

SPARE PARTS CATALOGUE

ZF 301 A (IRM 301 A•2)

ZF 301 (IRM 301 PL•2)

IRM 310 A/PL - ZF 304 A (IRM 304 A)

IRM 311 A - ZF 311 A (IRM 311 A•1)

**Distributore/Control Valve
MB 15•1**

Trolling Valve

**Distributore/Control Valve
EB 15/EB15•1**

Questo catalogo riporta informazioni tecniche disponibili alla data di edizione. Durante la stesura è stata dedicata la massima attenzione al fine di assicurare l'accuratezza delle informazioni e dei dati contenuti. Non si accettano comunque responsabilità per eventuali errori od omissioni.

This catalogue is based on the technical information at the time of printing. The catalogue has been checked carefully in order to avoid errors. However ZF Padova is not liable, for any misrepresentations, errors of description or omissions.

Subject to technical change without prior notice.

Riproduzione vietata. La riproduzione totale o parziale è consentita solo previa autorizzazione scritta della società ZF Padova.

© Copyright. Reproduction in whole or in part permitted only with prior written permission by ZF Padova.

Stampato in Italia

Printed in Italy.

Prima pubblicazione / *First publication*: **09/97**

Edizione / *Edition*: **02/2000**



INDICE SEZIONE 6

- 6.1 ZF 301 A (IRM 301 A*2) / ZF 301 (IRM 301 PL*2)
- 6.2 ZF 301 A - ZF 301 C PTO
- 6.3 ZF 304 A - ZF 304 C
- 6.4 IRM 310 A/PL
- 6.5 IRM 311 A fino a matricola 95-16533 inclusa senza tv
- 6.6 IRM 311 A da matricola 95-16534 inclusa
- 6.7 ZF 311 A (IRM 311 A*1)

I particolari contrassegnati con (■,●,...) sono inclusi nei rispettivi kit:

The items marked with (■,●,...) are included in the relevant kits:

- KIT GUARNIZIONI
- KIT SPESSORI
- ◆ KIT CUSCINETTI
- * KIT FRIZIONI
- ◇ KIT MANUTENZIONE SCAMBIATORE

SECTION 6 INDEX

- 6.1 ZF 301 A (IRM 301 A*2) / ZF 301 (IRM 301 PL*2)
- 6.2 ZF 301 A - ZF 301 C PTO
- 6.3 ZF 304 A - ZF 304 C
- 6.4 IRM 310 A/PL
- 6.5 IRM 311 A until s/n 95-16533 included without tv
- 6.6 IRM 311 A from s/n 95-16534 included
- 6.7 ZF 311 A (IRM 311 A*1)

- GASKET KIT
- SHIMS KIT
- ◆ BEARINGS KIT
- * CLUTCH KIT
- ◇ COOLER MAINTENANCE KIT



ZF 301 A
ZF 301 C

CATALOGO PARTI DI RICAMBIO / SPARE PARTS CATALOGUE**ZF 301 A / ZF 301 C**

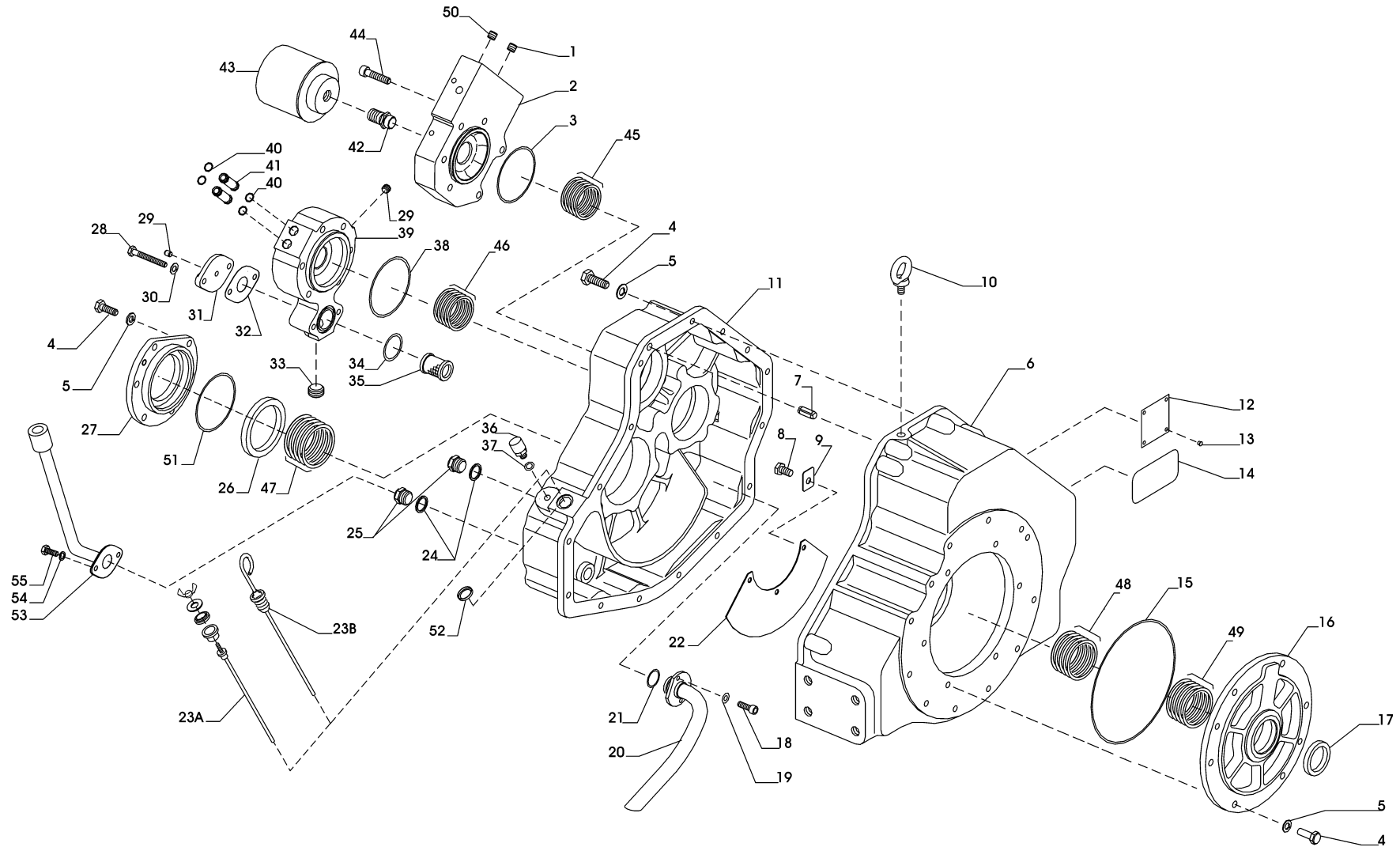
INDICE	PAGE	INDEX
• GRUPPO CARCASSE E COPERCHI	4	• <i>GEAR CASE ASSEMBLY</i>
• GRUPPO ALBERO INGRESSO	10	• <i>INPUT SHAFT ASSEMBLY</i>
• GRUPPO ALBERO RINVIO C.E.W.	12	• <i>C.E.W. INTERMEDIATE SHAFT ASSEMBLY</i>
• GRUPPO ALBERO RINVIO E.W.	16	• <i>E.W. INTERMEDIATE SHAFT ASSEMBLY</i>
• GRUPPO ALBERO USCITA	20	• <i>OUT PUT SHAFT ASSEMBLY</i>
• GRUPPO POMPA OLIO	22	• <i>OIL PUMP ASSEMBLY</i>
• GRUPPO SCAMBIATORE	24	• <i>HEAT EXCHANGE ASSEMBLY</i>
• GRUPPO SCAMBIATORE	26	• <i>HEAT EXCHANGE ASSEMBLY</i>
• GRUPPO DISTRIBUTORE	28	• <i>CONTROL VALVE ASSEMBLY</i>
• GRUPPO DISTRIBUTORE CON T.V.	30	• <i>CONTROL VALVE WITH T.V.ASSEMBLY</i>
• KITS RICAMBI	34	• <i>SPARE PARTS KIT</i>
• KIT SENSORI OPTIONAL	36	• <i>OPTIONAL SENSORS KITS</i>
• DISTRIBUTORI - TROLLING VALVE	39	• <i>CONTROL VALVE - TROLLING VALVE</i>

CATALOGO PARTI DI RICAMBIO / SPARE PARTS CATALOGUE



ZF 301 A / ZF 301 C

GRUPPO CARCASSE E COPERCHI / GEAR CASE ASSEMBLY



CATALOGO PARTI DI RICAMBIO / SPARE PARTS CATALOGUE



ZF 301 A / ZF 301 C

GRUPPO CARCASSE E COPERCHI / GEAR CASE ASSEMBLY

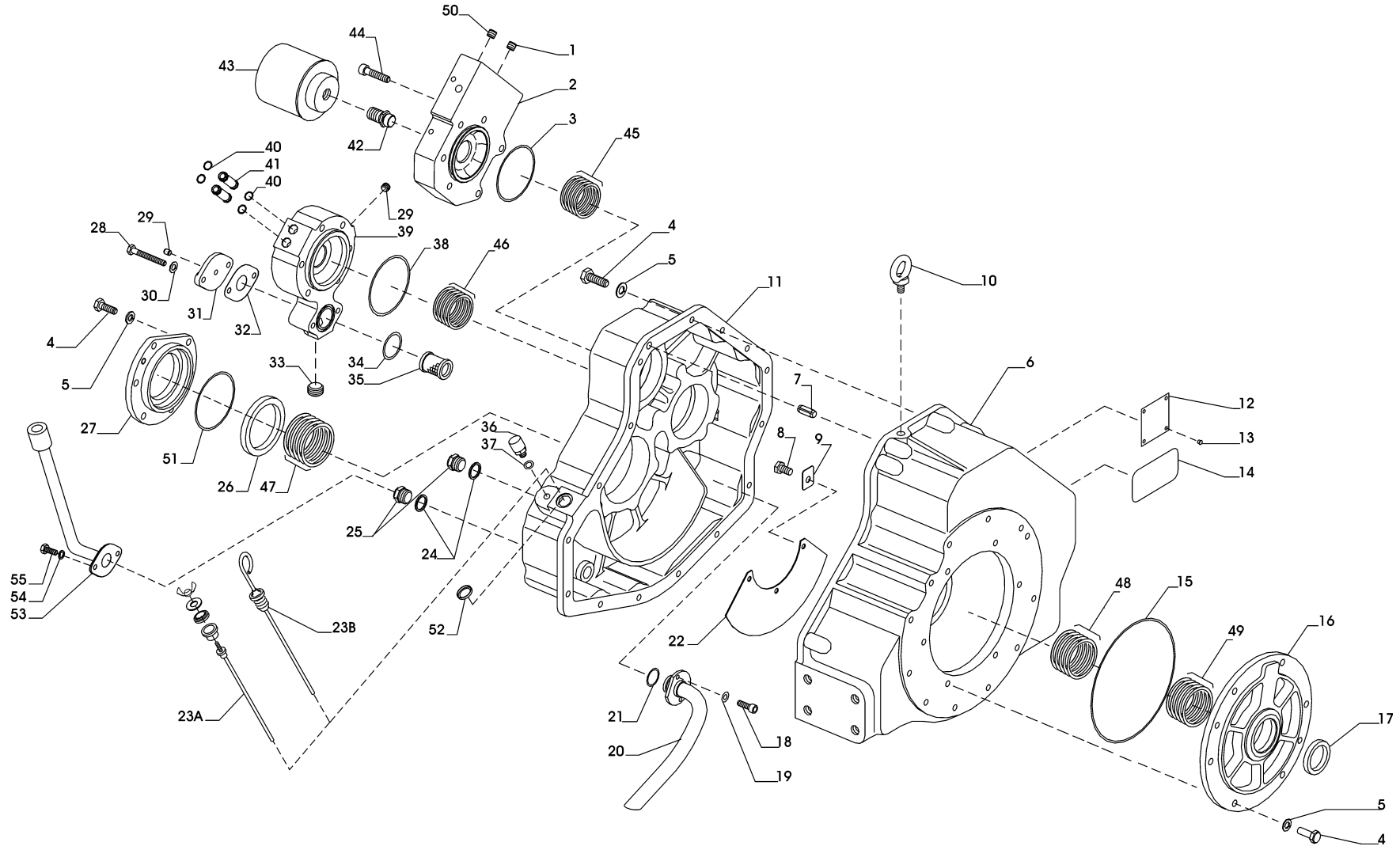
Pos.	ZF	Codice Part number	Quantità Quantity	Descrizione	Description
1		0636301024	4	TAPPO A VITE M12X1.5	PLUG
2		3209308042	1	SUPPORTO FILTRO DISTRIBUTORE	FILTER HOLDER
3	■	0634349951	1	ANELLO DI TENUTA OR 4337	O-RING
4		0636015386	31	VITE TE M10X30	BOLT
5		0630300504	30	ROSETTA D.10,5X20X2,3	WASHER
▲		3209301006	1	CARCASSA ANTERIORE (301 A)	FRONT HALF HOUSING (301 A)
▲		3209301008	1	CARCASSA ANTERIORE (301 PL)	FRONT HALF HOUSING (301 PL)
7		0631302207	2	SPINA 12X30	PIN
8		0636015289	3	VITE TE M8X16	BOLT
9		3209301030	3	PIASTRINA SICUREZZA	PLATE
10		0636804015	1	GOLFARE M10	EYE
▲		3209301007	1	CARCASSA POSTERIORE (301 A/PL)	REAR HALF HOUSING (301 A/PL)
▲		3209301012	1	CARCASSA POSTERIORE (301 A/PL solo rapp. 1,004)	REAR HALF HOUSING (301 A/PL for ratio 1,004 only)
12		3217301001	1	TARGHETTA IDENTIFICAZIONE	DATA PLATE
13		0631311079	4	RIVETTO 2M	RIVET
14		3209301009	1	TARGHETTA CONTROLLO OLIO	OIL PLATE
15	■	0634303480	1	ANELLO DI TENUTA OR 4775	O-RING
16		3209301004	1	COPERCHIO CARCASSA	COVER
17	■	0634301030	1	ANELLO DI TENUTA A42X55X8	SEAL
18		0636101650	2	VITE TCEI M6X20	BOLT
19		0630326009	2	ROSETTA S6	WASHER
20		3209201002	1	TUBO ASPIRAZIONE OLIO	OIL INLET PIPE
21	■	0634303148	1	ANELLO DI TENUTA OR 3100	O-RING
22		3209301013	1	CARTER OLIO	OIL CHECK BAFFLE
▲		3209201006	1	ASTA LIVELLO OLIO ZF 301 C (vecchia carcassa)	OIL DIPSTICK ZF 301 C
▲		3209301026	1	ASTA LIVELLO OLIO ZF 301 C (nuova carcassa)	OIL DIPSTICK ZF 301 C
▲		3209201001	1	ASTA LIVELLO OLIO ZF 301 A (vecchia carcassa)	OIL DIPSTICK ZF 301 A
▲		3209301027	1	ASTA LIVELLO OLIO ZF 301 A (nuova carcassa)	OIL DIPSTICK ZF 301 A
24	■	0634801074	2	ANELLO DI TENUTA A22X27	SEAL

CATALOGO PARTI DI RICAMBIO / SPARE PARTS CATALOGUE



ZF 301 A / ZF 301 C

GRUPPO CARCASSE E COPERCHI / GEAR CASE ASSEMBLY



CATALOGO PARTI DI RICAMBIO / SPARE PARTS CATALOGUE



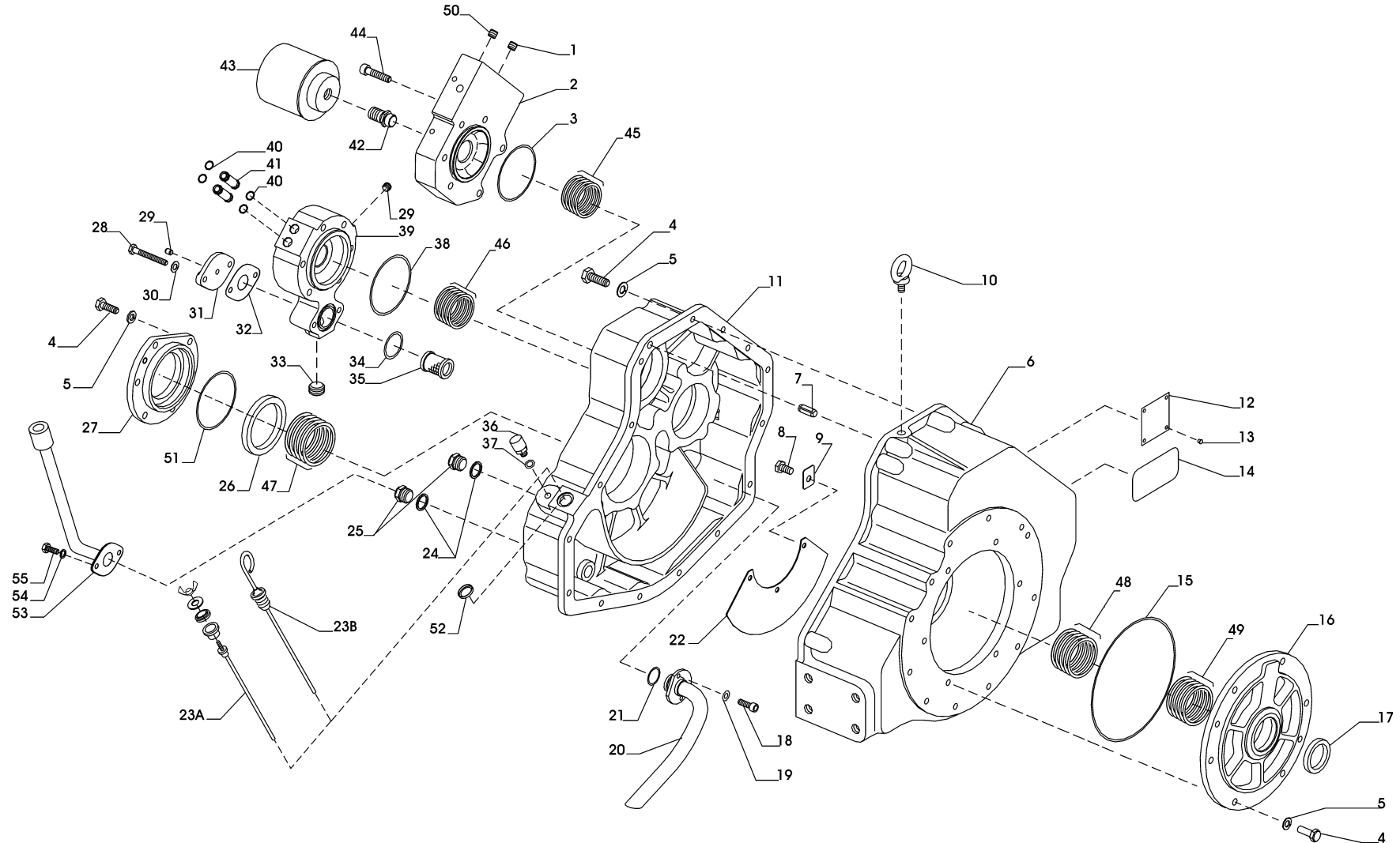
ZF 301 A / ZF 301 C

GRUPPO CARCASSE E COPERCHI / GEAR CASE ASSEMBLY

Pos.	ZF	Codice Part number	Quantità Quantity	Descrizione	Description
25		0636305076	2	TAPPO M22X1,5	PLUG
▲ 26 ■		0634309116	1	ANELLO DI TENUTA AS75X95X10	SEAL
▲ 26		03110100295	1	ANELLO DI TENUTA SPECIALE (301 A/PL solo rapp. 1.004)	SPECIAL SEAL (301 A/PL for ratio 1.004 only)
27		3209301005	1	FLANGIA BLOCCAGGIO CUSCINETTO	FLANGE
28		0636010575	2	VITE TE M8x65	BOLT
29		0636301019	2	TAPPO 1/8"	PLUG
30		0630300503	2	ROSETTA D.8,4X16X1,4	WASHER
31		3213306005	1	COPERCHIO FILTRO	COVER
32 ■		3213306006	1	GUARNIZIONE COP.FILTRO	GASKET
33		0636301013	1	TAPPO A VITE M24X1,5	PLUG
34 ■		0634304107	1	ANELLO DI TENUTA OR 3156	O-RING
35		3213206003	1	FILTRO OLIO	OIL FILTER
36		0501202797	1	SFIATO M10X1	BREATHER
37		0634801158	1	ROSETTA DI TENUTA	SEAL WASHER
38 ■		0634303306	1	ANELLO DI TENUTA OR 4362	O-RING
39		3209306008	1	SUPPORTO POMPA	PUMP HOLDER
40		0634303812	4	ANELLO DI TENUTA OR 114	O-RING
41		3209306002	2	TUBO	PIPE
42		3209308007	1	RACCORDO M20X1.5-3/4-16UNF	ELBOW NIPPLE
43		3209308036	1	FILTRO ¾-16UNF DO232	FILTER
44 ●		0636101728	2	VITE TCEI M10X45	BOLT
45 ●		3209303022	1	SPESSORE 0,15	SHIM
45 ●		3209303023	1	SPESSORE 0,20	SHIM
45 ●		3209303024	1	SPESSORE 0,25	SHIM
45 ●		3209303025	1	SPESSORE 0,30	SHIM
45 ●		3209303026	1	SPESSORE 0,50	SHIM
46 ●		3209302004	1	SPESSORE 0,15	SHIM
46 ●		3209302006	1	SPESSORE 0,20	SHIM
46 ●		3209302007	1	SPESSORE 0,25	SHIM



GRUPPO CARCASSA COPERCHI / MAIN HOUSING ASSEMBLY



CATALOGO PARTI DI RICAMBIO / SPARE PARTS CATALOGUE



ZF 301 A / ZF 301 C

GRUPPO CARCASSA COPERCHI / MAIN HOUSING ASSEMBLY

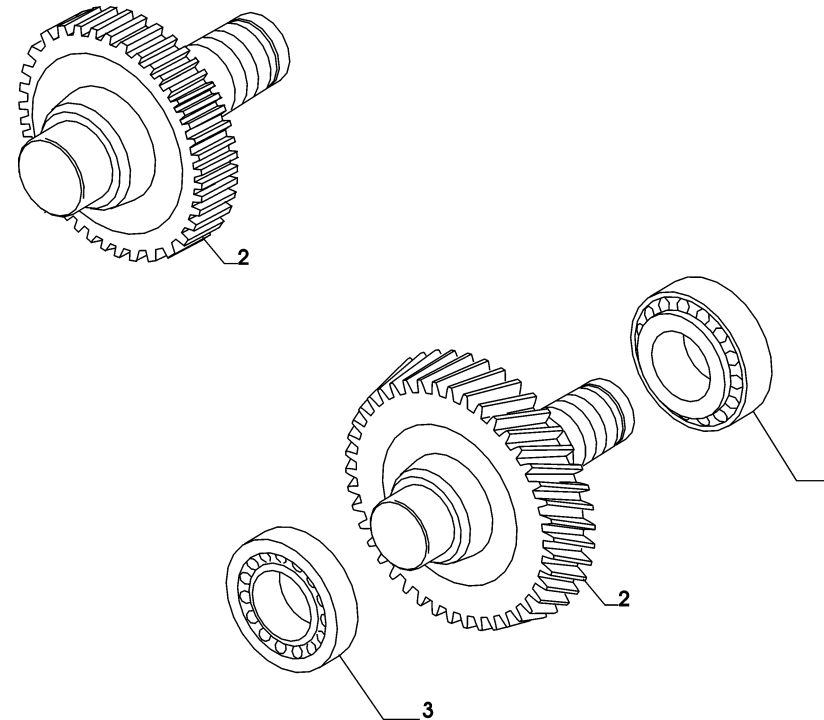
Pos.	ZF	Codice Part number	Quantità Quantity	Descrizione	Description
46	●	3209302008	1	SPESSORE 0,30	SHIM
46	●	3209302009	1	SPESSORE 0,50	SHIM
47	●	3209304071	1	SPESSORE 0,15	SHIM
47	●	3209304072	1	SPESSORE 0,20	SHIM
47	●	3209304073	1	SPESSORE 0,25	SHIM
47	●	3209304074	1	SPESSORE 0,30	SHIM
47	●	3209304075	1	SPESSORE 0,50	SHIM
▲	●	3209302003	1	SPESSORE 0,15 (solo IRM 301 A)	SHIM (on IRM 301 A only)
▲	●	3209302014	1	SPESSORE 0,20 (solo IRM 301 A)	SHIM (on IRM 301 A only)
▲	●	3209302015	1	SPESSORE 0,25 (solo IRM 301 A)	SHIM (on IRM 301 A only)
▲	●	3209302016	1	SPESSORE 0,30 (solo IRM 301 A)	SHIM (on IRM 301 A only)
▲	●	3209302017	1	SPESSORE 0,50 (solo IRM 301 A)	SHIM (on IRM 301 A only)
49	●	3209302005	1	SPESSORE 0,15	SHIM
49	●	3209302018	1	SPESSORE 0,20	SHIM
49	●	3209302019	1	SPESSORE 0,25	SHIM
49	●	3209302020	1	SPESSORE 0,30	SHIM
49	●	3209302021	1	SPESSORE 0,50	SHIM
50		0636301046	1	TAPPO M8x1	PLUG M8x1
51	■	0634304106	1	ANELLO DI TENUTA OR	OR
SOLO VERSIONE CATERPILLAR (CAMPANA SAE3) / CATERPILLAR VERSION ONLY (SAE3 BELL HOUSING)					
▲		0630361010	1	TAPPO A SCODELLINO	CUP PLUG
▲		3209301028	1	TUBO PER ASTA LIVELLO OLIO	OIL DIPSTICK TUBE
▲		0630302090	2	ROSETTA ELASTICA	ELASTIC WASHER
▲		0636015257	2	VITE M8x25	SCREW M8x25

CATALOGO PARTI DI RICAMBIO / SPARE PARTS CATALOGUE



ZF 301 A / ZF 301 C

GRUPPO ALBERO INGRESSO / INPUT SHAFT ASSEMBLY



CATALOGO PARTI DI RICAMBIO / SPARE PARTS CATALOGUE



ZF 301 A / ZF 301 C

GRUPPO ALBERO INGRESSO / INPUT SHAFT ASSEMBLY

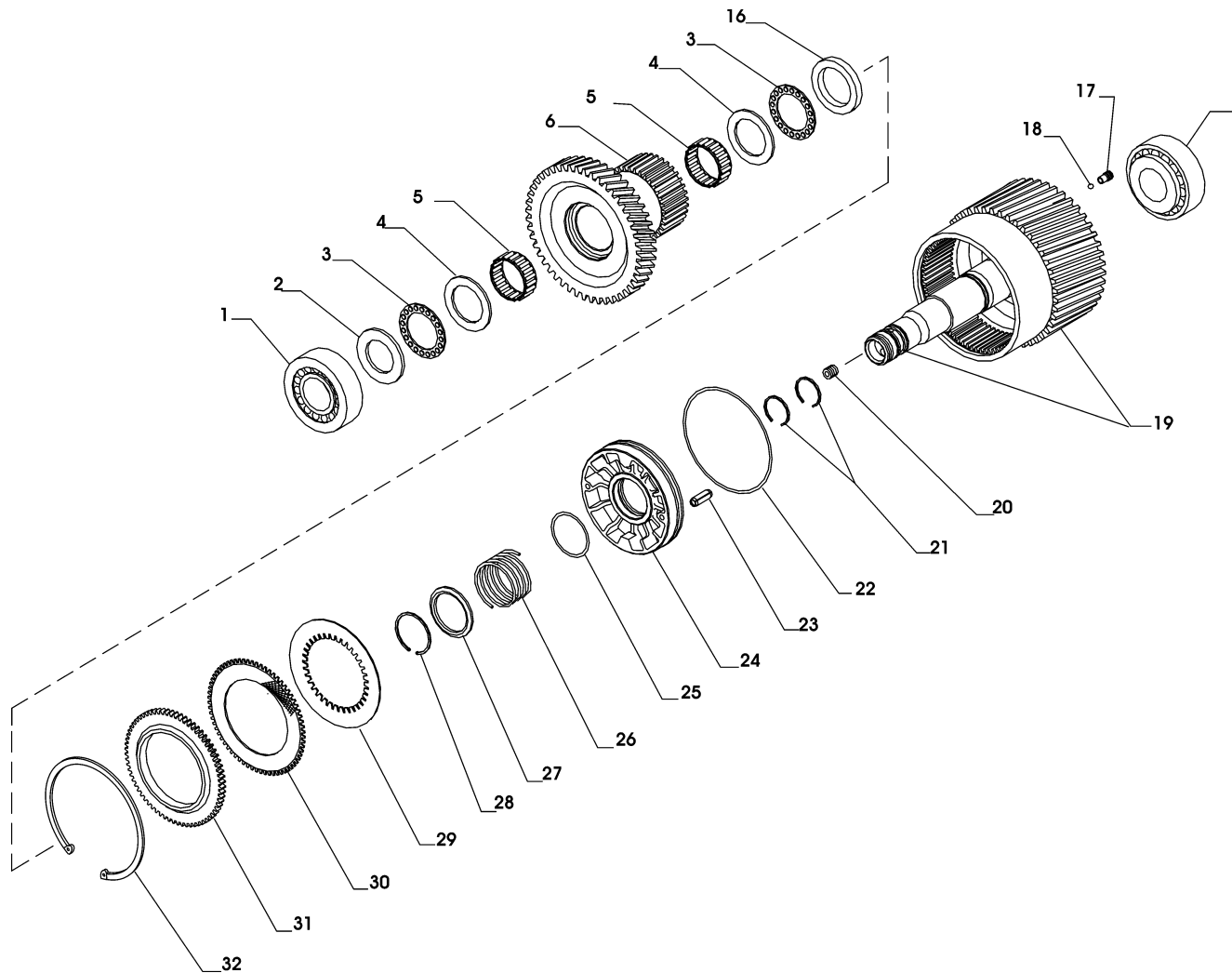
Pos.	ZF	Codice Part number	Quantità Quantity	Descrizione	Description
1	◆	0635501595	1	CUSCININETTO RULLI CONICI	TAPERED ROLLER BEARING
		3209302023	1	ALBERO ENTRATA+PIGNONE Z=39 (IRM 301 A)	INPUT SHAFT (IRM 301 A)
		3209302024	1	ALBERO ENTRATA+PIGNONE Z=42 (IRM 301 PL)	INPUT SHAFT (IRM 301 PL)
3	◆	0635373021	1	CUSCININETTO RULLI CONICI	TAPERED ROLLER BEARING

CATALOGO PARTI DI RICAMBIO / SPARE PARTS CATALOGUE



ZF 301 A / ZF 301 C

GRUPPO ALBERO RINVIO C.E.W. / C.E.W. INTERMEDIATE SHAFT ASSEMBLY



CATALOGO PARTI DI RICAMBIO / SPARE PARTS CATALOGUE



ZF 301 A / ZF 301 C

GRUPPO ALBERO RINVIO C.E.W. / C.E.W. INTERMEDIATE SHAFT ASSEMBLY

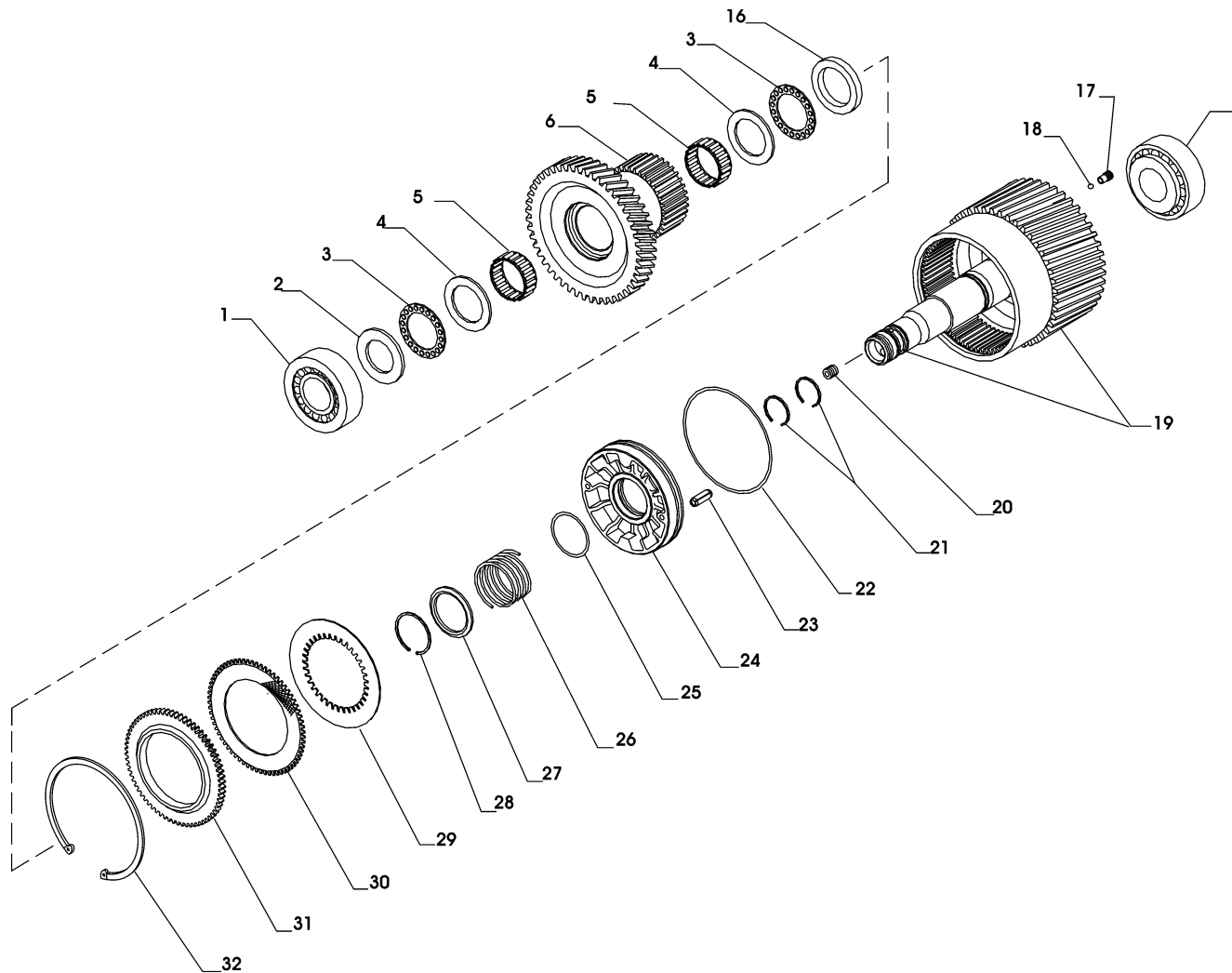
Pos.	ZF	Codice Part number	Quantità Quantity	Descrizione	Description
1	◆	0635374005	2	CUSCINETTO A RULLI CONICI 32308	TAPERED ROLLER BEARING
2	◆	3209303015	1	RALLA	WASHER
3	◆	0635302001	2	GABBIA ASS.RULLINI AXK 4565	ROLLER CAGE
4	◆	0635290111	2	RALLA LS 4565	WASHER
5	◆	0635300173	2	GABBIA RULLINI K45X53X20	ROLLER CAGE
6A		3209303053	1	INGRANAGGIO Z=38 R=1.296 ZF 301 C (IRM301 PL•2)	GEAR Z=38 R=1.296 ZF 301 C (IRM301 PL•2)
6B		3209303049	1	INGRANAGGIO Z=39 R=1.236 ZF 301 C (IRM301 PL•2)	GEAR Z=39 R=1.236 ZF 301 C (IRM301 PL•2)
6C		3209303045	1	INGRANAGGIO Z=27 R=1.862 ZF 301 C (IRM301 PL•2)	GEAR Z=27 R=1.862 ZF 301 C (IRM301 PL•2)
6D		3209303033	1	INGRANAGGIO Z=48 R=1.004 ZF 301 C (IRM301 PL•2)	GEAR Z=48 R=1.004 ZF 301 C (IRM301 PL•2)
6E		3209303030	1	INGRANAGGIO Z=25 R=2.137 ZF 301 C (IRM301 PL•2)	GEAR Z=25 R=2.137 ZF 301 C (IRM301 PL•2)
6F		3209303054	1	INGRANAGGIO Z=40 R=1.179 ZF 301 C (IRM301 PL•2)	GEAR Z=40 R=1.179 ZF 301 C (IRM301 PL•2)
6G		3209303020	1	INGRANAGGIO Z=36 R=1.106 ZF 301 C (IRM301 PL•2)	GEAR Z=36 R=1.106 ZF 301 C (IRM301 PL•2)
6H		3209303019	1	INGRANAGGIO Z=32 R=1.408 ZF 301 C (IRM301 PL•2)	GEAR Z=32 R=1.408 ZF 301 C (IRM301 PL•2)
6I		3209303018	1	INGRANAGGIO Z=21 R=2.694 ZF 301 C (IRM301 PL•2)	GEAR Z=21 R=2.694 ZF 301 C (IRM301 PL•2)
6A		3209303020	1	INGRANAGGIO Z=36 R=1.190 ZF 301 A (IRM 301A•2)	GEAR Z=36 R=1.190 ZF 301 A (IRM 301A•2)
6B		3209303019	1	INGRANAGGIO Z=32 R=1.516 ZF 301 A (IRM 301A•2)	GEAR Z=32 R=1.516 ZF 301 A (IRM 301A•2)
6C		3209303045	1	INGRANAGGIO Z=27 R=2.005 ZF 301 A (IRM 301A•2)	GEAR Z=27 R=2.005 ZF 301 A (IRM 301A•2)
6D		3209303030	1	INGRANAGGIO Z=25 R=2.301 ZF 301 A (IRM 301A•2)	GEAR Z=25 R=2.301 ZF 301 A (IRM 301A•2)
6E		3209303027	1	INGRANAGGIO Z=23 R=2.551 ZF 301 A (IRM 301A•2)	GEAR Z=23 R=2.551 ZF 301 A (IRM 301A•2)
6F		3209303018	1	INGRANAGGIO Z=21 R=2.901 ZF 301 A (IRM 301A•2)	GEAR Z=21 R=2.901 ZF 301 A (IRM 301A•2)
16	◆	3209303016	1	RALLA	WASHER
17		3213302026	1	GRANO 4003451287/4	GRUB SCREW
18		0635460006	1	SFERA RB-5	BALL
19		3209203016	1	CAMPANA FRIZIONE + ALBERO	CLUTCH DRUM + SHAFT
20		0631610121	1	GRANO M10X10	GRUB SCREW
21	■	0634402538	2	SEGMENTO 35X2,5	RING
22	■	0634303643	1	ANELLO DI TENUTA OR 4475	O-RING
23		0631329163	1	SPINA 10X28	PIN

CATALOGO PARTI DI RICAMBIO / SPARE PARTS CATALOGUE



ZF 301 A / ZF 301 C

GRUPPO ALBERO RINVIO C.E.W. / C.E.W. INTERMEDIATE SHAFT ASSEMBLY

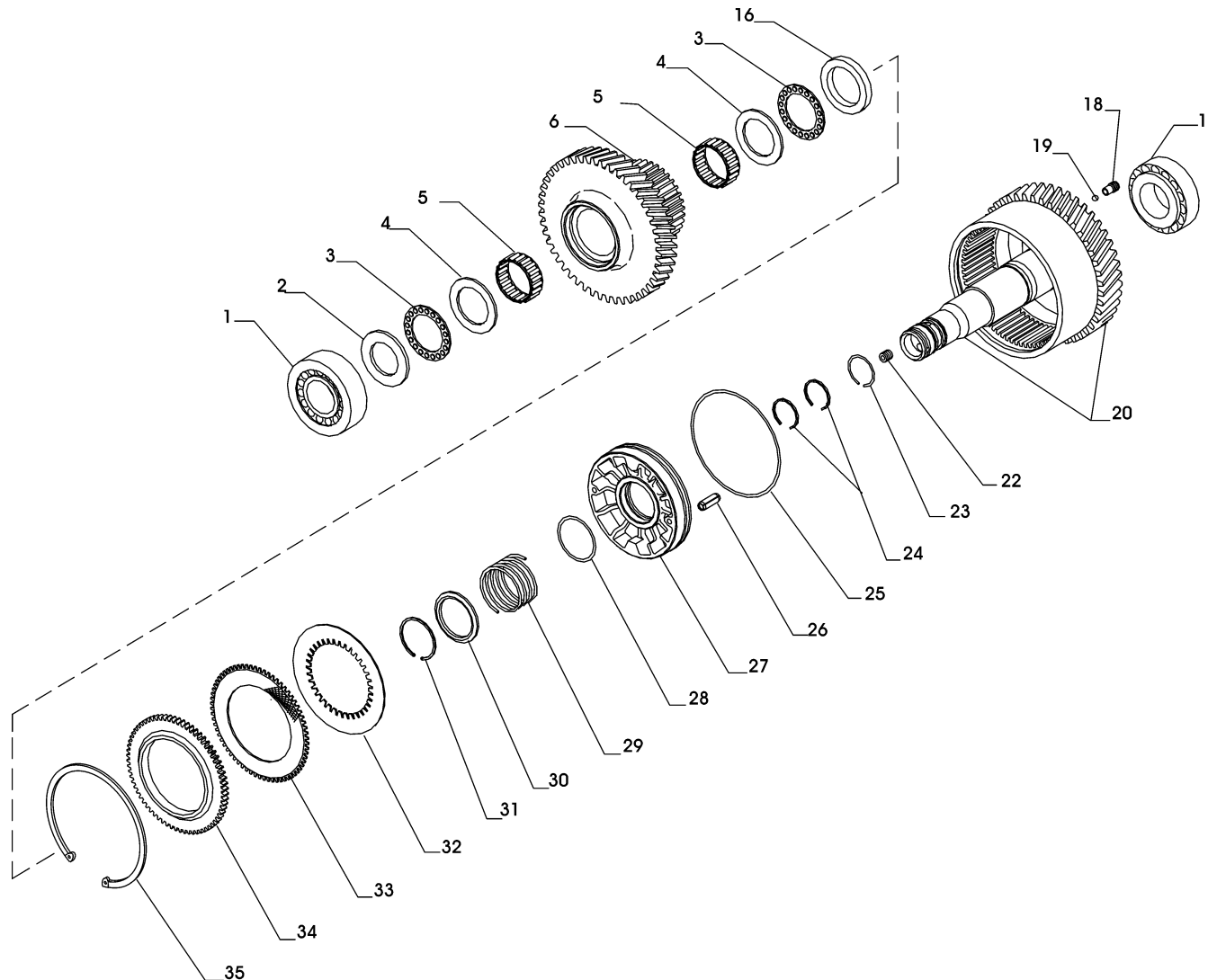


CATALOGO PARTI DI RICAMBIO / SPARE PARTS CATALOGUE**ZF 301 A / ZF 301 C****GRUPPO ALBERO RINVIO C.E.W. / C.E.W. INTERMEDIATE SHAFT ASSEMBLY**

Pos.	ZF	Codice Part number	Quantità Quantity	Descrizione	Description
24		3209303036	1	PISTONE FRIZIONE	CLUTCH PISTON
▲ 24		3209303028	1	PISTONE FRIZIONE (PER APPLICAZIONE "F.B.")	CLUTCH PISTON (FOR "F.B." APPL.)
25 ■		0634313675	1	ANELLO DI TENUTA OR 152	O-RING
26		3209303012	1	MOLLA PISTONE FRIZIONE	CUP SPRING
27		3209303017	1	ANELLO PER MOLLA	SPRING RING
28		0630513068	1	ANELLO SEEGER SW 47	SEEGER RING
29 *		3209303035	8	DISCO FRIZIONE SINUS	CLUTCH DISK
▲ 29		3209303035	9	DISCO FRIZIONE SINUS (PER APPLICAZIONE "F.B.")	CLUTCH DISK (FOR "F.B." APPL.)
30 *		3210303015	9	DISCO FRIZIONE	CLUTCH DISK
▲ 30		3210303015	10	DISCO FRIZIONE (PER APPLICAZIONE "F.B.")	CLUTCH DISK (FOR "F.B." APPL.)
31		3209303048	1	DISCO CONDOTTO FRIZIONE	DRIVE DISK
▲ 31		3209303029	1	DISCO CONDOTTO FRIZIONE (PER APPLICAZIONE "F.B.")	DRIVE DISK (FOR "F.B." APPL.)
32		0630502051	1	ANELLO SICUREZZA J140X4	RETAINING RING



GRUPPO ALBERO RINVIO E.W. / E.W. INTERMEDIATE SHAFT ASSEMBLY



CATALOGO PARTI DI RICAMBIO / SPARE PARTS CATALOGUE



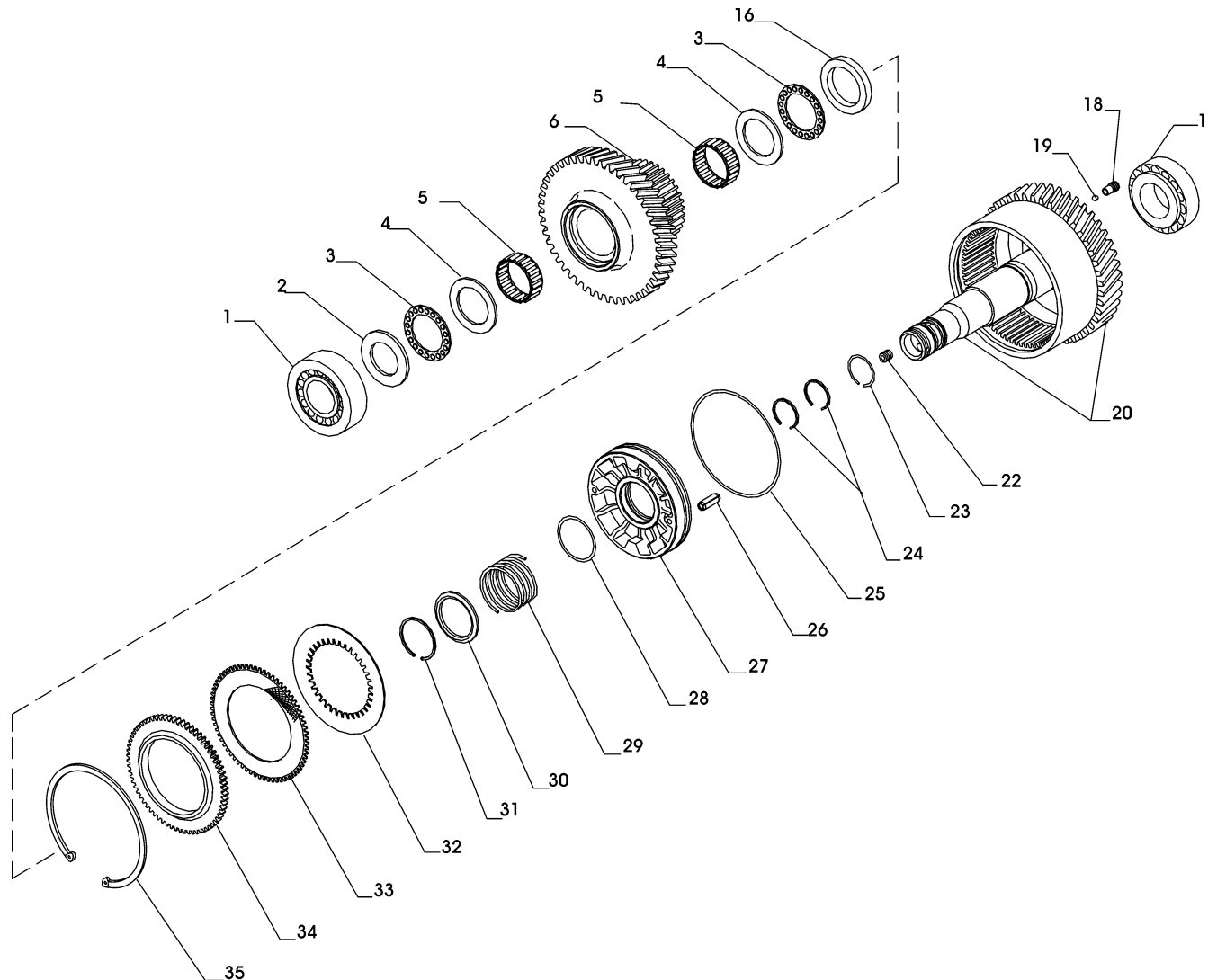
ZF 301 A / ZF 301 C

GRUPPO ALBERO RINVIO E.W. / E.W. INTERMEDIATE SHAFT ASSEMBLY

Pos.	ZF	Codice Part number	Quantità Quantity	Descrizione	Description
1	◆	0635501921	1	CUSCINETTO A RULLI CONICI 32308B	TAPERED ROLLER BEARING
2	◆	3209303015	1	RALLA	WASHER
3	◆	0635302001	2	GABBIA ASS.RULLINI AXK 4565	ROLLER CAGE
4	◆	0635290111	2	RALLA LS 4565	WASHER
5	◆	0635300173	2	GABBIA RULLINI K45X53X20	ROLLER CAGE
6A		3209303053	1	INGRANAGGIO Z=38 R=1.296 ZF 301 C (IRM 301 PL•2)	GEAR Z=38 R=1.296 ZF 301 C (IRM 301 PL•2)
6B		3209303049	1	INGRANAGGIO Z=39 R=1.236 ZF 301 C (IRM 301 PL•2)	GEAR Z=39 R=1.236 ZF 301 C (IRM 301 PL•2)
6C		3209303045	1	INGRANAGGIO Z=27 R=1.862 ZF 301 C (IRM 301 PL•2)	GEAR Z=27 R=1.862 ZF 301 C (IRM 301 PL•2)
6D		3209303034	1	INGRANAGGIO Z=48 R=1.004 ZF 301 C (IRM 301 PL•2)	GEAR Z=48 R=1.004 ZF 301 C (IRM 301 PL•2)
6E		3209303030	1	INGRANAGGIO Z=28 R=2.137 ZF 301 C (IRM 301 PL•2)	GEAR Z=28 R=2.137 ZF 301 C (IRM 301 PL•2)
6F		3209303054	1	INGRANAGGIO Z=40 R=1.179 ZF 301 C (IRM 301 PL•2)	GEAR Z=40 R=1.179 ZF 301 C (IRM 301 PL•2)
6G		3209303020	1	INGRANAGGIO Z=36 R=1.106 ZF 301 C (IRM 301 PL•2)	GEAR Z=36 R=1.106 ZF 301 C (IRM 301 PL•2)
6H		3209303019	1	INGRANAGGIO Z=32 R=1.408 ZF 301 C (IRM 301 PL•2)	GEAR Z=32 R=1.408 ZF 301 C (IRM 301 PL•2)
6I		3209303018	1	INGRANAGGIO Z=21 R=2.694 ZF 301 C (IRM 301 PL•2)	GEAR Z=21 R=2.694 ZF 301 C (IRM 301 PL•2)
6A		3209303020	1	INGRANAGGIO Z=36 R=1.190 ZF 301 A (IRM 301A•2)	GEAR Z=36 R=1.190 ZF 301 A (IRM 301A•2)
6B		3209303019	1	INGRANAGGIO Z=32 R=1.516 ZF 301 A (IRM 301A•2)	GEAR Z=32 R=1.516 ZF 301 A (IRM 301A•2)
6C		3209303045	1	INGRANAGGIO Z=27 R=2.005 ZF 301 A (IRM 301A•2)	GEAR Z=27 R=2.005 ZF 301 A (IRM 301A•2)
6D		3209303030	1	INGRANAGGIO Z=25 R=2.301 ZF 301 A (IRM 301A•2)	GEAR Z=25 R=2.301 ZF 301 A (IRM 301A•2)
6E		3209303027	1	INGRANAGGIO Z=23 R=2.551 ZF 301 A (IRM 301A•2)	GEAR Z=23 R=2.551 ZF 301 A (IRM 301A•2)
6F		3209303018	1	INGRANAGGIO Z=21 R=2.901 ZF 301 A (IRM 301A•2)	GEAR Z=21 R=2.901 ZF 301 A (IRM 301A•2)
16	◆	3209303016	1	RALLA	WASHER
17	◆	0635372018	1	CUSCINETTO A RULLI CONICI 30308	TAPERED ROLLER BEARING
18		3213302026	1	GRANO	GRUB SCREW
19		0635460006	1	SFERA RB-5	BALL
20		3209203017	1	CAMPANA FRIZIONE+ ALBERO	CLUTCH DRUM + SHAFT
22		0631610121	1	GRANO M10X10	GRUB SCREW
23		0630505561	1	ANELLO ELASTICO A32	CIRCLIP
24	■	0634402538	2	SEGMENTO 35X2,5	RING



GRUPPO ALBERO RINVIO E.W. / E.W. INTERMEDIATE SHAFT ASSEMBLY

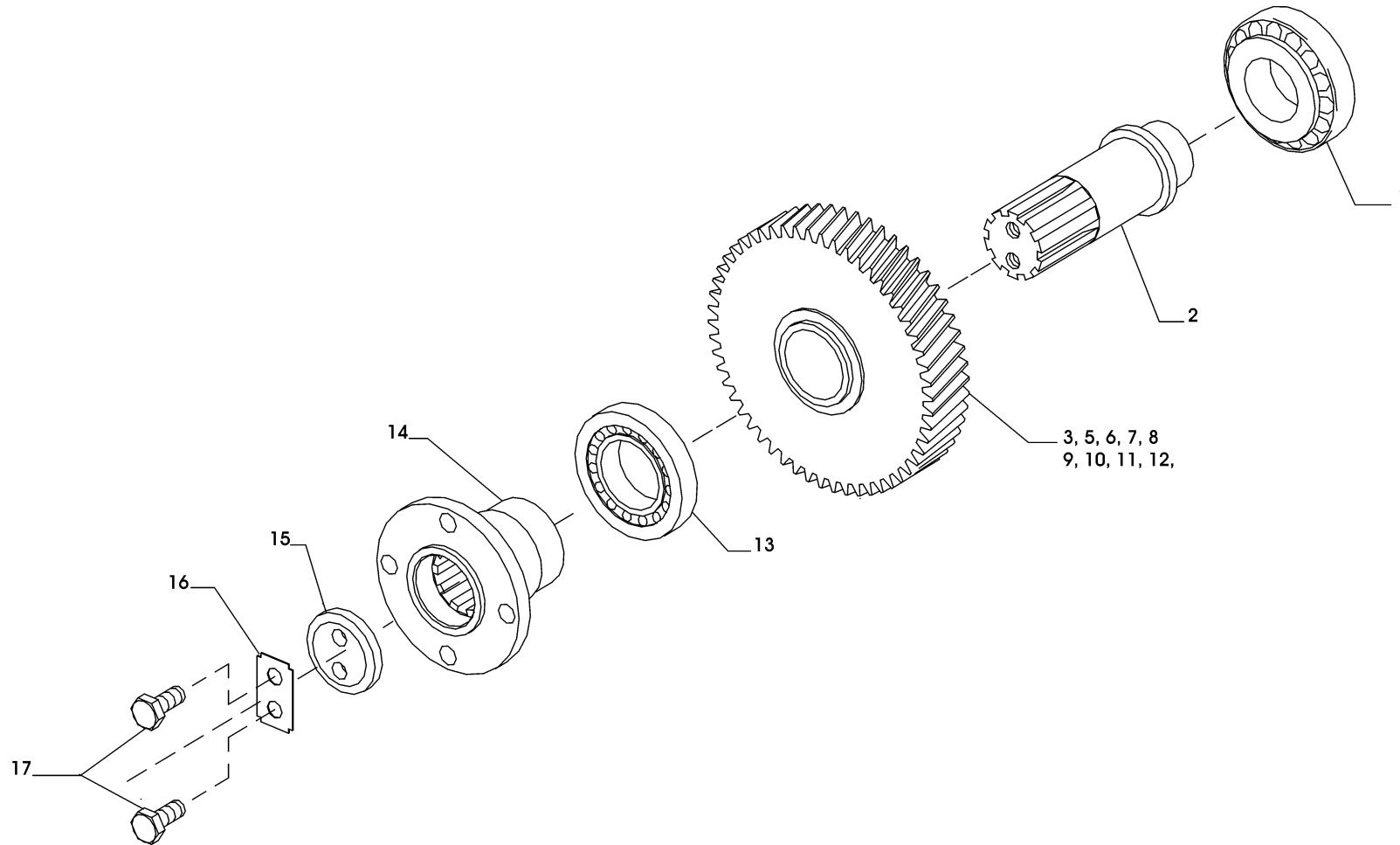


CATALOGO PARTI DI RICAMBIO / SPARE PARTS CATALOGUE**ZF 301 A / ZF 301 C****GRUPPO ALBERO RINVIO E.W. / E.W. INTERMEDIATE SHAFT ASSEMBLY**

Pos.	ZF	Codice Part number	Quantità Quantity	Descrizione	Description
25 ■		0634303643	1	ANELLO DI TENUTA OR 4475	O-RING
26		0631329163	1	SPINA ELAST.10X28	PIN
27		3209303036	1	PISTONE FRIZIONE	CLUTCH PISTON
▲ 27		3209303028	1	PISTONE FRIZIONE (PER APPLICAZIONE "F.B.")	CLUTCH PISTONV (FOR "F.B." APPL.)
28 ■		0634313675	1	ANELLO DI TENUTA OR 152	O-RING
29		3209303012	1	MOLLA PISTONE FRIZIONE	CUP SPRING
30		3209303017	1	ANELLO PER MOLLA	SPRING RING
31		0630513068	1	ANELLO SEEGER SW 47	SEEGER RING
32 *		3209303035	8	DISCO FRIZIONE SINUS	CLUTCH DISK
▲ 32		3209303035	9	DISCO FRIZIONE SINUS (PER APPLICAZIONE "F.B.")	CLUTCH DISK (FOR "F.B." APPL.)
33 *		3210303015	9	DISCO FRIZIONE	CLUTCH DISK
▲ 33		3210303015	10	DISCO FRIZIONE (PER APPLICAZIONE "F.B.")	CLUTCH DISK (FOR "F.B." APPL.)
34		3209303048	1	DISCO CONDOTTO FRIZIONE	DRIVE DISK
▲ 34		3209303029	1	DISCO CONDOTTO FRIZIONE (PER APPLICAZIONE "F.B.")	DRIVE DISK (FOR "F.B." APPL.)
35		630502051	1	ANELLO SICUREZZA J140X4	RETAINING RING



GRUPPO ALBERO USCITA / OUT PUT SHAFT ASSEMBLY



CATALOGO PARTI DI RICAMBIO / SPARE PARTS CATALOGUE



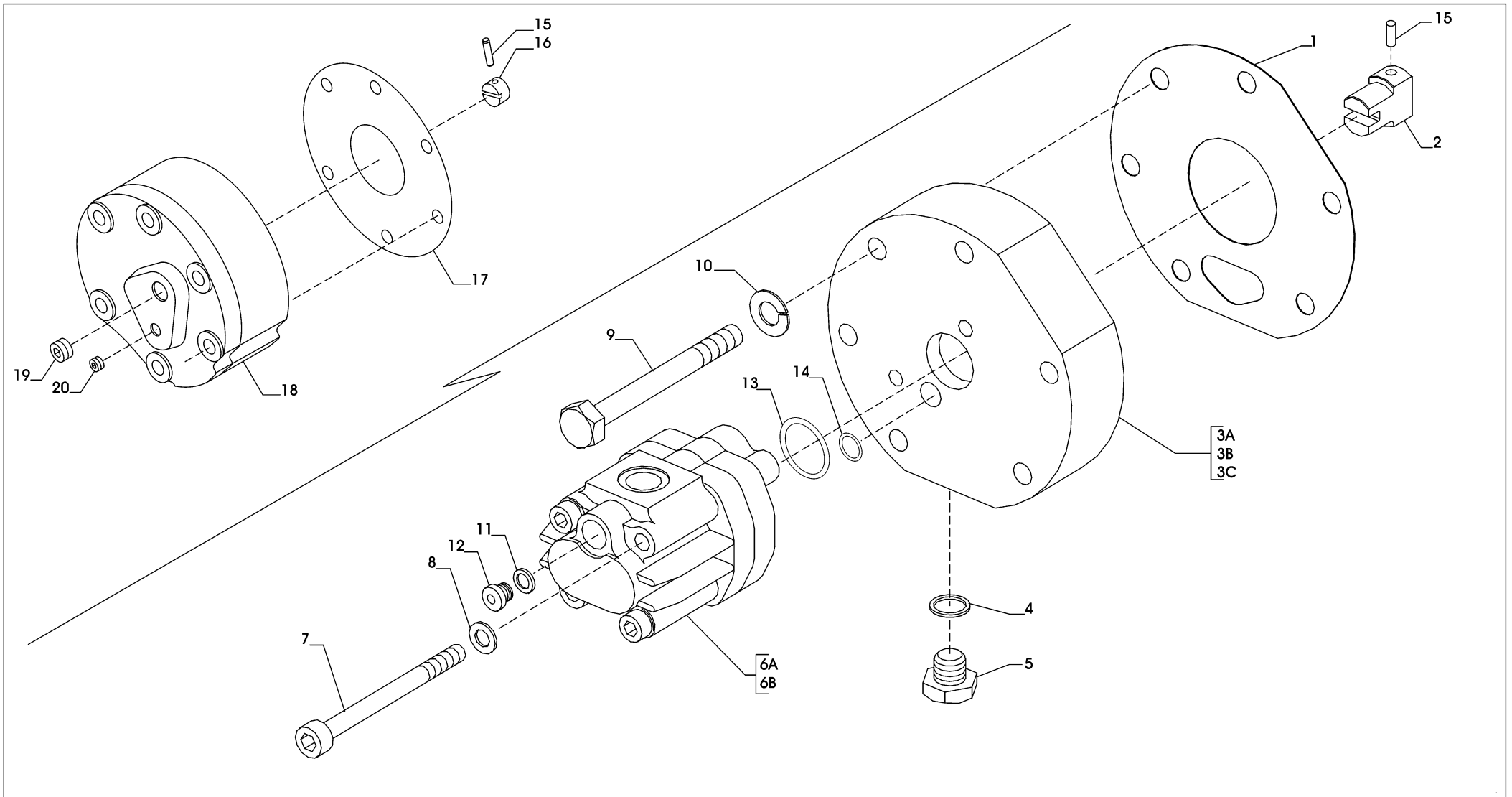
ZF 301 A / ZF 301 C

GRUPPO ALBERO USCITA / OUT PUT SHAFT ASSEMBLY

Pos.	ZF	Codice Part number	Quantità Quantity	Descrizione	Description
1	◆	0635501917	1	CUSCINETTO A RULLI CONICI JW5549-5510	TAPERED ROLLER BEARING
2		3209304008	1	ALBERO USCITA	OUTPUT SHAFT
3		3209304081	1	INGRANAGGIO USCITA Z=45 R=1.179 (2+3 - 3209204016) ZF 301 C	GEAR Z=45 R=1.179 (2+3 - 3209204016) ZF 301 C
5		3209304013	1	INGRANAGGIO USCITA Z=51 R=2.137 (2+5 - 3209204011) ZF 301 C	GEAR Z=51 R=2.137 (2+5 - 3209204011) ZF 301 C
6		3209304014	1	INGRANAGGIO USCITA Z=46 R=1.004 (2+6 - 3209204013) ZF 301 C	GEAR Z=46 R=1.004 (2+6 - 3209204013) ZF 301 C
7		3209304029	1	INGRANAGGIO USCITA Z=54 R=2.694 (2+7 - 3209204008) ZF 301 C	GEAR Z=54 R=2.694 (2+7 - 3209204008) ZF 301 C
8		3209304030	1	INGRANAGGIO USCITA Z=48 R=1.862 (2+8 - 3209204007) ZF 301 C	GEAR Z=48 R=1.862 (2+8 - 3209204007) ZF 301 C
9		3209304031	1	INGRANAGGIO USCITA Z=43 R=1.408 (2+9 - 3209204006) ZF 301 C	GEAR Z=43 R=1.408 (2+9 - 3209204006) ZF 301 C
3		3209304032	1	INGRANAGGIO USCITA Z=38 R=1.190 (2+3 - 3209204005) ZF 301 A	GEAR Z=38 R=1.190 (2+3 - 3209204005) ZF 301 A
5		3209304031	1	INGRANAGGIO USCITA Z=43 R=1.516 (2+5 - 3209204006) ZF 301 A	GEAR Z=43 R=1.516 (2+5 - 3209204006) ZF 301 A
6		3209304030	1	INGRANAGGIO USCITA Z=48 R=2.005 (2+6 - 3209204007) ZF 301 A	GEAR Z=48 R=2.005 (2+6 - 3209204007) ZF 301 A
7		3209304013	1	INGRANAGGIO USCITA Z=51 R=2.301 (2+7 - 3209204011) ZF 301 A	GEAR Z=51 R=2.301 (2+7 - 3209204011) ZF 301 A
8		3209304011	1	INGRANAGGIO USCITA Z=52 R=2.551 (2+8 - 3209204012) ZF 301 A	GEAR Z=52 R=2.551 (2+8 - 3209204012) ZF 301 A
9		3209304029	1	INGRANAGGIO USCITA Z=54 R=2.901 (2+9 - 3209204008) ZF 301 A	GEAR Z=54 R=2.901 (2+9 - 3209204008) ZF 301 A
10		3209304032	1	INGRANAGGIO USCITA Z=38 R=1.106 (2+10 - 3209204005) ZF 301 C	GEAR Z=38 R=1.106 (2+10 - 3209204005) ZF 301 C
11		3209304034	1	INGRANAGGIO USCITA Z=46 R=1.236 (2+11 - 3209204014) ZF 301 C	GEAR Z=46 R=1.236 (2+11 - 3209204014) ZF 301 C
12		3209304080	1	INGRANAGGIO USCITA Z=47 R=1.296 (2+12 - 3209204017) ZF 301 C	GEAR Z=47 R=1.296 (2+12 - 3209204017) ZF 301 C
13	◆	0635371039	1	CUSCINETTO A RULLI CONICI 30212	TAPERED ROLLER BEARING
14		3209304003	1	FLANGIA USCITA	OUTPUT FLANGE
15		3209304004	1	RONDELLA	WASHER
16		3209304070	1	PIASTRINA DOPPIA	PLATE
17		0636016174	2	VITE TE M14X35	BOLT



GRUPPO POMPA OLIO / OIL PUMP ASSEMBLY



CATALOGO PARTI DI RICAMBIO / SPARE PARTS CATALOGUE



ZF 301 A / ZF 301 C

GRUPPO POMPA OLIO / OIL PUMP ASSEMBLY

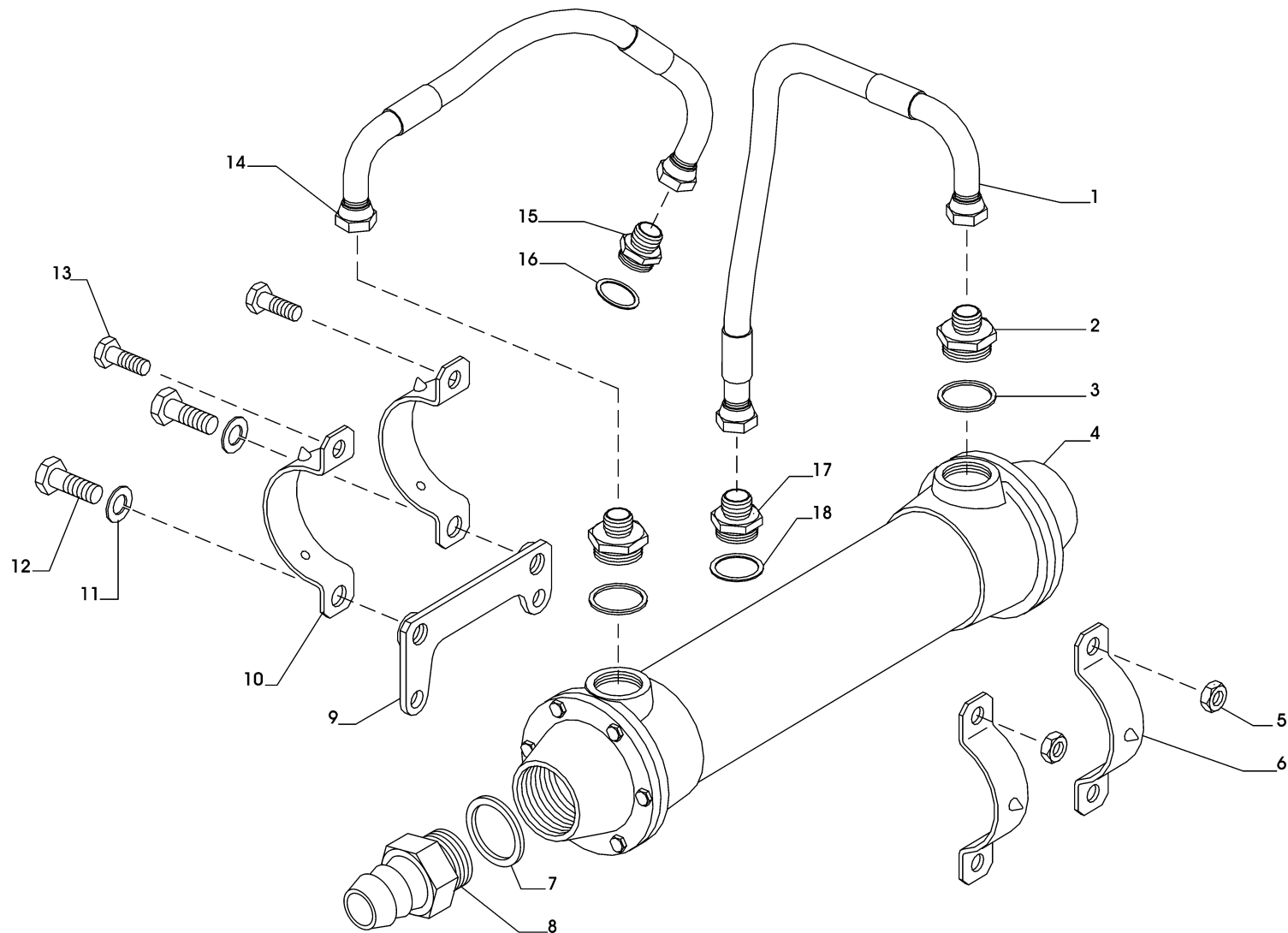
Pos.	ZF	Codice Part number	Quantità Quantity	Descrizione	Description
1 ■		3209306013	1	GUARNIZIONE POMPA	GASKET
2		3209306014	1	GIUNTO PER POMPA	OIL PUMP DRIVER
3		3209306012	1	SUPPORTO POMPA DX.	RH PUMP SUPPORT
▲ 3		3209306011	1	SUPPORTO POMPA SX.	LH PUMP SUPPORT
▲ 3		3209306005	1	SUPPORTO POMPA DX (PER APPL. "FB")	RH PUMP SUPPORT (FOR "F.B." APPL.)
4		0634801038	2	ANELLO DI TENUTA A14X18	SEAL
5		0636302068	2	TAPPO M14X1,5	PLUG
6		3209206005	1	POMPA AP100/8 DX. (STANDARD)	RH PUMP (STANDARD)
▲ 6		3209206006	1	POMPA AP100/8 SX. (SPECIALE)	LH PUMP (SPECIAL)
7		0636101721	2	VITE TCEI M8X100	BOLT
8		0630326033	2	ROSETTA S8	WASHER
9		0636010568	6	VITE TE M10X100	BOLT
10		0630300504	6	ROSETTA D.10,5X20X2,3	WASHER
11		0634801151	2	GUARNIZIONE	GASKET
12		0636302068	2	TAPPO	PLUG
13 ■		0634303746	1	ANELLO DI TENUTA	O-RING
14 ■		0634303814	1	ANELLO DI TENUTA	O-RING
15		3209306005	1	SPINA TRASCINAMENTO	DRIVING PIN
16*		3209306006	1	GIUNTO TRASCINAMENTO	DRIVING COUPLING
17*		3213306013	1	GUARNIZIONE POMPA	PUMP GASKET
18A*		3209206004	1	POMPA STANDARD	STANDARD PUMP
18B*		3209206003	1	POMPA SPECIALE PER MOTORI DESTRI	SPECIAL PUMP FOR RH ENGINE
19*		0636301006	1	TAPPO M18x1,5	PLUG M8x1,5
20*		0636301019	1	TAPPO 1/8" GAS	PLUG 1/8" GAS
				* POMPA PRIMA VERSIONE / FIRST VERSION PUMP	

CATALOGO PARTI DI RICAMBIO / SPARE PARTS CATALOGUE



ZF 301 A / ZF 301 C

GRUPPO SCAMBIATORE / HEAT EXCHANGE ASSEMBLY




CATALOGO PARTI DI RICAMBIO / SPARE PARTS CATALOGUE



ZF 301 A / ZF 301 C

GRUPPO SCAMBIATORE / HEAT EXCHANGE ASSEMBLY

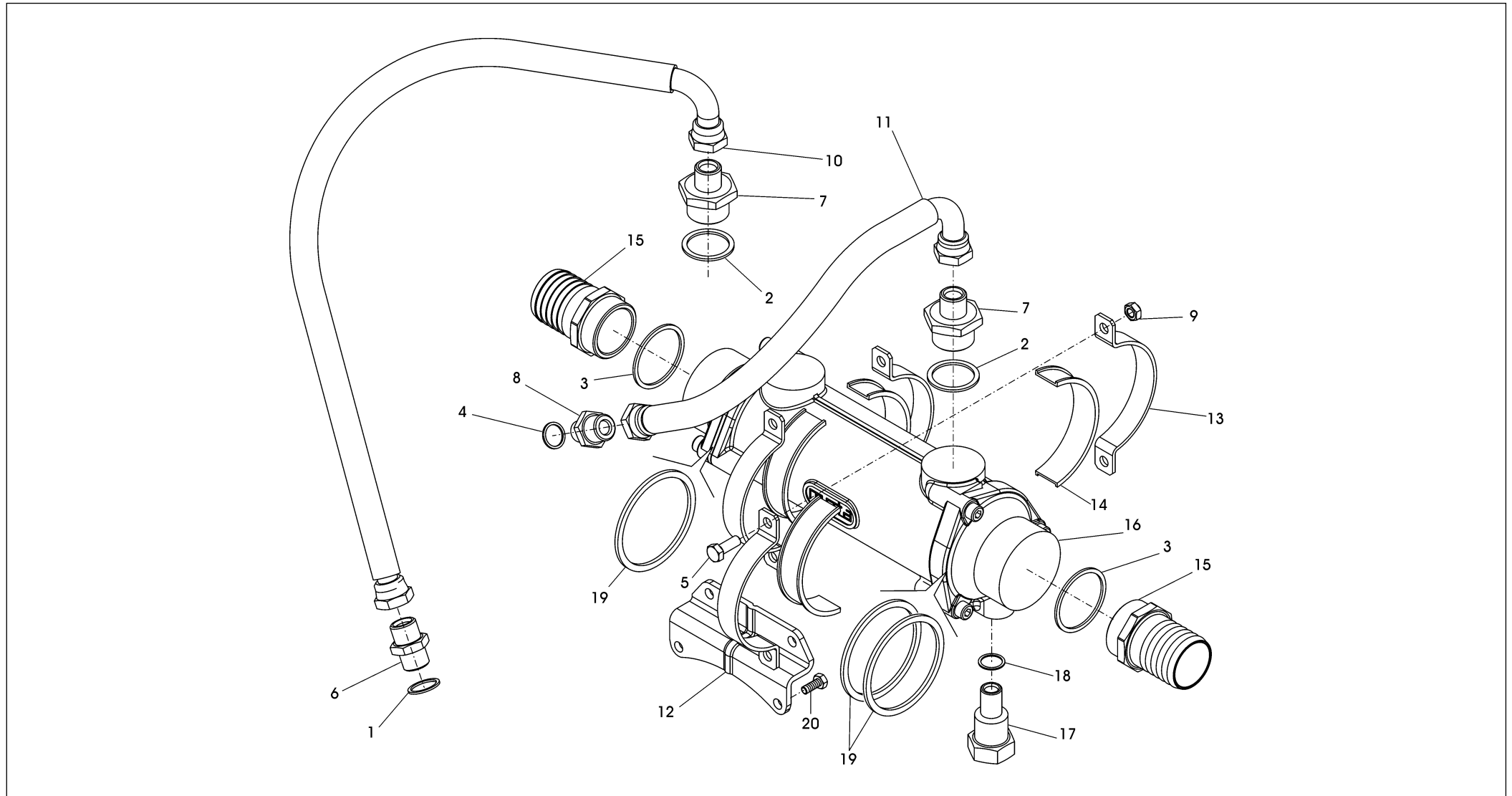
Pos.	ZF	Codice Part number	Quantità Quantity	Descrizione	Description
1		3209307019	1	TUBO OLIO POMPA SCAMBIATORE	OIL PIPE PUMP-COOLER
2		0637885437	2	NIPPLO RID.M-M 1"-1/2" GAS CIL.	NIPPLE
3		0634801228	2	ANELLO A33X41	RING
 4		3209307017	1	SCAMBIATORE DI CALORE STANDARD	STANDARD OIL COOLER
 4		3213307006	1	SCAMBIATORE DI CALORE (PER T.V.)	T.V. OIL COOLER
 4		3209307026	1	SCAMBIATORE DI CALORE (PER APPL. "F.B.")	OIL COOLER (FOR "F.B." APPL.)
5		0637011034	2	DADO AUTOBLOCCANTE M10	SELFLOCK NUT
6		3209307021	6	INSERTO ELASTICO	PIN
7		0634801291	2	ANELLO A48X55	RING
8		3209307025	2	PORTAGOMMA 1" 1/2" BSP	CONNECTOR
9		3209307002	1	SUPPORTTO SCAMBIATORE	OIL COOLER BRACKET
10		3215307031	2	MORSETTO	CLAMP
11		0630302042	2	ROSETTA B12	WASHER
12		0636016178	2	VITE TE M12X25	BOLT
13		0636015226	2	VITE TE M10X25	BOLT
14		3209307007	1	TUBO OLIO SCAMBIATORE-DISTRIBUTORE	OIL PIPE COOLER-CONTROL VALVE
15		0637885466	1	NIPPLO RID.M-M 1/2"-3/8"GAS	NIPPLE
16		0634801319	1	ANELLO A17X21	RING
17		042003553203	1	NIPPLO M-M M16X1,5-1/2" G.	NIPPLE
18		0634801045	1	ANELLO A16X20	RING

CATALOGO PARTI DI RICAMBIO / SPARE PARTS CATALOGUE



ZF 301 A / ZF 301 C

GRUPPO SCAMBIATORE / HEAT EXCHANGE ASSEMBLY

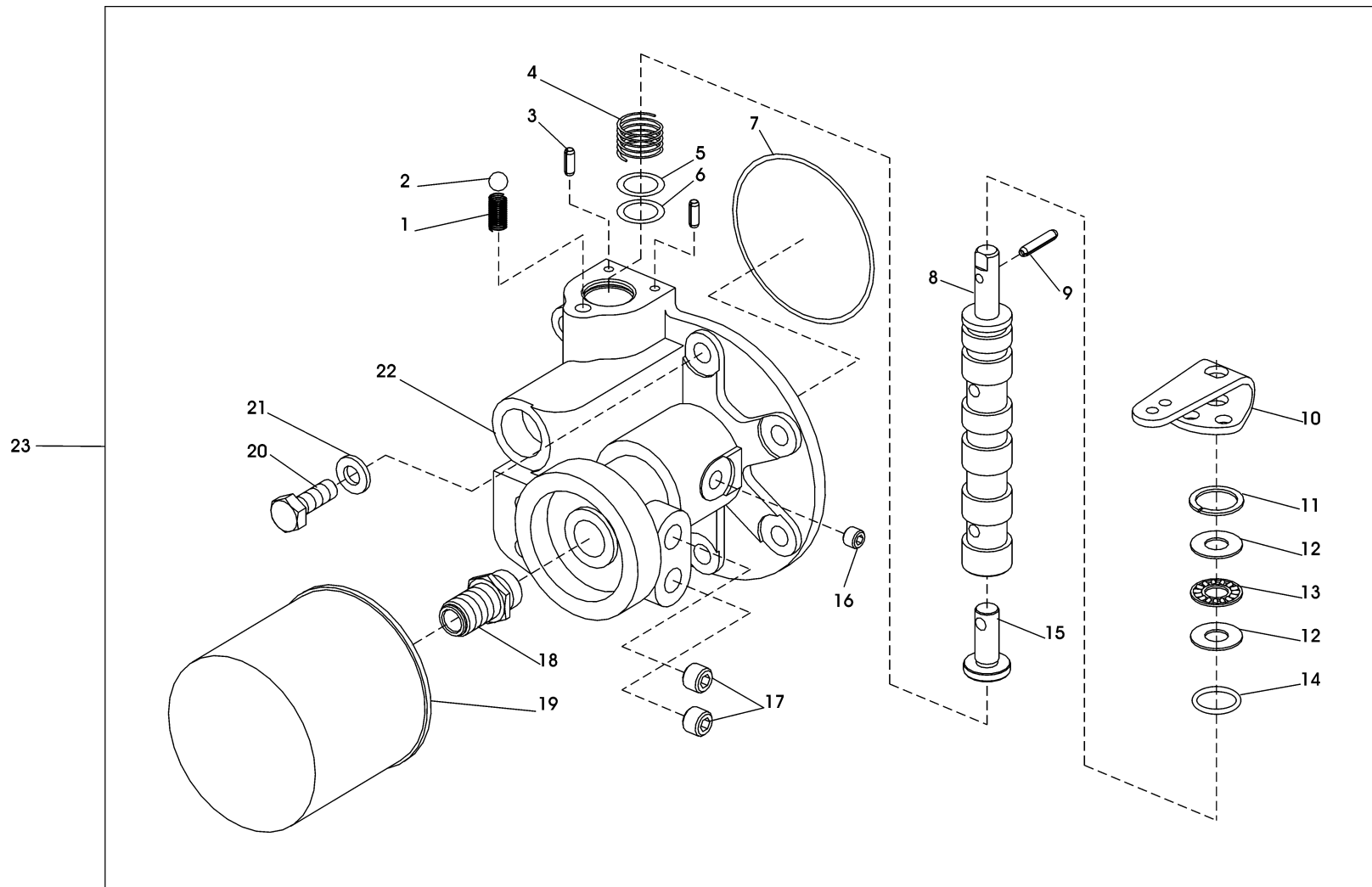


CATALOGO PARTI DI RICAMBIO / SPARE PARTS CATALOGUE**ZF 301 A / ZF 301 C****GRUPPO SCAMBIATORE / HEAT EXCHANGE ASSEMBLY**

Pos.	ZF	Codice Part number	Quantità Quantity	Descrizione	Description
1		0634801045	1	GUARNIZIONE A16 x 20	SEAL RING A16 x 20
2		0634801228	2	GUARNIZIONE A33 x 41	SEAL RING A33 x 41
3		0634801291	2	GUARNIZIONE A48 x 55	SEAL RING A48 x 55
4		0634801319	1	GUARNIZIONE A17 x 21	SEAL RING A17 x 21
5		0636015367	4	VITE TE M8 x 22	HEXAGON SCREW M8 x 22
6		042003553203	1	NIPPLO MM M16x1,5 - 1/2" GAS	NIPPLE MM M16x1,5 - 1/2" GAS
7		0637885437	2	NIPPLO RID MM 1" - 1/2" GAS	NIPPLE
8		0637885466	1	NIPPLO MM 1/2" - 3/8" GAS CIL.	NIPPLE MM 1/2" - 3/8" GAS CYL.
9		0637011002	4	DADO M8	NUT M8
10		3209307019	1	TUBO FLEX POMPA - SCAMBIATORE	HOSE PUMP - COOLER
11		3211207003	1	TUBO FLEX SCAMBIATORE - DISTRIBUTORE	HOSE COOLER - CONTROL VALVE
12		3209307037	1	SUPPORTO SCAMBIATORE	EXCHANGER SUPPORT
13		3208307002	4	FASCETTA SCAMBIATORE	EXCHANGER CLAMP
14		3208307003	4	FASCETTA IN GOMMA	RUBBER CLAMP
15		3209307025	2	PORTAGOMMA MASCHIO	HOSE CONNECTOR
16		3215207001	1	SCAMBIATORE MOTA	MOTA HEAT EXCHANGER
17	◆	3217307021	1	ANODO	ANOD
18	◆	0634801057	1	ANELLO DI TENUTA	SEAL WASHER
19	◆	3217307024	3	ANELLO OR	O-RING
20		0636015227	2	VITE M10x35	SCREW M10x35



GRUPPO DISTRIBUTORE / CONTROL VALVE ASSEMBLY



CATALOGO PARTI DI RICAMBIO / SPARE PARTS CATALOGUE



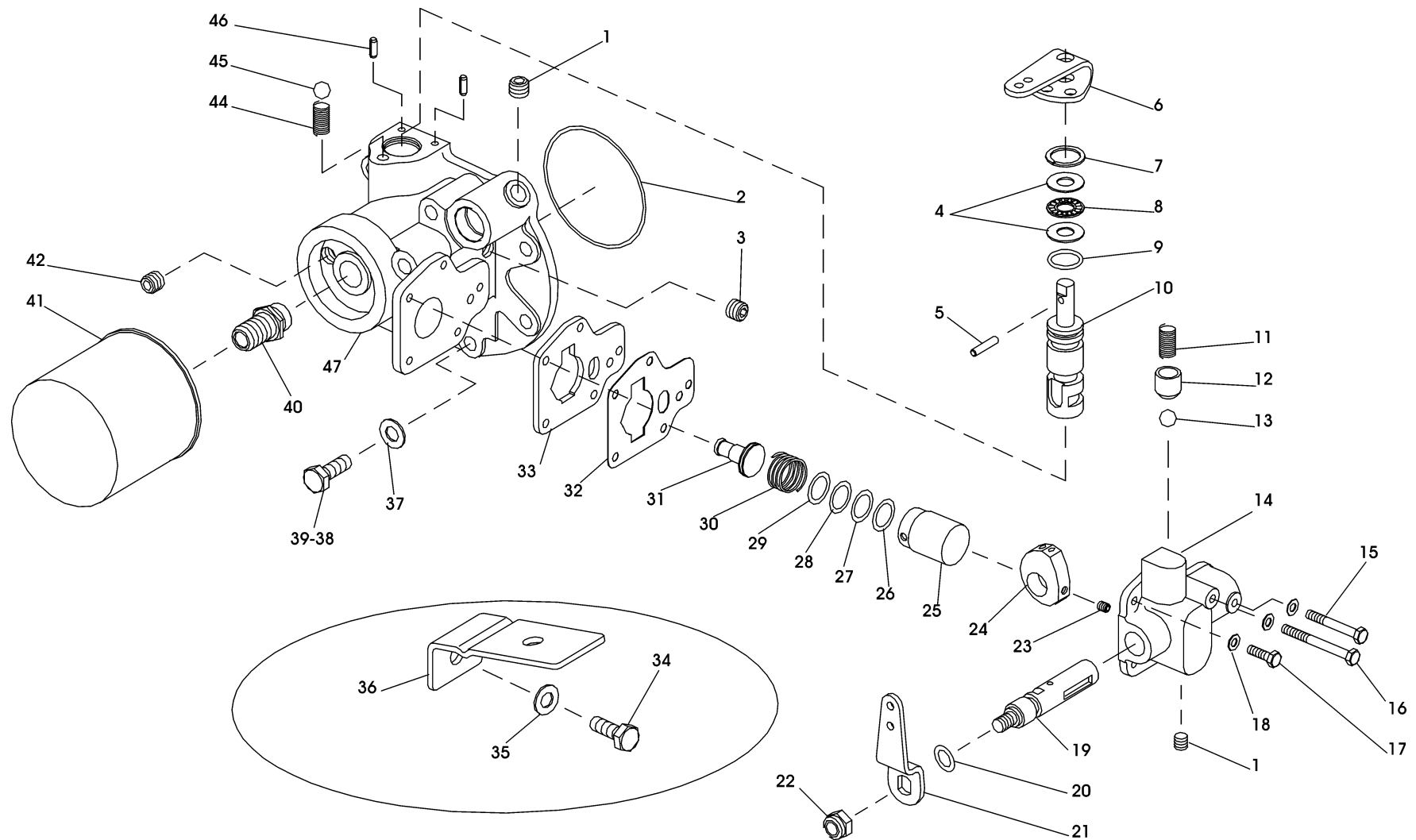
ZF 301 A / ZF 301 C

GRUPPO DISTRIBUTORE / CONTROL VALVE ASSEMBLY

Pos.	ZF	Codice Part number	Quantità Quantity	Descrizione	Description
1		3209308032	1	MOLLA	SPRING
2		0635460036	1	SFERA 7,938 G20	BALL
3		0631329045	2	SPINA ELASTICA 5X14	PIN
4		3209308003	1	MOLLA	SPRING
5		3209308037	1	SPESSORE D.17.2x23.8x0.5	SHIM
6		3209308039	1	SPESSORE D.17.2x23.8x0.25	SHIM
7		0634349951	1	ANELLO DI TENITA OR 4337	O-RING
8		3209308005	1	PERNO PER DISTRIBUTORE	DISTRIBUTOR PIN
9		0631329051	1	SPINA ELASTICA 5X26	PIN
10		3209308006	1	LEVA COMANDO DISTRIBUTORE	DISTRIBUTOR CONTROL LEVER
11		0630502013	1	ANELLO SICUREZZA J26X1,2 DIN472	RETAINING RING
12		0635290065	2	RALLA AS 1226	WASHER
13		0635302106	1	GABBIA ASS.RULLINI AXK 1226	NEEDLE BEARING CAGE
14		0634303230	1	ANELLO DI TENUTA OR 3081	O-RING
15		3209308004	1	VALVOLA	VALVE
16		0636301019	2	TAPPO 1/8"GAS	PLUG
17		0636301043	4	TAPPO 1/4"GAS	PLUG
18		3209308007	1	RACCORDO M20X1,5-3/4-16UNF	ELBOW NIPPLE
19		3209308036	1	FILTRO 3/4-16UNF DO232	FILTER
20		0636015386	6	VITE TE M10X30	BOLT
21		0630300504	6	ROSETTA D.10,5X20X2,3	WASHER
22		3209308011	1	CORPO DISTRIBUTORE	CONTROL VALVE BODY
23		3209209001	1	DISTRIBUTORE COMPLETO	CONTROL VALVE ASSEMBLY



GRUPPO DISTRIBUTORE CON T.V. / CONTROL VALVE WITH T.V. ASSEMBLY



CATALOGO PARTI DI RICAMBIO / SPARE PARTS CATALOGUE



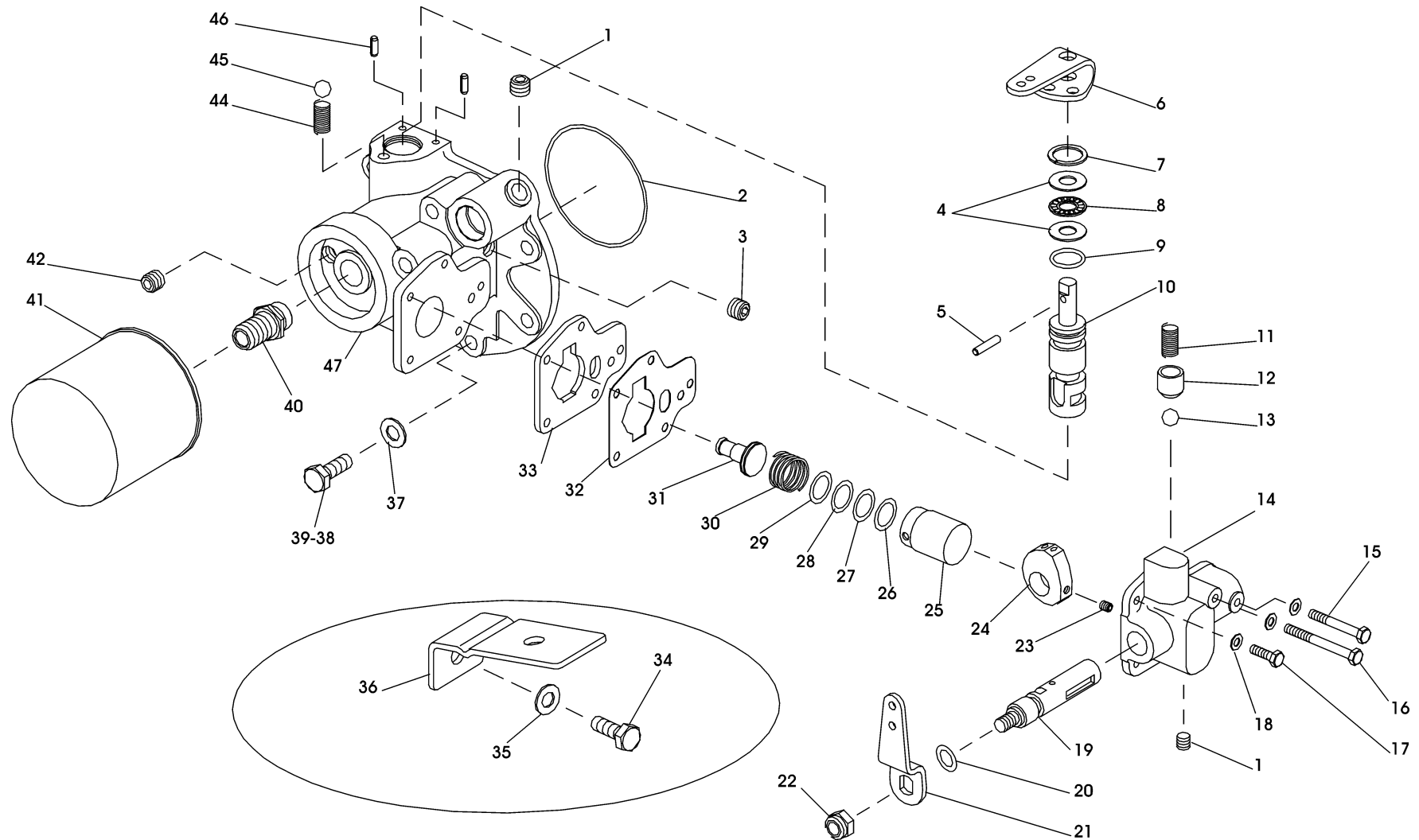
ZF 301 A / ZF 301 C

GRUPPO DISTRIBUTORE CON T.V. / CONTROL VALVE WITH T.V. ASSEMBLY

Pos.	ZF	Codice Part number	Quantità Quantity	Descrizione	Description
1		0636301043	5	TAPPO 1/4"GAS	PLUG
2		0634349951	1	ANELLO DI TENUTA OR 4337	O-RING
3		0636301019	2	TAPPO 1/8"GAS	PLUG
4		0635290065	2	RALLA AS 1226	WASHER
5		0631329051	1	SPINA ELASTICA 5X26	PIN
6		3209308006	1	LEVA	LEVER
7		0630502013	1	ANELLO J26X1,2	RING
8		0635302106	1	GABBIA ASS.RULLINI AXK 1226	NEEDLE BEARING CAGE
9		0634303230	1	ANELLO DI TENUTA OR 3081	O-RING
10		3209308013	1	PERNO DISTRIBUTORE	DISTRIBUTOR PIN
11		3201308001	1	MOLLA	SPRING
12		3210308004	1	PISTONE TROLLING VALVE	TROLLING VALVE PISTON
13		0635460014	1	SFERA 7 G20	BALL
14		3209308016	1	COPERCHIO	COVER
15		0636010590	1	VITE TE M6X45	BOLT
16		0636010559	1	VITE TE M6X60	BOLT
17		0636015297	3	VITE TE M6X20	BOLT
18		0630300502	5	ROSETTA D.6,4X12X1,2	WASHER
19		3209308014	1	PERNO TROLLING VALVE	TROLLING VALVE PIN
20		0634349533	1	ANELLO DI TENUTA OR 2056	O-RING
21		3209308025	1	LEVA TROLLING VALVE	TROLLING VALVE LEVER
22		0637011034	1	DADO AUTOBLOCCANTE M10	SELF-LOCKING NUT
23		0631611050	1	GRANO M6X12	GRUB SCREW
24		3209308022	1	CAMMA TROLLING VALVE	TROLLING VALVE CAM
25		3209308015	1	PISTONE	PISTON
26		3209308037	2	SPESSORE D.17,2X23,8X0,50	SHIM
27		3209308039	1	SPESSORE D.17,2X23,8X0,25	SHIM
28		3209308038	1	SPESSORE D.17,2X23,8X0,15	SHIM
29		3209308041	1	SPESSORE D.17,2X23,8X0,10	SHIM



GRUPPO DISTRIBUTORE CON T.V. / CONTROL VALVE WITH T.V. ASSEMBLY



CATALOGO PARTI DI RICAMBIO / SPARE PARTS CATALOGUE**ZF 301 A / ZF 301 C****GRUPPO DISTRIBUTORE CON T.V. / CONTROL VALVE WITH T.V. ASSEMBLY**

Pos.	ZF	Codice Part number	Quantità Quantity	Descrizione	Description
30		3209308023	1	MOLLA	SPRING
31		3209308024	1	VALVOLA TROLLING VALVE	TROLLING VALVE
32		3209308017	2	GUARNIZIONE	GASKET
33		3209308026	1	PIASTRA INTERM.TRV	PLATE (?)
34		0636015289	2	VITE TE M8X16	BOLT
35		0630300503	2	ROSETTA D.8,4X16X1,4	WASHER
36		3209308031	1	STAFFA TELECOMANDO	CONTROL BRACKET
37		0630300504	6	ROSETTA D.10,5X20X2,3	WASHER
38		0636015386	5	VITE TE M10X30	BOLT
39		0636010071	1	VITE TE M10X60	BOLT
40		3209308007	1	RACCORDO M20X1,5-3/4-16UNF	ELBOW NIPPLE
41		3213308019	1	FILTRO 3/4-16UNF DO225	FILTER
42		0636301046	2	TAPPO M8X1	PLUG
44		3209308032	1	MOLLA	SPRING
45		0635460036	1	SFERA 7,938 G20	BALL
46		0631329045	2	SPINA ELASTICA 8752-5X14-A-ST	PIN
47		3209308012	1	CORPO DISTRIBUTORE	CONTROL VALVE BODY
		3209199003	1	GRUPPO DISTRIBUTORE CON TROLLING VALVE	CONTROL UNIT WITH TROLLING VALVE

CATALOGO PARTI DI RICAMBIO / SPARE PARTS CATALOGUE**ZF 301 A / ZF 301 C****KITS RICAMBI / SPARE PARTS KIT**

Pos.	ZF	Codice Part number	Quantità Quantity	Descrizione	Description
■		0741728	1	KIT GUARNIZIONI	SEALS KIT
●		0741729	1	KIT SPESSORI	SHIMS KIT
*		0741727	1	KIT FRIZIONI	CLUTCHES KIT
◆		0742268	1	KIT CUSCINETTI	BEARINGS KIT
◇		3215199505	1	KIT MANUTENZIONE SCAMBIATORE MOTA	MOTA COOLER MAINTENANCE KIT
		3207108015	1	KIT DISTRIBUTORE ELETTRICO	ELETRICAL CONTROL VALVE KIT
		3207108014	1	KIT DISTRIBUTORE MECCANICO	MACHANICAL CONTROL VALVE KIT
		3207199509	1	KIT MANUTENZIONE DISTRIBUTORE MECCANICO	MACHANICAL CONTROL VALVE MAINTENANCE KIT
		3207199510	1	KIT MANUTENZIONE DISTRIBUTORE ELETTRICO	ELETRICAL CONTROL VALVE MAINTENANCE KIT
		0742839	1	KIT POMPA OLIO PER MOTORI SX	OIL PUMP FOR SX ENGINE KIT
		0742840	1	KIT POMPA OLIO PER MOTORI DX	OIL PUMP FOR DX ENGINE KIT
		0743090	1	KIT CAMBIO OLIO	COOLER STD (BURIOLI)
		3209307017	1	SCAMBIATORE STD (BURIOLI)	HEAT EXCHANGER KIT
		3209308036	1	KIT FILTRO OLIO	OIL FILTER KIT
		3209107034	1	KIT SCAMBIATORE (MOTA)	COOLER (MOTA)

* Il kit trolling valve deve essere installato unitamente allo scambiatore ed al filtro specifici per T.V.

* Trolling Valve's kit must be installed together with proper heat exchanger and oil filter suitable for T.V. use.

CATALOGO PARTI DI RICAMBIO / SPARE PARTS CATALOGUE



ZF 301 A / ZF 301 C

KIT SENSORI OPTIONAL / OPTIONAL SENSORS KITS

<p>A</p>	<p>B</p>	<p>C</p>	<p>D</p>	<p>E</p>
<p>F</p>	<p>G</p>	<p>H</p>	<p>I</p>	<p>L</p>

CATALOGO PARTI DI RICAMBIO / SPARE PARTS CATALOGUE



ZF 301 A / ZF 301 C

KIT SENSORI OPTIONAL / OPTIONAL SENSORS KITS

Trasmissione Transmission	Rif. Ref.	Kit Kit	Dist. Cont.	Supporto Monitoring Monitoring Support	Pressostato Switch	Tappo Plug	Anello Ring	Guarnizione Seal washer	Sens. Press. Press. Sender	Anello Ring	Vite Screw	Tappo Plug	Vite Screw	Sonda Temp. Temp. Sender	Anello Ring	Riduzione Reduction	Anello Ring	Nipallo Nipple	Anello Ring
				POS. 1	POS. 2	POS. 2 A	POS. 3	POS. 4	POS. 5	POS. 6	POS. 7	POS. 8	POS. 9	POS. 10	POS. 11	POS. 12	POS. 13	POS. 14	POS. 15
ZF 280-1 ZF 280-1A ZF 280 IV	C - L	3207110007	MB15	3207310008	(1)	-	0634801350	3207308021	(3)	0634801151	0636101356	0631405048	0636101652	(6)	0634801050	-	-	-	-
ZF 280-1 ZF 280-1A ZF 280 IV	D - L	3207110008	EB15	3207310009	(1)	-	0634801350	3207308028	(3)	0634801151	0636101356	0631405048	0636101652	(6)	0634801050	-	-	-	-
ZF 302 IV	F - L	3209110004	MB15	3207310010	(1)	-	0634801350	3207308021	(3)	0634801151	0636101356	-	0636101652	(6)	0634801050	0637870212	0634801074	-	-
ZF 302 IV	F - L	3209110005	EB15	3207310011	(1)	-	0634801350	3207308028	(3)	0634801151	0636101356	-	0636101652	(6)	0634801050	0637870212	0634801074	-	-
ZF 301 C ZF 301 A	A - L	3207199039	EB15	3207310001	-	0636302021	0634801057	3207308028	(4)	0634801057	0636101475	-	-	(7)	0634801038	0637870211	0634801074	0737843073	0634801057
ZF 311 ZF 311 A	B - L	3207199040	MB15	3207310002	(2)	-	0634801057	3207308021	(5)	0634801057	0636101475	0631405048	-	(8)	-	0637870211	0634801074	-	-
ZF 325-1 ZF 325-1A ZF 325 IV	H - L	3214110003	MB30	3217310021	(1)	-	0634801350	3217308028	(3)	0634801151	0636101176	0631405048	0636101652	(6)	0634801050	0637870212	0634801074	-	-
ZF 325-1 ZF 325-1A ZF 325 IV	H - L	3214110005	EB30	3217310022	(1)	-	0634801350	3217308033	(3)	0634801151	0636101475	0631405048	0636101652	(6)	0634801050	0637870212	0634801074	-	-
ZF 325-1 ZF 325-1A ZF 325 IV	H - L	3214110004	MB30	3217310021	(1)	-	0634801350	3217308028	(3)	0634801151	0636101176	0631405048	0636101652	(9)	0634801050	0637870212	0634801074	-	-
ZF 325-1 ZF 325-1A ZF 325 IV	H - L	3214110006	EB30	3217310022	(1)	-	0634801350	3217308033	(3)	0634801151	0636101475	0631405048	0636101652	(9)	0634801050	0637870212	0634801074	-	-
ZF 350 ZF 350 A	E - L	3217110022	EB30	3215310001	-	0636302021	0634801057	3217308033	(4)	0634801057	0636101176	0631405048	-	(7)	0634801038	0637870211	0634801074	0737843073	0634801057
ZF 350/350A ZF 350V ZF 550/500A	G - L	3217110021	MB30	3217310003	(2)	-	0634801057	3217308028	(5)	0634801057	0636101475	0631405048	-	(8)	0634801057	0637870211	0634801074	-	-
ZF 350 V	E - L	3215110018	EB30	3215310001	-	0636302021	0634801057	3217308033	(4)	0634801057	0636101176	0631405048	-	(7)	0634801038	0737843073	0634801074	3217310011	0634801057
ZF 550 ZF 550 A	I - L	3217110023	EB30	3217310012	-	0636302021	0634801057	3217308033	(4)	0634801057	0636101176	0631405048	-	(7)	0634801038	0637870211	0634801074	0737803073	0634801057
ZF 550 ZF 550 A ZF 550 V	H - L	3217110057	MB30	3217310021	(1)	-	0634801350	3217308028	(3)	0634801151	0636101176	0631405048	0636101652	(6)	0634801050	0637870212	0634801074	-	-
ZF 550 ZF 550 A ZF 550 V	H - L	3217110058	EB30	3217310022	(1)	-	0634801350	3217308033	(3)	0634801151	0636101475	0631405048	0636101652	(6)	0634801050	0637870212	0634801074	-	-
ZF 550 ZF 550 A ZF 550 V	H - L	3217110059	MB30	3217310021	(1)	-	0634801350	3217308028	(3)	0634801151	0636101176	0631405048	0636101652	(9)	0634801050	0637870212	0634801074	-	-
ZF 550 ZF 550 A ZF 550 V	H - L	3217110060	EB30	3217310022	(1)	-	0634801350	3217308033	(3)	0634801151	0636101475	0631405048	0636101652	(9)	0634801050	0637870212	0634801074	-	-

Particolare Item	Codice Code	Descrizione Description	Caratteristiche tecniche Technical features
(1)	3217310019	PRESSOSTATO / SWITCH	MBC5000-3431-1DB04 21 BAR DANFOSS AC 0.5A - 250V tensione alimentazione / mains voltage 12W - 125V
(2)	0501317959	INTERRUTTORE A PRESSIONE / SWITCH	VDO 1/569/100/103 K VDO tensione alimentazione / mains voltage 6V + 30V 6W
(3)	3217310020	TRASMETTITORE DI PRESSIONE / PRESSURE SENDER	DANFOSS segnale d'uscita / output signal 4 + 20mA tensione alimentazione / mains voltage 12.5 + 28 V
(4)	0501207235	SENSORE DI PRESSIONE / PRESSURE SENDER	tensione alimentazione / mains voltage 10 + 36 V
(5)	0501203369	SENSORE DI PRESSIONE / PRESSURE SENDER	VDO tensione alimentazione / mains voltage 6 + 30V
(6)	0646120324	TEMPERATURE SWITCH	TEDDINGTON tensione alimentazione / mains voltage 9 + 16 V 12V 1.5A range 0 + 125C°
(7)	0501207230	TERMOMETRO A RESISTENZA / TEMPERATURE SENDER	2 * pt1000 VDO range 0 + 180C° lunghezza / length 60 mm
(8)	0501203371	TERMOMETRO A RESISTENZA / TEMPERATURE SENDER	2 * pt1000 VDO range 0 + 180C° lunghezza / length 33 mm
(9)	3217310026	SENSORE TEMPERATURA / TEMPERATURE SENDER	MBT3270-12001-035-50001-200 DANFOSS range 0 + 180C° lunghezza / length 35 mm





**DISTRIBUTORI - TROLLING VALVE
CONTROL VALVE - TROLLING VALVE**

CATALOGO PARTI DI RICAMBIO / SPARE PARTS CATALOGUE



ZF 301 A / ZF 301 C

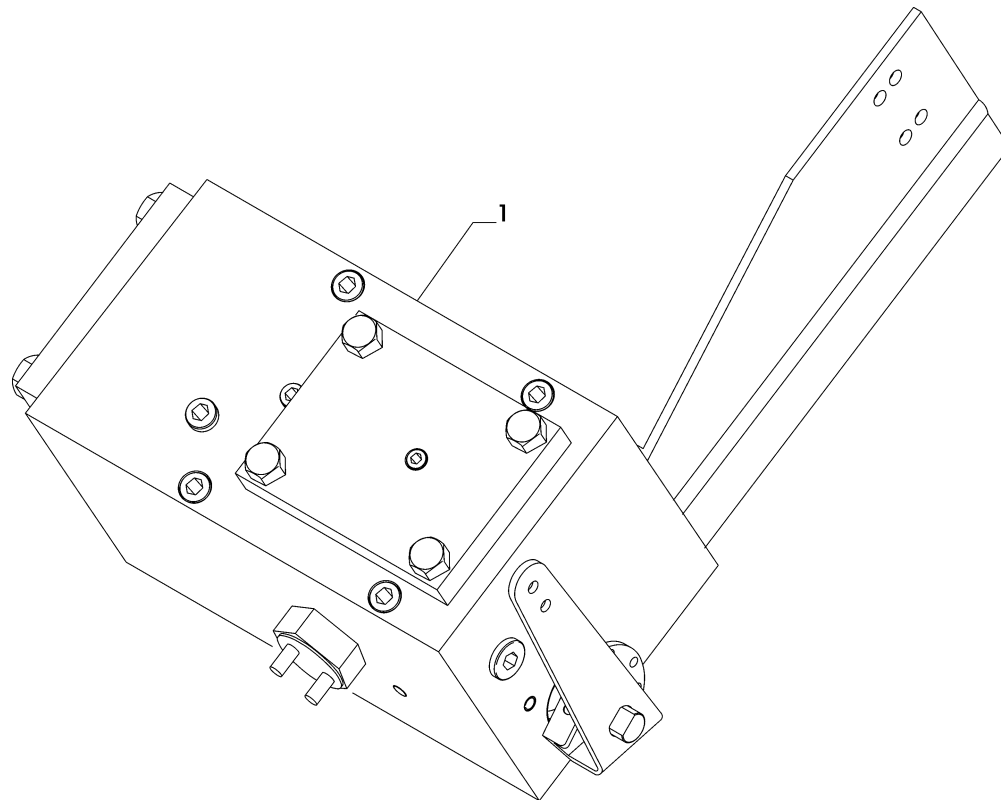
INDICE	PAGE	INDEX
DISTRIBUTORE MECCANICO MB 15	42	<i>MECHANICAL CONTROL VALVE MB 15</i>
DISTRIBUTORE ELETTRICO EB 15	44	<i>ELECTRICAL CONTROL VALVE EB 15</i>
TROLLING VALVE	46	<i>TROLLING VALVE</i>

CATALOGO PARTI DI RICAMBIO / SPARE PARTS CATALOGUE



ZF 301 A / ZF 301 C

DISTRIBUTORE MECCANICO MB15 / MECHANICAL CONTROL VALVE MB15

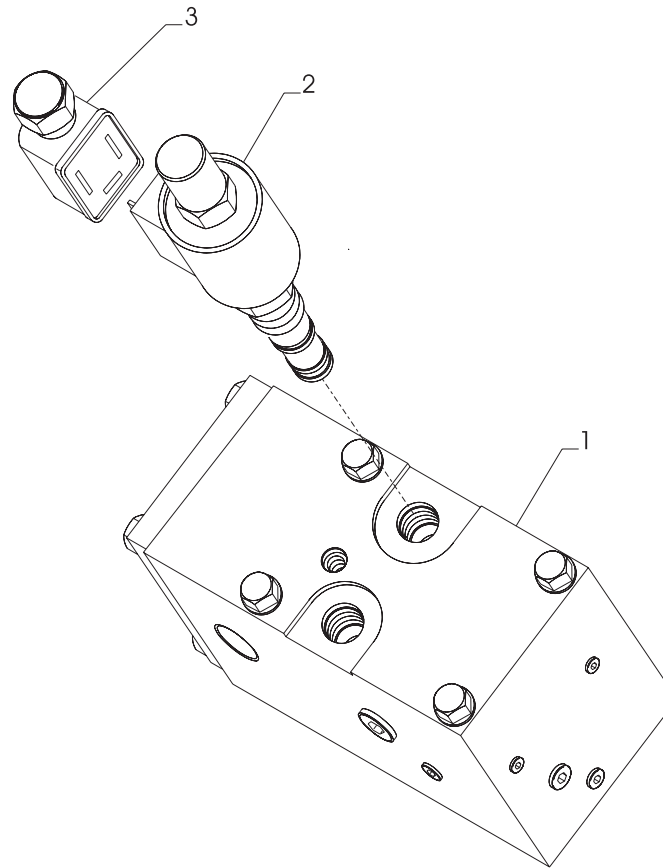


CATALOGO PARTI DI RICAMBIO / SPARE PARTS CATALOGUE



ZF 301 A / ZF 301 C

DISTRIBUTORE ELETTRICO EB15 / ELECTRICAL CONTROL VALVE EB15

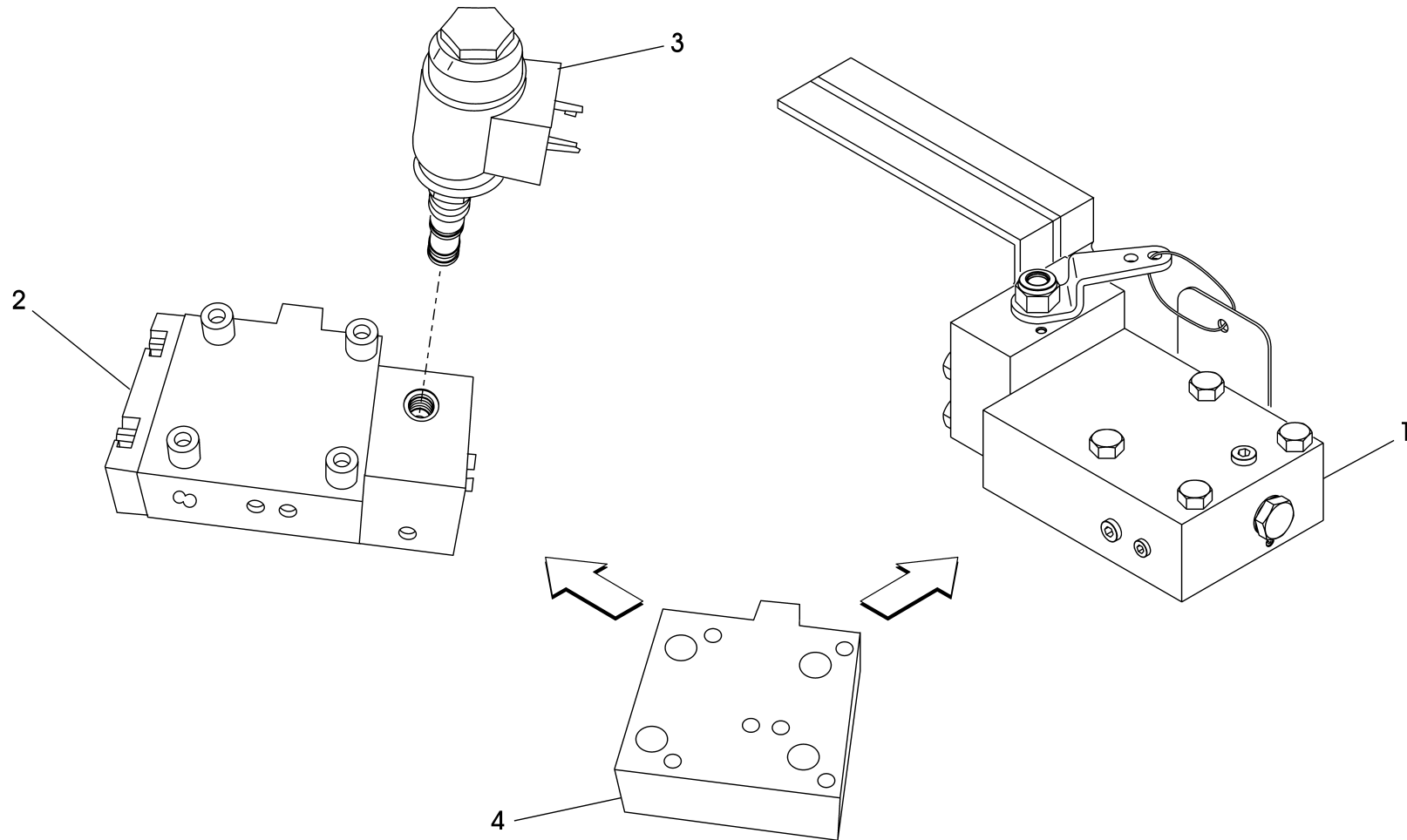


CATALOGO PARTI DI RICAMBIO / SPARE PARTS CATALOGUE**ZF 301 A / ZF 301 C****DISTRIBUTORE ELETTRICO EB15 / ELECTRICAL CONTROL VALVE EB15**

Pos.	ZF	Codice Part number	Quantità Quantity	Descrizione	Description
1		3207108021	1	DISTRIBUTORE ELETTRICO EB15	ELECTRICAL CONTROL VALVE
▲ 2		3207308033	2	ELETTROVALVOLA 12V	SOLENOID VALVE 12V
▲ 2		3207308030	2	ELETTROVALVOLA 24V	SOLENOID VALVE 24V
3		0501326470	2	CONNETTORE	CONNECTOR
		3211199511	1	KIT ELETTROVALVOLE 12V	SOLENOID VALVE KIT 12V
		3211199510	1	KIT ELETTROVALVOLE 24V	SOLENOID VALVE KIT 24V
		3207199510	1	KIT MANUTENZIONE DISTRIBUTORE EB15	MAINTENANCE KIT FOR EB15



TROLLING VALVE / TROLLING VALVE



CATALOGO PARTI DI RICAMBIO / SPARE PARTS CATALOGUE**ZF 301 A / ZF 301 C****TROLLING VALVE / TROLLING VALVE**

Pos.	ZF	Codice Part number	Quantità Quantity	Descrizione	Description
1		3217093006	-	KIT TROLLING VALVE	TROLLING VALVE ASSEMBLY
		3217199023		KIT GUARNIZIONI TROLLING VALVE	TROLLING VALVE GASKETS KIT
2		3217093015	-	ASSIEME TROLLING VALVE ELETTRICO	ELECTRICAL TROLLING VALVE ASSEMBLY
		3217199035	-	KIT MANUTENZIONE TROLLING VALVE ELETTRICO	ELECTRICAL TROLLING VALVE MAINTENANCE KIT
3		3217308076	1	ELETTRIVALVOLA COMANDO PROPORZIONALE	
		3217199007		KIT ELETTRIVALVOLA	
4		3207199520	1	KIT PIASTRA ADATTAMENTO PER EB 15	ADAPTING PLATE KIT EB 15



ZF 301 A
ZF 301 C
versione PTO / PTO version

CATALOGO PARTI DI RICAMBIO / SPARE PARTS CATALOGUE**ZF 301 A / ZF 301 C PTO**

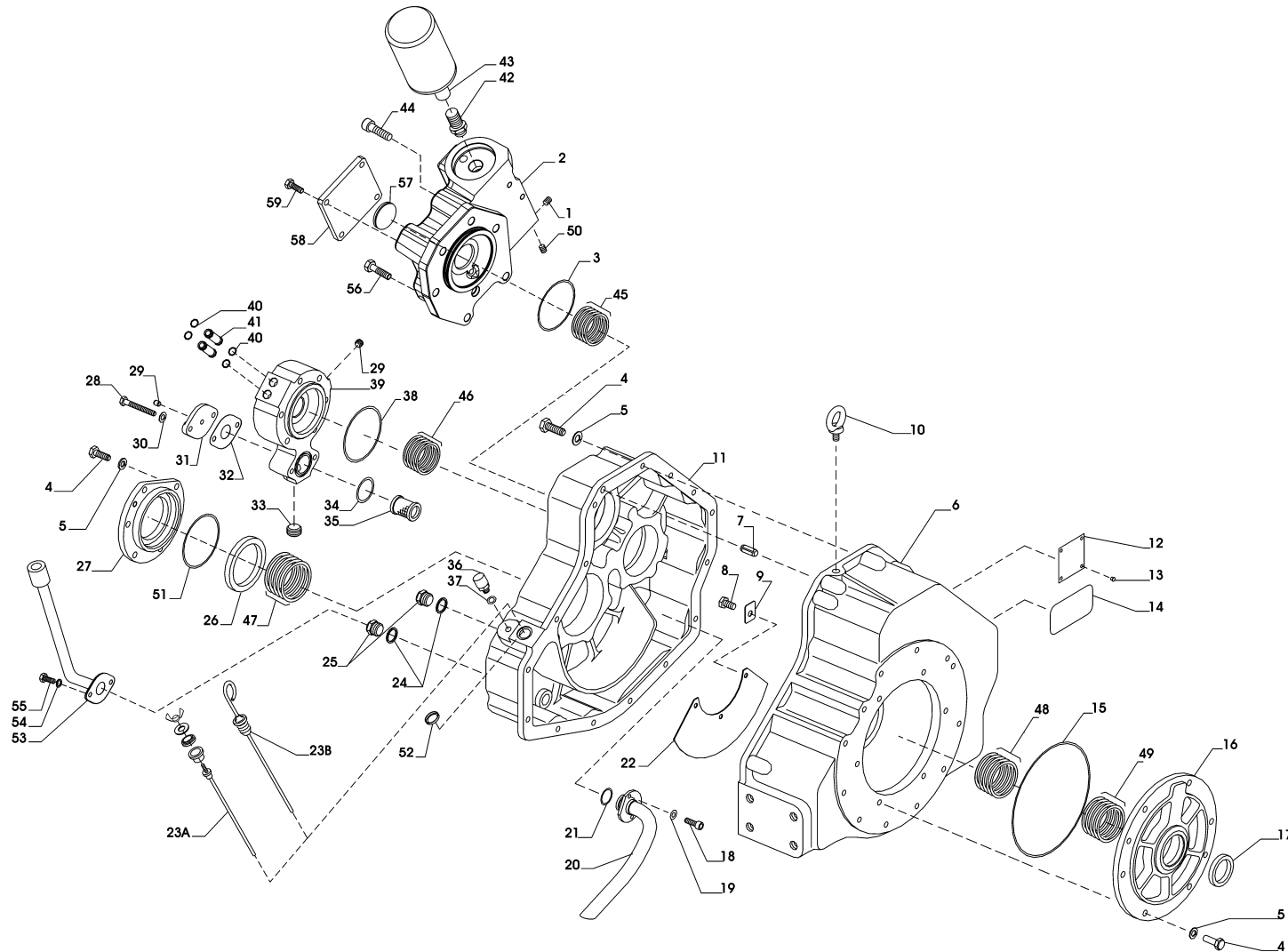
INDICE	PAGE	INDEX
• GRUPPO CARCASSE E COPERCHI	4	• <i>GEAR CASE ASSEMBLY</i>
• GRUPPO ALBERO INGRESSO	10	• <i>INPUT SHAFT ASSEMBLY</i>
• GRUPPO ALBERO RINVIO C.E.W.	12	• <i>C.E.W. INTERMEDIATE SHAFT ASSEMBLY</i>
• GRUPPO ALBERO RINVIO E.W.	16	• <i>E.W. INTERMEDIATE SHAFT ASSEMBLY</i>
• GRUPPO ALBERO USCITA	20	• <i>OUT PUT SHAFT ASSEMBLY</i>
• GRUPPO POMPA OLIO	22	• <i>OIL PUMP ASSEMBLY</i>
• GRUPPO SCAMBIATORE	24	• <i>HEAT EXCHANGE ASSEMBLY</i>
• GRUPPO PTO SAE J744 SIZE A	26	• <i>P.T.O. ASSEMBLY SAE J744 SIZE A</i>
• GRUPPO PTO SAE J744 SIZE B	28	• <i>P.T.O. ASSEMBLY SAE J744 SIZE B</i>
• KITS RICAMBI	30	• <i>SPARE PARTS KIT</i>
• KIT SENSORI OPTIONAL	32	• <i>OPTIONAL SENSORS KITS</i>
• DISTRIBUTORI - TROLLING VALVE	35	• <i>CONTROL VALVE - TROLLING VALVE</i>

CATALOGO PARTI DI RICAMBIO / SPARE PARTS CATALOGUE



ZF 301 A / ZF 301 C PTO

GRUPPO CARCASSE E COPERCHI / GEAR CASE ASSEMBLY



CATALOGO PARTI DI RICAMBIO / SPARE PARTS CATALOGUE



ZF 301 A / ZF 301 C PTO

GRUPPO CARCASSE E COPERCHI / GEAR CASE ASSEMBLY

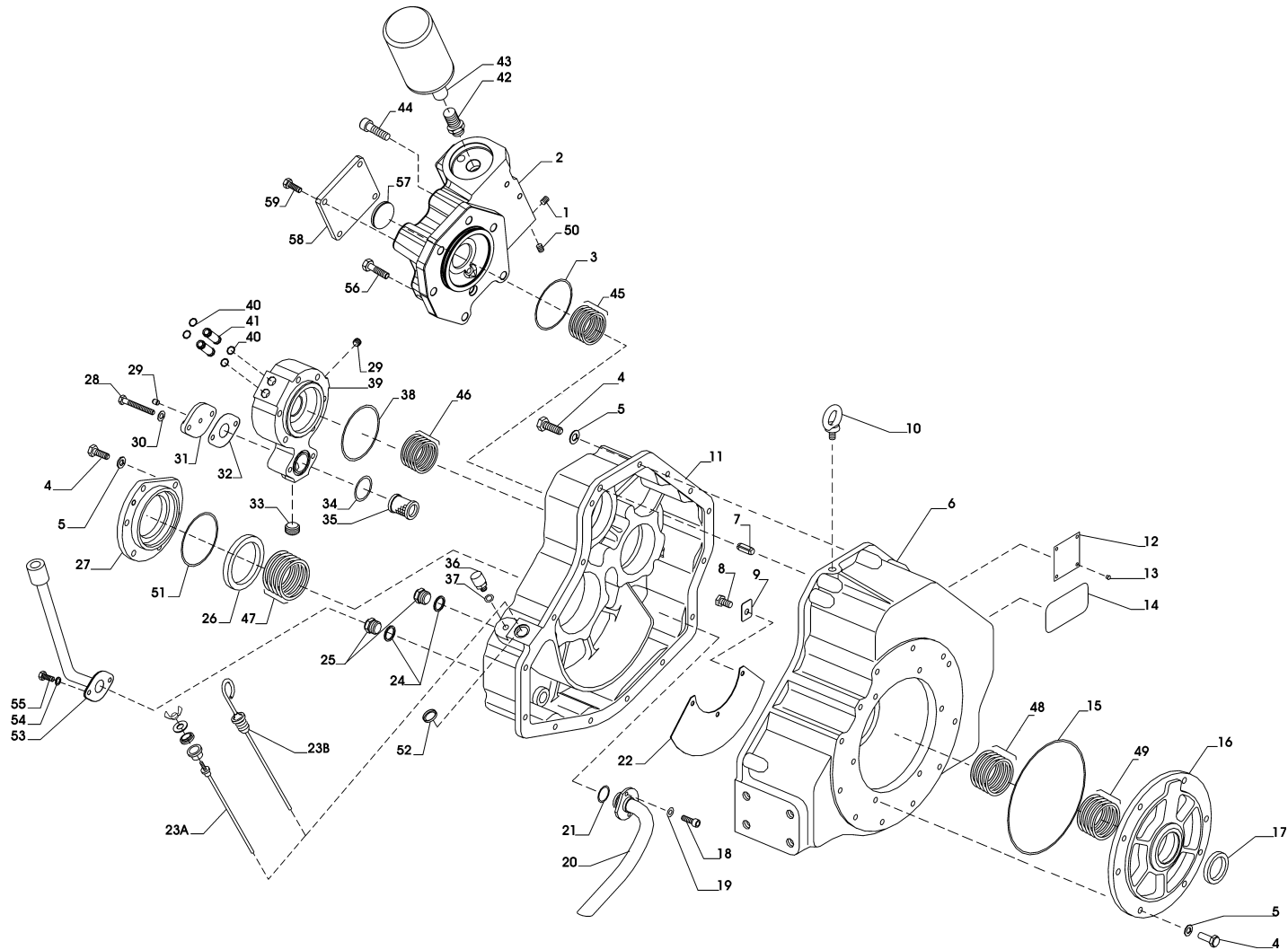
Pos.	ZF	Codice Part number	Quantità Quantity	Descrizione	Description
1		0636301024	4	TAPPO A VITE M12X1.5	PLUG
2		3209308045	1	SUPPORTO FILTRO DISTRIBUTORE	FILTER HOLDER
3	■	0634349951	1	ANELLO DI TENUTA OR 4337	O-RING
4		0636015386	31	VITE TE M10X30	BOLT
5		0630300504	30	ROSETTA D.10,5X20X2,3	WASHER
▲		3209301006	1	CARCASSA ANTERIORE (301 A)	FRONT HALF HOUSING (301 A)
▲		3209301008	1	CARCASSA ANTERIORE (301 PL)	FRONT HALF HOUSING (301 PL)
7		0631302207	2	SPINA 12X30	PIN
8		0636015289	3	VITE TE M8X16	BOLT
9		3209301030	3	PIASTRINA SICUREZZA	PLATE
10		0636804015	1	GOLFARE M10	EYE
▲		3209301007	1	CARCASSA POSTERIORE (301 A/PL)	REAR HALF HOUSING (301 A/PL)
▲		3209301012	1	CARCASSA POSTERIORE (301 A/PL solo rapp. 1,004)	REAR HALF HOUSING (301 A/PL for ratio 1,004 only)
12		3217301001	1	TARGHETTA IDENTIFICAZIONE	DATA PLATE
13		0631311079	4	RIVETTO 2M	RIVET
14		3209301009	1	TARGHETTA CONTROLLO OLIO	OIL PLATE
15	■	0634303480	1	ANELLO DI TENUTA OR 4775	O-RING
16		3209301004	1	COPERCHIO CARCASSA	COVER
17	■	0634301030	1	ANELLO DI TENUTA A42X55X8	SEAL
18		0636101650	2	VITE TCEI M6X20	BOLT
19		0630326009	2	ROSETTA S6	WASHER
20		3209201002	1	TUBO ASPIRAZIONE OLIO	OIL INLET PIPE
21	■	0634303148	1	ANELLO DI TENUTA OR 3100	O-RING
22		3209301013	1	CARTER OLIO	OIL CHECK BAFFLE
▲		3209301026	1	ASTA LIVELLO OLIO ZF 301 C	OIL DIPSTICK ZF 301 C
▲		3209301027	1	ASTA LIVELLO OLIO ZF 301 A	OIL DIPSTICK ZF 301 A
24	■	0634801074	2	ANELLO DI TENUTA A22X27	SEAL
25		0636305076	2	TAPPO M22X1,5	PLUG
▲		0634309116	1	ANELLO DI TENUTA AS75X95X10	SEAL

CATALOGO PARTI DI RICAMBIO / SPARE PARTS CATALOGUE



ZF 301 A / ZF 301 C PTO

GRUPPO CARCASSE E COPERCHI / GEAR CASE ASSEMBLY



CATALOGO PARTI DI RICAMBIO / SPARE PARTS CATALOGUE



ZF 301 A / ZF 301 C PTO

GRUPPO CARCASSE E COPERCHI / GEAR CASE ASSEMBLY

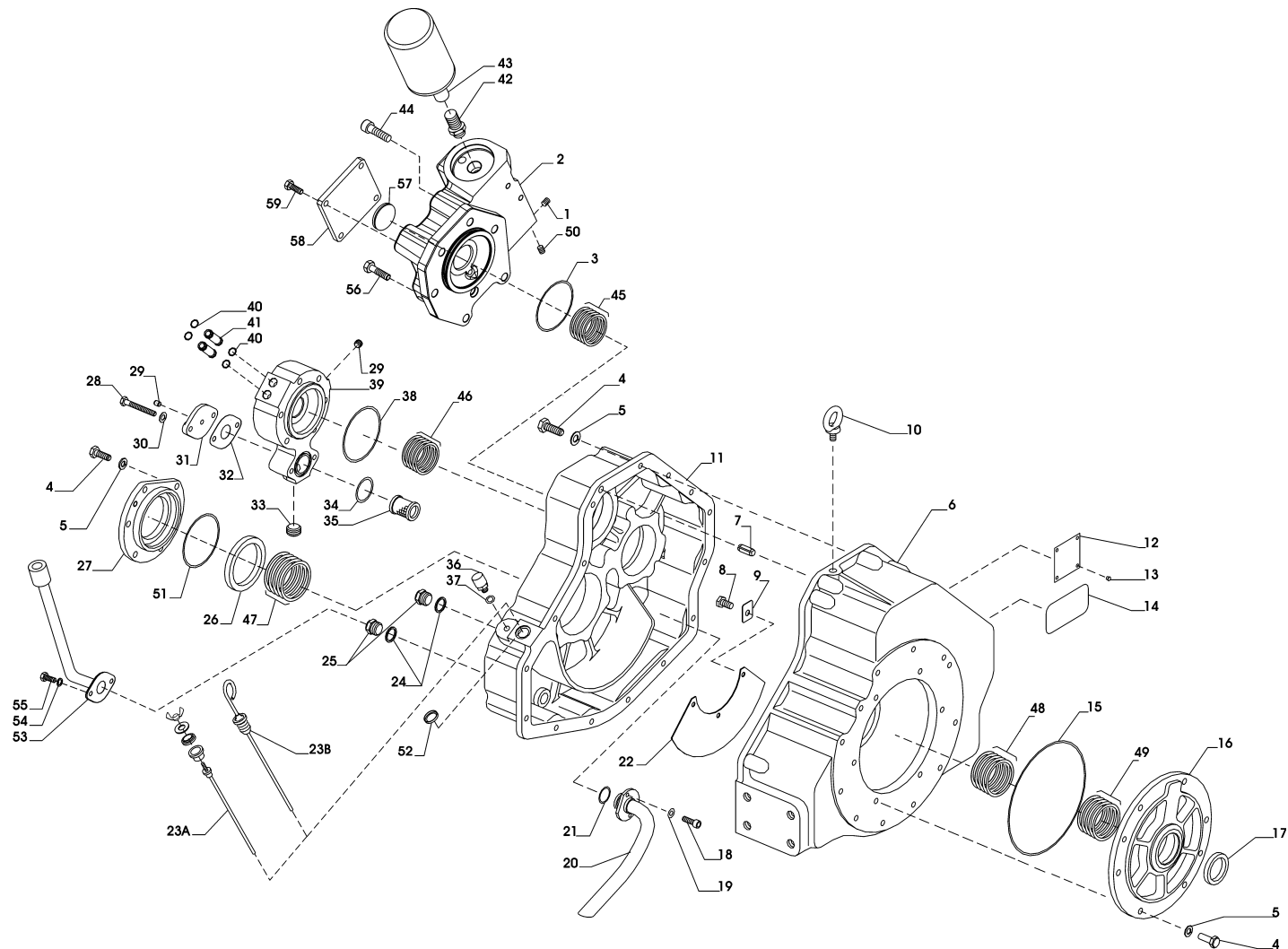
Pos.	ZF	Codice Part number	Quantità Quantity	Descrizione	Description
▲ 26		03110100295	1	ANELLO DI TENUTA SPECIALE (301 A/PL solo rapp. 1.004)	SPECIAL SEAL (301 A/PL for ratio 1.004 only)
27		3209301005	1	FLANGIA BLOCCAGGIO CUSCINETTO	FLANGE
28		0636010575	2	VITE TE M8x65	BOLT
29		0636301019	2	TAPPO 1/8"	PLUG
30		0630300503	2	ROSETTA D.8,4X16X1,4	WASHER
31		3213306005	1	COPERCHIO FILTRO	COVER
32 ■		3213306006	1	GUARNIZIONE COP.FILTRO	GASKET
33		0636301013	1	TAPPO A VITE M24X1,5	PLUG
34 ■		0634304107	1	ANELLO DI TENUTA OR 3156	O-RING
35		3213206003	1	FILTRO OLIO	OIL FILTER
36		0501202797	1	SFIATO M10X1	BREATHER
37		0634801158	1	ROSETTA DI TENUTA	SEAL WASHER
38 ■		0634303306	1	ANELLO DI TENUTA OR 4362	O-RING
39		3209306008	1	SUPPORTO POMPA	PUMP HOLDER
40		0634303812	4	ANELLO DI TENUTA OR 114	O-RING
41		3209306002	2	TUBO	PIPE
42		3209308007	1	RACCORDO M20X1.5-3/4-16UNF	ELBOW NIPPLE
43		3209308036	1	FILTRO 3/4-16UNF DO232	FILTER
44		0636101120	3	VITE TCEI M10X75	BOLT
45 ●		3209303022	1	SPESSORE 0,15	SHIM
45 ●		3209303023	1	SPESSORE 0,20	SHIM
45 ●		3209303024	1	SPESSORE 0,25	SHIM
45 ●		3209303025	1	SPESSORE 0,30	SHIM
45 ●		3209303026	1	SPESSORE 0,50	SHIM
46 ●		3209302004	1	SPESSORE 0,15	SHIM
46 ●		3209302006	1	SPESSORE 0,20	SHIM
46 ●		3209302007	1	SPESSORE 0,25	SHIM
46 ●		3209302008	1	SPESSORE 0,30	SHIM
46 ●		3209302009	1	SPESSORE 0,50	SHIM

CATALOGO PARTI DI RICAMBIO / SPARE PARTS CATALOGUE



ZF 301 A / ZF 301 C PTO

GRUPPO CARCASSA COPERCHI / MAIN HOUSING ASSEMBLY



CATALOGO PARTI DI RICAMBIO / SPARE PARTS CATALOGUE



ZF 301 A / ZF 301 C PTO

GRUPPO CARCASSA COPERCHI / MAIN HOUSING ASSEMBLY

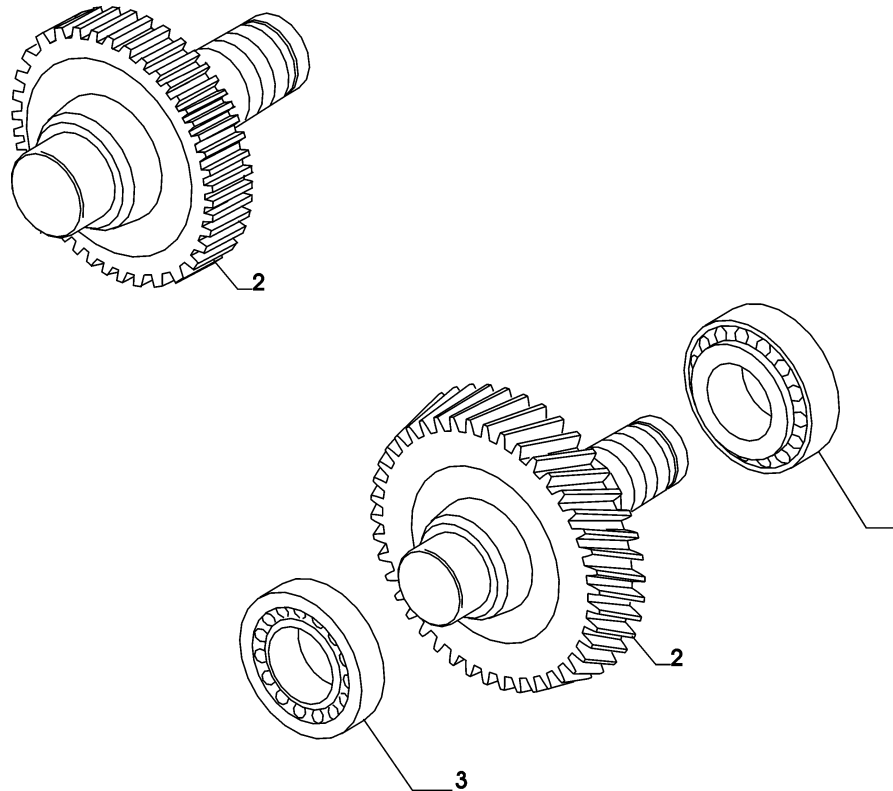
Pos.	ZF	Codice Part number	Quantità Quantity	Descrizione	Description
47 ●		3209304071	1	SPESSORE 0,15	SHIM
47 ●		3209304072	1	SPESSORE 0,20	SHIM
47 ●		3209304073	1	SPESSORE 0,25	SHIM
47 ●		3209304074	1	SPESSORE 0,30	SHIM
47 ●		3209304075	1	SPESSORE 0,50	SHIM
▲ 48 ●		3209302003	1	SPESSORE 0,15 (solo IRM 301 A)	SHIM (on IRM 301 A only)
▲ 48 ●		3209302014	1	SPESSORE 0,20 (solo IRM 301 A)	SHIM (on IRM 301 A only)
▲ 48 ●		3209302015	1	SPESSORE 0,25 (solo IRM 301 A)	SHIM (on IRM 301 A only)
▲ 48 ●		3209302016	1	SPESSORE 0,30 (solo IRM 301 A)	SHIM (on IRM 301 A only)
▲ 48 ●		3209302017	1	SPESSORE 0,50 (solo IRM 301 A)	SHIM (on IRM 301 A only)
49 ●		3209302005	1	SPESSORE 0,15	SHIM
49 ●		3209302018	1	SPESSORE 0,20	SHIM
49 ●		3209302019	1	SPESSORE 0,25	SHIM
49 ●		3209302020	1	SPESSORE 0,30	SHIM
49 ●		3209302021	1	SPESSORE 0,50	SHIM
50		0636301046	1	TAPPO M8x1	PLUG M8x1
51 ■		0634304106	1	ANELLO DI TENUTA OR	OR
▲ 52*		0630361010	1	TAPPO A SCODELLINO	CUP PLUG
▲ 53*		3209301028	1	TUBO PER ASTA LIVELLO OLIO	OIL DIPSTICK TUBE
▲ 54*		0630302090	2	ROSETTA ELASTICA	ELASTIC WASHER
▲ 55*		0636015257	2	VITE M8x25	SCREW M8x25
* SOLO VERSIONE CATERPILLAR (CAMPANA SAE3) / CATERPILLAR VERSION ONLY (SAE3 BELL HOUSING)					
56		0636015243	3	VITE M10x35	SCREW M10x35
57		0631405047	1	TAPPO	PLUG
58		3207301010	1	COPERCHIO	COVER
59		0636016193	4	VITE M12x20	SCREW M12x20

CATALOGO PARTI DI RICAMBIO / SPARE PARTS CATALOGUE



ZF 301 A / ZF 301 C PTO

GRUPPO ALBERO INGRESSO / INPUT SHAFT ASSEMBLY

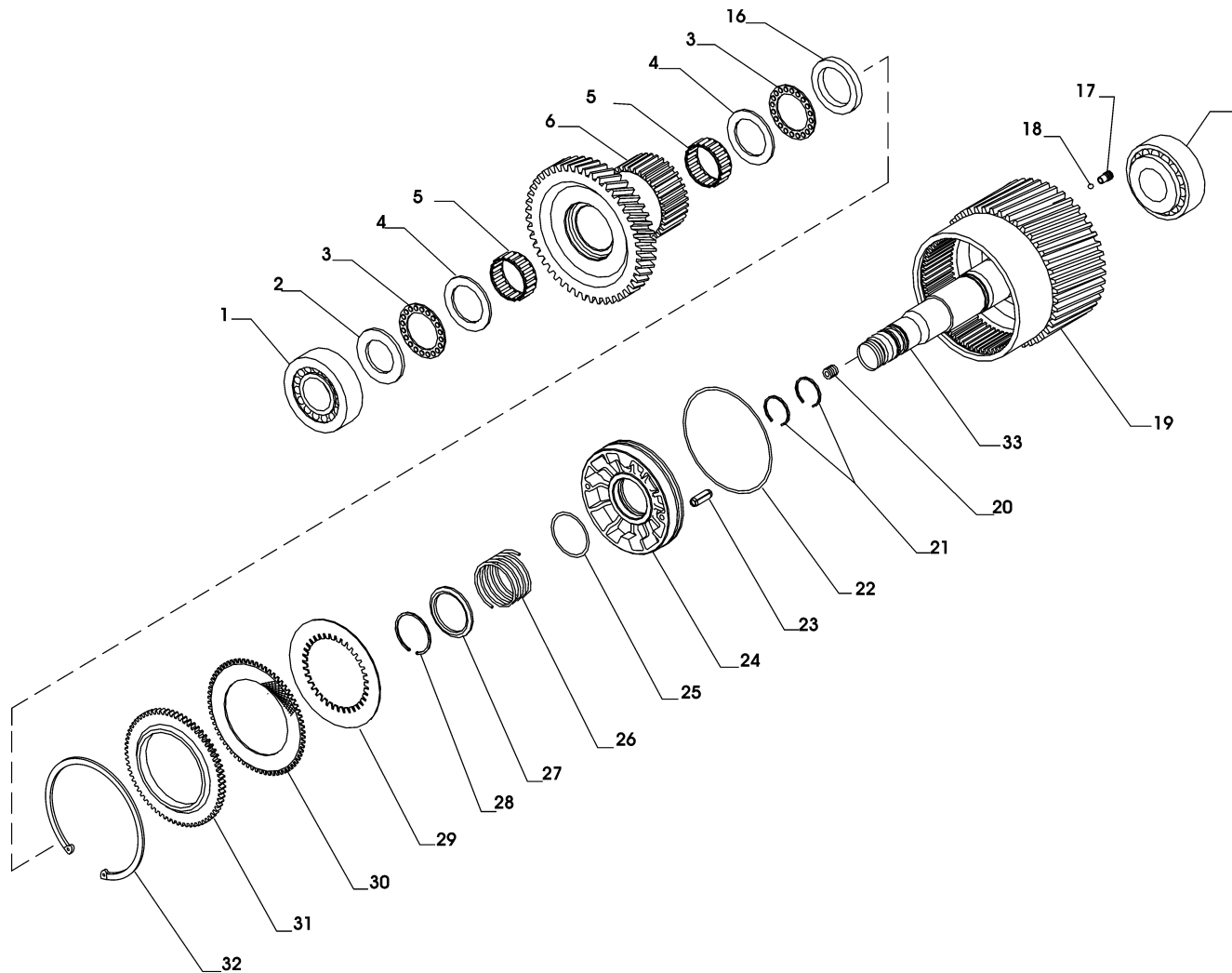


CATALOGO PARTI DI RICAMBIO / SPARE PARTS CATALOGUE



ZF 301 A / ZF 301 C PTO

GRUPPO ALBERO RINVIO C.E.W. / C.E.W. INTERMEDIATE SHAFT ASSEMBLY



CATALOGO PARTI DI RICAMBIO / SPARE PARTS CATALOGUE



ZF 301 A / ZF 301 C PTO

GRUPPO ALBERO RINVIO C.E.W. / C.E.W. INTERMEDIATE SHAFT ASSEMBLY

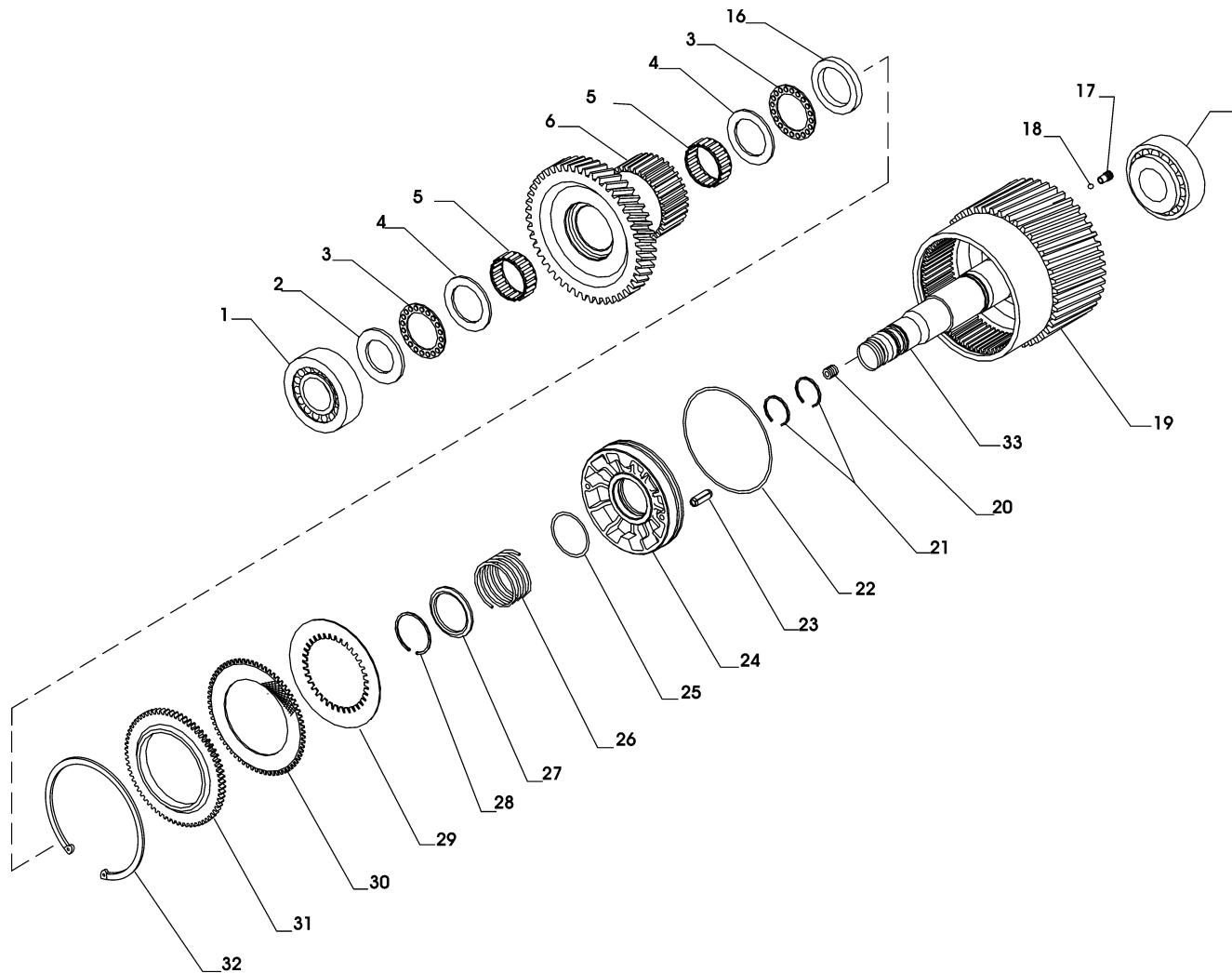
Pos.	ZF	Codice Part number	Quantità Quantity	Descrizione	Description
1	◆	0635374005	2	CUSCINETTO A RULLI CONICI 32308	TAPERED ROLLER BEARING
2	◆	3209303015	1	RALLA	WASHER
3	◆	0635302001	2	GABBIA ASS.RULLINI AXK 4565	ROLLER CAGE
4	◆	0635290111	2	RALLA LS 4565	WASHER
5	◆	0635300173	2	GABBIA RULLINI K45X53X20	ROLLER CAGE
6A		3209303053	1	INGRANAGGIO Z=38 R=1.296 ZF 301 C (IRM301 PL•2)	GEAR Z=38 R=1.296 ZF 301 C (IRM301 PL•2)
6B		3209303049	1	INGRANAGGIO Z=39 R=1.236 ZF 301 C (IRM301 PL•2)	GEAR Z=39 R=1.236 ZF 301 C (IRM301 PL•2)
6C		3209303045	1	INGRANAGGIO Z=27 R=1.862 ZF 301 C (IRM301 PL•2)	GEAR Z=27 R=1.862 ZF 301 C (IRM301 PL•2)
6D		3209303033	1	INGRANAGGIO Z=48 R=1.004 ZF 301 C (IRM301 PL•2)	GEAR Z=48 R=1.004 ZF 301 C (IRM301 PL•2)
6E		3209303030	1	INGRANAGGIO Z=25 R=2.137 ZF 301 C (IRM301 PL•2)	GEAR Z=25 R=2.137 ZF 301 C (IRM301 PL•2)
6F		3209303054	1	INGRANAGGIO Z=40 R=1.179 ZF 301 C (IRM301 PL•2)	GEAR Z=40 R=1.179 ZF 301 C (IRM301 PL•2)
6G		3209303020	1	INGRANAGGIO Z=36 R=1.106 ZF 301 C (IRM301 PL•2)	GEAR Z=36 R=1.106 ZF 301 C (IRM301 PL•2)
6H		3209303019	1	INGRANAGGIO Z=32 R=1.408 ZF 301 C (IRM301 PL•2)	GEAR Z=32 R=1.408 ZF 301 C (IRM301 PL•2)
6I		3209303018	1	INGRANAGGIO Z=21 R=2.694 ZF 301 C (IRM301 PL•2)	GEAR Z=21 R=2.694 ZF 301 C (IRM301 PL•2)
6A		3209303020	1	INGRANAGGIO Z=36 R=1.190 ZF 301 A (IRM 301A•2)	GEAR Z=36 R=1.190 ZF 301 A (IRM 301A•2)
6B		3209303019	1	INGRANAGGIO Z=32 R=1.516 ZF 301 A (IRM 301A•2)	GEAR Z=32 R=1.516 ZF 301 A (IRM 301A•2)
6C		3209303045	1	INGRANAGGIO Z=27 R=2.005 ZF 301 A (IRM 301A•2)	GEAR Z=27 R=2.005 ZF 301 A (IRM 301A•2)
6D		3209303030	1	INGRANAGGIO Z=25 R=2.301 ZF 301 A (IRM 301A•2)	GEAR Z=25 R=2.301 ZF 301 A (IRM 301A•2)
6E		3209303027	1	INGRANAGGIO Z=23 R=2.551 ZF 301 A (IRM 301A•2)	GEAR Z=23 R=2.551 ZF 301 A (IRM 301A•2)
6F		3209303018	1	INGRANAGGIO Z=21 R=2.901 ZF 301 A (IRM 301A•2)	GEAR Z=21 R=2.901 ZF 301 A (IRM 301A•2)
16	◆	3209303016	1	RALLA	WASHER
17		3213302026	1	GRANO 4003451287/4	GRUB SCREW
18		0635460006	1	SFERA RB-5	BALL
19		3209303010	1	CAMPANA FRIZIONE	CLUTCH DRUM
20		0631610121	1	GRANO M10X10	GRUB SCREW
21	■	0634402538	2	SEGMENTO 35X2,5	RING
22	■	0634303643	1	ANELLO DI TENUTA OR 4475	O-RING
23		0631329163	1	SPINA 10X28	PIN

CATALOGO PARTI DI RICAMBIO / SPARE PARTS CATALOGUE



ZF 301 A / ZF 301 C PTO

GRUPPO ALBERO RINVIO C.E.W. / C.E.W. INTERMEDIATE SHAFT ASSEMBLY

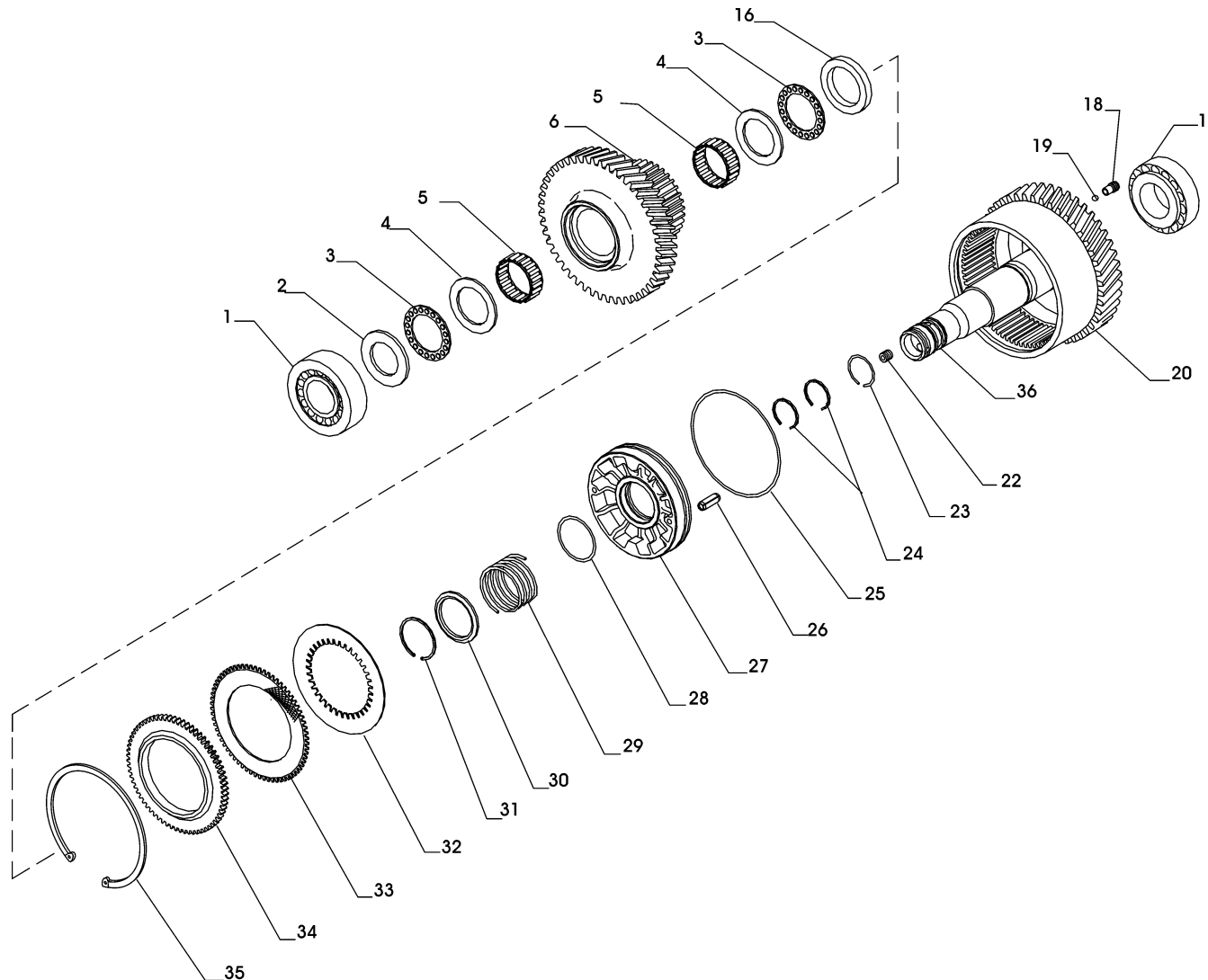


CATALOGO PARTI DI RICAMBIO / SPARE PARTS CATALOGUE



ZF 301 A / ZF 301 C PTO

GRUPPO ALBERO RINVIO E.W. / E.W. INTERMEDIATE SHAFT ASSEMBLY



CATALOGO PARTI DI RICAMBIO / SPARE PARTS CATALOGUE



ZF 301 A / ZF 301 C PTO

GRUPPO ALBERO RINVIO E.W. / E.W. INTERMEDIATE SHAFT ASSEMBLY

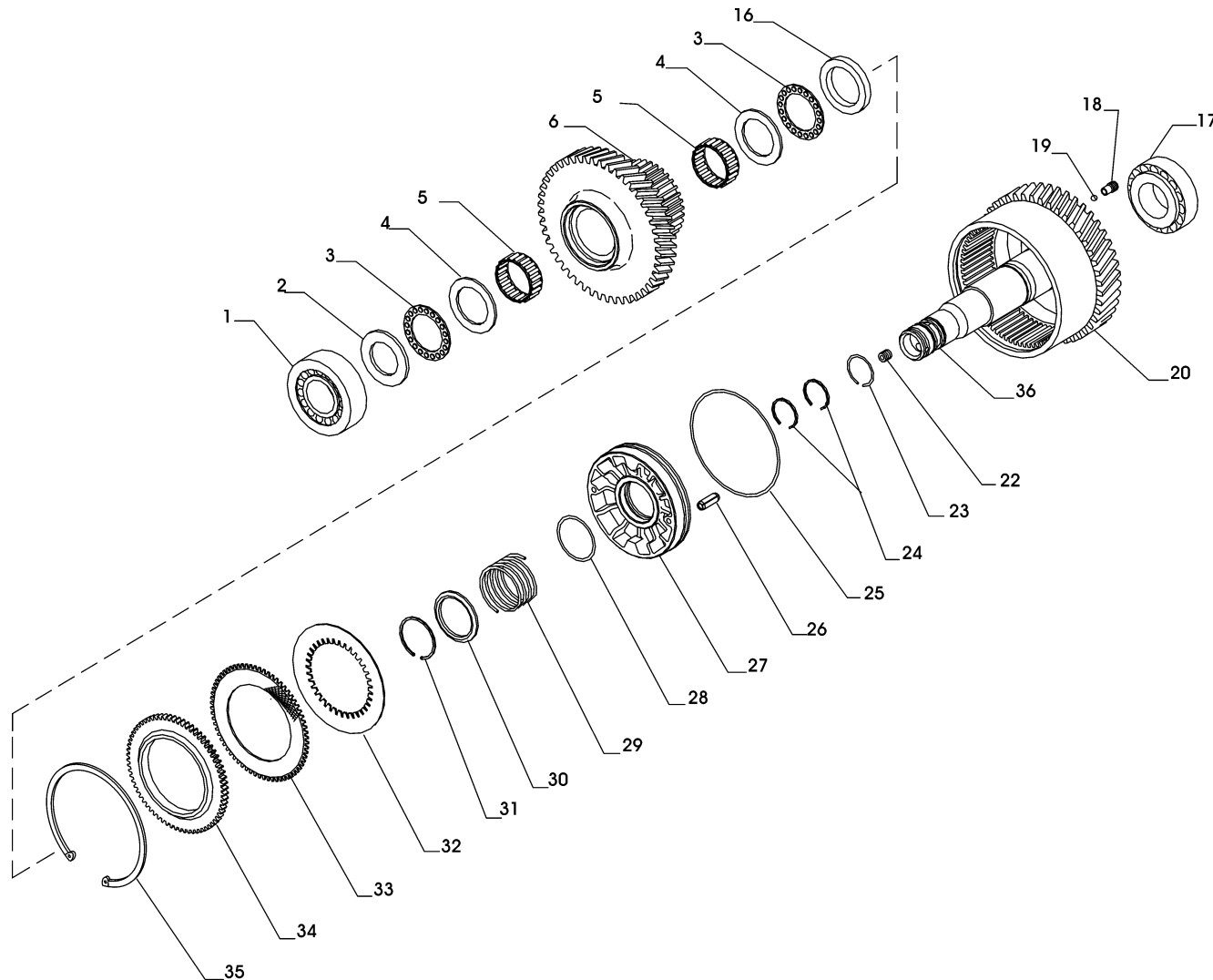
Pos.	ZF	Codice Part number	Quantità Quantity	Descrizione	Description
1	◆	0635501921	1	CUSCINETTO A RULLI CONICI 32308B	TAPERED ROLLER BEARING
2	◆	3209303015	1	RALLA	WASHER
3	◆	0635302001	2	GABBIA ASS.RULLINI AXK 4565	ROLLER CAGE
4	◆	0635290111	2	RALLA LS 4565	WASHER
5	◆	0635300173	2	GABBIA RULLINI K45X53X20	ROLLER CAGE
6A		3209303053	1	INGRANAGGIO Z=38 R=1.296 ZF 301 C (IRM 301 PL•2)	GEAR Z=38 R=1.296 ZF 301 C (IRM 301 PL•2)
6B		3209303049	1	INGRANAGGIO Z=39 R=1.236 ZF 301 C (IRM 301 PL•2)	GEAR Z=39 R=1.236 ZF 301 C (IRM 301 PL•2)
6C		3209303045	1	INGRANAGGIO Z=27 R=1.862 ZF 301 C (IRM 301 PL•2)	GEAR Z=27 R=1.862 ZF 301 C (IRM 301 PL•2)
6D		3209303034	1	INGRANAGGIO Z=48 R=1.004 ZF 301 C (IRM 301 PL•2)	GEAR Z=48 R=1.004 ZF 301 C (IRM 301 PL•2)
6E		3209303030	1	INGRANAGGIO Z=28 R=2.137 ZF 301 C (IRM 301 PL•2)	GEAR Z=28 R=2.137 ZF 301 C (IRM 301 PL•2)
6F		3209303054	1	INGRANAGGIO Z=40 R=1.179 ZF 301 C (IRM 301 PL•2)	GEAR Z=40 R=1.179 ZF 301 C (IRM 301 PL•2)
6G		3209303020	1	INGRANAGGIO Z=36 R=1.106 ZF 301 C (IRM 301 PL•2)	GEAR Z=36 R=1.106 ZF 301 C (IRM 301 PL•2)
6H		3209303019	1	INGRANAGGIO Z=32 R=1.408 ZF 301 C (IRM 301 PL•2)	GEAR Z=32 R=1.408 ZF 301 C (IRM 301 PL•2)
6I		3209303018	1	INGRANAGGIO Z=21 R=2.694 ZF 301 C (IRM 301 PL•2)	GEAR Z=21 R=2.694 ZF 301 C (IRM 301 PL•2)
6A		3209303020	1	INGRANAGGIO Z=36 R=1.190 ZF 301 A (IRM 301A•2)	GEAR Z=36 R=1.190 ZF 301 A (IRM 301A•2)
6B		3209303019	1	INGRANAGGIO Z=32 R=1.516 ZF 301 A (IRM 301A•2)	GEAR Z=32 R=1.516 ZF 301 A (IRM 301A•2)
6C		3209303045	1	INGRANAGGIO Z=27 R=2.005 ZF 301 A (IRM 301A•2)	GEAR Z=27 R=2.005 ZF 301 A (IRM 301A•2)
6D		3209303030	1	INGRANAGGIO Z=25 R=2.301 ZF 301 A (IRM 301A•2)	GEAR Z=25 R=2.301 ZF 301 A (IRM 301A•2)
6E		3209303027	1	INGRANAGGIO Z=23 R=2.551 ZF 301 A (IRM 301A•2)	GEAR Z=23 R=2.551 ZF 301 A (IRM 301A•2)
6F		3209303018	1	INGRANAGGIO Z=21 R=2.901 ZF 301 A (IRM 301A•2)	GEAR Z=21 R=2.901 ZF 301 A (IRM 301A•2)
16	◆	3209303016	1	RALLA	WASHER
17	◆	0635372018	1	CUSCINETTO A RULLI CONICI 30308	TAPERED ROLLER BEARING
18		3213302026	1	GRANO	GRUB SCREW
19		0635460006	1	SFERA RB-5	BALL
20		3209303009	1	CAMPANA FRIZIONE	CLUTCH DRUM
22		0631610121	1	GRANO M10X10	GRUB SCREW
23		0630505561	1	ANELLO ELASTICO A32	CIRCLIP
24	■	0634402538	2	SEGMENTO 35X2,5	RING

CATALOGO PARTI DI RICAMBIO / SPARE PARTS CATALOGUE



ZF 301 A / ZF 301 C PTO

GRUPPO ALBERO RINVIO E.W. / E.W. INTERMEDIATE SHAFT ASSEMBLY



CATALOGO PARTI DI RICAMBIO / SPARE PARTS CATALOGUE



ZF 301 A / ZF 301 C PTO

GRUPPO ALBERO RINVIO E.W. / E.W. INTERMEDIATE SHAFT ASSEMBLY

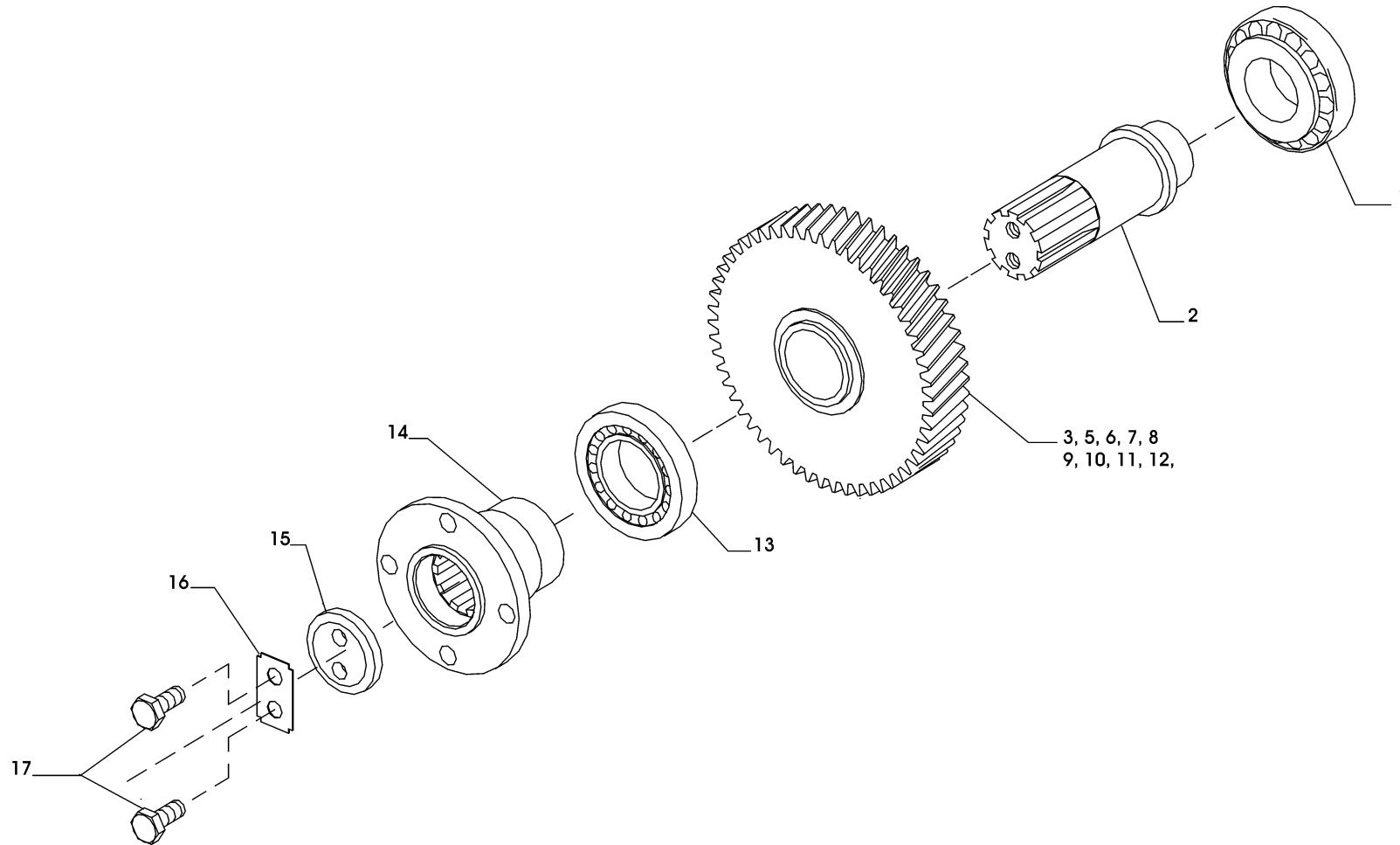
Pos.	ZF	Codice Part number	Quantità Quantity	Descrizione	Description
25	■	0634303643	1	ANELLO DI TENUTA OR 4475	O-RING
26		0631329163	1	SPINA ELAST.10X28	PIN
27		3209303036	1	PISTONE FRIZIONE	CLUTCH PISTON
▲		3209303028	1	PISTONE FRIZIONE (PER APPLICAZIONE "F.B.")	CLUTCH PISTONV (FOR "F.B." APPL.)
28	■	0634313675	1	ANELLO DI TENUTA OR 152	O-RING
29		3209303012	1	MOLLA PISTONE FRIZIONE	CUP SPRING
30		3209303017	1	ANELLO PER MOLLA	SPRING RING
31		0630513068	1	ANELLO SEEGER SW 47	SEEGER RING
32	*	3209303035	8	DISCO FRIZIONE SINUS	CLUTCH DISK
▲		3209303035	9	DISCO FRIZIONE SINUS (PER APPLICAZIONE "F.B.")	CLUTCH DISK (FOR "F.B." APPL.)
33	*	3210303015	9	DISCO FRIZIONE	CLUTCH DISK
▲		3210303015	10	DISCO FRIZIONE (PER APPLICAZIONE "F.B.")	CLUTCH DISK (FOR "F.B." APPL.)
34		3209303059	1	DISCO CONDOTTO FRIZIONE	DRIVE DISK
▲		3209303029	1	DISCO CONDOTTO FRIZIONE (PER APPLICAZIONE "F.B.")	DRIVE DISK (FOR "F.B." APPL.)
35		630502051	1	ANELLO SICUREZZA J140X4	RETAINING RING
36		3209303014	1	ALBERO	SHAFT

CATALOGO PARTI DI RICAMBIO / SPARE PARTS CATALOGUE



ZF 301 A / ZF 301 C PTO

GRUPPO ALBERO USCITA / OUT PUT SHAFT ASSEMBLY



CATALOGO PARTI DI RICAMBIO / SPARE PARTS CATALOGUE



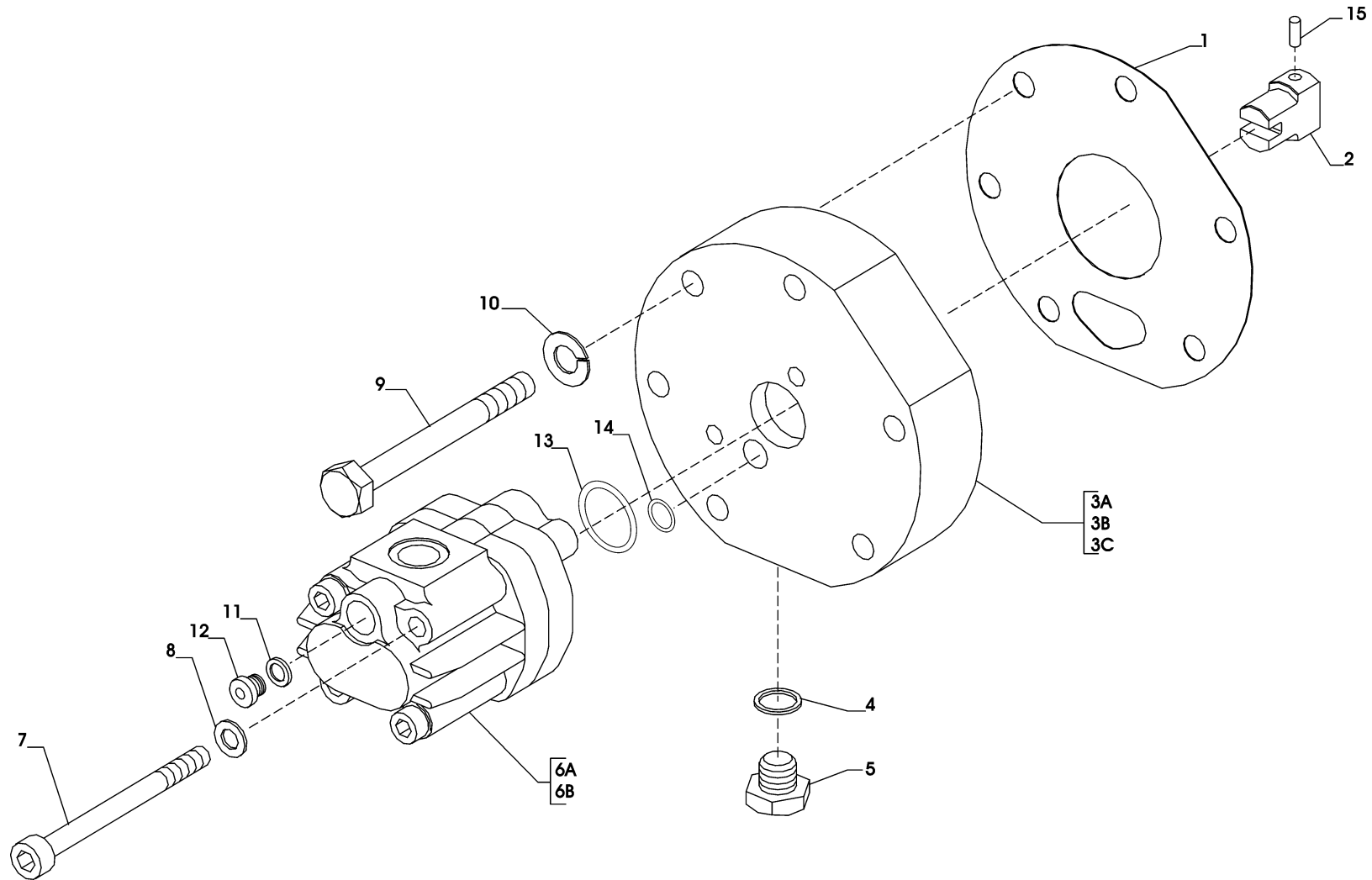
ZF 301 A / ZF 301 C PTO

GRUPPO ALBERO USCITA / OUT PUT SHAFT ASSEMBLY

Pos.	ZF	Codice Part number	Quantità Quantity	Descrizione	Description
1	◆	0635501917	1	CUSCINETTO A RULLI CONICI JW5549-5510	TAPERED ROLLER BEARING
2		3209304008	1	ALBERO USCITA	OUTPUT SHAFT
3		3209304032	1	INGRANAGGIO USCITA Z=38 R=1.190 (2+3 - 3209204005) ZF 301 A	GEAR Z=38 R=1.190 (2+3 - 3209204005) ZF 301 A
5		3209304031	1	INGRANAGGIO USCITA Z=43 R=1.516 (2+5 - 3209204006) ZF 301 A	GEAR Z=43 R=1.516 (2+5 - 3209204006) ZF 301 A
6		3209304030	1	INGRANAGGIO USCITA Z=48 R=2.005 (2+6 - 3209204007) ZF 301 A	GEAR Z=48 R=2.005 (2+6 - 3209204007) ZF 301 A
7		3209304013	1	INGRANAGGIO USCITA Z=51 R=2.301 (2+7 - 3209204011) ZF 301 A	GEAR Z=51 R=2.301 (2+7 - 3209204011) ZF 301 A
8		3209304011	1	INGRANAGGIO USCITA Z=52 R=2.551 (2+8 - 3209204012) ZF 301 A	GEAR Z=52 R=2.551 (2+8 - 3209204012) ZF 301 A
9		3209304029	1	INGRANAGGIO USCITA Z=54 R=2.901 (2+9 - 3209204008) ZF 301 A	GEAR Z=54 R=2.901 (2+9 - 3209204008) ZF 301 A
3		3209304081	1	INGRANAGGIO USCITA Z=45 R=1.179 (2+3 - 3209204016) ZF 301 C	GEAR Z=45 R=1.179 (2+3 - 3209204016) ZF 301 C
5		3209304013	1	INGRANAGGIO USCITA Z=51 R=2.137 (2+5 - 3209204011) ZF 301 C	GEAR Z=51 R=2.137 (2+5 - 3209204011) ZF 301 C
6		3209304014	1	INGRANAGGIO USCITA Z=46 R=1.004 (2+6 - 3209204013) ZF 301 C	GEAR Z=46 R=1.004 (2+6 - 3209204013) ZF 301 C
7		3209304029	1	INGRANAGGIO USCITA Z=54 R=2.694 (2+7 - 3209204008) ZF 301 C	GEAR Z=54 R=2.694 (2+7 - 3209204008) ZF 301 C
8		3209304030	1	INGRANAGGIO USCITA Z=48 R=1.862 (2+8 - 3209204007) ZF 301 C	GEAR Z=48 R=1.862 (2+8 - 3209204007) ZF 301 C
9		3209304031	1	INGRANAGGIO USCITA Z=43 R=1.408 (2+9 - 3209204006) ZF 301 C	GEAR Z=43 R=1.408 (2+9 - 3209204006) ZF 301 C
10		3209304032	1	INGRANAGGIO USCITA Z=38 R=1.106 (2+10 - 3209204005) ZF 301 C	GEAR Z=38 R=1.106 (2+10 - 3209204005) ZF 301 C
11		3209304034	1	INGRANAGGIO USCITA Z=46 R=1.236 (2+11 - 3209204014) ZF 301 C	GEAR Z=46 R=1.236 (2+11 - 3209204014) ZF 301 C
12		3209304080	1	INGRANAGGIO USCITA Z=47 R=1.296 (2+12 - 3209204017) ZF 301 C	GEAR Z=47 R=1.296 (2+12 - 3209204017) ZF 301 C
13	◆	0635371039	1	CUSCINETTO A RULLI CONICI 30212	TAPERED ROLLER BEARING
14		3209304003	1	FLANGIA USCITA	OUTPUT FLANGE
15		3209304004	1	RONDELLA	WASHER
16		3209304070	1	PIASTRINA DOPPIA	PLATE
17		0636016174	2	VITE TE M14X35	BOLT



GRUPPO POMPA OLIO / OIL PUMP ASSEMBLY



CATALOGO PARTI DI RICAMBIO / SPARE PARTS CATALOGUE**ZF 301 A / ZF 301 C PTO**
GRUPPO POMPA OLIO / OIL PUMP ASSEMBLY

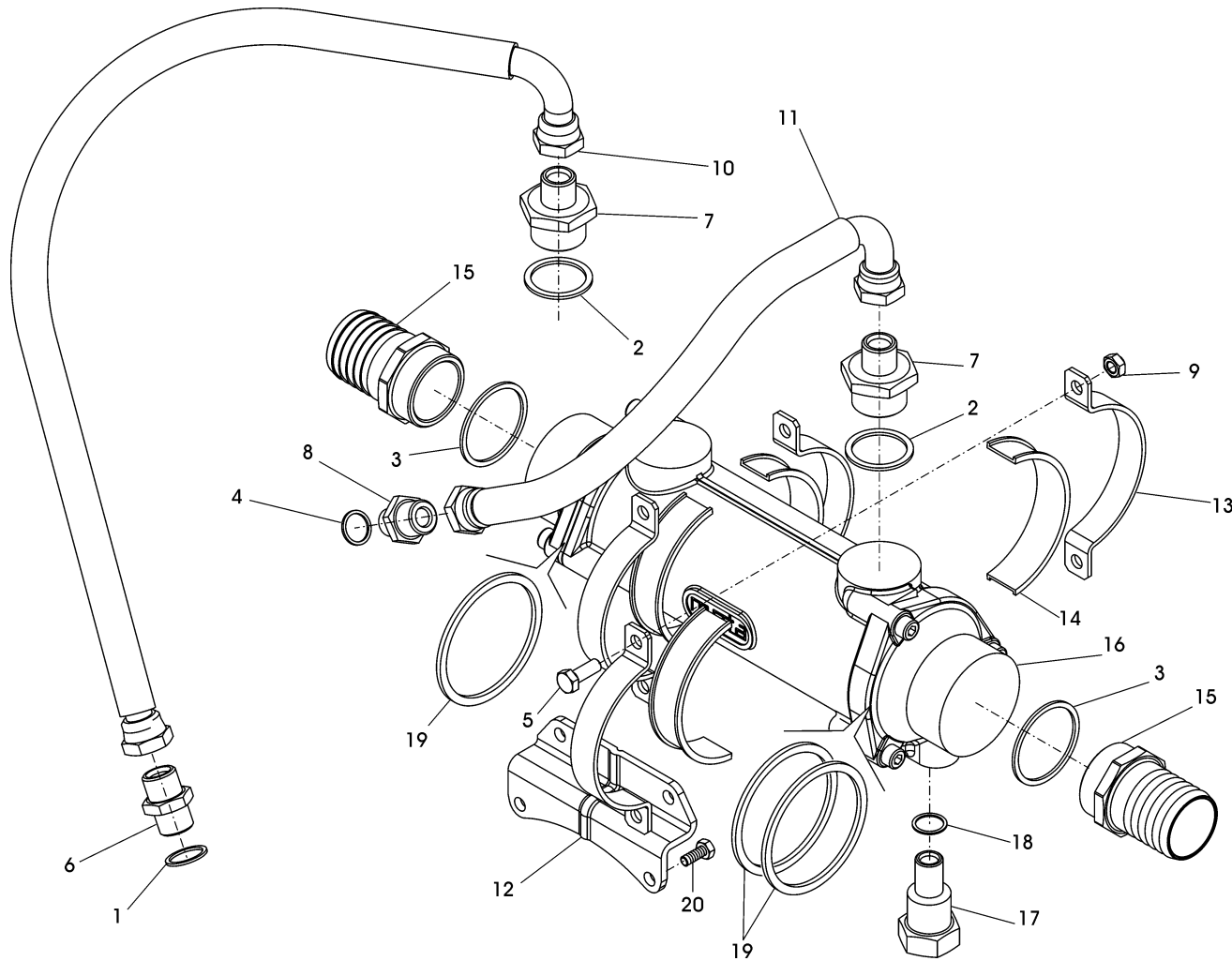
Pos.	ZF	Codice Part number	Quantità Quantity	Descrizione	Description
1		3209306013	1	GUARNIZIONE POMPA	GASKET
2		3209306014	1	GIUNTO PER POMPA	OIL PUMP DRIVER
3		3209306012	1	SUPPORTO POMPA DX.	RH PUMP SUPPORT
▲		3209306011	1	SUPPORTO POMPA SX.	LH PUMP SUPPORT
▲		3209306005	1	SUPPORTO POMPA DX (PER APPL. "FB")	RH PUMP SUPPORT (FOR "F.B." APPL.)
4		0634801038	2	ANELLO DI TENUTA A14X18	SEAL
5		0636302068	2	TAPPO M14X1,5	PLUG
6		3209206005	1	POMPA AP100/8 DX. (STANDARD)	RH PUMP (STANDARD)
▲		3209206006	1	POMPA AP100/8 SX. (SPECIALE)	LH PUMP (SPECIAL)
7		0636101721	2	VITE TCEI M8X100	BOLT
8		0630326033	2	ROSETTA S8	WASHER
9		0636010568	6	VITE TE M10X100	BOLT
10		0630300504	6	ROSETTA D.10,5X20X2,3	WASHER
11		0634801151	2	GUARNIZIONE	GASKET
12		0636302068	2	TAPPO	PLUG
13 ■		0634303746	1	ANELLO DI TENUTA	O-RING
14 ■		0634303814	1	ANELLO DI TENUTA	O-RING
15		3209306005	1	SPINA TRASCINAMENTO	DRIVING PIN

CATALOGO PARTI DI RICAMBIO / SPARE PARTS CATALOGUE



ZF 301 A / ZF 301 C PTO

GRUPPO SCAMBIATORE / HEAT EXCHANGE ASSEMBLY



CATALOGO PARTI DI RICAMBIO / SPARE PARTS CATALOGUE



ZF 301 A / ZF 301 C PTO

GRUPPO SCAMBIATORE / HEAT EXCHANGE ASSEMBLY

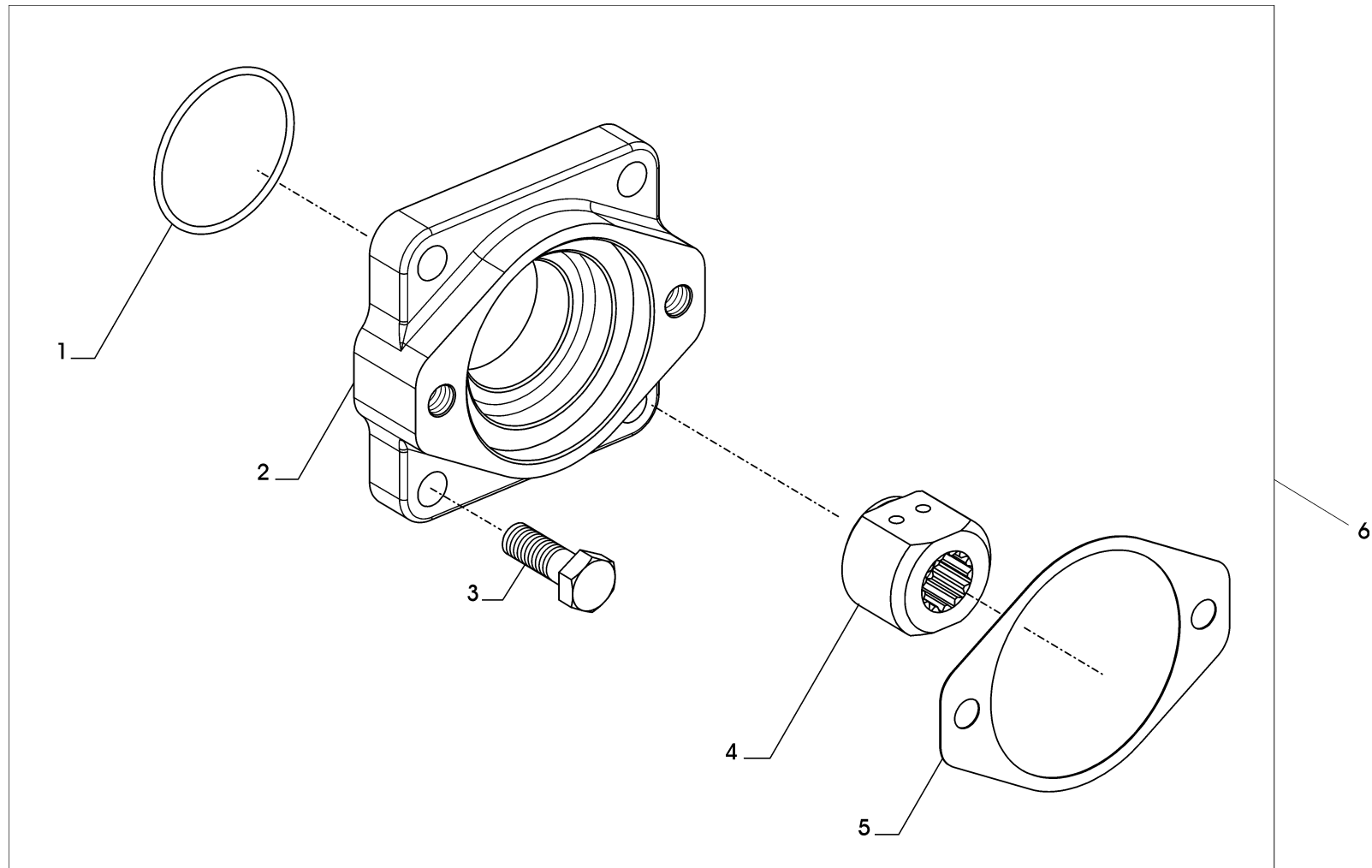
Pos.	ZF	Codice Part number	Quantità Quantity	Descrizione	Description
1		0634801045	1	GUARNIZIONE A16 x 20	SEAL RING A16 x 20
2		0634801228	2	GUARNIZIONE A33 x 41	SEAL RING A33 x 41
3		0634801291	2	GUARNIZIONE A48 x 55	SEAL RING A48 x 55
4		0634801319	1	GUARNIZIONE A17 x 21	SEAL RING A17 x 21
5		0636015367	4	VITE TE M8 x 22	HEXAGON SCREW M8 x 22
6		042003553203	1	NIPPLO MM M16x1,5 - 1/2" GAS	NIPPLE MM M16x1,5 - 1/2" GAS
7		0637885437	2	NIPPLO RID MM 1" - 1/2" GAS	NIPPLE
8		0637885466	1	NIPPLO MM 1/2" - 3/8" GAS CIL.	NIPPLE MM 1/2" - 3/8" GAS CYL.
9		0637011002	4	DADO M8	NUT M8
10		3209307019	1	TUBO FLEX POMPA - SCAMBIATORE	HOSE PUMP - COOLER
11		3211207003	1	TUBO FLEX SCAMBIATORE - DISTRIBUTORE	HOSE COOLER - CONTROL VALVE
12		3209307037	1	SUPPORTO SCAMBIATORE	EXCHANGER SUPPORT
13		3208307002	4	FASCETTA SCAMBIATORE	EXCHANGER CLAMP
14		3208307003	4	FASCETTA IN GOMMA	RUBBER CLAMP
15		3209307025	2	PORTAGOMMA MASCHIO	HOSE CONNECTOR
16		3215207001	1	SCAMBIATORE MOTA	MOTA HEAT EXCHANGER
17	◆	3217307021	1	ANODO	ANOD
18	◆	0634801057	1	ANELLO DI TENUTA	SEAL WASHER
19	◆	3217307024	3	ANELLO OR	O-RING
20		0636015227	2	VITE M10x35	SCREW M10x35

CATALOGO PARTI DI RICAMBIO / SPARE PARTS CATALOGUE



ZF 301 A / ZF 301 C PTO

GRUPPO PTO SAE J744 SIZE A / P.T.O. ASSEMBLY SAE J744 SIZE A



CATALOGO PARTI DI RICAMBIO / SPARE PARTS CATALOGUE**ZF 301 A / ZF 301 C PTO****GRUPPO PTO SAE J744 SIZE A / P.T.O. ASSEMBLY SAE J744 SIZE A**

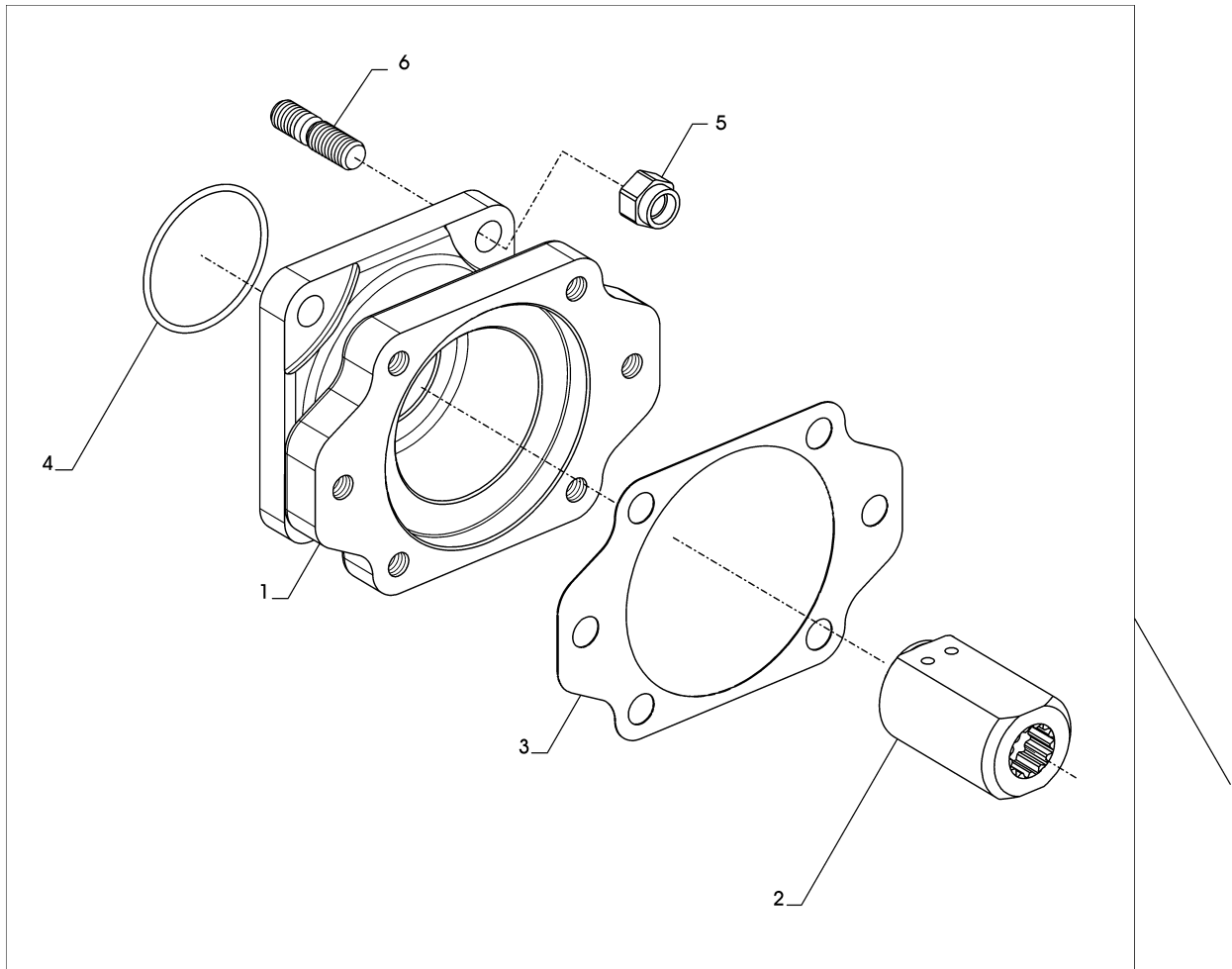
Pos.	ZF	Codice Part number	Quantità Quantity	Descrizione	Description
1		0634303479	1	ANELLO DI TENUTA OR 3225	O-RING 3225
2		3207315009	1	SUPPORTO POMPA PER P.T.O.	P.T.O. PUMP MOUNTING
3		0636011335	4	VITE M12x35	BOLT M12x35
4		3209315002	1	GIUNTO TRASCINAMENTO P.T.O.	P.T.O. DRIVE COUPLING
5		3207315008	1	GUARNIZIONE	GASKET
6		3209199038	1	KIT PTO (SAE J 744 A)	PTO KIT (SAE J 744 A)

CATALOGO PARTI DI RICAMBIO / SPARE PARTS CATALOGUE



ZF 301 A / ZF 301 C PTO

GRUPPO PTO SAE J744 SIZE B / P.T.O. ASSEMBLY SAE J744 SIZE B



CATALOGO PARTI DI RICAMBIO / SPARE PARTS CATALOGUE



ZF 301 A / ZF 301 C PTO

GRUPPO PTO SAE J744 SIZE B / P.T.O. ASSEMBLY SAE J744 SIZE B

Pos.	ZF	Codice Part number	Quantità Quantity	Descrizione	Description
1		3207315010	1	SUPPORTO POMPA PER P.T.O.	P.T.O. PUMP MOUNTING
2		3207315007	1	GUARNIZIONE	GASKET
3		3209315001	1	GIUNTO TRASCINAMENTO P.T.O.	P.T.O. DRIVE COUPLING
4		0634303479	1	ANELLO TENUTA OR 3225	O-RING 3225
5		0637011021	4	DADO AUTOBLOCCANTE M12x1,25	LOCK NUT M12x1,25
6		0636611144	4	PRIGIONIERO M12x30	STUD M12x30
7		3209199039	1	KIT PTO (Da particolare 1 a particolare 6)	PTO KIT (From item 1 to item 6)

CATALOGO PARTI DI RICAMBIO / SPARE PARTS CATALOGUE**ZF 301 A / ZF 301 C PTO****KITS RICAMBI / SPARE PARTS KIT**

Pos.	ZF	Codice Part number	Quantità Quantity	Descrizione	Description
■		0741728	1	KIT GUARNIZIONI	SEALS KIT
●		0741729	1	KIT SPESSORI	SHIMS KIT
*		0741727	1	KIT FRIZIONI	CLUTCHES KIT
◆		0742268	1	KIT CUSCINETTI	BEARINGS KIT
◇		3215199505	1	KIT MANUTENZIONE SCAMBIATORE MOTA	MOTA COOLER MAINTENANCE KIT
		3207108015	1	KIT DISTRIBUTORE ELETTRICO	ELETTRICAL CONTROL VALVE KIT
		3207108014	1	KIT DISTRIBUTORE MECCANICO	MACHANICAL CONTROL VALVE KIT
		3207199509	1	KIT MANUTENZIONE DISTRIBUTORE MECCANICO	MACHANICAL CONTROL VALVE MAINTENANCE KIT
		3207199510	1	KIT MANUTENZIONE DISTRIBUTORE ELETTRICO	ELETTRICAL CONTROL VALVE MAINTENANCE KIT
		0742839	1	KIT POMPA OLIO PER MOTORI SX	OIL PUMP FOR SX ENGINE KIT
		0742840	1	KIT POMPA OLIO PER MOTORI DX	OIL PUMP FOR DX ENGINE KIT
		0743090	1	KIT CAMBIO OLIO	COOLER STD (BURIOLI)
		3209307017	1	SCAMBIATORE STD (BURIOLI)	HEAT EXCHANGER KIT
		3209308036	1	KIT FILTRO OLIO	OIL FILTER KIT
		3209107034	1	KIT SCAMBIATORE (MOTA)	COOLER (MOTA)
		3209199003	1	GRUPPO DISTRIBUTOTE T.V.	CONTROL VALVE WITH TROLLING VALVE KIT

* Il kit trolling valve deve essere installato unitamente allo scambiatore ed al filtro specifici per T.V.

* *Trolling Valve's kit must be installed together with proper heat exchanger and oil filter suitable for T.V. use.*

CATALOGO PARTI DI RICAMBIO / SPARE PARTS CATALOGUE



ZF 301 A / ZF 301 C PTO

KIT SENSORI OPTIONAL / OPTIONAL SENSORS KITS

<p style="text-align: center;">A</p>	<p style="text-align: center;">B</p>	<p style="text-align: center;">C</p>	<p style="text-align: center;">D</p>	<p style="text-align: center;">E</p>
<p style="text-align: center;">F</p>	<p style="text-align: center;">G</p>	<p style="text-align: center;">H</p>	<p style="text-align: center;">I</p>	<p style="text-align: center;">L</p>

CATALOGO PARTI DI RICAMBIO / SPARE PARTS CATALOGUE



ZF 301 A / ZF 301 C PTO

KIT SENSORI OPTIONAL / OPTIONAL SENSORS KITS

Trasmissione Transmission	Rif. Ref.	Kit Kit	Dist. Cont.	Supporto Monitoring Support	Pressostato Switch	Tappo Plug	Anello Ring	Guarnizione Seal washer	Sens. Press. Sender	Anello Ring	Vite Screw	Tappo Plug	Vite Screw	Sonda Temp. Sender	Anello Ring	Riduzione Reduction	Anello Ring	Nipallo Nipple	Anello Ring
				POS. 1	POS. 2	POS. 2 A	POS. 3	POS. 4	POS. 5	POS. 6	POS. 7	POS. 8	POS. 9	POS. 10	POS. 11	POS. 12	POS. 13	POS. 14	POS. 15
ZF 280-1 ZF 280-1A ZF 280 IV	C - L	3207110007	MB15	3207310008	(1)	-	0634801350	3207308021	(3)	0634801151	0636101356	0631405048	0636101652	(6)	0634801050	-	-	-	-
ZF 280-1 ZF 280-1A ZF 280 IV	D - L	3207110008	EB15	3207310009	(1)	-	0634801350	3207308028	(3)	0634801151	0636101356	0631405048	0636101652	(6)	0634801050	-	-	-	-
ZF 302 IV	F - L	3209110004	MB15	3207310010	(1)	-	0634801350	3207308021	(3)	0634801151	0636101356	-	0636101652	(6)	0634801050	0637870212	0634801074	-	-
ZF 302 IV	F - L	3209110005	EB15	3207310011	(1)	-	0634801350	3207308028	(3)	0634801151	0636101356	-	0636101652	(6)	0634801050	0637870212	0634801074	-	-
ZF 301 C ZF 301 A	A - L	3207199039	EB15	3207310001	-	0636302021	0634801057	3207308028	(4)	0634801057	0636101475	-	-	(7)	0634801038	0637870211	0634801074	0737843073	0634801057
ZF 311 ZF 311 A	B - L	3207199040	MB15	3207310002	(2)	-	0634801057	3207308021	(5)	0634801057	0636101475	0631405048	-	(8)	-	0637870211	0634801074	-	-
ZF 325-1 ZF 325-1A ZF 325 IV	H - L	3214110003	MB30	3217310021	(1)	-	0634801350	3217308028	(3)	0634801151	0636101176	0631405048	0636101652	(6)	0634801050	0637870212	0634801074	-	-
ZF 325-1 ZF 325-1A ZF 325 IV	H - L	3214110005	EB30	3217310022	(1)	-	0634801350	3217308033	(3)	0634801151	0636101475	0631405048	0636101652	(6)	0634801050	0637870212	0634801074	-	-
ZF 325-1 ZF 325-1A ZF 325 IV	H - L	3214110004	MB30	3217310021	(1)	-	0634801350	3217308028	(3)	0634801151	0636101176	0631405048	0636101652	(9)	0634801050	0637870212	0634801074	-	-
ZF 325-1 ZF 325-1A ZF 325 IV	H - L	3214110006	EB30	3217310022	(1)	-	0634801350	3217308033	(3)	0634801151	0636101475	0631405048	0636101652	(9)	0634801050	0637870212	0634801074	-	-
ZF 350 ZF 350 A	E - L	3217110022	EB30	3215310001	-	0636302021	0634801057	3217308033	(4)	0634801057	0636101176	0631405048	-	(7)	0634801038	0637870211	0634801074	0737843073	0634801057
ZF 350/350A ZF 350V ZF 550/500A	G - L	3217110021	MB30	3217310003	(2)	-	0634801057	3217308028	(5)	0634801057	0636101475	0631405048	-	(8)	0634801057	0637870211	0634801074	-	-
ZF 350 V	E - L	3215110018	EB30	3215310001	-	0636302021	0634801057	3217308033	(4)	0634801057	0636101176	0631405048	-	(7)	0634801038	0737843073	0634801074	3217310011	0634801057
ZF 550 ZF 550 A	I - L	3217110023	EB30	3217310012	-	0636302021	0634801057	3217308033	(4)	0634801057	0636101176	0631405048	-	(7)	0634801038	0637870211	0634801074	0737803073	0634801057
ZF 550 ZF 550 A ZF 550 V	H - L	3217110057	MB30	3217310021	(1)	-	0634801350	3217308028	(3)	0634801151	0636101176	0631405048	0636101652	(6)	0634801050	0637870212	0634801074	-	-
ZF 550 ZF 550 A ZF 550 V	H - L	3217110058	EB30	3217310022	(1)	-	0634801350	3217308033	(3)	0634801151	0636101475	0631405048	0636101652	(6)	0634801050	0637870212	0634801074	-	-
ZF 550 ZF 550 A ZF 550 V	H - L	3217110059	MB30	3217310021	(1)	-	0634801350	3217308028	(3)	0634801151	0636101176	0631405048	0636101652	(9)	0634801050	0637870212	0634801074	-	-
ZF 550 ZF 550 A ZF 550 V	H - L	3217110060	EB30	3217310022	(1)	-	0634801350	3217308033	(3)	0634801151	0636101475	0631405048	0636101652	(9)	0634801050	0637870212	0634801074	-	-

Particolare Item	Codice Code	Descrizione Description	Caratteristiche tecniche Technical features
(1)	3217310019	PRESSOSTATO / SWITCH	MBC5000-3431-1DB04 21 BAR DANFOSS AC 0.5A - 250V tensione alimentazione / mains voltage 12W - 125V
(2)	0501317959	INTERRUTTORE A PRESSIONE / SWITCH	VDO 1/569/100/103 K VDO tensione alimentazione / mains voltage 6V + 30V 6W
(3)	3217310020	TRASMETTITORE DI PRESSIONE / PRESSURE SENDER	DANFOSS segnale d'uscita / output signal 4 + 20mA tensione alimentazione / mains voltage 12.5 + 28 V
(4)	0501207235	SENSORE DI PRESSIONE / PRESSURE SENDER	tensione alimentazione / mains voltage 10 + 36 V
(5)	0501203369	SENSORE DI PRESSIONE / PRESSURE SENDER	VDO tensione alimentazione / mains voltage 6 + 30V
(6)	0646120324	TEMPERATURE SWITCH	TEDDINGTON tensione alimentazione / mains voltage 9 + 16 V 12V 1.5A range 0 + 125C°
(7)	0501207230	TERMOMETRO A RESISTENZA / TEMPERATURE SENDER	2 * pt1000 VDO range 0 + 180C° lunghezza / length 60 mm
(8)	0501203371	TERMOMETRO A RESISTENZA / TEMPERATURE SENDER	2 * pt1000 VDO range 0 + 180C° lunghezza / length 33 mm
(9)	3217310026	SENSORE TEMPERATURA / TEMPERATURE SENDER	MBT3270-12001-035-50001-200 DANFOSS range 0 + 180C° lunghezza / length 35 mm





**DISTRIBUTORI - TROLLING VALVE
CONTROL VALVE - TROLLING VALVE**

CATALOGO PARTI DI RICAMBIO / SPARE PARTS CATALOGUE



ZF 301 A / ZF 301 C PTO

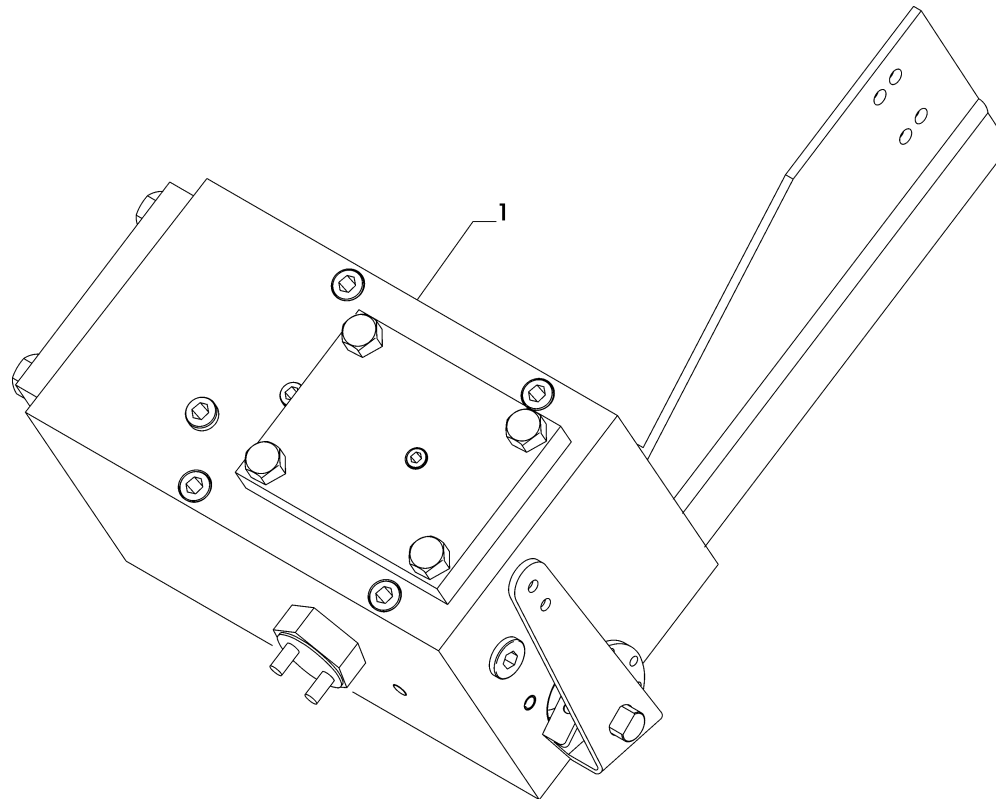
INDICE	PAGE	INDEX
DISTRIBUTORE MECCANICO MB 15	38	<i>MECHANICAL CONTROL VALVE MB 15</i>
DISTRIBUTORE ELETTRICO EB 15	40	<i>ELECTRICAL CONTROL VALVE EB 15</i>
TROLLING VALVE	42	<i>TROLLING VALVE</i>

CATALOGO PARTI DI RICAMBIO / SPARE PARTS CATALOGUE



ZF 301 A / ZF 301 C PTO

DISTRIBUTORE MECCANICO MB15 / MECHANICAL CONTROL VALVE MB15

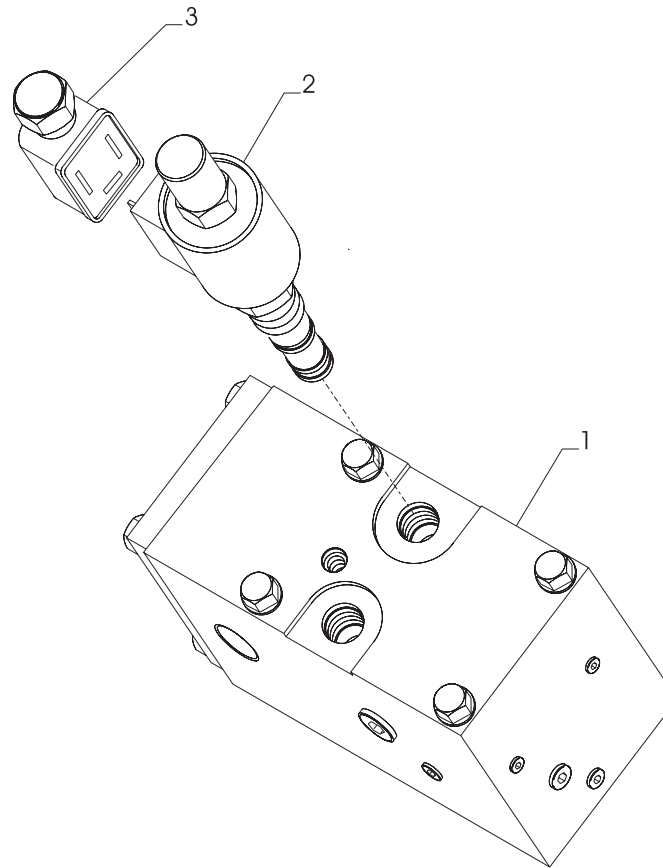


CATALOGO PARTI DI RICAMBIO / SPARE PARTS CATALOGUE



ZF 301 A / ZF 301 C PTO

DISTRIBUTORE ELETTRICO EB15 / ELECTRICAL CONTROL VALVE EB15

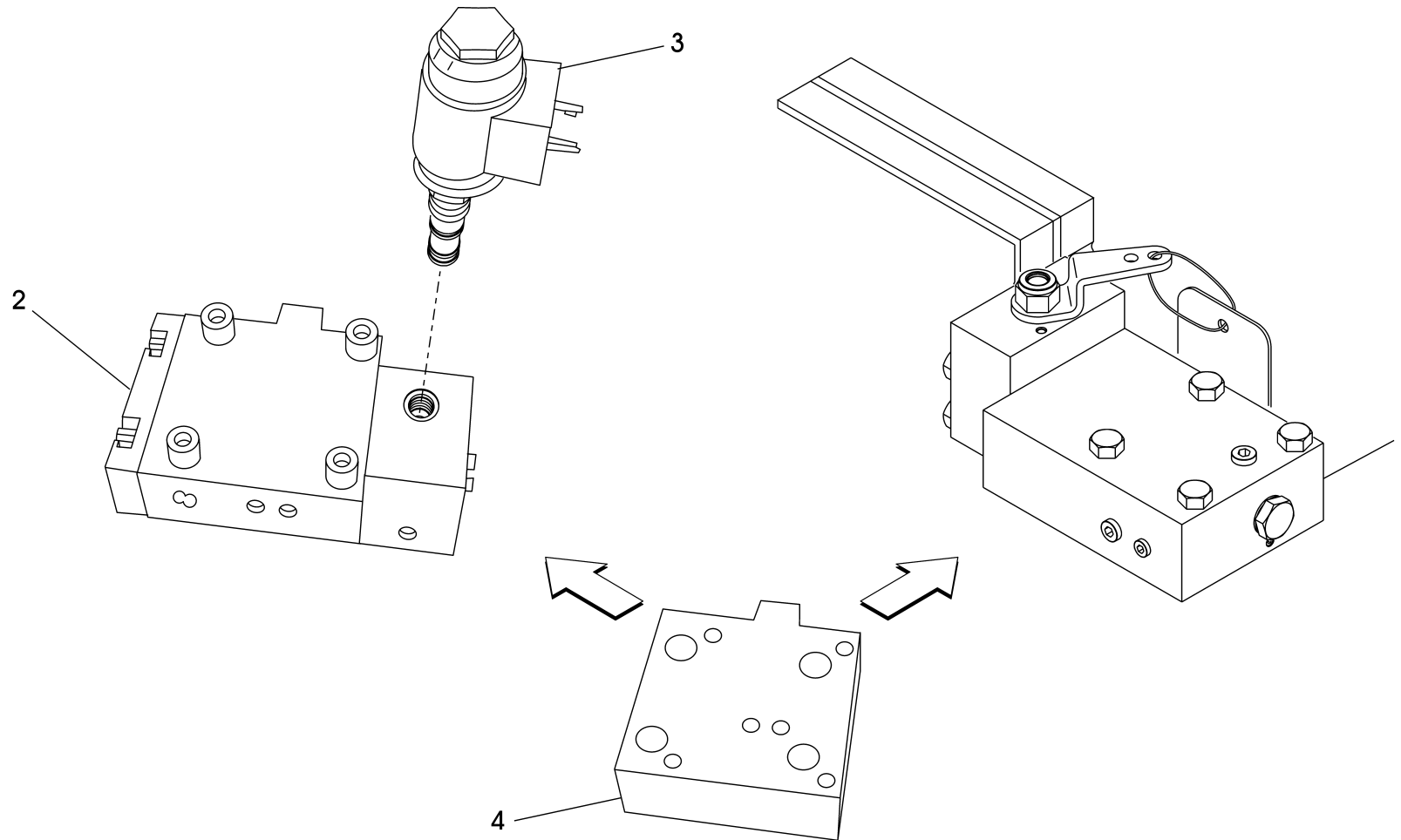


CATALOGO PARTI DI RICAMBIO / SPARE PARTS CATALOGUE**ZF 301 A / ZF 301 C PTO****DISTRIBUTORE ELETTRICO EB15 / ELECTRICAL CONTROL VALVE EB15**

Pos.	ZF	Codice Part number	Quantità Quantity	Descrizione	Description
1		3207108021	1	DISTRIBUTORE ELETTRICO EB15	ELECTRICAL CONTROL VALVE
▲2		3207308033	2	ELETTROVALVOLA 12V	SOLENOID VALVE 12V
▲2		3207308030	2	ELETTROVALVOLA 24V	SOLENOID VALVE 24V
3		0501326470	2	CONNETTORE	CONNECTOR
		3211199511	1	KIT ELETTROVALVOLE 12V	SOLENOID VALVE KIT 12V
		3211199510	1	KIT ELETTROVALVOLE 24V	SOLENOID VALVE KIT 24V
		3207199510	1	KIT MANUTENZIONE DISTRIBUTORE EB15	MAINTENANCE KIT FOR EB15



TROLLING VALVE / TROLLING VALVE



CATALOGO PARTI DI RICAMBIO / SPARE PARTS CATALOGUE**ZF 301 A / ZF 301 C PTO****TROLLING VALVE / TROLLING VALVE**

Pos.	ZF	Codice Part number	Quantità Quantity	Descrizione	Description
1		3217093006	-	KIT TROLLING VALVE	TROLLING VALVE ASSEMBLY
		3217199023		KIT GUARNIZIONI TROLLING VALVE	TROLLING VALVE GASKETS KIT
2		3217093015	-	ASSIEME TROLLING VALVE ELETTRICO	ELECTRICAL TROLLING VALVE ASSEMBLY
		3217199035	-	KIT MANUTENZIONE TROLLING VALVE ELETTRICO	ELECTRICAL TROLLING VALVE MAINTENANCE KIT
3		3217308076	1	ELETTROVALVOLA COMANDO PROPORZIONALE	
		3217199007		KIT ELETTROVALVOLA	
4		3207199520	1	KIT PIASTRA ADATTAMENTO PER EB 15	ADAPTING PLATE KIT EB 15



ZF 304 A
ZF 304 C

CATALOGO PARTI DI RICAMBIO / SPARE PARTS CATALOGUE**ZF 304 A - ZF 304 C**

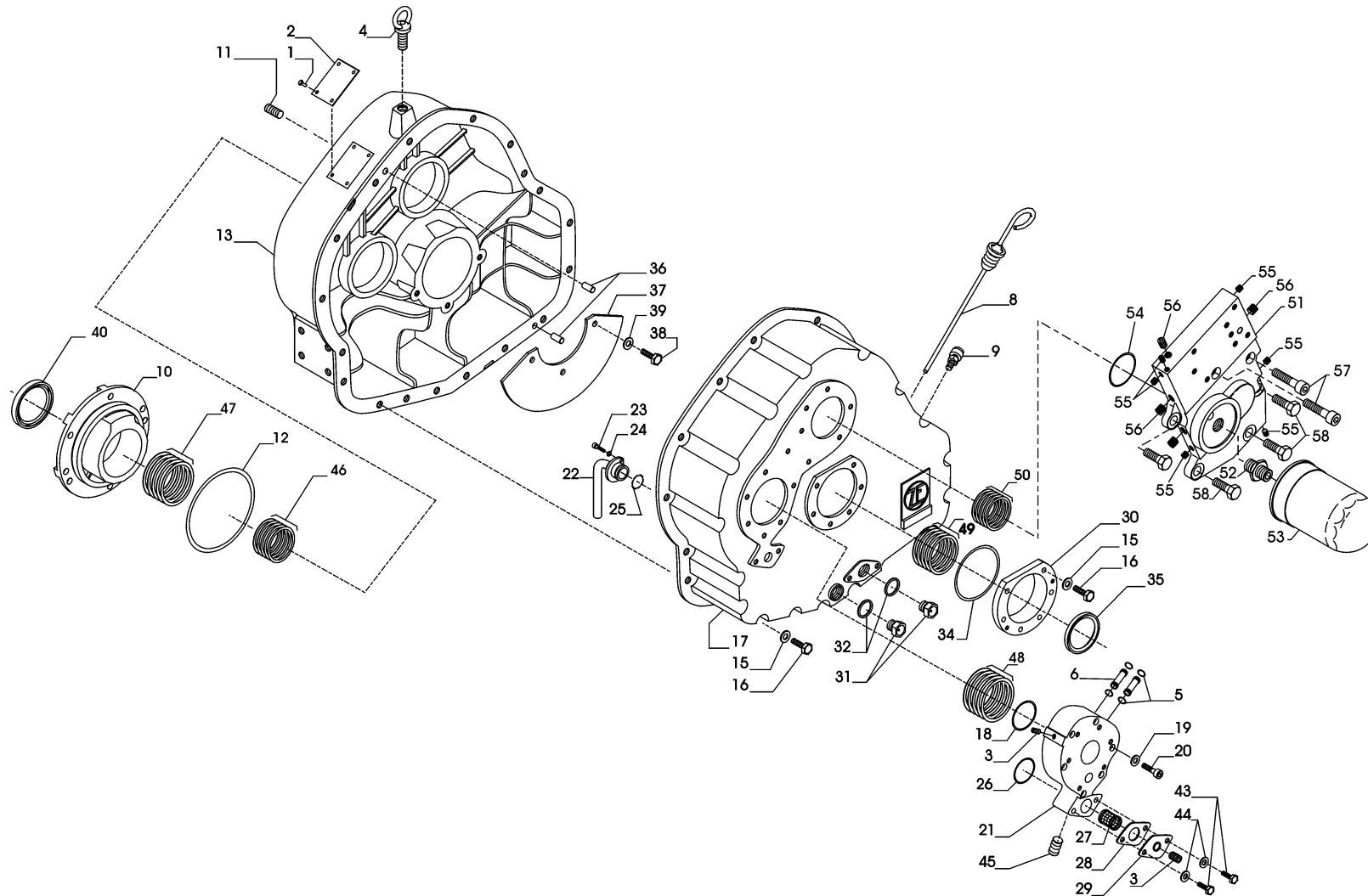
INDICE	PAGE	INDEX
• GRUPPO CARCASSA	4	• <i>MAIN HOUSING ASSEMBLY</i>
• ALBERO ENTRATA	10	• <i>INPUT SHAFT</i>
• ALBERO FRIZIONE CONTROROTANTE	12	• <i>COUNTERENGINEWISE CLUTCH SHAFT</i>
• ALBERO FRIZIONE EQUIROTANTE	14	• <i>ENGINEWISE CLUTCH SHAFT</i>
• ALBERO USCITA	18	• <i>OUTPUT SHAFT</i>
• GRUPPO POMPA	20	• <i>OIL PUMP ASSEMBLY</i>
• SCAMBIATORE DI CALORE	22	• <i>OIL COOLER</i>
• KITS RICAMBI	24	• <i>SPARE PARTS KIT</i>
• KIT SENSORI OPTIONAL	26	• <i>OPTIONAL SENSORS KITS</i>
• DISTRIBUTORI - TROLLING VALVE	29	• <i>CONTROL VALVE - TROLLING VALVE</i>

CATALOGO PARTI DI RICAMBIO / SPARE PARTS CATALOGUE



ZF 304 A - ZF 304 C

GRUPPO CARCASSA COPERCHI / MAIN HOUSING ASSEMBLY



CATALOGO PARTI DI RICAMBIO / SPARE PARTS CATALOGUE



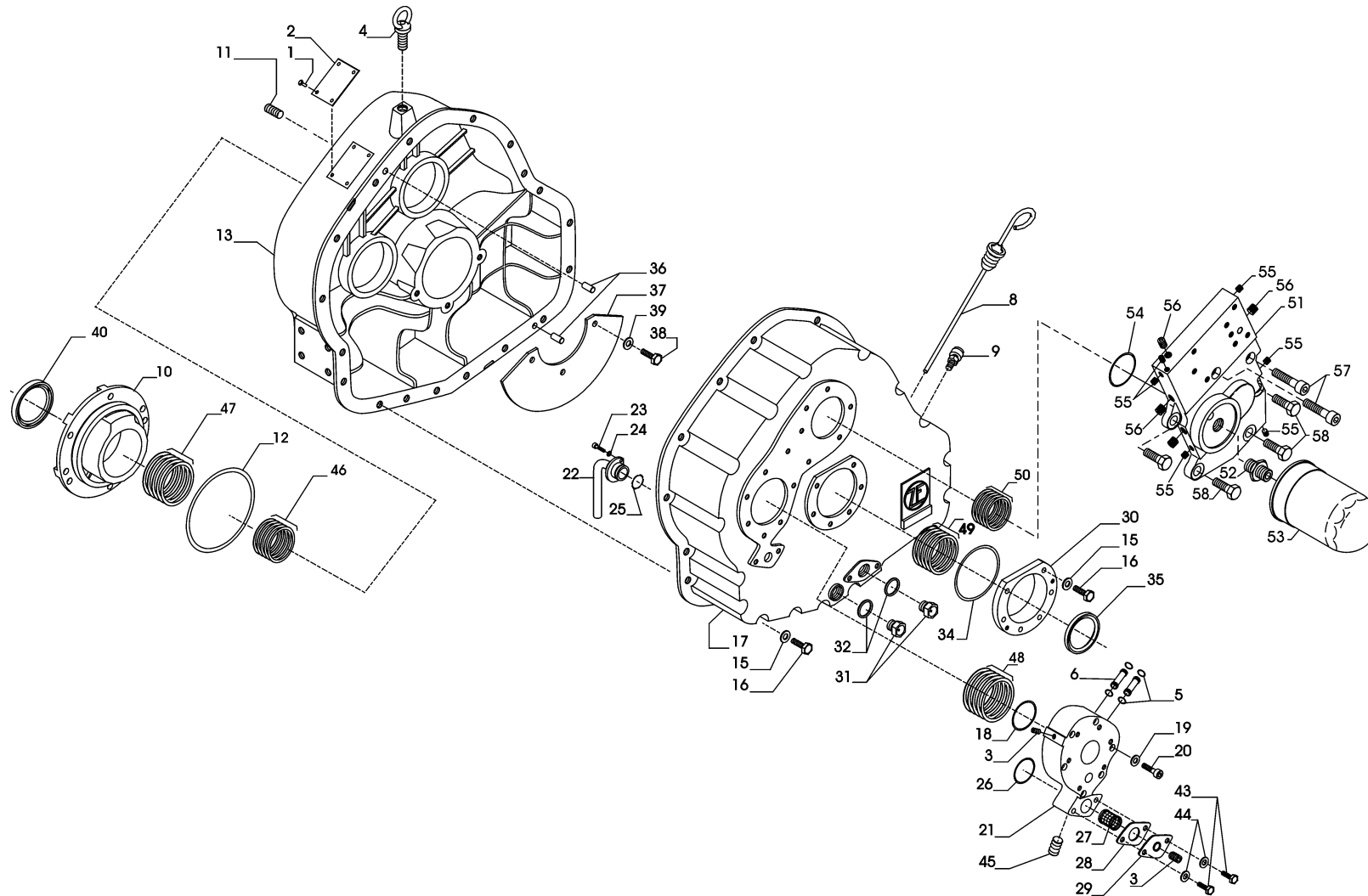
ZF 304 A - ZF 304 C

GRUPPO CARCASSA COPERCHI / MAIN HOUSING ASSEMBLY

Pos.	ZF	Codice Part number	Quantità Quantity	Descrizione	Description
1		0631311079	4	RIVETTO	RIVET
2		3217301001	1	TARGHETTA IDENTIFICAZIONE	IDENTIFICATION PLATE
3		0636301019	2	TAPPO	PLUG
4		0636804015	1	GOLFARE	EYE
5	■	0634303812	4	ANELLO TENUTA	O RING
6		3209306002	2	TUBO	TUBE
8		3210301012	1	ASTA LIV. OLIO COMPLETA	OIL DIPSTICK
9		0501202797	1	SFIATO	BREATHER
10		3210301007	1	COPERCHIO CARCASSA	HOUSING COVER
11		3215302026	1	GRANO	PLUG
12	■	0634303480	1	ANELLO TENUTA	O RING
▲		3210301001	1	CARCASSA ANTERIORE 304 A	FRONT HALF HOUSING 304 A
▲		3210301020	1	CARCASSA ANTERIORE 304 C	FRONT HALF HOUSING 304 C
▲		0630300504	30	ROSETTA ELASTICA	ELASTIC WASHER
▲		0630300504	36	ROSETTA ELASTICA (solo IRM 304 A)	ELASTIC WASHER (only IRM 304 A)
16		0636015386	30	VITE	SCREW
17		3210301002	1	CARCASSA POSTERIORE	REAR HALF HOUSING
18	■	0634303306	1	ANELLO TENUTA	O RING
19		0630326012	6	ROSETTA	WASHER
20		0636101061	6	VITE	SCREW
21		3210306001	1	SUPPORTO POMPA	PUMP SUPPORT
22		3209201002	1	TUBO COMPLETO	COMPLETE TUBE
23		0636101650	2	VITE	SCREW
24		0630326009	2	ROSETTA SCHNORR	SCHNORR WASHER
25	■	0634303148	1	ANELLO TENUTA	O RING
26	■	0634304107	1	ANELLO TENUTA	O RING
27		3213306003	1	FILTRO OLIO	OIL FILTER
28	■	3213306006	1	GUARNIZIONE	GASKET
29		3213306005	1	COPERCHIO PER FILTRO	FILTER COVER



GRUPPO CARCASSA COPERCHI / MAIN HOUSING ASSEMBLY



CATALOGO PARTI DI RICAMBIO / SPARE PARTS CATALOGUE



ZF 304 A - ZF 304 C

GRUPPO CARCASSA COPERCHI / MAIN HOUSING ASSEMBLY

Pos.	ZF	Codice Part number	Quantità Quantity	Descrizione	Description
30		3210301008	1	FLANGIA	FLANGE
31		0636305076	2	TAPPO	PLUG
32	■	0634801074	2	GUARNIZIONE	SEAL WASHER
34	■	0634304106	1	ANELLO TENUTA	O RING
35	■	0634309116	1	ANELLO TENUTA	SEAL RING
36		0631315523	2	SPINA	PIN
37		3210301004	1	CARTER OLIO	BAFFLE
38		0636015289	3	VITE	SCREW
39		0630300503	3	ROSETTA ELASTICA	ELASTIC WASHER
40	■	0634309128	1	ANELLO TENUTA	RING SEAL
43		0636010575	2	VITE	SCREW
44		0630300503	2	ROSETTA ELASTICA	ELASTIC WASHER
45		0636301013	1	TAPPO	PLUG
▲46	●	3210302007	2	SPESSORE 0,15	SHIM
▲46	●	3210302008	2	SPESSORE 0,20	SHIM
▲46	●	3210302009	2	SPESSORE 0,25	SHIM
▲46	●	3210302010	2	SPESSORE 0,30	SHIM
▲46	●	3210302011	2	SPESSORE 0,50	SHIM
47	●	3210302002	2	SPESSORE 0,15	SHIM
47	●	3210302003	2	SPESSORE 0,20	SHIM
47	●	3210302004	2	SPESSORE 0,25	SHIM
47	●	3210302005	2	SPESSORE 0,30	SHIM
47	●	3210302006	2	SPESSORE 0,50	SHIM
48	●	3209302004	1	SPESSORE 0,15	SHIM
48	●	3209302006	1	SPESSORE 0,20	SHIM
48	●	3209302007	1	SPESSORE 0,25	SHIM
48	●	3209302008	1	SPESSORE 0,30	SHIM
48	●	3209302009	1	SPESSORE 0,50	SHIM
49	●	3209304071	1	SPESSORE 0,15	SHIM

(solo per ZF 304 A)

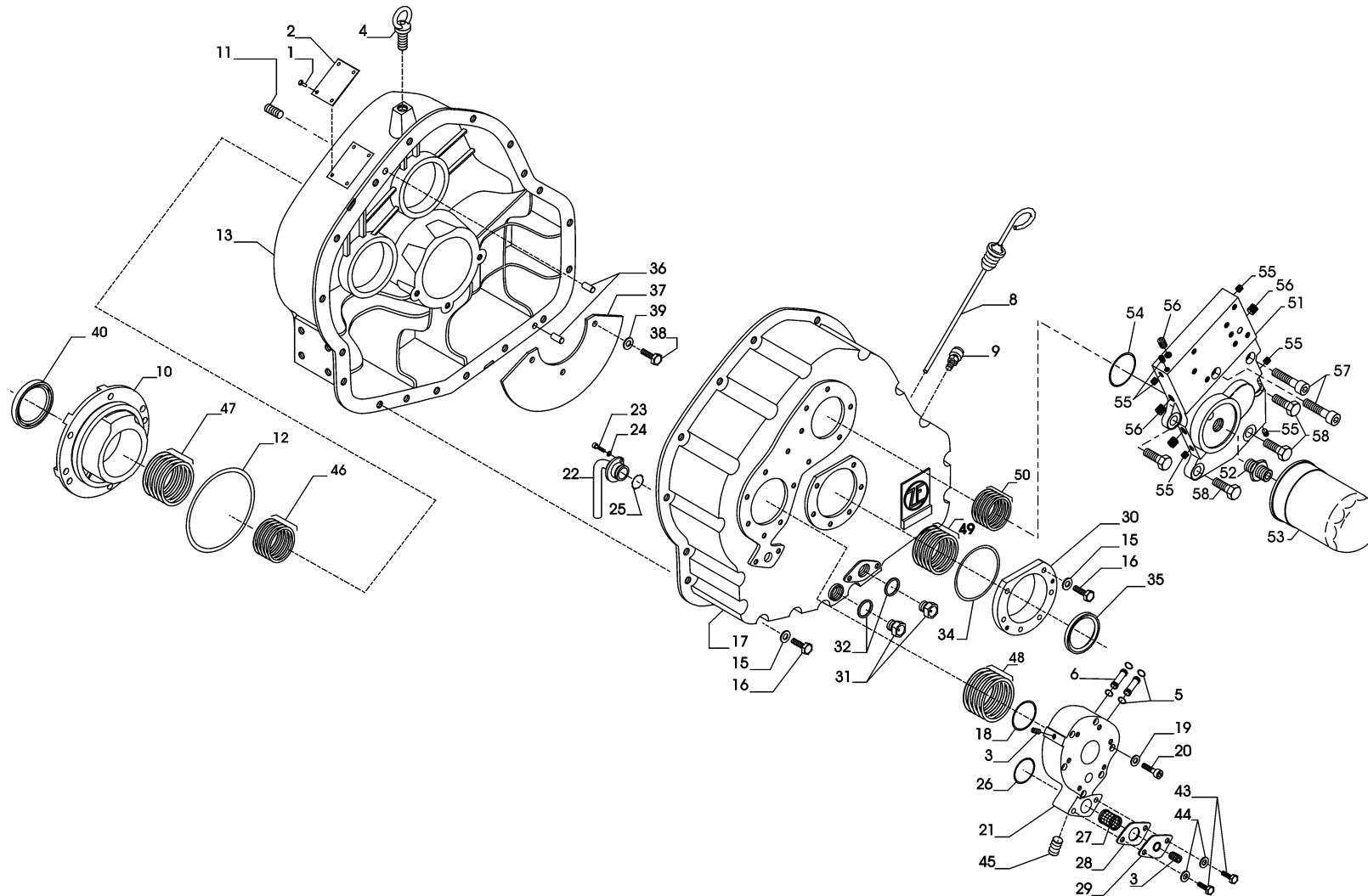
(for ZF 304 A only)

CATALOGO PARTI DI RICAMBIO / SPARE PARTS CATALOGUE



ZF 304 A - ZF 304 C

GRUPPO CARCASSA COPERCHI / MAIN HOUSING ASSEMBLY



CATALOGO PARTI DI RICAMBIO / SPARE PARTS CATALOGUE



ZF 304 A - ZF 304 C

GRUPPO CARCASSA COPERCHI / MAIN HOUSING ASSEMBLY

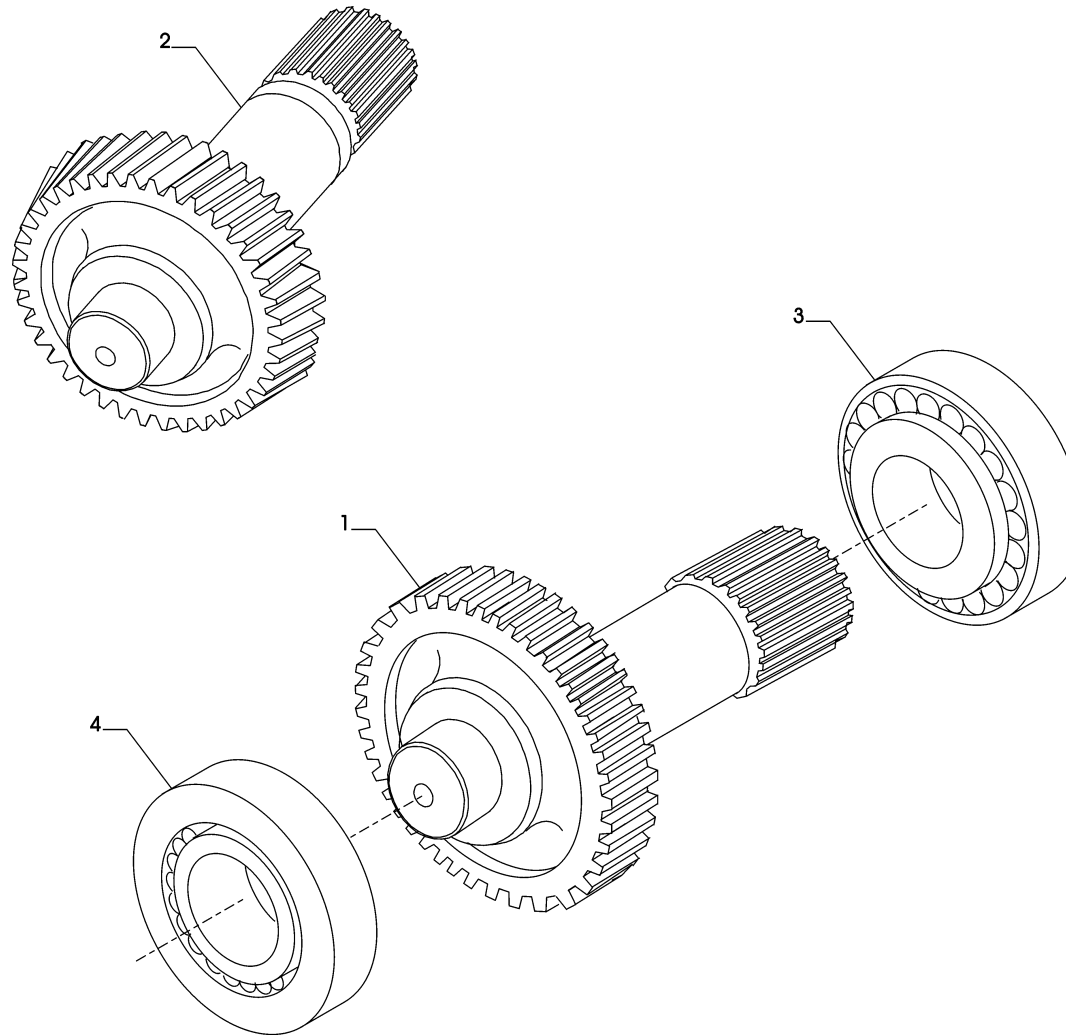
Pos.	ZF	Codice Part number	Quantità Quantity	Descrizione	Description
49	●	3209304072	1	SPESSORE 0,20	SHIM
49	●	3209304073	1	SPESSORE 0,25	SHIM
49	●	3209304074	1	SPESSORE 0,30	SHIM
49	●	3209304075	1	SPESSORE 0,50	SHIM
50	●	3209303022	1	SPESSORE 0,15	SHIM
50	●	3209303023	1	SPESSORE 0,20	SHIM
50	●	3209303024	1	SPESSORE 0,25	SHIM
50	●	3209303025	1	SPESSORE 0,30	SHIM
50	●	3209303026	1	SPESSORE 0,50	SHIM
51		3210308005	1	SUPPORTO FILTRO DISTRIBUTORE IRM 304 A	CONTROL VALVE FILTER SUPPORT KIT IRM 304 A
52		3209308007	1	RACCORDO M20x1,5 - 3/4 - 16 UNF	ADAPTER M20x1,5 - 3/4 - 16 UNF
53		3213308019	1	FILTRO 3/4 - 16 UNF	FILTER 3/4 - 16 UNF
54	■	0634349951	1	ANELLO DI TENUTA OR 4337	O RING OR 4337
55		0636301046	6	TAPPO M8x1	PLUG M8x1
56		0636301024	4	TAPPO M12x1,5	PLUG M12x1,5
57		0636101728	2	VITE TCEI M10x45	SCREW M10x45
58		0636015386	4	VITE M10x30	SCREW M10x30

CATALOGO PARTI DI RICAMBIO / SPARE PARTS CATALOGUE



ZF 304 A - ZF 304 C

ALBERO ENTRATA / INPUT SHAFT

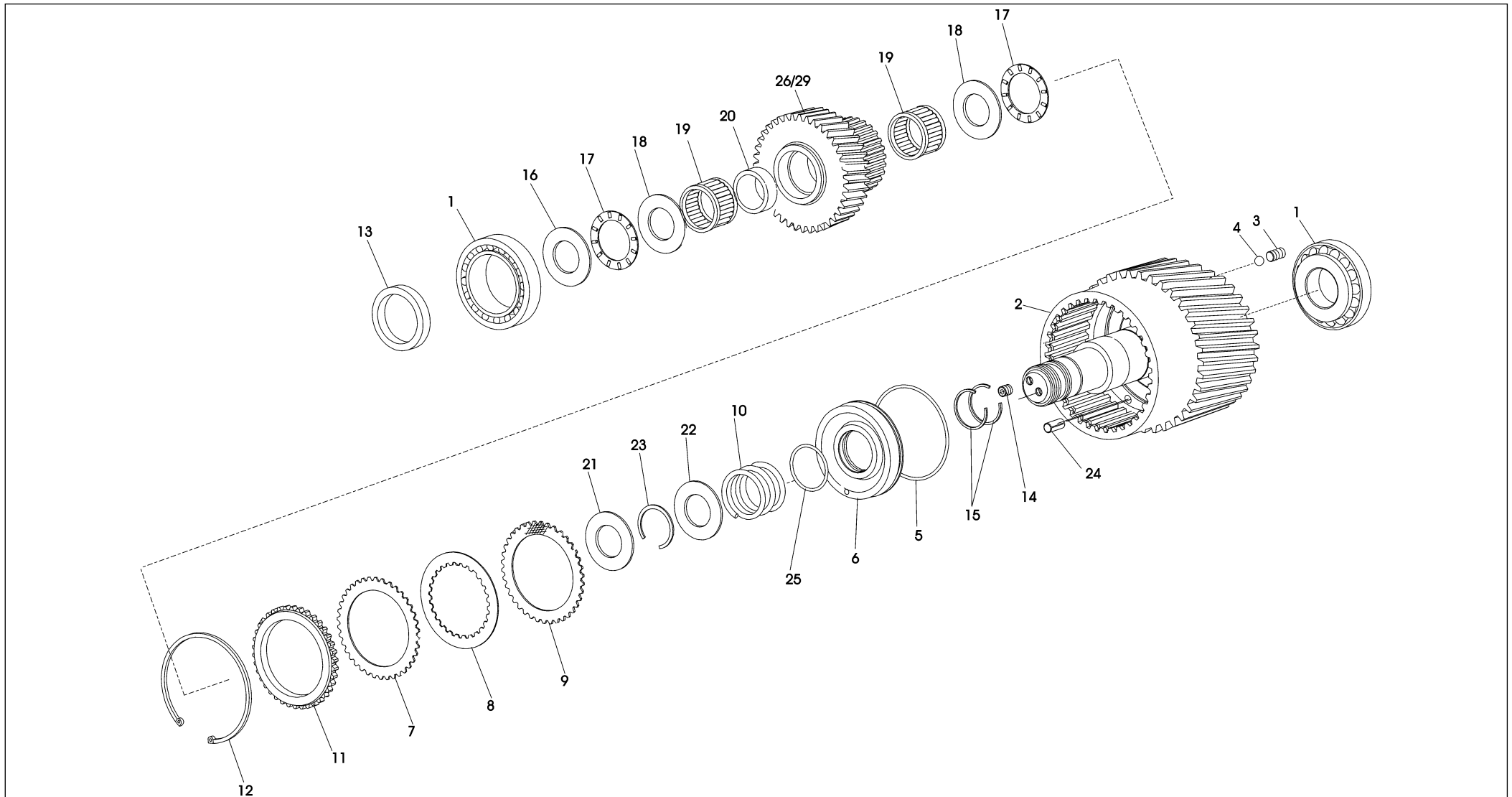


CATALOGO PARTI DI RICAMBIO / SPARE PARTS CATALOGUE



ZF 304 A - ZF 304 C

ALBERO FRIZIONE CONTROROTANTE / COUNTERENGINEWISE CLUTCH SHAFT



CATALOGO PARTI DI RICAMBIO / SPARE PARTS CATALOGUE



ZF 304 A - ZF 304 C

ALBERO FRIZIONE CONTROROTANTE / COUNTERENGINEWISE CLUTCH SHAFT

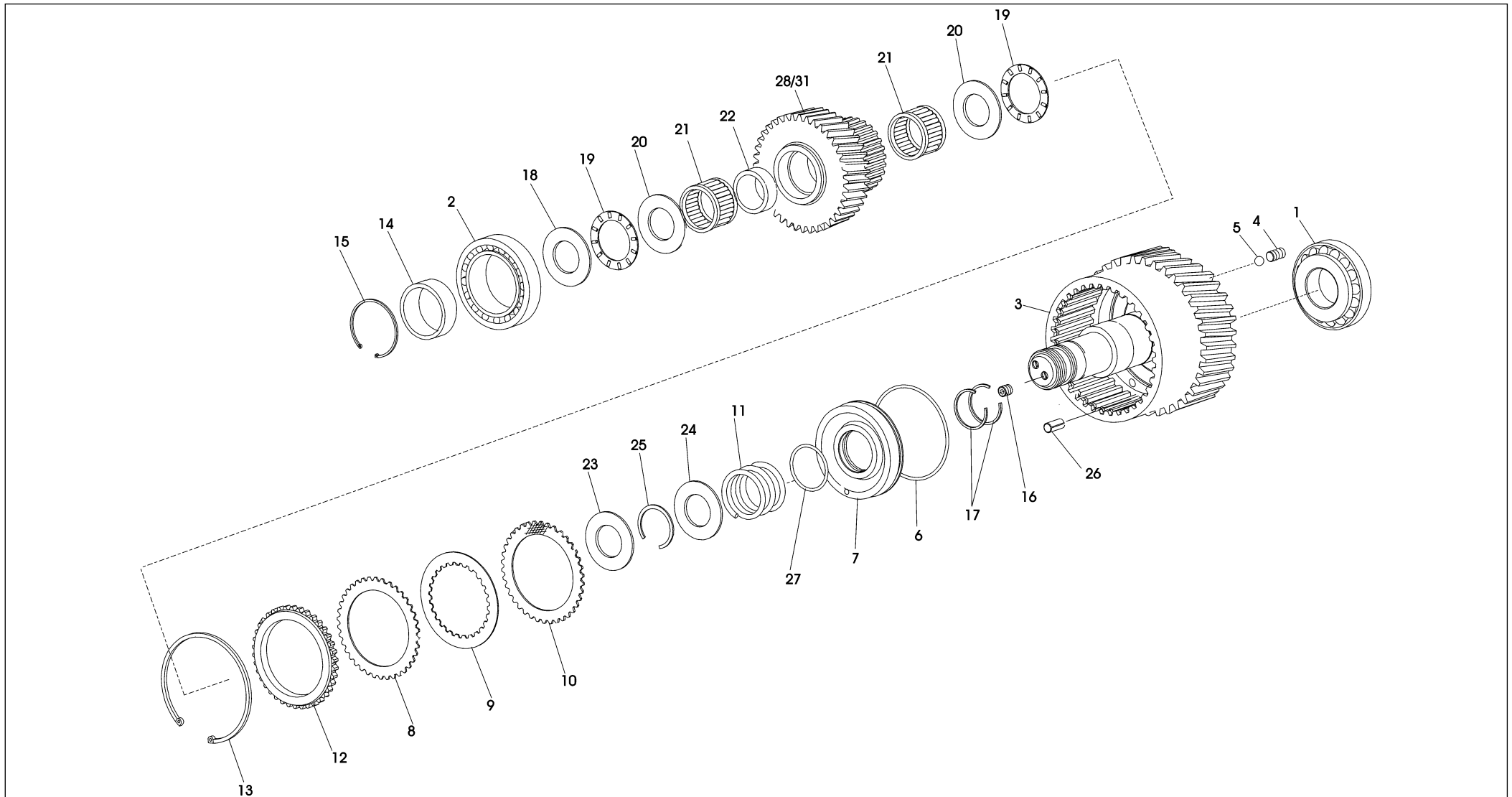
Pos.	ZF	Codice Part number	Quantità Quantity	Descrizione	Description
1	◆	0635374005	2	CUSC. RULLI CONICI	TAPERED ROLLER BEARING
2		3210203001	1	ALBERO CONTROROT. + CAMPANA FRIZIONE	COUNTER ENGINEWISE SHAFT + CLUTCH DRUM
3		3213302026	1	GRANO	PLUG
4		0635460006	1	SFERA	BALL
5	■	0634303643	1	ANELLO TENUTA	O RING
6		3209303036	1	PISTONE FRIZIONE	CLUTCH PISTON
7	*	3210303014	2	DISCO FRIZIONE SEMISINTERIZZATO	SEMISINTERED CLUTCH DISK
8	*	3209303035	9	DISCO FRIZIONE SINUS	SINUS CLUTCH DISK
9	*	3210303015	8	DISCO FRIZIONE SINTERIZZATO	SINTERED CLUTCH DISK
10		3209303012	1	MOLLA PISTONE FRIZIONE	CLUTCH PISTON SPRING
11		3209303048	1	DISCO TERMINALE	END DISK
12		0630502051	1	ANELLO SEEGER	SEEGER RING
13		3210303009	1	DISTANZIALE	SPACER
14		0631610114	1	GRANO	PLUG
15	■	0634402538	2	SEGMENTO	STEEL RING
16	◆	3209303015	1	RALLA CUSCINETTO	BEARING WASHER
17	◆	0635302001	2	GABBIA ASS. RULLINI	ROLLER CAGE
18	◆	0635290040	2	RALLA	WASHER
19	◆	0635300173	2	ASTUCCIO RULLINI	ROLLER CASE
20		3210303008	1	DISTANZIALE	SPACER
21	◆	0635290111	1	RALLA	WASHER
22		3210303007	1	ANELLO BLOCC. MOLLA	SPRING RETAINING RING
23		0630505508	1	ANELLO SEEGER	SEEGER RING
24		0631329163	1	SPINA	PIN
25	■	0634313675	1	ANELLO TENUTA	O RING
26		3210303006	1	PIGN. CONDUTTORE Z = 43 - R 1,525 ZF 304A / ZF 304C	PINION ZF 304A / ZF 304C
27		3210303010	1	PIGN. CONDUTTORE Z = 39 - R 1,789 ZF 304A / ZF 304C	PINION ZF 304A / ZF 304C
28		3210303005	1	PIGN. CONDUTTORE Z = 37 - R 1,972 ZF 304A / ZF 304C	PINION ZF 304A / ZF 304C
29		3210303004	1	PIGN. CONDUTTORE Z = 31 - R 2,558 ZF 304A / ZF 304C	PINION ZF 304A / ZF 304C

CATALOGO PARTI DI RICAMBIO / SPARE PARTS CATALOGUE



ZF 304 A - ZF 304 C

ALBERO FRIZIONE EQUIROTANTE / ENGINEWISE CLUTCH SHAFT



CATALOGO PARTI DI RICAMBIO / SPARE PARTS CATALOGUE



ZF 304 A - ZF 304 C

ALBERO FRIZIONE EQUIROTANTE / ENGINEWISE CLUTCH SHAFT

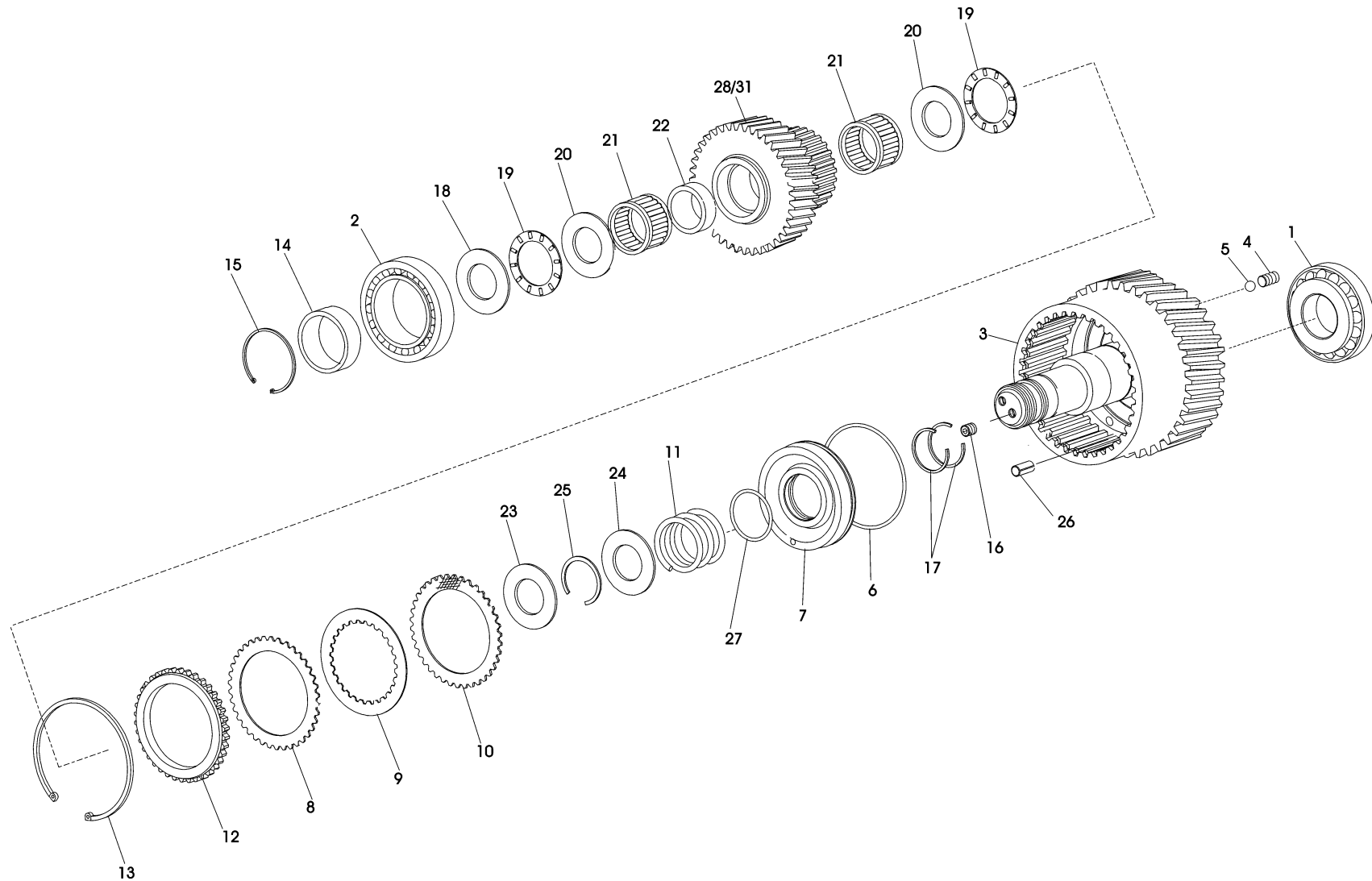
Pos.	ZF	Codice Part number	Quantità Quantity	Descrizione	Description
1	◆	0635374005	1	CUSC. RULLI CONICI	TAPERED ROLLER BEARING
2	◆	0635374018	1	CUSC. RULLI CONICI	TAPERED ROLLER BEARING
3		3210203002	1	ALBERO EQUIROTANTE + CAMPANA FRIZIONE	ENGINEWISE SHAFT + CLUTCH DRUM
4		3213302026	1	GRANO	PLUG
5		0635460006	1	SFERA	BALL
6	■	0634303643	1	ANELLO TENUTA	O RING
7		3209303036	1	PISTONE FRIZIONE	CLUTCH PISTON
8	*	3210303014	2	DISCO FRIZIONE SEMISINTERIZZATO	SEMISINTERED CLUTCH DISK
9	*	3209303035	9	DISCO FRIZIONE SINUS	SINUS CLUTCH DISK
10	*	3210303015	8	DISCO FRIZIONE SINTERIZZATO	SINTERED CLUTCH DISK
11		3209303012	1	MOLLA PISTONE FRIZIONE	CLUTCH PISTON SPRING
12		3209303048	1	DISCO TERMINALE	END DISK
13		0630502051	1	ANELLO SEEGER	SEEGER RING
14		0635295024	1	BUSSOLA	BUSHING
15		0630513117	1	ANELLO SEEGER	SEEGER RING
16		0631610114	1	GRANO	PLUG
17		0634402538	2	SEGMENTO	PINION
18	◆	3209303015	1	RALLA CUSCINETTO	BEARING WASHER
19	◆	0635302001	2	GABBIA ASS. RULLINI	ROLLER CASE
20	◆	0635290040	2	RALLA	WASHER
21	◆	0635300173	2	ASTUCCIO RULLINI	ROLLER CASE
22		3210303008	1	DISTANZIALE	SPACER
23	◆	0635290111	1	RALLA	WASHER
24		3210303007	1	ANELLO BLOCC. MOLLA	SPRING RETAINING RING
25		0630505508	1	ANELLO SEEGER	SEEGER RING
26		0631329163	1	SPINA	PIN
27	■	0634313675	1	ANELLO TENUTA	O RING
28		3210303006	1	PIGN. CONDUTTORE Z = 43 - R 1,525 ZF 304 A / ZF 304 C	PINION Z = 43 - R 1,525 ZF 304 A / ZF 304 C
29		3210303010	1	PIGN. CONDUTTORE Z = 39 - R 1,789 ZF 304 A / ZF 304 C	PINION Z = 39 - R 1,789 ZF 304 A / ZF 304 C

CATALOGO PARTI DI RICAMBIO / SPARE PARTS CATALOGUE



ZF 304 A - ZF 304 C

ALBERO FRIZIONE EQUIROTANTE / ENGINEWISE CLUTCH SHAFT

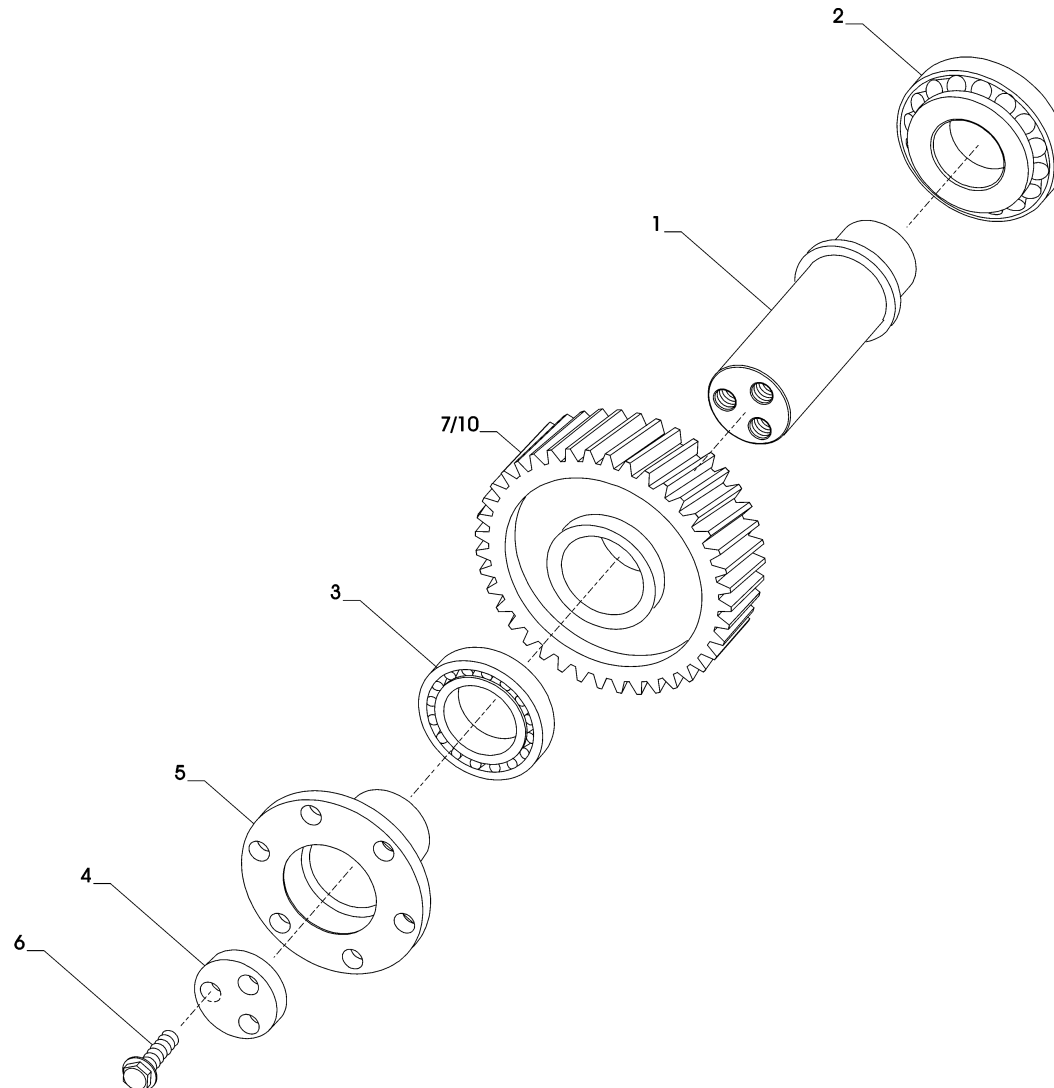


CATALOGO PARTI DI RICAMBIO / SPARE PARTS CATALOGUE



ZF 304 A - ZF 304 C

ALBERO USCITA / OUTPUT SHAFT



CATALOGO PARTI DI RICAMBIO / SPARE PARTS CATALOGUE



ZF 304 A - ZF 304 C

ALBERO USCITA / OUTPUT SHAFT

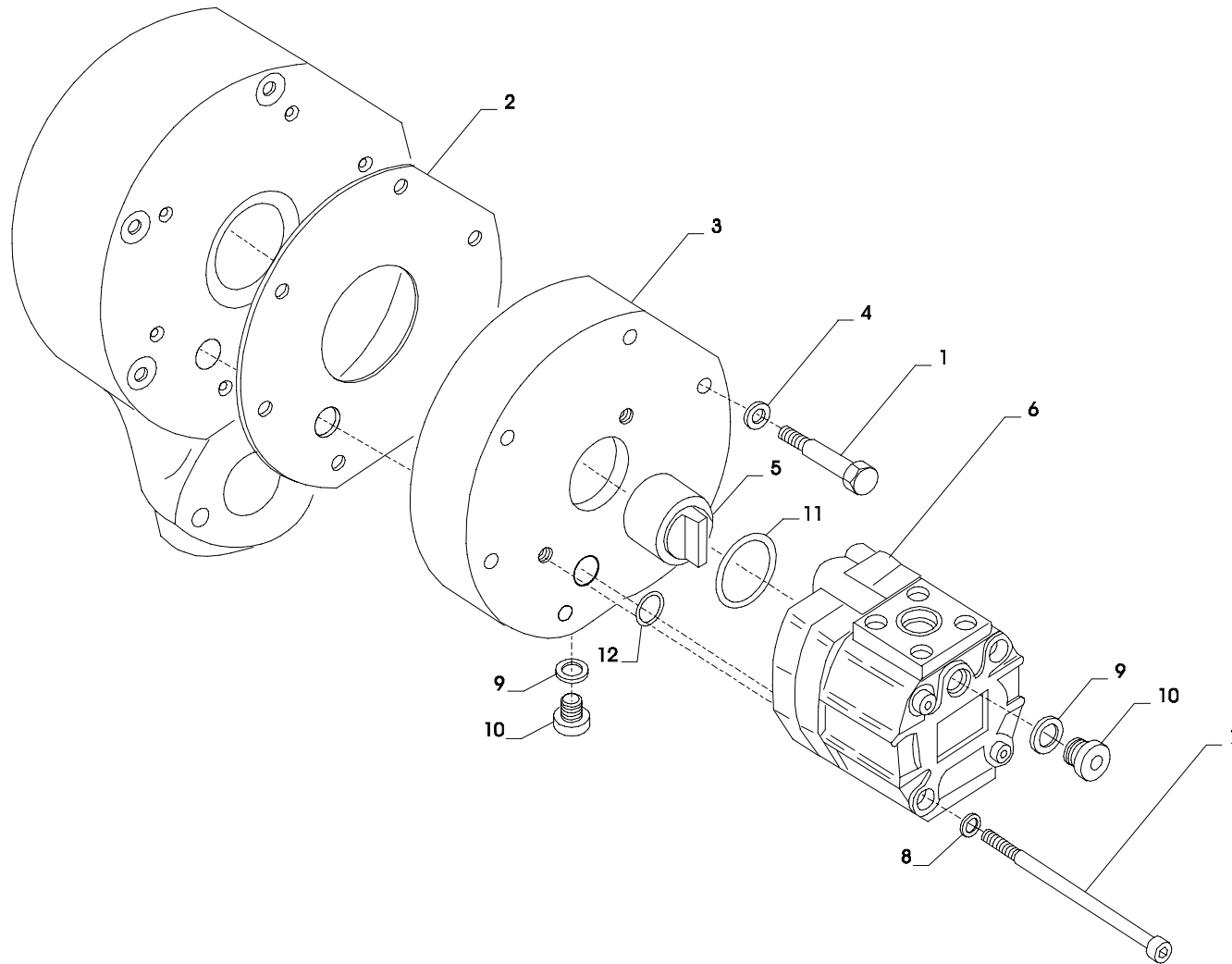
Pos.	ZF	Codice Part number	Quantità Quantity	Descrizione	Description
1		3210304019	1	ALBERO USCITA ZF 304A - ZF 304C	OUTPUT SHAFT ZF 304A - ZF 304C
2	◆	0635501914	1	CUSC. RULLI CONICI	TAPERED ROLLER BEARING
3	◆	0635376024	1	CUSC. RULLI CONICI	TAPERED ROLLER BEARING
4		3210304005	1	DISCO ARR. FLANGIA USC. ZF 304A - ZF 304C	OUTPUT FLANGE LOOKING DISK ZF 304A - ZF 304C
5		3210304020	1	FLANGIA USCITA ZF 304A - ZF 304C	OUTPUT FLANGE ZF 304A - ZF 304C
6		0636900171	3	VITE DURLOCK M14x40	DURLOCK SCREW
7		3210304006	1	INGR. CONDOTTO Z = 62 - R 1,525 ZF 304A - ZF 304C	GEAR ZF 304A - ZF 304C
8		3210304007	1	INGR. CONDOTTO Z = 66 - R 1,789 ZF 304A - ZF 304C	GEAR ZF 304A - ZF 304C
9		3210304004	1	INGR. CONDOTTO Z = 69 - R 1,972 ZF 304A - ZF 304C	GEAR ZF 304A - ZF 304C
10		3210304002	1	INGR. CONDOTTO Z = 75 - R 2,558 ZF 304A - ZF 304C	GEAR ZF 304A - ZF 304C
▲ 1 + 7		3210204010	1	ALBERO USCITA + INGRANAGGIO Z 62 ZF 304A - ZF 304C	OUTPUT SHAFT + GEAR ZF 304A - ZF 304C
▲ 1 + 8		3210204011	1	ALBERO USCITA + INGRANAGGIO Z 66 ZF 304A - ZF 304C	OUTPUT SHAFT + GEAR ZF 304A - ZF 304C
▲ 1 + 9		3210204012	1	ALBERO USCITA + INGRANAGGIO Z 69 ZF 304A - ZF 304C	OUTPUT SHAFT + GEAR ZF 304A - ZF 304C
▲ 1 + 10		3210204013	1	ALBERO USCITA + INGRANAGGIO Z 75 ZF 304A - ZF 304C	OUTPUT SHAFT + GEAR ZF 304A - ZF 304C

CATALOGO PARTI DI RICAMBIO / SPARE PARTS CATALOGUE



ZF 304 A - ZF 304 C

GRUPPO POMPA / OIL PUMP ASSEMBLY



CATALOGO PARTI DI RICAMBIO / SPARE PARTS CATALOGUE



ZF 304 A - ZF 304 C

GRUPPO POMPA / OIL PUMP ASSEMBLY

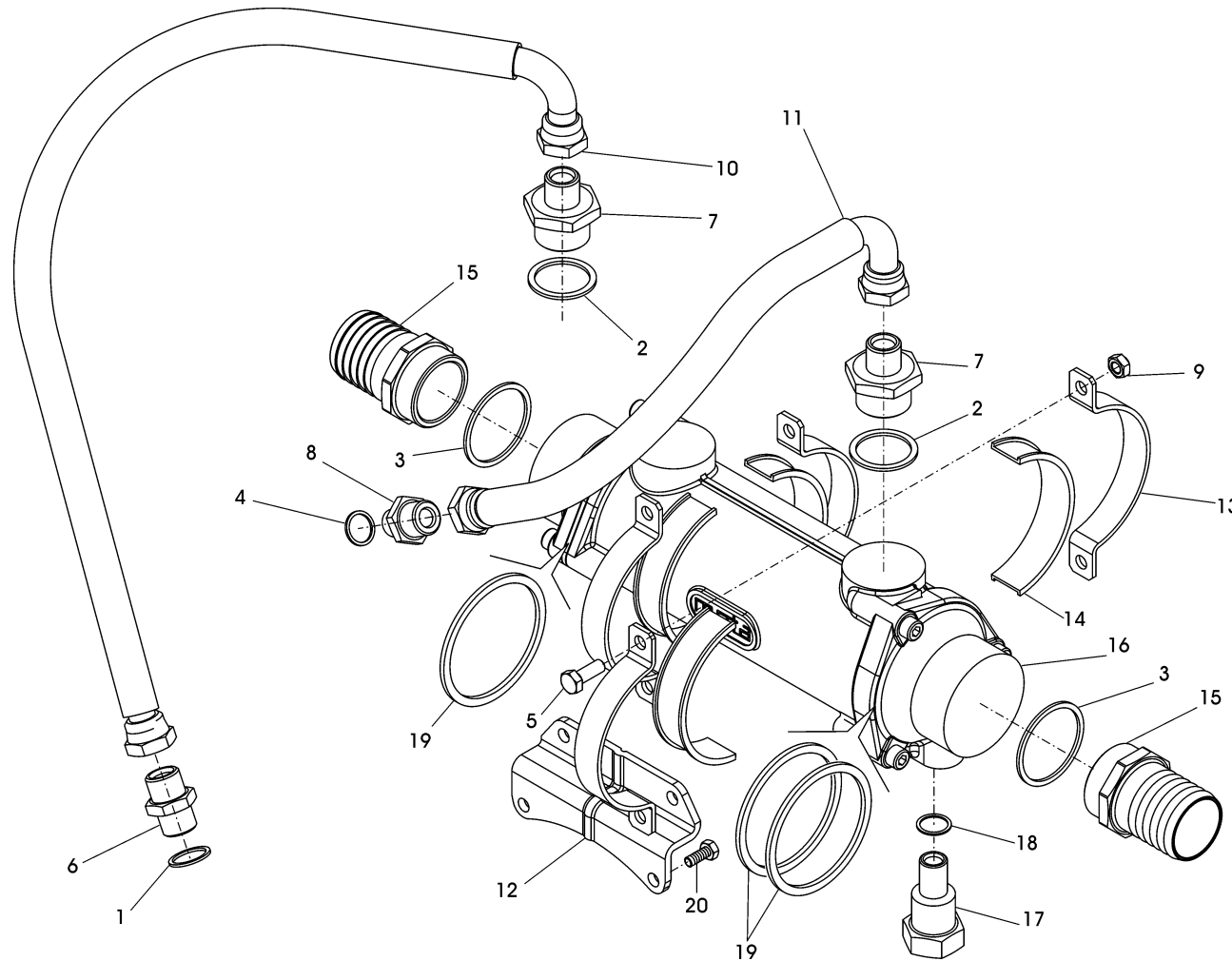
Pos.	ZF	Codice Part number	Quantità Quantity	Descrizione	Description
1		0636010168	6	VITE M10x50	SCREW M10x50
2	■	3209306013	1	GUARNIZIONE	GASKET
▲		3209306012	1	SUPPORTO POMPA DES. STANDARD	STD. RIGHT PUMP SUPPORT
▲		3209306011	1	SUPPORTO POMPA SIN. SPECIALE	SPECIAL LEFT PUMP SUPPORT
4		0630300504	6	ROSETTA	WASHER
5		3210306004	1	GIUNTO POMPA	PUMP DRIVER
▲		3209206005	1	POMPA STANDARD	Std. PUMP
▲		3209206006	1	POMPA SINISTRA SPECIALE	LEFT SPECIAL PUMP
7		0636101721	2	VITE	SCREW
8		0630326033	2	ROSETTA	WASHER
9		0634801151	2	GUARNIZIONE	GASKET
10		0636302068	2	TAPPO	PLUG
11	■	0634303746	1	ANELLO DI TENUTA	O-RING
12	■	0634303814	1	ANELLO DI TENUTA	O-RING

CATALOGO PARTI DI RICAMBIO / SPARE PARTS CATALOGUE



ZF 304 A - ZF 304 C

SCAMBIATORE DI CALORE / OIL COOLER



CATALOGO PARTI DI RICAMBIO / SPARE PARTS CATALOGUE



ZF 304 A - ZF 304 C

SCAMBIATORE DI CALORE / OIL COOLER

Pos.	ZF	Codice Part number	Quantità Quantity	Descrizione	Description
1		0634801045	1	GUARNIZIONE A16 x 20	SEAL RING A16 x 20
2		0634801228	2	GUARNIZIONE A33 x 41	SEAL RING A33 x 41
3		0634801291	2	GUARNIZIONE A48 x 55	SEAL RING A48 x 55
4		0634801319	1	GUARNIZIONE A17 x 21	SEAL RING A17 x 21
5		0636015367	4	VITE TE M8 x 22	HEXAGON SCREW M8 x 22
6		042003553203	1	NIPPLO MM M16x1,5 - 1/2" GAS	NIPPLE MM M16x1,5 - 1/2" GAS
7		0637885437	2	NIPPLO RID MM 1" - 1/2" GAS	NIPPLE
8		0637885466	1	NIPPLO MM 1/2" - 3/8" GAS CIL.	NIPPLE MM 1/2" - 3/8" GAS CYL.
9		0637011002	4	DADO M8	NUT M8
10		3211207004	1	TUBO FLEX POMPA - SCAMBIATORE	HOSE PUMP - COOLER
11		3211207003	1	TUBO FLEX SCAMBIATORE - DISTRIBUTORE	HOSE COOLER - CONTROL VALVE
12		3211307004	1	SUPPORTO SCAMBIATORE	EXCHANGER SUPPORT
13		3208307002	4	FASCETTA SCAMBIATORE	EXCHANGER CLAMP
14		3208307003	4	FASCETTA IN GOMMA	RUBBER CLAMP
15		3209307025	2	PORTAGOMMA MASCHIO	HOSE CONNECTOR
16		3215207002	1	SCAMBIATORE MOTA	MOTA HEAT EXCHANGER
17	◆	3217307021	1	ANODO	ANOD
18	◆	0634801057	1	ANELLO DI TENUTA	SEAL WASHER
19	◆	3217307024	3	ANELLO OR	O-RING
20		0636010305	2	VITE M10x40	SCREW M10x40

CATALOGO PARTI DI RICAMBIO / SPARE PARTS CATALOGUE



ZF 304 A - ZF 304 C

KITS RICAMBI / SPARE PARTS KIT

Pos.	ZF	Codice Part number	Quantità Quantity	Descrizione	Description
■		3210199012	1	KIT GUARNIZIONI	GASKET KIT
●		3210199013	1	KIT SPESSORI REG.	SHIM KIT
*		3211199503	1	KIT FRIZIONI MA/RM	CLUTCH KIT
◆		3210199017	1	KIT CUSCINETTI	BEARINGS KIT
◇		3215199505	1	KIT MANUTENZIONE SCAMBIATORE MOTA	MOTA COOLER MAINTENANCE KIT
		3210199014	1	KIT DISTRIBUTORE	CONTROL VALVE KIT
		3210106001	1	KIT POMPA (FINO A MATR. 93-7599 INCLUSA)	PUMP KIT (UNTIL S/N 93-7599 INCLUDED)
		3210199015	1	KIT POMPA FRONT (DA MATR. 93-7600 INCLUSA)	FRONTAL PUMP KIT (FROM S/N 93-7600 INCLUDED)
		3210199016	1	KIT POMPA FR. M. DX	FRONTAL PUMP RH R. KIT
		3209106004	1	KIT GUARNIZIONI POMPA FRONT.	FRONTAL PUMP GASKET KIT
		3210107001	1	KIT SCAMBIATORE STD.	STD. OIL COOLER KIT
		3213199512	1	FILTRO OLIO STD.	STD. OIL FILTER
		3210199011	1	KIT TROLLING VALVE*	T.V. KIT*
		321010703	1	KIT SCAMB. X T.V	T.V. OIL COOLER KIT
		3213199513	1	FILTRO OLIO X T.V.	T.V. OIL FILTER
		3207108003	1	DISTRIBUTORE MB15•1	MB15•1 DISTRIBUTOR
		3207199509	1	KIT GUARNIZIONI PER MB15•1	GASKET KIT FOR MB15•1
		3217093006	1	KIT TROLLING VALVE PER MB15•1	TROLLING VALVE KIT FOR MB15•1
		3217199023	1	KIT GUARNIZIONI PER TROLLING VALVE MB15•1	GASKET KIT FOR TROLLING VALVE MB15•1
		3207108004	1	DISTRIBUTORE EB15/EB15•1	EB15/EB15•1 DISTRTIBUTOR
		3207199510	1	KIT GUARNIZIONI PER EB15/EB15•1	EB15/EB15•1 GASKET KIT
		3211199511	1	KIT ELETTROVALVOLE 12V PER EB15/EB15•1	12V SOLENOID KIT
		3211199510	1	KIT ELETTROVALVOLE 24V PER EB15/EB15•1	24V SOLENOID KIT
		3210107010	1	KIT SCAMBIATORE MOTA	COOLER MOTA KIT

* Il kit trolling valve deve essere installato unitamente allo scambiatore ed al filtro specifici per T.V.

* Trolling Valve's kit must be installed together with proper heat exchanger and oil filter suitable for T.V. use.

CATALOGO PARTI DI RICAMBIO / SPARE PARTS CATALOGUE



ZF 304 A - ZF 304 C

KIT SENSORI OPTIONAL / OPTIONAL SENSORS KITS

<p>A</p>	<p>B</p>	<p>C</p>	<p>D</p>	<p>E</p>
<p> </p>				
<p>F</p>	<p>G</p>	<p>H</p>	<p>I</p>	<p>L</p>

CATALOGO PARTI DI RICAMBIO / SPARE PARTS CATALOGUE

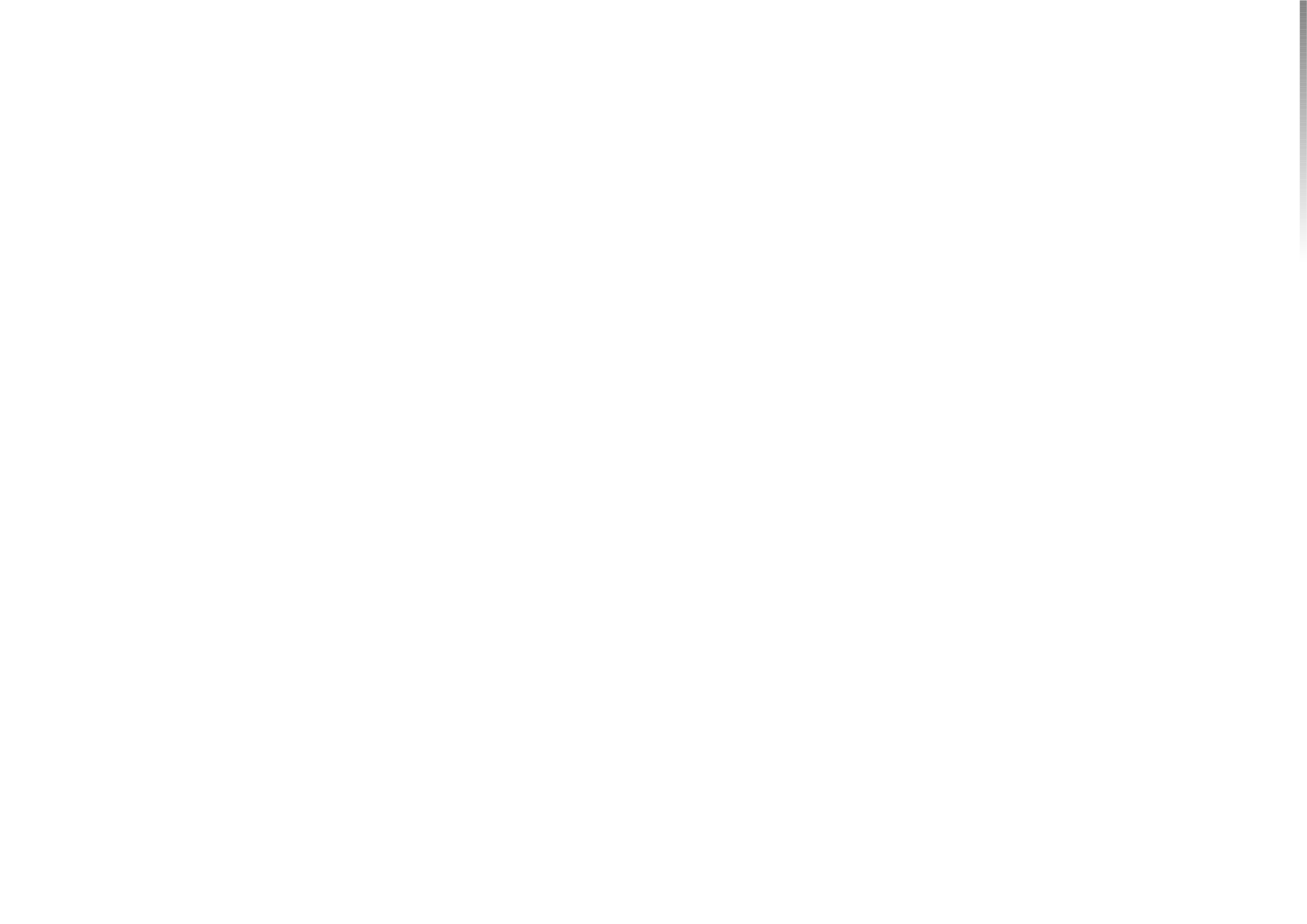


ZF 304 A - ZF 304 C

KIT SENSORI OPTIONAL / OPTIONAL SENSORS KITS

Trasmissione Transmission	Rif. Ref.	Kit Kit	Dist. Cont.	Supporto Monitoring Monitoring Support	Pressostato Switch	Tappo Plug	Anello Ring	Guarnizione Seal washer	Sens. Press. Press. Sender	Anello Ring	Vite Screw	Tappo Plug	Vite Screw	Sonda Temp. Temp. Sender	Anello Ring	Riduzione Reduction	Anello Ring	Nipallo Nipple	Anello Ring
				POS. 1	POS. 2	POS. 2 A	POS. 3	POS. 4	POS. 5	POS. 6	POS. 7	POS. 8	POS. 9	POS. 10	POS. 11	POS. 12	POS. 13	POS. 14	POS. 15
ZF 280-1 ZF 280-1A ZF 280 IV	C - L	3207110007	MB15	3207310008	(1)	-	0634801350	3207308021	(3)	0634801151	0636101356	0631405048	0636101652	(6)	0634801050	-	-	-	-
ZF 280-1 ZF 280-1A ZF 280 IV	D - L	3207110008	EB15	3207310009	(1)	-	0634801350	3207308028	(3)	0634801151	0636101356	0631405048	0636101652	(6)	0634801050	-	-	-	-
ZF 302 IV	F - L	3209110004	MB15	3207310010	(1)	-	0634801350	3207308021	(3)	0634801151	0636101356	-	0636101652	(6)	0634801050	0637870212	0634801074	-	-
ZF 302 IV	F - L	3209110005	EB15	3207310011	(1)	-	0634801350	3207308028	(3)	0634801151	0636101356	-	0636101652	(6)	0634801050	0637870212	0634801074	-	-
ZF 301 C ZF 301 A	A - L	3207199039	EB15	3207310001	-	0636302021	0634801057	3207308028	(4)	0634801057	0636101475	-	-	(7)	0634801038	0637870211	0634801074	0737843073	0634801057
ZF 311 ZF 311 A	B - L	3207199040	MB15	3207310002	(2)	-	0634801057	3207308021	(5)	0634801057	0636101475	0631405048	-	(8)	-	0637870211	0634801074	-	-
ZF 325-1 ZF 325-1A ZF 325 IV	H - L	3214110003	MB30	3217310021	(1)	-	0634801350	3217308028	(3)	0634801151	0636101176	0631405048	0636101652	(6)	0634801050	0637870212	0634801074	-	-
ZF 325-1 ZF 325-1A ZF 325 IV	H - L	3214110005	EB30	3217310022	(1)	-	0634801350	3217308033	(3)	0634801151	0636101475	0631405048	0636101652	(6)	0634801050	0637870212	0634801074	-	-
ZF 325-1 ZF 325-1A ZF 325 IV	H - L	3214110004	MB30	3217310021	(1)	-	0634801350	3217308028	(3)	0634801151	0636101176	0631405048	0636101652	(9)	0634801050	0637870212	0634801074	-	-
ZF 325-1 ZF 325-1A ZF 325 IV	H - L	3214110006	EB30	3217310022	(1)	-	0634801350	3217308033	(3)	0634801151	0636101475	0631405048	0636101652	(9)	0634801050	0637870212	0634801074	-	-
ZF 350 ZF 350 A	E - L	3217110022	EB30	3215310001	-	0636302021	0634801057	3217308033	(4)	0634801057	0636101176	0631405048	-	(7)	0634801038	0637870211	0634801074	0737843073	0634801057
ZF 350/350A ZF 350V ZF 550/500A	G - L	3217110021	MB30	3217310003	(2)	-	0634801057	3217308028	(5)	0634801057	0636101475	0631405048	-	(8)	0634801057	0637870211	0634801074	-	-
ZF 350 V	E - L	3215110018	EB30	3215310001	-	0636302021	0634801057	3217308033	(4)	0634801057	0636101176	0631405048	-	(7)	0634801038	0737843073	0634801074	3217310011	0634801057
ZF 550 ZF 550 A	I - L	3217110023	EB30	3217310012	-	0636302021	0634801057	3217308033	(4)	0634801057	0636101176	0631405048	-	(7)	0634801038	0637870211	0634801074	0737803073	0634801057
ZF 550 ZF 550 A ZF 550 V	H - L	3217110057	MB30	3217310021	(1)	-	0634801350	3217308028	(3)	0634801151	0636101176	0631405048	0636101652	(6)	0634801050	0637870212	0634801074	-	-
ZF 550 ZF 550 A ZF 550 V	H - L	3217110058	EB30	3217310022	(1)	-	0634801350	3217308033	(3)	0634801151	0636101475	0631405048	0636101652	(6)	0634801050	0637870212	0634801074	-	-
ZF 550 ZF 550 A ZF 550 V	H - L	3217110059	MB30	3217310021	(1)	-	0634801350	3217308028	(3)	0634801151	0636101176	0631405048	0636101652	(9)	0634801050	0637870212	0634801074	-	-
ZF 550 ZF 550 A ZF 550 V	H - L	3217110060	EB30	3217310022	(1)	-	0634801350	3217308033	(3)	0634801151	0636101475	0631405048	0636101652	(9)	0634801050	0637870212	0634801074	-	-

Particolare Item	Codice Code	Descrizione Description	Caratteristiche tecniche Technical features
(1)	3217310019	PRESSOSTATO / SWITCH	MBC5000-3431-1DB04 21 BAR DANFOSS AC 0.5A - 250V tensione alimentazione / mains voltage 12W - 125V
(2)	0501317959	INTERRUTTORE A PRESSIONE / SWITCH	VDO 1/569/100/103 K VDO tensione alimentazione / mains voltage 6V + 30V 6W
(3)	3217310020	TRASMETTITORE DI PRESSIONE / PRESSURE SENDER	DANFOSS segnale d'uscita / output signal 4 + 20mA tensione alimentazione / mains voltage 12.5 + 28 V
(4)	0501207235	SENSORE DI PRESSIONE / PRESSURE SENDER	tensione alimentazione / mains voltage 10 + 36 V
(5)	0501203369	SENSORE DI PRESSIONE / PRESSURE SENDER	VDO tensione alimentazione / mains voltage 6 + 30V
(6)	0646120324	TEMPERATURE SWITCH	TEDDINGTON tensione alimentazione / mains voltage 9 + 16 V 12V 1.5A range 0 + 125C°
(7)	0501207230	TERMOMETRO A RESISTENZA / TEMPERATURE SENDER	2 * pt1000 VDO range 0 + 180C° lunghezza / length 60 mm
(8)	0501203371	TERMOMETRO A RESISTENZA / TEMPERATURE SENDER	2 * pt1000 VDO range 0 + 180C° lunghezza / length 33 mm
(9)	3217310026	SENSORE TEMPERATURA / TEMPERATURE SENDER	MBT3270-12001-035-50001-200 DANFOSS range 0 + 180C° lunghezza / length 35 mm





**DISTRIBUTORI - TROLLING VALVE
CONTROL VALVE - TROLLING VALVE**

CATALOGO PARTI DI RICAMBIO / SPARE PARTS CATALOGUE



ZF 304 A - ZF 304 C

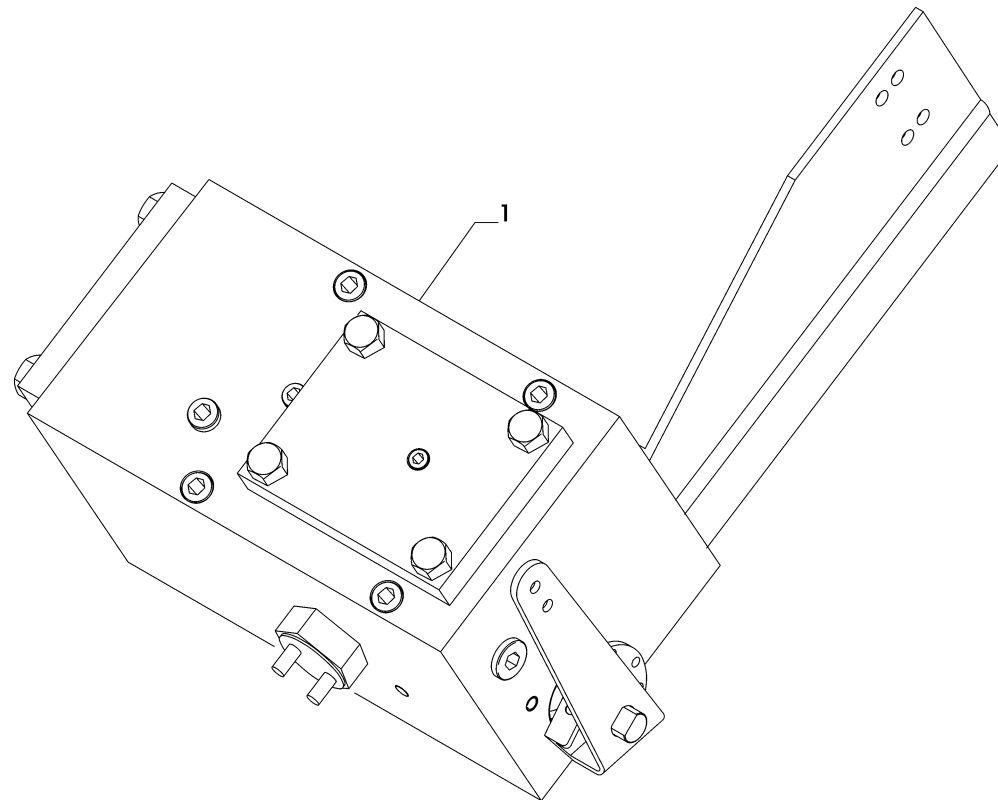
INDICE	PAGE	INDEX
DISTRIBUTORE MECCANICO MB 15	32	<i>MECHANICAL CONTROL VALVE MB 15</i>
DISTRIBUTORE ELETTRICO EB 15	34	<i>ELECTRICAL CONTROL VALVE EB 15</i>
TROLLING VALVE	36	<i>TROLLING VALVE</i>

CATALOGO PARTI DI RICAMBIO / SPARE PARTS CATALOGUE



ZF 304 A - ZF 304 C

DISTRIBUTORE MECCANICO MB15 / MECHANICAL CONTROL VALVE MB15



CATALOGO PARTI DI RICAMBIO / SPARE PARTS CATALOGUE**ZF 304 A - ZF 304 C****DISTRIBUTORE MECCANICO MB15 / MECHANICAL CONTROL VALVE MB15**

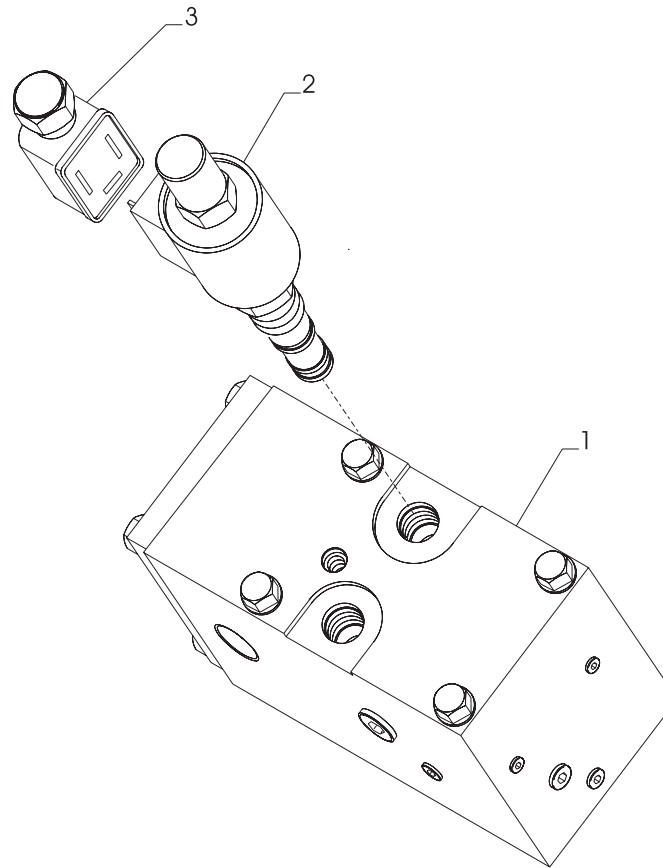
Pos.	ZF	Codice Part number	Quantità Quantity	Descrizione	Description
1		3207108020	1	ASSIEME DISTRIBUTORE MECCANICO MB15	MECHANICAL CONTROL VALVE MB15
		3207199509	1	KIT MANUTENZIONE DISTRIBUZIONE MB15	MAINTENANCE KIT FOR MB15

CATALOGO PARTI DI RICAMBIO / SPARE PARTS CATALOGUE



ZF 304 A - ZF 304 C

DISTRIBUTORE ELETTRICO EB15 / ELECTRICAL CONTROL VALVE EB15



CATALOGO PARTI DI RICAMBIO / SPARE PARTS CATALOGUE



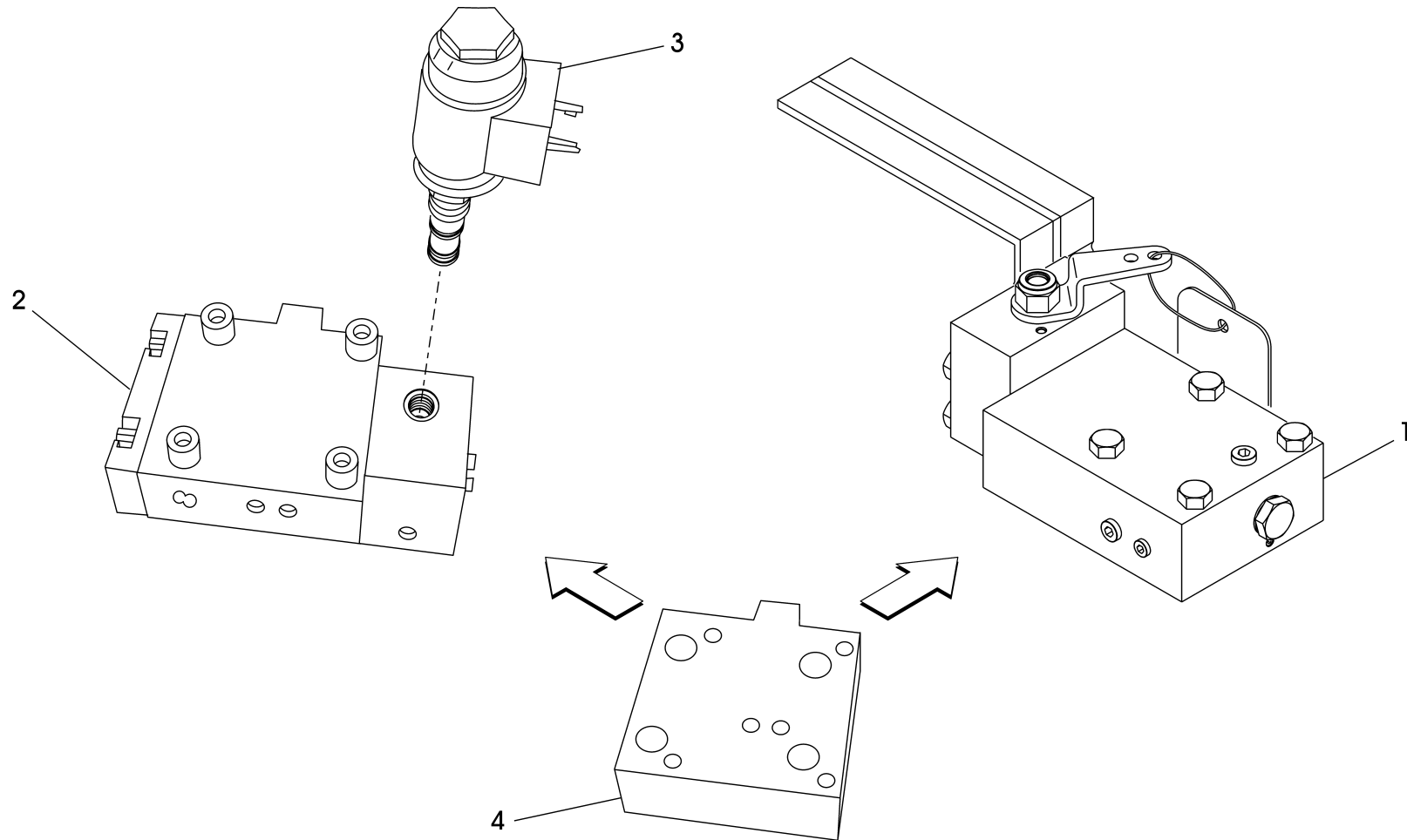
ZF 304 A - ZF 304 C

DISTRIBUTORE ELETTRICO EB15 / ELECTRICAL CONTROL VALVE EB15

Pos.	ZF	Codice Part number	Quantità Quantity	Descrizione	Description
1		3207108021	1	DISTRIBUTORE ELETTRICO EB15	ELECTRICAL CONTROL VALVE
▲2		3207308033	2	ELETTROVALVOLA 12V	SOLENOID VALVE 12V
▲2		3207308030	2	ELETTROVALVOLA 24V	SOLENOID VALVE 24V
3		0501326470	2	CONNETTORE	CONNECTOR
		3211199511	1	KIT ELETTROVALVOLE 12V	SOLENOID VALVE KIT 12V
		3211199510	1	KIT ELETTROVALVOLE 24V	SOLENOID VALVE KIT 24V
		3207199510	1	KIT MANUTENZIONE DISTRIBUTORE EB15	MAINTENANCE KIT FOR EB15



TROLLING VALVE / TROLLING VALVE



CATALOGO PARTI DI RICAMBIO / SPARE PARTS CATALOGUE



ZF 304 A - ZF 304 C

TROLLING VALVE / TROLLING VALVE

Pos.	ZF	Codice Part number	Quantità Quantity	Descrizione	Description
1		3217093006	-	KIT TROLLING VALVE	TROLLING VALVE ASSEMBLY
		3217199023		KIT GUARNIZIONI TROLLING VALVE	TROLLING VALVE GASKETS KIT
2		3217093015	-	ASSIEME TROLLING VALVE ELETTRICO	ELECTRICAL TROLLING VALVE ASSEMBLY
		3217199035	-	KIT MANUTENZIONE TROLLING VALVE ELETTRICO	ELECTRICAL TROLLING VALVE MAINTENANCE KIT
3		3217308076	1	ELETTROVALVOLA COMANDO PROPORZIONALE	
		3217199007		KIT ELETTROVALVOLA	
4		3207199520	1	KIT PIASTRA ADATTAMENTO PER EB 15	ADAPTING PLATE KIT EB 15



IRM 310 A/PL

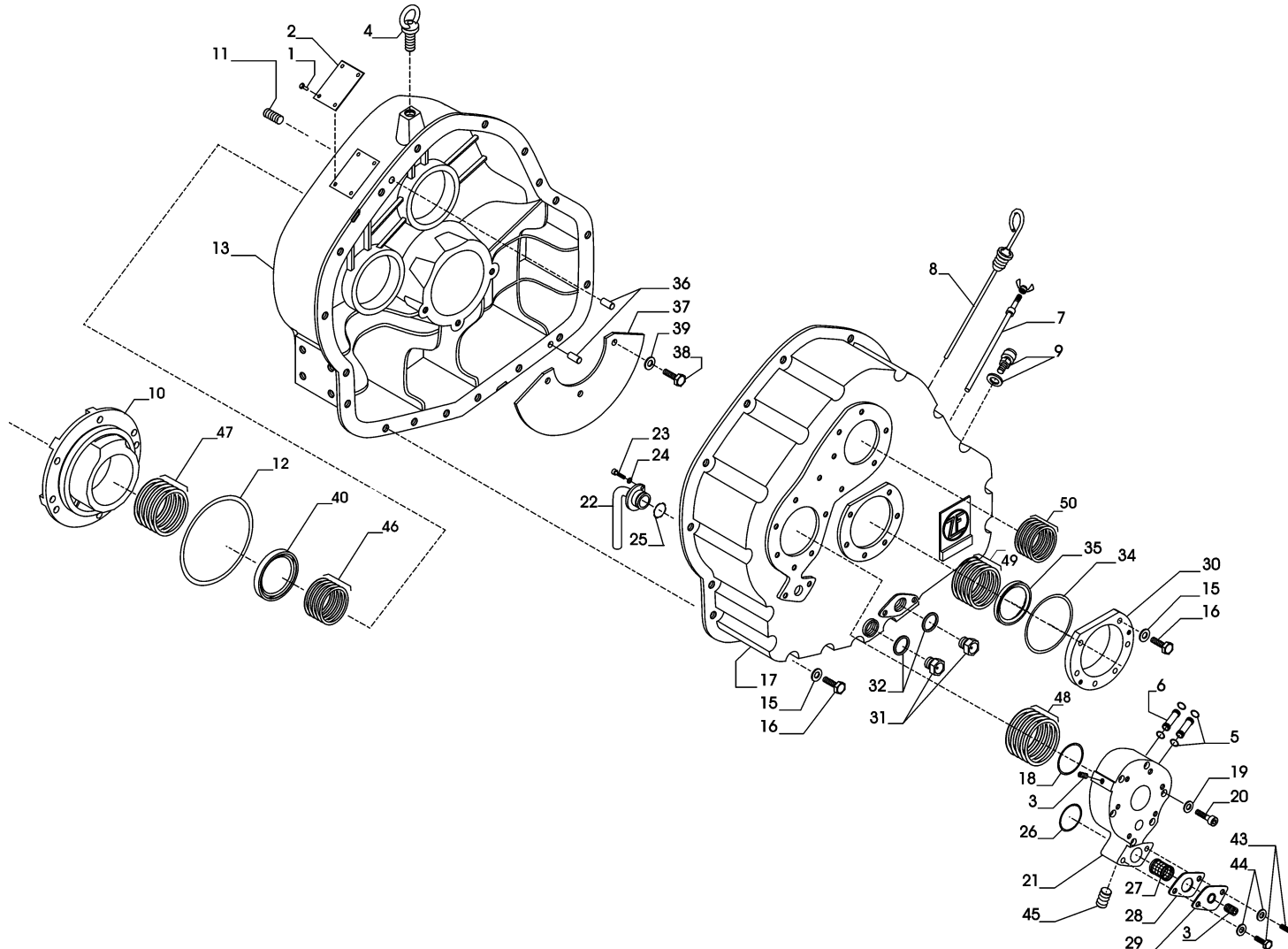
6.4

CATALOGO PARTI DI RICAMBIO / SPARE PARTS CATALOGUE**IRM 310 A/PL**

INDICE	PAGE	INDEX
• GRUPPO CARCASSA	4	• <i>MAIN HOUSING ASSEMBLY</i>
• ALBERO ENTRATA	10	• <i>INPUT SHAFT</i>
• ALBERO FRIZIONE CONTROROTANTE	12	• <i>COUNTERENGINEWISE CLUTCH SHAFT</i>
• ALBERO FRIZIONE EQUIROTANTE	16	• <i>ENGINEWISE CLUTCH SHAFT</i>
• ALBERO USCITA	20	• <i>OUTPUT SHAFT</i>
• GRUPPO POMPA	22	• <i>OIL PUMP ASSEMBLY</i>
• DISTRIBUTORE	24	• <i>CONTROL VALVE</i>
• KIT SUPPORTO MB15•1/EB15/EB15•1	28	• <i>MOUNTING MB15•1/EB15/EB15•1 KIT</i>
• VALVOLA TROLLING	30	• <i>TROLLING VALVE</i>
• SCAMBIATORE DI CALORE	32	• <i>OIL COOLER</i>
• KITS RICAMBI	34	• <i>SPARE PARTS KIT</i>
• KIT SENSORI OPTIONAL	36	• <i>OPTIONAL SENSORS KITS</i>
• DISTRIBUTORI - TROLLING VALVE	39	• <i>CONTROL VALVE - TROLLING VALVE</i>



GRUPPO CARCASSA COPERCHI / MAIN HOUSING ASSEMBLY



CATALOGO PARTI DI RICAMBIO / SPARE PARTS CATALOGUE



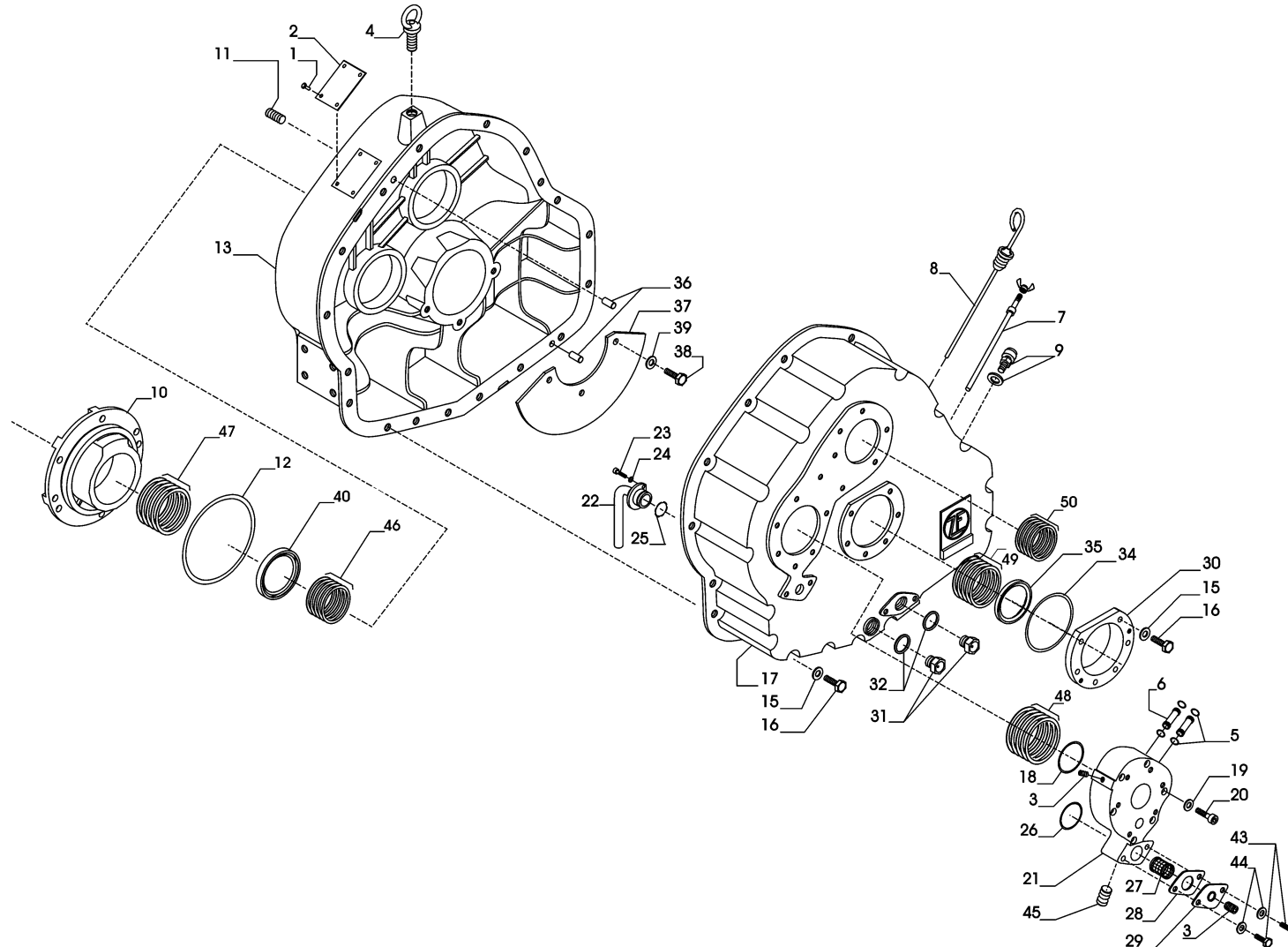
IRM 310 A/PL

GRUPPO CARCASSA COPERCHI / MAIN HOUSING ASSEMBLY

Pos.	ZF	Codice Part number	Quantità Quantity	Descrizione	Description
1		0631311023	4	RIVETTO	RIVET
2		3209301021	1	TARGHETTA IDENTIFICAZIONE	IDENTIFICATION PLATE
3		0636301019	2	TAPPO	PLUG
4		0636804010	1	GOLFARE	EYE
5		0634303812	4	ANELLO TENUTA	O RING
6		3209306002	2	TUBO	TUBE
7		3210201001	1	ASTA LIV. OLIO COMPLETA (vecchia versione)	OIL DIPSTICK (old version)
8		3210301012	1	ASTA LIV. OLIO COMPLETA (nuova versione)	OIL DIPSTICK (new version)
9		0501202797	1	SFIATO	BREATHER
9		0634801158	1	GUARNIZIONE	SEAL WASHER
9		03240400144	1	RIDUZIONE M12X1,5 – M10X1	ADAPTER
10		3210301007	1	COPERCHIO CARCASSA	HOUSING COVER
11		3215302026	1	GRANO	PLUG
12		0634303480	1	ANELLO TENUTA	O RING
▲ 13		3210301001	1	CARCASSA ANTERIORE 310 A	FRONT HALF HOUSING 310 A
▲ 13		3210301006	1	CARCASSA ANTERIORE 310 PL	FRONT HALF HOUSING 310 PL
15		0630300504	30	ROSETTA ELASTICA	ELASTIC WASHER
16		0636015386	30	VITE	SCREW
17		3210301002	1	CARCASSA POSTERIORE	REAR HALF HOUSING
18 ■		0634303306	1	ANELLO TENUTA	O RING
19		0630326012	6	ROSETTA	WASHER
20		0636101061	6	VITE	SCREW
21		3210306001	1	SUPPORTO POMPA	PUMP SUPPORT
22		3209201002	1	TUBO COMPLETO	COMPLETE TUBE
23		0636101650	2	VITE	SCREW
24		0630326009	2	ROSETTA SCHNORR	SCHNORR WASHER
25 ■		0634303148	1	ANELLO TENUTA	O RING
26 ■		0634304107	1	ANELLO TENUTA	O RING
27		3213306003	1	FILTRO OLIO	OIL FILTER



GRUPPO CARCASSA COPERCHI / MAIN HOUSING ASSEMBLY



CATALOGO PARTI DI RICAMBIO / SPARE PARTS CATALOGUE



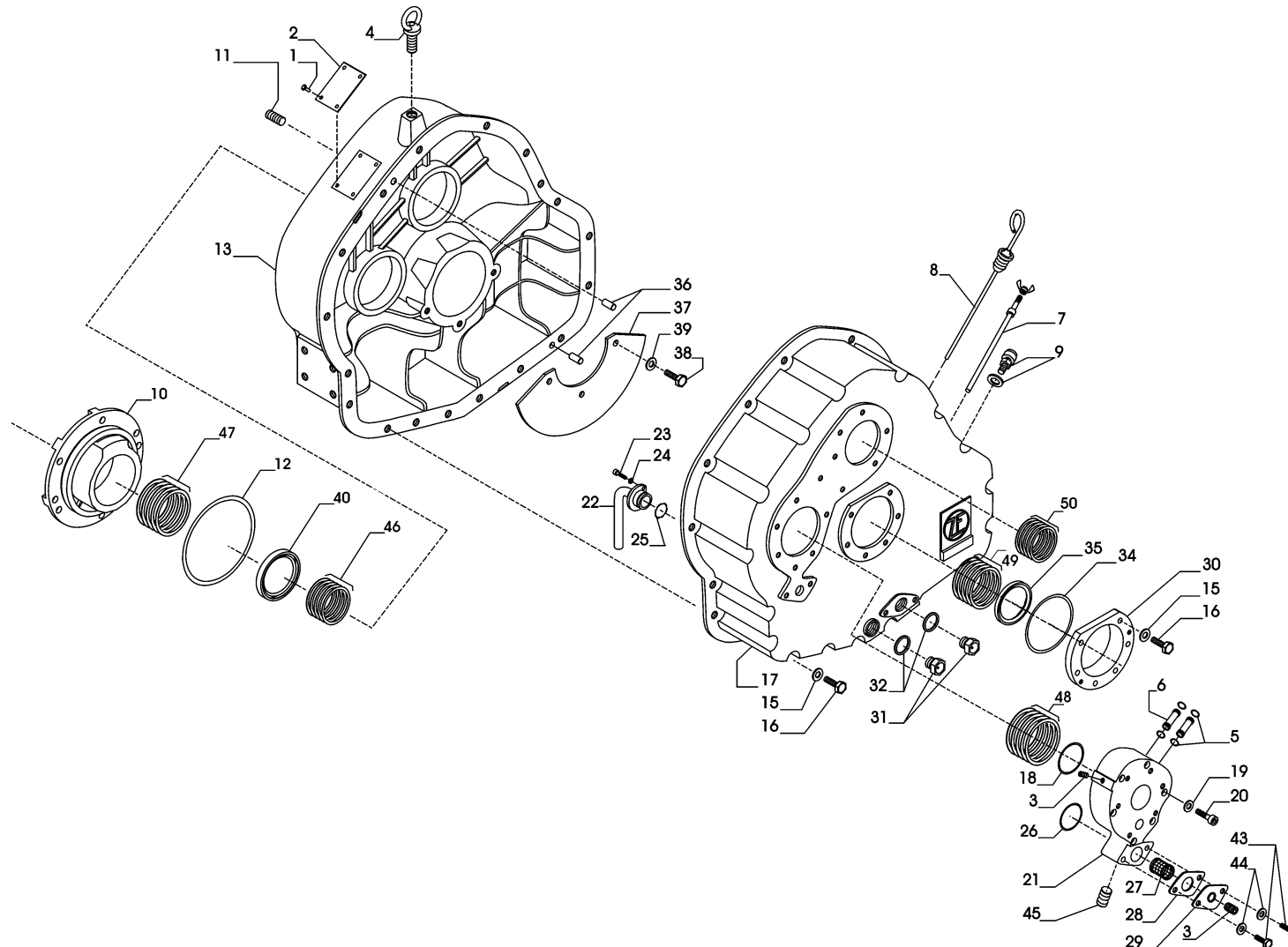
IRM 310 A/PL

GRUPPO CARCASSA COPERCHI / MAIN HOUSING ASSEMBLY

Pos.	ZF	Codice Part number	Quantità Quantity	Descrizione	Description
28	■	3213306006	1	GUARNIZIONE	GASKET
29		3213306005	1	COPERCHIO PER FILTRO	FILTER COVER
30		3210301008	1	FLANGIA	FLANGE
31		0636305076	2	TAPPO	PLUG
32	■	0634801074	2	GUARNIZIONE	SEAL WASHER
34	■	0634304106	1	ANELLO TENUTA	O RING
35	■	0634309116	1	ANELLO TENUTA	SEAL RING
36		0631315523	2	SPINA	PIN
37		3210301004	1	CARTER OLIO	BAFFLE
38		0636015289	3	VITE	SCREW
39		0630300503	3	ROSETTA ELASTICA	ELASTIC WASHER
40	■	0634309128	1	ANELLO TENUTA	RING SEAL
43		0636010575	2	VITE	SCREW
44		0630300503	2	ROSETTA ELASTICA	ELASTIC WASHER
45		0636301013	1	TAPPO	PLUG
▲	●	3210302007	2	SPESSORE 0,15	SHIM } (for IRM 310 A only)
▲	●	3210302008	2	SPESSORE 0,20	
▲	●	3210302009	2	SPESSORE 0,25	
▲	●	3210302010	2	SPESSORE 0,30	
▲	●	3210302011	2	SPESSORE 0,50	
47	●	3210302002	2	SPESSORE 0,15	SHIM
47	●	3210302003	2	SPESSORE 0,20	SHIM
47	●	3210302004	2	SPESSORE 0,25	SHIM
47	●	3210302005	2	SPESSORE 0,30	SHIM
47	●	3210302006	2	SPESSORE 0,50	SHIM
48	●	3209302004	1	SPESSORE 0,15	SHIM
48	●	3209302006	1	SPESSORE 0,20	SHIM
48	●	3209302007	1	SPESSORE 0,25	SHIM
48	●	3209302008	1	SPESSORE 0,30	SHIM



GRUPPO CARCASSA COPERCHI / MAIN HOUSING ASSEMBLY

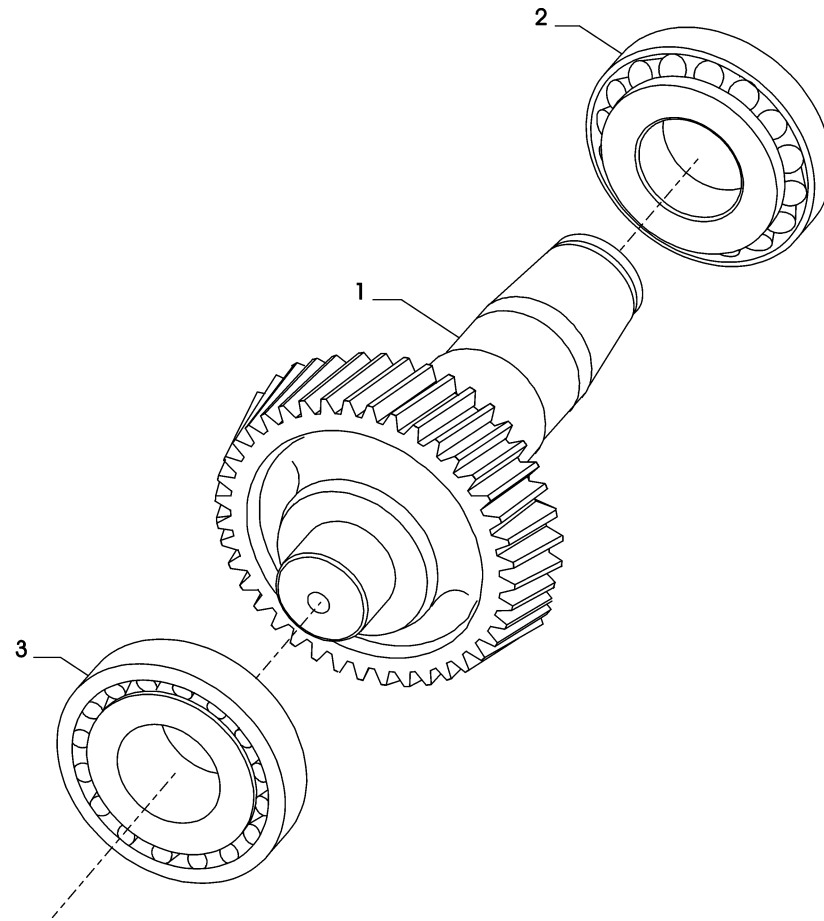


CATALOGO PARTI DI RICAMBIO / SPARE PARTS CATALOGUE



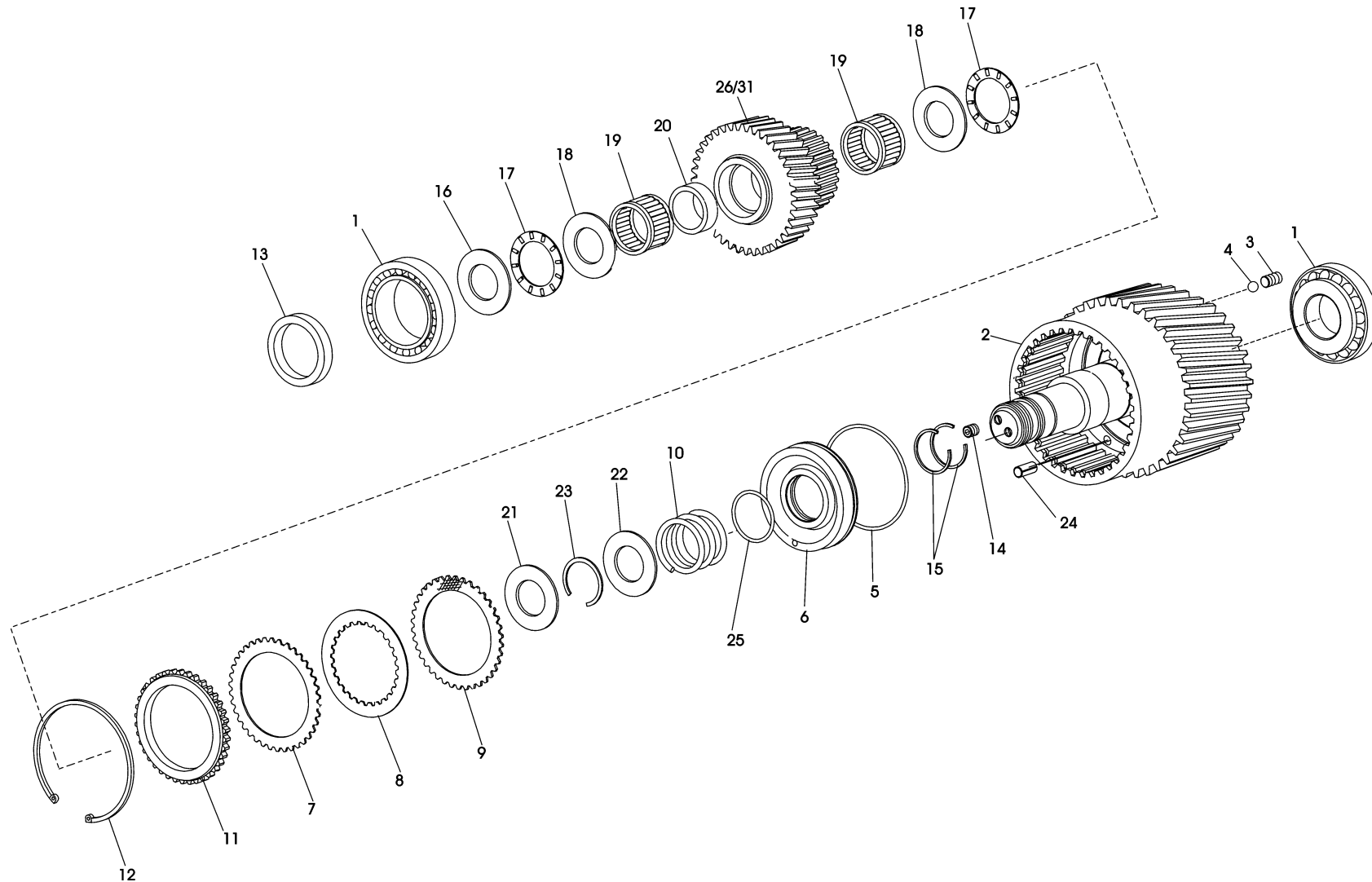
IRM 310 A/PL

ALBERO ENTRATA / INPUT SHAFT





ALBERO FRIZIONE CONTROROTANTE / COUNTERENGINEWISE CLUTCH SHAFT



CATALOGO PARTI DI RICAMBIO / SPARE PARTS CATALOGUE



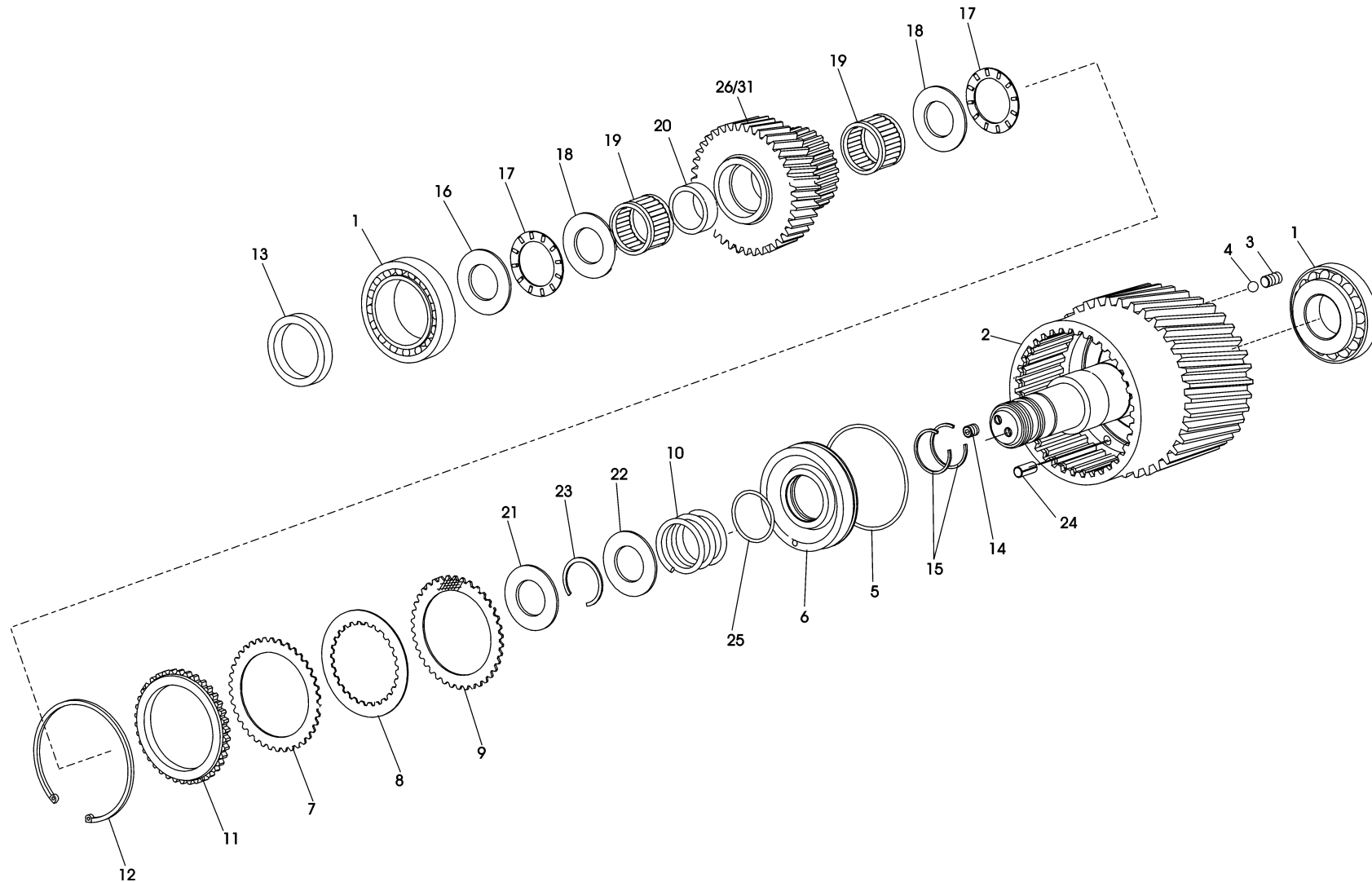
IRM 310 A/PL

ALBERO FRIZIONE CONTROROTANTE / COUNTERENGINEWISE CLUTCH SHAFT

Pos.	ZF	Codice Part number	Quantità Quantity	Descrizione	Description
1	◆	0635374005	2	CUSC. RULLI CONICI	TAPERED ROLLER BEARING
2		3210203001	1	ALBERO CONTROROT. + CAMPANA FRIZIONE	COUNTER ENGINEWISE SHAFT + CLUTCH DRUM
3		3213302026	1	GRANO	PLUG
4		0635460006	1	SFERA	BALL
5	■	0634303643	1	ANELLO TENUTA	O RING
6		3209303036	1	PISTONE FRIZIONE	CLUTCH PISTON
7	*	3210303014	2	DISCO FRIZIONE SEMISINTERIZZATO	SEMISINTERED CLUTCH DISK
8	*	3209303035	9	DISCO FRIZIONE SINUS	SINUS CLUTCH DISK
9	*	3210303015	8	DISCO FRIZIONE SINTERIZZATO	SINTERED CLUTCH DISK
10		3209303012	1	MOLLA PISTONE FRIZIONE	CLUTCH PISTON SPRING
11		3209303048	1	DISCO TERMINALE	END DISK
12		0630502051	1	ANELLO SEEGER	SEEGER RING
13		3210303009	1	DISTANZIALE	SPACER
14		0631610114	1	GRANO	PLUG
15	■	0634402538	2	SEGMENTO	STEEL RING
16	◆	3209303015	1	RALLA CUSCINETTO	BEARING WASHER
17	◆	0635302001	2	GABBIA ASS. RULLINI	ROLLER CAGE
18	◆	0635290040	2	RALLA	WASHER
19	◆	0635300173	2	ASTUCCIO RULLINI	ROLLER CASE
20		3210303008	1	DISTANZIALE	SPACER
21	◆	0635290111	1	RALLA	WASHER
22		3210303007	1	ANELLO BLOCC. MOLLA	SPRING RETAINING RING
23		0630505508	1	ANELLO SEEGER	SEEGER RING
24		0631329163	1	SPINA	PIN
25	■	0634313675	1	ANELLO TENUTA	O RING
26		3210303011	1	PIGN. CONDUTTORE Z = 52 - R 1,078	PINION Z = 52 - R 1,078
27		3210303013	1	PIGN. CONDUTTORE Z = 48 - R 1,256	PINION Z = 48 - R 1,256
28		3210303006	1	PIGN. CONDUTTORE Z = 43 - R 1,525	PINION Z = 43 - R 1,525
29		3210303010	1	PIGN. CONDUTTORE Z = 39 - R 1,789	PINION Z = 39 - R 1,789



ALBERO FRIZIONE CONTROROTANTE / COUNTERENGINEWISE CLUTCH SHAFT

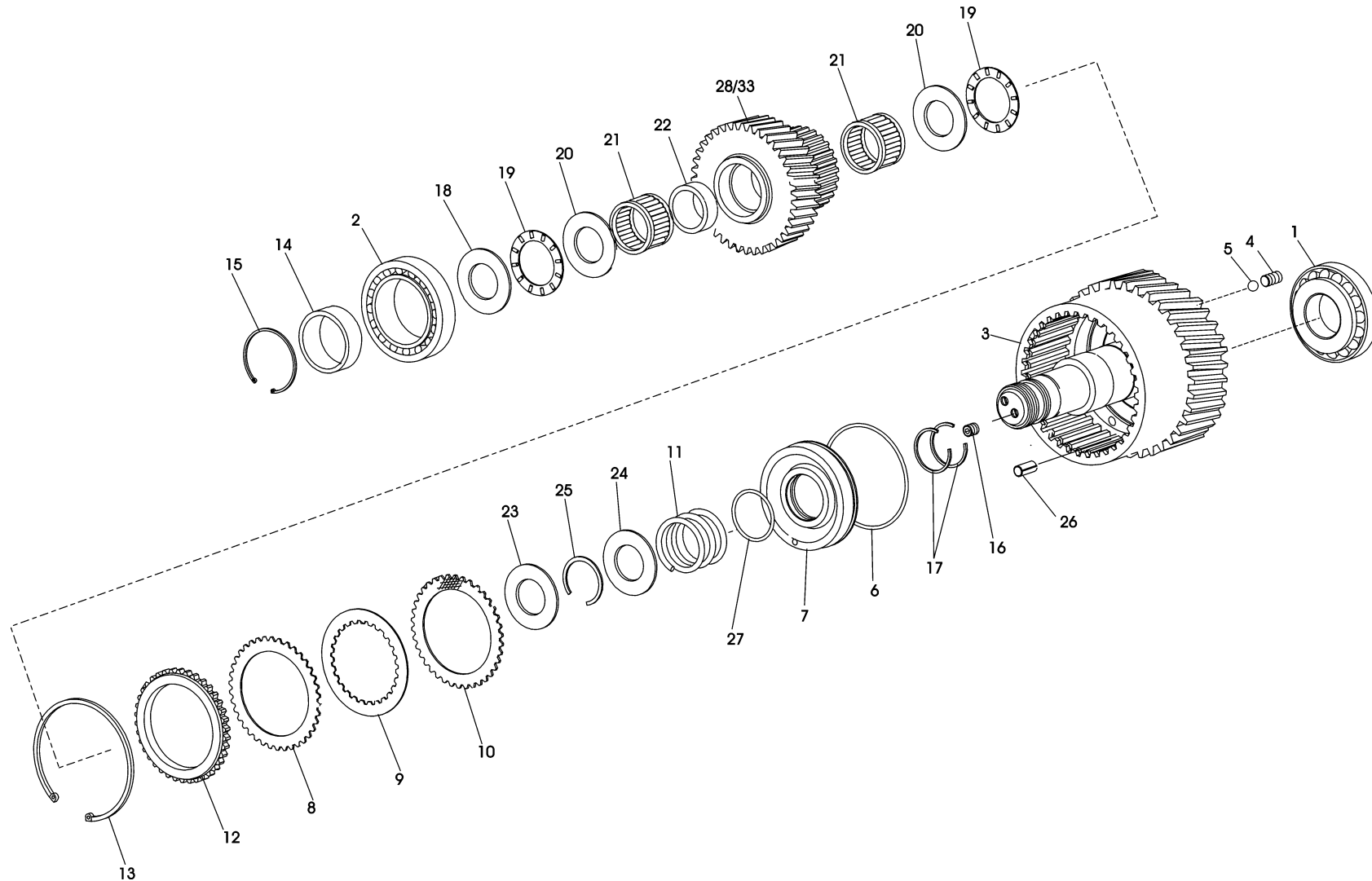


CATALOGO PARTI DI RICAMBIO / SPARE PARTS CATALOGUE



IRM 310 A/PL

ALBERO FRIZIONE EQUIROTANTE / ENGINEWISE CLUTCH SHAFT



CATALOGO PARTI DI RICAMBIO / SPARE PARTS CATALOGUE



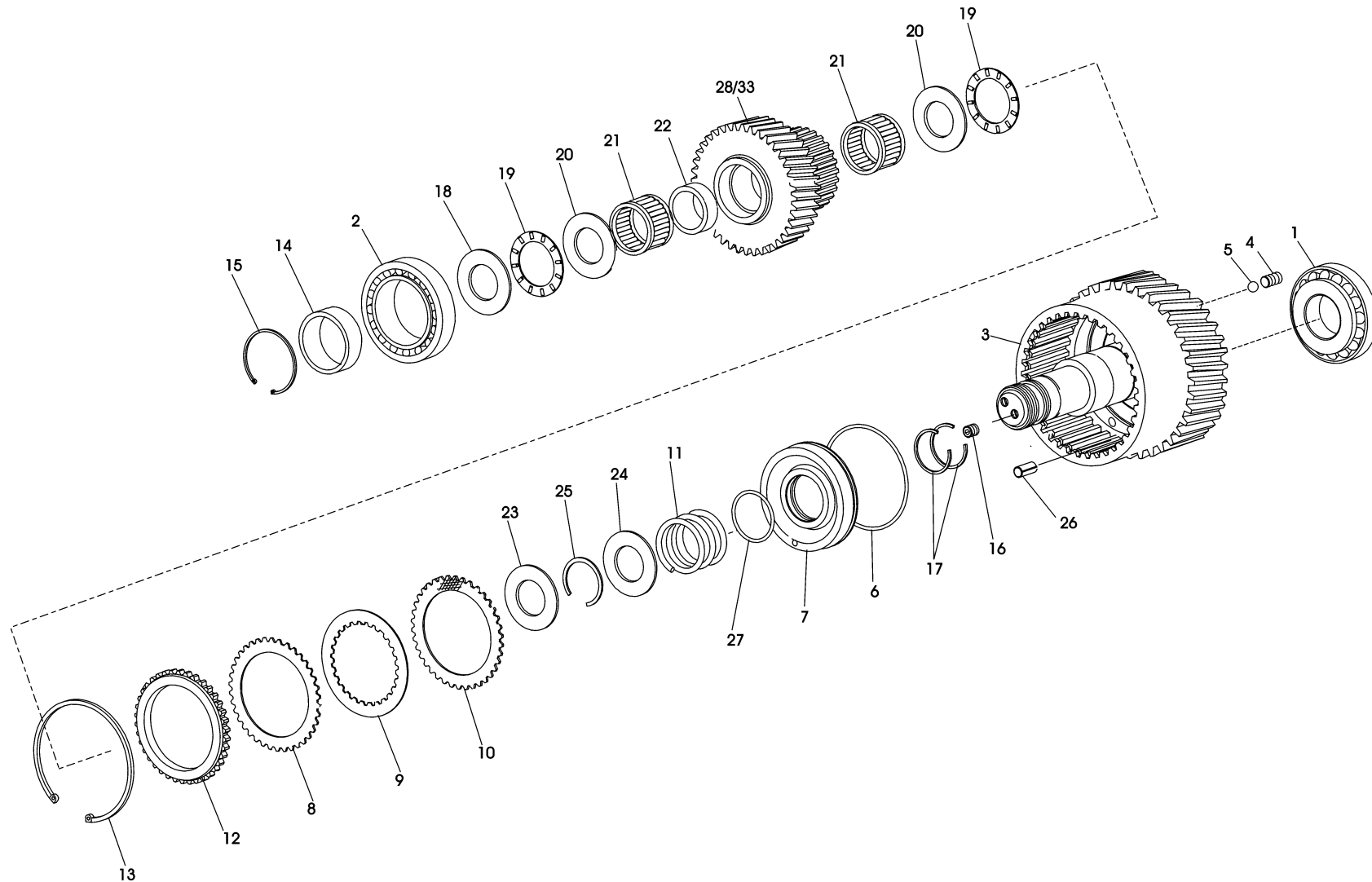
IRM 310 A/PL

ALBERO FRIZIONE EQUIROTANTE / ENGINEWISE CLUTCH SHAFT

Pos.	ZF	Codice Part number	Quantità Quantity	Descrizione	Description
1	◆	0635374005	1	CUSC. RULLI CONICI STANDARD	TAPERED ROLLER BEARING STANDARD
2	◆	0635374018	1	CUSC. RULLI CONICI	TAPERED ROLLER BEARING
3		3210203002	1	ALBERO EQUIROTANTE + CAMPANA FRIZIONE	ENGINEWISE SHAFT + CLUTCH DRUM
4		3213302026	1	GRANO	PLUG
5		0635460006	1	SFERA	BALL
6	■	0634303643	1	ANELLO TENUTA	O RING
7		3209303036	1	PISTONE FRIZIONE	CLUTCH PISTON
8	*	3210303014	2	DISCO FRIZIONE SEMISINTERIZZATO	SEMISINTERED CLUTCH DISK
9	*	3209303035	9	DISCO FRIZIONE SINUS	SINUS CLUTCH DISK
10	*	3210303015	8	DISCO FRIZIONE SINTERIZZATO	SINTERED CLUTCH DISK
11		3209303012	1	MOLLA PISTONE FRIZIONE	CLUTCH PISTON SPRING
12		3209303048	1	DISCO TERMINALE	END DISK
13		0630502051	1	ANELLO SEEGER	SEEGER RING
14		0635295024	1	BUSSOLA	BUSHING
15		0630513117	1	ANELLO SEEGER	SEEGER RING
16		0631610114	1	GRANO	PLUG
17	■	0634402538	2	SEGMENTO	PINION
18	◆	3209303015	1	RALLA CUSCINETTO	BEARING WASHER
19	◆	0635302001	2	GABBIA ASS. RULLINI	ROLLER CASE
20	◆	0635290040	2	RALLA	WASHER
21	◆	0635300173	2	ASTUCCIO RULLINI	ROLLER CASE
22		3210303008	1	DISTANZIALE	SPACER
23	◆	0635290111	1	RALLA	WASHER
24		3210303007	1	ANELLO BLOCC. MOLLA	SPRING RETAINING RING
25		0630505508	1	ANELLO SEEGER	SEEGER RING
26		0631329163	1	SPINA	PIN
27	■	0634313675	1	ANELLO TENUTA	O RING
28		3210303011	1	PIGN. CONDUTTORE Z = 52 - R 1,078	PINION Z = 52 - R 1,078
29		3210303013	1	PIGN. CONDUTTORE Z = 48 - R 1,256	PINION Z = 48 - R 1,256



ALBERO FRIZIONE EQUIROTANTE / ENGINEWISE CLUTCH SHAFT

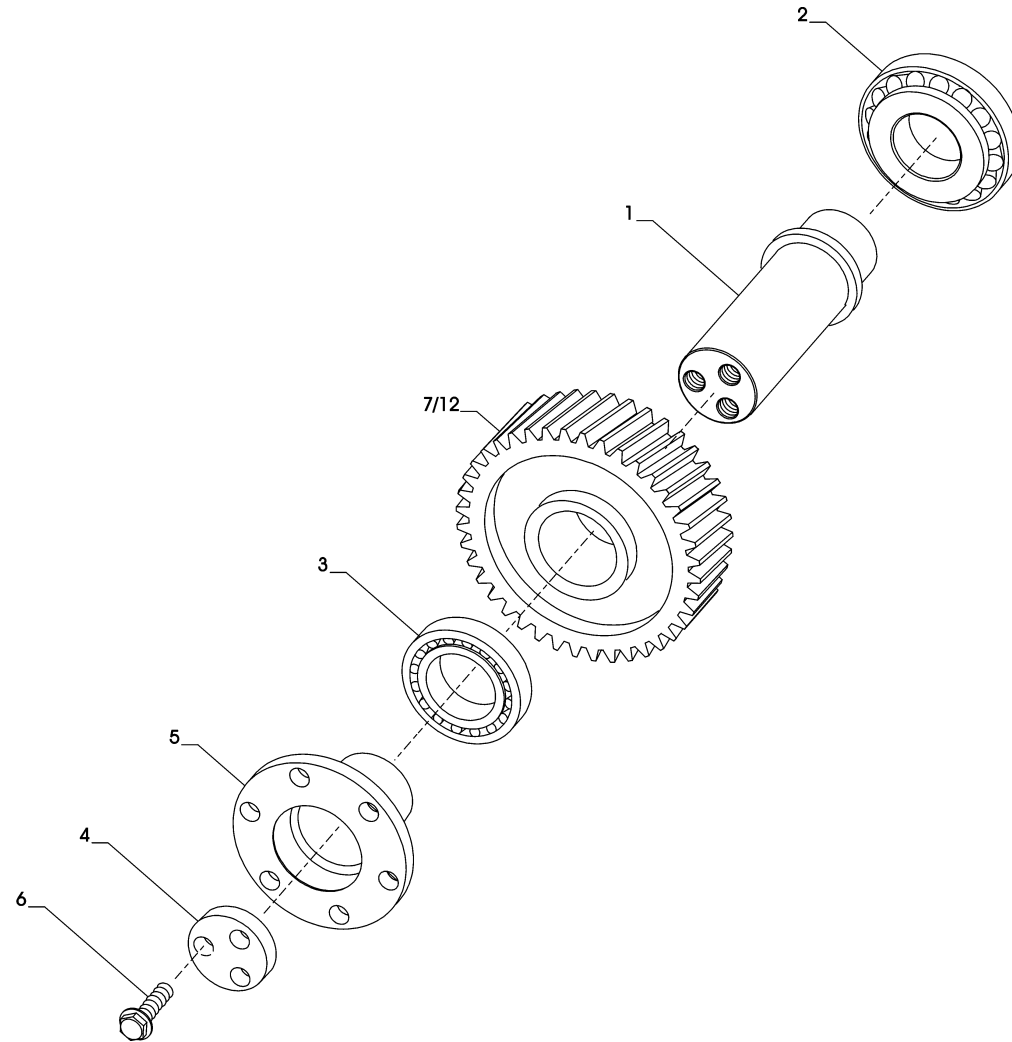


CATALOGO PARTI DI RICAMBIO / SPARE PARTS CATALOGUE



IRM 310 A/PL

ALBERO USCITA / OUTPUT SHAFT



CATALOGO PARTI DI RICAMBIO / SPARE PARTS CATALOGUE



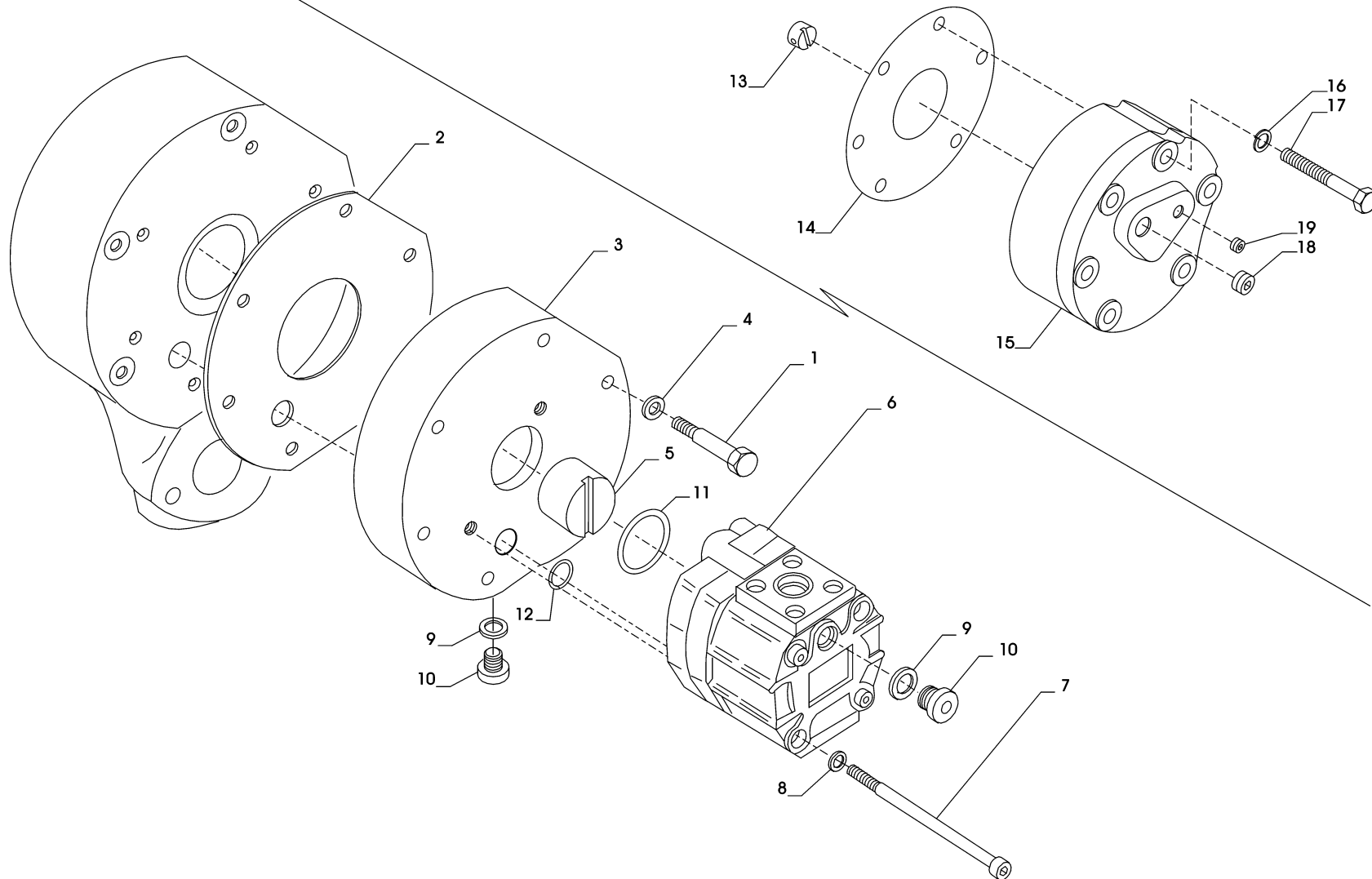
IRM 310 A/PL

ALBERO USCITA / OUTPUT SHAFT

Pos.	ZF	Codice Part number	Quantità Quantity	Descrizione	Description
1		3210304003	1	ALBERO USCITA	OUTPUT SHAFT
2	◆	0635501914	1	CUSC. RULLI CONICI	TAPERED ROLLER BEARING
3	◆	0635376024	1	CUSC. RULLI CONICI	TAPERED ROLLER BEARING
4		3210304005	1	DISCO ARR. FLANGIA USC.	OUTPUT FLANGE LOOKING DISK
5		3210304001	1	FLANGIA USCITA	OUTPUT FLANGE
6		0636900171	3	VITE DURLOCK M14x40	DURLOCK SCREW
7		3210304008	1	INGR. CONDOTTO Z = 53 - R 1,078	GEAR Z = 53 - R 1,078
8		3210304012	1	INGR. CONDOTTO Z = 57 - R 1,256	GEAR Z = 57 - R 1,256
9		3210304006	1	INGR. CONDOTTO Z = 62 - R 1,525	GEAR Z = 62 - R 1,525
10		3210304007	1	INGR. CONDOTTO Z = 66 - R 1,789	GEAR Z = 66 - R 1,789
11		3210304004	1	INGR. CONDOTTO Z = 69 - R 1,972	GEAR Z = 69 - R 1,972
12		3210304002	1	INGR. CONDOTTO Z = 75 - R 2,558	GEA
1 + 7		3010204005	1	ALBERO USCITA + INGRANAGGIO Z 53	OUTPUT SHAFT + GEAR
1 + 8		3210204006	1	ALBERO USCITA + INGRANAGGIO Z 57	OUTPUT SHAFT + GEAR
1 + 9		3210204002	1	ALBERO USCITA + INGRANAGGIO Z 62	OUTPUT SHAFT + GEAR
1 + 10		3210204001	1	ALBERO USCITA + INGRANAGGIO Z 66	OUTPUT SHAFT + GEAR
1 + 11		3210204003	1	ALBERO USCITA + INGRANAGGIO Z 69	OUTPUT SHAFT + GEAR
1 + 12		3210204004	1	ALBERO USCITA + INGRANAGGIO Z 75	OUTPUT SHAFT + GEAR
▲ 1 + 9		3210204010	1	ALBERO USCITA + INGRANAGGIO Z 62 (IRM 304 A)	OUTPUT SHAFT + GEAR (IRM 304 A)
▲ 1 + 10		3210204011	1	ALBERO USCITA + INGRANAGGIO Z 66 (IRM 304 A)	OUTPUT SHAFT + GEAR (IRM 304 A)
▲ 1 + 11		3210204012	1	ALBERO USCITA + INGRANAGGIO Z 69 (IRM 304 A)	OUTPUT SHAFT + GEAR (IRM 304 A)
▲ 1 + 12		3210204013	1	ALBERO USCITA + INGRANAGGIO Z 75 (IRM 304 A)	OUTPUT SHAFT + GEAR (IRM 304 A)



GRUPPO POMPA / OIL PUMP ASSEMBLY



CATALOGO PARTI DI RICAMBIO / SPARE PARTS CATALOGUE



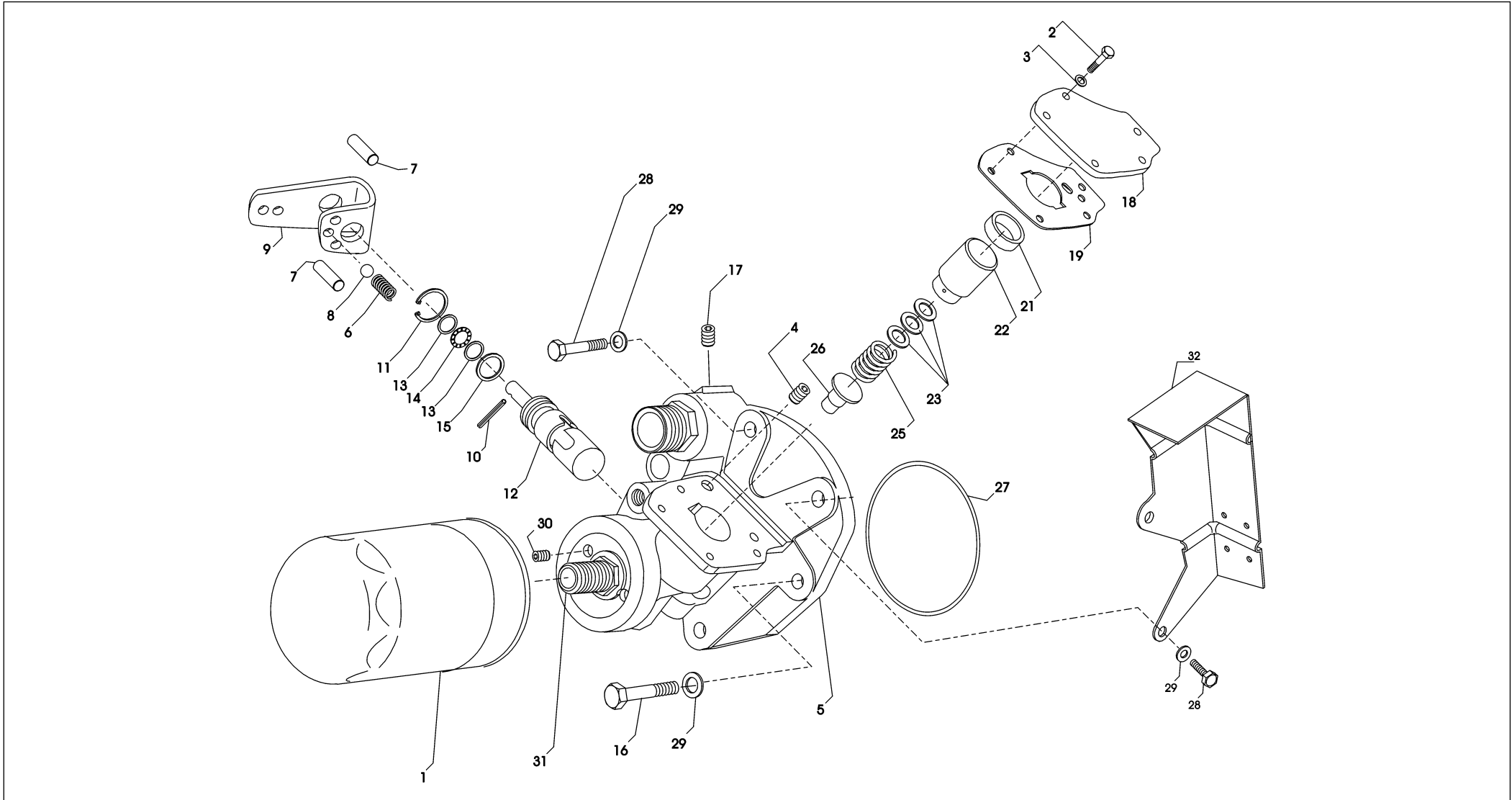
IRM 310 A/PL

GRUPPO POMPA / OIL PUMP ASSEMBLY

Pos.	ZF	Codice Part number	Quantità Quantity	Descrizione	Description
1		0636010168	6	VITE M10x50	SCREW M10x50
2	■	3209306013	1	GUARNIZIONE	GASKET
▲		3209306012	1	SUPPORTO POMPA DES. STANDARD	Std. RIGHT PUMP SUPPORT
▲		3209306011	1	SUPPORTO POMPA SIN. SPECIALE	SPECIAL LEFT PUMP SUPPORT
4		0630300504	6	ROSETTA	WASHER
5		3210306004	1	GIUNTO POMPA	PUMP DRIVER
▲		3209206005	1	POMPA STANDARD	Std. PUMP
▲		3209206006	1	POMPA SINISTRA SPECIALE	LEFT SPECIAL PUMP
7		0636101721	2	VITE	SCREW
8		0630326033	2	ROSETTA	WASHER
9		0634801151	2	GUARNIZIONE	GASKET
10		0636302068	2	TAPPO	PLUG
11	■	0634303746	1	ANELLO DI TENUTA	O-RING
12	■	0634303814	1	ANELLO DI TENUTA	O-RING
13*		3210306002	1	GIUNTO TRASCINAMENTO	DRIVING COUPLING
14*		3213306013	1	GUARNIZIONE POMPA	PUMP GASKET
15A*		3209206004	1	POMPA OLIO STANDARD	STANDARD OIL PUMP
15B*		3209206003	1	POMPA OLIO SPECIALE PER MOTORI DESTRI	SPECIAL PUMP FOR RH ENGINE
16*		0630300504	6	ROSETTA	WASHER
17*		0636010179	6	VITE M10x70	SCREW M10x70
18*		0636301006	1	TAPPO M18x1,5	PLUG M18x1,5
19*		0636301019	1	TAPPO 1/8" GAS	PLUG 1/8" GAS
				* IRM 310 A/PL POMPA 1° VERSIONE / IRM 310 A/PL FIRST VERSION	



DISTRIBUTORE / CONTROL VALVE



CATALOGO PARTI DI RICAMBIO / SPARE PARTS CATALOGUE



IRM 310 A/PL

DISTRIBUTORE / CONTROL VALVE

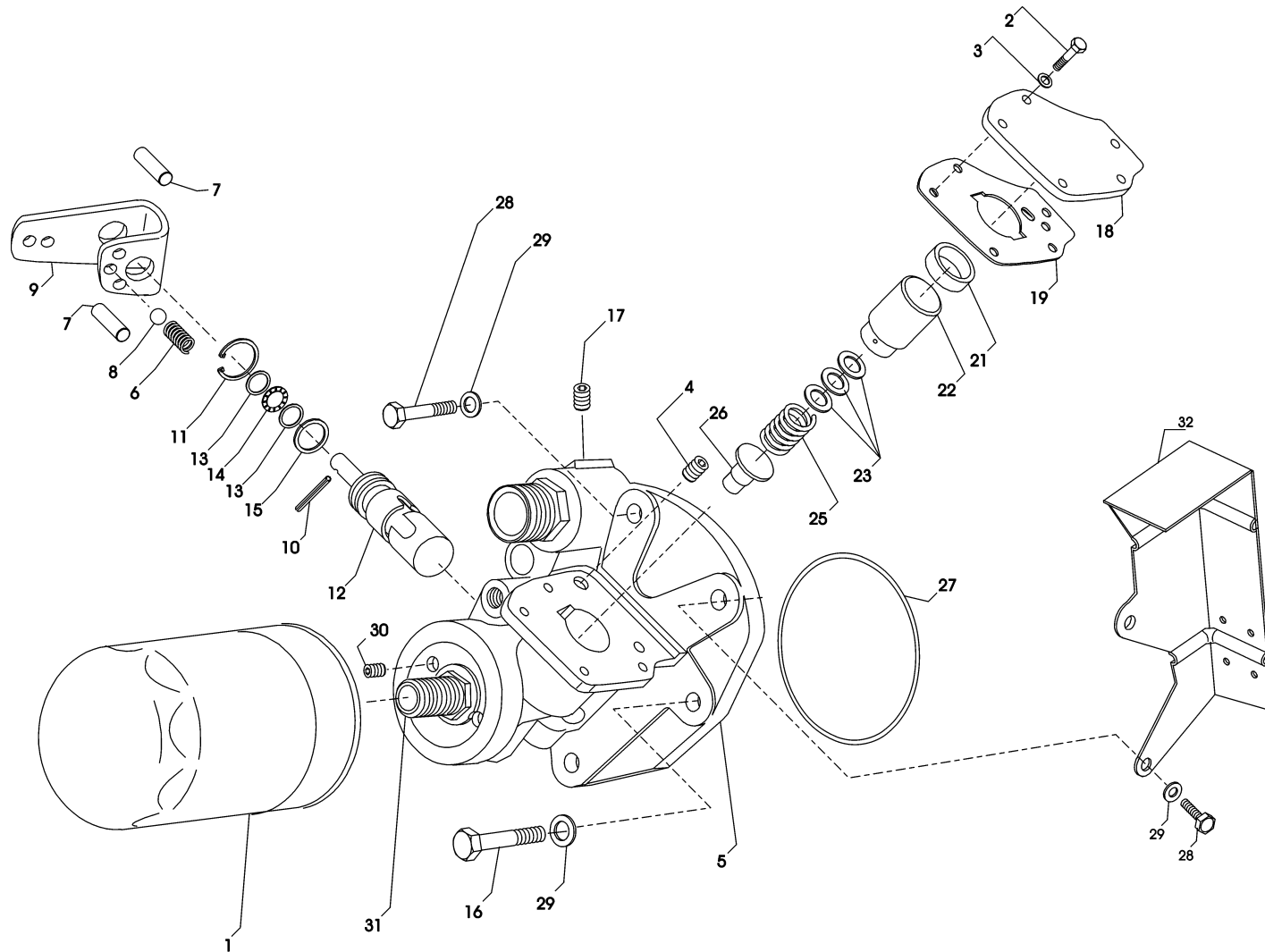
Pos.	ZF	Codice Part number	Quantità Quantity	Descrizione	Description
1		3213308019	1	FILTRO	FILTER
2		0636015296	5	VITE	SCREW
3		0630300502	5	ROSETTA ELASTICA	ELASTIC WASHER
4		0636301019	2	TAPPO	PLUG
5		3209308012	1	CORPO DISTRIBUTORE	CONTROL VALVE BODY
6		3209308032	1	MOLLA	SPRING
7		0631329045	2	SPINA	PIN
8		0635460036	1	SFERA	BALL
9		3209308006	1	LEVA COM. DISTRIBUTORE	SELECTOR VALVE LEVER
10		0631329051	1	SPINA	PIN
11		0630502013	1	ANELLO SEEGER	SEEGER RING
12		3209308013	1	PERNO DISTRIBUTORE	CONTROL VALVE PIN
13		0635290065	2	RALLA	BEARING WASHER
14		0635302106	1	GABBIA ASS. RULLINI	ROLLER CAGE
15		0634303230	1	ANELLO TENUTA	O RING
16		0636010071	1	VITE	SCREW
17		0636301043	4	TAPPO	PLUG
18		3209308019	1	PIASTRINA CHIUSURA	COVER PLATE
19		3209308017	1	GUARNIZIONE	GASKET
21		3209308020	1	DISTANZ.	SPACER
22		3209308015	1	PISTONE PORTA MOLLA	SPRING PISTON
23		3209308037	2	SPESS. 0,50	SHIM
23		3209308038	2	SPESS. 0,15	SHIM
23		3209308039	2	SPESS. 0,25	SHIM
23		3209308040	2	SPESS. 1,00	SHIM
23		3209308041	2	SPESS. 0,10	SHIM
25		3209308023	1	MOLLA	SPRING
26		3209308024	1	VALVOLA PER DISTRIBUTORE	VALVE
27		0634349951	1	ANELLO TENUTA	O RING

CATALOGO PARTI DI RICAMBIO / SPARE PARTS CATALOGUE



IRM 310 A/PL

DISTRIBUTORE / CONTROL VALVE

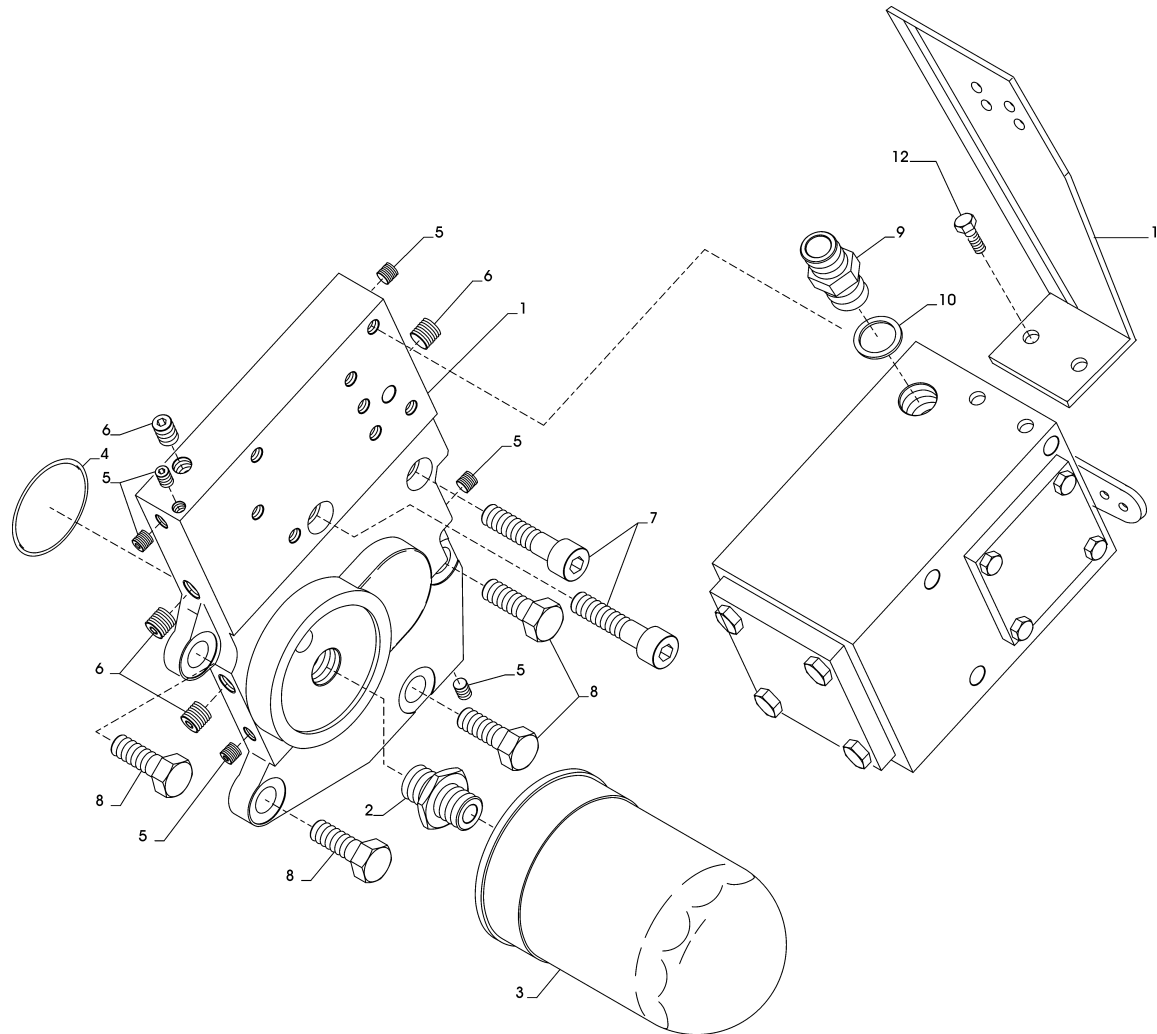


CATALOGO PARTI DI RICAMBIO / SPARE PARTS CATALOGUE



IRM 310 A/PL

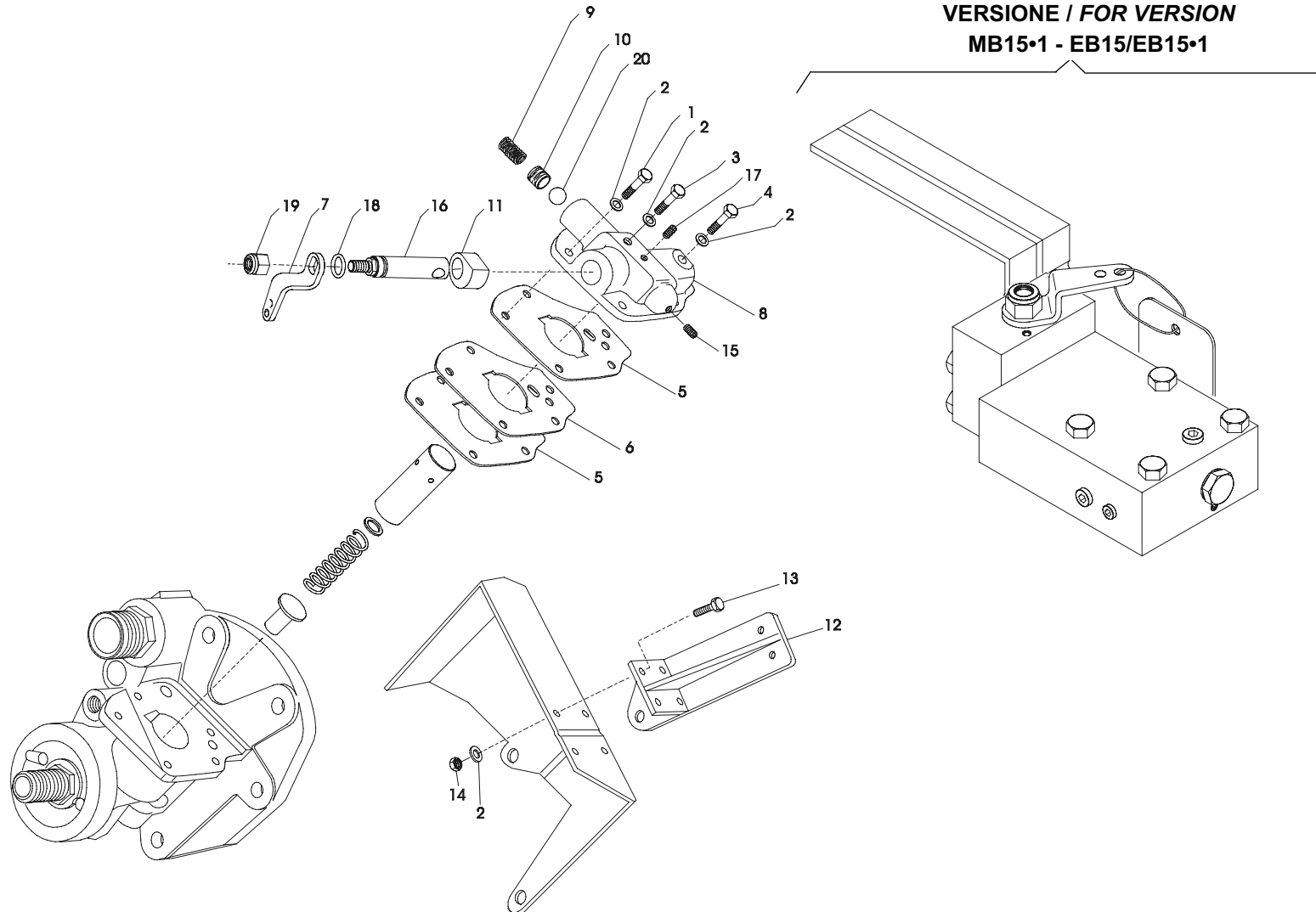
KIT SUPPORTO MB15•1/EB15/EB15•1 / MOUNTING MB15•1/EB15/EB15•1 KIT





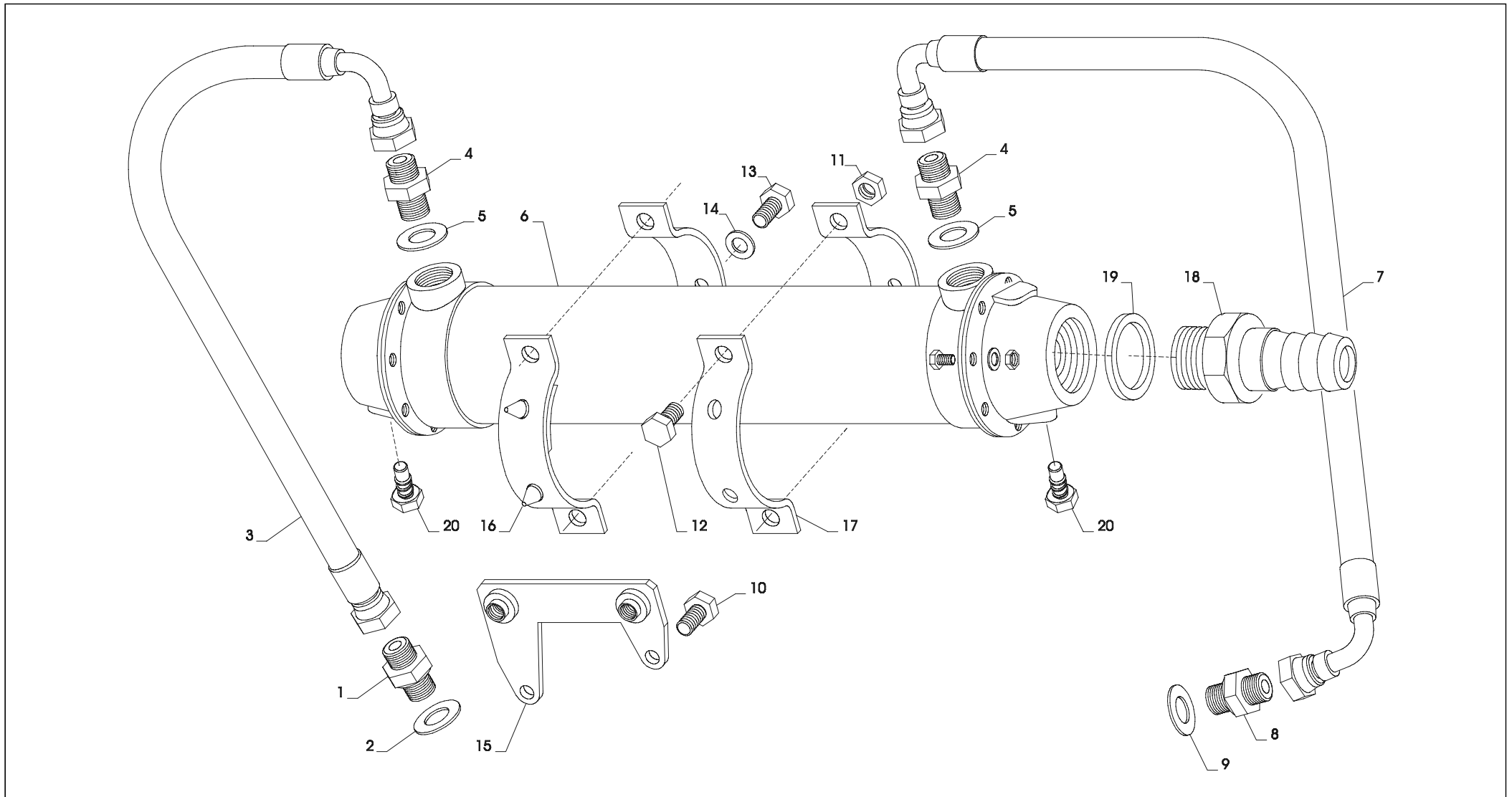
VALVOLA TROLLING / TROLLING VALVE

VERSIONE / FOR VERSION
MB15•1 - EB15/EB15•1





SCAMBIATORE DI CALORE / OIL COOLER



CATALOGO PARTI DI RICAMBIO / SPARE PARTS CATALOGUE



IRM 310 A/PL

SCAMBIATORE DI CALORE / OIL COOLER

Pos.	ZF	Codice Part number	Quantità Quantity	Descrizione	Description
1		042003553203	1	NIPPLO M16X1,5 – 1/2 G.	NIPPLE M16X1,5 – 1/2 G.
2		0634801045	1	GUARNIZIONE	SEAL WASHER
3		3210307003	1	TUBO OLIO DA POMPA A SCAMB.	PUMP OIL TUBE
4		0637885437	2	NIPPLO	NIPPLE
5		0634801228	2	GUARNIZIONE	SEAL WASHER
▲ 6		3209307017	1	SCAMBIATORE DI CALORE STD	STD HEAT EXCHANGER
▲ 6		3213307006	1	SCAMBIATORE PER TROLLING VALVE	TROLLING VALVE HEAT EXCHANGER
7		3210307002	1	TUBO DA SCAMB. A DISTRIB.	CONTROL VALVE OIL TUBE
▲ 8		0637885436	1	NIPPLO M-M3/4 – 1/2 G.	NIPPLE M-M3/4 – 1/2 G.
▲ 8		0637885466	1	NIPPLO M-M1/2 – 3/8 G. (PER MB-EB 15)	NIPPLE M-M3/4 – 1/2 G. (FOR MB-EB 15)
▲ 9		0634801242	1	GUARNIZIONE	SEAL WASHER
▲ 9		0634801319	1	GUARNIZIONE (PER MB-EB 15)	SEAL WASHER (FOR MB-EB 15)
10		0636010305	2	VITE	SCREW
11		0637011034	2	DADO AUTOBLOCCANTE	SELF-LOCKING NUT
12		0636015226	2	VITE	SCREW
13		0636016178	2	VITE	SCREW
14		0630302042	2	ROSETTA ELASTICA	ELASTIC WASHER
15		3211307001	1	STAFFA SUPPORTO SCAMBIATORE	HEAT EXCH. SUPPORT BRACKET
16		3209307021	6	INSERTO ELASTICO	ELASTIC INSERT
17		3215307031	2	MORSETTO	TERMINAL
18		3209307025	2	PORTAGOMMA	CONNECTOR
19		0634801291	2	GUARNIZIONE	SEAL WASHER
20		3213307008	2	ANODO	ANOD

CATALOGO PARTI DI RICAMBIO / SPARE PARTS CATALOGUE



IRM 310 A/PL

KITS RICAMBI / SPARE PARTS KIT

Pos.	ZF	Codice Part number	Quantità Quantity	Descrizione	Description
■		3210199012	1	KIT GUARNIZIONI	GASKET KIT
●		3210199013	1	KIT SPESSORI REG.	SHIM KIT
◆		3210199017	1	KIT CUSCINETTI	BEARINGS KIT
*		3211199503	1	KIT FRIZIONI MA/RM	CLUTCH KIT
		3210199014	1	KIT DISTRIBUTORE	CONTROL VALVE KIT
		3210107011	1	KIT SCAMBIATORE MOTA	MOTA OIL COOLER KIT
		3210106001	1	KIT POMPA (FINO A MATR. 93-7599 INCLUSA)	PUMP KIT (UNTIL S/N 93-7599 INCLUDED)
		3210199015	1	KIT POMPA FRONT (DA MATR. 93-7600 INCLUSA)	FRONTAL PUMP KIT (FROM S/N 93-7600 INCLUDED)
		3210199016	1	KIT POMPA FR. M. DX	FRONTAL PUMP RH R. KIT
		3209106004	1	KIT GUARNIZIONI POMPA FRONT.	FRONTAL PUMP GASKET KIT
		3210107001	1	KIT SCAMBIATORE STD.	STD. OIL COOLER KIT
		3213199512	1	FILTRO OLIO STD.	STD. OIL FILTER
		3210199011	1	KIT TROLLING VALVE*	T.V. KIT*
		3210107003	1	KIT SCAMB. X T.V	T.V. OIL COOLER KIT
		3213199513	1	FILTRO OLIO X T.V.	T.V. OIL FILTER
		3207108003	1	DISTRIBUTORE MB15•1	MB15•1 DISTRIBUTOR
		3207199509	1	KIT GUARNIZIONI PER MB15•1	GASKET KIT FOR MB15•1
		3217093006	1	KIT TROLLING VALVE PER MB15•1	TROLLING VALVE KIT FOR MB15•1
		3217199023	1	KIT GUARNIZIONI PER TROLLING VALVE MB15•1	GASKET KIT FOR TROLLING VALVE MB15•1
		3207108004	1	DISTRIBUTORE EB15/EB15•1	EB15/EB15•1 DISTRTIBUTOR
		3207199510	1	KIT GUARNIZIONI PER EB15/EB15•1	EB15/EB15•1 GASKET KIT
		3211199511	1	KIT ELETTROVALVOLE 12V PER EB15/EB15•1	12V SOLENOID KIT
		3211199510	1	KIT ELETTROVALVOLE 24V PER EB15/EB15•1	24V SOLENOID KIT

* Il kit trolling valve deve essere installato unitamente allo scambiatore ed al filtro specifici per T.V.

* Trolling Valve's kit must be installed together with proper heat exchanger and oil filter suitable for T.V. use.

CATALOGO PARTI DI RICAMBIO / SPARE PARTS CATALOGUE



IRM 310 A/PL

KIT SENSORI OPTIONAL / OPTIONAL SENSORS KITS

<p>A</p>	<p>B</p>	<p>C</p>	<p>D</p>	<p>E</p>
<p>F</p>	<p>G</p>	<p>H</p>	<p>I</p>	<p>L</p>

CATALOGO PARTI DI RICAMBIO / SPARE PARTS CATALOGUE

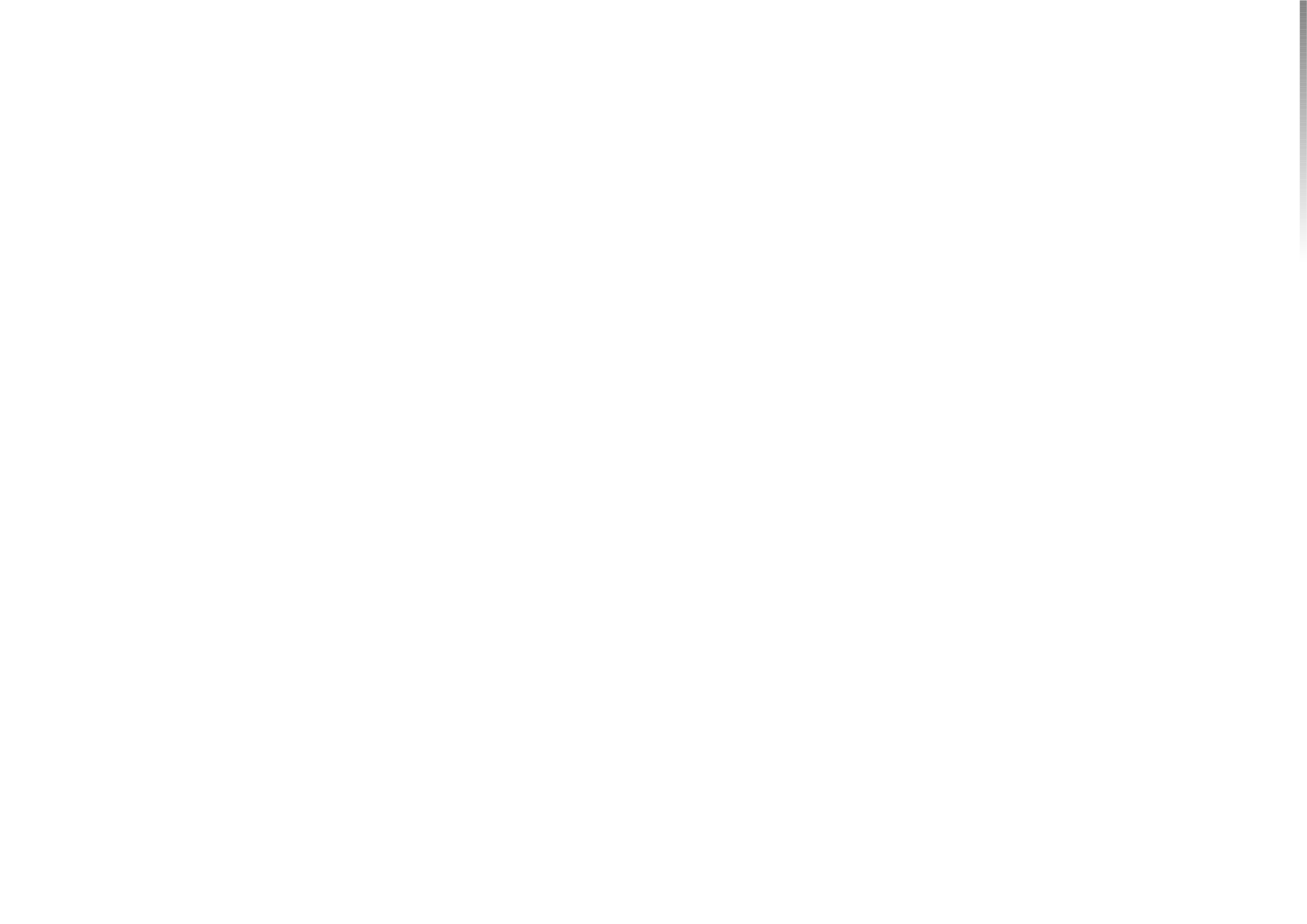


IRM 310 A/PL

KIT SENSORI OPTIONAL / OPTIONAL SENSORS KITS

Trasmissione Transmission	Rif. Ref.	Kit Kit	Dist. Cont.	Supporto Monitoring Monitoring Support	Pressostato Switch	Tappo Plug	Anello Ring	Guarnizione Seal washer	Sens. Press. Press. Sender	Anello Ring	Vite Screw	Tappo Plug	Vite Screw	Sonda Temp. Temp. Sender	Anello Ring	Riduzione Reduction	Anello Ring	Nipallo Nipple	Anello Ring
				POS. 1	POS. 2	POS. 2 A	POS. 3	POS. 4	POS. 5	POS. 6	POS. 7	POS. 8	POS. 9	POS. 10	POS. 11	POS. 12	POS. 13	POS. 14	POS. 15
ZF 280-1 ZF 280-1A ZF 280 IV	C - L	3207110007	MB15	3207310008	(1)	-	0634801350	3207308021	(3)	0634801151	0636101356	0631405048	0636101652	(6)	0634801050	-	-	-	-
ZF 280-1 ZF 280-1A ZF 280 IV	D - L	3207110008	EB15	3207310009	(1)	-	0634801350	3207308028	(3)	0634801151	0636101356	0631405048	0636101652	(6)	0634801050	-	-	-	-
ZF 302 IV	F - L	3209110004	MB15	3207310010	(1)	-	0634801350	3207308021	(3)	0634801151	0636101356	-	0636101652	(6)	0634801050	0637870212	0634801074	-	-
ZF 302 IV	F - L	3209110005	EB15	3207310011	(1)	-	0634801350	3207308028	(3)	0634801151	0636101356	-	0636101652	(6)	0634801050	0637870212	0634801074	-	-
ZF 301 C ZF 301 A	A - L	3207199039	EB15	3207310001	-	0636302021	0634801057	3207308028	(4)	0634801057	0636101475	-	-	(7)	0634801038	0637870211	0634801074	0737843073	0634801057
ZF 311 ZF 311 A	B - L	3207199040	MB15	3207310002	(2)	-	0634801057	3207308021	(5)	0634801057	0636101475	0631405048	-	(8)	-	0637870211	0634801074	-	-
ZF 325-1 ZF 325-1A ZF 325 IV	H - L	3214110003	MB30	3217310021	(1)	-	0634801350	3217308028	(3)	0634801151	0636101176	0631405048	0636101652	(6)	0634801050	0637870212	0634801074	-	-
ZF 325-1 ZF 325-1A ZF 325 IV	H - L	3214110005	EB30	3217310022	(1)	-	0634801350	3217308033	(3)	0634801151	0636101475	0631405048	0636101652	(6)	0634801050	0637870212	0634801074	-	-
ZF 325-1 ZF 325-1A ZF 325 IV	H - L	3214110004	MB30	3217310021	(1)	-	0634801350	3217308028	(3)	0634801151	0636101176	0631405048	0636101652	(9)	0634801050	0637870212	0634801074	-	-
ZF 325-1 ZF 325-1A ZF 325 IV	H - L	3214110006	EB30	3217310022	(1)	-	0634801350	3217308033	(3)	0634801151	0636101475	0631405048	0636101652	(9)	0634801050	0637870212	0634801074	-	-
ZF 350 ZF 350 A	E - L	3217110022	EB30	3215310001	-	0636302021	0634801057	3217308033	(4)	0634801057	0636101176	0631405048	-	(7)	0634801038	0637870211	0634801074	0737843073	0634801057
ZF 350/350A ZF 350V ZF 550/500A	G - L	3217110021	MB30	3217310003	(2)	-	0634801057	3217308028	(5)	0634801057	0636101475	0631405048	-	(8)	0634801057	0637870211	0634801074	-	-
ZF 350 V	E - L	3215110018	EB30	3215310001	-	0636302021	0634801057	3217308033	(4)	0634801057	0636101176	0631405048	-	(7)	0634801038	0737843073	0634801074	3217310011	0634801057
ZF 550 ZF 550 A	I - L	3217110023	EB30	3217310012	-	0636302021	0634801057	3217308033	(4)	0634801057	0636101176	0631405048	-	(7)	0634801038	0637870211	0634801074	0737803073	0634801057
ZF 550 ZF 550 A ZF 550 V	H - L	3217110057	MB30	3217310021	(1)	-	0634801350	3217308028	(3)	0634801151	0636101176	0631405048	0636101652	(6)	0634801050	0637870212	0634801074	-	-
ZF 550 ZF 550 A ZF 550 V	H - L	3217110058	EB30	3217310022	(1)	-	0634801350	3217308033	(3)	0634801151	0636101475	0631405048	0636101652	(6)	0634801050	0637870212	0634801074	-	-
ZF 550 ZF 550 A ZF 550 V	H - L	3217110059	MB30	3217310021	(1)	-	0634801350	3217308028	(3)	0634801151	0636101176	0631405048	0636101652	(9)	0634801050	0637870212	0634801074	-	-
ZF 550 ZF 550 A ZF 550 V	H - L	3217110060	EB30	3217310022	(1)	-	0634801350	3217308033	(3)	0634801151	0636101475	0631405048	0636101652	(9)	0634801050	0637870212	0634801074	-	-

Particolare Item	Codice Code	Descrizione Description	Caratteristiche tecniche Technical features
(1)	3217310019	PRESSOSTATO / SWITCH	MBC5000-3431-1DB04 21 BAR DANFOSS AC 0.5A - 250V tensione alimentazione / mains voltage 12W - 125V
(2)	0501317959	INTERRUTTORE A PRESSIONE / SWITCH	VDO 1/569/100/103 K VDO tensione alimentazione / mains voltage 6V + 30V 6W
(3)	3217310020	TRASMETTITORE DI PRESSIONE / PRESSURE SENDER	DANFOSS segnale d'uscita / output signal 4 + 20mA tensione alimentazione / mains voltage 12.5 + 28 V
(4)	0501207235	SENSORE DI PRESSIONE / PRESSURE SENDER	tensione alimentazione / mains voltage 10 + 36 V
(5)	0501203369	SENSORE DI PRESSIONE / PRESSURE SENDER	VDO tensione alimentazione / mains voltage 6 + 30V
(6)	0646120324	TEMPERATURE SWITCH	TEDDINGTON tensione alimentazione / mains voltage 9 + 16 V 12V 1.5A range 0 + 125C°
(7)	0501207230	TERMOMETRO A RESISTENZA / TEMPERATURE SENDER	2 * pt1000 VDO range 0 + 180C° lunghezza / length 60 mm
(8)	0501203371	TERMOMETRO A RESISTENZA / TEMPERATURE SENDER	2 * pt1000 VDO range 0 + 180C° lunghezza / length 33 mm
(9)	3217310026	SENSORE TEMPERATURA / TEMPERATURE SENDER	MBT3270-12001-035-50001-200 DANFOSS range 0 + 180C° lunghezza / length 35 mm





**DISTRIBUTORI - TROLLING VALVE
CONTROL VALVE - TROLLING VALVE**

CATALOGO PARTI DI RICAMBIO / SPARE PARTS CATALOGUE



IRM 310 A/PL

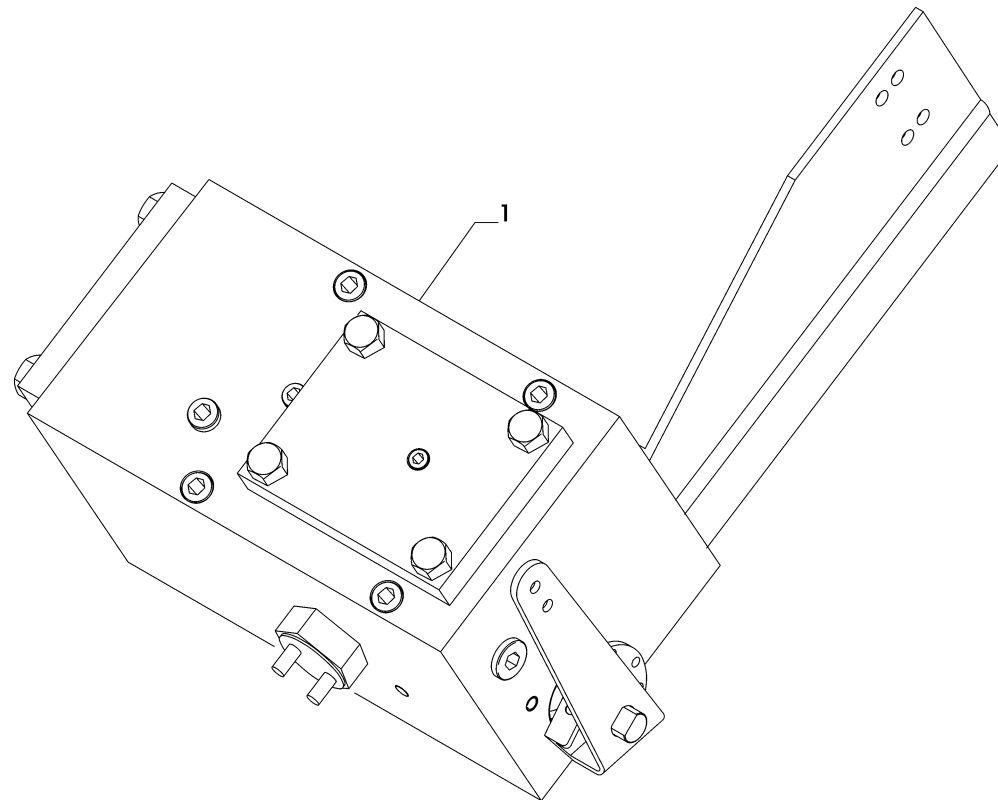
INDICE	PAGE	INDEX
DISTRIBUTORE MECCANICO MB 15	42	<i>MECHANICAL CONTROL VALVE MB 15</i>
DISTRIBUTORE ELETTRICO EB 15	44	<i>ELECTRICAL CONTROL VALVE EB 15</i>
TROLLING VALVE	46	<i>TROLLING VALVE</i>

CATALOGO PARTI DI RICAMBIO / SPARE PARTS CATALOGUE



IRM 310 A/PL

DISTRIBUTORE MECCANICO MB15 / MECHANICAL CONTROL VALVE MB15

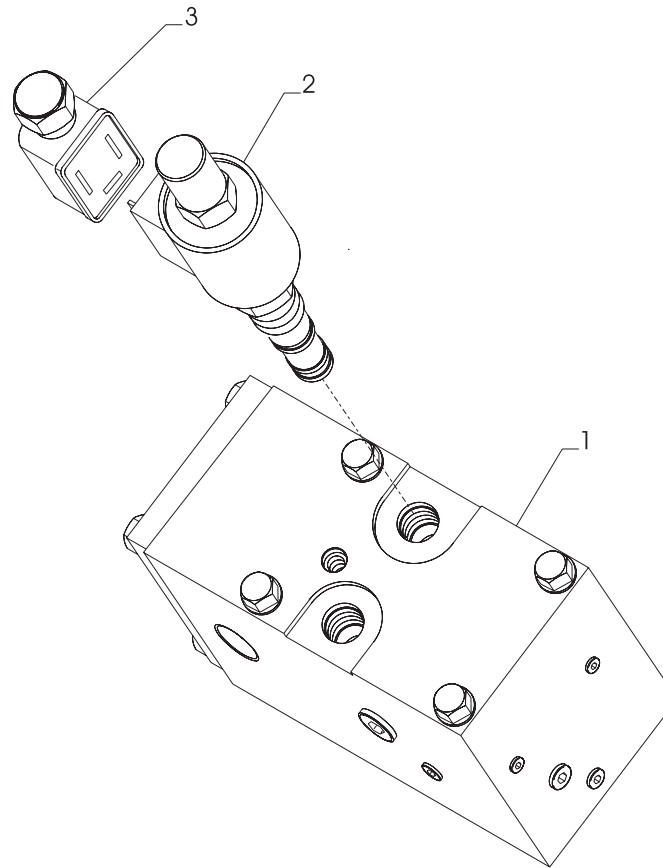


CATALOGO PARTI DI RICAMBIO / SPARE PARTS CATALOGUE



IRM 310 A/PL

DISTRIBUTORE ELETTRICO EB15 / ELECTRICAL CONTROL VALVE EB15



CATALOGO PARTI DI RICAMBIO / SPARE PARTS CATALOGUE



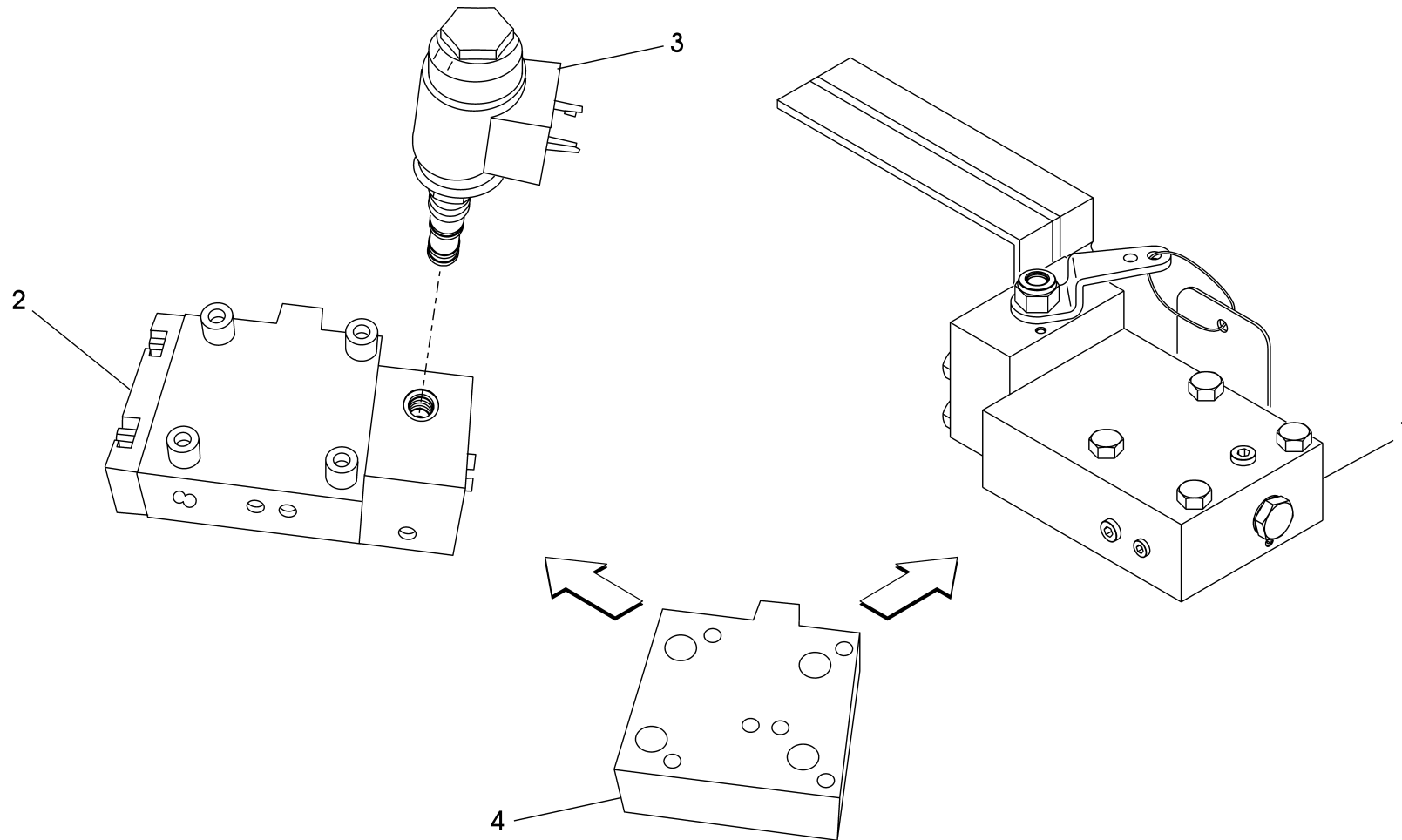
IRM 310 A/PL

DISTRIBUTORE ELETTRICO EB15 / ELECTRICAL CONTROL VALVE EB15

Pos.	ZF	Codice Part number	Quantità Quantity	Descrizione	Description
1		3207108021	1	DISTRIBUTORE ELETTRICO EB15	ELECTRICAL CONTROL VALVE
▲2		3207308033	2	ELETTROVALVOLA 12V	SOLENOID VALVE 12V
▲2		3207308030	2	ELETTROVALVOLA 24V	SOLENOID VALVE 24V
3		0501326470	2	CONNETTORE	CONNECTOR
		3211199511	1	KIT ELETTROVALVOLE 12V	SOLENOID VALVE KIT 12V
		3211199510	1	KIT ELETTROVALVOLE 24V	SOLENOID VALVE KIT 24V
		3207199510	1	KIT MANUTENZIONE DISTRIBUTORE EB15	MAINTENANCE KIT FOR EB15



TROLLING VALVE / TROLLING VALVE



CATALOGO PARTI DI RICAMBIO / SPARE PARTS CATALOGUE**IRM 310 A/PL****TROLLING VALVE / TROLLING VALVE**

Pos.	ZF	Codice Part number	Quantità Quantity	Descrizione	Description
1		3217093006	-	KIT TROLLING VALVE	TROLLING VALVE ASSEMBLY
		3217199023		KIT GUARNIZIONI TROLLING VALVE	TROLLING VALVE GASKETS KIT
2		3217093015	-	ASSIEME TROLLING VALVE ELETTRICO	ELECTRICAL TROLLING VALVE ASSEMBLY
		3217199035	-	KIT MANUTENZIONE TROLLING VALVE ELETTRICO	ELECTRICAL TROLLING VALVE MAINTENANCE KIT
3		3217308076	1	ELETTROVALVOLA COMANDO PROPORZIONALE	
		3217199007		KIT ELETTROVALVOLA	
4		3207199520	1	KIT PIASTRA ADATTAMENTO PER EB 15	ADAPTING PLATE KIT EB 15



IRM 311 A

Fino a matricola 95-16533 inclusa senza Trolling Valve
Until s/n 95-16533 included without Trolling Valve

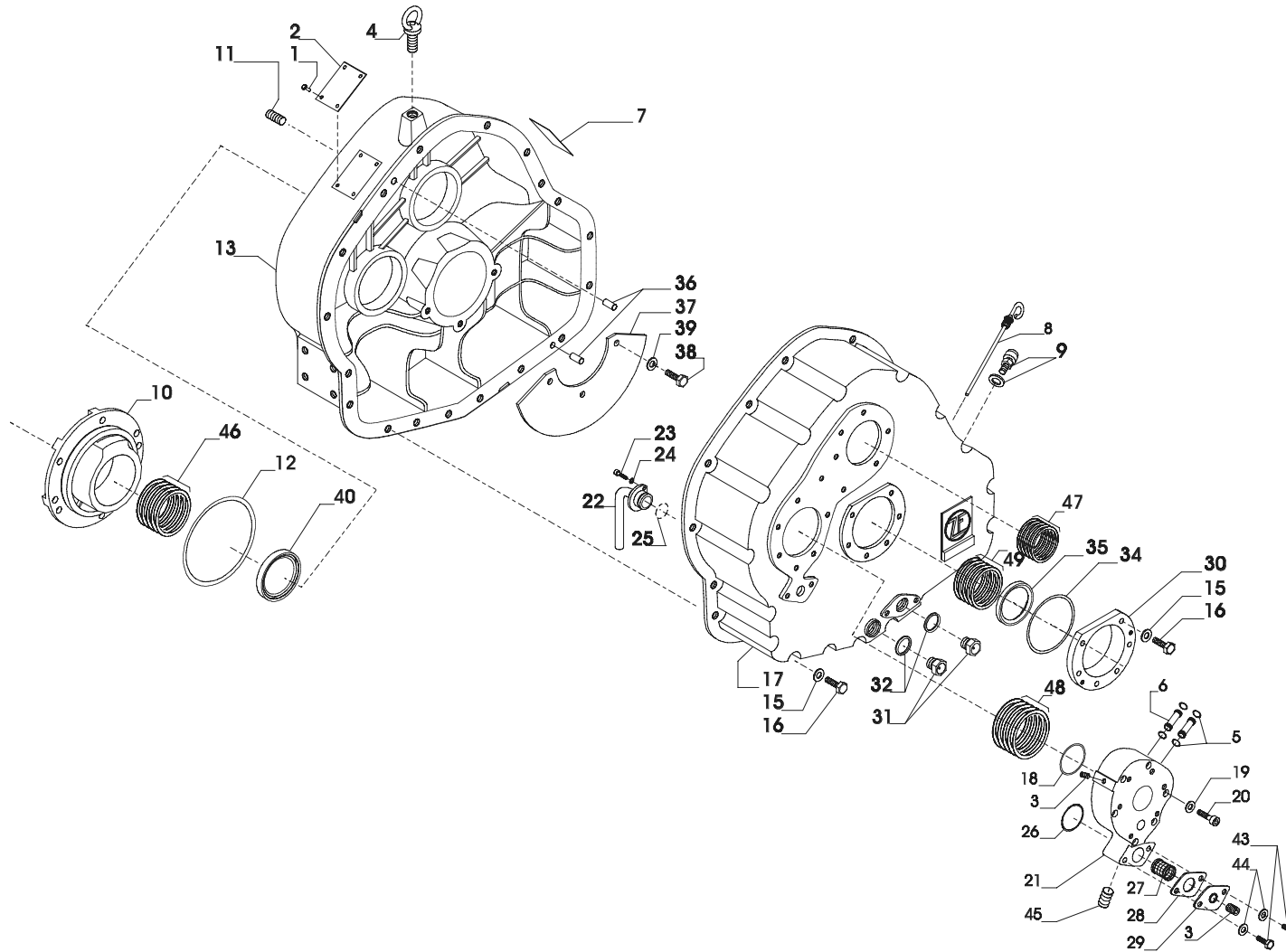
6.5

CATALOGO PARTI DI RICAMBIO / SPARE PARTS CATALOGUE**IRM 311 A** Fino a matricola 95-16533 inclusa senza T. V. / Until s/n 95-16533 included without T. V.

INDICE	PAGE	INDEX
• GRUPPO CARCASSA	4	• MAIN HOUSING ASSEMBLY
• ALBERO ENTRATA	10	• INPUT SHAFT
• ALBERO FRIZIONE CONTROROTANTE	12	• COUNTERENGINEWISE CLUTCH SHAFT
• ALBERO FRIZIONE EQUIROTANTE	16	• ENGINEWISE CLUTCH SHAFT
• ALBERO USCITA	18	• OUTPUT SHAFT
• GRUPPO POMPA	20	• OIL PUMP ASSEMBLY
• DISTRIBUTORE	22	• CONTROL VALVE
• KIT SUPPORTO FILTRO	26	• FILTER SUPPORT KIT
• SCAMBIATORE DI CALORE	28	• OIL COOLER
• KITS RICAMBI	30	• SPARE PARTS KIT
• KIT SENSORI OPTIONAL	32	• OPTIONAL SENSORS KITS
• DISTRIBUTORI - TROLLING VALVE	35	• CONTROL VALVE - TROLLING VALVE



GRUPPO CARCASSA COPERCHI / MAIN HOUSING ASSEMBLY



CATALOGO PARTI DI RICAMBIO / SPARE PARTS CATALOGUE**IRM 311 A** Fino a matricola 95-16533 inclusa senza T. V. / Until s/n 95-16533 included without T. V.**GRUPPO CARCASSA COPERCHI / MAIN HOUSING ASSEMBLY**

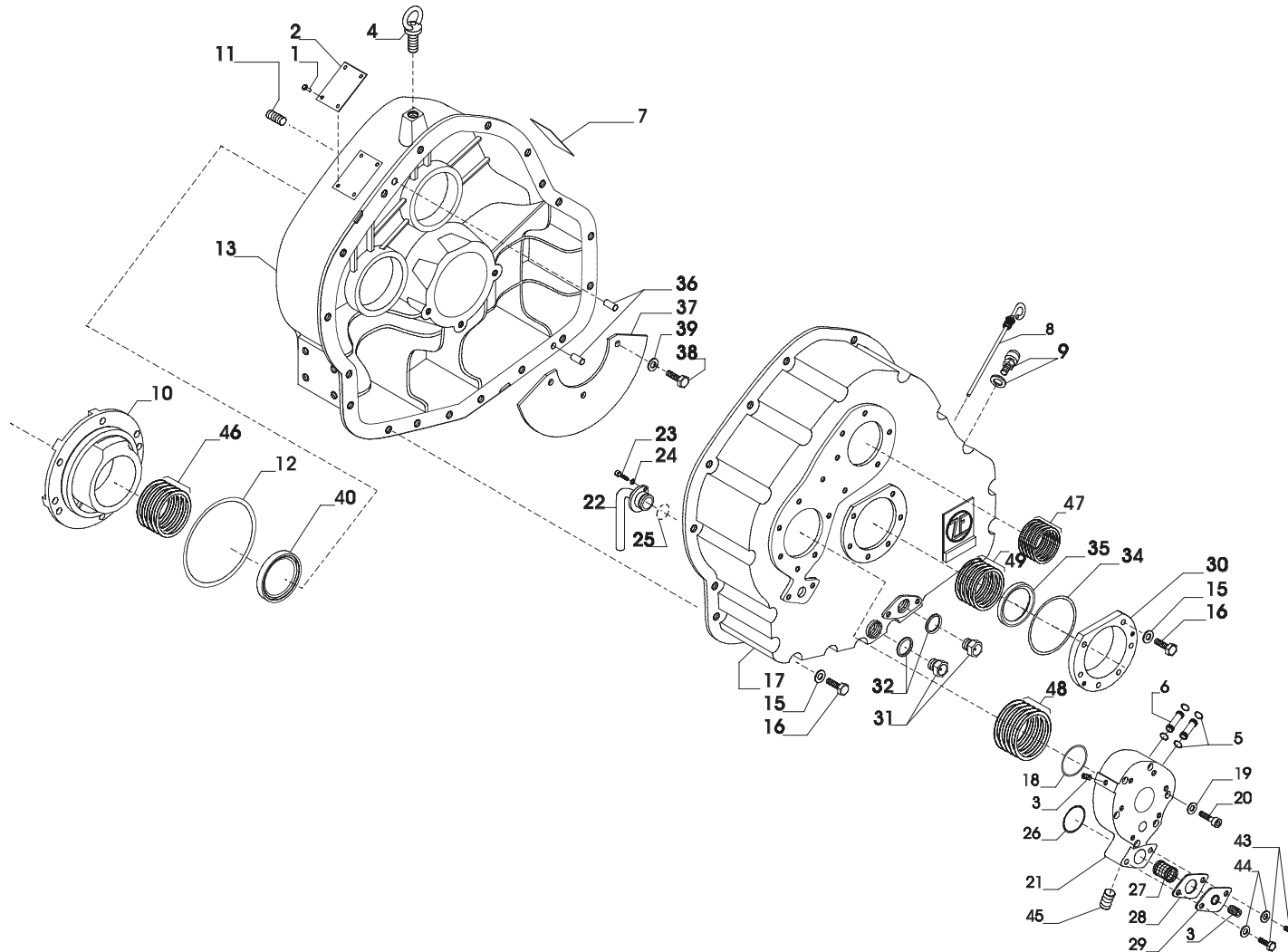
Pos.	ZF	Codice Part number	Quantità Quantity	Descrizione	Description
1		0631311079	4	RIVETTO	RIVET
2		3217301001	1	TARGHETTA IDENTIFICAZIONE	IDENTIFICATION PLATE
3		0636301019	2	TAPPO	PLUG
4		0636804010	1	GOLFARE	EYE
5	■	0634303812	4	ANELLO TENUTA	O RING
6		3209306002	2	TUBO	TUBE
7		3209301009	1	TARGHETTA CONTROLLO OLIO	OIL CONTROL PLATE
8		3210201001	1	ASTA LIV. OLIO COMPLETA	OIL DIPSTIK
9		0501202797	1	SFIATO	BREATHER
10		3211301003	1	COPERCHIO ASSE ENTR.	HOUSING COVER
11		3215302026	1	GRANO	PLUG
12		0634303480	1	ANELLO TENUTA	O RING
13		3211301002	1	CARCASSA ANTERIORE	FRONT HALF HOUSING
15		0630300504	30	ROSETTA ELASTICA	ELASTIC WASHER
16		0636015386	30	VITE	SCREW
17		3211301001	1	CARCASSA POSTERIORE	REAR HALF HOUSING
18	■	0634303306	1	ANELLO TENUTA OR 4362	O RING OR 4362
19		0630326012	6	ROSETTA SCHNORR	SCHNORR WASHER
20		0636101061	6	VITE	SCREW
21		3210306001	1	SUPPORTO POMPA	PUMP SUPPORT
22		3209201002	1	TUBO COMPLETO	COMPLETE TUBE
23		0636101650	2	VITE	SCREW
24		0630326009	2	ROSETTA SCHNORR	SCHNORR WASHER
25	■	0634303148	1	ANELLO TENUTA	O RING
26	■	0634304107	1	ANELLO TENUTA	O RING
27		3213206003	1	FILTRO	FILTER SCREEN
28	■	3213306006	1	GUARNIZIONE	GASKET
29		3213306005	1	COPERCHIO PER FILTRO	FILTER COVER
30		3210301008	1	FLANGIA	FLANGE

CATALOGO PARTI DI RICAMBIO / SPARE PARTS CATALOGUE



IRM 311 A Fino a matricola 95-16533 inclusa senza T. V. / Until s/n 95-16533 included without T. V.

GRUPPO CARCASSA COPERCHI / MAIN HOUSING ASSEMBLY



CATALOGO PARTI DI RICAMBIO / SPARE PARTS CATALOGUE**IRM 311 A** Fino a matricola 95-16533 inclusa senza T. V. / Until s/n 95-16533 included without T. V.**GRUPPO CARCASSA COPERCHI / MAIN HOUSING ASSEMBLY**

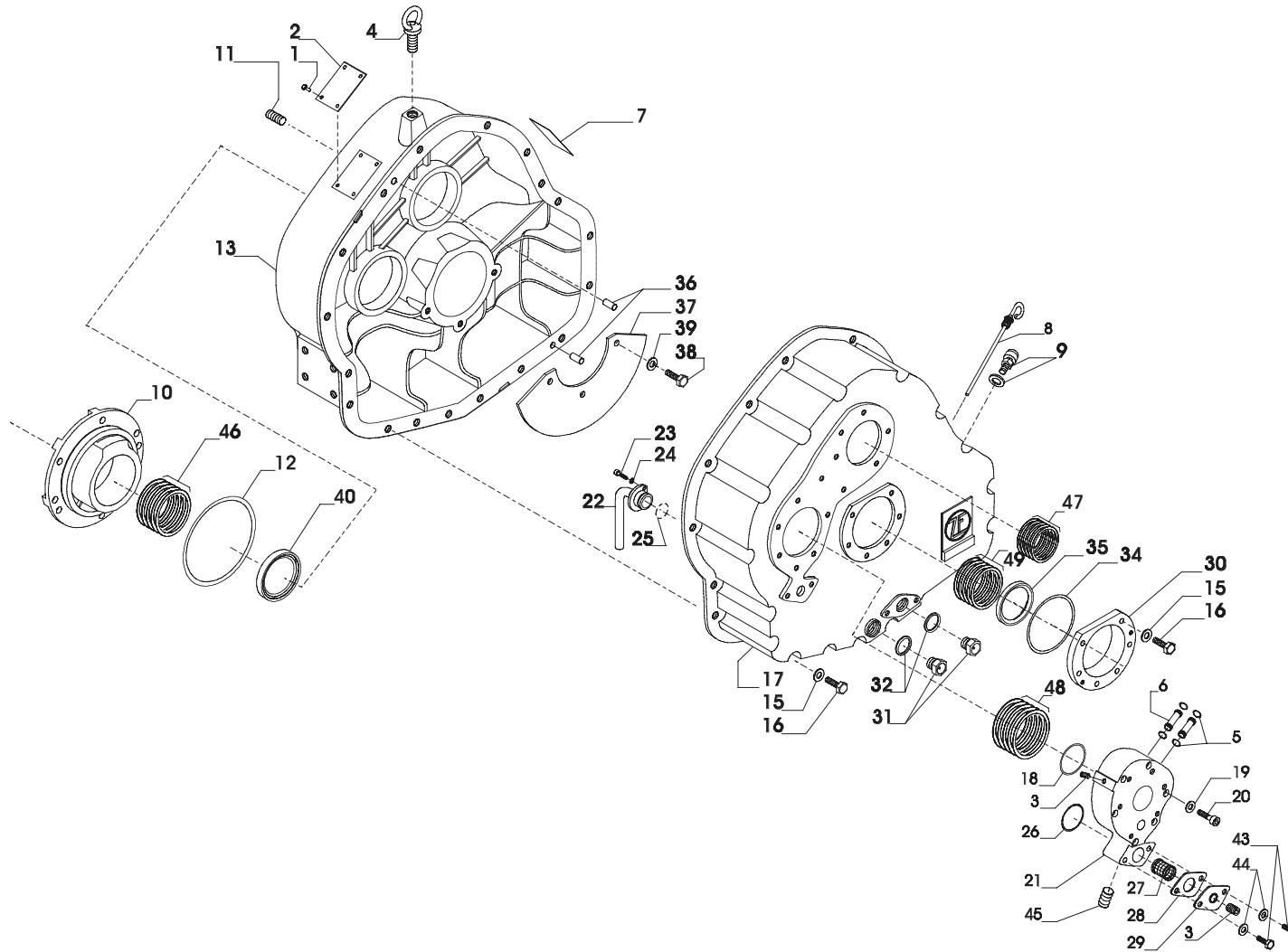
Pos.	ZF	Codice Part number	Quantità Quantity	Descrizione	Description
31		0636305076	2	TAPPO	PLUG
32	■	0634801074	2	GUARNIZIONE	SEAL WASHER
34	■	0634304106	1	ANELLO TENUTA OR	O RING
35	■	0634309116	1	ANELLO TENUTA	SEAL RING
36		0631302207	2	SPINA	PIN
37		3210301004	1	CARTER OLIO	BAFFLE
38		0636015289	3	VITE	SCREW
39		0630300503	5	ROSETTA ELASTICA	ELASTIC WASHER
40		0634309128	1	ANELLO TENUTA	SEAL RING
43		0636010575	2	VITE	SCREW
45		0636301013	1	TAPPO	PLUG
46	●	3207303009	1	SPESSORE 0,15	SHIM
46	●	3207303010	1	SPESSORE 0,20	SHIM
46	●	3207303011	1	SPESSORE 0,25	SHIM
46	●	3207303012	1	SPESSORE 0,30	SHIM
46	●	3207303013	1	SPESSORE 0,50	SHIM
47	●	3209303022	1	SPESSORE 0,15	SHIM
47	●	3209303023	1	SPESSORE 0,20	SHIM
47	●	3209303024	1	SPESSORE 0,25	SHIM
47	●	3209303025	1	SPESSORE 0,30	SHIM
47	●	3209303026	1	SPESSORE 0,50	SHIM
48	●	3207303009	1	SPESSORE 0,15 ø 85,3X99,8	SHIM
48	●	3207303010	1	SPESSORE 0,20 ø 85,3X99,8	SHIM
48	●	3207303011	1	SPESSORE 0,25 ø 85,3X99,8	SHIM
48	●	3207303012	1	SPESSORE 0,30 ø 85,3X99,8	SHIM
48	●	3207303013	1	SPESSORE 0,50 ø 85,3X99,8	SHIM
49	●	3209304071	1	SPESSORE 0,15	SHIM
49	●	3209304072	1	SPESSORE 0,20	SHIM
49	●	3209304073	1	SPESSORE 0,25	SHIM

CATALOGO PARTI DI RICAMBIO / SPARE PARTS CATALOGUE



IRM 311 A Fino a matricola 95-16533 inclusa senza T. V. / Until s/n 95-16533 included without T. V.

GRUPPO CARCASSA COPERCHI / MAIN HOUSING ASSEMBLY



CATALOGO PARTI DI RICAMBIO / SPARE PARTS CATALOGUE



IRM 311 A Fino a matricola 95-16533 inclusa senza T. V. / *Until s/n 95-16533 included without T. V.*

GRUPPO CARCASSA COPERCHI / MAIN HOUSING ASSEMBLY

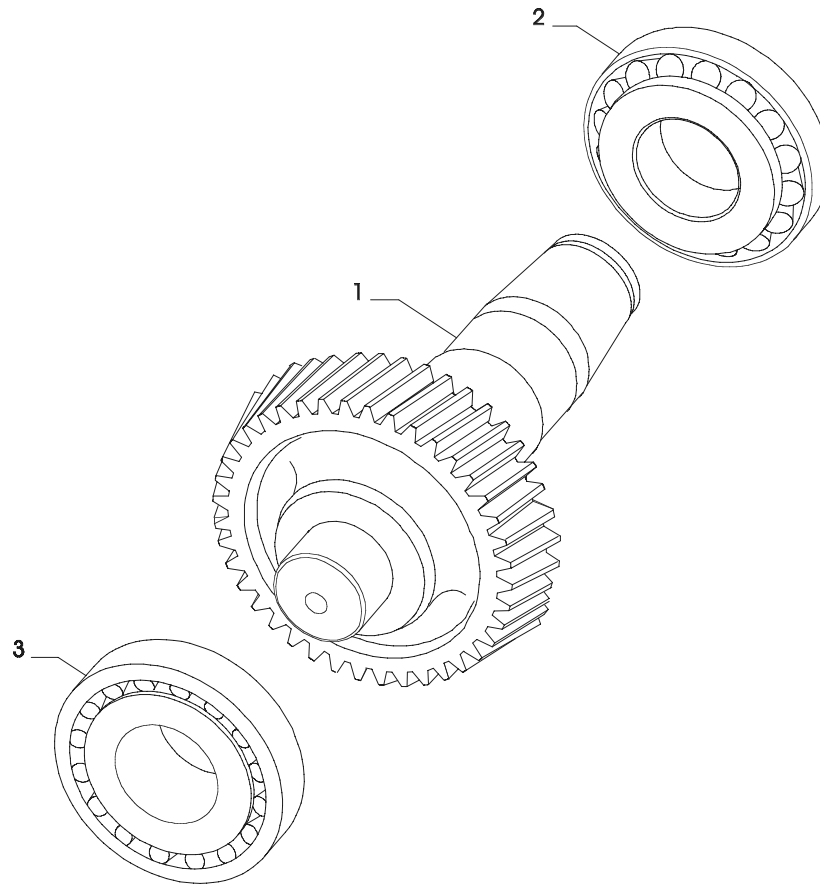
Pos.	ZF	Codice Part number	Quantità Quantity	Descrizione	Description
49	●	3209304074	1	SPESSORE 0,30	SHIM
49	●	3209304075	1	SPESSORE 0,50	SHIM

CATALOGO PARTI DI RICAMBIO / SPARE PARTS CATALOGUE



IRM 311 A Fino a matricola 95-16533 inclusa senza T. V. / Until s/n 95-16533 included without T. V.

ALBERO ENTRATA / INPUT SHAFT



CATALOGO PARTI DI RICAMBIO / SPARE PARTS CATALOGUE



IRM 311 A Fino a matricola 95-16533 inclusa senza T. V. / Until s/n 95-16533 included without T. V.

ALBERO ENTRATA / INPUT SHAFT

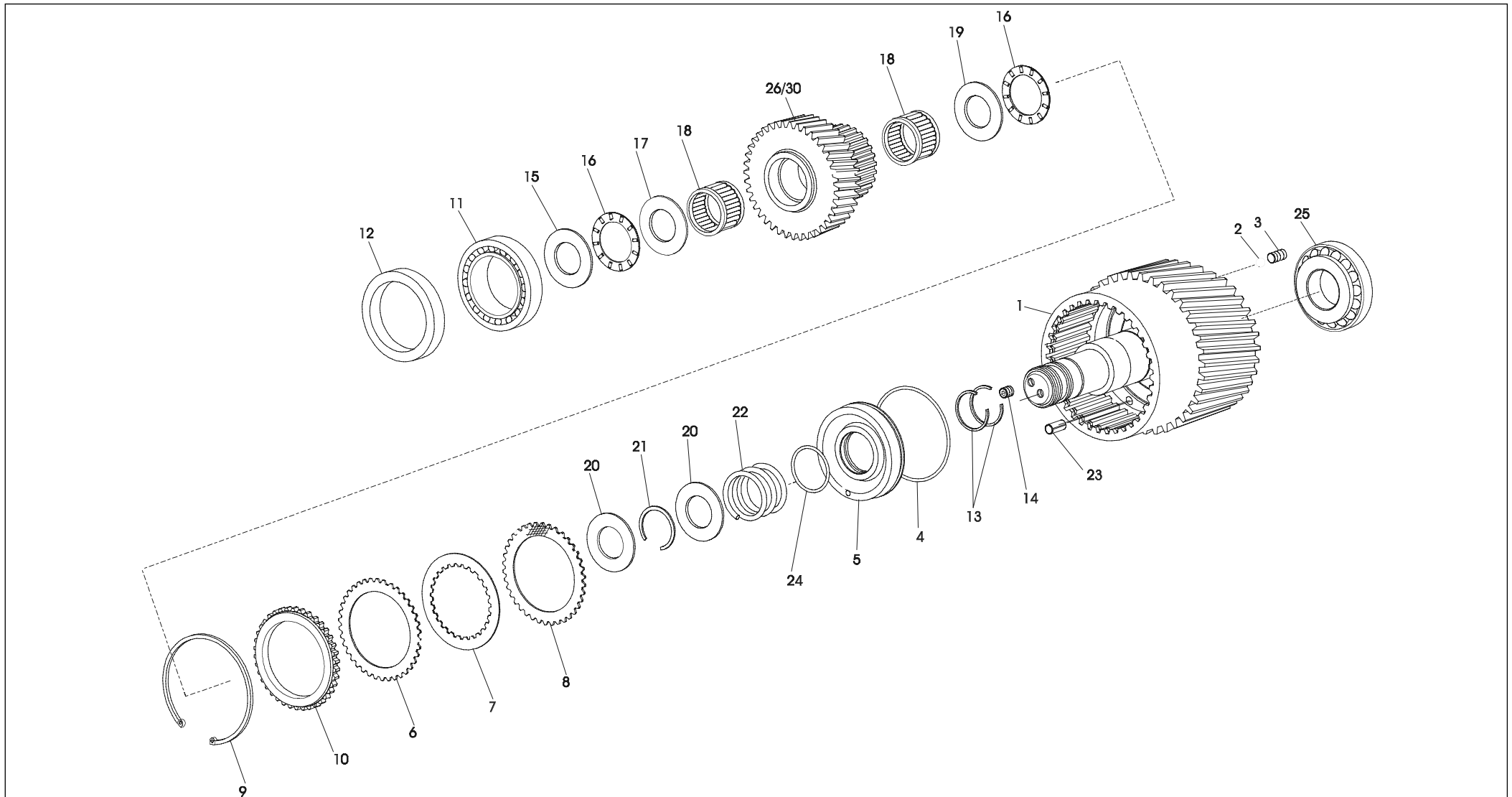
Pos.	ZF	Codice Part number	Quantità Quantity	Descrizione	Description
1		3211302001	1	ALBERO ENTRATA Z = 44	INPUT SHAFT Z = 44
2	◆	0635376009	1	CUSC. RULLI CONICI	TAPERED ROLLER BEARING
3	◆	0635376001	1	CUSC. RULLI CONICI	TAPERED ROLLER BEARING

CATALOGO PARTI DI RICAMBIO / SPARE PARTS CATALOGUE



IRM 311 A Fino a matricola 95-16533 inclusa senza T. V. / Until s/n 95-16533 included without T. V.

ALBERO FRIZIONE CONTROROTANTE / COUNTERENGINEWISE CLUTCH SHAFT



CATALOGO PARTI DI RICAMBIO / SPARE PARTS CATALOGUE**IRM 311 A** Fino a matricola 95-16533 inclusa senza T. V. / Until s/n 95-16533 included without T. V.**ALBERO FRIZIONE CONTROROTANTE / COUNTERENGINEWISE CLUTCH SHAFT**

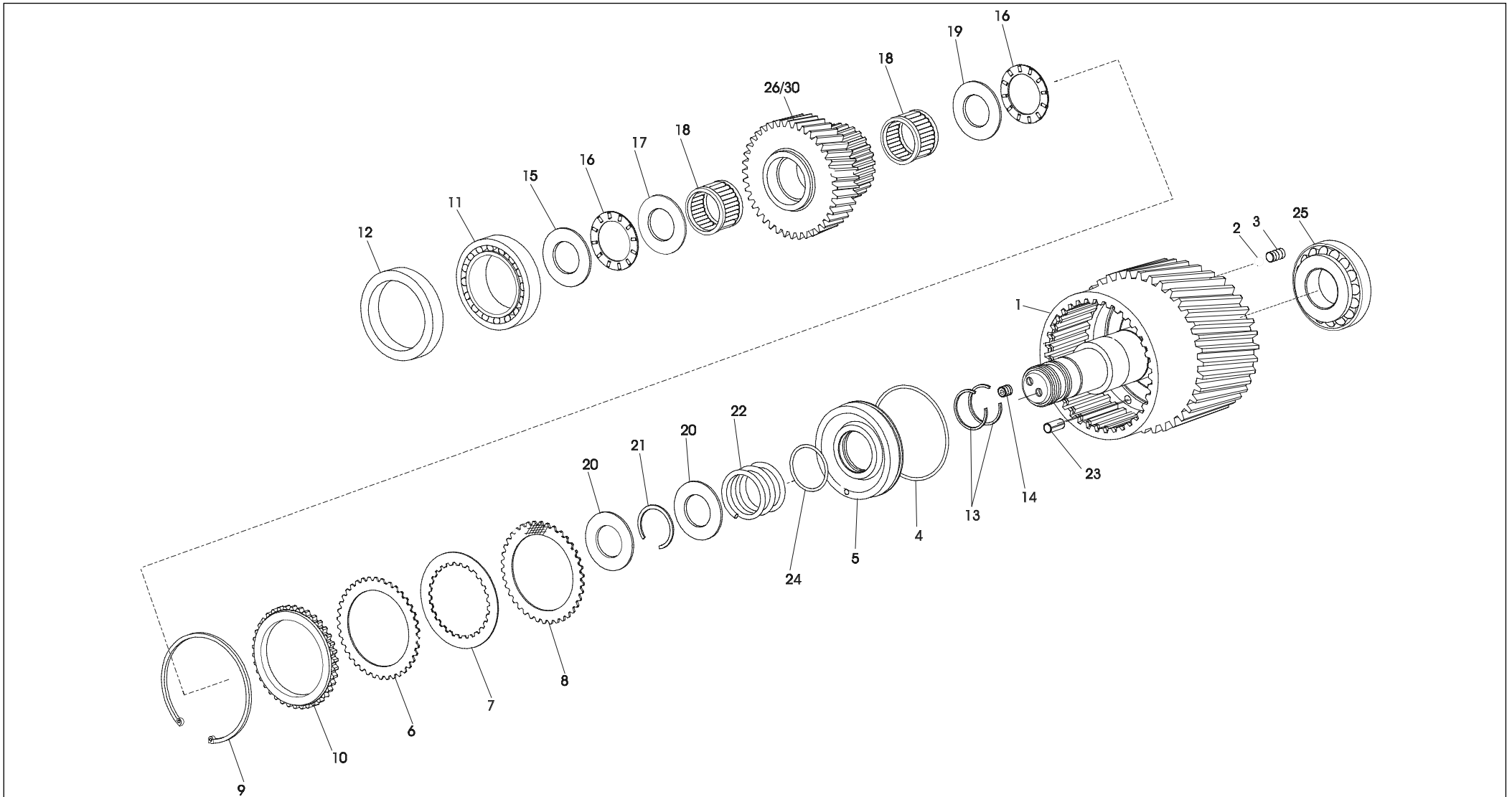
Pos.	ZF	Codice Part number	Quantità Quantity	Descrizione	Description
1		3211203003	1	ALBERO CONTROROT. + CAMPANA FRIZIONE	COUNTERENGINEWISE SHAFT + CLUTCH DRUM
2		0635460006	1	SFERA	BALL
3		3213302026	1	GRANO	PLUG
4	■	0634313732	1	ANELLO TENUTA	O RING
5		3211303008	1	PISTONE FRIZIONE	CLUTCH PISTON
6	*	3210303014	2	DISCO FRIZIONE SEMISINTERIZZATO	SEMISINTERED CLUTCH DISC
7	*	3209303035	9	DISCO FRIZIONE SINUS	SINUS CLUTCH DISC
8	*	3210303015	8	DISCO FRIZIONE SINTERIZZATO	SINTERED CLUTCH DISC
9		0630502051	1	ANELLO SEEGER	SEEGER RING
10		3211303024	1	DISCO TERMINALE	END DISK
11	◆	0635376013	1	CUSC. RULLI CONICI	TAPERED ROLLER BEARING
12		3211303010	1	DISTANZ. D. 73X92X7	SPACER
13	■	0634402538	2	SEGMENTO	STEEL RING
14		0631610114	1	GRANO	PLUG
15	◆	3211303003	1	DISTANZ.	SPACER
16	◆	0635302028	2	GABBIA ASS. RULLINI	ROLLER CAGE
17	◆	0635290020	1	RALLA	WASHER
18	◆	0635300186	2	ASTUCCIO RULLINI	ROLLER CASE
19		3211303001	1	RALLA	WASHER
20	◆	3211303002	2	ANELLO BLOCC. MOLLA	SPRING RETAINING RING
21		0630505504	1	ANELLO SEEGER	SEEGER RING
22		3211303025	1	MOLLA PIST. FRIZIONE	CLUTCH PISTON SPRING
23		0631329163	1	SPINA	PIN
24	■	0634313733	1	ANELLO TENUTA	O RING
25	◆	0635374006	1	CUSC. RULLI CONICI	TAPERED BEARING
26		3211303007	1	PIGN. CONDUTTORE Z = 44 R. 1,092	PINION Z = 44 R. 1,092
27		3211303009	1	PIGN. CONDUTTORE Z = 37 R. 1,501	PINION Z = 37 R. 1,501
28		3211303011	1	PIGN. CONDUTTORE Z = 34 R. 1,759	PINION Z = 34 R. 1,759
29		3211303006	1	PIGN. CONDUTTORE Z = 31 R. 2,033	PINION Z = 31 R. 2,033

CATALOGO PARTI DI RICAMBIO / SPARE PARTS CATALOGUE



IRM 311 A Fino a matricola 95-16533 inclusa senza T. V. / Until s/n 95-16533 included without T. V.

ALBERO FRIZIONE CONTROROTANTE / COUNTERENGINEWISE CLUTCH SHAFT



CATALOGO PARTI DI RICAMBIO / SPARE PARTS CATALOGUE



IRM 311 A Fino a matricola 95-16533 inclusa senza T. V. / Until s/n 95-16533 included without T. V.

ALBERO FRIZIONE CONTROROTANTE / COUNTERENGINEWISE CLUTCH SHAFT

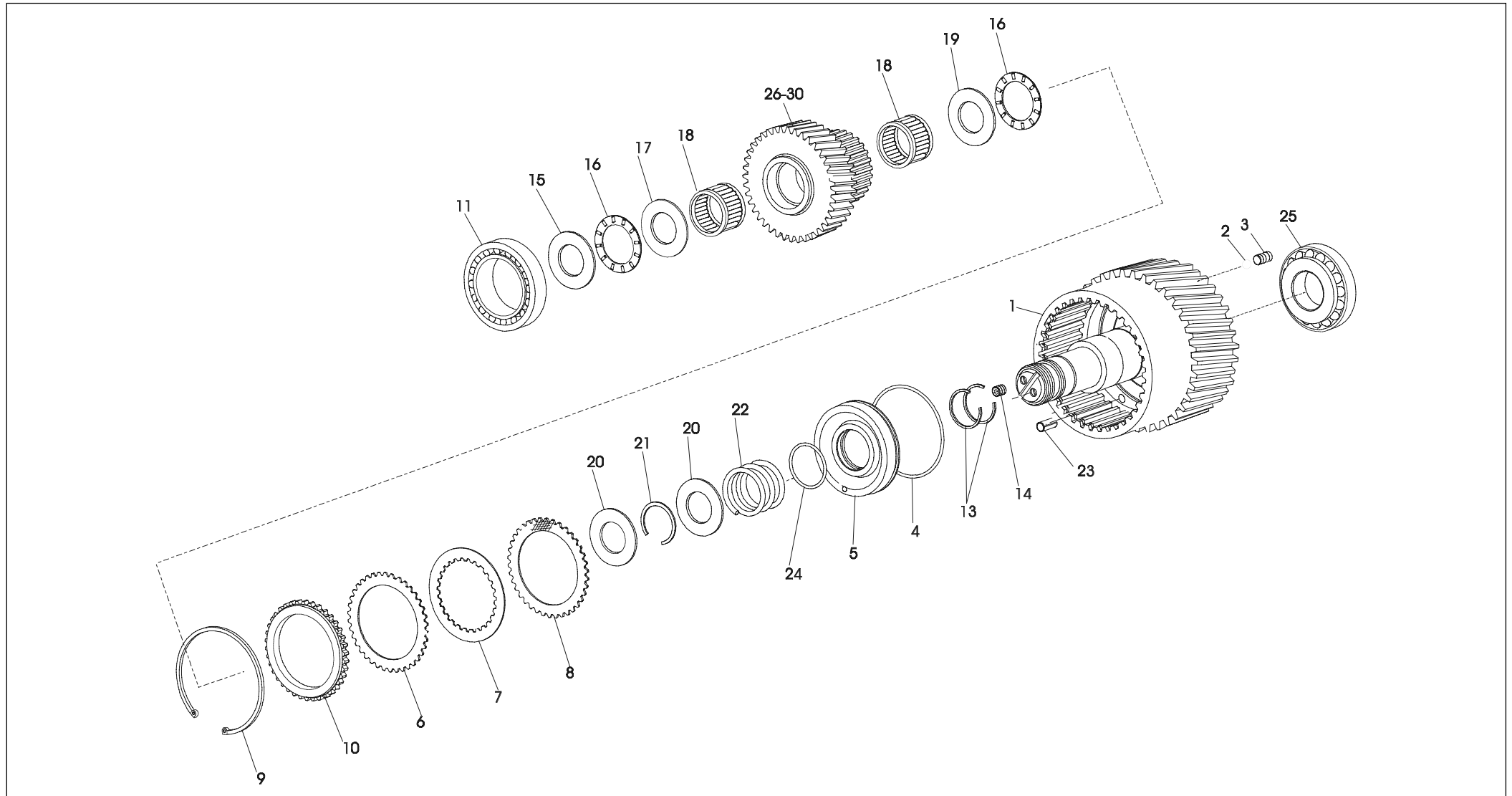
Pos.	ZF	Codice Part number	Quantità Quantity	Descrizione	Description
30		3211303012	1	PIGN. CONDUTTORE Z = 21 R. 2,492	PINION Z = 21 R. 2,492

CATALOGO PARTI DI RICAMBIO / SPARE PARTS CATALOGUE



IRM 311 A Fino a matricola 95-16533 inclusa senza T. V. / Until s/n 95-16533 included without T. V.

ALBERO FRIZIONE EQUIROTANTE / ENGINEWISE CLUTCH SHAFT



CATALOGO PARTI DI RICAMBIO / SPARE PARTS CATALOGUE**IRM 311 A** Fino a matricola 95-16533 inclusa senza T. V. / Until s/n 95-16533 included without T. V.**ALBERO FRIZIONE EQUIROTANTE / ENGINEWISE CLUTCH SHAFT**

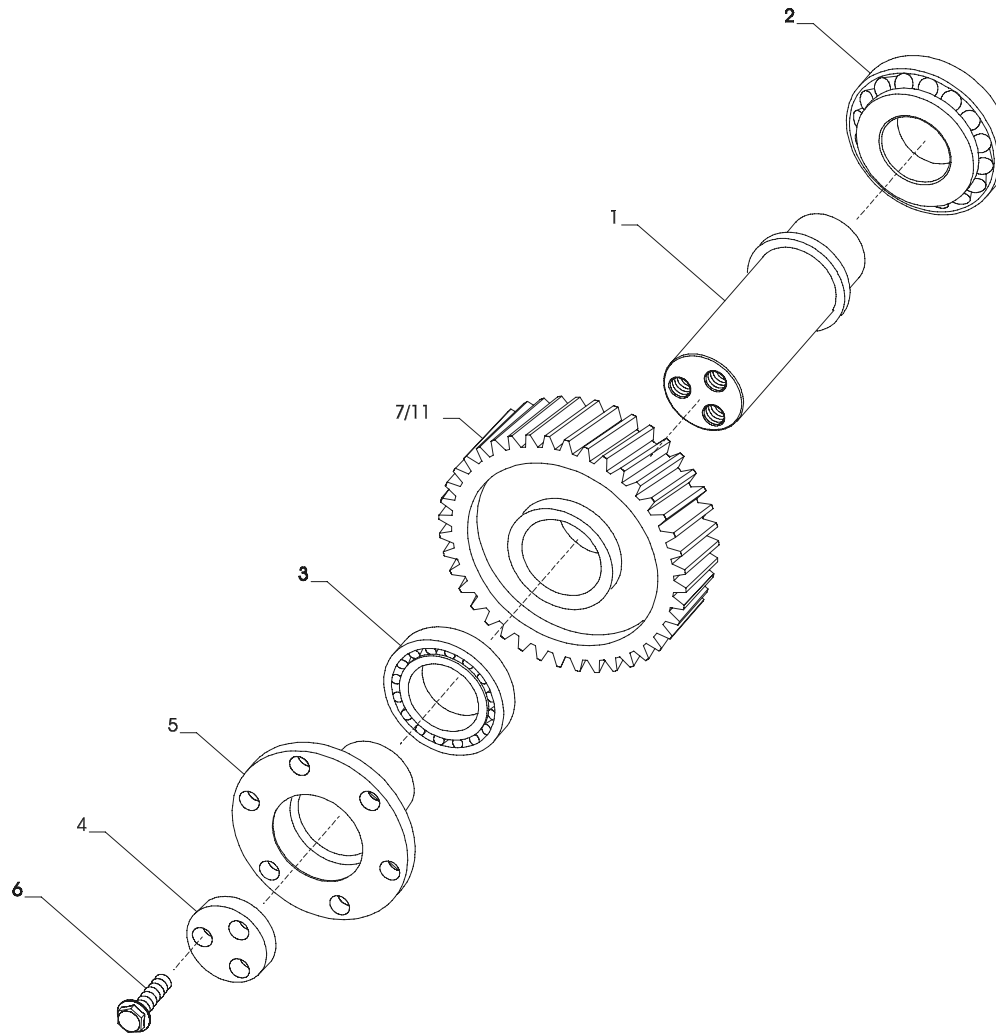
Pos.	ZF	Codice Part number	Quantità Quantity	Descrizione	Description
1		3211203004	1	ALBERO R.M. + CAMPANA	SHAFT R.M. + DRUM
2		0635460006	1	SFERA	BALL
3		3213302026	1	GRANO	PLUG
4	■	0634313732	1	ANELLO TENUTA	O RING
5		3211303008	1	PISTONE FRIZIONE	CLUTCH PISTON
6	*	3210303014	2	DISCO FRIZIONE	CLUTCH DISK
7	*	3209303035	9	DISCO FRIZIONE SINUS	SINUS CLUTCH DISK
8	*	3210303015	8	DISCO FRIZIONE	CLUTCH DISK
9		0630502051	1	ANELLO SEEGER	SEEGER RING
10		3211303024	1	DISCO TERMINALE	END DISK
11	◆	0635374018	1	CUSC. RULLI CONICI	TAPERED BEARING
13	■	0634402538	2	SEGMENTO	STEEL RING
14		0631610114	1	GRANO	PLUG
15	◆	3211303003	1	DISTANZ. TEMP.	SPACER
16	◆	0635302028	2	GABBIA ASS. RULLINI	ROLLER CAGE
17	◆	0635290020	1	RALLA	WASHER
18	◆	0635300186	2	GABBIA RULLINI	ROLLER CAGE
19		3211303001	1	RALLA SPEC.	WASHER
20	◆	3211303002	2	ANELLO BLOC. MOLLA	SPRING RETAINING RING
21		0630505504	1	ANELLO SEEGER	SEEGER RING
22		3211303025	1	MOLLA PIST. FRIZIONE	CLUTCH PISTON SPRING
23		0631329163	1	SPINA	PIN
24	■	0634313733	1	ANELLO TENUTA	O RING
25	◆	0635374006	1	CUSC. RULLI CONICI	TAPERED BEARING
26		3211303007	1	INGRANAGGI Z = 44 R. 1,092	PINION Z = 44 R. 1,092
27		3211303009	1	INGRANAGGI Z = 37 R. 1,501	PINION Z = 37 R. 1,501
28		3211303011	1	INGRANAGGI Z = 34 R. 1,759	PINION Z = 34 R. 1,759
29		3211303006	1	INGRANAGGI Z = 31 R. 2,033	PINION Z = 31 R. 2,033
30		3211303012	1	INGRANAGGI Z = 21 R. 2,492	PINION Z = 21 R. 2,492

CATALOGO PARTI DI RICAMBIO / SPARE PARTS CATALOGUE



IRM 311 A Fino a matricola 95-16533 inclusa senza T. V. / Until s/n 95-16533 included without T. V.

ALBERO USCITA / OUTPUT SHAFT



CATALOGO PARTI DI RICAMBIO / SPARE PARTS CATALOGUE**IRM 311 A** Fino a matricola 95-16533 inclusa senza T. V. / Until s/n 95-16533 included without T. V.**ALBERO USCITA / OUTPUT SHAFT**

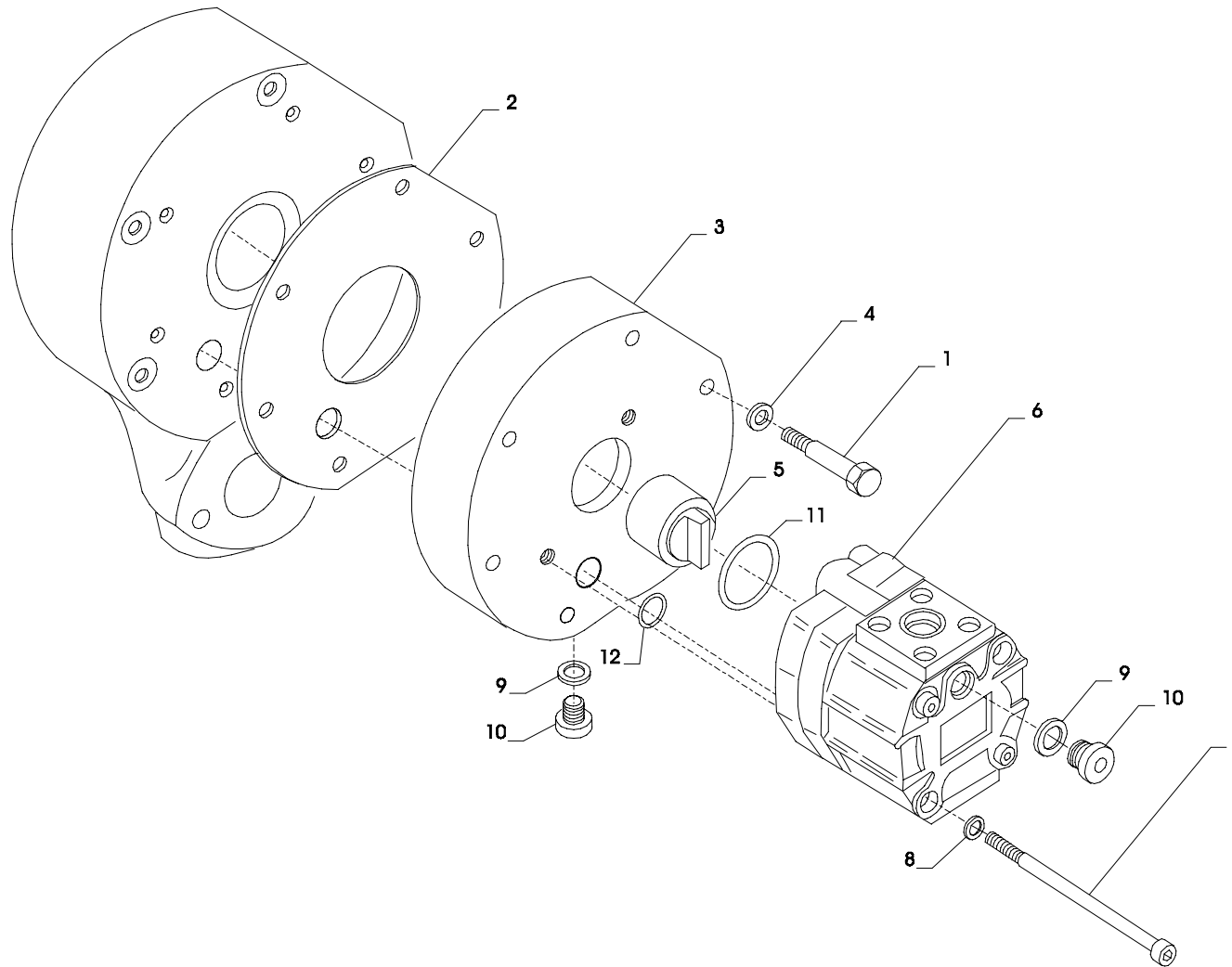
Pos.	ZF	Codice Part number	Quantità Quantity	Descrizione	Description
1		3210304003	1	ALBERO USCITA	OUTPUT SHAFT
2	◆	0635501914	1	CUSC. RULLI CONICI	TAPERED BEARING
3	◆	0635376024	1	CUSC. RULLI CONICI	TAPERED BEARING
4		3210304005	1	DISCO ARRESTO FLANGIA USCITA	OUTPUT FLANGE LOCKING DISK
5		3210304001	1	FLANGIA USCITA	OUTPUT FLANGE
6		0636900171	3	VITE DURLOK	DURLOK SCREW
7		3211304001	1	INGR. CONDOTTO Z = 45 R. 1,092	GEAR Z = 45 R. 1,092
8		3211304003	1	INGR. CONDOTTO Z = 52 R. 1,501	GEAR Z = 52 R. 1,501
9		3211304004	1	INGR. CONDOTTO Z = 56 R. 1,759	GEAR Z = 56 R. 1,759
10		3211304002	1	INGR. CONDOTTO Z = 59 R. 2,033	GEAR Z = 59 R. 2,033
11		3211304005	1	INGR. CONDOTTO Z = 49 R. 2,492	GEAR Z = 49 R. 2,492
1+7		3211204001	1	ALBERO + INGRANAGGIO Z = 45 R. 1,092	OUTPUT SHAFT + GEAR Z = 45 R. 1,092
1+8		3211204002	1	ALBERO + INGRANAGGIO Z = 52 R. 1,501	OUTPUT SHAFT + GEAR Z = 52 R. 1,501
1+9		3211204004	1	ALBERO + INGRANAGGIO Z = 56 R. 1,759	OUTPUT SHAFT + GEAR Z = 56 R. 1,759
1+10		3211204003	1	ALBERO + INGRANAGGIO Z = 59 R. 2,033	OUTPUT SHAFT + GEAR Z = 59 R. 2,033
1+11		3211204005	1	ALBERO + INGRANAGGIO Z = 49 R. 2,492	OUTPUT SHAFT + GEAR Z = 49 R. 2,492

CATALOGO PARTI DI RICAMBIO / SPARE PARTS CATALOGUE



IRM 311 A Fino a matricola 95-16533 inclusa senza T. V. / Until s/n 95-16533 included without T. V.

GRUPPO POMPA (8 LT.) / OIL PUMP ASSEMBLY (8 LT.)

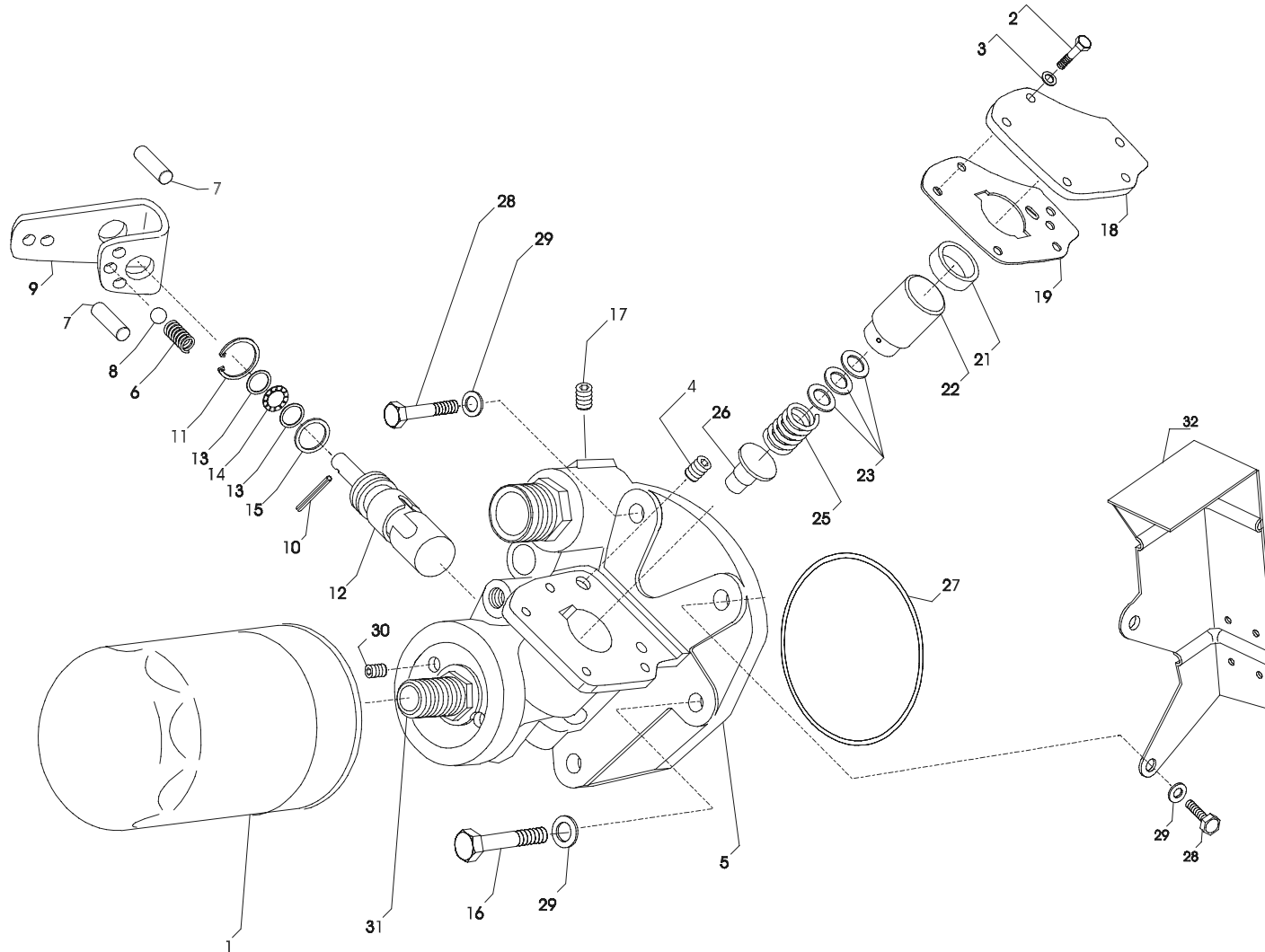


CATALOGO PARTI DI RICAMBIO / SPARE PARTS CATALOGUE**IRM 311 A** Fino a matricola 95-16533 inclusa senza T. V. / Until s/n 95-16533 included without T. V.**GRUPPO POMPA (8 LT.) / OIL PUMP ASSEMBLY (8 LT.)**

Pos.	ZF	Codice Part number	Quantità Quantity	Descrizione	Description
1		0636010168	6	VITE	SCREW
2	■	3209306013	1	GUARNIZIONE	GASKET
3		3209306012	1	SUPPORTO POMPA	PUMP SUPPORT
3		3209306011	1	SUPPORTO PER POMPA SINISTRA	LEFT PUMP SUPPORT
4		0630300504	6	ROSETTA ELASTICA	ELASTIC WASHER
5		3210306004	1	GIUNTO POMPA	PUMP DRIVER
6		3209206005	1	POMPA STANDARD	PUMP STANDARD
▲		3209206006	1	POMPA SINISTRA	LEFT PUMP
7		0636101721	2	VITE	SCREW
8		0630326033	2	ROSETTA	WASHER
9		0634801038	2	GUARNIZIONE	GASKET
10		0636302068	2	TAPPO	PLUG
11	■	0634303746	1	ANELLO DI TENUTA	O-RING
12	■	0634303814	1	ANELLO DI TENUTA	O-RING



DISTRIBUTORE / CONTROL VALVE



CATALOGO PARTI DI RICAMBIO / SPARE PARTS CATALOGUE**IRM 311 A** Fino a matricola 95-16533 inclusa senza T. V. / Until s/n 95-16533 included without T. V.**DISTRIBUTORE / CONTROL VALVE**

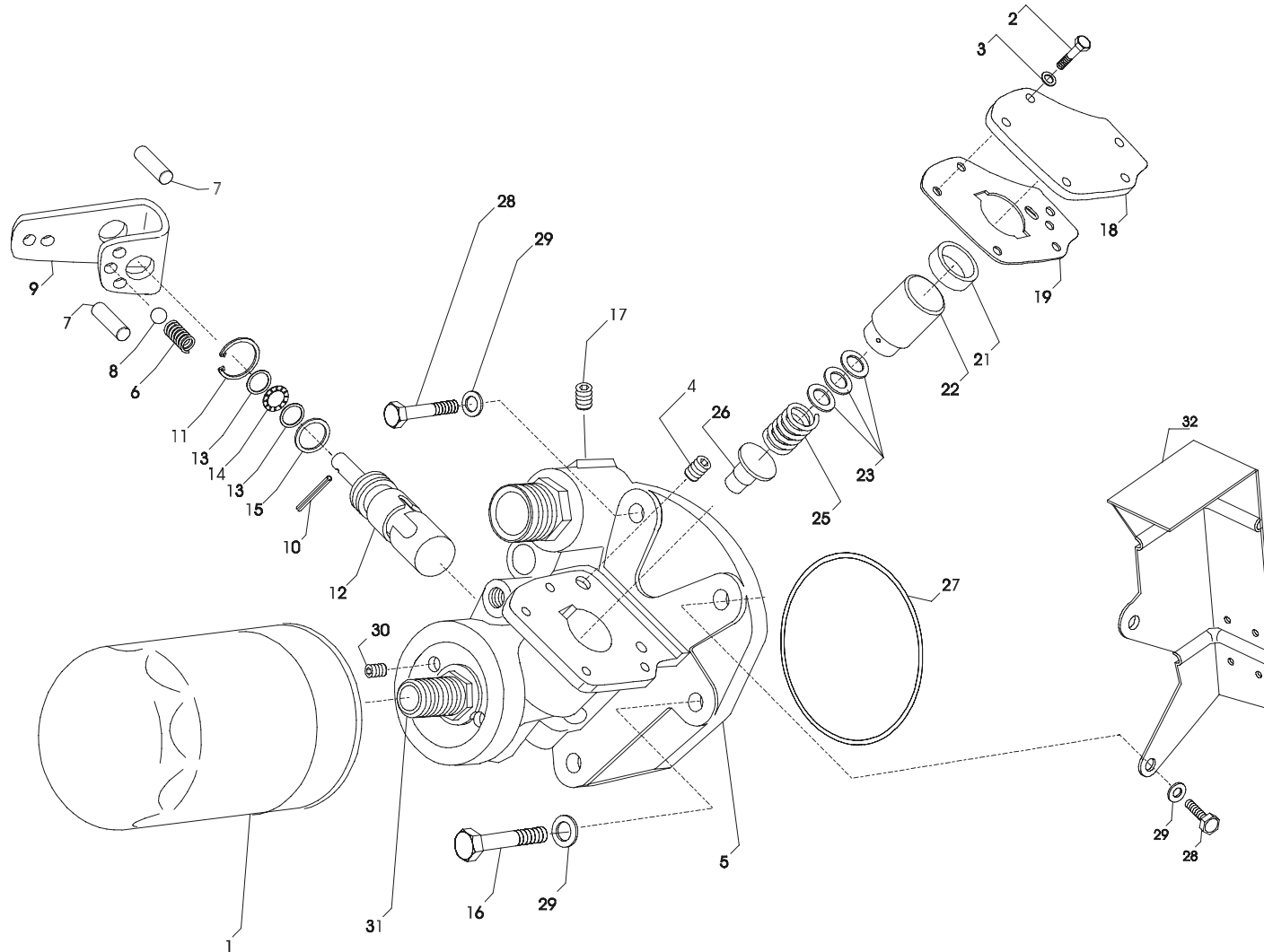
Pos.	ZF	Codice Part number	Quantità Quantity	Descrizione	Description
1		3213308019	1	FILTRO	FILTER
2		0636015296	5	VITE	SCREW
3		0630300502	5	ROSETTA ELASTICA	ELASTIC WASHER
4		0636301019	2	TAPPO	PLUG
5		3209308012	1	CORPO DISTRIBUTORE	CONTROL VALVE BODY
6		3209308032	1	MOLLA	SPRING
7		0631329045	2	SPINA	PIN
8		0635460036	1	SFERA	BALL
9		3209308006	1	LEVA COM. DISTRIBUTORE	SELECTOR VALVE LEVER
10		0631329051	1	SPINA	PIN
11		0630502013	1	ANELLO SEEGER	SEEGER RING
12		3209308013	1	PERNO DISTRIBUTORE	CONTROL VALVE PIN
13		0635290065	2	RALLA	BEARING WASHER
14		0635302106	1	GABBIA ASS. RULLINI	ROLLER CAGE
15		0634303230	1	ANELLO TENUTA OR 3081	O RING OR 3081
16		0636010071	1	VITE	SCREW
17		0636301043	4	TAPPO	PLUG
18		3209308019	1	PIASTRINA CHIUSURA	COVER PLATE
19		3209308017	1	GUARNIZIONE	GASKET
21		3209308020	1	DISTANZ.	SPACER
22		3209308015	1	PISTONE PORTA MOLLA	SPRING PISTON
23		3209308037	2	SPESS. ,50	SHIM
23		3209308038	2	SPESS. 0,15	SHIM
23		3209308039	2	SPESS. 0,25	SHIM
23		3209308040	2	SPESS. 1,00	SHIM
23		3209308041	2	SPESS. 0,10	SHIM
24		3209308023	1	MOLLA	SPRING
26		3209308024	1	VALVOLA PER DISTRIBUTORE	VALVE
27		0634349951	1	ANELLO TENUTA OR 4337	O RING OR 4337

CATALOGO PARTI DI RICAMBIO / SPARE PARTS CATALOGUE



IRM 311 A Fino a matricola 95-16533 inclusa senza T. V. / Until s/n 95-16533 included without T. V.

DISTRIBUTORE / CONTROL VALVE

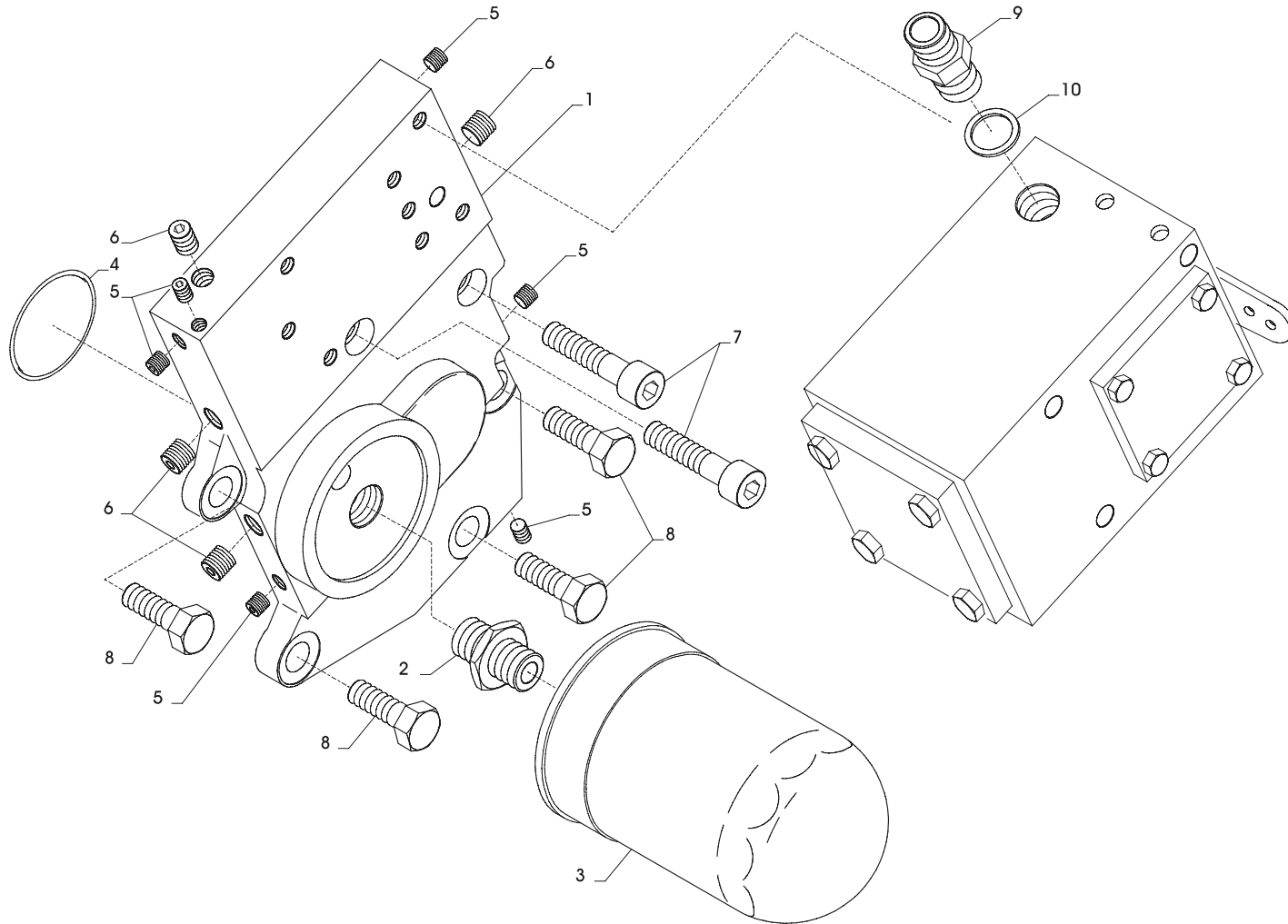


CATALOGO PARTI DI RICAMBIO / SPARE PARTS CATALOGUE**IRM 311 A** Fino a matricola 95-16533 inclusa senza T. V. / Until s/n 95-16533 included without T. V.**DISTRIBUTORE / CONTROL VALVE**

Pos.	ZF	Codice Part number	Quantità Quantity	Descrizione	Description
28		0636015386	5	VITE	SCREW
29		0630300504	6	ROSETTA ELASTICA	ELASTIC WASHER
30		0636301046	2	GRANO	PLUG
31		3209308007	1	RACCORDO	ADAPTER
32		3210308001	1	SUPPORTO TELECOMANDO DISTRIBUTORE	CONTROL BRACKET



KIT SUPPORTO MB15•1/EB15/EB15•1 / MOUNTING MB15•1/EB15/EB15•1 KIT



CATALOGO PARTI DI RICAMBIO / SPARE PARTS CATALOGUE



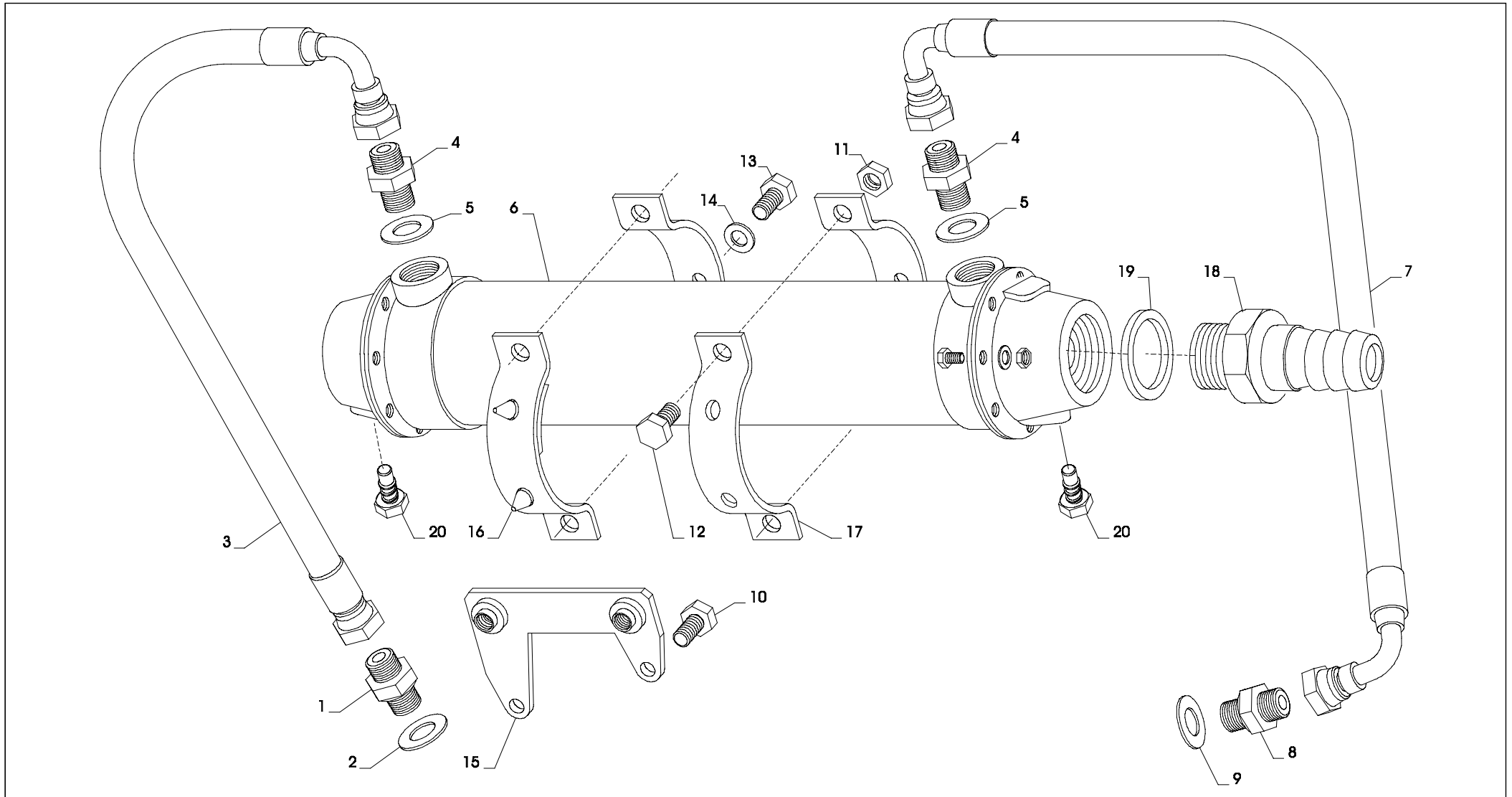
IRM 311 A Fino a matricola 95-16533 inclusa senza T. V. / Until s/n 95-16533 included without T. V.

KIT SUPPORTO FILTRO / FILTER SUPPORT KIT

Pos.	ZF	Codice Part number	Quantità Quantity	Descrizione	Description
1		3211308010	1	SUPPORTO FILTRO DISTRIBUTORE	CONTROL VALVE FILTER SUPPORT KIT
2		3209308007	1	RACCORDO M20x1,5 - 3/4 - 16 UNF	ADAPTER M20x1,5 - 3/4 - 16 UNF
3		3213308019	1	FILTRO 3/4 - 16 UNF	FILTER 3/4 - 16 UNF
4		0634303306	1	ANELLO TENUTA OR 4362	O RING OR 4362
5		0636301046	6	TAPPO M8x1	PLUG M8x1
6		0636301024	4	TAPPO M12x1,5	PLUG M12x1,5
7		0636101728	2	VITE TCEI M10x45	SCREW TCEI M10x45
8		0636015386	4	VITE M10x30	SCREW M10x30
9		0637885466	1	NIPPLO M-M-1/2"-3/8" G	NIPPLE M-M-1/2"-3/8" G
10		0634801319	1	ANELLO DI TENUTA	SEAL WASHER



SCAMBIATORE DI CALORE / OIL COOLER



CATALOGO PARTI DI RICAMBIO / SPARE PARTS CATALOGUE**IRM 311 A** Fino a matricola 95-16533 inclusa senza T. V. / Until s/n 95-16533 included without T. V.**SCAMBIATORE DI CALORE / OIL COOLER**

Pos.	ZF	Codice Part number	Quantità Quantity	Descrizione	Description
1		0637870205	1	NIPPLO M-M 1/2" BSP	NIPPLE M-M 1/2" BSP
2		0634801191	1	GUARNIZIONE A 21x26	SEAL WASHER A 21x26
3		0310307003	1	TUBO OLIO DA POMPA A SCAMB.	PUMP OIL TUBE
4		0637885437	2	NIPPLO 1" - 1/2" BSP	NIPPLE 1" - 1/2" BSP
5		0634801228	2	GUARNIZIONE	SEAL WASHER
6		3209307017	1	SCAMBIATORE DI CALORE	HEAT EXCHANGER
7		3210307002	1	TUBO OLIO DA SCAMB. A DISTRIB.	CONTROL VALVE OIL TUBE
▲	8	0637885436	1	NIPPLO M-M 3/4 - 1/2 G.	NIPPLE M-M 3/4 - 1/2 G.
▲	9	0634801242	1	GUARNIZIONE	SEAL WASHER
10		0636010305	2	VITE M10x40	SCREW M10x40
11		0637011034	2	DADO AUTOBLOCCANTE	SELF-LOCKING NUT
12		0636015226	2	VITE	SCREW
13		0636016178	2	VITE	SCREW
14		0630302042	2	ROSETTA ELASTICA	ELASTIC WASHER
15		3211307001	1	SUPPORTO SCAMBIATORE	HEAT EXCH. SUPPORT BRACKET
16		3209307021	6	INSERTO ELASTICO	ELASTIC INSERT
17		3215307031	2	MORSETTO	TERMINAL
18		3209307025	2	PORTAGOMMA 1" - 1/2" BSP	HOSE CONNECTIONS 1" - 1/2" BSP
19		0634801291	2	GUARNIZIONE A 48x55	SEAL WASHER A 48x55
20		3213307008	2	ANODO	ANOD

CATALOGO PARTI DI RICAMBIO / SPARE PARTS CATALOGUE



IRM 311 A Fino a matricola 95-16533 inclusa senza T. V. / Until s/n 95-16533 included without T. V.

KITS RICAMBI / SPARE PARTS KIT

Pos.	ZF	Codice Part number	Quantità Quantity	Descrizione	Description
■		3211199501	1	KIT GUARNIZIONI	GASKET KIT
●		3211199505	1	KIT SPESSORI REG.	SHIM KIT
*		3211199503	1	KIT FRIZIONI MA/RM	CLUTCH KIT
◆		3211199514	1	KIT CUSCINETTI	BEARING KIT
		3210199014	1	KIT DISTRIBUTORE	CONTROL VALVE KIT
		3210199015	1	KIT POMPA FRONT	FRONTAL PUMP KIT
		3209106004	1	KIT GUARNIZIONI POMPA FRONT.	FRONTAL PUMP GASKET KIT
		3210107001	1	KIT SCAMBIATORE STD.	STD. OIL COOLER KIT
		3213199512	1	FILTRO OLIO STD.	STD. OIL FILTER

* Il kit trolling valve deve essere installato unitamente allo scambiatore ed al filtro specifici per T.V.
 * Trolling Valve's kit must be installed together with proper heat exchanger and oil filter suitable for T.V. use.

CATALOGO PARTI DI RICAMBIO / SPARE PARTS CATALOGUE



IRM 311 A Fino a matricola 95-16533 inclusa senza T. V. / Until s/n 95-16533 included without T. V.

KIT SENSORI OPTIONAL / OPTIONAL SENSORS KITS

<p>A</p>	<p>B</p>	<p>C</p>	<p>D</p>	<p>E</p>
<p>F</p>	<p>G</p>	<p>H</p>	<p>I</p>	<p>L</p>

CATALOGO PARTI DI RICAMBIO / SPARE PARTS CATALOGUE



IRM 311 A Fino a matricola 95-16533 inclusa senza T. V. / Until s/n 95-16533 included without T. V.

KIT SENSORI OPTIONAL / OPTIONAL SENSORS KITS

Trasmissione Transmission	Rif. Ref.	Kit Kit	Dist. Cont.	Supporto Monitoring Support	Pressostato Switch	Tappo Plug	Anello Ring	Guarnizione Seal washer	Sens. Press. Press. Sender	Anello Ring	Vite Screw	Tappo Plug	Vite Screw	Sonda Temp. Temp. Sender	Anello Ring	Riduzione Reduction	Anello Ring	Nipplo Nipple	Anello Ring
				POS. 1	POS. 2	POS. 2 A	POS. 3	POS. 4	POS. 5	POS. 6	POS. 7	POS. 8	POS. 9	POS. 10	POS. 11	POS. 12	POS. 13	POS. 14	POS. 15
ZF 280-1 ZF 280-1A ZF 280 IV	C - L	3207110007	MB15	3207310008	(1)	-	0634801350	3207308021	(3)	0634801151	0636101356	0631405048	0636101652	(6)	0634801050	-	-	-	-
ZF 280-1 ZF 280-1A ZF 280 IV	D - L	3207110008	EB15	3207310009	(1)	-	0634801350	3207308028	(3)	0634801151	0636101356	0631405048	0636101652	(6)	0634801050	-	-	-	-
ZF 302 IV	F - L	3209110004	MB15	3207310010	(1)	-	0634801350	3207308021	(3)	0634801151	0636101356	-	0636101652	(6)	0634801050	0637870212	0634801074	-	-
ZF 302 IV	F - L	3209110005	EB15	3207310011	(1)	-	0634801350	3207308028	(3)	0634801151	0636101356	-	0636101652	(6)	0634801050	0637870212	0634801074	-	-
ZF 301 C ZF 301 A	A - L	3207199039	EB15	3207310001	-	0636302021	0634801057	3207308028	(4)	0634801057	0636101475	-	-	(7)	0634801038	0637870211	0634801074	0737843073	0634801057
ZF 311 ZF 311 A	B - L	3207199040	MB15	3207310002	(2)	-	0634801057	3207308021	(5)	0634801057	0636101475	0631405048	-	(8)	-	0637870211	0634801074	-	-
ZF 325-1 ZF 325-1A ZF 325 IV	H - L	3214110003	MB30	3217310021	(1)	-	0634801350	3217308028	(3)	0634801151	0636101176	0631405048	0636101652	(6)	0634801050	0637870212	0634801074	-	-
ZF 325-1 ZF 325-1A ZF 325 IV	H - L	3214110005	EB30	3217310022	(1)	-	0634801350	3217308033	(3)	0634801151	0636101475	0631405048	0636101652	(6)	0634801050	0637870212	0634801074	-	-
ZF 325-1 ZF 325-1A ZF 325 IV	H - L	3214110004	MB30	3217310021	(1)	-	0634801350	3217308028	(3)	0634801151	0636101176	0631405048	0636101652	(9)	0634801050	0637870212	0634801074	-	-
ZF 325-1 ZF 325-1A ZF 325 IV	H - L	3214110006	EB30	3217310022	(1)	-	0634801350	3217308033	(3)	0634801151	0636101475	0631405048	0636101652	(9)	0634801050	0637870212	0634801074	-	-
ZF 350 ZF 350 A	E - L	3217110022	EB30	3215310001	-	0636302021	0634801057	3217308033	(4)	0634801057	0636101176	0631405048	-	(7)	0634801038	0637870211	0634801074	0737843073	0634801057
ZF 350/350A ZF 350V ZF 550/500A	G - L	3217110021	MB30	3217310003	(2)	-	0634801057	3217308028	(5)	0634801057	0636101475	0631405048	-	(8)	0634801057	0637870211	0634801074	-	-
ZF 350 V	E - L	3215110018	EB30	3215310001	-	0636302021	0634801057	3217308033	(4)	0634801057	0636101176	0631405048	-	(7)	0634801038	0737843073	0634801074	3217310011	0634801057
ZF 550 ZF 550 A	I - L	3217110023	EB30	3217310012	-	0636302021	0634801057	3217308033	(4)	0634801057	0636101176	0631405048	-	(7)	0634801038	0637870211	0634801074	0737803073	0634801057
ZF 550 ZF 550 A ZF 550 V	H - L	3217110057	MB30	3217310021	(1)	-	0634801350	3217308028	(3)	0634801151	0636101176	0631405048	0636101652	(6)	0634801050	0637870212	0634801074	-	-
ZF 550 ZF 550 A ZF 550 V	H - L	3217110058	EB30	3217310022	(1)	-	0634801350	3217308033	(3)	0634801151	0636101475	0631405048	0636101652	(6)	0634801050	0637870212	0634801074	-	-
ZF 550 ZF 550 A ZF 550 V	H - L	3217110059	MB30	3217310021	(1)	-	0634801350	3217308028	(3)	0634801151	0636101176	0631405048	0636101652	(9)	0634801050	0637870212	0634801074	-	-
ZF 550 ZF 550 A ZF 550 V	H - L	3217110060	EB30	3217310022	(1)	-	0634801350	3217308033	(3)	0634801151	0636101475	0631405048	0636101652	(9)	0634801050	0637870212	0634801074	-	-

Particolare Item	Codice Code	Descrizione Description	Caratteristiche tecniche Technical features
(1)	3217310019	PRESSOSTATO / SWITCH	MBC5000-3431-1DB04 21 BAR DANFOSS AC 0.5A - 250V tensione alimentazione / mains voltage 12W - 125V
(2)	0501317959	INTERRUTTORE A PRESSIONE / SWITCH	VDO 1/569/100/103 K VDO tensione alimentazione / mains voltage 6V + 30V 6W
(3)	3217310020	TRASMETTITORE DI PRESSIONE / PRESSURE SENDER	DANFOSS segnale d'uscita / output signal 4 + 20mA tensione alimentazione / mains voltage 12.5 + 28 V
(4)	0501207235	SENSORE DI PRESSIONE / PRESSURE SENDER	tensione alimentazione / mains voltage 10 + 36 V
(5)	0501203369	SENSORE DI PRESSIONE / PRESSURE SENDER	VDO tensione alimentazione / mains voltage 6 + 30V
(6)	0646120324	TEMPERATURE SWITCH	TEDDINGTON tensione alimentazione / mains voltage 9 + 16 V 12V 1.5A range 0 + 125C°
(7)	0501207230	TERMOMETRO A RESISTENZA / TEMPERATURE SENDER	2 * pt1000 VDO range 0 + 180C° lunghezza / length 60 mm
(8)	0501203371	TERMOMETRO A RESISTENZA / TEMPERATURE SENDER	2 * pt1000 VDO range 0 + 180C° lunghezza / length 33 mm
(9)	3217310026	SENSORE TEMPERATURA / TEMPERATURE SENDER	MBT3270-12001-035-50001-200 DANFOSS range 0 + 180C° lunghezza / length 35 mm





DISTRIBUTORI - TROLLING VALVE CONTROL VALVE - TROLLING VALVE

6.5

CATALOGO PARTI DI RICAMBIO / SPARE PARTS CATALOGUE



IRM 311 A Fino a matricola 95-16533 inclusa senza T. V. / Until s/n 95-16533 included without T. V.

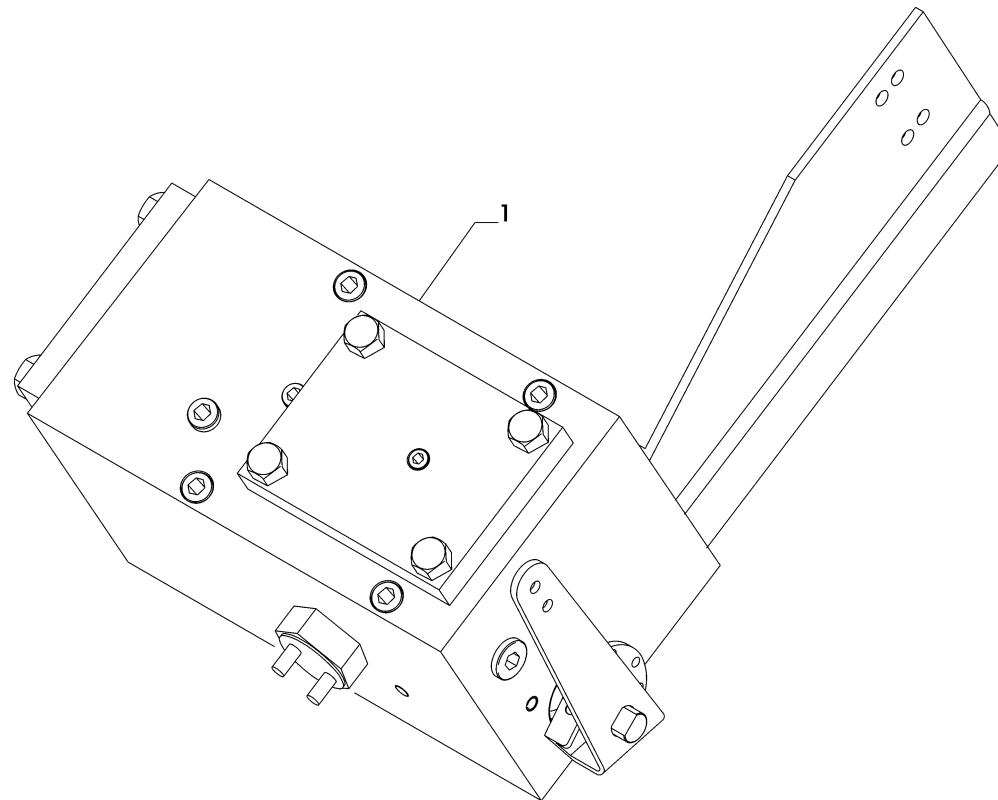
INDICE	PAGE	INDEX
DISTRIBUTORE MECCANICO MB 15	38	<i>MECHANICAL CONTROL VALVE MB 15</i>
DISTRIBUTORE ELETTRICO EB 15	40	<i>ELECTRICAL CONTROL VALVE EB 15</i>

CATALOGO PARTI DI RICAMBIO / SPARE PARTS CATALOGUE



IRM 311 A Fino a matricola 95-16533 inclusa senza T. V. / Until s/n 95-16533 included without T. V.

DISTRIBUTORE MECCANICO MB15 / MECHANICAL CONTROL VALVE MB15



CATALOGO PARTI DI RICAMBIO / SPARE PARTS CATALOGUE**IRM 311 A** Fino a matricola 95-16533 inclusa senza T. V. / *Until s/n 95-16533 included without T. V.***DISTRIBUTORE MECCANICO MB15 / MECHANICAL CONTROL VALVE MB15**

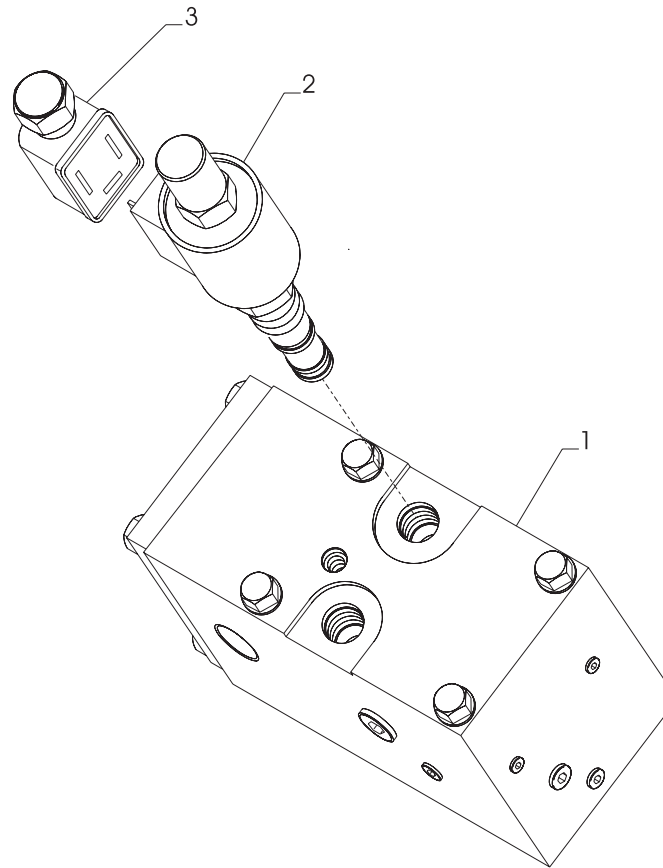
Pos.	ZF	Codice Part number	Quantità Quantity	Descrizione	Description
1		3207108020	1	ASSIEME DISTRIBUTORE MECCANICO MB15	MECHANICAL CONTROL VALVE MB15
		3207199509	1	KIT MANUTENZIONE DISTRIBUZIONE MB15	MAINTENANCE KIT FOR MB15

CATALOGO PARTI DI RICAMBIO / SPARE PARTS CATALOGUE



IRM 311 A Fino a matricola 95-16533 inclusa senza T. V. / Until s/n 95-16533 included without T. V.

DISTRIBUTORE ELETTRICO EB15 / ELECTRICAL CONTROL VALVE EB15



CATALOGO PARTI DI RICAMBIO / SPARE PARTS CATALOGUE



IRM 311 A Fino a matricola 95-16533 inclusa senza T. V. / Until s/n 95-16533 included without T. V.

DISTRIBUTORE ELETTRICO EB15 / ELECTRICAL CONTROL VALVE EB15

Pos.	ZF	Codice Part number	Quantità Quantity	Descrizione	Description
1		3207108021	1	DISTRIBUTORE ELETTRICO EB15	ELECTRICAL CONTROL VALVE
▲ 2		3207308033	2	ELETTROVALVOLA 12V	SOLENOID VALVE 12V
▲ 2		3207308030	2	ELETTROVALVOLA 24V	SOLENOID VALVE 24V
3		0501326470	2	CONNETTORE	CONNECTOR
		3211199511	1	KIT ELETTROVALVOLE 12V	SOLENOID VALVE KIT 12V
		3211199510	1	KIT ELETTROVALVOLE 24V	SOLENOID VALVE KIT 24V
		3207199510	1	KIT MANUTENZIONE DISTRIBUTORE EB15	MAINTENANCE KIT FOR EB15



IRM 311 A

Da matricola 95-16534 inclusa
From s/n 95-16534 included

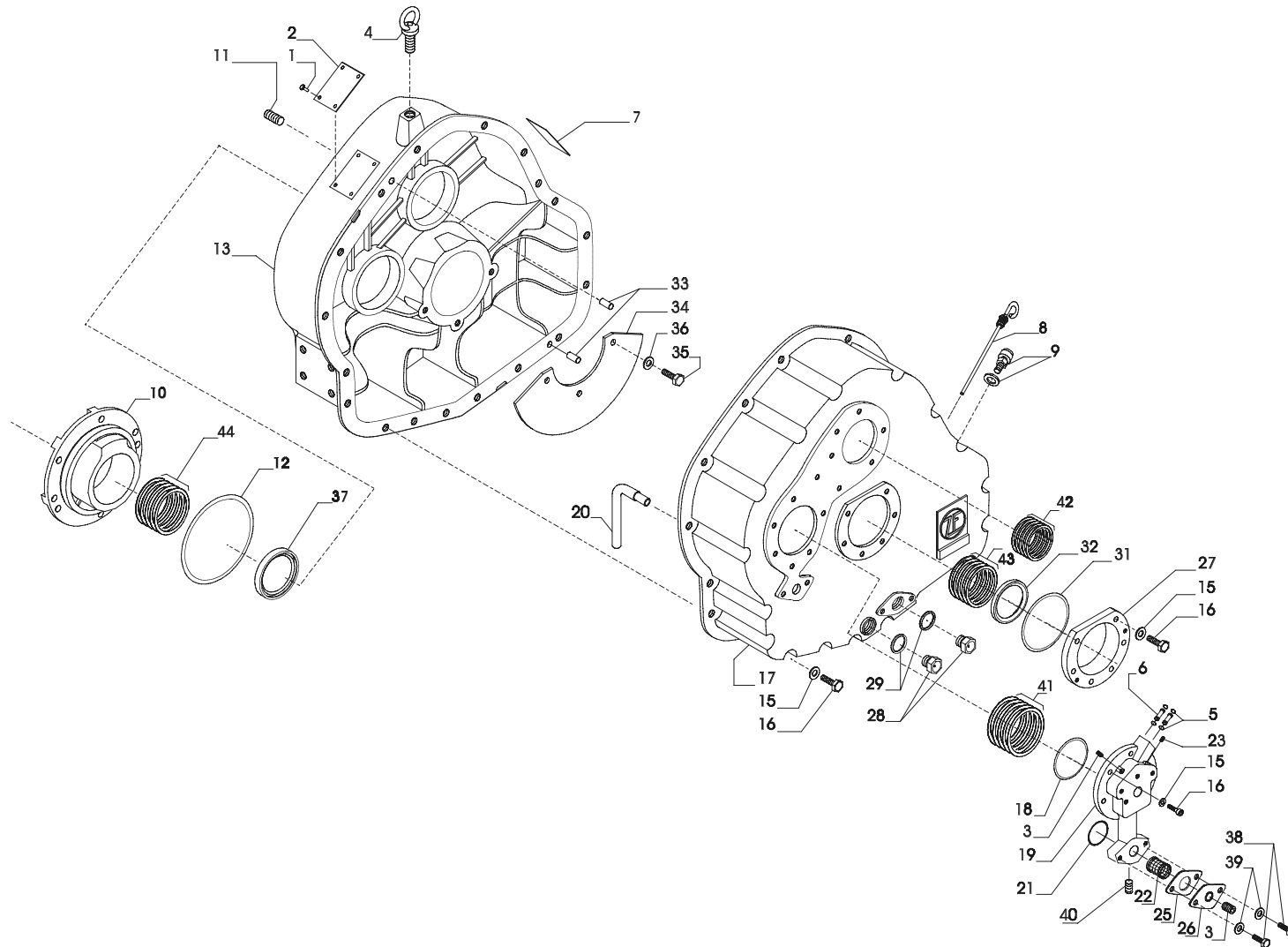
6.6

CATALOGO PARTI DI RICAMBIO / SPARE PARTS CATALOGUE**IRM 311 A** Da matricola 95-16534 inclusa / From s/n 95-16534 included

INDICE	PAGE	INDEX
• GRUPPO CARCASSA	4	• <i>MAIN HOUSING ASSEMBLY</i>
• ALBERO ENTRATA	8	• <i>INPUT SHAFT</i>
• ALBERO FRIZIONE CONTROROTANTE	10	• <i>COUNTERENGINEWISE CLUTCH SHAFT</i>
• ALBERO FRIZIONE EQUIROTANTE	14	• <i>ENGINEWISE CLUTCH SHAFT</i>
• ALBERO USCITA	18	• <i>OUTPUT SHAFT</i>
• GRUPPO POMPA	20	• <i>OIL PUMP ASSEMBLY</i>
• DISTRIBUTORE	22	• <i>CONTROL VALVE</i>
• KIT SUPPORTO FILTRO	26	• <i>FILTER SUPPORT KIT</i>
• VALVOLA TROLLING	28	• <i>TROLLING VALVE</i>
• SCAMBIATORE DI CALORE	30	• <i>OIL COOLER</i>
• KITS RICAMBI	32	• <i>SPARE PARTS KIT</i>
• KIT SENSORI OPTIONAL	34	• <i>OPTIONAL SENSORS KITS</i>
• DISTRIBUTORI - TROLLING VALVE	37	• <i>CONTROL VALVE - TROLLING VALVE</i>



GRUPPO CARCASSA COPERCHI / MAIN HOUSING ASSEMBLY



CATALOGO PARTI DI RICAMBIO / SPARE PARTS CATALOGUE**IRM 311 A**

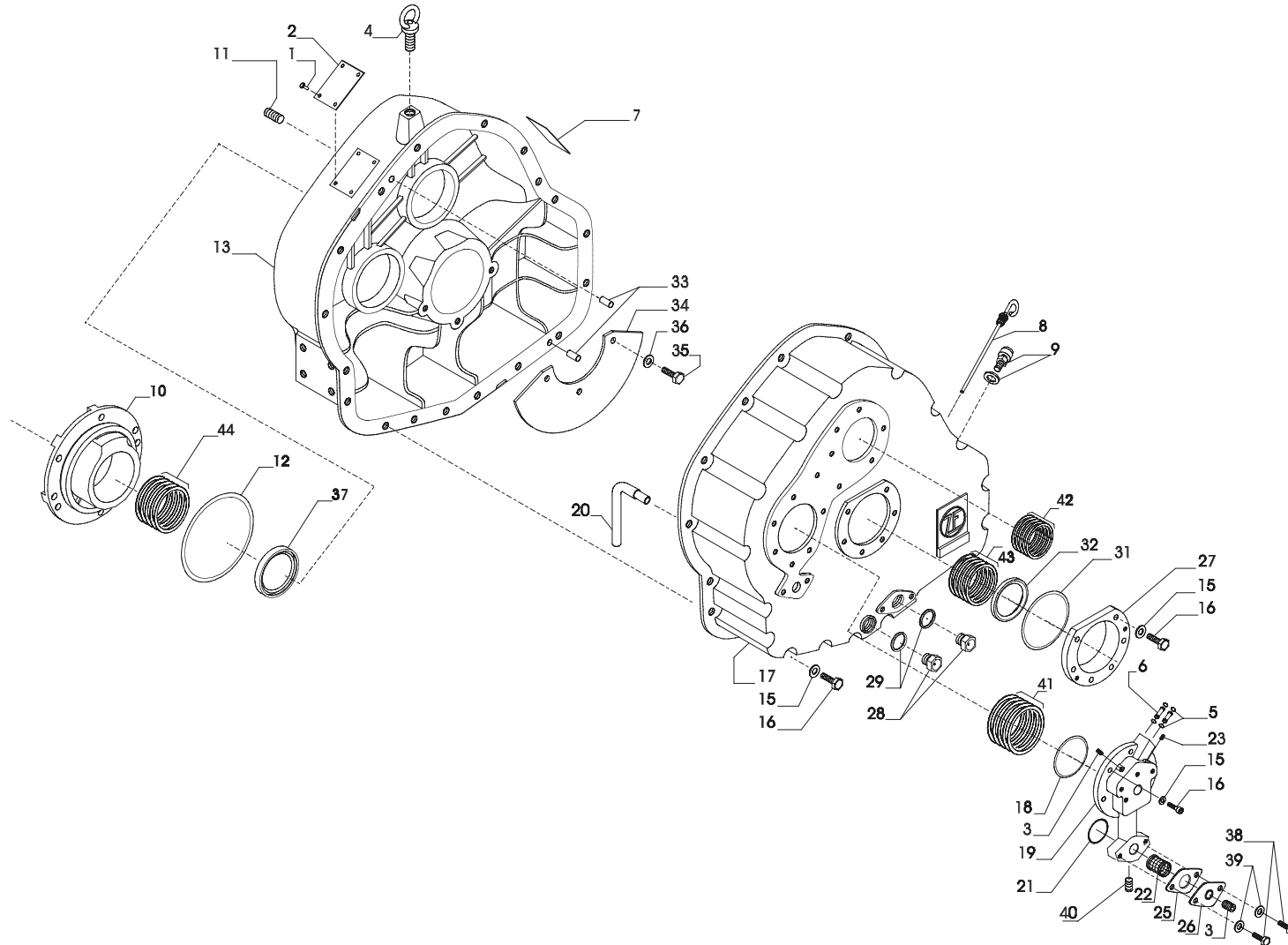
Da matricola 95-16534 inclusa / From s/n 95-16534 included

GRUPPO CARCASSA COPERCHI / MAIN HOUSING ASSEMBLY

Pos.	ZF	Codice Part number	Quantità Quantity	Descrizione	Description
1		0631311079	4	RIVETTO	RIVET
2		3217301001	1	TARGHETTA IDENTIFICAZIONE	IDENTIFICATION PLATE
3		0636301019	2	TAPPO	PLUG
4		0636804010	1	GOLFARE	EYE
5	■	0634303812	4	ANELLO TENUTA OR 114	O RING OR 114
6		3209306002	2	TUBO	TUBE
7		3209301009	1	TARGHETTA CONTROLLO OLIO	OIL CONTROL PLATE
8		3211301009	1	ASTA LIV. OLIO COMPLETA	OIL DIPSTIK
9		0501202797	1	SFIATO	BREATHER
10		3211301003	1	COPERCHIO ASSE ENTR.	HOUSING COVER
11		3215302026	1	TAPPO FORATO M10x10	PLUG M10x10
12		0634303480	1	ANELLO TENUTA OR 4775	O RING OR 4775
13		3211301002	1	CARCASSA ANTERIORE	FRONT HALF HOUSING
15		0630300504	24	ROSETTA ELASTICA	ELASTIC WASHER
16		0636015386	34	VITE	SCREW
17		3211301010	1	CARCASSA POSTERIORE vers. Autotroll da 20059374	REAR HALF HOUSING Autotroll version from 20059374
18	■	0634306300	1	ANELLO TENUTA OR	O RING OR
19		3211306003	1	SUPPORTO POMPA	PUMP SUPPORT
20		3211301008	1	TUBO ASPIRAZ. OLIO COMPL.	COMPLETE OIL SUCTION TUBE
21	■	0634304107	1	ANELLO TENUTA OR 3156	O RING OR 3156
22		3213206003	1	FILTRO OLIO COMPL.	SUCTION OIL FILTER ASSY
23		0636301046	2	TAPPO M8x1	PLUG M8x1
25	■	3213306006	1	GUARNIZIONE	GASKET
26		3213306005	1	COPERCHIO PER FILTRO	FILTER COVER
27		3210301008	1	FLANGIA	FLANGE
28		0636305076	2	TAPPO	PLUG
29	■	0634801074	2	GUARNIZIONE	SEAL WASHER
31	■	0634304106	1	ANELLO TENUTA OR 3425	O RING OR 3425
32	■	0634309116	1	ANELLO TENUTA	SHAFT SEAL



GRUPPO CARCASSA COPERCHI / MAIN HOUSING ASSEMBLY



CATALOGO PARTI DI RICAMBIO / SPARE PARTS CATALOGUE**IRM 311 A** Da matricola 95-16534 inclusa / From s/n 95-16534 included**GRUPPO CARCASSA COPERCHI / MAIN HOUSING ASSEMBLY**

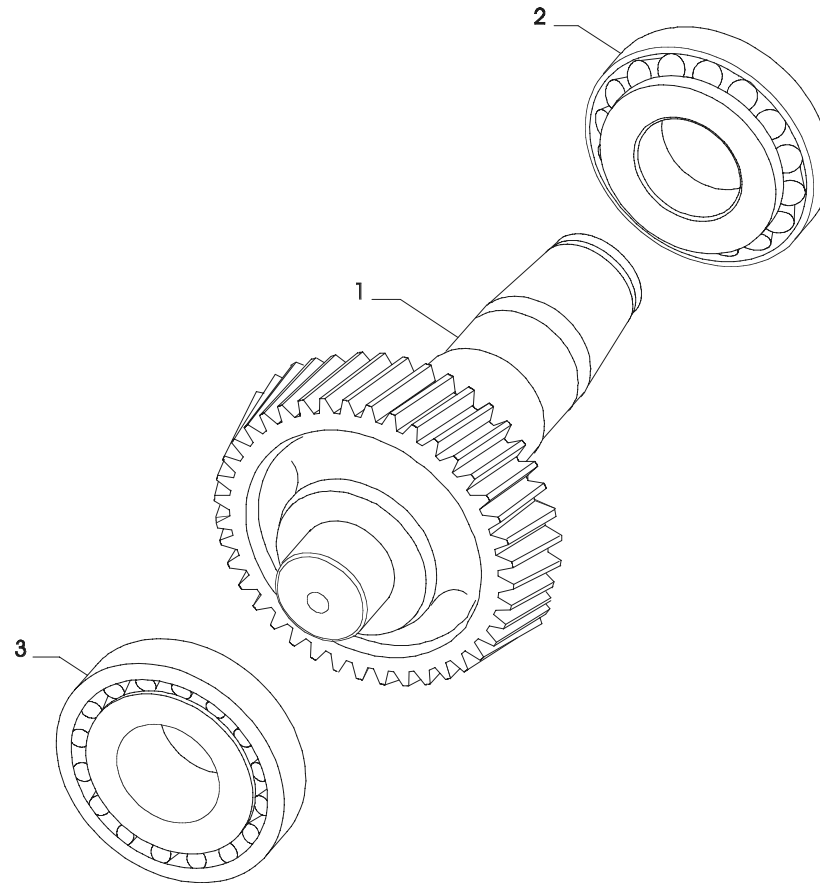
Pos.	ZF	Codice Part number	Quantità Quantity	Descrizione	Description
33		0631302207	2	SPINA	PIN
34		3210301004	1	CARTER OLIO	BAFFLE
35		0636015289	3	VITE	SCREW
36		0630300503	3	ROSETTA ELASTICA	ELASTIC WASHER
37	■	0634309128	1	ANELLO TENUTA	SHAFT SEAL
38		0636010575	2	VITE	SCREW
39		0630300503	2	ROSETTA	WASHER
40		0636301013	1	TAPPO M24x1,5	PLUG M24x1,5
41	●	3209304071	1	SPESSORE 0,15	SHIM
41	●	3209304072	1	SPESSORE 0,20	SHIM
41	●	3209304073	1	SPESSORE 0,25	SHIM
41	●	3209304074	1	SPESSORE 0,30	SHIM
41	●	3209304075	1	SPESSORE 0,50	SHIM
42	●	3207303009	1	SPESSORE 0,15	SHIM
42	●	3207303010	1	SPESSORE 0,20	SHIM
42	●	3207303011	1	SPESSORE 0,25	SHIM
42	●	3207303012	1	SPESSORE 0,30	SHIM
42	●	3207303013	1	SPESSORE 0,50	SHIM
43	●	3209304071	1	SPESSORE 0,15	SHIM
43	●	3209304072	1	SPESSORE 0,20	SHIM
43	●	3209304073	1	SPESSORE 0,25	SHIM
43	●	3209304074	1	SPESSORE 0,30	SHIM
43	●	3209304075	1	SPESSORE 0,50	SHIM
44	●	3207303009	1	SPESSORE 0,15	SHIM
44	●	3207303010	1	SPESSORE 0,20	SHIM
44	●	3207303011	1	SPESSORE 0,25	SHIM
44	●	3207303012	1	SPESSORE 0,30	SHIM
44	●	3207303013	1	SPESSORE 0,50	SHIM

CATALOGO PARTI DI RICAMBIO / SPARE PARTS CATALOGUE



IRM 311 A Da matricola 95-16534 inclusa / From s/n 95-16534 included

ALBERO ENTRATA / INPUT SHAFT

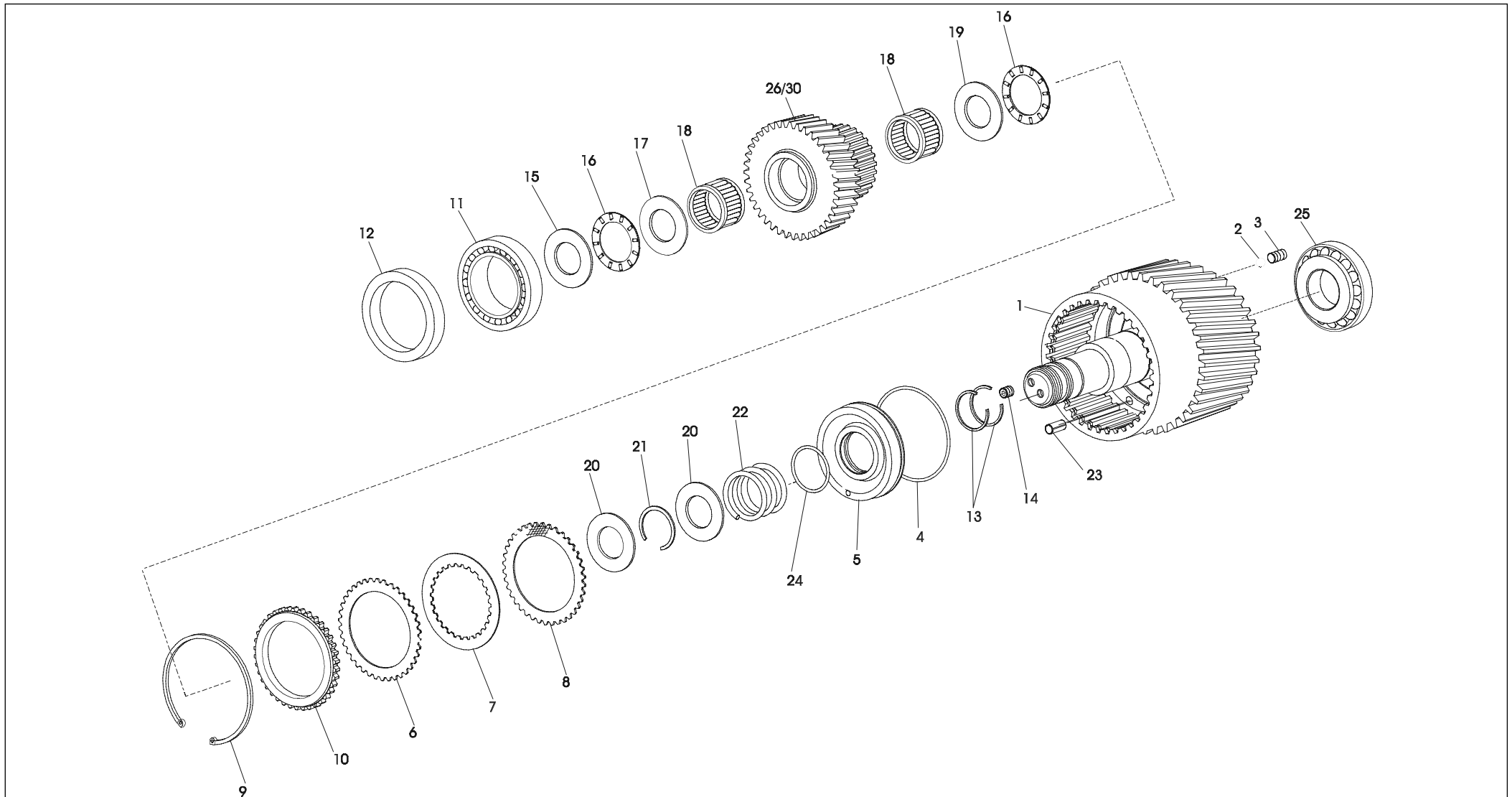


CATALOGO PARTI DI RICAMBIO / SPARE PARTS CATALOGUE



IRM 311 A Da matricola 95-16534 inclusa / From s/n 95-16534 included

ALBERO FRIZIONE CONTROROTANTE / COUNTERENGINEWISE CLUTCH SHAFT



CATALOGO PARTI DI RICAMBIO / SPARE PARTS CATALOGUE**IRM 311 A**

Da matricola 95-16534 inclusa / From s/n 95-16534 included

ALBERO FRIZIONE CONTROROTANTE / COUNTERENGINEWISE CLUTCH SHAFT

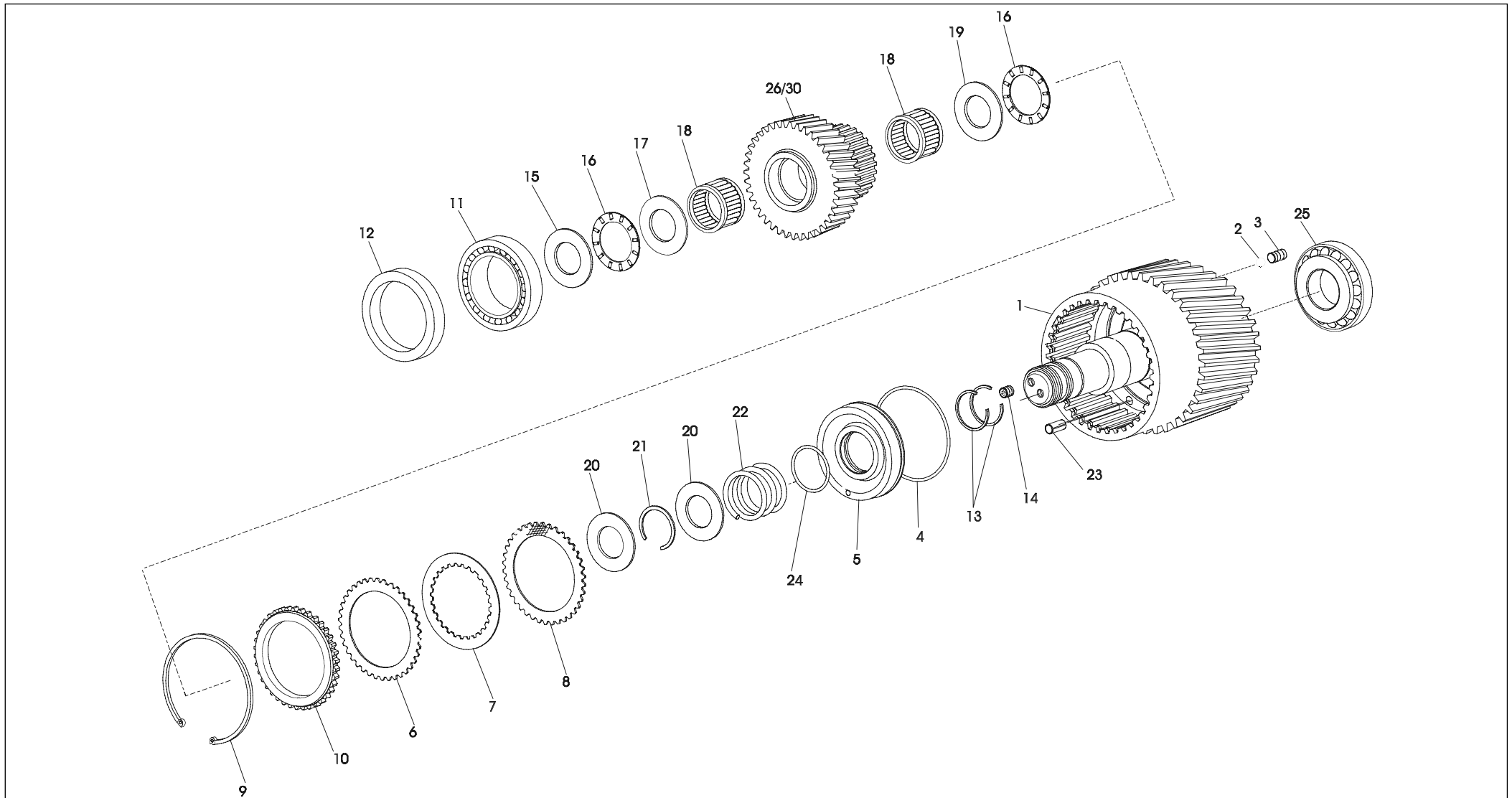
Pos.	ZF	Codice Part number	Quantità Quantity	Descrizione	Description
1		3211203003	1	ALBERO CONTROROT. + CAMPANA	COUNTERENGINEWISE SHAFT + CLUTCH DRUM
2		0635460006	1	SFERA RB-5	BALL
3		3213302026	1	GRANO DIS.	PLUG
4	■	0634313732	1	ANELLO TENUTA	O RING
5		3211303008	1	PISTONE X FRIZIONE	CLUTCH PISTON
6	*	3210303014	2	DISCO FRIZIONE	CLUTCH DISC
7	*	3209303035	9	DISCO FRIZIONE SINUS	SINUS CLUTCH DISC
8	*	3210303015	8	DISCO FRIZIONE	CLUTCH DISC
9		0630502051	1	ANELLO SEEGER	SEEGER RING
10		3211303024	1	DISCO	END DISK
11	◆	0635376013	1	CUSC. RULLI CON.	TAPERED ROLLER BEARING
12		3211303022	1	DISTANZIALE	SPACER
13	■	0634402538	2	SEGMENTO	STEEL RING
14		0631610114	1	GRANO	PLUG
15	◆	3211303003	1	DISTANZIALE TEMPERATO	SPACER
16	◆	0635302028	2	GABBIA ASS. RULLINI	ROLLER CAGE
17	◆	0635290020	1	RALLA	WASHER
18	◆	0635300186	2	GABBIA RULLINI	ROLLER CAGE
19		3211303001	1	RALLA SPEC.	WASHER
20	◆	3211303002	2	ANELLO BLOCC. MOLLA	SPRING RETAINING RING
21		0630505504	1	ANELLO SEEGER	SEEGER RING
22		3211303025	1	MOLLA (mod. 95124)	SPRING (mod. 95124)
23		0631329163	1	SPINA	PIN
24	■	0634313733	1	ANELLO TENUTA	O RING
25	◆	0635374006	1	CUSC. RULLI CON.	TAPERED ROLLER BEARING
26		3211303007	1	INGRANAGGIO Z = 44 R. 1,092	PINION
27		3211303009	1	INGRANAGGIO Z = 37 R. 1,501	PINION
28		3211303011	1	INGRANAGGIO Z = 34 R. 1,759	PINION
29		3211303006	1	INGRANAGGIO Z = 31 R. 2,033	PINION

CATALOGO PARTI DI RICAMBIO / SPARE PARTS CATALOGUE



IRM 311 A Da matricola 95-16534 inclusa / From s/n 95-16534 included

ALBERO FRIZIONE CONTROROTANTE / COUNTERENGINEWISE CLUTCH SHAFT



CATALOGO PARTI DI RICAMBIO / SPARE PARTS CATALOGUE



IRM 311 A Da matricola 95-16534 inclusa / From s/n 95-16534 included

ALBERO FRIZIONE CONTROROTANTE / COUNTERENGINEWISE CLUTCH SHAFT

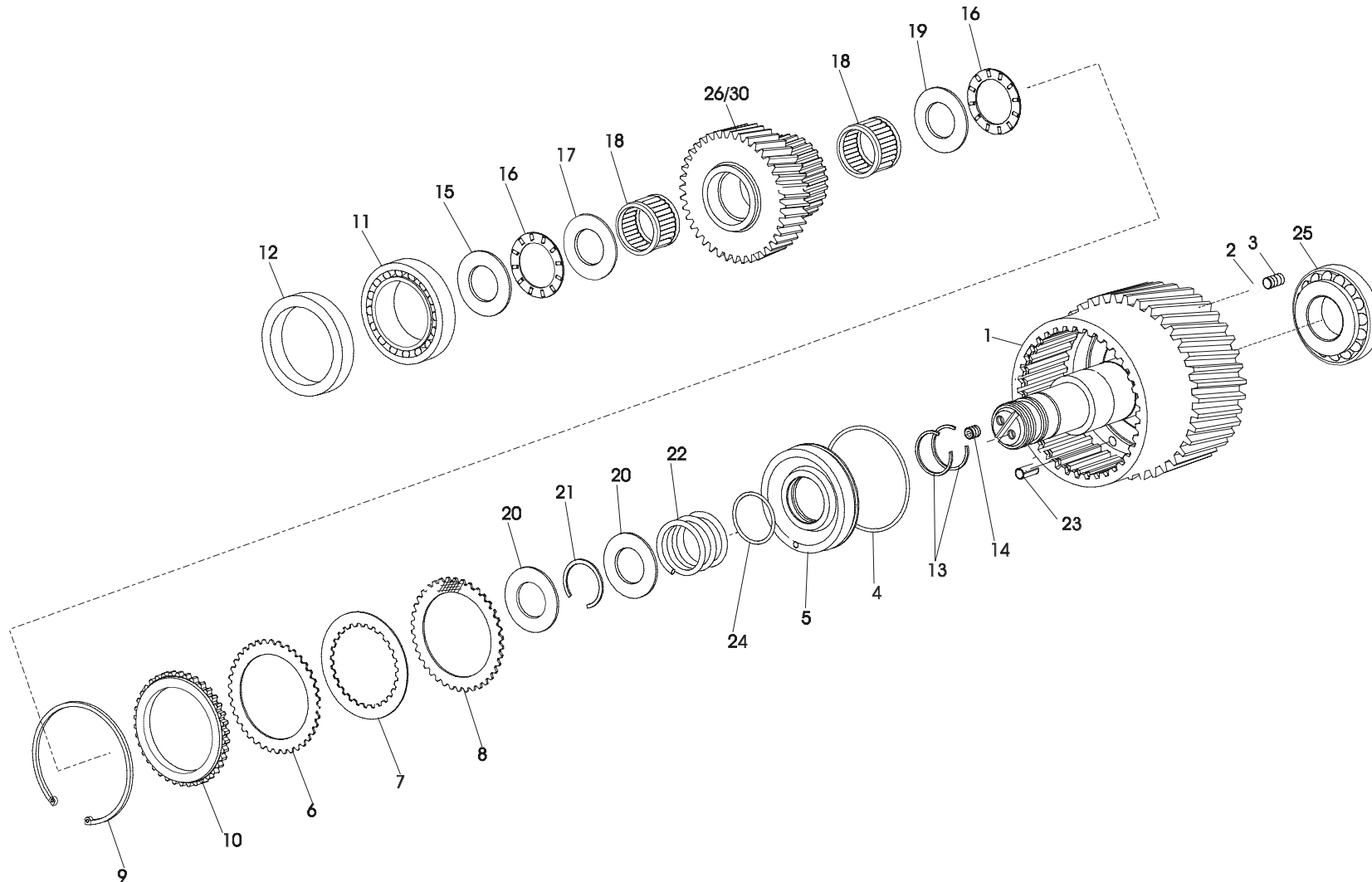
Pos.	ZF	Codice Part number	Quantità Quantity	Descrizione	Description
30		3211303012	1	INGRANAGGIO Z = 21 R. 2,492	PINION

CATALOGO PARTI DI RICAMBIO / SPARE PARTS CATALOGUE



IRM 311 A Da matricola 95-16534 inclusa / From s/n 95-16534 included

ALBERO FRIZIONE EQUIROTANTE / ENGINEWISE CLUTCH SHAFT



CATALOGO PARTI DI RICAMBIO / SPARE PARTS CATALOGUE**IRM 311 A**

Da matricola 95-16534 inclusa / From s/n 95-16534 included

ALBERO FRIZIONE EQUIROTANTE / ENGINEWISE CLUTCH SHAFT

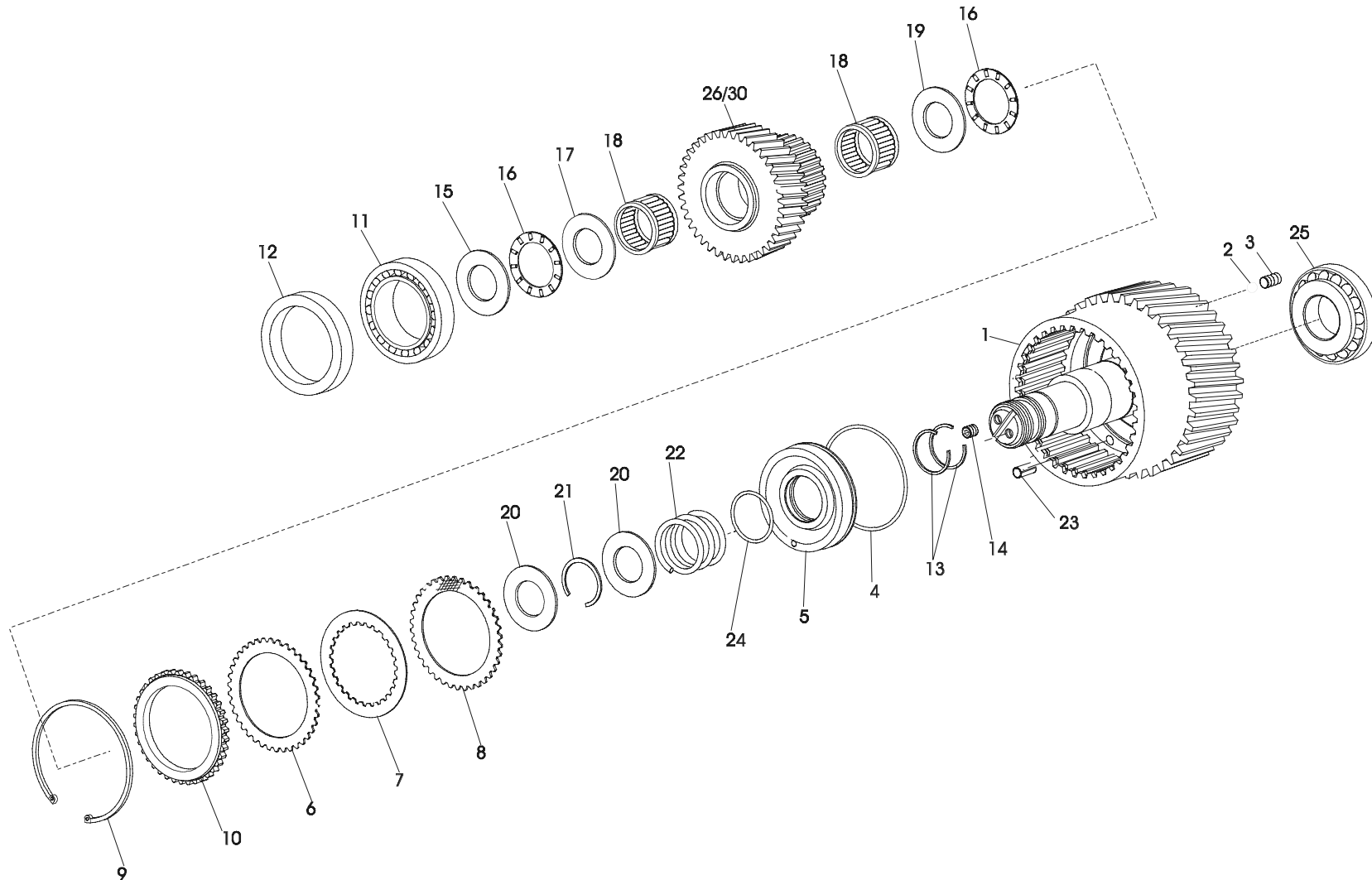
Pos.	ZF	Codice Part number	Quantità Quantity	Descrizione	Description
1		3211203004	1	ALBERO EQUIROTANTE + CAMPANA	ENGINEWISE SHAFT + CLUTCH DRUM
2		0635460006	1	SFERA	BALL
3		3213302026	1	GRANO DIS.	PLUG
4	■	0634313732	1	ANELLO TENUTA	O RING
5		3211303008	1	PISTONE X FRIZIONE	CLUTCH PISTON
6	*	3210303014	2	DISCO FRIZIONE	CLUTCH DISC
7	*	3209303035	9	DISCO FRIZIONE SINUS	SINUS CLUTCH DISC
8	*	3210303015	8	DISCO FRIZIONE	CLUTCH DISC
9		0630502051	1	ANELLO SEEGER	SEEGER RING
10		3211303024	1	DISCO	END DISK
11	◆	0635374018	1	CUSC. RULLI CON.	TAPERED ROLLER BEARING
12		3211303021	1	DISTANZIALE	SPACER
13	■	0634402538	2	SEGMENTO	STEEL RING
14		0631610114	1	GRANO	PLUG
15	◆	3211303003	1	DISTANZIALE	SPACER
16	◆	0635302028	2	GABBIA ASS. RULLINI	ROLLER CAGE
17	◆	0635290020	1	RALLA	WASHER
18	◆	0635300186	2	GABBIA RULLINI	ROLLER CAGE
19		3211303001	1	RALLA	WASHER
20	◆	3211303002	2	ANELLO BLOCC. MOLLA	SPRING RETAINING RING
21		0630505504	1	ANELLO SEEGER	SEEGER RING
22		3211303025	1	MOLLA	SPRING
23		0631329163	1	SPINA	PIN
24	■	0634313733	1	ANELLO TENUTA	O RING
25	◆	0635376013	1	CUSC. RULLI CONICI	TAPERED ROLLER BEARING
26		3211303007	1	INGRANAGGIO Z = 44 R. 1,092	PINION
27		3211303009	1	INGRANAGGIO Z = 37 R. 1,501	PINION
28		3211303011	1	INGRANAGGIO Z = 34 R. 1,759	PINION
29		3211303006	1	INGRANAGGIO Z = 31 R. 2,033	PINION

CATALOGO PARTI DI RICAMBIO / SPARE PARTS CATALOGUE



IRM 311 A Da matricola 95-16534 inclusa / From s/n 95-16534 included

ALBERO FRIZIONE EQUIROTANTE / ENGINEWISE CLUTCH SHAFT



CATALOGO PARTI DI RICAMBIO / SPARE PARTS CATALOGUE**IRM 311 A** Da matricola 95-16534 inclusa / From s/n 95-16534 included**ALBERO FRIZIONE EQUIROTANTE / ENGINEWISE CLUTCH SHAFT**

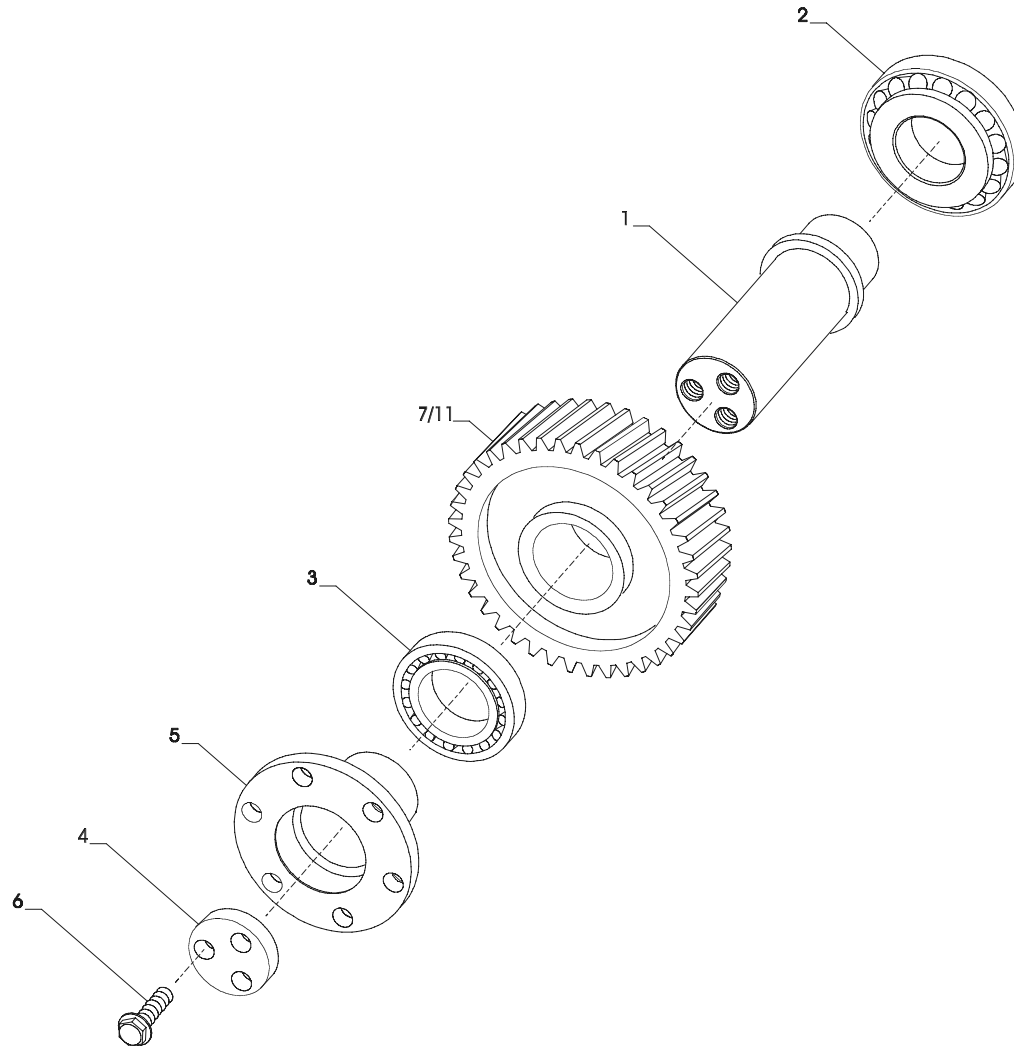
Pos.	ZF	Codice Part number	Quantità Quantity	Descrizione	Description
30		3211303012	1	INGRANAGGIO Z = 21 R. 2,492	PINION

CATALOGO PARTI DI RICAMBIO / SPARE PARTS CATALOGUE



IRM 311 A Da matricola 95-16534 inclusa / From s/n 95-16534 included

ALBERO USCITA / OUTPUT SHAFT



CATALOGO PARTI DI RICAMBIO / SPARE PARTS CATALOGUE**IRM 311 A**

Da matricola 95-16534 inclusa / From s/n 95-16534 included

ALBERO USCITA / OUTPUT SHAFT

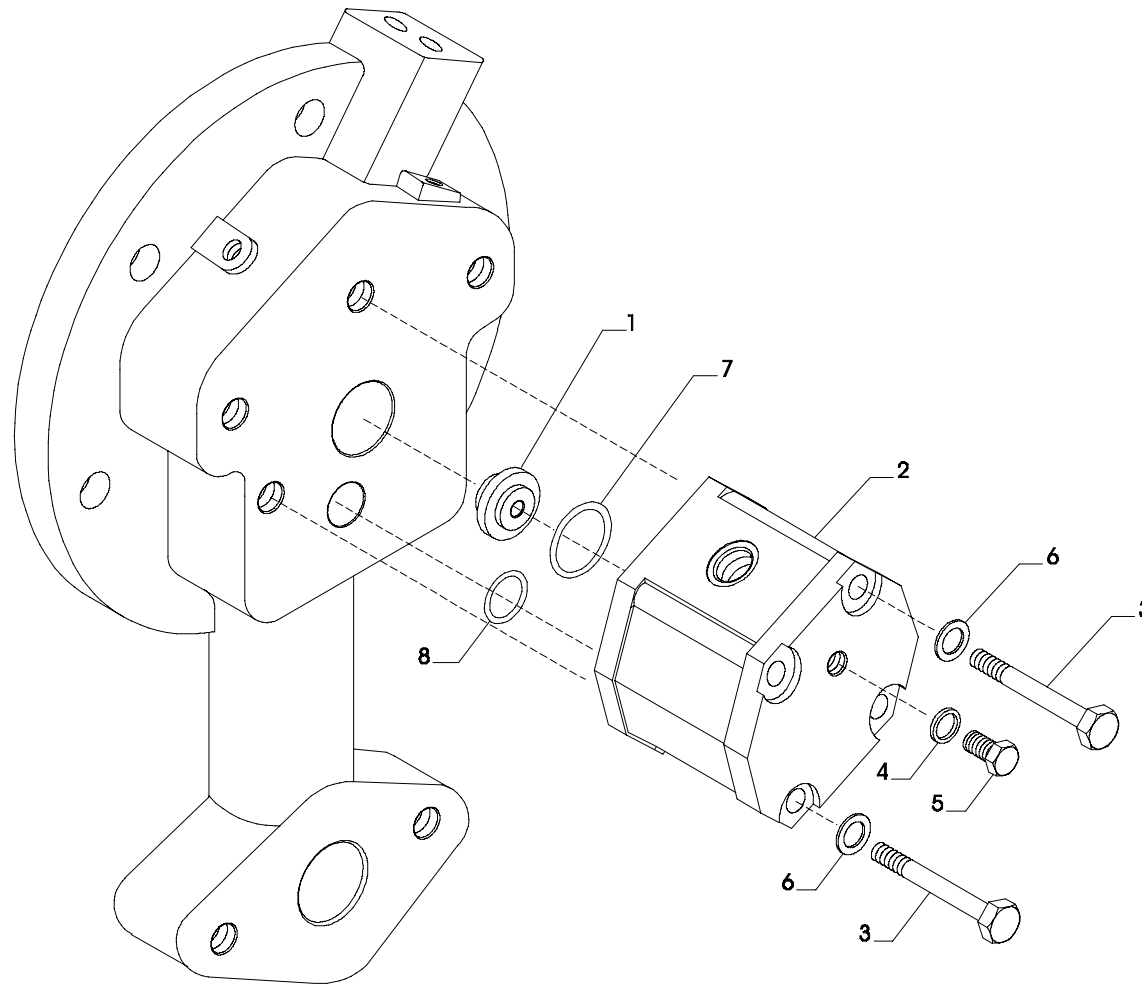
Pos.	ZF	Codice Part number	Quantità Quantity	Descrizione	Description
1		3210304003	1	ALBERO USCITA	OUTPUT SHAFT
2	◆	0635501914	1	CUSC. RULLI CON.	TAPERED BEARING
3	◆	0635376024	1	CUSC. RULLI CON.	TAPERED BEARING
4		3210304005	1	DISCO ARRESTO FLANGIA USCITA	OUTPUT FLANGE LOCKING DISK
5		3210304001	1	FLANGIA USCITA 8 FORI	OUTPUT FLANGE
6		0636900171	3	VITE DURLOK M14X40	DURLOK SCREW
7		3211304001	1	INGRANAGGIO Z = 45 R. 1,092	GEAR
8		3211304003	1	INGRANAGGIO Z = 52 R. 1,501	GEAR
9		3211304004	1	INGRANAGGIO Z = 56 R. 1,759	GEAR
10		3211304002	1	INGRANAGGIO Z = 59 R. 2,033	GEAR
11		3211304005	1	INGRANAGGIO Z = 49 R. 2,492	GEAR
1+7		3211204001	1	ALBERO + INGRANAGGI Z = 45	OUTPUT SHAFT + GEAR
1+8		3211204002	1	ALBERO + INGRANAGGI Z = 52	OUTPUT SHAFT + GEAR
1+9		3211304004	1	ALBERO + INGRANAGGI Z = 56	OUTPUT SHAFT + GEAR
1+10		3211204003	1	ALBERO + INGRANAGGI Z = 59	OUTPUT SHAFT + GEAR
1+11		3211204005	1	ALBERO + INGRANAGGI Z = 49	OUTPUT SHAFT + GEAR

CATALOGO PARTI DI RICAMBIO / SPARE PARTS CATALOGUE



IRM 311 A Da matricola 95-16534 inclusa / From s/n 95-16534 included

GRUPPO POMPA (15 LT.) / OIL PUMP ASSEMBLY (15 LT.)



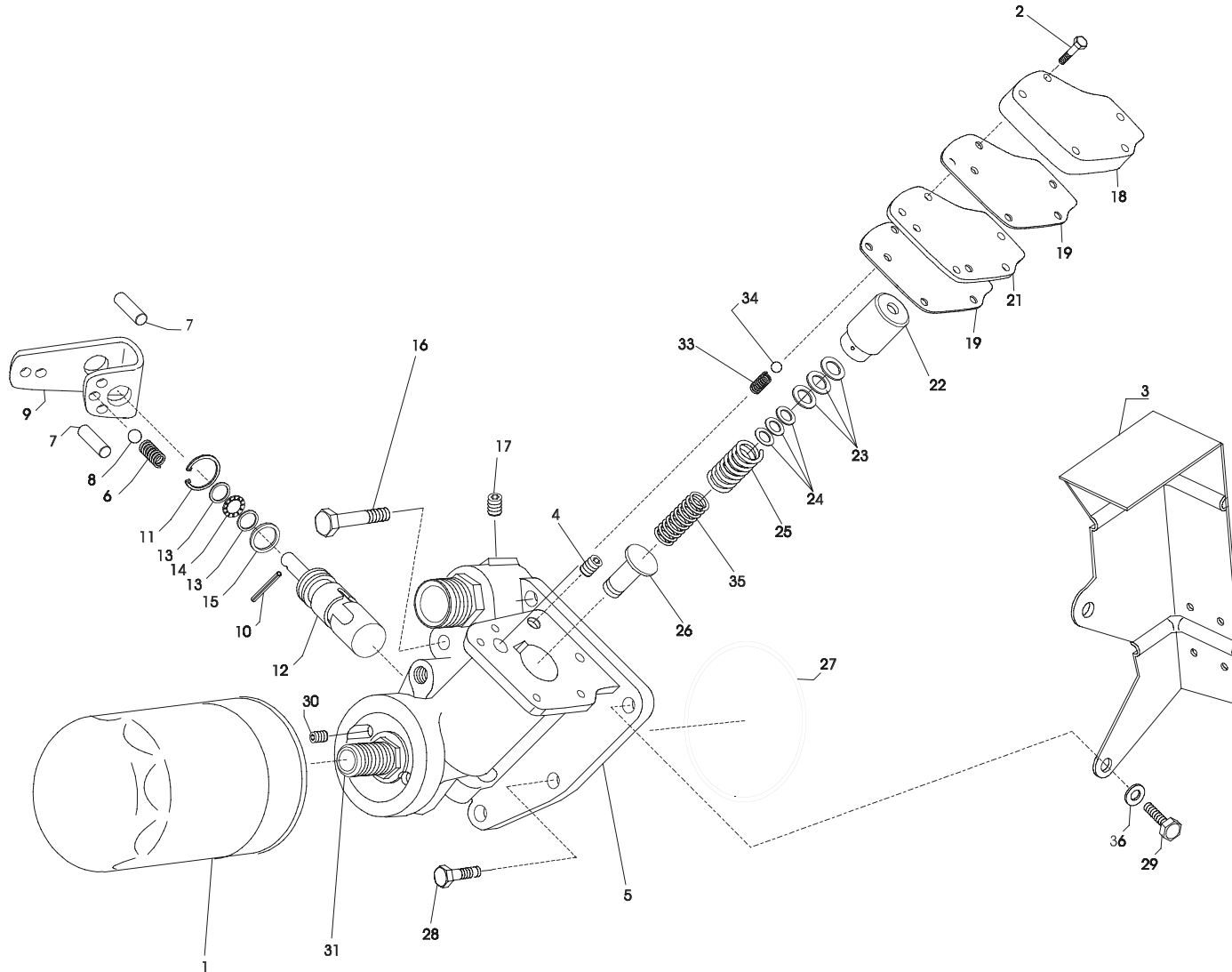
CATALOGO PARTI DI RICAMBIO / SPARE PARTS CATALOGUE



IRM 311 A

Da matricola 95-16534 inclusa / From s/n 95-16534 included

DISTRIBUTORE / CONTROL VALVE



CATALOGO PARTI DI RICAMBIO / SPARE PARTS CATALOGUE**IRM 311 A**

Da matricola 95-16534 inclusa / From s/n 95-16534 included

DISTRIBUTORE / CONTROL VALVE

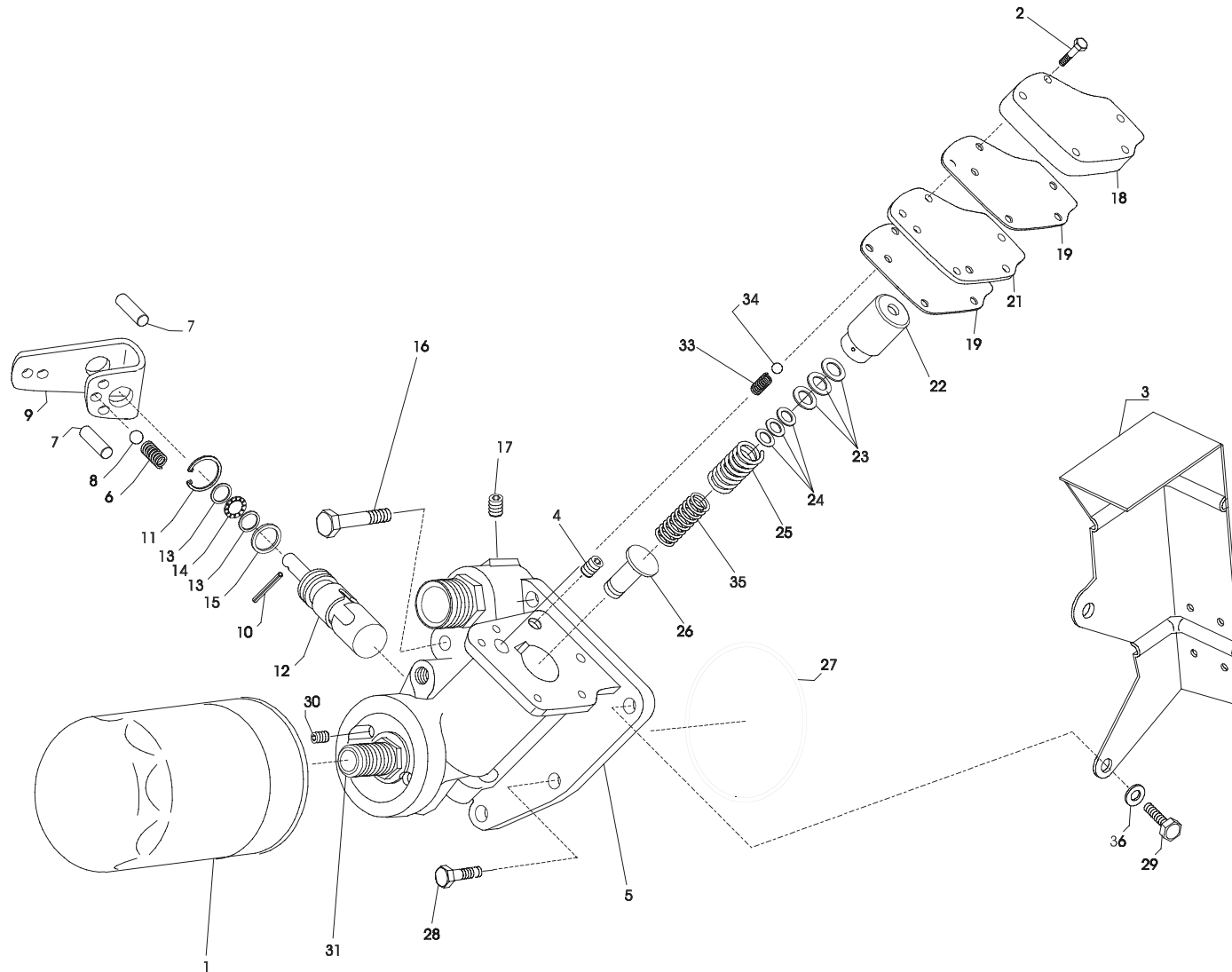
Pos.	ZF	Codice Part number	Quantità Quantity	Descrizione	Description
▲ 1		3213308019	1	FILTRO (STANDARD)	FILTER (STANDARD)
▲ 1		3215308064	1	FILTRO PER TROLLING VALUE	FILTER TROLLING VALUE FILTER
2		0636015210	5	VITEM6x30	SCREW M6x30
3		3211308002	1	SUPPORTO TELECOMANDO	CONTROL BRACKET
4		0636301019	2	TAPPO	PLUG
5		3211308004	1	CORPO DISTRIBUTORE	CONTROL VALVE BODY
6		3209308032	1	MOLLA DIS.	SPRING
7		0631329045	2	SPINA	PIN
8		0635460036	1	SFERA	BALL
9		3209308006	1	LEVA COM. DISTRIB.	SELECTOR VALVE LEVER
10		0631329051	1	SPINA	PIN
11		0630502013	1	ANELLO SEEGER	SEEGER RING
12		3211308005	1	PERNO PER DISTRIB. IDR.	CONTROL VALVE PIN
13		0635290065	2	RALLA	WASHER
14		0635302106	1	GABBIA ASS. RULLINI	ROLLGER CAGE
15		0634303230	1	ANELLO TENUTA OR 3081	O RING 3081
16		0636010473	1	VITE M10x65	SCREW M10x65
17		0636301043	4	TAPPO	PLUG
18		3215308056	1	COPERCHIO	COVER
19		3209308017	2	GUARNIZIONE	GASKET
21		3211308006	1	PIASTRA PER GRADUALE	ORIFICE PLATE
22		3215308053	1	PISTONE X MOLLA COMPL.	SPRING PISTON
23		3209308037	2	SPESS. 0,50	SHIM
23		3209308038	1	SPESS. 0,15	SHIM
23		3209308039	1	SPESS. 0,25	SHIM
23		3209308040	1	SPESS. 1,00	SHIM
23		3209308041	1	SPESS. 0,10	SHIM
24		4005306027	1	SPESS. 1,0	SHIM
24		4005306032	1	SPESS. 0,50	SHIM

CATALOGO PARTI DI RICAMBIO / SPARE PARTS CATALOGUE



IRM 311 A Da matricola 95-16534 inclusa / From s/n 95-16534 included

DISTRIBUTORE / CONTROL VALVE



CATALOGO PARTI DI RICAMBIO / SPARE PARTS CATALOGUE**IRM 311 A**

Da matricola 95-16534 inclusa / From s/n 95-16534 included

DISTRIBUTORE / CONTROL VALVE

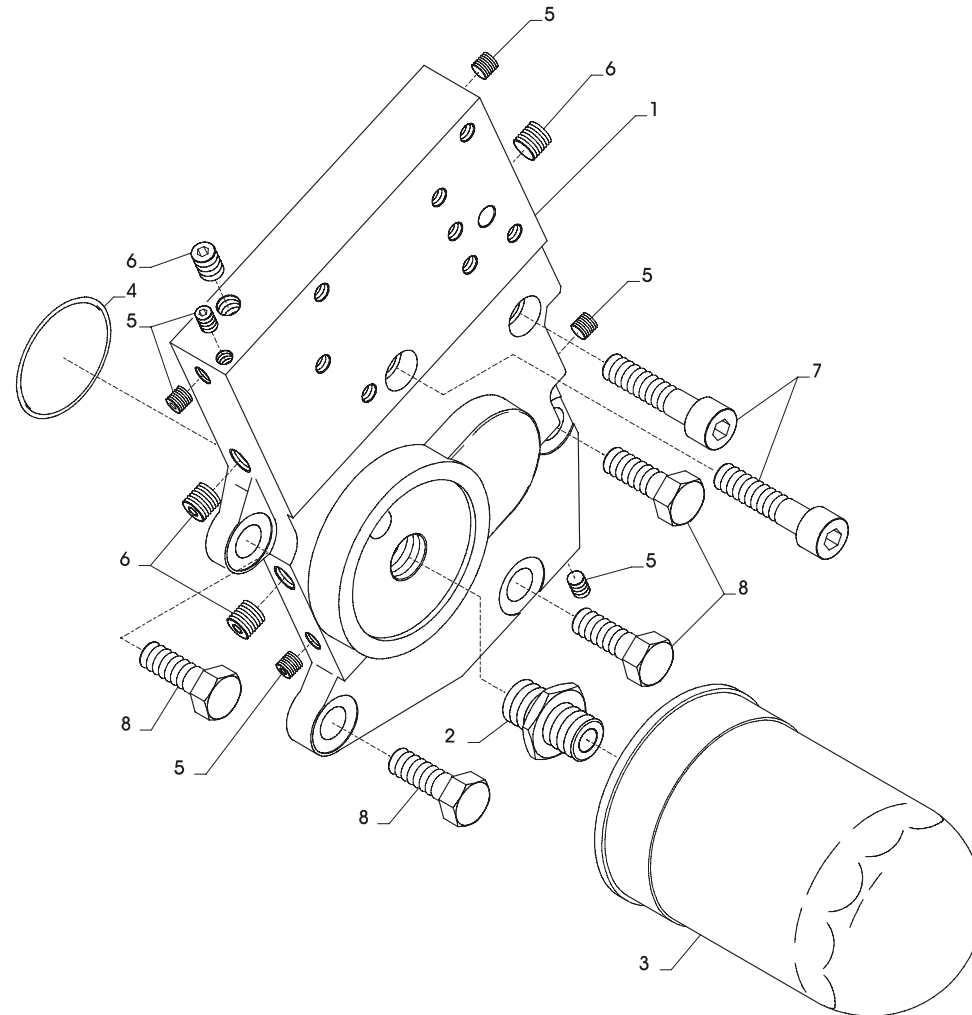
Pos.	ZF	Codice Part number	Quantità Quantity	Descrizione	Description
24		4005306033	1	SPESS. 0,40	SHIM
24		4005306034	1	SPESS. 0,30	SHIM
24		4005306035	1	SPESS. 0,20	SHIM
25		3215308049	1	MOLLA TRIV.	SPRING
26		3215308059	1	VALVOLA	VALVE
27		0634303306	1	ANELLO TENUTA OR 4362	O RING 4362
28		0636015386	3	VITE M10x30	SCREW M10x30
29		0636015247	2	VITE TE M10x40	SCREW TE M10x40
30		0636301046	5	TAPPO M8x1	PLUG M8x1
▲ 31		3209308007	1	RACC. M20X1,5-3/4-16 UNF (STANDARD)	ADAPTER (STANDARD)
▲ 31		3213308012	1	RACC. M20X1,5-1-12 UNF APP. TROLLING VALVE	ADAPTER TROLLING VALVE APPLICATION
33		3215308057	1	MOLLA GRADUALE	SPRING
34		0635460037	1	SFERA	BALL
35		3215308054	1	MOLLA TRV	SPRING
36		0634349951	1	ANELLO TENUTA	O RING

CATALOGO PARTI DI RICAMBIO / SPARE PARTS CATALOGUE



IRM 311 A Da matricola 95-16534 inclusa / From s/n 95-16534 included

KIT SUPPORTO MB15•1/EB15/EB15•1 / MOUNTING MB15•1/EB15/EB15•1 KIT

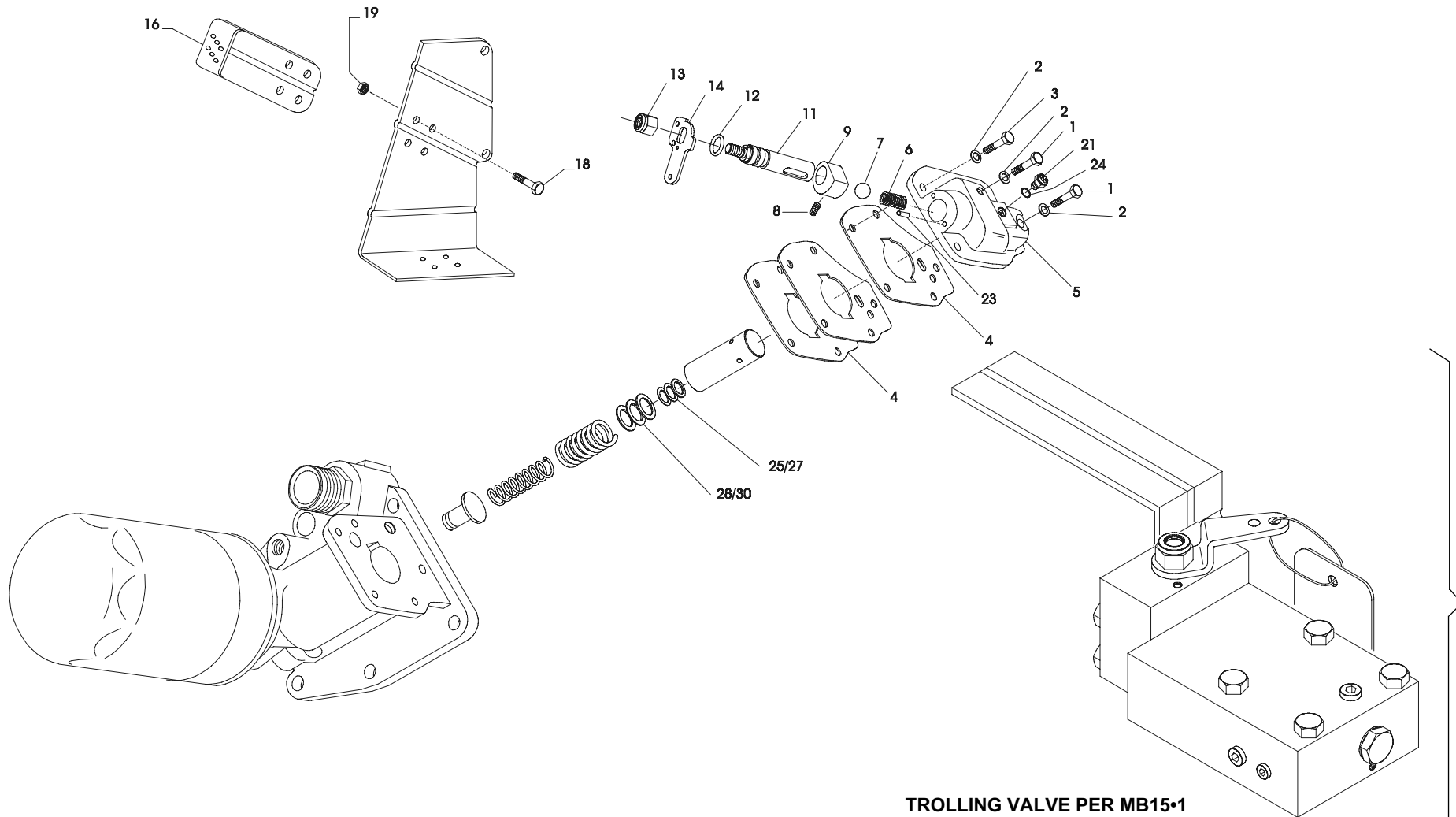


CATALOGO PARTI DI RICAMBIO / SPARE PARTS CATALOGUE**IRM 311 A** Da matricola 95-16534 inclusa / From s/n 95-16534 included**KIT SUPPORTO MB15•1/EB15/EB15•1 / MOUNTING MB15•1/EB15/EB15•1 KIT**

Pos.	ZF	Codice Part number	Quantità Quantity	Descrizione	Description
1		3211308010	1	SUPPORTO FILTRO DISTRIBUTORE	CONTROL VALVE FILTER SUPPORT
2		3209308007	1	RACCORDO M20x1,5 - 3/4 - 16 UNF	ADAPTER M20x1,5 - 3/4 - 16 UNF
3		3213308019	1	FILTRO 3/4 - 16 UNF	FILTER 3/4 - 16 UNF
4		0634303306	1	ANELLO TENUTA OR 4362	O RING 4362
5		0636301046	6	TAPPO M8x1	PLUG M8x1
6		0636301024	4	TAPPO M12x1,5	PLUG M12x1,5
7		0636101728	2	VITE TCEI M10x45	SCREW TCEI M10x45
8		0636015386	4	VITE M10x30	SCREW M10x30



VALVOLA TROLLING / TROLLING VALVE



TROLLING VALVE PER MB15•1
TROLLING VALVE FOR MB15•1

CATALOGO PARTI DI RICAMBIO / SPARE PARTS CATALOGUE**IRM 311 A**

Da matricola 95-16534 inclusa / From s/n 95-16534 included

VALVOLA TROLLING / TROLLING VALVE

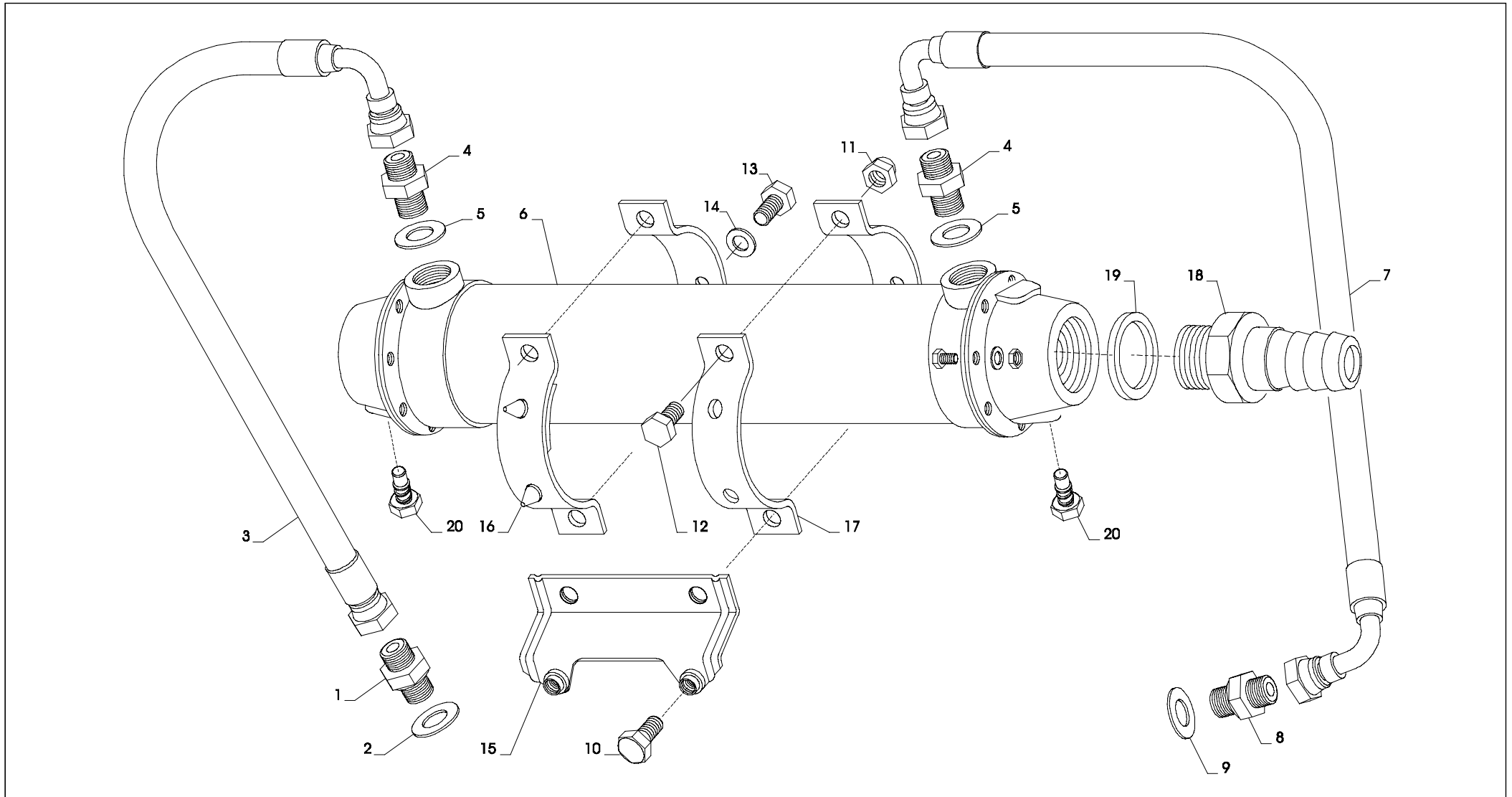
Pos.	ZF	Codice Part number	Quantità Quantity	Descrizione	Description
1		0636101825	2	VITE	SCREW
2		0630300502	4	ROSETTA CON. ELAST.	ELASTIC WASHER
3		0636101731	2	VITEM6x25	SCREW M6x25
4		3209308017	2	GUARNIZIONE	GASKET
5		3215308055	1	COPERCHIO TROLLING VALVE	COVER
6		3209308032	1	MOLLA	SPRING
7		0635460036	1	SFERA	BALL
8		0631611011	1	GRANO M6x8	PLUG M6x8
9		3215308058	1	CAMMA X TROLLING VALVE	CAM
11		3215308040	1	PERNO X TRV	PIN
12		0634349533	1	ANELLO TENUTA OR 2050	O RING 2050
13		0637011034	1	DADO AUTOBLOCCANTE	SELF-LOCKING NUT
14		3211308001	1	LEVA COMANDO TRV	SELECTOR LEVER
16		3211308003	1	SUPPORTO TELECOM. TRV	CONTROL BRACKET
18		0636015296	4	VITEM6x16	SCREW M6x16
19		0637006173	4	DADO	SELF-LOCKING NUT
21		0659064504	1	MICRO SWITCH	MICRO SWITCH
23		0631329044	1	SPINA	PIN
24		0634303812	1	ANELLO TENUTA OR 114	O RING 114
25		4005306032	1	SPESS. 0,50	SHIM
26		4005306034	1	SPESS. 0,30	SHIM
27		4005306035	1	SPESS. 0,20	SHIM
28		3209308037	1	SPESS. 0,5	SHIM
29		3209308038	1	SPESS. 0,15	SHIM
30		3209308039	1	SPESS. 0,25	SHIM

CATALOGO PARTI DI RICAMBIO / SPARE PARTS CATALOGUE



IRM 311 A Da matricola 95-16534 inclusa / From s/n 95-16534 included

SCAMBIATORE DI CALORE / OIL COOLER



CATALOGO PARTI DI RICAMBIO / SPARE PARTS CATALOGUE**IRM 311 A**

Da matricola 95-16534 inclusa / From s/n 95-16534 included

SCAMBIATORE DI CALORE / OIL COOLER

Pos.	ZF	Codice Part number	Quantità Quantity	Descrizione	Description
1		0637870205	1	NIPPLO M-M 1/2" G.	NIPPLE M-M1/2" G.
2		0634801191	1	GUARNIZIONE	SEAL WASHER
3		3210307003	1	TUBO OLIO DA POMPA A SCAMB.	PUMP OIL TUBE
4		0637885437	2	NIPPLO	NIPPLE
5		0634801228	2	GUARNIZIONE	SEAL WASHER
▲ 6		3209307017	1	SCAMBIATORE DI CALORE STD	STD HEAT EXCHANGER
▲ 6		3213307006	1	SCAMBIATORE PER TROLLING VALVE	TROLLING VALVE HEAT EXCHANGER
7		3210307002	1	TUBO OLIO DA SCAMB. A DISTRIB.	CONTROL VALVE OIL TUBE
▲ 8		0637885436	1	NIPPLO M-M 3/4"-1/2" G.	NIPPLE M-M 3/4"-1/2" G.
▲ 8		0637885466	1	NIPPLO M-M 1/2" - 3/8" G. (PER MB/EB 15)	NIPPLE M-M 1/2" - 3/8" G. (FOR MB/EB 15)
▲ 9		0634801242	1	GUARNIZIONE	SEAL WASHER
▲ 9		0634801319	1	GUARNIZIONE (PER MB/EB 15)	SEAL WASHER (FOR MB/EB 15)
10		0636010305	2	VITE	SCREW
11		0637011034	2	DADO AUTOBLOCCANTE	SELF-LOCKING NUT
12		0636015226	2	VITE	SCREW
13		0636016178	2	VITE	SCREW
14		0630302042	2	ROSETTA ELASTICA	ELASTIC WASHER
15		3211307001	1	SUPPORTO SCAMBIATORE	OIL COOLER SUPPORT BRACKET
16		3209307021	6	INSERTO ELASTICO	ELASTIC INSERT
17		3215307031	2	MORSETTO	TERMINAL
18		3209307025	2	PORTA GOMMA	HOSE CONNECTIONS
19		0634801291	2	GUARNIZIONE	SEAL WASHER
20		3213307008	2	ANODO	ANOD

CATALOGO PARTI DI RICAMBIO / SPARE PARTS CATALOGUE



IRM 311 A

Da matricola 95-16534 inclusa / From s/n 95-16534 included

KITS RICAMBI / SPARE PARTS KIT

Pos.	ZF	Codice Part number	Quantità Quantity	Descrizione	Description
■		3211199504	1	KIT GUARNIZIONI	GASKET KIT
●		3211199505	1	KIT SPESSORI REG.	SHIM KIT
*		3211199503	1	KIT FRIZIONI MA/RM	CLUTCH KIT
◆		3211199514	1	KIT CUSCINETTI	BEARING KIT
		0743115	1	KIT DISTRIBUTORE	CONTROL VALVE KIT
		3211106007	1	KIT POMPA FRONT	FRONTAL PUMP KIT
		3211106002	1	KIT GUARNIZIONI POMPA FRONT.	FRONTAL PUMP GASKET KIT
		3211107001	1	KIT SCAMBIATORE STD.	STD. OIL COOLER KIT
		3213199512	1	FILTRO OLIO STD.	STD. OIL FILTER
		3211199018	1	KIT TROLLING VALVE*	T.V. KIT*
		3211107003	1	KIT SCAMB. X T.V	T.V. HEAT EXCH. KIT
		3213199513	1	FILTRO OLIO X T.V.	T.V. OIL FILTER
		3207108014	1	DISTRIBUTORE MB15•1	MB15•1 DISTRIBUTOR
		3207199509	1	KIT GUARNIZIONI PER MB15/MB15•1	GASKET KIT FOR MB15/MB15•1
		3217093006	1	KIT TROLLING VALVE PER MB15•1	TROLLING VALVE KIT FOR MB15•1
		3217199023	1	KIT GUARNIZIONI PER TROLLING VALVE MB15•1	GASKET KIT FOR TROLLING VALVE MB15•1
		3207108004	1	DISTRIBUTORE EB15/EB15•1	EB15/EB15•1 DISTRTIBUTOR
		3207199510	1	KIT GUARNIZIONI PER EB15/EB15•1	EB15/EB15•1 GASKET KIT
		3211199511	1	KIT ELETTROVALVOLE 12V PER EB15/EB15•1	12V SOLENOID KIT
		3211199510	1	KIT ELETTROVALVOLE 24V PER EB15/EB15•1	24V SOLENOID KIT

* Il kit trolling valve deve essere installato unitamente allo scambiatore ed al filtro specifici per T.V.

* Trolling Valve's kit must be installed together with proper heat exchanger and oil filter suitable for T.V. use.

CATALOGO PARTI DI RICAMBIO / SPARE PARTS CATALOGUE



IRM 311 A Da matricola 95-16534 inclusa / From s/n 95-16534 included

KIT SENSORI OPTIONAL / OPTIONAL SENSORS KITS

<p style="text-align: center;">A</p>	<p style="text-align: center;">B</p>	<p style="text-align: center;">C</p>	<p style="text-align: center;">D</p>	<p style="text-align: center;">E</p>
<p style="text-align: center;">F</p>	<p style="text-align: center;">G</p>	<p style="text-align: center;">H</p>	<p style="text-align: center;">I</p>	<p style="text-align: center;">L</p>

CATALOGO PARTI DI RICAMBIO / SPARE PARTS CATALOGUE



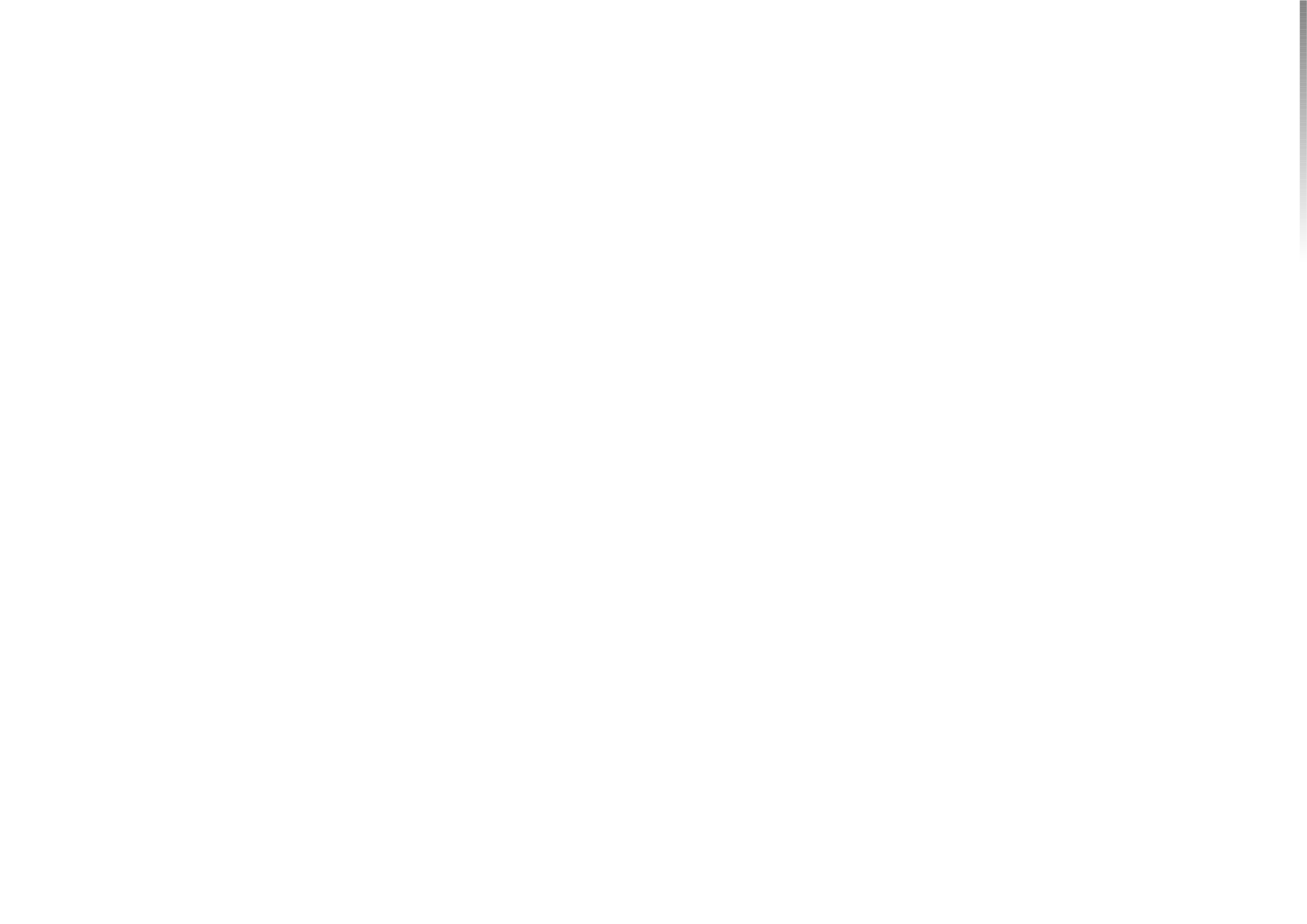
IRM 311 A

Da matricola 95-16534 inclusa / From s/n 95-16534 included

KIT SENSORI OPTIONAL / OPTIONAL SENSORS KITS

Trasmissione Transmission	Rif. Ref.	Kit Kit	Dist. Cont.	Supporto Monitoring Monitoring Support	Pressostato Switch	Tappo Plug	Anello Ring	Guarnizione Seal washer	Sens. Press. Press. Sender	Anello Ring	Vite Screw	Tappo Plug	Vite Screw	Sonda Temp. Temp. Sender	Anello Ring	Riduzione Reduction	Anello Ring	Nipallo Nipple	Anello Ring
				POS. 1	POS. 2	POS. 2 A	POS. 3	POS. 4	POS. 5	POS. 6	POS. 7	POS. 8	POS. 9	POS. 10	POS. 11	POS. 12	POS. 13	POS. 14	POS. 15
ZF 280-1 ZF 280-1A ZF 280 IV	C - L	3207110007	MB15	3207310008	(1)	-	0634801350	3207308021	(3)	0634801151	0636101356	0631405048	0636101652	(6)	0634801050	-	-	-	-
ZF 280-1 ZF 280-1A ZF 280 IV	D - L	3207110008	EB15	3207310009	(1)	-	0634801350	3207308028	(3)	0634801151	0636101356	0631405048	0636101652	(6)	0634801050	-	-	-	-
ZF 302 IV	F - L	3209110004	MB15	3207310010	(1)	-	0634801350	3207308021	(3)	0634801151	0636101356	-	0636101652	(6)	0634801050	0637870212	0634801074	-	-
ZF 302 IV	F - L	3209110005	EB15	3207310011	(1)	-	0634801350	3207308028	(3)	0634801151	0636101356	-	0636101652	(6)	0634801050	0637870212	0634801074	-	-
ZF 301 C ZF 301 A	A - L	3207199039	EB15	3207310001	-	0636302021	0634801057	3207308028	(4)	0634801057	0636101475	-	-	(7)	0634801038	0637870211	0634801074	0737843073	0634801057
ZF 311 ZF 311 A	B - L	3207199040	MB15	3207310002	(2)	-	0634801057	3207308021	(5)	0634801057	0636101475	0631405048	-	(8)	-	0637870211	0634801074	-	-
ZF 325-1 ZF 325-1A ZF 325 IV	H - L	3214110003	MB30	3217310021	(1)	-	0634801350	3217308028	(3)	0634801151	0636101176	0631405048	0636101652	(6)	0634801050	0637870212	0634801074	-	-
ZF 325-1 ZF 325-1A ZF 325 IV	H - L	3214110005	EB30	3217310022	(1)	-	0634801350	3217308033	(3)	0634801151	0636101475	0631405048	0636101652	(6)	0634801050	0637870212	0634801074	-	-
ZF 325-1 ZF 325-1A ZF 325 IV	H - L	3214110004	MB30	3217310021	(1)	-	0634801350	3217308028	(3)	0634801151	0636101176	0631405048	0636101652	(9)	0634801050	0637870212	0634801074	-	-
ZF 325-1 ZF 325-1A ZF 325 IV	H - L	3214110006	EB30	3217310022	(1)	-	0634801350	3217308033	(3)	0634801151	0636101475	0631405048	0636101652	(9)	0634801050	0637870212	0634801074	-	-
ZF 350 ZF 350 A	E - L	3217110022	EB30	3215310001	-	0636302021	0634801057	3217308033	(4)	0634801057	0636101176	0631405048	-	(7)	0634801038	0637870211	0634801074	0737843073	0634801057
ZF 350/350A ZF 350V ZF 550/500A	G - L	3217110021	MB30	3217310003	(2)	-	0634801057	3217308028	(5)	0634801057	0636101475	0631405048	-	(8)	0634801057	0637870211	0634801074	-	-
ZF 350 V	E - L	3215110018	EB30	3215310001	-	0636302021	0634801057	3217308033	(4)	0634801057	0636101176	0631405048	-	(7)	0634801038	0737843073	0634801074	3217310011	0634801057
ZF 550 ZF 550 A	I - L	3217110023	EB30	3217310012	-	0636302021	0634801057	3217308033	(4)	0634801057	0636101176	0631405048	-	(7)	0634801038	0637870211	0634801074	0737803073	0634801057
ZF 550 ZF 550 A ZF 550 V	H - L	3217110057	MB30	3217310021	(1)	-	0634801350	3217308028	(3)	0634801151	0636101176	0631405048	0636101652	(6)	0634801050	0637870212	0634801074	-	-
ZF 550 ZF 550 A ZF 550 V	H - L	3217110058	EB30	3217310022	(1)	-	0634801350	3217308033	(3)	0634801151	0636101475	0631405048	0636101652	(6)	0634801050	0637870212	0634801074	-	-
ZF 550 ZF 550 A ZF 550 V	H - L	3217110059	MB30	3217310021	(1)	-	0634801350	3217308028	(3)	0634801151	0636101176	0631405048	0636101652	(9)	0634801050	0637870212	0634801074	-	-
ZF 550 ZF 550 A ZF 550 V	H - L	3217110060	EB30	3217310022	(1)	-	0634801350	3217308033	(3)	0634801151	0636101475	0631405048	0636101652	(9)	0634801050	0637870212	0634801074	-	-

Particolare Item	Codice Code	Descrizione Description	Caratteristiche tecniche Technical features
(1)	3217310019	PRESSOSTATO / SWITCH	MBC5000-3431-1DB04 21 BAR DANFOSS AC 0.5A - 250V tensione alimentazione / mains voltage 12W - 125V
(2)	0501317959	INTERRUTTORE A PRESSIONE / SWITCH	VDO 1/569/100/103 K VDO tensione alimentazione / mains voltage 6V + 30V 6W
(3)	3217310020	TRASMETTITORE DI PRESSIONE / PRESSURE SENDER	DANFOSS segnale d'uscita / output signal 4 + 20mA tensione alimentazione / mains voltage 12.5 + 28 V
(4)	0501207235	SENSORE DI PRESSIONE / PRESSURE SENDER	tensione alimentazione / mains voltage 10 + 36 V
(5)	0501203369	SENSORE DI PRESSIONE / PRESSURE SENDER	VDO tensione alimentazione / mains voltage 6 + 30V
(6)	0646120324	TEMPERATURE SWITCH	TEDDINGTON tensione alimentazione / mains voltage 9 + 16 V 12V 1.5A range 0 + 125C°
(7)	0501207230	TERMOMETRO A RESISTENZA / TEMPERATURE SENDER	2 * pt1000 VDO range 0 + 180C° lunghezza / length 60 mm
(8)	0501203371	TERMOMETRO A RESISTENZA / TEMPERATURE SENDER	2 * pt1000 VDO range 0 + 180C° lunghezza / length 33 mm
(9)	3217310026	SENSORE TEMPERATURA / TEMPERATURE SENDER	MBT3270-12001-035-50001-200 DANFOSS range 0 + 180C° lunghezza / length 35 mm





DISTRIBUTORI - TROLLING VALVE CONTROL VALVE - TROLLING VALVE

CATALOGO PARTI DI RICAMBIO / SPARE PARTS CATALOGUE



IRM 311 A Da matricola 95-16534 inclusa / From s/n 95-16534 included

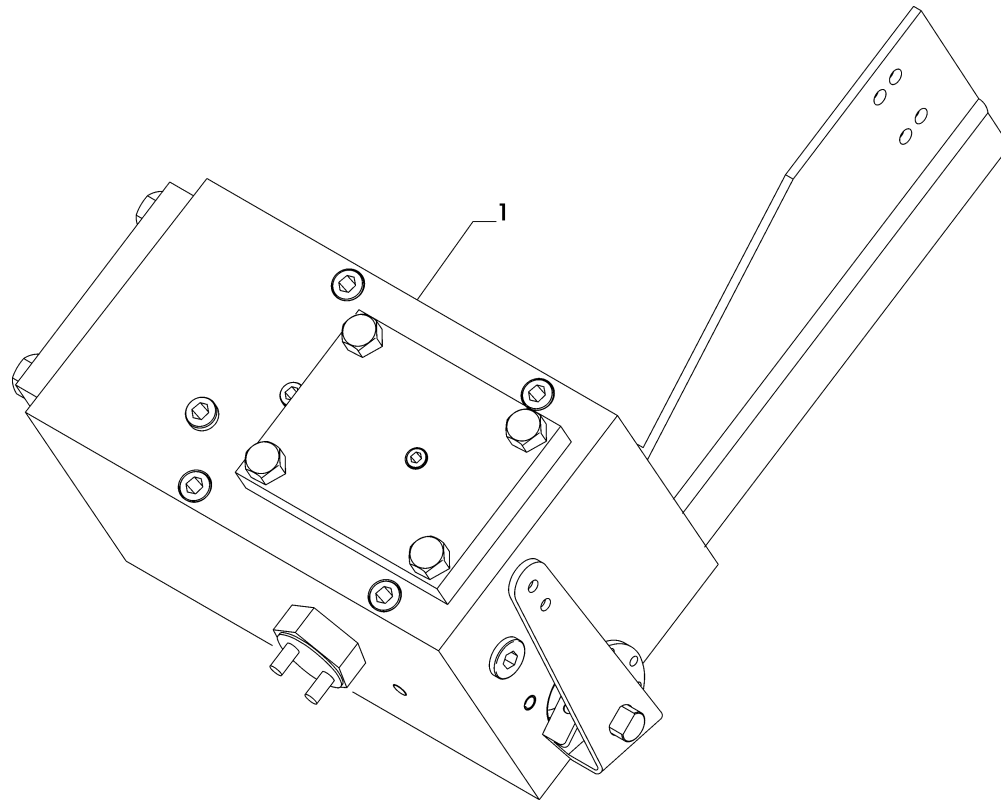
INDICE	PAGE	INDEX
DISTRIBUTORE MECCANICO MB 15	40	<i>MECHANICAL CONTROL VALVE MB 15</i>
DISTRIBUTORE ELETTRICO EB 15	42	<i>ELECTRICAL CONTROL VALVE EB 15</i>
TROLLING VALVE	44	<i>TROLLING VALVE</i>

CATALOGO PARTI DI RICAMBIO / SPARE PARTS CATALOGUE



IRM 311 A Da matricola 95-16534 inclusa / From s/n 95-16534 included

DISTRIBUTORE MECCANICO MB15 / MECHANICAL CONTROL VALVE MB15



CATALOGO PARTI DI RICAMBIO / SPARE PARTS CATALOGUE



IRM 311 A Da matricola 95-16534 inclusa / From s/n 95-16534 included

DISTRIBUTORE MECCANICO MB15 / MECHANICAL CONTROL VALVE MB15

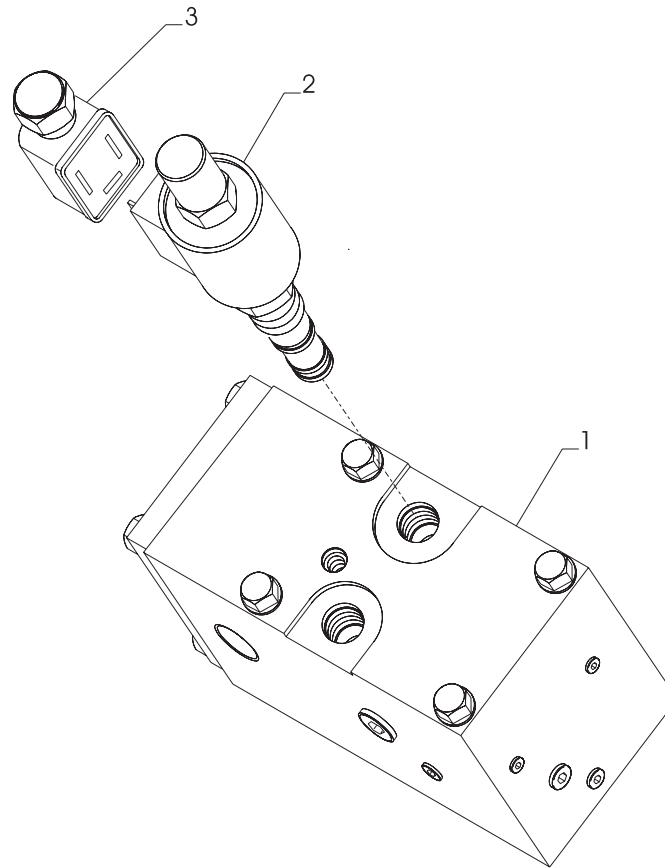
Pos.	ZF Codice <i>Part number</i>	Quantità <i>Quantity</i>	Descrizione	<i>Description</i>
1	3207108020	1	ASSIEME DISTRIBUTORE MECCANICO MB15	<i>MECHANICAL CONTROL VALVE MB15</i>
	3207199509	1	KIT MANUTENZIONE DISTRIBUZIONE MB15	<i>MAINTENANCE KIT FOR MB15</i>

CATALOGO PARTI DI RICAMBIO / SPARE PARTS CATALOGUE



IRM 311 A Da matricola 95-16534 inclusa / From s/n 95-16534 included

DISTRIBUTORE ELETTRICO EB15 / ELECTRICAL CONTROL VALVE EB15



CATALOGO PARTI DI RICAMBIO / SPARE PARTS CATALOGUE



IRM 311 A

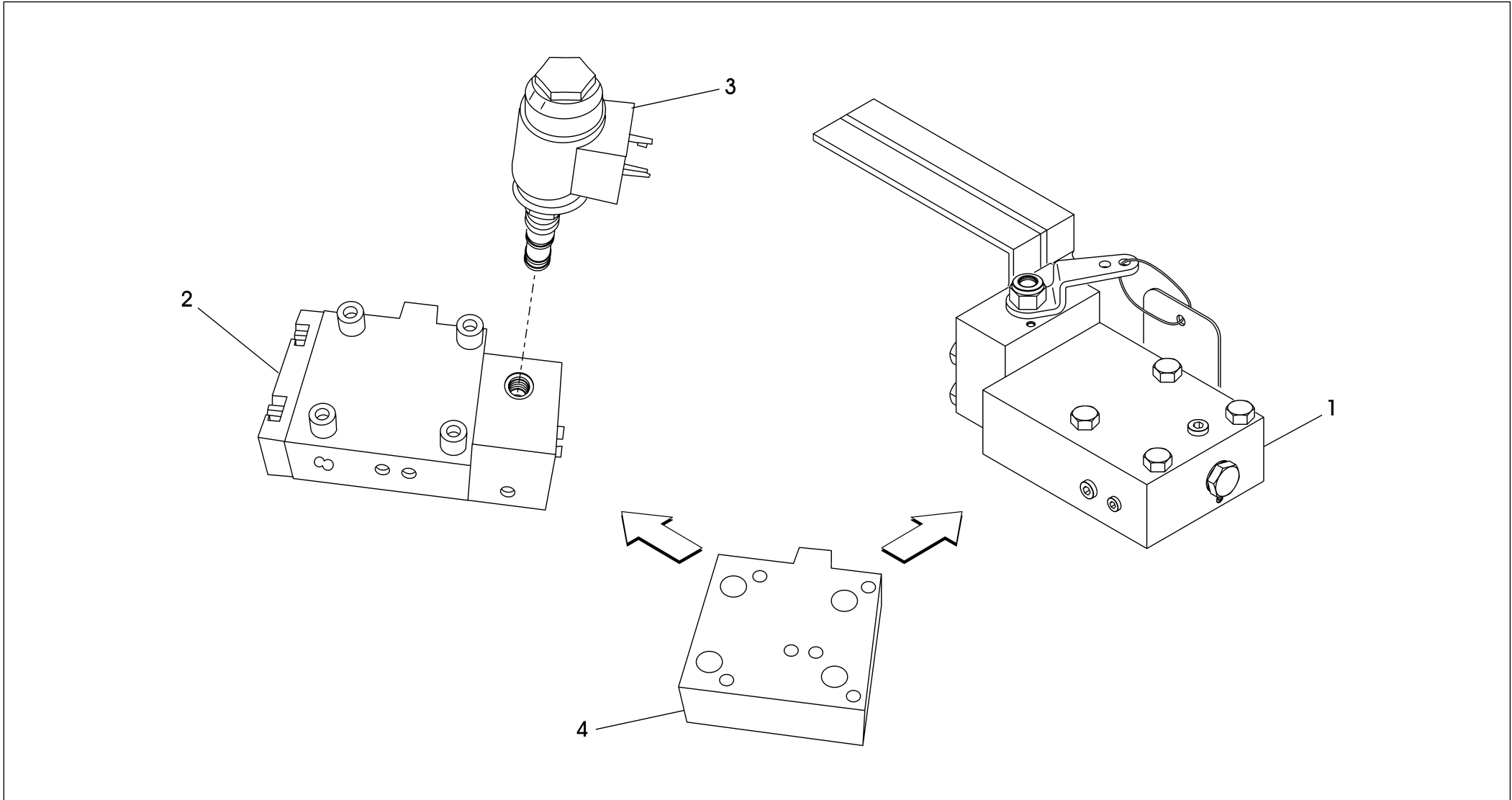
Da matricola 95-16534 inclusa / From s/n 95-16534 included

DISTRIBUTORE ELETTRICO EB15 / ELECTRICAL CONTROL VALVE EB15

Pos.	ZF	Codice Part number	Quantità Quantity	Descrizione	Description
1		3207108021	1	DISTRIBUTORE ELETTRICO EB15	ELECTRICAL CONTROL VALVE
▲2		3207308033	2	ELETTROVALVOLA 12V	SOLENOID VALVE 12V
▲2		3207308030	2	ELETTROVALVOLA 24V	SOLENOID VALVE 24V
3		0501326470	2	CONNETTORE	CONNECTOR
		3211199511	1	KIT ELETTROVALVOLE 12V	SOLENOID VALVE KIT 12V
		3211199510	1	KIT ELETTROVALVOLE 24V	SOLENOID VALVE KIT 24V
		3207199510	1	KIT MANUTENZIONE DISTRIBUTORE EB15	MAINTENANCE KIT FOR EB15



TROLLING VALVE / TROLLING VALVE



CATALOGO PARTI DI RICAMBIO / SPARE PARTS CATALOGUE**IRM 311 A**

Da matricola 95-16534 inclusa / From s/n 95-16534 included

TROLLING VALVE / TROLLING VALVE

Pos.	ZF	Codice Part number	Quantità Quantity	Descrizione	Description
1		3217093006	-	KIT TROLLING VALVE	TROLLING VALVE ASSEMBLY
		3217199023		KIT GUARNIZIONI TROLLING VALVE	TROLLING VALVE GASKETS KIT
2		3217093015	-	ASSIEME TROLLING VALVE ELETTRICO	ELECTRICAL TROLLING VALVE ASSEMBLY
		3217199035	-	KIT MANUTENZIONE TROLLING VALVE ELETTRICO	ELECTRICAL TROLLING VALVE MAINTENANCE KIT
3		3217308076	1	ELETTRORVALVOLA COMANDO PROPORZIONALE	
		3217199007		KIT ELETTRORVALVOLA	
4		3207199520	1	KIT PIASTRA ADATTAMENTO PER EB 15	ADAPTING PLATE KIT EB 15



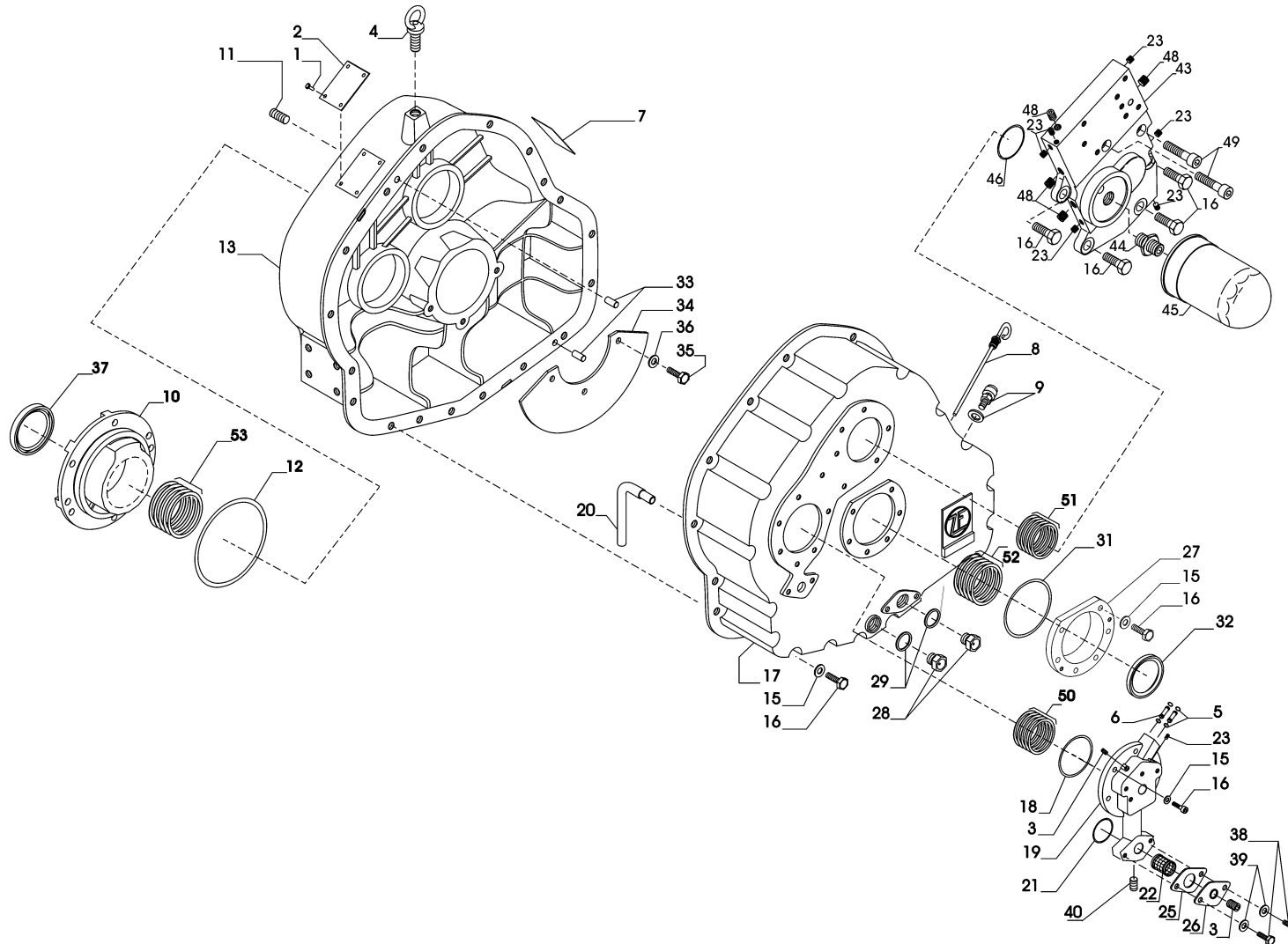
ZF 311 A
(IRM 311 A•1)

CATALOGO PARTI DI RICAMBIO / SPARE PARTS CATALOGUE**ZF 311 A** (IRM 311 A•1)

INDICE	PAGE	INDEX
• GRUPPO CARCASSA	4	• <i>MAIN HOUSING ASSEMBLY</i>
• ALBERO ENTRATA	10	• <i>INPUT SHAFT</i>
• ALBERO FRIZIONE CONTROROTANTE	12	• <i>COUNTERENGINEWISE CLUTCH SHAFT</i>
• ALBERO FRIZIONE EQUIROTANTE	16	• <i>ENGINEWISE CLUTCH SHAFT</i>
• ALBERO USCITA	20	• <i>OUTPUT SHAFT</i>
• GRUPPO POMPA	22	• <i>OIL PUMP ASSEMBLY</i>
• SCAMBIATORE DI CALORE	24	• <i>OIL COOLER</i>
• SCAMBIATORE DI CALORE	26	• <i>OIL COOLER</i>
• KIT SUPPORTO MB15•1/EB15/EB15•1	28	• <i>MOUNTING MB15•1/EB15/EB15•1 KIT</i>
• KITS RICAMBI	30	• <i>SPARE PARTS KIT</i>
• KIT SENSORI OPTIONAL	32	• <i>OPTIONAL SENSORS KITS</i>
• DISTRIBUTORI - TROLLING VALVE	35	• <i>CONTROL VALVE - TROLLING VALVE</i>



GRUPPO CARCASSA COPERCHI / MAIN HOUSING ASSEMBLY



CATALOGO PARTI DI RICAMBIO / SPARE PARTS CATALOGUE



ZF 311 A (IRM 311 A*1)

GRUPPO CARCASSA COPERCHI / MAIN HOUSING ASSEMBLY

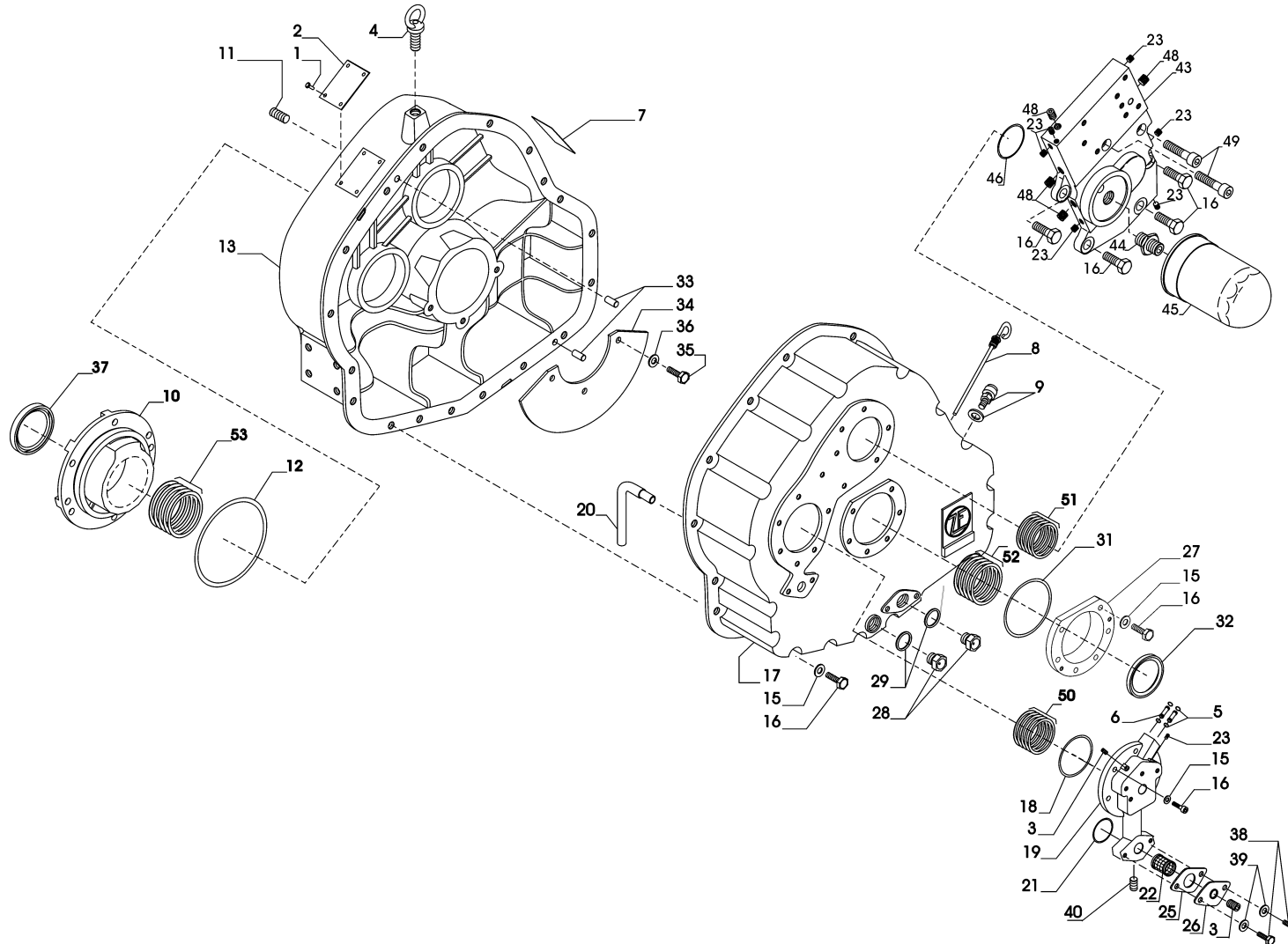
Pos.	ZF	Codice Part number	Quantità Quantity	Descrizione	Description
1		0631311079	4	RIVETTO	RIVET
2		3217301001	1	TARGHETTA IDENTIFICAZIONE	IDENTIFICATION PLATE
3		0636301019	2	TAPPO	PLUG
4		0636804010	1	GOLFARE	EYE
5	■	0634303812	4	ANELLO TENUTA	O RING
6		3209306002	2	TUBO	TUBE
7		3209301009	1	TARGHETTA CONTROLLO OLIO	OIL CONTROL PLATE
8		3211301009	1	ASTA LIV. OLIO COMPLETA	OIL DIPSTIK
9		0501202797	1	SFIATO	BREATHER
10		3211301003	1	COPERCHIO ASSE ENTR.	HOUSING COVER
11		3215302026	1	TAPPO FORATO M10x10	PLUG M10x10
12	■	0634303480	1	ANELLO TENUTA	O RING
13		3211301002	1	CARCASSA ANTERIORE	FRONT HALF HOUSING
15		0630300504	24	ROSETTA ELASTICA	ELASTIC WASHER
16		0636015386	38	VITE M10x30	SCREW M10x30
17		3211301010	1	CARCASSA POSTERIORE	REAR HALF HOUSING
18	■	0634306300	1	ANELLO TENUTA	O RING
19		3211306003	1	SUPPORTO POMPA	PUMP SUPPORT
20		3211301008	1	TUBO ASPIRAZ. OLIO COMPL.	COMPLETE OIL SUCTION TUBE
21	■	0634304107	1	ANELLO TENUTA	O RING
22		3213206003	1	FILTRO OLIO COMPL.	SUCTION OIL FILTER ASSY
23		0636301046	8	TAPPO	PLUG
25	■	3213306006	1	GUARNIZIONE	GASKET
26		3213306005	1	COPERCHIO PER FILTRO	FILTER COVER
27		3210301008	1	FLANGIA	FLANGE
28		0636305076	2	TAPPO	PLUG
29	■	0634801074	2	GUARNIZIONE	SEAL WASHER
31	■	0634304106	1	ANELLO TENUTA	O RING
32	■	0634309116	1	ANELLO TENUTA	SHAFT SEAL

CATALOGO PARTI DI RICAMBIO / SPARE PARTS CATALOGUE



ZF 311 A (IRM 311 A*1)

GRUPPO CARCASSA COPERCHI / MAIN HOUSING ASSEMBLY



CATALOGO PARTI DI RICAMBIO / SPARE PARTS CATALOGUE



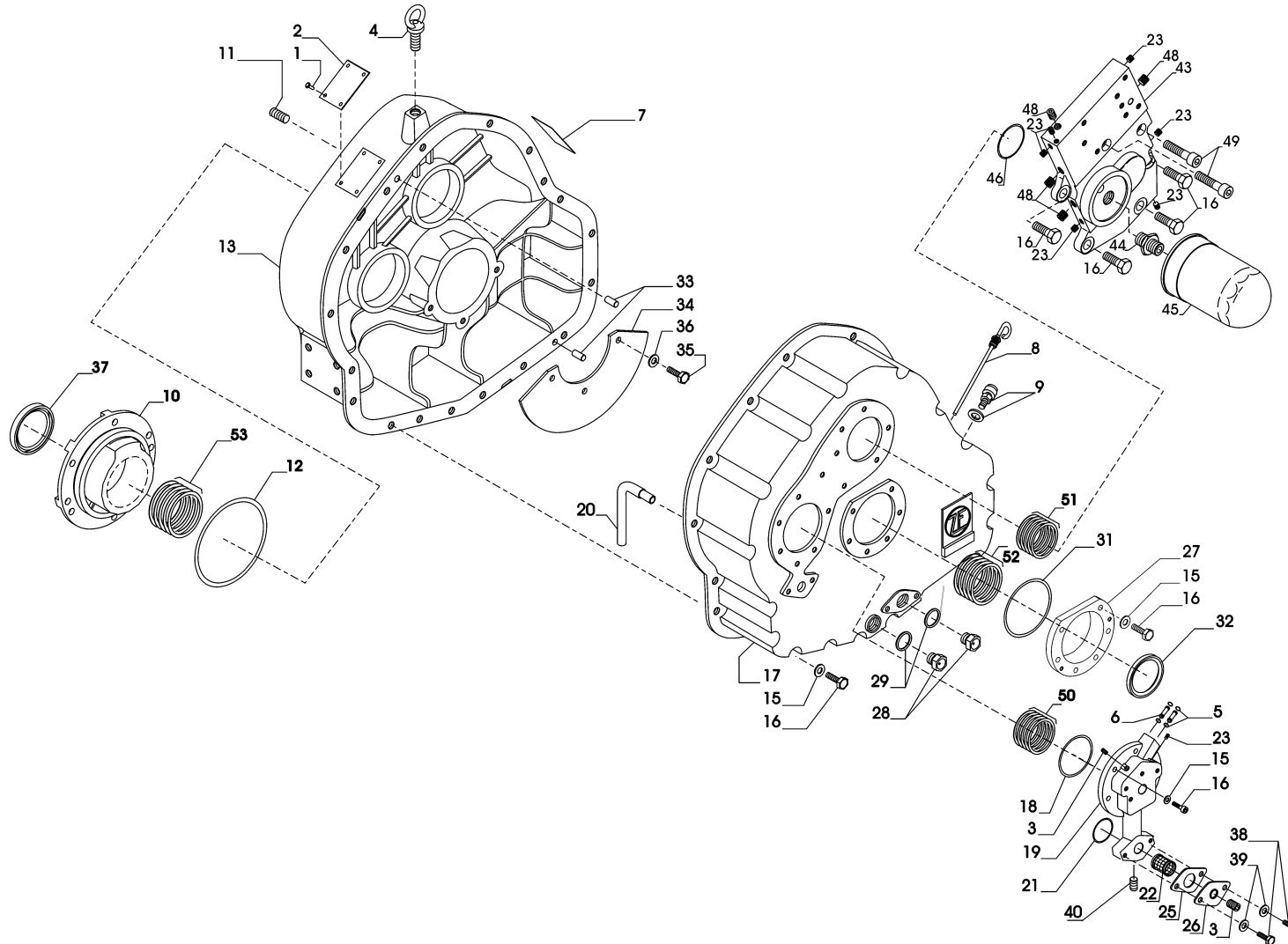
ZF 311 A (IRM 311 A*1)

GRUPPO CARCASSA COPERCHI / MAIN HOUSING ASSEMBLY

Pos.	ZF	Codice Part number	Quantità Quantity	Descrizione	Description
33		0631302207	2	SPINA	PIN
34		3210301004	1	CARTER OLIO	BAFFLE
35		0636015289	3	VITE	SCREW
36		0630300503	3	ROSETTA	WASHER
37	■	0634309128	1	ANELLO TENUTA	SHAFT SEAL
38		0636010575	2	VITE M8x65	SCREW M8x65
39		0630300503	2	ROSETTA	WASHER
40		0636301013	1	TAPPO	PLUG
43		3211308010	1	SUPPORTO FILTRO DISTRIBUTORE	CONTROL VALVE FILTER SUPPORT
44		3209308007	1	RACCORDO M20x1,5 - 3/4 - 16 UNF	ADAPTER M20x1,5 - 3/4 - 16 UNF
45		3213308019	1	FILTRO 3/4 - 16 UNF	FILTER 3/4 - 16 UNF
46	■	0634303306	1	ANELLO TENUTA OR 4337	O RING OR 4337
48		0636301024	4	TAPPO M12x1,5	PLUG M12x1,5
49		0636101728	2	VITE TCEI M10x45	SCREW TCEI M10x45
50	●	3209304071	1	SPESSORE 0,15	SHIM
50	●	3209304072	1	SPESSORE 0,20	SHIM
50	●	3209304073	1	SPESSORE 0,25	SHIM
50	●	3209304074	1	SPESSORE 0,30	SHIM
50	●	3209304075	1	SPESSORE 0,50	SHIM
51	●	3207303009	1	SPESSORE 0,15	SHIM
51	●	3207303010	1	SPESSORE 0,20	SHIM
51	●	3207303011	1	SPESSORE 0,25	SHIM
51	●	3207303012	1	SPESSORE 0,30	SHIM
51	●	3207303013	1	SPESSORE 0,50	SHIM
52	●	3209304071	1	SPESSORE 0,15	SHIM
52	●	3209304072	1	SPESSORE 0,20	SHIM
52	●	3209304073	1	SPESSORE 0,25	SHIM
52	●	3209304074	1	SPESSORE 0,30	SHIM
52	●	3209304075	1	SPESSORE 0,50	SHIM



GRUPPO CARCASSA COPERCHI / MAIN HOUSING ASSEMBLY

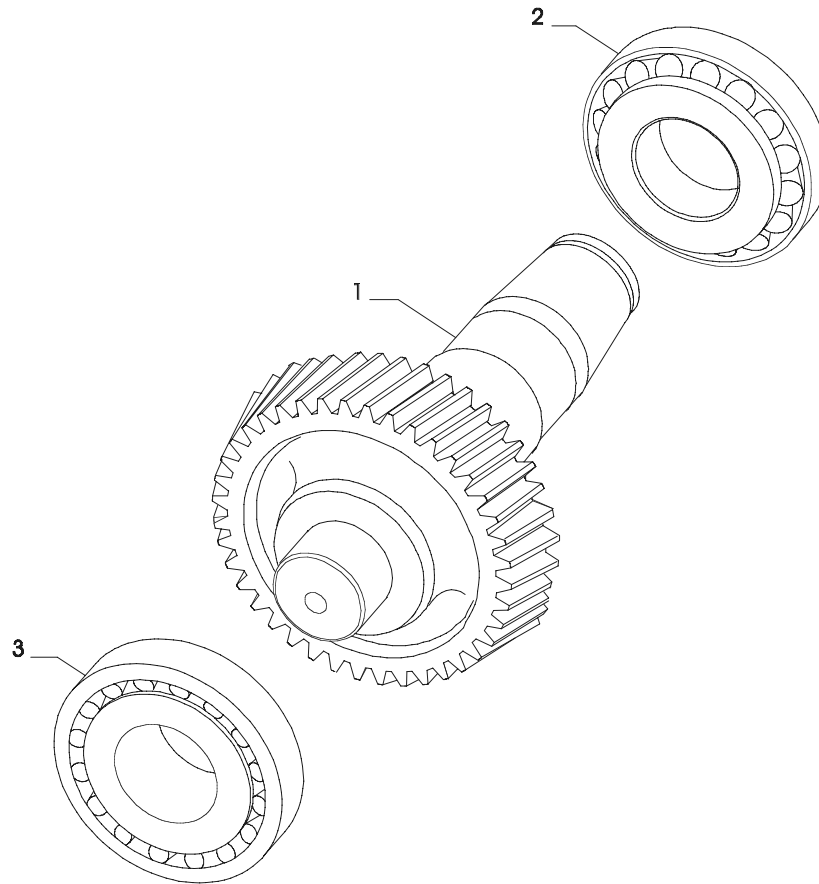


CATALOGO PARTI DI RICAMBIO / SPARE PARTS CATALOGUE**ZF 311 A** (IRM 311 A*1)**GRUPPO CARCASSA COPERCHI / MAIN HOUSING ASSEMBLY**

Pos.	ZF	Codice Part number	Quantità Quantity	Descrizione	Description
53	●	3207303009	1	SPESSORE 0,15	SHIM
53	●	3207303010	1	SPESSORE 0,20	SHIM
53	●	3207303011	1	SPESSORE 0,25	SHIM
53	●	3207303012	1	SPESSORE 0,30	SHIM
53	●	3207303013	1	SPESSORE 0,50	SHIM

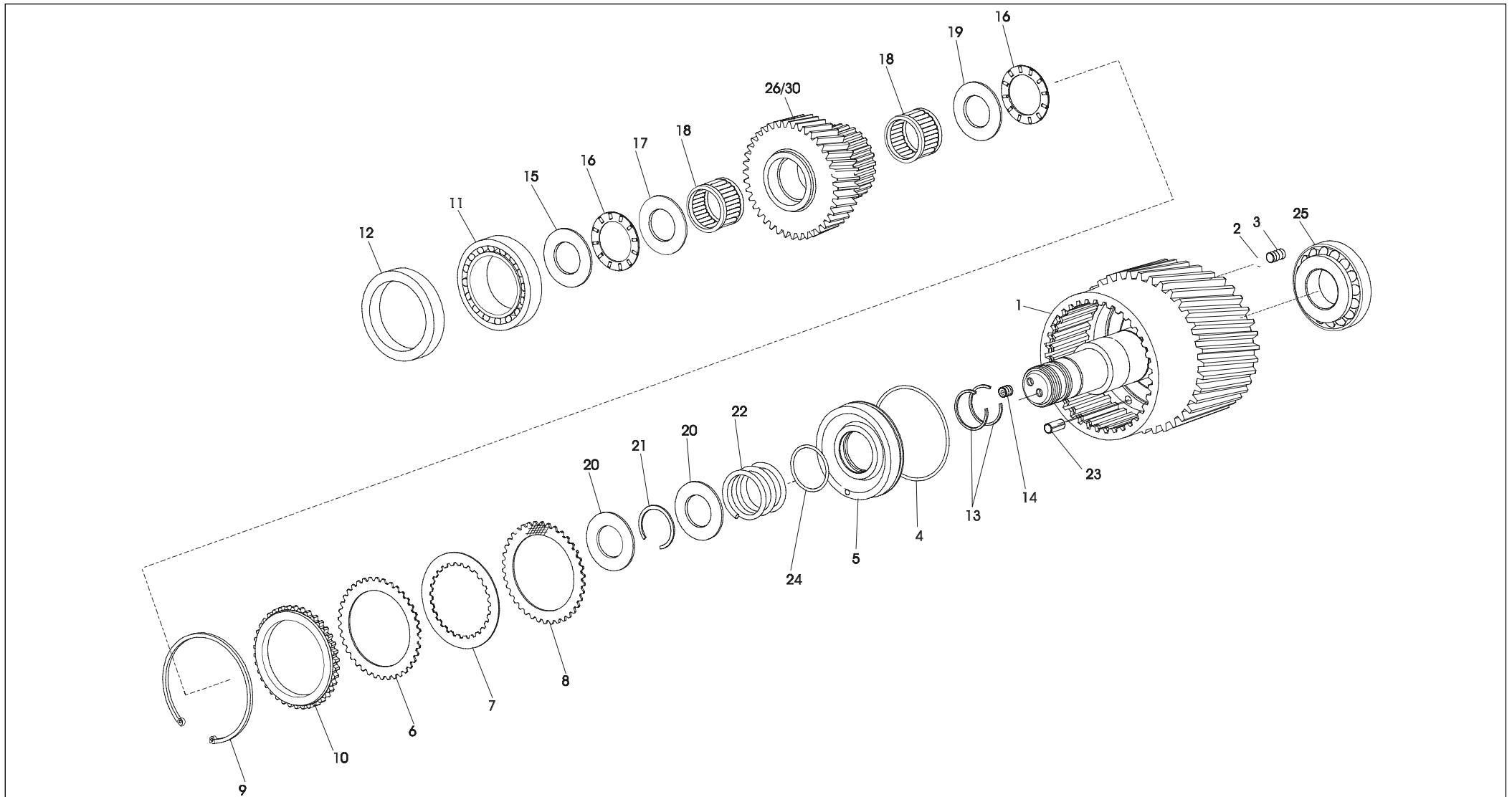


ALBERO ENTRATA / INPUT SHAFT





ALBERO FRIZIONE CONTROROTANTE / COUNTERENGINEWISE CLUTCH SHAFT



CATALOGO PARTI DI RICAMBIO / SPARE PARTS CATALOGUE



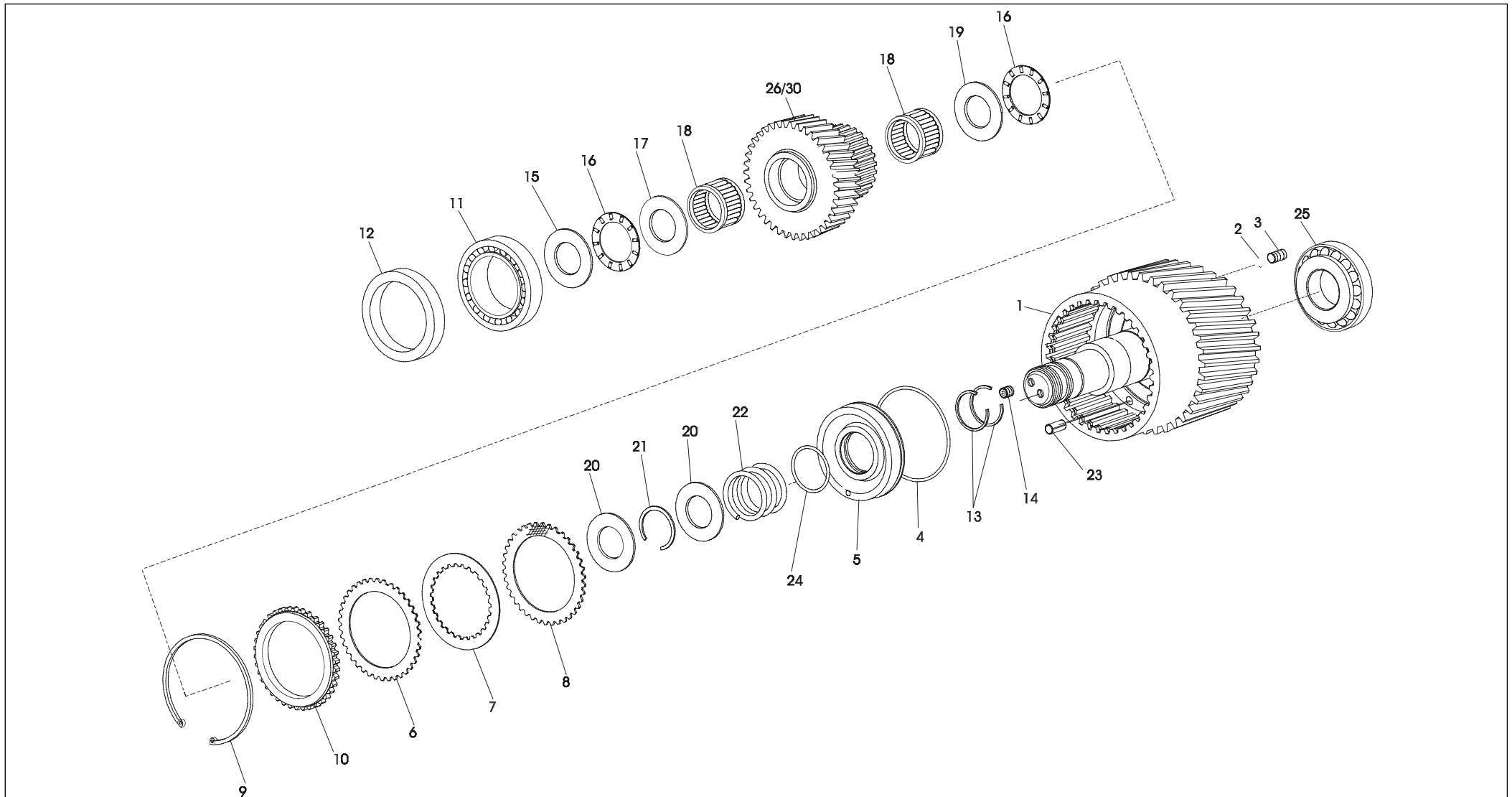
ZF 311 A (IRM 311 A*1)

ALBERO FRIZIONE CONTROROTANTE / COUNTERENGINEWISE CLUTCH SHAFT

Pos.	ZF	Codice Part number	Quantità Quantity	Descrizione	Description
1		3211203003	1	ALBERO CONTROROT. + CAMPANA	COUNTERENGINEWISE SHAFT + CLUTCH DRUM
2		0635460006	1	SFERA RB-5	BALL
3		3213302026	1	GRANO DIS.	PLUG
4	■	0634313732	1	ANELLO TENUTA	O RING
5		3211303008	1	PISTONE X FRIZIONE	CLUTCH PISTON
6	*	3210303014	2	DISCO FRIZIONE	CLUTCH DISC
7	*	3209303035	10	DISCO FRIZIONE SINUS	SINUS CLUTCH DISC
8	*	3210303015	9	DISCO FRIZIONE	CLUTCH DISC
9		0630502051	1	ANELLO SEEGER	SEEGER RING
10		3211303026	1	DISCO	END DISK
11	◆	0635501924	1	CUSC. RULLI CON.	TAPERED ROLLER BEARING
12		3211303022	1	DISTANZIALE	SPACER
13	■	0634402538	2	SEGMENTO	STEEL RING
14		0631610114	1	GRANO	PLUG
15	◆	3211303003	1	DISTANZIALE TEMPERATO	SPACER
16	◆	0635302028	2	GABBIA ASS. RULLINI	ROLLER CAGE
17	◆	0635290020	1	RALLA	WASHER
18	◆	0635300186	2	GABBIA RULLINI	ROLLER CAGE
19	◆	3211303001	1	RALLA SPEC.	WASHER
20	◆	3211303002	2	ANELLO BLOCC. MOLLA	SPRING RETAINING RING
21		0630505504	1	ANELLO SEEGER	SEEGER RING
22		3211303025	1	MOLLA	SPRING
23		0631329163	1	SPINA	PIN
24	■	0634313733	1	ANELLO TENUTA	O RING
25	◆	0635374006	1	CUSC. RULLI CON.	TAPERED ROLLER BEARING
26		3211303007	1	INGRANAGGIO Z = 44 R. 1,092	PINION
27		3211303009	1	INGRANAGGIO Z = 37 R. 1,501	PINION
28		3211303011	1	INGRANAGGIO Z = 34 R. 1,759	PINION
29		3211303006	1	INGRANAGGIO Z = 31 R. 2,033	PINION



ALBERO FRIZIONE CONTROROTANTE / COUNTERENGINEWISE CLUTCH SHAFT



CATALOGO PARTI DI RICAMBIO / SPARE PARTS CATALOGUE



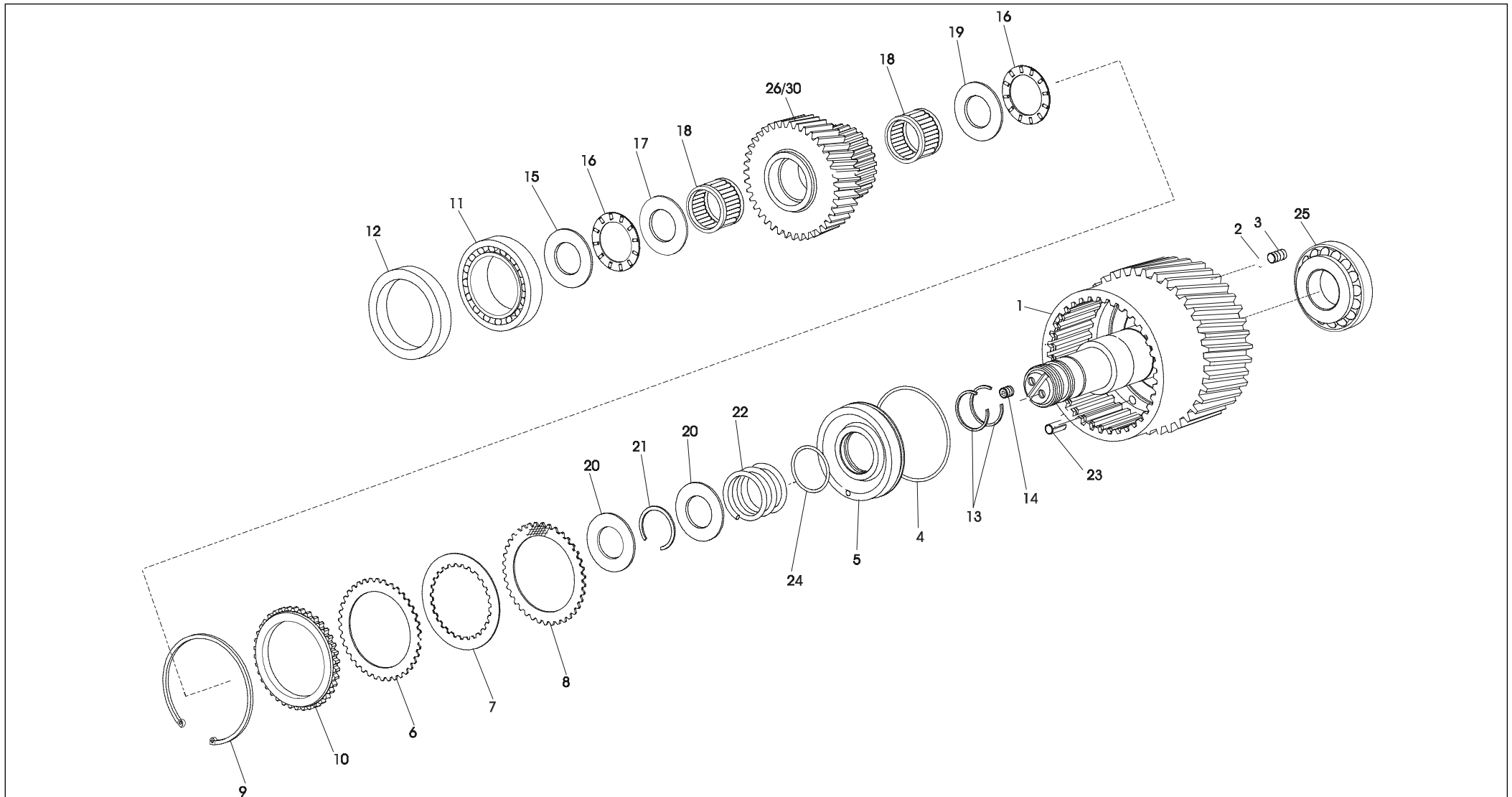
ZF 311 A (IRM 311 A*1)

ALBERO FRIZIONE CONTROROTANTE / COUNTERENGINEWISE CLUTCH SHAFT

Pos.	ZF	Codice Part number	Quantità Quantity	Descrizione	Description
30		3211303012	1	INGRANAGGIO Z = 21 R. 2,492	PINION



ALBERO FRIZIONE EQUIROTANTE / ENGINEWISE CLUTCH SHAFT



CATALOGO PARTI DI RICAMBIO / SPARE PARTS CATALOGUE



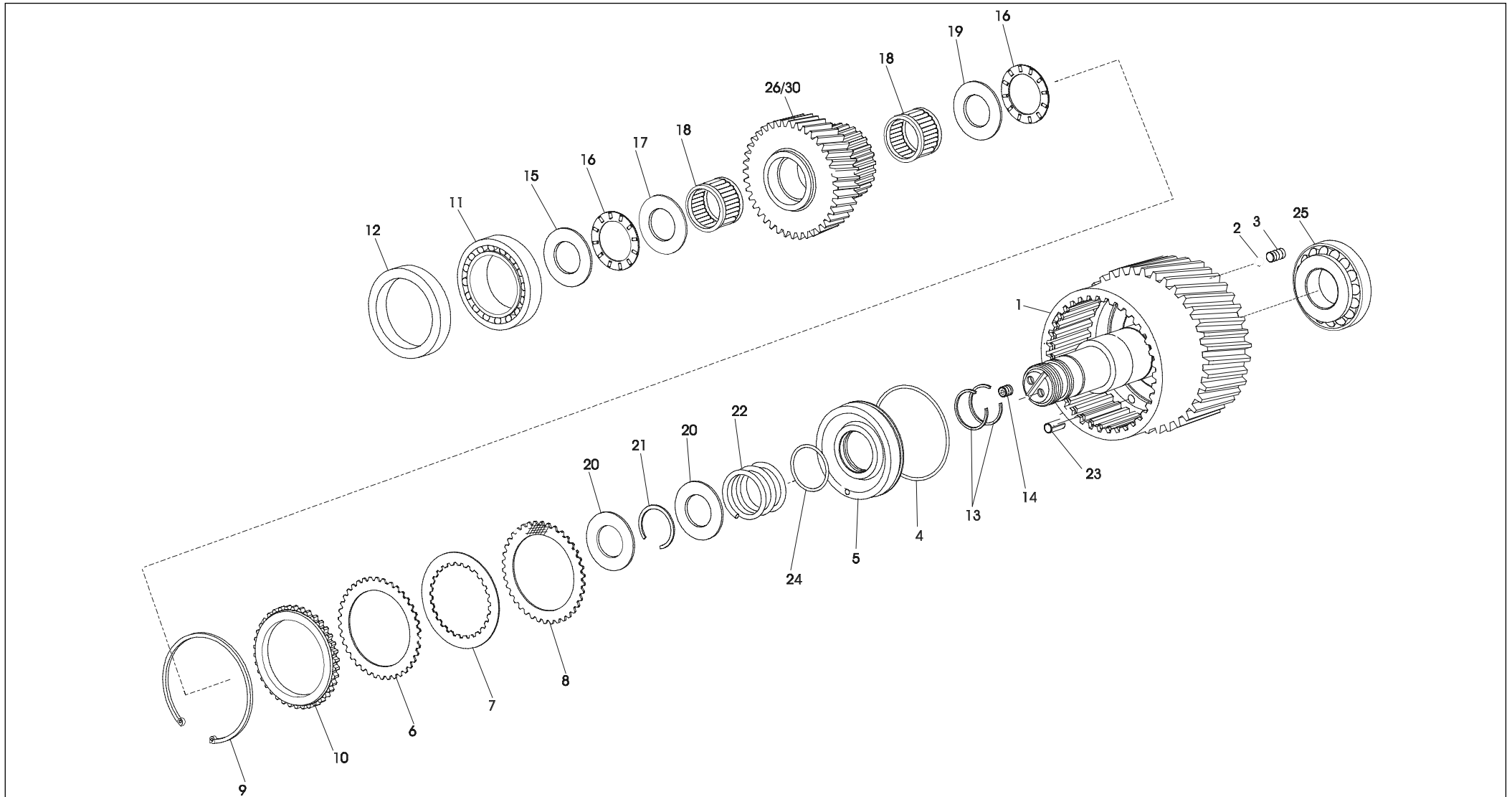
ZF 311 A (IRM 311 A*1)

ALBERO FRIZIONE EQUIROTANTE / ENGINEWISE CLUTCH SHAFT

Pos.	ZF	Codice Part number	Quantità Quantity	Descrizione	Description
1		3211203004	1	ALBERO EQUIROTANTE + CAMPANA	ENGINEWISE SHAFT + CLUTCH DRUM
2		0635460006	1	SFERA	BALL
3		3213302026	1	GRANO DIS.	PLUG
4	■	0634313732	1	ANELLO TENUTA	O RING
5		3211303008	1	PISTONE X FRIZIONE	CLUTCH PISTON
6	*	3210303014	2	DISCO FRIZIONE	CLUTCH DISC
7	*	3209303035	10	DISCO FRIZIONE SINUS	SINUS CLUTCH DISC
8	*	3210303015	9	DISCO FRIZIONE	CLUTCH DISC
9		0630502051	1	ANELLO SEEGER	SEEGER RING
10		3211303026	1	DISCO CONDOTTO	END DISK
11	◆	0635374024	1	CUSC. RULLI CON.	TAPERED ROLLER BEARING
12		3211303021	1	DISTANZIALE	SPACER
13	■	0634402538	2	SEGMENTO	STEEL RING
14		0631610114	1	GRANO	PLUG
15	◆	3211303003	1	DISTANZIALE	SPACER
16	◆	0635302028	2	GABBIA ASS. RULLINI	ROLLER CAGE
17	◆	0635290020	1	RALLA	WASHER
18	◆	0635300186	2	GABBIA RULLINI	ROLLER CAGE
19	◆	3211303001	1	RALLA	WASHER
20	◆	3211303002	2	ANELLO BLOCC. MOLLA	SPRING RETAINING RING
21		0630505504	1	ANELLO SEEGER	SEEGER RING
22		3211303025	1	MOLLA	SPRING
23		0631329163	1	SPINA	PIN
24	■	0634313733	1	ANELLO TENUTA	O RING
25	◆	0635501924	1	CUSC. RULLI CONICI	TAPERED ROLLER BEARING
26		3211303007	1	INGRANAGGIO Z = 44 R. 1,092	PINION
27		3211303009	1	INGRANAGGIO Z = 37 R. 1,501	PINION
28		3211303011	1	INGRANAGGIO Z = 34 R. 1,759	PINION
29		3211303006	1	INGRANAGGIO Z = 31 R. 2,033	PINION



ALBERO FRIZIONE EQUIROTANTE / ENGINEWISE CLUTCH SHAFT



CATALOGO PARTI DI RICAMBIO / SPARE PARTS CATALOGUE



ZF 311 A (IRM 311 A*1)

ALBERO FRIZIONE EQUIROTANTE / ENGINEWISE CLUTCH SHAFT

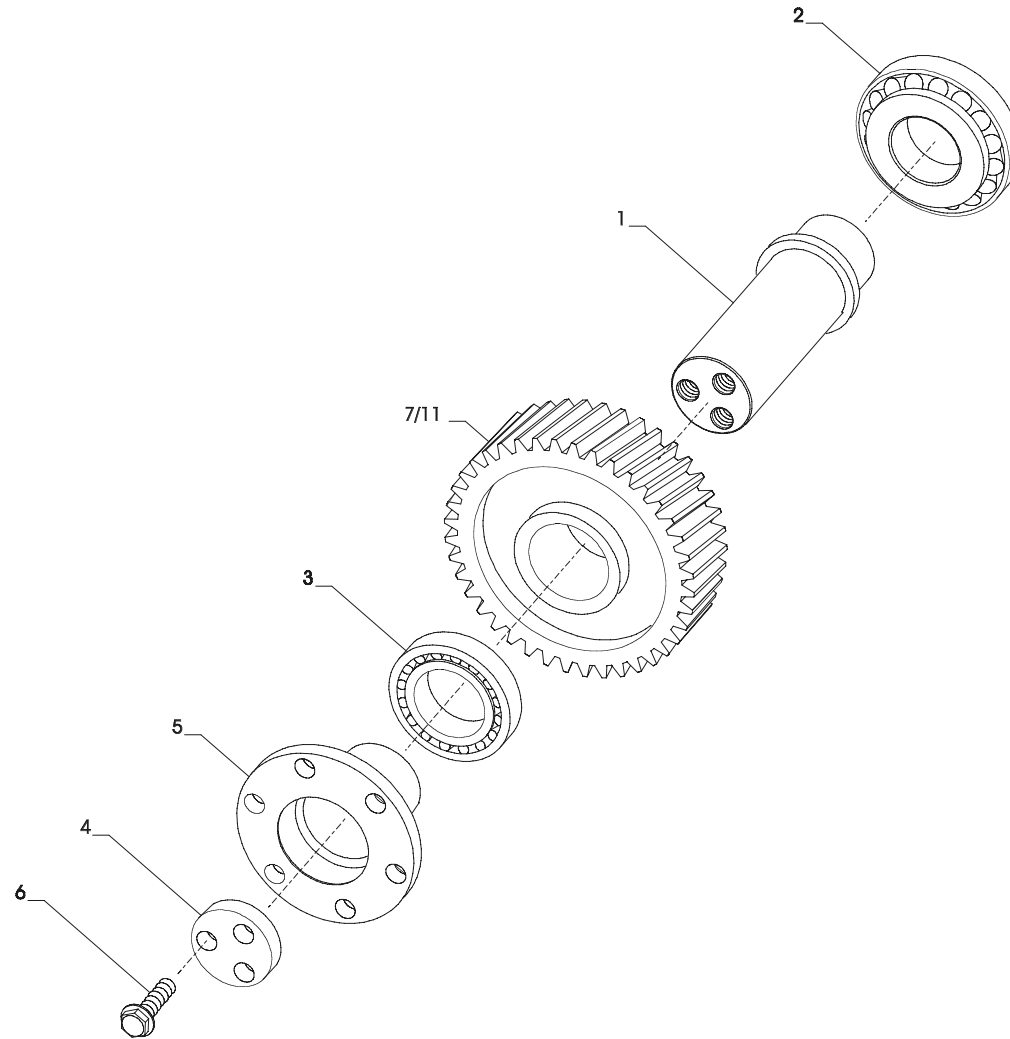
Pos.	ZF	Codice Part number	Quantità Quantity	Descrizione	Description
30		3211303012	1	INGRANAGGIO Z = 21 R. 2,492	PINION

CATALOGO PARTI DI RICAMBIO / SPARE PARTS CATALOGUE



ZF 311 A (IRM 311 A*1)

ALBERO USCITA / OUTPUT SHAFT



CATALOGO PARTI DI RICAMBIO / SPARE PARTS CATALOGUE



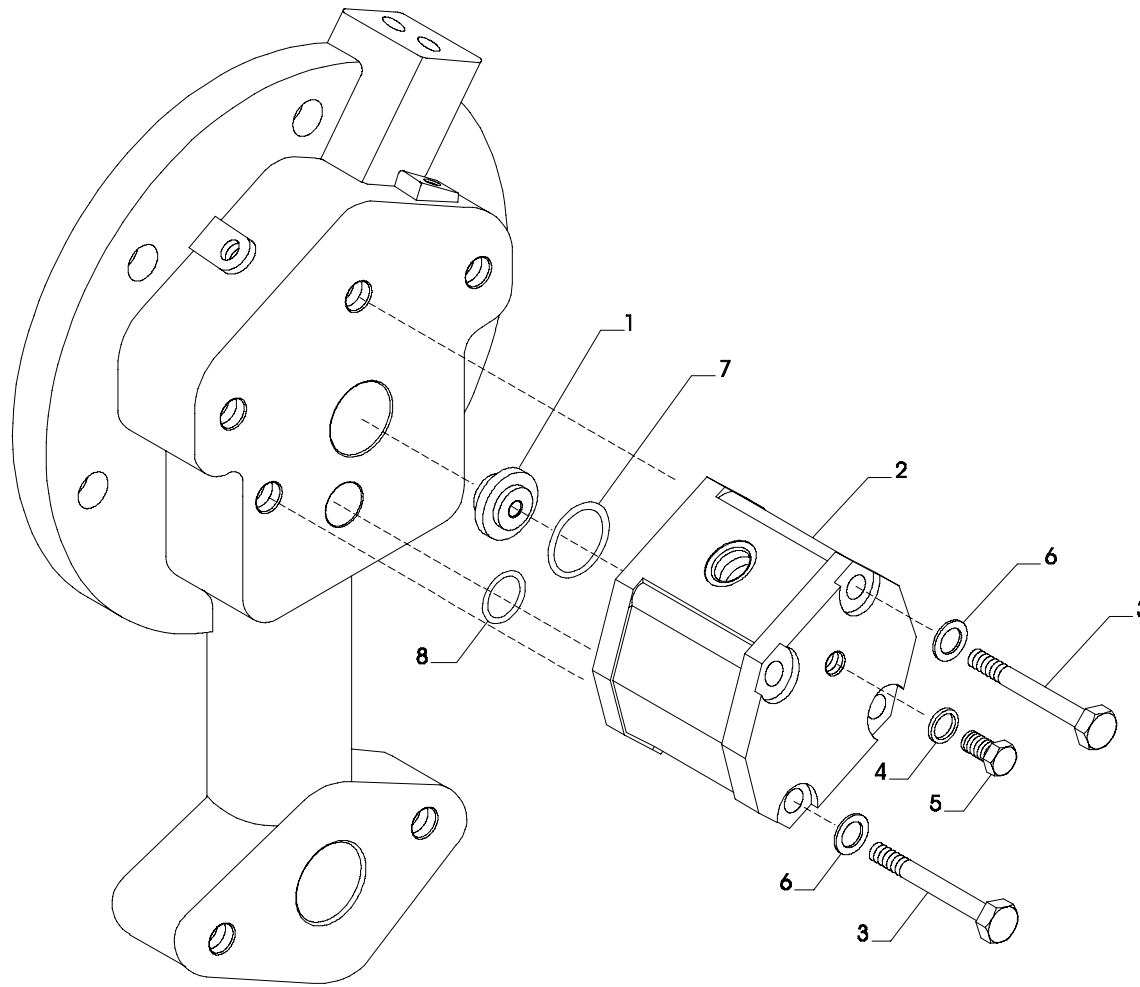
ZF 311 A (IRM 311 A*1)

ALBERO USCITA / OUTPUT SHAFT

Pos.	ZF	Codice Part number	Quantità Quantity	Descrizione	Description
1		3210304003	1	ALBERO USCITA	OUTPUT SHAFT
2	◆	0635501914	1	CUSC. RULLI CON.	TAPERED BEARING
3	◆	0635376024	1	CUSC. RULLI CON.	TAPERED BEARING
4		3210304005	1	DISCO ARRESTO FLANGIA USCITA	OUTPUT FLANGE LOCKING DISK
5		3210304001	1	FLANGIA USCITA 8 FORI	OUTPUT FLANGE
6		0636900171	3	VITE DURLOK M14X40	DURLOK SCREW
7		3211304001	1	INGRANAGGIO Z = 45 R. 1,092	GEAR
8		3211304003	1	INGRANAGGIO Z = 52 R. 1,501	GEAR
9		3211304021	1	INGRANAGGIO Z = 56 R. 1,759	GEAR
10		3211304020	1	INGRANAGGIO Z = 59 R. 2,033	GEAR
11		3211304019	1	INGRANAGGIO Z = 49 R. 2,492	GEAR
1+7		3211204001	1	ALBERO + INGRANAGGI Z = 45	OUTPUT SHAFT + GEAR
1+8		3211204002	1	ALBERO + INGRANAGGI Z = 52	OUTPUT SHAFT + GEAR
1+9		3211204008	1	ALBERO + INGRANAGGI Z = 56	OUTPUT SHAFT + GEAR
1+10		3211204007	1	ALBERO + INGRANAGGI Z = 59	OUTPUT SHAFT + GEAR
1+11		3211204006	1	ALBERO + INGRANAGGI Z = 49	OUTPUT SHAFT + GEAR



GRUPPO POMPA (11 LT.) / OIL PUMP ASSEMBLY (11 LT.)

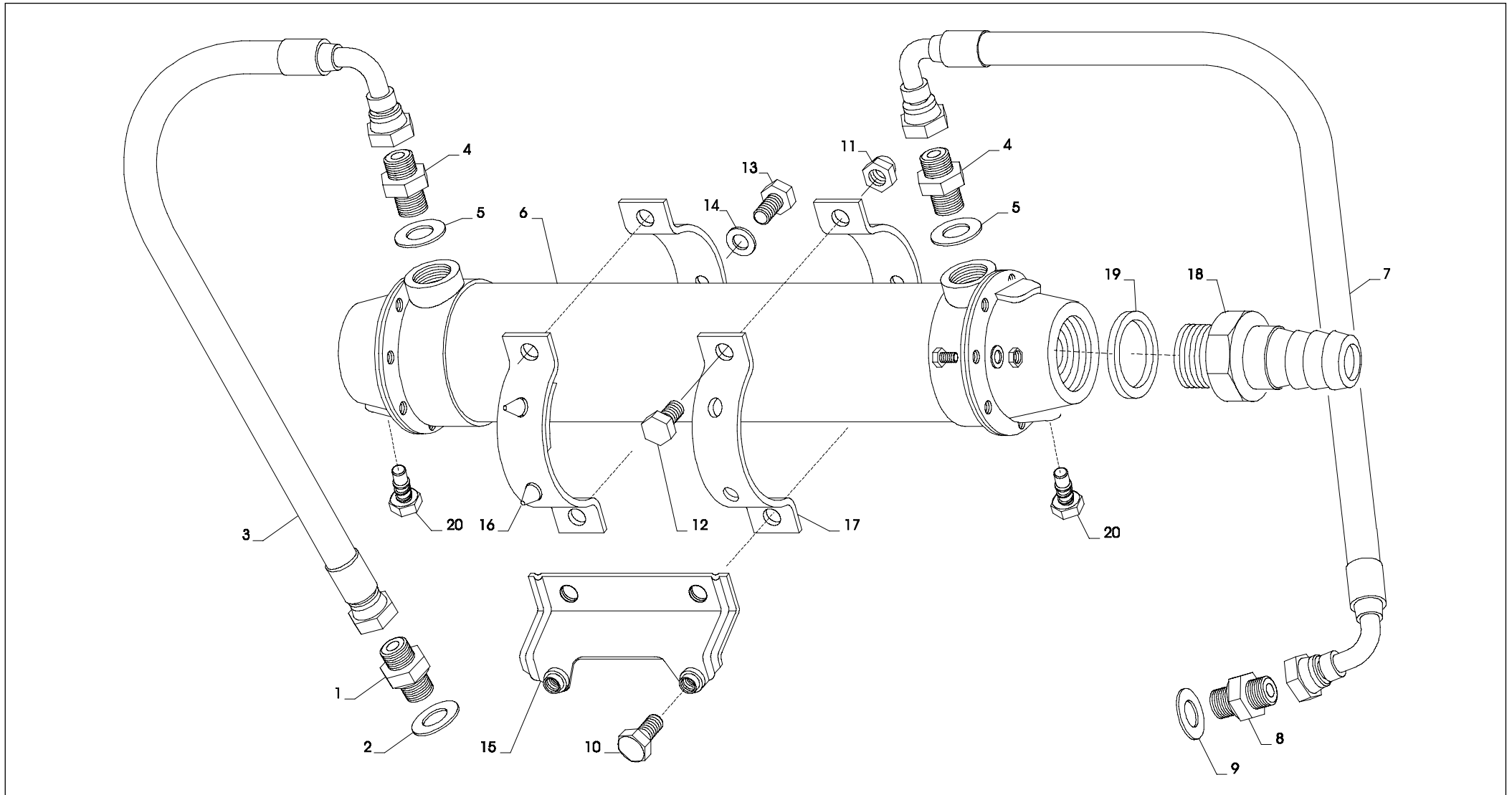


CATALOGO PARTI DI RICAMBIO / SPARE PARTS CATALOGUE**ZF 311 A** (IRM 311 A*1)**GRUPPO POMPA (11 LT.) / OIL PUMP ASSEMBLY (11 LT.)**

Pos.	ZF	Codice Part number	Quantità Quantity	Descrizione	Description
1		3210306002	1	GIUNTO TRASCIN. POMPA	PUMP DRIVER
2		3211306004	1	POMPA STANDARD	STANDARD PUMP
3		0636010551	2	VITE	SCREW
4		0634801038	1	GUARNIZIONE	GASKET
5		0636302068	1	TAPPO	PLUG
6		0630302061	2	ROSETTA SICUR.	WASHER
7	■	0634303839	1	ANELLO DI TENUTA OR 2125 - 31,4x1,78	O-RING
8	■	0634304260	1	ANELLO DI TENUTA OR 2075 - 18,77x1,78	O-RING



SCAMBIATORE DI CALORE / OIL COOLER



CATALOGO PARTI DI RICAMBIO / SPARE PARTS CATALOGUE**ZF 311 A** (IRM 311 A*1)**SCAMBIATORE DI CALORE / OIL COOLER**

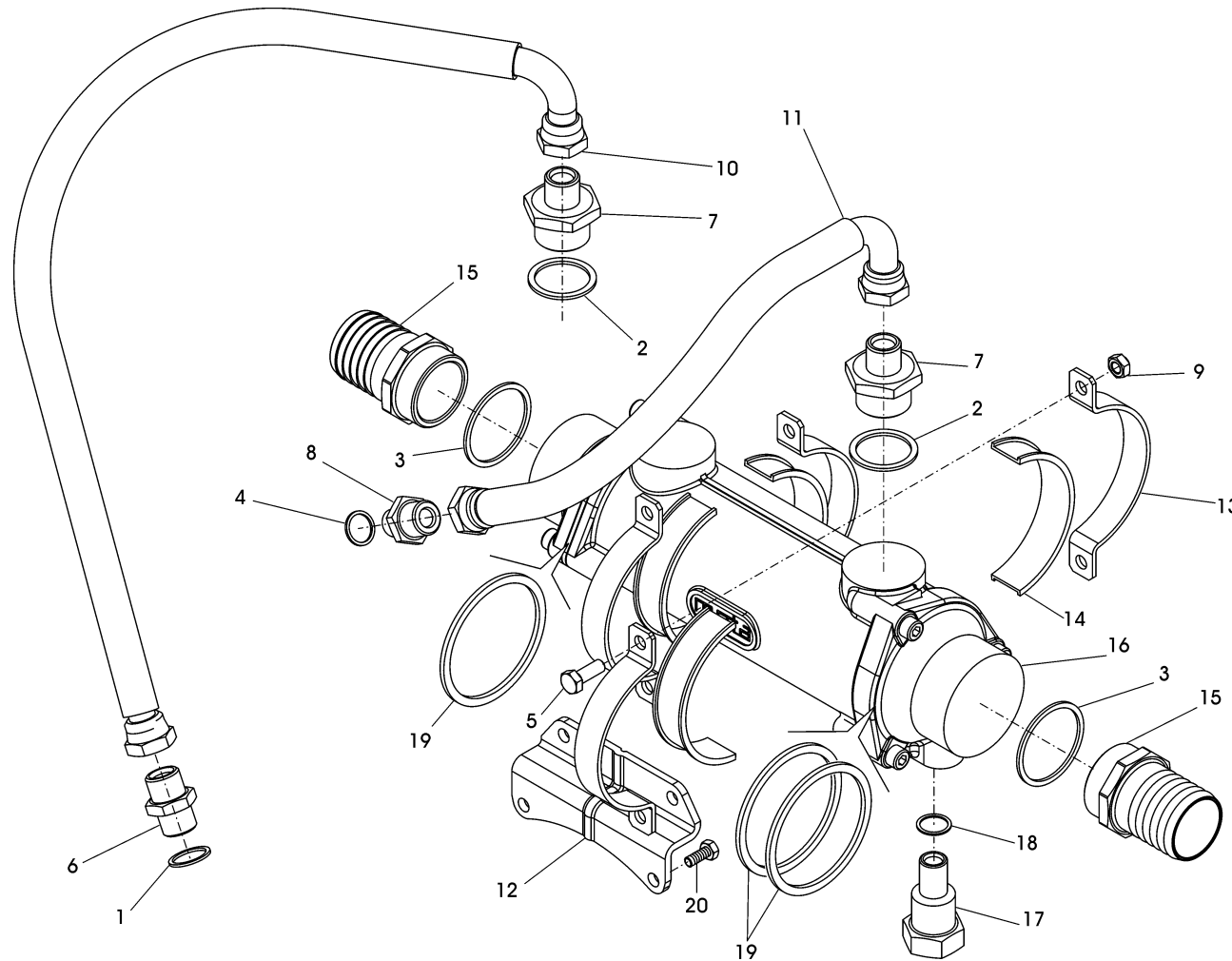
Pos.	ZF	Codice Part number	Quantità Quantity	Descrizione	Description
1		0637870205	1	NIPPLO	NIPPLE
2		0634801319	1	GUARNIZIONE	SEAL WASHER
3		3210307003	1	TUBO OLIO DA POMPA A SCAMB.	PUMP OIL TUBE
4		0637885437	2	NIPPLO	NIPPLE
5		0634801228	2	GUARNIZIONE	SEAL WASHER
▲ 6		3209307017	1	SCAMBIATORE DI CALORE STD	STD HEAT EXCHANGER
▲ 6		3213307006	1	SCAMBIATORE PER TROLLING VALVE	TROLLING VALVE HEAT EXCHANGER
7		3209307007	1	TUBO OLIO DA SCAMB. A DISTRIB.	CONTROL VALVE OIL TUBE
8		0637885466	1	NIPPLO	NIPPLE
9		0634801191	1	GUARNIZIONE	SEAL WASHER
10		0636010305	2	VITE	SCREW
11		0637011034	2	DADO AUTOBLOCCANTE	SELF-LOCKING NUT
12		0636015226	2	VITE	SCREW
13		0636016178	2	VITE	SCREW
14		0630302042	2	ROSETTA ELASTICA	ELASTIC WASHER
15		3211307001	1	SUPPORTO SCAMBIATORE	HEAT EXCH. SUPPORT BRACKET
16		3209307021	6	INSERTO ELASTICO	ELASTIC INSERT
17		3215307031	2	MORSETTO	TERMINAL
18		3209307025	2	PORTA GOMMA	HOSE CONNECTIONS
19		0634801291	2	GUARNIZIONE	SEAL WASHER
20		3213307008	2	ANODO	ANOD

CATALOGO PARTI DI RICAMBIO / SPARE PARTS CATALOGUE



ZF 311 A (IRM 311 A*1)

SCAMBIATORE DI CALORE / OIL COOLER



CATALOGO PARTI DI RICAMBIO / SPARE PARTS CATALOGUE**ZF 311 A** (IRM 311 A*1)**SCAMBIATORE DI CALORE / OIL COOLER**

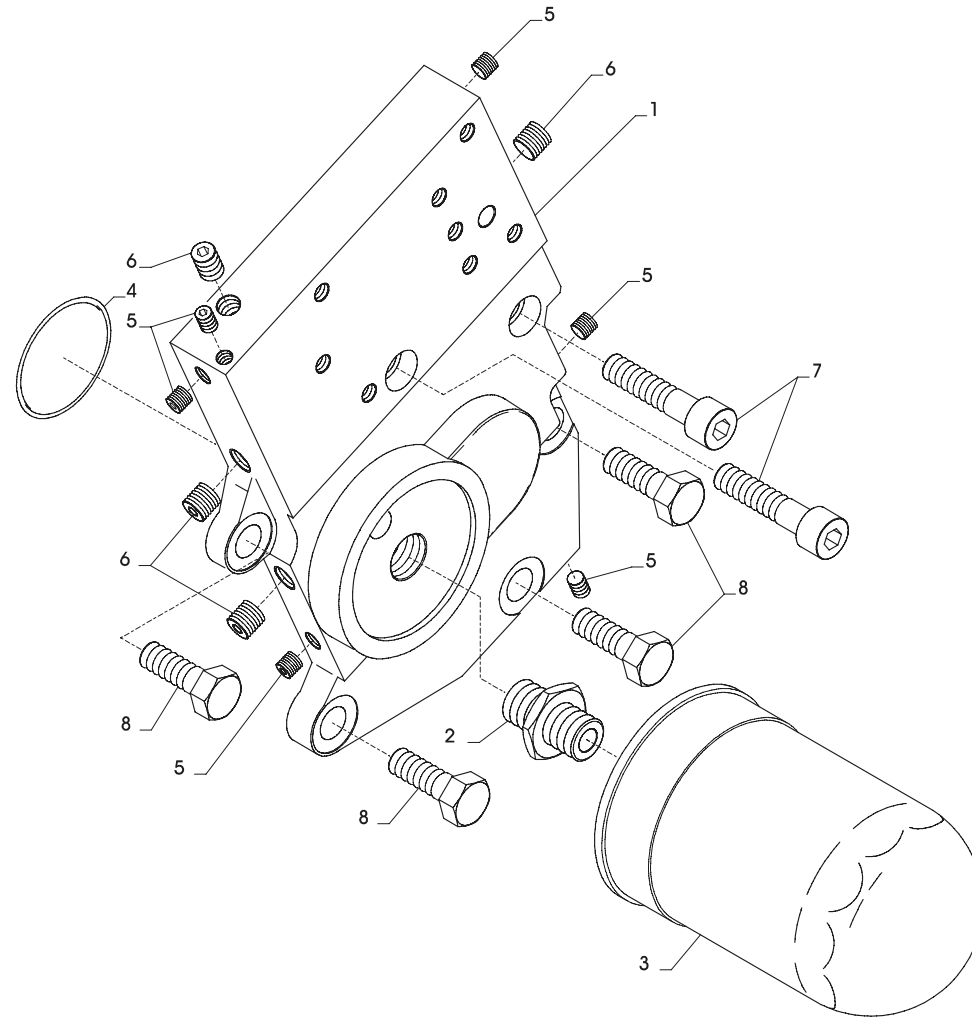
Pos.	ZF	Codice Part number	Quantità Quantity	Descrizione	Description
1		0634801191	1	GUARNIZIONE A21 x 26	SEAL RING A21 x 26
2		0634801228	2	GUARNIZIONE A33 x 41	SEAL RING A33 x 41
3		0634801291	2	GUARNIZIONE A48 x 55	SEAL RING A48 x 55
4		0634801319	1	GUARNIZIONE A17 x 21	SEAL RING A17 x 21
5		0636015367	4	VITE TE M8 x 22	HEXAGON SCREW M8 x 22
6		0637870205	1	NIPPLO MM M16x1,5 - 1/2" GAS	NIPPLE MM M16x1,5 - 1/2" GAS
7		0637885437	2	NIPPLO 1/2" GAS CIL.	NIPPLE
8		0637885466	1	NIPPLO MM 1/2" - 3/8" GAS CIL.	NIPPLE MM 1/2" - 3/8" GAS CYL.
9		0637011002	4	DADO M8	NUT M8
10		3211207004	1	TUBO FLEX POMPA - SCAMBIATORE	HOSE PUMP - COOLER
11		3211207003	1	TUBO FLEX SCAMBIATORE - DISTRIBUTORE	HOSE COOLER - CONTROL VALVE
12		3211307004	1	SUPPORTO SCAMBIATORE	EXCHANGER SUPPORT
13		3208307002	4	FASCETTA SCAMBIATORE	EXCHANGER CLAMP
14		3208307003	4	FASCETTA IN GOMMA	RUBBER CLAMP
15		3209307025	2	PORTAGOMMA MASCHIO	HOSE CONNECTOR
16		3215207002	1	SCAMBIATORE MOTA	MOTA HEAT EXCHANGER
17	◆	3217307021	1	ANODO	ANOD
18	◆	0634801057	1	ANELLO DI TENUTA	SEAL WASHER
19	◆	3217307024	3	ANELLO OR	O-RING
20		0636010305	2	VITE M10x40	SCREW M10x40

CATALOGO PARTI DI RICAMBIO / SPARE PARTS CATALOGUE



ZF 311 A (IRM 311 A*1)

KIT SUPPORTO MB15•1/EB15/EB15•1 / MOUNTING MB15•1/EB15/EB15•1 KIT



CATALOGO PARTI DI RICAMBIO / SPARE PARTS CATALOGUE**ZF 311 A** (IRM 311 A•1)**KIT SUPPORTO MB15•1/EB15/EB15•1 / MOUNTING MB15•1/EB15/EB15•1 KIT**

Pos.	ZF	Codice Part number	Quantità Quantity	Descrizione	Description
1		3211308010	1	SUPPORTO FILTRO DISTRIBUTORE	CONTROL VALVE FILTER SUPPORT
2		3209308007	1	RACCORDO M20x1,5 - 3/4 - 16 UNF	ADAPTER M20x1,5 - 3/4 - 16 UNF
3		3213308019	1	FILTRO 3/4 - 16 UNF	FILTER 3/4 - 16 UNF
4		0634303306	1	ANELLO TENUTA OR 4362	O RING 4362
5		0636301046	6	TAPPO M8x1	PLUG M8x1
6		0636301024	4	TAPPO M12x1,5	PLUG M12x1,5
7		0636101728	2	VITE TCEI M10x45	SCREW TCEI M10x45
8		0636015386	4	VITE M10x30	SCREW M10x30

CATALOGO PARTI DI RICAMBIO / SPARE PARTS CATALOGUE**ZF 311 A** (IRM 311 A•1)**KITS RICAMBI / SPARE PARTS KIT**

Pos.	ZF	Codice Part number	Quantità Quantity	Descrizione	Description
■		3211199519	1	KIT GUARNIZIONI	GASKET KIT
●		3211199520	1	KIT SPESSORI	SHIM KIT
*		3211199518	1	KIT FRIZIONI	CLUTCH KIT
◆		3211199522	1	KIT CUSCINETTI	BEARING KIT
◇		3215199505	1	KIT MANUTENZIONE SCAMBIATORE MOTA	MOTA COOLER MAINTENENCE KIT
		3211199521	1	KIT POMPA STD	STD PUMP KIT
		3211107011	1	KIT SCAMBIATORE STD.	STD. OIL COOLER KIT
		3211107013	1	KIT SCAMB. PER T.V	T.V. HEAT EXCH. KIT
		3211107012	1	KIT SCAMBIATORE PER ZF IND.	ZF IND. OIL COOLER KIT
		3211107014	1	KIT SCAMBIATORE T.V. PER ZF IND.	ZF IND. T.V. OIL COOLER KIT
		3207108014	1	DISTRIBUTORE MB15•1	MB15•1 DISTRIBUTOR
		3207199509	1	KIT GUARNIZIONI PER MB15•1	GASKET KIT FOR MB15•1
		3217093014	1	KIT TROLLING VALVE PER MB15•1	TROLLING VALVE KIT FOR MB15•1
		3217199023	1	KIT GUARNIZIONI PER TROLLING VALVE MB15•1	GASKET KIT FOR TROLLING VALVE MB15•1
		3207108004	1	DISTRIBUTORE EB15/EB15•1	EB15/EB15•1 DISTRTIBUTOR
		3207199510	1	KIT GUARNIZIONI PER EB15/EB15•1	EB15/EB15•1 GASKET KIT
		3211199511	1	KIT ELETTRORVALVOLE 12V PER EB15/EB15•1	12V SOLENOID KIT
		3211199510	1	KIT ELETTRORVALVOLE 24V PER EB15/EB15•1	24V SOLENOID KIT
		3211107024	1	KIT SCAMBIATORE MOTA	MOTA COOLER KIT

* Il kit trolling valve deve essere installato unitamente allo scambiatore ed al filtro specifici per T.V.

* Trolling Valve's kit must be installed together with proper heat exchanger and oil filter suitable for T.V. use.

CATALOGO PARTI DI RICAMBIO / SPARE PARTS CATALOGUE



ZF 311 A (IRM 311 A*1)

KIT SENSORI OPTIONAL / OPTIONAL SENSORS KITS

<p style="text-align: center;">A</p>	<p style="text-align: center;">B</p>	<p style="text-align: center;">C</p>	<p style="text-align: center;">D</p>	<p style="text-align: center;">E</p>
<p style="text-align: center;">F</p>	<p style="text-align: center;">G</p>	<p style="text-align: center;">H</p>	<p style="text-align: center;">I</p>	<p style="text-align: center;">L</p>

CATALOGO PARTI DI RICAMBIO / SPARE PARTS CATALOGUE



ZF 311 A (IRM 311 A*1)

KIT SENSORI OPTIONAL / OPTIONAL SENSORS KITS

Trasmissione Transmission	Rif. Ref.	Kit Kit	Dist. Cont.	Supporto Monitoring Support	Pressostato Switch	Tappo Plug	Anello Ring	Guarnizione Seal washer	Sens. Press. Press. Sender	Anello Ring	Vite Screw	Tappo Plug	Vite Screw	Sonda Temp. Temp. Sender	Anello Ring	Riduzione Reduction	Anello Ring	Nipallo Nipple	Anello Ring
				POS. 1	POS. 2	POS. 2 A	POS. 3	POS. 4	POS. 5	POS. 6	POS. 7	POS. 8	POS. 9	POS. 10	POS. 11	POS. 12	POS. 13	POS. 14	POS. 15
ZF 280-1 ZF 280-1A ZF 280 IV	C - L	3207110007	MB15	3207310008	(1)	-	0634801350	3207308021	(3)	0634801151	0636101356	0631405048	0636101652	(6)	0634801050	-	-	-	-
ZF 280-1 ZF 280-1A ZF 280 IV	D - L	3207110008	EB15	3207310009	(1)	-	0634801350	3207308028	(3)	0634801151	0636101356	0631405048	0636101652	(6)	0634801050	-	-	-	-
ZF 302 IV	F - L	3209110004	MB15	3207310010	(1)	-	0634801350	3207308021	(3)	0634801151	0636101356	-	0636101652	(6)	0634801050	0637870212	0634801074	-	-
ZF 302 IV	F - L	3209110005	EB15	3207310011	(1)	-	0634801350	3207308028	(3)	0634801151	0636101356	-	0636101652	(6)	0634801050	0637870212	0634801074	-	-
ZF 301 C ZF 301 A	A - L	3207199039	EB15	3207310001	-	0636302021	0634801057	3207308028	(4)	0634801057	0636101475	-	-	(7)	0634801038	0637870211	0634801074	0737843073	0634801057
ZF 311 ZF 311 A	B - L	3207199040	MB15	3207310002	(2)	-	0634801057	3207308021	(5)	0634801057	0636101475	0631405048	-	(8)	-	0637870211	0634801074	-	-
ZF 325-1 ZF 325-1A ZF 325 IV	H - L	3214110003	MB30	3217310021	(1)	-	0634801350	3217308028	(3)	0634801151	0636101176	0631405048	0636101652	(6)	0634801050	0637870212	0634801074	-	-
ZF 325-1 ZF 325-1A ZF 325 IV	H - L	3214110005	EB30	3217310022	(1)	-	0634801350	3217308033	(3)	0634801151	0636101475	0631405048	0636101652	(6)	0634801050	0637870212	0634801074	-	-
ZF 325-1 ZF 325-1A ZF 325 IV	H - L	3214110004	MB30	3217310021	(1)	-	0634801350	3217308028	(3)	0634801151	0636101176	0631405048	0636101652	(9)	0634801050	0637870212	0634801074	-	-
ZF 325-1 ZF 325-1A ZF 325 IV	H - L	3214110006	EB30	3217310022	(1)	-	0634801350	3217308033	(3)	0634801151	0636101475	0631405048	0636101652	(9)	0634801050	0637870212	0634801074	-	-
ZF 350 ZF 350 A	E - L	3217110022	EB30	3215310001	-	0636302021	0634801057	3217308033	(4)	0634801057	0636101176	0631405048	-	(7)	0634801038	0637870211	0634801074	0737843073	0634801057
ZF 350/350A ZF 350V ZF 550/500A	G - L	3217110021	MB30	3217310003	(2)	-	0634801057	3217308028	(5)	0634801057	0636101475	0631405048	-	(8)	0634801057	0637870211	0634801074	-	-
ZF 350 V	E - L	3215110018	EB30	3215310001	-	0636302021	0634801057	3217308033	(4)	0634801057	0636101176	0631405048	-	(7)	0634801038	0737843073	0634801074	3217310011	0634801057
ZF 550 ZF 550 A	I - L	3217110023	EB30	3217310012	-	0636302021	0634801057	3217308033	(4)	0634801057	0636101176	0631405048	-	(7)	0634801038	0637870211	0634801074	0737803073	0634801057
ZF 550 ZF 550 A ZF 550 V	H - L	3217110057	MB30	3217310021	(1)	-	0634801350	3217308028	(3)	0634801151	0636101176	0631405048	0636101652	(6)	0634801050	0637870212	0634801074	-	-
ZF 550 ZF 550 A ZF 550 V	H - L	3217110058	EB30	3217310022	(1)	-	0634801350	3217308033	(3)	0634801151	0636101475	0631405048	0636101652	(6)	0634801050	0637870212	0634801074	-	-
ZF 550 ZF 550 A ZF 550 V	H - L	3217110059	MB30	3217310021	(1)	-	0634801350	3217308028	(3)	0634801151	0636101176	0631405048	0636101652	(9)	0634801050	0637870212	0634801074	-	-
ZF 550 ZF 550 A ZF 550 V	H - L	3217110060	EB30	3217310022	(1)	-	0634801350	3217308033	(3)	0634801151	0636101475	0631405048	0636101652	(9)	0634801050	0637870212	0634801074	-	-

Particolare Item	Codice Code	Descrizione Description	Caratteristiche tecniche Technical features
(1)	3217310019	PRESSOSTATO / SWITCH	MBC5000-3431-1DB04 21 BAR DANFOSS AC 0.5A - 250V tensione alimentazione / mains voltage 12W - 125V
(2)	0501317959	INTERRUTTORE A PRESSIONE / SWITCH	VDO 1/569/100/103 K VDO tensione alimentazione / mains voltage 6V + 30V 6W
(3)	3217310020	TRASMETTITORE DI PRESSIONE / PRESSURE SENDER	DANFOSS segnale d'uscita / output signal 4 + 20mA tensione alimentazione / mains voltage 12.5 + 28 V
(4)	0501207235	SENSORE DI PRESSIONE / PRESSURE SENDER	tensione alimentazione / mains voltage 10 + 36 V
(5)	0501203369	SENSORE DI PRESSIONE / PRESSURE SENDER	VDO tensione alimentazione / mains voltage 6 + 30V
(6)	0646120324	TEMPERATURE SWITCH	TEDDINGTON tensione alimentazione / mains voltage 9 + 16 V 12V 1.5A range 0 + 125C°
(7)	0501207230	TERMOMETRO A RESISTENZA / TEMPERATURE SENDER	2 * pt1000 VDO range 0 + 180C° lunghezza / length 60 mm
(8)	0501203371	TERMOMETRO A RESISTENZA / TEMPERATURE SENDER	2 * pt1000 VDO range 0 + 180C° lunghezza / length 33 mm
(9)	3217310026	SENSORE TEMPERATURA / TEMPERATURE SENDER	MBT3270-12001-035-50001-200 DANFOSS range 0 + 180C° lunghezza / length 35 mm





**DISTRIBUTORI - TROLLING VALVE
CONTROL VALVE - TROLLING VALVE**

CATALOGO PARTI DI RICAMBIO / SPARE PARTS CATALOGUE



ZF 311 A (IRM 311 A*1)

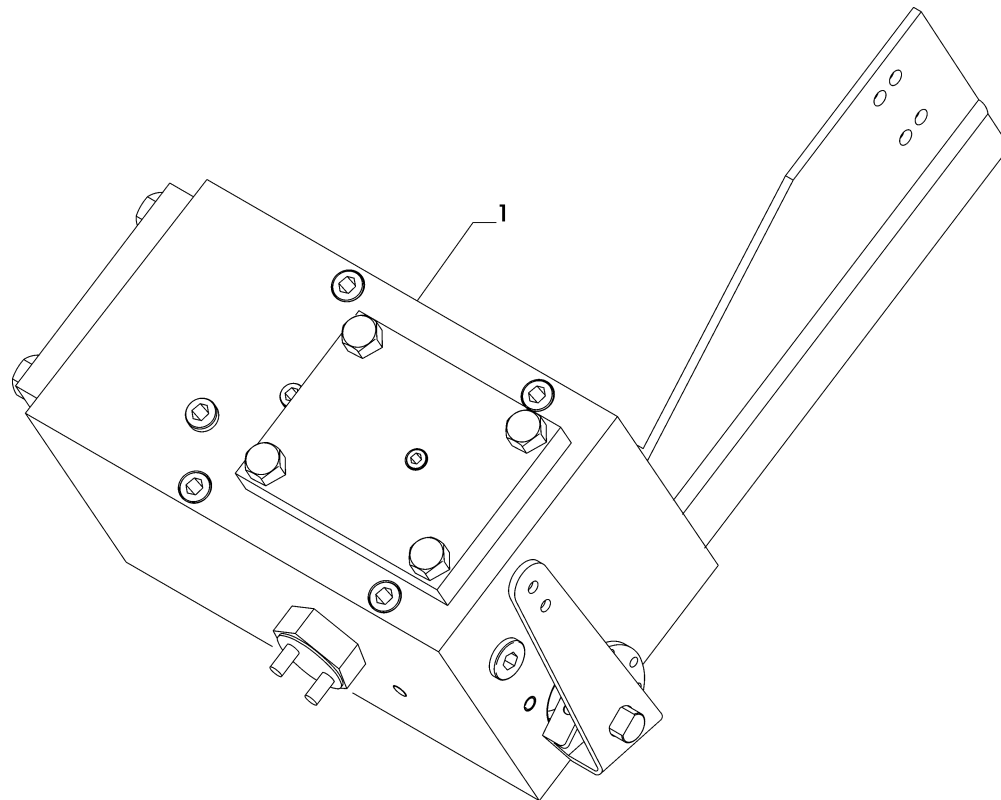
INDICE	PAGE	INDEX
DISTRIBUTORE MECCANICO MB 15	38	<i>MECHANICAL CONTROL VALVE MB 15</i>
DISTRIBUTORE ELETTRICO EB 15	40	<i>ELECTRICAL CONTROL VALVE EB 15</i>
TROLLING VALVE	42	<i>TROLLING VALVE</i>

CATALOGO PARTI DI RICAMBIO / SPARE PARTS CATALOGUE



ZF 311 A (IRM 311 A*1)

DISTRIBUTORE MECCANICO MB15 / MECHANICAL CONTROL VALVE MB15



CATALOGO PARTI DI RICAMBIO / SPARE PARTS CATALOGUE



ZF 311 A (IRM 311 A*1)

DISTRIBUTORE MECCANICO MB15 / MECHANICAL CONTROL VALVE MB15

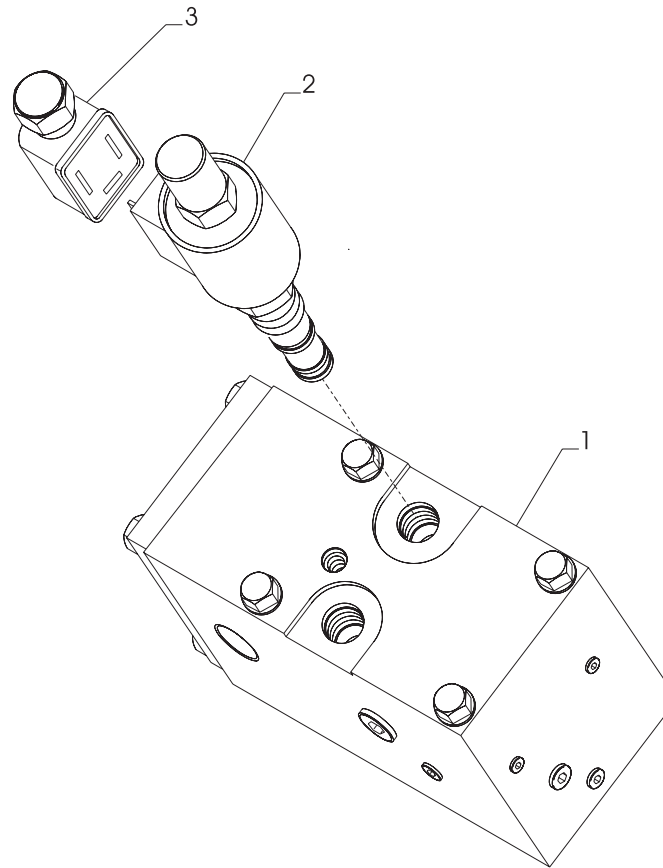
Pos.	ZF	Codice Part number	Quantità Quantity	Descrizione	Description
1		3207108020	1	ASSIEME DISTRIBUTORE MECCANICO MB15	MECHANICAL CONTROL VALVE MB15
		3207199509	1	KIT MANUTENZIONE DISTRIBUZIONE MB15	MAINTENANCE KIT FOR MB15

CATALOGO PARTI DI RICAMBIO / SPARE PARTS CATALOGUE



ZF 311 A (IRM 311 A*1)

DISTRIBUTORE ELETTRICO EB15 / ELECTRICAL CONTROL VALVE EB15



CATALOGO PARTI DI RICAMBIO / SPARE PARTS CATALOGUE



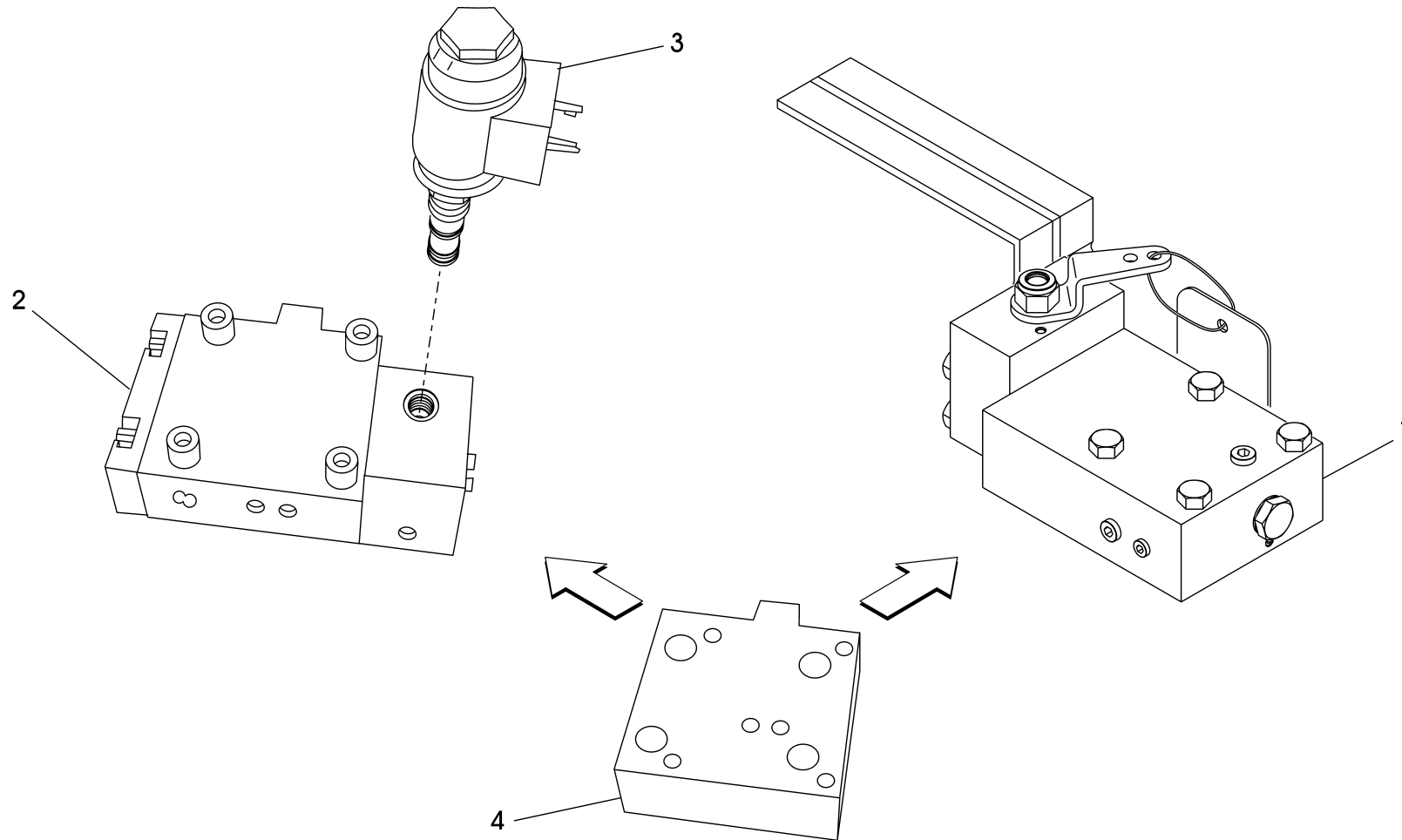
ZF 311 A (IRM 311 A*1)

DISTRIBUTORE ELETTRICO EB15 / ELECTRICAL CONTROL VALVE EB15

Pos.	ZF	Codice Part number	Quantità Quantity	Descrizione	Description
1		3207108021	1	DISTRIBUTORE ELETTRICO EB15	ELECTRICAL CONTROL VALVE
2		3207308033	2	ELETTROVALVOLA 12V	SOLENOID VALVE 12V
2		3207308030	2	ELETTROVALVOLA 24V	SOLENOID VALVE 24V
3		0501326470	2	CONNETTORE	CONNECTOR
		3211199511	1	KIT ELETTROVALVOLE 12V	SOLENOID VALVE KIT 12V
		3211199510	1	KIT ELETTROVALVOLE 24V	SOLENOID VALVE KIT 24V
		3207199510	1	KIT MANUTENZIONE DISTRIBUTORE EB15	MAINTENANCE KIT FOR EB15



TROLLING VALVE / TROLLING VALVE



CATALOGO PARTI DI RICAMBIO / SPARE PARTS CATALOGUE

**ZF 311 A** (IRM 311 A*1)**TROLLING VALVE / TROLLING VALVE**

Pos.	ZF	Codice Part number	Quantità Quantity	Descrizione	Description
1		3217093006	-	KIT TROLLING VALVE	<i>TROLLING VALVE ASSEMBLY</i>
		3217199023		KIT GUARNIZIONI TROLLING VALVE	<i>TROLLING VALVE GASKETS KIT</i>
2		3217093015	-	ASSIEME TROLLING VALVE ELETTRICO	<i>ELECTRICAL TROLLING VALVE ASSEMBLY</i>
		3217199035	-	KIT MANUTENZIONE TROLLING VALVE ELETTRICO	<i>ELECTRICAL TROLLING VALVE MAINTENANCE KIT</i>
3		3217308076	1	ELETTROVALVOLA COMANDO PROPORZIONALE	
		3217199007		KIT ELETTROVALVOLA	
4		3207199520	1	KIT PIASTRA ADATTAMENTO PER EB 15	<i>ADAPTING PLATE KIT EB 15</i>

