

SPARE PARTS CATALOGUE

ZF W 320 (IRM 320•2)

Distributore/Control Valve
MB 30•1

Trolling Valve

Distributore/Control Valve
EB 30/EB 30•1

Questo catalogo riporta informazioni tecniche disponibili alla data di edizione. Durante la stesura è stata dedicata la massima attenzione al fine di assicurare l'accuratezza delle informazioni e dei dati contenuti. Non si accettano comunque responsabilità per eventuali errori od omissioni.

This catalogue is based on the technical information at the time of printing. The catalogue has been checked carefully in order to avoid errors. However ZF Padova is not liable, for any misrepresentations, errors of description or omissions.

Subject to technical change without prior notice.

Riproduzione vietata. La riproduzione totale o parziale è consentita solo previa autorizzazione scritta della società ZF Padova.

© Copyright. *Reproduction in whole or in part permitted only with prior written permission by ZF Padova.*

Stampato in Italia

Printed in Italy.

Edizione / Edition: **05/2005**

Plus d'informations sur : www.dbmoteurs.fr



INDICE SEZIONE 6

- 6.1 ZF W 320 (IRM 320*2)
- 6.6 MB 30*1
TROLLING VALVE
EB 30 - EB 30*1

SECTION 6 INDEX

- 6.1 ZF W 320 (IRM 320*2)
- 6.6 MB 30*1
TROLLING VALVE
EB 30 - EB 30*1

I particolari contrassegnati con (■,●,...) sono inclusi nei rispettivi kit:

The items marked with (■,●,...) are included in the relevant kits:

- KIT GUARNIZIONI
- KIT SPESSORI
- ◆ KIT CUSCINETTI
- * KIT FRIZIONI
- ◇ KIT MANUTENZIONE SCAMBIATORE

- GASKET KIT
- SHIMS KIT
- ◆ BEARINGS KIT
- * CLUTCH KIT
- ◇ COOLER MAINTENANCE KIT

Plus d'informations sur : www.dbmoteurs.fr



ZF W 320
IRM 320-2

Plus d'informations sur : www.dbmoteurs.fr

6.1

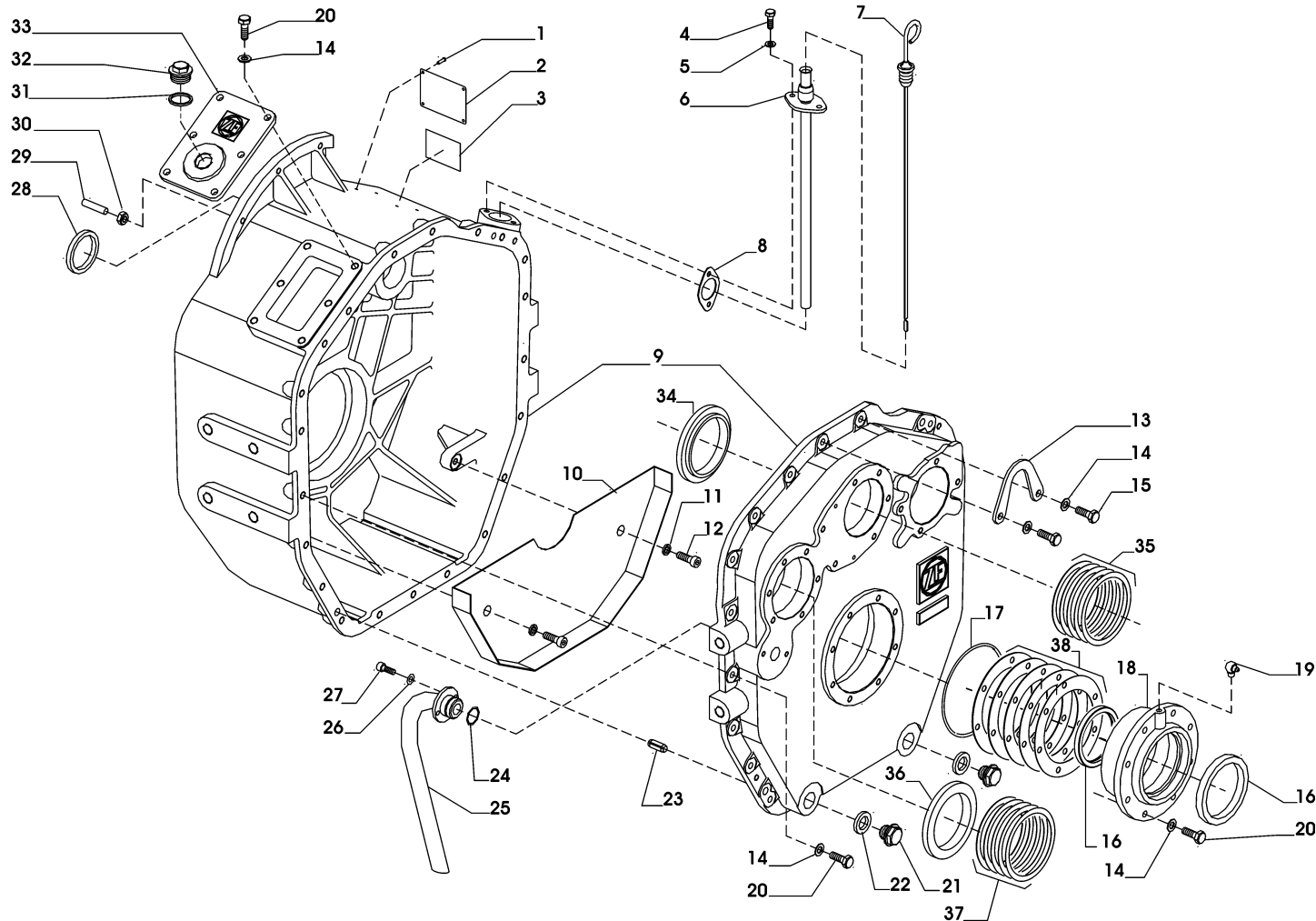
Plus d'informations sur : www.dbmoteurs.fr

CATALOGO PARTI DI RICAMBIO / SPARE PARTS CATALOGUE**ZF W 320** (IRM 320-2)

INDICE	PAGE	INDEX
• GRUPPO CARCASSA E COPERCHI	4	• <i>GEARCASE ASSEMBLY</i>
• GRUPPO ALBERO ENTRATA	8	• <i>INPUT SHAFT ASSEMBLY</i>
• GRUPPO ALBERO RINVIO	12	• <i>INTERMEDIATE SHAFT ASSEMBLY</i>
• GRUPPO ALBERO USCITA	16	• <i>OUTPUT SHAFT ASSEMBLY</i>
• GRUPPO POMPA OLIO	18	• <i>OIL PUMP ASSEMBLY</i>
• GRUPPO DISTRIBUZIONE	20	• <i>CONTROL VALVE ASSEMBLY</i>
• GRUPPO DISTRIBUZIONE + T.V.	22	• <i>CONTROL VALVE + T.V. ASSEMBLY</i>
• GRUPPO SCAMBIATORE "BURIOLI"	26	• <i>"BURIOLI" OIL COOLER</i>
• GRUPPO SCAMBIATORE "MOTA"	28	• <i>"MOTA" OIL COOLER</i>
• GRUPPO PTO DIRETTA	30	• <i>LIVE PTO ASSEMBLY</i>
• GRUPPO PTO FRIZIONATA	32	• <i>CLUTCHABLE PTO ASSEMBLY</i>
• KIT SUPPORTO DISTRIBUTORE MB/EB 30-1	36	• <i>MOUNTING FOR MB/EB 30-1 ASSEMBLY</i>
• KIT SENSORI TEMPERATURA E PRESSIONE	38	• <i>TEMPERATURE AND PRESSURE SENSORS KIT</i>
• KITS RICAMBI	40	• <i>SPARE PARTS KIT</i>



GRUPPO CARCASSA COPERCHI / GEARCASE ASSEMBLY



CATALOGO PARTI DI RICAMBIO / SPARE PARTS CATALOGUE



ZF W 320 (IRM 320-2)

GRUPPO CARCASSA COPERCHI / GEARCASE ASSEMBLY

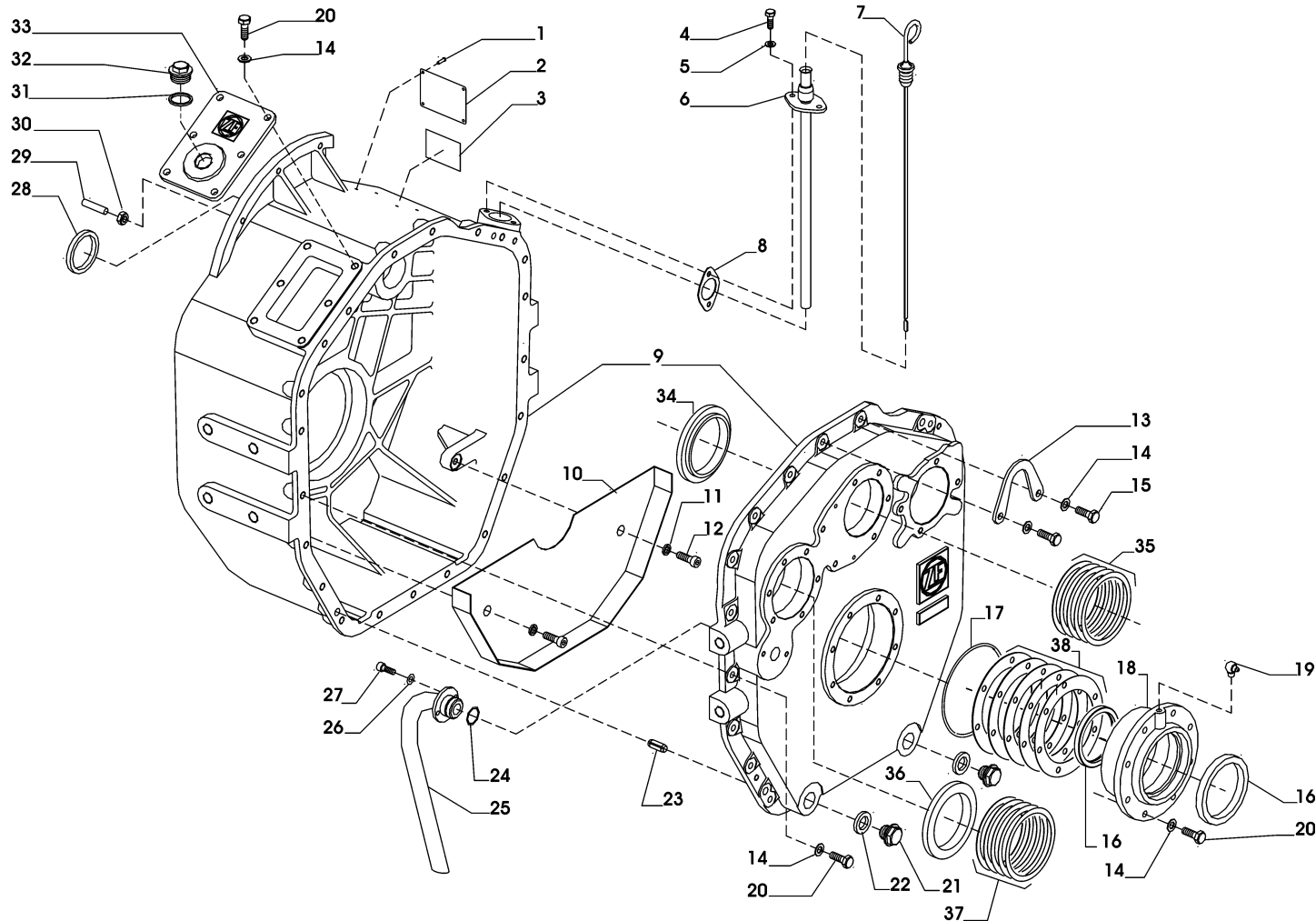
Pos.	ZF	Codice Part number	Quantità Quantity	Descrizione	Description
1		0631311079	4	RIVETTO 2,49X6,5	RIVET 2,49X6,5
2		3217301001	1	TARGHETTA DATI	IDENTIFICATION PLATE
3		3209301009	1	TARGHETTA CONTROLLO OLIO	OIL PLATE
4		0636015299	2	VITE TE M8X20	BOLT M8X20
5		0630302090	2	ROSETTA ELASTICA	ELASTIC WASHER
6		3213201009	1	TUBO ASTA LIV.OLIO	OIL LEVEL TUBE
7		3213201012	1	ASTA LIV.OLIO	OIL DIPSTICK
8	■	3213301025	1	GUARNIZIONE	GASKET
9		3213201003	1	CARCASSA COMPLETA	HOUSING ASSY
10		3213301018	1	CARTER OLIO	OIL BAFFLE
11		0630300504	2	ROSETTA D.10,5X20X2,3	WASHER D.10,5X20X2,3
12		0636101046	2	VITE TCEI M10X20	BOLT
13		3213301001	1	GANCIO	HOOK
14		0630302061	44	ROSETTA ELASTICA	ELASTIC WASHER
15		0636015227	16	VITE TE M10X35	BOLT M10X35
16	■	0634301876	2	ANELLO TEN. A90X110X12	SEAL RING A90X110X12
17	■	0634303668	1	ANELLO OR 4537	O-RING
18		3213301004	1	MANICOTTO PORTA CUSC.	BEARING RETAINER
19		0632601009	1	INGRASSATORE M10X1	GREASE NIPPLE M10X1
20		0636015386	30	VITE TE M10X30	BOLT M10X30
21		0636305076	2	TAPPO M22X1,5	PLUG M22X1,5
22		0634801074	2	ANELLO DI TENUTA A22X27	SEAL RING A22X27
23		0631315552	2	SPINA CIL. 12X28	PIN 12X28
24	■	0634303691	1	ANELLO OR 3106	O-RING
25		3213308002	1	TUBO ASPIRAZIONE	OIL INLET PIPE
26		0630326009	2	ROSETTA S6	WASHER
27		0636015294	2	VITE TCEI M6x12	BOLT M6x12
28	■	0634309127	1	ANELLO TEN. AS50X68X10	SEAL RING AS50X68X10
29		0636610085	11	PRIGIONIERO M10x25	STUD BOLT M10x25

CATALOGO PARTI DI RICAMBIO / SPARE PARTS CATALOGUE



ZF W 320 (IRM 320-2)

GRUPPO CARCASSA COPERCHI / GEARCASE ASSEMBLY



Plus d'informations sur : www.dbmoteurs.fr

CATALOGO PARTI DI RICAMBIO / SPARE PARTS CATALOGUE



ZF W 320 (IRM 320-2)

GRUPPO CARCASSA COPERCHI / GEARCASE ASSEMBLY

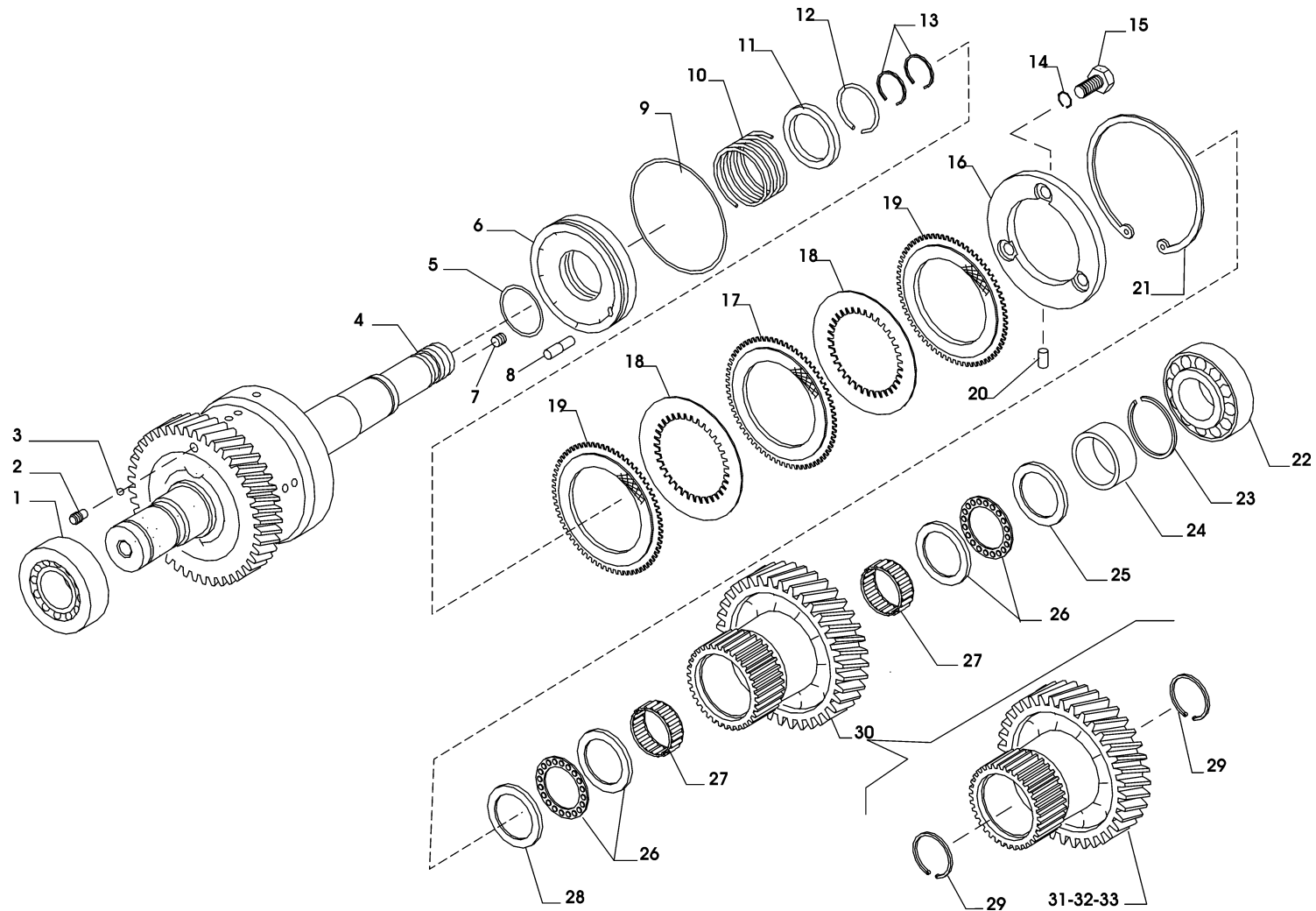
Pos.	ZF	Codice Part number	Quantità Quantity	Descrizione	Description
30		0637006125	11	DADO M10	NUT M10
31		0634801098	2	ANELLO TEN. A30x36	SEAL RING A30x36
32		0636305002	1	TAPPO M30x1.5	PLUG M30x1.5
33		3213301028	1	COPERCHIO ISPEZIONE	COVER
34		3213302013	1	ANELLO DI SPALLAMENTO	THRUST RING
35	●	3209302013	1	SPESSORE D.73X91,5X0,50	SHIM D.73X91,5X0,50
35	●	3209302012	1	SPESSORE D.73X91,5X0,30	SHIM D.73X91,5X0,30
35	●	3209302011	1	SPESSORE D.73X91,5X0,25	SHIM D.73X91,5X0,25
35	●	3209302010	1	SPESSORE D.73X91,5X0,20	SHIM D.73X91,5X0,20
35	●	3209302002	1	SPESSORE D.73X91,5X0,15	SHIM D.73X91,5X0,15
36		3213303010	1	ANELLO DI SPALLAMENTO	THRUST RING
37	●	3209302009	1	SPESSORE D.81X98,5X0,50	SHIM D.81X98,5X0,50
37	●	3209302008	1	SPESSORE D.81X98,5X0,30	SHIM D.81X98,5X0,30
37	●	3209302007	1	SPESSORE D.81X98,5X0,25	SHIM D.81X98,5X0,25
37	●	3209302006	1	SPESSORE D.81X98,5X0,20	SHIM D.81X98,5X0,20
37	●	3209302004	1	SPESSORE D.81X98,5X0,15	SHIM D.81X98,5X0,15
38	●	3209302012	2	SPESSORE D.143X185X0,10	SHIM D.143X185X0,10
38	●	3209302013	2	SPESSORE D.143X185X0,15	SHIM D.143X185X0,15
38	●	3209302014	2	SPESSORE D.143X185X0,30	SHIM D.143X185X0,30
38	●	3209302015	2	SPESSORE D.143X185X0,50	SHIM D.143X185X0,50

CATALOGO PARTI DI RICAMBIO / SPARE PARTS CATALOGUE



ZF W 320 (IRM 320-2)

GRUPPO ALBERO ENTRATA / INPUT SHAFT ASSEMBLY



Plus d'informations sur : www.dbmoteurs.fr

CATALOGO PARTI DI RICAMBIO / SPARE PARTS CATALOGUE



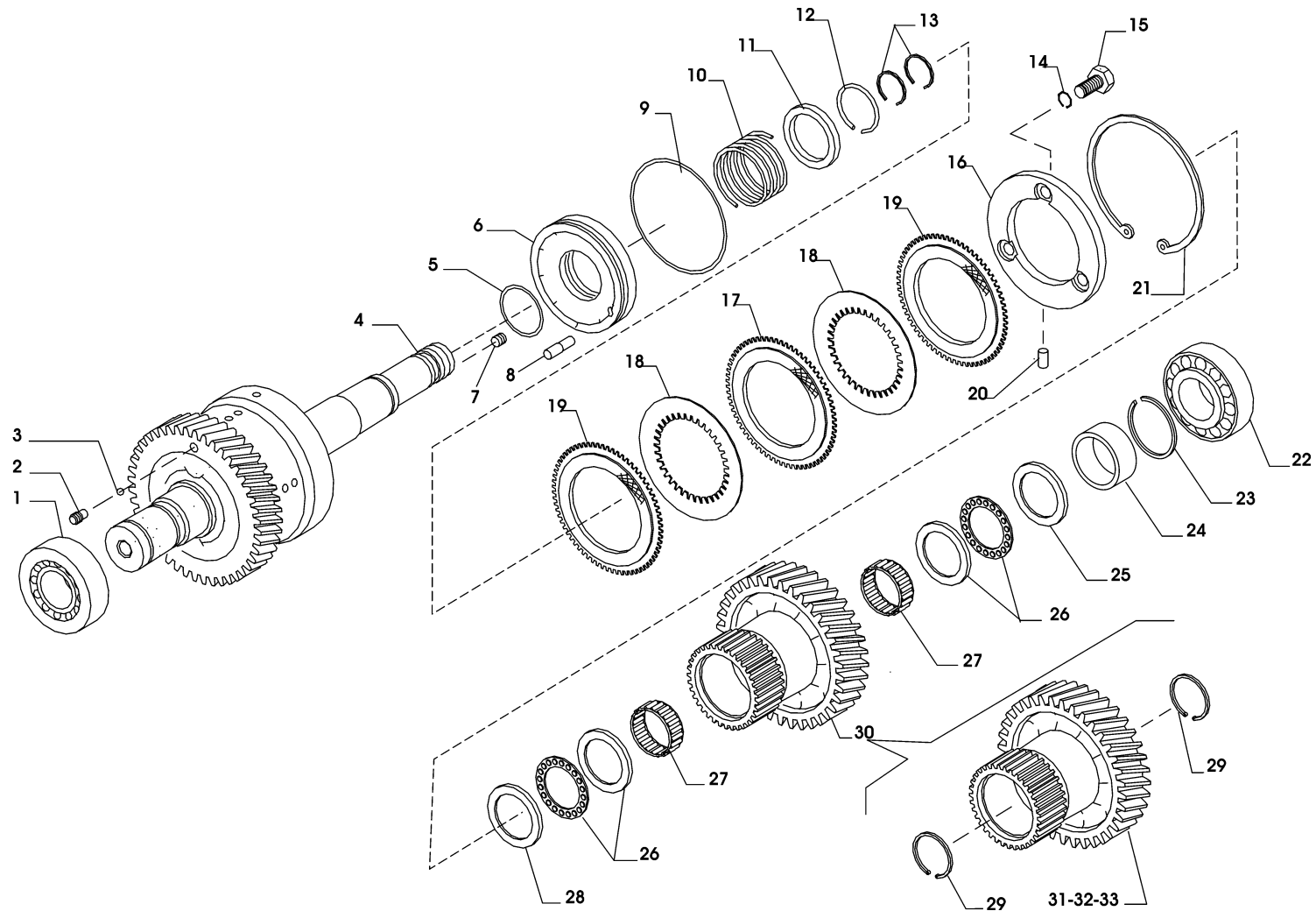
ZF W 320 (IRM 320-2)

GRUPPO ALBERO ENTRATA / INPUT SHAFT ASSEMBLY

Pos.	ZF	Codice Part number	Quantità Quantity	Descrizione	Description
1	◆	0635375004	1	CUSCIN. A RULLI CON.31311	TAPER ROLLER BEARING
2		3213302026	1	GRANO	GRUB SCREW
3		0635460006	1	SFERA 5 G20	BALL
4		3213202002	1	ALBERO ENTRATA+CAMPANA	INPUT SHAFT + CLUTCH HOUSING
5	■	0634303710	1	ANELLO O-RING 159	O-RING
6		3213302018	1	PISTONE	PISTON
7		0631610121	1	GRANO M10X10	GRUB SCREW
8		3213302021	1	SPINA	PIN
9	■	0634303668	1	ANELLO O-RING 4537	O-RING
10		3213302020	1	MOLLA	SPRING
11		3213302002	1	ANELLO BLOCCAGGIO MOLLA	RING RETAINING SPRING
12		0630505529	1	ANELLO ELASTICO A55	ELASTIC RING
13	■	0634402538	2	SEGMENTO 35X2,5	RING 35X2,5
14		0630504003	3	ANELLO SEEGER RS 8	CIRCLIP
15		3213302019	3	VITE SPECIALE	SPECIAL BOLT
16		3213302025	1	DISCO CONDOTTO	THRUST DISC
17	*	3215302003	7	DISCO FRIZIONE	CLUTCH DISC
18	*	3213302024	8	DISCO FRIZIONE SINUS	SINUS CLUTCH DISC
19	*	3215302002	2	DISCO FRIZIONE	CLUTCH DISC
20		0635470206	1	RULLINI NRB5X14	ROLLER
21		0630513105	1	ANELLO SEEGER SB 160	CIRCLIP
22	◆	0635900561	1	CUSCIN. A RULLI CON.32310B	TAPER ROLLER BEARING
23		0630503040	1	ANELLO SEEGER SP 44	CIRCLIP
24		0635295026	1	ANELLO INTERNO IR 45X50X35	RING 45X50X35
25	◆	3213302003	1	RALLA	WASHER
26	◆	0635302275	2	CUSCIN. ASS.A RULLINI AXW 50	ROLLER BEARING
27	◆	0635303114	2	GABBIA RULLINI HK5025	NEEDLE BEARING
28	◆	3213302004	1	RALLA	WASHER
29		0630512013	2	ANELLO SEEGER SB 58	CIRCLIP



GRUPPO ALBERO ENTRATA / INPUT SHAFT ASSEMBLY



CATALOGO PARTI DI RICAMBIO / SPARE PARTS CATALOGUE



ZF W 320 (IRM 320-2)

GRUPPO ALBERO ENTRATA / INPUT SHAFT ASSEMBLY

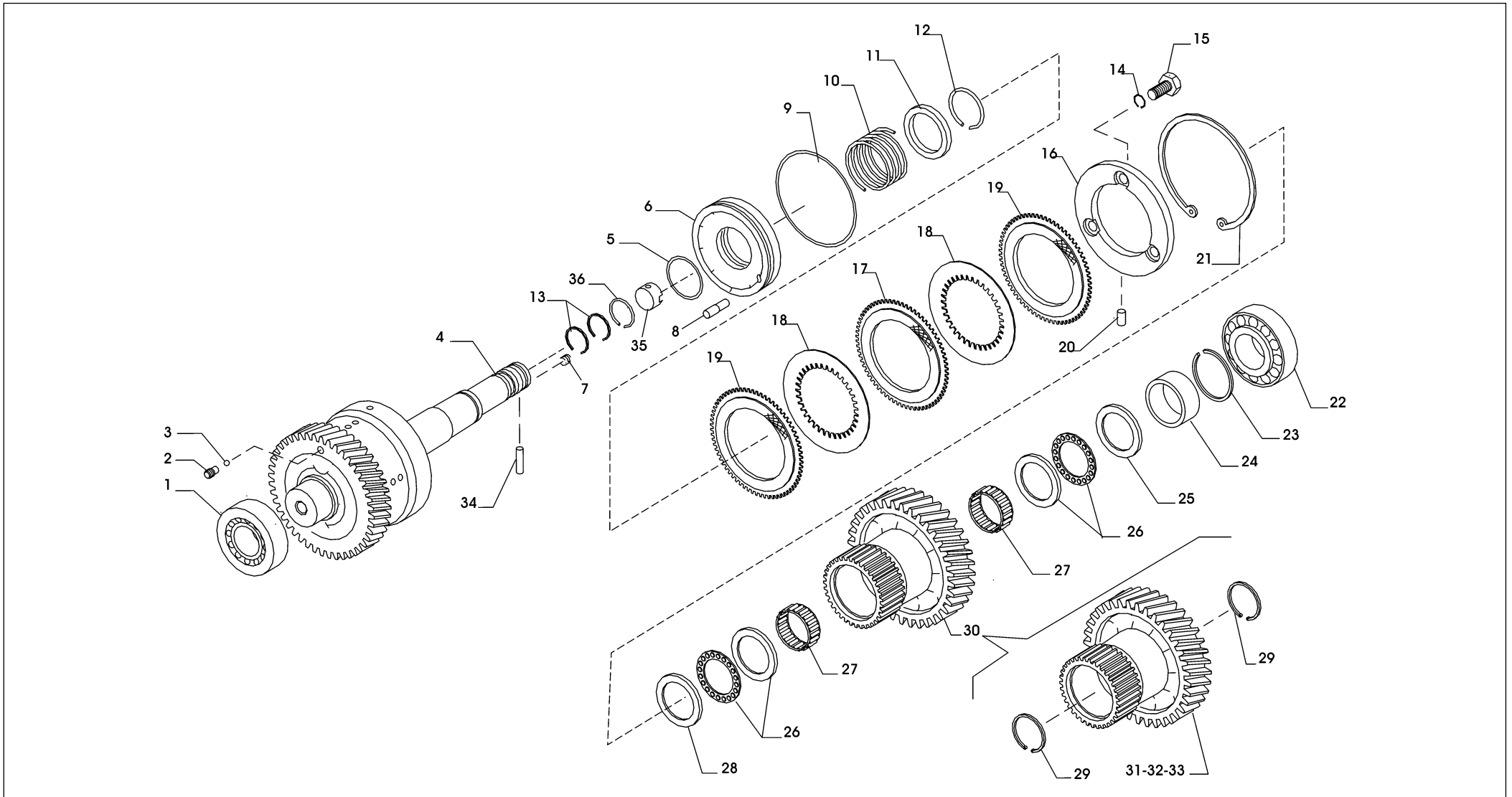
Pos.	ZF	Codice Part number	Quantità Quantity	Descrizione	Description
30		3213302016	1	INGRANAGGIO Z=19 R=4.526	GEAR Z=19 R=4.526
31		3213302009	1	INGRANAGGIO Z=24 R=2.958	GEAR Z=24 R=2.958
32		3213302010	1	INGRANAGGIO Z=21 R=4.048	GEAR Z=21 R=4.048
33		3213302011	1	INGRANAGGIO Z=20 R=4.950	GEAR Z=20 R=4.950

CATALOGO PARTI DI RICAMBIO / SPARE PARTS CATALOGUE



ZF W 320 (IRM 320-2)

GRUPPO ALBERO RINVIO / INTERMEDIATE SHAFT ASSEMBLY



Plus d'informations sur : www.dbmoteurs.fr

CATALOGO PARTI DI RICAMBIO / SPARE PARTS CATALOGUE



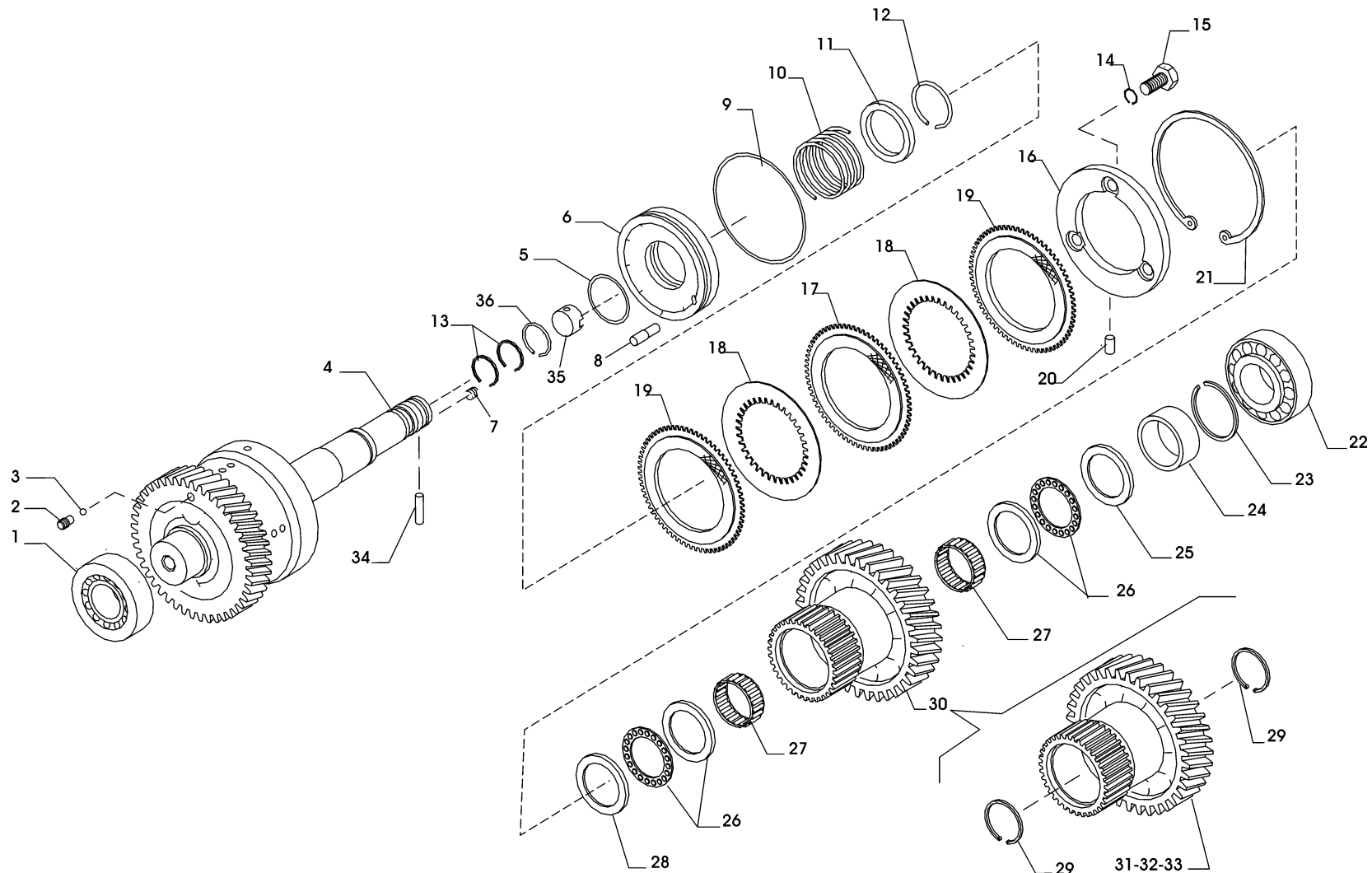
ZF W 320 (IRM 320-2)

GRUPPO ALBERO RINVIO / INTERMEDIATE SHAFT ASSEMBLY

Pos.	ZF	Codice Part number	Quantità Quantity	Descrizione	Description
1	◆	0635376009	1	CUSCIN. A RULLI CON.33211	TAPER ROLLER BEARING
2		3213302026	1	GRANO	GRUB SCREW
3		0635460006	1	SFERA 5 G20	BALL
4		3213203003	1	CONTRALBERO+CAMPANA	COUNTER SHAFT + CLUTCH HOUSING
5	■	0634303710	1	ANELLO O-RING 159	O-RING
6		3213302018	1	PISTONE	PISTON
7		0631610121	1	GRANO M10X10	GRUB SCREW
8		3213302021	1	SPINA	PIN
9	■	0634303668	1	ANELLO O-RING 4537	O-RING
10		3213302020	1	MOLLA	SPRING
11		3213302002	1	ANELLO BLOCCAGGIO MOLLA	RING RETAINING SPRING
12		0630505529	1	ANELLO ELASTICO A55	ELASTIC RING
13	■	0634402538	2	SEGMENTO 35X2,5	RING 35X2,5
14		0630504003	3	ANELLO SEEGER RS 8	CIRCLIP
15		3213302019	3	VITE SPECIALE	SPECIAL BOLT
16		3213302025	1	DISCO CONDOTTO	THRUST DISC
17	*	3215302003	7	DISCO FRIZIONE	CLUTCH DISC
18	*	3213302024	8	DISCO FRIZIONE SINUS	SINUS CLUTCH DISC
19	*	3215302002	2	DISCO FRIZIONE	CLUTCH DISC
20		0635470206	1	RULLINI NRB5X14	ROLLER
21		0630513105	1	ANELLO SEEGER SB 160	CIRCLIP
22	◆	0635374007	1	CUSCIN. A RULLI CON.32310	TAPER ROLLER BEARING
23		0630503040	1	ANELLO SEEGER SP 44	CIRCLIP
24		0635295026	1	ANELLO INTERNO IR 45X50X35	RING 45X50X35
25	◆	3213302003	1	RALLA	WASHER
26	◆	0635302275	2	CUSCIN. ASS.A RULLINI AXW 50	ROLLER BEARING
27	◆	0635303114	2	GABBIA RULLINI HK5025	NEEDLE BEARING
28	◆	3213302004	1	RALLA	WASHER
29		0630512013	2	ANELLO SEEGER SB 58	CIRCLIP



GRUPPO ALBERO RINVIO / INTERMEDIATE SHAFT ASSEMBLY



CATALOGO PARTI DI RICAMBIO / SPARE PARTS CATALOGUE**ZF W 320** (IRM 320-2)**GRUPPO ALBERO RINVIO / INTERMEDIATE SHAFT ASSEMBLY**

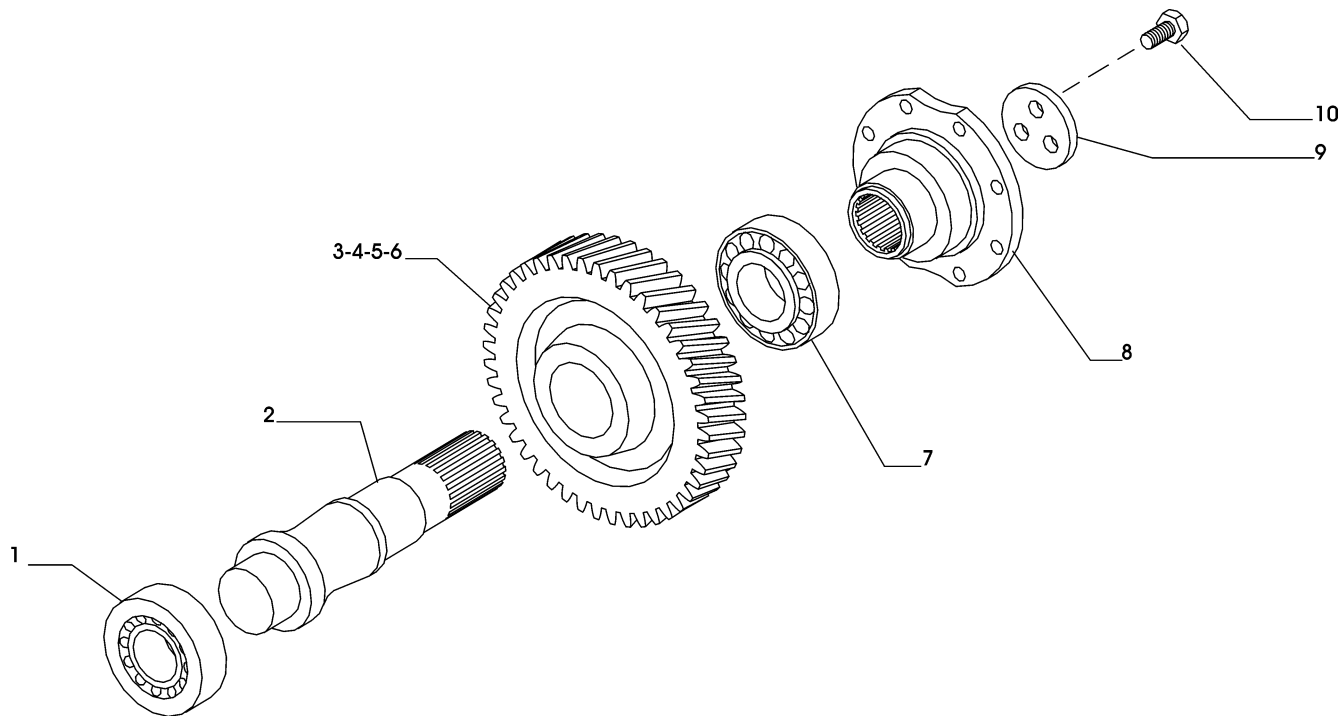
Pos.	ZF	Codice Part number	Quantità Quantity	Descrizione	Description
30		3213302016	1	INGRANAGGIO Z=19 R=4.526	GEAR Z=19 R=4.526
31		3213302009	1	INGRANAGGIO Z=24 R=2.958	GEAR Z=24 R=2.958
32		3213302010	1	INGRANAGGIO Z=21 R=4.048	GEAR Z=21 R=4.048
33		3213302011	1	INGRANAGGIO Z=20 R=4.950	GEAR Z=20 R=4.950
34		3209306005	1	SPINA	PIN
35		3209306006	1	GIUNTO TRASCINAMENTO POMPA	PUMP DRIVE COUPLING
36		0630505561	1	ANELLO ELASTICO A32	ELASTIC RING A32

CATALOGO PARTI DI RICAMBIO / SPARE PARTS CATALOGUE



ZF W 320 (IRM 320-2)

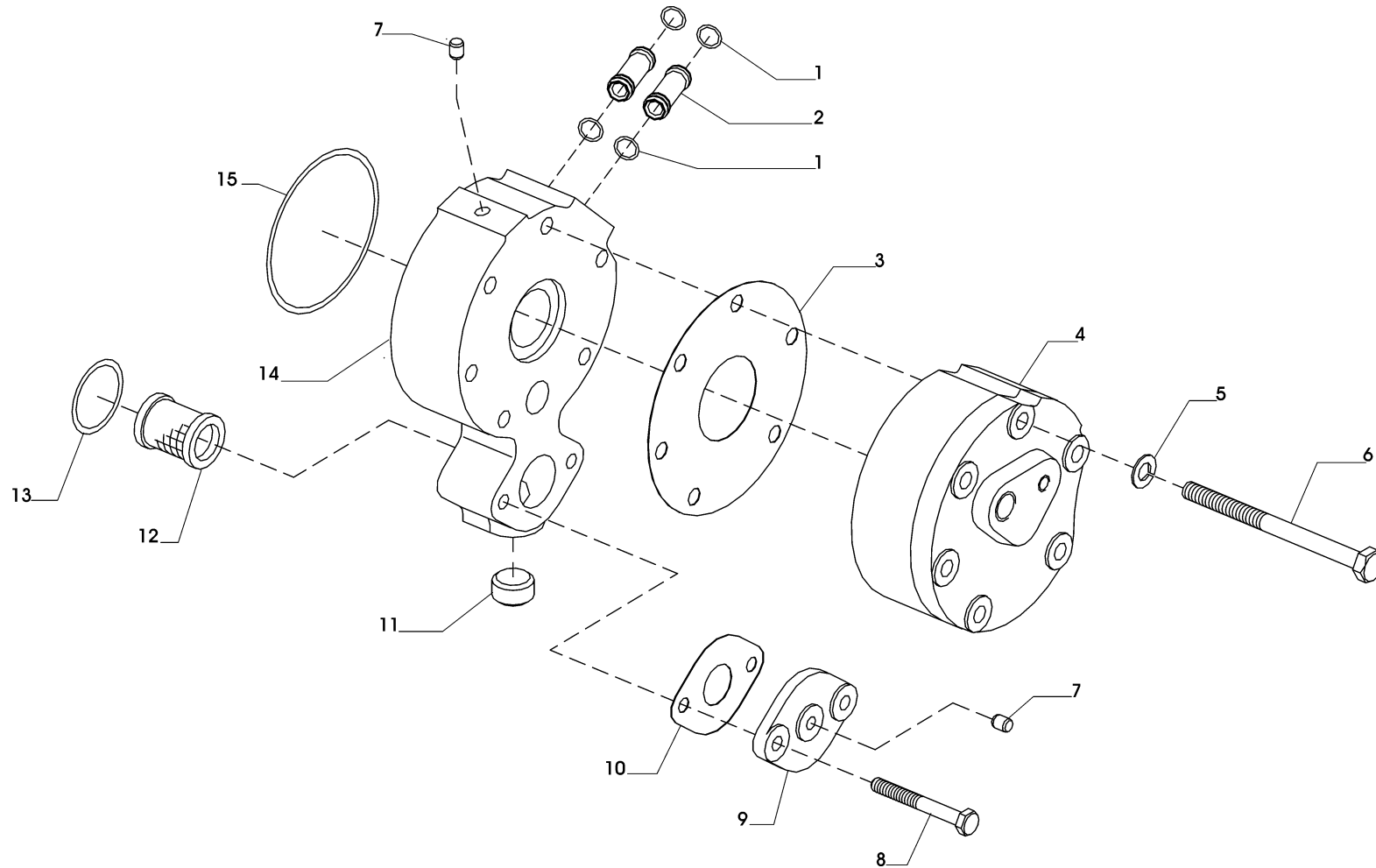
GRUPPO ALBERO USCITA / OUTPUT SHAFT ASSEMBLY



Plus d'informations sur : www.dbmoteurs.fr

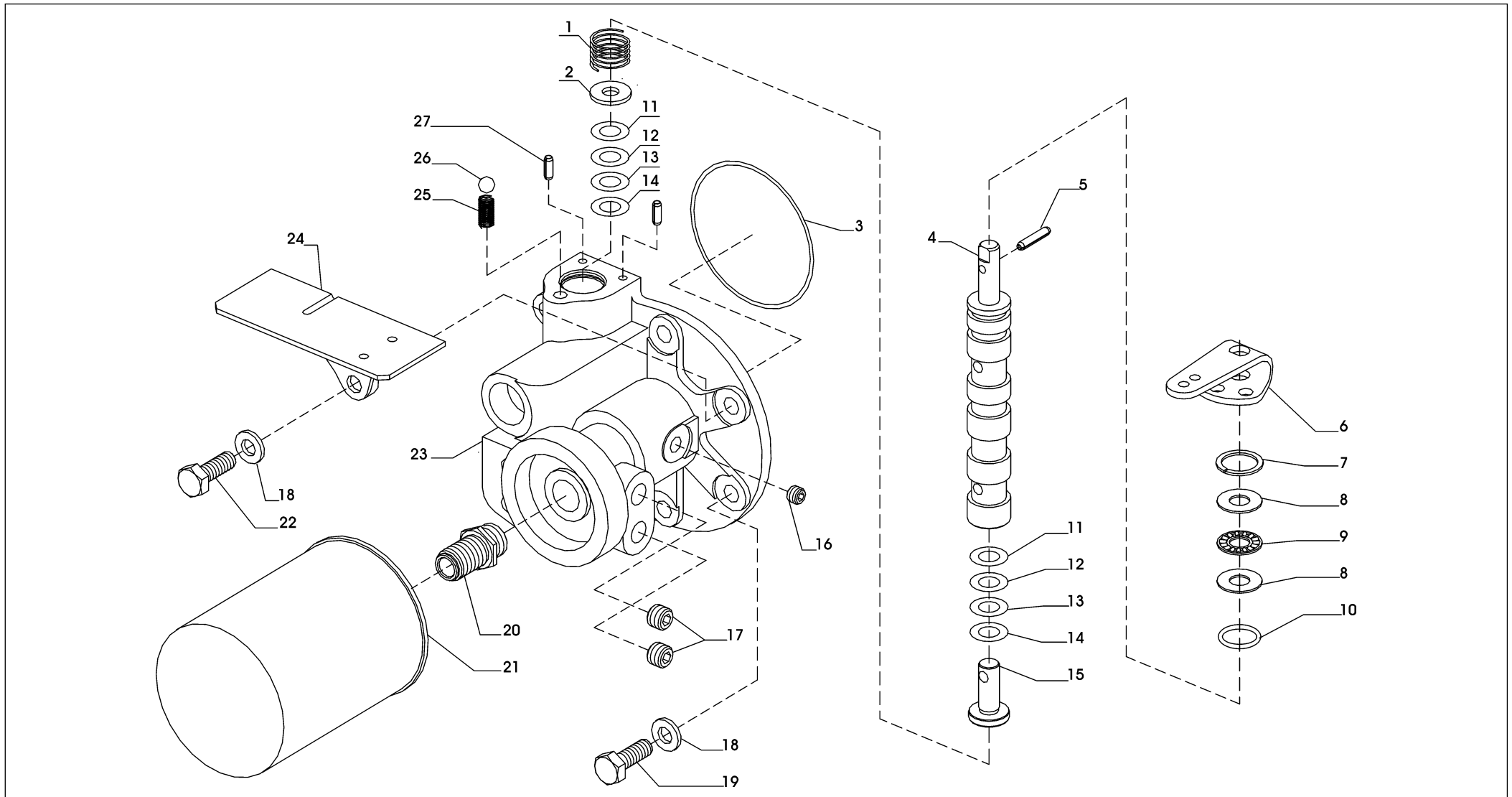


GRUPPO POMPA OLIO / OIL PUMP ASSEMBLY





GRUPPO DISTRIBUZIONE / CONTROL VALVE ASSEMBLY



CATALOGO PARTI DI RICAMBIO / SPARE PARTS CATALOGUE



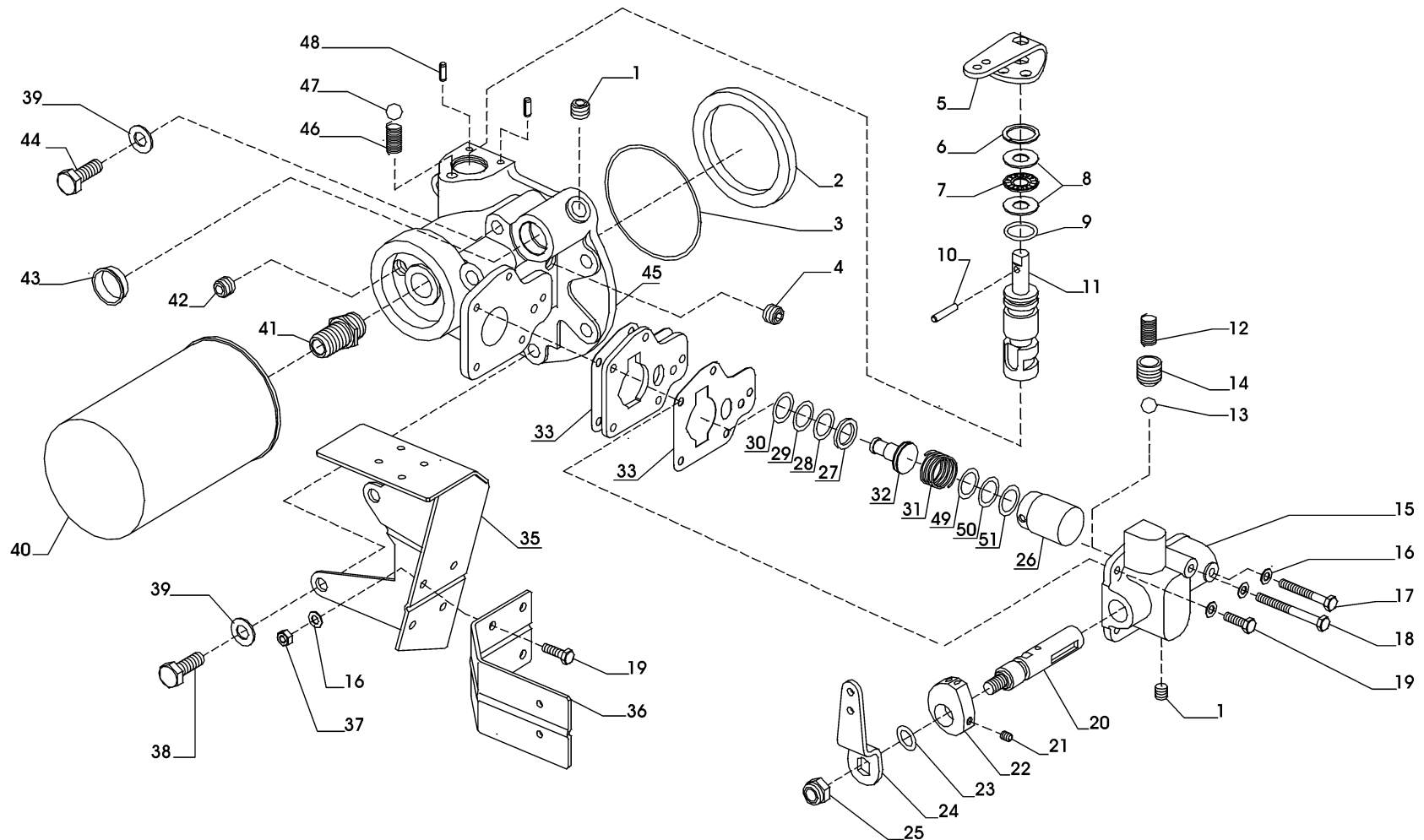
ZF W 320 (IRM 320-2)

GRUPPO DISTRIBUZIONE / CONTROL VALVE ASSEMBLY

Pos.	ZF	Codice Part number	Quantità Quantity	Descrizione	Description
1		3209308003	1	MOLLA	SPRING
2		3209308008	1	FONDELLO X MOLLA	WASHER
3		0634349951	1	ANELLO O-RING 4337	O-RING
4		3213308003	1	PERNO	PIN
5		0631329051	1	SPINA 5X26	PIN 5X26
6		3209308006	1	LEVA COM.DISTRIBUTORE	DISTRIBUTOR CONTROL LEVER
7		0630502013	1	ANELLO SICUR. J26X1,2	CIRCLIP J26X1,2
8		0635290065	2	RALLA	WASHER
9		0635302106	1	GABBIA ASS.RULLINI AXK 1226	NEEDLE BEARING
10		0634303230	1	ANELLO O-RING 3081	O-RING
11		3213308006	1	SPESSORE D.12,3X22X2,00	SHIM D.12,3X22X2,00
12		3213308007	2	SPESSORE D.12,3X22X0,25	SHIM D.12,3X22X0,25
13		3213308008	2	SPESSORE D.12,3X22X0,15	SHIM D.12,3X22X0,15
14		3213308009	2	SPESSORE D.12,3X22X0,10	SHIM D.12,3X22X0,10
15		3209308004	1	VALVOLA	VALVE
16		0636301019	2	TAPPO 1/8"GAS	PLUG
17		0636301043	4	TAPPO 1/4"GAS	PLUG
18		0630302061	6	ROSETTA ELASTICA	ELASTIC WASHER
19		0636015386	4	VITE TE M10X30	BOLT
20		3209308007	1	RACCORDO M20X1,5-3/4-16UNF	CONNECTION M20X1,5-3/4-16UNF
21		3213308019	1	FILTRO 3/4-16UNF DO225	FILTER
22		0636015247	2	VITE TE M10X40	BOLT M10X40
23		3209308002	1	CORPO DISTRIBUTORE	CONTROL VALVE BODY
24		3209308001	1	SUPPORTO X TELECOMANDO	CONTROL BRACKET
25		3209308032	1	MOLLA	SPRING
26		0635460036	1	SFERA DIA- 7,938	BALL
27		0631329045	2	SPINA 5X14	PIN 5X14



GRUPPO DISTRIBUZIONE + T.V. / CONTROL VALVE + T.V. ASSEMBLY



CATALOGO PARTI DI RICAMBIO / SPARE PARTS CATALOGUE



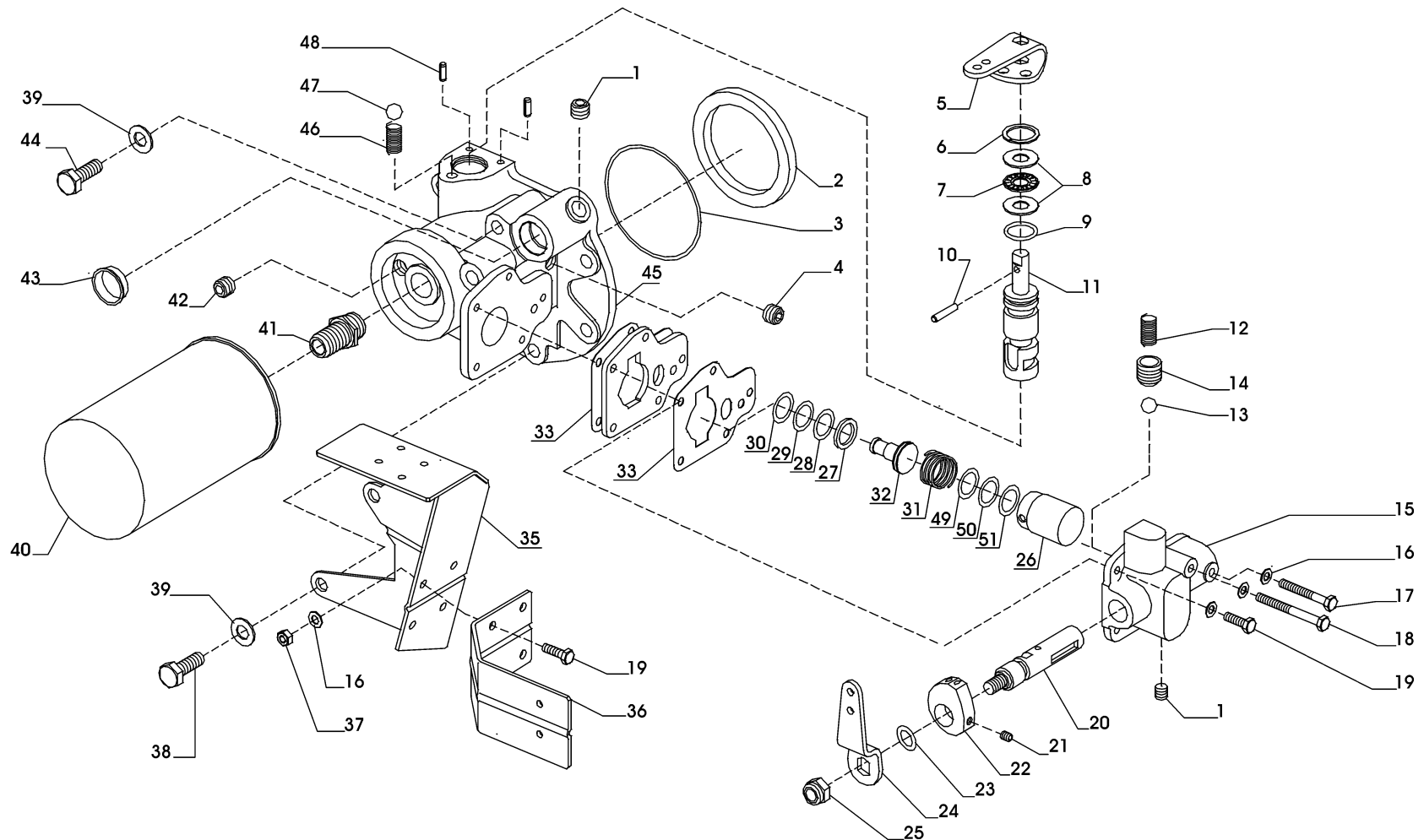
ZF W 320 (IRM 320-2)

GRUPPO DISTRIBUZIONE + T.V. / CONTROL VALVE + T.V. ASSEMBLY

Pos.	ZF	Codice Part number	Quantità Quantity	Descrizione	Description
1		0636301043	5	TAPPO 1/4"GAS	PLUG
2		3213308004	1	DISTANZIALE	SPACER
3	■	0634349951	1	ANELLO O-RING	O-RING
4		0636301019	2	TAPPO 1/8"GAS	PLUG
5		3209308006	1	LEVA COMANDO	CONTROL LEVER
6		0630502013	1	ANELLO SICUR. J26X1,2	CIRCLIP J26X1,2
7	◆	0635302106	1	GABBIA RULLI	NEEDLE BEARING
8	◆	0635290065	2	RALLA	WAHER
9		0634303230	1	ANELLO O-RING 3081	O-RING
10		0631329051	1	SPINA 5X26	PIN 5X26
11		3209308013	1	PERNO	PIN
12		3201308001	1	MOLLA	SPRING
13		0635460014	1	SFERA DIA-7	BALL
14		3210308004	1	PISTONCINO	PISTON
15		3209308016	1	COPERCHIO	COVER
16		0630300502	4	ROSETTA	WASHER
17		0636010582	1	VITE TE M6X50	BOLT M6X50
18		0636010559	1	VITE TE M6X60	BOLT M6X60
19		0636015297	7	VITE TE M6X20	BOLT M6X20
20		3209308014	1	PERNO TRV	TRV PIN
21		0631611050	1	GRANO M6X12	GRUB SCREW M6X12
22		3209308022	1	CAMMA	CAM
23		0634349533	1	ANELLO O-RING 2056	O-RING
24		3209308025	1	LEVA COMANDO	CONTROL LEVER
25		0637011034	1	DADO M10	NUT
26		3209308015	1	PISTONE	PINSTON
27		3213308006	1	SPESSORE 2,00	SHIM 2,00
28		3213308007	1	SPESSORE 0,25	SHIM 0,25
29		3213308008	1	SPESSORE 0,15	SHIM 0,15



GRUPPO DISTRIBUZIONE + T.V. / CONTROL VALVE + T.V. ASSEMBLY



CATALOGO PARTI DI RICAMBIO / SPARE PARTS CATALOGUE



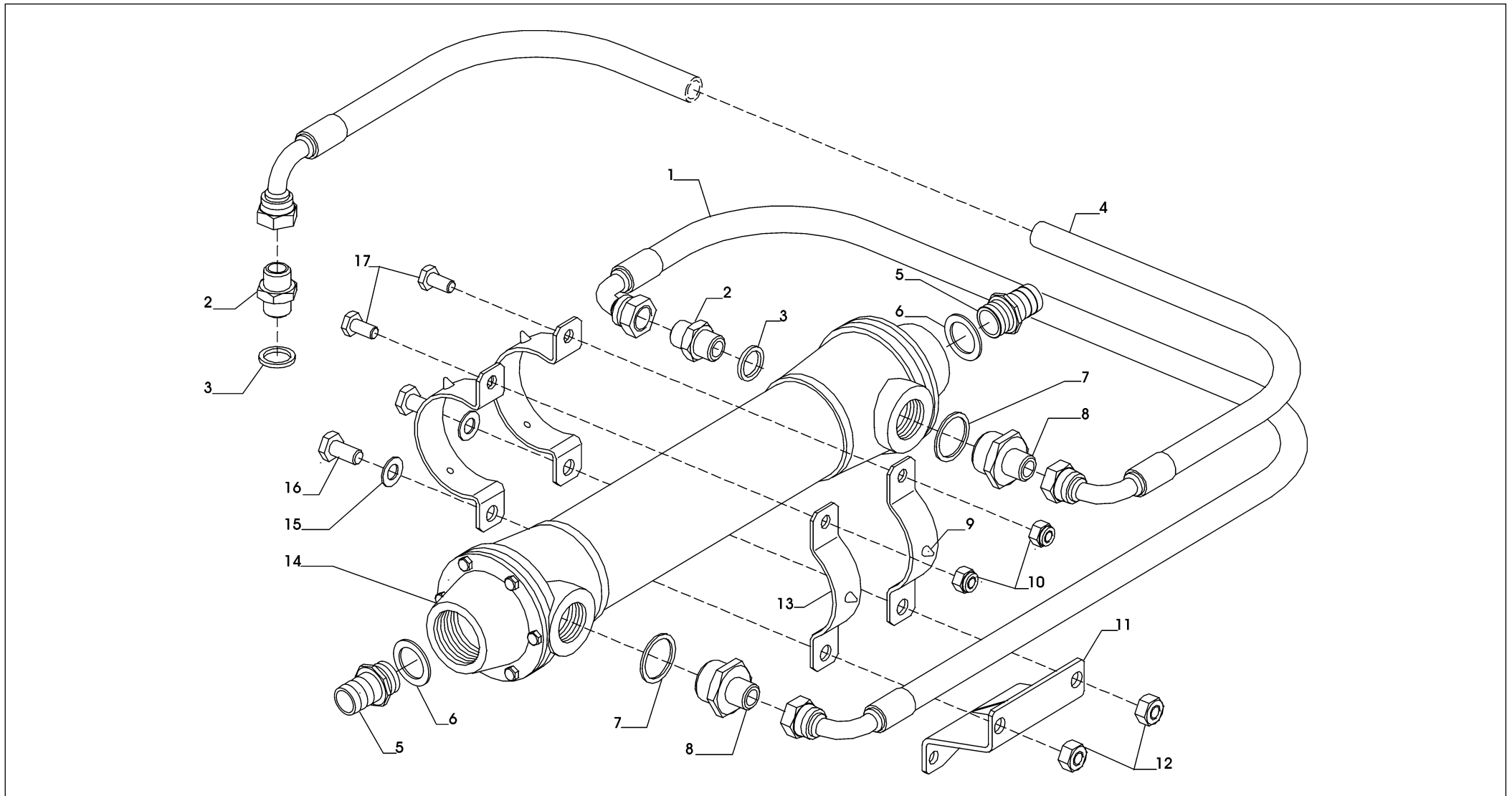
ZF W 320 (IRM 320-2)

GRUPPO DISTRIBUZIONE + T.V. / CONTROL VALVE + T.V. ASSEMBLY

Pos.	ZF	Codice Part number	Quantità Quantity	Descrizione	Description
30		3213308009	1	SPESSORE 0,10	SHIM 0,10
31		3209308023	1	MOLLA	SPRING
32		3209308024	1	VALVOLA	VALVE
33		3209308017	2	GUARNIZIONE	GASKET
34		3209308026	1	PIASTRA	PLATE
35		3210308001	1	SUPPORTO TELECOMANDO DISTRIBUTORE	CONTROL BRACKET
36		3210308002	1	SUPPORTO TELECOMANDO TRV	TRV CONTROL BRACKET
37		0637006173	4	DADO M6	NUT M6
38		0636015386	5	VITE TE M10X30	BOLT M10X30
39		0630300504	6	ROSETTA	WASHER
40		3215308064	1	FILTRO 1-12UNF2B DO263	FILTER
41		3213308012	1	NIPPLO	NIPPLE
42		0636301046	2	TAPPO M8X1	PLUG M8X1
42		3213308004	1	DISTANZIALE	SPACER
43		0637510055	1	TAPPO	PLUG
43		0634349951	1	ANELLO O-RING 4337	O-RING
44		0636010071	1	VITE TE M10X60	BOLT M10X60
45		3209308012	1	CORPO DISTRIBUTORE	CONTROL VALVE BODY
46		3209308032	1	MOLLA	PLATE
47		0635460036	1	SFERA DIA-7,938	BALL
48		0631329045	2	SPINA 5X14	PIN 5X14
49		3209308041	1	SPESSORE 0,10	SHIM 0,10
50		3209308038	1	SPESSORE 0,15	SHIM 0,15
51		3209308040	1	SPESSORE 1,00	SHIM 1,00



GRUPPO SCAMBIATORE / HEAT EXCHANGER ASSEMBLY



CATALOGO PARTI DI RICAMBIO / SPARE PARTS CATALOGUE



ZF W 320 (IRM 320-2)

GRUPPO SCAMBIATORE / HEAT EXCHANGER ASSEMBLY

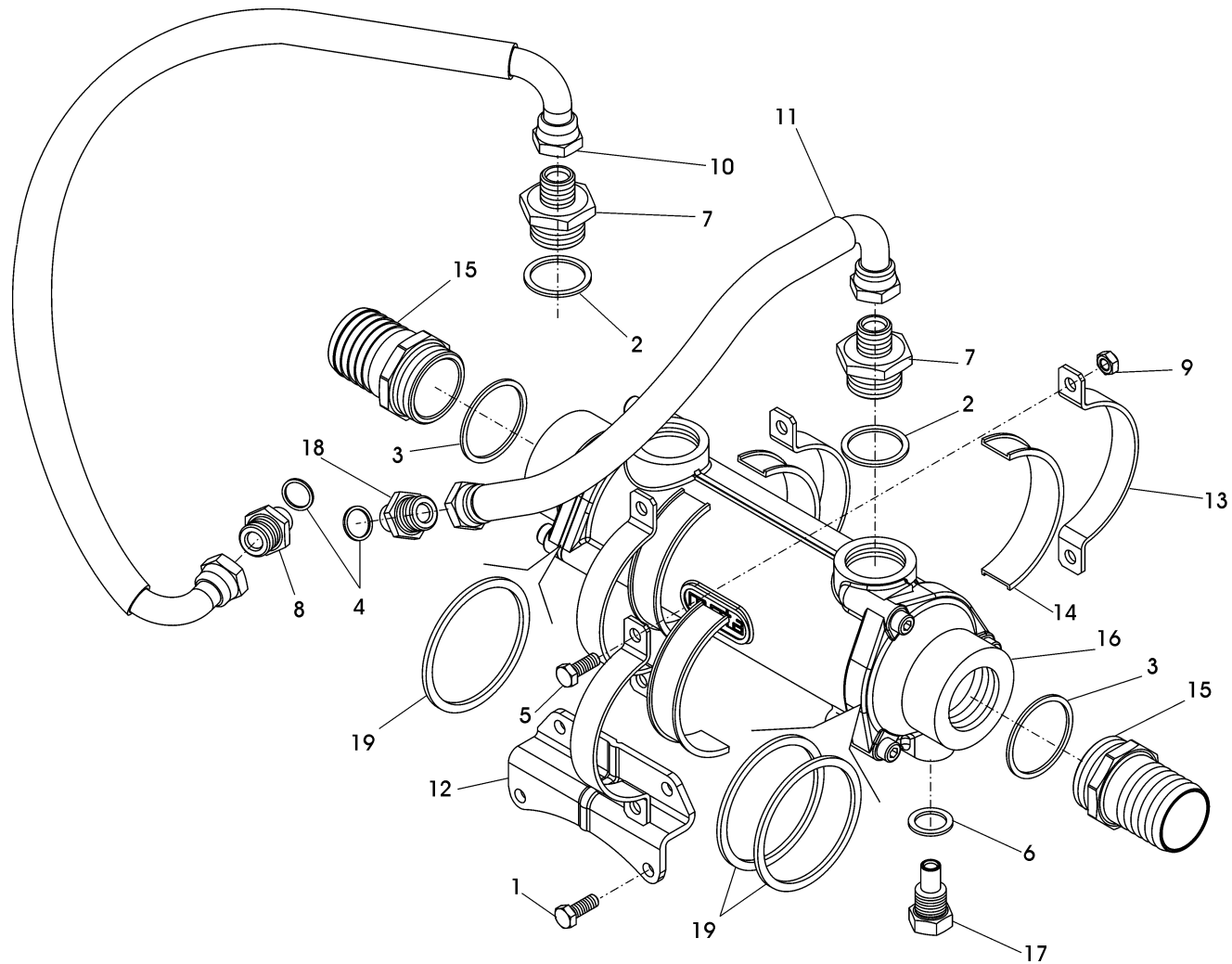
Pos.	ZF	Codice Part number	Quantità Quantity	Descrizione	Description
1		3213307003	1	TUBO POMPA - SCAMBIATORE	TUBE PUMP - COOLER
2		0637870201	2	NIPPLO 3/4"GAS	NIPPLE
3		0634801242	2	GUARNIZIONE	GASKET
4		3213307002	1	TUBO SCAMBIATORE - DISTRIBUTORE	TUBE COOLER - CONTROL VALVE
5		3209307025	2	PORTAGOMMA 1".1/2	CONNECTOR
6		0634801291	2	GUARNIZIONE	SEAL RING
7		0634801228	2	GUARNIZIONE	GASKET
8		0637870020	2	NIPPLO 1"-3/4"GAS	NIPPLE
9		3209307021	6	INSERTO ELASTICO	ELASTIC INSERT
10		0637011034	2	DADO M10	NUT M10
11		3213307001	1	SUPPORTO SCAMB.CALORE	COOLER SUPPORT BRACKET
12		0637006079	2	DADO M12	NUT M12
13		3215307031	2	MORSETTO	TERMINAL
14		3213307006	1	SCAMBIATORE DI CALORE	STANDARD COOLER
14A		3213307007	1	SCAMBIATORE DI CALORE PER TROLLING VALVE	COOLER FOR TROLLING VALVE
15		630302042	2	ROSETTA	WASHER
16		0636016178	2	VITE M12X25	BOLT M12X25
17		0636015226	2	VITE M10X25	BOLT M10X25

CATALOGO PARTI DI RICAMBIO / SPARE PARTS CATALOGUE



ZF W 320 (IRM 320-2)

GRUPPO SCAMBIATORE "MOTA" / "MOTA" OIL COOLER



Plus d'informations sur : www.dbmoteurs.fr

CATALOGO PARTI DI RICAMBIO / SPARE PARTS CATALOGUE



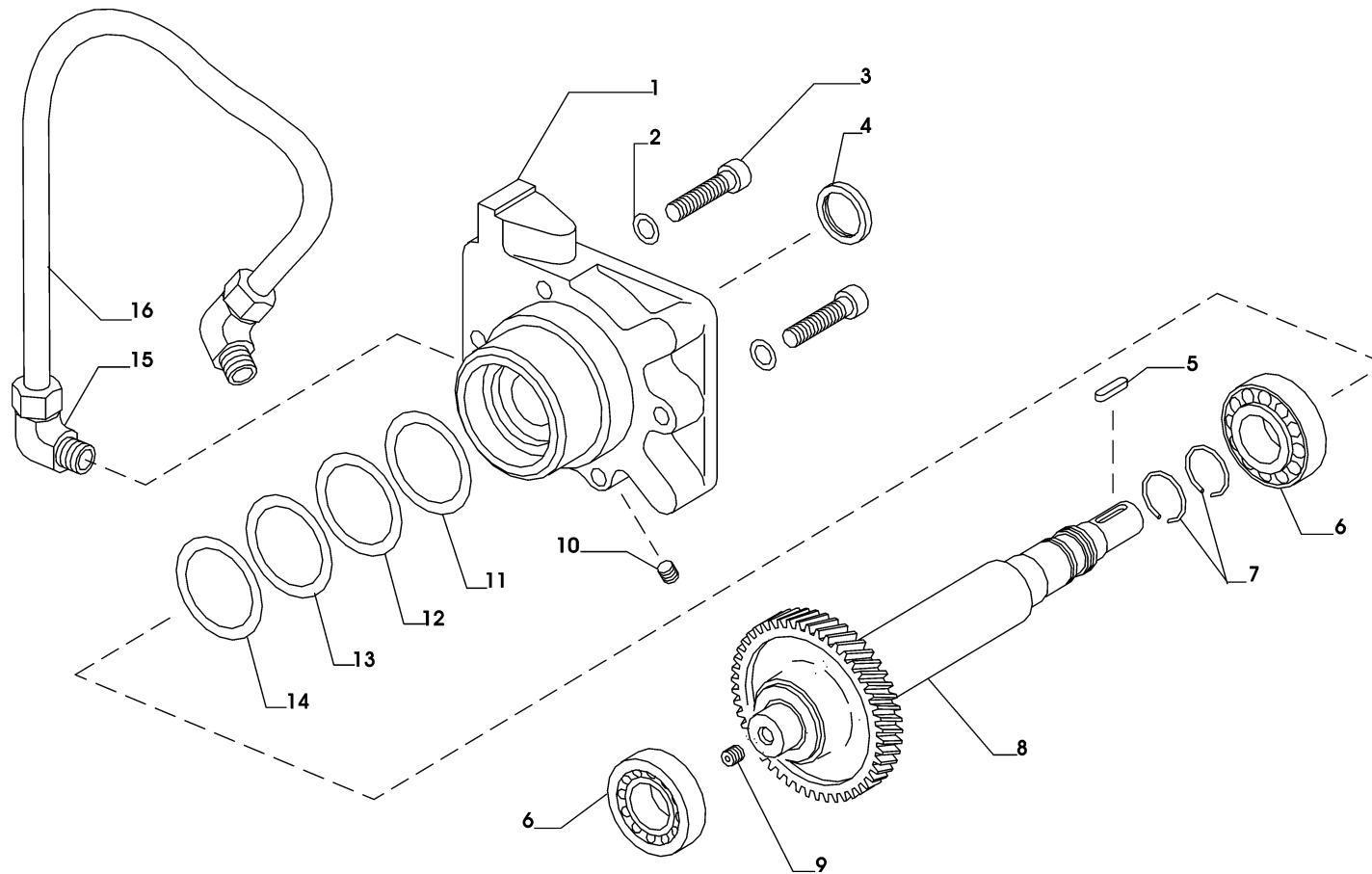
ZF W 320 (IRM 320-2)

GRUPPO SCAMBIATORE "MOTA" / "MOTA" OIL COOLER

Pos.	ZF	Codice Part number	Quantità Quantity	Descrizione	Description
1		0636015467	1	VITE M10X45	SCREW M10X45
2		0634801228	2	ANELLO DI TENUTA A33 x 41	SEAL WASHER A33 x 41
3		0634801291	2	ANELLO DI TENUTA A48 x 55	SEAL WASHER A48 x 55
▲ 4		0634801242	2	ANELLO DI TENUTA A27X32	SEAL WASHER A27X32
▲ 4		0634801074	2	ANELLO DI TENUTA A22X27 (X DISTR. MB/EB 30)	SEAL WASHER A22X27 (FOR CONTROL VALVE MB/EB 30)
5		0636015367	6	VITE TE M8 x 22	SEAL RING
6	◇	0634801057	1	ANELLO DI TENUTA	NIPPLE MM 1/2" - 1/2" GAS CYL.
7		0637870020	2	NIPPLO RID MM 1" - 1/2" GAS	NIPPLE MM 1" - 1/2" GAS
8		0637870201	2	NIPPLO MM 3/4" GAS CIL.	NIPPLE MM 3/4" GAS CY
9		0637011002	4	DADO M8	NUT M8
10		3213207003	1	TUBO FLEX POMPA - SCAMBIATORE	HOSE PUMP - COOLER
▲ 11		3112207002	1	TUBO FLEX SCAMBIATORE - DISTRIBUTORE	HOSE COOLER - CONTROL VALVE
▲ 11		3217225014	1	TUBO FLEX SCAMBIATORE - DISTR. (X DISTR. MB/EB 30)	HOSE COOLER-CONTROL VALVE (FOR CONTROL VALVE MB/EB 30)
12		3213307014	1	SUPPORTO SCAMBIATORE	EXCHANGER SUPPORT
13		3213307018	4	FASCETTA SCAMBIATORE	EXCHANGER CLAMP
14		3213307017	4	FASCETTA IN GOMMA	RUBBER CLAMP
15		3209307025	2	PORTAGOMMA MASCHIO	HOSE CONNECTOR
16		3213207001	1	SCAMBIATORE MOTA	MOTA HEAT EXCHANGER
17	◇	3217307021	1	ANODO	ANOD
▲ 18		0637870201	1	NIPPLO MM 3/4" GAS CIL. (distributore 1° version)	NIPPLE MM 3/4" GAS CYL. (control valve first version)
▲ 18		0637885469	1	NIPPLO MM M22X1,5 - 3/4" G.(per ditributore MB/EB30)	NIPPLE MM M22X1,5 - 3/4" G.(for control valve MB/EB 30)
19	◇	3217307022	2	OR	OR



GRUPPO PTO DIRETTA / LIVE PTO ASSEMBLY



CATALOGO PARTI DI RICAMBIO / SPARE PARTS CATALOGUE



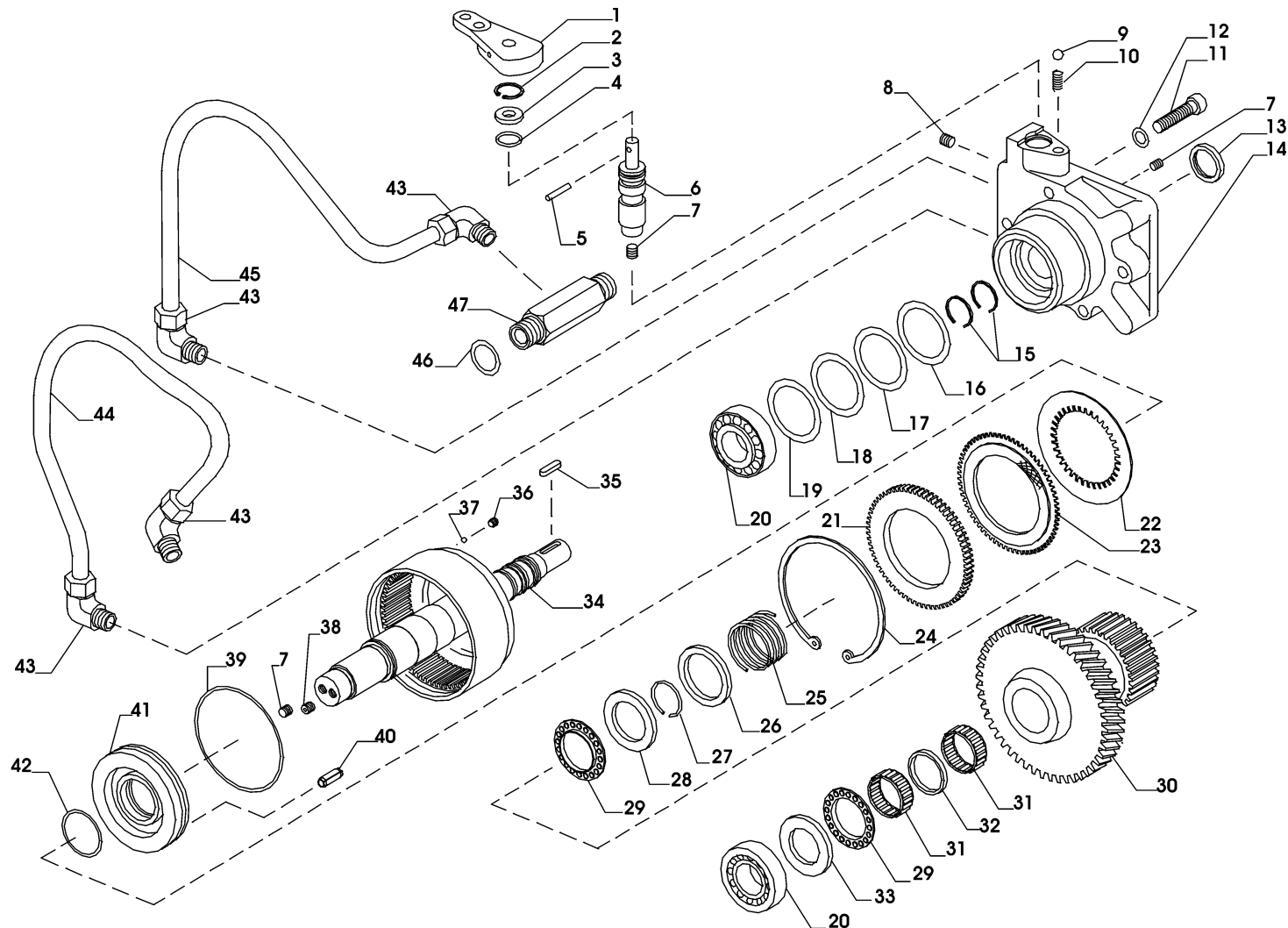
ZF W 320 (IRM 320-2)

GRUPPO PTO DIRETTA / LIVE PTO ASSEMBLY

Pos.	ZF	Codice Part number	Quantità Quantity	Descrizione	Description
1		3213315031	1	CORPO DISTRIBUTORE	CONTROL VALVE BODY
2		0830326012	4	ROSETTA S10	WASHER
3		0636101708	4	VITE TCEI 10x40	BOLT 10X40
4		03110100198	1	ANELLO TEN.AS28X40X7	SEAL RING
5		03050100073	1	LINGUETTA A8X7X32	KEY
6		03120200133	2	CUSCIN.A RULLI CON. 32007X	TAPER ROLLER BEARING
7		0634402538	2	SEGMENTO 35X2,5	RING 35X2,5
8		3213215029	1	ALBERO + INGRANGGIO Z=35	PTO SHAFT + GEAR Z=35
9		3213315021	1	TAPPO FORATO M10X10	PLUG M10X10
10		0636301019	1	TAPPO 1/8"GAS	PLUG
11		3213315020	1	SPESSORE D.54X62X0,30	SHIM D.54X62X0,30
12		3213315019	1	SPESSORE D.54X62X0,20	SHIM D.54X62X0,20
13		3213315018	1	SPESSORE D.54X62X0,15	SHIM D.54X62X0,15
14		3213315017	1	SPESSORE D.54X62X0,10	SHIM D.54X62X0,10
▲ 15		0637885434	2	RACCORDO 1/4"G	CONNECTION
▲ 15		0637885711	1	RACCORDO M14x1,5 (applicazione MB/EB 30)	CONNECTION M14x1,5 (with MB/EB 30)
16		3213315004	1	TUBO	TUBE



GRUPPO PTO FRIZIONATA / CLUTCHABLE PTO ASSEMBLY



CATALOGO PARTI DI RICAMBIO / SPARE PARTS CATALOGUE



ZF W 320 (IRM 320-2)

GRUPPO PTO FRIZIONATA / CLUTCHABLE PTO ASSEMBLY

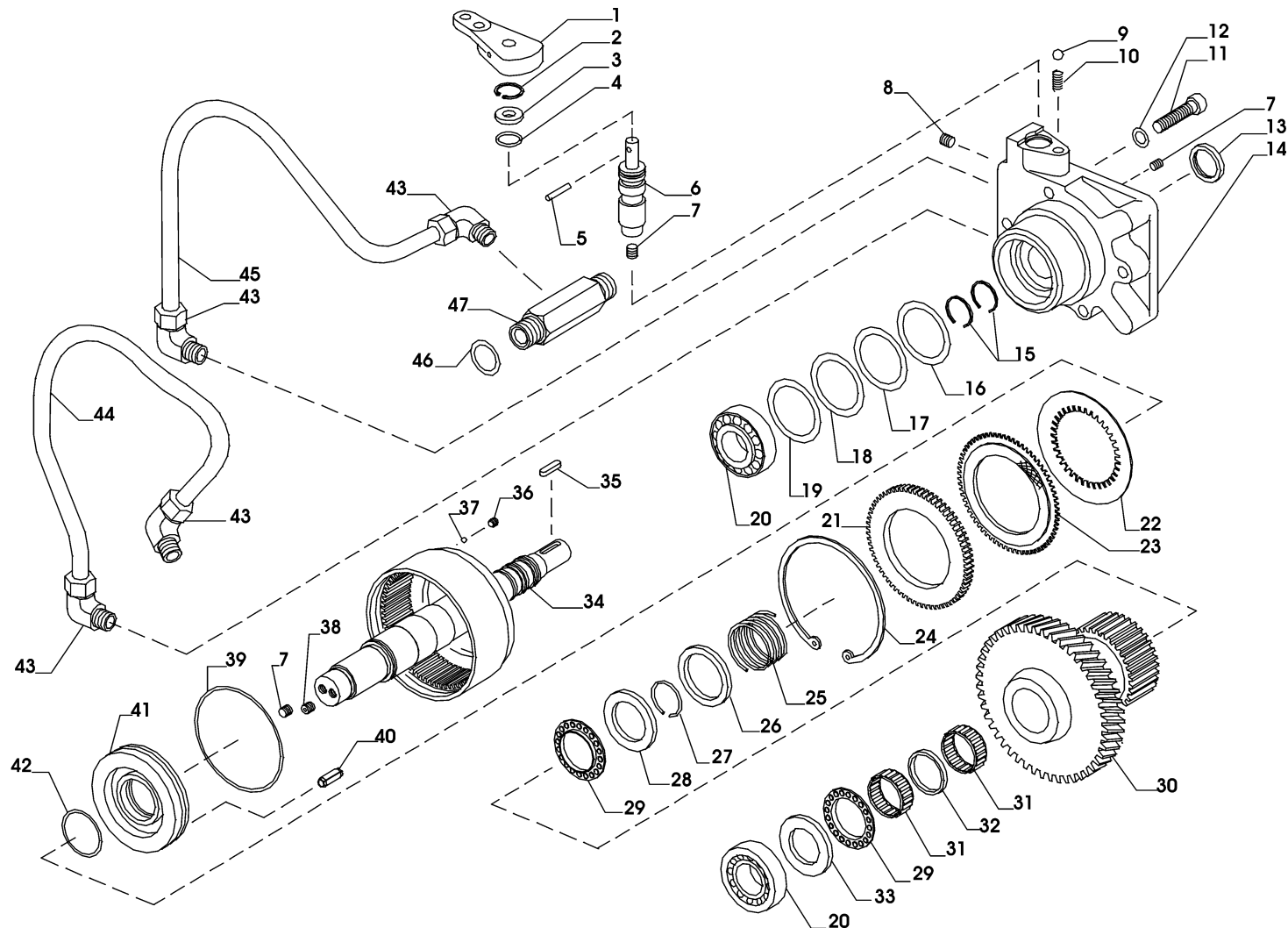
Pos.	ZF	Codice Part number	Quantità Quantity	Descrizione	Description
1		3213315022	1	LEVA	LEVER
2		0630502010	1	ANELLO SICUR. J24X1,2	CIRCLIP
3		3213315026	1	RALLA	THRUST WASHER
4		0634303743	1	ANELLO O-RING 3075	O-RING
5		0631329053	1	SPINA 5X30	PIN
6		3213315024	1	PERNO DISTRIBUTORE	DISTRIBUTOR PIN
7		0631610121	2	GRANO M10X10	GRUB SCREW
8		0636301019	2	TAPPO 1/8"GAS	PLUG
9		0635460036	1	SFERA DIA. 7,938	BALL
10		3213315025	1	MOLLA	SPRING
11		0636101708	4	VITE TCEI M10X40	BOLT M10X40
12		0630326012	4	ROSETTA SICUR. S10	WASHER
13		03110100198	1	ANELLO TEN.AS28X40X7	SEAL RING
14		3213315023	1	CORPO DISTRIBUTORE	CONTROL VALVE BODY
15		0634402538	3	SEGMENTO 35X2,5	RING 35X2,5
16		3213315020	1	SPESSORE D.54X62X0,30	SHIM D.54X62X0,30
17		3213315019	1	SPESSORE D.54X62X0,20	SHIM D.54X62X0,20
18		3213315018	2	SPESSORE D.54X62X0,15	SHIM D.54X62X0,15
19		3213315017	2	SPESSORE D.54X62X0,10	SHIM D.54X62X0,10
20		03120200133	2	CUSCINETTO A RULLI CON. 32007X	TAPER ROLLER BEARING
21		3209303048	1	DISCO CONDOTTO	THRUST DISC
22		3209303035	3	DISCO FRIZIONE SINUS	SINUS CLUTCH DISC
23		3210303015	4	DISCO FRIZIONE	CLUTCH DISC
24		0630502051	1	ANELLO SICUR. J140X4	CIRCLIP
25		3209303012	1	MOLLA	SPRING
26		3209303011	1	ANELLO BLOCC.MOLLA	SPRING RETAINING RING
27		0630505508	1	ANELLO ELASTICO A45	ELASTIC RING
28		3213315015	1	RALLA	WASHER
29		03121400009	2	CUSCINETTO ASS.RULLINI AXW 40	ROLLER BEARING

CATALOGO PARTI DI RICAMBIO / SPARE PARTS CATALOGUE



ZF W 320 (IRM 320-2)

GRUPPO PTO FRIZIONATA / CLUTCHABLE PTO ASSEMBLY



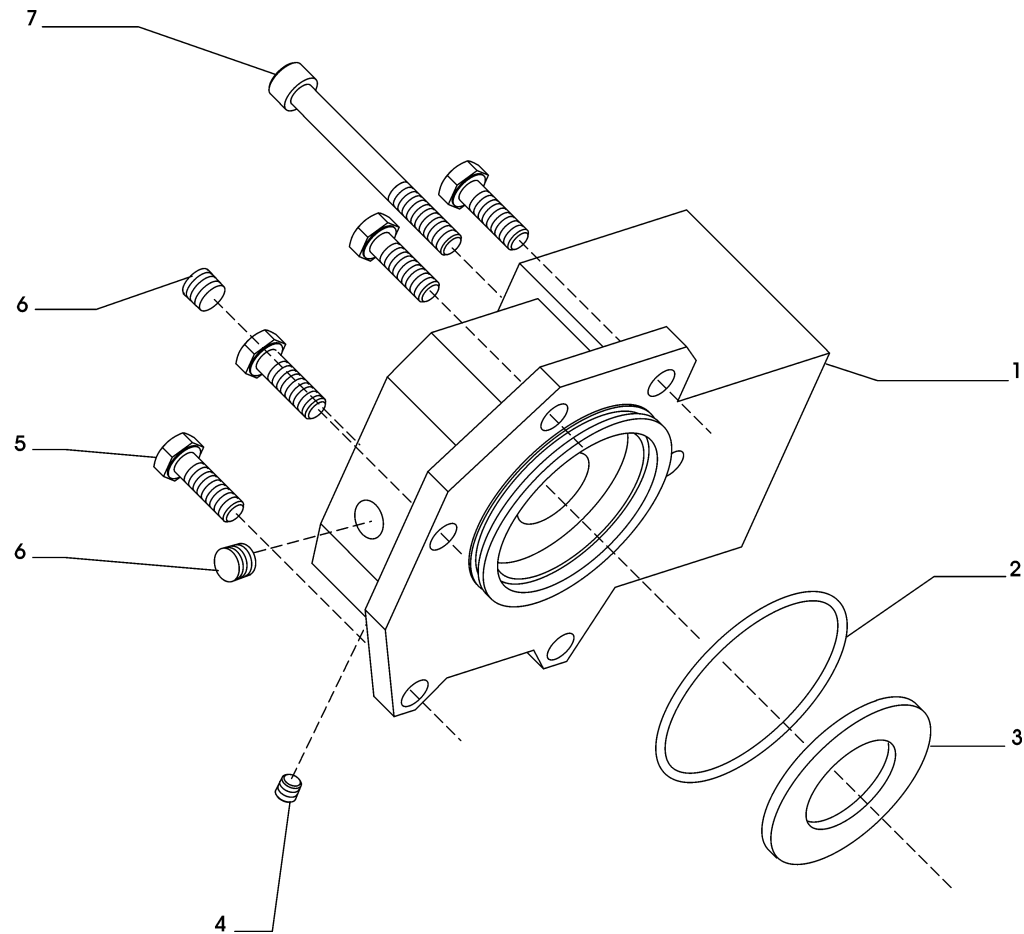
Plus d'informations sur : www.dbmoteurs.fr

CATALOGO PARTI DI RICAMBIO / SPARE PARTS CATALOGUE**ZF W 320** (IRM 320-2)**GRUPPO PTO FRIZIONATA / CLUTCHABLE PTO ASSEMBLY**

Pos.	ZF	Codice Part number	Quantità Quantity	Descrizione	Description
30		3213315013	1	INGRANAGGIO M=4 Z=35	GEAR M=4 Z=35
31		0635303103	2	GABBIA A RULLINI HK4016	NEEDLE BEARING
32		3213315016	1	DISTANZIALE	SPACER
33		3213315014	1	RALLA	WASHER
34		3213315012	1	ALBERO + CAMPANA FRIZIONE	PTO SHAFT + CLUTCH HOUSING
35		03050100073	1	LINGUETTA A8X7X32	KEY A8X7X32
36		3213302026	1	GRANO	GRUB SCREW
37		0635460006	1	SFERA 5 G20	BALL
38		3213315021	1	TAPPO FORATO M10X10	PLUG
39		0634303643	1	ANELLO O-RING 4475	O-RING
40		03040210240	1	SPINA 10X24	PIN 10X24
41		3209303036	1	PISTONE	PISTON
42		0634313675	1	ANELLO O-RING 152	O-RING
▲ 43		0637885434	4	RACCORDO 1/4"	CONNECTION
▲ 43		0637885711	1	RACCORDO M14x1,5 (applicazione MB/EB 30)	CONNECTION M14x1,5 (with MB/EB 30)
44		3213315004	1	TUBO	TUBE
45		3213315007	1	TUBO	TUBE
46		0634801242	1	ANELLO DI TENUTA A27X32	SEAL RING
47		3213315027	1	RACCORDO	CONNECTION



KIT SUPPORTO DISTRIBUTORE MB/EB 30-1 / MOUNTING FOR MB/EB 30-1 ASS.



CATALOGO PARTI DI RICAMBIO / SPARE PARTS CATALOGUE



ZF W 320 (IRM 320-2)

KIT SUPPORTO DISTRIBUTORE MB/EB 30-1 / MOUNTING FOR MB/EB 30-1 ASS.

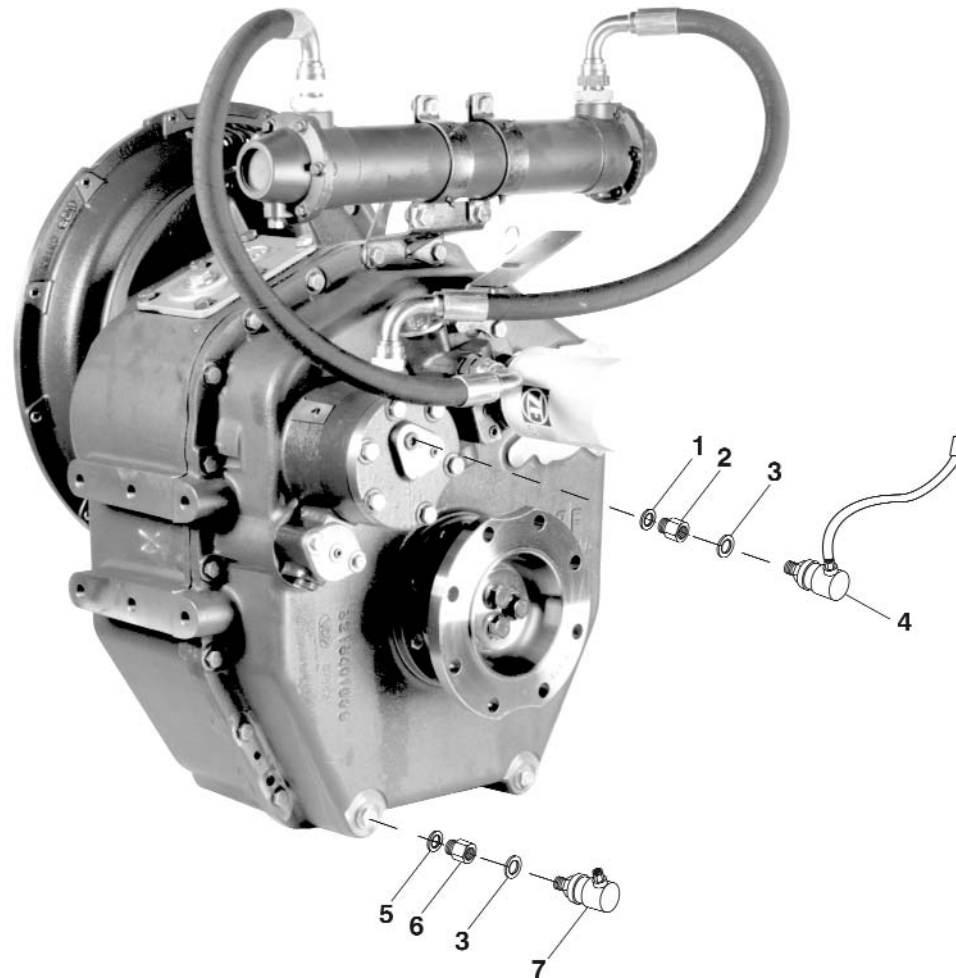
Pos.	ZF	Codice Part number	Quantità Quantity	Descrizione	Description
1		3213308020	1	SUPPORTO DISTRIBUTORE	CONTROL VALVE SUPPORT
2		0634349951	1	ANELLO O-RING 4337	O-RING
3		3213308004	1	DISTANZIALE D.73X92X5	SPACER D.73X92X5
4		0636301046	4	TAPPO M8X1	PLUG M8X1
5		0636015386	5	VITE TE M10X30	BOLT M10X30
6		0636301004	2	TAPPO M14X1,5	PLUG M14X1,5
7		0636101121	1	VITE TCEI M10X90	BOLT M10X90

CATALOGO PARTI DI RICAMBIO / SPARE PARTS CATALOGUE



ZF W 320 (IRM 320-2)

KIT SENSORI TEMPERATURA E PRESSIONE / TEMPERATURE AND PRESSURE SENSORS KIT



Plus d'informations sur : www.dbmoteurs.fr

CATALOGO PARTI DI RICAMBIO / SPARE PARTS CATALOGUE**ZF W 320** (IRM 320-2)**KIT SENSORI TEMPERATURA E PRESSIONE / TEMPERATURE AND PRESSURE SENSORS KIT**

Pos.	ZF	Codice Part number	Quantità Quantity	Descrizione	Description
1		0634801057	1	ANELLO DI TENUTA A18x22	SEAL RING A18x22
2		0637870207	1	RIDUZIONE M18x1,5	REDUCTION M18x1,5
3		0634801038	2	ANELLO DI TENUTA A14x18	SEAL RING A14x18
4		03250100075	1	TRASMETTITORE PRESSIONE	PRESSURE SENDER
5		0634801074	1	ANELLO DI TENUTA A22x27	SEAL RING A22x27
6		0637870208	1	RIDUZIONE M22x1,5	REDUCTION M22x1,5
7		03250100134	1	TRASMETTITORE TEMPERATURA	TEMPERATURE SENDER
		3213110002	1	ASSIEME	ASSEMBLY



MB 30•1
EB 30/EB30•1
TROLLING VALVE

MB 30 - EB 30
Trolling Valve

Plus d'informations sur : www.dbmoteurs.fr

Plus d'informations sur : www.dbmoteurs.fr

CATALOGO PARTI DI RICAMBIO / SPARE PARTS CATALOGUE**MB - TROLLING VALVE - EB**

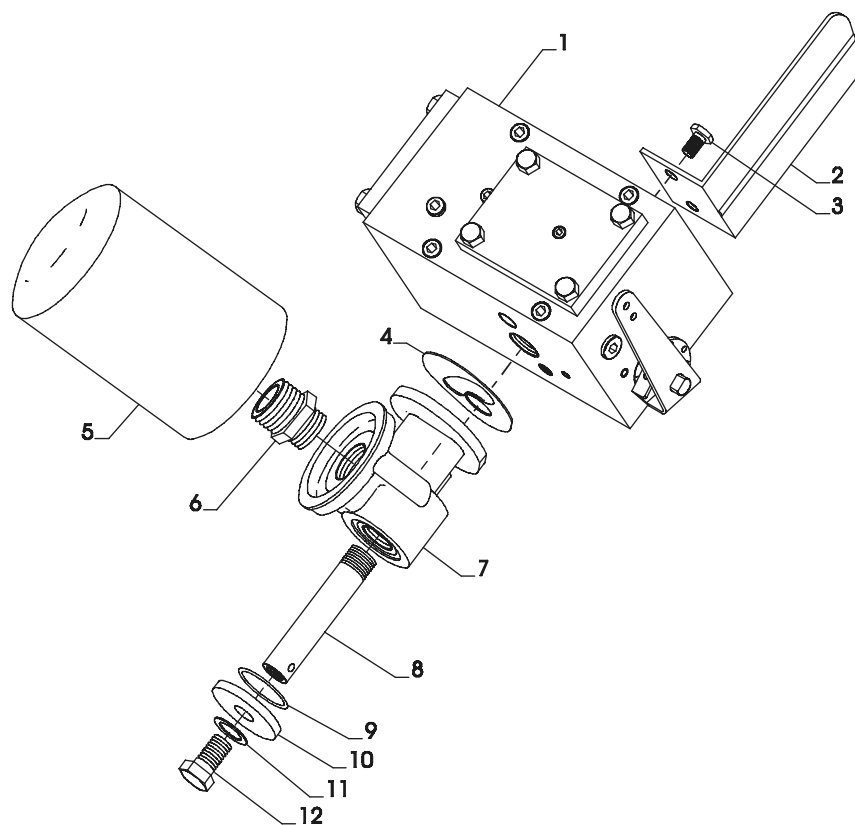
INDICE	PAGE	INDEX
<ul style="list-style-type: none">• DISTRIBUTORE MECCANICO MB 30•1• TROLLING VALVE• DISTRIBUTORE ELETTRICO EB 30•1	4 6 8	<ul style="list-style-type: none">• <i>MECHANICAL CONTROL VALVE MB 30•1</i>• <i>TROLLING VALVE</i>• <i>ELECTRICAL CONTROL VALVE EB 30•1</i>

CATALOGO PARTI DI RICAMBIO / SPARE PARTS CATALOGUE



MB - TROLLING VALVE - EB

DISTRIBUTORE MECCANICO MB 30•1 / MECHANICAL CONTROL VALVE MB 30•1



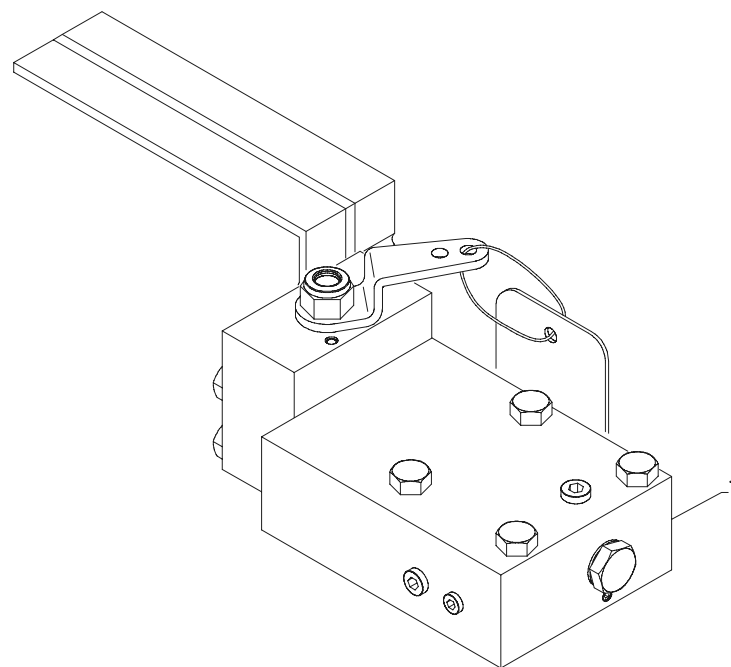
Plus d'informations sur : www.dbmoteurs.fr

CATALOGO PARTI DI RICAMBIO / SPARE PARTS CATALOGUE



MB - TROLLING VALVE - EB

TROLLING VALVE / TROLLING VALVE



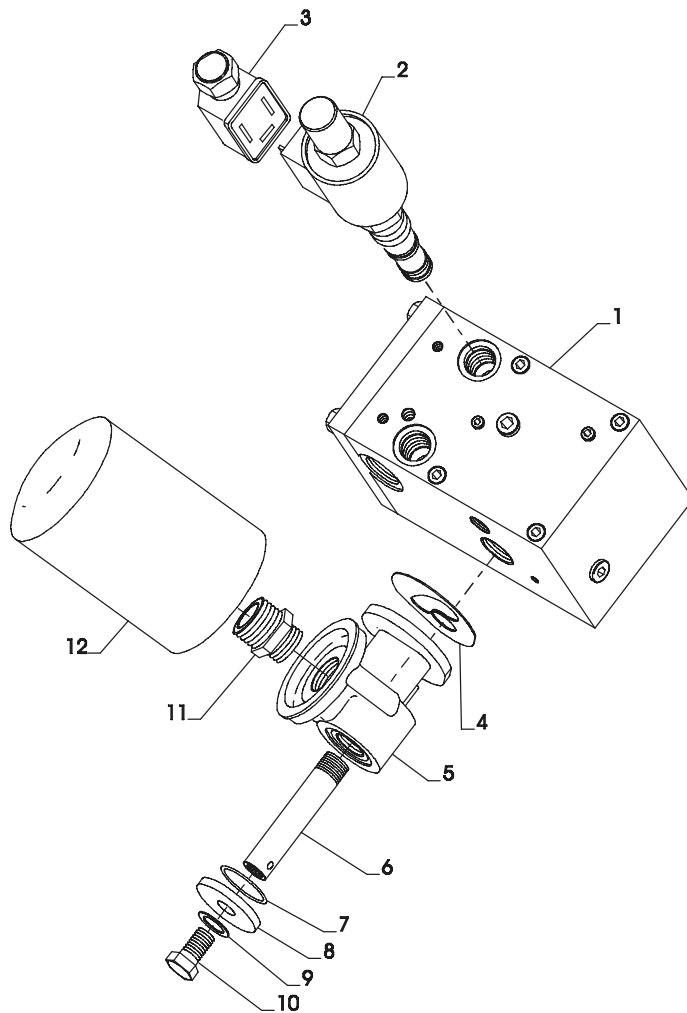
Plus d'informations sur : www.dbmoteurs.fr

CATALOGO PARTI DI RICAMBIO / SPARE PARTS CATALOGUE



MB - TROLLING VALVE - EB

DISTRIBUTORE ELETTRICO EB 30•1 / ELECTRICAL CONTROL VALVE EB 30•1



Plus d'informations sur : www.dbmoteurs.fr

CATALOGO PARTI DI RICAMBIO / SPARE PARTS CATALOGUE**MB - TROLLING VALVE - EB****DISTRIBUTORE ELETTRICO EB 30•1 / ELECTRICAL CONTROL VALVE EB 30•1**

Pos.	ZF	Codice Part number	Quantità Quantity	Descrizione	Description
1		3217208014	1	DISTRIBUTORE COMPLETO (SENZA ELETTROVALVOLE)	CONTROL VALVE UNIT (WITHOUT SOLENOID VALVE)
2		3217308035	2	ELETTROVALVOLA 24 V	SOLENOID 24V
2		3217308036	2	ELETTROVALVOLA 12 V	SOLENOID 12V
3		0659055651	2	CONNETTORE	CONNECTOR
4		3217308007	1	GUARNIZIONE SUPP.FILTRO	FILTER SUPPORT GASKET
5		3217308026	1	SUPPORTO FILTRO OLIO	OIL FILTER SUPPORT
6		3217308027	1	TIRANTE CAVO	CABLE TIE ROD
7		0634303839	1	ANELLO DI TENUTA OR	O-RING
8		3217308051	1	ROSETTA PIANA	FLAT WASHER
9		0630050043	1	ROSETTA A TENUTA	SEALING WASHER
10		0636016168	1	VITE TE	TE SCREW
11		3209308007	1	RACCORDO	ADAPTER
12		3213308019	1	FILTRO	FILTER
		3217199022	1	KIT GUARNIZIONI EB 30	EB 30 GASKETS KIT
		3217199004	1	KIT ELETTROVALVOLE 24 V	24 V SOLENOID KIT
		3217199005	1	KIT ELETTROVALVOLE 12 V	12 V SOLENOID KIT
		3217108022	-	ASSIEME DISTRIB. ELETTRICO EB 30 (21 bar)	ELECTRICAL VALVE ASSEMBLY (21 bar)
		3217308052	1	KIT GUARNIZIONI ELETTROVALVOLE	SOLENOID SEAL KIT