



Spare Parts Catalogue

ZF 80 IV
ZF 80-1 IV

JUNE 2008

cod. **310.01.0097**

Plus d'informations sur : www.dbmoteurs.fr



TABLE OF CONTENTS

1. SPARE PARTS LIST	3	2. SPARE PARTS LIST	
ZF 80 IV		ZF 80 IV version 029 - 030 - 031 - 032 - 033	
versions 01 - 02 - 03 - 04 - 05 - 001 - 002 - 003 - 004 - 005		ZF 80 - 1 IV version 034 - 035 - 036 - 037 - 038	23
ZF 80-1 IV versions 006 - 007 - 008 - 009 - 010		Preface	23
Preface	3	Name plate	23
Name plate	3	FIG. 1	24
FIG. 1	4	FIG. 2	26
FIG. 2	6	FIG. 3 Mechanical selector valve	30
FIG. 3 Mechanical selector valve	10	FIG. 4 Old electric selector valve	
FIG. 4 Old electric selector valve with		ON/OFF 12V, 26 bar	32
proportional valves	12	FIG. 5 New electric selector valve ON/OFF 12V - 26 bar	
FIG. 5	14	New electric selector valve ON/OFF 24V - 26 bar	
FIG. 6 Old electric selector valve		34
ON/OFF 12V, 26 BAR	16	FIG. 6 New electric selector valve on/off 12v - 26 bar	
FIG. 7 New electric selector valve		with trolling valve	
ON/OFF 12V - 26 bar		New electric selector valve on/off 24v - 26 bar	
New electric selector valve		with trolling valve	36
ON/OFF 24V - 26 bar	18	KIT COMPONENTS	38
FIG. 8 New electric selector valve on/off 12v - 26 bar			
with trolling valve			
New electric selector valve on/off 24v - 26 bar			
with trolling valve	20		
KIT COMPONENT	22		



1. SPARE PARTS LIST

ZF 80 IV versions 01 - 02 - 03 - 04 - 05 - 001 - 002 - 003 - 004 - 005

ZF 80-1 IV versions 006 - 007 - 008 - 009 - 010

Preface

The spare parts list is only valid for the type and versions of transmission, as shown below.

You will find the transmission type and version on your transmission name plate.

If the type and version indicated differs from that printed in this Manual, the relative Spare Parts List should be ordered from ZF MARINE ARCO S.p.A..

The indicated dimensions and standards are as such not enough for ordering parts.

When ordering parts, please state:

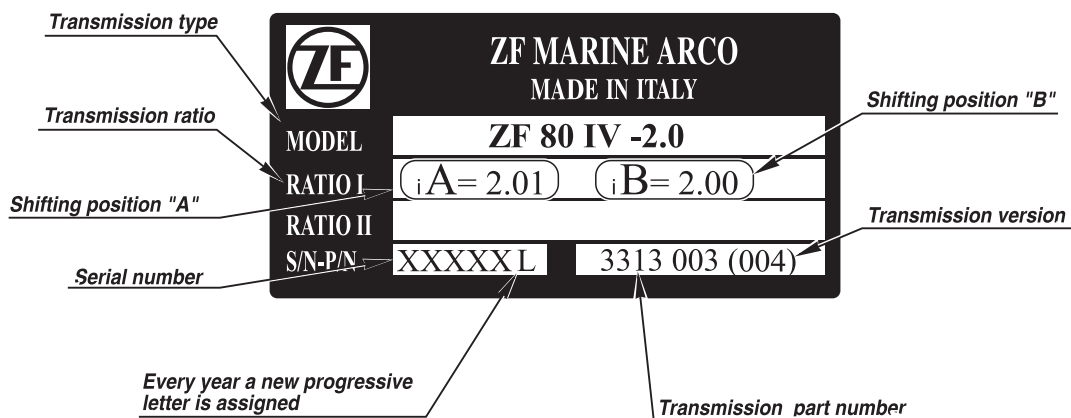
- Transmission type
- Serial number
- Item no.
- Part name
- Identification no.
- quantity of parts required.

The spare parts list is referring to the following versions:

ZF 80 IV	versions 04 (1.21 R); 05 (1.40 R); 01 (1.64 R); 02 (2.01 R); 03 (2.49 R);
	versions 001 (1.21 R); 002 (1.40 R); 003 (1.64 R); 004 (2.01 R); 005 (2.49 R);
ZF 80-1 IV	versions 007 (1.21 R); 008 (1.40 R); 006 (1.64 R); 009 (2.01 R); 010 (2.49 R);

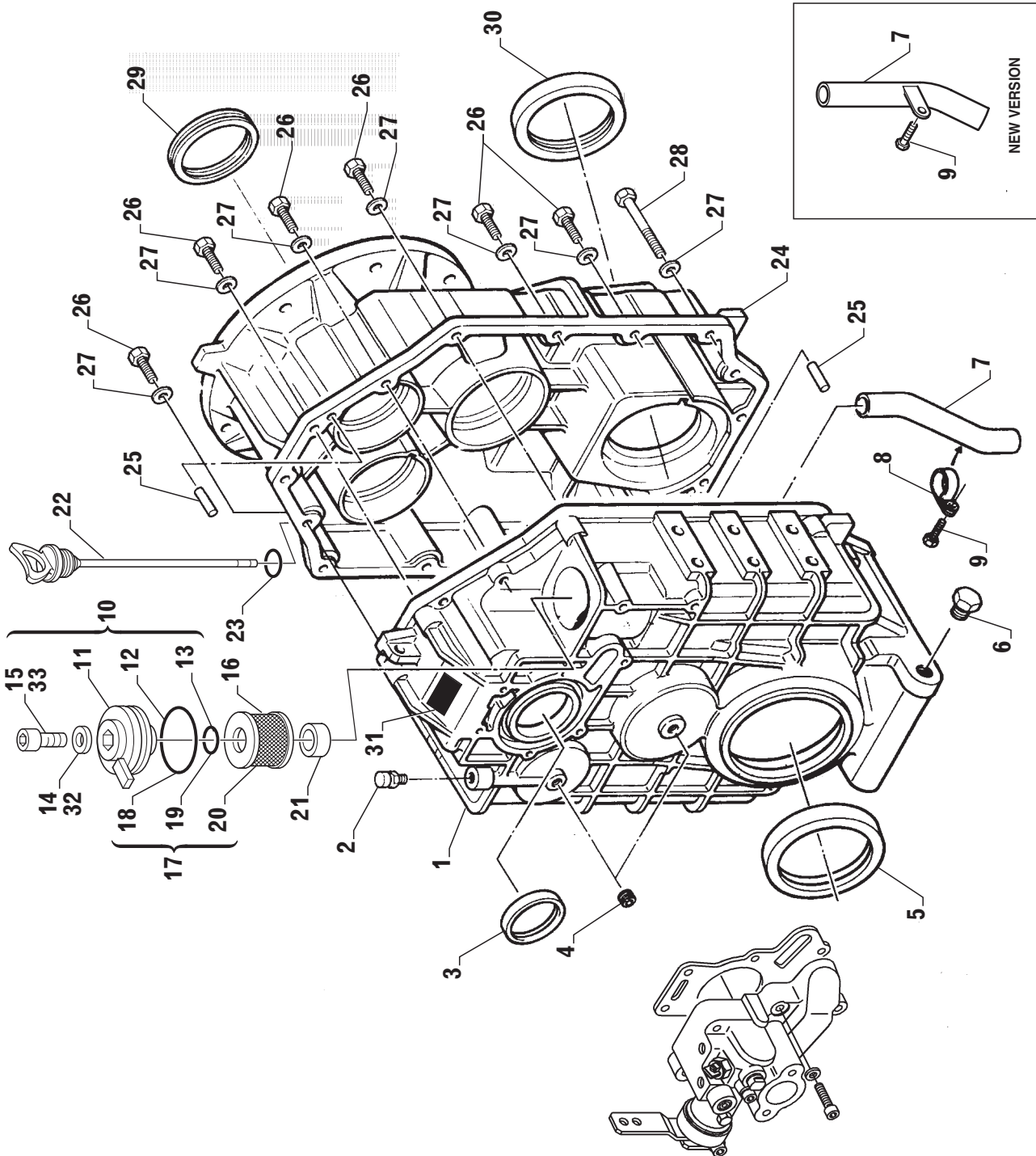
Name plate

The name plate is mounted to the transmission





ZF 80 IV versions 01 - 02 - 03 - 04 - 05 - 001 - 002 - 003 - 004 - 005
ZF 80-1 IV versions 006 - 007 - 008 - 009 - 010





Pos.	Part number	Old P/N	Descrizione	Description	Q.tà Q.ty	Note
1	3313 301 017	489135	Scatola	Housing	1	
2	3311 301 002	442369	Valvola di sfiato	Breather valve	1	
3	3313 301 014	462997	Anello centratore	Centering ring	1	
4	0636 301 041	442373	Tappo	Plug	2	
5	0634 309 631	105113	Paraolio uscita	Output shaft seal	1	
6	3312 301 017	469691	Tappo	Plug	1	
7	3313 301 018	480698	Tubo aspirazione	Suction pipe	1	
	3313 301 024		Tubo aspirazione con supporto	Suction pipe with support	1	
8	0632 311 398	479439	Fascetta	Suction pipe clamp	1	
9	0636 101 411	102879	Vite T.E. (fascetta tubo aspirazione)	Hex head screw (suction pipe clamp)	1	
10	3312 101 003	500484	Coperchio filtro completo	Filter cover, assy.	1	
11	☆		. Coperchio filtro	. Filter cover	1	
12	0634 304 688	442731	. Guarnizione OR	. O-Ring	1	
13	0634 306 204	105542	. Guarnizione OR	. O-Ring	1	
14	0630 001 085	167010	. Rosetta	. Washer	1	
15	0636 101 475	320202	. Vite M8x30	. Screw M8x30	1	
16	3312 301 007	438637	Filtro olio	Oil filter	1	* old part number
17	3312 199 031	463772	Filtro olio completo	Oil filter, assy	1	
18	0634 304 688	442731	. Guarnizione OR	. O-Ring	1	
19	0634 306 204	105542	. Guarnizione OR	. O-Ring	1	
20	3312 301 037		. Filtro olio	. Oil filter	1	* new part number
21	3312 301 008	439653	Guarnizione	Gasket	1	
▼22	978.61.701.01	480700	Asta livello olio	Oil dipstick	1	
△	3313 201 002	500990	Asta livello olio + OR	Oil dipstick + OR	1	
23	0634 304 405	501211	. Guarnizione OR	. O-Ring	1	
24	3313 301 016	480425	Coperchio	Cover (housing)	1	
25	0631 315 520	335817	Spina	Locator pin	2	
26	0636 015 227	442375	Vite T.E.	Hex head screw	15	
27	0630 302 091	442371	Rosetta	Washer	16	
28	0636 010 463	315548	Vite T.E.	Hex head screw	1	
29	3312 301 030	413883	Paraolio entrata	Input shaft seal	1	
30	0634 309 619	480762	Paraolio uscita	Output shaft seal	1	
31	3312 301 001		Targhetta di identificazione	Name plate	1	
32	0630 001 085	167010	Rosetta	Washer	1	
33	0636 101 475	320202	Vite M8x30	Screw M8x30	1	

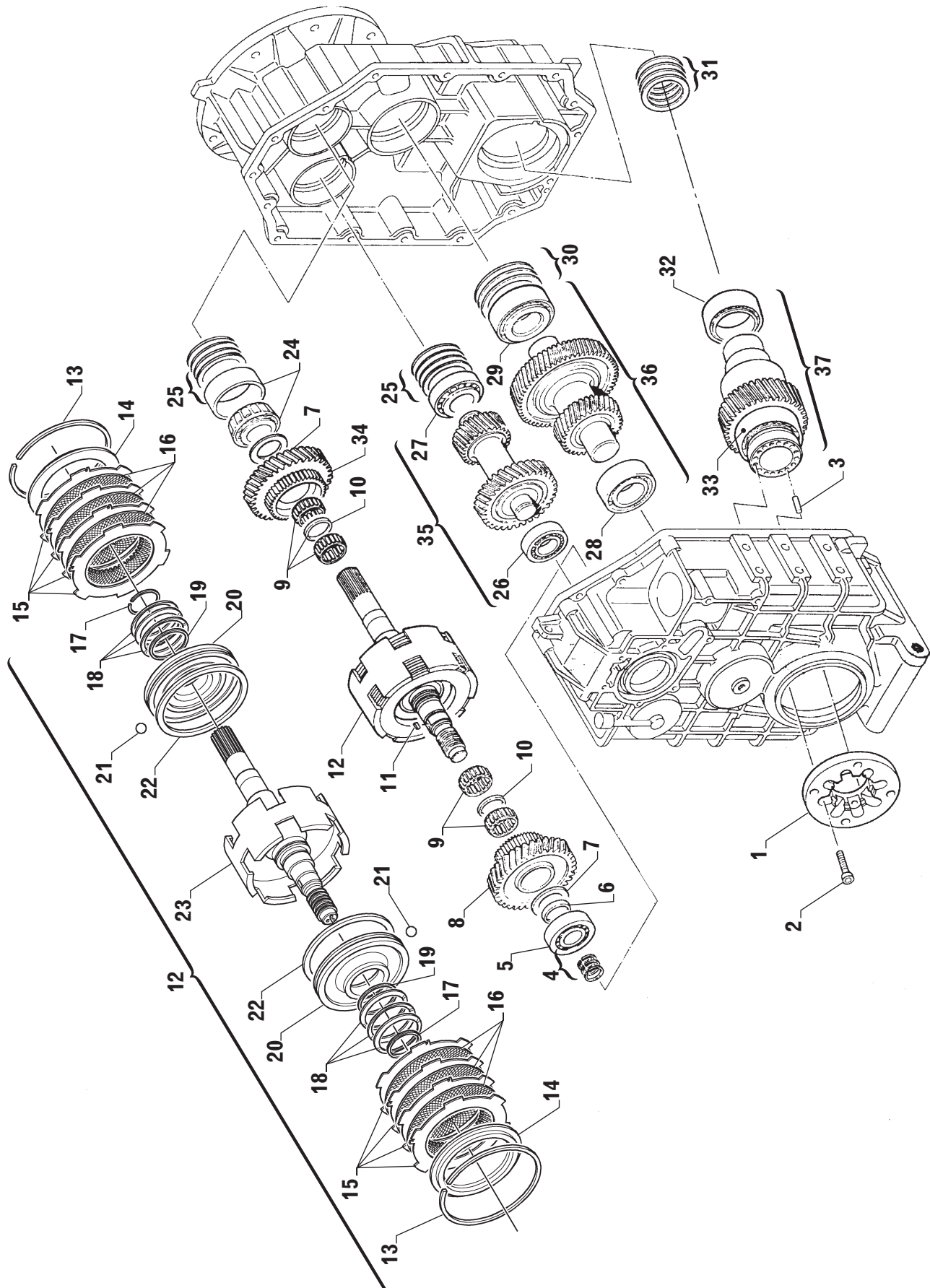
▼ Fino a matricola 34303E - Up to s/n 34303E

△ Da matricola 34304E - From s/n 34304E

* Fornito solamente incluso nel Kit filtro olio p/n 3312 199 031
Supplied only included in the oil filter Kit p/n 3312 199 031



ZF 80 IV versions 01 - 02 - 03 - 04 - 05 - 001 - 002 - 003 - 004 - 005
ZF 80-1 IV versions 006 - 007 - 008 - 009 - 010





Pos.	Part number	Old P/N	Descrizione	Description	Q.tà Q.ty	Note
1	3313 304 019	480566	Flangia	Flange	1	
2	0636 101 072	312590	Vite	Screw	8	
3	0631 313 056	104661	Spina	Locator pin	4	
4	3312 302 041	447038	Anello di tenuta	Piston ring	3	
5	0635 501 937	447754	Cuscinetto a rulli conici	Tapered roller bearing	1	
6	3313 302 037	488628	Distanziale	Spacer	1	Ratio I = 1.2 - 1.4
7	3313 302 023	457823	Rasamento	Butting ring	2	
8	3313 302 028	488812	Ingranaggio Z3 = 38	Reverse gear Z3 = 38	1	●
	3313 302 015		Ingranaggio Z3 = 38	Reverse gear Z3 = 38	1	● ●
9	3312 302 040	441438	Cuscinetto a rullini	Needle bearing	4	
10	3313 302 030	439533	Distanziale	Spacer	2	
11	0631 501 062	437956	Chiavetta	Key	1	
12	3313 199 026	486633	Albero di ingresso completo	Input shaft, assy.	1	Ratio I = 1.6 - 2.0 -2.5
	3313 199 028	500512	Albero di ingresso completo	Input shaft, assy.	1	Ratio I = 1.2 - 1.4
13	0630 513 066	455788	. Anello elastico	. Snap ring	2	
14	3312 302 012	455789	. Disco finale	. End disc	2	
15	3312 302 008	455787	. Disco frizione esterno	. Outer clutch disc	12	
16	3312 302 009	455786	. Disco frizione interno	. Inner clutch disc	10	
	3312 302 045		. Disco frizione interno (denti temprati)	. Inner clutch disc (induction hardened teeth)	10	(1)
17	0630 501 038	500076	. Anello di ritegno	. Retainer ring	2	
18	3312 302 015	500148	. Molla a tazza	. Cup spring	6	
△	3312 302 038		. Molla a tazza	. Cup spring	6	
19	0634 402 178	500066	. Anello interno	. Inner clutch piston ring	2	
20	3312 302 014	500147	. Pistone	. Clutch piston	2	
21	0635 460 006	106690	. Sfera	. Ball	2	
22	0634 402 176	500069	. Anello esterno	. Outer clutch piston ring	2	
23	3313 199 027	500237	. Albero di ingresso + cilindro frizione	. Input shaft and clutch housing	1	Ratio I = 1.6 - 2.0 -2.5
	3313 199 029	500238	. Albero di ingresso + cilindro frizione	. Input shaft and clutch housing	1	Ratio I = 1.2 - 1.4
24	0635 501 939	500390	Cuscinetto a rulli conici	Tapered roller bearing	1	
25	3313 302 042	439630	Spessore 0,1 mm	Shim 0.1 mm	2	
	3313 302 043	439631	Spessore 0,15 mm	Shim 0.15 mm	2	
	3313 302 044	439632	Spessore 0,2 mm	Shim 0.2 mm	2	
	3313 302 045	439633	Spessore 0,5 mm	Shim 0.5 mm	2	
	3313 302 046	439634	Spessore 1,0 mm	Shim 1.0 mm	2	
26	0635 501 937	447754	Cuscinetto a rulli conici	Tapered roller bearing	1	
27	0635 501 938	333859	Cuscinetto a rulli conici	Tapered roller bearing	1	
28	0635 374 005	229784	Cuscinetto a rulli conici	Tapered roller bearing	1	
29	0635 372 007	106652	Cuscinetto a rulli conici	Tapered roller bearing	1	
30	3312 304 022	439393	Spessore 0,1 mm	Shim 0.1 mm	2	
	3312 304 023	439394	Spessore 0,15 mm	Shim 0.15 mm	2	
	3312 304 024	439395	Spessore 0,3 mm	Shim 0.3 mm	2	
	3312 304 025	439396	Spessore 0,5 mm	Shim 0.5 mm	2	
31	3313 304 031	477560	Spessore 0,1 mm	Shim 0.1 mm	2	
	3313 304 030	477558	Spessore 0,15 mm	Shim 0.15 mm	2	
	3313 304 029	477557	Spessore 0,2 mm	Shim 0.2 mm	2	
	3313 304 028	477551	Spessore 0,5 mm	Shim 0.5 mm	2	
32	0635 370 017	464199	Cuscinetto a rulli conici	Tapered roller bearing	1	
33	0635 373 010	480757	Cuscinetto a rulli conici	Tapered roller bearing	1	

● Solo per ZF 80 IV e ZF 80-1 IV - Rapporto I = 2.49 - Only for ZF 80 IV and ZF 80-1 IV - Ratio I = 2.49

● ● Solo per ZF 80-1 IV - Escluso rapporto I = 2.49 - Only for ZF 80-1 IV - No ratio I = 2.49

△ Da matricola From s/n's: 43513L (ZF 80 IV) - 43511L (ZF 80-1 IV)

(1) Anche già assemblati negli alberi di ingresso completi cod. 3313 199 119 e cod. 3313 199 020 (solo per rapporti I = 1,21 e I = 1,40) - Also already assembled into the input shafts assy. p/n 3313 199 119 and p/n 3313 199 020 (only for ratio I = 1.21 and I = 1.40)

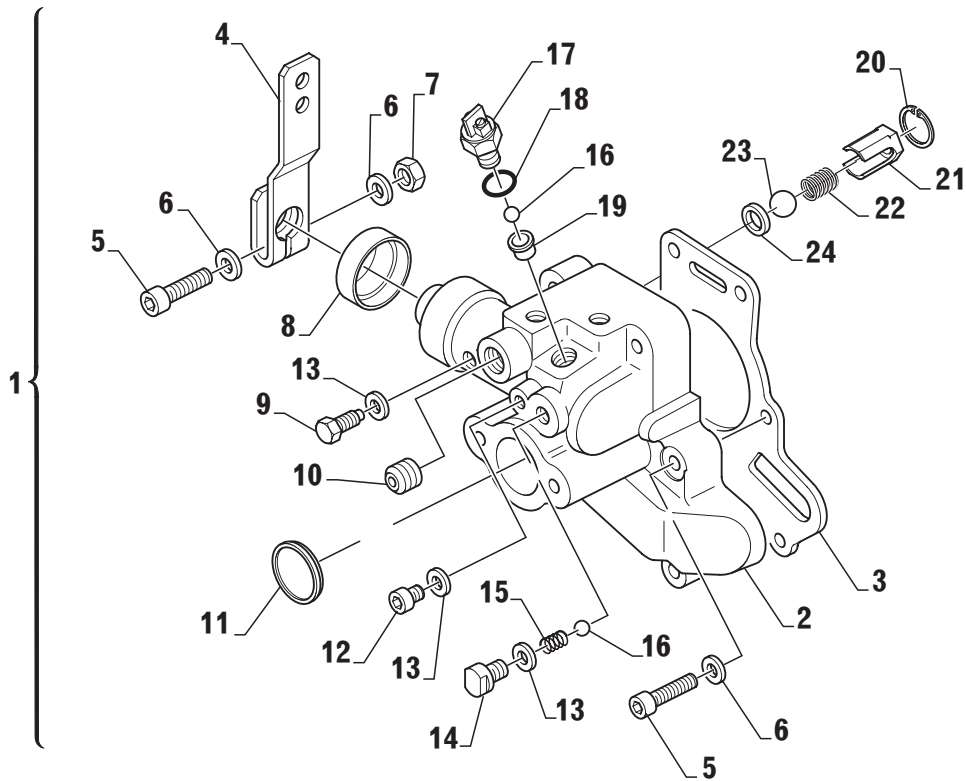


Pos.	Part number	Old P/N	Descrizione	Description	Q.tà Q.ty	Note
SOLO PER ZF 80 IV - ONLY FOR ZF 80 IV						
Vers. 04,001 (Rapporto I = 1,21)				Vers. 04,001 (Ratio I = 1.21)		
34	3313 302 036	500854	Ingranaggio Z1 = 32	Forward gear Z1 = 32	1	
35	3313 199 041	500515	Albero intermedio Z4 = 39, Z5 = 33	Reversing shaft Z4 = 39, Z5 = 33	1	*
36	3313 199 042	500513	Albero intermedio Z2 = 47, Z6 = 45	Intermediate shaft Z2 = 47, Z6 = 45	1	*
37	3313 199 043	500516	Albero di uscita Z7 = 37	Output shaft Z7 = 37	1	*
Vers. 05,002 (Rapporto I = 1,40)				Vers. 05,002 (Ratio I = 1.40)		
34	3313 302 036	500854	Ingranaggio Z1 = 32	Forward gear Z1 = 32	1	
35	3313 199 041	500515	Albero intermedio Z4 = 39, Z5 = 33	Reversing shaft Z4 = 39, Z5 = 33	1	*
36	3313 199 044	500514	Albero intermedio Z2 = 47, Z6 = 42	Intermediate shaft Z2 = 47, Z6 = 42	1	*
37	3313 199 045	500517	Albero di uscita Z7 = 40	Output shaft Z7 = 40	1	*
Vers. 01,003 (Rapporto I = 1,64)				Vers. 01,003 (Ratio I = 1.64)		
34	3313 302 035	500838	Ingranaggio Z1 = 33	Forward gear Z1 = 33	1	
35	3313 199 046	486677	Albero intermedio Z4 = 39, Z5 = 34	Intermediate shaft Z4 = 39, Z5 = 34	1	*
36	3313 199 047	486665	Albero intermedio Z2 = 46, Z6 = 39	Intermediate shaft Z2 = 46, Z6 = 39	1	*
37	3313 199 048	486680	Albero uscita Z7 = 46	Output shaft Z7 = 46	1	*
Vers. 02,004 (Rapporto I = 2,01)				Vers. 02,004 (Ratio I = 2.01)		
34	3313 202 009	480001	Ingranaggio Z1 = 31	Forward gear Z1 = 31	1	
35	3313 199 049	486678	Albero intermedio Z4 = 39, Z5 = 32	Reversing shaft Z4 = 39, Z5 = 32	1	*
36	3313 199 050	486672	Albero intermedio Z2 = 49, Z6 = 37	Intermediate shaft Z2 = 49, Z6 = 37	1	*
37	3313 199 051	486681	Albero di uscita Z7 = 47	Output shaft Z7 = 47	1	*
Vers. 03,005 (Rapporto I = 2,49)				Vers. 03,005 (Ratio I = 2.49)		
34	3313 202 010	480004	Ingranaggio Z1 = 27	Forward gear Z1 = 27	1	
35	3313 199 052	486679	Albero intermedio Z4 = 39, Z5 = 28	Intermediate shaft Z4 = 39, Z5 = 28	1	*
36	3313 199 053	486676	Albero intermedio Z2 = 53, Z6 = 37	Intermediate shaft Z2 = 53, Z6 = 37	1	*
37	3313 199 051	486681	Albero di uscita Z7 = 47	Output shaft Z7 = 47	1	*
SOLO PER ZF 80-1 IV - ONLY FOR ZF 80-1 IV						
Vers. 006 (Rapporto I = 1,64)				Vers. 006 (Ratio I = 1.64)		
34	3313 302 035	500838	Ingranaggio Z1 = 33	Forward gear Z1 = 33	1	
35	3313 199 061		Albero d'inversione Z4 = 39, Z5 = 34	Reversing shaft Z4 = 39, Z5 = 34	1	*
36	3313 199 062		Albero intermedio Z2 = 46, Z6 = 39	Intermediate shaft Z2 = 46, Z6 = 39	1	*
37	3313 199 063		Albero di uscita Z7 = 46	Output shaft Z7 = 46	1	*
Vers. 007 (Rapporto I = 1,21)				Vers. 007 (Ratio I = 1.21)		
34	3313 302 014		Ingranaggio Z1 = 32	Forward gear Z1 = 32	1	
35	3313 199 054		Albero d'inversione Z4 = 39, Z5 = 33	Reversing shaft Z4 = 39, Z5 = 33	1	*
36	3313 199 055		Albero intermedio Z2 = 47, Z6 = 45	Intermediate shaft Z2 = 47, Z6 = 45	1	*
37	3313 199 043	500516	Albero di uscita Z7 = 37	Output shaft Z7 = 37	1	*
Vers.008 (Rapporto I = 1,40) Vers. 008 (Ratio I = 1.40)						
34	3313 302 014		Ingranaggio Z1 = 32	Forward gear Z1 = 32	1	
35	3313 199 054		Albero d'inversione Z4 = 39, Z5 = 33	Reversing shaft Z4 = 39, Z5 = 33	1	*
36	3313 199 059		Albero intermedio Z2 = 47, Z6 = 42	Intermediate shaft Z2 = 47, Z6 = 42	1	*
37	3313 199 060		Albero di uscita Z7 = 40	Output shaft Z7 = 40	1	*
Vers. 009 (Rapporto I = 2,01)				Vers. 009 (Ratio I = 2.01)		
34	3313 202 009	480001	Ingranaggio Z1 = 31	Forward gear Z1 = 31	1	
35	3313 199 064		Albero d'inversione Z4 = 39, Z5 = 32	Reversing shaft Z4 = 39, Z5 = 32	1	*
36	3313 199 050	486672	Albero intermedio Z2 = 49, Z6 = 37	Intermediate shaft Z2 = 49, Z6 = 37	1	*
37	3313 199 051	486681	Albero di uscita Z7 = 47	Output shaft Z7 = 47	1	*
Vers. 010 (Rapporto I = 2,49)				Vers. 010 (Ratio I = 2.49)		
34	3313 202 011	501698	Ingranaggio Z1 = 27	Forward gear Z1 = 27	1	
35	3313 199 072		Albero d'inversione Z4 = 39, Z5 = 28	Reversing shaft Z4 = 39, Z5 = 28	1	*
36	3313 199 068		Albero intermedio Z2 = 53, Z6 = 37	Intermediate shaft Z2 = 53, Z6 = 37	1	*
37	3313 199 069		Albero di uscita Z7 = 47	Output shaft Z7 = 47	1	*

* Cuscinetti a rulli conici già assemblati - *Tapered roller bearings already assembled*

ZF 80 IV versions 01 - 02 - 03 - 04 - 05 - 001 - 002 - 003 - 004 - 005
ZF 80-1 IV versions 006 - 007 - 008 - 009 - 010

MECHANICAL SELECTOR VALVE



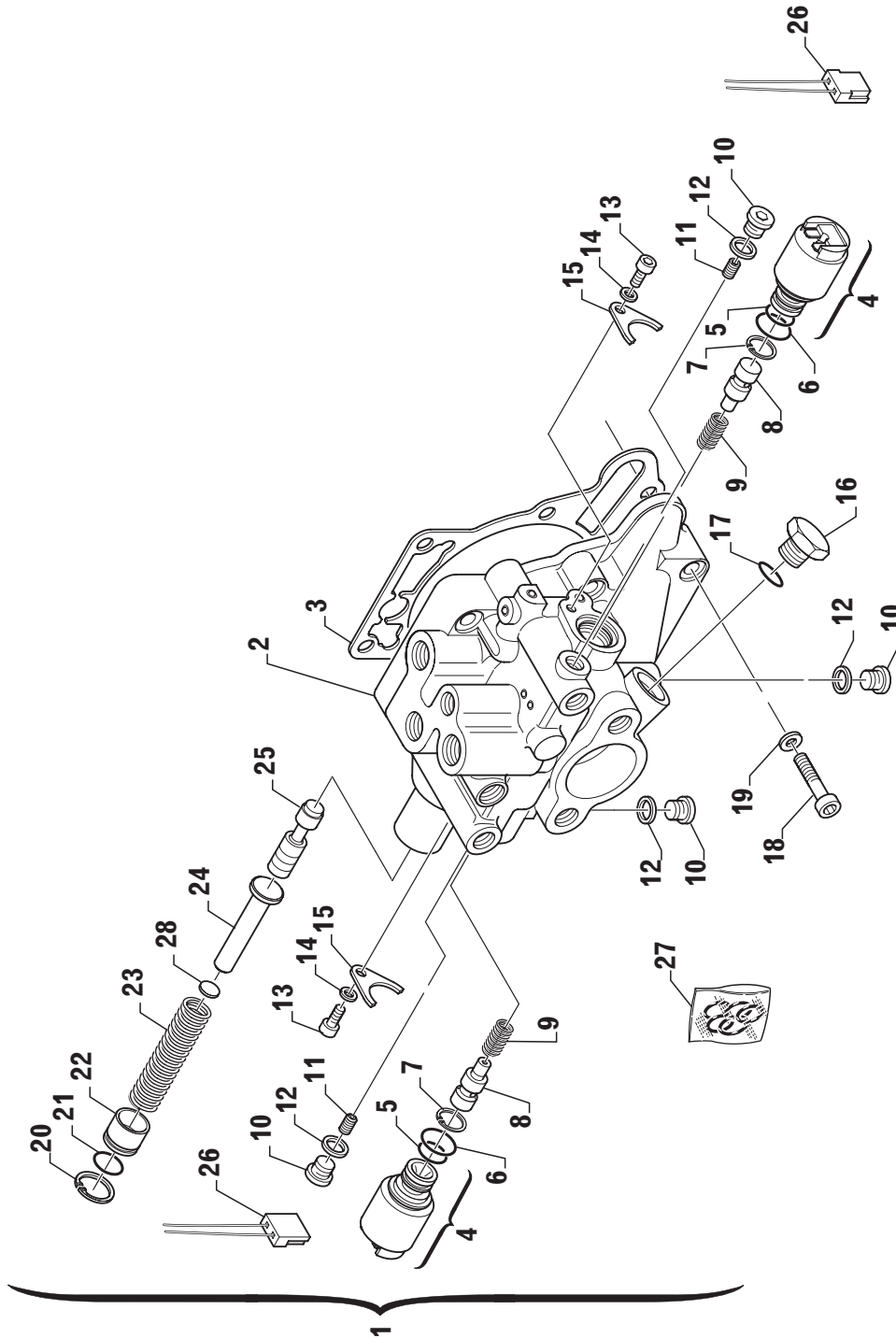


Pos.	Part number	Old P/N	Descrizione	Description	Q.tà Q.ty	Note
1	3312 108 001		Valvola di comando completa 23 bar	Control valve assy. 23 bar	1	
	3313 108 001		Valvola di comando alta velocità 26 bar	High speed control valve assy. 26 bar	1	Only for ZF 80-1 IV
2	☆		. Valvola di comando	. Control valve	1	
3	3312 308 020	408388	. Guarnizione	. Gasket	1	
4	3312 308 025	452963	. Leva	. Lever	1	
5	0636 101 727	442377	. Vite T.E.	. Hex head screw	7	
6	0630 302 090	442372	. Rosetta	. Washer	8	
7	0637 006 157	455785	. Dado	. Nut	1	
8	0634 309 621	500065	. Guarnizione	. Gasket	1	
9	3312 308 034	500026	. Vite di fermo	. Stop screw	1	
10	0636 309 007	455756	. Tappo	. Plug	1	
11	0631 405 061	500107	. Tappo	. Plug	1	
12	0636 302 053	103465	. Tappo	. Plug	1	
13	0634 801 302	107410	. Rosetta	. Washer	3	
14	3312 308 037	500028	. Vite di guida	. Guide bolt	1	
15	3312 308 047	500044	. Molla	. Spring	1	
16	0635 460 014	106695	. Sfera	. Ball	2	
17	3312 308 029	455764	. Interruttore completo	. Neutral safety switch assy.	1	
18	0634 306 518	500834	. Guarnizione OR	. O-Ring	1	
19	3312 308 039	500030	. Boccia	. Bushing	1	
20	0630 502 005	500083	. Anello elastico	. Snap ring	1	
21	3312 308 038	500029	. Boccia	. Bushing	1	
22	3312 308 042	500032	. Molla per lubrificazione	. Spring	1	
23	0635 460 023	500097	. Sfera	. Ball	1	
24	3312 308 036	500027	. Distanziale	. Spacer	1	



ZF 80 IV versions 01 - 02 - 03 - 04 - 05 - 001 - 002 - 003 - 004 - 005
ZF 80-1 IV versions 006 - 007 - 008 - 009 - 010

OLD ELECTRIC SELECTOR VALVE WITH PROPORTIONAL VALVES





Pos.	Part number	Old P/N	Descrizione	Description	Q.tà Q.ty	Note
1	3312 199 004		Distributore elettrico	Electric selector valve	1	(1)
	3312 199 005		Distributore elettrico	Electric selector valve	1	(2)
	3312 199 076		Distributore elettrico	Electric selector valve	1	(3) Only for ZF 80-1 IV
	3312 199 075		Distributore elettrico	Electric selector valve	1	(4) Only for ZF 80-1 IV
2	☆		Valvola di comando	Control valve	1	
3	3312 308 020	408388	Guarnizione	Gasket	1	
4	3312 308 064	501634	Valvola proporzionale 12 V	Electric valve 12 V	2	
	3312 308 065	501635	Valvola proporzionale 24 V	Electric valve 24 V	2	
5	0634 304 651		Guarnizione OR	O-Ring	2	
6	0634 304 391	501524	Anello di tenuta	Piston ring	2	
7	0630 502 078	501528	Anello elastico	Snap ring	2	
8	3312 308 055	501651	Pistoncino valvola 2/3 vie	Valve piston	2	
9	3312 308 062	501533	Molla per pistone	Piston spring	2	
10	0636 302 053	103465	Tappo	Plug	4	Ma = 12 Nm
11	3312 308 059	501516	Grano	Drilled plug	2	Ma = 8 Nm
12	0634 801 302	107410	Rosetta	Washer	4	
13	0636 101 651	501525	Vite	Screw	2	Ma = 8 Nm
14	0630 001 096	501527	Rondella	Washer	2	
15	1043 326 045		Fermo valvola	Valve lock	2	
16	3312 308 063	501562	Tappo	Plug	1	Ma = 20 Nm
17	0634 306 524		Anello OR	O-Ring	1	
18	0636 101 727	442377	Vite	Screw	6	
19	0630 302 090	442372	Rosetta	Washer	6	
20	0630 532 004	501529	Anello elastico	Snap ring	1	
21	0634 304 309	501523	Anello di tenuta OR	O-Ring	1	
22	3312 308 058	501515	Tappo	Plug	1	
23	3312 308 040	500031	Molla	Spring	1	
24	3312 308 043	500038	Perno guida molla	Spring guide pin	1	
25	3312 308 017		Pistoncino estraibile	Valve piston	1	
26	3312 117 001		Kit connettori	Connectors kit	1	
27	978.28.641.01	501751	Kit guarnizioni	Seals kit	1	
28	0630 004 038		Spessore 10x16x0,5	Shim 10x16x0.5	1	(5)

(1) Installare con 12 V - *to be instelled with 12 V power supply*

(2) Installare con 24 V - *to be instelled with 24 V power supply*

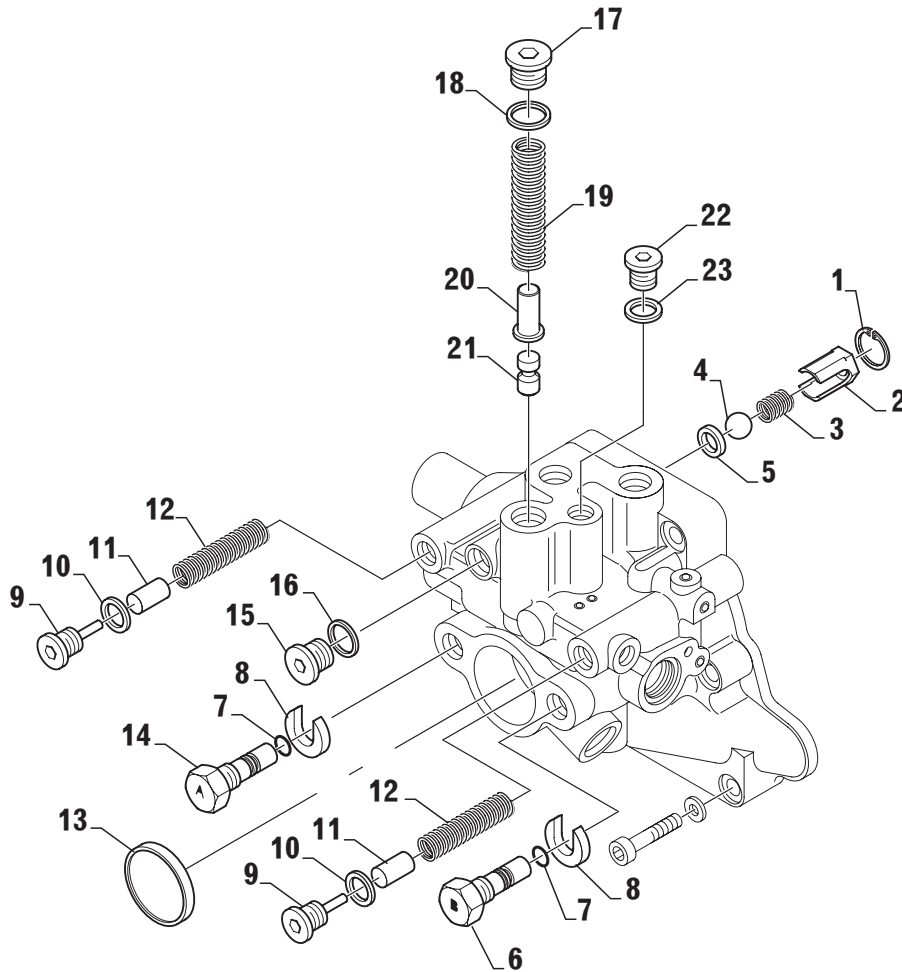
(3) Installare con 24 V - 26 bar - *to be instelled with 24 V power supply - 26 bar*

(4) Installare con 12 V - 26 bar - *to be instelled with 12 V power supply - 26 bar*

(5) Utilizzato solo nelle versioni a 26 bar - *Used only in the 26 bar versions*



ZF 80 IV versions 01 - 02 - 03 - 04 - 05 - 001 - 002 - 003 - 004 - 005
ZF 80-1 IV versions 006 - 007 - 008 - 009 - 010

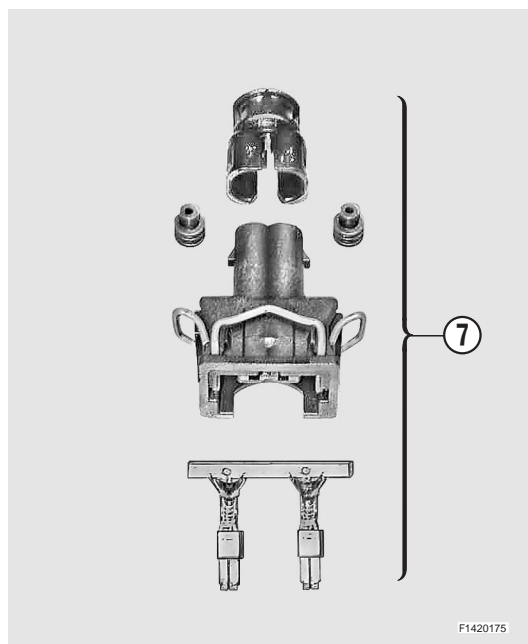
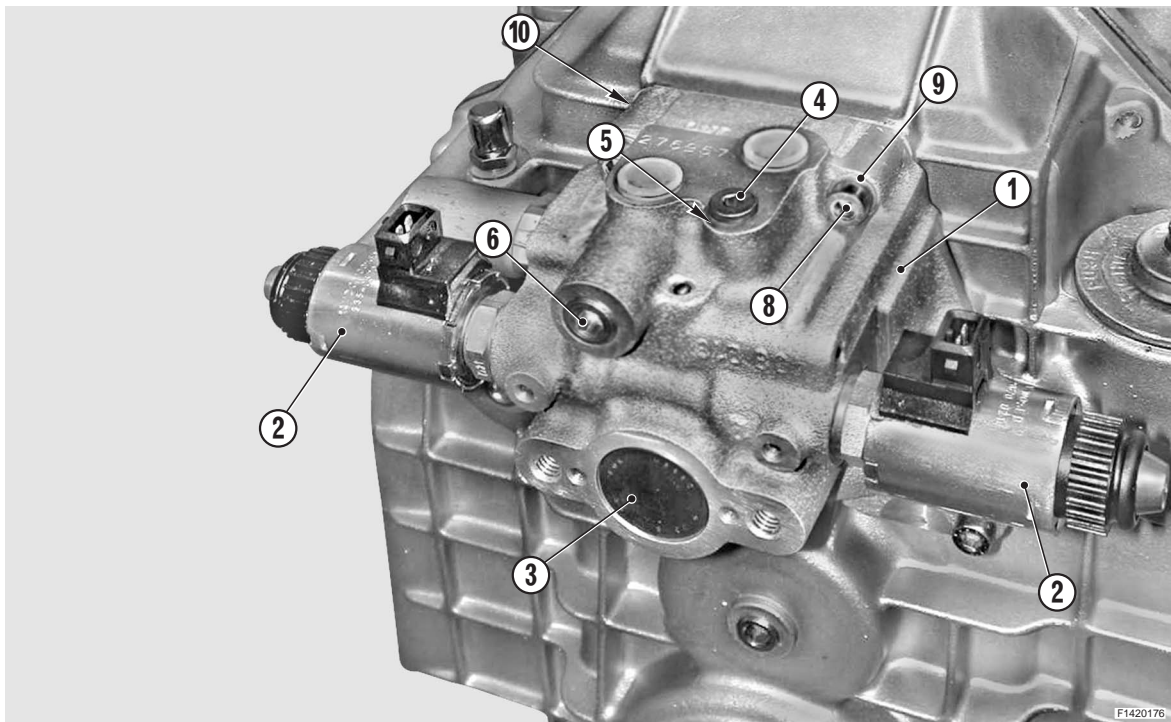




Pos.	Part number	Old P/N	Descrizione	Description	Q.tà Q.ty	Note
1	0630 502 005	500083	Anello elastico	Snap ring	1	
2	3312 308 038	500029	Boccola	Bushing	1	
3	3312 308 042	500032	Molla per lubrificazione	Spring	1	
4	0635 460 023	500097	Sfera	Ball	1	
5	3312 308 036	500027	Distanziale	Spacer	1	
6	3312 308 052	501497	Vite torna a casa "B"	Come home screw "B"	1	Ma = 12 Nm
7	0634 304 690	501522	Anello di tenuta OR	O-Ring	2	
8	3312 308 050	501495	Rondella	Washer	2	
9	3312 308 056	501513	Vite	Screw	2	Ma = 12 Nm
10	0634 801 298		Rosetta	Washer	2	
11	4656.306.013		Pistoncino ammortizzatore	Piston	2	
12	0732 042 539		Molla ammortizzatore	Spring	2	
13	0631 405 062	501530	Tappo	Plug	1	
14	3312 308 051	501496	Vite torna a casa "A"	Come home screw "A"	1	Ma = 12 Nm
15	0636 302 068	500744	Tappo	Plug	1	Ma = 12 Nm
16	0634 801 260	500897	Rosetta	Washer	1	
17	0636 302 065	501520	Vite	Screw	1	Ma = 20 Nm
18	0634 801 281	227851	Rosetta	Washer	1	
19	3312 308 061	501532	Molla	Spring	1	
20	3312 308 057	501514	Perno guida molla	Spring guide pin	1	
21	3312 308 053	501498	Pistoncino valvola riduzione	Valve piston	1	
22	0636 302 053	103465	Tappo	Plug	1	
23	0634 801 302		Rosetta	Washer	1	

ZF 80 IV versions 01 - 02 - 03 - 04 - 05 - 001 - 002 - 003 - 004 - 005
ZF 80-1 IV versions 006 - 007 - 008 - 009 - 010

OLD ELECTRIC SELECTOR VALVE ON/OFF 12V, 26 BAR





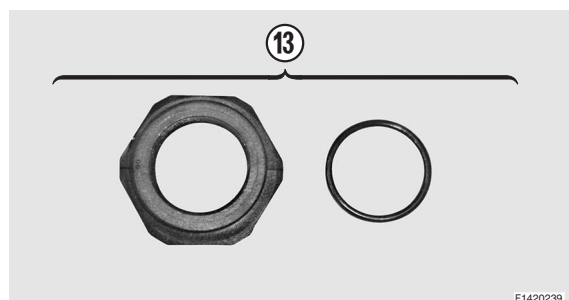
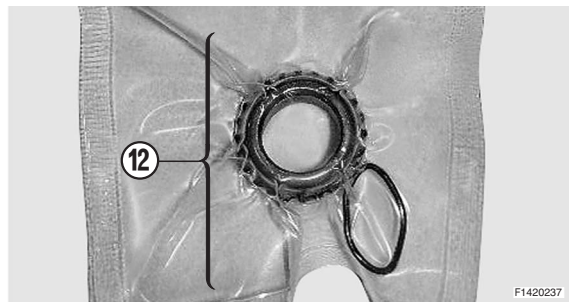
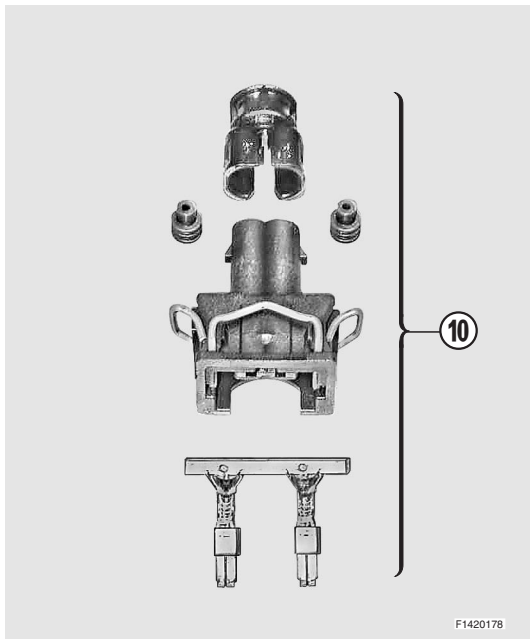
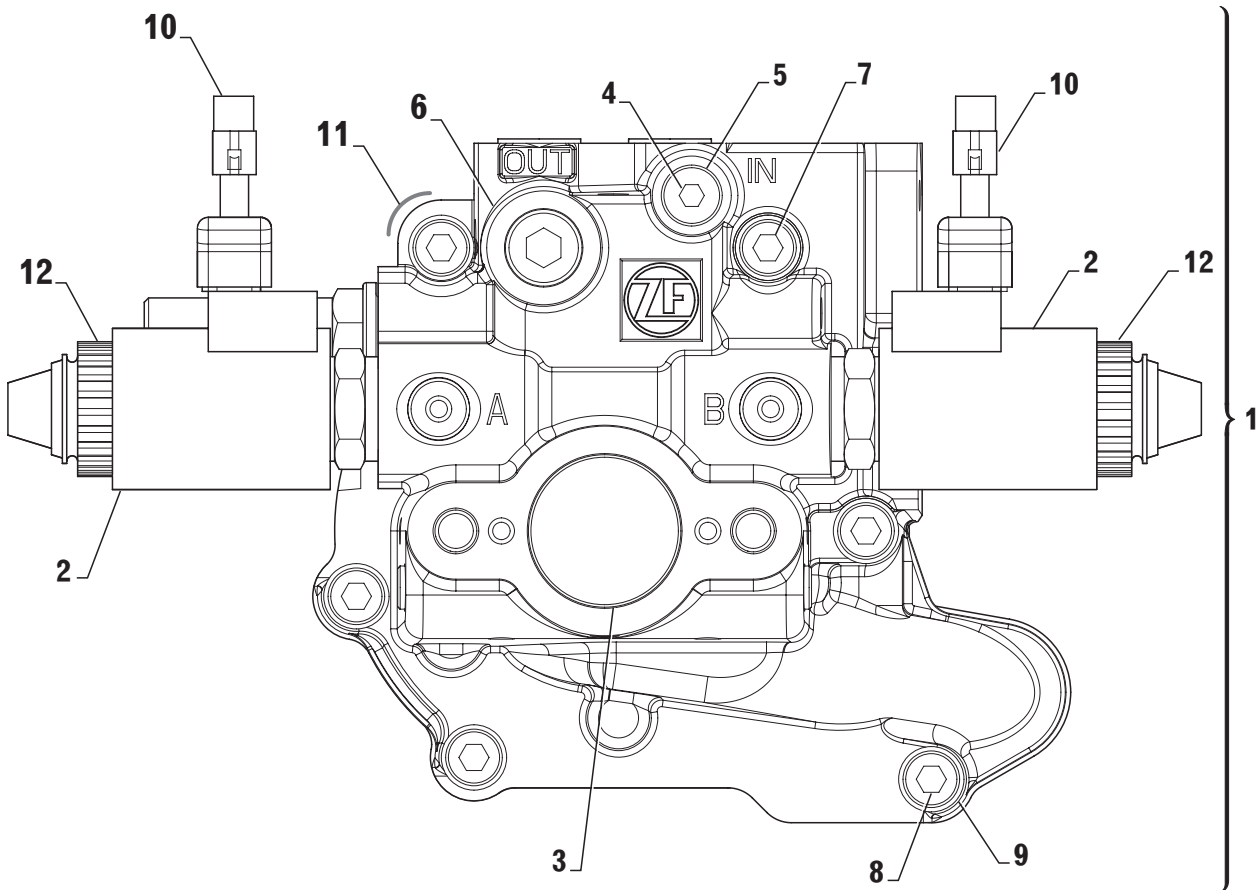
Pos.	Part number	Old P/N	Descrizione	Description	Q.tà Q.ty	Note
1	3312 199 015		Distributore elettrico 26 bar ON/OFF	Electric selector valve 26 bar ON/OFF	1	*
2	3312 308 173		Elettrovalvola ON/OFF 12V	Solenoid valve ON/OFF 12V	2	
3	0631 405 061		Tappo	Dummy plug	1	
4	0636 302 053		Tappo M10x1	Screw plug M10x1	1	Ma = 12 Nm
5	0634 801 302		Rosetta	Washer	1	
6	0636 309 007		Tappo	Screw plug	1	Ma = 30 Nm
7	3316 117 001		Assieme connettore	Connector kit	2	
8	0636 101 727		Vite T.E. M8x40	Cap screw M8x40	6	
9	0630 302 090		Rosetta	Spring washer	6	
10	3312 308 020		Guarnizione	Gasket	1	

* Installare con 12 V - *To be installed with 12 V power supply*



ZF 80 IV versions 01 - 02 - 03 - 04 - 05 - 001 - 002 - 003 - 004 - 005
ZF 80-1 IV versions 006 - 007 - 008 - 009 - 010

NEW ELECTRIC SELECTOR VALVE ON/OFF 12V - 26 BAR
NEW ELECTRIC SELECTOR VALVE ON/OFF 24V - 26 BAR





Pos.	Part number	Old P/N	Descrizione	Description	Q.tà Q.ty	Note
1	3312 199 063		Distributore elettrico ON/OFF 12V - 26 bar	Electric selector valve ON/OFF 12V - 26 bar	1	*
	3312 199 064		Distributore elettrico ON/OFF 24V - 26 bar	Electric selector valve ON/OFF 24V - 26 bar	1	**
2	3312 308 069		Elettrovalvola ON/OFF 12V	Solenoid valve ON/OFF 12V	2	OLD
	3312 308 106		Elettrovalvola ON/OFF 24V	Solenoid valve ON/OFF 24V	2	OLD
	3312 308 173		Elettrovalvola ON/OFF 12V	Solenoid valve ON/OFF 12V	2	NEW Ma = 20 Nm
	3312 308 174		Elettrovalvola ON/OFF 24V	Solenoid valve ON/OFF 24V	2	NEW Ma = 20 Nm
3	0631 405 061		Tappo	Dummy plug	1	
4	0636 302 053		Tappo M10x1	Screw plug M10x1	1	Ma = 12 Nm
5	0634 801 302		Rosetta	Washer	1	
6	0636 309 007		Tappo	Screw plug	1	Ma = 35 Nm
7	0636 101 709		Vite T.E. M8x65	Cap screw M8x65	2	
8	0636 101 727		Vite T.E. M8x40	Cap screw M8x40	4	
9	0630 302 090		Rosetta elastica	Spring washer	6	
10	3316 117 001		Assieme connettore	Connector kit	2	
12	3312 199 087		Ghiera + Guarnizione OR	End cap + O-Ring	2	OLD Ma = 3 Nm
13	3312 199 088		Ghiera + Guarnizione OR	End cap + O-Ring	2	NEW Ma = 4 + 2 Nm

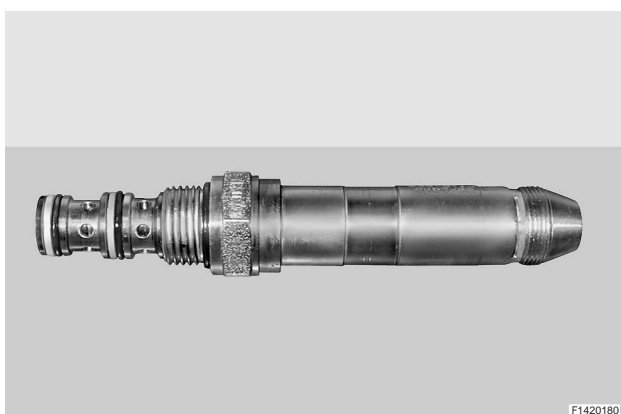
* Installare con 12 V - *To be installed with 12 V power supply*

** Installare con 24 V - *To be installed with 24 V power supply*



Per convertire la elettrovalvola da 12V a 24V sostituire solo il solenoide con il ricambio a cod. 3312 199 062.

To transform the solenoid valve from 12V to 24V it will be enough to replace only the solenoid - available loosen P/N 3312 199 062.



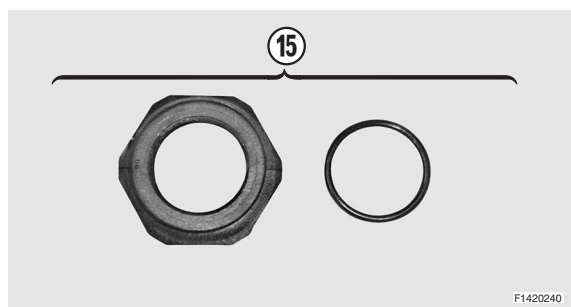
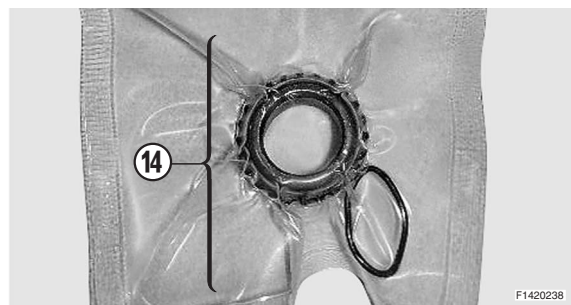
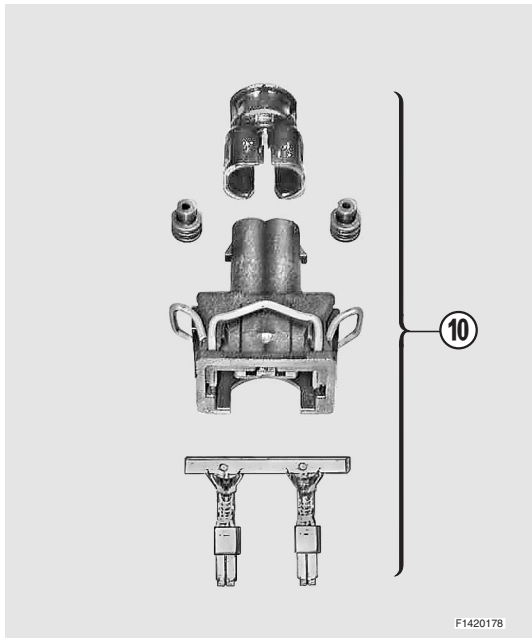
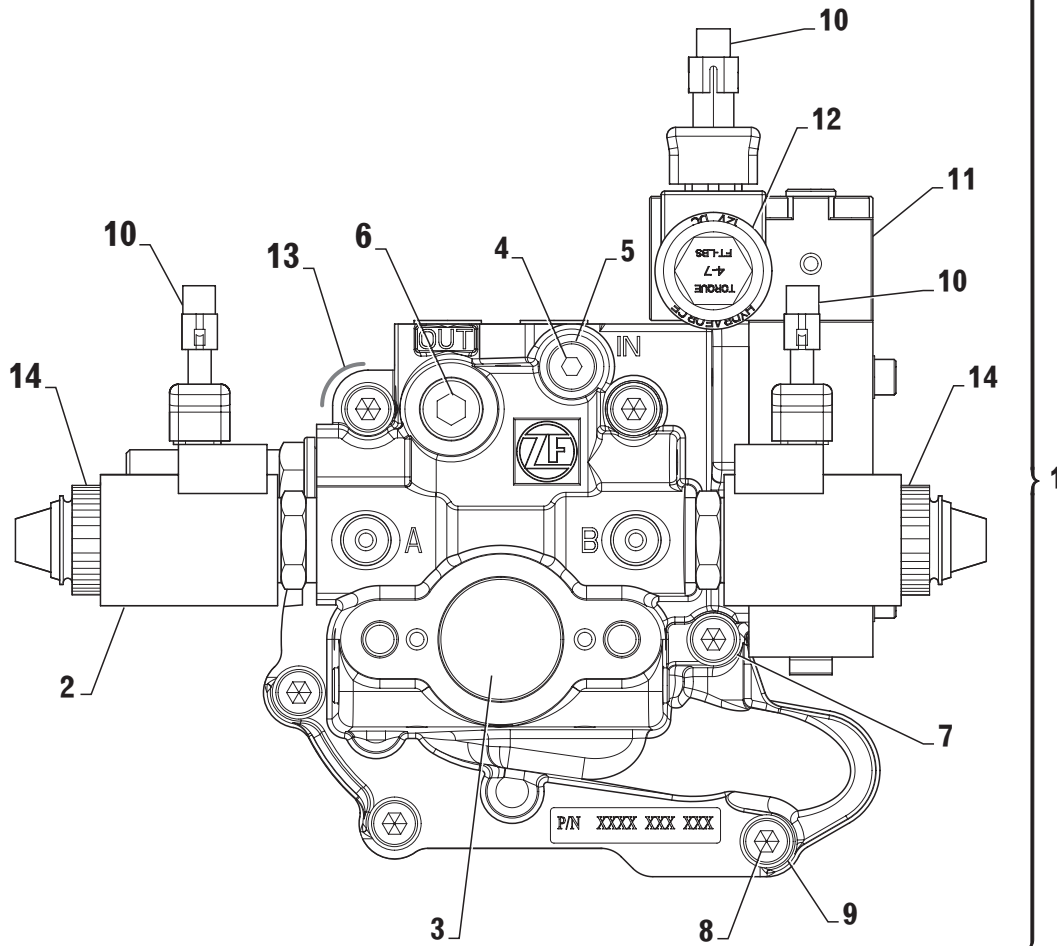
La valvola non è disponibile singolarmente ed è un componente comune alla versione 12V e 24V dell'elettrovalvola.
The valve is not available loosen and it is a common component both for 12V and 24V solenoid valve.



ZF 80 IV versions 01 - 02 - 03 - 04 - 05 - 001 - 002 - 003 - 004 - 005
ZF 80-1 IV versions 006 - 007 - 008 - 009 - 010

**NEW ELECTRIC SELECTOR VALVE ON/OFF 12V - 26 BAR
WITH TROLLING VALVE**

**NEW ELECTRIC SELECTOR VALVE ON/OFF 24V - 26 BAR
WITH TROLLING VALVE**





Pos.	Part number	Old P/N	Descrizione	Description	Q.tà Q.ty	Note
1	3312 199 065		Distributore elettrico ON/OFF 12V, 26 bar con TV	Electric selector valve ON/OFF 12V, 26 bar with Trolling valve	1	*
	3312 199 066		Distributore elettrico ON/OFF 24V, 26 bar con TV	Electric selector valve ON/OFF 24V, 26 bar with Trolling valve	1	**
2	3312 308 069		Elettrovalvola ON/OFF 12V	Solenoid valve ON/OFF 12V	2	OLD
	3312 308 106		Elettrovalvola ON/OFF 24V	Solenoid valve ON/OFF 24V	2	OLD
	3312 308 173		Elettrovalvola ON/OFF 12V	Solenoid valve ON/OFF 12V	2	NEW Ma = 20 Nm
	3312 308 174		Elettrovalvola ON/OFF 24V	Solenoid valve ON/OFF 24V	2	NEW Ma = 20 Nm
3	0631 405 061		Tappo	Dummy plug	1	
4	0636 302 053		Tappo a vite M10x1	Screw plug M10x1	1	Ma = 12 Nm
5	0634 801 302		Anello di tenuta	Sealing ring	1	
6	0636 309 007		Tappo a vite	Screw plug	1	Ma = 35 Nm
7	0636 101 709		Vite TCEI M8x65	Cap screw M8x65	2	
8	0636 101 727		Vite TCEI M8x40	Cap screw M8x40	4	
9	0630 302 090		Rosetta elastica	Spring washer	6	
10	3316 117 001		Assieme connettore	Connector kit	3	
11	3312 108 027		Trolling valve	Trolling device	1	
12	3312 308 096		Valvola proporzionale 12V	Proportional valve 12V	1	Ma = 27 Nm
	3312 308 124		Valvola proporzionale 24V	Proportional valve 24V	1	Ma = 27 Nm
13	3312 308 020		Guarnizione	Gasket	1	
14	3312 199 087		Ghiera + Guarnizione OR	End cap + O-Ring	2	OLD Ma = 3 Nm
15	3312 199 088		Ghiera + Guarnizione OR	End cap + O-Ring	2	NEW Ma = 4 + 2 Nm

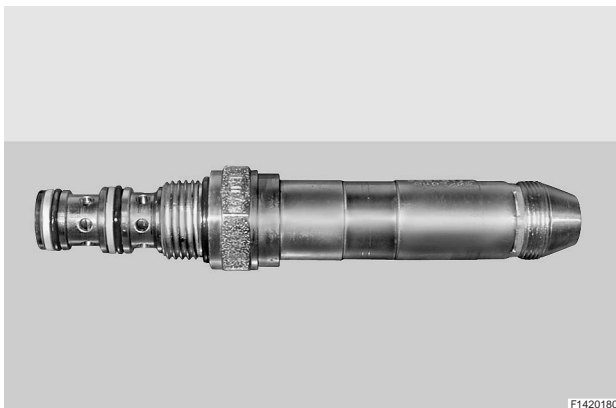
* Installare con 12 V - *To be installed with 12 V power supply*

** Installare con 24 V - *To be installed with 24 V power supply*



Per convertire la elettrovalvola da 12V a 24V sostituire solo il solenoide con il ricambio a cod. 3312 199 062.

To transform the solenoid valve from 12V to 24V it will be enough to replace only the solenoid - available loosen P/N 3312 199 062.



La valvola non è disponibile singolarmente ed è un componente comune alla versione 12V e 24V dell'elettrovalvola.
The valve is not available loosen and it is a common component both for 12V and 24V solenoid valve.

**COMPOSIZIONE KIT ZF 80 IV - ZF 80-1 IV - ZF 80 IV - ZF 80-1 IV KIT COMPONENTS**

Fig.	Pos.	Part number	Old P/N	Descrizione	Description	Q.ty
-	-	3313 199 023	500425	Kit guarnizioni e anelli elastici	Seal kit & piston rings	1
1	29	3312 301 030	413883	. Paraolio entrata	. Input shaft seal	1
1	5	0634 309 631	105113	. Paraolio uscita	. Output shaft seal	1
1	30	0634 309 619	480762	. Paraolio uscita	. Output shaft seal	1
3	3	3312 308 020	408388	. Guarnizione	. Gasket	1
3	8	0634 309 621	500065	. Anello di tenuta	. Seal	1
2	4	3312 302 041	447038	. Anello elastico	. Piston ring	3
1	23	0634 304 405	501211	. Guarnizione OR	. O-Ring	1
1	12	0634 304 688	442731	. Guarnizione OR	. O-Ring	1
1	13	0634 306 204	105542	. Guarnizione OR	. O-Ring	1
1	21	3312 301 008	439653	. Guarnizione	. Gasket	1
-	-	3313 199 024	500435	Kit guarnizioni e frizioni	Seal kit & clutch kit	1
-	-	3313 199 023	500425	. Kit guarnizioni e anelli elastici	. Seal kit & piston rings	1
2	16	3312 302 009	455786	. Disco frizione interno	. Inner clutch disc	10
10	15	3312 302 008	455787	. Disco frizione esterno	. Outer clutch disc	12
2	7	3313 302 023	457823	. Rasamento	. Butting ring	2
2	11	0631 501 062	437956	. Chiavetta	. Key	1
-	-	3313 199 118		Kit guarnizioni e frizioni	Seal kit & clutch kit	1
-	-	3313 199 023	500425	. Kit guarnizioni e anelli elastici	. Seal kit & piston rings	1
2	16	3312 302 045		. Disco frizione interno (denti temprati)	. Inner clutch disc (induction hardened teeth)	10
10	15	3312 302 008	455787	. Disco frizione esterno	. Outer clutch disc	12
2	7	3313 302 023	457823	. Rasamento	. Butting ring	2
2	11	0631 501 062	437956	. Chiavetta	. Key	1
-	-	3313 199 025	501219	Kit cuscinetti	Bearing kit	1
2	5,26	0635 501 937	447754	. Cuscinetto a rullini conici	. Tapered roller bearing	2
2	9	3312 302 040	441438	. Cuscinetto a rulli	. Needle bearing	4
2	24	0635 501 939	-	. Cuscinetto a rullini conici	. Tapered roller bearing	1
2	27	0635 501 938	333859	. Cuscinetto a rullini conici	. Tapered roller bearing	1
2	28	0635 374 005	229784	. Cuscinetto a rullini conici	. Tapered roller bearing	1
2	29	0635 372 007	106652	. Cuscinetto a rullini conici	. Tapered roller bearing	1
2	32	0635 370 017	464199	. Cuscinetto a rullini conici	. Tapered roller bearing	1
2	33	0635 373 010	480757	. Cuscinetto a rullini conici	. Tapered roller bearing	1
2	25	3313 302 042	439630	. Spessore 0,1 mm	. Shim 0.1 mm	2
2	25	3313 302 043	439631	. Spessore 0,15 mm	. Shim 0.15 mm	2
2	25	3313 302 044	439632	. Spessore 0,2 mm	. Shim 0.2 mm	2
2	25	3313 302 045	439633	. Spessore 0,5 mm	. Shim 0.5 mm	2
2	25	3313 302 046	439634	. Spessore 0,1 mm	. Shim 0.1 mm	2
2	30	3312 304 022	439393	. Spessore 0,1 mm	. Shim 0.1 mm	2
2	30	3312 304 023	439394	. Spessore 0,15 mm	. Shim 0.15 mm	2
2	30	3312 304 024	439395	. Spessore 0,3 mm	. Shim 0.3 mm	2
2	30	3312 304 025	439396	. Spessore 0,5 mm	. Shim 0.5 mm	2
2	31	3313 304 031	477560	. Spessore 0,1 mm	. Shim 0.1 mm	2
2	31	3313 304 030	477558	. Spessore 0,15 mm	. Shim 0.15 mm	2
2	31	3313 304 029	477557	. Spessore 0,2 mm	. Shim 0.2 mm	2
2	31	3313 304 028	447551	. Spessore 0,5 mm	. Shim 0.5 mm	2



2. SPARE PARTS LIST ZF 80 IV versions 029 - 030 - 031 - 032 - 033 ZF 80-1 IV versions 034 - 035 - 036 - 037 - 038

Preface

The spare parts list is only valid for the type and versions of transmission, as shown below.

You will find the transmission type and version on your transmission name plate.

If the type and version indicated differs from that printed in this Manual, the relative Spare Parts List should be ordered from ZF MARINE ARCO S.p.A..

The indicated dimensions and standards are as such not enough for ordering parts.

When ordering parts, please state:

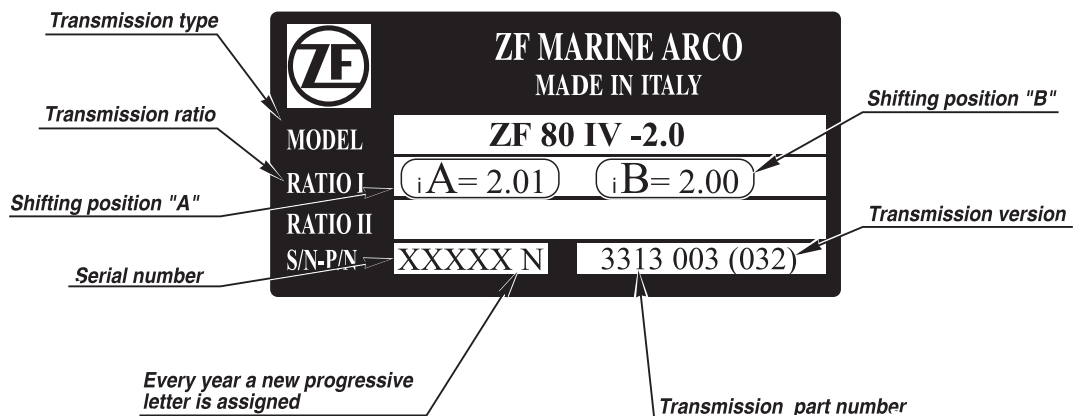
- Transmission type
- Transmission version
- Serial number
- Item no.
- Part name
- Identification no.
- quantity of parts required.

The spare parts list is referring to the following versions:

ZF 80 IV	versions 029 (1.21 R);	030 (1.40 R);	031 (1.64 R);	032 (2.01 R);	033 (2.49 R)
ZF 80-1 IV	versions 034 (1.21 R);	035 (1.40 R);	036 (1.64 R);	037 (2.01 R);	038 (2.49 R);

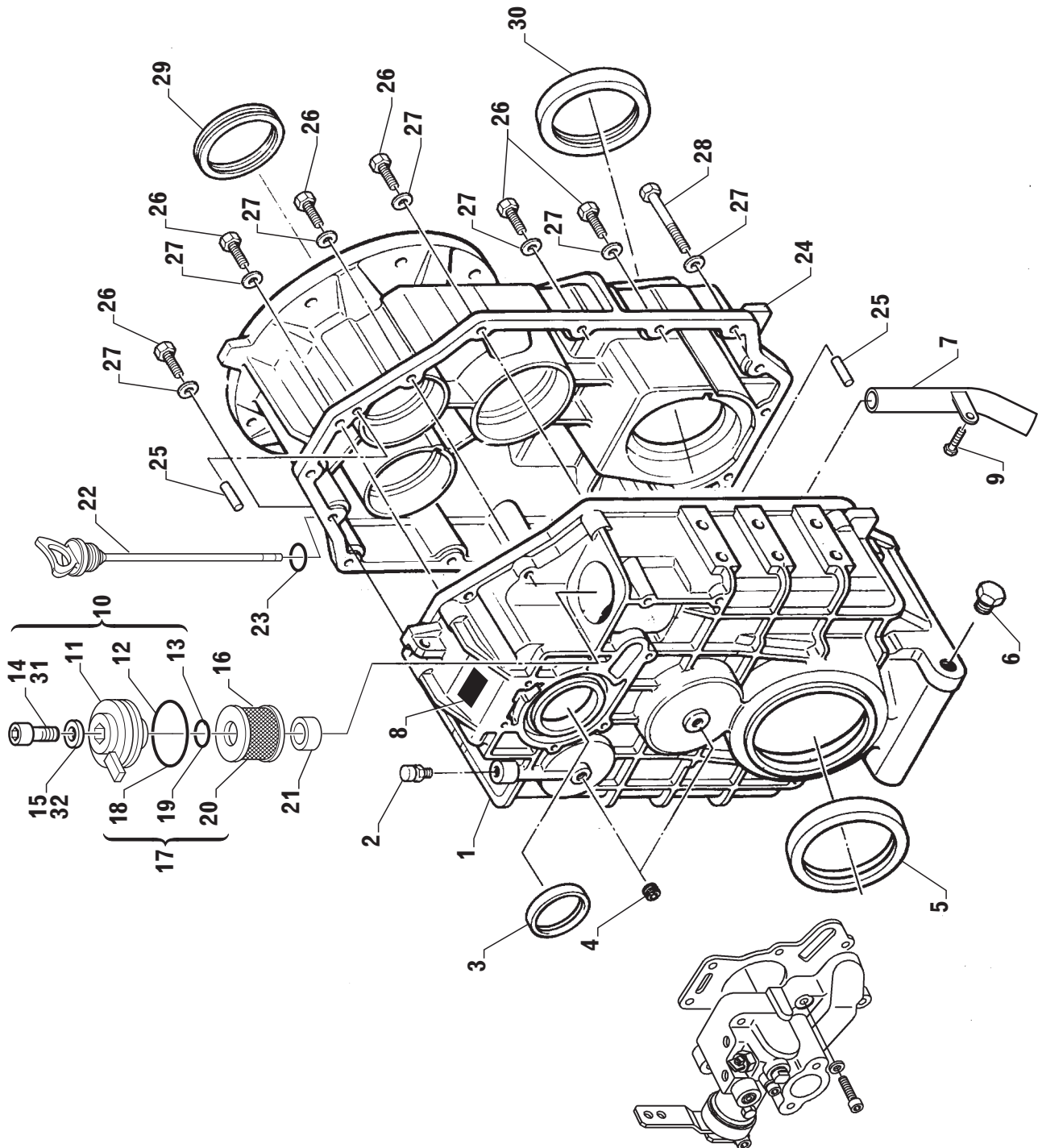
Name plate

The name plate is mounted to the transmission.





ZF 80 IV versions 029 - 030 - 031 - 032 - 033
ZF 80-1 IV versions 034 - 035 - 036 - 037 - 038



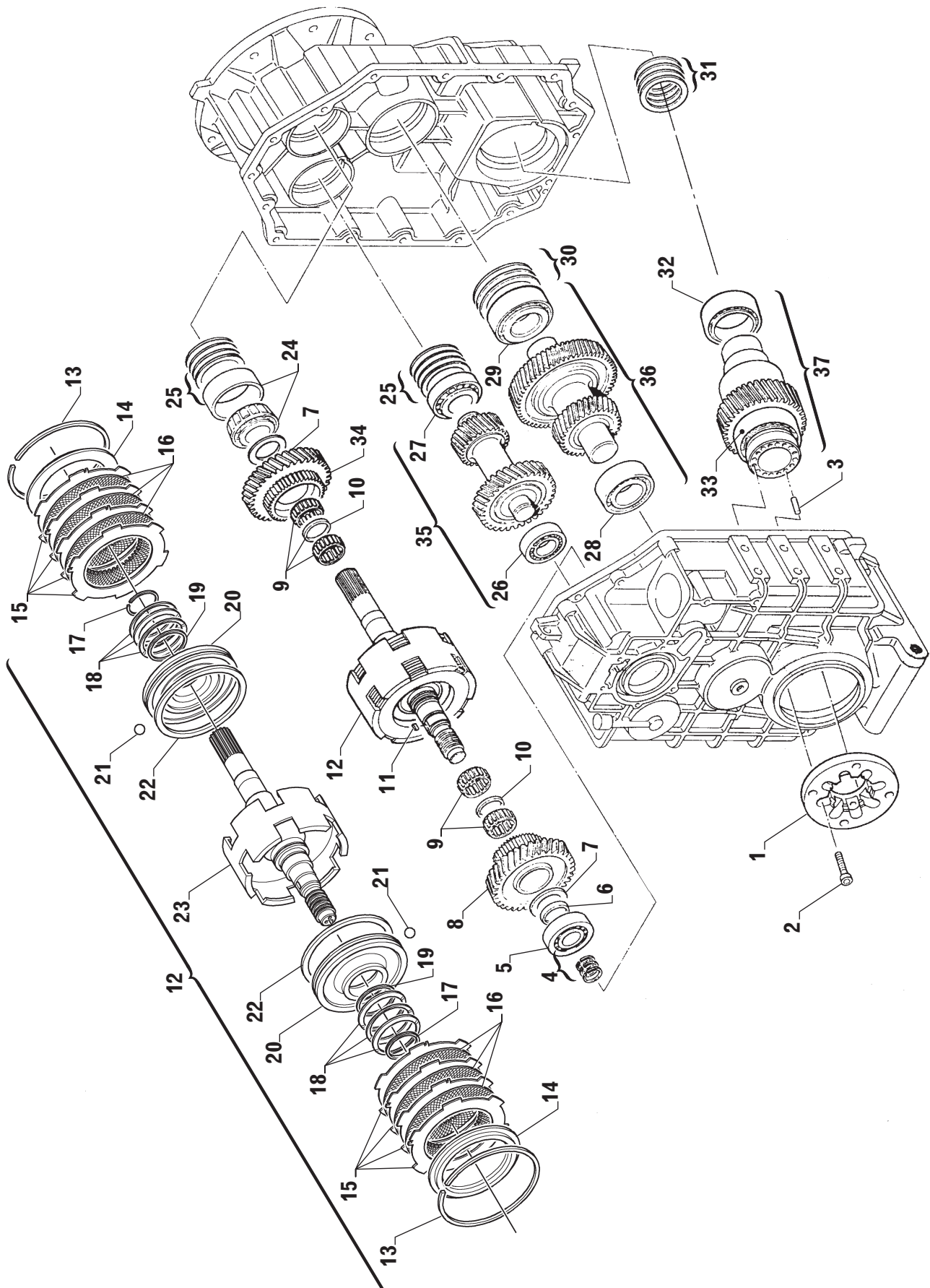


Pos.	Part number	Old P/N	Descrizione	Description	Q.tà Q.ty	Note
1	3313 199 080		Assieme scatola	Housing, assy.	1	
	3313 301 025		. Scatola	. Housing	1	
	3313 301 026		. Tubo aspirazione con supporto	. Suction pipe with support	1	
	0636 101 411		. Vite	. Screw	1	
	3312 301 008		. Guarnizione	. Gasket	1	
2	3311 301 002	442369	Valvola di sfiato	Breather valve	1	
3	3313 301 014	462997	Anello centratore	Centering ring	1	up to s/n XXXXXR
4	0636 301 041	442373	Tappo M16x1,5	Plug M16x1.5	2	
5	0634 309 631	105113	Paraolio uscita	Output shaft seal	1	
6	3312 301 017	469691	Tappo	Plug	1	
7	3313 301 026		Tubo aspirazione con supporto	Suction pipe with support	1	
8	3312 301 001		Targhetta di identificazione	Name plate	1	
9	0636 101 411	102879	Vite T.E. M6x16 (fascetta tubo aspirazione)	Hex head screw M6x16 (suction pipe clamp)	1	
10	3312 101 003	500484	Coperchio filtro completo	Filter cover, assy.	1	
11	☆		. Coperchio filtro	. Filter cover	1	
12	0634 304 688	442731	. Guarnizione OR	. O-Ring	1	
13	0634 306 204	105542	. Guarnizione OR	. O-Ring	1	
14	0630 001 085	167010	. Rosetta	. Washer	1	
15	0636 101 475	320202	. Vite M8x30	. Screw M8x30	1	
16	3312 301 007	438637	Filtro olio	Oil filter	1	* old part number
17	3312 199 031	463772	Filtro olio completo	Oil filter, assy	1	
18	0634 304 688	442731	. Guarnizione OR	. O-Ring	1	
19	0634 306 204	105542	. Guarnizione OR	. O-Ring	1	
20	3312 301 037		. Filtro olio	. Oil filter	1	* new part number
21	3312 301 008	439653	Guarnizione	Gasket	1	
22	3313 201 002	500990	Asta livello olio + OR	Oil dipstick + OR	1	
23	0634 304 405	501211	. Guarnizione OR	. O-Ring	1	
24	3313 301 016	480425	Coperchio	Cover (housing)	1	
25	0631 315 520	335817	Spina	Locator pin	2	
26	0636 015 227	442375	Vite T.E. M10x35	Hex head screw M10x35	15	
27	0630 302 091	442371	Rosetta	Washer	16	
28	0636 010 463	315548	Vite T.E. M10x70	Hex head screw M10x70	1	
29	3312 301 030	413883	Paraolio entrata	Input shaft seal	1	
30	0634 309 619	480762	Paraolio uscita	Output shaft seal	1	
31	0630 001 085	167010	Rosetta	Washer	1	
32	0636 101 475	320202	Vite M8x30	Screw M8x30	1	

* Fornito solamento incluso nel Kit filtro olio p/n 3312 199 031
Supplied only included in the oil filter Kit p/n 3312 199 031



ZF 80 IV versions 029 - 030 - 031 - 032 - 033
ZF 80-1 IV versions 034 - 035 - 036 - 037 - 038





Pos.	Part number	Old P/N	Descrizione	Description	Q.tà Q.ty	Note
1	3313 304 019	480566	Flangia	Flange	1	
2	0636 101 072	312590	Vite	Screw	8	
3	0631 313 056	104661	Spina	Locator pin	4	
4	3312 302 041	447038	Anello di tenuta	Piston ring	3	
5	0635 501 937	447754	Cuscinetto a rulli conici	Tapered roller bearing	1	
6	3313 302 037	488628	Distanziale	Spacer	1	Ratio I = 1.2 - 1.4
7	3313 302 023	457823	Rasamento	Butting ring	2	
8	3313 302 056		Ingranaggio Z3 = 38	Reverse gear Z3 = 38	1	●
	3313 302 057		Ingranaggio Z3 = 38	Reverse gear Z3 = 38	1	● ●
9	3312 302 040	441438	Cuscinetto a rullini	Needle bearing	4	
10	3313 302 030	439533	Distanziale	Spacer	2	
11	0631 501 062	437956	Chiavetta	Key	1	
12	3313 199 075		Albero di ingresso completo	Input shaft, assy.	1	Ratio I = 1.6 - 2.0 -2.5
	3313 199 082		Albero di ingresso completo	Input shaft, assy.	1	Ratio I = 1.2 - 1.4
13	0630 513 065		. Anello elastico	. Snap ring	2	
14	3319 302 003		. Disco finale	. End disc	2	
15	3319 302 001		. Disco frizione esterno	. Outer clutch disc	10	
16	3319 302 007		. Disco frizione interno	. Inner clutch disc	8	
17	0630 501 038	500076	. Anello di ritegno	. Retainer ring	2	
18	3313 302 059		. Molla a tazza	. Cup spring	6	
19	0634 402 178	500066	. Anello interno	. Inner clutch piston ring	2	
20	3319 302 004		. Pistone	. Clutch piston	2	
21	0635 460 006	106690	. Sfera	. Ball	2	
22	0634 402 177		. Anello esterno	. Outer clutch piston ring	2	
23	3313 199 076		. Albero di ingresso + cilindro frizione	. Input shaft and clutch housing	1	Ratio I = 1.6 - 2.0 -2.5
	3313 199 084		. Albero di ingresso + cilindro frizione	. Input shaft and clutch housing	1	Ratio I = 1.2 - 1.4
24	0635 501 939		Cuscinetto a rulli conici	Tapered roller bearing	1	
25	3313 302 042	439630	Spessore 0,1 mm	Shim 0.1 mm	2	
	3313 302 043	439631	Spessore 0,15 mm	Shim 0.15 mm	2	
	3313 302 044	439632	Spessore 0,2 mm	Shim 0.2 mm	2	
	3313 302 045	439633	Spessore 0,5 mm	Shim 0.5 mm	2	
	3313 302 046	439634	Spessore 1,0 mm	Shim 1.0 mm	2	
26	0635 501 937	447754	Cuscinetto a rulli conici	Tapered roller bearing	1	
27	0635 501 938	333859	Cuscinetto a rulli conici	Tapered roller bearing	1	
28	0635 374 005	229784	Cuscinetto a rulli conici	Tapered roller bearing	1	
29	0635 372 007	106652	Cuscinetto a rulli conici	Tapered roller bearing	1	
30	3312 304 022	439393	Spessore 0,1 mm	Shim 0.1 mm	2	
	3312 304 023	439394	Spessore 0,15 mm	Shim 0.15 mm	2	
	3312 304 024	439395	Spessore 0,3 mm	Shim 0.3 mm	2	
	3312 304 025	439396	Spessore 0,5 mm	Shim 0.5 mm	2	
31	3313 304 031	477560	Spessore 0,1 mm	Shim 0.1 mm	2	
	3313 304 030	477558	Spessore 0,15 mm	Shim 0.15 mm	2	
	3313 304 029	477557	Spessore 0,2 mm	Shim 0.2 mm	2	
	3313 304 028	477551	Spessore 0,5 mm	Shim 0.5 mm	2	
32	0635 370 017	464199	Cuscinetto a rulli conici	Tapered roller bearing	1	
33	0635 373 010	480757	Cuscinetto a rulli conici	Tapered roller bearing	1	

● Solo per ZF 80 IV (tutti i rapporti) e ZF 80-1 IV Rapporto I=2.49 - Only for ZF 80 IV (all ratios) and ZF 80-1 IV Ratio I=2.49

● ● Solo per ZF 80-1 IV - Escluso rapporto I=2.49 - Only for ZF 80-1 IV - No ratio I=2.49

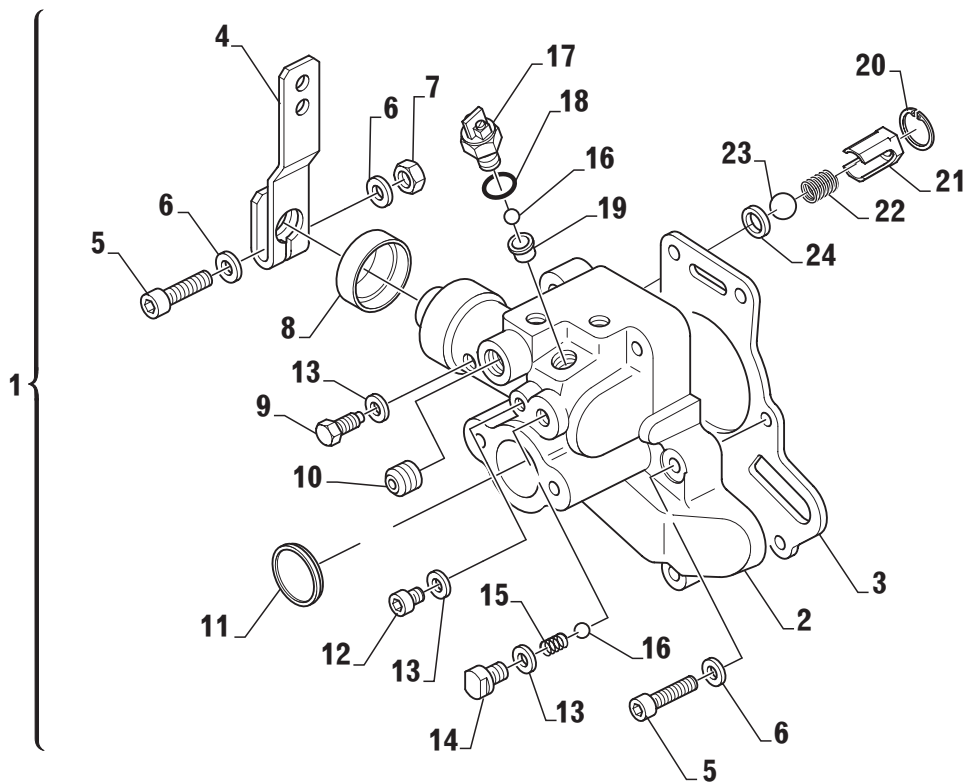


Pos.	Part number	Old P/N	Descrizione	Description	Q.tà Q.ty	Note
SOLO PER ZF 80 IV - ONLY FOR ZF 80 IV						
Vers. 029 (Rapporto I = 1,21)				Vers. 029 (Ratio I = 1.21)		
34	3313 302 051		Ingranaggio Z1 = 32	Forward gear Z1 = 32	1	
35	3313 199 085		Albero intermedio Z4 = 39, Z5 = 33	Reversing shaft Z4 = 39, Z5 = 33	1	*
36	3313 199 086		Albero intermedio Z2 = 47, Z6 = 45	Intermediate shaft Z2 = 47, Z6 = 45	1	*
37	3313 199 043	500516	Albero di uscita Z7 = 37	Output shaft Z7 = 37	1	*
Vers. 030 (Rapporto I = 1,40)				Vers. 030 (Ratio I = 1.40)		
34	3313 302 051		Ingranaggio Z1 = 32	Forward gear Z1 = 32	1	
35	3313 199 085		Albero intermedio Z4 = 39, Z5 = 33	Reversing shaft Z4 = 39, Z5 = 33	1	*
36	3313 199 087		Albero intermedio Z2 = 47, Z6 = 42	Intermediate shaft Z2 = 47, Z6 = 42	1	*
37	3313 199 045	500517	Albero di uscita Z7 = 40	Output shaft Z7 = 40	1	*
Vers. 031 (Rapporto I = 1,64)				Vers. 031 (Ratio I = 1.64)		
34	3313 302 052		Ingranaggio Z1 = 33	Forward gear Z1 = 33	1	
35	3313 199 088		Albero intermedio Z4 = 39, Z5 = 34	Intermediate shaft Z4 = 39, Z5 = 34	1	*
36	3313 199 089		Albero intermedio Z2 = 46, Z6 = 39	Intermediate shaft Z2 = 46, Z6 = 39	1	*
37	3313 199 048	486680	Albero uscita Z7 = 46	Output shaft Z7 = 46	1	*
Vers. 032 (Rapporto I = 2,01)				Vers. 032 (Ratio I = 2.01)		
34	3313 202 017		Ingranaggio Z1 = 31	Forward gear Z1 = 31	1	
35	3313 199 090		Albero intermedio Z4 = 39, Z5 = 32	Reversing shaft Z4 = 39, Z5 = 32	1	*
36	3313 199 091		Albero intermedio Z2 = 49, Z6 = 37	Intermediate shaft Z2 = 49, Z6 = 37	1	*
37	3313 199 094		Albero di uscita Z7 = 47	Output shaft Z7 = 47	1	*
Vers. 033 (Rapporto I = 2,49)				Vers. 033 (Ratio I = 2.49)		
34	3313 202 018		Ingranaggio Z1 = 27	Forward gear Z1 = 27	1	
35	3313 199 092		Albero intermedio Z4 = 39, Z5 = 28	Intermediate shaft Z4 = 39, Z5 = 28	1	*
36	3313 199 093		Albero intermedio Z2 = 53, Z6 = 37	Intermediate shaft Z2 = 53, Z6 = 37	1	*
37	3313 199 094		Albero di uscita Z7 = 47	Output shaft Z7 = 47	1	*
SOLO PER ZF 80-1 IV - ONLY FOR ZF 80-1 IV						
Vers. 034 (Rapporto I = 1,21)				Vers. 034 (Ratio I = 1.21)		
34	3313 302 055		Ingranaggio Z1 = 32	Forward gear Z1 = 32	1	
35	3313 199 095		Albero d'inversione Z4 = 39, Z5 = 33	Reversing shaft Z4 = 39, Z5 = 33	1	*
36	3313 199 096		Albero intermedio Z2 = 47, Z6 = 45	Intermediate shaft Z2 = 47, Z6 = 45	1	*
37	3313 199 043	500516	Albero di uscita Z7 = 37	Output shaft Z7 = 37	1	*
Vers.035 (Rapporto I = 1,40) Vers. 035 (Ratio I = 1.40)						
34	3313 302 055		Ingranaggio Z1 = 32	Forward gear Z1 = 32	1	
35	3313 199 095		Albero d'inversione Z4 = 39, Z5 = 33	Reversing shaft Z4 = 39, Z5 = 33	1	*
36	3313 199 101		Albero intermedio Z2 = 47, Z6 = 42	Intermediate shaft Z2 = 47, Z6 = 42	1	*
37	3313 199 060		Albero di uscita Z7 = 40	Output shaft Z7 = 40	1	*
Vers. 036 (Rapporto I = 1,64)				Vers. 036 (Ratio I = 1.64)		
34	3313 302 052		Ingranaggio Z1 = 33	Forward gear Z1 = 33	1	
35	3313 199 102		Albero d'inversione Z4 = 39, Z5 = 34	Reversing shaft Z4 = 39, Z5 = 34	1	*
36	3313 199 103		Albero intermedio Z2 = 46, Z6 = 39	Intermediate shaft Z2 = 46, Z6 = 39	1	*
37	3313 199 063		Albero di uscita Z7 = 46	Output shaft Z7 = 46	1	*
Vers. 037 (Rapporto I = 2,01)				Vers. 037 (Ratio I = 2.01)		
34	3313 202 017		Ingranaggio Z1 = 31	Forward gear Z1 = 31	1	
35	3313 199 104		Albero d'inversione Z4 = 39, Z5 = 32	Reversing shaft Z4 = 39, Z5 = 32	1	*
36	3313 199 091		Albero intermedio Z2 = 49, Z6 = 37	Intermediate shaft Z2 = 49, Z6 = 37	1	*
37	3313 199 094		Albero di uscita Z7 = 47	Output shaft Z7 = 47	1	*
Vers. 038 (Rapporto I = 2,49)				Vers. 038 (Ratio I = 2.49)		
34	3313 202 019		Ingranaggio Z1 = 27	Forward gear Z1 = 27	1	
35	3313 199 098		Albero d'inversione Z4 = 39, Z5 = 28	Reversing shaft Z4 = 39, Z5 = 28	1	*
36	3313 199 099		Albero intermedio Z2 = 53, Z6 = 37	Intermediate shaft Z2 = 53, Z6 = 37	1	*
37	3313 199 100		Albero di uscita Z7 = 47	Output shaft Z7 = 47	1	*

* Cuscinetti a rulli conici già assemblati - *Tapered roller bearings already assembled*

ZF 80 IV versions 029 - 030 - 031 - 032 - 033
ZF 80-1 IV versions 034 - 035 - 036 - 037 - 038

MECHANICAL SELECTOR VALVE



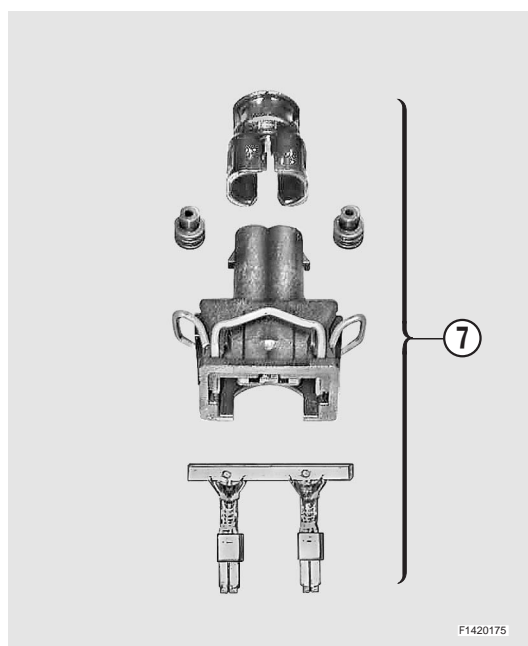
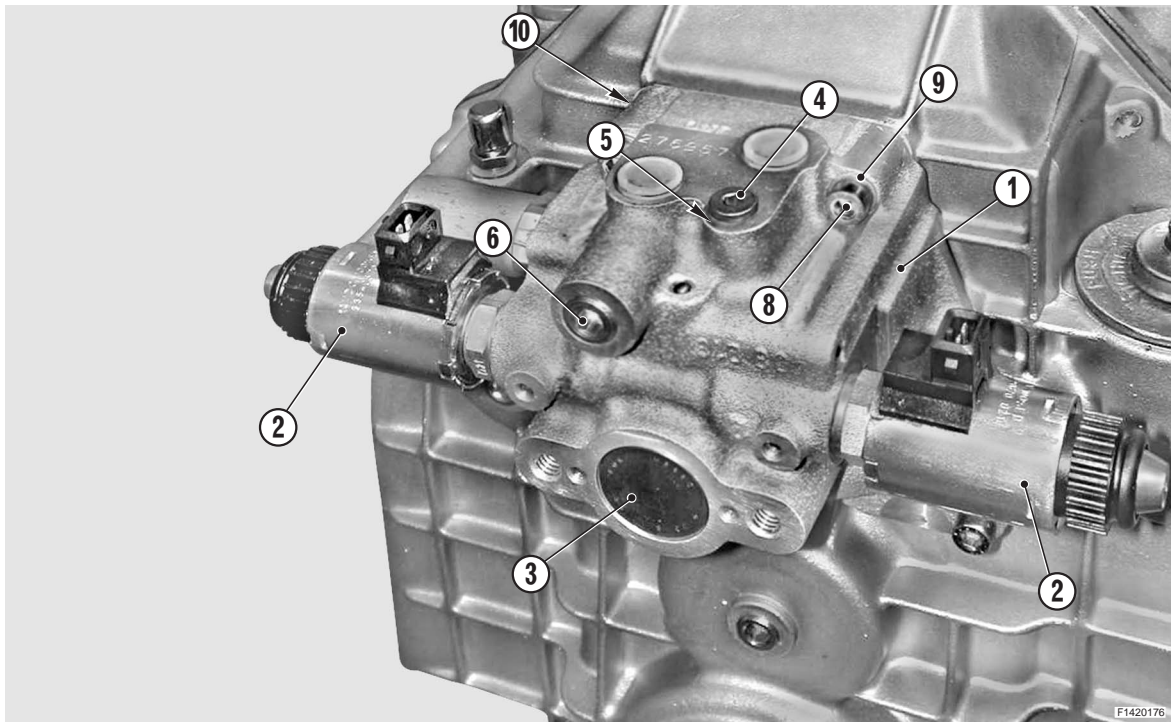


Pos.	Part number	Old P/N	Descrizione	Description	Q.tà Q.ty	Note
1	3312 108 001		Valvola di comando completa	Mechanical selector valve 23 bar	1	
	3313 108 001		Valvola di comando alta velocità	Mechanical selector valve 26 bar	1	Only for ZF 80-1 IV
2	☆		. Valvola di comando	. Control valve	1	
3	3312 308 020	408388	. Guarnizione	. Gasket	1	
4	3312 308 025	452963	. Leva	. Lever	1	
5	0636 101 727	442377	. Vite T.E.	. Hex head screw	7	
6	0630 302 090	442372	. Rosetta	. Washer	8	
7	0637 006 157	455785	. Dado	. Nut	1	
8	0634 309 621	500065	. Guarnizione	. Gasket	1	
9	3312 308 034	500026	. Vite di fermo	. Stop screw	1	
10	0636 309 007	455756	. Tappo	. Plug	1	
11	0631 405 061	500107	. Tappo	. Plug	1	
12	0636 302 053	103465	. Tappo	. Plug	1	
13	0634 801 302	107410	. Rosetta	. Washer	3	
14	3312 308 037	500028	. Vite di guida	. Guide bolt	1	
15	3312 308 047	500044	. Molla	. Spring	1	
16	0635 460 014	106695	. Sfera	. Ball	2	
17	3312 308 029	455764	. Interruttore completo	. Neutral safety switch assy.	1	
18	0634 306 518	500834	. Guarnizione OR	. O-Ring	1	
19	3312 308 039	500030	. Boccia	. Bushing	1	
20	0630 502 005	500083	. Anello elastico	. Snap ring	1	
21	3312 308 038	500029	. Boccia	. Bushing	1	
22	3312 308 042	500032	. Molla per lubrificazione	. Spring	1	
23	0635 460 023	500097	. Sfera	. Ball	1	
24	3312 308 036	500027	. Distanziale	. Spacer	1	



ZF 80 IV versions 029 - 030 - 031 - 032 - 033
ZF 80-1 IV versions 034 - 035 - 036 - 037 - 038

OLD ELECTRIC SELECTOR VALVE ON/OFF 12V, 26 BAR





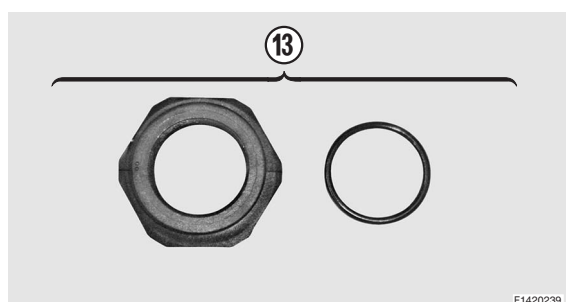
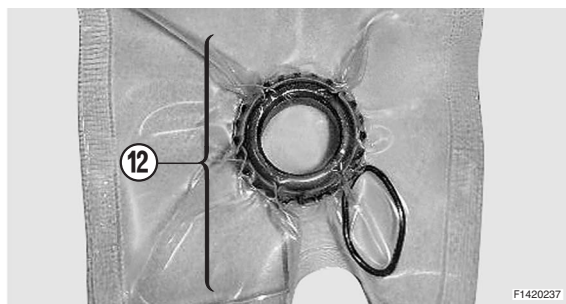
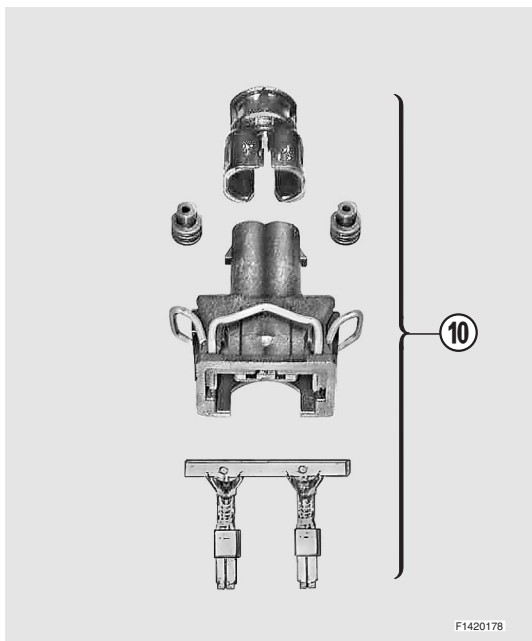
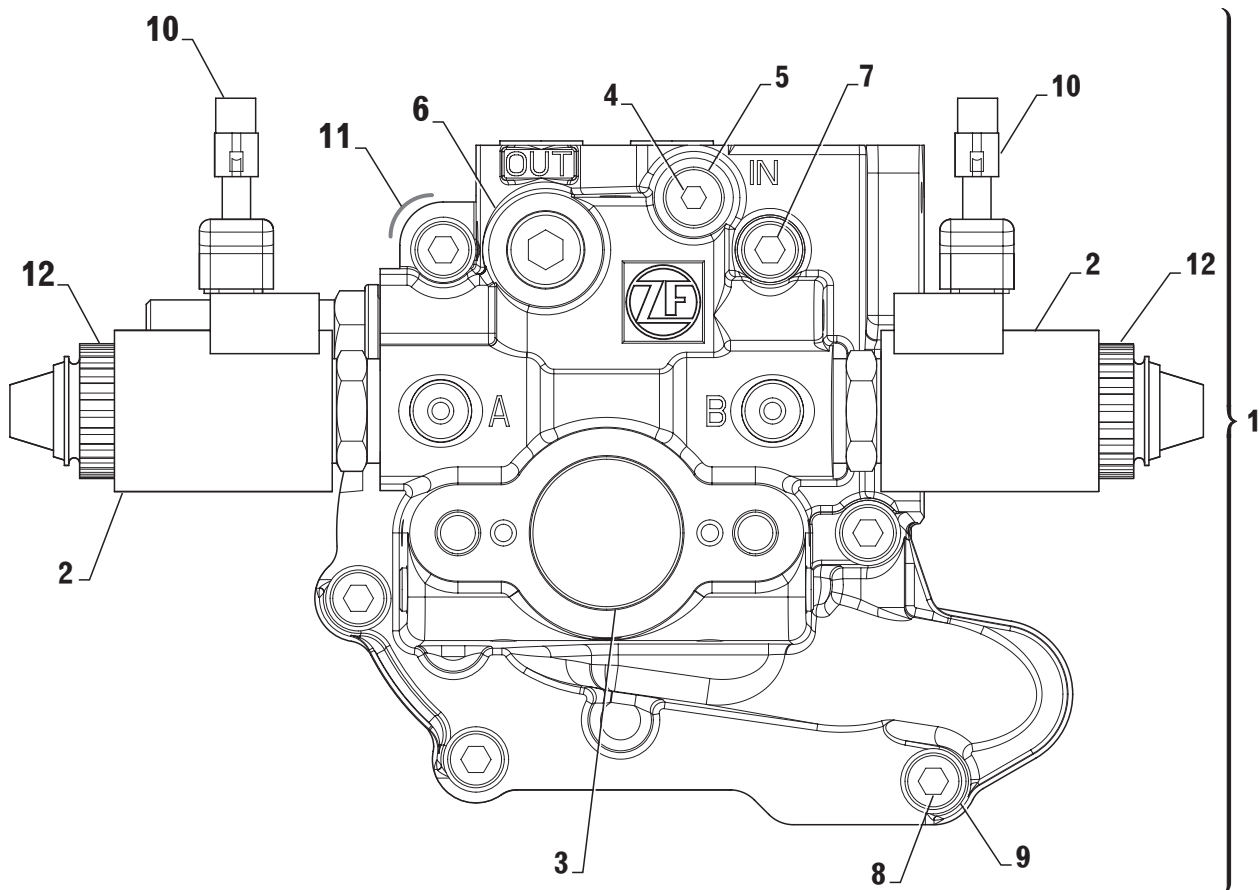
Pos.	Part number	Old P/N	Descrizione	Description	Q.tà Q.ty	Note
1	3312 199 015		Distributore elettrico 26 bar ON/OFF	Electric selector valve 26 bar ON/OFF	1	*
2	3312 308 173		Elettrovalvola ON/OFF 12V	Solenoid valve ON/OFF 12V	2	
3	0631 405 061		Tappo	Dummy plug	1	
4	0636 302 053		Tappo M10x1	Screw plug M10x1	1	Ma = 12 Nm
5	0634 801 302		Rosetta	Washer	1	
6	0636 309 007		Tappo	Screw plug	1	Ma = 30 Nm
7	3316 117 001		Assieme connettore	Connector kit	2	
8	0636 101 727		Vite T.E. M8x40	Cap screw M8x40	6	
9	0630 302 090		Rosetta	Spring washer	6	
10	3312 308 020		Guarnizione	Gasket	1	

* Installare con 12 V - *To be installed with 12 V power supply*



ZF 80 IV versions 029 - 030 - 031 - 032 - 033
ZF 80-1 IV versions 034 - 035 - 036 - 037 - 038

NEW ELECTRIC SELECTOR VALVE ON/OFF 12V - 26 BAR
NEW ELECTRIC SELECTOR VALVE ON/OFF 24V - 26 BAR





Pos.	Part number	Old P/N	Descrizione	Description	Q.tà Q.ty	Note
1	3312 199 063		Distributore elettrico ON/OFF 12V - 26 bar	Electric selector valve ON/OFF 12V - 26 bar	1	*
	3312 199 064		Distributore elettrico ON/OFF 24V - 26 bar	Electric selector valve ON/OFF 24V - 26 bar	1	**
2	3312 308 069		Elettrovalvola ON/OFF 12V	Solenoid valve ON/OFF 12V	2	OLD
	3312 308 106		Elettrovalvola ON/OFF 24V	Solenoid valve ON/OFF 24V	2	OLD
	3312 308 173		Elettrovalvola ON/OFF 12V	Solenoid valve ON/OFF 12V	2	NEW Ma = 20 Nm
	3312 308 174		Elettrovalvola ON/OFF 24V	Solenoid valve ON/OFF 24V	2	NEW Ma = 20 Nm
3	0631 405 061		Tappo	Dummy plug	1	
4	0636 302 053		Tappo M10x1	Screw plug M10x1	1	Ma = 12 Nm
5	0634 801 302		Rosetta	Washer	1	
6	0636 309 007		Tappo	Screw plug	1	Ma = 35 Nm
7	0636 101 709		Vite T.E. M8x65	Cap screw M8x65	2	
8	0636 101 727		Vite T.E. M8x40	Cap screw M8x40	4	
9	0630 302 090		Rosetta elastica	Spring washer	6	
10	3316 117 001		Assieme connettore	Connector kit	2	
12	3312 199 087		Ghiera + Guarnizione OR	End cap + O-Ring	2	OLD Ma = 3 Nm
13	3312 199 088		Ghiera + Guarnizione OR	End cap + O-Ring	2	NEW Ma = 4 + 2 Nm

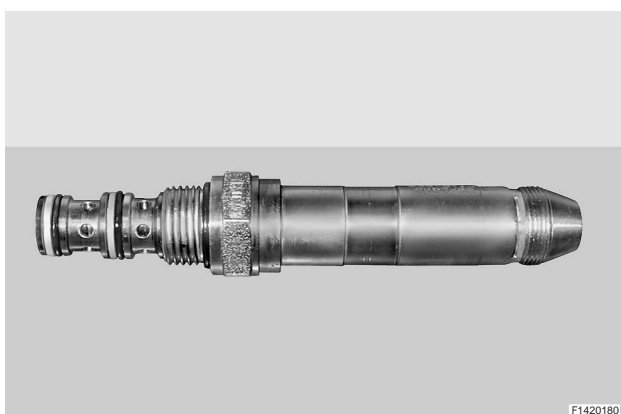
* Installare con 12 V - *To be installed with 12 V power supply*

** Installare con 24 V - *To be installed with 24 V power supply*



Per convertire la elettrovalvola da 12V a 24V sostituire solo il solenoide con il ricambio a cod. 3312 199 062.

To transform the solenoid valve from 12V to 24V it will be enough to replace only the solenoid - available loosen P/N 3312 199 062.



La valvola non è disponibile singolarmente ed è un componente comune alla versione 12V e 24V dell'elettrovalvola.
The valve is not available loosen and it is a common component both for 12V and 24V solenoid valve.

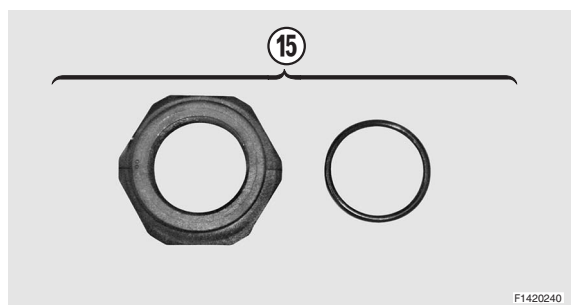
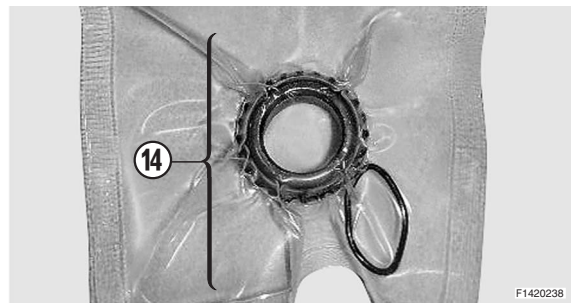
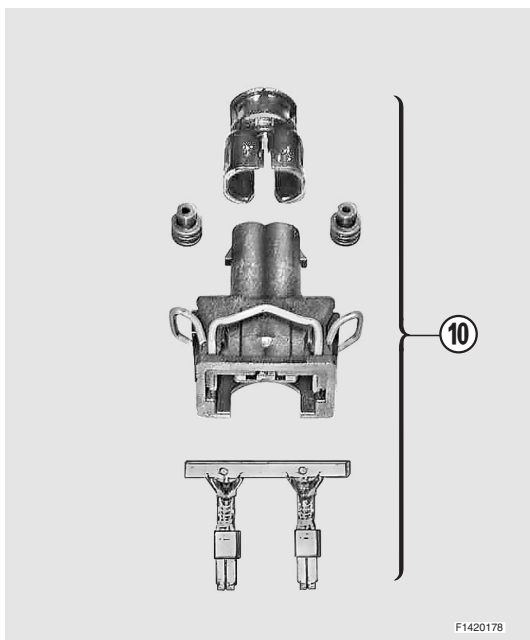
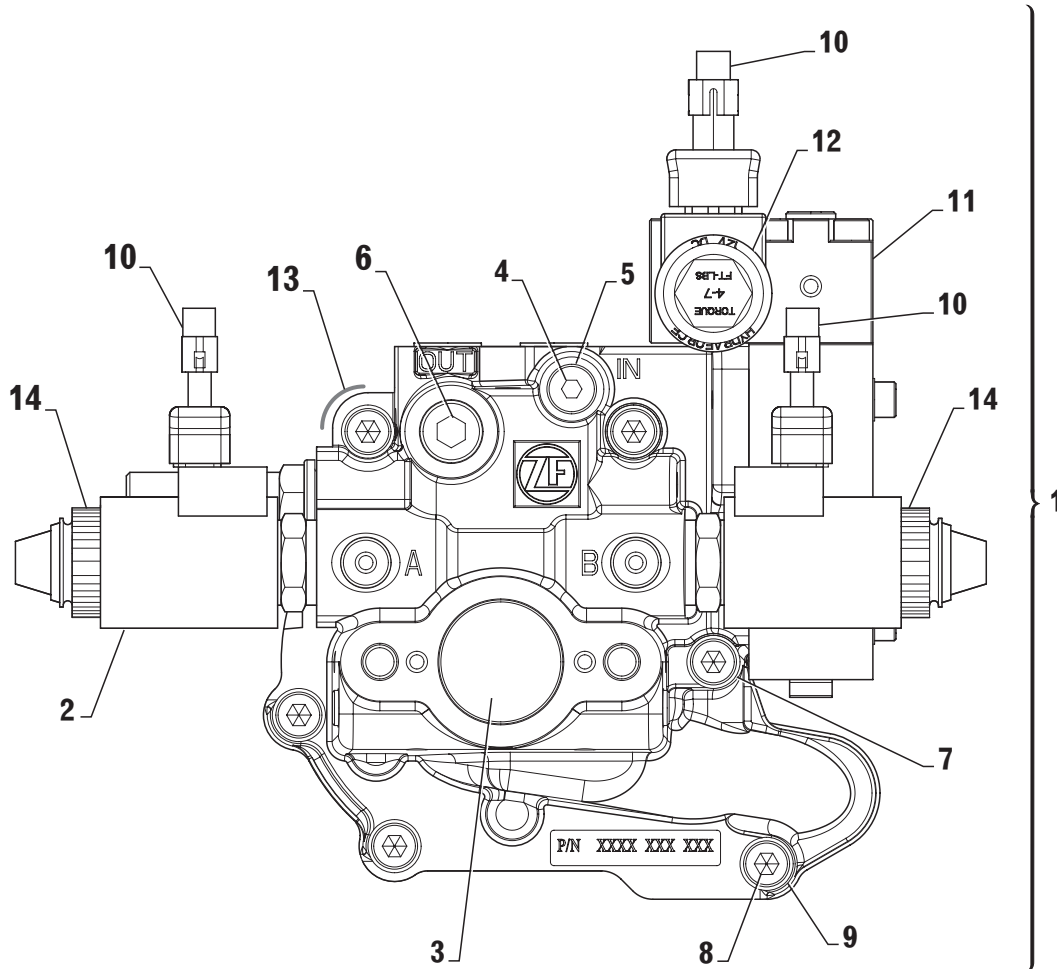


ZF 80 IV versions 029 - 030 - 031 - 032 - 033

ZF 80-1 IV versions 034 - 035 - 036 - 037 - 038

**NEW ELECTRIC SELECTOR VALVE ON/OFF 12V - 26 BAR
WITH TROLLING VALVE**

**NEW ELECTRIC SELECTOR VALVE ON/OFF 24V - 26 BAR
WITH TROLLING VALVE**





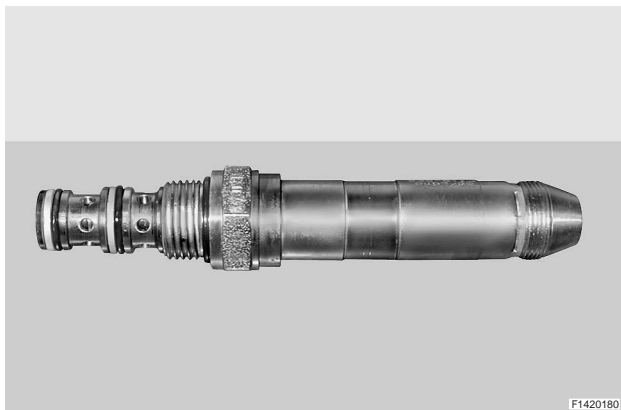
Pos.	Part number	Old P/N	Descrizione	Description	Q.tà Q.ty	Note
1	3312 199 065		Distributore elettrico ON/OFF 12V, 26 bar con TV	Electric selector valve ON/OFF 12V, 26 bar with Trolling valve	1	*
	3312 199 066		Distributore elettrico ON/OFF 24V, 26 bar con TV	Electric selector valve ON/OFF 24V, 26 bar with Trolling valve	1	* *
2	3312 308 069		Elettrovalvola ON/OFF 12V	Solenoid valve ON/OFF 12V	2	OLD
	3312 308 106		Elettrovalvola ON/OFF 24V	Solenoid valve ON/OFF 24V	2	OLD
	3312 308 173		Elettrovalvola ON/OFF 12V	Solenoid valve ON/OFF 12V	2	NEW Ma = 20 Nm
	3312 308 174		Elettrovalvola ON/OFF 24V	Solenoid valve ON/OFF 24V	2	NEW Ma = 20 Nm
3	0631 405 061		Tappo	Dummy plug	1	
4	0636 302 053		Tappo a vite M10x1	Screw plug M10x1	1	Ma = 12 Nm
5	0634 801 302		Anello di tenuta	Sealing ring	1	
6	0636 309 007		Tappo a vite	Screw plug	1	Ma = 35 Nm
7	0636 101 709		Vite TCEI M8x65	Cap screw M8x65	2	
8	0636 101 727		Vite TCEI M8x40	Cap screw M8x40	4	
9	0630 302 090		Rosetta elastica	Spring washer	6	
10	3316 117 001		Assieme connettore	Connector kit	3	
11	3312 108 027		Trolling valve	Trolling device	1	
12	3312 308 096		Valvola proporzionale 12V	Proportional valve 12V	1	Ma = 27 Nm
	3312 308 124		Valvola proporzionale 24V	Proportional valve 24V	1	Ma = 27 Nm
13	3312 308 020		Guarnizione	Gasket	1	
14	3312 199 087		Ghiera + Guarnizione OR	End cap + O-Ring	2	OLD Ma = 3 Nm
15	3312 199 088		Ghiera + Guarnizione OR	End cap + O-Ring	2	NEW Ma = 4 + 2 Nm

* Installare con 12 V - *To be installed with 12 V power supply*

* * Installare con 24 V - *To be installed with 24 V power supply*



Per convertire la elettrovalvola da 12V a 24V sostituire solo il solenoide con il ricambio a cod. 3312 199 062.
To transform the solenoid valve from 12V to 24V it will be enough to replace only the solenoid - available loosen P/N 3312 199 062.



La valvola non è disponibile singolarmente ed è un componente comune alla versione 12V e 24V dell'elettrovalvola.
The valve is not available loosen and it is a common component both for 12V and 24V solenoid valve.

**COMPOSIZIONE KIT - KIT COMPONENTS****ZF 80 IV versions 029 - 030 - 031 - 032 - 033****ZF 80-1 IV versions 034 - 035 - 036 - 037 - 038**

Fig.	Pos.	Part number	Old P/N	Descrizione	Description	Q.ty
-	-	3313 199 023	500425	Kit guarnizioni e anelli elastici	Seal kit & piston rings	1
1	29	3312 301 030	413883	. Paraolio entrata	. Input shaft seal	1
1	5	0634 309 631	105113	. Paraolio uscita	. Output shaft seal	1
1	30	0634 309 619	480762	. Paraolio uscita	. Output shaft seal	1
3	3	3312 308 020	408388	. Guarnizione	. Gasket	1
3	8	0634 309 621	500065	. Anello di tenuta	. Seal	1
2	4	3312 302 041	447038	. Anello elastico	. Piston ring	3
1	23	0634 304 405	501211	. Guarnizione OR	. O-Ring	1
1	12	0634 304 688	442731	. Guarnizione OR	. O-Ring	1
1	13	0634 306 204	105542	. Guarnizione OR	. O-Ring	1
1	21	3312 301 008	439653	. Guarnizione	. Gasket	1
-	-	3313 199 079		Kit guarnizioni e frizioni	Seal kit & clutch kit	1
-	-	3313 199 023	500425	. Kit guarnizioni e anelli elastici	. Seal kit & piston rings	1
2	16	3319 302 007		. Disco frizione interno	. Inner clutch disc	8
2	15	3319 302 001		. Disco frizione esterno	. Outer clutch disc	10
2	7	3313 302 023	457823	. Rasamento	. Butting ring	2
2	11	0631 501 062	437956	. Chiavetta	. Key	1
-	-	3313 199 025	501219	Kit cuscinetti	Bearing kit	1
2	5,26	0635 501 937	447754	. Cuscinetto a rullini conici	. Tapered roller bearing	2
2	9	3312 302 040	441438	. Cuscinetto a rulli	. Needle bearing	4
2	24	0635 501 939	-	. Cuscinetto a rullini conici	. Tapered roller bearing	1
2	27	0635 501 938	333859	. Cuscinetto a rullini conici	. Tapered roller bearing	1
2	28	0635 374 005	229784	. Cuscinetto a rullini conici	. Tapered roller bearing	1
2	29	0635 372 007	106652	. Cuscinetto a rullini conici	. Tapered roller bearing	1
2	32	0635 370 017	464199	. Cuscinetto a rullini conici	. Tapered roller bearing	1
2	33	0635 373 010	480757	. Cuscinetto a rullini conici	. Tapered roller bearing	1
2	25	3313 302 042	439630	. Spessore 0,1 mm	. Shim 0.1 mm	2
2	25	3313 302 043	439631	. Spessore 0,15 mm	. Shim 0.15 mm	2
2	25	3313 302 044	439632	. Spessore 0,2 mm	. Shim 0.2 mm	2
2	25	3313 302 045	439633	. Spessore 0,5 mm	. Shim 0,5 mm	2
2	25	3313 302 046	439634	. Spessore 1,0 mm	. Shim 1.0 mm	2
2	30	3312 304 022	439393	. Spessore 0,1 mm	. Shim 0.1 mm	2
2	30	3312 304 023	439394	. Spessore 0,15 mm	. Shim 0.15 mm	2
2	30	3312 304 024	439395	. Spessore 0,3 mm	. Shim 0.3 mm	2
2	30	3312 304 025	439396	. Spessore 0,5 mm	. Shim 0.5 mm	2
2	31	3313 304 031	477560	. Spessore 0,1 mm	. Shim 0.1 mm	2
2	31	3313 304 030	477558	. Spessore 0,15 mm	. Shim 0.15 mm	2
2	31	3313 304 029	477557	. Spessore 0,2 mm	. Shim 0.2 mm	2
2	31	3313 304 028	447551	. Spessore 0,5 mm	. Shim 0.5 mm	2