



SPARE PARTS CATALOGUE

ZF 665
ZF 665 A

Questo catalogo riporta informazioni tecniche disponibili alla data di edizione. Durante la stesura è stata dedicata la massima attenzione al fine di assicurare l'accuratezza delle informazioni e dei dati contenuti. Non si accettano comunque responsabilità per eventuali errori od omissioni.

This catalogue is based on the technical information at the time of printing. The catalogue has been checked carefully in order to avoid errors. However ZF Padova is not liable, for any misrepresentations, errors of description or omissions.

Subject to technical change without prior notice.

Riproduzione vietata. La riproduzione totale o parziale è consentita solo previa autorizzazione scritta della società ZF Padova.

© Copyright. *Reproduction in whole or in part permitted only with prior written permission by ZF Padova.*

Stampato in Italia

Printed in Italy.

Prima pubblicazione / *First publication*: **09/2003**

Edizione / *Edition*: **09/2007**

Plus d'informations sur : www.dbmoteurs.fr

CATALOGO PARTI DI RICAMBIO / SPARE PARTS CATALOGUE



ZF 665 - ZF 665 A

INDICE SEZIONE 6

SECTION 6 INDEX

- 6.1 ZF 665
- 6.2 ZF 665 A
- 6.3 SOTTO GRUPPI COMUNI
- 6.4 DISTRIBUTORI - TROLLING VALVE

- 6.1 ZF 665
- 6.2 ZF665 A
- 6.3 COMMON SUBASSEMBLY
- 6.4 CONTROL VALVE - TROLLING VALVE

I particolari contrassegnati con (■,●,...) sono inclusi nei rispettivi kit:

The items marked with (■,●,...) are included in the relevant kits:

- KIT GUARNIZIONI
- KIT SPESSORI
- ◆ KIT CUSCINETTI
- * KIT FRIZIONI
- ◇ KIT MANUTENZIONE SCAMBIATORE

- GASKET KIT
- SHIMS KIT
- ◆ BEARINGS KIT
- * CLUTCH KIT
- ◇ COOLER MAINTENANCE KIT

Plus d'informations sur : www.dbmoteurs.fr



ZF 665

Plus d'informations sur : www.dbmoteurs.fr

6.1

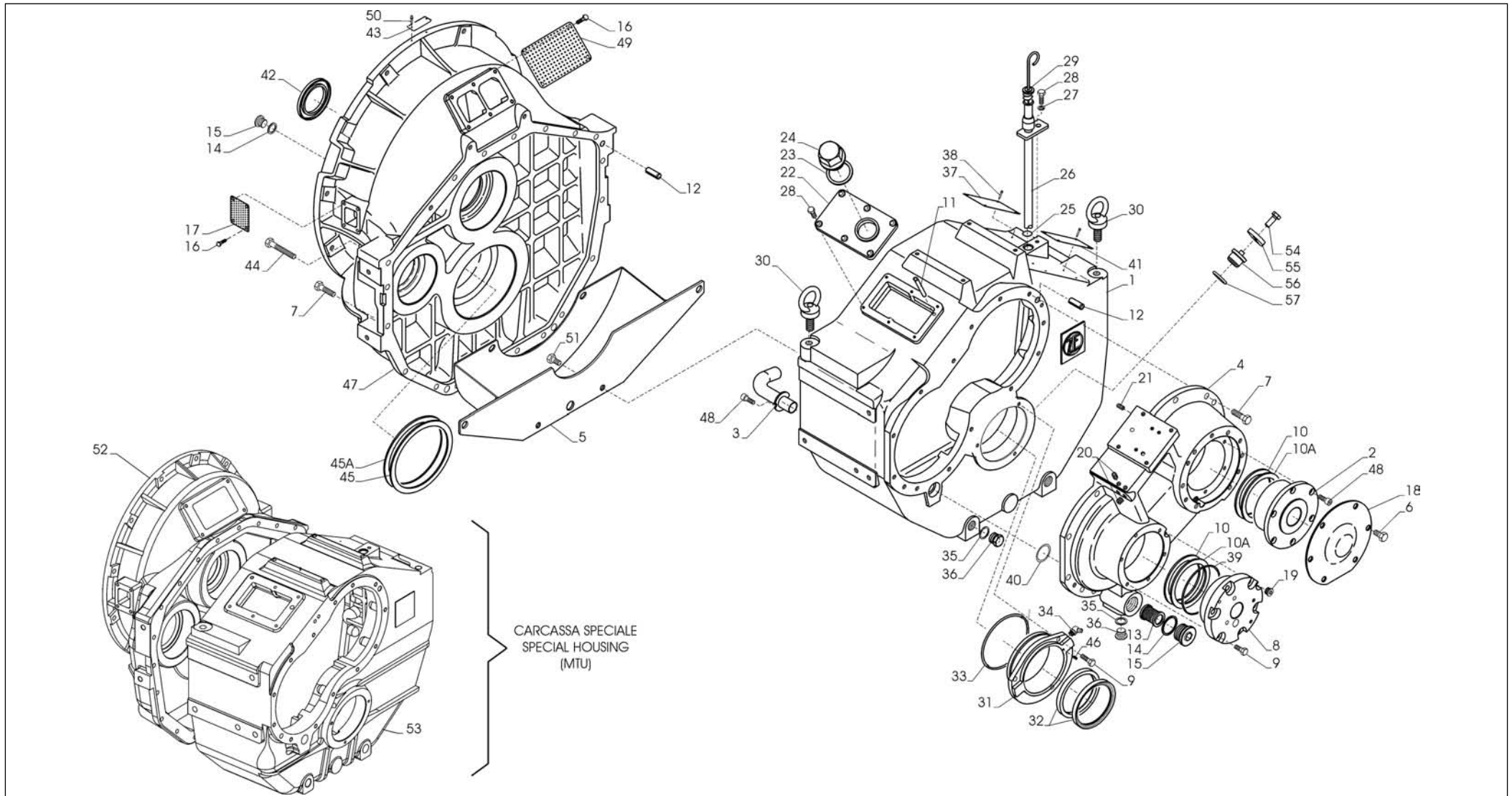
Plus d'informations sur : www.dbmoteurs.fr

CATALOGO PARTI DI RICAMBIO / SPARE PARTS CATALOGUE**ZF 665**

INDICE	PAGE	INDEX
GRUPPO CARCASSE E COPERCHI	8	<i>HOUSINGS-COVERS ASSEMBLY</i>
GRUPPO ALBERO DI INGRESSO	14	<i>INPUT SHAFT ASSEMBLY</i>
GRUPPO ALBERO SECONDARIO	18	<i>COUNTER SHAFT ASSEMBLY</i>
GRUPPO ALBERO USCITA	22	<i>OUTPUT SHAFT</i>



GRUPPO CARCASSA COPERCHI / MAIN HOUSING ASSEMBLY



CATALOGO PARTI DI RICAMBIO / SPARE PARTS CATALOGUE



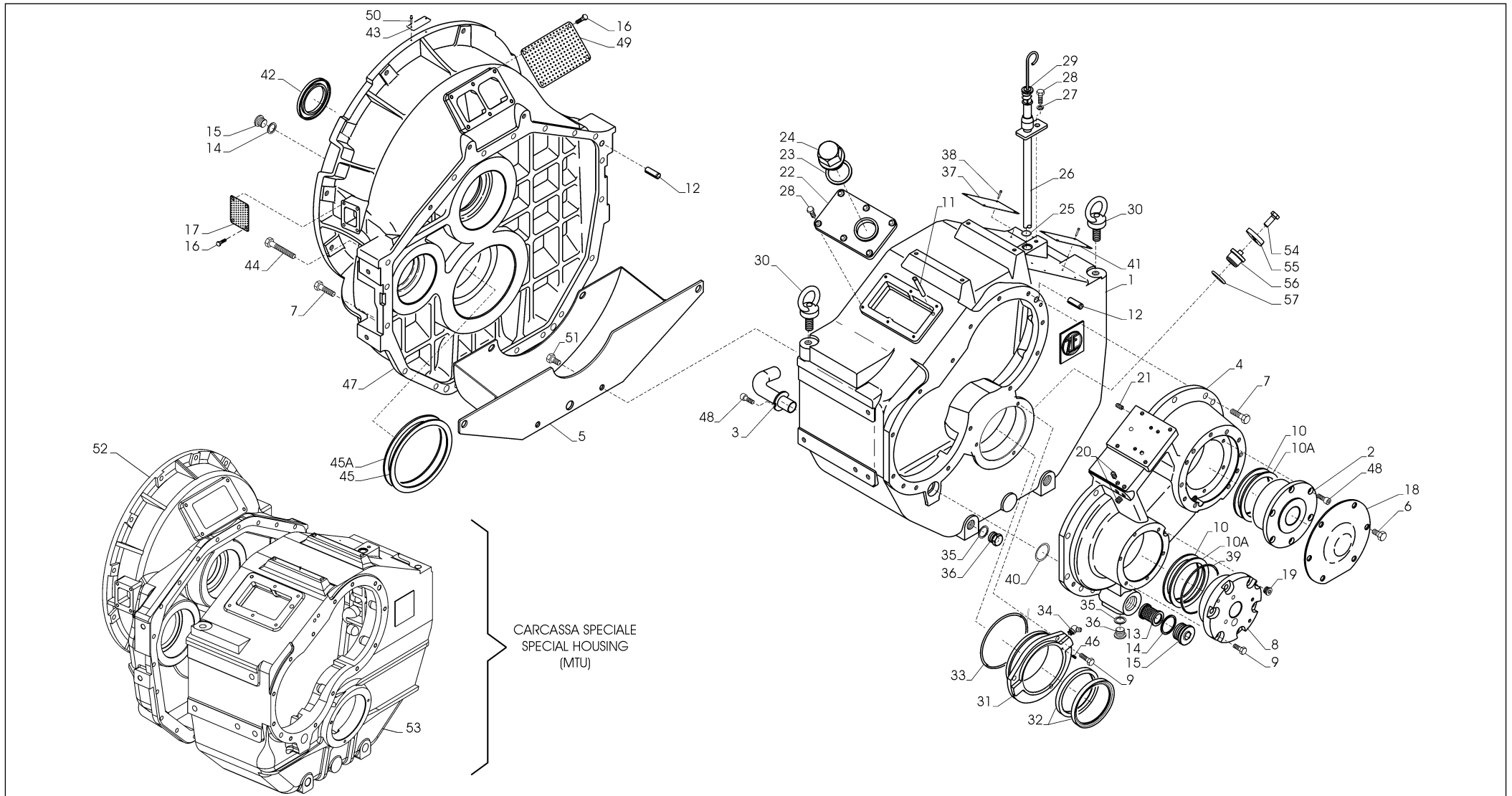
ZF 665

GRUPPO CARCASSA COPERCHI / MAIN HOUSING ASSEMBLY

Pos.	ZF	Codice Part number	Quantità Quantity	Descrizione	Description
1		3217301035	1	CARCASSA POSTERIORE	REAR HALF HOUSING
2		3217301006	1	BUSSOLA ADDUZ.OLIO	OIL BUSING DISTRIBUTION
3		3217301023	1	TUBO ASPIRAZIONE	SUCTION TUBE
4		3217301005	1	SUPPORTO CUSC.POSTERIORE	REAR BEARING SUPPORT
5		3226201002	1	CARTER OLIO	BAFFLE
6		0636015270	6	VITE	SCREW
7		0636015227	31	VITE	SCREW
8		3217301003	1	SUPPORTO POMPA	PUMP SUPPORT
9		0636015257	9	VITE	SCREW
10	●	3214301047	2	DISTANZIALE D.90X109,5X6,00	SPACER D.90X109,5X6,00
10A	●	3217301076	2	SPESSORE D.90X109,5X0,50	SHIM D.90X109,5X0,50
-	●	3217301075	2	SPESSORE D.90X109,5X0,30	SHIM D.90X109,5X0,30
-	●	3217301074	2	SPESSORE D.90X109,5X0,25	SHIM D.90X109,5X0,25
-	●	3217301073	2	SPESSORE D.90X109,5X0,20	SHIM D.90X109,5X0,20
-	●	3217301072	2	SPESSORE D.90X109,5X0,15	SHIM D.90X109,5X0,15
11		0631331025	1	SPINA	PIN
12		0631315523	4	SPINA	PIN
13		3217201002	1	FILTRO OLIO COMPLETO	SUCTION OIL FILTER ASSY
14	■	0634801250	2	GUARNIZIONE	SEAL WASHER
15		0636302034	2	TAPPO	PLUG
16		0636015388	12	VITE M8X12	SCREW M8X12
17		3217301065	2	COPERCHIO	COVER
18		3217301004	1	COPERCHIO	COVER
19		0636301004	1	TAPPO	PLUG
20		0636301039	4	TAPPO	PLUG
21		3217301038	1	GRANO	PLUG
22		3215301046	1	COPERCHIO	COVER
23	■	0634801098	1	GUARNIZIONE	SEAL WASHER
24		0636305002	1	TAPPO	PLUG



GRUPPO CARCASSE COPERCHI / HOUSINGS-COVERS ASSEMBLY



CATALOGO PARTI DI RICAMBIO / SPARE PARTS CATALOGUE



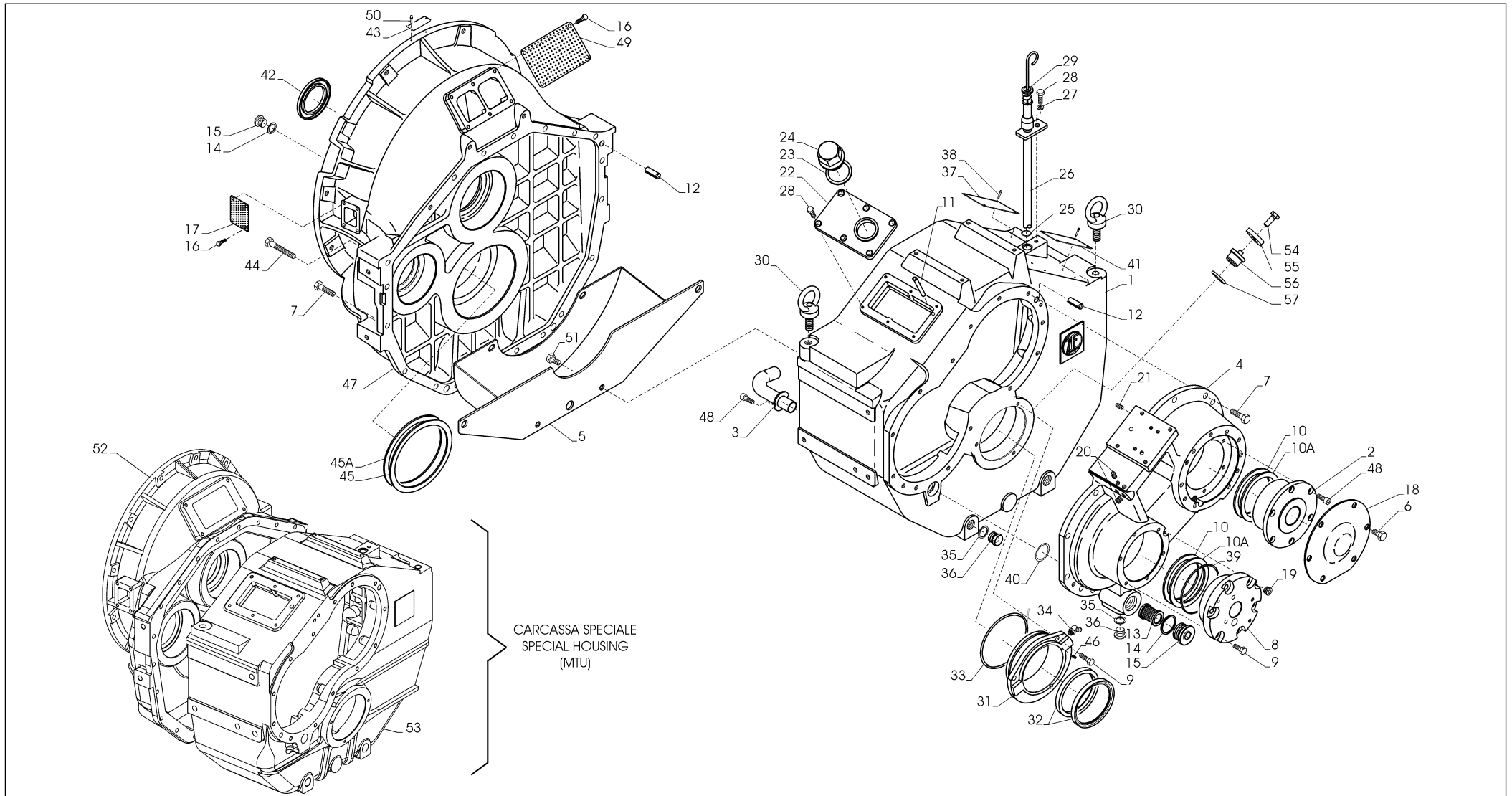
ZF 665

GRUPPO CARCASSA COPERCHI / MAIN HOUSING ASSEMBLY

Pos.	ZF	Codice Part number	Quantità Quantity	Descrizione	Description
25	■	0634306194	1	ANELLO TENUTA	O RING
26		3215201008	1	ASS.TUBO LIV. OLIO	OIL LEVEL TUBE
27		0630300503	1	ROSETTA	WASHER
28		0636015299	7	VITE	SCREW
29		3217201001	1	ASTA LIV.OLIO COMPLETA	OIL DIPSTICK
30		0636804001	2	GOLFARE M16	EYE
31		3226301001	1	COPERCHIO PORTA PARAOLIO	SEAL RING FLANGE
32	■	0634301876	2	ANELLO TENUTA	O RING
33	■	0634313789	1	ANELLO TENUTA OR	O RING
34		0632601008	1	INGRASSATORE	GREASE FILLER
35	■	0634801074	3	GUARNIZIONE	SEAL WASHER
36		0636305076	3	TAPPO	PLUG
37		3217301001	1	TARGHETTA IDENTIF.IRM	IDENTIFICATION PLATE
38		0631311079	4	RIVETTO	RIVET
39	■	0634304265	1	ANELLO TENUTA	O RING
40	■	0634306532	1	ANELLO TENUTA	O RING
41		3209301009	1	TARGHETTA CONTROLLO OLIO	OIL CONTROL PLATE
42	■	0634100140	1	ANELLO TENUTA	O RING
43		3215301043	1	TARGHETTA DIREZIONALE	DIRECTIONAL PLATE
44		0636010179	4	VITE TE M10X70	SCREW
45	●	3217301093	1	DISTANZIALE D.147X176X5,00	SPACER D.147X176X5,00
45A	●	3217301092	2	DISTANZIALE D.147X176X0,50	SPACER D.147X176X0,50
-	●	3217301091	2	DISTANZIALE D.147X176X0,30	SPACER D.147X176X0,30
-	●	3217301090	2	DISTANZIALE D.147X176X0,25	SPACER D.147X176X0,25
-	●	3217301089	2	DISTANZIALE D.147X176X0,20	SPACER D.147X176X0,20
-	●	3217301088	2	DISTANZIALE D.147X176X0,15	SPACER D.147X176X0,15
46		0631610090	1	GRANO M4X6	PLUG
47		3217301070	1	CARCASSA ANTERIORE	FRONT HALF HOUSING
48		0636101669	7	VITE	SCREW



GRUPPO CARCASSE COPERCHI / HOUSINGS-COVERS ASSEMBLY



CATALOGO PARTI DI RICAMBIO / SPARE PARTS CATALOGUE



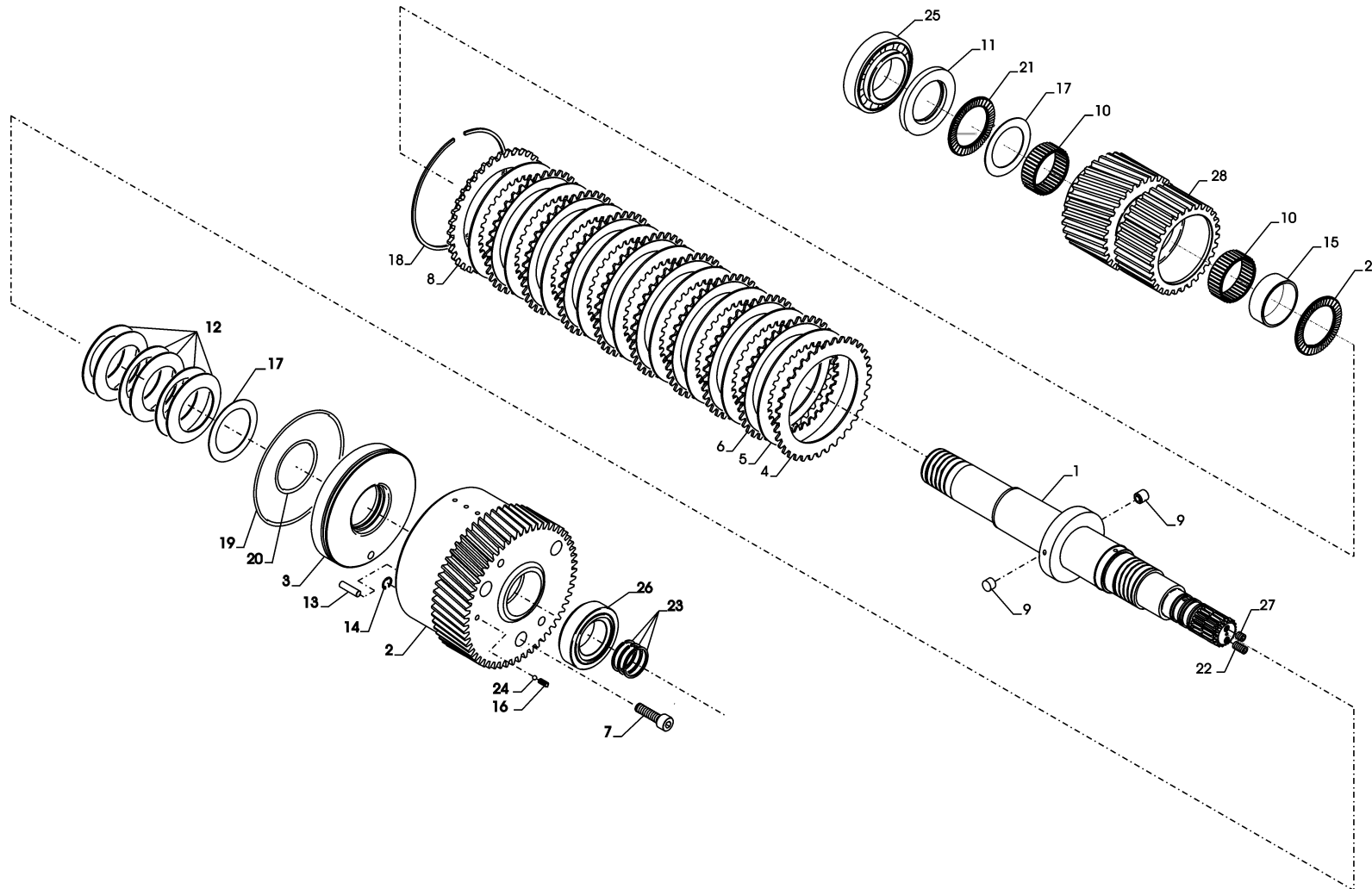
ZF 665

GRUPPO CARCASSA COPERCHI / MAIN HOUSING ASSEMBLY

Pos.	ZF	Codice Part number	Quantità Quantity	Descrizione	Description
49		3217301064	1	COPERCHIO	COVER
50		0631311079	2	RIVETTO	RIVET
51		0636101726	4	VITE	SCREW
▲ 52		3217301077	1	CARCASSA ANTERIORE VERS. MTU	FRONT HALF HOUSING MTU VERSION
▲ 53		3217301079	1	CARCASSA POSTERIORE PER R=0,936	REAR HALF HOUSING FOR RATIO=0,936
54		0636015296	1	VITE M6x16 (da matricola 20047673)	SCREW M6x16 (from s/n 20047673)
55		3216301022	1	PIASTRINA (da matricola 20047673)	PLATE (from s/n 20047673)
56		3216301023	1	TAPPO (da matricola 20047673)	PLUG (from s/n 20047673)
57 ■		0634304336	1	ANELLO DI TENUTA (da matricola 20047673)	O-RING (from s/n 20047673)



ALBERO INGRESSO / INPUT SHAFT



CATALOGO PARTI DI RICAMBIO / SPARE PARTS CATALOGUE



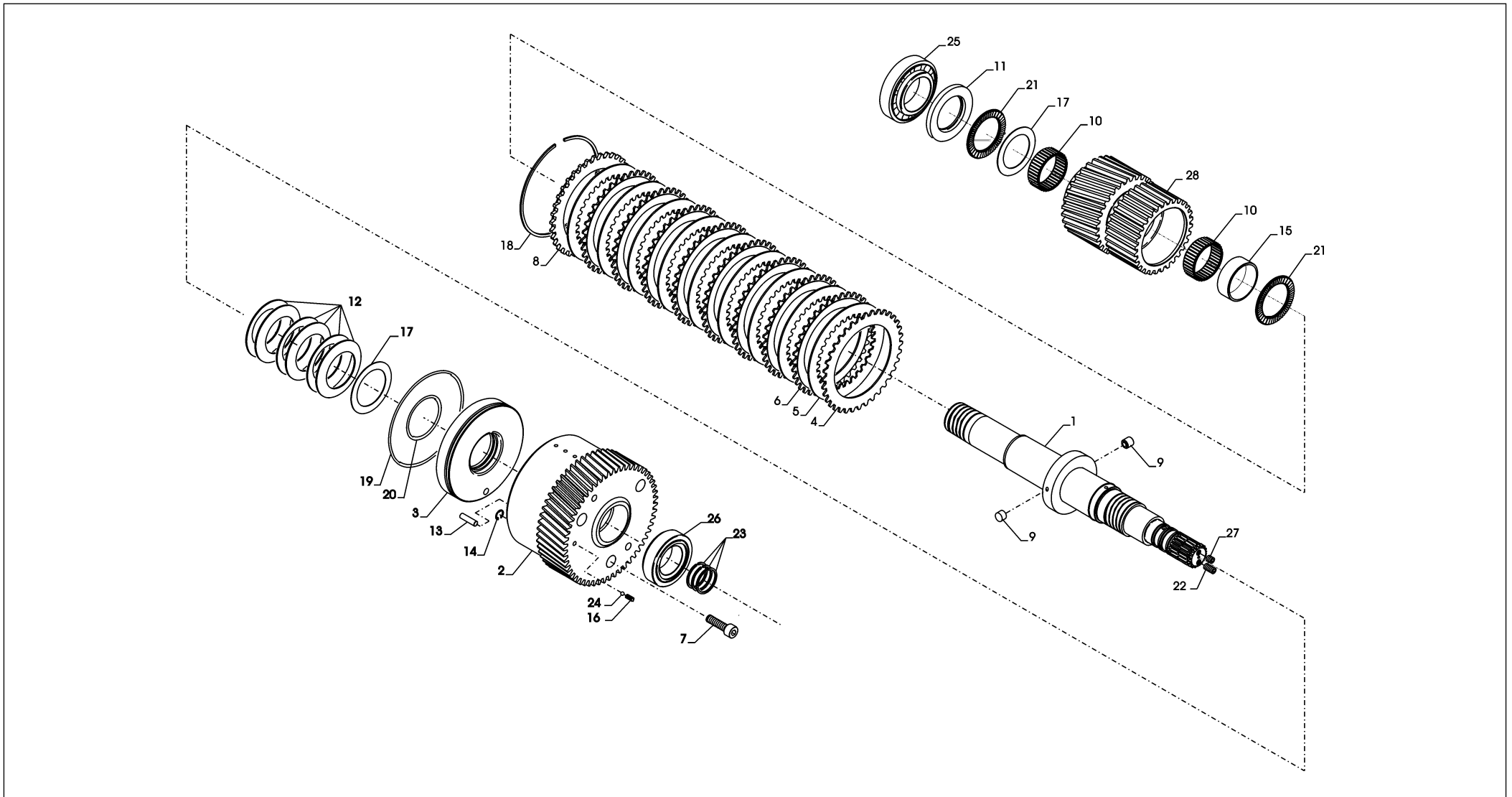
ZF 665

ALBERO INGRESSO / INPUT SHAFT

Pos.	ZF	Codice Part number	Quantità Quantity	Descrizione	Description
1		3226302001	1	ALBERO INGRESSO	INPUT SHAFT
2		3226302002	1	CAMPANA FRIZ.Z=48	DRUM CLUTCH
3		3226302026	1	PISTONE FRIZIONE	CLUTCH PISTON
4 *		3217302025	2	DISCO FRIZ.SEMISINTERIZ.	SEMISINTERED CLUTCH DISK
5 *		3217302026	9	DISCO FRIZ.SINUS	SINUS CLUTCH DISK
6 *		3217302024	8	DISCO FRIZ.SINTERIZZATO	SINTERED CLUTCH DISK
7		3217302023	3	VITE	SCREW
8		3217302027	1	ANELLO DENTATO Z=35	TOOTHED RING
9		3226302027	2	ORIFIZIO M8X8 ø4mm	ORIFICE
10 ◆		0635300221	2	GABBIA RULLINI	NEEDLE BEARING
11 ◆		3226302005	1	ANELLO BLOCC.CUSCINETTO	RETAINING RING
12		0732000184	6	MOLLA A TAZZA	CUP SPRING
13		0631329083	1	SPINA PER PISTONE	PISTON PIN
14		0630504003	3	ANELLO SEEGER	SEEGER RING
15		3226302007	1	DISTANZIALE	SPACER
16		3213302026	1	GRANO	PLUG
17 ◆		3226302006	2	RALLA	WASHER
18		0630513169	1	ANELLO SEEGER	SEEGER RING
19 ■		0634313790	1	ANELLO DI TENUTA	O RING
20 ■		0634313788	1	ANELLO TEN. OR 168	O RING
21 ◆		0635302039	2	GABBIA ASS.RULLINI	ROLLER CAGE ASSY
22		3217302012	1	GRANO SPEC.M10X12	PLUG
23 ■		0634402105	3	SEGMENTO	STEEL RING
24		0635460006	1	SFERA	BALL
25 ◆		0635900840	1	CUSCUNETTO A .RULLI CONICI	TAPERED ROLLER BEARING
26 ◆		0635900560	1	CUSCINETTO A .RULLI CONICI.	TAPERED ROLLER BEARING
27		0631610121	1	GRANO M10X10	PLUG
28A		3226302021	1	INGRANAGGIO Z=45 R= 1.111	GEAR Z=45 R= 1.111
28B		3226302020	1	INGRANAGGIO Z=44 R= 1.182	GEAR Z=44 R= 1.182



ALBERO INGRESSO / INPUT SHAFT

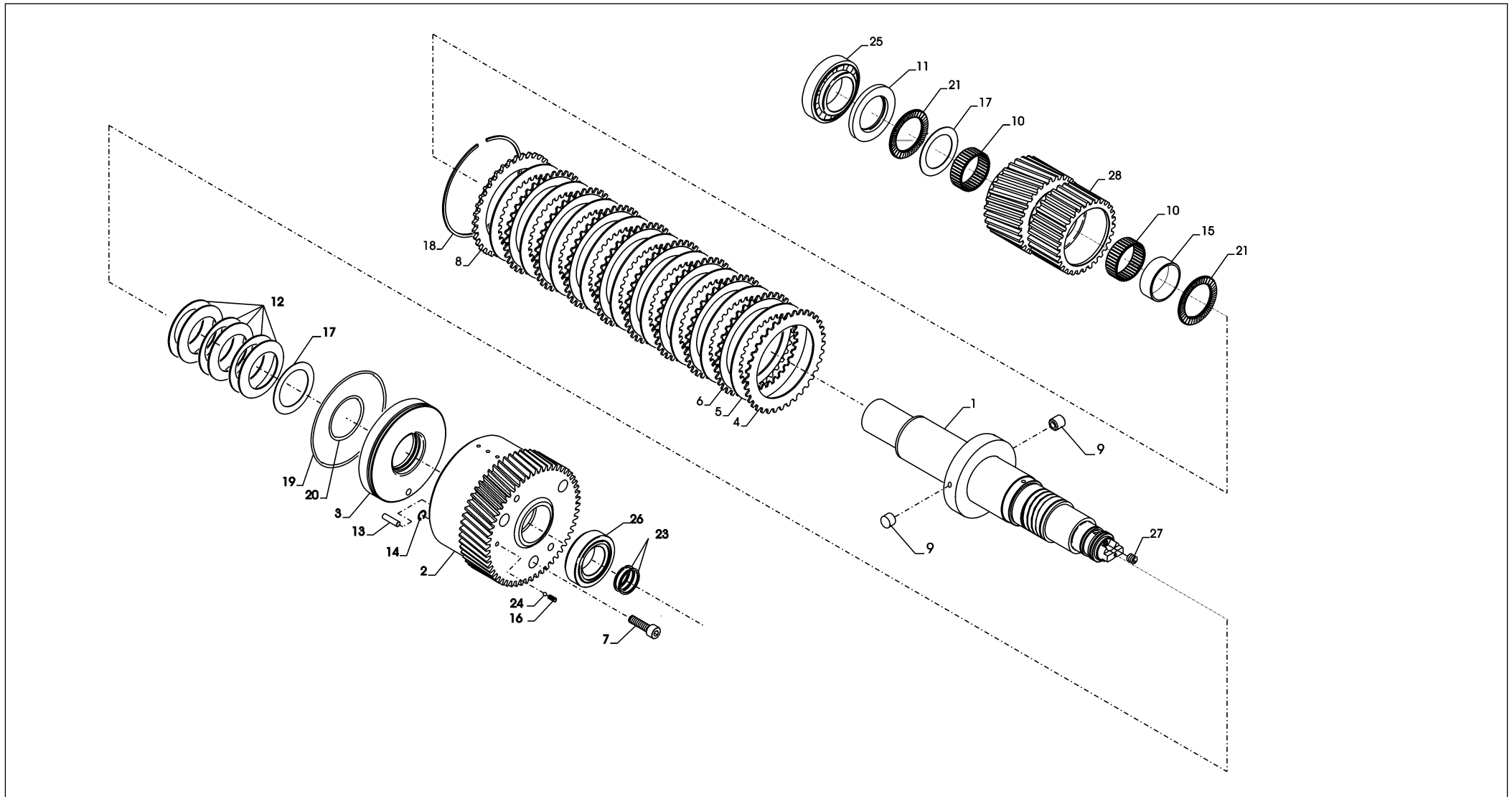


CATALOGO PARTI DI RICAMBIO / SPARE PARTS CATALOGUE**ZF 665****ALBERO INGRESSO / INPUT SHAFT**

Pos.	ZF	Codice <i>Part number</i>	Quantità <i>Quantity</i>	Descrizione	<i>Description</i>
28C		3226302019	1	INGRANAGGIO Z=42 R= 1.262	GEAR Z=42 R= 1.262
28D		3226302018	1	INGRANAGGIO Z=40 R= 1.400	GEAR Z=40 R= 1.400
28E		3226302017	1	INGRANAGGIO Z=38 R= 1.500	GEAR Z=38 R= 1.500
28F		3226302016	1	INGRANAGGIO Z=35 R = 1.743	GEAR Z=35 R = 1.743
28G		3226302015	1	INGRANAGGIO Z=32 R = 2.000	GEAR Z=32 R = 2.000
28H		3226202005	1	INGRANAGGIO Z=30 R = 2.233	GEAR Z=30 R = 2.233
28I		3226202004	1	INGRANAGGIO Z=27 R = 2.593	GEAR Z=27 R = 2.593
28L		3226202003	1	INGRANAGGIO Z=24 R = 3.042	GEAR Z=24 R = 3.042



ALBERO SECONDARIO / COUNTER SHAFT



CATALOGO PARTI DI RICAMBIO / SPARE PARTS CATALOGUE



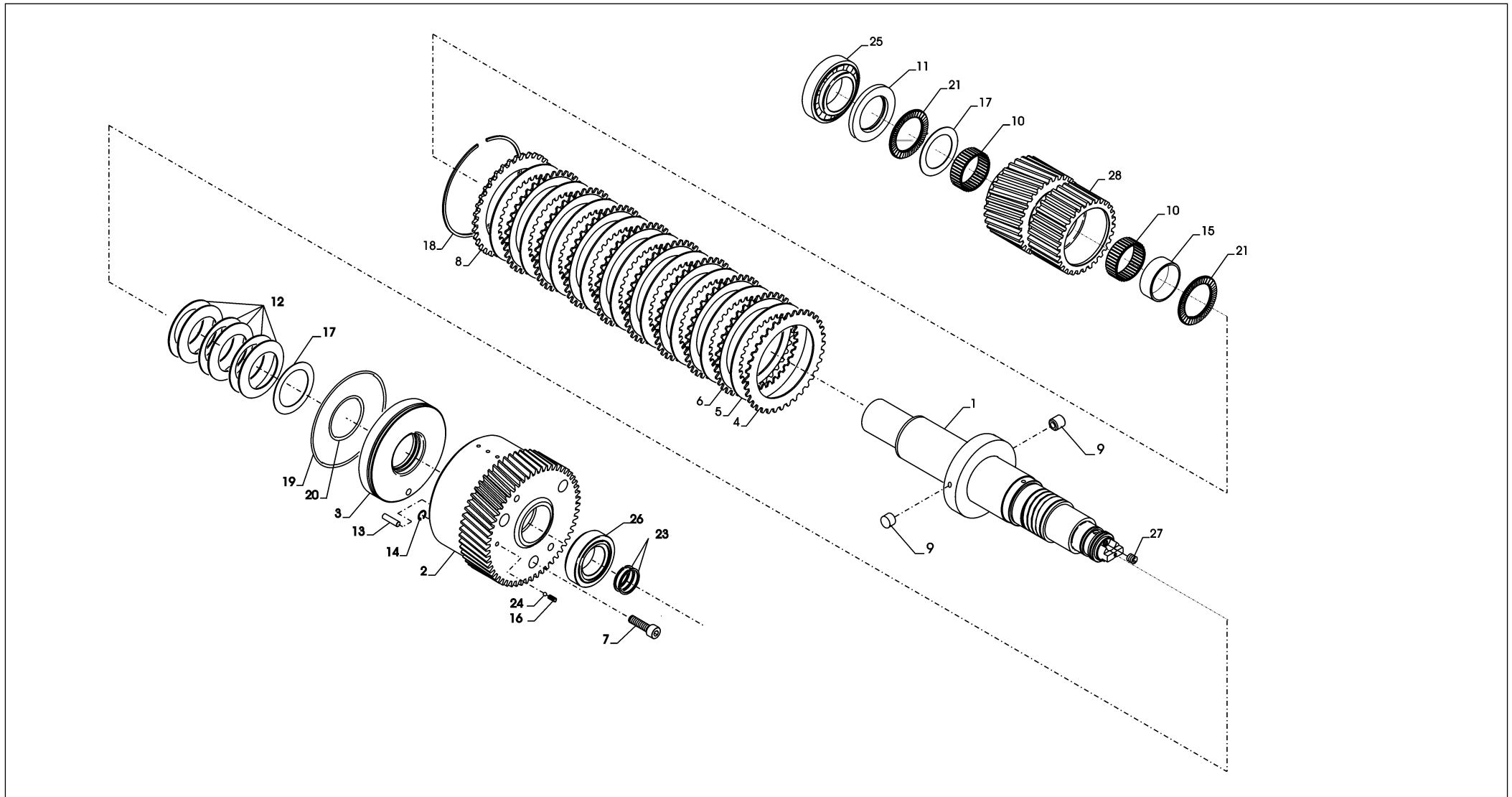
ZF 665

ALBERO SECONDARIO / COUNTER SHAFT

Pos.	ZF	Codice Part number	Quantità Quantity	Descrizione	Description
1		3226303001	1	ALBERO SECONDARIO	COUNTER SHAFT
2		3226303002	1	CAMPANA FRIZ.Z = 48 ALB.RIN.	DRUM CLUTCH
3		3226303026	1	PISTONE FRIZIONE	CLUTCH PISTON
4 *		3217302025	2	DISCO FRIZ.SEMISINTERIZ.	SEMISINTERED CLUTCH DISK
5 *		3217302026	9	DISCO FRIZ.SINUS.	SINUS CLUTCH DISK
6 *		3217302024	8	DISCO FRIZ.SINTERIZZATO	SINTERED CLUTCH DISK
7		3217302023	3	VITE	SCREW
8		3217302027	1	ANELLO DENTATO Z=35	TOOTHED RING
9		3226302027	2	ORIFIZIO M8X8 ø4mm	ORIFICE
10 ◆		0635300221	2	GABBBIA RULLINI	NEEDLE BEARING
11 ◆		3226302005	1	ANELLO BLOCCAGGIO .CUSCINETTO	RETAINING RING
12		0732000184	6	MOLLA A TAZZA	CUP SPRING
13		0631329083	1	SPINA X PISTONE	PISTON PIN
14		0630504003	3	ANELLO SEEGER	SEEGER RING
15		3226302007	1	DISTANZIALE	SPACER
16		3213302026	1	GRANO	PLUG
17 ◆		3226302006	2	RALLA	WASHER
18 ■		0630513169	1	ANELLO SEEGER	SEEGER RING
19 ■		0634313790	1	ANELLO TENUTA	O RING
20		0634313788	1	ANELLO TENUTA	O RING
21 ◆		0635302039	2	GABBIA ASS.RULLINI	ROLLER CAGE ASSY
23 ■		0634402105	2	SEGMENTO 40X2 SH DIN34110	STEEL RING
24		0635460006	1	SFERA RB-5	BALL
25 ◆		0635900840	1	CUSC.RULLI CONICI	TAPERED ROLLER BEARING
26 ◆		0635900560	1	CUSC.RULLI CONICI	TAPERED ROLLER BEARING
27		0631610121	1	GRANO	PLUG
28A		3226302021	1	INGRANAGGIO Z=45 R= 1.111	GEAR Z=45 R= 1.111
28B		3226302020	1	INGRANAGGIO Z=44 R= 1.182	GEAR Z=44 R= 1.182
28C		3226302019	1	INGRANAGGIO Z=42 R= 1.262	GEAR Z=42 R= 1.262



ALBERO SECONDARIO / COUNTER SHAFT



CATALOGO PARTI DI RICAMBIO / SPARE PARTS CATALOGUE



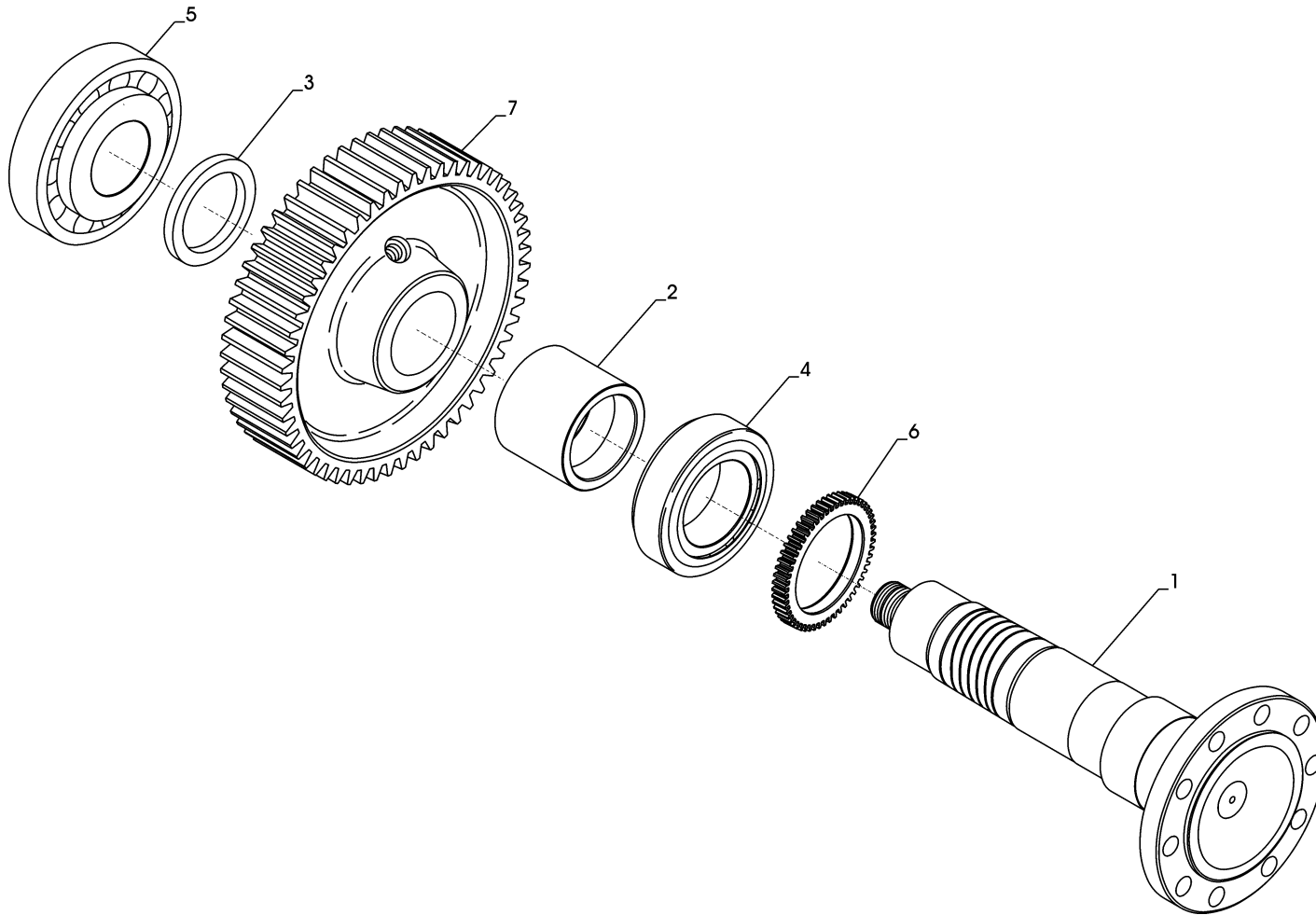
ZF 665

ALBERO SECONDARIO / COUNTER SHAFT

Pos.	ZF	Codice Part number	Quantità Quantity	Descrizione	Description
28D		3226302018	1	INGRANAGGIO Z=40 R= 1.400	GEAR Z=40 R= 1.400
28E		3226302017	1	INGRANAGGIO Z=38 R= 1.500	GEAR Z=38 R= 1.500
28F		3226302016	1	INGRANAGGIO Z=35 R= 1.743	GEAR Z=35 R= 1.743
28G		3226302015	1	INGRANAGGIO Z=32 R= 2.000	GEAR Z=32 R= 2.000
28H		3226202005	1	INGRANAGGIO Z=30 R= 2.233	GEAR Z=30 R= 2.233
28I		3226202004	1	INGRANAGGIO Z=27 R= 2.593	GEAR Z=27 R= 2.593
28L		3226202003	1	INGRANAGGIO Z=24 R= 3.042	GEAR Z=24 R= 3.042



ALBERO USCITA / OUTPUT SHAFT



CATALOGO PARTI DI RICAMBIO / SPARE PARTS CATALOGUE



ZF 665

ALBERO USCITA / OUTPUT SHAFT

Pos.	ZF	Codice Part number	Quantità Quantity	Descrizione	Description
▲ 1		3226304003	1	ALBERO USCITA (FLANGIA ø205 - 10 FORI)	OUTPUT SHAFT (FLANGE ø205 - 10 HOLES)
▲ 1		3226304002	1	ALBERO USCITA (FLANGIA ø185 - 12 FORI)	OUTPUT SHAFT (FLANGE ø185 - 12 HOLES)
▲ 1		3226304001	1	ALBERO USCITA (FLANGIA ø170 - 12 FORI)	OUTPUT SHAFT (FLANGE ø170 - 12 HOLES)
2		3226304021	1	DISTANZ. D.79,5X100,5X81,9	SPACER
3		3217304005	1	DISTANZ. D.75,6X100,5X10,8	SPACER
4 ◆		0635900841	1	CUISC.RULLI CON. 33216	TAPER ROLLER BEARING
5 ◆		0635501925	1	CUSCINETTO RULLI CONICI	TAPER ROLLER BEARING
6		3226304022	1	RUOTA FONICA (da matricola 20050512)	SENDER GEAR (from s/n 20050512)
7A		3226304011	1	INGRANAGGIO Z=50 R=1.111	GEAR Z=50 R=1.111
7B		3226304012	1	INGRANAGGIO Z=52 R=1.182	GEAR Z=52 R=1.182
7C		3226304013	1	INGRANAGGIO Z=53 R=1.262	GEAR Z=53 R=1.262
7D		3226304014	1	INGRANAGGIO Z=56 R=1.400	GEAR Z=56 R=1.400
7E		3226304015	1	INGRANAGGIO Z=57 R=1.500	GEAR Z=57 R=1.500
7F		3226304016	1	INGRANAGGIO Z=61 R=1.743	GEAR Z=61 R=1.743
7G		3226304017	1	INGRANAGGIO Z=64 R=2.000	GEAR Z=64 R=2.000
7H		3226304018	1	INGRANAGGIO Z=67 R=2.233	GEAR Z=67 R=2.233
7I		3226304019	1	INGRANAGGIO Z=70 R=2.593	GEAR Z=70 R=2.593
7L		3226304020	1	INGRANAGGIO Z=73 R=3.042	GEAR Z=73 R=3.042

Plus d'informations sur : www.dbmoteurs.fr



ZF 665 A

Plus d'informations sur : www.zfmoteurs.fr

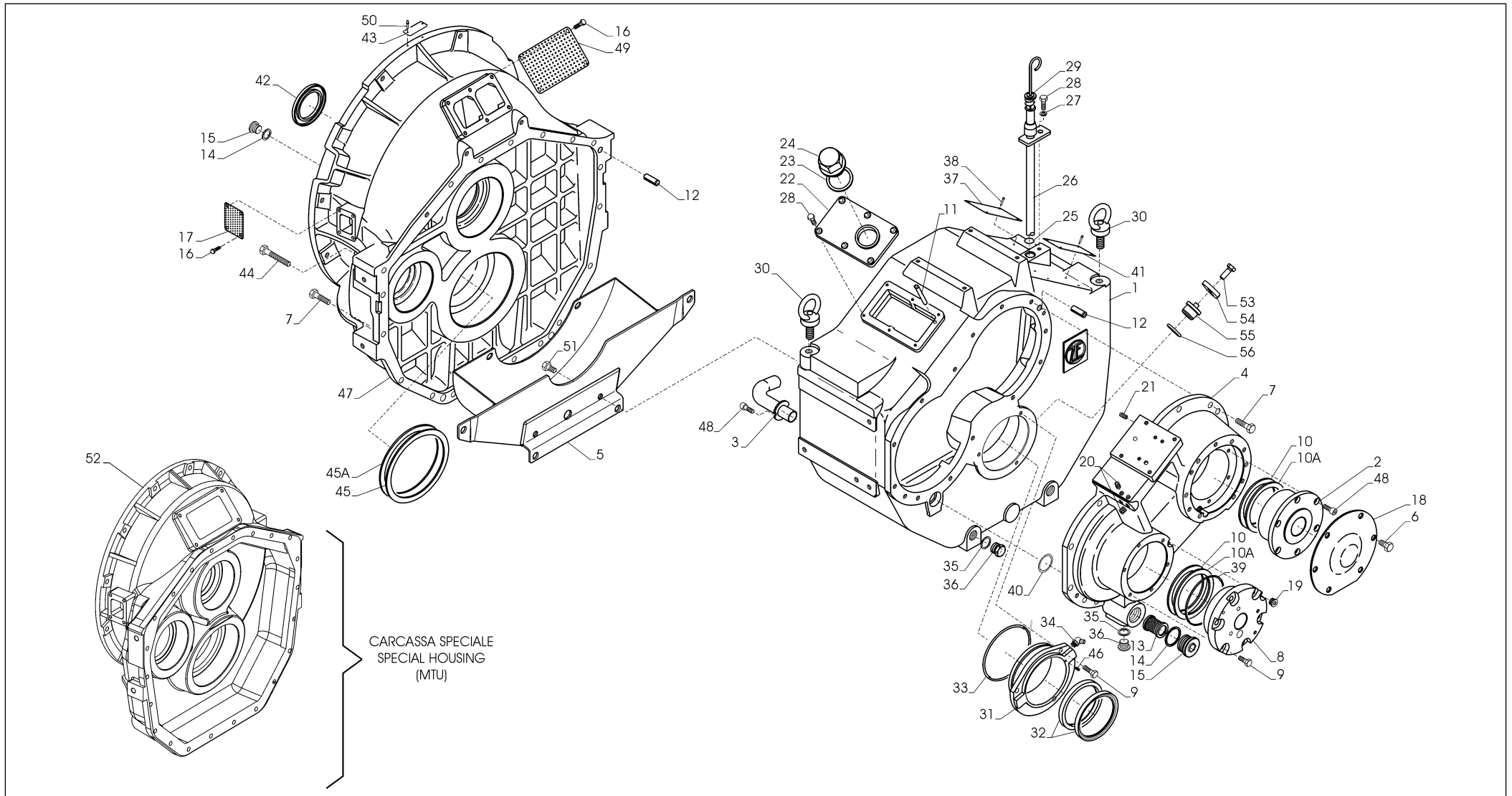
Plus d'informations sur : www.dbmoteurs.fr

CATALOGO PARTI DI RICAMBIO / SPARE PARTS CATALOGUE**ZF 665 A**

INDICE	PAGE	INDEX
GRUPPO CARCASSE E COPERCHI	28	<i>HOUSINGS-COVERS ASSEMBLY</i>
GRUPPO ALBERO DI INGRESSO	34	<i>INPUT SHAFT ASSEMBLY</i>
GRUPPO ALBERO SECONDARIO	38	<i>COUNTER SHAFT ASSEMBLY</i>
GRUPPO ALBERO USCITA	42	<i>OUTPUT SHAFT</i>



GRUPPO CARCASSE COPERCHI / HOUSINGS-COVERS ASSEMBLY



CATALOGO PARTI DI RICAMBIO / SPARE PARTS CATALOGUE



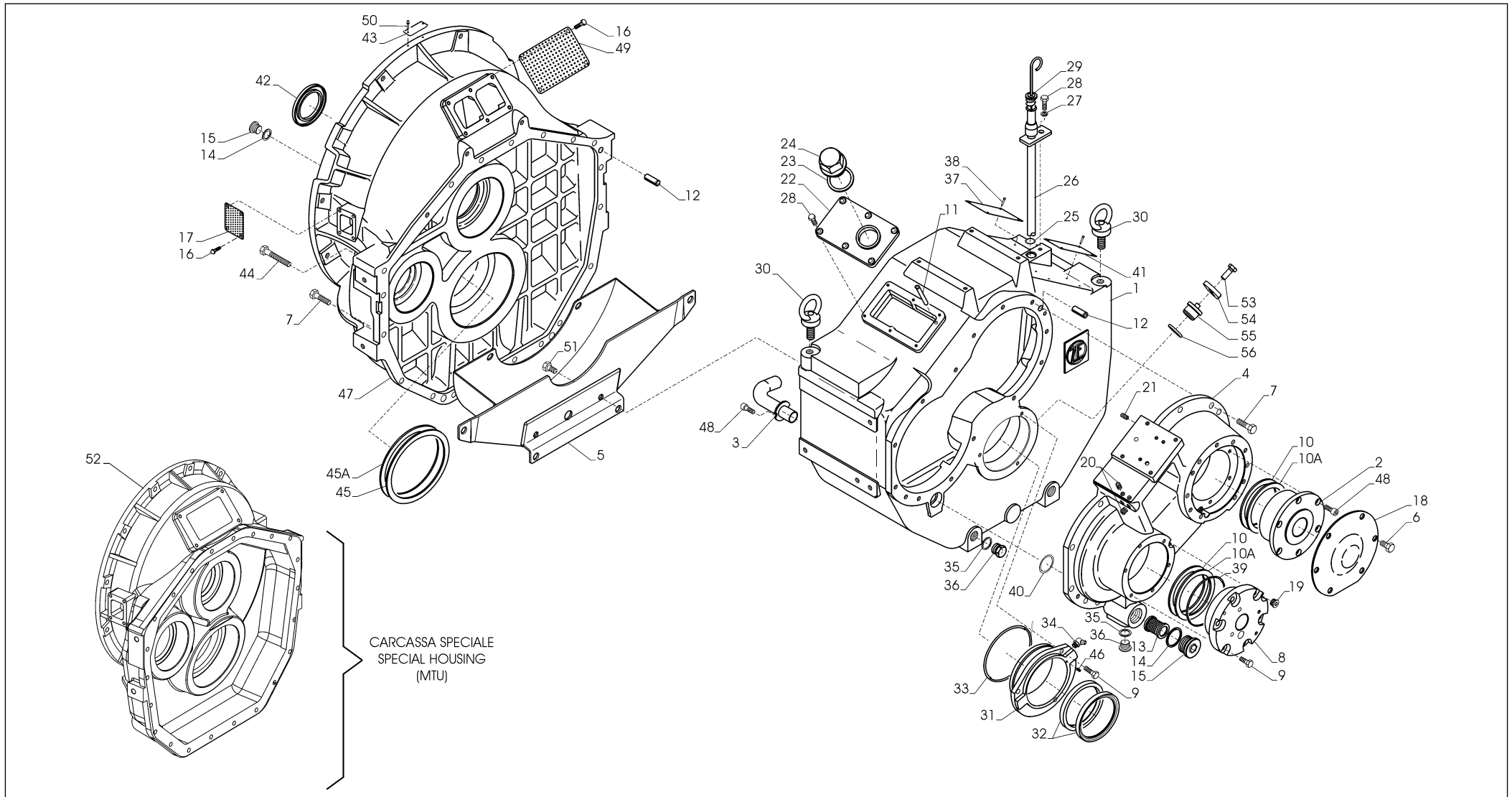
ZF 665 A

GRUPPO CARCASSA COPERCHI / MAIN HOUSING ASSEMBLY

Pos.	ZF	Codice Part number	Quantità Quantity	Descrizione	Description
1		3217301018	1	CARCASSA POSTERIORE	FRONT HALF HOUSING
2		3217301006	1	BUSSOLA ADDUZ.OLIO	OIL BUSING DISTRIBUTION
3		3217301023	1	TUBO ASPIRAZIONE	SUCTION TUBE
4		3217301005	1	SUPPORTO CUSC.POST.	REAR BEARING SUPPORT
5		3226201001	1	CARTER OLIO	BAFFLE
6		0636015270	10	VITE M10X16	SCREW
7		0636015227	33	VITE M10X35	SCREW
8		3217301003	1	SUPPORTO POMPA	PUMP SUPPORT
9		0636015257	9	VITE M8X25	SCREW
10 ●		3214301047	1	DISTANZIALE D.90X109,5X6,00	SPACER D.90X109,5X6,00
10A ●		3217301076	2	SPESSORE D.90X109,5X0,50	SHIM D.90X109,5X0,50
- ●		3217301075	2	SPESSORE D.90X109,5X0,30	SHIM D.90X109,5X0,30
- ●		3217301074	2	SPESSORE D.90X109,5X0,25	SHIM D.90X109,5X0,25
- ●		3217301073	2	SPESSORE D.90X109,5X0,20	SHIM D.90X109,5X0,20
- ●		3217301072	2	SPESSORE D.90X109,5X0,15	SHIM D.90X109,5X0,15
11		0631331025	1	SPINA 8X50	PIN
12		0631315523	4	SPINA 12X32	PIN
13		3217201002	1	FILTRO OLIO COMPL.	SUCTION OIL FILTER ASSY
14 ■		0634801250	2	GUARNIZIONE	GASKET
15		0636302034	2	TAPPO	PLUG
16		0636015388	12	VITE M8X12	SCREW M8X12
17		3217301065	2	COPERCHIO	COVER
18		3217301004	1	COPERCHIO	COVER
19		0636301004	2	TAPPO	PLUG
20		0636301039	4	TAPPO	PLUG
21		3217301038	1	GRANO	PLUG
22		3215301046	1	COPERCHIO	COVER
23 ■		0634801098	1	GUARNIZIONE	SEAL WASHER
24		0636305002	1	TAPPO	PLUG



GRUPPO CARCASSE COPERCHI / HOUSINGS-COVERS ASSEMBLY



CATALOGO PARTI DI RICAMBIO / SPARE PARTS CATALOGUE



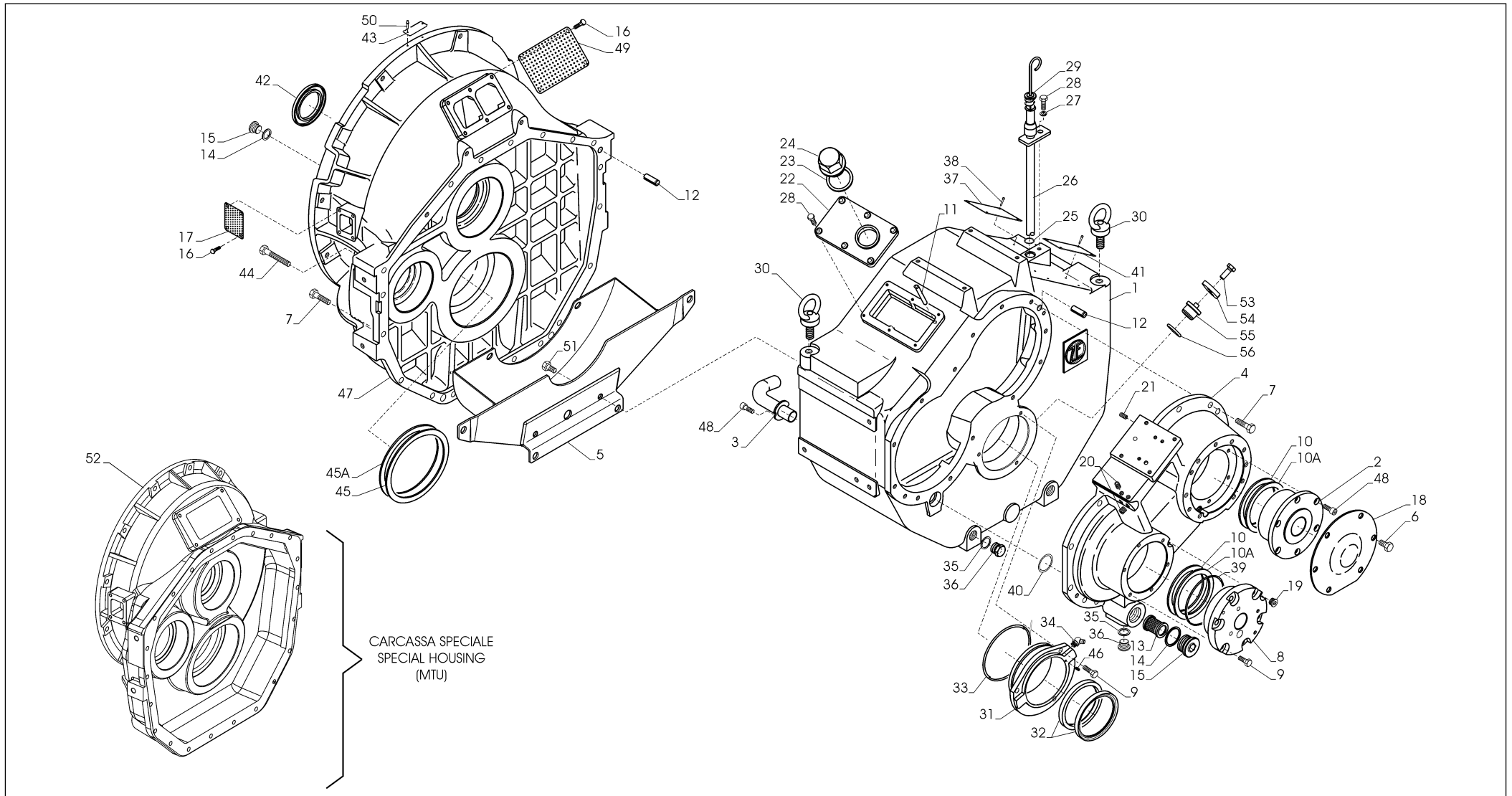
ZF 665 A

GRUPPO CARCASSA COPERCHI / MAIN HOUSING ASSEMBLY

Pos.	ZF	Codice Part number	Quantità Quantity	Descrizione	Description
25	■	0634306194	1	ANELLO TENUTA	O RING
26		3215201008	1	ASS. TUBO LIV. OLIO	OIL LEVEL TUBE
27		0630300503	1	ROSETTA	WASHER
28		0636015299	1	VITE	SCREW
29		3217201001	1	ASTA LIV. OLIO COMPLETA	OIL DIPSTIK
30		0636804001	2	GOLFARE	EYE
31		3226301001	1	COPERCHIO PORTA PARAOLIO	SEAL RING FLANGE
32	■	0634301876	2	ANELLO TENUTA	O RING
33	■	0634313789	1	ANELLO TENUTA OR	O RING
34		0632601008	1	INGRASSATORE	GREASE FILLER
35	■	0634801251	3	GUARNIZIONE	GASKET
36		0636305076	3	TAPPO	PLUG
37		3217301001	1	TARGHETTA IDENTIFICAZIONE IRM	IDENTIFICATION PLATE IRM
38		0631311079	4	RIVETTO	RIVET
39	■	0634304265	1	ANELLO TENUTA	O RING
40	■	0634306532	1	ANELLO TENUTA	O RING
41		3209301009	1	TARGHETTA CONTROLLO OLIO	OIL CONTROL PLATE
42	■	0634100140	1	ANELLO TENUTA	O RING
43		3215301043	1	TARGHETTA DIREZIONALE	DIRECTIONAL PLATE
44		0636010179	2	VITE	SCREW
45	●	3217301093	1	DISTANZIALE D.147X176X5,00	SPACER D.147X176X5,00
45A	●	3217301092	2	DISTANZIALE D.147X176X0,50	SPACER D.147X176X0,50
-	●	3217301091	2	DISTANZIALE D.147X176X0,30	SPACER D.147X176X0,30
-	●	3217301090	2	DISTANZIALE D.147X176X0,25	SPACER D.147X176X0,25
-	●	3217301089	2	DISTANZIALE D.147X176X0,20	SPACER D.147X176X0,20
-	●	3217301088	2	DISTANZIALE D.147X176X0,15	SPACER D.147X176X0,15
46		0631610090	1	GRANO M4X6	PLUG
47		3217301063	1	CARCASSA ANTERIORE	FRONT HALF HOUSING
48		0636101669	7	VITE	SCREW



GRUPPO CARCASSE COPERCHI / HOUSINGS-COVERS ASSEMBLY

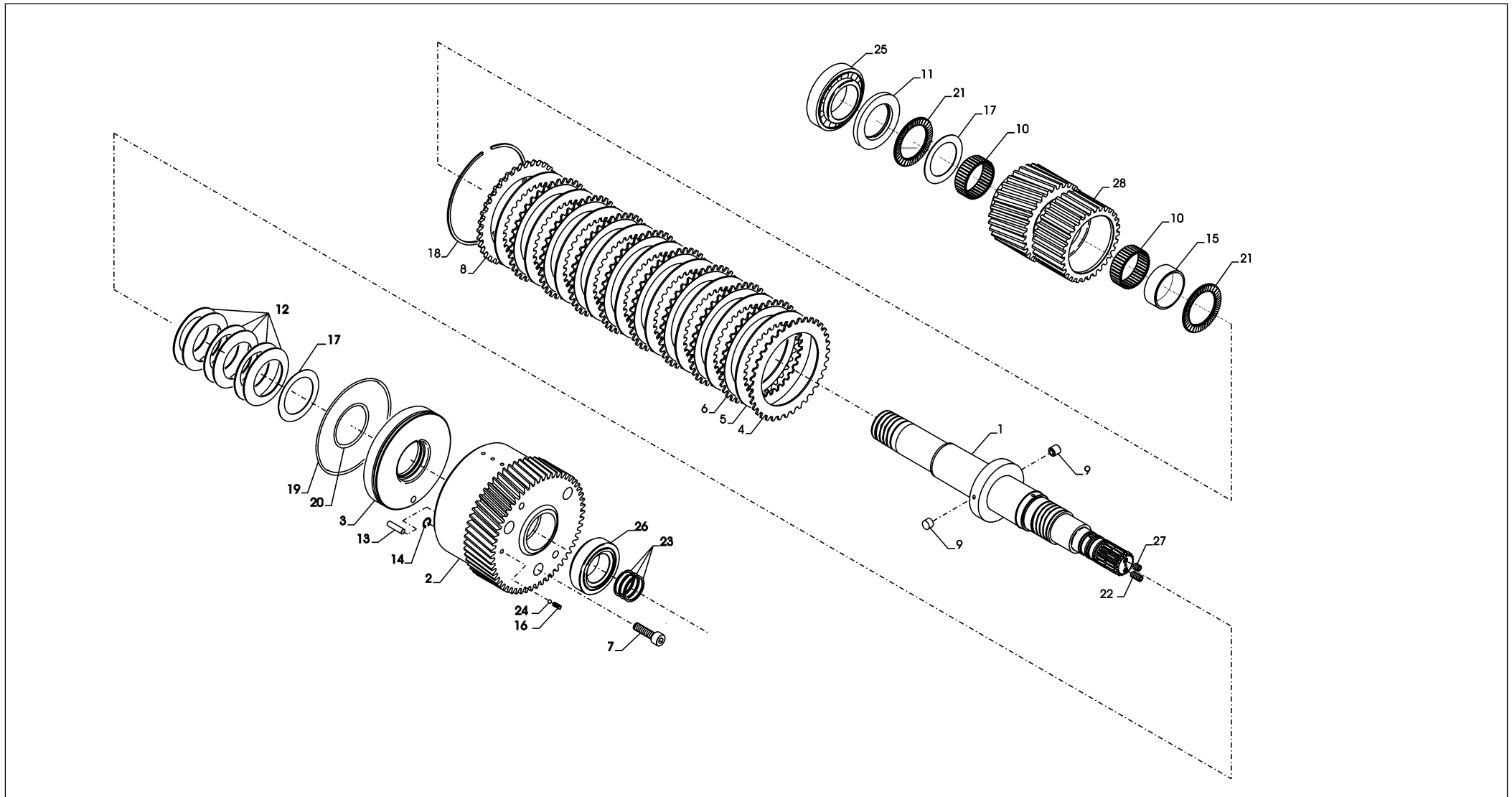


CATALOGO PARTI DI RICAMBIO / SPARE PARTS CATALOGUE**ZF 665 A****GRUPPO CARCASSA COPERCHI / MAIN HOUSING ASSEMBLY**

Pos.	ZF	Codice Part number	Quantità Quantity	Descrizione	Description
49		3217301064	1	COPERCHIO	COVER
50		0631311079	2	RIVETTO	RIVET
51		0636101726	4	VITE	SCREW
52		3217301066	1	CARCASSA ANTERIORE VERS. MTU	FRONT HALF HOUSING MTU VERSION
53		0636015296	1	VITE M6x16 (da matricola 20047673)	SCREW M6x16 (from s/n 20047673)
54		3216301022	1	PIASTRINA (da matricola 20047673)	PLATE (from s/n 20047673)
55		3216301023	1	TAPPO (da matricola 20047673)	PLUG (from s/n 20047673)
56		0634304336	1	ANELLO DI TENUTA (da matricola 20047673)	O-RING (from s/n 20047673)



ALBERO INGRESSO / INPUT SHAFT



CATALOGO PARTI DI RICAMBIO / SPARE PARTS CATALOGUE



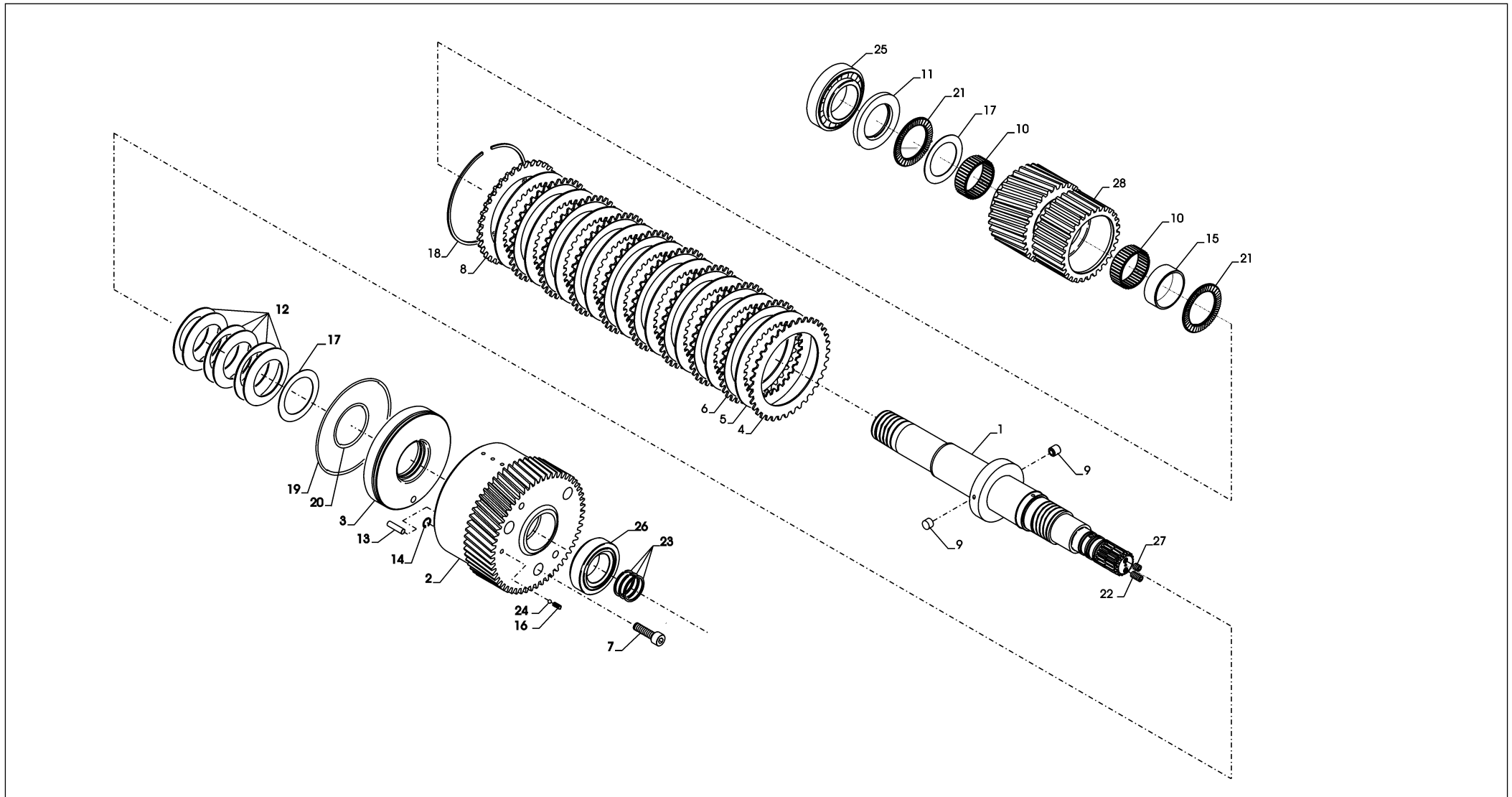
ZF 665 A

ALBERO INGRESSO / INPUT SHAFT

Pos.	ZF	Codice Part number	Quantità Quantity	Descrizione	Description
1		3226302001	1	ALBERO INGRESSO	INPUT SHAFT
2		3226302002	1	CAMPANA FRIZ.Z=48	DRUM CLUTCH
3		3226302026	1	PISTONE FRIZIONE	CLUTCH PISTON
4 *		3217302025	2	DISCO FRIZ.SEMISINTERIZ.	SEMISINTERED CLUTCH DISK
5 *		3217302026	9	DISCO FRIZ.SINUS	SINUS CLUTCH DISK
6 *		3217302024	8	DISCO FRIZ.SINTERIZZATO	SINTERED CLUTCH DISK
7		3217302023	3	VITE	SCREW
8		3217302027	1	ANELLO DENTATO Z=35	TOOTHED RING
9		3226302027	2	ORIFIZIO M8X8 ø4mm	ORIFICE
10 ◆		0635300221	2	GABBIA RULLINI	NEEDLE BEARING
11 ◆		3226302005	1	ANELLO BLOCC.CUSCINETTO	RETAINING RING
12		0732000184	6	MOLLA A TAZZA	CUP SPRING
13		0631329083	1	SPINA PER PISTONE	PISTON PIN
14		0630504003	3	ANELLO SEEGER	SEEGER RING
15		3226302007	1	DISTANZIALE	SPACER
16		3213302026	1	GRANO	PLUG
17 ◆		3226302006	2	RALLA	WASHER
18		0630513169	1	ANELLO SEEGER	SEEGER RING
19 ■		0634313790	1	ANELLO DI TENUTA	O RING
20 ■		0634313788	1	ANELLO TEN. OR 168	O RING
21 ◆		0635302039	2	GABBIA ASS.RULLINI	ROLLER CAGE ASSY
22		3217302012	1	GRANO SPEC.M10X12	PLUG
23 ■		0634402105	3	SEGMENTO	STEEL RING
24		0635460006	1	SFERA	BALL
25 ◆		0635900840	1	CUSCUNETTO A .RULLI CONICI	TAPERED ROLLER BEARING
26 ◆		0635900560	1	CUSCINETTO A .RULLI CONICI.	TAPERED ROLLER BEARING
27		0631610121	1	GRANO M10X10	PLUG
28A		3226302011	1	INGRANAGGIO Z=40 R=1.525	GEAR Z=40 R=1.525
28B		3226302010	1	INGRANAGGIO Z=37 R=1.757	GEAR Z=37 R=1.757



ALBERO INGRESSO / INPUT SHAFT



CATALOGO PARTI DI RICAMBIO / SPARE PARTS CATALOGUE



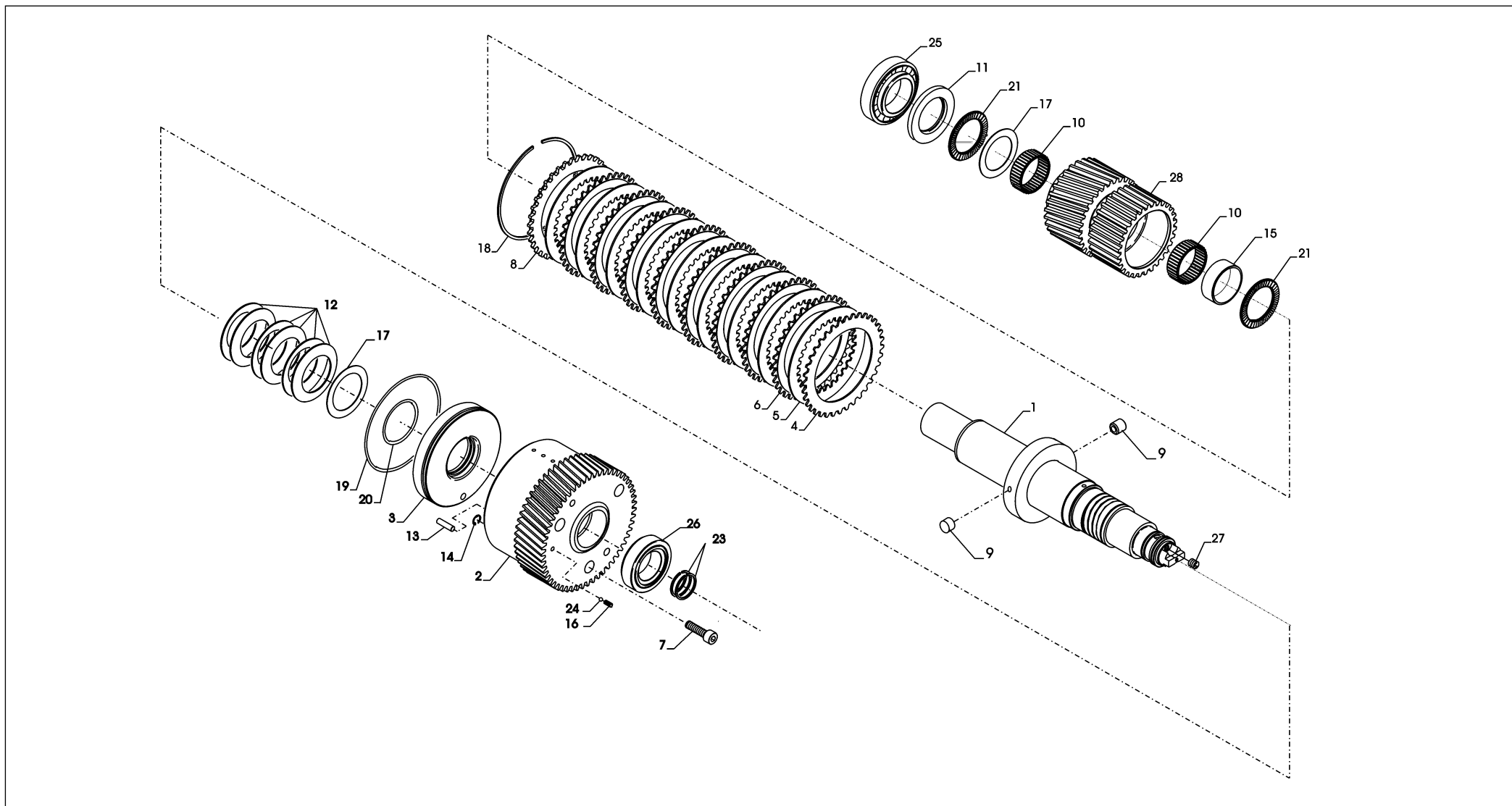
ZF 665 A

ALBERO INGRESSO / INPUT SHAFT

Pos.	ZF	Codice <i>Part number</i>	Quantità <i>Quantity</i>	Descrizione	<i>Description</i>
28C		3226302009	1	INGRANAGGIO Z=34 R=1.971	GEAR Z=34 R=1.971
28D		3226302008	1	INGRANAGGIO Z=29 R=2.517	GEAR Z=29 R=2.517
28E		3226202001	1	INGRANAGGIO Z=25 R=2.960	GEAR Z=25 R=2.960
28F		3226302013	1	INGRANAGGIO Z=32 R=2.219	GEAR Z=32 R=2.219
28G		3226302029	1	INGRANAGGIO Z=31 R=2.226	GEAR Z=31 R=2.226
28H		3226302030	1	INGRANAGGIO Z=29 R=2.448	GEAR Z=29 R=2.448



ALBERO SECONDARIO / COUNTER SHAFT



CATALOGO PARTI DI RICAMBIO / SPARE PARTS CATALOGUE



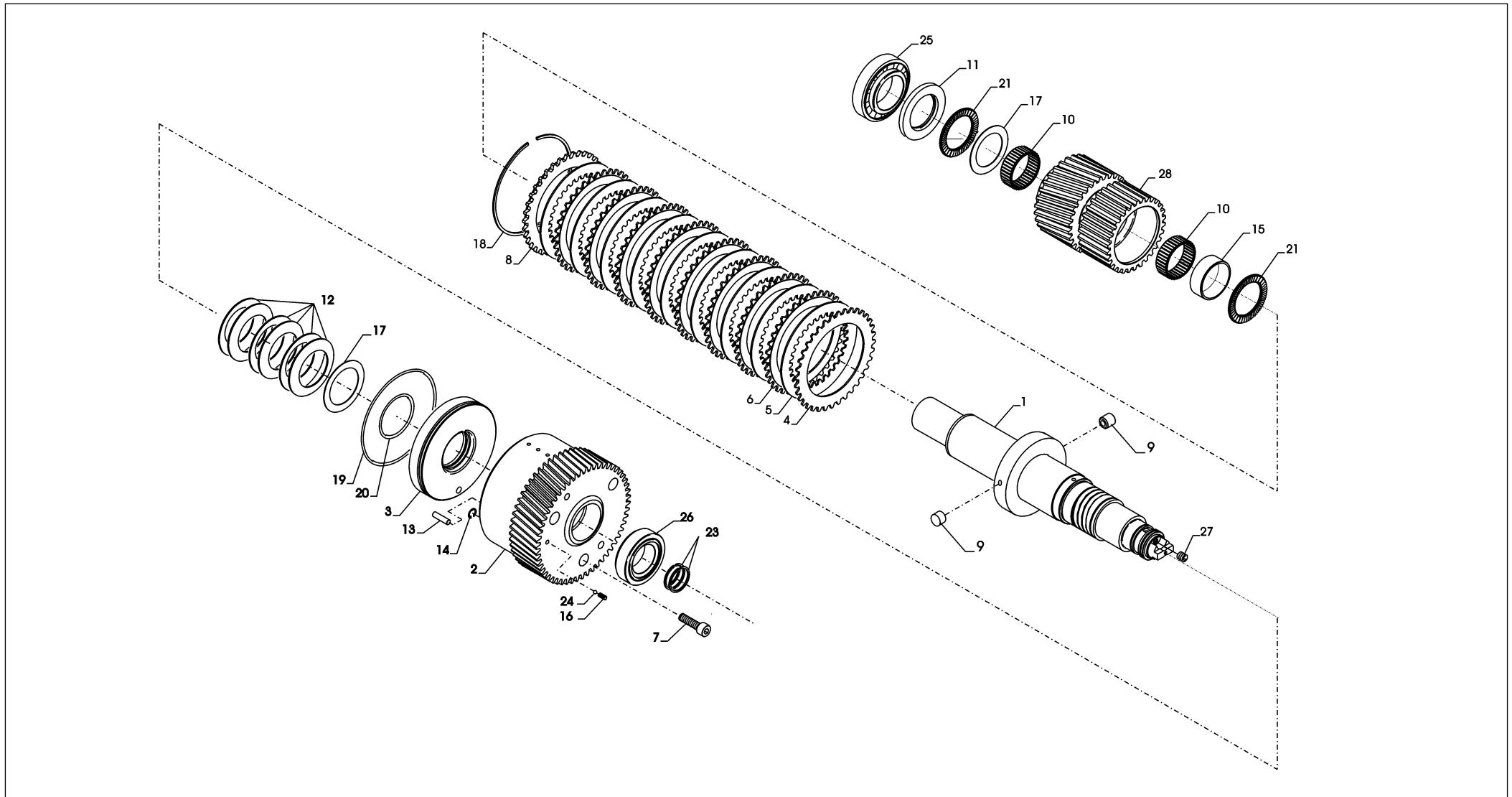
ZF 665 A

ALBERO SECONDARIO / COUNTER SHAFT

Pos.	ZF	Codice Part number	Quantità Quantity	Descrizione	Description
1		3226303001	1	ALBERO SECONDARIO	COUNTER SHAFT
2		3226303002	1	CAMPANA FRIZ.Z = 48 ALB.RIN.	DRUM CLUTCH
3		3226303026	1	PISTONE FRIZIONE	CLUTCH PISTON
4 *		3217302025	2	DISCO FRIZ.SEMISINTERIZ.	SEMISINTERED CLUTCH DISK
5 *		3217302026	9	DISCO FRIZ.SINUS.	SINUS CLUTCH DISK
6 *		3217302024	8	DISCO FRIZ.SINTERIZZATO	SINTERED CLUTCH DISK
7		3217302023	3	VITE	SCREW
8		3217302027	1	ANELLO DENTATO Z=35	TOOTHED RING
9		3226302027	2	ORIFIZIO M8X8 ø4mm	ORIFICE
10 ◆		0635300221	2	GABBBIA RULLINI	NEEDLE BEARING
11 ◆		3226302005	1	ANELLO BLOCCAGGIO .CUSCINETTO	RETAINING RING
12		0732000184	6	MOLLA A TAZZA	CUP SPRING
13		0631329083	1	SPINA X PISTONE	PISTON PIN
14		0630504003	3	ANELLO SEEGER	SEEGER RING
15		3226302007	1	DISTANZIALE	SPACER
16		3213302026	1	GRANO	PLUG
17 ◆		3226302006	2	RALLA	WASHER
18		0630513169	1	ANELLO SEEGER	SEEGER RING
19 ■		0634313790	1	ANELLO TENUTA	O RING
20 ■		0634313788	1	ANELLO TENUTA	O RING
21 ◆		0635302039	2	GABBIA ASS.RULLINI	ROLLER CAGE ASSY
23 ■		0634402105	2	SEGMENTO 40X2 SH DIN34110	STEEL RING
24		0635460006	1	SFERA RB-5	BALL
25 ◆		0635900840	1	CUSC.RULLI CONICI	TAPERED ROLLER BEARING
26 ◆		0635900560	1	CUSC.RULLI CONICI	TAPERED ROLLER BEARING
27		0631610121	1	GRANO	PLUG
28A		3226303007	1	INGRANAGGIO Z=40 R=1.525	GEAR Z=40 R=1.525
28B		3226303006	1	INGRANAGGIO Z=37 R=1.757	GEAR Z=37 R=1.757
28C		3226303005	1	INGRANAGGIO Z=34 R=1.971	GEAR Z=34 R=1.971



ALBERO SECONDARIO / COUNTER SHAFT



CATALOGO PARTI DI RICAMBIO / SPARE PARTS CATALOGUE



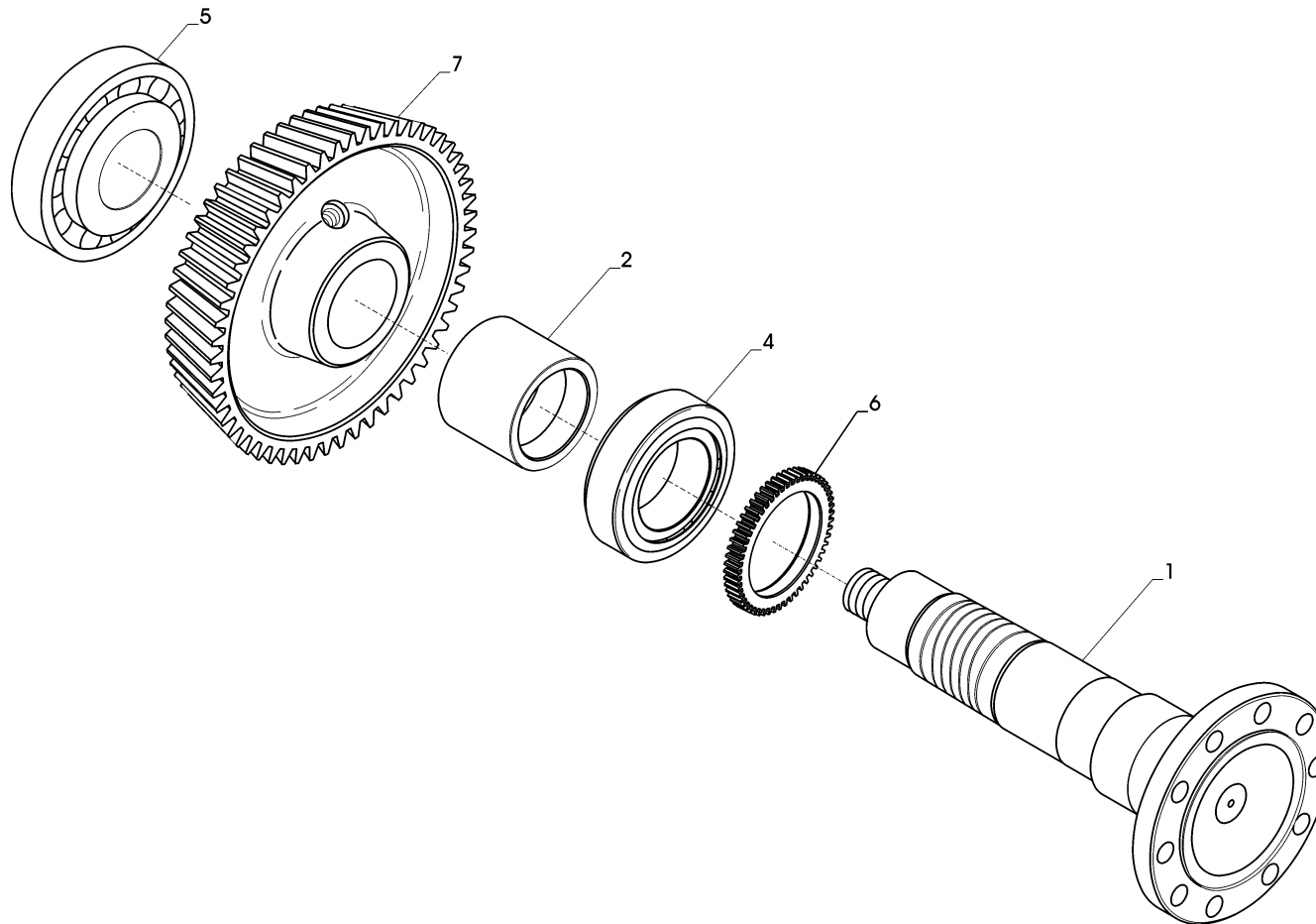
ZF 665 A

ALBERO RINVIO / COUNTER SHAFT

Pos.	ZF	Codice Part number	Quantità Quantity	Descrizione	Description
28D		3226203001	1	INGRANAGGIO Z=29 R=2.517	GEAR Z=29 R=2.517
28E		3226203002	1	INGRANAGGIO Z=25 R=2.960	GEAR Z=25 R=2.960
28F		3226303008	1	INGRANAGGIO Z=32 R=2.219	GEAR Z=32 R=2.219
28G		3226303017	1	INGRANAGGIO Z=31 R=2.226	GEAR Z=31 R=2.226
28H		3226203005	1	INGRANAGGIO Z=29 R=2.448	GEAR Z=29 R=2.448



ALBERO USCITA / OUTPUT SHAFT



CATALOGO PARTI DI RICAMBIO / SPARE PARTS CATALOGUE



ZF 665 A

ALBERO USCITA / OUTPUT SHAFT

Pos.	ZF	Codice Part number	Quantità Quantity	Descrizione	Description
1		3226304003	1	ALBERO USCITA	OUTPUT SHAFT
1		3226304002	1	ALBERO USCITA (FLANGIA ø185 - 12 FORI)	OUTPUT SHAFT (FLANGE ø185 - 12 HOLES)
1		3226304001	1	ALBERO USCITA (FLANGIA ø170 - 12 FORI)	OUTPUT SHAFT (FLANGE ø170 - 12 HOLES)
2		3226304021	1	DISTANZ.D.79,5X100,5X81,9	SPACER
4		0635900841	1	CUSC.RULLI CON.33216	TAPERED BEARING
5		0635501925	1	CUSC.RULLI CON.H916642-H916610	TAPERED BEARING
6		3226304022	1	RUOTA FONICA (da matricola 20050512)	SENDER GEAR (from s/n 20050512)
7A		3226304004	1	INGRANAGGIO Z=61 R=1,525	GEAR Z=61 R=1,525
7B		3226304005	1	INGRANAGGIO Z=65 R=1,757	GEAR Z=65 R=1,757
7C		3226304006	1	INGRANAGGIO Z=67 R=1,971	GEAR Z=67 R=1,971
7D		3226304007	1	INGRANAGGIO Z=73 R=2,517	GEAR Z=73 R=2,517
7E		3226304008	1	INGRANAGGIO Z=74 R=2,960	GEAR Z=74 R=2,960
7F		3226304009	1	INGRANAGGIO Z=71 R=2,219	GEAR Z=71 R=2,219
7G		3226304023	1	INGRANAGGIO Z=69 R=2,226	GEAR Z=69 R=2,226
7H		3226304024	1	INGRANAGGIO Z=71 R=2,448	GEAR Z=71 R=2,448

Plus d'informations sur : www.dbmoteurs.fr



SOTTOGRUPPI COMUNI
COMMON SUBASSEMBLIES

Plus d'informations **63** sur : www.dbmoteurs.fr

Plus d'informations sur : www.dbmoteurs.fr

CATALOGO PARTI DI RICAMBIO / SPARE PARTS CATALOGUE



ZF 665 - ZF 665 A

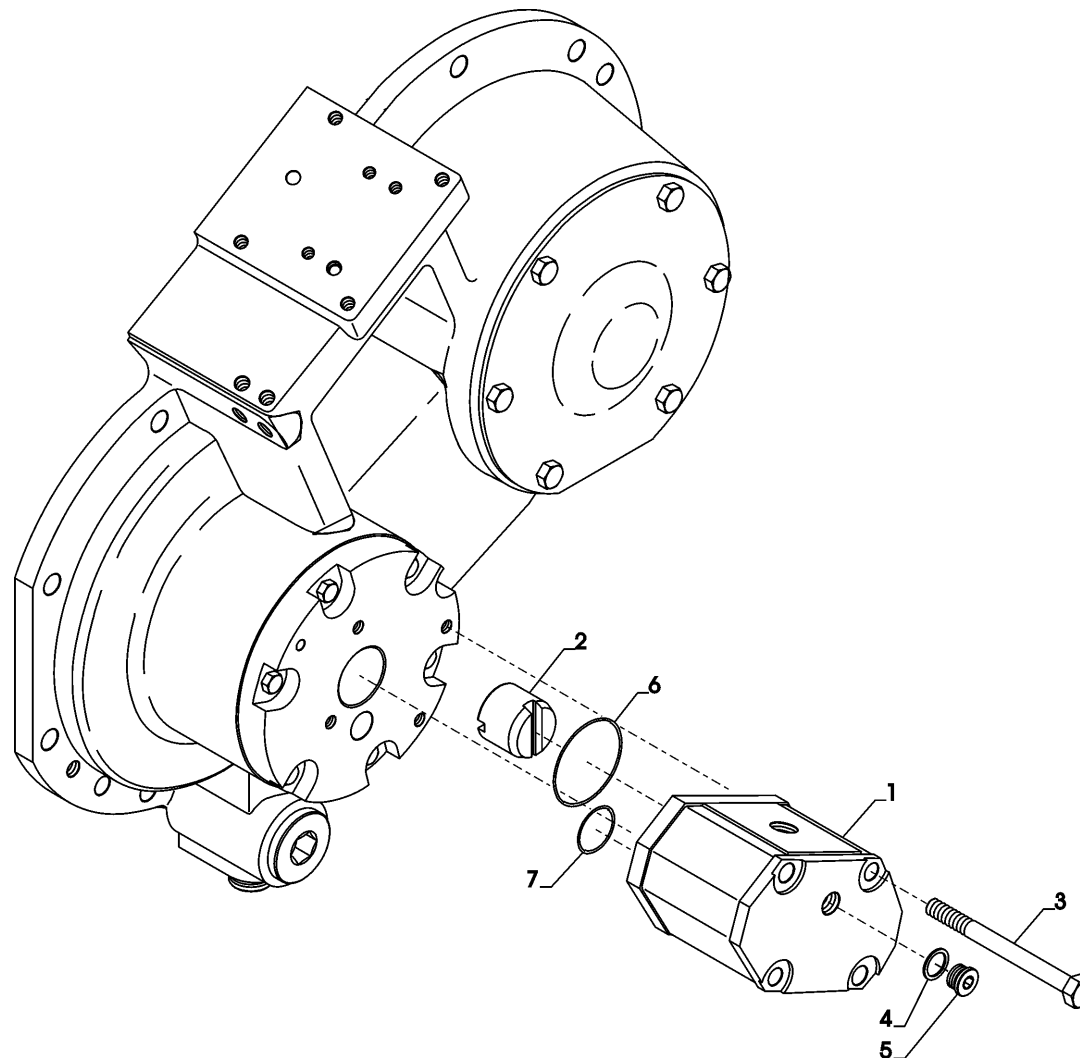
INDICE	PAGE	INDEX
POMPA	48	<i>OIL PUMP ASSEMBLY</i>
SCAMBIATORE "MOTA" ATTACCHI ACQUA VERTICALE	50	<i>HEAT EXCHANGER "MOTA" VERTICAL WATER CONNECTIONS</i>
SCAMBIATORE "MOTA" ATTACCHI ACQUA ORIZZONTALE	52	<i>HEAT EXCHANGER "MOTA" HORIZONTAL WATER CONNECTIONS</i>
GRUPPO PTO		<i>ASSEMBLY PTO</i>
• POMPA TANDEM E TUBAZIONI	54	• <i>TANDEM PUMP AND PIPES</i>
• TIRO CINGHIA	56	• <i>DRIVING BELT</i>
• CONDUZIONE POMPA	60	• <i>PUMP DRIVING</i>
• DISTRIBUTORE PTO COMANDO MECCANICO	64	• <i>PTO MECHANICAL CONTROL VALVE</i>
• DISTRIBUTORE PTO COMANDO ELETTRICO	66	• <i>PTO ELECTRICAL CONTROL VALVE</i>
• PTO DIRETTA	68	• <i>LIVE PTO</i>
KIT SENSORI TEMP./PRESS.	70	<i>TEMP. AND PRESS. SENSORS KIT</i>
KIT SENSORI OPTIONAL	72	<i>OPTIONAL SENSORS KITS</i>
KIT SENSORI OPTIONAL (MB30 - EB31)	74	<i>OPTIONAL SENSORS KITS (MB30 - EB31)</i>
KIT INGRANAGGI	76	<i>GEARS KIT</i>
KITS RICAMBI	78	<i>SPARE PARTS KITS</i>

CATALOGO PARTI DI RICAMBIO / SPARE PARTS CATALOGUE



ZF 665 - ZF 665 A

GRUPPO POMPA / OIL PUMP ASSEMBLY



Plus d'informations sur : www.dbmoteurs.fr

CATALOGO PARTI DI RICAMBIO / SPARE PARTS CATALOGUE



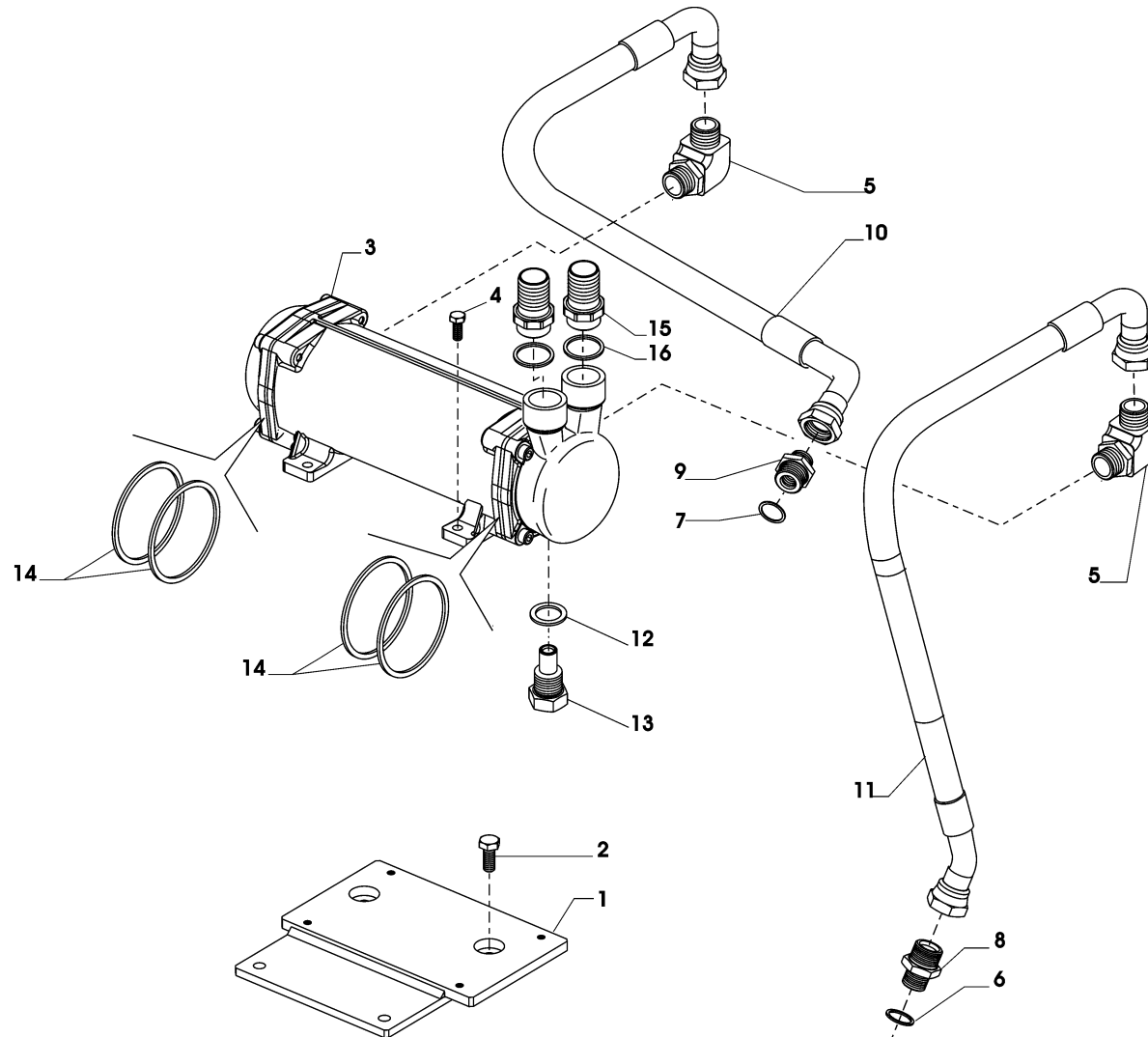
ZF 665 - ZF 665 A

GRUPPO POMPA / OIL PUMP ASSEMBLY

<i>Pos.</i>	<i>ZF</i>	<i>Codice Part number</i>	<i>Quantità Quantity</i>	<i>Descrizione</i>	<i>Description</i>
1		3217306003	1	POMPA	PUMP
2		3215306008	1	GIUNTO TRASCINAMENTO POMPA	PUMP DRIVER
3		0636010203	2	VITE	SCREW
4 ■		0634801038	1	GUARNIZIONE	GASKET
5		0636302068	1	TAPPO M14X1,5	PLUG
6 ■		0634303839	1	OR - RING	O - RING
7 ■		0634304260	1	OR - RING	O - RING
-		3217106001	-	GRUPPO POMPA	OIL PUMP ASSEMBLY



SCAMBIATORE "MOTA" ATTACCHI ACQUA VERTICALE / HEAT EXCHANGER "MOTA" VERTICAL WATER CONNECTIONS



CATALOGO PARTI DI RICAMBIO / SPARE PARTS CATALOGUE



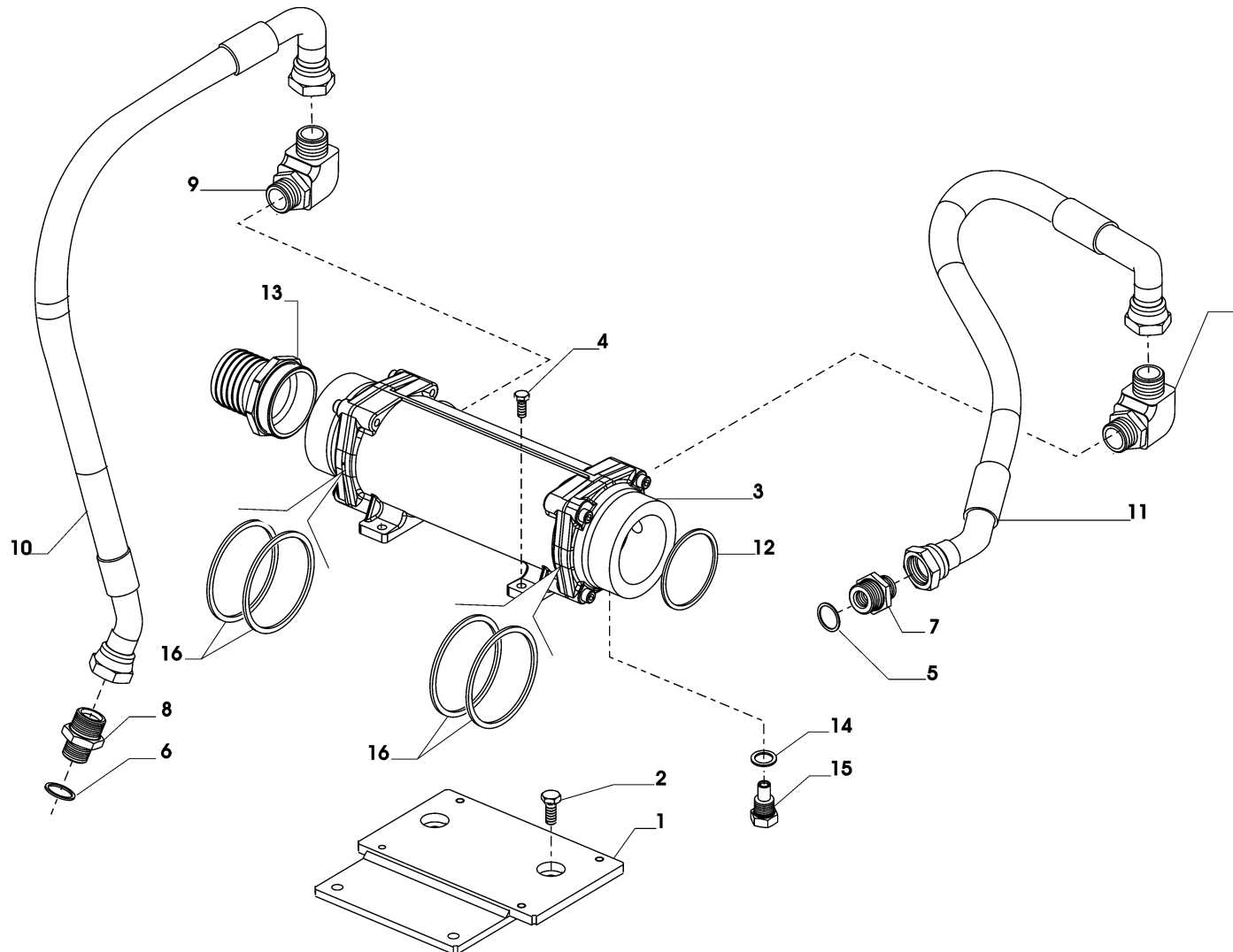
ZF 665 - ZF 665 A

SCAMBIATORE "MOTA" ATTACCHI ACQUA VERTICALE / HEAT EXCHANGER "MOTA" VERTICAL WATER CONNECTIONS

Pos.	ZF	Codice Part number	Quantità Quantity	Descrizione	Description
1		3217207002	1	SUPPORTO X SCAMB.MOTA	HEAT EXCHANGER MOUNTING BRACKET
2		0636101048	4	VITE M10X25	BOLT
3		3217207001	1	SCAMBIATORE DI CALORE MOTA	HEAT EXCHANGER
4		0636015257	4	VITE M8X25	BOLT M8x25
5		0637885516	2	GOMITO ORIENT.GG871-NP12-12	ELBOW NIPPLE
6 ■		0634801074	1	ANELLO DI TENUTA A22X27	SEALING RING
7 ■		0634801191	1	ANELLO DI TENUTA A21X26	SEALING RING
8		0637885469	1	NIPPLO RID.M-M M22X1,5-3/4"G	NIPPLE
9		0637885436	1	NIPPLO RID.M-M 1/2"-3/4"GAS	NIPPLE
10		3217207009	1	TUBO POMPA-SCAMBIATORE	PIPE
11		3217207004	1	TUBO SCAMBIATORE-DISTRIBUTORE	PIPE
12 ◆		0634801057	1	ANELLO DI TENUTA	SEAL RING
13 ◆		3217307021	1	ANODO	ANOD
14 ◆		3217307023	4	ANELLO OR	O-RING
15		3214307010	2	PORTAGOMMA M30X1,5	WATER CONNECTOR M30X1,5
16		0634801098	2	ANELLO DI TENUTA A30X36	SEALING RING A30X36



SCAMBIATORE "MOTA" ATTACCHI ACQUA ORIZZONTALI / HEAT EXCHANGER "MOTA" HORIZONTAL WATER CONNECTIONS



CATALOGO PARTI DI RICAMBIO / SPARE PARTS CATALOGUE



ZF 665 - ZF 665 A

SCAMBIATORE "MOTA" ATTACCHI ACQUA ORIZZONTALI / HEAT EXCHANGER "MOTA" HORIZONTAL WATER CONNECTIONS

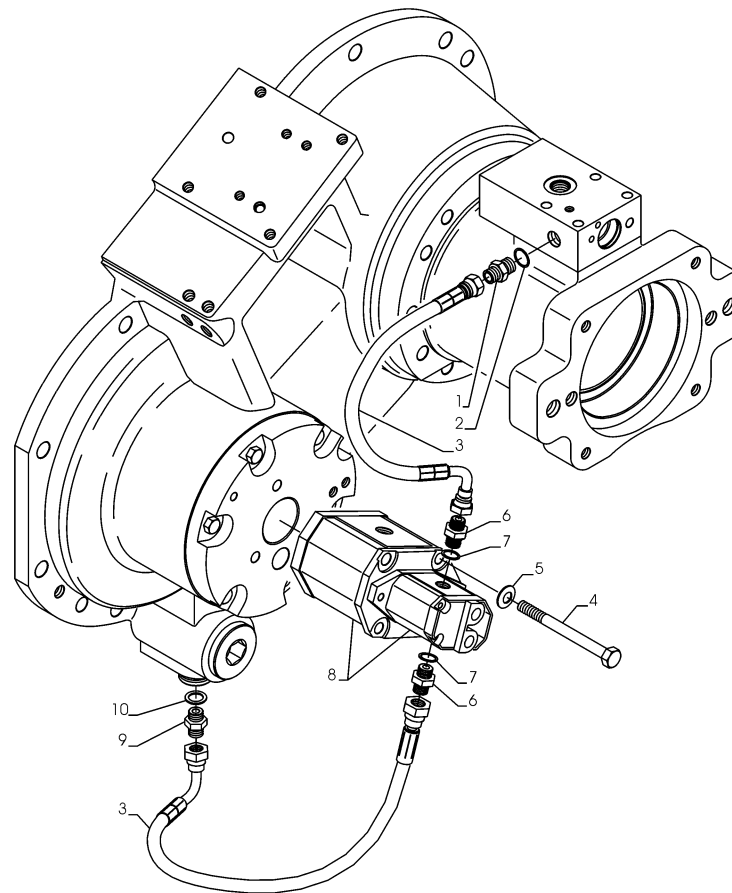
Pos.	ZF	Code Part number	Quantità Quantity	Descrizione	Description
1		3217207002	1	SUPPORTO X SCAMB.MOTA	HEAT EXCHANGER MOUNTING BRACKET
2		0636101048	4	VITE M10X25	BOLT M10X25
3		3217207008	1	SCAMBIATORE DI CALORE MOTA	HEAT EXCHANGER
4		0636015257	4	VITE M8X25	BOLT M8X25
5 ■		0634801074	1	ANELLO DI TENUTA A22X27	SEALING RING
6 ■		0634801191	1	ANELLO DI TENUTA A21X26	SEALING RING
7		0637885469	1	NIPPLO RID.M-M M22X1,5-3/4"G	NIPPLE
8		0637885436	1	NIPPLO RID.M-M 1/2"-3/4"GAS	NIPPLE
9		0637885516	2	GOMITO ORIENTABILE A90 3/4	ELBOW NIPPLE
10		3217207009	1	TUBO POMPA-SCAMBIATORE	PIPE
11		3217207010	1	TUBO SCAMBIATORE-DISTRIBUTORE	PIPE
12		0634801348	2	GUARNIZIONE A75X84	SEALING RING
13		3217307005	2	PORTAGOMMA MASCHIO	HOSE ADAPTOR
14 ♦		0634801057	1	ANELLO DI TENUTA	SEAL RING
15 ♦		3217307021	1	ANODO	ANOD
16 ♦		3217307023	4	ANELLO OR	O-RING

CATALOGO PARTI DI RICAMBIO / SPARE PARTS CATALOGUE



ZF 665 - ZF 665 A

POMPA TANDEM E TUBAZIONI / TANDEM PUMP AND PIPES



Plus d'informations sur : www.dbmoteurs.fr

CATALOGO PARTI DI RICAMBIO / SPARE PARTS CATALOGUE



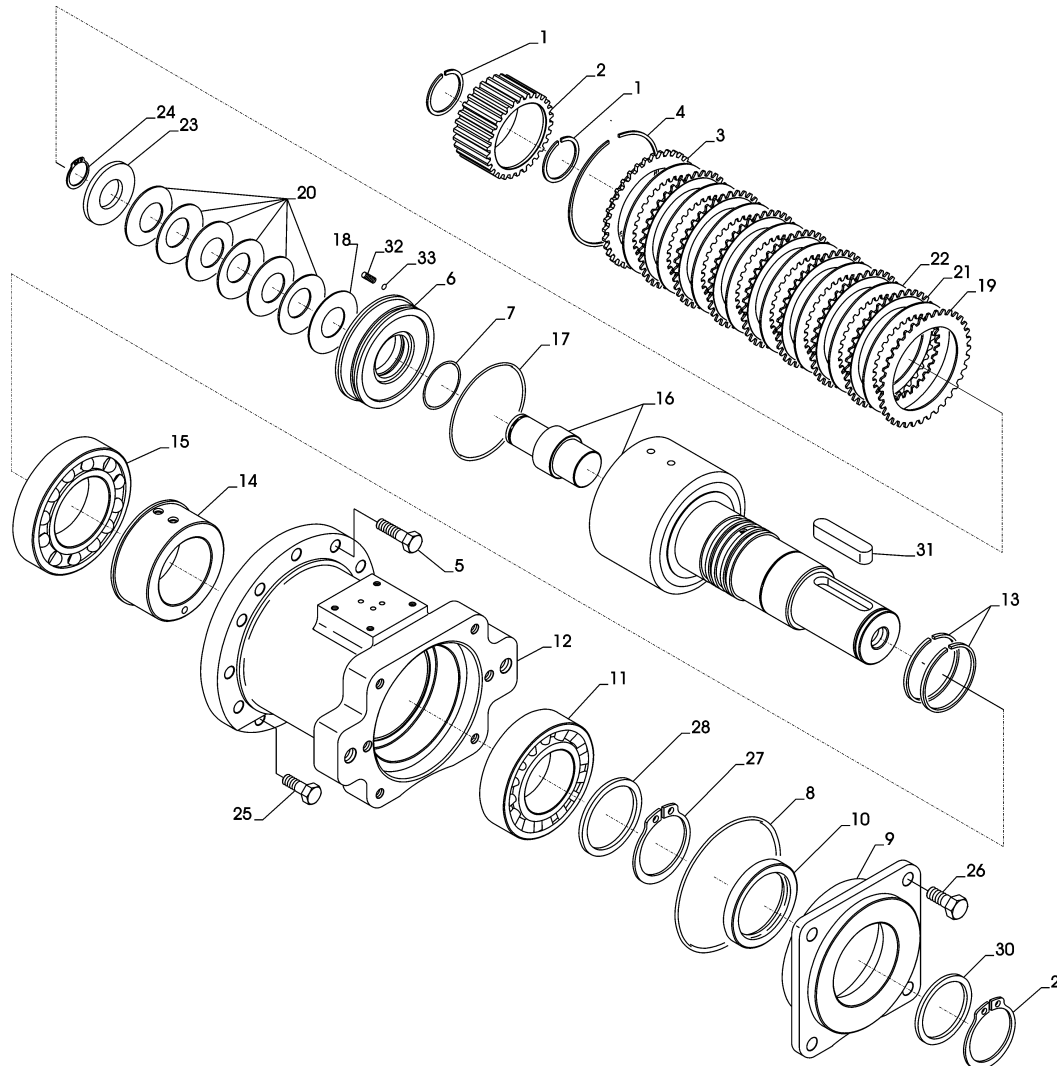
ZF 665 - ZF 665 A

POMPA TANDEM E TUBAZIONI / TANDEM PUMP AND PIPES

Pos.	ZF	Codice Part number	Quantità Quantity	Descrizione	Description
1		0637870202	1	NIPPLO	NIPPLE
2		0634801319	1	GUARNIZIONE	GASKET
3		3217315028	2	TUBO FLESSIBILE	FLEXIBLE PIPE
4		0636010572	2	VITE	SCREW
5		0630302061	2	ROSETTA ELASTICA	ELASTIC WASHER
6		0637885467	2	NIPPLO	NIPPLE
7		0634801151	2	GUARNIZIONE	GASKET
8		3217315027	1	POMPA	PUMP
9		03240200126	1	NIPPLO	NIPPLE
10		0634801057	1	GUARNIZIONE	GASKET
-		3217193005	-	ASSIEME POMPA TANDEM E TUBAZIONI	TANDEM PUMP AND PIPES ASSEMBLY



TIRO CINGHIA / DRIVING BELT



CATALOGO PARTI DI RICAMBIO / SPARE PARTS CATALOGUE



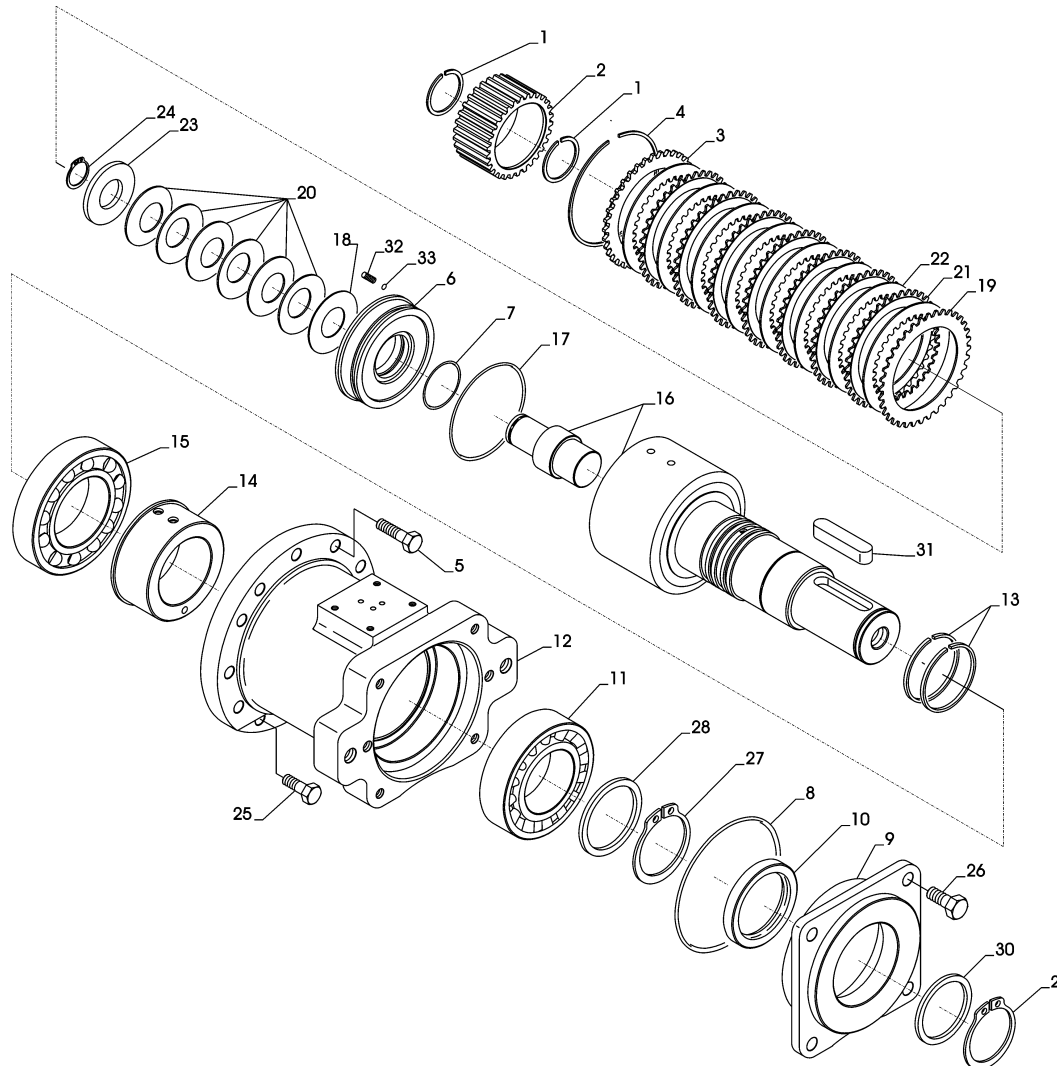
ZF 665 - ZF 665 A

TIRO CINGHIA / DRIVING BELT

Pos.	ZF	Codice Part number	Quantità Quantity	Descrizione	Description
1		0630501031	2	ANELLO SICUREZZA	SAFETY SPRING RING
2		3217315008	1	MOZZO SCANALATO	GROOVED HUB
3		3205302059	1	ANELLO DENTATO	TOOTHED RING
4		0630513172	1	ANELLO SEEGER	SEEGER RING
5		0636015227	9	VITE	SCREW
6		3205302067	1	PISTONE FRIZIONE	CLUTCH PISTON
7		0634303692	1	ANELLO DI TENUTA	O RING
8		0634304364	1	ANELLO TENUTA	O RING
9		3217315003	1	COPERCHIO	COVER
10		0634309611	1	ANELLO DI TENUTA	O RING
11		0635357007	1	CUSCINETTO RADIALE ORIENTABILI A RULLI	RADIAL ROLLER BEARING
12		3217315001	1	CARCASSA PTO	PTO HOUSING
13		0634402500	2	SEGMENTO	STEEL RING
14		3217315014	1	BOCCOLA ADDUZIONE OLIO	OIL FEED BUSHING
15		0635416147	1	CUSC.RULLI CILINDRICI	CYLINDER ROLLER BEARING
16		3217315006	1	ALBERO-CAMPANA	SHAFT- BELL
17		0634303695	1	ANELLO TENUTA	O RING
18		3217315022	1	ANELLO RASAMENTO D.28,2x60x1	ADJUSTMENT RING
19		3205302056	2	DISCO FRIZIONE RIF.4112027	CLUTCH DISK
20		0632000044	6	MOLLA A TAZZA	BELLEVILLE WASHER
21		3205302057	7	DISCO FRIZIONE.RIF.4112026	CLUTCH DISK
22		3205302062	8	DISCO FRIZIONE	CLUTCH DISK
23		3217315012	1	ANELLO ARRESTO MOLLA	SPRING RETAINING RING
24		0630505521	1	ANELLO ELASTICO	SAFETY SPRING RING
25		0636015226	2	VITE TE	TE SCREW
26		0636016178	4	VITE TE	TE SCREW
27		0630501041	1	ANELLO SICUREZZA	SAFETY SPRING RING
28		3217315013	1	DISTANZ.D.60X72X4	SPACER
29		0630501035	1	ANELLO DI ARRESTO	RETAINING RING



TIRO CINGHIA / DRIVING BELT



CATALOGO PARTI DI RICAMBIO / SPARE PARTS CATALOGUE**ZF 665 - ZF 665 A****TIRO CINGHIA / DRIVING BELT**

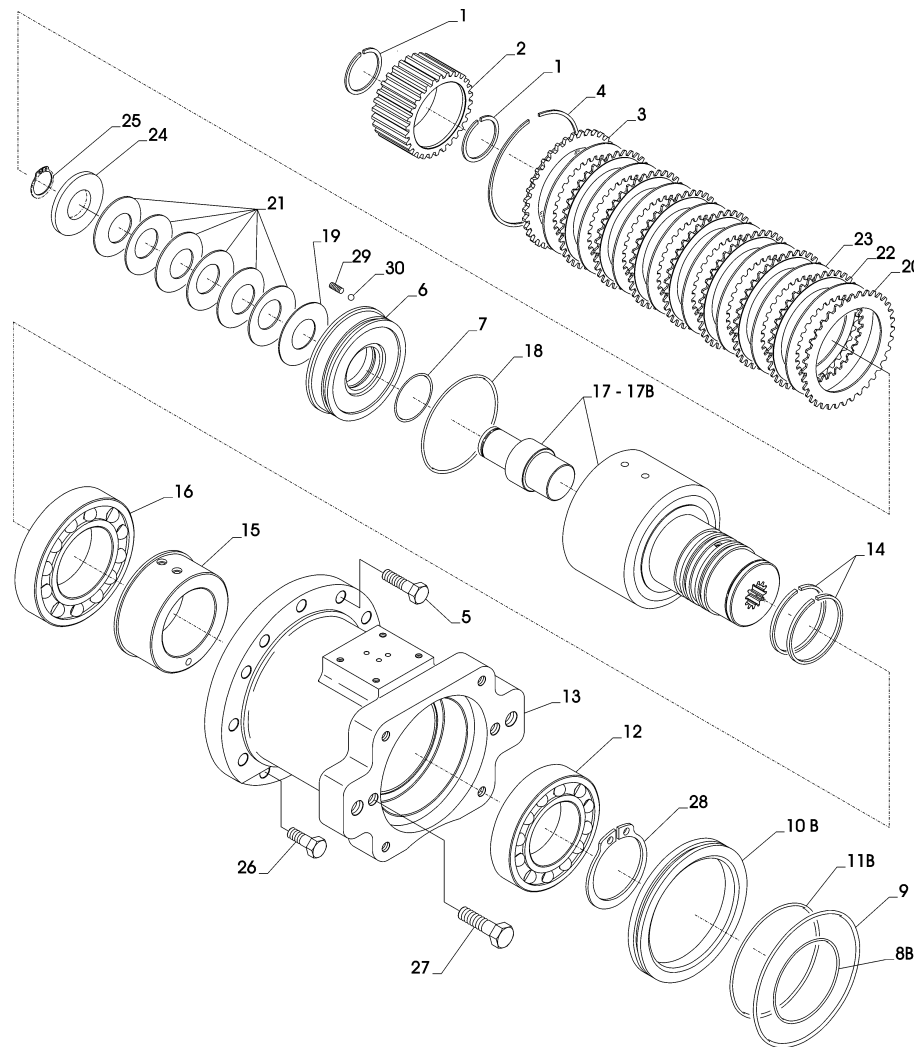
Pos.	ZF	Codice Part number	Quantità Quantity	Descrizione	Description
30		1229304014	1	RALLA D.50,1x68x4	WASHER
31		0631501375	1	LINGUETTA	KEY
32		0635460005	1	SFERA	BALL
33		3205302064	1	GRANO SPECIALE	SPECIAL PLUG
-		3217093003		ASSIEME TIRO CINGHIA	DRIVING BELT ASSEMBLY

CATALOGO PARTI DI RICAMBIO / SPARE PARTS CATALOGUE



ZF 665 - ZF 665 A

CONDUZIONE POMPA (ATTACCO B/C) / PUMP DRIVING PTO (B/C ADAPTER)



Plus d'informations sur : www.dbmoteurs.fr

CATALOGO PARTI DI RICAMBIO / SPARE PARTS CATALOGUE



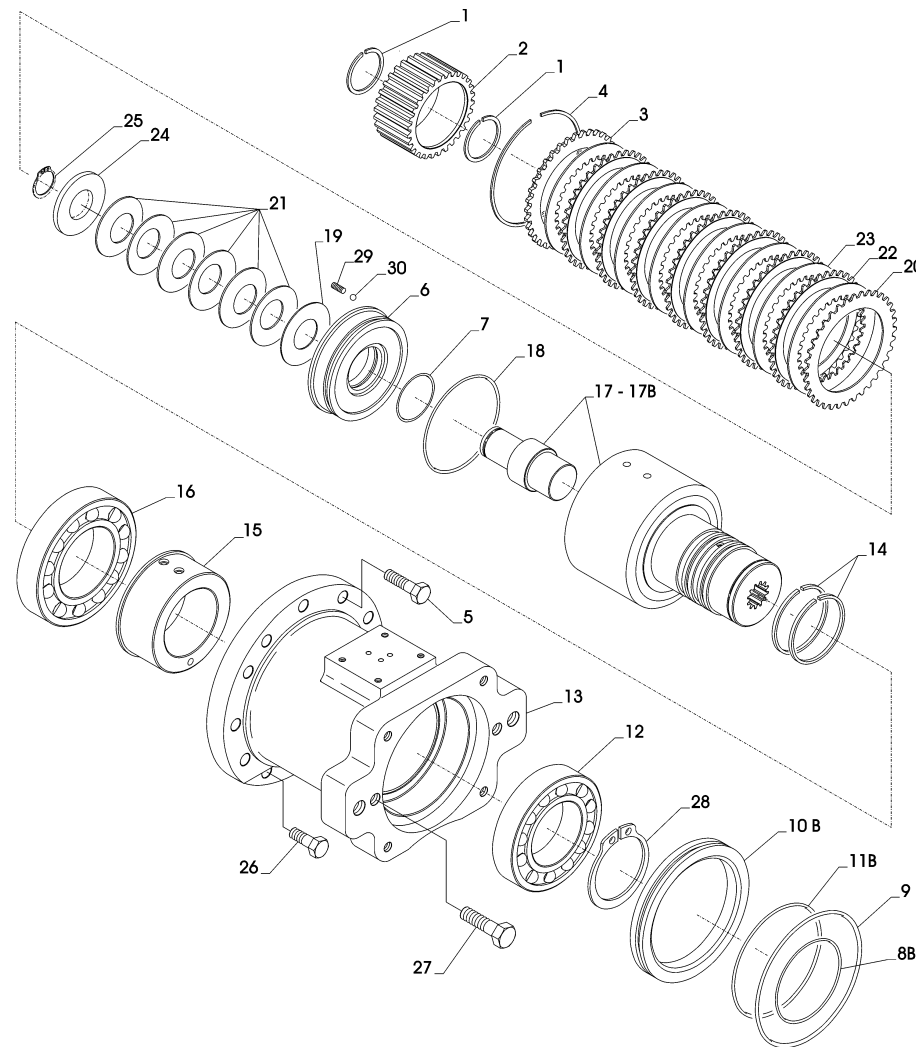
ZF 665 - ZF 665 A

CONDUZIONE POMPA (ATTACCO B/C) / PUMP DRIVING PTO (B/C ADAPTER)

Pos.	ZF	Codice Part number	Quantità Quantity	Descrizione	Description
1		0630501031	2	ANELLO DI SICUREZZA	SAFETY SPRING RING
2		3217315008	1	MOZZO SCANALATO	GROOVED HUB
3		3205302059	1	ANELLO DENTATO	TOOTHED RING
4		0630513172	1	ANELLO SEEGER	SEEGER RING
5		0636015227	9	VITE	SCREW
6		3205302067	1	PISTONE FRIZIONE	CLUTCH PISTON
7		0634303692	1	ANELLO TENUTA O-RING	O RING
▲ 8 B		0634303603	1	ANELLO TENUTA O-RING (SAE B)	O RING (SAE B)
9		0634304364	1	ANELLO TENUTA O-RING	O RING
▲ 10 B		3217315011	1	ANELLO DI RIDUZIONE (SAE B)	REDUCTION RING (SAE B)
▲ 11 B		0634303643	1	ANELLO TENUTA O-RING (SAE B)	O RING (SAE B)
12		0635332051	1	CUSCINETTO RADIALE RIG.SFERE	BALL RIFLED RADIAL BEARING
13		3217315001	1	CARCASSA PTO	PTO HOUSING
14		0634402500	2	SEGMENTO	STEEL RING
15		3217315014	1	BOCCOLA ADDUZIONE OLIO	OIL FEED BUSHING
16		0635332055	1	CUSCINETTO RADIALE RIG.SFERE	BALL RIFLED RADIAL BEARING
▲ 17 B		3217215001	1	ALBERO-CAMPANA SAE J 744 B Z 13 (SAE B)	SHAFT-BELL (SAE B)
17		3217215002	1	ALBERO-CAMPANA SAE J 744 C Z 14	SHAFT-BELL
18		0634303695	1	ANELLO TENUTA O-RING	O RING
19		3217315022	1	ANELLO RASAMENTO	ADJUSTMENT RING
20		3205302056	2	DISCO FRIZIONE	CLUTCH DISK
21		0632000044	6	MOLLA A TAZZA	BELLEVILLE WASHER
22		3205302057	7	DISCO FRIZIONE	CLUTCH DISK
23		3205302062	8	DISCO FRIZIONE	CLUTCH DISK
24		3217315012	1	ANELLO ARRESTO MOLLA	SPRING RETAINING RING
25		0630505521	1	ANELLO ELASTICO	SAFETY SPRING RING
26		0636015226	2	VITE M 10X25	SCREW
27		0636011294	2	VITE M 12X40	SCREW
28		0630501041	1	ANELLO DI ARRESTO	RETAINING RING



CONDUZIONE POMPA (ATTACCO B/C) / PUMP DRIVING PTO (B/C ADAPTER)



CATALOGO PARTI DI RICAMBIO / SPARE PARTS CATALOGUE



ZF 665 - ZF 665 A

CONDUZIONE POMPA (ATTACCO B/C) / PUMP DRIVING PTO (B/C ADAPTER)

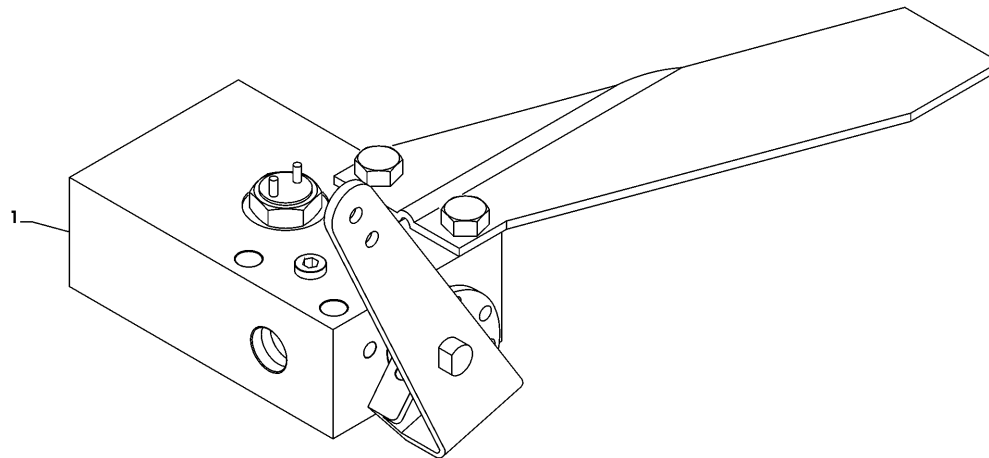
Pos.	ZF	Codice <i>Part number</i>	Quantità <i>Quantity</i>	Descrizione	<i>Description</i>
29		0635460005	1	SFERA	BALL
30		3205302064	1	GRANO SPECIALE	SPECIAL PLUG
-		3217093004	2	ASSIEME CONDUZIONE POMPA (ATTACCO B)	PUMP DRIVING B ADAPTER ASSEMBLY
-		3217093005	2	ASSIEME CONDUZIONE POMPA (ATTACCO C)	PUMP DRIVING C ADAPTER ASSEMBLY

CATALOGO PARTI DI RICAMBIO / SPARE PARTS CATALOGUE



ZF 665 - ZF 665 A

DISTRIBUTORE PTO COMANDO MECCANICO/PTO MECHANICAL CONTROL VALVE



Plus d'informations sur : www.dbmoteurs.fr

CATALOGO PARTI DI RICAMBIO / SPARE PARTS CATALOGUE



ZF 665 - ZF 665 A

DISTRIBUTORE PTO COMANDO MECCANICO/PTO MECHANICAL CONTROL VALVE

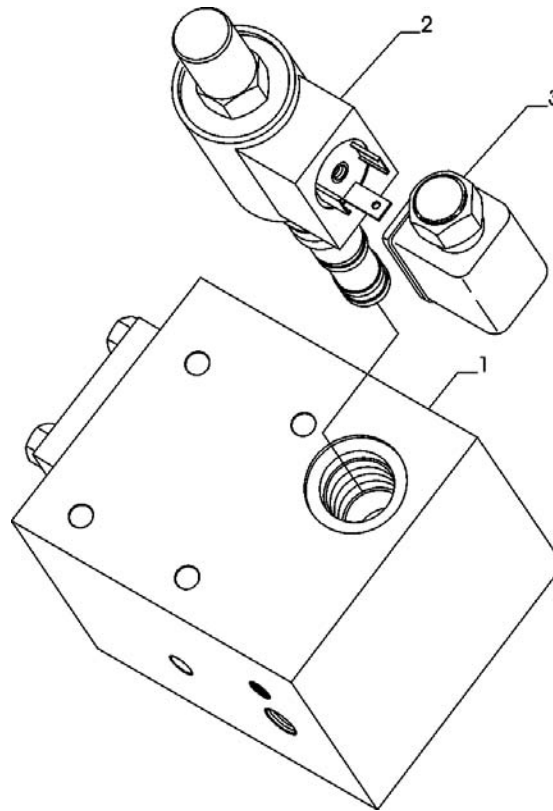
Pos.	ZF	Codice Part number	Quantità Quantity	Descrizione	Description
1		3217193007	-	ASSIEME DISTRIBUTORE PTO COMANDO MECCANICO	PTO MECHANICAL CONTROL VALVE ASSEMBLY

CATALOGO PARTI DI RICAMBIO / SPARE PARTS CATALOGUE



ZF 665 - ZF 665 A

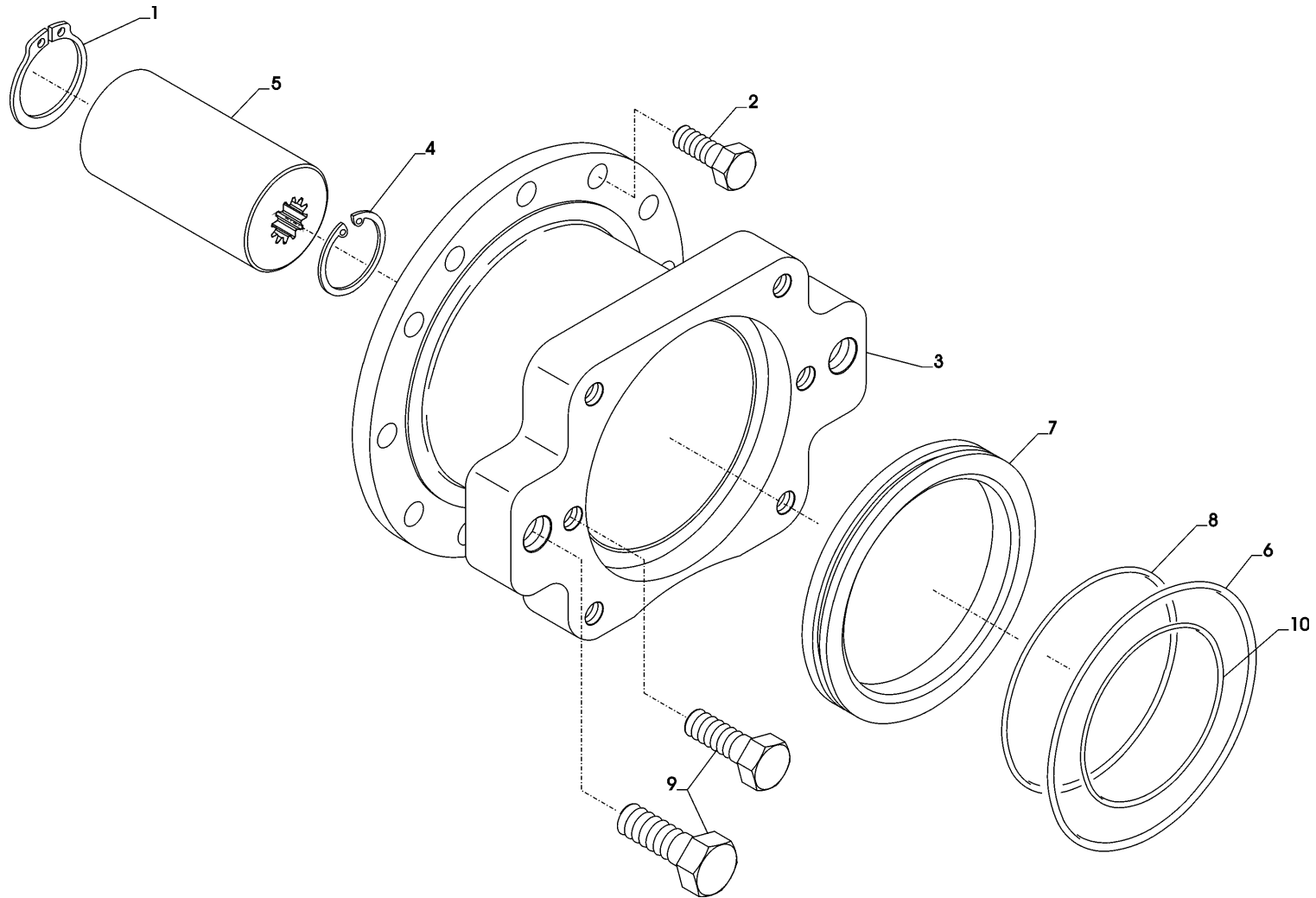
DISTRIBUTORE PTO COMANDO ELETTRICO/PTO ELECTRICAL CONTROL VALVE



Plus d'informations sur : www.dbmoteurs.fr



PTO DIRETTA / LIVE PTO



CATALOGO PARTI DI RICAMBIO / SPARE PARTS CATALOGUE



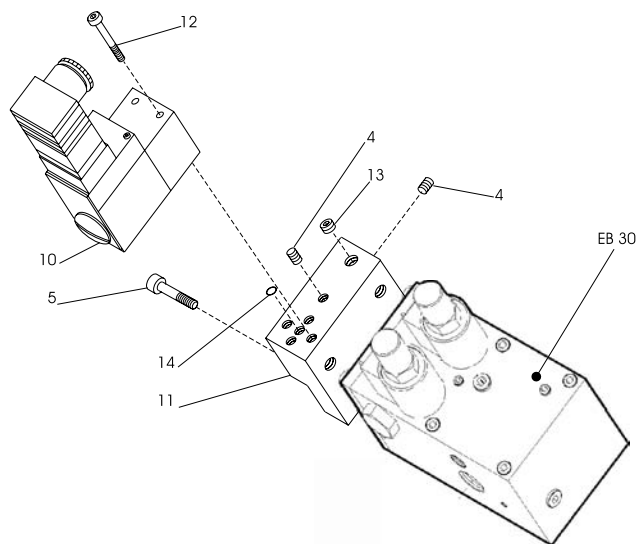
ZF 665 - ZF 665 A

PTO DIRETTA / LIVE PTO

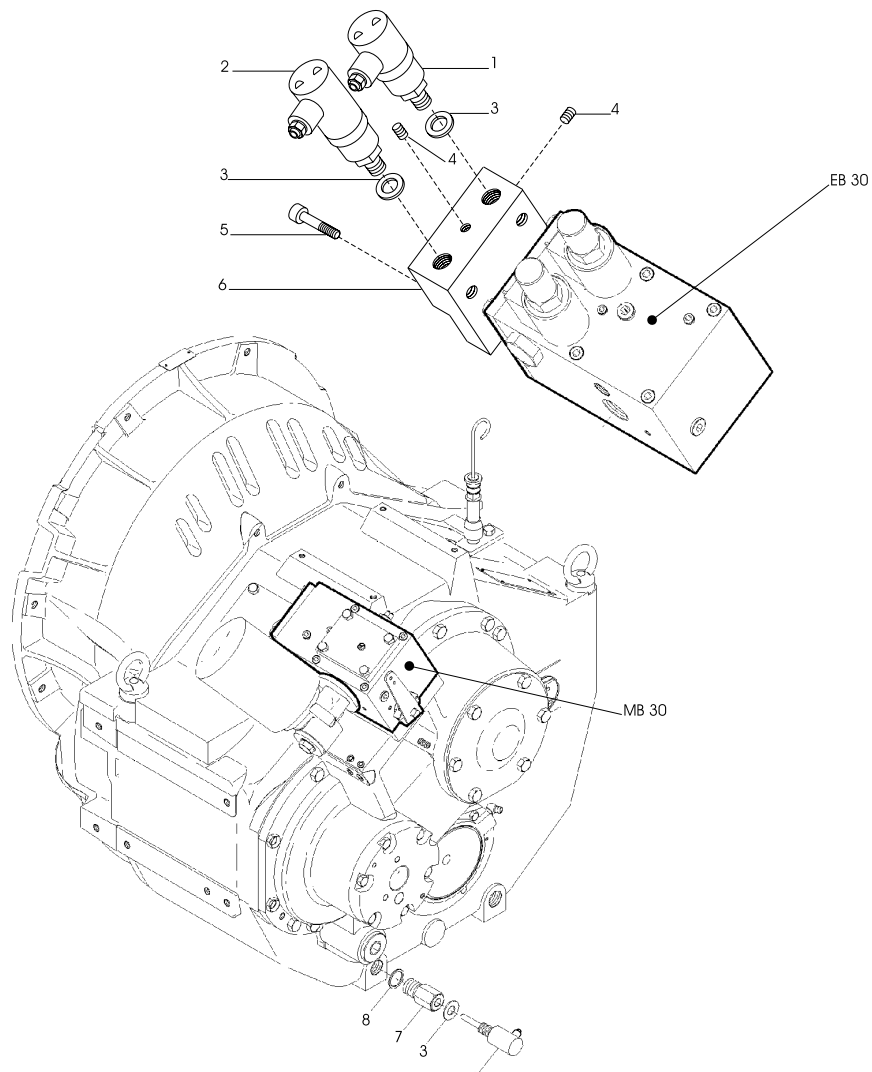
Pos.	ZF	Codice Part number	Quantità Quantity	Descrizione	Description
				PER FLANGIA B	FOR FLANGE B
1 B		0630501031	1	ANELLO SICUREZZA	SAFETY SPRING RING
2 B		0636015226	11	VITE	SCREW
3 B		3217315002	1	CARCASSA PTO	PTO HOUSING
4 B		0630502006	1	ANELLO SICUREZZA	SAFETY SPRING RING
5 B		3217315009	1	BUSSOLA POMPA Z 13	PUMP BUSHING Z13
7 B		3217315011	1	ANELLO DI RIDUZIONE	REDUCTION RING
8 B		0634303603	1	ANELLO TENUTA O-RING	O RING
9 B		0636011294	2	VITE	SCREW
10 B		0634303643	1	ANELLO TENUTA O-RING	O RING
-		3217093001	-	ASSIEME PTO DIRETTA	LIVE PTO ASSEMBLY
				PER FLANGIA C	FOR FLANGE C
1 C		0630501031	1	ANELLO SICUREZZA	SAFETY SPRING RING
2 C		0636015226	11	VITE	SCREW
3 C		3217315002	1	CARCASSA PTO	PTO HOUSING
4 C		0630502014	1	ANELLO SICUREZZA	SAFETY SPRING RING
5 C		3217315010	1	BUSSOLA POMPA Z 14	PUMP BUSHING Z14
6 C		0634304364	1	ANELLO TENUTA O-RING	O RING
9 C		0636011157	2	VITE	SCREW
9 C		0636011294	4	VITE	SCREW
-		3217093002	-	ASSIEME PTO DIRETTA	LIVE PTO ASSEMBLY



KIT SENSORI TEMP./PRESS. / TEMP. AND PRESS. SENSORS KIT



KIT PRESSOSTATO VERSIONE DANFOSS
SWITCH KIT DANFOSS VERSION



CATALOGO PARTI DI RICAMBIO / SPARE PARTS CATALOGUE



ZF 665 - ZF 665 A

KIT SENSORI TEMP./PRESS. / TEMP. AND PRESS. SENSORS KIT

Pos.	ZF	Codice Part number	Quantità Quantity	Descrizione	Description
1		0501203369	1	TRASMETTITORE DI PRESSIONE	PRESSURE SENDER
2		0501205545	1	PRESSOSTATO	SWITCH
3		0634801057	3	GUARNIZIONE 18X22	SEAL WASHER
4		0631405048	2	TAPPO M6X1	PLUG
5		0636101475	4	VITE TCEI M8X30	SCREW
▲6		3217310003	1	SUPPORTO MONITORING PER MB 30	MONITORING SUPPORT FOR MB 30
▲6		3217310004	1	SUPPORTO MONITORING PER EB30 / EB30	MONITORING SUPPORT FOR EB30 / EB30
7		0637870211	1	RIDUZIONE M22X1,5 / M18X1,5	ADAPTOR
8		0634801074	1	GUARNIZIONE 22X27	SEAL WASHER
9		0501203371	1	TRASMETTITORE DI TEMPERATURA	TEMPERATURE SENDER
-		3217110002	1	KIT SENSORI TEMP. PRESS. MB 30 (VERSIONE VDO)	TEMP. PRESS. SENSORS KIT MB 30 (VERSIONE VDO)
-		3217110003	1	KIT SENSORI TEMP. PRESS. EB30 / EB30 (VERSIONE VDO)	TEMP. PRESS. SENSORS KIT EB30 / EB30 (VERSIONE VDO)
		KIT PRESSOSTATO (VERSIONE DANFOSS) - SWITCH KIT (DANFOSS VERSION)			
4		0631405048	2	TAPPO M6X1	PLUG M6X1
5		0636101475	4	VITE TCEI M8X30	SCREW M8X30
10		3217310008	1	PRESSOSTATO (21 BAR)	SWITCH (21 BAR)
▲11		3217310009	1	SUPPORTO MONITORING PER MB 30	MONITORING SUPPORT FOR MB30•1
▲11		3217310010	1	SUPPORTO MONITORING PER EB30 / EB30	MONITORING SUPPORT FOR EB30 / EB30•1
12		0636101652	2	VITE M5X35	SCREW M5X35
13		0636302068	1	TAPPO M14X1.5	PLUG M14X1.5
14		0634801151	1	ANELLO OR	OR
-		3217110017	1	KIT PRESSOSTATO PER MB 30 (21 BAR)	SWITCH KIT FOR MB 30 (21 BAR)
-		3217110015	1	KIT PRESSOSTATO PER EB30 / EB30 (21 BAR)	SWITCH KIT FOR EB30 / EB30 (21 BAR)



KIT SENSORI OPTIONAL / OPTIONAL SENSORS KITS

<p>A</p>	<p>B</p>	<p>C</p>	<p>D</p>	<p>E</p>
<p>F</p>	<p>G</p>	<p>H</p>	<p>I</p>	<p>L</p>

CATALOGO PARTI DI RICAMBIO / SPARE PARTS CATALOGUE



ZF 665 - ZF 665 A

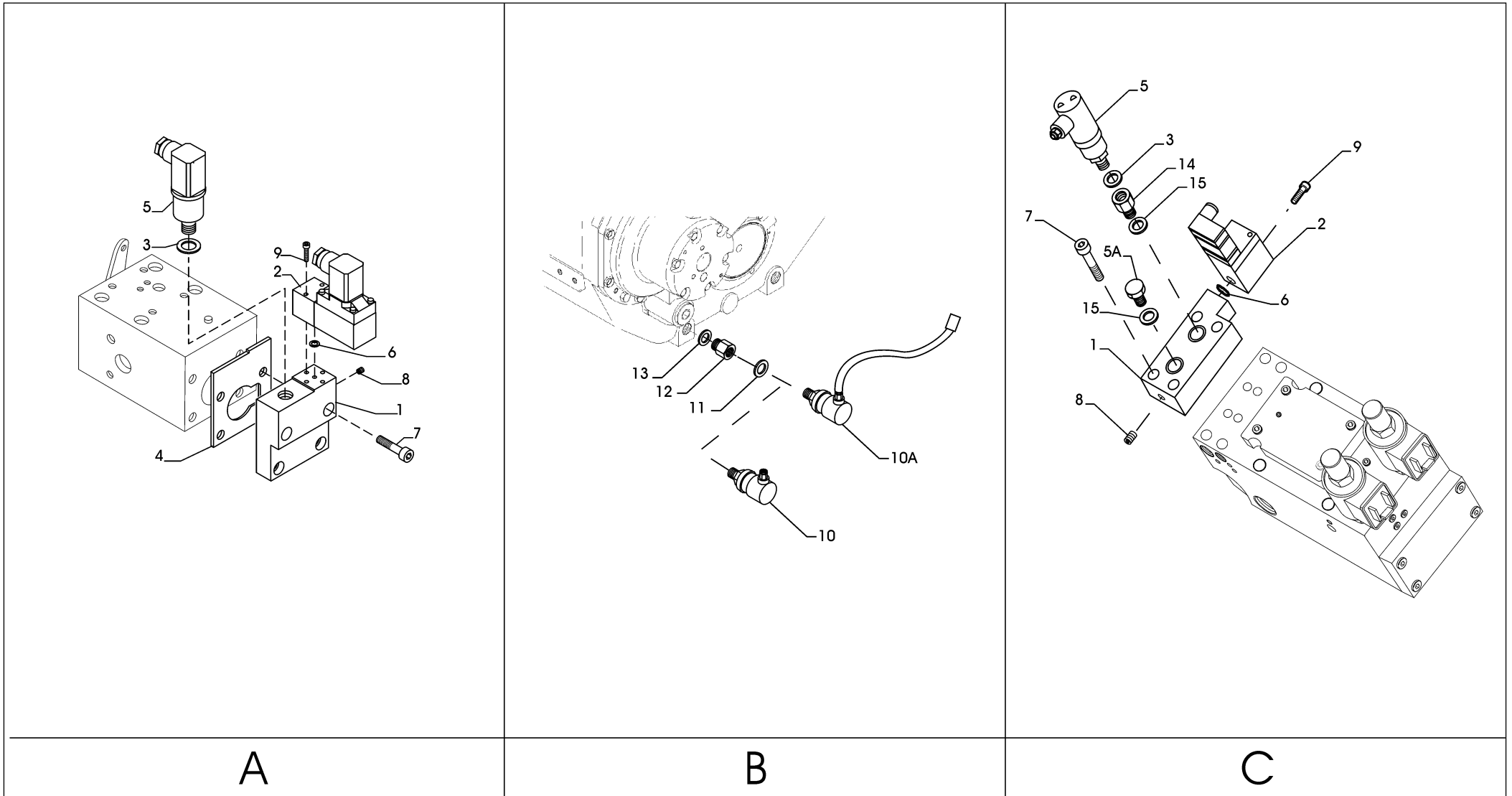
KIT SENSORI OPTIONAL / OPTIONAL SENSORS KITS

Trasmissione Transmission	Rif. Ref.	Kit Kit	Dist. Cont.	Supporto Monitoring Monitoring Support	Pressostato Switch	Tappo Plug	Anello Ring	Guarnizione Seal washer	Sens. Press. Press. Sender	Anello Ring	Vite Screw	Tappo Plug	Vite Screw	Sonda Temp. Temp. Sender	Anello Ring	Riduzione Reduction	Anello Ring	Nipallo Nipple	Anello Ring
				POS. 1	POS. 2	POS. 2 A	POS. 3	POS. 4	POS. 5	POS. 6	POS. 7	POS. 8	POS. 9	POS. 10	POS. 11	POS. 12	POS. 13	POS. 14	POS. 15
ZF 280-1 ZF 280-1A ZF 280 IV	C - L	3207110007	MB15	3207310008	(1)	-	0634801350	3207308021	(3)	0634801151	0636101356	0631405048	0636101652	(6)	0634801050	-	-	-	-
ZF 280-1 ZF 280-1A ZF 280 IV	D - L	3207110008	EB15	3207310009	(1)	-	0634801350	3207308028	(3)	0634801151	0636101356	0631405048	0636101652	(6)	0634801050	-	-	-	-
ZF 302 IV	F - L	3209110004	MB15	3207310010	(1)	-	0634801350	3207308021	(3)	0634801151	0636101356	-	0636101652	(6)	0634801050	0637870212	0634801074	-	-
ZF 302 IV	F - L	3209110005	EB15	3207310011	(1)	-	0634801350	3207308028	(3)	0634801151	0636101356	-	0636101652	(6)	0634801050	0637870212	0634801074	-	-
ZF 301 C ZF 301 A	A - L	3207199039	EB15	3207310001	-	0636302021	0634801057	3207308028	(4)	0634801057	0636101475	-	-	(7)	0634801038	0637870211	0634801074	0737843073	0634801057
ZF 311 ZF 311 A	B - L	3207199040	MB15	3207310002	(2)	-	0634801057	3207308021	(5)	0634801057	0636101475	0631405048	-	(8)	-	0637870211	0634801074	-	-
ZF 325-1 ZF 325-1A ZF 325 IV	H - L	3214110003	MB30	3217310021	(1)	-	0634801350	3217308028	(3)	0634801151	0636101176	0631405048	0636101652	(6)	0634801050	0637870212	0634801074	-	-
ZF 325-1 ZF 325-1A ZF 325 IV	H - L	3214110005	EB30	3217310022	(1)	-	0634801350	3217308033	(3)	0634801151	0636101475	0631405048	0636101652	(6)	0634801050	0637870212	0634801074	-	-
ZF 325-1 ZF 325-1A ZF 325 IV	H - L	3214110004	MB30	3217310021	(1)	-	0634801350	3217308028	(3)	0634801151	0636101176	0631405048	0636101652	(9)	0634801050	0637870212	0634801074	-	-
ZF 325-1 ZF 325-1A ZF 325 IV	H - L	3214110006	EB30	3217310022	(1)	-	0634801350	3217308033	(3)	0634801151	0636101475	0631405048	0636101652	(9)	0634801050	0637870212	0634801074	-	-
ZF 350 ZF 350 A	E - L	3217110022	EB30	3215310001	-	0636302021	0634801057	3217308033	(4)	0634801057	0636101176	0631405048	-	(7)	0634801038	0637870211	0634801074	0737843073	0634801057
ZF 350/350A ZF 350IV ZF 550/500A	G - L	3217110021	MB30	3217310003	(2)	-	0634801057	3217308028	(5)	0634801057	0636101475	0631405048	-	(8)	0634801057	0637870211	0634801074	-	-
ZF 350 V	E - L	3215110018	EB30	3215310001	-	0636302021	0634801057	3217308033	(4)	0634801057	0636101176	0631405048	-	(7)	0634801038	0737843073	0634801074	3217310011	0634801057
ZF 550 ZF 550 A	I - L	3217110023	EB30	3217310012	-	0636302021	0634801057	3217308033	(4)	0634801057	0636101176	0631405048	-	(7)	0634801038	0637870211	0634801074	0737803073	0634801057
ZF 550 ZF 550 A ZF 550 V	H - L	3217110057	MB30	3217310021	(1)	-	0634801350	3217308028	(3)	0634801151	0636101176	0631405048	0636101652	(6)	0634801050	0637870212	0634801074	-	-
ZF 550 ZF 550 A ZF 550 V	H - L	3217110058	EB30	3217310022	(1)	-	0634801350	3217308033	(3)	0634801151	0636101475	0631405048	0636101652	(6)	0634801050	0637870212	0634801074	-	-
ZF 550 ZF 550 A ZF 550 V	H - L	3217110059	MB30	3217310021	(1)	-	0634801350	3217308028	(3)	0634801151	0636101176	0631405048	0636101652	(9)	0634801050	0637870212	0634801074	-	-
ZF 550 ZF 550 A ZF 550 V	H - L	3217110060	EB30	3217310022	(1)	-	0634801350	3217308033	(3)	0634801151	0636101475	0631405048	0636101652	(9)	0634801050	0637870212	0634801074	-	-

Particolare Item	Codice Code	Descrizione Description	Caratteristiche tecniche Technical features
(1)	3217310019	PRESSOSTATO / SWITCH	MBC5000-3431-1DB04 21 BAR DANFOSS AC 0.5A - 250V tensione alimentazione / mains voltage 12W - 125V
(2)	0501317959	INTERRUTTORE A PRESSIONE / SWITCH	VDO 1/569/100/103 K VDO tensione alimentazione / mains voltage 6V + 30V 6W
(3)	3217310020	TRASMETTITORE DI PRESSIONE / PRESSURE SENDER	DANFOSS segnale d'uscita / output signal 4 + 20mA tensione alimentazione / mains voltage 12.5 + 28 V
(4)	0501207235	SENSORE DI PRESSIONE / PRESSURE SENDER	tensione alimentazione / mains voltage 10 + 36 V
(5)	0501203369	SENSORE DI PRESSIONE / PRESSURE SENDER	VDO tensione alimentazione / mains voltage 6 + 30V
(6)	0646120324	TEMPERATURE SWITCH	TEDDINGTON tensione alimentazione / mains voltage 9 + 16 V 12V 1.5A range 0 + 125C°
(7)	0501207230	TERMOMETRO A RESISTENZA / TEMPERATURE SENDER	2 * pt1000 VDO range 0 + 180C° lunghezza / length 60 mm
(8)	0501203371	TERMOMETRO A RESISTENZA / TEMPERATURE SENDER	2 * pt1000 VDO range 0 + 180C° lunghezza / length 33 mm
(9)	3217310026	SENSORE TEMPERATURA / TEMPERATURE SENDER	MBT3270-12001-035-50001-200 DANFOSS range 0 + 180C° lunghezza / length 35 mm



KIT SENSORI OPTIONAL (MB30 - EB31) / OPTIONAL SENSORS KITS (MB30 - EB31)



CATALOGO PARTI DI RICAMBIO / SPARE PARTS CATALOGUE



ZF 665 - ZF 665 A

KIT SENSORI OPTIONAL (MB30 - EB31) / OPTIONAL SENSORS KITS (MB30 - EB31)

Trasmissione Transmission	Rif. Ref.	Kit Kit	Dist. Cont.	Supporto Monitoring Monitoring Support	Pressostato Switch	Anello Ring	Guarnizione Seal washer	Sens. Press. Press. Sender	Tappo Plug	Anello Ring	Vite Screw	Tappo Plug	Vite Screw	Sonda Temp. Temp. Sender	Anello Ring	Riduzione Reduction	Anello Ring	Riduzione Reduction	Anello Ring
				POS. 1	POS. 2	POS. 3	POS. 4	POS. 5	POS. 5A	POS. 6	POS. 7	POS. 8	POS. 9	10 10A	POS. 11	POS. 12	POS. 13	POS. 14	POS. 15
ZF 500 - ZF 510A - ZF 500IV	A-B	3217110057	MB30	3217310021	3217310019	0634801350	3217308028	3217310020	-	0634306517	0636101176	0631405048	0636101652	10 10A	0634801050	0637870212	0634801074	-	-
ZF 500 - ZF 510A - ZF 500IV	A-B	3217110059	MB30	3217310021	3217310019	0634801350	3217308028	3217310020	-	0634306517	0636101176	0631405048	0636101652	10 10A	0634801050	0637870212	0634801074	-	-
ZF 500 - ZF 510A - ZF 500IV	C-B	3217110061	EB31	3217310028	3217310019	0634801350	-	3217310020	0636302021	0634306517	0636101475	-	0636101652	10 10A	0634801050	0637870212	0634801074	3217310029	0634801057
ZF 500 - ZF 510A - ZF 500IV	C-B	3217110062	EB31	3217310028	3217310019	0634801350	-	3217310020	0636302021	0634306517	0636101475	-	0636101652	10 10A	0634801050	0637870212	0634801074	3217310029	0634801057
ZF 285 - ZF 286	A-B	3217110057	MB30	3217310021	3217310019	0634801350	3217308028	3217310020	-	0634306517	0636101176	0631405048	0636101652	10 10A	0634801050	0637870212	0634801074	-	-
ZF 285 - ZF 286	A-B	3217110059	MB30	3217310021	3217310019	0634801350	3217308028	3217310020	-	0634306517	0636101176	0631405048	0636101652	10 10A	0634801050	0637870212	0634801074	-	-
ZF 285 - ZF 286	C-B	3217110061	EB31	3217310028	3217310019	0634801350	-	3217310020	0636302021	0634306517	0636101475	-	0636101652	10 10A	0634801050	0637870212	0634801074	3217310029	0634801057
ZF 285 - ZF 286	C-B	3217110062	EB31	3217310028	3217310019	0634801350	-	3217310020	0636302021	0634306517	0636101475	-	0636101652	10 10A	0634801050	0637870212	0634801074	3217310029	0634801057
ZF 665 - ZF 665A	A-B	3217110057	MB30	3217310021	3217310019	0634801350	3217308028	3217310020	-	0634306517	0636101176	0631405048	0636101652	10 10A	0634801050	0637870212	0634801074	-	-
ZF 665 - ZF 665A	A-B	3217110059	MB30	3217310021	3217310019	0634801350	3217308028	3217310020	-	0634306517	0636101176	0631405048	0636101652	10 10A	0634801050	0637870212	0634801074	-	-
ZF 665 - ZF 665A	C-B	3217110061	EB31	3217310028	3217310019	0634801350	-	3217310020	0636302021	0634306517	0636101475	-	0636101652	10 10A	0634801050	0637870212	0634801074	3217310029	0634801057
ZF 665 - ZF 665A	C-B	3217110062	EB31	3217310028	3217310019	0634801350	-	3217310020	0636302021	0634306517	0636101475	-	0636101652	10 10A	0634801050	0637870212	0634801074	3217310029	0634801057

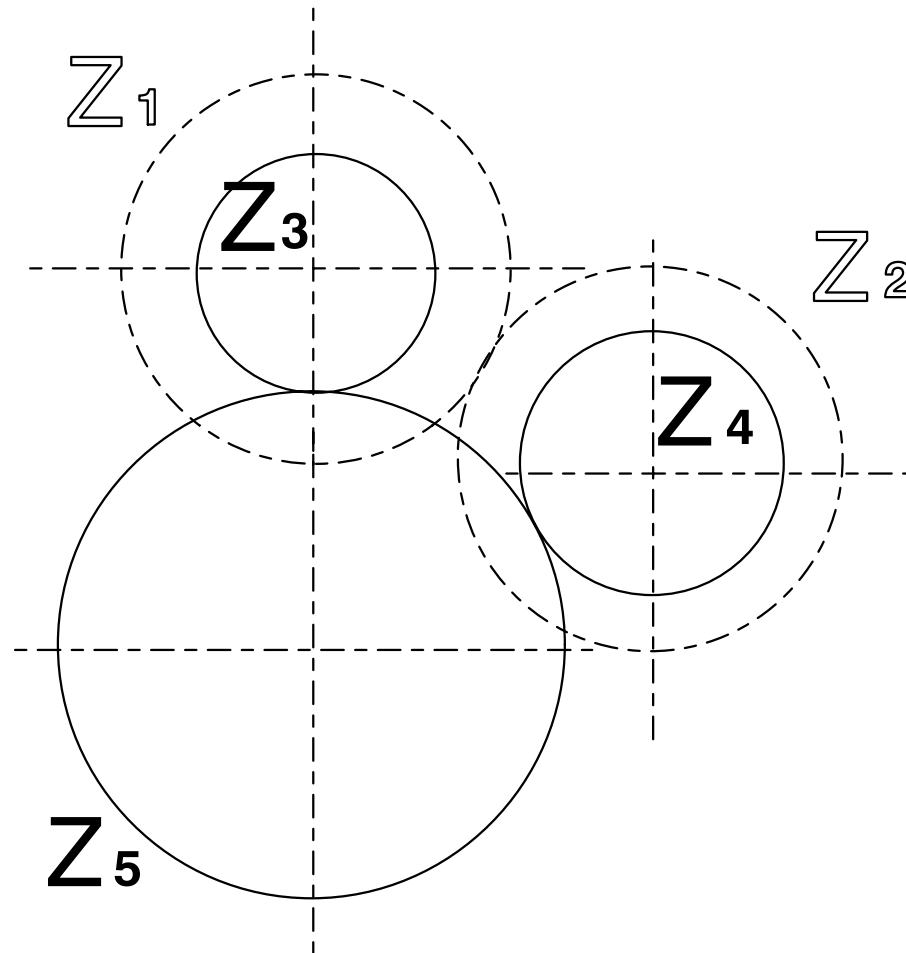
Particolare Item	Codice Code	Descrizione Description	Caratteristiche tecniche Technical features
(2)	3217310019	PRESSOSTATO / SWITCH	MBC5000-3431-1DB04 21 BAR DANFOSS AC 0.5A - 250V tensione alimentazione / mains voltage 12W - 125V
(5)	3217310020	TRASMETTITORE DI PRESSIONE / PRESSURE SENDER	DANFOSS segnale d'uscita / output signal 4 + 20mA tensione alimentazione / mains voltage 12.5 + 28 V
(10)	0646120324	TEMPERATURE SWITCH	TEDDINGTON tensione alimentazione / mains voltage 9 + 16 V 12V 1.5A range 0 + 125C°
(10A)	3217310026	SENSORE TEMPERATURA / TEMPERATURE SENDER	MBT3270-12001-035-50001-200 DANFOSS range 0 + 180C° lunghezza / length 35 mm

CATALOGO PARTI DI RICAMBIO / SPARE PARTS CATALOGUE



ZF 665 - ZF 665 A

KIT INGRANAGGI / GEARS KIT



Z₃= Albero ingresso / Input shaft
Z₄= Albero secondario / Counter shaft
Z₅= Albero uscita / Output shaft

Plus d'informations sur : www.dbmoteurs.fr

CATALOGO PARTI DI RICAMBIO / SPARE PARTS CATALOGUE**ZF 665 - ZF 665 A****KIT INGRANAGGI / GEARS KIT**

Pos.	ZF	Codice Part number	Quantità Quantity	Descrizione	Description
-		3226199001	1	KIT INGRANAGGI R=1,525 ZF 665A	GEARS KIT R=1,525 ZF 665A
-		3226199002	1	KIT INGRANAGGI R=1,757 ZF 665A	GEARS KIT R=1,743 ZF 665A
-		3229199003	1	KIT INGRANAGGI R=1,971 ZF 665A	GEARS KIT R=1,971 ZF 665A
-		3226199004	1	KIT INGRANAGGI R=2,517 ZF 665A	GEARS KIT R=2,517 ZF 665A
-		3226199005	1	KIT INGRANAGGI R=2,960 ZF 665A	GEARS KIT R=2,960 ZF 665A
-		3226199006	1	KIT INGRANAGGI R=2,219 ZF 665A	GEARS KIT R=2,219 ZF 665A
-		3226199007	1	KIT INGRANAGGI R=2,226 ZF 665A	GEARS KIT R=2,226 ZF 665A
-		3226199008	1	KIT INGRANAGGI R=2,448 ZF 665A	GEARS KIT R=2,448 ZF 665A
-		3226199011	1	KIT INGRANAGGI R=1,111 ZF 665	GEARS KIT R=1,111 ZF 665
-		3226199012	1	KIT INGRANAGGI R=1,182 ZF 665	GEARS KIT R=1,182 ZF 665
-		3226199013	1	KIT INGRANAGGI R=1,262 ZF 665	GEARS KIT R=1,262 ZF 665
-		3226199014	1	KIT INGRANAGGI R=1.400 ZF 665	GEARS KIT R=1,400 ZF 665
-		3226199015	1	KIT INGRANAGGI R=1,500 ZF 665	GEARS KIT R=1,500 ZF 665
-		3226199016	1	KIT INGRANAGGI R=1,743 ZF 665	GEARS KIT R=1,743 ZF 665
-		3226199017	1	KIT INGRANAGGI R=2,000 ZF 665	GEARS KIT R=2,000 ZF 665
-		3226199018	1	KIT INGRANAGGI R=2,233 ZF 665	GEARS KIT R=2,233 ZF 665
-		3226199019	1	KIT INGRANAGGI R=2,593 ZF 665	GEARS KIT R=2,593 ZF 665
-		3226199020	1	KIT INGRANAGGI R=3,042 ZF 665	GEARS KIT R=3,042 ZF 665

CATALOGO PARTI DI RICAMBIO / SPARE PARTS CATALOGUE



ZF 665 - ZF 665 A

KITS RICAMBI / SPARE KITS

Pos.	ZF	Codice Part number	Quantità Quantity	Descrizione	Description
■		3217199020	1	KIT GUARNIZIONI ZF 550/550A - ZF 665/665A	GASKETS KIT
●		3217199506	1	KIT SPESSORI	SHIMS KIT
*		3217199019	1	KIT FRIZIONI M.A./RM	F./R. CLUTCH KIT
◆		3226199026	1	KIT CUSCINETTI ZF 665/665A	BEARINGS KIT
◇		3217199505	1	KIT MANUTENZIONE SCAMBIATORE	COOLER MAINTENANCE KIT
		3217108018	1	KIT DISTRIBUTORE MB 30	MB30 CONTROL VALVE KIT
		3217199021	1	KIT MANUTENZIONE MB30	MB30 MAINTENANCE KIT
		3217108056	1	KIT DISTRIBUTORE EB 30	EB 30 CONTROL VALVE KIT
		3217199022	1	KIT MANUTENZIONE EB 30	EB 30 MAINTENANCE KIT
		3217108062	1	KIT DISTRIBUTORE EB 31 (CON SUPPORTO FILTRO AD ANGOLO)	CONTROL VALVE KIT EB 31 (WITH ANGLE FILTER SUPPORT)
		3217108069	1	KIT DISTRIBUTORE EB 31 (CON SUPPORTO FILTRO DIRITTO)	CONTROL VALVE KIT EB 31 (WITH STRAIGHT FILTER SUPPORT)
		3217199031	1	KIT ELETTROVALVOLE 24 V	24 V SOLENOID KIT
		3217199032	1	KIT ELETTROVALVOLE 12 V	12 V SOLENOID KIT
		3217093014	1	KIT TROLLING VALVE MECCANICO	MECHANICAL TROLLING VALVE KIT
		3217199023	1	KIT GUARNIZIONI TROLLING VALVE MECCANICO	MECHANICAL TROLLING VALVE GASKETS KIT
		3217093015	1	KIT TROLLING VALVE ELETTRICO	ELECTRICAL CONTROL VALVE KIT
		3217199035	1	KIT MANUTENZIONE TROLLING VALVE ELETTRICO	ELECTRICAL TROLLING VALVE MAINTENANCE KIT
		3217193006	1	KIT DISTRIBUTORE PTO ELETTRICO	PTO ELECTRICAL CONTROL VALVE KIT
		3217193007	1	KIT DISTRIBUTORE PTO MECCANICO	PTO MECHANICAL CONTROL VALVE KIT
		3217193003	1	KIT ELETTROVALVOLA 24 V (PTO)	24 V SOLENOID KIT (PTO)
		3217193004	1	KIT ELETTROVALVOLA 12 V (PTO)	12 V SOLENOID KIT (PTO)
		3217199024	1	KIT CAMBIO OLIO	OIL CHANGE KIT
		3217106001	1	KIT POMPA STD	STD. PUMP KIT
		3217107011	1	KIT SCAMBIATORE VERSIONE SPECIALE	COOLER SPECIAL VERSION
		3217107019	1	KIT SCAMBIATORE STD	STD COOLER
		3217107020	1	KIT SCAMBIATORE PER ZF IND.	ZF IND. COOLER
		3217107025	1	KIT SCAMBIATORE (SPECIALE PER USA)	COOLER KIT (SPECIAL FOR USA)
		3217110002	1	KIT SENSORI TEMP. PRESS. MB30	TEMP. PRESS. SENSORS KIT MB30
		3217110003	1	KIT SENSORI TEMP. PRESS. EB30	TEMP. PRESS. SENSORS KIT EB 30

CATALOGO PARTI DI RICAMBIO / SPARE PARTS CATALOGUE



ZF 665 - ZF 665 A

KITS RICAMBI / SPARE KITS

Pos.	ZF	Codice Part number	Quantità Quantity	Descrizione	Description
		3217110017	1	KIT PRESSOSTATO MB30 (VERS. DANFOSS)	SWITCH KIT FOR MB30 (VERSION DANFOSS)
		3217110015	1	KIT PRESSOSTATO EB30/EB30 (VERS. DANFOSS)	SWITCH KIT FOR EB30/EB30 (VERSION DANFOSS)
		3217108028	1	KIT DISTRIBUTORE EB 30 (SPECIALE VOLVO)	CONTROL VALVE KIT EB 30 (SPECIAL VOLVO)
		3217199026	1	KIT ELETTROVALVOLE 24V (SPECIALE VOLVO)	24V SOLENOID KIT (SPECIAL VOLVO)
		3217199504	1	KIT RIPARAZIONE EB31	EB 31 REPAIR KIT

Plus d'informations sur : www.dbmoteurs.fr



DISTRIBUTORI - TROLLING VALVE
CONTROL VALVE - TROLLING VALVE

Plus d'informations sur : www.dbmoteurs.fr

Plus d'informations sur : www.dbmoteurs.fr

CATALOGO PARTI DI RICAMBIO / SPARE PARTS CATALOGUE**ZF 665 - ZF 665 A**

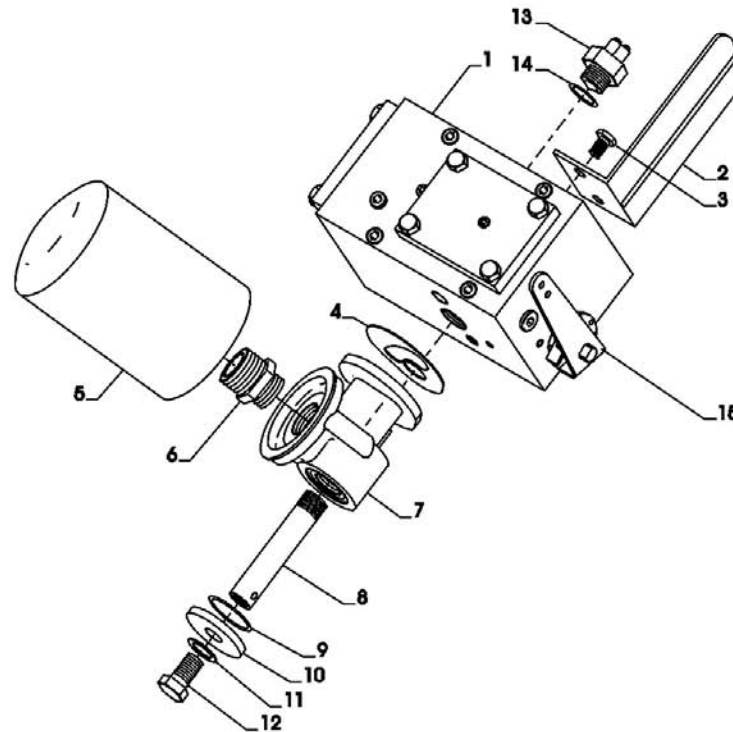
INDICE	PAGE	INDEX
DISTRIBUTORE MECCANICO MB 30	84	<i>MECHANICAL CONTROL VALVE MB 30</i>
DISTRIBUTORE ELETTRICO EB 30	86	<i>ELECTRICAL CONTROL VALVE EB 30</i>
DISTRIBUTORE ELETTRICO EB 31	88	<i>ELECTRICAL CONTROL VALVE EB 31</i>
TROLLING VALVE	90	<i>TROLLING VALVE</i>

CATALOGO PARTI DI RICAMBIO / SPARE PARTS CATALOGUE



ZF 665 - ZF 665 A

DISTRIBUTORE MECCANICO MB30 / MECHANICAL CONTROL VALVE MB30



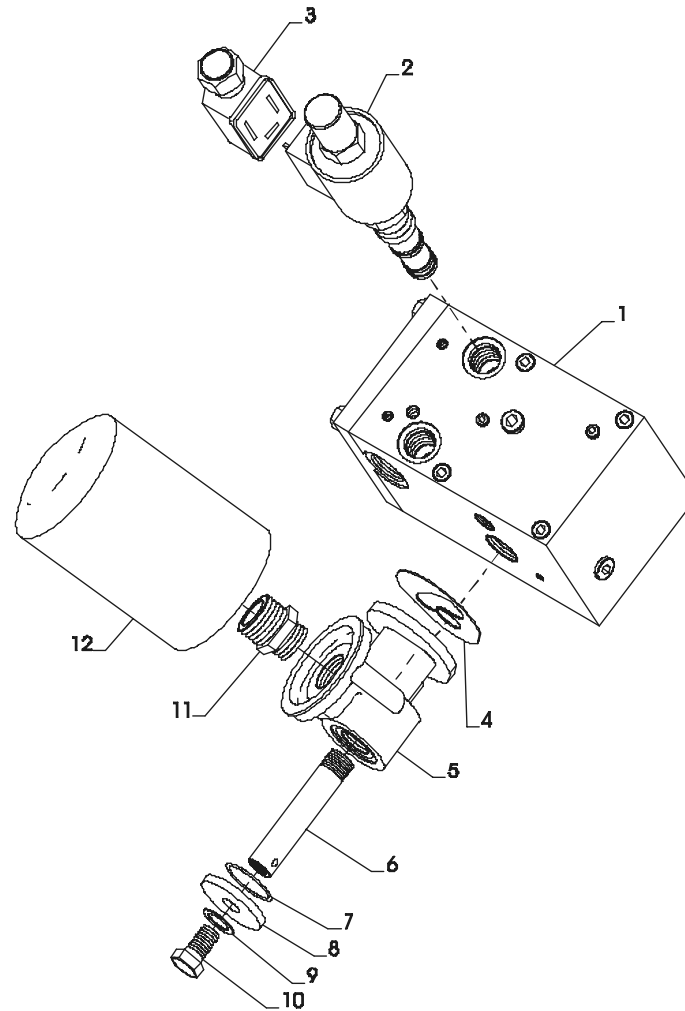
Plus d'informations sur : www.dbmoteurs.fr

CATALOGO PARTI DI RICAMBIO / SPARE PARTS CATALOGUE**ZF 665 - ZF 665 A****DISTRIBUTORE MECCANICO MB30 / MECHANICAL CONTROL VALVE MB30**

Pos.	ZF	Codice Part number	Quantità Quantity	Descrizione	Description
1		3217208007	1	DISTRIBUTORE OLIO	OIL DISTRIBUTOR
2		3217308065	1	STAFFA SUPP. TELEC.	BRACKET
3		0636015289	2	VITE TE	TE SCREW
4		3217308007	1	GUARNIZIONE SUPP. FILTRO	GASKET
5		3213308019	1	FILTRO	FILTER
6		3209308007	1	RACCORDO	ADAPTER
7		3217308026	1	SUPPORTO FILTRO OLIO	FILTER SUPPORT
8		3217308027	1	TIRANTE CAVO	SPECIAL STUD
9		0634303839	1	ANELLO DI TENUTA	O RING
10		3217308051	1	ROSETTA PIANA	WASHER
11		0630050043	1	ROSETTA A TENUTA	WASHER
12		0636016168	1	VITE TE	TE SCREW
13		0659064503	1	SWITCH 21-458 9/16-18 UNF-2A	SWITCH 21-458 9/16-18 UNF-2A
14		0634303812	1	ANELLO DI TENUTA O-RING 11,11X1,78	O-RING 11,11X1,78
15		3207308006	1	LEVA COMANDO DISTRIBUTORE	SHIF LEVEL
15		0631329048	1	SPINA ELASTICA 5X20 ISO 8752-A-ST	ELASTIC PIM 5X20 ISO 8752-A-ST



DISTRIBUTORE ELETTRICO EB 30 / ELECTRICAL CONTROL VALVE EB 30



CATALOGO PARTI DI RICAMBIO / SPARE PARTS CATALOGUE



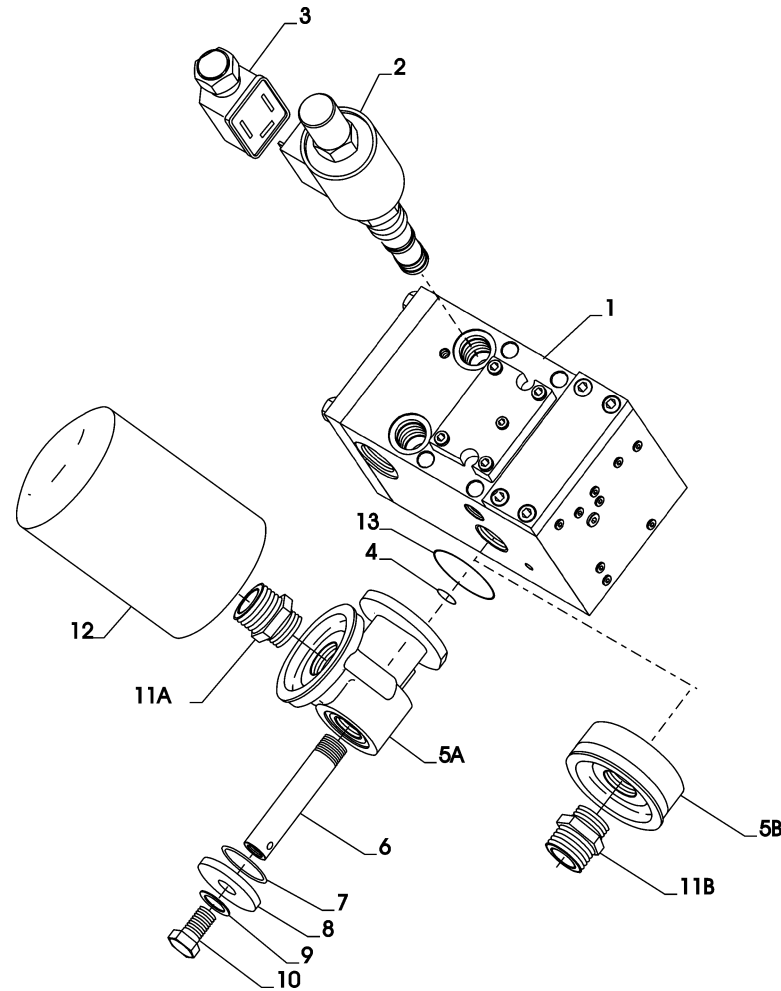
ZF 665 - ZF 665 A

DISTRIBUTORE ELETTRICO EB 30 / ELECTRICAL CONTROL VALVE EB 30

Pos.	ZF	Codice Part number	Quantità Quantity	Descrizione	Description
1		3217208022	1	DISTRIBUTORE (SENZA ELETTROVALVOLE)	OIL VALVE UNIT (WITHOUT SOLENOID VALVE)
▲2		3217308084	2	ELETTROVALVOLA 24 V	SOLENOID 24V
▲2		3217308085	2	ELETTROVALVOLA 12 V	SOLENOID 12V
3		0659055651	2	CONNETTORE	CONNECTOR
4		3217308007	1	GUARNIZIONE SUPP.FILTRO	FILTER SUPPORT GASKET
5		3217308026	1	SUPPORTO FILTRO OLIO	OIL FILTER SUPPORT
6		3217308027	1	TIRANTE CAVO	CABLE TIE ROD
7		0634303839	1	ANELLO DI TENUTA OR	O-RING
8		3217308051	1	ROSETTA PIANA	FLAT WASHER
9		0630050043	1	ROSETTA A TENUTA	SEALING WASHER
10		0636016168	1	VITE TE	TE SCREW
11		3209308007	1	RACCORDO	ADAPTER
12		3213308019	1	FILTRO	FILTER
		3217199022	1	KIT GUARNIZIONI EB30	EB30 GASKETS KIT
		3217199031	1	KIT ELETTROVALVOLE 24 V	24 V SOLENOID KIT
		3217199032	1	KIT ELETTROVALVOLE 12 V	12 V SOLENOID KIT
		3217108056	1	ASSIEME DISTRIB. ELETTRICO EB30/EB30•1 (24 bar)	ELECTRICAL VALVE ASSEMBLY (24 bar)



DISTRIBUTORE ELETTRICO EB 31 / ELECTRICAL CONTROL VALVE EB 31



CATALOGO PARTI DI RICAMBIO / SPARE PARTS CATALOGUE



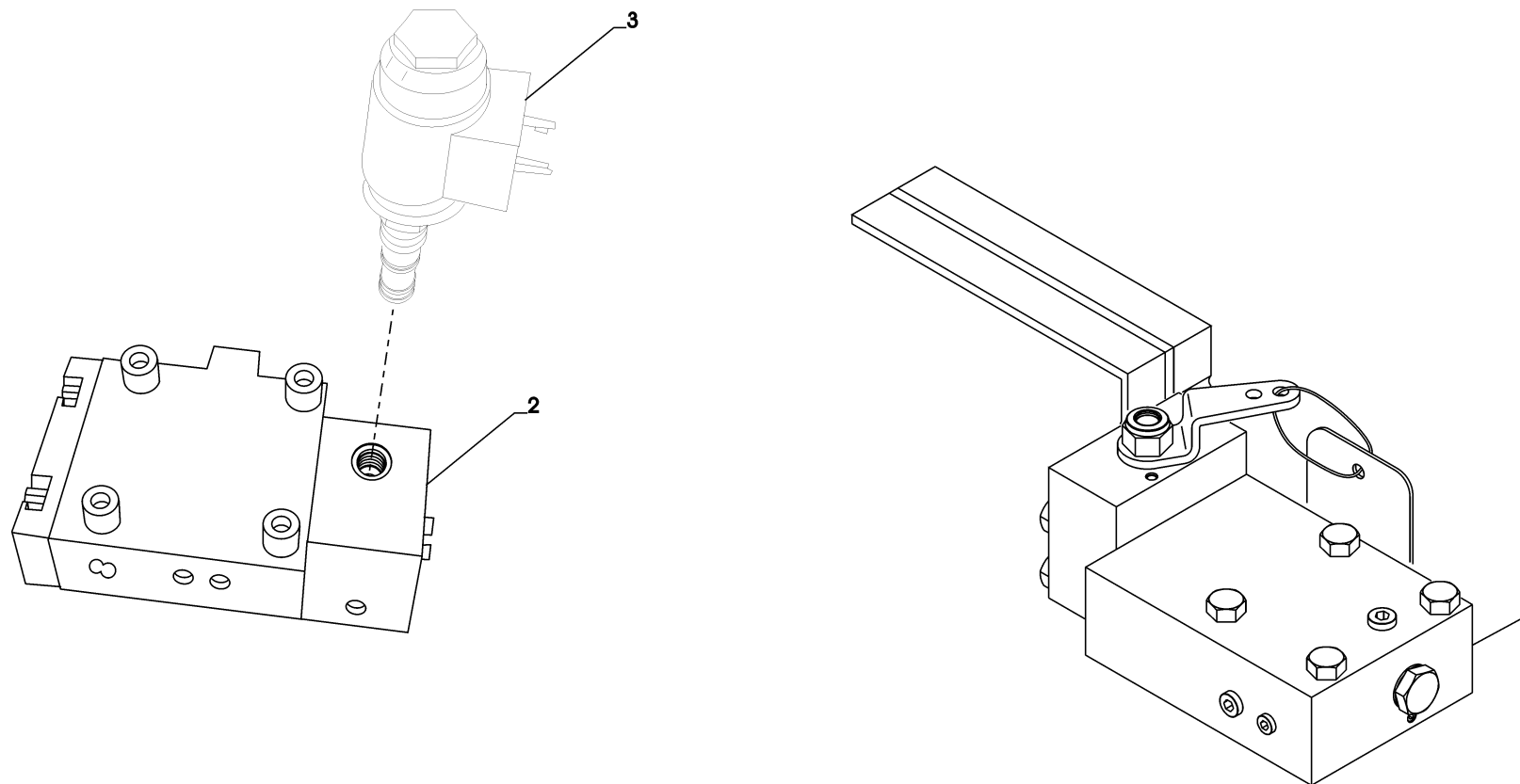
ZF 665 - ZF 665 A

DISTRIBUTORE ELETTRICO EB 31 / ELECTRICAL CONTROL VALVE EB 31

Pos.	ZF	Codice Part number	Quantità Quantity	Descrizione	Description
1		3217208036	1	DISTRIBUTORE COMPLETO (SENZA ELETTROVALVOLE)	CONTROL VALVE UNIT (WITHOUT SOLENOID VALVE)
▲2		3217308084	2	ELETTROVALVOLA 24 V	SOLENOID 24V
▲2		3217308085	2	ELETTROVALVOLA 12 V	SOLENOID 12V
3		0659055651	2	CONNETTORE	CONNECTOR
4		0634303230	1	ANELLO TENUTA OR	O RING
▲5A		3217308112	1	SUPPORTO FILTRO OLIO	OIL FILTER SUPPORT
▲5B		3217308137	1	SUPPORTO FILTRO OLIO	OIL FILTER SUPPORT
6		3217308113	1	TIRANTE CAVO	CABLE TIE ROD
7		0634303839	1	ANELLO DI TENUTA OR	O-RING
8		3217308051	1	ROSETTA PIANA	FLAT WASHER
9		0630050043	1	ROSETTA A TENUTA	SEALING WASHER
10		0636016168	1	VITE TE	TE SCREW
▲11A		3209308007	1	RACCORDO	ADAPTER
▲11B		3217308054	1	RACCORDO	ADAPTER
12		3213308019	1	FILTRO	FILTER
13		0634304722	1	ANELLO TENUTA OR	O RING



TROLLING VALVE / TROLLING VALVE



Plus d'informations sur : www.dbmoteurs.fr