



Spare Parts Catalogue

ZF 63 IV

JUNE 2008

cod. **310.01.0096**

Plus d'informations sur : www.dbmoteurs.fr



TABLE OF CONTENTS

1. SPARE PARTS LIST	3
Preface	3
Name plate.....	3
FIG. 1	4
FIG. 2	6
FIG. 3 Mechanical selector valve	8
FIG. 4 Old electric selector valve with proportional valves	10
FIG. 5	12
FIG. 6 Old electric selector valve ON/OFF 12V, 26 BAR	14
FIG. 7 New electric selector valve ON/OFF 12V - 26 bar New electric selector valve ON/OFF 24V - 26 bar	16
FIG. 8 New electric selector valve on/off 12v - 26 bar with trolling valve New electric selector valve on/off 24v - 26 bar with trolling valve.....	18
KIT COMPONENT	20



1. SPARE PARTS LIST

Preface

The spare parts list is only valid for the type and versions of transmission, as shown below.

You will find the transmission type and version on your transmission name plate.

If the type and version indicated differs from that printed in this Manual, the relative Spare Parts List should be ordered from ZF MARINE ARCO S.p.A..

The indicated dimensions and standards are as such not enough for ordering parts.

When ordering parts, please state:

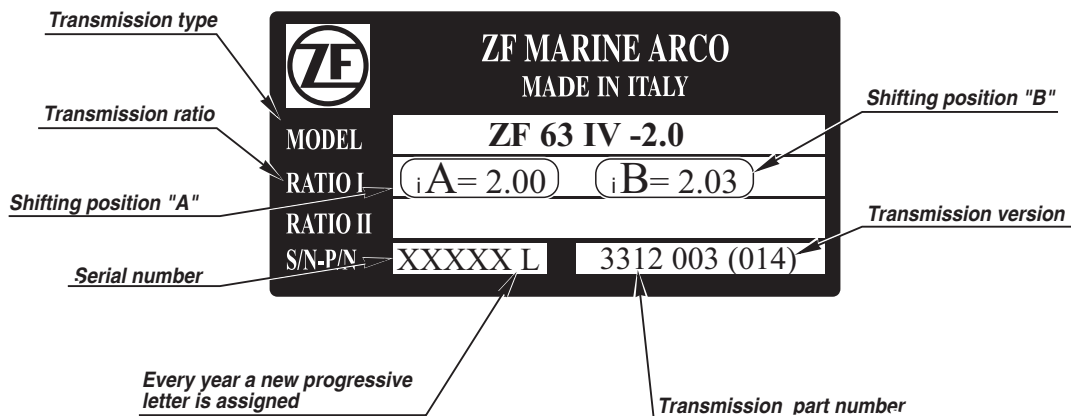
- Transmission type
- Serial number
- Item no.
- Part name
- Identification no.
- quantity of parts required.

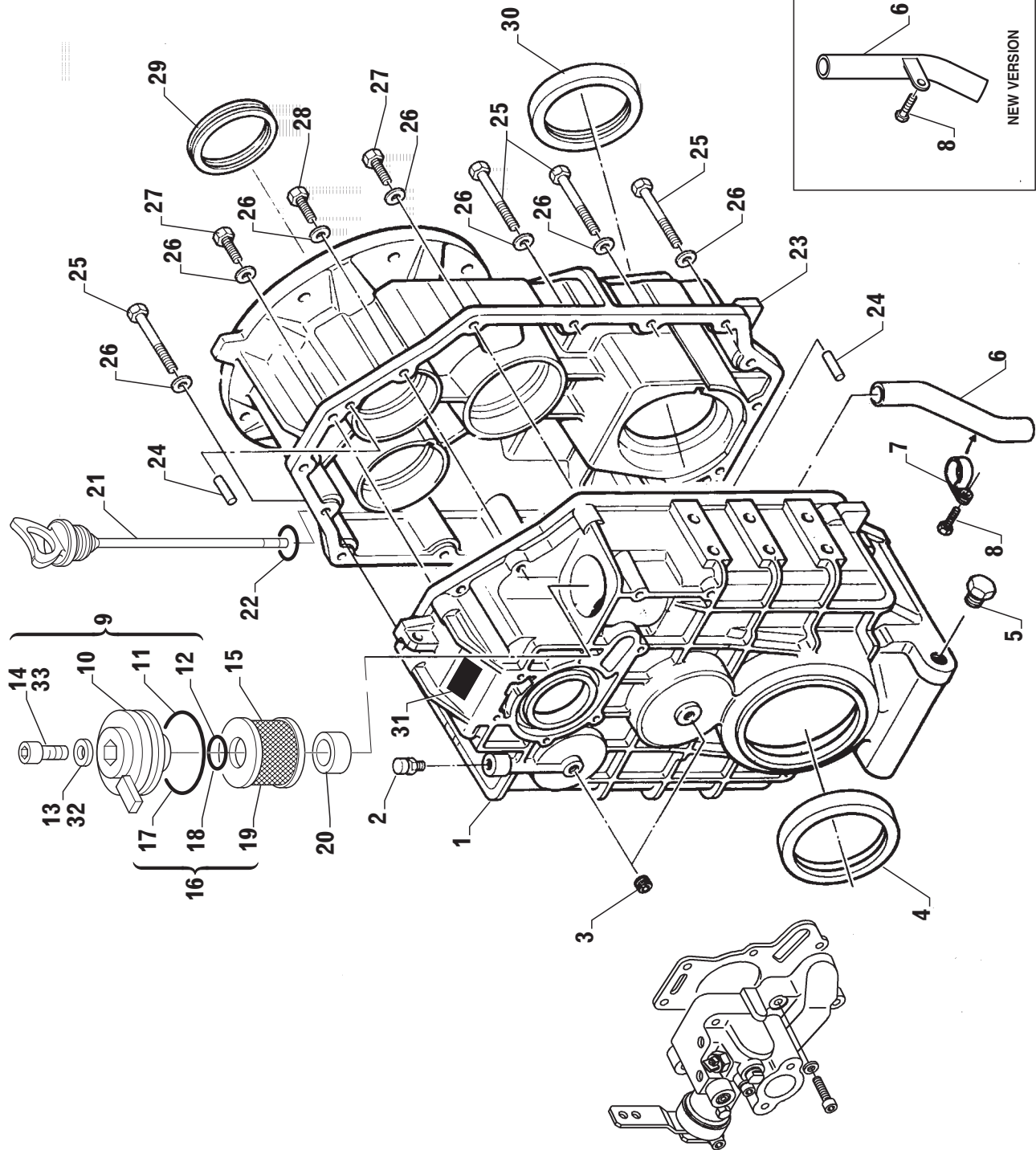
The spare parts list is referring to the following versions:

ZF 63 IV versions 14 (1.29 R); 15 (1.56 R); 16 (2.00 R); 17 (2.48 R);
 versions 001 (1.29 R); 002 (1.56 R); 003 (2.00 R); 004 (2.48 R);
 versions 012 (1.29 R); 013 (1.56 R); 014 (2.00 R); 015 (2.48 R).

Name plate

The name plate is mounted to the transmission







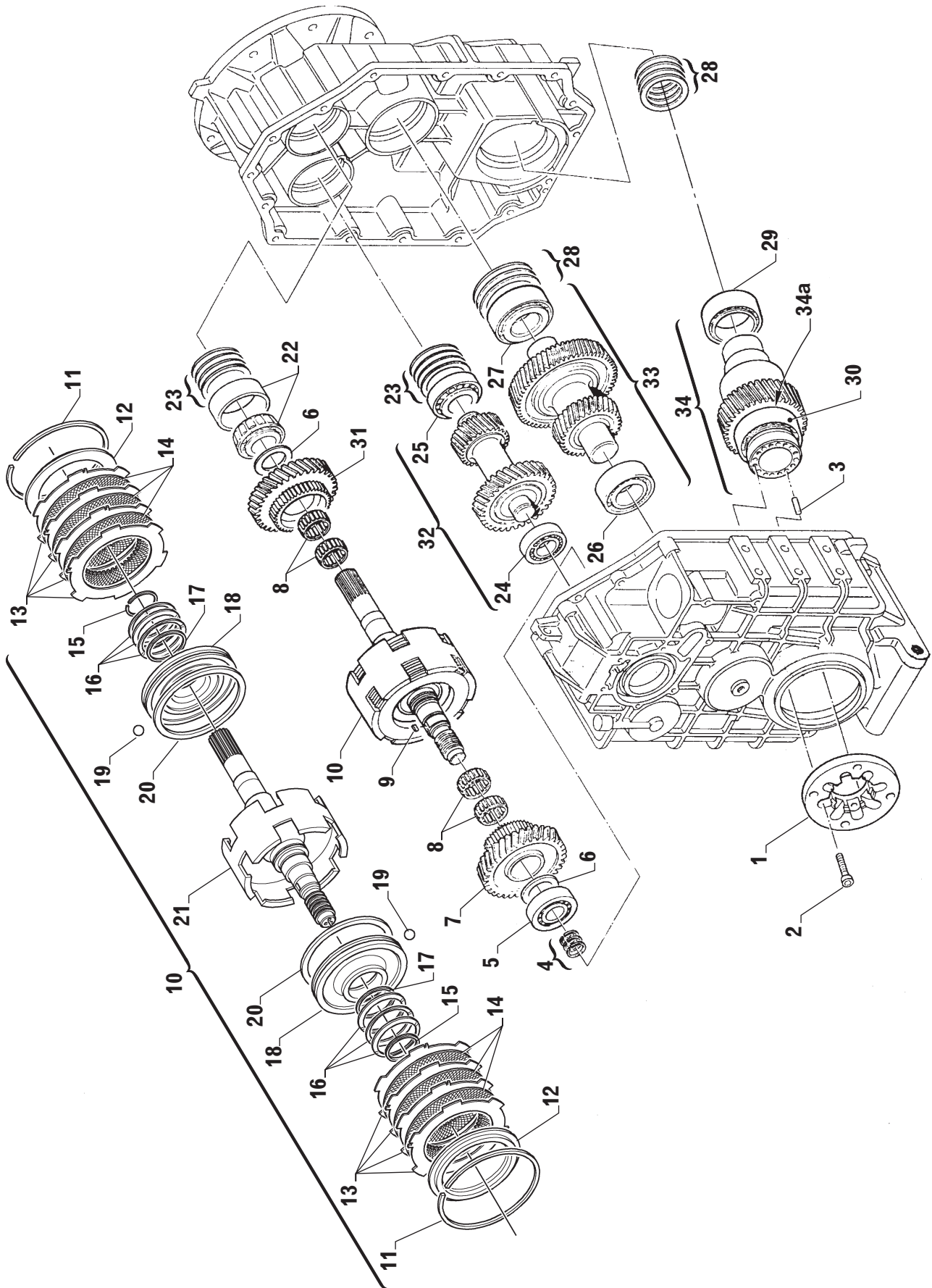
Pos.	Part number	Old P/N	Descrizione	Description	Q.tà Q.ty	Note
1	3312 301 025	469246	Scatola	Housing	1	
2	3311 301 002	442369	Valvola di sfiato	Breather valve	1	
	3312 301 035		Valvola di sfiato Hunger	Hunger breather valve	1	Only ratio I = 1.56
3	0636 301 041	442373	Tappo	Plug	2	
4	0634 319 133	444070	Paraolio uscita	Output shaft seal	1	
●	0734 319 742		Paraolio uscita	Output shaft seal	1	Only ratio I = 1.56 (also Indmar version)
5	3312 301 017	469691	Tappo	Plug	1	
6	3312 301 026	456665	Tubo aspirazione	Suction pipe	1	
	3312 301 034		Tubo aspirazione con supporto	Suction pipe with support	1	
7	0632 311 397	473352	Ritegno	Retainer support	1	
8	0636 101 439	102867	Vite T.E.	Hex head screw	1	
9	3312 101 003	500484	Coperchio filtro completo	Filter cover, assy.	1	
10	☆		. Coperchio filtro	. Filter cover	1	
11	0634 304 688	442731	. Guarnizione OR	. O-Ring	1	
12	0634 306 204	105542	. Guarnizione OR	. O-Ring	1	
13	0630 001 085	167010	. Rosetta	. Washer	1	
14	0636 101 475	320202	. Vite M8x30	. Screw M8x30	1	
15	3312 301 007	438637	Filtro olio	Oil filter	1	* old part number
16	3312 199 031	463772	Filtro olio completo	Oil filter, assy	1	
17	0634 304 688	442731	. Guarnizione OR	. O-Ring	1	
18	0634 306 204	105542	. Guarnizione OR	. O-Ring	1	
19	3312 301 037		. Filtro olio	. Oil filter	1	* new part number
20	3312 301 008	439653	Guarnizione	Gasket	1	
▼21	978.31.701.02	465996	Asta livello olio	Oil dipstick	1	
△	3312 201 003	500991	Asta livello olio + OR	Oil dipstick + OR	1	
22	0634 304 405	501211	. Guarnizione OR	. O-Ring	1	
23	3312 301 024	469243	Coperchio	Cover (housing)	1	
24	0631 315 520	335817	Spina	Locator pin	2	
25	0636 010 550	442374	Vite T.E.	Hex head screw	4	
26	0630 302 091	442371	Rosetta	Washer	16	
27	0636 015 227	442375	Vite T.E.	Hex head screw	11	
28	0636 015 386	452512	Vite T.E.	Hex head screw	1	
29	3312 301 030	413883	Paraolio entrata	Input shaft seal	1	
30	0634 319 134	444071	Paraolio uscita	Output shaft seal	1	
●	0734 319 741		Paraolio uscita	Output shaft seal	1	Only ratio I = 1.56 (also Indmar version)
31	3312 301 001		Targhetta di identificazione	Name plate	1	
32	0630 001 085	167010	Rosetta	Washer	1	
33	0636 101 475	320202	Vite M8x30	Screw M8x30	1	

▼ Fino a matricola 20754F - Up to s/n 20754F

△ Da matricola 20755F - From s/n 20755F

● Da matricola 19098M - From s/n 19098M

* Fornito solamente incluso nel Kit filtro olio p/n 3312 199 031
Supplied only included in the oil filter Kit p/n 3312 199 031





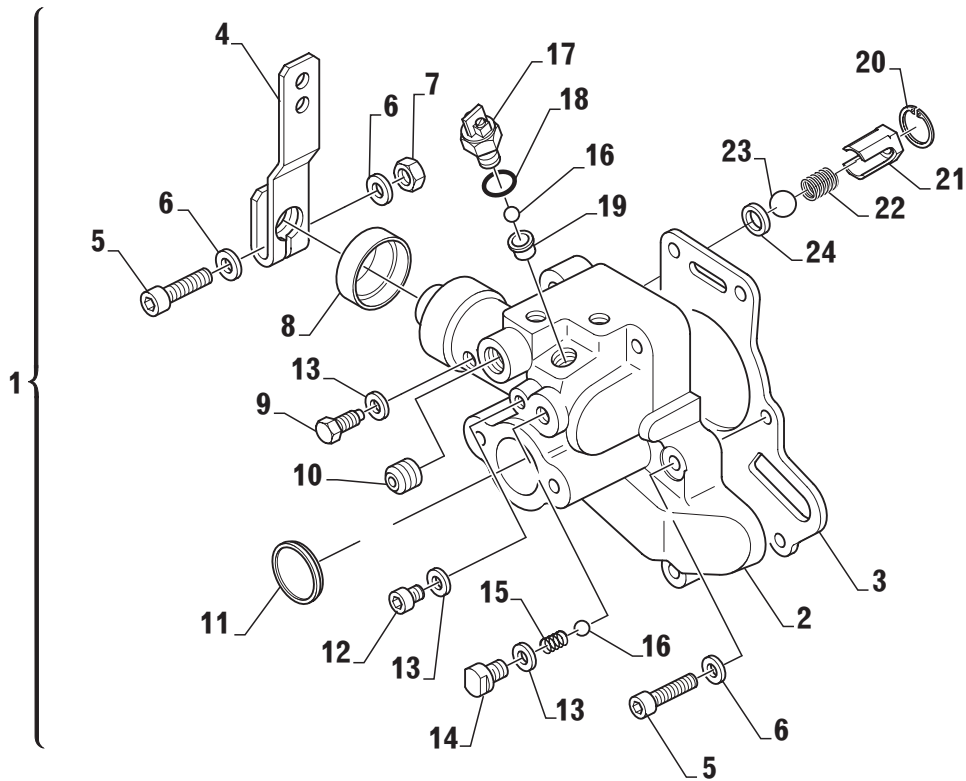
Pos.	Part number	Old P/N	Descrizione	Description	Q.tà Q.ty	Note
1	3312 304 015	465110	Flangia	Flange	1	
2	0636 101 030	446131	Vite	Screw	8	
3	0631 313 008	104684	Spina	Locator pin	4	
4	3312 302 041	447038	Anello di tenuta	Piston ring	3	
5	0635 501 940	500365	Cuscinetto a rulli conici	Tapered roller bearing	1	
6	3312 302 004	454406	Rasamento	Butting ring	2	
7	3312 302 006	488955	Ingranaggio Z3 = 49	Reverse gear Z3 = 49	1	
8	3312 302 040	441438	Cuscinetto a rullini	Needle bearing	4	
9	0631 501 062	437956	Chiavetta	Key	1	
10	3312 199 051		Albero di ingresso completo	Input shaft, assy.	1	
11	0630 513 066	455788	. Anello elastico	. Snap ring	2	
12	3312 302 012	455789	. Disco finale	. End disc	2	
13	3312 302 008	455787	. Disco frizione esterno	. Outer clutch disc	10	
14	3312 302 009	455786	. Disco frizione interno	. Inner clutch disc	8	
	3312 302 045		. Disco frizione interno (denti temprati)	. Inner clutch disc (induction hardened teeth)	8	(1)
15	0630 501 038	500076	. Anello di ritegno	. Retainer ring	2	
16	3312 302 015	500148	. Molla a tazza	. Cup spring	6	
	3312 302 038		. Molla a tazza	. Cup spring	6	From s/n 18483L
17	0634 402 178	500066	. Anello interno	. Inner clutch piston ring	2	
18	3312 302 014	500147	. Pistone	. Clutch piston	2	
19	0635 460 006	106690	. Sfera	. Ball	2	
20	0634 402 176	500069	. Anello esterno	. Outer clutch piston ring	2	
21	3312 199 032	500239	. Albero di ingresso + cilindro frizione	. Input shaft and clutch housing	1	
22	0635 501 937	447754	Cuscinetto a rulli conici	Tapered roller bearing	1	
23	3312 302 023	277213	Spessore 0,1 mm	Shim 0.1 mm	2	
	3312 302 024	277214	Spessore 0,15 mm	Shim 0.15 mm	2	
	3312 302 025	277215	Spessore 0,2 mm	Shim 0.2 mm	2	
	3312 302 026	277216	Spessore 0,5 mm	Shim 0.5 mm	2	
24	0635 501 942	500312	Cuscinetto a rulli conici	Tapered roller bearing	1	
25	0635 501 941	500367	Cuscinetto a rulli conici	Tapered roller bearing	1	
26	0635 501 937	447754	Cuscinetto a rulli conici	Tapered roller bearing	1	
27	0635 372 007	106652	Cuscinetto a rulli conici	Tapered roller bearing	1	
28	3312 304 022	439393	Spessore 0,1 mm	Shim 0.1 mm	2	
	3312 304 023	439394	Spessore 0,15 mm	Shim 0.15 mm	2	
	3312 304 024	439395	Spessore 0,3 mm	Shim 0.3 mm	2	
	3312 304 025	439396	Spessore 0,5 mm	Shim 0.5 mm	2	
29	0635 370 020	159808	Cuscinetto a rulli conici	Tapered roller bearing	1	
30	0635 376 005	446130	Cuscinetto a rulli conici	Tapered roller bearing	1	
Vers. 14,001,012 (Rapporto I = 1,29)				Vers. 14,001,012 (Ratio I = 1.29)		
31	3312 302 019	500856	Ingranaggio Z1 = 39	Forward gear Z1 = 39	1	
32	3312 199 037	470060	Albero intermedio Z4 = 45, Z5 = 36	Intermediate shaft Z4 = 45, Z5 = 36	1	*
33	3312 199 038	470059	Albero intermedio Z2 = 49, Z6 = 33	Intermediate shaft Z2 = 49, Z6 = 33	1	*
34	3312 199 039	470062	Albero di uscita Z7 = 34	Output shaft Z7 = 34	1	*
34a	3312 304 016	466275	. Distanziale	. Spacer	1	
Vers. 15,002,013 (Rapporto I = 1,56)				Vers. 15,002,013 (Ratio I = 1.56)		
31	3312 202 008	439253	Ingranaggio Z1 = 35	Forward gear Z1 = 35	1	
32	3312 199 040	470065	Albero intermedio Z4 = 45, Z5 = 32	Intermediate shaft Z4 = 45, Z5 = 32	1	*
33	3312 199 041	470064	Albero intermedio Z2 = 53, Z6 = 33	Intermediate shaft Z2 = 53, Z6 = 33	1	*
34	3312 199 039	470062	Albero di uscita Z7 = 34	Output shaft Z7 = 34	1	*
34a	3312 304 016	466275	. Distanziale	. Spacer	1	
Vers. 16,003,014 (Rapporto I = 2,00)				Vers. 16,003,014 (Ratio I = 2.00)		
31	3312 202 009	439254	Ingranaggio Z1 = 30	Forward gear Z1 = 30	1	
32	3312 199 042	470068	Albero intermedio Z4 = 45, Z5 = 27	Intermediate shaft Z4 = 45, Z5 = 27	1	*
33	3312 199 043	470067	Albero intermedio Z2 = 58, Z6 = 33	Intermediate shaft Z2 = 58, Z6 = 33	1	*
34	3312 199 039	470062	Albero di uscita Z7 = 34	Output shaft Z7 = 34	1	*
34a	3312 304 016	466275	. Distanziale	. Spacer	1	
Vers. 17,004,015 (Rapporto I = 2,48)				Vers. 17,004,015 (Ratio I = 2.48)		
31	3312 202 009	439254	Ingranaggio Z1 = 30	Forward gear Z1 = 30	1	
32	3312 199 042	470068	Albero intermedio Z4 = 45, Z5 = 27	Intermediate shaft Z4 = 45, Z5 = 27	1	*
33	3312 199 044	470071	Albero intermedio Z2 = 58, Z6 = 32	Intermediate shaft Z2 = 58, Z6 = 32	1	*
34	3312 199 045	470070	Albero di uscita Z7 = 41	Output shaft Z7 = 41	1	*

* Cuscinetti a rulli conici già assemblati - *Tapered roller bearings already assembled*

(1) Anche già assemblati nell'albero di ingresso completo cod. 3312 199 083

Also already assembled into the input shaf assy. p/n 3312 199 083

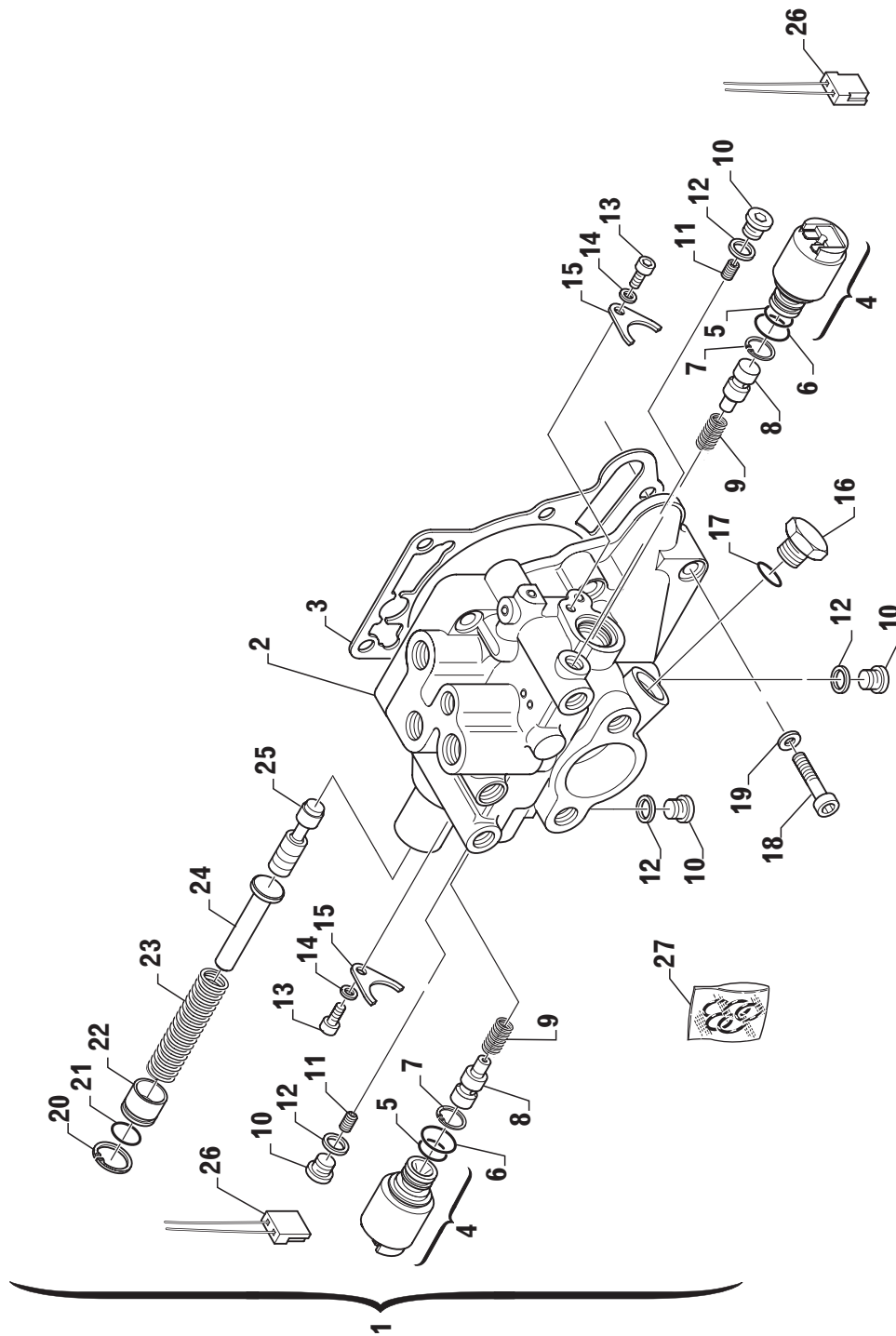
MECHANICAL SELECTOR VALVE





Pos.	Part number	Old P/N	Descrizione	Description	Q.tà Q.ty	Note
1	3312 108 001		Valvola di comando completa 23 bar	Control valve assy. 23 bar	1	
	3312 108 003		Valvola di comando completa 21 bar	High speed control valve assy. 21 bar	1	Only for INDMAR ZF 63 IV
2	☆		. Valvola di comando	. Control valve	1	
3	3312 308 020	408388	. Guarnizione	. Gasket	1	
4	3312 308 025	452963	. Leva	. Lever	1	
5	0636 101 727	442377	. Vite T.E.	. Hex head screw	7	
6	0630 302 090	442372	. Rosetta	. Washer	8	
7	0637 006 157	455785	. Dado	. Nut	1	
8	0634 309 621	500065	. Guarnizione	. Gasket	1	
9	3312 308 034	500026	. Vite di fermo	. Stop screw	1	
10	0636 309 007	455756	. Tappo	. Plug	1	
11	0631 405 061	500107	. Tappo	. Plug	1	
12	0636 302 053	103465	. Tappo	. Plug	1	
13	0634 801 302	107410	. Rosetta	. Washer	3	
14	3312 308 037	500028	. Vite di guida	. Guide bolt	1	
15	3312 308 047	500044	. Molla	. Spring	1	
16	0635 460 014	106695	. Sfera	. Ball	2	
17	3312 308 029	455764	. Interruttore completo	. Neutral safety switch assy.	1	
18	0634 306 518	500834	. Guarnizione OR	. O-Ring	1	
19	3312 308 039	500030	. Boccia	. Bushing	1	
20	0630 502 005	500083	. Anello elastico	. Snap ring	1	
21	3312 308 038	500029	. Boccia	. Bushing	1	
22	3312 308 042	500032	. Molla per lubrificazione	. Spring	1	
23	0635 460 023	500097	. Sfera	. Ball	1	
24	3312 308 036	500027	. Distanziale	. Spacer	1	

OLD ELECTRIC SELECTOR VALVE WITH PROPORTIONAL VALVES

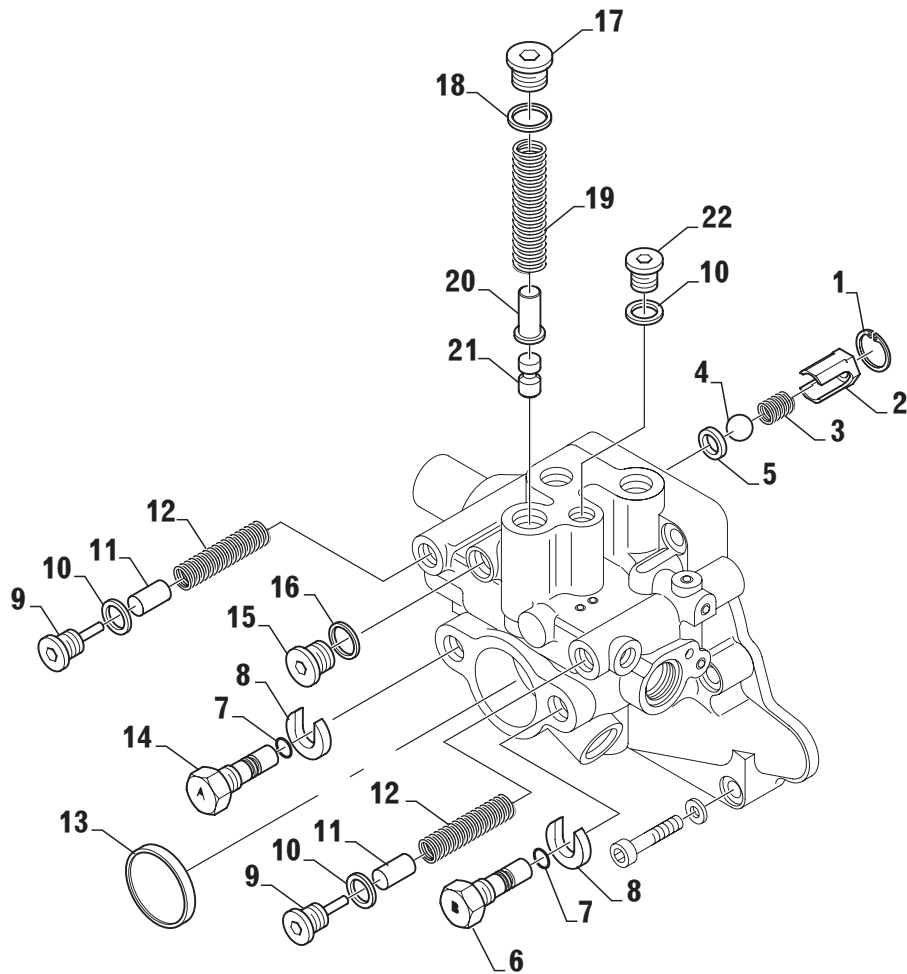




Pos.	Part number	Old P/N	Descrizione	Description	Q.tà Q.ty	Note
1	3312 199 004		Distributore elettrico	Electric selector valve	1	(1)
	3312 199 005		Distributore elettrico	Electric selector valve	1	(2)
2	☆		Valvola di comando	Control valve	1	
3	3312 308 020	408388	Guarnizione	Gasket	1	
4	3312 308 064	501634	Valvola proporzionale 12 V	Electric valve 12 V	2	
	3312 308 065	501635	Valvola proporzionale 24 V	Electric valve 24 V	2	
5	0634 304 651		Guarnizione OR	O-Ring	2	
6	0634 304 391	501524	Anello di tenuta	Piston ring	2	
7	0630 502 078	501528	Anello elastico	Snap ring	2	
8	3312 308 054	501502	Pistoncino valvola 2/3 vie	Valve piston	2	
9	3312 308 062	501533	Molla per pistone	Piston spring	2	
10	0636 302 053	103465	Tappo	Plug	4	Ma = 12 Nm
11	3312 308 059	501516	Grano	Drilled plug	2	Ma = 8 Nm
12	0634 801 302	107410	Rosetta	Washer	4	
13	0636 101 651	501525	Vite	Screw	2	Ma = 8 Nm
14	0630 001 096	501527	Rondella	Washer	2	
15	1043 326 045		Fermo valvola	Valve lock	2	
16	3312 308 063	501562	Tappo	Plug	1	Ma = 20 Nm
17	0634 306 524		Anello OR	O-Ring	1	
18	0636 101 727	442377	Vite	Screw	6	
19	0630 302 090	442372	Rosetta	Washer	6	
20	0630 532 004	501529	Anello elastico	Snap ring	1	
21	0634 304 309	501523	Anello di tenuta OR	O-Ring	1	
22	3312 308 058	501515	Tappo	Plug	1	
23	3312 308 040	500031	Molla	Spring	1	
24	3312 308 043	500038	Perno guida molla	Spring guide pin	1	
25	3312 308 017	500040	Pistoncino estraibile	Valve piston	1	
26	3312 117 001		Kit connettori	Connectors kit	1	
27	978.28.641.01	501751	Kit guarnizioni	Seals kit	1	

(1) Installare con 12 V - *to be instelled with 12 V power supply*

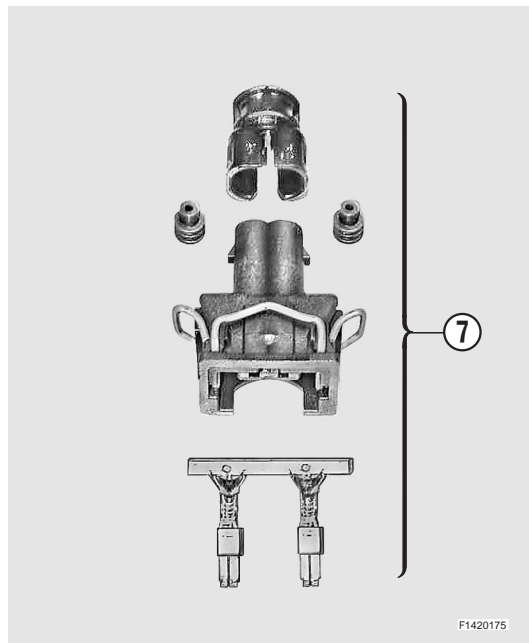
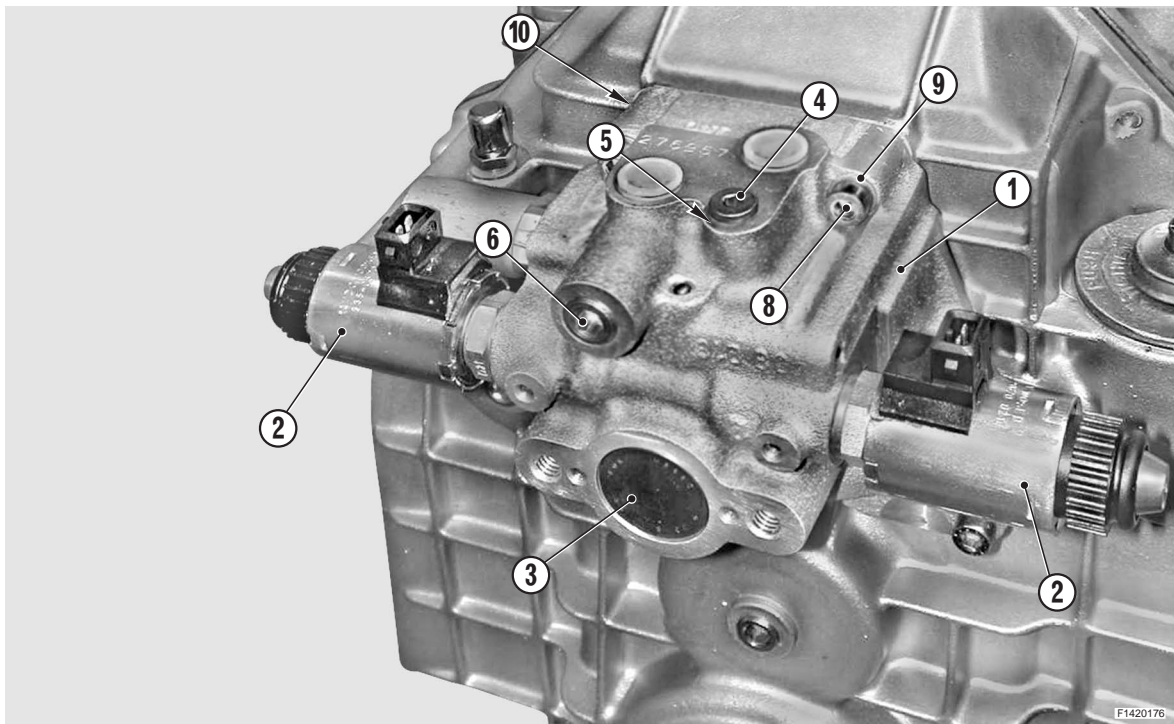
(2) Installare con 24 V - *to be instelled with 24 V power supply*





Pos.	Part number	Old P/N	Descrizione	Description	Q.tà Q.ty	Note
1	0630 502 005	500083	Anello elastico	Snap ring	1	
2	3312 308 038	500029	Boccola	Bushing	1	
3	3312 308 042	500032	Molla per lubrificazione	Spring	1	
4	0635 460 023	500097	Sfera	Ball	1	
5	3312 308 036	500027	Distanziale	Spacer	1	
6	3312 308 052	501497	Vite torna a casa "B"	Come home screw "B"	1	Ma = 12 Nm
7	0634 304 690	501522	Anello di tenuta OR	O-Ring	2	
8	3312 308 050	501495	Rondella	Washer	2	
9	3312 308 056	501513	Vite	Screw	2	Ma = 12 Nm
10	0634 801 298		Rosetta	Washer	2	
11	4656.306.013		Pistoncino ammortizzatore	Piston	2	
12	0732 042 539		Molla ammortizzatore	Spring	2	
13	0631 405 062	501530	Tappo	Plug	1	
14	3312 308 051	501496	Vite torna a casa "A"	Come home screw "A"	1	Ma = 12 Nm
15	0636 302 068	500744	Tappo	Plug	1	Ma = 12 Nm
16	0634 801 260	500897	Rosetta	Washer	1	
17	0636 302 065	501520	Vite	Screw	1	Ma = 20 Nm
18	0634 801 281	227851	Rosetta	Washer	1	
19	3312 308 061	501532	Molla	Spring	1	
20	3312 308 057	501514	Perno guida molla	Spring guide pin	1	
21	3312 308 053	501498	Pistoncino valvola riduzione	Valve piston	1	
22	0636 302 053	103465	Tappo	Plug	1	
23	0634 801 302		Rosetta	Washer	1	

OLD ELECTRIC SELECTOR VALVE ON/OFF 12V, 26 BAR

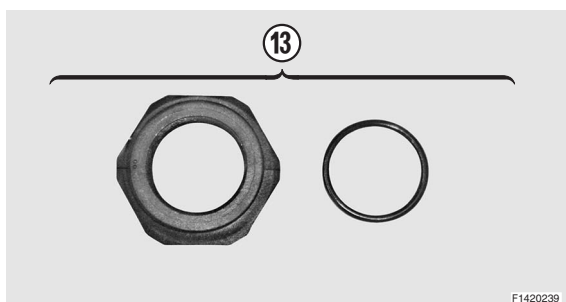
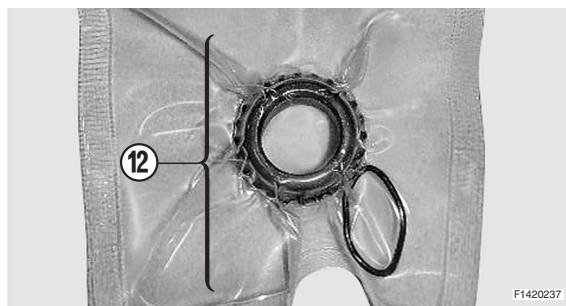
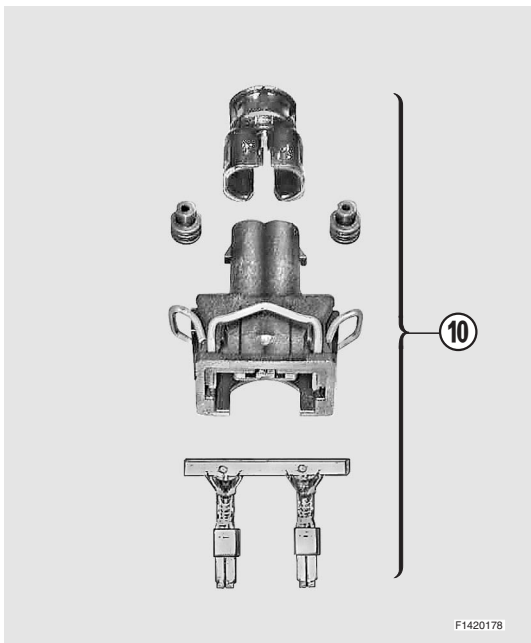
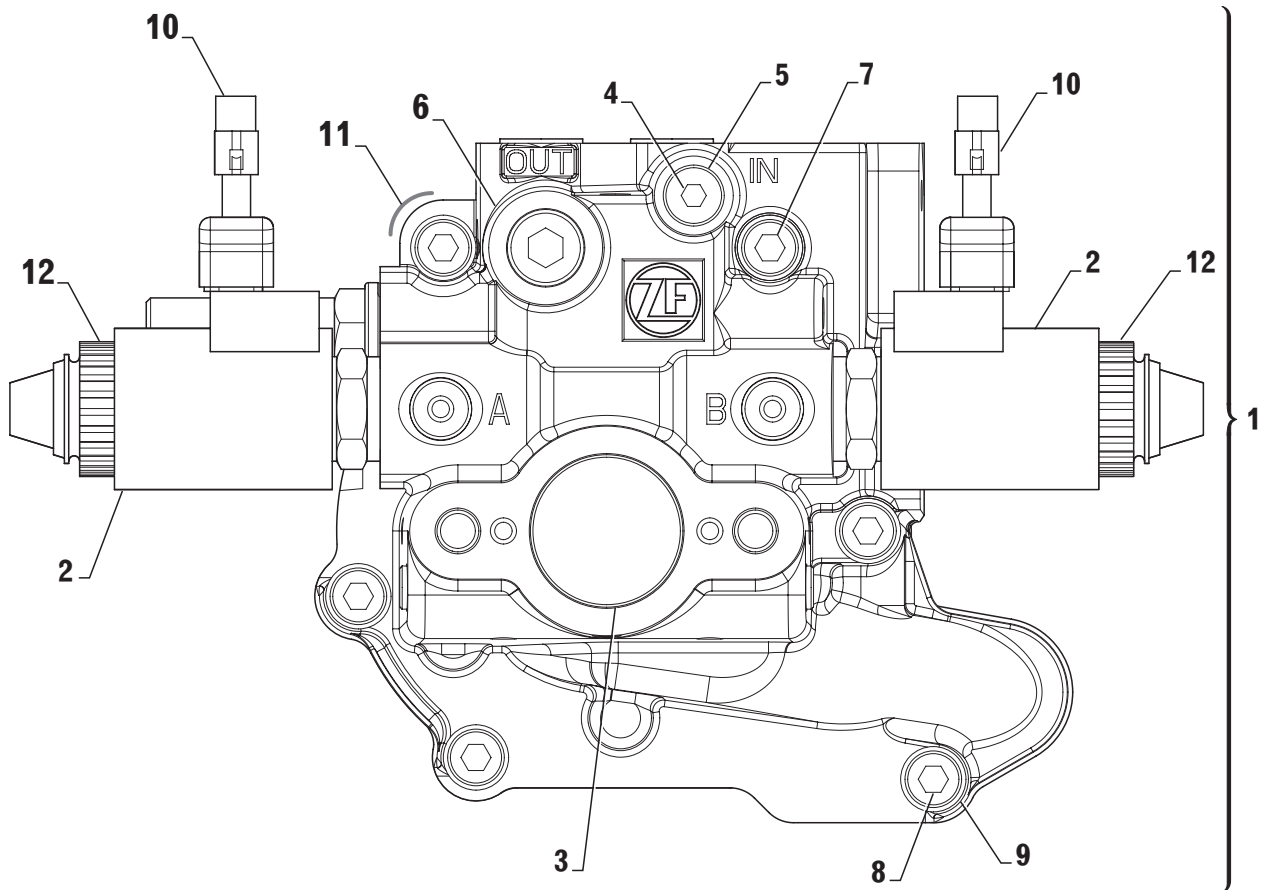




Pos.	Part number	Old P/N	Descrizione	Description	Q.tà Q.ty	Note
1	3312 199 015		Distributore elettrico 26 bar ON/OFF	Electric selector valve 26 bar ON/OFF	1	*
2	3312 308 173		Elettrovalvola ON/OFF 12V	Solenoid valve ON/OFF 12V	2	
3	0631 405 061		Tappo	Dummy plug	1	
4	0636 302 053		Tappo M10x1	Screw plug M10x1	1	Ma = 12 Nm
5	0634 801 302		Rosetta	Washer	1	
6	0636 309 007		Tappo	Screw plug	1	Ma = 30 Nm
7	3316 117 001		Assieme connettore	Connector kit	2	
8	0636 101 727		Vite T.E. M8x40	Cap screw M8x40	6	
9	0630 302 090		Rosetta	Spring washer	6	
10	3312 308 020		Guarnizione	Gasket	1	

* Installare con 12 V - *To be installed with 12 V power supply*

NEW ELECTRIC SELECTOR VALVE ON/OFF 12V - 26 BAR
NEW ELECTRIC SELECTOR VALVE ON/OFF 24V - 26 BAR





Pos.	Part number	Old P/N	Descrizione	Description	Q.tà Q.ty	Note
1	3312 199 063		Distributore elettrico ON/OFF 12V - 26 bar	Electric selector valve ON/OFF 12V - 26 bar	1	*
	3312 199 064		Distributore elettrico ON/OFF 24V - 26 bar	Electric selector valve ON/OFF 24V - 26 bar	1	* *
2	3312 308 069		Elettrovalvola ON/OFF 12V	Solenoid valve ON/OFF 12V	2	OLD
	3312 308 106		Elettrovalvola ON/OFF 24V	Solenoid valve ON/OFF 24V	2	OLD
	3312 308 173		Elettrovalvola ON/OFF 12V	Solenoid valve ON/OFF 12V	2	NEW Ma = 20 Nm
	3312 308 174		Elettrovalvola ON/OFF 24V	Solenoid valve ON/OFF 24V	2	NEW Ma = 20 Nm
3	0631 405 061		Tappo	Dummy plug	1	
4	0636 302 053		Tappo M10x1	Screw plug M10x1	1	Ma = 12 Nm
5	0634 801 302		Rosetta	Washer	1	
6	0636 309 007		Tappo	Screw plug	1	Ma = 35 Nm
7	0636 101 709		Vite T.E. M8x65	Cap screw M8x65	2	
8	0636 101 727		Vite T.E. M8x40	Cap screw M8x40	4	
9	0630 302 090		Rosetta elastica	Spring washer	6	
10	3316 117 001		Assieme connettore	Connector kit	2	
11	3312 308 020		Guarnizione	Gasket	1	
12	3312 199 087		Ghiera + Guarnizione OR	End cap + O-Ring	2	OLD Ma = 3 Nm
13	3312 199 088		Ghiera + Guarnizione OR	End cap + O-Ring	2	NEW Ma = 4 + 2 Nm

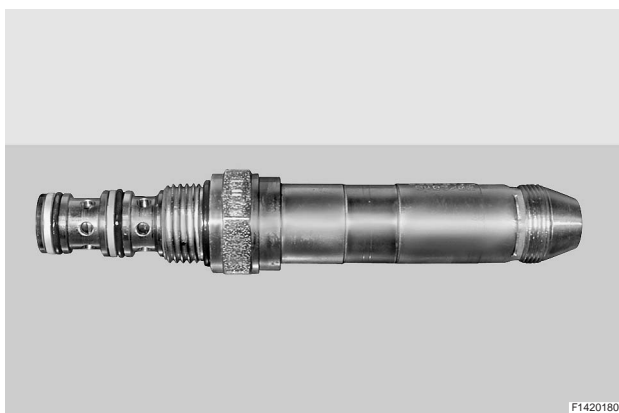
* Installare con 12 V - *To be installed with 12 V power supply*

* * Installare con 24 V - *To be installed with 24 V power supply*



Per convertire la elettrovalvola da 12V a 24V sostituire solo il solenoide con il ricambio a cod. 3312 199 062.

To transform the solenoid valve from 12V to 24V it will be enough to replace only the solenoid - available loosen P/N 3312 199 062.

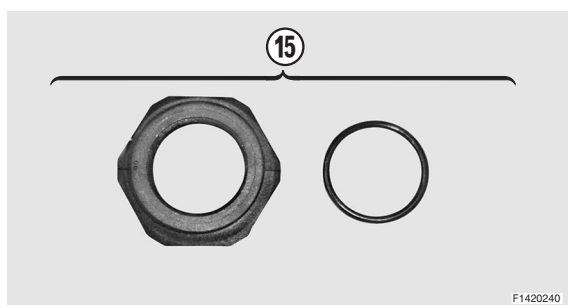
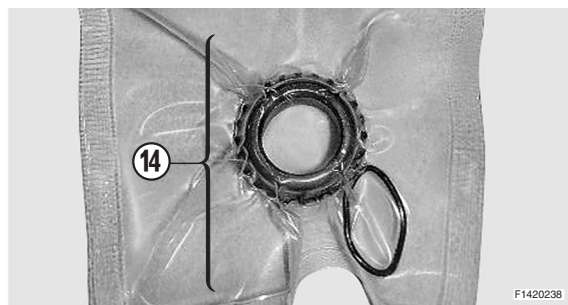
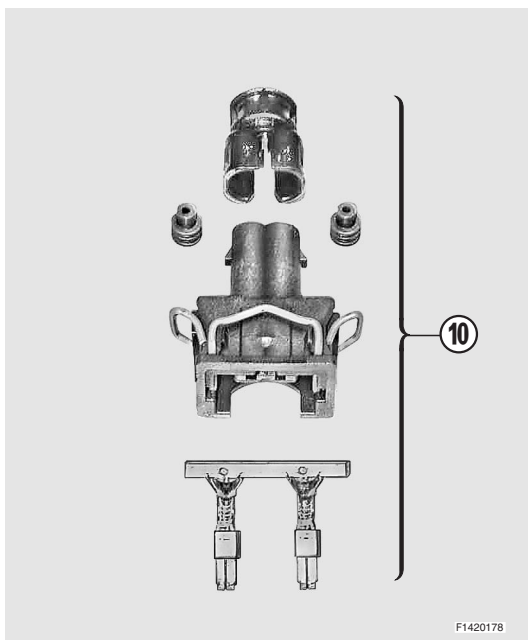
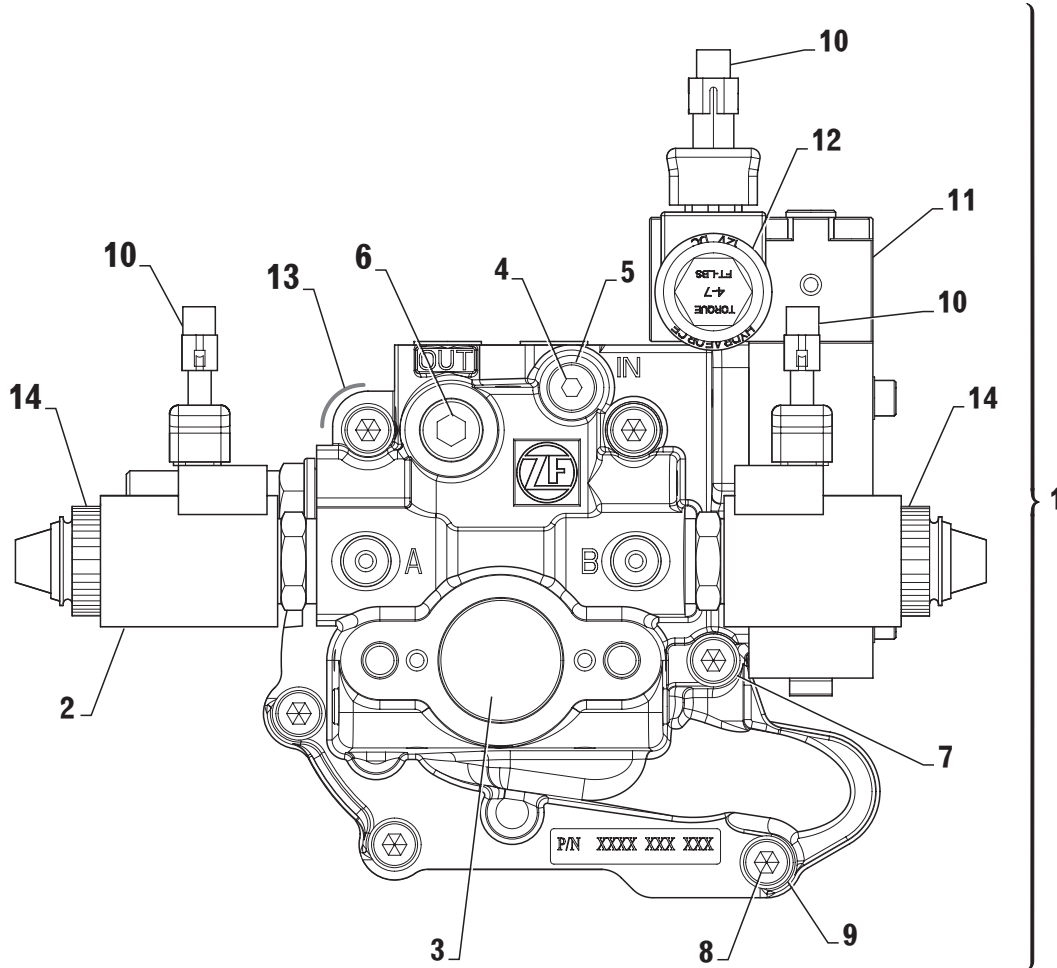


La valvola non è disponibile singolarmente ed è un componente comune alla versione 12V e 24V dell'elettrovalvola.

The valve is not available loosen and it is a common component both for 12V and 24V solenoid valve.

**NEW ELECTRIC SELECTOR VALVE ON/OFF 12V - 26 BAR
WITH TROLLING VALVE**

**NEW ELECTRIC SELECTOR VALVE ON/OFF 24V - 26 BAR
WITH TROLLING VALVE**





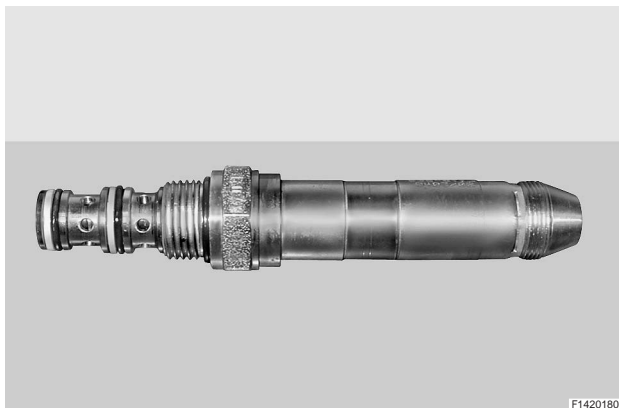
Pos.	Part number	Old P/N	Descrizione	Description	Q.tà Q.ty	Note
1	3312 199 065		Distributore elettrico ON/OFF 12V, 26 bar con TV	Electric selector valve ON/OFF 12V, 26 bar with Trolling valve	1	*
	3312 199 066		Distributore elettrico ON/OFF 24V, 26 bar con TV	Electric selector valve ON/OFF 24V, 26 bar with Trolling valve	1	* *
2	3312 308 069		Elettrovalvola ON/OFF 12V	Solenoid valve ON/OFF 12V	2	OLD
	3312 308 106		Elettrovalvola ON/OFF 24V	Solenoid valve ON/OFF 24V	2	OLD
	3312 308 173		Elettrovalvola ON/OFF 12V	Solenoid valve ON/OFF 12V	2	NEW Ma = 20 Nm
	3312 308 174		Elettrovalvola ON/OFF 24V	Solenoid valve ON/OFF 24V	2	NEW Ma = 20 Nm
3	0631 405 061		Tappo	Dummy plug	1	
4	0636 302 053		Tappo a vite M10x1	Screw plug M10x1	1	Ma = 12 Nm
5	0634 801 302		Anello di tenuta	Sealing ring	1	
6	0636 309 007		Tappo a vite	Screw plug	1	Ma = 35 Nm
7	0636 101 709		Vite TCEI M8x65	Cap screw M8x65	2	
8	0636 101 727		Vite TCEI M8x40	Cap screw M8x40	4	
9	0630 302 090		Rosetta elastica	Spring washer	6	
10	3316 117 001		Assieme connettore	Connector kit	3	
11	3312 108 027		Trolling valve	Trolling device	1	
12	3312 308 096		Valvola proporzionale 12V	Proportional valve 12V	1	Ma = 27 Nm
	3312 308 124		Valvola proporzionale 24V	Proportional valve 24V	1	Ma = 27 Nm
13	3312 308 020		Guarnizione	Gasket	1	
14	3312 199 087		Ghiera + Guarnizione OR	End cap + O-Ring	2	OLD Ma = 3 Nm
15	3312 199 088		Ghiera + Guarnizione OR	End cap + O-Ring	2	NEW Ma = 4 + 2 Nm

* Installare con 12 V - *To be installed with 12 V power supply*

* * Installare con 24 V - *To be installed with 24 V power supply*



Per convertire la elettrovalvola da 12V a 24V sostituire solo il solenoide con il ricambio a cod. 3312 199 062.
To transform the solenoid valve from 12V to 24V it will be enough to replace only the solenoid - available loosen P/N 3312 199 062.



La valvola non è disponibile singolarmente ed è un componente comune alla versione 12V e 24V dell'elettrovalvola.
The valve is not available loosen and it is a common component both for 12V and 24V solenoid valve.



COMPOSIZIONE KIT ZF 63 IV - ZF 63 IV KIT COMPONENTS

Fig.	Pos.	Part number	Old P/N	Descrizione	Description	Q.ty
-	-	3312 199 020	500423	Kit guarnizioni e anelli elastici	Seal kit & piston rings	1
1	29	3312 301 030	413883	. Paraolio entrata	. Input shaft seal	1
1	4	0634 319 133	444070	. Paraolio uscita	. Output shaft seal	1
1	30	0634 319 134	444071	. Paraolio uscita	. Output shaft seal	1
3	3	3312 308 020	408388	. Guarnizione	. Gasket	1
3	8	0634 309 621	500065	. Anello di tenuta	. Seal	1
2	4	3312 302 041	447038	. Anello elastico	. Piston ring	3
1	22	0634 304 405	501211	. Guarnizione OR	. O-Ring	1
1	11	0634 304 688	442731	. Guarnizione OR	. O-Ring	1
1	12	0634 306 204	105542	. Guarnizione OR	. O-Ring	1
1	20	3312 301 008	439653	. Guarnizione	. Gasket	1
-	-	3312 199 021	500433	Kit guarnizioni e frizioni	Seal kit & clutch kit	1
-	-	3312 199 020	504230	. Kit guarnizioni e anelli elastici	. Seal kit & piston rings	1
2	14	3312 302 009	455786	. Disco frizione interno	. Inner clutch disc	8
2	13	3312 302 008	455787	. Disco frizione esterno	. Outer clutch disc	10
2	6	3312 302 004	454406	. Rasamento	. Butting ring	2
2	9	0631 501 062	437956	. Chiavetta	. Key	1
-	-	3312 199 081		Kit guarnizioni e frizioni	Seal kit & clutch kit	1
-	-	3312 199 020	504230	. Kit guarnizioni e anelli elastici	. Seal kit & piston rings	1
2	14	3312 302 045		. Disco frizione interno (denti temprati)	. Inner clutch disc (induction hardened teeth)	8
2	13	3312 302 008	455787	. Disco frizione esterno	. Outer clutch disc	10
2	6	3312 302 004	454406	. Rasamento	. Butting ring	2
2	9	0631 501 062	437956	. Chiavetta	. Key	1
-	-	3312 199 022	501217	Kit cuscinetti	Bearing kit	1
2	5	0635 501 940	-	. Cuscinetto a rullini conici	. Tapered roller bearing	1
2	8	3312 302 040	441438	. Cuscinetto a rulli	. Needle bearing	4
2	22, 26	0635 501 937	447754	. Cuscinetto a rullini conici	. Tapered roller bearing	2
2	24	0635 501 942	-	. Cuscinetto a rullini conici	. Tapered roller bearing	1
2	25	0635 501 941	-	. Cuscinetto a rullini conici	. Tapered roller bearing	1
2	27	0635 372 007	106652	. Cuscinetto a rullini conici	. Tapered roller bearing	1
2	29	0635 370 020	159808	. Cuscinetto a rullini conici	. Tapered roller bearing	1
2	30	0635 376 005	446130	. Cuscinetto a rullini conici	. Tapered roller bearing	1
2	23	3312 302 023	277213	. Spessore 0,1 mm	. Shim 0.1 mm	2
2	23	3312 302 024	277214	. Spessore 0,15 mm	. Shim 0.15 mm	2
2	23	3312 302 025	277215	. Spessore 0,2 mm	. Shim 0.2 mm	2
2	23	3312 302 026	277216	. Spessore 0,5 mm	. Shim 0.5 mm	2
2	28	3312 304 022	439393	. Spessore 0,1 mm	. Shim 0.1 mm	2
2	28	3312 304 023	439394	. Spessore 0,15 mm	. Shim 0.15 mm	2
2	28	3312 304 024	439395	. Spessore 0,3 mm	. Shim 0.3 mm	2
2	28	3312 304 025	439396	. Spessore 0,5 mm	. Shim 0.5 mm	2