



Spare Parts Catalogue

ZF 63 A
ZF 63

JUNE 2008

cod. **310.01.0093**

Plus d'informations sur : www.dbmoteurs.fr



TABLE OF CONTENTS

1. SPARE PARTS LIST	3
Preface	3
Name plate	3
FIG. 1 ZF 63 A	4
FIG. 1 ZF 63	6
FIG. 2 ZF 63 A	8
FIG. 2 ZF 63	12
FIG. 3 Mechanical selector valve	16
FIG. 4 Old electric selector valve with proportional valves	18
FIG. 5	20
FIG. 6 Old electric selector valve ON/OFF 12V, 26 bar	22
FIG. 7 New electric selector valve ON/OFF 12V - 26 bar New electric selector valve ON/OFF 24V - 26 bar	24
FIG. 8 New electric selector valve ON/OFF 12V - 26 bar with trolling valve New electric selector valve ON/OFF 24V - 26 bar with trolling valve	26
KIT COMPONENTS	28



1. SPARE PARTS LIST

Preface

The spare parts list is only valid for the type and versions of transmission, as shown below.

You will find the transmission type and version on your transmission name plate.

If the type and version indicated differs from that printed in this Manual, the relative Spare Parts List should be ordered from ZF MARINE ARCO S.p.A..

The indicated dimensions and standards are as such not enough for ordering parts.

When ordering parts, please state:

- Transmission type
- Serial number
- Item no.
- Part name
- Identification no.
- quantity of parts required.

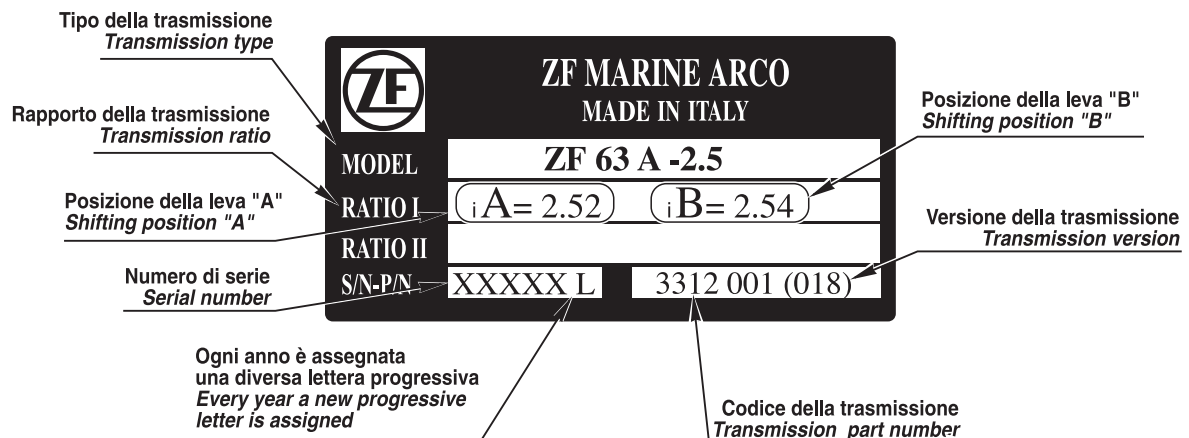
The spare parts list is referring to the following versions:

ZF 63 A **versions 21** (1.22 R); 22 (1.56 R); 24 (2.04 R); 25 (2.52 R); 30 (2.70 R);
versions 001 (1.22 R); 002 (1.56 R); 003 (2.04 R); 004 (2.52 R); 012 (2.52 R uprated); 005 (2.70 R);
versions 015 (1.22 R); 016 (1.56 R); 017 (2.04 R); 018 (2.52 R); 035 (2.52 R - for PCM only); 020 (2.52 R uprated);
021 (2.70 R); 034 (2.70 R - for PCM only);

ZF 63 **versions 01** (1.51 R); 02 (1.93 R); 03 (2.48 R); 04 (2.78 R);
versions 009 (1.25 R); 001 (1.51 R); 002 (1.93 R); 003 (2.48 R); 004 (2.78 R);
versions 010 (1.25 R); 011 (1.51 R); 012 (1.75 R); 013 (1.93 R); 014 (2.48 R); 015 (2.78 R)

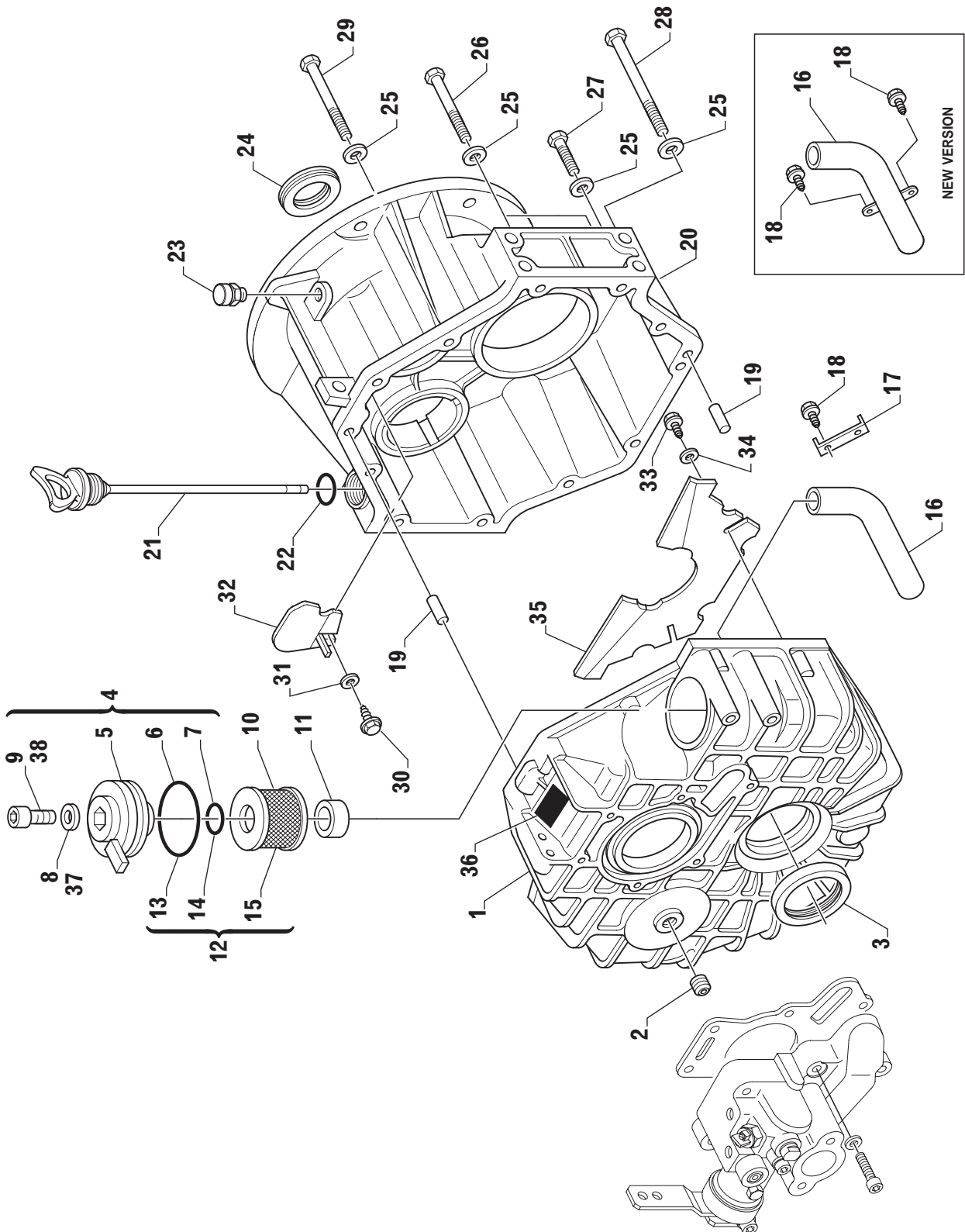
Name plate

The name plate is mounted to the transmission





ZF 63 A





Pos.	Part number	Old P/N	Descrizione	Description	Q.tà Q.ty	Note
1	3312 301 004	451892	Scatola	Housing	1	
2	0636 301 041	442373	Tappo	Plug	1	
3	0634 319 132	442135	Paraolio uscita	Output shaft seal	1	
4	3312 101 003	500484	Coperchio filtro completo	Filter cover, assy.	1	
5	☆		. Coperchio filtro	. Filter cover	1	
6	0634 304 688	442731	. Guarnizione OR	. O-Ring	1	
7	0634 306 204	105542	Guarnizione OR	O-Ring	1	
8	0630 001 085	167010	. Rosetta	. Washer	1	
9	0636 101 475	320202	. Vite M8x30	. Screw M8x30	1	
10	3312 301 007	438637	Filtro olio	Oil filter	1	(2) old part number
11	3312 301 008	439653	Guarnizione	Sealing washer	1	
12	3312 199 031	463772	Filtro olio completo	Oil filter, assy	1	
13	0634 304 688	442731	. Guarnizione OR	. O-Ring	1	
14	0634 306 204	105542	. Guarnizione OR	. O-Ring	1	
15	3312 301 037		. Filtro olio	. Oil filter	1	(2) new part number
16	3312 301 005	438948	Tubo aspirazione	Suction pipe	1	
	3312 301 033		Tubo aspirazione con supporto	Suction pipe with support	1	
17	3312 301 013	439223	Piastra ritegno	Retaining plate	1	
18	0636 113 006	455079	Vite T.E.	Hex head screw	2	
			(ritegno tubo aspirazione)	(suction pipe retainer)		
	0636 015 020		Vite T.E.	Hex head screw	2	
			(tubo aspirazione con supporto)	(suction pipe with support)		
19	0631 315 520	335817	Spina	Locator pin	2	
20	3312 301 002	451889	Coperchio	Cover (housing)	1	
	3312 301 003	501352	Coperchio	Cover (housing)	1	(1)
▼21	978.36.701.02	454913	Asta livello olio	Oil dipstick	1	
△	3312 201 002	500989	Asta livello olio + OR	Oil dipstick + OR	1	
22	0634 304 405	501211	. Guarnizione OR (Asta livello olio)	. O-Ring (Oil dipstick)	1	
23	3311 301 002	442369	Valvola di sfiato	Breather valve	1	
24	3312 301 030	413883	Paraolio entrata	Input shaft seal	1	
25	0630 302 091	442371	Rosetta	Washer	12	
26	0636 010 550	442374	Vite T.E.	Hex head screw	4	
27	0636 015 227	442375	Vite T.E.	Hex head screw	5	
28	0636 010 572	442376	Vite T.E.	Hex head screw	2	
29	0636 015 386	452512	Vite T.E.	Hex head screw	1	
30	0636 113 006	455079	Vite T.E.	Hex head screw	1	old part number
	0636 015 020		Vite T.E.	Hex head screw	1	new part number
31	0630 001 046		Rosetta	Washer	1	
32	3312 301 011	455053	Piastra	Baffle plate	1	Ratio I = 1.2; 1.6; 2.0
	3312 301 012	458290	Piastra	Baffle plate	1	Ratio I = 2.5; 2.7
33	0636 113 006	455079	Vite T.E.	Hex head screw	2	old part number
	0636 015 020		Vite T.E.	Hex head screw	2	new part number
34	0630 001 046		Rosetta	Washer	2	
35	3312 301 006	438963	Piastra	Baffle plate	1	
36	3312 301 001		Targhetta di identificazione	Name plate	1	
37	0630 001 085	167010	Rosetta	Washer	1	
38	0636 101 475	320202	Vite M8x30	Screw M8x30	1	

▼ Fino a matricola 10730G - Up to serial number 10730G

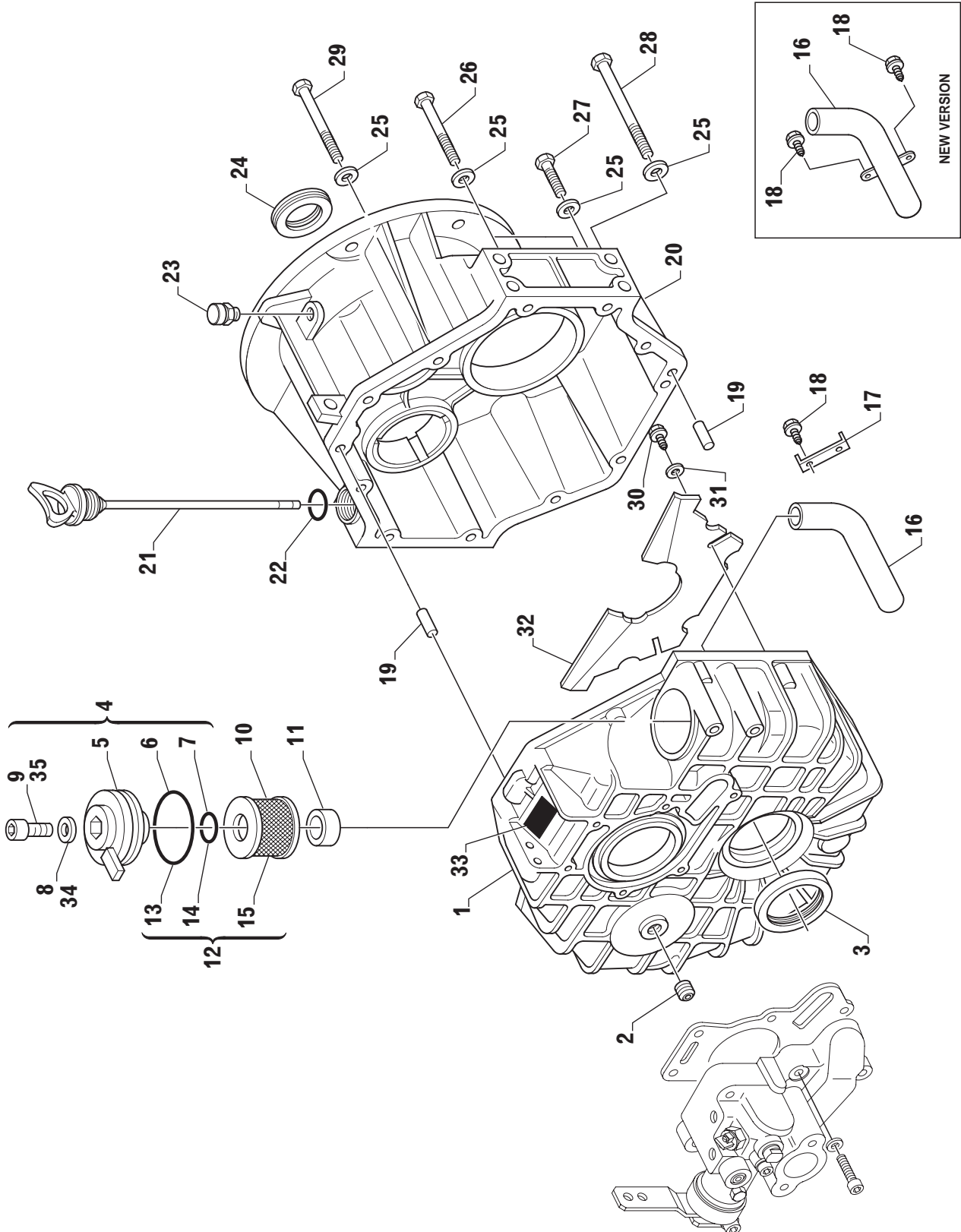
△ Da matricola 10731G - From serial number 10731G

(1) Only Ratio I = 2.7 (also PCM) ; Ratio I = 2.52 uprated version & ratio I = 2.52 (for PCM only)

(2) Fornito solo incluso nel kit filtro olio p/n 3312 199 031
Supplied only included in the oil filter kit p/n 3312 199 031



ZF 63





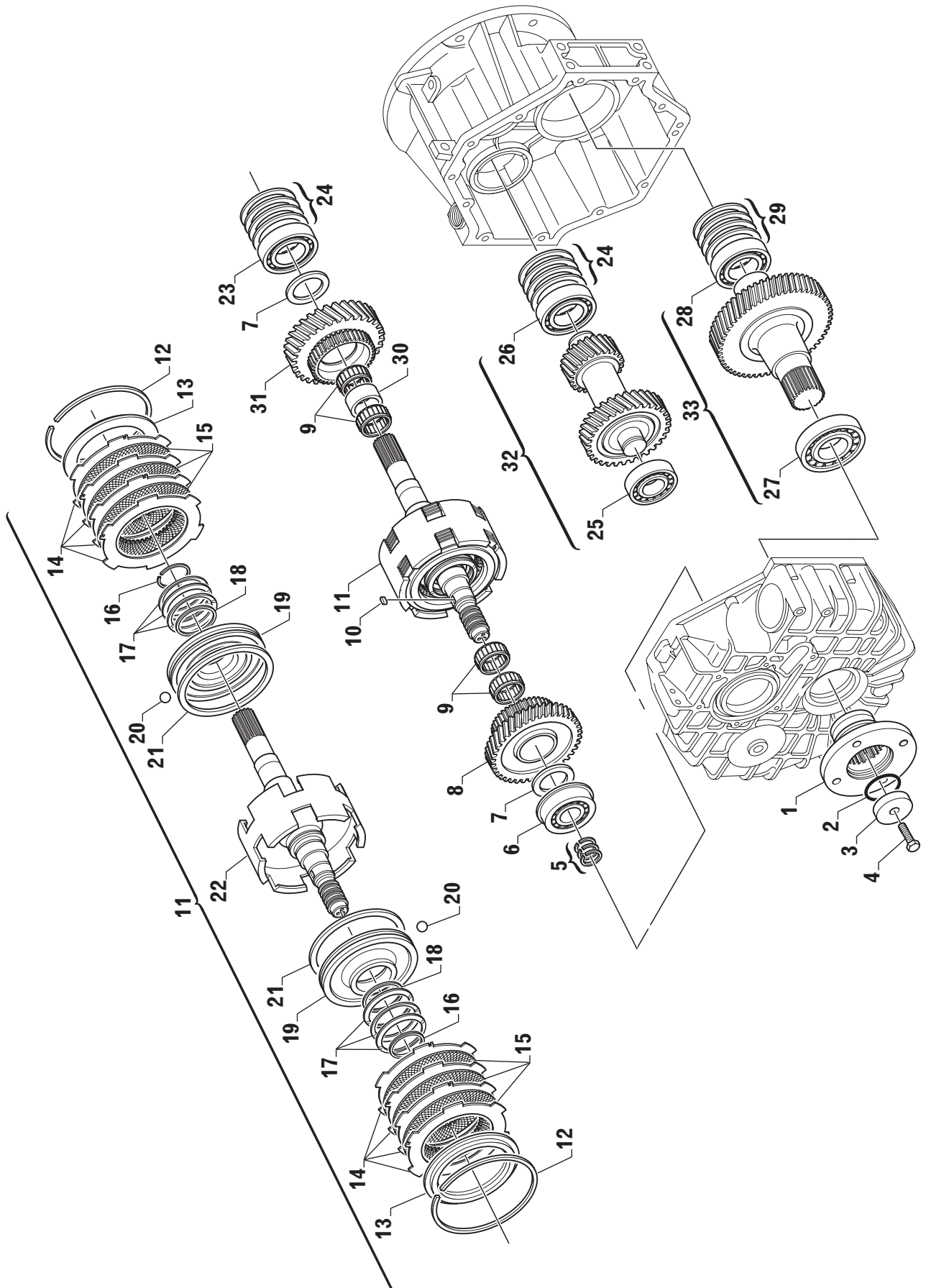
Pos.	Part number	Old P/N	Descrizione	Description	Q.tà Q.ty	Note
1	3312 301 020	455502	Scatola	Housing	1	
2	0636 301 041	442373	Tappo	Plug	1	
3	0634 319 132	442135	Paraolio uscita	Output shaft seal	1	
4	3312 101 003	500484	Coperchio filtro completo	Filter cover, assy.	1	
5	☆		. Coperchio filtro	. Filter cover	1	
6	0634 304 688	442731	. Guarnizione OR	. O-Ring	1	
7	0634 306 204	105542	. Guarnizione OR	. O-Ring	1	
8	0630 001 085	167010	. Rosetta	. Washer	1	
9	0636 101 475	320202	. Vite M8x30	. Screw M8x30	1	
10	3312 301 007	438637	Filtro olio	Oil filter	1	(1) old part number
11	3312 301 008	439653	Guarnizione	Gasket	1	
12	3312 199 031	463772	Filtro olio completo	Oil filter, assy	1	
13	0634 304 688	442731	. Guarnizione OR	. O-Ring	1	
14	0634 306 204	105542	. Guarnizione OR	. O-Ring	1	
15	3312 301 037		. Filtro olio	. Oil filter	1	(1) new part number
16	3312 301 022	455499	Tubo aspirazione	Suction pipe	1	
	3312 301 032		Tubo aspirazione con supporto	Suction pipe with support	1	
17	3312 301 013	439223	Piastra ritegno	Retaining plate	1	
18	0636 113 006	455079	Vite T.E.	Hex head screw	2	
			(ritegno tubo aspirazione)	(suction pipe retainer)		
	0636 015 020		Vite T.E. (tubo aspirazione con supporto)	Hex head screw (suction pipe with support)	2	
19	0631 315 520	335817	Spina	Locator pin	2	
20	3312 301 018	455501	Coperchio	Cover (housing)	1	
	3312 301 019	501861	Coperchio	Cover	1	Only Ratio I = 1.25
▼21	978.21.701.01	468239	Asta livello olio	Oil dipstick	1	
△	3312 201 001	500992	Asta livello olio + OR	Oil dipstick + OR	1	
22	0634 304 405	501211	. Guarnizione OR (Asta livello olio)	. O-Ring (Oil dipstick)	1	
23	3311 301 002	442369	Valvola di sfiato	Breather valve	1	
24	3312 301 030	413883	Paraolio entrata	Input shaft seal	1	
25	0630 302 091	442371	Rosetta	Washer	12	
26	0636 010 550	442374	Vite T.E.	Hex head screw	4	
27	0636 015 227	442375	Vite T.E.	Hex head screw	5	
28	0636 010 569	455443	Vite T.E.	Hex head screw	2	
29	0636 015 386	452512	Vite T.E.	Hex head screw	1	
30	0636 113 006	455079	Vite T.E.	Hex head screw	2	old part number
	0636 015 020		Vite T.E.	Hex head screw	2	new part number
31	0630 001 046	442371	Rosetta	Washer	2	
32	3312 301 023	455500	Piastra	Baffle plate	1	
33	3312 301 001		Targhetta di identificazione	Name plate	1	
34	0630 001 085	167010	Rosetta	Washer	1	
35	0636 101 475	320202	Vite M8x30	Screw M8x30	1	

▼ Fino a matricola 18672F - Up to serial number 18672F

△ Da matricola 18673F - From serial number 18673F

(1) Fornito solo incluso nel kit filtro olio p/n 3312 199 031
Supplied only included in the oil filter kit p/n 3312 199 031

ZF 63 A





Pos.	Part number	Old P/N	Descrizione	Description	Q.tà Q.ty	Note
1	3312 304 009	439489	Flangia uscita	Output flange	1	
2	0634 306 328	105571	Guarnizione OR	O-Ring	1	
3	3313 304 017	475710	Rondella	Washer	1	
4	0636 016 111	348826	Vite T.E.	Hex head screw	1	
5	3312 302 041	447038	Anello di tenuta	Piston ring	3	
6	0635 501 940		Cuscinetto a rulli conici	Tapered roller bearing	1	
7	3312 302 004	454406	Rasamento	Butting ring	2	
8	3312 302 006	488955	Ingranaggio Z3 = 49	Reverse gear Z3 = 49	1	
	3312 302 007	501462	Ingranaggio Z3 = 50	Reverse gear Z3 = 50	1	Only Ratio I = 2.04
9	3312 302 040	441438	Cuscinetto a rullini	Needle bearing	4	
10	0631 501 062	437956	Chiavetta	Key	1	
11	3312 199 051		Albero di ingresso completo	Input shaft, assy.	1	
	3312 199 052		Albero di ingresso completo	Input shaft, assy.	1	(1)
12	0630 513 066	455788	. Anello elastico	. Snap ring	2	
13	3312 302 012	455789	. Disco finale	. End disc	2	
	3312 302 013	501345	. Disco finale	. End disc	2	(1)
14	3312 302 008	455787	. Disco frizione esterno	. Outer clutch disc	10	
15	3312 302 009	455786	. Disco frizione interno	. Inner clutch disc	8	
	3312 302 045		. Disco frizione interno (denti temprati)	. Inner clutch disc (induction hardened teeth)	8	(2)
16	0630 501 038	500076	. Anello di ritegno	. Retainer ring	2	
17	3312 302 015	500148	. Molla a tazza	. Cup spring	6	
	3312 302 038		. Molla a tazza	. Cup spring	6	From s/n 18674 L
18	0634 402 178	500066	. Anello interno	. Inner clutch piston ring	2	
19	3312 302 014	500147	. Pistone	. Clutch piston	2	
20	0635 460 006	106690	. Sfera	. Ball	2	
21	0634 402 176	500069	. Anello esterno	. Outer clutch piston ring	2	
22	3312 199 032		. Albero di ingresso + cilindro frizione	. Input shaft & clutch housing	1	
	3312 199 033		. Albero di ingresso + cilindro frizione	. Input shaft & clutch housing	1	(1)
23	0635 501 937	447754	Cuscinetto a rulli conici	Tapered roller bearing	1	
	0635 501 941		Cuscinetto a rulli conici	Tapered roller bearing	1	(1)
24	3312 302 023	277213	Spessore 0,1 mm	Shim 0.1 mm	2	
	3312 302 024	277214	Spessore 0,15 mm	Shim 0.15 mm	2	
	3312 302 025	277215	Spessore 0,2 mm	Shim 0.2 mm	2	
25	0635 501 942		Cuscinetto a rulli conici	Tapered roller bearing	1	
26	0635 501 941		Cuscinetto a rulli conici	Tapered roller bearing	1	
	0735 370 229	501332	Cuscinetto a rulli conici	Tapered roller bearing	1	(1)
27	0635 501 938	333859	Cuscinetto a rulli conici	Tapered roller bearing	1	
28	0635 501 922		Cuscinetto a rulli conici	Tapered roller bearing	1	
29	3312 304 027	166807	Spessore 0,1 mm	Shim 0.1 mm	2	
	3312 304 028	442340	Spessore 0,15 mm	Shim 0.15 mm	2	
	3312 304 029	154102	Spessore 0,3 mm	Shim 0.3 mm	2	
	3312 304 030	154101	Spessore 0,5 mm	Shim 0.5 mm	2	
30	3312 302 016	501341	Distanziale	Spacer	1	(1)

(1) Only Ratio I = 2.7 (also PCM) ; Ratio I = 2.52 uprated version & ratio I = 2.52 (for PCM only)

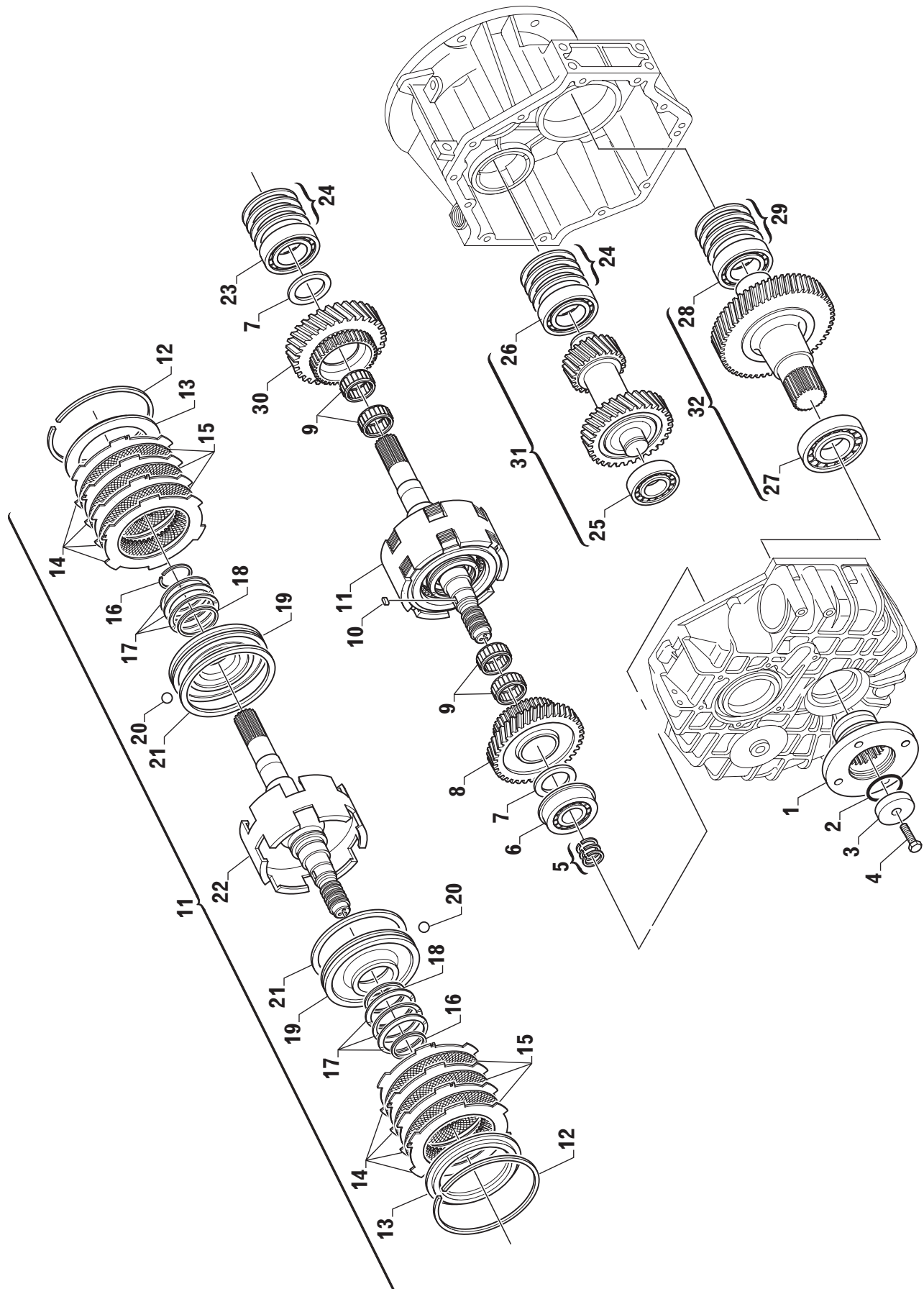
(2) Anche già assemblati negli alberi di ingresso completi cod. 3312 199 083 e cod. 3312 199 084 (solo per rapporti I = 2,52 e I = 2,70) - Also already assembled into the input shafts assy. p/n 3312 199 083 and p/n 3312 199 084 (only for ratio I = 2.52 and I = 2.70)



Pos.	Part number	Old P/N	Descrizione	Description	Q.tà Q.ty	Note
Vers. 21,001,015 (Rapporto I = 1,22)				Vers. 21,001,015 (Ratio I = 1.22)		
31	3312 302 005	500860	Ingranaggio Z1 = 37	Forward gear Z1 = 37	1	
32	3312 199 023	455731	Albero intermedio Z4 = 45, Z5 = 34	Intermediate shaft Z4 = 45, Z5 = 34	1	*
33	3312 199 024	455732	Albero di uscita Z2 = 45	Output shaft Z2 = 45	1	*
Vers. 22,002,016 (Rapporto I = 1,56)				Vers. 22,002,016 (Ratio I = 1.56)		
31	3312 202 003	451950	Ingranaggio Z1 = 32	Forward gear Z1 = 32	1	
32	3312 199 025	455733	Albero intermedio Z4 = 45, Z5 = 29	Intermediate shaft Z4 = 45, Z5 = 29	1	*
33	3312 199 026	455734	Albero di uscita Z2 = 50	Output shaft Z2 = 50	1	*
Vers. 24,003,017 (Rapporto I = 2,04)				Vers. 24,003,017 (Ratio I = 2.04)		
31	3312 202 004	452128	Ingranaggio Z1 = 27	Forward gear Z1 = 27	1	
32	3312 199 027		Albero intermedio Z4 = 44, Z5 = 24	Intermediate shaft Z4 = 44, Z5 = 24	1	*
33	3312 199 028	455736	Albero di uscita Z2 = 55	Output shaft Z2 = 55	1	*
Vers. 25,004,018 (Rapporto I = 2,52)				Vers. 25,004,018 (Ratio I = 2.52)		
31	3312 202 005	452148	Ingranaggio Z1 = 23	Forward gear Z1 = 23	1	
32	3312 199 029	455737	Albero intermedio Z4 = 45, Z5 = 21	Intermediate shaft Z4 = 45, Z5 = 21	1	*
33	3312 199 030	455738	Albero di uscita Z2 = 58	Output shaft Z2 = 58	1	*
Vers. 012,020,035 (Rapporto I = 2,52 updated)				Vers. 012,020,035 (updated version I = 2,52)		
31	3312 202 007	501797	Ingranaggio Z1 = 23	Forward gear Z1 = 23	1	
32	3312 199 073		Albero intermedio Z4 = 45, Z5 = 21	Intermediate shaft Z4 = 45, Z5 = 21	1	*
33	3312 199 074		Albero di uscita Z2 = 58	Output shaft Z2 = 58	1	*
Vers. 30,005,021,034 (Rapporto I = 2,7)				Vers. 30,005,021,034 (Ratio I = 2.7)		
31	3312 202 006	501340	Ingranaggio Z1 = 22	Forward gear Z1 = 22	1	
32	3312 199 003		Albero intermedio Z4 = 45, Z5 = 20	Intermediate shaft Z4 = 45, Z5 = 20	1	*
33	3312 199 056		Albero di uscita Z2 = 59	Output shaft Z2 = 59	1	*

* Cuscinetti a rulli conici già assemblati - *Tapered roller bearings already assembled*

ZF 63



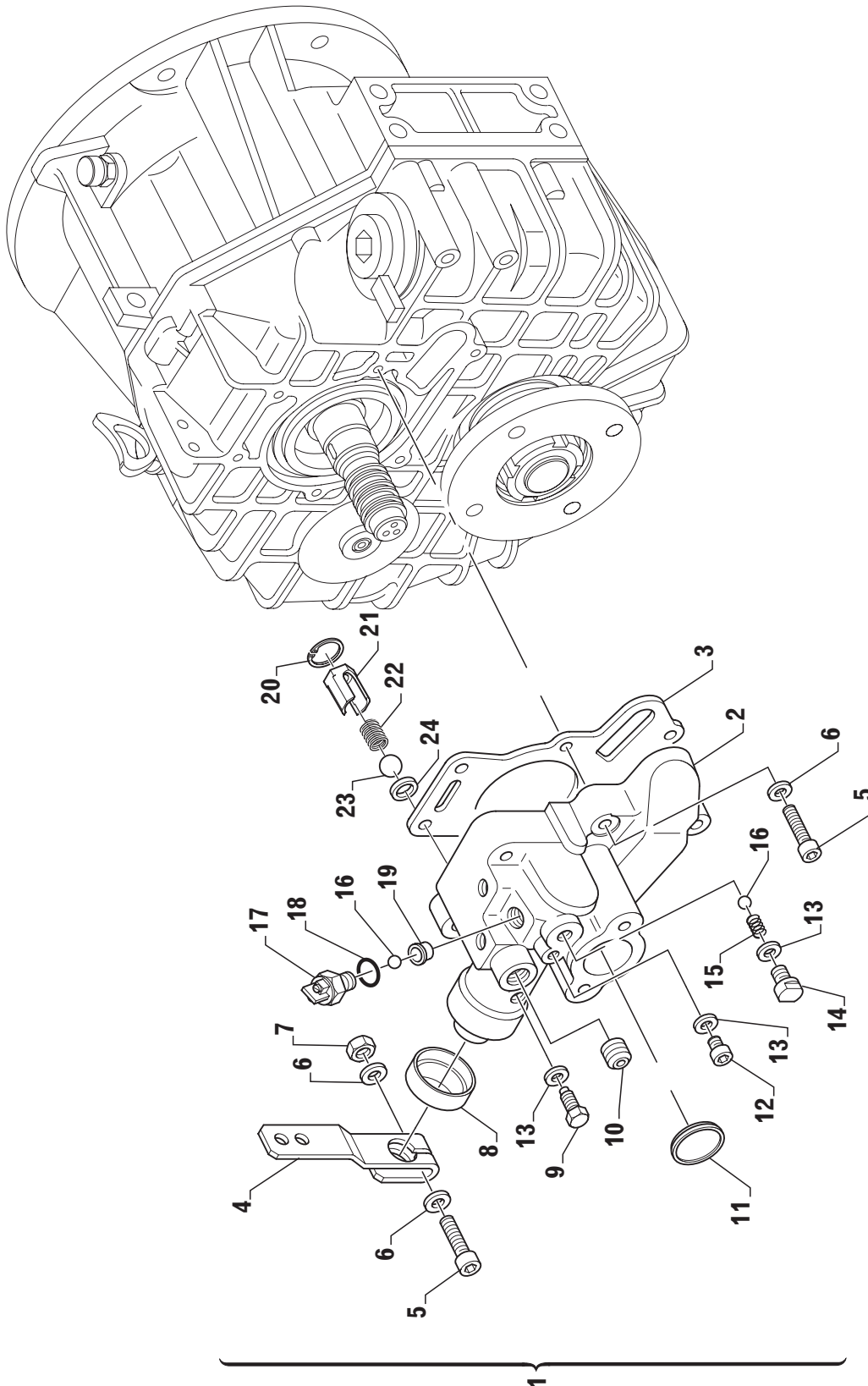


Pos.	Part number	Old P/N	Descrizione	Description	Q.tà Q.ty	Note
1	3312 304 009	439489	Flangia uscita	Output flange	1	
2	0634 306 328	105571	Guarnizione OR	O-Ring	1	
3	3313 304 017	475710	Rondella	Washer	1	
4	0636 016 111	348826	Vite T.E.	Hex head screw	1	
5	3312 302 041	447038	Anello di tenuta	Piston ring	3	
6	0635 501 940		Cuscinetto a rulli conici	Tapered roller bearing	1	
7	3312 302 004	454406	Rasamento	Butting ring	2	
8	3312 302 006	488955	Ingranaggio Z3 = 49	Reverse gear Z3 = 49	1	
9	3312 302 040	441438	Cuscinetto a rullini	Needle bearing	4	
10	0631 501 062	437956	Chiavetta	Key	1	
11	3312 199 051		Albero di ingresso completo	Input shaft, assy.	1	
12	0630 513 066	455788	. Anello elastico	. Snap ring	2	
13	3312 302 012	455789	. Disco finale	. End disc	2	
14	3312 302 008	455787	. Disco frizione esterno	. Outer clutch disc	10	
15	3312 302 009	455786	. Disco frizione interno	. Inner clutch disc	8	
16	0630 501 038	500076	. Anello di ritegno	. Retainer ring	2	
17	3312 302 015	500148	. Molla a tazza	. Cup spring	6	
	3312 302 038		. Molla a tazza	. Cup spring	6	From s/n 18854 L
18	0634 402 178	500066	. Anello interno	. Inner clutch piston ring	2	
19	3312 302 014	500147	. Pistone	. Clutch piston	2	
20	0635 460 006	106690	. Sfera	. Ball	2	
21	0634 402 176	500069	. Anello esterno	. Outer clutch piston ring	2	
22	3312 199 032		. Albero di ingresso + cilindro frizione	. Input shaft and clutch housing	1	
23	0635 501 937	447754	Cuscinetto a rulli conici	Tapered roller bearing	1	
24	3312 302 023	277213	Spessore 0,1 mm	Shim 0.1 mm	2	
	3312 302 024	277214	Spessore 0,15 mm	Shim 0.15 mm	2	
	3312 302 025	277215	Spessore 0,2 mm	Shim 0.2 mm	2	
25	0635 501 942		Cuscinetto a rulli conici	Tapered roller bearing	1	
26	0635 501 941		Cuscinetto a rulli conici	Tapered roller bearing	1	
27	0635 501 938	333859	Cuscinetto a rulli conici	Tapered roller bearing	1	
28	0635 501 922		Cuscinetto a rulli conici	Tapered roller bearing	1	
29	3312 304 027	166807	Spessore 0,1 mm	Shim 0.1 mm	2	
	3312 304 028	442340	Spessore 0,15 mm	Shim 0.15 mm	2	
	3312 304 029	154102	Spessore 0,3 mm	Shim 0.3 mm	2	
	3312 304 030	154101	Spessore 0,5 mm	Shim 0.5 mm	2	
Vers. 009,010 (Rapporto I = 1,25)				Vers. 009,010 (Ratio I = 1.25)		
30	3312 302 019	500856	Ingranaggio Z1 = 39	Forward gear Z1 = 39	1	
31	3312 199 048		Albero intermedio Z4 = 45, Z5 = 36	Intermediate shaft Z4 = 45, Z5 = 36	1	*
32	3312 199 049		Albero di uscita Z2 = 49	Output shaft Z2 = 49	1	*
Vers. 01,001,011 (Rapporto I = 1,51)				Vers. 01,001,011 (Ratio I = 1.51)		
30	3312 202 008	439253	Ingranaggio Z1 = 35	Forward gear Z1 = 35	1	
31	3312 199 040	470065	Albero intermedio Z4 = 45, Z5 = 32	Intermediate shaft Z4 = 45, Z5 = 32	1	*
32	3312 199 011		Albero di uscita Z2 = 53	Output shaft Z2 = 53	1	*
Vers. 02,002,013 (Rapporto I = 1,93)				Vers. 02,002,013 (Ratio I = 1.93)		
30	3312 202 009	439254	Ingranaggio Z1 = 30	Forward gear Z1 = 30	1	
31	3312 199 042	470068	Albero intermedio Z4 = 45, Z5 = 27	Intermediate shaft Z4 = 45, Z5 = 27	1	*
32	3312 199 034		Albero di uscita Z2 = 58	Output shaft Z2 = 58	1	*
Vers. 03,003,014 (Rapporto I = 2,48)				Vers. 03,003,014 (Ratio I = 2.48)		
30	3312 202 010	455504	Ingranaggio Z1 = 25	Forward gear Z1 = 25	1	
31	3312 199 035	479681	Albero intermedio Z4 = 45, Z5 = 23	Intermediate shaft Z4 = 45, Z5 = 23	1	*
32	3312 199 036	479685	Albero di uscita Z2 = 62	Output shaft Z2 = 62	1	*
Vers. 04,004,015 (Rapporto I = 2,78)				Vers. 04,004,015 (Ratio I = 2.78)		
30	3312 202 011	455510	Ingranaggio Z1 = 23	Forward gear Z1 = 23	1	
31	3312 199 012		Albero intermedio Z4 = 45, Z5 = 21	Intermediate shaft Z4 = 45, Z5 = 21	1	*
32	3312 199 013		Albero di uscita Z2 = 64	Output shaft Z2 = 64	1	*

Pos.	Part number	Old P/N	Descrizione	Description	Q.tà Q.ty	Note
Vers. 012 (Rapporto I = 1,75)				Vers. 012 (Ratio I = 1.75)		
30	3312 202 012		Ingranaggio Z1 = 32	Forward gear Z1 = 32	1	
32	3312 199 091		Albero intermedio Z4 = 45, Z5 = 29	Intermediate shaft Z4 = 45, Z5 = 29	1	*
33	3312 199 092		Albero di uscita Z2 = 56	Output shaft Z2 = 56	1	*

* Cuscinetti a rulli conici già assemblati - *Tapered roller bearings already assembled*

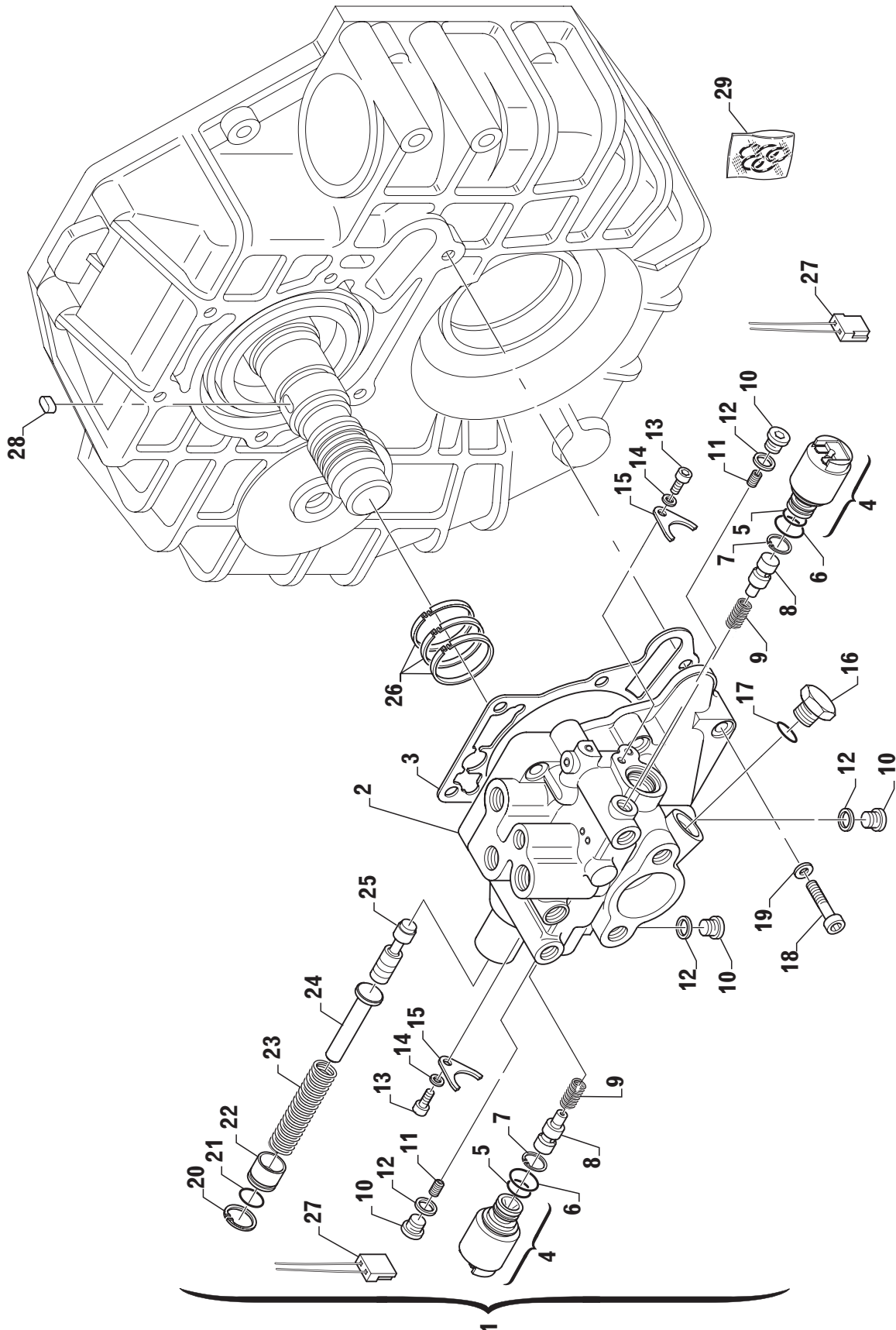
MECHANICAL SELECTOR VALVE





Pos.	Part number	Old P/N	Descrizione	Description	Q.tà Q.ty	Note
1	3312 108 001		Valvola di comando completo 23 bar	Control valve assy. 23 bar	1	
2	☆		. Valvola di comando	. Control valve	1	
3	3312 308 020	408388	. Guarnizione	. Gasket	1	
4	3312 308 025	452963	. Leva	. Lever	1	
5	0636 101 727	442377	. Vite T.E.	. Hex head screw	7	
6	0630 302 090	442372	. Rosetta	. Washer	8	
7	0637 006 157	455785	. Dado	. Nut	1	
8	0634 309 621	500065	. Guarnizione	. Gasket	1	
9	3312 308 034	500026	. Vite di fermo	. Stop screw	1	
10	0636 309 007	455756	. Tappo	. Plug	1	
11	0631 405 061	500107	. Tappo	. Plug	1	
12	0636 302 053	103465	. Tappo	. Plug	1	
13	0634 801 302	107410	. Rosetta	. Washer	3	
14	3312 308 037	500028	. Vite di guida	. Guide bolt	1	
15	3312 308 047	500044	. Molla	. Spring	1	
16	0635 460 014	106695	. Sfera	. Ball	2	
17	3312 308 029	455764	. Interruttore completo	. Neutral safety switch assy.	1	
18	0634 306 518	500834	. Guarnizione OR	. O-Ring	1	
19	3312 308 039	500030	. Boccia	. Bushing	1	
20	0630 502 005	500083	. Anello elastico	. Snap ring	1	
21	3312 308 038	500029	. Boccia	. Bushing	1	
22	3312 308 042	500032	. Molla per lubrificazione	. Spring	1	
23	0635 460 023	500097	. Sfera	. Ball	1	
24	3312 308 036	500027	. Distanziale	. Spacer	1	

OLD ELECTRIC SELECTOR VALVE WITH PROPORTIONAL VALVES

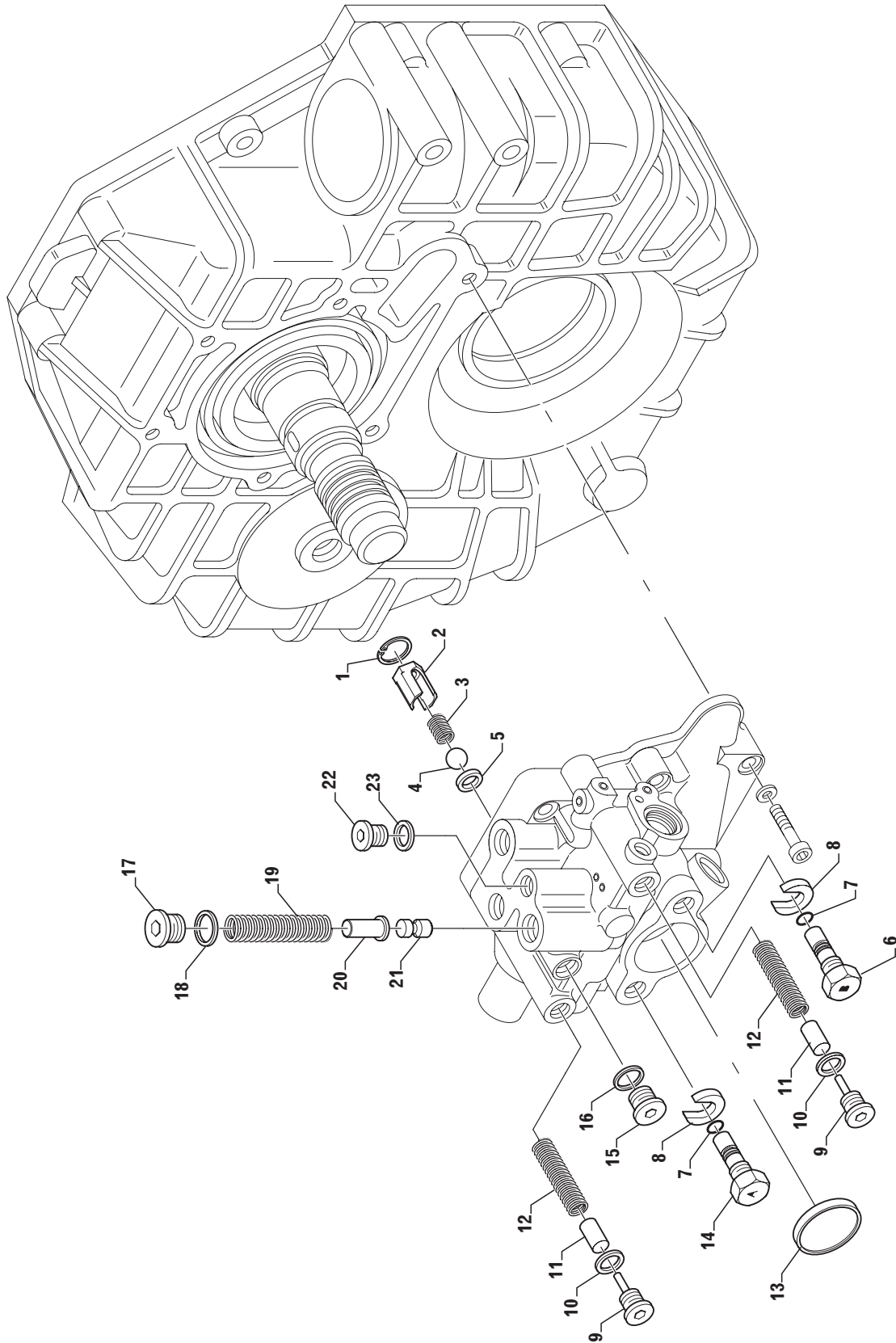




Pos.	Part number	Old P/N	Descrizione	Description	Q.tà Q.ty	Note
1	3312 199 004		Distributore elettrico	Electric selector valve	1	(1)
	3312 199 005		Distributore elettrico	Electric selector valve	1	(2)
2	☆		. Valvola di comando	. Control valve	1	
3	3312 308 020	408388	Guarnizione	Gasket	1	
4	3312 308 064	501634	Valvola proporzionale 12 V	Electric valve 12 V	2	
	3312 308 065	501635	Valvola proporzionale 24 V	Electric valve 24 V	2	
5	0634 304 651	501724	Guarnizione OR	O-Ring	2	
6	0634 304 391	501524	Anello di tenuta OR	O-Ring	2	
7	0630 502 078	501528	Anello elastico	Snap ring	2	
8	3312 308 054	501502	Pistoncino valvola 2/3 vie	Valve piston	2	
9	3312 308 062	501533	Molla per pistone	Piston spring	2	
10	0636 302 053	103465	Tappo	Plug	4	Ma = 12 Nm
11	3312 308 059	501516	Grano	Drilled plug	2	Ma = 8 Nm
12	0634 801 302	107410	Rosetta	Washer	4	
13	0636 101 651	501525	Vite	Screw	2	Ma = 8 Nm
14	0630 001 096	501527	Rondella	Washer	2	
15	1043 326 045		Fermo valvola	Valve lock	2	
16	3312 308 063	501562	Tappo	Plug	1	Ma = 20 Nm
17	0634 306 524		Anello OR	O-Ring	1	
18	0636 101 727	442377	Vite T.E.	Hex head screw	6	
19	0630 302 090	442372	Rosetta	Washer	6	
20	0630 532 004	501529	Anello elastico	Snap ring	1	
21	0634 304 309	501523	Anello di tenuta OR	O-Ring	1	
22	3312 308 058	501515	Tappo	Plug	1	
23	3312 308 040	500031	Molla	Spring	1	
24	3312 308 043	500038	Perno guida molla	Spring guide pin	1	
25	3312 308 017		Pistoncino estraibile	Valve piston	1	
26	3312 302 041	447038	Anello di tenuta	Piston ring	3	
27	3312 117 001		Kit connettori	Connectors kit	1	
28	0631 501 062	437956	Chiavetta	Key	1	
29	978.28.641.01	501751	Kit guarnizioni	Seal kit	1	

(1) Installare con 12 V - *to be instelled with 12 V power supply*

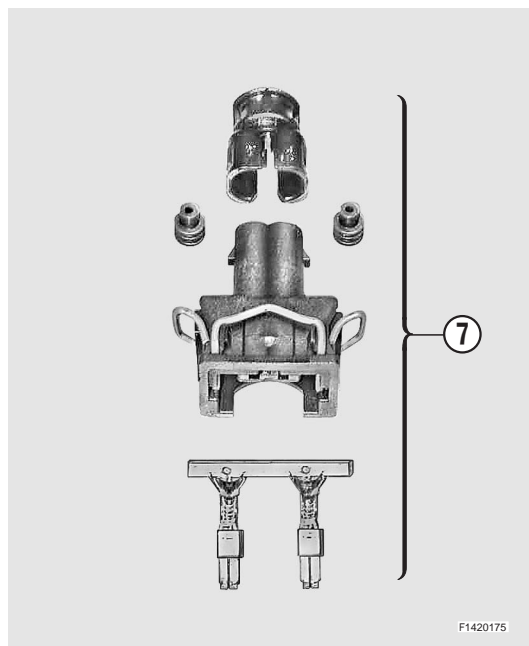
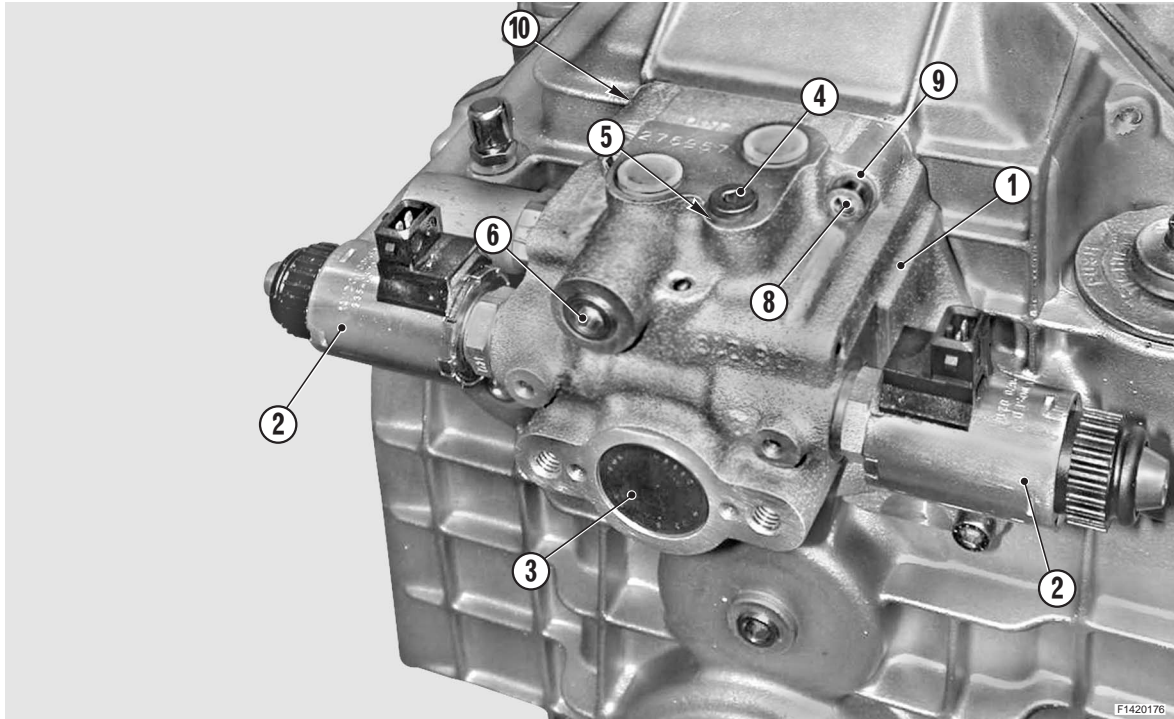
(2) Installare con 24 V - *to be instelled with 24 V power supply*





Pos.	Part number	Old P/N	Descrizione	Description	Q.tà Q.ty	Note
1	0630 502 005	500083	Anello elastico	Snap ring	1	
2	3312 308 038	500029	Boccola	Bushing	1	
3	3312 308 042	500032	Molla per lubrificazione	Spring	1	
4	0635 460 023	500097	Sfera	Ball	1	
5	3312 308 036	500027	Distanziale	Spacer	1	
6	3312 308 052	501497	Vite torna a casa "B"	Come home screw "B"	1	Ma = 12 Nm
7	0634 304 690	501522	Anello di tenuta OR	O-Ring	2	
8	3312 308 050	501495	Rondella	Washer	2	
9	3312 308 056	501513	Vite	Screw	2	Ma = 12 Nm
10	0634 801 298	500095	Rosetta	Washer	2	
11	4656 306 013		Pistoncino ammortizzatore	Piston	2	
12	0732 042 539		Molla ammortizzatore	Spring	2	
13	0631 405 062	501530	Tappo	Plug	1	
14	3312 308 051	501496	Vite torna a casa "A"	Come home screw "A"	1	Ma = 12 Nm
15	0636 302 068	500744	Tappo	Plug	1	Ma = 12 Nm
16	0634 801 260	500897	Rosetta	Washer	1	
17	0636 302 065	501520	Vite	Screw	1	Ma = 12 Nm
18	0634 801 281	227851	Rosetta	Washer	1	
19	3312 308 061	501532	Molla	Spring	1	
20	3312 308 057	501514	Perno guida molla	Spring guide pin	1	
21	3312 308 053	501498	Pistoncino valvola riduzione	Valve piston	1	
22	0636 302 053	103465	Tappo	Plug	1	
23	0634 801 302	107410	Rosetta	Washer	1	

OLD ELECTRIC SELECTOR VALVE ON/OFF 12V, 26 BAR

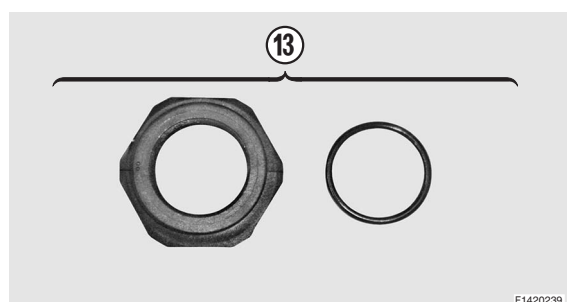
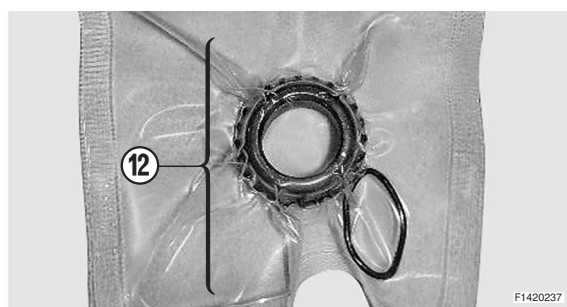
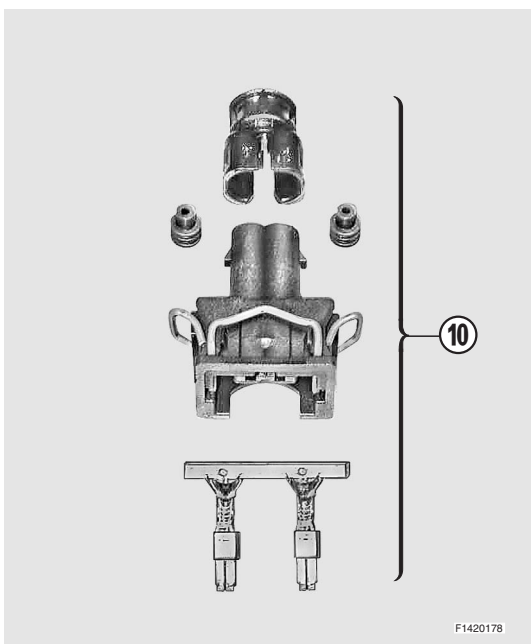
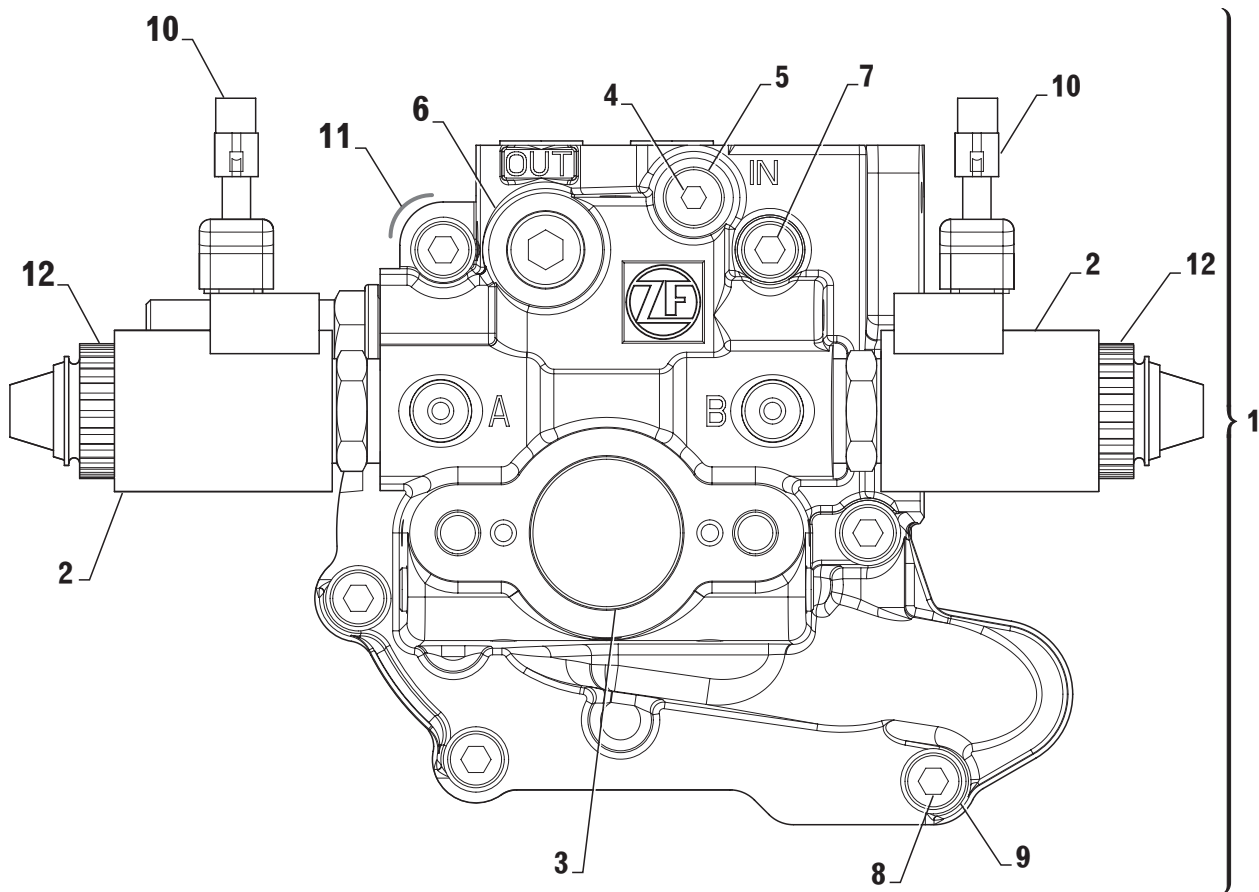




Pos.	Part number	Old P/N	Descrizione	Description	Q.tà Q.ty	Note
1	3312 199 015		Distributore elettrico 26 bar ON/OFF	Electric selector valve 26 bar ON/OFF	1	*
2	3312 308 173		Elettrovalvola ON/OFF 12V	Solenoid valve ON/OFF 12V	2	
3	0631 405 061		Tappo	Dummy plug	1	
4	0636 302 053		Tappo M10x1	Screw plug M10x1	1	Ma = 12 Nm
5	0634 801 302		Rosetta	Washer	1	
6	0636 309 007		Tappo	Screw plug	1	Ma = 30 Nm
7	3316 117 001		Assieme connettore	Connector kit	2	
8	0636 101 727		Vite T.E. M8x40	Cap screw M8x40	6	
9	0630 302 090		Rosetta	Washer	6	
10	3312 308 020		Guarnizione	Gasket	1	

* Installare con 12 V - *To be installed with 12 V power supply*

NEW ELECTRIC SELECTOR VALVE ON/OFF 12V - 26 BAR
NEW ELECTRIC SELECTOR VALVE ON/OFF 24V - 26 BAR





Pos.	Part number	Old P/N	Descrizione	Description	Q.tà Q.ty	Note
1	3312 199 063		Distributore elettrico ON/OFF 12V - 26 bar	Electric selector valve ON/OFF 12V - 26 bar	1	*
	3312 199 064		Distributore elettrico ON/OFF 24V - 26 bar	Electric selector valve ON/OFF 24V - 26 bar	1	* *
2	3312 308 069		Elettrovalvola ON/OFF 12V	Solenoid valve ON/OFF 12V	2	OLD
	3312 308 106		Elettrovalvola ON/OFF 24V	Solenoid valve ON/OFF 24V	2	OLD
	3312 308 173		Elettrovalvola ON/OFF 12V	Solenoid valve ON/OFF 12V	2	NEW Ma = 20 Nm
	3312 308 174		Elettrovalvola ON/OFF 24V	Solenoid valve ON/OFF 24V	2	NEW Ma = 20 Nm
3	0631 405 061		Tappo	Dummy plug	1	
4	0636 302 053		Tappo M10x1	Screw plug M10x1	1	Ma = 12 Nm
5	0634 801 302		Rosetta	Washer	1	
6	0636 309 007		Tappo	Screw plug	1	Ma = 35 Nm
7	0636 101 709		Vite T.E. M8x65	Cap screw M8x65	2	
8	0636 101 727		Vite T.E. M8x40	Cap screw M8x40	4	
9	0630 302 090		Rosetta elastica	Spring washer	6	
10	3316 117 001		Assieme connettore	Connector kit	2	
11	3312 308 020		Guarnizione	Gasket	1	
12	3312 199 087		Ghiera + Guarnizione OR	End cap + O-Ring	2	OLD Ma = 3 Nm
13	3312 199 088		Ghiera + Guarnizione OR	End cap + O-Ring	2	NEW Ma = 4 + 2 Nm

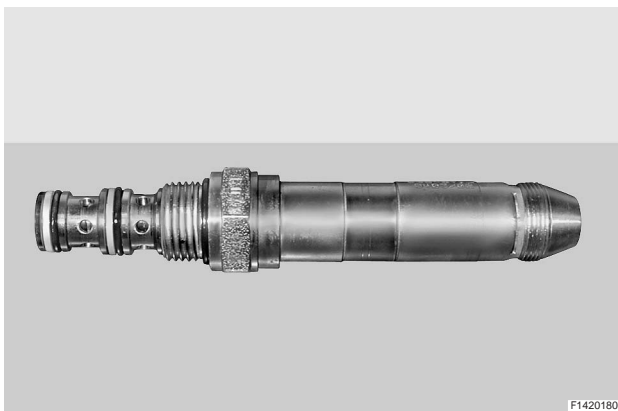
* Installare con 12 V - *To be installed with 12 V power supply*

* * Installare con 24 V - *To be installed with 24 V power supply*



Per convertire la elettrovalvola da 12V a 24V sostituire solo il solenoide con il ricambio a cod. 3312 199 062.

To transform the solenoid valve from 12V to 24V it will be enough to replace only the solenoid - available loosen P/N 3312 199 062.

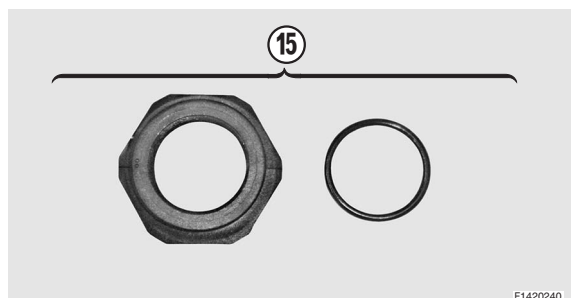
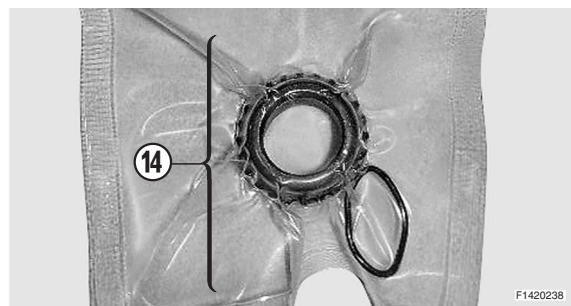
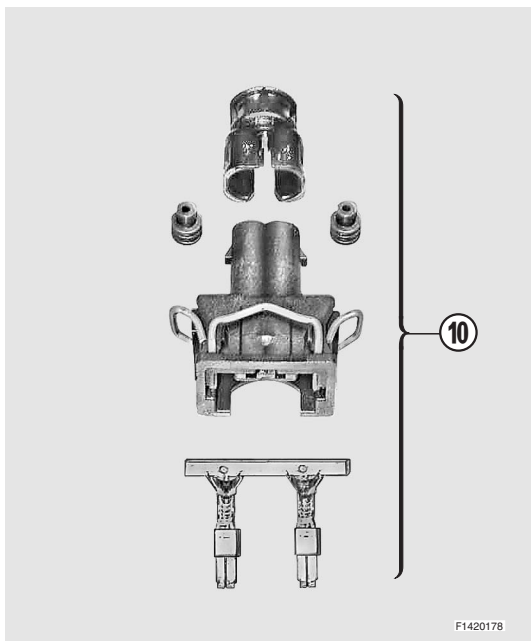
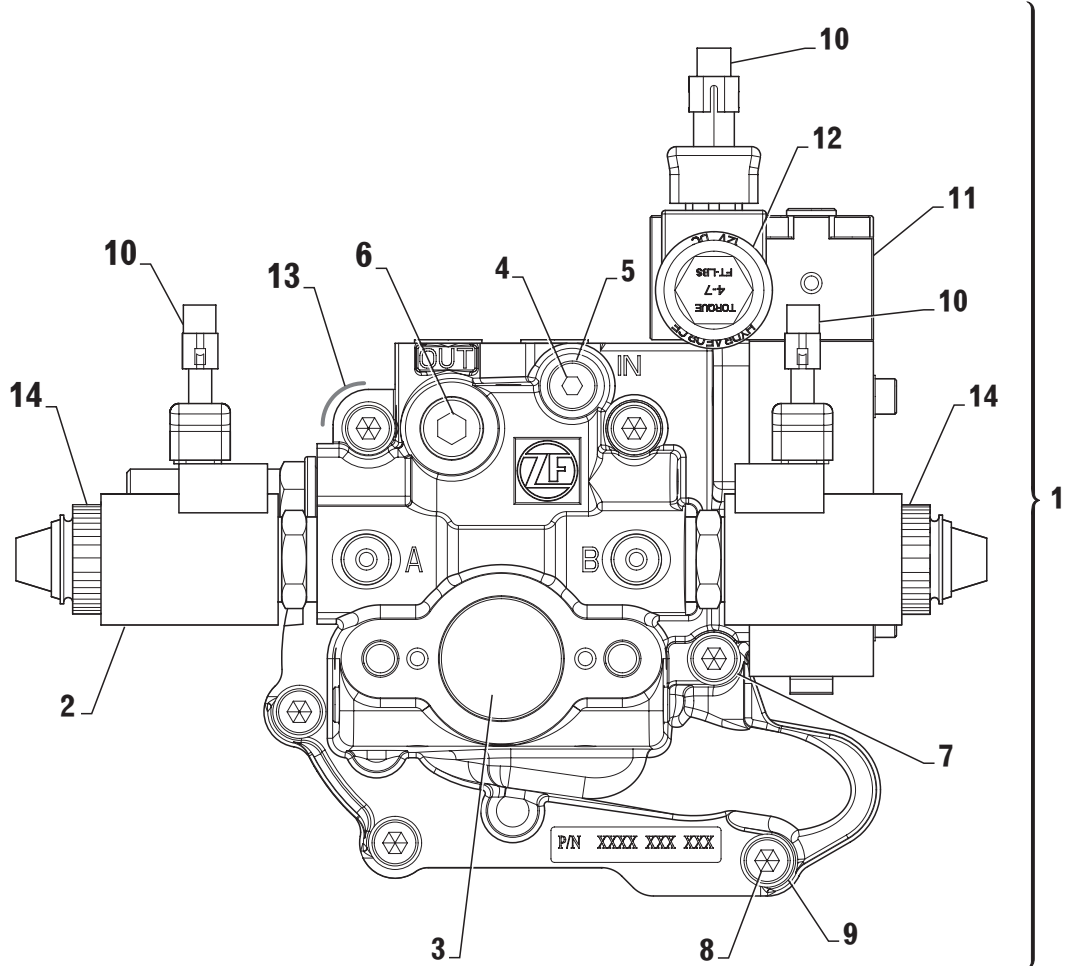


La valvola non è disponibile singolarmente ed è un componente comune alla versione 12V e 24V dell'elettrovalvola.

The valve is not available loosen and it is a common component both for 12V and 24V solenoid valve.

**NEW ELECTRIC SELECTOR VALVE ON/OFF 12V - 26 BAR
WITH TROLLING VALVE**

**NEW ELECTRIC SELECTOR VALVE ON/OFF 24V - 26 BAR
WITH TROLLING VALVE**





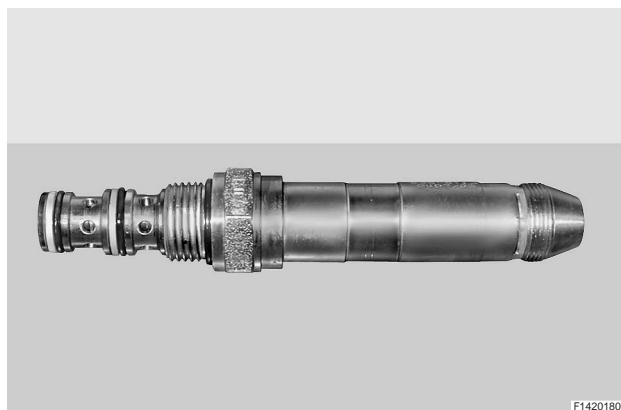
Pos.	Part number	Old P/N	Descrizione	Description	Q.tà Q.ty	Note
1	3312 199 065		Distributore elettrico ON/OFF 12V, 26 bar con TV	Electric selector valve ON/OFF 12V, 26 bar with Trolling valve	1	*
	3312 199 066		Distributore elettrico ON/OFF 24V, 26 bar con TV	Electric selector valve ON/OFF 24V, 26 bar with Trolling valve	1	**
2	3312 308 069		Elettrovalvola ON/OFF 12V	Solenoid valve ON/OFF 12V	2	OLD
	3312 308 106		Elettrovalvola ON/OFF 24V	Solenoid valve ON/OFF 24V	2	OLD
	3312 308 173		Elettrovalvola ON/OFF 12V	Solenoid valve ON/OFF 12V	2	NEW Ma = 20 Nm
	3312 308 174		Elettrovalvola ON/OFF 24V	Solenoid valve ON/OFF 24V	2	NEW Ma = 20 Nm
3	0631 405 061		Tappo	Dummy plug	1	
4	0636 302 053		Tappo a vite M10x1	Screw plug M10x1	1	Ma = 12 Nm
5	0634 801 302		Anello di tenuta	Sealing ring	1	
6	0636 309 007		Tappo a vite	Screw plug	1	Ma = 35 Nm
7	0636 101 709		Vite TCEI M8x65	Cap screw M8x65	2	
8	0636 101 727		Vite TCEI M8x40	Cap screw M8x40	4	
9	0630 302 090		Rosetta elastica	Spring washer	6	
10	3316 117 001		Assieme connettore	Connector kit	3	
11	3312 108 027		Trolling valve	Trolling device	1	
12	3312 308 096		Valvola proporzionale 12V	Proportional valve 12V	1	Ma = 27 Nm
	3312 308 124		Valvola proporzionale 24V	Proportional valve 24V	1	Ma = 27 Nm
13	3312 308 020		Guarnizione	Gasket	1	
14	3312 199 087		Ghiera + Guarnizione OR	End cap + O-Ring	2	OLD Ma = 3 Nm
15	3312 199 088		Ghiera + Guarnizione OR	End cap + O-Ring	2	NEW Ma = 4 + 2 Nm

* Installare con 12 V - *To be installed with 12 V power supply*

** Installare con 24 V - *To be installed with 24 V power supply*



Per convertire la elettrovalvola da 12V a 24V sostituire solo il solenoide con il ricambio a cod. 3312 199 062.
To transform the solenoid valve from 12V to 24V it will be enough to replace only the solenoid - available loosen P/N 3312 199 062.



La valvola non è disponibile singolarmente ed è un componente comune alla versione 12V e 24V dell'elettrovalvola.
The valve is not available loosen and it is a common component both for 12V and 24V solenoid valve.

**COMPOSIZIONE KIT - KIT COMPONENTS**

Fig.	Pos.	Part number	Old P/N	Descrizione	Description	Q.ty
-	-	3312 199 017	501175	Kit guarnizioni e anelli elastici	Seal kit & piston rings	1
2	2	0634 306 328	105571	. Anello OR	. O-ring	1
1	24	3312 301 030	413883	. Paraolio entrata	. Input shaft seal	1
1	3	0634 319 132	442135	. Paraolio uscita	. Output shaft seal	1
3	3	3312 308 020	408388	. Guarnizione	. Gasket	1
1	22	0634 304 405	501211	. Guarnizione OR	. O-Ring	1
2	5	3312 302 041	447038	. Anello elastico	. Piston ring	3
3	8	0634 309 621	500065	. Anello di tenuta	. Seal	1
1	6	0634 304 688	442731	. Guarnizione OR	. O-Ring	1
1	7	0634 306 204	105542	. Guarnizione OR	. O-Ring	1
1	11	3312 301 008	439653	. Guarnizione	. Gasket	1
-	-	3312 199 018	500432	Kit guarnizioni e frizioni	Seal kit & clutch kit	1
-	-	3312 199 017	501175	. Kit guarnizioni e anelli elastici	. Seal kit & piston rings	1
2	15	3312 302 009	455786	. Disco frizione interno	. Inner disc	8
2	14	3312 302 008	455787	. Disco frizione esterno	. Outer disc	10
2	7	3312 302 004	454406	. Rasamento	. Butting ring	2
2	10	0631 501 062	437956	. Chiavetta	. Key	1
-	-	3312 199 080	501175	Kit guarnizioni e frizioni	Seal kit & clutch kit	1
-	-	3312 199 017	501175	. Kit guarnizioni e anelli elastici	. Seal kit & piston rings	1
2	15	3312 302 045		. Disco frizione interno (denti temprati)	. Inner disc (induction hardened teeth)	8
2	14	3312 302 008	455787	. Disco frizione esterno	. Outer disc	10
2	7	3312 302 004	454406	. Rasamento	. Butting ring	2
2	10	0631 501 062	437956	. Chiavetta	. Key	1
-	-	3312 199 019	501216	Kit cuscinetti	Bearing kit	1
2	9	3312 302 040	441438	. Cuscinetto a rullini	. Needle bearing	4
2	25	0635 501 942		. Cuscinetto a rullini conici	. Tapered roller bearing	1
2	26	0635 501 941		. Cuscinetto a rullini conici	. Tapered roller bearing	1
2	6	0635 501 940		. Cuscinetto a rullini conici	. Tapered roller bearing	1
2	23	0635 501 937	447754	. Cuscinetto a rullini conici	. Tapered roller bearing	1
2	27	0635 501 938	333859	. Cuscinetto a rullini conici	. Tapered roller bearing	1
2	28	0635 501 922		. Cuscinetto a rullini conici	. Tapered roller bearing	1
2	24	3312 302 023	277213	. Spessore 0,1 mm	. Shim 0.1 mm	2
2	24	3312 302 024	277214	. Spessore 0,15 mm	. Shim 0.15 mm	2
2	24	3312 302 025	277215	. Spessore 0,2 mm	. Shim 0.2 mm	2
2	29	3312 304 027	166807	. Spessore 0,1 mm	. Shim 0.1 mm	2
2	29	3312 304 028	442340	. Spessore 0,15 mm	. Shim 0.15 mm	2
2	29	3312 304 029	154102	. Spessore 0,3 mm	. Shim 0.3 mm	2
2	29	3312 304 030	154101	. Spessore 0,5 mm	. Shim 0.5 mm	2

COMPOSIZIONE KIT CUSCINETTI ZF 63 A, R. 2,52
 (uprated version and version PCM only), R. 2,7 (also PCM)

ZF 63 A BEARINGS KIT, RATIO I = 2.52
 (uprated version and version PCM only), Ratio I = 2.7 (also PCM)

Fig.	Pos.	Part number	Old P/N	Descrizione	Description	Q.ty
-	-	3312 199 053		Kit cuscinetti	Bearing kit	
2	9	3312 302 040	441438	. Cuscinetto a rullini conici	. Needle bearing	4
2	25	0635 501 942		. Cuscinetto a rullini conici	. Tapered roller bearing	1
2	23	0635 501 941		. Cuscinetto a rullini conici	. Tapered roller bearing	1
2	6	0635 501 940		. Cuscinetto a rullini conici	. Tapered roller bearing	1
2	26	0735 370 229	501332	. Cuscinetto a rullini conici	. Tapered roller bearing	1
2	27	0635 501 938	333859	. Cuscinetto a rullini conici	. Tapered roller bearing	1
2	28	0635 501 922		. Cuscinetto a rullini conici	. Tapered roller bearing	1
2	24	3312 302 023	277213	. Spessore 0,1 mm	. Shim 0.1 mm	2
2	24	3312 302 024	277214	. Spessore 0,15 mm	. Shim 0.15 mm	2
2	24	3312 302 025	277215	. Spessore 0,2 mm	. Shim 0.2 mm	2
2	29	3312 304 027	166807	. Spessore 0,1 mm	. Shim 0.1 mm	2
2	29	3312 304 028	442340	. Spessore 0,15 mm	. Shim 0.15 mm	2
2	29	3312 304 029	154102	. Spessore 0,3 mm	. Shim 0.3 mm	2
2	29	3312 304 030	154101	. Spessore 0,5 mm	. Shim 0.5 mm	2