



ERSATZTEILKATALOG • CATALOGUE DES PIÈCES DE RECHANGE • LISTA DE PIEZAS DE RECAMBIO • CATALOGO DELLE PARTI DI RICAMBIO

SPARE PARTS CATALOGUE

ZF 550 V

Questo catalogo riporta informazioni tecniche disponibili alla data di edizione. Durante la stesura è stata dedicata la massima attenzione al fine di assicurare l'accuratezza delle informazioni e dei dati contenuti. Non si accettano comunque responsabilità per eventuali errori od omissioni.

This catalogue is based on the technical information at the time of printing. The catalogue has been checked carefully in order to avoid errors. However ZF Padova is not liable, for any misrepresentations, errors of description or omissions.

Subject to technical change without prior notice.

Riproduzione vietata. La riproduzione totale o parziale è consentita solo previa autorizzazione scritta della società ZF Padova.

© Copyright. *Reproduction in whole or in part permitted only with prior written permission by ZF Padova.*

Stampato in Italia

Printed in Italy.

Edizione / Edition: **09/2007**

Plus d'informations sur : www.dbmoteurs.fr

CATALOGO PARTI DI RICAMBIO / SPARE PARTS CATALOGUE



ZF 550 V

INDICE SEZIONE 6

SECTION 6 INDEX

- 6.1 ZF 550 V
- 6.2 DISTRIBUTORI - TROLLING VALVE

- 6.1 ZF 550 V
- 6.2 CONTROL VALVE - TROLLING VALVE

I particolari contrassegnati con (■,●,...) sono inclusi nei rispettivi kit:

The items marked with (■,●,...) are included in the relevant kits:

- KIT GUARNIZIONI
- KIT SPESSORI
- ◆ KIT CUSCINETTI
- * KIT FRIZIONI
- ◇ KIT MANUTENZIONE SCAMBIATORE

- GASKET KIT
- SHIMS KIT
- ◆ BEARINGS KIT
- * CLUTCH KIT
- ◇ COOLER MAINTENANCE KIT

Plus d'informations sur : www.dbmoteurs.fr



ZF 550 V

Plus d'informations sur : www.dbmoteurs.fr

6.1

Plus d'informations sur : www.dbmoteurs.fr

CATALOGO PARTI DI RICAMBIO / SPARE PARTS CATALOGUE



ZF 550 V

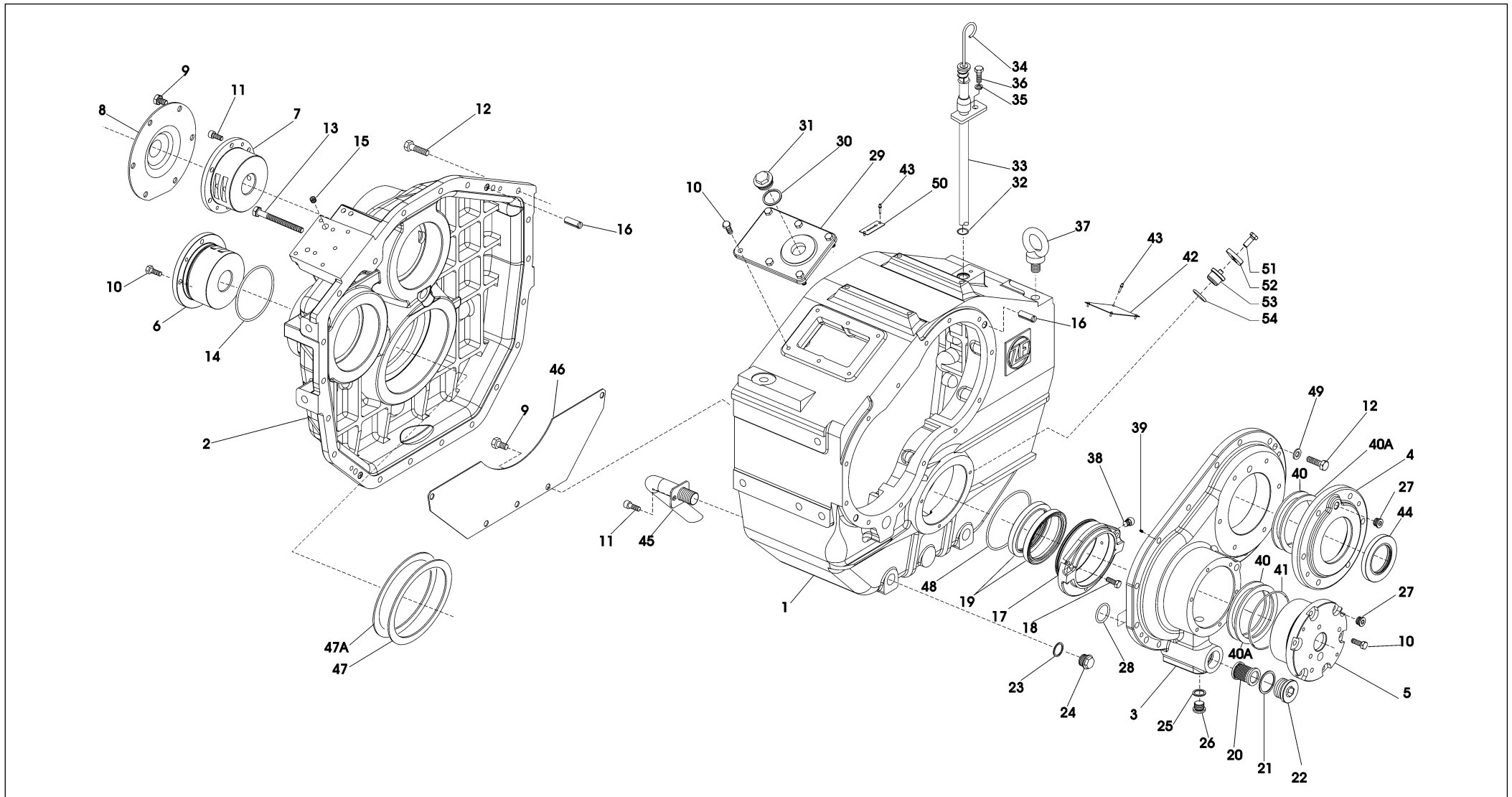
INDICE	PAGE	INDEX
• GRUPPO CARCASSA-COPERCHI	8	• MAIN HOUSING ASSEMBLY
• ALBERO INGRESSO	14	• INPUT SHAFT
• ALBERO RINVIO	18	• INTERMEDIATE SHAFT ASSY
• ALBERO USCITA	22	• OUTPUT SHAFT
• GRUPPO POMPA	24	• OIL PUMP
• SCAMBIATORE MOTA (009)	26	• HEAT EXCHANGER
• SCAMBIATORE MOTA (016)	28	• HEAT EXCHANGER
GRUPPO PTO FRIZIONATA		ASSEMBLY CLUTCHABLE PTO
• KIT POMPA E TUBAZIONI	30	• PUMP AND PIPES KIT
• TIRO CINGHIA	32	• DRIVING BELT
• CONDUZIONE POMPA	36	• PUMP DRIVING
• DISTRIBUTORE PTO COMANDO MECCANICO	40	• PTO MECHANICAL CONTROL VALVE
• DISTRIBUTORE PTO COMANDO ELETTRICO	42	• PTO ELECTRICAL CONTROL VALVE
GRUPPO PTO DIRETTA		ASSEMBLY LIVE PTO
• PTO DIRETTA	44	• LIVE PTO
• KIT SENSORI TEMP./PRESS.	46	• TEMP. AND PRESS. SENSORS KIT
• KIT SENSORI OPTIONAL	48	• OPTIONAL SENSORS KITS
• KIT SENSORI OPTIONAL (MB30 - EB31)	50	• OPTIONAL SENSORS KITS (MB30 - EB31)
• KIT INGRANAGGI	52	• GEARS KIT
• KITS RICAMBI	54	• SPARE KITS

CATALOGO PARTI DI RICAMBIO / SPARE PARTS CATALOGUE



ZF 550 V

GRUPPO CARCASSA COPERCHI / MAIN HOUSING ASSEMBLY



Plus d'informations sur : www.dbmoteurs.fr

CATALOGO PARTI DI RICAMBIO / SPARE PARTS CATALOGUE



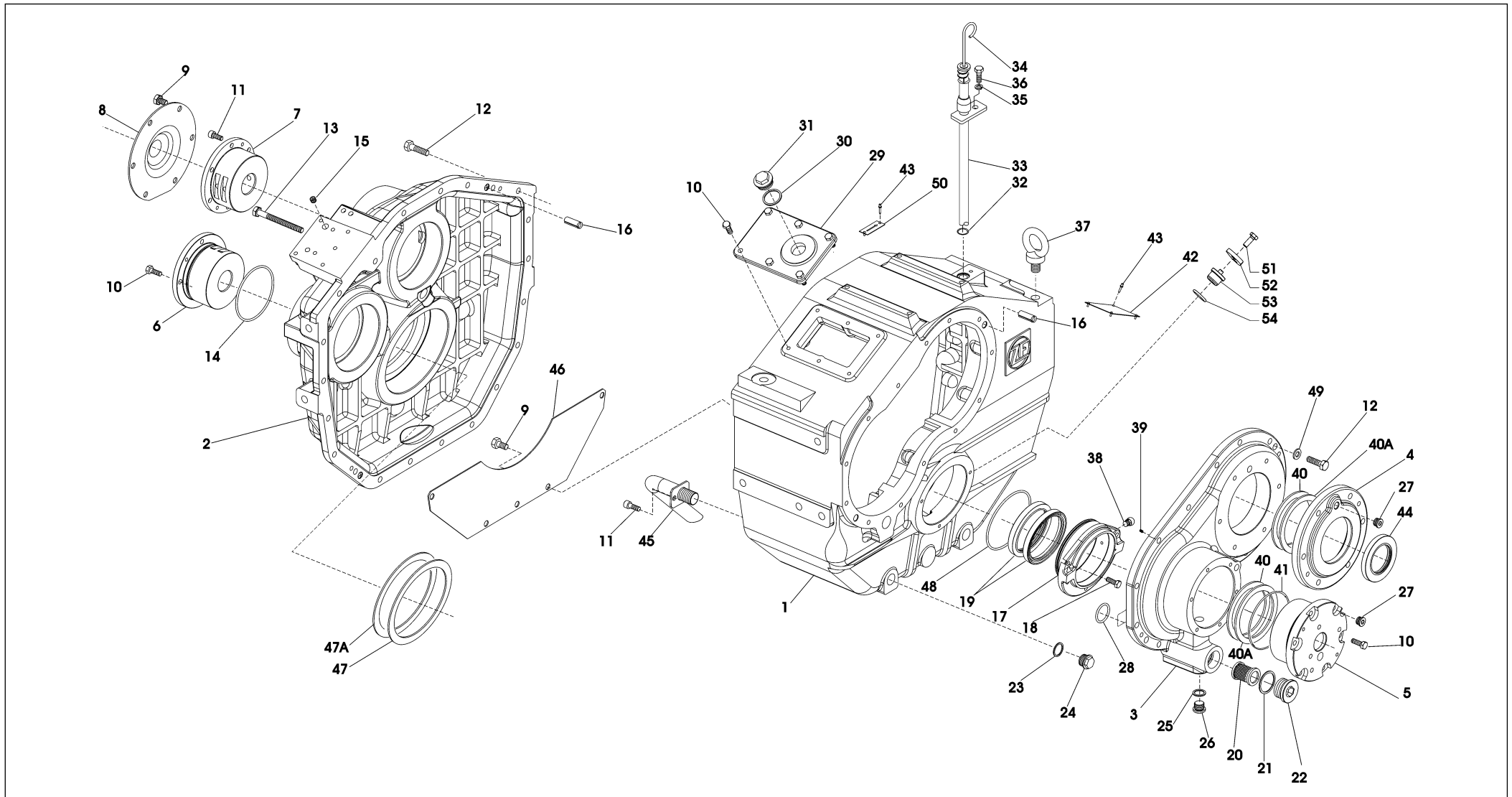
ZF 550 V

GRUPPO CARCASSA COPERCHI / MAIN HOUSING ASSEMBLY

Pos.	ZF	Codice Part number	Quantità Quantity	Descrizione	Description
1		3217301046	1	CARCASSA POSTERIORE	REAR HALF HOUSING
2		3217301045	1	CARCASSA ANTERIORE	FRONT HALF HOUSING
* 3		3217301049	1	SUPPORTO CUSCINETTI	BEARING SUPPORT
				* FINO A MATRICOLA 20020117 ORDINARE ANCHE 20B - 21B 25B 26B	UNTIL S/N 20020117 ORDER ALSO 20B - 21B 25B 26B
4		3217301047	1	FLANGIA PORTA GUARNIZIONE	INPUT SHAFT FLANGE
5		3217301062	1	SUPPORTO POMPA	PUMP SUPPORT
6		3217301048	1	BOCCOLA ADDUZ.OLIO	OIL BUSING DISTRIBUTION
7		3217301006	1	BUSSOLA ADDUZ.OLIO	OIL BUSING DISTRIBUTION
8		3217301004	1	COPERCHIO	COVER
9		0636015270	10	VITE M10X16	BOLT M10X16
10		0636015257	16	VITE M8X25	BOLT M8X25
11		0636101669	7	VITE M8X20	BOLT M8X20
12		0636015227	39	VITE M10X35	BOLT M10X35
13		0636010551	3	VITE M10X105	BOLT M10X105
14	■	0634304265	1	ANELLO OR 4400	O-RING
15		0636301039	4	TAPPO M10X1	PLUG M10X1
16		0631315523	4	SPINA	PIN
17		3217301020	1	COPERCHIO	COVER
18		0636015367	3	VITE M8X22	BOLT M8X22
19	■	0634301876	2	ANELLO TENUTA A90X110X12	SEAL
20A		3213206003	1	FILTRO OLIO COMPL. Ø 33 (Fino a matricola 20020117)	SUCTION OIL FILTER ASSY Ø 33 (Until s/n 20020117)
20B		3217201002	1	FILTRO OLIO COMPL. Ø 35 (Da matricola 20020118)	SUCTION OIL FILTER ASSY Ø 35 (From s/n 20020118)
21A		0634801251	1	GUARNIZIONE 36x42 (Fino a matricola 20020117)	GASKET 36x42 (Until s/n 20020117)
21B		0634801250	1	GUARNIZIONE 38x44 (Da matricola 20020118)	GASKET 38x44 (From s/n 20020118)
22A		0636302054	1	TAPPO M36x1,5 (Fino a matricola 20020117)	PLUG M36x1,5 (Until s/n 20020117)
22B		0636302034	1	TAPPO M38x1,5 (Da matricola 20020118)	PLUG M38x1,5 (From s/n 20020118)
23		0634801074	2	ANELLO TENUTA A22X27	SEAL A22X27
24		0636305076	2	TAPPO M22X1,5	PLUG M22X1,5
25A		0634801063	1	GUARNIZIONE 18x24 (Fino a matricola 20020117)	GASKET 18x24 (Until s/n 20020117)



GRUPPO CARCASSA COPERCHI / MAIN HOUSING ASSEMBLY



CATALOGO PARTI DI RICAMBIO / SPARE PARTS CATALOGUE



ZF 550 V

GRUPPO CARCASSA COPERCHI / MAIN HOUSING ASSEMBLY

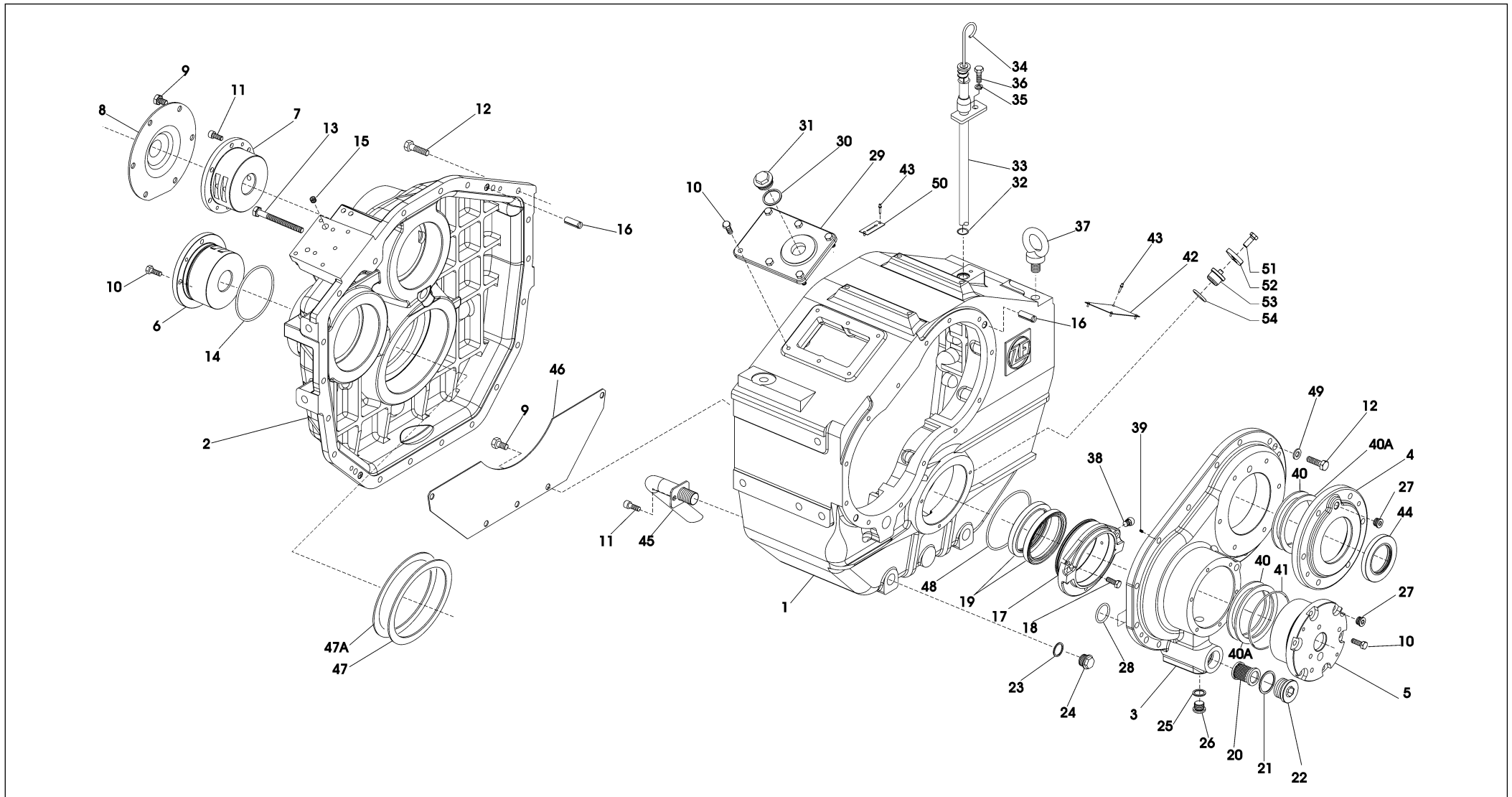
Pos.	ZF	Codice Part number	Quantità Quantity	Descrizione	Description
25B		0634801074	1	GUARNIZIONE 22x27 (Da matricola 20020118)	GASKET 22x27 (From s/n 20020118)
26A		0636302021	1	TAPPO M18x1,5 (Fino a matricola 20020117)	PLUG M18x1,5 (Until s/n 20020117)
26B		0636305076	1	TAPPO M22x1,5 (Da matricola 20020118)	PLUG M22x1,5 (From s/n 20020118)
27		0636301004	2	TAPPO M14X1,5	PLUG M14X1,5
28	■	0634306532	1	ANELLO TENUTA OR 4125	O-RING
29		3215301046	1	COPERCHIO	COVER
30	■	0634801098	1	ANELLO TENUTA A30X36	SEAL
31		0636305002	1	TAPPO M30X1,5	PLUG
32	■	0634306194	1	ANELLO TENUTA OR 16X3	O-RING
33		3215201008	1	TUBO LIVELLO OLIO	OIL LEVEL TUBE
34		3217201001	1	ASTA LIVELLO OLIO	OIL DIPSTICK
35		0630300503	1	ROSETTA D.8,4X16X1,4	WASHER
36		0636015299	7	VITE TE M8X20	BOLT
37		0636804001	2	GOLFARE M16	EYE
38		0632601008	1	INGRASSATORE BM10X1	GRESE NIPPLE
39		0631610090	1	GRANO M4X6	GRUB SCREW
40	●	3217301087	1	DISTANZIALE D.100X119,5X6,00	SPACER D.100X119,5X6,00
40A	●	3217301086	2	SPESSORE D.100X119,5X0,50	SHIM D.100X119,5X0,50
-	●	3217301085	2	SPESSORE D.100X119,5X0,30	SHIM D.100X119,5X0,30
-	●	3217301084	2	SPESSORE D.100X119,5X0,25	SHIM D.100X119,5X0,25
-	●	3217301083	2	SPESSORE D.100X119,5X0,20	SHIM D.100X119,5X0,20
-	●	3217301082	2	SPESSORE D.100X119,5X0,15	SHIM D.100X119,5X0,15
41	■	0634303773	1	ANELLO TENUTA OR 4437	O-RING
42		3217301001	1	TARGHETTA	PLATE
43		0631311079	6	RIVETTO TIPO 2M	RIVET 2M TYPE
44	■	0634309665	1	ANELLO AS55X90X10	SEAL
45		3217301023	1	TUBO ASPIRAZIONE	OIL INLET PIPG
46		3217301019	1	CARTER OLIO	OIL BAFFLE
47	●	3217301093	1	DISTANZIALE D.147X176X5,00	SPACER D.147X176X5,00

CATALOGO PARTI DI RICAMBIO / SPARE PARTS CATALOGUE



ZF 550 V

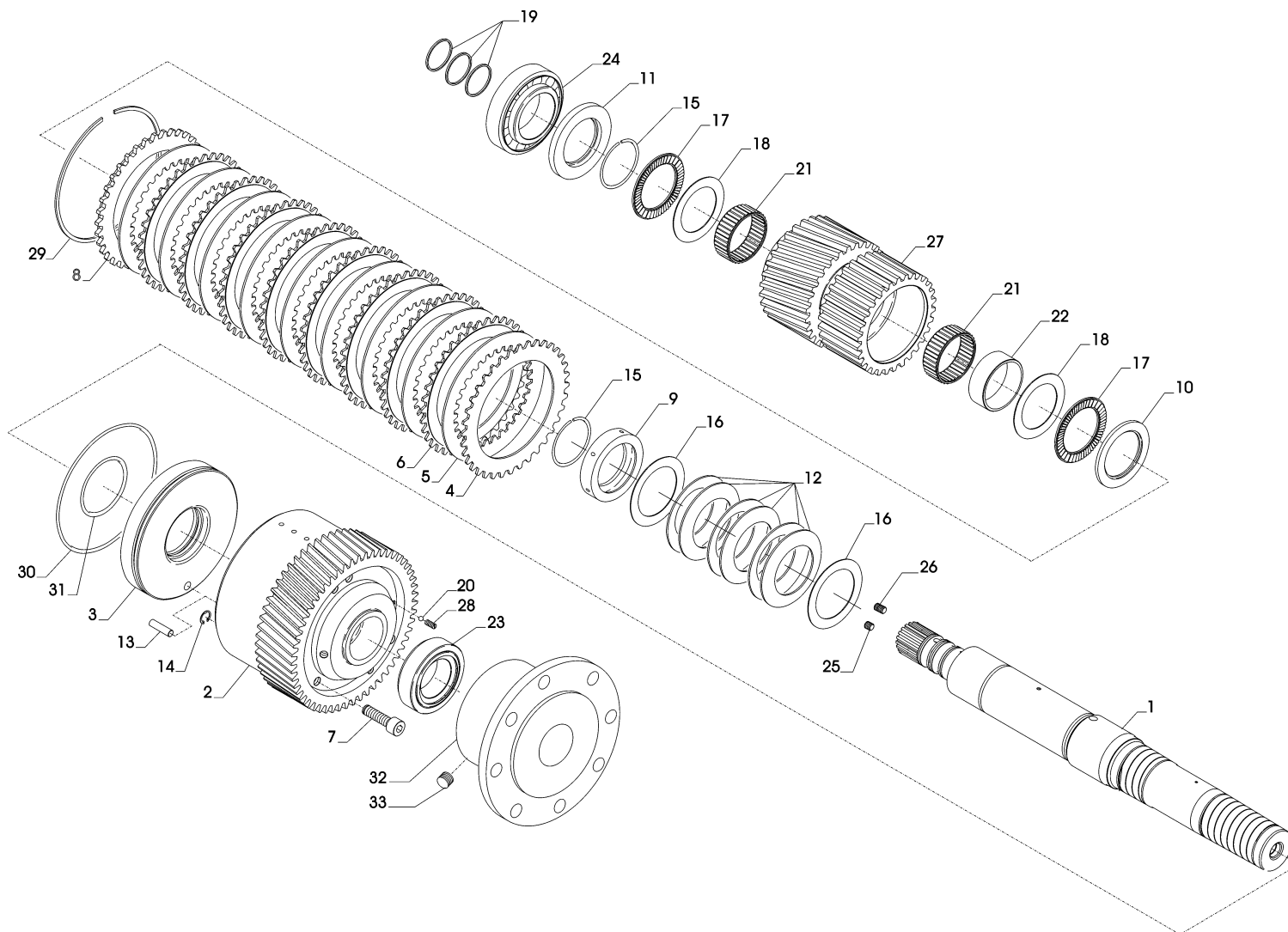
GRUPPO CARCASSA COPERCHI / MAIN HOUSING ASSEMBLY



Plus d'informations sur : www.dbmoteurs.fr



ALBERO INGRESSO / INPUT SHAFT



CATALOGO PARTI DI RICAMBIO / SPARE PARTS CATALOGUE



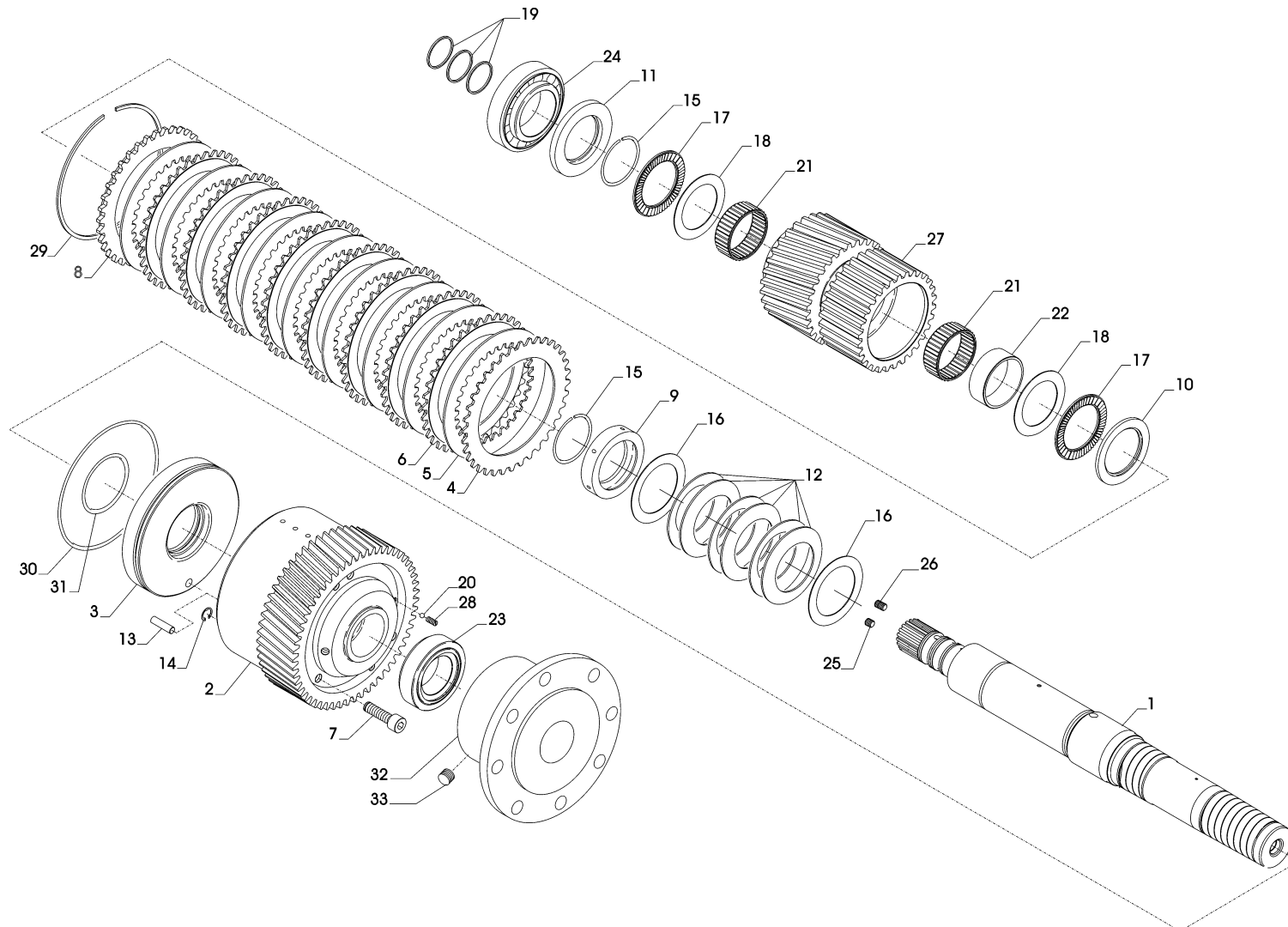
ZF 550 V

ALBERO INGRESSO / INPUT SHAFT

Pos.	ZF	Codice Part number	Quantità Quantity	Descrizione	Description
1		3217302034	1	ALBERO ENTRATA	INPUT SHAFT
2		3217302032	1	CAMPANA FRIZ.Z=55	CLUTCH MOUSING
3		3217302021	1	PISTONE FRIZIONE	CLUTCH PISTON
4	*	3217302025	2	DISCO FRIZ.	CLUTCH DISC
5	*	3217302026	9	DISCO FRIZ.SINUS.	SINUS CLUTCH DISC
6	*	3217302024	8	DISCO FRIZ.	CLUTCH DISC
7		3217302023	3	VITE M12	BOLT
8		3217302027	1	DISCO CONDOTTO FRIZ.	DRIVE DISC
9		3217302022	1	ANELLO DISTRIB.OLIO	OIL RING DISTRIBUTION
10	◆	3217302010	1	ANELLO BLOCC.MOLLA	RING RETAINING SPRING
11	◆	3217302011	1	ANELLO BLOCC.CUSC.	RING RETAINING BEARING
12		0732000184	6	MOLLA A TAZZA	CUP SPRING
13		3213302021	1	SPINA X PISTONE	PIN
14		0630504003	3	ANELLO SEEGER RS 8	CIRCLIP
15		0630505507	2	ANELLO A60	CIRCLIP
16		0635290050	2	RALLA AS 6590	WASHER
17	◆	0635302018	2	GABBIA ASS.RULLINI AXK 6085	NEEDLE BEARING
18	◆	3217302033	2	RALLA	WASHER
19	■	0634402105	3	SEGMENTO 40X2	RING
20		0635460006	1	SFERA RB-5	BALL
21	◆	0635300213	2	GABBIA RULLINI K60X68X25	NEEDLE BEARING
22		3217302029	1	DISTANZIALE (SOLO PER RAPPORTO 2,960)	SPACER
23	◆	0635374013	1	CUSCINETTO RULLI CON.32311B	TAPER ROLLER BEARING
24	◆	0635374011	1	CUSCINETTO RULLI CON.32312	TAPER ROLLER BEARING
25		0631610121	1	GRANO M10X10	GRUB SCREW
26		3217302012	1	GRANO M10X16	GRUB SCREW
27		3217302001	1	INGRANAGGIO Z=40 R=1,525	GEAR Z=40 R=1,525
27		3217302002	1	INGRANAGGIO Z=37 R=1,757	GEAR Z=37 R=1,757
27		3217302003	1	INGRANAGGIO Z=34 R=1,971	GEAR Z=34 R=1,971

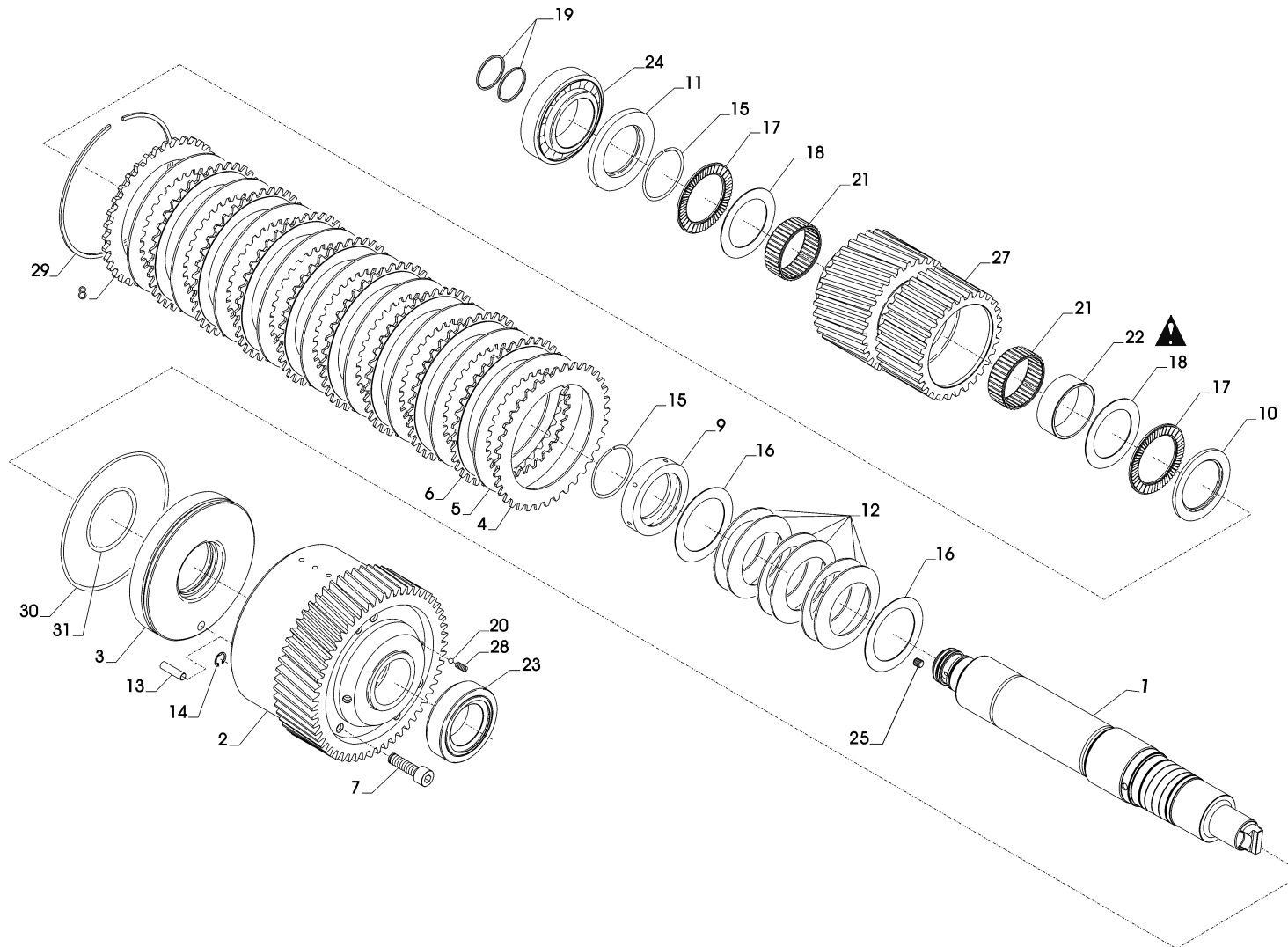


ALBERO INGRESSO / INPUT SHAFT





ALBERO RINVIO / INTERMEDIATE SHAFT ASS



CATALOGO PARTI DI RICAMBIO / SPARE PARTS CATALOGUE



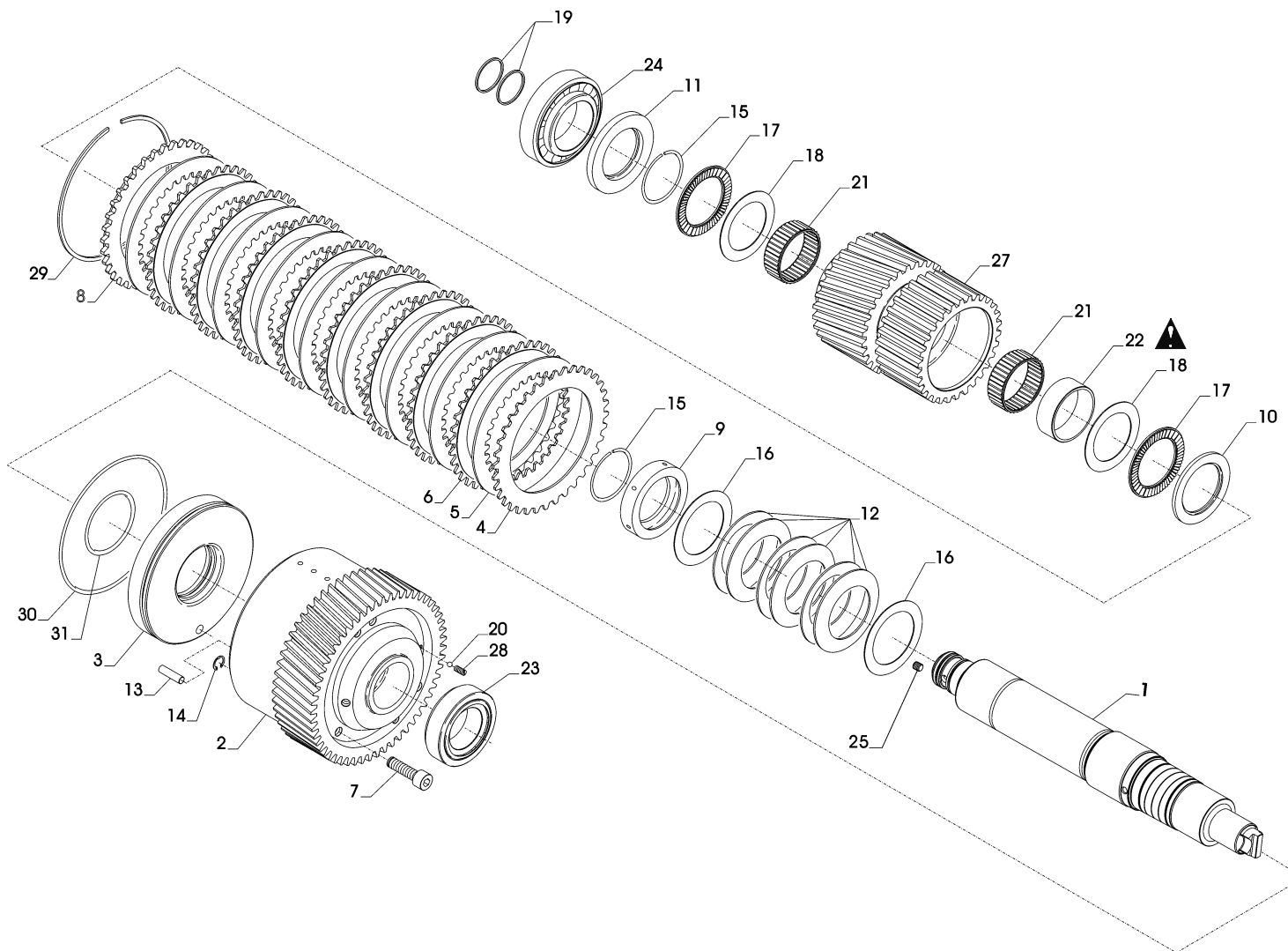
ZF 550 V

ALBERO RINVIO / INTERMEDIATE SHAFT ASS

Pos.	ZF	Codice Part number	Quantità Quantity	Descrizione	Description
1		3217303016	1	ALBERO RINVIO	INTERMEDIATE SHAFT
2		3217303010	1	CAMPANA FRIZ.Z=55	CLUTCH HOUSING
3		3217302021	1	PISTONE FRIZIONE	CLUTCH PISTON
4	*	3217302025	2	DISCO FRIZ.	CLUTCH DISC
5	*	3217302026	9	DISCO FRIZ.SINUS.	SINUS CLUTCH DISC
6	*	3217302024	8	DISCO FRIZ.	CLUTCH DISC
7		3217302023	3	VITE M12	BOLT
8		3217302027	1	DISCO CONDOTTO FRIZ	DRIVE DISC
9		3217302022	1	ANELLO DISTRIB.OLIO	OIL RING DISTRIBUTION
10	◆	3217302010	1	ANELLO BLOCC.MOLLA	RING RETAINING SPRING
11	◆	3217302011	1	ANELLO BLOCC.CUSC.	RING RETAINING BERING
12		0732000184	6	MOLLA A TAZZA	CUP SPRING
13		3213302021	1	SPINA	PIN
14		0630504003	3	ANELLO SEEGER RS 8	CIR CLIP
15		0630505507	2	ANELLO A60	CIR CLIP
16		0635290050	2	RALLA AS 6590	WASHER
17	◆	0635302018	2	GABBIA ASS.RULLINI AXK 6085	NEEDLE BEARING
18	◆	3217302033	2	RALLA	WASHER
19	■	0634402105	2	SEGMENTO 40X2	RING
20		0635460006	1	SFERA RB-5	BALL
21	◆	0635300213	2	GABBIA RULLINI K60X68X25	NEEDLE BEARING
▲		3217302029	1	DISTANZIALE (SOLO PER RAPPORTO 2,960)	SPACER (FOR RATIO 2,960 ONLY)
23	◆	0635374013	1	CUSCINETTO RULLI CON.32311B	TAPER ROLLER BEARING
24	◆	0635374011	1	CUSCINETTO RULLI CON.32312	TAPER ROLLER BEARING
25		0631610121	1	GRANO M10X10	GRUB SCREW
27		3217303011	1	INGRANAGGIO Z=40 R=1,525	GEAR Z=40 R=1,525
27		3217303012	1	INGRANAGGIO Z=37 R=1,757	GEAR Z=37 R=1,757
27		3217303013	1	INGRANAGGIO Z=34 R=1,971	GEAR Z=34 R=1,971
27		3217203003	1	INGRANAGGIO Z=29 R=2,517	GEAR Z=29 R=2,517

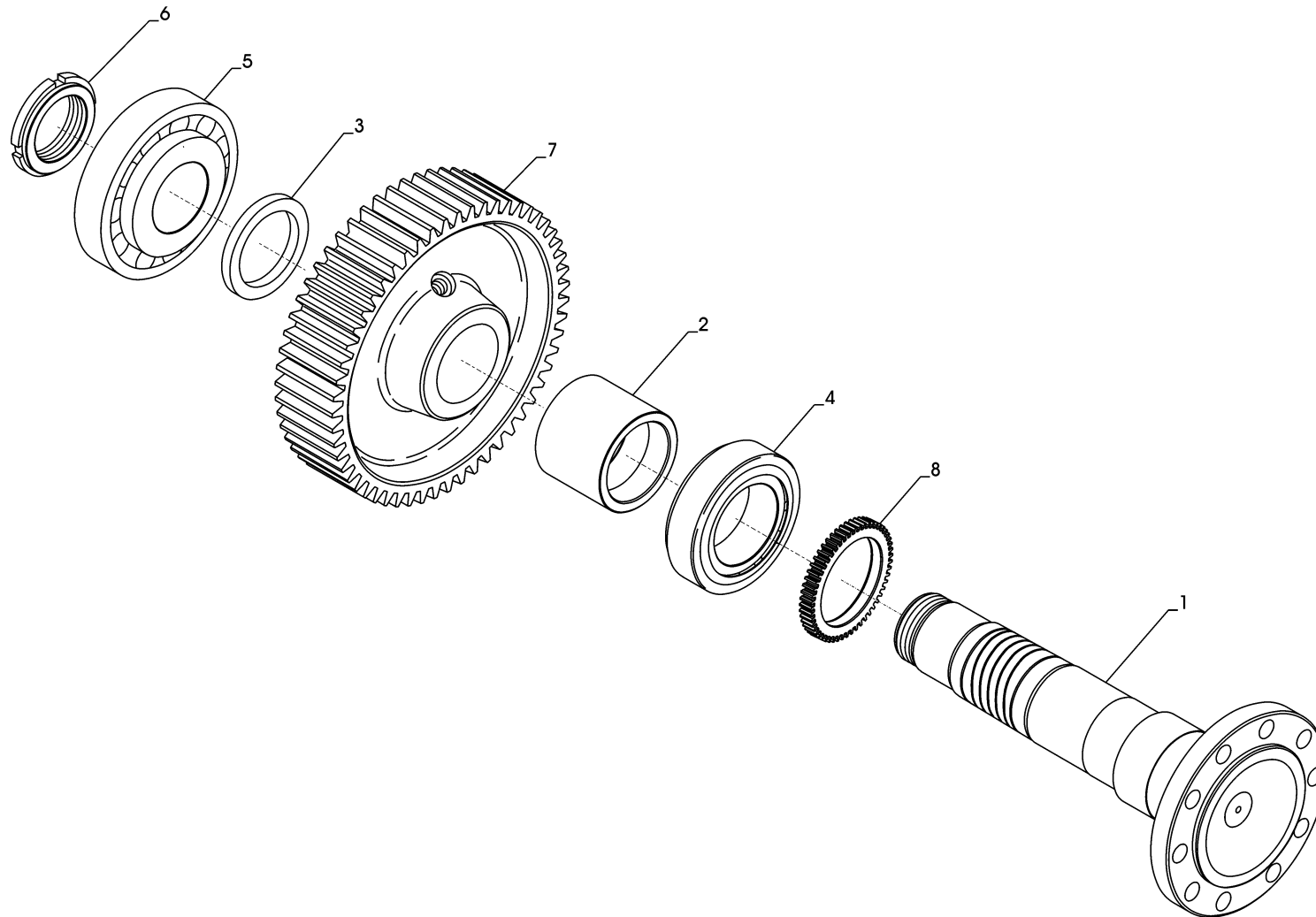


ALBERO RINVIO / INTERMEDIATE SHAFT ASS



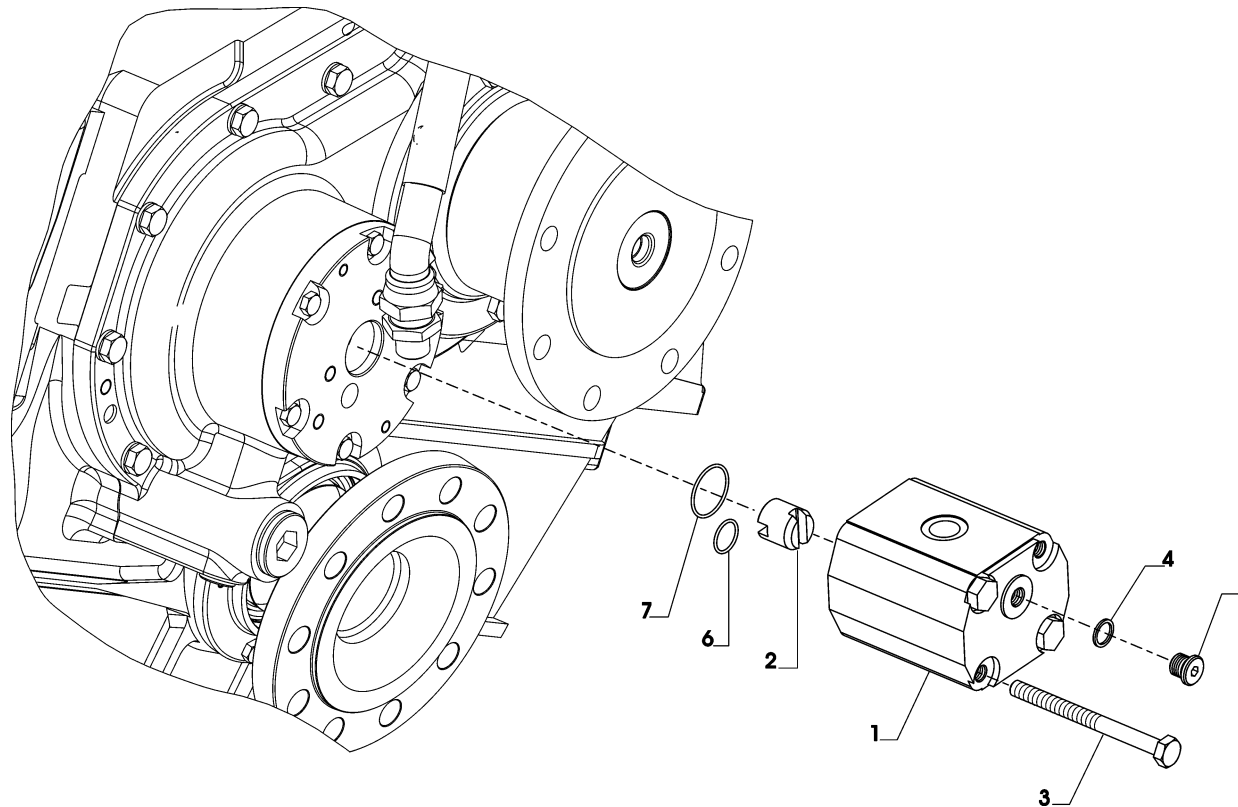


ALBERO USCITA / OUTPUT SHAFT



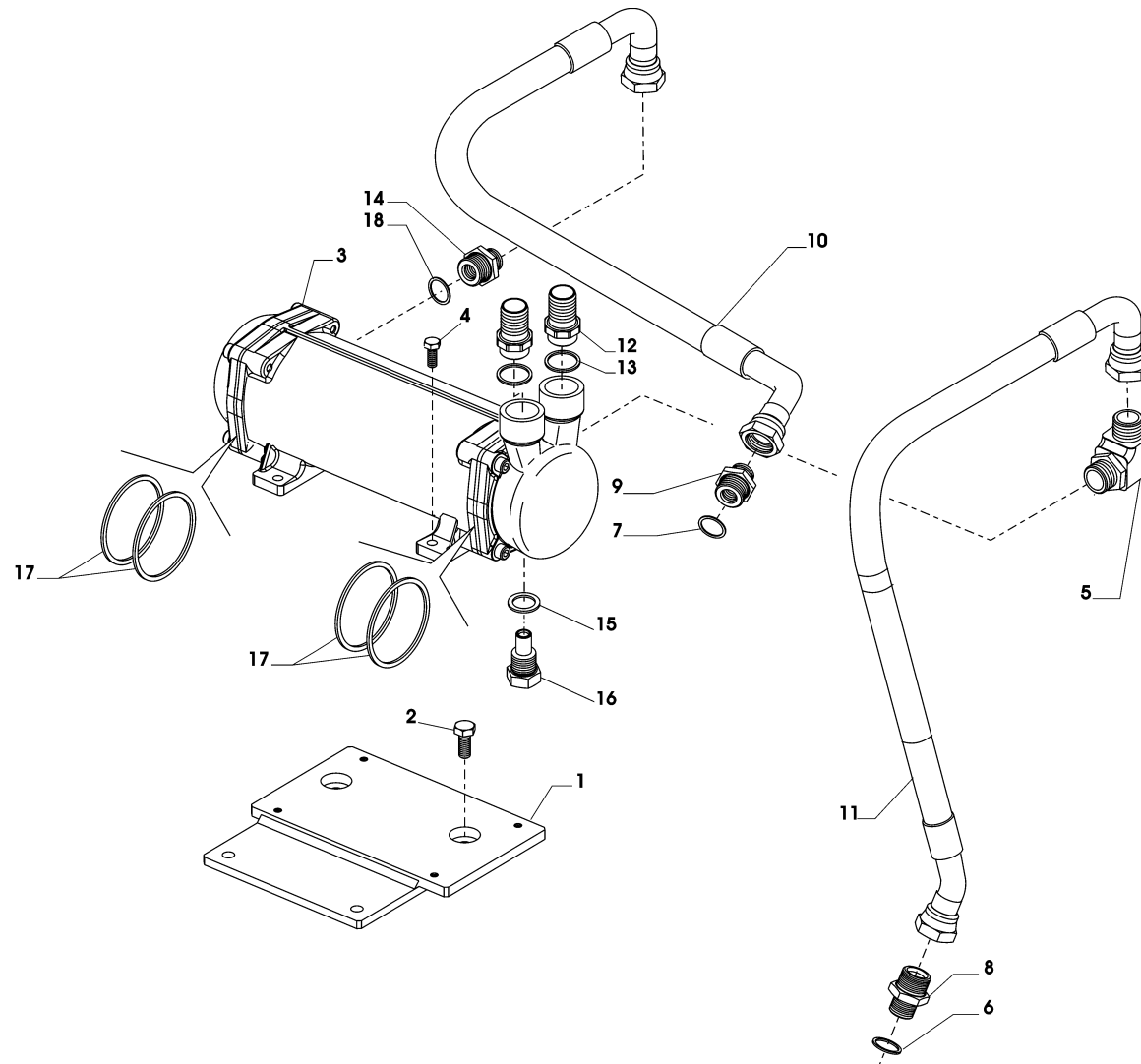


GRUPPO POMPA / OIL PUMP



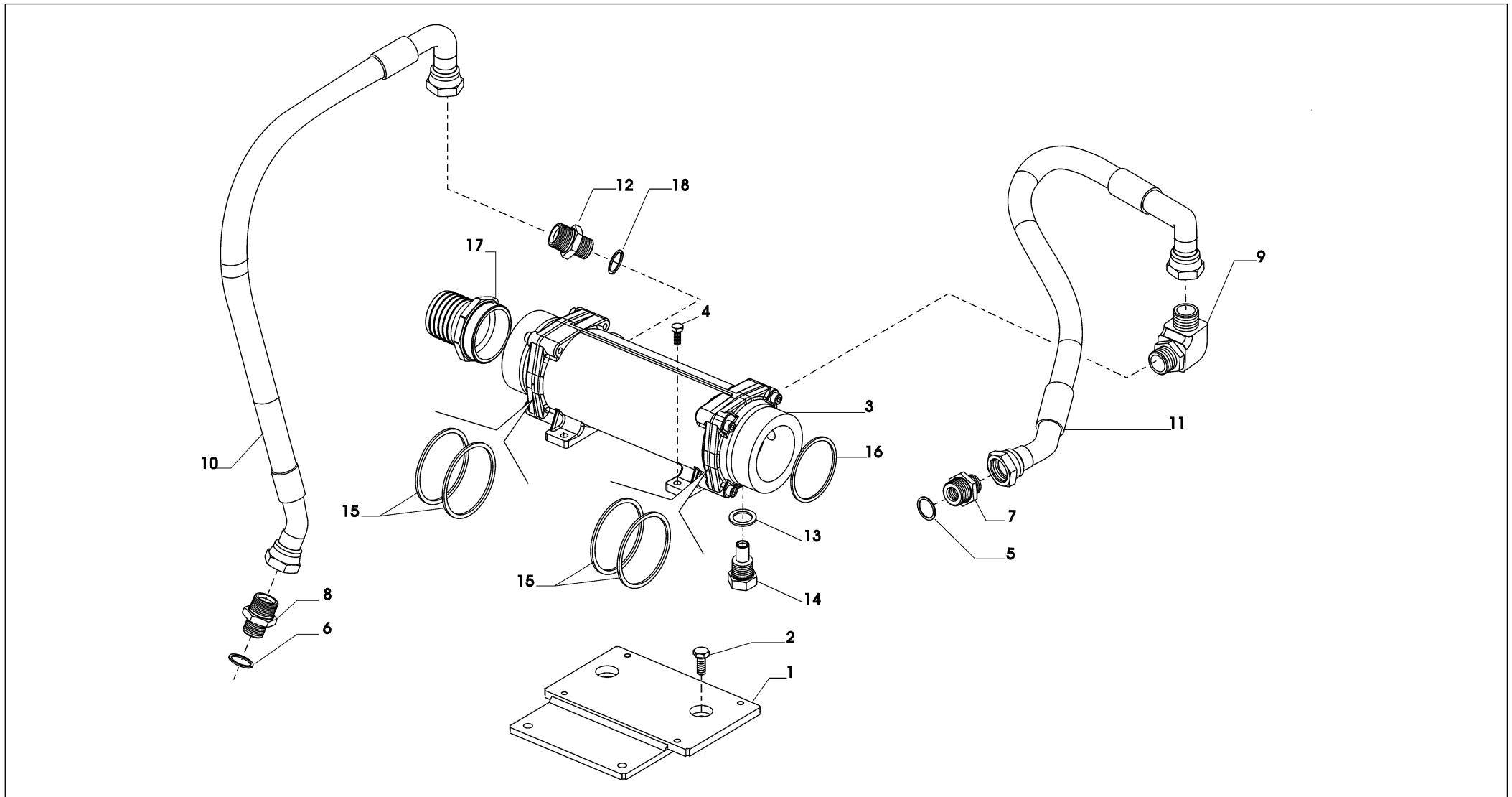


SCAMBIATORE "MOTA" (009) / HEAT EXCHANGER "MOTA" (009)



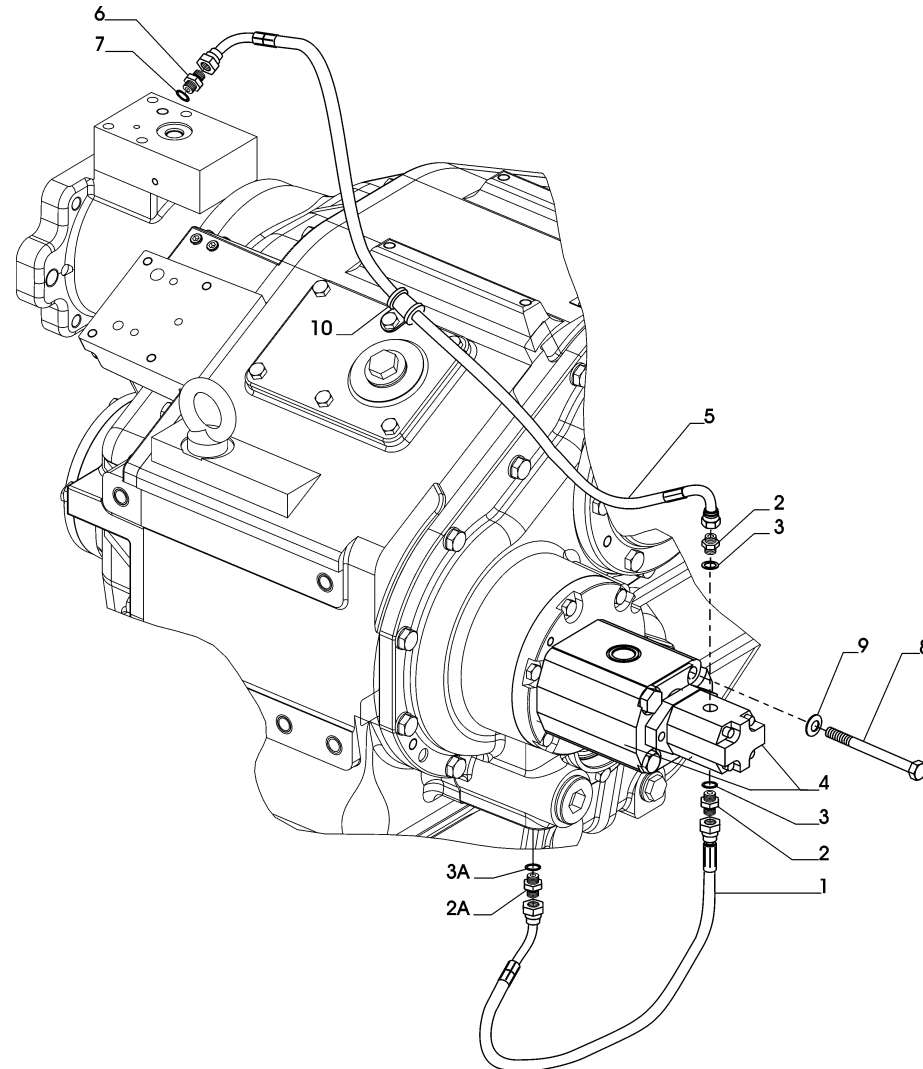


SCAMBIATORE "MOTA" (016) / HEAT EXCHANGER "MOTA" (016)



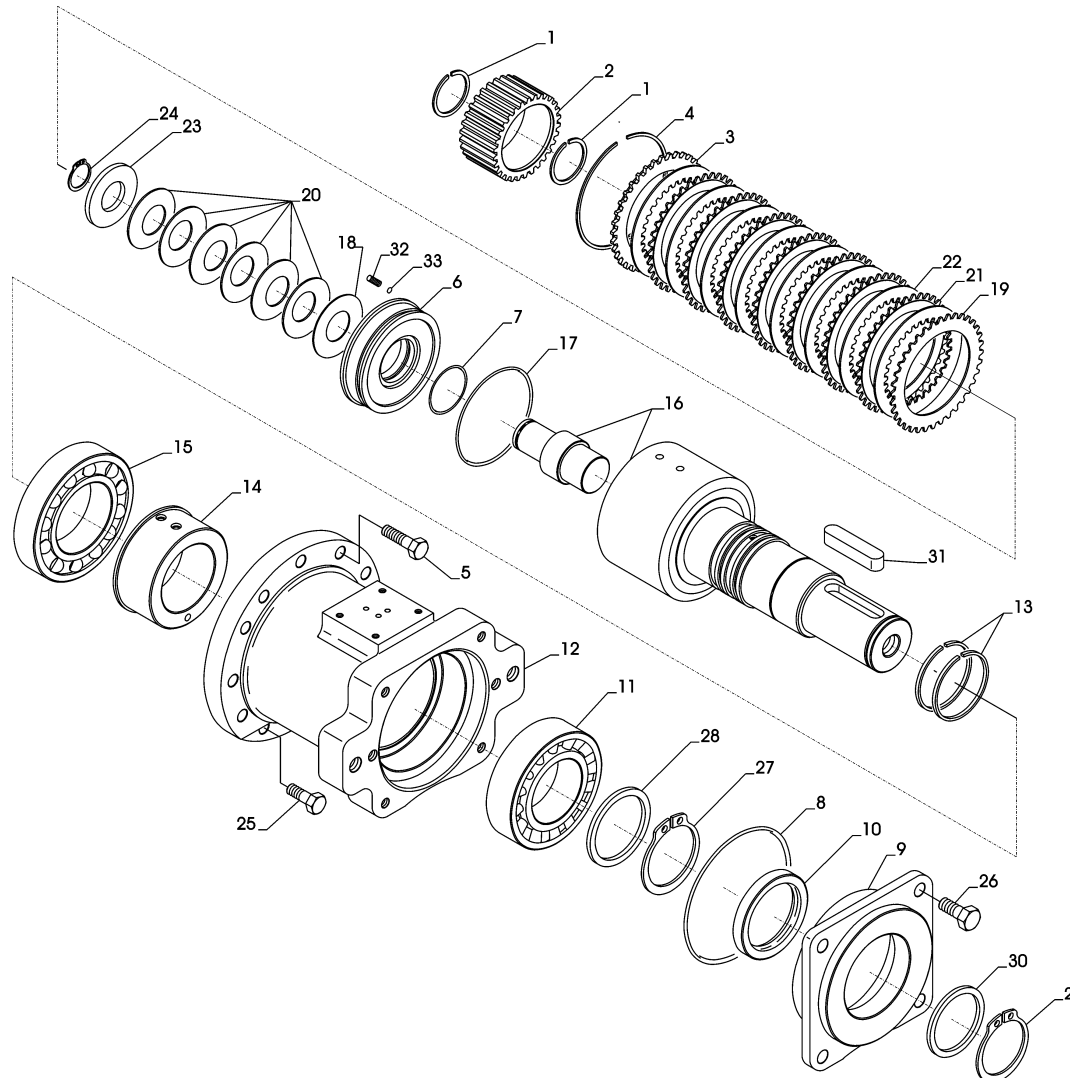


KIT POMPA PTO E TUBAZIONI / PTO PUMP AND PIPES KIT





TIRO CINGHIA / DRIVING BELT



CATALOGO PARTI DI RICAMBIO / SPARE PARTS CATALOGUE



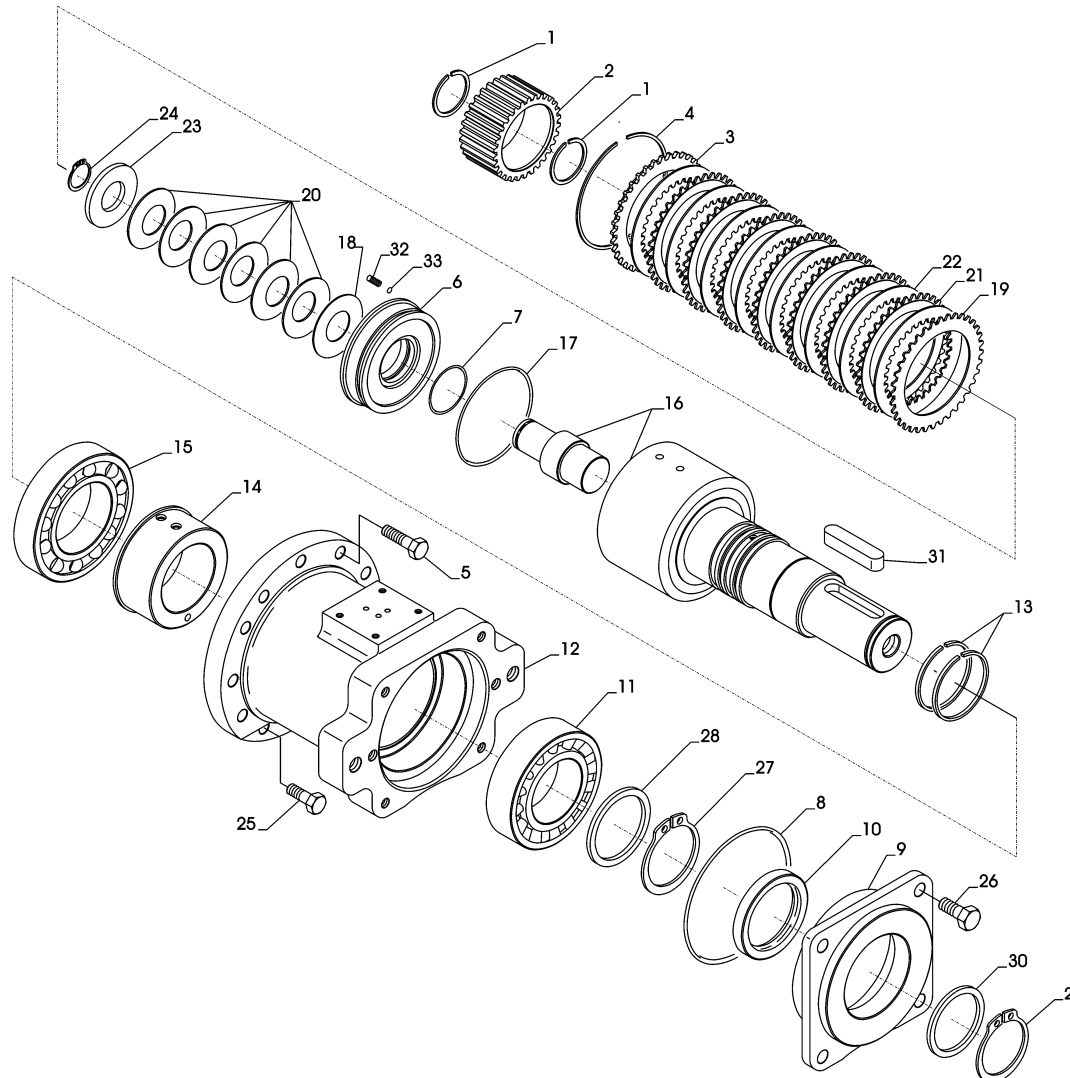
ZF 550 V

TIRO CINGHIA / DRIVING BELT

Pos.	ZF	Codice Part number	Quantità Quantity	Descrizione	Description
1		0630501031	2	ANELLO SICUREZZA	SAFETY SPRING RING
2		3217315008	1	MOZZO SCANALATO	GROOVED HUB
3		3205302059	1	ANELLO DENTATO	TOOTHED RING
4		0630513172	1	ANELLO SEEGER	SEEGER RING
5		0636015227	9	VITE	SCREW
6		3205302060	1	PISTONE FRIZIONE	CLUTCH PISTON
7		0634303692	1	ANELLO DI TENUTA	O RING
8		0634304364	1	ANELLO TENUTA	O RING
9		3217315003	1	COPERCHIO	COVER
10		0634309611	1	ANELLO DI TENUTA	O RING
11		0635357007	1	CUSCINETTO RADIALE ORIENTABILI A RULLI	RADIAL ROLLER BEARING
12		3217315001	1	CARCASSA PTO	PTO HOUSING
13		0634402500	2	SEGMENTO	STEEL RING
14		3217315014	1	BOCCOLA ADDUZIONE OLIO	OIL FEED BUSHING
15		0635416147	1	CUSC.RULLI CILINDRICI	CYLINDER ROLLER BEARING
16		3217315006	1	ALBERO-CAMPANA	SHAFT- BELL
17		0634303695	1	ANELLO TENUTA	O RING
18		3217315022	1	ANELLO RASAMENTO D.28,2x60x1	ADJUSTMENT RING
19		3205302056	2	DISCO FRIZIONE RIF.4112027	CLUTCH DISK
20		063200044	6	MOLLA A TAZZA	BELLEVILLE WASHER
21		3205302057	7	DISCO FRIZIONE.RIF.4112026	CLUTCH DISK
22		3205302062	8	DISCO FRIZIONE	CLUTCH DISK
23		3217315012	1	ANELLO ARRESTO MOLLA	SPRING RETAINING RING
24		0630505521	1	ANELLO ELASTICO	SAFETY SPRING RING
25		0636015226	2	VITE TE	TE SCREW
26		0636016178	4	VITE TE	TE SCREW
27		0630501041	1	ANELLO SICUREZZA	SAFETY SPRING RING
28		3217315013	1	DISTANZ.D.60X72X4	SPACER
29		0630501035	1	ANELLO DI ARRESTO	RETAINING RING

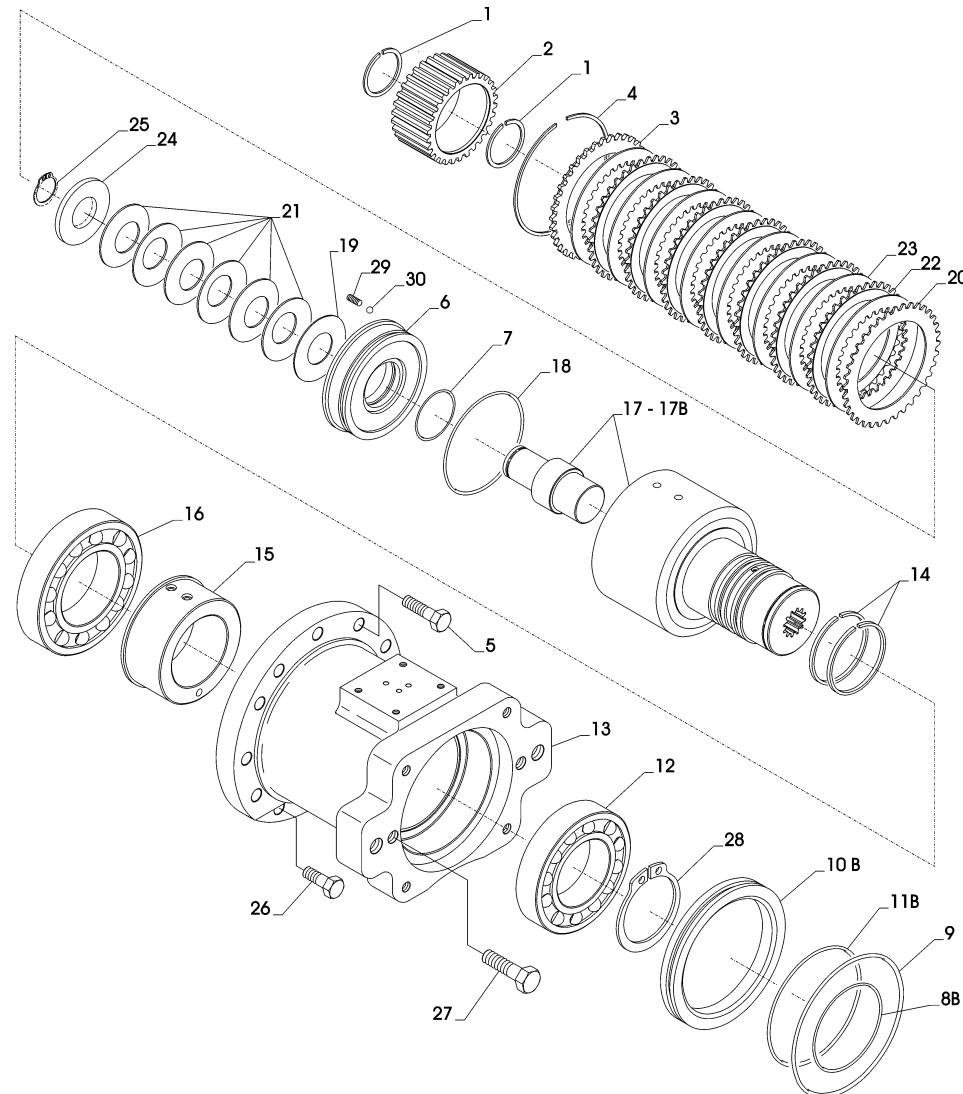


TIRO CINGHIA / DRIVING BELT





CONDUZIONE POMPA (ATTACCO B/C) / PUMP DRIVING PTO (B/C ADAPTER)



CATALOGO PARTI DI RICAMBIO / SPARE PARTS CATALOGUE



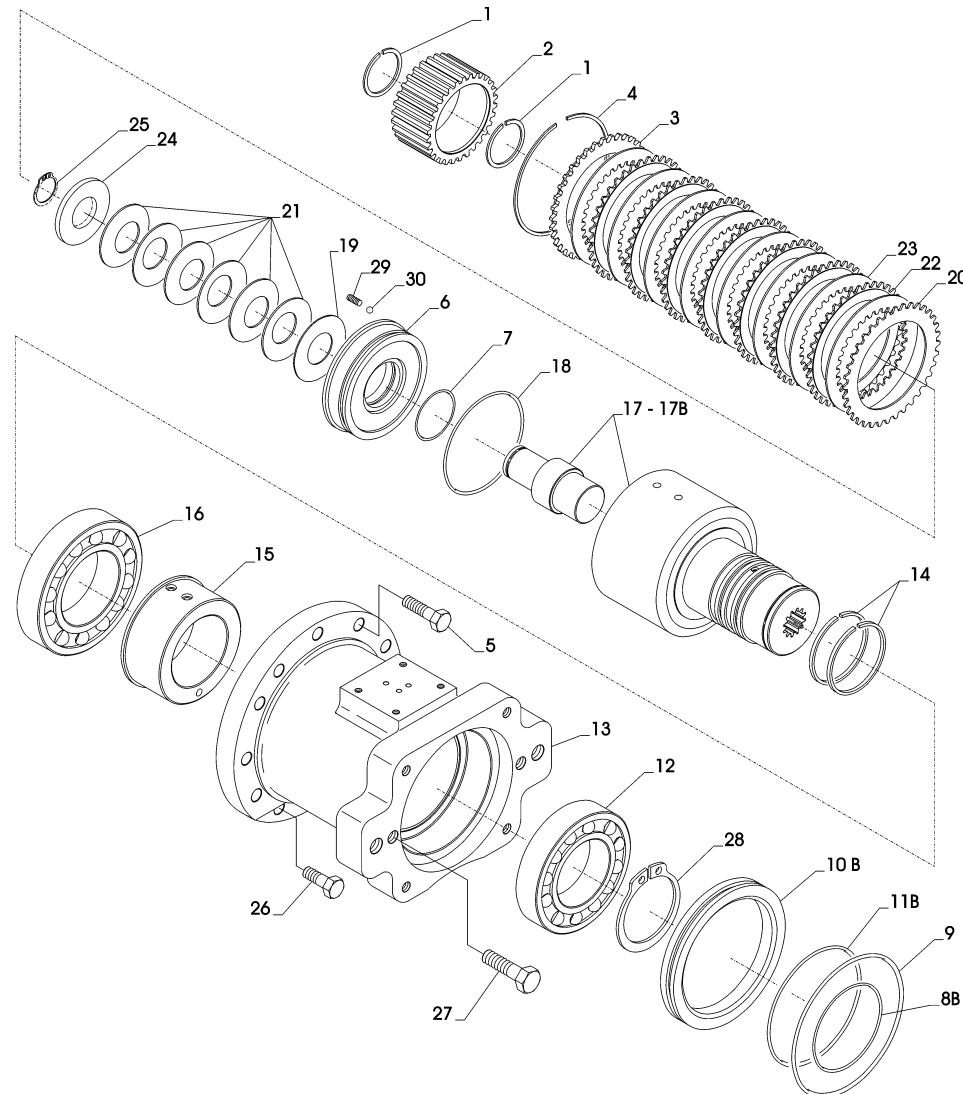
ZF 550 V

CONDUZIONE POMPA (ATTACCO B/C) / PUMP DRIVING PTO (B/C ADAPTER)

Pos.	ZF	Codice Part number	Quantità Quantity	Descrizione	Description
1		0630501031	2	ANELLO DI SICUREZZA	SAFETY SPRING RING
2		3217315008	1	MOZZO SCANALATO	GROOVED HUB
3		3205302059	1	ANELLO DENTATO	TOOTHED RING
4		0630513172	1	ANELLO SEEGER	SEEGER RING
5		0636015227	9	VITE	SCREW
6		3205302060	1	PISTONE FRIZIONE	CLUTCH PISTON
7		0634303692	1	ANELLO TENUTA O-RING	O RING
▲ 8 B		0634303603	1	ANELLO TENUTA O-RING (SAE B)	O RING (SAE B)
9		0634304364	1	ANELLO TENUTA O-RING	O RING
▲ 10 B		3217315011	1	ANELLO DI RIDUZIONE (SAE B)	REDUCTION RING (SAE B)
▲ 11 B		0634303643	1	ANELLO TENUTA O-RING (SAE B)	O RING (SAE B)
12		0635332051	1	CUSCINETTO RADIALE RIG.SFERE	BALL RIFLED RADIAL BEARING
13		3217315001	1	CARCASSA PTO	PTO HOUSING
14		0634402500	2	SEGMENTO	STEEL RING
15		3217315014	1	BOCCOLA ADDUZIONE OLIO	OIL FEED BUSHING
16		0635332055	1	CUSCINETTO RADIALE RIG.SFERE	BALL RIFLED RADIAL BEARING
▲ 17 B		3217215001	1	ALBERO-CAMPANA SAE J 744 B Z 13 (SAE B)	SHAFT-BELL (SAE B)
17		3217215002	1	ALBERO-CAMPANA SAE J 744 C Z 14	SHAFT-BELL
18		0634303695	1	ANELLO TENUTA O-RING	O RING
19		3217315022	1	ANELLO RASAMENTO	ADJUSTMENT RING
20		3205302056	2	DISCO FRIZIONE	CLUTCH DISK
21		063200044	6	MOLLA A TAZZA	BELLEVILLE WASHER
22		3205302057	7	DISCO FRIZIONE	CLUTCH DISK
23		3205302062	8	DISCO FRIZIONE	CLUTCH DISK
24		3217315012	1	ANELLO ARRESTO MOLLA	SPRING RETAINING RING
25		0630505521	1	ANELLO ELASTICO	SAFETY SPRING RING
26		0636015226	2	VITE M 10X25	SCREW
27		0636011294	2	VITE M 12X40	SCREW
28		0630501041	1	ANELLO DI ARRESTO	RETAINING RING



CONDUZIONE POMPA (ATTACCO B/C) / PUMP DRIVING PTO (B/C ADAPTER)

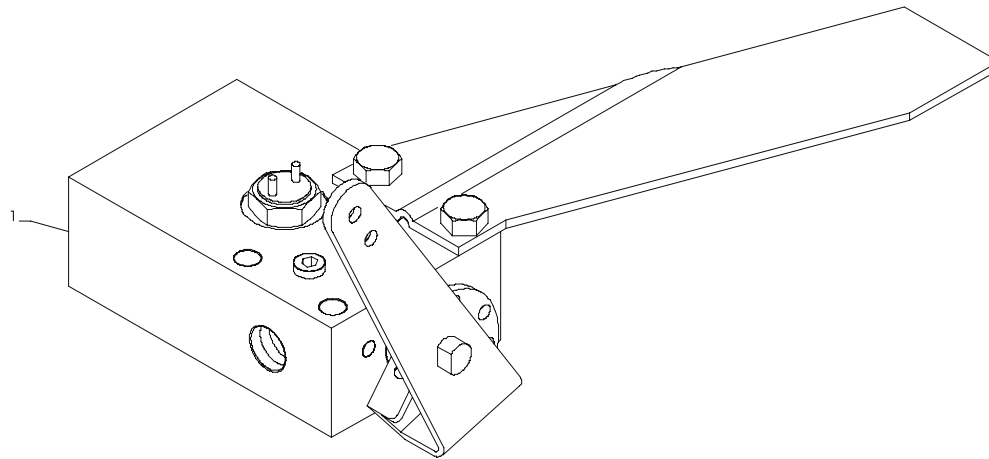


CATALOGO PARTI DI RICAMBIO / SPARE PARTS CATALOGUE



ZF 550 V

DISTRIBUTORE PTO COMANDO MECCANICO / PTO MECHANICAL CONTROL VALVE



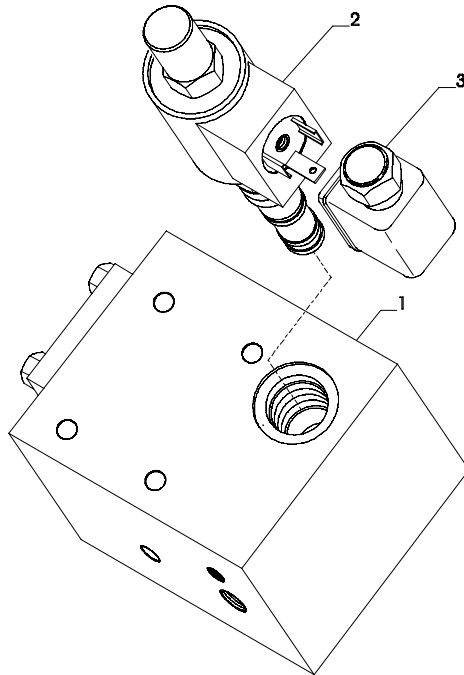
Plus d'informations sur : www.dbmoteurs.fr

CATALOGO PARTI DI RICAMBIO / SPARE PARTS CATALOGUE



ZF 550 V

DISTRIBUTORE PTO COMANDO ELETTRICO / PTO ELECTRICAL CONTROL VALVE

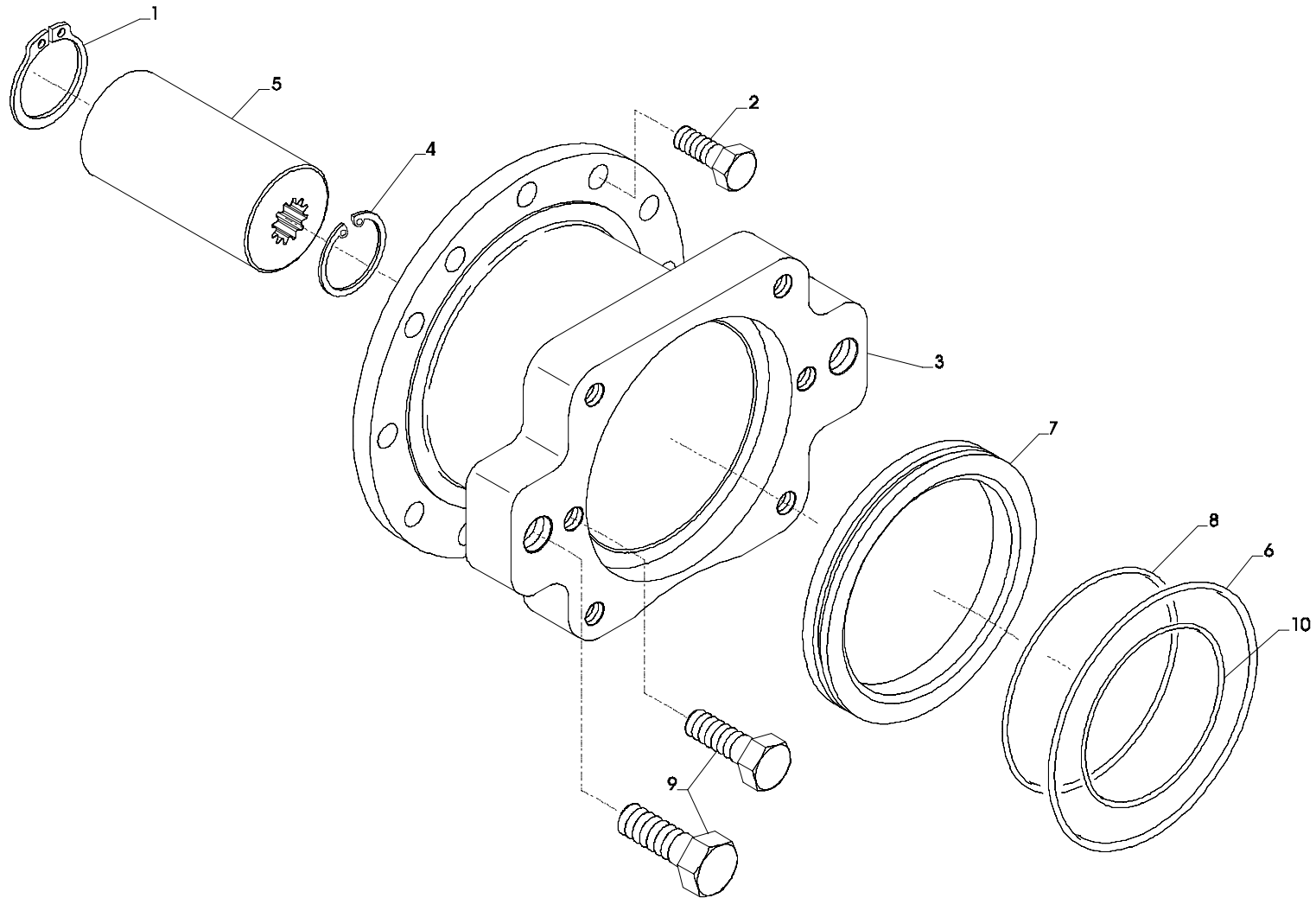


CATALOGO PARTI DI RICAMBIO / SPARE PARTS CATALOGUE



ZF 550 V

PTO DIRETTA / LIVE PTO



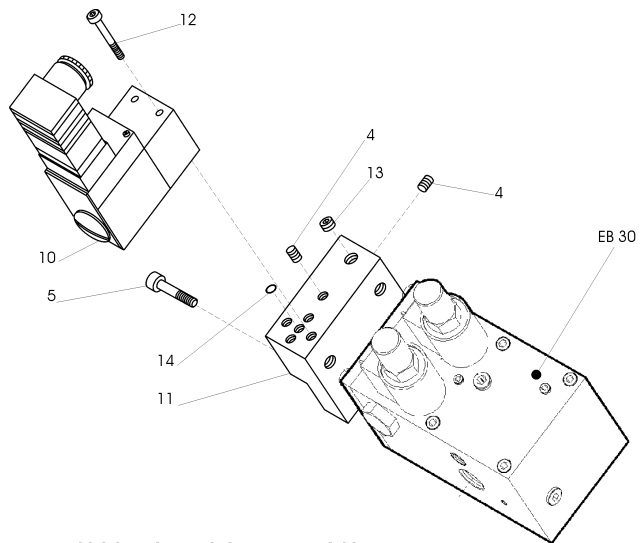
Plus d'informations sur : www.dbmoteurs.fr

CATALOGO PARTI DI RICAMBIO / SPARE PARTS CATALOGUE**ZF 550 V****PTO DIRETTA / LIVE PTO**

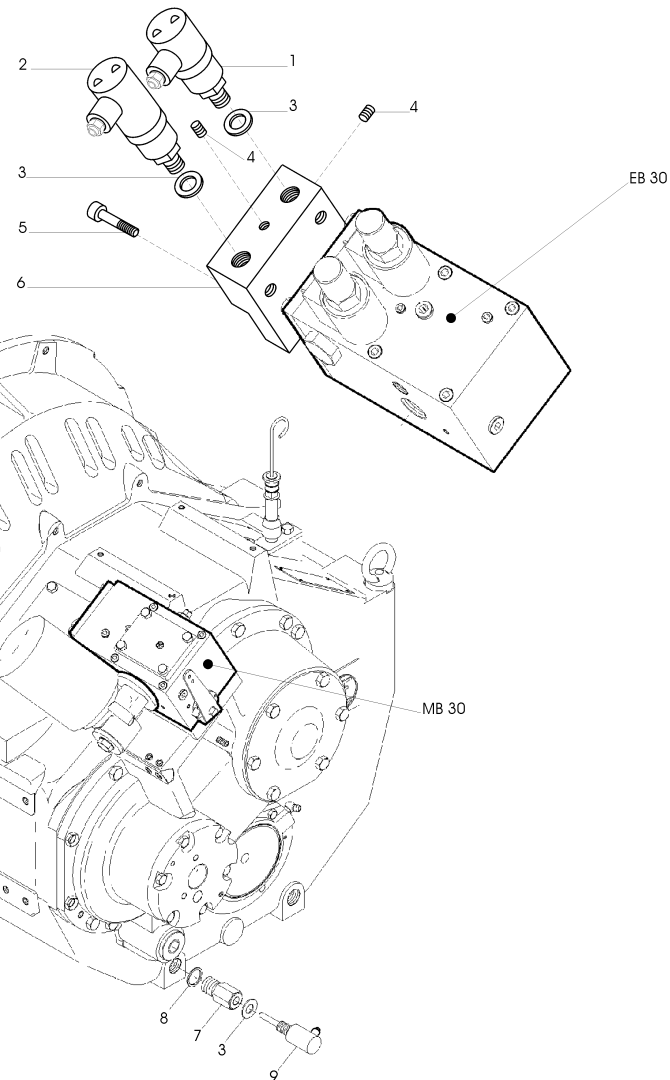
Pos.	ZF	Codice Part number	Quantità Quantity	Descrizione	Description
				PER FLANGIA B	FOR FLANGE B
1 B		0630501031	1	ANELLO SICUREZZA	SAFETY SPRING RING
2 B		0636015226	11	VITE	SCREW
3 B		3217315002	1	CARCASSA PTO	PTO HOUSING
4 B		0630502006	1	ANELLO SICUREZZA	SAFETY SPRING RING
5 B		3217315009	1	BUSSOLA POMPA Z 13	PUMP BUSHING Z13
7 B		321731501	1	ANELLO DI RIDUZIONE	REDUCTION RING
8 B		0634303603	1	ANELLO TENUTA O-RING	O RING
9 B		0636011294	2	VITE	SCREW
10 B		0634303643	1	ANELLO TENUTA O-RING	O RING
-		3217093001	-	ASSIEME PTO DIRETTA	LIVE PTO ASSEMBLY
				PER FLANGIA C	FOR FLANGE C
1 C		0630501031	1	ANELLO SICUREZZA	SAFETY SPRING RING
2 C		0636015226	11	VITE	SCREW
3 C		3217315002	1	CARCASSA PTO	PTO HOUSING
4 C		0630502014	1	ANELLO SICUREZZA	SAFETY SPRING RING
5 C		3217315010	1	BUSSOLA POMPA Z 14	PUMP BUSHING Z14
6 C		0634304364	1	ANELLO TENUTA O-RING	O RING
9 C		0636011157	2	VITE	SCREW
9 C		0636011294	4	VITE	SCREW
-		3217093002	-	ASSIEME PTO DIRETTA	LIVE PTO ASSEMBLY



KIT SENSORI TEMP./PRESS. / TEMP. AND PRESS. SENSORS KIT



KIT PRESSOSTATO VERSIONE DANFOSS
SWITCH KIT DANFOSS VERSION



CATALOGO PARTI DI RICAMBIO / SPARE PARTS CATALOGUE



ZF 550 V

KIT SENSORI TEMP./PRESS. / TEMP. AND PRESS. SENSORS KIT

Pos.	ZF	Codice Part number	Quantità Quantity	Descrizione	Description
1		0501203369	1	TRASMETTITORE DI PRESSIONE	PRESSURE SENDER
2		0501205545	1	PRESSOSTATO	SWITCH
3		0634801057	3	GUARNIZIONE 18X22	SEAL WASHER
4		0631405048	2	TAPPO M6X1	PLUG
5		0636101475	4	VITE TCEI M8X30	SCREW
▲6		3217310003	1	SUPPORTO MONITORING PER MB 30•1	MONITORING SUPPORT FOR MB 30•1
▲6		3217310004	1	SUPPORTO MONITORING PER EB30 / EB30•1	MONITORING SUPPORT FOR EB30 / EB30•1
7		0637870211	1	RIDUZIONE M22X1,5 / M18X1,5	ADAPTOR
8		0634801074	1	GUARNIZIONE 22X27	SEAL WASHER
9		0501203371	1	TRASMETTITORE DI TEMPERATURA	TEMPERATURE SENDER
-		3217110002	1	KIT SENSORI TEMP. PRESS. MB 30•1 (VERSIONE VDO)	TEMP. PRESS. SENSORS KIT MB 30•1 (VERSIONE VDO)
-		3217110003	1	KIT SENSORI TEMP. PRESS. EB30 / EB30•1 (VERSIONE VDO)	TEMP. PRESS. SENSORS KIT EB30 / EB30•1 (VERSIONE VDO)
KIT PRESSOSTATO (VERSIONE DANFOSS) - SWITCH KIT (DANFOSS VERSION)					
4		0631405048	2	TAPPO M6X1	PLUG M6X1
5		0636101475	4	VITE TCEI M8X30	SCREW M8X30
10		3217310008	1	PRESSOSTATO (21 BAR)	SWITCH (21 BAR)
▲11		3217310009	1	SUPPORTO MONITORING PER MB 30•1	MONITORING SUPPORT FOR MB30•1
▲11		3217310010	1	SUPPORTO MONITORING PER EB30 / EB30•1	MONITORING SUPPORT FOR EB30 / EB30•1
12		0636101652	2	VITE M5X35	SCREW M5X35
13		0636302068	1	TAPPO M14X1.5	PLUG M14X1.5
14		0634801151	1	ANELLO OR	OR
-		3217110017	1	KIT PRESSOSTATO PER MB 30•1 (21 BAR)	SWITCH KIT FOR MB 30•1 (21 BAR)
-		3217110015	1	KIT PRESSOSTATO PER EB30 / EB30•1 (21 BAR)	SWITCH KIT FOR EB30 / EB30•1 (21 BAR)



KIT SENSORI OPTIONAL / OPTIONAL SENSORS KITS

<p>A</p>	<p>B</p>	<p>C</p>	<p>D</p>	<p>E</p>
<p>F</p>	<p>G</p>	<p>H</p>	<p>I</p>	<p>L</p>

CATALOGO PARTI DI RICAMBIO / SPARE PARTS CATALOGUE



ZF 550 V

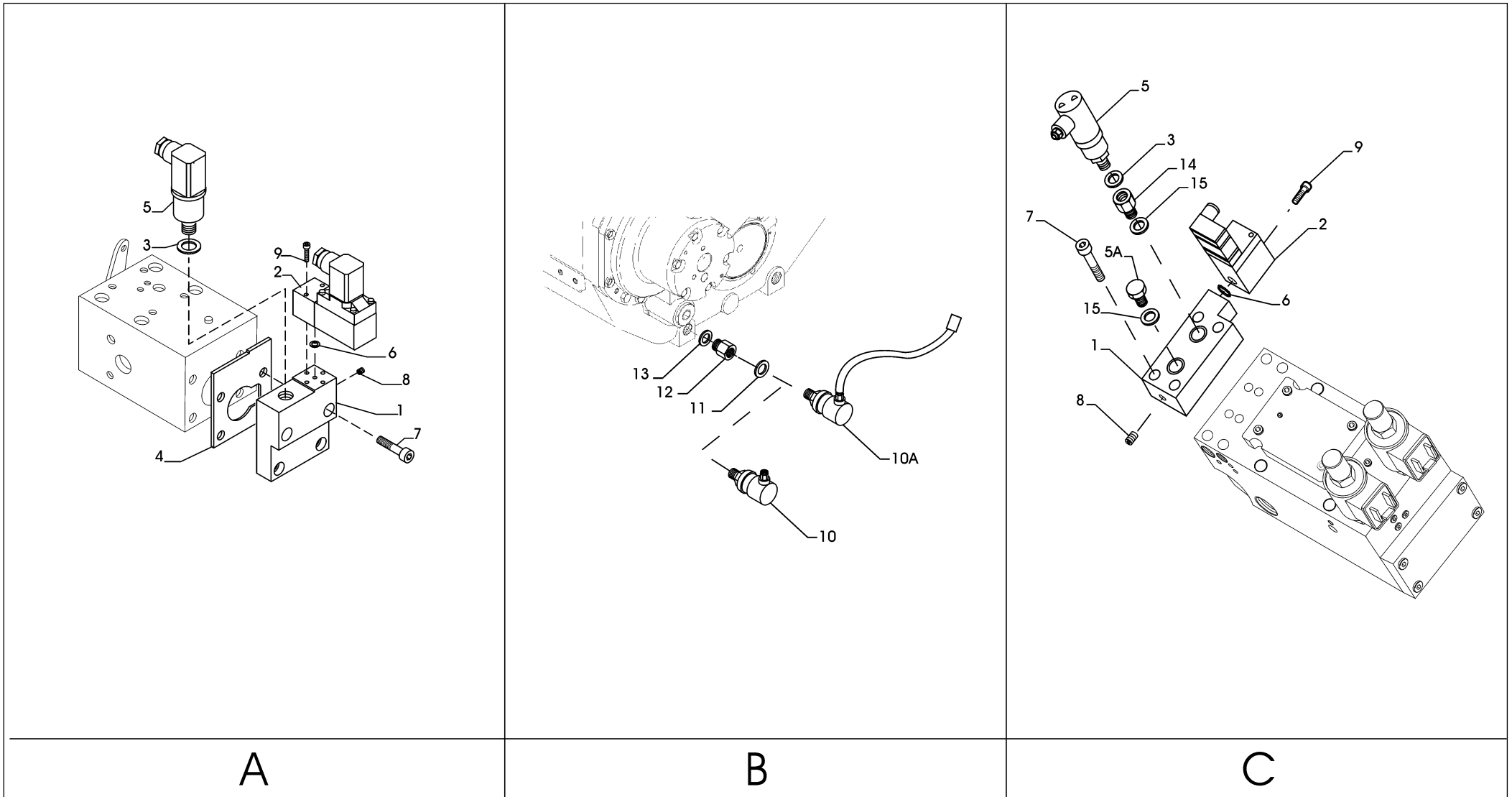
KIT SENSORI OPTIONAL / OPTIONAL SENSORS KITS

Trasmissione Transmission	Rif. Ref.	Kit Kit	Dist. Cont.	Supporto Monitoring Support	Pressostato Switch	Tappo Plug	Anello Ring	Guarnizione Seal washer	Sens. Press. Press. Sender	Anello Ring	Vite Screw	Tappo Plug	Vite Screw	Sonda Temp. Temp. Sender	Anello Ring	Riduzione Reduction	Anello Ring	Nipplo Nipple	Anello Ring
				POS. 1	POS. 2	POS. 2 A	POS. 3	POS. 4	POS. 5	POS. 6	POS. 7	POS. 8	POS. 9	POS. 10	POS. 11	POS. 12	POS. 13	POS. 14	POS. 15
ZF 280-1 ZF 280-1A ZF 280 IV	C - L	3207110007	MB15	3207310008	(1)	-	0634801350	3207308021	(3)	0634801151	0636101356	0631405048	0636101652	(6)	0634801050	-	-	-	-
ZF 280-1 ZF 280-1A ZF 280 IV	D - L	3207110008	EB15	3207310009	(1)	-	0634801350	3207308028	(3)	0634801151	0636101356	0631405048	0636101652	(6)	0634801050	-	-	-	-
ZF 302 IV	F - L	3209110004	MB15	3207310010	(1)	-	0634801350	3207308021	(3)	0634801151	0636101356	-	0636101652	(6)	0634801050	0637870212	0634801074	-	-
ZF 302 IV	F - L	3209110005	EB15	3207310011	(1)	-	0634801350	3207308028	(3)	0634801151	0636101356	-	0636101652	(6)	0634801050	0637870212	0634801074	-	-
ZF 301 C ZF 301 A	A - L	3207199039	EB15	3207310001	-	0636302021	0634801057	3207308028	(4)	0634801057	0636101475	-	-	(7)	0634801038	0637870211	0634801074	0737843073	0634801057
ZF 311 ZF 311 A	B - L	3207199040	MB15	3207310002	(2)	-	0634801057	3207308021	(5)	0634801057	0636101475	0631405048	-	(8)	-	0637870211	0634801074	-	-
ZF 325-1 ZF 325-1A ZF 325 IV	H - L	3214110003	MB30	3217310021	(1)	-	0634801350	3217308028	(3)	0634801151	0636101176	0631405048	0636101652	(6)	0634801050	0637870212	0634801074	-	-
ZF 325-1 ZF 325-1A ZF 325 IV	H - L	3214110005	EB30	3217310022	(1)	-	0634801350	3217308033	(3)	0634801151	0636101475	0631405048	0636101652	(6)	0634801050	0637870212	0634801074	-	-
ZF 325-1 ZF 325-1A ZF 325 IV	H - L	3214110004	MB30	3217310021	(1)	-	0634801350	3217308028	(3)	0634801151	0636101176	0631405048	0636101652	(9)	0634801050	0637870212	0634801074	-	-
ZF 325-1 ZF 325-1A ZF 325 IV	H - L	3214110006	EB30	3217310022	(1)	-	0634801350	3217308033	(3)	0634801151	0636101475	0631405048	0636101652	(9)	0634801050	0637870212	0634801074	-	-
ZF 350 ZF 350 A	E - L	3217110022	EB30	3215310001	-	0636302021	0634801057	3217308033	(4)	0634801057	0636101176	0631405048	-	(7)	0634801038	0637870211	0634801074	0737843073	0634801057
ZF 350/350A ZF 350V ZF 550/500A	G - L	3217110021	MB30	3217310003	(2)	-	0634801057	3217308028	(5)	0634801057	0636101475	0631405048	-	(8)	0634801057	0637870211	0634801074	-	-
ZF 350 V	E - L	3215110018	EB30	3215310001	-	0636302021	0634801057	3217308033	(4)	0634801057	0636101176	0631405048	-	(7)	0634801038	0737843073	0634801074	3217310011	0634801057
ZF 550 ZF 550 A	I - L	3217110023	EB30	3217310012	-	0636302021	0634801057	3217308033	(4)	0634801057	0636101176	0631405048	-	(7)	0634801038	0637870211	0634801074	0737803073	0634801057
ZF 550 ZF 550 A ZF 550 V	H - L	3217110057	MB30	3217310021	(1)	-	0634801350	3217308028	(3)	0634801151	0636101176	0631405048	0636101652	(6)	0634801050	0637870212	0634801074	-	-
ZF 550 ZF 550 A ZF 550 V	H - L	3217110058	EB30	3217310022	(1)	-	0634801350	3217308033	(3)	0634801151	0636101475	0631405048	0636101652	(6)	0634801050	0637870212	0634801074	-	-
ZF 550 ZF 550 A ZF 550 V	H - L	3217110059	MB30	3217310021	(1)	-	0634801350	3217308028	(3)	0634801151	0636101176	0631405048	0636101652	(9)	0634801050	0637870212	0634801074	-	-
ZF 550 ZF 550 A ZF 550 V	H - L	3217110060	EB30	3217310022	(1)	-	0634801350	3217308033	(3)	0634801151	0636101475	0631405048	0636101652	(9)	0634801050	0637870212	0634801074	-	-

Particolare Item	Codice Code	Descrizione Description	Caratteristiche tecniche Technical features
(1)	3217310019	PRESSOSTATO / SWITCH	MBC5000-3431-1DB04 21 BAR DANFOSS AC 0.5A - 250V tensione alimentazione / mains voltage 12W - 125V
(2)	0501317959	INTERRUTTORE A PRESSIONE / SWITCH	VDO 1/569/100/103 K VDO tensione alimentazione / mains voltage 6V + 30V 6W
(3)	3217310020	TRASMETTITORE DI PRESSIONE / PRESSURE SENDER	DANFOSS segnale d'uscita / output signal 4 + 20mA tensione alimentazione / mains voltage 12.5 + 28 V
(4)	0501207235	SENSORE DI PRESSIONE / PRESSURE SENDER	tensione alimentazione / mains voltage 10 + 36 V
(5)	0501203369	SENSORE DI PRESSIONE / PRESSURE SENDER	VDO tensione alimentazione / mains voltage 6 + 30V
(6)	0646120324	TEMPERATURE SWITCH	TEDDINGTON tensione alimentazione / mains voltage 9 + 16 V 12V 1.5A range 0 + 125C°
(7)	0501207230	TERMOMETRO A RESISTENZA / TEMPERATURE SENDER	2 * pt1000 VDO range 0 + 180C° lunghezza / length 60 mm
(8)	0501203371	TERMOMETRO A RESISTENZA / TEMPERATURE SENDER	2 * pt1000 VDO range 0 + 180C° lunghezza / length 33 mm
(9)	3217310026	SENSORE TEMPERATURA / TEMPERATURE SENDER	MBT3270-12001-035-50001-200 DANFOSS range 0 + 180C° lunghezza / length 35 mm



KIT SENSORI OPTIONAL (MB30 - EB31) / OPTIONAL SENSORS KITS (MB30 - EB31)



CATALOGO PARTI DI RICAMBIO / SPARE PARTS CATALOGUE



ZF 550 V

KIT SENSORI OPTIONAL (MB30 - EB31) / OPTIONAL SENSORS KITS (MB30 - EB31)

Trasmissione Transmission	Rif. Ref.	Kit Kit	Dist. Cont.	Supporto Monitoring Monitoring Support	Pressostato Switch	Anello Ring	Guarnizione Seal washer	Sens. Press. Press. Sender	Tappo Plug	Anello Ring	Vite Screw	Tappo Plug	Vite Screw	Sonda Temp. Temp. Sender	Anello Ring	Riduzione Reduction	Anello Ring	Riduzione Reduction	Anello Ring	
				POS. 1	POS. 2	POS. 3	POS. 4	POS. 5	POS. 5A	POS. 6	POS. 7	POS. 8	POS. 9	10	10A	POS. 11	POS. 12	POS. 13	POS. 14	POS. 15
ZF 500 - ZF 510A - ZF 500IV	A-B	3217110057	MB30	3217310021	3217310019	0634801350	3217308028	3217310020	-	0634306517	0636101176	0631405048	0636101652	10	10A	0634801050	0637870212	0634801074	-	-
ZF 500 - ZF 510A - ZF 500IV	A-B	3217110059	MB30	3217310021	3217310019	0634801350	3217308028	3217310020	-	0634306517	0636101176	0631405048	0636101652	10	10A	0634801050	0637870212	0634801074	-	-
ZF 500 - ZF 510A - ZF 500IV	C-B	3217110061	EB31	3217310028	3217310019	0634801350	-	3217310020	0636302021	0634306517	0636101475	-	0636101652	10	10A	0634801050	0637870212	0634801074	3217310029	0634801057
ZF 500 - ZF 510A - ZF 500IV	C-B	3217110062	EB31	3217310028	3217310019	0634801350	-	3217310020	0636302021	0634306517	0636101475	-	0636101652	10	10A	0634801050	0637870212	0634801074	3217310029	0634801057
ZF 285 - ZF 286	A-B	3217110057	MB30	3217310021	3217310019	0634801350	3217308028	3217310020	-	0634306517	0636101176	0631405048	0636101652	10	10A	0634801050	0637870212	0634801074	-	-
ZF 285 - ZF 286	A-B	3217110059	MB30	3217310021	3217310019	0634801350	3217308028	3217310020	-	0634306517	0636101176	0631405048	0636101652	10	10A	0634801050	0637870212	0634801074	-	-
ZF 285 - ZF 286	C-B	3217110061	EB31	3217310028	3217310019	0634801350	-	3217310020	0636302021	0634306517	0636101475	-	0636101652	10	10A	0634801050	0637870212	0634801074	3217310029	0634801057
ZF 285 - ZF 286	C-B	3217110062	EB31	3217310028	3217310019	0634801350	-	3217310020	0636302021	0634306517	0636101475	-	0636101652	10	10A	0634801050	0637870212	0634801074	3217310029	0634801057
ZF 665 - ZF 665A	A-B	3217110057	MB30	3217310021	3217310019	0634801350	3217308028	3217310020	-	0634306517	0636101176	0631405048	0636101652	10	10A	0634801050	0637870212	0634801074	-	-
ZF 665 - ZF 665A	A-B	3217110059	MB30	3217310021	3217310019	0634801350	3217308028	3217310020	-	0634306517	0636101176	0631405048	0636101652	10	10A	0634801050	0637870212	0634801074	-	-
ZF 665 - ZF 665A	C-B	3217110061	EB31	3217310028	3217310019	0634801350	-	3217310020	0636302021	0634306517	0636101475	-	0636101652	10	10A	0634801050	0637870212	0634801074	3217310029	0634801057
ZF 665 - ZF 665A	C-B	3217110062	EB31	3217310028	3217310019	0634801350	-	3217310020	0636302021	0634306517	0636101475	-	0636101652	10	10A	0634801050	0637870212	0634801074	3217310029	0634801057

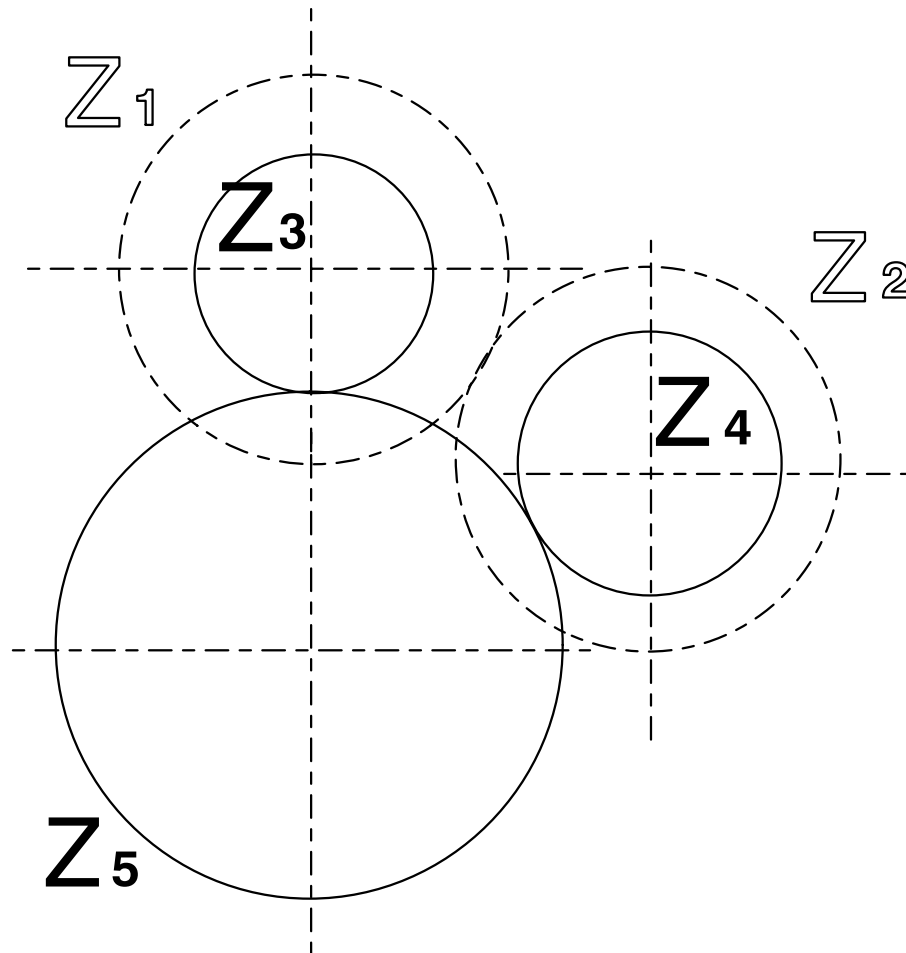
Particolare Item	Codice Code	Descrizione Description	Caratteristiche tecniche Technical features
(2)	3217310019	PRESSOSTATO / SWITCH	MBC5000-3431-1DB04 21 BAR DANFOSS AC 0.5A - 250V tensione alimentazione / mains voltage 12W - 125V
(5)	3217310020	TRASMETTITORE DI PRESSIONE / PRESSURE SENDER	DANFOSS segnale d'uscita / output signal 4 + 20mA tensione alimentazione / mains voltage 12.5 + 28 V
(10)	0646120324	TEMPERATURE SWITCH	TEDDINGTON tensione alimentazione / mains voltage 9 + 16 V 12V 1.5A range 0 + 125C°
(10A)	3217310026	SENSORE TEMPERATURA / TEMPERATURE SENDER	MBT3270-12001-035-50001-200 DANFOSS range 0 + 180C° lunghezza / length 35 mm

CATALOGO PARTI DI RICAMBIO / SPARE PARTS CATALOGUE



ZF 550 V

KIT INGRANAGGI / GEARS KIT



Z₃= Albero ingresso / *Input shaft*
Z₄= Albero secondario / *Counter shaft*
Z₅= Albero uscita / *Output shaft*

CATALOGO PARTI DI RICAMBIO / SPARE PARTS CATALOGUE



ZF 550 V

KITS RICAMBI / SPARE KITS

Pos.	ZF	Codice Part number	Quantità Quantity	Descrizione	Description
■		3217199501	1	KIT GUARNIZIONI ZF 550V/665V	GASKETS KIT
●		3217199507	1	KIT SPESSORI	SHIMS KIT
*		3217199019	1	KIT FRIZIONI M.A./RM	F./R. CLUTCH KIT
◆		3217199033	1	KIT CUSCINETTI	BEARINGS KIT
◇		3217199505	1	KIT MANUTENZIONE SCAMBIATORE	COOLER MAINTENANCE KIT
		3217108018	1	KIT DISTRIBUTORE MB30	MB30 CONTROL VALVE KIT
		3217199021	1	KIT MANUTENZIONE MB30	MB30 MAINTENANCE KIT
		3217108056	1	KIT DISTRIBUTORE EB 30	EB30 CONTROL VALVE KIT
		3217199022	1	KIT MANUTENZIONE EB 30	EB30 MAINTENANCE KIT
		3217108062	1	KIT DISTRIBUTORE EB 31 (CON SUPPORTO FILTRO AD ANGOLO)	CONTROL VALVE KIT EB 31 (WITH ANGLE FILTER SUPPORT)
		3217108069	1	KIT DISTRIBUTORE EB 31 (CON SUPPORTO FILTRO DIRITTO)	CONTROL VALVE KIT EB 31 (WITH STRAIGHT FILTER SUPPORT)
		3217199031	1	KIT ELETTROVALVOLE 24 V	24 V SOLENOID KIT
		3217199032	1	KIT ELETTROVALVOLE 12 V	12 V SOLENOID KIT
		3217093014	1	KIT TROLLING VALVE MECCANICO	MECHANICAL TROLLING VALVE KIT
		3217199023	1	KIT GUARNIZIONI TROLLING VALVE MECCANICO	MECHANICAL TROLLING VALVE GASKETS KIT
		3217093015	1	KIT TROLLING VALVE ELETTRICO	ELECTRICAL TROLLING VALVE KIT
		3217199035	1	KIT MANUTENZIONE TROLLING VALVE ELETTRICO	ELECTRICAL TROLLING VALVE MINTENANCE KIT
		3217193006	1	KIT DISTRIBUTORE PTO ELETTRICO	ELECTRICAL PTO CONTROL VALVE KIT
		3217193007	1	KIT DISTRIBUTORE MECCANICO PTO	MECHANICAL PTO CONTROL VALVE KIT
		3217193003	1	KIT ELETTROVALVOLA 24 V (PTO)	24 V SOLENOID KIT (PTO)
		3217193004	1	KIT ELETTROVALVOLA 12 V (PTO)	12 V SOLENOID KIT (PTO)
		3217199024	1	KIT CAMBIO OLIO	OIL CHANGE KIT
		3217199034	1	KIT POMPA STD	STD. PUMP KIT
		3217107017	1	KIT SCAMBIATORE STD.	STD. COOLER KIT
		3217107021	1	KIT SCAMBIATORE ZF-IND	ZF-IND COOLER KIT
		3217107015	1	KIT SCAMBIATORE SPECIALE	SPECIAL COOLER KIT
		3217107024	1	KIT SCAMBIATORE (SPECIALE PER USA)	COOLER KIT (SPECIAL FOR USA)
		3217110002	1	KIT SENSORI TEMP. PRESS. MB30 (VERS. VDO)	TEMP. PRESS. SENSORS KIT MB30
		3217110003	1	KIT SENSORI TEMP. PRESS. EB30/EB30 (VERS. VDO)	TEMP. PRESS. SENSORS KIT EB30/EB30

Plus d'informations sur : www.dbmoteurs.fr



**DISTRIBUTORI - TROLLING VALVE
CONTROL VALVE - TROLLING VALVE**

Plus d'informations sur : www.zfmoteurs.fr

Plus d'informations sur : www.dbmoteurs.fr

CATALOGO PARTI DI RICAMBIO / SPARE PARTS CATALOGUE**ZF 550 V**

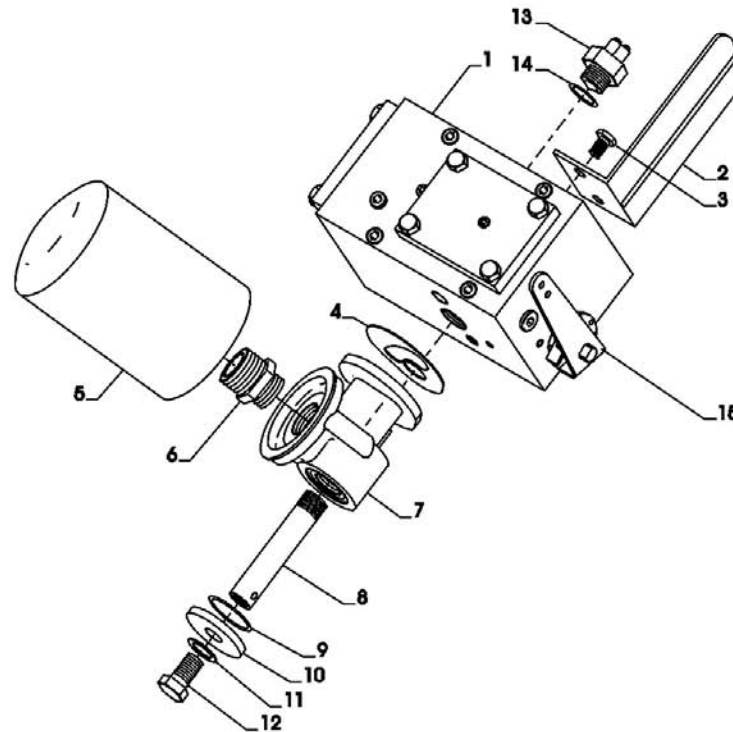
INDICE	PAGE	INDEX
DISTRIBUTORE MECCANICO MB 30	60	<i>MECHANICAL CONTROL VALVE MB 30</i>
DISTRIBUTORE ELETTRICO EB 30	62	<i>ELECTRICAL CONTROL VALVE EB 30</i>
DISTRIBUTORE ELETTRICO EB 31	64	<i>ELECTRICAL CONTROL VALVE EB 31</i>
TROLLING VALVE	66	<i>TROLLING VALVE</i>

CATALOGO PARTI DI RICAMBIO / SPARE PARTS CATALOGUE



ZF 550 V

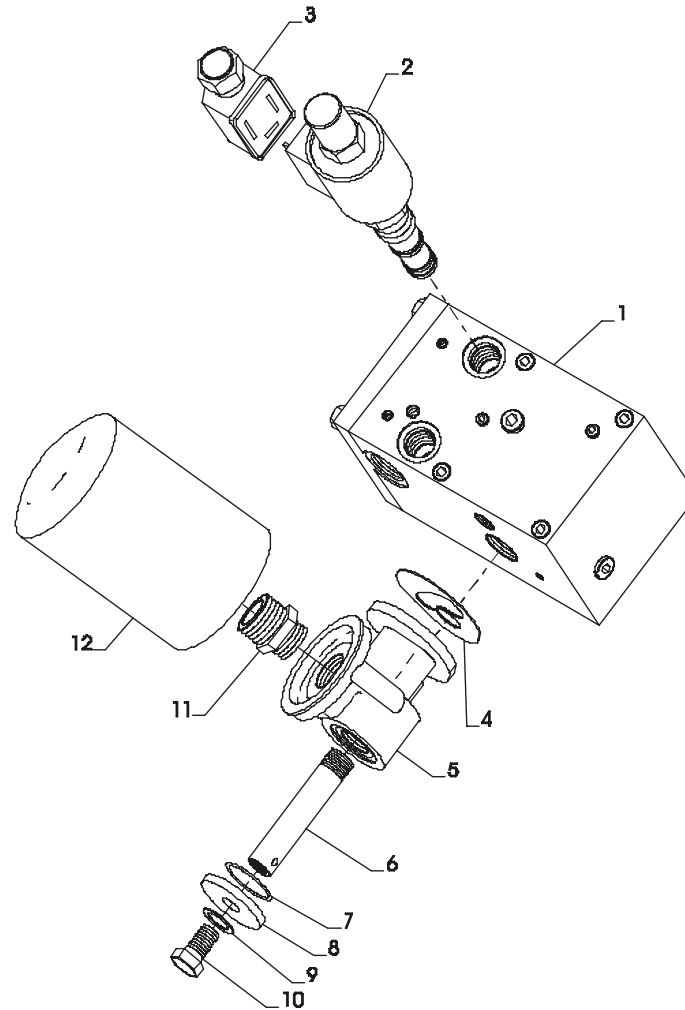
DISTRIBUTORE MECCANICO MB30 / MECHANICAL CONTROL VALVE MB30



Plus d'informations sur : www.dbmoteurs.fr



DISTRIBUTORE ELETTRICO EB 30 / ELECTRICAL CONTROL VALVE EB 30



CATALOGO PARTI DI RICAMBIO / SPARE PARTS CATALOGUE



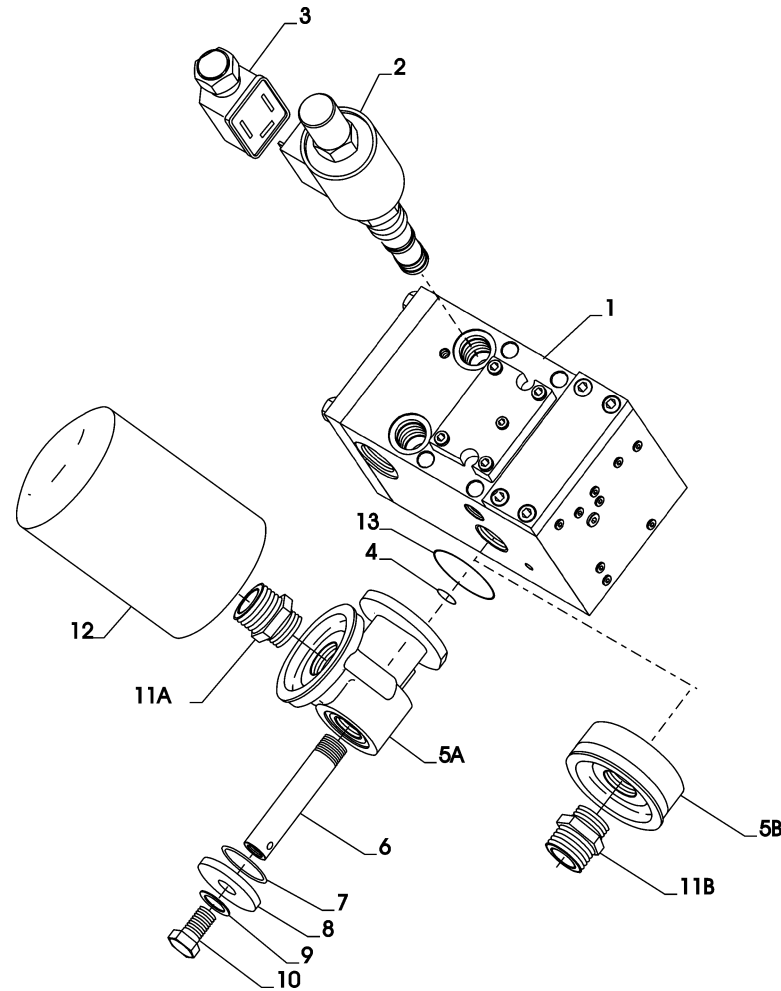
ZF 550 V

DISTRIBUTORE ELETTRICO EB 30 / ELECTRICAL CONTROL VALVE EB 30

Pos.	ZF	Codice Part number	Quantità Quantity	Descrizione	Description
1		3217208022	1	DISTRIBUTORE (SENZA ELETTROVALVOLE)	OIL VALVE UNIT (WITHOUT SOLENOID VALVE)
▲2		3217308084	2	ELETTROVALVOLA 24 V	SOLENOID 24V
▲2		3217308085	2	ELETTROVALVOLA 12 V	SOLENOID 12V
3		0659055651	2	CONNETTORE	CONNECTOR
4		3217308007	1	GUARNIZIONE SUPP.FILTRO	FILTER SUPPORT GASKET
5		3217308026	1	SUPPORTO FILTRO OLIO	OIL FILTER SUPPORT
6		3217308027	1	TIRANTE CAVO	CABLE TIE ROD
7		0634303839	1	ANELLO DI TENUTA OR	O-RING
8		3217308051	1	ROSETTA PIANA	FLAT WASHER
9		0630050043	1	ROSETTA A TENUTA	SEALING WASHER
10		0636016168	1	VITE TE	TE SCREW
11		3209308007	1	RACCORDO	ADAPTER
12		3213308019	1	FILTRO	FILTER
		3217199022	1	KIT GUARNIZIONI EB30	EB30 GASKETS KIT
		3217199031	1	KIT ELETTROVALVOLE 24 V	24 V SOLENOID KIT
		3217199032	1	KIT ELETTROVALVOLE 12 V	12 V SOLENOID KIT
		3217108056	1	ASSIEME DISTRIB. ELETTRICO EB30/EB30•1 (24 bar)	ELECTRICAL VALVE ASSEMBLY (24 bar)

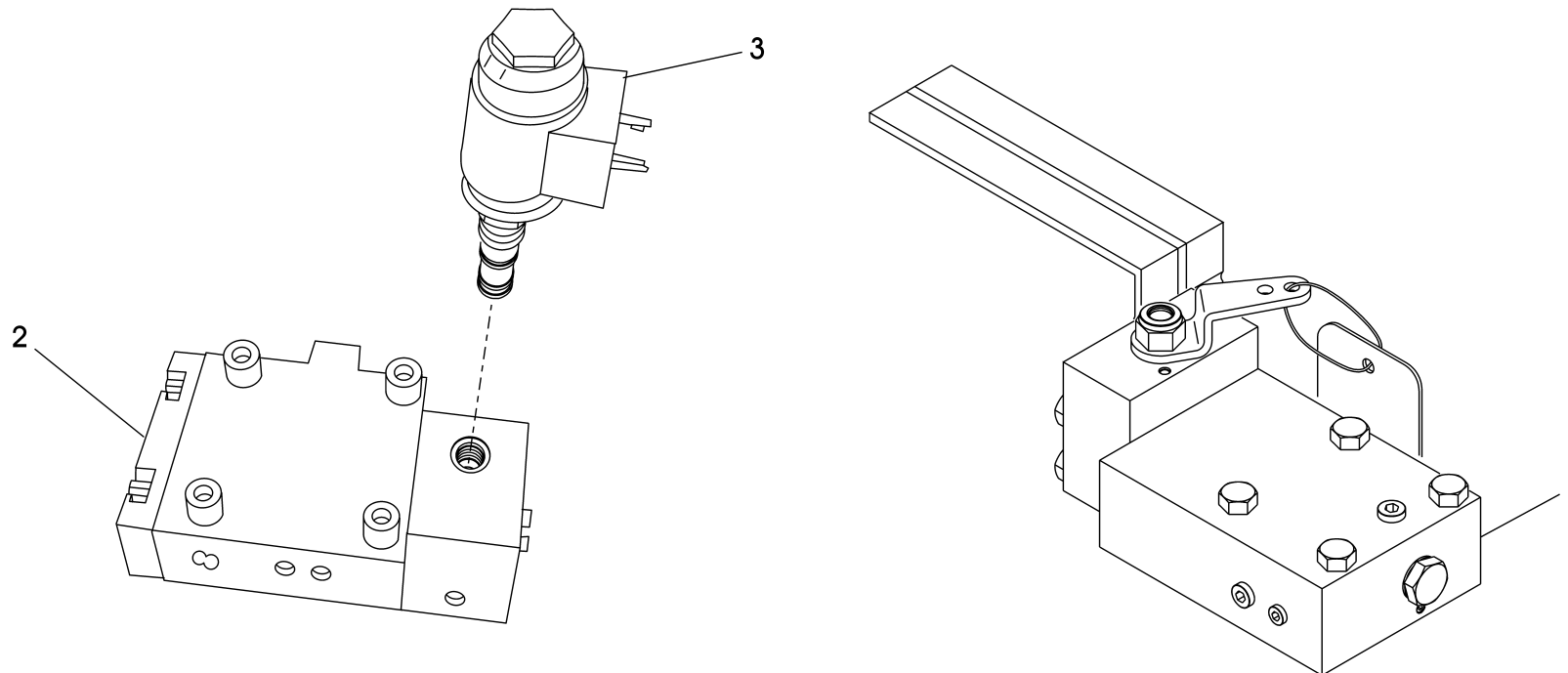


DISTRIBUTORE ELETTRICO EB 31 / ELECTRICAL CONTROL VALVE EB 31





TROLLING VALVE / TROLLING VALVE



Plus d'informations sur : www.dbmoteurs.fr