

OPERATING MANUAL  
MANUALE D'USO - MANUEL DE SERVICE  
MANUAL DE USO - BETRIEBSANLEITUNG



ZF 550 TS  
ZF 550 ATS



ZF Marine GmbH

D-88038 Friedrichshafen

GERMANY  
Phone +49 (7541) 77-2207  
Fax +49 (7541) 77-4222

ZF Padova S.p.A.

Via Penghe, 48  
I-35030  
Caselle di Selvazzano (PD)

ITALY  
Phone +39 - 049 8299-311  
Fax +39 - 049 8299-550

ZF-HURTH Marine S.p.A.

Via S. Andrea, 16  
I-38062 Arco (TN)

ITALY  
Phone +39 - 0464 580-555  
Fax +39 - 0464 580-544

ZF do Brasil S.A.

Avenida Conde Zeppelin, 1935  
Cep. 18103-000 Sorocaba - SP

BRASIL  
Phone +55 (15) 235 2586/2389  
Fax +55 (15) 235 2233



32.70.550.6001  
Ed. 09/00

Plus d'informations sur : [www.dbmoteurs.fr](http://www.dbmoteurs.fr)


Thank you for choosing a  
 Vi ringraziamo per aver scelto un invertitore  
 Nous vous remercions d'avoir choisi un inverseur  
 Gracias por elegir un inversor  
 Wir danken Ihnen für Ihre Wahl eines Schiffsgetriebes der Marke

# ZF MARINE

© 2000 Any reproduction of this handbook, either complete or partial, requires the express written authorisation of ZF MARINE S.p.A.  
 © 2000 La riproduzione anche parziale del presente manuale richiede l'espressa autorizzazione scritta della ZF MARINE S.p.A.  
 © 2000 La reproduction, même partielle, de ce manuel implique l'autorisation expresse et écrite de la Sté ZF MARINE S.p.A.  
 © 2000 Prohibida la reproducción total o parcial de este manual sin la autorización escrita de ZF MARINE S.p.A.  
 © 2000 Der Nachdruck des vorliegenden Handbuchs, auch auszugsweise, ist nur nach ausdrücklicher schriftlicher Genehmigung des Herstellers ZF MARINE S.p.A. zulässig.

First published	Edition	Code
Prima pubblicazione	Edizione	Codice
Première édition	Edition	Code
Fecha de publicación	Edición	Código
Erste Auflage	Ausgabe	Artikelnummer

06/2000      06/2000      32.70.550.6001

 <p>ZF Padova S.p.A.          1 - 35030 Caselle di SelvaZZano          Via Penghe, 48 - PD (Italy)          Phone 049/8299311          Fax comm. 049/8299569          Fax ricambi/assistenza 049/8299570</p>		<p><b>Copia da ritornare in ZF Padova S.p.A.</b>  <b>Copy to be mailed back to ZF Padova S.p.A.</b></p>		<p><b>scheda di garanzia</b>  <b>warranty card</b></p>	
DESCRIZIONE / DESCRIPTION		CLIENTE / CUSTOMER			
MATRICOLA / S/NUMBER					
DATA ENTRATA IN SEVIZIO / ENTRY ON DUTY DATE		INDIRIZZO / ADDRESS			
VALIDITÀ GARANZIA / WARRANTY PERIOD		CITTÀ / CITY			
<p>GENERALE : 12 mesi dalla data di entrata in esercizio/24 mesi dalla data di spedizione da ZF PADOVA, quella che si verifica prima.          DIPORTO : 24 mesi dalla data di entrata in esercizio/36 mesi dalla data di spedizione da ZF PADOVA, quella che si verifica prima. Limite max (media) ore di utilizzo:500/anno.          STANDARD : 12 months after commissioning/24 months exw ZF PADOVA, whichever occurs first.          PLEASURE ONLY : 24 months after commissioning/36 months exw ZF PADOVA, whichever occurs first.          Average operating hours limit: 500/year.</p>		NAZIONE / NATION			
<p><b>SCHEDA DI GARANZIA:</b> La ZF Padova S.p.A., entro il periodo di validità sopra citato, assumerà la responsabilità nei confronti di ogni componente del gruppo nuovo contro ogni difetto del materiale da lei stessa approvvigionato e nel caso la lavorazione non si rivelasse a regola d'arte, tuttavia non contro difetti dovuti ad inconvenienti generali dalle condizioni di applicazione o a seguito di manovra errata, incerta o mancata manutenzione, incidenti. La ZF Padova S.p.A. non risponde neppure degli elementi quali anelli di tenuta, guarnizioni in generale, cinghie di trasmissione, soffiotti, protezioni e membrane in gomma che, considerata la loro natura strutturale, sono soggetti a continue sollecitazioni ed a logorio prematuro, salvo tuttavia in casi ove le carenze di montaggio, di applicazione o di origine degli elementi stessi risultino inequivocabili. I gruppi oppure gli elementi degli stessi dovranno essere installati rispettando in modo assoluto le prescrizioni della ZF Padova S.p.A. o altrimenti, esclusivamente previo benestare da parte dell'Ufficio Progetti o applicazioni della ZF Padova S.p.A. La ZF Padova S.p.A. riparerà o sostituirà, a titolo gratuito, i gruppi oppure gli elementi realmente difettosi presso il proprio Stabilimento od una officina autorizzata ZF-Service, e se il proprietario dell'imbarcazione o del veicolo avrà provveduto preventivamente al pagamento di ogni spesa di spedizione. Ogni spesa inerente alle operazioni atte a favorire l'accesso del personale tecnico autorizzato dalla ZF Padova S.p.A. al gruppo o a componenti dello stesso andranno esclusivamente a carico del proprietario dell'imbarcazione o del veicolo. ZF Padova S.p.A. declina ogni responsabilità per danni, spese, rivasie di qualsiasi tipo. Ogni spesa derivante e non preventivamente autorizzata non verrà rimborsata. Interventi di riparazione o modifica effettuati sul gruppo o elementi dello stesso senza il preventivo benestare della ZF Padova S.p.A. oppure da personale non autorizzato dalla ZF Padova S.p.A. o ancora l'impiego di pezzi di ricambio non originali, rendono nulla la presente Garanzia. Nel firmare la presente scheda di garanzia l'Utente s'impegna a rispettare le clausole, ivi comprese quelle emanate nelle Condizioni Generali di Vendita della ZF Padova S.p.A.</p>					
<p><b>GARANTIESCHEIN:</b> ZF Padova S.p.A., innerhalb der o.a. Gültigkeitsdauer, übernimmt für alle Teile des neuen Getriebes wegen schlechten, D von ihr beschafften Werkstoffes und mangelhafter Bearbeitung, die Haftung. Dies gilt nicht, soweit Störungen durch die Einbauverhältnisse oder unsachgemäße Bedienung und fehlerhafte oder nachlässige Wartung, Unfälle auftreten. Für Liefergegenstände (z. B. Dichtungsringe, Dichtungen, Triebriemen, Gummibalgenschutzelemente- und Membranen), die infolge ihrer stofflichen Beschaffenheit, einer kontinuierlichen Beanspruchung oder einem vorzeitigen Verbrauch unterliegen, übernimmt die ZF Padova S.p.A. keine Haftung, jedoch wird die Haftung wegen unzureichender Montage, mangelhaften Einbaus oder Ursprungsmängel von der ZF Padova S.p.A. übernommen. Die Getriebe oder ihrer Teile müssen gemäß den ZF Padova S.p.A.-ZF Padova S.p.A. Vorschriften oder erst nach vorheriger Freigabe seitens der Konstruktions- oder Applikations-Stelle der ZF Padova S.p.A. installiert werden. Die ZF Padova S.p.A. wird unentgeltlich mangelhafte Getriebe und/oder ihrer Teile im eigenen Werk oder bei einer ZF-Service-Stelle unentgeltlich ausbessern bzw. neu liefern und dies, erst nachdem der Eigentümer des Schiffes oder des Fahrzeuges die Vorauszahlung hinsichtlich des Versands des Getriebes oder der beanstandeten Teile zur Zeit der Sendung selbst geleistet hat. Alle entstandenen Kosten um das Getriebe oder seine Teile von der ZF Padova S.p.A. beauftragten Technikern zugänglich zu machen trägt der Eigentümer des Schiffes oder des Fahrzeuges allein. ZF Padova S.p.A. weist jede Verantwortung wegen Schäden, Spesen, Reprässe irgendwelcher Art zurück. Dadurch entstandene Kosten werden nicht vergütet. Die Haftung entfällt, wenn Nacharbeiten, Änderungen oder Instandsetzungsarbeiten ohne vorherige Zustimmung der ZF Padova S.p.A. bzw. von unbefugtem Personal vorgenommen werden oder nicht Originalersatzteile zum Einsatz. Mit seiner Unterschrift verpflichtet sich der Benutzer den o.g. Klauseln sowie den der Allgemeinen Verkaufsbedingungen der ZF Padova S.p.A. nachzukommen.</p>					
<p><b>WARRANTY CARD:</b> ZF Padova S.p.A. within the above period of validity, is liable for all defective components of the new unit due to poor materials used by ZF Padova S.p.A. and incorrect machining, but not for failures caused by improper use and improper installation, inaccurate or missing maintenance, accidents. ZF Padova S.p.A. assumes no liability for components (e.g. oil seals, gaskets, driving belts, rubber bellows, guards and diaphragms) which, because of their material composition, are subject to continuous fatigue or premature wear, except when assembling, application or origin faults are unequivocal. The units or their parts must absolutely be installed in compliance with ZF Padova S.p.A. specifications or with the approval from ZF Padova S.p.A. Design Engineering or Application Departments. ZF Padova S.p.A. will provide free of charge either new components or components repaired at its own Works or at a ZF-Service-Workshop for really defective units or elements, provided all shipment costs have been prepaid by the owner of the boat or of the vehicle. All expenses concerning the operations carried out by technicians authorised by ZF Padova S.p.A. to get access to the unit or its components are and remain at the exclusive charge of the owner of the boat or of the vehicle. ZF Padova S.p.A. assumes no liability for consequent damages, expenses, compensation of any kind whatsoever. All unauthorised expenses will not be reimbursed. ZF Padova S.p.A. is entitled to cancel the warranty if repairs or modifications are carried out without its previous approval or if such works are carried out by staff not previously authorised by ZF Padova S.p.A. or ZF Padova S.p.A. genuine spare parts are not used. In signing this warranty card the User commits himself to comply with the above clauses as with those set by ZF Padova S.p.A. General Sales Conditions.</p>					
DATA / DATE		FIRMA CLIENTE / CUSTOMER SIGNATURE		ZF Padova S.p.A.	



ZF Padova S.p.A.  
I - 35030 Caselle di Selvazzano  
Via Penghe, 48 - PD (Italy)  
Phone 049/8299311  
Fax comm. 049/8299569  
Fax ricambi/assistenza 049/8299570

Copia per il Cliente  
Customer's copy

scheda di garanzia  
warrantycard

DESCRIZIONE / DESCRIPTION

CLIENTE / CUSTOMER

MATRICOLA / S/NUMBER

INDIRIZZO / ADDRESS

DATA ENTRATA IN SEVIZIO / ENTRY ON DUTY DATE

VALIDITÀ GARANZIA / WARRANTY PERIOD

GENERALE : 12 mesi dalla data di entrata in esercizio/24 mesi dalla data di spedizione da ZF PADOVA, quella che si verifica prima.  
DIPORTO : 24 mesi dalla data di entrata in esercizio/36 mesi dalla data di spedizione da ZF PADOVA, quella che si verifica prima. Limite max (media) ore di utilizzo:500/anno.

CITTÀ / CITY

STANDARD : 12 months after commissioning/24 months exw ZF PADOVA, whichever occurs first.  
PLEASURE ONLY : 24 months after commissioning/36 months exw ZF PADOVA, whichever occurs first.  
Average operating hours limit: 500/year.

NAZIONE / NATION

**SCHEDA DI GARANZIA:** La ZF Padova S.p.A., entro il periodo di validità sopra citato, assumerà la responsabilità nei confronti di ogni componente del gruppo nuovo contro ogni difetto del materiale da lei stessa approvvigionato e nel caso la lavorazione non si rivelasse a regola d'arte, tuttavia non contro difetti dovuti ad inconvenienti generali dalle condizioni di applicazione o a seguito di manovra errata, incerta o mancata manutenzione, incidenti. La ZF Padova S.p.A. non risponde neppure degli elementi quali anelli di tenuta, guarnizioni in generale, cinghie di trasmissione, sfleffiati, protezioni e membrane in gomma che, considerata la loro natura strutturale, sono soggetti a continue sollecitazioni ed a logorio prematuro, salvo tuttavia in casi ove le carenze di montaggio, di applicazione o di origine degli elementi stessi risultino inequivocabili. I gruppi oppure gli elementi degli stessi dovranno essere installati rispettando in modo assoluto le prescrizioni della ZF Padova S.p.A. o altrimenti, esclusivamente previo benestare da parte dell'Ufficio Progetti o applicazioni della ZF Padova S.p.A. La ZF Padova S.p.A. riparerà o sostituirà, a titolo gratuito, i gruppi oppure gli elementi realmente difettosi presso il proprio Stabilimento od una officina autorizzata ZF-Service, e se il proprietario dell'imbarcazione o del veicolo avrà provveduto preventivamente al pagamento di ogni spesa di spedizione. Ogni spesa inerente alle operazioni atte a favorire l'accesso del personale tecnico autorizzato dalla ZF Padova S.p.A. al gruppo o a componenti dello stesso andranno esclusivamente a carico del proprietario dell'imbarcazione o del veicolo. ZF Padova S.p.A. declina ogni responsabilità per danni, spese, rivasce di qualsiasi tipo. Ogni spesa derivante e non preventivamente autorizzata non verrà rimborsata. Interventi di riparazione o modifica effettuati sul gruppo o elementi dello stesso senza il preventivo benestare della ZF Padova S.p.A. oppure da personale non autorizzato dalla ZF Padova S.p.A. o ancora l'impiego di pezzi di ricambio non originali, rendono nulla la presente garanzia. Nel firmare la presente scheda di garanzia l'Utente s'impegna a rispettare le clausole, ivi comprese quelle emanate nelle Condizioni Generali di Vendita della ZF Padova S.p.A..

**GARANTIESCHEIN:** ZF Padova S.p.A., innerhalb der o.a. Gültigkeitsdauer, übernimmt für alle Teile des neuen Getriebes wegen schlechten, von ihr beschafften Werkstoffes und mangelhafter Bearbeitung, die Haftung. Dies gilt nicht, soweit Störungen durch die Einbauverhältnisse oder unsachgemäße Bedienung und fehlerhafte oder nachlässige Wartung, Unfälle auftreten. Für Liefergegenstände (z. B. Dichtungsringe, Dichtungen, Treibriemen, Gummibalegen-Schutzelemente- und Membranen), die infolge ihrer stofflichen Beschaffenheit, einer kontinuierlichen Beanspruchung oder einem vorzeitigen Verbrauch unterliegen, übernimmt die ZF Padova S.p.A. keine Haftung, jedoch wird die Haftung wegen unzuweiliger unsachgemäßer Montage, mangelhafter Einbaus oder Ursprungsmängel von der ZF Padova S.p.A. übernommen. Die Getriebe oder ihrer Teile müssen gemäß den ZF Padova S.p.A.-ZF Padova S.p.A. Vorschriften und erst nach vorheriger erteilter Freigabe seitens der Konstruktions- oder Applikations-Stelle der ZF Padova S.p.A. installiert werden. Die ZF Padova S.p.A. wird unzuweiliger mangelhafte Getriebe und/oder ihrer Teile im eigenen Werk oder bei einer ZF-Service-Stelle uneigentlich ausbessern bzw. neu liefern und dies, erst nachdem der Eigentümer des Schiffes oder des Fahrzeuges die Vorauszahlung hinsichtlich des Versands des Getriebes oder der beanstandeten Teile zur Zeit der Sendung selbst geleistet hat. Alle entstandenen Kosten um das Getriebe oder seine Teile den von der ZF Padova S.p.A. beauftragten Technikern zugänglich zu machen trägt der Eigentümer des Schiffes oder des Fahrzeuges allein. ZF Padova S.p.A. weist jede Verantwortung wegen Schäden, Spesen, Regresse irgendwelcher Art zurück. Dadurch entstandene Kosten werden nicht vergütet. Die Haftung erlischt, wenn Nacharbeiten, Änderungen oder Instandsetzungsarbeiten ohne vorherige Zustimmung der ZF Padova S.p.A. bzw. von unbefugtem Personal vorgenommen werden oder nicht Originalersatzteile zum Einsatz. Mit seiner Unterschrift verpflichtet sich der Benutzer den o.g. Klauseln sowie den der Allgemeinen Verkaufsbedingungen der ZF Padova S.p.A. nachzukommen.

**TALON DE GARANTIE:** La ZF Padova S.p.A. durant la période de validité dont ci-dessus, assumera la responsabilité à l'endroit de chaque élément du nouveau groupe contre tout anomalie du matériel qu'elle-même aura fourni et au cas où l'usage se révélerait hors des règles de la technique, toutefois pas à celui des défauts dus à des inconvenients engendrés par les conditions d'application ou à la suite de manoeuvre erronée, d'entretien douteux ou négligé, d'accidents. La ZF Padova S.p.A. ne répondra non plus des éléments, tels que joints d'étanchéité, joints en général, courroies de transmission, soufflets, protections et membranes en caoutchouc qui, vue leur nature structurale, sont sujets à une contrainte continue et à une usure prématurée, sauf cependant au cas où des imperfections de montage, d'application ou d'origine de l'élément résultent évidents. Les groupes ou bien leurs éléments doivent absolument être installés selon les prescriptions de la ZF Padova S.p.A. ou, autrement, exclusivement sur approbation préalable du Bureau des Projets ou de celui d'Application de la ZF Padova S.p.A. Celle-ci réparera ou remplacera à titre gratuit, auprès de son Usine ou d'un atelier agréé ZF-Service, les groupes ou les éléments réellement défectueux et si les frais d'expédition du groupe ou des éléments contestés auront été payés d'avance par le propriétaire de l'embarcation ou bien du véhicule au moment de leur expédition. Tout frais concernant les opérations favorisant l'accès des techniciens autorisés par la ZF Padova S.p.A. au groupe ou à ses éléments sont à la charge exclusive du propriétaire de l'embarcation ou du véhicule. ZF Padova S.p.A. décline toute responsabilité due à des dommages, frais, compensations, qu'ils soient. Tout frais en dérivant et non autorisé auparavant ne sera pas remboursé. En cas de travaux de réparation ou de modification effectués sur le groupe ou ses éléments sans l'accord préalable de la ZF Padova S.p.A., respectivement effectués par un personnel non autorisé par la ZF Padova S.p.A., ou bien d'emploi de pièces détachées non originales, la garantie perdra immédiatement sa validité. En signant ce talon de garantie l'utilisateur s'engage à respecter les clauses et contenues, y compris celles des Conditions Générales de Vente de la ZF Padova S.p.A..

**WARRANTY CARD:** ZF Padova S.p.A. within the above period of validity, is liable for all defective components of the new unit due to poor materials used by ZF Padova S.p.A. and incorrect handling, but not for failures caused by improper use and improper installation, inaccurate or missing maintenance, accidents. ZF Padova S.p.A. assumes no liability for components (e.g. oil seals, gaskets, driving belts, rubber bellows, guards and diaphragms) which, because of their material compositions, are subject to continuous fatigue or premature wear, except when assembling, application or origin faults are unequivocal. The units or their parts must absolutely be installed in compliance with ZF Padova S.p.A. specifications or with the approval from ZF Padova S.p.A. Design Engineering or Application Departments. ZF Padova S.p.A. will provide free of charge either new components or components repaired at its own Works or at a ZF-Service-Workshop for really defective units or elements, provided all shipment costs have been prepaid by the owner of the boat or of the vehicle. All expenses concerning the operations carried out by technicians authorised by ZF Padova S.p.A. to get access to the unit or its components are and remain at the exclusive charge of the owner of the boat or of the vehicle. ZF Padova S.p.A. assumes no liability for consequent damages, expenses, compensation of any kind whatsoever. All unauthorised expenses will not be reimbursed. ZF Padova S.p.A. is entitled to cancel the warranty if repairs or modifications are carried out without its previous approval or if such works are carried out by staff not previously authorised by ZF Padova S.p.A. or ZF Padova S.p.A. genuine spare parts are not used. In signing this warranty card the User commits himself to comply with the above clauses as with those set by ZF Padova S.p.A. General Sales Conditions.

**NORMAS DE GARANTIA:** La firma ZF Padova S.p.A. dentro del plazo de validez anteriormente citado, asumirá la responsabilidad de todos los componentes del nuevo grupo por cualquier tipo de defecto del material suministrado por ella misma, o en caso de que la fabricación hubiera demostrado no haber sido efectuada correctamente. Sin embargo, no se hará responsable de los defectos por condiciones de aplicación o de manobras erróneas, mantenimiento incorrecto o inexistente y accidentes. La firma ZF Padova S.p.A. no responderá tampoco de los elementos como juntas torcidas, juntas en general, correas de transmisión, fuelles, protecciones y membranas de goma que, debido a su naturaleza estructural, se encuentran sometidos a continuos esfuerzos y a desgaste prematuro, exceptuando todos aquellos casos en los que defectos de montaje, de aplicación o de fabricación de estos elementos resulten inequívocos. Los grupos, o bien los componentes de los mismos, tendrán que ser instalados respetando fielmente las indicaciones de ZF Padova S.p.A. o exclusivamente previa aprobación de la oficina de proyectos o aplicaciones de la firma ZF Padova S.p.A.. ZF Padova S.p.A. reparará o cambiará gratuitamente los grupos o componentes que resulten realmente defectuosos en su propio taller central o en un taller autorizado por ZF-Service, y solo si el propietario del barco o del vehículo ha pagado previamente todos los gastos de envío. Todos las operaciones necesarias para favorecer el acceso del personal técnico autorizado por ZF Padova S.p.A. al grupo o componentes del mismo, correrán exclusivamente por cuenta del propietario del barco o del vehículo. ZF Padova S.p.A. declina toda responsabilidad por daños, gastos y resarcimientos de cualquier tipo. Todo gasto que derive de ello y que no haya sido autorizado previamente, no será reembolsado. Las intervenciones de reparación o de modificación efectuadas en el grupo o componentes del mismo sin autorización previa de ZF Padova S.p.A., o bien por personal no autorizado por ZF Padova S.p.A., así como el empleo de piezas de repuesto no originales, anulan la presente garantía. Al firmar la presente ficha de garantía, el usuario se compromete a respetar las cláusulas, incluyendo en ellas las que se encuentran en las condiciones generales de venta de ZF Padova S.p.A..

DATA / DATE

FIRMA CLIENTE / CUSTOMER SIGNATURE

ZF Padova S.p.A.

## GENERAL CONTENTS

<b>1</b>	<b>Introduction</b> _____	<i>section 1</i>
<b>2</b>	<b>Technical data</b> _____	<i>section 2</i>
<b>3</b>	<b>Emergency control</b> _____	<i>section 3</i>
<b>4</b>	<b>Installation</b> _____	<i>section 4</i>
<b>5</b>	<b>Maintenance</b> _____	<i>section 5</i>
<b>6</b>	<b>Warranty</b> _____	<i>section 6</i>
<b>7</b>	<b>Troubleshooting</b> _____	<i>section 7</i>
<b>8</b>	<b>Service centres</b> _____	<i>section 8</i>

## INDICE GENERALE / INDEX GENERAL ÍNDICE GENERAL / INHALTSVERZEICHNIS

<b>1</b>	<b>Introduzione / Introduction</b> _____ <b>Introducción / Vorwort</b>	<i>sezione/section 1</i> <i>sección/abschnitt 1</i>
<b>2</b>	<b>Dati tecnici / Données techniques</b> _____ <b>Datos técnicos / Technische Daten</b>	<i>sezione/section 2</i> <i>sección/abschnitt 2</i>
<b>3</b>	<b>Dispositivi di emergenza / Dispositifs d'urgence</b> _____ <b>Dispositivos de emergencia / Notschaltungen</b>	<i>sezione/section 3</i> <i>sección/abschnitt 3</i>
<b>4</b>	<b>Installazione / Installation</b> _____ <b>Instalación / Installation</b>	<i>sezione/section 4</i> <i>sección/abschnitt 4</i>
<b>5</b>	<b>Manutenzione / Entretien</b> _____ <b>Mantenimiento / Wartung</b>	<i>sezione/section 5</i> <i>sección/abschnitt 5</i>
<b>6</b>	<b>Garanzia / Garantie</b> _____ <b>Garantía / Garantie</b>	<i>sezione/section 6</i> <i>sección/abschnitt 6</i>
<b>7</b>	<b>Inconvenienti e rimedi / Anomalies et solutions</b> _____ <b>Problemas y soluciones / Betriebsstörungen und Abhilfen</b>	<i>sezione/section 7</i> <i>sección/abschnitt 7</i>
<b>8</b>	<b>Centri di assistenza / Centres d'assistance</b> _____ <b>Centros de asistencia / Service-Stationen</b>	<i>sezione/section 8</i> <i>sección/abschnitt 8</i>



## INTRODUCTION

### RESPONSIBILITIES

The customer/operator is responsible for carrying out the maintenance checks described in this handbook to ensure the efficient and safe operation of the marine gearbox.

Each marine gearbox is covered by warranty, which is only valid if the instructions in this manual are strictly adhered to.

### ATTENTION

ZF MARINE S.p.A. is not liable for any damage or loss caused by the incorrect installation, improper use or lack of maintenance of the equipment.

ZF MARINE S.p.A. is not responsible for any torsional vibration caused by the incorrect interaction between engine, shaft and propeller. This torsional vibration may damage the engine and/or marine gearbox.

### MARINE GEARBOX IDENTIFICATION

The identification plate is affixed to the marine gearbox itself.

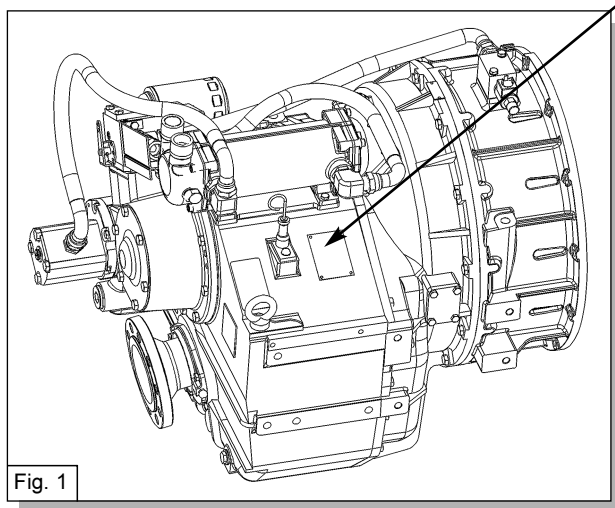


Fig. 1

		TYPE	
		SERIAL No	RATIO
PART LIST No	CUSTOMER No	MASS DRY (Kg)	
Pleasure		Light	Medium
OIL TYPE		OIL CAPACITY (dm <sup>3</sup> )	CLUTCH OIL PRESSURE(bar)
OIL CHANGE: after first 50 hours of operation and every 1000 hours or 12 months, whichever occurs first.			
CHECK OIL LEVEL WEEKLY			

Read the instructions handbook before proceeding with the installation.

The following symbols are used to highlight important information on technical reliability and safety:



This symbol denotes a procedure that could result in physical injury to the operator or to other persons in the vicinity if not followed correctly.



The warning symbol denotes procedures which, if not carried out or only partially carried out, may result in damage to the marine gearbox, engine or connected equipment.



Pay particular attention to these notes, as they contain important information.

### OPERATION

A marine gearbox has three main functions:

- to couple the engine to the propeller shaft and reduce the number of propeller revolutions;
- to reverse the direction of drive;
- to stop the movement of the propeller shaft (neutral).

A simplified diagram of the hydraulic circuit is shown below.

The marine gearbox the following three operating modes:

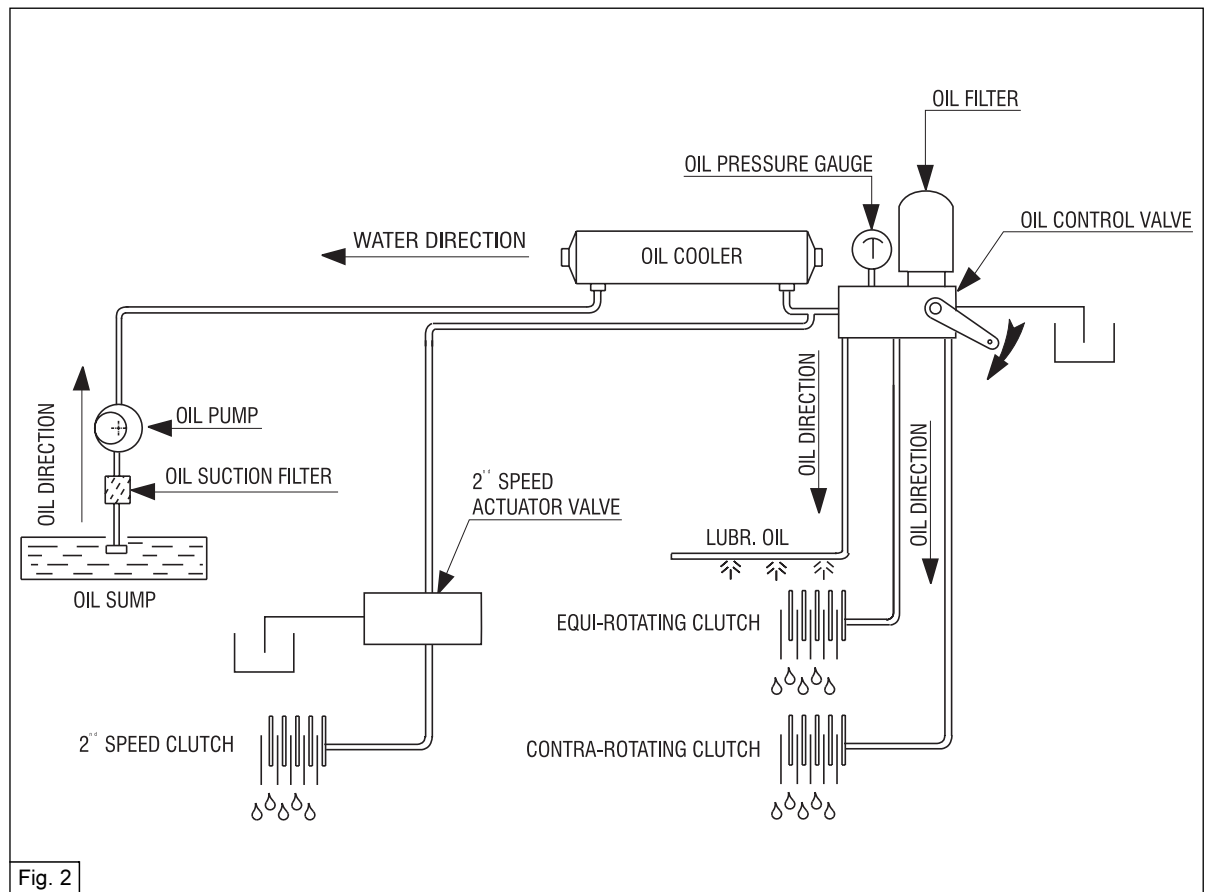


Fig. 2

### Neutral

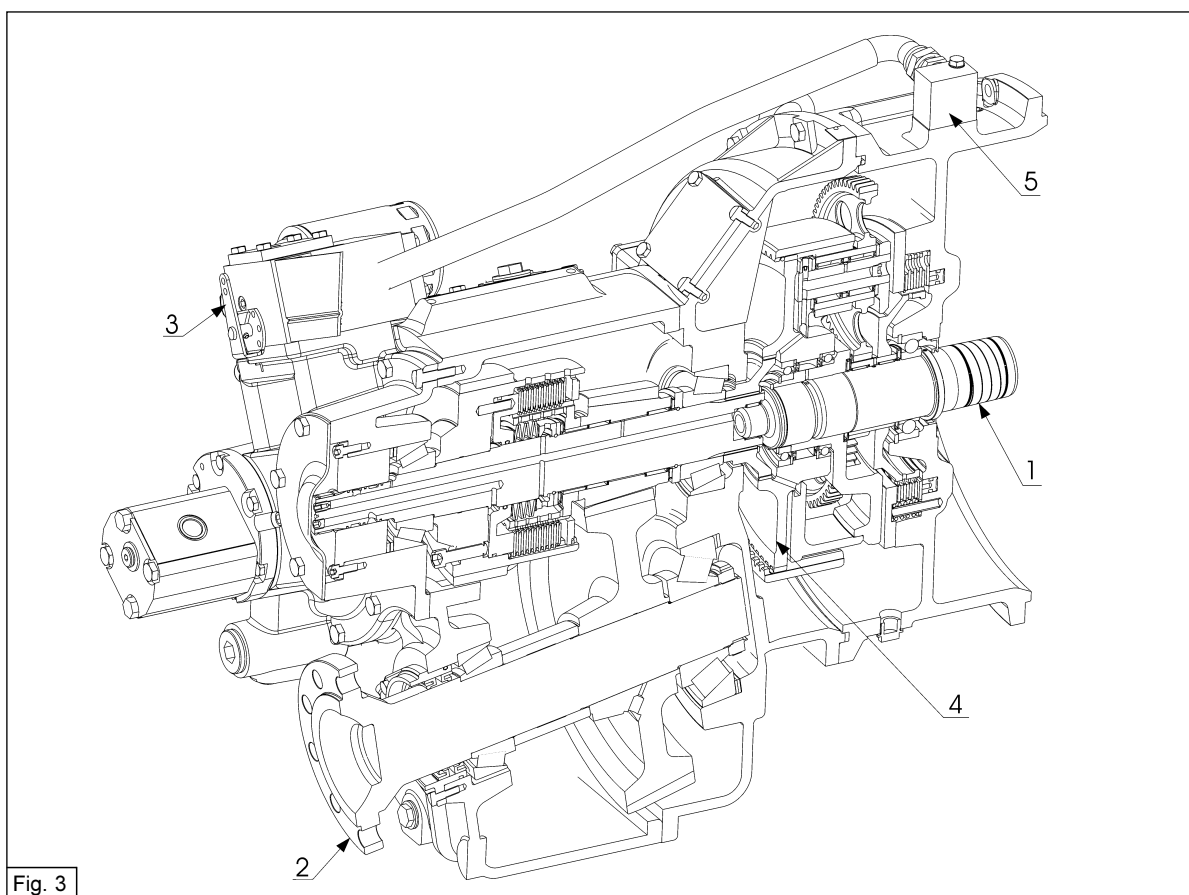
The output shaft [2] connected to the propeller shaft does not transmit any rotation. The clutches are disengaged.

### Engine rotation (1<sup>st</sup> or 2<sup>nd</sup> speed)

The output shaft [2] connected to the propeller shaft rotates in the same direction as the input shaft [1].

### Counter engine rotation (1<sup>st</sup> or 2<sup>nd</sup> speed)

The output shaft [2] connected to the propeller shaft rotates in the opposite direction to the input shaft [1].



**E.R.** = direction of rotation same as direction of rotation of engine

**C.E.R.** = direction of rotation opposite to direction of rotation of engine

The transmission ratio, for both the engine and counter-engine rotation modes, is stated on the identification plate. The three types of operation are controlled by the control valve [3] (mechanical or electrical).

### Operation in 1<sup>st</sup> speed

The drive boss [4] rotates at the same speed and in the same direction as the input shaft [1] (Ratio 1:1)

### Operation in 2<sup>nd</sup> speed

The drive boss [4] rotates faster than the input shaft [1].  
The direction of rotation is the same as the input shaft [1].

Operation in 1<sup>st</sup> and/or 2<sup>nd</sup> speed is controlled by the electrical control valve [5].



The gearbox can be supplied with or without optionals (oil cooler, flexible coupling, brackets, trolling valve).

**Gearboxes are supplied without oil.**

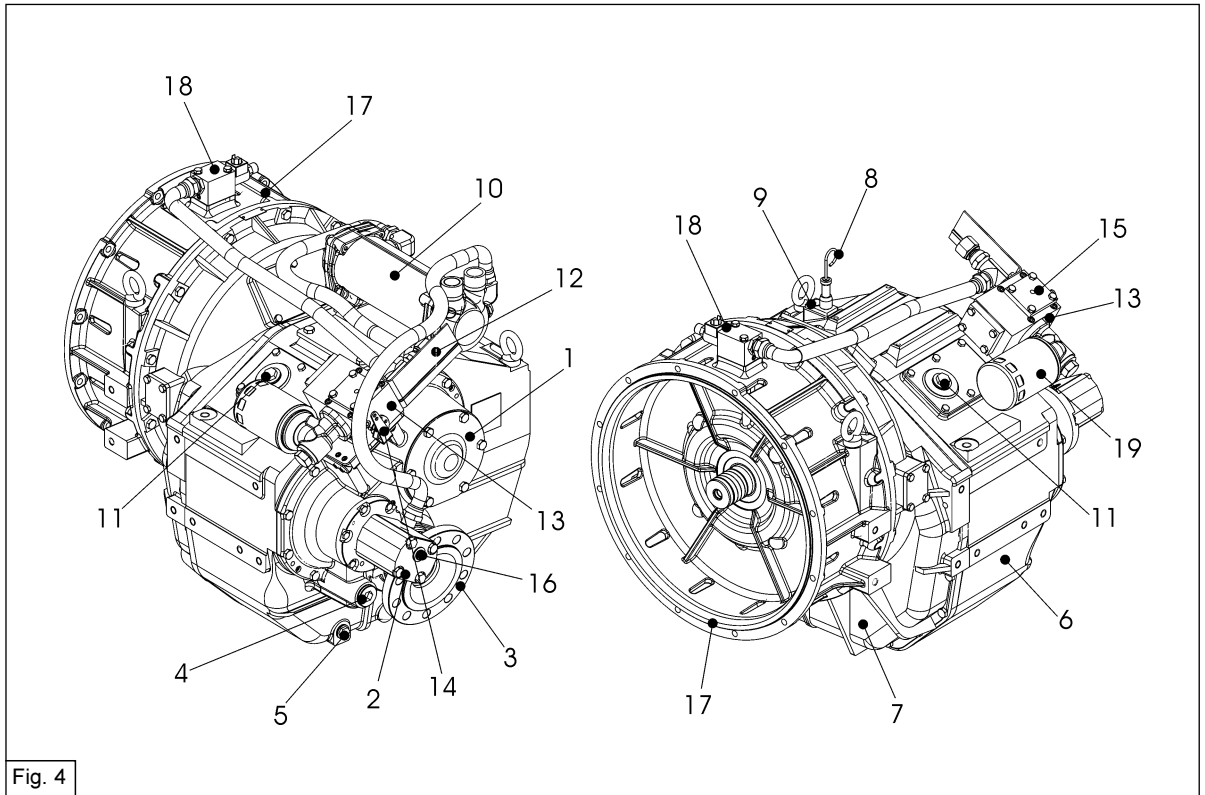


Fig. 4

Table 1

POS.	DESCRIPTION	POS.	DESCRIPTION
1	PTO cover	11	Filler plug
2	Oil pump	12	Shift control linkage bracket
3	Output shaft	13	Control valve
4	Strainer / Oil filter	14	Valve control lever
5	Drain plugs	15	1/8 NPTF pressure connector
6	Rear half housing	16	M14x1.5 plug
7	Front half housing	17	Two-speed unit
8	Oil dipstick	18	Two-speed control valve
9	Breather	19	Oil Filter
10	Oil cooler		



The gearbox must be filled with oil and the oil level checked before use. (see MAINTENANCE section).

Using the gearbox with insufficient oil could damage the gears.

Too much oil could cause leakages through the gaskets and breather and considerably increase the running temperature.

Under normal conditions, the drive should be reversed when the engine is idling.

**In emergencies, the drive can be reversed with the engine running at maximum speed.**

**Repeatedly reversing the drive with the engine running at maximum speed will considerably shorten the life of the clutches**



**Make sure the engine and propeller are at a standstill before carrying out any kind of operation on the gearbox.**

## **MECHANICAL TROLLING VALVE (M.T.V.)**

The trolling valve is a mechanical device that allows the number of propeller revolutions to be changed independently of the engine running speed. The M.T.V. is usually applied in the following circumstances:

- 1) when the boat speed is too high, even though the engine is idling.
- 2) when the rotation speed of the PTO must be greater than the propeller rotation speed.



The M.T.V. can be used in both drive directions and the maximum running speeds are:

- Maximum rotation speed = (max engine speed x 0.5) rpm, for engines with maximum running speeds less than 2000 rpm.
- Maximum rotation speed = (1000) rpm, for engines with maximum running speeds greater than 2000 rpm.

### **Use instructions**

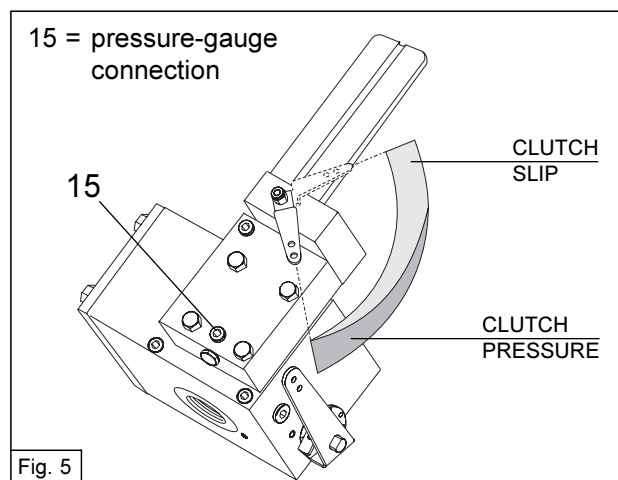


Check that the M.T.V. is deselected before engaging the gear. After engaging the gear, gradually move the M.T.V. lever until the desired manoeuvre speed is reached.

When operating with trolling valve, the number of revolutions can be changed within the limits given above.



**It is forbidden to reverse the drive when the M.T.V. is engaged.**



## **ELECTRIC TROLLING VALVE (E.T.V.)**

This is an electrical device that has the same functions and is used in the same way as the M.T.V. The E.T.V. operates via a proportional solenoid valve.

Actual propeller speed can be 30 - 70 % lower than propeller speed capacity, depending on gear box reduction ratio, propeller size and boat characteristics.

We recommend a range of use: 60 - 80 °C.

## **TOWING**

Towing can be done continuously for 8 hours. Check that the oil temperature does not go over 80°C. The position of the control lever is of no importance when the engine is off.



**Do not perform any operations on the transmission during towing, as the propeller may start turning.**

**CONTROL VALVE SHIFT CONTROL LINKAGE**

Table 2

<b>X[°]</b>	<b>L[mm]</b>	<b>L1[mm]</b>	<b>R[mm]</b>	<b>R1[mm]</b>
45	70.7	56.5	50	40



When installing the shift control linkage, make sure the travel on the lever takes it right to the travel limit, when operated from the bridge console.

If it doesn't, this could result in the burning of the clutches because the oil flow rate will be too low.

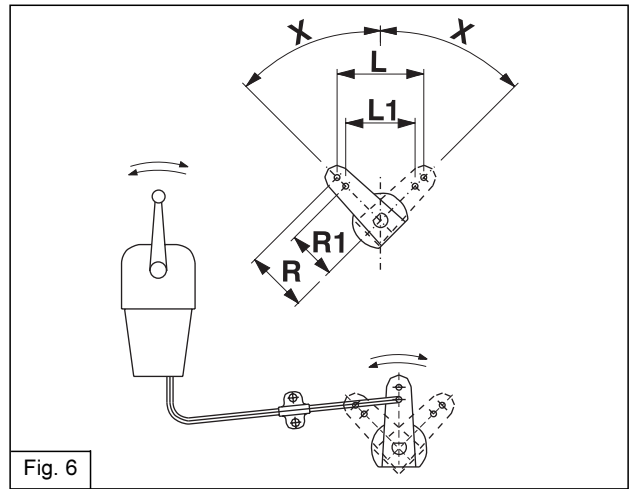


Fig. 6

SECTION

2

**TECHNICAL DATA**

Type	*Oil capacity (dm <sup>3</sup> )	Pump delivery (l/min at 1000 rpm)	**Op.pressure (bar)	Op. temperature (°C)
<b>ZF 550 TS</b>	17	22	23 ÷ 24	40 ÷ 80
<b>ZF 550 ATS</b>	17	22	23 ÷ 24	40 ÷ 80

**Notes**

\* ) gearbox without optionals; (see "oil level check")

\*\* ) reference r.p.m: 1500

Use holes [5] and [15], as shown on page 8, for taking the readings.



You are advised to fit a pressure gauge (range 0-50 bar) into hole [15] and an oil temperature sensor into hole [5].

## TYPE OF OIL

Use the following types of oil (see ZF-TLM 04 instructions, 12/98 edition):

Manufacturer	Brand name	Manufacturer	Brand name
BLASER SWISSLUBE, HASLE-RÜEGSAU/CH	BLASOL	MOBIL OIL DO BRASIL, SAO PAULO/BR	MOBIL DELVAC DIESEL 1300
BUCHER AG, LANGENTHAL/CH	MOTOREX EXTRA	MORRIS LUBRICANTS, SHREWSBURY/GB	MORRIS RING FREE XHD
CALTEX AUSTRALIA PETR., SYDNEY/AUS	DEULUBE S3	NESTE OY, ESPOO/SF	NESTE DIESEL CD
CASTROL BRASIL, RIO DE JANEIRO/BR	TROPICAL TURBO	OEST G. MIN.ÖLWERK, FREUDENSTADT/D	DIMO HDC-MOTORÖL
CASTROL INTERNATIONAL, SWINDON/GB	CASTROL RX SUPER	ORLY INTERNATIONAL, VIEUX-THANN/F	ORLY DRACO 3001
CASTROL INTERNATIONAL, SWINDON/GB	CASTROL MARINE MPX	PETROBRAS, DUQUE DE CAXIAS/BR	LUBRAX MD-400
CASTROL INTERNATIONAL, SWINDON/GB	CASTROL CRD	PETROBRAS, DUQUE DE CAXIAS/BR	LUBRAX CARGA PESADA
DE OLIEBRON B.V., ZWIJNDRECHT/NL	HD FLEET OIL	PRINZ-SCHULTE, FRECHEN/D	AERO-LINE M-C
ELF LUBRIFIANTS, PARIS/F	PERFORMANCE XR	REPSOL DISTRIBUCION SA, MADRID/E	CS MIZAR SERIE-3
ELF LUBRIFIANTS, PARIS/F	HRD PREXIMA	REPSOL DISTRIBUCION SA, MADRID/E	REPSOL MATIC ATF (D-22507)
ELF LUBRIFIANTS, PARIS/F	ANTAR TRAXOLIA Z	SHELL BRASIL SA, RIO DE JANEIRO/BR	SHELL RIMULA D
ELF LUBRIFIANTS, PARIS/F	PERFORMANCE SUPER D	SONOL ISRAEL LTD, HAIFA/IL	SADOL X-400
ESSO BRASILEIRA DE PETR., ANDAR/BR	ESSOLUBE D3+	SUN OIL COMPANY, AARTSELAAR/B	SUNOCO SUPER C
FL FIAT LUBRIFICANTI, VILLASTEL/I	URANIA C	TEXACO BRASIL SA, SAO PAULO/BR	URSA LA3
FUCHS DO BRASIL, JANDIRA/BR	TITAN HD	TEXACO BRASIL SA, SAO PAULO/BR	MOTEX HD SAE 40
GINOUVES GEORGES SA, LA FARLEDE/F	YORK 730	TOTAL RAFFINAGE DISTR., PARIS/F	TOTAL THALASSA
KUWAIT PETROLEUM, EUROPOORT/NL	Q8 T 400 MONOGRADE	UNIL DEUTSCHLAND GMBH, BREMEN/D	UNIL MOTOR HP 4 DS
LEPRINCE+SIVEKE GMBH, HERFORD/D	LEPRINXOL SUPER	VEEDOL INTERNATIONAL, SWINDON/GB	VEEDOL DIESEL HDC
LUBRICATION ENGIN., FORT WORTH/USA	MONOLEC GFS ENGINE OIL	VEEDOL INTERNATIONAL, SWINDON/GB	VEEDOL DIESELSTAR
ADDINOL MINERALÖL GMBH, KRUMPA/D	ADDINOL TURBO DIESEL	ITALIANA PETROLI, GENOVA/I	IP AXIA D
ADDINOL MINERALÖL GMBH, KRUMPA/D	ADDINOL MARINE MS 4011	KOMPRESSOL-OEL, KÖLN/D	KOMPRESSOL-HD-S3-C-OEL
AGIP PETROLI SPA, ROMI	AGIP DIESEL SIGMA S	KRAFFT SA, ANDOAIN/E	MONOGRADO SUPER S-3
AGIP PETROLI SPA, ROMI	AGIP CLADIUM 120 SAE 40	LIQUI MOLY GMBH, ULM/D	THT MOTOROIL HD SAE 30
AGIP SCHMIERTECHNIK, WÜRZBURG/D	AUTOL CPM HD S3	MEGUIN GMBH, SAARLOUIS/D	MEGOL MOTORENÖL HD-C3 SG
ARAL LUBRICANTS GMBH, BOCHUM/D	ARAL BASICTURBORAL	MIN.ÖL-RAFFIN. DOLLBERGEN, UETZE/D	PENNASOL MOTOR OIL EXTRA C
AVIA MINERALÖL-AG, MÜNCHEN/D	AVIA SPECIAL HDC	MOBIL OIL, ROTTERDAM/NL	MOBILGARD 1 SHC
BAYWA AG, MÜNCHEN/D	BAYWA MOTORENÖL HDC	MOBIL OIL, WEDEL/D	MOBIL DELVAC 1300
BP OIL INTERNATIONAL, LONDON/GB	ARISTOL HDC	OMV AG, SCHWECHAT/A	OMV TRUCK
BP OIL INTERNATIONAL, LONDON/GB	VANELLUS C3	PAKELO MOTOR OIL, SAN BONIFACIO/I	PAKELO PKO HD 4
CALPAM GMBH, ASCHAFFENBURG/D	CALPAM FLEET HD	PANOLIN AG, MADETSWIL/CH	PANOLIN EXTRA DIESEL
CALTEX PETROLEUM CORP., LONDON/GB	CALTEX DELO 500	RAIFFEISEN HG NORD AG, HANNOVER/D	HG UNIVERSAL HD
CASTROL INTERNATIONAL, SWINDON/GB	CASTROL CRF	SCHMIERSTOFFRAFFINERIE SALZBERGEN/D	WINTERSHALL REKORD
CEPSA LUBRICANTES, MADRID/E	RETTO SUPER SERIE 3	SHELL ASEOL AG, BERN/CH	ASEOL MONOGRADE CF
ELLER-MONTAN-COMP., DUISBURG/D	ELLMOTOL HD C3	SHELL INTERNATIONAL, LONDON/GB	SHELL RIMULA X MONOGRADE
ESSO LUBRICANTS EUROPE, BRÜSSEL/B	ESSOLUBE X 301	SHELL INTERNATIONAL, LONDON/GB	SHELL SIRIUS X SAE40
ESSO LUBRICANTS EUROPE, BRÜSSEL/B	EXXMAR CM+	SHELL INTERNATIONAL, LONDON/GB	SHELL GADINIA OIL
ESSO SINGAPORE/CHINA	ESSOLUBE X 231	STATOIL MARKET. LUBR., NYNÄSHAMN/S	DIESELWAY
FINA EUROPE SA, BRÜSSEL/B	FINA KAPPA SUPER	STRUB+CO AG, REIDEN/CH	STRUB MOTOR OIL TURBO HD
FUCHS DEA SCHMIERSTOFFE, MANNHEIM/D	DEA CRONOS SUPER	TEXACO BELGIUM N.V., BRÜSSEL/B	URSA SUPER LA
FUCHS DEA SCHMIERSTOFFE, MANNHEIM/D	TITAN UNIVERSAL HD (EB)	TOTAL RAFFINAGE DISTR., PARIS/F	TOTAL RUBIA S
IGOL FRANCE, PARIS/F	IGOL TRANS TURBO 4 MONO	TURBOTANK BÖSCHE+BÖDEKER, BREMEN/D	TURBO HD MOTORENÖL CIII
INA RAFINERIJA RIJEKA/CROATIA	INA SAGARTIA	TUTELA LUBRIFIC., BALLESTEROS/BR	URANIA E AGIP SIGMA
INA RAFINERIJA RIJEKA/CROATIA	INA GORGONELA S	YACCO SA, ST PIERRE-LES-ELBEUF/F	YACCO AS3-SERIE YY, Y, M, X
ISU CHEMICAL CO. LTD, SEOUL/KOREA	TOTAL RUBIA S		
ADDINOL MINERALÖL GMBH, KRUMPA/D	ADDINOL SUPER STAR		
AGIP PETROLI SPA, ROMI	AGIP SUPERDIESEL MULTIGRADE	MEGUIN GMBH, SAARLOUIS/D	MEGOL MOTORENÖL HD-C3
AGIP SCHMIERTECHNIK, WÜRZBURG/D	AUTOL SPEZIAL CPM	MIN.ÖL-RAFFIN. DOLLBERGEN, UETZE/D	PENNASOL MULTIGRADE EXTRA C
CASTROL INTERNATIONAL, SWINDON/GB	CASTROL RX SUPER PLUS	PETRO-CANADA, MISSISSAUGA/CDN	EURO-CANADIAN GOLD 15W40
CEPSA LUBRICANTES, MADRID/E	ERTOIL MULTIRRUTA TD SHPD	SCHMIERSTOFFRAFFINERIE SALZBERGEN/D	WINTERSHALL REKORD 15/40
CEPSA LUBRICANTES, MADRID/E	CESPA SUPERMULTIGRADO SHPD	SHELL ASEOL AG, BERN/CH	ASEOL PERLA
DE OLIEBRON B.V., ZWIJNDRECHT/NL	MULTIFLEET SG/SHPD	SHELL ASEOL AG, BERN/CH	ASEOL MILOR 15W-40
DE OLIEBRON B.V., ZWIJNDRECHT/NL	MIXIFLEET SJ/SHPD	SHELL INTERNATIONAL, LONDON/GB	SHELL RIMULA TX
FINA EUROPE SA, BRÜSSEL/B	FINA KAPPA TURBO DI	SHELL INTERNATIONAL, LONDON/GB	SHELL MYRINA TX SAE 10W40
IGOL FRANCE, PARIS/F	IGOL TRANS TURBO 4X	SHELL INTERNATIONAL, LONDON/GB	SHELL RIMULA X
ITALIANA PETROLI, GENOVA/I	IP SUPER AXIA PLUS	STRUB+CO AG, REIDEN/CH	STRUB SUPERMULTI TURBO 15W40
LIQUI MOLY GMBH, ULM/D	THT DIESEL SPEZIALOIL 15W-40	UNIL DEUTSCHLAND GMBH, BREMEN/D	UNIL MEGARA RD
		VEEDOL INTERNATIONAL, SWINDON/GB	VEEDOL DIESELSTAR PLUS

SECTION

# 3

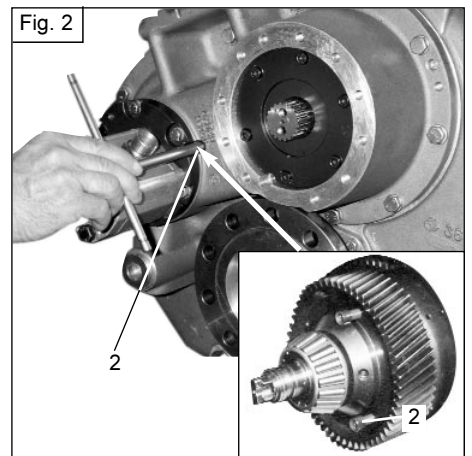
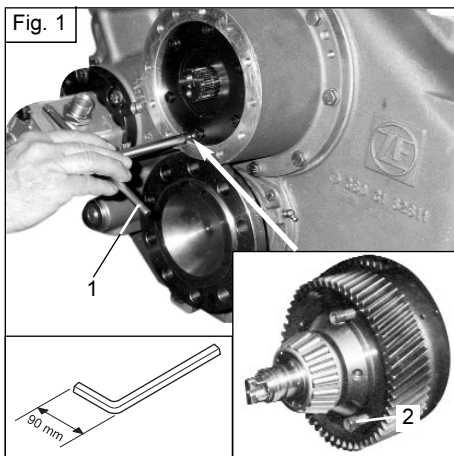
## EMERGENCY CONTROL

### **HYDRAULIC SYSTEM BREAKDOWN**

If a breakdown occurs in the hydraulic system, the clutches can be engaged manually with a mechanical system. To use this system, either the PTO cover or the PTO unit itself (if installed) must be removed. To operate the input shaft clutch, screw in the three M10 screws in alternating order, after lining up over the correct hole. This can be done with an M10 hex wrench [1] with a stem approximately 300 mm long. To operate the countershaft clutch, remove the M14x1.5 plug on the clutch cover (hydraulic pump side) and then proceed as above.

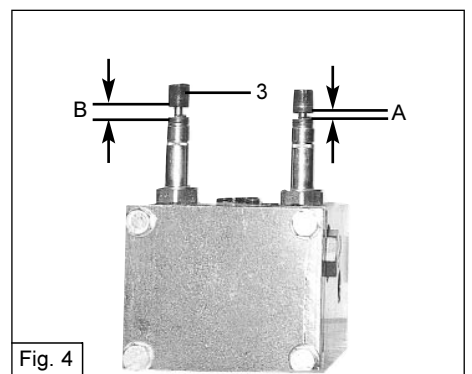
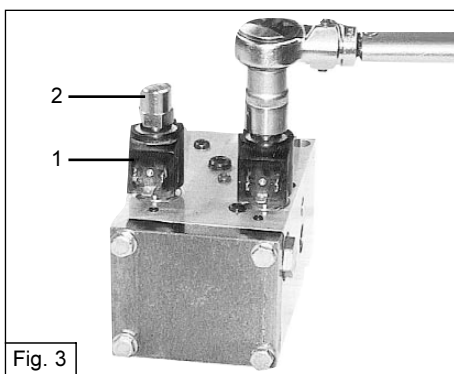


**On no account must this operation be performed on the two clutches at the same time (Fig.1-2). Uncouple the engine from the gearbox before performing this operation. To reset in position, fully unscrew the screws [2] and then lock in position with Loctite 242.**



### **ELECTRICAL SYSTEM BREAKDOWN**

If a breakdown occurs in the electrical system or the solenoid valve solenoids, the clutches can be engaged manually with a mechanical system. To operate this system, remove the cap [2] (Fig. 3), press the button [3] (Fig. 4) and turn anti-clockwise.



A= valve closed (normal position)  
B= valve open (emergency position)

To reset the electrical control valve, torque the cap [2] to 7 Nm.  
Torque the solenoid valves to 27 Nm if they have been replaced or removed.



**Never perform this operation on both valves at once, as both clutches will engage at the same time and cause the transmission to lock up.**

SECTION

# 4

## INSTALLATION

If the gearbox is not flanged directly on to the engine, make sure that the connecting cardan shaft does not transmit vibration which could damage the transmission.  
If necessary, in addition to the normal flexible coupling fitted to the engine, fit an extra damper to absorb the vibration caused by an imperfect alignment.

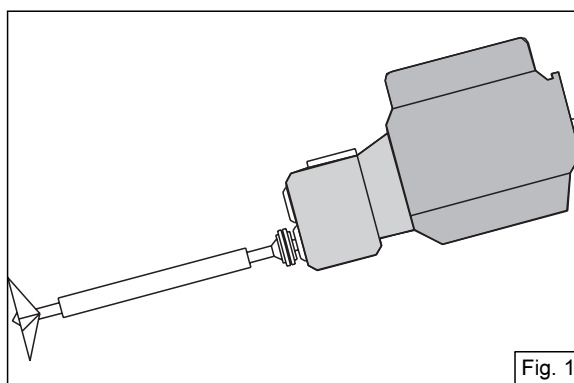


Fig. 1

### PROPELLER SHAFT CONNECTION

You are advised to use a thrust bearing to reduce the inevitable axial strain on the gearbox. Performance data for the propeller shaft bearing will depend on the loads applied during operation, and must be specified by the designer and builder of the boat.

The alignment must be checked with the boat in the water, as the deformation of the hull in the water is enough to alter an alignment done on stands.



**X [mm]**  
0.05 max



**Y [mm]**  
0.1 max



**L [mm]**  
min. 500 for d < 60 mm  
min. 1000 for d ± 90 mm  
min. 2000 for d > 90 mm

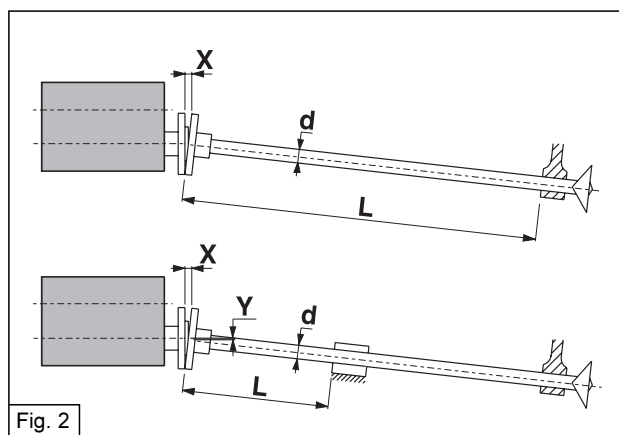


Fig. 2



An alignment error could cause irreversible damage to the transmission, together with noise, vibration and damage to the hull seal systems.

ZF Padova S.p.A. is relieved of all liability for breakage under warranty.

When installing the transmission, make sure enough space is left for maintenance access: i.e. changing the oil filter, dipstick access.

Check that the oil drain plug is easily accessible.

Table 3

PERMITTED INSTALLATION ANGLES FOR SAILING [°] (Referred to perpendicular and longitudinal axes of input shaft in relation to horizontal plane)	Longitudinal static	Pitch	Roll
	- 5 ÷ + 10	- 10 ÷ + 25	- 15 ÷ + 15

SECTION

# 5

## MAINTENANCE

### MAINTENANCE SCHEDULE

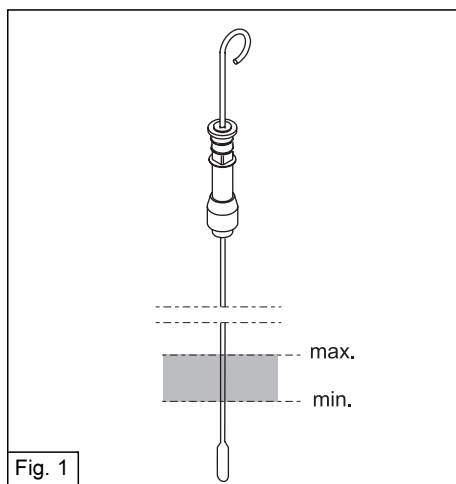
Table 4

Annually / 500 hours	Six-monthly / 250 hours	Daily	After 50 hours operation	MAINTENANCE OPERATIONS
✓	✓	✓		Check for oil leaks
✓	✓	✓		Check oil level
✓	✓		✓	Tighten all external threaded fasteners
✓	✓		✓	Adjust shift control linkage
✓	✓		✓	Suction filter
✓	✓			Clean transmission externally
✓	✓			Lubricate external moving parts
✓			✓	Oil change
✓				Replace Oil Filter
✓				Inspect flexible coupling
✓				Resilient mounts
✓				Inspect clutch discs
✓				Inspect gear teeth
✓				Check instruments and indicators
✓				Replace zinc anodes
✓				Oil cooler
✓				Inspect bearings

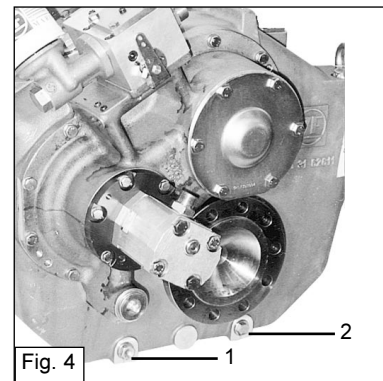
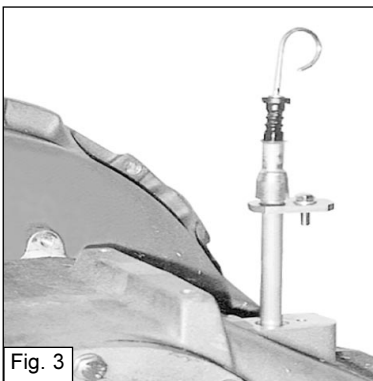
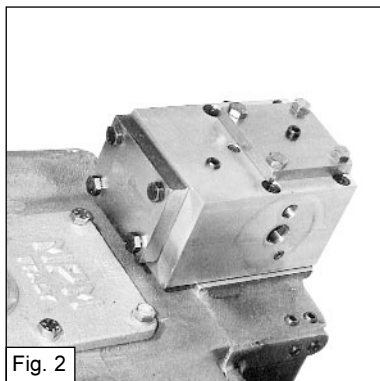
## CHECK OIL LEVEL

The oil level check must be done two minutes after turning off the engine. The correct oil level is between the upper and lower marks on the dipstick (see Fig.1).

After the initial filling or after carrying out repairs or changing the oil filter, run the gearbox for about two minutes. Following this, recheck the oil level two minutes after turning the engine off.



## OIL CHANGE



Remove the filler cap and extract the oil level dipstick, as shown in the figure.

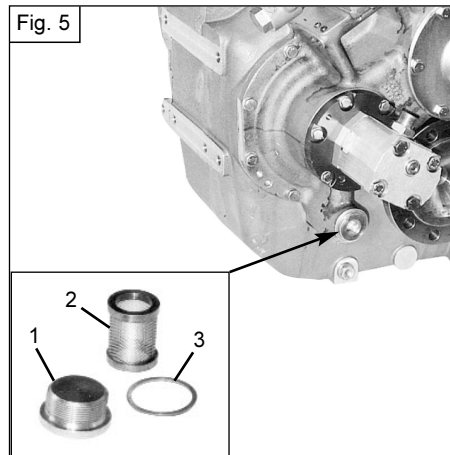
Drain off the lubricant oil by removing the drain plugs [1], saving the gaskets.

Collect the used oil and observe the binding rules for special waste disposal.

Screw in the plugs [1] to torque 90 Nm, fill with oil through the filler cap and screw in the cap to torque 80 Nm.

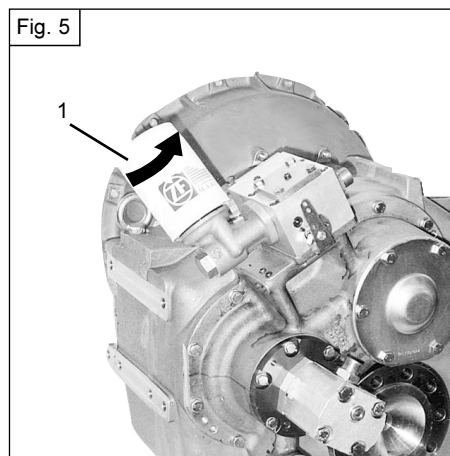


## SUCTION FILTER CHECK



Inspect and clean the suction filter after the first 50 hours of sailing and then repeat every 250 hours and/or 6 months. The filter is located on the inlet side of the oil pump. Removal procedure: take out the plug [1], remove the filter [2], remove the gasket [3] (replacing it with a new one) and clean the filter. The plug [1] must be screwed in to torque 100 Nm.

## CHANGING OIL FILTER



Turn the cartridge [1] anti-clockwise with a special tool and remove it completely. Clean the filter attachment base. Spread a film of oil on the new cartridge gasket then screw it in fully, hand-tightened only.

### Storage

If the transmission is going to be stored for a long period, fill it fully with oil through the dipstick. Change the oil when the transmission is going to be used again.

## ADJUSTING SHIFT CONTROL LINKAGE

With the engine off, unplug the shift control linkage connecting cable with the control valve lever. Put the lever in the forward drive position. Select the same direction with the bridge console control lever and check that the positions of the respective couplers (lever/cable) coincide. Repeat the operation for the opposite direction and, if any irregularities are found, adjust the linkage accordingly. Now check that the neutral position of the lever at the console coincides with the neutral position of the control valve lever. Repeat the operation on the "Flying Bridge", if present. This operation must also be repeated after the first few hours of running.

## **CHECKING FLEXIBLE COUPLINGS**

Replace the flexible coupling if, on close inspection, the rubber part has tears or is contaminated with lubricating oil.



**Remove the ignition key before cranking the engine.**



Do not use chemicals on rubber components. Check that all threaded parts are tight. Lubricate the moving parts of the shift linkage periodically as indicated by the manufacturer.

S  
E  
C  
T  
I  
O  
N

**6**

## **WARRANTY**

The marine gearbox has an identification plate stating its characteristics. If this plate is tampered with in any way or removed the warranty will lose its validity.

The data on the plate must be quoted each time a service centre is contacted.

**N.B.:**



**THE GUARANTEE FORM IS ON PAGE 1.**

**THE GUARANTEE PERIOD IS AS STATED ON THE GUARANTEE FORM, WHICH MUST BE CONSERVED TOGETHER WITH THE ON-BOARD DOCUMENTS.**

## TROUBLESHOOTING

SYMPTOMS	CAUSES	REMEDIES
1) No oil pressure in main lubrication circuit in neutral or drive positions	1 - No oil in gearcase 2 - Suction filter completely clogged 3 - Pump drive coupling broken	- Fill with oil * - Remove and clean filter * - Remove pump and replace coupling
2) Low oil pressure with drive engaged	1 - Oil level too low 2 - Incorrect position of gear shift lever 3 - Suction filter partially clogged 4 - Incorrect oil type 5 - Trolling lever in trolling range (if present)	- Top up to level indicated - Adjust control linkage - Remove and clean filter - Drain gearbox and fill with correct grade - Deselect trolling mode
3) High oil temperature	1 - Water flow rate in oil cooler too low 2 - Oil cooler dirty 3 - Oil level too high or too low 4 - Incorrect oil type 5 - Clutch slipping	* - Replace valves and pipelines with others of larger internal diameter * - Clean oil cooler - Restore normal level - Drain gearbox and fill with correct grade - Check operating pressure
4) Oil level fluctuating	1 - Inefficient or erratic oil/water heat exchange	* - Replace oil cooler

\* You are advised to contact authorised ZF service centres to rectify the points marked with this symbol.

## SERVICE HISTORY

Labour Hours
_____
Date, stamp, signature

Labour Hours
_____
Date, stamp, signature

Labour Hours
_____
Date, stamp, signature

Labour Hours
_____
Date, stamp, signature

GB

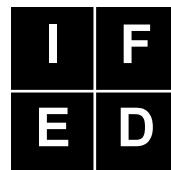
## SERVICE CENTRES

- ARGENTINA** ☎ **ZF FAE - FABRICA ARGENTINA DE ENGRANAJES S.A.I. y C.**  
Hipolito Yrigoyen 1628 - 6° piso  
1344 Buenos Aires  
ARGENTINA  
Tel. +54 (0)1 498 806  
Fax +54 (0)1 492 517
- AUSTRALIA** ☎ **ZF AUSTRALIA PTY. LTD.**  
Locked Bag 13, 23 Foundry Road  
Seven Hills NSW 2147  
AUSTRALIA  
Tel. +61 (0)2 9674 6222  
Fax +61 (0)2 9674 6445
- BRAZIL** ☎ **ZF DO BRASIL S.A. \***  
Avenida Conde Zeppelin, 1935  
CEP 18103-000 Sorocaba-SP  
BRASIL  
Tel. +55 (0)15 235 2586 / 2389  
Fax +55 (0)15 235 2233
- CHINA** ☎ **ZF SHANGHAI Representative Office**  
Room 6E, Yi-Dian Building, No. 746  
Zhaojiabang Road, Xuhui  
District, Shanghai 200030  
P.R. CHINA  
Tel. +86 (0)21 6445 9745 / 9746  
Fax +86 (0)21 6445 9748
- ☎ **FOILBORN ENTERPRISE Ltd.**  
Unit A8-9, 13/F  
Veristrong Ind. Ctr  
34 - 36 Au Pui Wan. St.  
Fo-tan, Shatin  
N.T. Hong Kong  
Tel. +852 (0)2 687 2988  
Fax +852 (0)2 687 1996
- ☎ **JEBSEN & CO LTD**  
12/F., Scomber Building,  
1 Yip Fat Street,  
Wong Chuk Hang, Hong Kong  
Tel. +852 (0)2 9262179  
Fax. +852 (0)2 28821588
- CYPRUS** ☎ **CHAR. PILAKOUTAS Ltd. \*\***  
P.O. Box 1168, 7 Larnaca Road  
1503 Nicosia  
CYPRUS  
Tel. +357 (0)2 349572  
Fax +357 (0)2 349952
- DENMARK** ☎ **ZF DENMARK ApS**  
Hesselager 21 - P.O. Box 97  
DK-2600 Glostrup  
DENMARK  
Tel. +45 (0)43 436243  
Fax +45 (0)43 432643
- EGYPT** ☎ **MAPSO**  
5 Ahmed Orabi Street, Manshia  
Alexandria  
EGYPT  
Tel. +20 (0)3 4833 453  
Fax +20 (0)3 4833 486
- FINLAND** ☎ **ATOY OY ATOCO**  
Lauttasaarentie 54  
FIN-00200 Helsinki  
FINLAND  
Tel. +358 (0)9 6827 1  
Fax +358 (0)9 6827 303
- FRANCE** ☎ **ZF FRANCE S.a.r.l.**  
Z.I.  
3-11 Rue Henri Poincaré  
F-92 167 Antony Cédex  
FRANCE  
Tel. +33 (0)1 4096 4273  
Fax +33 (0)1 4096 4285
- GERMANY** ☎ **ZF MARINE GmbH \***  
Ehlerstrasse 50  
D-88038 Friedrichshafen  
GERMANY  
Tel. +49 (0)7541 77 - 2207  
Fax +49 (0)7541 77 - 4222
- ☎ **ZF MARINE GmbH - ZF HURTH MARINE \*\***  
Zamdorferstrasse 90  
D-81677 München  
GERMANY  
Tel. +49 (0)89 930094 63/64  
Fax +49 (0)89 930094 21
- ☎ **SCHIFFSDIESELTECHNIK KIEL**  
Grasweg 26 b  
D-24118 Kiel  
GERMANY  
Tel. +49 (0)431 542029  
Fax +49 (0)431 542382
- GREECE** ☎ **TEKMAR Ltd**  
15 Ethn. Makarioy Str.  
GR-185 47 Piraeus  
GREECE  
Tel. +30 (0)1 4820814  
Fax +30 (0)1 4118938
- ☎ **THEODOR MALERDOS & C. \*\***  
55 Dragatsaniou Street  
GR-18545 Piraeus  
GREECE  
Tel. +30 (0)1 4172488  
Fax +30 (0)1 4175441
- ☎ **ARIEXPO ENGINEERING S.A.**  
60, Alimou Ave.  
GR-17455 Alimos  
Athens  
GREECE  
Tel. +30 (0)1 981 1237  
Fax +30 (0)1 983 1346
- INDIA** ☎ **BHARAT GEARS Ltd.**  
Hoechst House, 14 Floor  
Nariman Point  
Bombay 400 021  
INDIA  
Tel. +91(0) 22-2 83-11 14  
Fax +91(0) 22-2 87-02 97

- ISRAEL** ☎ **NIMDA CO. Ltd.**  
1 Korazin Street  
Givatayim 53583  
ISRAEL  
Tel. +972 (0)3 571 2161  
Fax +972 (0)3 571 5022
- ITALY** ☎ **ZF PADOVA S.p.A. \***  
ZF MARINE  
Via Penghe, 48  
I-35030 Caselle di Selvazzano (PD)  
ITALY  
Tel. +39 049 8299 311  
Fax +39 049 8299 550
- ☎ **ZF HURTH MARINE S.p.A. \***  
Via S. Andrea, 16  
I-38062 Arco (TN)  
ITALY  
Tel. +39 0464 580555  
Fax +39 0464 580544
- ☎ **ZF ITALIA S.r.l.**  
Via Donizetti, 11  
I-20090 Assago (MI)  
ITALY  
Tel. +39 02 4884 2778  
Fax +39 02 4884 3260
- JAPAN** ☎ **ZF JAPAN CO. Ltd.**  
Bungakudo Bldg. 5th Flr.  
1-7-1, Isago, Kawasaki-Ku  
Kawasaki-City  
Kanagawa 210  
JAPAN  
Tel. +81 (0)44 246 3017  
Fax +81 (0)44 246 3020
- ☎ **YOKE CO., LTD. \*\***  
Taguchi Bldg. 6F  
3-16-3 Ueno, Taito-Ku  
Tokyo 110  
JAPAN  
Tel. +81 (0)3 3834 2871  
Fax +81 (0)3 3834 2872
- KOREA** ☎ **ZF KOREA CO. Ltd.**  
422-2 Chongchon-dong  
Bupyeong-Gu, Incheon 403-032  
Rep. of KOREA  
Tel. +82 (0)32 505 1530  
Fax +82 (0)32 505 1514
- ☎ **ZF-HURTH MARINE**  
KWANG-NAM  
10Fl Hyundai Bldg.  
80 Jeok Sun-Dong  
Jong Ro-KU - Seoul  
Rep. of KOREA  
Tel. +82 (0)32 738 0151  
Tel. +82 (0)32 738 0158
- MALAYSIA** ☎ **AJENSI TULEN SDN. Bhd.**  
35 A Jalan Anggerek 36  
Taman Johor Bahru, Johor  
MALAYSIA (WEST)  
Tel. +60 (0)7354 7755  
Fax +60 (0)7354 7757
- MALTA** ☎ **LANCING MARINE**  
9, Main Street  
Zurrieq  
MALTA  
Tel. +356 (0)6 82244  
Fax +356 (0)6 11223
- NETHERLANDS** ☎ **AMW MARINE**  
Veersedijk 99  
NL-3341 LL  
Hendrik-Ido Ambacht  
THE NETHERLANDS  
Tel. +31 (0)78 6810100  
Fax +31 (0)78 6818878
- ☎ **DACO B.V. \*\***  
Avelingen - West 30  
NL - 4202 MS Gorinchem  
THE NETHERLANDS  
Tel. +31 (0)183 637577  
Fax +31 (0)183 632906
- NORWAY** ☎ **ZF NORGE AS**  
Casper Storms Vei 19  
N-0664 Oslo  
NORWAY  
Tel. +47 (0)22 720 575  
Fax +47 (0)22 720 902
- POLAND** ☎ **MARCO MOTORS**  
ul. Lady 2  
PL-71-605 Szczecin  
POLAND  
Tel. +48 (0)91 4500552  
Fax +48 (0)91 223942
- SINGAPORE** ☎ **ZF SOUTH EAST ASIA Pte.**  
51 Tuas Ave. 1, Jurong Town  
Singapore 639501  
Rep. of SINGAPORE  
Tel. +65 (0)8 610177  
Fax +65 (0)8 621311
- SOUTH AFRICA** ☎ **ZF of SOUTH AFRICA Pty. Ltd.**  
P.O. BOX 2098, Kempton Park 1620  
Rep. of SOUTH AFRICA  
Tel. +27 (0)11 453 1818  
Fax +27 (0)11 453 8588
- SPAIN** ☎ **ZF ESPAÑA, S.A.**  
Avenida Fuentemar, 11  
E-28820 Coslada, Madrid  
SPAIN  
Tel. +34 (0)91 485 2698  
Fax +34 (0)91 673 3931
- SWEDEN** ☎ **KGK TRANSMISSIONS AB**  
Hammarbacken 8  
S-191 81 Sollentuna  
SWEDEN  
Tel. +46 (0)8 923 000  
Fax +46 (0)8 929 599
- TURKEY** ☎ **NIVEKO Makina Ticaret Limited**  
Takkeci Sokak No. 3  
TR-80820 Arnavutköy - Istanbul  
TURKEY  
Tel. +90 (0)212 287 2780  
Fax +90 (0)212 287 6571
- UNITED KINGDOM** ☎ **ZF GREAT BRITAIN Ltd.**  
Abbeyfield Road, Lenton  
Nottingham NG7 2SX  
UNITED KINGDOM  
Tel. +44 (0)115 986 9211  
Fax +44 (0)115 986 9261
- UNITED ARAB EMIRATES** ☎ **ZF MARINE MIDDLE EAST**  
Office No. 16 Main Office Block  
Lamnalco Oilfield & Marine Supply Base  
Creek Road, Sharjah  
U.A.E.  
Tel. +971 6 5722 455  
Fax +971 6 5741 745
- U.S.A.** ☎ **ZF INDUSTRIES INC**  
ZF MARINE U.S. HEADQUARTERS \*  
3131 Southwest 42nd Street  
Fort Lauderdale, FL 33312  
U.S.A.  
Tel. +1 954 581 4040  
Fax +1 954 581 4077 (SERVICE / PARTS)  
Fax +1 954 581 4078 (SALES)
- ☎ **ZF INDUSTRIES INC.**  
ZF MARINE GULF COAST FACILITY  
161, James Drive West, Suite 120  
St. Rose, LA 70087  
U.S.A.  
Tel. +1 504 443 0501  
Fax +1 504 443 0504
- ☎ **ZF INDUSTRIES INC:**  
ZF MARINE WEST COAST BRANCH  
1095 Andover Park East,  
Seattle, WA 98188  
U.S.A.  
Tel. +1 206 574 0375  
Fax +1 206 574 0868



## INTRODUZIONE / INTRODUCTION INTRODUCCIÓN / VORWORT



### **RESPONSABILITÀ**

Il cliente/operatore è responsabile dei controlli di manutenzione descritti in questo manuale per un buon funzionamento dell'invertitore in piena sicurezza.

Ogni invertitore è coperto da garanzia, di conseguenza per la validità della stessa, le istruzioni contenute in questo manuale sono da seguire scrupolosamente.

### **ATTENZIONE**

La ZF MARINE S.p.A. non è responsabile per qualsiasi danno o perdita causati da errate installazioni, uso sbagliato dell'attrezzatura e insufficiente manutenzione.

La ZF MARINE S.p.A non è responsabile delle vibrazioni torsionali causate da un'errata iterazione tra motore, albero e elica. Tali vibrazioni torsionali possono danneggiare il motore e/o l'invertitore.

### **RESPONSABILIDAD**

El cliente/operador es responsable de realizar las inspecciones de mantenimiento que este manual describe como necesarias para que el inversor funcione con la máxima seguridad.

Cada inversor está cubierto por una garantía cuya validez caduca si el cliente/operador no cumple con las instrucciones del manual.

### **ATENCIÓN**

ZF MARINE S.p.A. no es responsable de los daños o perjuicios de ninguna naturaleza que han sido causados por la instalación errónea, el uso incorrecto o el mantenimiento insuficiente de esta máquina.

ZF MARINE S.p.A no es responsable de las vibraciones torsionales causadas por la interacción del motor, la hélice y el árbol. Este tipo de vibraciones puede causar daños en el motor y en el inversor.

### **RESPONSABILITÉ**

Le client/opérateur est responsable des contrôles d'entretien décrits dans ce manuel et permettant à l'inverseur de fonctionner correctement et en toute sécurité.

Chaque inverseur est couvert d'une garantie. Pour que cette dernière soit valable, il est nécessaire de respecter scrupuleusement toutes les instructions présentées dans ce manuel.

### **ATTENTION**

ZF MARINE S.p.A. ne sera responsable d'aucun dommage et d'aucune perte dû à des installations erronées, aux mauvais emplois des équipements ou à des négligences d'entretien.

ZF MARINE S.p.A ne sera pas responsable des vibrations torsionnelles dues à une mauvaise itération entre le moteur, l'arbre et l'hélice. De telles vibrations torsionnelles sont susceptibles d'endommager le moteur et/ou l'inverseur.

### **VERANTWORTUNG**

Der Kunde/Benutzer ist verantwortlich für die in diesem Handbuch beschriebenen Kontrollen und Wartungsarbeiten, die erforderlich sind, um einen einwandfreien Betrieb des Getriebes in voller Sicherheit zu gewährleisten.

Jedes Getriebe ist mit einer Garantie gedeckt, für deren Gültigkeit die in diesem Handbuch enthaltenen Anleitungen strikt befolgt werden müssen.

### **ACHTUNG**

Die Firma ZF MARINE S.p.A. ist nicht haftbar für Schäden oder Verluste infolge fehlerhaftem Einbau, falschem Gebrauch und unzureichender Wartung des Getriebes.

Die Firma ZF MARINE S.p.A ist nicht haftbar für Längsdrehschwingungen, die durch ein falsches Zusammenwirken von Motor, Welle und Propeller verursacht werden. Durch solche Längsdrehschwingungen können Motor und/oder Getriebe beschädigt werden.





**IDENTIFICAZIONE DELL'INVERTITORE**


La targa di identificazione è applicata sull'invertitore.

**Prima di procedere all'installazione, si raccomanda la lettura del manuale d'istruzioni.**

Per importanti informazioni riguardanti l'affidabilità tecnica e la sicurezza, sono state adottate le seguenti convenzioni:

 Le indicazioni di pericolo indicano quelle procedure la cui mancata o parziale osservanza può produrre danni fisici all'operatore.

 Le indicazioni d'attenzione indicano quelle procedure la cui mancata o parziale osservanza può produrre danni all'invertitore, al motore e alle apparecchiature collegate.


 Le note contengono informazioni importanti, per le quali si deve prestare una particolare attenzione.


**IDENTIFICACIÓN DEL INVERSOR**


El invector lleva aplicada una placa de identificación.

**Recomendamos leer el manual de instrucciones antes de comenzar a instalar el invector.**

Para dar mayor resalto a los datos de fiabilidad técnica y seguridad se han adoptado las siguientes convenciones:

 Las indicaciones de peligro se refieren a procedimientos cuya ejecución parcial u omisión puede causar lesiones físicas al operador.

 Las indicaciones de atención se refieren a procedimientos cuya ejecución parcial u omisión puede causar daños al invector, al motor o a los dispositivos con los que están conectados.

 Las notas imparten información importante que es obligatorio leer con atención.

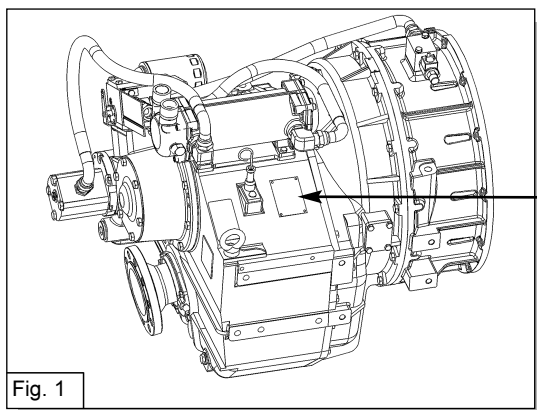



Fig. 1


**IDENTIFICATION DE L'INVERSEUR**


La plaque d'identification est appliquée sur l'inverseur.

**Avant de passer à l'installation de l'inverseur, il est recommandé de lire le manuel d'instructions.**

Pour des informations importantes concernant la fiabilité technique et la sécurité, les conventions adoptées sont les suivantes:

 Les indications Danger indiquent les procédures dont le non-accomplissement, total ou partiel, peut provoquer des dommages physiques à l'opérateur.

 Les indications Attention indiquent les procédures dont le non-accomplissement, total ou partiel, peut provoquer des dommages à l'inverseur ou aux appareils qui lui sont raccordés.


 Les remarques contiennent des informations importantes auxquelles il est nécessaire de prêter une attention particulière.


**KENNZEICHNUNG DES GETRIEBES**


Das Typenschild ist am Getriebe angebracht.


**Vor Einbau des Getriebes muss unbedingt die Betriebsanleitung durchgelesen werden.**

Für wichtige Informationen zur technischen Zuverlässigkeit und Sicherheit wurden folgende Symbole benutzt:

 Mit den Gefahrenhinweisen wird auf jene Verhaltensmaßregeln aufmerksam gemacht, deren Missachtung oder nur teilweise Befolgung Verletzungen des Benutzers verursachen kann.

 Mit den Hinweisen zur Beachtung werden jene Verhaltensmaßregeln deutlich gemacht, deren Missachtung oder nur teilweise Befolgung Schäden am Getriebe, am Motor oder an den damit verbundenen Ausrüstungen verursachen kann.

 Die Anmerkungen enthalten wichtige Informationen, denen besondere Beachtung zu schenken ist.

TYPE			
	<input type="text"/>	<input type="text"/>	
SERIAL No	<input type="text"/>	RATIO	
<input type="text"/>	<input type="text"/>	<input type="text"/>	
PART LIST No	CUSTOMER No	MASS DRY (Kg)	
<input type="text"/>	<input type="text"/>	<input type="text"/>	
Pleasure	Light	Medium	Continuous
<input type="text"/>	<input type="text"/>	<input type="text"/>	<input type="text"/>
OIL TYPE	OIL CAPACITY (dm <sup>3</sup> )	CLUTCH OIL PRESSURE(bar)	
<input type="text"/>	<input type="text"/>	<input type="text"/>	
OIL CHANGE: after first 50 hours of operation and every 1000 hours or 12 months, whichever occurs first.			
CHECK OIL LEVEL WEEKLY			

### PRINCIPI DI FUNZIONAMENTO

Le funzioni principali di un invertitore marino sono le seguenti:

- o accoppiare il motore con l'asse elica e ridurre il numero di giri dell'elica;
- o invertire la direzione del moto;
- o interrompere il movimento dell'asse elica (folle).

Sotto è riportato uno schema semplificato dell'impianto idraulico.

### PRINCIPES DE FONCTIONNEMENT

Les principales fonctions d'un inverseur marin sont les suivantes:

- accoupler le moteur avec l'axe de l'hélice et réduire le nombre de tours de l'hélice;
- inverser la direction du mouvement;
- interrompre le mouvement de l'axe de l'hélice (point mort).

Le schéma ci-dessous représente une simplification du circuit hydraulique.

### PRINCIPIOS DE FUNCIONAMIENTO

Un inversor marino tiene tres funciones principales:

- acoplar el motor con el eje de la hélice y reducir el número de vueltas de la hélice;
- invertir el sentido de rotación;
- interrumpir el movimiento "loco" de la hélice.

El siguiente es un diagrama simplificado de la instalación hidráulica.

### FUNKTIONSPRINZIP

Die hauptsächlich Funktionen eines Schiffsgetriebes sind:

- Verbindung des Motors mit der Propellerwelle und Untersetzung der Propeller-Drehzahl;
- Umkehrung der Fahrtrichtung;
- Unterbrechung der Bewegung der Propellerwelle (Leerlauf).

Nachstehend ist ein vereinfachter Hydraulikschaltplan dargestellt.

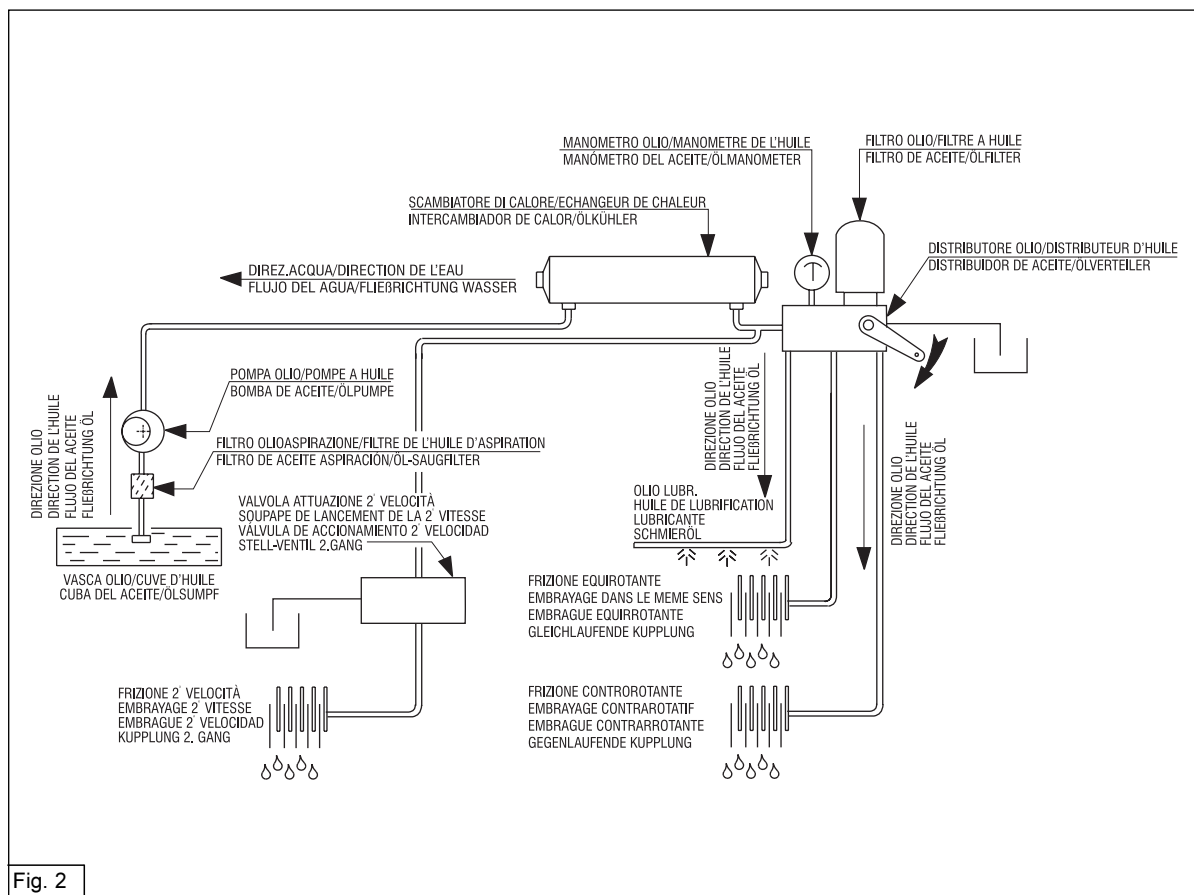


Fig. 2

I  
F  
E  
D

L'invertitore consente di ottenere i seguenti tre tipi di funzionamento:

**Folle**

L'albero uscita [2] collegato all'asse elica non trasmette nessuna rotazione.

Le frizioni sono disinnestate.

**Marcia concorde** (1<sup>a</sup> o 2<sup>a</sup> velocità)

L'albero uscita [2] collegato all'asse elica ha uguale senso di rotazione dell'albero di ingresso[1].

**Marcia discorde** (1<sup>a</sup> o 2<sup>a</sup> velocità)

L'albero uscita [2] collegato all'asse elica ha contrario senso di rotazione dell'albero di ingresso[1].

La trasmissione in marcia concorde e/o discorde, avviene con rapporto indicato sulla targhetta d'identificazione. I tre tipi di funzionamento sono comandati dal distributore [3] (meccanico o elettrico).

El inversor permite obtener tres tipos de funcionamiento:

**Punto muerto**

El árbol de salida [2] que está acoplado al eje de la hélice no transmite ninguna rotación.

Los embragues no están engranados.

**Marcha directa** (1a. ó 2a. velocidad)

El árbol de salida [2] que está acoplado al eje de la hélice gira en el mismo sentido que el de entrada [1].

**Marcha inversa** (1a. ó 2a. velocidad)

El árbol de salida [2] que está acoplado al eje de la hélice gira en sentido contrario al de entrada [1].

La relación de transmisión en marcha directa o inversa es la misma que aparece indicada en la placa de identificación. Los tres tipos de funcionamiento son gobernados por el distribuidor [3], que puede ser mecánico o eléctrico.

**E.R.**

- Senso di rotazione uguale al senso di rotazione del motore.
- Sens de rotation identique au sens de rotation du moteur.
- Sentido de rotación igual al del motor.
- Antrieb und Abtrieb drehen in der gleichen Richtung.

**C.E.R.**

- Senso di rotazione contraria al senso di rotazione del motore.
- Dens de rotation inverse au sens de rotation du moteur.
- Dentido de rotación contrario al del motor.
- Abtriebsdrehrichtung entgegen der Antriebsdrehrichtung.

L'inverseur permet d'obtenir les trois types de fonctionnement suivants:

**Point mort**

L'arbre de sortie [2] qui est raccordé à l'axe de l'hélice ne transmet aucune rotation.

Les embrayages sont désinsérés.

**Marche concordante** (1<sup>e</sup> ou 2<sup>e</sup> vitesse)

L'arbre de sortie [2] qui est raccordé à l'axe de l'hélice a le même sens de rotation que l'arbre d'entrée [1].

**Marche discordante** (1<sup>e</sup> ou 2<sup>e</sup> vitesse)

L'arbre de sortie [2] qui est raccordé à l'axe de l'hélice a un sens de rotation inverse à celui de l'arbre d'entrée [1].

La transmission en marche concordante et/ou discordante se fait avec le rapport indiqué sur la plaque d'identification. Les trois types de fonctionnement sont commandés par le distributeur [3] (mécanique ou électrique).

Das Getriebe gestattet folgende Funktionsarten:

**Leerlauf**

Die mit der Propellerwelle verbundene Abtriebswelle [2] überträgt keine Drehung.

Die Kupplungen sind ausgekuppelt.

**Gleichlauf** (1. oder 2. Gang)

Die mit der Propellerwelle verbundene Abtriebswelle [2] dreht in dieselbe Richtung wie die Antriebswelle [1].

**Gegenlauf** (1. oder 2. Gang)

Die mit der Propellerwelle verbundene Abtriebswelle [2] dreht in die entgegengesetzte Richtung der Antriebswelle [1].

Die Leistungsübertragung im Gleichlauf und/oder Gegenlauf erfolgt mit dem auf dem Typenschild angegebenen Übersetzungsverhältnis. Die drei Funktionsarten werden vom (mechanischen oder elektrischen) Verteiler [3] gesteuert.

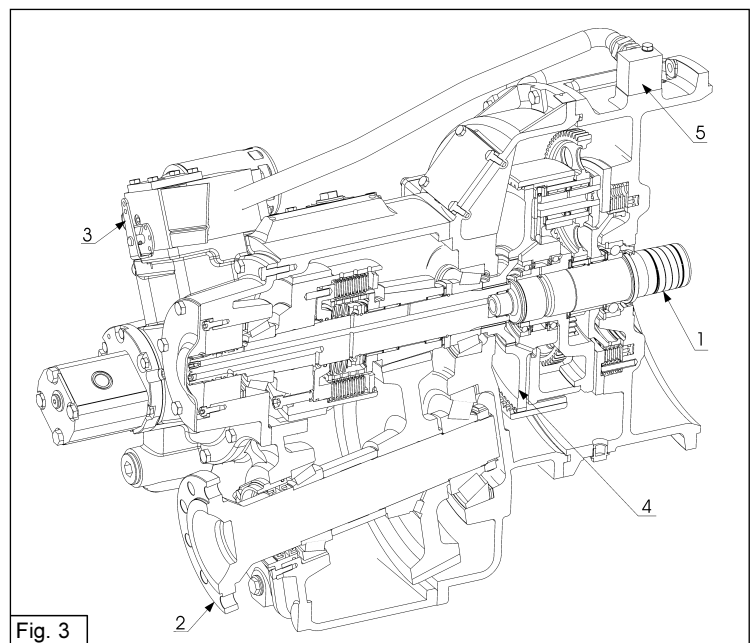


Fig. 3

### Funzionamento in 1ª velocità

La velocità di rotazione del mozzo di trascinamento [4] risulta uguale, in valore e verso a quella dell'albero di entrata [1] (Rapporto 1:1)

### Funzionamento in 2ª velocità

La velocità di rotazione del mozzo di trascinamento [4] risulta incrementata rispetto alla velocità di rotazione dell'albero di entrata [1].

Il senso di rotazione risulta uguale a quello dell'albero di entrata [1].

Il funzionamento in **1ª e/o 2ª velocità** viene comandato dal distributore elettrico [5].

L'invertitore può essere fornito con o senza accessori (scambiatore di calore, giunto elastico, staffe, trolling valve).

### L'invertitore viene consegnato senza olio.

**⚠** Prima di mettere in funzione l'invertitore, si deve eseguire il riempimento e il successivo controllo del livello olio. (vedi sez. MANUTENZIONE)

L'uso dell'invertitore con una insufficiente quantità d'olio può danneggiare gli ingranaggi.

Una eccessiva quantità d'olio può causare perdite alle guarnizioni e allo sfiato e può far aumentare considerevolmente la temperatura di funzionamento.

In normali condizioni di funzionamento le inversioni devono essere effettuate con il motore al minimo.

### Funcionamiento en 1ª velocidad

La velocidad de rotación del arrastre [4] tiene el mismo valor y sentido que la del árbol de entrada [1] (Relación 1:1)

### Funcionamiento en 2ª velocidad

La velocidad de rotación del arrastre [4] es mayor que la del árbol de entrada [1].

El sentido de rotación es igual al del árbol de entrada [1].

El funcionamiento en **1ª. o 2ª. velocidad** es gobernado por el distribuidor eléctrico [5].

El inversor se puede entregar con o sin accesorios (intercambiador de calor, acople elástico, soportes, grapas, válvula trolling).

### El inversor se entrega sin aceite.

**⚠** Antes de ponerlo en marcha hay que llenarlo de aceite y posteriormente hay que verificar si el nivel de llenado es satisfactorio (véase la sec. MANTENIMIENTO).

El funcionamiento con poco aceite puede dañar los engranajes.

El exceso de aceite puede causar fugas por las guarniciones y el purgador y hace que la temperatura de funcionamiento aumente en forma considerable.

En condiciones de funcionamiento normales las inversiones deben ocurrir cuando el motor está en mínimo.

### Marche en 1ª vitesse

La vitesse de rotation du moyeu d'entraînement [4] à la même vitesse et le même sens que celle de l'arbre d'entrée [1] (Rapport 1:1).

### Marche en 2ª vitesse

La vitesse de rotation du moyeu d'entraînement [4] est supérieure à la vitesse de rotation de l'arbre d'entrée [1].

Le sens de rotation est identique à celui de l'arbre d'entrée [1].

La marche en **1ª et/ou en 2ª vitesse** est commandée par le distributeur électrique [5].

L'inverseur est fourni avec ou sans accessoires (échangeur de chaleur, joint élastique, brides, trolling valve).

### L'inverseur est livré sans huile.

**⚠** Avant de mettre l'inverseur en marche, il est nécessaire d'y verser de l'huile et, par la suite, de contrôler le niveau. (voir section ENTRETIEN)

En cas de quantité d'huile insuffisante, l'emploi de l'inverseur risque d'endommager les engrenages.

En revanche, l'excès d'huile peut endommager les joints et l'évent, risquant ainsi d'augmenter considérablement la température de marche.

En conditions de marche normales, les inversions doivent être effectuées en faisant tourner le moteur au minimum.

### Betrieb im 1. Gang

Die Mitnehmernabe [4] dreht mit derselben Geschwindigkeit und in dieselbe Richtung wie die Antriebswelle [1] (Verhältnis 1:1).

### Betrieb im 2. Gang

Die Drehgeschwindigkeit der Mitnehmernabe [4] ist erhöht im Vergleich zur Drehgeschwindigkeit der Antriebswelle [1].

Die Drehrichtung ist dieselbe wie jene der Antriebswelle [1].

Der Betrieb im **1. und oder 2. Gang** wird vom elektrischen Verteiler gesteuert [5].

Das Getriebe wird mit oder ohne Zubehör (Ölkühler, drehelastische Kupplung, Bügel, Trolling valve) geliefert.

### Das Getriebe wird ohne Öl geliefert.

**⚠** Vor Inbetriebnahme des Getriebes muss Öl eingefüllt, und dann eine Ölstandkontrolle vorgenommen werden. (siehe Abschn. WARTUNG)

Durch die Benutzung des Getriebes mit ungenügender Ölmenge können die Zahnräder beschädigt werden.


Zuviel Öl kann zu Ölverlusten an den Dichtungen und an der Entlüftung führen, wodurch die Betriebstemperatur erheblich erhöht wird.

In normalen Betriebsbedingungen muss die Umkehr der Fahrtrichtung durchgeführt werden, während der Motor mit Mindestdrehzahl läuft.

In caso di emergenza può essere effettuata l'inversione di marcia con motore al massimo. Le inversioni di marcia con motore al massimo riducono sensibilmente la vita delle frizioni.

 Intervenire sull'invertitore solo quando sia il motore che l'elica sono fermi.


En situaciones de emergencia se puede efectuar la inversión con el motor en máximo. Sin embargo, este segundo tipo de inversiones acorta en forma significativa la vida de los embragues.

 Hay que intervenir en el inversor solamente cuando tanto el motor como la hélice están parados.

En cas d'urgence, il est possible d'effectuer l'inversion de marche même si le moteur tourne au maximum. Les inversions de marche effectuées lorsque le moteur tourne au maximum réduisent nettement la longévité des embrayages.

 N'intervenir sur l'inverseur que lorsque le moteur et l'hélice sont arrêtés.

Im Notfall kann die Fahrtrichtung auch umgekehrt werden, während der Motor mit Höchstdrehzahl läuft. Durch Umkehr der Fahrtrichtung bei Höchstdrehzahl wird die Lebensdauer der Kupplungen erheblich reduziert.

 Eingriffe am Getriebe dürfen nur durchgeführt werden, wenn sowohl der Motor als auch der Propeller stillstehen.

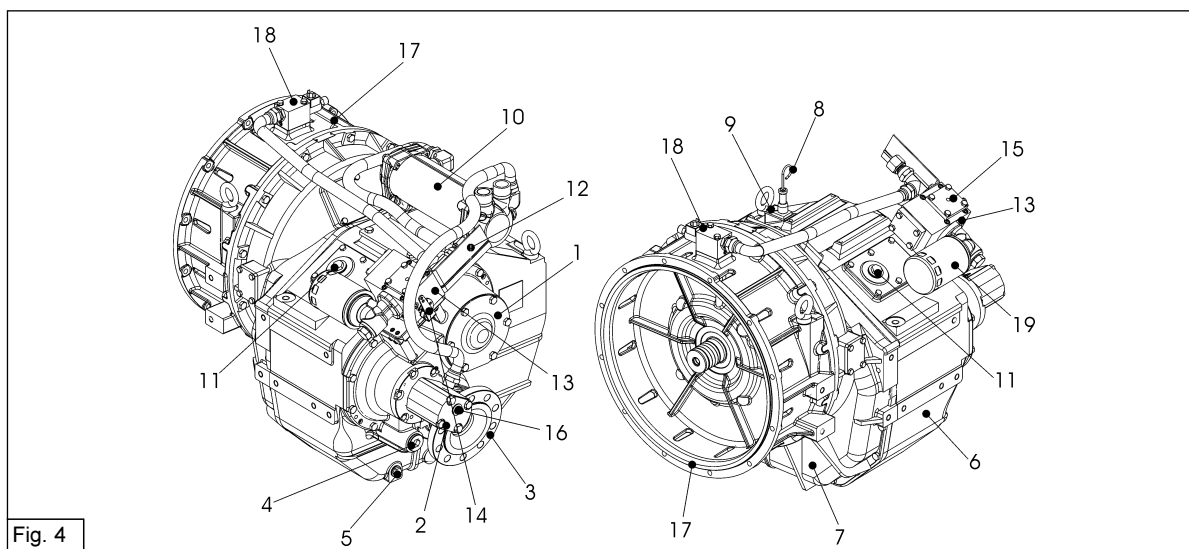


Fig. 4


Tab.1

POS. POS. REP. POS.	DESCRIZIONE DESCRIPTION DESCRIPCIÓN BEZEICHNUNG	POS. POS. REP. POS.	DESCRIZIONE DESCRIPTION DESCRIPCIÓN BEZEICHNUNG
1	Coperchio PTO / Couvercle PTO Tapa de la TF / Abdeckung Abtrieb	11	Tappo carico / Bouchon de remplissage Tapón de carga / Einfüllstopfen
2	Pompa olio / Pompe à huile Bomba de aceite / Ölpumpe	12	Staffa telecomando / Bride de la télécommande Soporte del mando a distancia / Bügel für die Fernbedienung
3	Albero uscita / Arbre de sortie Árbol de salida / Abtriebswelle	13	Distributore / Distributeur Válvula distribuidora / Verteiler
4	Filtro a rete-Filtro olio / Filtre à grille-Filtre à huile Filtro de red-Filtro de aceite / Netzfilter-Ölfilter	14	Leva comando / Levier de commande Palanca de mando / Schalthebel
5	Tappi di scarico / Bouchons de vidange Tapones de salida / Ablasstopfen	15	Presca pressione 1/8 NPTF / Prise de pression 1/8 NPTF Toma de presión 1/8 NPTF / Druckmessstelle 1/8 NPTF
6	Semicarcassa posteriore / Demi-carcasse arrière Semicarcasa trasera / Hintere Gehäusehälfte	16	Tappo M14x1,5 / Bouchon M14x1,5 Tapón M14x1,5 / Deckel M14x1,5
7	Semicarcassa anteriore / Demi-carcasse avant Semicarcasa delantera / Vordere Gehäusehälfte	17	Gruppo due velocità / Groupe à deux vitesses Grupo de dos velocidades / Zweigangeinheit
8	Asta di livello / Jauge Varilla de nivel / Ölmesstab	18	Distributore due velocità / Distributeur à deux vitesses Distribuidor de dos velocidades / Zweigangverteiler
9	Sfiato / Event Purgador / Entlüftung	19	Filtro olio / Filtre à huile Filtro de aceite / Ölfilter
10	Scambiatore di calore / Echangeur de chaleur Intercambiador de calor / Ölkühler		

### TROLLING VALVE MECCANICO (T.V.M.)

Il trolling valve è un dispositivo che permette di variare il numero di giri dell'elica indipendentemente dai regimi di rotazione del motore. Il dispositivo T.V.M. viene comunemente applicato nei seguenti casi:

- 1) velocità dell'imbarcazione è troppo elevata nonostante il motore sia al minimo.
- 2) velocità di rotazione della PTO deve essere superiore alla velocità di rotazione dell'elica.

 Il T.V.M. può essere usato in entrambi i sensi di marcia e i regimi massimi di utilizzo sono:

- Regime di rotazione massimo = (max giri motore x 0,5) rpm, per motori aventi come massimo regime di rotazione inferiore a 2000 rpm.
- Regime di rotazione massimo = (1000) rpm, per motori aventi come massimo regime di rotazione maggiore di 2000 rpm.



#### Modo d'impiego


Verificare che il T.V.M. sia escluso prima di inserire la marcia. Dopo l'inserimento della marcia, azionare gradualmente la leva del T.V.M., fino ad ottenere la velocità di manovra desiderata.

È possibile variare il numero di giri durante il funzionamento in trolling entro il limite sopra citati.

### VÁLVULA TROLLING MECÁNICA (T.V.M.)

La válvula trolling es un dispositivo mecánico que permite variar las revoluciones de la hélice independientemente del régimen de rotación del motor. Se suele aplicar en los siguientes casos:

- 1) cuando la velocidad de la embarcación es demasiado grande aunque el motor esté en mínimo.
- 2) cuando la velocidad de rotación de la TF debe ser mayor que la de la hélice.

 La válvula trolling se puede utilizar en cualquiera de los dos sentidos y su régimen máximo es:

- Régimen máximo = (rpm máx del motor x 0,5) rpm, para motores de hasta 2000 rpm.
- Régimen máximo = 1000 rpm, para motores de más de 2000 rpm.



#### Cómo se utiliza

La válvula trolling debe estar desactivada antes de poner la marcha. El operador debe poner primero la marcha y después accionar la palanca de la válvula gradualmente hasta alcanzar la velocidad de manobra deseada.

El número de revoluciones puede variar dentro de los límites que se indican para cada tipo de motor.

### TROLLING VALVE MECANIQUE (T.V.M.)

Le Trolling Valve est un dispositif qui permet de modifier le nombre de tours de l'hélice quel que soit le régime de rotation du moteur. Le dispositif T.V.M. est appliqué habituellement dans les cas suivants:

- 1) vitesse du bateau trop élevée, bien que le moteur soit au minimum.
- 2) vitesse de rotation de la PTO devant être supérieure à la vitesse de rotation de l'hélice.



Le T.V.M. peut être utilisé dans les deux sens de marche; les régimes d'utilisation maximaux sont les suivants:

- Régime de rotation maximum = (max. tours moteur x 0,5) rpm, pour moteurs ayant un régime de rotation maximum inférieur à 2000 rpm.
- Régime de rotation maximum = (1000) rpm, pour moteurs ayant un régime de rotation maximum supérieur à 2000 rpm.



#### Mode d'emploi

S'assurer que le T.V.M. est exclu avant de passer la vitesse. Après l'enclenchement de la vitesse, actionner progressivement le levier du T.V.M. jusqu'à ce que l'on obtienne la vitesse de manœuvre désirée.

Il est possible de modifier le nombre de tours pendant la marche en Trolling dans les limites indiquées ci-dessus.

### MECHANISCHE TROLLING VALVE (T.V.M.)

Mit der Einrichtung Trolling Valve kann die Drehzahl des Propellers unabhängig vom Drehzahlbereich des Motors verstellt werden. Die Einrichtung T.V.M. wird in der Regel in folgenden Fällen eingesetzt:

- 1) Zu hohe Bootsgeschwindigkeit obwohl der Motor bei Mindestdrehzahl läuft.
- 2) Die Drehgeschwindigkeit des Abtriebs muss über der Drehgeschwindigkeit des Propellers liegen.



Die T.V.M. kann in beiden Fahrrichtungen benutzt werden; die Höchstdrehzahlbereiche sind:

- Höchstdrehzahlbereich = (max. Motordrehzahl x 0,5) U/m, für Motoren mit Höchstdrehzahlbereich unter 2000 U/m.
- Höchstdrehzahlbereich = (1000) U/m, bei Motoren mit Höchstdrehzahlbereich über 2000 U/m.



#### Bedienung

Bevor der Gang eingelegt wird, muss sichergestellt werden, dass die T.V.M. ausgeschlossen ist. Nach dem Einlegen des Ganges den Schalthebel der T.V.M. langsam betätigen, bis die gewünschte Geschwindigkeit erreicht ist.

Die Drehzahl kann während des Trolling-Betriebs innerhalb der obengenannten Grenze verändert werden.



**⚠ È vietato eseguire l'inversione di marcia con il T.V.M. inserito.**

**⚠ Il est interdit d'exécuter l'inversion de marche en laissant le T.V. inséré.**

**⚠ Está prohibido invertir la marcha cuando la válvula trolling está funcionando.**

**⚠ Die Umkehr der Fahrtrichtung bei eingeschalteter T.V.M. ist verboten.**

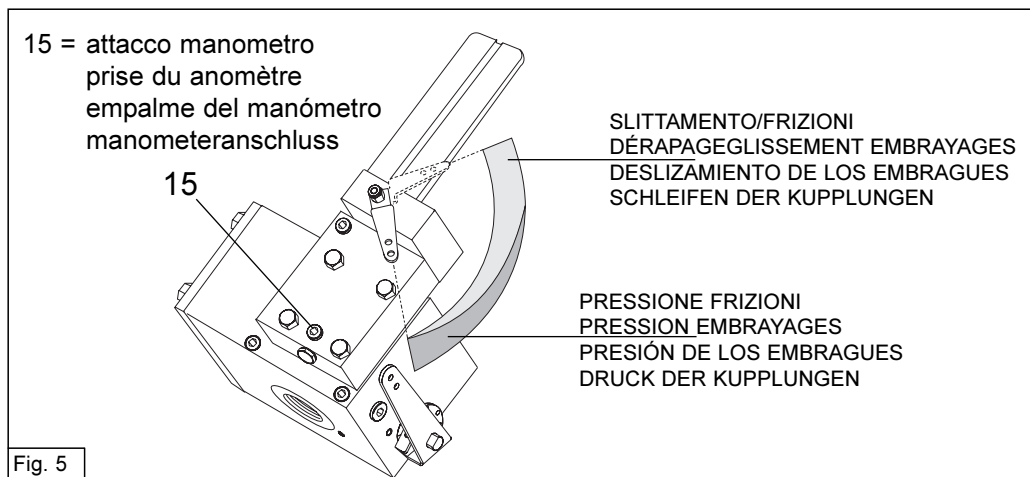


Fig. 5

#### **TROLLING VALVE ELETTRICO (T.V.E.)**

È un dispositivo elettrico avente le stesse funzioni e modalità d'uso del T.V.M. L'azionamento del T.V.E. avviene per mezzo di una elettrovalvola proporzionale. Il funzionamento del rapporto di riduzione dell'invertitore, delle dimensioni dell'elica e delle caratteristiche dell'imbarcazione, l'effettiva velocità di rotazione dell'elica può essere ridotta di una percentuale variabile da 30 - 70 % di quella utile. Range di utilizzo raccomandato: 60 - 80 °C.

#### **NAVIGAZIONE A RIMORCHIO**

La navigazione a rimorchio può essere effettuata continuamente per 8 ore. Controllare che la temperatura dell'olio non superi gli 80°C. Quando il motore è spento la posizione della leva di comando è irrilevante.

**⚠ Non eseguire nessun intervento nella trasmissione durante il traino perché l'elica può ruotare.**

#### **TROLLING VALVE ELECTRIQUE (T.V.E.)**

Il s'agit d'un dispositif électrique dont les fonctions et le mode d'emploi sont les mêmes que ceux du T.V.M. L'actionnement du T.V.E. se fait au moyen d'une électrovalve proportionnelle. En fonction du rapport de réduction de l'inverseur, des dimensions de l'hélice peut être réduit d'un pourcentage variable égal à 30 - 70 % de la vitesse utile. Il est recommandé de l'emploi: 60 - 80 °C.

#### **NAVIGATION EN REMORQUAGE**

La navigation en remorquage peut être effectuée continuellement pendant 8 heures. S'assurer que la température de l'huile ne dépasse pas 80°C. Lorsque le moteur est éteint, la position du levier de commande n'a aucune importance.

**⚠ N'exécuter aucune intervention au niveau de la transmission pendant le remorquage car l'hélice peut tourner.**

#### **VÁLVULA TROLLING ELÉCTRICA (T.V.E.)**

La válvula trolling eléctrica tiene las mismas funciones que la válvula trolling mecánica y se utiliza del mismo modo. Se acciona por medio de una electroválvula proporcional. En función de la relación de reducción del inversor, las dimensiones efectiva de la hélice podrá reducirse de un porcentaje variable entre el 30 - 70 % con respecto a la velocidad útil. Se recomienda el campo de utilización: 60 - 80 °C.

#### **NAVEGACIÓN CON REMOLQUE**

Se puede navegar con remolque en forma continuada hasta un máximo de 8 horas. La temperatura del aceite no debe sobrepasar los 80°C. Cuando el motor está apagado la posición de la palanca del mando no es significativa.

**⚠ Durante la navegación con remolque no hay que intervenir en la transmisión para que la hélice no gire.**

#### **ELEKTRISCHE TROLLING VALVE (T.V.E.)**

Hierbei handelt es sich um eine elektrische Vorrichtung mit denselben Funktionen und Einsatzbedingungen wie die T.V.M. Die Betätigung der T.V.E. erfolgt mit einem elektrischen Proportionalventil. Je nach dem Übersetzungsverhältnis des wendegetriebes, den propellermassen und den eigenschaften des schiffes kann die tatsächliche umdrehungszahl des propellers um einen variablen prozentsatz gleich 30 - 70 % der nutzgeschwindigkeit reduziert werden. Wir empfehlen den Einsatzbereich: 60 - 80 °C.

#### **SCHLEPPBETRIEB**

Der Schlepptrieb kann ohne Unterbrechung für 8 Stunden durchgeführt werden. Sicherstellen, dass die Öltemperatur nicht 80°C übersteigt. Bei abgeschaltetem Motor spielt die Stellung des Schalthebels keine Rolle.

**⚠ Während des Schlepptriebs dürfen keine Eingriffe am Getriebe durchgeführt werden, weil der Propeller drehen kann.**

### TELECOMANDI DISTRIBUTORE

**!** Nell'installazione dei telecomandi bisogna accertarsi che la corsa della leva, azionata dal comando in plancia, sia tale da raggiungere i fine corsa.

Se tale condizione non viene rispettata, si può provocare la bruciatura delle frizioni, per insufficiente portata dell'olio.

### TELECOMMANDES DU DISTRIBUTEUR

**!** Au cours de l'installation des télécommandes, il est nécessaire de s'assurer que la course du levier, actionnée par la commande du tableau de bord, permet d'atteindre les fins de course.

Si cette limite n'est pas respectée, on risque de griller les embrayages à cause de l'insuffisance du débit d'huile.

### MANDOS A DISTANCIA DEL DISTRIBUIDOR

**!** Al instalar el mando a distancia es importante que la carrera de la palanca (que se mueve cuando se acciona el mando del tablero) sea capaz de llegar hasta los finales de carrera.

Si no es así, la falta de aceite puede hacer que se quemem los embragues.

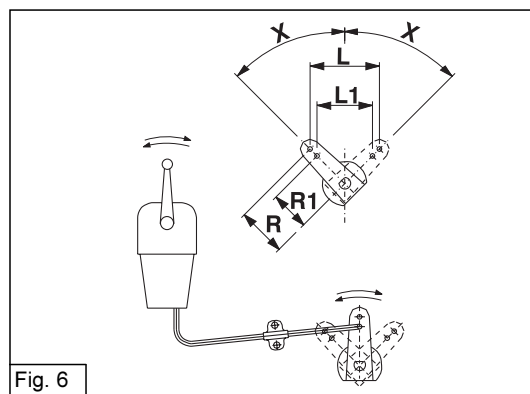
### FERNSTEUERUNGEN DES VERTEILERS

**!** Beim Einbau der Fernsteuerungen ist darauf zu achten, dass der Schaltweg des von der Steuerung am Armaturenbrett betätigten Schalthebels so bemessen sein muss, dass der Endanschlag erreicht wird.

Wenn diese Bedingung nicht eingehalten wird, kann wegen des unzureichenden Ölförderstroms das Durchbrennen der Kupplungen verursacht werden.

Tab. 2

X[°]	L[mm]	L1[mm]	R[mm]	R1[mm]
45	70.7	56.5	50	40



SEZIONE/SECTION  
SECCIÓN/ABSCHNITT

2

## DATI TECNICI / CARACTÉRISTIQUES TECHNIQUES DATOS TÉCNICOS / TECHNISCHE DATEN

Tipo Type Tipo Typ	* Quantità olio Quantité d'huile Cantidad de aceite Ölmenge (dm <sup>3</sup> )	Portata pompa Débit de la pompe Capacidad de la bomba Förderleistung Pumpe (l/min a 1000 rpm)	** Pressione es. Pression serv. Presión de trabajo Betriebsdruck (bar)	Temperatura es. Température serv. Temperatura de trabajo Betriebstemp. (°C)
<b>ZF 550 TS</b>	17	22	23 ÷ 24	40 ÷ 80
<b>ZF 550 ATS</b>	17	22	23 ÷ 24	40 ÷ 80

#### Note

\*) invertitore senza accessori; (vedere sez. "controllo livello olio")

\*\*) r.p.m di riferimento: 1500

#### Remarques

\*) inverseur sans accessoires; (voir section "contrôle du niveau d'huile")

\*\*) r.p.m de référence: 1500

#### Nota

\*) inversor sin accesorios; (véase la sección. "Control del nivel de aceite")

\*\*) rpm de referencia: 1500


#### Anmerkungen

\*) Getriebe ohne Zubehör; (siehe Abschn. "Ölstandkontrolle")

\*\*) Bezugswert: 1500 U/m




I valori sono da misurare utilizzando i fori [5] e [15], indicati a pag. 8.

 Si suggerisce di installare un indicatore di pressione (campo 0-50 bar) sul foro [15] e un sensore temperatura olio sul foro [5].

### TIPI DI OLIO

Usare i seguenti oli (vedere normativa ZF-TLM 04 edizione 12/98):

Los valores se deben medir utilizando los orificios [5] y [15] que se indican en la pág. 8


 Se recomienda instalar un indicador de presión (rango 0-50 bar) en el orificio [15] y un sensor de temperatura del aceite en el orificio [5].

### ACEITES RECOMENDADOS

Es necesario utilizar uno de los siguientes aceites (véase la norma ZF-TLM 04 edición 12/98):

Produttore Producteur Fabricante Hersteller	Denominazione prodotto Nom du produit Nombre Handelsname
BLASER SWISSLUBE, HASLE-RÜEGSAU/CH BUCHER AG, LANGENTHAL/CH CALTEX AUSTRALIA PETR., SYDNEY/AUS CASTROL BRASIL, RIO DE JANEIRO/BR CASTROL INTERNATIONAL, SWINDON/GB CASTROL INTERNATIONAL, SWINDON/GB CASTROL INTERNATIONAL, SWINDON/GB DE OLIEBRON B.V., ZWIJNDRECHT/NL ELF LUBRIFIANTS, PARIS/F ELF LUBRIFIANTS, PARIS/F ELF LUBRIFIANTS, PARIS/F ELF LUBRIFIANTS, PARIS/F ESSO BRASILEIRA DE PETR., ANDAR/BR FL FIAT LUBRIFICANTI, VILLASTEL/I FUCHS DO BRASIL, JANDIRA/BR GINOUVES GEORGES SA, LA FARLEDE/F KUWAIT PETROLEUM, EUROPOORT/NL LEPRINCE+SIVEKE GMBH, HERFORD/D LUBRICATION ENGIN., FORT WORTH/USA ADDINOL MINERALÖL GMBH, KRUMPA/D ADDINOL MINERALÖL GMBH, KRUMPA/D AGIP PETROLI SPA, ROM/I AGIP PETROLI SPA, ROM/I AGIP SCHMIERTECHNIK, WÜRZBURG/D ARAL LUBRICANTS GMBH, BOCHUM/D AVIA MINERALÖL-AG, MÜNCHEN/D BAYWA AG, MÜNCHEN/D BP OIL INTERNATIONAL, LONDON/GB BP OIL INTERNATIONAL, LONDON/GB CALPAM GMBH, ASCHAFFENBURG/D CALTEX PETROLEUM CORP., LONDON/GB CASTROL INTERNATIONAL, SWINDON/GB CEPSA LUBRICANTES, MADRID/E ELLER-MONTAN-COMP, DUISBURG/D ESSO LUBRICANTS EUROPE, BRÜSSEL/B ESSO LUBRICANTS EUROPE, BRÜSSEL/B ESSO SINGAPORE/CHINA FINA EUROPE SA, BRÜSSEL/B FUCHS DEA SCHMIERSTOFFE, MANNHEIM/D FUCHS DEA SCHMIERSTOFFE, MANNHEIM/D IGOL FRANCE, PARIS/F INA RAFINERIJ RIJEKA/CROATIA INA RAFINERIJ RIJEKA/CROATIA ISU CHEMICAL CO. LTD, SEOUL/KOREA ADDINOL MINERALÖL GMBH, KRUMPA/D AGIP PETROLI SPA, ROM/I AGIP SCHMIERTECHNIK, WÜRZBURG/D CASTROL INTERNATIONAL, SWINDON/GB CEPSA LUBRICANTES, MADRID/E CEPSA LUBRICANTES, MADRID/E DE OLIEBRON B.V., ZWIJNDRECHT/NL DE OLIEBRON B.V., ZWIJNDRECHT/NL FINA EUROPE SA, BRÜSSEL/B IGOL FRANCE, PARIS/F ITALIANA PETROLI, GENOVA/I LIQUI MOLY GMBH, ULM/D	BLASOL MOTOREX EXTRA DEULUBE S3 TROPICAL TURBO CASTROL RX SUPER CASTROL MARINE MPX CASTROL CRD HD FLEET OIL PERFORMANCE XR HRD PREXIMA ANTAR TRAXOLIA Z PERFORMANCE SUPER D ESSOLUBE D3+ URANIA C TITAN HD YORK 730 Q8 T 400 MONOGRADE LEPRINXOL SUPER MONOLEC GFS ENGINE OIL ADDINOL TURBO DIESEL ADDINOL MARINE MS 4011 AGIP DIESEL SIGMA S AGIP CLADIUM 120 SAE 40 AUTOL CPM HD S3 ARAL BASICTURBORAL AVIA SPECIAL HD BAYWA MOTORENÖL HDC ARISTOL HDC VANELLUS C3 CALPAM FLEET HD CALTEX DELO 500 CASTROL CRF RETTO SUPER SERIE 3 ELLMOTOL HD C3 ESSOLUBE X 301 EXXMAR CM+ ESSOLUBE X 231 FINA KAPPA SUPER DEA CRONOS SUPER TITAN UNIVERSAL HD (EB) IGOL TRANS TURBO 4 MONO INA SAGARTIA INA GORGONELA S TOTAL RUBIA S ADDINOL SUPER STAR AGIP SUPERDIESEL MULTIGRADE AUTOL SPEZIAL CPM CASTROL RX SUPER PLUS ERTOIL MULTIRUTA TD SHPD CEPSA SUPERMULTIGRADO SHPD MULTIFLEET SG/SHPD MIXIFLEET SJ/SHPD FINA KAPPA TURBO DI IGOL TRANS TURBO 4X IP SUPER AXIA PLUS THT DIESEL SPEZIALOIL 15W-40


Les valeurs doivent être mesurées en utilisant les trous [5] et [15] indiqués page 8.

 Il est conseillé d'installer un indicateur de pression (plage 0-50 bars) sur le trou 15 et un détecteur de température de l'huile sur le trou [5].

### TYPES D'HUILE

Utiliser les huiles suivantes (voir normative ZF-TLM 04 édition 12/98):

Die Werte müssen an den auf der Zeichnung auf Seite 8 angegebenen Messstellen [5] und [15] gemessen werden.

 Wir empfehlen den Einbau eines Druckanzeigers (Anzeigebereich 0-50 bar) an der Messstelle [15] und eines Öltemperaturfühlers an der Messstelle [5].

### ÖLTYPEN

Es sind folgende Öltypen zu verwenden (siehe Betriebsnorm ZF-TLM 04 Ausgabe 12/98):

Produttore Producteur Fabricante Hersteller	Denominazione prodotto Nom du produit Nombre Handelsname
MOBIL OIL DO BRASIL, SAO PAULO/BR MORRIS LUBRICANTS, SHREWSBURY/GB NESTE OY, ESPOO/SF OEST G. MIN.ÖLWERK, FREUDENSTADT/D ORLY INTERNATIONAL, VIEUX-THANN/F PETROBRAS, DUQUE DE CAXIAS/BR PETROBRAS, DUQUE DE CAXIAS/BR PRINZ-SCHULTE, FRECHEN/D REPSOL DISTRIBUCION SA, MADRID/E REPSOL DISTRIBUCION SA, MADRID/E SHELL BRASIL SA, RIO DE JANEIRO/BR SONOL ISRAEL LTD, HAIFA/IL SUN OIL COMPANY, AARTSELAAR/B TEXACO BRASIL SA, SAO PAULO/BR TEXACO BRASIL SA, SAO PAULO/BR TOTAL RAFFINAGE DISTR., PARIS/F UNIL DEUTSCHLAND GMBH, BREMEN/D VEEDOL INTERNATIONAL, SWINDON/GB VEEDOL INTERNATIONAL, SWINDON/GB ITALIANA PETROLI, GENOVA/I KOMPRESSOL-OEL, KÖLN/D KRAFFT SA, ANDOAIN/E LIQUI MOLY GMBH, ULM/D MEGUIN GMBH, SAARLOUIS/D MIN.ÖL-RAFFIN. DOLLBERGEN, UETZE/D MOBIL OIL, ROTTERDAM/NL MOBIL OIL, WEDEL/D OMV AG, SCHWECHAT/A PAKELO MOTOR OIL, SAN BONIFACIO/I PANOLIN AG, MADETSWIL/CH RAIFFEISEN HG NORD AG, HANNOVER/D SCHMIERSTOFFRAFFINERIE SALZBERGEN/D SHELL ASEOL AG, BERN/CH SHELL INTERNATIONAL, LONDON/GB SHELL INTERNATIONAL, LONDON/GB SHELL INTERNATIONAL, LONDON/GB SHELL GADINIA OIL STATOIL MARKET. LUBR., NYNÄSHAMN/S STRUB+CO AG, REIDEN/CH TEXACO BELGIUM N.V., BRÜSSEL/B TOTAL RAFFINAGE DISTR., PARIS/F TURBOTANK BÖSCHE+BÖDEKER, BREMEN/D TUTELA LUBRIFIC., BALLESTEROS/BR YACCO SA, ST PIERRE-LES-ELBEUF/F	MOBIL DELVAC DIESEL 1300 MORRIS RING FREE XHD NESTE DIESEL CD DIMO HDC-MOTORÖL ORLY DRAGO 3001 LUBRAX MD-400 LUBRAX CARGA PESADA AERO-LINE M-C CS MIZAR SERIE-3 REPSOL MATIC ATF (D-22507) SHELL RIMULA D SADOL X-400 SUNOCO SUPER C URSA LA3 MOTEX HD SAE 40 TOTAL THALASSA UNIL MOTOR HP 4 DS VEEDOL DIESEL HDC VEEDOL DIESELSTAR IP AXIA D KOMPRESSOL-HD-S3-C-OEL MONOGRADO SUPER S-3 THT MOTORÖL HD SAE 30 MEGOL MOTORENÖL HD-C3 SG PENNASOL MOTOR OIL EXTRA C MOBILGARD 1 SHC MOBIL OIL, WEDEL/D OMV TRUCK PAKELO PKO HD 4 PANOLIN EXTRA DIESEL HG UNIVERSAL HD WINTERSHALL REKORD ASEOL MONOGRADE CF SHELL RIMULA X MONOGRADE SHELL SIRIUS X SAE40 SHELL GADINIA OIL DIESELWAY STRUB MOTOR OIL TURBO HD URSA SUPER LA TOTAL RUBIA S TURBO HD MOTORENÖL CIII URANIA E AGIP SIGMA YACCO AS3-SERIE YY, Y, M, X
MEGUIN GMBH, SAARLOUIS/D MIN.ÖL-RAFFIN. DOLLBERGEN, UETZE/D PETRO-CANADA, MISSISSAUGA/CDN SCHMIERSTOFFRAFFINERIE SALZBERGEN/D SHELL ASEOL AG, BERN/CH SHELL ASEOL AG, BERN/CH SHELL INTERNATIONAL, LONDON/GB SHELL INTERNATIONAL, LONDON/GB SHELL INTERNATIONAL, LONDON/GB STRUB+CO AG, REIDEN/CH UNIL DEUTSCHLAND GMBH, BREMEN/D VEEDOL INTERNATIONAL, SWINDON/GB	MEGOL MOTORENÖL HD-C3 PENNASOL MULTIGRADE EXTRA C EURO-CANADIAN GOLD 15W40 WINTERSHALL REKORD 15/40 ASEOL PERLA ASEOL MILOR 15W-40 SHELL RIMULA TX SHELL MYRINA TX SAE 10W40 SHELL RIMULA X STRUB SUPER MULTITURBO 15W40 UNIL MEGARA RD VEEDOL DIESELSTAR PLUS

## DISPOSITIVI DI EMERGENZA / DISPOSITIFS D'URGENCE DISPOSITIVOS DE EMERGENCIA / NOTSCHALTUNGEN

### **AVARIA IMPIANTO IDRAULICO**

Qualora l'impianto idraulico entri in avaria, è previsto un sistema meccanico per l'innesto manuale delle frizioni. Per l'azionamento di questo sistema è necessario asportare il coperchio della PTO oppure dello stesso gruppo PTO, se installato. Per azionare la frizione dell'albero di entrata avvitare alternativamente le tre viti M10, previa disposizione in corrispondenza dell'apposito foro. L'operazione può essere eseguita con una chiave esagonale [1] per vite da M10 avente un gambo lungo 300 mm circa. Per azionare la frizione dell'albero di rinvio rimuovere il tappo da M14x1,5 sul coperchio frizioni (lato della pompa idraulica) e quindi procedere come sopra.

### **PANNE DU CIRCUIT HYDRAULIQUE**

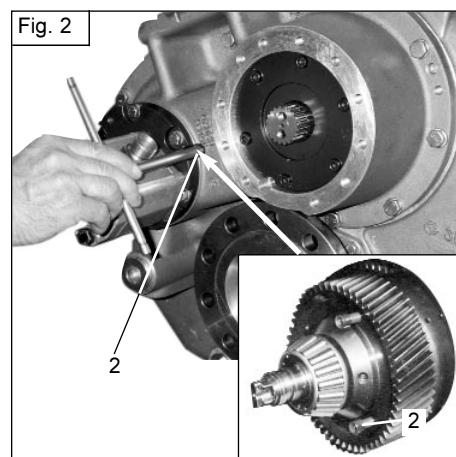
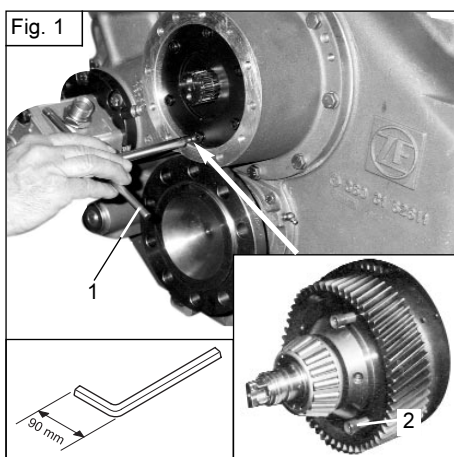
Au cas où l'installation hydraulique tomberait en panne, un système mécanique assure l'enclenchement manuel des embrayages. Pour actionner ce système, il est nécessaire d'ôter le couvercle de la PTO ou, s'il est installé, tout le groupe PTO. Pour actionner l'embrayage de l'arbre d'entrée, visser alternativement les trois vis M10 que l'on aura préalablement mis au niveau de leur trou. L'opération peut être exécutée à l'aide d'une clé hexagonale [1] pour vis de M10 ayant une tige d'environ 300 mm de longueur. Pour actionner l'embrayage de l'arbre de renvoi, ôter le bouchon de M14x1,5 sur le couvercle des embrayages (côté pompe hydraulique) et poursuivre comme il est indiqué ci-dessus.


### **AVERÍA DEL SISTEMA HIDRÁULICO**

Cuando el sistema hidráulico sufre una avería el inversor tiene un sistema mecánico que permite acoplar los embragues a mano. Para hacerlo hay que quitar la tapa de la TF o la del conjunto TF (si existe). Para accionar a mano el embrague del árbol de entrada hay que atornillar en forma alternada los tres tornillos M10 después de hacerlos coincidir con el orificio correspondiente. Esta operación requiere una llave hexagonal [1] para tornillos M10 de unos 300 mm de longitud. Para poder accionar el embrague del árbol primero hay que quitar el tapón de M14x1,5 de la tapa de los embragues (lado de la bomba hidráulica).

### **AUSFALL DER HYDRAULIKANLAGE**

Für den Fall einer Betriebsstörung der Hydraulikanlage ist ein mechanisches System für die Handbetätigung der Kupplungen vorgesehen. Für die Betätigung dieses Systems muss der Deckel des Abtriebs, bzw. - sofern installiert - die ganze Abtrieb-Baugruppe abgenommen werden. Um die Kupplung der Antriebswelle zu betätigen, abwechselnd die drei Schrauben M10 in Übereinstimmung mit der jeweiligen Bohrung bringen und festschrauben. Der Vorgang kann mit einem Sechskantschlüssel [1] für M10-Schrauben mit einem ca. 300 mm langen Schaft durchgeführt werden. Um die Kupplung der Umkehrwelle zu betätigen, den Deckel M14x1,5 an der Kupplungsabdeckung (auf der Seite der Hydraulikpumpe) abnehmen und wie oben beschrieben vorgehen.




 Per nessuna ragione è consentita questa operazione alle due frizioni contemporaneamente (Fig. 1-2).

**L'operazione deve essere fatta con il motore scollegato dall'invertitore.** Per il ripristino si deve svitare completamente le viti [2] e poi bloccare in posizione con Loctite 242.

#### AVARIA IMPIANTO ELETTRICO

In caso di avaria all'impianto elettrico o ai solenoidi delle elettrovalvole è previsto un sistema meccanico per l'innesto manuale delle frizioni. Per l'azionamento di questo sistema è necessario rimuovere il cappuccio [2] (Fig. 3), premere il pulsante [3] (Fig. 4) e ruotare in senso antiorario.

 Está prohibido accionar dos embragues simultáneamente (Fig. 1-2).

**El motor debe estar desacoplado del inversor.** Para restablecer hay que desatornillar completamente los tornillos [2] y luego bloquear la posición con Loctite 242.

#### AVERÍA DEL SISTEMA ELÉCTRICO

Cuando hay una avería en el sistema eléctrico o en los solenoides de las electroválvulas el inversor dispone de un sistema mecánico que permite acoplar los embragues a mano. Para accionarlo hay que quitar el capuchón [2] (Fig. 3), pulsar [3] (Fig. 4) y girar en sentido contrario a las agujas del reloj.

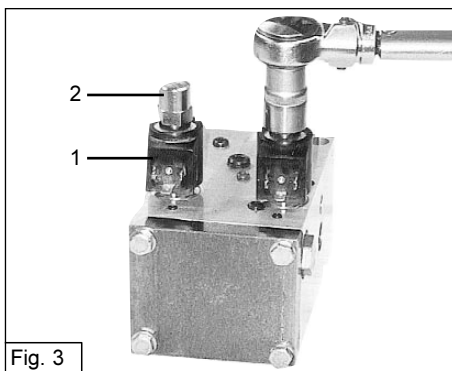




Fig. 3

 Il est absolument interdit d'effectuer cette opération sur les deux embrayages en même temps (Fig. 12).

**L'opération doit être exécutée après avoir déconnecté le moteur de l'inverseur.** Pour le rétablissement, il est nécessaire de dévisser complètement les vis [2] et de les bloquer avec de la Loctite 242.

#### PANNE DE L'INSTALLATION ELECTRIQUE

En cas de panne de l'installation électrique ou des solénoïdes des électrovalves, un système mécanique permet d'enclencher les embrayages manuellement. Pour actionner ce système, il est nécessaire d'ôter le capuchon [2] (Fig. 3), d'appuyer sur le bouton-poussoir [3] (Fig. 4) et de le tourner dans le sens des aiguilles d'une montre.

 Dieser Vorgang darf unter keinen Umständen an beiden Kupplungen gleichzeitig durchgeführt werden (Abb. 1-2).

**Für diesen Vorgang muss der Motor vom Getriebe abgehängt werden.** Um die Ausgangssituation wieder herzustellen, die Schrauben [2] ganz aufdrehen und dann mit Loctite 242 in der Stellung blockieren.

#### AUSFALL DER ELEKTRISCHEN ANLAGE

Für den Fall einer Betriebsstörung der elektrischen Anlage oder an den Solenoiden der Elektroventile ist ein mechanisches System für die Handbetätigung der Kupplungen vorgesehen. Für die Betätigung dieses Systems muss die Kappe [2] (Abb. 3) abgenommen, die Taste [3] (Abb. 4) gedrückt, und gegen den Uhrzeigersinn gedreht werden.

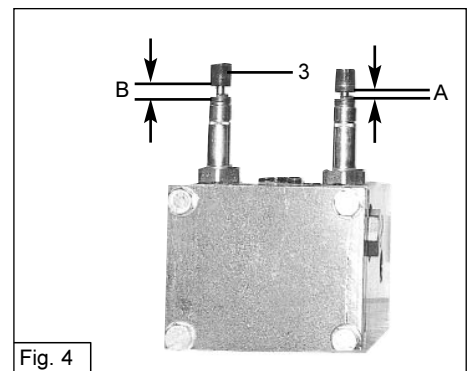


Fig. 4

- A
- valvola chiusa (posizione regolare)
  - valve fermée (position régulière)
  - válvula cerrada (posición normal)
  - ventil geschlossen (reguläre Stellung)
- B
- valvola aperta (posizione di emergenza)
  - valve ouverte (position d'urgence)
  - válvula abierta (posición de emergencia)
  - ventil geöffnet (Notstellung)

Per ripristinare il distributore elettrico serrare il cappuccio [2] a 7 Nm.  
Serrare a 27 Nm le elettrovalvole se sono state sostituite o rimosse.

**⚠ Per nessuna ragione è consentita questa operazione alle due valvole contemporaneamente, che provocherebbe il bloccaggio della trasmissione a causa dell'innesto contemporaneo delle due frizioni.**

Pour remettre le distributeur électrique en fonction, serrer le capuchon [2] à 7 Nm.  
Si elles ont été remplacées ou ôtées, serrer les électrovalves à 27 Nm.

**⚠ Il est absolument interdit d'effectuer cette opération sur les deux valves en même temps. Cela bloquerait le blocage de la transmission à cause de l'insertion simultanée des deux embrayages.**

Para restablecer el distribuidor eléctrico hay que apretar el capuchón [2] con 7 Nm.  
Apretar con 27 Nm las electroválvulas que se hayan sustituido o extraído.

**⚠ Está prohibido hacer esta operación en las dos válvulas simultáneamente, para evitar que al acoplarse juntos los embragues la transmisión se bloquee.**

Um den elektrischen Verteiler rückzusetzen, die Kappe [2] mit 7 Nm festschrauben.  
Nachdem sie ersetzt oder ausgebaut wurden, müssen die Elektroventile mit einem Anzugsmoment von 27 Nm festgeschraubt werden.

**⚠ Dieser Vorgang darf unter keinen Umständen an beiden Ventilen gleichzeitig durchgeführt werden, weil sonst durch das gleichzeitige Schalten beider Kupplungen das Getriebe blockiert wird.**

SEZIONE/SECTION  
SECCIÓN/ABSCHNITT

4

## INSTALLAZIONE / INSTALLATION INSTALACIÓN / INSTALLATION

Se l'invertitore non viene flangiato direttamente al motore, verificare che l'albero cardanico di collegamento, non trasmetta vibrazioni dannose alla trasmissione.

Se necessario, montare oltre al normale giunto elastico applicato al motore, un ulteriore elemento in grado di assorbire le vibrazioni causate da un non perfetto allineamento.

Si l'inverseur n'est pas bridé directement sur le moteur, s'assurer que l'arbre de cardan de raccordement ne transmet aucune vibration nuisible à la transmission.

Si besoin est, au-delà du joint élastique appliqué sur le moteur, monter un élément complémentaire capable d'absorber les vibrations dues à un alignement imparfait.

Si el inversor no viene embridado directamente en el motor hay que verificar si el eje cardánico transmite vibraciones peligrosas a la transmisión.

Puede ser necesario suplementar la junta elástica aplicada en el motor con otro elemento que absorba las vibraciones causadas por el alineamiento defectuoso.

Wenn das Getriebe nicht direkt an den Motor angeflanscht wird, muss sichergestellt werden, dass die Gelenkwelle keine für das Getriebe schädliche Vibrationen überträgt.

Gegebenenfalls ist neben der normalen drehelastischen Antriebsverbindung ein weiteres Element zu montieren, das in der Lage ist, den Fluchtfehler aufzunehmen.

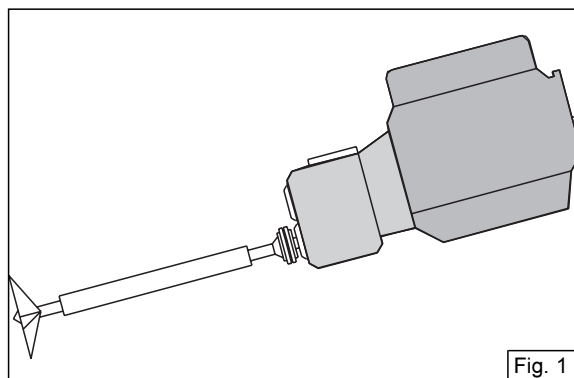


Fig. 1

**COLLEGAMENTO ASSE ELICA**

Si consiglia l'utilizzo di un supporto reggispinta per alleggerire gli sforzi assiali che agiscono inevitabilmente sull'invertitore. La prestazione del supporto dell'asse d'elica dipende dai carichi operativi e deve essere specificata dal cantiere navale.

L'allineamento deve essere verificato con l'imbarcazione in acqua poiché le deformazioni dello scafo in acqua sono tali da modificare un allineamento eseguito con barca su invaso.

**⚠ Un difetto di allineamento può provocare danni irreversibili alla trasmissione, rumorosità, vibrazioni, danneggiamento dei sistemi di tenuta dello scafo.**

**ZF Padova S.p.A. viene sollevata, in caso di rotture, da qualsiasi prestazione in garanzia.**

Accertarsi che la trasmissione sia stata installata riservando lo spazio necessario per una corretta manutenzione: sostituzione del filtro olio, della pompa e per l'accesso all'asta livello olio. Verificare che il tappo di scarico dell'olio sia facilmente accessibile.

**ACOPLE DEL EJE DE LA HÉLICE**

Se aconseja utilizar un soporte axial para atenuar los esfuerzos axiales que se ejercen inevitablemente sobre el inversor. Las características del soporte para el eje de la hélice dependen de las cargas operativas y deben ser calculadas por el astillero.

El alineamiento se debe comprobar cuando la embarcación está en el agua porque en estas condiciones suelen verificarse deformaciones del casco capaces de modificar el alineamiento que se obtuvo en seco.

**⚠ Un defecto de alineamiento puede causar a la transmisión daños irreversibles, ruidos, vibraciones y hasta afectar los sistemas de estanqueidad. En caso de roturas ZF Padova S.p.A. no ofrece ningún servicio en garantía.**

La transmisión se debe instalar dejando el espacio necesario para poder hacer trabajos de mantenimiento: sustitución del filtro de aceite y de la bomba, manipulación de la varilla de nivel de aceite, etc.

El tapón del orificio de salida del aceite también debe ser accesible.

**⚠ X [mm]**  
max. 0,05

**⚠ Y [mm]**  
max. 0.1

**⚠ L [mm]**  
min. 500 per  $d < 60$  mm  
min. 1000 per  $d 60 \div 90$  mm  
min. 2000 per  $d > 90$  mm

**RACCORDEMENT DE L'AXE DE L'HELICE**

Il est conseillé d'utiliser un palier de butée pour réduire les forces axiales qui agissent inévitablement sur l'inverseur. Le rôle du support de l'axe de l'hélice dépend des charges de travail et il doit être précisé par les chantiers navals.

L'alignement doit être vérifié une fois que le bateau est dans l'eau. En effet, une fois dans l'eau, les déformations de la coque sont telles qu'elles risquent de modifier l'alignement effectué sur le berceau.

**⚠ Un défaut d'alignement peut provoquer des dommages irréversibles à la transmission, du bruit, des vibrations, des dommages des systèmes d'étanchéité de la coque.**

**En cas de rupture, ZFPadova S.p.A. est déchargé de tout service sous garantie.**

S'assurer que la transmission a été installée en réservant l'espace pour effectuer correctement l'entretien nécessaire: remplacement du filtre à huile, de la pompe et pour accéder à la jauge d'huile.

S'assurer que le bouchon de vidange est facile à atteindre.

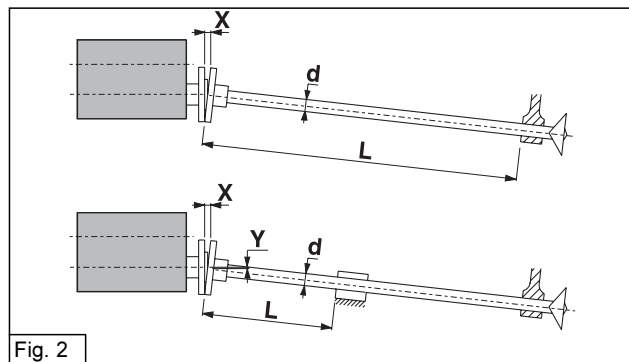
**ANSCHLUSS DER PROPELLERWELLE**

Wir empfehlen die Verwendung eines Drucklagers, um die unweigerlich auf das Getriebe einwirkenden Axialkräfte zu mildern. Die Dimensionierung der Propellerwelle ist abhängig von der Betriebsbelastung und muss von der Werft festgelegt werden.

Für den Ausrichtvorgang muss das Schiff im Wasser schwimmen, denn die Verformungen des Rumpfes im Wasser sind solcherart, dass eine im Staubecken durchgeführte Ausrichtung verändert wird.

**⚠ Ein Fluchtfehler kann nicht wieder gut zu machende Schäden am Getriebe, einen lauten Betrieb, Vibrationen, sowie die Beschädigung der Dichtsysteme des Rumpfes verursachen. Im Schadensfall wird ZF Padova S.p.A. von jeder Garantiepflicht entbunden.**

Beim Einbau des Getriebes ist darauf zu achten, dass genügend freier Raum für den Ersatz des Ölfilters und der Pumpe, sowie zum Herausziehen des Ölmesstabes vorhanden ist, um eine korrekte Wartung zu gestatten. Ebenso muss der Ölablassstopfen zugänglich sein.



**Tab. 3**

	Longitudinale statico Longitudinal statique Longitudinal estático Längs statisch	Di beccheggio De tangage Cabeceo Stampfbewegung	Di rollio De roulis Balanceo Rollbewegung
<b>ANGOLI DI INSTALLAZIONE CONSENTITI IN NAVIGAZIONE [°]</b> (Con riferimento agli assi ortogonale e longitudinale dell'albero di entrata rispetto al piano orizzontale)			
<b>ANGLES D'INSTALLATION CONSENTIS EN NAVIGATION [°]</b> (Avec référence aux axes orthogonal et longitudinal de l'arbre d'entrée par rapport au plan horizontal)	- 5 ÷ + 10	- 10 ÷ + 25	- 15 ÷ + 15
<b>ÁNGULOS DE INSTALACIÓN PERMITIDOS PARA LA NAVEGACIÓN [°]</b> (medidos en los ejes perpendicular y longitudinal del árbol de entrada con respecto al plano horizontal)			
<b>IM FAHRBETRIEB ZULÄSSIGE EINBAUWINKEL [°]</b> (Bezogen auf die rechtwinklige und Längsachse der Antriebswelle im Vergleich zur horizontalen Ebene)			

## MANUTENZIONE / ENTRETIEN MANTENIMIENTO / WARTUNG

### PROGRAMMA DI MANUTENZIONE / PROGRAMME D'ENTRETIEN PROGRAMA DE MANTENIMIENTO / WARTUNGSZEITPLAN

Tab. 4

Annuale-500 ore Annuel-500 heures Anual-500 horas Jährlich-nach jeweils-500 Betriebsstunden	6 mesi-250 ore 6 mois-250 heures Semestral-250 horas Halbjährlich-nach jeweils-250 Betriebsstunden	Gioraliero Quotidien Diario Täglich	Dopo 50 ore di funzionamento Après 50 heures de marche Después de 50 horas de funcionamiento Nach 50 Betriebsstunden	<p style="text-align: center;"><b>INTERVENTI DI MANUTENZIONE OPÉRATIONS D'ENTRETIEN OPERACIONES WARTUNGSARBEITEN</b></p>
✓	✓	✓		Controllo perdite olio Contrôle des fuites d'huile Revisar si hay fugas de aceite Kontrolle der Ölverluste
✓	✓			Controllo livello olio Contrôle du niveau d'huile Revisar el nivel de aceite Kontrolle des Ölstands
✓	✓		✓	Stringere tutti i collegamenti a vite accessibili dall'esterno Serrer tous les raccords à vis accessibles de l'extérieur Apretar todos los tornillos y acoples roscados accesibles desde fuera Alle von außen zugänglichen Schraubverbindungen nachziehen
✓	✓		✓	Regolazione telecomandi Règlage des télécommandes Ajustar los mandos a distancia Fernsteuerungen einstellen
✓	✓		✓	Controllo filtro aspirazione Contrôle du filtre d'aspiration Revisar el filtro de aspiración Saugfilter kontrollieren
✓	✓			Pulizia esterna della trasmissione Nettoyage externe de la transmission Limpiar la transmisión por fuera Getriebe außen reinigen
✓	✓	✓		Lubrificazione di parti esterne in movimento Lubrification des pièces mobiles externes Lubricar las partes móviles externas Bewegliche äußere Teile einfetten
✓			✓	Cambio dell'olio Vidange d'huile Cambiar el aceite Motoröl wechseln
✓	✓	✓		Sostituzione filtro olio Remplacement du filtre à huile Cambiar el filtro de aceite Ölfilter wechseln
✓				Controllo visivo del giunto flessibile di accoppiamento Contrôle visuel du joint d'accouplement flexible Revisar la junta flexible Sichtkontrolle der drehelastischen Kupplung
✓				Supporti flessibili Supports flexibles Soportes flexibles Elastische Lagerungen
✓				Ispezione dischi frizione Contrôle des disques d'embrayage Inspeccionar los discos de embrague Inspektion der Kupplungsscheiben
✓				Controllo visivo delle dentature di trasmissione Contrôle visuel des dentures de transmission Inspección visual de los dientes de la transmisión Sichtkontrolle der Laufverzahnung

Annuale-500 ore Annual-500 heures Anual-500 horas Jährlich-nach jeweils-500 Betriebsstunden	6 mesi-250 ore 6 mois-250 heures Semestral-250 horas Halbjährlich-nach jeweils-250 Betriebsstunden	Giornaliero Quotidien Diario Täglich	Dopo 50 ore di funzionamento Après 50 heures de marche Después de 50 horas de funcionamiento Nach 50 Betriebsstunden	<b>INTERVENTI DI MANUTENZIONE            OPÉRATIONS D'ENTRETIEN            OPERACIONES            WARTUNGSARBEITEN</b>
✓				Indicatori e strumenti di controllo Indicateurs et instruments de contrôle Indicadores e instrumentos de control Anzeigen und Kontrollinstrumente
✓				Sostituzione anodi in zinco Remplacement des anodes en zinc Sustitución de los ánodos de zinc Zinkanoden auswechseln
✓				Scambiatore di calore Echangeur de chaleur Intercambiador de calor Ölkühler
✓				Controllo visivo cuscinetti Contrôle visuel des roulements Inspección de los cojinetes Sichtkontrolle der Lager

### CONTROLLO LIVELLO OLIO

Il controllo del livello dell'olio va eseguito dopo due minuti dallo spegnimento del motore. Il giusto livello olio è fra il segno superiore e quello inferiore dell'asta di controllo (vedere Fig.1).

Dopo primo riempimento o una riparazione oppure la pulizia del filtro olio, si deve far funzionare l'invertitore per circa due minuti. Successivamente si deve rieseguire il controllo del livello dell'olio dopo due minuti dallo spegnimento del motore.

### CONTROLE DU NIVEAU D'HUILE

Le contrôle du niveau d'huile doit être exécuté deux minutes après avoir arrêté le moteur. Le bon niveau d'huile est compris entre le cran supérieur et le cran inférieur de la jauge de contrôle (voir Fig.1).

Après le premier remplissage, après une réparation ou après le nettoyage du filtre à huile, il est nécessaire de faire marcher l'inverseur pendant deux minutes environ. Ensuite, exécuter de nouveau le contrôle du niveau d'huile deux minutes après avoir arrêté le moteur.

### NIVEL DE ACEITE

El nivel de aceite se debe revisar dos minutos después de apagar el motor. Es correcto cuando está entre las dos marcas de referencia (véase la Fig.1).

Después del primer llenado, una reparación o la limpieza del filtro de aceite hay que hacer funcionar el inversor por lo menos dos minutos. El nivel se debe volver a controlar dos minutos después de apagar el motor.

### ÖLSTANDKONTROLLE

Die Ölstandskontrolle darf frühestens zwei Minuten nach dem Abstellen des Motors durchgeführt werden. Der richtige Ölstand liegt zwischen der oberen und unteren Messmarke des Ölmesstabes (siehe Abb.1). Nach Erstbefüllung, Reparaturen oder Reinigung des Ölfilters das Getriebe etwa zwei Minuten lang laufen lassen. Danach muss der Ölstand zwei Minuten nach dem Abstellen des Motors noch einmal kontrolliert werden.

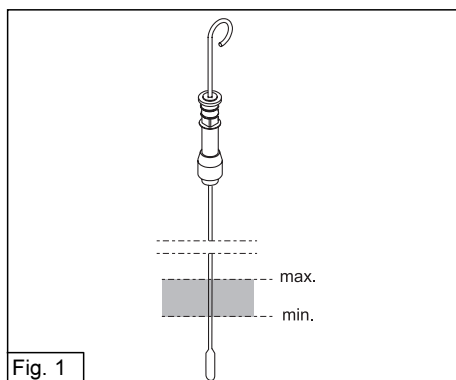


Fig. 1



**CAMBIO OLIO**

Asportare il tappo di carico ed estrarre l'asta livello olio come mostrato in figura.

Provvedere al drenaggio dell'olio lubrificante rimuovendo i tappi di scarico [1] e recuperare le rispettive guarnizioni.

Recuperare l'olio esausto, attenendosi alle leggi vigenti per quanto riguarda lo smaltimento di rifiuti speciali.

Avvitare i tappi [1] con una coppia di 90 Nm, procedere al riempimento d'olio attraverso il tappo di carico e avvitare il tappo con una coppia di 80 Nm.

**CAMBIO DE ACEITE**

Quitar el tapón de llenado y extraer la varilla del aceite como se observa en la figura.

Drenar todo el aceite quitando los tapones [1]. Guardar las juntas de los tapones.

Manejar el aceite usado tal como estipulan las leyes sobre manejo de residuos tóxicos de la localidad en que se realiza el trabajo.

Cerrar los tapones [1] con un par de 90 Nm, rellenar con aceite nuevo por la boca de llenado y apretar el tapón de la misma con un par de 80 Nm.

**VIDANGE D'HUILE**

Enlever le bouchon de remplissage et ôter la jauge d'huile comme il est indiqué sur la figure.

Éliminer l'huile de lubrification en enlevant les bouchons de vidange [1] et récupérer les joints.

Récupérer l'huile usée dans une cuvette et respecter les lois en vigueur en matière de mise au rebut des déchets spéciaux.

Visser les bouchons [1] à un couple de 90 Nm, introduire l'huile à travers le bouchon de remplissage et visser le bouchon à un couple de 80 Nm.

**ÖLWECHSEL**

Den Öleinfüllstopfen abnehmen und den Ölmesstab wie auf der Abbildung dargestellt herausziehen.

Ölablassstopfen [1] herausdrehen, Dichtungen zurückbehalten und Öl ablassen.

Das verbrauchte Öl in einem Behälter auffangen und gemäß den gesetzlichen Vorschriften entsorgen.

Die Stopfen [1] mit einem Anzugsmoment von 90 Nm wieder einschrauben, über die Öleinfüllöffnung Öl einfüllen und dann den Einfüllstopfen mit einem Anzugsmoment von 80 Nm zuschrauben.

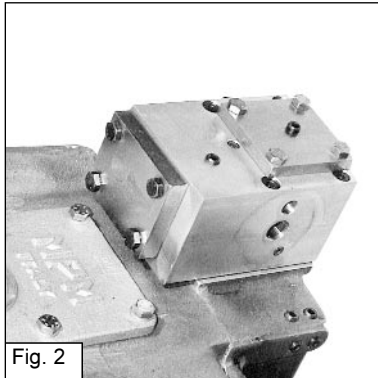


Fig. 2

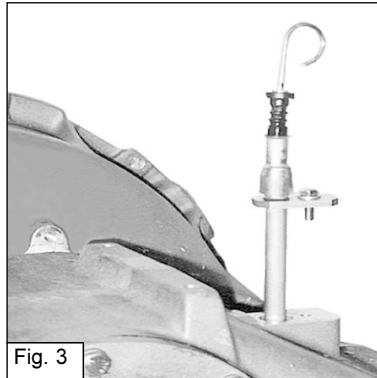


Fig. 3

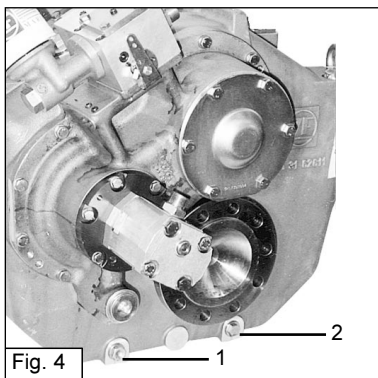


Fig. 4

### CONTROLLO FILTRO ASPIRAZIONE

Il filtro in aspirazione deve essere ispezionato e pulito dopo le prime 50 ore di navigazione, e in seguito ogni 250 ore e/o 6 mesi. Il filtro è collocato a monte della pompa.

Procedura di rimozione (Fig. 5):

togliere il tappo [1], rimuovere il filtro [2], rimuovere la guarnizione [3] sostituendola con una nuova, pulire il filtro. Il tappo [1] deve essere avvitato con una coppia di 100 Nm.

### CONTROLE DU FILTRE D'ASPIRATION

Le filtre d'aspiration doit être contrôlé et nettoyé après les 50 premières heures de navigation, puis toutes les 250 heures ou tous les 6 mois. Le filtre se trouve en amont de la pompe.

Procédure de démontage (Fig. 5): ôter le bouchon [1], enlever le filtre [2] et retirer le joint [3] en le remplaçant par un neuf, nettoyer le filtre. Le bouchon [1] doit être vissé à un couple de 100 Nm.

### FILTRO DE ASPIRACIÓN

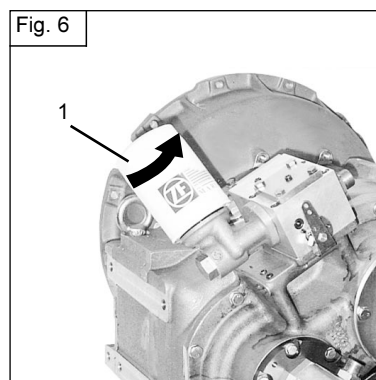
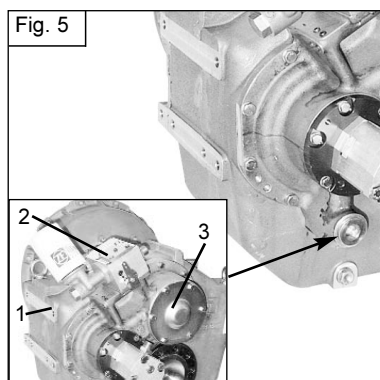
El filtro de aspiración se debe inspeccionar y limpiar a las primeras 50 horas de navegación y sucesivamente cada 250 horas y/o cada 6 meses. Está colocado aguas arriba del motor de la bomba.

Extracción (Fig. 5): quitar el tapón [1], extraer el filtro [2], extraer la junta [3] sustituirla con una nueva, limpiar el filtro. El tapón [1] se debe cerrar con un par de 100 Nm.

### SAUGFILTER KONTROLLIEREN

Der Saugfilter muss nach den ersten 50 Betriebsstunden erstmals, und dann nach jeweils 250 Betriebsstunden bzw. halbjährlich inspiziert und gesäubert werden. Der Filter befindet sich vor der Pumpe.

Ausbau (Abb. 5): den Deckel [1] entfernen, den Filter [2] ausbauen, die Dichtung [3] herausnehmen, durch eine neue ersetzen, und den Filter säubern. Der Deckel [1] muss mit einem Anzugsmoment von 100 Nm festgeschraubt werden.



### SOSTITUZIONE FILTRO OLIO

Ruotare la cartuccia [1] (Fig. 6) in senso antiorario con apposito attrezzo fino alla completa rimozione. Pulire la base attacco filtro. Umettare d'olio la guarnizione della nuova cartuccia quindi avvitare a fondo con il solo uso delle mani.

#### Immagazzinamento

Se la trasmissione va immagazzinata per lungo periodo di tempo, essa va completamente riempita di olio attraverso l'asta livello olio. Cambiare l'olio quando la trasmissione viene messa in funzione.

### REPLACEMENT DU FILTRE A HUILE

Tourner la cartouche [1] (Fig. 6) dans le sens inverse à celui des aiguilles d'une montre à l'aide d'un outil prévu à cet effet et la retirer complètement. Nettoyer la base de fixation du filtre. Huiler le joint de la cartouche neuve et serrer à fond mais uniquement avec les mains.

#### Stockage

Si la transmission reste longtemps stockée, elle doit être complètement remplie d'huile à travers la jauge d'huile. Faire la vidange d'huile lorsque l'on met la transmission en marche.

### FILTRO DE ACEITE

Girar el cartucho [1] (Fig. 6) con la herramienta en sentido contrario a las agujas del reloj hasta extraerlo completamente. Limpiar la base del filtro. Humedecer la junta del nuevo cartucho y apretarlo a fondo con las manos.

#### Almacenaje

Si la transmisión debe quedar almacenada largo tiempo hay que llenarla de aceite completamente por el orificio de la varilla de nivel. Este aceite se debe sustituir antes de volver a poner la transmisión en funcionamiento.

### ÖLFILTER WECHSELN

Den Filtereinsatz [1] (Abb. 6) mit Hilfe des speziellen Werkzeugs gegen den Uhrzeigersinn drehen, bis er sich ganz herausnehmen lässt. Die Basis der Filterbefestigung reinigen. Die Dichtung des neuen Filtereinsatzes mit Öl befeuchten, dann nur von Hand ganz zuschrauben.

#### Lagerung

Wenn das Getriebe für längere Zeit eingelagert werden soll, muss es über den Ölmesstab vollständig mit Öl gefüllt werden. Wenn das Getriebe dann wieder in Betrieb genommen wird, muss das Öl gewechselt werden.

**REGOLAZIONE TELECOMANDI**

A motore spento togliere la spina di collegamento del cavo telecomando con la leva del distributore. Collocare la stessa in posizione di marcia avanti. Posizionare la leva in plancia comando in posizione marcia avanti e controllare la coincidenza degli attacchi (cavo-leva). Ripetere l'operazione nel senso di marcia opposto e, nel caso di irregolarità registrare opportunamente la tiranteria. Controllare infine la coincidenza della posizione di folle della leva in plancia con la posizione di folle della leva del distributore. Effettuare analogo controllo su "Flying Bridge" se presente. Questa operazione va verificata anche dopo le prime ore di funzionamento.

**CONTROLLO GIUNTO FLESSIBILE DI ACCOPPIAMENTO**

Sostituire il giunto flessibile se dopo un attento controllo si notano la presenza di strappi alla parte in gomma o contaminazione della stessa da parte dell'olio lubrificante.



**Togliere la chiave di avviamento prima di procedere all'operazione.**



**Non usare composti chimici su componenti in gomma. Assicurarsi del regolare serraggio di viti e raccordi. Lubrificare periodicamente i meccanismi di comando esterni secondo le raccomandazioni del Costruttore.**

**AJUSTE DE LOS TELEMANDOS**

Apagar el motor y desenchufar el cable del mando a distancia de la palanca del distribuidor. Poner la palanca en la posición de marcha adelante. Poner la palanca del púlpito en la posición de marcha adelante y controlar si los acoples cable-palanca coinciden. Repetir esta operación en marcha atrás y registrar el varillaje si se observan irregularidades. Comprobar si coinciden el punto muerto de la palanca del púlpito y el de la palanca del distribuidor. Repetir esta comprobación para "Flying Bridge" (si existe). Estas comprobaciones se deben volver a repetir después de las primeras horas de funcionamiento.

**ACOPLES FLEXIBLES**

Si se observa que la goma está rota o contaminada con lubricante hay que sustituir la junta flexible.



**Quitar la llave de arranque antes de proceder a la sustitución.**



**No tratar los componentes de goma con ningún tipo de compuesto químico. Los tornillos y los racores deben estar bien apretados. Lubricar periódicamente los mecanismos externos de los mandos de acuerdo con las recomendaciones del fabricante.**

**REGLAGE DES TELECOMMANDES**

Le moteur étant éteint, ôter la fiche de raccordement du câble de la télécommande avec le levier du distributeur. Mettre ce dernier en position Marche avant. Positionner le levier du tableau de bord sur Marche avant et s'assurer que les prises (câble-levier) coïncident. Refaire l'opération dans le sens de marche opposé et, en cas d'irrégularité, régler la timonerie comme il se doit. Enfin, s'assurer que la position de point mort du levier du tableau de bord correspond à la position de point mort du levier du distributeur. Effectuer le même contrôle sur "Flying Bridge" si ce dispositif est présent. Cette opération doit être vérifiée même après les premières heures de marche.

**CONTROLE DU JOINT D'ACCOUPLMENT FLEXIBLE**

Remplacer le joint flexible si, après un contrôle minutieux, on remarque que la partie en caoutchouc est déchirée ou qu'elle est salie par de l'huile de lubrification.



**Retirer la clé de contact avant d'effectuer cette opération.**



**Ne pas utiliser de composés chimiques sur les pièces en caoutchouc. S'assurer que les vis et les raccords sont serrés comme il se doit. Lubrifier régulièrement les mécanismes de commande externes selon les recommandations du fabricant.**

**FERNSTEUERUNGEN EINSTELLEN**

Bei ausgeschaltetem Motor den Stift entfernen, mit dem das Fernsteuerungskabel mit dem Verteilerhebel verbunden ist. Dann den Schalthebel in "Voraus"-Stellung bringen. Den Schalthebel an der Kommandobrücke in "Voraus"-Stellung bringen und die Übereinstimmung der Anschlüsse (Kabel/Hebel) überprüfen. Den Vorgang in der entgegengesetzten Fahrriichtung wiederholen und bei Unregelmäßigkeiten das Übertragungsgestänge entsprechend nachstellen. Anschließend die Übereinstimmung der Neutralstellung des Schalthebels an der Kommandobrücke mit der Neutralstellung des Verteilerhebels kontrollieren. Schaltstellung an "Flying Bridge", sofern vorhanden, analog prüfen. Dieser Vorgang sollte auch nach den ersten Betriebsstunden durchgeführt werden.

**SICHTKONTROLLE DER DREHELASTISCHEN KUPPLUNG**

Die drehelastische Kupplung muss ersetzt werden, wenn bei einer akkuraten Kontrolle Anrisse und Versprödungen der Gummiteile oder deren Verschmutzung mit Schmieröl festgestellt werden.



**Vor Durchführung dieses Vorgangs den Zündschlüssel ziehen.**



**An den Gummiteilen keine chemischen Substanzen verwenden. Den ordnungsgemäßen Anzug von Schrauben und Verbindungen überprüfen. Die äußeren Mechanismen der Getriebebetätigung gemäß den Angaben des Herstellers regelmäßig einfetten.**

## GARANZIA / GARANTIE GARANTÍA / GARANTIE

L'invertitore ha una targhetta identificativa che ne riporta le caratteristiche. Tale targhetta non deve essere manomessa o rimossa pena la decadenza della garanzia.

I dati su di essa riportati sono da citare ogni volta che ci si rivolge ad un centro di assistenza.



**N.B.:**

**A PAGINA 1 C'E' LA SCHEDA DI GARANZIA. IL PERIODO DI DURATA DELLA GARANZIA È QUELLO SPECIFICATO DALLA SCHEDA DI GARANZIA, CHE VA CONSERVATA INSIEME AI DOCUMENTI DI BORDO.**

El inversor lleva una placa de identificación con todas sus características. Si esta placa se daña o se quita puede caducar la garantía.

Cada vez que contacta con un centro de asistencia el usuario debe citar los datos del inversor que figuran en la placa de identificación.



**NOTA IMPORTANTE:**

**LA TARJETA DE GARANTÍA SE ENCUENTRA EN LA PÁGINA 1. LA DURACIÓN DE LA GARANTÍA ESTÁ INDICADA EN LA TARJETA, QUE EL USUARIO DEBE CONSERVAR EN EL MISMO SITIO QUE LA DOCUMENTACIÓN DE LA EMBARCACIÓN.**

L'inverseur a une plaque d'identification sur laquelle sont écrites ses caractéristiques. Cette plaque ne doit être ni modifiée, ni éliminée sous peine d'annulation de la garantie.



**N.B.:**

**LE COUPON DE GARANTIE SE TROUVE PAGE 1. LA DURÉE DE LA GARANTIE EST CELLE QUI EST INDIQUÉE SUR LE COUPON DE GARANTIE QUI DOIT ÊTRE CONSERVÉ SOIGNEUSEMENT AVEC TOUS LES PAPIERS DE LA MACHINE.**

Das Getriebe ist mit einem Typenschild ausgestattet, an dem seine technischen Merkmale aufgeführt sind. Dieses Typenschild darf nicht verändert oder entfernt werden, ansonsten verfällt jeder Garantieanspruch. Die dort angegebenen Daten sind jedes Mal, wenn der Eingriff einer Service-Station angefordert wird, anzugeben.



**N.B.:**

**AUF SEITE 1 BEFINDET SICH DER GARANTIESCHEIN. DIE GARANTIELAUFZEIT DER GARANTIE IST IM GARANTIESCHEIN ANGE- GEBEN, DER ZUSAMMEN MIT DEN BORDPAPIEREN AUFZUBEWAHREN IST.**

## INCONVENIENTI E RIMEDI / DETERIORATIONS ET SOLUTIONS PROBLEMAS Y SOLUCIONES / BETRIEBSSTÖRUNGEN UND ABHILFEN

### GUASTO PANNE PROBLEMA FEHLER

### CAUSA CAUSE CAUSA URSACHE

### RIMEDIO SOLUTION SOLUCIÓN ABHILFE

1) Pressione olio assente nel circuito principale e di lubrificazione in posizione neutrale o marcia

1 - Assenza d'olio nell'invertitore  
2 - Filtro in aspirazione totalmente intasato  
3 - Giunto trascinarsamento pompa rotto

- Riempire d'olio l'invertitore  
\* - Rimuovere e pulire il filtro  
\* - Rimuovere la pompa e sostituire il giunto

Pression d'huile inexistante dans le circuit principal et de lubrification en position neutre ou en marche

1 - Manque d'huile dans l'inverseur  
2 - Filtre d'aspiration complètement bouché  
3 - Joint d'entraînement de la pompe brisé

- Remplir l'inverseur d'huile  
\* - Démonter le filtre et le nettoyer  
\* - Démonter la pompe et remplacer le joint

No hay presión de aceite en el circuito principal y en el de lubricación ni en punto muerto ni con el motor en marcha

1 - No hay aceite en el inversor  
2 - El filtro de aspiración está totalmente atascado  
3 - La junta de arrastre de la bomba está rota

- Llenar el inversor de aceite  
\* - Quitar el filtro y limpiarlo  
\* - Quitar la bomba y sustituir la junta

Kein Arbeitsöldruck im Haupt- und im Schmierkreislauf in Neutral- oder Fahrstellung

1 - Kein Öl im Getriebe eingefüllt  
2 - Saugfilter vollkommen verstopft  
3 - Pumpen-Schleppverbindung schadhaft

- Öl einfüllen  
\* - Filter ausbauen und säubern  
\* - Pumpe ausbauen und Kupplung ersetzen

2) Pressione olio insufficiente in posizione di marcia

1 - Livello olio insufficiente  
2 - Errata posizione della leva selezione innesto marcia  
3 - Filtro in aspirazione parzialmente intasato  
4 - Olio di tipo non prescritto  
5 - Posizione leva trolling nel campo di trolling (se presente)

- Ripristinare livello olio  
- Registrare la tiranteria di comando  
- Rimuovere e pulire il filtro  
- Sostituire l'olio con quello prescritto  
- Riportare la leva in posizione di trolling escluso

Pression d'huile insuffisante en position de marche

1 - Niveau d'huile insuffisant  
2 - Position erronée du levier de sélection des vitesses  
3 - Filtre d'aspiration partiellement bouché  
4 - Huile d'un type non conforme  
5 - Position du levier trolling dans le champ de trolling (si présent)

- Rétablir le niveau d'huile  
- Régler la timonerie de commande  
- Démonter le filtre et le nettoyer  
- Vidanger l'huile avec le type indiqué  
- Remettre le levier en position Trolling exclu

No hay suficiente presión de aceite con el motor en marcha

1 - El nivel de aceite es insuficiente  
2 - La palanca de cambios está en posición errónea  
3 - El filtro de aspiración está parcialmente atascado  
4 - Se ha utilizado un aceite no recomendado  
5 - La palanca de trolling está en el campo de trolling (si existe)

- Restablecer el nivel de aceite  
- Registrar el varillaje del mando  
- Quitar y limpiar el filtro  
- Sustituir el aceite por uno de los recomendados  
- Llevar la palanca fuera del campo de trolling

Zu niedriger Öldruck in Fahrstellung

1 - Ungenügender Ölstand  
2 - Falsche Stellung des Gangschalthebels  
3 - Saugfilter teilweise verstopft  
4 - Ölsorte entspricht nicht den Vorschriften  
5 - Trolling-Schalthebel befindet sich im Trolling-Bereich (sofern vorgesehen)

- Öl nachfüllen  
- Übertragungsgestänge einstellen  
- Filter ausbauen und säubern  
- Vorgeschriebene Ölsorte verwenden  
- Trolling-Schaltung ausschließen

3) Temperatura olio elevata	1 - Insufficiente portata d'acqua allo scambiatore 2 - Scambiatore di calore sporco 3 - Livello olio eccessivo o insufficiente 4 - Olio di tipo non prescritto 5 - Slittamento frizioni	* - Sostituire valvole e tubazioni con altre di sezione interna superiore * - Pulire lo scambiatore - Ripristinare livello normale - Sostituire l'olio con quello prescritto - Verificare la pressione di esercizio
Température de l'huile élevée	1 - Débit d'eau arrivant à l'échangeur insuffisant 2 - Echangeur de chaleur encrassé 3 - Niveau d'huile excessif ou insuffisant 4 - Huile d'un type non conforme 5 - Patinage des embrayages	* - Remplacer les soupapes et les tuyaux par des pièces présentant une section intérieure supérieure * - Nettoyer l'échangeur - Rétablir le bon niveau - Vidanger l'huile avec le type indiqué - Vérifier la pression de service
La temperatura del aceite es demasiado alta	1 - El flujo del intercambiador es insuficiente 2 - El intercambiador de calor está sucio 3 - El nivel de aceite está fuera del rango correcto 4 - Se ha utilizado un aceite no recomendado 5 - Los embragues resbalan	* - Sustituir las válvulas y los tubos por otros con mayor sección interior * - Limpiar el intercambiador - Llevar el aceite a un nivel aceptable - Sustituir el aceite por uno de los recomendados - Comprobar la presión de trabajo
Zu hohe Öltemperatur	1 - Ungenügende Wasserdurchflussmenge durch den Kühler 2 - Ölkühler verschmutzt 3 - Zu hoher oder zu niedriger Ölstand 4 - Ölsorte entspricht nicht den Vorschriften 5 - Kupplungen rutschen	* - Ventile und Leitungen durch andere mit größerem Innendurchmesser ersetzen * - Ölkühler säubern - Normalen Ölstand wiederherstellen - Vorgeschriebene Ölsorte verwenden - Betriebsdruck kontrollieren
4) Variazione livello olio	1 - Scambio acqua-olio attraverso lo scambiatore	* - Controllare e sostituire lo scambiatore
Variation du niveau d'huile	1 - Echange eau-huile à travers l'échangeur	* - Contrôler et remplacer l'échangeur
Variación del nivel de aceite	1 - Intercambio de agua-aceite por medio del intercambiador	* - Revisar el intercambiador o sustituirlo
Änderung des Ölspiegels	1 - Ölverlust durch den Ölkühler in das Kühlwassersystem bzw. Wassereintritt in den Ölkreislauf aus dem Kühlsystem	* - Ölkühler kontrollieren und ersetzen

\* Per porre rimedio ai punti contrassegnati con il suddetto simbolo è consigliabile rivolgersi ai centri autorizzati ZF.  
 \* Pour résoudre les problèmes indiqués par ce symbole, il est conseillé de s'adresser aux centres ZF agréés.  
 \* Para solucionar los problemas marcados con este símbolo se recomienda contactar con un centro autorizado de ZF.  
 \* Für die Behebung der mit dem obigen Symbol gekennzeichneten Probleme empfehlen wir, sich an eine ZF-Service Station zu wenden.

**ATTESTATI DI MANUTENZIONE / CERTIFICATS D'ENTRETIEN  
FICHA DE MANTENIMIENTO / WARTUNGSNACHWEISE**

Ore lavoro / Heures de marche Horas de trabajo / Arbeitsstunden
_____
Data, timbro, firma / Date, timbre, signature Fecha, sello, firma / Datum, Stempel, Unterschrift

Ore lavoro / Heures de marche Horas de trabajo / Arbeitsstunden
_____
Data, timbro, firma / Date, timbre, signature Fecha, sello, firma / Datum, Stempel, Unterschrift

Ore lavoro / Heures de marche Horas de trabajo / Arbeitsstunden
_____
Data, timbro, firma / Date, timbre, signature Fecha, sello, firma / Datum, Stempel, Unterschrift

Ore lavoro / Heures de marche Horas de trabajo / Arbeitsstunden
_____
Data, timbro, firma / Date, timbre, signature Fecha, sello, firma / Datum, Stempel, Unterschrift

## CENTRI DI ASSISTENZA / CENTRES D'ASSISTANCE CENTROS DE ASISTENCIA / SERVICE-STATIONEN

- |                  |  |                |   |
|------------------|--|----------------|---|
| <b>ARGENTINA</b> | ☎ <b>ZF FAE - FABRICA ARGENTINA DE ENGRANAJES S.A.I. y C.</b><br>Hipolito Yrigoyen 1628 - 6° piso<br>1344 Buenos Aires<br>ARGENTINA<br>Tel. +54 (0)1 498 806<br>Fax +54 (0)1 492 517                                 | <b>FINLAND</b> | ☎ <b>ATOY OY ATOCO</b><br>Lautasaarentie 54<br>FIN-00200 Helsinki<br>FINLAND<br>Tel. +358 (0)9 6827 1<br>Fax +358 (0)9 6827 303                             |
| <b>AUSTRALIA</b> | ☎ <b>ZF AUSTRALIA PTY. LTD.</b><br>Locked Bag 13, 23 Foundry Road<br>Seven Hills NSW 2147<br>AUSTRALIA<br>Tel. +61 (0)2 9674 6222<br>Fax +61 (0)2 9674 6445  | <b>FRANCE</b>  | ☎ <b>ZF FRANCE S.a.r.l.</b><br>Z.I.<br>3-11 Rue Henri Poincaré<br>F-92 167 Antony Cédex<br>FRANCE<br>Tel. +33 (0)1 4096 4273<br>Fax +33 (0)1 4096 4285      |
| <b>BRAZIL</b>    | ☎ <b>ZF DO BRASIL S.A. *</b><br>Avenida Conde Zeppelin, 1935<br>CEP 18103-000 Sorocaba-SP<br>BRASIL<br>Tel. +55 (0)15 235 2586 / 2389<br>Fax +55 (0)15 235 2233  | <b>GERMANY</b> | ☎ <b>ZF MARINE GmbH *</b><br>Ehlerstrasse 50<br>D-88038 Friedrichshafen<br>GERMANY<br>Tel. +49 (0)7541 77 - 2207<br>Fax +49 (0)7541 77 - 4222               |
| <b>CHINA</b>     | ☎ <b>ZF SHANGHAI Representative Office</b><br>Room 6E, Yi-Dian Building, No. 746<br>Zhaojiabang Road, Xuhui<br>District, Shanghai 200030<br>P.R. CHINA<br>Tel. +86 (0)21 6445 9745 / 9746<br>Fax +86 (0)21 6445 9748 | <b>GERMANY</b> | ☎ <b>ZF MARINE GmbH - ZF HURTH MARINE **</b><br>Zamdorferstrasse 90<br>D-81677 München<br>GERMANY<br>Tel. +49 (0)89 930094 63/64<br>Fax +49 (0)89 930094 21 |
|                  | ☎ <b>FOILBORN ENTERPRISE Ltd.</b><br>Unit A8-9, 13/F<br>Veristrong Ind. Ctr<br>34 - 36 Au Pui Wan. St.<br>Fo-tan, Shatin<br>N.T. Hong Kong<br>Tel. +852 (0)2 687 2988<br>Fax +852 (0)2 687 1996                      | <b>GERMANY</b> | ☎ <b>SCHIFFSDIESELTECHNIK KIEL</b><br>Grasweg 26 b<br>D-24118 Kiel<br>GERMANY<br>Tel. +49 (0)431 542029<br>Fax +49 (0)431 542382                            |
|                  | ☎ <b>JEBSEN &amp; CO LTD</b><br>12/F., Scomber Building,<br>1 Yip Fat Street,<br>Wong Chuk Hang, Hong Kong<br>Tel. +852 (0)2 9262179<br>Fax. +852 (0)2 28821588  | <b>GREECE</b>  | ☎ <b>TEKMAR Ltd</b><br>15 Ethn. Makariou Str.<br>GR-185 47 Piraeus<br>GREECE<br>Tel. +30 (0)1 4820814<br>Fax +30 (0)1 4118938                               |
| <b>CYPRUS</b>    | ☎ <b>CHAR. PILAKOUTAS Ltd. **</b><br>P.O. Box 1168, 7 Lamaca Road<br>1503 Nicosia<br>CYPRUS<br>Tel. +357 (0)2 349572<br>Fax +357 (0)2 349952   | <b>GERMANY</b> | ☎ <b>THEODOR MALERDOS &amp; C. **</b><br>55 Dragatsaniou Street<br>GR-18545 Piraeus<br>GREECE<br>Tel. +30 (0)1 4172488<br>Fax +30 (0)1 4175441              |
| <b>DENMARK</b>   | ☎ <b>ZF DANMARK ApS</b><br>Hesselager 21 - P.O. Box 97<br>DK-2600 Glostrup<br>DENMARK<br>Tel. +45 (0)43 436243<br>Fax +45 (0)43 432643   | <b>GERMANY</b> | ☎ <b>ARIEXPO ENGINEERING S.A.</b><br>60, Alimou Ave.<br>GR-17455 Alimos<br>Athens<br>GREECE<br>Tel. +30 (0)1 981 1237<br>Fax +30 (0)1 983 1346              |
| <b>EGYPT</b>     | ☎ <b>MAPSO</b><br>5 Ahmed Orabi Street, Manshia<br>Alexandria<br>EGYPT<br>Tel. +20 (0)3 4833 453<br>Fax +20 (0)3 4833 486  | <b>INDIA</b>   | ☎ <b>BHARAT GEARS Ltd.</b><br>Hoechst House, 14 Floor<br>Nariman Point<br>Bombay 400 021<br>INDIA<br>Tel. +91(0) 22-2 83-11 14<br>Fax +91(0) 22-2 87-02 97  |

I  
F  
E  
D



- ISRAEL** ☎ **NIMDA CO. Ltd.**  
1 Korazin Street  
Givatayim 53583  
ISRAEL  
Tel. +972 (0)3 571 2161  
Fax +972 (0)3 571 5022
- ITALY** ☎ **ZF PADOVA S.p.A. \***  
ZF MARINE  
Via Penghe, 48  
I-35030 Caselle di Selvazzano (PD)  
ITALY  
Tel. +39 049 8299 311  
Fax +39 049 8299 550
- ☎ **ZF HURTH MARINE S.p.A. \***  
Via S. Andrea, 16  
I-38062 Arco (TN)  
ITALY  
Tel. +39 0464 580555  
Fax +39 0464 580544
- ☎ **ZF ITALIA S.r.l.**  
Via Donizetti, 11  
I-20090 Assago (MI)  
ITALY  
Tel. +39 02 4884 2778  
Fax +39 02 4884 3260
- JAPAN** ☎ **ZF JAPAN CO. Ltd.**  
Bungakudo Bldg. 5th Flr.  
1-7-1, Isago, Kawasaki-Ku  
Kawasaki-City  
Kanagawa 210  
JAPAN  
Tel. +81 (0)44 246 3017  
Fax +81 (0)44 246 3020
- ☎ **YOKE CO., LTD. \*\***  
Taguchi Bldg. 6F  
3-16-3 Ueno, Taito-Ku  
Tokyo 110  
JAPAN  
Tel. +81 (0)3 3834 2871  
Fax +81 (0)3 3834 2872
- KOREA** ☎ **ZF KOREA CO. Ltd.**  
422-2 Chongchon-dong  
Bupyeong-Gu, Incheon 403-032  
Rep. of KOREA  
Tel. +82 (0)32 505 1530  
Fax +82 (0)32 505 1514
- ☎ **ZF-HURTH MARINE**  
KWANG-NAM  
10FI Hyundai Bldg.  
80 Jeok Sun-Dong  
Jong Ro-KU - Seoul  
Rep. of KOREA  
Tel. +82 (0)32 738 0151  
Tel. +82 (0)32 738 0158
- MALAYSIA** ☎ **AJENSI TULEN SDN. Bhd.**  
35 A Jalan Anggerek 36  
Taman Johor Bahru, Johor  
MALAYSIA (WEST)  
Tel. +60 (0)7354 7755  
Fax +60 (0)7354 7757
- MALTA** ☎ **LANCING MARINE**  
9, Main Street  
Zurrieq  
MALTA  
Tel. +356 (0)6 82244  
Fax +356 (0)6 11223
- NETHERLANDS** ☎ **AMW MARINE**  
Veersedijk 99  
NL-3341 LL  
Hendrik-Ido Ambacht  
THE NETHERLANDS  
Tel. +31 (0)78 6810100  
Fax +31 (0)78 6818878
- ☎ **DACO B.V. \*\***  
Avelingen - West 30  
NL - 4202 MS Gorinchem  
THE NETHERLANDS  
Tel. +31 (0)183 637577  
Fax +31 (0)183 632906
- NORWAY** ☎ **ZF NORGE AS**  
Casper Storms Vei 19  
N-0664 Oslo  
NORWAY  
Tel. +47 (0)22 720 575  
Fax +47 (0)22 720 902
- POLAND** ☎ **MARCO MOTORS**  
ul. Lady 2  
PL-71-605 Szczecin  
POLAND  
Tel. +48 (0)91 4500552  
Fax +48 (0)91 223942
- SINGAPORE** ☎ **ZF SOUTH EAST ASIA Pte.**  
51 Tuas Ave. 1, Jurong Town  
Singapore 639501  
Rep. of SINGAPORE  
Tel. +65 (0)8 610177  
Fax +65 (0)8 621311
- SOUTH AFRICA** ☎ **ZF of SOUTH AFRICA Pty. Ltd.**  
P.O. BOX 2098, Kempton Park 1620  
Rep. of SOUTH AFRICA  
Tel. +27 (0)11 453 1818  
Fax +27 (0)11 453 8588
- SPAIN** ☎ **ZF ESPAÑA, S.A.**  
Avenida Fuentemar, 11  
E-28820 Coslada, Madrid  
SPAIN  
Tel. +34 (0)91 485 2698  
Fax +34 (0)91 673 3931
- SWEDEN** ☎ **KGK TRANSMISSIONS AB**  
Hammarbacken 8  
S-191 81 Sollentuna  
SWEDEN  
Tel. +46 (0)8 923 000  
Fax +46 (0)8 929 599
- TURKEY** ☎ **NIVEKO Makina Ticaret Limited**  
Takkeci Sokak No. 3  
TR-80820 Arnavutköy - Istanbul  
TURKEY  
Tel. +90 (0)212 287 2780  
Fax +90 (0)212 287 6571
- UNITED KINGDOM** ☎ **ZF GREAT BRITAIN Ltd.**  
Abbeyfield Road, Lenton  
Nottingham NG7 2SX  
UNITED KINGDOM  
Tel. +44 (0)115 986 9211  
Fax +44 (0)115 986 9261
- UNITED ARAB EMIRATES** ☎ **ZF MARINE MIDDLE EAST**  
Office No. 16 Main Office Block  
Lamnalco Oilfield & Marine Supply Base  
Creek Road, Sharjah  
U.A.E.  
Tel. +971 6 5722 455  
Fax +971 6 5741 745
- U.S.A.** ☎ **ZF INDUSTRIES INC**  
ZF MARINE U.S. HEADQUARTERS \*  
3131 Southwest 42nd Street  
Fort Lauderdale, FL 33312  
U.S.A.  
Tel. +1 954 581 4040  
Fax +1 954 581 4077 (SERVICE / PARTS)  
Fax +1 954 581 4078 (SALES)
- ☎ **ZF INDUSTRIES INC.**  
ZF MARINE GULF COAST FACILITY  
161, James Drive West, Suite 120  
St. Rose, LA 70087  
U.S.A.  
Tel. +1 504 443 0501  
Fax +1 504 443 0504
- ☎ **ZF INDUSTRIES INC:**  
ZF MARINE WEST COAST BRANCH  
1095 Andover Park East,  
Seattle, WA 98188  
U.S.A.  
Tel. +1 206 574 0375  
Fax +1 206 574 0868