



SPARE PARTS CATALOGUE

**ZF 550**  
**ZF 550 A**

Questo catalogo riporta informazioni tecniche disponibili alla data di edizione. Durante la stesura è stata dedicata la massima attenzione al fine di assicurare l'accuratezza delle informazioni e dei dati contenuti. Non si accettano comunque responsabilità per eventuali errori od omissioni.

*This catalogue is based on the technical information at the time of printing. The catalogue has been checked carefully in order to avoid errors. However ZF Padova is not liable, for any misrepresentations, errors of description or omissions.*

*Subject to technical change without prior notice.*

Riproduzione vietata. La riproduzione totale o parziale è consentita solo previa autorizzazione scritta della società ZF Padova.

© Copyright. Reproduction in whole or in part permitted only with prior written permission by ZF Padova.

Stampato in Italia

*Printed in Italy.*

Prima pubblicazione / *First publication*: **03/1997**

Edizione / *Edition*: **09/2007**

Plus d'informations sur : [www.dbmoteurs.fr](http://www.dbmoteurs.fr)

CATALOGO PARTI DI RICAMBIO / SPARE PARTS CATALOGUE



ZF 550 - ZF 550 A

## INDICE SEZIONE 6

- 6.1 ZF 550
- 6.2 ZF 550 A
- 6.3 SOTTO GRUPPI COMUNI
- 6.4 DISTRIBUTORI - TROLLING VALVE

## SECTION 6 INDEX

- 6.1 ZF 550
- 6.2 ZF 550 A
- 6.3 COMMON SUBASSEMBLY
- 6.4 CONTROL VALVE - TROLLING VALVE

I particolari contrassegnati con (■,●,...) sono inclusi nei rispettivi kit:

*The items marked with (■,●,...) are included in the relevant kits:*

- KIT GUARNIZIONI
- KIT SPESSORI
- ◆ KIT CUSCINETTI
- \* KIT FRIZIONI
- ◇ KIT MANUTENZIONE SCAMBIATORE

- GASKET KIT
- SHIMS KIT
- ◆ BEARINGS KIT
- \* CLUTCH KIT
- ◇ COOLER MAINTENANCE KIT

Plus d'informations sur : [www.dbmoteurs.fr](http://www.dbmoteurs.fr)



**ZF 550**

Plus d'informations sur : [www.dbmoteurs.fr](http://www.dbmoteurs.fr)

**6.1**

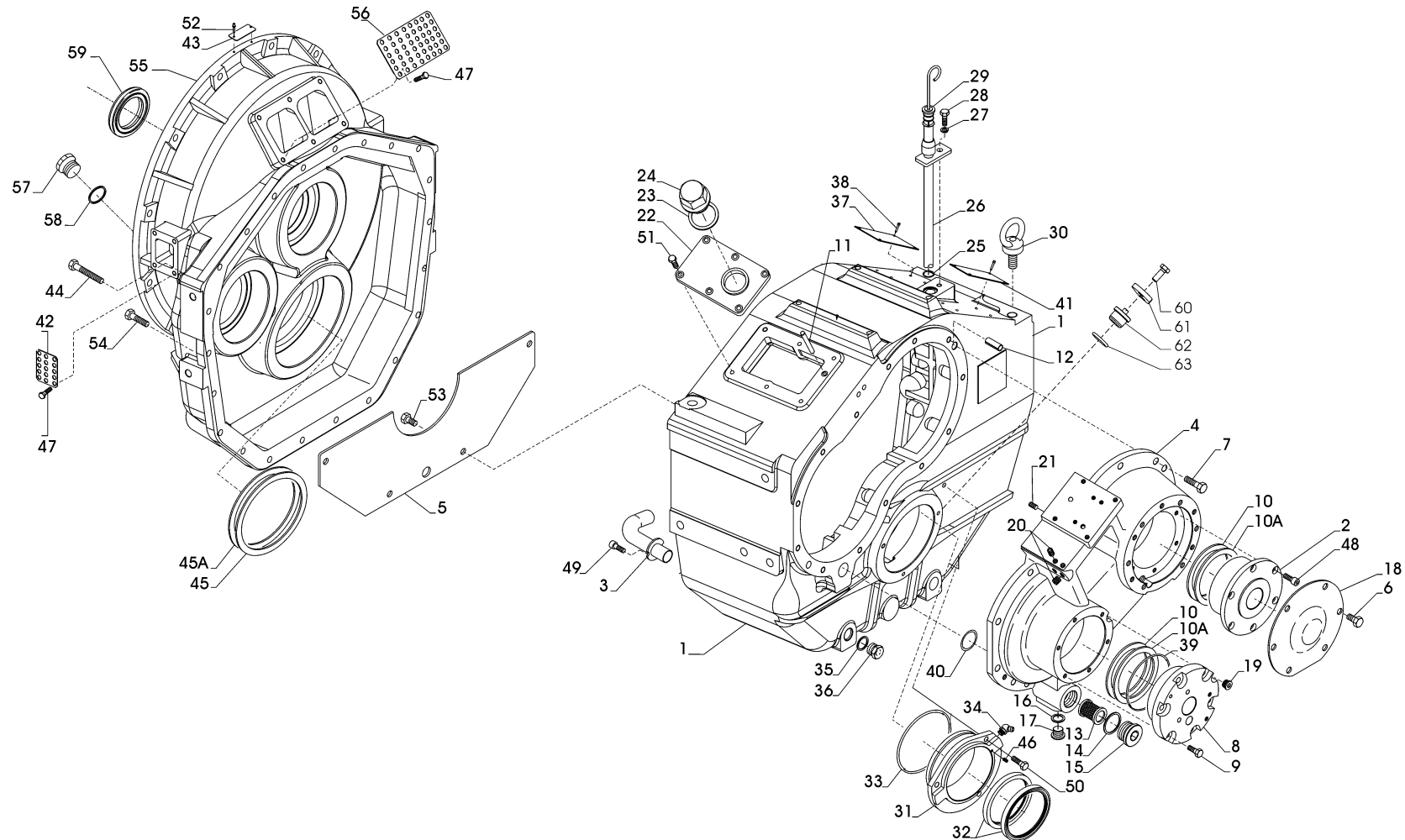
Plus d'informations sur : [www.dbmoteurs.fr](http://www.dbmoteurs.fr)

**CATALOGO PARTI DI RICAMBIO / SPARE PARTS CATALOGUE****ZF 550**

<b>INDICE</b>	<b>PAGE</b>	<b>INDEX</b>
GRUPPO CARCASSE E COPERCHI	8	<i>HOUSINGS-COVERS ASSEMBLY</i>
GRUPPO ALBERO DI INGRESSO	14	<i>INPUT SHAFT ASSEMBLY</i>
GRUPPO ALBERO SECONDARIO	18	<i>COUNTER SHAFT ASSEMBLY</i>
GRUPPO ALBERO USCITA	22	<i>OUTPUT SHAFT</i>



GRUPPO CARCASSE COPERCHI / HOUSINGS-COVERS ASSEMBLY





## CATALOGO PARTI DI RICAMBIO / SPARE PARTS CATALOGUE



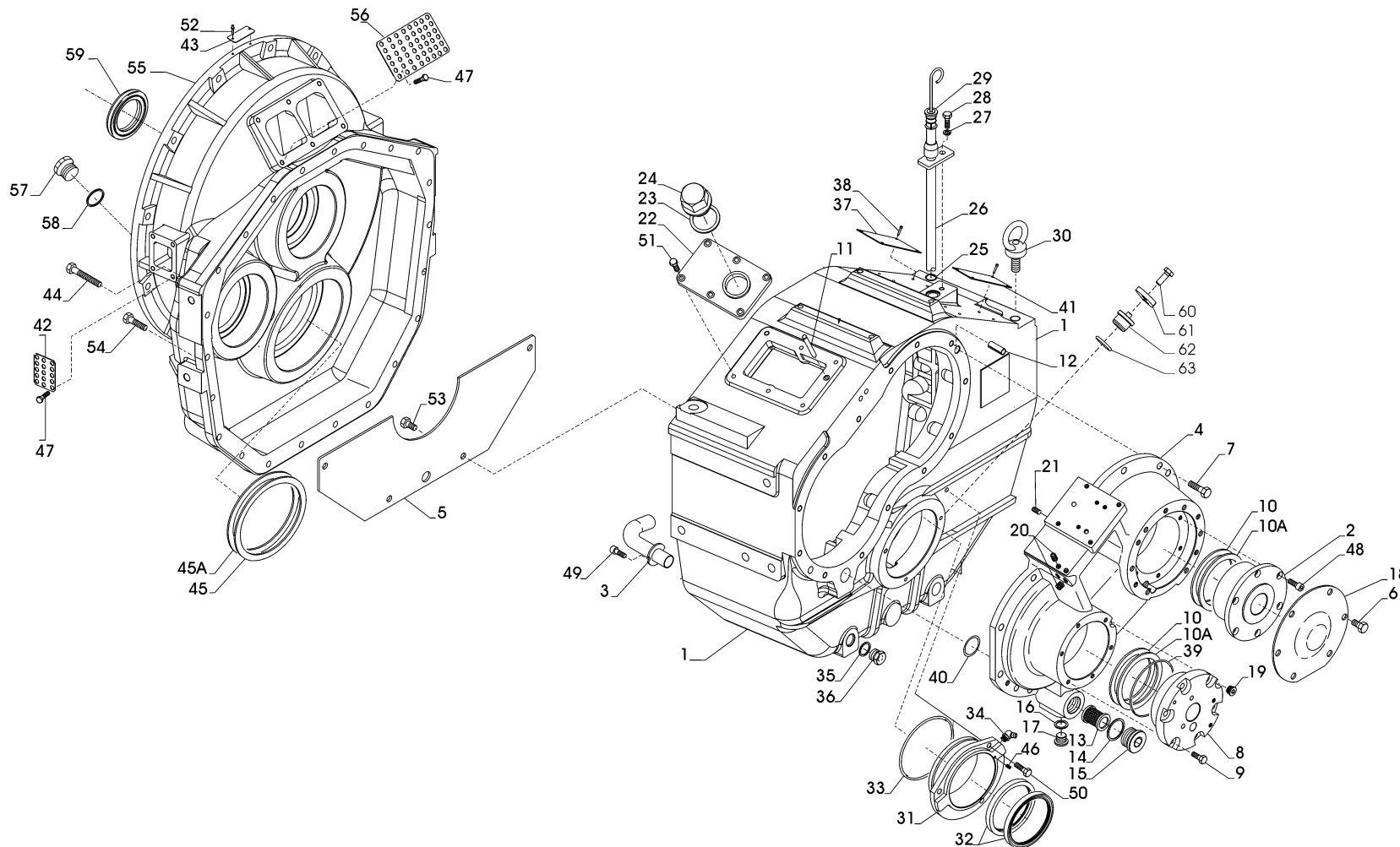
ZF 550

## GRUPPO CARCASSA COPERCHI / MAIN HOUSING ASSEMBLY

Pos.	ZF	Codice Part number	Quantità Quantity	Descrizione	Description
1		3217301035	1	CARCASSA POSTERIORE	FRONT HALF HOUSING
2		3217301006	1	BUSSOLA ADDUZ.OLIO	OIL BUSING DISTRIBUTION
3		3217301023	1	TUBO ASPIRAZIONE	SUCTION TUBE
*4		3217301005	1	SUPPORTO CUSC.POST.	REAR BEARING SUPPORT
				* FINO A MAT. 20021416 ORDINARE ANCHE 13B-14B-15B-16B-17B	UNTIL SERIAL NUMBER 20021416 ORDER ALSO 13B-14B-15B-16B-17B
5		3217301037	1	CARTER OLIO	BAFFLE
6		0636015270	6	VITE M10X16	BOLT
7		0636015227	13	VITE M10X35	BOLT
8		3217301003	1	SUPPORTO POMPA	PUMP SUPPORT
9		0636015257	7	VITE M8X25	BOLT
10	●	3214301047	1	DISTANZIALE D.90X109,5X6,00	SPACER D.90X109,5X6,00
10A	●	3217301076	2	SPESSORE D.90X109,5X0,50	SHIM D.90X109,5X0,50
-	●	3217301075	2	SPESSORE D.90X109,5X0,30	SHIM D.90X109,5X0,30
-	●	3217301074	2	SPESSORE D.90X109,5X0,25	SHIM D.90X109,5X0,25
-	●	3217301073	2	SPESSORE D.90X109,5X0,20	SHIM D.90X109,5X0,20
-	●	3217301072	2	SPESSORE D.90X109,5X0,15	SHIM D.90X109,5X0,15
11		0631331025	1	SPINA 8X50	PIN
12		0631315523	4	SPINA 12X32	PIN
13A		3213206003	1	FILTRO OLIO COMPL. Ø 33 (FINO A MATRICOLA 20021416)	SUCTION OIL FILTER ASSY Ø 33 (UNTIL S/N 20021416)
13B		3217201002	1	FILTRO OLIO COMPL. Ø 35 (DA MATRICOLA 20021417)	SUCTION OIL FILTER ASSY Ø 35 (FROM S/N 20021417)
14A	■	0634801251	1	GUARNIZIONE 36x42 (FINO A MATRICOLA 20021416)	GASKET 36x42 (UNTIL S/N 20021416)
14B	■	0634801250	1	GUARNIZIONE 38x44 (DA MATRICOLA 20021417)	GASKET 38x44 (FROM S/N 20021417)
15A		0636302054	1	TAPPO M36x1,5 (FINO A MATRICOLA 20021416)	PLUG M36x1,5 (UNTIL S/N 20021416)
15B		0636302034	1	TAPPO M38x1,5 (DA MATRICOLA 20021417)	PLUG M38x1,5 (FROM S/N 20021417)
16A	■	0634801063	1	GUARNIZIONE 18x24 (FINO A MATRICOLA 20021416)	GASKET 18x24 (UNTIL S/N 20021416)
16B	■	0634801074	1	GUARNIZIONE 22x27 (DA MATRICOLA 20021417)	GASKET 22x27 (FROM S/N 20021417)
17A		0636302021	1	TAPPO M18x1,5 (FINO A MATRICOLA 20021416)	PLUG M18x1,5 (UNTIL S/N 20021416)
17B		0636305076	1	TAPPO M22x1,5 (DA MATRICOLA 20021417)	PLUG M22x1,5 (FROM S/N 20021417)
18		3217301004	1	COPERCHIO	COVER



GRUPPO CARCASSE COPERCHI / HOUSINGS-COVERS ASSEMBLY



## CATALOGO PARTI DI RICAMBIO / SPARE PARTS CATALOGUE



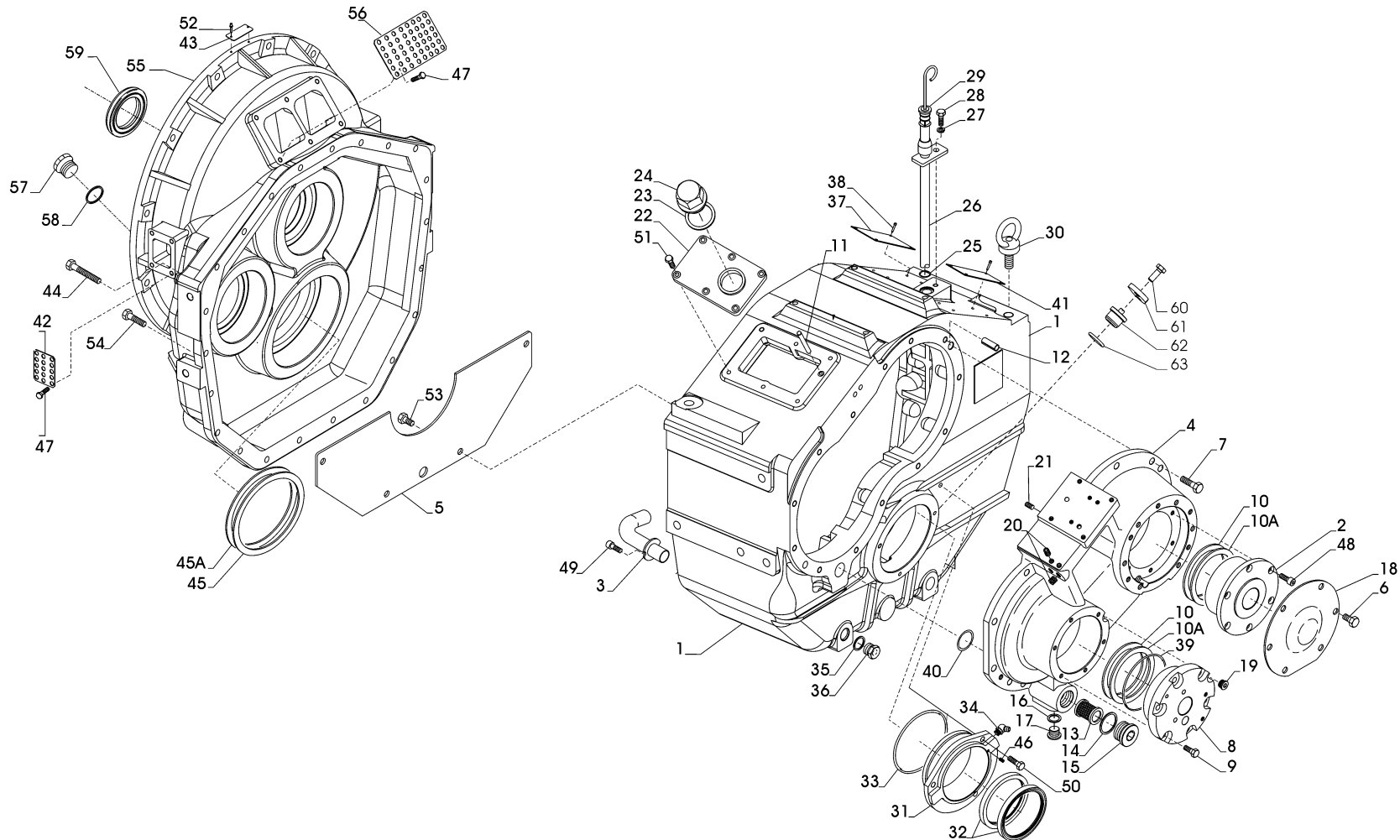
ZF 550

## GRUPPO CARCASSA COPERCHI / MAIN HOUSING ASSEMBLY

Pos.	ZF	Codice Part number	Quantità Quantity	Descrizione	Description
19		0636301004	1	TAPPO	PLUG
20		0636301039	4	TAPPO	PLUG
21		3217301038	1	GRANO	PLUG
22		3215301046	1	COPERCHIO	COVER
23	■	0634801098	1	GUARNIZIONE	SEAL WASHER
24		0636305002	1	TAPPO	PLUG
25	■	0634306194	1	ANELLO TENUTA	O RING
26		3215201008	1	ASS. TUBO LIV. OLIO	OIL LEVEL TUBE
27		0630300503	1	ROSETTA	WASHER
28		0636015299	1	VITE	BOLT
29		3217201001	1	ASTA LIV. OLIO COMPLETA	OIL DIPSTIK
30		0636804001	1	GOLFARE M16	EYE
31		3217301020	1	COPERCHIO PORTA PARAOLIO	SEAL RING FLANGE
32	■	0634301876	2	ANELLO TENUTA	O RING
33	■	0634313789	1	ANELLO TENUTA OR	O RING
34		0632601008	1	INGRASSATORE	GREASE FILLER
35	■	0634801074	2	GUARNIZIONE	GASKET
36		0636305076	2	TAPPO	PLUG
37		3217301001	1	TARGHETTA IDENTIFICAZIONE IRM	IDENTIFICATION PLATE IRM
38		0631311079	4	RIVETTO	RIVET
39	■	0634304265	1	ANELLO TENUTA	O RING
40	■	0634306532	1	ANELLO TENUTA	O RING
41		3209301009	1	TARGHETTA CONTROLLO OLIO	OIL CONTROL PLATE
42		3217301065	2	COPERCHIO	COVER
43		3215301043	1	TARGHETTA DIREZIONALE	DIRECTIONAL PLATE
44		0636010179	4	VITE	BOLT
45	●	3217301093	1	DISTANZIALE D.147X176X5,00	SPACER D.147X176X5,00
45A	●	3217301092	2	SPESSORE D.147X176X0,50	SHIM D.147X176X0,50
-	●	3217301091	2	SPESSORE D.147X176X0,30	SHIM D.147X176X0,30



GRUPPO CARCASSE COPERCHI / HOUSINGS-COVERS ASSEMBLY



## CATALOGO PARTI DI RICAMBIO / SPARE PARTS CATALOGUE



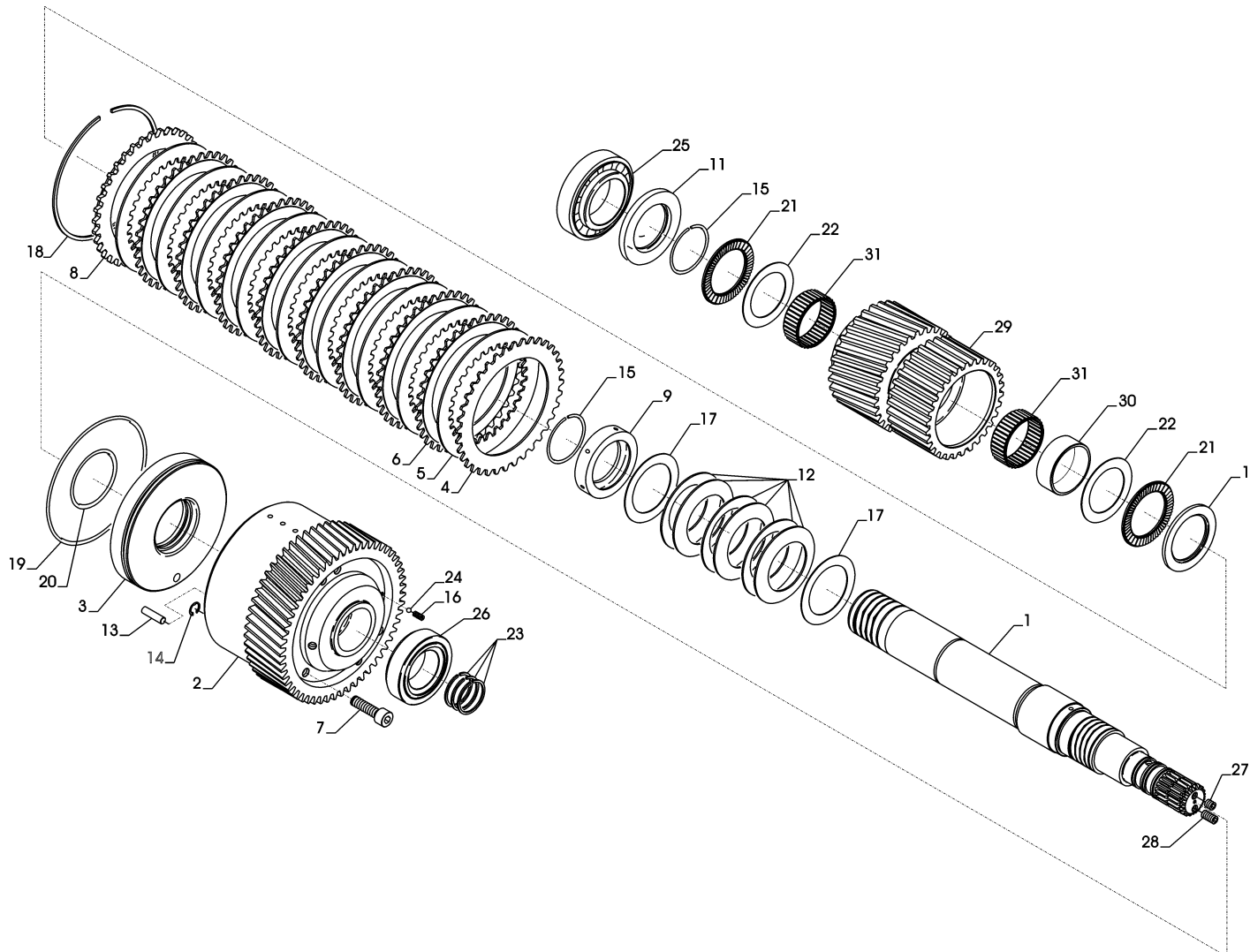
ZF 550

## GRUPPO CARCASSA COPERCHI / MAIN HOUSING ASSEMBLY

Pos.	ZF	Codice Part number	Quantità Quantity	Descrizione	Description
- ●		3217301090	2	SPESSORE D.147X176X0,25	SHIM D.147X176X0,25
- ●		3217301089	2	SPESSORE D.147X176X0,20	SHIM D.147X176X0,20
- ●		3217301088	1	SPESSORE D.147X176X0,15	SHIM D.147X176X0,15
46		0631610090	1	GRANO M4X6	PLUG
47		0636015299	14	VITE M8X20	SCREW M8X20
48		0636101669	6	VITE	BOLT
49		0636101669	1	VITE	BOLT
50		0636015257	3	VITE	BOLT
51		0636015257	6	VITE	BOLT
52		0631311079	2	RIVETTO	RIVET
53		0636015270	4	VITE	BOLT
54		0636015227	24	VITE	BOLT
55		3217301070	1	CARCASSA ANTERIORE	FRONT HALF HOUSING
55		3217301077	1	CARCASSA ANTERIORE (VERS. MTU)	FRONT HALF HOUSING (MTU VERSION)
56		3217301064	1	COPERCHIO	COVER
57		0636302034	1	TAPPO M38 x 1,5	PLUG
58 ■		0634801250	1	ANELLO DI TENUTA	SEAL WASHER
59 ■		0634100140	1	ANELLO DI TENUTA	SEAL RING
60		0636015296	1	VITE M6x16 (da matricola 20047673)	SCREW M6x16 (from s/n 20047673)
61		3216301022	1	PIASTRINA (da matricola 20047673)	PLATE (from s/n 20047673)
62		3216301023	1	TAPPO (da matricola 20047673)	PLUG (from s/n 20047673)
63 ■		0634304336	1	ANELLO DI TENUTA (da matricola 20047673)	O-RING (from s/n 20047673)



GRUPPO ALBERO INGRESSO / INPUT SHAFT ASSEMBLY



## CATALOGO PARTI DI RICAMBIO / SPARE PARTS CATALOGUE



ZF 550

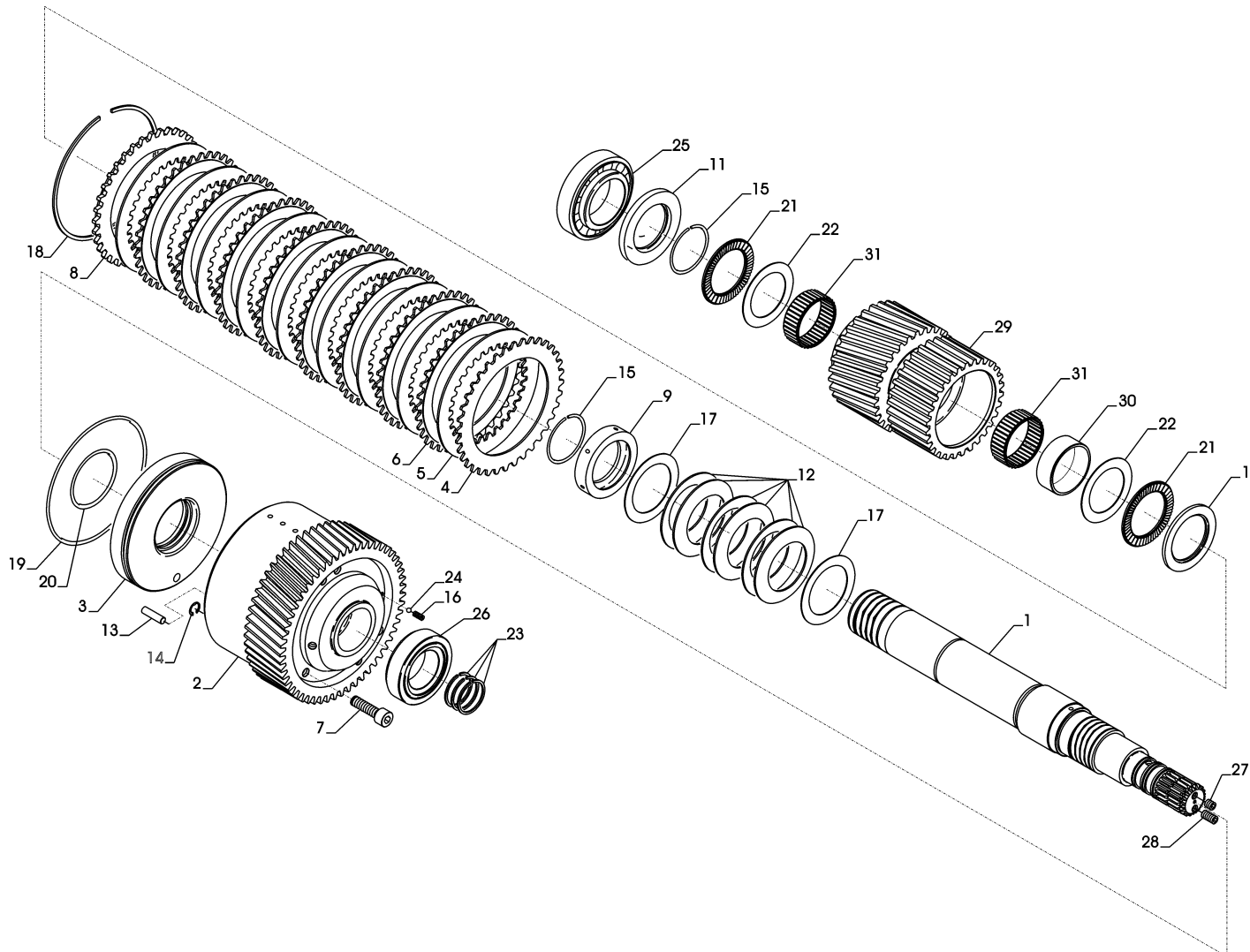
## GRUPPO ALBERO INGRESSO / INPUT SHAFT ASSEMBLY

Pos.	ZF	Codice Part number	Quantità Quantity	Descrizione	Description
1		3217302008	1	ALBERO INGRESSO	INPUT SHAFT
2		3217302032	1	CAMPANA FRIZ.Z=55	DRUM CLUTCH
3		3217302021	1	PISTONE FRIZIONE	CLUTCH PISTON
4	*	3217302025	2	DISCO FRIZ.SEMISINTERIZ.	SEMISINTERED CLUTCH DISK
5	*	3217302026	9	DISCO FRIZ.SINUS	SINUS CLUTCH DISK
6	*	3217302024	8	DISCO FRIZ.SINTERIZZATO	SINTERED CLUTCH DISK
7		3217302023	3	VITE	SCREW
8		3217302027	1	ANELLO DENTATO Z=35	TOOTHED RING
9		3217302022	1	ANELLO DISTRIB.OLIO	OIL DISTRIBUTION RING
10	◆	3217302010	1	ANELLO BLOCC.MOLLA	SPRING RETAINING RING
11	◆	3217302011	1	ANELLO BLOCC.CUSCINETTO	RETAINING RING
12		0732000184	6	MOLLA A TAZZA	CUP SPRING
13		3213302021	1	SPINA PER PISTONE	PISTON PIN
14		0630504003	3	ANELLO SEEGER	SEEGER RING
15		0630505507	2	ANELLO ELASTICO	RETAINING RING
16		3213302026	1	GRANO	PLUG
17		0635290050	2	RALLA	WASHER
18		0630513169	1	ANELLO SEEGER	SEEGER RING
19	■	0634313790	1	ANELLO DI TENUTA	O RING
20	■	0634313788	1	ANELLO TEN. OR 168	O RING
21	◆	0635302018	2	GABBIA ASS.RULLINI	ROLLER CAGE ASSY
22	◆	3217302033	2	RALLA	WASHER
23	■	0634402105	3	SEGMENTO	STEEL RING
24		0635460006	1	SFERA	BALL
25	◆	0635374011	1	CUSCUNETTO A .RULLI CONICI	TAPERED ROLLER BEARING
26	◆	0635900560	1	CUSCINETTO A .RULLI CONICI.	TAPERED ROLLER BEARING
27		0631610121	1	GRANO M10X10	PLUG
28		3217302012	1	GRANO SPEC.M10X12	PLUG
29		3217302014	1	INGRANAGGIO Z=45 R=1.111	GEAR Z=45 R=1.111





GRUPPO ALBERO INGRESSO / INPUT SHAFT ASSEMBLY

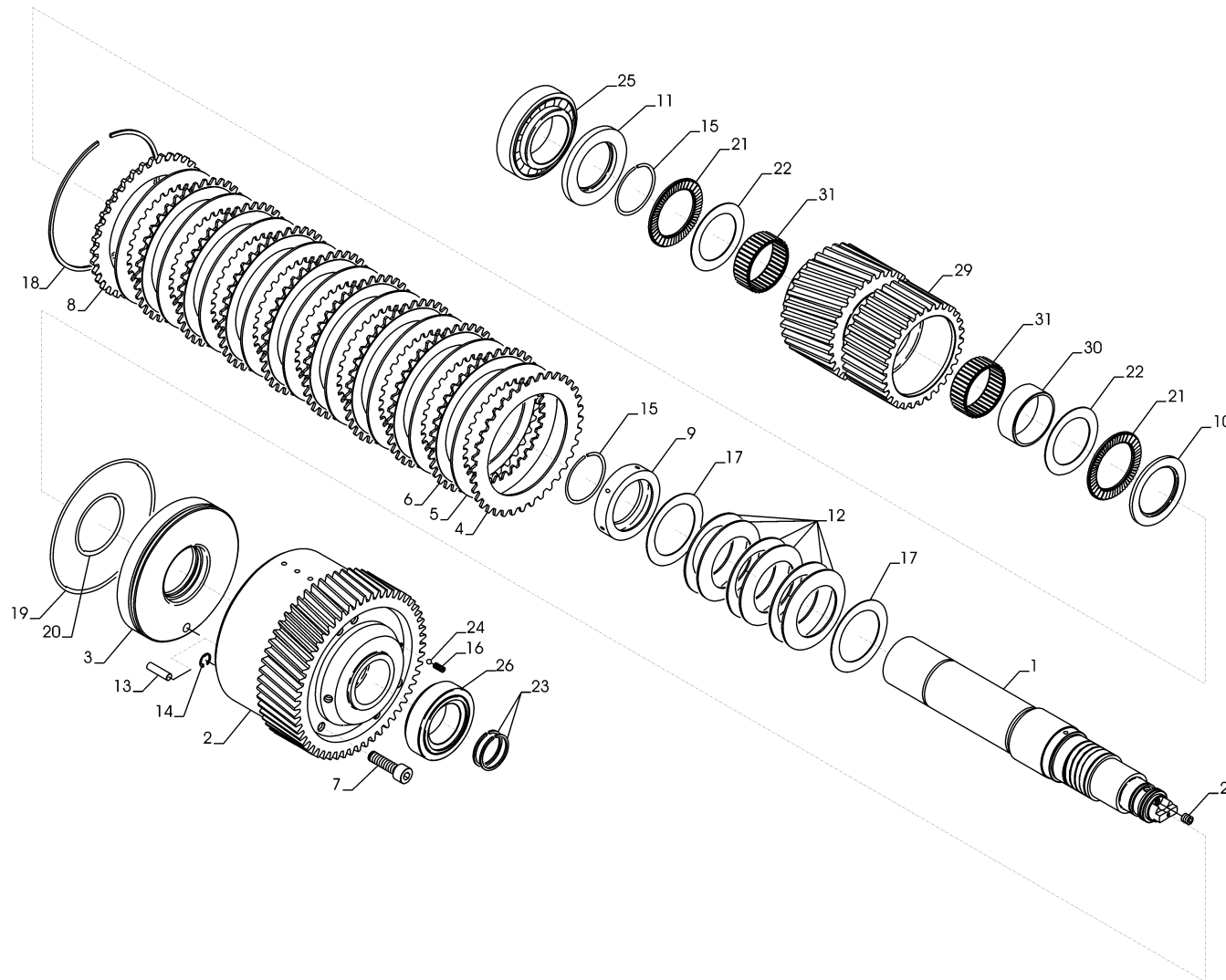








GRUPPO ALBERO SECONDARIO / COUNTER SHAFT ASSEMBLY



## CATALOGO PARTI DI RICAMBIO / SPARE PARTS CATALOGUE



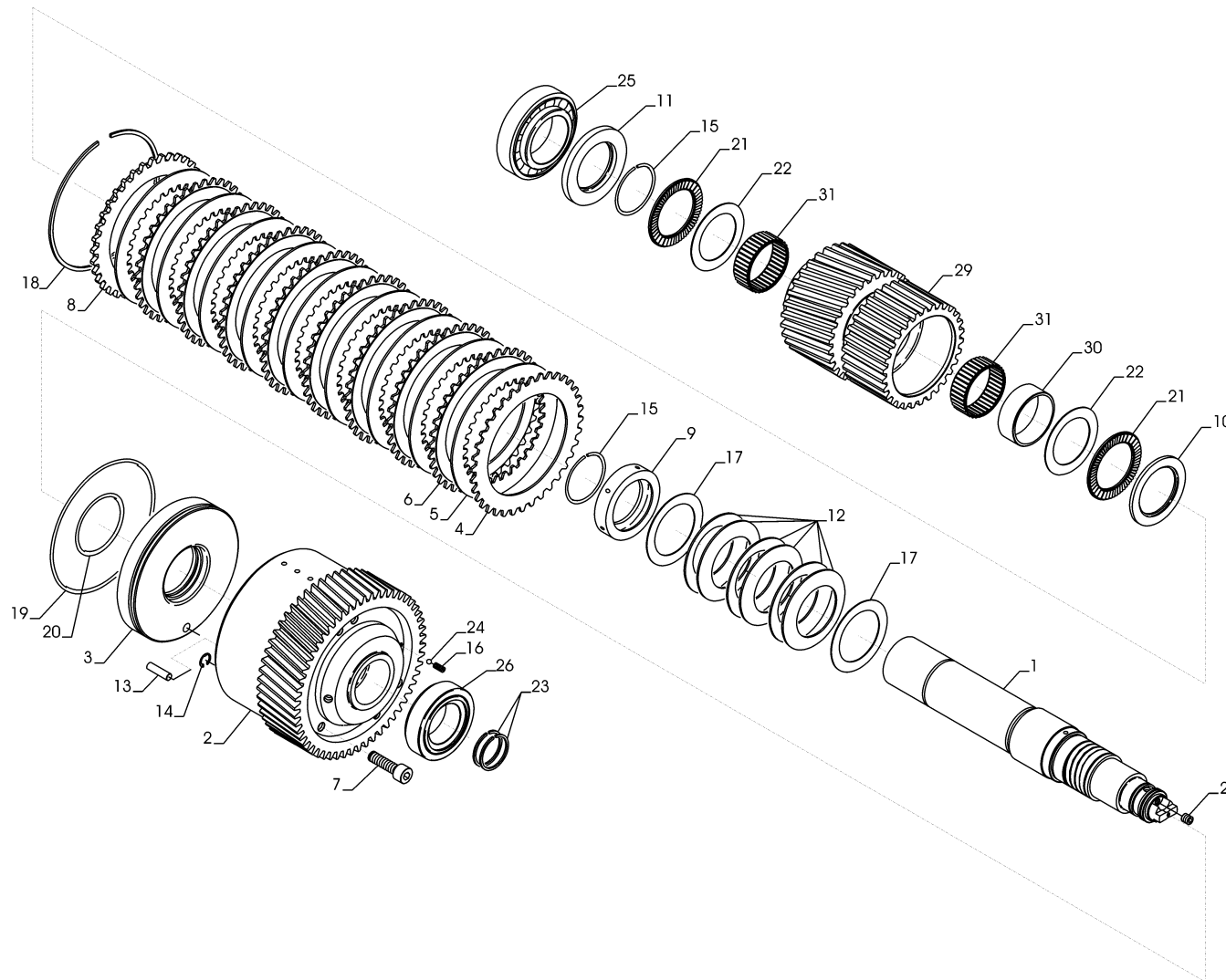
ZF 550

## GRUPPO ALBERO SECONDARIO / COUNTER SHAFT ASSEMBLY

Pos.	ZF	Codice Part number	Quantità Quantity	Descrizione	Description
1		3217303006	1	ALBERO SECONDARIO	COUNTER SHAFT
2		3217303010	1	CAMPANA FRIZ.Z = 55 ALB.RIN.	DRUM CLUTCH
3		3217302021	1	PISTONE FRIZIONE	CLUTCH PISTON
4	*	3217302025	2	DISCO FRIZ.SEMISINTERIZ.	SEMISINTERED CLUTCH DISK
5	*	3217302026	9	DISCO FRIZ.SINUS.	SINUS CLUTCH DISK
6	*	3217302024	8	DISCO FRIZ.SINTERIZZATO	SINTERED CLUTCH DISK
7		3217302023	3	VITE	SCREW
8		3217302027	1	ANELLO DENTATO Z=35	TOOTHED RING
9		3217302022	1	ANELLO DISTRIB.OLIO	OIL DISTRIBUTION RING
10	◆	3217302010	1	ANELLO BLOCC.MOLLA	SPRING RETAINING RING
11	◆	3217302011	1	ANELLO BLOCCAGGIO .CUSCINETTO	RETAINING RING
12		0732000184	6	MOLLA A TAZZA	CUP SPRING
13		3213302021	1	SPINA X PISTONE	PISTON PIN
14		0630504003	3	ANELLO SEEGER	SEEGER RING
15		0630505507	2	ANELLO ELASTICO	RETAINING RING
16		3213302026	1	GRANO	PLUG
17		0635290050	2	RALLA	WASHER
18		0630513169	1	ANELLO SEEGER	SEEGER RING
19	■	0634313790	1	ANELLO TENUTA	O RING
20	■	0634313788	1	ANELLO TENUTA	O RING
21	◆	0635302018	2	GABBIA ASS.RULLINI	ROLLER CAGE ASSY
22	◆	3217302033	2	RALLA	WASHER
23	■	0634402105	2	SEGMENTO 40X2 SH DIN34110	STEEL RING
24		0635460006	1	SFERA RB-5	BALL
25	◆	0635374011	1	CUSC.RULLI CONICI	TAPERED ROLLER BEARING
26	◆	0635900560	1	CUSC.RULLI CONICI	TAPERED ROLLER BEARING
27		0631610121	1	GRANO	PLUG
29		3217302014	1	INGRANAGGIO Z=45 R=1.111	GEAR Z=45 R=1.111
		3217302036	1	INGRANAGGIO Z=44 R=1.182	GEAR Z=44 R=1.182



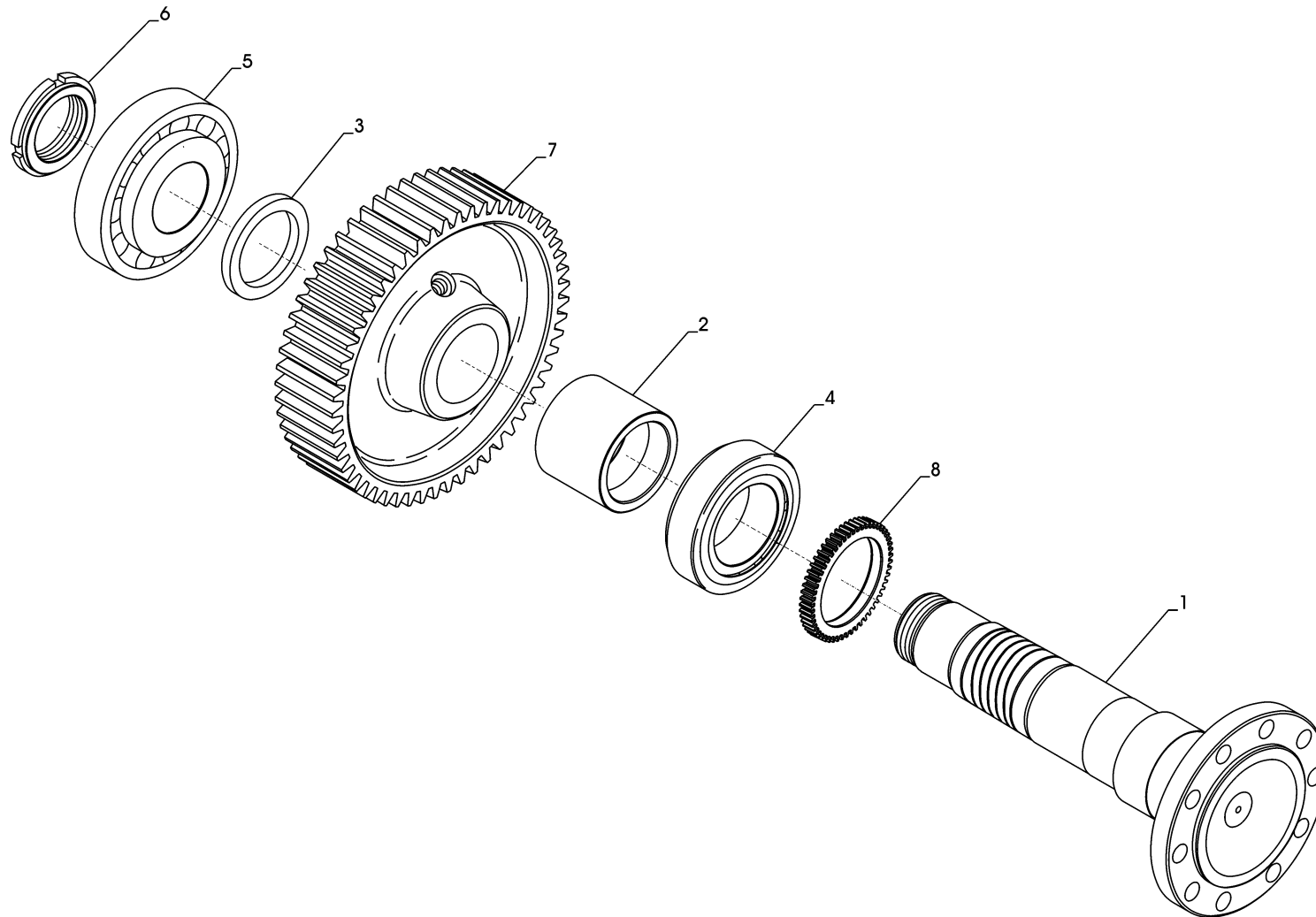
GRUPPO ALBERO SECONDARIO / COUNTER SHAFT ASSEMBLY







GRUPPO ALBERO USCITA / OUTPUT SHAFT





Plus d'informations sur : [www.dbmoteurs.fr](http://www.dbmoteurs.fr)





**ZF 550 A**

Plus d'informations sur : [www.zfmoteurs.fr](http://www.zfmoteurs.fr)

62

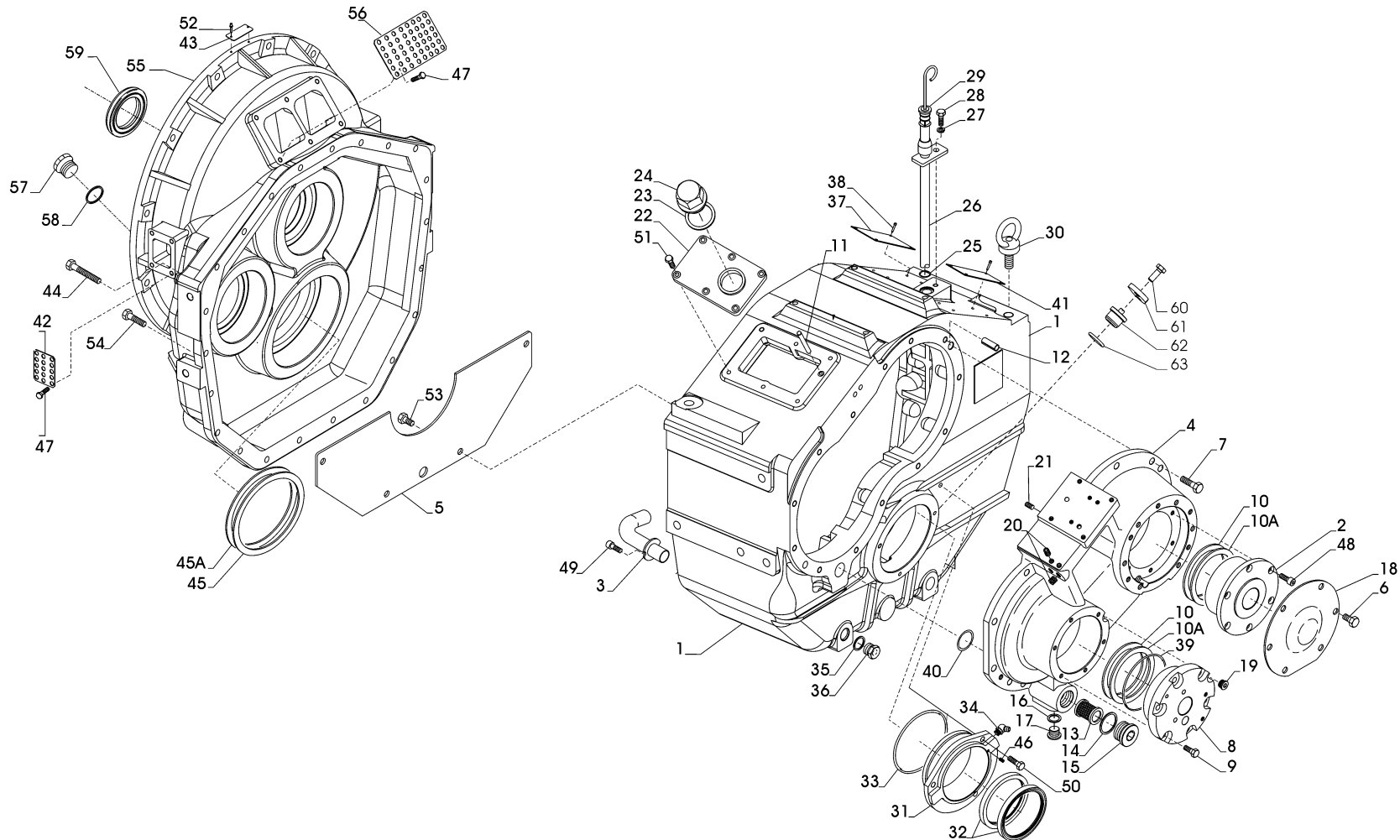
Plus d'informations sur : [www.dbmoteurs.fr](http://www.dbmoteurs.fr)

**CATALOGO PARTI DI RICAMBIO / SPARE PARTS CATALOGUE****ZF 550 A**

<b>INDICE</b>	<b>PAGE</b>	<b>INDEX</b>
GRUPPO CARCASSE E COPERCHI	28	<i>HOUSINGS-COVERS ASSEMBLY</i>
GRUPPO ALBERO DI INGRESSO	34	<i>INPUT SHAFT ASSEMBLY</i>
GRUPPO ALBERO SECONDARIO	38	<i>COUNTER SHAFT ASSEMBLY</i>
GRUPPO ALBERO USCITA	42	<i>OUTPUT SHAFT</i>



GRUPPO CARCASSE COPERCHI / HOUSINGS-COVERS ASSEMBLY



## CATALOGO PARTI DI RICAMBIO / SPARE PARTS CATALOGUE



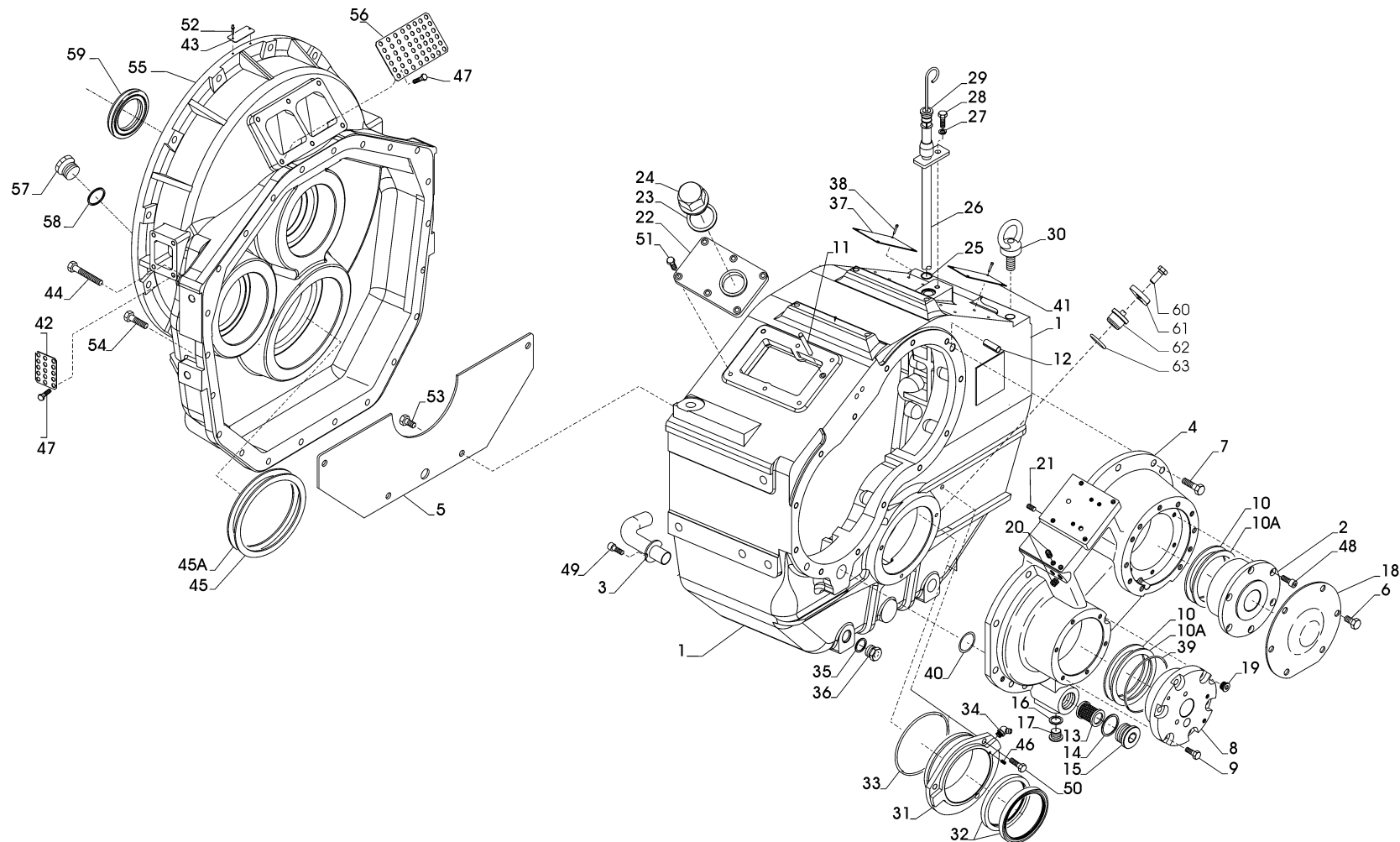
ZF 550 A

## GRUPPO CARCASSA COPERCHI / MAIN HOUSING ASSEMBLY

Pos.	ZF	Codice Part number	Quantità Quantity	Descrizione	Description
1		3217301018	1	CARCASSA POSTERIORE	FRONT HALF HOUSING
2		3217301006	1	BUSSOLA ADDUZ.OLIO	OIL BUSING DISTRIBUTION
3		3217301023	1	TUBO ASPIRAZIONE	SUCTION TUBE
*4		3217301005	1	SUPPORTO CUSC.POST.	REAR BEARING SUPPORT
				* FINO A MAT. 20021416 ORDINARE ANCHE 13B-14B-15B-16B-17B	UNTIL SERIAL NUMBER 20021416 ORDER ALSO 13B-14B-15B-16B-17B
5		3217301019	1	CARTER OLIO	BAFFLE
6		0636015270	6	VITE M10X16	BOLT
7		0636015227	13	VITE M10X35	BOLT
8		3217301003	1	SUPPORTO POMPA	PUMP SUPPORT
9		0636015257	7	VITE M8X25	BOLT
10	●	3214301077	1	DISTANZIALE D.90X109,5X6,00	SPACER D.90X109,5X6,00
10A	●	3217301076	2	SPESSORE D.90X109,5X0,50	SHIM D.90X109,5X0,50
-	●	3217301075	2	SPESSORE D.90X109,5X0,30	SHIM D.90X109,5X0,30
-	●	3217301074	2	SPESSORE D.90X109,5X0,25	SHIM D.90X109,5X0,25
-	●	3217301073	2	SPESSORE D.90X109,5X0,20	SHIM D.90X109,5X0,20
-	●	3217301072	2	SPESSORE D.90X109,5X0,15	SHIM D.90X109,5X0,15
11		0631331025	1	SPINA 8X50	PIN
12		0631315523	4	SPINA 12X32	PIN
13A		3213206003	1	FILTRO OLIO COMPL. Ø 33 (FINO A MATRICOLA 20021416)	SUCTION OIL FILTER ASSY Ø 33 (UNTIL S/N 20021416)
13B		3217201002	1	FILTRO OLIO COMPL. Ø 35 (DA MATRICOLA 20021417)	SUCTION OIL FILTER ASSY Ø 35 (FROM S/N 20021417)
14A	■	0634801251	1	GUARNIZIONE 36x42 (FINO A MATRICOLA 20021416)	GASKET 36x42 (UNTIL S/N 20021416)
14B	■	0634801250	1	GUARNIZIONE 38x44 (DA MATRICOLA 20021417)	GASKET 38x44 (FROM S/N 20021417)
15A		0636302054	1	TAPPO M36x1,5 (FINO A MATRICOLA 20021416)	PLUG M36x1,5 (UNTIL S/N 20021416)
15B		0636302034	1	TAPPO M38x1,5 (DA MATRICOLA 20021417)	PLUG M38x1,5 (FROM S/N 20021417)
16A	■	0634801063	1	GUARNIZIONE 18x24 (FINO A MATRICOLA 20021416)	GASKET 18x24 (UNTIL S/N 20021416)
16B	■	0634801074	1	GUARNIZIONE 22x27 (DA MATRICOLA 20021417)	GASKET 22x27 (FROM S/N 20021417)
17A		0636302021	1	TAPPO M18x1,5 (FINO A MATRICOLA 20021416)	PLUG M18x1,5 (UNTIL S/N 20021416)
17B		0636305076	1	TAPPO M22x1,5 (DA MATRICOLA 20021417)	PLUG M22x1,5 (FROM S/N 20021417)
18		3217301004	1	COPERCHIO	COVER



GRUPPO CARCASSE COPERCHI / HOUSINGS-COVERS ASSEMBLY



## CATALOGO PARTI DI RICAMBIO / SPARE PARTS CATALOGUE



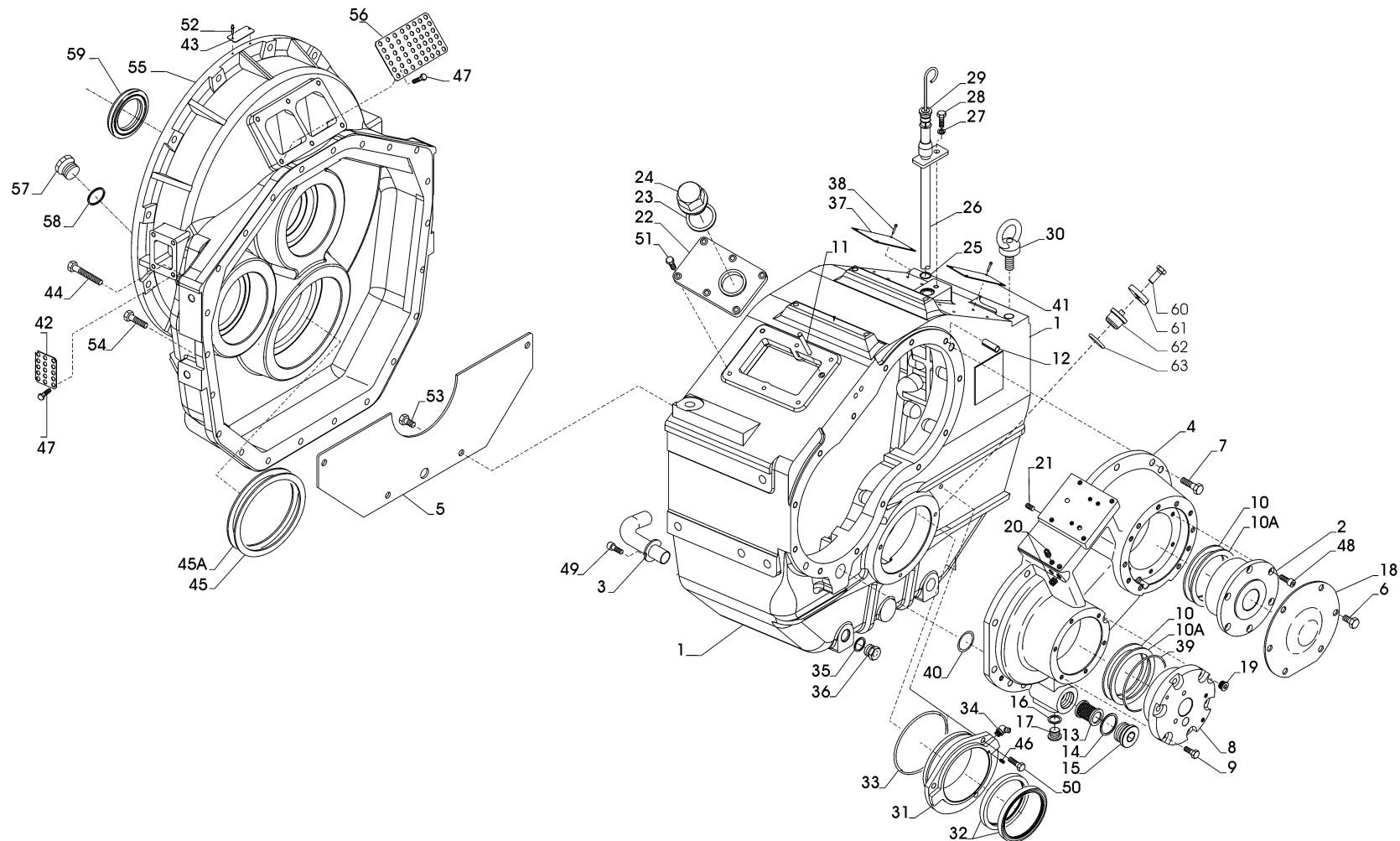
ZF 550 A

## GRUPPO CARCASSA COPERCHI / MAIN HOUSING ASSEMBLY

Pos.	ZF	Codice Part number	Quantità Quantity	Descrizione	Description
19		0636301004	1	TAPPO	PLUG
20		0636301039	4	TAPPO	PLUG
21		3217301038	1	GRANO	PLUG
22		3215301046	1	COPERCHIO	COVER
23	■	0634801098	1	GUARNIZIONE	SEAL WASHER
24		0636305002	1	TAPPO	PLUG
25	■	0634306194	1	ANELLO TENUTA	O RING
26		3215201008	1	ASS. TUBO LIV. OLIO	OIL LEVEL TUBE
27		0630300503	1	ROSETTA	WASHER
28		0636015299	1	VITE	BOLT
29		3217201001	1	ASTA LIV. OLIO COMPLETA	OIL DIPSTIK
30		0636804001	1	GOLFARE M16	EYE
31		3217301020	1	COPERCHIO PORTA PARAOLIO	SEAL RING FLANGE
32	■	0634301876	2	ANELLO TENUTA	O RING
33	■	0634313789	1	ANELLO TENUTA OR	O RING
34		0632601008	1	INGRASSATORE	GREASE FILLER
35	■	0634801074	2	GUARNIZIONE	GASKET
36		0636305076	2	TAPPO	PLUG
37		3217301001	1	TARGHETTA IDENTIFICAZIONE IRM	IDENTIFICATION PLATE IRM
38		0631311079	4	RIVETTO	RIVET
39	■	0634304265	1	ANELLO TENUTA	O RING
40	■	0634306532	1	ANELLO TENUTA	O RING
41		3209301009	1	TARGHETTA CONTROLLO OLIO	OIL CONTROL PLATE
42		3217301065	2	COPERCHIO	COVER
43		3215301043	1	TARGHETTA DIREZIONALE	DIRECTIONAL PLATE
44		0636010179	4	VITE	BOLT
45	●	3217301093	1	DISTANZIALE D.147X176X5,00	SPACER D.147X176X5,00
45A	●	3217301092	2	SPESSORE D.147X176X0,50	SHIM D.147X176X0,50
-	●	3217301091	2	SPESSORE D.147X176X0,30	SHIM D.147X176X0,30



GRUPPO CARCASSE COPERCHI / HOUSINGS-COVERS ASSEMBLY





## CATALOGO PARTI DI RICAMBIO / SPARE PARTS CATALOGUE



ZF 550 A

## GRUPPO CARCASSA COPERCHI / MAIN HOUSING ASSEMBLY

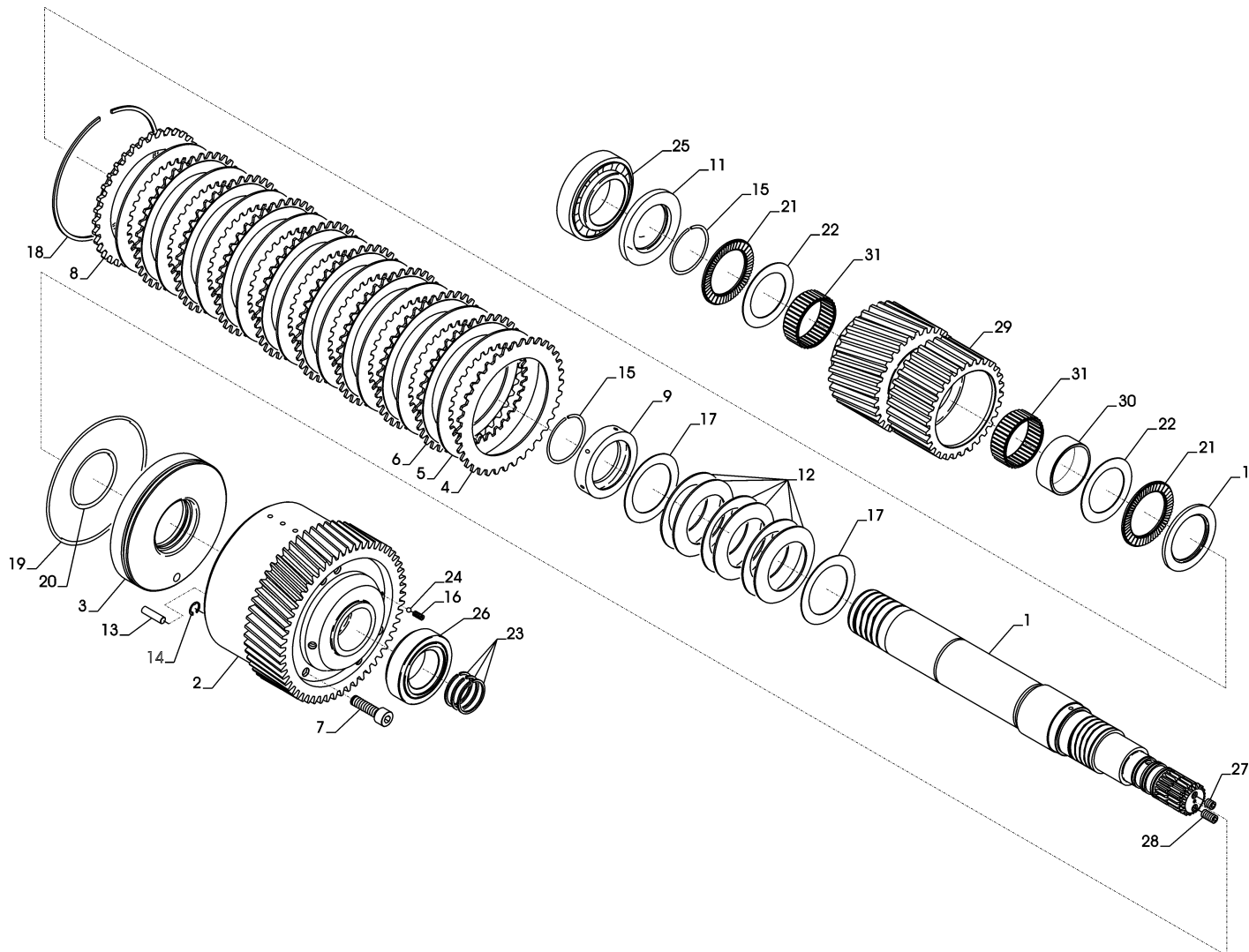
Pos.	ZF	Codice Part number	Quantità Quantity	Descrizione	Description
- ●		3217301090	2	SPESSORE D.147X176X0,25	SHIM D.147X176X0,25
- ●		3217301089	2	SPESSORE D.147X176X0,20	SHIM D.147X176X0,20
- ●		3217301088	2	SPESSORE D.147X176X0,15	SHIM D.147X176X0,15
46		0631610090	1	GRANO M4X6	PLUG
47		0636015388	14	VITE M8X12	SCREW M8X12
48		0636101669	6	VITE	BOLT
49		0636101669	1	VITE	BOLT
50		0636015257	3	VITE	BOLT
51		0636015257	6	VITE	BOLT
52		0631311079	2	RIVETTO	RIVET
53		0636015270	4	VITE	BOLT
54		0636015227	24	VITE	BOLT
▲ 55		3217301063	1	CARCASSA ANTERIORE	FRONT HALF HOUSING
▲ 55		3217301066	1	CARCASSA ANTERIORE (VERS. MTU)	FRONT HALF HOUSING (MTU VERSION)
56		3217301064	1	COPERCHIO	COVER
57		0636302034	1	TAPPO M38 x 1,5	PLUG
58 ■		0634801250	1	ANELLO DI TENUTA	SEAL WASHER
59 ■		0634100140	1	ANELLO DI TENUTA	SEAL RING
60		0636015296	1	VITE M6x16 (da matricola 20047673)	SCREW M6x16 (from s/n 20047673)
61		3216301022	1	PIASTRINA (da matricola 20047673)	PLATE (from s/n 20047673)
62		3216301023	1	TAPPO (da matricola 20047673)	PLUG (from s/n 20047673)
63 ■		0634304336	1	ANELLO DI TENUTA (da matricola 20047673)	O-RING (from s/n 20047673)

CATALOGO PARTI DI RICAMBIO / SPARE PARTS CATALOGUE



ZF 550 A

GRUPPO ALBERO INGRESSO / INPUT SHAFT ASSEMBLY



Plus d'informations sur : [www.dbmoteurs.fr](http://www.dbmoteurs.fr)

## CATALOGO PARTI DI RICAMBIO / SPARE PARTS CATALOGUE



ZF 550 A

## GRUPPO ALBERO INGRESSO / INPUT SHAFT ASSEMBLY

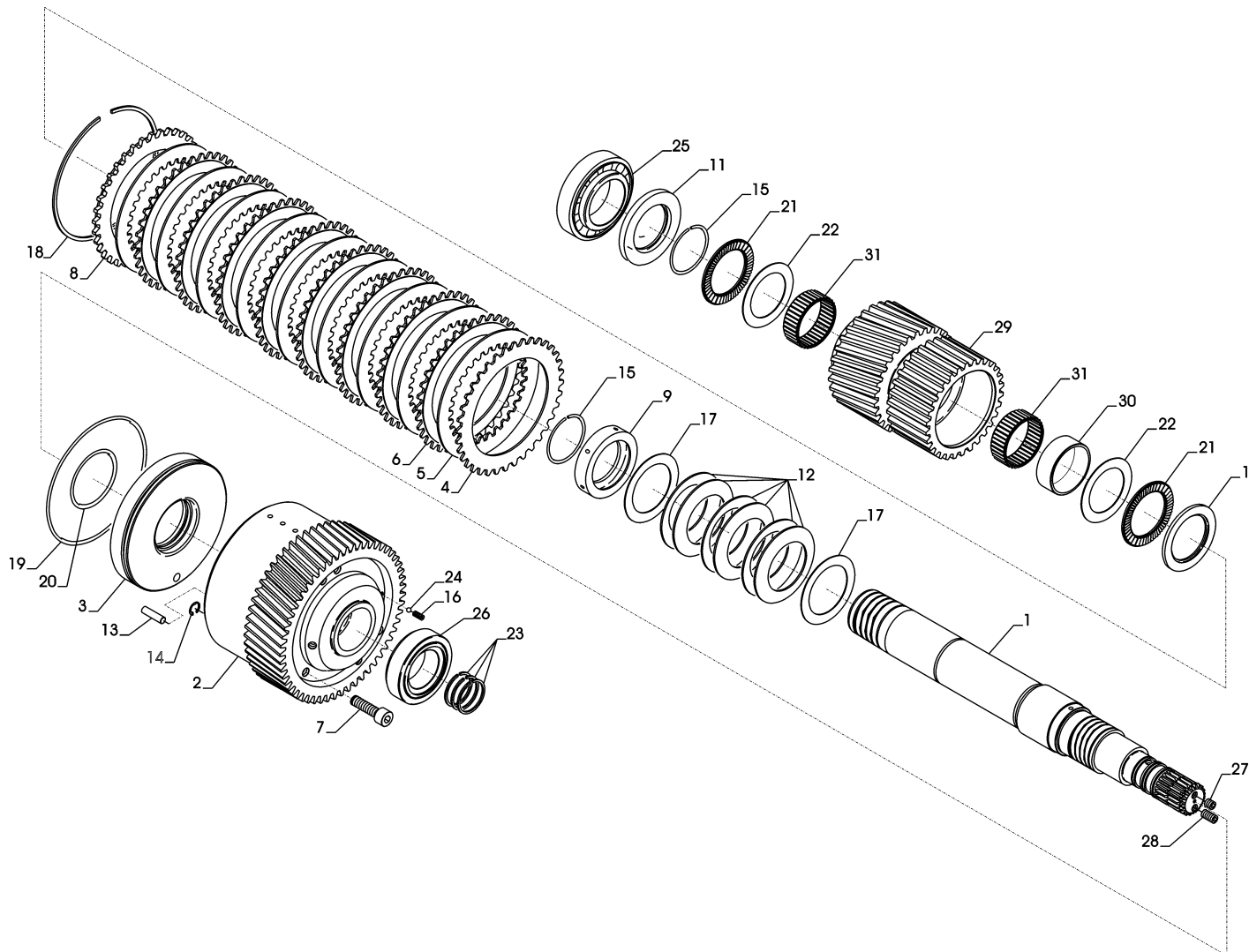
Pos.	ZF	Codice Part number	Quantità Quantity	Descrizione	Description
1		3217302008	1	ALBERO INGRESSO	INPUT SHAFT
2		3217302032	1	CAMPANA FRIZ.Z=55 ALB.ENT	DRUM CLUTCH
3		3217302021	1	PISTONE FRIZIONE	CLUTCH PISTON
4	*	3217302025	2	DISCO FRIZ.SEMISINTERIZ	SINTERED CLUTCH DISC
5	*	3217302026	9	DISCO FRIZ.SINUS	SINUS CLUTCH DISC
6	*	3217302024	8	DISCO FRIZ.SINTERIZZATO	SEMISINTERED CLUTCH DISC
7		3217302023	3	VITE SPEC.M12	SCREW
8		3217302027	1	ANELLO DENTATO Z=35	TOOTHED RING
9		3217302022	1	ANELLO DISTRIB.OLIO	OIL DISTRIBUTION RING
10	◆	3217302010	1	ANELLO BLOCC.MOLLA	SPRING RETAINING RING
11	◆	3217302011	1	ANELLO BLOCC.CUSC	RETAINING RING
12		0732000184	6	MOLLA A TAZZA	CUP SPRING
13		3213302021	1	SPINA PER PISTONE	PISTON PIN
14		0630504003	3	ANELLO	RING
15		0630505507	3	ANELLO	RING
16		3213302026	1	GRANO	PLUG
17		0635290050	2	RALLA	WASHER
18		0630513169	1	ANELLO SEEGER	SEEGER RING
19	■	0634313790	1	ANELLO TENUTA	O RING
20	■	0634313788	1	ANELLO TENUTA	O RING
21	◆	0635302018	2	GABBIA ASS.RULLINI	ROLLER CAGE
22	◆	3217302033	2	RALLA	WASHER
23	■	0634402105	3	SEGMENTO	STEEL RING
24		0635460006	1	SFERA RB-5	BALL
25	◆	0635374011	1	CUSC.RULLI CONICI	TAPERED BEARING
26	◆	0635900560	1	CUSC.RULLI CONICI	TAPERED BEARING
27		0631610121	1	GRANO	PLUG
28		3217302012	1	GRANO	PLUG
29		3217302001	1	INGRANAGGIO Z=40 R=1,525	GEAR Z=40 R=1,525

CATALOGO PARTI DI RICAMBIO / SPARE PARTS CATALOGUE



ZF 550 A

GRUPPO ALBERO INGRESSO / INPUT SHAFT ASSEMBLY

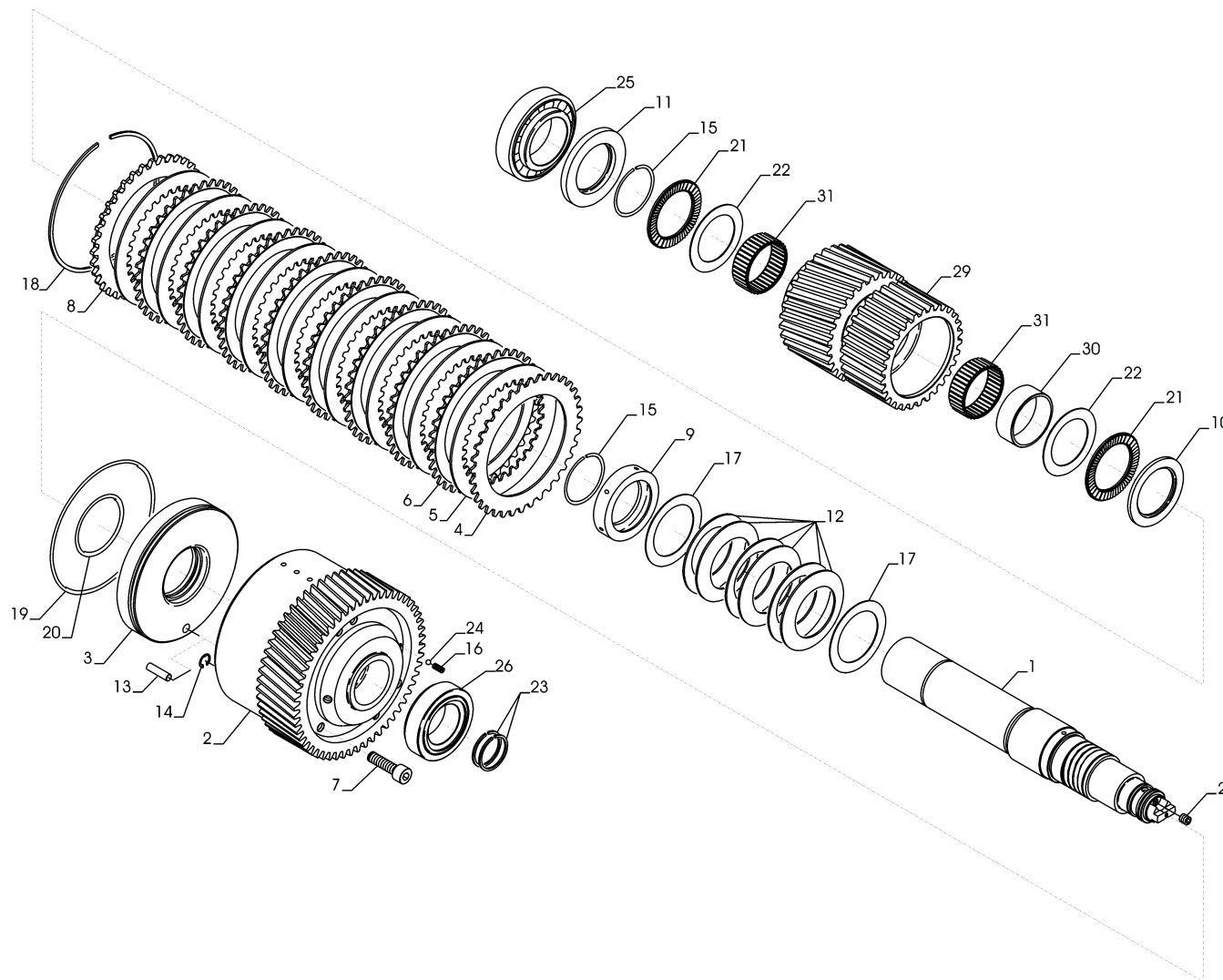


Plus d'informations sur : [www.dbmoteurs.fr](http://www.dbmoteurs.fr)





GRUPPO ALBERO SECONDARIO / COUNTER SHAFT ASSEMBLY



CATALOGO PARTI DI RICAMBIO / SPARE PARTS CATALOGUE



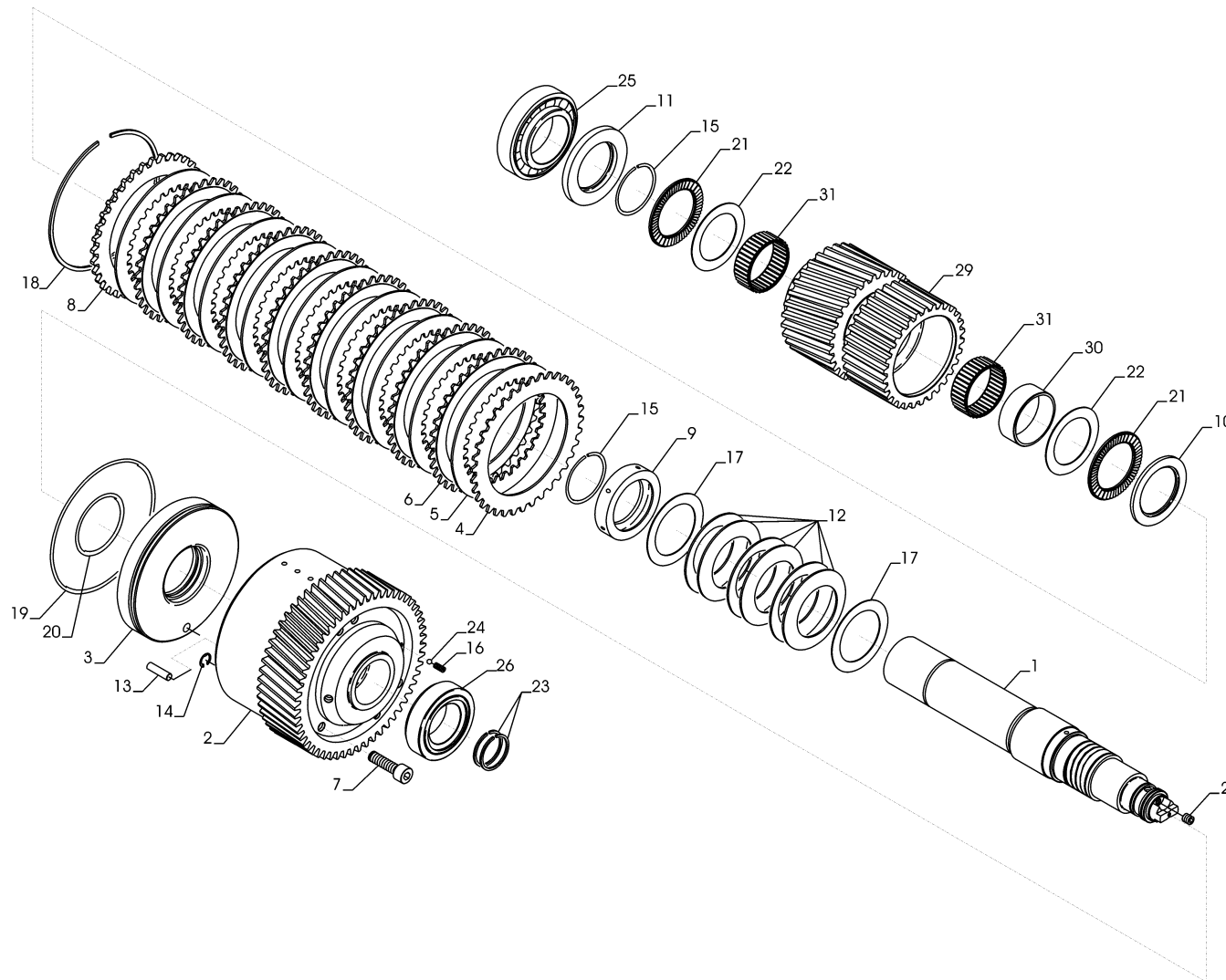
ZF 550 A

## GRUPPO ALBERO SECONDARIO / COUNTER SHAFT ASSEMBLY

Pos.	ZF	Codice Part number	Quantità Quantity	Descrizione	Description
1		3217303006	1	ALBERO SECONDARIO	COUNTER SHAFT
2		3217303010	1	CAMPANA FRIZ.Z=55 ALB.RIN	DRUM CLUTCH
3		3217302021	1	PISTONE FRIZIONE	CLUTCH PISTON
4	*	3217302025	2	DISCO FRIZ.SEMISINTERIZ.	SEMISINTERED CLUTCH DISC
5	*	3217302026	9	DISCO FRIZ.SINUS.	SINUS CLUTCH DISC
6	*	3217302024	8	DISCO FRIZ.SINTERIZZATO	SINTERED CLUTCH DISC
7		3217302023	3	VITE	SCREW
8		3217302027	1	ANELLO DENTATO Z=35	TOOTHED RING
9		3217302022	1	ANELLO DISTRIB.OLIO	OIL DISTRIBUTION RING
10	◆	3217302010	1	ANELLO BLOCC.MOLLA	SPRING RETAINING RING
11	◆	3217302011	1	ANELLO BLOCC.CUSCINETTO	RETAINING RING
12		0732000184	6	MOLLA A TAZZA	CUP SPRING
13		3213302021	1	SPINA PER PISTONE	PISTON PIN
14		0630504003	3	ANELLO SEEGER	SEEGER RING
15		0630505507	2	ANELLO ELASTICO	RETAINING RING
16		3213302026	1	GRANO	PLUG
17		0635290050	2	RALLA	WASHER
18		0630513169	1	ANELLO SEEGER	SEEGER RING
19	■	0634313790	1	ANELLO TENUTA	O RING
20	■	0634313788	1	ANELLO TENUTA	O RING
21	◆	0635302018	2	GABBIA ASS.RULLINI	ROLLER CAGE
22	◆	3217302033	2	RALLA	WASHER
23	■	0634402105	2	SEGMENTO	STEEL RING
24		0635460006	1	SFERA RB-5	BALL
25	◆	0635374011	1	CUSC.RULLI CONICI	TAPERED BEARING
26	◆	0635900560	1	CUSC.RULLI CONICI	TAPERED BEARING
27		0631610121	1	GRANO	PLUG
29		3217303001	1	INGRANAGGIO Z=40 R=1,525	GEAR Z=40 R=1,525
		3217303002	1	INGRANAGGIO Z=37 R=1,757	GEAR Z=37 R=1,757



GRUPPO ALBERO SECONDARIO / COUNTER SHAFT ASSEMBLY





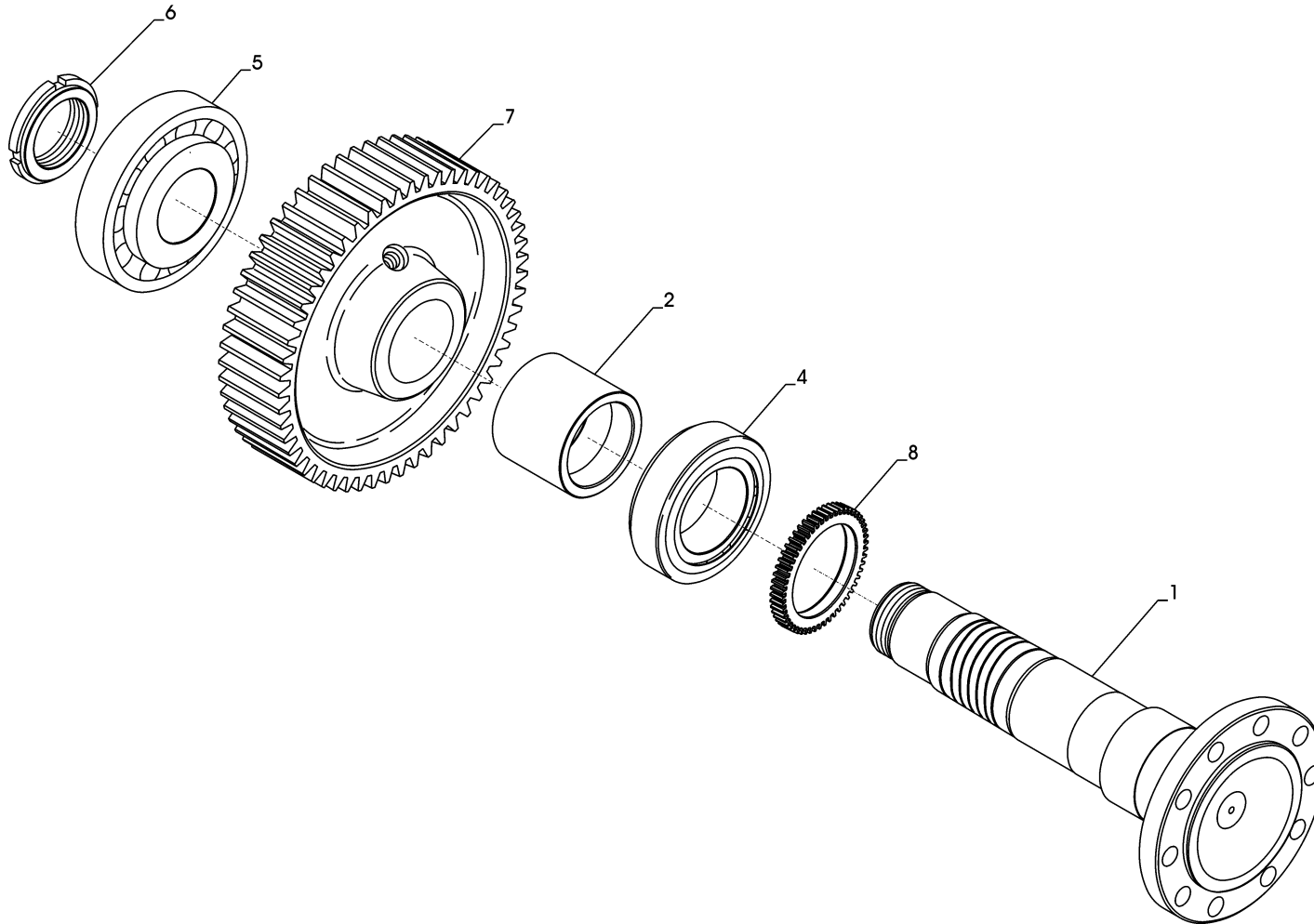


CATALOGO PARTI DI RICAMBIO / SPARE PARTS CATALOGUE



ZF 550 A

GRUPPO ALBERO USCITA / OUTPUT SHAFT



Plus d'informations sur : [www.dbmoteurs.fr](http://www.dbmoteurs.fr)



Plus d'informations sur : [www.dbmoteurs.fr](http://www.dbmoteurs.fr)



**SOTTOGRUPPI COMUNI**  
***CAMMON SUBASSEMBLIES***

Plus d'informations **6.3** sur : [www.dbmoteurs.fr](http://www.dbmoteurs.fr)

Plus d'informations sur : [www.dbmoteurs.fr](http://www.dbmoteurs.fr)

## CATALOGO PARTI DI RICAMBIO / SPARE PARTS CATALOGUE



ZF 550 - ZF 550 A

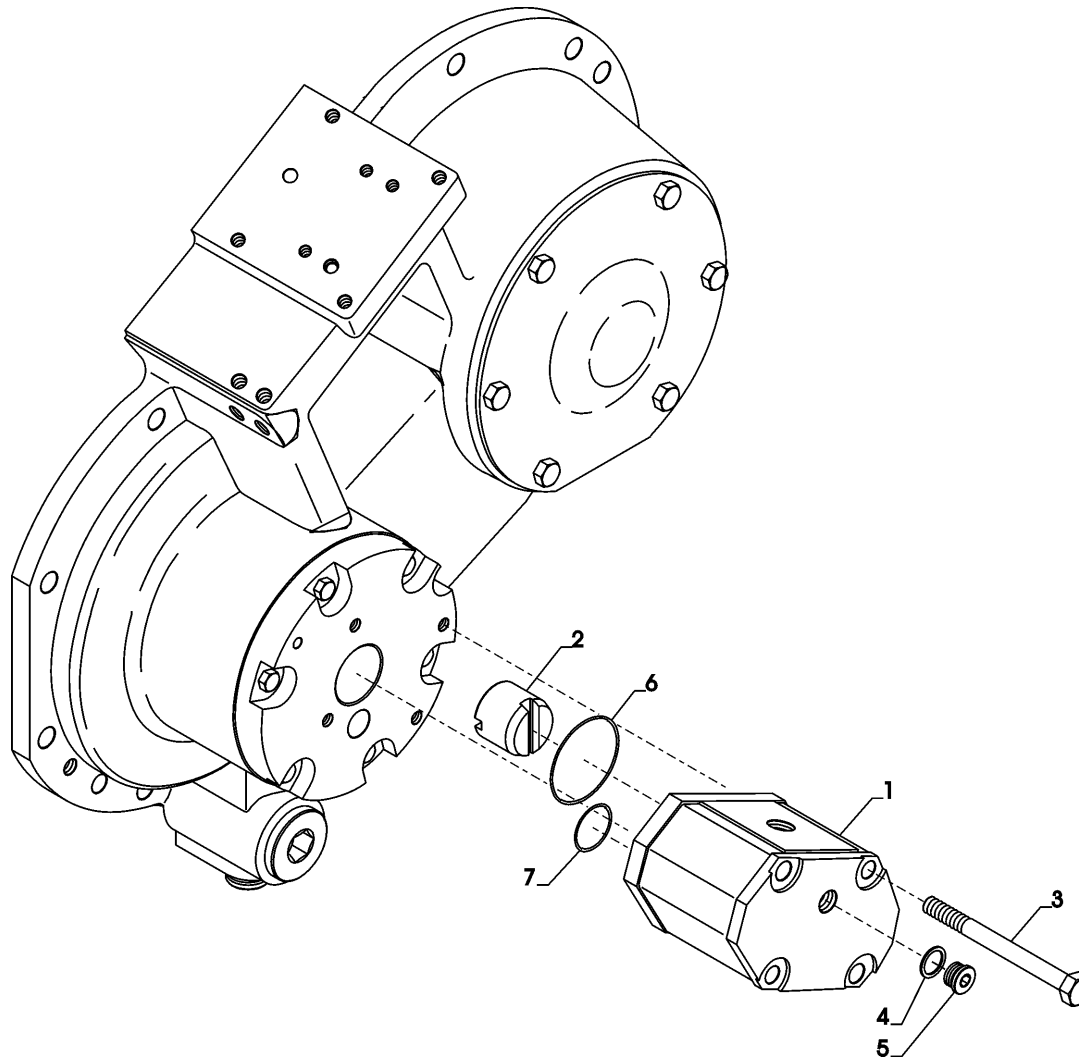
INDICE	PAGE	INDEX
POMPA	48	<i>OIL PUMP ASSEMBLY</i>
SCAMBIATORE	50	<i>HEAT EXCHANGER</i>
SCAMBIATORE "MOTA" 009	52	<i>HEAT EXCHANGER "MOTA"</i>
SCAMBIATORE "MOTA" 016	54	<i>HEAT EXCHANGER "MOTA"</i>
<b>GRUPPO PTO FRIZIONATA</b>		<b><i>ASSEMBLY CLUTCHABLE PTO</i></b>
• POMPA TANDEM E TUBAZIONI	56	• <i>TANDEM PUMP AND PIPES</i>
<b>PTO</b>		<b><i>PTO</i></b>
• TIRO CINGHIA	58	• <i>DRIVING BELT</i>
• CONDUZIONE POMPA	62	• <i>PUMP DRIVING</i>
• DISTRIBUTORE PTO COMANDO MECCANICO	66	• <i>PTO MECHANICAL CONTROL VALVE</i>
• DISTRIBUTORE PTO COMANDO ELETTRICO	68	• <i>PTO ELECTRICAL CONTROL VALVE</i>
<b>GRUPPO PTO DIRETTA</b>		<b><i>ASSEMBLY LIVE PTO</i></b>
• PTO DIRETTA	70	• <i>LIVE PTO</i>
• KIT SENSORI TEMP./PRESS.	72	• <i>TEMP. AND PRESS. SENSORS KIT</i>
• KIT SENSORI OPTIONAL	74	• <i>OPTIONAL SENSORS KITS</i>
• KIT SENSORI OPTIONAL (MB30 / EB31)	76	• <i>OPTIONAL SENSORS KITS (MB30 / EB31)</i>
• KIT INGRANAGGI	78	• <i>GEARS KITS</i>
• KITS RICAMBI	80	• <i>SPARE PARTS KITS</i>

CATALOGO PARTI DI RICAMBIO / SPARE PARTS CATALOGUE



ZF 550 - ZF 550 A

GRUPPO POMPA / OIL PUMP ASSEMBLY



Plus d'informations sur : [www.dbmoteurs.fr](http://www.dbmoteurs.fr)



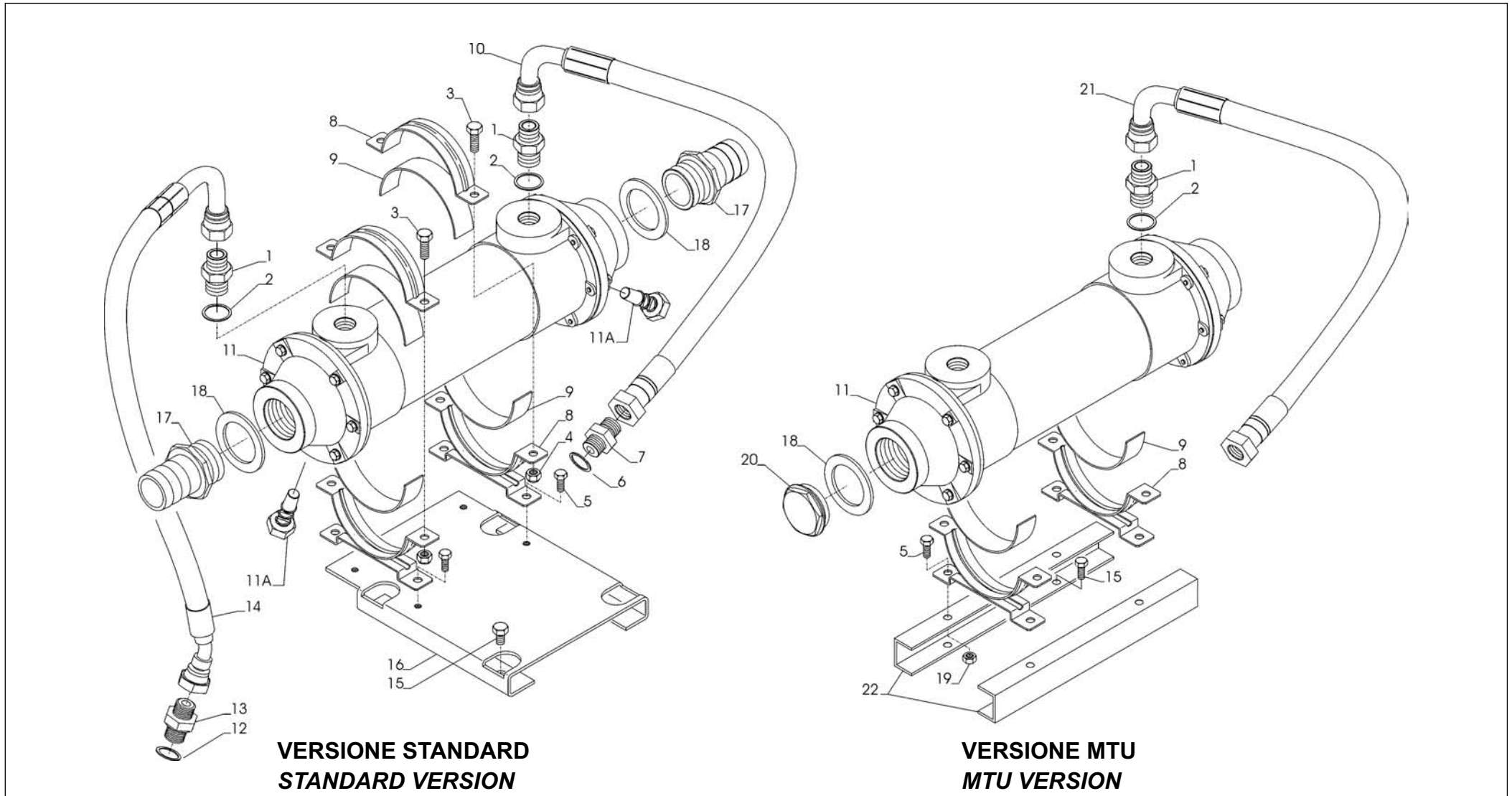


CATALOGO PARTI DI RICAMBIO / SPARE PARTS CATALOGUE



ZF 550 - ZF 550 A

SCAMBIATORE / EXCHANGER



## CATALOGO PARTI DI RICAMBIO / SPARE PARTS CATALOGUE



ZF 550 - ZF 550 A

## SCAMBIATORE / EXCHANGER

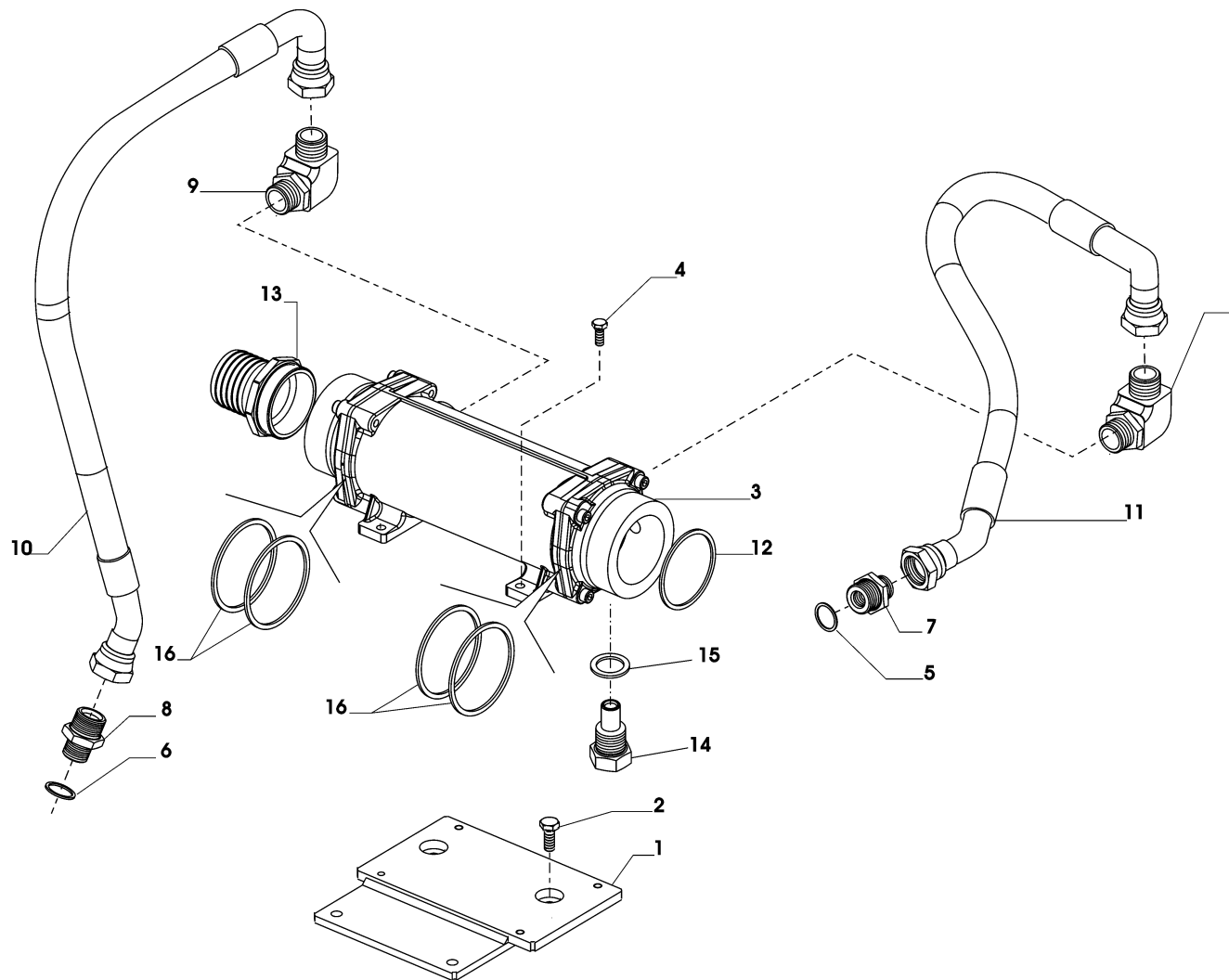
Pos.	ZF	Codice Part number	Quantità Quantity	Descrizione	Description
1		0637870201	2	NIPPLO	NIPPLE
2		0634801242	2	GUARNIZIONE	SEAL WASHER
3		0636015227	4	VITE	SCREW
4		0637011034	4	DADO AUTOBLOCCANTE	SELF-LOCKING NUT
5		0636015299	4	VITE	SCREW
6		0634801074	1	GUARNIZIONE	SEAL WASHER
7		0637885469	1	NIPPLO	NIPPLE
8		3217307003	2	MORSETTO	TERMINAL
9		3217307004	4	LISTELLO	RUBBER BAND
10		3217307007	1	TUBO OLIO DA SCAMB. A DISTRIB.	CONTROL VALVE OIL TUBE
11		3217307002	1	SCAMBIATORE DI CALORE	HEAT EXCHANGER
11A		3213307008	2	ANODO	ANOD
12		0634801191	1	GUARNIZIONE	SEAL WASHER
13		0637885436	1	NIPPLO	NIPPLE
14		3217307006	1	TUBO OLIO DA POMPA A SCAMB.	PUMP OIL TUBE
15		0636015270	4	VITE	SCREW
16		3217307001	1	STAFFA SUPP. SCAMB.	BRACKET
17		3217307005	2	PORTA GOMMA	CONNECTOR
18		0634801348	2	GUARNIZIONE	SEAL WASHER
* 19		<b>0637011002</b>	<b>4</b>	<b>DADO</b>	<b>NUT</b>
* 20		<b>3217307009</b>	<b>2</b>	<b>TAPPO</b>	<b>PLUG</b>
* 21		<b>3215307006</b>	<b>1</b>	<b>TUBO OLIO DA SCAMB. A DISTRIB.</b>	<b>CONTROL VALVE OIL TUBE</b>
* 22		<b>3217307008</b>	<b>2</b>	<b>STAFFA SUPP. SCAMB.</b>	<b>BRACKET</b>
-		<b>3217107001</b>	-	<b>ASSIEME GRUPPO SCAMBIATORE STD</b>	<b>EXCHANGER ASSEMBLY (STD VERSION)</b>
-		<b>3217107002</b>	-	<b>ASSIEME GRUPPO SCAMBIATORE ZFIND</b>	<b>EXCHANGER ASSEMBLY (ZFIND. VERSION)</b>
-		<b>3217107005</b>	-	<b>ASSIEME GRUPPO SCAMBIATORE MTU</b>	<b>EXCHANGER ASSEMBLY (MTU VERSION)</b>
				<b>* VERSIONE MTU – MTU VERSION</b>	







SCAMBIATORE "MOTA" (016) / HEAT EXCHANGER "MOTA" (016)



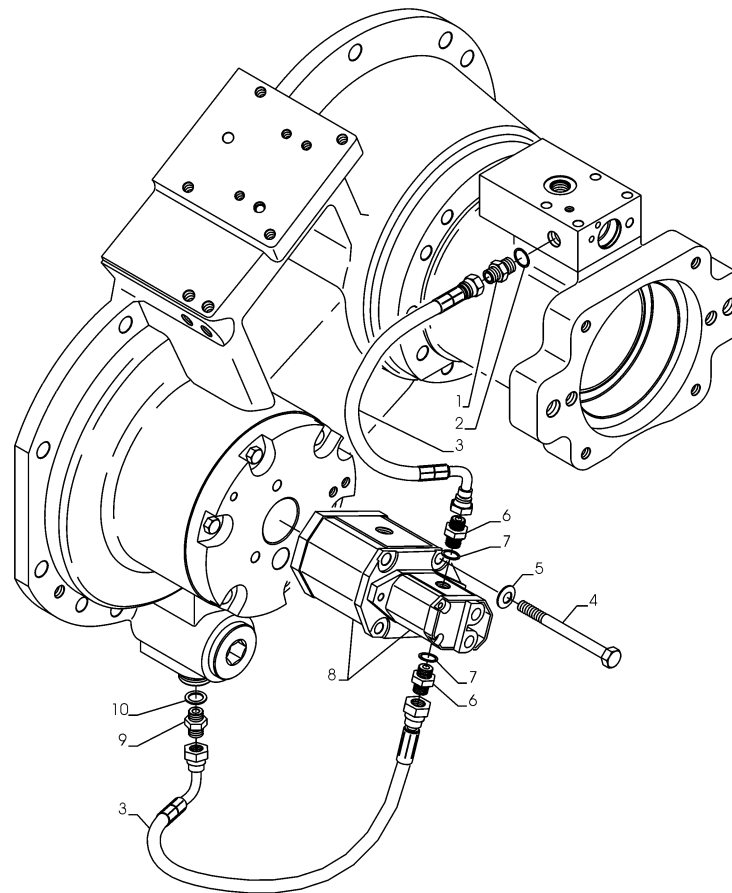


CATALOGO PARTI DI RICAMBIO / SPARE PARTS CATALOGUE



ZF 550 - ZF 550 A

POMPA TANDEM E TUBAZIONI / TANDEM PUMP AND PIPES



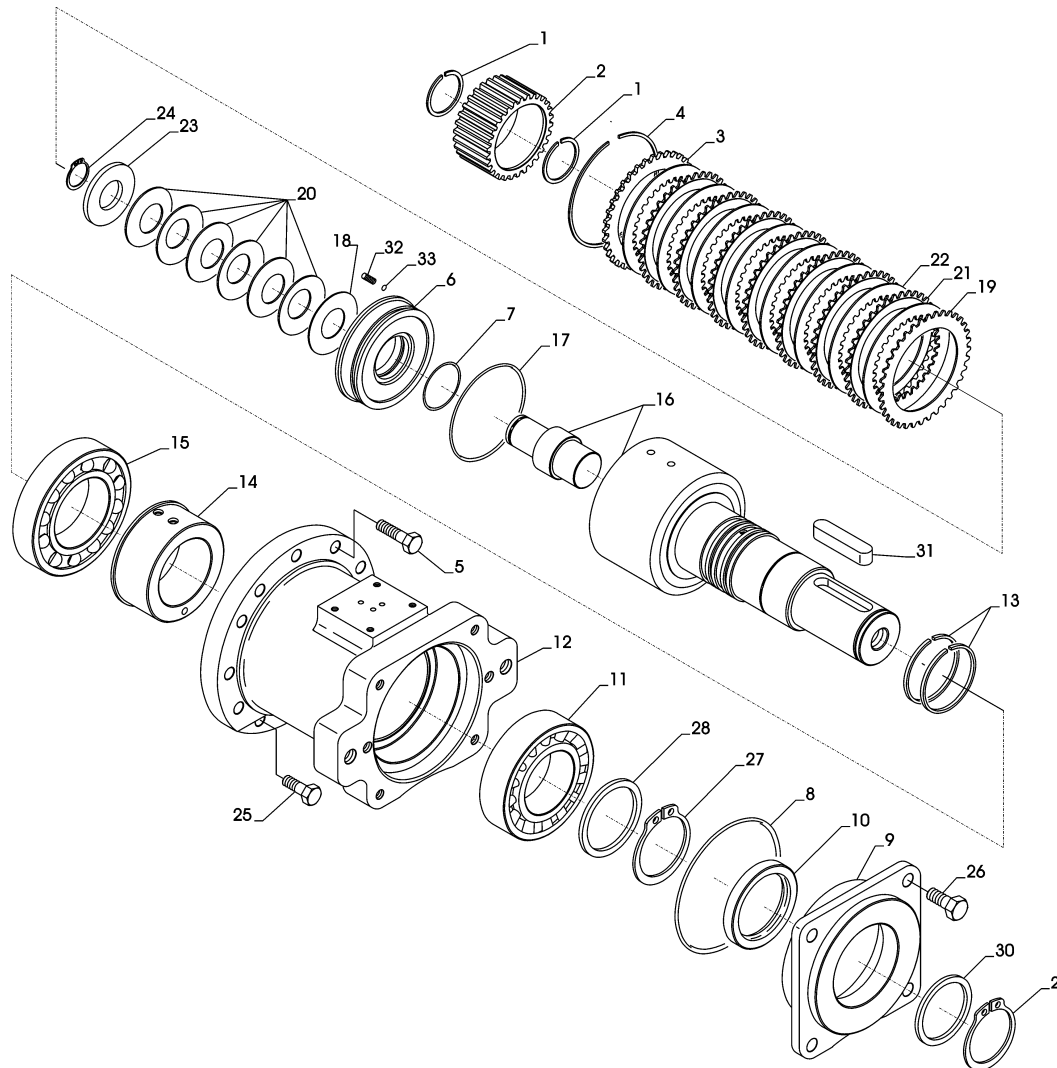
Plus d'informations sur : [www.dbmoteurs.fr](http://www.dbmoteurs.fr)







TIRO CINGHIA / DRIVING BELT



## CATALOGO PARTI DI RICAMBIO / SPARE PARTS CATALOGUE



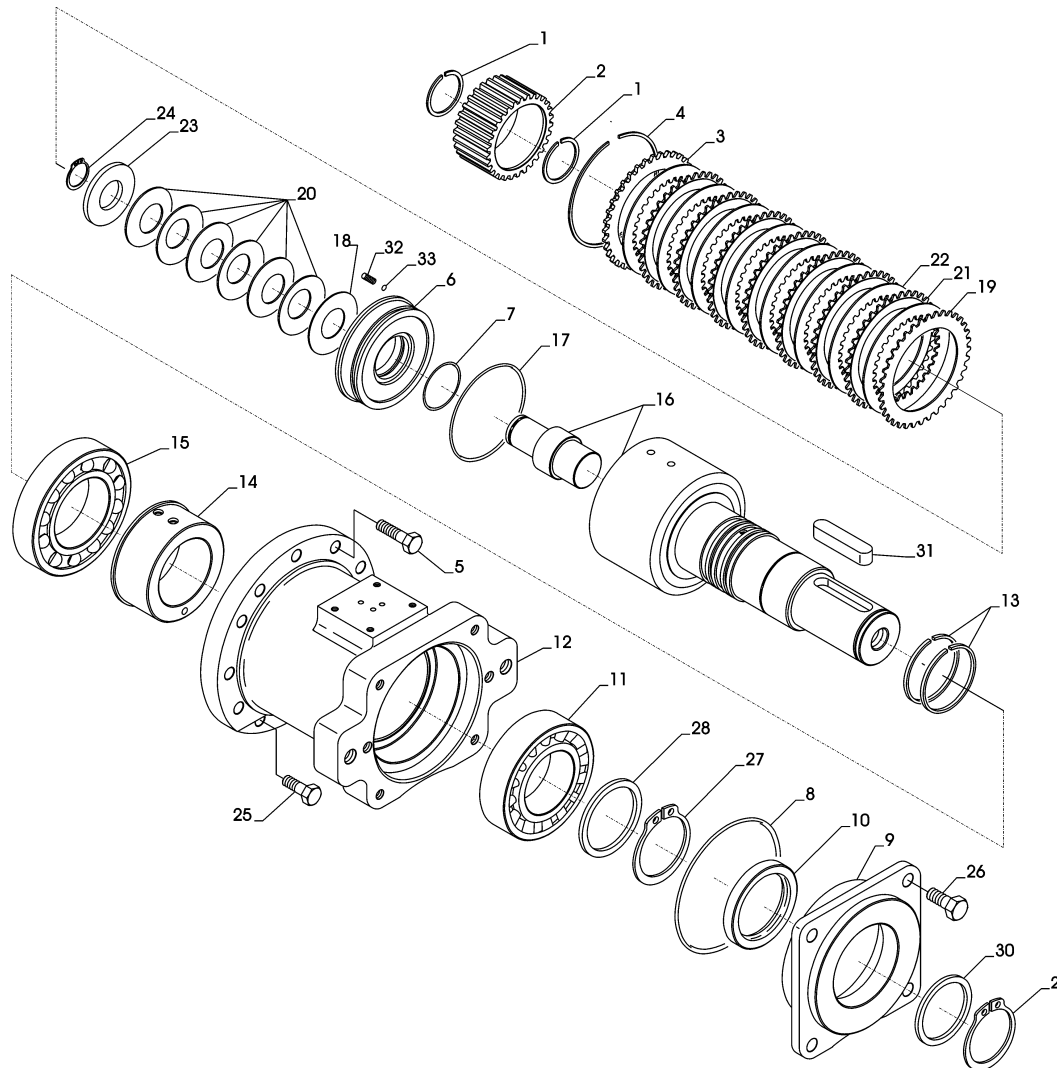
ZF 550 - ZF 550 A

## TIRO CINGHIA / DRIVING BELT

Pos.	ZF	Codice Part number	Quantità Quantity	Descrizione	Description
1		0630501031	2	ANELLO SICUREZZA	SAFETY SPRING RING
2		3217315008	1	MOZZO SCANALATO	GROOVED HUB
3		3205302059	1	ANELLO DENTATO	TOOTHED RING
4		0630513172	1	ANELLO SEEGER	SEEGER RING
5		0636015227	9	VITE	SCREW
6		3205302067	1	PISTONE FRIZIONE	CLUTCH PISTON
7		0634303692	1	ANELLO DI TENUTA	O RING
8		0634304364	1	ANELLO TENUTA	O RING
9		3217315003	1	COPERCHIO	COVER
10		0634309611	1	ANELLO DI TENUTA	O RING
11		0635357007	1	CUSCINETTO RADIALE ORIENTABILI A RULLI	RADIAL ROLLER BEARING
12		3217315001	1	CARCASSA PTO	PTO HOUSING
13		0634402500	2	SEGMENTO	STEEL RING
14		3217315014	1	BOCCOLA ADDUZIONE OLIO	OIL FEED BUSHING
15		0635416147	1	CUSC.RULLI CILINDRICI	CYLINDER ROLLER BEARING
16		3217315006	1	ALBERO-CAMPANA	SHAFT- BELL
17		0634303695	1	ANELLO TENUTA	O RING
18		3217315022	1	ANELLO RASAMENTO D.28,2x60x1	ADJUSTMENT RING
19		3205302056	2	DISCO FRIZIONE RIF.4112027	CLUTCH DISK
20		0632000044	6	MOLLA A TAZZA	BELLEVILLE WASHER
21		3205302057	7	DISCO FRIZIONE.RIF.4112026	CLUTCH DISK
22		3205302062	8	DISCO FRIZIONE	CLUTCH DISK
23		3217315012	1	ANELLO ARRESTO MOLLA	SPRING RETAINING RING
24		0630505521	1	ANELLO ELASTICO	SAFETY SPRING RING
25		0636015226	2	VITE TE	TE SCREW
26		0636016178	4	VITE TE	TE SCREW
27		0630501041	1	ANELLO SICUREZZA	SAFETY SPRING RING
28		3217315013	1	DISTANZ.D.60X72X4	SPACER
29		0630501035	1	ANELLO DI ARRESTO	RETAINING RING



TIRO CINGHIA / DRIVING BELT



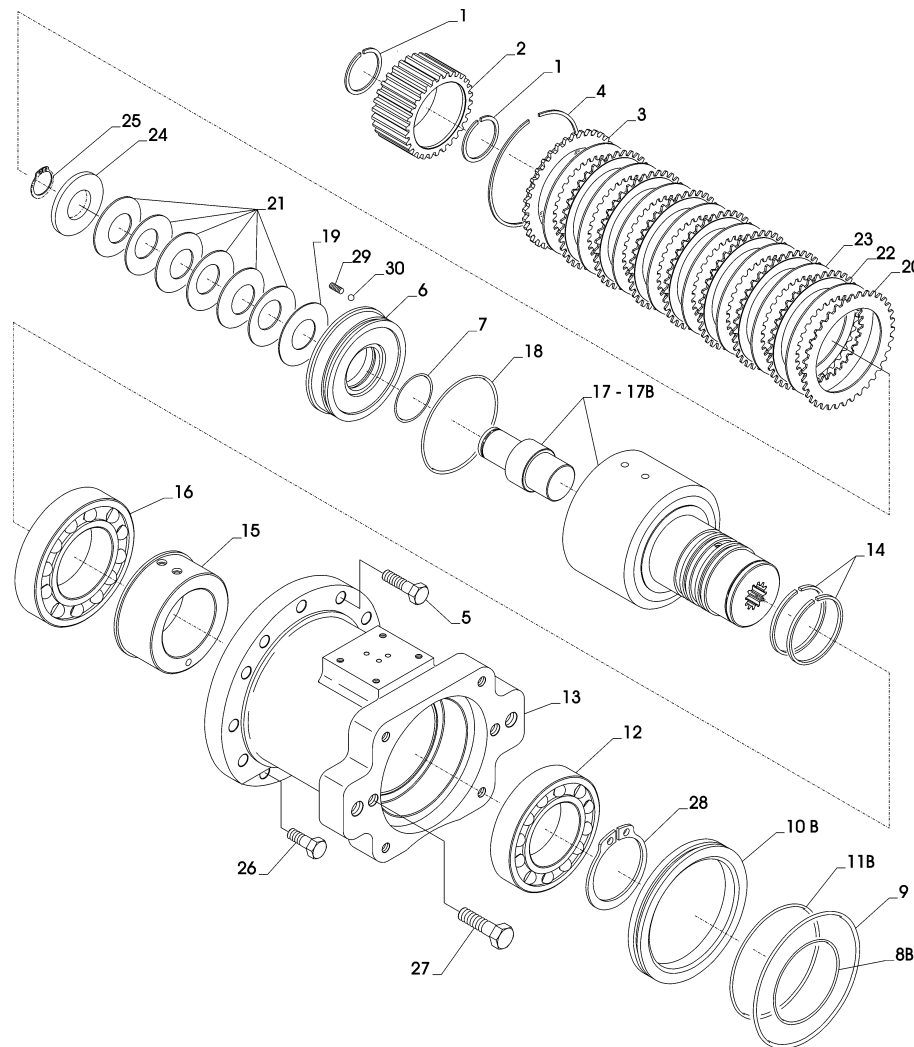


CATALOGO PARTI DI RICAMBIO / SPARE PARTS CATALOGUE



ZF 550 - ZF 550 A

CONDUZIONE POMPA (ATTACCO B/C) / PUMP DRIVING PTO (B/C ADAPTER)



Plus d'informations sur : [www.dbmoteurs.fr](http://www.dbmoteurs.fr)

## CATALOGO PARTI DI RICAMBIO / SPARE PARTS CATALOGUE



ZF 550 - ZF 550 A

## CONDUZIONE POMPA (ATTACCO B/C) / PUMP DRIVING PTO (B/C ADAPTER)

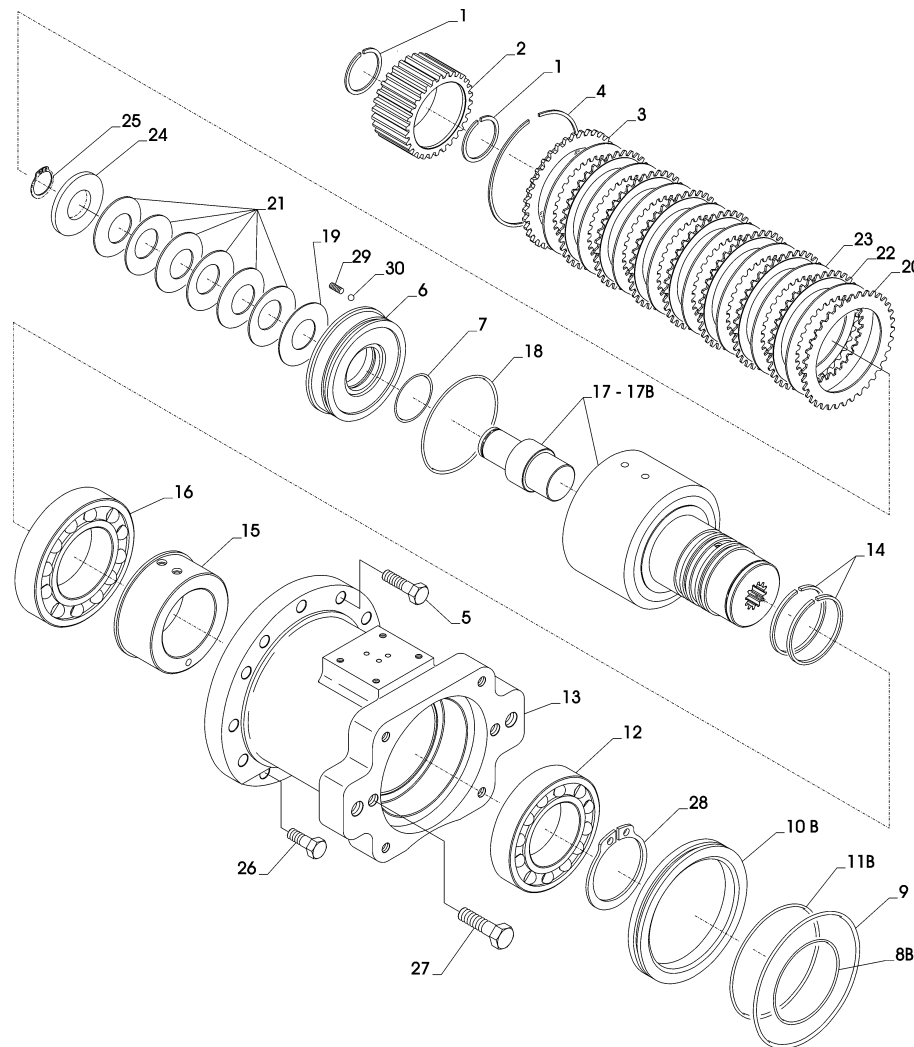
Pos.	ZF	Codice Part number	Quantità Quantity	Descrizione	Description
1		0630501031	2	ANELLO DI SICUREZZA	SAFETY SPRING RING
2		3217315008	1	MOZZO SCANALATO	GROOVED HUB
3		3205302059	1	ANELLO DENTATO	TOOTHED RING
4		0630513172	1	ANELLO SEEGER	SEEGER RING
5		0636015227	9	VITE	SCREW
6		3205302067	1	PISTONE FRIZIONE	CLUTCH PISTON
7		0634303692	1	ANELLO TENUTA O-RING	O RING
▲ 8 B		0634303603	1	ANELLO TENUTA O-RING (SAE B)	O RING (SAE B)
9		0634304364	1	ANELLO TENUTA O-RING	O RING
▲ 10 B		3217315011	1	ANELLO DI RIDUZIONE (SAE B)	REDUCTION RING (SAE B)
▲ 11 B		0634303643	1	ANELLO TENUTA O-RING (SAE B)	O RING (SAE B)
12		0635332051	1	CUSCINETTO RADIALE RIG.SFERE	BALL RIFLED RADIAL BEARING
13		3217315001	1	CARCASSA PTO	PTO HOUSING
14		0634402500	2	SEGMENTO	STEEL RING
15		3217315014	1	BOCCOLA ADDUZIONE OLIO	OIL FEED BUSHING
16		0635332055	1	CUSCINETTO RADIALE RIG.SFERE	BALL RIFLED RADIAL BEARING
▲ 17 B		3217215001	1	ALBERO-CAMPANA SAE J 744 B Z 13 (SAE B)	SHAFT-BELL (SAE B)
17		3217215002	1	ALBERO-CAMPANA SAE J 744 C Z 14	SHAFT-BELL
18		0634303695	1	ANELLO TENUTA O-RING	O RING
19		3217315022	1	ANELLO RASAMENTO	ADJUSTMENT RING
20		3205302056	2	DISCO FRIZIONE	CLUTCH DISK
21		0632000044	6	MOLLA A TAZZA	BELLEVILLE WASHER
22		3205302057	7	DISCO FRIZIONE	CLUTCH DISK
23		3205302062	8	DISCO FRIZIONE	CLUTCH DISK
24		3217315012	1	ANELLO ARRESTO MOLLA	SPRING RETAINING RING
25		0630505521	1	ANELLO ELASTICO	SAFETY SPRING RING
26		0636015226	2	VITE M 10X25	SCREW
27		0636011294	2	VITE M 12X40	SCREW
28		0630501041	1	ANELLO DI ARRESTO	RETAINING RING

CATALOGO PARTI DI RICAMBIO / SPARE PARTS CATALOGUE



ZF 550 - ZF 550 A

CONDUZIONE POMPA (ATTACCO B/C) / PUMP DRIVING PTO (B/C ADAPTER)



Plus d'informations sur : [www.dbmoteurs.fr](http://www.dbmoteurs.fr)



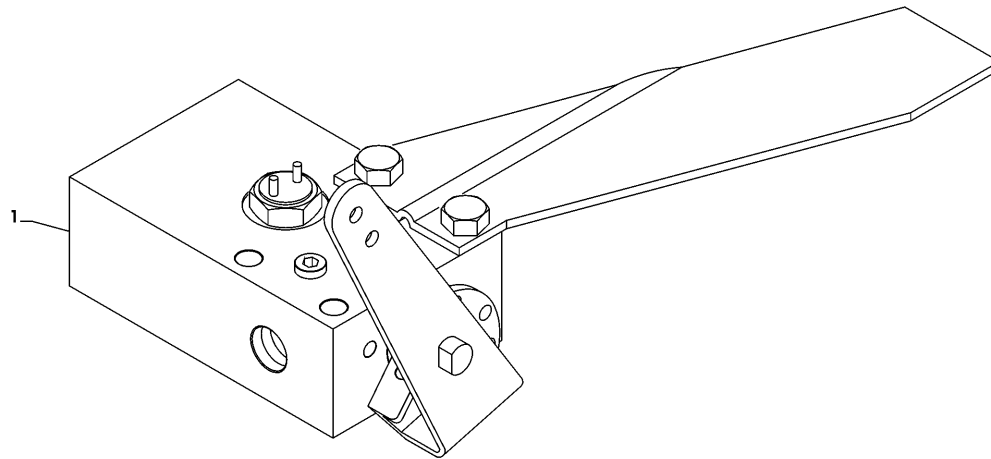


**CATALOGO PARTI DI RICAMBIO / SPARE PARTS CATALOGUE**



**ZF 550 - ZF 550 A**

**DISTRIBUTORE PTO COMANDO MECCANICO/PTO MECHANICAL CONTROL VALVE**



**Plus d'informations sur : [www.dbmoteurs.fr](http://www.dbmoteurs.fr)**

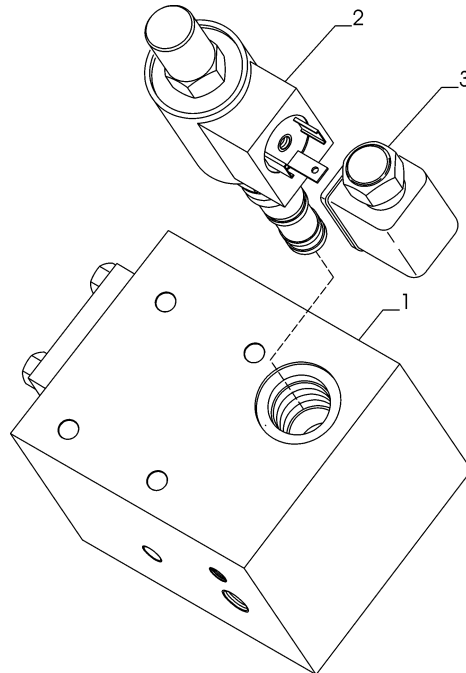


CATALOGO PARTI DI RICAMBIO / SPARE PARTS CATALOGUE



ZF 550 - ZF 550 A

**DISTRIBUTORE PTO COMANDO ELETTRICO/PTO ELECTRICAL CONTROL VALVE**

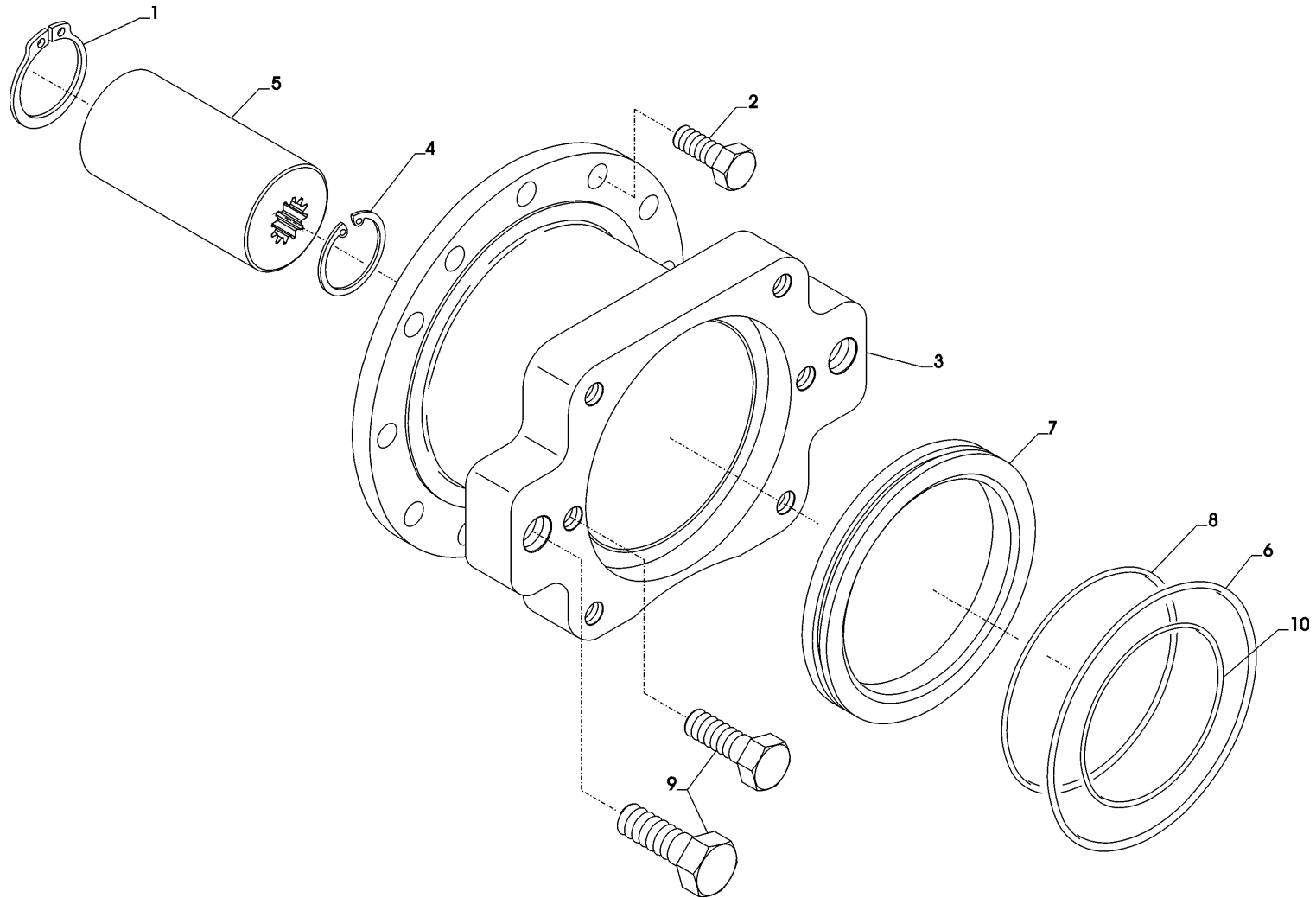


Plus d'informations sur : [www.dbmoteurs.fr](http://www.dbmoteurs.fr)





PTO DIRETTA / LIVE PTO

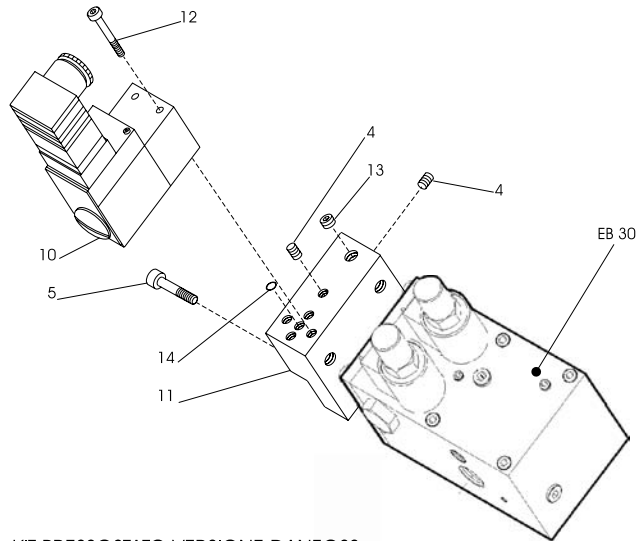


**CATALOGO PARTI DI RICAMBIO / SPARE PARTS CATALOGUE****ZF 550 - ZF 550 A****PTO DIRETTA / LIVE PTO**

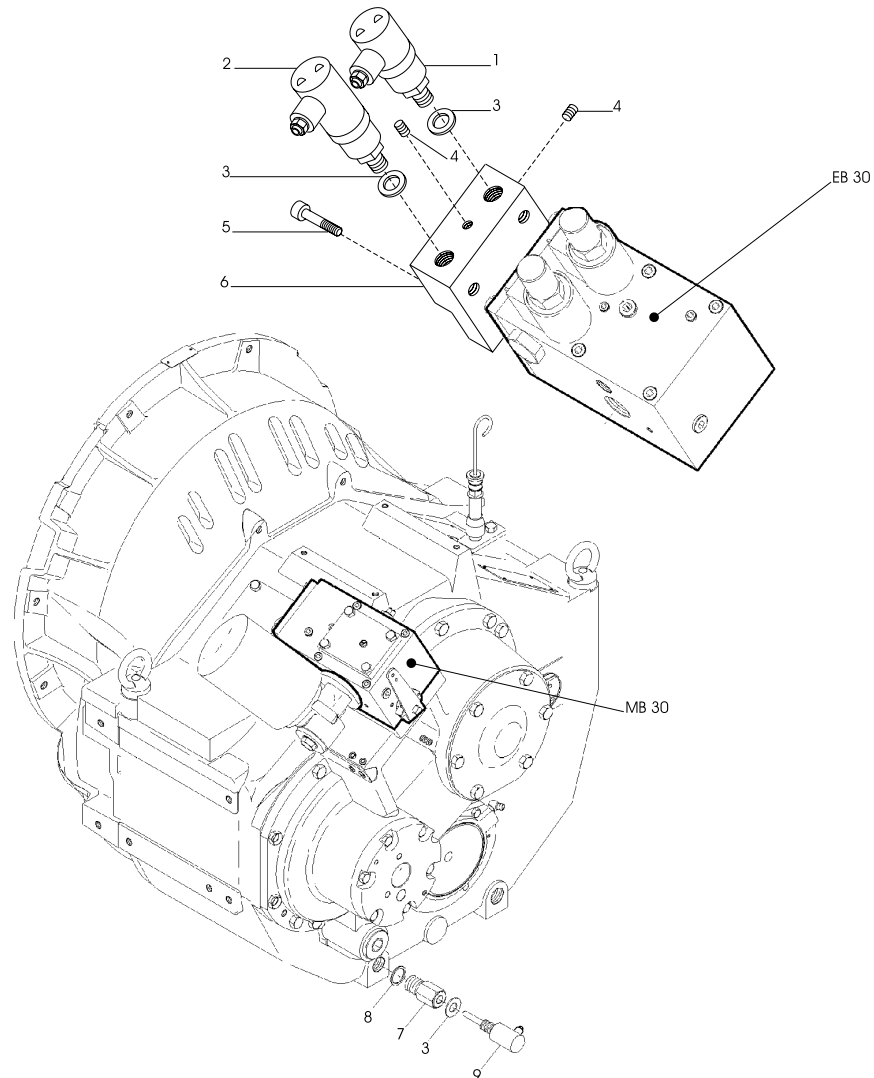
Pos.	ZF	Codice Part number	Quantità Quantity	Descrizione	Description
			<b>PER FLANGIA B</b>		
			<b>FOR FLANGE B</b>		
1 B		0630501031	1	ANELLO SICUREZZA	SAFETY SPRING RING
2 B		0636015226	11	VITE	SCREW
3 B		3217315002	1	CARCASSA PTO	PTO HOUSING
4 B		0630502006	1	ANELLO SICUREZZA	SAFETY SPRING RING
5 B		3217315009	1	BUSSOLA POMPA Z 13	PUMP BUSHING Z13
7 B		3217315011	1	ANELLO DI RIDUZIONE	REDUCTION RING
8 B		0634303603	1	ANELLO TENUTA O-RING	O RING
9 B		0636011294	2	VITE	SCREW
10 B		0634303643	1	ANELLO TENUTA O-RING	O RING
-		<b>3217093001</b>	-	<b>ASSIEME PTO DIRETTA</b>	<b>LIVE PTO ASSEMBLY</b>
			<b>PER FLANGIA C</b>		
			<b>FOR FLANGE C</b>		
1 C		0630501031	1	ANELLO SICUREZZA	SAFETY SPRING RING
2 C		0636015226	11	VITE	SCREW
3 C		3217315002	1	CARCASSA PTO	PTO HOUSING
4 C		0630502014	1	ANELLO SICUREZZA	SAFETY SPRING RING
5 C		3217315010	1	BUSSOLA POMPA Z 14	PUMP BUSHING Z14
6 C		0634304364	1	ANELLO TENUTA O-RING	O RING
9 C		0636011157	2	VITE	SCREW
9 C		0636011294	4	VITE	SCREW
-		<b>3217093002</b>	-	<b>ASSIEME PTO DIRETTA</b>	<b>LIVE PTO ASSEMBLY</b>



**KIT SENSORI TEMP./PRESS. / TEMP. AND PRESS. SENSORS KIT**



KIT PRESSOSTATO VERSIONE DANFOSS  
SWITCH KIT DANFOSS VERSION





## CATALOGO PARTI DI RICAMBIO / SPARE PARTS CATALOGUE



ZF 550 - ZF 550 A

## KIT SENSORI TEMP./PRESS. / TEMP. AND PRESS. SENSORS KIT

Pos.	ZF	Codice Part number	Quantità Quantity	Descrizione	Description
1		0501203369	1	TRASMETTITORE DI PRESSIONE	PRESSURE SENDER
2		0501205545	1	PRESSOSTATO	SWITCH
3		0634801057	3	GUARNIZIONE 18X22	SEAL WASHER
4		0631405048	2	TAPPO M6X1	PLUG
5		0636101475	4	VITE TCEI M8X30	SCREW
▲6		3217310003	1	SUPPORTO MONITORING PER MB 30•1	MONITORING SUPPORT FOR MB 30•1
▲6		3217310004	1	SUPPORTO MONITORING PER EB30 / EB30•1	MONITORING SUPPORT FOR EB30 / EB30•1
7		0637870211	1	RIDUZIONE M22X1,5 / M18X1,5	ADAPTOR
8		0634801074	1	GUARNIZIONE 22X27	SEAL WASHER
9		0501203371	1	TRASMETTITORE DI TEMPERATURA	TEMPERATURE SENDER
-		<b>3217110002</b>	<b>1</b>	<b>KIT SENSORI TEMP. PRESS. MB 30•1 (VERSIONE VDO)</b>	<b>TEMP. PRESS. SENSORS KIT MB 30•1 (VERSIONE VDO)</b>
-		<b>3217110003</b>	<b>1</b>	<b>KIT SENSORI TEMP. PRESS. EB30 / EB30•1 (VERSIONE VDO)</b>	<b>TEMP. PRESS. SENSORS KIT EB30 / EB30•1 (VERSIONE VDO)</b>
<b>KIT PRESSOSTATO (VERSIONE DANFOSS) - SWITCH KIT (DANFOSS VERSION)</b>					
4		0631405048	2	TAPPO M6X1	PLUG M6X1
5		0636101475	4	VITE TCEI M8X30	SCREW M8X30
10		3217310008	1	PRESSOSTATO (21 BAR)	SWITCH (21 BAR)
▲11		3217310009	1	SUPPORTO MONITORING PER MB 30•1	MONITORING SUPPORT FOR MB30•1
▲11		3217310010	1	SUPPORTO MONITORING PER EB30 / EB30•1	MONITORING SUPPORT FOR EB30 / EB30•1
12		0636101652	2	VITE M5X35	SCREW M5X35
13		0636302068	1	TAPPO M14X1.5	PLUG M14X1.5
14		0634801151	1	ANELLO OR	OR
-		<b>3217110017</b>	<b>1</b>	<b>KIT PRESSOSTATO PER MB 30•1 (21 BAR)</b>	<b>SWITCH KIT FOR MB 30•1 (21 BAR)</b>
-		<b>3217110015</b>	<b>1</b>	<b>KIT PRESSOSTATO PER EB30 / EB30•1 (21 BAR)</b>	<b>SWITCH KIT FOR EB30 / EB30•1 (21 BAR)</b>



KIT SENSORI OPTIONAL / OPTIONAL SENSORS KITS

<p>A</p>	<p>B</p>	<p>C</p>	<p>D</p>	<p>E</p>
<p>F</p>	<p>G</p>	<p>H</p>	<p>I</p>	<p>L</p>

## CATALOGO PARTI DI RICAMBIO / SPARE PARTS CATALOGUE



## ZF 550 - ZF 550 A

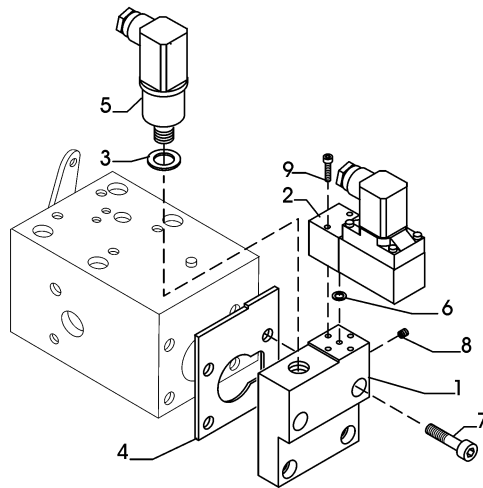
## KIT SENSORI OPTIONAL / OPTIONAL SENSORS KITS

Trasmissione Transmission	Rif. Ref.	Kit Kit	Dist. Cont.	Supporto Monitoring Support	Pressostato Switch	Tappo Plug	Anello Ring	Guarnizione Seal washer	Sens. Press. Press. Sender	Anello Ring	Vite Screw	Tappo Plug	Vite Screw	Sonda Temp. Temp. Sender	Anello Ring	Riduzione Reduction	Anello Ring	Nipallo Nipple	Anello Ring
				POS. 1	POS. 2	POS. 2 A	POS. 3	POS. 4	POS. 5	POS. 6	POS. 7	POS. 8	POS. 9	POS. 10	POS. 11	POS. 12	POS. 13	POS. 14	POS. 15
ZF 280-1 ZF 280-1A ZF 280 IV	C - L	3207110007	MB15	3207310008	(1)	-	0634801350	3207308021	(3)	0634801151	0636101356	0631405048	0636101652	(6)	0634801050	-	-	-	-
ZF 280-1 ZF 280-1A ZF 280 IV	D - L	3207110008	EB15	3207310009	(1)	-	0634801350	3207308028	(3)	0634801151	0636101356	0631405048	0636101652	(6)	0634801050	-	-	-	-
ZF 302 IV	F - L	3209110004	MB15	3207310010	(1)	-	0634801350	3207308021	(3)	0634801151	0636101356	-	0636101652	(6)	0634801050	0637870212	0634801074	-	-
ZF 302 IV	F - L	3209110005	EB15	3207310011	(1)	-	0634801350	3207308028	(3)	0634801151	0636101356	-	0636101652	(6)	0634801050	0637870212	0634801074	-	-
ZF 301 C ZF 301 A	A - L	3207199039	EB15	3207310001	-	0636302021	0634801057	3207308028	(4)	0634801057	0636101475	-	-	(7)	0634801038	0637870211	0634801074	0737843073	0634801057
ZF 311 ZF 311 A	B - L	3207199040	MB15	3207310002	(2)	-	0634801057	3207308021	(5)	0634801057	0636101475	0631405048	-	(8)	-	0637870211	0634801074	-	-
ZF 325-1 ZF 325-1A ZF 325 IV	H - L	3214110003	MB30	3217310021	(1)	-	0634801350	3217308028	(3)	0634801151	0636101176	0631405048	0636101652	(6)	0634801050	0637870212	0634801074	-	-
ZF 325-1 ZF 325-1A ZF 325 IV	H - L	3214110005	EB30	3217310022	(1)	-	0634801350	3217308033	(3)	0634801151	0636101475	0631405048	0636101652	(6)	0634801050	0637870212	0634801074	-	-
ZF 325-1 ZF 325-1A ZF 325 IV	H - L	3214110004	MB30	3217310021	(1)	-	0634801350	3217308028	(3)	0634801151	0636101176	0631405048	0636101652	(9)	0634801050	0637870212	0634801074	-	-
ZF 325-1 ZF 325-1A ZF 325 IV	H - L	3214110006	EB30	3217310022	(1)	-	0634801350	3217308033	(3)	0634801151	0636101475	0631405048	0636101652	(9)	0634801050	0637870212	0634801074	-	-
ZF 350 ZF 350 A	E - L	3217110022	EB30	3215310001	-	0636302021	0634801057	3217308033	(4)	0634801057	0636101176	0631405048	-	(7)	0634801038	0637870211	0634801074	0737843073	0634801057
ZF 350/350A ZF 350V ZF 550/500A	G - L	3217110021	MB30	3217310003	(2)	-	0634801057	3217308028	(5)	0634801057	0636101475	0631405048	-	(8)	0634801057	0637870211	0634801074	-	-
ZF 350 V	E - L	3215110018	EB30	3215310001	-	0636302021	0634801057	3217308033	(4)	0634801057	0636101176	0631405048	-	(7)	0634801038	0737843073	0634801074	3217310011	0634801057
ZF 550 ZF 550 A	I - L	3217110023	EB30	3217310012	-	0636302021	0634801057	3217308033	(4)	0634801057	0636101176	0631405048	-	(7)	0634801038	0637870211	0634801074	0737803073	0634801057
ZF 550 ZF 550 A ZF 550 V	H - L	3217110057	MB30	3217310021	(1)	-	0634801350	3217308028	(3)	0634801151	0636101176	0631405048	0636101652	(6)	0634801050	0637870212	0634801074	-	-
ZF 550 ZF 550 A ZF 550 V	H - L	3217110058	EB30	3217310022	(1)	-	0634801350	3217308033	(3)	0634801151	0636101475	0631405048	0636101652	(6)	0634801050	0637870212	0634801074	-	-
ZF 550 ZF 550 A ZF 550 V	H - L	3217110059	MB30	3217310021	(1)	-	0634801350	3217308028	(3)	0634801151	0636101176	0631405048	0636101652	(9)	0634801050	0637870212	0634801074	-	-
ZF 550 ZF 550 A ZF 550 V	H - L	3217110060	EB30	3217310022	(1)	-	0634801350	3217308033	(3)	0634801151	0636101475	0631405048	0636101652	(9)	0634801050	0637870212	0634801074	-	-

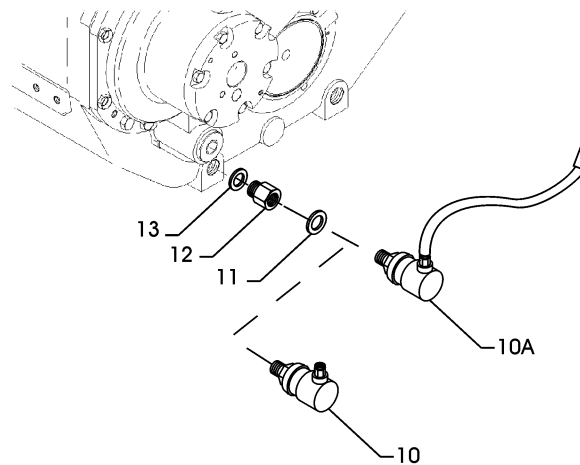
Particolare Item	Codice Code	Descrizione Description	Caratteristiche tecniche Technical features
(1)	3217310019	PRESSOSTATO / SWITCH	MBC5000-3431-1DB04 21 BAR DANFOSS AC 0.5A - 250V tensione alimentazione / mains voltage 12W - 125V
(2)	0501317959	INTERRUTTORE A PRESSIONE / SWITCH	VDO 1/569/100/103 K VDO tensione alimentazione / mains voltage 6V + 30V 6W
(3)	3217310020	TRASMETTITORE DI PRESSIONE / PRESSURE SENDER	DANFOSS segnale d'uscita / output signal 4 + 20mA tensione alimentazione / mains voltage 12.5 + 28 V
(4)	0501207235	SENSORE DI PRESSIONE / PRESSURE SENDER	tensione alimentazione / mains voltage 10 + 36 V
(5)	0501203369	SENSORE DI PRESSIONE / PRESSURE SENDER	VDO tensione alimentazione / mains voltage 6 + 30V
(6)	0646120324	TEMPERATURE SWITCH	TEDDINGTON tensione alimentazione / mains voltage 9 + 16 V 12V 1.5A range 0 + 125C°
(7)	0501207230	TERMOMETRO A RESISTENZA / TEMPERATURE SENDER	2 * pt1000 VDO range 0 + 180C° lunghezza / length 60 mm
(8)	0501203371	TERMOMETRO A RESISTENZA / TEMPERATURE SENDER	2 * pt1000 VDO range 0 + 180C° lunghezza / length 33 mm
(9)	3217310026	SENSORE TEMPERATURA / TEMPERATURE SENDER	MBT3270-12001-035-50001-200 DANFOSS range 0 + 180C° lunghezza / length 35 mm



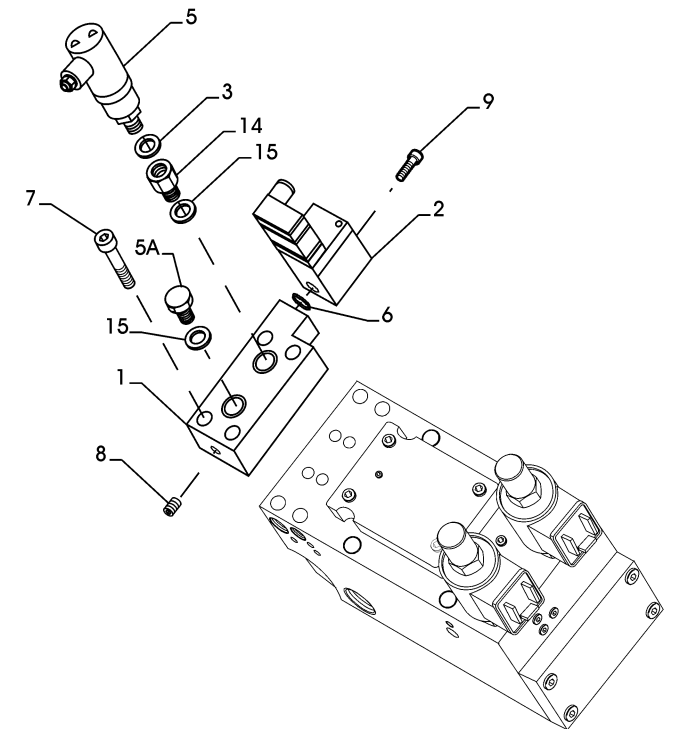
KIT SENSORI OPTIONAL (MB30 - EB31) / OPTIONAL SENSORS KITS (MB30 - EB31)



A



B



C

## CATALOGO PARTI DI RICAMBIO / SPARE PARTS CATALOGUE



## ZF 550 - ZF 550 A

## KIT SENSORI OPTIONAL (MB30 - EB31) / OPTIONAL SENSORS KITS (MB30 - EB31)

Trasmissione Transmission	Rif. Ref.	Kit Kit	Dist. Cont.	Supporto Monitoring Monitoring Support	Pressostato Switch	Anello Ring	Guarnizione Seal washer	Sens. Press. Press. Sender	Tappo Plug	Anello Ring	Vite Screw	Tappo Plug	Vite Screw	Sonda Temp. Temp. Sender	Anello Ring	Riduzione Reduction	Anello Ring	Riduzione Reduction	Anello Ring
				POS. 1	POS. 2	POS. 3	POS. 4	POS. 5	POS. 5A	POS. 6	POS. 7	POS. 8	POS. 9	10 10A	POS. 11	POS. 12	POS. 13	POS. 14	POS. 15
ZF 500 - ZF 510A - ZF 500IV	A-B	3217110057	MB30	3217310021	3217310019	0634801350	3217308028	3217310020	-	0634306517	0636101176	0631405048	0636101652	10 10A	0634801050	0637870212	0634801074	-	-
ZF 500 - ZF 510A - ZF 500IV	A-B	3217110059	MB30	3217310021	3217310019	0634801350	3217308028	3217310020	-	0634306517	0636101176	0631405048	0636101652	10 10A	0634801050	0637870212	0634801074	-	-
ZF 500 - ZF 510A - ZF 500IV	C-B	3217110061	EB31	3217310028	3217310019	0634801350	-	3217310020	0636302021	0634306517	0636101475	-	0636101652	10 10A	0634801050	0637870212	0634801074	3217310029	0634801057
ZF 500 - ZF 510A - ZF 500IV	C-B	3217110062	EB31	3217310028	3217310019	0634801350	-	3217310020	0636302021	0634306517	0636101475	-	0636101652	10 10A	0634801050	0637870212	0634801074	3217310029	0634801057
ZF 285 - ZF 286	A-B	3217110057	MB30	3217310021	3217310019	0634801350	3217308028	3217310020	-	0634306517	0636101176	0631405048	0636101652	10 10A	0634801050	0637870212	0634801074	-	-
ZF 285 - ZF 286	A-B	3217110059	MB30	3217310021	3217310019	0634801350	3217308028	3217310020	-	0634306517	0636101176	0631405048	0636101652	10 10A	0634801050	0637870212	0634801074	-	-
ZF 285 - ZF 286	C-B	3217110061	EB31	3217310028	3217310019	0634801350	-	3217310020	0636302021	0634306517	0636101475	-	0636101652	10 10A	0634801050	0637870212	0634801074	3217310029	0634801057
ZF 285 - ZF 286	C-B	3217110062	EB31	3217310028	3217310019	0634801350	-	3217310020	0636302021	0634306517	0636101475	-	0636101652	10 10A	0634801050	0637870212	0634801074	3217310029	0634801057
ZF 665 - ZF 665A	A-B	3217110057	MB30	3217310021	3217310019	0634801350	3217308028	3217310020	-	0634306517	0636101176	0631405048	0636101652	10 10A	0634801050	0637870212	0634801074	-	-
ZF 665 - ZF 665A	A-B	3217110059	MB30	3217310021	3217310019	0634801350	3217308028	3217310020	-	0634306517	0636101176	0631405048	0636101652	10 10A	0634801050	0637870212	0634801074	-	-
ZF 665 - ZF 665A	C-B	3217110061	EB31	3217310028	3217310019	0634801350	-	3217310020	0636302021	0634306517	0636101475	-	0636101652	10 10A	0634801050	0637870212	0634801074	3217310029	0634801057
ZF 665 - ZF 665A	C-B	3217110062	EB31	3217310028	3217310019	0634801350	-	3217310020	0636302021	0634306517	0636101475	-	0636101652	10 10A	0634801050	0637870212	0634801074	3217310029	0634801057

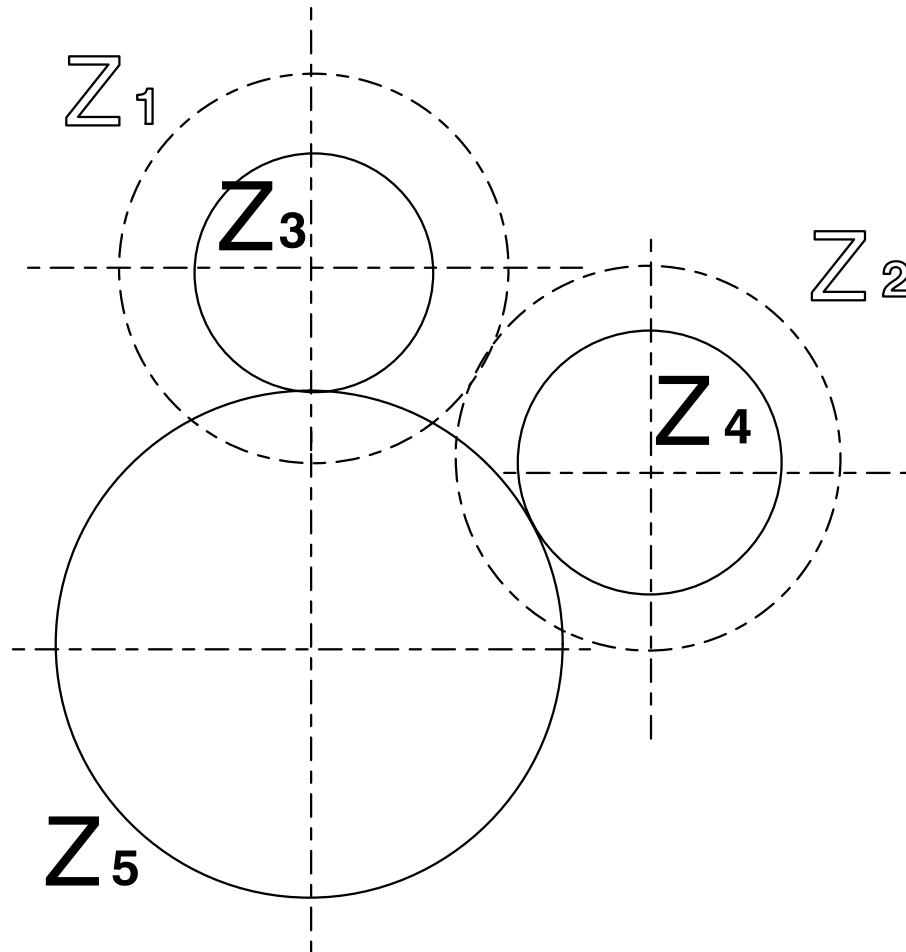
Particolare Item	Codice Code	Descrizione Description	Caratteristiche tecniche Technical features
(2)	3217310019	PRESSOSTATO / SWITCH	MBC5000-3431-1DB04 21 BAR DANFOSS AC 0.5A - 250V tensione alimentazione / mains voltage 12W - 125V
(5)	3217310020	TRASMETTITORE DI PRESSIONE / PRESSURE SENDER	DANFOSS segnale d'uscita / output signal 4 + 20mA tensione alimentazione / mains voltage 12.5 + 28 V
(10)	0646120324	TEMPERATURE SWITCH	TEDDINGTON tensione alimentazione / mains voltage 9 + 16 V 12V 1.5A range 0 + 125C°
(10A)	3217310026	SENSORE TEMPERATURA / TEMPERATURE SENDER	MBT3270-12001-035-50001-200 DANFOSS range 0 + 180C° lunghezza / length 35 mm

CATALOGO PARTI DI RICAMBIO / SPARE PARTS CATALOGUE



ZF 550 - ZF 550 A

KIT INGRANAGGI / GEARS KIT



**Z<sub>3</sub>**= Albero ingresso / *Input shaft*  
**Z<sub>4</sub>**= Albero secondario / *Counter shaft*  
**Z<sub>5</sub>**= Albero uscita / *Output shaft*



## CATALOGO PARTI DI RICAMBIO / SPARE PARTS CATALOGUE



ZF 550 - ZF 550 A

## KITS RICAMBI / SPARE KITS

Pos.	ZF	Codice Part number	Quantità Quantity	Descrizione	Description
■		<b>3217199020</b>	<b>1</b>	<b>KIT GUARNIZIONI ZF 550 / ZF 550 A</b>	<b>ZF 550 / ZF 550 A GASKETS KIT</b>
●		<b>3217199506</b>	<b>1</b>	<b>KIT SPESSORI PER ZF 550 / ZF 550A / ZF 665 / ZF 665A</b>	<b>SHIMS KIT FOR ZF 550 / ZF 550A / ZF 665 / ZF 665A</b>
*		<b>3217199019</b>	<b>1</b>	<b>KIT FRIZIONI M.A./RM</b>	<b>F./R. CLUTCH KIT</b>
◆		<b>3217199018</b>	<b>1</b>	<b>KIT CUSCINETTI</b>	<b>BEARINGS KIT</b>
◇		<b>3217199505</b>	<b>1</b>	<b>KIT MANUTENZIONE SCAMBIATORE</b>	<b>COOLER MAINTENANCE KIT</b>
		3217108018	1	KIT DISTRIBUTORE MB30	MB30 CONTROL VALVE KIT
		3217199021	1	KIT MANUTENZIONE MB30	MB30 MAINTENANCE KIT
		3217108056	1	KIT DISTRIBUTORE EB 30	EB 30 CONTROL VALVE KIT
		3217199022	1	KIT MANUTENZIONE EB 30	EB 30 MAINTENANCE KITS
		3217108062	1	KIT DISTRIBUTORE EB 31 (CON SUPPORTO FILTRO AD ANGOLO)	CONTROL VALVE KIT EB 31 (WITH ANGLE FILTER SUPPORT)
		3217108069	1	KIT DISTRIBUTORE EB 31 (CON SUPPORTO FILTRO DIRITTO)	CONTROL VALVE KIT EB 31 (WITH STRAIGHT FILTER SUPPORT)
		3217199031	1	KIT ELETTROVALVOLE 24 V	24 V SOLENOID KIT
		3217199032	1	KIT ELETTROVALVOLE 12 V	12 V SOLENOID KIT
		3217093014	1	KIT TROLLING VALVE MECCANICO	MECHANICAL TROLLING VALVE KIT
		3217199023	1	KIT GUARNIZIONI TROLLING VALVE MECCANICO	MECHANICAL TROLLING VALVE GASKETS KIT
		3217093015	1	KIT TROLLING VALVE ELETTRICO	ELECTRICAL TROLLING VALVE KIT
		3217199035	1	KIT MANUTENZIONE TROLLING VALVE ELETTRICO	ELECTRICAL TROLLING VALVE MAINTENANCE KIT
		3217193006	1	KIT DISTRIBUTORE PTO ELETTRICO	ELECTRICAL PTO CONTROL VALVE KIT
		3217193007	1	KIT DISTRIBUTORE MECCANICO PTO	PTO MECHANICAL CONTROL VALVE KIT
		3217193003	1	KIT ELETTROVALVOLA 24 V (PTO)	24 V SOLENOID KIT (PTO)
		3217193004	1	KIT ELETTROVALVOLA 12 V (PTO)	12 V SOLENOID KIT (PTO)
		3217199024	1	KIT CAMBIO OLIO	OIL CHANGE KIT
		3217106001	1	KIT POMPA STD	STD. PUMP KIT
		3217107001	1	KIT SCAMBIATORE STD. BURIOLI	STD. COOLER KIT BURIOLI
		3217107002	1	KIT SCAMBIATORE ZF-IND BURIOLI	ZF-IND COOLER KIT BURIOLI
		3217107005	1	KIT SCAMBIATORE MTU BURIOLI	MTU COOLER KIT BURIOLI
		3217107011	1	KIT SCAMBIATORE (SPECIALE)	COOLER KIT (SPECIAL)
		3217107025	1	KIT SCAMBIATORE (SPECIALE PER USA)	COOLER KIT (SPECIAL FOR USA)
		3217107020	1	KIT SCAMBIATORE (USA)	COOLER KIT (USA)





Plus d'informations sur : [www.dbmoteurs.fr](http://www.dbmoteurs.fr)



**DISTRIBUTORI - TROLLING VALVE**  
**CONTROL VALVE - TROLLING VALVE**

Plus d'informations sur : [www.dbmoteurs.fr](http://www.dbmoteurs.fr)

Plus d'informations sur : [www.dbmoteurs.fr](http://www.dbmoteurs.fr)

**CATALOGO PARTI DI RICAMBIO / SPARE PARTS CATALOGUE****ZF 550 - ZF 550 A**

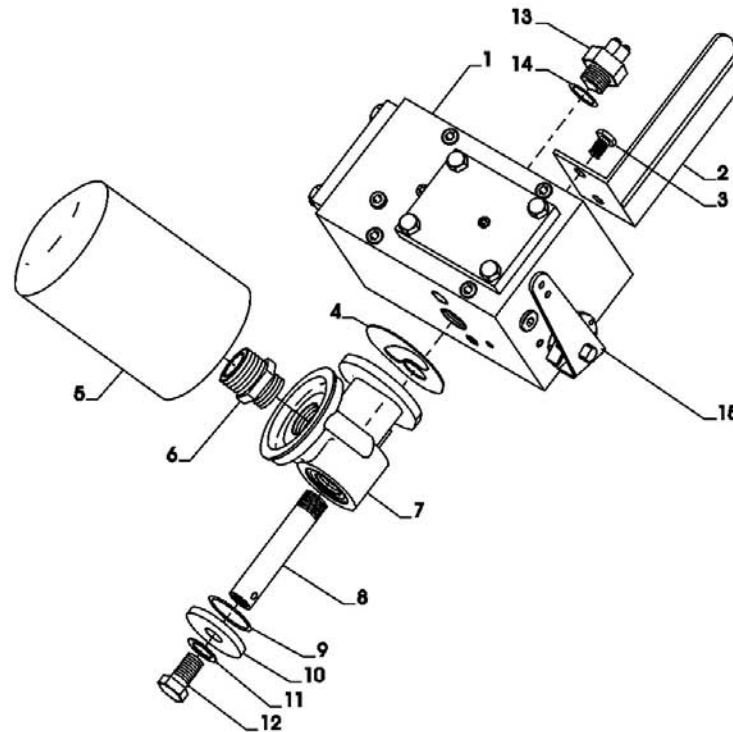
<b>INDICE</b>	<b>PAGE</b>	<b>INDEX</b>
DISTRIBUTORE MECCANICO MB 30	86	<i>MECHANICAL CONTROL VALVE MB 30</i>
DISTRIBUTORE ELETTRICO EB 30	88	<i>ELECTRICAL CONTROL VALVE EB 30</i>
DISTRIBUTORE ELETTRICO EB 31	90	<i>ELECTRICAL CONTROL VALVE EB 31</i>
TROLLING VALVE	92	<i>TROLLING VALVE</i>

CATALOGO PARTI DI RICAMBIO / SPARE PARTS CATALOGUE



ZF 550 - ZF 550 A

DISTRIBUTORE MECCANICO MB 30 / MECHANICAL CONTROL VALVE MB 30



Plus d'informations sur : [www.dbmoteurs.fr](http://www.dbmoteurs.fr)

## CATALOGO PARTI DI RICAMBIO / SPARE PARTS CATALOGUE



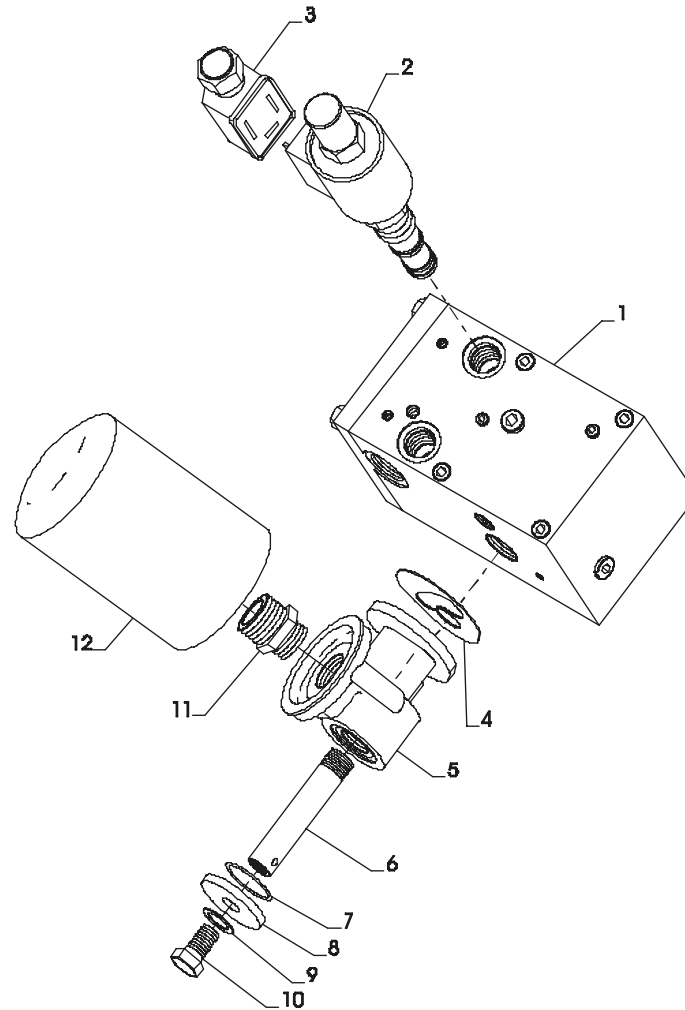
ZF 550 - ZF 550 A

## DISTRIBUTORE MECCANICO MB 30 / MECHANICAL CONTROL VALVE MB 30

Pos.	ZF	Codice Part number	Quantità Quantity	Descrizione	Description
1		3217208007	1	DISTRIBUTORE OLIO	OIL DISTRIBUTOR
2		3217308065	1	STAFFA SUPP. TELEC.	BRACKET
3		0636015289	2	VITE TE	TE SCREW
4		3217308007	1	GUARNIZIONE SUPP. FILTRO	GASKET
5		3213308019	1	FILTRO	FILTER
6		3209308007	1	RACCORDO	ADAPTER
7		3217308026	1	SUPPORTO FILTRO OLIO	FILTER SUPPORT
8		3217308027	1	TIRANTE CAVO	SPECIAL STUD
9		0634303839	1	ANELLO DI TENUTA	O RING
10		3217308051	1	ROSETTA PIANA	WASHER
11		0630050043	1	ROSETTA A TENUTA	WASHER
12		0636016168	1	VITE TE	TE SCREW
13		0659064503	1	SWITCH 21-458 9/16-18 UNF-2A	SWITCH 21-458 9/16-18 UNF-2A
14		0634303812	1	ANELLO DI TENUTA O-RING 11,11X1,78	O-RING 11,11X1,78
15		3207308006	1	LEVA COMANDO DISTRIBUTORE	SHIF LEVEL
15		0631329048	1	SPINA ELASTICA 5X20 ISO 8752-A-ST	ELASTIC PIM 5X20 ISO 8752-A-ST
-		<b>3217199021</b>	<b>1</b>	<b>KIT GUARNIZIONE MB 30</b>	<b>MB 30 GASKETS KIT</b>
-		<b>3217108018</b>	<b>1</b>	<b>ASSIEME DISTRIBUTORE MECCANICO MB 30 (24 bar)</b>	<b>MECHANICAL CONTROL VALVE ASSEMBLY (24 bar)</b>



DISTRIBUTORE ELETTRICO EB 30 / ELECTRICAL CONTROL VALVE EB 30





## CATALOGO PARTI DI RICAMBIO / SPARE PARTS CATALOGUE



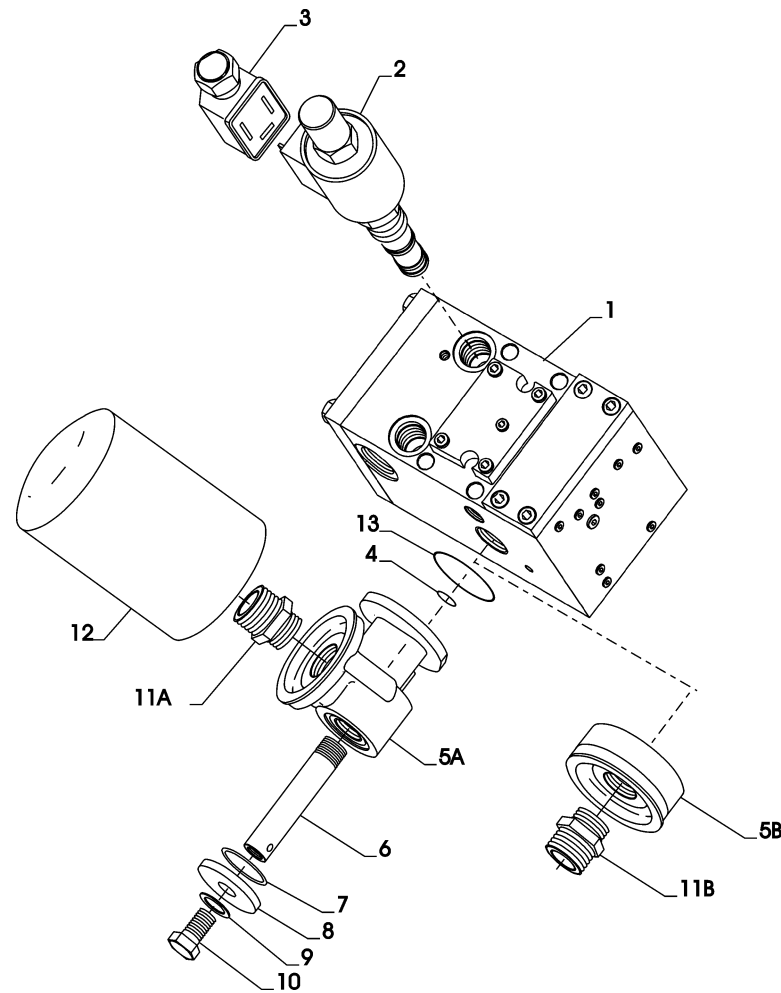
ZF 550 - ZF 550 A

## DISTRIBUTORE ELETTRICO EB 30 / ELECTRICAL CONTROL VALVE EB 30

Pos.	ZF	Codice Part number	Quantità Quantity	Descrizione	Description
1		3217208022	1	DISTRIBUTORE (SENZA ELETTROVALVOLE)	OIL VALVE UNIT (WITHOUT SOLENOID VALVE)
▲2		3217308084	2	ELETTROVALVOLA 24 V	SOLENOID 24V
▲2		3217308085	2	ELETTROVALVOLA 12 V	SOLENOID 12V
3		0659055651	2	CONNETTORE	CONNECTOR
4		3217308007	1	GUARNIZIONE SUPP.FILTRO	FILTER SUPPORT GASKET
5		3217308026	1	SUPPORTO FILTRO OLIO	OIL FILTER SUPPORT
6		3217308027	1	TIRANTE CAVO	CABLE TIE ROD
7		0634303839	1	ANELLO DI TENUTA OR	O-RING
8		3217308051	1	ROSETTA PIANA	FLAT WASHER
9		0630050043	1	ROSETTA A TENUTA	SEALING WASHER
10		0636016168	1	VITE TE	TE SCREW
11		3209308007	1	RACCORDO	ADAPTER
12		3213308019	1	FILTRO	FILTER
		<b>3217199022</b>	<b>1</b>	<b>KIT GUARNIZIONI EB30</b>	<b>EB30 GASKETS KIT</b>
		<b>3217199031</b>	<b>1</b>	<b>KIT ELETTROVALVOLE 24 V</b>	<b>24 V SOLENOID KIT</b>
		<b>3217199032</b>	<b>1</b>	<b>KIT ELETTROVALVOLE 12 V</b>	<b>12 V SOLENOID KIT</b>
		<b>3217108056</b>	<b>1</b>	<b>ASSIEME DISTRIB. ELETTRICO EB30/EB30•1 (24 bar)</b>	<b>ELECTRICAL VALVE ASSEMBLY (24 bar)</b>



DISTRIBUTORE ELETTRICO EB 31 / ELECTRICAL CONTROL VALVE EB 31







TROLLING VALVE / TROLLING VALVE

