



ERSATZTEILKATALOG • CATALOGUE DES PIÈCES DE RECHANGE • LISTA DE PIEZAS DE RECAMBIO • CATALOGO DELLE PARTI DI RICAMBIO

SPARE PARTS CATALOGUE

ZF 500 IV

Questo catalogo riporta informazioni tecniche disponibili alla data di edizione. Durante la stesura è stata dedicata la massima attenzione al fine di assicurare l'accuratezza delle informazioni e dei dati contenuti. Non si accettano comunque responsabilità per eventuali errori od omissioni.

This catalogue is based on the technical information at the time of printing. The catalogue has been checked carefully in order to avoid errors. However ZF Padova is not liable, for any misrepresentations, errors of description or omissions.

Subject to technical change without prior notice.

© Riproduzione vietata. La riproduzione totale o parziale è consentita solo previa autorizzazione scritta della società ZF Padova.

Copyright. Reproduction in whole or in part permitted only with prior written permission by ZF Padova.

Stampato in Italia

Printed in Italy.

Prima pubblicazione / *First publication*: **07/2004**

Edizione / *Edition*: **09/2007**

Plus d'informations sur : www.dbmoteurs.fr

CATALOGO PARTI DI RICAMBIO / SPARE PARTS CATALOGUE



ZF 500 IV

INDICE SEZIONE 6

SECTION 6 INDEX

- 6.1 ZF 500 A
- 6.2 DISTRIBUTORI - TROLLING VALVE

- 6.1 ZF 500 A
- 6.2 CONTROL VALVE - TROLLING VALVE

I particolari contrassegnati con (■,●,...) sono inclusi nei rispettivi kit:

The items marked with (■,●,...) are included in the relevant kits:

- KIT GUARNIZIONI
- KIT SPESSORI
- ◆ KIT CUSCINETTI
- * KIT FRIZIONI
- ◇ KIT MANUTENZIONE SCAMBIATORE

- GASKET KIT
- SHIMS KIT
- ◆ BEARINGS KIT
- * CLUTCH KIT
- ◇ COOLER MAINTENANCE KIT

Plus d'informations sur : www.dbmoteurs.fr



ZF 500 IV

Plus d'informations sur : www.zfmoteurs.fr

Plus d'informations sur : www.dbmoteurs.fr

CATALOGO PARTI DI RICAMBIO / SPARE PARTS CATALOGUE

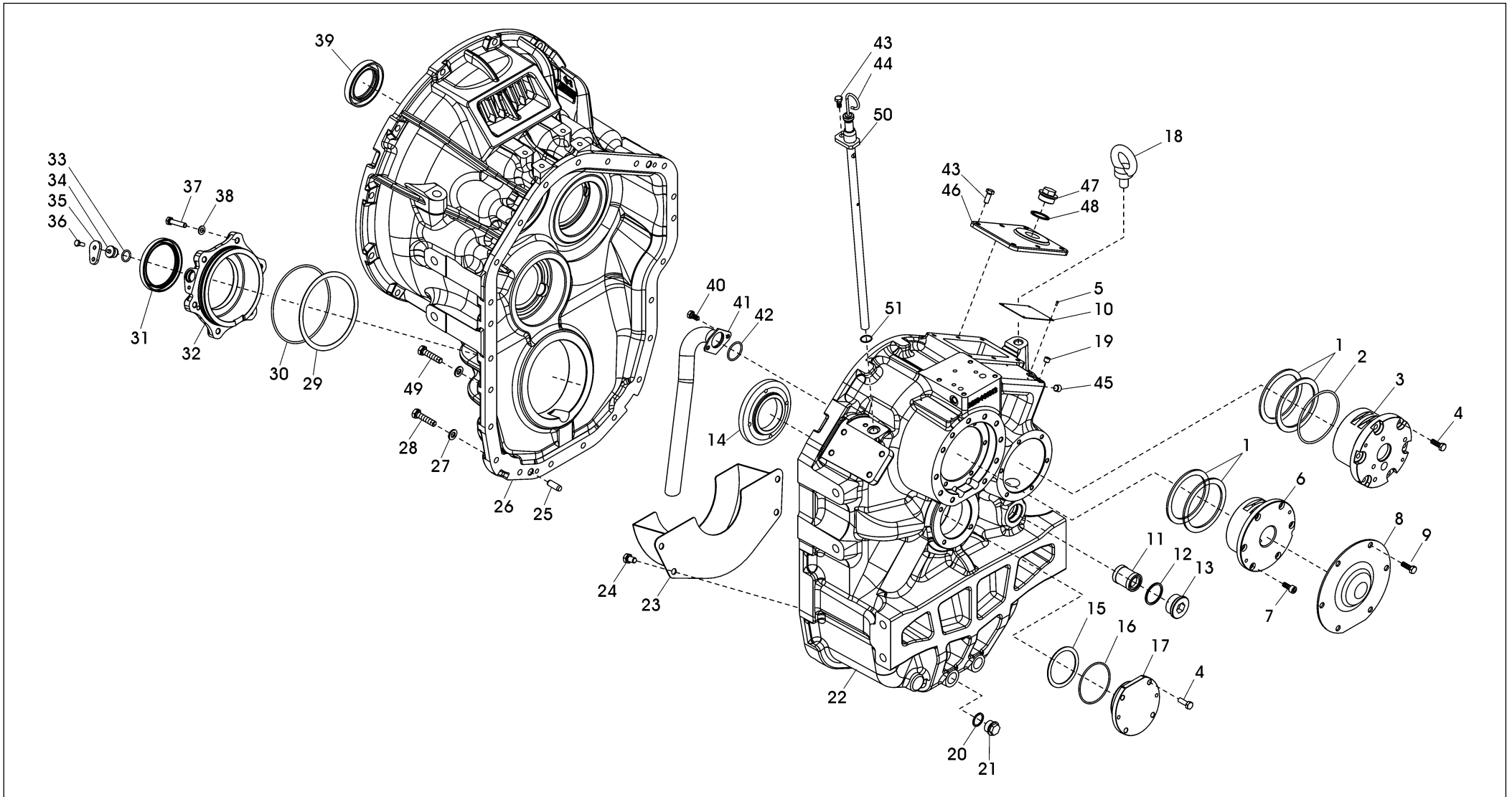


ZF 500 IV

INDICE	PAGE	INDEX
GRUPPO CARCASSA	8	GEAR HOUSING
ALBERO DI INGRESSO	14	INPUT SHAFT
ALBERO SECONDARIO	16	COUNTER SHAFT
ALBERO INTERMEDIO	18	INTERMEDIATE SHAFT
ALBERO USCITA	20	OUTPUT SHAFT
GRUPPO POMPA OLIO	22	OIL PUMP ASSEMBLY
SCAMBIATORE "MOTA"	24	HEAT EXCHANGER "MOTA"
SCAMBIATORE "MOTA" (ATTACCHI ACQUA VERTICALI)	26	HEAT EXCHANGER "MOTA" (VERTICAL WATER CONNECTIONS)
POMPA PTO E TUBAZIONI	28	PTO PUMP AND PIPES
TIRO CINGHIA	30	DRIVING BELT
CONDUZIONE POMPA (ATTACCO B/C)	34	PUMP DRIVING (B/C ADAPTER)
DISTRIBUTORE PTO COMANDO MECCANICO	38	PTO MECHANICAL CONTROL VALVE
DISTRIBUZIONE PTO COMANDO ELETTRONICO	40	PTO ELECTRICAL CONTROL VALVE
PTO DIRETTA	42	LIVE PTO
KIT SENSORI OPTIONAL	44	OPTIONAL SENSORS KITS
KIT SENSORI OPTIONAL (MB30 - EB31)	46	OPTIONAL SENSORS KITS (MB30 - EB31)
KIT INGRANAGGI	48	GEARS KIT
KIT RICAMBI	50	SPARE KITS



GRUPPO CARCASSA / GEAR HOUSING



CATALOGO PARTI DI RICAMBIO / SPARE PARTS CATALOGUE



ZF 500 IV

GRUPPO CARCASSA / GEAR HOUSING

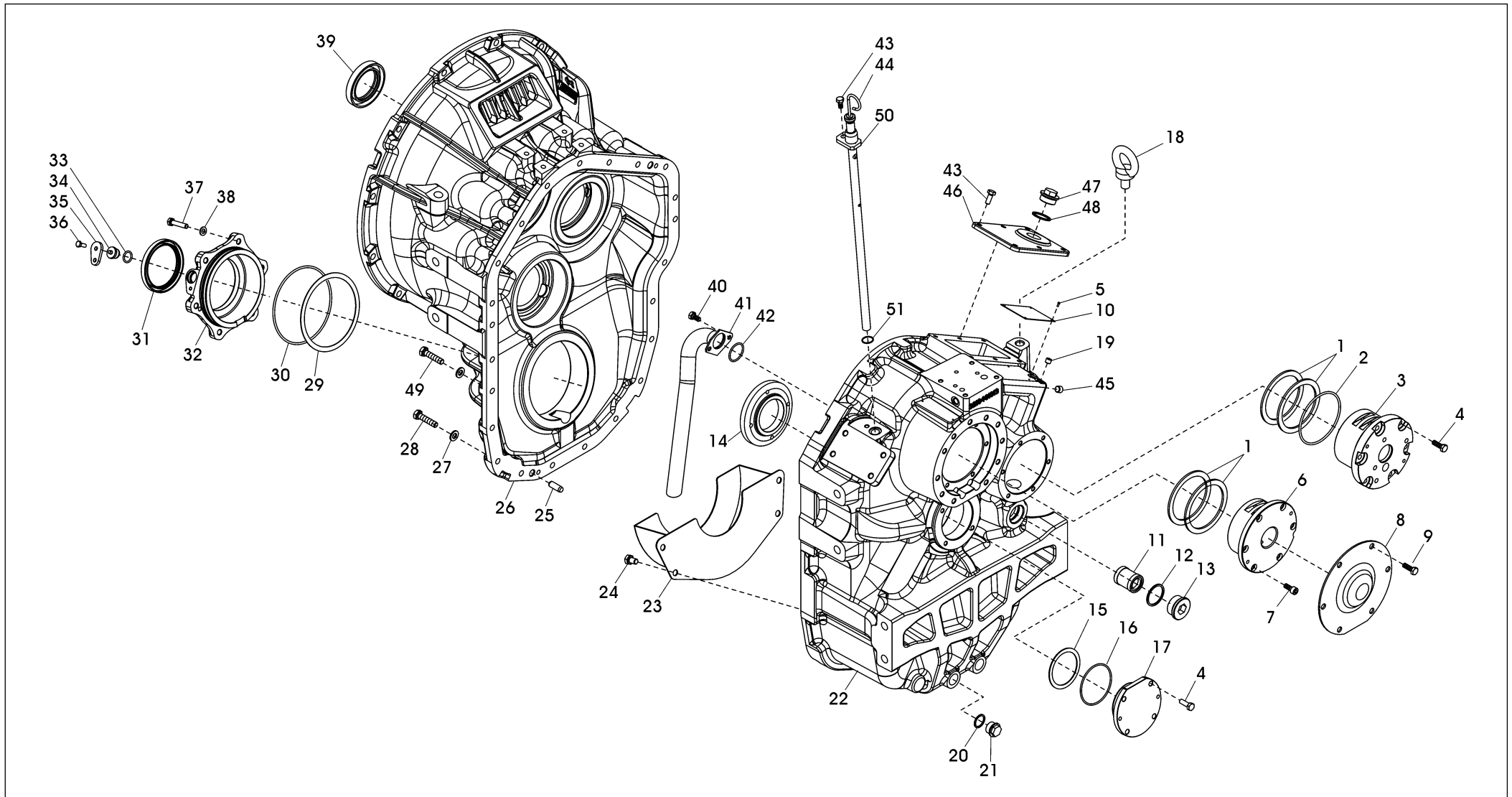
Pos.	ZF	Codice Part number	Quantità Quantity	Descrizione	Description
1		3217301017	2	SPESSORE Ø90x109,2x4,00	SHIM Ø90x109,2x4,00
-		3217301016	2	SPESSORE Ø90x109,2x3,95	SHIM Ø90x109,2x3,95
-		3217301015	2	SPESSORE Ø90x109,2x3,90	SHIM Ø90x109,2x3,90
-		3217301014	2	SPESSORE Ø90x109,2x3,85	SHIM Ø90x109,2x3,85
-		3217301013	2	SPESSORE Ø90x109,2x3,80	SHIM Ø90x109,2x3,80
-		3217301012	2	SPESSORE Ø90x109,2x3,75	SHIM Ø90x109,2x3,75
-		3217301011	2	SPESSORE Ø90x109,2x3,70	SHIM Ø90x109,2x3,70
-		3217301010	2	SPESSORE Ø90x109,2x3,65	SHIM Ø90x109,2x3,65
-		3217301009	2	SPESSORE Ø90x109,2x3,60	SHIM Ø90x109,2x3,60
-		3217301008	2	SPESSORE Ø90x109,2x3,55	SHIM Ø90x109,2x3,55
-		3217301007	2	SPESSORE Ø90x109,2x3,50	SHIM Ø90x109,2x3,50
-		3217301076	2	SPESSORE Ø90x109,2x0,50	SHIM Ø90x109,2x0,50
-		3217301075	2	SPESSORE Ø90x109,2x0,30	SHIM Ø90x109,2x0,30
-		3217301074	2	SPESSORE Ø90x109,2x0,25	SHIM Ø90x109,2x0,25
-		3217301073	2	SPESSORE Ø90x109,2x0,20	SHIM Ø90x109,2x0,20
-		3217301072	2	SPESSORE Ø90x109,2x0,15	SHIM Ø90x109,2x0,15
2	■	0634304265	1	ANELLO DI TENUTA A101,20x3,53	SEAL RING A101,20x3,53
3		3216301015	1	SUPPORTO POMPA	PUMP SUPPORT
4		0636015257	10	VITE M8x25	SCREW M8x25
5		0631311079	4	RIVETTO AUTOFILETTATO 2,5x6,5	TAPPING RIVET 2,5x6,5
6		3217301006	1	BUSSOLA ADDUZIONE OLIO	OIL FEED BUSHING
7		0636101669	6	VITE M8x20	SCREW M8x20
8		3217301004	1	COPERCHIO	COVER
9		0636015270	6	VITE M10x16	SCREW M10x16
10		3217301001	1	TARGHETTA	PLATE
11		3217201002	1	FILTRO OLIO	OIL FILTER
12	■	0634801250	1	ANELLO DI TENUTA A38x44	SEAL WASHER A38x44
13		0636302034	1	TAPPO A VITE M38x1,5	PLUG M38X1,5
14		3216301016	1	DISTANZIALE INTERMEDIO	INTERMEDIATE SPACER

CATALOGO PARTI DI RICAMBIO / SPARE PARTS CATALOGUE



ZF 500 IV

GRUPPO CARCASSA / GEAR HOUSING



Plus d'informations sur : www.dbmoteurs.fr

CATALOGO PARTI DI RICAMBIO / SPARE PARTS CATALOGUE



ZF 500 IV

GRUPPO CARCASSA / GEAR HOUSING

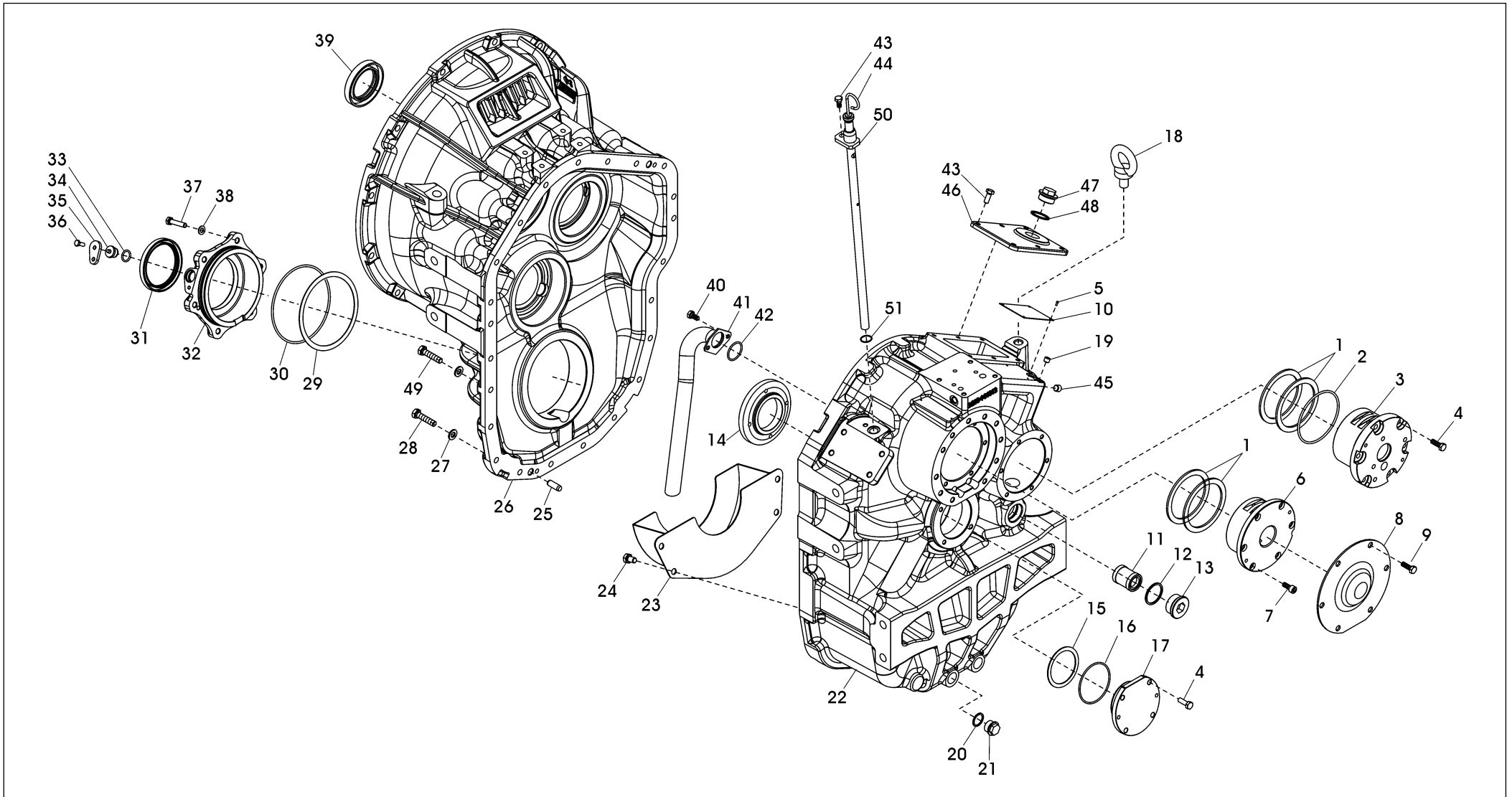
Pos.	ZF	Codice Part number	Quantità Quantity	Descrizione	Description
15	●	3207302046	1	SPESSORE Ø65,3x79,7x0,50	SHIM Ø65,3x79,7x0,50
-	●	3207302045	1	SPESSORE Ø65,3x79,7x0,30	SHIM Ø65,3x79,7x0,30
-	●	3207302044	1	SPESSORE Ø65,3x79,7x0,25	SHIM Ø65,3x79,7x0,25
-	●	3207302043	1	SPESSORE Ø65,3x79,7x0,20	SHIM Ø65,3x79,7x0,20
-	●	3207302042	1	SPESSORE Ø65,3x79,7x0,15	SHIM Ø65,3x79,7x0,15
16	■	0634303663	1	ANELLO DI TENUTA A75,87x2,62	O RING A75,87x2,62
17		3216301017	1	COPERCHIO INTERMEDIO	INTERMEDIATE COVER
18		0636804017	2	GOLFARE M16	EYEBOLT M16
19		0636301039	2	TAPPO A VITE M10x1	SCREW PLUG M10x1
20	■	0634801074	2	ANELLO DI TENUTA A22x27	SEAL WASHER A22x27
21		0636305076	2	TAPPO M22x1,5	PLUG M22x1,5
22		3216301013	1	CARCASSA POSTERIORE	REAR GEAR HOUSING
23		3216201010	1	CARTER OLIO	BAFFLE
24		0636015270	4	VITE M10x16	SCREW M10x16
25		0631315523	2	SPINA A12 x 32	PIN A12 x 32
26		3216301012	1	CARCASSA ANTERIORE	FRONT GEAR HOUSING
27		0630300504	23	ROSETTA CON.ELASTICA D.10,5 x 20 x 2,3	ELASTIC WASHER D. 10,5 x 120 x 2,3
28		0636010565	17	VITE M10x45	SCREW M10x45
29	●	3216304016	1	DISTANZIALE D.132x149,9x1	SPACER D.132x149,9x1
-	●	3216304015	1	DISTANZIALE D.132x149,9x0,50	SPACER D.132x149,9x0,50
-	●	3216304014	1	DISTANZIALE D.132x149,9x0,30	SPACER D.132x149,9x0,30
-	●	3216304013	1	DISTANZIALE D.132x149,9x0,25	SPACER D.132x149,9x0,25
-	●	3216304012	1	DISTANZIALE D.132x149,9x0,20	SPACER D.132x149,9x,0,20
-	●	3216304011	1	DISTANZIALE D.132x149,9x0,15	SPACER D.132x149,9x0,15
30	■	0634304236	1	ANELLO DI TENUTA OR A142,47x3,53	O RING A142,47x3,53
31	■	0634319146	1	ANELLO DI TENUTA A80x100x10	SEAL RING A80x100x10
32		3216301006	1	COPERCHIO	COVER
33	■	0634304336	1	ANELLO DI TENUTA OR A17,13x2,62	O RING A17,13x2,62
34		3216301023	1	TAPPO	PLUG

CATALOGO PARTI DI RICAMBIO / SPARE PARTS CATALOGUE



ZF 500 IV

GRUPPO CARCASSA / GEAR HOUSING



Plus d'informations sur : www.dbmoteurs.fr

CATALOGO PARTI DI RICAMBIO / SPARE PARTS CATALOGUE



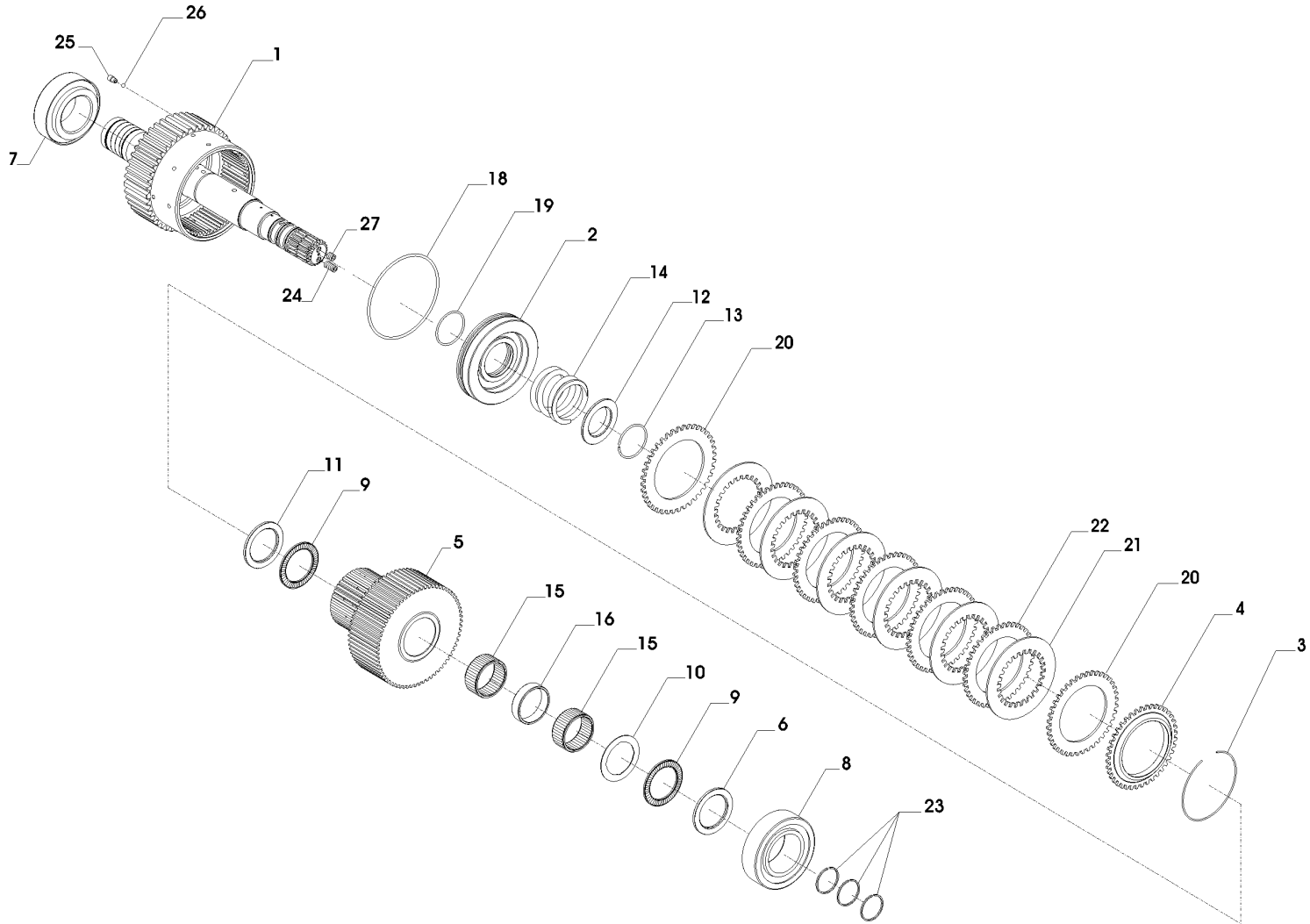
ZF 500 IV

GRUPPO CARCASSA / GEAR HOUSING

Pos.	ZF	Codice Part number	Quantità Quantity	Descrizione	Description
35		3216301022	1	PIASTRA	PLATE
36		0636015296	1	VITE M6x16	SCREW M6x16
37		0636015392	6	VITE M8x40	SCREW M8x40
38		0630300503	6	ROSETTA CON.ELASTICA D.8,4x16x1,4	ELASTIC WASHER D.8,4x16x1,4
39 ■		0634100140	1	ANELLO DI TENUTA A60x90x13	SEAL RING A60x90x13
40		0636015289	2	VITE M8x16	SCREW M8x16
41		3216201008	1	TUBO ASPIRAZIONE	SUCTION TUBE
42 ■		0634303454	1	ANELLO DI TENUTA OR A32,99x2,62	O RING A32,99x2,62
43		0636015299	7	VITE M8x20	SCREW M8x20
44		3216201045	1	ASTA LIVELLO OLIO COMPLETA	OIL DIPSTIK ASSY
45		0636301024	3	TAPPO A VITE M12x1,5	SCREW PLUG M12x1,5
46		3215301046	1	COPERCHIO	COVER
47		0636305202	1	TAPPO	PLUG
48 ■		0634801098	1	ANELLO DI TENUTA A30x36	SEAL WASHER A30x36
49		0636010380	6	VITE M10X95	SCREW M10X95
50		3215201008	1	ASSIEME TUBO PER ASTA LIVELLO	DIPSTIK TUBE
51 ■		0634306194	1	OR	OR



ALBERO INGRESSO / INPUT SHAFT



CATALOGO PARTI DI RICAMBIO / SPARE PARTS CATALOGUE



ZF 500 IV

ALBERO INGRESSO / INPUT SHAFT

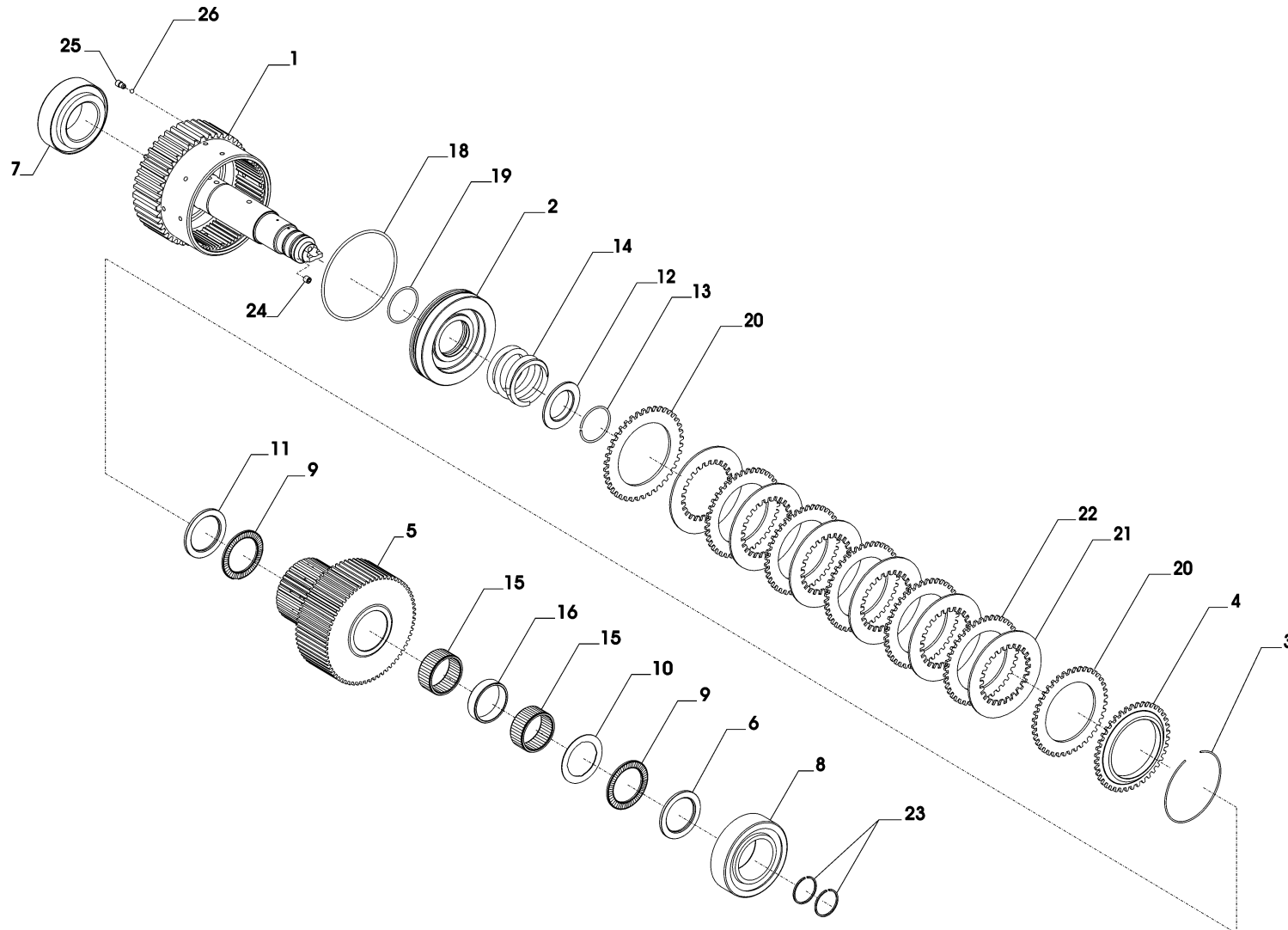
Pos.	ZF	Codice Part number	Quantità Quantity	Descrizione	Description
1		3216202005	1	ALBERO + CAMPANA SALD.	SHAFT+HOUSING
2		3216302003	1	PISTONE FRIZIONE	CLUTCH PISTON
3		3216302019	1	ANELLO ARRESTO	STOP RING
4		3216302018	1	ANELLO ARRESTO DISCHI FRIZIONE	STOP RING (CLUTCH DISKS)
5		3216302040	1	PIGNONE Z=42	PINION Z=42
6		3216302041	1	ANELLO BLOCC.CUSCINETTO	RETAINING RING
7	◆	0635501945	1	CUSCINETTO A RULLI CONICI	TAPERED ROLLER BEARING
8	◆	0635900560	1	CUSCINETTO A RULLI CONICI	TAPERED ROLLER BEARING
9	◆	0635302016	2	GABBIA ASS.RULLINI	ROLLER CAGE ASSY
10	◆	3215302403	1	RALLA	WASHER
11	◆	3216302021	1	ANELLO BLOCCAGGIO MOLLA	SPRING RETAINING RING
12		3216302014	1	ANELLO BLOCCAGGIO MOLLA	SPRING RETAINING RING
13		0630505529	1	ANELLO ELASTICO	CIRCLIP
14		3216302031	1	MOLLA	SPRING
15	◆	0635300200	2	GABBIA RULLINI	NEEDLE BEARING
16		3216302016	1	DISTANZIALE	SPACER
18	■	0634303668	1	ANELLO DI TENUTA	O RING
19	■	0634304707	1	ANELLO DI TENUTA	O RING
20	*	3215302002	2	DISCO FRIZIONE	CLUTCH DISK
21	*	3213302024	11	DISCO FRIZIONE SINUS	SINUS CLUTCH DISK
22	*	3215302003	10	DISCO FRIZIONE	CLUTCH DISK
23	■	0634402105	3	SEGMENTO	STEEL RING
24		0631610121	1	GRANO	PLUG
25		3213302026	1	GRANO	PLUG
26		0635460006	1	SFERA	BALL
27		3217302012	1	GRANO	PLUG

CATALOGO PARTI DI RICAMBIO / SPARE PARTS CATALOGUE



ZF 500 IV

ALBERO SECONDARIO / COUNTER SHAFT



Plus d'informations sur : www.dbmoteurs.fr

CATALOGO PARTI DI RICAMBIO / SPARE PARTS CATALOGUE



ZF 500 IV

ALBERO SECONDARIO / COUNTER SHAFT

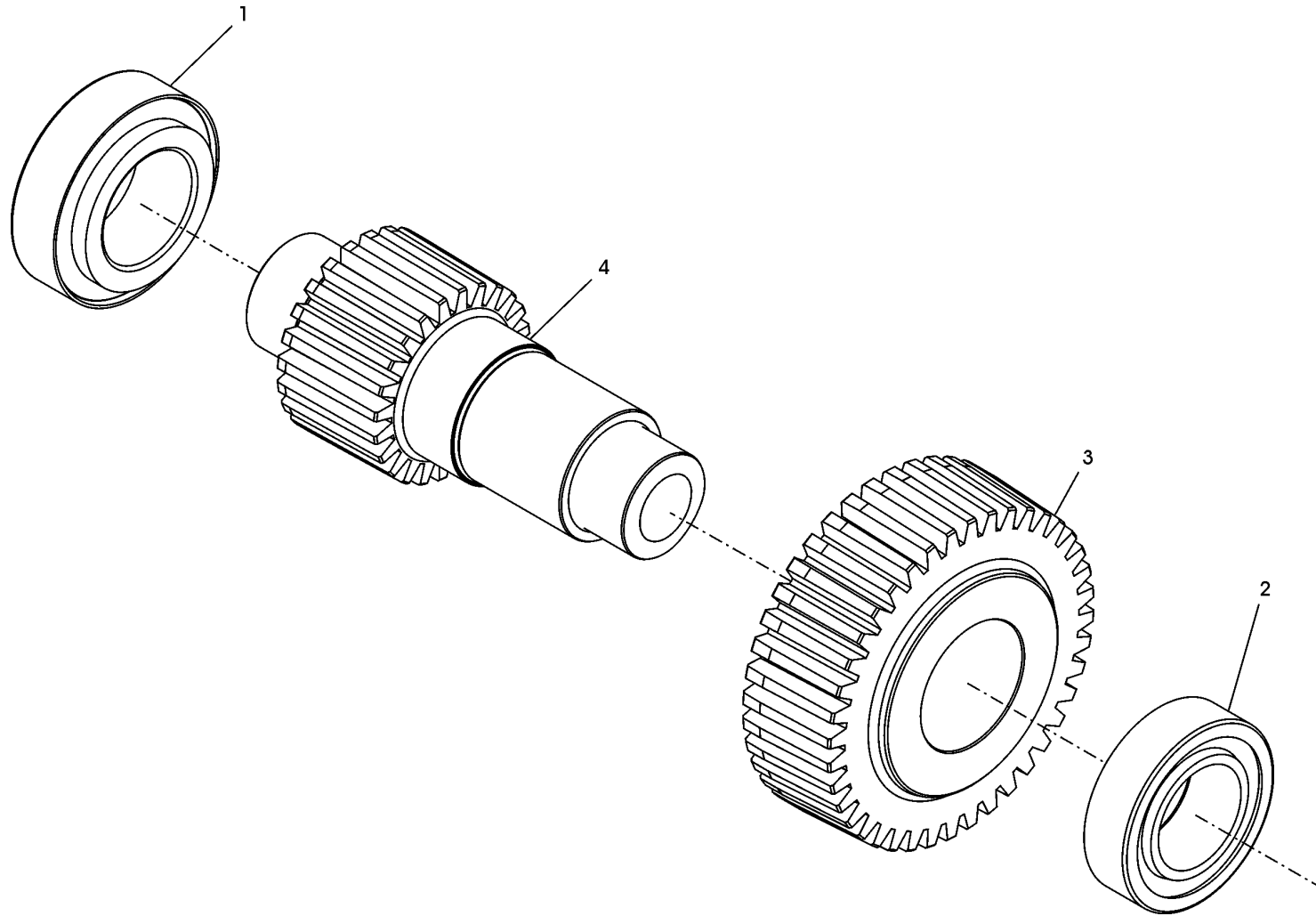
Pos.	ZF	Codice Part number	Quantità Quantity	Descrizione	Description
1		3216203002	1	ALBERO + CAMPANA SALD.	SHAFT+HOUSING
2		3216302003	1	PISTONE FRIZIONE	CLUTCH PISTON
3		3216302019	1	ANELLO ARRESTO	STOP RING
4		3216302018	1	ANELLO ARRESTO DISCHI FRIZIONE	STOP RING (CLUTCH DISKS)
5		3216303003	1	PIGNONE Z=42	PINION Z=42
6		3216302041	1	ANELLO BLOCC.CUSCINETTO	RETAINING RING
7	◆	0635501945	1	CUSCINETTO A RULLI CONICI	TAPERED ROLLER BEARING
8	◆	0635900560	1	CUSCINETTO A RULLI CONICI	TAPERED ROLLER BEARING
9	◆	0635302016	2	GABBIA ASS.RULLINI	ROLLER CAGE ASSY
10	◆	3215302403	1	RALLA	WASHER
11	◆	3216302021	1	ANELLO BLOCCAGGIO MOLLA	SPRING RETAINING RING
12		3216302014	1	ANELLO BLOCCAGGIO MOLLA	SPRING RETAINING RING
13		0630505529	1	ANELLO ELASTICO	CIRCLIP
14		3216302031	1	MOLLA	SPRING
15	◆	0635300200	2	GABBIA RULLINI	NEEDLE BEARING
16		3216302016	1	DISTANZIALE	SPACER
18	■	0634303668	1	ANELLO DI TENUTA	O RING
19	■	0634304707	1	ANELLO DI TENUTA	O RING
20	*	3215302002	2	DISCO FRIZIONE	CLUTCH DISK
21	*	3213302024	11	DISCO FRIZIONE SINUS	SINUS CLUTCH DISK
22	*	3215302003	10	DISCO FRIZIONE	CLUTCH DISK
23	■	0634402105	2	SEGMENTO	STEEL RING
24		0631610121	1	GRANO	PLUG
25		3213302026	1	GRANO	PLUG
26		0635460006	1	SFERA	BALL

CATALOGO PARTI DI RICAMBIO / SPARE PARTS CATALOGUE



ZF 500 IV

ALBERO INTERMEDIO / INTERMEDIATE SHAFT



Plus d'informations sur : www.dbmoteurs.fr

CATALOGO PARTI DI RICAMBIO / SPARE PARTS CATALOGUE



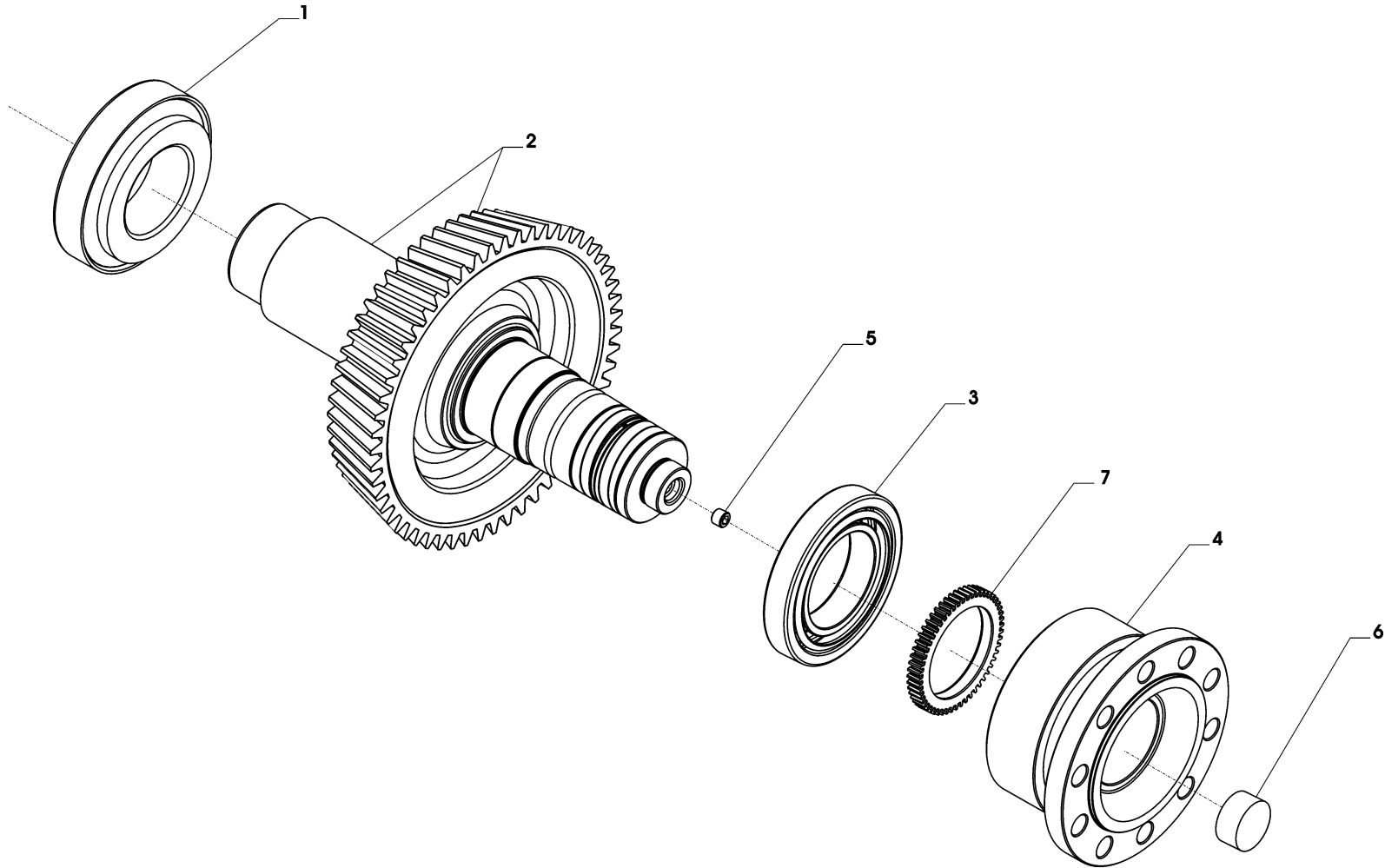
ZF 500 IV

ALBERO INTERMEDIO / INTERMEDIATE SHAFT

Pos.	ZF	Codice Part number	Quantità Quantity	Descrizione	Description
1	◆	0635900840	1	CUSCINETTO A RULLI CON.	ROLLER BEARING
2	◆	0735371467	1	CUSCINETTO A RULLI CON.	ROLLER BEARING
3		3216303010	1	INGRANAGGIO INTERMEDIO Z=42	INTERMEDIATE PINION Z=42
4		3216303004	1	PIGNONE INTEGR. Z= 24 R = 2,458	PINION Z= 24 R = 2,458
4		3216303005	1	PIGNONE INTEGR. Z= 26 R = 2,192	PINION Z= 26 R = 2,192
4		3216303006	1	PIGNONE INTEGR. Z= 28 R = 1,964	PINION Z= 28 R = 1,964
4		3216303007	1	PIGNONE INTEGR. Z= 30 R = 1,767	PINION Z= 30 R = 1,767
4		3216303008	1	PIGNONE INTEGR. Z= 33 R = 1,485	PINION Z= 33 R = 1,485
4		3216303009	1	PIGNONE INTEGR. Z= 37 R = 1,216	PINION Z= 37 R = 1,216
3+4		3216203003	1	INGRANAGGIO Z= 42 + PIGNONE Z= 24 R = 2,458	GEAR Z= 42 + PINION Z= 24 R = 2,458
3+4		3216203004	1	INGRANAGGIO Z= 42 + PIGNONE Z= 26 R = 2,192	GEAR Z= 42 + PINION Z= 26 R = 2,192
3+4		3216203005	1	INGRANAGGIO Z= 42 + PIGNONE Z= 28 R = 1,964	GEAR Z= 42 + PINION Z= 37 R = 1,733
3+4		3216203006	1	INGRANAGGIO Z= 42 + PIGNONE Z= 30 R = 1,767	GEAR Z= 42 + PINION Z= 30 R = 1,767
3+4		3216203007	1	INGRANAGGIO Z= 42 + PIGNONE Z= 33 R = 1,485	GEAR Z= 42 + PINION Z= 33 R = 1,485
3+4		3216203008	1	INGRANAGGIO Z= 42 + PIGNONE Z= 37 R = 1,216	GEAR Z= 42 + PINION Z= 37 R = 1,216



ALBERO USCITA / OUTPUT SHAFT



CATALOGO PARTI DI RICAMBIO / SPARE PARTS CATALOGUE**ZF 500 IV****ALBERO USCITA / OUTPUT SHAFT**

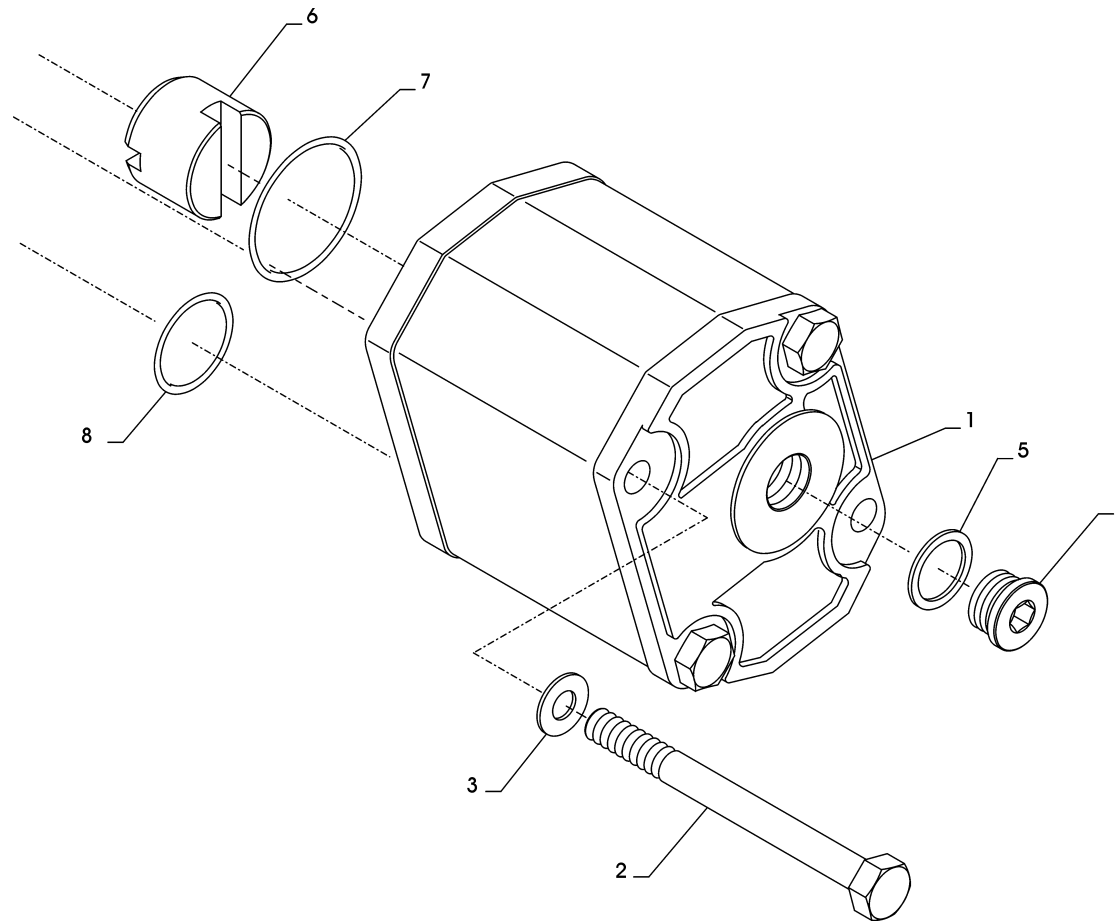
Pos.	ZF	Codice Part number	Quantità Quantity	Descrizione	Description
1	◆	0635501950	1	CUSCINETTO A RULLI	ROLLER BEARING
2		3216204013	1	ALBERO + RUOTA USCITA Z=59 R=2,458	SHAFT + OUTPUT GEAR Z=59 R=2,458
-		3216204012	1	ALBERO + RUOTA USCITA Z=57 R=2,192	SHAFT + OUTPUT GEAR Z=57 R=2,192
-		3216204011	1	ALBERO + RUOTA USCITA Z=55 R=1,964	SHAFT + OUTPUT GEAR Z=55 R=1,964
-		3216204010	1	ALBERO + RUOTA USCITA Z=53 R=1,767	SHAFT + OUTPUT GEAR Z=53 R=1,767
-		3216204009	1	ALBERO + RUOTA USCITA Z=49 R=1,485	SHAFT + OUTPUT GEAR Z=49 R=1,485
-		3216204008	1	ALBERO + RUOTA USCITA Z=45 R=1,216	SHAFT + OUTPUT GEAR Z=45 R=1,216
3	◆	0635900863	1	CUSCINETTO A RULLI	ROLLER BEARING
4		3216304002	1	FLANGIA DI USCITA	OUTPUT FLANGE
5		0636301043	1	TAPPO A VITE	PLUG
6		0637510048	1	TAPPO DI PROTEZIONE	PROTECTION PLUG
7		3216304017	1	RUOTA FONICA	SENSOR WHEEL

CATALOGO PARTI DI RICAMBIO / SPARE PARTS CATALOGUE



ZF 500 IV

GRUPPO POMPA OLIO / OIL PUMP ASSEMBLY



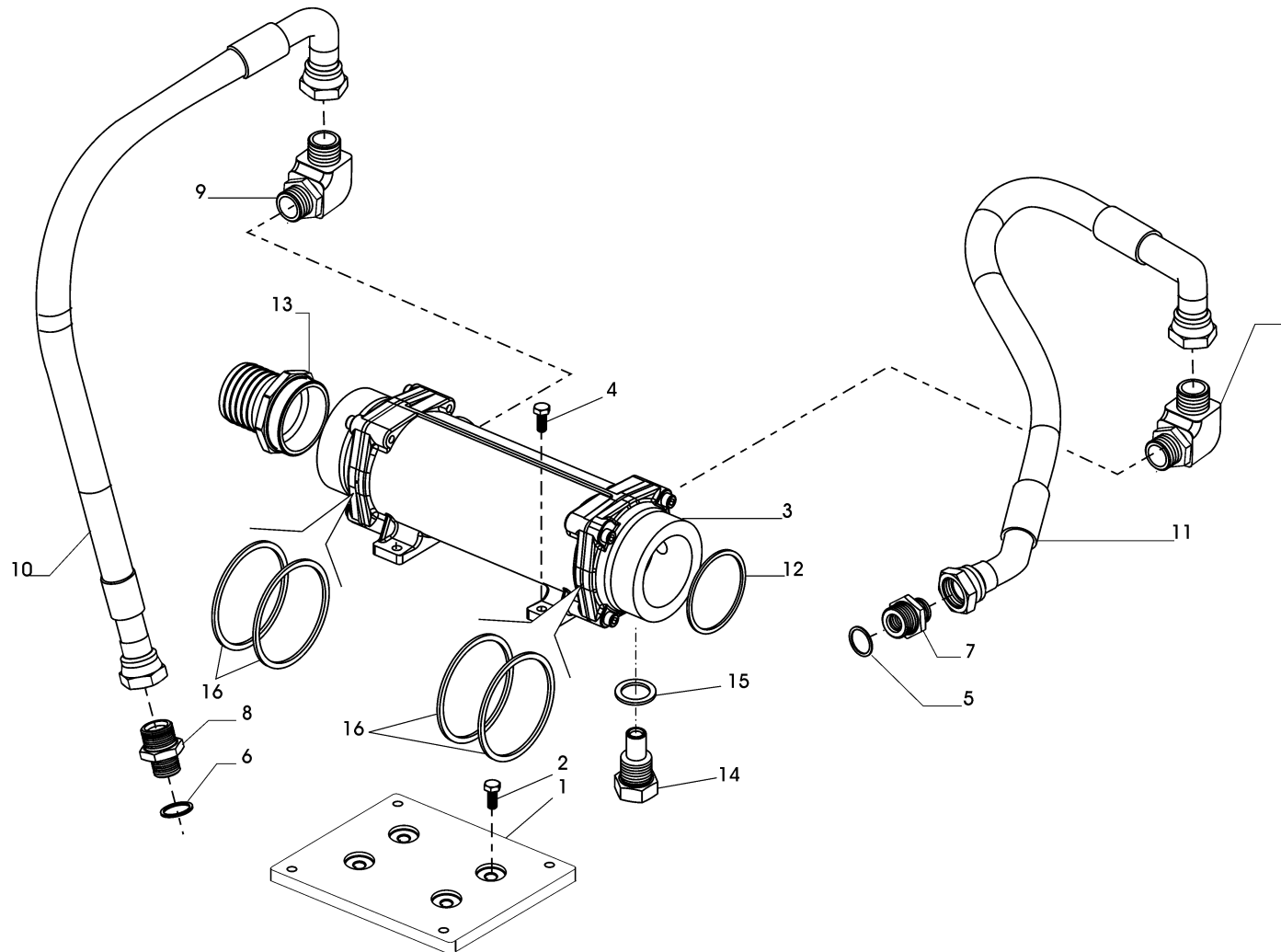
Plus d'informations sur : www.dbmoteurs.fr

CATALOGO PARTI DI RICAMBIO / SPARE PARTS CATALOGUE**ZF 500 IV****GRUPPO POMPA OLIO / OIL PUMP ASSEMBLY**

Pos.	ZF	Codice Part number	Quantità Quantity	Descrizione	Description
1		3215306019	1	POMPA	PUMP
2		0636010202	2	VITE M10X115	BOLT M10X115
3		0630302061	2	ROSETTA ELASTICA	ELASTIC WASHER
4		0636302068	1	TAPPO M14X1.5	PLUG M14X1.5
5 ■		0634801038	1	GUARNIZIONE A14X18	SEAL A14X18
6		3215306008	1	GIUNTO TRASCIN. POMPA	PUMP DRIVE COUPLING
7 ■		0634303839	1	O - RING 2125	O-RING 2125
8 ■		0634304260	1	O - RING 2075	O-RING 2075
-		3216106007	1	GRUPPO POMPA OLIO	OIL PUMP ASSEMBLY



SCAMBIATORE "MOTA" (016) / HEAT EXCHANGER "MOTA" (016)

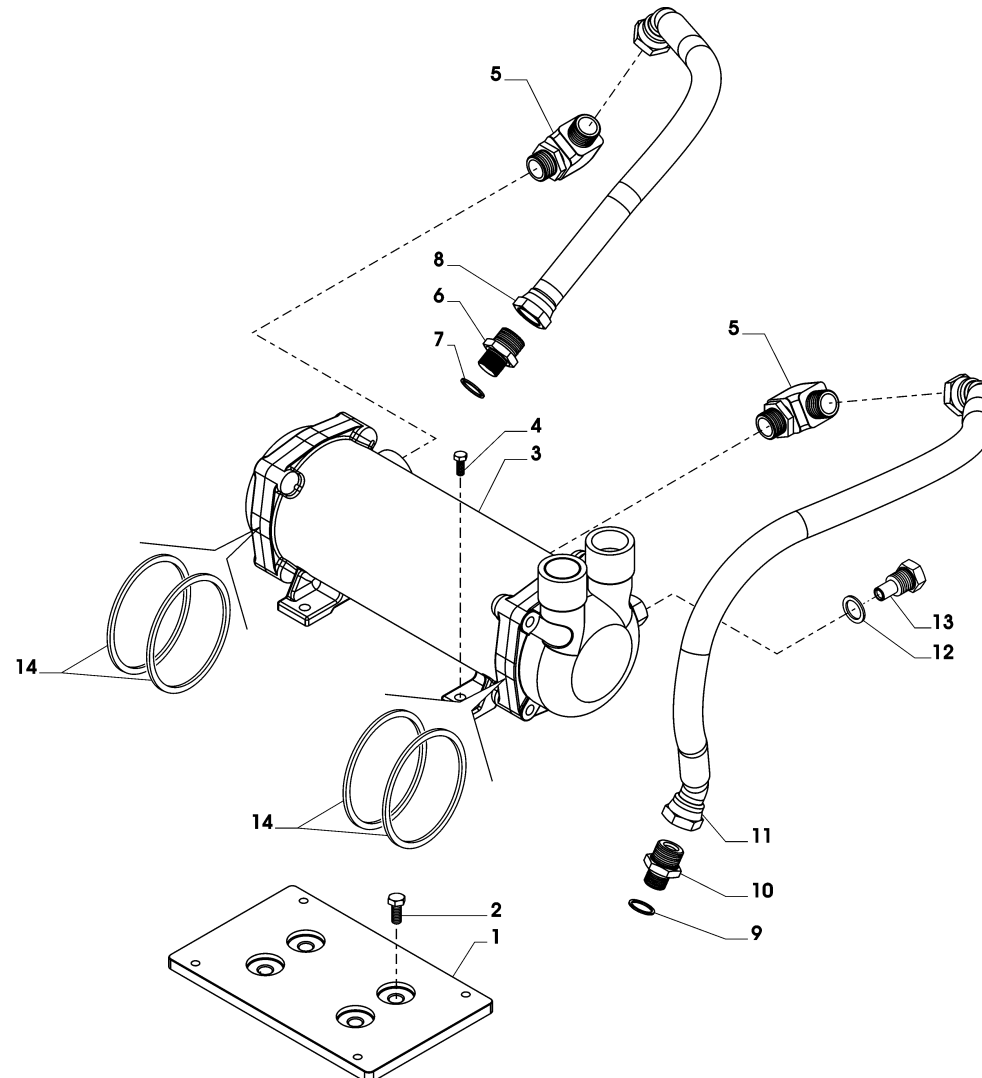


CATALOGO PARTI DI RICAMBIO / SPARE PARTS CATALOGUE**ZF 500 IV****SCAMBIATORE "MOTA" (016) / HEAT EXCHANGER "MOTA" (016)**

Pos.	ZF	Codice Part number	Quantità Quantity	Descrizione	Description
1		3216207001	1	SUPPORTO X SCAMB.MOTA	HEAT EXCHANGER MOUTING BRACKET
2		0636010565	4	VITE M10X45	BOLT M10X45
3		3217207008	1	SCAMBIATORE DI CALORE MOTA	HEAT EXCHANGER
4		0636015299	4	VITE M8X20	BOLT
5	■	0634801074	1	ANELLO DI TENUTA A22X27	SEALING RING
6	■	0634801191	1	ANELLO DI TENUTA A21X26	SEALING RING
7		0637885469	1	NIPPLO RID.M-M M22X1,5-3/4"G	NIPPLE
8		0637885436	1	NIPPLO RID.M-M 1/2"-3/4"GAS	NIPPLE
9		0637885516	2	GOMITO ORIENTABILE A90 ¾	ELBOW NIPPLE
10		3217225014	1	TUBO POMPA-SCAMBIATORE	PIPE
11		3215307006	1	TUBO SCAMBIATORE-DISTRIBUTORE	PIPE
12		0634801348	2	GUARNIZIONE A75X84	SEALING RING
13		3217307005	2	PORTAGOMMA MASCHIO	CONNECTOR
14	◇	3217307021	1	ANODO	ANOD
15	◇	0634801057	1	ANELLO DI TENUTA	SEAL RING
16	◇	3217307023	4	ANELLO OR	O-RING



SCAMBIATORE "MOTA" ATTACCHI ACQUA VERTICALE / HEAT EXCHANGER "MOTA" VERTICAL WATER CONNECTIONS



CATALOGO PARTI DI RICAMBIO / SPARE PARTS CATALOGUE



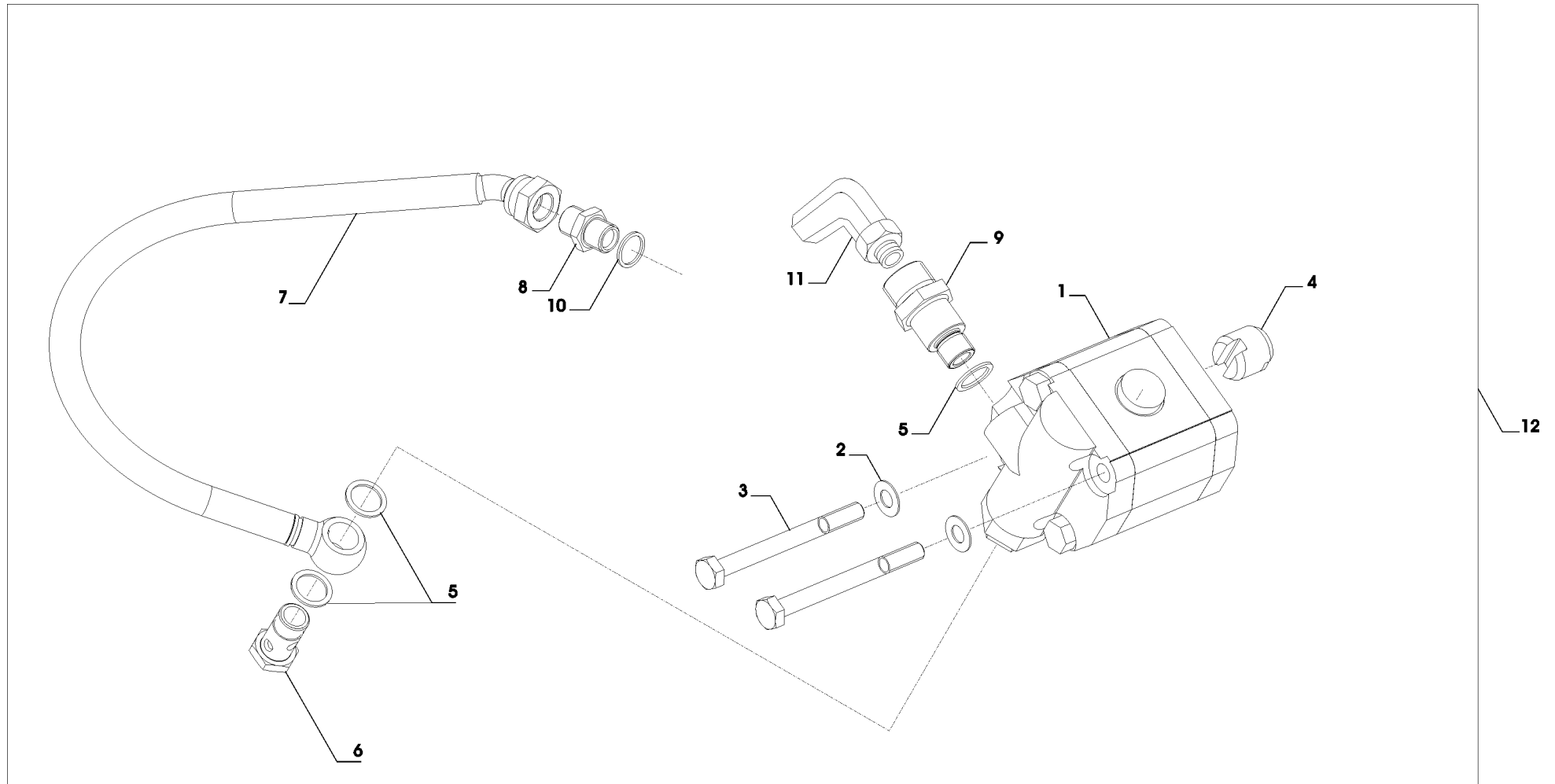
ZF 500 IV

SCAMBIATORE "MOTA" ATTACCHI ACQUA VERTICALE / HEAT EXCHANGER "MOTA" VERTICAL WATER CONNECTIONS

Pos.	ZF	Codice Part number	Quantità Quantity	Descrizione	Description
1		3216207001	1	SUPPORTO X SCAMB.MOTA	HEAT EXCHANGAER MOUNTING BRACKET
2		0636010565	4	VITE M10X45	BOLT M10X45
3		3217207001	1	SCAMBIATORE DI CALORE MOTA	HEAT EXCHANGER
4		0636015299	4	VITE M8X20	BOLT M8X20
5		0637885516	2	GOMITO ORIENT.GG871-NP12-12	ELBOW NIPPLE
6		0637885469	1	NIPPLO RID.M-M M22X1,5-3/4"G	NIPPLE
7	■	0634801074	1	ANELLO DI TENUTA A22X27	SEALING RING
8		3217307017	1	TUBO SCAMBIATORE-DISTRIBUTORE	HOSE
9	■	0634801191	1	ANELLO DI TENUTA A21X26	SEALING RING
10		0637885436	1	NIPPLO RID.M-M 1/2"-3/4"GAS	NIPPLE
▲ 11		3215307006	1	TUBO POMPA-SCAMBIATORE	HOSE
12	◆	0634801057	1	ANELLO DI TENUTA	SEAL RING
13	◆	3217307021	1	ANODO	ANOD
14	◆	3217307023	4	ANELLO OR	O-RING



POMPA PTO E TUBAZIONI / PTO PUMP AND PIPES



CATALOGO PARTI DI RICAMBIO / SPARE PARTS CATALOGUE



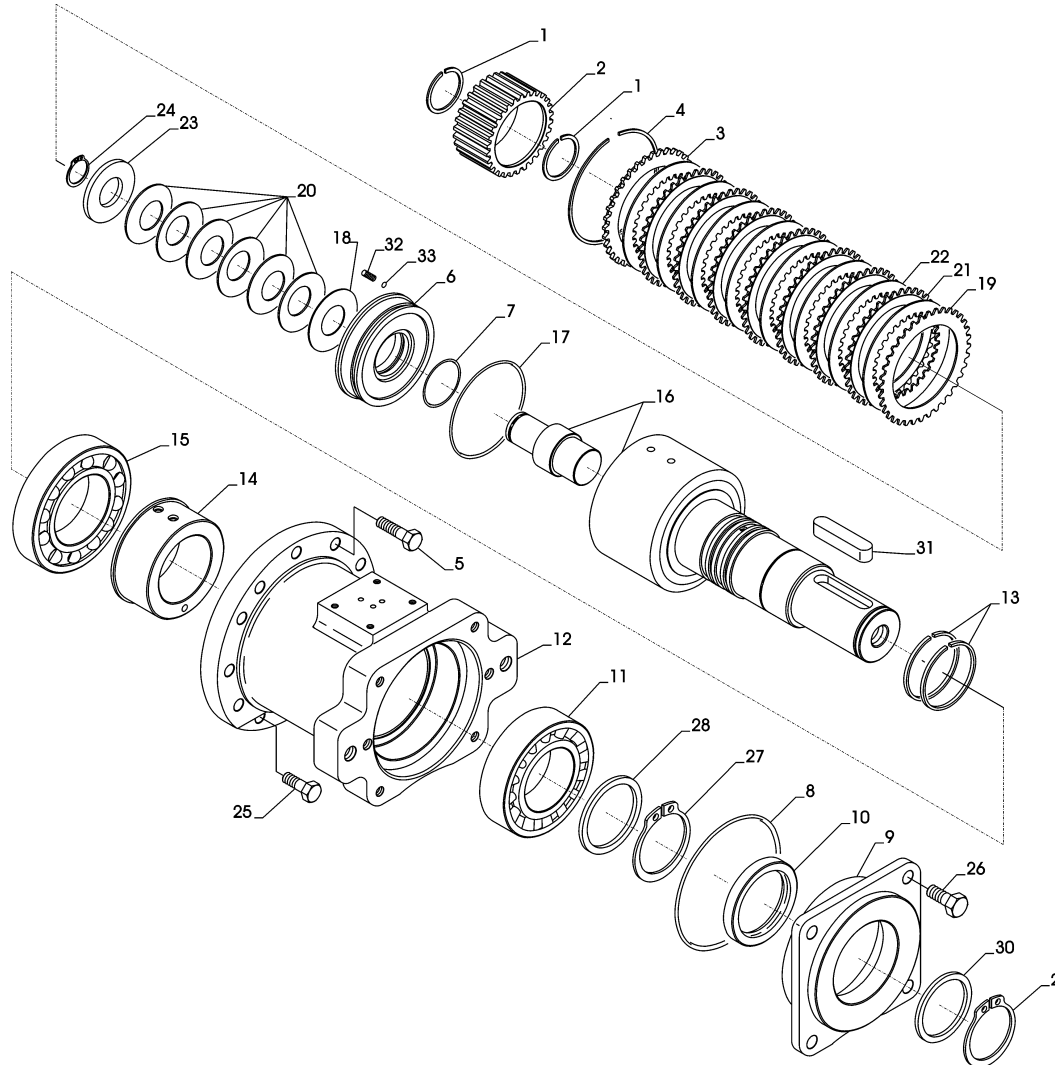
ZF 500 IV

POMPA PTO E TUBAZIONI / PTO PUMP AND PIPES

Pos.	ZF	Codice Part number	Quantità Quantity	Descrizione	Description
1		3216306002	1	POMPA AP200/19-S-8A49C-02VP	PUMP AP200/19-S-8A49C-02VP
2		0630302061	2	ROSETTA ELASTICA B10	ELASTIC WASHER B10
3		0636010202	2	VITE TE M10X115	BOLT TE M10X115
4		3215306008	1	GIUNTO TRASCINAMENTO POMPA	PUMP DRIVE COUPLING
5		0634801063	3	GUARNIZIONE A18X24	SEAL A18X24
6		0637835005	1	RACCORDO 15	FITTING 15
7		3216215001	1	TUBO FLEX	HOSE
8		0637870202	1	NIPPLO M-M 3/8" CIL. 3/8"CIL.	NIPPLO M-M 3/8" CIL. 3/8"CIL.
9		3216306005	1	NIPPLO M18X1.5 - 1/2" GAS	NIPPLO M18X1.5 - 1/2" GAS
10		0634801319	1	GUARNIZIONE A17X21	SEAL A17X21
11		0637885468	1	GOMITO ORIENTABILE	ELBOW NIPPLE
12		3216199005	1	KIT POMPA SPECIALE PER P.T.O.	PTO KIT SPECIAL PUMP



TIRO CINGHIA / DRIVING BELT



CATALOGO PARTI DI RICAMBIO / SPARE PARTS CATALOGUE



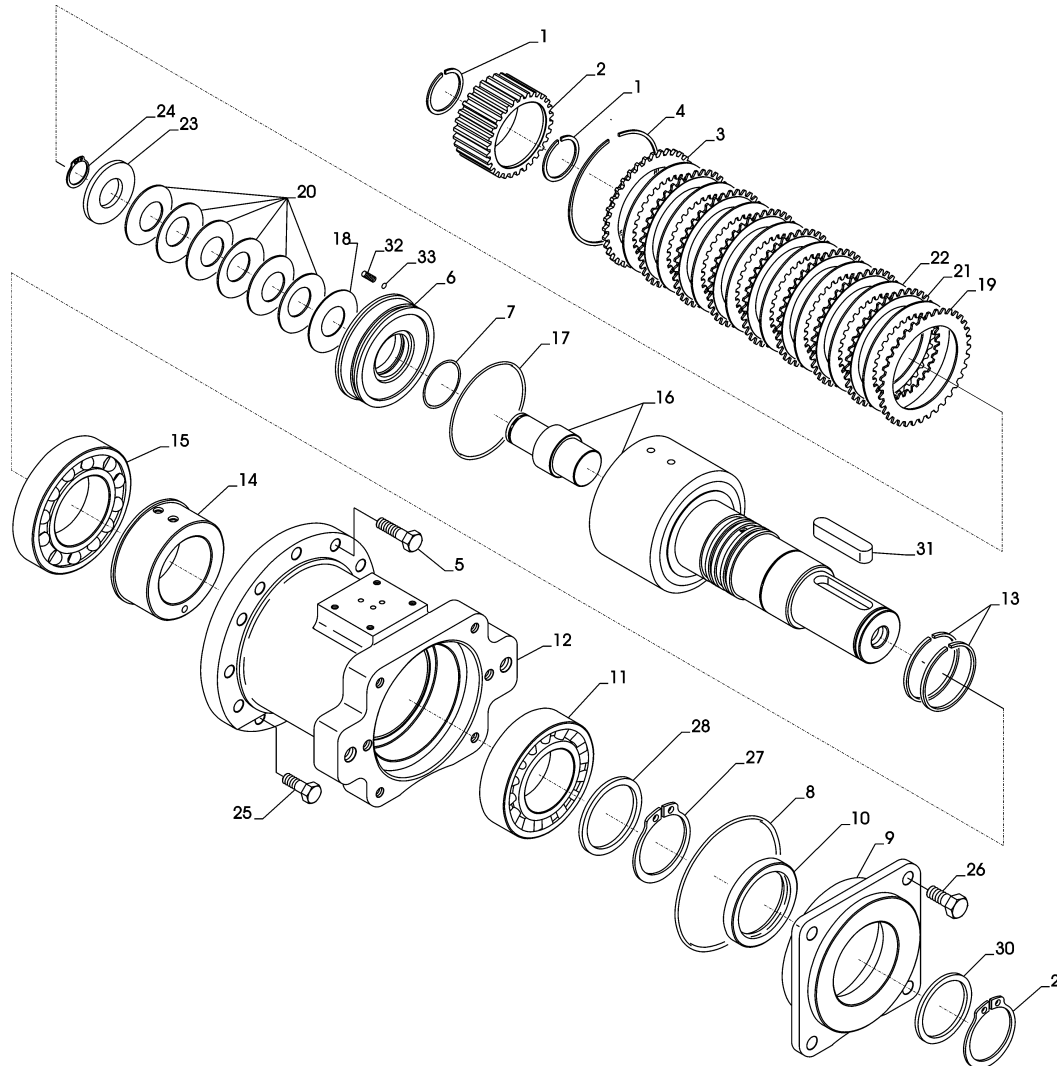
ZF 500 IV

TIRO CINGHIA / DRIVING BELT

Pos.	ZF	Codice Part number	Quantità Quantity	Descrizione	Description
1		0630501031	2	ANELLO SICUREZZA	SAFETY SPRING RING
2		3217315008	1	MOZZO SCANALATO	GROOVED HUB
3		3205302059	1	ANELLO DENTATO	TOOTHED RING
4		0630513172	1	ANELLO SEEGER	SEEGER RING
5		0636015227	9	VITE	SCREW
6		3205302067	1	PISTONE FRIZIONE	CLUTCH PISTON
7		0634303692	1	ANELLO DI TENUTA	O RING
8		0634304364	1	ANELLO TENUTA	O RING
9		3217315003	1	COPERCHIO	COVER
10		0634309611	1	ANELLO DI TENUTA	O RING
11		0635357007	1	CUSCINETTO RADIALE ORIENTABILI A RULLI	RADIAL ROLLER BEARING
12		3217315001	1	CARCASSA PTO	PTO HOUSING
13		0634402500	2	SEGMENTO	STEEL RING
14		3217315014	1	BOCCOLA ADDUZIONE OLIO	OIL FEED BUSHING
15		0635416147	1	CUSC. RULLI CILINDRICI	CYLINDER ROLLER BEARING
16		3217315006	1	ALBERO-CAMPANA	SHAFT- BELL
17		0634303695	1	ANELLO TENUTA	O RING
18		3217315022	1	ANELLO RASAMENTO D.28,2x60x1	ADJUSTMENT RING
19		3205302056	2	DISCO FRIZIONE RIF.4112027	CLUTCH DISK
20		0632000044	6	MOLLA A TAZZA	BELLEVILLE WASHER
21		3205302057	7	DISCO FRIZIONE.RIF.4112026	CLUTCH DISK
22		3205302062	8	DISCO FRIZIONE	CLUTCH DISK
23		3217315012	1	ANELLO ARRESTO MOLLA	SPRING RETAINING RING
24		0630505521	1	ANELLO ELASTICO	SAFETY SPRING RING
25		0636015226	2	VITE TE	TE SCREW
26		0636016178	4	VITE TE	TE SCREW
27		0630501041	1	ANELLO SICUREZZA	SAFETY SPRING RING
28		3217315013	1	DISTANZ.D.60X72X4	SPACER
29		0630501035	1	ANELLO DI ARRESTO	RETAINING RING



TIRO CINGHIA / DRIVING BELT



CATALOGO PARTI DI RICAMBIO / *SPARE PARTS CATALOGUE*

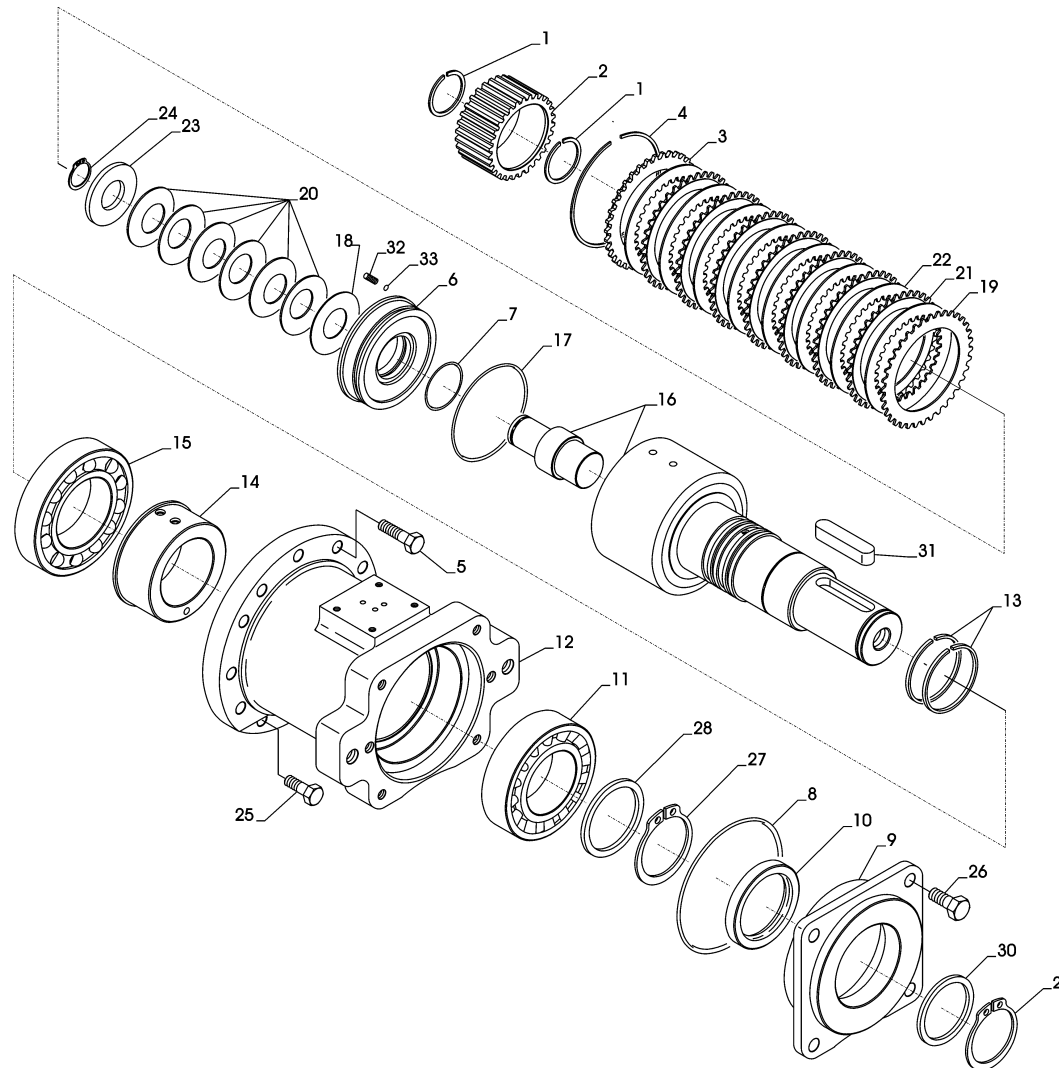
ZF 500 IV

TIRO CINGHIA / DRIVING BELT

Pos.	ZF	Codice Part number	Quantità Quantity	Descrizione	Description
30		1229304014	1	RALLA D.50,1x68x4	WASHER
31		0631501375	1	LINGUETTA	KEY
32		0635460005	1	SFERA	BALL
33		3205302064	1	GRANO SPECIALE	SPECIAL PLUG
-		3217093003		ASSIEME TIRO CINGHIA	DRIVING BELT ASSEMBLY



CONDUZIONE POMPA (ATTACCO B/C) / PUMP DRIVING PTO (B/C ADAPTER)



CATALOGO PARTI DI RICAMBIO / SPARE PARTS CATALOGUE



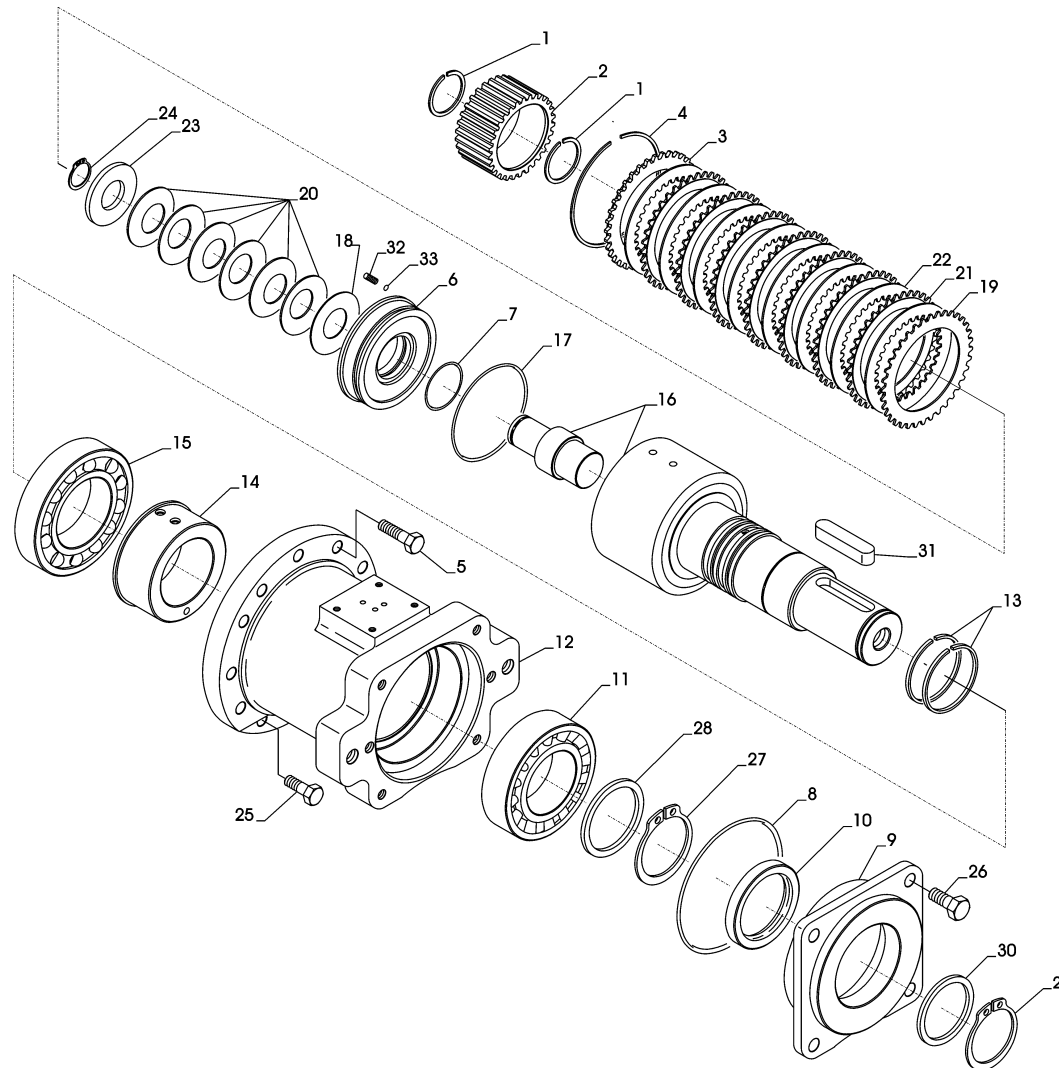
ZF 500 IV

CONDUZIONE POMPA (ATTACCO B/C) / PUMP DRIVING PTO (B/C ADAPTER)

Pos.	ZF	Codice Part number	Quantità Quantity	Descrizione	Description
1		0630501031	2	ANELLO DI SICUREZZA	SAFETY SPRING RING
2		3217315008	1	MOZZO SCANALATO	GROOVED HUB
3		3205302059	1	ANELLO DENTATO	TOOTHED RING
4		0630513172	1	ANELLO SEEGER	SEEGER RING
5		0636015227	9	VITE	SCREW
6		3205302067	1	PISTONE FRIZIONE	CLUTCH PISTON
7		0634303692	1	ANELLO TENUTA O-RING	O RING
▲ 8 B		0634303603	1	ANELLO TENUTA O-RING (SAE B)	O RING (SAE B)
9		0634304364	1	ANELLO TENUTA O-RING	O RING
▲ 10 B		3217315011	1	ANELLO DI RIDUZIONE (SAE B)	REDUCTION RING (SAE B)
▲ 11 B		0634303643	1	ANELLO TENUTA O-RING (SAE B)	O RING (SAE B)
12		0635332051	1	CUSCINETTO RADIALE RIG.SFERE	BALL RIFLED RADIAL BEARING
13		3217315001	1	CARCASSA PTO	PTO HOUSING
14		0634402500	2	SEGMENTO	STEEL RING
15		3217315014	1	BOCCOLA ADDUZIONE OLIO	OIL FEED BUSHING
16		0635332055	1	CUSCINETTO RADIALE RIG.SFERE	BALL RIFLED RADIAL BEARING
▲ 17 B		3217215001	1	ALBERO-CAMPANA SAE J 744 B Z 13 (SAE B)	SHAFT-BELL (SAE B)
17		3217215002	1	ALBERO-CAMPANA SAE J 744 C Z 14	SHAFT-BELL
18		0634303695	1	ANELLO TENUTA O-RING	O RING
19		3217315022	1	ANELLO RASAMENTO	ADJUSTMENT RING
20		3205302056	2	DISCO FRIZIONE	CLUTCH DISK
21		0632000044	6	MOLLA A TAZZA	BELLEVILLE WASHER
22		3205302057	7	DISCO FRIZIONE	CLUTCH DISK
23		3205302062	8	DISCO FRIZIONE	CLUTCH DISK
24		3217315012	1	ANELLO ARRESTO MOLLA	SPRING RETAINING RING
25		0630505521	1	ANELLO ELASTICO	SAFETY SPRING RING
26		0636015226	2	VITE M 10X25	SCREW
27		0636011294	2	VITE M 12X40	SCREW
28		0630501041	1	ANELLO DI ARRESTO	RETAINING RING



CONDUZIONE POMPA (ATTACCO B/C) / PUMP DRIVING PTO (B/C ADAPTER)



CATALOGO PARTI DI RICAMBIO / SPARE PARTS CATALOGUE



ZF 500 IV

CONDUZIONE POMPA (ATTACCO B/C) / PUMP DRIVING PTO (B/C ADAPTER)

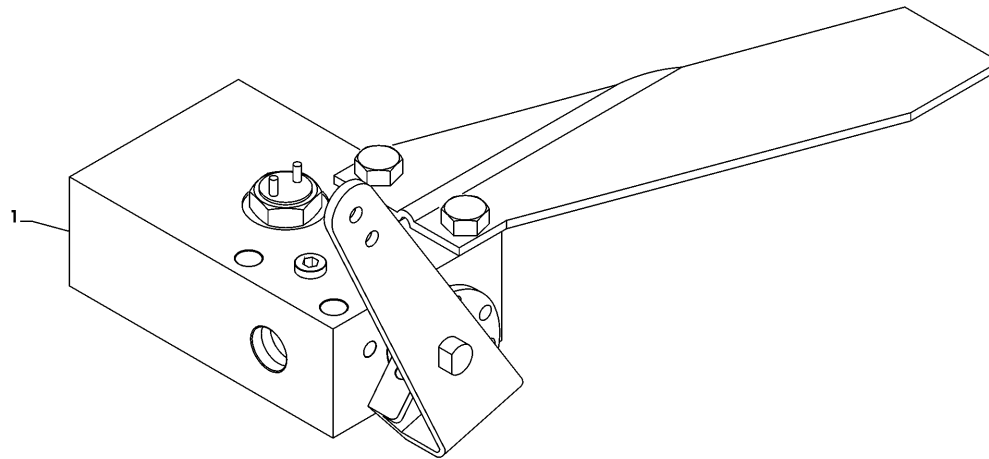
Pos.	ZF	Codice <i>Part number</i>	Quantità <i>Quantity</i>	Descrizione	<i>Description</i>
29		0635460005	1	SFERA	<i>BALL</i>
30		3205302064	1	GRANO SPECIALE	<i>SPECIAL PLUG</i>
-		3217093004	2	ASSIEME CONDUZIONE POMPA (ATTACCO B)	<i>PUMP DRIVING B ADAPTER ASSEMBLY</i>
-		3217093005	2	ASSIEME CONDUZIONE POMPA (ATTACCO C)	<i>PUMP DRIVING C ADAPTER ASSEMBLY</i>

CATALOGO PARTI DI RICAMBIO / SPARE PARTS CATALOGUE



ZF 500 IV

DISTRIBUTORE PTO COMANDO MECCANICO / PTO MECHANICAL CONTROL VALVE



Plus d'informations sur : www.dbmoteurs.fr

CATALOGO PARTI DI RICAMBIO / SPARE PARTS CATALOGUE



ZF 500 IV

DISTRIBUTORE PTO COMANDO MECCANICO/PTO MECHANICAL CONTROL VALVE

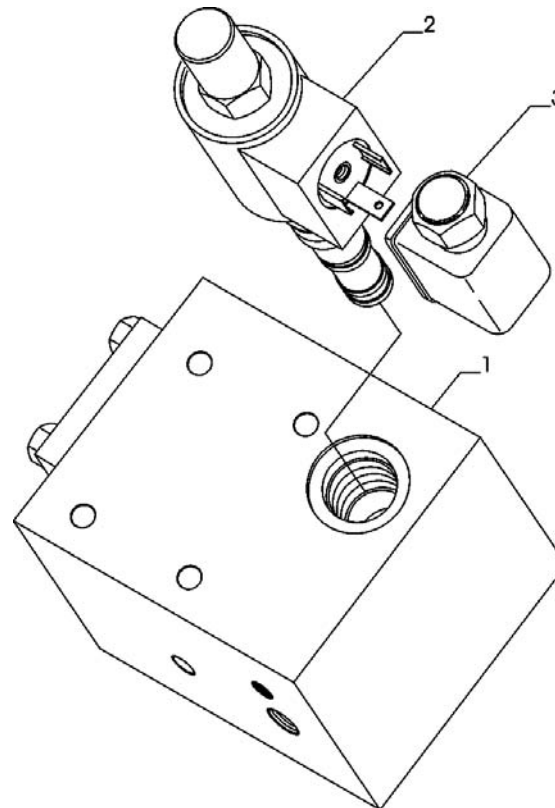
Pos.	ZF	Codice Part number	Quantità Quantity	Descrizione	Description
1		3217193001	-	ASSIEME DISTRIBUTORE PTO COMANDO MECCANICO	PTO MECHANICAL CONTROL VALVE ASSEMBLY

CATALOGO PARTI DI RICAMBIO / SPARE PARTS CATALOGUE



ZF 500 IV

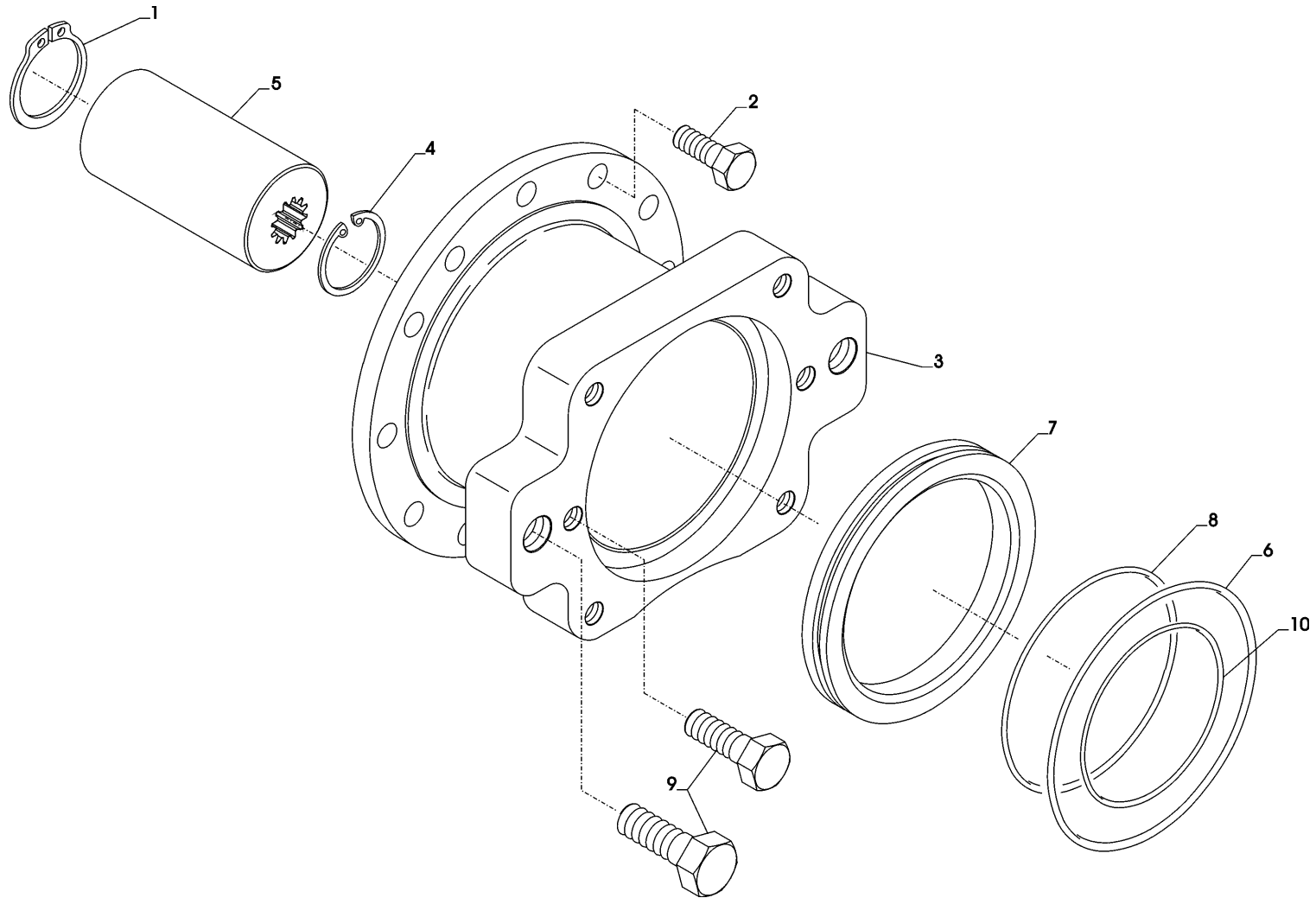
DISTRIBUTORE PTO COMANDO ELETTRICO/PTO ELECTRICAL CONTROL VALVE



Plus d'informations sur : www.dbmoteurs.fr



PTO DIRETTA / LIVE PTO



CATALOGO PARTI DI RICAMBIO / SPARE PARTS CATALOGUE**ZF 500 IV****PTO DIRETTA / LIVE PTO**

Pos.	ZF	Codice Part number	Quantità Quantity	Descrizione	Description
				PER FLANGIA B	FOR FLANGE B
1 B		0630501031	1	ANELLO SICUREZZA	SAFETY SPRING RING
2 B		0636015226	11	VITE	SCREW
3 B		3217315002	1	CARCASSA PTO	PTO HOUSING
4 B		0630502006	1	ANELLO SICUREZZA	SAFETY SPRING RING
5 B		3217315009	1	BUSSOLA POMPA Z 13	PUMP BUSHING Z13
7 B		3217315011	1	ANELLO DI RIDUZIONE	REDUCTION RING
8 B		0634303603	1	ANELLO TENUTA O-RING	O RING
9 B		0636011294	2	VITE	SCREW
10 B		0634303643	1	ANELLO TENUTA O-RING	O RING
-		3217093001	-	ASSIEME PTO DIRETTA	LIVE PTO ASSEMBLY
				PER FLANGIA C	FOR FLANGE C
1 C		0630501031	1	ANELLO SICUREZZA	SAFETY SPRING RING
2 C		0636015226	11	VITE	SCREW
3 C		3217315002	1	CARCASSA PTO	PTO HOUSING
4 C		0630502014	1	ANELLO SICUREZZA	SAFETY SPRING RING
5 C		3217315010	1	BUSSOLA POMPA Z 14	PUMP BUSHING Z14
6 C		0634304364	1	ANELLO TENUTA O-RING	O RING
9 C		0636011157	2	VITE	SCREW
9 C		0636011294	4	VITE	SCREW
-		3217093002	-	ASSIEME PTO DIRETTA	LIVE PTO ASSEMBLY



KIT SENSORI OPTIONAL / OPTIONAL SENSORS KITS

<p>A</p>	<p>B</p>	<p>C</p>	<p>D</p>	<p>E</p>
<p>F</p>	<p>G</p>	<p>H</p>	<p>I</p>	<p>L</p>

CATALOGO PARTI DI RICAMBIO / SPARE PARTS CATALOGUE



ZF 500 IV

KIT SENSORI OPTIONAL / OPTIONAL SENSORS KITS

Trasmissione Transmission	Rif. Ref.	Kit Kit	Dist. Cont.	Supporto Monitoring Support	Pressostato Switch	Tappo Plug	Anello Ring	Guarnizione Seal washer	Sens. Press. Press. Sender	Anello Ring	Vite Screw	Tappo Plug	Vite Screw	Sonda Temp. Temp. Sender	Anello Ring	Riduzione Reduction	Anello Ring	Nipple Nipple	Anello Ring
				POS. 1	POS. 2	POS. 2 A	POS. 3	POS. 4	POS. 5	POS. 6	POS. 7	POS. 8	POS. 9	POS. 10	POS. 11	POS. 12	POS. 13	POS. 14	POS. 15
ZF 280-1 ZF 280-1A ZF 280 IV	C - L	3207110007	MB15	3207310008	(1)	-	0634801350	3207308021	(3)	0634801151	0636101356	0631405048	0636101652	(6)	0634801050	-	-	-	-
ZF 280-1 ZF 280-1A ZF 280 IV	D - L	3207110008	EB15	3207310009	(1)	-	0634801350	3207308028	(3)	0634801151	0636101356	0631405048	0636101652	(6)	0634801050	-	-	-	-
ZF 302 IV	F - L	3209110004	MB15	3207310010	(1)	-	0634801350	3207308021	(3)	0634801151	0636101356	-	0636101652	(6)	0634801050	0637870212	0634801074	-	-
ZF 302 IV	F - L	3209110005	EB15	3207310011	(1)	-	0634801350	3207308028	(3)	0634801151	0636101356	-	0636101652	(6)	0634801050	0637870212	0634801074	-	-
ZF 301 C ZF 301 A	A - L	3207199039	EB15	3207310001	-	0636302021	0634801057	3207308028	(4)	0634801057	0636101475	-	-	(7)	0634801038	0637870211	0634801074	0737843073	0634801057
ZF 311 ZF 311 A	B - L	3207199040	MB15	3207310002	(2)	-	0634801057	3207308021	(5)	0634801057	0636101475	0631405048	-	(8)	-	0637870211	0634801074	-	-
ZF 325-1 ZF 325-1A ZF 325 IV	H - L	3214110003	MB30	3217310021	(1)	-	0634801350	3217308028	(3)	0634801151	0636101176	0631405048	0636101652	(6)	0634801050	0637870212	0634801074	-	-
ZF 325-1 ZF 325-1A ZF 325 IV	H - L	3214110005	EB30	3217310022	(1)	-	0634801350	3217308033	(3)	0634801151	0636101475	0631405048	0636101652	(6)	0634801050	0637870212	0634801074	-	-
ZF 325-1 ZF 325-1A ZF 325 IV	H - L	3214110004	MB30	3217310021	(1)	-	0634801350	3217308028	(3)	0634801151	0636101176	0631405048	0636101652	(9)	0634801050	0637870212	0634801074	-	-
ZF 325-1 ZF 325-1A ZF 325 IV	H - L	3214110006	EB30	3217310022	(1)	-	0634801350	3217308033	(3)	0634801151	0636101475	0631405048	0636101652	(9)	0634801050	0637870212	0634801074	-	-
ZF 350 ZF 350 A	E - L	3217110022	EB30	3215310001	-	0636302021	0634801057	3217308033	(4)	0634801057	0636101176	0631405048	-	(7)	0634801038	0637870211	0634801074	0737843073	0634801057
ZF 350/350A ZF 350V ZF 550/500A	G - L	3217110021	MB30	3217310003	(2)	-	0634801057	3217308028	(5)	0634801057	0636101475	0631405048	-	(8)	0634801057	0637870211	0634801074	-	-
ZF 350 V	E - L	3215110018	EB30	3215310001	-	0636302021	0634801057	3217308033	(4)	0634801057	0636101176	0631405048	-	(7)	0634801038	0737843073	0634801074	3217310011	0634801057
ZF 550 ZF 550 A	I - L	3217110023	EB30	3217310012	-	0636302021	0634801057	3217308033	(4)	0634801057	0636101176	0631405048	-	(7)	0634801038	0637870211	0634801074	0737803073	0634801057
ZF 550 ZF 550 A ZF 550 V	H - L	3217110057	MB30	3217310021	(1)	-	0634801350	3217308028	(3)	0634801151	0636101176	0631405048	0636101652	(6)	0634801050	0637870212	0634801074	-	-
ZF 550 ZF 550 A ZF 550 V	H - L	3217110058	EB30	3217310022	(1)	-	0634801350	3217308033	(3)	0634801151	0636101475	0631405048	0636101652	(6)	0634801050	0637870212	0634801074	-	-
ZF 550 ZF 550 A ZF 550 V	H - L	3217110059	MB30	3217310021	(1)	-	0634801350	3217308028	(3)	0634801151	0636101176	0631405048	0636101652	(9)	0634801050	0637870212	0634801074	-	-
ZF 550 ZF 550 A ZF 550 V	H - L	3217110060	EB30	3217310022	(1)	-	0634801350	3217308033	(3)	0634801151	0636101475	0631405048	0636101652	(9)	0634801050	0637870212	0634801074	-	-

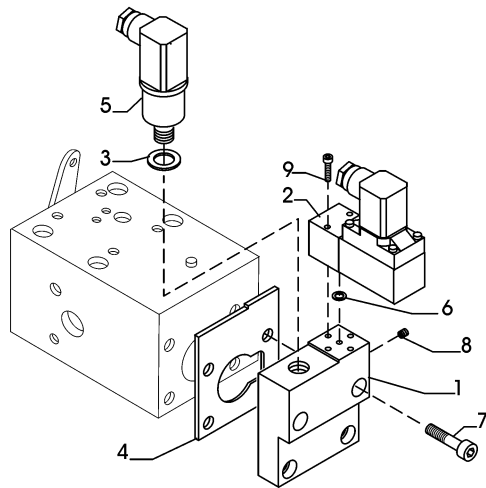
Particolare Item	Codice Code	Descrizione Description	Caratteristiche tecniche Technical features
(1)	3217310019	PRESSOSTATO / SWITCH	MBC5000-3431-1DB04 21 BAR DANFOSS AC 0.5A - 250V tensione alimentazione / mains voltage 12W - 125V
(2)	0501317959	INTERRUTTORE A PRESSIONE / SWITCH	VDO 1/569/100/103 K VDO tensione alimentazione / mains voltage 6V ± 30V 6W
(3)	3217310020	TRASMETTITORE DI PRESSIONE / PRESSURE SENDER	DANFOSS segnale d'uscita / output signal 4 ± 20mA tensione alimentazione / mains voltage 12.5 ± 28 V
(4)	0501207235	SENSORE DI PRESSIONE / PRESSURE SENDER	tensione alimentazione / mains voltage 10 ± 36 V
(5)	0501203369	SENSORE DI PRESSIONE / PRESSURE SENDER	VDO tensione alimentazione / mains voltage 6 ± 30V
(6)	0646120324	TEMPERATURE SWITCH	TEDDINGTON tensione alimentazione / mains voltage 9 ± 16 V 12V 1.5A range 0 ± 125C°
(7)	0501207230	TERMOMETRO A RESISTENZA / TEMPERATURE SENDER	2 * pt1000 VDO range 0 ± 180C° lunghezza / length 60 mm
(8)	0501203371	TERMOMETRO A RESISTENZA / TEMPERATURE SENDER	2 * pt1000 VDO range 0 ± 180C° lunghezza / length 33 mm
(9)	3217310026	SENSORE TEMPERATURA / TEMPERATURE SENDER	MBT3270-12001-035-50001-200 DANFOSS range 0 ± 180C° lunghezza / length 35 mm

CATALOGO PARTI DI RICAMBIO / SPARE PARTS CATALOGUE

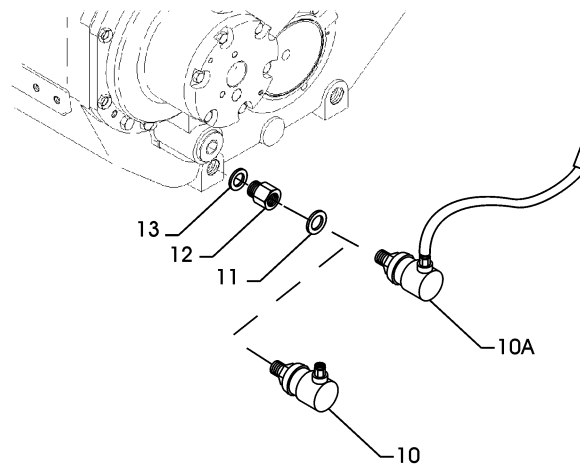


ZF 500 IV

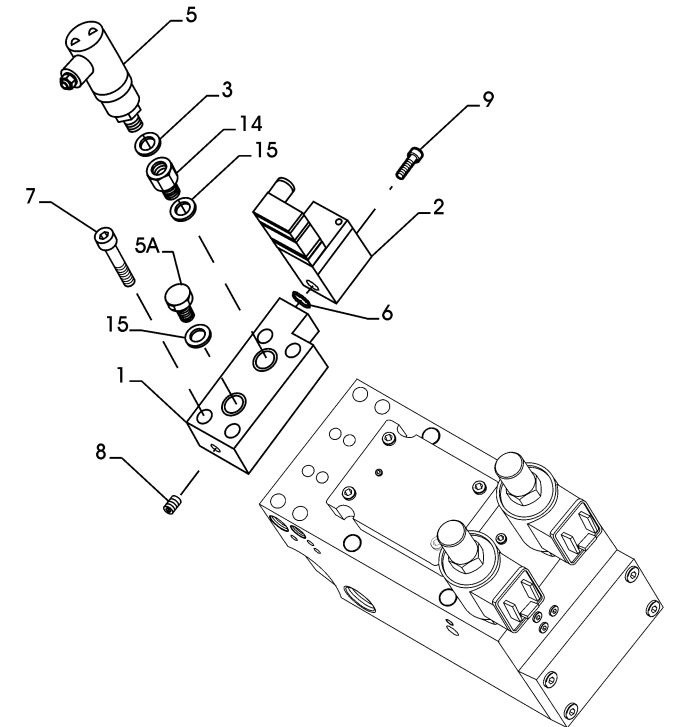
KIT SENSORI OPTIONAL (MB30 - EB31) / OPTIONAL SENSORS KITS (MB30 - EB31)



A



B



C

CATALOGO PARTI DI RICAMBIO / SPARE PARTS CATALOGUE



ZF 500 IV

KIT SENSORI OPTIONAL (MB30 - EB31) / OPTIONAL SENSORS KITS (MB30 - EB31)

Trasmissione Transmission	Rif. Ref.	Kit Kit	Dist. Cont.	Supporto Monitoring Monitoring Support	Pressostato Switch	Anello Ring	Guarnizione Seal washer	Sens. Press. Press. Sender	Tappo Plug	Anello Ring	Vite Screw	Tappo Plug	Vite Screw	Sonda Temp. Temp. Sender	Anello Ring	Riduzione Reduction	Anello Ring	Riduzione Reduction	Anello Ring	
				POS. 1	POS. 2	POS. 3	POS. 4	POS. 5	POS. 5A	POS. 6	POS. 7	POS. 8	POS. 9	10	10A	POS. 11	POS. 12	POS. 13	POS. 14	POS. 15
ZF 500 - ZF 510A - ZF 500IV	A-B	3217110057	MB30	3217310021	3217310019	0634801350	3217308028	3217310020	-	0634306517	0636101176	0631405048	0636101652	3	-	0634801050	0637870212	0634801074	-	-
ZF 500 - ZF 510A - ZF 500IV	A-B	3217110059	MB30	3217310021	3217310019	0634801350	3217308028	3217310020	-	0634306517	0636101176	0631405048	0636101652	-	4	0634801050	0637870212	0634801074	-	-
ZF 500 - ZF 510A - ZF 500IV	C-B	3217110061	EB31	3217310028	3217310019	0634801350	-	3217310020	0636302021	0634306517	0636101475	-	0636101652	3	-	0634801050	0637870212	0634801074	3217310029	0634801057
ZF 500 - ZF 510A - ZF 500IV	C-B	3217110062	EB31	3217310028	3217310019	0634801350	-	3217310020	0636302021	0634306517	0636101475	-	0636101652	-	4	0634801050	0637870212	0634801074	3217310029	0634801057
ZF 285 - ZF 286	A-B	3217110057	MB30	3217310021	3217310019	0634801350	3217308028	3217310020	-	0634306517	0636101176	0631405048	0636101652	3	-	0634801050	0637870212	0634801074	-	-
ZF 285 - ZF 286	A-B	3217110059	MB30	3217310021	3217310019	0634801350	3217308028	3217310020	-	0634306517	0636101176	0631405048	0636101652	-	4	0634801050	0637870212	0634801074	-	-
ZF 285 - ZF 286	C-B	3217110061	EB31	3217310028	3217310019	0634801350	-	3217310020	0636302021	0634306517	0636101475	-	0636101652	3	-	0634801050	0637870212	0634801074	3217310029	0634801057
ZF 285 - ZF 286	C-B	3217110062	EB31	3217310028	3217310019	0634801350	-	3217310020	0636302021	0634306517	0636101475	-	0636101652	-	4	0634801050	0637870212	0634801074	3217310029	0634801057
ZF 665 - ZF 665A	A-B	3217110057	MB30	3217310021	3217310019	0634801350	3217308028	3217310020	-	0634306517	0636101176	0631405048	0636101652	3	-	0634801050	0637870212	0634801074	-	-
ZF 665 - ZF 665A	A-B	3217110059	MB30	3217310021	3217310019	0634801350	3217308028	3217310020	-	0634306517	0636101176	0631405048	0636101652	-	4	0634801050	0637870212	0634801074	-	-
ZF 665 - ZF 665A	C-B	3217110061	EB31	3217310028	3217310019	0634801350	-	3217310020	0636302021	0634306517	0636101475	-	0636101652	3	-	0634801050	0637870212	0634801074	3217310029	0634801057
ZF 665 - ZF 665A	C-B	3217110062	EB31	3217310028	3217310019	0634801350	-	3217310020	0636302021	0634306517	0636101475	-	0636101652	-	4	0634801050	0637870212	0634801074	3217310029	0634801057

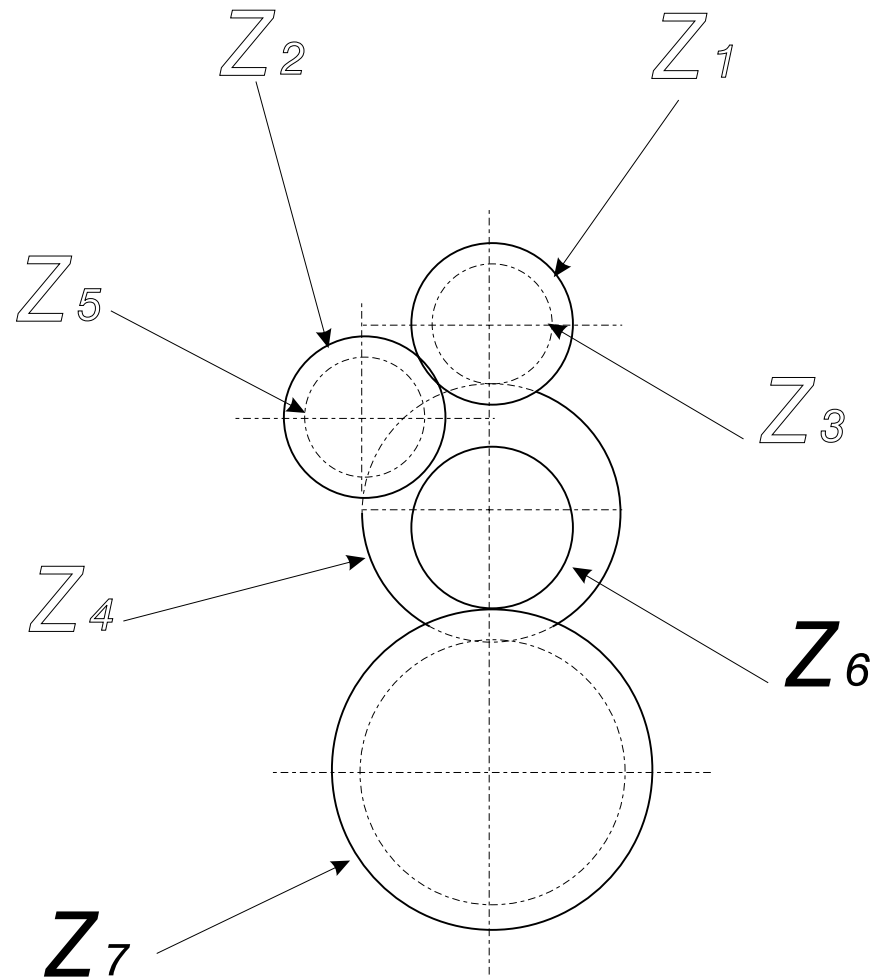
Particolare Item	Codice Code	Descrizione Description	Caratteristiche tecniche Technical features
(1)	3217310019	PRESSOSTATO / SWITCH	MBC5000-3431-1DB04 21 BAR DANFOSS AC 0.5A - 250V tensione alimentazione / mains voltage 12W - 125V
(2)	3217310020	TRASMETTITORE DI PRESSIONE / PRESSURE SENDER	DANFOSS segnale d'uscita / output signal 4 ± 20mA tensione alimentazione / mains voltage 12.5 ± 28 V
(3)	0646120324	TEMPERATURE SWITCH	TEDDINGTON tensione alimentazione / mains voltage 9 ± 16 V 12V 1.5A range 0 ± 125C°
(4)	3217310026	SENSORE TEMPERATURA / TEMPERATURE SENDER	MBT3270-12001-035-50001-200 DANFOSS range 0 ± 180C° lunghezza / length 35 mm

CATALOGO PARTI DI RICAMBIO / SPARE PARTS CATALOGUE



ZF 500 IV

KIT INGRANAGGI / GEARS KIT



Plus d'informations sur : www.dbmoteurs.fr

CATALOGO PARTI DI RICAMBIO / SPARE PARTS CATALOGUE



ZF 500 IV

KIT INGRANAGGI / GEARS KIT

Pos.	ZF	Codice Part number	Quantità Quantity	Descrizione	Description
		3216199010	1	KIT INGRANAGGI R=1,216	GEARS KIT R=1,216
		3216199011	1	KIT INGRANAGGI R=1,485	GEARS KIT R=1,485
		3216199012	1	KIT INGRANAGGI R=1,767	GEARS KIT R=1,767
		3216199013	1	KIT INGRANAGGI R=1,964	GEARS KIT R=1,964
		3216199014	1	KIT INGRANAGGI R=2,192	GEARS KIT R=2,192
		3216199015	1	KIT INGRANAGGI R=2,458	GEARS KIT R=2,458

CATALOGO PARTI DI RICAMBIO / SPARE PARTS CATALOGUE



ZF 500 IV

KITS RICAMBI / SPARE KITS

Pos.	ZF	Codice Part number	Quantità Quantity	Descrizione	Description
■		3216199506	1	KIT GUARNIZIONI	GASKETS KIT
●		3216199507	1	KIT SPESSORI	SHIMS KIT
*		3216199503	1	KIT FRIZIONI M.A./RM	F./R. CLUTCH KIT
◆		3216199508	1	KIT CUSCINETTI ZF 500 IV	BEARINGS KIT ZF 500IV
◇		3217199505	1	KIT MANUTENZIONE SCAMBIATORE	COOLER MAINTENANCE IT
		3217108018	1	KIT DISTRIBUTORE MB 30	CONTROL VALVE KIT MB 30
		3217199021	1	KIT RIPARAZIONE MB 30	MB 30 REPAIR KIT
		3217108062	1	KIT DISTRIBUTORE EB 31 (CON SUPPORTO FILTRO AD ANGOLO)	CONTROL VALVE KIT EB 31 (WITH ANGLE FILTER SUPPORT)
		3217108069	1	KIT DISTRIBUTORE EB 31 (CON SUPPORTO FILTRO DIRITTO)	CONTROL VALVE KIT EB 31 (WITH STRAIGHT FILTER SUPPORT)
		3217199031	1	KIT ELETTROVALVOLE 24 V PER EB 30/31	24 V SOLENOID KIT FOR EB 30/31
		3217199032	1	KIT ELETTROVALVOLE 12 V PER EB 30/31	12 V SOLENOID KIT FOR EB 30/31
		3217093014	1	KIT TROLLING VALVE MECCANICO	MECHANICAL TROLLING VALVE KIT
		3217199023	1	KIT GUARNIZIONI TROLLING VALVE MECANICO	MECHANICAL TROLLING VALVE GASKETS KIT
		3217093015	1	KIT TROLLING VALVE ELETTRICO	ELECTRICAL TROLLING VALVE KIT
		3217199035	1	KIT MANUTENZIONE TROLLING VALVE ELETTRICO	ELECTRICAL TROLLING VALVE MAINTENANCE KIT
		3217193006	1	KIT DISTRIBUTORE PTO ELETTRICO	ELECTRICAL PTO CONTROL VALVE KIT
		3217193007	1	KIT DISTRIBUTORE PTO MECCANICO	MECHANICAL PTO CONTROL VALVE KIT
		3217193003	1	KIT ELETTROVALVOLA 24 V (PTO)	24 V SOLENOID KIT (PTO)
		3217193004	1	KIT ELETTROVALVOLA 12 V (PTO)	12 V SOLENOID KIT (PTO)
		3216106007	1	KIT POMPA STD	STD. PUMP KIT
		3216199005	1	KIT POMPA SPECIALE PER PTO	PTO KIT SPECIAL PUMP
		3216107014	1	KIT SCAMBIATORE USA	COOLER
		3216107013	1	KIT SCAMBIATORE STANDARD	STANDARD
		3216107015	1	KIT SCAMBIATORE SPECIALE	COOLER
		3217199504	1	KIT RIPARAZIONE EB 31	EB 31 REPAIR KIT
		3217199007	1	KIT ELETTROVALVOLA TROLLING VALVE (12V)	SOLENOID TROLLING VALVE KIT (12V)
		3217110061	1	KIT MONITORING PER EB31	EB31 MONITORING KIT
		3217110062	1	KIT MONITORING PER EB31	EB31 MONITORING KIT



DISTRIBUTORI - TROLLING VALVE
CONTROL VALVE - TROLLING VALVE

ZF 500 IV

Plus d'informations sur : www.zfmoteurs.fr

62

Plus d'informations sur : www.dbmoteurs.fr

CATALOGO PARTI DI RICAMBIO / SPARE PARTS CATALOGUE



ZF 500 IV

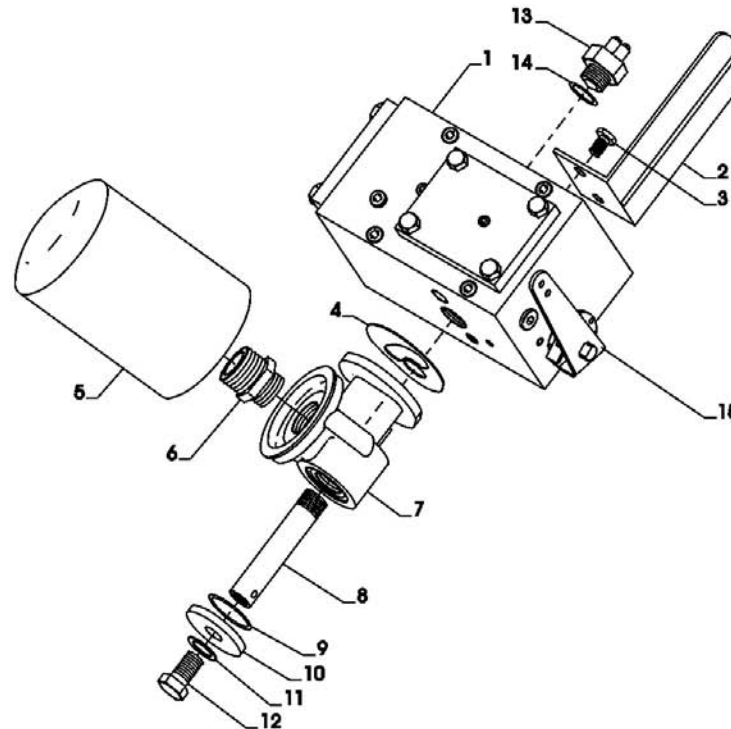
INDICE	PAGE	INDEX
DISTRIBUTORE MECCANICO MB 30	54	<i>MECHANICAL CONTROL VALVE MB 30</i>
DISTRIBUTORE ELETTRICO EB 31	56	<i>ELECTRICAL CONTROL VALVE EB 31</i>
TROLLING VALVE	58	<i>TROLLING VALVE</i>

CATALOGO PARTI DI RICAMBIO / SPARE PARTS CATALOGUE



ZF 500 IV

DISTRIBUTORE MECCANICO MB 30 / MECHANICAL CONTROL VALVE MB 30



Plus d'informations sur : www.dbmoteurs.fr

CATALOGO PARTI DI RICAMBIO / SPARE PARTS CATALOGUE



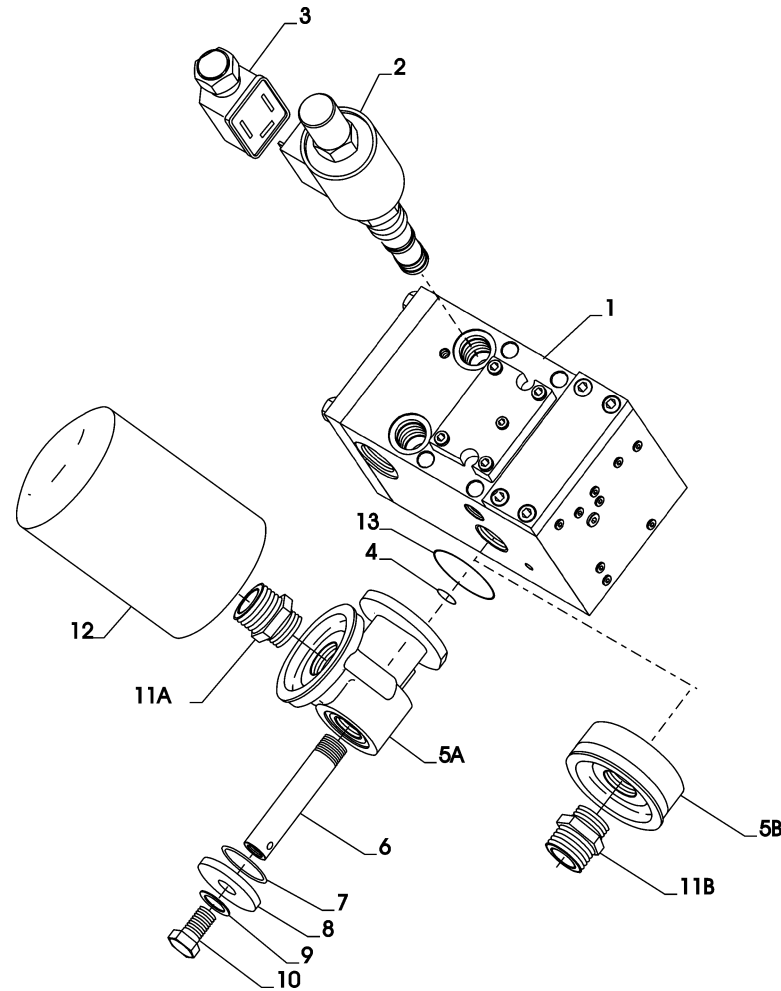
ZF 500 IV

DISTRIBUTORE MECCANICO MB 30 / MECHANICAL CONTROL VALVE MB 30

Pos.	ZF Codice Part number	Quantità Quantity	Descrizione	Description
1	3217208007	1	DISTRIBUTORE OLIO	OIL DISTRIBUTOR
2	3217308065	1	STAFFA SUPP. TELEC.	BRACKET
3	0636015289	2	VITE TE	TE SCREW
4	3217308007	1	GUARNIZIONE SUPP. FILTRO	GASKET
5	3213308019	1	FILTRO	FILTER
6	3209308007	1	RACCORDO	ADAPTER
7	3217308026	1	SUPPORTO FILTRO OLIO	FILTER SUPPORT
8	3217308027	1	TIRANTE CAVO	SPECIAL STUD
9	0634303839	1	ANELLO DI TENUTA	O RING
10	3217308051	1	ROSETTA PIANA	WASHER
11	0630050043	1	ROSETTA A TENUTA	WASHER
12	0636016168	1	VITE TE	TE SCREW
13	0659064503	1	SWITCH 21-458 9/16-18 UNF-2A	SWITCH 21-458 9/16-18 UNF-2A
14	0634303812	1	ANELLO DI TENUTA O-RING 11,11X1,78	O-RING 11,11X1,78
15	3207308006	1	LEVA COMANDO DISTRIBUTORE	SHIF LEVEL
15	0631329048	1	SPINA ELASTICA 5X20 ISO 8752-A-ST	ELASTIC PIM 5X20 ISO 8752-A-ST



DISTRIBUTORE ELETTRICO EB 31 / ELECTRICAL CONTROL VALVE EB 31



CATALOGO PARTI DI RICAMBIO / SPARE PARTS CATALOGUE



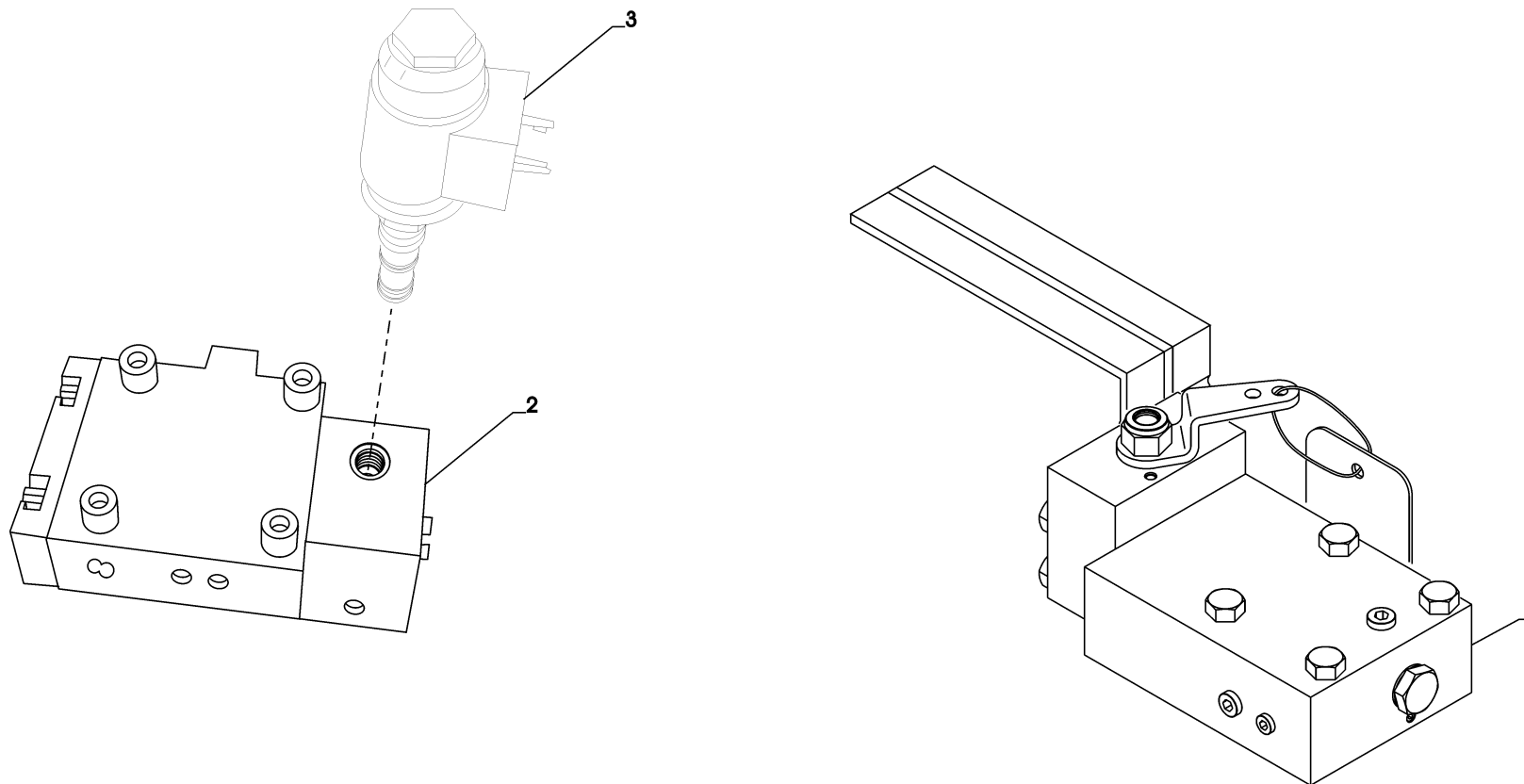
ZF 500 IV

DISTRIBUTORE ELETTRICO EB 31 / ELECTRICAL CONTROL VALVE EB 31

Pos.	ZF	Codice Part number	Quantità Quantity	Descrizione	Description
1		3217208036	1	DISTRIBUTORE COMPLETO (SENZA ELETTROVALVOLE)	CONTROL VALVE UNIT (WITHOUT SOLENOID VALVE)
▲2		3217308084	2	ELETTROVALVOLA 24 V	SOLENOID 24V
▲2		3217308085	2	ELETTROVALVOLA 12 V	SOLENOID 12V
3		0659055651	2	CONNETTORE	CONNECTOR
4		0634303230	1	ANELLO TENUTA OR	O RING
▲5A		3217308112	1	SUPPORTO FILTRO OLIO	OIL FILTER SUPPORT
▲5B		3217308137	1	SUPPORTO FILTRO OLIO	OIL FILTER SUPPORT
6		3217308113	1	TIRANTE CAVO	CABLE TIE ROD
7		0634303839	1	ANELLO DI TENUTA OR	O-RING
8		3217308051	1	ROSETTA PIANA	FLAT WASHER
9		0630050043	1	ROSETTA A TENUTA	SEALING WASHER
10		0636016168	1	VITE TE	TE SCREW
▲11A		3209308007	1	RACCORDO	ADAPTER
▲11B		3217308054	1	RACCORDO	ADAPTER
12		3213308019	1	FILTRO	FILTER
13		0634304722	1	ANELLO TENUTA OR	O RING



TROLLING VALVE / TROLLING VALVE



CATALOGO PARTI DI RICAMBIO / SPARE PARTS CATALOGUE**ZF 500 IV****TROLLING VALVE / TROLLING VALVE**

Pos.	ZF	Codice Part number	Quantità Quantity	Descrizione	Description
1		3217093014	-	ASSIEME TROLLING VALVE MECCANICO	MECHANICAL <i>TROLLING VALVE ASSEMBLY</i>
2		3217093015	-	ASSIEME TROLLING VALVE ELETTRICO	ELECTRIC AL <i>TROLLING VALVE ASSEMBLY</i>
3		3217308076	-	ELETTROVALVOLA COMANDO PROPORZIONALE	
		3217199007	-	KIT ELETTROVALVOLA	
-		3217199023	-	KIT GUARNIZIONI TROLLING VALVE MECCANICO	MECHANICAL <i>TROLLING VALVE GASKETS KIT</i>
-		3217199035	-	KIT GUARNIZIONI TROLLING VALVE ELETTRICO	ELECTRICAL <i>TROLLING VALVE GASKETS KIT</i>