



SPARE PARTS CATALOGUE

ZF 360 IV
ZF 500-1 IV

Questo catalogo riporta informazioni tecniche disponibili alla data di edizione. Durante la stesura è stata dedicata la massima attenzione al fine di assicurare l'accuratezza delle informazioni e dei dati contenuti. Non si accettano comunque responsabilità per eventuali errori od omissioni.

This catalogue is based on the technical information at the time of printing. The catalogue has been checked carefully in order to avoid errors. However ZF Padova is not liable, for any misrepresentations, errors of description or omissions.

Subject to technical change without prior notice.

© Riproduzione vietata. La riproduzione totale o parziale è consentita solo previa autorizzazione scritta della società ZF Padova.

Copyright. Reproduction in whole or in part permitted only with prior written permission by ZF Padova.

Stampato in Italia

Printed in Italy.

Prima pubblicazione / *First publication*: **07/2006**

Edizione / *Edition*: **09/2007**

Plus d'informations sur : www.dbmoteurs.fr

CATALOGO PARTI DI RICAMBIO / SPARE PARTS CATALOGUE



ZF 360 IV - ZF 500-1 IV

INDICE SEZIONE 6

- 6.1 ZF 360 IV
- 6.2 ZF 500-1 IV
- 6.3 SOTTO GRUPPI COMUNI

SECTION 6 INDEX

- 6.1 ZF 360 IV
- 6.2 ZF 500-1 IV
- 6.3 COMMON SUBASSEMBLY

I particolari contrassegnati con (■,●,...) sono inclusi nei rispettivi kit:

The items marked with (■,●,...) are included in the relevant kits:

- KIT GUARNIZIONI
- KIT SPESSORI
- ◆ KIT CUSCINETTI
- * KIT FRIZIONI
- ◇ KIT MANUTENZIONE SCAMBIATORE

- GASKET KIT
- SHIMS KIT
- ◆ BEARINGS KIT
- * CLUTCH KIT
- ◇ COOLER MAINTENANCE KIT

Plus d'informations sur : www.dbmoteurs.fr



ZF 360 IV

Plus d'informations sur : www.dbmoteurs.fr

6.1

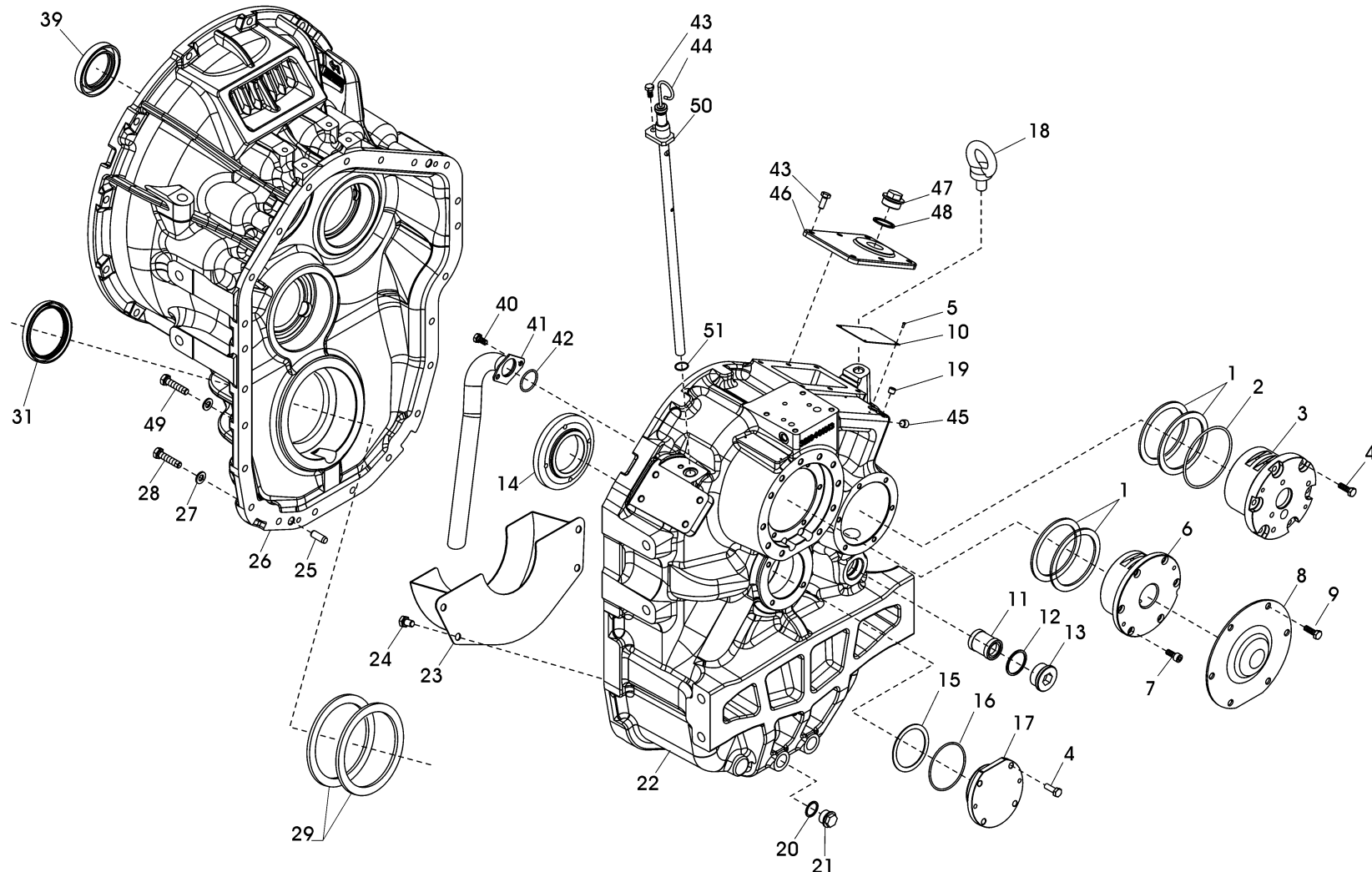
Plus d'informations sur : www.dbmoteurs.fr

CATALOGO PARTI DI RICAMBIO / SPARE PARTS CATALOGUE**ZF 360 IV**

INDICE	PAGE	INDEX
GRUPPO CARCASSA	8	<i>GEAR HOUSING</i>
ALBERO DI INGRESSO	14	<i>INPUT SHAFT</i>
ALBERO SECONDARIO	16	<i>COUNTER SHAFT</i>
ALBERO INTERMEDIO	18	<i>INTERMEDIATE SHAFT</i>
ALBERO USCITA	20	<i>OUTPUT SHAFT</i>
GRUPPO POMPA OLIO	22	<i>OIL PUMP ASSEMBLY</i>



GRUPPO CARCASSA / GEAR HOUSING



CATALOGO PARTI DI RICAMBIO / SPARE PARTS CATALOGUE



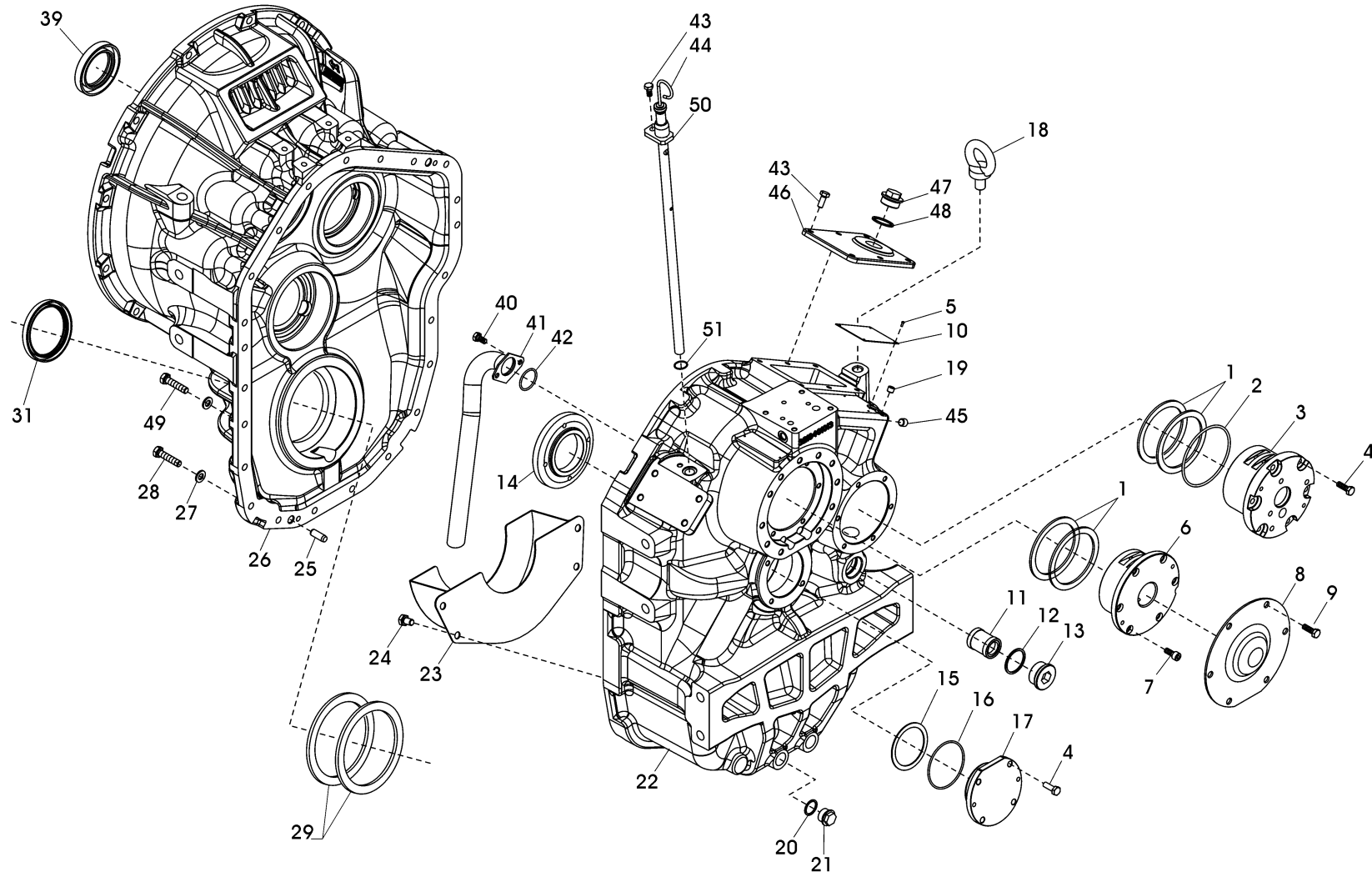
ZF 360 IV

GRUPPO CARCASSA / GEAR HOUSING

Pos.	ZF	Codice Part number	Quantità Quantity	Descrizione	Description
1	●	3217301017	2	SPESSORE Ø90x109,2x4,00	SHIM Ø90x109,2x4,00
-	●	3217301016	2	SPESSORE Ø90x109,2x3,95	SHIM Ø90x109,2x3,95
-	●	3217301015	2	SPESSORE Ø90x109,2x3,90	SHIM Ø90x109,2x3,90
-	●	3217301014	2	SPESSORE Ø90x109,2x3,85	SHIM Ø90x109,2x3,85
-	●	3217301013	2	SPESSORE Ø90x109,2x3,80	SHIM Ø90x109,2x3,80
-	●	3217301012	2	SPESSORE Ø90x109,2x3,75	SHIM Ø90x109,2x3,75
-	●	3217301011	2	SPESSORE Ø90x109,2x3,70	SHIM Ø90x109,2x3,70
-	●	3217301010	2	SPESSORE Ø90x109,2x3,65	SHIM Ø90x109,2x3,65
-	●	3217301009	2	SPESSORE Ø90x109,2x3,60	SHIM Ø90x109,2x3,60
-	●	3217301008	2	SPESSORE Ø90x109,2x3,55	SHIM Ø90x109,2x3,55
-	●	3217301007	2	SPESSORE Ø90x109,2x3,50	SHIM Ø90x109,2x3,50
-	●	3217301076	2	SPESSORE Ø90x109,2x0,50	SHIM Ø90x109,2x0,50
-	●	3217301075	2	SPESSORE Ø90x109,2x0,30	SHIM Ø90x109,2x0,30
-	●	3217301074	2	SPESSORE Ø90x109,2x0,25	SHIM Ø90x109,2x0,25
-	●	3217301073	2	SPESSORE Ø90x109,2x0,20	SHIM Ø90x109,2x0,20
-	●	3217301072	2	SPESSORE Ø90x109,2x0,15	SHIM Ø90x109,2x0,15
2	■	0634304265	1	ANELLO DI TENUTA A101,20x3,53	SEAL RING A101,20x3,53
3		3216301015	1	SUPPORTO POMPA	PUMP SUPPORT
4		0636015257	10	VITE M8x25	SCREW M8x25
5		0631311079	4	RIVETTO AUTOFILETTATO 2,5x6,5	TAPPING RIVET 2,5x6,5
6		3217301006	1	BUSSOLA ADDUZIONE OLIO	OIL FEED BUSHING
7		0636101669	6	VITE M8x20	SCREW M8x20
8		3217301004	1	COPERCHIO	COVER
9		0636015270	6	VITE M10x16	SCREW M10x16
10		3217301001	1	TARGHETTA	PLATE
11		3217201002	1	FILTRO OLIO	OIL FILTER
12	■	0634801250	1	ANELLO DI TENUTA A38x44	SEAL WASHER A38x44
13		0636302034	1	TAPPO A VITE M38x1,5	PLUG M38X1,5
14		3216301016	1	DISTANZIALE INTERMEDIO	INTERMEDIATE SPACER



GRUPPO CARCASSA / GEAR HOUSING



CATALOGO PARTI DI RICAMBIO / SPARE PARTS CATALOGUE



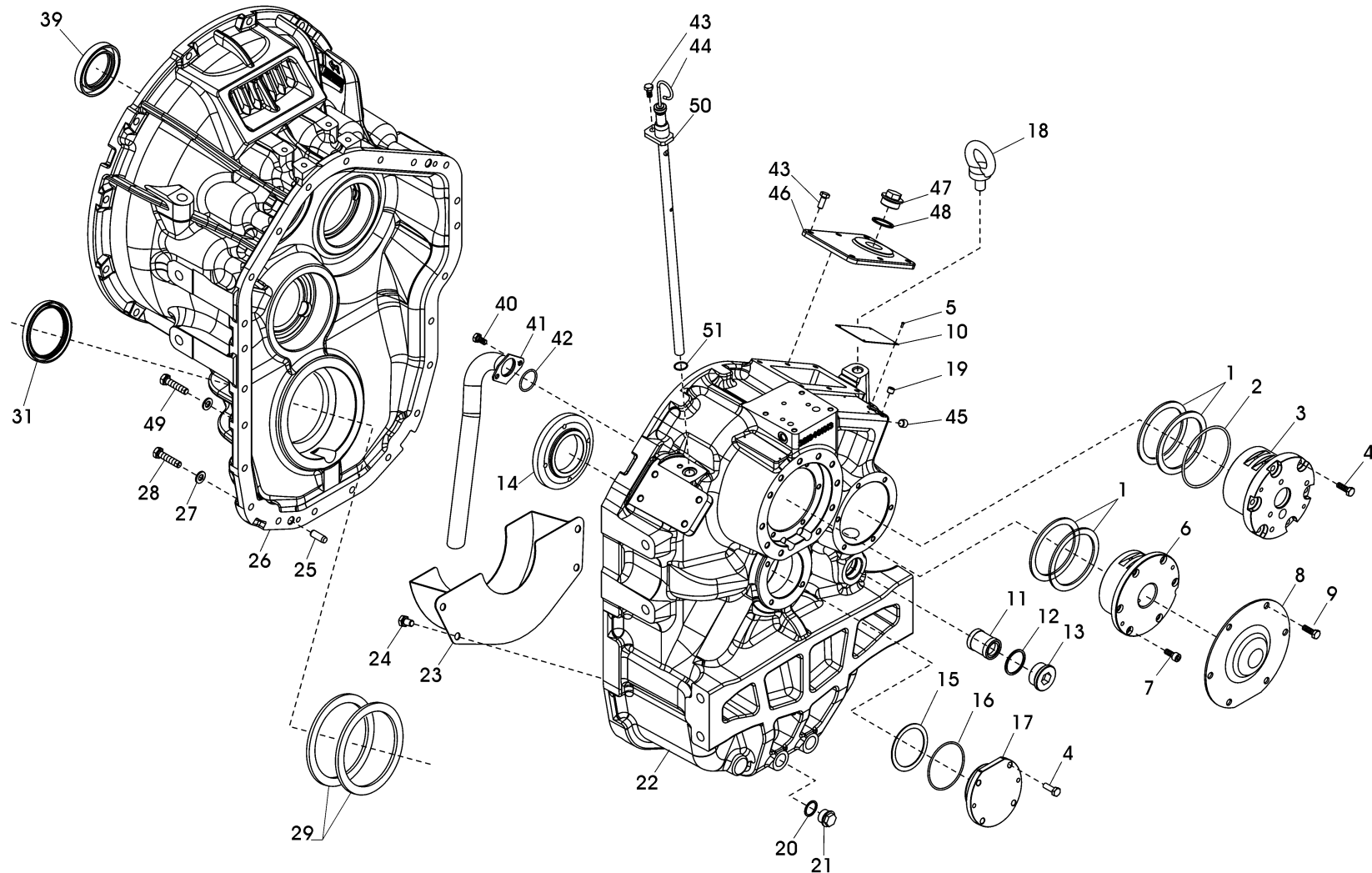
ZF 360 IV

GRUPPO CARCASSA / GEAR HOUSING

Pos.	ZF	Codice Part number	Quantità Quantity	Descrizione	Description
15	●	3207302046	1	SPESSORE Ø65,3x79,7x0,50	SHIM Ø65,3x79,7x0,50
-	●	3207302045	1	SPESSORE Ø65,3x79,7x0,30	SHIM Ø65,3x79,7x0,30
-	●	3207302044	1	SPESSORE Ø65,3x79,7x0,25	SHIM Ø65,3x79,7x0,25
-	●	3207302043	1	SPESSORE Ø65,3x79,7x0,20	SHIM Ø65,3x79,7x0,20
-	●	3207302042	1	SPESSORE Ø65,3x79,7x0,15	SHIM Ø65,3x79,7x0,15
16	■	0634304795	1	ANELLO DI TENUTA A75,87x2,62	O RING A75,87x2,62
17		3216301017	1	COPERCHIO INTERMEDIO	INTERMEDIATE COVER
18		0636804017	2	GOLFARE M16	EYEBOLT M16
19		0636301039	2	TAPPO A VITE M10x1	SCREW PLUG M10x1
20	■	0634801074	2	ANELLO DI TENUTA A22x27	SEAL WASHER A22x27
21		0636305076	2	TAPPO M22x1,5	PLUG M22x1,5
22		3216301031	1	CARCASSA POSTERIORE	REAR GEAR HOUSING
23		3216201018	1	CARTER OLIO	BAFFLE
24		0636015270	4	VITE M10x16	SCREW M10x16
25		0631315523	2	SPINA A12 x 32	PIN A12 x 32
26		3216301030	1	CARCASSA ANTERIORE	FRONT GEAR HOUSING
27		0630300504	23	ROSETTA CON.ELASTICA D.10,5 x 20 x 2,3	ELASTIC WASHER D. 10,5 x 120 x 2,3
28		0636010565	17	VITE M10x45	SCREW M10x45
29	●	3215304030	1	DISTANZIALE D.140,3x159,6x0,50	SPACER D.140,3x159,6x0,50
-	●	3215304029	1	DISTANZIALE D.140,3x159,6x0,30	SPACER D.140,3x159,6x0,30
-	●	3215304031	1	DISTANZIALE D.140,3x159,6x0,25	SPACER D.140,3x159,6x0,25
-	●	3215304028	1	DISTANZIALE D.140,3x159,6x0,20	SPACER D.140,3x159,6x0,20
-	●	3215304027	1	DISTANZIALE D.140,3x159,6x0,15	SPACER D.140,3x159,6x0,15
31	■	0634319115	1	ANELLO DI TENUTA A80x100x10	SEAL RING A80x100x10
39	■	0634100140	1	ANELLO DI TENUTA A60x90x13	SEAL RING A60x90x13
40		0636015289	2	VITE M8x16	SCREW M8x16
41		3216201008	1	TUBO ASPIRAZIONE	SUCTION TUBE
42	■	0634303454	1	ANELLO DI TENUTA OR A32,99x2,62	O RING A32,99x2,62
43		0636015299	7	VITE M8x20	SCREW M8x20



GRUPPO CARCASSA / GEAR HOUSING

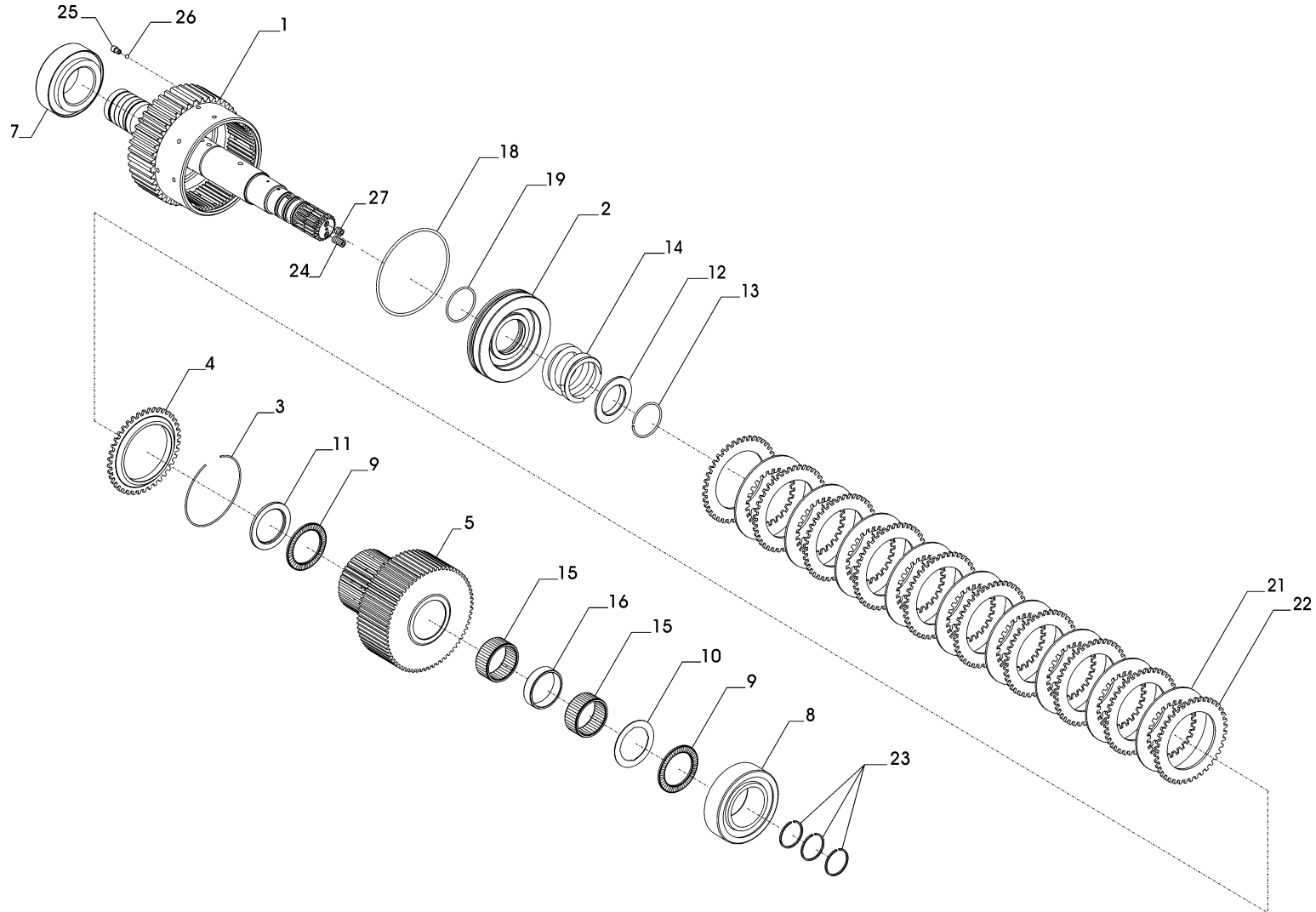


CATALOGO PARTI DI RICAMBIO / SPARE PARTS CATALOGUE



ZF 360 IV

ALBERO INGRESSO / INPUT SHAFT



Plus d'informations sur : www.dbmoteurs.fr

CATALOGO PARTI DI RICAMBIO / SPARE PARTS CATALOGUE



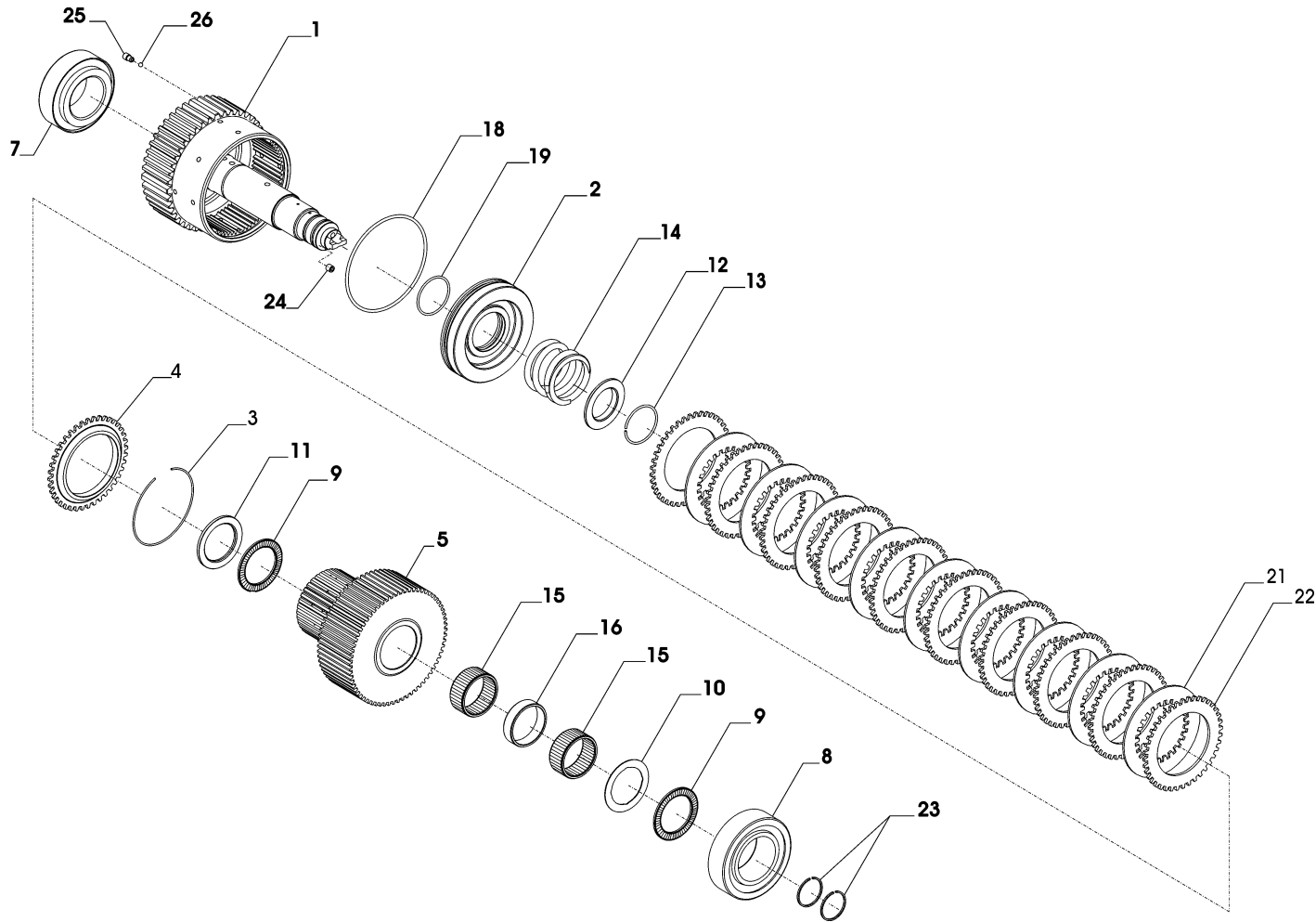
ZF 360 IV

ALBERO INGRESSO / INPUT SHAFT

Pos.	ZF	Codice Part number	Quantità Quantity	Descrizione	Description
1		3216202005	1	ALBERO + CAMPANA SALD.	SHAFT+HOUSING
2		3218302002	1	PISTONE FRIZIONE	CLUTCH PISTON
3		3216302019	1	ANELLO ARRESTO	STOP RING
4		3216302017	1	ANELLO ARRESTO DISCHI FRIZIONE	STOP RING (CLUTCH DISKS)
5		3216302040	1	INGRANAGGIO Z=42 R=1.216-1.485-1.767-1.964-1.192-2.478	GEAR Z=42 R=1.216-1.485-1.767-1.964-1.192-2.478
7	◆	0635501945	1	CUSCINETTO A RULLI CONICI	TAPERED ROLLER BEARING
8	◆	0635900560	1	CUSCINETTO A RULLI CONICI	TAPERED ROLLER BEARING
9	◆	0635302016	2	GABBIA ASS.RULLINI	ROLLER CAGE ASSY
10	◆	3215302403	1	RALLA	WASHER
11	◆	3216302021	1	ANELLO BLOCCAGGIO MOLLA	SPRING RETAINING RING
12		3216302014	1	ANELLO BLOCCAGGIO MOLLA	SPRING RETAINING RING
13		0630505529	1	ANELLO ELASTICO	CIRCLIP
14		3216302031	1	MOLLA	SPRING
15	◆	0635300200	2	GABBIA RULLINI	NEEDLE BEARING
16		3216302016	1	DISTANZIALE	SPACER
18	■	0634303668	1	ANELLO DI TENUTA	O RING
19	■	0634304707	1	ANELLO DI TENUTA	O RING
21	*	3213302024	9	DISCO FRIZIONE SINUS	SINUS CLUTCH DISK
22	*	3216302015	10	DISCO FRIZIONE	CLUTCH DISK
23	■	0634402105	3	SEGMENTO	STEEL RING
24		0631610121	1	GRANO	PLUG
25		3213302026	1	GRANO	PLUG
26		0635460006	1	SFERA	BALL
27		3217302012	1	GRANO	PLUG



ALBERO SECONDARIO / COUNTER SHAFT



CATALOGO PARTI DI RICAMBIO / SPARE PARTS CATALOGUE



ZF 360 IV

ALBERO SECONDARIO / COUNTER SHAFT

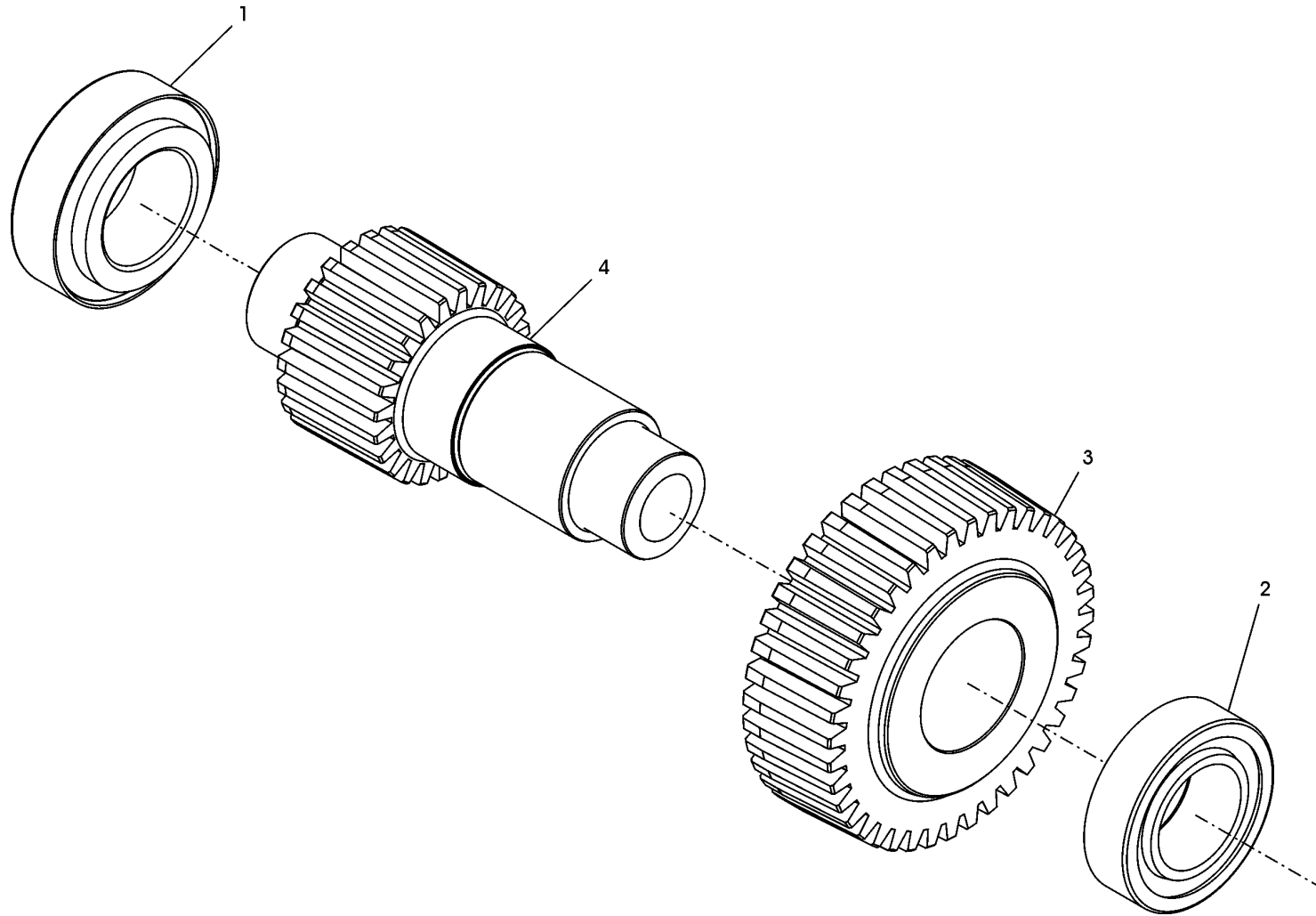
Pos.	ZF	Codice Part number	Quantità Quantity	Descrizione	Description
1		3216203002	1	ALBERO + CAMPANA SALD.	SHAFT+HOUSING
2		3218302002	1	PISTONE FRIZIONE	CLUTCH PISTON
3		3216302019	1	ANELLO ARRESTO	STOP RING
4		3216302017	1	ANELLO ARRESTO DISCHI FRIZIONE	STOP RING (CLUTCH DISKS)
5		3216303003	1	INGRANAGGIO Z=42 R=1.216-1.485-1.767-1.964-1.192-2.478	GEAR Z=42 R=1.216-1.485-1.767-1.964-1.192-2.478
7	◆	0635501945	1	CUSCINETTO A RULLI CONICI	TAPERED ROLLER BEARING
8	◆	0635900560	1	CUSCINETTO A RULLI CONICI	TAPERED ROLLER BEARING
9	◆	0635302016	2	GABBIA ASS.RULLINI	ROLLER CAGE ASSY
10	◆	3215302403	1	RALLA	WASHER
11	◆	3216302021	1	ANELLO BLOCCAGGIO MOLLA	SPRING RETAINING RING
12		3216302014	1	ANELLO BLOCCAGGIO MOLLA	SPRING RETAINING RING
13		0630505529	1	ANELLO ELASTICO	CIRCLIP
14		3216302031	1	MOLLA	SPRING
15	◆	0635300200	2	GABBIA RULLINI	NEEDLE BEARING
16		3216302016	1	DISTANZIALE	SPACER
18	■	0634303668	1	ANELLO DI TENUTA	O RING
19	■	0634304707	1	ANELLO DI TENUTA	O RING
21	*	3213302024	9	DISCO FRIZIONE SINUS	SINUS CLUTCH DISK
22	*	3216302015	10	DISCO FRIZIONE	CLUTCH DISK
23	■	0634402105	2	SEGMENTO	STEEL RING
24		0631610121	1	GRANO	PLUG
25		3213302026	1	GRANO	PLUG
26		0635460006	1	SFERA	BALL

CATALOGO PARTI DI RICAMBIO / SPARE PARTS CATALOGUE



ZF 360 IV

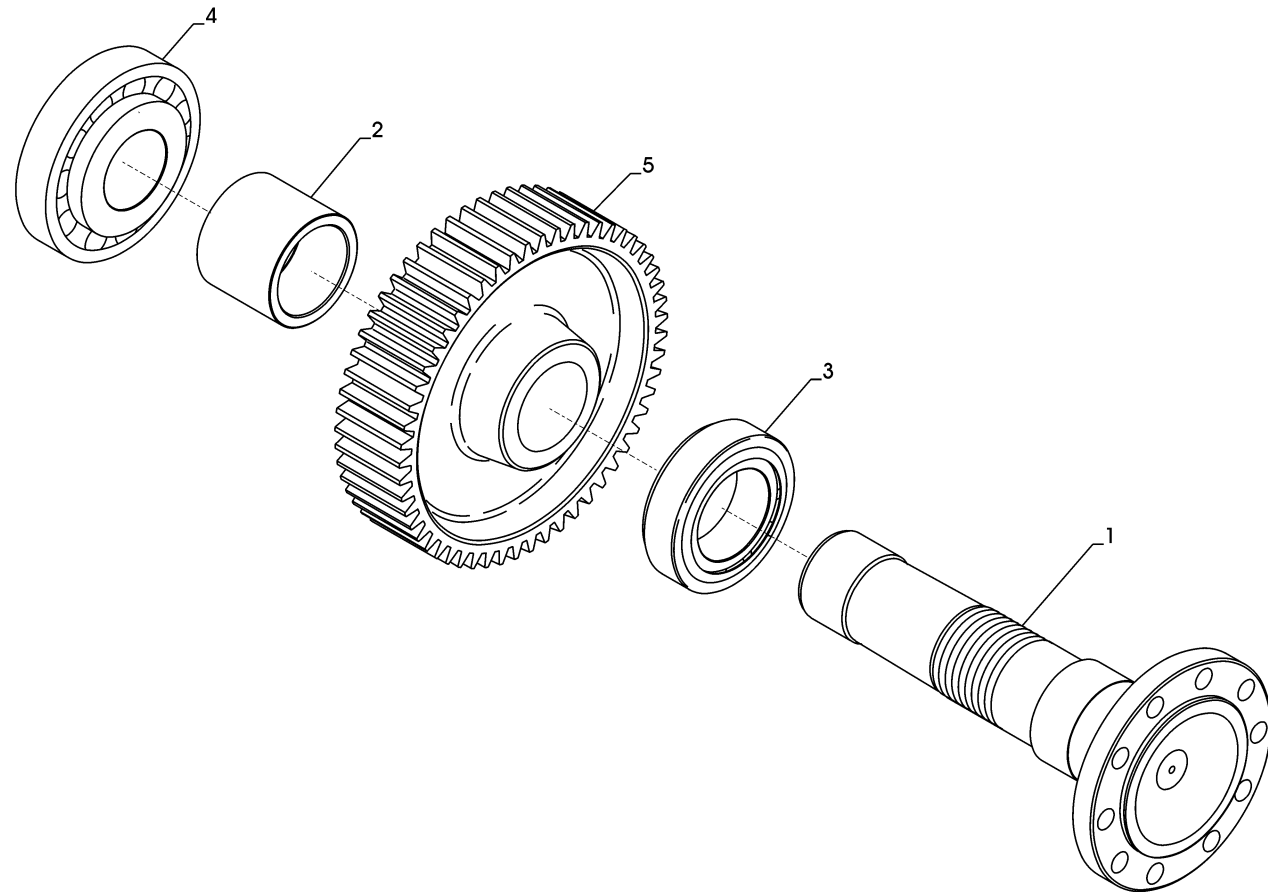
ALBERO INTERMEDIO / INTERMEDIATE SHAFT



Plus d'informations sur : www.dbmoteurs.fr



ALBERO USCITA / OUTPUT SHAFT

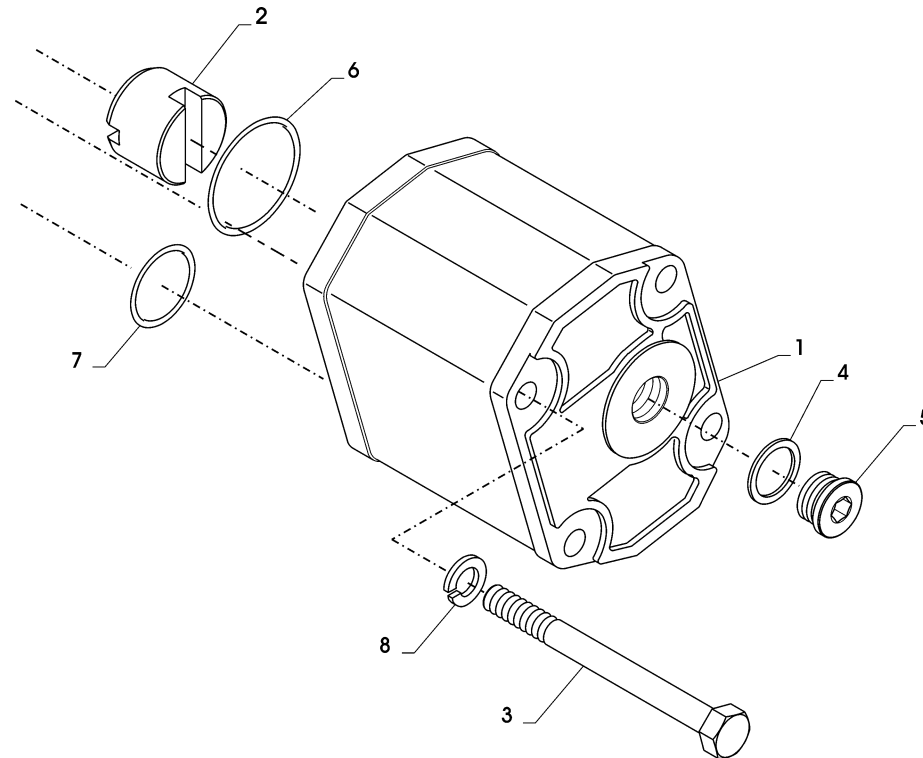


CATALOGO PARTI DI RICAMBIO / SPARE PARTS CATALOGUE



ZF 360 IV

GRUPPO POMPA OLIO / OIL PUMP ASSEMBLY



Plus d'informations sur : www.dbmoteurs.fr

Plus d'informations sur : www.dbmoteurs.fr



ZF 500-1 IV

Plus d'informations sur : www.zfmoteurs.fr

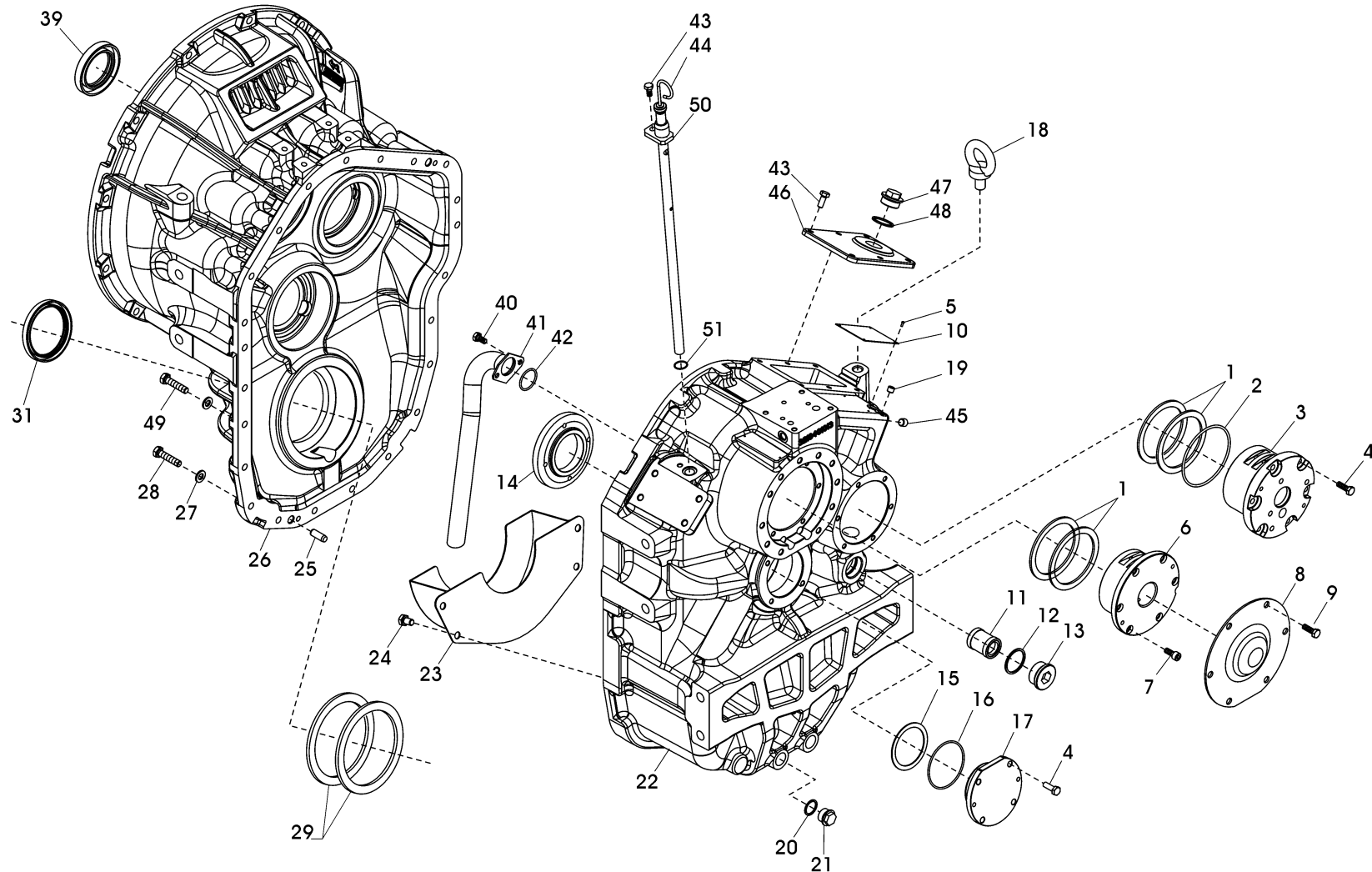
Plus d'informations sur : www.dbmoteurs.fr

CATALOGO PARTI DI RICAMBIO / SPARE PARTS CATALOGUE**ZF 500-1 IV**

INDICE	PAGE	INDEX
GRUPPO CARCASSA	28	<i>GEAR HOUSING</i>
ALBERO DI INGRESSO	34	<i>INPUT SHAFT</i>
ALBERO SECONDARIO	36	<i>COUNTER SHAFT</i>
ALBERO INTERMEDIO	38	<i>INTERMEDIATE SHAFT</i>
ALBERO USCITA	40	<i>OUTPUT SHAFT</i>
GRUPPO POMPA OLIO	42	<i>OIL PUMP ASSEMBLY</i>



GRUPPO CARCASSA / GEAR HOUSING



CATALOGO PARTI DI RICAMBIO / SPARE PARTS CATALOGUE



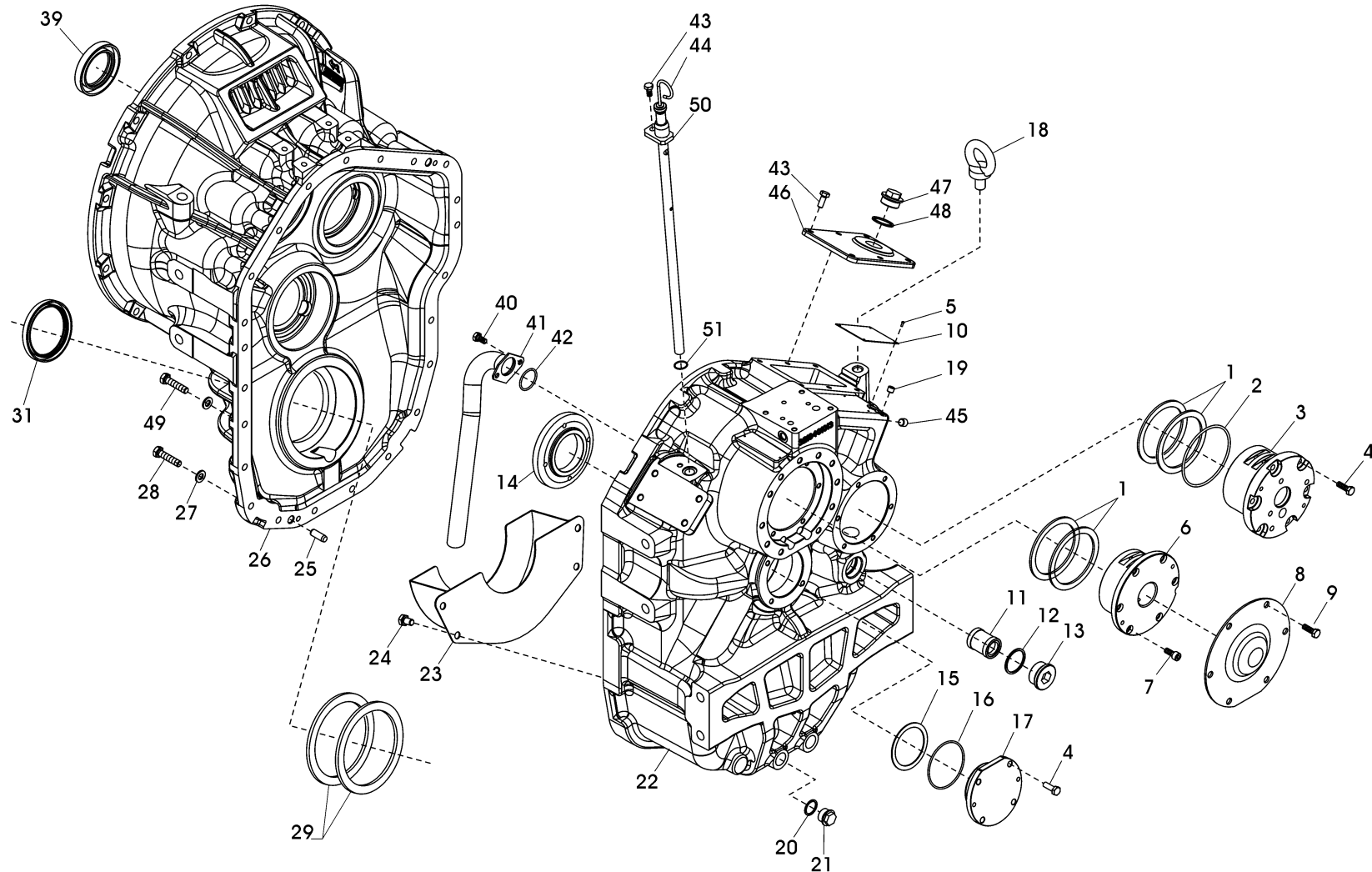
ZF 500-1 IV

GRUPPO CARCASSA / GEAR HOUSING

Pos.	ZF	Codice Part number	Quantità Quantity	Descrizione	Description
1	●	3217301017	2	SPESSORE Ø90x109,2x4,00	SHIM Ø90x109,2x4,00
-	●	3217301016	2	SPESSORE Ø90x109,2x3,95	SHIM Ø90x109,2x3,95
-	●	3217301015	2	SPESSORE Ø90x109,2x3,90	SHIM Ø90x109,2x3,90
-	●	3217301014	2	SPESSORE Ø90x109,2x3,85	SHIM Ø90x109,2x3,85
-	●	3217301013	2	SPESSORE Ø90x109,2x3,80	SHIM Ø90x109,2x3,80
-	●	3217301012	2	SPESSORE Ø90x109,2x3,75	SHIM Ø90x109,2x3,75
-	●	3217301011	2	SPESSORE Ø90x109,2x3,70	SHIM Ø90x109,2x3,70
-	●	3217301010	2	SPESSORE Ø90x109,2x3,65	SHIM Ø90x109,2x3,65
-	●	3217301009	2	SPESSORE Ø90x109,2x3,60	SHIM Ø90x109,2x3,60
-	●	3217301008	2	SPESSORE Ø90x109,2x3,55	SHIM Ø90x109,2x3,55
-	●	3217301007	2	SPESSORE Ø90x109,2x3,50	SHIM Ø90x109,2x3,50
-	●	3217301076	2	SPESSORE Ø90x109,2x0,50	SHIM Ø90x109,2x0,50
-	●	3217301075	2	SPESSORE Ø90x109,2x0,30	SHIM Ø90x109,2x0,30
-	●	3217301074	2	SPESSORE Ø90x109,2x0,25	SHIM Ø90x109,2x0,25
-	●	3217301073	2	SPESSORE Ø90x109,2x0,20	SHIM Ø90x109,2x0,20
-	●	3217301072	2	SPESSORE Ø90x109,2x0,15	SHIM Ø90x109,2x0,15
2	■	0634304265	1	ANELLO DI TENUTA A101,20x3,53	SEAL RING A101,20x3,53
3		3216301015	1	SUPPORTO POMPA	PUMP SUPPORT
4		0636015257	10	VITE M8x25	SCREW M8x25
5		0631311079	4	RIVETTO AUTOFILETTATO 2,5x6,5	TAPPING RIVET 2,5x6,5
6		3217301006	1	BUSSOLA ADDUZIONE OLIO	OIL FEED BUSHING
7		0636101669	6	VITE M8x20	SCREW M8x20
8		3217301004	1	COPERCHIO	COVER
9		0636015270	6	VITE M10x16	SCREW M10x16
10		3217301001	1	TARGHETTA	PLATE
11		3217201002	1	FILTRO OLIO	OIL FILTER
12	■	0634801250	1	ANELLO DI TENUTA A38x44	SEAL WASHER A38x44
13		0636302034	1	TAPPO A VITE M38x1,5	PLUG M38X1,5
14		3216301016	1	DISTANZIALE INTERMEDIO	INTERMEDIATE SPACER



GRUPPO CARCASSA / GEAR HOUSING



CATALOGO PARTI DI RICAMBIO / SPARE PARTS CATALOGUE



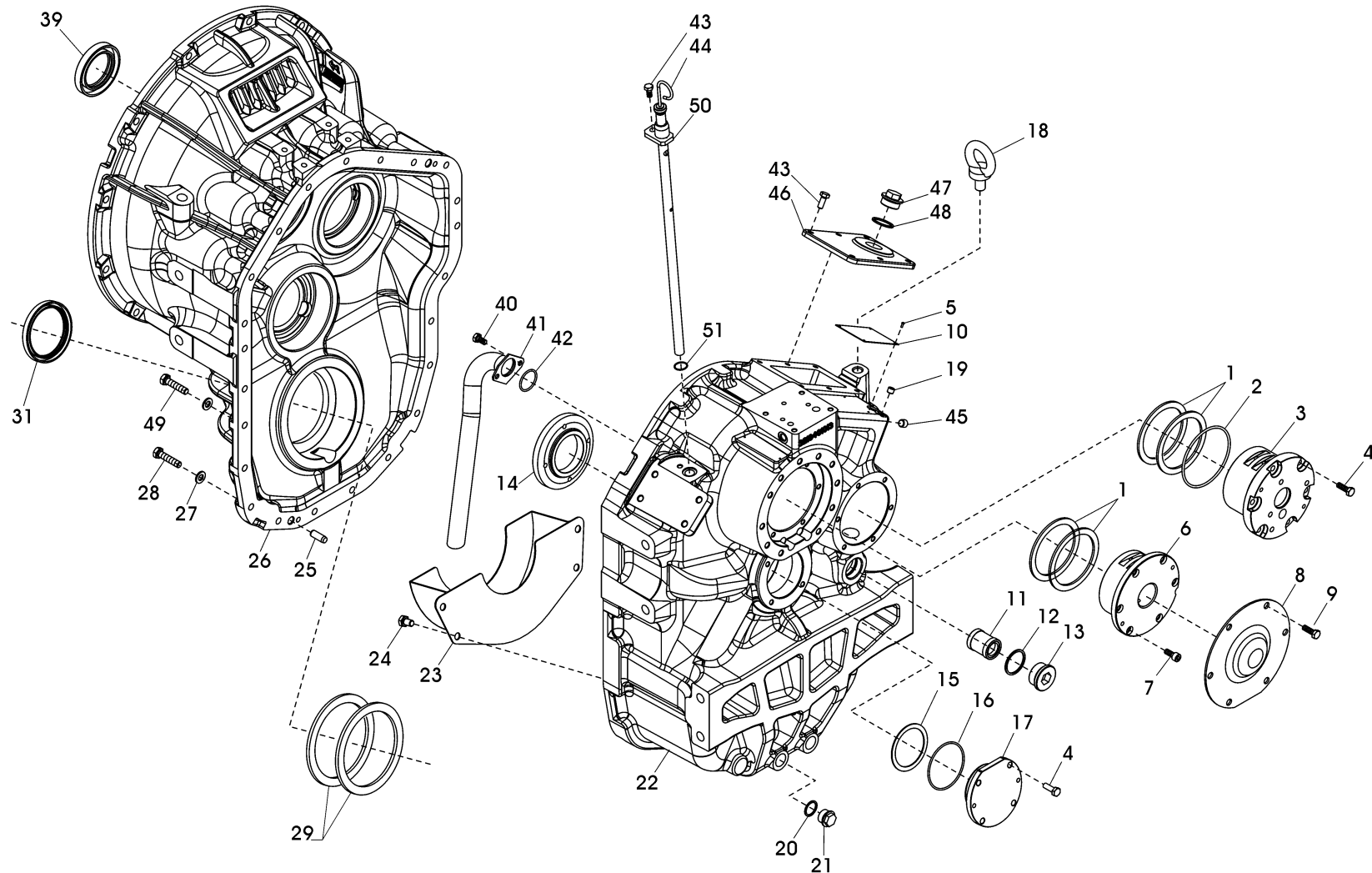
ZF 500-1 IV

GRUPPO CARCASSA / GEAR HOUSING

Pos.	ZF	Codice Part number	Quantità Quantity	Descrizione	Description
15	●	3207302046	1	SPESSORE Ø65,3x79,7x0,50	SHIM Ø65,3x79,7x0,50
-	●	3207302045	1	SPESSORE Ø65,3x79,7x0,30	SHIM Ø65,3x79,7x0,30
-	●	3207302044	1	SPESSORE Ø65,3x79,7x0,25	SHIM Ø65,3x79,7x0,25
-	●	3207302043	1	SPESSORE Ø65,3x79,7x0,20	SHIM Ø65,3x79,7x0,20
-	●	3207302042	1	SPESSORE Ø65,3x79,7x0,15	SHIM Ø65,3x79,7x0,15
16	■	0634304795	1	ANELLO DI TENUTA A75,87x2,62	O RING A75,87x2,62
17		3216301017	1	COPERCHIO INTERMEDIO	INTERMEDIATE COVER
18		0636804017	2	GOLFARE M16	EYEBOLT M16
19		0636301039	2	TAPPO A VITE M10x1	SCREW PLUG M10x1
20	■	0634801074	2	ANELLO DI TENUTA A22x27	SEAL WASHER A22x27
21		0636305076	2	TAPPO M22x1,5	PLUG M22x1,5
22		3216301031	1	CARCASSA POSTERIORE	REAR GEAR HOUSING
23		3216201018	1	CARTER OLIO	BAFFLE
24		0636015270	4	VITE M10x16	SCREW M10x16
25		0631315523	2	SPINA A12 x 32	PIN A12 x 32
26		3216301030	1	CARCASSA ANTERIORE	FRONT GEAR HOUSING
27		0630300504	23	ROSETTA CON.ELASTICA D.10,5 x 20 x 2,3	ELASTIC WASHER D. 10,5 x 120 x 2,3
28		0636010565	17	VITE M10x45	SCREW M10x45
29	●	3215304030	1	DISTANZIALE D.140,3x159,6x0,50	SPACER D.140,3x159,6x0,50
-	●	3215304029	1	DISTANZIALE D.140,3x159,6x0,30	SPACER D.140,3x159,6x0,30
-	●	3215304031	1	DISTANZIALE D.140,3x159,6x0,25	SPACER D.140,3x159,6x0,25
-	●	3215304028	1	DISTANZIALE D.140,3x159,6x0,20	SPACER D.140,3x159,6x0,20
-	●	3215304027	1	DISTANZIALE D.140,3x159,6x0,15	SPACER D.140,3x159,6x0,15
31	■	0634319115	1	ANELLO DI TENUTA A80x100x10	SEAL RING A80x100x10
39	■	0634100140	1	ANELLO DI TENUTA A60x90x13	SEAL RING A60x90x13
40		0636015289	2	VITE M8x16	SCREW M8x16
41		3216201008	1	TUBO ASPIRAZIONE	SUCTION TUBE
42	■	0634303454	1	ANELLO DI TENUTA OR A32,99x2,62	O RING A32,99x2,62
43		0636015299	7	VITE M8x20	SCREW M8x20

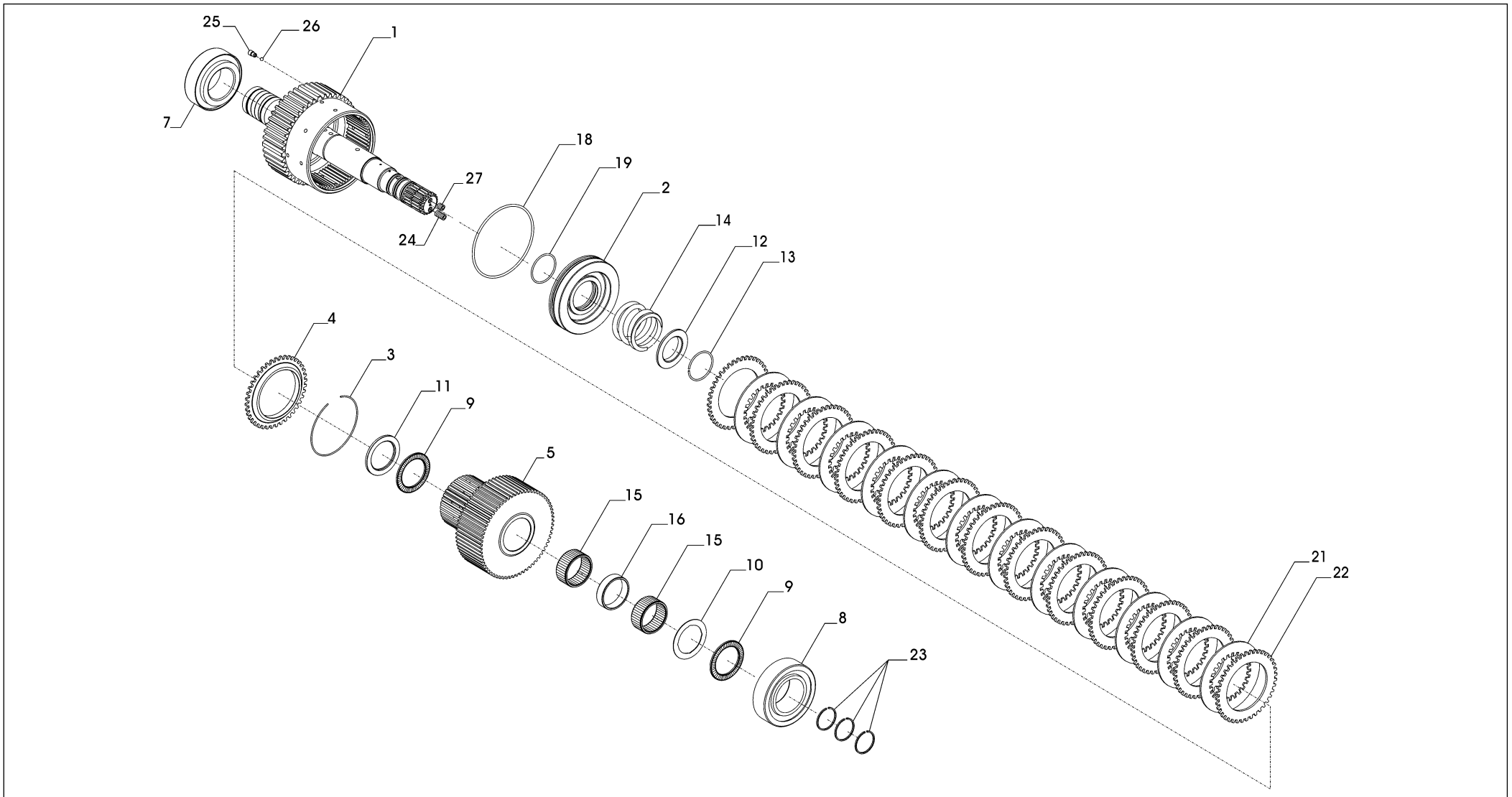


GRUPPO CARCASSA / GEAR HOUSING





ALBERO INGRESSO / INPUT SHAFT



CATALOGO PARTI DI RICAMBIO / SPARE PARTS CATALOGUE



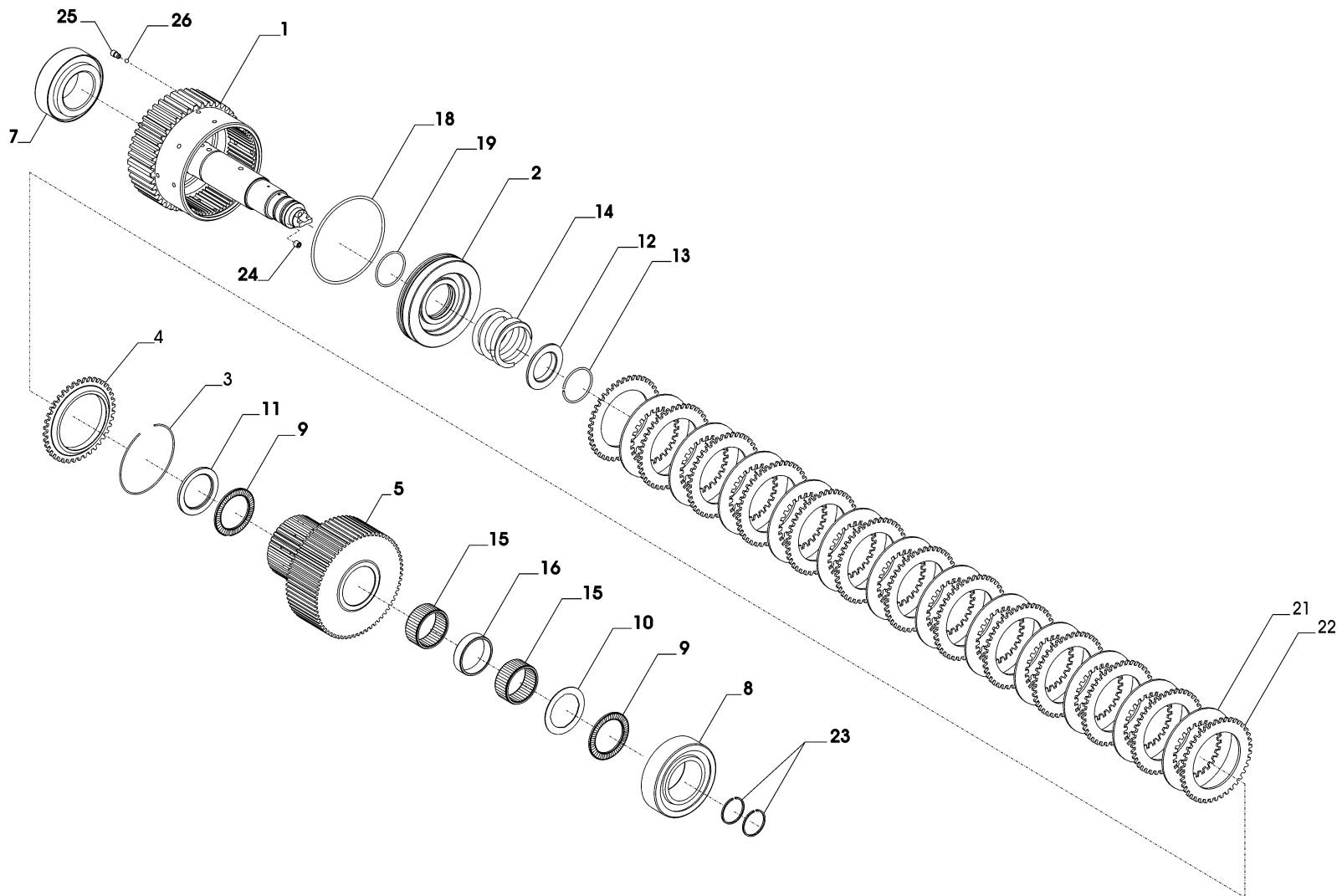
ZF 500-1 IV

ALBERO INGRESSO / INPUT SHAFT

Pos.	ZF	Codice Part number	Quantità Quantity	Descrizione	Description
1		3216202005	1	ALBERO + CAMPANA SALD.	SHAFT+HOUSING
2		3216302003	1	PISTONE FRIZIONE	CLUTCH PISTON
3		3216302019	1	ANELLO ARRESTO	STOP RING
4		3218302001	1	ANELLO ARRESTO DISCHI FRIZIONE	STOP RING (CLUTCH DISKS)
5		3216302063	1	INGRANAGGIO Z=38 R=3,000	GEAR Z=38 R=3,000
7	◆	0635501945	1	CUSCINETTO A RULLI CONICI	TAPERED ROLLER BEARING
8	◆	0635900560	1	CUSCINETTO A RULLI CONICI	TAPERED ROLLER BEARING
9	◆	0635302016	2	GABBIA ASS.RULLINI	ROLLER CAGE ASSY
10	◆	3215302403	1	RALLA	WASHER
11	◆	3216302021	1	ANELLO BLOCCAGGIO MOLLA	SPRING RETAINING RING
12		3216302014	1	ANELLO BLOCCAGGIO MOLLA	SPRING RETAINING RING
13		0630505529	1	ANELLO ELASTICO	CIRCLIP
14		3216302031	1	MOLLA	SPRING
15	◆	0635300200	2	GABBIA RULLINI	NEEDLE BEARING
16		3216302016	1	DISTANZIALE	SPACER
18	■	0634303668	1	ANELLO DI TENUTA	O RING
19	■	0634304707	1	ANELLO DI TENUTA	O RING
21	*	3213302024	12	DISCO FRIZIONE SINUS	SINUS CLUTCH DISK
22	*	3216302015	13	DISCO FRIZIONE	CLUTCH DISK
23	■	0634402105	3	SEGMENTO	STEEL RING
24		0631610121	1	GRANO	PLUG
25		3213302026	1	GRANO	PLUG
26		0635460006	1	SFERA	BALL
27		3217302012	1	GRANO	PLUG



ALBERO SECONDARIO / COUNTER SHAFT



CATALOGO PARTI DI RICAMBIO / SPARE PARTS CATALOGUE



ZF 500-1 IV

ALBERO SECONDARIO / COUNTER SHAFT

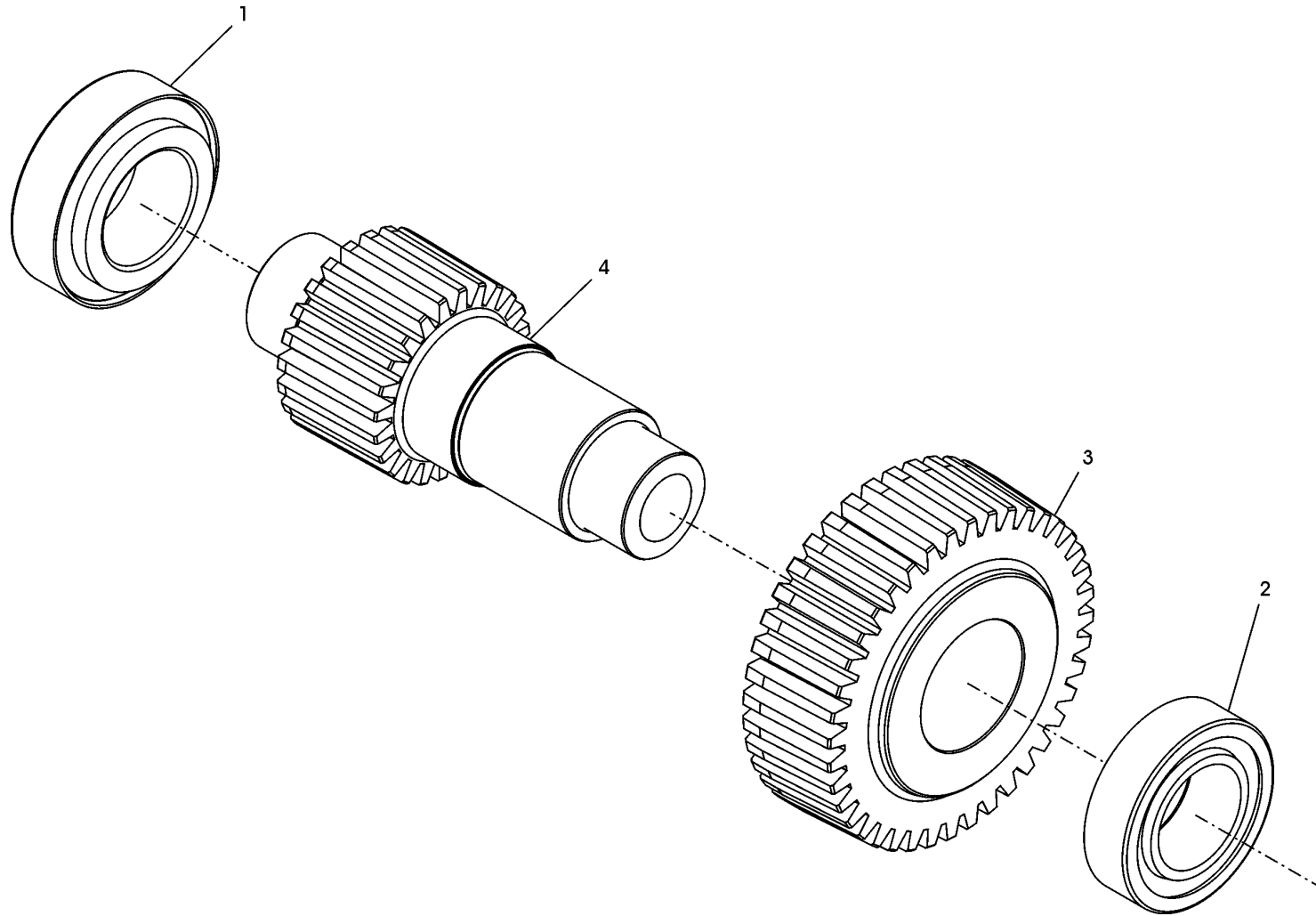
Pos.	ZF	Codice Part number	Quantità Quantity	Descrizione	Description
1		3216203002	1	ALBERO + CAMPANA SALD.	SHAFT+HOUSING
2		3216302003	1	PISTONE FRIZIONE	CLUTCH PISTON
3		3216302019	1	ANELLO ARRESTO	STOP RING
4		3218302001	1	ANELLO ARRESTO DISCHI FRIZIONE	STOP RING (CLUTCH DISKS)
5		3216303015	1	INGRANAGGIO Z=38 R=3.000	GEAR Z=38 R=3.000
7	◆	0635501945	1	CUSCINETTO A RULLI CONICI	TAPERED ROLLER BEARING
8	◆	0635900560	1	CUSCINETTO A RULLI CONICI	TAPERED ROLLER BEARING
9	◆	0635302016	2	GABBIA ASS.RULLINI	ROLLER CAGE ASSY
10	◆	3215302403	1	RALLA	WASHER
11	◆	3216302021	1	ANELLO BLOCCAGGIO MOLLA	SPRING RETAINING RING
12		3216302014	1	ANELLO BLOCCAGGIO MOLLA	SPRING RETAINING RING
13		0630505529	1	ANELLO ELASTICO	CIRCLIP
14		3216302031	1	MOLLA	SPRING
15	◆	0635300200	2	GABBIA RULLINI	NEEDLE BEARING
16		3216302016	1	DISTANZIALE	SPACER
18	■	0634303668	1	ANELLO DI TENUTA	O RING
19	■	0634304707	1	ANELLO DI TENUTA	O RING
21	*	3213302024	12	DISCO FRIZIONE SINUS	SINUS CLUTCH DISK
22	*	3216302015	13	DISCO FRIZIONE	CLUTCH DISK
23	■	0634402105	2	SEGMENTO	STEEL RING
24		0631610121	1	GRANO	PLUG
25		3213302026	1	GRANO	PLUG
26		0635460006	1	SFERA	BALL

CATALOGO PARTI DI RICAMBIO / SPARE PARTS CATALOGUE



ZF 500-1 IV

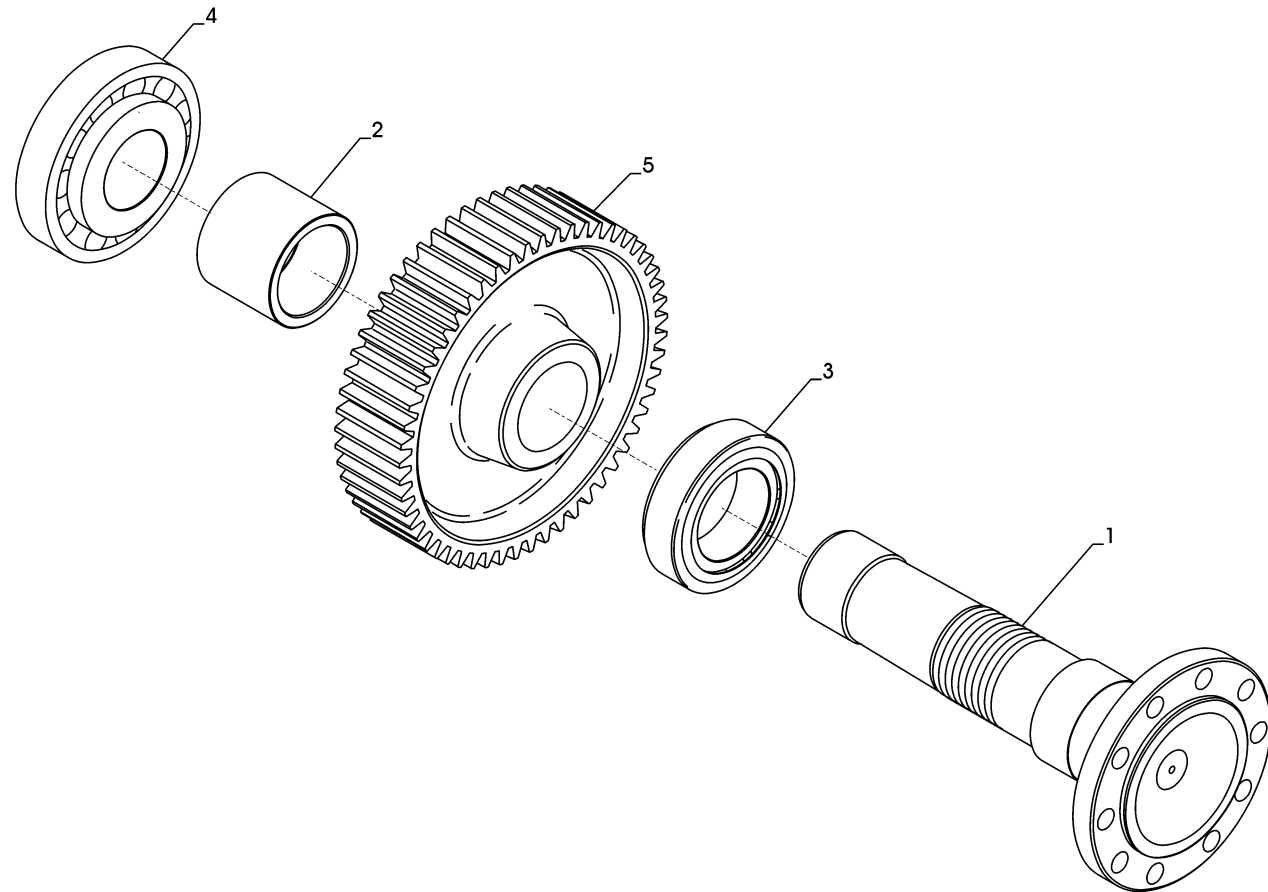
ALBERO INTERMEDIO / INTERMEDIATE SHAFT



Plus d'informations sur : www.dbmoteurs.fr



ALBERO USCITA / OUTPUT SHAFT

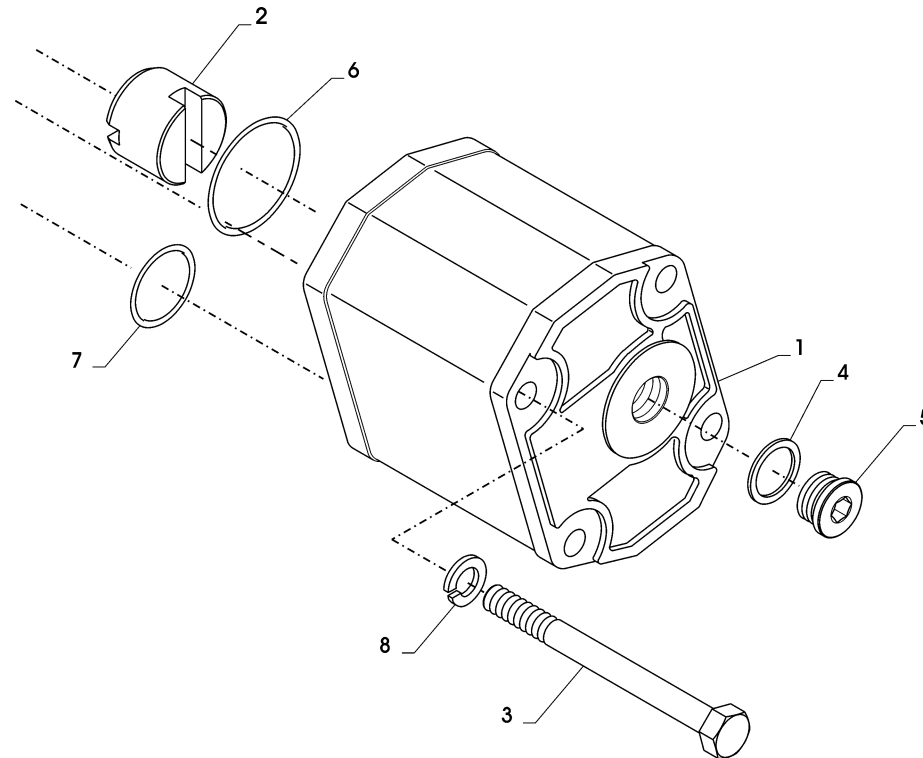


CATALOGO PARTI DI RICAMBIO / SPARE PARTS CATALOGUE



ZF 500-1 IV

GRUPPO POMPA OLIO / OIL PUMP ASSEMBLY



Plus d'informations sur : www.dbmoteurs.fr

Plus d'informations sur : www.dbmoteurs.fr



SOTTOGRUPPI COMUNI
CAMMON SUBASSEMBLIES

Plus d'informations **63** sur : www.dbmoteurs.fr

Plus d'informations sur : www.dbmoteurs.fr

CATALOGO PARTI DI RICAMBIO / SPARE PARTS CATALOGUE**ZF 360 IV - ZF 500-1 IV**

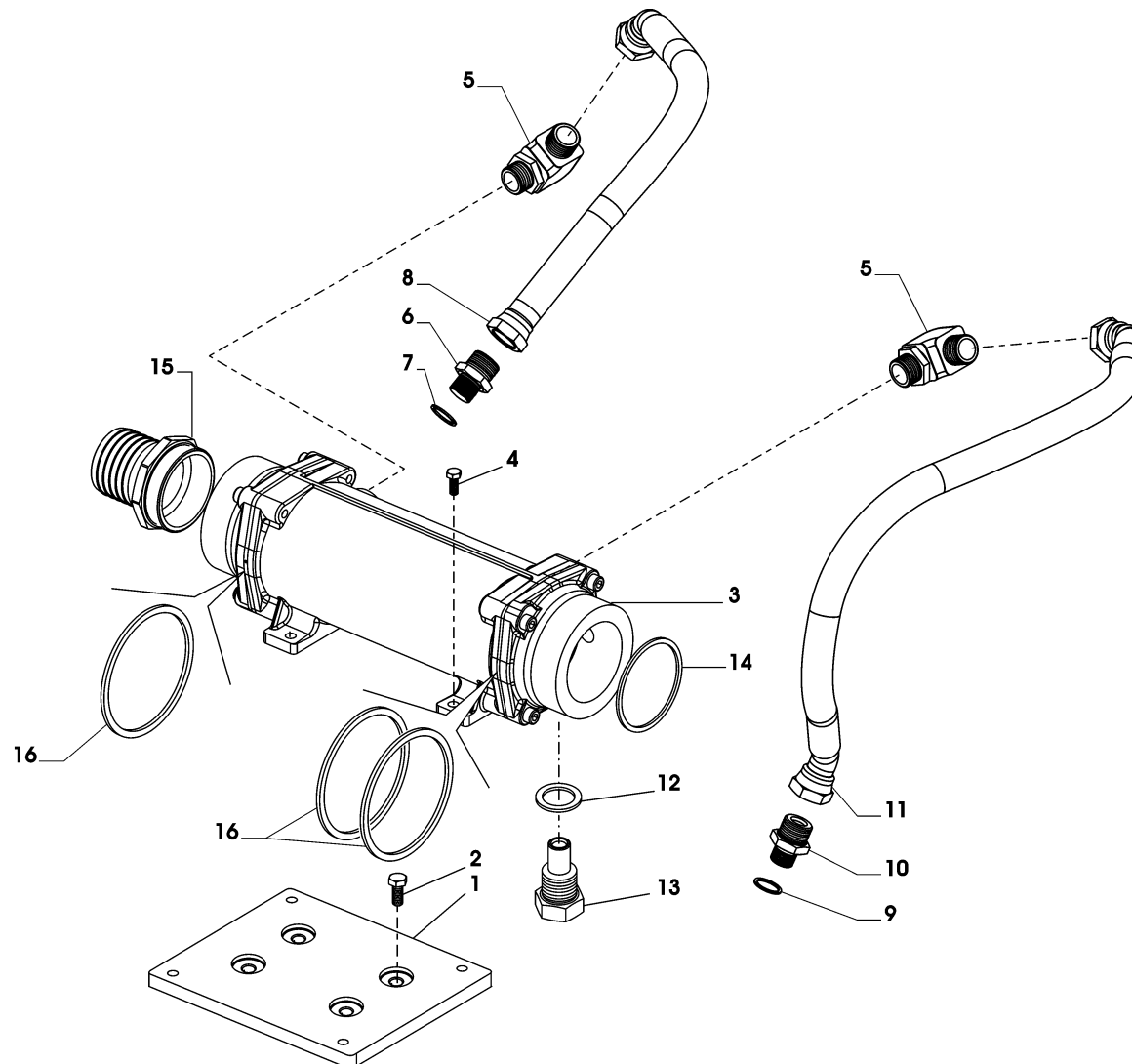
INDICE	PAGE	INDEX
SCAMBIATORE "MOTA" (ATTACCHI ACQUA VERTICALI)	48	<i>HEAT EXCHANGER "MOTA" (VERTICAL WATER CONNECTIONS)</i>
SCAMBIATORE "MOTA"	50	<i>HEAT EXCHANGER "MOTA"</i>
POMPA TANDEM E TUBAZIONI	52	<i>TANDEM PUMP AND PIPES</i>
TIRO CINGHIA	54	<i>DRIVING BELT</i>
CONDUZIONE POMPA (ATTACCO B/C)	58	<i>PUMP DRIVING (B/C ADAPTER)</i>
DISTRIBUTORE PTO COMANDO MECCANICO	62	<i>PTO MECHANICAL CONTROL VALVE</i>
DISTRIBUZIONE PTO COMANDO ELETTRONICO	64	<i>PTO ELECTRICAL CONTROL VALVE</i>
PTO DIRETTA	66	<i>LIVE PTO</i>
KIT SENSORI OPTIONAL	68	<i>OPTIONAL SENSORS KITS</i>
KIT SENSORI OPTIONAL (MB30 - EB31)	70	<i>OPTIONAL SENSORS KITS (MB30 - EB31)</i>
KIT INGRANAGGI	72	<i>GEARS KIT</i>
KIT RICAMBI	74	<i>SPARE KITS</i>

CATALOGO PARTI DI RICAMBIO / SPARE PARTS CATALOGUE



ZF 360 IV - ZF 500-1 IV

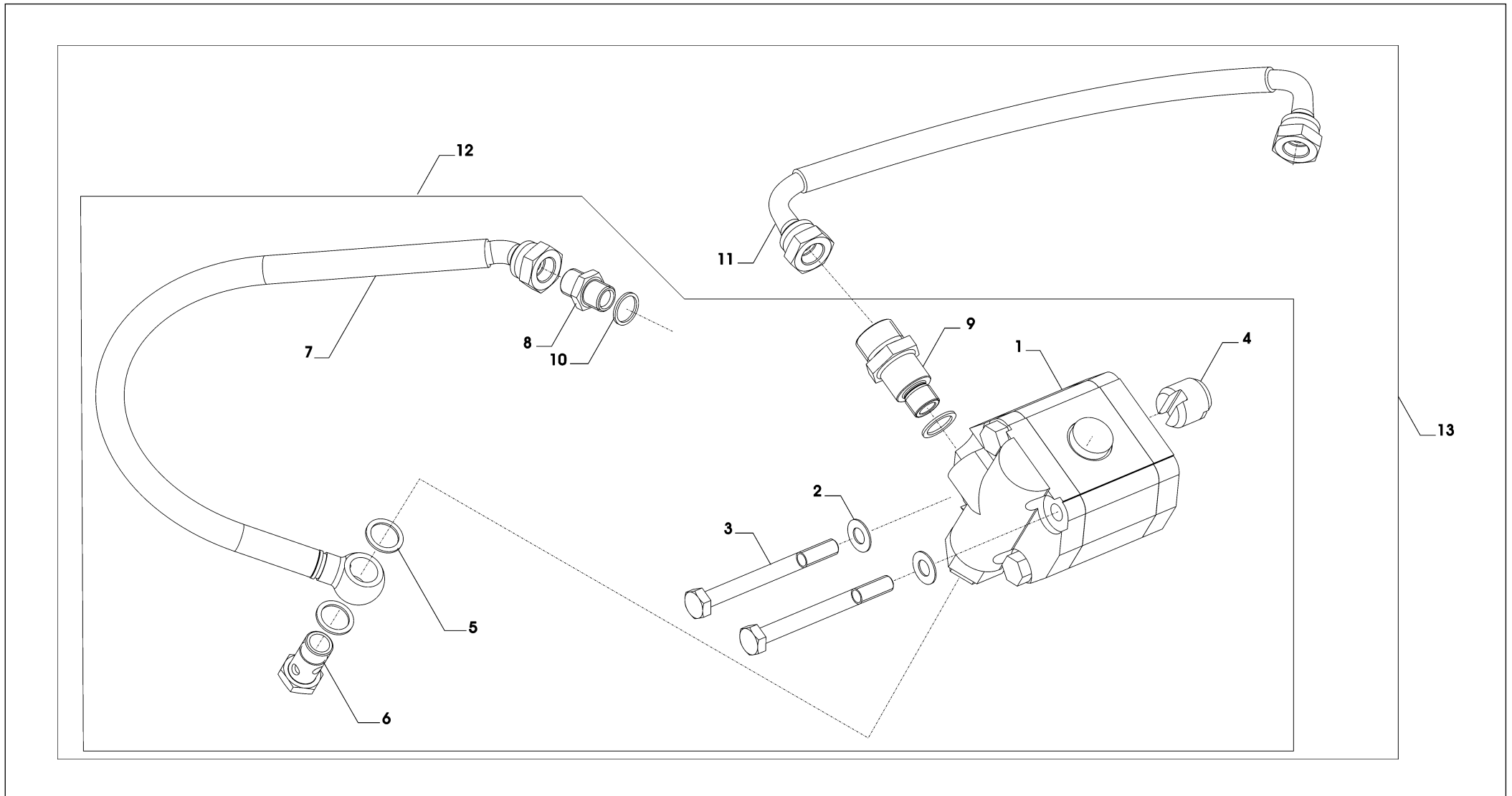
SCAMBIATORE "MOTA" (016) / HEAT EXCHANGER "MOTA" (016)



Plus d'informations sur : www.dbmoteurs.fr



POMPA TANDEM E TUBAZIONI / TANDEM PUMP AND PIPES

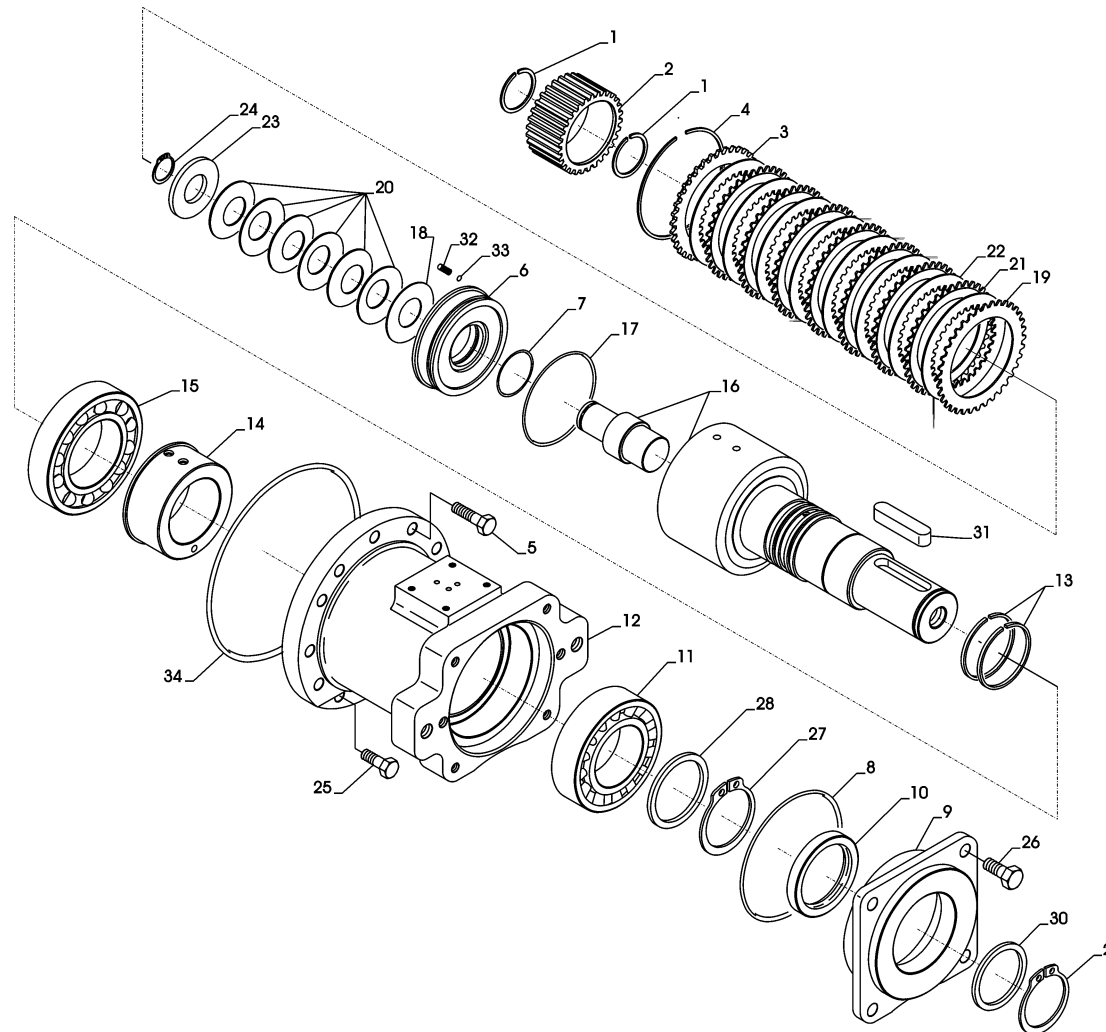


CATALOGO PARTI DI RICAMBIO / SPARE PARTS CATALOGUE



ZF 360 IV - ZF 500-1 IV

TIRO CINGHIA / DRIVING BELT



Plus d'informations sur : www.dbmoteurs.fr

CATALOGO PARTI DI RICAMBIO / SPARE PARTS CATALOGUE



ZF 360 IV - ZF 500-1 IV

TIRO CINGHIA / DRIVING BELT

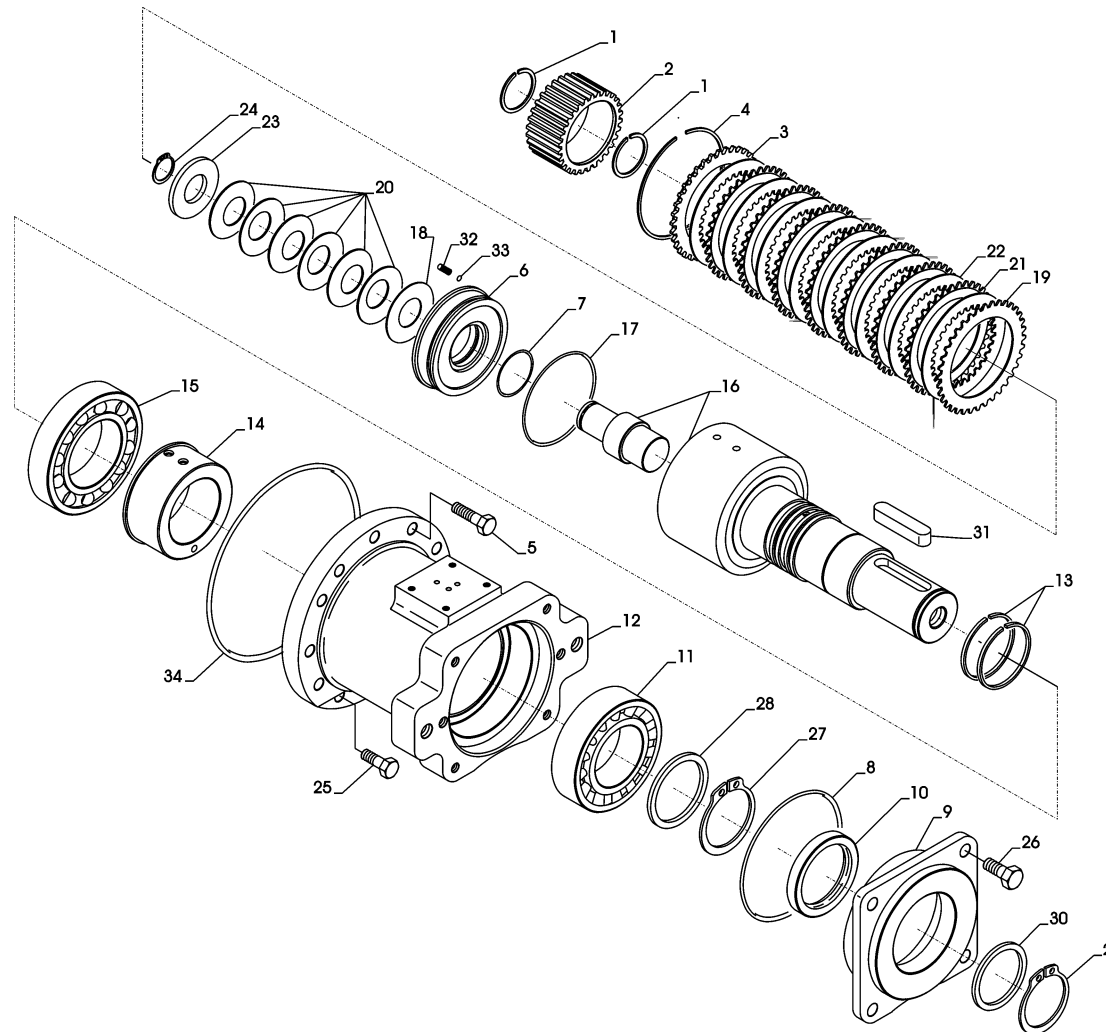
Pos.	ZF	Codice Part number	Quantità Quantity	Descrizione	Description
1		0630501031	2	ANELLO SICUREZZA	SAFETY SPRING RING
2		3217315008	1	MOZZO SCANALATO	GROOVED HUB
3		3205302059	1	ANELLO DENTATO	TOOTHED RING
4		0630513172	1	ANELLO SEEGER	SEEGER RING
5		0636010172	9	VITE M10x55	SCREW M10x55
6		3205302067	1	PISTONE FRIZIONE	CLUTCH PISTON
7		0634303692	1	ANELLO DI TENUTA	O RING
8		0634304364	1	ANELLO TENUTA	O RING
9		3217315003	1	COPERCHIO	COVER
10		0634309611	1	ANELLO DI TENUTA	O RING
11		0635357007	1	CUSCINETTO RADIALE ORIENTABILI A RULLI	RADIAL ROLLER BEARING
12		3217315035	1	CARCASSA PTO	PTO HOUSING
13		0634402500	2	SEGMENTO	STEEL RING
14		3217315014	1	BOCCOLA ADDUZIONE OLIO	OIL FEED BUSHING
15		0635416147	1	CUSC.RULLI CILINDRICI	CYLINDER ROLLER BEARING
16		3217315006	1	ALBERO-CAMPANA	SHAFT- BELL
17		0634303695	1	ANELLO TENUTA	O RING
18		3217315022	1	ANELLO RASAMENTO D.28,2x60x1	ADJUSTMENT RING
19		3205302056	2	DISCO FRIZIONE RIF.4112027	CLUTCH DISK
20		0632000044	6	MOLLA A TAZZA	BELLEVILLE WASHER
21		3205302057	7	DISCO FRIZIONE.RIF.4112026	CLUTCH DISK
22		3205302062	8	DISCO FRIZIONE	CLUTCH DISK
23		3217315012	1	ANELLO ARRESTO MOLLA	SPRING RETAINING RING
24		0630505521	1	ANELLO ELASTICO	SAFETY SPRING RING
25		0636010565	2	VITE M10x45	SCREW M10x45
26		0636016178	4	VITE TE	TE SCREW
27		0630501041	1	ANELLO SICUREZZA	SAFETY SPRING RING
28		3217315013	1	DISTANZ.D.60X72X4	SPACER
29		0630501035	1	ANELLO DI ARRESTO	RETAINING RING

CATALOGO PARTI DI RICAMBIO / SPARE PARTS CATALOGUE



ZF 360 IV - ZF 500-1 IV

TIRO CINGHIA / DRIVING BELT



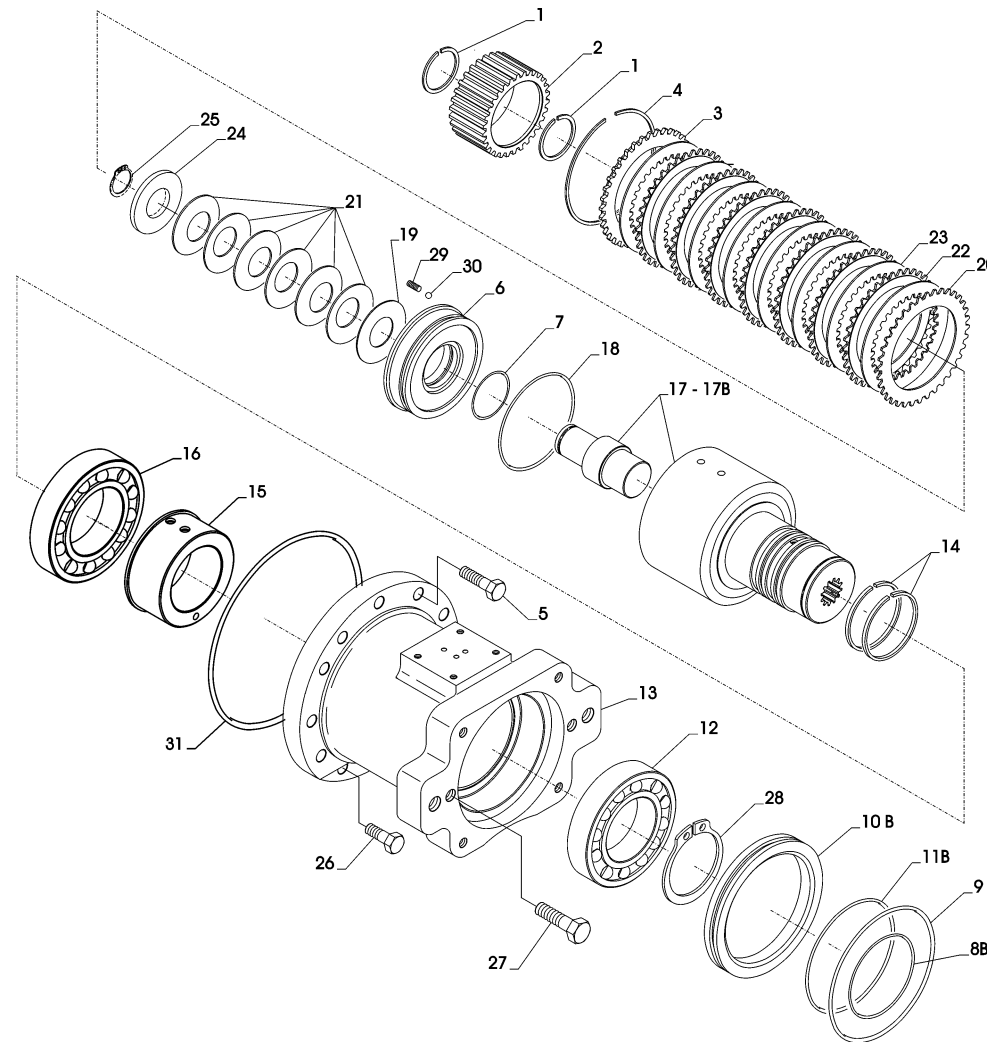
Plus d'informations sur : www.dbmoteurs.fr

CATALOGO PARTI DI RICAMBIO / SPARE PARTS CATALOGUE



ZF 360 IV - ZF 500-1 IV

CONDUZIONE POMPA (ATTACCO B/C) / PUMP DRIVING PTO (B/C ADAPTER)



Plus d'informations sur : www.dbmoteurs.fr

CATALOGO PARTI DI RICAMBIO / SPARE PARTS CATALOGUE



ZF 360 IV - ZF 500-1 IV

CONDUZIONE POMPA (ATTACCO B/C) / PUMP DRIVING PTO (B/C ADAPTER)

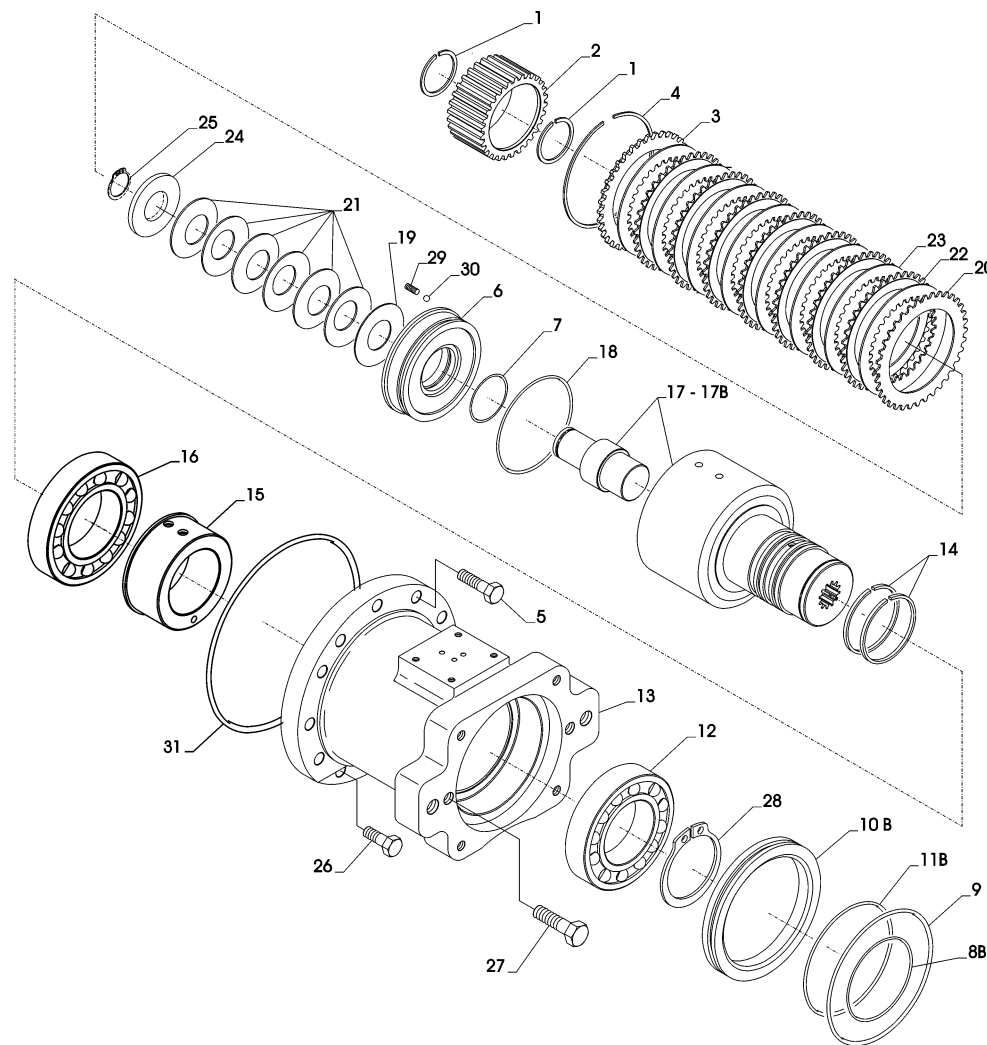
Pos.	ZF	Codice Part number	Quantità Quantity	Descrizione	Description
1		0630501031	2	ANELLO DI SICUREZZA	SAFETY SPRING RING
2		3217315008	1	MOZZO SCANALATO	GROOVED HUB
3		3205302059	1	ANELLO DENTATO	TOOTHED RING
4		0630513172	1	ANELLO SEEGER	SEEGER RING
5		0636010172	9	VITE M10x55	SCREW M10x55
6		3205302067	1	PISTONE FRIZIONE	CLUTCH PISTON
7		0634303692	1	ANELLO TENUTA O-RING	O RING
▲ 8 B		0634303603	1	ANELLO TENUTA O-RING (SAE B)	O RING (SAE B)
9		0634304350	1	ANELLO TENUTA O-RING	O RING
▲ 10 B		3217315011	1	ANELLO DI RIDUZIONE (SAE B)	REDUCTION RING (SAE B)
▲ 11 B		0634303643	1	ANELLO TENUTA O-RING (SAE B)	O RING (SAE B)
12		0635332051	1	CUSCINETTO RADIALE RIG.SFERE	BALL RIFLED RADIAL BEARING
13		3217315035	1	CARCASSA PTO	PTO HOUSING
14		0634402500	2	SEGMENTO	STEEL RING
15		3217315014	1	BOCCOLA ADDUZIONE OLIO	OIL FEED BUSHING
16		0635332055	1	CUSCINETTO RADIALE RIG.SFERE	BALL RIFLED RADIAL BEARING
▲ 17 B		3217215001	1	ALBERO-CAMPANA SAE J 744 B Z 13 (SAE B)	SHAFT-BELL (SAE B)
17		3217215002	1	ALBERO-CAMPANA SAE J 744 C Z 14	SHAFT-BELL
18		0634303695	1	ANELLO TENUTA O-RING	O RING
19		3217315022	1	ANELLO RASAMENTO	ADJUSTMENT RING
20		3205302056	2	DISCO FRIZIONE	CLUTCH DISK
21		0632000044	6	MOLLA A TAZZA	BELLEVILLE WASHER
22		3205302057	7	DISCO FRIZIONE	CLUTCH DISK
23		3205302062	8	DISCO FRIZIONE	CLUTCH DISK
24		3217315012	1	ANELLO ARRESTO MOLLA	SPRING RETAINING RING
25		0630505521	1	ANELLO ELASTICO	SAFETY SPRING RING
26		0636010565	2	VITE M10X45	SCREW M10X45
27		0636011294	2	VITE M12X40	SCREW M12X40
28		0630501041	1	ANELLO DI ARRESTO	RETAINING RING

CATALOGO PARTI DI RICAMBIO / SPARE PARTS CATALOGUE



ZF 360 IV - ZF 500-1 IV

CONDUZIONE POMPA (ATTACCO B/C) / PUMP DRIVING PTO (B/C ADAPTER)



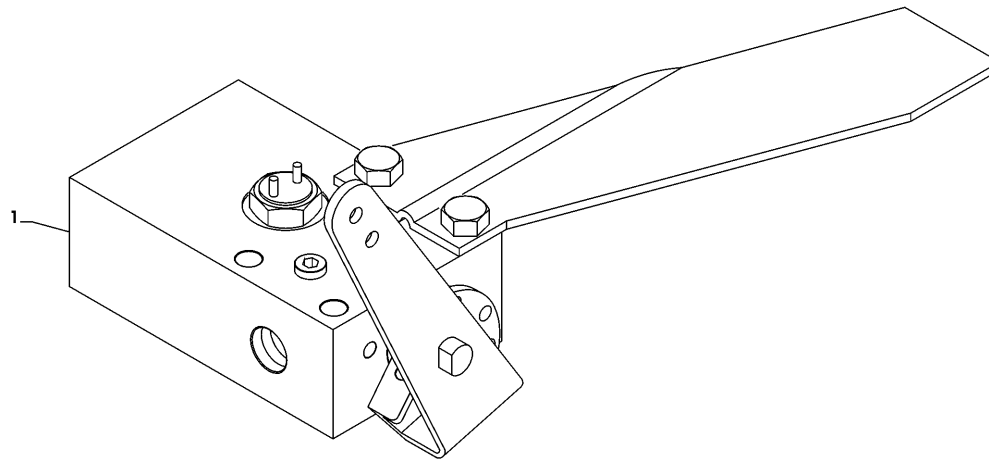
Plus d'informations sur : www.dbmoteurs.fr

CATALOGO PARTI DI RICAMBIO / SPARE PARTS CATALOGUE



ZF 360 IV - ZF 500-1 IV

DISTRIBUTORE PTO COMANDO MECCANICO / PTO MECHANICAL CONTROL VALVE



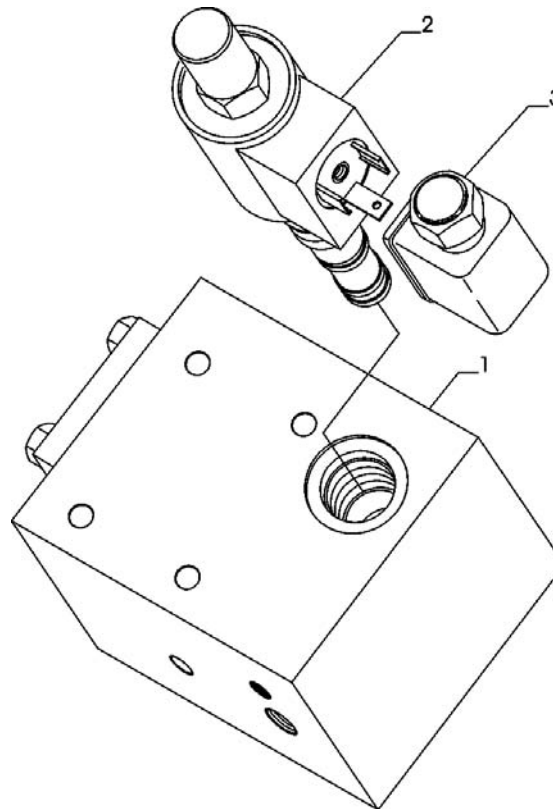
Plus d'informations sur : www.dbmoteurs.fr

CATALOGO PARTI DI RICAMBIO / SPARE PARTS CATALOGUE



ZF 360 IV - ZF 500-1 IV

DISTRIBUTORE PTO COMANDO ELETTRICO/PTO ELECTRICAL CONTROL VALVE



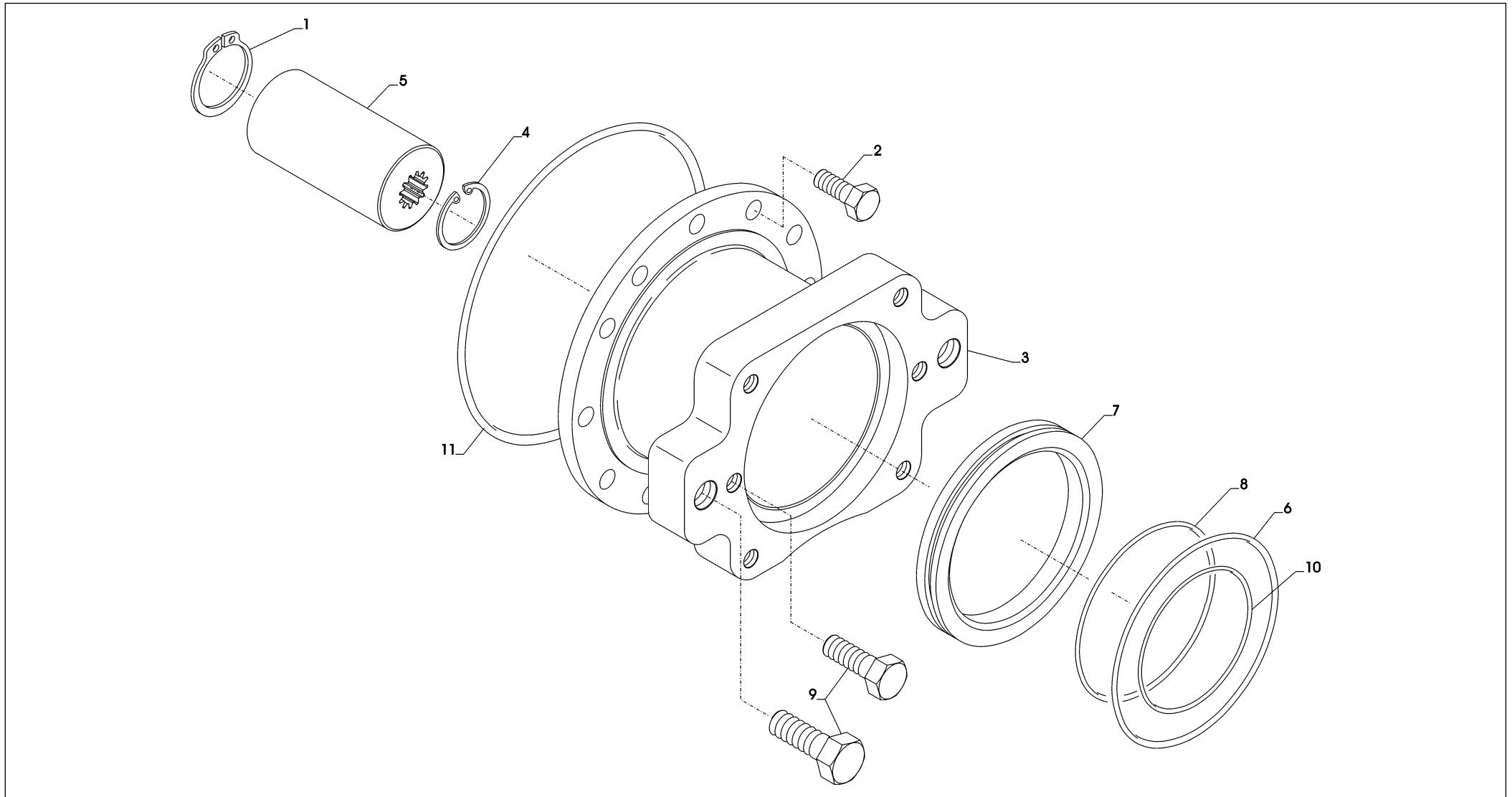
Plus d'informations sur : www.dbmoteurs.fr

CATALOGO PARTI DI RICAMBIO / SPARE PARTS CATALOGUE



ZF 360 IV - ZF 500-1 IV

PTO DIRETTA / LIVE PTO



Plus d'informations sur : www.dbmoteurs.fr

CATALOGO PARTI DI RICAMBIO / SPARE PARTS CATALOGUE**ZF 360 IV - ZF 500-1 IV****PTO DIRETTA / LIVE PTO**

Pos.	ZF	Codice Part number	Quantità Quantity	Descrizione	Description
				PER FLANGIA B	FOR FLANGE B
1 B		0630501031	1	ANELLO SICUREZZA	SAFETY SPRING RING
2 B		0636010565	11	VITE M10x45	SCREW M10x45
3 B		3217315036	1	CARCASSA PTO	PTO HOUSING
4 B		0630502006	1	ANELLO SICUREZZA	SAFETY SPRING RING
5 B		3217315009	1	BUSSOLA POMPA Z 13	PUMP BUSHING Z13
7 B		3217315011	1	ANELLO DI RIDUZIONE	REDUCTION RING
8 B		0634303603	1	ANELLO TENUTA O-RING	O RING
9 B		0636011294	2	VITE	SCREW
10 B		0634303643	1	ANELLO TENUTA O-RING	O RING
11 B		0634304350	1	ANELLO TENUTA O-RING	O RING
-		3216093001	-	ASSIEME PTO DIRETTA	LIVE PTO ASSEMBLY
				PER FLANGIA C	FOR FLANGE C
1 C		0630501031	1	ANELLO SICUREZZA	SAFETY SPRING RING
2 C		0636010565	11	VITE M10x45	SCREW M10x45
3 C		3217315036	1	CARCASSA PTO	PTO HOUSING
4 C		0630502014	1	ANELLO SICUREZZA	SAFETY SPRING RING
5 C		3217315010	1	BUSSOLA POMPA Z 14	PUMP BUSHING Z14
6 C		0634304364	1	ANELLO TENUTA O-RING	O RING
9 C		0636016217	2	VITE	SCREW
9 C		0636011294	4	VITE	SCREW
11 C		0634304350	1	ANELLO TENUTA O-RING	O RING
-		3216093002	-	ASSIEME PTO DIRETTA	LIVE PTO ASSEMBLY

CATALOGO PARTI DI RICAMBIO / SPARE PARTS CATALOGUE



ZF 360 IV - ZF 500-1 IV

KIT SENSORI OPTIONAL / OPTIONAL SENSORS KITS

<p>A</p>	<p>B</p>	<p>C</p>	<p>D</p>	<p>E</p>
<p>F</p>	<p>G</p>	<p>H</p>	<p>I</p>	<p>L</p>

CATALOGO PARTI DI RICAMBIO / SPARE PARTS CATALOGUE



ZF 360 IV - ZF 500-1 IV

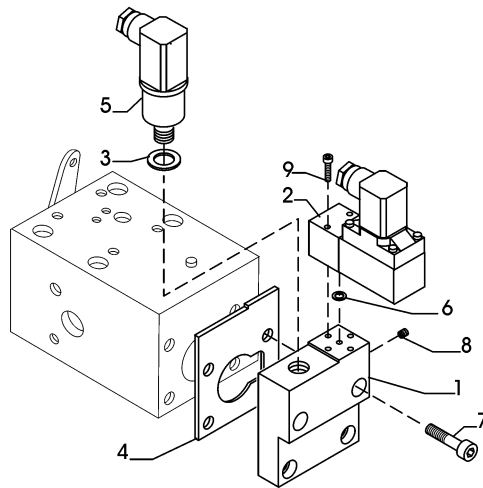
KIT SENSORI OPTIONAL / OPTIONAL SENSORS KITS

Trasmissione Transmission	Rif. Ref.	Kit Kit	Dist. Cont.	Supporto Monitoring Support	Pressostato Switch	Tappo Plug	Anello Ring	Guarnizione Seal washer	Sens. Press. Press. Sender	Anello Ring	Vite Screw	Tappo Plug	Vite Screw	Sonda Temp. Temp. Sender	Anello Ring	Riduzione Reduction	Anello Ring	Nipallo Nipple	Anello Ring
				POS. 1	POS. 2	POS. 2 A	POS. 3	POS. 4	POS. 5	POS. 6	POS. 7	POS. 8	POS. 9	POS. 10	POS. 11	POS. 12	POS. 13	POS. 14	POS. 15
ZF 280-1 ZF 280-1A ZF 280 IV	C - L	3207110007	MB15	3207310008	(1)	-	0634801350	3207308021	(3)	0634801151	0636101356	0631405048	0636101652	(6)	0634801050	-	-	-	-
ZF 280-1 ZF 280-1A ZF 280 IV	D - L	3207110008	EB15	3207310009	(1)	-	0634801350	3207308028	(3)	0634801151	0636101356	0631405048	0636101652	(6)	0634801050	-	-	-	-
ZF 302 IV	F - L	3209110004	MB15	3207310010	(1)	-	0634801350	3207308021	(3)	0634801151	0636101356	-	0636101652	(6)	0634801050	0637870212	0634801074	-	-
ZF 302 IV	F - L	3209110005	EB15	3207310011	(1)	-	0634801350	3207308028	(3)	0634801151	0636101356	-	0636101652	(6)	0634801050	0637870212	0634801074	-	-
ZF 301 C ZF 301 A	A - L	3207199039	EB15	3207310001	-	0636302021	0634801057	3207308028	(4)	0634801057	0636101475	-	-	(7)	0634801038	0637870211	0634801074	0737843073	0634801057
ZF 311 ZF 311 A	B - L	3207199040	MB15	3207310002	(2)	-	0634801057	3207308021	(5)	0634801057	0636101475	0631405048	-	(8)	-	0637870211	0634801074	-	-
ZF 325-1 ZF 325-1A ZF 325 IV	H - L	3214110003	MB30	3217310021	(1)	-	0634801350	3217308028	(3)	0634801151	0636101176	0631405048	0636101652	(6)	0634801050	0637870212	0634801074	-	-
ZF 325-1 ZF 325-1A ZF 325 IV	H - L	3214110005	EB30	3217310022	(1)	-	0634801350	3217308033	(3)	0634801151	0636101475	0631405048	0636101652	(6)	0634801050	0637870212	0634801074	-	-
ZF 325-1 ZF 325-1A ZF 325 IV	H - L	3214110004	MB30	3217310021	(1)	-	0634801350	3217308028	(3)	0634801151	0636101176	0631405048	0636101652	(9)	0634801050	0637870212	0634801074	-	-
ZF 325-1 ZF 325-1A ZF 325 IV	H - L	3214110006	EB30	3217310022	(1)	-	0634801350	3217308033	(3)	0634801151	0636101475	0631405048	0636101652	(9)	0634801050	0637870212	0634801074	-	-
ZF 350 ZF 350 A	E - L	3217110022	EB30	3215310001	-	0636302021	0634801057	3217308033	(4)	0634801057	0636101176	0631405048	-	(7)	0634801038	0637870211	0634801074	0737843073	0634801057
ZF 350/350A ZF 350V ZF 550/500A	G - L	3217110021	MB30	3217310003	(2)	-	0634801057	3217308028	(5)	0634801057	0636101475	0631405048	-	(8)	0634801057	0637870211	0634801074	-	-
ZF 350 V	E - L	3215110018	EB30	3215310001	-	0636302021	0634801057	3217308033	(4)	0634801057	0636101176	0631405048	-	(7)	0634801038	0737843073	0634801074	3217310011	0634801057
ZF 550 ZF 550 A	I - L	3217110023	EB30	3217310012	-	0636302021	0634801057	3217308033	(4)	0634801057	0636101176	0631405048	-	(7)	0634801038	0637870211	0634801074	0737803073	0634801057
ZF 550 ZF 550 A ZF 550 V	H - L	3217110057	MB30	3217310021	(1)	-	0634801350	3217308028	(3)	0634801151	0636101176	0631405048	0636101652	(6)	0634801050	0637870212	0634801074	-	-
ZF 550 ZF 550 A ZF 550 V	H - L	3217110058	EB30	3217310022	(1)	-	0634801350	3217308033	(3)	0634801151	0636101475	0631405048	0636101652	(6)	0634801050	0637870212	0634801074	-	-
ZF 550 ZF 550 A ZF 550 V	H - L	3217110059	MB30	3217310021	(1)	-	0634801350	3217308028	(3)	0634801151	0636101176	0631405048	0636101652	(9)	0634801050	0637870212	0634801074	-	-
ZF 550 ZF 550 A ZF 550 V	H - L	3217110060	EB30	3217310022	(1)	-	0634801350	3217308033	(3)	0634801151	0636101475	0631405048	0636101652	(9)	0634801050	0637870212	0634801074	-	-

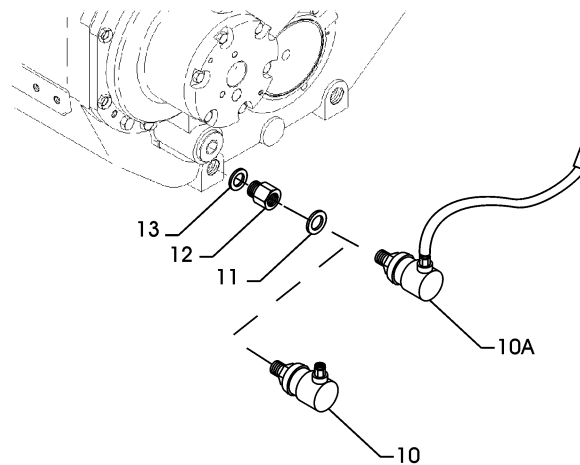
Particolare Item	Codice Code	Descrizione Description	Caratteristiche tecniche Technical features
(1)	3217310019	PRESSOSTATO / SWITCH	MBC5000-3431-1DB04 21 BAR DANFOSS AC 0.5A - 250V tensione alimentazione / mains voltage 12W - 125V
(2)	0501317959	INTERRUTTORE A PRESSIONE / SWITCH	VDO 1/569/100/103 K VDO tensione alimentazione / mains voltage 6V + 30V 6W
(3)	3217310020	TRASMETTITORE DI PRESSIONE / PRESSURE SENDER	DANFOSS segnale d'uscita / output signal 4 + 20mA tensione alimentazione / mains voltage 12.5 + 28 V
(4)	0501207235	SENSORE DI PRESSIONE / PRESSURE SENDER	tensione alimentazione / mains voltage 10 + 36 V
(5)	0501203369	SENSORE DI PRESSIONE / PRESSURE SENDER	VDO tensione alimentazione / mains voltage 6 + 30V
(6)	0646120324	TEMPERATURE SWITCH	TEDDINGTON tensione alimentazione / mains voltage 9 + 16 V 12V 1.5A range 0 + 125C°
(7)	0501207230	TERMOMETRO A RESISTENZA / TEMPERATURE SENDER	2 * pt1000 VDO range 0 + 180C° lunghezza / length 60 mm
(8)	0501203371	TERMOMETRO A RESISTENZA / TEMPERATURE SENDER	2 * pt1000 VDO range 0 + 180C° lunghezza / length 33 mm
(9)	3217310026	SENSORE TEMPERATURA / TEMPERATURE SENDER	MBT3270-12001-035-50001-200 DANFOSS range 0 + 180C° lunghezza / length 35 mm



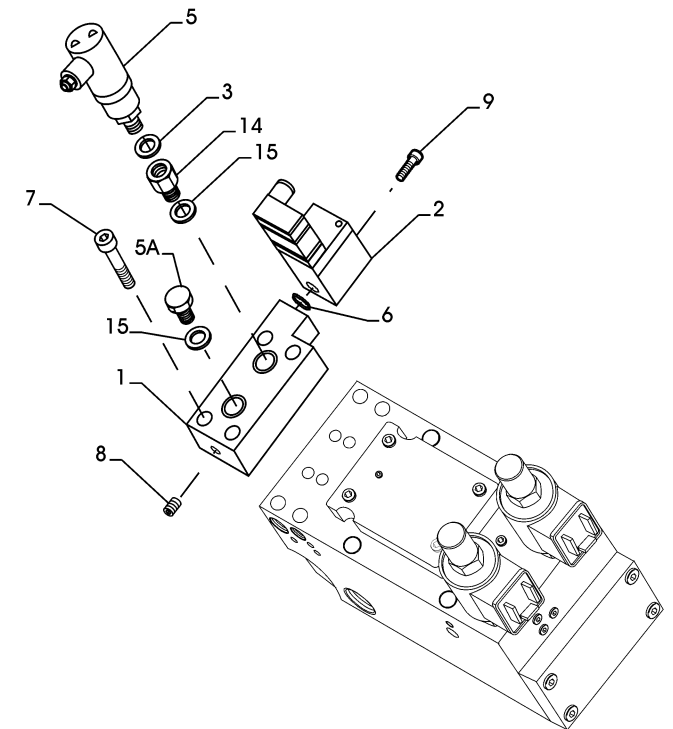
KIT SENSORI OPTIONAL (MB30 - EB31) / OPTIONAL SENSORS KITS (MB30 - EB31)



A



B



C

CATALOGO PARTI DI RICAMBIO / SPARE PARTS CATALOGUE



ZF 360 IV - ZF 500-1 IV

KIT SENSORI OPTIONAL (MB30 - EB31) / OPTIONAL SENSORS KITS (MB30 - EB31)

Trasmissione Transmission	Rif. Ref.	Kit Kit	Dist. Cont.	Supporto Monitoring Monitoring Support	Pressostato Switch	Anello Ring	Guarnizione Seal washer	Sens. Press. Press. Sender	Tappo Plug	Anello Ring	Vite Screw	Tappo Plug	Vite Screw	Sonda Temp. Temp. Sender	Anello Ring	Riduzione Reduction	Anello Ring	Riduzione Reduction	Anello Ring	
				POS. 1	POS. 2	POS. 3	POS. 4	POS. 5	POS. 5A	POS. 6	POS. 7	POS. 8	POS. 9	10	10A	POS. 11	POS. 12	POS. 13	POS. 14	POS. 15
ZF 500 - ZF 510A - ZF 500IV	A-B	3217110057	MB30	3217310021	3217310019	0634801350	3217308028	3217310020	-	0634306517	0636101176	0631405048	0636101652	10	10A	0634801050	0637870212	0634801074	-	-
ZF 500 - ZF 510A - ZF 500IV	A-B	3217110059	MB30	3217310021	3217310019	0634801350	3217308028	3217310020	-	0634306517	0636101176	0631405048	0636101652	10	10A	0634801050	0637870212	0634801074	-	-
ZF 500 - ZF 510A - ZF 500IV	C-B	3217110061	EB31	3217310028	3217310019	0634801350	-	3217310020	0636302021	0634306517	0636101475	-	0636101652	10	10A	0634801050	0637870212	0634801074	3217310029	0634801057
ZF 500 - ZF 510A - ZF 500IV	C-B	3217110062	EB31	3217310028	3217310019	0634801350	-	3217310020	0636302021	0634306517	0636101475	-	0636101652	10	10A	0634801050	0637870212	0634801074	3217310029	0634801057
ZF 285 - ZF 286	A-B	3217110057	MB30	3217310021	3217310019	0634801350	3217308028	3217310020	-	0634306517	0636101176	0631405048	0636101652	10	10A	0634801050	0637870212	0634801074	-	-
ZF 285 - ZF 286	A-B	3217110059	MB30	3217310021	3217310019	0634801350	3217308028	3217310020	-	0634306517	0636101176	0631405048	0636101652	10	10A	0634801050	0637870212	0634801074	-	-
ZF 285 - ZF 286	C-B	3217110061	EB31	3217310028	3217310019	0634801350	-	3217310020	0636302021	0634306517	0636101475	-	0636101652	10	10A	0634801050	0637870212	0634801074	3217310029	0634801057
ZF 285 - ZF 286	C-B	3217110062	EB31	3217310028	3217310019	0634801350	-	3217310020	0636302021	0634306517	0636101475	-	0636101652	10	10A	0634801050	0637870212	0634801074	3217310029	0634801057
ZF 665 - ZF 665A	A-B	3217110057	MB30	3217310021	3217310019	0634801350	3217308028	3217310020	-	0634306517	0636101176	0631405048	0636101652	10	10A	0634801050	0637870212	0634801074	-	-
ZF 665 - ZF 665A	A-B	3217110059	MB30	3217310021	3217310019	0634801350	3217308028	3217310020	-	0634306517	0636101176	0631405048	0636101652	10	10A	0634801050	0637870212	0634801074	-	-
ZF 665 - ZF 665A	C-B	3217110061	EB31	3217310028	3217310019	0634801350	-	3217310020	0636302021	0634306517	0636101475	-	0636101652	10	10A	0634801050	0637870212	0634801074	3217310029	0634801057
ZF 665 - ZF 665A	C-B	3217110062	EB31	3217310028	3217310019	0634801350	-	3217310020	0636302021	0634306517	0636101475	-	0636101652	10	10A	0634801050	0637870212	0634801074	3217310029	0634801057

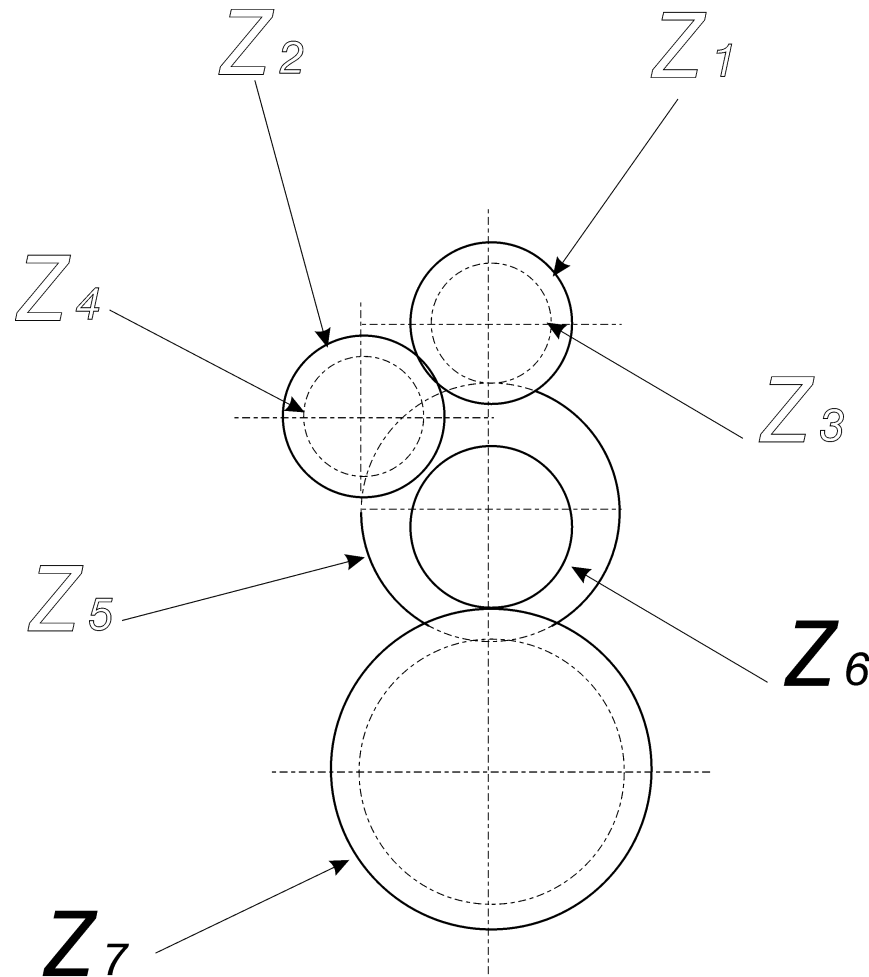
Particolare Item	Codice Code	Descrizione Description	Caratteristiche tecniche Technical features
(2)	3217310019	PRESSOSTATO / SWITCH	MBC5000-3431-1DB04 21 BAR DANFOSS AC 0.5A - 250V tensione alimentazione / mains voltage 12W - 125V
(5)	3217310020	TRASMETTITORE DI PRESSIONE / PRESSURE SENDER	DANFOSS segnale d'uscita / output signal 4 + 20mA tensione alimentazione / mains voltage 12.5 + 28 V
(10)	0646120324	TEMPERATURE SWITCH	TEDDINGTON tensione alimentazione / mains voltage 9 + 16 V 12V 1.5A range 0 + 125C°
(10A)	3217310026	SENSORE TEMPERATURA / TEMPERATURE SENDER	MBT3270-12001-035-50001-200 DANFOSS range 0 + 180C° lunghezza / length 35 mm

CATALOGO PARTI DI RICAMBIO / SPARE PARTS CATALOGUE



ZF 360 IV - ZF 500-1 IV

KIT INGRANAGGI / GEARS KIT



Plus d'informations sur : www.dbmoteurs.fr

CATALOGO PARTI DI RICAMBIO / SPARE PARTS CATALOGUE



ZF 360 IV - ZF 500-1 IV

KIT RICAMBI / SPARE KIT

Pos.	ZF	Code Part number	Quantità Quantity	Descrizione	Description
■		3216199510	1	KIT GUARNIZIONI (360 IV•500-1 IV)	GASKETS KIT (360 IV•500-1 IV)
●		3216199515	1	KIT SPESSORI (360 IV•500-1 IV)	SHIMS KIT (360 IV•500-1 IV)
*		3218199501	1	KIT FRIZIONI M.A./RM (360•360A•360IV)	F./R. CLUTCH KIT (360•360A•360IV)
*		3216199511	1	KIT FRIZIONI M.A./RM (500•500-1A•510-1A•500-1IV)	F./R. CLUTCH KIT (500•500-1A•510-1A•500-1IV)
◆		3216199513	1	KIT CUSCINETTI (360 IV•500-1 IV)	BEARINGS KIT (360 IV•500-1 IV)
◇		3217199505	1	KIT MANUTENZIONE SCAMBIATORE	COOLER MAINTENANCE KIT
		3215106004	1	KIT POMPA STD (ZF 360•360A•360IV)	STD. PUMP KIT (ZF 360•360A•360IV)
		3217106001	1	KIT POMPA STD (ZF 500•500-1A•510-1A•500-1IV)	STD. PUMP KIT (ZF 500•500-1A•510-1A•500-1IV)
		3216199001	1	KIT POMPA SPECIALE PER PTO	PTO KIT SPECIAL PUMP
		3216107005	1	KIT SCAMBIATORE SPECIALE	SPECIAL COOLER
		3216107003	1	KIT SCAMBIATORE (STD)	COOLER (STD)
		3216107004	1	KIT SCAMBIATORE (USA)	COOLER (USA)
		3216107012	1	KIT SCAMBIATORE (PER APPL. PTO)	COOLER (PTO APPLICATION)
		3216107010	1	KIT SCAMBIATORE (PER APPL. PTO)	COOLER (PTO APPLICATION)
		3216107011	1	KIT SCAMBIATORE (PER APPL. PTO - USA)	COOLER (PTO APPLICATION - USA)
		3217108062	1	KIT DISTRIBUTORE EB 31 (CON SUPPORTO FILTRO AD ANGOLO)	CONTROL VALVE KIT EB 31 (WITH ANGLE FILTER SUPPORT)
		3217108069	1	KIT DISTRIBUTORE EB 31 (CON SUPPORTO FILTRO DIRITTO)	CONTROL VALVE KIT EB 31 (WITH STRAIGHT FILTER SUPPORT)
		3217199031	1	KIT ELETTROVALVOLE 24 V PER EB 30/31	24 V SOLENOID KIT FOR EB 30/31
		3217199032	1	KIT ELETTROVALVOLE 12 V PER EB 30/31	12 V SOLENOID KIT FOR EB 30/31
		3217199504	1	KIT RIPARAZIONE EB 31	EB 31 REPAIR KIT
		3217108018	1	KIT DISTRIBUTORE MB 30	CONTROL VALVE KIT MB 30
		3217199021	1	KIT RIPARAZIONE MB 30	MB 30 REPAIR KIT
		3217093014	1	KIT TROLLING VALVE MECCANICO	MECHANICAL TROLLING VALVE KIT
		3217199023	1	KIT GUARNIZIONI TROLLING VALVE MECCANICO	MECHANICAL TROLLING VALVE GASKETS KIT
		3217093015	1	KIT TROLLING VALVE ELETTRICO	ELECTRICAL TROLLING VALVE KIT
		3217199007	1	KIT ELETTROVALVOLA TROLLING VALVE (12V)	SOLENOID TROLLING VALVE KIT (12V)
		3217199035	1	KIT RIPARAZIONE TROLLING ELETTRICO	ELECTRICAL TROLLING REPAIR KIT
		3217193007	1	KIT DISTRIBUTORE PTO	PTO CONTROL VALVE KIT
		3217193006	1	KIT DISTRIBUTORE ELETTRICO PTO	PTO ELECTRICAL CONTROL VALVE KIT

Plus d'informations sur : www.dbmoteurs.fr