



SPARE PARTS CATALOGUE

ZF 360 A
ZF 500 - 1A
ZF 510 -1 A

Questo catalogo riporta informazioni tecniche disponibili alla data di edizione. Durante la stesura è stata dedicata la massima attenzione al fine di assicurare l'accuratezza delle informazioni e dei dati contenuti. Non si accettano comunque responsabilità per eventuali errori od omissioni.

This catalogue is based on the technical information at the time of printing. The catalogue has been checked carefully in order to avoid errors. However ZF Padova is not liable, for any misrepresentations, errors of description or omissions.

Subject to technical change without prior notice.

© Riproduzione vietata. La riproduzione totale o parziale è consentita solo previa autorizzazione scritta della società ZF Padova.

© *Copyright. Reproduction in whole or in part permitted only with prior written permission by ZF Padova.*

Stampato in Italia

Printed in Italy.

Prima pubblicazione / *First publication*: **05/2006**

Edizione / *Edition*: **09/2007**

Plus d'informations sur : www.dbmoteurs.fr

CATALOGO PARTI DI RICAMBIO / SPARE PARTS CATALOGUE



ZF 360 A - ZF 500-1A - ZF 510-1A

INDICE SEZIONE 6

- 6.1 ZF 360 A
- 6.2 ZF 500-1A
- 6.3 ZF 510-1A
- 6.4 SOTTO GRUPPI COMUNI

SECTION 6 INDEX

- 6.1 ZF 360 A
- 6.2 ZF 500-1A
- 6.3 ZF 510-1A
- 6.4 COMMON SUBASSEMBLY

I particolari contrassegnati con (■,●,...) sono inclusi nei rispettivi kit:

The items marked with (■,●,...) are included in the relevant kits:

- KIT GUARNIZIONI
- KIT SPESSORI
- ◆ KIT CUSCINETTI
- * KIT FRIZIONI
- ◇ KIT MANUTENZIONE SCAMBIATORE

- GASKET KIT
- SHIMS KIT
- ◆ BEARINGS KIT
- * CLUTCH KIT
- ◇ COOLER MAINTENANCE KIT

Plus d'informations sur : www.dbmoteurs.fr



ZF 360 A

Plus d'informations sur : www.zfmoteurs.fr

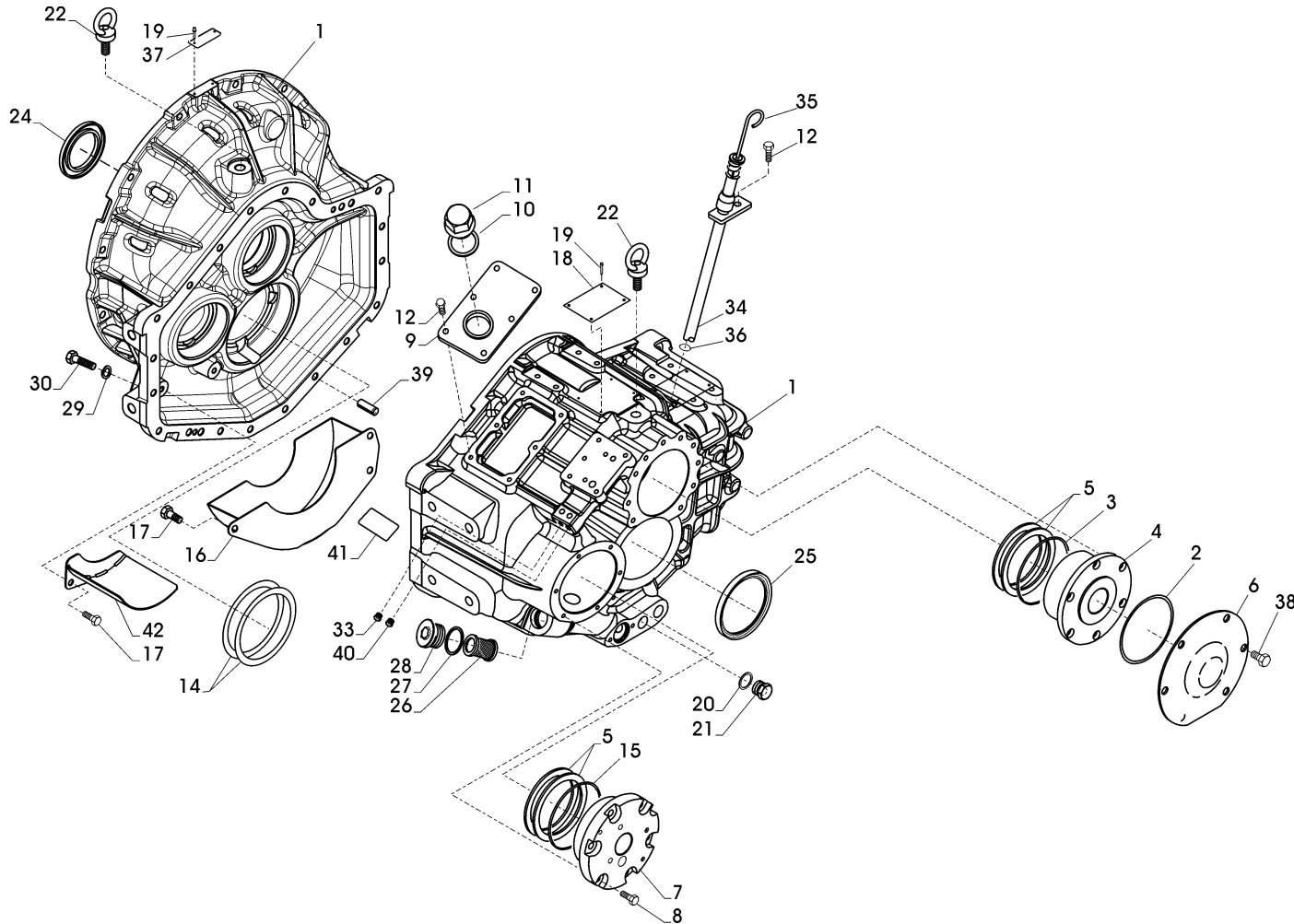
Plus d'informations sur : www.dbmoteurs.fr

CATALOGO PARTI DI RICAMBIO / SPARE PARTS CATALOGUE**ZF 360 A**

INDICE	PAGE	INDEX
GRUPPO CARCASSE E COPERCHI	8	<i>HOUSINGS-COVERS ASSEMBLY</i>
GRUPPO ALBERO DI INGRESSO	12	<i>INPUT SHAFT ASSEMBLY</i>
ALBERO SECONDARIO	16	<i>COUNTER SHAFT</i>
ALBERO USCITA	18	<i>OUTPUT SHAFT</i>
GRUPPO POMPA	20	<i>OIL PUMP ASSEMBLY</i>



GRUPPO CARCASSE COPERCHI / HOUSINGS-COVERS ASSEMBLY



CATALOGO PARTI DI RICAMBIO / SPARE PARTS CATALOGUE



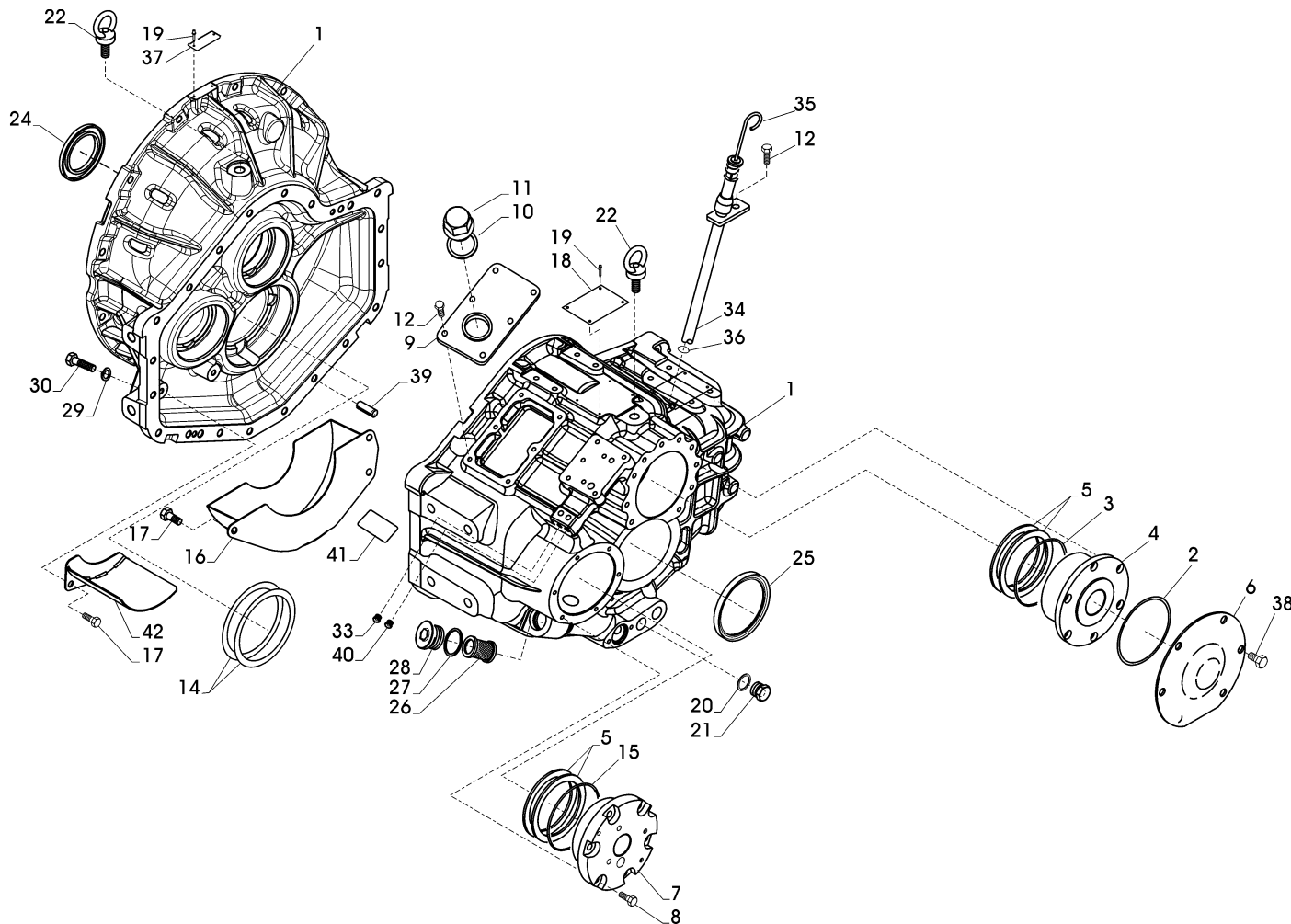
ZF 360 A

GRUPPO CARCASSE COPERCHI / HOUSINGS-COVERS ASSEMBLY

Pos.	ZF	Codice Part number	Quantità Quantity	Descrizione	Description
1		3216201016	1	GRUPPO CARCASSA	HOUSING COVERS
2	■	0634304350	1	ANELLO TENUTA	O RING
3	■	0634304128	1	ANELLO TENUTA	O RING
4		3216301004	1	BUSSOLA ADDUZ.OLIO	OIL BUSING DISTRIBUTION
5	●	3216302023	2	DISTANZIALE D.112X124,9X0,15	SPACER D.112X124,9X0,15
-		3216302024	2	DISTANZIALE D.112X124,9X0,20	SPACER D.112X124,9X0,20
-		3216302025	2	DISTANZIALE D.112X124,9X0,25	SPACER D.112X124,9X0,25
-		3216302026	2	DISTANZIALE D.112X124,9X0,30	SPACER D.112X124,9X0,30
-		3216302027	2	DISTANZIALE D.112X124,9X0,50	SPACER D.112X124,9X0,50
-		3216302028	2	DISTANZIALE D.112X124,9X1	SPACER D.112X124,9X1
6		3216301018	1	COPERCHIO	COVER
7		3216301005	1	SUPPORTO POMPA	PUMP SUPPORT
8		0636015321	6	VITE M8X30	SCREW M8X30
9		3215301046	1	COPERCHIO	COVER
10	■	0634801098	1	GUARNIZIONE	SEAL WASHER
11		0636305002	1	TAPPO	PLUG
12		0636015299	7	VITE M8X20	SCREW M8X20
14	●	3215304027	1	DISTANZIALE D.140x159,6x0,15	SPACER D.140x159,6x0,15
-	●	3215304028	1	DISTANZIALE D.140x159,6x0,20	SPACER D.140x159,6x0,20
-	●	3215304031	1	DISTANZIALE D.140x159,6x0,25	SPACER D.140x159,6x0,25
-	●	3215304029	1	DISTANZIALE D.140x159,6x0,30	SPACER D.140x159,6x0,30
-	●	3215304030	1	DISTANZIALE D.140x159,6x0,50	SPACER D.140x159,6x0,50
15	■	0634313789	1	ANELLO TENUTA	O RING
16		3216201002	1	CARTER OLIO	BAFFLE
17		0636015270	5	VITE M10X16	SCREW M10X16
18		3217301001	1	TARGHETTA IDENTIFICAZIONE IRM	IDENTIFICATION PLATE IRM
19		0631311079	6	RIVETTO	RIVET
20	■	0634801074	2	ANELLO TENUTA	O RING
21		0636305076	2	TAPPO	PLUG



GRUPPO CARCASSE COPERCHI / HOUSINGS-COVERS ASSEMBLY

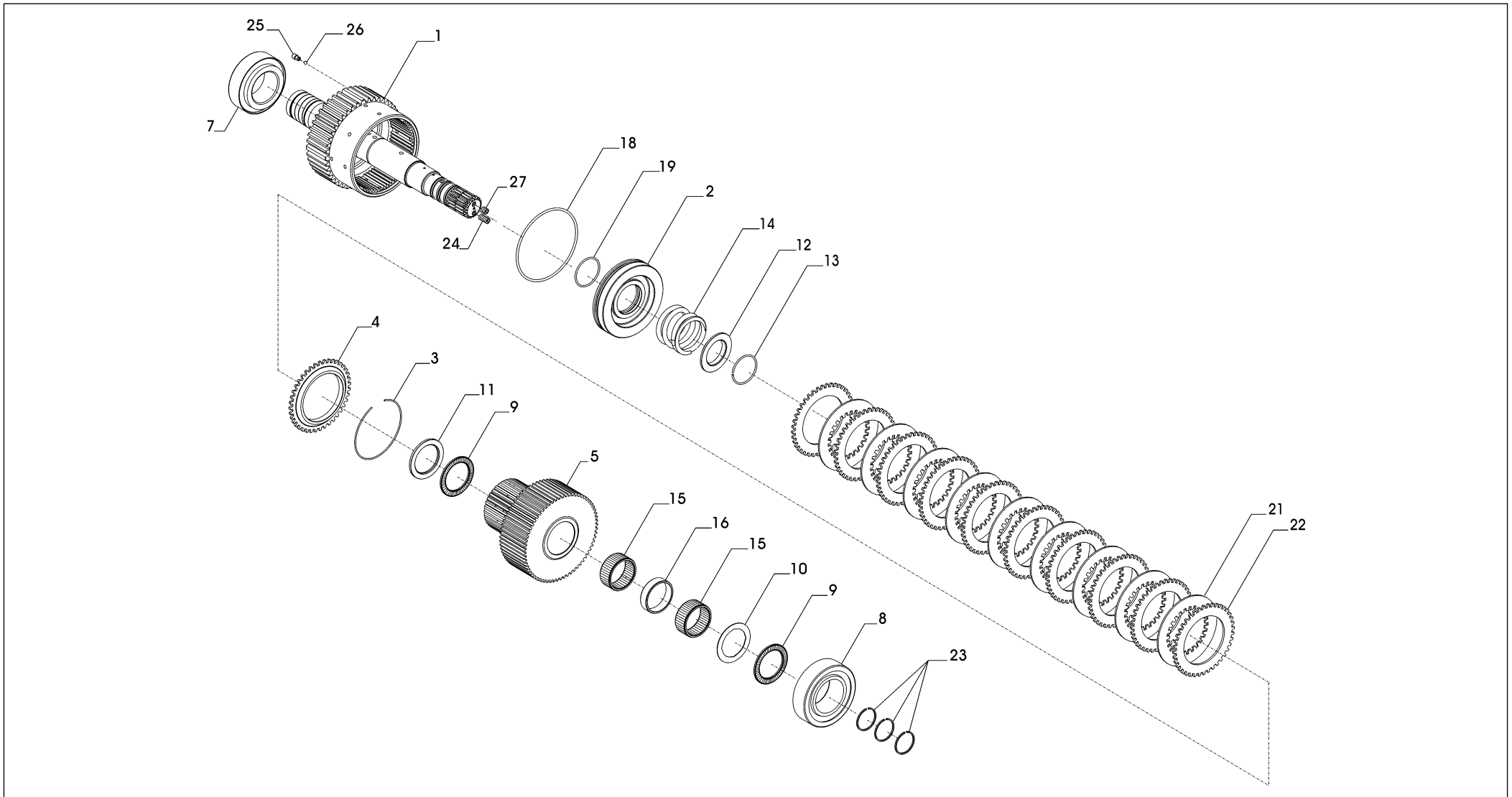


CATALOGO PARTI DI RICAMBIO / SPARE PARTS CATALOGUE



ZF 360 A

GRUPPO ALBERO INGRESSO / INPUT SHAFT ASSEMBLY



Plus d'informations sur : www.dbmoteurs.fr

CATALOGO PARTI DI RICAMBIO / SPARE PARTS CATALOGUE



ZF 360 A

GRUPPO ALBERO INGRESSO / INPUT SHAFT ASSEMBLY

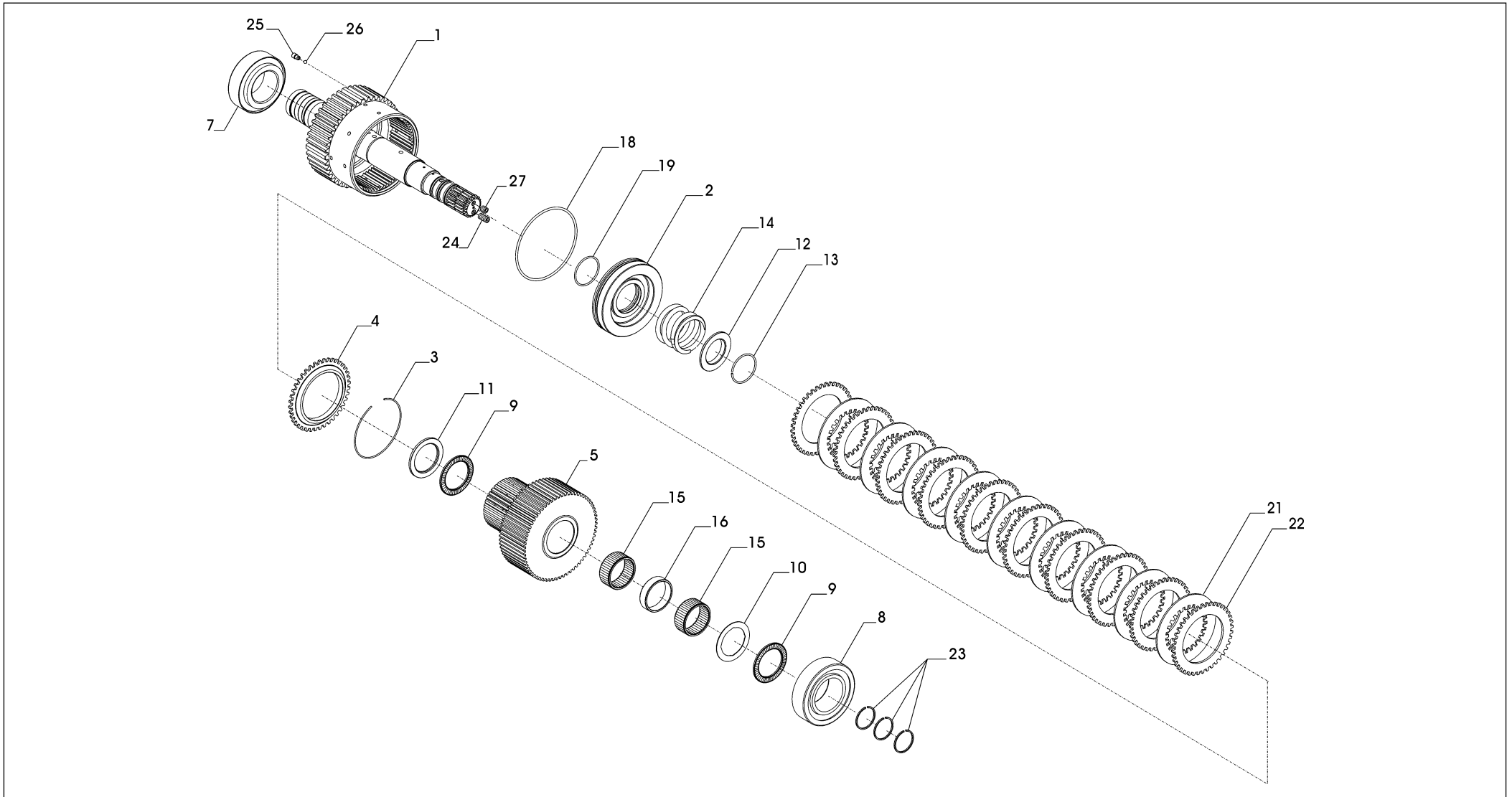
Pos.	ZF	Codice Part number	Quantità Quantity	Descrizione	Description
1		3216202001	1	ALBERO + CAMPANA SALD.	SHAFT+HOUSING
2		3218302002	1	PISTONE FRIZIONE	CLUTCH PISTON
3		3216302019	1	ANELLO ARRESTO	STOP RING
4		3216302017	1	ANELLO ARRESTO DISCHI FRIZIONE	STOP RING (CLUTCH DISKS)
5A		3216302012	1	INGRANAGGIO Z=37 R=1.216	GEAR Z=37 R=1.216
5B		3216302011	1	INGRANAGGIO Z=33 R=1.485	GEAR Z=33 R=1.485
5C		3216302010	1	INGRANAGGIO Z=30 R=1.767	GEAR Z=30 R=1.767
5D		3216302009	1	INGRANAGGIO Z=28 R=1.964	GEAR Z=28 R=1.964
5E		3216202002	1	INGRANAGGIO Z=26 R=2.192	GEAR Z=26 R=2.192
5F		3216202015	1	INGRANAGGIO Z=23 R=2.478 (M 4,20)	GEAR Z=23 R=2.478 (M 4,20)
5G		3216202004	1	INGRANAGGIO Z=23 R=2.609 (M 4,00)	GEAR Z=23 R=2.609 (M 4,00)
7	◆	0635501945	1	CUSCINETTO A RULLI CONICI	TAPERED ROLLER BEARING
8	◆	3216302037	1	CUSCINETTO A RULLI CONICI	TAPERED ROLLER BEARING
9	◆	0635302016	2	GABBIA ASS.RULLINI	ROLLER CAGE ASSY
10	◆	3215302403	1	RALLA	WASHER
11	◆	3216302021	1	ANELLO BLOCCAGGIO MOLLA	SPRING RETAINING RING
12		3216302014	1	ANELLO BLOCCAGGIO MOLLA	SPRING RETAINING RING
13		0630505529	1	ANELLO ELASTICO	CIRCLIP
14		3216302031	1	MOLLA	SPRING
15	◆	0635300200	2	GABBIA RULLINI	NEEDLE BEARING
16		3216302016	1	DISTANZIALE	SPACER
18	■	0634303668	1	ANELLO DI TENUTA	O RING
19	■	0634304707	1	ANELLO DI TENUTA	O RING
21	*	3213302024	9	DISCO FRIZIONE SINUS	SINUS CLUTCH DISK
22	*	3216302015	10	DISCO FRIZIONE	CLUTCH DISK
23	■	0634402105	3	SEGMENTO	STEEL RING
24		0631610121	1	GRANO	PLUG
25		3213302026	1	GRANO	PLUG
26		0635460006	1	SFERA	BALL

CATALOGO PARTI DI RICAMBIO / SPARE PARTS CATALOGUE



ZF 360 A

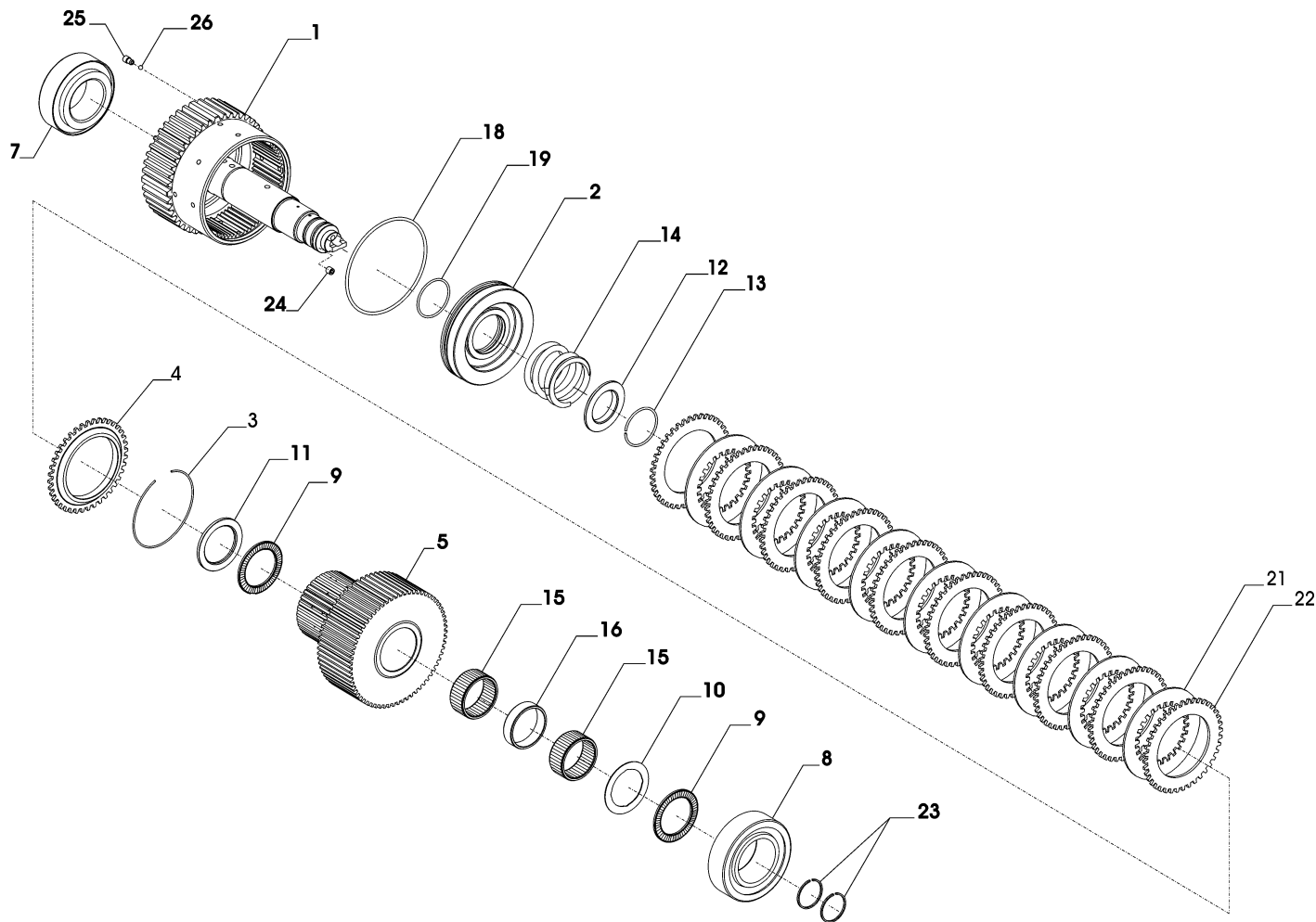
GRUPPO ALBERO INGRESSO / INPUT SHAFT ASSEMBLY



Plus d'informations sur : www.dbmoteurs.fr



ALBERO SECONDARIO / COUNTER SHAFT



CATALOGO PARTI DI RICAMBIO / SPARE PARTS CATALOGUE



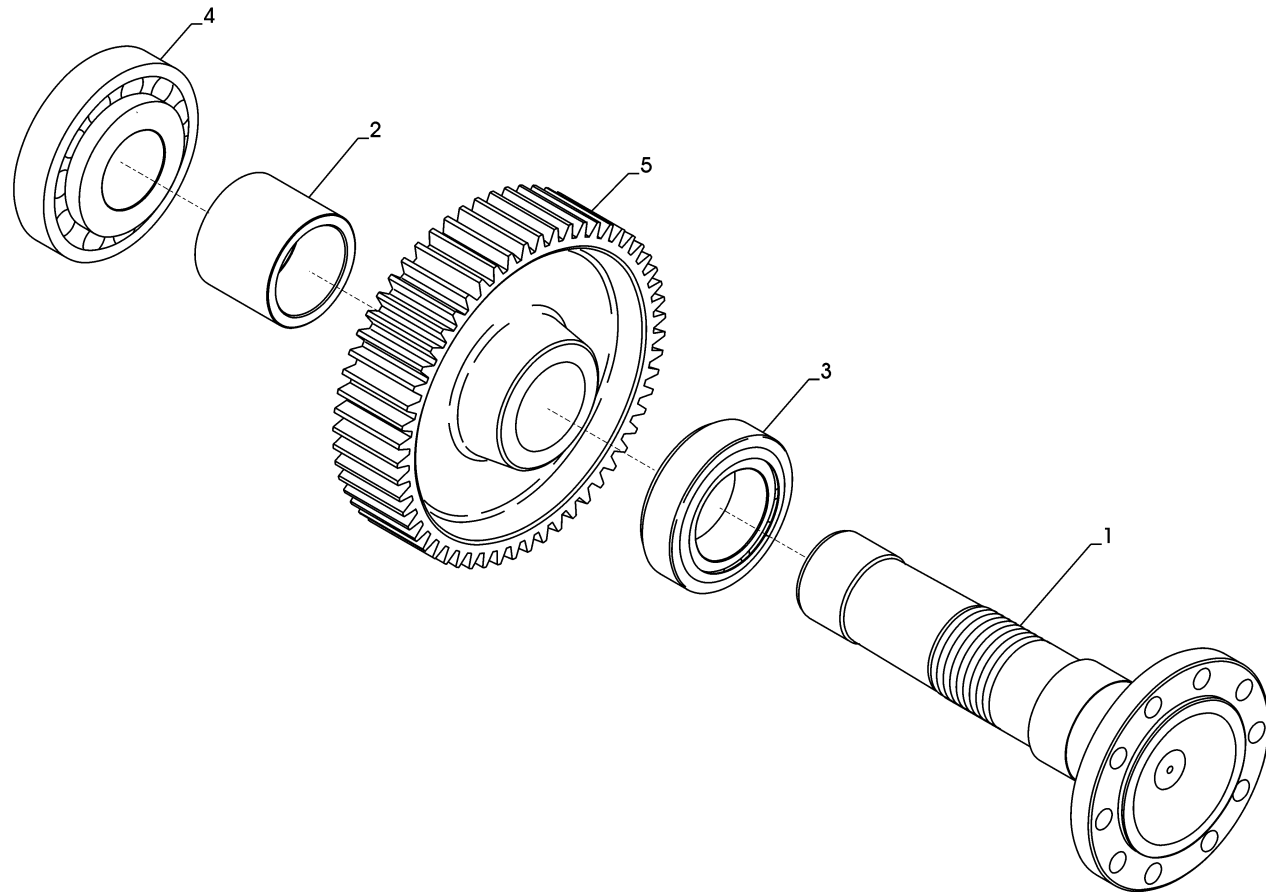
ZF 360 A

ALBERO SECONDARIO / COUNTER SHAFT

Pos.	ZF	Codice Part number	Quantità Quantity	Descrizione	Description
1		3216203001	1	ALBERO + CAMPANA SALD.	SHAFT+HOUSING
2		3218302002	1	PISTONE FRIZIONE	CLUTCH PISTON
3		3216302019	1	ANELLO ARRESTO	STOP RING
4		3216302017	1	ANELLO ARRESTO DISCHI FRIZIONE	STOP RING (CLUTCH DISKS)
5A		3216302012	1	INGRANAGGIO Z=37 R=1.216	GEAR Z=37 R=1.216
5B		3216302011	1	INGRANAGGIO Z=33 R=1.485	GEAR Z=33 R=1.485
5C		3216302010	1	INGRANAGGIO Z=30 R=1.767	GEAR Z=30 R=1.767
5D		3216302009	1	INGRANAGGIO Z=28 R=1.964	GEAR Z=28 R=1.964
5E		3216202002	1	INGRANAGGIO Z=26 R=2.192	GEAR Z=26 R=2.192
5F		3216202015	1	INGRANAGGIO Z=23 R=2.478 (M 4,20)	GEAR Z=23 R=2.478 (M 4,20)
5G		3216202004	1	INGRANAGGIO Z=23 R=2.609 (M 4,00)	GEAR Z=23 R=2.609 (M 4,00)
7	◆	0635501945	1	CUSCINETTO A RULLI CONICI	TAPERED ROLLER BEARING
8	◆	3216302037	1	CUSCINETTO A RULLI CONICI	TAPERED ROLLER BEARING
9	◆	0635302016	2	GABBIA ASS.RULLINI	ROLLER CAGE ASSY
10	◆	3215302403	1	RALLA	WASHER
11	◆	3216302021	1	ANELLO BLOCCAGGIO MOLLA	SPRING RETAINING RING
12		3216302014	1	ANELLO BLOCCAGGIO MOLLA	SPRING RETAINING RING
13		0630505529	1	ANELLO ELASTICO	CIRCLIP
14		3216302031	1	MOLLA	SPRING
15	◆	0635300200	2	GABBIA RULLINI	NEEDLE BEARING
16		3216302016	1	DISTANZIALE	SPACER
18	■	0634303668	1	ANELLO DI TENUTA	O RING
19	■	0634304707	1	ANELLO DI TENUTA	O RING
21		3213302024	9	DISCO FRIZIONE SINUS	SINUS CLUTCH DISK
22		3216302015	10	DISCO FRIZIONE	CLUTCH DISK
23	■	0634402105	2	SEGMENTO	STEEL RING
24		0631610121	1	GRANO	PLUG
25		3213302026	1	GRANO	PLUG
26		0635460006	1	SFERA	BALL



ALBERO USCITA / OUTPUT SHAFT

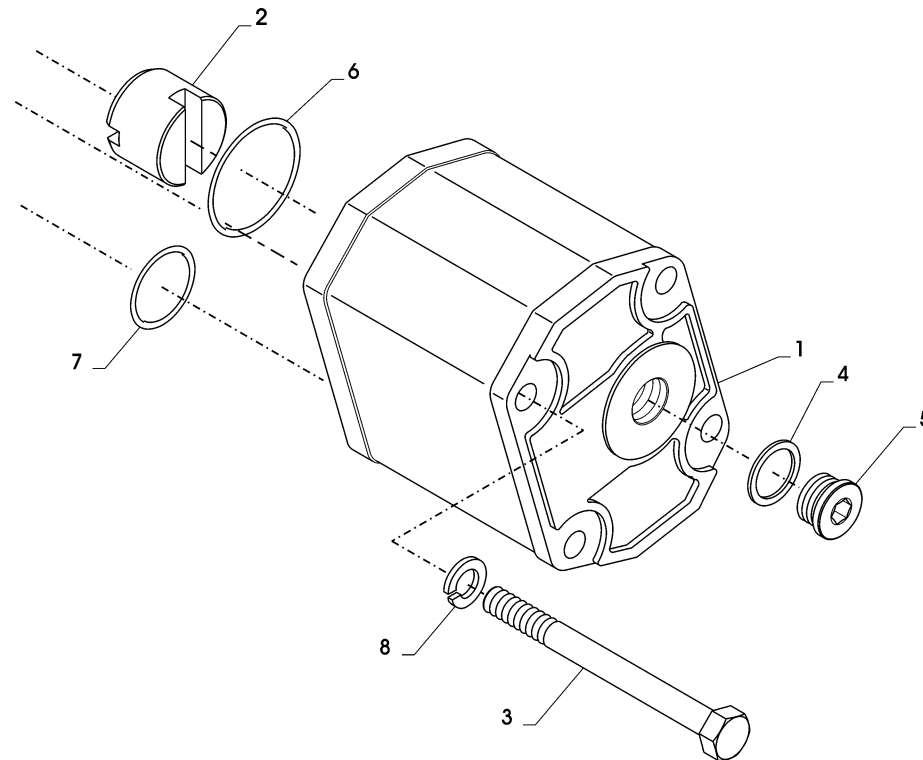


CATALOGO PARTI DI RICAMBIO / SPARE PARTS CATALOGUE



ZF 360 A

GRUPPO POMPA / OIL PUMP ASSEMBLY



Plus d'informations sur : www.dbmoteurs.fr

Plus d'informations sur : www.dbmoteurs.fr



ZF 500 - 1A

Plus d'informations sur **62** : www.dbmoteurs.fr

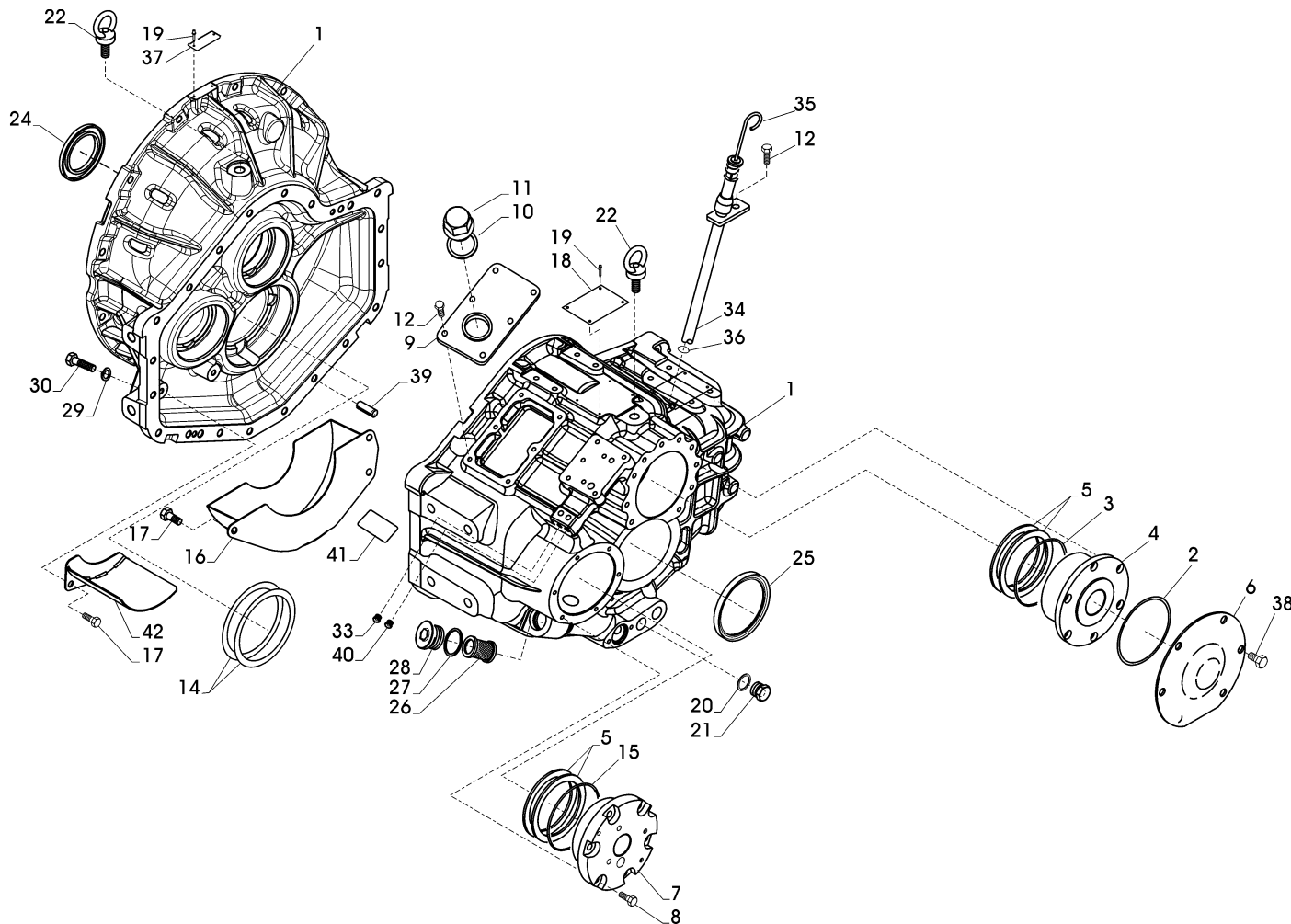
Plus d'informations sur : www.dbmoteurs.fr

CATALOGO PARTI DI RICAMBIO / SPARE PARTS CATALOGUE**ZF 500-1A**

INDICE	PAGE	INDEX
GRUPPO CARCASSE E COPERCHI	26	<i>HOUSINGS-COVERS ASSEMBLY</i>
GRUPPO ALBERO DI INGRESSO	32	<i>INPUT SHAFT ASSEMBLY</i>
ALBERO SECONDARIO	34	<i>COUNTER SHAFT</i>
ALBERO USCITA	36	<i>OUTPUT SHAFT</i>
GRUPPO POMPA	38	<i>OIL PUMP ASSEMBLY</i>



GRUPPO CARCASSE COPERCHI / HOUSINGS-COVERS ASSEMBLY



CATALOGO PARTI DI RICAMBIO / SPARE PARTS CATALOGUE



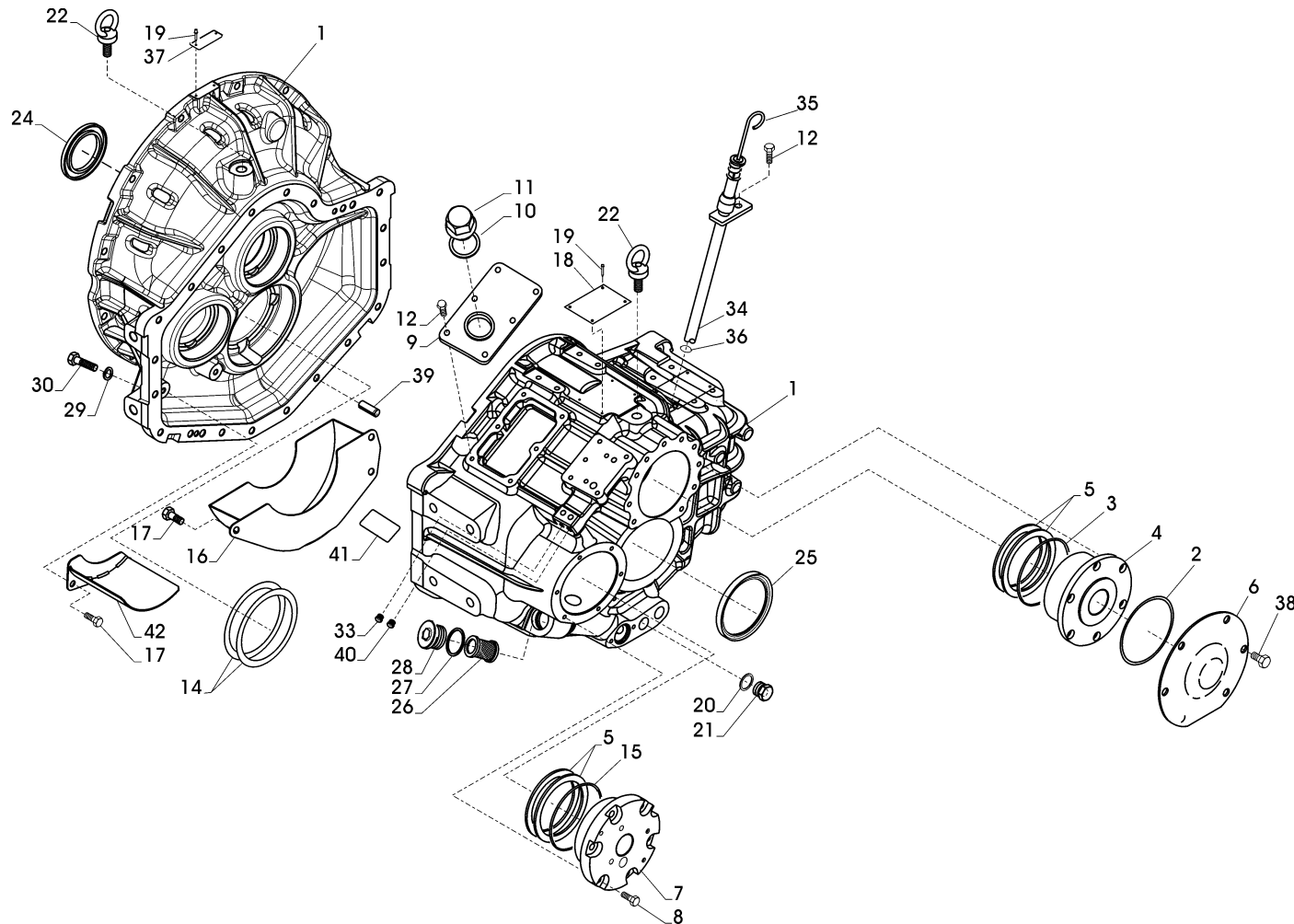
ZF 500-1A

GRUPPO CARCASSE COPERCHI / HOUSINGS-COVERS ASSEMBLY

Pos.	ZF	Codice Part number	Quantità Quantity	Descrizione	Description
1		3216201016	1	GRUPPO CARCASSA	HOUSING COVERS
2	■	0634304350	1	ANELLO TENUTA	O RING
3	■	0634304128	1	ANELLO TENUTA	O RING
4		3216301004	1	BUSSOLA ADDUZ.OLIO	OIL BUSING DISTRIBUTION
5	●	3216302023	2	DISTANZIALE D.112X124,9X0,15	SPACER D.112X124,9X0,15
-		3216302024	2	DISTANZIALE D.112X124,9X0,20	SPACER D.112X124,9X0,20
-		3216302025	2	DISTANZIALE D.112X124,9X0,25	SPACER D.112X124,9X0,25
-		3216302026	2	DISTANZIALE D.112X124,9X0,30	SPACER D.112X124,9X0,30
-		3216302027	2	DISTANZIALE D.112X124,9X0,50	SPACER D.112X124,9X0,50
-		3216302028	2	DISTANZIALE D.112X124,9X1	SPACER D.112X124,9X1
6		3216301018	1	COPERCHIO	COVER
7		3216301005	1	SUPPORTO POMPA	PUMP SUPPORT
8		0636015321	6	VITE M8X30	SCREW M8X30
9		3215301046	1	COPERCHIO	COVER
10	■	0634801098	1	GUARNIZIONE	SEAL WASHER
11		0636305002	1	TAPPO	PLUG
12		0636015299	7	VITE M8X20	SCREW M8X20
14	●	3215304027	1	DISTANZIALE D.140x159,6x0,15	SPACER D.140x159,6x0,15
-	●	3215304028	1	DISTANZIALE D.140x159,6x0,20	SPACER D.140x159,6x0,20
-	●	3215304031	1	DISTANZIALE D.140x159,6x0,25	SPACER D.140x159,6x0,25
-	●	3215304029	1	DISTANZIALE D.140x159,6x0,30	SPACER D.140x159,6x0,30
-	●	3215304030	1	DISTANZIALE D.140x159,6x0,50	SPACER D.140x159,6x0,50
15	■	0634313789	1	ANELLO TENUTA	O RING
16		3216201002	1	CARTER OLIO	BAFFLE
17		0636015270	5	VITE M10X16	SCREW M10X16
18		3217301001	1	TARGHETTA IDENTIFICAZIONE IRM	IDENTIFICATION PLATE IRM
19		0631311079	6	RIVETTO	RIVET
20	■	0634801074	2	ANELLO TENUTA	O RING
21		0636305076	2	TAPPO	PLUG



GRUPPO CARCASSE COPERCHI / HOUSINGS-COVERS ASSEMBLY

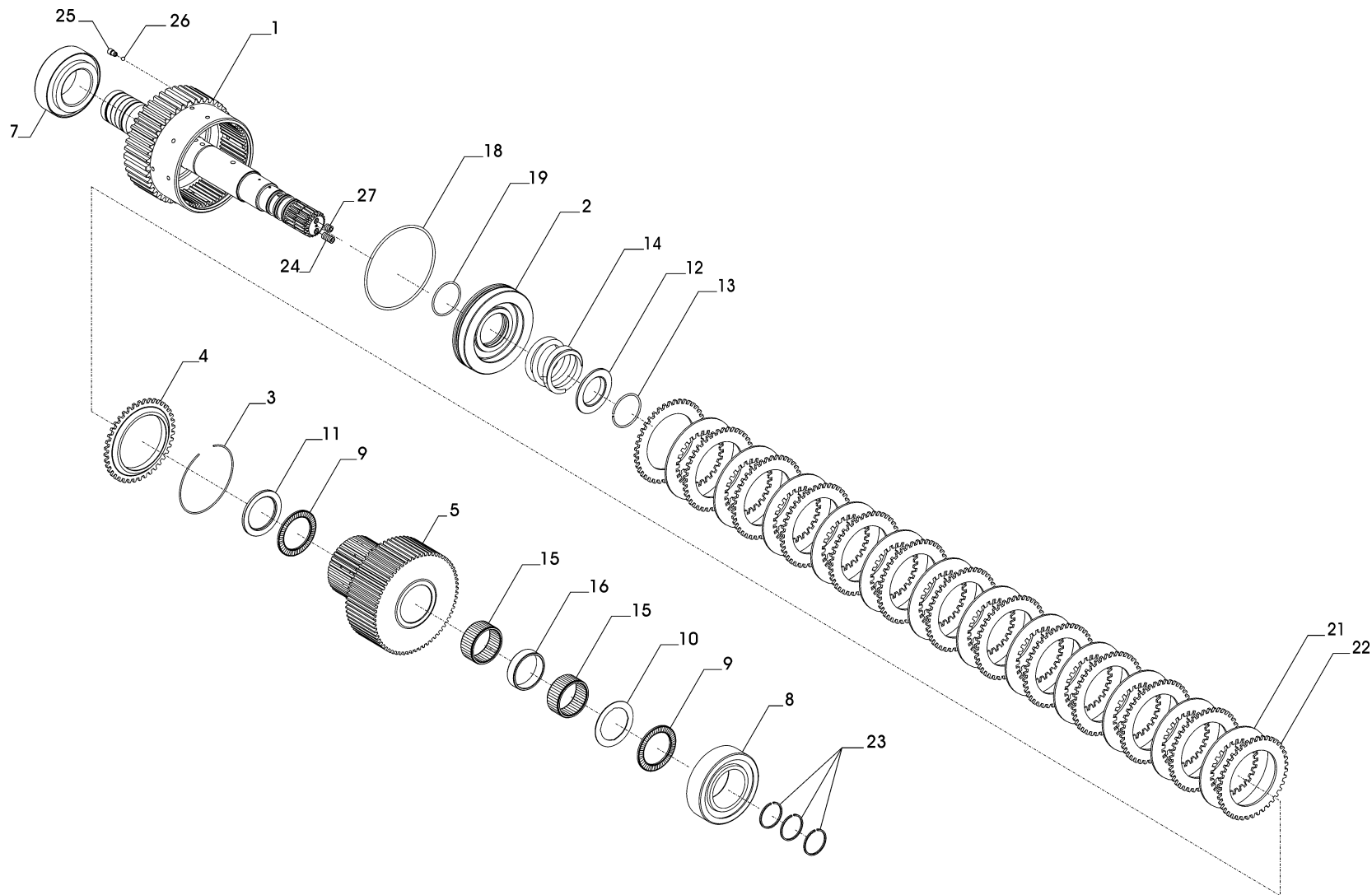


CATALOGO PARTI DI RICAMBIO / SPARE PARTS CATALOGUE



ZF 500-1A

GRUPPO ALBERO INGRESSO / INPUT SHAFT ASSEMBLY



Plus d'informations sur : www.dbmoteurs.fr

CATALOGO PARTI DI RICAMBIO / SPARE PARTS CATALOGUE



ZF 500-1A

GRUPPO ALBERO INGRESSO / INPUT SHAFT ASSEMBLY

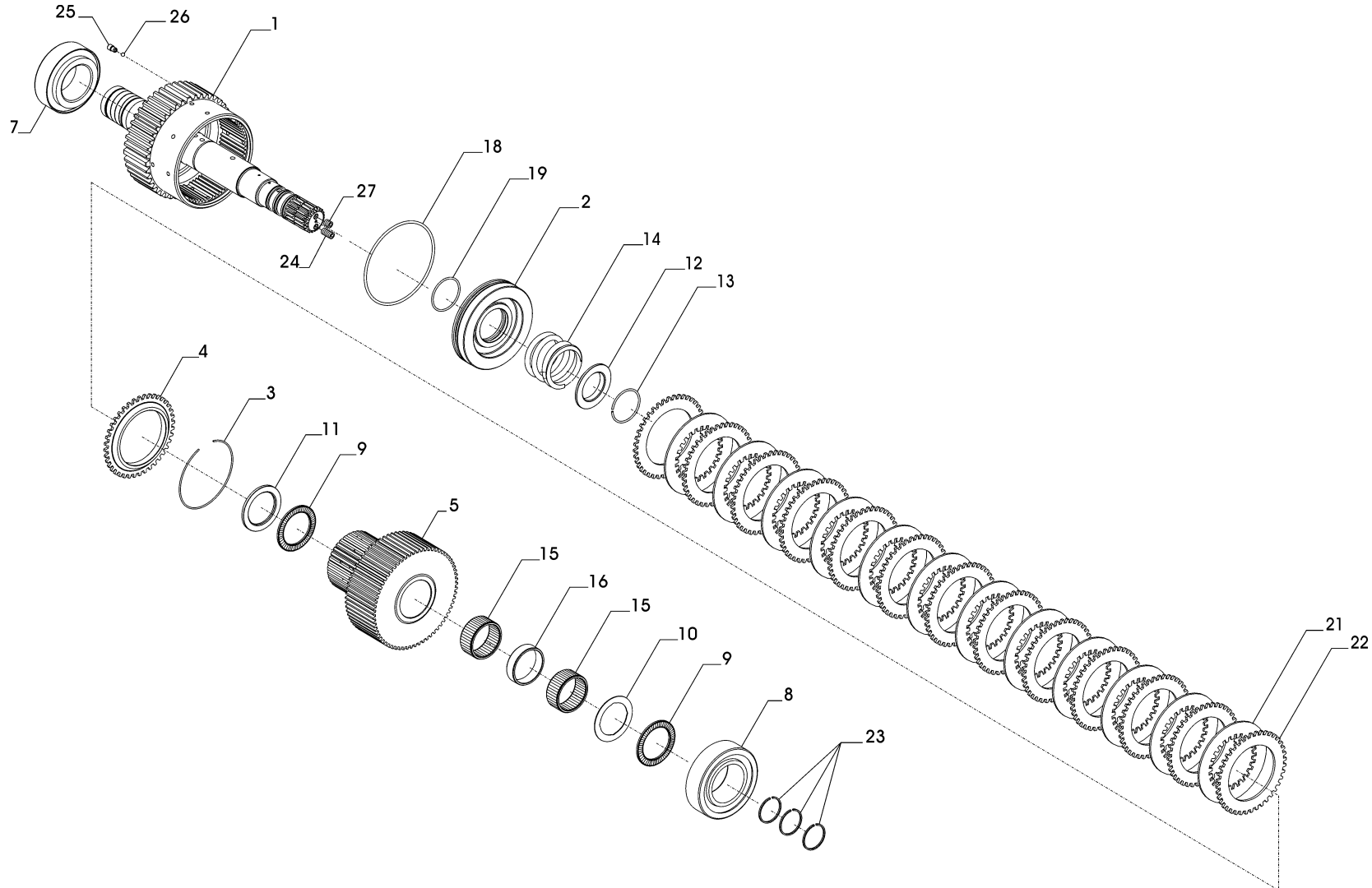
Pos.	ZF	Codice Part number	Quantità Quantity	Descrizione	Description
1		3216202001	1	ALBERO + CAMPANA SALD.	SHAFT+HOUSING
2		3216302003	1	PISTONE FRIZIONE	CLUTCH PISTON
3		3216302019	1	ANELLO ARRESTO	STOP RING
4		3216302017	1	ANELLO ARRESTO DISCHI FRIZIONE	STOP RING (CLUTCH DISKS)
5A		3216302012	1	INGRANAGGIO Z=37 R=1.216	GEAR Z=37 R=1.216
5B		3216302011	1	INGRANAGGIO Z=33 R=1.485	GEAR Z=33 R=1.485
5C		3216302010	1	INGRANAGGIO Z=30 R=1.767	GEAR Z=30 R=1.767
5D		3216302009	1	INGRANAGGIO Z=28 R=1.964	GEAR Z=28 R=1.964
5E		3216202002	1	INGRANAGGIO Z=26 R=2.192	GEAR Z=26 R=2.192
5F		3216202015	1	INGRANAGGIO Z=23 R=2.478 (M 4,20)	GEAR Z=23 R=2.478 (M 4,20)
5G		3216202004	1	INGRANAGGIO Z=23 R=2.609 (M 4,00)	GEAR Z=23 R=2.609 (M 4,00)
7	◆	0635501945	1	CUSCINETTO A RULLI CONICI	TAPERED ROLLER BEARING
8	◆	3216302037	1	CUSCINETTO A RULLI CONICI	TAPERED ROLLER BEARING
9	◆	0635302016	2	GABBIA ASS.RULLINI	ROLLER CAGE ASSY
10	◆	3215302403	1	RALLA	WASHER
11	◆	3216302021	1	ANELLO BLOCCAGGIO MOLLA	SPRING RETAINING RING
12		3216302014	1	ANELLO BLOCCAGGIO MOLLA	SPRING RETAINING RING
13		0630505529	1	ANELLO ELASTICO	CIRCLIP
14		3216302031	1	MOLLA	SPRING
15	◆	0635300200	2	GABBIA RULLINI	NEEDLE BEARING
16		3216302016	1	DISTANZIALE	SPACER
18	■	0634303668	1	ANELLO DI TENUTA	O RING
19	■	0634304707	1	ANELLO DI TENUTA	O RING
21	*	3213302024	12	DISCO FRIZIONE SINUS	SINUS CLUTCH DISK
22	*	3216302015	13	DISCO FRIZIONE	CLUTCH DISK
23	■	0634402105	3	SEGMENTO	STEEL RING
24		0631610121	1	GRANO	PLUG
25		3213302026	1	GRANO	PLUG
26		0635460006	1	SFERA	BALL

CATALOGO PARTI DI RICAMBIO / SPARE PARTS CATALOGUE



ZF 500-1A

GRUPPO ALBERO INGRESSO / INPUT SHAFT ASSEMBLY



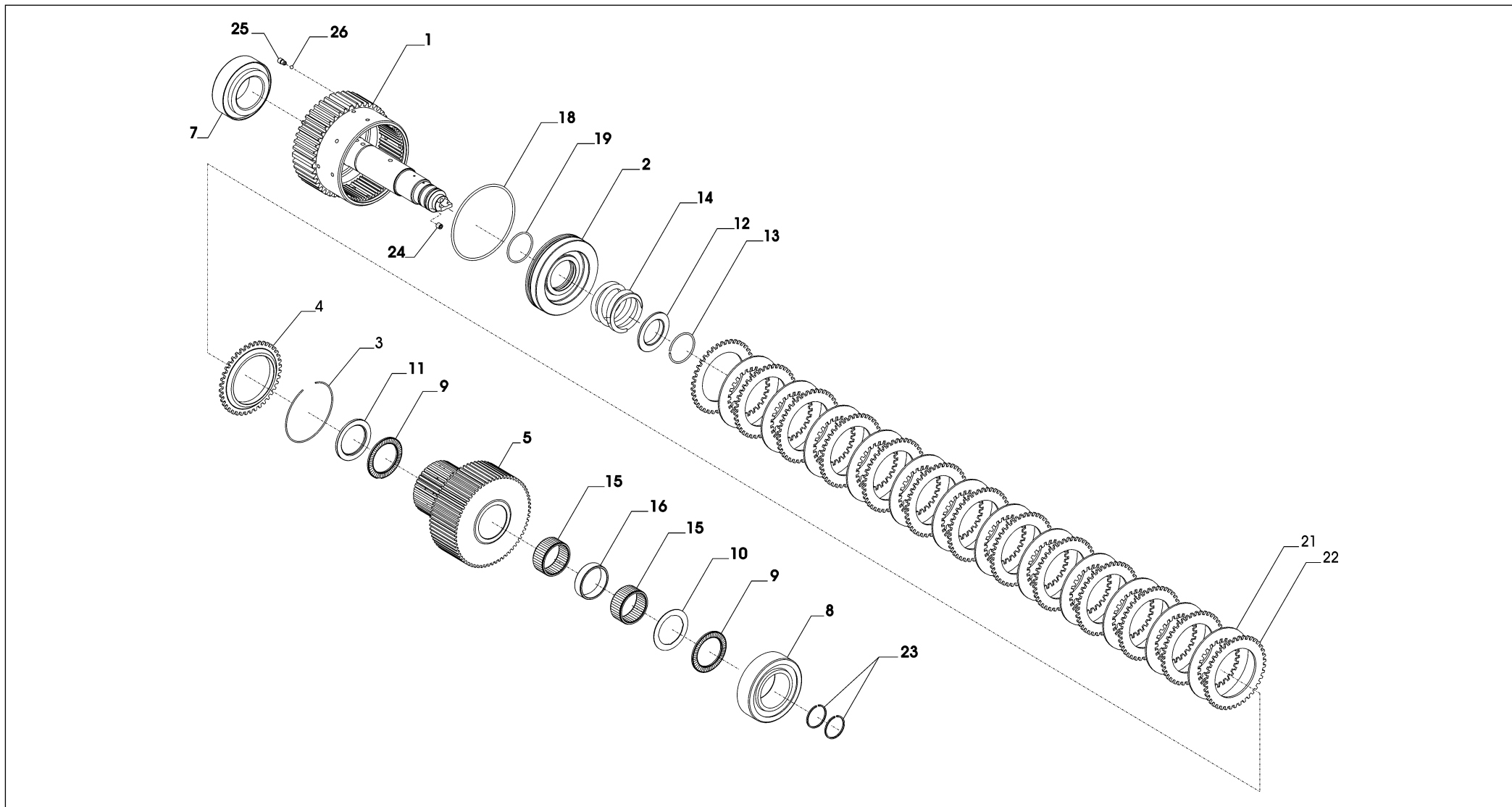
Plus d'informations sur : www.dbmoteurs.fr

CATALOGO PARTI DI RICAMBIO / SPARE PARTS CATALOGUE



ZF 500-1A

ALBERO SECONDARIO / COUNTER SHAFT



Plus d'informations sur : www.dbmoteurs.fr

CATALOGO PARTI DI RICAMBIO / SPARE PARTS CATALOGUE



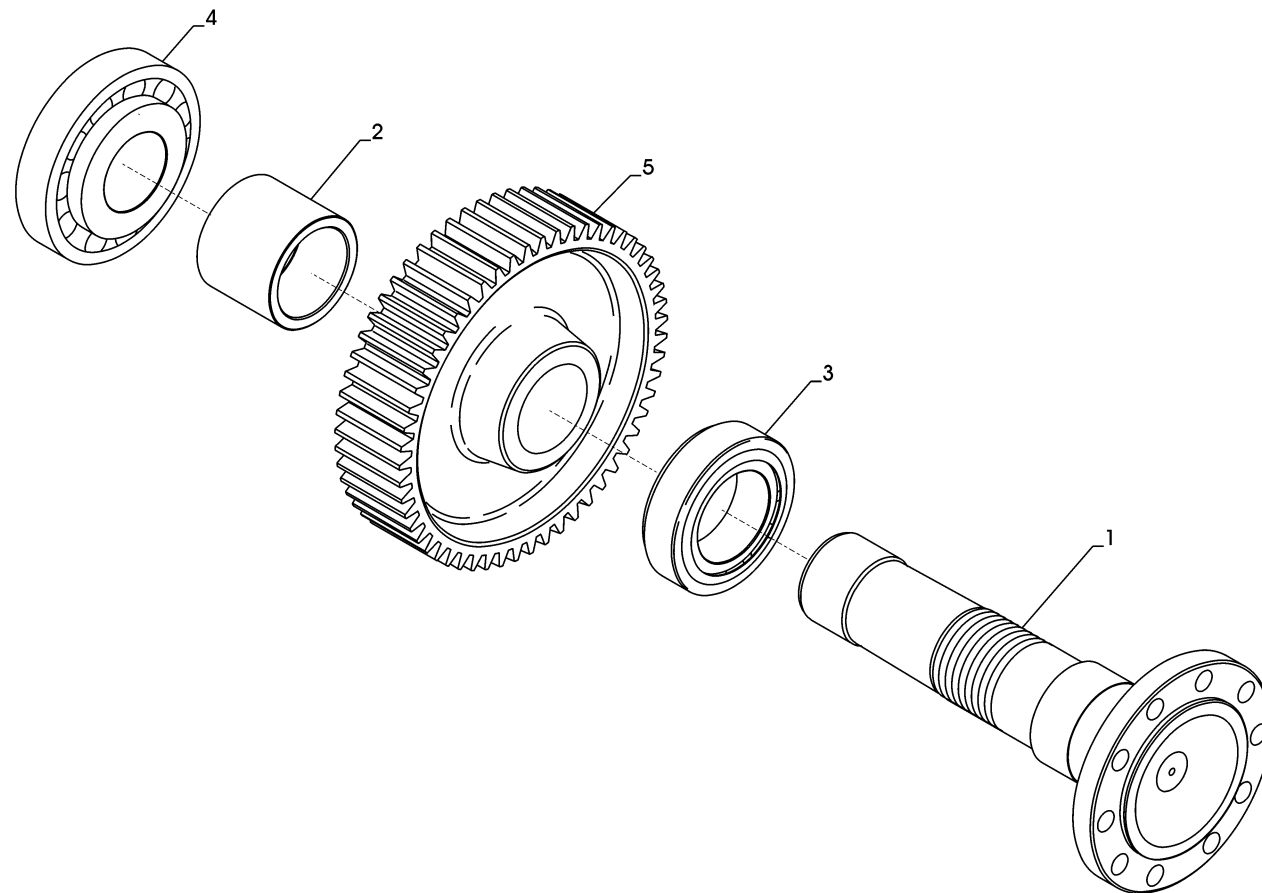
ZF 500-1A

ALBERO SECONDARIO / COUNTER SHAFT

Pos.	ZF	Codice Part number	Quantità Quantity	Descrizione	Description
1		3216203001	1	ALBERO + CAMPANA SALD.	SHAFT+HOUSING
2		3216302003	1	PISTONE FRIZIONE	CLUTCH PISTON
3		3216302019	1	ANELLO ARRESTO	STOP RING
4		3216302017	1	ANELLO ARRESTO DISCHI FRIZIONE	STOP RING (CLUTCH DISKS)
5A		3216302012	1	INGRANAGGIO Z=37 R=1.216	GEAR Z=37 R=1.216
5B		3216302011	1	INGRANAGGIO Z=33 R=1.485	GEAR Z=33 R=1.485
5C		3216302010	1	INGRANAGGIO Z=30 R=1.767	GEAR Z=30 R=1.767
5D		3216302009	1	INGRANAGGIO Z=28 R=1.964	GEAR Z=28 R=1.964
5E		3216202002	1	INGRANAGGIO Z=26 R=2.192	GEAR Z=26 R=2.192
5F		3216202015	1	INGRANAGGIO Z=23 R=2.478 (M 4,20)	GEAR Z=23 R=2.478 (M 4,20)
5G		3216202004	1	INGRANAGGIO Z=23 R=2.609 (M 4,00)	GEAR Z=23 R=2.609 (M 4,00)
7	◆	0635501945	1	CUSCINETTO A RULLI CONICI	TAPERED ROLLER BEARING
8	◆	3216302037	1	CUSCINETTO A RULLI CONICI	TAPERED ROLLER BEARING
9	◆	0635302016	2	GABBIA ASS.RULLINI	ROLLER CAGE ASSY
10	◆	3215302403	1	RALLA	WASHER
11	◆	3216302021	1	ANELLO BLOCCAGGIO MOLLA	SPRING RETAINING RING
12		3216302014	1	ANELLO BLOCCAGGIO MOLLA	SPRING RETAINING RING
13		0630505529	1	ANELLO ELASTICO	CIRCLIP
14		3216302031	1	MOLLA	SPRING
15	◆	0635300200	2	GABBIA RULLINI	NEEDLE BEARING
16		3216302016	1	DISTANZIALE	SPACER
18	■	0634303668	1	ANELLO DI TENUTA	O RING
19	■	0634304707	1	ANELLO DI TENUTA	O RING
21		3213302024	12	DISCO FRIZIONE SINUS	SINUS CLUTCH DISK
22		3216302015	13	DISCO FRIZIONE	CLUTCH DISK
23	■	0634402105	2	SEGMENTO	STEEL RING
24		0631610121	1	GRANO	PLUG
25		3213302026	1	GRANO	PLUG
26		0635460006	1	SFERA	BALL

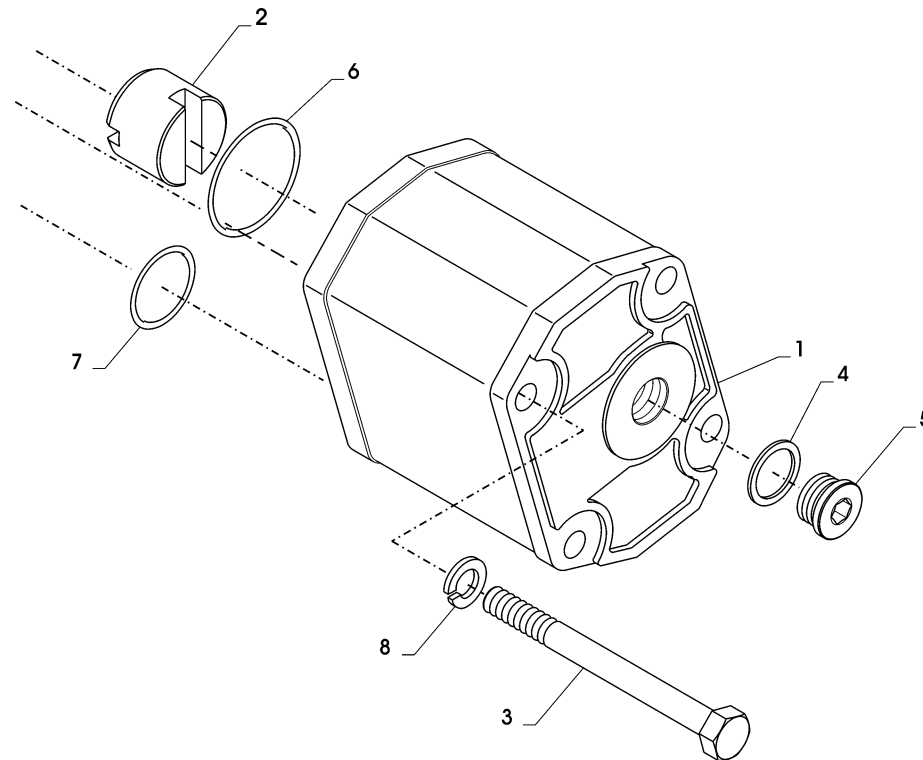


ALBERO USCITA / OUTPUT SHAFT





GRUPPO POMPA / OIL PUMP ASSEMBLY



Plus d'informations sur : www.dbmoteurs.fr



ZF 510 - 1A

Plus d'informations sur : www.dbmoteurs.fr

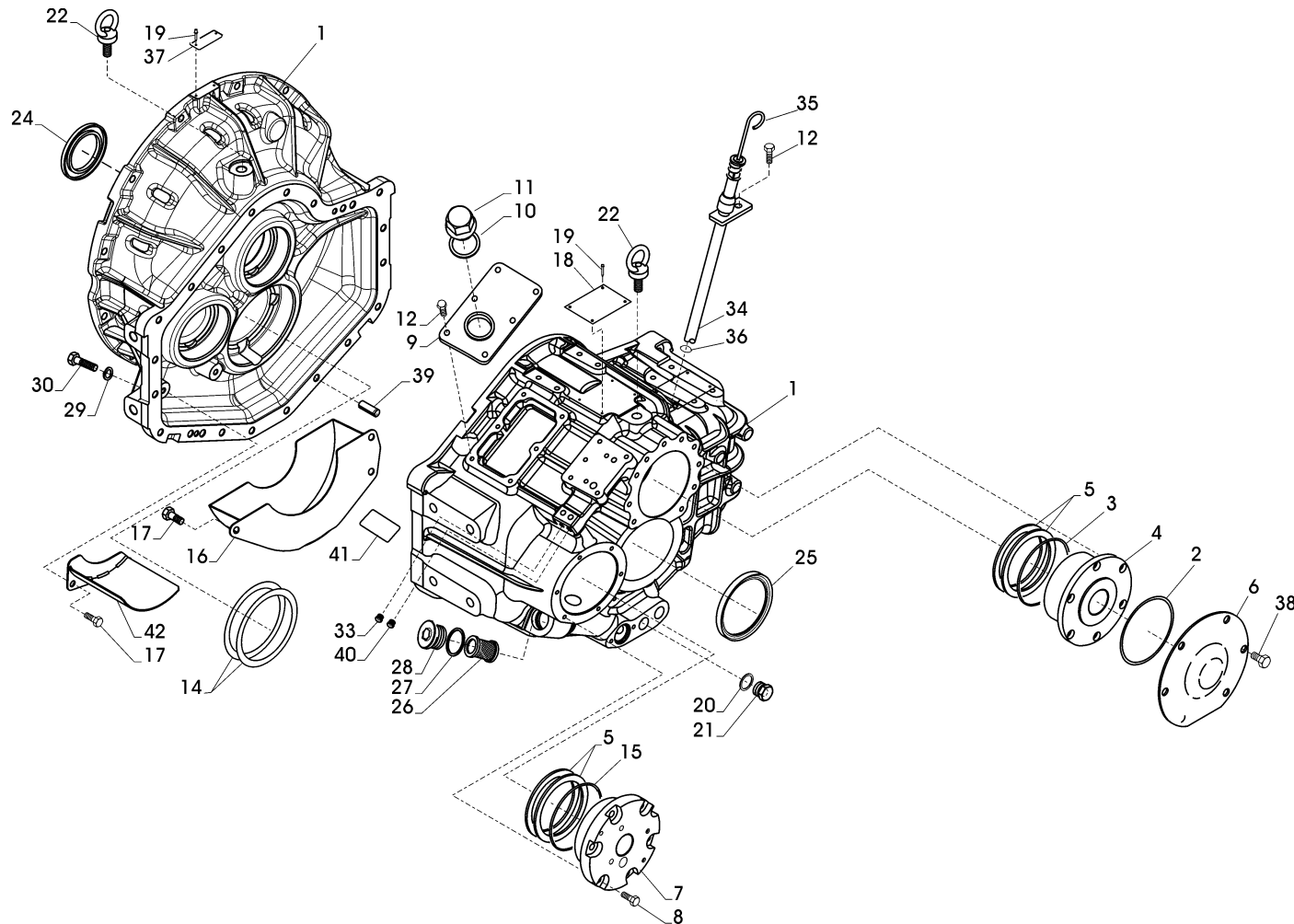
Plus d'informations sur : www.dbmoteurs.fr

CATALOGO PARTI DI RICAMBIO / SPARE PARTS CATALOGUE**ZF 510-1A**

INDICE	PAGE	INDEX
GRUPPO CARCASSE E COPERCHI	44	<i>HOUSINGS-COVERS ASSEMBLY</i>
GRUPPO ALBERO DI INGRESSO	48	<i>INPUT SHAFT ASSEMBLY</i>
ALBERO SECONDARIO	52	<i>COUNTER SHAFT</i>
ALBERO USCITA	54	<i>OUTPUT SHAFT</i>
GRUPPO POMPA	56	<i>OIL PUMP ASSEMBLY</i>



GRUPPO CARCASSE COPERCHI / HOUSINGS-COVERS ASSEMBLY



CATALOGO PARTI DI RICAMBIO / SPARE PARTS CATALOGUE



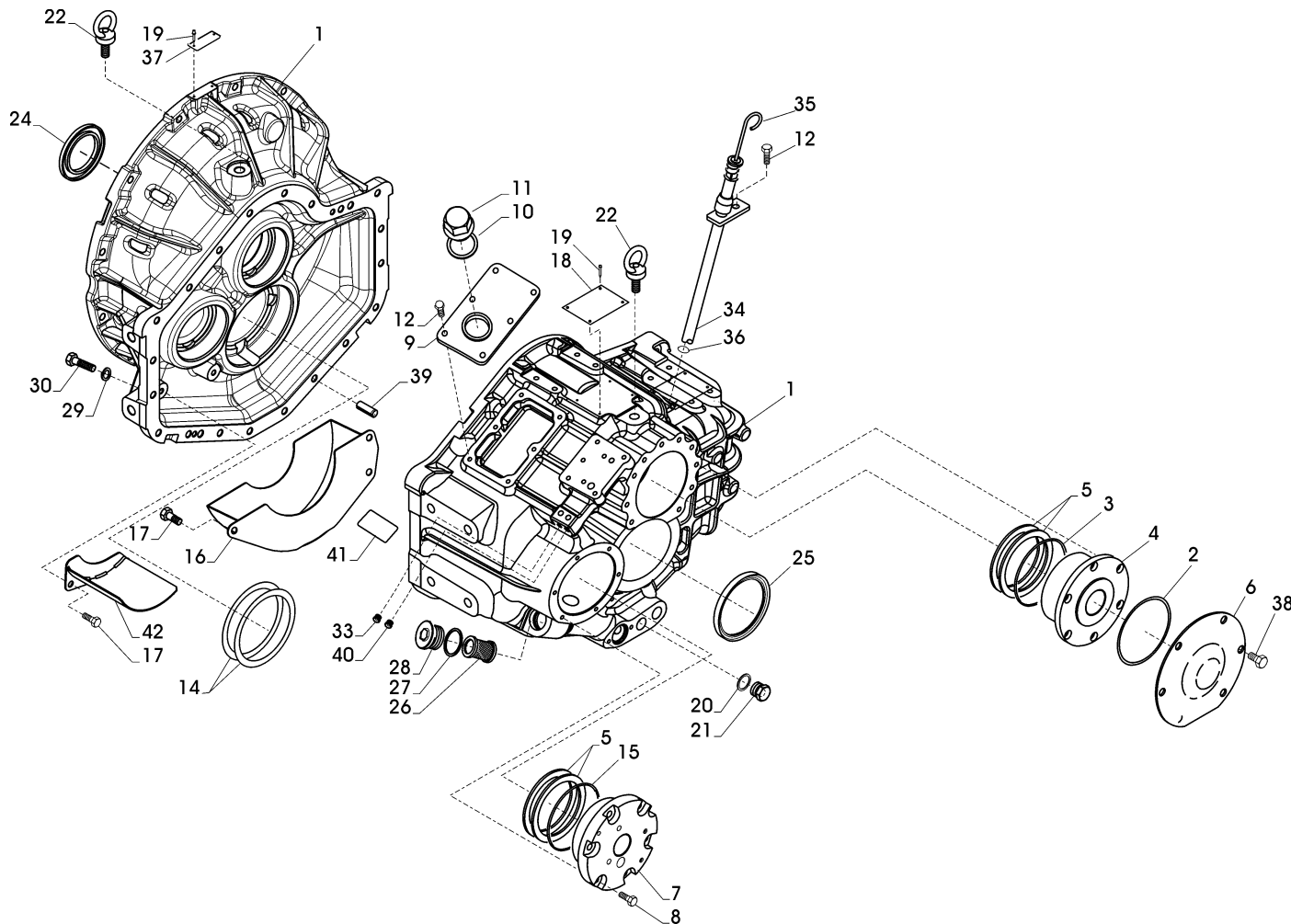
ZF 510-1A

GRUPPO CARCASSE COPERCHI / HOUSINGS-COVERS ASSEMBLY

Pos.	ZF	Codice Part number	Quantità Quantity	Descrizione	Description
1		3216201019	1	GRUPPO CARCASSA	HOUSING COVERS
2	■	0634304350	1	ANELLO TENUTA	O RING
3	■	0634304128	1	ANELLO TENUTA	O RING
4		3216301004	1	BUSSOLA ADDUZ.OLIO	OIL BUSING DISTRIBUTION
5	●	3216302023	2	DISTANZIALE D.112X124,9X0,15	SPACER D.112X124,9X0,15
-	●	3216302024	2	DISTANZIALE D.112X124,9X0,20	SPACER D.112X124,9X0,20
-	●	3216302025	2	DISTANZIALE D.112X124,9X0,25	SPACER D.112X124,9X0,25
-	●	3216302026	2	DISTANZIALE D.112X124,9X0,30	SPACER D.112X124,9X0,30
-	●	3216302027	2	DISTANZIALE D.112X124,9X0,50	SPACER D.112X124,9X0,50
-	●	3216302028	2	DISTANZIALE D.112X124,9X1	SPACER D.112X124,9X1
6		3216301018	1	COPERCHIO	COVER
7		3216301005	1	SUPPORTO POMPA	PUMP SUPPORT
8		0636015321	6	VITE M8X30	SCREW M8X30
9		3215301046	1	COPERCHIO	COVER
10	■	0634801098	1	GUARNIZIONE	SEAL WASHER
11		0636305002	1	TAPPO	PLUG
12		0636015299	7	VITE M8X20	SCREW M8X20
14	●	3215304027	1	DISTANZIALE D.140x159,6x0,15	SPACER D.140x159,6x0,15
-	●	3215304028	1	DISTANZIALE D.140x159,6x0,20	SPACER D.140x159,6x0,20
-	●	3215304031	1	DISTANZIALE D.140x159,6x0,25	SPACER D.140x159,6x0,25
-	●	3215304029	1	DISTANZIALE D.140x159,6x0,30	SPACER D.140x159,6x0,30
-	●	3215304030	1	DISTANZIALE D.140x159,6x0,50	SPACER D.140x159,6x0,50
15	■	0634313789	1	ANELLO TENUTA	O RING
16		3216201014	1	CARTER OLIO	BAFFLE
17		0636015270	5	VITE M10X16	SCREW M10X16
18		3217301001	1	TARGHETTA IDENTIFICAZIONE IRM	IDENTIFICATION PLATE IRM
19		0631311079	6	RIVETTO	RIVET
20	■	0634801074	2	ANELLO TENUTA	O RING
21		0636305076	2	TAPPO	PLUG

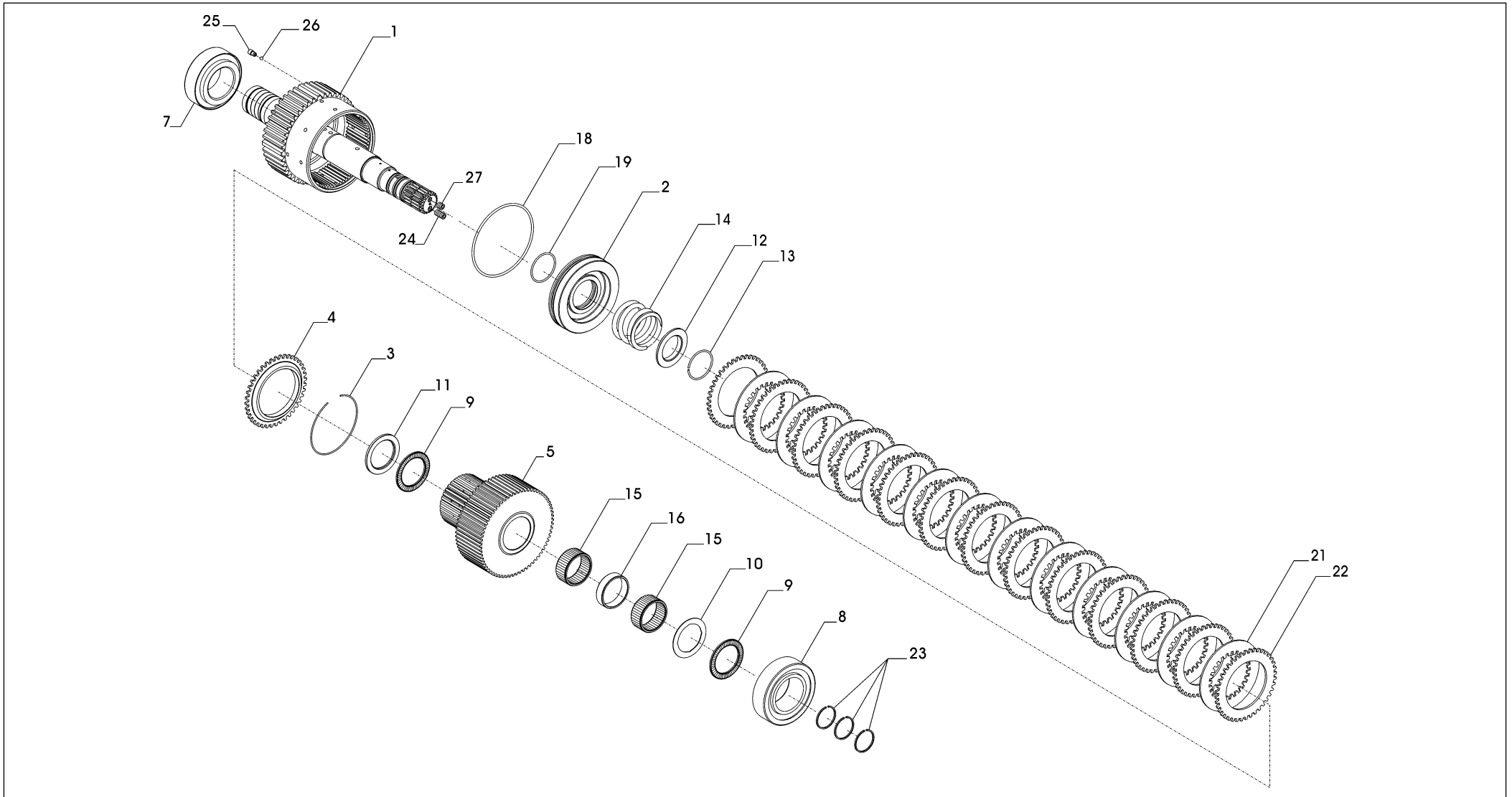


GRUPPO CARCASSE COPERCHI / HOUSINGS-COVERS ASSEMBLY





GRUPPO ALBERO INGRESSO / INPUT SHAFT ASSEMBLY



CATALOGO PARTI DI RICAMBIO / SPARE PARTS CATALOGUE



ZF 510-1A

GRUPPO ALBERO INGRESSO / INPUT SHAFT ASSEMBLY

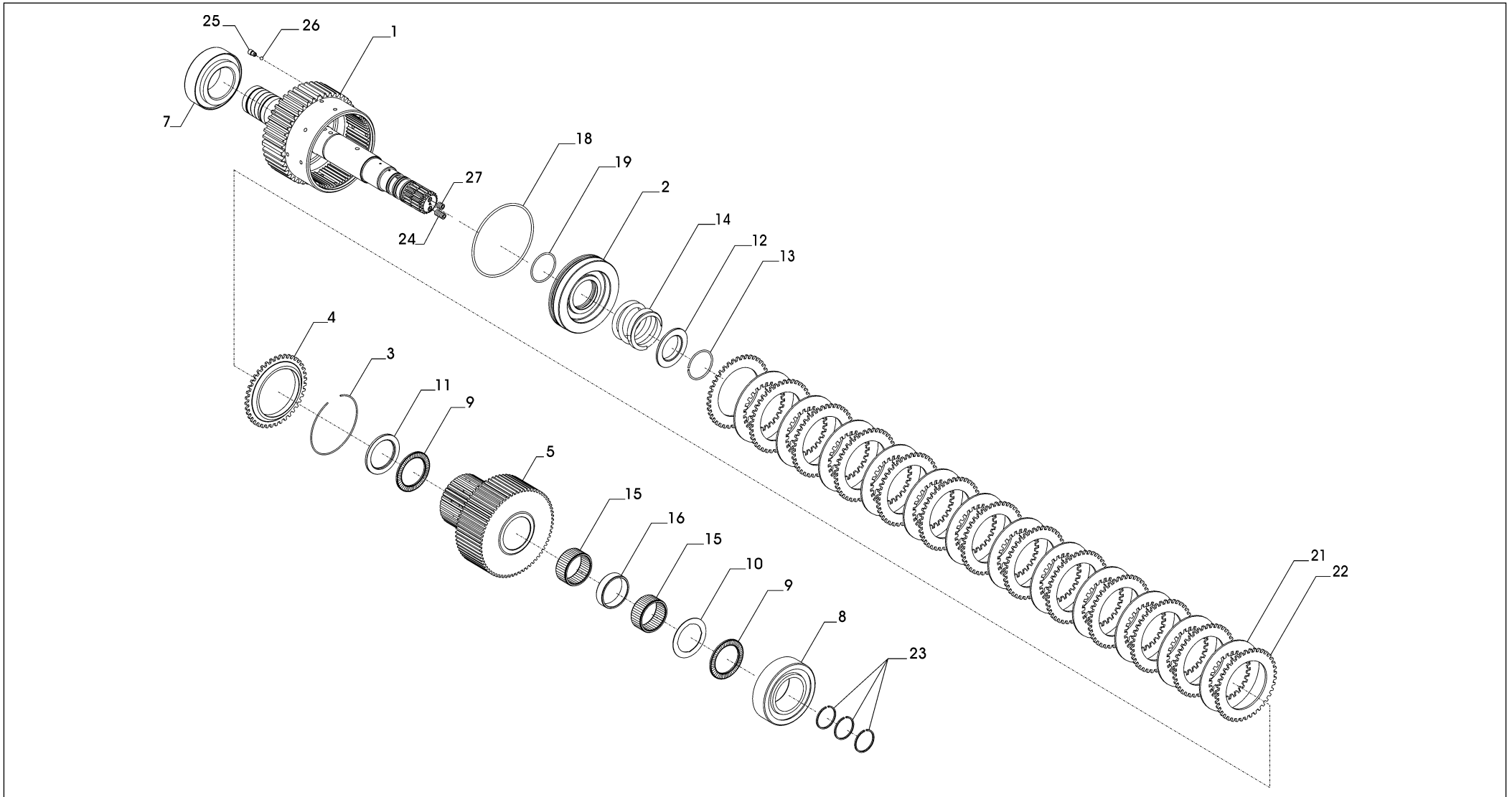
Pos.	ZF	Codice Part number	Quantità Quantity	Descrizione	Description
1		3216202012	1	ALBERO + CAMPANA SALD.	SHAFT+HOUSING
2		3216302003	1	PISTONE FRIZIONE	CLUTCH PISTON
3		3216302019	1	ANELLO ARRESTO	STOP RING
4		3216302017	1	ANELLO ARRESTO DISCHI FRIZIONE	STOP RING (CLUTCH DISKS)
5A		3216302053	1	INGRANAGGIO Z=40 R=1.125	GEAR Z=40 R=1.125
5B		3216302054	1	INGRANAGGIO Z=38 R=1.236	GEAR Z=38 R=1.236
5C		3216302055	1	INGRANAGGIO Z=34 R=1.529	GEAR Z=34 R=1.529
5D		3216302056	1	INGRANAGGIO Z=31 R=1.774	GEAR Z=31 R=1.774
5E		3216302057	1	INGRANAGGIO Z=29 R=2.000	GEAR Z=29 R=2.000
5F		3216202013	1	INGRANAGGIO Z=27 R=2.222	GEAR Z=27 R=2.222
5G		3216202014	1	INGRANAGGIO Z=25 R=2.480	GEAR Z=25 R=2.480
7	◆	0635501945	1	CUSCINETTO A RULLI CONICI	TAPERED ROLLER BEARING
8	◆	3216302037	1	CUSCINETTO A RULLI CONICI	TAPERED ROLLER BEARING
9	◆	0635302016	2	GABBIA ASS.RULLINI	ROLLER CAGE ASSY
10	◆	3215302403	1	RALLA	WASHER
11	◆	3216302021	1	ANELLO BLOCCAGGIO MOLLA	SPRING RETAINING RING
12		3216302014	1	ANELLO BLOCCAGGIO MOLLA	SPRING RETAINING RING
13		0630505529	1	ANELLO ELASTICO	CIRCLIP
14		3216302020	1	MOLLA	SPRING
15	◆	0635300200	2	GABBIA RULLINI	NEEDLE BEARING
16		3216302016	1	DISTANZIALE	SPACER
18	■	0634303668	1	ANELLO DI TENUTA	O RING
19	■	0634304707	1	ANELLO DI TENUTA	O RING
21	*	3213302024	12	DISCO FRIZIONE SINUS	SINUS CLUTCH DISK
22	*	3216302015	13	DISCO FRIZIONE	CLUTCH DISK
23	■	0634402105	3	SEGMENTO	STEEL RING
24		0631610121	1	GRANO	PLUG
25		3213302026	1	GRANO	PLUG
26		0635460006	1	SFERA	BALL

CATALOGO PARTI DI RICAMBIO / SPARE PARTS CATALOGUE



ZF 510-1A

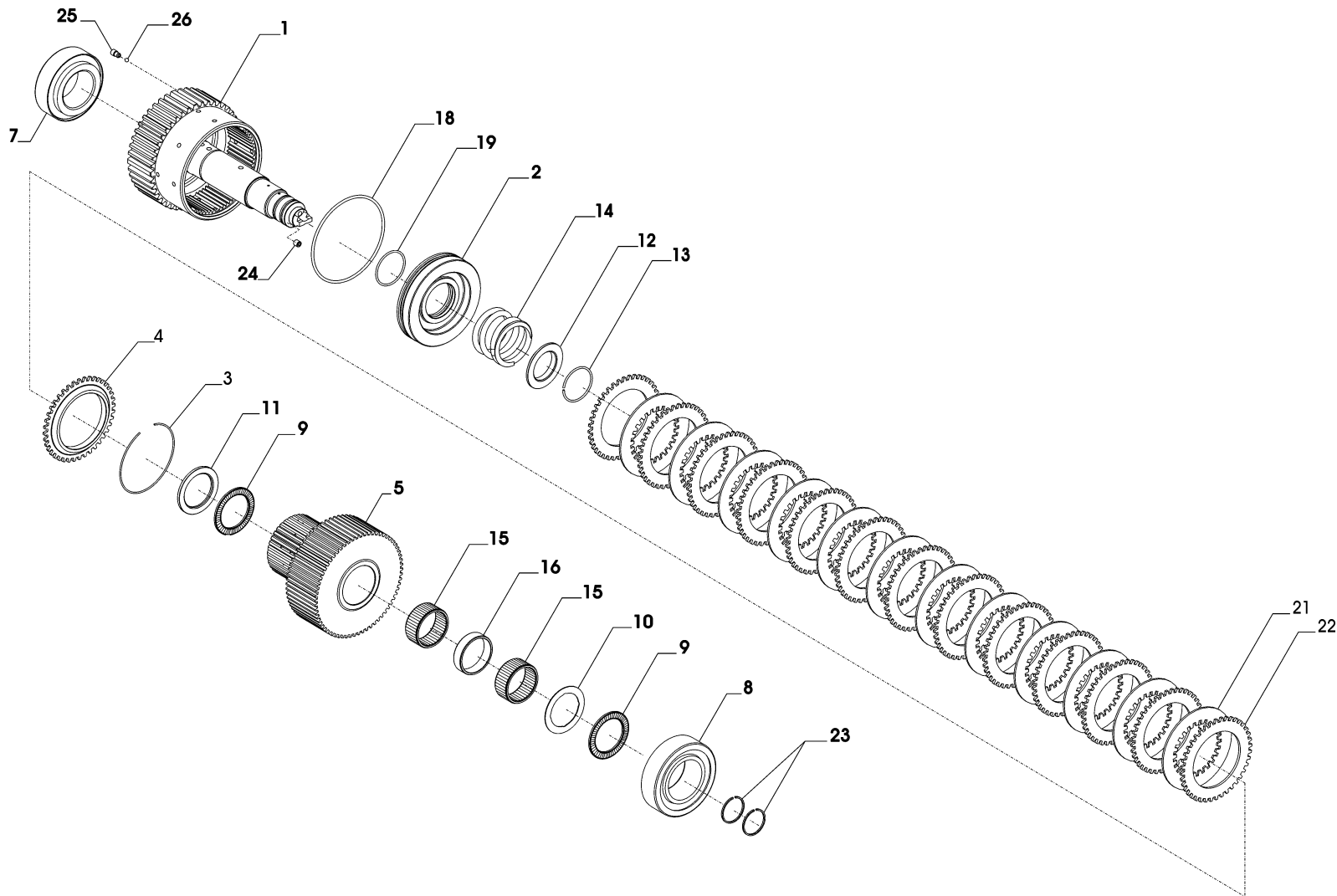
GRUPPO ALBERO INGRESSO / INPUT SHAFT ASSEMBLY



Plus d'informations sur : www.dbmoteurs.fr



ALBERO SECONDARIO / COUNTER SHAFT

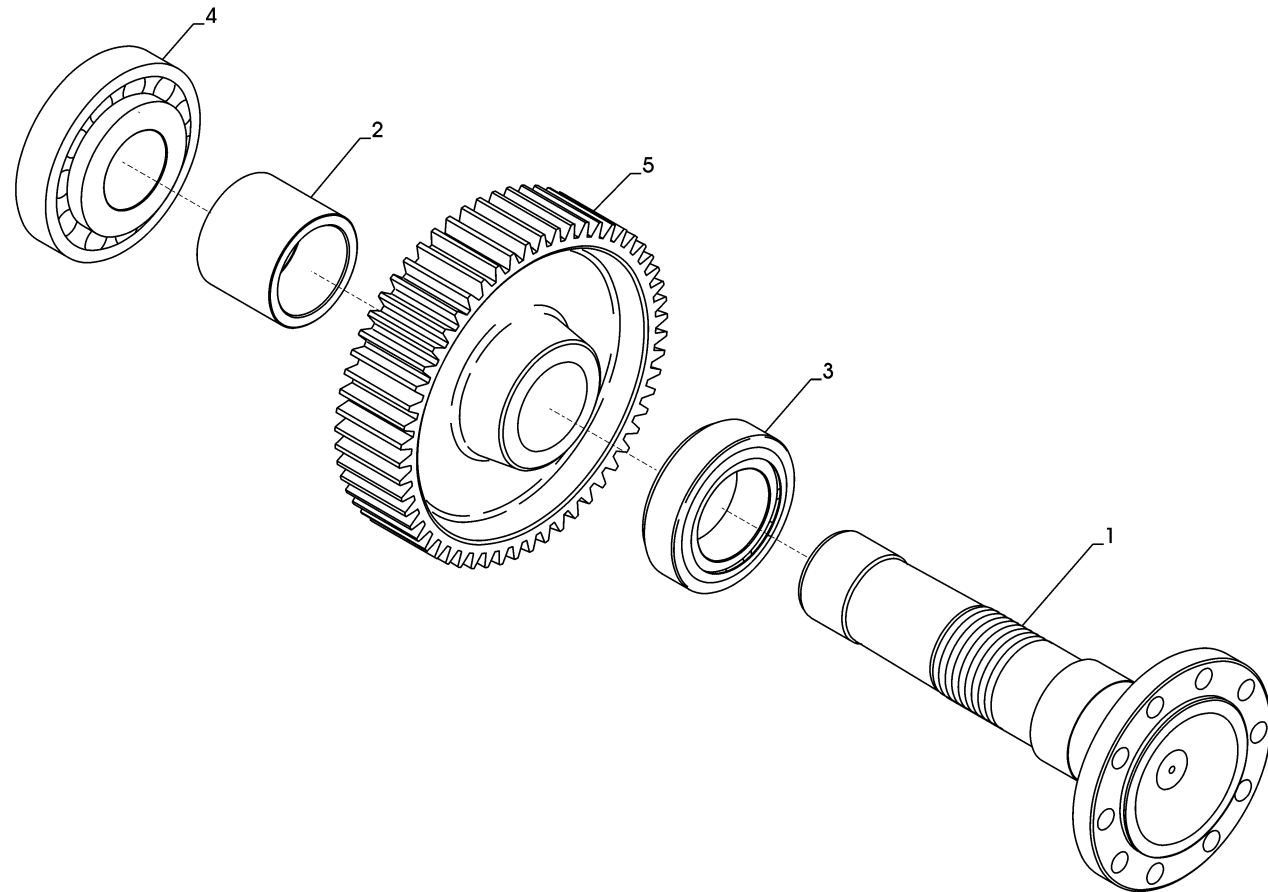


CATALOGO PARTI DI RICAMBIO / SPARE PARTS CATALOGUE**ZF 510-1A****ALBERO SECONDARIO / COUNTER SHAFT**

Pos.	ZF	Codice Part number	Quantità Quantity	Descrizione	Description
1		3216203011	1	ALBERO + CAMPANA SALD.	SHAFT+HOUSING
2		3216302003	1	PISTONE FRIZIONE	CLUTCH PISTON
3		3216302019	1	ANELLO ARRESTO	STOP RING
4		3216302017	1	ANELLO ARRESTO DISCHI FRIZIONE	STOP RING (CLUTCH DISKS)
5A		3216302053	1	INGRANAGGIO Z=40 R=1.125	GEAR Z=40 R=1.125
5B		3216302054	1	INGRANAGGIO Z=38 R=1.236	GEAR Z=38 R=1.236
5C		3216302055	1	INGRANAGGIO Z=34 R=1.529	GEAR Z=34 R=1.529
5D		3216302056	1	INGRANAGGIO Z=31 R=1.774	GEAR Z=31 R=1.774
5E		3216302057	1	INGRANAGGIO Z=29 R=2.000	GEAR Z=29 R=2.000
5F		3216202013	1	INGRANAGGIO Z=27 R=2.222	GEAR Z=27 R=2.222
5G		3216202014	1	INGRANAGGIO Z=25 R=2.480	GEAR Z=25 R=2.480
7	◆	0635501945	1	CUSCINETTO A RULLI CONICI	TAPERED ROLLER BEARING
8	◆	3216302037	1	CUSCINETTO A RULLI CONICI	TAPERED ROLLER BEARING
9	◆	0635302016	2	GABBIA ASS.RULLINI	ROLLER CAGE ASSY
10	◆	3215302403	1	RALLA	WASHER
11	◆	3216302021	1	ANELLO BLOCCAGGIO MOLLA	SPRING RETAINING RING
12		3216302014	1	ANELLO BLOCCAGGIO MOLLA	SPRING RETAINING RING
13		0630505529	1	ANELLO ELASTICO	CIRCLIP
14		3216302020	1	MOLLA	SPRING
15	◆	0635300200	2	GABBIA RULLINI	NEEDLE BEARING
16		3216302016	1	DISTANZIALE	SPACER
18	■	0634303668	1	ANELLO DI TENUTA	O RING
19	■	0634304707	1	ANELLO DI TENUTA	O RING
21		3213302024	12	DISCO FRIZIONE SINUS	SINUS CLUTCH DISK
22		3216302015	13	DISCO FRIZIONE	CLUTCH DISK
23	■	0634402105	2	SEGMENTO	STEEL RING
24		0631610121	1	GRANO	PLUG
25		3213302026	1	GRANO	PLUG
26		0635460006	1	SFERA	BALL

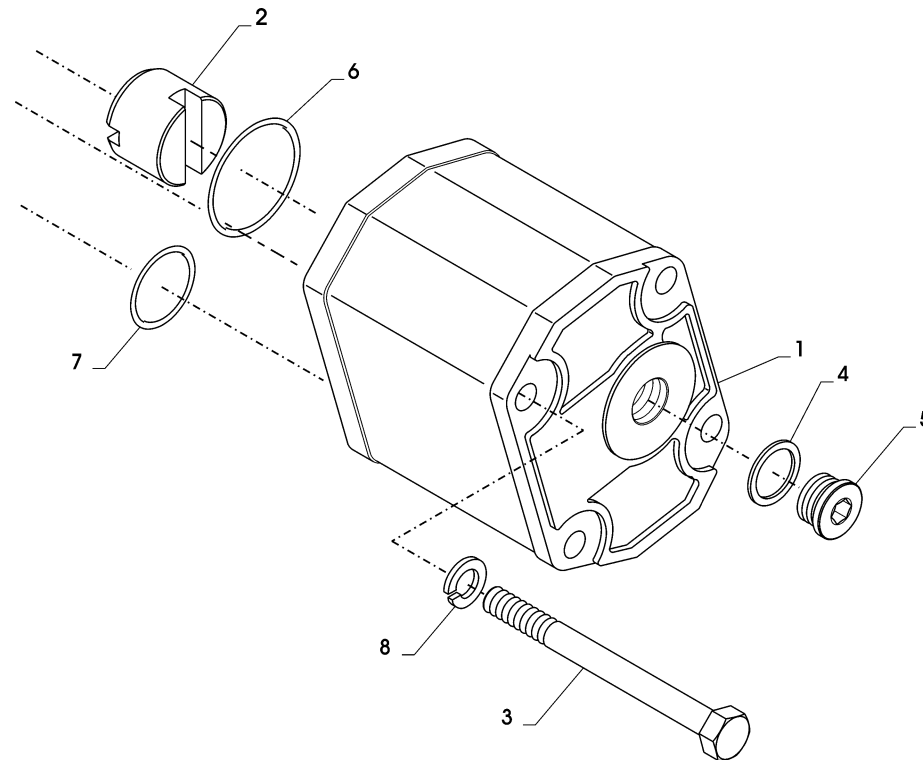


ALBERO USCITA / OUTPUT SHAFT





GRUPPO POMPA / OIL PUMP ASSEMBLY



Plus d'informations sur : www.dbmoteurs.fr



SOTTOGRUPPI COMUNI
CAMMON SUBASSEMBLIES

64

Plus d'informations sur : www.dbmoteurs.fr

Plus d'informations sur : www.dbmoteurs.fr

CATALOGO PARTI DI RICAMBIO / SPARE PARTS CATALOGUE

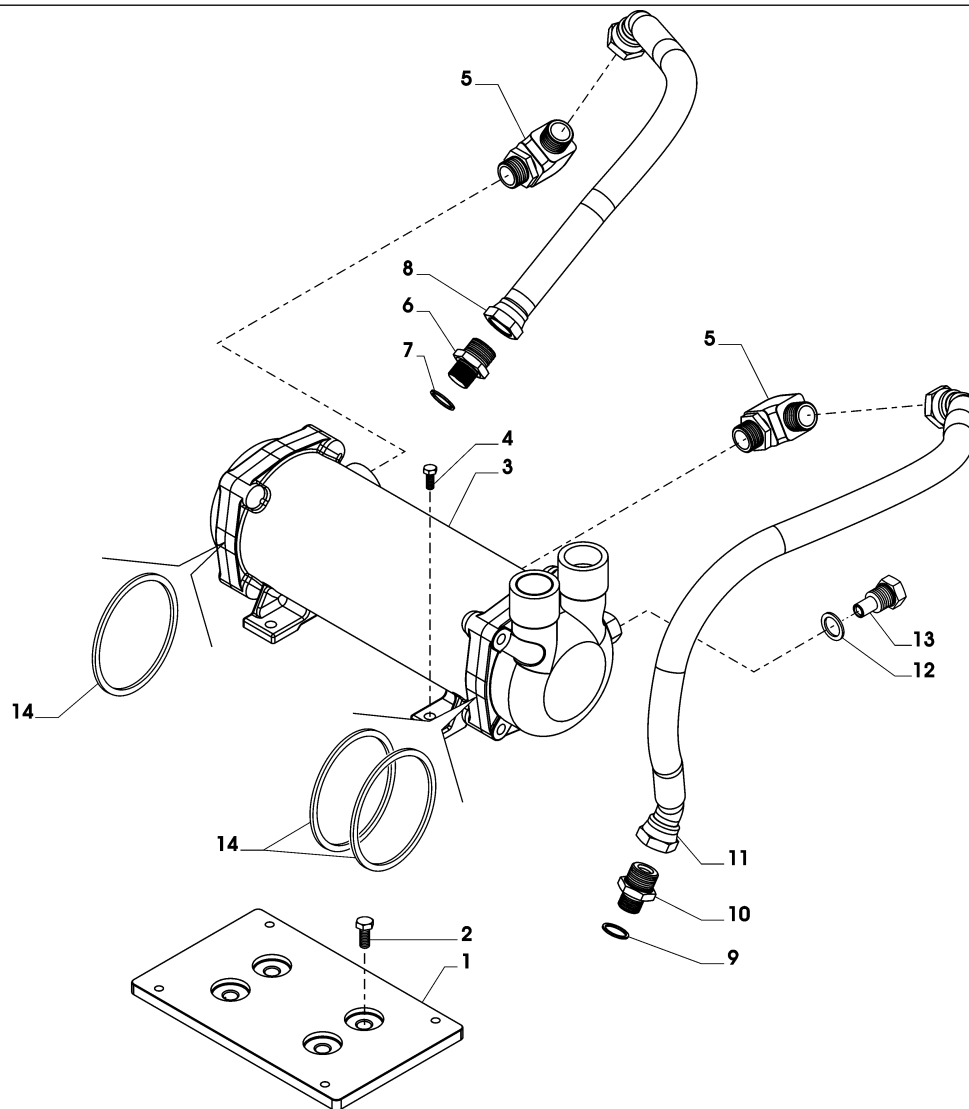


ZF 360 A - ZF 500-1A - ZF 510-1A

INDICE	PAGE	INDEX
SCAMBIATORE "MOTA" ATTACCHI ACQUA VERTICALE	62	<i>HEAT EXCHANGER "MOTA" VERTICAL WATER CONNECTIONS</i>
SCAMBIATORE "MOTA" (016)	64	<i>HEAT EXCHANGER "MOTA" (016)</i>
GRUPPO PTO		<i>ASSEMBLY PTO</i>
• POMPA TANDEM E TUBAZIONI	66	• <i>TANDEM PUMP AND PIPES</i>
• TIRO CINGHIA	68	• <i>DRIVING BELT</i>
• CONDUZIONE POMPA (ATTACCO B/C)	72	• <i>PUMP DRIVING PTO (B/C ADAPTOR)</i>
• DISTRIBUTORE PTO COMANDO MECCANICO	76	• <i>PTO MECHANICAL CONTROL VALVE</i>
• DISTRIBUTORE PTO COMANDO ELETTRICO	78	• <i>PTO ELECTRICAL CONTROL VALVE</i>
• PTO DIRETTA	80	• <i>LIVE PTO</i>
KIT SENSORI OPTIONAL	82	<i>OPTIONAL SENSORS KITS</i>
KIT SENSORI OPTIONAL (MB30 - EB31)	84	<i>OPTIONAL SENSORS KITS (MB30 - EB31)</i>
KIT INGRANAGGI	86	<i>GEARS KIT</i>
KIT RICAMBI	88	<i>SPARE KIT</i>



SCAMBIATORE "MOTA" ATTACCHI ACQUA VERTICALE / HEAT EXCHANGER "MOTA" VERTICAL WATER CONNECTIONS

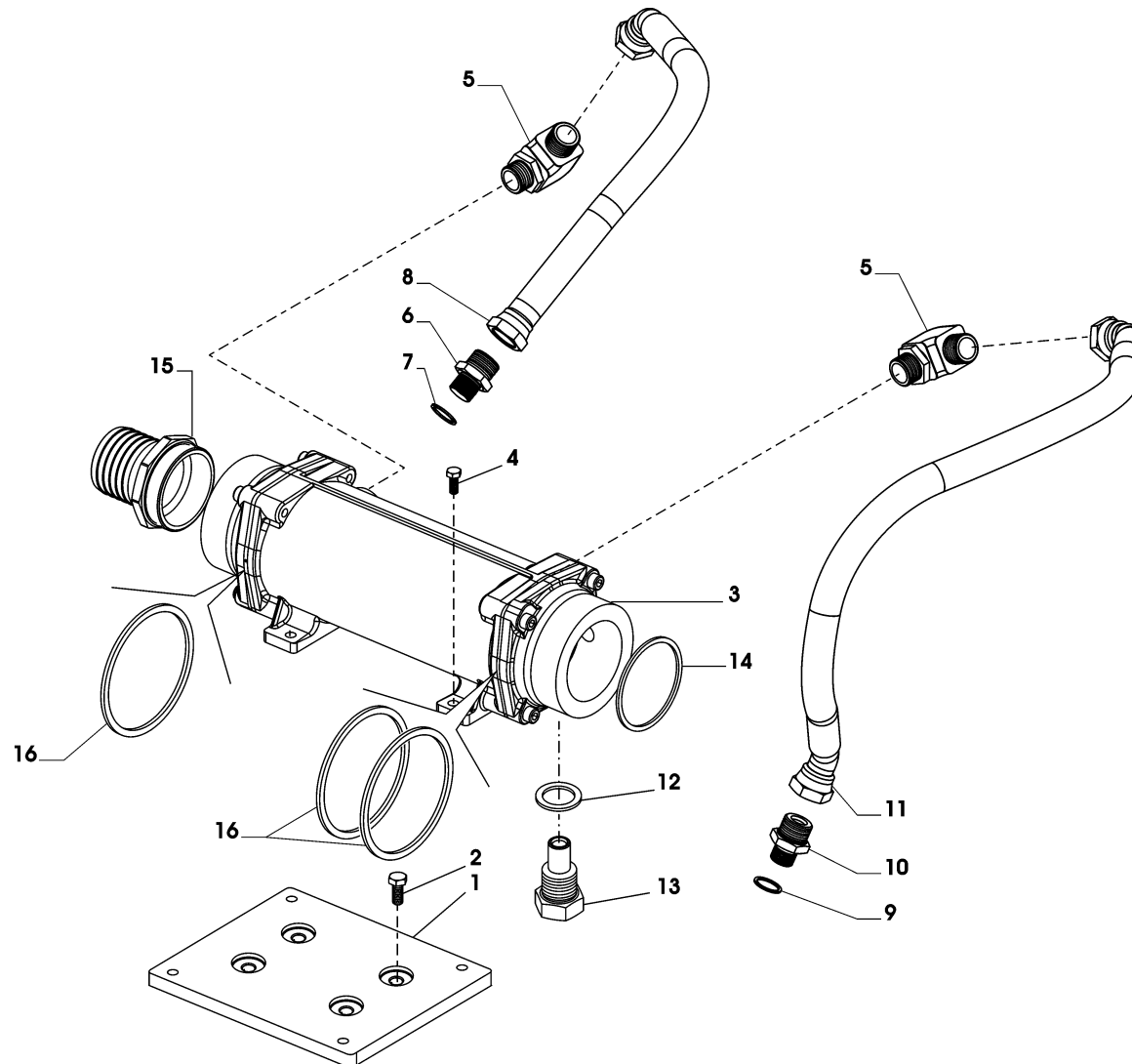


CATALOGO PARTI DI RICAMBIO / SPARE PARTS CATALOGUE



ZF 360 A - ZF 500-1A - ZF 510-1A

SCAMBIATORE "MOTA" (016) / HEAT EXCHANGER "MOTA" (016)



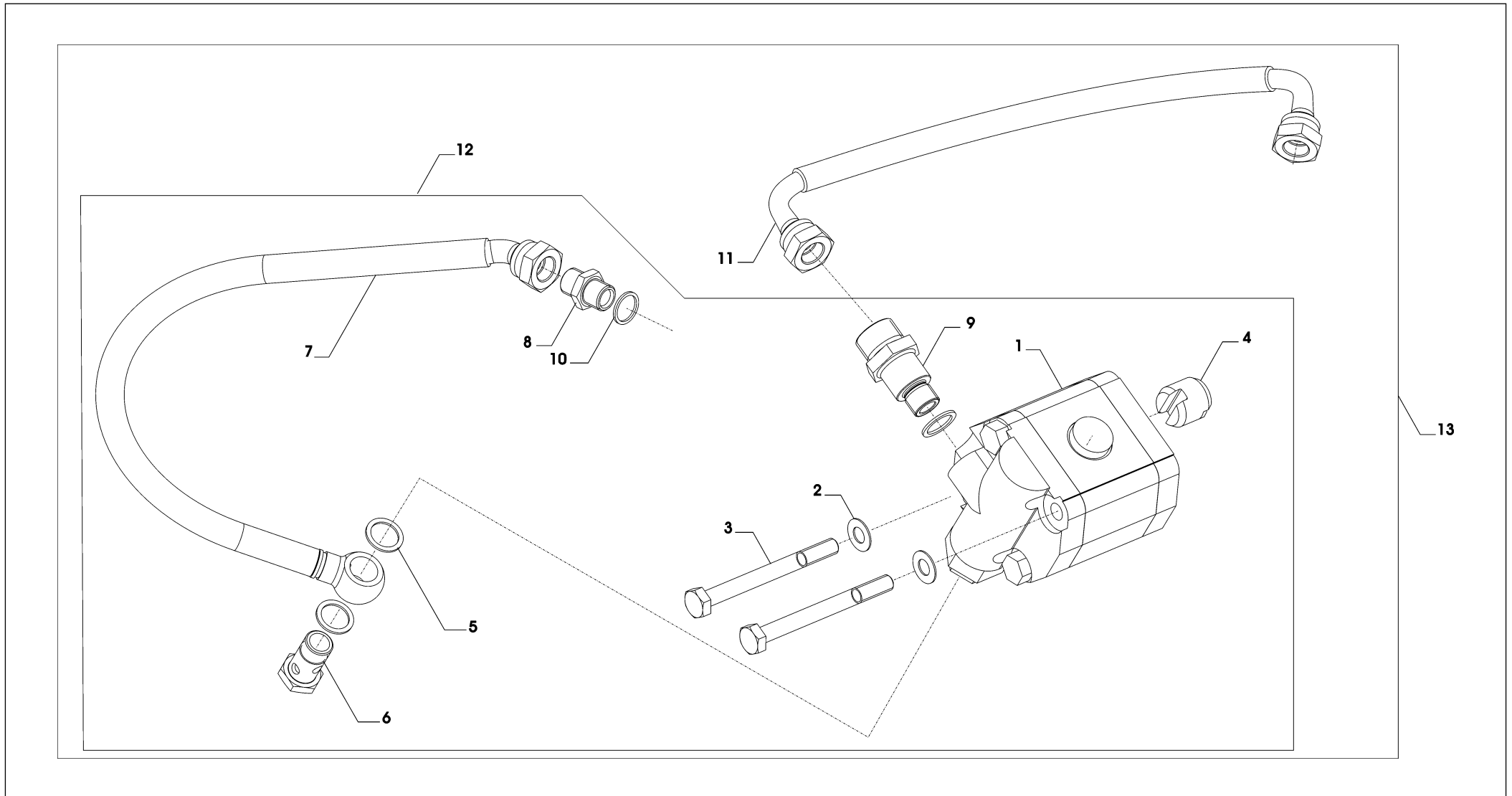
Plus d'informations sur : www.dbmoteurs.fr

CATALOGO PARTI DI RICAMBIO / SPARE PARTS CATALOGUE



ZF 360 A - ZF 500-1A - ZF 510-1A

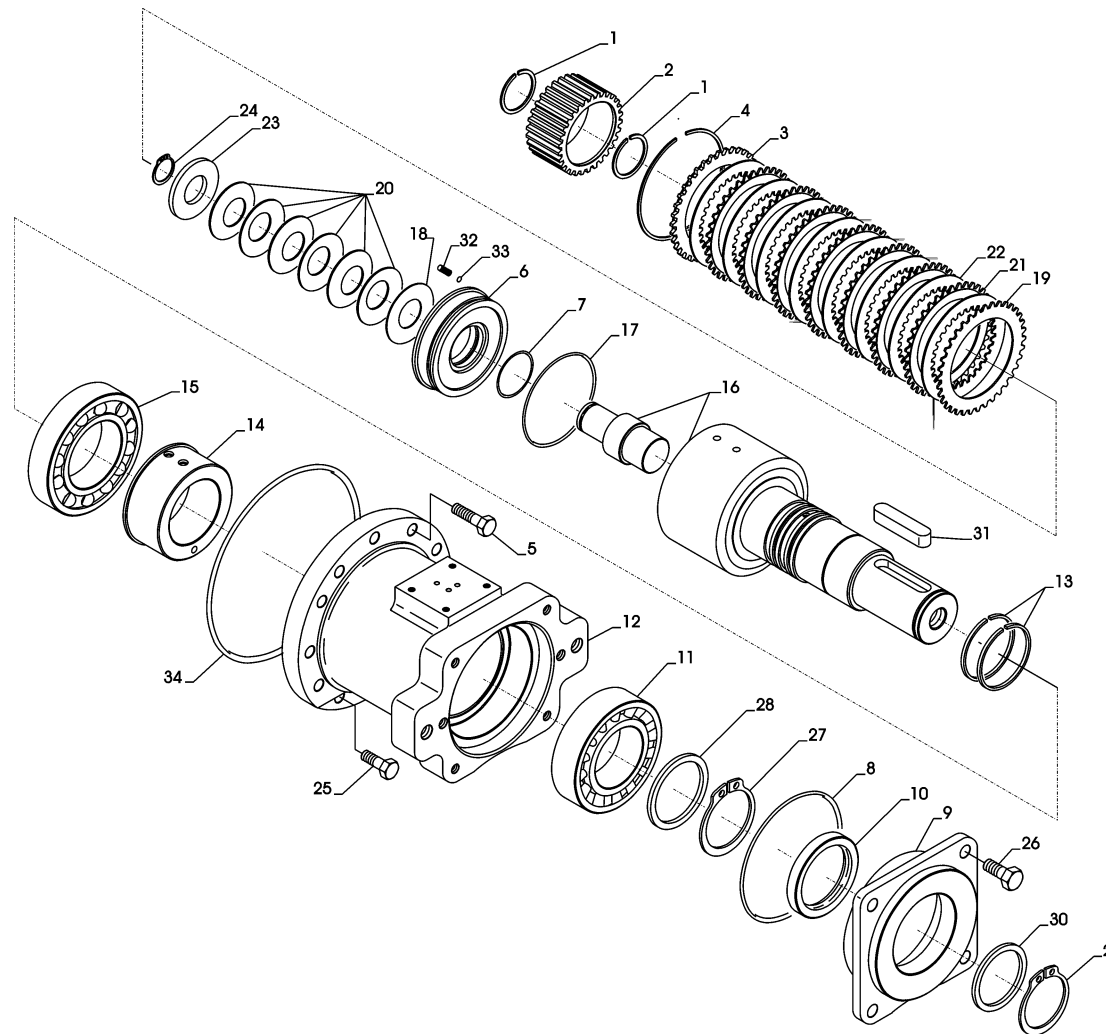
POMPA TANDEM E TUBAZIONI / TANDEM PUMP AND PIPES



Plus d'informations sur : www.dbmoteurs.fr



TIRO CINGHIA / DRIVING BELT

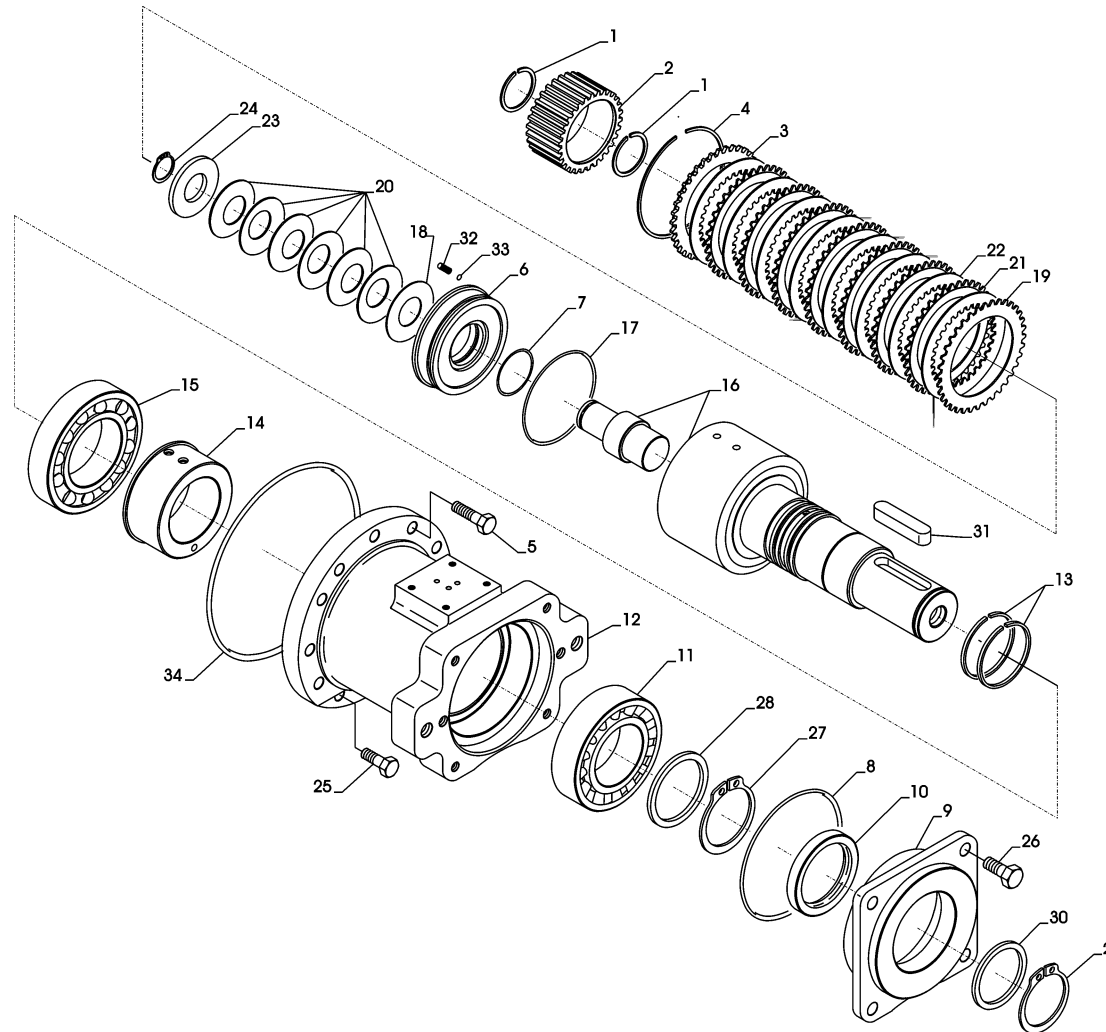


CATALOGO PARTI DI RICAMBIO / SPARE PARTS CATALOGUE**ZF 360 A - ZF 500-1A - ZF 510-1A****TIRO CINGHIA / DRIVING BELT**

Pos.	ZF	Code Part number	Quantità Quantity	Descrizione	Description
1		0630501031	2	ANELLO SICUREZZA	SAFETY SPRING RING
2		3217315008	1	MOZZO SCANALATO	GROOVED HUB
3		3205302059	1	ANELLO DENTATO	TOOTHED RING
4		0630513172	1	ANELLO SEEGER	SEEGER RING
5		0636010172	9	VITE M10x55	SCREW M10x55
6		3205302067	1	PISTONE FRIZIONE	CLUTCH PISTON
7		0634303692	1	ANELLO DI TENUTA	O RING
8		0634304364	1	ANELLO TENUTA	O RING
9		3217315003	1	COPERCHIO	COVER
10		0634309611	1	ANELLO DI TENUTA	O RING
11		0635357007	1	CUSCINETTO RADIALE ORIENTABILI A RULLI	RADIAL ROLLER BEARING
12		3217315035	1	CARCASSA PTO	PTO HOUSING
13		0634402500	2	SEGMENTO	STEEL RING
14		3217315014	1	BOCCOLA ADDUZIONE OLIO	OIL FEED BUSHING
15		0635416147	1	CUSC.RULLI CILINDRICI	CYLINDER ROLLER BEARING
16		3217315006	1	ALBERO-CAMPANA	SHAFT- BELL
17		0634303695	1	ANELLO TENUTA	O RING
18		3217315022	1	ANELLO RASAMENTO D.28,2x60x1	ADJUSTMENT RING
19		3205302056	2	DISCO FRIZIONE RIF.4112027	CLUTCH DISK
20		0632000044	6	MOLLA A TAZZA	BELLEVILLE WASHER
21		3205302057	7	DISCO FRIZIONE.RIF.4112026	CLUTCH DISK
22		3205302062	8	DISCO FRIZIONE	CLUTCH DISK
23		3217315012	1	ANELLO ARRESTO MOLLA	SPRING RETAINING RING
24		0630505521	1	ANELLO ELASTICO	SAFETY SPRING RING
25		0636010565	2	VITE M10x45	SCREW M10x45
26		0636016178	4	VITE TE	TE SCREW
27		0630501041	1	ANELLO SICUREZZA	SAFETY SPRING RING
28		3217315013	1	DISTANZ.D.60X72X4	SPACER
29		0630501035	1	ANELLO DI ARRESTO	RETAINING RING



TIRO CINGHIA / DRIVING BELT

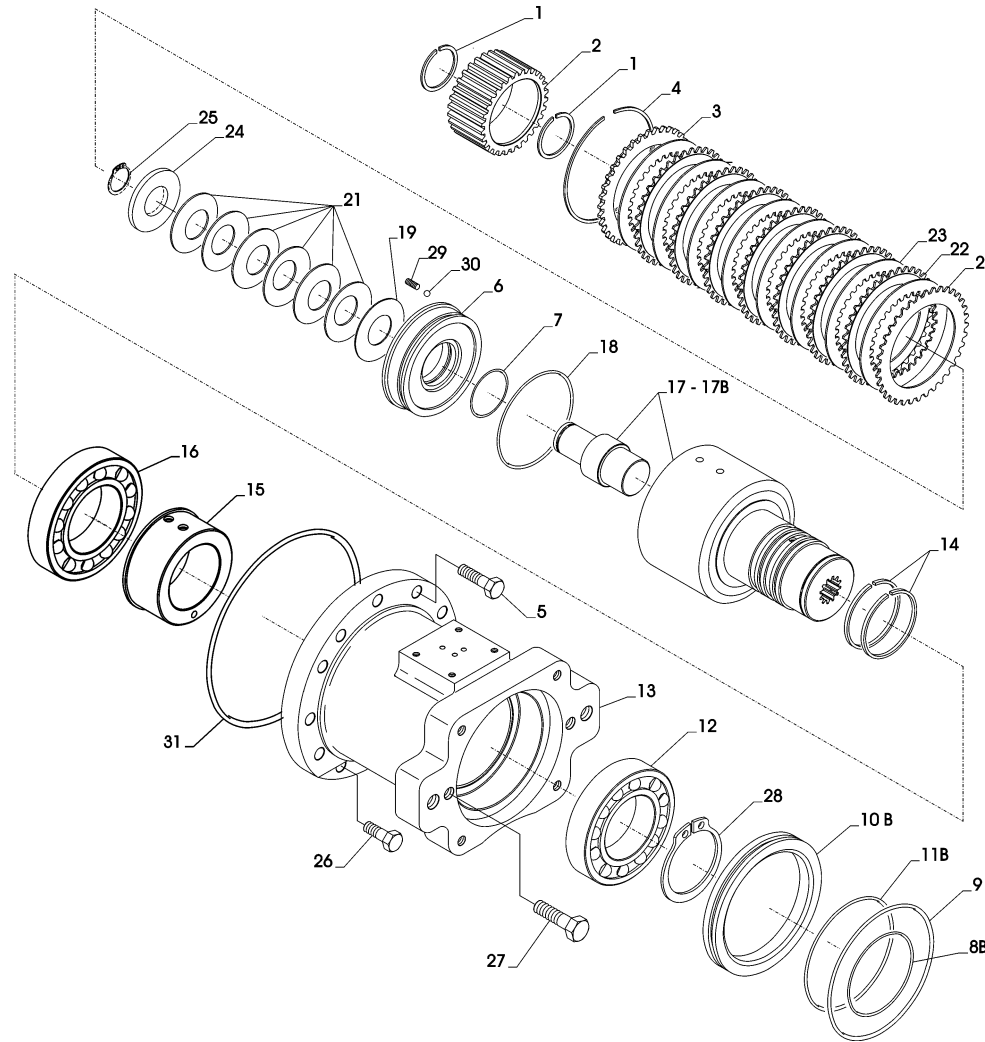


CATALOGO PARTI DI RICAMBIO / SPARE PARTS CATALOGUE



ZF 360 A - ZF 500-1A - ZF 510-1A

CONDUZIONE POMPA (ATTACCO B/C) / PUMP DRIVING PTO (B/C ADAPTER)



Plus d'informations sur : www.dbmoteurs.fr

CATALOGO PARTI DI RICAMBIO / SPARE PARTS CATALOGUE



ZF 360 A - ZF 500-1A - ZF 510-1A

CONDUZIONE POMPA (ATTACCO B/C) / PUMP DRIVING PTO (B/C ADAPTER)

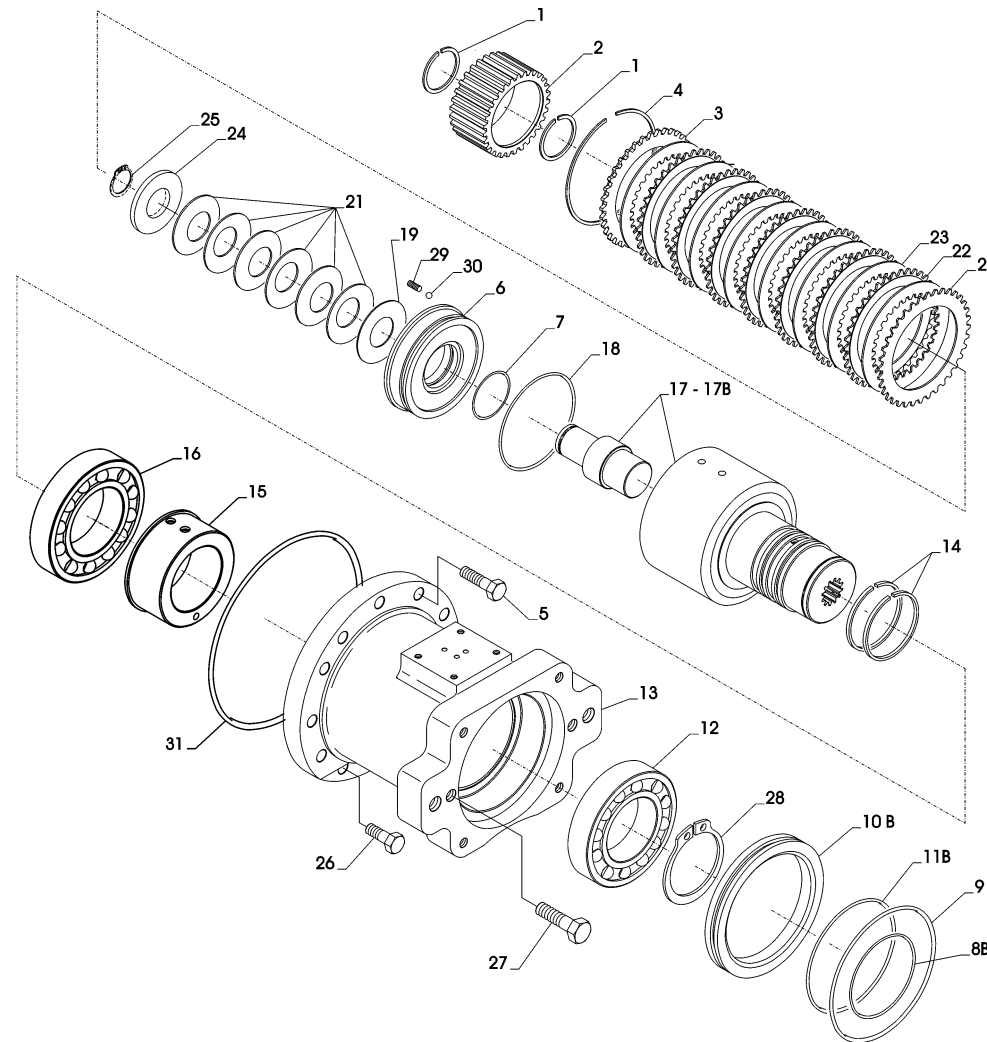
Pos.	ZF	Codice Part number	Quantità Quantity	Descrizione	Description
1		0630501031	2	ANELLO DI SICUREZZA	SAFETY SPRING RING
2		3217315008	1	MOZZO SCANALATO	GROOVED HUB
3		3205302059	1	ANELLO DENTATO	TOOTHED RING
4		0630513172	1	ANELLO SEEGER	SEEGER RING
5		0636010172	9	VITE M10x55	SCREW M10x55
6		3205302067	1	PISTONE FRIZIONE	CLUTCH PISTON
7		0634303692	1	ANELLO TENUTA O-RING	O RING
▲ 8 B		0634303603	1	ANELLO TENUTA O-RING (SAE B)	O RING (SAE B)
9		0634304350	1	ANELLO TENUTA O-RING	O RING
▲ 10 B		3217315011	1	ANELLO DI RIDUZIONE (SAE B)	REDUCTION RING (SAE B)
▲ 11 B		0634303643	1	ANELLO TENUTA O-RING (SAE B)	O RING (SAE B)
12		0635332051	1	CUSCINETTO RADIALE RIG.SFERE	BALL RIFLED RADIAL BEARING
13		3217315035	1	CARCASSA PTO	PTO HOUSING
14		0634402500	2	SEGMENTO	STEEL RING
15		3217315014	1	BOCCOLA ADDUZIONE OLIO	OIL FEED BUSHING
16		0635332055	1	CUSCINETTO RADIALE RIG.SFERE	BALL RIFLED RADIAL BEARING
▲ 17 B		3217215001	1	ALBERO-CAMPANA SAE J 744 B Z 13 (SAE B)	SHAFT-BELL (SAE B)
17		3217215002	1	ALBERO-CAMPANA SAE J 744 C Z 14	SHAFT-BELL
18		0634303695	1	ANELLO TENUTA O-RING	O RING
19		3217315022	1	ANELLO RASAMENTO	ADJUSTMENT RING
20		3205302056	2	DISCO FRIZIONE	CLUTCH DISK
21		0632000044	6	MOLLA A TAZZA	BELLEVILLE WASHER
22		3205302057	7	DISCO FRIZIONE	CLUTCH DISK
23		3205302062	8	DISCO FRIZIONE	CLUTCH DISK
24		3217315012	1	ANELLO ARRESTO MOLLA	SPRING RETAINING RING
25		0630505521	1	ANELLO ELASTICO	SAFETY SPRING RING
26		0636010565	2	VITE M10X45	SCREW M10X45
27		0636011294	2	VITE M12X40	SCREW M12X40
28		0630501041	1	ANELLO DI ARRESTO	RETAINING RING

CATALOGO PARTI DI RICAMBIO / SPARE PARTS CATALOGUE



ZF 360 A - ZF 500-1A - ZF 510-1A

CONDUZIONE POMPA (ATTACCO B/C) / PUMP DRIVING PTO (B/C ADAPTER)



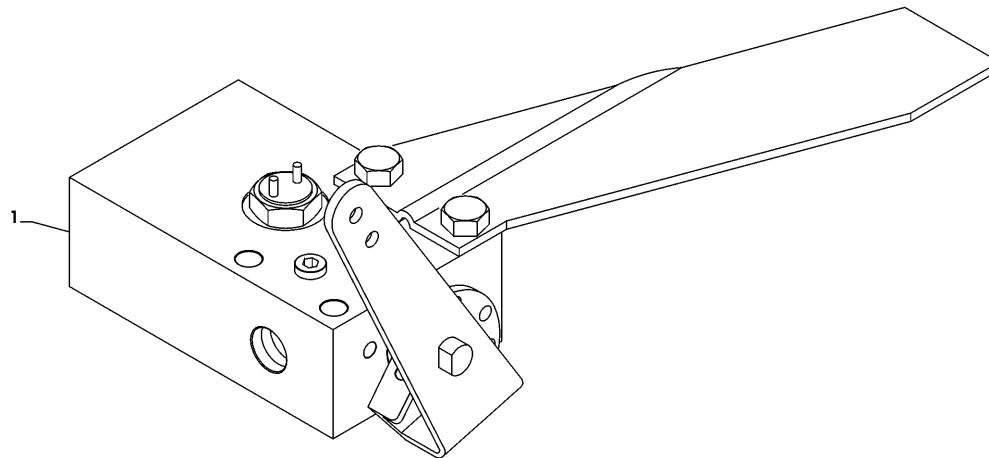
Plus d'informations sur : www.dbmoteurs.fr

CATALOGO PARTI DI RICAMBIO / SPARE PARTS CATALOGUE



ZF 360 A - ZF 500-1A - ZF 510-1A

DISTRIBUTORE PTO COMANDO MECCANICO/PTO MECHANICAL CONTROL VALVE



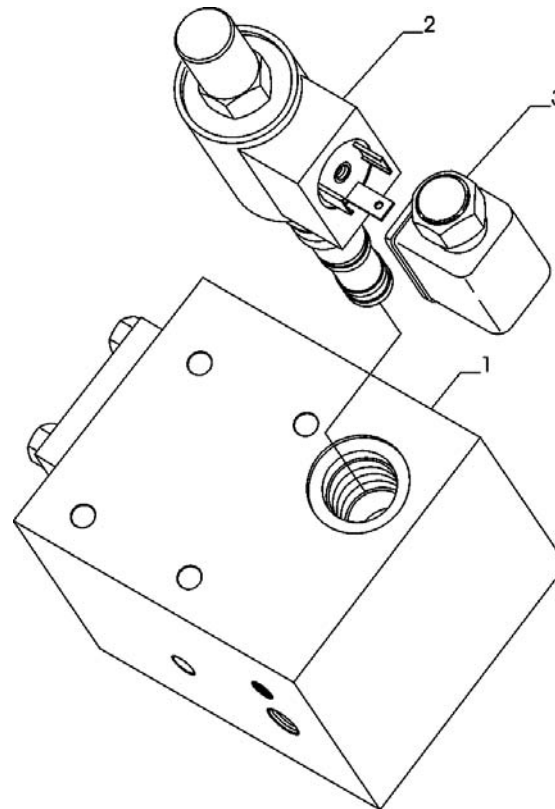
Plus d'informations sur : www.dbmoteurs.fr

CATALOGO PARTI DI RICAMBIO / SPARE PARTS CATALOGUE



ZF 360 A - ZF 500-1A - ZF 510-1A

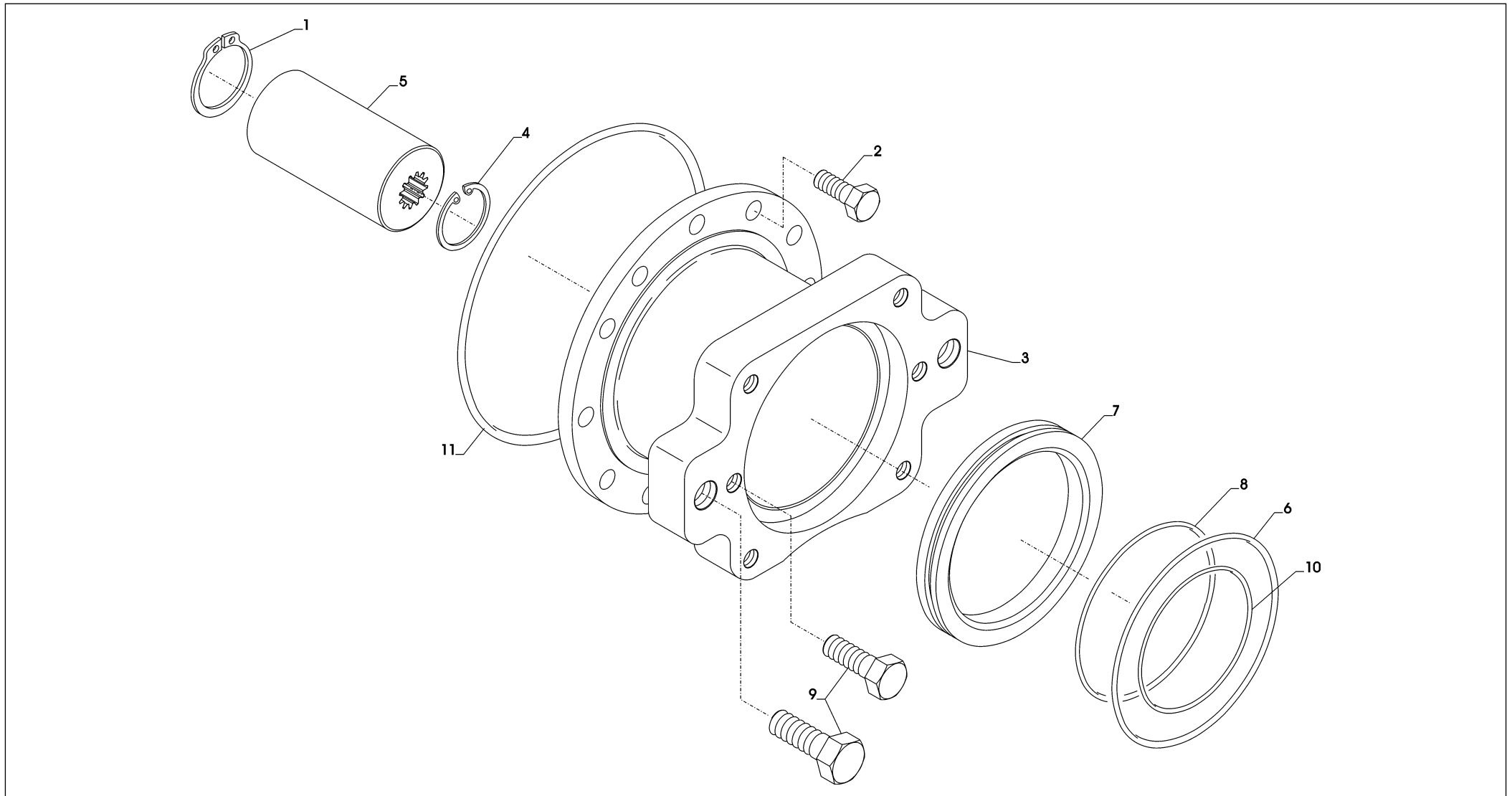
DISTRIBUTORE PTO COMANDO ELETTRICO/PTO ELECTRICAL CONTROL VALVE



Plus d'informations sur : www.dbmoteurs.fr



PTO DIRETTA / LIVE PTO



CATALOGO PARTI DI RICAMBIO / SPARE PARTS CATALOGUE**ZF 360 A - ZF 500-1A - ZF 510-1A****PTO DIRETTA / LIVE PTO**

Pos.	ZF	Codice Part number	Quantità Quantity	Descrizione	Description
				PER FLANGIA B	FOR FLANGE B
1 B		0630501031	1	ANELLO SICUREZZA	SAFETY SPRING RING
2 B		0636010565	11	VITE M10x45	SCREW M10x45
3 B		3217315036	1	CARCASSA PTO	PTO HOUSING
4 B		0630502006	1	ANELLO SICUREZZA	SAFETY SPRING RING
5 B		3217315009	1	BUSSOLA POMPA Z 13	PUMP BUSHING Z13
7 B		3217315011	1	ANELLO DI RIDUZIONE	REDUCTION RING
8 B		0634303603	1	ANELLO TENUTA O-RING	O RING
9 B		0636011294	2	VITE	SCREW
10 B		0634303643	1	ANELLO TENUTA O-RING	O RING
11 B		0634304350	1	ANELLO TENUTA O-RING	O RING
-		3216093001	-	ASSIEME PTO DIRETTA	LIVE PTO ASSEMBLY
				PER FLANGIA C	FOR FLANGE C
1 C		0630501031	1	ANELLO SICUREZZA	SAFETY SPRING RING
2 C		0636010565	11	VITE M10x45	SCREW M10x45
3 C		3217315036	1	CARCASSA PTO	PTO HOUSING
4 C		0630502014	1	ANELLO SICUREZZA	SAFETY SPRING RING
5 C		3217315010	1	BUSSOLA POMPA Z 14	PUMP BUSHING Z14
6 C		0634304364	1	ANELLO TENUTA O-RING	O RING
9 C		0636016217	2	VITE	SCREW
9 C		0636011294	4	VITE	SCREW
11 C		0634304350	1	ANELLO TENUTA O-RING	O RING
-		3216093002	-	ASSIEME PTO DIRETTA	LIVE PTO ASSEMBLY

CATALOGO PARTI DI RICAMBIO / SPARE PARTS CATALOGUE



ZF 360 A - ZF 500-1A - ZF 510-1A

KIT SENSORI OPTIONAL / OPTIONAL SENSORS KITS

<p>A</p>	<p>B</p>	<p>C</p>	<p>D</p>	<p>E</p>
<p>F</p>	<p>G</p>	<p>H</p>	<p>I</p>	<p>L</p>

CATALOGO PARTI DI RICAMBIO / SPARE PARTS CATALOGUE



ZF 360 A - ZF 500-1A - ZF 510-1A

KIT SENSORI OPTIONAL / OPTIONAL SENSORS KITS

Trasmissione Transmission	Rif. Ref.	Kit Kit	Dist. Cont.	Supporto Monitoring Support	Pressostato Switch	Tappo Plug	Anello Ring	Guarnizione Seal washer	Sens. Press. Press. Sender	Anello Ring	Vite Screw	Tappo Plug	Vite Screw	Sonda Temp. Temp. Sender	Anello Ring	Riduzione Reduction	Anello Ring	Nipallo Nipple	Anello Ring
				POS. 1	POS. 2	POS. 2 A	POS. 3	POS. 4	POS. 5	POS. 6	POS. 7	POS. 8	POS. 9	POS. 10	POS. 11	POS. 12	POS. 13	POS. 14	POS. 15
ZF 280-1 ZF 280-1A ZF 280 IV	C - L	3207110007	MB15	3207310008	(1)	-	0634801350	3207308021	(3)	0634801151	0636101356	0631405048	0636101652	(6)	0634801050	-	-	-	-
ZF 280-1 ZF 280-1A ZF 280 IV	D - L	3207110008	EB15	3207310009	(1)	-	0634801350	3207308028	(3)	0634801151	0636101356	0631405048	0636101652	(6)	0634801050	-	-	-	-
ZF 302 IV	F - L	3209110004	MB15	3207310010	(1)	-	0634801350	3207308021	(3)	0634801151	0636101356	-	0636101652	(6)	0634801050	0637870212	0634801074	-	-
ZF 302 IV	F - L	3209110005	EB15	3207310011	(1)	-	0634801350	3207308028	(3)	0634801151	0636101356	-	0636101652	(6)	0634801050	0637870212	0634801074	-	-
ZF 301 C ZF 301 A	A - L	3207199039	EB15	3207310001	-	0636302021	0634801057	3207308028	(4)	0634801057	0636101475	-	-	(7)	0634801038	0637870211	0634801074	0737843073	0634801057
ZF 311 ZF 311 A	B - L	3207199040	MB15	3207310002	(2)	-	0634801057	3207308021	(5)	0634801057	0636101475	0631405048	-	(8)	-	0637870211	0634801074	-	-
ZF 325-1 ZF 325-1A ZF 325 IV	H - L	3214110003	MB30	3217310021	(1)	-	0634801350	3217308028	(3)	0634801151	0636101176	0631405048	0636101652	(6)	0634801050	0637870212	0634801074	-	-
ZF 325-1 ZF 325-1A ZF 325 IV	H - L	3214110005	EB30	3217310022	(1)	-	0634801350	3217308033	(3)	0634801151	0636101475	0631405048	0636101652	(6)	0634801050	0637870212	0634801074	-	-
ZF 325-1 ZF 325-1A ZF 325 IV	H - L	3214110004	MB30	3217310021	(1)	-	0634801350	3217308028	(3)	0634801151	0636101176	0631405048	0636101652	(9)	0634801050	0637870212	0634801074	-	-
ZF 325-1 ZF 325-1A ZF 325 IV	H - L	3214110006	EB30	3217310022	(1)	-	0634801350	3217308033	(3)	0634801151	0636101475	0631405048	0636101652	(9)	0634801050	0637870212	0634801074	-	-
ZF 350 ZF 350 A	E - L	3217110022	EB30	3215310001	-	0636302021	0634801057	3217308033	(4)	0634801057	0636101176	0631405048	-	(7)	0634801038	0637870211	0634801074	0737843073	0634801057
ZF 350/350A ZF 350V ZF 550/500A	G - L	3217110021	MB30	3217310003	(2)	-	0634801057	3217308028	(5)	0634801057	0636101475	0631405048	-	(8)	0634801057	0637870211	0634801074	-	-
ZF 350 V	E - L	3215110018	EB30	3215310001	-	0636302021	0634801057	3217308033	(4)	0634801057	0636101176	0631405048	-	(7)	0634801038	0737843073	0634801074	3217310011	0634801057
ZF 550 ZF 550 A	I - L	3217110023	EB30	3217310012	-	0636302021	0634801057	3217308033	(4)	0634801057	0636101176	0631405048	-	(7)	0634801038	0637870211	0634801074	0737803073	0634801057
ZF 550 ZF 550 A ZF 550 V	H - L	3217110057	MB30	3217310021	(1)	-	0634801350	3217308028	(3)	0634801151	0636101176	0631405048	0636101652	(6)	0634801050	0637870212	0634801074	-	-
ZF 550 ZF 550 A ZF 550 V	H - L	3217110058	EB30	3217310022	(1)	-	0634801350	3217308033	(3)	0634801151	0636101475	0631405048	0636101652	(6)	0634801050	0637870212	0634801074	-	-
ZF 550 ZF 550 A ZF 550 V	H - L	3217110059	MB30	3217310021	(1)	-	0634801350	3217308028	(3)	0634801151	0636101176	0631405048	0636101652	(9)	0634801050	0637870212	0634801074	-	-
ZF 550 ZF 550 A ZF 550 V	H - L	3217110060	EB30	3217310022	(1)	-	0634801350	3217308033	(3)	0634801151	0636101475	0631405048	0636101652	(9)	0634801050	0637870212	0634801074	-	-

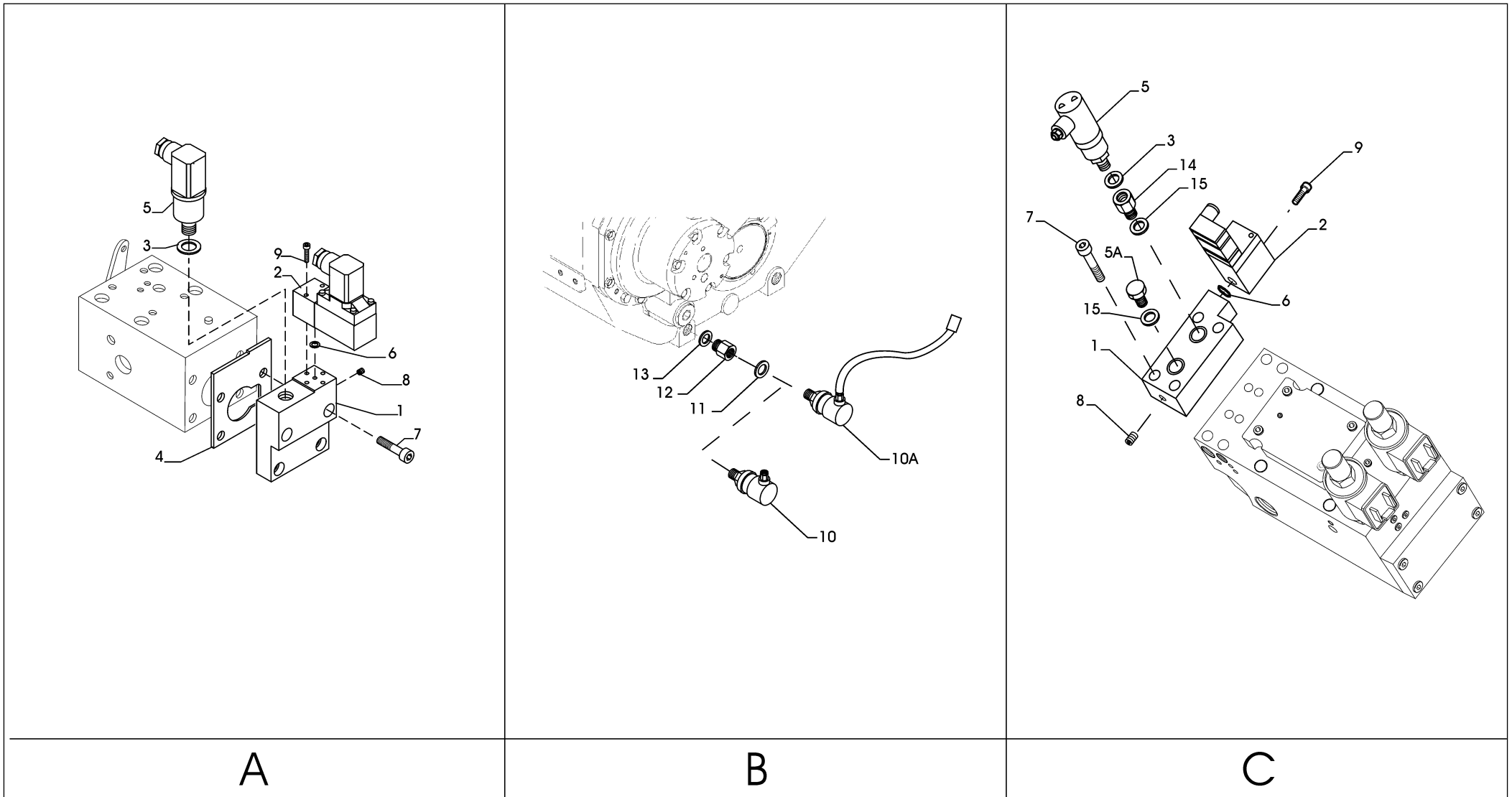
Particolare Item	Codice Code	Descrizione Description	Caratteristiche tecniche Technical features
(1)	3217310019	PRESSOSTATO / SWITCH	MBC5000-3431-1DB04 21 BAR DANFOSS AC 0.5A - 250V tensione alimentazione / mains voltage 12W - 125V
(2)	0501317959	INTERRUTTORE A PRESSIONE / SWITCH	VDO 1/569/100/103 K VDO tensione alimentazione / mains voltage 6V + 30V 6W
(3)	3217310020	TRASMETTITORE DI PRESSIONE / PRESSURE SENDER	DANFOSS segnale d'uscita / output signal 4 + 20mA tensione alimentazione / mains voltage 12.5 + 28 V
(4)	0501207235	SENSORE DI PRESSIONE / PRESSURE SENDER	tensione alimentazione / mains voltage 10 + 36 V
(5)	0501203369	SENSORE DI PRESSIONE / PRESSURE SENDER	VDO tensione alimentazione / mains voltage 6 + 30V
(6)	0646120324	TEMPERATURE SWITCH	TEDDINGTON tensione alimentazione / mains voltage 9 + 16 V 12V 1.5A range 0 + 125C°
(7)	0501207230	TERMOMETRO A RESISTENZA / TEMPERATURE SENDER	2 * pt1000 VDO range 0 + 180C° lunghezza / length 60 mm
(8)	0501203371	TERMOMETRO A RESISTENZA / TEMPERATURE SENDER	2 * pt1000 VDO range 0 + 180C° lunghezza / length 33 mm
(9)	3217310026	SENSORE TEMPERATURA / TEMPERATURE SENDER	MBT3270-12001-035-50001-200 DANFOSS range 0 + 180C° lunghezza / length 35 mm

CATALOGO PARTI DI RICAMBIO / SPARE PARTS CATALOGUE



ZF 360 A - ZF 500-1A - ZF 510-1A

KIT SENSORI OPTIONAL (MB30 - EB31) / OPTIONAL SENSORS KITS (MB30 - EB31)



CATALOGO PARTI DI RICAMBIO / SPARE PARTS CATALOGUE



ZF 360 A - ZF 500-1A - ZF 510-1A

KIT SENSORI OPTIONAL (MB30 - EB31) / OPTIONAL SENSORS KITS (MB30 - EB31)

Trasmissione Transmission	Rif. Ref.	Kit Kit	Dist. Cont.	Supporto Monitoring Support	Pressostato Switch	Anello Ring	Guarnizione Seal washer	Sens. Press. Press. Sender	Tappo Plug	Anello Ring	Vite Screw	Tappo Plug	Vite Screw	Sonda Temp. Temp. Sender	Anello Ring	Riduzione Reduction	Anello Ring	Riduzione Reduction	Anello Ring	
				POS. 1	POS. 2	POS. 3	POS. 4	POS. 5	POS. 5A	POS. 6	POS. 7	POS. 8	POS. 9	10	10A	POS. 11	POS. 12	POS. 13	POS. 14	POS. 15
ZF 500 - ZF 510A - ZF 500IV	A-B	3217110057	MB30	3217310021	3217310019	0634801350	3217308028	3217310020	-	0634306517	0636101176	0631405048	0636101652	10	10A	0634801050	0637870212	0634801074	-	-
ZF 500 - ZF 510A - ZF 500IV	A-B	3217110059	MB30	3217310021	3217310019	0634801350	3217308028	3217310020	-	0634306517	0636101176	0631405048	0636101652	10	10A	0634801050	0637870212	0634801074	-	-
ZF 500 - ZF 510A - ZF 500IV	C-B	3217110061	EB31	3217310028	3217310019	0634801350	-	3217310020	0636302021	0634306517	0636101475	-	0636101652	10	10A	0634801050	0637870212	0634801074	3217310029	0634801057
ZF 500 - ZF 510A - ZF 500IV	C-B	3217110062	EB31	3217310028	3217310019	0634801350	-	3217310020	0636302021	0634306517	0636101475	-	0636101652	10	10A	0634801050	0637870212	0634801074	3217310029	0634801057
ZF 285 - ZF 286	A-B	3217110057	MB30	3217310021	3217310019	0634801350	3217308028	3217310020	-	0634306517	0636101176	0631405048	0636101652	10	10A	0634801050	0637870212	0634801074	-	-
ZF 285 - ZF 286	A-B	3217110059	MB30	3217310021	3217310019	0634801350	3217308028	3217310020	-	0634306517	0636101176	0631405048	0636101652	10	10A	0634801050	0637870212	0634801074	-	-
ZF 285 - ZF 286	C-B	3217110061	EB31	3217310028	3217310019	0634801350	-	3217310020	0636302021	0634306517	0636101475	-	0636101652	10	10A	0634801050	0637870212	0634801074	3217310029	0634801057
ZF 285 - ZF 286	C-B	3217110062	EB31	3217310028	3217310019	0634801350	-	3217310020	0636302021	0634306517	0636101475	-	0636101652	10	10A	0634801050	0637870212	0634801074	3217310029	0634801057
ZF 665 - ZF 665A	A-B	3217110057	MB30	3217310021	3217310019	0634801350	3217308028	3217310020	-	0634306517	0636101176	0631405048	0636101652	10	10A	0634801050	0637870212	0634801074	-	-
ZF 665 - ZF 665A	A-B	3217110059	MB30	3217310021	3217310019	0634801350	3217308028	3217310020	-	0634306517	0636101176	0631405048	0636101652	10	10A	0634801050	0637870212	0634801074	-	-
ZF 665 - ZF 665A	C-B	3217110061	EB31	3217310028	3217310019	0634801350	-	3217310020	0636302021	0634306517	0636101475	-	0636101652	10	10A	0634801050	0637870212	0634801074	3217310029	0634801057
ZF 665 - ZF 665A	C-B	3217110062	EB31	3217310028	3217310019	0634801350	-	3217310020	0636302021	0634306517	0636101475	-	0636101652	10	10A	0634801050	0637870212	0634801074	3217310029	0634801057

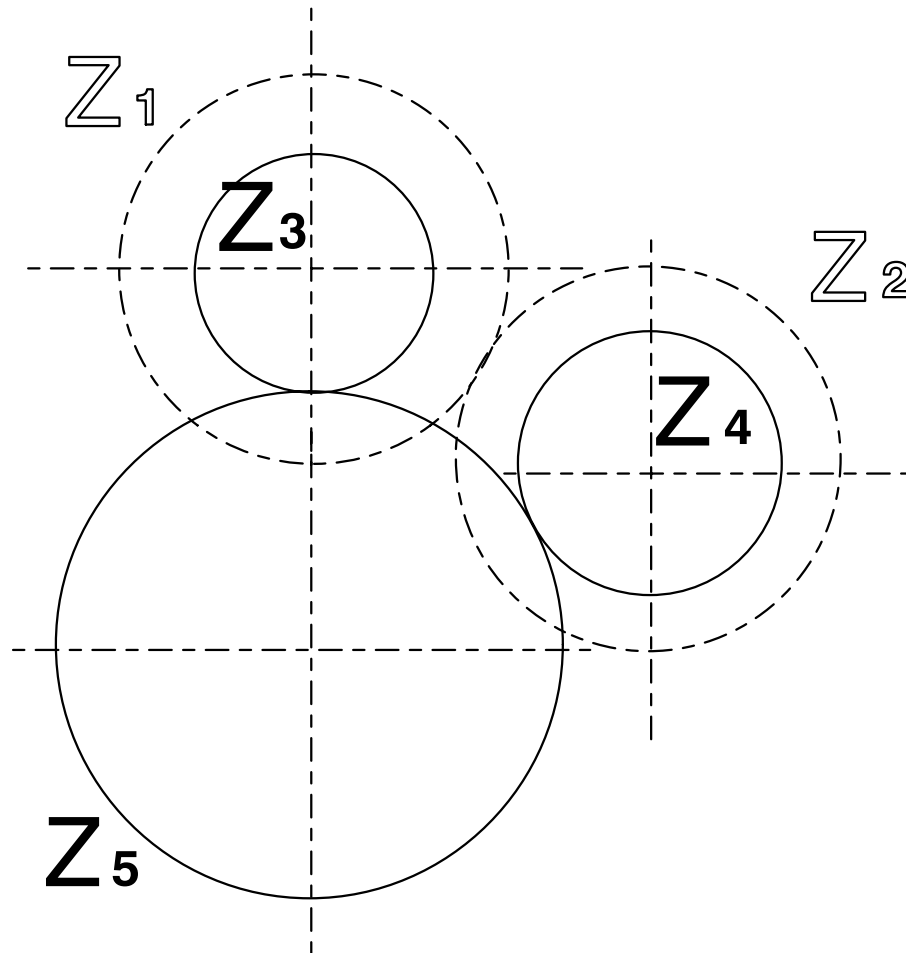
Particolare Item	Codice Code	Descrizione Description	Caratteristiche tecniche Technical features
(2)	3217310019	PRESSOSTATO / SWITCH	MBC5000-3431-1DB04 21 BAR DANFOSS AC 0.5A - 250V tensione alimentazione / mains voltage 12W - 125V
(5)	3217310020	TRASMETTITORE DI PRESSIONE / PRESSURE SENDER	DANFOSS segnale d'uscita / output signal 4 + 20mA tensione alimentazione / mains voltage 12.5 + 28 V
(10)	0646120324	TEMPERATURE SWITCH	TEDDINGTON tensione alimentazione / mains voltage 9 + 16 V 12V 1.5A range 0 + 125C°
(10A)	3217310026	SENSORE TEMPERATURA / TEMPERATURE SENDER	MBT3270-12001-035-50001-200 DANFOSS range 0 + 180C° lunghezza / length 35 mm

CATALOGO PARTI DI RICAMBIO / SPARE PARTS CATALOGUE



ZF 360 A - ZF 500-1A - ZF 510-1A

KIT INGRANAGGI / GEARS KIT



Z₃= Albero ingresso / *Input shaft*
Z₄= Albero secondario / *Counter shaft*
Z₅= Albero uscita / *Output shaft*

Plus d'informations sur : www.dbmoteurs.fr

CATALOGO PARTI DI RICAMBIO / SPARE PARTS CATALOGUE



ZF 360 A - ZF 500-1A - ZF 510-1A

KIT RICAMBI / SPARE KIT

Pos.	ZF	Code Part number	Quantità Quantity	Descrizione	Description
■		3216199509	1	KIT GUARNIZIONI (360•360A•500•500-1A•510-1A)	GASKETS KIT (360•360A•500•500-1A•510-1A)
●		3216199514	1	KIT SPESSORI (360•360A•500•500-1A•510-1A)	SHIMS KIT (360•360A•500•500-1A•510-1A)
*		3218199501	1	KIT FRIZIONI M.A./RM (360•360A•360IV)	F./R. CLUTCH KIT (360•360A•360IV)
*		3216199511	1	KIT FRIZIONI M.A./RM (500•500-1A•510-1A•500-1IV)	F./R. CLUTCH KIT (500•500-1A•510-1A•500-1IV)
◆		3216199512	1	KIT CUSCINETTI ZF 360•360A•500•500-1A•510-1A	BEARINGS KIT ZF 360•360A•500•500-1A•510-1A
◇		3217199505	1	KIT MANUTENZIONE SCAMBIATORE	COOLER MAINTENANCE KIT
		3215106004	1	KIT POMPA STD (ZF 360•360A•360IV)	STD. PUMP KIT (ZF 360•360A•360IV)
		3217106001	1	KIT POMPA STD (ZF 500•500-1A•510-1A•500-1IV)	STD. PUMP KIT (ZF 500•500-1A•510-1A•500-1IV)
		3216199001	1	KIT POMPA SPECIALE PER PTO	PTO KIT SPECIAL PUMP
		3216107005	1	KIT SCAMBIATORE SPECIALE	SPECIAL COOLER
		3216107003	1	KIT SCAMBIATORE (STD)	COOLER (STD)
		3216107004	1	KIT SCAMBIATORE (USA)	COOLER (USA)
		3216107012	1	KIT SCAMBIATORE (PER APPL. PTO)	COOLER (PTO APPLICATION)
		3216107010	1	KIT SCAMBIATORE (PER APPL. PTO)	COOLER (PTO APPLICATION)
		3216107011	1	KIT SCAMBIATORE (PER APPL. PTO - USA)	COOLER (PTO APPLICATION - USA)
		3217108062	1	KIT DISTRIBUTORE EB 31 (CON SUPPORTO FILTRO AD ANGOLO)	CONTROL VALVE KIT EB 31 (WITH ANGLE FILTER SUPPORT)
		3217108069	1	KIT DISTRIBUTORE EB 31 (CON SUPPORTO FILTRO DIRITTO)	CONTROL VALVE KIT EB 31 (WITH STRAIGHT FILTER SUPPORT)
		3217199031	1	KIT ELETTROVALVOLE 24 V PER EB 30/31	24 V SOLENOID KIT FOR EB 30/31
		3217199032	1	KIT ELETTROVALVOLE 12 V PER EB 30/31	12 V SOLENOID KIT FOR EB 30/31
		3217199504	1	KIT RIPARAZIONE EB 31	EB 31 REPAIR KIT
		3217108018	1	KIT DISTRIBUTORE MB 30	CONTROL VALVE KIT MB 30
		3217199021	1	KIT RIPARAZIONE MB 30	MB 30 REPAIR KIT
		3217093014	1	KIT TROLLING VALVE MECCANICO	MECHANICAL TROLLING VALVE KIT
		3217199023	1	KIT GUARNIZIONI TROLLING VALVE MECCANICO	MECHANICAL TROLLING VALVE GASKETS KIT
		3217093015	1	KIT TROLLING VALVE ELETTRICO	ELECTRICAL TROLLING VALVE KIT
		3217199007	1	KIT ELETTROVALVOLA TROLLING VALVE (12V)	SOLENOID TROLLING VALVE KIT (12V)
		3217199035	1	KIT RIPARAZIONE TROLLING ELETTRICO	ELECTRICAL TROLLING REPAIR KIT
		3217193007	1	KIT DISTRIBUTORE PTO	PTO CONTROL VALVE KIT
		3217193006	1	KIT DISTRIBUTORE ELETTRICO PTO	PTO ELECTRICAL CONTROL VALVE KIT

Plus d'informations sur : www.dbmoteurs.fr