



**SPARE PARTS CATALOGUE**

**IRM 350 A**

**ZF 350 A (IRM 350 A•1 / A•2)**

**IRM 350 PL**

**ZF 350 (IRM 350 PL•1 / PL•2)**

**Distributore/Control Valve  
MB 30**

**Trolling Valve**

**Distributore/Control Valve  
EB 30/EB 31**

Questo catalogo riporta informazioni tecniche disponibili alla data di edizione. Durante la stesura è stata dedicata la massima attenzione al fine di assicurare l'accuratezza delle informazioni e dei dati contenuti. Non si accettano comunque responsabilità per eventuali errori od omissioni.

*This catalogue is based on the technical information at the time of printing. The catalogue has been checked carefully in order to avoid errors. However ZF Padova is not liable, for any misrepresentations, errors of description or omissions.*

*Subject to technical change without prior notice.*

Riproduzione vietata. La riproduzione totale o parziale è consentita solo previa autorizzazione scritta della società ZF Padova.

© Copyright. *Reproduction in whole or in part permitted only with prior written permission by ZF Padova.*

Stampato in Italia

*Printed in Italy.*

Prima pubblicazione / *First publication*: 03/1999

Edizione / *Edition*: 09/2007

Plus d'informations sur : [www.dbmoteurs.fr](http://www.dbmoteurs.fr)

CATALOGO PARTI DI RICAMBIO / SPARE PARTS CATALOGUE



IRM 350 A - IRM 350 PL - ZF 350 A - ZF 350 - MB 30 - EB 30 - TROLLING VALVE

## INDICE SEZIONE 6

## SECTION 6 INDEX

- 6.1 IRM 350 A
- 6.2 ZF 350 A (IRM 350 A•1 / A•2)
- 6.3 IRM 350 PL
- 6.4 ZF 350 (IRM 350 PL•1 / PL•2)
- 6.5 Distributore MB30 - EB30-31 / Trolling Valve

- 6.1 IRM 350 A
- 6.2 ZF 350 A (IRM 350 A•1 / A•2)
- 6.3 IRM 350 PL
- 6.4 ZF 350 (IRM 350 PL•1 / PL•2)
- 6.5 Control Valve MB30 - EB30-31 / Trolling Valve

I particolari contrassegnati con (■,●,...) sono inclusi nei rispettivi kit:

*The items marked with (■,●,...) are included in the relevant kits:*

- KIT GUARNIZIONI
- KIT SPESSORI
- ◆ KIT CUSCINETTI
- \* KIT FRIZIONI
- ◇ KIT MANUTENZIONE SCAMBIATORE

- GASKET KIT
- SHIMS KIT
- ◆ BEARINGS KIT
- \* CLUTCH KIT
- ◇ COOLER MAINTENANCE KIT

Plus d'informations sur : [www.dbmoteurs.fr](http://www.dbmoteurs.fr)





**IRM 350 A**

Plus d'informations sur : [www.dbmoteurs.fr](http://www.dbmoteurs.fr)

**6.1**

Plus d'informations sur : [www.dbmoteurs.fr](http://www.dbmoteurs.fr)

## CATALOGO PARTI DI RICAMBIO / SPARE PARTS CATALOGUE

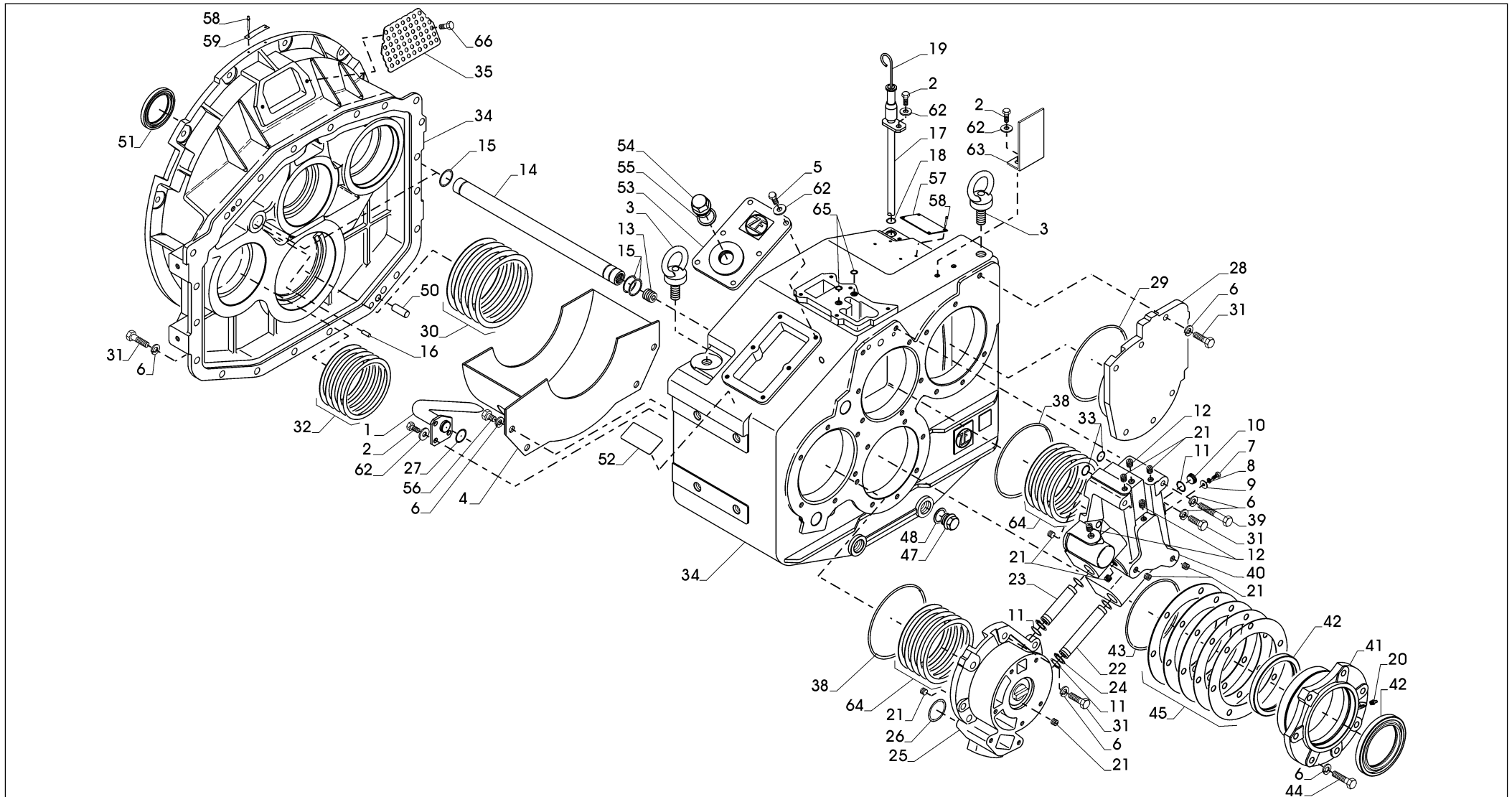


IRM 350 A

INDICE	PAGE	INDEX
• GRUPPO CARCASSA E COPERCHI	4	• MAIN HOUSING-ASSEMBLY
• ALBERO INGRESSO	10	• INPUT SHAFT
• CONTRALBERO	14	• COUNTER SHAFT
• ALBERO USCITA	18	• OUTPUT SHAFT
• GRUPPO POMPA	20	• PUMP ASSEMBLY
• DISTRIBUTORE	22	• CONTROL VALVE
• KIT VALVOLA TROLLING	26	• TROLLING VALVE KIT
• SCAMBIATORE	28	• EXCHANGER ASSY
<b>PTO</b>		<b>PTO</b>
• GRUPPO PTO CON FRIZIONE	30	• CLUTCHABLE PTO ASSY
• GRUPPO PRESA DIRETTA	36	• LIVE PTO ASSY
• KIT ADATTATORI + SENSORI TEMP./PRESS.	38	• ADAPTORS KIT + TEMP. AND PRESS. SENSORS
• KITS RICAMBI	40	• SPARE KITS



GRUPPO CARCASSA COPERCHI / MAIN HOUSING ASSEMBLY



## CATALOGO PARTI DI RICAMBIO / SPARE PARTS CATALOGUE



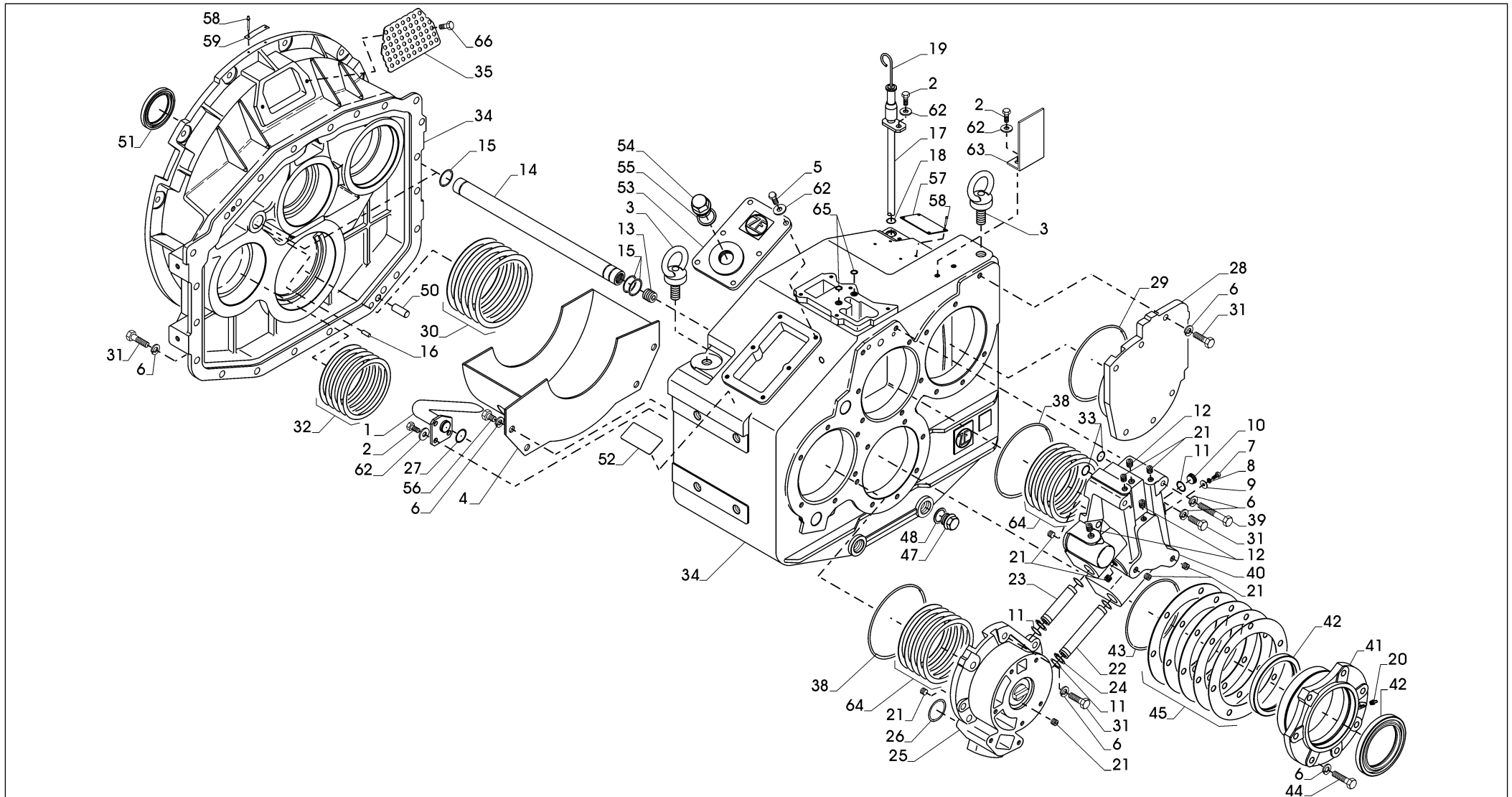
IRM 350 A

## GRUPPO CARCASSA COPERCHI / MAIN HOUSING ASSEMBLY

Pos.	ZF	Codice Part number	Quantità Quantity	Descrizione	Description
1		3215201001	1	TUBO ASPIRAZIONE	SUCTION TUBE
2		0636015289	5	VITE TE M8x16	SCREW TE M8x16
3		0636804001	2	GOLFARE M16	EYE M16
4		3215301028	1	CARTER	BAFFLE
5		0636015257	6	VITE TE M8x25	SCREW TE M8x25
6		0630300504	50	ROSETTA ELASTICA	ELASTIC WASHER
7		0636015142	1	VITE TE M5x10	SCREW TE M5x10
8		0630302010	1	ROSETTA ELASTICA	ELASTIC WASHER
9		3215301002	1	RONDELLA	WASHER
10		3215301001	1	TAPPO D.18x13	PLUG D.18x13
11	■	0634349533	5	ANELLO DI TENUTA OR	O RING
12		0636301043	4	TAPPO 1/4" GAS	PLUG 1/4" GAS
13		3215301027	1	TAPPO SPECIALE 3/8" GAS	SPECIAL PLUG 3/8" GAS
14		3215301020	1	DOCCIA SU ASSI	SHOWER PIPE
15	■	0634304260	3	ANELLO DI TENUTA OR	O RING
16		0631329135	1	SPINA	PIN
17		3215201002	1	ASSIEME TUBO PER LIVELLO OLIO	OIL LEVEL TUBE
18	■	0634306194	1	ANELLO DI TENUTA OR	O RING
19		3215201003	1	ASTA LIVELLO OLIO COMPLETA	OIL DIPSTICK
20		0632601007	1	INGRASSATORE	GREASE FILLER
21		0636301019	9	TAPPO 1/8" GAS	PLUG 1/8" GAS
22		3215307009	1	TUBO COLLEGAMENTO	CONNECTING PIPE
23		3215307010	1	TUBO COLLEGAMENTO	CONNECTING PIPE
24		0630531211	2	ANELLO SEEGER	SEEGER RING
25		3215301005	1	SUPPORTO POMPA	PUMP SUPPORT
26	■	0634306531	1	ANELLO DI TENUTA OR	O RING
27	■	0634303454	1	ANELLO DI TENUTA OR	O RING
28		3215301015	1	COPERCHIO CHIUSURA	SEAL COVER
29	■	0634304266	1	ANELLO DI TENUTA OR	O RING



GRUPPO CARCASSA COPERCHI / MAIN HOUSING ASSEMBLY



## CATALOGO PARTI DI RICAMBIO / SPARE PARTS CATALOGUE



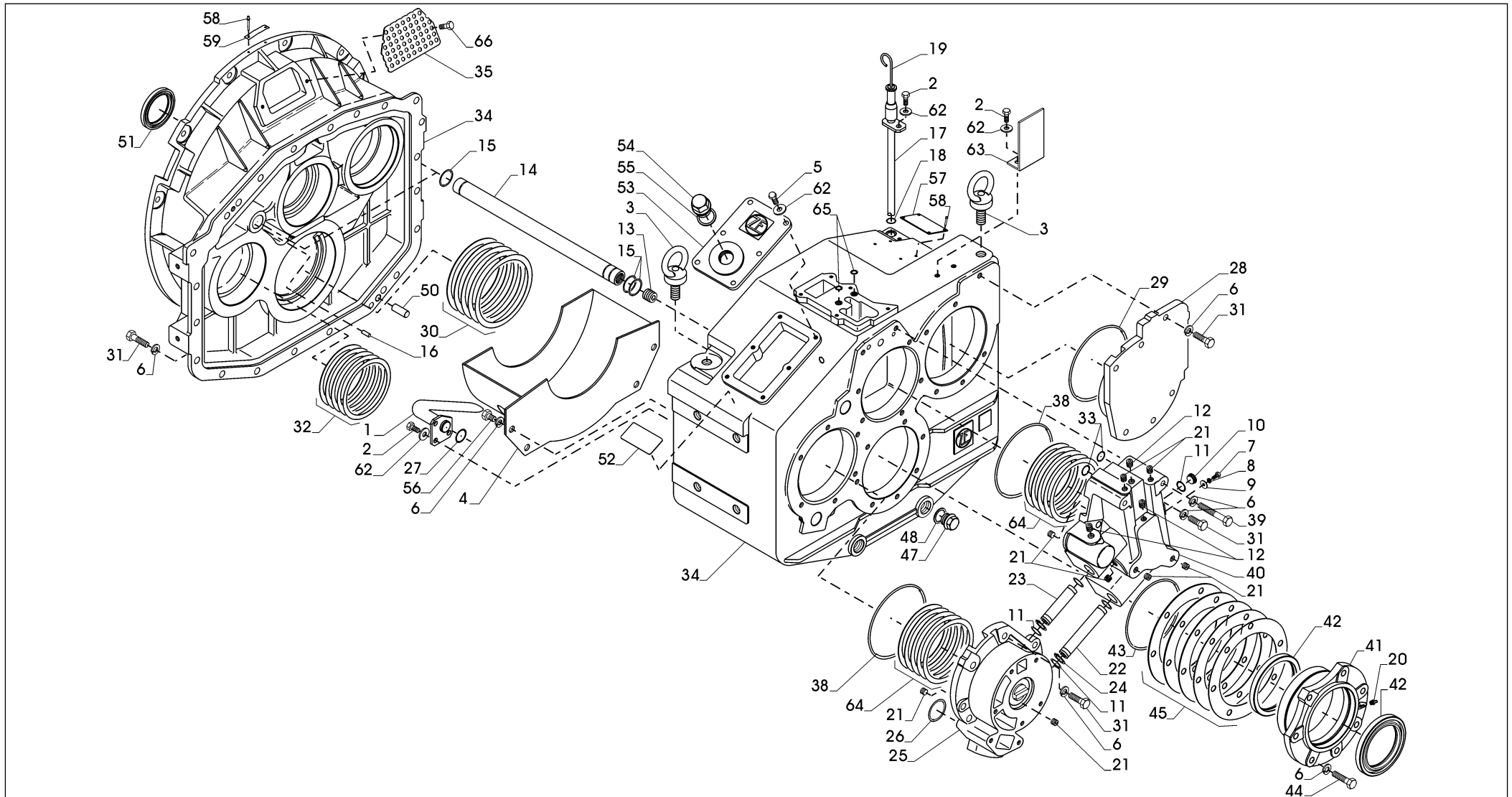
IRM 350 A

## GRUPPO CARCASSA COPERCHI / MAIN HOUSING ASSEMBLY

Pos.	ZF	Codice Part number	Quantità Quantity	Descrizione	Description
30	●	3215304027	2	SPESSORE D.140,3x159,6x0,15	SHIM D.140,3x159,6x0,15
-	●	3215304028	1	SPESSORE D.140,3x159,6x0,20	SHIM D.140,3x159,6x0,20
-	●	3215304029	2	SPESSORE D.140,3x159,6x0,30	SHIM D.140,3x159,6x0,30
-	●	3215304030	3	SPESSORE D.140,3x159,6x0,50	SHIM D.140,3x159,6x0,50
31		0636015227	38	VITE TE M10x35	SCREW TE M10x35
32	●	3209304071	1	SPESSORE D.95,2x109,8x0,15	SHIM D.95,2x109,8x0,15
-	●	3209304072	1	SPESSORE D.95,2x109,8x0,2	SHIM D.95,2x109,8x0,2
-	●	3209304073	1	SPESSORE D.95,2x109,8x0,25	SHIM D.95,2x109,8x0,25
-	●	3209304074	2	SPESSORE D.95,2x109,8x0,3	SHIM D.95,2x109,8x0,3
-	●	3209304075	3	SPESSORE D.95,2x109,8x0,5	SHIM D.95,2x109,8x0,5
33	■	0634303770	2	ANELLO DI TENUTA OR	O RING
34		3215201005	1	CARCASSE ASSIEMATE	UNIT HOUSING
35		3082309014	1	COPERCHIO	COVER
38	■	0634304236	2	ANELLO DI TENUTA OR	O RING
39		0636010408	2	VITE TE M10x90	SCREW TE M10x90
40		3215301008	1	PIASTRA DISTRIBUZIONE OLIO	DISTRIBUTION OIL FLANGE
41		3215301037	1	FLANGIA PORTA CUSCINETTI	BEARINGS SUPPORT
42	■	0634301100	2	ANELLO DI TENUTA	RING
43	■	0634303668	1	ANELLO DI TENUTA OR	O RING
44		0636010305	7	VITE TE M10x40	SCREW TE M10x40
45	●	3215301038	1	SPESSORE 0,15	SHIM 0,15
-	●	3215301039	1	SPESSORE 0,20	SHIM 0,20
-	●	3215301040	1	SPESSORE 0,25	SHIM 0,25
-	●	3215301041	1	SPESSORE 0,30	SHIM 0,30
-	●	3215301042	1	SPESSORE 0,50	SHIM 0,50
47		0636305076	2	TAPPO CM22x1,5	PLUG CM22x1,5
48		0634801074	2	GUARNIZIONE	GASKET
50		0631315523	2	SPINA	PIN
51	■	0634309611	1	ANELLO DI TENUTA	RING



GRUPPO CARCASSA COPERCHI / MAIN HOUSING ASSEMBLY

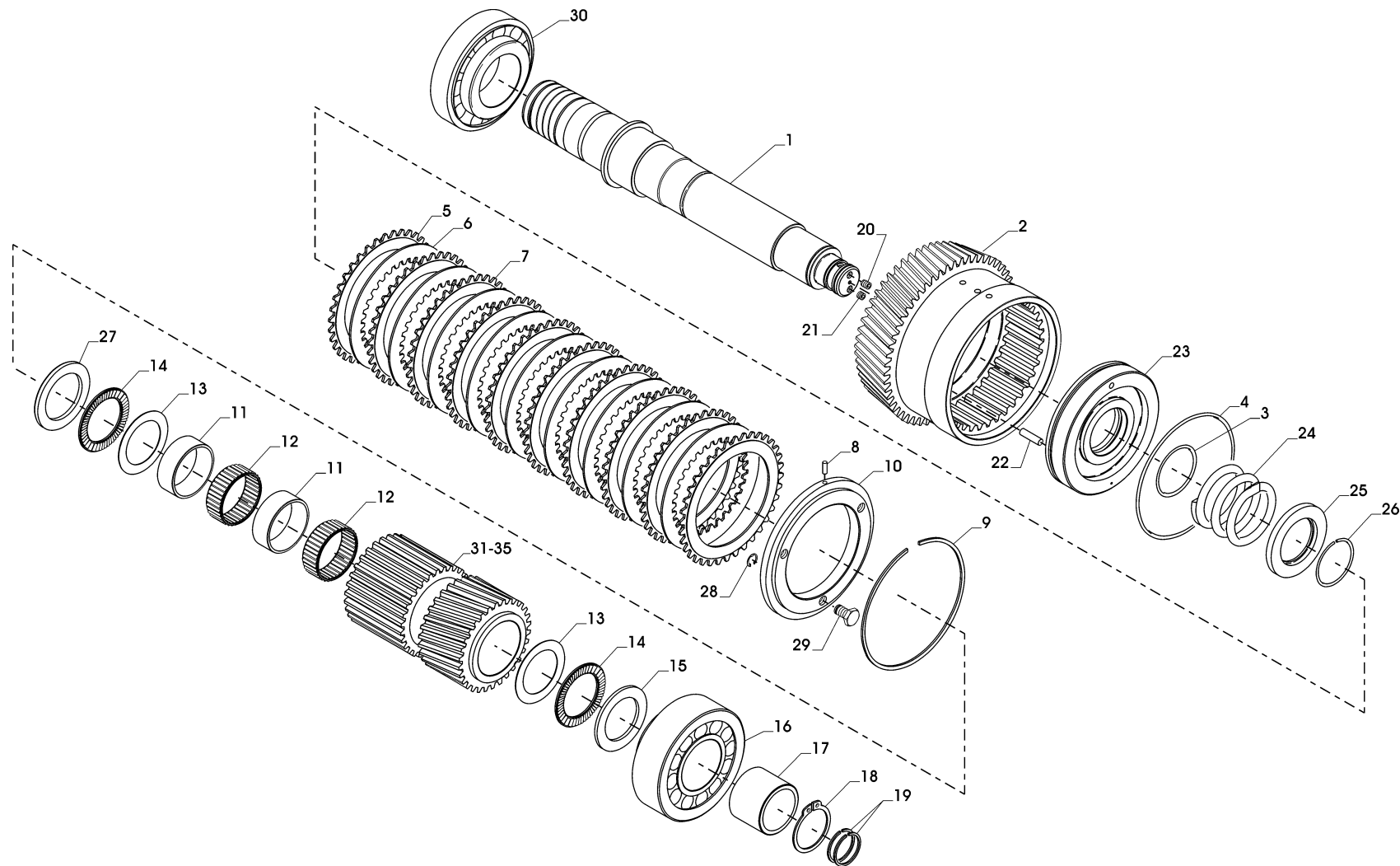








ALBERO INGRESSO / INPUT SHAFT



## CATALOGO PARTI DI RICAMBIO / SPARE PARTS CATALOGUE



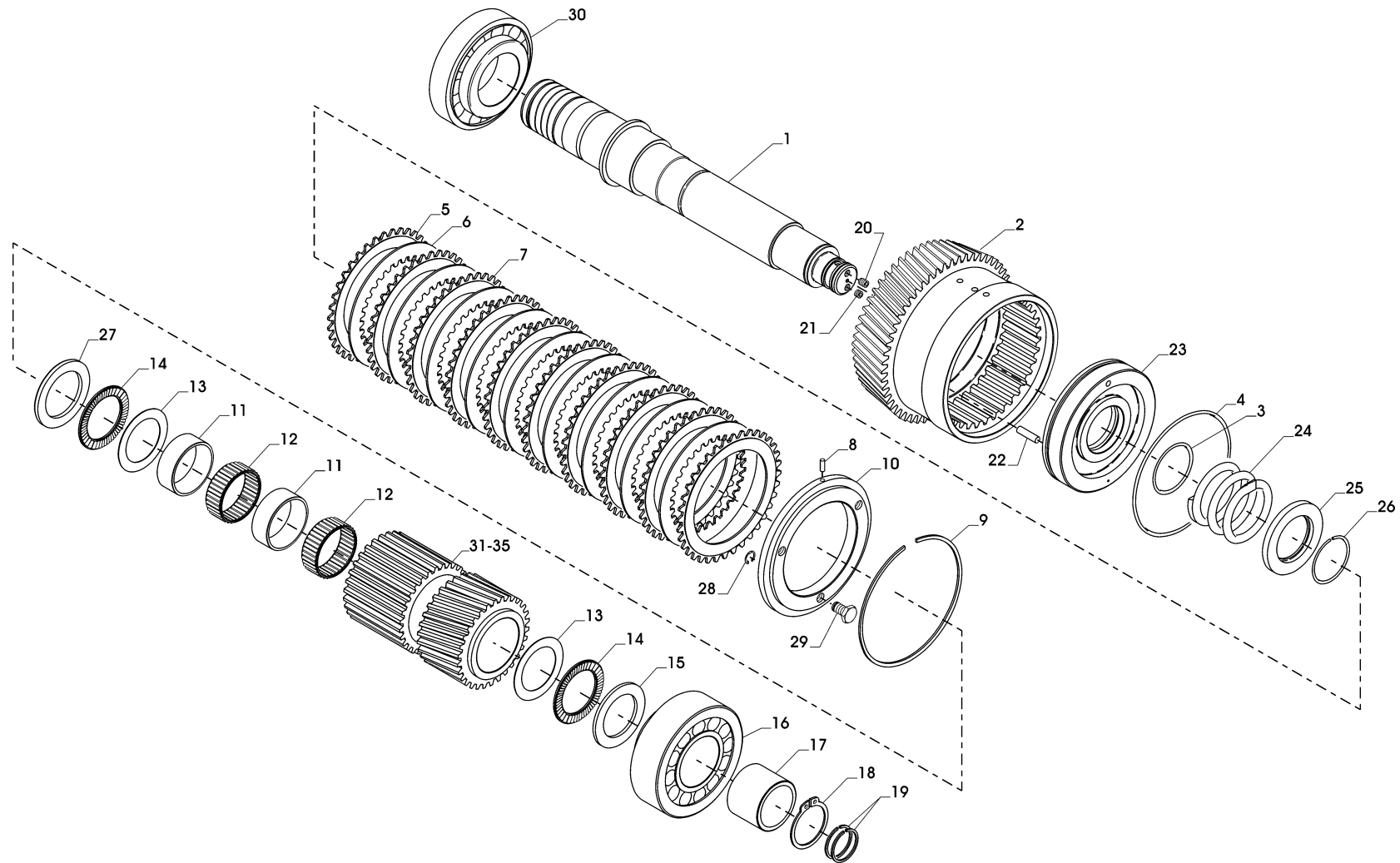
IRM 350 A

## ALBERO INGRESSO / INPUT SHAFT

Pos.	ZF	Codice Part number	Quantità Quantity	Descrizione	Description
1		3215302024	1	ALBERO ENTRATA	INPUT SHAFT
2		3215302032	1	CAMPANA FRIZIONE	DRUM CLUTCH
1 + 2		3215202006	1	ASSIEME ALBERO + CAMPANA	DRUM AND SHAFT ASSY
3	■	0634303710	1	ANELLO DI TENUTA OR	O RING
4	■	0634303668	1	ANELLO DI TENUTA OR	O RING
5	*	3215302002	2	DISCO FRIZIONE	CLUTCH DISK
6	*	3213302024	9	DISCO FRIZIONE SINUS	SINUS CLUTCH DISK
7	*	3215302003	8	DISCO FRIZIONE	CLUTCH DISK
8		0635470206	1	RULLINI	ROLLER
9		0630513105	1	ANELLO SEEGER	SEEGER RING
10		3213302025	1	ANELLO ARRESTO DISCHI FRIZIONE	CLUTCH DISK RETAINING RING
11		3215302402	2	DISTANZIALE D.58x63x26,2	SPACER D.58x63x26,2
12	◆	0635300200	2	GABBIA RULLINI	ROLLER CAGE
13	◆	3215302403	2	RALLA	THRUST WASHER
14	◆	0635302016	2	GABBIA ASSIEME RULLINI	ROLLER CAGE ASSY
15	◆	3215302023	1	RALLA	THRUST WASHER
16	◆	0635374011	1	CUSCINETTO RULLI CONICI	TAPERED ROLLER BEARING
17		3215303003	1	BUSSOLA	BUSING
18		0630531274	1	ANELLO SEEGER	SEEGER RING
19	■	0634402538	2	SEGMENTO	STEEL RING
20		3215302026	1	GRANO SPECIALE M10x10	SPECIAL PLUG M10x10
21		0631610121	1	GRANO M10x10	PLUG M10x10
22		3213302021	1	SPINA PER PISTONE	PISTON PIN
23		3215302001	1	PISTONE PER FRIZIONE	CLUTCH PISTON
24		3215302005	1	MOLLA PER PISTONE FRIZIONE	CLUTCH PISTON SPRING
25		3215302034	1	ANELLO ARRESTO MOLLA	SPRING RETAINING RING
26		0630505529	1	ANELLO ELASTICO	ELASTIC RING
27	◆	0635290114	1	RALLA	WASHER
28		0630504003	3	ANELLO SEEGER	SEEGER RING



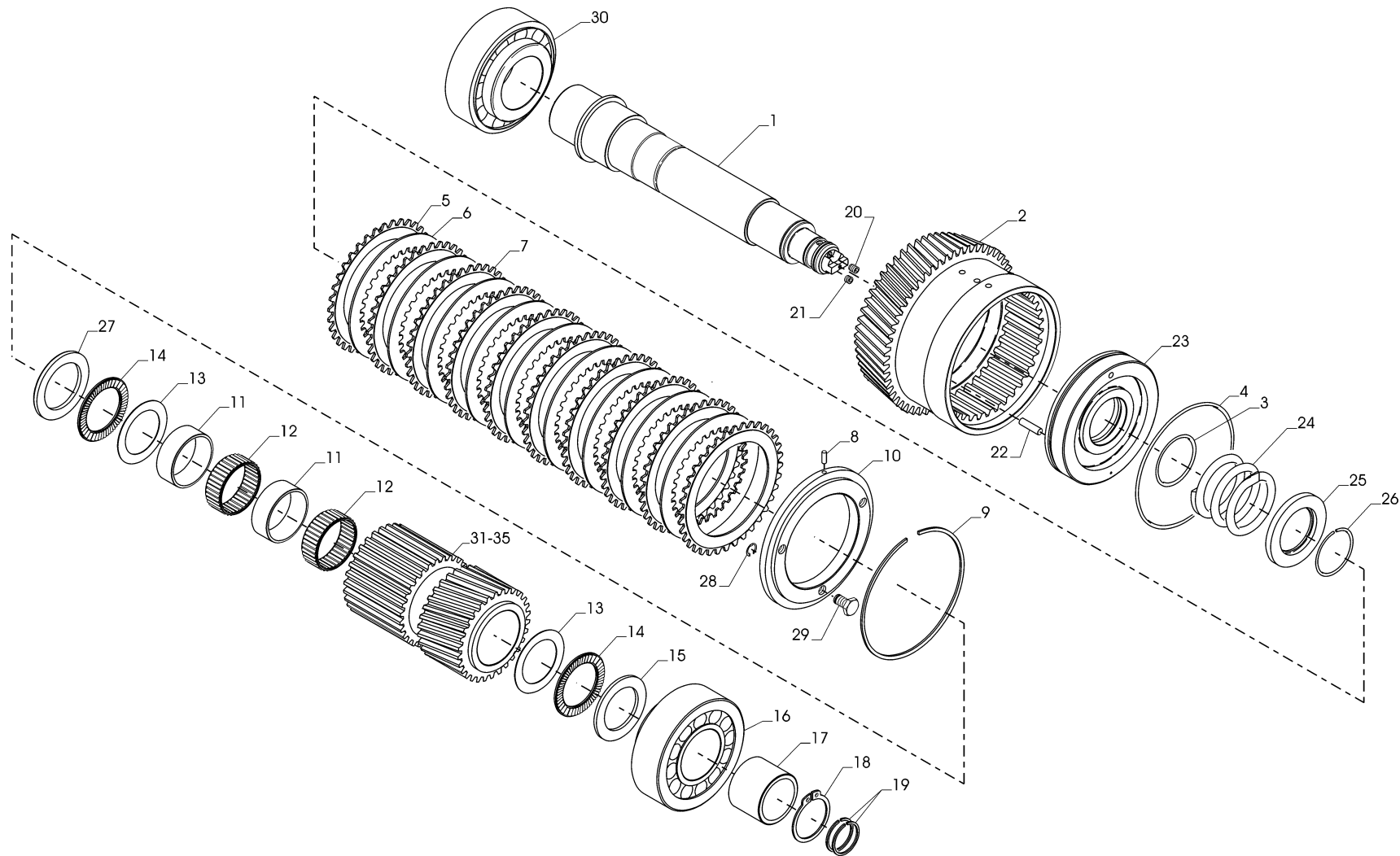
ALBERO INGRESSO / INPUT SHAFT







CONTRALBERO / COUNTER SHAFT



## CATALOGO PARTI DI RICAMBIO / SPARE PARTS CATALOGUE



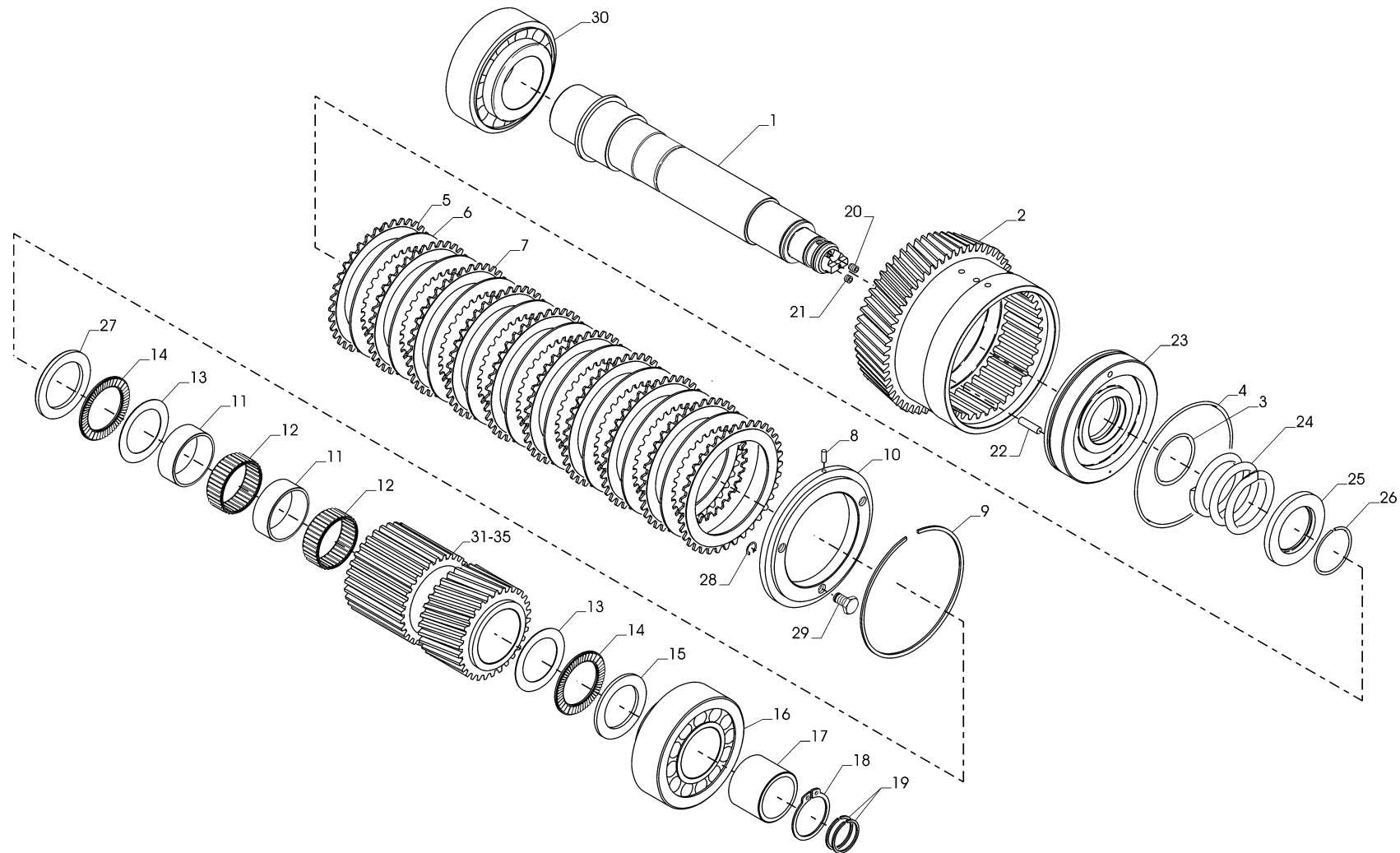
IRM 350 A

## CONTRALBERO / COUNTER SHAFT

Pos.	ZF	Codice Part number	Quantità Quantity	Descrizione	Description
1		3215303001	1	CONTRALBERO	COUNTER SHAFT
2		3215303011	1	CAMPANA FRIZIONE	CLUTCH DRUM
1 + 2		3215203003	1	ASSIEME ALBERO + CAMPANA	DRUM AND SHAFT ASSY
3		0634303710	1	ANELLO DI TENUTA OR	O RING
4		0634303668	1	ANELLO DI TENUTA OR	O RING
5 *		3215302002	2	DISCO FRIZIONE	CLUTCH DISK
6 *		3213302024	9	DISCO FRIZIONE SINUS	SINUS CLUTCH DISK
7 *		3215302003	8	DISCO FRIZIONE	CLUTCH DISK
8		0635470206	1	RULLINI	ROLLERS
9		0630513105	1	ANELLO SEEGER	SEEGER RING
10		3213302025	1	ANELLO ARRESTO DISCHI FRIZIONE	CLUTCH DISK RETAINING SPRING
11		3215302402	2	DISTANZIALE D.58x63x26,2	SPACER D.58x63x26,2
12		0635300200	2	GABBIA RULLINI	ROLLER CAGE
13		3215302403	2	RALLA	THRUST WASHER
14		0635302016	2	GABBIA ASSIEME RULLINI	ROLLER CAGE ASSY
15		3215302023	1	RALLA	THRUST WASHER
16		0635374011	1	CUSCINETTI RULLI CONICI	TAPERED ROLLER BEARING
17		3215303003	1	BUSSOLA	BUSING
18		0630531274	1	ANELLO SEEGER	SEEGER RING
19 ■		0634402538	2	SEGMENTO	STEEL RING
20		3215302026	1	GRANO SPECIALE M10x10	SPECIAL PLUG M10x10
21		0631610121	1	GRANO M10x10	PLUG M10x10
22		3213302021	1	SPINA PER PISTONE	PISTON PIN
23		3215302001	1	PISTONE PER FRIZIONE	CLUTCH PISTON
24		3215302005	1	MOLLA PER PISTONE FRIZIONE	CLUTCH PISTON SPRING
25		3215302034	1	ANELLO ARRESTO MOLLA	SPRING RETAINING RING
26		0630505529	1	ANELLO ELASTICO	ELASTIC RING
27		0635290114	1	RALLA	WASHER
28		0630504003	3	ANELLO SEEGER	SEEGER RING



CONTRALBERO / COUNTER SHAFT

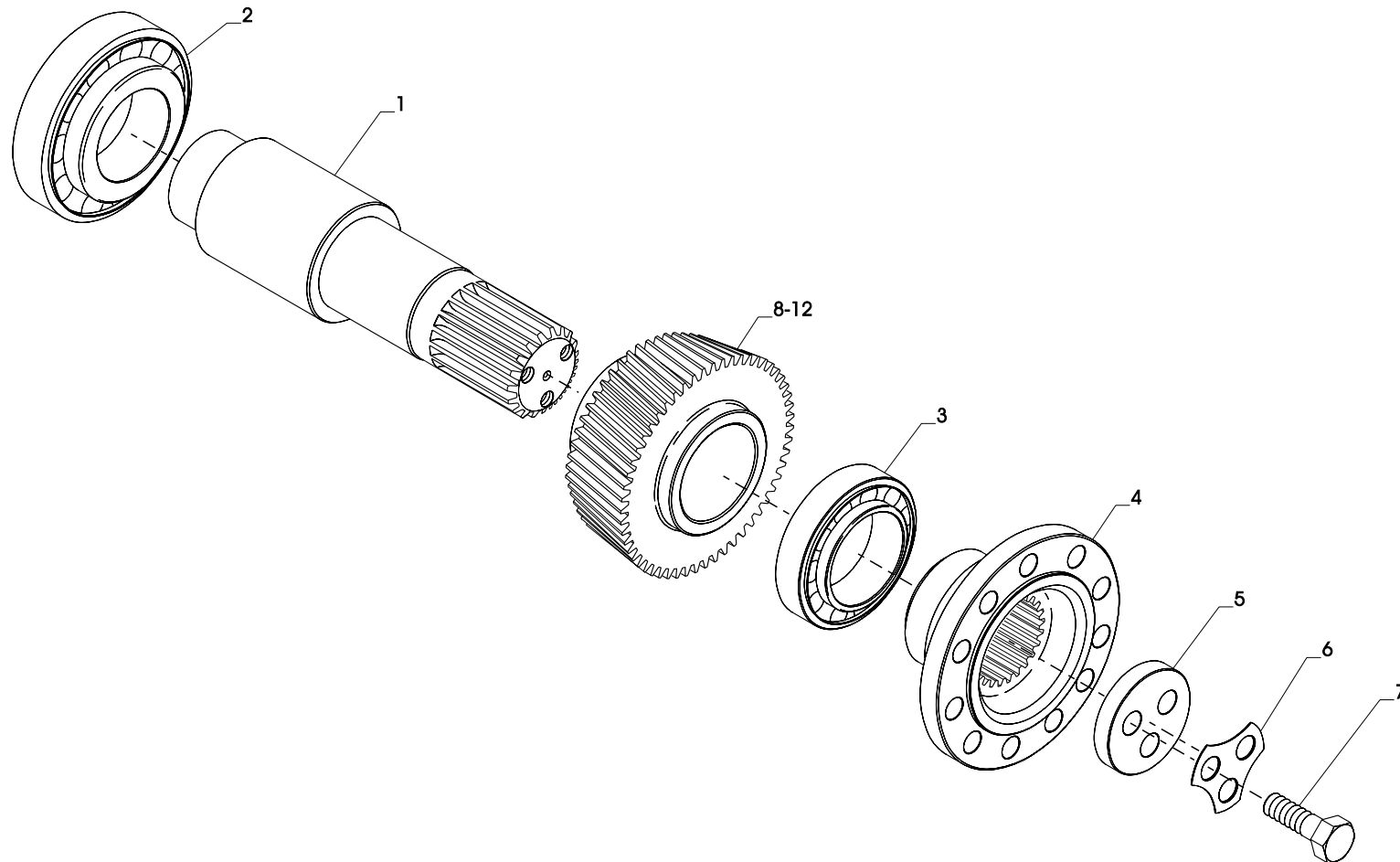








ALBERO USCITA / OUTPUT SHAFT



## CATALOGO PARTI DI RICAMBIO / SPARE PARTS CATALOGUE



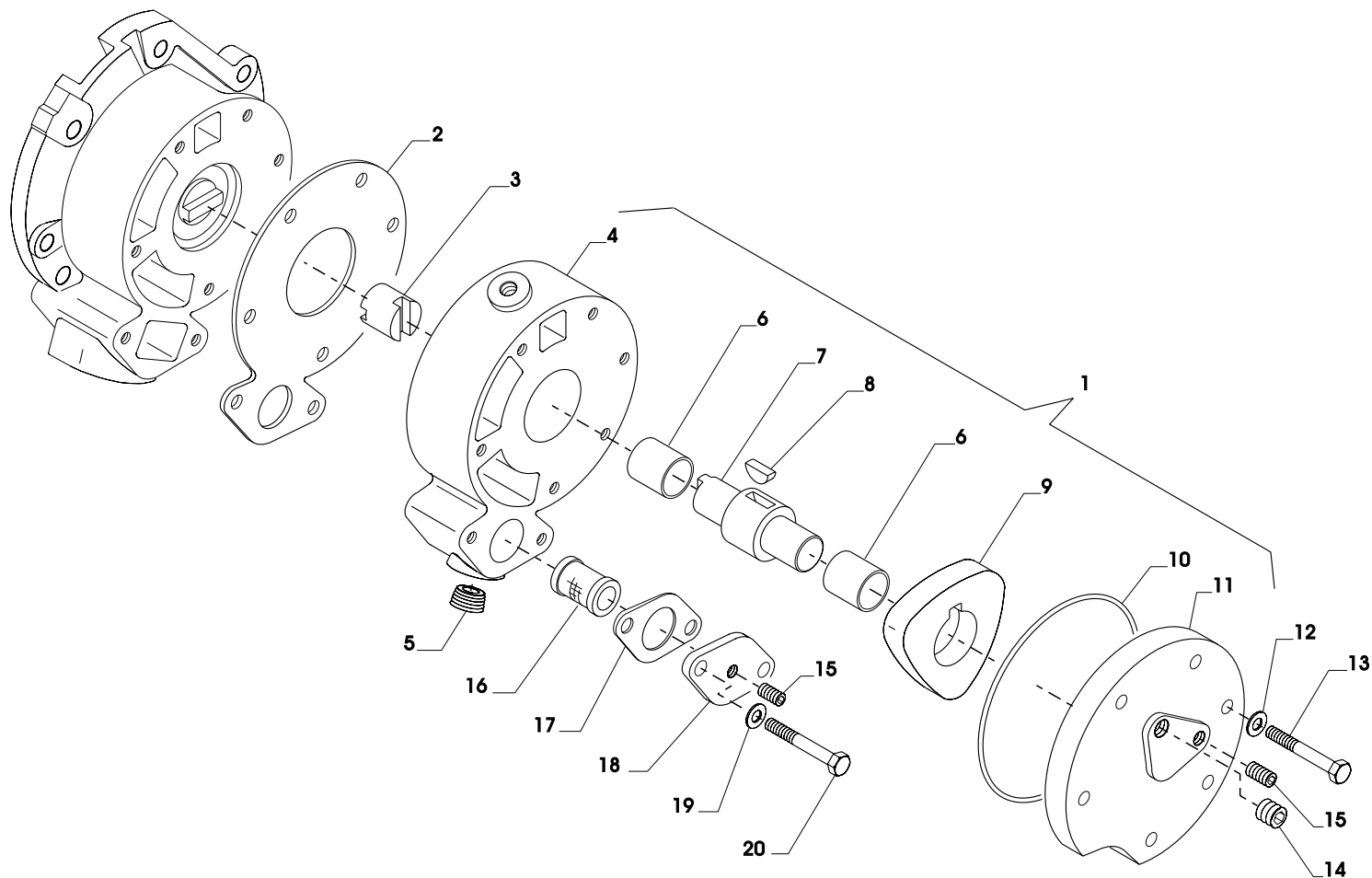
IRM 350 A

## ALBERO USCITA / OUTPUT SHAFT

Pos.	ZF	Codice Part number	Quantità Quantity	Descrizione	Description
▲ 1		043503257167	1	ALBERO USCITA (fino a matricola 97/12226)	OUTPUT SHAFT (until S/N 97/12226)
▲ 1		3215304043	1	ALBERO USCITA (da matricola 97/12227)	OUTPUT SHAFT (from S/N 97/12227)
2	◆	0635501920	1	CUSCINETTO RULLI CONICI	TAPERED ROLLER BEARING
3	◆	0635376033	1	CUSCINETTO RULLI CONICI	TAPERED ROLLER BEARING
4		3215304008	1	FLANGIA USCITA	OUTPUT FLANGE
▲ 5		043503257377	1	DISCO ARRESTO FLANGIA USCITA (fino a matricola 97/12226)	OUTPUT FLANGE RETAIN RING (until S/N 97/12226)
▲ 5		3215304044	1	DISCO ARRESTO FLANGIA USCITA (da matricola 97/12227)	OUTPUT FLANGE RETAIN RING (from S/N 97/12227)
▲ 6		3215304042	1	PIASTRINA DI SICUREZZA (fino a matricola 97/12226)	SAFETY PLATE (until S/N 97/12226)
▲ 6		3215304045	1	PIASTRINA DI SICUREZZA (da matricola 97/12227)	SAFETY PLATE (from S/N 97/12227)
▲ 7		03010816045	3	VITE M16x1,5x45 (fino a matricola 97/12226)	SCREW M16x1,5x45 (until S/N 97/12226)
▲ 7		0636020065	3	VITE M20x1,5x60 (da matricola 97/12227)	SCREW M20x1,5x60 (from S/N 97/12227)
8		3215304023	1	INGRANAGGIO Z= 45 R= 1.286	PINION Z= 45 R= 1.286
9		3215304017	1	INGRANAGGIO Z= 49 R= 1.581	PINION Z= 49 R= 1.581
11		3215304018	1	INGRANAGGIO Z= 54 R= 2.077	PINION Z= 54 R= 2.077
12		3215304019	1	INGRANAGGIO Z= 58 R= 2.636	PINION Z= 58 R= 2.636
13		3215304024	1	INGRANAGGIO Z= 56 R= 2.947	PINION Z= 56 R= 2.947
8 + 1		3215304055	1	ASSIEME ALBERO + INGRANAGGIO Z= 45	SHAFT AND GEAR Z= 45 ASSY } SHAFT AND GEAR Z= 49 ASSY } SHAFT AND GEAR Z= 54 ASSY } SHAFT AND GEAR Z= 58 ASSY } SHAFT AND GEAR Z= 56 ASSY }
9 + 1		3215304056	1	ASSIEME ALBERO + INGRANAGGIO Z= 49	
10 + 1		3215304057	1	ASSIEME ALBERO + INGRANAGGIO Z= 54	
11 + 1		3215304058	1	ASSIEME ALBERO + INGRANAGGIO Z= 58	
12 + 1		3215304059	1	ASSIEME ALBERO + INGRANAGGIO Z= 56	
				albero 3215304043 con vite pos. 7 M20X1,5	shaft 3215304043 with screw pos.7 M20X1,5



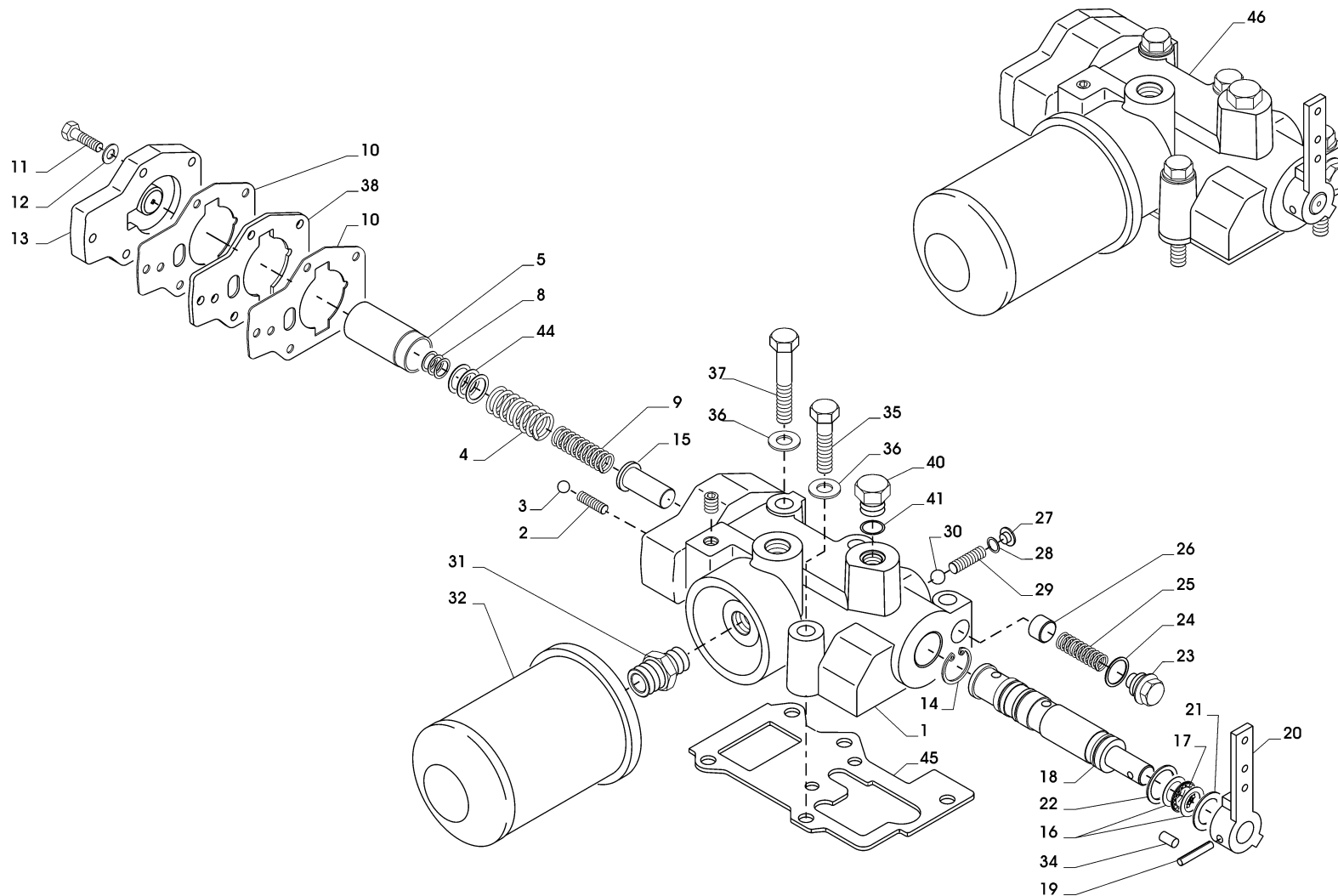
GRUPPO POMPA / PUMP ASSEMBLY







DISTRIBUTORE / CONTROL VALVE



## CATALOGO PARTI DI RICAMBIO / SPARE PARTS CATALOGUE



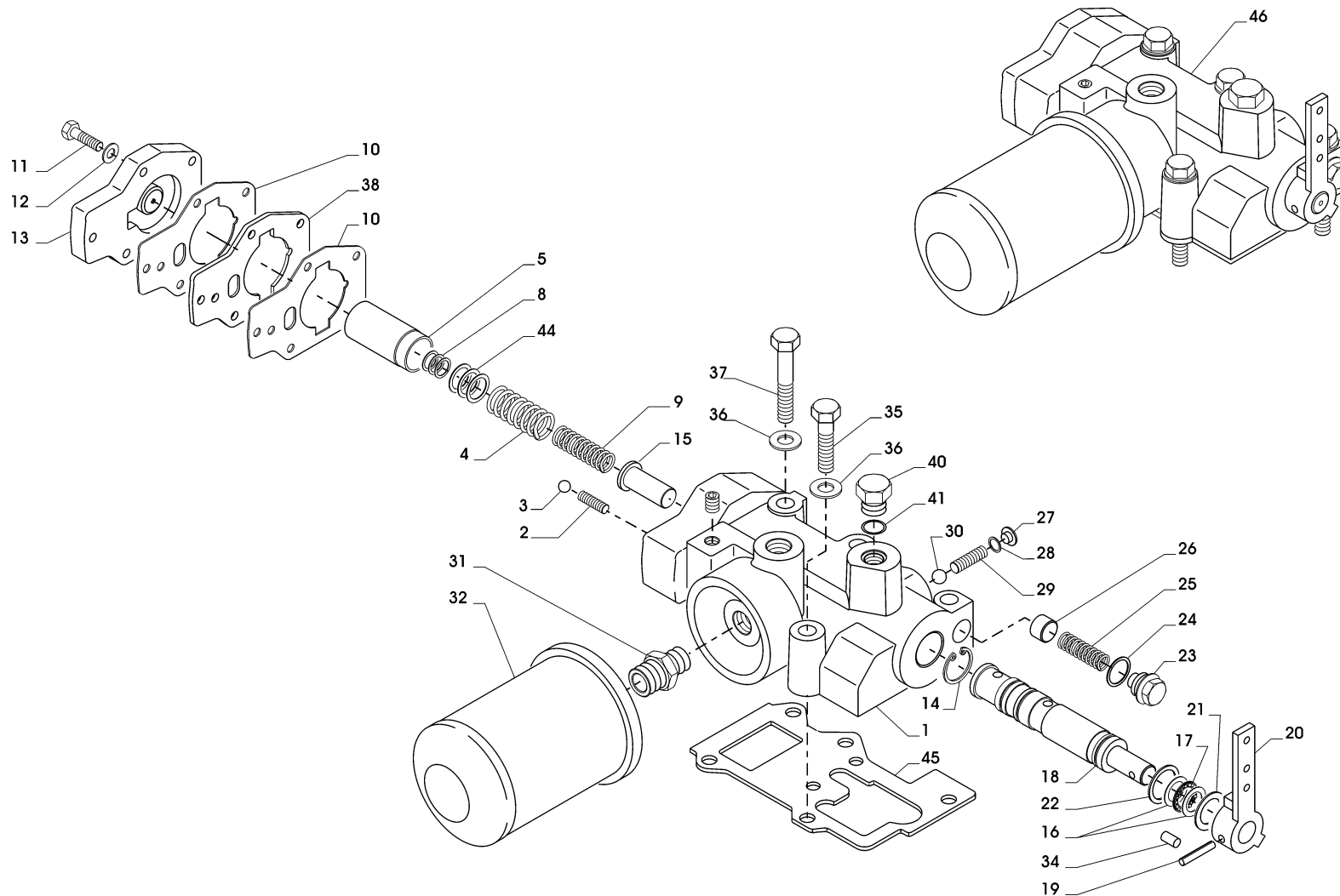
IRM 350 A

## DISTRIBUTORE / CONTROL VALVE

Pos.	ZF	Codice Part number	Quantità Quantity	Descrizione	Description
1		3215308044	1	CORPO DISTRIBUTORE OLIO	OIL DISTRIBUTOR HOUSING
2		3215308057	1	MOLLA	SPRING
3		0635460037	1	SFERA RB	BALL
4		3215308049	1	MOLLA	SPRING
5		3215208004	1	PISTONE	PISTON
8		4005306027	1	SPESSORE D.10,1x16x1,0	SHIM D.10,1x16x1,0
8		4005306032	1	SPESSORE D.10,1x16x0,50	SHIM D.10,1x16x0,50
8		4005306033	1	SPESSORE D.10,1x16x0,40	SHIM D.10,1x16x0,40
8		4005306034	1	SPESSORE D.10,1x16x0,30	SHIM D.10,1x16x0,30
8		4005306035	1	SPESSORE D.10,1x16x0,20	SHIM D.10,1x16x0,20
9		3215308054	1	MOLLA	SPRING
10	■	3209308017	2	GUARNIZIONE	GASKET
11		0636015210	5	VITE TE M6x30	SCREW TE M6x30
12		0630300502	5	ROSETTA ELASTICA	ELASTIC WASHER
13		3215199051	1	KIT COPERCHIO PER DISTRIBUTORE	CONTROL VALVE COVER
14		0630513150	1	ANELLO SEEGER	SEEGER RING
15		3215308059	1	VALVOLA PER DISTRIBUTORE	VALVE
16		0635290026	2	RALLA	THRUST WASHER
17		0635302051	1	GABBIA ASSIEME RULLINI	ROLLER CAGE ASSY
18		3215308034	1	PERNO PER DISTRIBUTORE	CONTROL VALVE PIN
19		0631329069	1	SPINA	PIN
20		3215308017	1	LEVA	LEVER
21		0630532139	1	ANELLO SICUREZZA	SNAP RING
22	■	0634303955	1	ANELLO DI TENUTA OR	O-RING
23		3215308063	1	TAPPO	PLUG
24		0634801074	1	ANELLO DI TENUTA OR	O-RING
25		3215308062	1	MOLLA	SPRING
26		3215308061	1	VALVOLINA DI REGOLAZIONE	
27		0636302039		TAPPO 1/8"GAS	PLUG 1/8"GAS



DISTRIBUTORE / CONTROL VALVE

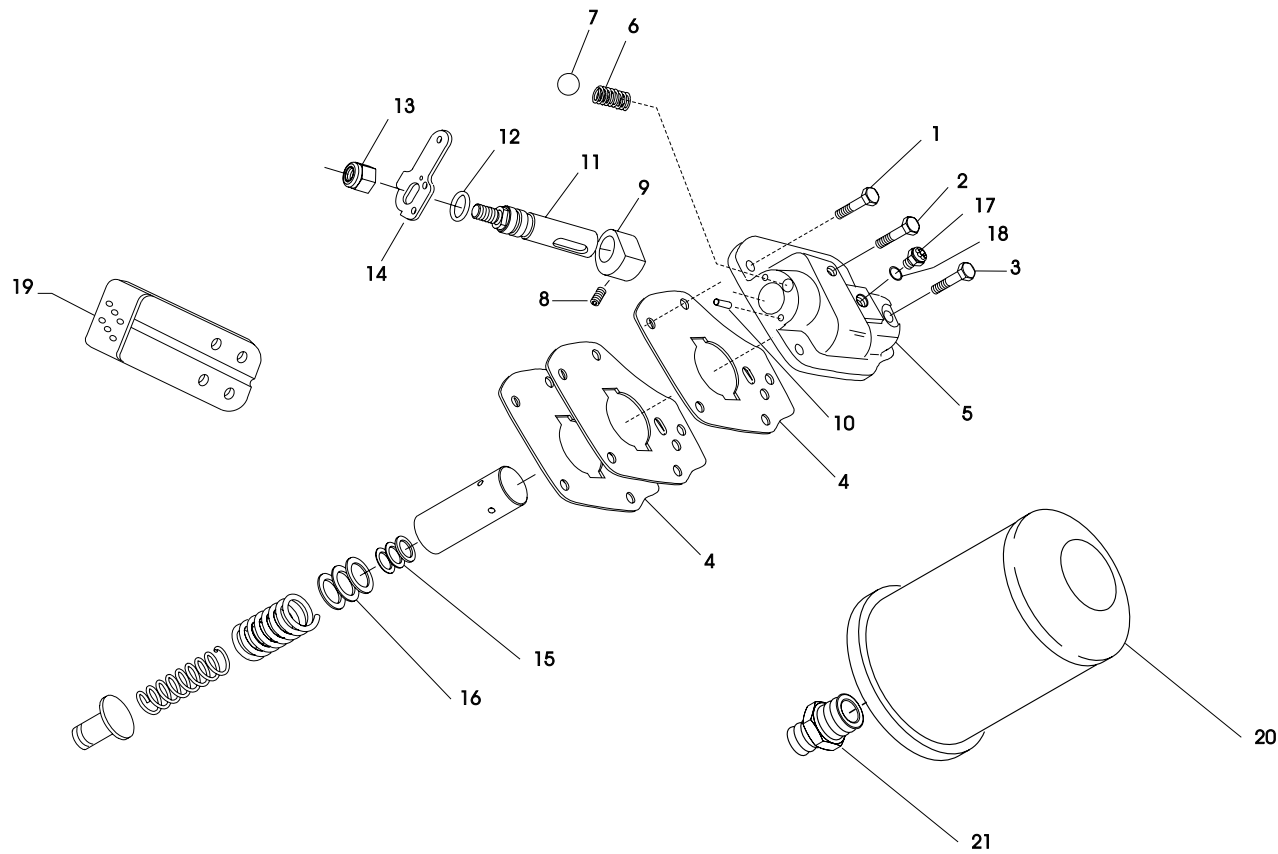








**KIT VALVOLA TROLLING / TROLLING VALVE KIT**



## CATALOGO PARTI DI RICAMBIO / SPARE PARTS CATALOGUE



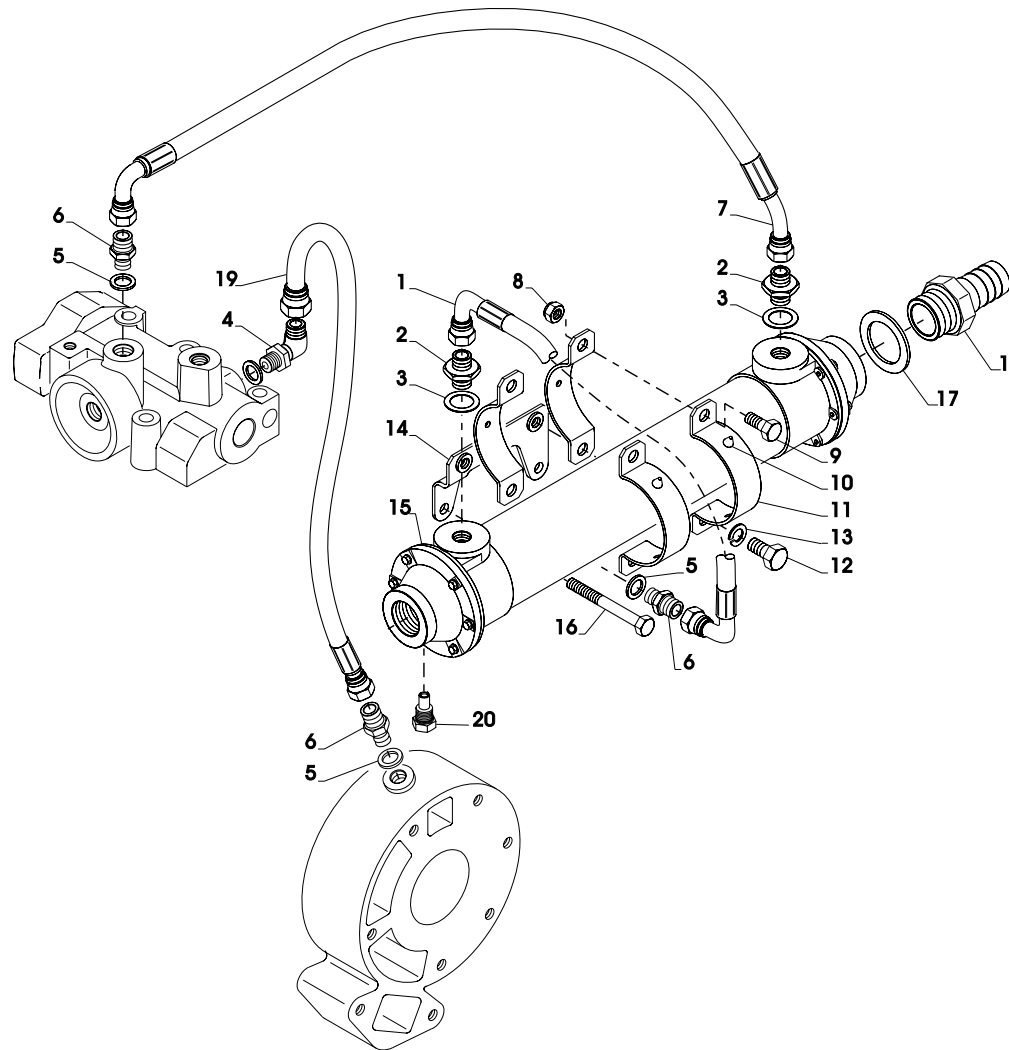
IRM 350 A

## KIT VALVOLA TROLLING / TROLLING VALVE KIT

Pos.	ZF	Codice Part number	Quantità Quantity	Descrizione	Description
1		0636101584	1	VITE TCEI M6x50	SCREW M6x50
2		0636101731	2	VITE TCEI M6x25	SCREW M6x25
3		0636101859	2	VITE TCEI M6x60	SCREW M6x60
4		3209308017	2	GUARNIZIONE	GASKET
5		3215308055	1	COPERCHIO	COVER
6		3209308032	1	MOLLA	SPRING
7		0635460036	1	SFERA RB	BALL
8		0631611011	1	GRANO M6x8	PLUG M6x8
9		3215308058	1	CAMMA	CAM
10		0631329044	1	SPINA	PIN
11		3215308040	1	PERNO	PIN
12		0634349533	1	ANELLO DI TENUTA	O-RING
13		0637011034	1	DADO AUTOBLOCCANTE	SELF-LOCKING NUT
14		3215308007	1	LEVA	LEVER
15		4005306027	1	SPESSORE D.10,1x16x1,0	SHIM D.10,1x16x1,0
15		4005306032	1	SPESSORE D.10,1x16x0,50	SHIM D.10,1x16x0,50
15		4005306033	1	SPESSORE D.10,1x16x0,40	SHIM D.10,1x16x0,40
15		4005306034	1	SPESSORE D.10,1x16x0,30	SHIM D.10,1x16x0,30
15		4005306035	1	SPESSORE D.10,1x16x0,20	SHIM D.10,1x16x0,20
16		3209308037	1	SPESSORE D.17,2x23,8x0,50	SHIM D.17,2x23,8x0,50
16		3209308038	1	SPESSORE D.17,2x23,8x0,15	SHIM D.17,2x23,8x0,15
16		3209308039	1	SPESSORE D.17,2x23,8x0,25	SHIM D.17,2x23,8x0,25
17		0659064504	1	MICROINTERRUTTORE	MICROSWITCHER
18		0634303812	1	ANELLO DI TENUTA	O-RING
19		3215308008	1	SUPPORTO	SUPPORT
20		3215308064	1	FILTRO VERSIONE TROLLING VALVE	TROLLING VALVE SCREEN
21		3213308012	1	NIPPLO VERSIONE TROLLING VALVE	TROLLING VALVE NIPPLE
22		3215108006	1	KIT TROLLING VALVE	TROLLING VALVE KIT



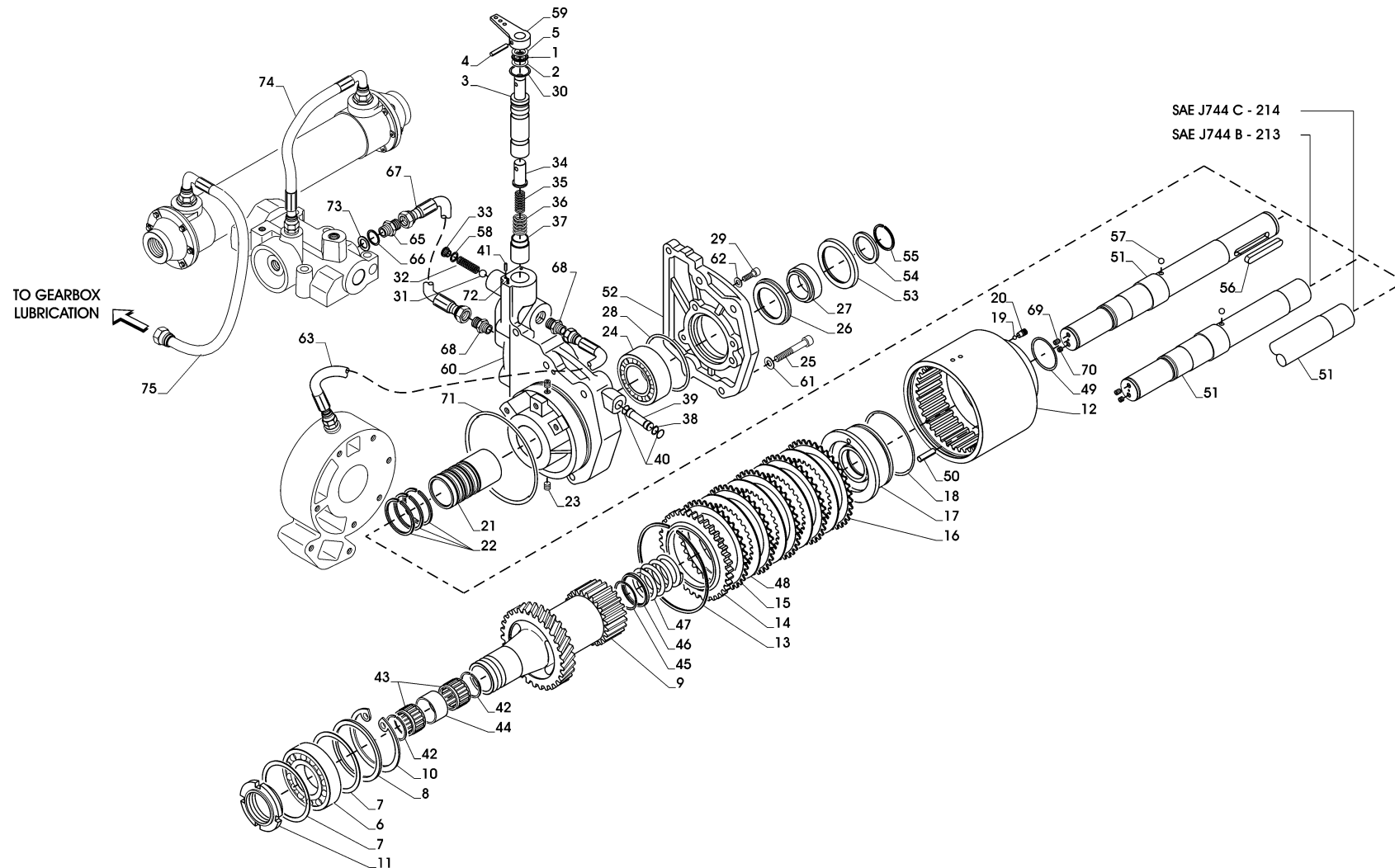
GRUPPO SCAMBIATORE / EXCHANGER ASSY







GRUPPO PTO CON FRIZIONE / CLUTCHABLE PTO ASSY



## CATALOGO PARTI DI RICAMBIO / SPARE PARTS CATALOGUE



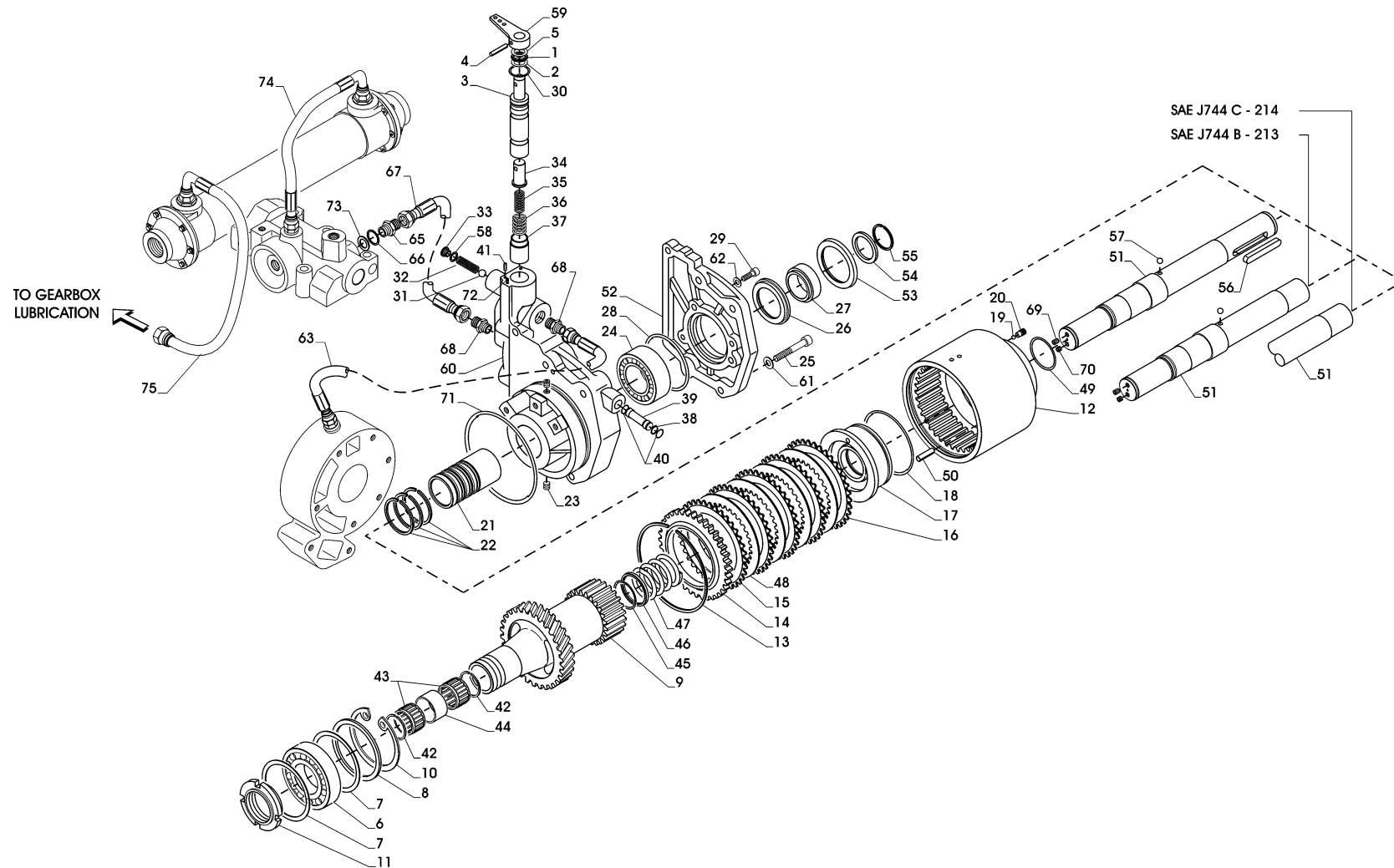
IRM 350 A

## GRUPPO PTO CON FRIZIONE / CLUTCHABLE PTO ASSY

Pos.	ZF	Codice Part number	Quantità Quantity	Descrizione	Description
1		0635302051	1	GABBIA ASS.RULLINI	THRUST NEEDLE BEARING
2		0635290026	2	RALLA AS	THRUST WASHER
3		3215315005	1	PERNO DISTRIB.PTO	PTO DISTRIBUTOR PIN
4		0631329069	1	SPINA	ELASTIC PIN
5		0630502015	1	ANELLO SICUREZZA	SNAP RING
6		0635332051	1	CUSC.RAD.RIG.SFERE	BALLS BEARING
7		3209304071	2	SPESS.D.95,2X109,8X0,15 C70BON	SHIM D.95,2X109,8X0,15 C70BON
7		3209304072	2	SPESS.D.95,2X109,8X0,2 C70 BON	SHIM D.95,2X109,8X0,2 C70 BON
7		3209304073	2	SPESS.D.95,2X109,8X0,25 C70 BON	SHIM D.95,2X109,8X0,25 C70 BON
7		3209304074	2	SPESS.D.95,2X109,8X0,30 C70 BON	SHIM D.95,2X109,8X0,30 C70 BON
7		3209304075	2	SPESS.D.95,2X109,8X0,5 C70 BON	SHIM D.95,2X109,8X0,5 C70 BON
7		3209304076	2	SPESS.D.95,2X109,8X1,0 C70 BON	SHIM D.95,2X109,8X1,0 C70 BON
8		3215315020	1	DISTANZ.D.95X110X3	SPACER
9		3215315018	1	INGRANAGGIO CON MOZZO	GEAR
10		0630502047	1	ANELLO SICUREZZA	SNAP RING
11		3215315019	1	GHIERA	NUT
12		3215315007	1	CAMPANA FRIZ.PTO	PTO CLUTCH BELL
13		0630502051	1	ANELLO SICUREZZA	SNAP RING
14		3209303013	1	DISCO CONDOTTO POST.	TOOTHED RING
15		3210303015	3	DISCO FRIZIONE	CLUTCH DISK
16		3210303014	2	DISCO FRIZIONE	CLUTCH DISK
17		3215315008	1	PISTONE FRIZ.PTO	PISTON
18		0634304233	1	ANELLO TENUTA	OR
19		0635460006	1	SFERA RB	BALL
20		3213302026	1	GRANO	PLUG
21		3215315010	1	BUSSOLA D.45X58X78	BUSHING
22		0634402167	3	SEGMENTO	SEGMENT
23		0636301019	11	TAPPO	PLUG
24		0635358040	1	CUSC.RAD.ORIENT.RUL	SWINGING BALL BEARING



GRUPPO PTO CON FRIZIONE / CLUTCHABLE PTO ASSY





## CATALOGO PARTI DI RICAMBIO / SPARE PARTS CATALOGUE



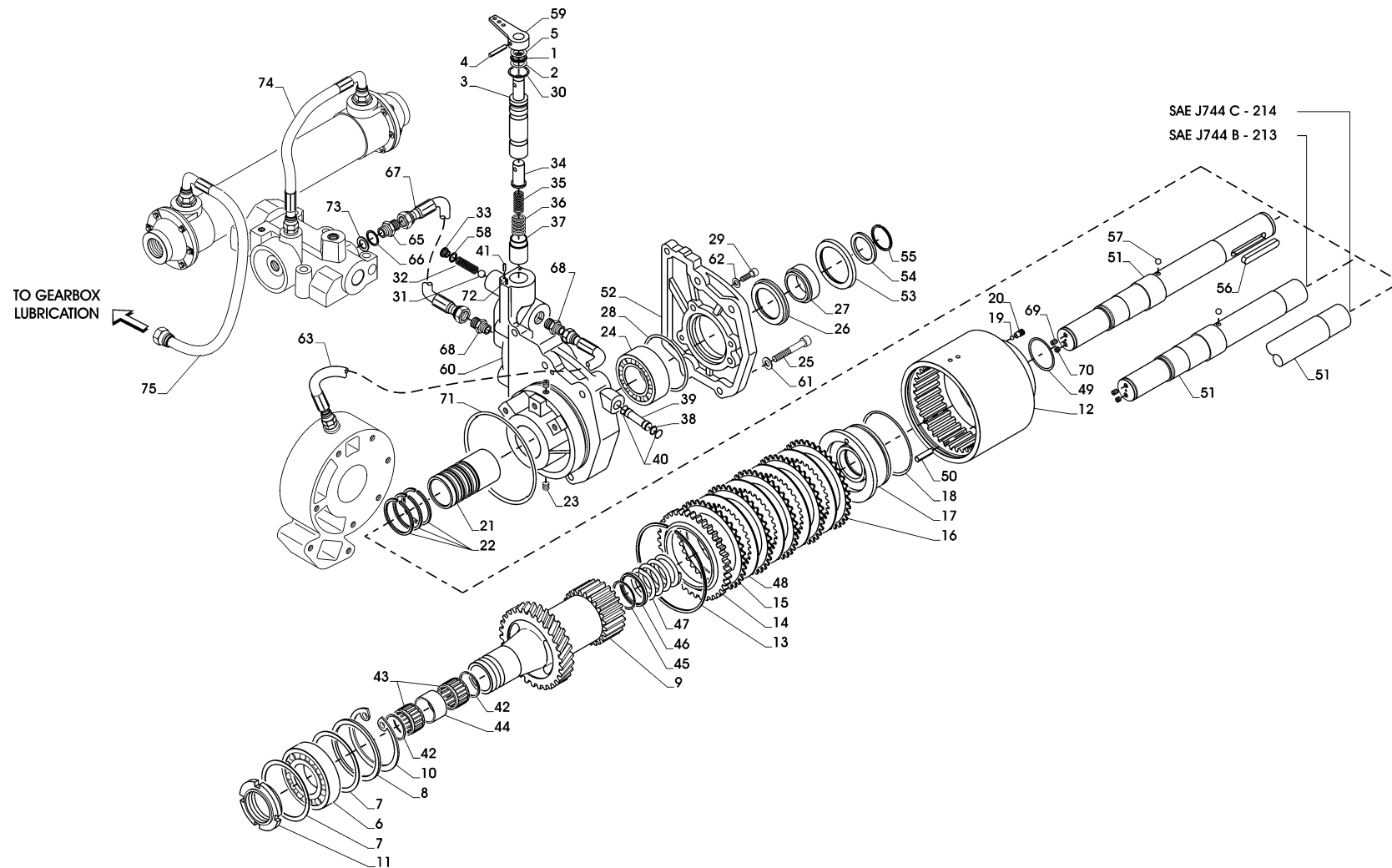
IRM 350 A

## GRUPPO PTO CON FRIZIONE / CLUTCHABLE PTO ASSY

Pos.	ZF	Codice Part number	Quantità Quantity	Descrizione	Description
25		0636101163	6	VITE	SCREW
26		0634319112	1	ANELLO TENUTA	SEAL RING
27		3215315027	1	BUSSOLA D.45X65X21	BUSHING
28		0634306300	1	ANELLO TENUTA	OR
29		0636101475	3	VITE	SCREW
30		0634304155	1	ANELLO TENUTA	OR
31		0635460036	1	SFERA	BALL
32		3201308001	1	MOLLA POS.PERNO DISTRIB.	SPRING
33		0636302039	1	TAPPO	PLUG
34		3215308014	1	VALVOLA X DISTRIB	VALVE
35		3215308015	1	MOLLA PER TRV	SPRING
36		3209308023	1	MOLLA	SPRING
37		3215315022	1	PISTONE P.MOLLA	PISTON
38		0630531211	1	ANELLO SEEGER	SNAP RING
39		3215315013	1	TUBO COLLEG.OLIO A.P.	HOSE
40		0634349533	2	ANELLO TENUTA OR	OR
41		0631329046	2	SPINA	PIN
42		0630513130	2	ANELLO SEEGER	SNAP RING
43		0635303113	2	ASTUCCIO RULLINI HK4020	RADIAL NEEDLE BEARING
44		3215315021	1	DISTANZ.D.42X47X28	SPACER
45		0630505508	1	ANELLO ELASTICO	SNAP RING
46		3209303011	1	ANELLO	RETAINING RING
47		3209303012	1	MOLLA	SPRING
48		3209303035	4	DISCO FRIZIONE SINUS	CLUTCH DISK
49		0634313675	1	ANELLO TENUTA	OR
50		0631329079	1	SPINA UNI EN 28750-8X20-ST	PIN
▲ 51		3215315006	1	ALBERO PTO (versione tirocinghia)	BELT PULL SHAFT
▲ 51		3215315015	1	ALBERO SAE J744B-Z13	PUMP DRIVESHAFT J744B-Z13
▲ 51		3215315016	1	ALBERO SAE J744C-Z14	PUMP DRIVESHAFT J744C-Z14



GRUPPO PTO CON FRIZIONE / CLUTCHABLE PTO ASSY



## CATALOGO PARTI DI RICAMBIO / SPARE PARTS CATALOGUE



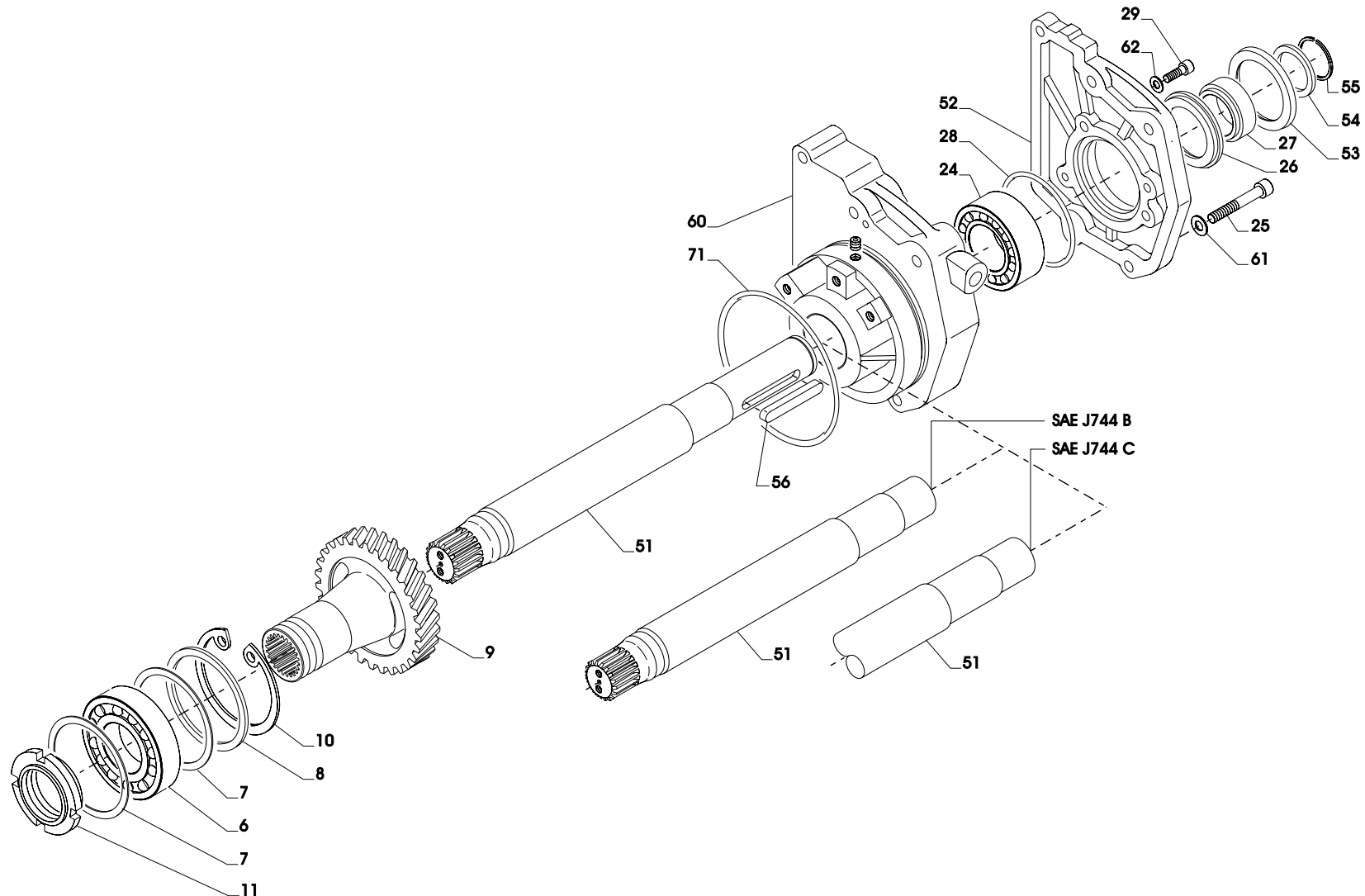
IRM 350 A

## GRUPPO PTO CON FRIZIONE / CLUTCHABLE PTO ASSY

Pos.	ZF	Codice Part number	Quantità Quantity	Descrizione	Description
▲ 52		3215315003	1	COPERCHIO PTO (versione tirocinghia)	PTO COVER (BELT PULL VERSION)
▲ 52		3215315004	1	COPERCHIO ATTACCO SAE B/C.	PTO COVER SAE B/C.
▲ 53		3215315017	1	ADATTATORE PER SAE J744B	ADAPTER FOR SAE J744B
▲ 54		3215315014	1	DISTANZIALE D.42X55X4,25 (versione tirocinghia)	SPACER (BELT PULL VERSION)
▲ 55		0630501032	1	ANELLO SICUREZZA (versione tirocinghia)	SNAP RING (BELT PULL VERSION)
▲ 56		0631501473	1	LINGUETTA (versione tirocinghia)	KEY (BELT PULL VERSION)
57		0635460032	1	SFERA RB	BALL
58		0634801015	1	GUARNIZIONE	SEAL WASHER
59		3215308017	1	LEVA COM.DISTRIBUTORE	LEVER
60		3215315001	1	FLANGIA DISTRIB.OLIO PTO IRM 350 A/PL	PTO HOUSING IRM 350 A/PL
61		0630326012	6	ROSETTA SICUREZZA	WASHER
62		0630326033	3	ROSETTA SICUREZZA	WASHER
63		3215315024	1	TUBO OLIO (da Pompa a Valvola PTO)	HOSE (from Pump to PTO Valve)
65		0637870201	1	NIPPLO	NIPPLE
66		0634801242	1	GUARNIZIONE	SEAL WASHER
67		3215307004	1	TUBO OLIO (da Valvola PTO a Distributore)	HOSE (from PTO Valve to Gear Control)
68		0637870203	2	NIPPLO	NIPPLE
69		3215302026	1	TAPPO FORATO	ORIFICE
70		0631610121	1	GRANO	PLUG
71		0634304266	1	ANELLO TENUTA	OR
72		0631610089	1	GRANO	PLUG
73		3215315026	1	DIAFRAMMA	DIAFRAM
74			1	Vedi Gruppo Scambiatore	See Exchanger Assy
75			1	Vedi Gruppo Scambiatore	See Exchanger Assy



GRUPPO PRESA DIRETTA / LIVE PTO ASSY



## CATALOGO PARTI DI RICAMBIO / SPARE PARTS CATALOGUE



IRM 350 A

## GRUPPO PRESA DIRETTA / LIVE PTO ASSY

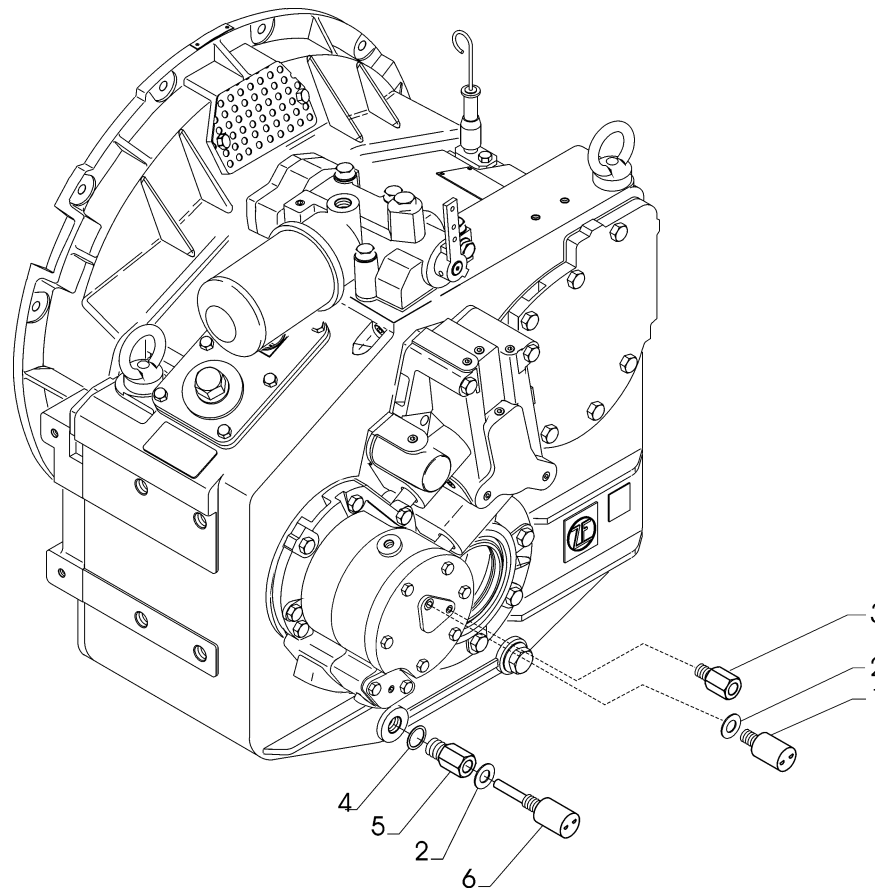
Pos.	ZF	Codice Part number	Quantità Quantity	Descrizione	Description
6		0635332051	1	CUSC.RAD.RIG.SFERE	BALLS BEARING
7		3209304071	2	SPESS.D.95,2X109,8X0,15 C70 BON	SHIM D.95,2X109,8X0,15 C70 BON
7		3209304072	2	SPESS.D.95,2X109,8X0,2 C70 BON	SHIM D.95,2X109,8X0,2 C70 BON
7		3209304073	2	SPESS.D.95,2X109,8X0,25 C70 BON	SHIM D.95,2X109,8X0,25 C70 BON
7		3209304074	2	SPESS.D.95,2X109,8X0,30 C70 BON	SHIM D.95,2X109,8X0,30 C70 BON
7		3209304075	4	SPESS.D.95,2X109,8X0,5 C70 BON	SHIM D.95,2X109,8X0,5 C70 BON
8		3215315020	1	DISTANZ.D.95X110X3	SPACER
9		3215315033	1	INGRANAGGIO PTO Z=34	GEAR
10		0630502047	1	ANELLO SICUREZZA	SNAP RING
11		3215315019	1	GHIERA	NUT
24		0635358040	1	CUSC.RAD.ORIENT.RUL	SWINGING ROLLER BEARING
25		0636101163	6	VITE	SCREW
26		0634319112	1	ANELLO TENUTA	SEAL RING
27		3215315027	1	BUSSOLA D.45X65X21	BUSHING
28		0634306300	1	ANELLO TENUTA	OR
29		0636101475	3	VITE	SCREW
▲ 51		3215315034	1	ALBERO PTO TIROC.	BELT PULL SHAFT
▲ 51		3215315035	1	ALBERO SAE J744BZ13	PUMPDRIVE SHAFT J744BZ13
▲ 51		3215315036	1	ALBERO SAE J744CZ14	PUMPDRIVE SHAFT J744CZ14
▲ 52		3215315003	1	COPERCHIO PTO (solo su versione tirocinghia)	PTO COVER (BELT PULL VERSION)
▲ 52		3215315004	1	COPERCHIO ATTACCO SAE B/C.	PTO COVER (SAE B/C)
▲ 53		3215315017	1	ADATTATORE PER SAE J744B	ADAPTER RING FOR SAE J744B
▲ 54		3215315014	1	DISTANZ. D.42X55X4,25 (versione tirocinghia)	SPACER (BELT PULL VERSION)
▲ 55		0630501032	1	ANELLO SICUREZZA (versione tirocinghia)	SNAP RING (BELT PULL VERSION)
▲ 56		0631501473	1	LINGUETTA ( solo su versione tirocinghia)	KEY (BELT PULL VERSION)
60		3215315028	1	SUPPORTO CUSCINETTO PTO	PTO BEARING SUPPORT
61		0630326012	6	ROSETTA SICUR.EZZA	WASHER
62		0630326033	3	ROSETTA SICUR.EZZA	WASHER
71		0634304266	1	ANELLO OR	OR

CATALOGO PARTI DI RICAMBIO / SPARE PARTS CATALOGUE



IRM 350 A

**KIT ADATTATORI + SENSORI TEMP/PRESS. / ADAPTORS KIT + TEMP. AND PRESS. SENSORS**



Plus d'informations sur : [www.dbmoteurs.fr](http://www.dbmoteurs.fr)









**ZF 350 A (IRM 350 A•1 / A•2)**

Plus d'informations sur : [www.zfmoteurs.fr](http://www.zfmoteurs.fr)

Plus d'informations sur : [www.dbmoteurs.fr](http://www.dbmoteurs.fr)

**CATALOGO PARTI DI RICAMBIO / SPARE PARTS CATALOGUE****ZF 350 A (IRM 350 A•1 / A•2)**

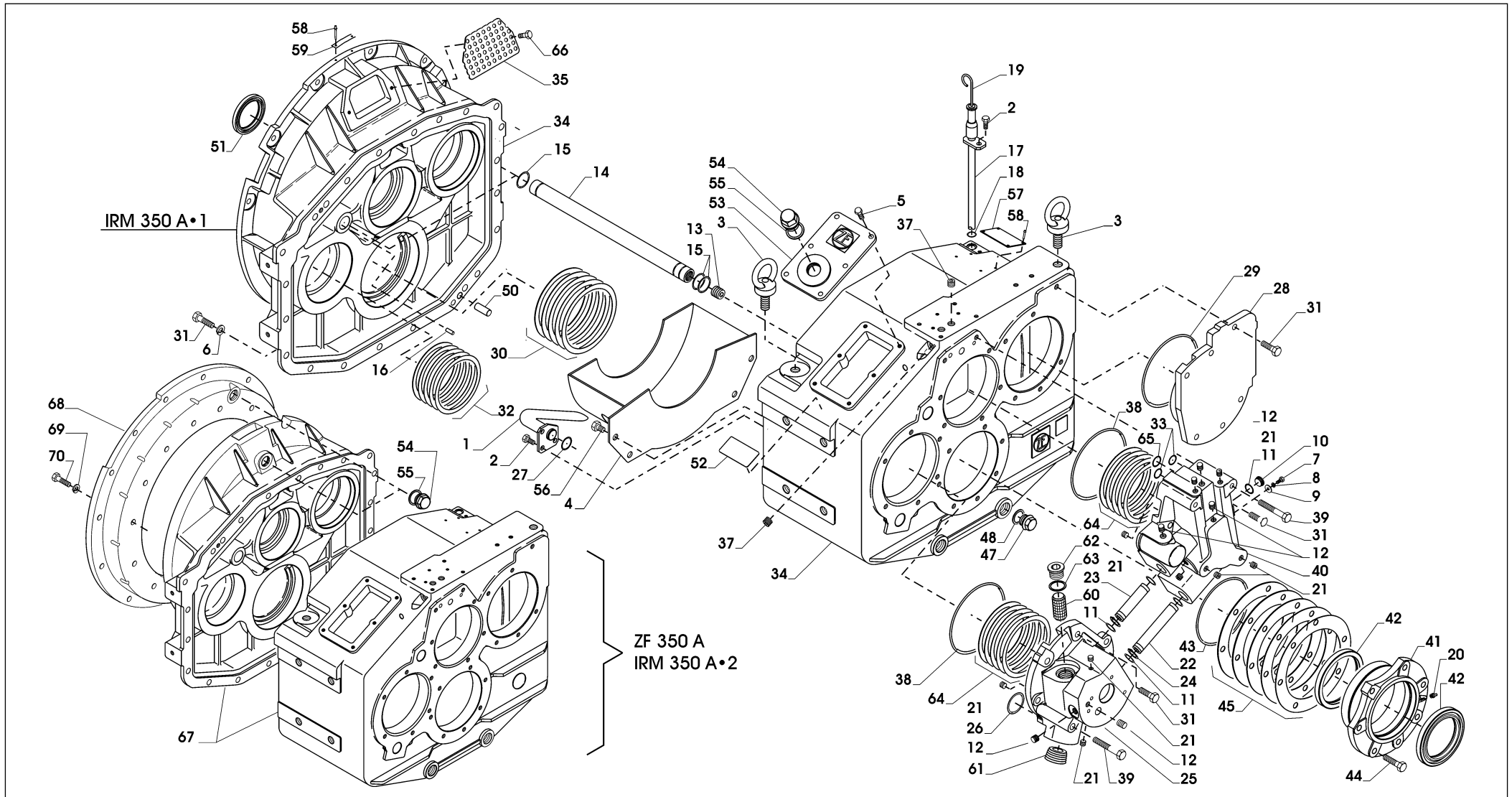
<b>INDICE</b>	<b>PAGE</b>	<b>INDEX</b>
• GRUPPO CARCASSA E COPERCHI	4	• <i>MAIN HOUSING-ASSEMBLY</i>
• ALBERO INGRESSO	10	• <i>INPUT SHAFT</i>
• CONTRALBERO	14	• <i>COUNTER SHAFT</i>
• ALBERO USCITA	18	• <i>OUTPUT SHAFT</i>
• GRUPPO POMPA	20	• <i>PUMP ASSEMBLY</i>
• SCAMBIATORE	22	• <i>EXCHANGER ASSY</i>
• GRUPPO PTO CON FRIZIONE	26	• <i>CLUTCHABLE PTO ASSY</i>
• GRUPPO PRESA DIRETTA	32	• <i>LIVE PTO ASSY</i>
• KIT SENSORI TEMP./PRESS	34	• <i>TEMP. AND PRESS. SENSORS KIT</i>
• KIT INGRANAGGI	36	• <i>GEARS KIT</i>
• KITS RICAMBI	38	• <i>SHARE KITS</i>
• DISTRIBUTORE MECCANICO MB 30	40	• <i>MECHANICAL CONTROL VALVE MB 30</i>
• DISTRIBUTORE ELETTRICO EB 30 / EB 30	42	• <i>ELECTRICAL CONTROL VALVE EB 30 / EB 30</i>
• DISTRIBUTORE ELETTRICO EB 31	44	• <i>ELECTRICAL CONTROL VALVE EB 31</i>
• TROLLING VALVE	46	• <i>TROLLING VALVE</i>
• KIT SENSORI OPTIONAL	48	• <i>OPTIONAL SENSORS KITS</i>
• KIT SENSORI OPTIONAL (MB30-EB31)	50	• <i>OPTIONAL SENSORS KITS (MB30-EB31)</i>

CATALOGO PARTI DI RICAMBIO / SPARE PARTS CATALOGUE



ZF 350 A (IRM 350 A•1 / A•2)

GRUPPO CARCASSA COPERCHI / MAIN HOUSING ASSEMBLY



Plus d'informations sur : [www.dbmoteurs.fr](http://www.dbmoteurs.fr)

## CATALOGO PARTI DI RICAMBIO / SPARE PARTS CATALOGUE



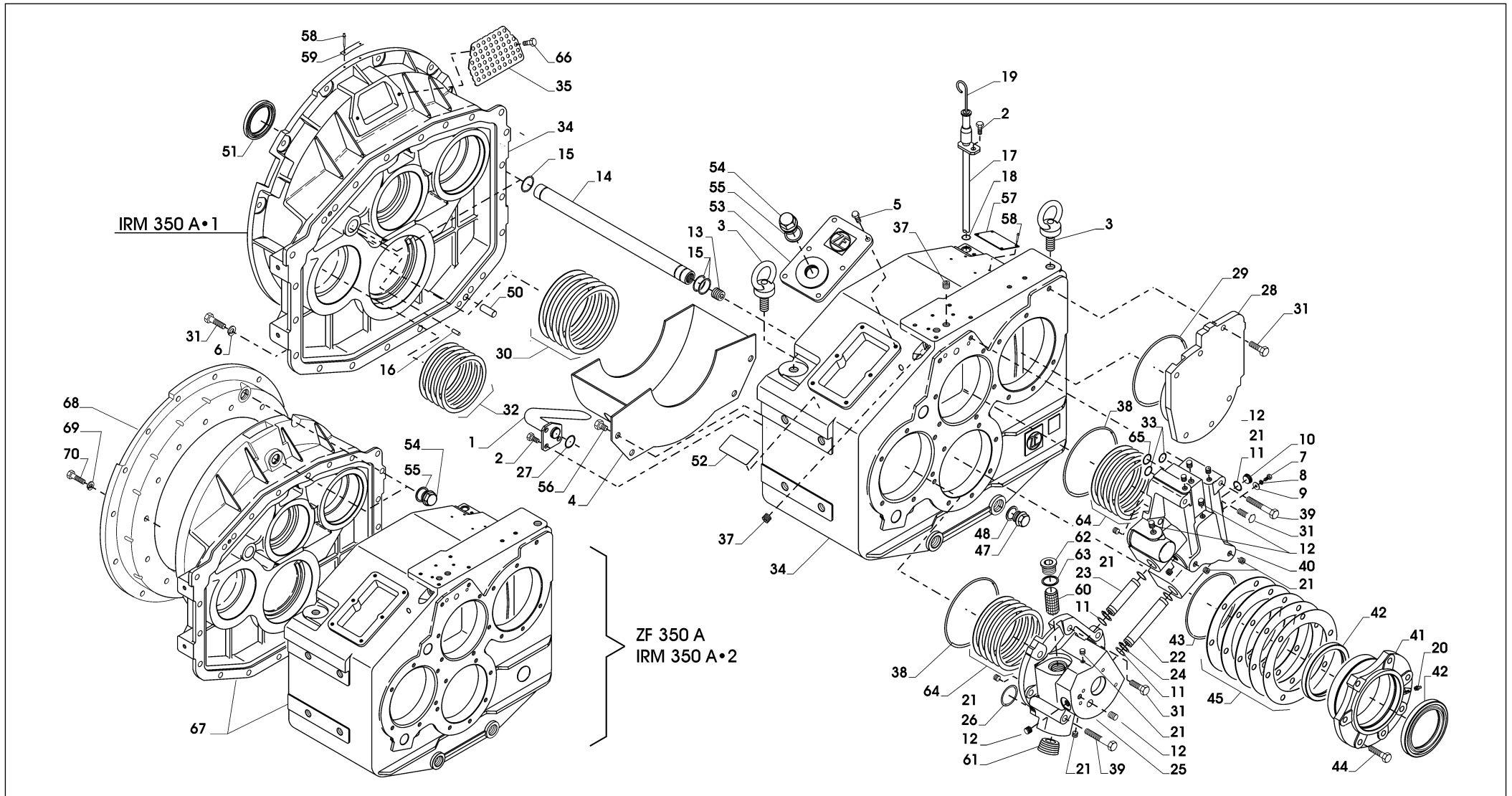
ZF 350 A (IRM 350 A•1 / A•2)

## GRUPPO CARCASSA COPERCHI / MAIN HOUSING ASSEMBLY

Pos.	ZF	Codice Part number	Quantità Quantity	Descrizione	Description
1		3215201001	1	TUBO ASPIRAZIONE	SUCTION TUBE
2		0636015289	5	VITE TE M8x16	SCREW TE M8x16
3		0636804001	2	GOLFARE M16	EYE M16
4		3215301028	1	CARTER	BAFFLE
5		0636015299	6	VITE TE M8x20	SCREW TE M8x20
6		0630300504	21	ROSETTA ELASTICA	ELASTIC WASHER
7		0636015142	1	VITE TE M5x10	SCREW TE M5x10
8		0630302010	1	ROSETTA ELASTICA	ELASTIC WASHER
9		3215301002	1	RONDELLA	WASHER
10		3215301001	1	TAPPO D.18x13	PLUG D.18x13
11	■	0634349533	5	ANELLO DI TENUTA OR	O RING
12		0636301043	4	TAPPO 1/4" GAS	PLUG 1/4" GAS
13		3215301027	1	TAPPO SPECIALE 3/8" GAS	SPECIAL PLUG 3/8" GAS
14		3215301020	1	DOCCIA SU ASSI	SHOWER PIPE
15	■	0634304260	3	ANELLO DI TENUTA OR	O RING
16		0631329135	1	SPINA	PIN
17		3215201002	1	ASSIEME TUBO PER LIVELLO OLIO	OIL LEVEL TUBE
18	■	0634306194	1	ANELLO DI TENUTA OR	O RING
19		3215201003	1	ASTA LIVELLO OLIO COMPLETA	OIL DIPSTICK
20		0632601007	1	INGRASSATORE	GREASE FILLER
21		0636301019	9	TAPPO 1/8" GAS	PLUG 1/8" GAS
22		3215307009	1	TUBO COLLEGAMENTO	CONNECTING PIPE
23		3215307010	1	TUBO COLLEGAMENTO	CONNECTING PIPE
24		0630531211	2	ANELLO SEEGER	SEEGER RING
25		3215301048	1	SUPPORTO POMPA	PUMP SUPPORT
26	■	0634306531	1	ANELLO DI TENUTA OR	O RING
27	■	0634303454	1	ANELLO DI TENUTA OR	O RING
28		3215301015	1	COPERCHIO CHIUSURA	SEAL COVER
29	■	0634304266	1	ANELLO DI TENUTA OR	O RING



GRUPPO CARCASSA COPERCHI / MAIN HOUSING ASSEMBLY



## CATALOGO PARTI DI RICAMBIO / SPARE PARTS CATALOGUE



## ZF 350 A (IRM 350 A•1 / A•2)

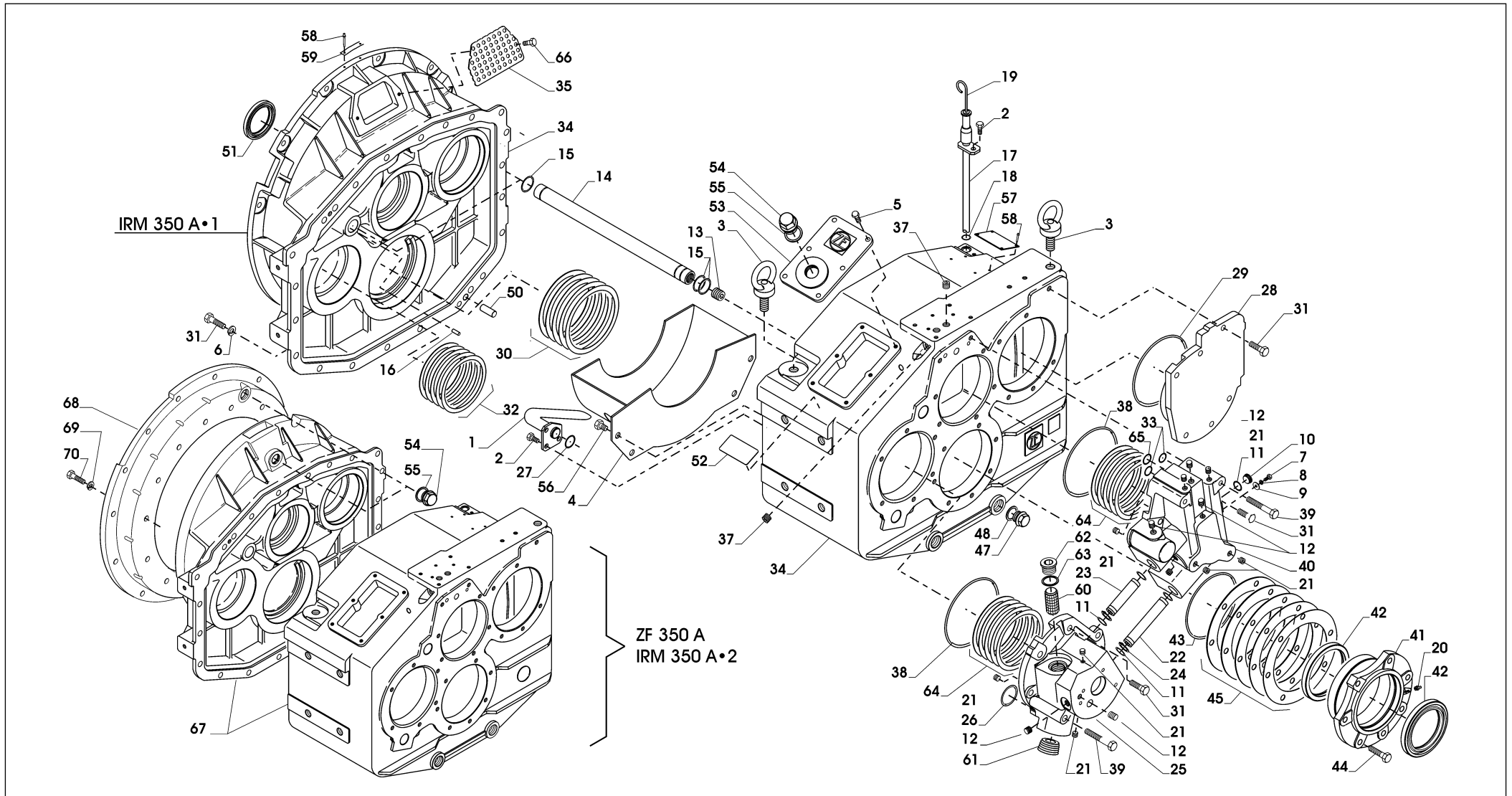
## GRUPPO CARCASSA COPERCHI / MAIN HOUSING ASSEMBLY

Pos.	ZF	Codice Part number	Quantità Quantity	Descrizione	Description
30	●	3215304027	2	SPESSORE D.140,3x159,6x0,15	SHIM D.140,3x159,6x0,15
-	●	3215304028	1	SPESSORE D.140,3x159,6x0,20	SHIM D.140,3x159,6x0,20
-	●	3215304029	2	SPESSORE D.140,3x159,6x0,30	SHIM D.140,3x159,6x0,30
-	●	3215304030	3	SPESSORE D.140,3x159,6x0,50	SHIM D.140,3x159,6x0,50
31		0636015227	38	VITE TE M10x35	SCREW TE M10x35
32	●	3209304071	1	SPESSORE D.95,2x109,8x0,15	SHIM D.95,2x109,8x0,15
-	●	3209304072	1	SPESSORE D.95,2x109,8x0,2	SHIM D.95,2x109,8x0,2
-	●	3209304073	1	SPESSORE D.95,2x109,8x0,25	SHIM D.95,2x109,8x0,25
-	●	3209304074	2	SPESSORE D.95,2x109,8x0,3	SHIM D.95,2x109,8x0,3
-	●	3209304075	3	SPESSORE D.95,2x109,8x0,5	SHIM D.95,2x109,8x0,5
33	■	0634303770	2	ANELLO DI TENUTA OR	O RING
▲ 34		3215201020	1	CARCASSE ASSIEMATE PER IRM 350A•1	UNIT HOUSING FOR IRM 350A•1
35		3082309014	1	COPERCHIO	COVER
37		0636301004	2	TAPPO M14x1,5	PLUG M14x1,5
38	■	0634304236	2	ANELLO DI TENUTA OR	O RING
39		0636010408	3	VITE TE M10x90	SCREW TE M10x90
40		3215301055	1	PIASTRA DISTRIBUZIONE OLIO	DISTRIBUTION OIL FLANGE
41		3215301037	1	FLANGIA PORTA CUSCINETTI	BEARINGS SUPPORT
42	■	0634301100	2	ANELLO DI TENUTA	RING
43	■	0634303668	1	ANELLO DI TENUTA OR	O RING
44		0636010305	7	VITE TE M10x40	SCREW TE M10x40
45	●	3215301038	1	SPESSORE 0,15	SHIM 0,15
-	●	3215301039	1	SPESSORE 0,20	SHIM 0,20
-	●	3215301040	1	SPESSORE 0,25	SHIM 0,25
-	●	3215301041	1	SPESSORE 0,30	SHIM 0,30
-	●	3215301042	1	SPESSORE 0,50	SHIM 0,50
47		0636305076	2	TAPPO CM22x1,5	PLUG CM22x1,5
48		0634801074	2	GUARNIZIONE	GASKET
50		0631315523	2	SPINA	PIN





GRUPPO CARCASSA COPERCHI / MAIN HOUSING ASSEMBLY





## CATALOGO PARTI DI RICAMBIO / SPARE PARTS CATALOGUE



## ZF 350 A (IRM 350 A•1 / A•2)

## GRUPPO CARCASSA COPERCHI / MAIN HOUSING ASSEMBLY

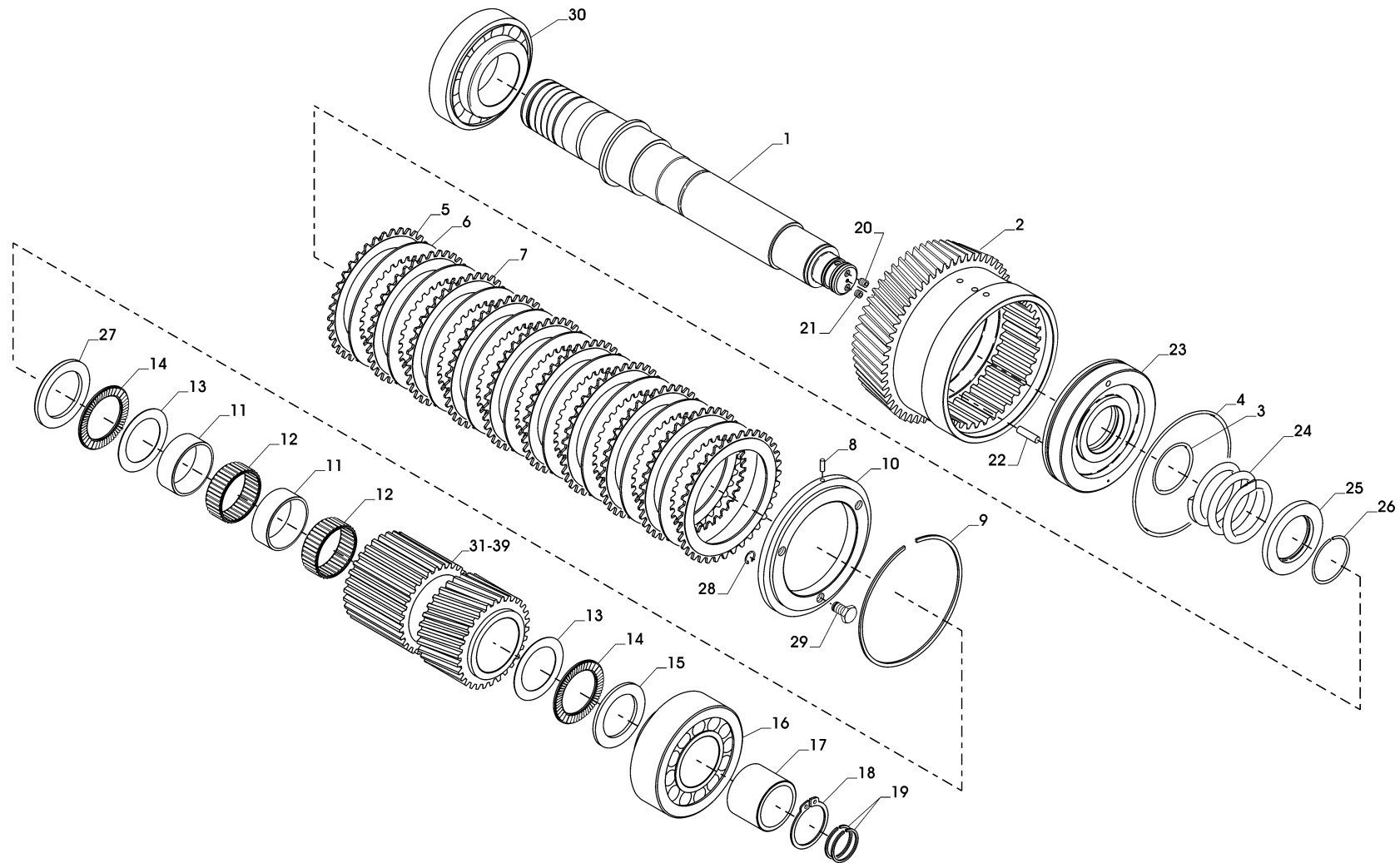
Pos.	ZF	Codice Part number	Quantità Quantity	Descrizione	Description
51	■	0634309611	1	ANELLO DI TENUTA	RING
52		3209301009	1	TARGHETTA CONTROLLO OLIO	OIL LEVEL PLATE
53		3215301046	1	COPERCHIO ISPEZIONE	CHECK COVER
54		0636305002	1/A•1 3/A•2	TAPPO CM30x1,5	PLUG CM30x1,5
55		0634801098	1/A•1 3/A•2	GUARNIZIONE	GASKET
56		0636015270	4	VITE TE M10x16	SCREW TE M10x16
57		3217301001	1	TARGHETTA DATI	LABEL
58		0631311079	6	RIVETTO	RIVET
59		3215301043	1	TARGHETTA DIREZIONALE	DIRECTIONAL PLATE
60		3215201051	1	FILTRO OLIO COMPLETO	OIL FILTER ASSY
61		0636301038	1	TAPPO M38x1,5	PLUG M38x1,5
62		0636302034	1	TAPPO M38x1,5	PLUG M38x1,5
63		0634801250	1	GUARNIZIONE	GASKET
64	●	3215303004	2	SPESSORE D.110x128,4x0,15	SHIM D.110x128,4x0,15
-	●	3215303005	2	SPESSORE D.110x128,4x0,20	SHIM D.110x128,4x0,20
-	●	3215303006	2	SPESSORE D.110x128,4x0,25	SHIM D.110x128,4x0,25
-	●	3215303007	2	SPESSORE D.110x128,4x0,30	SHIM D.110x128,4x0,30
-	●	3215303008	2	SPESSORE D.110x128,4x0,50	SHIM D.110x128,4x0,50
65	■	0634304268	1	ANELLO DI TENUTA OR	O RING
66		0636015388	2	VITE M8x12	SCREW M8x12
		<b>ZF 350 A (IRM 350•2)</b>			
67		3215201023	1	CARCASSA	HOUSING
68		3215301071	1	CAMPANA ACCOPPIATORE SAE 1	COUPLER BELL SAE 1
69		0630300504	12	RONDELLA	WASHER
70		0636015386	12	VITE M10x30	SCREW M10x30

CATALOGO PARTI DI RICAMBIO / SPARE PARTS CATALOGUE



ZF 350 A (IRM 350 A•1 / A•2)

ALBERO INGRESSO / INPUT SHAFT



Plus d'informations sur : [www.dbmoteurs.fr](http://www.dbmoteurs.fr)

## CATALOGO PARTI DI RICAMBIO / SPARE PARTS CATALOGUE



## ZF 350 A (IRM 350 A•1 / A•2)

## ALBERO INGRESSO / INPUT SHAFT

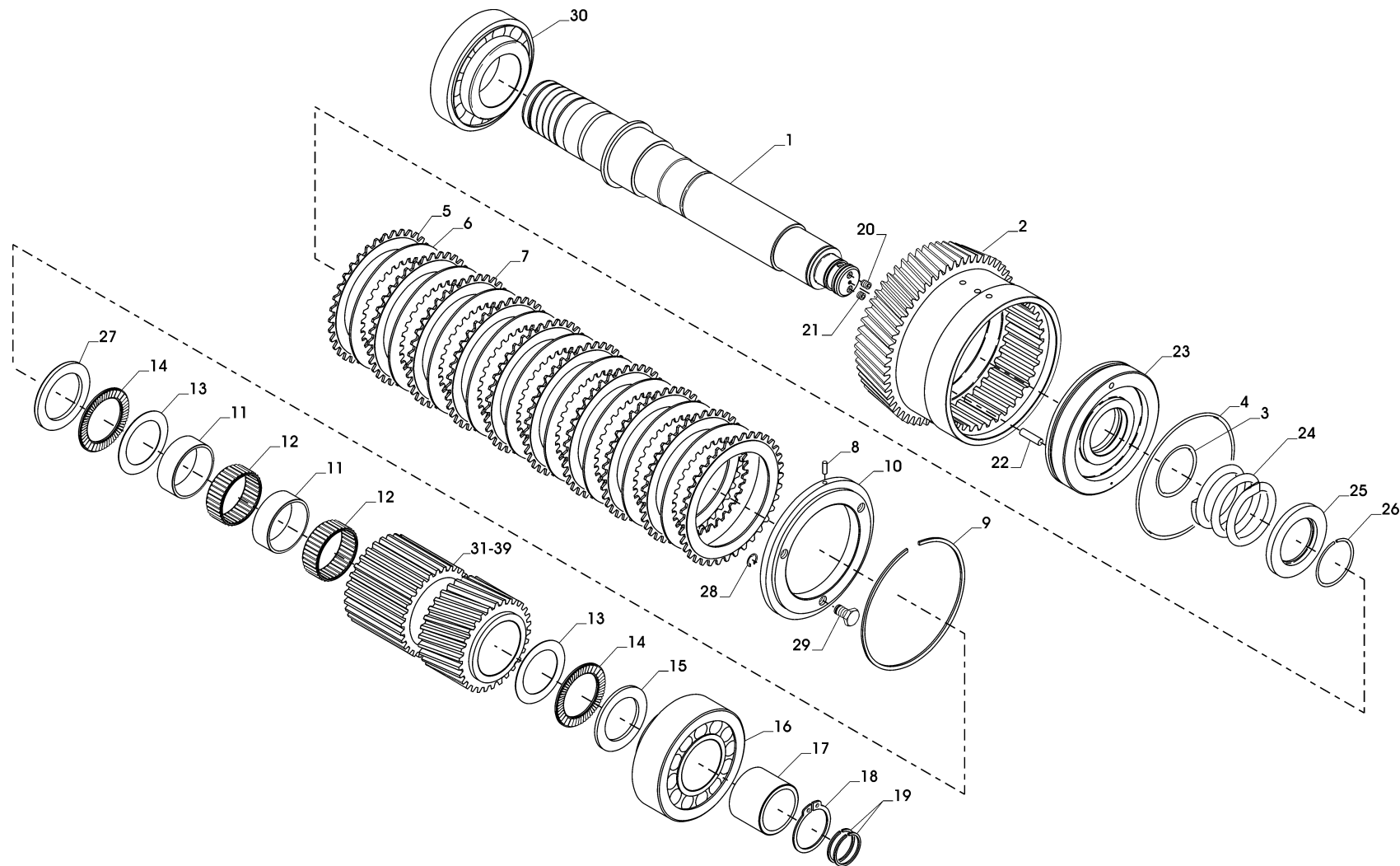
Pos.	ZF	Codice Part number	Quantità Quantity	Descrizione	Description
1		3215302024	1	ALBERO ENTRATA	INPUT SHAFT
2		3215302032	1	CAMPANA FRIZIONE	DRUM CLUTCH
1 + 2		3215202006	1	ASSIEME ALBERO + CAMPANA	DRUM AND SHAFT ASSY
3	■	0634303710	1	ANELLO DI TENUTA OR	O RING
4	■	0634303668	1	ANELLO DI TENUTA OR	O RING
5	*	3215302002	2	DISCO FRIZIONE	CLUTCH DISK
6	*	3213302024	9	DISCO FRIZIONE SINUS	SINUS CLUTCH DISK
7	*	3215302003	8	DISCO FRIZIONE	CLUTCH DISK
8		0635470206	1	RULLINI	ROLLER
9		0630513105	1	ANELLO SEEGER	SEEGER RING
10		3213302025	1	ANELLO ARRESTO DISCHI FRIZIONE	CLUTCH DISK RETAINING RING
11		3215302402	2	DISTANZIALE D.58x63x26,2	SPACER D.58x63x26,2
12	◆	0635300200	2	GABBIA RULLINI	ROLLER CAGE
13	◆	3215302403	2	RALLA	THRUST WASHER
14	◆	0635302016	2	GABBIA ASSIEME RULLINI	ROLLER CAGE ASSY
15	◆	3215302023	1	RALLA	THRUST WASHER
16	◆	0635374011	1	CUSCINETTO RULLI CONICI	TAPERED ROLLER BEARING
17		3215303003	1	BUSSOLA	BUSING
18		0630531274	1	ANELLO SEEGER	SEEGER RING
19	■	0634402538	2	SEGMENTO	STEEL RING
20		3215302026	1	GRANO SPECIALE M10x10	SPECIAL PLUG M10x10
21		0631610121	1	GRANO M10x10	PLUG M10x10
22		3213302021	1	SPINA PER PISTONE	PISTON PIN
23		3215302001	1	PISTONE PER FRIZIONE	CLUTCH PISTON
24		3215302005	1	MOLLA PER PISTONE FRIZIONE	CLUTCH PISTON SPRING
25		3215302034	1	ANELLO ARRESTO MOLLA	SPRING RETAINING RING
26		0630505529	1	ANELLO ELASTICO	ELASTIC RING
27		0635290114	1	RALLA	WASHER
28		0630504003	3	ANELLO SEEGER	SEEGER RING

CATALOGO PARTI DI RICAMBIO / SPARE PARTS CATALOGUE



ZF 350 A (IRM 350 A•1 / A•2)

ALBERO INGRESSO / INPUT SHAFT



Plus d'informations sur : [www.dbmoteurs.fr](http://www.dbmoteurs.fr)

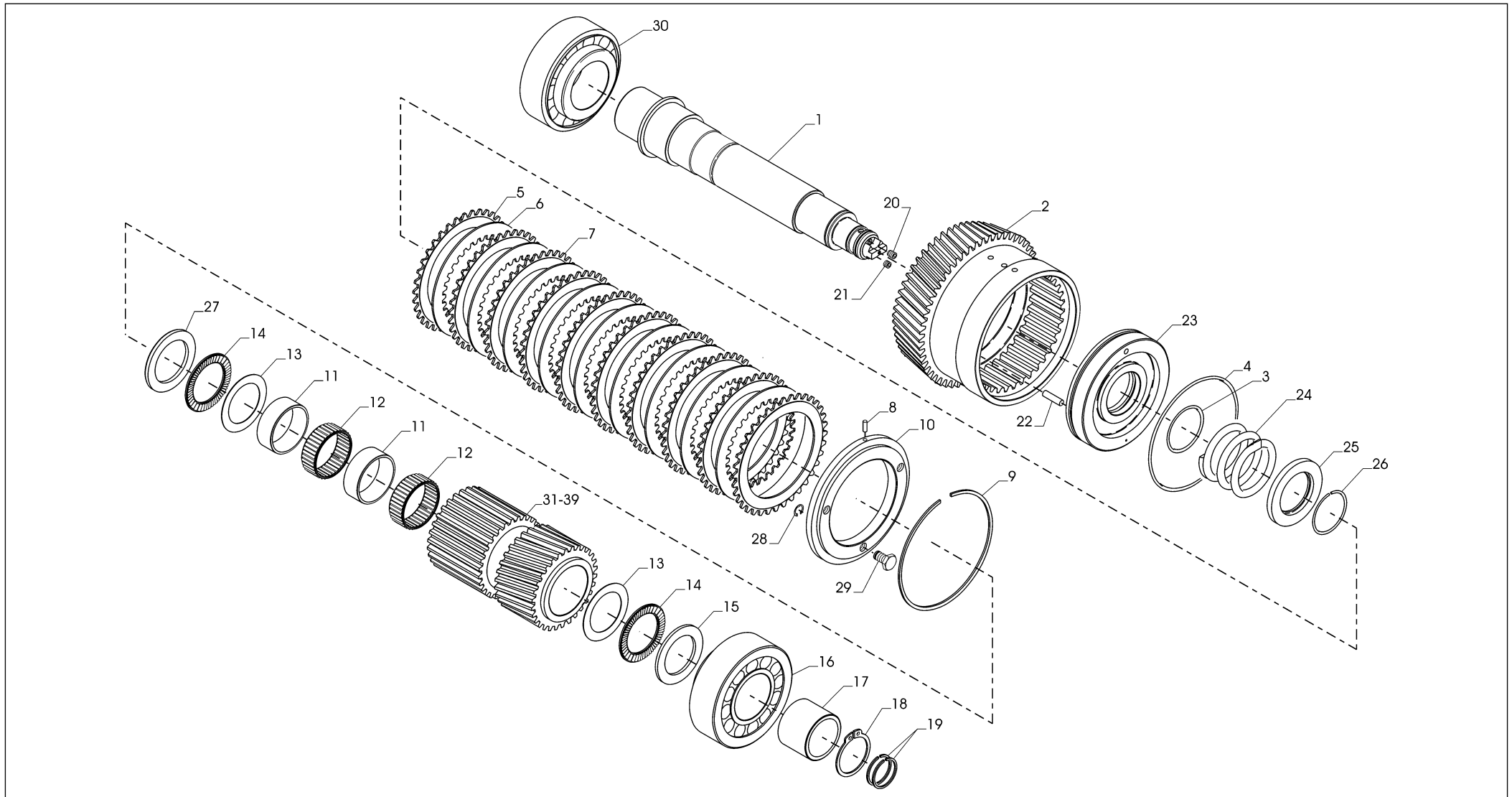


CATALOGO PARTI DI RICAMBIO / SPARE PARTS CATALOGUE



ZF 350 A (IRM 350 A•1 / A•2)

CONTRALBERO / COUNTER SHAFT



Plus d'informations sur : [www.dbmoteurs.fr](http://www.dbmoteurs.fr)

## CATALOGO PARTI DI RICAMBIO / SPARE PARTS CATALOGUE



## ZF 350 A (IRM 350 A•1 / A•2)

## CONTRALBERO / COUNTER SHAFT

Pos.	ZF	Codice Part number	Quantità Quantity	Descrizione	Description
1		3215303001	1	CONTRALBERO	COUNTER SHAFT
2		3215303011	1	CAMPANA FRIZIONE	CLUTCH DRUM
1 + 2		3215203003	1	ASSIEME ALBERO + CAMPANA	DRUM AND SHAFT ASSY
3	■	0634303710	1	ANELLO DI TENUTA OR	O RING
4	■	0634303668	1	ANELLO DI TENUTA OR	O RING
5	*	3215302002	2	DISCO FRIZIONE	CLUTCH DISK
6	*	3213302024	9	DISCO FRIZIONE SINUS	SINUS CLUTCH DISK
7	*	3215302003	8	DISCO FRIZIONE	CLUTCH DISK
8		0635470206	1	RULLINI	ROLLERS
9		0630513105	1	ANELLO SEEGER	SEEGER RING
10		3213302025	1	ANELLO ARRESTO DISCHI FRIZIONE	CLUTCH DISK RETAINING SPRING
11		3215302402	2	DISTANZIALE D.58x63x26,2	SPACER D.58x63x26,2
12	◆	0635300200	2	GABBIA RULLINI	ROLLER CAGE
13	◆	3215302403	2	RALLA	THRUST WASHER
14	◆	0635302016	2	GABBIA ASSIEME RULLINI	ROLLER CAGE ASSY
15	◆	3215302023	1	RALLA	THRUST WASHER
16	◆	0635374011	1	CUSCINETTI RULLI CONICI	TAPERED ROLLER BEARING
17		3215303003	1	BUSSOLA	BUSING
18		0630531274	1	ANELLO SEEGER	SEEGER RING
19	■	0634402538	2	SEGMENTO	STEEL RING
20		3215302026	1	GRANO SPECIALE M10x10	SPECIAL PLUG M10x10
21		0631610121	1	GRANO M10x10	PLUG M10x10
22		3213302021	1	SPINA PER PISTONE	PISTON PIN
23		3215302001	1	PISTONE PER FRIZIONE	CLUTCH PISTON
24		3215302005	1	MOLLA PER PISTONE FRIZIONE	CLUTCH PISTON SPRING
25		3215302034	1	ANELLO ARRESTO MOLLA	SPRING RETAINING RING
26		0630505529	1	ANELLO ELASTICO	ELASTIC RING
27		0635290114	1	RALLA	WASHER
28		0630504003	3	ANELLO SEEGER	SEEGER RING

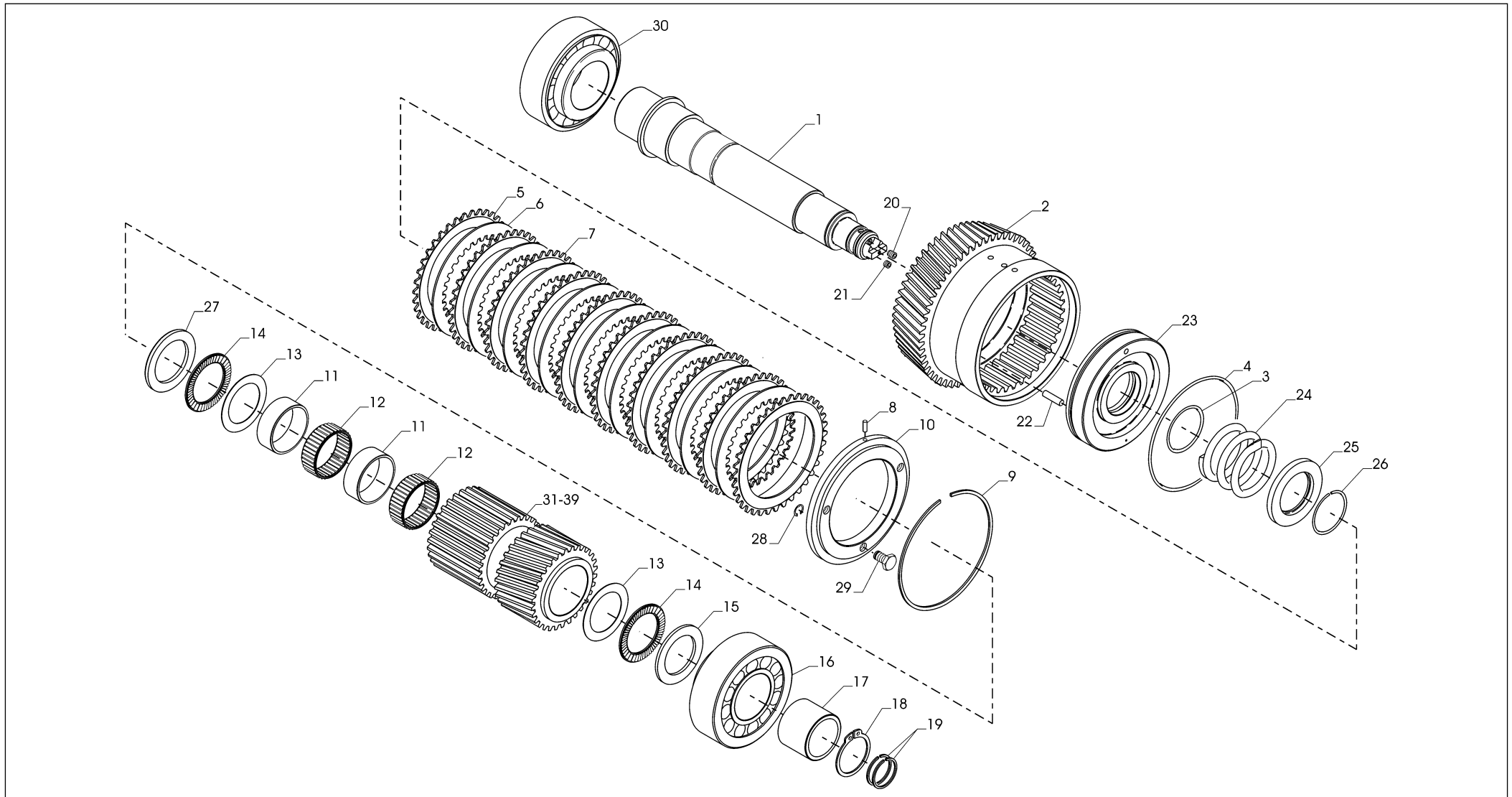


CATALOGO PARTI DI RICAMBIO / SPARE PARTS CATALOGUE



ZF 350 A (IRM 350 A•1 / A•2)

CONTRALBERO / COUNTER SHAFT



Plus d'informations sur : [www.dbmoteurs.fr](http://www.dbmoteurs.fr)



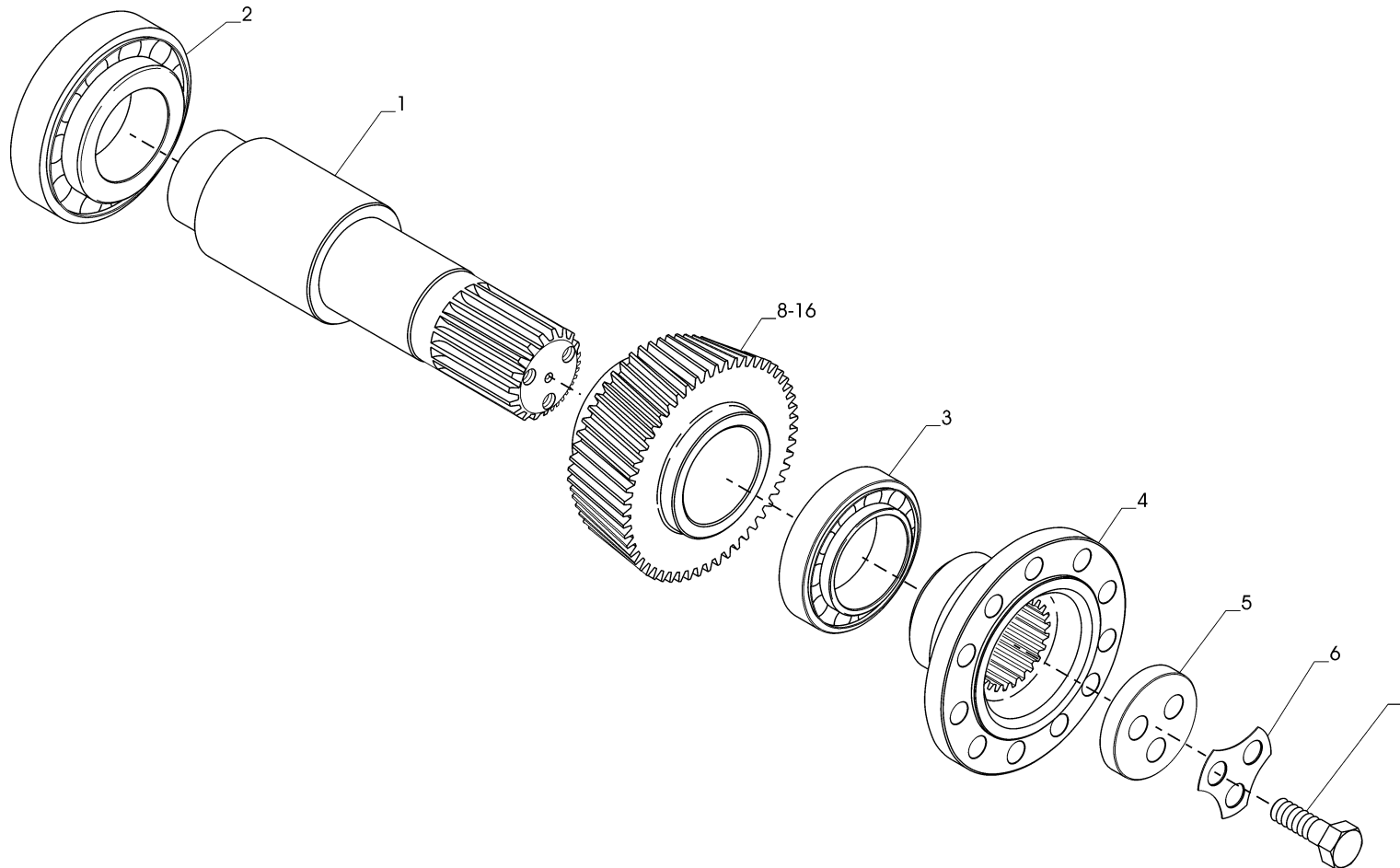


CATALOGO PARTI DI RICAMBIO / SPARE PARTS CATALOGUE



ZF 350 A (IRM 350 A•1 / A•2)

ALBERO USCITA / OUTPUT SHAFT



Plus d'informations sur : [www.dbmoteurs.fr](http://www.dbmoteurs.fr)

## CATALOGO PARTI DI RICAMBIO / SPARE PARTS CATALOGUE



## ZF 350 A (IRM 350 A•1 / A•2)

## ALBERO USCITA / OUTPUT SHAFT

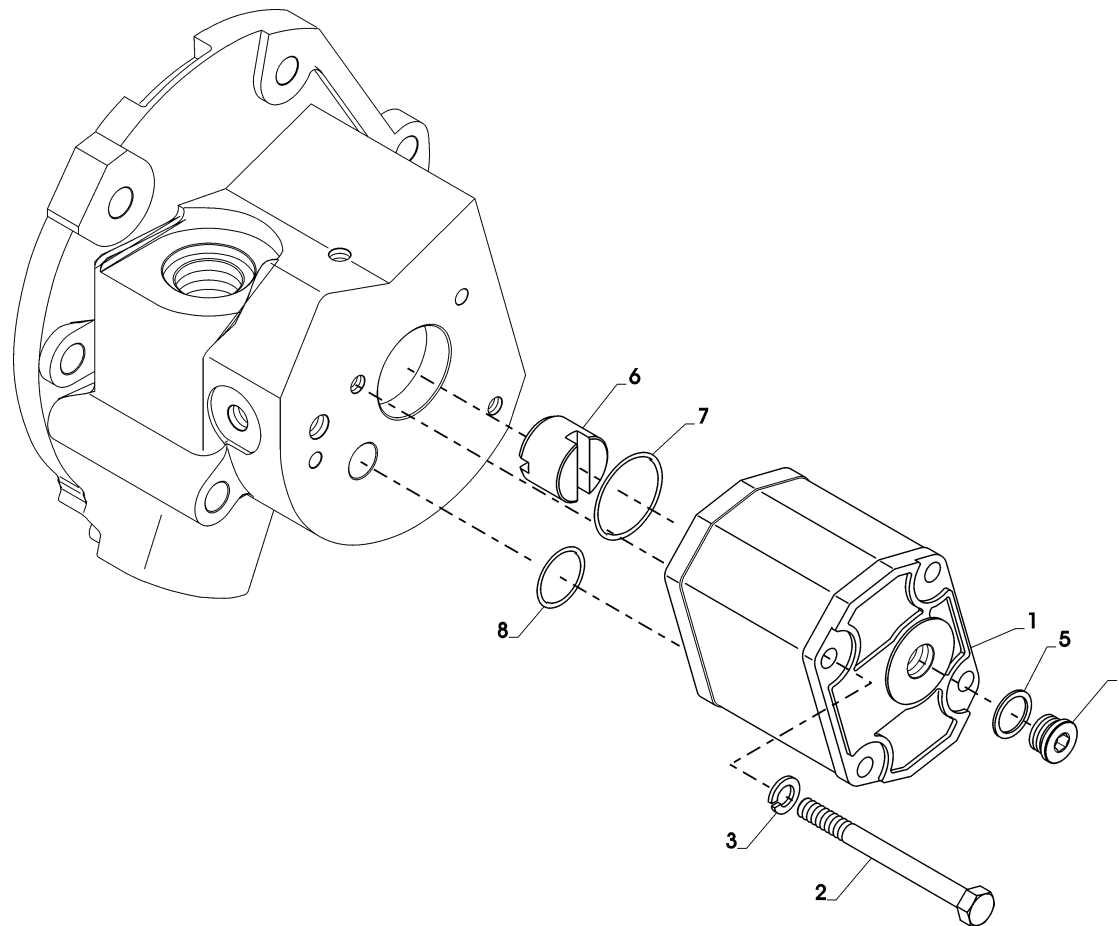
Pos.	ZF	Codice Part number	Quantità Quantity	Descrizione	Description
1		3215304043	1	ALBERO USCITA	OUTPUT SHAFT
2	■	0635501920	1	CUSCINETTO RULLI CONICI	TAPERED ROLLER BEARING
3	■	0635376033	1	CUSCINETTO RULLI CONICI	TAPERED ROLLER BEARING
4		3215304008	1	FLANGIA USCITA	OUTPUT FLANGE
5		3215304044	1	DISCO ARRESTO FLANGIA USCITA	OUTPUT FLANGE RETAIN RING
6		3215304045	1	PIASTRINA DI SICUREZZA	SAFETY PLATE
7		0636020065	3	VITE M20x1,5x60	SCREW M20x1,5x60
8		3215304023	1	INGRANAGGIO Z= 45 R= 1.286 (DIST. 3215001021)	GEAR Z= 45 R= 1.286 (GEARBOX 3215001021)
▲ 9		3215304017	1	INGRANAGGIO Z= 49 R= 1.581 (DIST. 3215001022)	GEAR Z= 49 R= 1.581 (GEARBOX 3215001022)
▲ 13		3215304077	1	INGRANAGGIO Z= 49 R= 1.581 (DIST. 3215001044)	GEAR Z= 49 R= 1.581 (GEARBOX 3215001044)
10		3215304040	1	INGRANAGGIO Z= 51 R= 1.759 (DIST. 3215001023)	GEAR Z= 51 R= 1.759 (GEARBOX 3215001023)
▲ 11		3215304018	1	INGRANAGGIO Z= 54 R= 2.077 (DIST. 3215001024)	GEAR Z= 54 R= 2.077 (GEARBOX 3215001024)
▲ 14		3215304078	1	INGRANAGGIO Z= 54 R= 2.077 (DIST. 3215001045)	GEAR Z= 54 R= 2.077 (GEARBOX 3215001045)
▲ 12		3215304019	1	INGRANAGGIO Z= 58 R= 2.636 (DIST. 3215001025)	GEAR Z= 58 R= 2.636 (GEARBOX 3215001025)
▲ 15		3215304079	1	INGRANAGGIO Z= 58 R= 2.636 (DIST. 3215001046)	GEAR Z= 58 R= 2.636 (GEARBOX 3215001046)
16		3215304081	1	INGRANAGGIO Z= 44 R= 1.222 (DIST. 3215001041)	GEAR Z= 44 R= 1.222 (GEARBOX 3215001041)
8 + 1		3215304055	1	ASSIEME ALBERO + INGRANAGGIO Z= 45	SHAFT AND GEAR Z= 45 ASSY
9 + 1		3215204001	1	ASSIEME ALBERO + INGRANAGGIO Z= 49	SHAFT AND GEAR Z= 49 ASSY
10 + 1		3215204020	1	ASSIEME ALBERO + INGRANAGGIO Z= 49	SHAFT AND GEAR Z= 49 ASSY
11 + 1		3215204015	1	ASSIEME ALBERO + INGRANAGGIO Z= 51	SHAFT AND GEAR Z= 51 ASSY
12 + 1		3215304057	1	ASSIEME ALBERO + INGRANAGGIO Z= 54	SHAFT AND GEAR Z= 54 ASSY
13 + 1		3215204021	1	ASSIEME ALBERO + INGRANAGGIO Z= 54	SHAFT AND GEAR Z= 54 ASSY
14 + 1		3215304058	1	ASSIEME ALBERO + INGRANAGGIO Z= 58	SHAFT AND GEAR Z= 58 ASSY
15 + 1		3215204022	1	ASSIEME ALBERO + INGRANAGGIO Z= 58	SHAFT AND GEAR Z= 58 ASSY
16 + 1		3215204013	1	ASSIEME ALBERO + INGRANAGGIO Z= 44	SHAFT AND GEAR Z= 44 ASSY

CATALOGO PARTI DI RICAMBIO / SPARE PARTS CATALOGUE



ZF 350 A (IRM 350 A•1 / A•2)

GRUPPO POMPA / PUMP ASSEMBLY

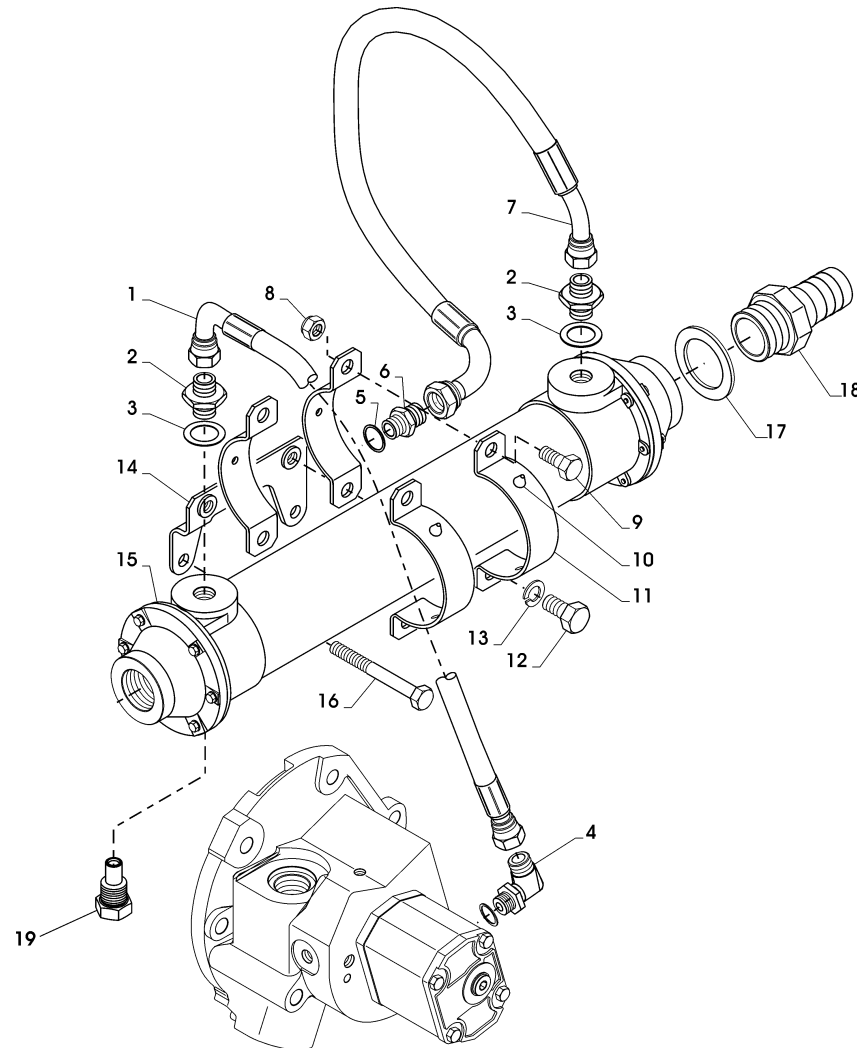


Plus d'informations sur : [www.dbmoteurs.fr](http://www.dbmoteurs.fr)





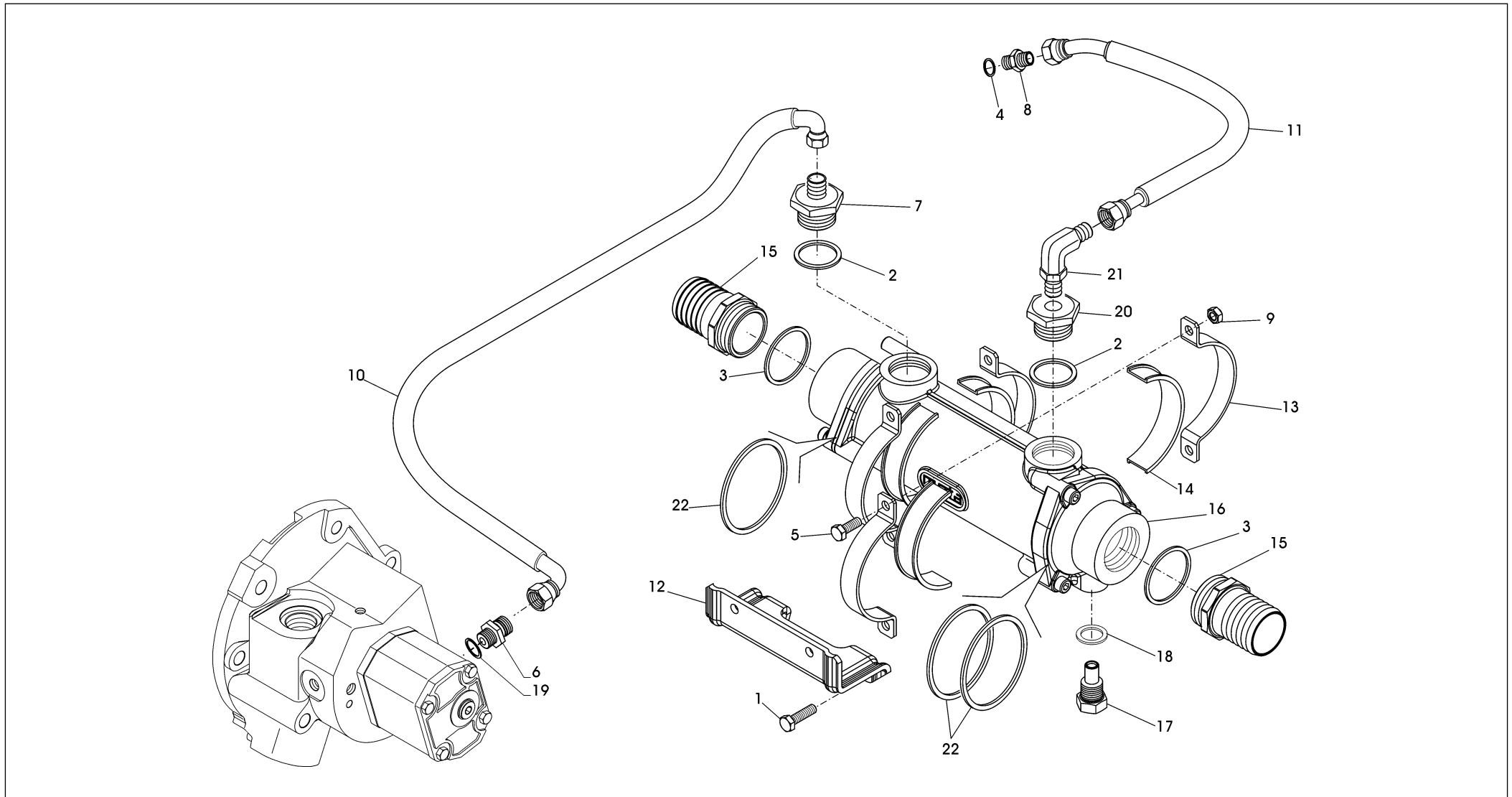
GRUPPO SCAMBIATORE / OIL COOLER







GRUPPO SCAMBIATORE / OIL COOLER





## CATALOGO PARTI DI RICAMBIO / SPARE PARTS CATALOGUE



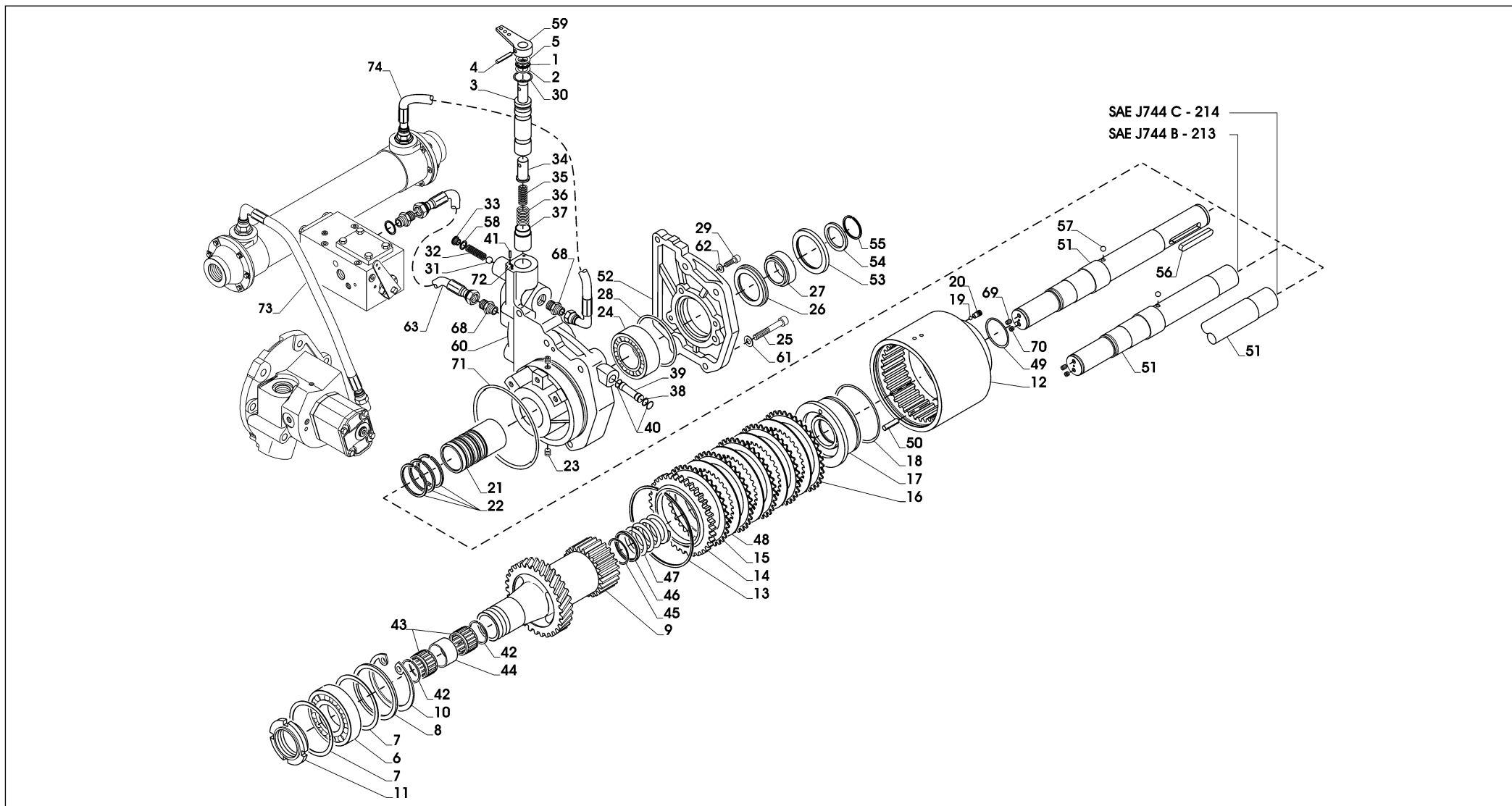
ZF 350 A (IRM 350 A•1 / A•2)

## GRUPPO SCAMBIATORE / OIL COOLER

Pos.	ZF	Codice Part number	Quantità Quantity	Descrizione	Description
1		0636010568	2	VITE TE M10x100	HEXAGON SCREW M10x100
2		0634801228	2	GUARNIZIONE A33x41	GASKET A33x41
3		0634801291	2	GUARNIZIONE A48x55	GASKET A48x55
4		0634801074	1	ANELLO DI TENUTA A22x27	SEAL RING A22x27
5		0636015367	4	VITE M8x22	HEXAGON SCREW M8x22
6		0637885436	1	NIPPLE 1/2"x3/4"G	NIPPLE 1/2"x3/4"G
7		0637870020	1	NIPPLO RID. MM 1"-3/4" GAS	NIPPLE MM 1"-3/4" GAS
8		0637885469	1	NIPPLO MM M22x1,5-3/4G	NIPPLE MM M22x1,5-3/4G
9		0637011002	4	DADO M8	NUT M8
10		3215307040	1	TUBO FLEX POMPA - SCAMBIATORE	HOSE PUMP - COOLER
11		3215307002	1	TUBO FLEX SCAMBIATORE - DISTRIBUTORE	HOSE COOLER - CONTROL VALVE
12		3215307048	1	SUPPORTO SCAMBIATORE	EXCHANGER SUPPORT
13		3208307002	4	FASCETTA SCAMBIATORE	EXCHANGER CLAMP
14		3208307003	4	FASCETTA IN GOMMA	RUBBER CLAMP
15		3209307025	2	PORTAGOMMA MASCHIO	HOSE CONNECTOR
16		3215207002	1	SCAMBIATORE MOTA	MOTA HEAT EXCHANGER
17	◆	3217307021	1	ANODO	ANOD
18	◆	0634801057	1	ANELLO DI TENUTA	SEAL RING
19		0634801191	1	ANELLO DI TENUTA	SEAL RING
20		0637870224	1	RIDUZ. MF 1"-3/4 G	ADAPTER MF 1"-3/4 G
21		0637885516	1	GOMITO	ELBOW
22	◆	3217307024	3	OR	OR



GRUPPO PTO CON FRIZIONE / CLUTCHABLE PTO ASSY



## CATALOGO PARTI DI RICAMBIO / SPARE PARTS CATALOGUE



## ZF 350 A (IRM 350 A•1 / A•2)

## GRUPPO PTO CON FRIZIONE / CLUTCHABLE PTO ASSY

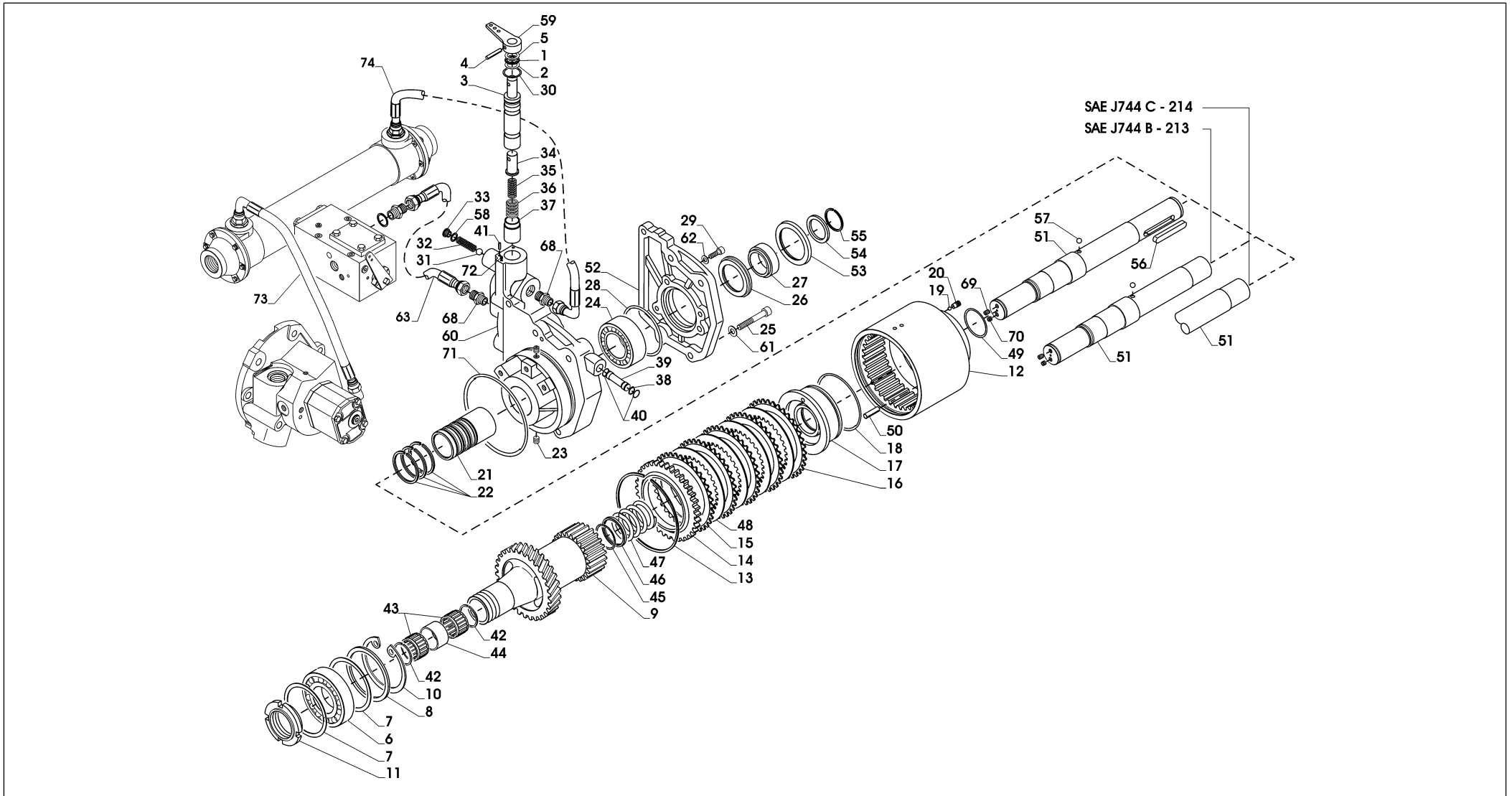
Pos.	ZF	Codice Part number	Quantità Quantity	Descrizione	Description
1		0635302051	1	GABBIA ASS.RULLINI	THRUST NEEDLE BEARING
2		0635290026	2	RALLA AS	THRUST WASHER
3		3215315005	1	PERNO DISTRIB.PTO	PTO DISTRIBUTOR PIN
4		0631329069	1	SPINA	ELASTIC PIN
5		0630502015	1	ANELLO SICUREZZA	SNAP RING
6		0635332051	1	CUSC.RAD.RIG.SFERE	BALLS BEARING
7		3209304071	2	SPESS.D.95,2X109,8X0,15 C70 BON	SHIM D.95,2X109,8X0,15 C70 BON
7		3209304072	2	SPESS.D.95,2X109,8X0,2 C70 BON	SHIM D.95,2X109,8X0,2 C70 BON
7		3209304073	2	SPESS.D.95,2X109,8X0,25 C70 BON	SHIM D.95,2X109,8X0,25 C70 BON
7		3209304074	2	SPESS.D.95,2X109,8X0,30 C70 BON	SHIM D.95,2X109,8X0,30 C70 BON
7		3209304075	2	SPESS.D.95,2X109,8X0,5 C70 BON	SHIM D.95,2X109,8X0,5 C70 BON
7		3209304076	2	SPESS.D.95,2X109,8X1,0 C70 BON	SHIM D.95,2X109,8X1,0 C70 BON
8		3215315020	1	DISTANZ.D.95X110X3	SPACER
9		3215315018	1	INGRANAGGIO CON MOZZO	GEAR
10		0630502047	1	ANELLO SICUREZZA	SNAP RING
11		3215315019	1	GHIERA	NUT
12		3215315007	1	CAMPANA FRIZ.PTO	PTO CLUTCH BELL
13		0630502051	1	ANELLO SICUREZZA	SNAP RING
14		3209303013	1	DISCO CONDOTTO POST.	TOOTHED RING
15		3210303015	3	DISCO FRIZIONE	CLUTCH DISK
16		3210303014	2	DISCO FRIZIONE	CLUTCH DISK
17		3215315008	1	PISTONE FRIZ.PTO	PISTON
18		0634304233	1	ANELLO TENUTA	OR
19		0635460006	1	SFERA RB	BALL
20		3213302026	1	GRANO	PLUG
21		3215315010	1	BUSSOLA D.45X58X78	BUSHING
22		0634402167	3	SEGMENTO	SEGMENT
23		0636301019	11	TAPPO	PLUG
24		0635358040	1	CUSCINETTO RADIALE ORIENTABILE RULLI	SWINGING BALL BEARING

CATALOGO PARTI DI RICAMBIO / SPARE PARTS CATALOGUE



ZF 350 A (IRM 350 A•1 / A•2)

GRUPPO PTO CON FRIZIONE / CLUTCHABLE PTO ASSY



Plus d'informations sur : [www.dbmoteurs.fr](http://www.dbmoteurs.fr)

## CATALOGO PARTI DI RICAMBIO / SPARE PARTS CATALOGUE



## ZF 350 A (IRM 350 A•1 / A•2)

## GRUPPO PTO CON FRIZIONE / CLUTCHABLE PTO ASSY

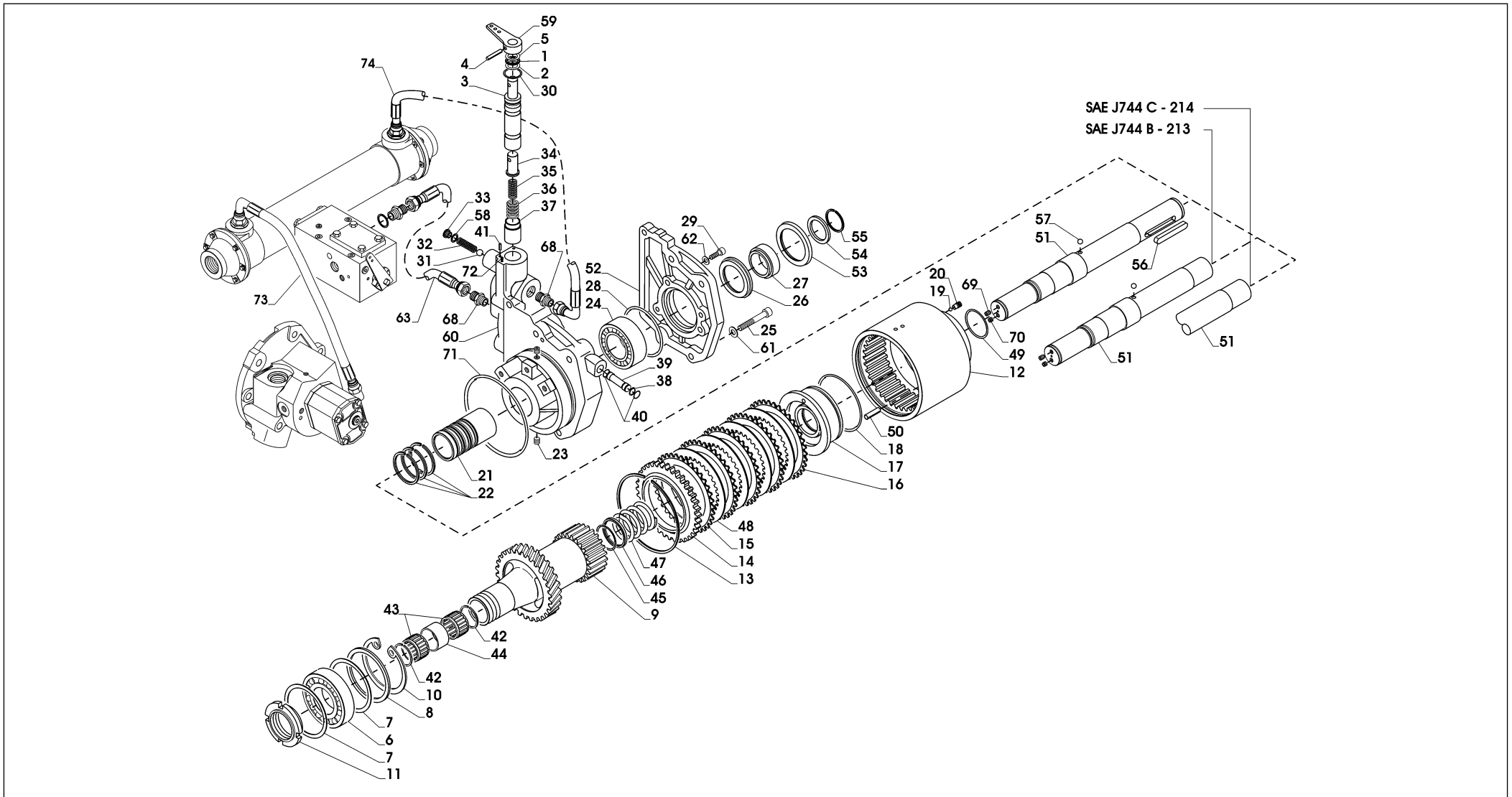
Pos.	ZF	Codice Part number	Quantità Quantity	Descrizione	Description
25		0636101163	6	VITE	SCREW
26		0634319112	1	ANELLO TENUTA	SEAL RING
27		3215315027	1	BUSSOLA D.45X65X21	BUSHING
28		0634306300	1	ANELLO TENUTA	OR
29		0636101475	3	VITE	SCREW
30		0634304155	1	ANELLO TENUTA	OR
31		0635460036	1	SFERA	BALL
32		3201308001	1	MOLLA POS.PERNO DISTRIB.	SPRING
33		0636302039	1	TAPPO	PLUG
34		3215308014	1	VALVOLA X DISTRIB	VALVE
35		3215308015	1	MOLLA PER TRV	SPRING
36		3209308023	1	MOLLA	SPRING
37		3215315022	1	PISTONE P.MOLLA	PISTON
38		0630531211	1	ANELLO SEEGER	SNAP RING
39		3215315013	1	TUBO COLLEG.OLIO A.P.	HOSE
40		0634349533	2	ANELLO TENUTA OR	OR
41		0631329046	2	SPINA	PIN
42		0630513130	2	ANELLO SEEGER	SNAP RING
43		0635303113	2	ASTUCCIO RULLINI HK4020	RADIAL NEEDLE BEARING
44		3215315021	1	DISTANZ.D.42X47X28	SPACER
45		0630505508	1	ANELLO ELASTICO	SNAP RING
46		3209303011	1	ANELLO	RETAINING RING
47		3209303012	1	MOLLA	SPRING
48		3209303035	4	DISCO FRIZIONE SINUS	CLUTCH DISK
49		0634313675	1	ANELLO TENUTA	OR
50		0631329079	1	SPINA UNI EN 28750-8X20-ST	PIN
▲ 51		3215315006	1	ALBERO PTO (versione tirocinghia)	BELT PULL SHAFT
▲ 51		3215315015	1	ALBERO SAE J744B-Z13	PUMP DRIVESHAFT J744B-Z13
▲ 51		3215315016	1	ALBERO SAE J744C-Z14	PUMP DRIVESHAFT J744C-Z14

CATALOGO PARTI DI RICAMBIO / SPARE PARTS CATALOGUE



ZF 350 A (IRM 350 A•1 / A•2)

GRUPPO PTO CON FRIZIONE / CLUTCHABLE PTO ASSY



Plus d'informations sur : [www.dbmoteurs.fr](http://www.dbmoteurs.fr)

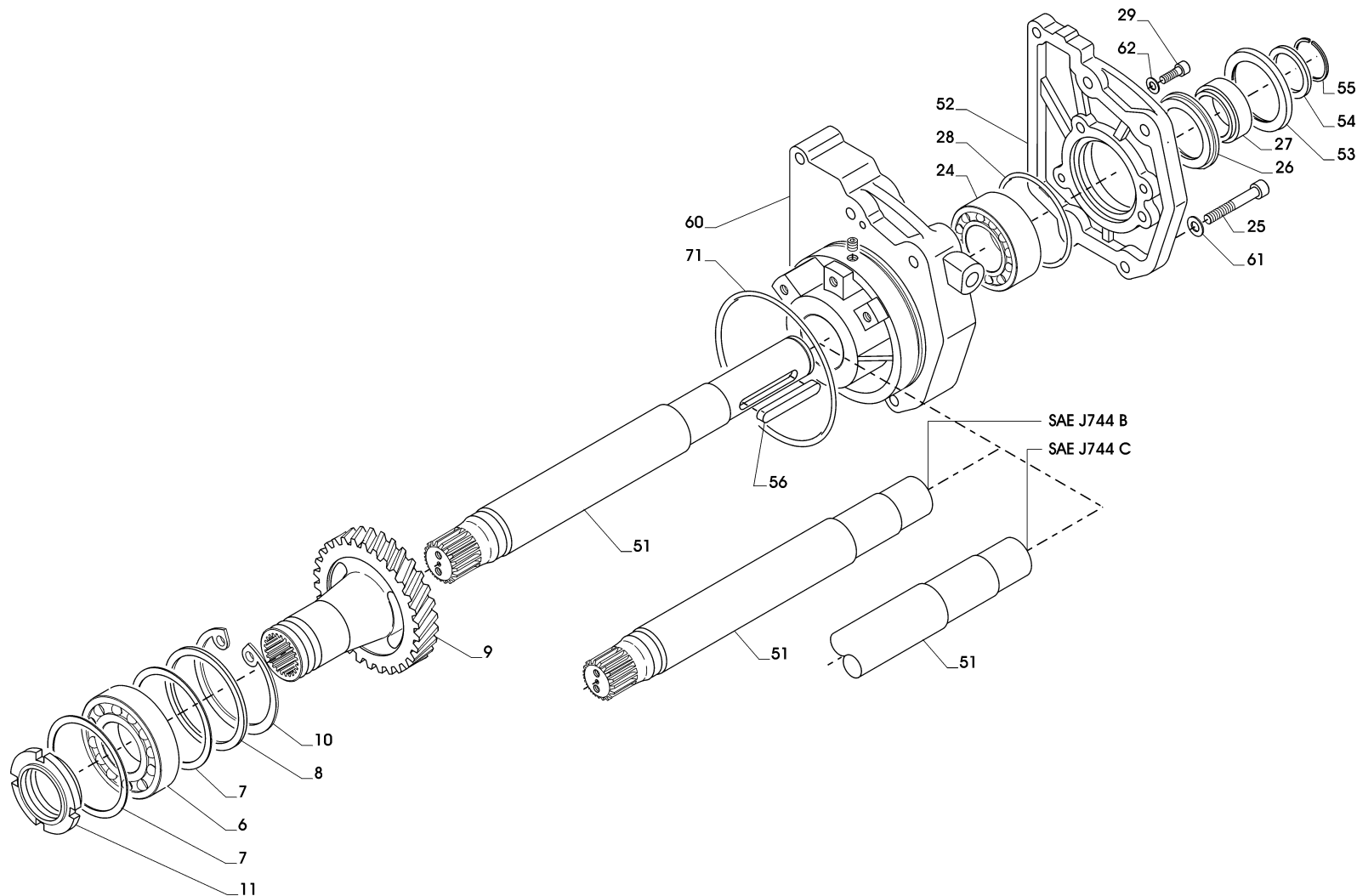


CATALOGO PARTI DI RICAMBIO / SPARE PARTS CATALOGUE



ZF 350 A (IRM 350 A•1 / A•2)

GRUPPO PRESA DIRETTA / LIVE PTO ASSY



Plus d'informations sur : [www.dbmoteurs.fr](http://www.dbmoteurs.fr)



## CATALOGO PARTI DI RICAMBIO / SPARE PARTS CATALOGUE



## ZF 350 A (IRM 350 A•1 / A•2)

## GRUPPO PRESA DIRETTA / LIVE PTO ASSY

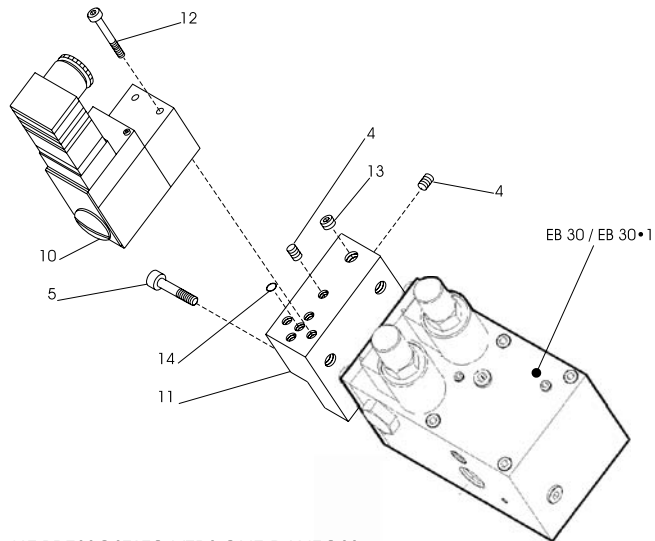
Pos.	ZF	Codice Part number	Quantità Quantity	Descrizione	Description
6		0635332051	1	CUSC.RAD.RIG.SFERE	BALLS BEARING
7		3209304071	2	SPESS.D.95,2X109,8X0,15 C70 BON	SHIM D.95,2X109,8X0,15 C70 BON
7		3209304072	2	SPESS.D.95,2X109,8X0,2 C70 BON	SHIM D.95,2X109,8X0,2 C70 BON
7		3209304073	2	SPESS.D.95,2X109,8X0,25 C70 BON	SHIM D.95,2X109,8X0,25 C70 BON
7		3209304074	2	SPESS.D.95,2X109,8X0,30 C70 BON	SHIM D.95,2X109,8X0,30 C70 BON
7		3209304075	4	SPESS.D.95,2X109,8X0,5 C70 BON	SHIM D.95,2X109,8X0,5 C70 BON
8		3215315020	1	DISTANZ.D.95X110X3	SPACER
9		3215315033	1	INGRANAGGIO PTO Z=34	GEAR
10		0630502047	1	ANELLO SICUREZZA	SNAP RING
11		3215315019	1	GHIERA	NUT
24		0635358040	1	CUSC.RAD.ORIENT.RUL	SWINGING ROLLER BEARING
25		0636101163	6	VITE	SCREW
26		0634319112	1	ANELLO TENUTA	SEAL RING
27		3215315027	1	BUSSOLA D.45X65X21	BUSHING
28		0634306300	1	ANELLO TENUTA	OR
29		0636101475	3	VITE	SCREW
▲ 51		3215315034	1	ALBERO PTO TIROC.	BELT PULL SHAFT
▲ 51		3215315035	1	ALBERO SAE J744BZ13	PUMPDRIVE SHAFT J744BZ13
▲ 51		3215315036	1	ALBERO SAE J744CZ14	PUMPDRIVE SHAFT J744CZ14
▲ 52		3215315003	1	COPERCHIO PTO (solo su versione tirocinghia)	PTO COVER (BELT PULL VERSION)
▲ 52		3215315004	1	COPERCHIO ATTACCO SAE B/C.	PTO COVER (SAE B/C)
▲ 53		3215315017	1	ADATTATORE PER SAE J744B	ADAPTER RING FOR SAE J744B
▲ 54		3215315014	1	DISTANZ. D.42X55X4,25 (versione tirocinghia)	SPACER (BELT PULL VERSION)
▲ 55		0630501032	1	ANELLO SICUREZZA (versione tirocinghia)	SNAP RING (BELT PULL VERSION)
▲ 56		0631501473	1	LINGUETTA ( solo su versione tirocinghia)	KEY (BELT PULL VERSION)
60		3215315028	1	SUPPORTO CUSCINETTO PTO	PTO BEARING SUPPORT
61		0630326012	6	ROSETTA SICUR.EZZA	WASHER
62		0630326033	3	ROSETTA SICUR.EZZA	WASHER
71		0634304266	1	ANELLO OR	OR

CATALOGO PARTI DI RICAMBIO / SPARE PARTS CATALOGUE

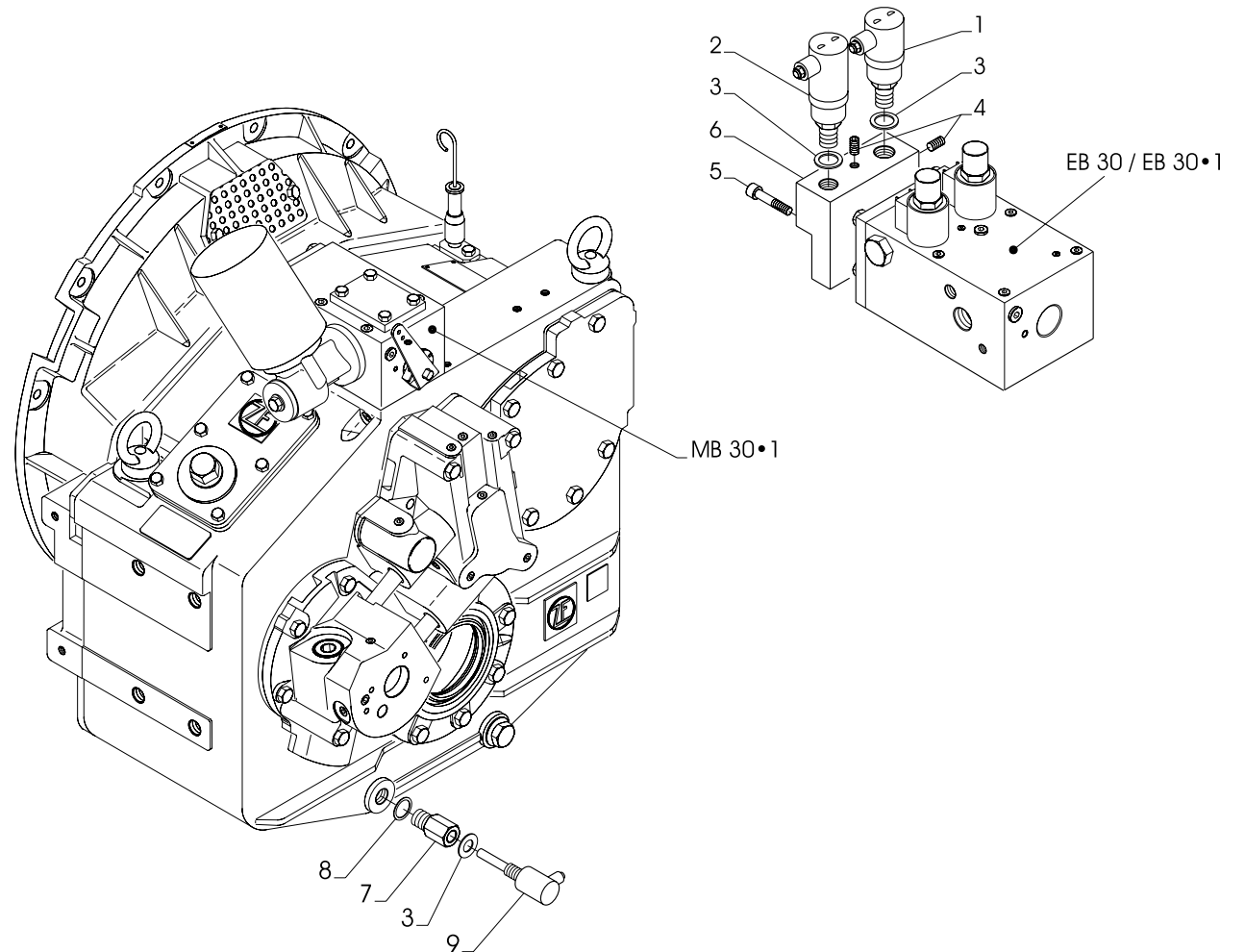


ZF 350 A (IRM 350 A•1 / A•2)

**KIT SENSORI TEMP./PRESS. / TEMP. AND PRESS. SENSORS KIT**



KIT PRESSOSTATO VERSIONE DANFOSS  
SWITCH KIT DANFOSS VERSION



## CATALOGO PARTI DI RICAMBIO / SPARE PARTS CATALOGUE



ZF 350 A (IRM 350 A•1 / A•2)

## KIT SENSORI TEMP./PRESS. / TEMP. AND PRESS. SENSORS KIT

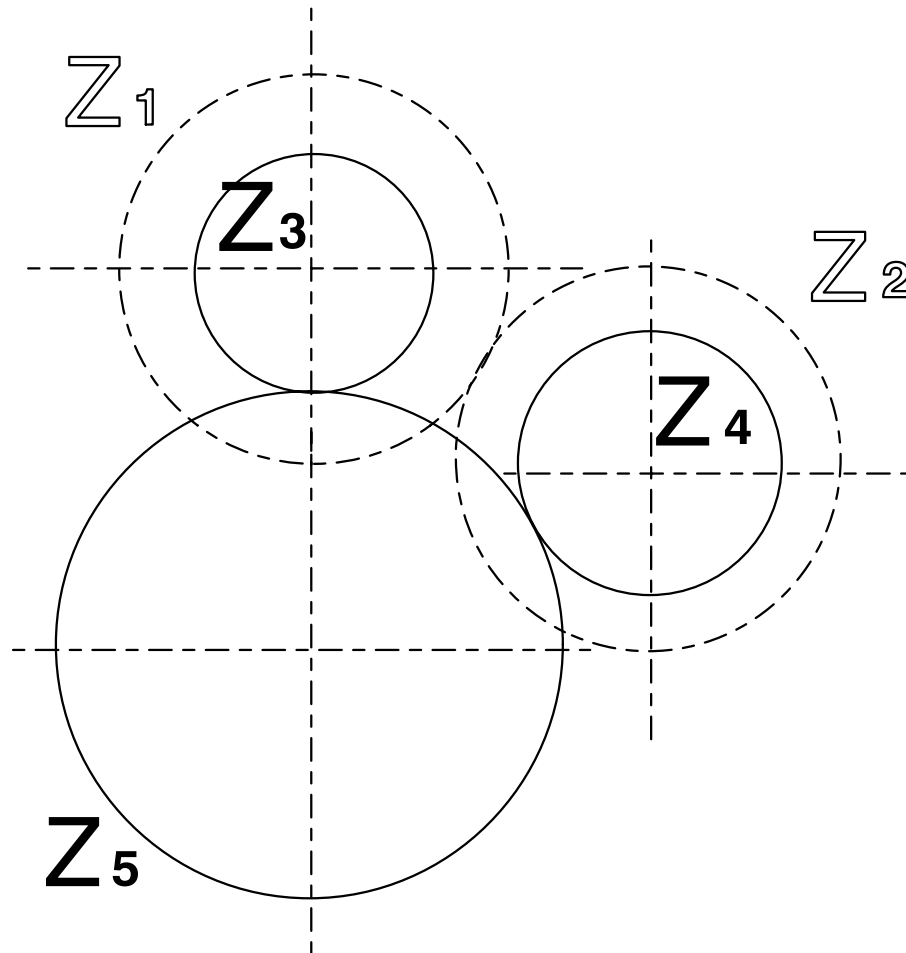
Pos.	ZF Codice Part number	Quantità Quantity	Descrizione	Description
1	0501203369	1	TRASMETTITORE DI PRESSIONE	PRESSURE SENDER
2	0501205545	1	PRESSOSTATO	SWITCH
3	0634801057	3	GUARNIZIONE 18X22	SEAL WASHER
4	0631405048	2	TAPPO M6X1	PLUG
5	0636101475	4	VITE TCEI M8X30	SCREW
▲6	3217310003	1	SUPPORTO MONITORING PER MB 30•1	MONITORING SUPPORT FOR MB 30•1
▲6	3217310004	1	SUPPORTO MONITORING PER EB 30 / EB 30•1	MONITORING SUPPORT FOR EB 30 / EB 30•1
7	0637870211	1	RIDUZIONE M22X1,5 / M18X1,5	ADAPTOR
8	0634801074	1	GUARNIZIONE 22X27	SEAL WASHER
9	0501203371	1	TRASMETTITORE DI TEMPERATURA	TEMPERATURE SENDER
-	<b>3217110002</b>	<b>1</b>	<b>KIT SENSORI TEMP. PRESS. MB 30•1 (VERSIONE VDO)</b>	<b>TEMP. PRESS. SENSORS KIT MB 30•1 (VDO VERSION)</b>
-	<b>3217110003</b>	<b>1</b>	<b>KIT SENSORI TEMP. PRESS. EB 30 / EB 30•1 (VERSIONE VDO)</b>	<b>TEMP. PRESS. SENSORS KIT EB 30 / EB 30•1 (VDO VERSION)</b>
<b>KIT PRESSOSTATO (VERSIONE DANFOSS) - SWITCH KIT (DANFOSS VERSION)</b>				
4	0631405048	2	TAPPO M6X1	PLUG M6X1
5	0636101475	4	VITE TCEI M8X30	SCREW M8X30
10	3217310008	1	PRESSOSTATO	SWITCH
▲11	3217310009	1	SUPPORTO MONITORING PER MB 30•1	MONITORING SUPPORT FOR MB 30•1
▲11	3217310010	1	SUPPORTO MONITORING PER EB 30 / EB 30•1	MONITORING SUPPORT FOR EB 30 / EB 30•1
12	0636101652	2	VITE M5X35	SCREW M5X35
13	0636302068	1	TAPPO M14X1.5	PLUG M14X1.5
14	0634801151	1	ANELLO OR	OR
-	<b>3217110017</b>	<b>1</b>	<b>KIT PRESSOSTATO PER MB 30•1 (21 bar)</b>	<b>SWITCH KIT FOR MB 30•1 (21 bar)</b>
-	<b>3217110015</b>	<b>1</b>	<b>KIT PRESSOSTATO PER EB 30 / EB 30•1 (21 bar)</b>	<b>SWITCH KIT FOR EB 30 / EB 30•1 (21 bar)</b>

CATALOGO PARTI DI RICAMBIO / SPARE PARTS CATALOGUE



ZF 350 A (IRM 350 A•1 / A•2)

KIT INGRANAGGI / GEARS KIT



Z<sub>3</sub>= Albero ingresso / Input shaft  
Z<sub>4</sub>= Albero secondario / Counter shaft  
Z<sub>5</sub>= Albero uscita / Output shaft

Plus d'informations sur : [www.dbmoteurs.fr](http://www.dbmoteurs.fr)



## CATALOGO PARTI DI RICAMBIO / SPARE PARTS CATALOGUE



## ZF 350 A (IRM 350 A•1 / A•2)

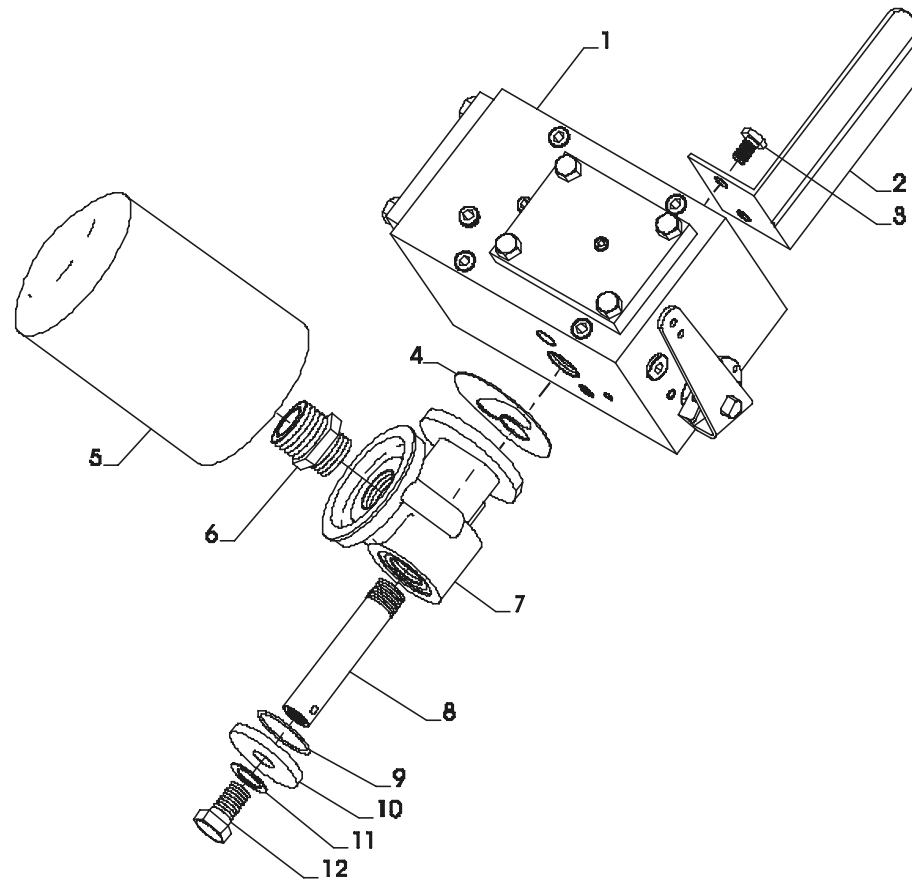
## KITS RICAMBI / SHARE KITS

Pos.	ZF	Codice Part number	Quantità Quantity	Descrizione	Description
■		0742288	1	KIT GUARNIZIONI	GASKET KIT
●		0742327	1	KIT SPESSORI	SHIMS KIT
*		0742287	1	KIT FRIZIONE	CLUTCHES KIT
◆		3215199048	1	KIT CUSCINETTI	BEARING KIT
◇		3215199505	1	KIT MANUTENZIONE SCAMBIATORE MOTA	MOTA COOLER MAINTENANCE KIT
		3217108056	1	KIT DISTRIBUTORE ELETTRICO EB30	ELECTRICAL CONTROL KIT EB30
		3217108018	1	KIT DISTRIBUTORE MECCANICO MB30	MECHANICAL CONTROL KIT MB30
		3217199021	1	KIT MANUTENZIONE DISTRIBUZIONE MECCANICO MB30	MECHANICAL CONTROL MAINTENANCE KIT MB30
		3217199022	1	KIT MANUTENZIONE DISTRIBUZIONE ELETTRICO EB30	ELECTRICAL CONTROL MAINTENANCE KIT EB30
		3215199065	1	KIT POMPA OLIO PER MOT. SIN.	STANDARD PUMP KIT
		3215199501	1	KIT POMPA OLIO PER MOT. DES.	COUNTER ENGINEWISE PUMP KIT
		3213307006	1	SCAMBIATORE	COOLER
		3213308019	1	FILTRO OLIO	OIL FILTER
		3217110002	1	KIT SENSORI TEMP. PRESS. MB 30•1 (VERSIONE VDO)	TEMP. PRESS. SENSORS KIT MB 30•1 (VDO VERSION)
		3217110003	1	KIT SENSORI TEMP. PRESS. EB 30 / EB 30•1 (VERSIONE VDO)	TEMP. PRESS. SENSORS KIT EB 30 / EB 30•1 (VDO VERSION)
		3217110017	1	KIT PRESSOSTATO PER MB 30•1 (21 bar)	SWITCH KIT FOR MB 30 (21 bar)
		3217110015	1	KIT PRESSOSTATO PER EB 30 / EB 30•1 (21 bar)	SWITCH KIT FOR EB 30 / EB 30•1 (21 bar)
		3215207002	1	SCAMBIATORE MOTA	MOTA COOLER
		3217108062	1	KIT DISTRIBUTORE EB31 CON SUPP.FILTRO AD ANGOLO	CONTROL VALVE KIT EB 31 WITH ANGLE FILTER SUPPORT
		3217108069	1	KIT DISTRIBUTORE EB31 CON SUPP.FILTRO DIRITTO	CONTROL VALVE KIT EB 31 WITH STRAIGHT FILTER SUPPORT
		3217199504	1	KIT RIPARAZIONE EB31	EB 31 REPAIR KIT
		3217199031	1	KIT ELETTROVALVOLE 24V PER EB30/31	24 V SOLENOID KIT FOR EB30/31
		3217199032	1	KIT ELETTROVALVOLE 12V PER EB30/31	12 V SOLENOID KIT FOR EB30/31
		3217093014	1	KIT TROLLING VALVE MECCANICO	MECHANICAL TROLLING VALVE KIT
		3217199023	1	KIT RIPARAZIONE TROLLING VALVE MECCANICO	MECHANICAL TROLLING VALVE REPAIR KIT
		3217093015	1	KIT TROLLING VALVE ELETTRICO	ELECTRICAL TROLLING VALVE KIT
		3217199007	1	KIT ELETTROVALVOLA TROLLING VALVE 12V	SOLENOID TROLLING VALVE KIT 12V
		3217199035	1	KIT RIPARAZIONE TROLLING VALVE ELETTRICO	ELECTRICAL TROLLING REPAIR KIT

Plus d'informations sur : [www.dbmoteurs.fr](http://www.dbmoteurs.fr)



DISTRIBUTORE MECCANICO MB30 / MECHANICAL CONTROL VALVE MB30





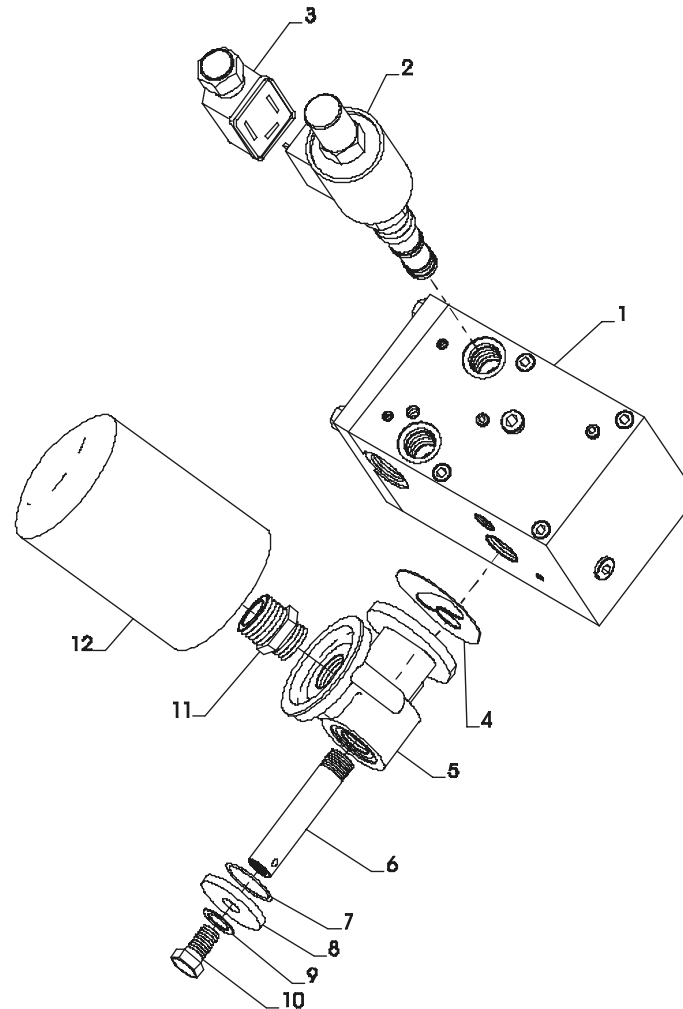


CATALOGO PARTI DI RICAMBIO / SPARE PARTS CATALOGUE



ZF 350 A (IRM 350 A•1 / A•2)

DISTRIBUTORE ELETTRICO EB 30 - EB 30 / ELECTRICAL CONTROL VALVE EB 30 - EB 30



Plus d'informations sur : [www.dbmoteurs.fr](http://www.dbmoteurs.fr)

## CATALOGO PARTI DI RICAMBIO / SPARE PARTS CATALOGUE



ZF 350 A (IRM 350 A•1 / A•2)

## DISTRIBUTORE ELETTRICO EB 30 - EB 30 / ELECTRICAL CONTROL VALVE EB 30 - EB 30

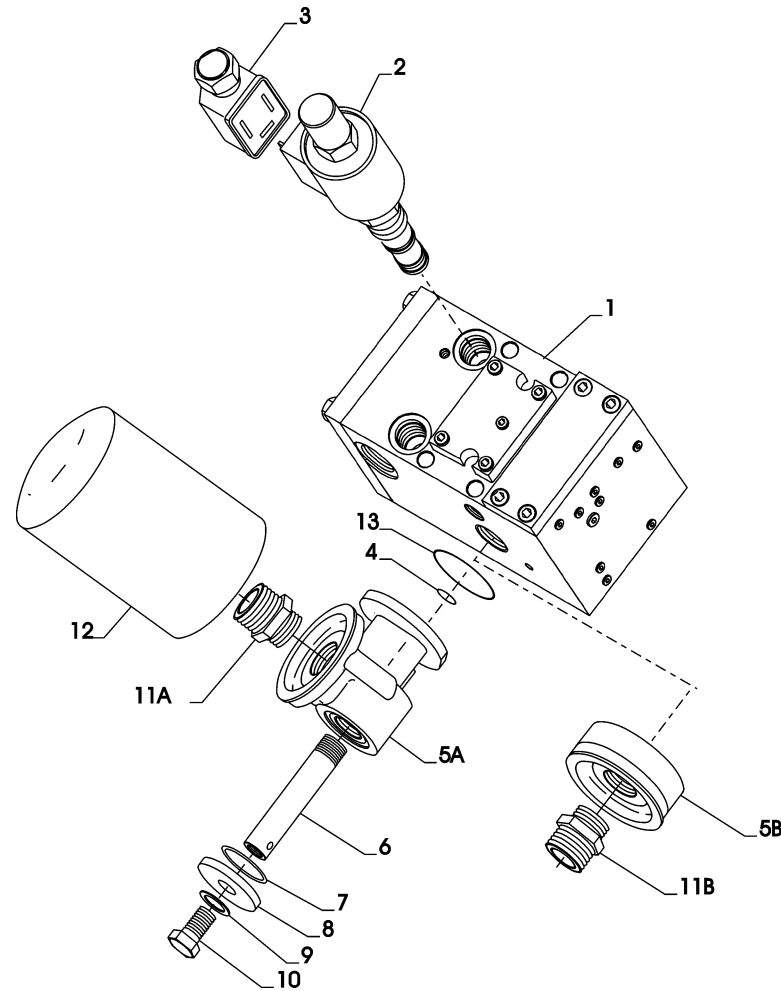
Pos.	ZF	Codice Part number	Quantità Quantity	Descrizione	Description
1		3217208013	1	DISTRIBUTORE COMPLETO (SENZA ELETTROVALVOLE)	CONTROL VALVE UNIT (WITHOUT SOLENOID VALVE)
▲2		3217308084	2	ELETTROVALVOLA 24 V	SOLENOID 24V
▲2		3217308085	2	ELETTROVALVOLA 12 V	SOLENOID 12V
3		0501326470	2	CONNETTORE	CONNECTOR
4		3217308007	1	GUARNIZIONE SUPP.FILTRO	FILTER SUPPORT GASKET
5		3217308026	1	SUPPORTO FILTRO OLIO	OIL FILTER SUPPORT
6		3217308027	1	TIRANTE CAVO	CABLE TIE ROD
7		0634303839	1	ANELLO DI TENUTA OR	O-RING
8		3217308051	1	ROSETTA PIANA	FLAT WASHER
9		0630050043	1	ROSETTA A TENUTA	SEALING WASHER
10		0636016168	1	VITE TE	TE SCREW
11		3209308007	1	RACCORDO	ADAPTER
12		3213308019	1	FILTRO	FILTER
		<b>3217199022</b>	<b>1</b>	<b>KIT GUARNIZIONI EB 30</b>	<b>EB 30 GASKETS KIT</b>
		<b>3217199004</b>	<b>1</b>	<b>KIT ELETTROVALVOLE 24 V</b>	<b>24 V SOLENOID KIT</b>
		<b>3217199005</b>	<b>1</b>	<b>KIT ELETTROVALVOLE 12 V</b>	<b>12 V SOLENOID KIT</b>
		<b>3217108021</b>	<b>1</b>	<b>ASSIEME DISTRIB. ELETTRICO EB 30 (24 bar)</b>	<b>ELECTRICAL VALVE ASSEMBLY (24 bar)</b>

CATALOGO PARTI DI RICAMBIO / SPARE PARTS CATALOGUE



ZF 350 A (IRM 350 A•1 / A•2)

DISTRIBUTORE ELETTRICO EB 31 / ELECTRICAL CONTROL VALVE EB 31

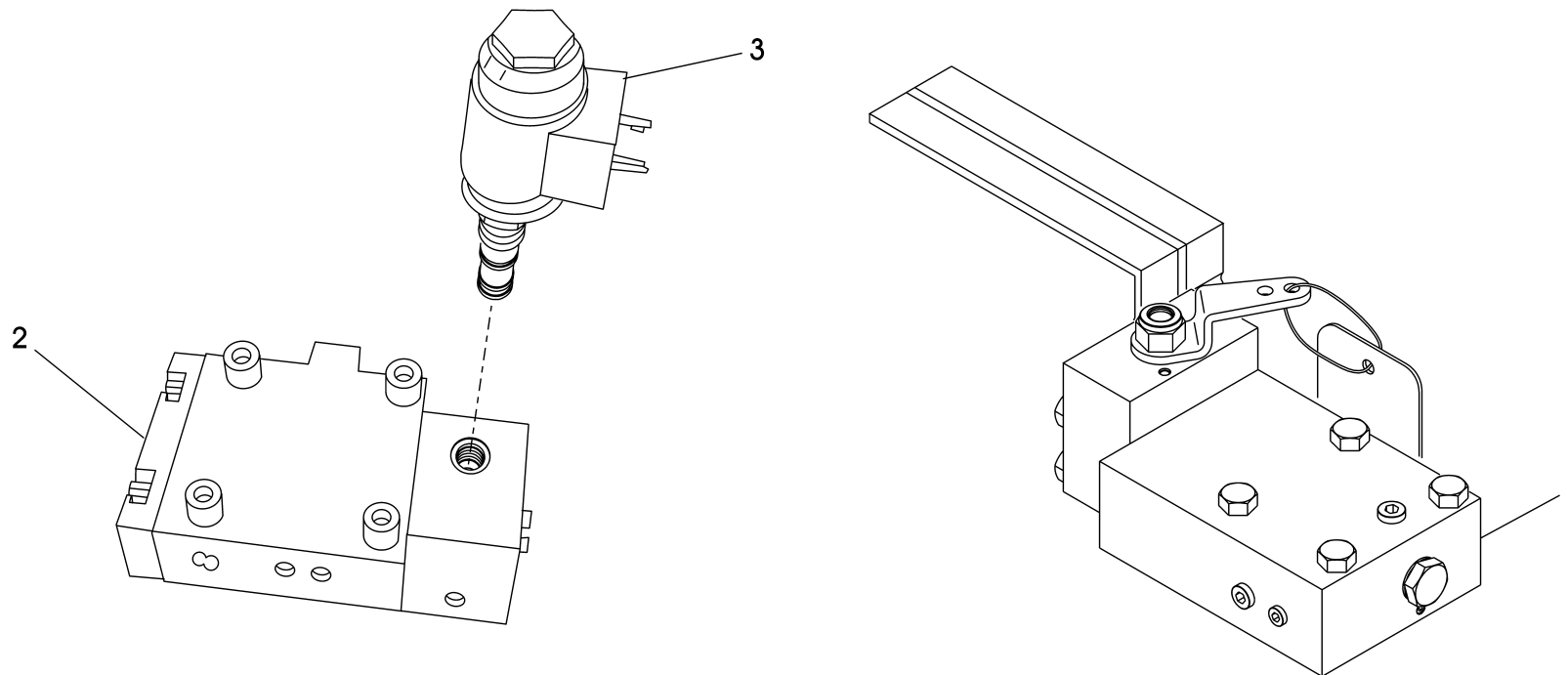


Plus d'informations sur : [www.dbmoteurs.fr](http://www.dbmoteurs.fr)





TROLLING VALVE / TROLLING VALVE





CATALOGO PARTI DI RICAMBIO / SPARE PARTS CATALOGUE



ZF 350 A (IRM 350 A•1 / A•2)

KIT SENSORI OPTIONAL / OPTIONAL SENSORS KITS

<p>A</p>	<p>B</p>	<p>C</p>	<p>D</p>	<p>E</p>
<p style="text-align: center;"> </p>				
<p>F</p>	<p>G</p>	<p>H</p>	<p>I</p>	<p>L</p>



## CATALOGO PARTI DI RICAMBIO / SPARE PARTS CATALOGUE



## ZF 350 A (IRM 350 A•1 / A•2)

## GRUPPO CARCASSA COPERCHI / MAIN HOUSING ASSEMBLY

Trasmissione Transmission	Rif. Ref.	Kit Kit	Dist. Cont.	Supporto Monitoring Monitoring Support	Pressostato Switch	Tappo Plug	Anello Ring	Guarnizione Seal washer	Sens. Press. Press. Sender	Anello Ring	Vite Screw	Tappo Plug	Vite Screw	Sonda Temp. Temp. Sender	Anello Ring	Riduzione Reduction	Anello Ring	Nipallo Nipple	Anello Ring
				POS. 1	POS. 2	POS. 2 A	POS. 3	POS. 4	POS. 5	POS. 6	POS. 7	POS. 8	POS. 9	POS. 10	POS. 11	POS. 12	POS. 13	POS. 14	POS. 15
ZF 280-1 ZF 280-1A ZF 280 IV	C - L	3207110007	MB15	3207310008	(1)	-	0634801350	3207308021	(3)	0634801151	0636101356	0631405048	0636101652	(6)	0634801050	-	-	-	-
ZF 280-1 ZF 280-1A ZF 280 IV	D - L	3207110008	EB15	3207310009	(1)	-	0634801350	3207308028	(3)	0634801151	0636101356	0631405048	0636101652	(6)	0634801050	-	-	-	-
ZF 302 IV	F - L	3209110004	MB15	3207310010	(1)	-	0634801350	3207308021	(3)	0634801151	0636101356	-	0636101652	(6)	0634801050	0637870212	0634801074	-	-
ZF 302 IV	F - L	3209110005	EB15	3207310011	(1)	-	0634801350	3207308028	(3)	0634801151	0636101356	-	0636101652	(6)	0634801050	0637870212	0634801074	-	-
ZF 301 C ZF 301 A	A - L	3207199039	EB15	3207310001	-	0636302021	0634801057	3207308028	(4)	0634801057	0636101475	-	-	(7)	0634801038	0637870211	0634801074	0737843073	0634801057
ZF 311 ZF 311 A	B - L	3207199040	MB15	3207310002	(2)	-	0634801057	3207308021	(5)	0634801057	0636101475	0631405048	-	(8)	-	0637870211	0634801074	-	-
ZF 325-1 ZF 325-1A ZF 325 IV	H - L	3214110003	MB30	3217310021	(1)	-	0634801350	3217308028	(3)	0634801151	0636101176	0631405048	0636101652	(6)	0634801050	0637870212	0634801074	-	-
ZF 325-1 ZF 325-1A ZF 325 IV	H - L	3214110005	EB30	3217310022	(1)	-	0634801350	3217308033	(3)	0634801151	0636101475	0631405048	0636101652	(6)	0634801050	0637870212	0634801074	-	-
ZF 325-1 ZF 325-1A ZF 325 IV	H - L	3214110004	MB30	3217310021	(1)	-	0634801350	3217308028	(3)	0634801151	0636101176	0631405048	0636101652	(9)	0634801050	0637870212	0634801074	-	-
ZF 325-1 ZF 325-1A ZF 325 IV	H - L	3214110006	EB30	3217310022	(1)	-	0634801350	3217308033	(3)	0634801151	0636101475	0631405048	0636101652	(9)	0634801050	0637870212	0634801074	-	-
ZF 350 ZF 350 A	E - L	3217110022	EB30	3215310001	-	0636302021	0634801057	3217308033	(4)	0634801057	0636101176	0631405048	-	(7)	0634801038	0637870211	0634801074	0737843073	0634801057
ZF 350/350A ZF 350IV ZF 550/500A	G - L	3217110021	MB30	3217310003	(2)	-	0634801057	3217308028	(5)	0634801057	0636101475	0631405048	-	(8)	0634801057	0637870211	0634801074	-	-
ZF 350 V	E - L	3215110018	EB30	3215310001	-	0636302021	0634801057	3217308033	(4)	0634801057	0636101176	0631405048	-	(7)	0634801038	0737843073	0634801074	3217310011	0634801057
ZF 550 ZF 550 A	I - L	3217110023	EB30	3217310012	-	0636302021	0634801057	3217308033	(4)	0634801057	0636101176	0631405048	-	(7)	0634801038	0637870211	0634801074	0737803073	0634801057
ZF 550 ZF 550 A ZF 550 V	H - L	3217110057	MB30	3217310021	(1)	-	0634801350	3217308028	(3)	0634801151	0636101176	0631405048	0636101652	(6)	0634801050	0637870212	0634801074	-	-
ZF 550 ZF 550 A ZF 550 V	H - L	3217110058	EB30	3217310022	(1)	-	0634801350	3217308033	(3)	0634801151	0636101475	0631405048	0636101652	(6)	0634801050	0637870212	0634801074	-	-
ZF 550 ZF 550 A ZF 550 V	H - L	3217110059	MB30	3217310021	(1)	-	0634801350	3217308028	(3)	0634801151	0636101176	0631405048	0636101652	(9)	0634801050	0637870212	0634801074	-	-
ZF 550 ZF 550 A ZF 550 V	H - L	3217110060	EB30	3217310022	(1)	-	0634801350	3217308033	(3)	0634801151	0636101475	0631405048	0636101652	(9)	0634801050	0637870212	0634801074	-	-

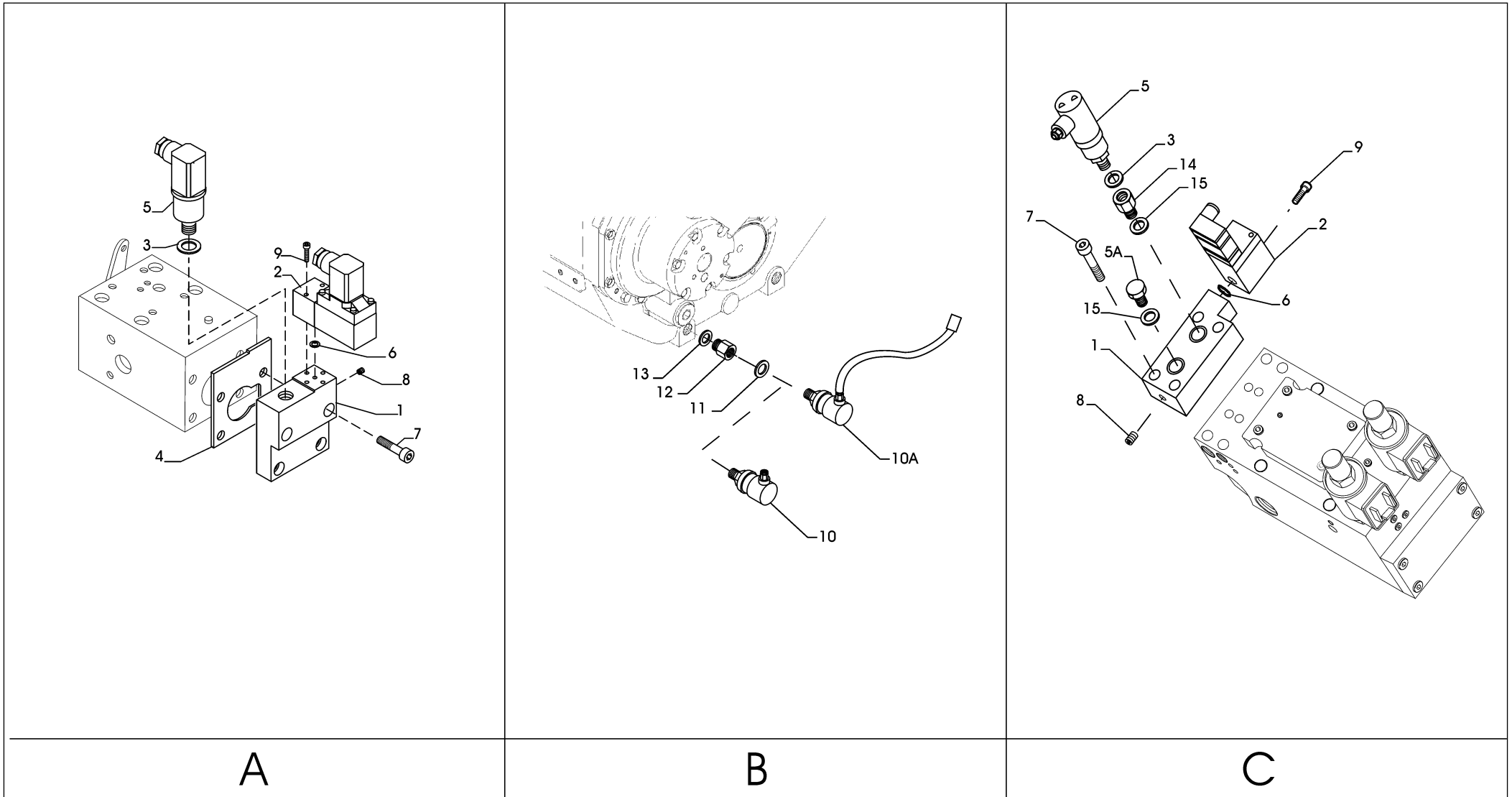
Particolare Item	Codice Code	Descrizione Description	Caratteristiche tecniche Technical features
(1)	3217310019	PRESSOSTATO / SWITCH	MBC5000-3431-1DB04 21 BAR DANFOSS AC 0.5A - 250V tensione alimentazione / mains voltage 12W - 125V
(2)	0501317959	INTERRUTTORE A PRESSIONE / SWITCH	VDO 1/569/100/103 K VDO tensione alimentazione / mains voltage 6V + 30V 6W
(3)	3217310020	TRASMETTITORE DI PRESSIONE / PRESSURE SENDER	DANFOSS segnale d'uscita / output signal 4 + 20mA tensione alimentazione / mains voltage 12.5 + 28 V
(4)	0501207235	SENSORE DI PRESSIONE / PRESSURE SENDER	tensione alimentazione / mains voltage 10 + 36 V
(5)	0501203369	SENSORE DI PRESSIONE / PRESSURE SENDER	VDO tensione alimentazione / mains voltage 6 + 30V
(6)	0646120324	TEMPERATURE SWITCH	TEDDINGTON tensione alimentazione / mains voltage 9 + 16 V 12V 1.5A range 0 + 125C°
(7)	0501207230	TERMOMETRO A RESISTENZA / TEMPERATURE SENDER	2 * pt1000 VDO range 0 + 180C° lunghezza / length 60 mm
(8)	0501203371	TERMOMETRO A RESISTENZA / TEMPERATURE SENDER	2 * pt1000 VDO range 0 + 180C° lunghezza / length 33 mm
(9)	3217310026	SENSORE TEMPERATURA / TEMPERATURE SENDER	MBT3270-12001-035-50001-200 DANFOSS range 0 + 180C° lunghezza / length 35 mm

CATALOGO PARTI DI RICAMBIO / SPARE PARTS CATALOGUE



ZF 350 A (IRM 350 A•1 / A•2)

KIT SENSORI OPTIONAL (MB30 - EB31) / OPTIONAL SENSORS KITS (MB30 - EB31)



## CATALOGO PARTI DI RICAMBIO / SPARE PARTS CATALOGUE



## ZF 350 A (IRM 350 A•1 / A•2)

## KIT SENSORI OPTIONAL (MB30 - EB31) / OPTIONAL SENSORS KITS (MB30 - EB31)

Trasmissione Transmission	Rif. Ref.	Kit Kit	Dist. Cont.	Supporto Monitoring Monitoring Support	Pressostato Switch	Anello Ring	Guarnizione Seal washer	Sens. Press. Press. Sender	Tappo Plug	Anello Ring	Vite Screw	Tappo Plug	Vite Screw	Sonda Temp. Temp. Sender	Anello Ring	Riduzione Reduction	Anello Ring	Riduzione Reduction	Anello Ring	
				POS. 1	POS. 2	POS. 3	POS. 4	POS. 5	POS. 5A	POS. 6	POS. 7	POS. 8	POS. 9	10	10A	POS. 11	POS. 12	POS. 13	POS. 14	POS. 15
ZF 500 - ZF 510A - ZF 500IV	A-B	3217110057	MB30	3217310021	3217310019	0634801350	3217308028	3217310020	-	0634306517	0636101176	0631405048	0636101652	10	10A	0634801050	0637870212	0634801074	-	-
ZF 500 - ZF 510A - ZF 500IV	A-B	3217110059	MB30	3217310021	3217310019	0634801350	3217308028	3217310020	-	0634306517	0636101176	0631405048	0636101652	10	10A	0634801050	0637870212	0634801074	-	-
ZF 500 - ZF 510A - ZF 500IV	C-B	3217110061	EB31	3217310028	3217310019	0634801350	-	3217310020	0636302021	0634306517	0636101475	-	0636101652	10	10A	0634801050	0637870212	0634801074	3217310029	0634801057
ZF 500 - ZF 510A - ZF 500IV	C-B	3217110062	EB31	3217310028	3217310019	0634801350	-	3217310020	0636302021	0634306517	0636101475	-	0636101652	10	10A	0634801050	0637870212	0634801074	3217310029	0634801057
ZF 285 - ZF 286	A-B	3217110057	MB30	3217310021	3217310019	0634801350	3217308028	3217310020	-	0634306517	0636101176	0631405048	0636101652	10	10A	0634801050	0637870212	0634801074	-	-
ZF 285 - ZF 286	A-B	3217110059	MB30	3217310021	3217310019	0634801350	3217308028	3217310020	-	0634306517	0636101176	0631405048	0636101652	10	10A	0634801050	0637870212	0634801074	-	-
ZF 285 - ZF 286	C-B	3217110061	EB31	3217310028	3217310019	0634801350	-	3217310020	0636302021	0634306517	0636101475	-	0636101652	10	10A	0634801050	0637870212	0634801074	3217310029	0634801057
ZF 285 - ZF 286	C-B	3217110062	EB31	3217310028	3217310019	0634801350	-	3217310020	0636302021	0634306517	0636101475	-	0636101652	10	10A	0634801050	0637870212	0634801074	3217310029	0634801057
ZF 665 - ZF 665A	A-B	3217110057	MB30	3217310021	3217310019	0634801350	3217308028	3217310020	-	0634306517	0636101176	0631405048	0636101652	10	10A	0634801050	0637870212	0634801074	-	-
ZF 665 - ZF 665A	A-B	3217110059	MB30	3217310021	3217310019	0634801350	3217308028	3217310020	-	0634306517	0636101176	0631405048	0636101652	10	10A	0634801050	0637870212	0634801074	-	-
ZF 665 - ZF 665A	C-B	3217110061	EB31	3217310028	3217310019	0634801350	-	3217310020	0636302021	0634306517	0636101475	-	0636101652	10	10A	0634801050	0637870212	0634801074	3217310029	0634801057
ZF 665 - ZF 665A	C-B	3217110062	EB31	3217310028	3217310019	0634801350	-	3217310020	0636302021	0634306517	0636101475	-	0636101652	10	10A	0634801050	0637870212	0634801074	3217310029	0634801057

Particolare Item	Codice Code	Descrizione Description	Caratteristiche tecniche Technical features
(2)	3217310019	PRESSOSTATO / SWITCH	MBC5000-3431-1DB04 21 BAR DANFOSS AC 0.5A - 250V tensione alimentazione / mains voltage 12W - 125V
(5)	3217310020	TRASMETTITORE DI PRESSIONE / PRESSURE SENDER	DANFOSS segnale d'uscita / output signal 4 + 20mA tensione alimentazione / mains voltage 12.5 + 28 V
(10)	0646120324	TEMPERATURE SWITCH	TEDDINGTON tensione alimentazione / mains voltage 9 + 16 V 12V 1.5A range 0 + 125C°
(10A)	3217310026	SENSORE TEMPERATURA / TEMPERATURE SENDER	MBT3270-12001-035-50001-200 DANFOSS range 0 + 180C° lunghezza / length 35 mm

Plus d'informations sur : [www.dbmoteurs.fr](http://www.dbmoteurs.fr)



**IRM 350 PL**

Plus d'informations **63** sur : [www.dbmoteurs.fr](http://www.dbmoteurs.fr)

Plus d'informations sur : [www.dbmoteurs.fr](http://www.dbmoteurs.fr)

## CATALOGO PARTI DI RICAMBIO / SPARE PARTS CATALOGUE

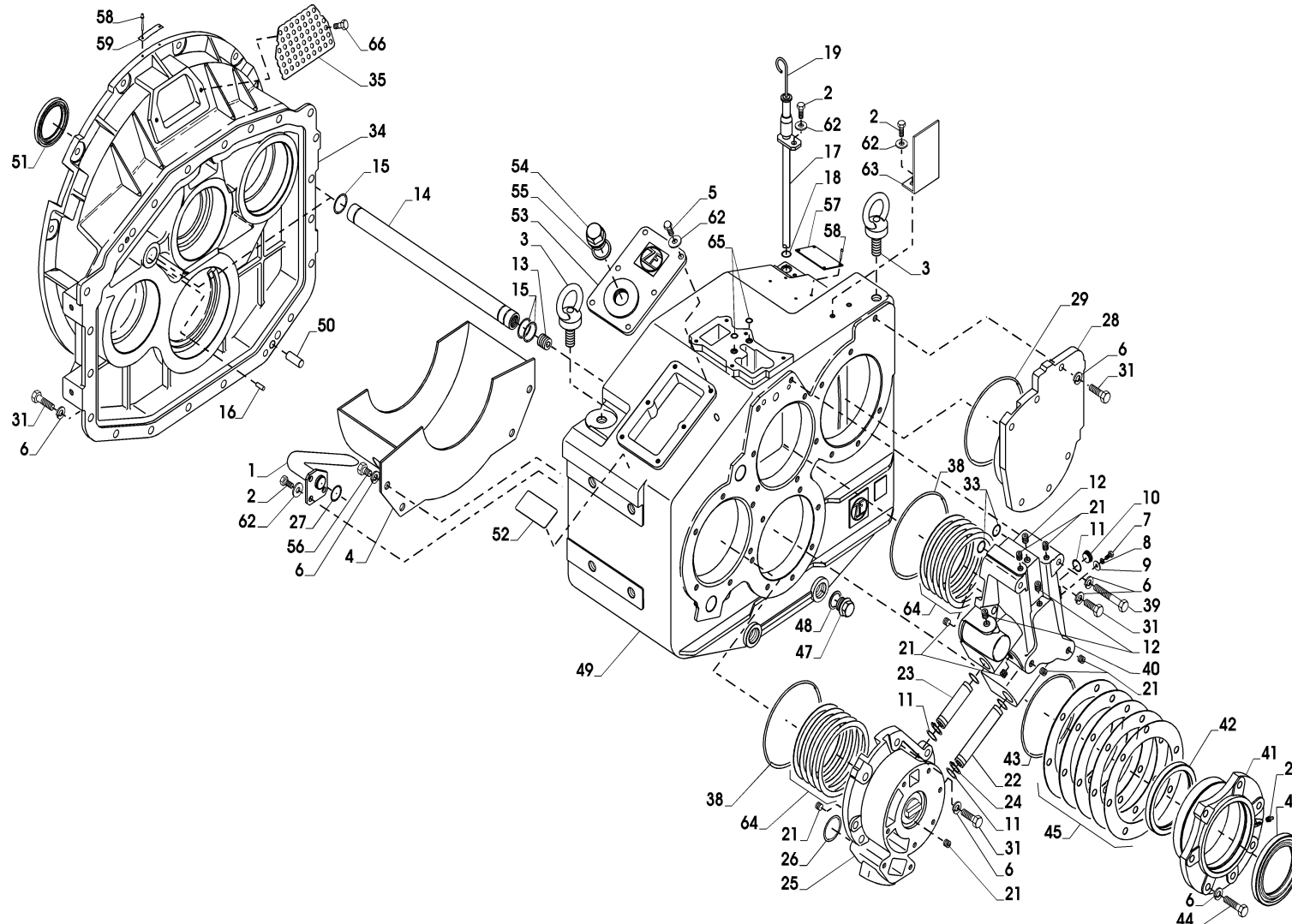


## IRM 350 PL

INDICE	PAGE	INDEX
• GRUPPO CARCASSA E COPERCHI	4	• MAIN HOUSING-ASSEMBLY
• ALBERO INGRESSO	10	• INPUT SHAFT
• CONTRALBERO	14	• COUNTER SHAFT
• ALBERO USCITA	18	• OUTPUT SHAFT
• GRUPPO POMPA	20	• PUMP ASSEMBLY
• DISTRIBUTORE	22	• CONTROL VALVE
• KIT VALVOLA TROLLING	24	• TROLLING VALVE KIT
• GRUPPO SCAMBIATORE	28	• EXCHANGER ASSY
<b>PTO</b>		<b>PTO</b>
• GRUPPO PTO CON FRIZIONE	30	• CLUTCHABLE PTO ASSY
• GRUPPO PRESA DIRETTA	36	• LIVE PTO ASSY
• KIT ADATTATORI + SENSORI TEMP./PRESS.	38	• ADAPTORS KIT + TEMP. AND PRESS. SENSORS
• KITS RICAMBI	40	• SHARE KITS



GRUPPO CARCASSA COPERCHI / MAIN HOUSING ASSEMBLY





## CATALOGO PARTI DI RICAMBIO / SPARE PARTS CATALOGUE



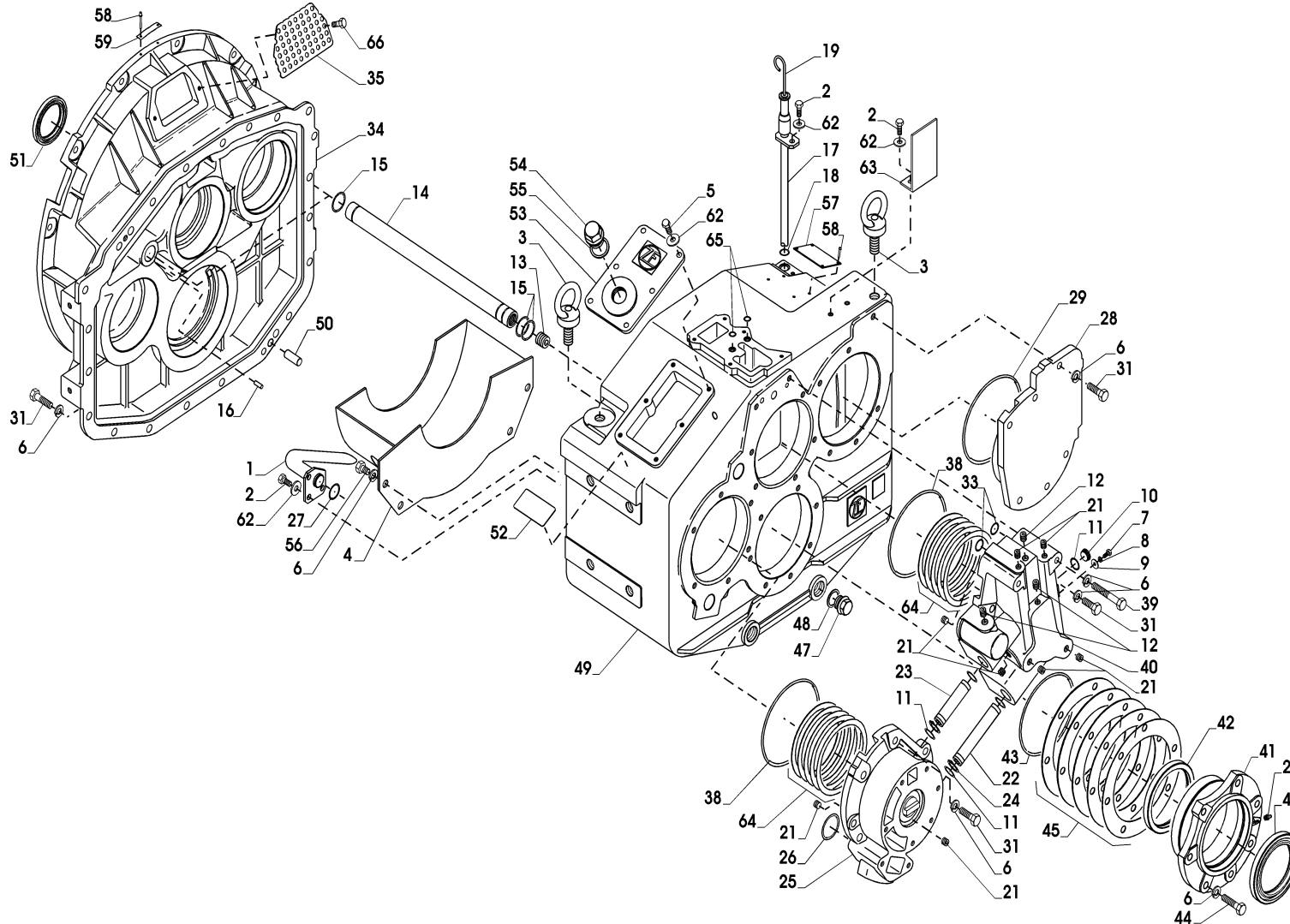
IRM 350 PL

## GRUPPO CARCASSA COPERCHI / MAIN HOUSING ASSEMBLY

Pos.	ZF	Codice Part number	Quantità Quantity	Descrizione	Description
1		3215201001	1	TUBO ASPIRAZIONE	SUCTION TUBE
2		0636015289	5	VITE TE M8x16	SCREW TE M8x16
3		0636804001	2	GOLFARE M16	EYE M16
4		3215301019	1	CARTER	BAFFLE
5		0636015257	6	VITE TE M8x25	SCREW TE M8x25
6		0630300504	50	ROSETTA ELASTICA	ELASTIC WASHER
7		0636015142	1	VITE TE M5x10	SCREW TE M5x10
8		0630302010	1	ROSETTA ELASTICA	ELASTIC WASHER
9		3215301002	1	RONDELLA	WASHER
10		3215301001	1	TAPPO D.18x13	PLUG D.18x13
11	■	0634349533	5	ANELLO DI TENUTA OR	O RING
12		0636301043	4	TAPPO 1/4" GAS	PLUG 1/4" GAS
13		3215301027	1	TAPPO SPECIALE 3/8" GAS	SPECIAL PLUG 3/8" GAS
14		3215301020	1	DOCCIA SU ASSI	SHOWER PIPE
15	■	0634304260	3	ANELLO DI TENUTA OR	O RING
16		0631329135	1	SPINA	PIN
17		3215201002	1	ASSIEME TUBO PER LIVELLO OLIO	OIL LEVEL TUBE
18	■	0634306194	1	ANELLO DI TENUTA OR	O RING
19		3215201003	1	ASTA LIVELLO OLIO COMPLETA	OIL DIPSTICK
20		0632601007	1	INGRASSATORE	GREASE FILLER
21		0636301019	9	TAPPO 1/8" GAS	PLUG 1/8" GAS
22		3215301004	1	TUBO COLLEGAMENTO	CONNECTING PIPE
23		3215301007	1	TUBO COLLEGAMENTO	CONNECTING PIPE
24		0630531211	2	ANELLO SEEGER	SEEGER RING
25		3215301005	1	SUPPORTO POMPA	PUMP SUPPORT
26	■	0634306531	1	ANELLO DI TENUTA OR	O RING
27	■	0634303454	1	ANELLO DI TENUTA OR	O RING
28		3215301015	1	COPERCHIO CHIUSURA	SEAL COVER
29	■	0634304266	1	ANELLO DI TENUTA OR	O RING



GRUPPO CARCASSA COPERCHI / MAIN HOUSING ASSEMBLY



## CATALOGO PARTI DI RICAMBIO / SPARE PARTS CATALOGUE



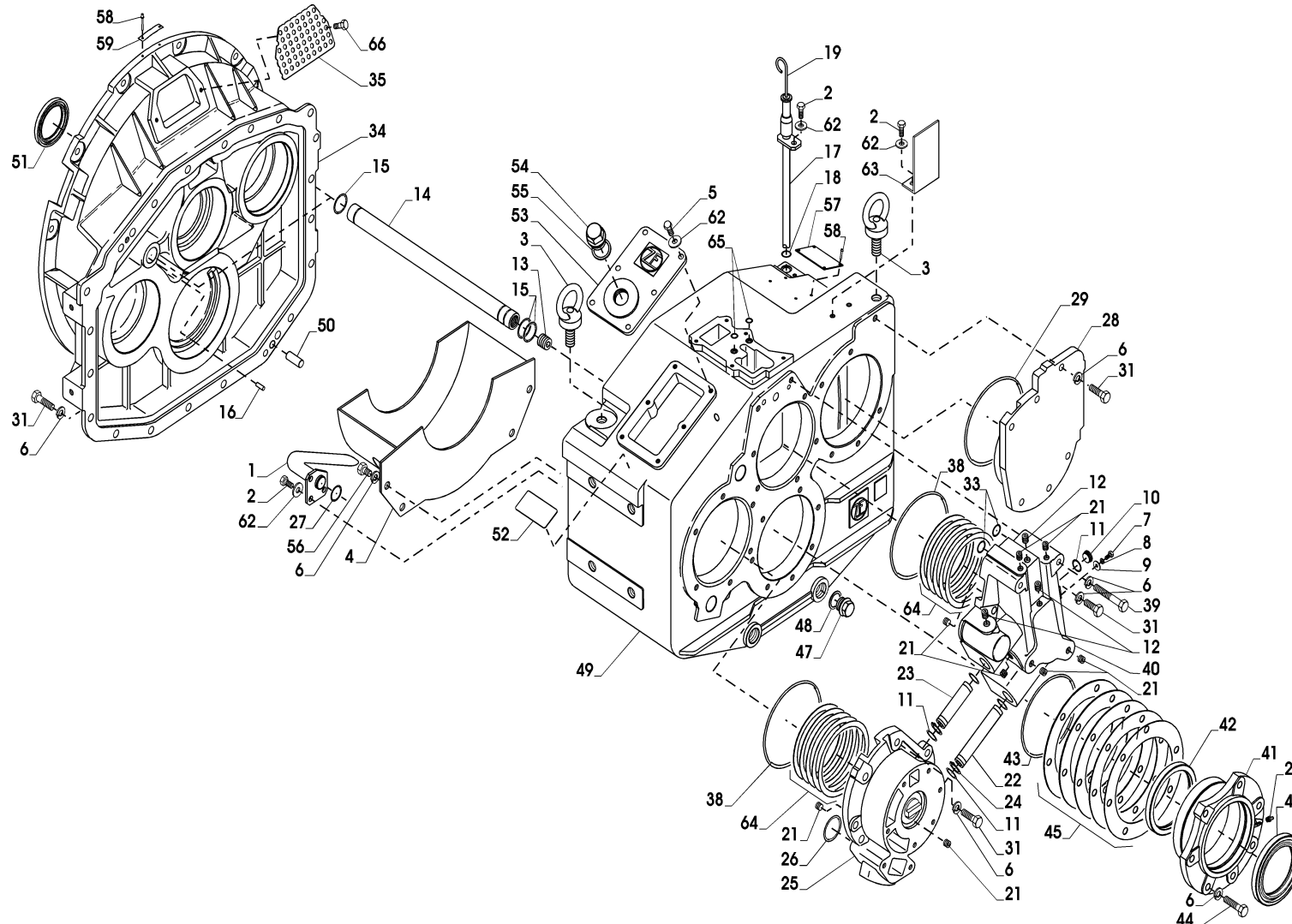
IRM 350 PL

## GRUPPO CARCASSA COPERCHI / MAIN HOUSING ASSEMBLY

Pos.	ZF	Codice Part number	Quantità Quantity	Descrizione	Description
31		0636015227	38	VITE TE M10x35	SCREW TE M10x35
33	■	0634303770	2	ANELLO DI TENUTA OR	O RING
34		3215301021	1	CARCASSA ANTERIORE	FRONT HOUSING
35		3082309014	1	COPERCHIO	COVER
38	■	0634304236	2	ANELLO DI TENUTA OR	O RING
39		0636010408	2	VITE TE M10x90	SCREW TE M10x90
40		3215308011	1	PIASTRA DISTRIBUZIONE OLIO	DISTRIBUTION OIL FLANGE
41		3215301037	1	FLANGIA PORTA CUSCINETTI	BEARINGS SUPPORT
42	■	0634301100	2	ANELLO DI TENUTA	RING
43	■	0634303668	1	ANELLO DI TENUTA OR	O RING
44		0636010305	7	VITE TE M10x40	SCREW TE M10x40
45	●	3215301038	1	SPESSORE 0,15	SHIM 0,15
-	●	3215301039	1	SPESSORE 0,20	SHIM 0,20
-	●	3215301040	1	SPESSORE 0,25	SHIM 0,25
-	●	3215301041	1	SPESSORE 0,30	SHIM 0,30
-	●	3215301042	1	SPESSORE 0,50	SHIM 0,50
47		0636305076	2	TAPPO CM22x1,5	PLUG CM22x1,5
48		0634801074	2	GUARNIZIONE	GASKET
49		3215301031	1	CARCASSA POSTERIORE	REAR HOUSING
50		0631315523	2	SPINA	PIN
51	■	0634309611	1	ANELLO DI TENUTA	RING
52		3209301009	1	TARGHETTA CONTROLLO OLIO	OIL LEVEL PLATE
53		3215301046	1	COPERCHIO ISPEZIONE	CHECK COVER
54		0636305002	1/PL•1 3/PL•2	TAPPO CM30x1,5	PLUG CM30x1,5
55		0634801098	1/PL•1 3/PL•2	GUARNIZIONE	GASKET
56		0636015270	4	VITE TE M10x16	SCREW TE M10x16
57		3217301001	1	TARGHETTA DATI	LABEL
58		0631311079	6	RIVETTO	RIVET
59		3215301043	1	TARGHETTA DIREZIONALE	DIRECTIONAL PLATE



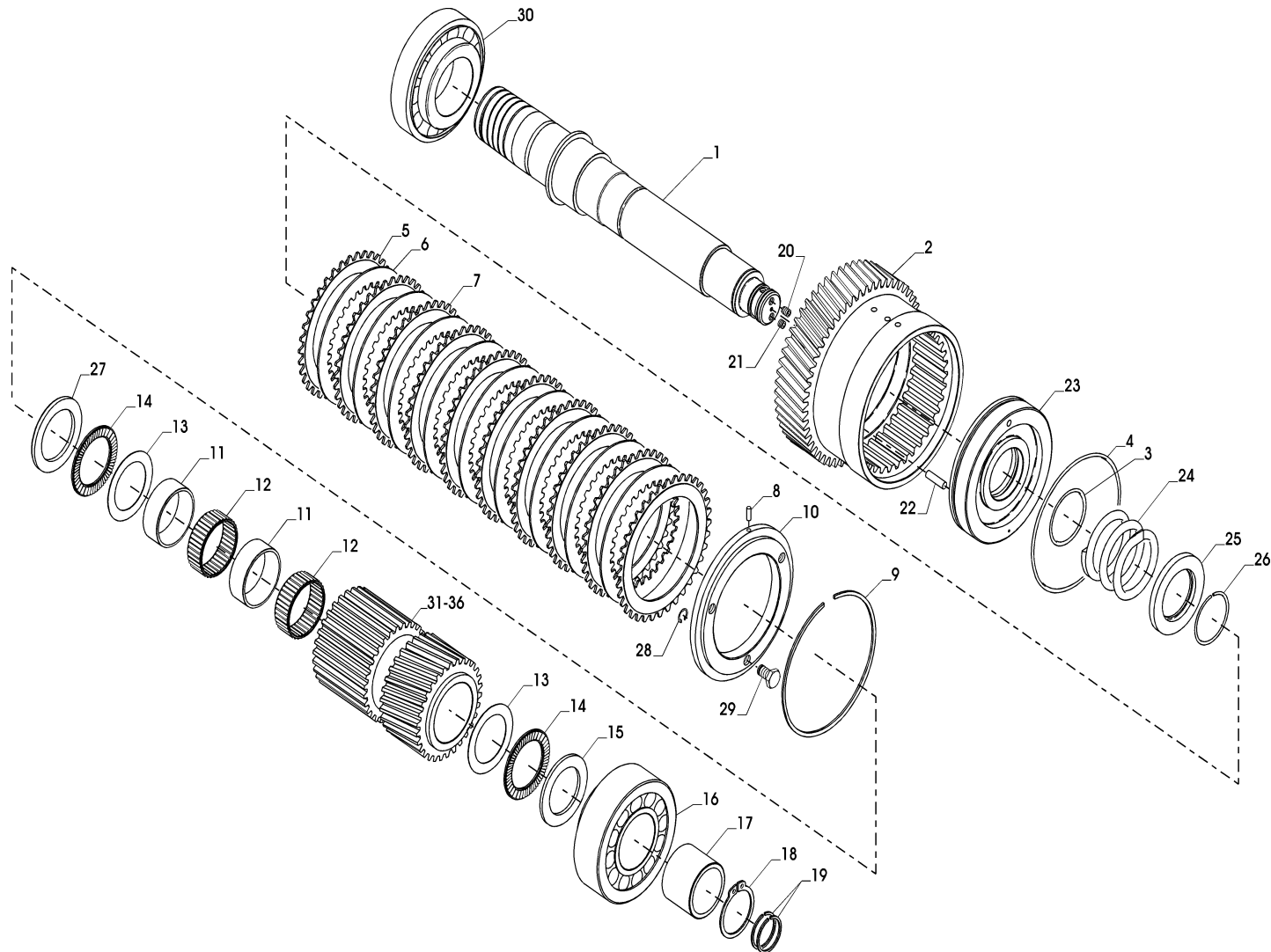
GRUPPO CARCASSA COPERCHI / MAIN HOUSING ASSEMBLY







ALBERO INGRESSO / INPUT SHAFT



## CATALOGO PARTI DI RICAMBIO / SPARE PARTS CATALOGUE



IRM 350 PL

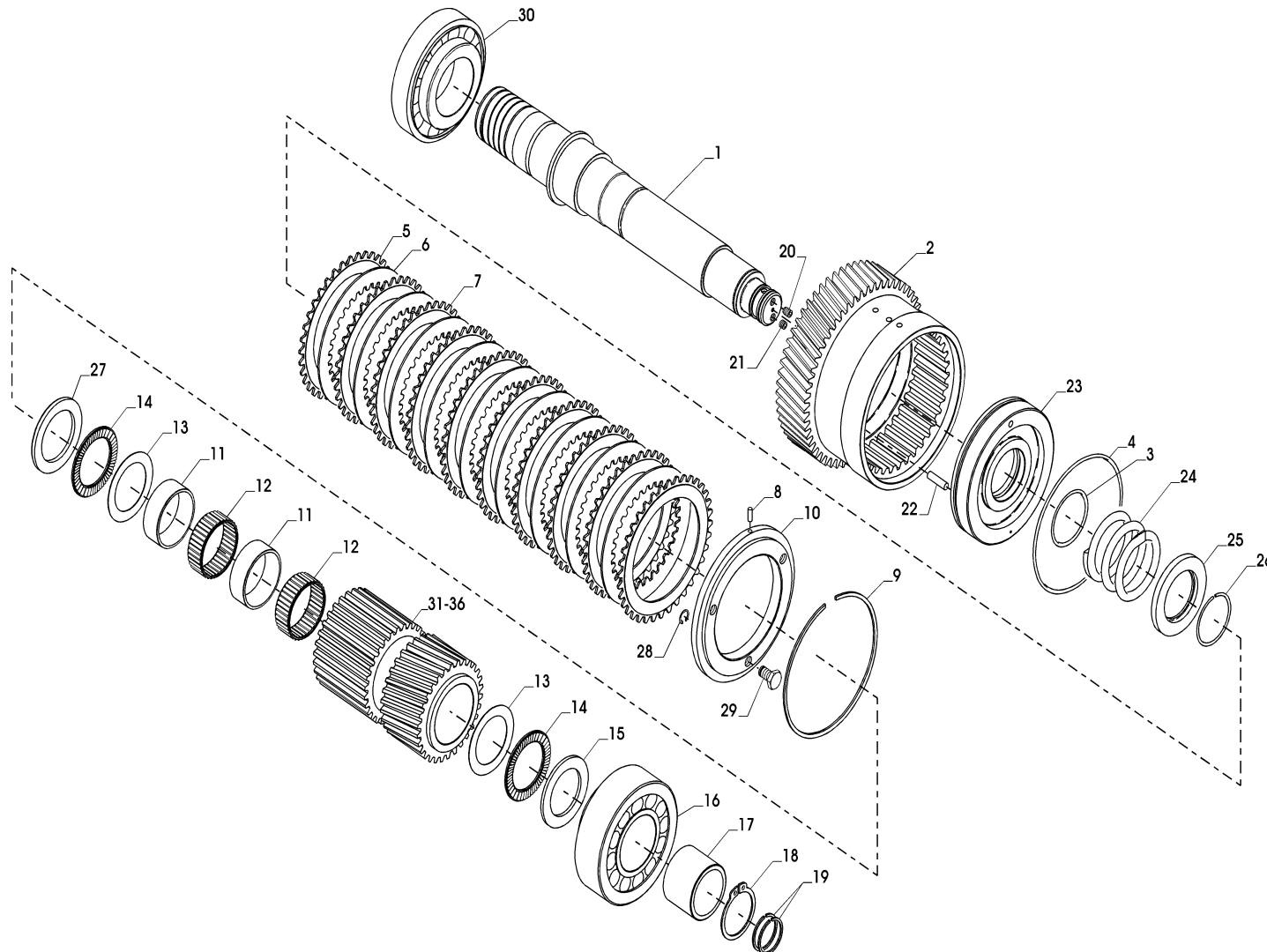
## ALBERO INGRESSO / INPUT SHAFT

Pos.	ZF	Codice Part number	Quantità Quantity	Descrizione	Description
1		3215302006	1	ALBERO ENTRATA	INPUT SHAFT
2		3215302031	1	CAMPANA FRIZIONE	DRUM CLUTCH
1 + 2		3215202005	1	ASSIEME ALBERO + CAMPANA	DRUM AND SHAFT ASSY
3	■	0634303710	1	ANELLO DI TENUTA OR	O RING
4	■	0634303668	1	ANELLO DI TENUTA OR	O RING
5	*	3215302002	2	DISCO FRIZIONE	CLUTCH DISK
6	*	3213302024	9	DISCO FRIZIONE SINUS	SINUS CLUTCH DISK
7	*	3215302003	8	DISCO FRIZIONE	CLUTCH DISK
8		0635470206	1	RULLINI	ROLLER
9		0630513105	1	ANELLO SEEGER	SEEGER RING
10		3213302025	1	ANELLO ARRESTO DISCHI FRIZIONE	CLUTCH DISK RETAINING RING
11		3215302402	2	DISTANZIALE D.58x63x26,2	SPACER D.58x63x26,2
12	◆	0635300200	2	GABBIA RULLINI	ROLLER CAGE
13	◆	3215302403	2	RALLA	THRUST WASHER
14	◆	0635302016	2	GABBIA ASSIEME RULLINI	ROLLER CAGE ASSY
15	◆	3215302023	1	RALLA	THRUST WASHER
16	◆	0635374011	1	CUSCINETTO RULLI CONICI	TAPERED ROLLER BEARING
17		3215303003	1	BUSSOLA	BUSING
18		0630531274	1	ANELLO SEEGER	SEEGER RING
19	■	0634402538	2	SEGMENTO	STEEL RING
20		3215302026	1	GRANO SPECIALE M10x10	SPECIAL PLUG M10x10
21		0631610121	1	GRANO M10x10	PLUG M10x10
22		3213302021	1	SPINA PER PISTONE	PISTON PIN
23		3215302001	1	PISTONE PER FRIZIONE	CLUTCH PISTON
24		3215302005	1	MOLLA PER PISTONE FRIZIONE	CLUTCH PISTON SPRING
25		3215302034	1	ANELLO ARRESTO MOLLA	SPRING RETAINING RING
26		0630505529	1	ANELLO ELASTICO	ELASTIC RING
27		0635290114	1	RALLA	WASHER
28		0630504003	3	ANELLO SEEGER	SEEGER RING





ALBERO INGRESSO / INPUT SHAFT





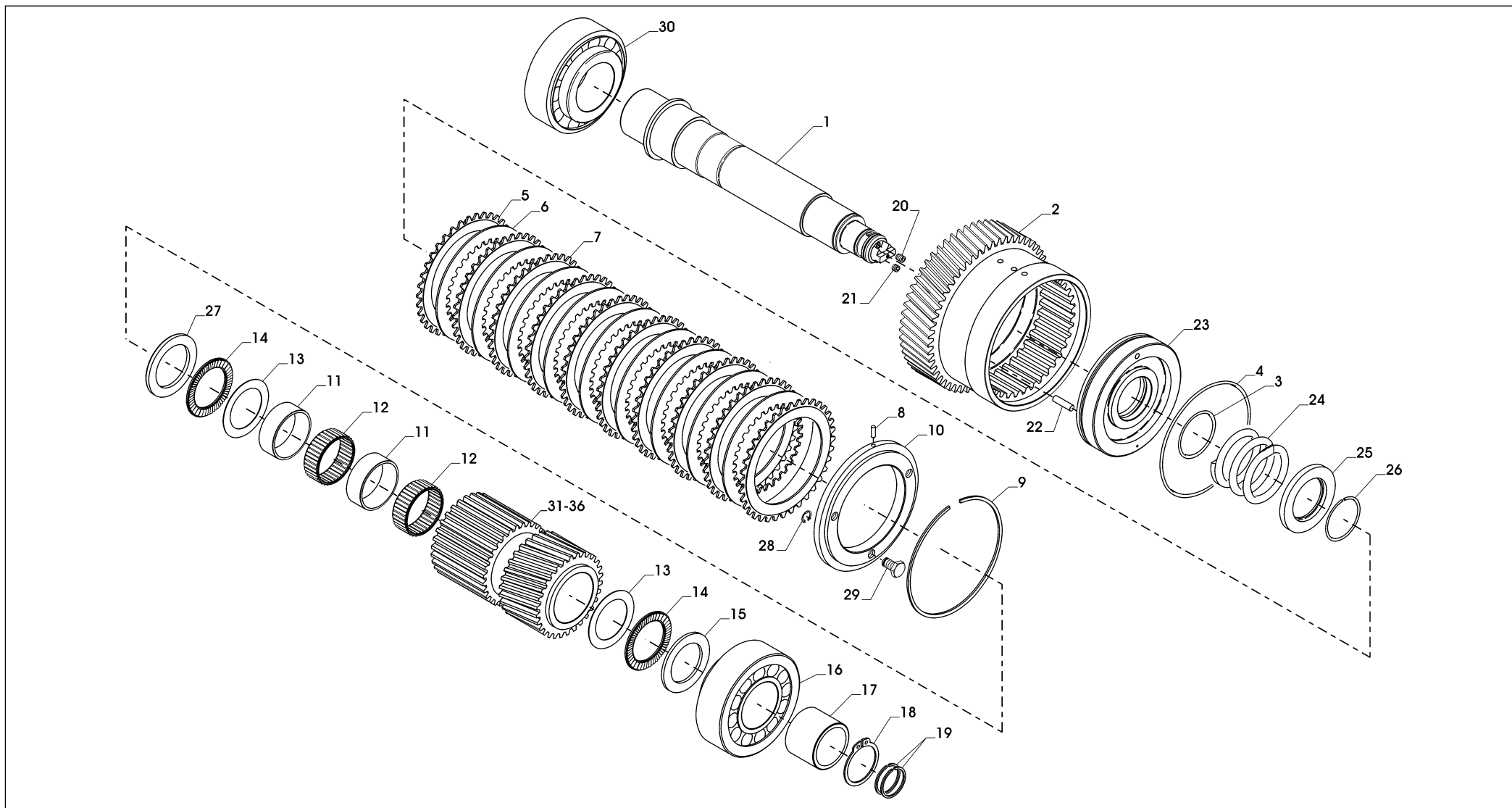


CATALOGO PARTI DI RICAMBIO / SPARE PARTS CATALOGUE



IRM 350 PL

CONTRALBERO / COUNTER SHAFT



Plus d'informations sur : [www.dbmoteurs.fr](http://www.dbmoteurs.fr)

## CATALOGO PARTI DI RICAMBIO / SPARE PARTS CATALOGUE



IRM 350 PL

## CONTRALBERO / COUNTER SHAFT

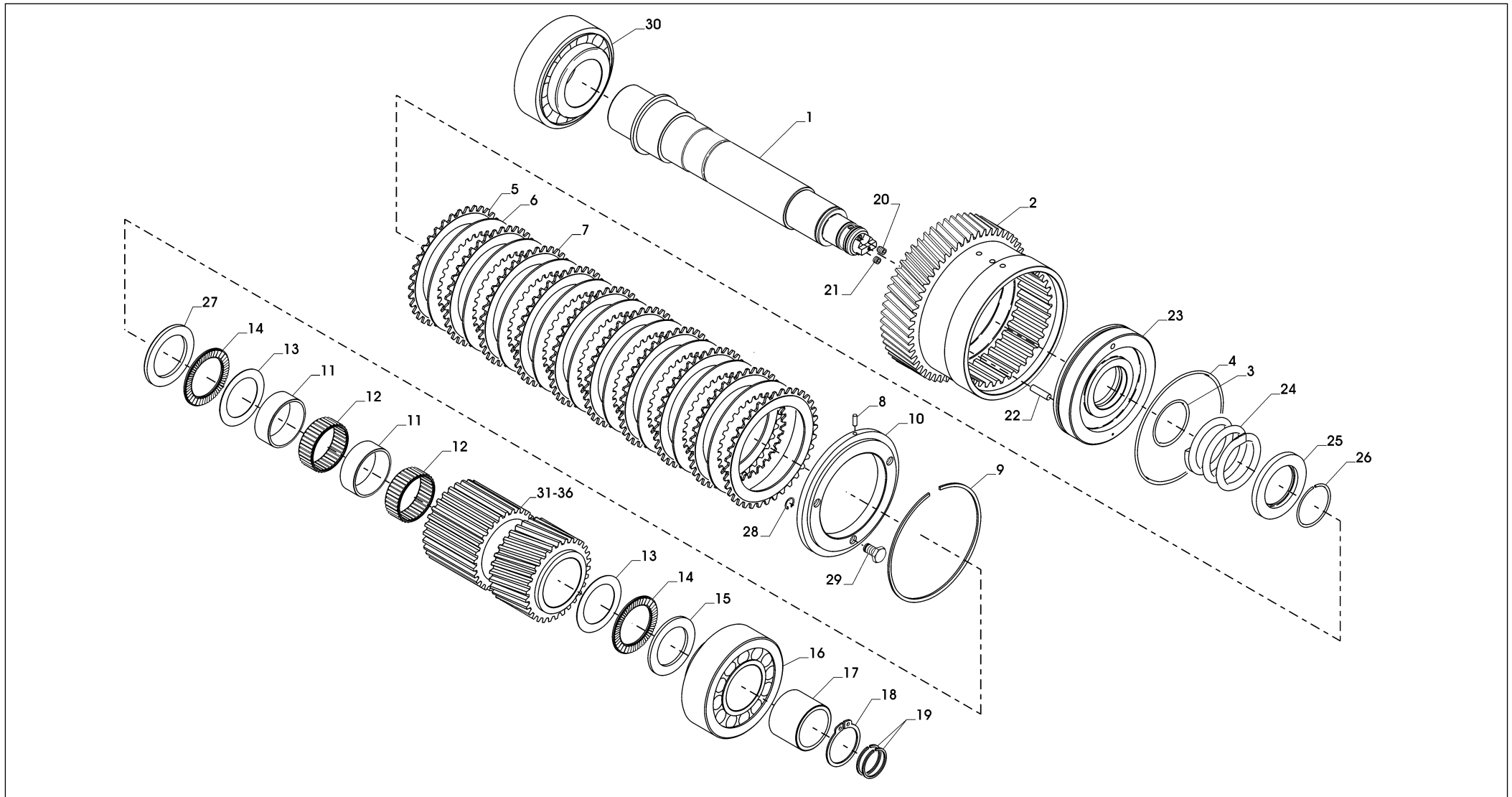
Pos.	ZF	Codice Part number	Quantità Quantity	Descrizione	Description
1		3215303001	1	CONTRALBERO	COUNTER SHAFT
2		3215303010	1	CAMPANA FRIZIONE	CLUTCH DRUM
1 + 2		3215203002	1	ASSIEME ALBERO + CAMPANA	DRUM AND SHAFT ASSY
3	■	0634303710	1	ANELLO DI TENUTA OR	O RING
4	■	0634303668	1	ANELLO DI TENUTA OR	O RING
5	*	3215302002	2	DISCO FRIZIONE	CLUTCH DISK
6	*	3213302024	9	DISCO FRIZIONE SINUS	SINUS CLUTCH DISK
7	*	3215302003	8	DISCO FRIZIONE	CLUTCH DISK
8		0635470206	1	RULLINI	ROLLERS
9		0630513105	1	ANELLO SEEGER	SEEGER RING
10		3213302025	1	ANELLO ARRESTO DISCHI FRIZIONE	CLUTCH DISK RETAINING SPRING
11		3215302402	2	DISTANZIALE D.58x63x26,2	SPACER D.58x63x26,2
12	◆	0635300200	2	GABBIA RULLINI	ROLLER CAGE
13	◆	3215302403	2	RALLA	THRUST WASHER
14	◆	0635302016	2	GABBIA ASSIEME RULLINI	ROLLER CAGE ASSY
15	◆	3215302023	1	RALLA	THRUST WASHER
16	◆	0635374011	1	CUSCINETTI RULLI CONICI	TAPERED ROLLER BEARING
17		3215303003	1	BUSSOLA	BUSING
18		0630531274	1	ANELLO SEEGER	SEEGER RING
19	■	0634402538	2	SEGMENTO	STEEL RING
20		3215302026	1	GRANO SPECIALE M10x10	SPECIAL PLUG M10x10
21		0631610121	1	GRANO M10x10	PLUG M10x10
22		3213302021	1	SPINA PER PISTONE	PISTON PIN
23		3215302001	1	PISTONE PER FRIZIONE	CLUTCH PISTON
24		3215302005	1	MOLLA PER PISTONE FRIZIONE	CLUTCH PISTON SPRING
25		3215302034	1	ANELLO ARRESTO MOLLA	SPRING RETAINING RING
26		0630505529	1	ANELLO ELASTICO	ELASTIC RING
27		0635290114	1	RALLA	WASHER
28		0630504003	3	ANELLO SEEGER	SEEGER RING

CATALOGO PARTI DI RICAMBIO / SPARE PARTS CATALOGUE



IRM 350 PL

CONTRALBERO / COUNTER SHAFT

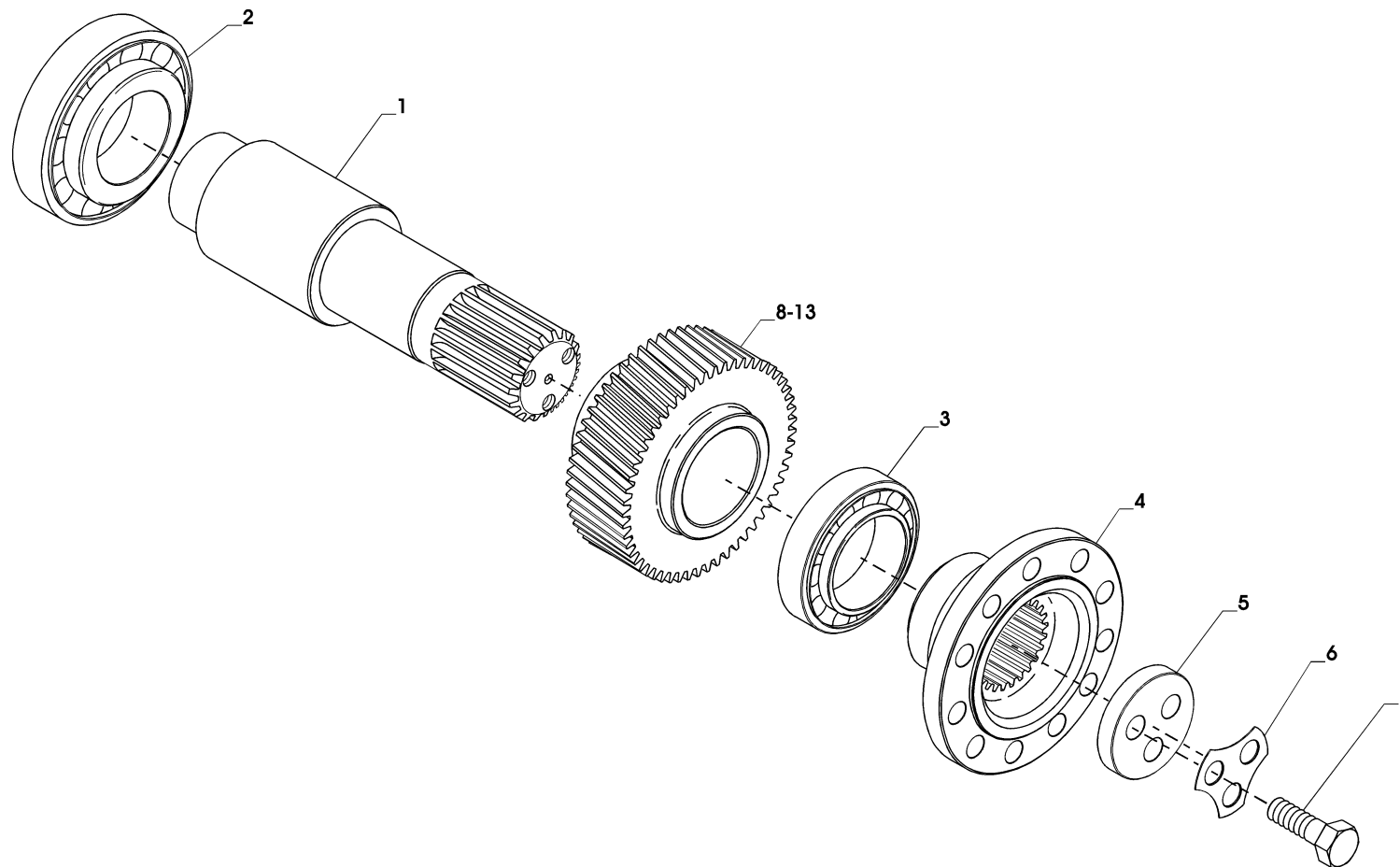


Plus d'informations sur : [www.dbmoteurs.fr](http://www.dbmoteurs.fr)





ALBERO USCITA / OUTPUT SHAFT



## CATALOGO PARTI DI RICAMBIO / SPARE PARTS CATALOGUE



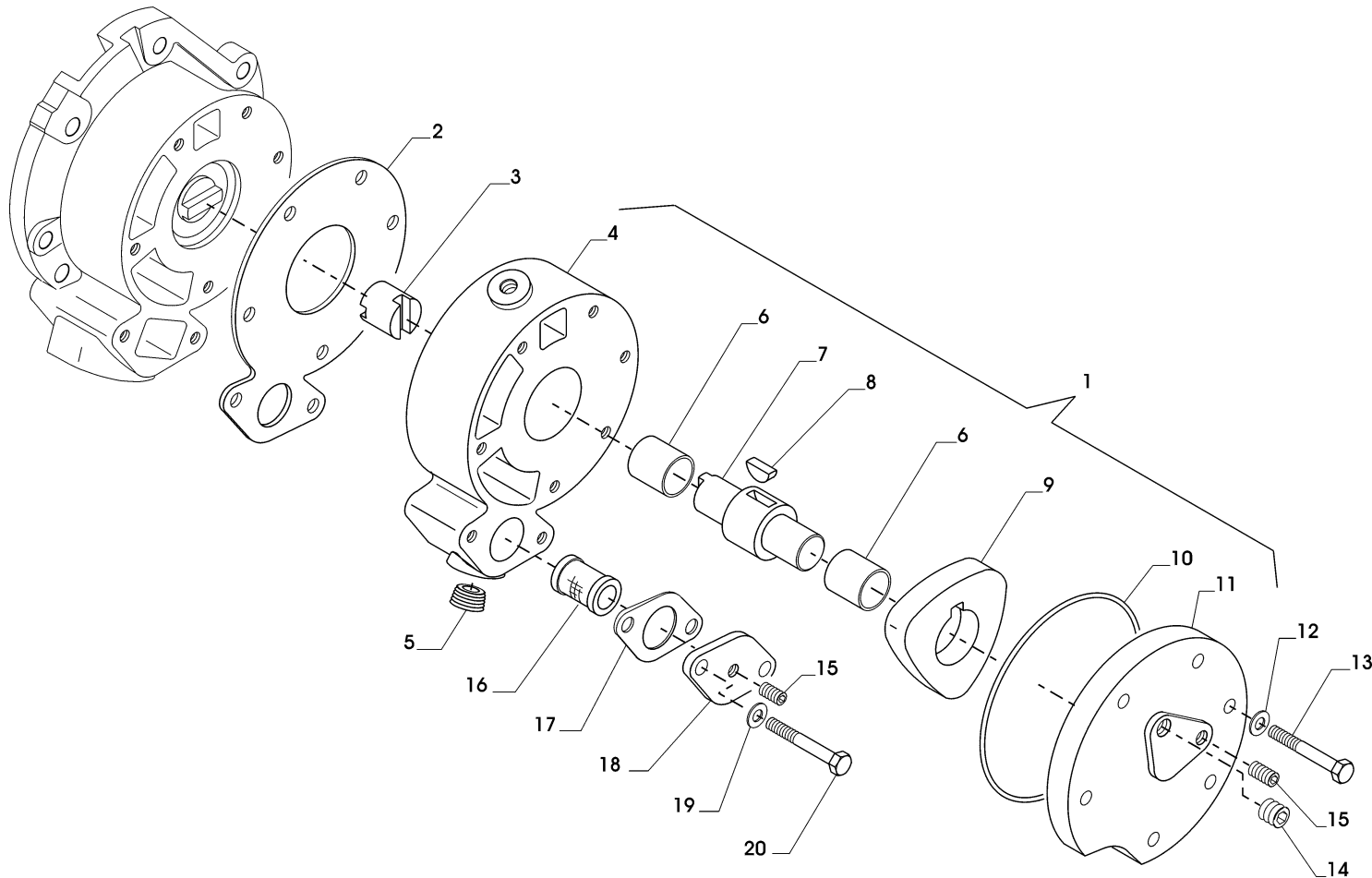
IRM 350 PL

## ALBERO USCITA / OUTPUT SHAFT

Pos.	ZF	Codice Part number	Quantità Quantity	Descrizione	Description
▲ 1		043503257167	1	ALBERO USCITA (fino a matricola 97/12226)	OUTPUT SHAFT (until S/N 97/12226)
▲ 1		3215304043	1	ALBERO USCITA (da matricola 97/12227)	OUTPUT SHAFT (from S/N 97/12227)
2	◆	0635375030	1	CUSCINETTO RULLI CONICI	TAPERED ROLLER BEARING
3	◆	0635376033	1	CUSCINETTO RULLI CONICI	TAPERED ROLLER BEARING
4		3215304008	1	FLANGIA USCITA	OUTPUT FLANGE
▲ 5		043503257377	1	DISCO ARRESTO FLANGIA USCITA (fino a matricola 97/12226)	OUTPUT FLANGE RETAIN PLATE (until S/N 97/12226)
▲ 5		3215304044	1	DISCO ARRESTO FLANGIA USCITA (da matricola 97/12227)	OUTPUT FLANGE RETAIN PLATE (from S/N 97/12227)
▲ 6		3215304042	1	PIASTRINA DI SICUREZZA (fino a matricola 97/12226)	SAFETY PLATE (until S/N 97/12226)
▲ 6		3215304045	1	PIASTRINA DI SICUREZZA (da matricola 97/12227)	SAFETY PLATE (from S/N 97/12227)
▲ 7		03010816045	3	VITE M16x1,5x45 (fino a matricola 97/12226)	SCREW M16x1,5x45 (until S/N 97/12226)
▲ 7		0636020065	3	VITE M20x1,5x60 (da matricola 97/12227)	SCREW M20x1,5x60 (from S/N 97/12227)
8		3215304010	1	INGRANAGGIO Z= 41 R= 1.025	PINION Z= 41 R= 1.025
9		3215304020	1	INGRANAGGIO Z= 45 R= 1.286	PINION Z= 45 R= 1.286
10		3215304012	1	INGRANAGGIO Z= 49 R= 1.581	PINION Z= 49 R= 1.581
11		3215304011	1	INGRANAGGIO Z= 54 R= 2.077	PINION Z= 54 R= 2.077
12		3215304014	1	INGRANAGGIO Z= 58 R= 2.636	PINION Z= 58 R= 2.636
13		3215304013	1	INGRANAGGIO Z= 63 R= 2.864	PINION Z= 63 R= 2.864
8 + 1		3215204006	1	ASSIEME ALBERO + INGRANAGGIO Z= 41	SHAFT AND GEAR Z= 41 ASSY
9 + 1		3215304047	1	ASSIEME ALBERO + INGRANAGGIO Z= 45	SHAFT AND GEAR Z= 45 ASSY
10 + 1		3215304048	1	ASSIEME ALBERO + INGRANAGGIO Z= 49	SHAFT AND GEAR Z= 49 ASSY
11 + 1		3215304049	1	ASSIEME ALBERO + INGRANAGGIO Z= 54	SHAFT AND GEAR Z= 54 ASSY
12 + 1		3215304050	1	ASSIEME ALBERO + INGRANAGGIO Z= 58	SHAFT AND GEAR Z= 58 ASSY
13 + 1		3215304051	1	ASSIEME ALBERO + INGRANAGGIO Z= 63	SHAFT AND GEAR Z= 63 ASSY
				albero 3215304043	shaft 3215304043
				con vite pos. 7	with screw pos. 7
				M20X1,5	M20X1,5



GRUPPO POMPA / PUMP ASSEMBLY

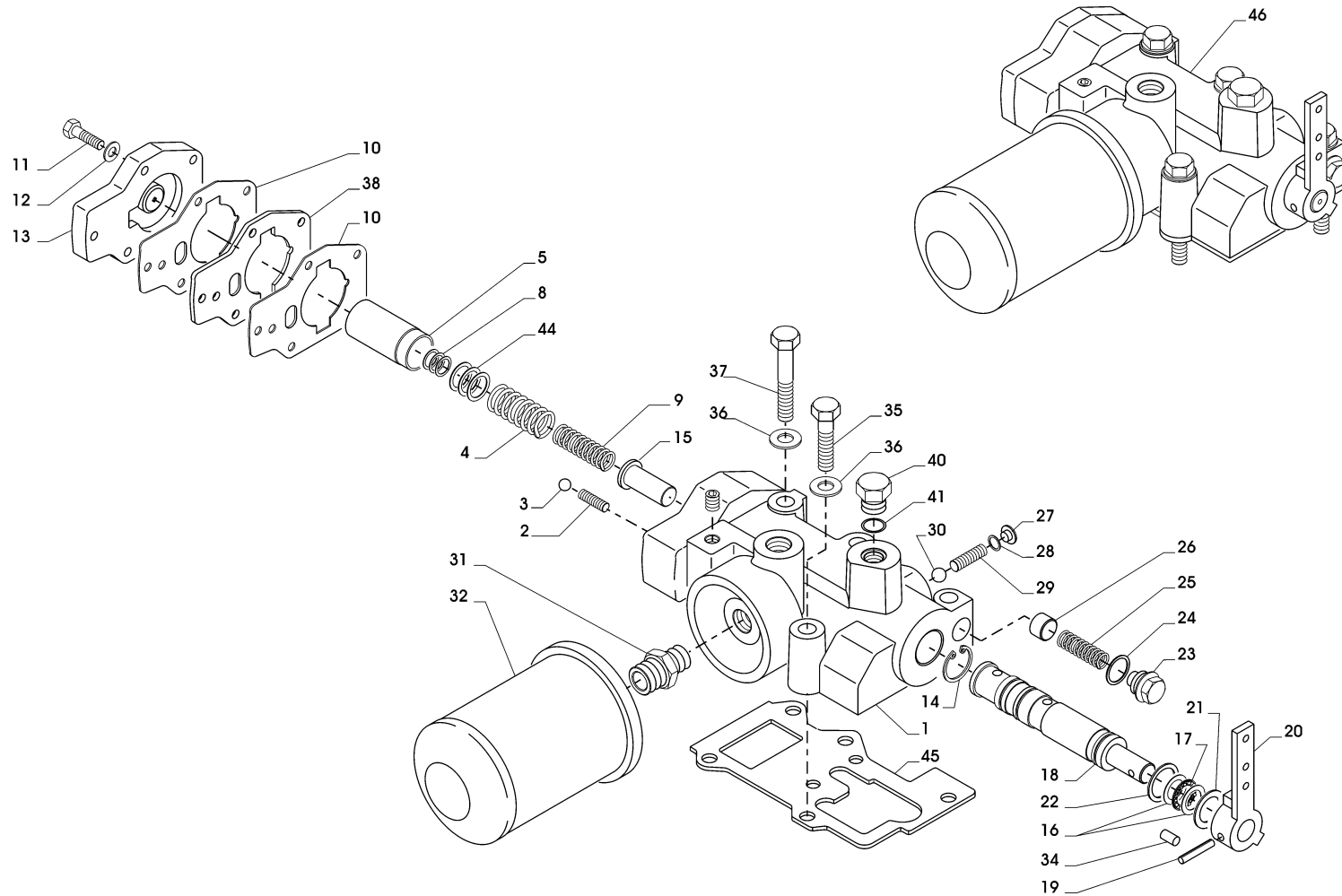








DISTRIBUTORE / CONTROL VALVE



## CATALOGO PARTI DI RICAMBIO / SPARE PARTS CATALOGUE



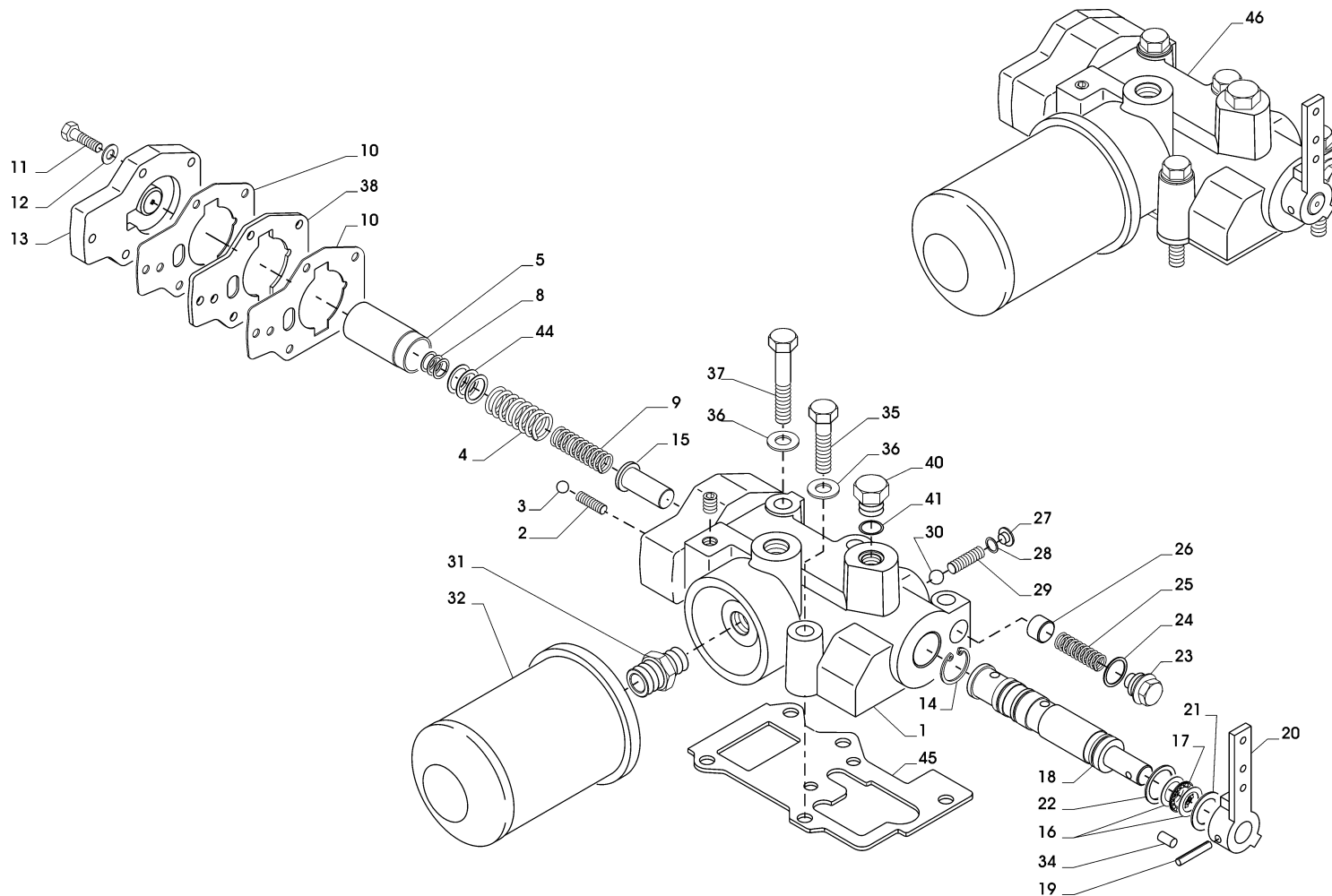
IRM 350 PL

## DISTRIBUTORE / CONTROL VALVE

Pos.	ZF	Codice Part number	Quantità Quantity	Descrizione	Description
1		3215308044	1	CORPO DISTRIBUTORE OLIO	OIL DISTRIBUTOR HOUSING
2		3215308057	1	MOLLA	SPRING
3		0635460037	1	SFERA RB	BALL
4		3215308049	1	MOLLA	SPRING
5		3215208004	1	PISTONE	PISTON
8		4005306027	1	SPESSORE D.10,1x16x1,0	SHIM D.10,1x16x1,0
8		4005306032	1	SPESSORE D.10,1x16x0,50	SHIM D.10,1x16x0,50
8		4005306033	1	SPESSORE D.10,1x16x0,40	SHIM D.10,1x16x0,40
8		4005306034	1	SPESSORE D.10,1x16x0,30	SHIM D.10,1x16x0,30
8		4005306035	1	SPESSORE D.10,1x16x0,20	SHIM D.10,1x16x0,20
9		3215308054	1	MOLLA	SPRING
10	■	3209308017	2	GUARNIZIONE	GASKET
11		0636015210	5	VITE TE M6x30	SCREW TE M6x30
12		0630300502	5	ROSETTA ELASTICA	ELASTIC WASHER
13		3215199051	1	KIT COPERCHIO PER DISTRIBUTORE	CONTROL VALVE COVER
14		0630513150	1	ANELLO SEEGER	SEEGER RING
15		3215308059	1	VALVOLA PER DISTRIBUTORE	VALVE
16		0635290026	2	RALLA	THRUST WASHER
17		0635302051	1	GABBIA ASSIEME RULLINI	ROLLER CAGE ASSY
18		3215308034	1	PERNO PER DISTRIBUTORE	CONTROL VALVE PIN
19		0631329069	1	SPINA	PIN
20		3215308017	1	LEVA	LEVER
21		0630532139	1	ANELLO SICUREZZA	SNAP RING
22	■	0634303955	1	ANELLO DI TENUTA OR	O-RING
23		3215308063	1	TAPPO	PLUG
24		0634801074	1	ANELLO DI TENUTA OR	O-RING
25		3215308062	1	MOLLA	SPRING
26		3215308061	1	VALVOLINA DI REGOLAZIONE	
27		0636302039		TAPPO 1/8"GAS	PLUG 1/8"GAS



DISTRIBUTORE / CONTROL VALVE



## CATALOGO PARTI DI RICAMBIO / SPARE PARTS CATALOGUE



IRM 350 PL

## DISTRIBUTORE / CONTROL VALVE

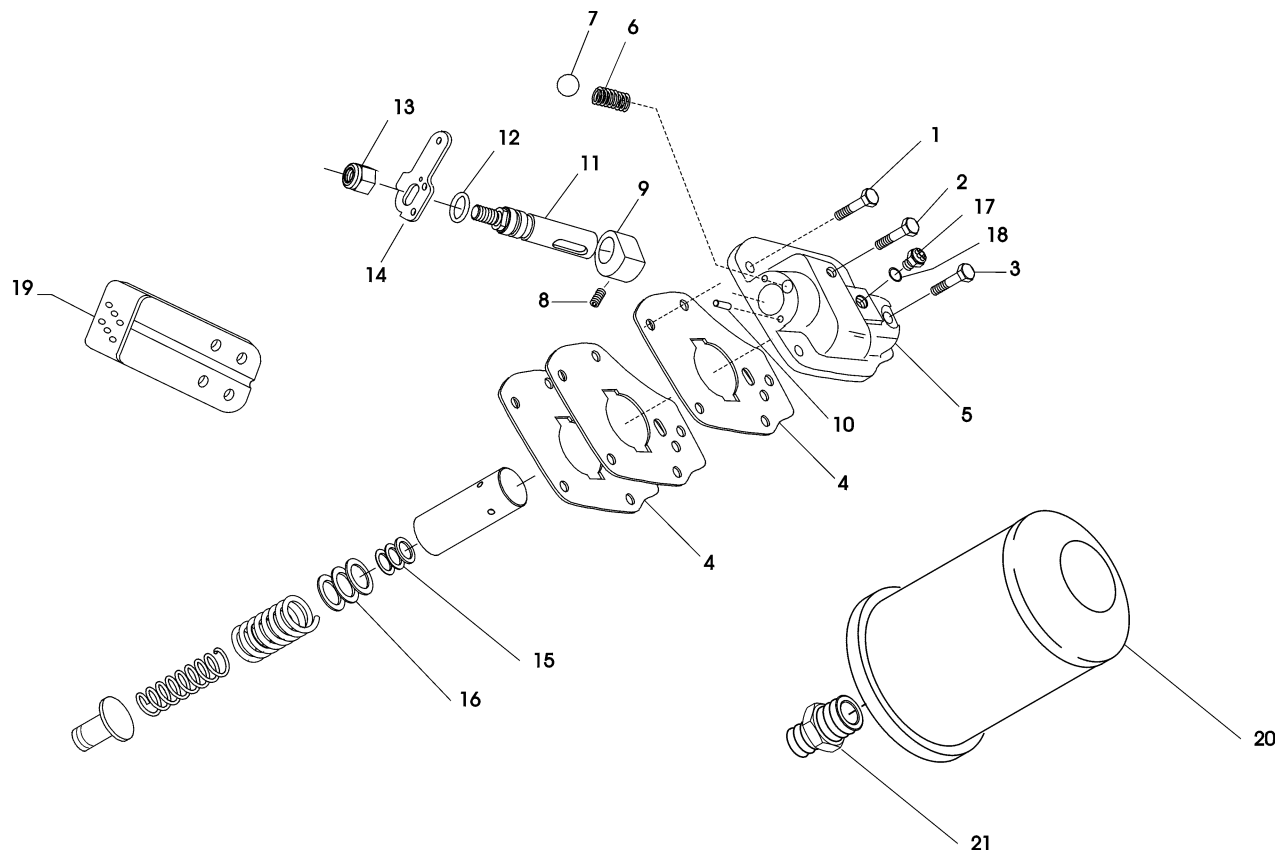
Pos.	ZF	Codice Part number	Quantità Quantity	Descrizione	Description
28		0634801152	1	ANELLO DI TENUTA OR	O-RING
29		3201308001	1	MOLLA	SPRING
30		0635460036	1	SFERA RB	BALL
31		3209308007	1	NIPPLO M20X1,5	NIPPLE M20X1,5
32		3213308019	1	FILTRO	SCREEN
33		0636301019	5	TAPPO 1/8"GAS	PLUG 1/8"GAS
34		0631329135	2	SPINA	PIN
35		0636010172	2	VITE TE M10x55	SCREW TE M10x55
36		0630300504	5	ROSETTA ELASTICA	ELASTIC WASHER
37		0636010179	3	VITE TE M10x70	SCREW TE M10x70
38		3215308060	1	PIASTRA GRADUALE	PLATE
40		0636302021	1	TAPPO M18x1,5	PLUG M18x1,5
41		0634801057	1	ANELLO DI TENUTA OR	O-RING
44		3209308037	3	SPESSORE D.17,2x23,8x0,50	SHIM D.17,2x23,8x0,50
44		3209308038	1	SPESSORE D.17,2x23,8x0,15	SHIM D.17,2x23,8x0,15
44		3209308039	1	SPESSORE D.17,2x23,8x0,25	SHIM D.17,2x23,8x0,25
44		3209308040	2	SPESSORE D.17,2x23,8x1,00	SHIM D.17,2x23,8x1,00
44		3209308041	1	SPESSORE D.17,2x23,8x0,10	SHIM D.17,2x23,8x0,10
45	■	3215308065	1	GUARNIZIONE	GASKET
46		0742973	1	DISTRIBUTORE OLIO COMPLETO	OIL DISTRIBUTOR ASSEMBLY

CATALOGO PARTI DI RICAMBIO / SPARE PARTS CATALOGUE



IRM 350 PL

**KIT VALVOLA TROLLING / TROLLING VALVE KIT**



Plus d'informations sur : [www.dbmoteurs.fr](http://www.dbmoteurs.fr)

## CATALOGO PARTI DI RICAMBIO / SPARE PARTS CATALOGUE



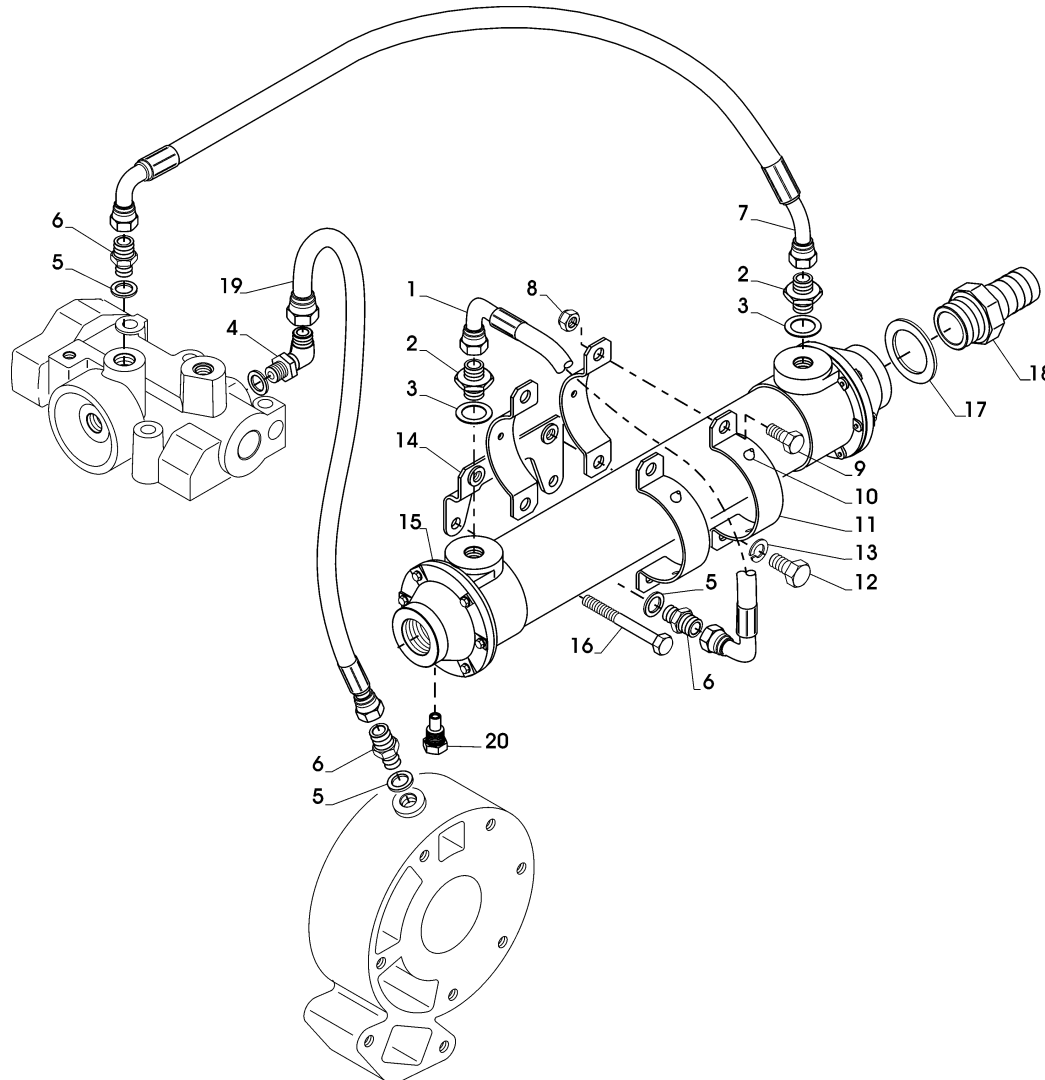
IRM 350 PL

## KIT VALVOLA TROLLING / TROLLING VALVE KIT

Pos.	ZF	Codice Part number	Quantità Quantity	Descrizione	Description
1		0636101584	1	VITE TCEI M6x50	SCREW M6x50
2		0636101731	2	VITE TCEI M6x25	SCREW M6x25
3		0636101859	2	VITE TCEI M6x60	SCREW M6x60
4		3209308017	2	GUARNIZIONE	GASKET
5		3215308055	1	COPERCHIO	COVER
6		3209308032	1	MOLLA	SPRING
7		0635460036	1	SFERA RB	BALL
8		063161101	1	GRANO M6x8	PLUG M6x8
9		3215308058	1	CAMMA	CAM
10		0631329044	1	SPINA	PIN
11		3215308040	1	PERNO	PIN
12		0634349533	1	ANELLO DI TENUTA	O-RING
13		0637011034	1	DADO AUTOBLOCCANTE	SELF-LOCKING NUT
14		3215308007	1	LEVA	LEVER
15		4005306027	1	SPESSORE D.10,1x16x1,0	SHIM D.10,1x16x1,0
15		4005306032	1	SPESSORE D.10,1x16x0,50	SHIM D.10,1x16x0,50
15		4005306033	1	SPESSORE D.10,1x16x0,40	SHIM D.10,1x16x0,40
15		4005306034	1	SPESSORE D.10,1x16x0,30	SHIM D.10,1x16x0,30
15		4005306035	1	SPESSORE D.10,1x16x0,20	SHIM D.10,1x16x0,20
16		3209308037	1	SPESSORE D.17,2x23,8x0,50	SHIM D.17,2x23,8x0,50
16		3209308038	1	SPESSORE D.17,2x23,8x0,15	SHIM D.17,2x23,8x0,15
16		3209308039	1	SPESSORE D.17,2x23,8x0,25	SHIM D.17,2x23,8x0,25
17		0659064504	1	MICROINTERRUTTORE	MICROSWITCHER
18		0634303812	1	ANELLO DI TENUTA	O-RING
19		3215308008	1	SUPPORTO	SUPPORT
20		3215308064	1	FILTRO VERSIONE TROLLING VALVE	TROLLING VALVE SCREEN
21		3213308012	1	NIPPLO VERSIONE TROLLING VALVE	TROLLING VALVE NIPPLE
22		3215108006	1	KIT TROLLING VALVE	TROLLING VALVE KIT



GRUPPO SCAMBIATORE / EXCHANGER ASSY

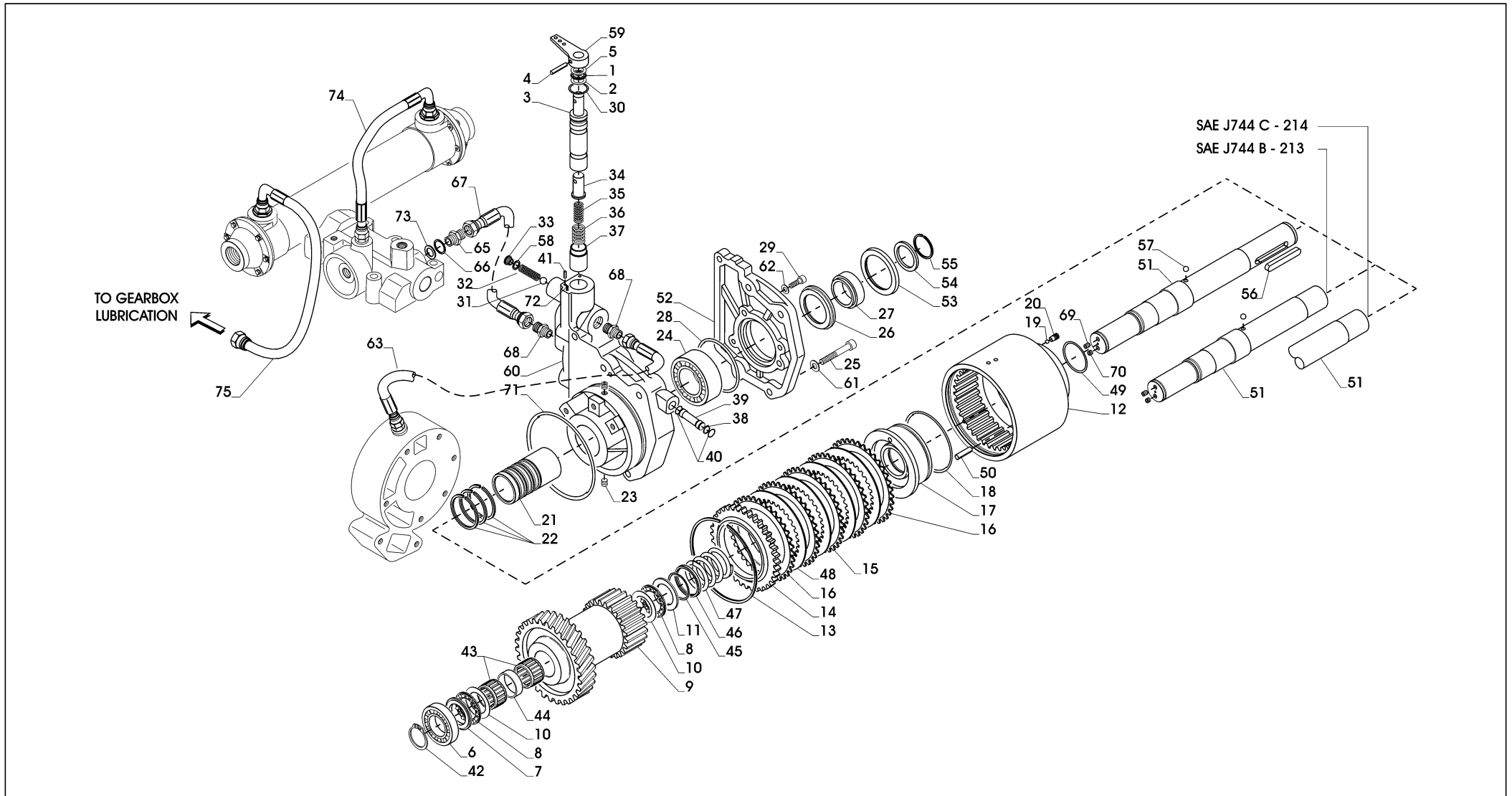








GRUPPO PTO CON FRIZIONE / CLUTCHABLE PTO ASSY



## CATALOGO PARTI DI RICAMBIO / SPARE PARTS CATALOGUE



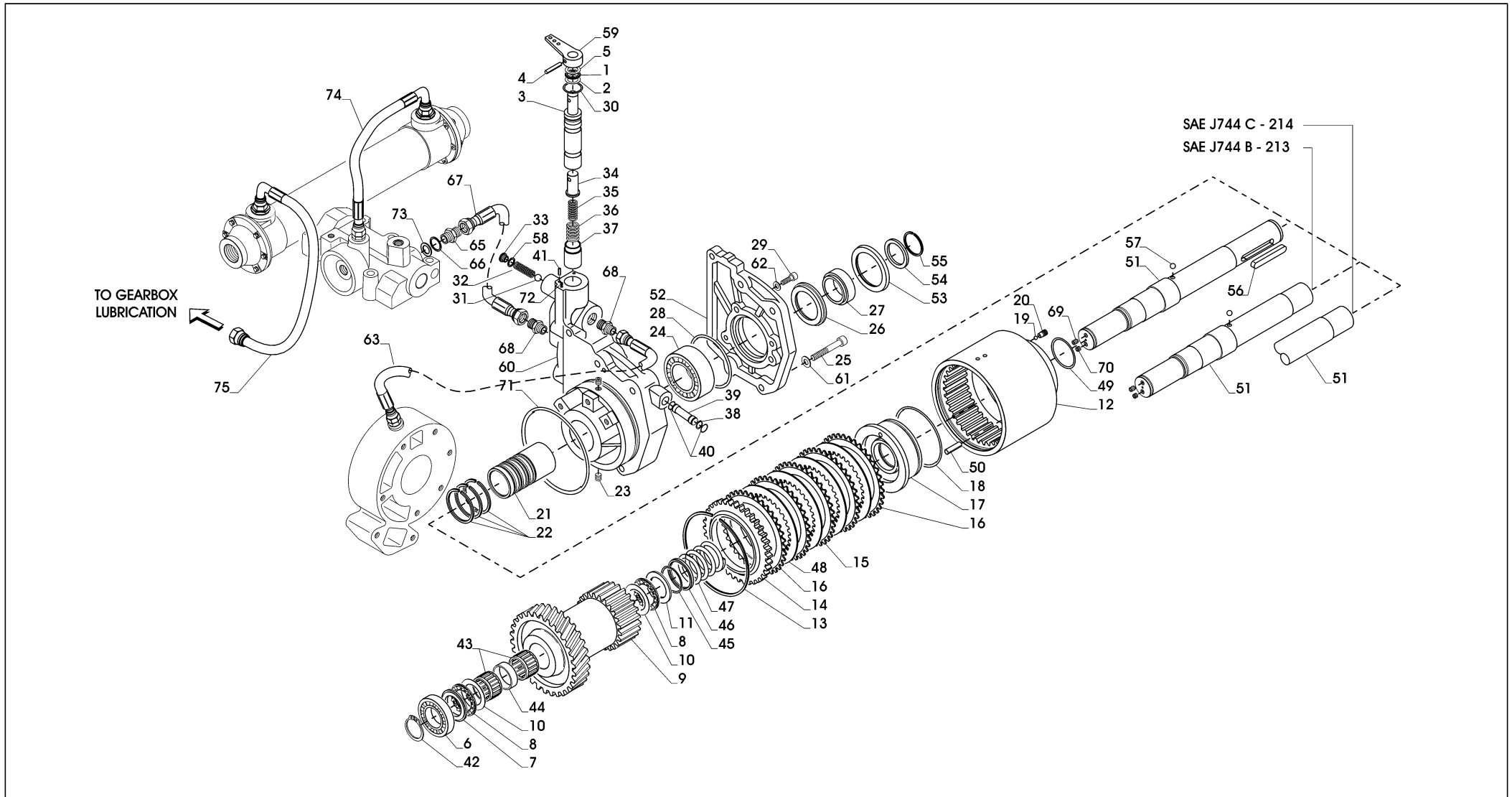
IRM 350 PL

## GRUPPO PTO CON FRIZIONE / CLUTCHABLE PTO ASSY

Pos.	ZF	Codice Part number	Quantità Quantity	Descrizione	Description
1		0635302051	1	GABBIA ASS.RULLINI	TRUST NEEDLE BEARING
2		0635290026	2	RALLA AS	TRUST WASHER
3		3215315005	1	PERNO DISTRIB.PTO	PTO DISTRIBUTOR PIN
4		0631329069	1	SPINA	ELASTIC PIN
5		0630502015	1	ANELLO SICUREZZA	SNAP RING
6		0635416330	1	CUSC.RULLI CIL.NJ208ECP-C3	BALLS BEARING
7		3215315011	1	RALLA	TRUST WASHER
8		0635302034	2	GABBIA ASS. RULLINI AXK 4060	TRUST NEEDLE BEARING
9		3215315009	1	INGRANAGGIO CON MOZZO	GEAR
10		0635290035	2	RALLA AS 4060	TRUST WASHER
11		0635290063	1	RALLA LS 4060	TRUST WASHER
12		3215315007	1	CAMPANA FRIZ.PTO	PTO CLUTCH BELL
13		0630502051	1	ANELLO SICUREZZA	SNAP RING
14		3209303013	1	DISCO CONDOTTO POST.	TOOTHED RING
15		3210303015	3	DISCO FRIZIONE	CLUTCH DISK
16		3210303014	2	DISCO FRIZIONE	CLUTCH DISK
17		3215315008	1	PISTONE FRIZ.PTO	PISTON
18		0634304233	1	ANELLO TENUTA	OR
19		0635460006	1	SFERA RB-	BALL
20		3213302026	1	GRANO	PLUG
21		3215315010	1	BUSSOLA D.45X58X78	BUSHING
22		0634402167	3	SEGMENTO	SEGMENT
23		0636301019	11	TAPPO	PLUG
24		0635358040	1	CUSC.RAD.ORIENT.RUL	SWINGING BALL BEARING
25		0636101163	6	VITE	SCREW
26		0634319112	1	ANELLO TENUTA	SEAL RING
27		3215315027	1	BUSSOLA D.45X65X21	BUSHING
28		0634306300	1	ANELLO TENUTA	OR
29		0636101475	3	VITE	SCREW



GRUPPO PTO CON FRIZIONE / CLUTCHABLE PTO ASSY



## CATALOGO PARTI DI RICAMBIO / SPARE PARTS CATALOGUE



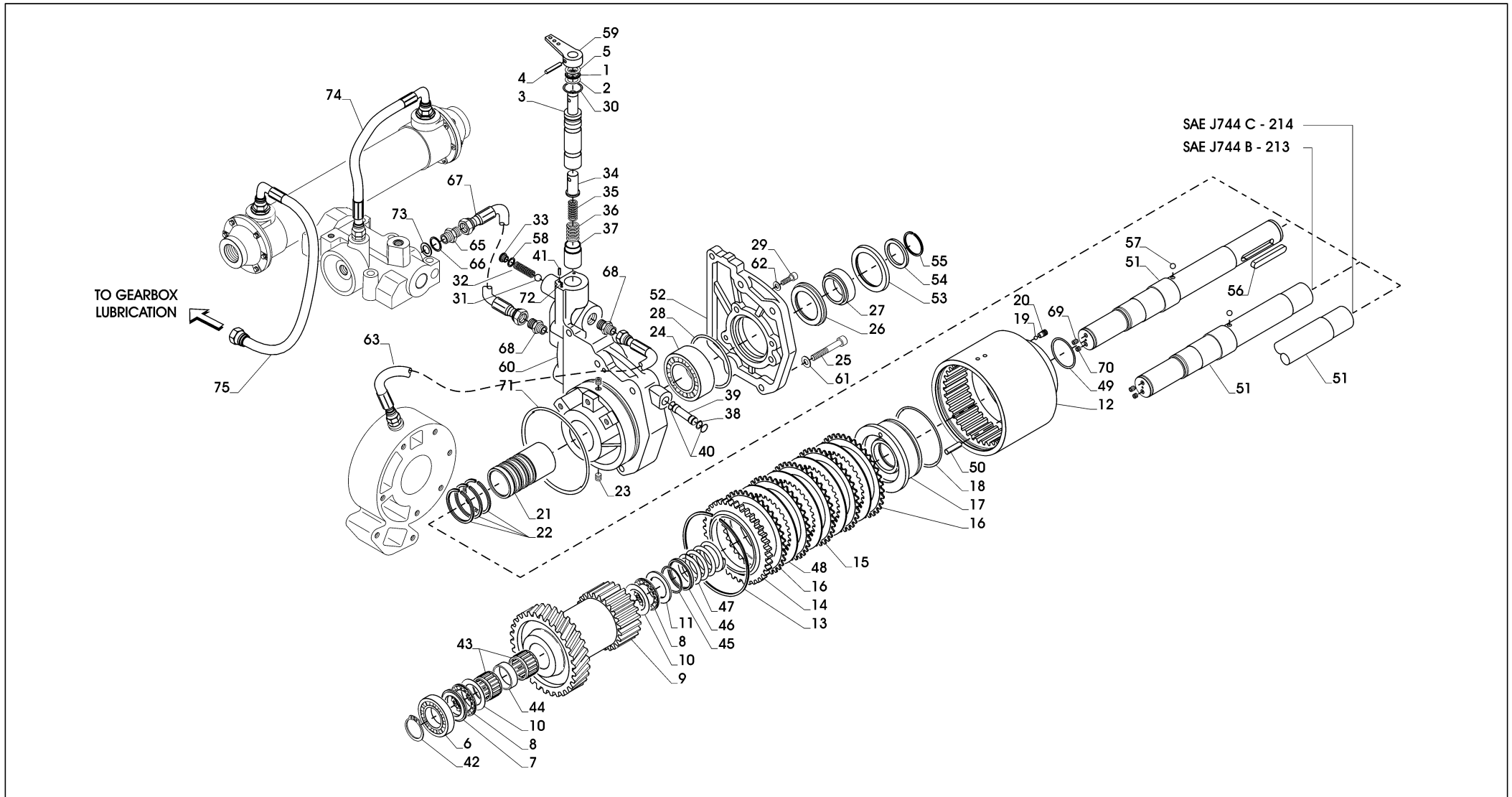
IRM 350 PL

## GRUPPO PTO CON FRIZIONE / CLUTCHABLE PTO ASSY

Pos.	ZF	Codice Part number	Quantità Quantity	Descrizione	Description
30		0634304155	1	ANELLO TENUTA OR 4093	OR
31		0635460036	1	SFERA	BALL
32		3201308001	1	MOLLA POS.PERNO DISTRIB.	SPRING
33		0636302039	1	TAPPO	PLUG
34		3215308014	1	VALVOLA X DISTRIB	VALVE
35		3215308015	1	MOLLA PER TRV	SPRING
36		3209308023	1	MOLLA	SPRING
37		3215315022	1	PISTONE P.MOLLA	PISTON
38		0630531211	1	ANELLO SEEGER	SNAP RING
39		3215315013	1	TUBO COLLEG.OLIO A.P.	HOSE
40		0634349533	2	ANELLO TENUTA OR	OR
41		0631329046	2	SPINA	PIN
42		0630513117	1	ANELLO SEEGER SW 40	SNAP RING
43		0635303103	2	ASTUCCIO RULLINI HK4016	RADIAL NEEDLE BEARING
44		3215315012	1	DISTANZ.D.42X47X14	SPACER
45		0630505508	1	ANELLO ELASTICO	SNAP RING
46		3209303011	1	ANELLO	SPRING RETAINING RING
47		3209303012	1	MOLLA	SPRING
48		3209303035	4	DISCO FRIZIONE SINUS	CLUTCH DISK
49		0634313675	1	ANELLO TENUTA	OR
50		0631329079	1	SPINA UNI EN 28750-8X20-ST	PIN
▲ 51		3215315006	1	ALBERO PTO (versione tirocinghia)	BELT PULL SHAFT
▲ 51		3215315015	1	ALBERO SAE J744B-Z13	PUMP DRIVE SHAFT (J744B-Z13)
▲ 51		3215315016	1	ALBERO SAE J744C-Z14	PUMP DRIVE SHAFT (J744C-Z14)
▲ 52		3215315003	1	COPERCHIO PTO (versione tirocinghia)	PTO COVER (BELT PULL VERSION)
▲ 52		3215315004	1	COPERCHIO ATTACCO SAE B/C.	PTO COVER (SAE B/C)
▲ 53		3215315017	1	ADATTATORE PER SAE J744B	ADAPTER RING FOR SAE J744B-Z13
▲ 54		3215315014	1	SPESSORE (versione tirocinghia)	SPACER (BELT PULL VERSION)
▲ 55		0630501032	1	ANELLO SICUREZZA (su versione tirocinghia)	SNAP RING (BELT PULL VERSION)



GRUPPO PTO CON FRIZIONE / CLUTCHABLE PTO ASSY



## CATALOGO PARTI DI RICAMBIO / SPARE PARTS CATALOGUE



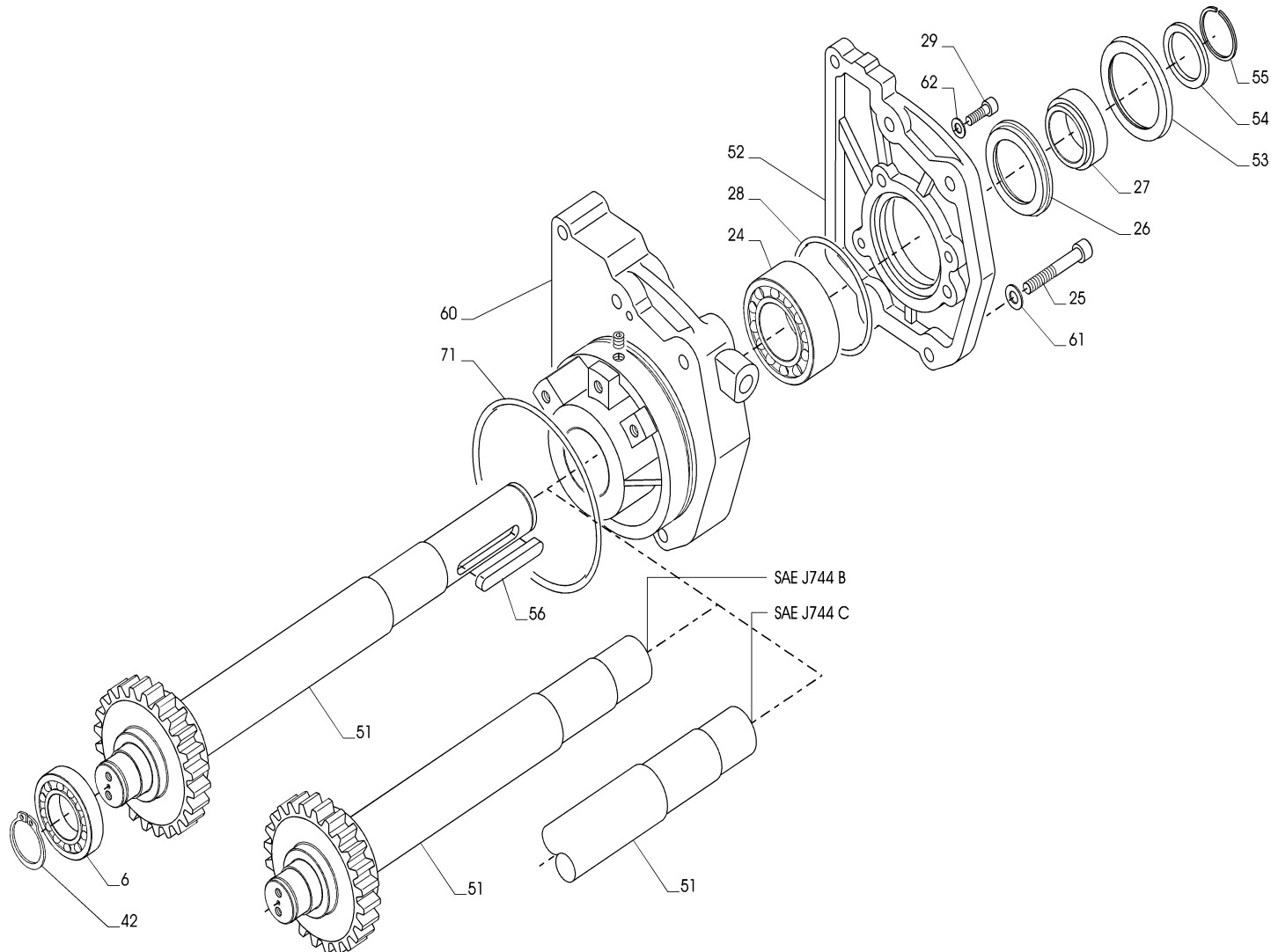
IRM 350 PL

## GRUPPO PTO CON FRIZIONE / CLUTCHABLE PTO ASSY

Pos.	ZF	Codice Part number	Quantità Quantity	Descrizione	Description
▲ 56		0631501473	1	LINGUETTA (versione tirocingha)	KEY (BELT PULL VERSION)
57		0635460032	1	SFERA RB-	BALL
58		0634801158	1	GUARNIZIONE A10X16	SEAL WASHER
59		3215308017	1	LEVA COM.DISTRIBUTORE	LEVER
▲ 60		3215315001	1	FLANGIA DISTRIB.OLIO PTO IRM350 A/PL	PTO HOUSING IRM 350 A/PL
61		0630326012	6	ROSETTA SICUREZZA	WASHER
62		0630326033	3	ROSETTA SICUREZZA	WASHER
63		3215315024	1	TUBO OLIO (da Pompa a Valvola PTO)	HOSE (from Pump to PTO Valve)
65		0637870201	1	NIPPLO	NIPPLE
66		0634801242	1	GUARNIZIONE	SEAL WASHER
67		3215307004	1	TUBO OLIO (da Valvola PTO a Distributore)	HOSE (from PTO Valve to Gear Control)
68		0637870203	2	NIPPLO	NIPPLE
69		3215302026	1	TAPPO FORATO	ORIFICE
70		0631610121	1	GRANO	PLUG
71		0634304266	1	ANELLO TENUTA	OR
72		0631610089	1	GRANO	PLUG
73		3215315026	1	DIAFRAMMA	DIAFRAM
74			1	Vedi Gruppo Scambiatore	See Exchanger Assy
75			1	Vedi Gruppo Scambiatore	See Exchanger Assy



GRUPPO PRESA DIRETTA / LIVE PTO ASSY





## CATALOGO PARTI DI RICAMBIO / SPARE PARTS CATALOGUE



IRM 350 PL

## GRUPPO PRESA DIRETTA / LIVE PTO ASSY

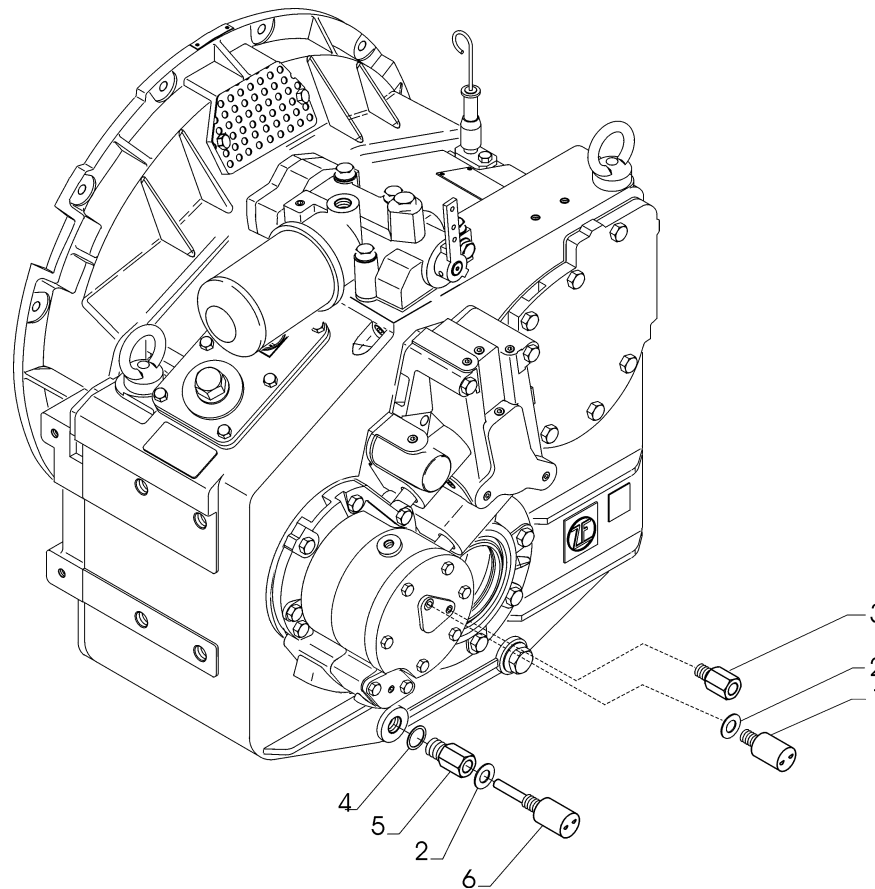
Pos.	ZF	Codice Part number	Quantità Quantity	Descrizione	Description
6		0635416330	1	CUSC. RULLI CIL.	CIL. ROLLER BEARING
24		0635358040	1	CUSC.RAD.ORIENT.RUL	SWINGING ROLLER BEARING
25		0636101163	6	VITE	SCREW
26		0634319112	1	ANELLO TENUTA	SEAL RING
27		3215315027	1	BUSSOLA D.45X65X21	BUSHING
28		0634306300	1	ANELLO TENUTA	OR
29		0636101475	3	VITE	SCREW
42		0630513117	1	ANELLO SEEGER SW 40	SNAP RING
▲ 51		3215215005	1	ALBERO + INGRANAGGIO ( versione tirocinghia)	SHAFT AND GEAR (BELT PULL VERSION)
▲ 51		3215215006	1	ALBERO + INGRANAGGIO (SAE J744 B-Z13)	PUMP DRIVE SHAFT AND GEAR (SAE J744B-Z13)
▲ 51		3215215007	1	ALBERO + INGRANAGGIO (SAE J744 C-Z14)	PUMP DRIVE SHAFT AND GEAR (SAE J744C-Z14)
▲ 52		3215315003	1	COPERCHIO PTO (solo su versione tirocinghia)	PTO COVER (BELT PULL VERSION)
▲ 52		3215315004	1	COPERCHIO ATTACCO SAE B/C.	PTO COVER (SAE B/C)
▲ 53		3215315017	1	ADATTATORE PER SAE J744B	ADAPTER RING (SAE J744B)
▲ 54		3215315014	1	DISTANZ. D.42X55X4,25 (versione tirocinghia)	SPACER (BELT PULL VERSION)
▲ 55		0630501032	1	ANELLO SICUREZZA (versione tirocinghia)	SNAP RING (BELT PULL VERSION)
▲ 56		0631501473	1	LINGUETTA (versione tirocinghia)	KEY (BELT PULL VERSION)
60		3215315028	1	SUPPORTO CUSC. PTO	PTO BEARING SUPPORT
61		0630326012	6	ROSETTA SICUREZZA	WASHER
62		0630326033	3	ROSETTA SICUREZZA	WASHER
71		0634304266	1	ANELLO TENUTA	OR

CATALOGO PARTI DI RICAMBIO / SPARE PARTS CATALOGUE



IRM 350 PL

**KIT ADATTATORI + SENSORI TEMP/PRESS. / ADAPTORS KIT + TEMP. AND PRESS. SENSORS**



Plus d'informations sur : [www.dbmoteurs.fr](http://www.dbmoteurs.fr)







**ZF 350 (IRM 350 PL•1 / PL•2)**

Plus d'informations sur : [www.dbmoteurs.fr](http://www.dbmoteurs.fr)

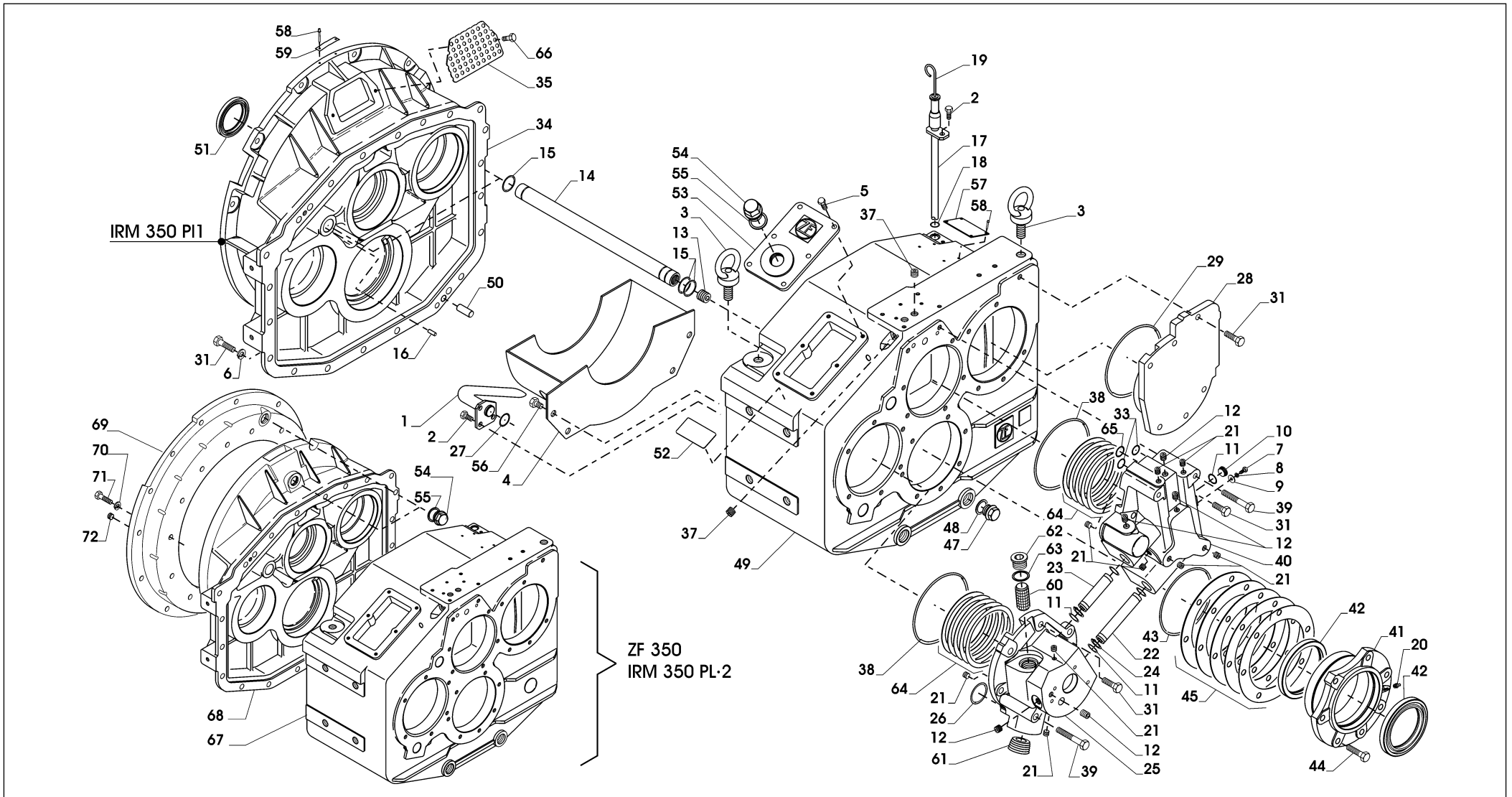
Plus d'informations sur : [www.dbmoteurs.fr](http://www.dbmoteurs.fr)

**CATALOGO PARTI DI RICAMBIO / SPARE PARTS CATALOGUE****ZF 350 (IRM 350 PL•1 / PL•2)**

<b>INDICE</b>	<b>PAGE</b>	<b>INDEX</b>
• GRUPPO CARCASSA E COPERCHI	4	• <i>MAIN HOUSING-ASSEMBLY</i>
• ALBERO INGRESSO	10	• <i>INPUT SHAFT</i>
• CONTRALBERO	14	• <i>COUNTER SHAFT</i>
• ALBERO USCITA	18	• <i>OUTPUT SHAFT</i>
• GRUPPO SCAMBIATORE	20	• <i>EXCHANGER ASSY</i>
• GRUPPO POMPA	24	• <i>PUMP ASSEMBLY</i>
• GRUPPO PTO CON FRIZIONE	26	• <i>CLUTCHABLE PTO ASSY</i>
• GRUPPO PRESA DIRETTA	32	• <i>LIVE PTO ASSY</i>
• KIT SENSORI TEMP./PRESS.	34	• <i>TEMP. AND PRESS. SENSORS KIT</i>
• KIT INGRANAGGI	36	• <i>GEARS KIT</i>
• KITS RICAMBI	38	• <i>SHARE KITS</i>
• DISTRIBUTORE MECCANICO MB 30	40	• <i>MECHANICAL CONTROL VALVE MB 30</i>
• DISTRIBUTORE ELETTRICO EB 30 / EB 30	42	• <i>ELECTRICAL CONTROL VALVE EB 30 / EB 30</i>
• DISTRIBUTORE ELETTRICO EB 31	44	• <i>ELECTRICAL CONTROL VALVE EB 31</i>
• TROLLING VALVE	46	• <i>TROLLING VALVE</i>
• KIT SENSORI OPTIONAL	48	• <i>OPTIONAL SENSORS KITS</i>
• KIT SENSORI OPTIONAL (MB30-EB31)	50	• <i>OPTIONAL SENSORS KITS (MB30-EB31)</i>



GRUPPO CARCASSA COPERCHI / MAIN HOUSING ASSEMBLY





## CATALOGO PARTI DI RICAMBIO / SPARE PARTS CATALOGUE



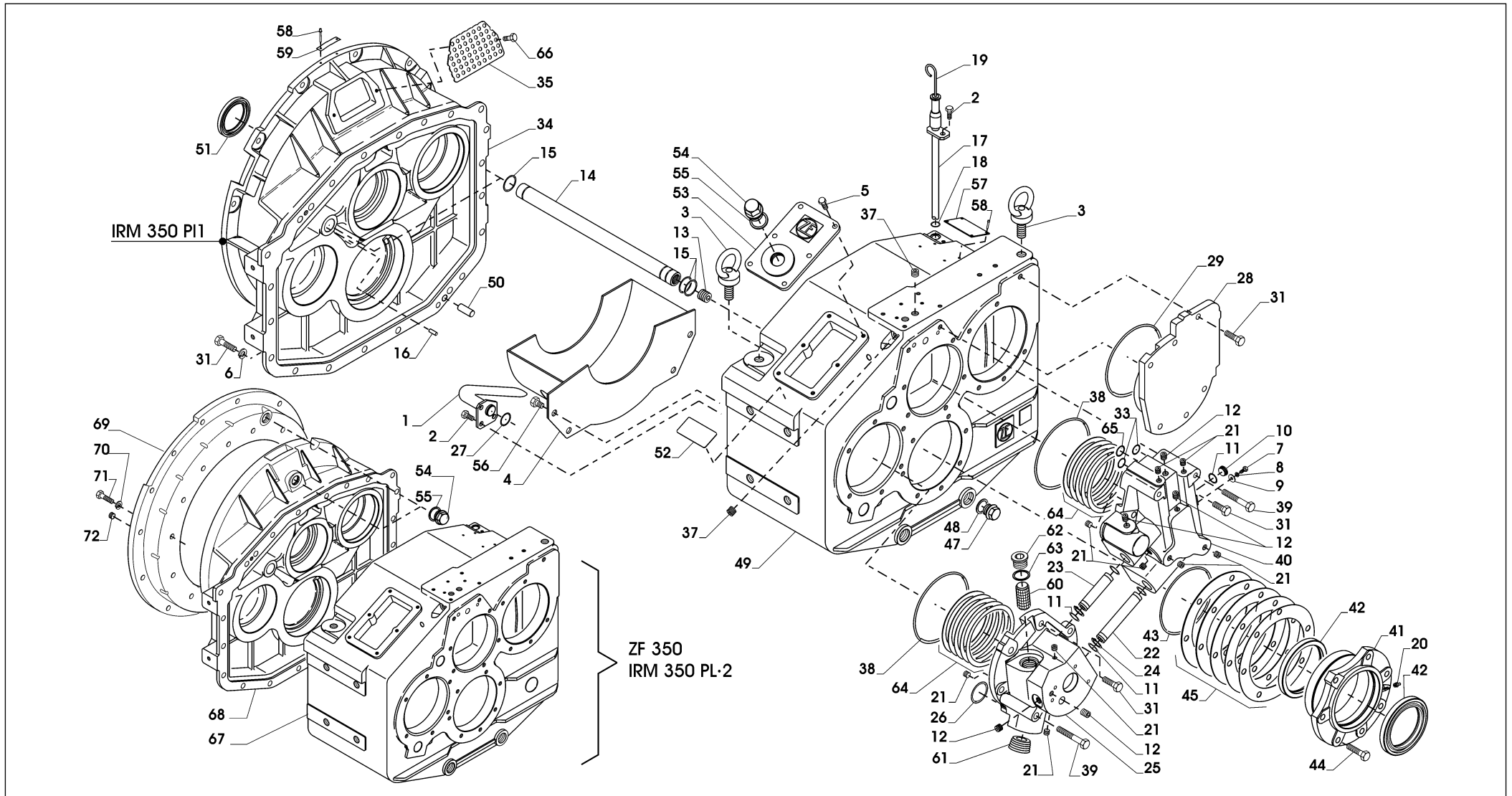
ZF 350 (IRM 350 PL•1 / PL•2)

## GRUPPO CARCASSA COPERCHI / MAIN HOUSING ASSEMBLY

Pos.	ZF	Codice Part number	Quantità Quantity	Descrizione	Description
1		3215201001	1	TUBO ASPIRAZIONE	SUCTION TUBE
2		0636015289	5	VITE TE M8x16	SCREW TE M8x16
3		0636804001	2	GOLFARE M16	EYE M16
4		3215301019	1	CARTER	BAFFLE
5		0636015257	6	VITE TE M8x25	SCREW TE M8x25
6		0630300504	21	ROSETTA ELASTICA	ELASTIC WASHER
7		0636015142	1	VITE TE M5x10	SCREW TE M5x10
8		0630302010	1	ROSETTA ELASTICA	ELASTIC WASHER
9		3215301002	1	RONDELLA	WASHER
10		3215301001	1	TAPPO D.18x13	PLUG D.18x13
11	■	0634349533	5	ANELLO DI TENUTA OR	O RING
12		0636301043	4	TAPPO 1/4" GAS	PLUG 1/4" GAS
13		3215301027	1	TAPPO SPECIALE 3/8" GAS	SPECIAL PLUG 3/8" GAS
14		3215301020	1	DOCCIA SU ASSI	SHOWER PIPE
15	■	0634304260	3	ANELLO DI TENUTA OR	O RING
16		0631329135	1	SPINA	PIN
17		3215201002	1	ASSIEME TUBO PER LIVELLO OLIO	OIL LEVEL TUBE
18	■	0634306194	1	ANELLO DI TENUTA OR	O RING
19		3215201003	1	ASTA LIVELLO OLIO COMPLETA	OIL DIPSTICK
20		0632601007	1	INGRASSATORE	GREASE FILLER
21		0636301019	9	TAPPO 1/8" GAS	PLUG 1/8" GAS
22		3215301004	1	TUBO COLLEGAMENTO	CONNECTING PIPE
23		3215301007	1	TUBO COLLEGAMENTO	CONNECTING PIPE
24		0630531211	2	ANELLO SEEGER	SEEGER RING
25		3215301048	1	SUPPORTO POMPA	PUMP SUPPORT
26	■	0634306531	1	ANELLO DI TENUTA OR	O RING
27	■	0634303454	1	ANELLO DI TENUTA OR	O RING
28		3215301015	1	COPERCHIO CHIUSURA	SEAL COVER
29	■	0634304266	1	ANELLO DI TENUTA OR	O RING



GRUPPO CARCASSA COPERCHI / MAIN HOUSING ASSEMBLY



## CATALOGO PARTI DI RICAMBIO / SPARE PARTS CATALOGUE



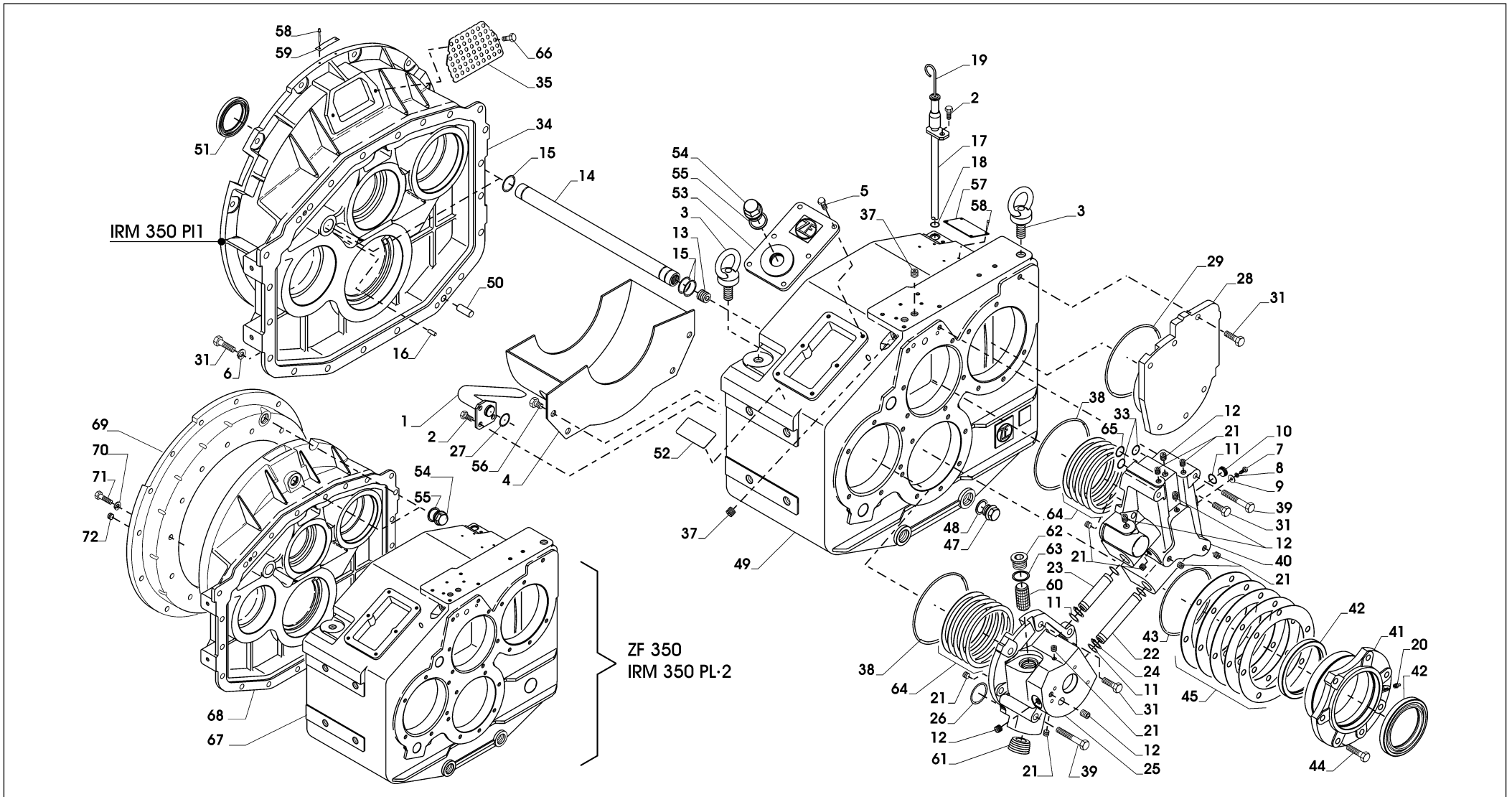
ZF 350 (IRM 350 PL•1 / PL•2)

## GRUPPO CARCASSA COPERCHI / MAIN HOUSING ASSEMBLY

Pos.	ZF	Codice Part number	Quantità Quantity	Descrizione	Description
31		0636015227	38	VITE TE M10x35	SCREW TE M10x35
33		0634303770	2	ANELLO DI TENUTA OR	O RING
34		3215301021	1	CARCASSA ANTERIORE	FRONT HOUSING
35		3082309014	1	COPERCHIO	COVER
37		0636301004	2	TAPPO M14x1,5	PLUG M14x1,5
38	■	0634304236	2	ANELLO DI TENUTA OR	O RING
39		0636010408	3	VITE TE M10x90	SCREW TE M10x90
40		3215301056	1	PIASTRA DISTRIBUZIONE OLIO	DISTRIBUTION OIL FLANGE
41		3215301037	1	FLANGIA PORTA CUSCINETTI	BEARINGS SUPPORT
42	■	0634301100	2	ANELLO DI TENUTA	RING
43	■	0634303668	1	ANELLO DI TENUTA OR	O RING
44		0636010305	7	VITE TE M10x40	SCREW TE M10x40
45	●	3215301038	1	SPESSORE 0,15	SHIM 0,15
-	●	3215301039	1	SPESSORE 0,20	SHIM 0,20
-	●	3215301040	1	SPESSORE 0,25	SHIM 0,25
-	●	3215301041	1	SPESSORE 0,30	SHIM 0,30
-	●	3215301042	1	SPESSORE 0,50	SHIM 0,50
47		0636305076	2	TAPPO CM22x1,5	PLUG CM22x1,5
48		0634801074	2	GUARNIZIONE	GASKET
49		3215301052	1	CARCASSA POSTERIORE	REAR HOUSING
50		0631315523	2	SPINA	PIN
51	■	0634309611	1	ANELLO DI TENUTA	RING
52		3209301009	1	TARGHETTA CONTROLLO OLIO	OIL LEVEL PLATE
53		3215301046	1	COPERCHIO ISPEZIONE	CHECK COVER
54		0636305002	1/PL•1 3/PL•2	TAPPO CM30x1,5	PLUG CM30x1,5
55		0634801098	1/PL•1 3/PL•2	GUARNIZIONE	GASKET
56		0636015270	4	VITE TE M10x16	SCREW TE M10x16
57		3217301001	1	TARGHETTA DATI	LABEL
58		0631311079	6	RIVETTO	RIVET



GRUPPO CARCASSA COPERCHI / MAIN HOUSING ASSEMBLY



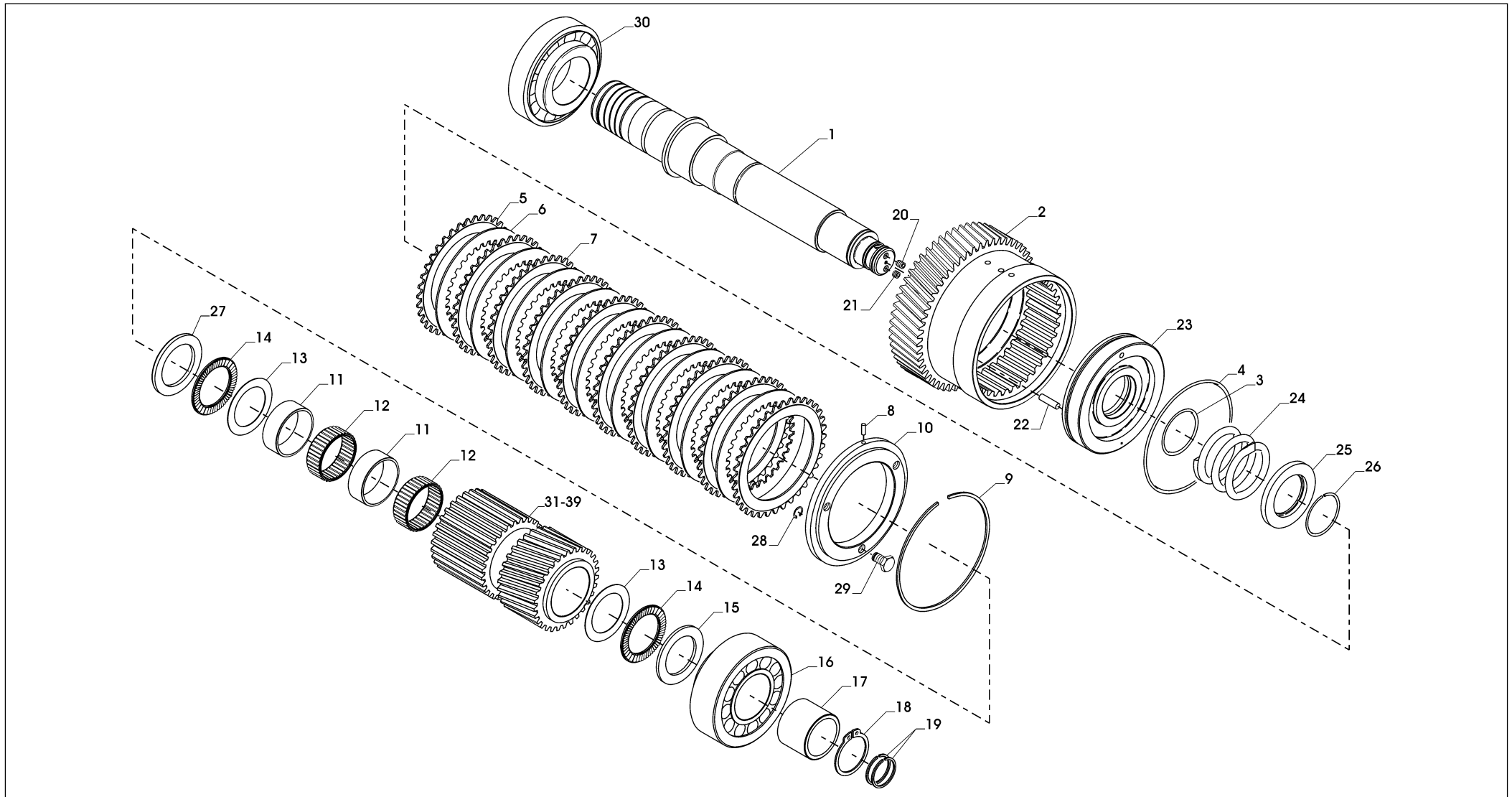


CATALOGO PARTI DI RICAMBIO / SPARE PARTS CATALOGUE



ZF 350 (IRM 350 PL•1 / PL•2)

ALBERO INGRESSO / INPUT SHAFT



Plus d'informations sur : [www.dbmoteurs.fr](http://www.dbmoteurs.fr)



## CATALOGO PARTI DI RICAMBIO / SPARE PARTS CATALOGUE



## ZF 350 (IRM 350 PL•1 / PL•2)

## ALBERO INGRESSO / INPUT SHAFT

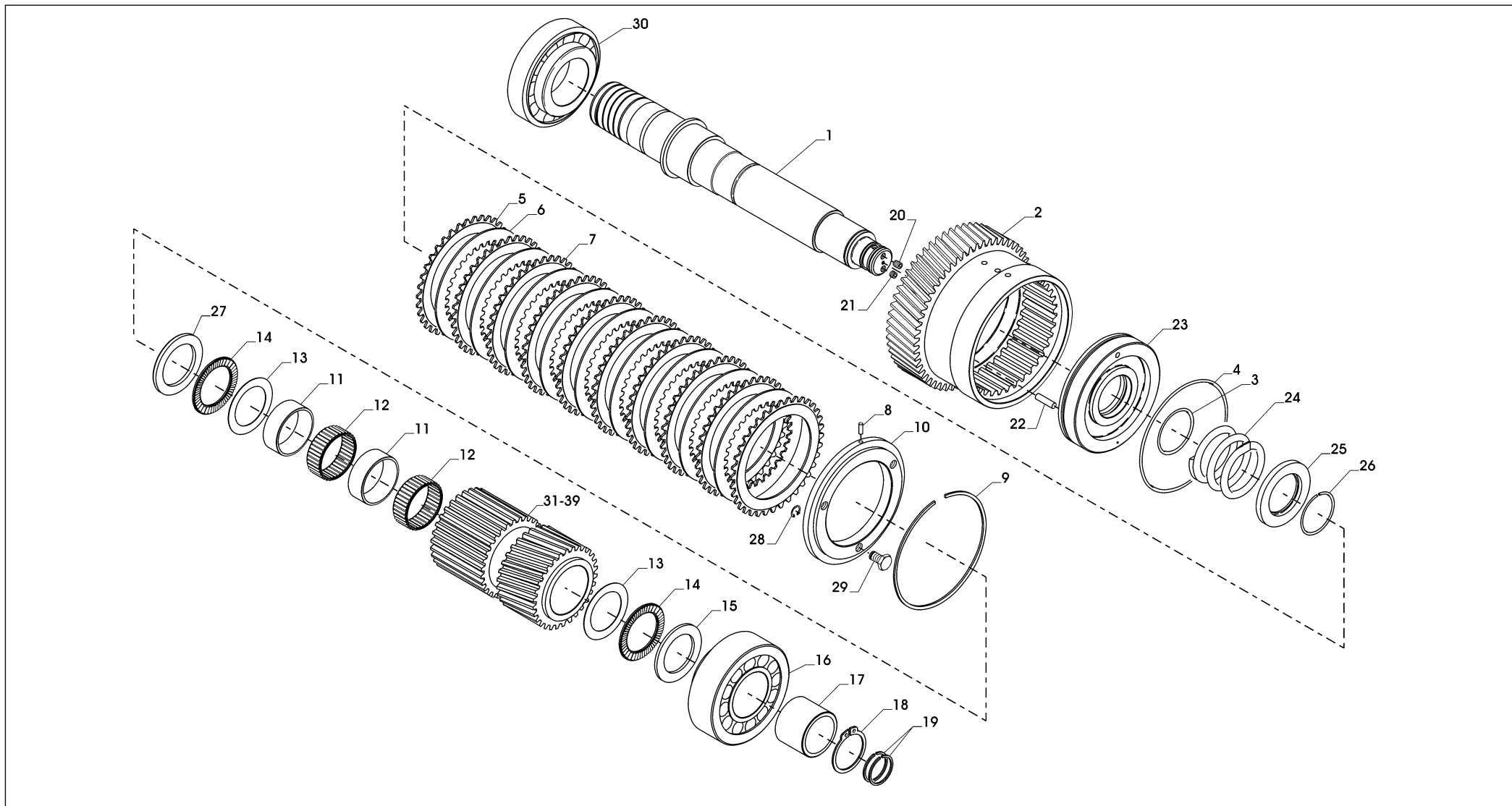
Pos.	ZF	Codice Part number	Quantità Quantity	Descrizione	Description
1		3215302006	1	ALBERO ENTRATA	INPUT SHAFT
2		3215302031	1	CAMPANA FRIZIONE	DRUM CLUTCH
1 + 2		3215202005	1	ASSIEME ALBERO + CAMPANA	DRUM AND SHAFT ASSY
3	■	0634303710	1	ANELLO DI TENUTA OR	O RING
4	■	0634303668	1	ANELLO DI TENUTA OR	O RING
5	*	3215302002	2	DISCO FRIZIONE	CLUTCH DISK
6	*	3213302024	9	DISCO FRIZIONE SINUS	SINUS CLUTCH DISK
7	*	3215302003	8	DISCO FRIZIONE	CLUTCH DISK
8		0635470206	1	RULLINI	ROLLER
9		0630513105	1	ANELLO SEEGER	SEEGER RING
10		3213302025	1	ANELLO ARRESTO DISCHI FRIZIONE	CLUTCH DISK RETAINING RING
11		3215302402	2	DISTANZIALE D.58x63x26,2	SPACER D.58x63x26,2
12	◆	0635300200	2	GABBIA RULLINI	ROLLER CAGE
13	◆	3215302403	2	RALLA	THRUST WASHER
14	◆	0635302016	2	GABBIA ASSIEME RULLINI	ROLLER CAGE ASSY
15	◆	3215302023	1	RALLA	THRUST WASHER
16	◆	0635374011	1	CUSCINETTO RULLI CONICI	TAPERED ROLLER BEARING
17		3215303003	1	BUSSOLA	BUSING
18		0630531274	1	ANELLO SEEGER	SEEGER RING
19	■	0634402538	2	SEGMENTO	STEEL RING
20		3215302026	1	GRANO SPECIALE M10x10	SPECIAL PLUG M10x10
21		0631610121	1	GRANO M10x10	PLUG M10x10
22		3213302021	1	SPINA PER PISTONE	PISTON PIN
23		3215302001	1	PISTONE PER FRIZIONE	CLUTCH PISTON
24		3215302005	1	MOLLA PER PISTONE FRIZIONE	CLUTCH PISTON SPRING
25		3215302034	1	ANELLO ARRESTO MOLLA	SPRING RETAINING RING
26		0630505529	1	ANELLO ELASTICO	ELASTIC RING
27		0635290114	1	RALLA	WASHER
28		0630504003	3	ANELLO SEEGER	SEEGER RING

CATALOGO PARTI DI RICAMBIO / SPARE PARTS CATALOGUE



ZF 350 (IRM 350 PL•1 / PL•2)

ALBERO INGRESSO / INPUT SHAFT



Plus d'informations sur : [www.dbmoteurs.fr](http://www.dbmoteurs.fr)



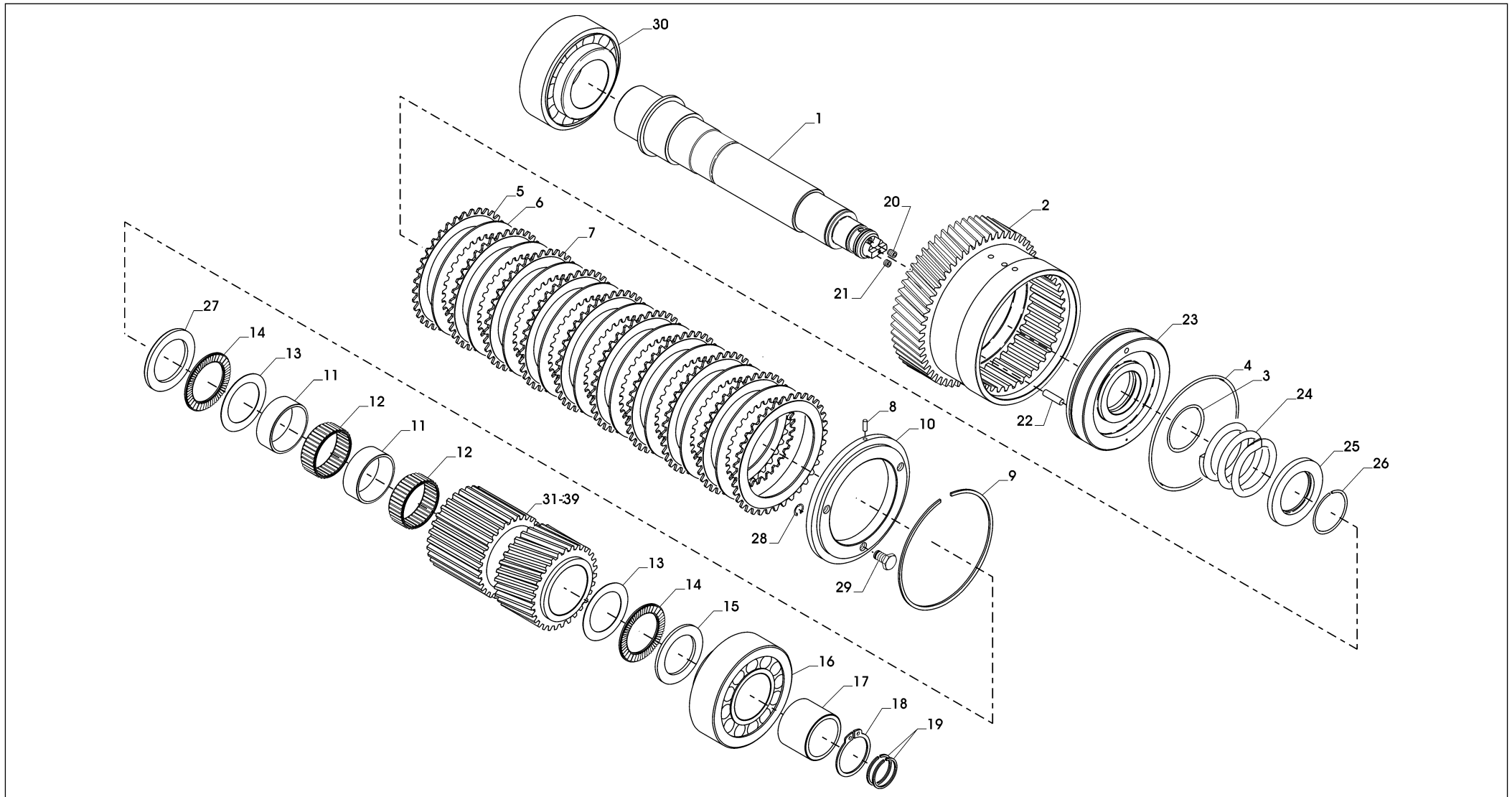


CATALOGO PARTI DI RICAMBIO / SPARE PARTS CATALOGUE



ZF 350 (IRM 350 PL•1 / PL•2)

CONTRALBERO / COUNTER SHAFT



Plus d'informations sur : [www.dbmoteurs.fr](http://www.dbmoteurs.fr)

## CATALOGO PARTI DI RICAMBIO / SPARE PARTS CATALOGUE



## ZF 350 (IRM 350 PL•1 / PL•2)

## CONTRALBERO / COUNTER SHAFT

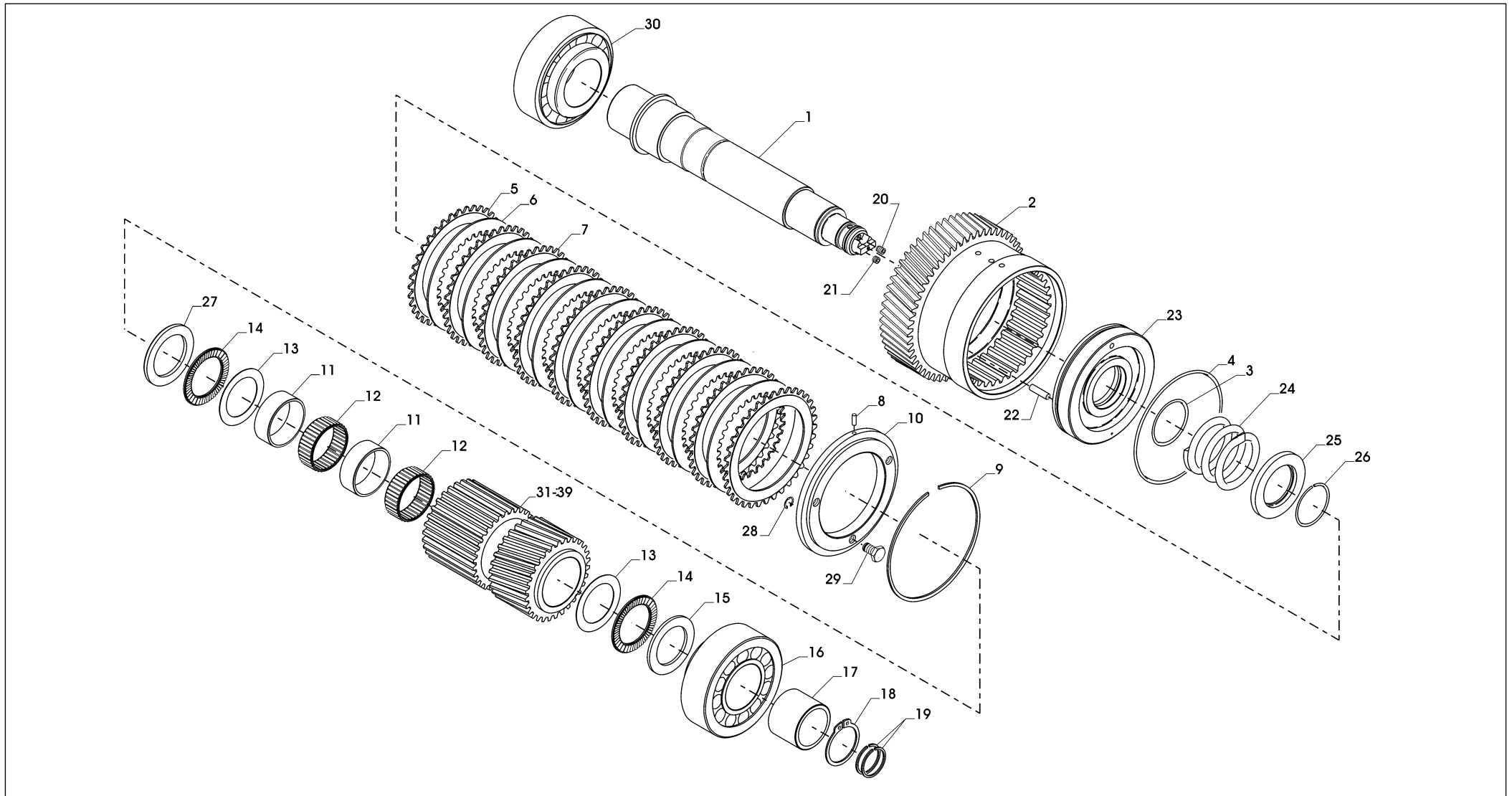
Pos.	ZF	Codice Part number	Quantità Quantity	Descrizione	Description
1		3215303001	1	CONTRALBERO	COUNTER SHAFT
2		3215303010	1	CAMPANA FRIZIONE	CLUTCH DRUM
1 + 2		3215203002	1	ASSIEME ALBERO + CAMPANA	DRUM AND SHAFT ASSY
3	■	0634303710	1	ANELLO DI TENUTA OR	O RING
4	■	0634303668	1	ANELLO DI TENUTA OR	O RING
5	*	3215302002	2	DISCO FRIZIONE	CLUTCH DISK
6	*	3213302024	9	DISCO FRIZIONE SINUS	SINUS CLUTCH DISK
7	*	3215302003	8	DISCO FRIZIONE	CLUTCH DISK
8		0635470206	1	RULLINI	ROLLERS
9		0630513105	1	ANELLO SEEGER	SEEGER RING
10		3213302025	1	ANELLO ARRESTO DISCHI FRIZIONE	CLUTCH DISK RETAINING SPRING
11		3215302402	2	DISTANZIALE D.58x63x26,2	SPACER D.58x63x26,2
12	◆	0635300200	2	GABBIA RULLINI	ROLLER CAGE
13	◆	3215302403	2	RALLA	THRUST WASHER
14	◆	0635302016	2	GABBIA ASSIEME RULLINI	ROLLER CAGE ASSY
15	◆	3215302023	1	RALLA	THRUST WASHER
16	◆	0635374011	1	CUSCINETTI RULLI CONICI	TAPERED ROLLER BEARING
17		3215303003	1	BUSSOLA	BUSING
18		0630531274	1	ANELLO SEEGER	SEEGER RING
19	■	0634402538	2	SEGMENTO	STEEL RING
20		3215302026	1	GRANO SPECIALE M10x10	SPECIAL PLUG M10x10
21		0631610121	1	GRANO M10x10	PLUG M10x10
22		3213302021	1	SPINA PER PISTONE	PISTON PIN
23		3215302001	1	PISTONE PER FRIZIONE	CLUTCH PISTON
24		3215302005	1	MOLLA PER PISTONE FRIZIONE	CLUTCH PISTON SPRING
25		3215302034	1	ANELLO ARRESTO MOLLA	SPRING RETAINING RING
26		0630505529	1	ANELLO ELASTICO	ELASTIC RING
27		0635290114	1	RALLA	WASHER
28		0630504003	3	ANELLO SEEGER	SEEGER RING

CATALOGO PARTI DI RICAMBIO / SPARE PARTS CATALOGUE



ZF 350 (IRM 350 PL•1 / PL•2)

CONTRALBERO / COUNTER SHAFT



Plus d'informations sur : [www.dbmoteurs.fr](http://www.dbmoteurs.fr)

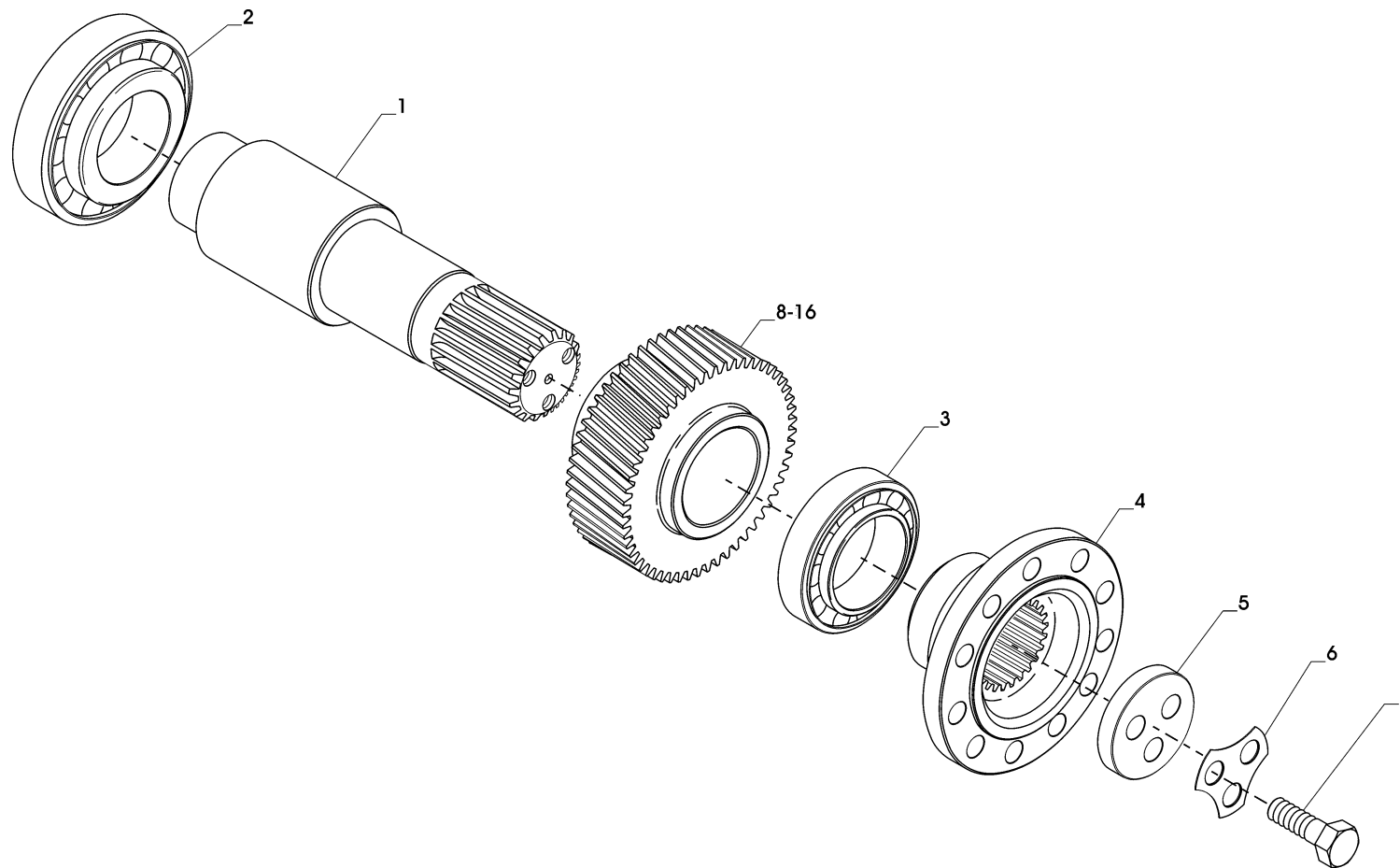


CATALOGO PARTI DI RICAMBIO / SPARE PARTS CATALOGUE



ZF 350 (IRM 350 PL•1 / PL•2)

ALBERO USCITA / OUTPUT SHAFT



Plus d'informations sur : [www.dbmoteurs.fr](http://www.dbmoteurs.fr)

## CATALOGO PARTI DI RICAMBIO / SPARE PARTS CATALOGUE



## ZF 350 (IRM 350 PL•1 / PL•2)

## ALBERO USCITA / OUTPUT SHAFT

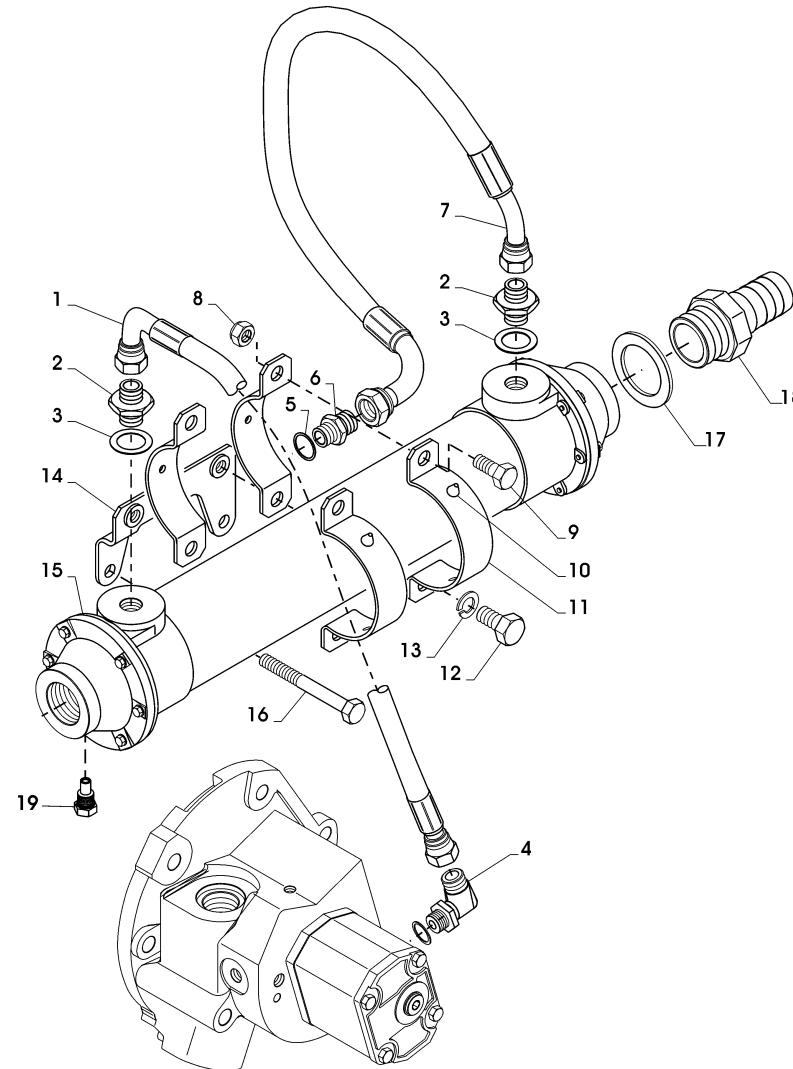
Pos.	ZF	Codice Part number	Quantità Quantity	Descrizione	Description
1		3215304043	1	ALBERO USCITA	OUTPUT SHAFT
2	◆	0635375030	1	CUSCINETTO RULLI CONICI	TAPERED ROLLER BEARING
3	◆	0635376033	1	CUSCINETTO RULLI CONICI	TAPERED ROLLER BEARING
4		3215304008	1	FLANGIA USCITA	OUTPUT FLANGE
5		3215304044	1	DISCO ARRESTO FLANGIA USCITA	OUTPUT FLANGE RETAIN RING
6		3215304045	1	PIASTRINA DI SICUREZZA	SAFETY PLATE
7		0636020065	3	VITE M20x1,5x60	SCREW M20x1,5x60
8		3215304010	1	INGRANAGGIO Z= 41 R= 1.025	PINION Z= 41 R= 1.025
9		3215304020	1	INGRANAGGIO Z= 45 R= 1.286	PINION Z= 45 R= 1.286
10		3215304012	1	INGRANAGGIO Z= 49 R= 1.581	PINION Z= 49 R= 1.581
11		3215304039	1	INGRANAGGIO Z= 51 R= 1.759	PINION Z= 51 R= 1.759
12		3215304011	1	INGRANAGGIO Z= 54 R= 2.077	PINION Z= 54 R= 2.077
13		3215304014	1	INGRANAGGIO Z= 58 R= 2.636	PINION Z= 58 R= 2.636
14		3215304013	1	INGRANAGGIO Z= 63 R= 2.864	PINION Z= 63 R= 2.864
15		3215304076	1	INGRANAGGIO Z= 49 R= 1.225 (SOLO PER PL•2)	PINION Z= 49 R= 1.225 (FOR PL•2 ONLY)
16		3215304075	1	INGRANAGGIO Z= 49 R= 1.441 (SOLO PER PL•2)	PINION Z= 49 R= 1.441 (FOR PL•2 ONLY)
8 + 1		3215204006	1	ASSIEME ALBERO + INGRANAGGIO Z= 41	SHAFT AND GEAR Z= 41 ASSY
9 + 1		3215204003	1	ASSIEME ALBERO + INGRANAGGIO Z= 45	SHAFT AND GEAR Z= 45 ASSY
10 + 1		3215204010	1	ASSIEME ALBERO + INGRANAGGIO Z= 49	SHAFT AND GEAR Z= 49 ASSY
11 + 1		3215304052	1	ASSIEME ALBERO + INGRANAGGIO Z= 51	SHAFT AND GEAR Z= 51 ASSY
12 + 1		3215204009	1	ASSIEME ALBERO + INGRANAGGIO Z= 54	SHAFT AND GEAR Z= 54 ASSY
13 + 1		3215304050	1	ASSIEME ALBERO + INGRANAGGIO Z= 58	SHAFT AND GEAR Z= 58 ASSY
14 + 1		3215204007	1	ASSIEME ALBERO + INGRANAGGIO Z= 63	SHAFT AND GEAR Z= 63 ASSY
15 + 1		3215204018	1	ASSIEME ALBERO + INGRANAGGIO Z= 49 (SOLO PER PL•2)	SHAFT AND GEAR Z= 49 ASSY (FOR PL•2 ONLY)
16 + 1		3215204019	1	ASSIEME ALBERO + INGRANAGGIO Z= 49 (SOLO PER PL•2)	SHAFT AND GEAR Z= 49 ASSY (FOR PL•2 ONLY)

CATALOGO PARTI DI RICAMBIO / SPARE PARTS CATALOGUE



ZF 350 (IRM 350 PL•1 / PL•2)

GRUPPO SCAMBIATORE / EXCHANGER ASSY



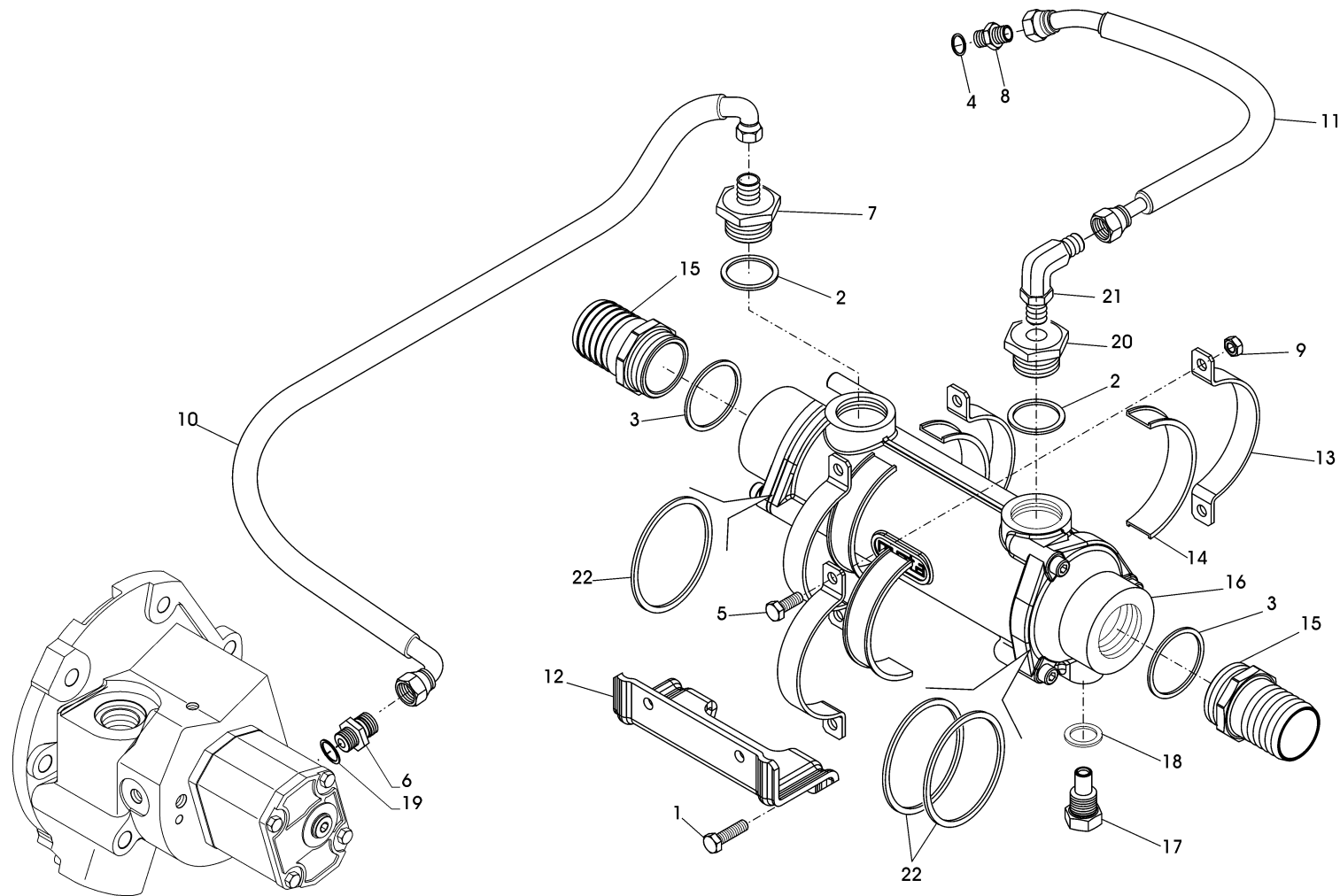
Plus d'informations sur : [www.dbmoteurs.fr](http://www.dbmoteurs.fr)







GRUPPO SCAMBIATORE / EXCHANGER ASSY



## CATALOGO PARTI DI RICAMBIO / SPARE PARTS CATALOGUE



ZF 350 (IRM 350 PL•1 / PL•2)

## GRUPPO SCAMBIATORE / EXCHANGER ASSY

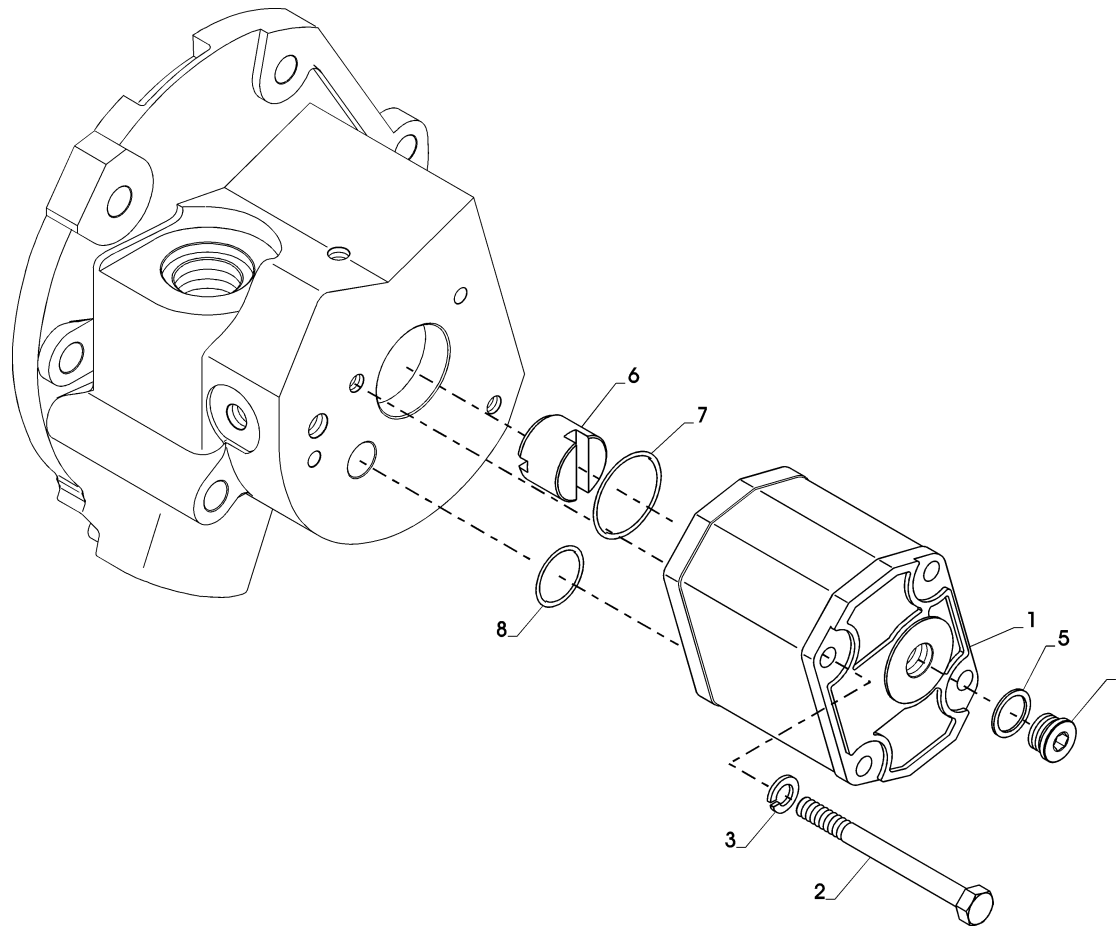
Pos.	ZF	Codice Part number	Quantità Quantity	Descrizione	Description
1		0636010568	2	VITE TE M10x100	HEXAGON SCREW M10x100
2		0634801228	2	ANELLO DI TENUTA A33x41	SEAL RING A33x41
3		0634801291	2	ANELLO DI TENUTA A48x55	SEAL RING A48x55
4		0634801074	1	ANELLO DI TENUTA A22x27	SEAL RING A22x27
5		0636015367	4	VITE M8x22	HEXAGON SCREW M8x22
6		0637885436	1	NIPPLE 1/2"x3/4"G	NIPPLE 1/2"x3/4"G
7		0637870020	1	NIPPLO RID. MM 1"-3/4" GAS	NIPPLE MM 1"-3/4" GAS
8		0637885469	1	NIPPLO MM M22x1,5-3/4G	NIPPLE MM M22x1,5-3/4G
9		0637011002	4	DADO M8	NUT M8
10		3215307040	1	TUBO FLEX POMPA - SCAMBIATORE	HOSE PUMP - COOLER
11		3215307037	1	TUBO FLEX SCAMBIATORE - DISTRIBUTORE	HOSE COOLER - CONTROL VALVE
12		3215307048	1	SUPPORTO SCAMBIATORE	EXCHANGER SUPPORT
13		3208307002	4	FASCETTA SCAMBIATORE	EXCHANGER CLAMP
14		3208307003	4	FASCETTA IN GOMMA	RUBBER CLAMP
15		3209307025	2	PORTAGOMMA MASCHIO	HOSE CONNECTOR
16		3215207002	1	SCAMBIATORE MOTA	MOTA HEAT EXCHANGER
17		3217307021	1	ANODO	ANOD
18		0634801057	1	ANELLO DI TENUTA	SEAL RING
19		0634801191	1	ANELLO DI TENUTA	SEAL RING
20		0637870224	1	RIDUZ. MF 1"-3/4 G	ADAPTER MF 1"-3/4 G
21		0637885516	1	GOMITO	ELBOW
22		3217307024	3	OR	O-RING

CATALOGO PARTI DI RICAMBIO / SPARE PARTS CATALOGUE



ZF 350 (IRM 350 PL•1 / PL•2)

GRUPPO POMPA / PUMP ASSEMBLY

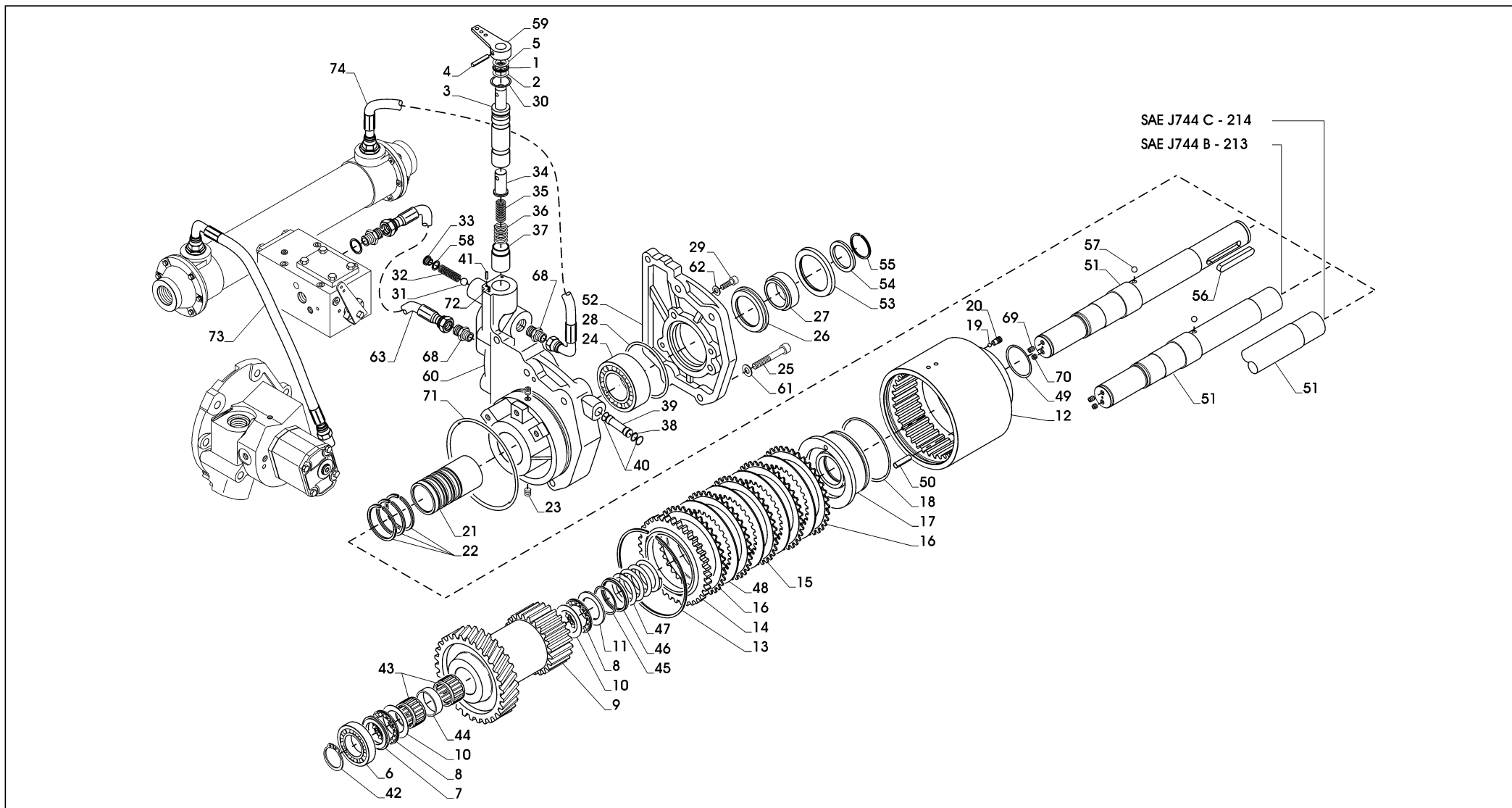


Plus d'informations sur : [www.dbmoteurs.fr](http://www.dbmoteurs.fr)





GRUPPO PTO CON FRIZIONE / CLUTCHABLE PTO ASSY



## CATALOGO PARTI DI RICAMBIO / SPARE PARTS CATALOGUE



ZF 350 (IRM 350 PL•1 / PL•2)

## GRUPPO PTO CON FRIZIONE / CLUTCHABLE PTO ASSY

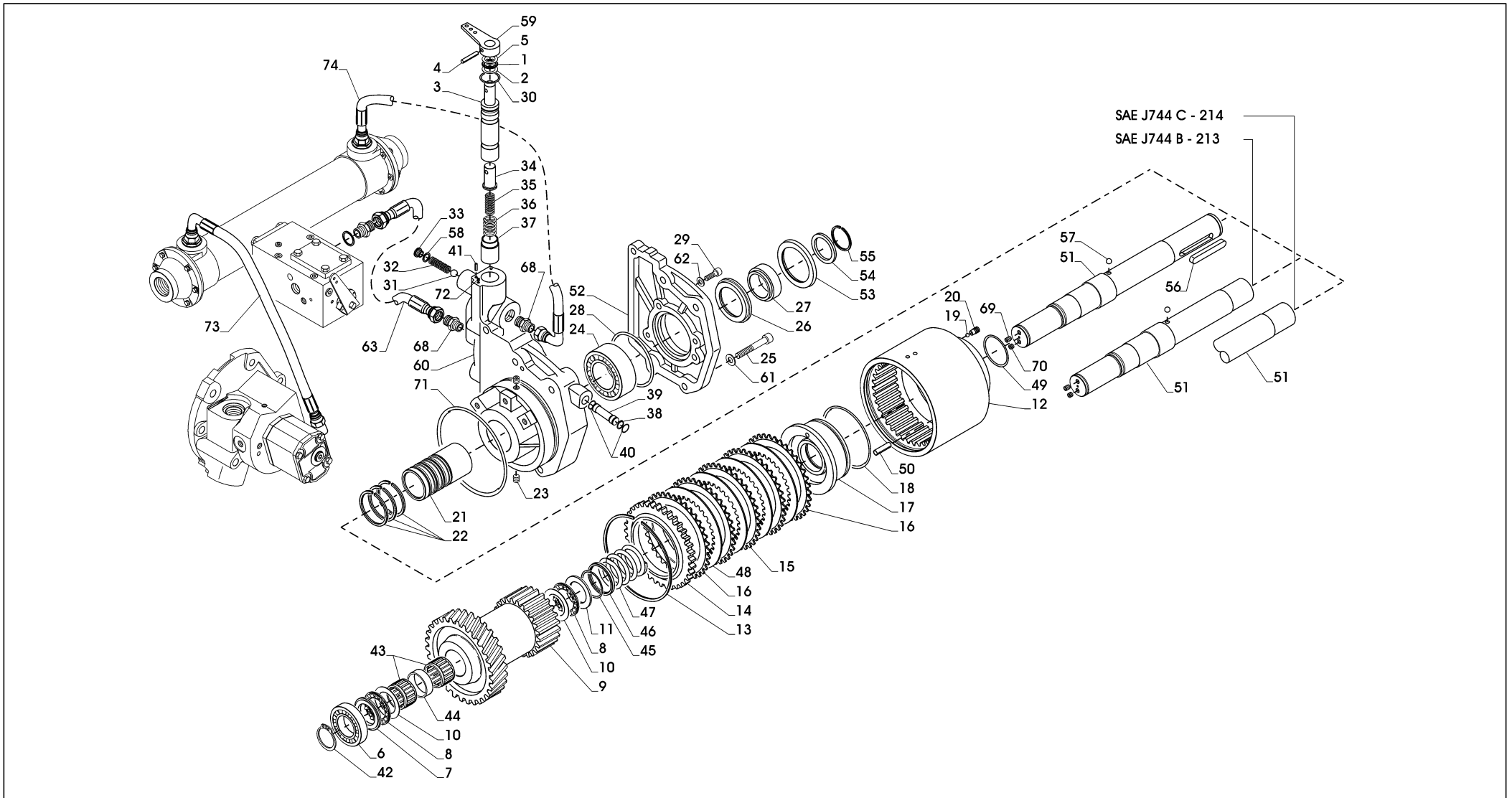
Pos.	ZF	Codice Part number	Quantità Quantity	Descrizione	Description
1		0635302051	1	GABBIA ASS.RULLINI	TRUST NEEDLE BEARING
2		0635290026	2	RALLA AS	TRUST WASHER
3		3215315005	1	PERNO DISTRIB.PTO	PTO DISTRIBUTOR PIN
4		0631329069	1	SPINA	ELASTIC PIN
5		0630502015	1	ANELLO SICUREZZA	SNAP RING
6		0635416330	1	CUSC.RULLI CIL.NJ208ECP-C3	BALLS BEARING
7		3215315011	1	RALLA	TRUST WASHER
8		0635302034	2	GABBIA ASS. RULLINI AXK 4060	TRUST NEEDLE BEARING
9		3215315009	1	INGRANAGGIO CON MOZZO	GEAR
10		0635290035	2	RALLA AS 4060	TRUST WASHER
11		0635290063	1	RALLA LS 4060	TRUST WASHER
12		3215315007	1	CAMPANA FRIZ.PTO	PTO CLUTCH BELL
13		0630502051	1	ANELLO SICUREZZA	SNAP RING
14		3209303013	1	DISCO CONDOTTO POST.	TOOTHED RING
15		3210303015	3	DISCO FRIZIONE	CLUTCH DISK
16		3210303014	2	DISCO FRIZIONE	CLUTCH DISK
17		3215315008	1	PISTONE FRIZ.PTO	PISTON
18		0634304233	1	ANELLO TENUTA	OR
19		0635460006	1	SFERA RB-	BALL
20		3213302026	1	GRANO	PLUG
21		3215315010	1	BUSSOLA D.45X58X78	BUSHING
22		0634402167	3	SEGMENTO	SEGMENT
23		0636301019	11	TAPPO	PLUG
24		0635358040	1	CUSC.RAD.ORIENT.RUL	SWINGING BALL BEARING
25		0636101163	6	VITE	SCREW
26		0634319112	1	ANELLO TENUTA	SEAL RING
27		3215315027	1	BUSSOLA D.45X65X21	BUSHING
28		0634306300	1	ANELLO TENUTA	OR
29		0636101475	3	VITE	SCREW

CATALOGO PARTI DI RICAMBIO / SPARE PARTS CATALOGUE



ZF 350 (IRM 350 PL•1 / PL•2)

GRUPPO PTO CON FRIZIONE / CLUTCHABLE PTO ASSY



Plus d'informations sur : [www.dbmoteurs.fr](http://www.dbmoteurs.fr)



## CATALOGO PARTI DI RICAMBIO / SPARE PARTS CATALOGUE



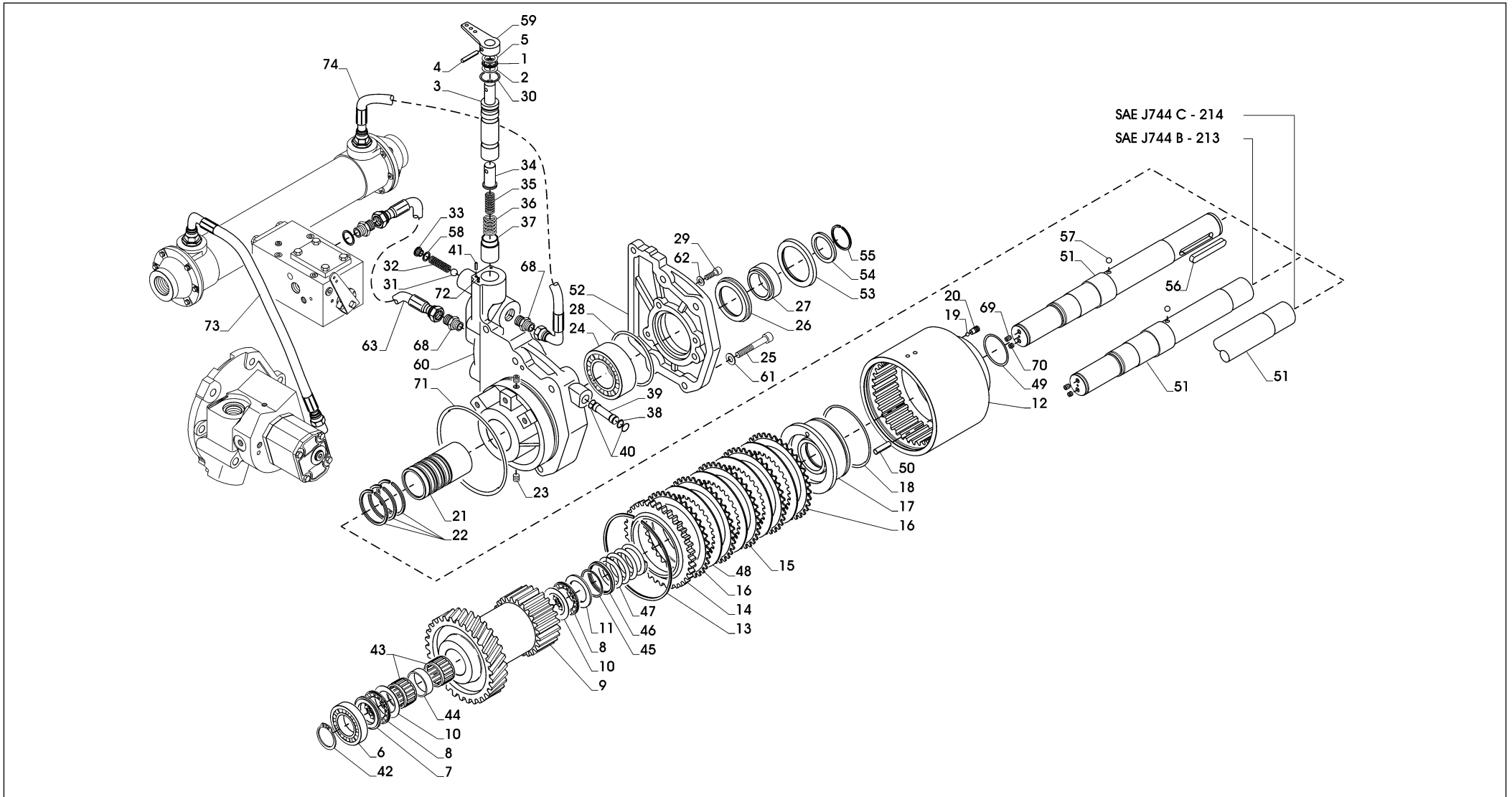
ZF 350 (IRM 350 PL•1 / PL•2)

## GRUPPO PTO CON FRIZIONE / CLUTCHABLE PTO ASSY

Pos.	ZF	Codice Part number	Quantità Quantity	Descrizione	Description
30		0634304155	1	ANELLO TENUTA OR 4093	OR
31		0635460036	1	SFERA	BALL
32		3201308001	1	MOLLA POS.PERNO DISTRIB.	SPRING
33		0636302039	1	TAPPO	PLUG
34		3215308014	1	VALVOLA X DISTRIB	VALVE
35		3215308015	1	MOLLA PER TRV	SPRING
36		3209308023	1	MOLLA	SPRING
37		3215315022	1	PISTONE P.MOLLA	PISTON
38		0630531211	1	ANELLO SEEGER	SNAP RING
39		3215315013	1	TUBO COLLEG.OLIO A.P.	HOSE
40		0634349533	2	ANELLO TENUTA OR	OR
41		0631329046	2	SPINA	PIN
42		0630513117	1	ANELLO SEEGER SW 40	SNAP RING
43		0635303103	2	ASTUCCIO RULLINI HK4016	RADIAL NEEDLE BEARING
44		3215315012	1	DISTANZ.D.42X47X14	SPACER
45		0630505508	1	ANELLO ELASTICO	SNAP RING
46		3209303011	1	ANELLO	SPRING RETAINING RING
47		3209303012	1	MOLLA	SPRING
48		3209303035	4	DISCO FRIZIONE SINUS	CLUTCH DISK
49		0634313675	1	ANELLO TENUTA	OR
50		0631329079	1	SPINA UNI EN 28750-8X20-ST	PIN
▲ 51		3215315006	1	ALBERO PTO (versione tirocinghia)	BELT PULL SHAFT
▲ 51		3215315015	1	ALBERO SAE J744B-Z13	PUMP DRIVE SHAFT (J744B-Z13)
▲ 51		3215315016	1	ALBERO SAE J744C-Z14	PUMP DRIVE SHAFT (J744C-Z14)
▲ 52		3215315003	1	COPERCHIO PTO (versione tirocinghia)	PTO COVER (BELT PULL VERSION)
▲ 52		3215315004	1	COPERCHIO ATTACCO SAE B/C.	PTO COVER (SAE B/C)
▲ 53		3215315017	1	ADATTATORE PER SAE J744B	ADAPTER RING FOR SAE J744B-Z13
▲ 54		3215315014	1	SPESSORE (versione tirocinghia)	SPACER (BELT PULL VERSION)
▲ 55		0630501032	1	ANELLO SICUREZZA (su versione tirocinghia)	SNAP RING (BELT PULL VERSION)



GRUPPO PTO CON FRIZIONE / CLUTCHABLE PTO ASSY



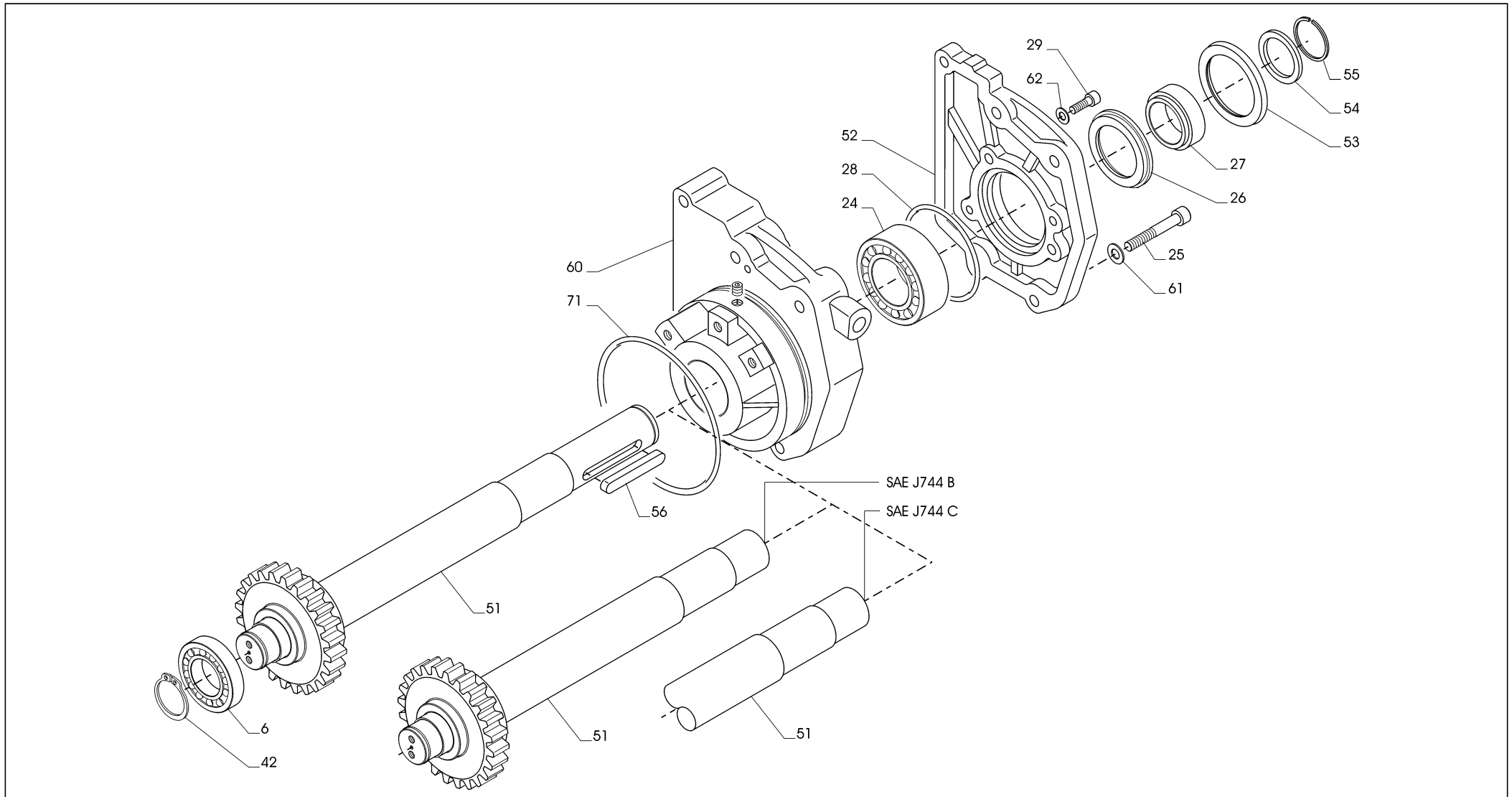


CATALOGO PARTI DI RICAMBIO / SPARE PARTS CATALOGUE



ZF 350 (IRM 350 PL•1 / PL•2)

GRUPPO PRESA DIRETTA / LIVE PTO ASSY



Plus d'informations sur : [www.dbmoteurs.fr](http://www.dbmoteurs.fr)

## CATALOGO PARTI DI RICAMBIO / SPARE PARTS CATALOGUE



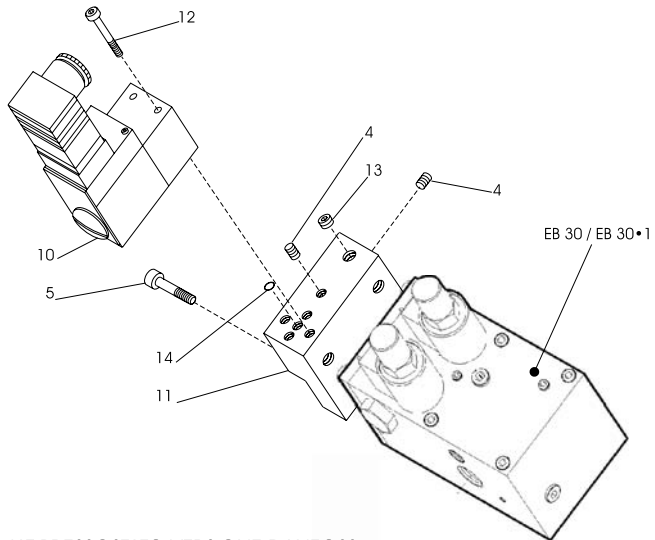
ZF 350 (IRM 350 PL•1 / PL•2)

## GRUPPO PRESA DIRETTA / LIVE PTO ASSY

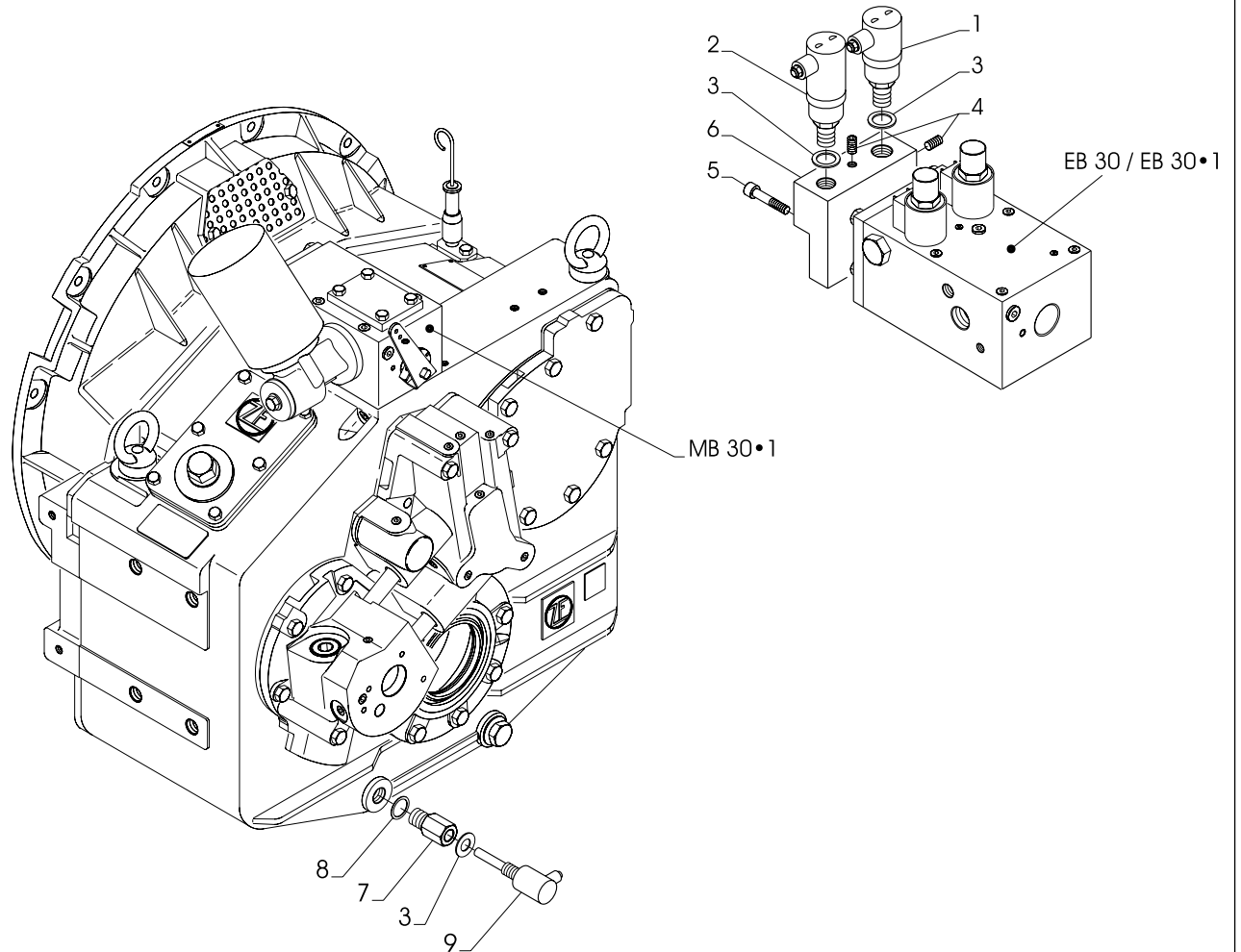
Pos.	ZF	Codice Part number	Quantità Quantity	Descrizione	Description
6		0635416330	1	CUSC. RULLI CIL.	CIL. ROLLER BEARING
24		0635358040	1	CUSC.RAD.ORIENT.RUL	SWINGING ROLLER BEARING
25		0636101163	6	VITE	SCREW
26		0634319112	1	ANELLO TENUTA	SEAL RING
27		3215315027	1	BUSSOLA D.45X65X21	BUSHING
28		0634306300	1	ANELLO TENUTA	OR
29		0636101475	3	VITE	SCREW
42		0630513117	1	ANELLO SEEGER SW 40	SNAP RING
▲ 51		3215215005	1	ALBERO + INGRANAGGIO ( versione tirocinghia)	SHAFT AND GEAR (BELT PULL VERSION)
▲ 51		3215215006	1	ALBERO + INGRANAGGIO (SAE J744 B-Z13)	PUMP DRIVE SHAFT AND GEAR (SAE J744B-Z13)
▲ 51		3215215007	1	ALBERO + INGRANAGGIO (SAE J744 C-Z14)	PUMP DRIVE SHAFT AND GEAR (SAE J744C-Z14)
▲ 52		3215315003	1	COPERCHIO PTO (solo su versione tirocinghia)	PTO COVER (BELT PULL VERSION)
▲ 52		3215315004	1	COPERCHIO ATTACCO SAE B/C.	PTO COVER (SAE B/C)
▲ 53		3215315017	1	ADATTATORE PER SAE J744B	ADAPTER RING (SAE J744B)
▲ 54		3215315014	1	DISTANZ. D.42X55X4,25 (versione tirocinghia)	SPACER (BELT PULL VERSION)
▲ 55		0630501032	1	ANELLO SICUREZZA (versione tirocinghia)	SNAP RING (BELT PULL VERSION)
▲ 56		0631501473	1	LINGUETTA (versione tirocinghia)	KEY (BELT PULL VERSION)
60		3215315028	1	SUPPORTO CUSC. PTO	PTO BEARING SUPPORT
61		0630326012	6	ROSETTA SICUREZZA	WASHER
62		0630326033	3	ROSETTA SICUREZZA	WASHER
71		0634304266	1	ANELLO TENUTA	OR



KIT SENSORI TEMP./PRESS. / TEMP. AND PRESS. SENSORS KIT



KIT PRESSOSTATO VERSIONE DANFOSS  
SWITCH KIT DANFOSS VERSION



## CATALOGO PARTI DI RICAMBIO / SPARE PARTS CATALOGUE



ZF 350 (IRM 350 PL•1 / PL•2)

## KIT SENSORI TEMP./PRESS. / TEMP. AND PRESS. SENSORS KIT

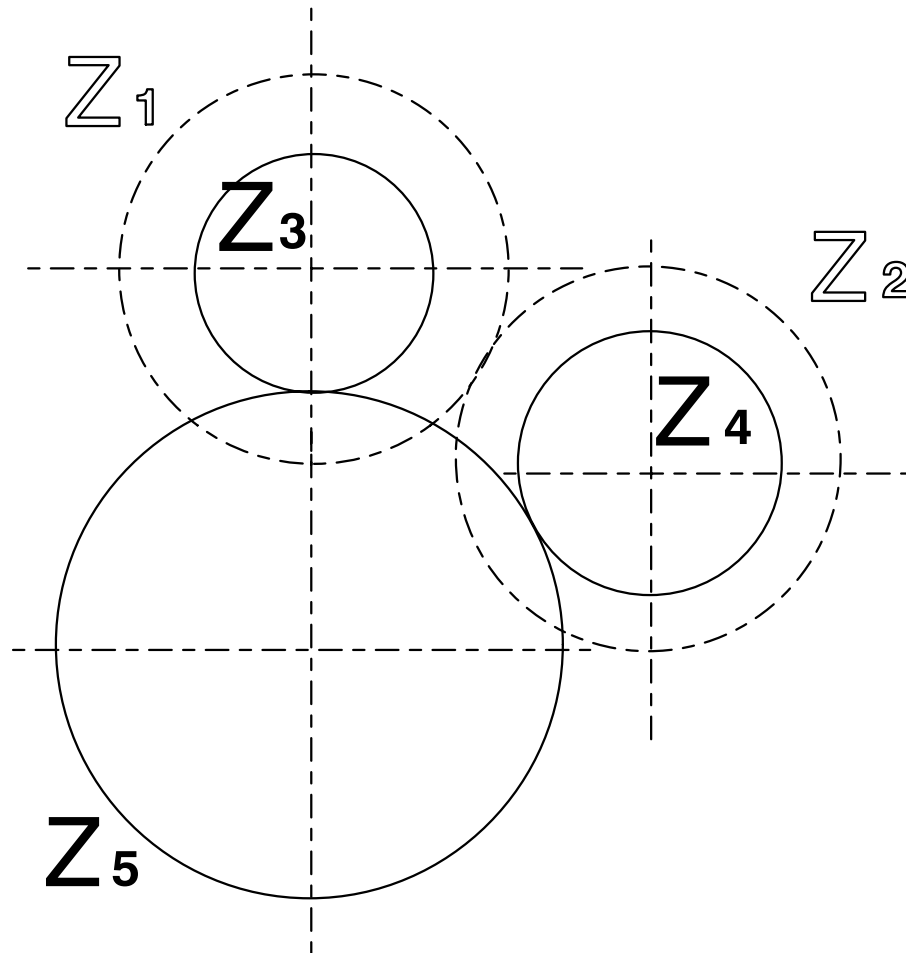
Pos.	ZF	Codice Part number	Quantità Quantity	Descrizione	Description
1		0501203369	1	TRASMETTITORE DI PRESSIONE	PRESSURE SENDER
2		0501205545	1	PRESSOSTATO	SWITCH
3		0634801057	3	GUARNIZIONE 18X22	SEAL WASHER
4		0631405048	2	TAPPO M6X1	PLUG
5		0636101475	4	VITE TCEI M8X30	SCREW
▲ 6		3217310003	1	SUPPORTO MONITORING PER MB30	MONITORING SUPPORT FOR MB 30
▲ 6		3217310004	1	SUPPORTO MONITORING PER EB30 / EB 30•1	MONITORING SUPPORT FOR EB 30 / EB 30•1
7		0637870211	1	RIDUZIONE M22X1,5 / M18X1,5	ADAPTOR
8		0634801074	1	GUARNIZIONE 22X27	SEAL WASHER
9		0501203371	1	TRASMETTITORE DI TEMPERATURA	TEMPERATURE SENDER
-		<b>3217110002</b>	<b>1</b>	<b>KIT SENSORI TEMP. PRESS. MB 30•1 (VERSIONE VDO)</b>	<b>TEMP. PRESS. SENSORS KIT MB 30•1 (VDO VERSION)</b>
-		<b>3217110003</b>	<b>1</b>	<b>KIT SENSORI TEMP. PRESS. EB 30 / EB 30•1 (VERSIONE VDO)</b>	<b>TEMP. PRESS. SENSORS KIT EB 30 / EB 30•1 (VDO VERSION)</b>
		<b>KIT PRESSOSTATO (VERSIONE DANFOSS) - SWITCH KIT (DANFOSS VERSION)</b>			
4		0631405048	2	TAPPO M6X1	PLUG M6X1
5		0636101475	4	VITE TCEI M8X30	SCREW M8X30
10		3217310008	1	PRESSOSTATO	SWITCH
▲ 11		3217310009	1	SUPPORTO MONITORING PER MB 30•1	MONITORING SUPPORT FOR MB 30•1
▲ 11		3217310010	1	SUPPORTO MONITORING PER EB 30 / EB 30•1	MONITORING SUPPORT FOR EB 30 / EB 30•1
12		0636101652	2	VITE M5X35	SCREW M5X35
13		0636302068	1	TAPPO M14X1.5	PLUG M14X1.5
14		0634801151	1	ANELLO OR	OR
-		<b>3217110017</b>	<b>1</b>	<b>KIT PRESSOSTATO PER MB 30•1 (21 bar)</b>	<b>SWITCH KIT FOR MB 30•1 (21 bar)</b>
-		<b>3217110015</b>	<b>1</b>	<b>KIT PRESSOSTATO PER EB 30 / EB 30•1 (21 bar)</b>	<b>SWITCH KIT FOR EB 30 / EB 30•1 (21 bar)</b>

CATALOGO PARTI DI RICAMBIO / SPARE PARTS CATALOGUE



ZF 350 (IRM 350 PL•1 / PL•2)

KIT INGRANAGGI / GEARS KIT



**Z<sub>3</sub>**= Albero ingresso / *Input shaft*  
**Z<sub>4</sub>**= Albero secondario / *Counter shaft*  
**Z<sub>5</sub>**= Albero uscita / *Output shaft*

Plus d'informations sur : [www.dbmoteurs.fr](http://www.dbmoteurs.fr)





## CATALOGO PARTI DI RICAMBIO / SPARE PARTS CATALOGUE



ZF 350 (IRM 350 PL•1 / PL•2)

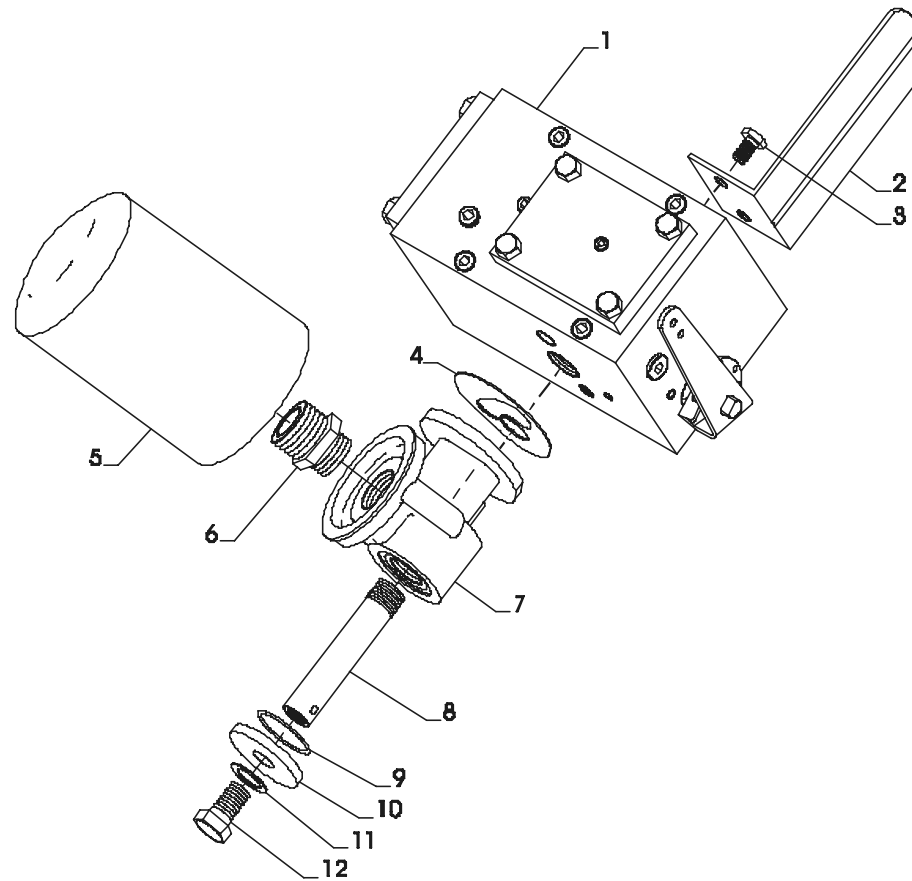
## KITS RICAMBI / SHARE KITS

Pos.	ZF	Codice Part number	Quantità Quantity	Descrizione	Description
■		<b>0742288</b>	1	<b>KIT GUARNIZIONI</b>	<b>GASKET KIT</b>
●		<b>0742328</b>	1	<b>KIT SPESSORI</b>	<b>SHIMS KIT</b>
*		<b>0742287</b>	1	<b>KIT FRIZIONE</b>	<b>CLUTCHES KIT</b>
◆		<b>3115199049</b>	1	<b>KIT CUSCINETTI</b>	<b>BEARING KIT</b>
◇		<b>3215199505</b>	1	<b>KIT MANUTENZIONE SCAMBIATORE MOTA</b>	<b>MOTA COOLER MAINTENANCE KIT</b>
		3215199065	1	KIT POMPA OLIO PER MOTORI SINISTRI (STANDARD)	STANDARD PUMP KIT
		3215199501	1	KIT POMPA OLIO PER MOTORI DESTRI (SPECIALE)	COUNTER ENGINEWISE PUMP KIT
		3213308019	1	FILTRO OLIO	OIL FILTER
		3213307006	1	SCAMBIATORE	COOLER
		3215207002	1	SCAMBIATORE MOTA	MOTA COOLER
		3217108056	1	KIT DISTRIBUTORE ELETTRICO 24 bar EB30	ELECTRICAL CONTROL KIT EB30
		3217108018	1	KIT DISTRIBUTORE MECCANICO 24 bar MB30	MECHANICAL CONTROL KIT MB30
		3217199021	1	KIT MANUTENZIONE DISTRIBUZIONE MECCANICO MB30	MECHANICAL CONTROL MAINTENANCE KIT MB30
		3217199022	1	KIT MANUTENZIONE DISTRIBUZIONE ELETTRICO EB30	ELECTRICAL CONTROL MAINTENANCE KIT EB30
		3217108062	1	KIT DISTRIBUTORE EB31 CON SUPP.FILTRO AD ANGOLO	CONTROL VALVE KIT EB 31 WITH ANGLE FILTER SUPPORT
		3217108069	1	KIT DISTRIBUTORE EB31 CON SUPP.FILTRO DIRITTO	CONTROL VALVE KIT EB 31 WITH STRAIGHT FILTER SUPPORT
		3217199504	1	KIT GUARNIZIONI DISTRIBUTORE EB31	EB 31 GASKET KIT
		3217199031	1	KIT ELETTROVALVOLE 24V PER EB30/31	24V SOLENOID KIT FOR EB30/31
		3217199032	1	KIT ELETTROVALVOLE 12V PER EB30/31	12V SOLENOID KIT FOR EB30/31
		3217093014	1	KIT TROLLING VALVE MECCANICO	MECHANICAL TROLLING VALVE KIT
		3217199023	1	KIT RIPARAZIONE TROLLING VALVE MECCANICO	MECHANICAL TROLLING VALVE REPAIR KIT
		3217093015	1	KIT TROLLING VALVE ELETTRICO	ELECTRICAL TROLLING VALVE KIT
		3217199007	1	KIT ELETTROVALVOLA TROLLING VALVE 12V	SOLENOID TROLLING VALVE KIT 12V
		3217199035	1	KIT RIPARAZIONE TROLLING VALVE ELETTRICO	ELECTRICAL TROLLING REPAIR KIT
		3217110002	1	KIT SENSORI TEMP. PRESS. MB 30•1 (VERSIONE VDO)	TEMP. PRESS. SENSORS KIT MB 30•1 (VDO VERSION)
		3217110003	1	KIT SENSORI TEMP. PRESS. EB 30 / EB 30•1 (VERSIONE VDO)	TEMP. PRESS. SENSORS KIT EB 30 / EB 30•1 (VDO VERSION)
		3217110017	1	KIT PRESSOSTATO PER MB 30•1 (21 bar)	SWITCH KIT FOR MB 30 (21 bar)
		3217110015	1	KIT PRESSOSTATO PER EB 30 / EB 30•1 (21 bar)	SWITCH KIT FOR EB 30 / EB 30•1 (21 bar)

Plus d'informations sur : [www.dbmoteurs.fr](http://www.dbmoteurs.fr)



DISTRIBUTORE MECCANICO MB30 / MECHANICAL CONTROL VALVE MB30



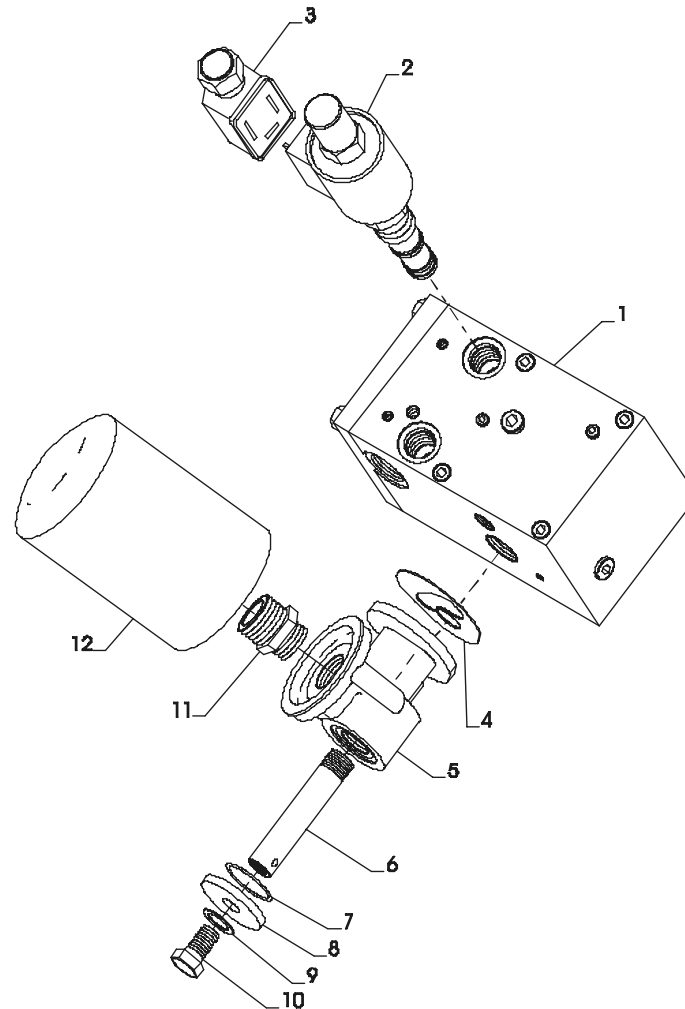


CATALOGO PARTI DI RICAMBIO / SPARE PARTS CATALOGUE



ZF 350 (IRM 350 PL•1 / PL•2)

DISTRIBUTORE ELETTRICO EB 30 - EB 30 / ELECTRICAL CONTROL VALVE EB 30 - EB 30



Plus d'informations sur : [www.dbmoteurs.fr](http://www.dbmoteurs.fr)

## CATALOGO PARTI DI RICAMBIO / SPARE PARTS CATALOGUE



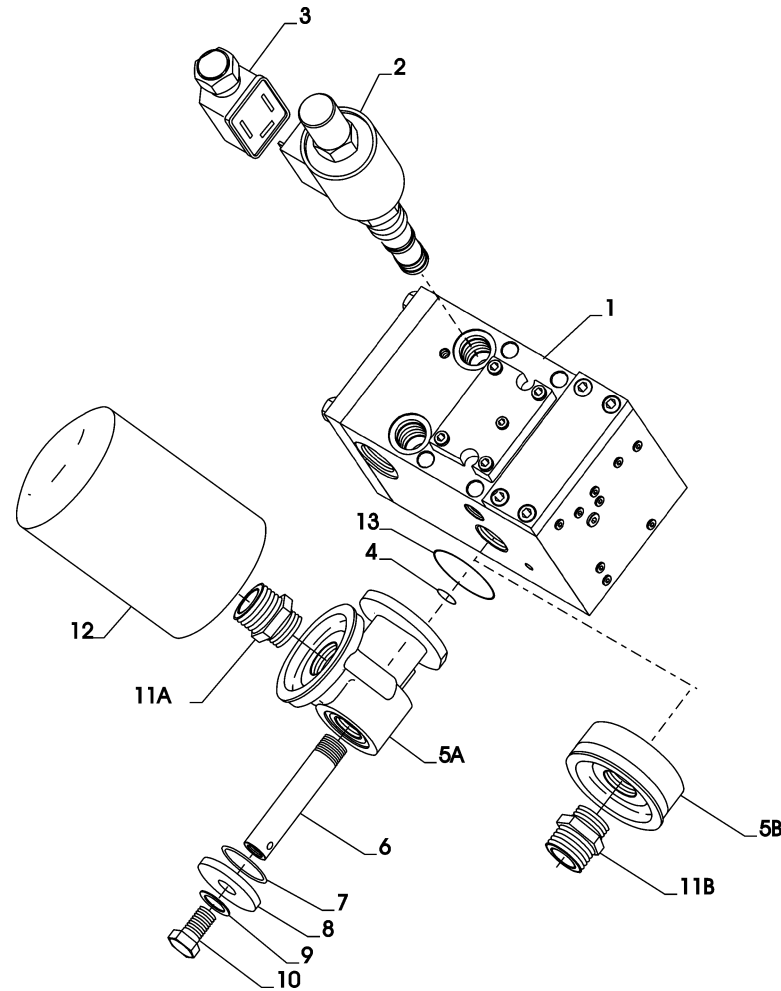
ZF 350 (IRM 350 PL•1 / PL•2)

## DISTRIBUTORE ELETTRICO EB 30 - EB 30 / ELECTRICAL CONTROL VALVE EB 30 - EB 30

Pos.	ZF	Codice Part number	Quantità Quantity	Descrizione	Description
1		3217208013	1	DISTRIBUTORE COMPLETO (SENZA ELETTROVALVOLE)	CONTROL VALVE UNIT (WITHOUT SOLENOID VALVE)
▲2		3217308084	2	ELETTROVALVOLA 24 V	SOLENOID 24V
▲2		3217308085	2	ELETTROVALVOLA 12 V	SOLENOID 12V
3		0501326470	2	CONNETTORE	CONNECTOR
4		3217308007	1	GUARNIZIONE SUPP.FILTRO	FILTER SUPPORT GASKET
5		3217308026	1	SUPPORTO FILTRO OLIO	OIL FILTER SUPPORT
6		3217308027	1	TIRANTE CAVO	CABLE TIE ROD
7		0634303839	1	ANELLO DI TENUTA OR	O-RING
8		3217308051	1	ROSETTA PIANA	FLAT WASHER
9		0630050043	1	ROSETTA A TENUTA	SEALING WASHER
10		0636016168	1	VITE TE	TE SCREW
11		3209308007	1	RACCORDO	ADAPTER
12		3213308019	1	FILTRO	FILTER
		<b>3217199022</b>	<b>1</b>	<b>KIT GUARNIZIONI EB 30</b>	<b>EB 30 GASKETS KIT</b>
		<b>3217199004</b>	<b>1</b>	<b>KIT ELETTROVALVOLE 24 V</b>	<b>24 V SOLENOID KIT</b>
		<b>3217199005</b>	<b>1</b>	<b>KIT ELETTROVALVOLE 12 V</b>	<b>12 V SOLENOID KIT</b>
		<b>3217108021</b>	<b>1</b>	<b>ASSIEME DISTRIB. ELETTRICO EB 30 (24 bar)</b>	<b>ELECTRICAL VALVE ASSEMBLY (24 bar)</b>



DISTRIBUTORE ELETTRICO EB 31 / ELECTRICAL CONTROL VALVE EB 31

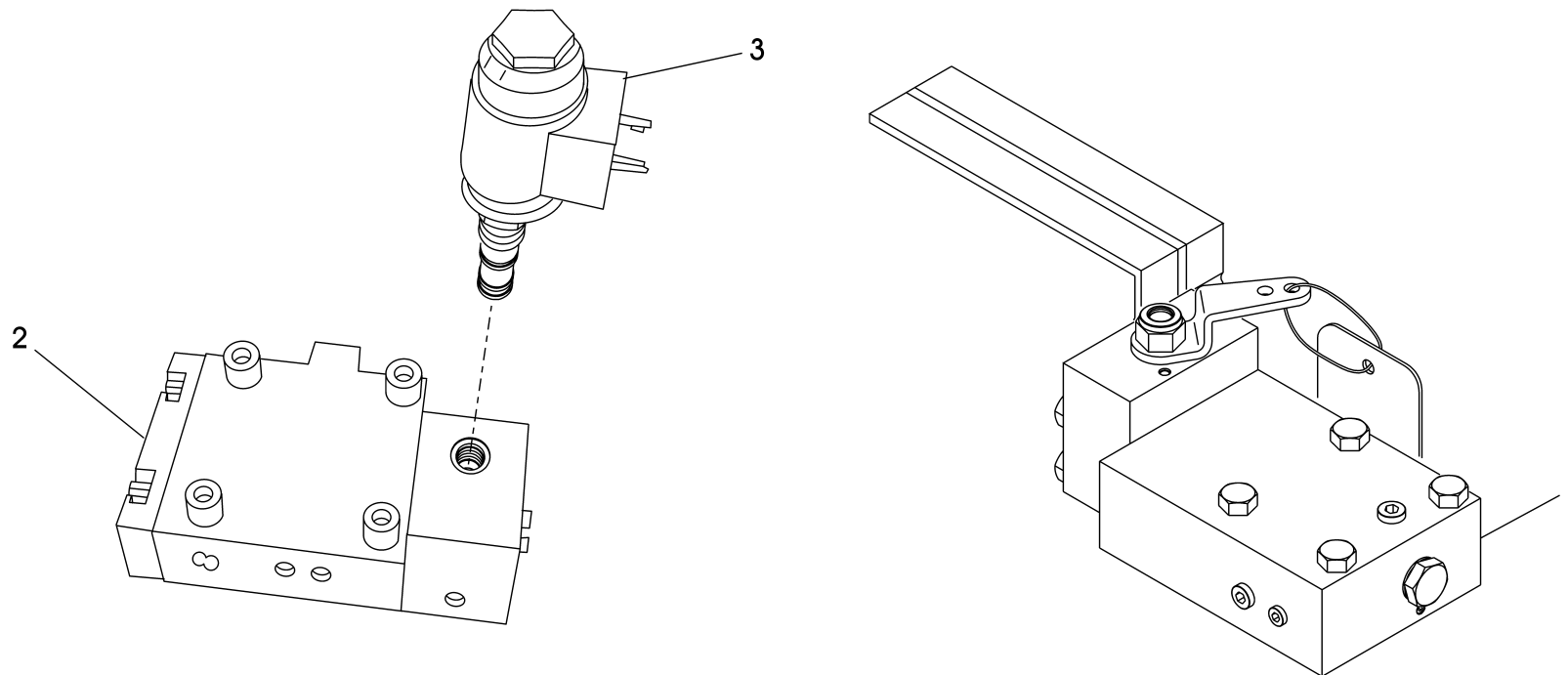








TROLLING VALVE / TROLLING VALVE





CATALOGO PARTI DI RICAMBIO / SPARE PARTS CATALOGUE



ZF 350 (IRM 350 PL•1 / PL•2)

KIT SENSORI OPTIONAL / OPTIONAL SENSORS KITS

<p>A</p>	<p>B</p>	<p>C</p>	<p>D</p>	<p>E</p>
<p>F</p>	<p>G</p>	<p>H</p>	<p>I</p>	<p>L</p>

## CATALOGO PARTI DI RICAMBIO / SPARE PARTS CATALOGUE



## ZF 350 (IRM 350 PL•1 / PL•2)

## KIT SENSORI OPTIONAL / OPTIONAL SENSORS KITS

Trasmissione Transmission	Rif. Ref.	Kit Kit	Dist. Cont.	Supporto Monitoring Monitoring Support	Pressostato Switch	Tappo Plug	Anello Ring	Guarnizione Seal washer	Sens. Press. Press. Sender	Anello Ring	Vite Screw	Tappo Plug	Vite Screw	Sonda Temp. Temp. Sender	Anello Ring	Riduzione Reduction	Anello Ring	Nipallo Nipple	Anello Ring
				POS. 1	POS. 2	POS. 2 A	POS. 3	POS. 4	POS. 5	POS. 6	POS. 7	POS. 8	POS. 9	POS. 10	POS. 11	POS. 12	POS. 13	POS. 14	POS. 15
ZF 280-1 ZF 280-1A ZF 280 IV	C - L	3207110007	MB15	3207310008	(1)	-	0634801350	3207308021	(3)	0634801151	0636101356	0631405048	0636101652	(6)	0634801050	-	-	-	-
ZF 280-1 ZF 280-1A ZF 280 IV	D - L	3207110008	EB15	3207310009	(1)	-	0634801350	3207308028	(3)	0634801151	0636101356	0631405048	0636101652	(6)	0634801050	-	-	-	-
ZF 302 IV	F - L	3209110004	MB15	3207310010	(1)	-	0634801350	3207308021	(3)	0634801151	0636101356	-	0636101652	(6)	0634801050	0637870212	0634801074	-	-
ZF 302 IV	F - L	3209110005	EB15	3207310011	(1)	-	0634801350	3207308028	(3)	0634801151	0636101356	-	0636101652	(6)	0634801050	0637870212	0634801074	-	-
ZF 301 C ZF 301 A	A - L	3207199039	EB15	3207310001	-	0636302021	0634801057	3207308028	(4)	0634801057	0636101475	-	-	(7)	0634801038	0637870211	0634801074	0737843073	0634801057
ZF 311 ZF 311 A	B - L	3207199040	MB15	3207310002	(2)	-	0634801057	3207308021	(5)	0634801057	0636101475	0631405048	-	(8)	-	0637870211	0634801074	-	-
ZF 325-1 ZF 325-1A ZF 325 IV	H - L	3214110003	MB30	3217310021	(1)	-	0634801350	3217308028	(3)	0634801151	0636101176	0631405048	0636101652	(6)	0634801050	0637870212	0634801074	-	-
ZF 325-1 ZF 325-1A ZF 325 IV	H - L	3214110005	EB30	3217310022	(1)	-	0634801350	3217308033	(3)	0634801151	0636101475	0631405048	0636101652	(6)	0634801050	0637870212	0634801074	-	-
ZF 325-1 ZF 325-1A ZF 325 IV	H - L	3214110004	MB30	3217310021	(1)	-	0634801350	3217308028	(3)	0634801151	0636101176	0631405048	0636101652	(9)	0634801050	0637870212	0634801074	-	-
ZF 325-1 ZF 325-1A ZF 325 IV	H - L	3214110006	EB30	3217310022	(1)	-	0634801350	3217308033	(3)	0634801151	0636101475	0631405048	0636101652	(9)	0634801050	0637870212	0634801074	-	-
ZF 350 ZF 350 A	E - L	3217110022	EB30	3215310001	-	0636302021	0634801057	3217308033	(4)	0634801057	0636101176	0631405048	-	(7)	0634801038	0637870211	0634801074	0737843073	0634801057
ZF 350/350A ZF 350IV ZF 550/500A	G - L	3217110021	MB30	3217310003	(2)	-	0634801057	3217308028	(5)	0634801057	0636101475	0631405048	-	(8)	0634801057	0637870211	0634801074	-	-
ZF 350 V	E - L	3215110018	EB30	3215310001	-	0636302021	0634801057	3217308033	(4)	0634801057	0636101176	0631405048	-	(7)	0634801038	0737843073	0634801074	3217310011	0634801057
ZF 550 ZF 550 A	I - L	3217110023	EB30	3217310012	-	0636302021	0634801057	3217308033	(4)	0634801057	0636101176	0631405048	-	(7)	0634801038	0637870211	0634801074	0737803073	0634801057
ZF 550 ZF 550 A ZF 550 V	H - L	3217110057	MB30	3217310021	(1)	-	0634801350	3217308028	(3)	0634801151	0636101176	0631405048	0636101652	(6)	0634801050	0637870212	0634801074	-	-
ZF 550 ZF 550 A ZF 550 V	H - L	3217110058	EB30	3217310022	(1)	-	0634801350	3217308033	(3)	0634801151	0636101475	0631405048	0636101652	(6)	0634801050	0637870212	0634801074	-	-
ZF 550 ZF 550 A ZF 550 V	H - L	3217110059	MB30	3217310021	(1)	-	0634801350	3217308028	(3)	0634801151	0636101176	0631405048	0636101652	(9)	0634801050	0637870212	0634801074	-	-
ZF 550 ZF 550 A ZF 550 V	H - L	3217110060	EB30	3217310022	(1)	-	0634801350	3217308033	(3)	0634801151	0636101475	0631405048	0636101652	(9)	0634801050	0637870212	0634801074	-	-

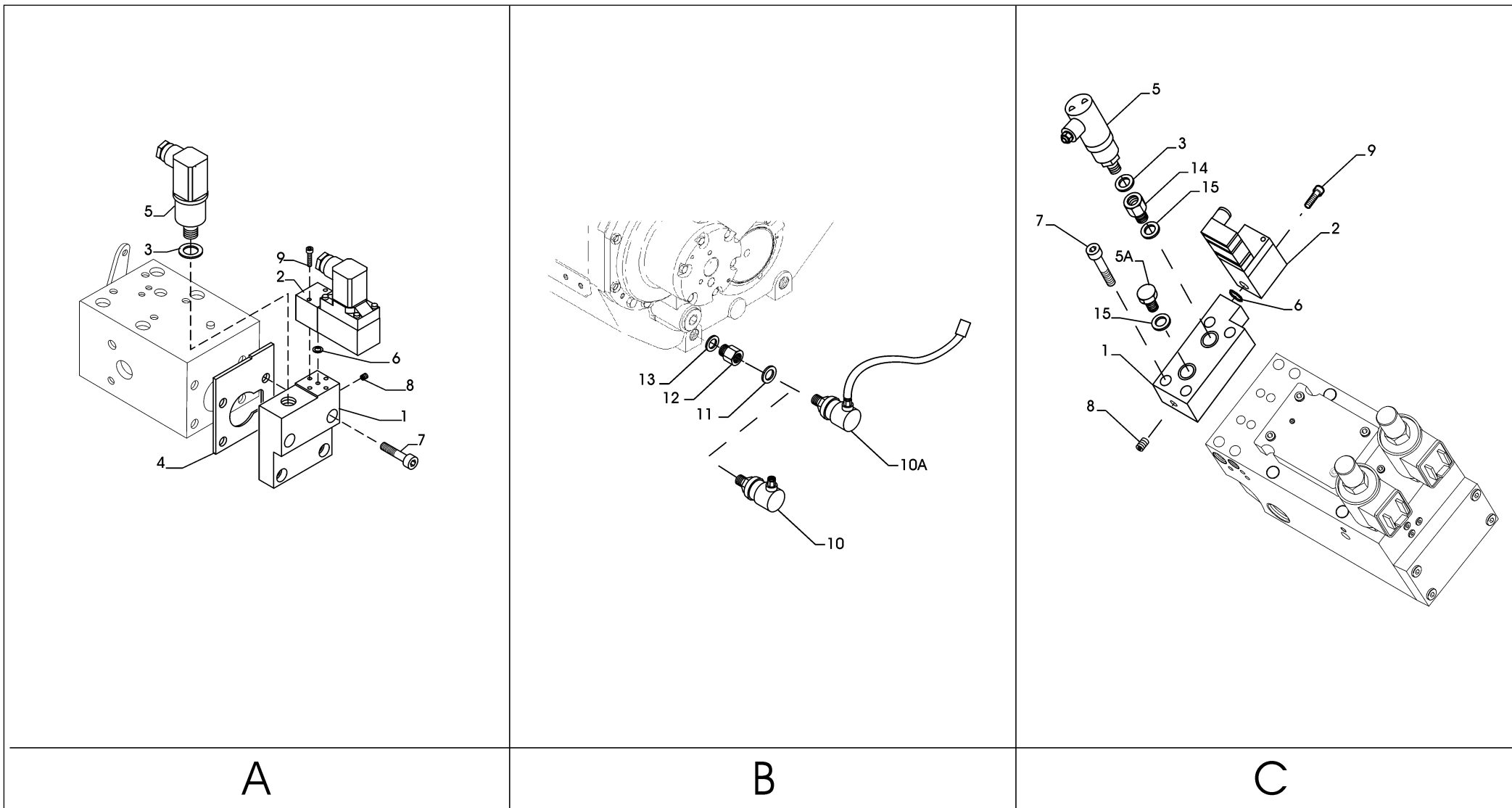
Particolare Item	Codice Code	Descrizione Description	Caratteristiche tecniche Technical features
(1)	3217310019	PRESSOSTATO / SWITCH	MBC5000-3431-1DB04 21 BAR DANFOSS AC 0.5A - 250V tensione alimentazione / mains voltage 12W - 125V
(2)	0501317959	INTERRUTTORE A PRESSIONE / SWITCH	VDO 1/569/100/103 K VDO tensione alimentazione / mains voltage 6V + 30V 6W
(3)	3217310020	TRASMETTITORE DI PRESSIONE / PRESSURE SENDER	DANFOSS segnale d'uscita / output signal 4 + 20mA tensione alimentazione / mains voltage 12.5 + 28 V
(4)	0501207235	SENSORE DI PRESSIONE / PRESSURE SENDER	tensione alimentazione / mains voltage 10 + 36 V
(5)	0501203369	SENSORE DI PRESSIONE / PRESSURE SENDER	VDO tensione alimentazione / mains voltage 6 + 30V
(6)	0646120324	TEMPERATURE SWITCH	TEDDINGTON tensione alimentazione / mains voltage 9 + 16 V 12V 1.5A range 0 + 125C°
(7)	0501207230	TERMOMETRO A RESISTENZA / TEMPERATURE SENDER	2 * pt1000 VDO range 0 + 180C° lunghezza / length 60 mm
(8)	0501203371	TERMOMETRO A RESISTENZA / TEMPERATURE SENDER	2 * pt1000 VDO range 0 + 180C° lunghezza / length 33 mm
(9)	3217310026	SENSORE TEMPERATURA / TEMPERATURE SENDER	MBT3270-12001-035-50001-200 DANFOSS range 0 + 180C° lunghezza / length 35 mm

CATALOGO PARTI DI RICAMBIO / SPARE PARTS CATALOGUE



ZF 350 (IRM 350 PL•1 / PL•2)

KIT SENSORI OPTIONAL (MB30 - EB31) / OPTIONAL SENSORS KITS (MB30 - EB31)



## CATALOGO PARTI DI RICAMBIO / SPARE PARTS CATALOGUE



## ZF 350 (IRM 350 PL•1 / PL•2)

## KIT SENSORI OPTIONAL (MB30 - EB31) / OPTIONAL SENSORS KITS (MB30 - EB31)

Trasmissione Transmission	Rif. Ref.	Kit Kit	Dist. Cont.	Supporto Monitoring Monitoring Support	Pressostato Switch	Anello Ring	Guarnizione Seal washer	Sens. Press. Press. Sender	Tappo Plug	Anello Ring	Vite Screw	Tappo Plug	Vite Screw	Sonda Temp. Temp. Sender	Anello Ring	Riduzione Reduction	Anello Ring	Riduzione Reduction	Anello Ring
				POS. 1	POS. 2	POS. 3	POS. 4	POS. 5	POS. 5A	POS. 6	POS. 7	POS. 8	POS. 9	10 10A	POS. 11	POS. 12	POS. 13	POS. 14	POS. 15
ZF 500 - ZF 510A - ZF 500IV	A-B	3217110057	MB30	3217310021	3217310019	0634801350	3217308028	3217310020	-	0634306517	0636101176	0631405048	0636101652	10 10A	0634801050	0637870212	0634801074	-	-
ZF 500 - ZF 510A - ZF 500IV	A-B	3217110059	MB30	3217310021	3217310019	0634801350	3217308028	3217310020	-	0634306517	0636101176	0631405048	0636101652	10 10A	0634801050	0637870212	0634801074	-	-
ZF 500 - ZF 510A - ZF 500IV	C-B	3217110061	EB31	3217310028	3217310019	0634801350	-	3217310020	0636302021	0634306517	0636101475	-	0636101652	10 10A	0634801050	0637870212	0634801074	3217310029	0634801057
ZF 500 - ZF 510A - ZF 500IV	C-B	3217110062	EB31	3217310028	3217310019	0634801350	-	3217310020	0636302021	0634306517	0636101475	-	0636101652	10 10A	0634801050	0637870212	0634801074	3217310029	0634801057
ZF 285 - ZF 286	A-B	3217110057	MB30	3217310021	3217310019	0634801350	3217308028	3217310020	-	0634306517	0636101176	0631405048	0636101652	10 10A	0634801050	0637870212	0634801074	-	-
ZF 285 - ZF 286	A-B	3217110059	MB30	3217310021	3217310019	0634801350	3217308028	3217310020	-	0634306517	0636101176	0631405048	0636101652	10 10A	0634801050	0637870212	0634801074	-	-
ZF 285 - ZF 286	C-B	3217110061	EB31	3217310028	3217310019	0634801350	-	3217310020	0636302021	0634306517	0636101475	-	0636101652	10 10A	0634801050	0637870212	0634801074	3217310029	0634801057
ZF 285 - ZF 286	C-B	3217110062	EB31	3217310028	3217310019	0634801350	-	3217310020	0636302021	0634306517	0636101475	-	0636101652	10 10A	0634801050	0637870212	0634801074	3217310029	0634801057
ZF 665 - ZF 665A	A-B	3217110057	MB30	3217310021	3217310019	0634801350	3217308028	3217310020	-	0634306517	0636101176	0631405048	0636101652	10 10A	0634801050	0637870212	0634801074	-	-
ZF 665 - ZF 665A	A-B	3217110059	MB30	3217310021	3217310019	0634801350	3217308028	3217310020	-	0634306517	0636101176	0631405048	0636101652	10 10A	0634801050	0637870212	0634801074	-	-
ZF 665 - ZF 665A	C-B	3217110061	EB31	3217310028	3217310019	0634801350	-	3217310020	0636302021	0634306517	0636101475	-	0636101652	10 10A	0634801050	0637870212	0634801074	3217310029	0634801057
ZF 665 - ZF 665A	C-B	3217110062	EB31	3217310028	3217310019	0634801350	-	3217310020	0636302021	0634306517	0636101475	-	0636101652	10 10A	0634801050	0637870212	0634801074	3217310029	0634801057

Particolare Item	Codice Code	Descrizione Description	Caratteristiche tecniche Technical features
(2)	3217310019	PRESSOSTATO / SWITCH	MBC5000-3431-1DB04 21 BAR DANFOSS AC 0.5A - 250V tensione alimentazione / mains voltage 12W - 125V
(5)	3217310020	TRASMETTITORE DI PRESSIONE / PRESSURE SENDER	DANFOSS segnale d'uscita / output signal 4 + 20mA tensione alimentazione / mains voltage 12.5 + 28 V
(10)	0646120324	TEMPERATURE SWITCH	TEDDINGTON tensione alimentazione / mains voltage 9 + 16 V 12V 1.5A range 0 + 125C°
(10A)	3217310026	SENSORE TEMPERATURA / TEMPERATURE SENDER	MBT3270-12001-035-50001-200 DANFOSS range 0 + 180C° lunghezza / length 35 mm

Plus d'informations sur : [www.dbmoteurs.fr](http://www.dbmoteurs.fr)





**Distributore/*Control Valve***  
**MB30**

**TROLLING VALVE**

**Distributore/*Control Valve***  
**EB30/EB31**

Plus d'informations sur : [www.dbmoteurs.fr](http://www.dbmoteurs.fr)

CATALOGO PARTI DI RICAMBIO / SPARE PARTS CATALOGUE



MB - EB - TROLLING VALVE

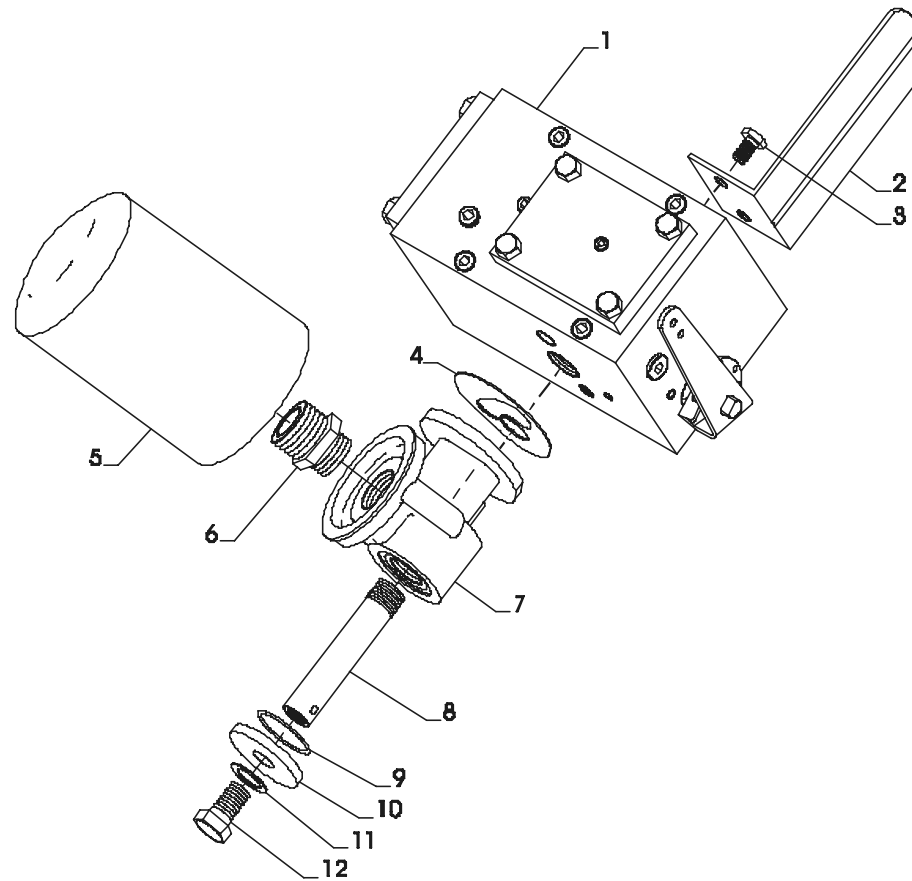
INDICE	PAGE	INDEX
• DISTRIBUTORE MECCANICO MB 30	4	• <i>MECHANICAL CONTROL VALVE MB 30</i>
• DISTRIBUTORE ELETTRICO EB 30 / EB 30	6	• <i>ELECTRICAL CONTROL VALVE EB 30 / EB 30</i>
• DISTRIBUTORE ELETTRICO EB 31	8	• <i>ELECTRICAL CONTROL VALVE EB 31</i>
• TROLLING VALVE	10	• <i>TROLLING VALVE</i>
• KIT SENSORI TEMP./PRESS.	12	• <i>TEMP. AND PRESS. SENSORS KIT</i>
• KIT SENSORI OPTIONAL	14	• <i>OPTIONAL SENSORS KITS</i>
• KIT SENSORI OPTIONAL (MB30-EB31)	16	• <i>OPTIONAL SENSORS KITS (MB30-EB31)</i>

CATALOGO PARTI DI RICAMBIO / SPARE PARTS CATALOGUE



MB - EB - TROLLING VALVE

DISTRIBUTORE MECCANICO MB30 / MECHANICAL CONTROL VALVE MB30

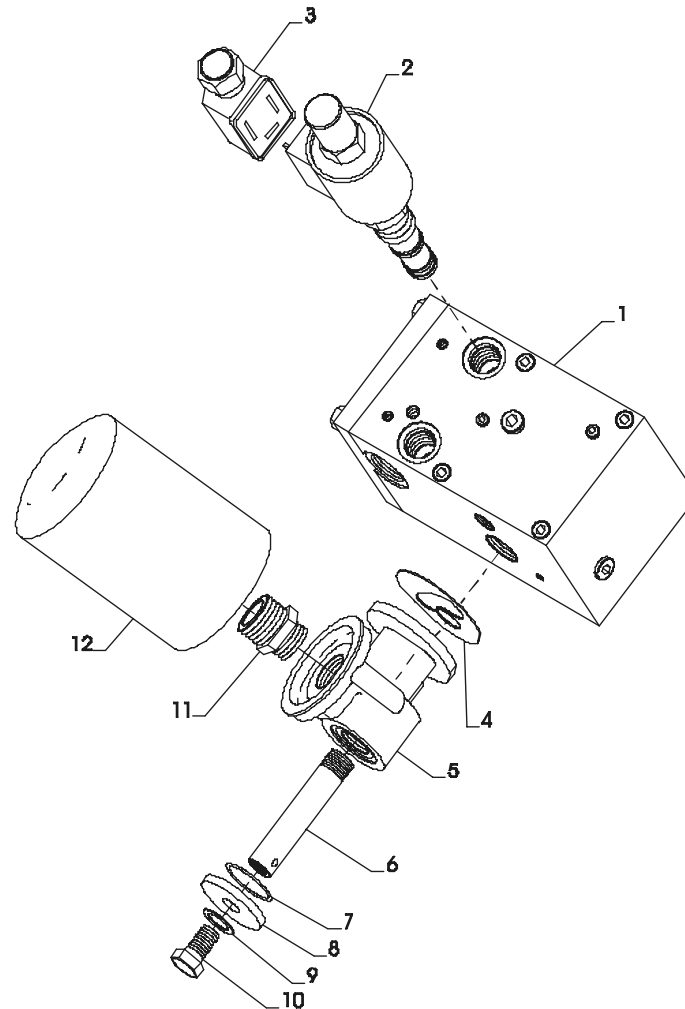


Plus d'informations sur : [www.dbmoteurs.fr](http://www.dbmoteurs.fr)





DISTRIBUTORE ELETTRICO EB 30 - EB 30 / ELECTRICAL CONTROL VALVE EB 30 - EB 30



## CATALOGO PARTI DI RICAMBIO / SPARE PARTS CATALOGUE



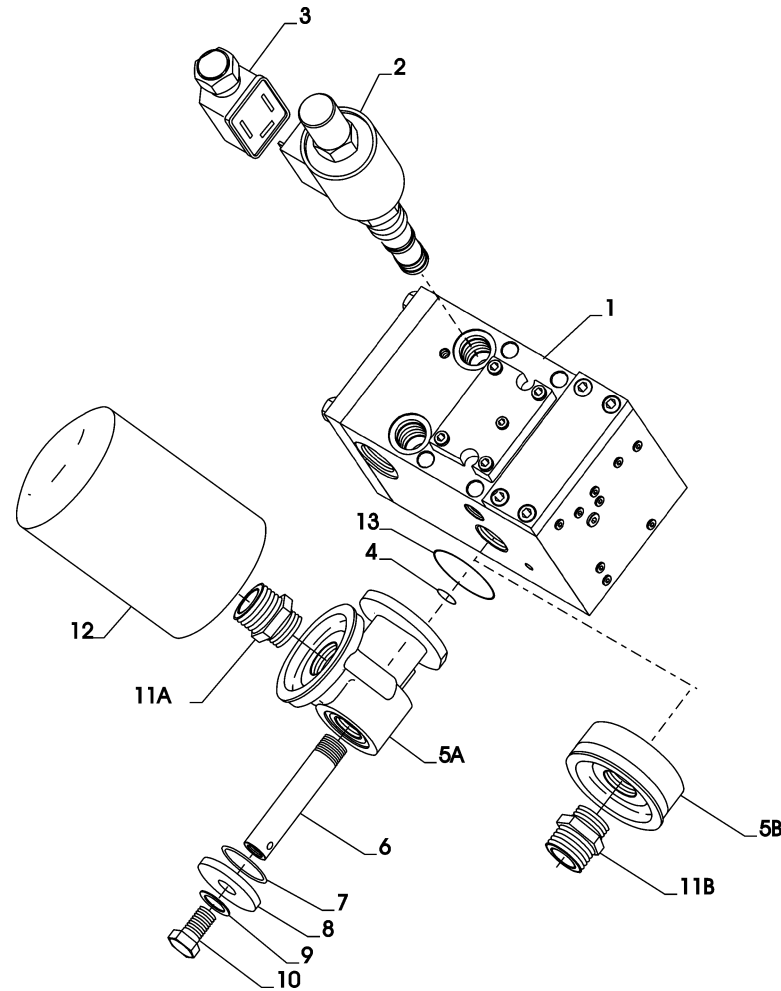
## MB - EB - TROLLING VALVE

## DISTRIBUTORE ELETTRICO EB 30 - EB 30 / ELECTRICAL CONTROL VALVE EB 30 - EB 30

Pos.	ZF	Codice Part number	Quantità Quantity	Descrizione	Description
1		3217208013	1	DISTRIBUTORE COMPLETO (SENZA ELETTROVALVOLE)	CONTROL VALVE UNIT (WITHOUT SOLENOID VALVE)
▲2		3217308084	2	ELETTROVALVOLA 24 V	SOLENOID 24V
▲2		3217308085	2	ELETTROVALVOLA 12 V	SOLENOID 12V
3		0501326470	2	CONNETTORE	CONNECTOR
4		3217308007	1	GUARNIZIONE SUPP.FILTRO	FILTER SUPPORT GASKET
5		3217308026	1	SUPPORTO FILTRO OLIO	OIL FILTER SUPPORT
6		3217308027	1	TIRANTE CAVO	CABLE TIE ROD
7		0634303839	1	ANELLO DI TENUTA OR	O-RING
8		3217308051	1	ROSETTA PIANA	FLAT WASHER
9		0630050043	1	ROSETTA A TENUTA	SEALING WASHER
10		0636016168	1	VITE TE	TE SCREW
11		3209308007	1	RACCORDO	ADAPTER
12		3213308019	1	FILTRO	FILTER
		<b>3217199022</b>	<b>1</b>	<b>KIT GUARNIZIONI EB 30</b>	<b>EB 30 GASKETS KIT</b>
		<b>3217199004</b>	<b>1</b>	<b>KIT ELETTROVALVOLE 24 V</b>	<b>24 V SOLENOID KIT</b>
		<b>3217199005</b>	<b>1</b>	<b>KIT ELETTROVALVOLE 12 V</b>	<b>12 V SOLENOID KIT</b>
		<b>3217108021</b>	<b>1</b>	<b>ASSIEME DISTRIB. ELETTRICO EB 30 (24 bar)</b>	<b>ELECTRICAL VALVE ASSEMBLY (24 bar)</b>



DISTRIBUTORE ELETTRICO EB 31 / ELECTRICAL CONTROL VALVE EB 31

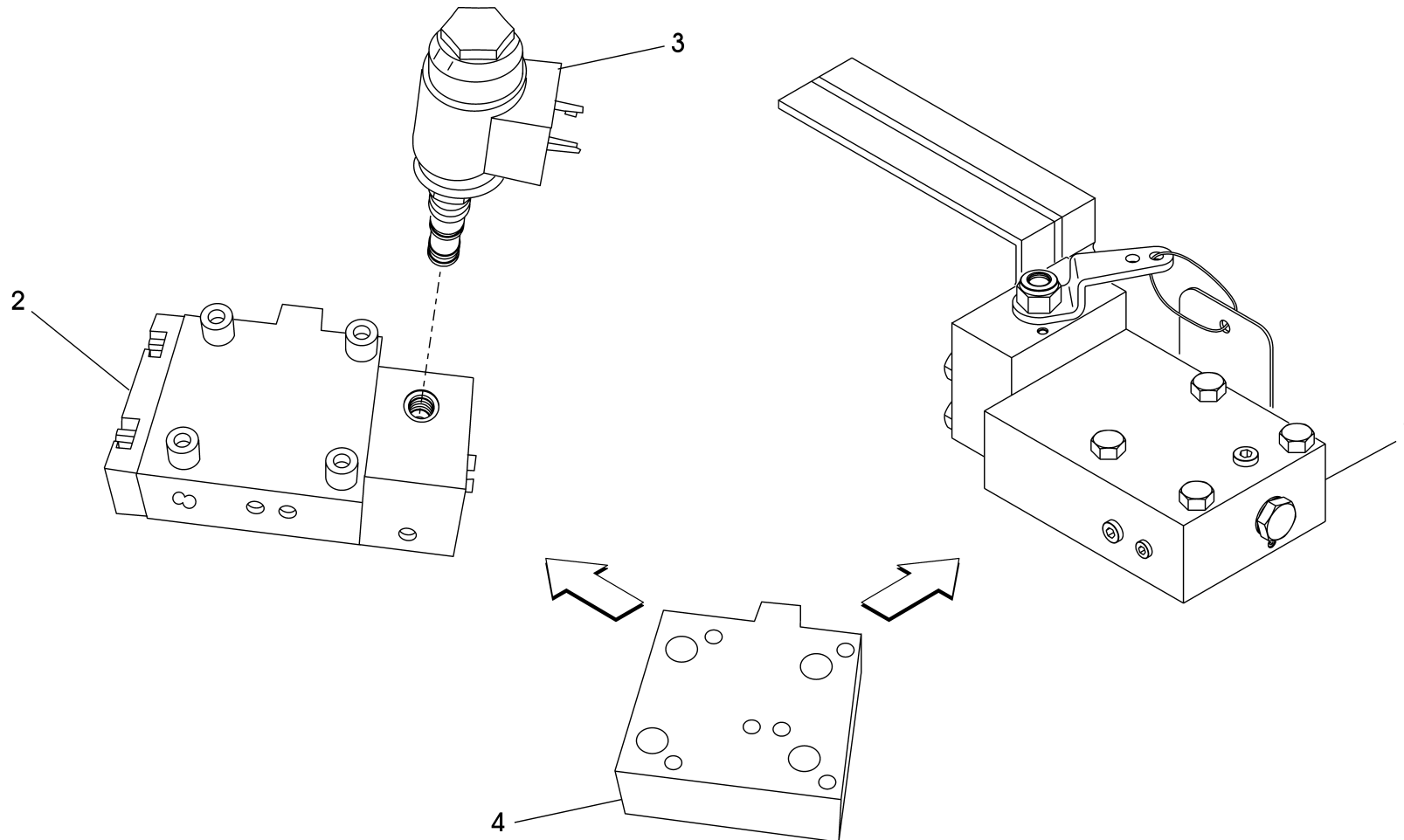








TROLLING VALVE / TROLLING VALVE



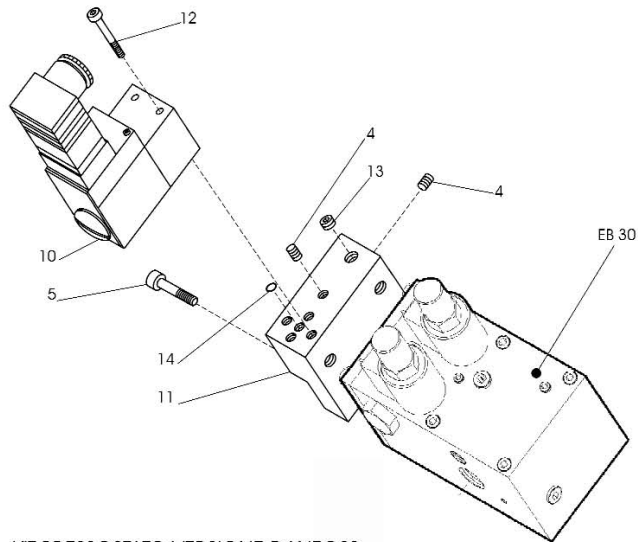


CATALOGO PARTI DI RICAMBIO / SPARE PARTS CATALOGUE

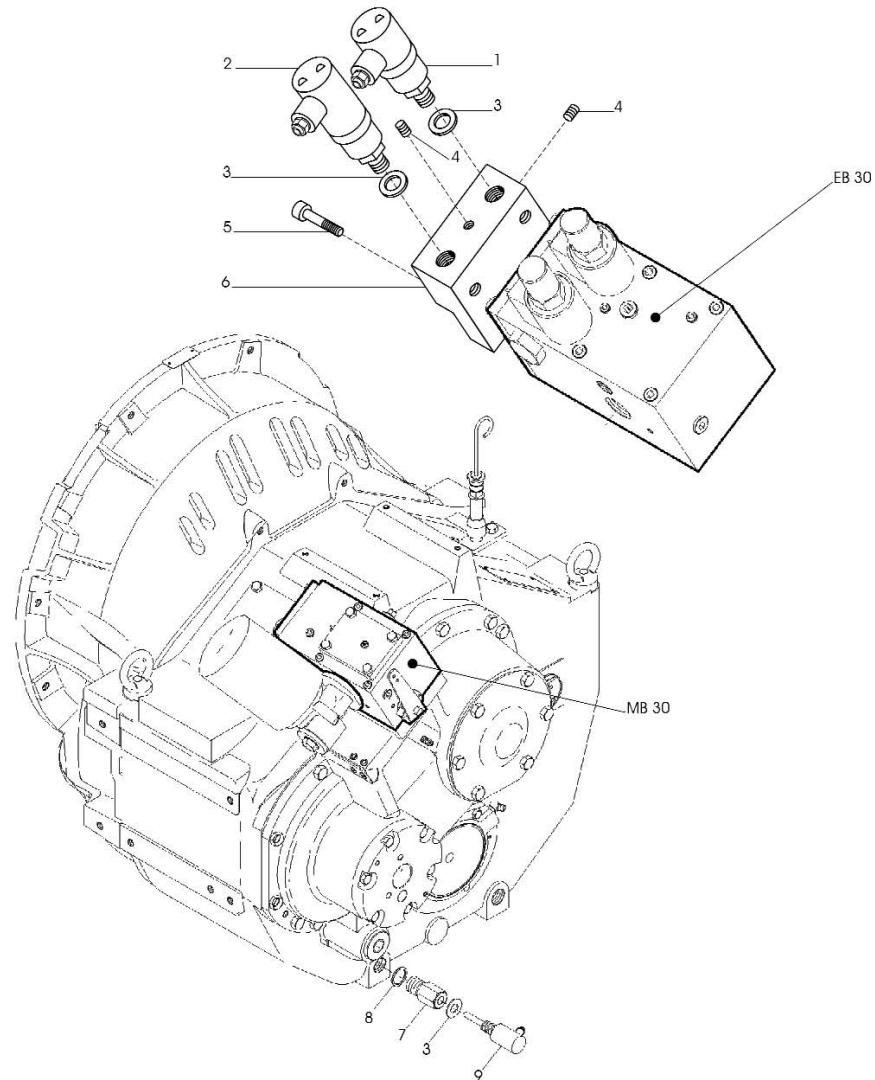


MB - EB - TROLLING VALVE

KIT SENSORI TEMP./PRESS. / TEMP. AND PRESS. SENSORS KIT



KIT PRESSOSTATO VERSIONE DANFOSS  
SWITCH KIT DANFOSS VERSION



## CATALOGO PARTI DI RICAMBIO / SPARE PARTS CATALOGUE



## MB - EB - TROLLING VALVE

## KIT SENSORI TEMP./PRESS. / TEMP. AND PRESS. SENSORS KIT

Pos.	ZF Codice Part number	Quantità Quantity	Descrizione	Description
1	0501203369	1	TRASMETTITORE DI PRESSIONE	PRESSURE SENDER
2	0501205545	1	PRESSOSTATO	SWITCH
3	0634801057	3	GUARNIZIONE 18X22	SEAL WASHER
4	0631405048	2	TAPPO M6X1	PLUG
5	0636101475	4	VITE TCEI M8X30	SCREW
▲6	3217310003	1	SUPPORTO MONITORING PER MB 30•1	MONITORING SUPPORT FOR MB 30•1
▲6	3217310004	1	SUPPORTO MONITORING PER EB30 / EB30•1	MONITORING SUPPORT FOR EB30 / EB30•1
7	0637870211	1	RIDUZIONE M22X1,5 / M18X1,5	ADAPTOR
8	0634801074	1	GUARNIZIONE 22X27	SEAL WASHER
9	0501203371	1	TRASMETTITORE DI TEMPERATURA	TEMPERATURE SENDER
-	<b>3217110002</b>	<b>1</b>	<b>KIT SENSORI TEMP. PRESS. MB 30•1 (VERSIONE VDO)</b>	<b>TEMP. PRESS. SENSORS KIT MB 30•1 (VERSIONE VDO)</b>
-	<b>3217110003</b>	<b>1</b>	<b>KIT SENSORI TEMP. PRESS. EB30 / EB30•1 (VERSIONE VDO)</b>	<b>TEMP. PRESS. SENSORS KIT EB30 / EB30•1 (VERSIONE VDO)</b>
<b>KIT PRESSOSTATO (VERSIONE DANFOSS) - SWITCH KIT (DANFOSS VERSION)</b>				
4	0631405048	2	TAPPO M6X1	PLUG M6X1
5	0636101475	4	VITE TCEI M8X30	SCREW M8X30
10	3217310008	1	PRESSOSTATO (21 BAR)	SWITCH (21 BAR)
▲11	3217310009	1	SUPPORTO MONITORING PER MB 30•1	MONITORING SUPPORT FOR MB30•1
▲11	3217310010	1	SUPPORTO MONITORING PER EB30 / EB30•1	MONITORING SUPPORT FOR EB30 / EB30•1
12	0636101652	2	VITE M5X35	SCREW M5X35
13	0636302068	1	TAPPO M14X1.5	PLUG M14X1.5
14	0634801151	1	ANELLO OR	OR
-	<b>3217110017</b>	<b>1</b>	<b>KIT PRESSOSTATO PER MB 30•1 (21 BAR)</b>	<b>SWITCH KIT FOR MB 30•1 (21 BAR)</b>
-	<b>3217110015</b>	<b>1</b>	<b>KIT PRESSOSTATO PER EB30 / EB30•1 (21 BAR)</b>	<b>SWITCH KIT FOR EB30 / EB30•1 (21 BAR)</b>

CATALOGO PARTI DI RICAMBIO / SPARE PARTS CATALOGUE



MB - EB - TROLLING VALVE

KIT SENSORI OPTIONAL / OPTIONAL SENSORS KITS

<p>A</p>	<p>B</p>	<p>C</p>	<p>D</p>	<p>E</p>
<p> </p>				
<p>F</p>	<p>G</p>	<p>H</p>	<p>I</p>	<p>L</p>

## CATALOGO PARTI DI RICAMBIO / SPARE PARTS CATALOGUE



## MB - EB - TROLLING VALVE

## KIT SENSORI OPTIONAL / OPTIONAL SENSORS KITS

Trasmissione Transmission	Rif. Ref.	Kit Kit	Dist. Cont.	Supporto Monitoring Monitoring Support	Pressostato Switch	Tappo Plug	Anello Ring	Guarnizione Seal washer	Sens. Press. Press. Sender	Anello Ring	Vite Screw	Tappo Plug	Vite Screw	Sonda Temp. Temp. Sender	Anello Ring	Riduzione Reduction	Anello Ring	Nipallo Nipple	Anello Ring
				POS. 1	POS. 2	POS. 2 A	POS. 3	POS. 4	POS. 5	POS. 6	POS. 7	POS. 8	POS. 9	POS. 10	POS. 11	POS. 12	POS. 13	POS. 14	POS. 15
ZF 280-1 ZF 280-1A ZF 280 IV	C - L	3207110007	MB15	3207310008	(1)	-	0634801350	3207308021	(3)	0634801151	0636101356	0631405048	0636101652	(6)	0634801050	-	-	-	-
ZF 280-1 ZF 280-1A ZF 280 IV	D - L	3207110008	EB15	3207310009	(1)	-	0634801350	3207308028	(3)	0634801151	0636101356	0631405048	0636101652	(6)	0634801050	-	-	-	-
ZF 302 IV	F - L	3209110004	MB15	3207310010	(1)	-	0634801350	3207308021	(3)	0634801151	0636101356	-	0636101652	(6)	0634801050	0637870212	0634801074	-	-
ZF 302 IV	F - L	3209110005	EB15	3207310011	(1)	-	0634801350	3207308028	(3)	0634801151	0636101356	-	0636101652	(6)	0634801050	0637870212	0634801074	-	-
ZF 301 C ZF 301 A	A - L	3207199039	EB15	3207310001	-	0636302021	0634801057	3207308028	(4)	0634801057	0636101475	-	-	(7)	0634801038	0637870211	0634801074	0737843073	0634801057
ZF 311 ZF 311 A	B - L	3207199040	MB15	3207310002	(2)	-	0634801057	3207308021	(5)	0634801057	0636101475	0631405048	-	(8)	-	0637870211	0634801074	-	-
ZF 325-1 ZF 325-1A ZF 325 IV	H - L	3214110003	MB30	3217310021	(1)	-	0634801350	3217308028	(3)	0634801151	0636101176	0631405048	0636101652	(6)	0634801050	0637870212	0634801074	-	-
ZF 325-1 ZF 325-1A ZF 325 IV	H - L	3214110005	EB30	3217310022	(1)	-	0634801350	3217308033	(3)	0634801151	0636101475	0631405048	0636101652	(6)	0634801050	0637870212	0634801074	-	-
ZF 325-1 ZF 325-1A ZF 325 IV	H - L	3214110004	MB30	3217310021	(1)	-	0634801350	3217308028	(3)	0634801151	0636101176	0631405048	0636101652	(9)	0634801050	0637870212	0634801074	-	-
ZF 325-1 ZF 325-1A ZF 325 IV	H - L	3214110006	EB30	3217310022	(1)	-	0634801350	3217308033	(3)	0634801151	0636101475	0631405048	0636101652	(9)	0634801050	0637870212	0634801074	-	-
ZF 350 ZF 350 A	E - L	3217110022	EB30	3215310001	-	0636302021	0634801057	3217308033	(4)	0634801057	0636101176	0631405048	-	(7)	0634801038	0637870211	0634801074	0737843073	0634801057
ZF 350/350A ZF 350IV ZF 550/500A	G - L	3217110021	MB30	3217310003	(2)	-	0634801057	3217308028	(5)	0634801057	0636101475	0631405048	-	(8)	0634801057	0637870211	0634801074	-	-
ZF 350 V	E - L	3215110018	EB30	3215310001	-	0636302021	0634801057	3217308033	(4)	0634801057	0636101176	0631405048	-	(7)	0634801038	0737843073	0634801074	3217310011	0634801057
ZF 550 ZF 550 A	I - L	3217110023	EB30	3217310012	-	0636302021	0634801057	3217308033	(4)	0634801057	0636101176	0631405048	-	(7)	0634801038	0637870211	0634801074	0737803073	0634801057
ZF 550 ZF 550 A ZF 550 V	H - L	3217110057	MB30	3217310021	(1)	-	0634801350	3217308028	(3)	0634801151	0636101176	0631405048	0636101652	(6)	0634801050	0637870212	0634801074	-	-
ZF 550 ZF 550 A ZF 550 V	H - L	3217110058	EB30	3217310022	(1)	-	0634801350	3217308033	(3)	0634801151	0636101475	0631405048	0636101652	(6)	0634801050	0637870212	0634801074	-	-
ZF 550 ZF 550 A ZF 550 V	H - L	3217110059	MB30	3217310021	(1)	-	0634801350	3217308028	(3)	0634801151	0636101176	0631405048	0636101652	(9)	0634801050	0637870212	0634801074	-	-
ZF 550 ZF 550 A ZF 550 V	H - L	3217110060	EB30	3217310022	(1)	-	0634801350	3217308033	(3)	0634801151	0636101475	0631405048	0636101652	(9)	0634801050	0637870212	0634801074	-	-

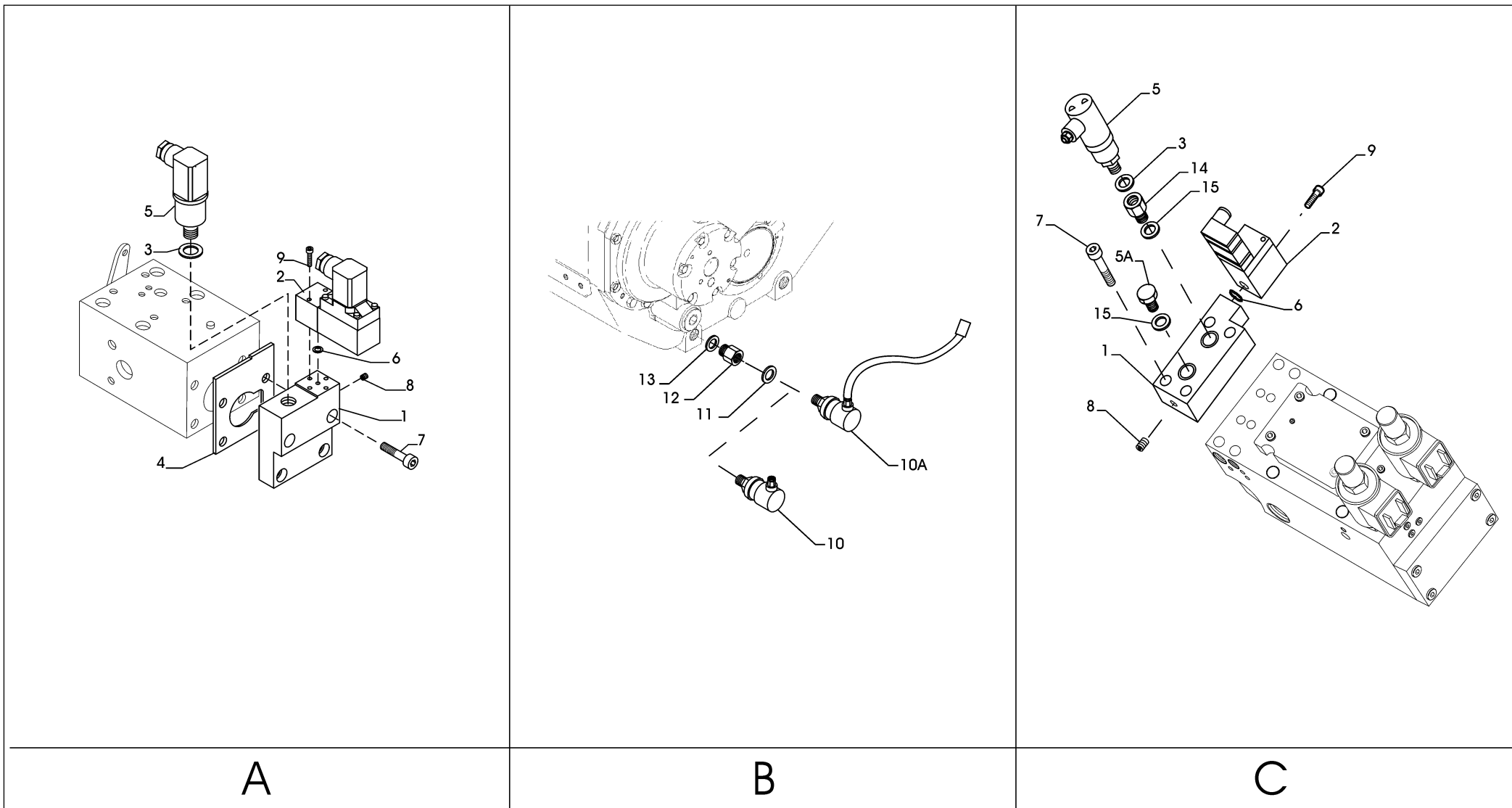
Particolare Item	Codice Code	Descrizione Description	Caratteristiche tecniche Technical features
(1)	3217310019	PRESSOSTATO / SWITCH	MBC5000-3431-1DB04 21 BAR DANFOSS AC 0.5A - 250V tensione alimentazione / mains voltage 12W - 125V
(2)	0501317959	INTERRUTTORE A PRESSIONE / SWITCH	VDO 1/569/100/103 K VDO tensione alimentazione / mains voltage 6V + 30V 6W
(3)	3217310020	TRASMETTITORE DI PRESSIONE / PRESSURE SENDER	DANFOSS segnale d'uscita / output signal 4 + 20mA tensione alimentazione / mains voltage 12.5 + 28 V
(4)	0501207235	SENSORE DI PRESSIONE / PRESSURE SENDER	tensione alimentazione / mains voltage 10 + 36 V
(5)	0501203369	SENSORE DI PRESSIONE / PRESSURE SENDER	VDO tensione alimentazione / mains voltage 6 + 30V
(6)	0646120324	TEMPERATURE SWITCH	TEDDINGTON tensione alimentazione / mains voltage 9 + 16 V 12V 1.5A range 0 + 125C°
(7)	0501207230	TERMOMETRO A RESISTENZA / TEMPERATURE SENDER	2 * pt1000 VDO range 0 + 180C° lunghezza / length 60 mm
(8)	0501203371	TERMOMETRO A RESISTENZA / TEMPERATURE SENDER	2 * pt1000 VDO range 0 + 180C° lunghezza / length 33 mm
(9)	3217310026	SENSORE TEMPERATURA / TEMPERATURE SENDER	MBT3270-12001-035-50001-200 DANFOSS range 0 + 180C° lunghezza / length 35 mm

CATALOGO PARTI DI RICAMBIO / SPARE PARTS CATALOGUE



MB - EB - TROLLING VALVE

KIT SENSORI OPTIONAL (MB30 - EB31) / OPTIONAL SENSORS KITS (MB30 - EB31)





## CATALOGO PARTI DI RICAMBIO / SPARE PARTS CATALOGUE



## MB - EB - TROLLING VALVE

## KIT SENSORI OPTIONAL (MB30 - EB31) / OPTIONAL SENSORS KITS (MB30 - EB31)

Trasmissione Transmission	Rif. Ref.	Kit Kit	Dist. Cont.	Supporto Monitoring Monitoring Support	Pressostato Switch	Anello Ring	Guarnizione Seal washer	Sens. Press. Press. Sender	Tappo Plug	Anello Ring	Vite Screw	Tappo Plug	Vite Screw	Sonda Temp. Temp. Sender	Anello Ring	Riduzione Reduction	Anello Ring	Riduzione Reduction	Anello Ring	
				POS. 1	POS. 2	POS. 3	POS. 4	POS. 5	POS. 5A	POS. 6	POS. 7	POS. 8	POS. 9	10	10A	POS. 11	POS. 12	POS. 13	POS. 14	POS. 15
ZF 500 - ZF 510A - ZF 500IV	A-B	3217110057	MB30	3217310021	3217310019	0634801350	3217308028	3217310020	-	0634306517	0636101176	0631405048	0636101652	10	10A	0634801050	0637870212	0634801074	-	-
ZF 500 - ZF 510A - ZF 500IV	A-B	3217110059	MB30	3217310021	3217310019	0634801350	3217308028	3217310020	-	0634306517	0636101176	0631405048	0636101652	10	10A	0634801050	0637870212	0634801074	-	-
ZF 500 - ZF 510A - ZF 500IV	C-B	3217110061	EB31	3217310028	3217310019	0634801350	-	3217310020	0636302021	0634306517	0636101475	-	0636101652	10	10A	0634801050	0637870212	0634801074	3217310029	0634801057
ZF 500 - ZF 510A - ZF 500IV	C-B	3217110062	EB31	3217310028	3217310019	0634801350	-	3217310020	0636302021	0634306517	0636101475	-	0636101652	10	10A	0634801050	0637870212	0634801074	3217310029	0634801057
ZF 285 - ZF 286	A-B	3217110057	MB30	3217310021	3217310019	0634801350	3217308028	3217310020	-	0634306517	0636101176	0631405048	0636101652	10	10A	0634801050	0637870212	0634801074	-	-
ZF 285 - ZF 286	A-B	3217110059	MB30	3217310021	3217310019	0634801350	3217308028	3217310020	-	0634306517	0636101176	0631405048	0636101652	10	10A	0634801050	0637870212	0634801074	-	-
ZF 285 - ZF 286	C-B	3217110061	EB31	3217310028	3217310019	0634801350	-	3217310020	0636302021	0634306517	0636101475	-	0636101652	10	10A	0634801050	0637870212	0634801074	3217310029	0634801057
ZF 285 - ZF 286	C-B	3217110062	EB31	3217310028	3217310019	0634801350	-	3217310020	0636302021	0634306517	0636101475	-	0636101652	10	10A	0634801050	0637870212	0634801074	3217310029	0634801057
ZF 665 - ZF 665A	A-B	3217110057	MB30	3217310021	3217310019	0634801350	3217308028	3217310020	-	0634306517	0636101176	0631405048	0636101652	10	10A	0634801050	0637870212	0634801074	-	-
ZF 665 - ZF 665A	A-B	3217110059	MB30	3217310021	3217310019	0634801350	3217308028	3217310020	-	0634306517	0636101176	0631405048	0636101652	10	10A	0634801050	0637870212	0634801074	-	-
ZF 665 - ZF 665A	C-B	3217110061	EB31	3217310028	3217310019	0634801350	-	3217310020	0636302021	0634306517	0636101475	-	0636101652	10	10A	0634801050	0637870212	0634801074	3217310029	0634801057
ZF 665 - ZF 665A	C-B	3217110062	EB31	3217310028	3217310019	0634801350	-	3217310020	0636302021	0634306517	0636101475	-	0636101652	10	10A	0634801050	0637870212	0634801074	3217310029	0634801057

Particolare Item	Codice Code	Descrizione Description	Caratteristiche tecniche Technical features
(2)	3217310019	PRESSOSTATO / SWITCH	MBC5000-3431-1DB04 21 BAR DANFOSS AC 0.5A - 250V tensione alimentazione / mains voltage 12W - 125V
(5)	3217310020	TRASMETTITORE DI PRESSIONE / PRESSURE SENDER	DANFOSS segnale d'uscita / output signal 4 + 20mA tensione alimentazione / mains voltage 12.5 + 28 V
(10)	0646120324	TEMPERATURE SWITCH	TEDDINGTON tensione alimentazione / mains voltage 9 + 16 V 12V 1.5A range 0 + 125C°
(10A)	3217310026	SENSORE TEMPERATURA / TEMPERATURE SENDER	MBT3270-12001-035-50001-200 DANFOSS range 0 + 180C° lunghezza / length 35 mm

Plus d'informations sur : [www.dbmoteurs.fr](http://www.dbmoteurs.fr)