



SPARE PARTS CATALOGUE

ZF 350 V

**Distributore/Control Valve
MB 15•1**

Trolling Valve

**Distributore/Control Valve
EB 30/EB 30•1**

Questo catalogo riporta informazioni tecniche disponibili alla data di edizione. Durante la stesura è stata dedicata la massima attenzione al fine di assicurare l'accuratezza delle informazioni e dei dati contenuti. Non si accettano comunque responsabilità per eventuali errori od omissioni.

This catalogue is based on the technical information at the time of printing. The catalogue has been checked carefully in order to avoid errors. However ZF Padova is not liable, for any misrepresentations, errors of description or omissions.

Subject to technical change without prior notice.

Riproduzione vietata. La riproduzione totale o parziale è consentita solo previa autorizzazione scritta della società ZF Padova.

© Copyright. *Reproduction in whole or in part permitted only with prior written permission by ZF Padova.*

Stampato in Italia

Printed in Italy.

Prima pubblicazione / *First publication*: **02/2000**

Edizione / *Edition*: **09/2007**

Plus d'informations sur : www.dbmoteurs.fr

CATALOGO PARTI DI RICAMBIO / SPARE PARTS CATALOGUE



ZF 350 V

INDICE SEZIONE 6

- 6.1 ZF 350 V
- 6.2 PRESA DI FORZA
- **DISTRIBUTORE MB30•1**
TROLLING VALVE
DISTRIBUTORE EB30/EB30•1

SECTION 6 INDEX

- 6.1 ZF 350 V
- 6.2 POWER TAKE OFF
- **CONTROL VALVE MB30•1**
TROLLING VALVE
CONTROL VALVE EB30/EB30•1

I particolari contrassegnati con (■,●,...) sono inclusi nei rispettivi kit:

The items marked with (■,●,...) are included in the relevant kits:

- KIT GUARNIZIONI
- KIT SPESSORI
- ◆ KIT CUSCINETTI
- * KIT FRIZIONI
- ◇ KIT MANUTENZIONE SCAMBIATORE

- GASKET KIT
- SHIMS KIT
- ◆ BEARINGS KIT
- * CLUTCH KIT
- ◇ COOLER MAINTENANCE KIT

Plus d'informations sur : www.dbmoteurs.fr



ZF 350 V

Plus d'informations sur : www.dbmoteurs.fr

6.1

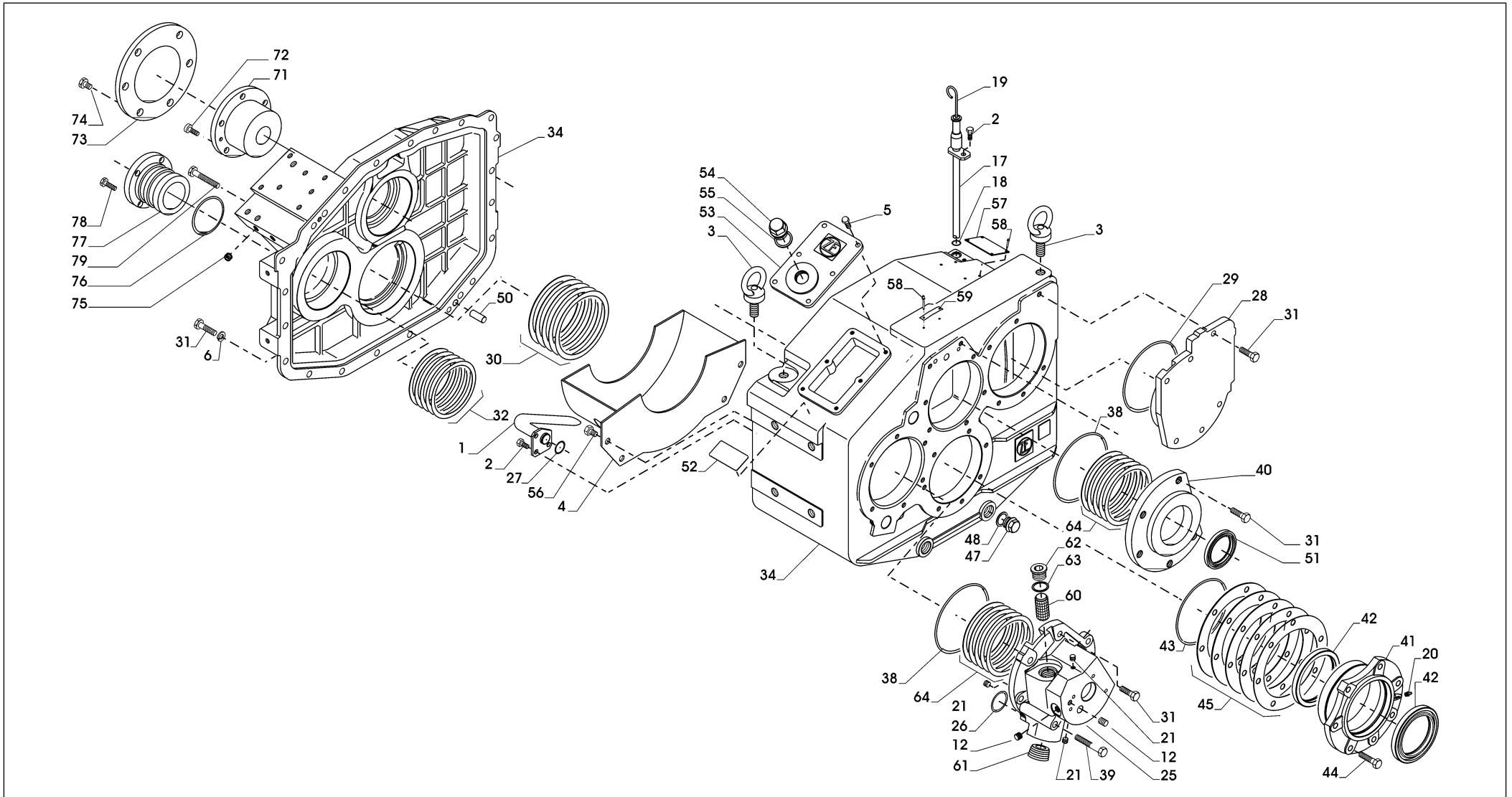
Plus d'informations sur : www.dbmoteurs.fr

CATALOGO PARTI DI RICAMBIO / SPARE PARTS CATALOGUE**ZF 350 V**

INDICE	PAGE	INDEX
• GRUPPO CARCASSA E COPERCHI	4	• <i>MAIN HOUSING-ASSEMBLY</i>
• ALBERO INGRESSO	10	• <i>INPUT SHAFT</i>
• CONTRALBERO	14	• <i>COUNTER SHAFT</i>
• ALBERO USCITA	18	• <i>OUTPUT SHAFT</i>
• GRUPPO POMPA	22	• <i>PUMP ASSEMBLY</i>
• SCAMBIATORE	24	• <i>EXCHANGER ASSY</i>
• KIT SENSORI TEMP./PRESS.	28	• <i>TEMP. AND PRESS. SENSORS KIT</i>
• KIT SENSORI OPTIONAL	30	• <i>OPTIONAL SENSORS KITS</i>
• KITS RICAMBI	32	• <i>SHARE KITS</i>



GRUPPO CARCASSA COPERCHI / MAIN HOUSING ASSEMBLY



CATALOGO PARTI DI RICAMBIO / SPARE PARTS CATALOGUE



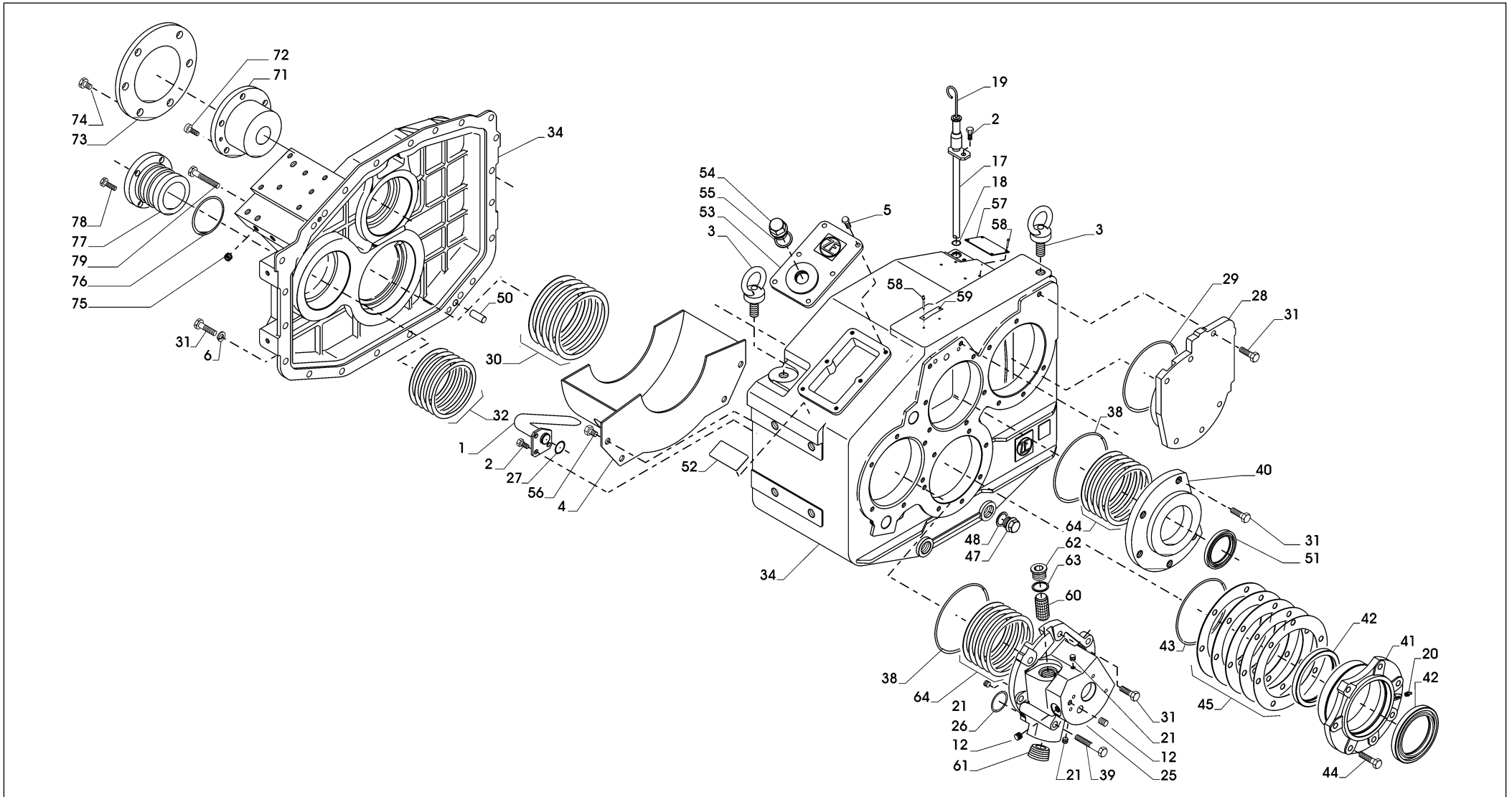
ZF 350 V

GRUPPO CARCASSA COPERCHI / MAIN HOUSING ASSEMBLY

Pos.	ZF	Codice Part number	Quantità Quantity	Descrizione	Description
1		3215201001	1	TUBO ASPIRAZIONE	SUCTION TUBE
2		0636015289	5	VITE TE M8x16	SCREW TE M8x16
3		0636804001	2	GOLFARE M16	EYE M16
4		3215301028	1	CARTER	BAFFLE
5		0636015257	6	VITE TE M8x25	SCREW TE M8x25
6		0630300504	21	ROSETTA ELASTICA	ELASTIC WASHER
7		0636015142	1	VITE TE M5x10	SCREW TE M5x10
12		0636301043	4	TAPPO 1/4" GAS	PLUG 1/4" GAS
16		0631329135	1	SPINA	PIN
17		3215201002	1	ASSIEME TUBO PER LIVELLO OLIO	OIL LEVEL TUBE
18 ■		0634306194	1	ANELLO DI TENUTA OR	O RING
19		3215201003	1	ASTA LIVELLO OLIO COMPLETA	OIL DIPSTICK
20		0632601007	1	INGRASSATORE	GREASE FILLER
21		0636301019	9	TAPPO 1/8" GAS	PLUG 1/8" GAS
25		3215301063	1	SUPPORTO POMPA	PUMP SUPPORT
26 ■		0634306531	1	ANELLO DI TENUTA OR	O RING
27 ■		0634303454	1	ANELLO DI TENUTA OR	O RING
28		3215301015	1	COPERCHIO CHIUSURA	SEAL COVER
29 ■		0634304266	1	ANELLO DI TENUTA OR	O RING
30 ●		3215304027	2	SPESSORE D.140,3x159,6x0,15	SHIM
- ●		3215304028	1	SPESSORE D.140,3x159,6x0,20	SHIM
- ●		3215304029	2	SPESSORE D.140,3x159,6x0,30	SHIM
- ●		3215304030	3	SPESSORE D.140,3x159,6x0,50	SHIM
31		0636015227	38	VITE TE M10x35	SCREW TE M10x35
32 ●		3209304071	1	SPESSORE D.95,2x109,8x0,15	SHIM
- ●		3209304072	1	SPESSORE D.95,2x109,8x0,2	SHIM
- ●		3209304073	1	SPESSORE D.95,2x109,8x0,25	SHIM
- ●		3209304074	2	SPESSORE D.95,2x109,8x0,3	SHIM
- ●		3209304075	3	SPESSORE D.95,2x109,8x0,5	SHIM



GRUPPO CARCASSA COPERCHI / MAIN HOUSING ASSEMBLY



CATALOGO PARTI DI RICAMBIO / SPARE PARTS CATALOGUE



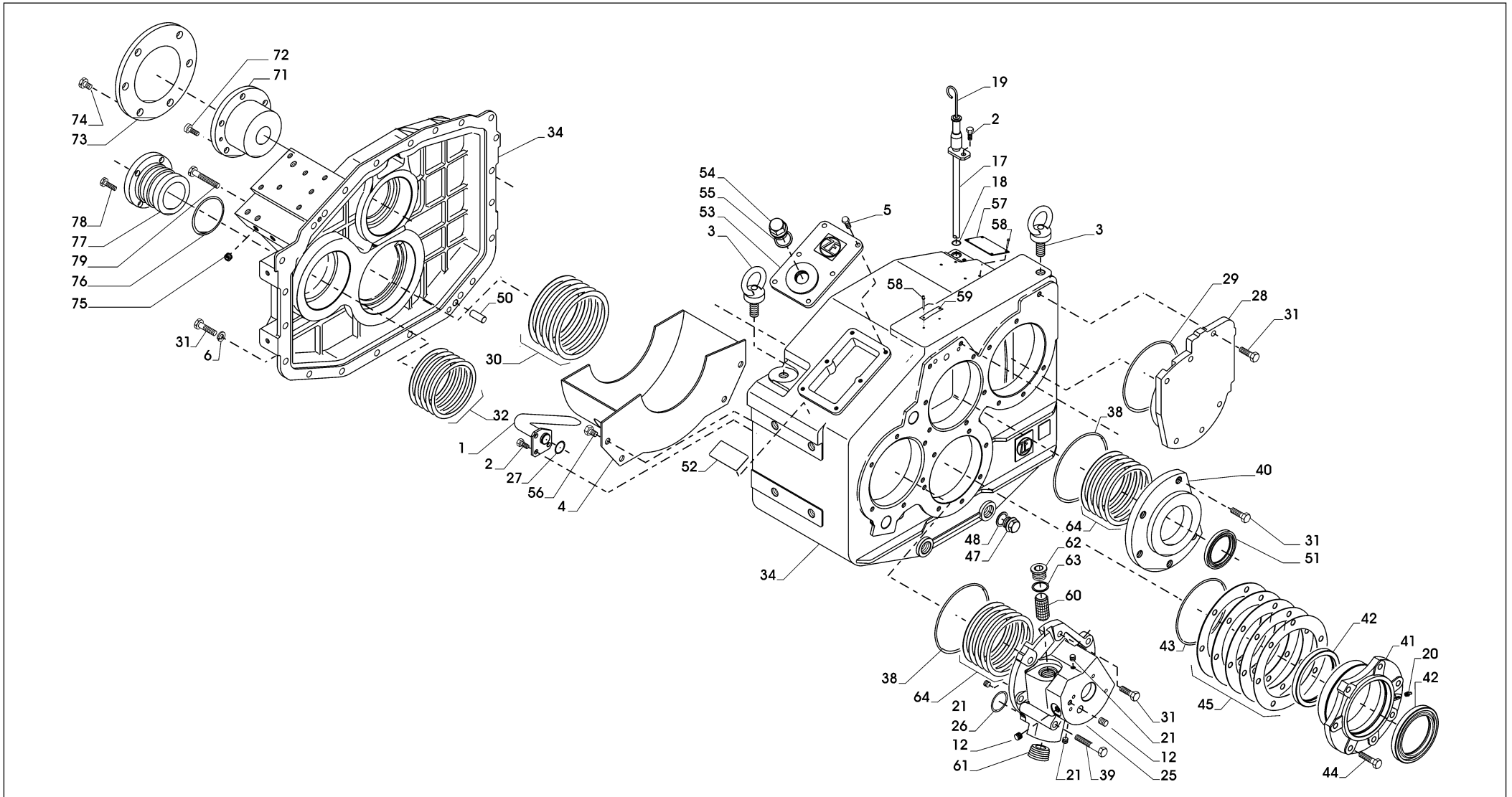
ZF 350 V

GRUPPO CARCASSA COPERCHI / MAIN HOUSING ASSEMBLY

Pos.	ZF	Codice Part number	Quantità Quantity	Descrizione	Description
34		3215201022	1	CARCASSE ASSIEMATE	UNIT HOUSING
38 ■		0634304236	2	ANELLO DI TENUTA OR	O RING
39		0636010408	1	VITE TE M10x90	SCREW TE M10x90
40		3215301062	1	FLANGIA PORTA CUSCINETTO	BEARING FLANGE
41		3215301037	1	FLANGIA PORTA CUSCINETTI	BEARINGS SUPPORT
42 ■		0634301100	2	ANELLO DI TENUTA	RING
43 ■		0634303668	1	ANELLO DI TENUTA OR	O RING
44		0636010305	7	VITE TE M10x40	SCREW TE M10x40
45 ●		3215301038	1	SPESSORE 0,15	SHIM
- ●		3215301039	1	SPESSORE 0,20	SHIM
- ●		3215301040	1	SPESSORE 0,25	SHIM
- ●		3215301041	1	SPESSORE 0,30	SHIM
- ●		3215301042	1	SPESSORE 0,50	SHIM
47		0636305076	2	TAPPO CM22x1,5	PLUG CM22x1,5
48 ■		0634801074	2	GUARNIZIONE	GASKET
50		0631315523	2	SPINA	PIN
51 ■		0634309127	1	ANELLO DI TENUTA	RING
52		3209301009	1	TARGHETTA CONTROLLO OLIO	OIL LEVEL PLATE
53		3215301046	1	COPERCHIO ISPEZIONE	CHECK COVER
54		0636305002	1	TAPPO CM30x1,5	PLUG CM30x1,5
55 ■		0634801098	1	GUARNIZIONE	GASKET
56		0636015270	4	VITE TE M10x16	SCREW TE M10x16
57		3217301001	1	TARGHETTA DATI	LABEL
58		0631311079	6	RIVETTO	RIVET
59		3215301043	1	TARGHETTA DIREZIONALE	DIRECTIONAL PLATE
60		3215201051	1	FILTRO OLIO COMPLETO	OIL FILTER ASSY
61		0636301038	1	TAPPO M38x1,5	PLUG M38x1,5
62		0636302034	1	TAPPO M38x1,5	PLUG M38x1,5
63 ■		0634801250	1	GUARNIZIONE	GASKET



GRUPPO CARCASSA COPERCHI / MAIN HOUSING ASSEMBLY

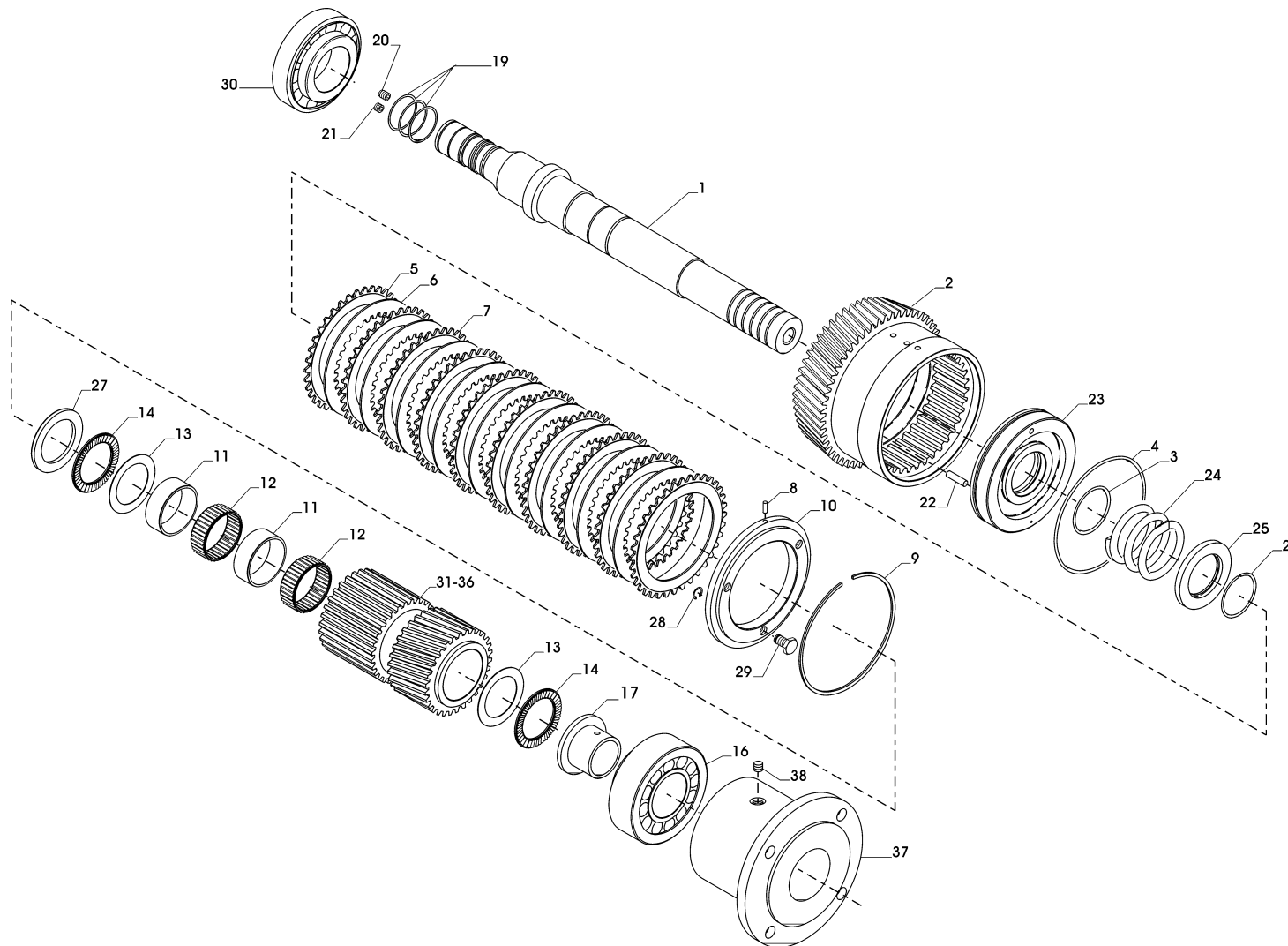


CATALOGO PARTI DI RICAMBIO / SPARE PARTS CATALOGUE



ZF 350 V

ALBERO INGRESSO / INPUT SHAFT



Plus d'informations sur : www.dbmoteurs.fr

CATALOGO PARTI DI RICAMBIO / SPARE PARTS CATALOGUE



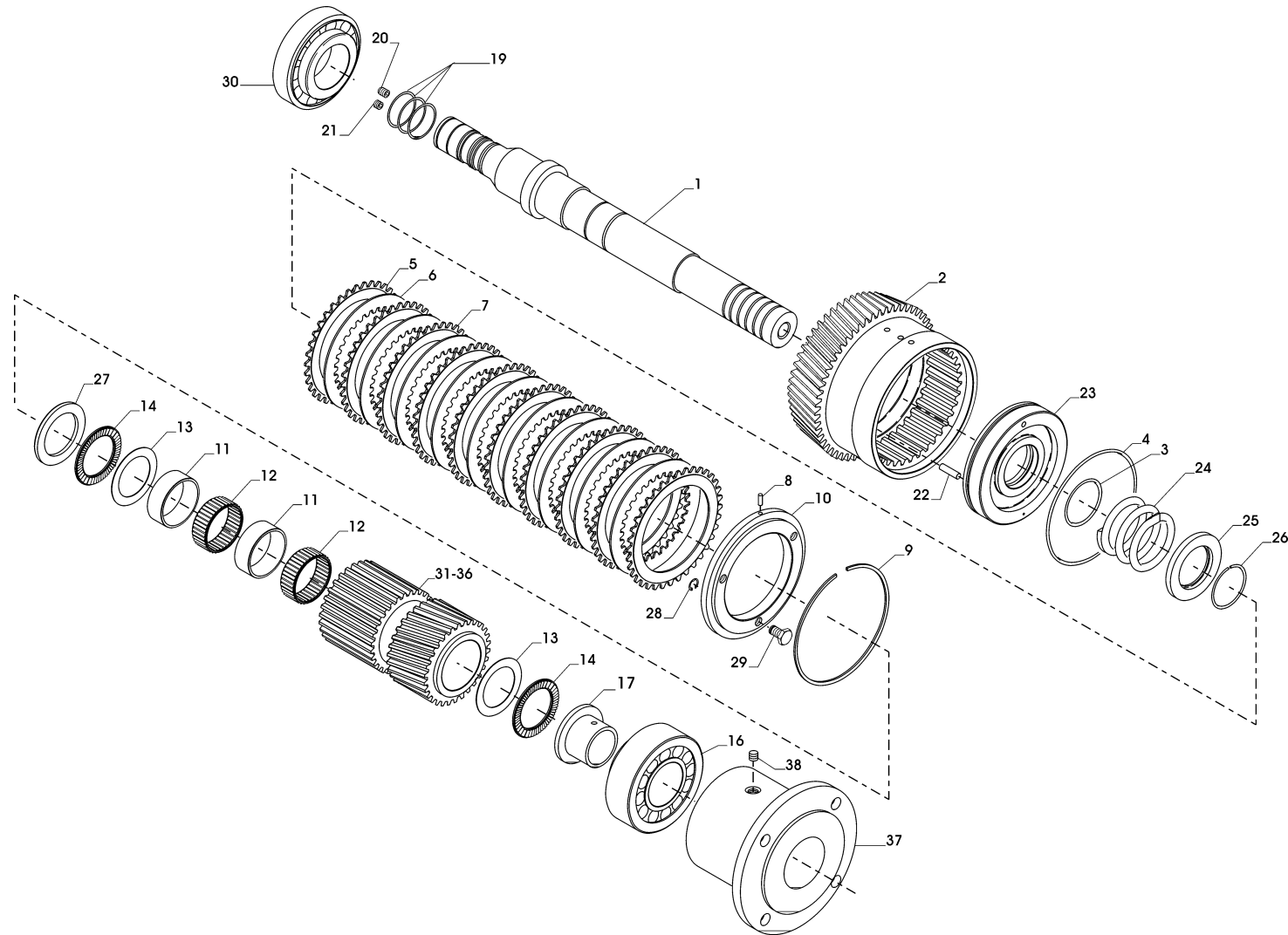
ZF 350 V

ALBERO INGRESSO / INPUT SHAFT

Pos.	ZF	Codice Part number	Quantità Quantity	Descrizione	Description
1		3215302060	1	ALBERO ENTRATA	INPUT SHAFT
2		3215302032	1	CAMPANA FRIZIONE	DRUM CLUTCH
1 + 2		3215202041	1	ASSIEME ALBERO + CAMPANA	DRUM AND SHAFT ASSY
3 ■		0634303710	1	ANELLO DI TENUTA OR	O RING
4 ■		0634303668	1	ANELLO DI TENUTA OR	O RING
5 *		3215302002	2	DISCO FRIZIONE	CLUTCH DISK
6 *		3213302024	9	DISCO FRIZIONE SINUS	SINUS CLUTCH DISK
7 *		3215302003	8	DISCO FRIZIONE	CLUTCH DISK
8		0635470206	1	RULLINI	ROLLER
9		0630513105	1	ANELLO SEEGER	SEEGER RING
10		3213302025	1	ANELLO ARRESTO DISCHI FRIZIONE	CLUTCH DISK RETAINING RING
11		3215302402	2	DISTANZIALE D.58x63x26,2	SPACER D.58x63x26,2
12 ◆		0635300200	2	GABBIA RULLINI	ROLLER CAGE
13 ◆		3215302403	2	RALLA	THRUST WASHER
14 ◆		0635302016	2	GABBIA ASSIEME RULLINI	ROLLER CAGE ASSY
16 ◆		0635374011	1	CUSCINETTO RULLI CONICI	TAPERED ROLLER BEARING
17		3215302062	1	BUSSOLA	BUSING
19 ■		0634402105	3	SEGMENTO	STEEL RING
20		3217302012	1	GRANO SPECIALE M10x10	SPECIAL PLUG M10x10
21		0631610121	1	GRANO M10x10	PLUG M10x10
22		3213302021	1	SPINA PER PISTONE	PISTON PIN
23		3215302001	1	PISTONE PER FRIZIONE	CLUTCH PISTON
24		3215302005	1	MOLLA PER PISTONE FRIZIONE	CLUTCH PISTON SPRING
25		3215302034	1	ANELLO ARRESTO MOLLA	SPRING RETAINING RING
26		0630505529	1	ANELLO ELASTICO	ELASTIC RING
27 ◆		0635290114	1	RALLA	WASHER
28		0630504003	3	ANELLO SEEGER	SEEGER RING
29		3215302018	3	VITE SPECIALE M12	SPECIAL SCREW M12
30 ◆		0635376021	1	CUSCINETTO RULLI CONICI	TAPERED ROLLER BEARING

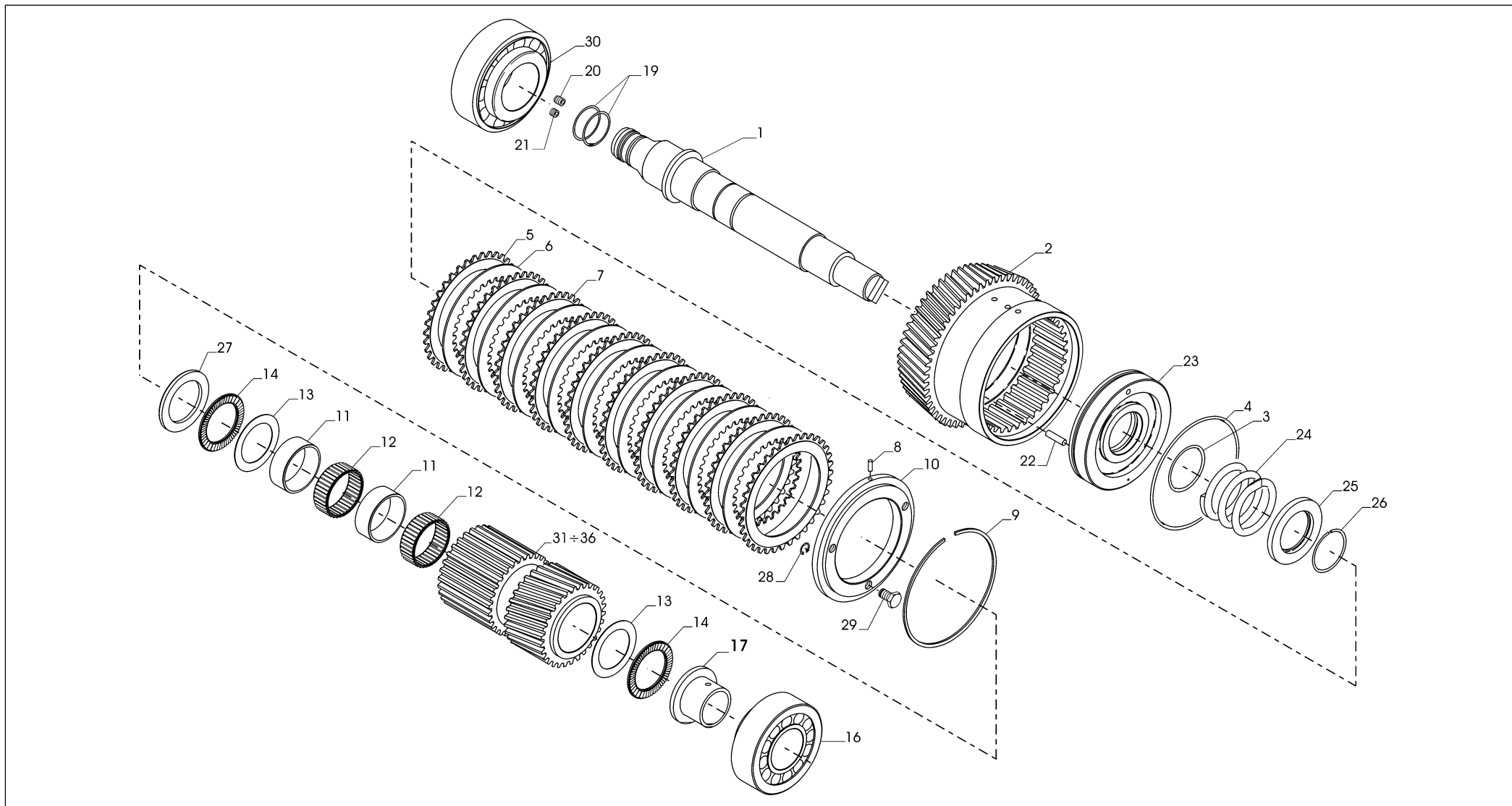


ALBERO INGRESSO / INPUT SHAFT





CONTRALBERO / COUNTER SHAFT



CATALOGO PARTI DI RICAMBIO / SPARE PARTS CATALOGUE



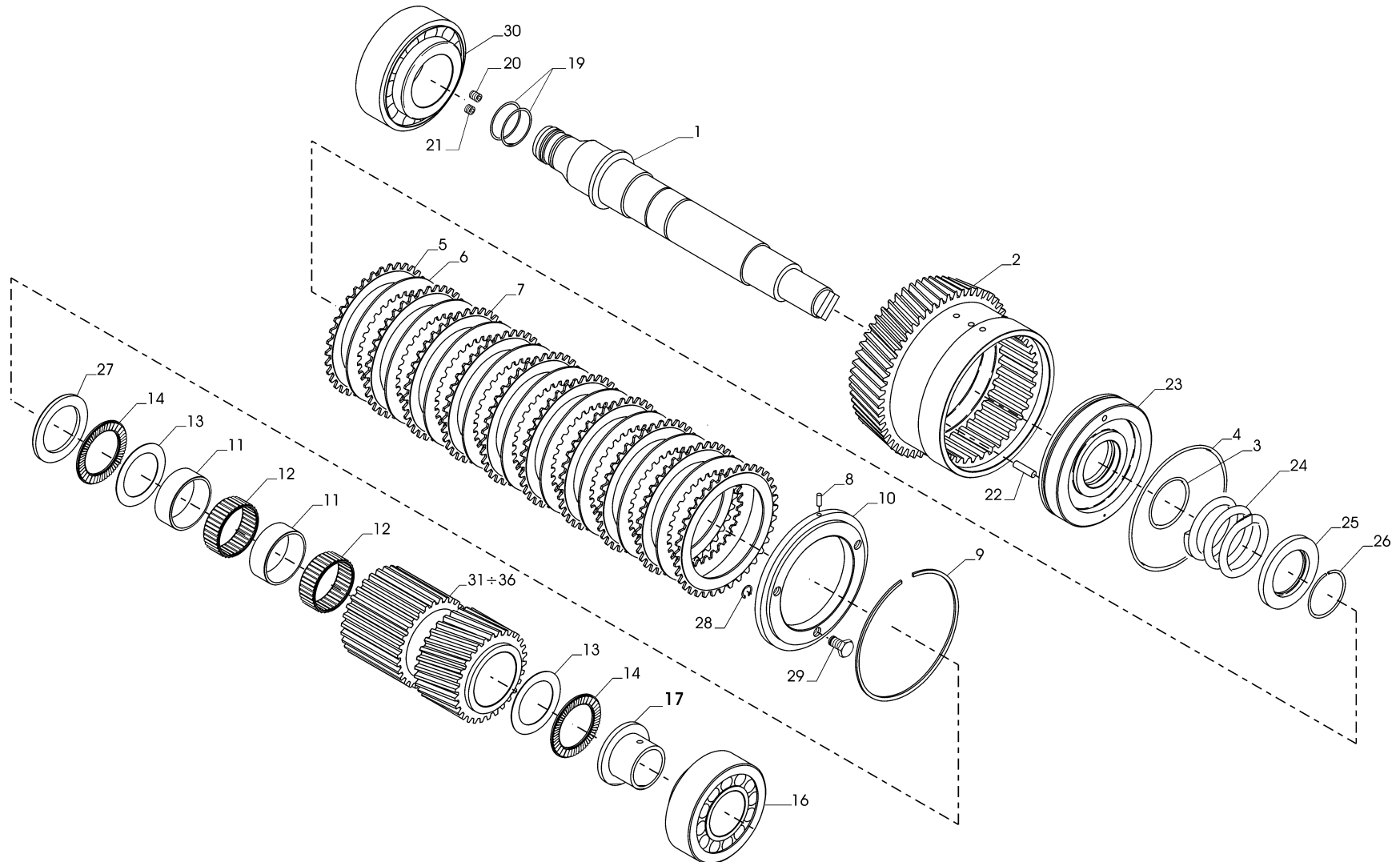
ZF 350 V

CONTRALBERO / COUNTER SHAFT

Pos.	ZF	Codice Part number	Quantità Quantity	Descrizione	Description
1		3215303025	1	CONTRALBERO	COUNTER SHAFT
2		3215303011	1	CAMPANA FRIZIONE	CLUTCH DRUM
1 + 2		3215203009	1	ASSIEME ALBERO + CAMPANA	DRUM AND SHAFT ASSY
3 ■		0634303710	1	ANELLO DI TENUTA OR	O RING
4 ■		0634303668	1	ANELLO DI TENUTA OR	O RING
5 *		3215302002	2	DISCO FRIZIONE	CLUTCH DISK
6 *		3213302024	9	DISCO FRIZIONE SINUS	SINUS CLUTCH DISK
7 *		3215302003	8	DISCO FRIZIONE	CLUTCH DISK
8		0635470206	1	RULLINI	ROLLERS
9		0630513105	1	ANELLO SEEGER	SEEGER RING
10		3213302025	1	ANELLO ARRESTO DISCHI FRIZIONE	CLUTCH DISK RETAINING SPRING
11		3215302402	2	DISTANZIALE D.58x63x26,2	SPACER D.58x63x26,2
12 ◆		0635300200	2	GABBIA RULLINI	ROLLER CAGE
13 ◆		3215302403	2	RALLA	THRUST WASHER
14 ◆		0635302016	2	GABBIA ASSIEME RULLINI	ROLLER CAGE ASSY
16 ◆		0635374011	1	CUSCINETTI RULLI CONICI	TAPERED ROLLER BEARING
17		3215302062	1	BUSSOLA	BUSING
19 ■		0634402105	2	SEGMENTO	STEEL RING
20		3215302026	1	GRANO SPECIALE M10x10	SPECIAL PLUG M10x10
21		0631610121	1	GRANO M10x10	PLUG M10x10
22		3213302021	1	SPINA PER PISTONE	PISTON PIN
23		3215302001	1	PISTONE PER FRIZIONE	CLUTCH PISTON
24		3215302005	1	MOLLA PER PISTONE FRIZIONE	CLUTCH PISTON SPRING
25		3215302034	1	ANELLO ARRESTO MOLLA	SPRING RETAINING RING
26		0630505529	1	ANELLO ELASTICO	ELASTIC RING
27 ◆		0635290114	1	RALLA	WASHER
28		0630504003	3	ANELLO SEEGER	SEEGER RING
29		3215302018	3	VITE SPECIALE M12	SPECIAL SCREW M12
30 ◆		0635376021	1	CUSCINETTO RULLI CONICI	TAPERED ROLLER BEARING

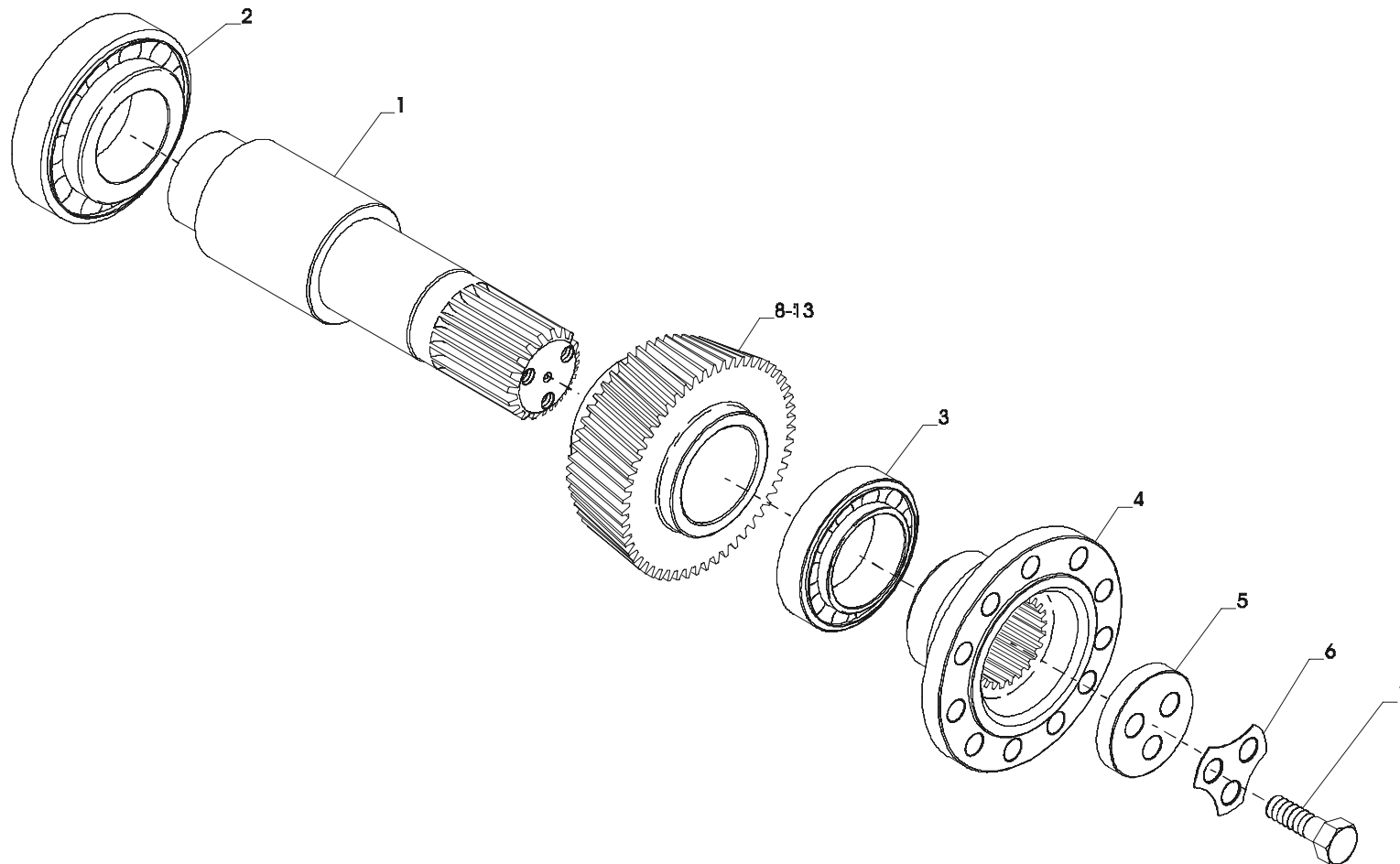


CONTRALBERO / COUNTER SHAFT



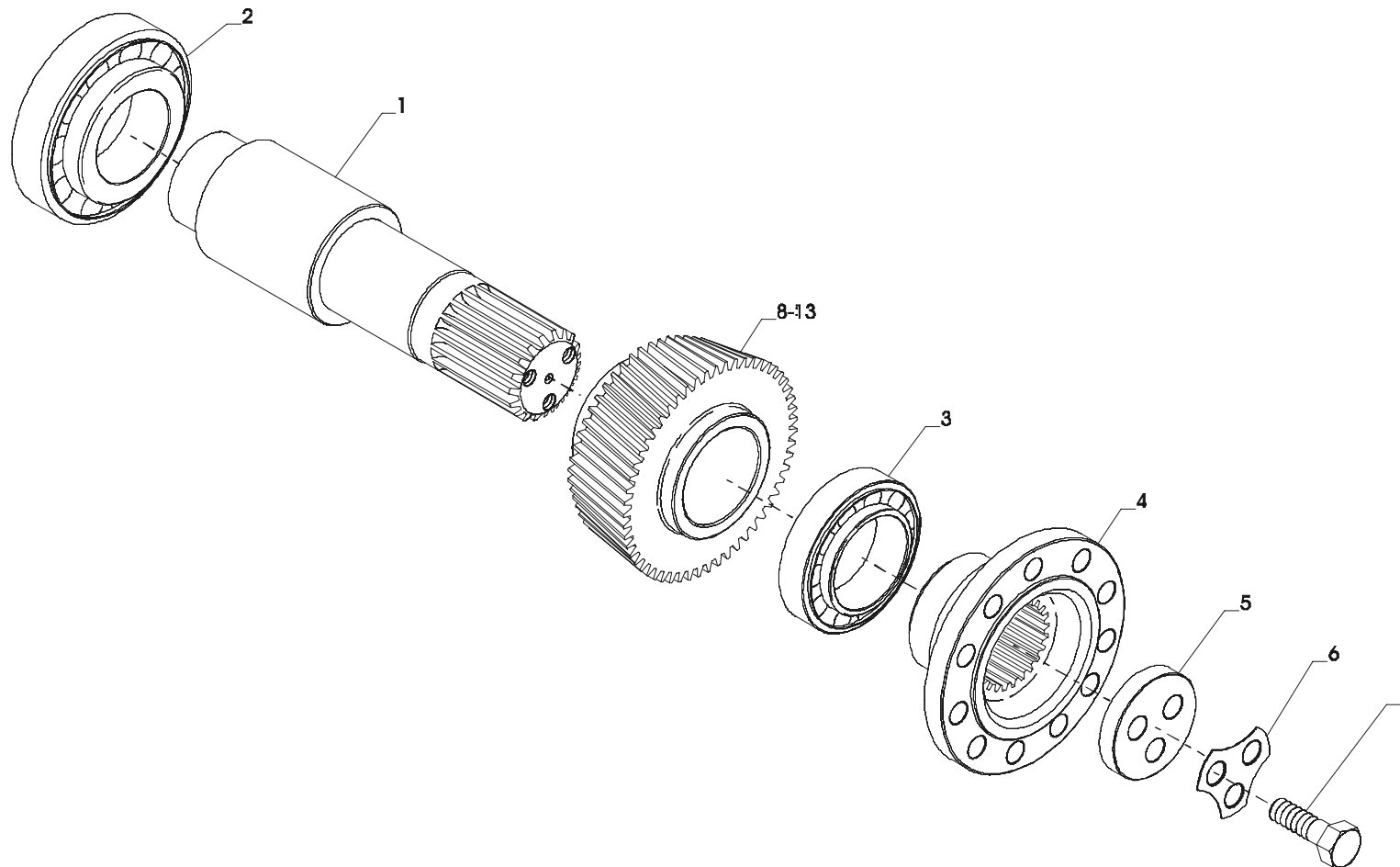


ALBERO USCITA / OUTPUT SHAFT



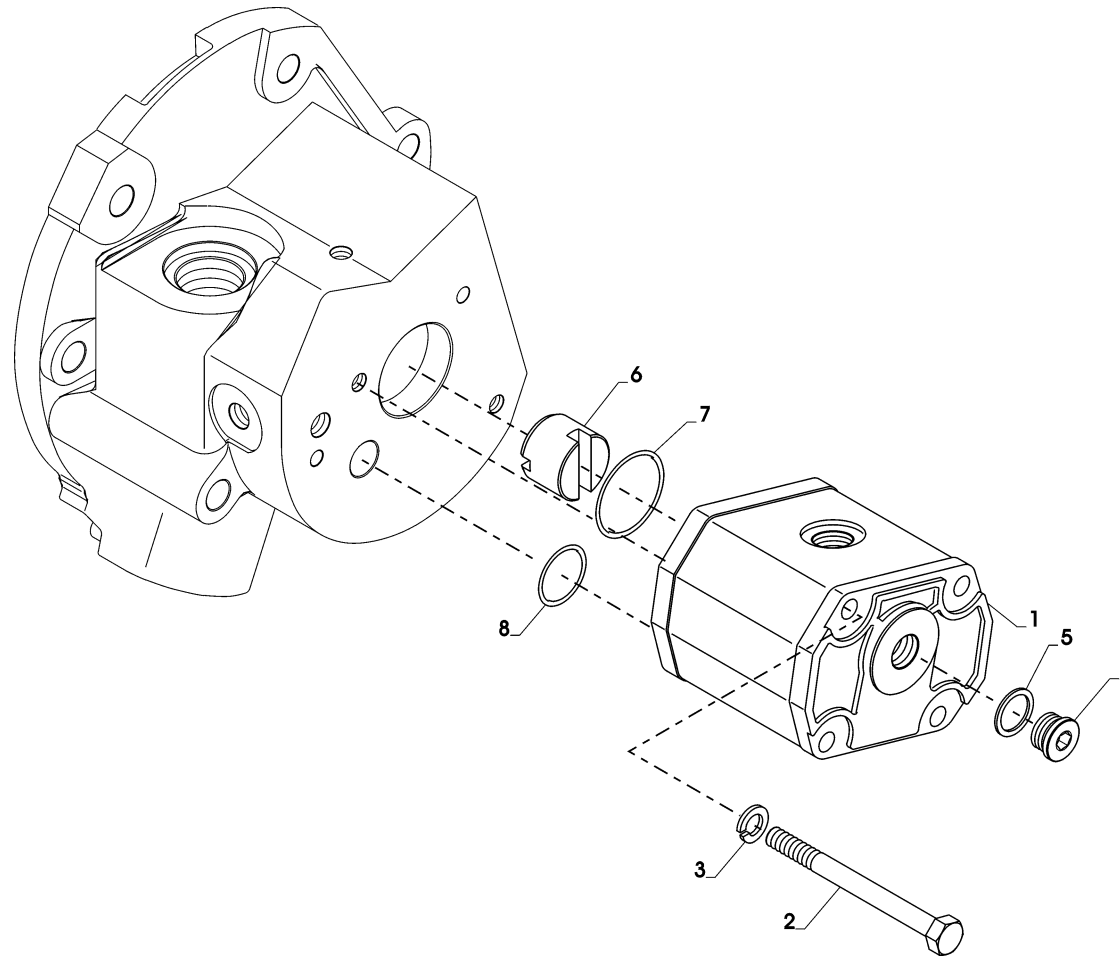


ALBERO USCITA / OUTPUT SHAFT



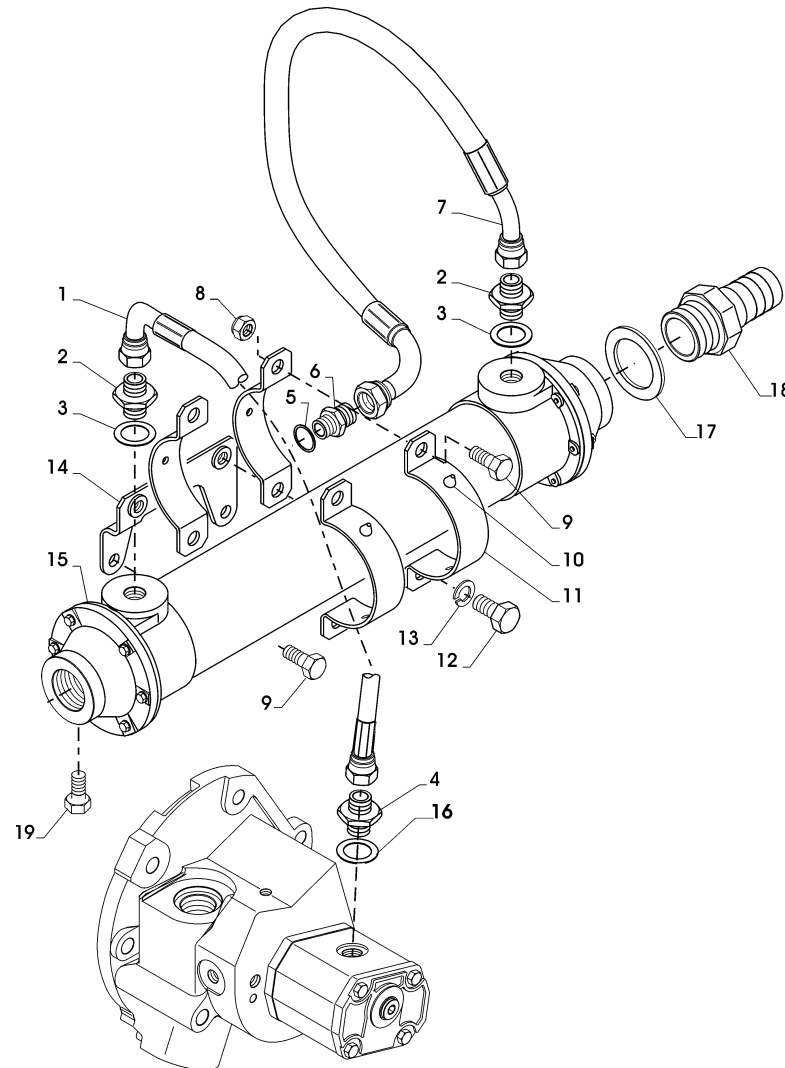


GRUPPO POMPA / PUMP ASSEMBLY



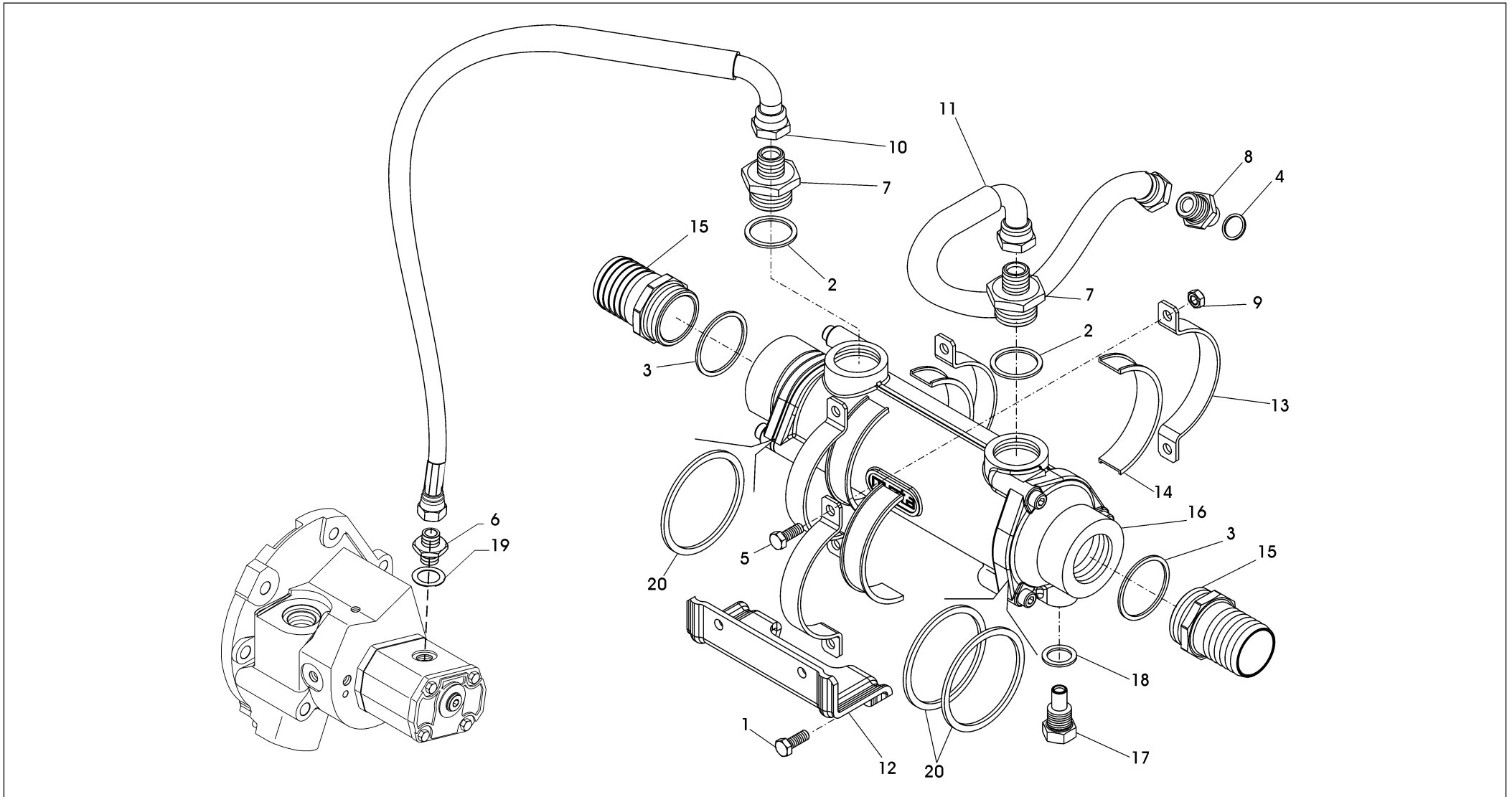


GRUPPO SCAMBIATORE / EXCHANGER ASSY





GRUPPO SCAMBIATORE / OIL COOLER

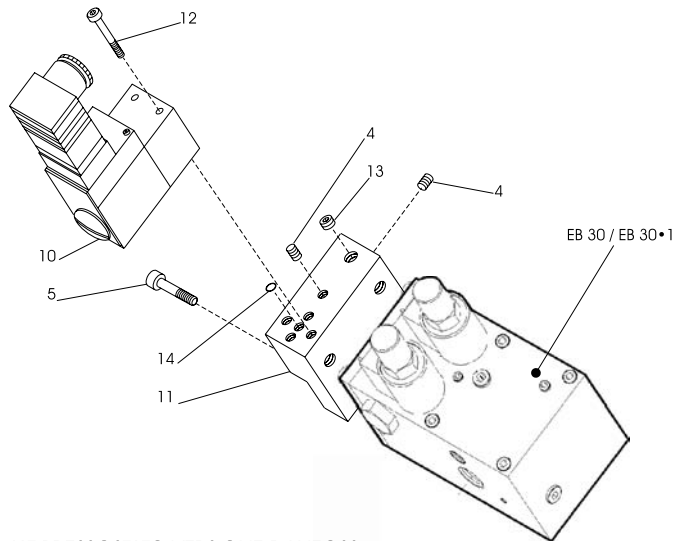


CATALOGO PARTI DI RICAMBIO / SPARE PARTS CATALOGUE

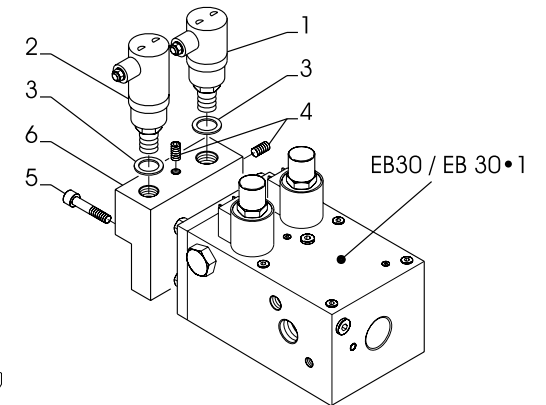
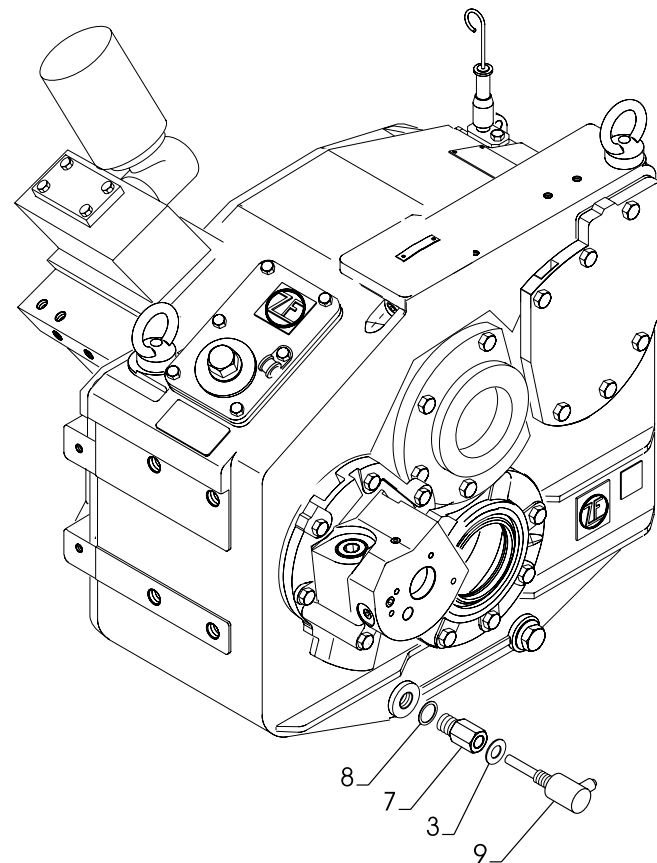


ZF 350 V

KIT SENSORI TEMP./PRESS. MB/EB 30 / TEMP. AND PRESS. SENSORS KIT



KIT PRESSOSTATO VERSIONE DANFOSS
SWITCH KIT DANFOSS VERSION



CATALOGO PARTI DI RICAMBIO / SPARE PARTS CATALOGUE



ZF 350 V

KIT SENSORI TEMP./PRESS. / TEMP. AND PRESS. SENSORS KIT

Pos.	ZF Codice Part number	Quantità Quantity	Descrizione	Description
1	0501203369	1	TRASMETTITORE DI PRESSIONE	PRESSURE SENDER
2	0501205545	1	PRESSOSTATO	SWITCH
3	0634801057	3	GUARNIZIONE 18X22	SEAL WASHER
4	0631405048	2	TAPPO M6X1	PLUG
5	0636101475	4	VITE TCEI M8X30	SCREW
▲6	3217310003	1	SUPPORTO MONITORING PER MB 30•1	MONITORING SUPPORT FOR MB 30•1
▲6	3217310004	1	SUPPORTO MONITORING PER EB 30 / EB 30•1	MONITORING SUPPORT FOR EB 30 / EB 30•1
7	0637870211	1	RIDUZIONE M22X1,5 / M18X1,5	ADAPTOR
8	0634801074	1	GUARNIZIONE 22X27	SEAL WASHER
9	0501203371	1	TRASMETTITORE DI TEMPERATURA	TEMPERATURE SENDER
-	3217110002	1	KIT SENSORI TEMP. PRESS. MB 30•1 (VERSIONE VDO)	TEMP. PRESS. SENSORS KIT MB 30•1 (VDO VERSION)
-	3217110003	1	KIT SENSORI TEMP. PRESS. EB30 / EB30•1 (VERSIONE VDO)	TEMP. PRESS. SENSORS KIT EB 30 / EB 30•1 (VDO VERSION)
KIT PRESSOSTATO (VERSIONE DANFOSS) - SWITCH KIT (DANFOSS VERSION)				
4	0631405048	2	TAPPO M6X1	PLUG M6X1
5	0636101475	4	VITE TCEI M8X30	SCREW M8X30
10	3217310008	1	PRESSOSTATO	SWITCH
▲11	3217310009	1	SUPPORTO MONITORING PER MB 30•1	MONITORING SUPPORT FOR MB 30•1
▲11	3217310010	1	SUPPORTO MONITORING PER EB 30 / EB 30•1	MONITORING SUPPORT FOR EB 30 / EB 30•1
12	0636101652	2	VITE M5X35	SCREW M5X35
13	0636302068	1	TAPPO M14X1.5	PLUG M14X1.5
14	0634801151	1	ANELLO OR	OR
-	3217110017	1	KIT PRESSOSTATO PER MB 30•1 (21 BAR)	SWITCH KIT FOR MB 30•1 (21 BAR)
-	3217110015	1	KIT PRESSOSTATO PER EB 30 / EB 30•1 (21 BAR)	SWITCH KIT FOR EB 30 / EB 30•1 (21 BAR)



KIT SENSORI OPTIONAL / OPTIONAL SENSORS KITS

<p>A</p>	<p>B</p>	<p>C</p>	<p>D</p>	<p>E</p>
<p> </p>				
<p>F</p>	<p>G</p>	<p>H</p>	<p>I</p>	<p>L</p>

CATALOGO PARTI DI RICAMBIO / SPARE PARTS CATALOGUE



ZF 350 V

KIT SENSORI OPTIONAL / OPTIONAL SENSORS KITS

Trasmissione Transmission	Rif. Ref.	Kit Kit	Dist. Cont.	Supporto Monitoring Monitoring Support	Pressostato Switch	Tappo Plug	Anello Ring	Guarnizione Seal washer	Sens. Press. Press. Sender	Anello Ring	Vite Screw	Tappo Plug	Vite Screw	Sonda Temp. Temp. Sender	Anello Ring	Riduzione Reduction	Anello Ring	Nipplo Nipple	Anello Ring
				POS. 1	POS. 2	POS. 2 A	POS. 3	POS. 4	POS. 5	POS. 6	POS. 7	POS. 8	POS. 9	POS. 10	POS. 11	POS. 12	POS. 13	POS. 14	POS. 15
ZF 280-1 ZF 280-1A ZF 280 IV	C - L	3207110007	MB15	3207310008	(1)	-	0634801350	3207308021	(3)	0634801151	0636101356	0631405048	0636101652	(6)	0634801050	-	-	-	-
ZF 280-1 ZF 280-1A ZF 280 IV	D - L	3207110008	EB15	3207310009	(1)	-	0634801350	3207308028	(3)	0634801151	0636101356	0631405048	0636101652	(6)	0634801050	-	-	-	-
ZF 302 IV	F - L	3209110004	MB15	3207310010	(1)	-	0634801350	3207308021	(3)	0634801151	0636101356	-	0636101652	(6)	0634801050	0637870212	0634801074	-	-
ZF 302 IV	F - L	3209110005	EB15	3207310011	(1)	-	0634801350	3207308028	(3)	0634801151	0636101356	-	0636101652	(6)	0634801050	0637870212	0634801074	-	-
ZF 301 C ZF 301 A	A - L	3207199039	EB15	3207310001	-	0636302021	0634801057	3207308028	(4)	0634801057	0636101475	-	-	(7)	0634801038	0637870211	0634801074	0737843073	0634801057
ZF 311 ZF 311 A	B - L	3207199040	MB15	3207310002	(2)	-	0634801057	3207308021	(5)	0634801057	0636101475	0631405048	-	(8)	-	0637870211	0634801074	-	-
ZF 325-1 ZF 325-1A ZF 325 IV	H - L	3214110003	MB30	3217310021	(1)	-	0634801350	3217308028	(3)	0634801151	0636101176	0631405048	0636101652	(6)	0634801050	0637870212	0634801074	-	-
ZF 325-1 ZF 325-1A ZF 325 IV	H - L	3214110005	EB30	3217310022	(1)	-	0634801350	3217308033	(3)	0634801151	0636101475	0631405048	0636101652	(6)	0634801050	0637870212	0634801074	-	-
ZF 325-1 ZF 325-1A ZF 325 IV	H - L	3214110004	MB30	3217310021	(1)	-	0634801350	3217308028	(3)	0634801151	0636101176	0631405048	0636101652	(9)	0634801050	0637870212	0634801074	-	-
ZF 325-1 ZF 325-1A ZF 325 IV	H - L	3214110006	EB30	3217310022	(1)	-	0634801350	3217308033	(3)	0634801151	0636101475	0631405048	0636101652	(9)	0634801050	0637870212	0634801074	-	-
ZF 350 ZF 350 A	E - L	3217110022	EB30	3215310001	-	0636302021	0634801057	3217308033	(4)	0634801057	0636101176	0631405048	-	(7)	0634801038	0637870211	0634801074	0737843073	0634801057
ZF 350/350A ZF 350V ZF 550/500A	G - L	3217110021	MB30	3217310003	(2)	-	0634801057	3217308028	(5)	0634801057	0636101475	0631405048	-	(8)	0634801057	0637870211	0634801074	-	-
ZF 350 V	E - L	3215110018	EB30	3215310001	-	0636302021	0634801057	3217308033	(4)	0634801057	0636101176	0631405048	-	(7)	0634801038	0737843073	0634801074	3217310011	0634801057
ZF 550 ZF 550 A	I - L	3217110023	EB30	3217310012	-	0636302021	0634801057	3217308033	(4)	0634801057	0636101176	0631405048	-	(7)	0634801038	0637870211	0634801074	0737803073	0634801057
ZF 550 ZF 550 A ZF 550 V	H - L	3217110057	MB30	3217310021	(1)	-	0634801350	3217308028	(3)	0634801151	0636101176	0631405048	0636101652	(6)	0634801050	0637870212	0634801074	-	-
ZF 550 ZF 550 A ZF 550 V	H - L	3217110058	EB30	3217310022	(1)	-	0634801350	3217308033	(3)	0634801151	0636101475	0631405048	0636101652	(6)	0634801050	0637870212	0634801074	-	-
ZF 550 ZF 550 A ZF 550 V	H - L	3217110059	MB30	3217310021	(1)	-	0634801350	3217308028	(3)	0634801151	0636101176	0631405048	0636101652	(9)	0634801050	0637870212	0634801074	-	-
ZF 550 ZF 550 A ZF 550 V	H - L	3217110060	EB30	3217310022	(1)	-	0634801350	3217308033	(3)	0634801151	0636101475	0631405048	0636101652	(9)	0634801050	0637870212	0634801074	-	-

Particolare Item	Codice Code	Descrizione Description	Caratteristiche tecniche Technical features
(1)	3217310019	PRESSOSTATO / SWITCH	MBC5000-3431-1DB04 21 BAR DANFOSS AC 0.5A - 250V tensione alimentazione / mains voltage 12W - 125V
(2)	0501317959	INTERRUTTORE A PRESSIONE / SWITCH	VDO 1/569/100/103 K VDO tensione alimentazione / mains voltage 6V + 30V 6W
(3)	3217310020	TRASMETTITORE DI PRESSIONE / PRESSURE SENDER	DANFOSS segnale d'uscita / output signal 4 + 20mA tensione alimentazione / mains voltage 12.5 + 28 V
(4)	0501207235	SENSORE DI PRESSIONE / PRESSURE SENDER	tensione alimentazione / mains voltage 10 + 36 V
(5)	0501203369	SENSORE DI PRESSIONE / PRESSURE SENDER	VDO tensione alimentazione / mains voltage 6 + 30V
(6)	0646120324	TEMPERATURE SWITCH	TEDDINGTON tensione alimentazione / mains voltage 9 + 16 V 12V 1.5A range 0 + 125C°
(7)	0501207230	TERMOMETRO A RESISTENZA / TEMPERATURE SENDER	2 * pt1000 VDO range 0 + 180C° lunghezza / length 60 mm
(8)	0501203371	TERMOMETRO A RESISTENZA / TEMPERATURE SENDER	2 * pt1000 VDO range 0 + 180C° lunghezza / length 33 mm
(9)	3217310026	SENSORE TEMPERATURA / TEMPERATURE SENDER	MBT3270-12001-035-50001-200 DANFOSS range 0 + 180C° lunghezza / length 35 mm



GRUPPO PTO
PTO UNIT

Plus d'informations sur : www.zfmoteurs.fr

Plus d'informations sur : www.dbmoteurs.fr

CATALOGO PARTI DI RICAMBIO / SPARE PARTS CATALOGUE



ZF 350 V

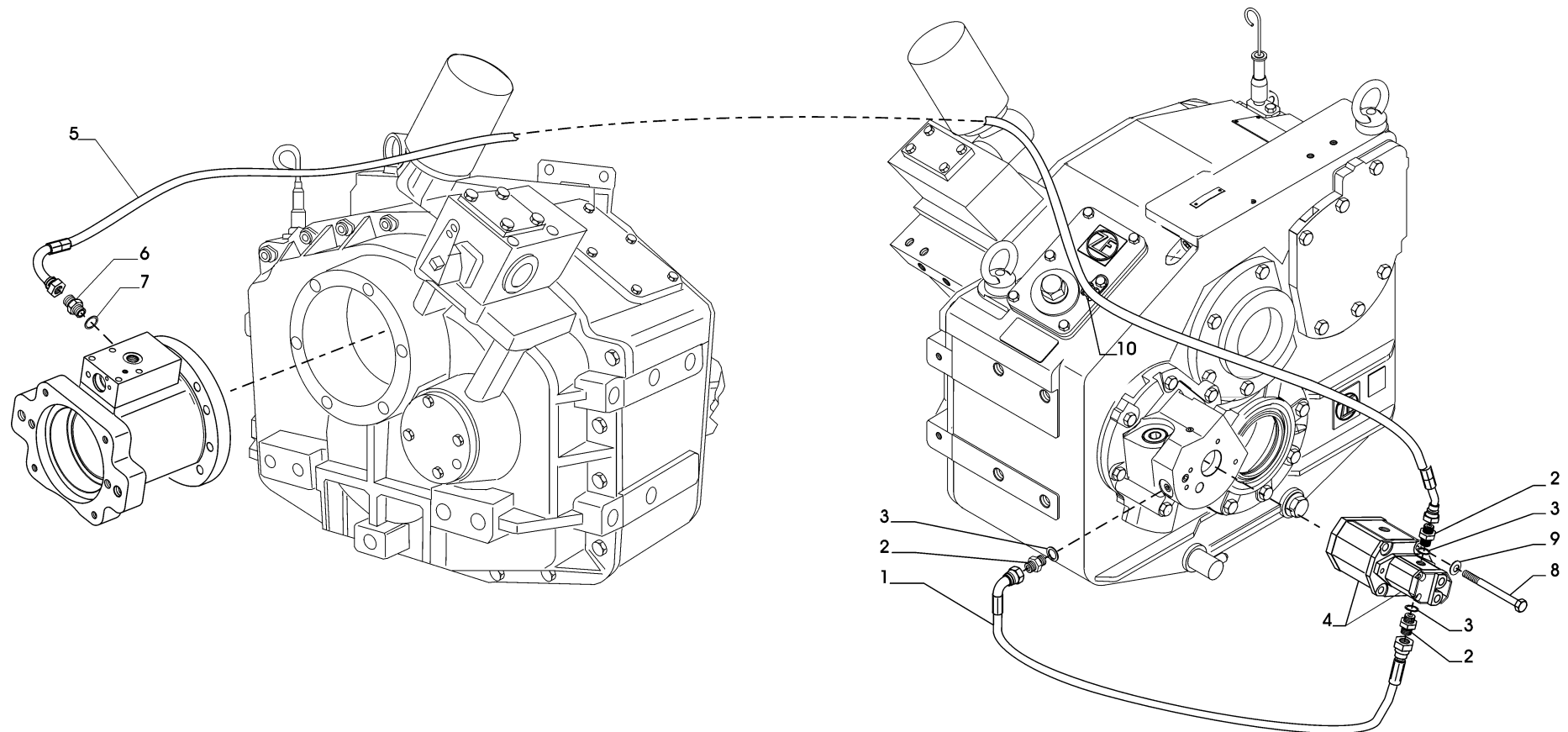
INDICE	PAGE	INDEX
PTO <ul style="list-style-type: none"> • POMPA PTO E TUBAZIONI • TIRO CINGHIA • CONDUZIONE POMPA • DISTRIBUTORE PTO COMANDO MECCANICO • DISTRIBUTORE PTO COMANDO ELETTRICO • PTO DIRETTA 	4 6 10 14 16 18	PTO <ul style="list-style-type: none"> • PTO PUMP AND PIPES • DRIVING BELT • PUMP DRIVING PTO • PTO MECHANICAL CONTROL VALVE • PTO ELECTRICAL CONTROL VALVE • LIVE PTO

CATALOGO PARTI DI RICAMBIO / SPARE PARTS CATALOGUE



ZF 350 V - Gruppo PTO

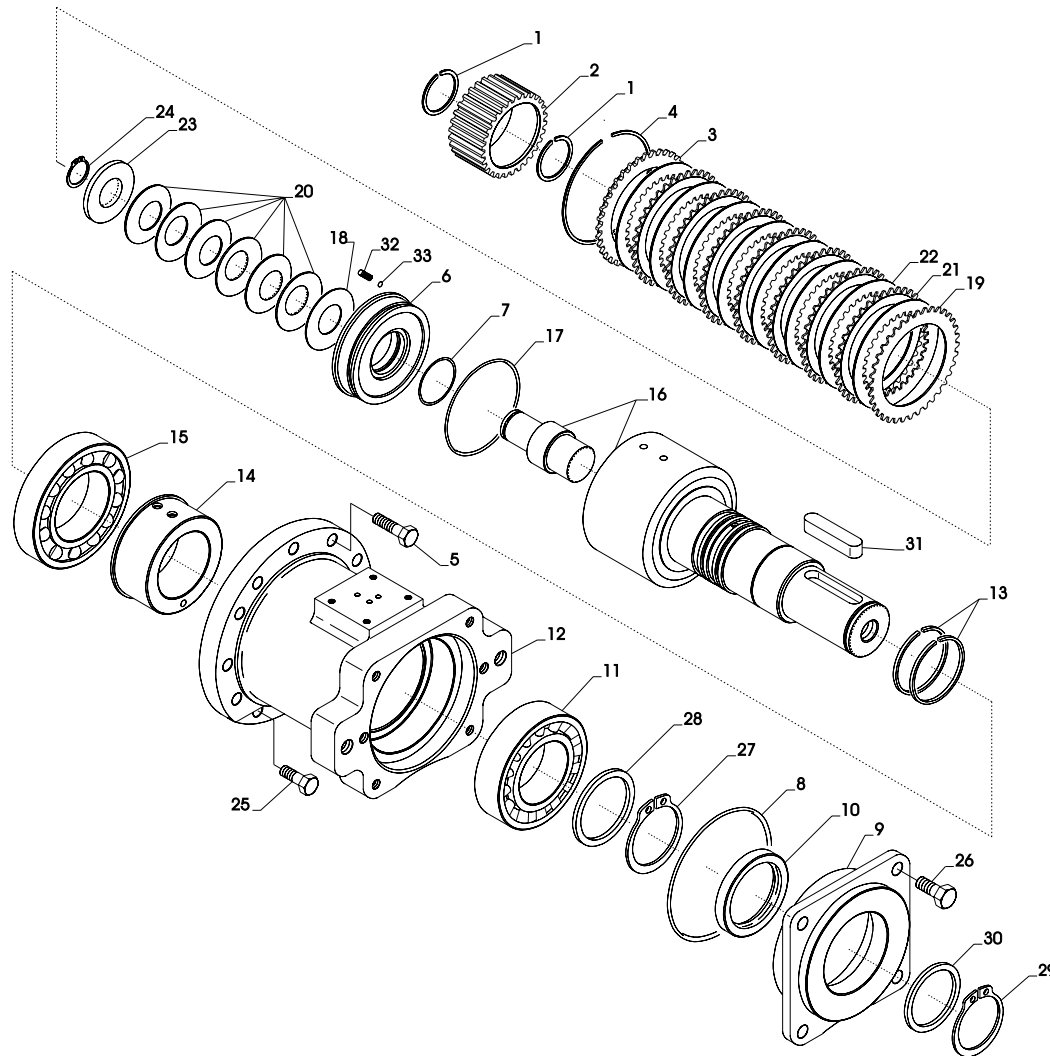
POMPA PTO E TUBAZIONI / PTO PUMP AND PIPES



Plus d'informations sur : www.dbmoteurs.fr



TIRO CINGHIA / DRIVING BELT



CATALOGO PARTI DI RICAMBIO / SPARE PARTS CATALOGUE



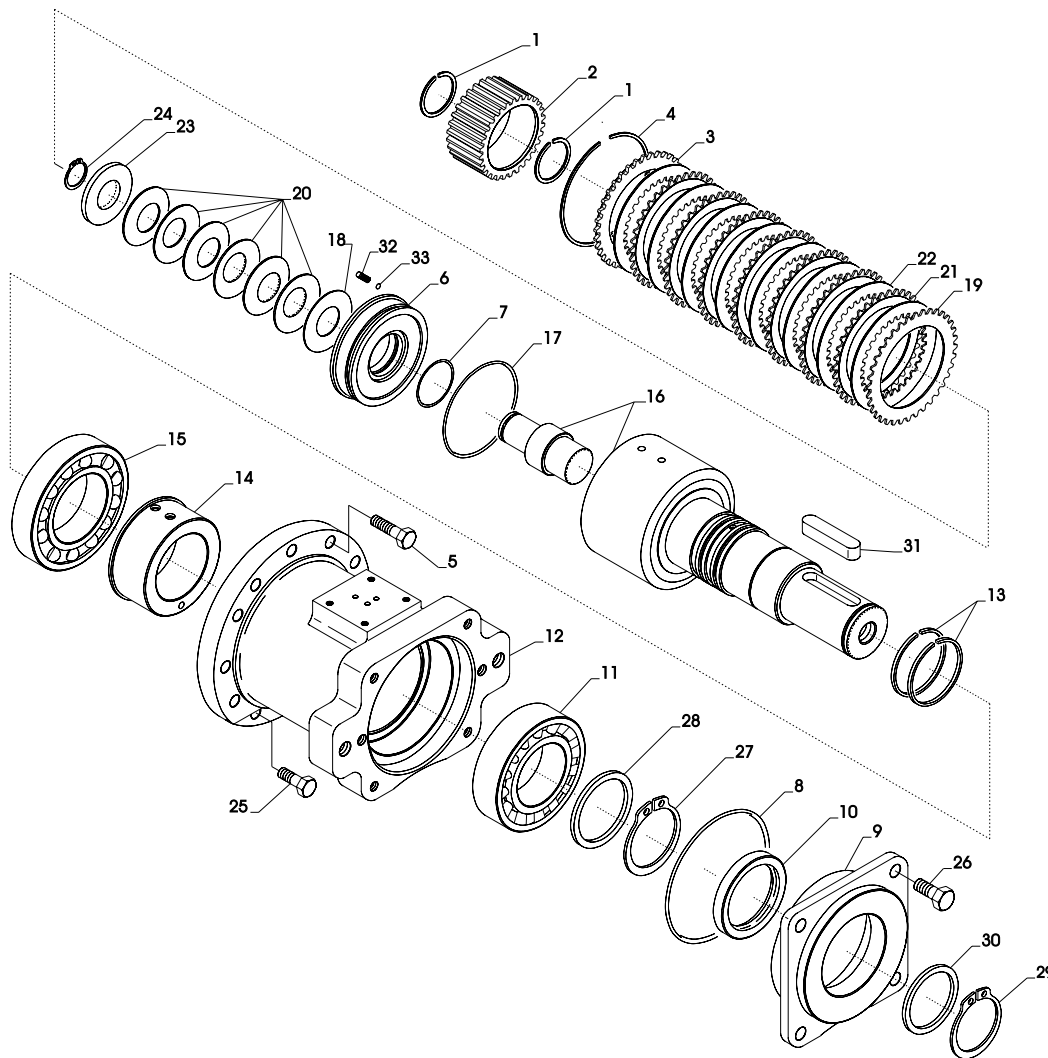
ZF 350 V

TIRO CINGHIA / DRIVING BELT

Pos.	ZF	Codice Part number	Quantità Quantity	Descrizione	Description
1		0630501031	2	ANELLO SICUREZZA	SAFETY SPRING RING
2		3217315008	1	MOZZO SCANALATO	GROOVED HUB
3		3205302059	1	ANELLO DENTATO	TOOTHED RING
4		0630513172	1	ANELLO SEEGER	SEEGER RING
5		0636015227	9	VITE	SCREW
6		3205302060	1	PISTONE FRIZIONE	CLUTCH PISTON
7		0634303692	1	ANELLO DI TENUTA	O RING
8		0634304364	1	ANELLO TENUTA	O RING
9		3217315003	1	COPERCHIO	COVER
10		0634309611	1	ANELLO DI TENUTA	O RING
11		0635357007	1	CUSCINETTO RADIALE ORIENTABILI A RULLI	RADIAL ROLLER BEARING
12		3217315001	1	CARCASSA PTO	PTO HOUSING
13		0634402500	2	SEGMENTO	STEEL RING
14		3217315014	1	BOCCOLA ADDUZIONE OLIO	OIL FEED BUSHING
15		0635416147	1	CUSC.RULLI CILINDRICI	CYLINDER ROLLER BEARING
16		3217315006	1	ALBERO-CAMPANA	SHAFT- BELL
17		0634303695	1	ANELLO TENUTA	O RING
18		3217315022	1	ANELLO RASAMENTO D.28,2x60x1	ADJUSTMENT RING
19		3205302056	2	DISCO FRIZIONE RIF.4112027	CLUTCH DISK
20		063200044	6	MOLLA A TAZZA	BELLEVILLE WASHER
21		3205302057	7	DISCO FRIZIONE.RIF.4112026	CLUTCH DISK
22		3205302062	8	DISCO FRIZIONE	CLUTCH DISK
23		3217315012	1	ANELLO ARRESTO MOLLA	SPRING RETAINING RING
24		0630505521	1	ANELLO ELASTICO	SAFETY SPRING RING
25		0636015226	2	VITE TE	TE SCREW
26		0636016178	4	VITE TE	TE SCREW
27		0630501041	1	ANELLO SICUREZZA	SAFETY SPRING RING
28		3217315013	1	DISTANZ.D.60X72X4	SPACER
29		0630501035	1	ANELLO DI ARRESTO	RETAINING RING

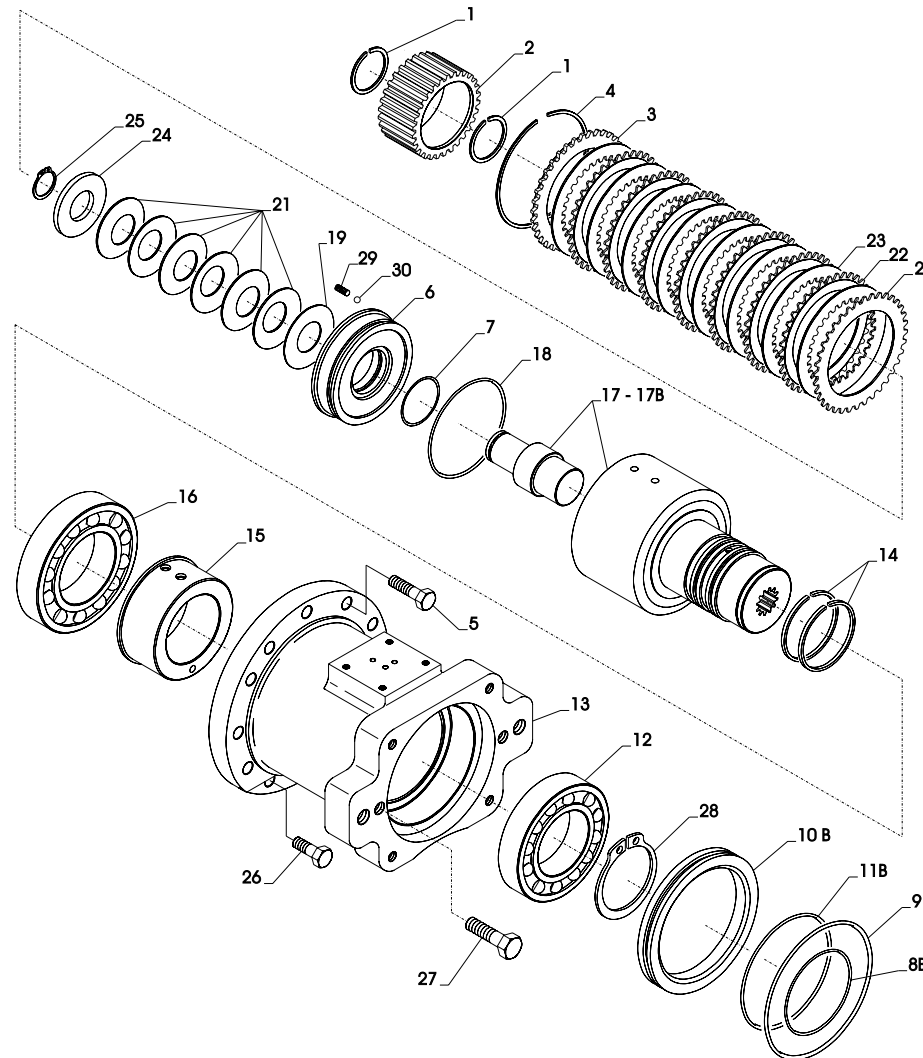


TIRO CINGHIA / DRIVING BELT





CONDUZIONE POMPA (ATTACCO B/C) / PUMP DRIVING PTO (B/C ADAPTER)



CATALOGO PARTI DI RICAMBIO / SPARE PARTS CATALOGUE



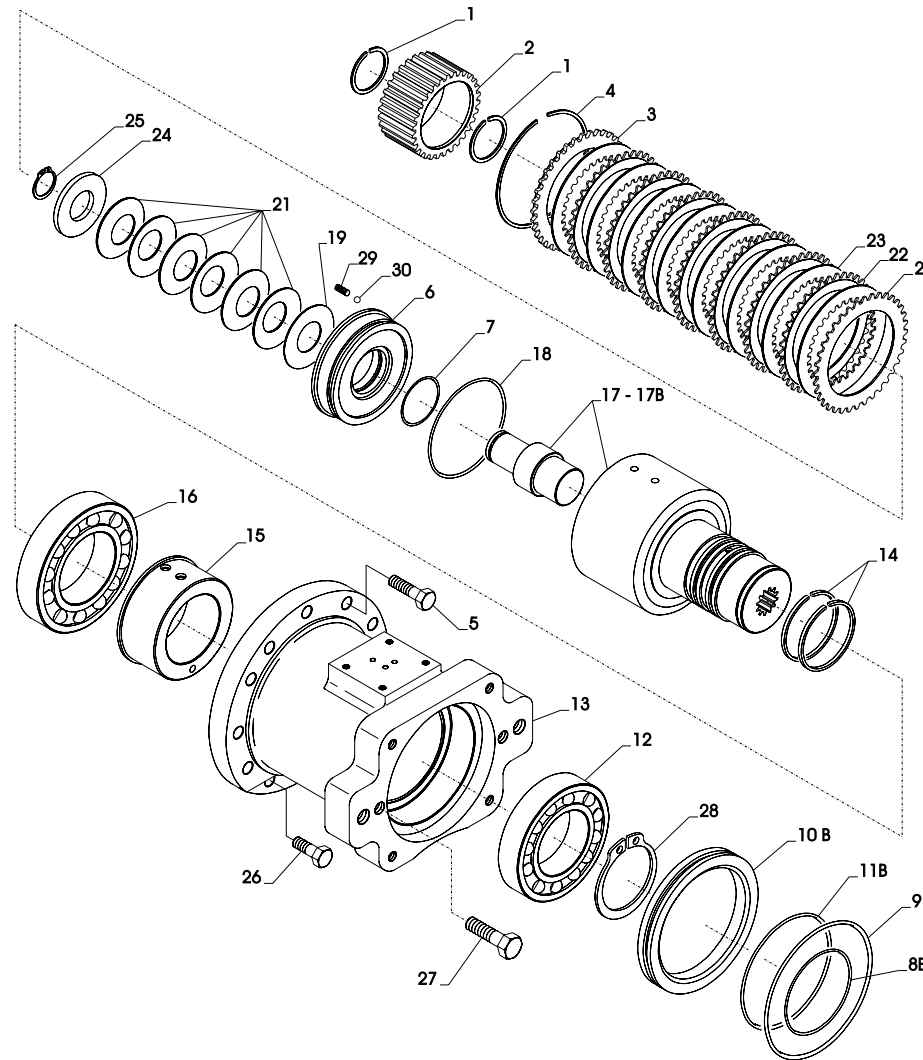
ZF 350 V

CONDUZIONE POMPA (ATTACCO B/C) / PUMP DRIVING PTO (B/C ADAPTER)

Pos.	ZF	Codice Part number	Quantità Quantity	Descrizione	Description
1		0630501031	2	ANELLO DI SICUREZZA	SAFETY SPRING RING
2		3217315008	1	MOZZO SCANALATO	GROOVED HUB
3		3205302059	1	ANELLO DENTATO	TOOTHED RING
4		0630513172	1	ANELLO SEEGER	SEEGER RING
5		0636015227	9	VITE	SCREW
6		3205302060	1	PISTONE FRIZIONE	CLUTCH PISTON
7		0634303692	1	ANELLO TENUTA O-RING	O RING
▲ 8 B		0634303603	1	ANELLO TENUTA O-RING (SAE B)	O RING (SAE B)
9		0634304364	1	ANELLO TENUTA O-RING	O RING
▲ 10 B		3217315011	1	ANELLO DI RIDUZIONE (SAE B)	REDUCTION RING (SAE B)
▲ 11 B		0634303643	1	ANELLO TENUTA O-RING (SAE B)	O RING (SAE B)
12		0635332051	1	CUSCINETTO RADIALE RIG.SFERE	BALL RIFLED RADIAL BEARING
13		3217315001	1	CARCASSA PTO	PTO HOUSING
14		0634402500	2	SEGMENTO	STEEL RING
15		3217315014	1	BOCCOLA ADDUZIONE OLIO	OIL FEED BUSHING
16		0635332055	1	CUSCINETTO RADIALE RIG.SFERE	BALL RIFLED RADIAL BEARING
▲ 17 B		3217215001	1	ALBERO-CAMPANA SAE J 744 B Z 13 (SAE B)	SHAFT-BELL (SAE B)
17		3217215002	1	ALBERO-CAMPANA SAE J 744 C Z 14	SHAFT-BELL
18		0634303695	1	ANELLO TENUTA O-RING	O RING
19		3217315022	1	ANELLO RASAMENTO	ADJUSTMENT RING
20		3205302056	2	DISCO FRIZIONE	CLUTCH DISK
21		063200044	6	MOLLA A TAZZA	BELLEVILLE WASHER
22		3205302057	7	DISCO FRIZIONE	CLUTCH DISK
23		3205302062	8	DISCO FRIZIONE	CLUTCH DISK
24		3217315012	1	ANELLO ARRESTO MOLLA	SPRING RETAINING RING
25		0630505521	1	ANELLO ELASTICO	SAFETY SPRING RING
26		0636015226	2	VITE M 10X25	SCREW
27		0636011294	2	VITE M 12X40	SCREW
28		0630501041	1	ANELLO DI ARRESTO	RETAINING RING



CONDUZIONE POMPA (ATTACCO B/C) / PUMP DRIVING PTO (B/C ADAPTER)

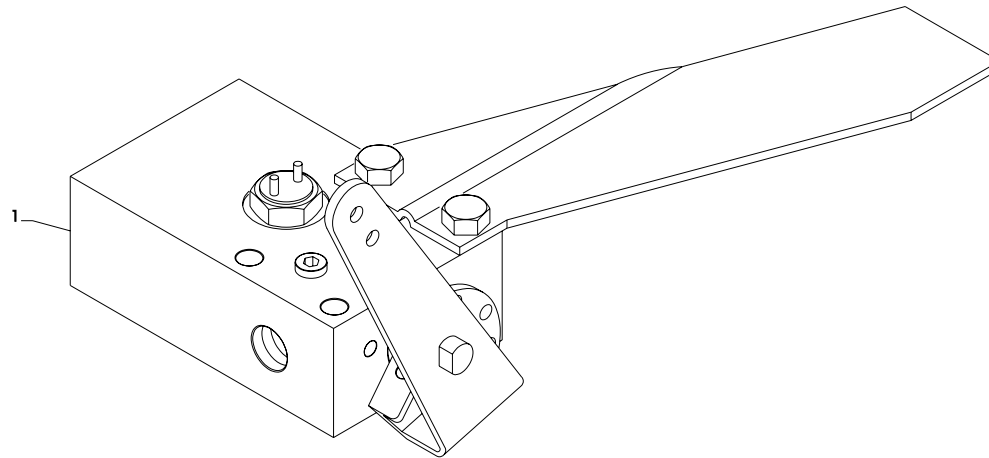


CATALOGO PARTI DI RICAMBIO / SPARE PARTS CATALOGUE



ZF 350 V - Gruppo PTO

DISTRIBUTORE PTO COMANDO MECCANICO / PTO MECHANICAL CONTROL VALVE



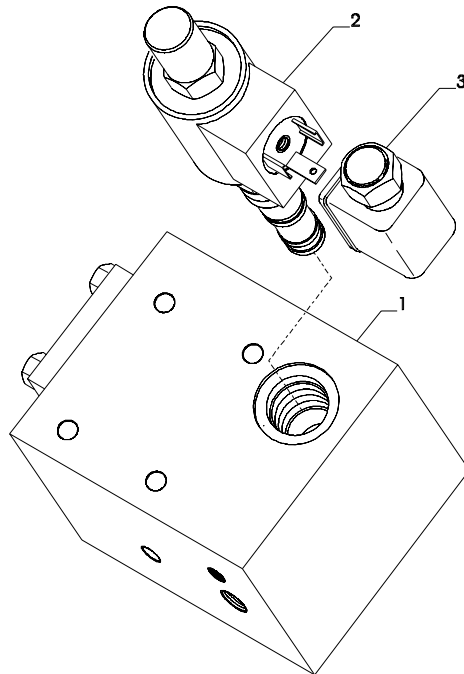
Plus d'informations sur : www.dbmoteurs.fr

CATALOGO PARTI DI RICAMBIO / SPARE PARTS CATALOGUE



ZF 350 V - Gruppo PTO

DISTRIBUTORE PTO COMANDO ELETTRICO / PTO ELECTRICAL CONTROL VALVE



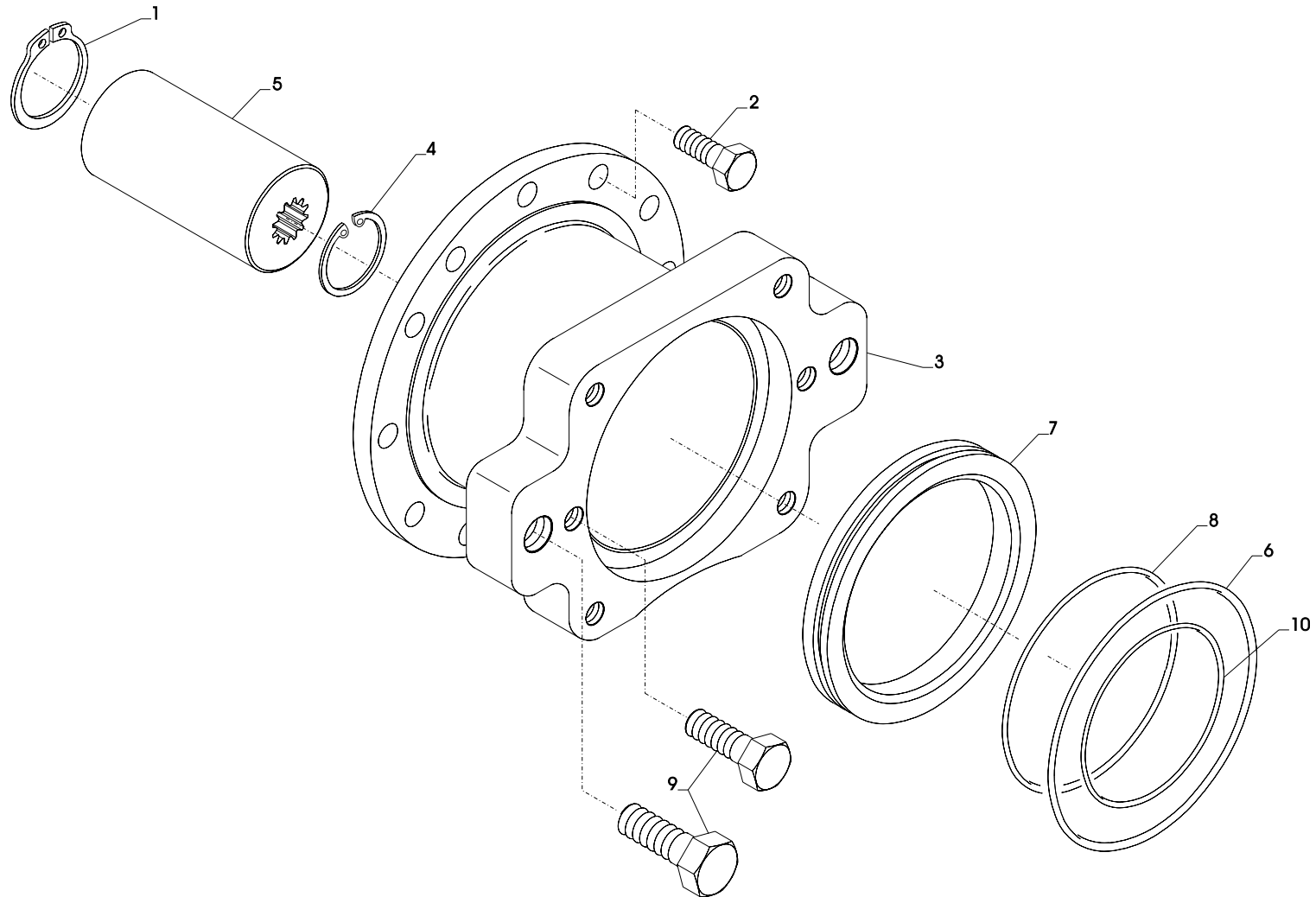
Plus d'informations sur : www.dbmoteurs.fr

CATALOGO PARTI DI RICAMBIO / SPARE PARTS CATALOGUE



ZF 350 V - Gruppo PTO

PTO DIRETTA / LIVE PTO



Plus d'informations sur : www.dbmoteurs.fr

CATALOGO PARTI DI RICAMBIO / SPARE PARTS CATALOGUE**ZF 350 V****PTO DIRETTA / LIVE PTO**

Pos.	ZF	Codice Part number	Quantità Quantity	Descrizione	Description
				PER FLANGIA B	FOR FLANGE B
1 B		0630501031	1	ANELLO SICUREZZA	SAFETY SPRING RING
2 B		0636015226	11	VITE	SCREW
3 B		3217315002	1	CARCASSA PTO	PTO HOUSING
4 B		0630502006	1	ANELLO SICUREZZA	SAFETY SPRING RING
5 B		3217315009	1	BUSSOLA POMPA Z 13	PUMP BUSHING Z13
7 B		321731501	1	ANELLO DI RIDUZIONE	REDUCTION RING
8 B		0634303603	1	ANELLO TENUTA O-RING	O RING
9 B		0636011294	2	VITE	SCREW
10 B		0634303643	1	ANELLO TENUTA O-RING	O RING
-		3217093001	-	ASSIEME PTO DIRETTA	LIVE PTO ASSEMBLY
				PER FLANGIA C	FOR FLANGE C
1 C		0630501031	1	ANELLO SICUREZZA	SAFETY SPRING RING
2 C		0636015226	11	VITE	SCREW
3 C		3217315002	1	CARCASSA PTO	PTO HOUSING
4 C		0630502014	1	ANELLO SICUREZZA	SAFETY SPRING RING
5 C		3217315010	1	BUSSOLA POMPA Z 14	PUMP BUSHING Z14
6 C		0634304364	1	ANELLO TENUTA O-RING	O RING
9 C		0636011157	2	VITE	SCREW
9 C		0636011294	4	VITE	SCREW
-		3217093002	-	ASSIEME PTO DIRETTA	LIVE PTO ASSEMBLY

Plus d'informations sur : www.dbmoteurs.fr



MB 30•1
EB 30/EB30•1
TROLLING VALVE

MB 30 - EB 30
Trolling Valve

Plus d'informations sur : www.dbmoteurs.fr

Plus d'informations sur : www.dbmoteurs.fr

CATALOGO PARTI DI RICAMBIO / SPARE PARTS CATALOGUE**MB - EB - TROLLING VALVE**

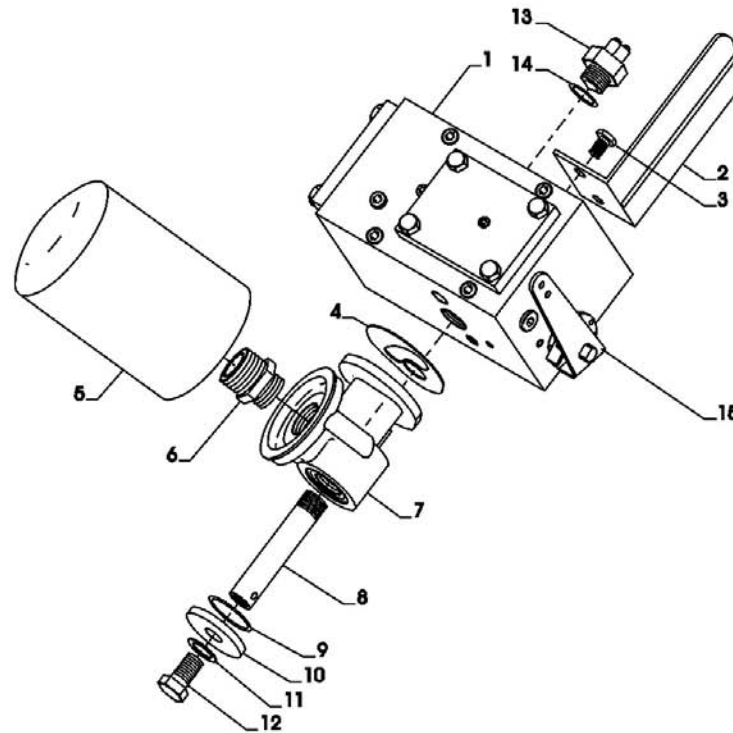
INDICE	PAGE	INDEX
DISTRIBUTORE MECCANICO MB 30	4	<i>MECHANICAL CONTROL VALVE MB 30</i>
DISTRIBUTORE ELETTRICO EB 30	6	<i>ELECTRICAL CONTROL VALVE EB 30</i>
DISTRIBUTORE ELETTRICO EB 31	8	<i>ELECTRICAL CONTROL VALVE EB 31</i>
TROLLING VALVE	10	<i>TROLLING VALVE</i>

CATALOGO PARTI DI RICAMBIO / SPARE PARTS CATALOGUE



MB - EB - TROLLING VALVE

DISTRIBUTORE MECCANICO MB 30 / MECHANICAL CONTROL VALVE MB 30



Plus d'informations sur : www.dbmoteurs.fr

CATALOGO PARTI DI RICAMBIO / SPARE PARTS CATALOGUE



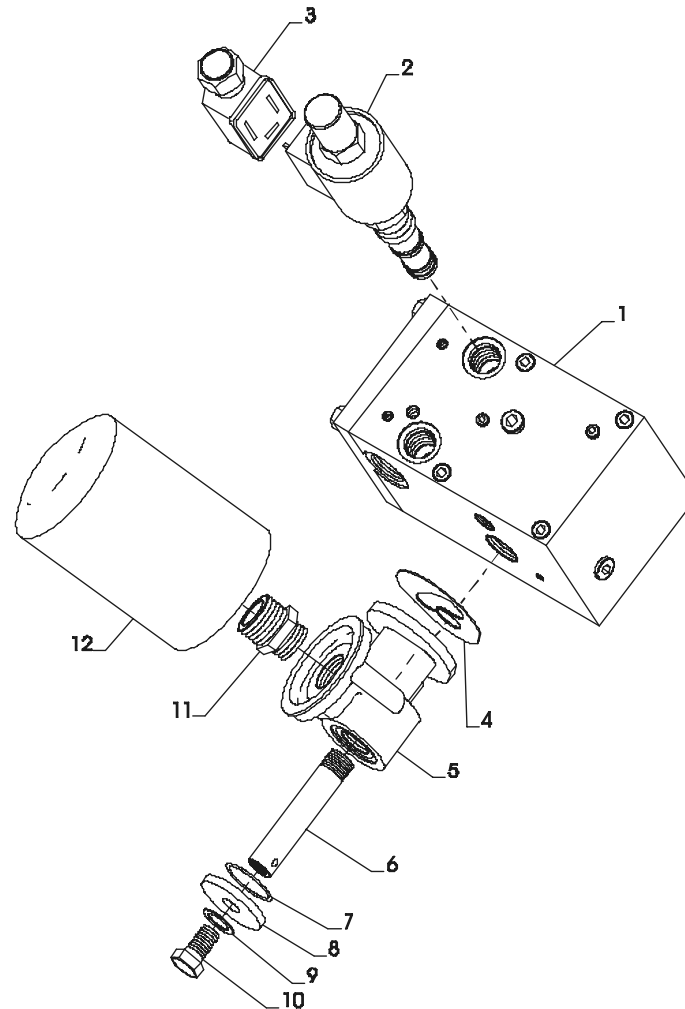
MB - EB - TROLLING VALVE

DISTRIBUTORE MECCANICO MB 30 / MECHANICAL CONTROL VALVE MB 30

Pos.	ZF	Codice Part number	Quantità Quantity	Descrizione	Description
1		3217208007	1	DISTRIBUTORE OLIO	OIL DISTRIBUTOR
2		3217308065	1	STAFFA SUPP. TELEC.	BRACKET
3		0636015289	2	VITE TE	TE SCREW
4		3217308007	1	GUARNIZIONE SUPP. FILTRO	GASKET
5		3213308019	1	FILTRO	FILTER
6		3209308007	1	RACCORDO	ADAPTER
7		3217308026	1	SUPPORTO FILTRO OLIO	FILTER SUPPORT
8		3217308027	1	TIRANTE CAVO	SPECIAL STUD
9		0634303839	1	ANELLO DI TENUTA	O RING
10		3217308051	1	ROSETTA PIANA	WASHER
11		0630050043	1	ROSETTA A TENUTA	WASHER
12		0636016168	1	VITE TE	TE SCREW
13		0659064503	1	SWITCH 21-458 9/16-18 UNF-2A	SWITCH 21-458 9/16-18 UNF-2A
14		0634303812	1	ANELLO DI TENUTA O-RING 11,11X1,78	O-RING 11,11X1,78
15		3207308006	1	LEVA COMANDO DISTRIBUTORE	SHIF LEVEL
15		0631329048	1	SPINA ELASTICA 5X20 ISO 8752-A-ST	ELASTIC PIM 5X20 ISO 8752-A-ST
-		3217199021	1	KIT GUARNIZIONE MB 30	MB 30 GASKETS KIT
-		3217108018	1	ASSIEME DISTRIBUTORE MECCANICO MB 30 (24 bar)	MECHANICAL CONTROL VALVE ASSEMBLY (24 bar)



DISTRIBUTORE ELETTRICO EB 30 / ELECTRICAL CONTROL VALVE EB 30



CATALOGO PARTI DI RICAMBIO / SPARE PARTS CATALOGUE



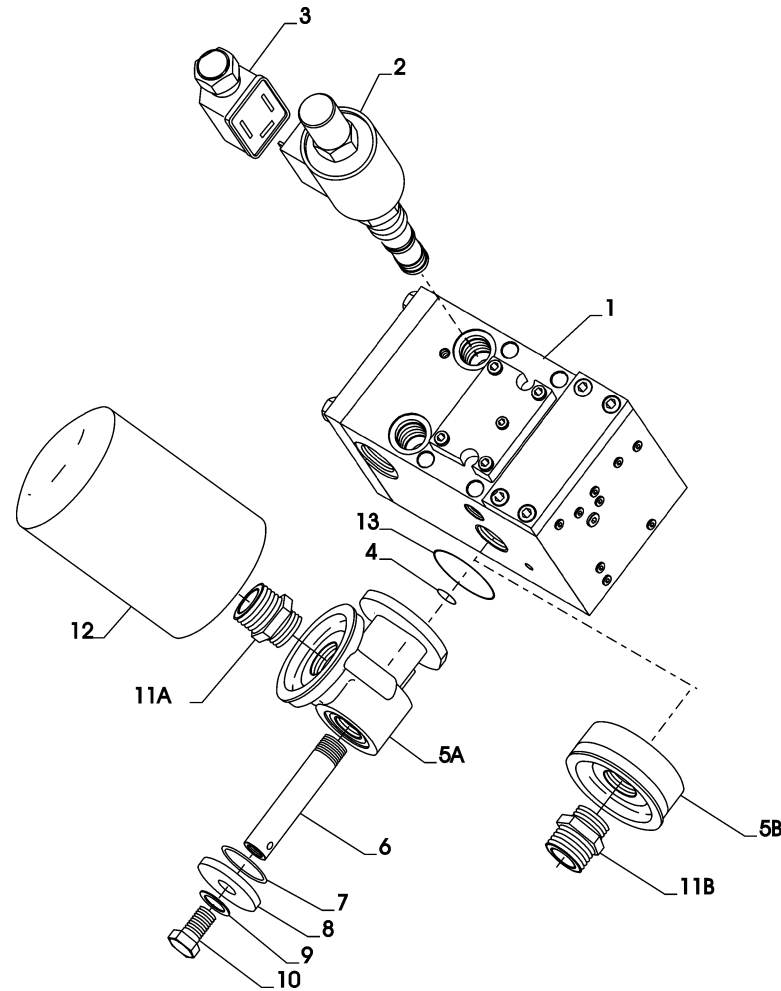
MB - EB - TROLLING VALVE

DISTRIBUTORE ELETTRICO EB 30 / ELECTRICAL CONTROL VALVE EB 30

Pos.	ZF	Codice Part number	Quantità Quantity	Descrizione	Description
1		3217208022	1	DISTRIBUTORE (SENZA ELETTROVALVOLE)	OIL VALVE UNIT (WITHOUT SOLENOID VALVE)
▲2		3217308084	2	ELETTROVALVOLA 24 V	SOLENOID 24V
▲2		3217308085	2	ELETTROVALVOLA 12 V	SOLENOID 12V
3		0659055651	2	CONNETTORE	CONNECTOR
4		3217308007	1	GUARNIZIONE SUPP.FILTRO	FILTER SUPPORT GASKET
5		3217308026	1	SUPPORTO FILTRO OLIO	OIL FILTER SUPPORT
6		3217308027	1	TIRANTE CAVO	CABLE TIE ROD
7		0634303839	1	ANELLO DI TENUTA OR	O-RING
8		3217308051	1	ROSETTA PIANA	FLAT WASHER
9		0630050043	1	ROSETTA A TENUTA	SEALING WASHER
10		0636016168	1	VITE TE	TE SCREW
11		3209308007	1	RACCORDO	ADAPTER
12		3213308019	1	FILTRO	FILTER
		3217199022	1	KIT GUARNIZIONI EB30	EB30 GASKETS KIT
		3217199031	1	KIT ELETTROVALVOLE 24 V	24 V SOLENOID KIT
		3217199032	1	KIT ELETTROVALVOLE 12 V	12 V SOLENOID KIT
		3217108056	1	ASSIEME DISTRIB. ELETTRICO EB30/EB30•1 (24 bar)	ELECTRICAL VALVE ASSEMBLY (24 bar)

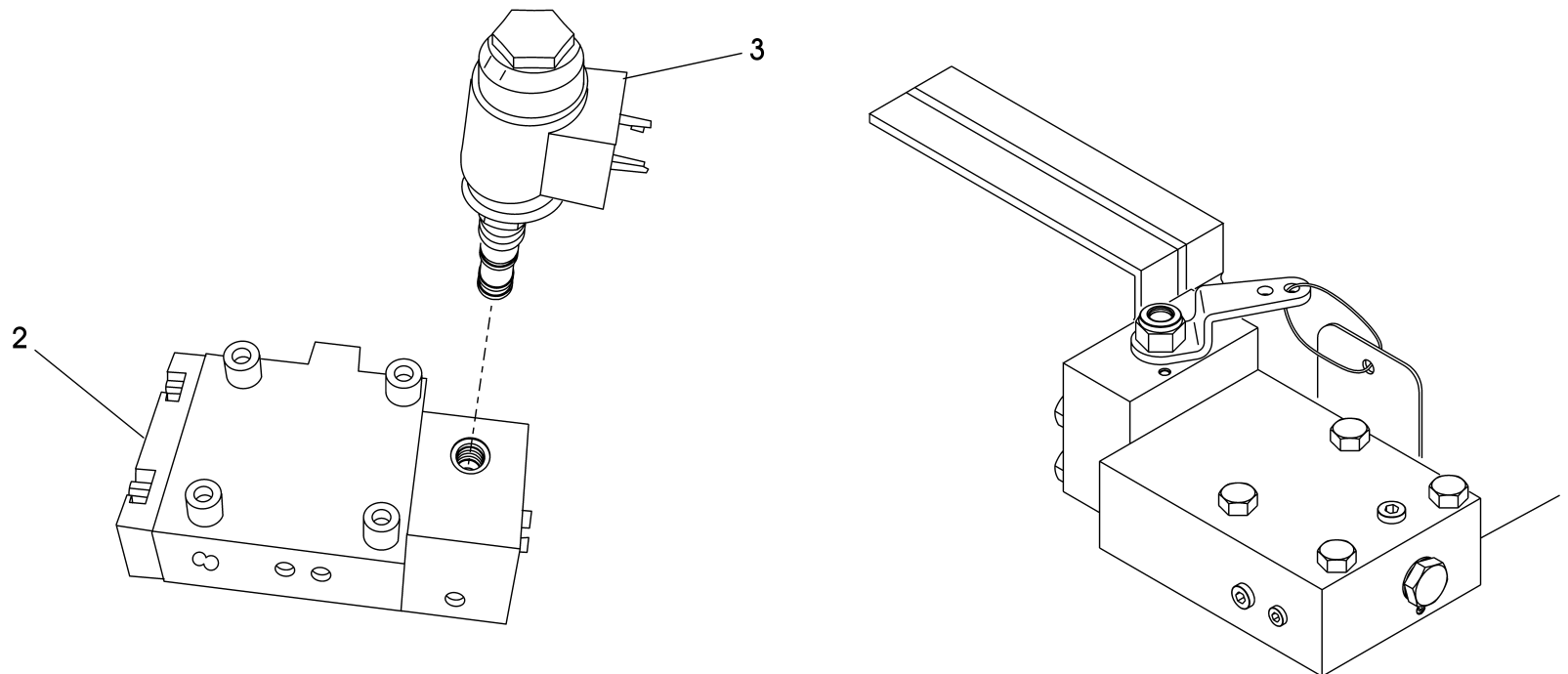


DISTRIBUTORE ELETTRICO EB 31 / ELECTRICAL CONTROL VALVE EB 31





TROLLING VALVE / TROLLING VALVE



Plus d'informations sur : www.dbmoteurs.fr