



SPARE PARTS CATALOGUE

IRM 350 V-LD

IRM 350 V-LD•1

**Distributore/Control Valve
MB 15•1**

Trolling Valve

**Distributore/Control Valve
EB 30/EB 30•1**

Questo catalogo riporta informazioni tecniche disponibili alla data di edizione. Durante la stesura è stata dedicata la massima attenzione al fine di assicurare l'accuratezza delle informazioni e dei dati contenuti. Non si accettano comunque responsabilità per eventuali errori od omissioni.

This catalogue is based on the technical information at the time of printing. The catalogue has been checked carefully in order to avoid errors. However ZF Padova is not liable, for any misrepresentations, errors of description or omissions.

Subject to technical change without prior notice.

Riproduzione vietata. La riproduzione totale o parziale è consentita solo previa autorizzazione scritta della società ZF Padova.

© Copyright. *Reproduction in whole or in part permitted only with prior written permission by ZF Padova.*

Stampato in Italia

Printed in Italy.

Prima pubblicazione / *First publication*: 06/99

Edizione / *Edition*: **09/2007**

Plus d'informations sur : www.dbmoteurs.fr

CATALOGO PARTI DI RICAMBIO / SPARE PARTS CATALOGUE



IRM 350 V-LD

INDICE SEZIONE 6

- 6.1 IRM 350 V-LD
- 6.2 IRM 350 V-LD•1
- **DISTRIBUTORE MB30•1**
TROLLING VALVE
DISTRIBUTORE EB30/EB30•1

SECTION 6 INDEX

- 6.1 IRM 350 V-LD
- 6.2 IRM 350 V-LD•1
- **CONTROL VALVE MB30•1**
TROLLING VALVE
CONTROL VALVE EB30/EB30•1

I particolari contrassegnati con (■,●,...) sono inclusi nei rispettivi kit:

The items marked with (■,●,...) are included in the relevant kits:

- KIT GUARNIZIONI
- KIT SPESSORI
- ◆ KIT CUSCINETTI
- * KIT FRIZIONI
- ◇ KIT MANUTENZIONE SCAMBIATORE

- GASKET KIT
- SHIMS KIT
- ◆ BEARINGS KIT
- * CLUTCH KIT
- ◇ COOLER MAINTENANCE KIT

Plus d'informations sur : www.dbmoteurs.fr



IRM 350 V

Plus d'informations sur : www.dbmoteurs.fr

6.1

Plus d'informations sur : www.dbmoteurs.fr

CATALOGO PARTI DI RICAMBIO / SPARE PARTS CATALOGUE

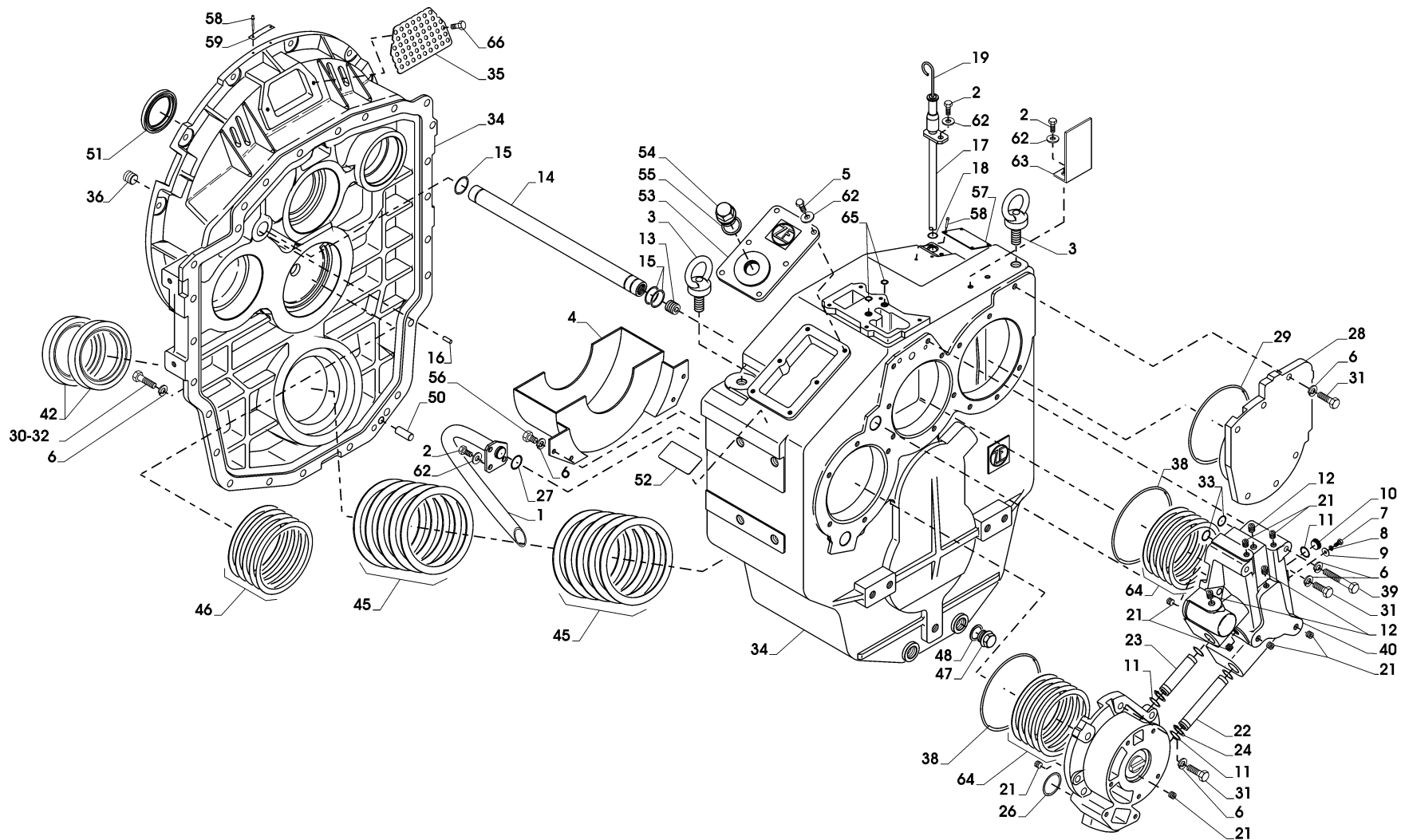


IRM 350 V-LD - ZF 350 IV

INDICE	PAGE	INDEX
• GRUPPO CARCASSA COPERCHI	8	• MAIN HOUSING ASSEMBLY
• ALBERO INGRESSO	14	• INPUT SHAFT
• CONTRALBERO	18	• COUNTER SHAFT
• ALBERO INTERMEDIO	22	• INTERMEDIATE SHAFT
• ALBERO USCITA	24	• OUTPUT SHAFT
• GRUPPO POMPA	26	• PUMP ASSY
• DISTRIBUTORE	28	• CONTROL VALVE
• KIT VALVOLA TROLLING	32	• TROLLING VALVE KIT
• GRUPPO SCAMBIATORE	34	• EXCHANGER ASSY
PTO		PTO
• GRUPPO PTO CON FRIZIONE	36	• CLUTCHABLE PTO ASSY
• GRUPPO PRESA DIRETTA	42	• LIVE PTO ASSY
• KIT ADATTATORI + SENSORI TEMP./PRESS.	44	• ADAPTORS KIT + TEMP. AND PRESS. SENSORS
• KITS RICAMBI	46	• SHARE KITS



GRUPPO CARCASSA COPERCHI / MAIN HOUSING ASSEMBLY



CATALOGO PARTI DI RICAMBIO / SPARE PARTS CATALOGUE



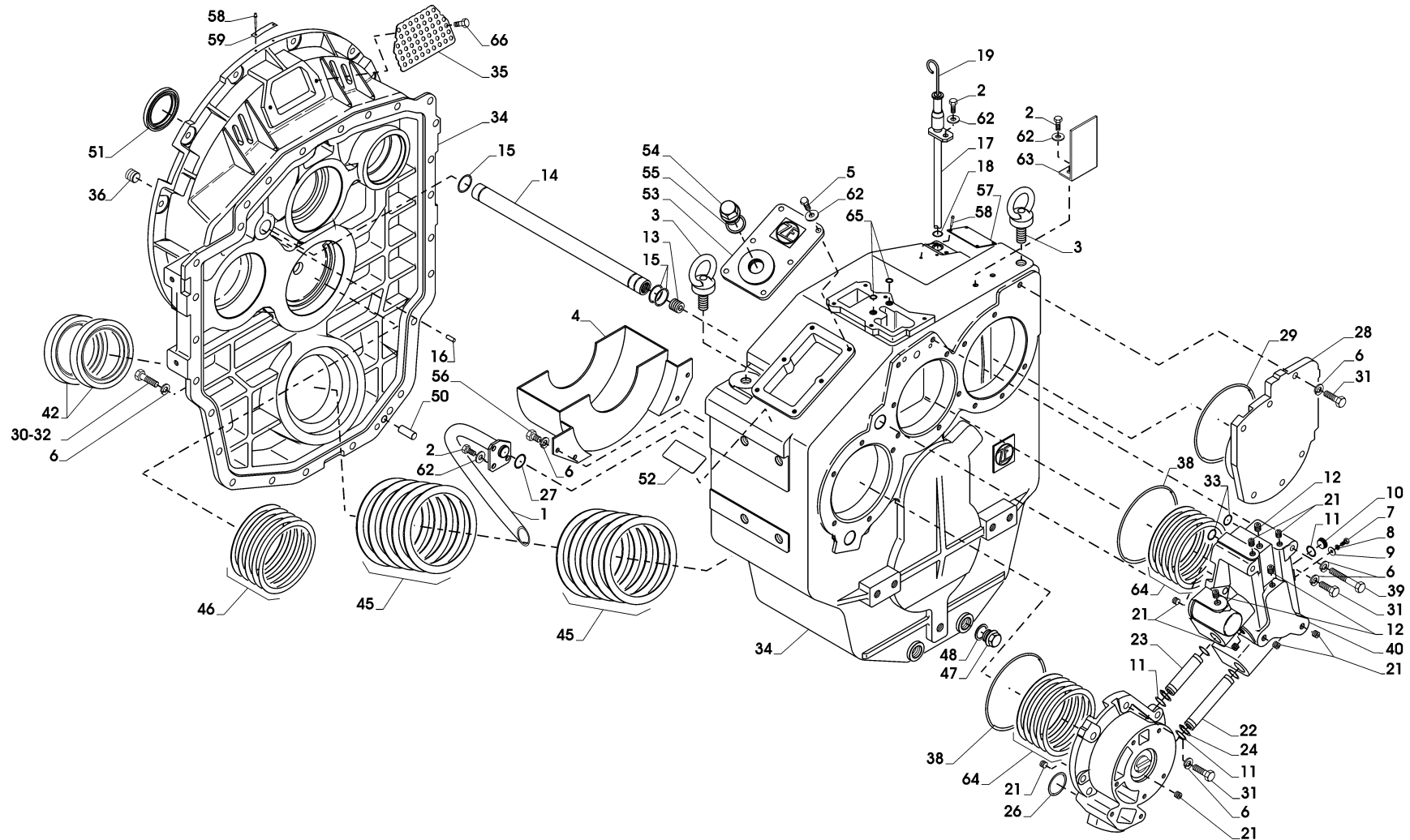
IRM 350 V-LD

GRUPPO CARCASSA COPERCHI / MAIN HOUSING ASSEMBLY

Pos.	ZF	Codice Part number	Quantità Quantity	Descrizione	Description
1		3215201007	1	TUBO ASPIRAZIONE	SUCTION TUBE
2		0636015289	5	VITE TE M8x16	SCREW TE M8x16
3		0636804001	2	GOLFARE M16	EYE M16
4		3215301034	1	CARTER	BAFFLE
5		0636015257	6	VITE TE M8x25	SCREW TE M8x25
6		0630300504	44	ROSETTA ELASTICA	ELASTIC WASHER
7		0636015142	1	VITE TE M5x10	SCREW TE M5x10
8		0630302010	1	ROSETTA ELASTICA	ELASTIC WASHER
9		3215301002	1	RONDELLA	WASHER
10		3215301001	1	TAPPO D.18x13	PLUG D.18x13
11	■	0634349533	5	ANELLO DI TENUTA OR	O RING
12		0636301043	4	TAPPO 1/4" GAS	PLUG 1/4" GAS
13		3215301027	1	TAPPO SPECIALE 3/8" GAS	SPECIAL PLUG 3/8" GAS
14		3215301020	1	DOCCIA SU ASSI	SHOWER PIPE
15	■	0634304260	3	ANELLO DI TENUTA OR	O RING
16		0631329135	1	SPINA	PIN
17		3215201008	1	ASSIEME TUBO PER LIVELLO OLIO	OIL LEVEL TUBE
18	■	0634306194	1	ANELLO DI TENUTA OR	O RING
19		3215201009	1	ASTA LIVELLO OLIO COMPLETA	OIL DIPSTICK
21		0636301019	9	TAPPO 1/8" GAS	PLUG 1/8" GAS
22		3215301004	1	TUBO COLLEGAMENTO	CONNECTING PIPE
23		3215301007	1	TUBO COLLEGAMENTO	CONNECTING PIPE
24		0630531211	2	ANELLO SEEGER	SEEGER RING
25		3215301005	1	SUPPORTO POMPA	PUMP SUPPORT
26	■	0634306531	1	ANELLO DI TENUTA OR	O RING
27	■	0634303454	1	ANELLO DI TENUTA OR	O RING
28		3215301015	1	COPERCHIO CHIUSURA	SEAL COVER
29	■	0634304266	1	ANELLO DI TENUTA OR	O RING
30		0636010565	17	VITE M 10x45	SCREW M10x45



GRUPPO CARCASSA COPERCHI / MAIN HOUSING ASSEMBLY



CATALOGO PARTI DI RICAMBIO / SPARE PARTS CATALOGUE



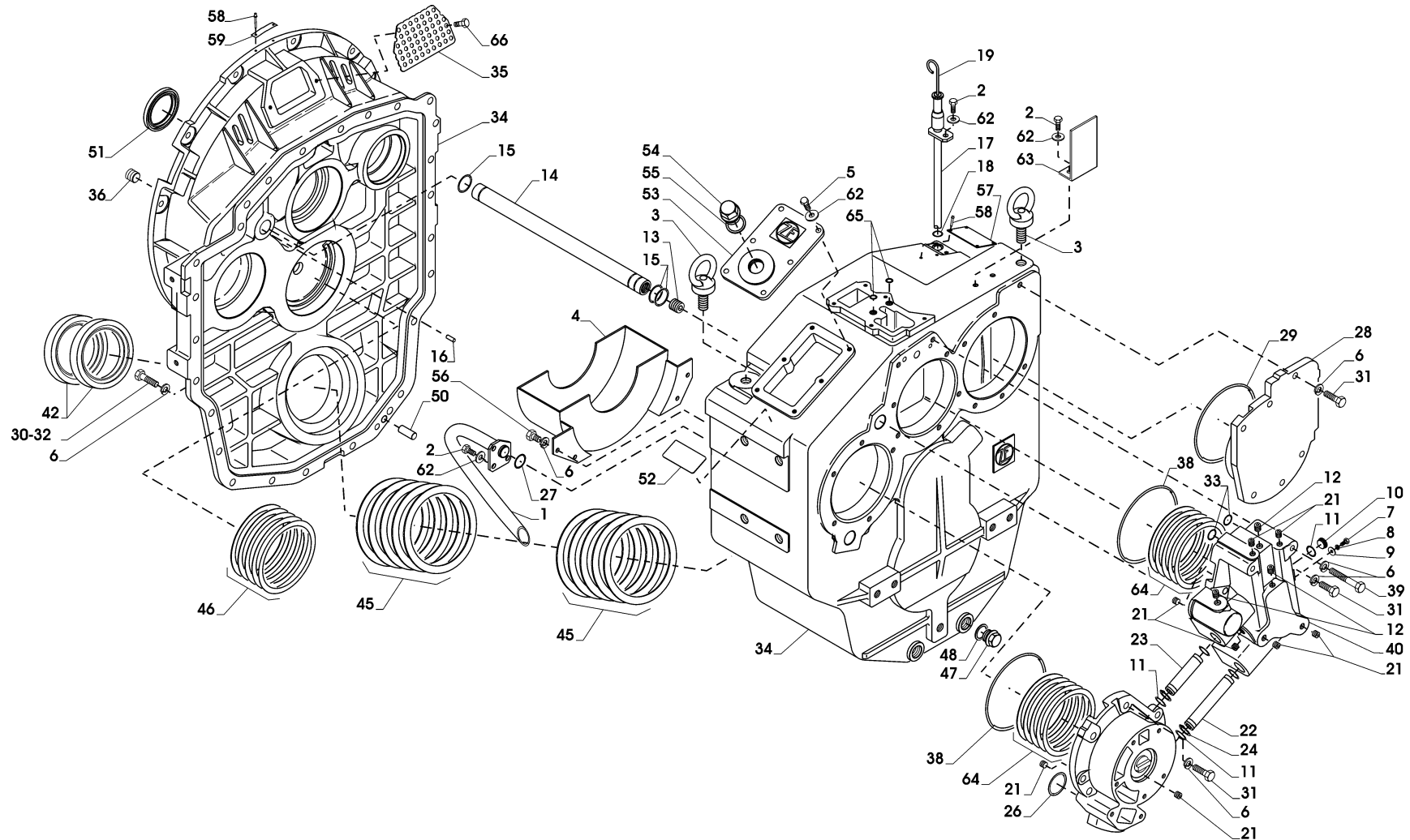
IRM 350 V-LD

GRUPPO CARCASSA COPERCHI / MAIN HOUSING ASSEMBLY

Pos.	ZF	Codice Part number	Quantità Quantity	Descrizione	Description
31		0636015227	27	VITE TE M10x35	SCREW TE M10x35
32		0636010071	8	VITE M10x60	SCREW M10x60
33	■	0634303770	2	ANELLO DI TENUTA OR	O RING
34		3215201021	1	CARCASSE ASSIEMATE	UNIT HOUSING
35		3082309014	1	COPERCHIO	COVER
36		0636301049	1	TAPPO 3/8 GAS	PLUG 3/8 GAS
38	■	0634304236	2	ANELLO DI TENUTA OR	O RING
39		0636010408	2	VITE TE M10x90	SCREW TE M10x90
40		3215308011	1	PIASTRA DISTRIBUZIONE OLIO	DISTRIBUTION OIL FLANGE
42	■	0634301100	2	ANELLO DI TENUTA	RING
44		0636015227	17	VITE TE M10x35	SCREW TE M10x35
45	●	3215304032	2	SPESSORE D.118x139,7x0,15	SHIM
-	●	3215304033	2	SPESSORE D.118x139,7x0,20	SHIM
-	●	3215304034	2	SPESSORE D.118x139,7x0,30	SHIM
-	●	3215304035	2	SPESSORE D.118x139,7x0,40	SHIM
-	●	3215304036	2	SPESSORE D.118x139,7x0,50	SHIM
46	●	3215303017	1	SPESSORE D.109,4x129,5x0,15	SHIM
-	●	3215303018	1	SPESSORE D.109,4x129,5x0,20	SHIM
-	●	3215303019	1	SPESSORE D.109,4x129,5x0,25	SHIM
-	●	3215303020	1	SPESSORE D.109,4x129,5x0,30	SHIM
-	●	3215303021	1	SPESSORE D.109,4x129,5x0,50	SHIM
47		0636305076	2	TAPPO CM22x1,5	PLUG CM22x1,5
48	■	0634801074	2	GUARNIZIONE	GASKET
50		0631315523	2	SPINA	PIN
51	■	0634309611	1	ANELLO DI TENUTA	RING
52		3209301009	1	TARGHETTA CONTROLLO OLIO	OIL LEVEL PLATE
53		3215301046	1	COPERCHIO ISPEZIONE	CHECK COVER
54		0636305002	1	TAPPO CM30x1,5	PLUG CM30x1,5
55	■	0634801098	1	GUARNIZIONE	GASKET



GRUPPO CARCASSA COPERCHI / MAIN HOUSING ASSEMBLY



CATALOGO PARTI DI RICAMBIO / SPARE PARTS CATALOGUE



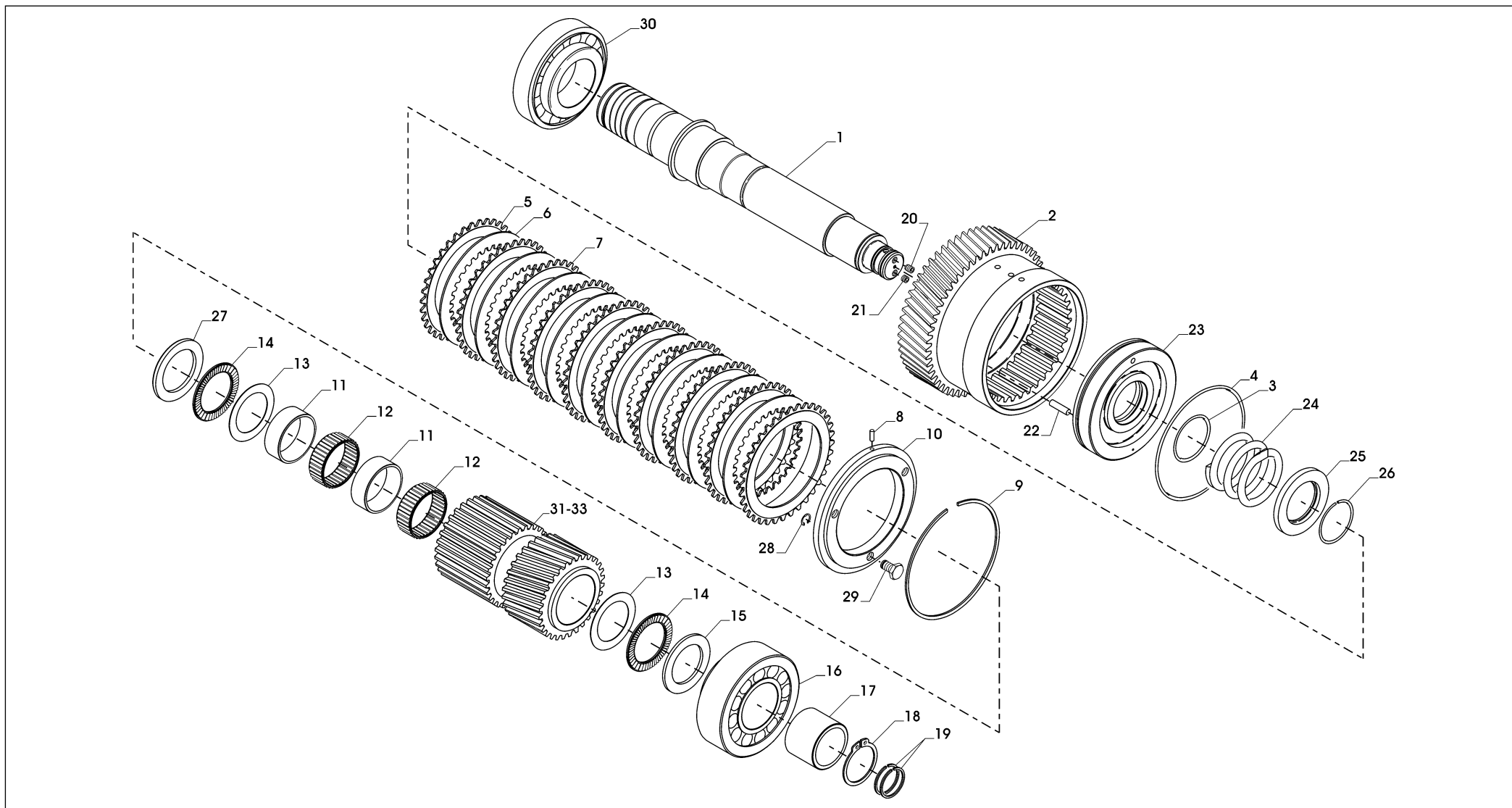
IRM 350 V-LD

GRUPPO CARCASSA COPERCHI / MAIN HOUSING ASSEMBLY

Pos.	ZF	Codice Part number	Quantità Quantity	Descrizione	Description
56		0636015270	4	VITE TE M10x16	SCREW TE M10x16
57		3217301001	1	TARGHETTA DATI	LABEL
58		0631311079	6	RIVETTO	RIVET
59		3215301043	1	TARGHETTA DIREZIONALE	DIRECTIONAL PLATE
62		0630300503	14	ROSETTA ELASTICA	ELASTIC WASHER
63		3215308001	1	STAFFA TELECOMANDO	CONTROL VALVE BRACKET
64	●	3215303004	2	SPESSORE D.110x128,4x0,15	SHIM
-	●	3215303005	2	SPESSORE D.110x128,4x0,20	SHIM
-	●	3215303006	2	SPESSORE D.110x128,4x0,25	SHIM
-	●	3215303007	2	SPESSORE D.110x128,4x0,30	SHIM
-	●	3215303008	2	SPESSORE D.110x128,4x0,50	SHIM
65	■	0634304268	1	ANELLO DI TENUTA OR	O RING
66		0636015388	2	VITE M8x12	SCREW M8x12



ALBERO INGRESSO / INPUT SHAFT



CATALOGO PARTI DI RICAMBIO / SPARE PARTS CATALOGUE



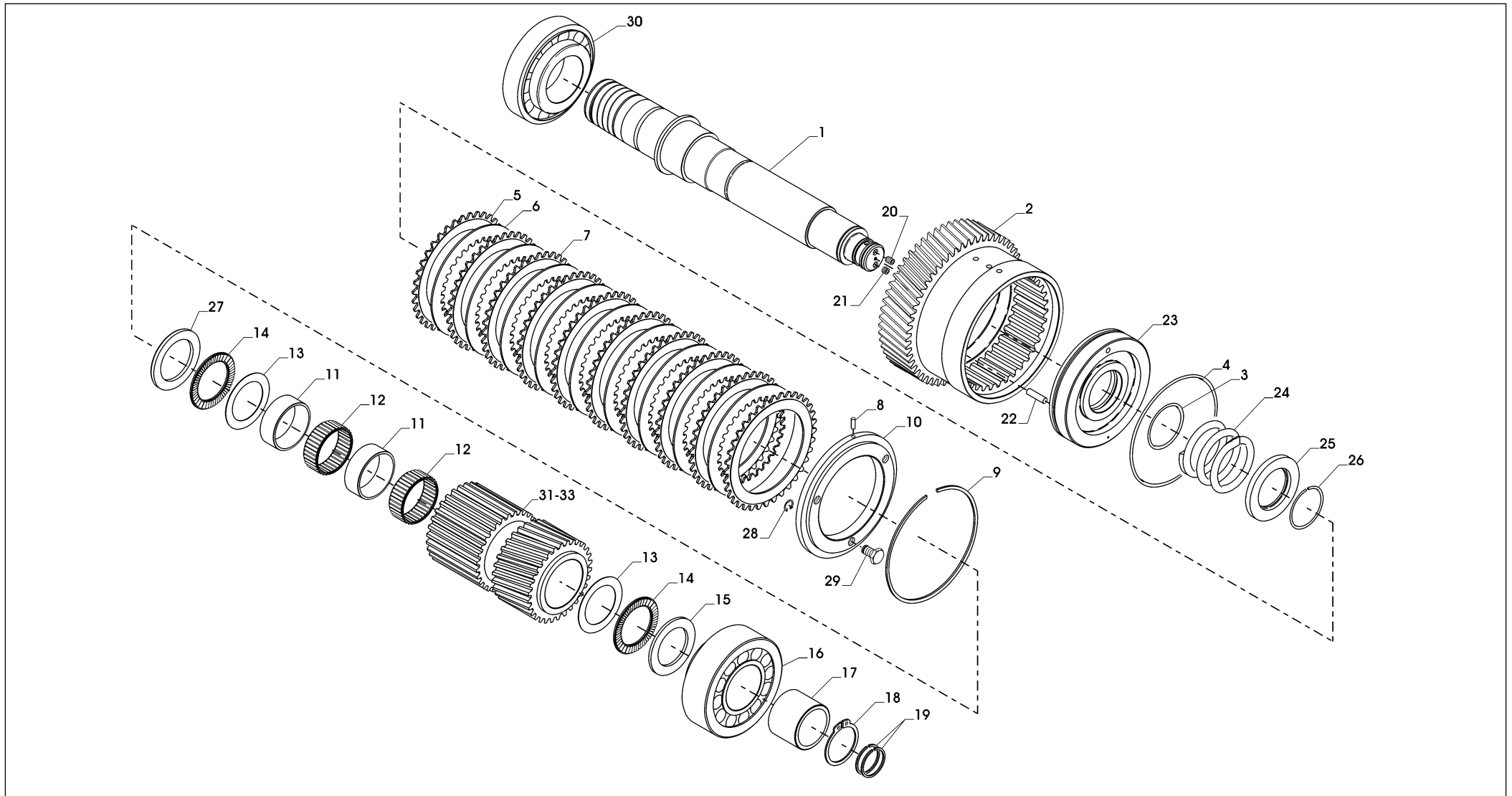
IRM 350 V-LD

ALBERO INGRESSO / INPUT SHAFT

Pos.	ZF	Codice Part number	Quantità Quantity	Descrizione	Description
1		3215302006	1	ALBERO ENTRATA	INPUT SHAFT
2		3215302031	1	CAMPANA FRIZIONE	DRUM CLUTCH
1 + 2		3215202005	1	ASSIEME ALBERO + CAMPANA	DRUM AND SHAFT ASSY
3	■	0634303710	1	ANELLO DI TENUTA OR	O RING
4	■	0634303668	1	ANELLO DI TENUTA OR	O RING
5	*	3215302002	2	DISCO FRIZIONE	CLUTCH DISK
6	*	3213302024	9	DISCO FRIZIONE SINUS	SINUS CLUTCH DISK
7	*	3215302003	8	DISCO FRIZIONE	CLUTCH DISK
8		0635470206	1	RULLINI	ROLLER
9		0630513105	1	ANELLO SEEGER	SEEGER RING
10		3213302025	1	ANELLO ARRESTO DISCHI FRIZIONE	CLUTCH DISK RETAINING RING
11		3215302402	2	DISTANZIALE D.58x63x26,2	SPACER D.58x63x26,2
12	◆	0635300200	2	GABBIA RULLINI	ROLLER CAGE
13	◆	3215302403	2	RALLA	THRUST WASHER
14	◆	0635302016	2	GABBIA ASSIEME RULLINI	ROLLER CAGE ASSY
15	◆	3215302023	1	RALLA	THRUST WASHER
16	◆	0635374011	1	CUSCINETTO RULLI CONICI	TAPERED ROLLER BEARING
17		3215303003	1	BUSSOLA	BUSING
18		0630531274	1	ANELLO SEEGER	SEEGER RING
19	■	0634402538	2	SEGMENTO	STEEL RING
20		3215302026	1	GRANO SPECIALE M10x10	SPECIAL PLUG M10x10
21		0631610121	1	GRANO M10x10	PLUG M10x10
22		3213302021	1	SPINA PER PISTONE	PISTON PIN
23		3215302001	1	PISTONE PER FRIZIONE	CLUTCH PISTON
24		3215302005	1	MOLLA PER PISTONE FRIZIONE	CLUTCH PISTON SPRING
25		3215302034	1	ANELLO ARRESTO MOLLA	SPRING RETAINING RING
26		0630505529	1	ANELLO ELASTICO	ELASTIC RING
27	◆	0635290114	1	RALLA	WASHER
28		0630504003	3	ANELLO SEEGER	SEEGER RING



ALBERO INGRESSO / INPUT SHAFT

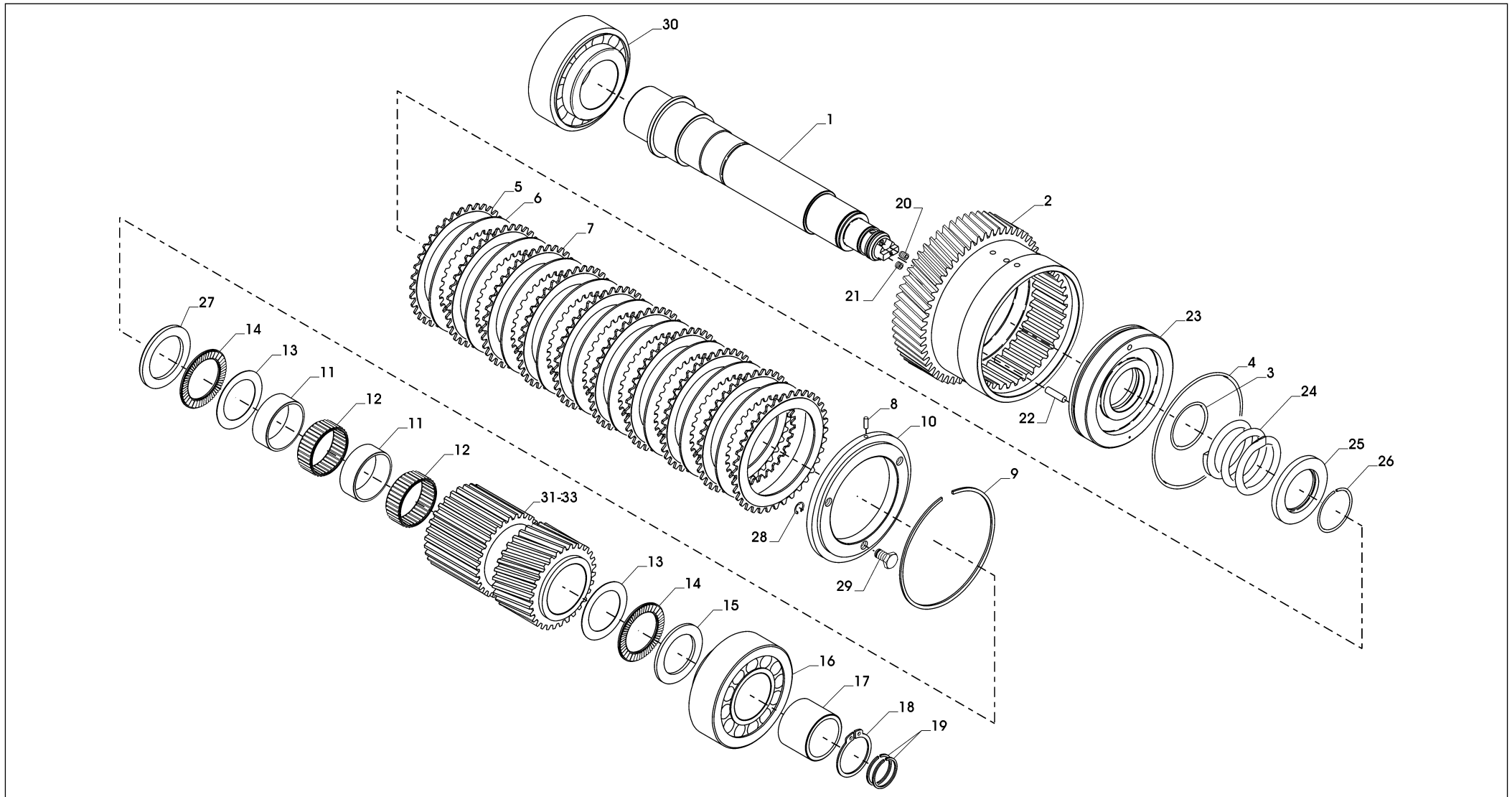


CATALOGO PARTI DI RICAMBIO / SPARE PARTS CATALOGUE**IRM 350 V-LD****ALBERO INGRESSO / INPUT SHAFT**

Pos.	ZF	Codice Part number	Quantità Quantity	Descrizione	Description
29		3215302018	3	VITE SPECIALE M12	SPECIAL SCREW M12
30	◆	0635372009	1	CUSCINETTO RULLI CONICI	TAPERED ROLLER BEARING
31		3215302039	1	INGRANAGGIO Z= 40 R= 1.318	PINION Z= 40 R= 1.318
32		3215302040	1	INGRANAGGIO Z= 35 R= 1.653	PINION Z= 35 R= 1.653
33		3215302041	1	INGRANAGGIO Z= 31 R= 2.032	PINION Z= 31 R= 2.032



CONTRALBERO / COUNTER SHAFT



CATALOGO PARTI DI RICAMBIO / SPARE PARTS CATALOGUE



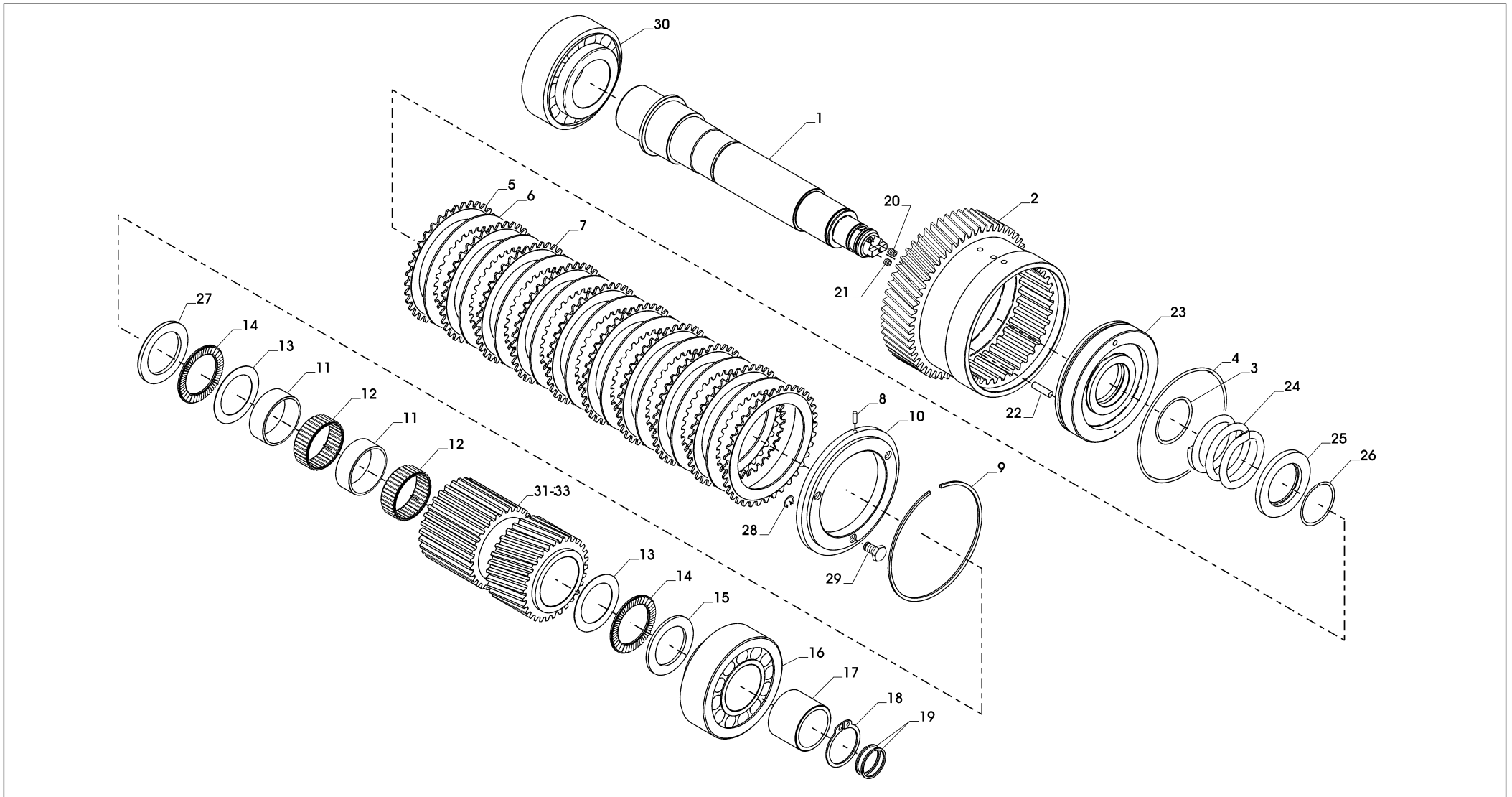
IRM 350 V-LD

CONTRALBERO / COUNTER SHAFT

Pos.	ZF	Codice Part number	Quantità Quantity	Descrizione	Description
1		3215303001	1	CONTRALBERO	COUNTER SHAFT
2		3215303010	1	CAMPANA FRIZIONE	CLUTCH DRUM
1 + 2		3215203002	1	ASSIEME ALBERO + CAMPANA	DRUM AND SHAFT ASSY
3	■	0634303710	1	ANELLO DI TENUTA OR	O RING
4	■	0634303668	1	ANELLO DI TENUTA OR	O RING
5	*	3215302002	2	DISCO FRIZIONE	CLUTCH DISK
6	*	3213302024	9	DISCO FRIZIONE SINUS	SINUS CLUTCH DISK
7	*	3215302003	8	DISCO FRIZIONE	CLUTCH DISK
8		0635470206	1	RULLINI	ROLLERS
9		0630513105	1	ANELLO SEEGER	SEEGER RING
10		3213302025	1	ANELLO ARRESTO DISCHI FRIZIONE	CLUTCH DISK RETAINING SPRING
11		3215302402	2	DISTANZIALE D.58x63x26,2	SPACER D.58x63x26,2
12	◆	0635300200	2	GABBIA RULLINI	ROLLER CAGE
13	◆	3215302403	2	RALLA	THRUST WASHER
14	◆	0635302016	2	GABBIA ASSIEME RULLINI	ROLLER CAGE ASSY
15	◆	3215302023	1	RALLA	THRUST WASHER
16	◆	0635374011	1	CUSCINETTI RULLI CONICI	TAPERED ROLLER BEARING
17		3215303003	1	BUSSOLA	BUSING
18		0630531274	1	ANELLO SEEGER	SEEGER RING
19	■	0634402538	2	SEGMENTO	STEEL RING
20		3215302026	1	GRANO SPECIALE M10x10	SPECIAL PLUG M10x10
21		0631610121	1	GRANO M10x10	PLUG M10x10
22		3213302021	1	SPINA PER PISTONE	PISTON PIN
23		3215302001	1	PISTONE PER FRIZIONE	CLUTCH PISTON
24		3215302005	1	MOLLA PER PISTONE FRIZIONE	CLUTCH PISTON SPRING
25		3215302034	1	ANELLO ARRESTO MOLLA	SPRING RETAINING RING
26		0630505529	1	ANELLO ELASTICO	ELASTIC RING
27	◆	0635290114	1	RALLA	WASHER
28		0630504003	3	ANELLO SEEGER	SEEGER RING



CONTRALBERO / COUNTER SHAFT



CATALOGO PARTI DI RICAMBIO / SPARE PARTS CATALOGUE**IRM 350 V-LD****CONTRALBERO / COUNTER SHAFT**

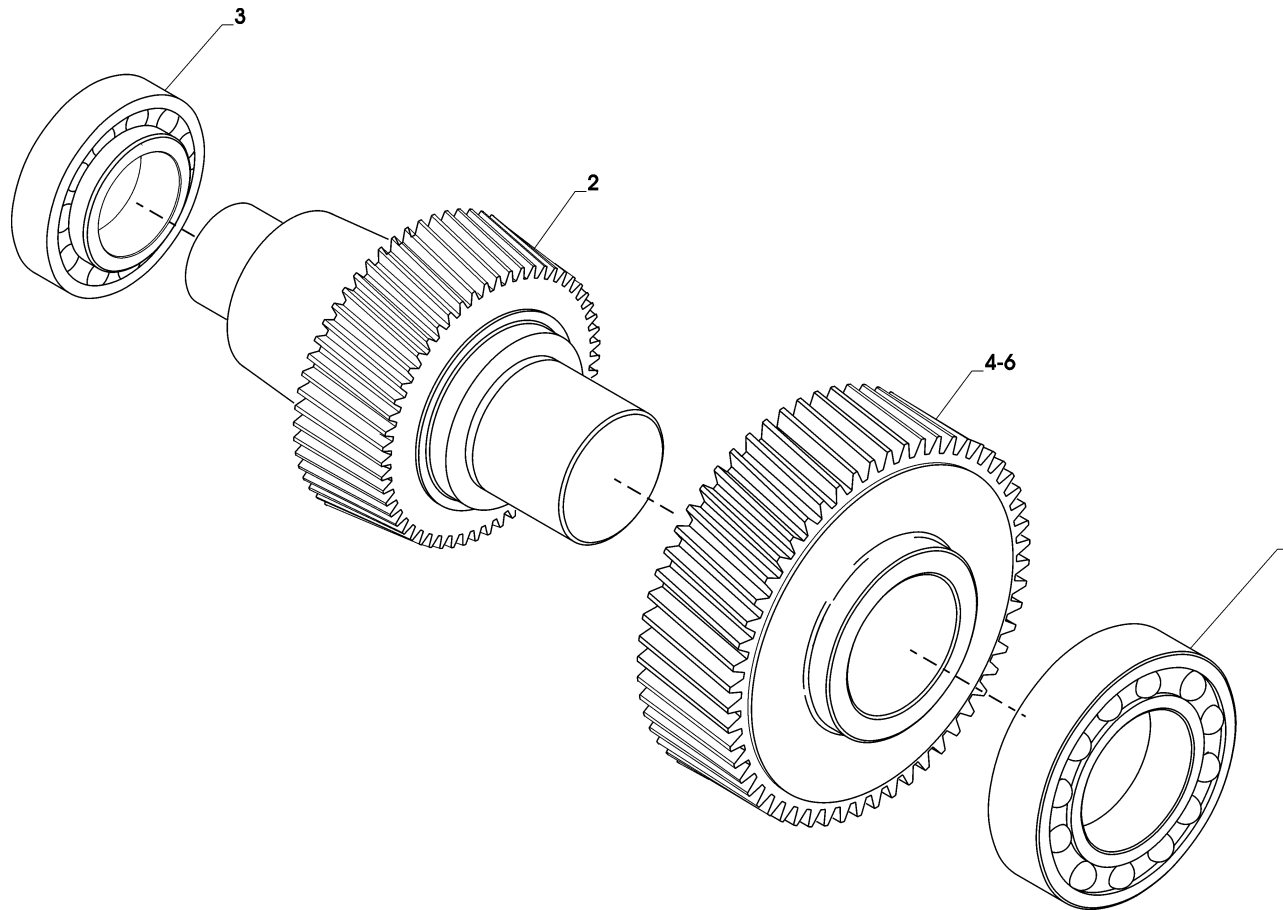
Pos.	ZF	Codice Part number	Quantità Quantity	Descrizione	Description
29		3215302018	3	VITE SPECIALE M12	<i>SPECIAL SCREW M12</i>
30	◆	0635374011	1	CUSCINETTO RULLI CONICI	<i>TAPERED ROLLER BEARING</i>
31		3215302039	1	INGRANAGGIO Z= 40 R= 1.318	<i>PINION Z= 40 R= 1.318</i>
32		3215302040	1	INGRANAGGIO Z= 35 R= 1.653	<i>PINION Z= 35 R= 1.653</i>
33		3215302041	1	INGRANAGGIO Z= 31 R= 2.032	<i>PINION Z= 31 R= 2.032</i>

CATALOGO PARTI DI RICAMBIO / SPARE PARTS CATALOGUE



IRM 350 V-LD

ALBERO INTERMEDIO / INTERMEDIATE SHAFT



Plus d'informations sur : www.dbmoteurs.fr

CATALOGO PARTI DI RICAMBIO / SPARE PARTS CATALOGUE



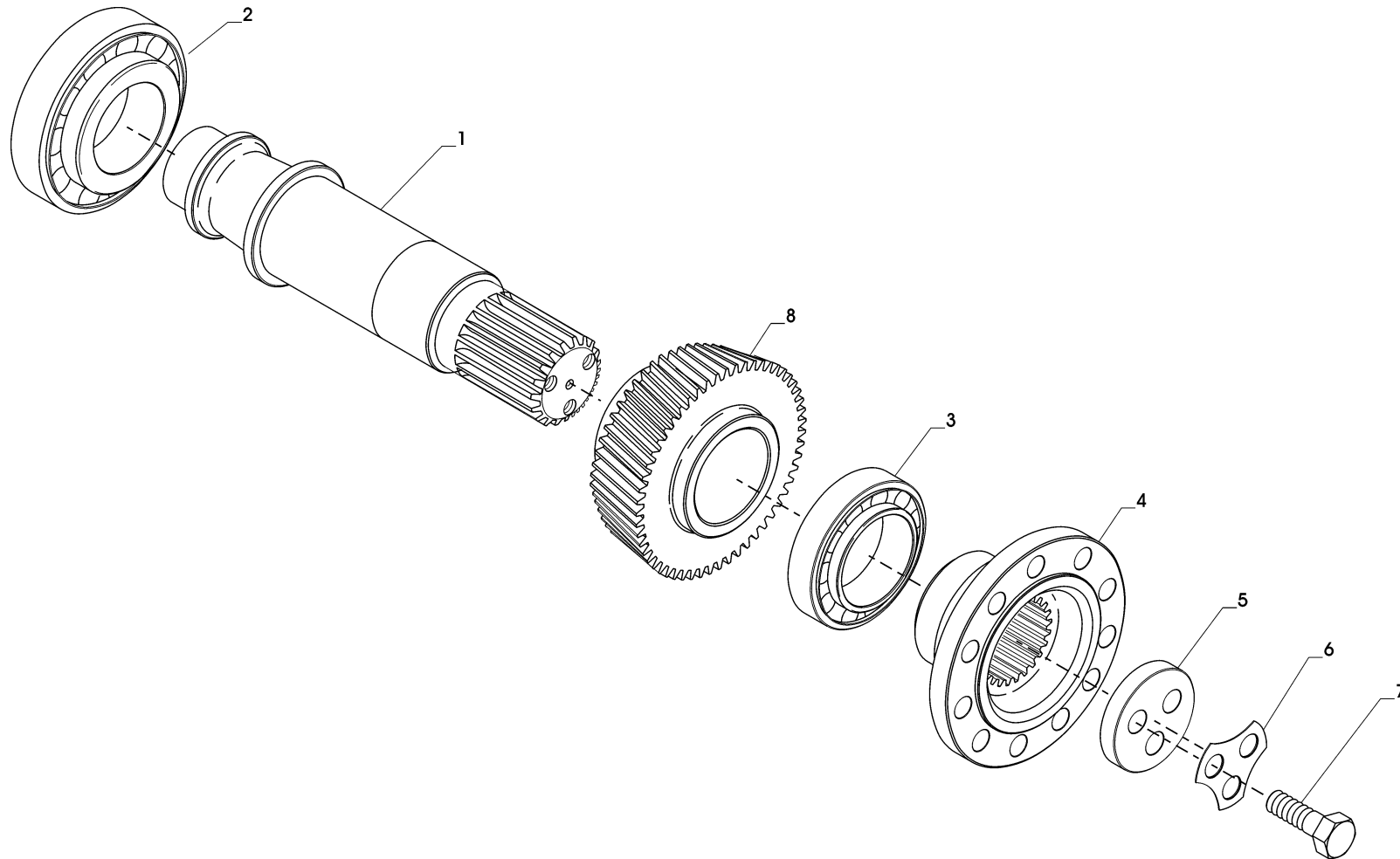
IRM 350 V-LD

ALBERO INTERMEDIO / INTERMEDIATE SHAFT

Pos.	ZF	Codice Part number	Quantità Quantity	Descrizione	Description
1	◆	0635376017	1	CUSCINETTO RULLI CONICI	TAPERED ROLLER BEARING
2		3215303012	1	INGRANAGGIO Z= 35	PINION Z= 35
3	◆	0635376033	1	CUSCINETTO RULLI CONICI	TAPERED ROLLER BEARING
4		3215303016	1	INGRANAGGIO Z= 41 R= 1,318	PINION Z=41 R= 1,318
5		3215303015	1	INGRANAGGIO Z= 45 R= 1,653	PINION Z=45 R= 1,653
6		3215303014	1	INGRANAGGIO Z= 49 R= 2,032	PINION Z=49 R= 2,032
4 + 2		3215203006	1	INGRANAGGI ASSIEMATI	GEARS ASSY
5 + 2		3215203005	1	INGRANAGGI ASSIEMATI	GEARS ASSY
6 + 2		3215203004	1	INGRANAGGI ASSIEMATI	GEARS ASSY



ALBERO USCITA / OUTPUT SHAFT



CATALOGO PARTI DI RICAMBIO / SPARE PARTS CATALOGUE



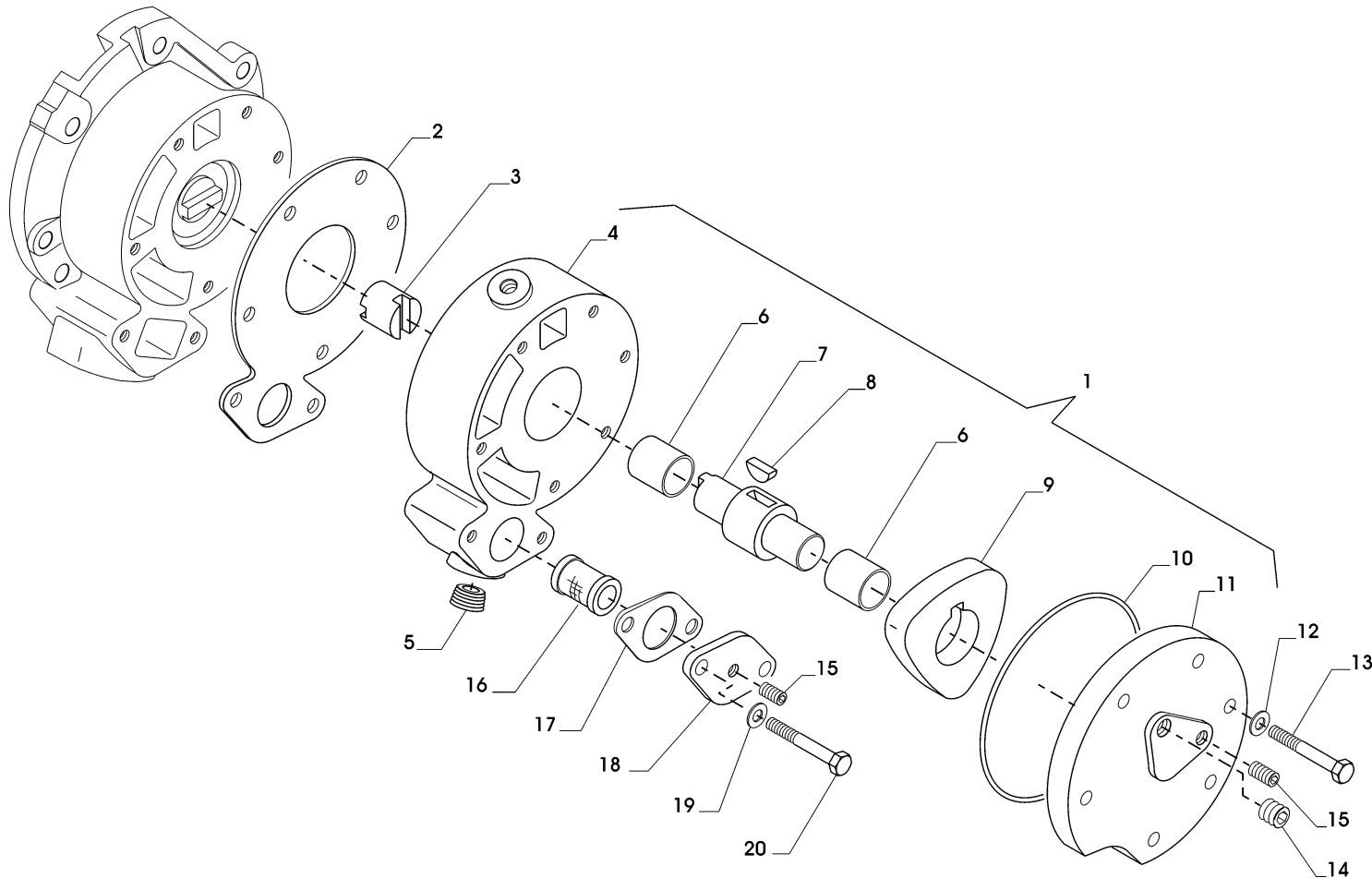
IRM 350 V-LD

ALBERO USCITA / OUTPUT SHAFT

Pos.	ZF	Codice Part number	Quantità Quantity	Descrizione	Description
1		3215304053	1	ALBERO USCITA	OUTPUT SHAFT
2	◆	0635501915	1	CUSCINETTO RULLI CONICI	TAPERED ROLLER BEARING
3	◆	0635373014	1	CUSCINETTO RULLI CONICI	TAPERED ROLLER BEARING
4		3215304008	1	FLANGIA USCITA	OUTPUT FLANGE
▲		043503257377	1	DISCO ARRESTO FLANGIA USCITA (fino a matricola 97/12226)	OUTPUT FLANGE RETAIN RING (until S/N 97/12226)
▲		3215304044	1	DISCO ARRESTO FLANGIA USCITA (da matricola 97/12227)	OUTPUT FLANGE RETAIN RING (from S/N 97/12227)
▲		3215304042	1	PIASTRINA DI SICUREZZA (fino a matricola 97/12226)	SAFETY PLATE (until S/N 97/12226)
▲		3215304045	1	PIASTRINA DI SICUREZZA (da matricola 97/12227)	SAFETY PLATE (from S/N 97/12227)
▲		03010816045	3	VITE M16x1,5x45 (fino a matricola 97/12226)	SCREW M16x1,5x45 (until S/N 97/12226)
▲		0636020065	3	VITE M20x1,5x60 (da matricola 97/12227)	SCREW M20x1,5x60 (from S/N 97/12227)
8		3215304025	1	INGRANAGGIO Z= 45	PINION Z= 45
8 + 1		3215304054	1	ASSIEME ALBERO + INGRANAGGIO	SHAFT AND GEAR ASSY



GRUPPO POMPA / PUMP ASSY



CATALOGO PARTI DI RICAMBIO / SPARE PARTS CATALOGUE



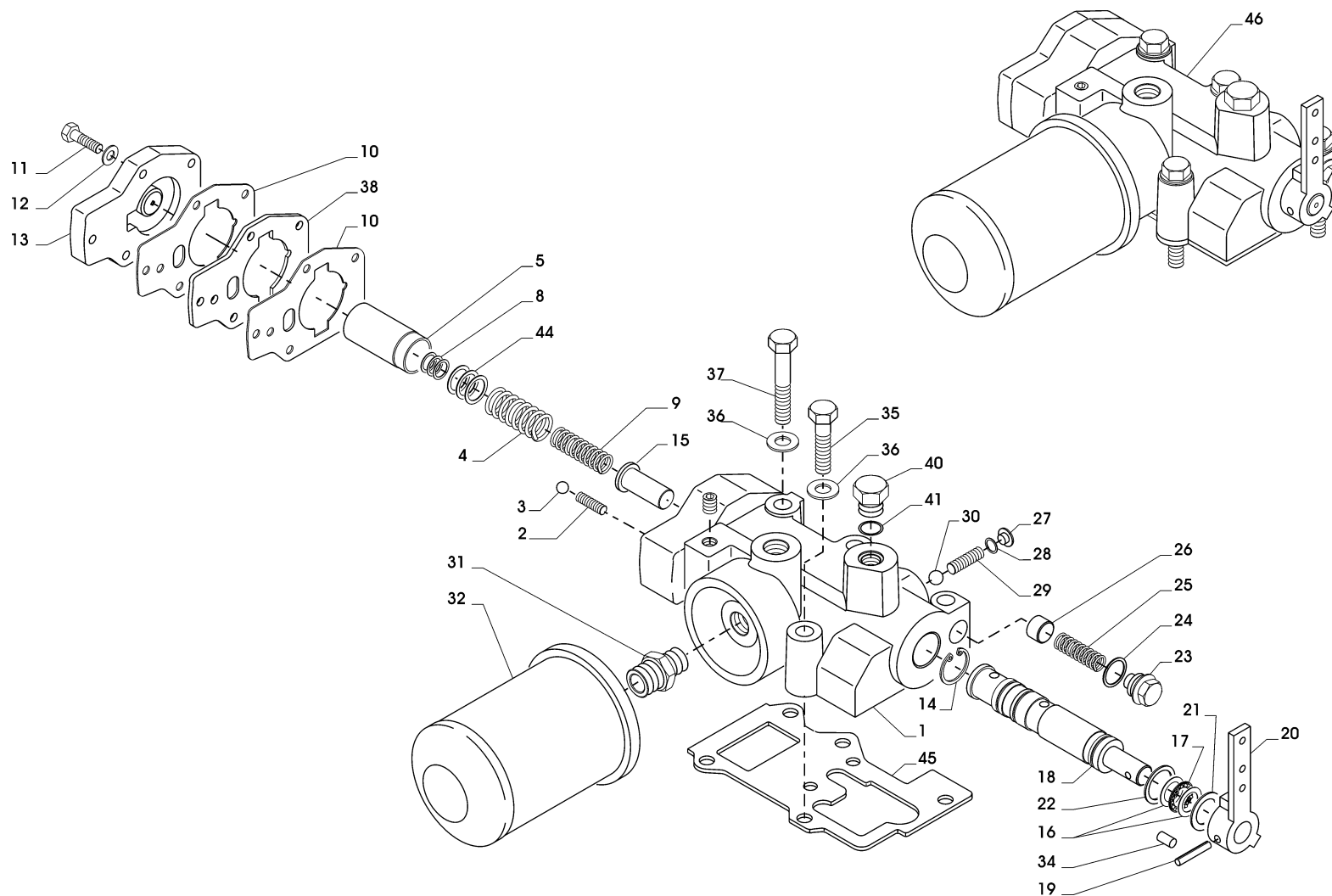
IRM 350 V-LD

GRUPPO POMPA / PUMP ASSY

Pos.	ZF	Codice Part number	Quantità Quantity	Descrizione	Description
▲ 1		3215106001	1	POMPA STANDARD	STANDARD PUMP
▲ 1		3215106003	1	POMPA PER MOTORI DESTRI	PUMP FOR CLOCKWISE ENGINE
2 ■		3215306007	1	GUARNIZIONE	GASKET
3		3215306008	1	GIUNTO TRASCINAMENTO POMPA	PUMP DRIVER COUPLING
4		3215306006	1	CORPO POMPA	PUMP HOUSING
5		0636301013	1	TAPPO M24x1,5	PLUG M24x1,5
6		0635900973	2	BOCCOLA	BUSHING
7		3213306011	1	PERNO	PIN
8		3213306012	1	LINGUETTA	KEY
9		3213306018	1	ROTORE	ROTOR
10		0634304229	1	OR DI TENUTA	O-RING
11		3215306005	1	COPERCHIO	COVER
12		0630300504	6	ROSETTA ELASTICA	ELASTIC WASHER
13		0636010540	6	VITE TE M10x90	SCREW TE M10x90
14		0636301006	1	TAPPO M18x1,5	PLUG M18x1,5
15		0636301019	2	TAPPO 1/8 GAS	PLUG 1/8 GAS
16		3215306010	1	FILTRO	SCREEN
17 ■		3213306006	1	GUARNIZIONE	GASKET
18		3213306005	1	PERNO	PIN
19		0630300503	2	ROSETTA ELASTICA	ELASTIC WASHER
20		0636010540	2	VITE TE M8x75	SCREW TE M8x75



DISTRIBUTORE / CONTROL VALVE



CATALOGO PARTI DI RICAMBIO / SPARE PARTS CATALOGUE



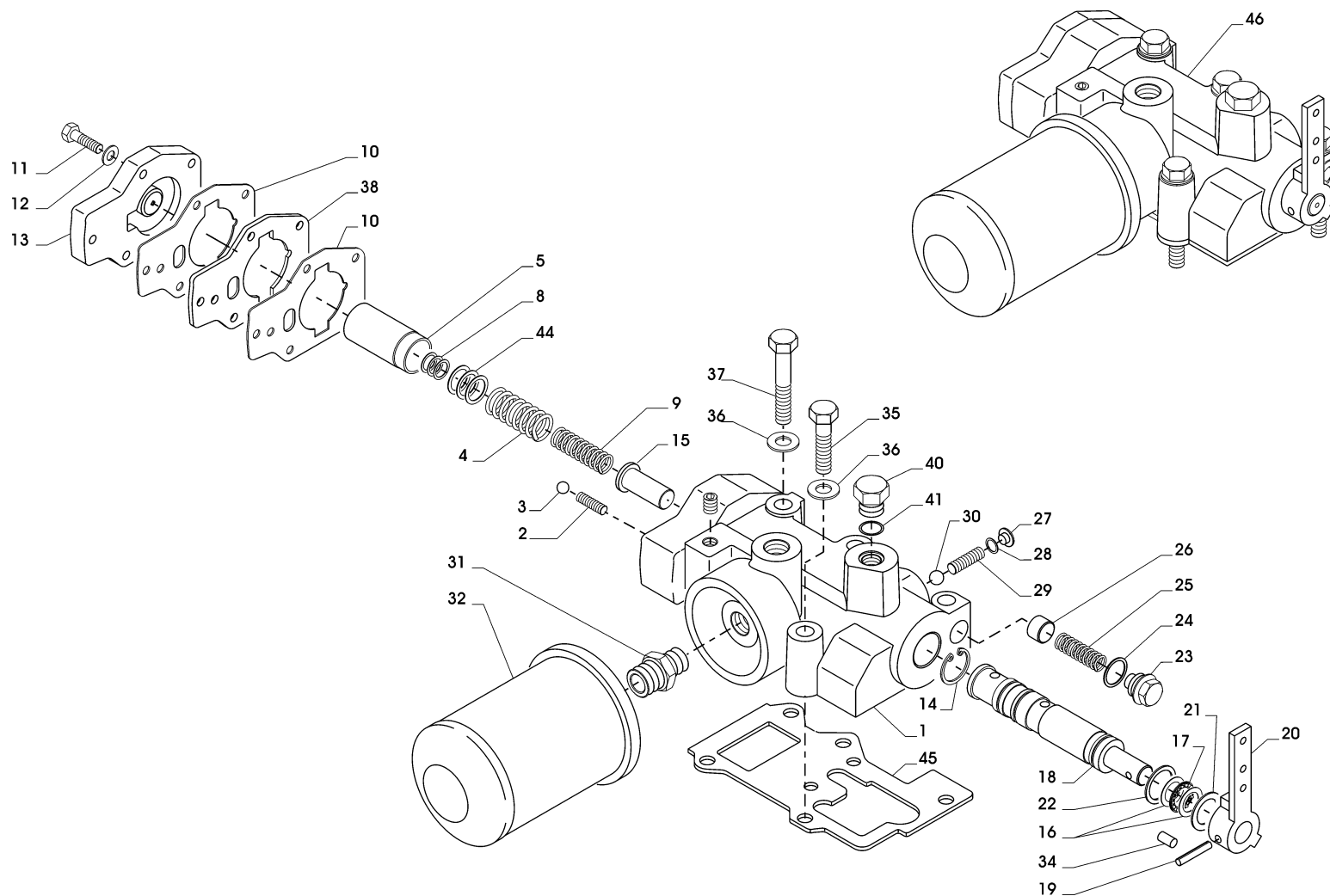
IRM 350 V-LD

DISTRIBUTORE / CONTROL VALVE

Pos.	ZF	Codice Part number	Quantità Quantity	Descrizione	Description
1		3215308044	1	CORPO DISTRIBUTORE OLIO	OIL DISTRIBUTOR HOUSING
2		3215308057	1	MOLLA	SPRING
3		0635460037	1	SFERA RB	BALL
4		3215308049	1	MOLLA	SPRING
5		3215208004	1	PISTONE	PISTON
8		4005306027	1	SPESSORE D.10,1x16x1,0	SHIM D.10,1x16x1,0
8		4005306032	1	SPESSORE D.10,1x16x0,50	SHIM D.10,1x16x0,50
8		4005306033	1	SPESSORE D.10,1x16x0,40	SHIM D.10,1x16x0,40
8		4005306034	1	SPESSORE D.10,1x16x0,30	SHIM D.10,1x16x0,30
8		4005306035	1	SPESSORE D.10,1x16x0,20	SHIM D.10,1x16x0,20
9		3215308054	1	MOLLA	SPRING
10	■	3209308017	2	GUARNIZIONE	GASKET
11		0636015210	5	VITE TE M6x30	SCREW TE M6x30
12		0630300502	5	ROSETTA ELASTICA	ELASTIC WASHER
13		3215199051	1	KIT COPERCHIO PER DISTRIBUTORE	CONTROL VALVE COVER
14		0630513150	1	ANELLO SEEGER	SEEGER RING
15		3215308059	1	VALVOLA PER DISTRIBUTORE	VALVE
16		0635290026	2	RALLA	THRUST WASHER
17		0635302051	1	GABBIA ASSIEME RULLINI	ROLLER CAGE ASSY
18		3215308034	1	PERNO PER DISTRIBUTORE	CONTROL VALVE PIN
19		0631329069	1	SPINA	PIN
20		3215308017	1	LEVA	LEVER
21		0630532139	1	ANELLO SICUREZZA	SNAP RING
22	■	0634303955	1	ANELLO DI TENUTA OR	O-RING
23		3215308063	1	TAPPO	PLUG
24		0634801074	1	ANELLO DI TENUTA OR	O-RING
25		3215308062	1	MOLLA	SPRING
26		3215308061	1	VALVOLINA DI REGOLAZIONE	
27		0636302039		TAPPO 1/8"GAS	PLUG 1/8"GAS



DISTRIBUTORE / CONTROL VALVE



CATALOGO PARTI DI RICAMBIO / SPARE PARTS CATALOGUE



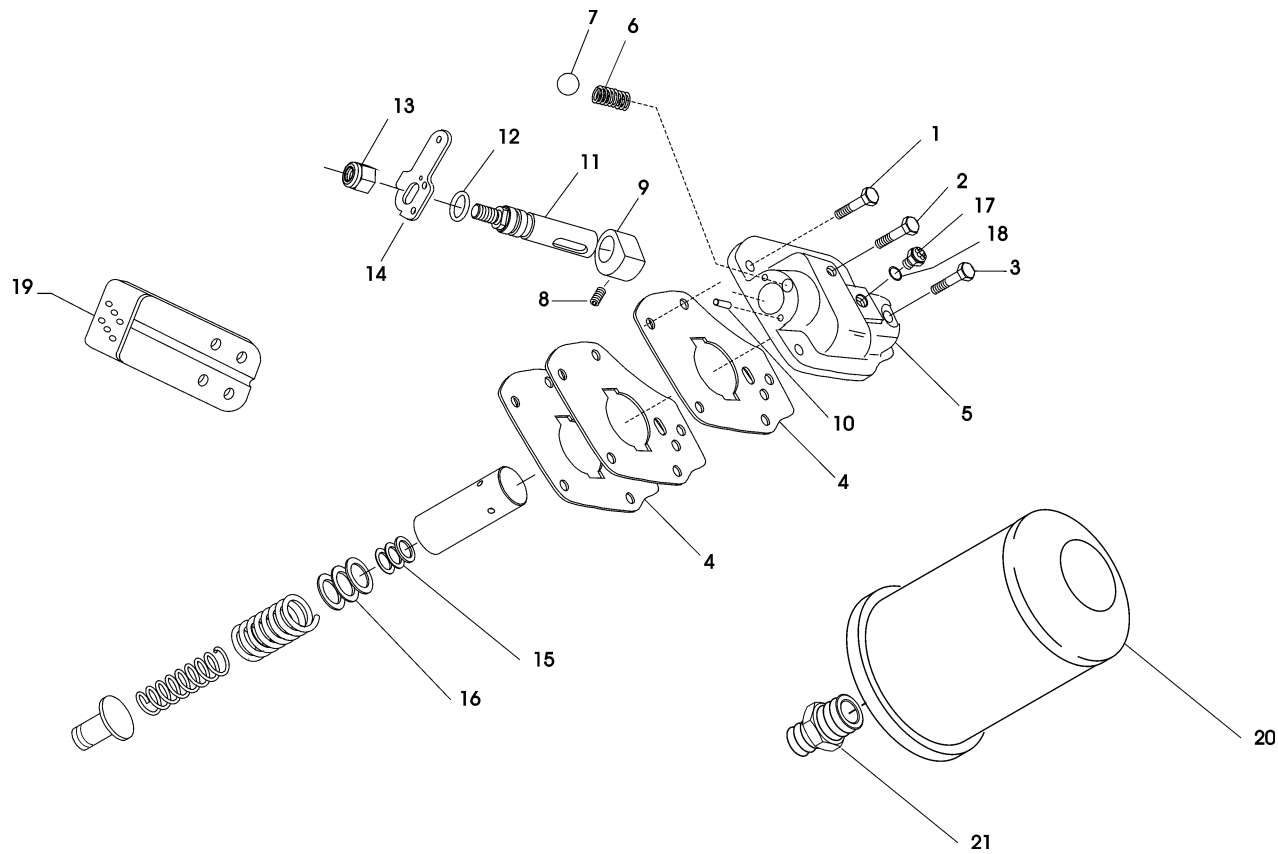
IRM 350 V-LD

DISTRIBUTORE / CONTROL VALVE

Pos.	ZF	Codice Part number	Quantità Quantity	Descrizione	Description
28		0634801152	1	ANELLO DI TENUTA OR	O-RING
29		3201308001	1	MOLLA	SPRING
30		0635460036	1	SFERA RB	BALL
31		3209308007	1	NIPPLO M20X1,5	NIPPLE M20X1,5
32		3213308019	1	FILTRO	SCREEN
33		0636301019	5	TAPPO 1/8"GAS	PLUG 1/8"GAS
34		0631329135	2	SPINA	PIN
35		0636010172	2	VITE TE M10x55	SCREW TE M10x55
36		0630300504	5	ROSETTA ELASTICA	ELASTIC WASHER
37		0636010179	3	VITE TE M10x70	SCREW TE M10x70
38		3215308060	1	PIASTRA GRADUALE	
40		0636302021	1	TAPPO M18x1,5	PLUG M18x1,5
41		0634801057	1	ANELLO DI TENUTA OR	O-RING
44		3209308037	3	SPESSORE D.17,2x23,8x0,50	SHIM D.17,2x23,8x0,50
44		3209308038	1	SPESSORE D.17,2x23,8x0,15	SHIM D.17,2x23,8x0,15
44		3209308039	1	SPESSORE D.17,2x23,8x0,25	SHIM D.17,2x23,8x0,25
44		3209308040	2	SPESSORE D.17,2x23,8x1,00	SHIM D.17,2x23,8x1,00
44		3209308041	1	SPESSORE D.17,2x23,8x0,10	SHIM D.17,2x23,8x0,10
45	■	3215308065	1	GUARNIZIONE	GASKET
46		3215108004	1	DISTRIBUTORE OLIO COMPLETO	OIL DISTRIBUTOR ASSEMBLY



KIT VALVOLA TROLLING / TROLLING VALVE KIT



CATALOGO PARTI DI RICAMBIO / SPARE PARTS CATALOGUE



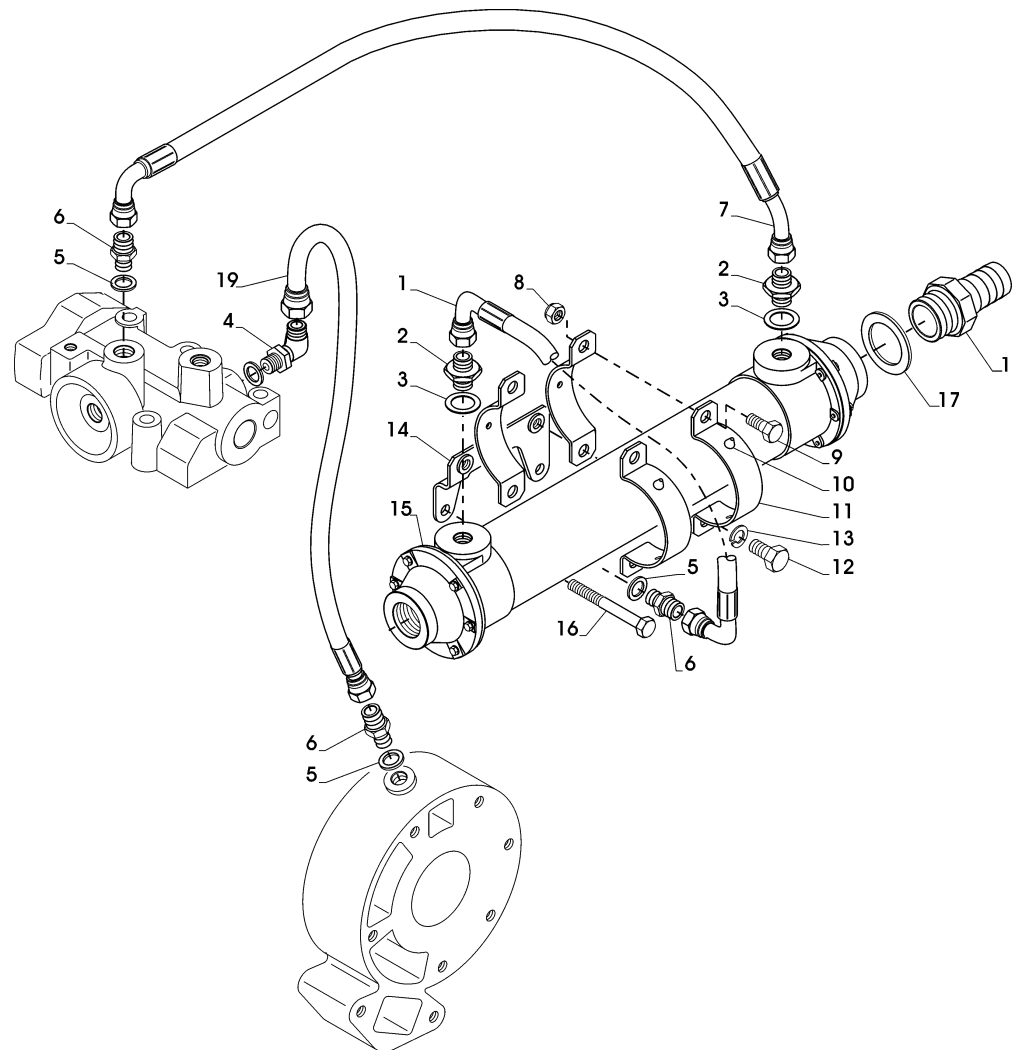
IRM 350 V-LD

KIT VALVOLA TROLLING / TROLLING VALVE KIT

Pos.	ZF	Codice Part number	Quantità Quantity	Descrizione	Description
1		0636101584	1	VITE TCEI M6x50	SCREW M6x50
2		0636101731	2	VITE TCEI M6x25	SCREW M6x25
3		0636101859	2	VITE TCEI M6x60	SCREW M6x60
4		3209308017	2	GUARNIZIONE	GASKET
5		3215308055	1	COPERCHIO	COVER
6		3209308032	1	MOLLA	SPRING
7		0635460036	1	SFERA RB	BALL
8		063161101	1	GRANO M6x8	PLUG M6x8
9		3215308058	1	CAMMA	CAM
10		0631329044	1	SPINA	PIN
11		3215308040	1	PERNO	PIN
12		0634349533	1	ANELLO DI TENUTA	O-RING
13		0637011034	1	DADO AUTOBLOCCANTE	SELF-LOCKING NUT
14		3215308007	1	LEVA	LEVER
15		4005306027	1	SPESSORE D.10,1x16x1,0	SHIM D.10,1x16x1,0
15		4005306032	1	SPESSORE D.10,1x16x0,50	SHIM D.10,1x16x0,50
15		4005306033	1	SPESSORE D.10,1x16x0,40	SHIM D.10,1x16x0,40
15		4005306034	1	SPESSORE D.10,1x16x0,30	SHIM D.10,1x16x0,30
15		4005306035	1	SPESSORE D.10,1x16x0,20	SHIM D.10,1x16x0,20
16		3209308037	1	SPESSORE D.17,2x23,8x0,50	SHIM D.17,2x23,8x0,50
16		3209308038	1	SPESSORE D.17,2x23,8x0,15	SHIM D.17,2x23,8x0,15
16		3209308039	1	SPESSORE D.17,2x23,8x0,25	SHIM D.17,2x23,8x0,25
17		0659064504	1	MICROINTERRUTTORE	MICROSWITCHER
18		0634303812	1	ANELLO DI TENUTA	O-RING
19		3215308008	1	SUPPORTO	SUPPORT
20		3215308064	1	FILTRO VERSIONE TROLLING VALVE	TROLLING VALVE SCREEN
21		3213308012	1	NIPPLO VERSIONE TROLLING VALVE	TROLLING VALVE NIPPLE
22		3215108006	1	KIT TROLLING VALVE	TROLLING VALVE KIT



GRUPPO SCAMBIATORE / EXCHANGER ASSY



CATALOGO PARTI DI RICAMBIO / SPARE PARTS CATALOGUE



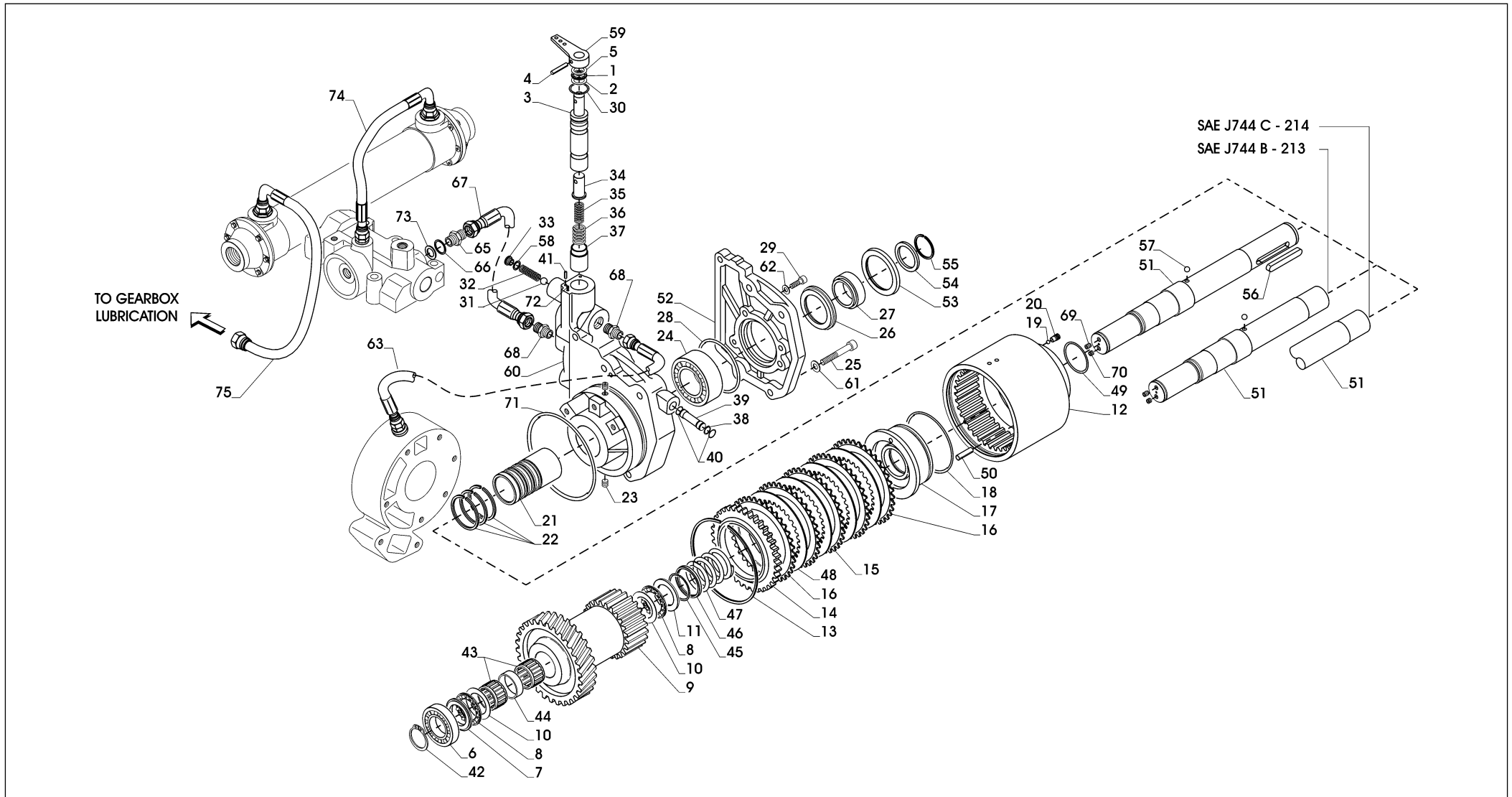
IRM 350 V-LD

GRUPPO SCAMBIATORE / EXCHANGER ASSY

Pos.	ZF	Codice Part number	Quantità Quantity	Descrizione	Description
1		3215307040	1	TUBO OLIO DA SCAMBIATORE A INVERTITORE	OIL TUBE FROM COOLER TO GEAR BOX
2		0637870020	2	NIPPLO	NIPPLE
3		0634801228	3	GUARNIZIONE	SEAL
4		0637870204	1	GOMITO	ELBOW
5		0634801242	3	GUARNIZIONE	SEAL WASHER
6		0637870201	3	NIPPLO	NIPPLE
7		3215307041	1	TUBO OLIO DISTRIBUTORE/SCAMBIATORE	CONTROL VALVE OIL TUBE TO COOLER
8		0637011034	2	DADO AUTOBLOCCANTE M10	SELF-LOCKING NUT
9		0636015226	2	VITE TE M10x25	SCREW TE M10x25
10		3215307031	6	INSERTO ELASTICO	ELASTIC INSERT
11		3215307031	2	MORSETTO	TERMINAL
12		0636016178	2	VITE TE M12x25	SCREW TE M12x25
13		0630302042	2	ROSETTA ELASTICA	ELASTIC WASHER
14		3215307046	1	SUPPORTO SCAMBIATORE	EXCHANGER SUPPORT
15		3213307006	2	SCAMBIATORE DI CALORE	HEAT EXCHANGER
16		0636010568	2	VITE M10x100	SCREW M10x100
17		0634801291	2	GUARNIZIONE	SEAL WASHER
18		3209307025	2	PORTAGOMMA	CONNECTOR
19		3215307006	1	TUBO POMPA/DISTRIBUTORE	OIL TUBE PUMP-DISTRIBUTOR



GRUPPO PTO CON FRIZIONE / CLUTCHABLE PTO ASSY



CATALOGO PARTI DI RICAMBIO / SPARE PARTS CATALOGUE



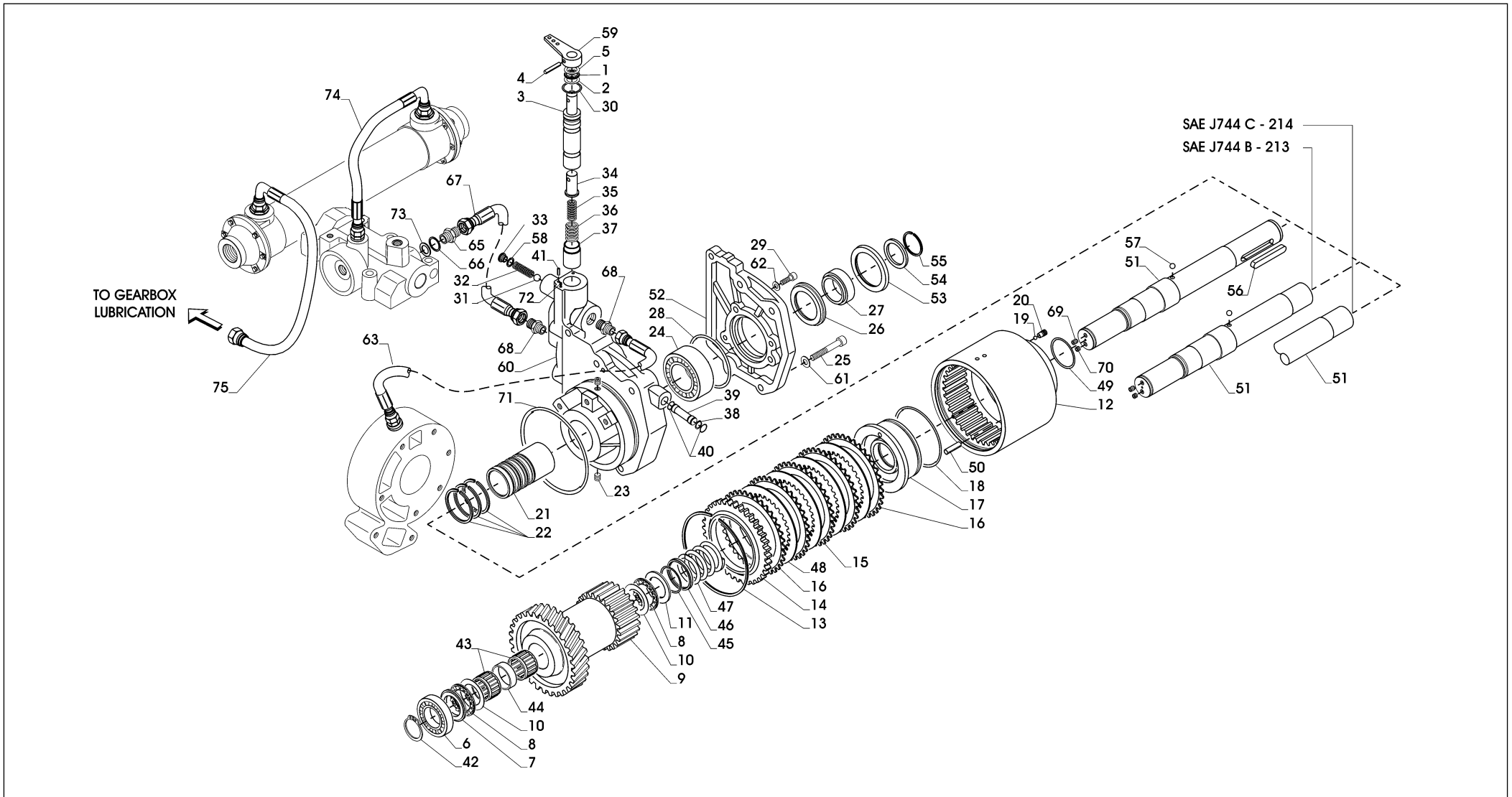
IRM 350 V-LD

GRUPPO PTO CON FRIZIONE / CLUTCHABLE PTO ASSY

Pos.	ZF	Codice Part number	Quantità Quantity	Descrizione	Description
1		0635302051	1	GABBIA ASS.RULLINI	TRUST NEEDLE BEARING
2		0635290026	2	RALLA AS	TRUST WASHER
3		3215315005	1	PERNO DISTRIB.PTO	PTO DISTRIBUTOR PIN
4		0631329069	1	SPINA	ELASTIC PIN
5		0630502015	1	ANELLO SICUREZZA	SNAP RING
6		0635416330	1	CUSC.RULLI CIL.NJ208ECP-C3	BALLS BEARING
7		3215315011	1	RALLA	TRUST WASHER
8		0635302034	2	GABBIA ASS. RULLINI AXK 4060	TRUST NEEDLE BEARING
9		3215315009	1	INGRANAGGIO CON MOZZO	GEAR
10		0635290035	2	RALLA AS 4060	TRUST WASHER
11		0635290063	1	RALLA LS 4060	TRUST WASHER
12		3215315007	1	CAMPANA FRIZ.PTO	PTO CLUTCH BELL
13		0630502051	1	ANELLO SICUREZZA	SNAP RING
14		3209303013	1	DISCO CONDOTTO POST.	TOOTHED RING
15		3210303015	3	DISCO FRIZIONE	CLUTCH DISK
16		3210303014	2	DISCO FRIZIONE	CLUTCH DISK
17		3215315008	1	PISTONE FRIZ.PTO	PISTON
18		0634304233	1	ANELLO TENUTA	OR
19		0635460006	1	SFERA RB-	BALL
20		3213302026	1	GRANO	PLUG
21		3215315010	1	BUSSOLA D.45X58X78	BUSHING
22		0634402167	3	SEGMENTO	SEGMENT
23		0636301019	11	TAPPO	PLUG
24		0635358040	1	CUSC.RAD.ORIENT.RUL	SWINGING BALL BEARING
25		0636101163	6	VITE	SCREW
26		0634319112	1	ANELLO TENUTA	SEAL RING
27		3215315027	1	BUSSOLA D.45X65X21	BUSHING
28		0634306300	1	ANELLO TENUTA	OR
29		0636101475	3	VITE	SCREW



GRUPPO PTO CON FRIZIONE / CLUTCHABLE PTO ASSY



CATALOGO PARTI DI RICAMBIO / SPARE PARTS CATALOGUE



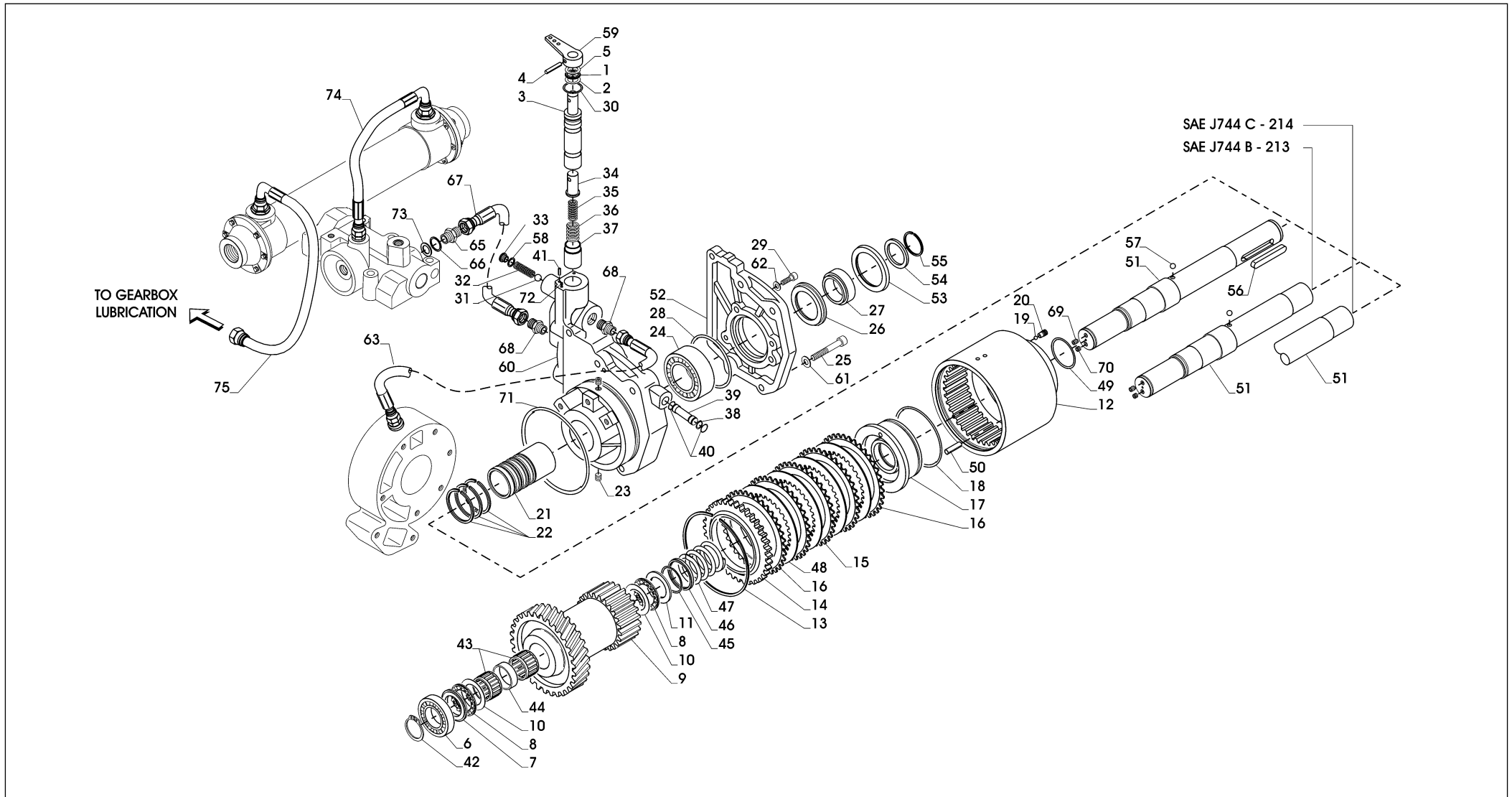
IRM 350 V-LD

GRUPPO PTO CON FRIZIONE / CLUTCHABLE PTO ASSY

Pos.	ZF	Codice Part number	Quantità Quantity	Descrizione	Description
30		0634304155	1	ANELLO TENUTA OR 4093	OR
31		0635460036	1	SFERA	BALL
32		3201308001	1	MOLLA POS.PERNO DISTRIB.	SPRING
33		0636302039	1	TAPPO	PLUG
34		3215308014	1	VALVOLA X DISTRIB	VALVE
35		3215308015	1	MOLLA PER TRV	SPRING
36		3209308023	1	MOLLA	SPRING
37		3215315022	1	PISTONE P.MOLLA	PISTON
38		0630531211	1	ANELLO SEEGER	SNAP RING
39		3215315013	1	TUBO COLLEG.OLIO A.P.	HOSE
40		0634349533	2	ANELLO TENUTA OR	OR
41		0631329046	2	SPINA	PIN
42		0630513117	1	ANELLO SEEGER SW 40	SNAP RING
43		0635303103	2	ASTUCCIO RULLINI HK4016	RADIAL NEEDLE BEARING
44		3215315012	1	DISTANZ.D.42X47X14	SPACER
45		0630505508	1	ANELLO ELASTICO	SNAP RING
46		3209303011	1	ANELLO	SPRING RETAINING RING
47		3209303012	1	MOLLA	SPRING
48		3209303035	4	DISCO FRIZIONE SINUS	CLUTCH DISK
49		0634313675	1	ANELLO TENUTA	OR
50		0631329079	1	SPINA UNI EN 28750-8X20-ST	PIN
51		3215315006	1	ALBERO PTO (versione tirocinghia)	BELT PULL SHAFT
51		3215315015	1	ALBERO SAE J744B-Z13	PUMP DRIVE SHAFT (J744B-Z13)
51		3215315016	1	ALBERO SAE J744C-Z14	PUMP DRIVE SHAFT (J744C-Z14)
52		3215315003	1	COPERCHIO PTO (versione tirocinghia)	PTO COVER (BELT PULL VERSION)
52		3215315004	1	COPERCHIO ATTACCO SAE B/C.	PTO COVER (SAE B/C)
53		3215315017	1	ADATTATORE PER SAE J744B	ADAPTER RING FOR SAE J744B-Z13
54		3215315014	1	SPESSORE (versione tirocinghia)	SPACER (BELT PULL VERSION)
55		0630501032	1	ANELLO SICUREZZA (su versione tirocinghia)	SNAP RING (BELT PULL VERSION)



GRUPPO PTO CON FRIZIONE / CLUTCHABLE PTO ASSY



CATALOGO PARTI DI RICAMBIO / SPARE PARTS CATALOGUE



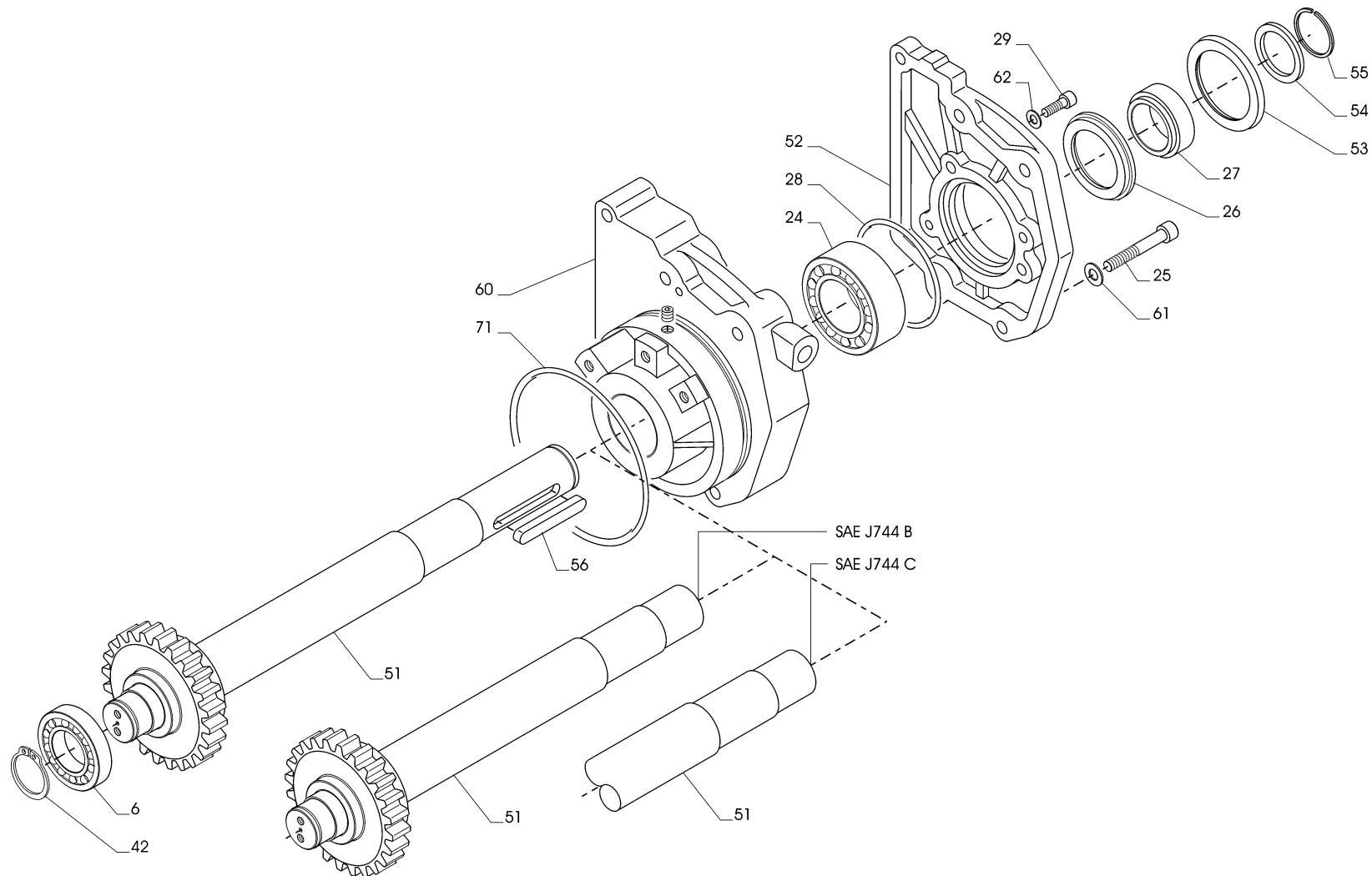
IRM 350 V-LD

GRUPPO PTO CON FRIZIONE / CLUTCHABLE PTO ASSY

Pos.	ZF	Codice Part number	Quantità Quantity	Descrizione	Description
56		0631501473	1	LINGUETTA (versione tirocingha)	KEY (BELT PULL VERSION)
57		0635460032	1	SFERA RB-	BALL
58		0634801158	1	GUARNIZIONE A10X16	SEAL WASHER
59		3215308017	1	LEVA COM.DISTRIBUTORE	LEVER
60		3215315001	1	FLANGIA DISTRIB.OLIO PTO IRM350 A/PL	PTO HOUSING IRM 350 A/PL
61		0630326012	6	ROSETTA SICUREZZA	WASHER
62		0630326033	3	ROSETTA SICUREZZA	WASHER
63		3215315024	1	TUBO OLIO (da Pompa a Valvola PTO)	HOSE (from Pump to PTO Valve)
65		0637870201	1	NIPPLO	NIPPLE
66		0634801242	1	GUARNIZIONE	SEAL WASHER
67		3215307004	1	TUBO OLIO (da Valvola PTO a Distributore)	HOSE (from PTO Valve to Gear Control)
68		0637870203	2	NIPPLO	NIPPLE
69		3215302026	1	TAPPO FORATO	ORIFICE
70		0631610121	1	GRANO	PLUG
71		0634304266	1	ANELLO TENUTA	OR
72		0631610089	1	GRANO	PLUG
73		3215315026	1	DIAFRAMMA	DIAFRAM
74			1	Vedi Gruppo Scambiatore	See Exchanger Assy
75			1	Vedi Gruppo Scambiatore	See Exchanger Assy



GRUPPO PRESA DIRETTA / LIVE PTO ASSY



CATALOGO PARTI DI RICAMBIO / SPARE PARTS CATALOGUE



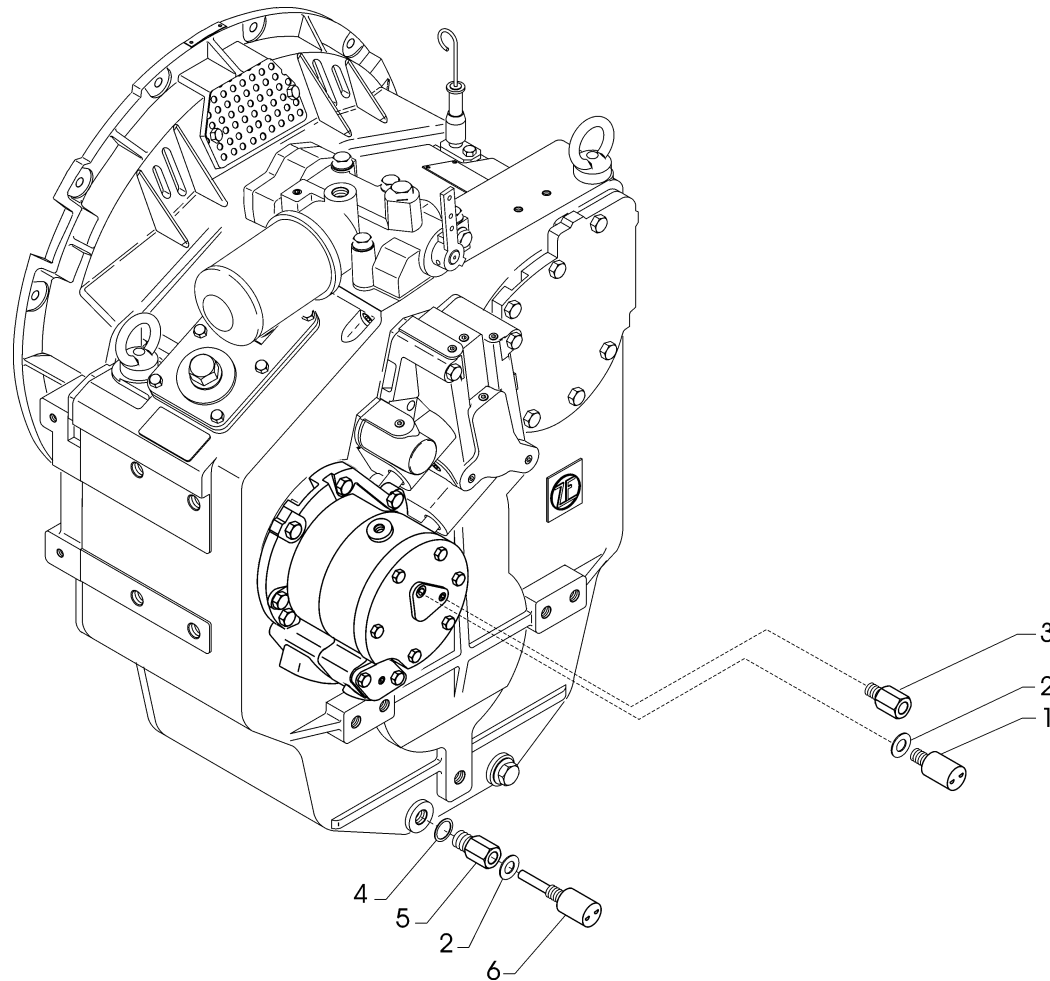
IRM 350 V-LD

GRUPPO PRESA DIRETTA / LIVE PTO ASSY

Pos.	ZF	Codice Part number	Quantità Quantity	Descrizione	Description
6		0635416330	1	CUSC. RULLI CIL.	CIL. ROLLER BEARING
24		0635358040	1	CUSC.RAD.ORIENT.RUL	SWINGING ROLLER BEARING
25		0636101163	6	VITE	SCREW
26		0634319112	1	ANELLO TENUTA	SEAL RING
27		3215315027	1	BUSSOLA D.45X65X21	BUSHING
28		0634306300	1	ANELLO TENUTA	OR
29		0636101475	3	VITE	SCREW
42		0630513117	1	ANELLO SEEGER SW 40	SNAP RING
51		3215215005	1	ALBERO + INGRANAGGIO (versione tirocinghia)	SHAFT AND GEAR (BELT PULL VERSION)
51		3215215006	1	ALBERO + INGRANAGGIO (SAE J744 B-Z13)	PUMP DRIVE SHAFT AND GEAR (SAE J744B-Z13)
51		3215215007	1	ALBERO + INGRANAGGIO (SAE J744 C-Z14)	PUMP DRIVE SHAFT AND GEAR (SAE J744C-Z14)
52		3215315003	1	COPERCHIO PTO (solo su versione tirocinghia)	PTO COVER (BELT PULL VERSION)
52		3215315004	1	COPERCHIO ATTACCO SAE B/C.	PTO COVER (SAE B/C)
53		3215315017	1	ADATTATORE PER SAE J744B	ADAPTER RING (SAE J744B)
54		3215315014	1	DISTANZ. D.42X55X4,25 (versione tirocinghia)	SPACER (BELT PULL VERSION)
55		0630501032	1	ANELLO SICUREZZA (versione tirocinghia)	SNAP RING (BELT PULL VERSION)
56		0631501473	1	LINGUETTA (versione tirocinghia)	KEY (BELT PULL VERSION)
60		3215315028	1	SUPPORTO CUSC. PTO	PTO BEARING SUPPORT
61		0630326012	6	ROSETTA SICUREZZA	WASHER
62		0630326033	3	ROSETTA SICUREZZA	WASHER
71		0634304266	1	ANELLO TENUTA	OR



KIT ADATTATORI + SENSORI TEMP/PRESS. / ADAPTORS KIT + TEMP. AND PRESS. SENSORS



CATALOGO PARTI DI RICAMBIO / SPARE PARTS CATALOGUE**IRM 350 V-LD****KIT ADATTATORI + SENSORI TEMP/PRESS. / ADAPTORS KIT + TEMP. AND PRESS. SENSORS**

Pos.	ZF Codice Part number	Quantità Quantity	Descrizione	Description
1	0501203371	1	TRASMETTITORE DI PRESSIONE	PRESSURE SENDER
2	0634801057	2	GUARNIZIONE 18X22	SEAL WASHER
3	3217310001	1	RIDUZIONE 1/8 - 27NPTF - M18X1,5	ADAPTOR
4	0634801074	1	GUARNIZIONE 22X27	SEAL WASHER
5	0637870211	1	RIDUZIONE M22X1,5 - M18X1,5	ADAPTOR
6	0501203371	1	TRASMETTITORE DI PRESSIONE	PRESSURE SENDER
-	3217110001	1	KIT ADATTATORI + SENSORI	ADAPTORS AND SENSORS KIT

CATALOGO PARTI DI RICAMBIO / SPARE PARTS CATALOGUE**IRM 350 V-LD****KITS RICAMBI / SHARE KITS**

Pos.	ZF	Codice Part number	Quantità Quantity	Descrizione	Description
■		0743068	1	KIT GUARNIZIONI	SEAL AND GASKET KIT
●		0742193	1	KIT SPESSORI	SHIMS KIT
*		0742287	1	KIT FRIZIONE	CLUTCHES KIT
◆		3215199050	1	KIT CUSCINETTI	BEARING KIT
		0742973	1	KIT DISTRIBUTORE MECCANICO	CONTROL VALVE KIT
		0741823	1	KIT POMPA OLIO PER MOT. SIN.	STANDARD OIL PUMP KIT
		0742447	1	KIT POMPA OLIO PER MOT. DES.	COUNTER ENGINEWISE PUMP KIT
		0743093	1	KIT CAMBIO OLIO	OIL CHANGE KIT
		3213307006	1	SCAMBIATORE	COOLER
		3213308019	1	FILTRO OLIO	OIL FILTER
		3215108006	1	KIT TROLLING VALVE	TROLLING VALVE KIT

Plus d'informations sur : www.dbmoteurs.fr



ZF 350 IV (IRM 350 V-LD•1)

Plus d'informations sur : www.zfmoteurs.fr

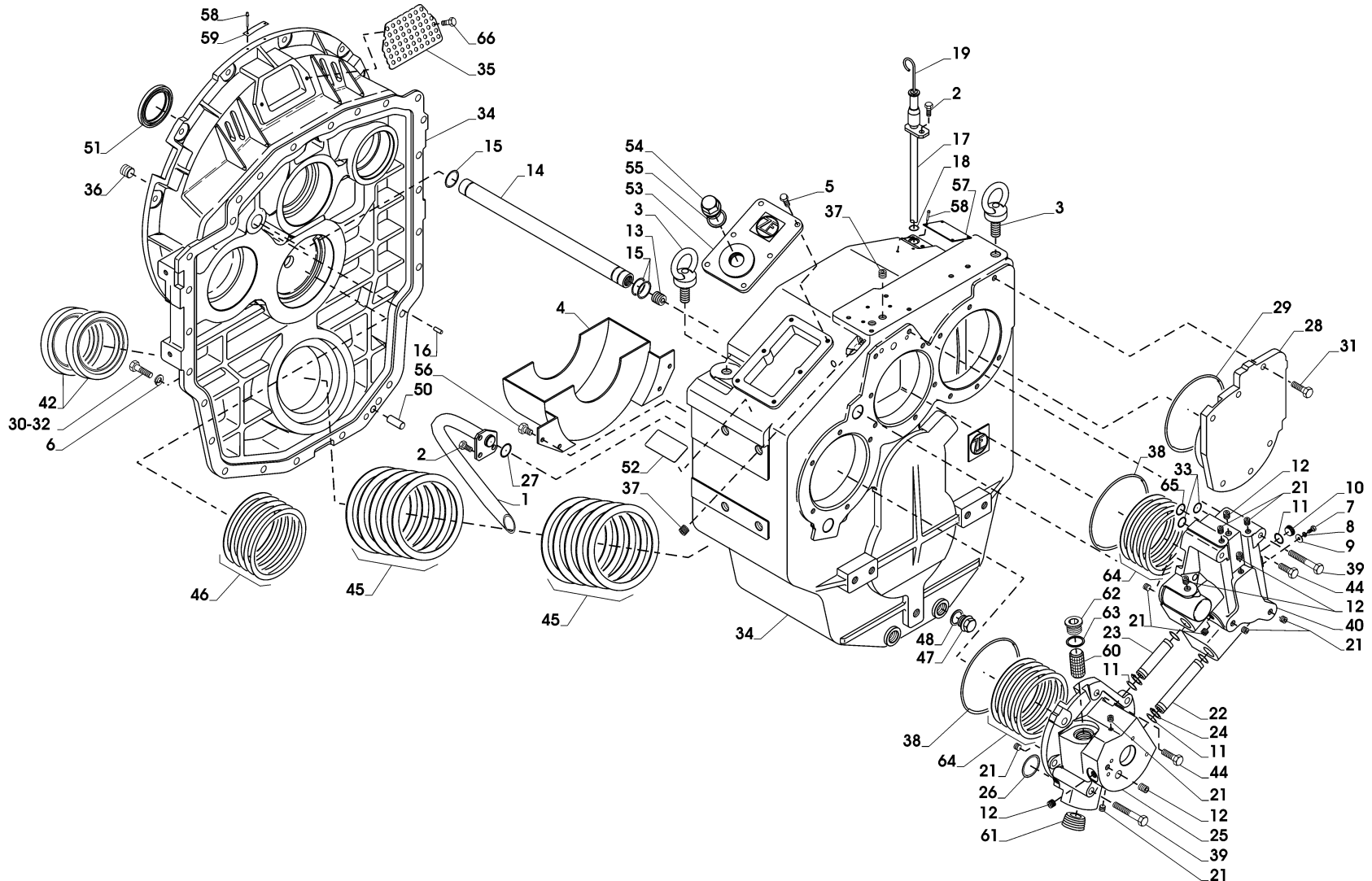
Plus d'informations sur : www.dbmoteurs.fr

CATALOGO PARTI DI RICAMBIO / SPARE PARTS CATALOGUE**ZF 350 IV** (IRM 350 V-LD*1)

INDICE	PAGE	INDEX
• GRUPPO CARCASSA COPERCHI	4	• <i>MAIN HOUSING ASSEMBLY</i>
• STAFFE	10	• <i>BRACKETS</i>
• ALBERO INGRESSO	12	• <i>INPUT SHAFT</i>
• CONTRALBERO	16	• <i>COUNTER SHAFT</i>
• ALBERO INTERMEDIO	20	• <i>INTERMEDIATE SHAFT</i>
• ALBERO USCITA	22	• <i>OUTPUT SHAFT</i>
• GRUPPO POMPA	24	• <i>PUMP ASSY</i>
• GRUPPO SCAMBIATORE	26	• <i>EXCHANGER ASSY</i>
PTO		<i>PTO</i>
• GRUPPO PTO CON FRIZIONE	30	• <i>CLUTCHABLE PTO ASSY</i>
• GRUPPO PRESA DIRETTA	36	• <i>LIVE PTO ASSY</i>
• KIT SENSORI TEMP./PRESS. MB/EB 30	38	• <i>TEMP. AND PRESS. SENSORS KIT</i>
• KIT INGRANAGGI	40	• <i>GEARS KIT</i>
• KITS RICAMBI	42	• <i>SHARE KITS</i>



GRUPPO CARCASSA COPERCHI / MAIN HOUSING ASSEMBLY



CATALOGO PARTI DI RICAMBIO / SPARE PARTS CATALOGUE



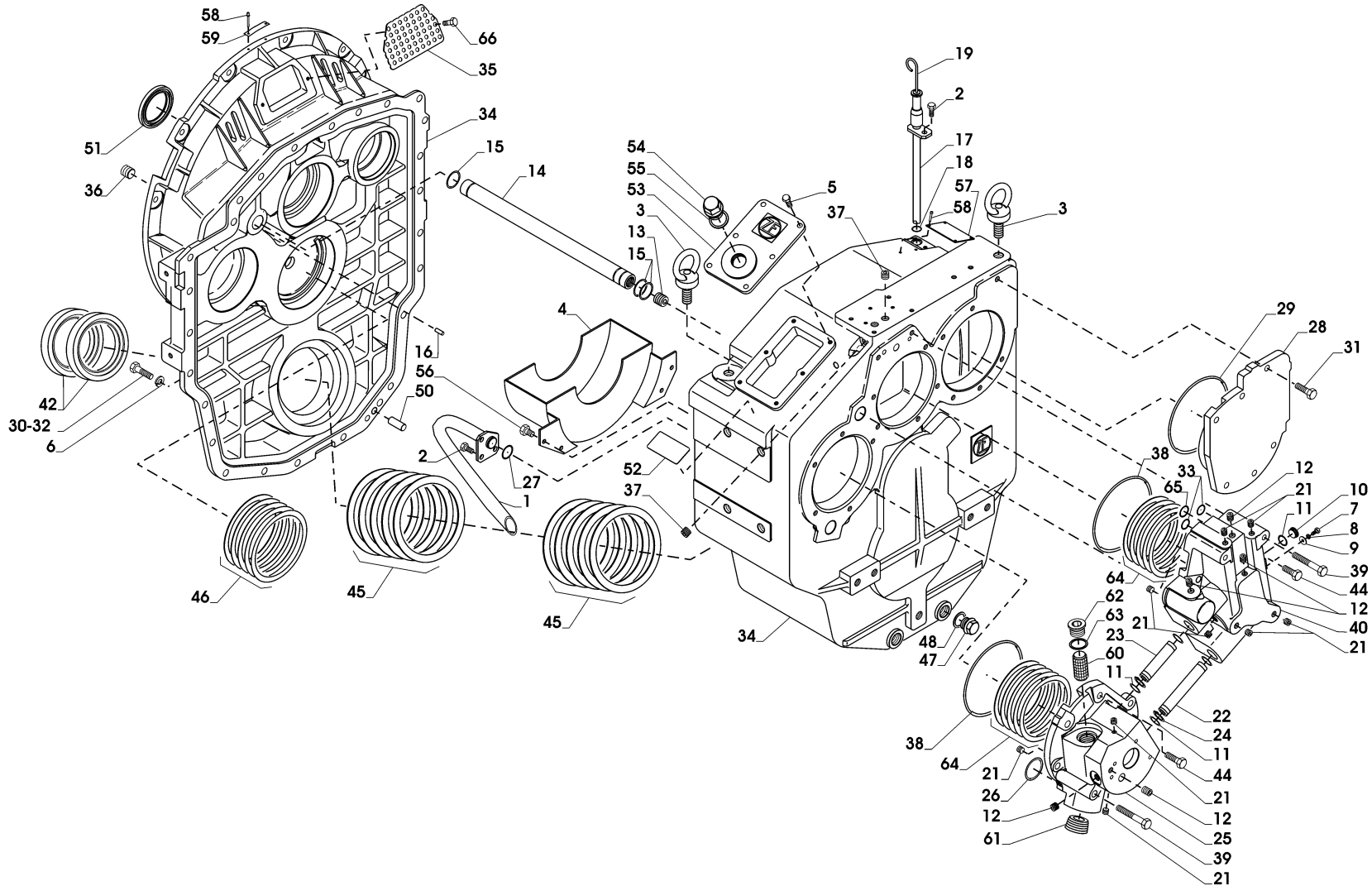
ZF 350 IV (IRM 350 V-LD*1)

GRUPPO CARCASSA COPERCHI / MAIN HOUSING ASSEMBLY

Pos.	ZF	Codice Part number	Quantità Quantity	Descrizione	Description
1		3215201007	1	TUBO ASPIRAZIONE	SUCTION TUBE
2		0636015289	5	VITE TE M8x16	SCREW TE M8x16
3		0636804001	2	GOLFARE M16	EYE M16
4		3215301034	1	CARTER	BAFFLE
5		0636015257	6	VITE TE M8x25	SCREW TE M8x25
6		0630300504	21	ROSETTA ELASTICA	ELASTIC WASHER
7		0636015142	1	VITE TE M5x10	SCREW TE M5x10
8		0630302010	1	ROSETTA ELASTICA	ELASTIC WASHER
9		3215301002	1	RONDELLA	WASHER
10		3215301001	1	TAPPO D.18x13	PLUG D.18x13
11	■	0634349533	5	ANELLO DI TENUTA OR	O RING
12		0636301043	4	TAPPO 1/4" GAS	PLUG 1/4" GAS
13		3215301027	1	TAPPO SPECIALE 3/8" GAS	SPECIAL PLUG 3/8" GAS
14		3215301020	1	DOCCIA SU ASSI	SHOWER PIPE
15	■	0634304260	3	ANELLO DI TENUTA OR	O RING
16		0631329135	1	SPINA	PIN
17		3215201008	1	ASSIEME TUBO PER LIVELLO OLIO	OIL LEVEL TUBE
18	■	0634306194	1	ANELLO DI TENUTA OR	O RING
19		3215201009	1	ASTA LIVELLO OLIO COMPLETA	OIL DIPSTICK
21		0636301019	9	TAPPO 1/8" GAS	PLUG 1/8" GAS
22		3215301004	1	TUBO COLLEGAMENTO	CONNECTING PIPE
23		3215301007	1	TUBO COLLEGAMENTO	CONNECTING PIPE
24		0630531211	2	ANELLO SEEGER	SEEGER RING
25		3215301048	1	SUPPORTO POMPA	PUMP SUPPORT
26		0634306531	1	ANELLO DI TENUTA OR	O RING
27	■	0634303454	1	ANELLO DI TENUTA OR	O RING
28		3215301015	1	COPERCHIO CHIUSURA	SEAL COVER
29	■	0634304266	1	ANELLO DI TENUTA OR	O RING
30		0636010565	17	VITE M 10x45	SCREW M10x45



GRUPPO CARCASSA COPERCHI / MAIN HOUSING ASSEMBLY



CATALOGO PARTI DI RICAMBIO / SPARE PARTS CATALOGUE



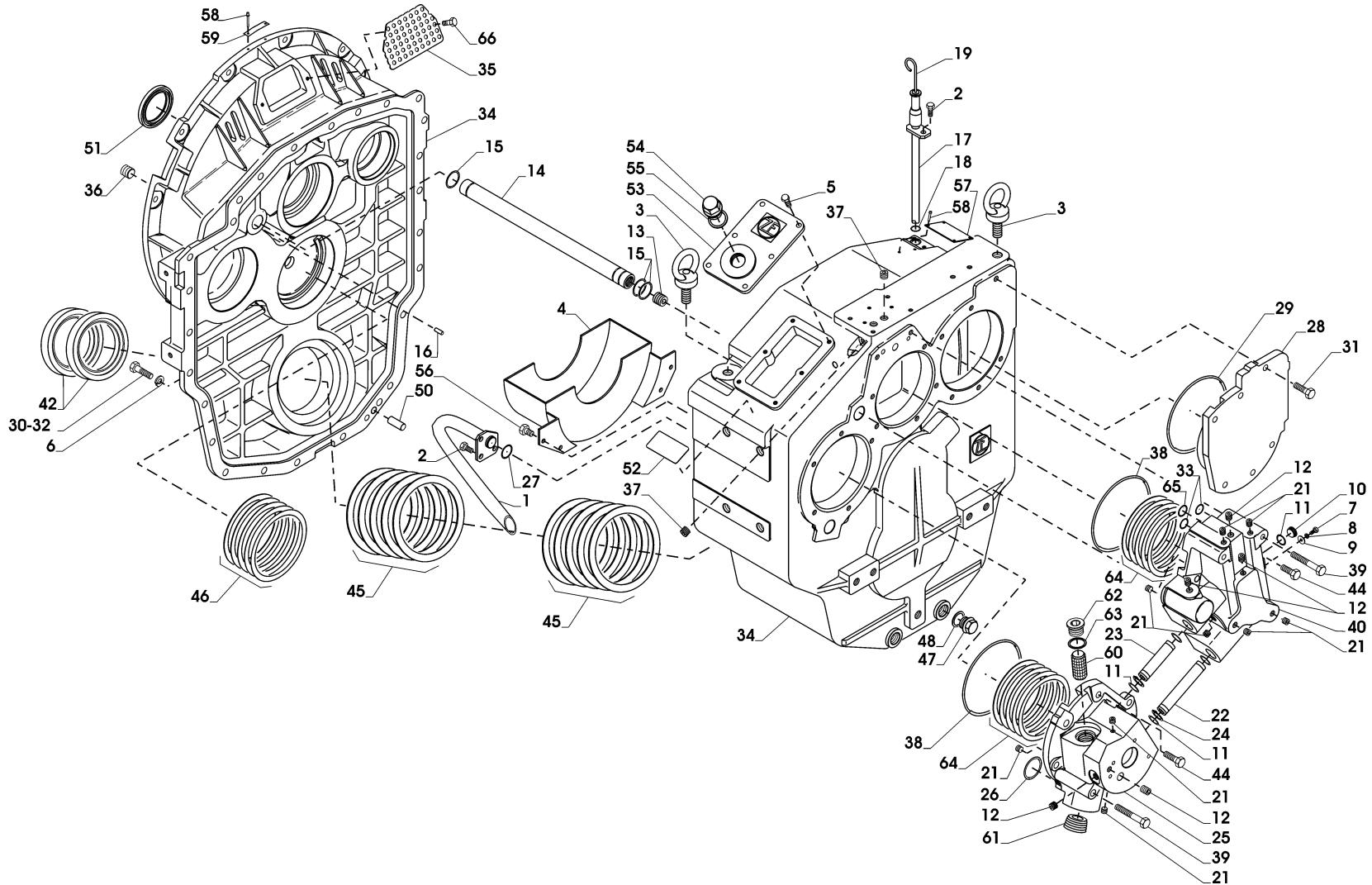
ZF 350 IV (IRM 350 V-LD*1)

GRUPPO CARCASSA COPERCHI / MAIN HOUSING ASSEMBLY

Pos.	ZF	Codice Part number	Quantità Quantity	Descrizione	Description
31		0636015227	6	VITE TE M10x35	SCREW TE M10x35
32		0636010071	8	VITE M10x60	SCREW M10x60
33	■	0634303770	2	ANELLO DI TENUTA OR	O RING
34		3215201021	1	CARCASSE ASSIEMATE	UNIT HOUSING
35		3082309014	1	COPERCHIO	COVER
36		0636301049	1	TAPPO 3/8 GAS	PLUG 3/8 GAS
37		0636301004	2	TAPPO M14x1,5	PLUG M14x1,5
38	■	0634304236	2	ANELLO DI TENUTA OR	O RING
39		0636010408	3	VITE TE M10x90	SCREW TE M10x90
40		3215301056	1	PIASTRA DISTRIBUZIONE OLIO	DISTRIBUTION OIL FLANGE
42	■	0634301100	2	ANELLO DI TENUTA	RING
44		0636015227	17	VITE TE M10x35	SCREW TE M10x35
45	●	3215304032	2	SPESSORE D.118x139,7x0,15	SHIM
-	●	3215304033	2	SPESSORE D.118x139,7x0,20	SHIM
-	●	3215304034	2	SPESSORE D.118x139,7x0,30	SHIM
-	●	3215304035	2	SPESSORE D.118x139,7x0,40	SHIM
-	●	3215304036	2	SPESSORE D.118x139,7x0,50	SHIM
46	●	3215303017	1	SPESSORE D.109,4x129,5x0,15	SHIM
-	●	3215303018	1	SPESSORE D.109,4x129,5x0,20	SHIM
-	●	3215303019	1	SPESSORE D.109,4x129,5x0,25	SHIM
-	●	3215303020	1	SPESSORE D.109,4x129,5x0,30	SHIM
-	●	3215303021	1	SPESSORE D.109,4x129,5x0,50	SHIM
47		0636305076	2	TAPPO CM22x1,5	PLUG CM22x1,5
48	■	0634801074	2	GUARNIZIONE	GASKET
50		0631315523	2	SPINA	PIN
51	■	0634309611	1	ANELLO DI TENUTA	RING
52		3209301009	1	TARGHETTA CONTROLLO OLIO	OIL LEVEL PLATE
53		3215301046	1	COPERCHIO ISPEZIONE	CHECK COVER
54		0636305002	1	TAPPO CM30x1,5	PLUG CM30x1,5



GRUPPO CARCASSA COPERCHI / MAIN HOUSING ASSEMBLY



CATALOGO PARTI DI RICAMBIO / SPARE PARTS CATALOGUE



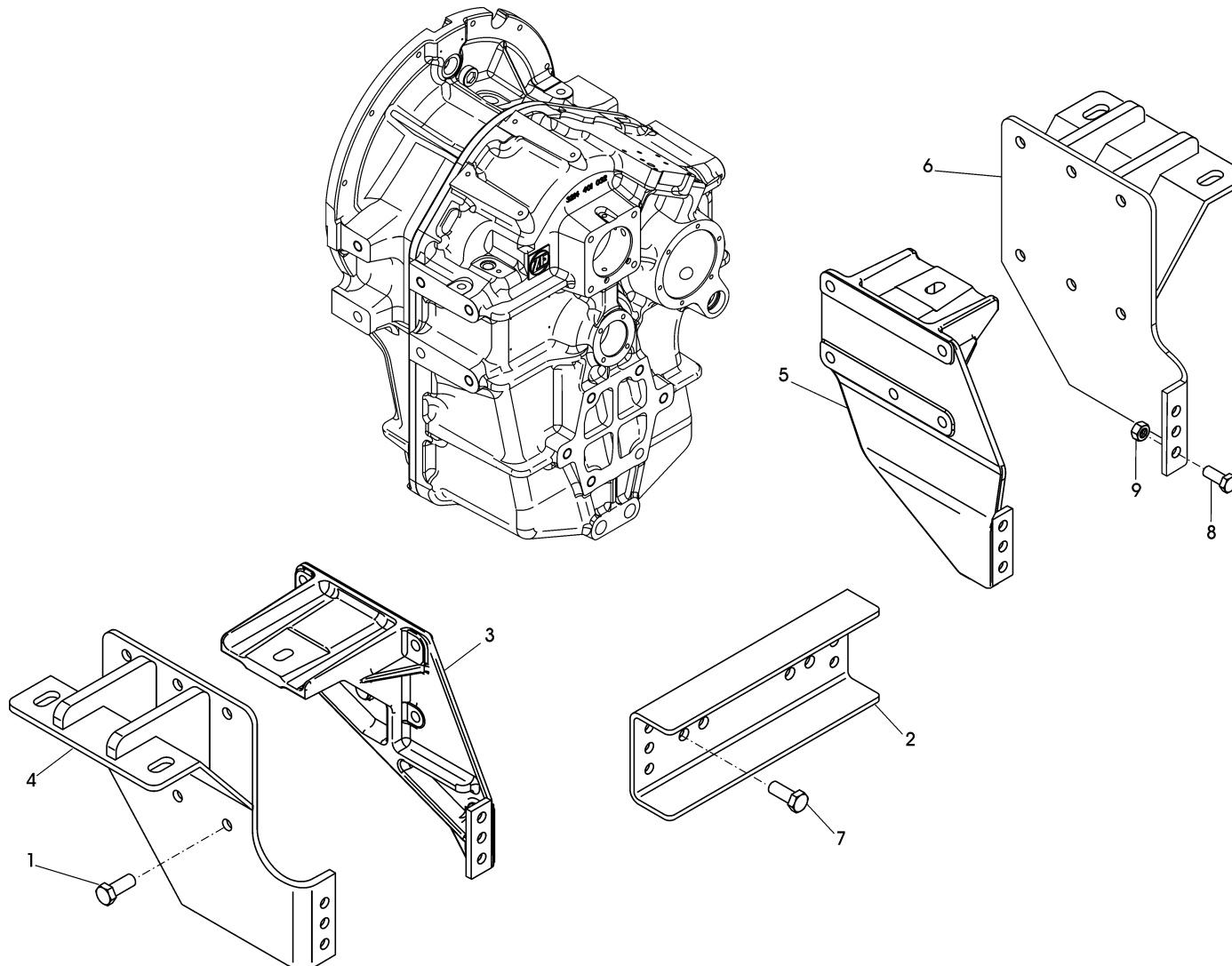
ZF 350 IV (IRM 350 V-LD•1)

GRUPPO CARCASSA COPERCHI / MAIN HOUSING ASSEMBLY

Pos.	ZF	Codice Part number	Quantità Quantity	Descrizione	Description
55	■	0634801098	1	GUARNIZIONE	GASKET
56		0636015270	4	VITE TE M10x16	SCREW TE M10x16
57		3217301001	1	TARGHETTA DATI	LABEL
58		0631311079	6	RIVETTO	RIVET
59		3215301043	1	TARGHETTA DIREZIONALE	DIRECTIONAL PLATE
60		3215201051	1	FILTRO OLIO COMPLETO	OIL FILTER ASSY
61		0636301038	1	TAPPO M38x1,5	PLUG M38x1,5
62		0636302034	1	TAPPO M38x1,5	PLUG M38x1,5
63		0634801250	1	GUARNIZIONE	GASKET
64	●	3215303004	2	SPESSORE D.110x128,4x0,15	SHIM
-	●	3215303005	2	SPESSORE D.110x128,4x0,20	SHIM
-	●	3215303006	2	SPESSORE D.110x128,4x0,25	SHIM
-	●	3215303007	2	SPESSORE D.110x128,4x0,30	SHIM
-	●	3215303008	2	SPESSORE D.110x128,4x0,50	SHIM
65	■	0634304268	1	ANELLO DI TENUTA OR	O RING
66		0636015388	2	VITE M8x12	SCREW M8x12



STAFFE / BRACKETS

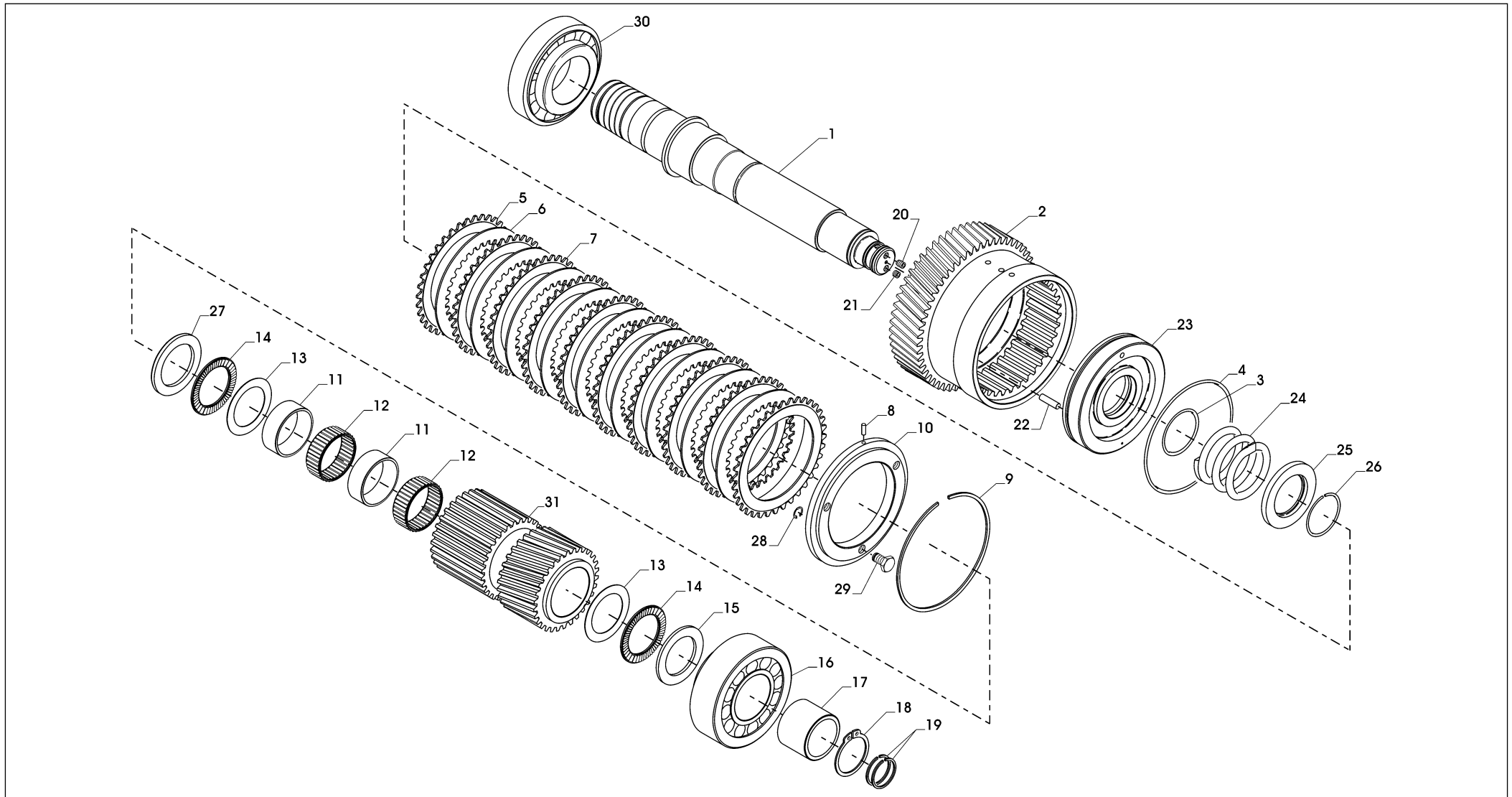


CATALOGO PARTI DI RICAMBIO / SPARE PARTS CATALOGUE**ZF 350 IV** (IRM 350 V-LD•1)**STAFFE / BRACKETS**

Pos.	ZF	Codice Part number	Quantità Quantity	Descrizione	Description
1		0636016216	12	VITE M16x40	SCREW M16x40
2		3215318006	1	STAFFA POSTERIORE	REAR BRACKET
▲ 3		3215318004	1	STAFFA SINISTRA STANDARD	L.H. BRACKET STD
▲ 4		3215318007	1	STAFFA SINISTRA SPECIALE	L.H. BRACKET SPECIAL
▲ 5		3215318005	1	STAFFA DESTRA STANDARD	R.H. BRACKET STD
▲ 6		3215318008	1	STAFFA DESTRA SPECIALE	R.H. BRACKET SPECIAL
7		0636015472	4	VITE M16x35	SCREW M16x35
8		0636015227	6	VITE M10x35	SCREW M10x35
9		0637011034	6	DADO	NUT



ALBERO INGRESSO / INPUT SHAFT



CATALOGO PARTI DI RICAMBIO / SPARE PARTS CATALOGUE



ZF 350 IV (IRM 350 V-LD*1)

ALBERO INGRESSO / INPUT SHAFT

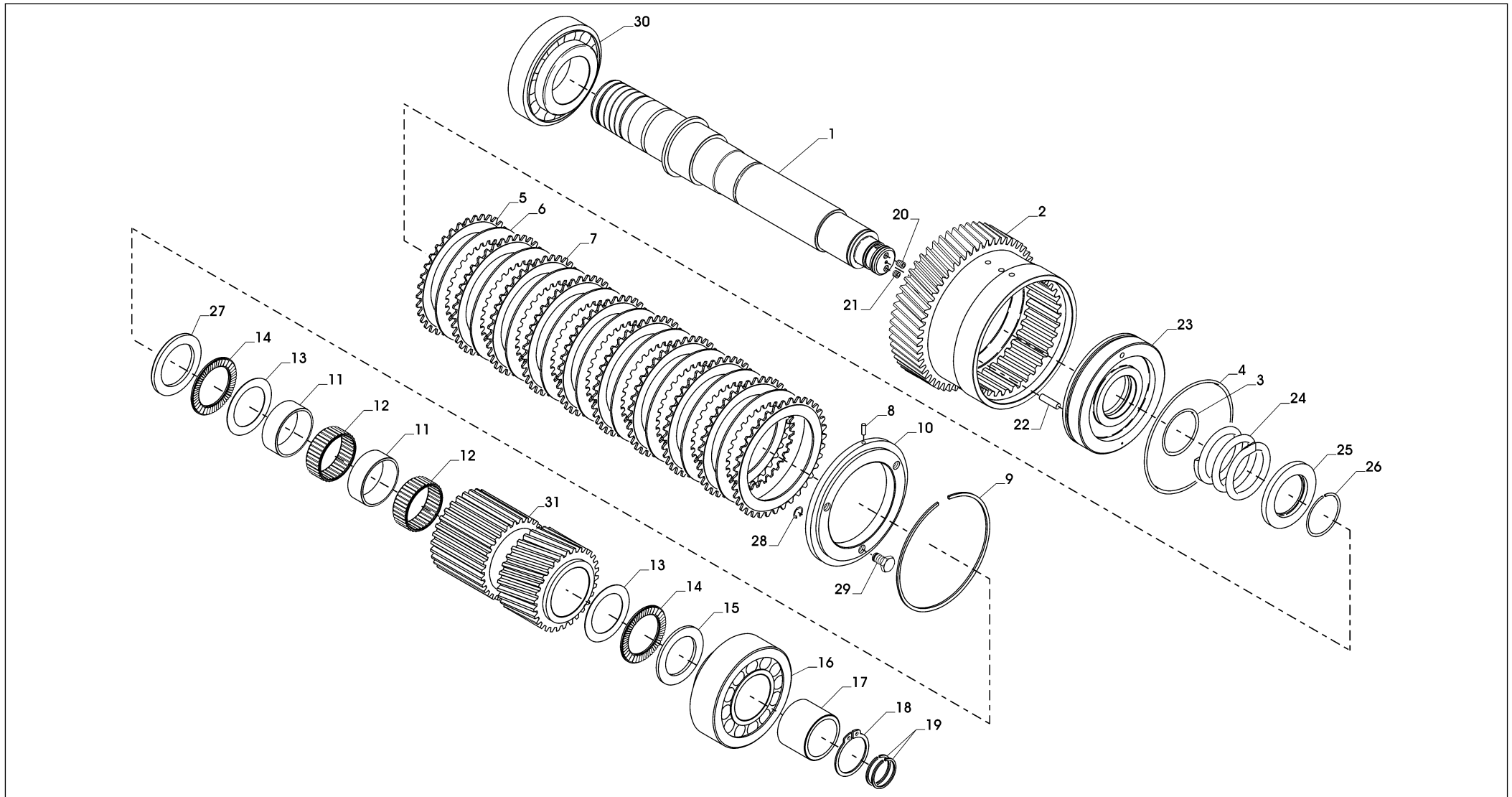
Pos.	ZF	Codice Part number	Quantità Quantity	Descrizione	Description
1		3215302006	1	ALBERO ENTRATA	INPUT SHAFT
2		3215302031	1	CAMPANA FRIZIONE	DRUM CLUTCH
1 + 2		3215202005	1	ASSIEME ALBERO + CAMPANA	DRUM AND SHAFT ASSY
3	■	0634303710	1	ANELLO DI TENUTA OR	O RING
4	■	0634303668	1	ANELLO DI TENUTA OR	O RING
5	*	3215302002	2	DISCO FRIZIONE	CLUTCH DISK
6	*	3213302024	9	DISCO FRIZIONE SINUS	SINUS CLUTCH DISK
7	*	3215302003	8	DISCO FRIZIONE	CLUTCH DISK
8		0635470206	1	RULLINI	ROLLER
9		0630513105	1	ANELLO SEEGER	SEEGER RING
10		3213302025	1	ANELLO ARRESTO DISCHI FRIZIONE	CLUTCH DISK RETAINING RING
11		3215302402	2	DISTANZIALE D.58x63x26,2	SPACER D.58x63x26,2
12	◆	0635300200	2	GABBIA RULLINI	ROLLER CAGE
13	◆	3215302403	2	RALLA	THRUST WASHER
14	◆	0635302016	2	GABBIA ASSIEME RULLINI	ROLLER CAGE ASSY
15	◆	3215302023	1	RALLA	THRUST WASHER
16	◆	0635374011	1	CUSCINETTO RULLI CONICI	TAPERED ROLLER BEARING
17		3215303003	1	BUSSOLA	BUSING
18		0630531274	1	ANELLO SEEGER	SEEGER RING
19	■	0634402538	2	SEGMENTO	STEEL RING
20		3215302026	1	GRANO SPECIALE M10x10	SPECIAL PLUG M10x10
21		0631610121	1	GRANO M10x10	PLUG M10x10
22		3213302021	1	SPINA PER PISTONE	PISTON PIN
23		3215302001	1	PISTONE PER FRIZIONE	CLUTCH PISTON
24		3215302005	1	MOLLA PER PISTONE FRIZIONE	CLUTCH PISTON SPRING
25		3215302034	1	ANELLO ARRESTO MOLLA	SPRING RETAINING RING
26		0630505529	1	ANELLO ELASTICO	ELASTIC RING
27	◆	0635290114	1	RALLA	WASHER
28		0630504003	3	ANELLO SEEGER	SEEGER RING

CATALOGO PARTI DI RICAMBIO / SPARE PARTS CATALOGUE



ZF 350 IV (IRM 350 V-LD*1)

ALBERO INGRESSO / INPUT SHAFT



Plus d'informations sur : www.dbmoteurs.fr

CATALOGO PARTI DI RICAMBIO / SPARE PARTS CATALOGUE



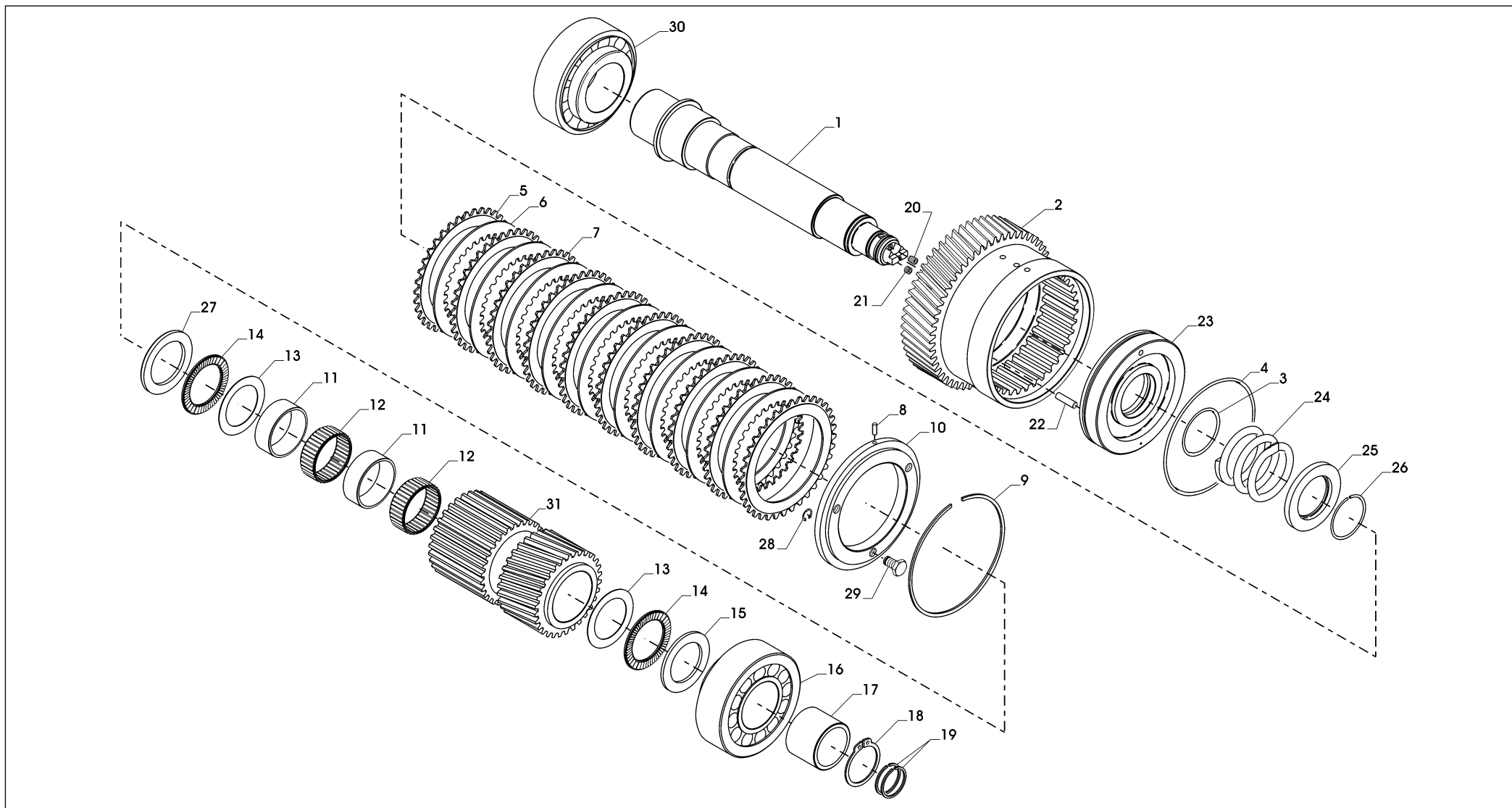
ZF 350 IV (IRM 350 V-LD*1)

ALBERO INGRESSO / INPUT SHAFT

Pos.	ZF	Codice Part number	Quantità Quantity	Descrizione	Description
29		3215302018	3	VITE SPECIALE M12	SPECIAL SCREW M12
30	◆	0635372009	1	CUSCINETTO RULLI CONICI	TAPERED ROLLER BEARING
31A		3215302039	1	INGRANAGGIO Z= 40 R= 1.318	PINION Z= 40 R= 1.318
31B		3215302040	1	INGRANAGGIO Z= 35 R= 1.653	PINION Z= 35 R= 1.653
31C		3215302066	1	INGRANAGGIO Z= 34 R= 1.853	PINION Z= 34 R= 1.853
31D		3215302041	1	INGRANAGGIO Z= 31 R= 2.032	PINION Z= 31 R= 2.032



CONTRALBERO / COUNTER SHAFT



CATALOGO PARTI DI RICAMBIO / SPARE PARTS CATALOGUE



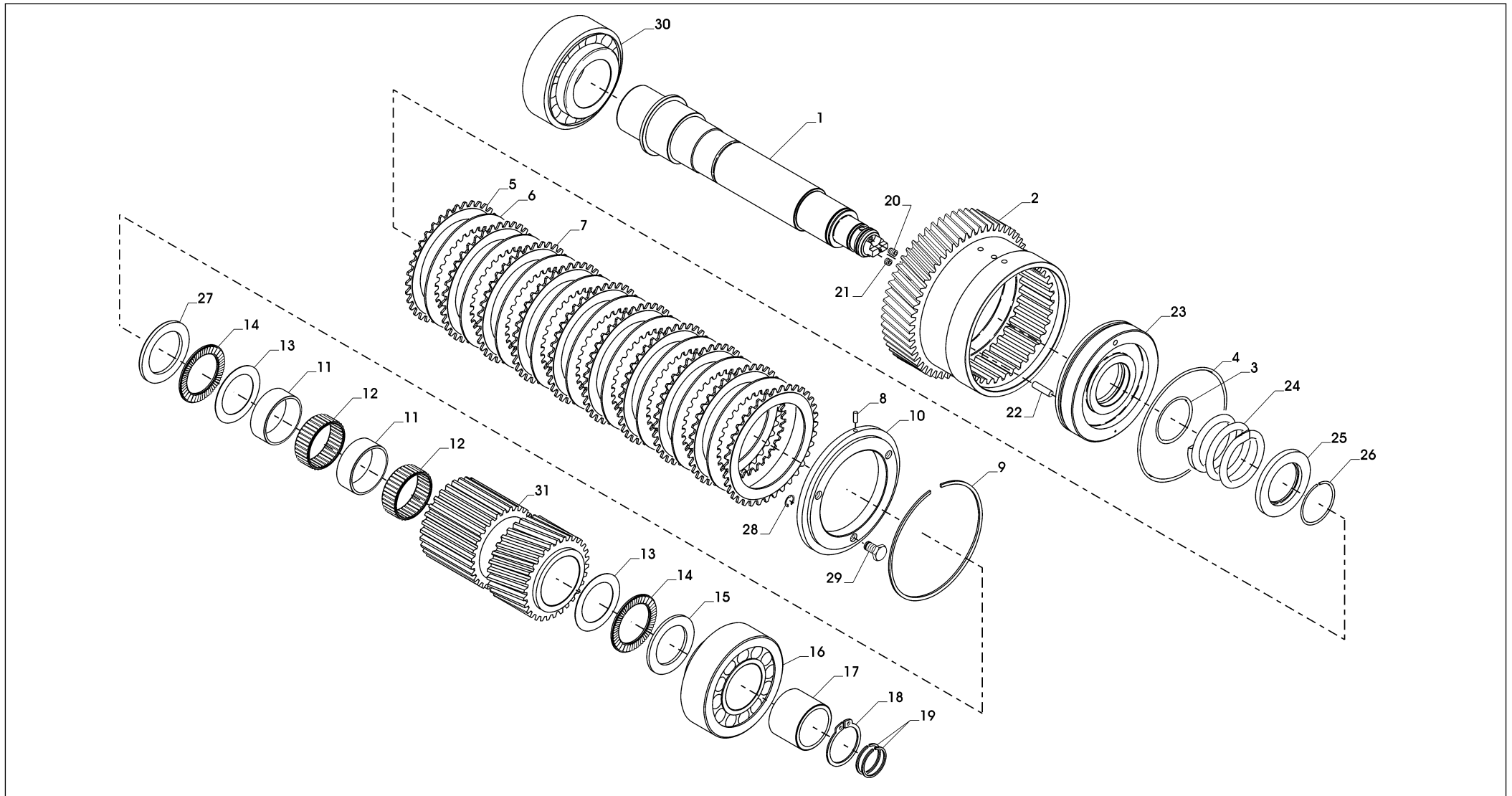
ZF 350 IV (IRM 350 V-LD*1)

CONTRALBERO / COUNTER SHAFT

Pos.	ZF	Codice Part number	Quantità Quantity	Descrizione	Description
1		3215303001	1	CONTRALBERO	COUNTER SHAFT
2		3215303010	1	CAMPANA FRIZIONE	CLUTCH DRUM
1 + 2		3215203002	1	ASSIEME ALBERO + CAMPANA	DRUM AND SHAFT ASSY
3	■	0634303710	1	ANELLO DI TENUTA OR	O RING
4	■	0634303668	1	ANELLO DI TENUTA OR	O RING
5	*	3215302002	2	DISCO FRIZIONE	CLUTCH DISK
6	*	3213302024	9	DISCO FRIZIONE SINUS	SINUS CLUTCH DISK
7	*	3215302003	8	DISCO FRIZIONE	CLUTCH DISK
8		0635470206	1	RULLINI	ROLLERS
9		0630513105	1	ANELLO SEEGER	SEEGER RING
10		3213302025	1	ANELLO ARRESTO DISCHI FRIZIONE	CLUTCH DISK RETAINING SPRING
11		3215302402	2	DISTANZIALE D.58x63x26,2	SPACER D.58x63x26,2
12	◆	0635300200	2	GABBIA RULLINI	ROLLER CAGE
13	◆	3215302403	2	RALLA	THRUST WASHER
14	◆	0635302016	2	GABBIA ASSIEME RULLINI	ROLLER CAGE ASSY
15	◆	3215302023	1	RALLA	THRUST WASHER
16	◆	0635374011	1	CUSCINETTI RULLI CONICI	TAPERED ROLLER BEARING
17		3215303003	1	BUSSOLA	BUSING
18		0630531274	1	ANELLO SEEGER	SEEGER RING
19	■	0634402538	2	SEGMENTO	STEEL RING
20		3215302026	1	GRANO SPECIALE M10x10	SPECIAL PLUG M10x10
21		0631610121	1	GRANO M10x10	PLUG M10x10
22		3213302021	1	SPINA PER PISTONE	PISTON PIN
23		3215302001	1	PISTONE PER FRIZIONE	CLUTCH PISTON
24		3215302005	1	MOLLA PER PISTONE FRIZIONE	CLUTCH PISTON SPRING
25		3215302034	1	ANELLO ARRESTO MOLLA	SPRING RETAINING RING
26		0630505529	1	ANELLO ELASTICO	ELASTIC RING
27	◆	0635290114	1	RALLA	WASHER
28		0630504003	3	ANELLO SEEGER	SEEGER RING



CONTRALBERO / COUNTER SHAFT



CATALOGO PARTI DI RICAMBIO / SPARE PARTS CATALOGUE



ZF 350 IV (IRM 350 V-LD*1)

CONTRALBERO / COUNTER SHAFT

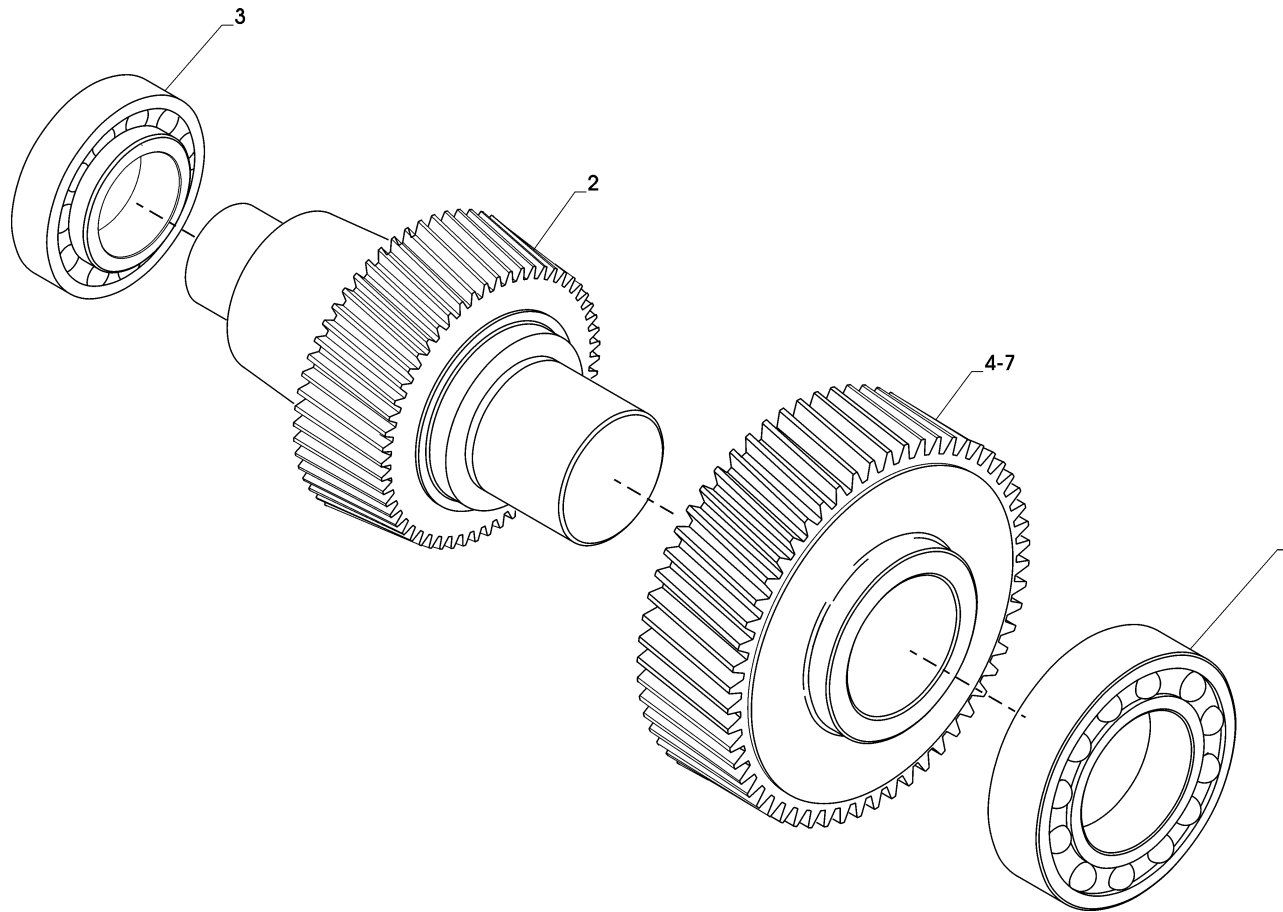
Pos.	ZF	Codice Part number	Quantità Quantity	Descrizione	Description
29		3215302018	3	VITE SPECIALE M12	SPECIAL SCREW M12
30	◆	0635374011	1	CUSCINETTO RULLI CONICI	TAPERED ROLLER BEARING
31A		3215302039	1	INGRANAGGIO Z= 40 R= 1.318	PINION Z= 40 R= 1.318
31B		3215302040	1	INGRANAGGIO Z= 35 R= 1.653	PINION Z= 35 R= 1.653
31C		3215302066	1	INGRANAGGIO Z= 34 R= 1.853	PINION Z= 34 R= 1.853
31D		3215302041	1	INGRANAGGIO Z= 31 R= 2.032	PINION Z= 31 R= 2.032

CATALOGO PARTI DI RICAMBIO / SPARE PARTS CATALOGUE



ZF 350 IV (IRM 350 V-LD*1)

ALBERO INTERMEDIO / INTERMEDIATE SHAFT



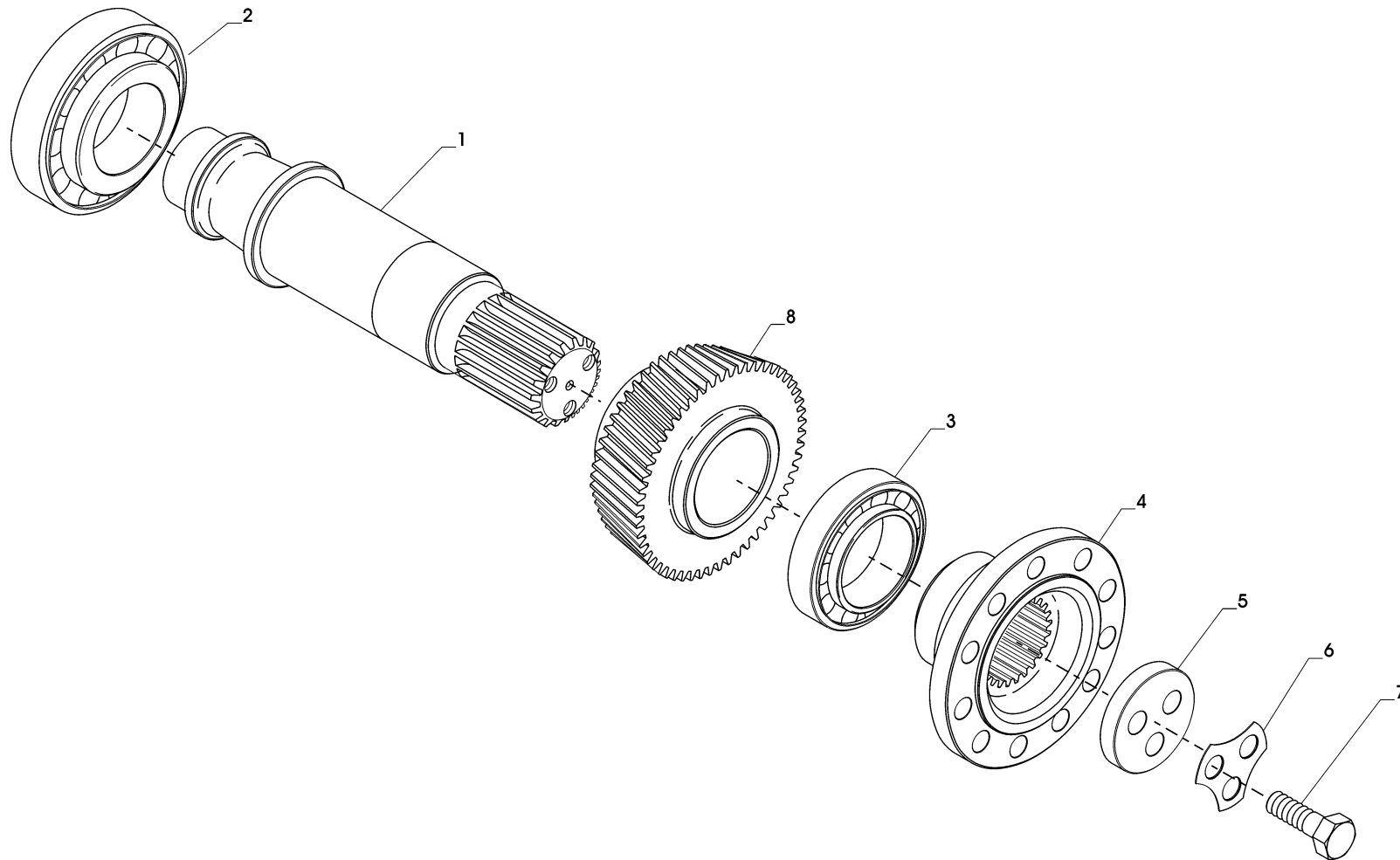
Plus d'informations sur : www.dbmoteurs.fr

CATALOGO PARTI DI RICAMBIO / SPARE PARTS CATALOGUE**ZF 350 IV** (IRM 350 V-LD•1)**ALBERO INTERMEDIO / INTERMEDIATE SHAFT**

Pos.	ZF	Codice Part number	Quantità Quantity	Descrizione	Description
1	◆	0635376017	1	CUSCINETTO RULLI CONICI	TAPERED ROLLER BEARING
2		3215303012	1	INGRANAGGIO Z= 35	PINION Z= 35
3	◆	0635376033	1	CUSCINETTO RULLI CONICI	TAPERED ROLLER BEARING
4		3215303016	1	INGRANAGGIO Z= 41 R= 1,318	PINION Z=41 R= 1,318
5		3215303015	1	INGRANAGGIO Z= 45 R= 1,653	PINION Z=45 R= 1,653
6		3215303014	1	INGRANAGGIO Z= 49 R= 2,032	PINION Z=49 R= 2,032
7		3215303028	1	INGRANAGGIO Z= 49 R= 1.853	PINION Z=49 R= 1.853
4 + 2		3215203006	1	INGRANAGGI ASSIEMATI	GEARS ASSY
5 + 2		3215203005	1	INGRANAGGI ASSIEMATI	GEARS ASSY
6 + 2		3215203004	1	INGRANAGGI ASSIEMATI	GEARS ASSY
7 + 2		3215203010	1	INGRANAGGI ASSIEMATI	GEARS ASSY



ALBERO USCITA / OUTPUT SHAFT



CATALOGO PARTI DI RICAMBIO / SPARE PARTS CATALOGUE



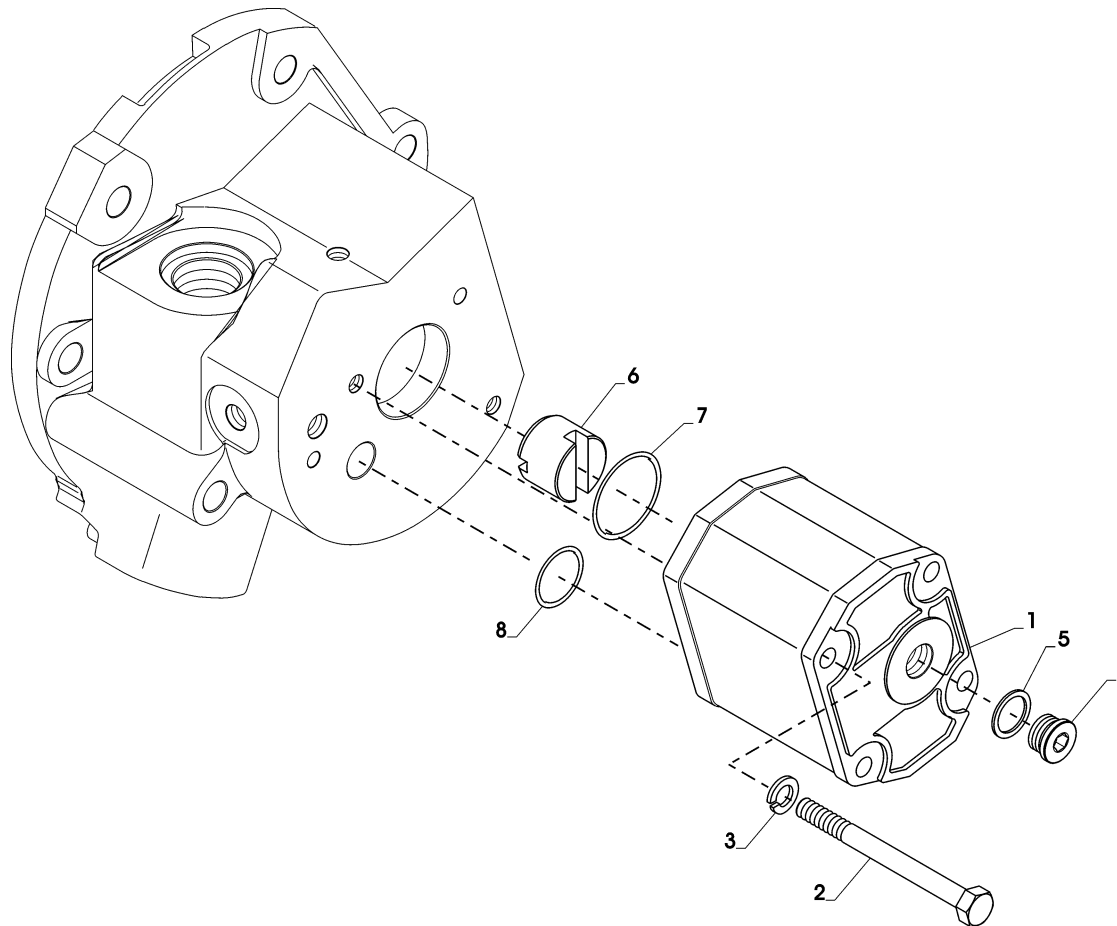
ZF 350 IV (IRM 350 V-LD*1)

ALBERO USCITA / OUTPUT SHAFT

Pos.	ZF	Codice Part number	Quantità Quantity	Descrizione	Description
1		3215304053	1	ALBERO USCITA	OUTPUT SHAFT
2	◆	0635501915	1	CUSCINETTO RULLI CONICI	TAPERED ROLLER BEARING
3	◆	0635373014	1	CUSCINETTO RULLI CONICI	TAPERED ROLLER BEARING
4		3215304008	1	FLANGIA USCITA	OUTPUT FLANGE
5		3215304044	1	DISCO ARRESTO FLANGIA USCITA	OUTPUT FLANGE RETAIN RING
6		3215304045	1	PIASTRINA DI SICUREZZA	SAFETY PLATE
7		0636020065	3	VITE M20x1,5x60	SCREW M20x1,5x60
8		3215304025	1	INGRANAGGIO Z= 45	PINION Z= 45
8 + 1		3215304054	1	ASSIEME ALBERO + INGRANAGGIO	SHAFT AND GEAR ASSY



GRUPPO POMPA / PUMP ASSY

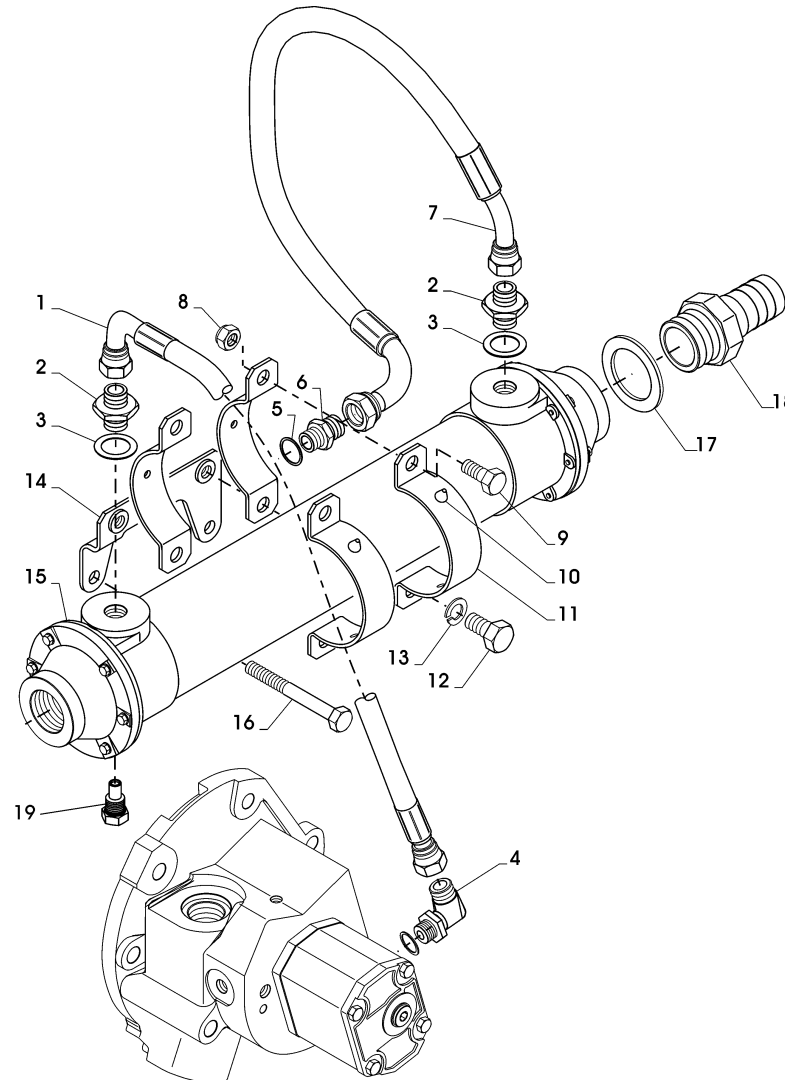


CATALOGO PARTI DI RICAMBIO / SPARE PARTS CATALOGUE**ZF 350 IV** (IRM 350 V-LD*1)**GRUPPO POMPA / PUMP ASSY**

Pos.	ZF	Codice <i>Part number</i>	Quantità <i>Quantity</i>	Descrizione	<i>Description</i>
▲ 1		3215306019	1	POMPA STANDARD	STANDARD PUMP
▲ 1		3215306020	1	POMPA PER MOTORI DESTRI	PUMP FOR CLOCKWISE ENGINE
2		0636010203	2	VITE TE M10x120	SCREW TE M10x120
3		0630302061	2	ROSETTA ELASTICA	ELASTIC WASHER
4		0636302068	1	TAPPO M14x1,5	PLUG M14x1,5
5 ■		0634801038	1	GUARNIZIONE	GASKET
6		3215306008	1	GIUNTO TRASCINAMENTO POMPA	PUMP DRIVER COUPLING
7 ■		0634303839	1	OR DI TENUTA	O-RING
8 ■		0634304260	1	OR DI TENUTA	O-RING



GRUPPO SCAMBIATORE / EXCHANGER ASSY



CATALOGO PARTI DI RICAMBIO / SPARE PARTS CATALOGUE



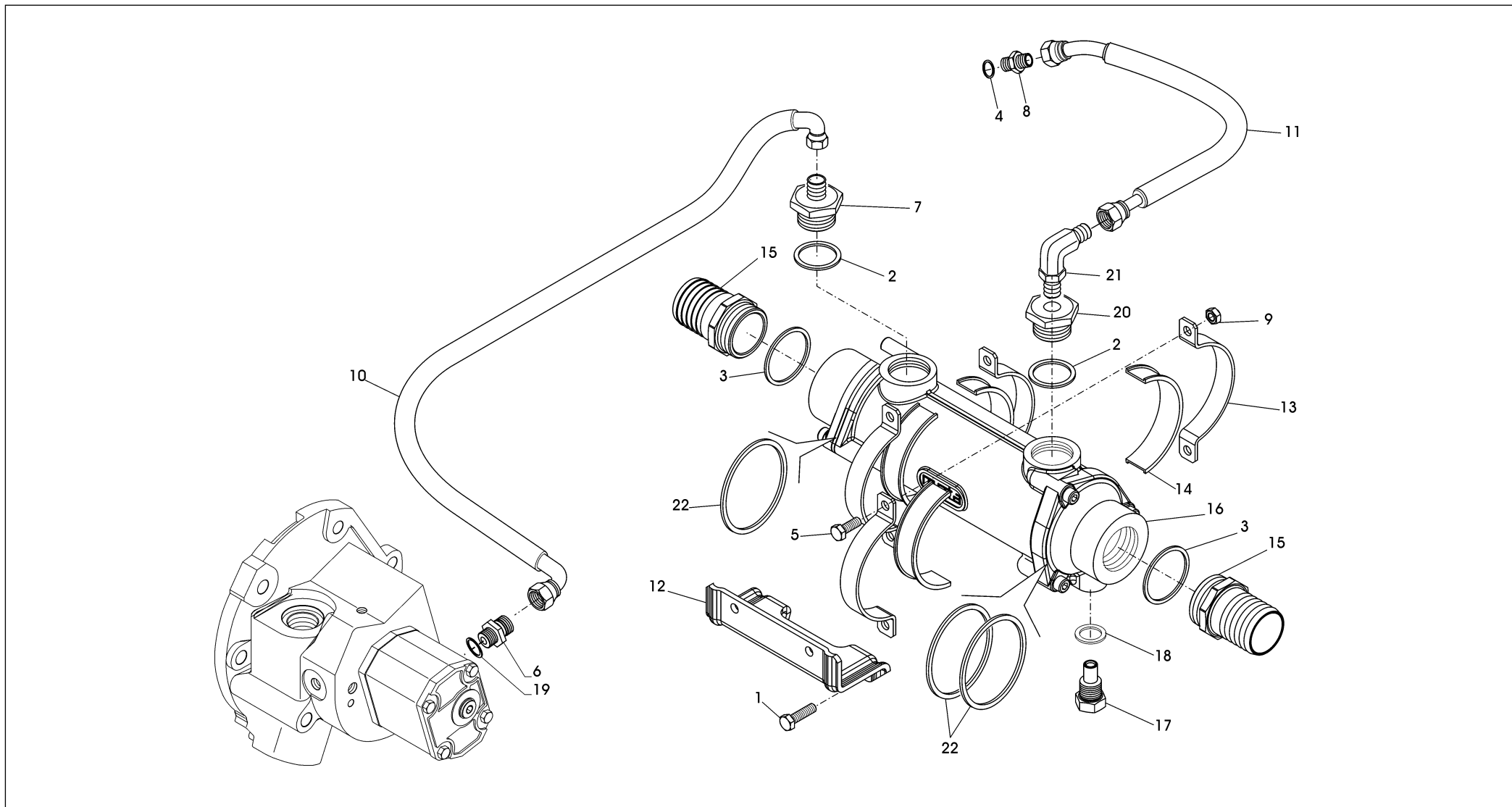
ZF 350 IV (IRM 350 V-LD*1)

GRUPPO SCAMBIATORE / EXCHANGER ASSY

Pos.	ZF	Codice Part number	Quantità Quantity	Descrizione	Description
1		3215307038	1	TUBO OLIO DA POMPA A SCAMBIATORE	PUMP OIL TUBE
2		0637870020	2	NIPPLO	NIPPLE
3		0634801228	3	GUARNIZIONE	SEAL
4		0637885468	1	GOMITO ORIENTABILE	SWINGING ELBOW
5		0634801074	1	GUARNIZIONE	SEAL WASHER
6		0637885469	1	NIPPLO	NIPPLE
7		3215307041	1	TUBO OLIO SCAMBIATORE/DISTRIBUTORE	CONTROL VALVE OIL TUBE/
8		0637011034	2	DADO AUTOBLOCCANTE M10	SELF-LOCKING NUT
9		0636015226	2	VITE TE M10x25	SCREW TE M10x25
10		3215307031	6	INSERTO ELASTICO	ELASTIC INSERT
11		3215307031	2	MORSETTO	TERMINAL
12		0636016178	2	VITE TE M12x25	SCREW TE M12x25
13		0630302042	2	ROSETTA ELASTICA	ELASTIC WASHER
14		3215307046	1	SUPPORTO SCAMBIATORE	EXCHANGER SUPPORT
15		3213307006	2	SCAMBIATORE DI CALORE	HEAT EXCHANGER
16		0636010568	2	VITE M10x100	SCREW M10x100
17		0634801291	2	GUARNIZIONE	SEAL WASHER
18		3209307025	2	PORTAGOMMA	CONNECTOR
19		3213307008	2	ANODO	ANOD



GRUPPO SCAMBIATORE / EXCHANGER ASSY



CATALOGO PARTI DI RICAMBIO / SPARE PARTS CATALOGUE



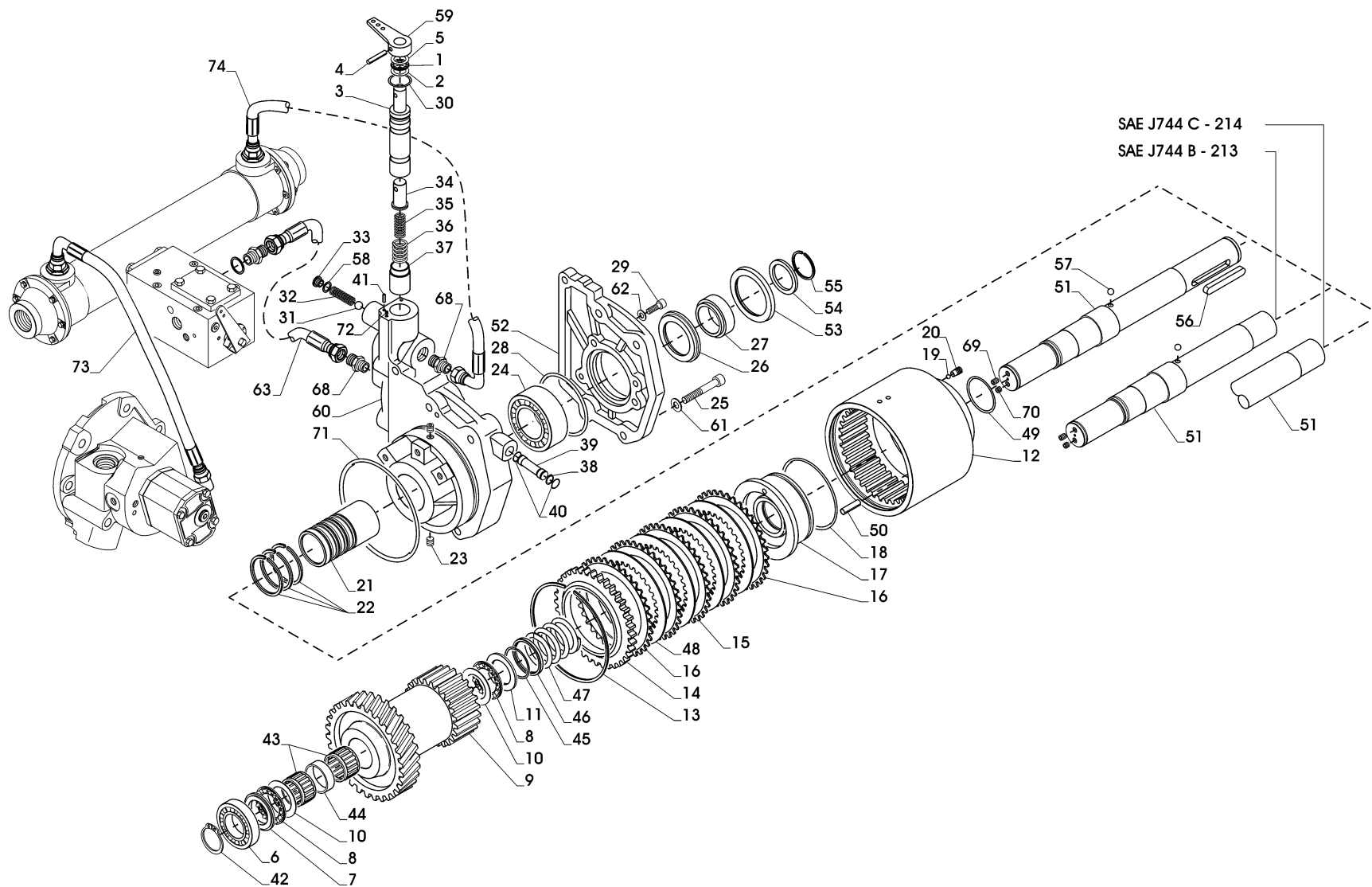
ZF 350 IV (IRM 350 V-LD*1)

GRUPPO SCAMBIATORE / EXCHANGER ASSY

Pos.	ZF	Codice Part number	Quantità Quantity	Descrizione	Description
1		0636010568	2	VITE TE M10x100	HEXAGON SCREW M10x100
2		0634801228	2	ANELLO DI TENUTA A33x41	SEAL RING A33x41
3		0634801291	2	ANELLO DI TENUTA A48x55	SEAL RING A48x55
4		0634801074	1	ANELLO DI TENUTA A22x27	SEAL RING A22x27
5		0636015367	4	VITE M8x22	HEXAGON SCREW M8x22
6		0637885436	1	NIPPLE 1/2"x3/4"G	NIPPLE 1/2"x3/4"G
7		0637870020	1	NIPPLO RID. MM 1"-3/4" GAS	NIPPLE MM 1"-3/4" GAS
8		0637885469	1	NIPPLO MM M22x1,5-3/4G	NIPPLE MM M22x1,5-3/4G
9		0637011002	4	DADO M8	NUT M8
10		3215307040	1	TUBO FLEX POMPA - SCAMBIATORE	HOSE PUMP - COOLER
11		3215307037	1	TUBO FLEX SCAMBIATORE - DISTRIBUTORE	HOSE COOLER - CONTROL VALVE
12		3215307049	1	SUPPORTO SCAMBIATORE	EXCHANGER SUPPORT
13		3208307002	4	FASCETTA SCAMBIATORE	EXCHANGER CLAMP
14		3208307003	4	FASCETTA IN GOMMA	RUBBER CLAMP
15		3209307025	2	PORTAGOMMA MASCHIO	HOSE CONNECTOR
16		3215207002	1	SCAMBIATORE MOTA	MOTA HEAT EXCHANGER
17	◆	3217307021	1	ANODO	ANOD
18	◆	0634801057	1	ANELLO DI TENUTA	SEAL RING
19		0634801191	1	ANELLO DI TENUTA	SEAL RING
20		0637870224	1	RIDUZ. MF 1"-3/4 G	ADAPTER MF 1"-3/4 G
21		0637885516	1	GOMITO	ELBOW
22	◆	3217307024	3	OR	O-RING



GRUPPO PTO CON FRIZIONE / CLUTCHABLE PTO ASSY



CATALOGO PARTI DI RICAMBIO / SPARE PARTS CATALOGUE



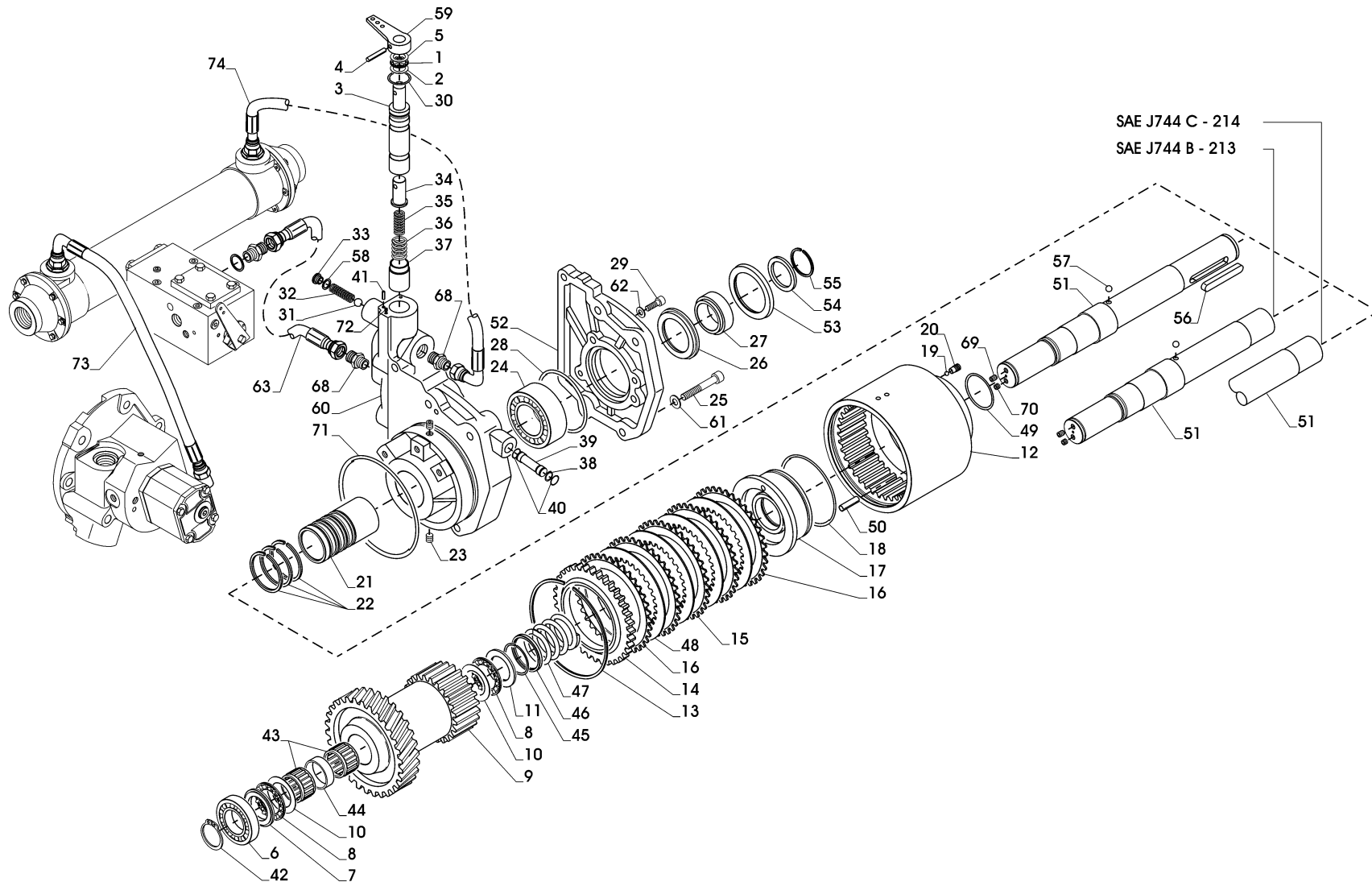
ZF 350 IV (IRM 350 V-LD*1)

GRUPPO PTO CON FRIZIONE / CLUTCHABLE PTO ASSY

Pos.	ZF	Codice Part number	Quantità Quantity	Descrizione	Description
1		0635302051	1	GABBIA ASS.RULLINI	TRUST NEEDLE BEARING
2		0635290026	2	RALLA AS	TRUST WASHER
3		3215315005	1	PERNO DISTRIB.PTO	PTO DISTRIBUTOR PIN
4		0631329069	1	SPINA	ELASTIC PIN
5		0630502015	1	ANELLO SICUREZZA	SNAP RING
6		0635416330	1	CUSC.RULLI CIL.NJ208ECP-C3	BALLS BEARING
7		3215315011	1	RALLA	TRUST WASHER
8		0635302034	2	GABBIA ASS. RULLINI AXK 4060	TRUST NEEDLE BEARING
9		3215315009	1	INGRANAGGIO CON MOZZO	GEAR
10		0635290035	2	RALLA AS 4060	TRUST WASHER
11		0635290063	1	RALLA LS 4060	TRUST WASHER
12		3215315007	1	CAMPANA FRIZ.PTO	PTO CLUTCH BELL
13		0630502051	1	ANELLO SICUREZZA	SNAP RING
14		3209303013	1	DISCO CONDOTTO POST.	TOOTHED RING
15		3210303015	3	DISCO FRIZIONE	CLUTCH DISK
16		3210303014	2	DISCO FRIZIONE	CLUTCH DISK
17		3215315008	1	PISTONE FRIZ.PTO	PISTON
18		0634304233	1	ANELLO TENUTA	OR
19		0635460006	1	SFERA RB-	BALL
20		3213302026	1	GRANO	PLUG
21		3215315010	1	BUSSOLA D.45X58X78	BUSHING
22		0634402167	3	SEGMENTO	SEGMENT
23		0636301019	11	TAPPO	PLUG
24		0635358040	1	CUSC.RAD.ORIENT.RUL	SWINGING BALL BEARING
25		0636101163	6	VITE	SCREW
26		0634319112	1	ANELLO TENUTA	SEAL RING
27		3215315027	1	BUSSOLA D.45X65X21	BUSHING
28		0634306300	1	ANELLO TENUTA	OR
29		0636101475	3	VITE	SCREW



GRUPPO PTO CON FRIZIONE / CLUTCHABLE PTO ASSY



CATALOGO PARTI DI RICAMBIO / SPARE PARTS CATALOGUE



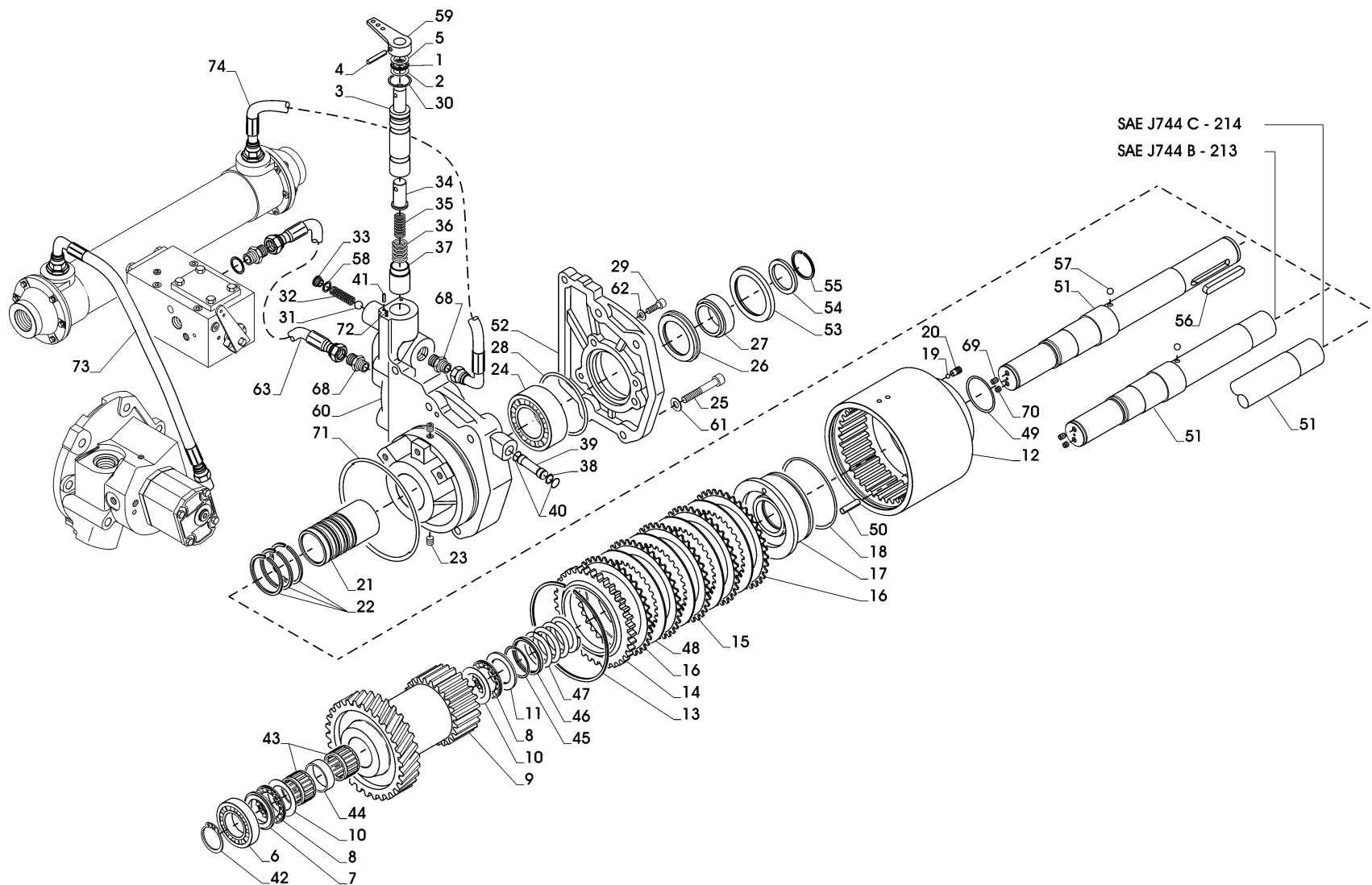
ZF 350 IV (IRM 350 V-LD*1)

GRUPPO PTO CON FRIZIONE / CLUTCHABLE PTO ASSY

Pos.	ZF	Codice Part number	Quantità Quantity	Descrizione	Description
30		0634304155	1	ANELLO TENUTA OR 4093	OR
31		0635460036	1	SFERA	BALL
32		3201308001	1	MOLLA POS.PERNO DISTRIB.	SPRING
33		0636302039	1	TAPPO	PLUG
34		3215308014	1	VALVOLA X DISTRIB	VALVE
35		3215308015	1	MOLLA PER TRV	SPRING
36		3209308023	1	MOLLA	SPRING
37		3215315022	1	PISTONE P.MOLLA	PISTON
38		0630531211	1	ANELLO SEEGER	SNAP RING
39		3215315013	1	TUBO COLLEG.OLIO A.P.	HOSE
40		0634349533	2	ANELLO TENUTA OR	OR
41		0631329046	2	SPINA	PIN
42		0630513117	1	ANELLO SEEGER SW 40	SNAP RING
43		0635303103	2	ASTUCCIO RULLINI HK4016	RADIAL NEEDLE BEARING
44		3215315012	1	DISTANZ.D.42X47X14	SPACER
45		0630505508	1	ANELLO ELASTICO	SNAP RING
46		3209303011	1	ANELLO	SPRING RETAINING RING
47		3209303012	1	MOLLA	SPRING
48		3209303035	4	DISCO FRIZIONE SINUS	CLUTCH DISK
49		0634313675	1	ANELLO TENUTA	OR
50		0631329079	1	SPINA UNI EN 28750-8X20-ST	PIN
▲ 51		3215315006	1	ALBERO PTO (versione tirocinghia)	BELT PULL SHAFT
▲ 51		3215315015	1	ALBERO SAE J744B-Z13	PUMP DRIVE SHAFT (J744B-Z13)
▲ 51		3215315016	1	ALBERO SAE J744C-Z14	PUMP DRIVE SHAFT (J744C-Z14)
▲ 52		3215315003	1	COPERCHIO PTO (versione tirocinghia)	PTO COVER (BELT PULL VERSION)
▲ 52		3215315004	1	COPERCHIO ATTACCO SAE B/C.	PTO COVER (SAE B/C)
▲ 53		3215315017	1	ADATTATORE PER SAE J744B	ADAPTER RING FOR SAE J744B-Z13
▲ 54		3215315014	1	SPESSORE (versione tirocinghia)	SPACER (BELT PULL VERSION)
▲ 55		0630501032	1	ANELLO SICUREZZA (su versione tirocinghia)	SNAP RING (BELT PULL VERSION)



GRUPPO PTO CON FRIZIONE / CLUTCHABLE PTO ASSY



CATALOGO PARTI DI RICAMBIO / SPARE PARTS CATALOGUE



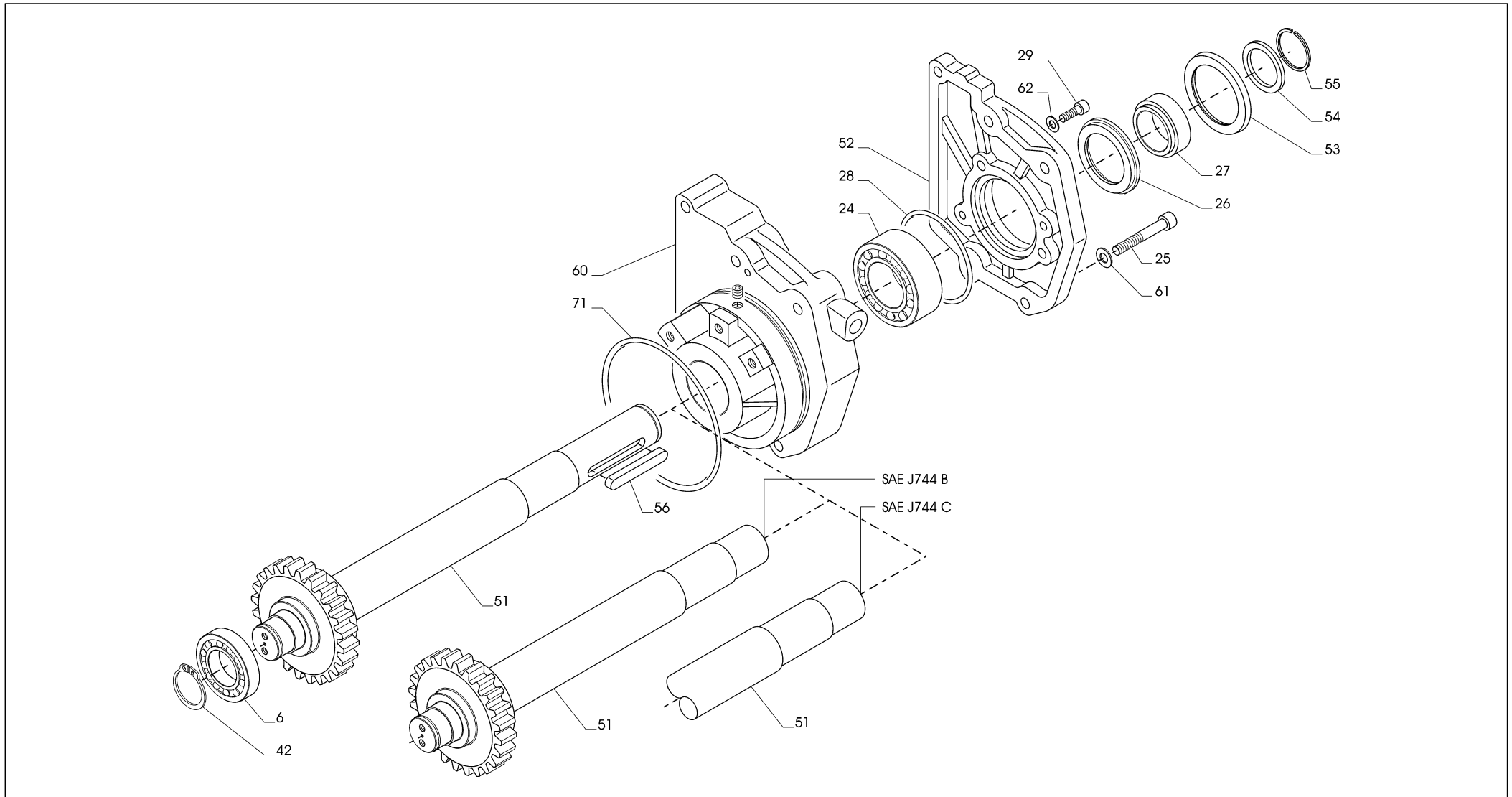
ZF 350 IV (IRM 350 V-LD•1)

GRUPPO PTO CON FRIZIONE / CLUTCHABLE PTO ASSY

Pos.	ZF	Codice Part number	Quantità Quantity	Descrizione	Description
▲ 56		0631501473	1	LINGUETTA (versione tirocingha)	KEY (BELT PULL VERSION)
57		0635460032	1	SFERA RB-	BALL
58		0634801158	1	GUARNIZIONE A10X16	SEAL WASHER
59		3215308017	1	LEVA COM.DISTRIBUTORE	LEVER
60		3215315001	1	FLANGIA DISTRIB.OLIO PTO IRM350 A/PL	PTO HOUSING IRM 350 A/PL
61		0630326012	6	ROSETTA SICUREZZA	WASHER
62		0630326033	3	ROSETTA SICUREZZA	WASHER
63		3215315042	1	TUBO OLIO (da Valvola PTO a Distributore)	HOSE (from PTO Valve to Gear Control)
68		0637870203	2	NIPPLO	NIPPLE
69		3215302026	1	TAPPO FORATO	ORIFICE
70		0631610121	1	GRANO	PLUG
71		0634304266	1	ANELLO TENUTA	OR
72		0631610089	1	GRANO	PLUG
73			1	Vedi Gruppo Scambiatore	See Exchanger Assy
74			1	Vedi Gruppo Scambiatore	See Exchanger Assy



GRUPPO PRESA DIRETTA / LIVE PTO ASSY



CATALOGO PARTI DI RICAMBIO / SPARE PARTS CATALOGUE



ZF 350 IV (IRM 350 V-LD*1)

GRUPPO PRESA DIRETTA / LIVE PTO ASSY

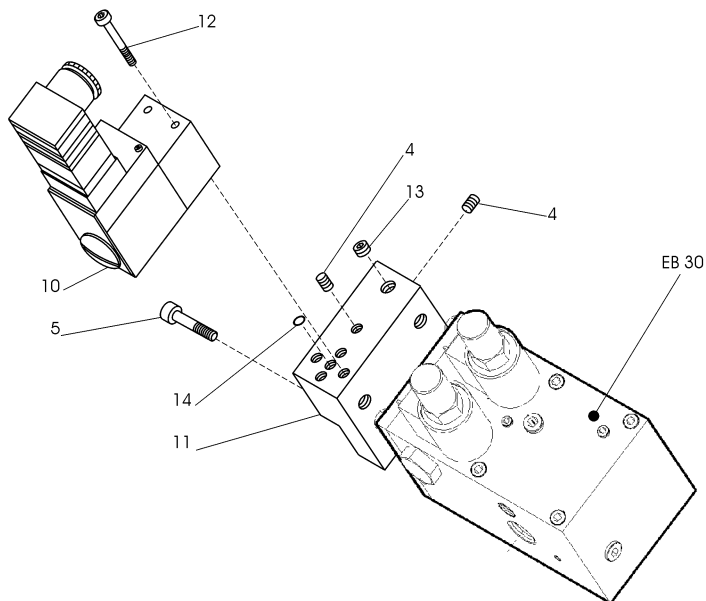
Pos.	ZF	Codice Part number	Quantità Quantity	Descrizione	Description
6		0635416330	1	CUSC. RULLI CIL.	CIL. ROLLER BEARING
24		0635358040	1	CUSC.RAD.ORIENT.RUL	SWINGING ROLLER BEARING
25		0636101163	6	VITE	SCREW
26		0634319112	1	ANELLO TENUTA	SEAL RING
27		3215315027	1	BUSSOLA D.45X65X21	BUSHING
28		0634306300	1	ANELLO TENUTA	OR
29		0636101475	3	VITE	SCREW
42		0630513117	1	ANELLO SEEGER SW 40	SNAP RING
▲ 51		3215215005	1	ALBERO + INGRANAGGIO (versione tirocinghia)	SHAFT AND GEAR (BELT PULL VERSION)
▲ 51		3215215006	1	ALBERO + INGRANAGGIO (SAE J744 B-Z13)	PUMP DRIVE SHAFT AND GEAR (SAE J744B-Z13)
▲ 51		3215215007	1	ALBERO + INGRANAGGIO (SAE J744 C-Z14)	PUMP DRIVE SHAFT AND GEAR (SAE J744C-Z14)
▲ 52		3215315003	1	COPERCHIO PTO (solo su versione tirocinghia)	PTO COVER (BELT PULL VERSION)
▲ 52		3215315004	1	COPERCHIO ATTACCO SAE B/C.	PTO COVER (SAE B/C)
▲ 53		3215315017	1	ADATTATORE PER SAE J744B	ADAPTER RING (SAE J744B)
▲ 54		3215315014	1	DISTANZ. D.42X55X4,25 (versione tirocinghia)	SPACER (BELT PULL VERSION)
▲ 55		0630501032	1	ANELLO SICUREZZA (versione tirocinghia)	SNAP RING (BELT PULL VERSION)
▲ 56		0631501473	1	LINGUETTA (versione tirocinghia)	KEY (BELT PULL VERSION)
60		3215315028	1	SUPPORTO CUSC. PTO	PTO BEARING SUPPORT
61		0630326012	6	ROSETTA SICUREZZA	WASHER
62		0630326033	3	ROSETTA SICUREZZA	WASHER
71		0634304266	1	ANELLO TENUTA	OR

CATALOGO PARTI DI RICAMBIO / SPARE PARTS CATALOGUE

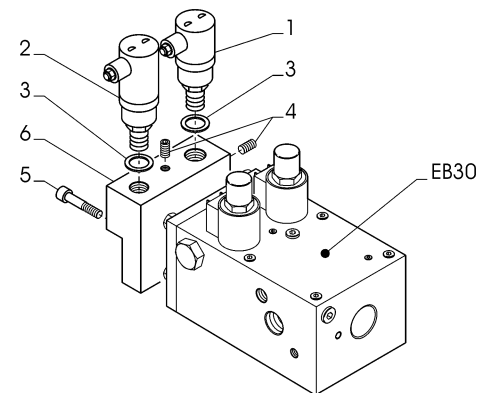
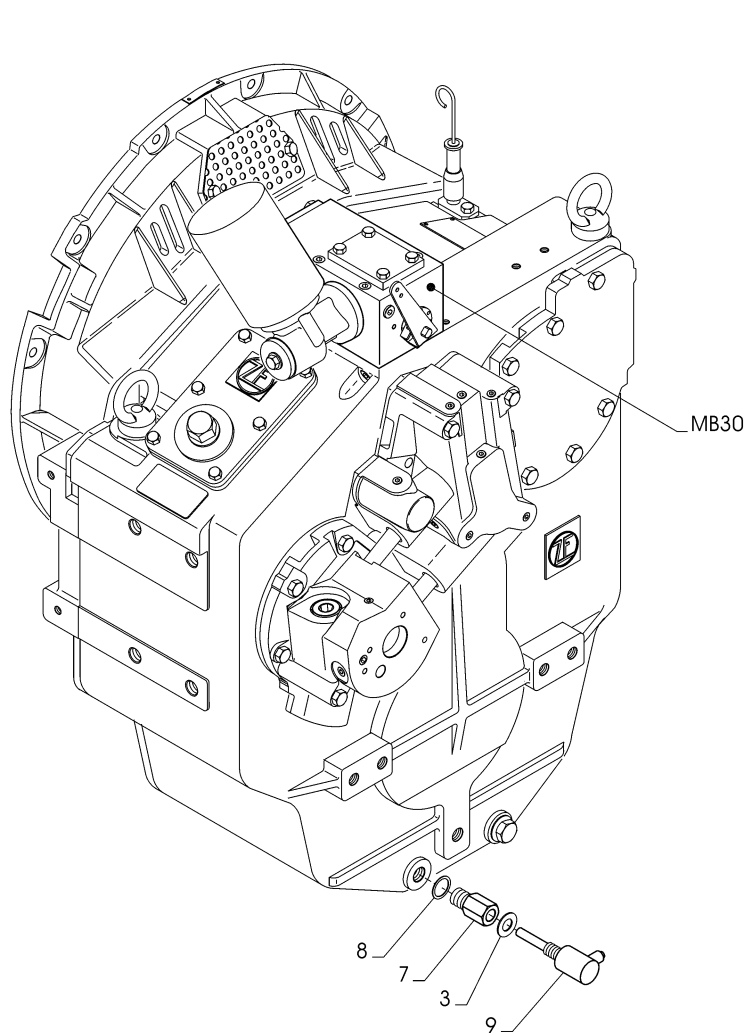


ZF 350 IV (IRM 350 V-LD*1)

KIT SENSORI TEMP./PRESS. MB/EB 30 / TEMP. AND PRESS. SENSORS KIT



KIT PRESSOSTATO VERSIONE DANFOSS
SWITCH KIT DANFOSS VERSION



CATALOGO PARTI DI RICAMBIO / SPARE PARTS CATALOGUE



ZF 350 IV (IRM 350 V-LD*1)

KIT SENSORI TEMP./PRESS. MB/EB 30 / TEMP. AND PRESS. SENSORS KIT

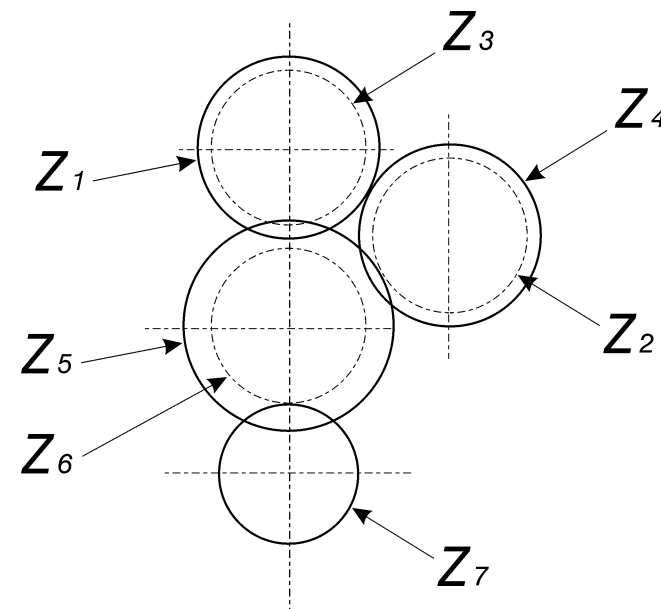
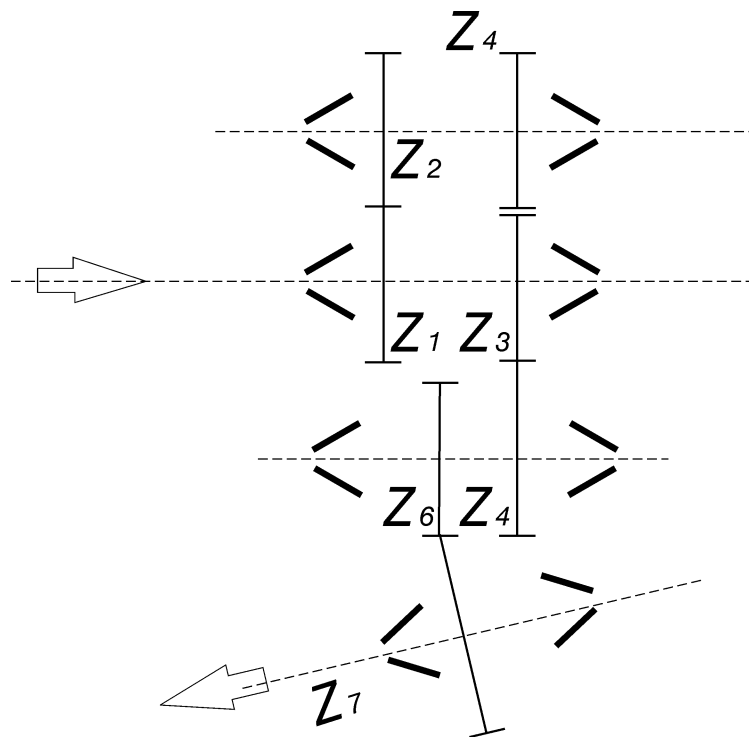
Pos.	ZF	Codice Part number	Quantità Quantity	Descrizione	Description
1		0501203369	1	TRASMETTITORE DI PRESSIONE	PRESSURE SENDER
2		0501205545	1	PRESSOSTATO	SWITCH
3		0634801057	3	GUARNIZIONE 18X22	SEAL WASHER
4		0631405048	2	TAPPO M6X1	PLUG
5		0636101475	4	VITE TCEI M8X30	SCREW
▲6		3217310003	1	SUPPORTO MONITORING PER MB30	MONITORING SUPPORT FOR MB 30
▲6		3217310004	1	SUPPORTO MONITORING PER EB30	MONITORING SUPPORT FOR EB 30
7		0637870211	1	RIDUZIONE M22X1,5 / M18X1,5	ADAPTOR
8		0634801074	1	GUARNIZIONE 22X27	SEAL WASHER
9		0501203371	1	TRASMETTITORE DI TEMPERATURA	TEMPERATURE SENDER
-		3217110002	1	KIT SENSORI TEMP. PRESS. MB30	TEMP. PRESS. SENSORS KIT MB 30
-		3217110003	1	KIT SENSORI TEMP. PRESS. EB30	TEMP. PRESS. SENSORS KIT EB 30
		KIT PRESSOSTATO (VERSIONE DANFOSS) - SWITCH KIT (DANFOSS VERSION)			
4		0631405048	2	TAPPO M6X1	PLUG M6X1
5		0636101475	4	VITE TCEI M8X30	SCREW M8X30
10		3217310008	1	PRESSOSTATO	SWITCH
▲11		3217310009	1	SUPPORTO MONITORING PER MB 30	MONITORING SUPPORT FOR MB30
▲11		3217310010	1	SUPPORTO MONITORING PER EB 30	MONITORING SUPPORT FOR EB30
12		0636101652	2	VITE M5X35	SCREW M5X35
13		0636302068	1	TAPPO M14X1.5	PLUG M14X1.5
14		0634801151	1	ANELLO OR	OR
-		3217110017	1	KIT PRESSOSTATO PER MB 30	SWITCH KIT FOR MB 30
-		3217110015	1	KIT PRESSOSTATO PER EB 30	SWITCH KIT FOR EB 30

CATALOGO PARTI DI RICAMBIO / SPARE PARTS CATALOGUE



ZF 350 IV (IRM 350 V-LD*1)

KIT INGRANAGGI / GEARS KIT



CATALOGO PARTI DI RICAMBIO / SPARE PARTS CATALOGUE**ZF 350 IV** (IRM 350 V-LD•1)**KIT INGRANAGGI / GEARS KIT**

Pos.	ZF	Codice Part number	Quantità Quantity	Descrizione	Description
SET		3215102041	1	KIT INGRANAGGI R=1.318	GEARS KIT R=1.318
SET		3215102042	1	KIT INGRANAGGI R=1.653	GEARS KIT R=1.653
SET		3215102043	1	KIT INGRANAGGI R=2.043	GEARS KIT R=2.043

CATALOGO PARTI DI RICAMBIO / SPARE PARTS CATALOGUE**ZF 350 IV** (IRM 350 V-LD*1)**KITS RICAMBI / SHARE KITS**

Pos.	ZF	Codice Part number	Quantità Quantity	Descrizione	Description
■		0743068	1	KIT GUARNIZIONI	GASKET KIT
●		0742193	1	KIT SPESSORI	SHIMS KIT
*		0742287	1	KIT FRIZIONE	CLUTCHES KIT
◆		3215199050	1	KIT CUSCINETTI	BEARING KIT
◇		3215199505	1	KIT MANUTENZIONE SCAMBIATORE MOTA	MOTA MAINTENANCE KIT
		3217208005	1	KIT DISTRIBUTORE EL.	ELECTRICAL CONTROL KIT
		3217208007	1	KIT DISTRIBUTORE MECC.	MECHANICAL CONTROL KIT
		3217199021	1	KIT MANUTENZIONE DISTRIBUZIONE MECC.	MECHANICAL CONTROL VALVE MAINTENANCE KIT
		3217199022	1	KIT MANUTENZIONE DISTRIBUZIONE ELETTR.	ELECTRICAL CONTROL VALVE MAINTENANCE KIT
		3215199065	1	KIT POMPA OLIO PER MOT. SIN.	STANDARD PUMP KIT
		3215199501	1	KIT POMPA OLIO PER MOT. DES.	COUNTER ENGINEWISE PUMP KIT
		3215107012	1	SCAMBIATORE	COOLER
		3213308019	1	FILTRO OLIO	OIL FILTER
		3215107034	1	KIT SCAMBIATORE MOTA	MOTA OIL COOLER KIT

Plus d'informations sur : www.dbmoteurs.fr



Distributore/*Control Valve*
MB30

TROLLING VALVE

Distributore/*Control Valve*
EB30/EB31

Plus d'informations sur : www.dbmoteurs.fr

CATALOGO PARTI DI RICAMBIO / SPARE PARTS CATALOGUE**MB - EB - TROLLING VALVE**

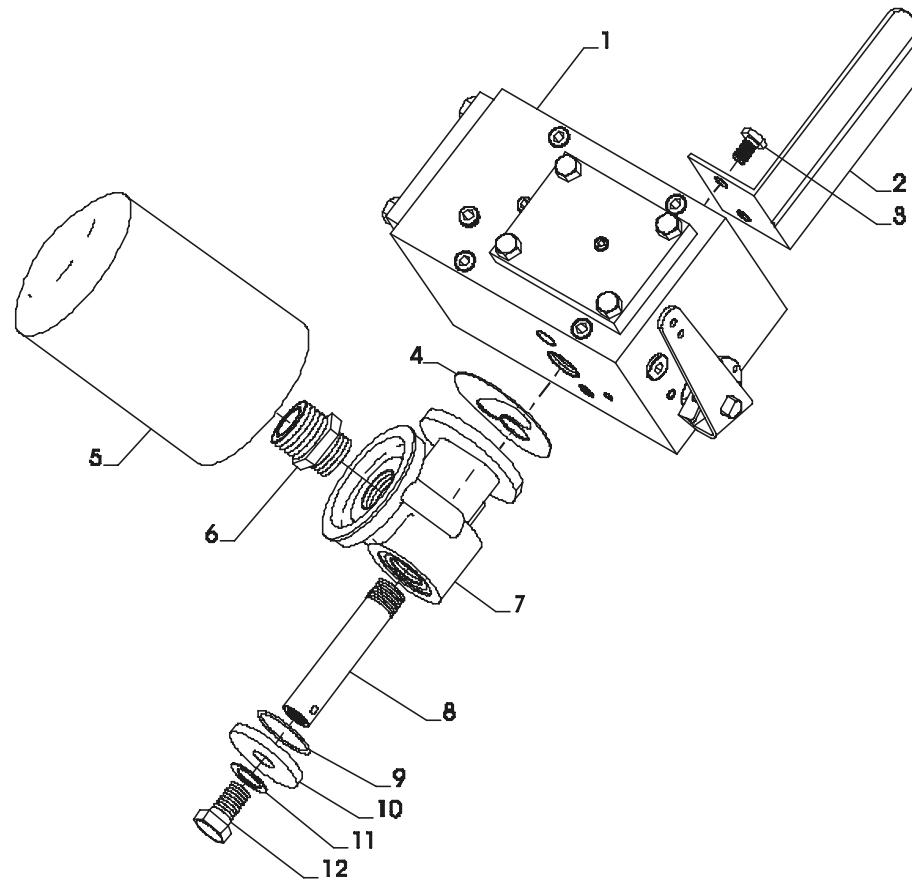
INDICE	PAGE	INDEX
<ul style="list-style-type: none"> • DISTRIBUTORE MECCANICO MB 30 • DISTRIBUTORE ELETTRICO EB 30 / EB 30 • DISTRIBUTORE ELETTRICO EB 31 • TROLLING VALVE • KIT SENSORI TEMP./PRESS. • KIT SENSORI OPTIONAL • KIT SENSORI OPTIONAL (MB30-EB31) 	<p style="text-align: center;">4 6 8 10 12 14 16</p>	<ul style="list-style-type: none"> • <i>MECHANICAL CONTROL VALVE MB 30</i> • <i>ELECTRICAL CONTROL VALVE EB 30 / EB 30</i> • <i>ELECTRICAL CONTROL VALVE EB 31</i> • <i>TROLLING VALVE</i> • <i>TEMP. AND PRESS. SENSORS KIT</i> • <i>OPTIONAL SENSORS KITS</i> • <i>OPTIONAL SENSORS KITS (MB30-EB31)</i>

CATALOGO PARTI DI RICAMBIO / SPARE PARTS CATALOGUE



MB - EB - TROLLING VALVE

DISTRIBUTORE MECCANICO MB30 / MECHANICAL CONTROL VALVE MB30



Plus d'informations sur : www.dbmoteurs.fr

CATALOGO PARTI DI RICAMBIO / SPARE PARTS CATALOGUE



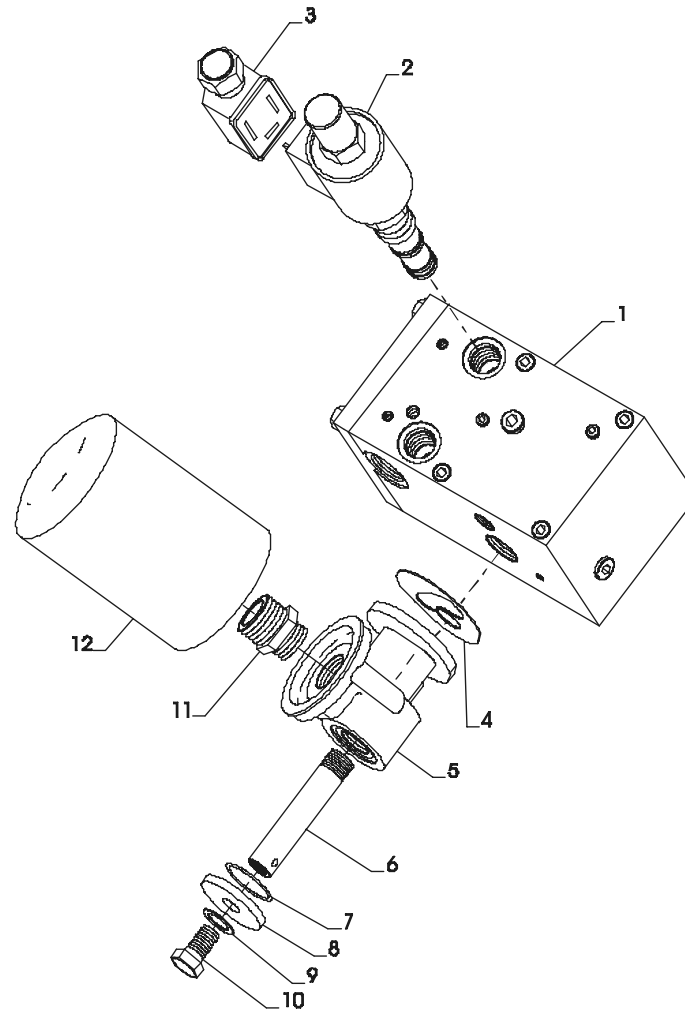
MB - EB - TROLLING VALVE

DISTRIBUTORE MECCANICO MB30 / MECHANICAL CONTROL VALVE MB30

Pos.	ZF Codice Part number	Quantità Quantity	Descrizione	Description
1	3217208007	1	DISTRIBUTORE OLIO COMPLETO	COMPLETE DISTRIBUTOR
2	3217308065	1	STAFFA SUPP. TELEC.	BRACKET
3	0636015289	2	VITE TE	TE SCREW
4	3217308007	1	GUARNIZIONE SUPP. FILTRO	GASKET
5	3213308019	1	FILTRO	FILTER
6	3209308007	1	RACCORDO	ADAPTER
7	3217308026	1	SUPPORTO FILTRO OLIO	FILTER SUPPORT
8	3217308027	1	TIRANTE CAVO	SPECIAL STUD
9	0634303839	1	ANELLO DI TENUTA	O RING
10	3217308051	1	ROSETTA PIANA	WASHER
11	0630050043	1	ROSETTA A TENUTA	WASHER
12	0636016168	1	VITE TE	TE SCREW
-	3217199021	1	KIT GUARNIZIONE MB 30	MB 30 GASKETS KIT
-	3217108018	1	ASSIEME DISTRIBUTORE MECCANICO MB 30 (24 bar)	MECHANICAL CONTROL VALVE ASSEMBLY (24 bar)



DISTRIBUTORE ELETTRICO EB 30 - EB 30 / ELECTRICAL CONTROL VALVE EB 30 - EB 30



CATALOGO PARTI DI RICAMBIO / SPARE PARTS CATALOGUE



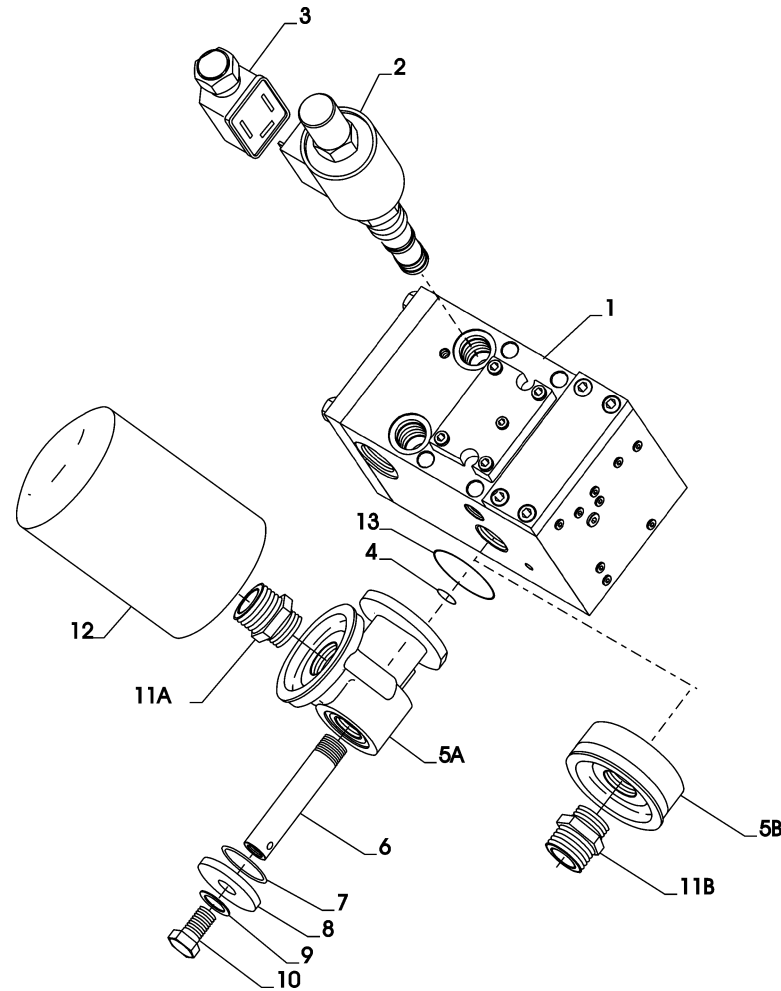
MB - EB - TROLLING VALVE

DISTRIBUTORE ELETTRICO EB 30 - EB 30 / ELECTRICAL CONTROL VALVE EB 30 - EB 30

Pos.	ZF	Codice Part number	Quantità Quantity	Descrizione	Description
1		3217208013	1	DISTRIBUTORE COMPLETO (SENZA ELETTROVALVOLE)	CONTROL VALVE UNIT (WITHOUT SOLENOID VALVE)
▲2		3217308084	2	ELETTROVALVOLA 24 V	SOLENOID 24V
▲2		3217308085	2	ELETTROVALVOLA 12 V	SOLENOID 12V
3		0659055651	2	CONNETTORE	CONNECTOR
4		3217308007	1	GUARNIZIONE SUPP.FILTRO	FILTER SUPPORT GASKET
5		3217308026	1	SUPPORTO FILTRO OLIO	OIL FILTER SUPPORT
6		3217308027	1	TIRANTE CAVO	CABLE TIE ROD
7		0634303839	1	ANELLO DI TENUTA OR	O-RING
8		3217308051	1	ROSETTA PIANA	FLAT WASHER
9		0630050043	1	ROSETTA A TENUTA	SEALING WASHER
10		0636016168	1	VITE TE	TE SCREW
11		3209308007	1	RACCORDO	ADAPTER
12		3213308019	1	FILTRO	FILTER
		3217199022	1	KIT GUARNIZIONI EB 30	EB 30 GASKETS KIT
		3217199004	1	KIT ELETTROVALVOLE 24 V	24 V SOLENOID KIT
		3217199005	1	KIT ELETTROVALVOLE 12 V	12 V SOLENOID KIT
		3217108021	1	ASSIEME DISTRIB. ELETTRICO EB 30 (24 bar)	ELECTRICAL VALVE ASSEMBLY (24 bar)



DISTRIBUTORE ELETTRICO EB 31 / ELECTRICAL CONTROL VALVE EB 31



CATALOGO PARTI DI RICAMBIO / SPARE PARTS CATALOGUE



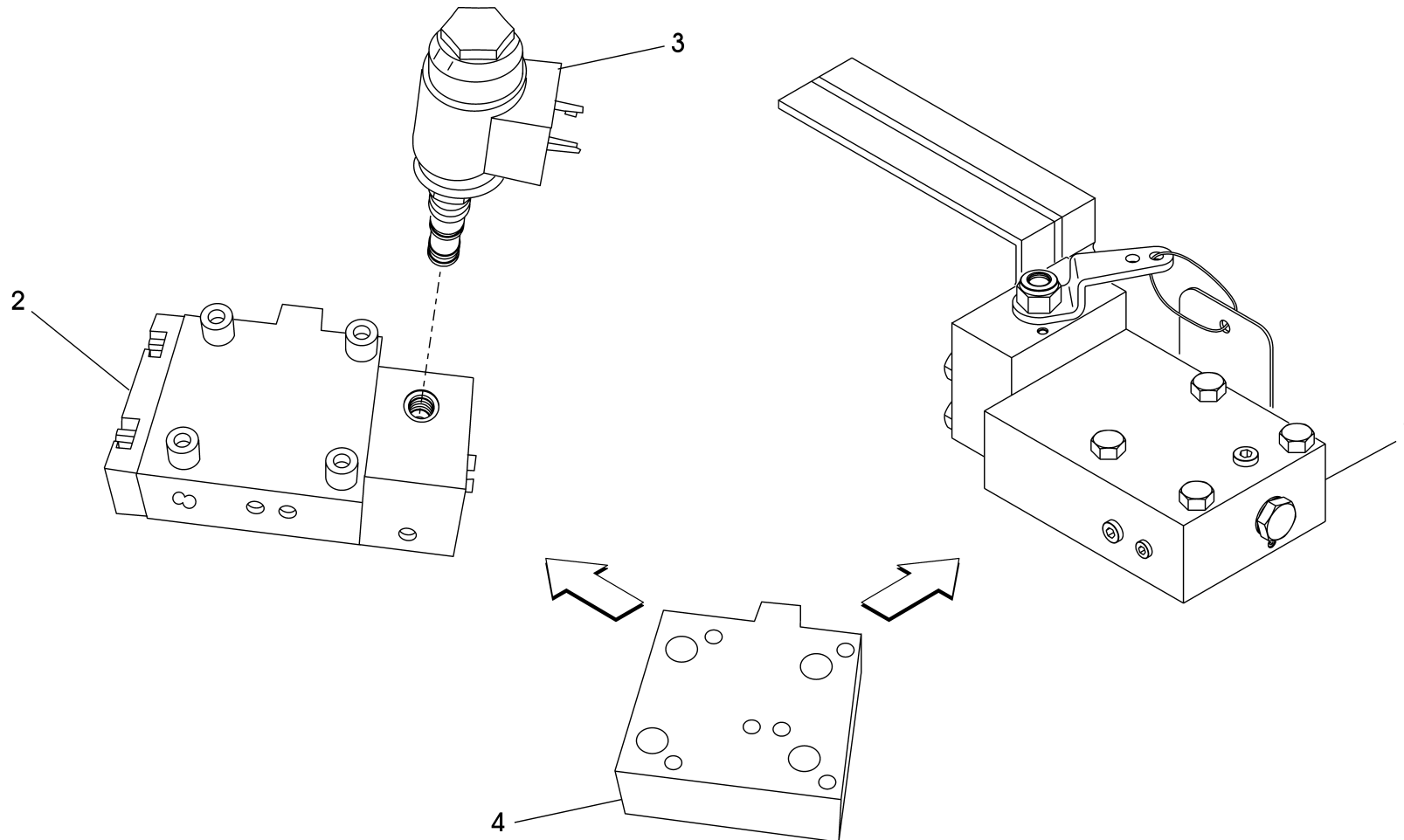
MB - EB - TROLLING VALVE

DISTRIBUTORE ELETTRICO EB 31 / ELECTRICAL CONTROL VALVE EB 31

Pos.	ZF	Codice Part number	Quantità Quantity	Descrizione	Description
1		3217208036	1	DISTRIBUTORE COMPLETO (SENZA ELETTROVALVOLE)	CONTROL VALVE UNIT (WITHOUT SOLENOID VALVE)
▲ 2		3217308084	2	ELETTROVALVOLA 24 V	SOLENOID 24V
▲ 2		3217308085	2	ELETTROVALVOLA 12 V	SOLENOID 12V
3		0659055651	2	CONNETTORE	CONNECTOR
4		0634303230	1	ANELLO TENUTA OR	O RING
▲ 5A		3217308112	1	SUPPORTO FILTRO OLIO	OIL FILTER SUPPORT
▲ 5B		3217308137	1	SUPPORTO FILTRO OLIO	OIL FILTER SUPPORT
6		3217308113	1	TIRANTE CAVO	CABLE TIE ROD
7		0634303839	1	ANELLO DI TENUTA OR	O-RING
8		3217308051	1	ROSETTA PIANA	FLAT WASHER
9		0630050043	1	ROSETTA A TENUTA	SEALING WASHER
10		0636016168	1	VITE TE	TE SCREW
▲ 11A		3209308007	1	RACCORDO	ADAPTER
▲ 11B		3217308054	1	RACCORDO	ADAPTER
12		3213308019	1	FILTRO	FILTER
13		0634304722	1	ANELLO TENUTA OR	O RING



TROLLING VALVE / TROLLING VALVE



CATALOGO PARTI DI RICAMBIO / SPARE PARTS CATALOGUE**MB - EB - TROLLING VALVE****TROLLING VALVE / TROLLING VALVE**

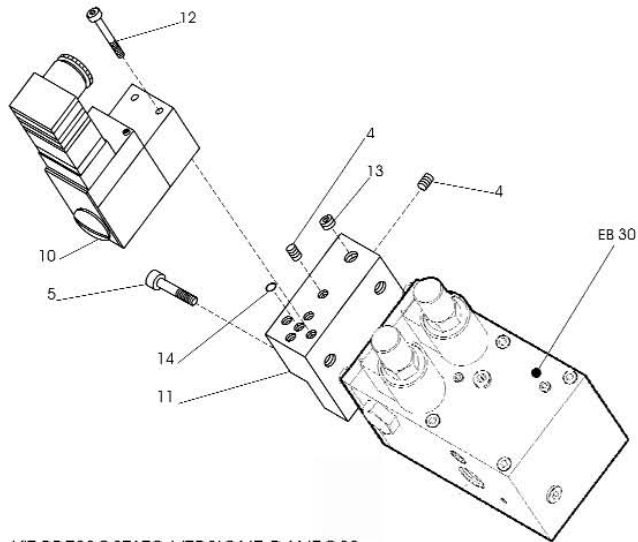
Pos.	ZF	Codice Part number	Quantità Quantity	Descrizione	Description
1		3217093014	-	ASSIEME TROLLING VALVE MECCANICO	<i>MECHANICAL TROLLING VALVE ASSEMBLY</i>
2		3217093015	-	ASSIEME TROLLING VALVE ELETTRICO	<i>ELECTRIC AL TROLLING VALVE ASSEMBLY</i>
3		3217308076	-	ELETTROVALVOLA COMANDO PROPORZIONALE	
-		3217199007	-	KIT ELETTROVALVOLA	
4		3207199520	1	KIT PIASTRA ADATTAMENTO PER EB15	<i>ADAPTING PLATE KIT EB15</i>
-		3217199023	-	KIT GUARNIZIONI TROLLING VALVE MECCANICO	<i>MECHANICAL TROLLING VALVE GASKETS KIT</i>
-		3217199035	-	KIT GUARNIZIONI TROLLING VALVE ELETTRICO	<i>ELECTRICAL TROLLING VALVE GASKETS KIT</i>

CATALOGO PARTI DI RICAMBIO / SPARE PARTS CATALOGUE

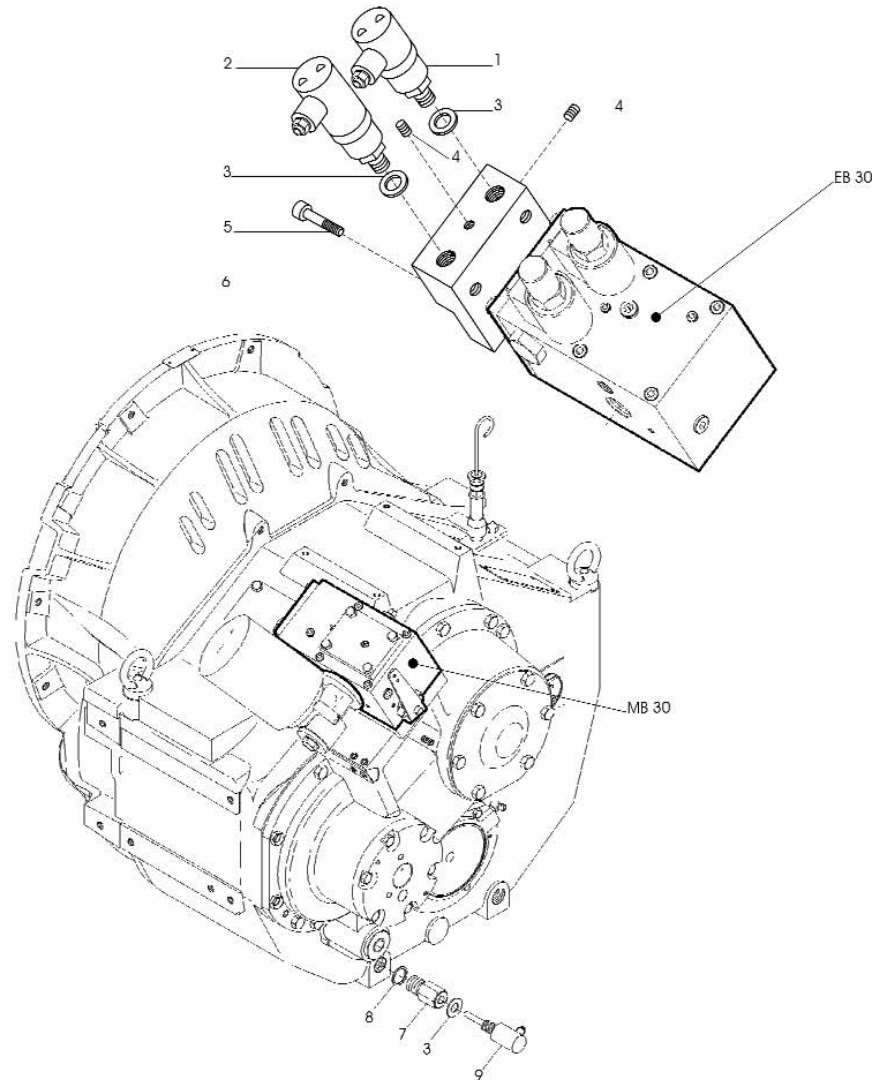


MB - EB - TROLLING VALVE

KIT SENSORI TEMP./PRESS. / TEMP. AND PRESS. SENSORS KIT



KIT PRESSOSTATO VERSIONE DANFOSS
SWITCH KIT DANFOSS VERSION



CATALOGO PARTI DI RICAMBIO / SPARE PARTS CATALOGUE



MB - EB - TROLLING VALVE

KIT SENSORI TEMP./PRESS. / TEMP. AND PRESS. SENSORS KIT

Pos.	ZF Codice Part number	Quantità Quantity	Descrizione	Description
1	0501203369	1	TRASMETTITORE DI PRESSIONE	PRESSURE SENDER
2	0501205545	1	PRESSOSTATO	SWITCH
3	0634801057	3	GUARNIZIONE 18X22	SEAL WASHER
4	0631405048	2	TAPPO M6X1	PLUG
5	0636101475	4	VITE TCEI M8X30	SCREW
▲6	3217310003	1	SUPPORTO MONITORING PER MB 30•1	MONITORING SUPPORT FOR MB 30•1
▲6	3217310004	1	SUPPORTO MONITORING PER EB30 / EB30•1	MONITORING SUPPORT FOR EB30 / EB30•1
7	0637870211	1	RIDUZIONE M22X1,5 / M18X1,5	ADAPTOR
8	0634801074	1	GUARNIZIONE 22X27	SEAL WASHER
9	0501203371	1	TRASMETTITORE DI TEMPERATURA	TEMPERATURE SENDER
-	3217110002	1	KIT SENSORI TEMP. PRESS. MB 30•1 (VERSIONE VDO)	TEMP. PRESS. SENSORS KIT MB 30•1 (VERSIONE VDO)
-	3217110003	1	KIT SENSORI TEMP. PRESS. EB30 / EB30•1 (VERSIONE VDO)	TEMP. PRESS. SENSORS KIT EB30 / EB30•1 (VERSIONE VDO)
KIT PRESSOSTATO (VERSIONE DANFOSS) - SWITCH KIT (DANFOSS VERSION)				
4	0631405048	2	TAPPO M6X1	PLUG M6X1
5	0636101475	4	VITE TCEI M8X30	SCREW M8X30
10	3217310008	1	PRESSOSTATO (21 BAR)	SWITCH (21 BAR)
▲11	3217310009	1	SUPPORTO MONITORING PER MB 30•1	MONITORING SUPPORT FOR MB30•1
▲11	3217310010	1	SUPPORTO MONITORING PER EB30 / EB30•1	MONITORING SUPPORT FOR EB30 / EB30•1
12	0636101652	2	VITE M5X35	SCREW M5X35
13	0636302068	1	TAPPO M14X1.5	PLUG M14X1.5
14	0634801151	1	ANELLO OR	OR
-	3217110017	1	KIT PRESSOSTATO PER MB 30•1 (21 BAR)	SWITCH KIT FOR MB 30•1 (21 BAR)
-	3217110015	1	KIT PRESSOSTATO PER EB30 / EB30•1 (21 BAR)	SWITCH KIT FOR EB30 / EB30•1 (21 BAR)

CATALOGO PARTI DI RICAMBIO / SPARE PARTS CATALOGUE



MB - EB - TROLLING VALVE

KIT SENSORI OPTIONAL / OPTIONAL SENSORS KITS

<p>A</p>	<p>B</p>	<p>C</p>	<p>D</p>	<p>E</p>
<p> </p>				
<p>F</p>	<p>G</p>	<p>H</p>	<p>I</p>	<p>L</p>

CATALOGO PARTI DI RICAMBIO / SPARE PARTS CATALOGUE



MB - EB - TROLLING VALVE

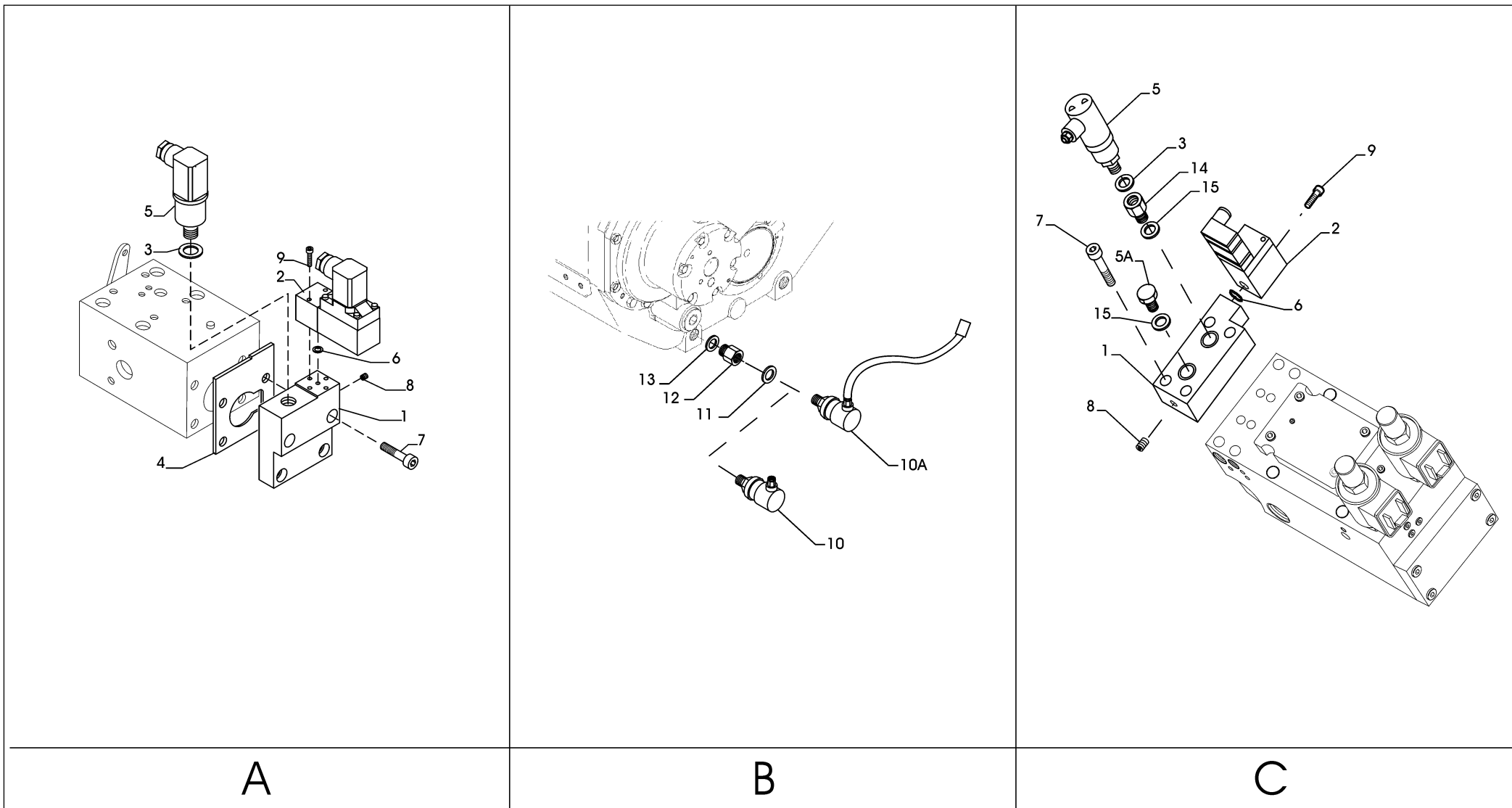
KIT SENSORI OPTIONAL / OPTIONAL SENSORS KITS

Trasmissione Transmission	Rif. Ref.	Kit Kit	Dist. Cont.	Supporto Monitoring Monitoring Support	Pressostato Switch	Tappo Plug	Anello Ring	Guarnizione Seal washer	Sens. Press. Press. Sender	Anello Ring	Vite Screw	Tappo Plug	Vite Screw	Sonda Temp. Temp. Sender	Anello Ring	Riduzione Reduction	Anello Ring	Nipallo Nipple	Anello Ring
				POS. 1	POS. 2	POS. 2 A	POS. 3	POS. 4	POS. 5	POS. 6	POS. 7	POS. 8	POS. 9	POS. 10	POS. 11	POS. 12	POS. 13	POS. 14	POS. 15
ZF 280-1 ZF 280-1A ZF 280 IV	C - L	3207110007	MB15	3207310008	(1)	-	0634801350	3207308021	(3)	0634801151	0636101356	0631405048	0636101652	(6)	0634801050	-	-	-	-
ZF 280-1 ZF 280-1A ZF 280 IV	D - L	3207110008	EB15	3207310009	(1)	-	0634801350	3207308028	(3)	0634801151	0636101356	0631405048	0636101652	(6)	0634801050	-	-	-	-
ZF 302 IV	F - L	3209110004	MB15	3207310010	(1)	-	0634801350	3207308021	(3)	0634801151	0636101356	-	0636101652	(6)	0634801050	0637870212	0634801074	-	-
ZF 302 IV	F - L	3209110005	EB15	3207310011	(1)	-	0634801350	3207308028	(3)	0634801151	0636101356	-	0636101652	(6)	0634801050	0637870212	0634801074	-	-
ZF 301 C ZF 301 A	A - L	3207199039	EB15	3207310001	-	0636302021	0634801057	3207308028	(4)	0634801057	0636101475	-	-	(7)	0634801038	0637870211	0634801074	0737843073	0634801057
ZF 311 ZF 311 A	B - L	3207199040	MB15	3207310002	(2)	-	0634801057	3207308021	(5)	0634801057	0636101475	0631405048	-	(8)	-	0637870211	0634801074	-	-
ZF 325-1 ZF 325-1A ZF 325 IV	H - L	3214110003	MB30	3217310021	(1)	-	0634801350	3217308028	(3)	0634801151	0636101176	0631405048	0636101652	(6)	0634801050	0637870212	0634801074	-	-
ZF 325-1 ZF 325-1A ZF 325 IV	H - L	3214110005	EB30	3217310022	(1)	-	0634801350	3217308033	(3)	0634801151	0636101475	0631405048	0636101652	(6)	0634801050	0637870212	0634801074	-	-
ZF 325-1 ZF 325-1A ZF 325 IV	H - L	3214110004	MB30	3217310021	(1)	-	0634801350	3217308028	(3)	0634801151	0636101176	0631405048	0636101652	(9)	0634801050	0637870212	0634801074	-	-
ZF 325-1 ZF 325-1A ZF 325 IV	H - L	3214110006	EB30	3217310022	(1)	-	0634801350	3217308033	(3)	0634801151	0636101475	0631405048	0636101652	(9)	0634801050	0637870212	0634801074	-	-
ZF 350 ZF 350 A	E - L	3217110022	EB30	3215310001	-	0636302021	0634801057	3217308033	(4)	0634801057	0636101176	0631405048	-	(7)	0634801038	0637870211	0634801074	0737843073	0634801057
ZF 350/350A ZF 350IV ZF 550/500A	G - L	3217110021	MB30	3217310003	(2)	-	0634801057	3217308028	(5)	0634801057	0636101475	0631405048	-	(8)	0634801057	0637870211	0634801074	-	-
ZF 350 V	E - L	3215110018	EB30	3215310001	-	0636302021	0634801057	3217308033	(4)	0634801057	0636101176	0631405048	-	(7)	0634801038	0737843073	0634801074	3217310011	0634801057
ZF 550 ZF 550 A	I - L	3217110023	EB30	3217310012	-	0636302021	0634801057	3217308033	(4)	0634801057	0636101176	0631405048	-	(7)	0634801038	0637870211	0634801074	0737803073	0634801057
ZF 550 ZF 550 A ZF 550 V	H - L	3217110057	MB30	3217310021	(1)	-	0634801350	3217308028	(3)	0634801151	0636101176	0631405048	0636101652	(6)	0634801050	0637870212	0634801074	-	-
ZF 550 ZF 550 A ZF 550 V	H - L	3217110058	EB30	3217310022	(1)	-	0634801350	3217308033	(3)	0634801151	0636101475	0631405048	0636101652	(6)	0634801050	0637870212	0634801074	-	-
ZF 550 ZF 550 A ZF 550 V	H - L	3217110059	MB30	3217310021	(1)	-	0634801350	3217308028	(3)	0634801151	0636101176	0631405048	0636101652	(9)	0634801050	0637870212	0634801074	-	-
ZF 550 ZF 550 A ZF 550 V	H - L	3217110060	EB30	3217310022	(1)	-	0634801350	3217308033	(3)	0634801151	0636101475	0631405048	0636101652	(9)	0634801050	0637870212	0634801074	-	-

Particolare Item	Codice Code	Descrizione Description	Caratteristiche tecniche Technical features
(1)	3217310019	PRESSOSTATO / SWITCH	MBC5000-3431-1DB04 21 BAR DANFOSS AC 0.5A - 250V tensione alimentazione / mains voltage 12W - 125V
(2)	0501317959	INTERRUTTORE A PRESSIONE / SWITCH	VDO 1/569/100/103 K VDO tensione alimentazione / mains voltage 6V + 30V 6W
(3)	3217310020	TRASMETTITORE DI PRESSIONE / PRESSURE SENDER	DANFOSS segnale d'uscita / output signal 4 + 20mA tensione alimentazione / mains voltage 12.5 + 28 V
(4)	0501207235	SENSORE DI PRESSIONE / PRESSURE SENDER	tensione alimentazione / mains voltage 10 + 36 V
(5)	0501203369	SENSORE DI PRESSIONE / PRESSURE SENDER	VDO tensione alimentazione / mains voltage 6 + 30V
(6)	0646120324	TEMPERATURE SWITCH	TEDDINGTON tensione alimentazione / mains voltage 9 + 16 V 12V 1.5A range 0 + 125C°
(7)	0501207230	TERMOMETRO A RESISTENZA / TEMPERATURE SENDER	2 * pt1000 VDO range 0 + 180C° lunghezza / length 60 mm
(8)	0501203371	TERMOMETRO A RESISTENZA / TEMPERATURE SENDER	2 * pt1000 VDO range 0 + 180C° lunghezza / length 33 mm
(9)	3217310026	SENSORE TEMPERATURA / TEMPERATURE SENDER	MBT3270-12001-035-50001-200 DANFOSS range 0 + 180C° lunghezza / length 35 mm



KIT SENSORI OPTIONAL (MB30 - EB31) / OPTIONAL SENSORS KITS (MB30 - EB31)



CATALOGO PARTI DI RICAMBIO / SPARE PARTS CATALOGUE



MB - EB - TROLLING VALVE

KIT SENSORI OPTIONAL (MB30 - EB31) / OPTIONAL SENSORS KITS (MB30 - EB31)

Trasmissione Transmission	Rif. Ref.	Kit Kit	Dist. Cont.	Supporto Monitoring Monitoring Support	Pressostato Switch	Anello Ring	Guarnizione Seal washer	Sens. Press. Press. Sender	Tappo Plug	Anello Ring	Vite Screw	Tappo Plug	Vite Screw	Sonda Temp. Temp. Sender	Anello Ring	Riduzione Reduction	Anello Ring	Riduzione Reduction	Anello Ring
				POS. 1	POS. 2	POS. 3	POS. 4	POS. 5	POS. 5A	POS. 6	POS. 7	POS. 8	POS. 9	10 10A	POS. 11	POS. 12	POS. 13	POS. 14	POS. 15
ZF 500 - ZF 510A - ZF 500IV	A-B	3217110057	MB30	3217310021	3217310019	0634801350	3217308028	3217310020	-	0634306517	0636101176	0631405048	0636101652	10 10A	0634801050	0637870212	0634801074	-	-
ZF 500 - ZF 510A - ZF 500IV	A-B	3217110059	MB30	3217310021	3217310019	0634801350	3217308028	3217310020	-	0634306517	0636101176	0631405048	0636101652	10 10A	0634801050	0637870212	0634801074	-	-
ZF 500 - ZF 510A - ZF 500IV	C-B	3217110061	EB31	3217310028	3217310019	0634801350	-	3217310020	0636302021	0634306517	0636101475	-	0636101652	10 10A	0634801050	0637870212	0634801074	3217310029	0634801057
ZF 500 - ZF 510A - ZF 500IV	C-B	3217110062	EB31	3217310028	3217310019	0634801350	-	3217310020	0636302021	0634306517	0636101475	-	0636101652	10 10A	0634801050	0637870212	0634801074	3217310029	0634801057
ZF 285 - ZF 286	A-B	3217110057	MB30	3217310021	3217310019	0634801350	3217308028	3217310020	-	0634306517	0636101176	0631405048	0636101652	10 10A	0634801050	0637870212	0634801074	-	-
ZF 285 - ZF 286	A-B	3217110059	MB30	3217310021	3217310019	0634801350	3217308028	3217310020	-	0634306517	0636101176	0631405048	0636101652	10 10A	0634801050	0637870212	0634801074	-	-
ZF 285 - ZF 286	C-B	3217110061	EB31	3217310028	3217310019	0634801350	-	3217310020	0636302021	0634306517	0636101475	-	0636101652	10 10A	0634801050	0637870212	0634801074	3217310029	0634801057
ZF 285 - ZF 286	C-B	3217110062	EB31	3217310028	3217310019	0634801350	-	3217310020	0636302021	0634306517	0636101475	-	0636101652	10 10A	0634801050	0637870212	0634801074	3217310029	0634801057
ZF 665 - ZF 665A	A-B	3217110057	MB30	3217310021	3217310019	0634801350	3217308028	3217310020	-	0634306517	0636101176	0631405048	0636101652	10 10A	0634801050	0637870212	0634801074	-	-
ZF 665 - ZF 665A	A-B	3217110059	MB30	3217310021	3217310019	0634801350	3217308028	3217310020	-	0634306517	0636101176	0631405048	0636101652	10 10A	0634801050	0637870212	0634801074	-	-
ZF 665 - ZF 665A	C-B	3217110061	EB31	3217310028	3217310019	0634801350	-	3217310020	0636302021	0634306517	0636101475	-	0636101652	10 10A	0634801050	0637870212	0634801074	3217310029	0634801057
ZF 665 - ZF 665A	C-B	3217110062	EB31	3217310028	3217310019	0634801350	-	3217310020	0636302021	0634306517	0636101475	-	0636101652	10 10A	0634801050	0637870212	0634801074	3217310029	0634801057

Particolare Item	Codice Code	Descrizione Description	Caratteristiche tecniche Technical features
(2)	3217310019	PRESSOSTATO / SWITCH	MBC5000-3431-1DB04 21 BAR DANFOSS AC 0.5A - 250V tensione alimentazione / mains voltage 12W - 125V
(5)	3217310020	TRASMETTITORE DI PRESSIONE / PRESSURE SENDER	DANFOSS segnale d'uscita / output signal 4 + 20mA tensione alimentazione / mains voltage 12.5 + 28 V
(10)	0646120324	TEMPERATURE SWITCH	TEDDINGTON tensione alimentazione / mains voltage 9 + 16 V 12V 1.5A range 0 + 125C°
(10A)	3217310026	SENSORE TEMPERATURA / TEMPERATURE SENDER	MBT3270-12001-035-50001-200 DANFOSS range 0 + 180C° lunghezza / length 35 mm

Plus d'informations sur : www.dbmoteurs.fr