



ERSATZTEILKATALOG • CATALOGUE DES PIÈCES DE RECHANGE • LISTA DE PIEZAS DE RECAMBIO • CATALOGO DELLE PARTI DI RICAMBIO

SPARE PARTS CATALOGUE

**ZF 325 IV**

Questo catalogo riporta informazioni tecniche disponibili alla data di edizione. Durante la stesura è stata dedicata la massima attenzione al fine di assicurare l'accuratezza delle informazioni e dei dati contenuti. Non si accettano comunque responsabilità per eventuali errori od omissioni.

*This catalogue is based on the technical information at the time of printing. The catalogue has been checked carefully in order to avoid errors. However ZF Padova is not liable, for any misrepresentations, errors of description or omissions.*

*Subject to technical change without prior notice.*

Riproduzione vietata. La riproduzione totale o parziale è consentita solo previa autorizzazione scritta della società ZF Padova.

© Copyright. Reproduction in whole or in part permitted only with prior written permission by ZF Padova.

Stampato in Italia

*Printed in Italy.*

Prima pubblicazione / *First publication*: **06/2002**

Edizione / *Edition*: **09/2007**

Plus d'informations sur : [www.dbmoteurs.fr](http://www.dbmoteurs.fr)

CATALOGO PARTI DI RICAMBIO / SPARE PARTS CATALOGUE



ZF 325 IV

## INDICE SEZIONE 6

## SECTION 6 INDEX

- 6.1 ZF 325 IV

- 6.1 ZF 325 IV

I particolari contrassegnati con (■,●,...) sono inclusi nei rispettivi kit:

*The items marked with (■,●,...) are included in the relevant kits:*

- KIT GUARNIZIONI
- KIT SPESSORI
- ◆ KIT CUSCINETTI
- \* KIT FRIZIONI
- ◇ KIT MANUTENZIONE SCAMBIATORE

- GASKET KIT
- SHIMS KIT
- ◆ BEARINGS KIT
- \* CLUTCH KIT
- ◇ COOLER MAINTENANCE KIT

Plus d'informations sur : [www.dbmoteurs.fr](http://www.dbmoteurs.fr)



**ZF 325 IV**

Plus d'informations sur : [www.dbmoteurs.fr](http://www.dbmoteurs.fr)

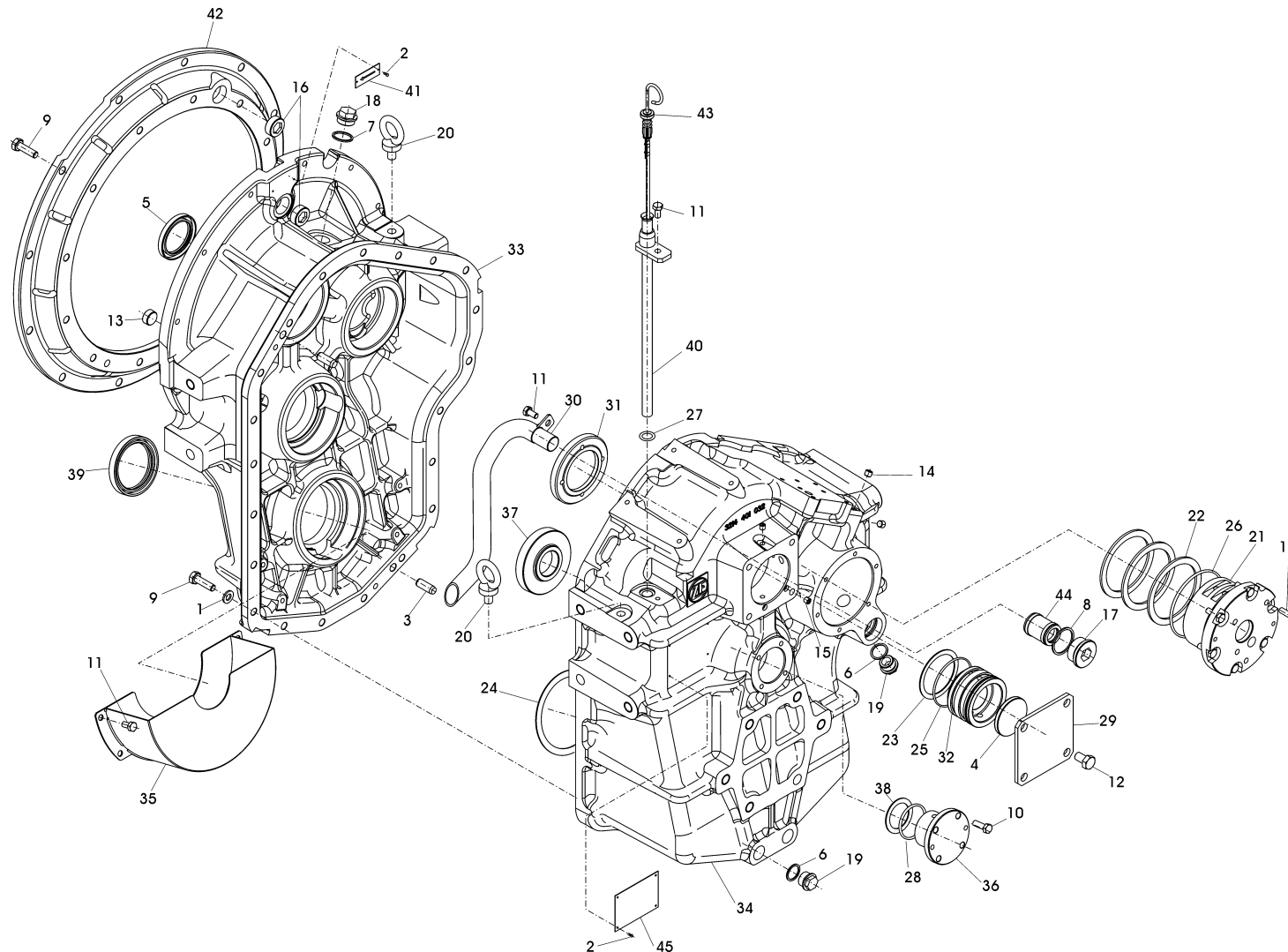
Plus d'informations sur : [www.dbmoteurs.fr](http://www.dbmoteurs.fr)

**CATALOGO PARTI DI RICAMBIO / SPARE PARTS CATALOGUE****ZF 325 IV**

<b>INDICE</b>	<b>PAGE</b>	<b>INDEX</b>
GRUPPO CARCASSA	8	<i>GEAR HOUSING</i>
STAFFE	14	<i>BRACKETS</i>
ALBERO DI INGRESSO	16	<i>INPUT SHAFT</i>
ALBERO SECONDARIO	20	<i>COUNTER SHAFT</i>
ALBERO INTERMEDIO	24	<i>INTERMEDIATE SHAFT</i>
ALBERO USCITA	26	<i>OUTPUT SHAFT</i>
GRUPPO POMPA OLIO	28	<i>OIL PUMP ASSEMBLY</i>
GRUPPO SCAMBIATORE	30	<i>COOLER UNIT</i>
DISTRIBUTORE MECCANICO MB30	32	<i>MECHANICAL CONTROL VALVE MB30</i>
DISTRIBUTORE ELETTRICO EB30-EB30•3	34	<i>ELECTRICAL CONTROL VALVE EB30-EB30•3</i>
DISTRIBUTORE ELETTRICO EB31	36	<i>ELECTRICAL CONTROL VALVE EB31</i>
TROLLING VALVE	38	<i>TROLLING VALVE</i>
MONITORING	40	<i>MONITORING</i>
GRUPPO POMPA P.T.O.	42	<i>PUMP ASSEMBLY FOR CLUTCHABLE P.T.O.</i>
GRUPPO P.T.O. CON FRIZIONE SAE J744C "B"	44	<i>CLUTCHABLE P.T.O. SAE J744C "B"</i>
DISTRIBUTORE PTO COMANDO MECCANICO	46	<i>PTO MECHANICAL CONTROL VALVE</i>
DISTRIBUTORE PTO COMANDO ELETTRICO	48	<i>PTO ELECTRICAL CONTROL VALVE</i>
GRUPPO P.T.O. SAE J744 SIZE A	50	<i>P.T.O. ASSEMBLY SAE J744 SIZE A</i>
GRUPPO P.T.O. SAE J744 SIZE B	52	<i>P.T.O. ASSEMBLY SAE J744 SIZE B</i>
KIT INGRANAGGI	54	<i>GEARS KITS</i>
KIT RICAMBI	56	<i>SPARE KITS</i>
KIT SENSORI OPTIONAL	59	<i>OPTIONAL SENSORS KITS</i>



GRUPPO CARCASSA / GEAR HOUSING





CATALOGO PARTI DI RICAMBIO / SPARE PARTS CATALOGUE



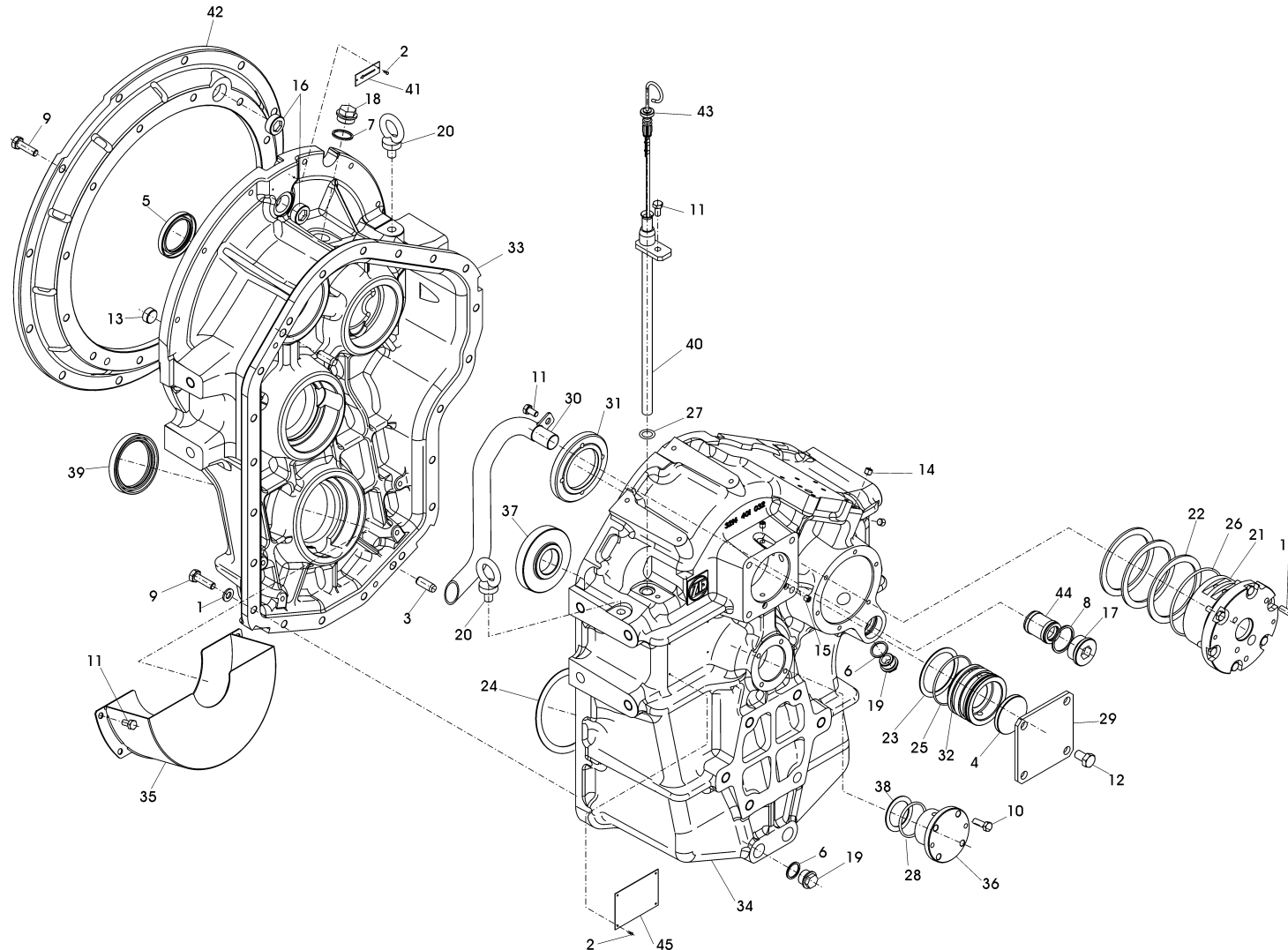
ZF 325 IV

## GRUPPO CARCASSA / GEAR HOUSING

Pos.	ZF	Codice Part number	Quantità Quantity	Descrizione	Description
1		0630300504	21	ROSETTA CON.ELASTICA D.10,5 x 20 x 2,3	ELASTIC WASHER D. 10,5 x 120 x 2,3
2		0631311079	6	RIVETTO AUTOF. 2,5 x 6,5	RIVET 2,5 x 6,5
3		0631315523	2	SPINA A12 x 32	PIN A12 x 32
4	■	0631405047	1	TAPPO CIECO V4-150 D.62 x 7	PLUG v4-150 D.62 x 72 x 8
5	■	0634309305	1	ANELLO DI TENUTA AS 52 x 72 x 8	SEAL RING AS 52 x
6	■	0634801074	4	ANELLO DI TENUTA A22 x 27	SEAL RING A22 x 27
7	■	0634801165	2	ANELLO DI TENUTA A26 x 31	SEAL RING A26 x 31
8	■	0634801250	1	ANELLO DI TENUTA A38 x 44	SEAL RING A38 x 44
9		0636015227	33	VITE TE M10 x 35	HEXAGON SCREW M10 x 35
10		0636015257	10	VITE TE M8 x 25	HEXAGON SCREW M8 x 25
11		0636015289	6	VITE TE M8 x 16	HEXAGON SCREW M8 x 16
12		0636016193	4	VITE TE M12 x 20	HEXAGON SCREW M12 x 20
13		0636301054	1	TAPPO A VITE M30 x 1,5	PLUG M30 x 1.5
14		0636301039	4	TAPPO A VITE M10 x 1	PLUG M10 x 1
15		0636301046	3	TAPPO A VITE M8 x 1	PLUG M8 x 1
16		0636301054	2	TAPPO A VITE M30 x 1,5	PLUG M30 x 1,5
17		0636302034	1	TAPPO A VITE M38 x 1,5	PLUG M38 x 1,5
18		0636305038	2	TAPPO A VITE AM26 x 1,5	PLUG AM26 x 1,5
19		0636305076	3	TAPPO A VITE CM22 x 1,5	PLUG CM22 x 1.5
20		0636804004	2	GOLFARE M12	EYE M12
21		3217301003	1	SUPPORTO POMPA	PUMP SUPPORT
22	●	3217301017	1	SPESSORE Ø 90 x 109,5 x 4,00	SHIM Ø 90 x 109,5 x 4,00
22	●	3217301071	1	SPESSORE Ø 90 x 109,5 x 3,00	SHIM Ø 90 x 109,5 x 3,00
22	●	3217301072	1	SPESSORE Ø 90 x 109,5 x 0,15	SHIM Ø 90 x 109,5 x 0,15
22	●	3217301073	1	SPESSORE Ø 90 x 109,5 x 0,20	SHIM Ø 90 x 109,5 x 0,20
22	●	3217301074	1	SPESSORE Ø 90 x 109,5 x 0,25	SHIM Ø 90 x 109,5 x 0,25
22	●	3217301075	1	SPESSORE Ø 90 x 109,5 x 0,30	SHIM Ø 90 x 109,5 x 0,30
22	●	3217301076	1	SPESSORE Ø 90 x 109,5 x 0,50	SHIM Ø 90 x 109,5 x 0,50
23	●	3207302042	1	SPESSORE Ø 65,3 x 79,7 x 0,15	SHIM Ø 65,3 x 79,7 x 0,15



GRUPPO CARCASSA / GEAR HOUSING



CATALOGO PARTI DI RICAMBIO / SPARE PARTS CATALOGUE



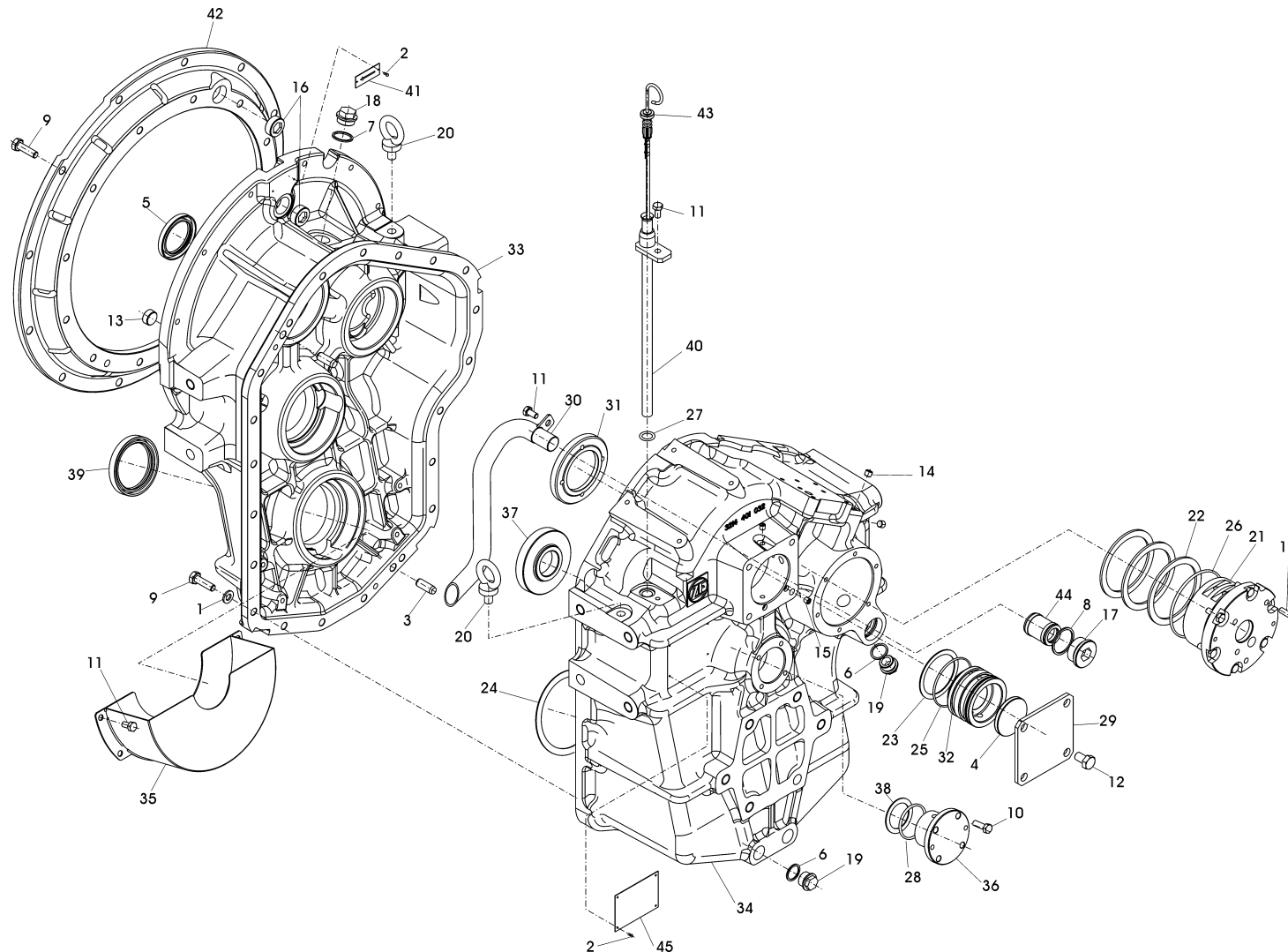
ZF 325 IV

## GRUPPO CARCASSA / GEAR HOUSING

Pos.	ZF	Codice Part number	Quantità Quantity	Descrizione	Description
23 ●		3207302043	1	SPESSORE Ø 65,3 x 79,7 x 0,20	SHIM Ø 65,3 x 79,7 x 0,20
23 ●		3207302044	1	SPESSORE Ø 65,3 x 79,7 x 0,25	SHIM Ø 65,3 x 79,7 x 0,25
23 ●		3207302045	1	SPESSORE Ø 65,3 x 79,7 x 0,30	SHIM Ø 65,3 x 79,7 x 0,30
23 ●		3207302046	1	SPESSORE Ø 65,3 x 79,7 x 0,50	SHIM Ø 65,3 x 79,7 x 0,50
24 ●		3215303017	1	SPESSORE Ø 109,4 x 129,5 x 0,15	SHIM Ø 109,4 x 129,5 x 0,15
24 ●		3215303018	1	SPESSORE Ø 109,4 x 129,5 x 0,20	SHIM Ø 109,4 x 129,5 x 0,20
24 ●		3215303019	1	SPESSORE Ø 109,4 x 129,5 x 0,25	SHIM Ø 109,4 x 129,5 x 0,25
24 ●		3215303020	1	SPESSORE Ø 109,4 x 129,5 x 0,30	SHIM Ø 109,4 x 129,5 x 0,30
24 ●		3215303021	1	SPESSORE Ø 109,4 x 129,5 x 0,50	SHIM Ø 109,4 x 129,5 x 0,50
25		0634303663	1	ANELLO DI TENUTA O-RING 75,87 x 2,62	O-RING 75,87 x 2,62
26		0634304265	1	ANELLO DI TENUTA O-RING 101,20 x 3,53	O-RING 101,20 x 3,53
27		0634306194	1	ANELLO DI TENUTA O-RING 16 x 3	O-RING 16 x 3
28		0634313675	1	ANELLO DI TENUTA O-RING A47,63 x 3,53	O-RING A47,63 x 3,53
29		3207301010	1	COPERCHIO	COVER
30		3214201010	1	ASS. TUBO ASPIRAZIONE OLIO	COMPLETE OIL SUCTION TUBE
31		3214301023	1	DISTANZIALE PER CUSCINETTO	SPACER
32		3214301024	1	BUSSOLA ADDUZIONE OLIO	BUSH
33		3214301031	1	CARCASSA ANTERIORE	FRONT GEAR HOUSING
34		3214301032	1	CARCASSA POSTERIORE	REAR GEAR HOUSING
35		3214301036	1	CARTER OLIO	BAFFLE
36		3214301043	1	BOCCOLA ASSE RINVIO	BUSH
37		3214301044	1	DISTANZIALE ASSE RINVIO	SPACER
38 ●		3214303021	1	SPESSORE Ø 40,2 x 54,8 x 0,15	SHIM Ø 40,2 x 54,8 x 0,15
38 ●		3214303022	1	SPESSORE Ø 40,2 x 54,8 x 0,20	SHIM Ø 40,2 x 54,8 x 0,20
38 ●		3214303023	1	SPESSORE Ø 40,2 x 54,8 x 0,25	SHIM Ø 40,2 x 54,8 x 0,25
38 ●		3214303024	1	SPESSORE Ø 40,2 x 54,8 x 0,30	SHIM Ø 40,2 x 54,8 x 0,30
38 ●		3214303025	1	SPESSORE Ø 40,2 x 54,8 x 0,50	SHIM Ø 40,2 x 54,8 x 0,50
39 ■		3214304018	1	ANELLO DI TENUTA DIS.	SEAL RING
40		3215201002	1	ASS.TUBO PER ASTA LIV.OLIO	COMPLETE OIL DIPSTIK TUBE



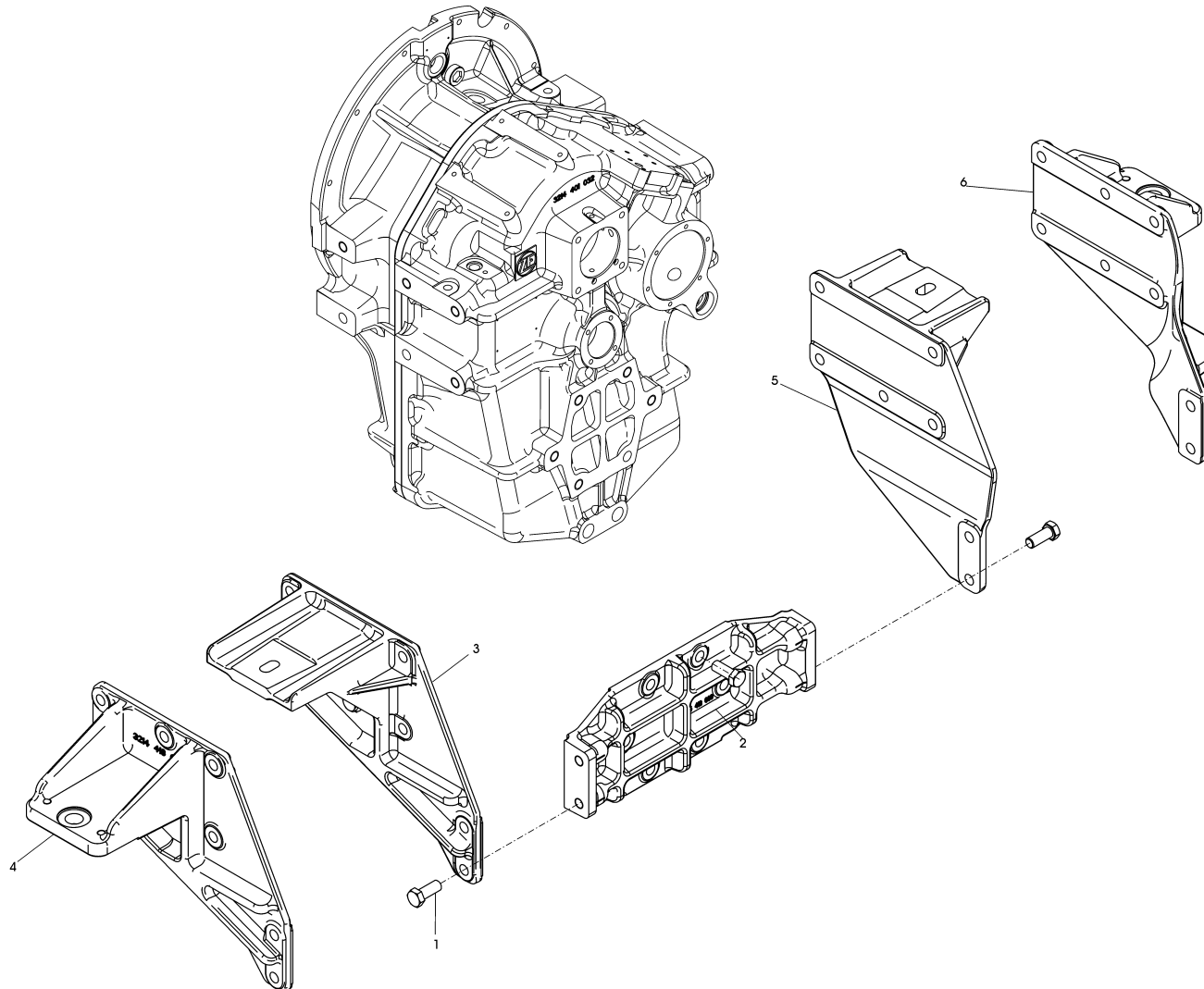
GRUPPO CARCASSA / GEAR HOUSING







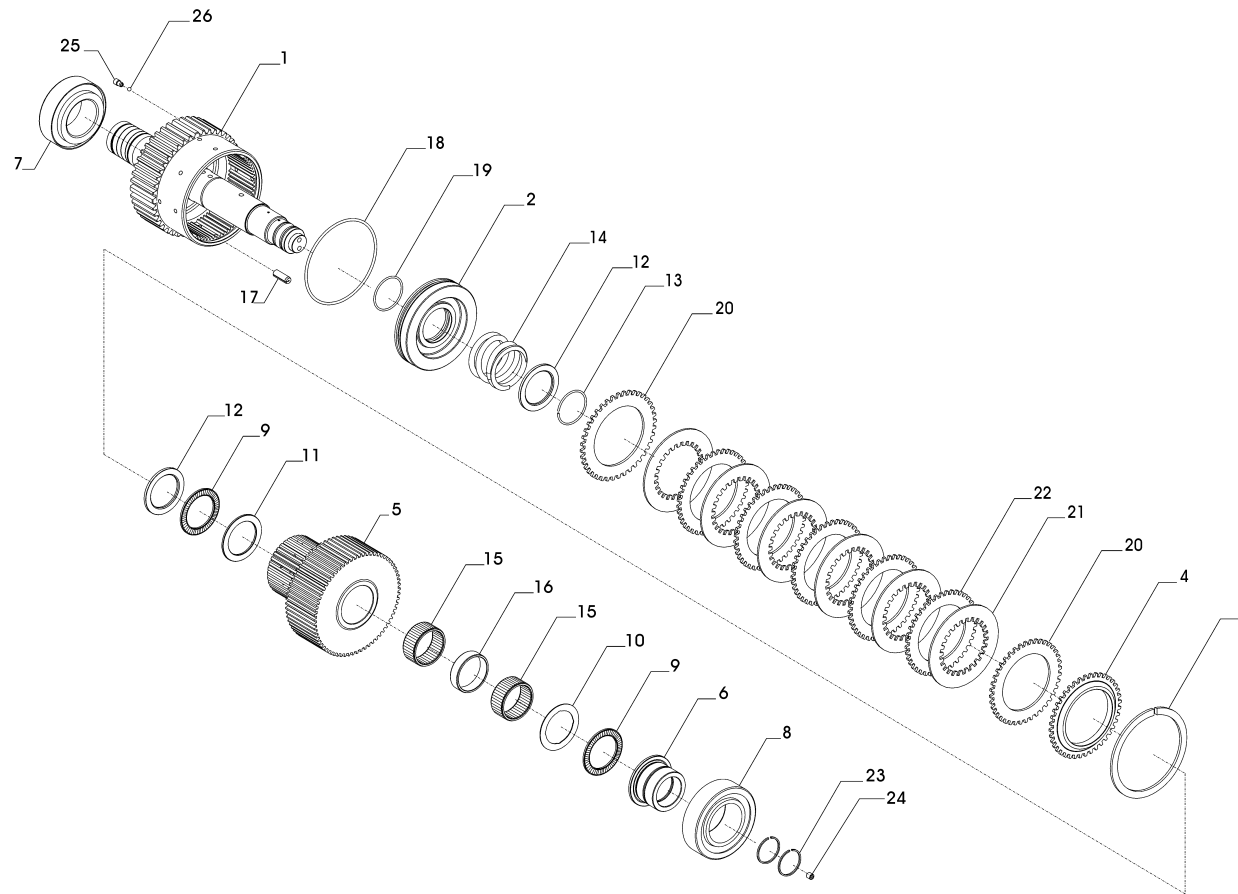
STAFFE / BRACKETS







ALBERO DI INGRESSO / INPUT SHAFT





## CATALOGO PARTI DI RICAMBIO / SPARE PARTS CATALOGUE



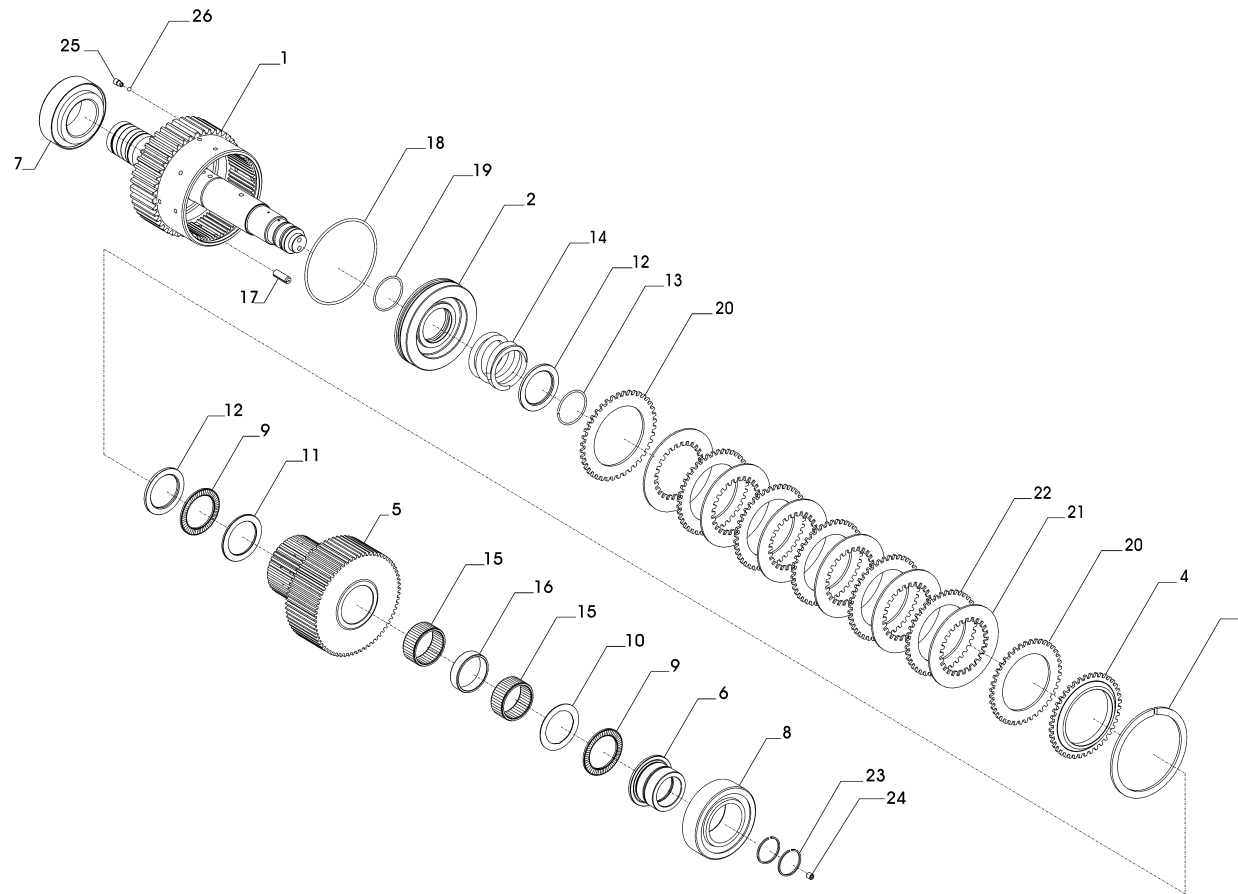
ZF 325 IV

## ALBERO DI INGRESSO / INPUT SHAFT

Pos.	ZF	Codice Part number	Quantità Quantity	Descrizione	Description
1		3214202014	1	ALBERO ENTRATA+CAMPANA SALD.	INPUT SHAFT + HOUSING
2		3211303008	1	PISTONE PER FRIZIONE	CLUTCH PISTON
3		0630502051	1	ANELLO SICUREZZA	LOCK RING
4		3211303024	1	ANELLO ARRESTO DISCHI FRIZ.	RETAINING RING
5		3214302045	1	PIGNONE + MOZZO Z=46	PINION + HUB Z=46
▲ 6		3214302022	1	BUSSOLA PORTA CUSC. (Dipende dalla matricola)	BEARING BUSH (Depending from S/N)
7 ◆		0635376009	1	CUSCINETTO A RULLI CON. 33211	ROLLER BEARING 33211
▲ 8		0635376021	1	CUSCINETTO A RULLI CON. 33212 Cuscinetto vecchia versione con bussola pos. 6	ROLLER BEARING 33212 Old version bearing with bushing pos. 6
▲ 8B ◆		3214302049	1	CUSCINETTO A RULLI CON. Cuscinetto nuova versione senza bussola pos. 6 su matr. Da 20026808 a 20026817 Da 20026822 a 20026825 Da 20026891 a 20026900 Da 20027003 a 20027012 Da 20027669 a 20027676 Da 20028007 a 20028014 E definitivamente da matr. 20028045	ROLLER BEARING New version bearing without bushing pos. 6 on S/N From 20026808 To 20026817 From 20026822 To 20026825 From 20026891 To 20026900 From 20027003 To 20027012 From 20027669 To 20027676 From 20028007 To 20028014 And definitively from S/N 20028045
9 ◆		0635302028	2	GABBIA ASS.RULLINI	ROLLER CAGE ASSY
10 ◆		3214302021	1	RALLA A DISEGNO	WASHER
11 ◆		3211303001	1	RALLA SPEC. 51 x 70,5 x 3	WASHER 51 x 70,5 x 3
12		3011303002	2	ANELLO BLOCC. MOLLA	SPRING RETAINING RING
13		0630505504	1	ANELLO ELASTICO A50	ELASTIC RING A50
14		3211303025	1	MOLLA PISTONE FRIZ.	CLUTCH PISTON SPRING
15 ◆		0635300202	2	GABBIA RULLINI	ROLLER CAGE
16		3214302047	1	DISTANZIALE	SPACER
17		0631329163	1	SPINA ELAST. 10 x 28	ELASTIC PIN 10 x 28
18 ■		0634313732	1	ANELLO DI TENUTA O-RING 123,40 x 3,53	O-RING 123,40 x 3,53
19 ■		0634313733	1	ANELLO DI TENUTA O-RING 52,93 x 3,53	O-RING 52,93 x 3,53



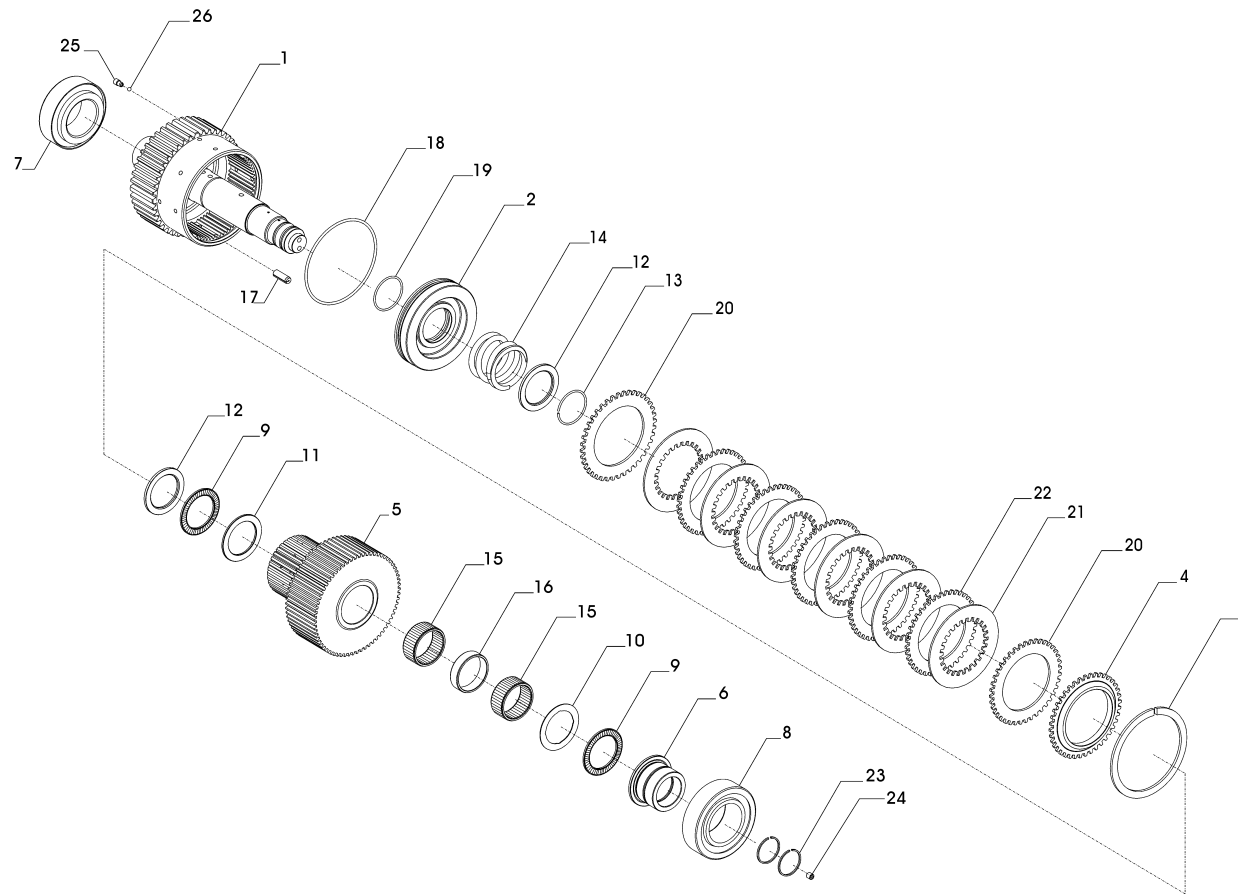
ALBERO DI INGRESSO / INPUT SHAFT







**ALBERO SECONDARIO / COUNTER SHAFT**



## CATALOGO PARTI DI RICAMBIO / SPARE PARTS CATALOGUE



ZF 325 IV

## ALBERO SECONDARIO / COUNTER SHAFT

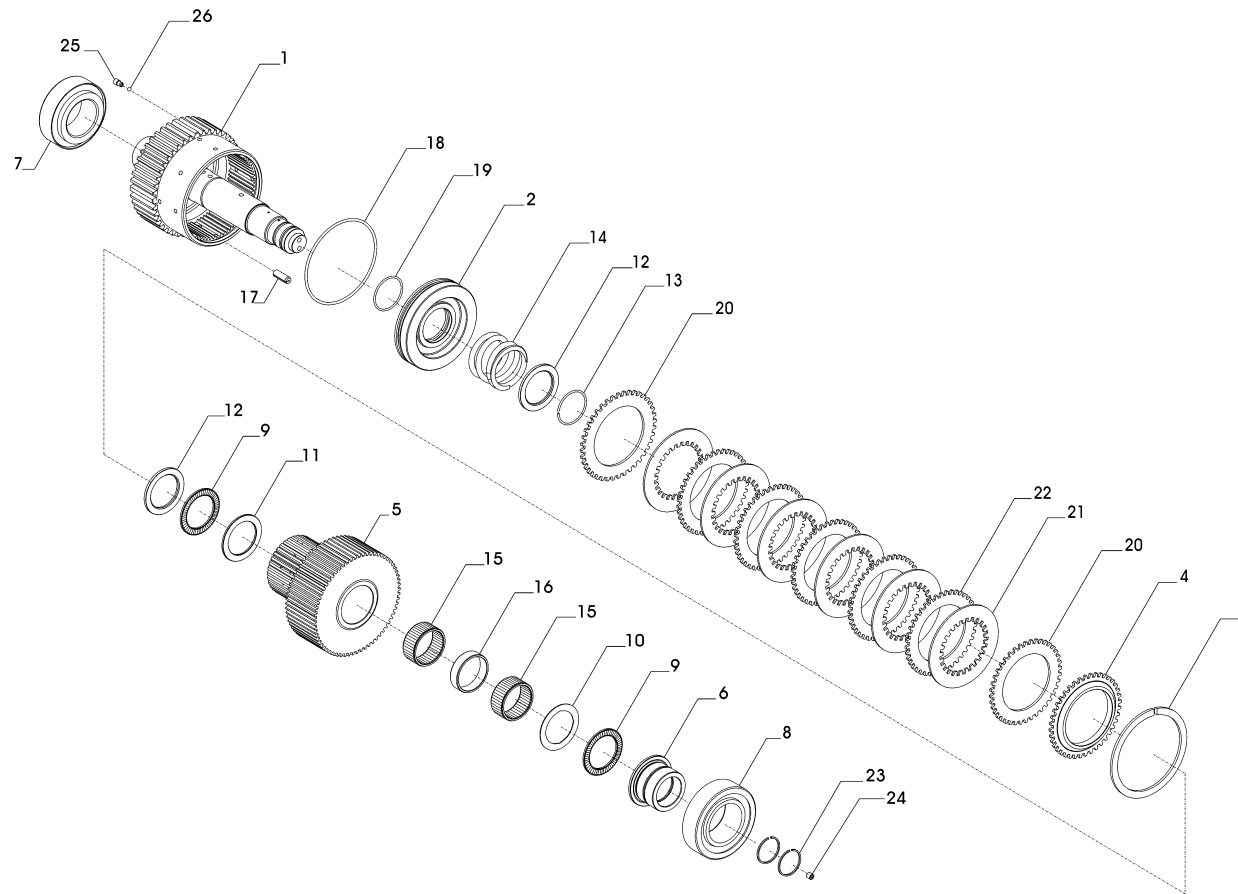
Pos.	ZF	Codice Part number	Quantità Quantity	Descrizione	Description
1		3214203004	1	ALBERO SECONDARIO	COUNTER SHAFT
2		3211303008	1	PISTONE PER FRIZIONE	CLUTCH PISTON
3		0630502051	1	ANELLO SICUREZZA	LOCK RING
4		3211303024	1	ANELLO ARRESTO DISCHI FRIZ.	RETAINING RING
5		3214303009	1	PIGNONE + MOZZO Z=46	PINION + HUB Z=46
▲ 6		3214302022	1	BUSSOLA PORTA CUSC. (Dipende dalla matricola)	BEARING BUSH (Depending from S/N)
7 ◆		0635376009	1	CUSCINETTO A RULLI CON. 33211	ROLLER BEARING 33211
▲ 8		0635376021	1	CUSCINETTO A RULLI CON. 33212 Cuscinetto vecchia versione con bussola pos. 6	ROLLER BEARING 33212 Old version bearing with bushing pos. 6
▲ 8B ◆		3214302049	1	CUSCINETTO A RULLI CON. Cuscinetto nuova versione senza bussola pos. 6 su matr. Da 20026808 a 20026817 Da 20026822 a 20026825 Da 20026891 a 20026900 Da 20027003 a 20027012 Da 20027669 a 20027676 Da 20028007 a 20028014 E definitivamente da matr. 20028045	ROLLER BEARING New version bearing without bushing pos. 6 on S/N From 20026808 To 20026817 From 20026822 To 20026825 From 20026891 To 20026900 From 20027003 To 20027012 From 20027669 To 20027676 From 20028007 To 20028014 And definitively from S/N 20028045
9 ◆		0635302028	2	GABBIA ASS.RULLINI	ROLLER CAGE ASSY
10 ◆		3214302021	1	RALLA A DISEGNO	WASHER
11 ◆		3211303001	2	RALLA SPEC. 51 x 70,5 x 3	WASHER 51 x 70,5 x 3
12		3011303002	2	ANELLO BLOCC. MOLLA	SPRING RETAINING RING
13		0630505504	1	ANELLO ELASTICO A50	ELASTIC RING A50
14		3211303025	1	MOLLA PISTONE FRIZ.	CLUTCH PISTON SPRING
15		0635300202	2	GABBIA RULLINI	ROLLER CAGE
16		3214302047	1	DISTANZIALE	SPACER
17		0631329163	1	SPINA ELAST. 10 x 28	ELASTIC PIN 10 x 28
18 ■		0634313732	1	ANELLO DI TENUTA O-RING 123,40 x 3,53	O-RING 123,40 x 3,53
19 ■		0634313733	1	ANELLO DI TENUTA O-RING 52,93 x 3,53	O-RING 52,93 x 3,53

CATALOGO PARTI DI RICAMBIO / SPARE PARTS CATALOGUE



ZF 325 IV

**ALBERO SECONDARIO / COUNTER SHAFT**



Plus d'informations sur : [www.dbmoteurs.fr](http://www.dbmoteurs.fr)

CATALOGO PARTI DI RICAMBIO / SPARE PARTS CATALOGUE



ZF 325 IV

## ALBERO SECONDARIO / COUNTER SHAFT

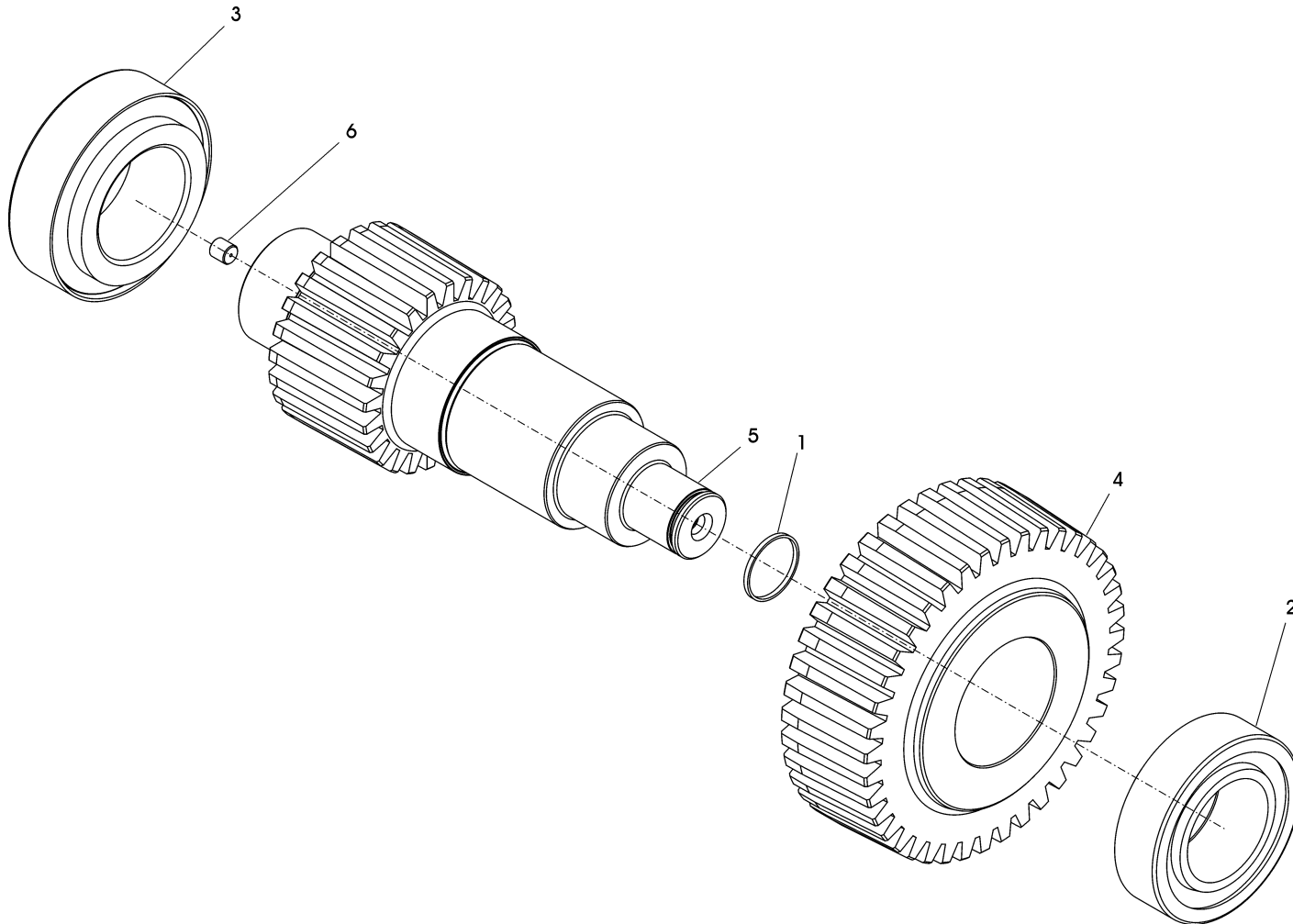
Pos.	ZF	Codice Part number	Quantità Quantity	Descrizione	Description
20 *		3210303014	2	DISCO FRIZIONE TERMINALE	END CLUTCH DISC
21 *		3209303035	11	DISCO FRIZIONE SINUS.	SINUS. CLUTCH DISC
22 *		3210303015	10	DISCO FRIZIONE	CLUTCH DISC
23 ■		0634402105	2	SEGMENTO 40 x 2	STEEL RING 40 x 2
24		0631610114	1	GRANO M8 x 8	GRUB SCREW M8 x 8
25		3213302026	1	GRANO	GRUB SCREW
26		0635460006	1	SFERA 5	SPHERE 5

CATALOGO PARTI DI RICAMBIO / SPARE PARTS CATALOGUE



ZF 325 IV

**ALBERO INTERMEDIO / INTERMEDIATE SHAFT**



Plus d'informations sur : [www.dbmoteurs.fr](http://www.dbmoteurs.fr)



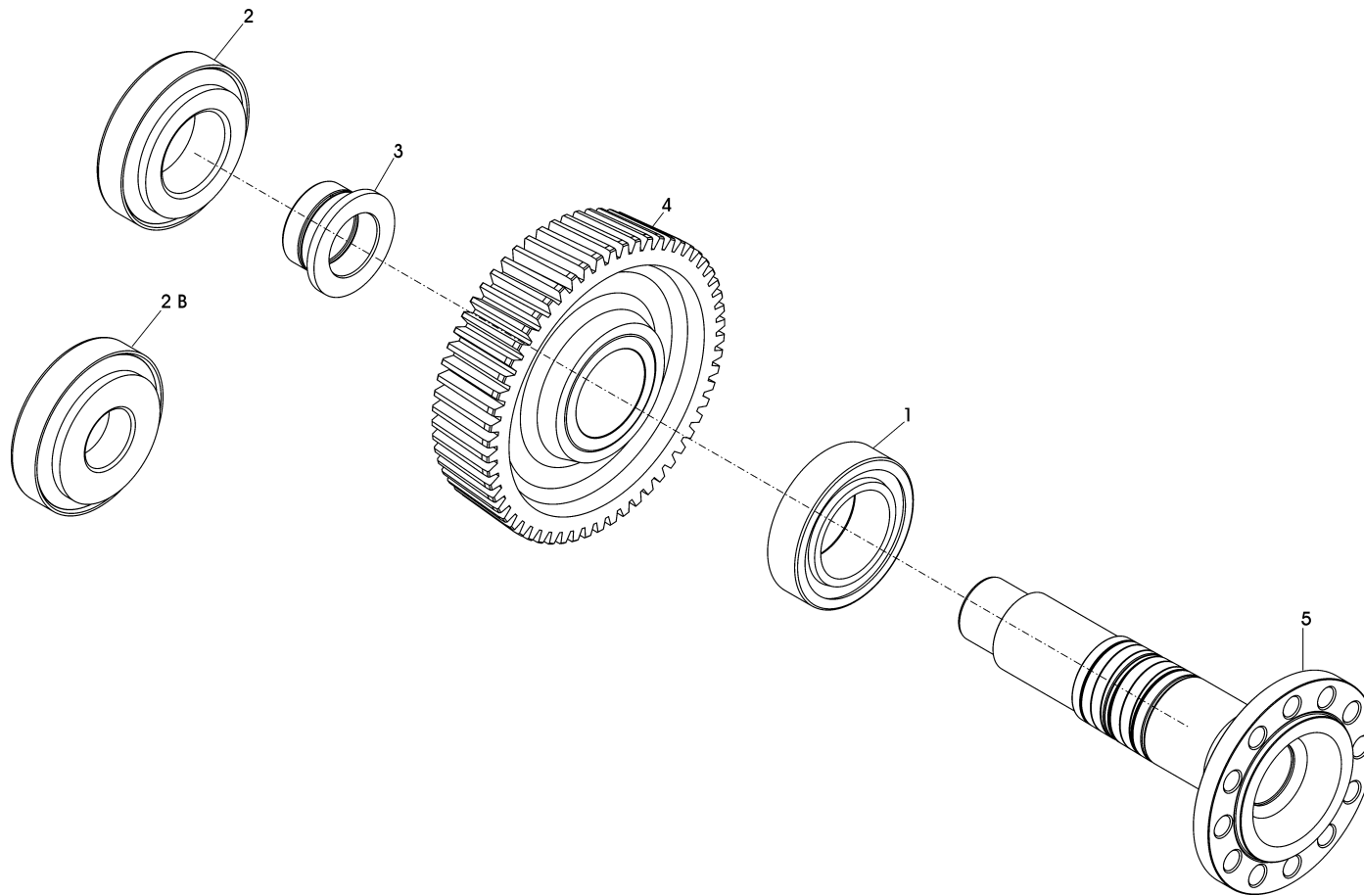


CATALOGO PARTI DI RICAMBIO / SPARE PARTS CATALOGUE



ZF 325 IV

**ALBERO USCITA / OUTPUT SHAFT**



Plus d'informations sur : [www.dbmoteurs.fr](http://www.dbmoteurs.fr)

## CATALOGO PARTI DI RICAMBIO / SPARE PARTS CATALOGUE



ZF 325 IV

## ALBERO USCITA / OUTPUT SHAFT

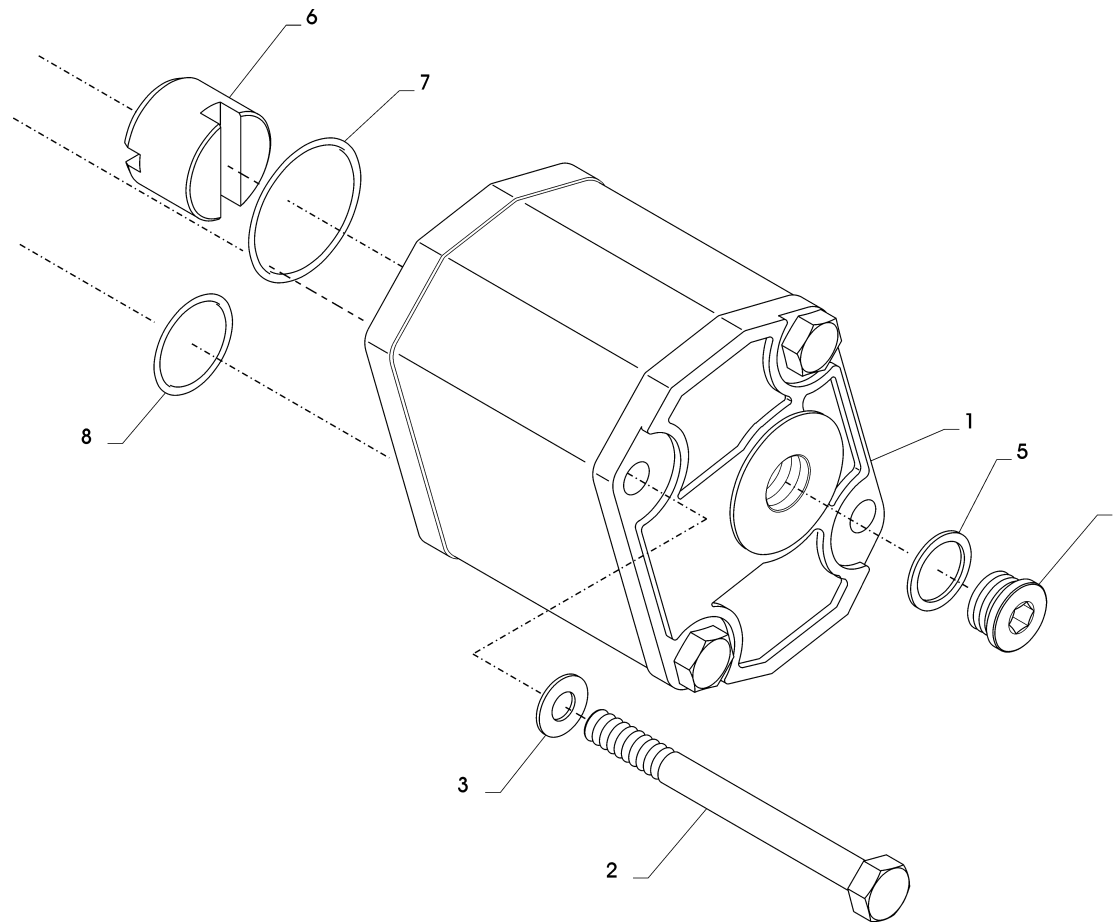
Pos.	ZF	Codice Part number	Quantità Quantity	Descrizione	Description
1	◆	0635376036	1	CUSCINETTO A RULLI CON.	ROLLER BEARING
▲ 2		0635501927	1	CUSCINETTO A RULLI CON. Cuscinetto vecchia versione con bussola pos. 3	ROLLER BEARING Old version bearing with bushing pos. 3
▲ 2B	◆	3214304043	1	CUSCINETTO A RULLI CON. Cuscinetto nuova versione senza bussola pos. 3 su matr. Da 20026808 a 20026817 Da 20026822 a 20026825 Da 20026891 a 20026900 Da 20027003 a 20027012 Da 20027669 a 20027676 Da 20028007 a 20028014 E definitivamente da matr. 20028045	ROLLER BEARING New version bearing without bushing pos. 3 on S/N From 20026808 To 20026817 From 20026822 To 20026825 From 20026891 To 20026900 From 20027003 To 20027012 From 20027669 To 20027676 From 20028007 To 20028014 And definitively from S/N 20028045
▲ 3		3214304011	1	BUSSOLA PORTA CUSCINETTI (Dipende dalla matricola)	BEARING BUSH (Depending from S/N)
4		3214304016	1	RUOTA USCITA Z=58 R = 2,417	OUTPUT WHEEL Z=58 R = 2,417
4		3214304015	1	RUOTA USCITA Z=55 R = 2,037	OUTPUT WHEEL Z=55 R = 2,037
4		3214304014	1	RUOTA USCITA Z=52 R = 1,733	OUTPUT WHEEL Z=52 R = 1,733
4		3214304013	1	RUOTA USCITA Z=49 R = 1,485	OUTPUT WHEEL Z=49 R = 1,485
4		3214304012	1	RUOTA USCITA Z=45 R = 1,216	OUTPUT WHEEL Z=45 R = 1,216
4		3214304042	1	RUOTA USCITA Z=52 R = 1,793 (SPECIALE)	OUTPUT WHEEL Z=52 R = 1,793 (SPECIAL)
▲ 5		3214304032	1	ALBERO USCITA "STANDARD" FLANGIA 169.5 (12 FORI)	OUTPUT SHAFT "STANDARD" FLANGE 169.5 (12 HOLES)
▲ 5		3214304039	1	ALBERO USCITA "VOLVO" FLANGIA 204.5 (10 FORI)	OUTPUT SHAFT "VOLVO" FLANGE 204.5 (10 HOLES)

CATALOGO PARTI DI RICAMBIO / SPARE PARTS CATALOGUE



ZF 325 IV

**GRUPPO POMPA OLIO / OIL PUMP ASSEMBLY**

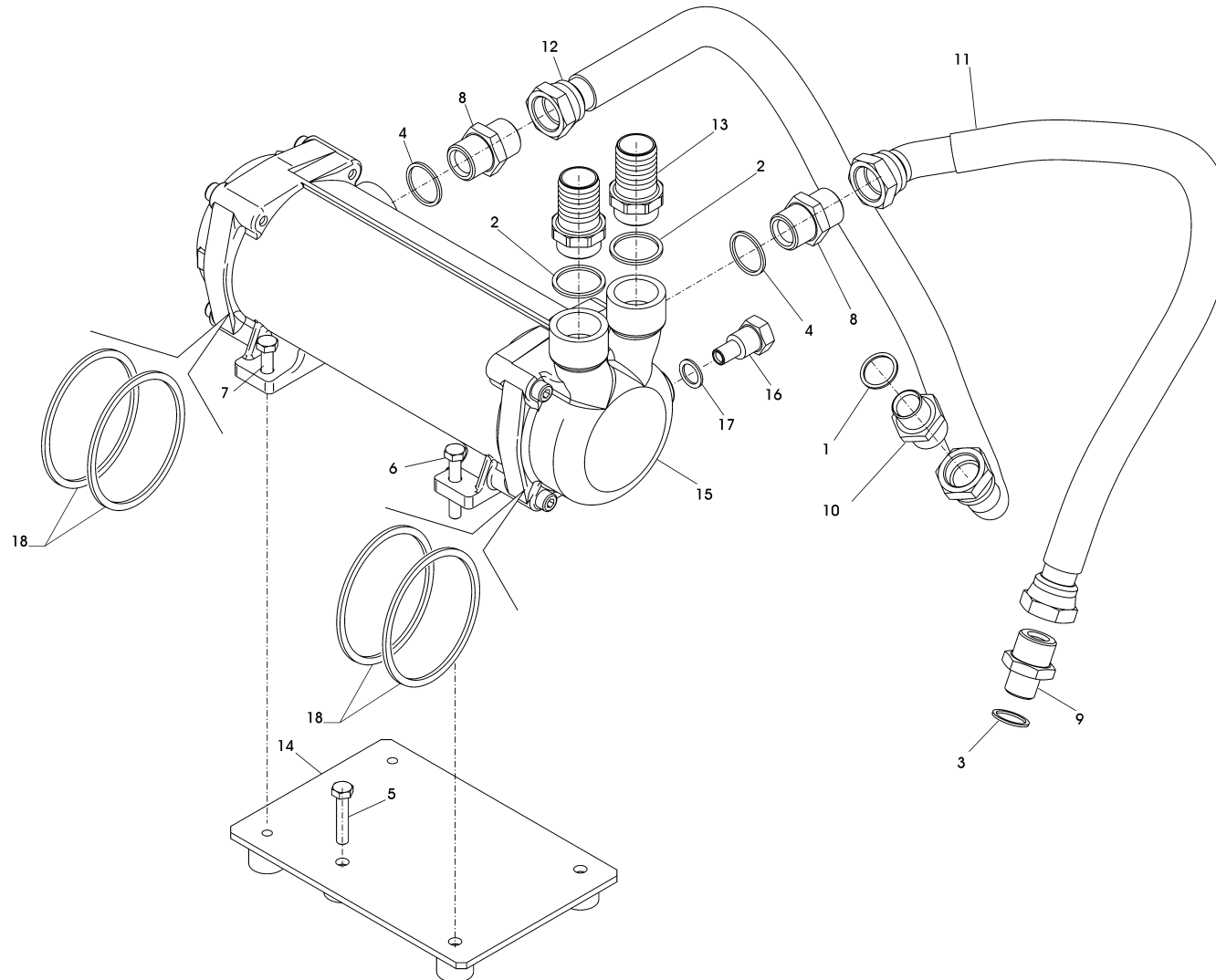


Plus d'informations sur : [www.dbmoteurs.fr](http://www.dbmoteurs.fr)





**GRUPPO SCAMBIATORE / COOLER UNIT**



CATALOGO PARTI DI RICAMBIO / SPARE PARTS CATALOGUE



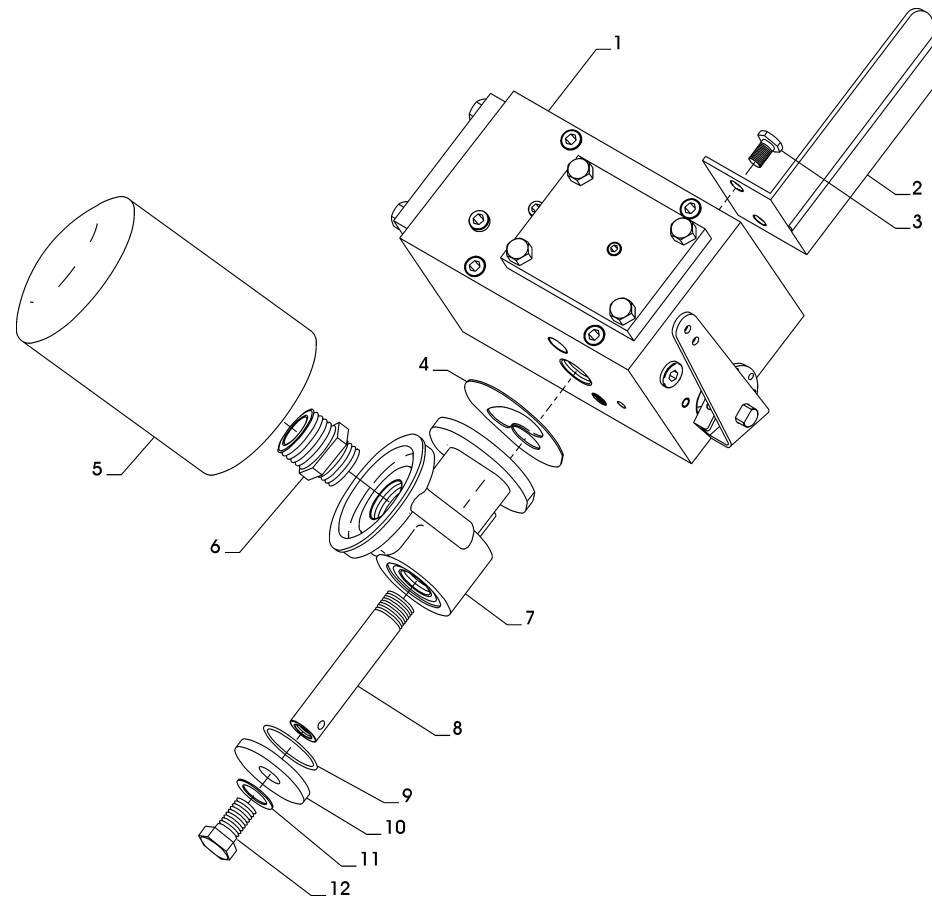
ZF 325 IV

## GRUPPO SCAMBIATORE / COOLER UNIT

Pos.	ZF	Codice Part number	Quantità Quantity	Descrizione	Description
1		0634801074	1	ANELLO DI TENUTA A22 x 27	SEAL RING A22 x 27
2		0634801098	2	ANELLO DI TENUTA A30 x 36	SEAL RING A30 x 36
3		0634801191	1	ANELLO DI TENUTA A21 x 26	SEAL RING A21 x 26
4		0634801242	2	ANELLO DI TENUTA A27 x 32	SEAL RING A27 x 32
5		0636010373	2	VITE TE M8 x 40	HEXAGON SCREW M8 x 40
6		0636010409	2	VITE TE M8 x 50	HEXAGON SCREW M8 x 50
7		0636015277	2	VITE TE M8 x 35	HEXAGON SCREW M8 x 35
8		0637870201	2	NIPPLO MM 3/4" GAS CIL.	NIPPLE MM 3/4" GAS CYL.
9		0637885436	1	NIPPLO RID MM 1/2" - 3/4" GAS	NIPPLE MM 1/2" - 3/4" GAS
10		0637885469	1	NIPPLO MM M22 x 1,5 - 3/4" GAS	NIPPLE MM M22 x 1,5 - 3/4" GAS
11		3214207005	1	TUBO OLIO POMPA - SCAMBIATORE	HOSE PUMP - COOLER
12		3217225014	1	TUBO OLIO SCAMBIATORE - DISTRIBUTORE	HOSE COOLER - CONTROL VALVE
13		3214307010	2	PORTAGOMMA	HOSE CONNECTOR
14		3214307012	2	SUPPORTO SCAMBIATORE	EXCHANGER SUPPORT
15		3217207001	1	SCAMBIATORE DI CALORE MOTA	MOTA HEAT EXCHANGER
16		3217307021	1	ANODO	ANOD
17		0634801057	1	ANELLO DI TENUTA	SEAL RING
18		3217307023	4	ANELLO OR	O-RING



**DISTRIBUTORE MECCANICO MB30•1 / MECHANICAL CONTROL VALVE MB30•1**

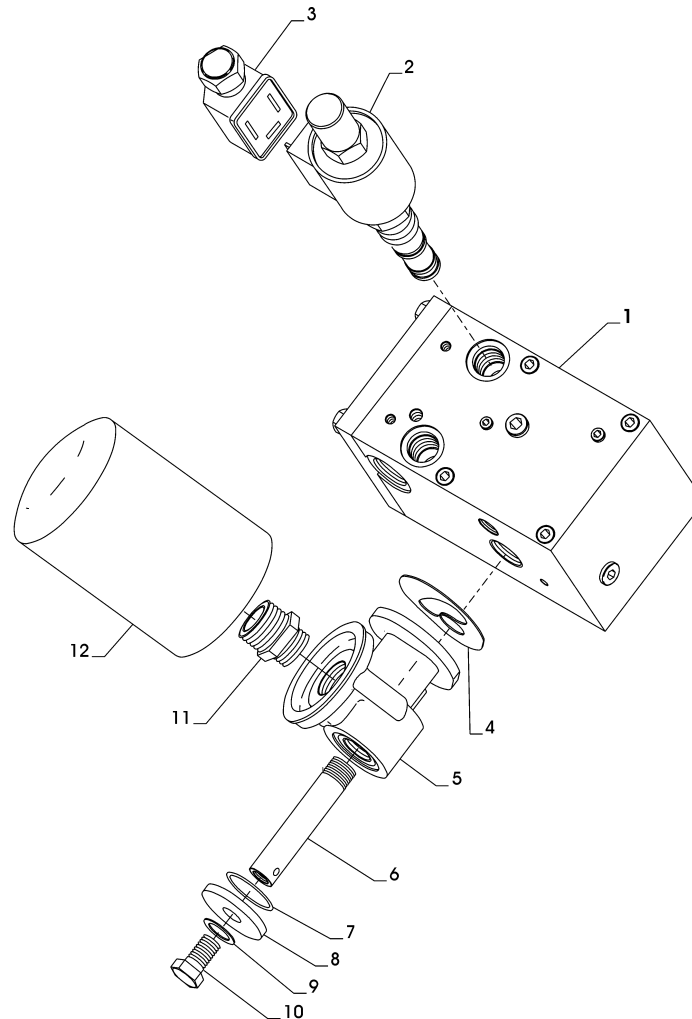








DISTRIBUTORE ELETTRICO EB 30 - EB 30 / ELECTRICAL CONTROL VALVE EB 30 - EB 30



## CATALOGO PARTI DI RICAMBIO / SPARE PARTS CATALOGUE



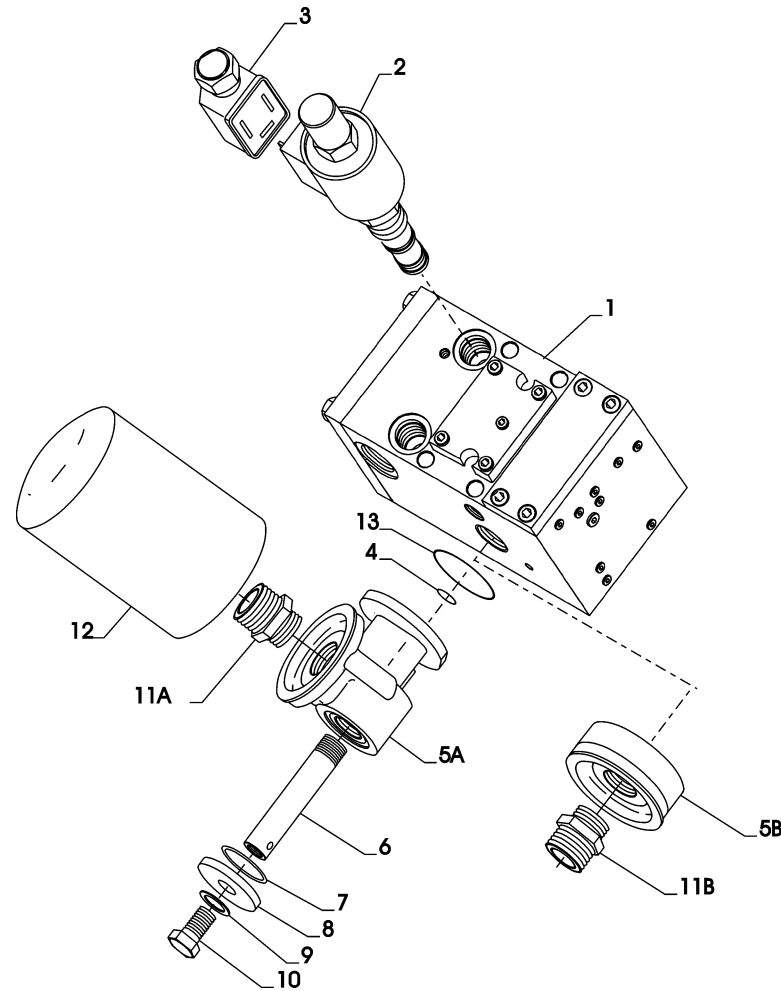
ZF 325 IV

## DISTRIBUTORE ELETTRICO EB 30 - EB 30 / ELECTRICAL CONTROL VALVE EB 30 - EB 30

Pos.	ZF	Codice Part number	Quantità Quantity	Descrizione	Description
1		3217208022	1	DISTRIBUTORE COMPLETO (SENZA ELETTROVALVOLE)	CONTROL VALVE UNIT (WITHOUT SOLENOID VALVE)
▲ 2		3217308084	2	ELETTROVALVOLA 24 V	SOLENOID 24V
▲ 2		3217308085	2	ELETTROVALVOLA 12 V	SOLENOID 12V
3		0659055651	2	CONNETTORE	CONNECTOR
4		3217308007	1	GUARNIZIONE SUPP.FILTRO	FILTER SUPPORT GASKET
5		3217308026	1	SUPPORTO FILTRO OLIO	OIL FILTER SUPPORT
6		3217308027	1	TIRANTE CAVO	CABLE TIE ROD
7		0634303839	1	ANELLO DI TENUTA OR	O-RING
8		3217308051	1	ROSETTA PIANA	FLAT WASHER
9		0630050043	1	ROSETTA A TENUTA	SEALING WASHER
10		0636016168	1	VITE TE	TE SCREW
11		3209308007	1	RACCORDO	ADAPTER
12		3213308019	1	FILTRO	FILTER
		<b>3217199022</b>	<b>1</b>	<b>KIT GUARNIZIONI EB3/EB30•1</b>	<b>EB30/EB30•1 GASKETS KIT</b>
		<b>3217199031</b>	<b>1</b>	<b>KIT ELETTROVALVOLE 24 V</b>	<b>24 V SOLENOID KIT</b>
		<b>3217199032</b>	<b>1</b>	<b>KIT ELETTROVALVOLE 12 V</b>	<b>12 V SOLENOID KIT</b>
		<b>3217108056</b>	<b>1</b>	<b>ASSIEME DISTRIB. ELETTRICO EB30/EB30•1 (24 bar)</b>	<b>ELECTRICAL VALVE ASSEMBLY (24 bar)</b>



DISTRIBUTORE ELETTRICO EB 31 / ELECTRICAL CONTROL VALVE EB 31



## CATALOGO PARTI DI RICAMBIO / SPARE PARTS CATALOGUE



ZF 325 IV

## DISTRIBUTORE ELETTRICO EB 31 / ELECTRICAL CONTROL VALVE EB 31

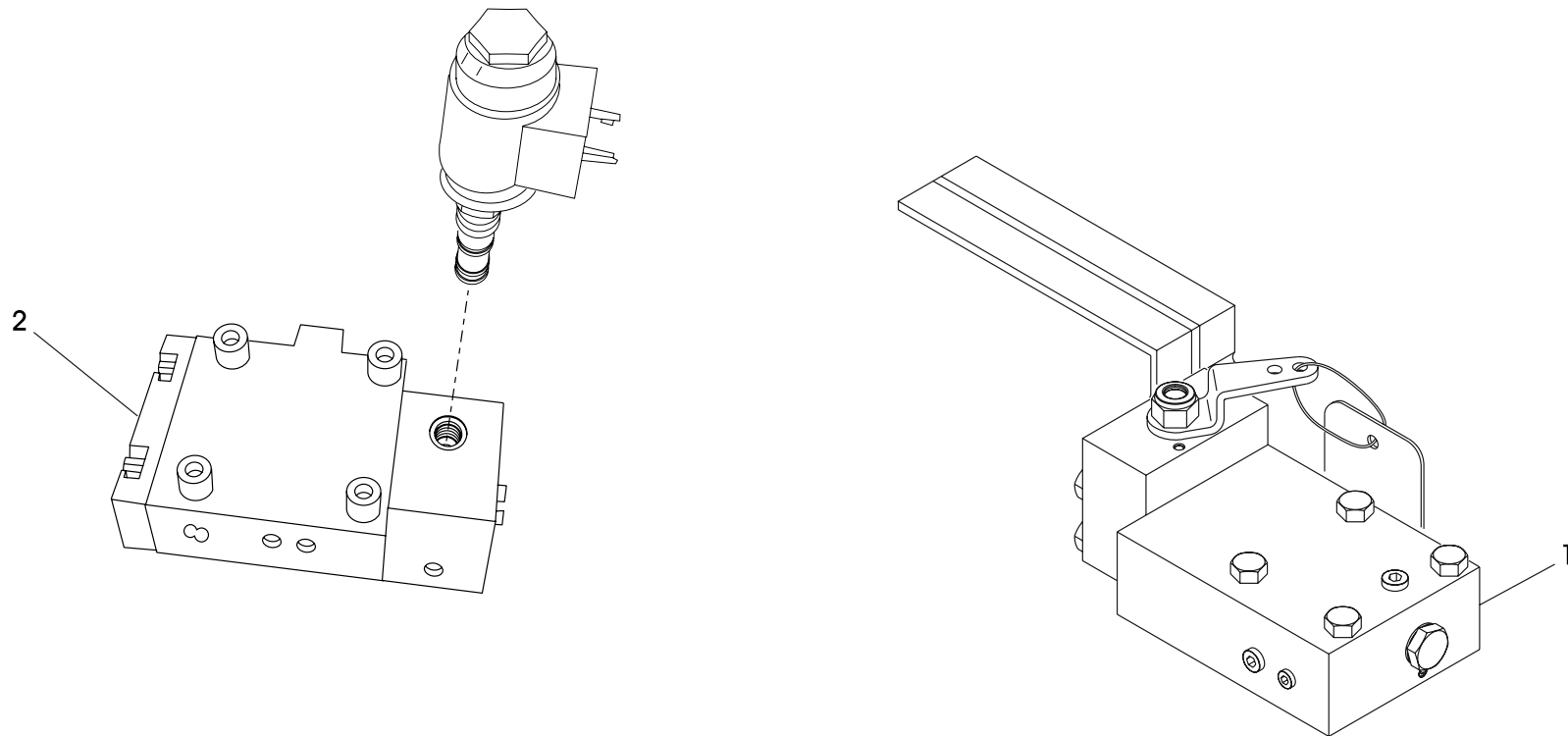
Pos.	ZF	Codice Part number	Quantità Quantity	Descrizione	Description
1		3217208036	1	DISTRIBUTORE COMPLETO (SENZA ELETTROVALVOLE)	CONTROL VALVE UNIT (WITHOUT SOLENOID VALVE)
▲ 2		3217308084	2	ELETTROVALVOLA 24 V	SOLENOID 24V
▲ 2		3217308085	2	ELETTROVALVOLA 12 V	SOLENOID 12V
3		0659055651	2	CONNETTORE	CONNECTOR
4		0634303230	1	ANELLO TENUTA OR	O RING
▲ 5A		3217308112	1	SUPPORTO FILTRO OLIO	OIL FILTER SUPPORT
▲ 5B		3217308137	1	SUPPORTO FILTRO OLIO	OIL FILTER SUPPORT
6		3217308113	1	TIRANTE CAVO	CABLE TIE ROD
7		0634303839	1	ANELLO DI TENUTA OR	O-RING
8		3217308051	1	ROSETTA PIANA	FLAT WASHER
9		0630050043	1	ROSETTA A TENUTA	SEALING WASHER
10		0636016168	1	VITE TE	TE SCREW
▲ 11A		3209308007	1	RACCORDO	ADAPTER
▲ 11B		3217308054	1	RACCORDO	ADAPTER
12		3213308019	1	FILTRO	FILTER
13		0634304722	1	ANELLO TENUTA OR	O RING

CATALOGO PARTI DI RICAMBIO / SPARE PARTS CATALOGUE



ZF 325 IV

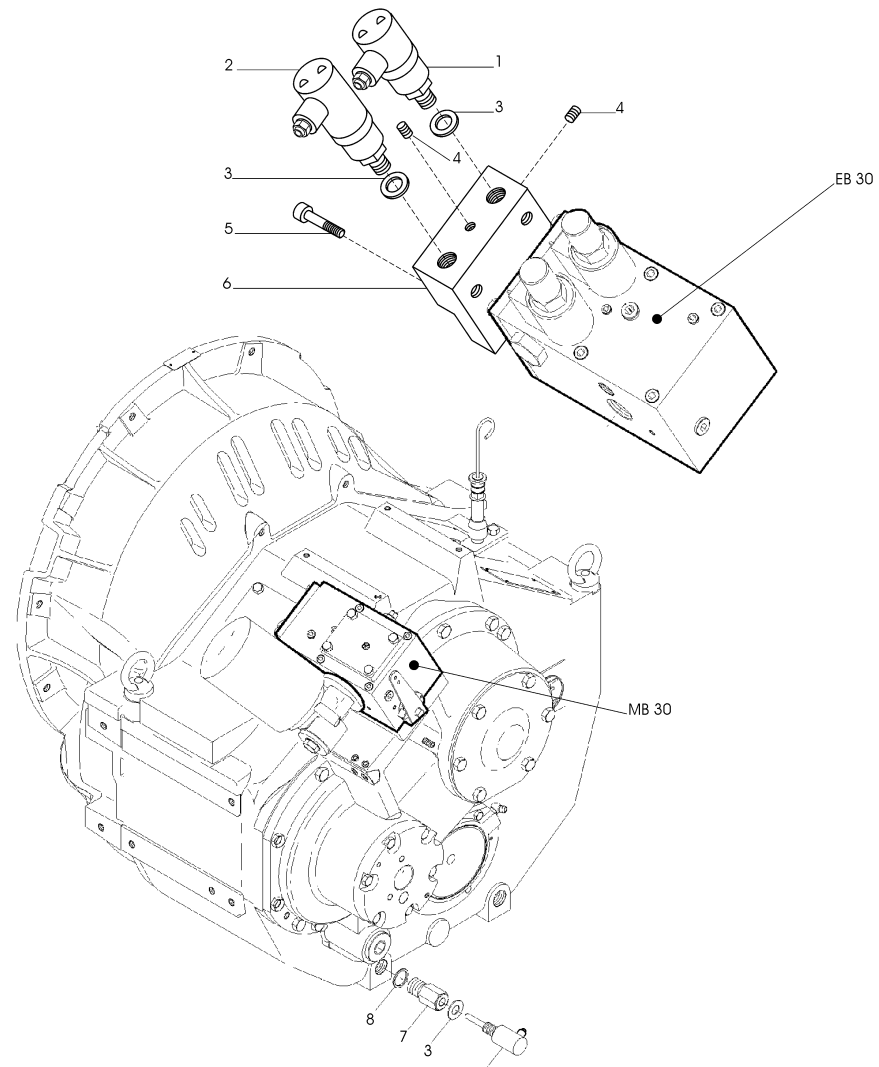
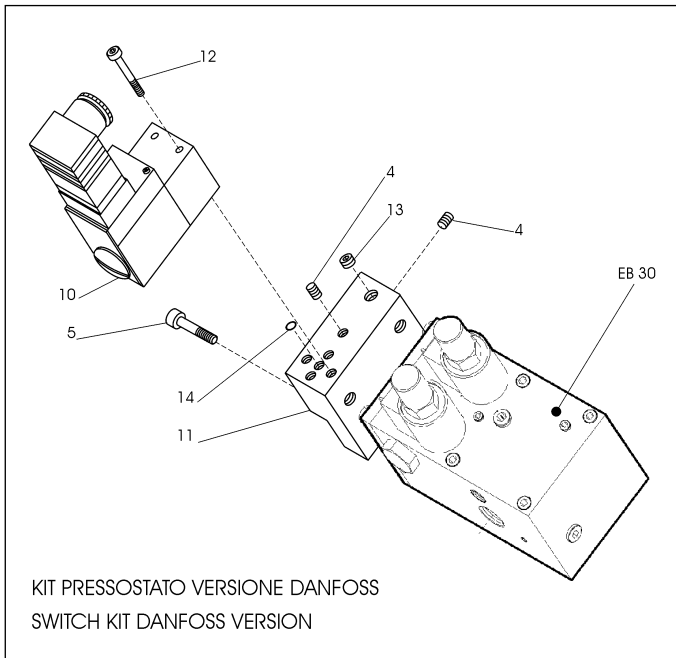
TROLLING VALVE / TROLLING VALVE







MONITORING / MONITORING





## CATALOGO PARTI DI RICAMBIO / SPARE PARTS CATALOGUE



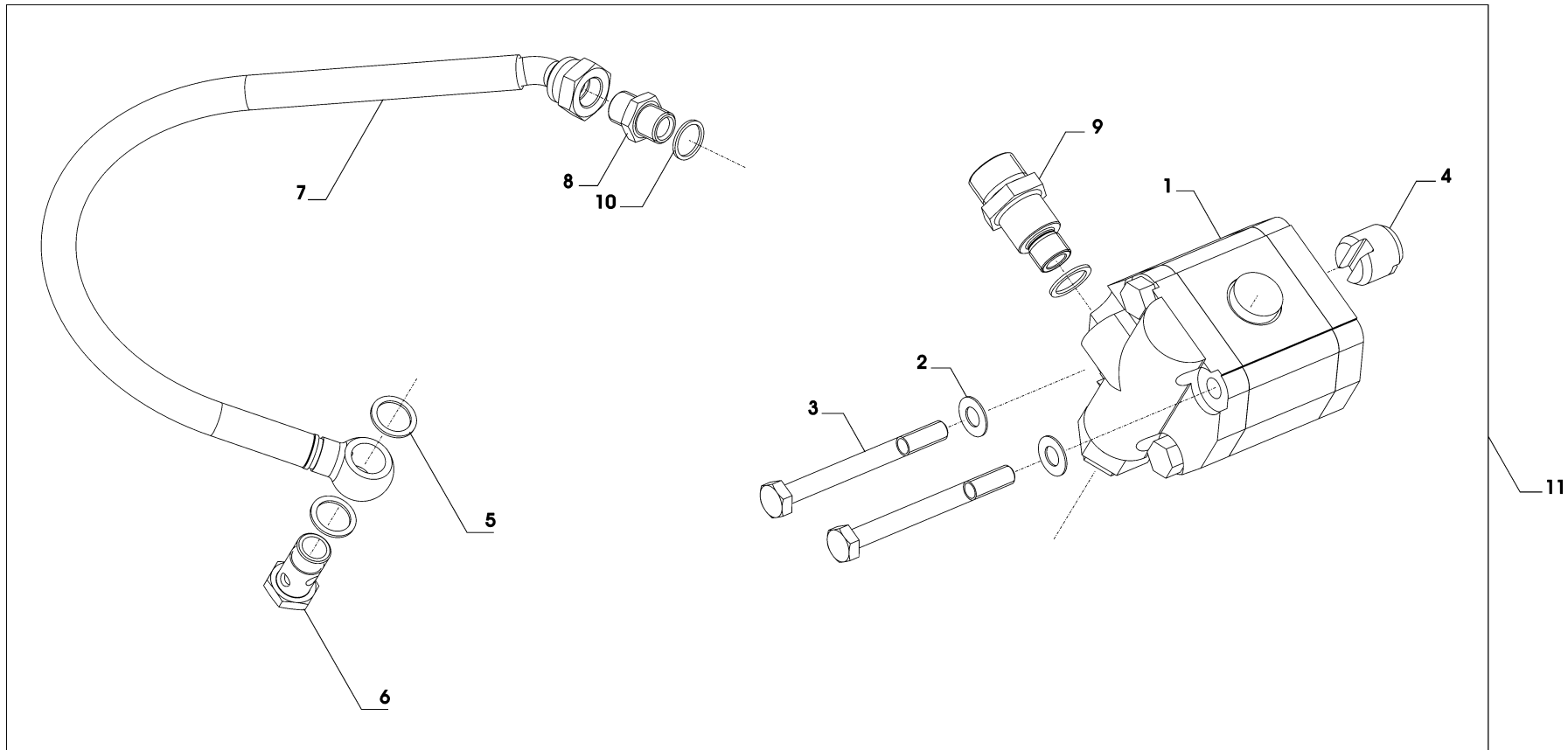
ZF 325 IV

## MONITORING / MONITORING

Pos.	ZF	Codice Part number	Quantità Quantity	Descrizione	Description
1		0501203369	1	TRASMETTITORE DI PRESSIONE	PRESSURE SENDER
2		0501205545	1	PRESSOSTATO	SWITCH
3		0634801057	3	GUARNIZIONE 18X22	SEAL WASHER
4		0631405048	2	TAPPO M6X1	PLUG
5		0636101475	4	VITE TCEI M8X30	SCREW
▲		3217310003	1	SUPPORTO MONITORING PER MB 30•1	MONITORING SUPPORT FOR MB 30•1
▲		3217310004	1	SUPPORTO MONITORING PER EB30 / EB30•1	MONITORING SUPPORT FOR EB30 / EB30•1
7		0637870211	1	RIDUZIONE M22X1,5 / M18X1,5	ADAPTOR
8		0634801074	1	GUARNIZIONE 22X27	SEAL WASHER
9		0501203371	1	TRASMETTITORE DI TEMPERATURA	TEMPERATURE SENDER
-		<b>3217110002</b>	<b>1</b>	<b>KIT SENSORI TEMP. PRESS. MB 30•1 (VERSIONE VDO)</b>	<b>TEMP. PRESS. SENSORS KIT MB 30•1 (VERSIONE VDO)</b>
-		<b>3217110003</b>	<b>1</b>	<b>KIT SENSORI TEMP. PRESS. EB30 / EB30•1 (VERSIONE VDO)</b>	<b>TEMP. PRESS. SENSORS KIT EB30 / EB30•1 (VERSIONE VDO)</b>
<b>KIT PRESSOSTATO (VERSIONE DANFOSS) - SWITCH KIT (DANFOSS VERSION)</b>					
4		0631405048	2	TAPPO M6X1	PLUG M6X1
5		0636101475	4	VITE TCEI M8X30	SCREW M8X30
10		3217310008	1	PRESSOSTATO (21 BAR)	SWITCH (21 BAR)
▲		3217310009	1	SUPPORTO MONITORING PER MB 30•1	MONITORING SUPPORT FOR MB30•1
▲		3217310010	1	SUPPORTO MONITORING PER EB30 / EB30•1	MONITORING SUPPORT FOR EB30 / EB30•1
12		0636101652	2	VITE M5X35	SCREW M5X35
13		0636302068	1	TAPPO M14X1.5	PLUG M14X1.5
14		0634801151	1	ANELLO OR	OR
-		<b>3217110017</b>	<b>1</b>	<b>KIT PRESSOSTATO PER MB 30•1 (21 BAR)</b>	<b>SWITCH KIT FOR MB 30•1 (21 BAR)</b>
-		<b>3217110015</b>	<b>1</b>	<b>KIT PRESSOSTATO PER EB30 / EB30•1 (21 BAR)</b>	<b>SWITCH KIT FOR EB30 / EB30•1 (21 BAR)</b>



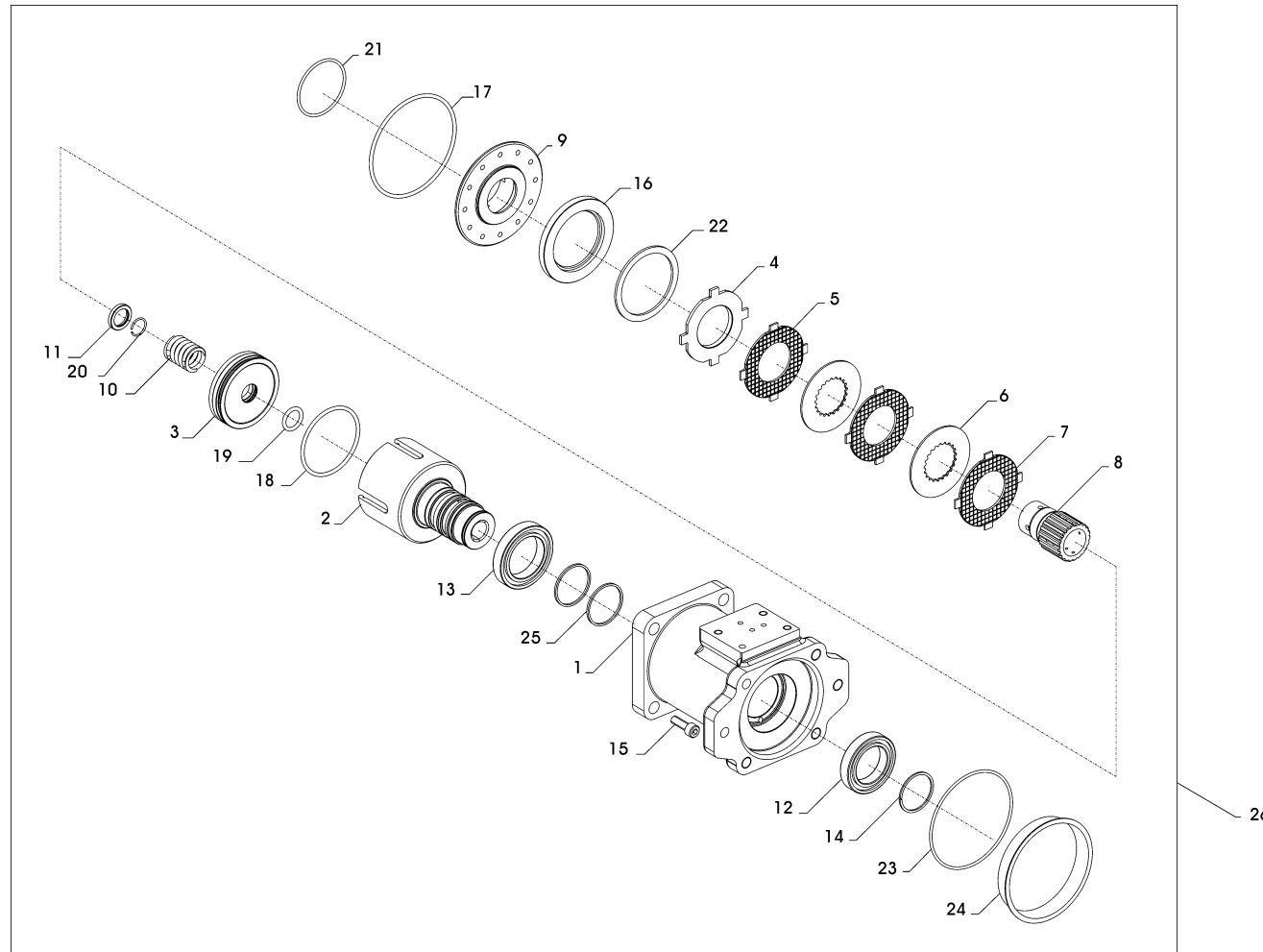
**GRUPPO POMPA P.T.O. / PUMP ASSEMBLY FOR CLUTCHABLE P.T.O.**







GRUPPO P.T.O. CON FRIZIONE SAE J744C "B" / CLUTCHABLE P.T.O. SAE J744C "B"



## CATALOGO PARTI DI RICAMBIO / SPARE PARTS CATALOGUE



ZF 325 IV

## GRUPPO P.T.O. CON FRIZIONE SAE J744C "B" / CLUTCHABLE P.T.O. SAE J744C "B"

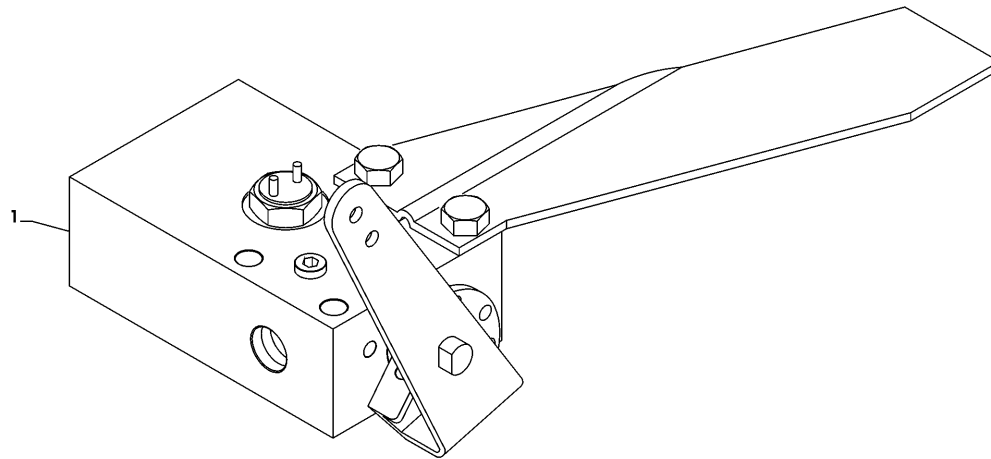
Pos.	ZF	Codice Part number	Quantità Quantity	Descrizione	Description
1		3214315014	1	CARASSA P.T.O.	P.T.O. HOUSING
2		3214215001	1	CAMPANA+PERNO	BARREL+SHAFT
3		3214315005	1	PISTONE	PISTON
4		3214315006	1	ARRESTO DISCHI	DISC RETAINER
5		3214315012	2	DISCO SEMISINTERIZZATO	SEMI-SINTERED DISC
6		3214315011	6	DISCO ACCIAIO	STEEL DISC
7		3214315010	5	DISCO SINTERIZZATO	SINTERED DISC
8		3214315008	1	TRASCINATORE PRESA DI FORZA	POWER TAKEOFF DRIVE SPINDLE
9		3214315004	1	BUSSOLA TENUTA LUB.	LUBRICANT SEAL BUSH
10		3214315013	1	MOLLA	SPRING
11		3214315007	1	ARRESTO MOLLA	SPRING RETAINING RING
12		0635338010	1	CUSCINETTO RAD.RIG.SFERE 61908	BALL BEARING 61908
13		0635338017	1	CUSCINETTO RAD.RIG.SFERE 61909	BALL BEARING 61909
14		0630513117	1	ANELLO SEEGER SW 40	CIRCLIP SW 40
15		0636101070	4	VITE M12X35	SOCKET SCREW M12X35
16		0634311472	1	ANELLO TEN.AS35X47X7	SEAL AS35X47X7
17		0634304401	1	ANELLO TENUTA OR 4412	O-RING 4412
18		0634304404	1	ANELLO TENUTA OR 171	O-RING 171
19		0634304405	1	ANELLO TENUTA OR 4075	O-RING 4075
20		0630505554	1	ANELLO ELASTICO A18	CIRCLIP A18
21		0634303479	1	ANELLO TENUTA OR 3225	O-RING 3225
22		0630532162	1	ANELLO SICUR.J77X2.5	RETAINING RING J77X2.5
23		0634303603	1	ANELLO TENUTA OR 3400	O-RING 3400
24		0637510242	1	TAPPO POLIET.GPN600 B1015	POLYETHYLENE PLUG GPN600 B1015
25		0634402118	2	SEGMENTO 45X2	O-RING 45X2.0
26		3214093006	1	KIT PTO	PTO KIT

CATALOGO PARTI DI RICAMBIO / SPARE PARTS CATALOGUE



ZF 325 IV

**DISTRIBUTORE PTO COMANDO MECCANICO / PTO MECHANICAL CONTROL VALVE**



Plus d'informations sur : [www.dbmoteurs.fr](http://www.dbmoteurs.fr)

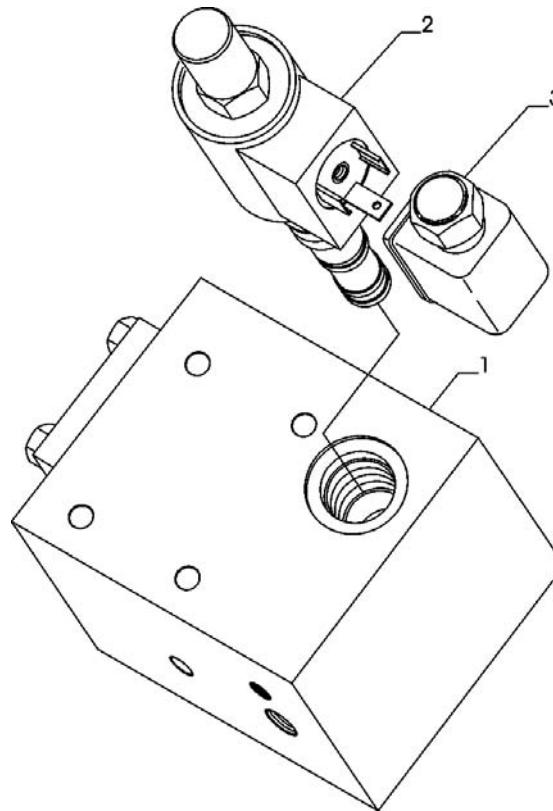


CATALOGO PARTI DI RICAMBIO / SPARE PARTS CATALOGUE



ZF 325 IV

**DISTRIBUTORE PTO COMANDO ELETTRICO/PTO ELECTRICAL CONTROL VALVE**



Plus d'informations sur : [www.dbmoteurs.fr](http://www.dbmoteurs.fr)



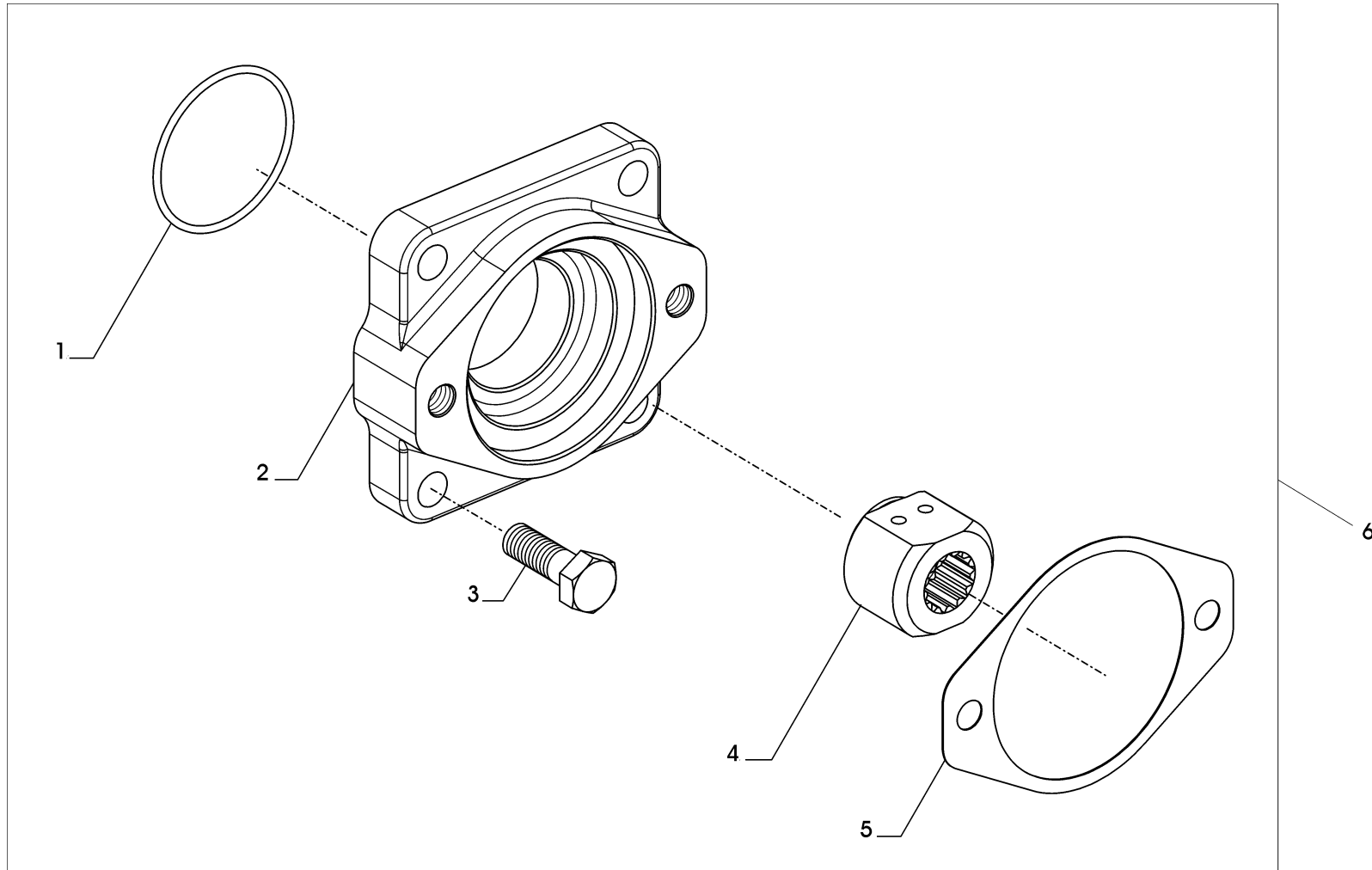


CATALOGO PARTI DI RICAMBIO / SPARE PARTS CATALOGUE



ZF 325 IV

GRUPPO PTO SAE J744 SIZE A / P.T.O. ASSEMBLY SAE J744 SIZE A

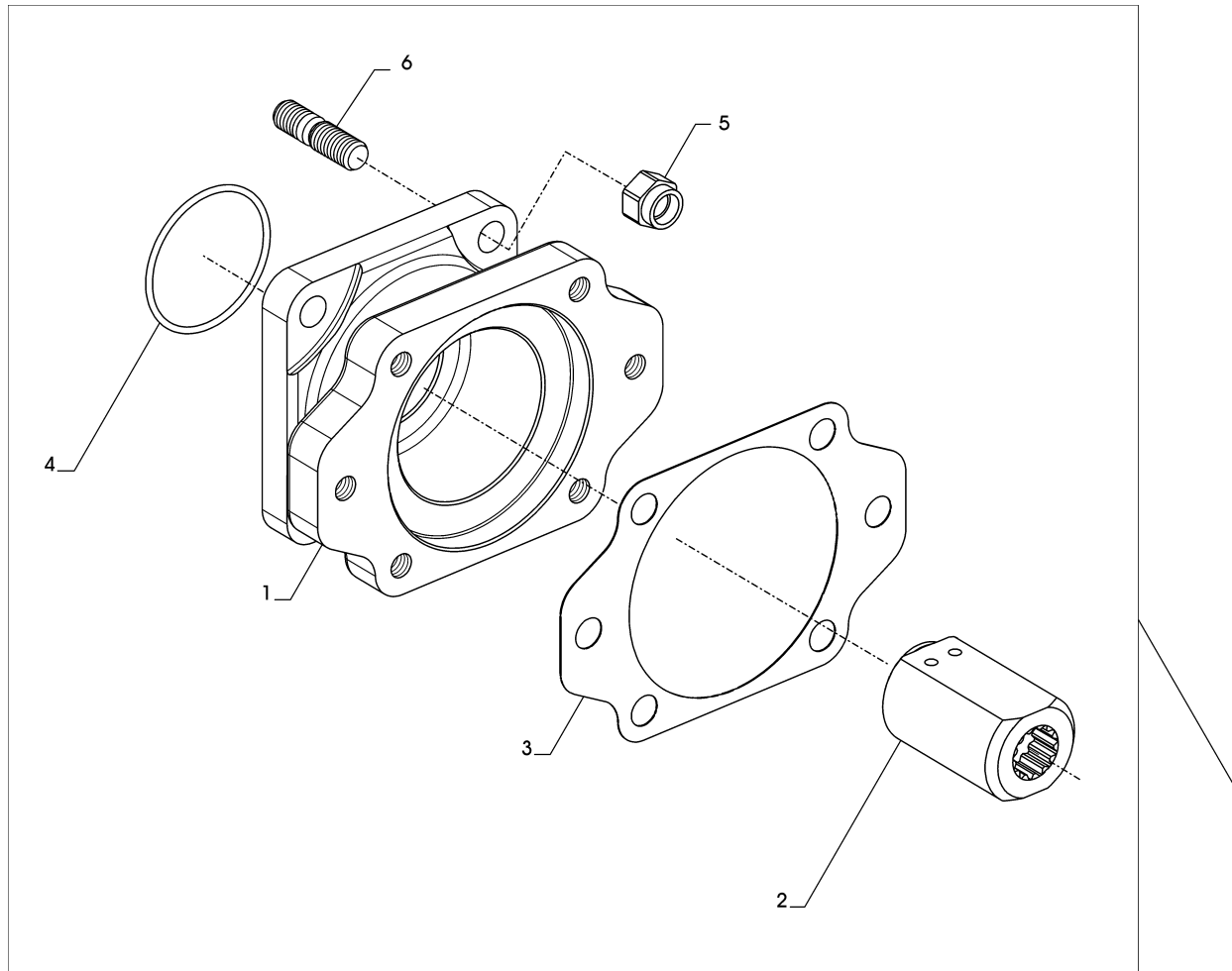


Plus d'informations sur : [www.dbmoteurs.fr](http://www.dbmoteurs.fr)





GRUPPO PTO SAE J744 SIZE B / P.T.O. ASSEMBLY SAE J744 SIZE B



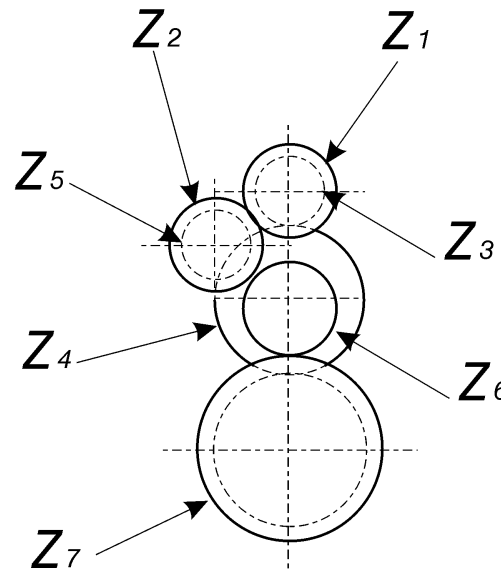
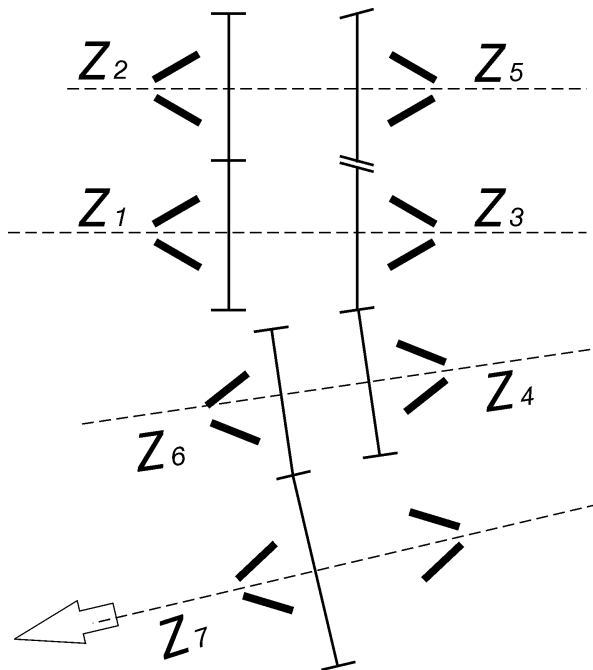


CATALOGO PARTI DI RICAMBIO / SPARE PARTS CATALOGUE



ZF 325 IV

KIT INGRANAGGI / GEARS KIT



- Z1**= Albero ingresso / Input shaft
- Z2**= Contralbero / Counter shaft
- Z6**= Albero intermedio / Intermediate shaft
- Z7**= Albero uscita / Output shaft

**CATALOGO PARTI DI RICAMBIO / SPARE PARTS CATALOGUE****ZF 325 IV****KIT INGRANAGGI / GEARS KIT**

Pos.	ZF	Codice Part number	Quantità Quantity	Descrizione	Description
Z6 - Z7		3214199044	1	KIT INGRANAGGI R= 2,417	GEARS KIT R= 2,417
-		3214199043	1	KIT INGRANAGGI R= 2,037	GEARS KIT R= 2,037
-		3214199042	1	KIT INGRANAGGI R= 1,733	GEARS KIT R= 1,733
-		3214199041	1	KIT INGRANAGGI R= 1,485	GEARS KIT R= 1,485
-		3214199040	1	KIT INGRANAGGI R= 1,216	GEARS KIT R= 1,216
-		3214193035	1	KIT INGRANAGGI R= 1,793	GEARS KIT R= 1,793





Plus d'informations sur : [www.dbmoteurs.fr](http://www.dbmoteurs.fr)



KIT SENSORI OPTIONAL / OPTIONAL SENSORS KITS

<p>A</p>	<p>B</p>	<p>C</p>	<p>D</p>	<p>E</p>
<p>F</p>	<p>G</p>	<p>H</p>	<p>I</p>	<p>L</p>

## CATALOGO PARTI DI RICAMBIO / SPARE PARTS CATALOGUE



## ZF 325 IV

## KIT SENSORI OPTIONAL / OPTIONAL SENSORS KITS

Trasmissione Transmission	Rif. Ref.	Kit Kit	Dist. Cont.	Supporto Monitoring Support	Pressostato Switch	Tappo Plug	Anello Ring	Guarnizione Seal washer	Sens. Press. Press. Sender	Anello Ring	Vite Screw	Tappo Plug	Vite Screw	Sonda Temp. Temp. Sender	Anello Ring	Riduzione Reduction	Anello Ring	Nipplo Nipple	Anello Ring
				POS. 1	POS. 2	POS. 2 A	POS. 3	POS. 4	POS. 5	POS. 6	POS. 7	POS. 8	POS. 9	POS. 10	POS. 11	POS. 12	POS. 13	POS. 14	POS. 15
ZF 280-1 ZF 280-1A ZF 280 IV	C - L	3207110007	MB15	3207310008	(1)	-	0634801350	3207308021	(3)	0634801151	0636101356	0631405048	0636101652	(6)	0634801050	-	-	-	-
ZF 280-1 ZF 280-1A ZF 280 IV	D - L	3207110008	EB15	3207310009	(1)	-	0634801350	3207308028	(3)	0634801151	0636101356	0631405048	0636101652	(6)	0634801050	-	-	-	-
ZF 302 IV	F - L	3209110004	MB15	3207310010	(1)	-	0634801350	3207308021	(3)	0634801151	0636101356	-	0636101652	(6)	0634801050	0637870212	0634801074	-	-
ZF 302 IV	F - L	3209110005	EB15	3207310011	(1)	-	0634801350	3207308028	(3)	0634801151	0636101356	-	0636101652	(6)	0634801050	0637870212	0634801074	-	-
ZF 301 C ZF 301 A	A - L	3207199039	EB15	3207310001	-	0636302021	0634801057	3207308028	(4)	0634801057	0636101475	-	-	(7)	0634801038	0637870211	0634801074	0737843073	0634801057
ZF 311 ZF 311 A	B - L	3207199040	MB15	3207310002	(2)	-	0634801057	3207308021	(5)	0634801057	0636101475	0631405048	-	(8)	-	0637870211	0634801074	-	-
ZF 325-1 ZF 325-1A ZF 325 IV	H - L	3214110003	MB30	3217310021	(1)	-	0634801350	3217308028	(3)	0634801151	0636101176	0631405048	0636101652	(6)	0634801050	0637870212	0634801074	-	-
ZF 325-1 ZF 325-1A ZF 325 IV	H - L	3214110005	EB30	3217310022	(1)	-	0634801350	3217308033	(3)	0634801151	0636101475	0631405048	0636101652	(6)	0634801050	0637870212	0634801074	-	-
ZF 325-1 ZF 325-1A ZF 325 IV	H - L	3214110004	MB30	3217310021	(1)	-	0634801350	3217308028	(3)	0634801151	0636101176	0631405048	0636101652	(9)	0634801050	0637870212	0634801074	-	-
ZF 325-1 ZF 325-1A ZF 325 IV	H - L	3214110006	EB30	3217310022	(1)	-	0634801350	3217308033	(3)	0634801151	0636101475	0631405048	0636101652	(9)	0634801050	0637870212	0634801074	-	-
ZF 350 ZF 350 A	E - L	3217110022	EB30	3215310001	-	0636302021	0634801057	3217308033	(4)	0634801057	0636101176	0631405048	-	(7)	0634801038	0637870211	0634801074	0737843073	0634801057
ZF 350/350A ZF 350V ZF 550/500A	G - L	3217110021	MB30	3217310003	(2)	-	0634801057	3217308028	(5)	0634801057	0636101475	0631405048	-	(8)	0634801057	0637870211	0634801074	-	-
ZF 350 V	E - L	3215110018	EB30	3215310001	-	0636302021	0634801057	3217308033	(4)	0634801057	0636101176	0631405048	-	(7)	0634801038	0737843073	0634801074	3217310011	0634801057
ZF 550 ZF 550 A	I - L	3217110023	EB30	3217310012	-	0636302021	0634801057	3217308033	(4)	0634801057	0636101176	0631405048	-	(7)	0634801038	0637870211	0634801074	0737803073	0634801057
ZF 550 ZF 550 A ZF 550 V	H - L	3217110057	MB30	3217310021	(1)	-	0634801350	3217308028	(3)	0634801151	0636101176	0631405048	0636101652	(6)	0634801050	0637870212	0634801074	-	-
ZF 550 ZF 550 A ZF 550 V	H - L	3217110058	EB30	3217310022	(1)	-	0634801350	3217308033	(3)	0634801151	0636101475	0631405048	0636101652	(6)	0634801050	0637870212	0634801074	-	-
ZF 550 ZF 550 A ZF 550 V	H - L	3217110059	MB30	3217310021	(1)	-	0634801350	3217308028	(3)	0634801151	0636101176	0631405048	0636101652	(9)	0634801050	0637870212	0634801074	-	-
ZF 550 ZF 550 A ZF 550 V	H - L	3217110060	EB30	3217310022	(1)	-	0634801350	3217308033	(3)	0634801151	0636101475	0631405048	0636101652	(9)	0634801050	0637870212	0634801074	-	-

Particolare Item	Codice Code	Descrizione Description	Caratteristiche tecniche Technical features
(1)	3217310019	PRESSOSTATO / SWITCH	MBC5000-3431-1DB04 21 BAR DANFOSS AC 0.5A - 250V tensione alimentazione / mains voltage 12W - 125V
(2)	0501317959	INTERRUTTORE A PRESSIONE / SWITCH	VDO 1/569/100/103 K VDO tensione alimentazione / mains voltage 6V + 30V 6W
(3)	3217310020	TRASMETTITORE DI PRESSIONE / PRESSURE SENDER	DANFOSS segnale d'uscita / output signal 4 + 20mA tensione alimentazione / mains voltage 12.5 + 28 V
(4)	0501207235	SENSORE DI PRESSIONE / PRESSURE SENDER	tensione alimentazione / mains voltage 10 + 36 V
(5)	0501203369	SENSORE DI PRESSIONE / PRESSURE SENDER	VDO tensione alimentazione / mains voltage 6 + 30V
(6)	0646120324	TEMPERATURE SWITCH	TEDDINGTON tensione alimentazione / mains voltage 9 + 16 V 12V 1.5A range 0 + 125C°
(7)	0501207230	TERMOMETRO A RESISTENZA / TEMPERATURE SENDER	2 * pt1000 VDO range 0 + 180C° lunghezza / length 60 mm
(8)	0501203371	TERMOMETRO A RESISTENZA / TEMPERATURE SENDER	2 * pt1000 VDO range 0 + 180C° lunghezza / length 33 mm
(9)	3217310026	SENSORE TEMPERATURA / TEMPERATURE SENDER	MBT3270-12001-035-50001-200 DANFOSS range 0 + 180C° lunghezza / length 35 mm

Plus d'informations sur : [www.dbmoteurs.fr](http://www.dbmoteurs.fr)