



SPARE PARTS CATALOGUE

**ZF 325**  
**ZF 325 A**

Questo catalogo riporta informazioni tecniche disponibili alla data di edizione. Durante la stesura è stata dedicata la massima attenzione al fine di assicurare l'accuratezza delle informazioni e dei dati contenuti. Non si accettano comunque responsabilità per eventuali errori od omissioni.

*This catalogue is based on the technical information at the time of printing. The catalogue has been checked carefully in order to avoid errors. However ZF Padova is not liable, for any misrepresentations, errors of description or omissions.*

*Subject to technical change without prior notice.*

Riproduzione vietata. La riproduzione totale o parziale è consentita solo previa autorizzazione scritta della società ZF Padova.

© Copyright. Reproduction in whole or in part permitted only with prior written permission by ZF Padova.

Stampato in Italia

*Printed in Italy.*

Prima pubblicazione / *First publication*: **05/2000**

Edizione / *Edition*: **09/2007**

Plus d'informations sur : [www.dbmoteurs.fr](http://www.dbmoteurs.fr)

CATALOGO PARTI DI RICAMBIO / SPARE PARTS CATALOGUE



ZF 325 A (IRM 325A/325A•1) / ZF 325 (IRM 325PL/325PL•1) / ZF 325-1A / ZF 325-1

## INDICE SEZIONE 6

- 6.1 ZF 325 A (IRM 325A/325A•1)
- 6.2 ZF 325 (IRM 325PL/325PL•1)
- 6.3 ZF 325-1A
- 6.4 ZF 325-1
- 6.5 SOTTO GRUPPI COMUNI
- 6.6 DISTRIBUTORI - TROLLING VALVE

I particolari contrassegnati con (■,●,...) sono inclusi nei rispettivi kit:

*The items marked with (■,●,...) are included in the relevant kits:*

- KIT GUARNIZIONI
- KIT SPESSORI
- ◆ KIT CUSCINETTI
- \* KIT FRIZIONI
- ◇ KIT MANUTENZIONE SCAMBIATORE

## SECTION 6 INDEX

- 6.1 ZF 325 A (IRM 325A/325A•1)
- 6.2 ZF 325 (IRM 325PL/325PL•1)
- 6.3 ZF 325-1A
- 6.4 ZF 325-1
- 6.5 COMMON SUBASSEMBLY
- 6.6 CONTROL VALVE - TROLLING VALVE

- GASKET KIT
- SHIMS KIT
- ◆ BEARINGS KIT
- \* CLUTCH KIT
- ◇ COOLER MAINTENANCE KIT

Plus d'informations sur : [www.dbmoteurs.fr](http://www.dbmoteurs.fr)



**ZF 325 A (IRM 325A/325A•1)**

Plus d'informations sur : [www.dbmoteurs.fr](http://www.dbmoteurs.fr)

**6.1**

Plus d'informations sur : [www.dbmoteurs.fr](http://www.dbmoteurs.fr)

**CATALOGO PARTI DI RICAMBIO / SPARE PARTS CATALOGUE****ZF 325 A (IRM 325A/325 A•1)**

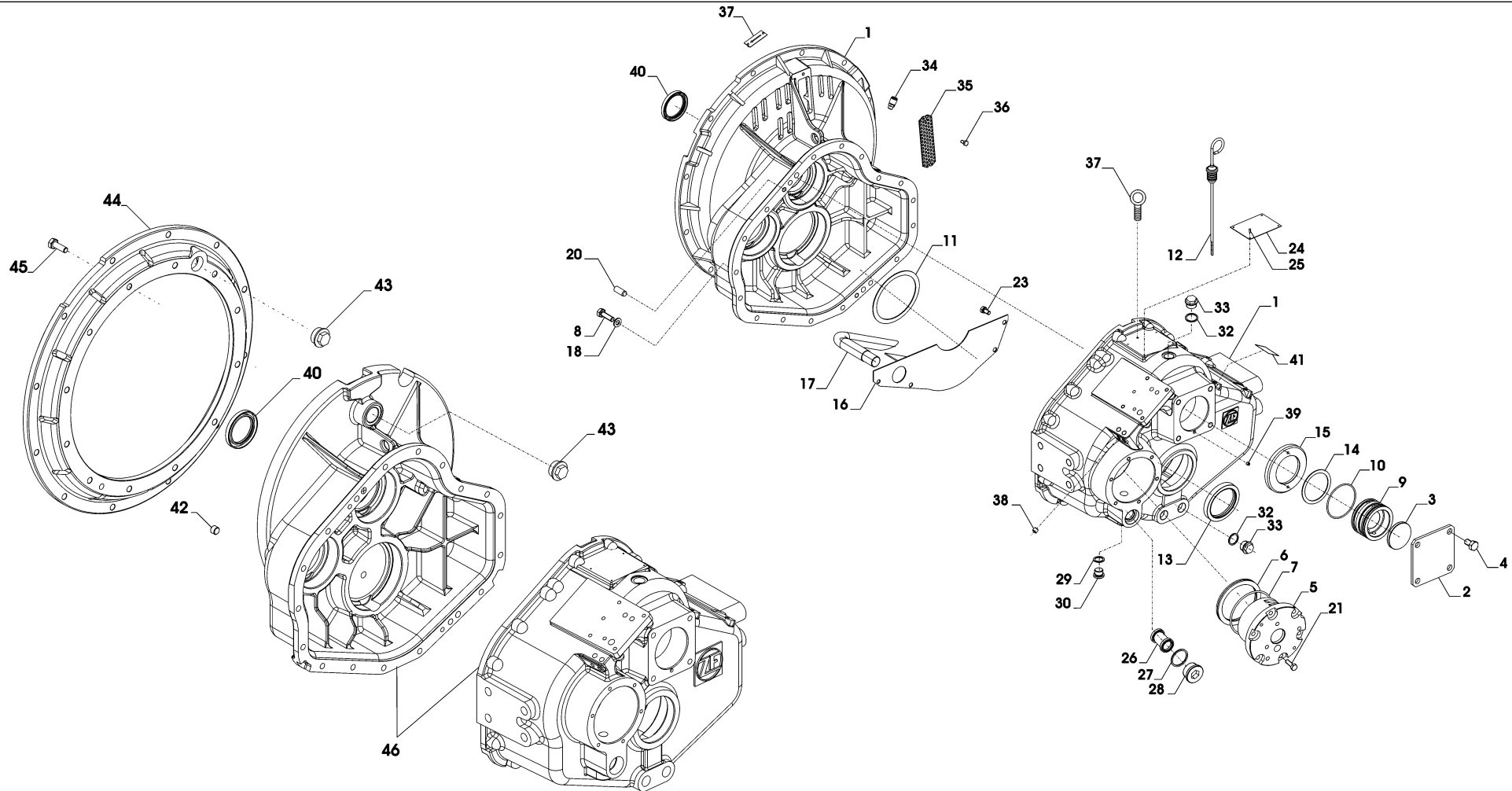
<b>INDICE</b>	<b>PAGE</b>	<b>INDEX</b>
GRUPPO CARCASSE E COPERCHI	8	<i>HOUSINGS-COVERS ASSEMBLY</i>
GRUPPO ALBERO DI INGRESSO	12	<i>INPUT SHAFT ASSEMBLY</i>
GRUPPO ALBERO SECONDARIO	16	<i>COUNTER SHAFT ASSEMBLY</i>
GRUPPO ALBERO USCITA	20	<i>OUTPUT SHAFT</i>

CATALOGO PARTI DI RICAMBIO / SPARE PARTS CATALOGUE



ZF 325 A (IRM 325A/325 A-1)

GRUPPO CARCASSE COPERCHI / HOUSINGS-COVERS ASSEMBLY



SECONDA VERSIONE (ZF 325 A)  
SECOND VERSION (ZF 325 A)

PRIMA VERSIONE (IRM 325 A)  
FIRST VERSION (IRM 325 A)



## CATALOGO PARTI DI RICAMBIO / SPARE PARTS CATALOGUE



ZF 325 A (IRM 325A/325 A\*1)

## GRUPPO CARCASSE COPERCHI / HOUSINGS-COVERS ASSEMBLY

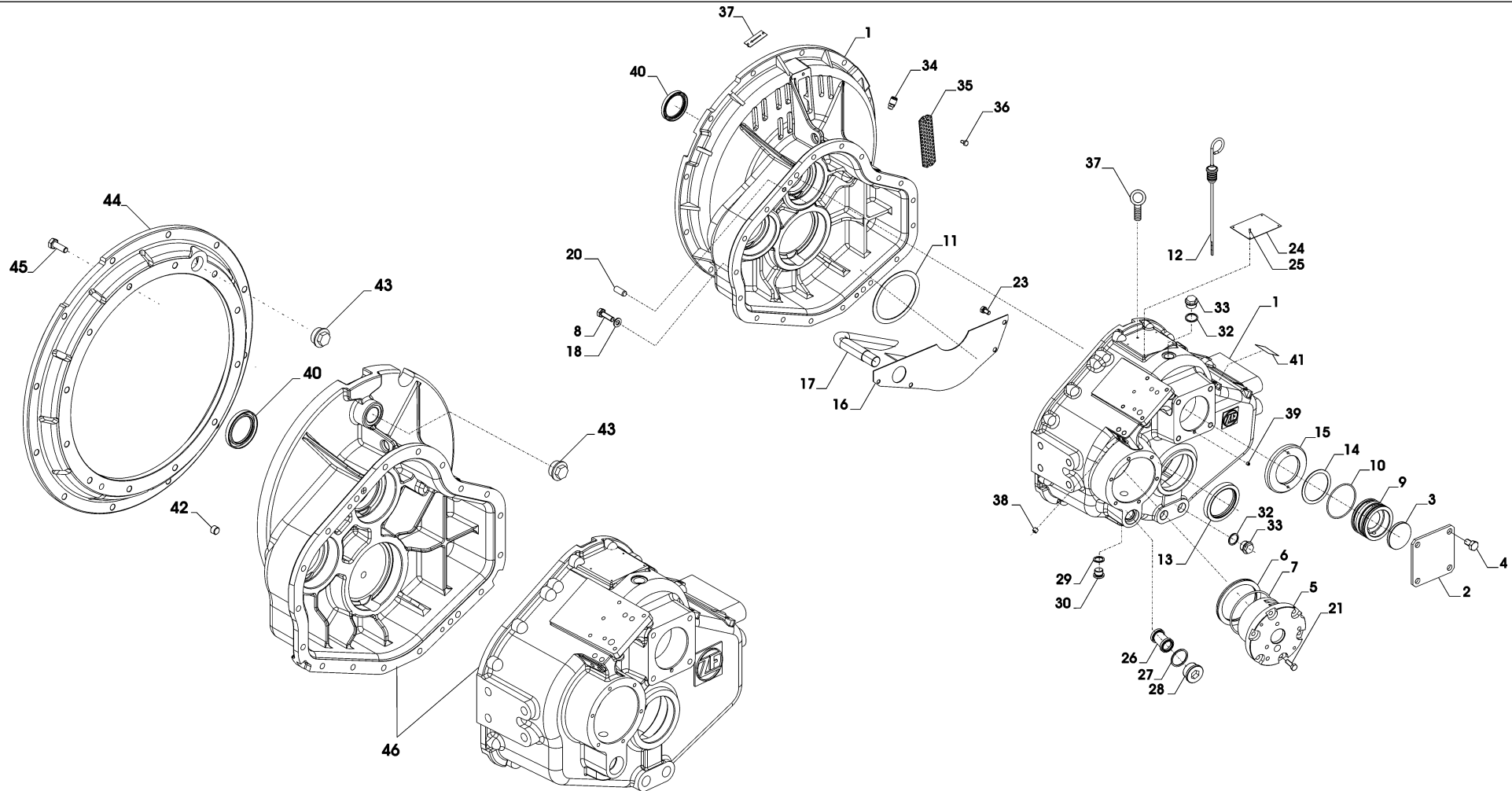
Pos.	ZF	Codice Part number	Quantità Quantity	Descrizione	Description
1		3214201002	1	ASSIEME CARCASSE	GEARCASE ASSEMBLY
2		3207301010	1	COPERCHIO	COVER
3	■	0631405047	1	TAPPO CIECO V4-150	BLANK PLUG V4-150
4		0636016193	4	VITE M12X20	BOLT M12X20
5		3217301003	1	SUPPORTO POMPA	PUMP MOUNTING
6A	●	3217301046	1	DISTANZIALE D.90X109.5X7.5	SPACER D.90X109.5X7.5
6B	●	3217301076	1	DISTANZIALE D.90X109.5X0.50	SPACER D.90X109.5X0.50
6C	●	3217301075	1	DISTANZIALE D.90X109.5X0.30	SPACER D.90X109.5X0.30
6D	●	3217301074	1	DISTANZIALE D.90X109.5X0.25	SPACER D.90X109.5X0.25
6E	●	3217301073	1	DISTANZIALE D.90X109.5X0.20	SPACER D.90X109.5X0.20
6F	●	3217301072	1	DISTANZIALE D.90X109.5X0.15	SPACER D.90X109.5X0.15
7	■	0634304265	1	ANELLO TENUTA OR 4400	O-RING 4400
8		0636015227	18	VITE M10X35	BOLT M10X35
9		3214301024	1	BUSSOLA ADDUZIONE OLIO	OIL INLET BUSH
10	■	0634303663	1	ANELLO TENUTA OR 3300	O-RING 3300
11A	●	3215303017	1	SPESSORE D.109.4X129.5X0.15	SHIM D.109.4X129.5X0.15
11B	●	3215303018	1	SPESSORE D.109.4X129.5X0.20	SHIM D.109.4X129.5X0.20
11C	●	3215303019	1	SPESSORE D.109.4X129.5X0.25	SHIM D.109.4X129.5X0.25
11D	●	3215303020	1	SPESSORE D.109.4X129.5X0.30	SHIM D.109.4X129.5X0.30
11E	●	3215303021	1	SPESSORE D.109.4X129.5X0.50	SHIM D.109.4X129.5X0.50
12		3214201003	1	ASTA LIVELLO OLIO	DIPSTICK
13	■	3214304018	1	ANELLO TENUTA B1BAVISLDRWX67	SEAL B1BAVISLDRWX67
14A	●	3207302042	1	SPESSORE D.65.3X79.7X0.15	SHIM D.65.3X79.7X0.15
14B	●	3207302043	1	SPESSORE D.65.3X79.7X0.20	SHIM D.65.3X79.7X0.20
14C	●	3207302044	1	SPESSORE D.65.3X79.7X0.25	SHIM D.65.3X79.7X0.25
14D	●	3207302045	1	SPESSORE D.65.3X79.7X0.30	SHIM D.65.3X79.7X0.30
14E	●	3207302046	1	SPESSORE D.65.3X79.7X0.50	SHIM D.65.3X79.7X0.50
15		3214301023	1	DISTANZ. CUSC. POST. ALBERO INGRESSO	REAR BEARING SPACER, INPUT SHAFT
16		3214301022	1	CARTER OLIO	OIL BAFFLE

CATALOGO PARTI DI RICAMBIO / SPARE PARTS CATALOGUE



ZF 325 A (IRM 325A/325 A-1)

GRUPPO CARCASSE COPERCHI / HOUSINGS-COVERS ASSEMBLY



SECONDA VERSIONE (ZF 325 A)  
SECOND VERSION (ZF 325 A)

PRIMA VERSIONE (IRM 325 A)  
FIRST VERSION (IRM 325 A)

## CATALOGO PARTI DI RICAMBIO / SPARE PARTS CATALOGUE



ZF 325 A (IRM 325A/325 A\*1)

## GRUPPO CARCASSA COPERCHI / MAIN HOUSING ASSEMBLY

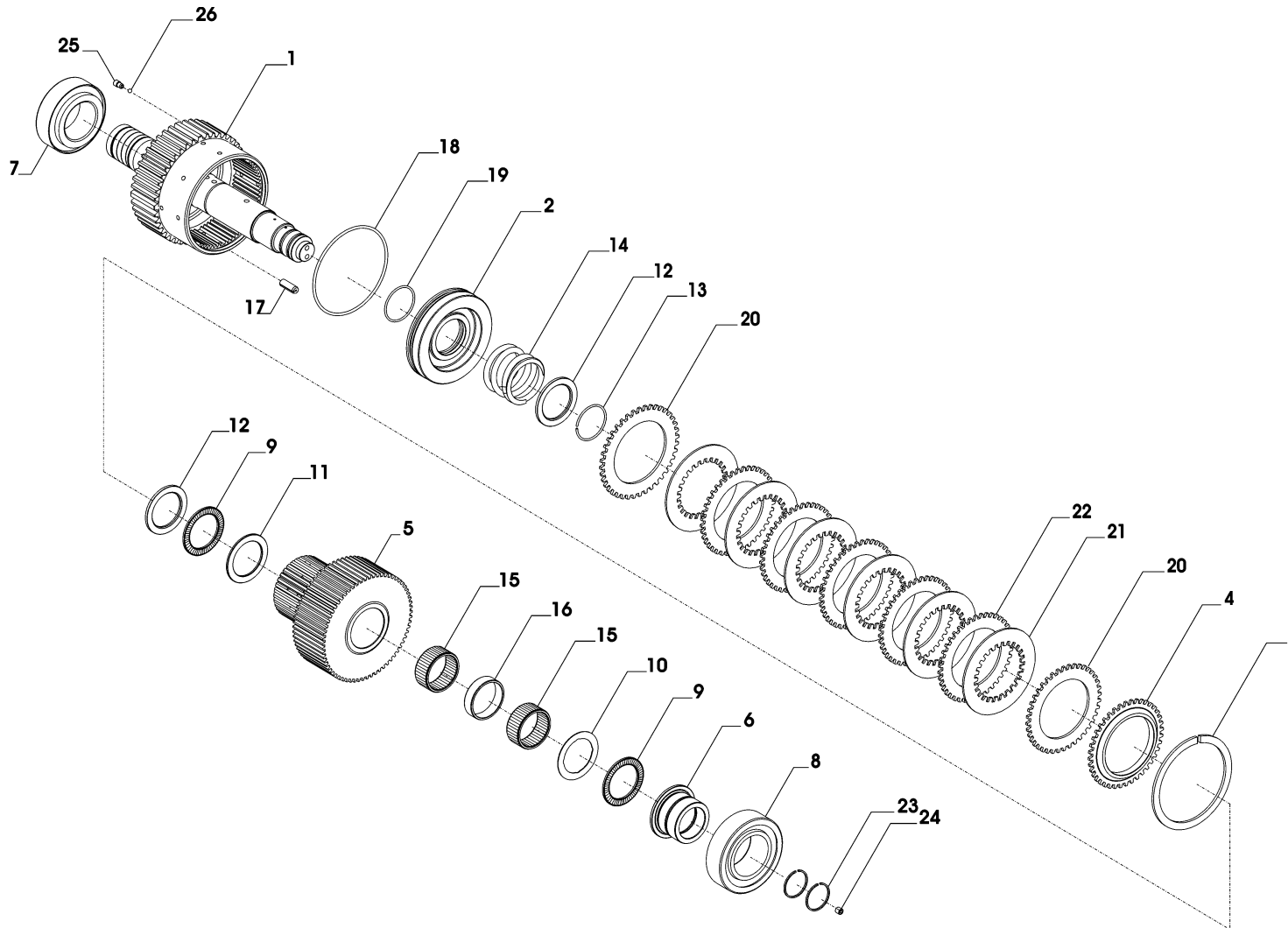
Pos.	ZF	Codice Part number	Quantità Quantity	Descrizione	Description
17		3214201004	1	TUBO ASP. OLIO	OIL INLET PIPE
18		0630300504	18	ROSETTA CON.ELAST.10.5X20X2.3	LOCK WASHER 10.5X20X2.3
20		0631302171	2	SPINA 12X32-ST	DOWEL 12X32-ST
21		0636015257	6	VITE M8X25	BOLT M8X25
23		0636101680	4	VITE M8X16	BOLT M8X16
24		3217301001	1	TARGHETTA X IRM/BW	DATA PLATE - IRM/BW
25		0631311079	6	RIVETTO 2.49X6.5	RIVET 2.49X6.5
26		3213206003	1	FILTRO OLIO COMPL.	OIL FILTER COMPLETE
27	■	0634801251	1	GUARNIZIONE A36X42	SEAL A36X42
28		0636302054	1	TAPPO M36X1.5	PLUG M36X1.5
29	■	0634801063	1	GUARNIZIONE A18X24	SEAL A18X24
30		0636302021	1	TAPPO M18X1.5	PLUG M18X1.5
32	■	0634801074	3	GUARNIZIONE 22X27	SEAL 22X27
33		0636305076	3	TAPPO 22X1.5	PLUG 22X1.5
34		0501202797	1	SFIATO	BREATHER
35		3214301005	1	CARTER PER CAMPANA SAE	SAFETY GUARD
36		0636015294	2	VITE M6X12	SCREW M6X12
37		0636804004	1	GOLFARE M12	EYE M12
38		0636301039	4	TAPPO M10X1	PLUG M10X1
39		0636301046	2	TAPPO M8X1	PLUG M8X1
40	■	0634309305	1	ANELLO TENUTA AS52X72X8/9	SEAL AS52X72X8/9
41		3209301009	1	TARGHETTA CONTROLLO OLIO	OIL CHECK PLATE
42		0636301004	1	TAPPO M14x1,5	PLUG M14x1,5
43		0636305002	2	TAPPO CM 30x1,5	PLUG CM 30x1,5
44		3215301071	1	ACCOPPIATORE SAE 1	ADAPTER SAE 1
45		0636015386	12	VITI M10x30	SCREW M10x30
46		3214201007	1	ASSIEME CARCASSE	GEARCASE ASSEMBLY

CATALOGO PARTI DI RICAMBIO / SPARE PARTS CATALOGUE



ZF 325 A (IRM 325A/325 A•1)

GRUPPO ALBERO INGRESSO / INPUT SHAFT ASSEMBLY



Plus d'informations sur : [www.dbmoteurs.fr](http://www.dbmoteurs.fr)

## CATALOGO PARTI DI RICAMBIO / SPARE PARTS CATALOGUE



## ZF 325 A (IRM 325A/325 A\*1)

## GRUPPO ALBERO INGRESSO / INPUT SHAFT ASSEMBLY

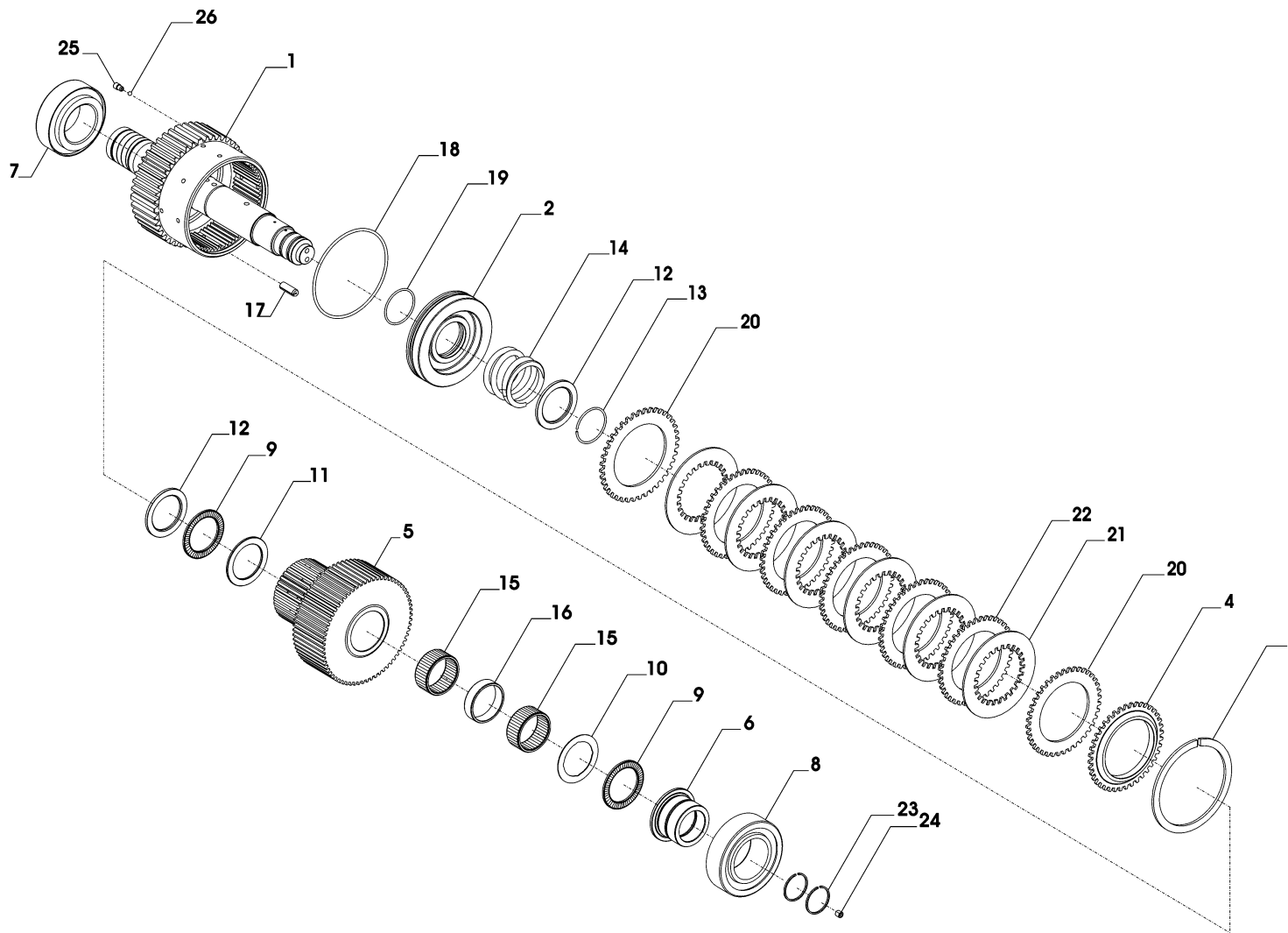
Pos.	ZF	Codice Part number	Quantità Quantity	Descrizione	Description
1		3214202005	1	ALBERO + CAMPANA SALD.	SHAFT+HOUSING
2		3211303008	1	PISTONE PER FRIZIONE	CLUTCH PISTON
3		0630502051	1	ANELLO SICUR.J140X4	RETAINING RING J140X4
4		3211303024	1	DISCO CONDOTTO FRIZ.	DRIVEN DISC
5A		3214302019	1	MOZZO+PIGNONE Z=37 R=1,216	HUB+PINION Z=37 R=1,216
5B		3214202006	1	MOZZO+PIGNONE Z=24 R=2,417	HUB+PINION Z=24 R=2,417
5C		3214202007	1	MOZZO+PIGNONE Z=27 R=2,037	HUB+PINION Z=27 R=2,037
5D		3214302017	1	MOZZO+PIGNONE Z=30 R=1,733	HUB+PINION Z=30 R=1,733
5E		3214302018	1	MOZZO+PIGNONE Z=33 R=1,485	HUB+PINION Z=33 R=1,485
6		3214302022	1	BUSSOLA CUSCINETTO	BEARING BUSH
7	◆	0635376009	1	CUSCINETTO RULLI CON.33211	TAPER ROLLER BEARING 33211
▲ 8		0635376021	1	CUSCINETTO RULLI CON.33212	TAPER ROLLER BEARING 33212
▲ 8	◆	3214302049 *	1	CUSCINETTO RULLI CON. EC-41216	TAPER ROLLER BEARING EC-41216
<b>* SOSTITUISCE IL 0635376021 SENZA LA BUSSOLA POS. 6 - REPLACE THE 0635376021 WITHOUT THE BUSHING POS.6</b>					
9	◆	0635302028	2	GABBIA ASS.RULLINI AXK 5070	NEEDLE BEARING CAGE AXK 5070
10	◆	3214302021	1	RALLA	THRUST WASHER
11	◆	3211303001	1	RALLA SPEC.51X70.5X3	THRUST WASHER 51X70.5X3
12	◆	3211303002	2	ANELLO BLOCC. MOLLA	SPRING RETAINING RING
13		0630505504	1	ANELLO ELASTICO A50	CIRCLIP A50
14		3211303025	1	MOLLA	SPRING
15	◆	0635300188	2	GABBIA RULLINI K50X58X25	NEEDLE BEARING K50X58X25
16		3214302020	1	DISTANZIALE	SPACER
17		0631329163	1	SPINA 10X28	PIN 10X28
18	■	0634313732	1	ANELLO TEN. OR 4487	O-RING 4487
19	■	0634313733	1	ANELLO TEN. OR 156	O-RING 156
20	*	3210303014	2	DISCO FRIZIONE	CLUTCH DISC
21	*	3209303035	11	DISCO FRIZIONE SINUS	SINUS CLUTCH DISC
22	*	3210303015	10	DISCO FRIZIONE	CLUTCH DISC
23	■	0634402105	2	SEGMENTO 40X2.0	SH RING 40X2.0 SH

CATALOGO PARTI DI RICAMBIO / SPARE PARTS CATALOGUE



ZF 325 A (IRM 325A/325 A•1)

GRUPPO ALBERO INGRESSO / INPUT SHAFT ASSEMBLY



Plus d'informations sur : [www.dbmoteurs.fr](http://www.dbmoteurs.fr)

**CATALOGO PARTI DI RICAMBIO / SPARE PARTS CATALOGUE**



**ZF 325 A (IRM 325A/325 A-1)**

**GRUPPO ALBERO INGRESSO / INPUT SHAFT ASSEMBLY**

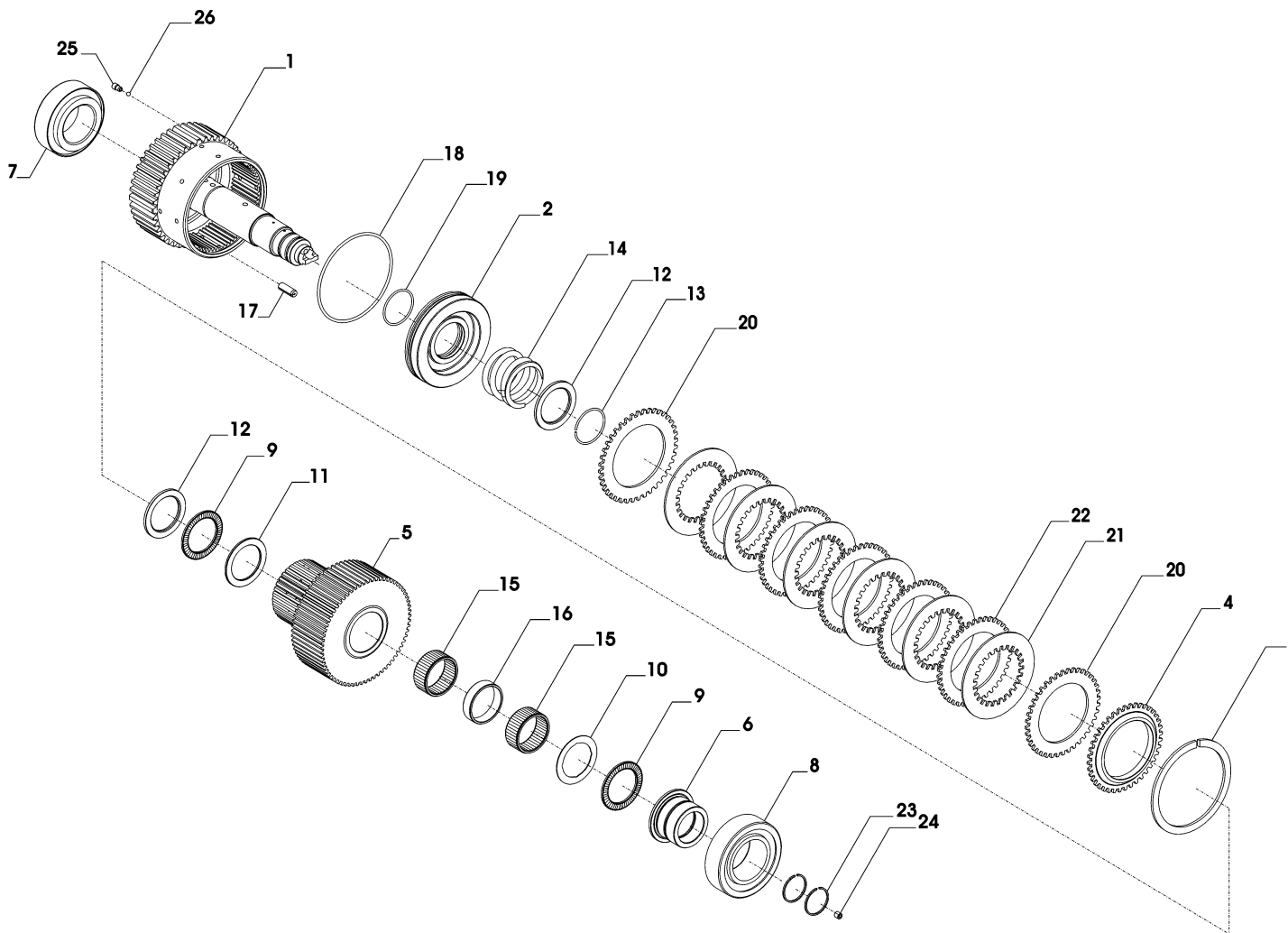
Pos.	ZF	Codice Part number	Quantità Quantity	Descrizione	Description
24		0631610114	1	GRANO M8X8	GRUB SCREW M8X8
25		3213302026	1	GRANO	GRUB SCREW
26		0635460006	1	SFERA RB-5	BALL RB-5

CATALOGO PARTI DI RICAMBIO / SPARE PARTS CATALOGUE



ZF 325 A (IRM 325A/325 A•1)

GRUPPO ALBERO SECONDARIO / INTERMEDIATE SHAFT ASSEMBLY



Plus d'informations sur : [www.dbmoteurs.fr](http://www.dbmoteurs.fr)



## CATALOGO PARTI DI RICAMBIO / SPARE PARTS CATALOGUE



## ZF 325 A (IRM 325A/325 A\*1)

## GRUPPO ALBERO SECONDARIO / INTERMEDIATE SHAFT ASSEMBLY

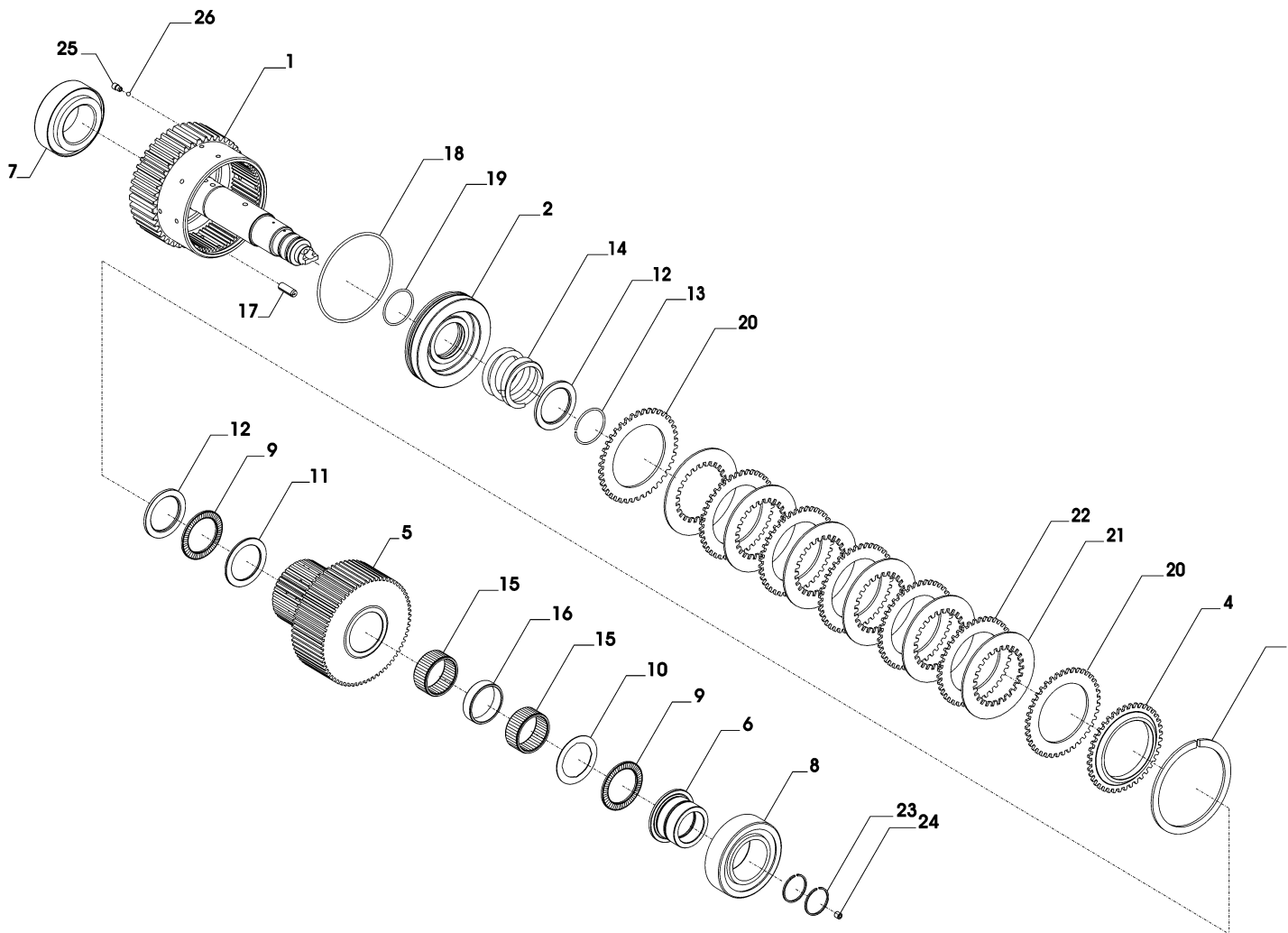
Pos.	ZF	Codice Part number	Quantità Quantity	Descrizione	Description
1		3214203002	1	ALBERO + CAMPANA SALD.	SHAFT+HOUSING
2		3211303008	1	PISTONE PER FRIZIONE	CLUTCH PISTON
3		0630502051	1	ANELLO SICUR.J140X4	RETAINING RING J140X4
4		3211303024	1	DISCO CONDOTTO FRIZ.	DRIVEN DISC
5A		3214302019	1	MOZZO+PIGNONE Z=37 R=1,216	HUB+PINION Z=37 R=1,216
5B		3214202006	1	MOZZO+PIGNONE Z=24 R=2,417	HUB+PINION Z=24 R=2,417
5C		3214202007	1	MOZZO+PIGNONE Z=27 R=2,037	HUB+PINION Z=27 R=2,037
5D		3214302017	1	MOZZO+PIGNONE Z=30 R=1,733	HUB+PINION Z=30 R=1,733
5E		3214302018	1	MOZZO+PIGNONE Z=33 R=1,485	HUB+PINION Z=33 R=1,485
6		3214302022	1	BUSSOLA CUSCINETTO	BEARING BUSH
7	◆	0635376009	1	CUSCINETTO RULLI CON.33211	TAPER ROLLER BEARING 33211
▲ 8		0635376021	1	CUSCINETTO RULLI CON.33212	TAPER ROLLER BEARING 33212
▲ 8	◆	3214302049 *	1	CUSCINETTO RULLI CON. EC-41216	TAPER ROLLER BEARING EC-41216
<b>* SOSTITUISCE IL 0635376021 SENZA LA BUSSOLA POS. 6 - REPLACE THE 0635376021 WITHOUT THE BUSHING POS.6</b>					
9	◆	0635302028	2	GABBIA ASS.RULLINI AXK 5070	NEEDLE BEARING CAGE AXK 5070
10	◆	3214302021	1	RALLA	THRUST WASHER
11	◆	3211303001	1	RALLA SPEC.51X70.5X3	THRUST WASHER 51X70.5X3
12	◆	3211303002	2	ANELLO BLOCC. MOLLA	SPRING RETAINING RING
13		0630505504	1	ANELLO ELASTICO A50	CIRCLIP A50
14		3211303025	1	MOLLA	SPRING
15	◆	0635300188	2	GABBIA RULLINI K50X58X25	NEEDLE BEARING K50X58X25
16		3214302020	1	DISTANZIALE	SPACER
17		0631329163	1	SPINA 10X28	PIN 10X28
18	■	0634313732	1	ANELLO TENUTA OR 4487	O-RING 4487
19	■	0634313733	1	ANELLO TENUTA OR 156	O-RING156
20	*	3210303014	2	DISCO FRIZIONE	CLUTCH DISC
21	*	3209303035	11	DISCO FRIZIONE SINUS	SINUS CLUTCH DISC
22	*	3210303015	10	DISCO FRIZIONE	CLUTCH DISC
23	■	0634402105	2	SEGMENTO 40X2.0	RING 40X2.0

CATALOGO PARTI DI RICAMBIO / SPARE PARTS CATALOGUE



ZF 325 A (IRM 325A/325 A•1)

GRUPPO ALBERO SECONDARIO / INTERMEDIATE SHAFT ASSEMBLY



Plus d'informations sur : [www.dbmoteurs.fr](http://www.dbmoteurs.fr)

**CATALOGO PARTI DI RICAMBIO / SPARE PARTS CATALOGUE****ZF 325 A (IRM 325A/325 A•1)****GRUPPO ALBERO SECONDARIO / INTERMEDIATE SHAFT ASSEMBLY**

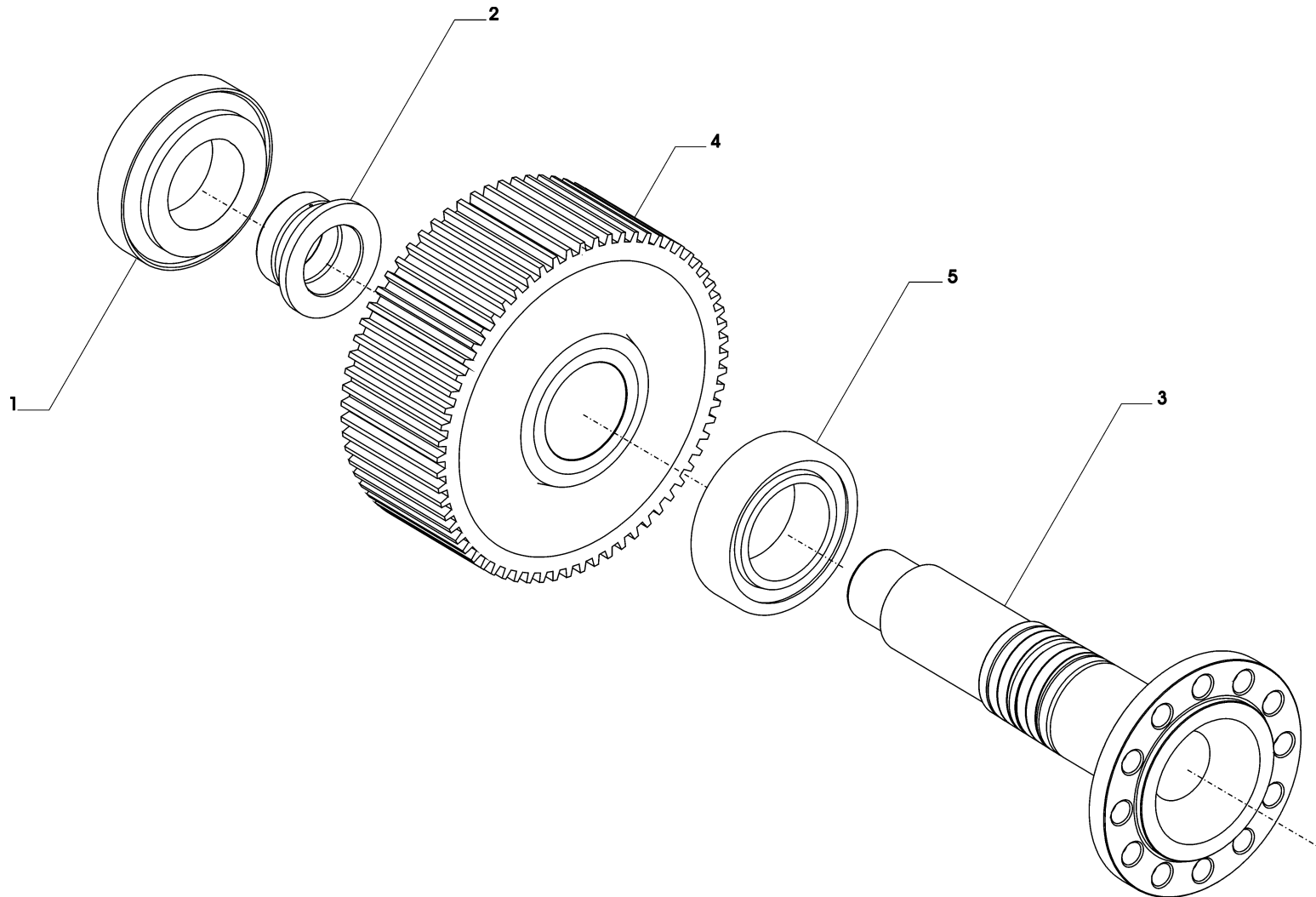
Pos.	ZF	Codice Part number	Quantità Quantity	Descrizione	Description
24		0631610114	1	GRANO M8X8	GRUB SCREW M8X8
25		3213302026	1	GRANO	GRUB SCREW
26		0635460006	1	SFERA RB-5	BALL RB-5

CATALOGO PARTI DI RICAMBIO / SPARE PARTS CATALOGUE



ZF 325 A (IRM 325A/325 A•1)

GRUPPO ALBERO USCITA / OUTPUT SHAFT ASSEMBLY



Plus d'informations sur : [www.dbmoteurs.fr](http://www.dbmoteurs.fr)

**CATALOGO PARTI DI RICAMBIO / SPARE PARTS CATALOGUE****ZF 325 A (IRM 325A/325 A•1)****GRUPPO ALBERO USCITA / OUTPUT SHAFT ASSEMBLY**

Pos.	ZF	Codice Part number	Quantità Quantity	Descrizione	Description
▲ 1		0635501927	1	CUSCINETTO RULLI CONICI T7FC065	TAPER ROLLER BEARING T7FC065
▲ 1 ◆		3214304043 *	1	CUSCINETTO RULLI CONICI EC-41217	TAPER ROLLER BEARING EC-41217
<b>* SOSTITUISCE IL 0635501927 SENZA LA BUSSOLA POS.2 - REPLACE THE 0635501927 WITHOUT BUSHING POS.2</b>					
2		3214304011	1	DISTANZIALE ASSE USCITA	OUTPUT SHAFT SPACER
3		3214304010	1	ALBERO USCITA	OUTPUT SHAFT
3		3214304031	1	ALBERO USCITA SPECIALE VOLVO	SPECIAL VOLVO SHAFT
4A		3214304012	1	RUOTA USCITA Z=45 R=1,216	GEAR Z=45 R=1,216
4B		3214304 016	1	RUOTA USCITA Z=58 R=2,417	GEAR Z=58 R=2,417
4C		3214304 015	1	RUOTA USCITA Z=55 R=2,037	GEAR Z=55 R=2,037
4D		3214304 014	1	RUOTA USCITA Z=52 R=1,733	GEAR Z=52 R=1,733
4E		3214304 013	1	RUOTA USCITA Z=49 R=1,485	GEAR Z=49 R=1,485
5 ◆		0635376036	1	CUSCINETTO RULLI CONICI 33114	TAPER ROLLER BEARING 33114

Plus d'informations sur : [www.dbmoteurs.fr](http://www.dbmoteurs.fr)



**ZF 325 (IRM 325PL/325PL•1)**

Plus d'informations sur : [www.zfmoteurs.fr](http://www.zfmoteurs.fr)

Plus d'informations sur : [www.dbmoteurs.fr](http://www.dbmoteurs.fr)

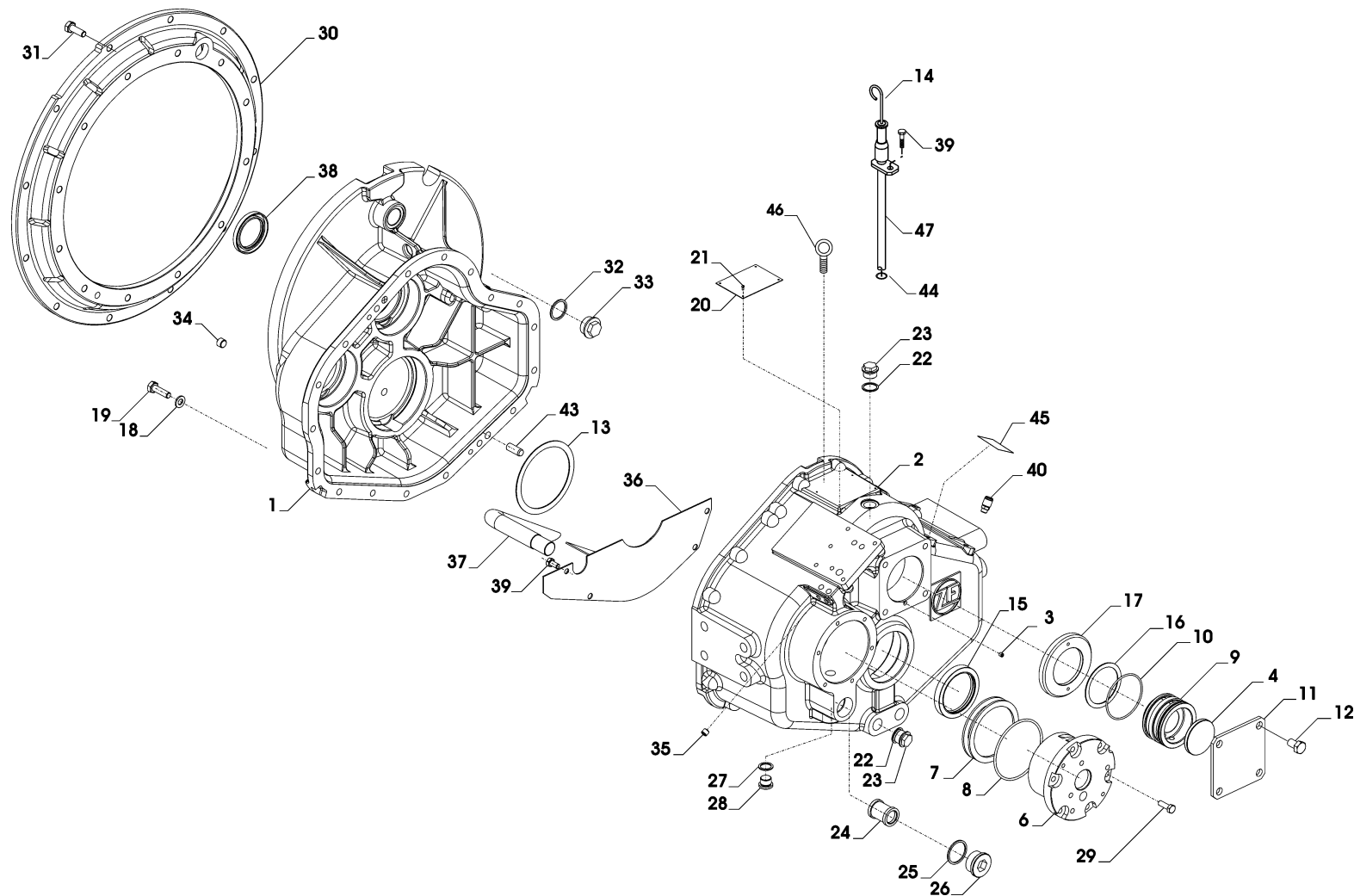


**CATALOGO PARTI DI RICAMBIO / SPARE PARTS CATALOGUE****ZF 325 (IRM 325PL/325PL•1)**

<b>INDICE</b>	<b>PAGE</b>	<b>INDEX</b>
GRUPPO CARCASSE E COPERCHI	26	<i>HOUSINGS-COVERS ASSEMBLY</i>
GRUPPO ALBERO DI INGRESSO	30	<i>INPUT SHAFT ASSEMBLY</i>
GRUPPO ALBERO SECONDARIO	34	<i>COUNTER SHAFT ASSEMBLY</i>
GRUPPO ALBERO USCITA	38	<i>OUTPUT SHAFT</i>



GRUPPO CARCASSE COPERCHI / HOUSINGS-COVERS ASSEMBLY



## CATALOGO PARTI DI RICAMBIO / SPARE PARTS CATALOGUE



ZF 325 (IRM 325PL/325PL•1)

## GRUPPO CARCASSA COPERCHI / MAIN HOUSING ASSEMBLY

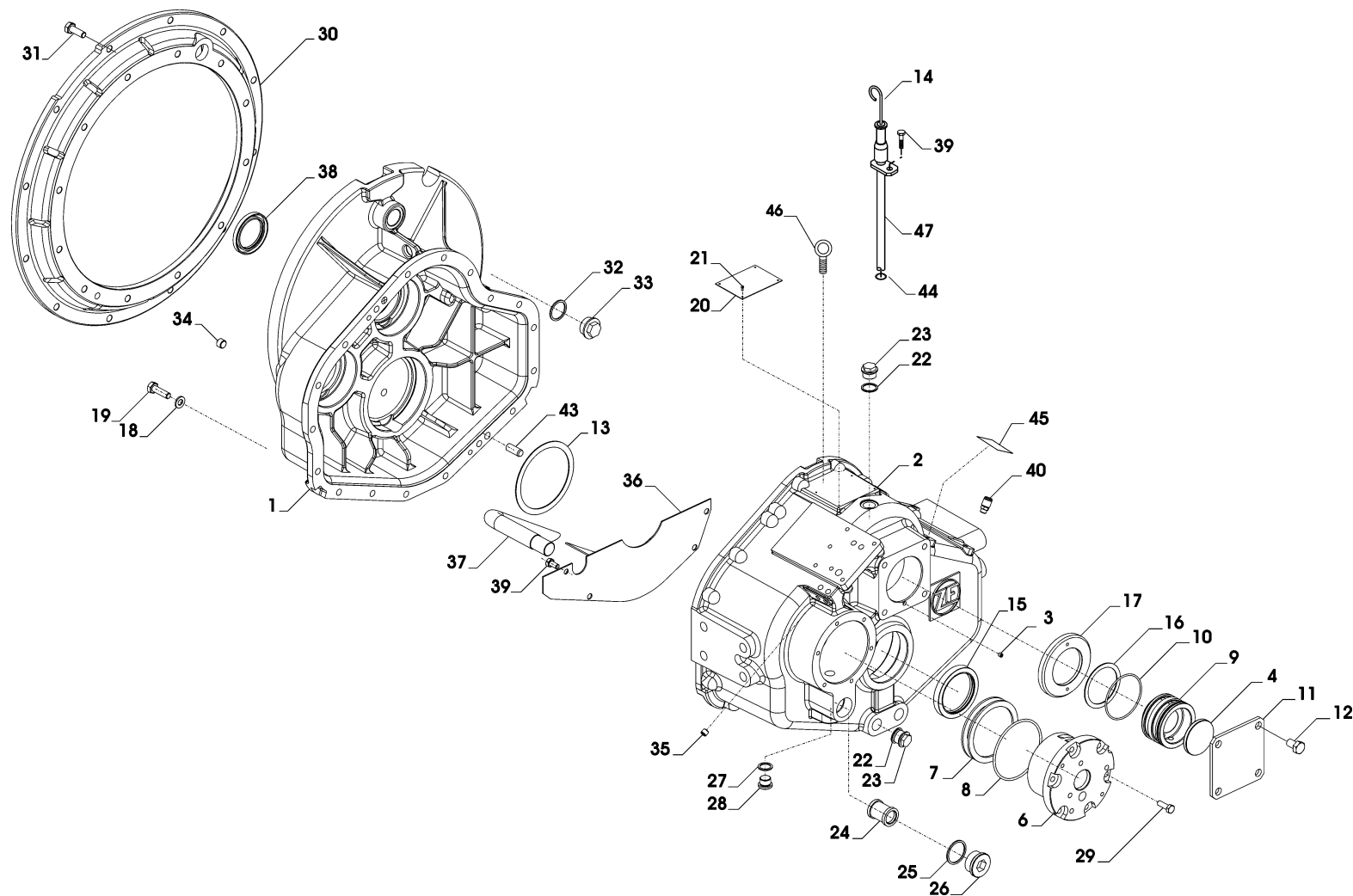
Pos.	ZF	Codice Part number	Quantità Quantity	Descrizione	Description
1		3214301025	1	CARCASSA ANTERIORE	FRONT HALF HOUSING
2		3214301026	1	CARCASSA POSTERIORE	REAR HALF HOUSING
3		0636301046	2	TAPPO M8X1	PLUG M8X1
4	■	0631405047	1	TAPPO CIECO V4-150	BLANK PLUG V4-150
6		3217301003	1	SUPPORTO POMPA	PUMP MOUNTING
7A	●	3217301046	1	DISTANZIALE D.90X109.5X7.5	SPACER D.90X109.5X7.5
7B	●	3217301076	1	DISTANZIALE D.90X109.5X0.50	SPACER D.90X109.5X0.50
7C	●	3217301075	1	DISTANZIALE D.90X109.5X0.30	SPACER D.90X109.5X0.30
7D	●	3217301074	1	DISTANZIALE D.90X109.5X0.25	SPACER D.90X109.5X0.25
7E	●	3217301073	1	DISTANZIALE D.90X109.5X0.20	SPACER D.90X109.5X0.20
7F	●	3217301072	1	DISTANZIALE D.90X109.5X0.15	SPACER D.90X109.5X0.15
8	■	0634304265	1	ANELLO TENUTA OR 4400 NBR70	O-RING 4400 NBR70
9		3214301024	1	BUSSOLA ADDUZIONE OLIO	OIL INLET BUSH
10	■	0634303663	1	ANELLO TENUTA OR 3300 NBR70	O-RING 3300 NBR70
11		3207301010	1	COPERCHIO	COVER
12		0636016193	4	VITE M12X20	BOLT M12X20
13A	●	3215303017	1	SPESSORE D.109.4X129.5X0.15	SHIM D.109.4X129.5X0.15
13B	●	3215303018	1	SPESSORE D.109.4X129.5X0.20	SHIM D.109.4X129.5X0.20
13C	●	3215303019	1	SPESSORE D.109.4X129.5X0.25	SHIM D.109.4X129.5X0.25
13D	●	3215303020	1	SPESSORE D.109.4X129.5X0.30	SHIM D.109.4X129.5X0.30
13E	●	3215303021	1	SPESSORE D.109.4X129.5X0.50	SHIM D.109.4X129.5X0.50
14		3214201008	1	ASTA LIVELLO OLIO	DIPSTICK
15	■	3214304018	1	ANELLO TEN.B1BAVISLDRWX67	SEAL B1BAVISLDRWX67
16A	●	3207302042	1	SPESSORE D.65.3X79.7X0.15	SHIM D.65.3X79.7X0.15
16B	●	3207302043	1	SPESSORE D.65.3X79.7X0.20	SHIM D.65.3X79.7X0.20
16C	●	3207302044	1	SPESSORE D.65.3X79.7X0.25	SHIM D.65.3X79.7X0.25
16D	●	3207302045	1	SPESSORE D.65.3X79.7X0.30	SHIM D.65.3X79.7X0.30
16E	●	3207302046	1	SPESSORE D.65.3X79.7X0.50	SHIM D.65.3X79.7X0.50
17		3214301023	1	DISTANZIALE CUSCINETTO POSTERIORE ASSE1	REAR BEARING SPACER, INPUT SHAFT

CATALOGO PARTI DI RICAMBIO / SPARE PARTS CATALOGUE



ZF 325 (IRM 325PL/325PL•1)

GRUPPO CARCASSE COPERCHI / HOUSINGS-COVERS ASSEMBLY



Plus d'informations sur : [www.dbmoteurs.fr](http://www.dbmoteurs.fr)

## CATALOGO PARTI DI RICAMBIO / SPARE PARTS CATALOGUE



ZF 325 (IRM 325PL/325PL•1)

## GRUPPO CARCASSA COPERCHI / MAIN HOUSING ASSEMBLY

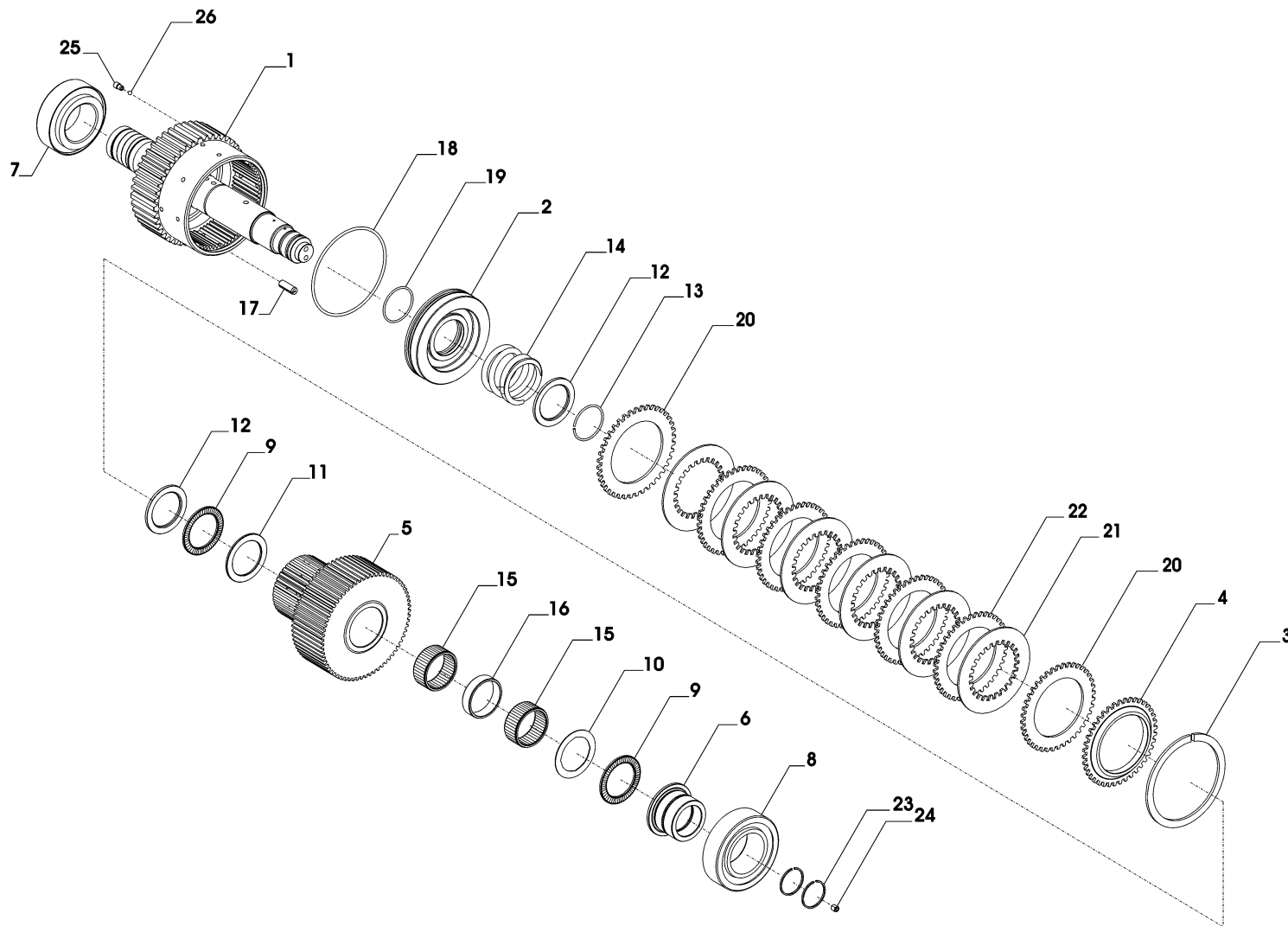
Pos.	ZF	Codice Part number	Quantità Quantity	Descrizione	Description
18		0630300504	18	ROSETTA CON.ELAST.10.5X20X2.3	LOCK WASHER 10.5X20X2.3
19		0636015227	18	VITE M10X35	BOLT M10X35
20		3217301001	1	TARGHETTA IDENTIFICAZIONE	IDENTIFICATION DATA PLATE
21		0631311079	6	RIVETTO	RIVET
22	■	0634801074	3	GUARNIZIONE A22X27	SEAL A22X27
23		0636305076	3	TAPPO CM22X1.5	PLUG CM22X1.5
24		3213206003	1	FILTRO OLIO COMPLETO	OIL FILTER COMPLETE
25	■	0634801251	1	GUARNIZIONE A36X42	SEAL A36X42
26		0636302054	1	TAPPO M36X1.5	PLUG M36X1.5
27	■	0634801063	1	GUARNIZIONE A18X24	SEAL A18X24
28		0636302021	1	TAPPO M18X1.5	PLUG M18X1.5
29		0636015257	6	VITE M8X25	BOLT M8X25
30		3215301071	1	CAMPANA SAE 1	HOUSING, SAE 1
31		0636015386	12	VITE M10X30	BOLT M10X30
32		0634801098	2	GUARNIZIONE A30X36	SEAL A30X36
33		0636305002	2	TAPPO CM30X1.5	PLUG CM30X1.5
34		0636301004	1	TAPPO M14X1.5	PLUG M14X1.5
35		0636301039	4	TAPPO M10X1	PLUG M10X1
36		3214301027	1	CARTER OLIO	OIL BAFFLE
37		3214201006	1	TUBO ASP. OLIO	OIL INLET PIPE
38	■	0634309305	1	ANELLO TEN.AS52X72X8	SEAL AS52X72X8
39		0636101680	5	VITE M8X16	BOLT M8X16
40		0501202797	1	SFIATO	BREATHER
43		0631315523	2	SPINA 12X32	PIN 12X32
44	■	0634306194	1	OR 16x3	OR 16x3
45		3209301009	1	TARGHETTA CONTROLLO OLIO	OIL CHECK PLATE
46		0636804004	1	GOLFARE M12	EYE M12
47		3212201003	1	ASSIEME TUBO LIVELLO OLIO	OIL LEVEL TUBE

CATALOGO PARTI DI RICAMBIO / SPARE PARTS CATALOGUE



ZF 325 (IRM 325PL/325PL•1)

GRUPPO ALBERO INGRESSO / INPUT SHAFT ASSEMBLY



Plus d'informations sur : [www.dbmoteurs.fr](http://www.dbmoteurs.fr)

## CATALOGO PARTI DI RICAMBIO / SPARE PARTS CATALOGUE



ZF 325 (IRM 325PL/325PL•1)

## GRUPPO ALBERO INGRESSO / INPUT SHAFT ASSEMBLY

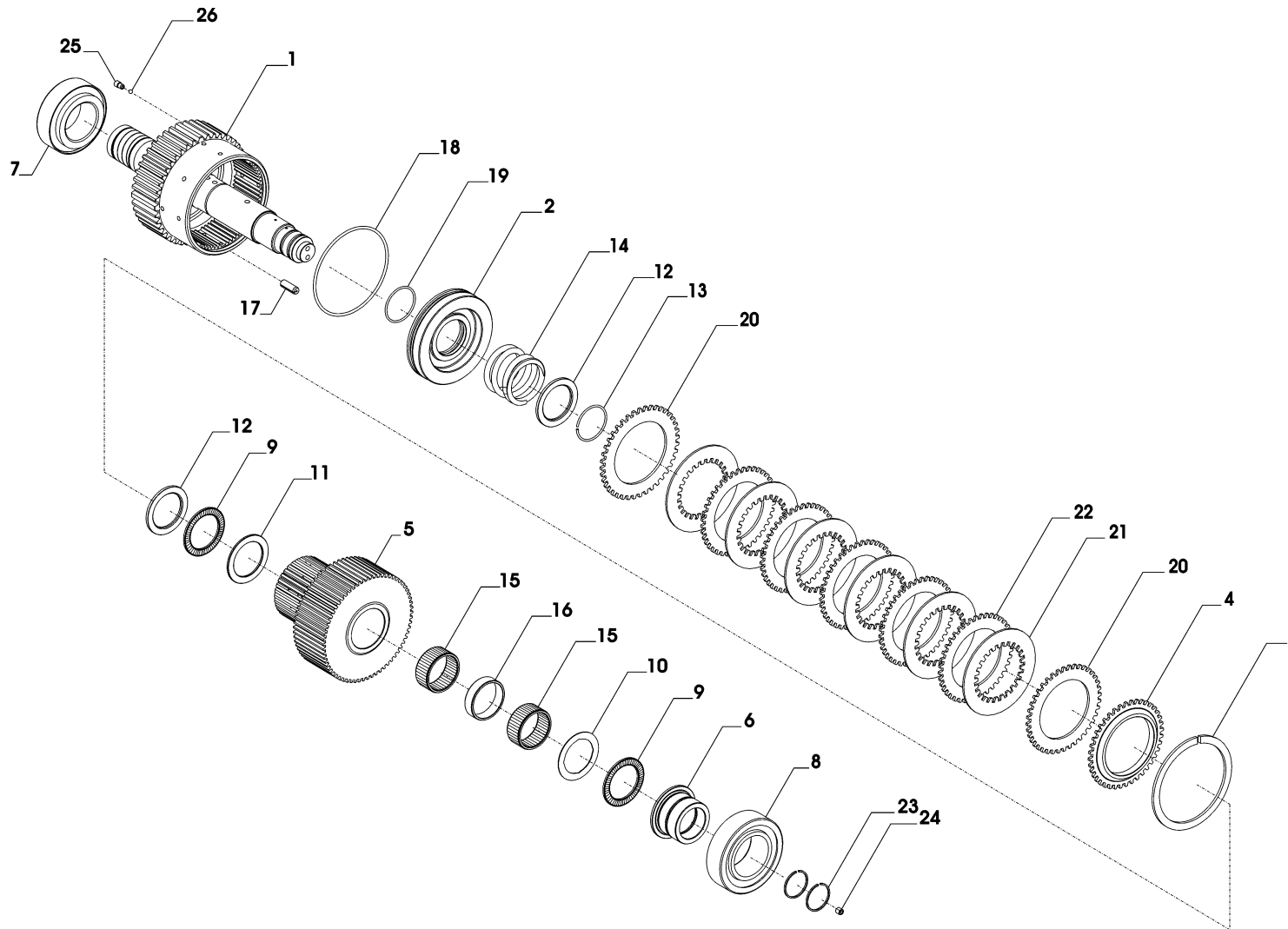
Pos.	ZF	Codice Part number	Quantità Quantity	Descrizione	Description
1		3214202008	1	ALBERO + CAMPANA SALD.	SHAFT+HOUSING
2		3211303008	1	PISTONE PER FRIZIONE	CLUTCH PISTON
3		0630502051	1	ANELLO SICUR.J140X4	RETAINING RING J140X4
4		3211303024	1	DISCO CONDOTTO FRIZ.	DRIVEN DISC
5A		3214202010	1	MOZZO+PIGNONE =23 R=2,957	HUB+PINION =23 R=2,957
5B		3214202009	1	MOZZO+PIGNONE =26 R=2,500	HUB+PINION =26 R=2,500
5C		3217302033	1	MOZZO+PIGNONE =28 R=2,250	HUB+PINION =28 R=2,250
5D		3217302032	1	MOZZO+PIGNONE =30 R=2,033	HUB+PINION =30 R=2,033
5E		3214302031	1	MOZZO+PIGNONE =33 R=1,727	HUB+PINION =33 R=1,727
5F		3214302030	1	MOZZO+PIGNONE =37 R=1,459	HUB+PINION =37 R=1,459
5G		3214302029	1	MOZZO+PIGNONE =40 R=1,225	HUB+PINION =40 R=1,225
5H		3214302028	1	MOZZO+PIGNONE =42 R=1,167	HUB+PINION =42 R=1,167
5I		3214302027	1	MOZZO+PIGNONE =41 R=1,000	HUB+PINION =41 R=1,000
6		3214302022	1	BUSSOLA CUSCINETTO	BEARING BUSH
7	◆	0635376009	1	CUSCINETTO RULLI CON.33211	TAPER ROLLER BEARING 33211
▲ 8		0635376021	1	CUSCINETTO RULLI CON.33212	TAPER ROLLER BEARING 33212
▲ 8	◆	3214302049 *	1	CUSCINETTO RULLI CON. EC-41216	TAPER ROLLER BEARING EC-41216
<b>* SOSTITUISCE IL 0635376021 SENZA LA BUSSOLA POS. 6 - REPLACE THE 0635376021 WITHOUT THE BUSHING POS.6</b>					
9	◆	0635302028	2	GABBIA ASS.RULLINI AXK 5070	NEEDLE BEARING CAGE AXK 5070
10	◆	3214302021	1	RALLA	THRUST WASHER
11	◆	3211303001	1	RALLA SPEC.51X70.5X3	THRUST WASHER 51X70.5X3
12	◆	3211303002	2	ANELLO BLOCC. MOLLA	SPRING RETAINING RING
13		0630505504	1	ANELLO ELASTICO A50	CIRCLIP A50
14		3211303025	1	MOLLA	SPRING
15	◆	0635300188	2	GABBIA RULLINI K50X58X25	NEEDLE BEARING K50X58X25
16		3214302020	1	DISTANZIALE	SPACER
17		0631329163	1	SPINA 10X28	PIN 10X28
18	■	0634313732	1	ANELLO TEN. OR 4487	O-RING 4487
19	■	0634313733	1	ANELLO TEN. OR 156	O-RING 156

CATALOGO PARTI DI RICAMBIO / SPARE PARTS CATALOGUE



ZF 325 (IRM 325PL/325PL•1)

GRUPPO ALBERO INGRESSO / INPUT SHAFT ASSEMBLY



Plus d'informations sur : [www.dbmoteurs.fr](http://www.dbmoteurs.fr)



**CATALOGO PARTI DI RICAMBIO / SPARE PARTS CATALOGUE****ZF 325 (IRM 325PL/325PL•1)****GRUPPO ALBERO INGRESSO / INPUT SHAFT ASSEMBLY**

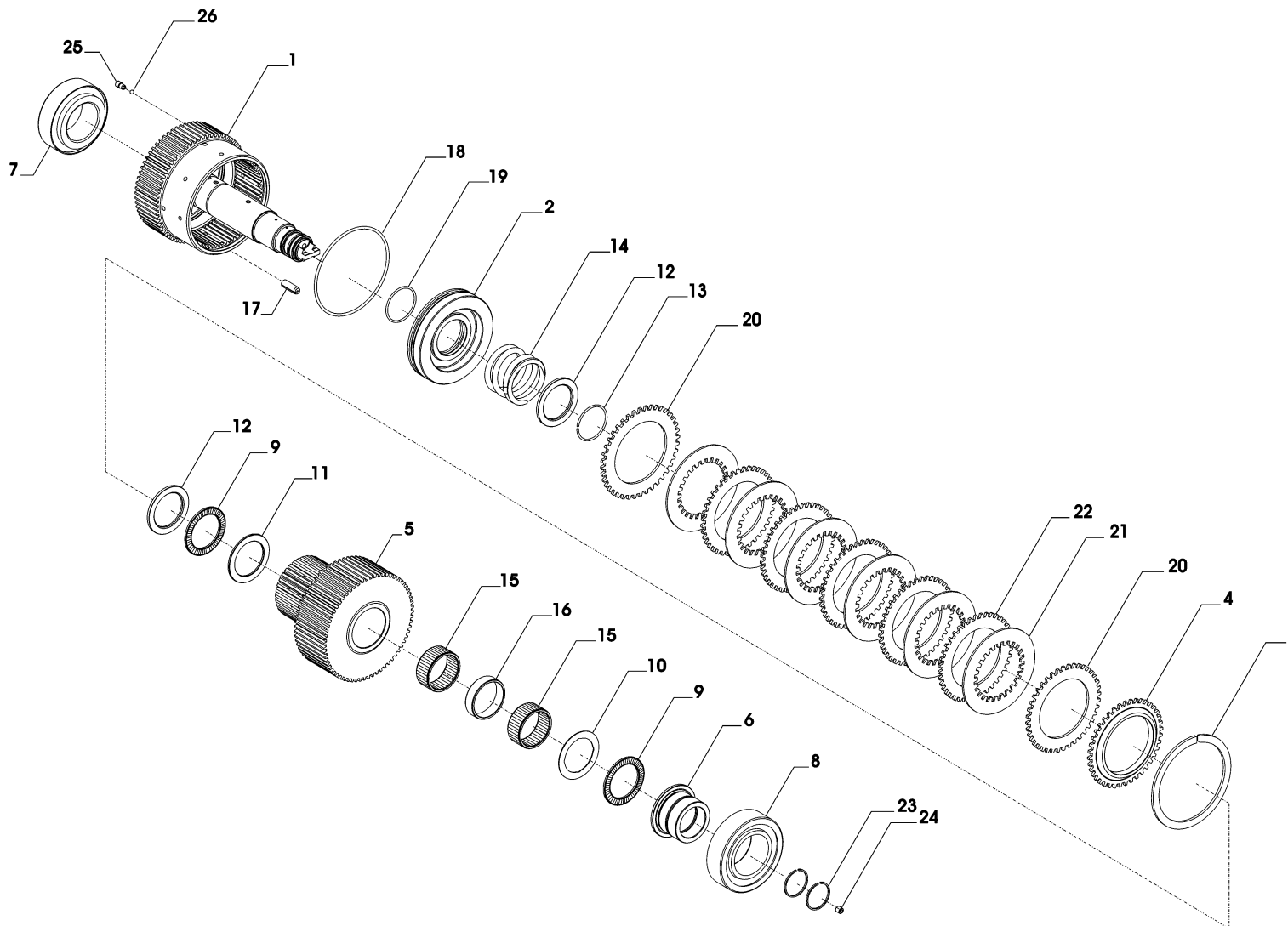
Pos.	ZF	Codice Part number	Quantità Quantity	Descrizione	Description
20	*	3210303014	2	DISCO FRIZIONE	CLUTCH DISC
21	*	3209303035	11	DISCO FRIZIONE SINUS	SINUS CLUTCH DISC
22	*	3210303015	10	DISCO FRIZIONE	CLUTCH DISC
23	■	0634402105	2	SEGMENTO 40X2.0	SH RING 40X2.0 SH
24		0631610114	1	GRANO M8X8	GRUB SCREW M8X8
25		3213302026	1	GRANO	GRUB SCREW
26		0635460006	1	SFERA RB-5	BALL RB-5

CATALOGO PARTI DI RICAMBIO / SPARE PARTS CATALOGUE



ZF 325 (IRM 325PL/325PL•1)

GRUPPO ALBERO SECONDARIO / INTERMEDIATE SHAFT ASSEMBLY



Plus d'informations sur : [www.dbmoteurs.fr](http://www.dbmoteurs.fr)

## CATALOGO PARTI DI RICAMBIO / SPARE PARTS CATALOGUE



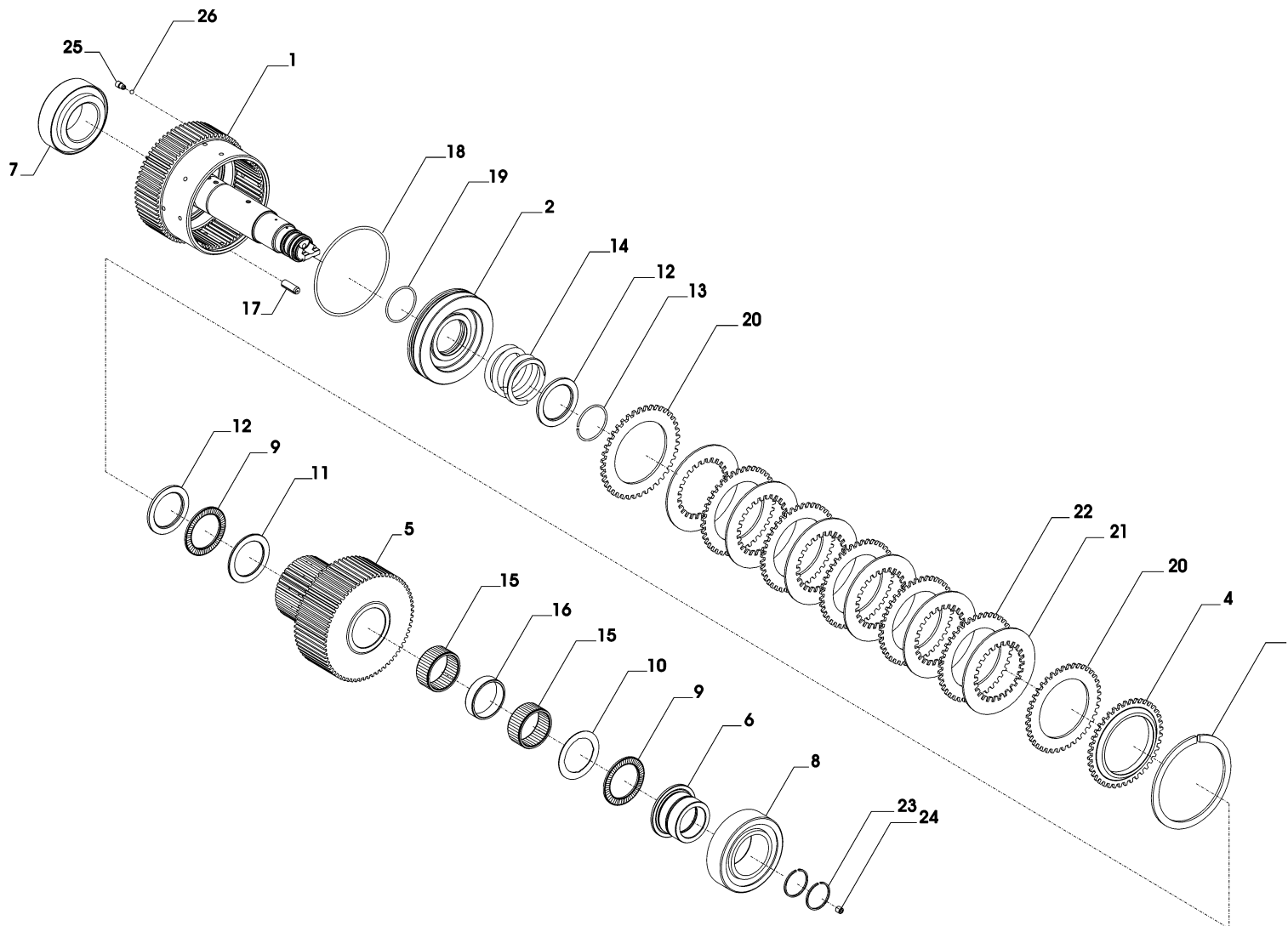
ZF 325 (IRM 325PL/325PL•1)

## GRUPPO ALBERO SECONDARIO / INTERMEDIATE SHAFT ASSEMBLY

Pos.	ZF	Codice Part number	Quantità Quantity	Descrizione	Description
1		3214203003	1	ALBERO + CAMPANA SALD.	SHAFT+HOUSING
2		3211303008	1	PISTONE PER FRIZIONE	CLUTCH PISTON
3		0630502051	1	ANELLO SICUR.J140X4	RETAINING RING J140X4
4		3211303024	1	DISCO CONDOTTO FRIZ.	DRIVEN DISC
5A		3214202010	1	MOZZO+PIGNONE =23 R=2,957	HUB+PINION =23 R=2,957
5B		3214202009	1	MOZZO+PIGNONE =26 R=2,500	HUB+PINION =26 R=2,500
5C		3217302033	1	MOZZO+PIGNONE =28 R=2,250	HUB+PINION =28 R=2,250
5D		3217302032	1	MOZZO+PIGNONE =30 R=2,033	HUB+PINION =30 R=2,033
5E		3214302031	1	MOZZO+PIGNONE =33 R=1,727	HUB+PINION =33 R=1,727
5F		3214302030	1	MOZZO+PIGNONE =37 R=1,459	HUB+PINION =37 R=1,459
5G		3214302029	1	MOZZO+PIGNONE =40 R=1,225	HUB+PINION =40 R=1,225
5H		3214302028	1	MOZZO+PIGNONE =42 R=1,167	HUB+PINION =42 R=1,167
5I		3214303007	1	MOZZO+PIGNONE =41 R=1,000	HUB+PINION =41 R=1,000
6		3214302022	1	BUSSOLA CUSCINETTO	BEARING BUSH
7	◆	0635376009	1	CUSCINETTO RULLI CON.33211	TAPER ROLLER BEARING 33211
▲ 8		0635376021	1	CUSCINETTO RULLI CON.33212	TAPER ROLLER BEARING 33212
▲ 8	◆	3214302049 *	1	CUSCINETTO RULLI CON. EC-41216	TAPER ROLLER BEARING EC-41216
* SOSTITUISCE IL 0635376021 SENZA LA BUSSOLA POS. 6 - REPLACE THE 0635376021 WITHOUT THE BUSHING POS.6					
9	◆	0635302028	2	GABBIA ASS.RULLINI AXK 5070	NEEDLE BEARING CAGE AXK 5070
10	◆	3214302021	1	RALLA	THRUST WASHER
11	◆	3211303001	1	RALLA SPEC.51X70.5X3	THRUST WASHER 51X70.5X3
12	◆	3211303002	2	ANELLO BLOCC. MOLLA	SPRING RETAINING RING
13		0630505504	1	ANELLO ELASTICO A50	CIRCLIP A50
14		3211303025	1	MOLLA	SPRING
15	◆	0635300188	2	GABBIA RULLINI K50X58X25	NEEDLE BEARING K50X58X25
16		3214302020	1	DISTANZIALE	SPACER
17		0631329163	1	SPINA 10X28	PIN 10X28
18	■	0634313732	1	ANELLO TEN. OR 4487	O-RING 4487
19	■	0634313733	1	ANELLO TEN. OR 156	O-RING 156



GRUPPO ALBERO SECONDARIO / INTERMEDIATE SHAFT ASSEMBLY



CATALOGO PARTI DI RICAMBIO / SPARE PARTS CATALOGUE



ZF 325 (IRM 325PL/325PL•1)

**GRUPPO ALBERO SECONDARIO / INTERMEDIATE SHAFT ASSEMBLY**

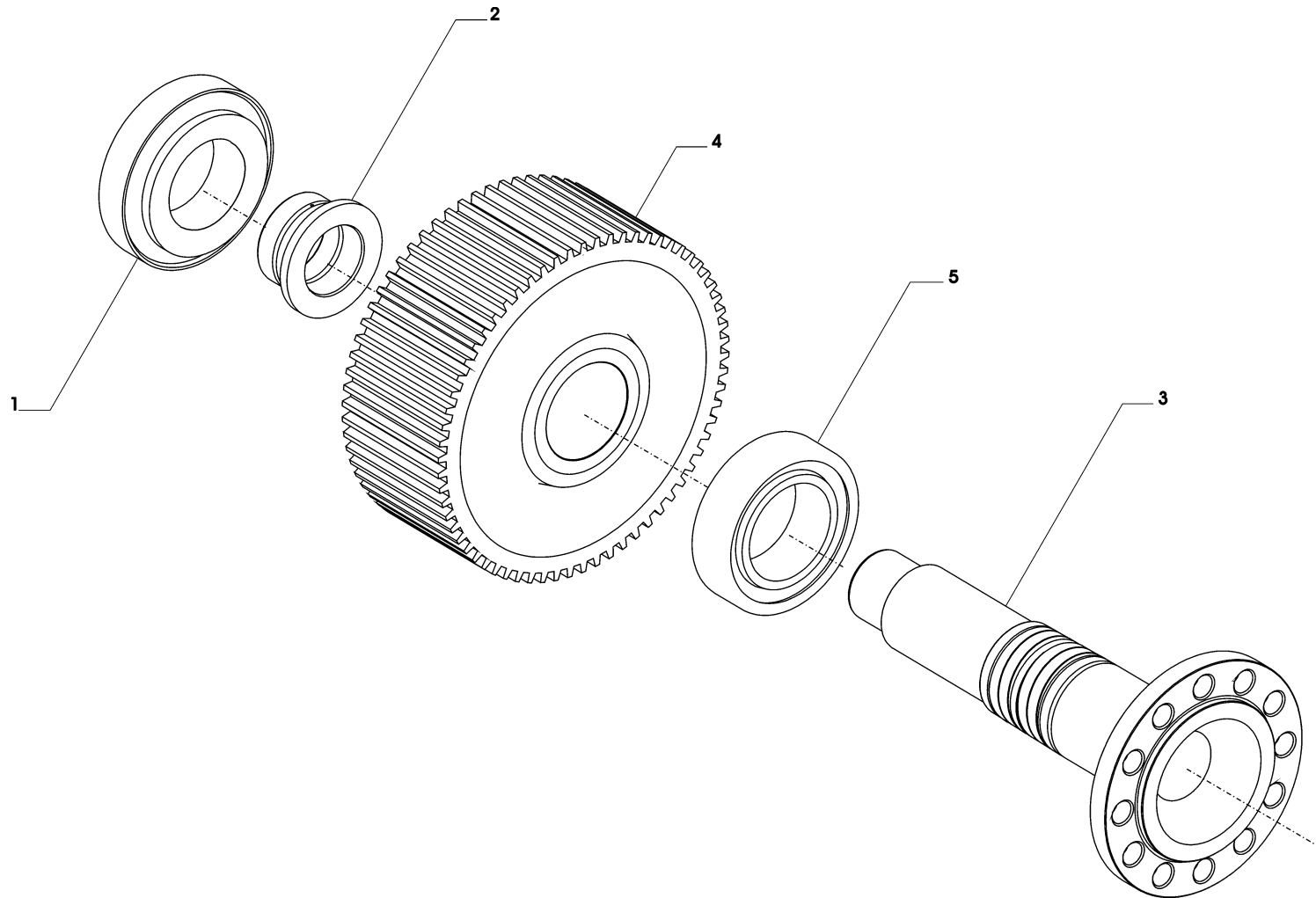
Pos.	ZF	Codice Part number	Quantità Quantity	Descrizione	Description
20 *		3210303014	2	DISCO FRIZIONE	CLUTCH DISC
21 *		3209303035	11	DISCO FRIZIONE SINUS	SINUS CLUTCH DISC
22 *		3210303015	10	DISCO FRIZIONE	CLUTCH DISC
23 ■		0634402105	2	SEGMENTO 40X2.0	SH RING 40X2.0 SH
24		0631610114	1	GRANO M8X8	GRUB SCREW M8X8
25		3213302026	1	GRANO	GRUB SCREW
26		0635460006	1	SFERA RB-5	BALL RB-5

CATALOGO PARTI DI RICAMBIO / SPARE PARTS CATALOGUE



ZF 325 (IRM 325PL/325PL•1)

GRUPPO ALBERO USCITA / OUTPUT SHAFT ASSEMBLY



Plus d'informations sur : [www.dbmoteurs.fr](http://www.dbmoteurs.fr)

## CATALOGO PARTI DI RICAMBIO / SPARE PARTS CATALOGUE



## ZF 325 (IRM 325PL/325PL•1)

## GRUPPO ALBERO USCITA / OUTPUT SHAFT ASSEMBLY

Pos.	ZF	Codice Part number	Quantità Quantity	Descrizione	Description
	1	0635501927	1	CUSCINETTO RULLI CONICI T7FC065	TAPER ROLLER BEARING T7FC065
	1	3214304043 *	1	CUSCINETTO RULLI CONICI EC-41217	TAPER ROLLER BEARING EC-41217
<b>* SOSTITUISCE IL 0635501927 SENZA LA BUSSOLA POS.2 - REPLACE THE 0635501927 WITHOUT BUSHING POS.2</b>					
	2	3214304011	1	DISTANZIALE ASSE USCITA	OUTPUT SHAFT SPACER
	3	3214304010	1	ALBERO USCITA	OUTPUT SHAFT
	4A	3214304019	1	RUOTA USCITA Z=41 R=1,000	GEAR Z=41 R=1,000
	4B	3214304020	1	RUOTA USCITA Z=49 R=1,167	GEAR Z=49 R=1,167
	4C	3214304021	1	RUOTA USCITA Z=49 R=1,225	GEAR Z=49 R=1,225
	4D	3214304022	1	RUOTA USCITA Z=54 R=1,459	GEAR Z=54 R=1,459
	4E	3214304023	1	RUOTA USCITA Z=57 R=1,727	GEAR Z=57 R=1,727
	4F	3214304024	1	RUOTA USCITA Z=61 R=2,033	GEAR Z=61 R=2,033
	4G	3214304025	1	RUOTA USCITA Z=63 R=2,250	GEAR Z=63 R=2,250
	4H	3214304026	1	RUOTA USCITA Z=65 R=2,500	GEAR Z=65 R=2,500
	4I	3214304027	1	RUOTA USCITA Z=68 R=2,957	GEAR Z=68 R=2,957
	5	0635376036	1	CUSCINETTO RULLI CONICI 33114	TAPER ROLLER BEARING 33114

Plus d'informations sur : [www.dbmoteurs.fr](http://www.dbmoteurs.fr)





**ZF 325-1A**

Plus d'informations **63** sur : [www.dbmoteurs.fr](http://www.dbmoteurs.fr)

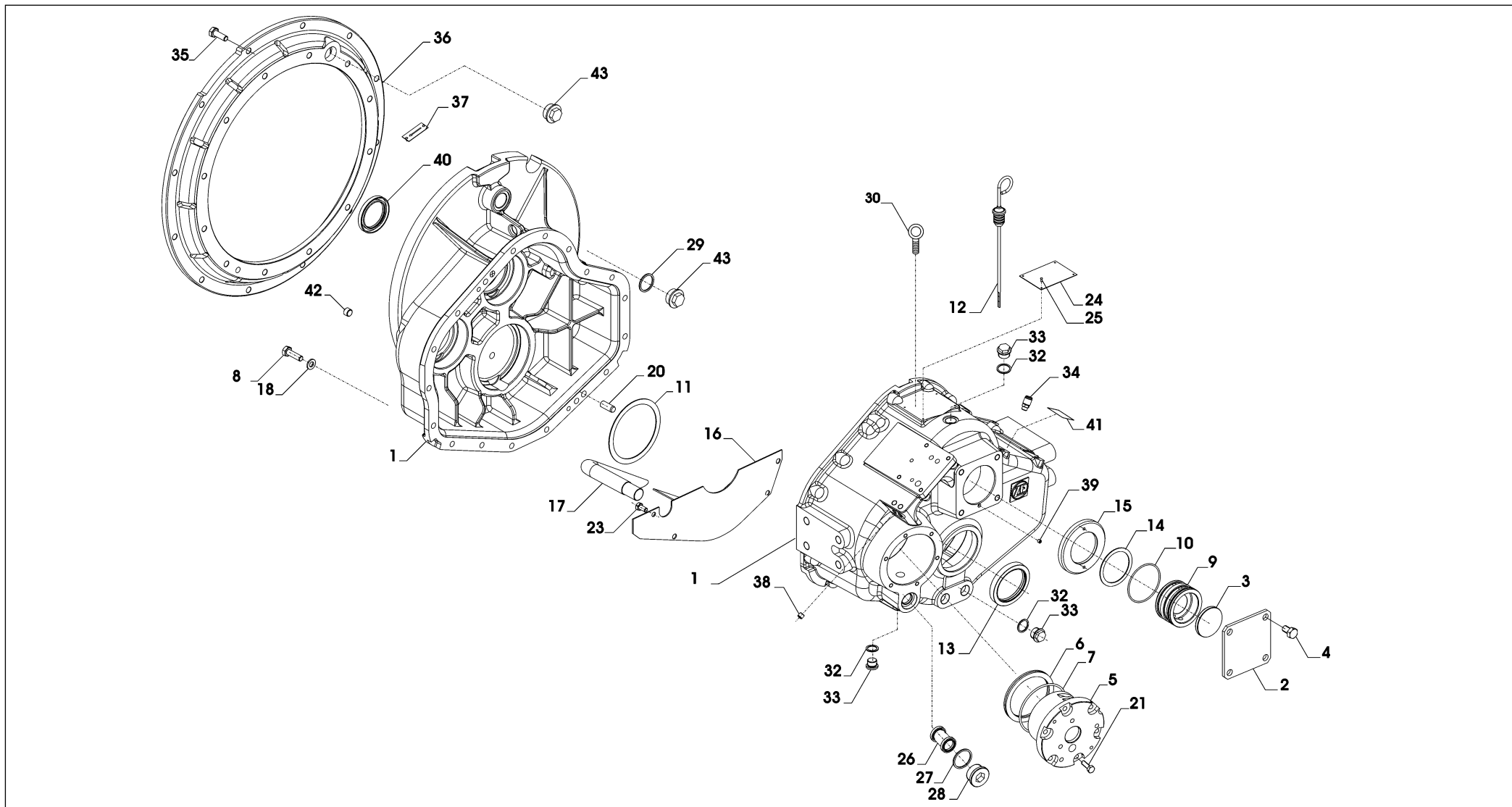
Plus d'informations sur : [www.dbmoteurs.fr](http://www.dbmoteurs.fr)

**CATALOGO PARTI DI RICAMBIO / SPARE PARTS CATALOGUE****ZF 325-1A**

<b>INDICE</b>	<b>PAGE</b>	<b>INDEX</b>
GRUPPO CARCASSE E COPERCHI	44	<i>HOUSINGS-COVERS ASSEMBLY</i>
GRUPPO ALBERO DI INGRESSO	48	<i>INPUT SHAFT ASSEMBLY</i>
GRUPPO ALBERO SECONDARIO	52	<i>COUNTER SHAFT ASSEMBLY</i>
GRUPPO ALBERO USCITA	56	<i>OUTPUT SHAFT</i>



GRUPPO CARCASSE COPERCHI / HOUSINGS-COVERS ASSEMBLY



## CATALOGO PARTI DI RICAMBIO / SPARE PARTS CATALOGUE



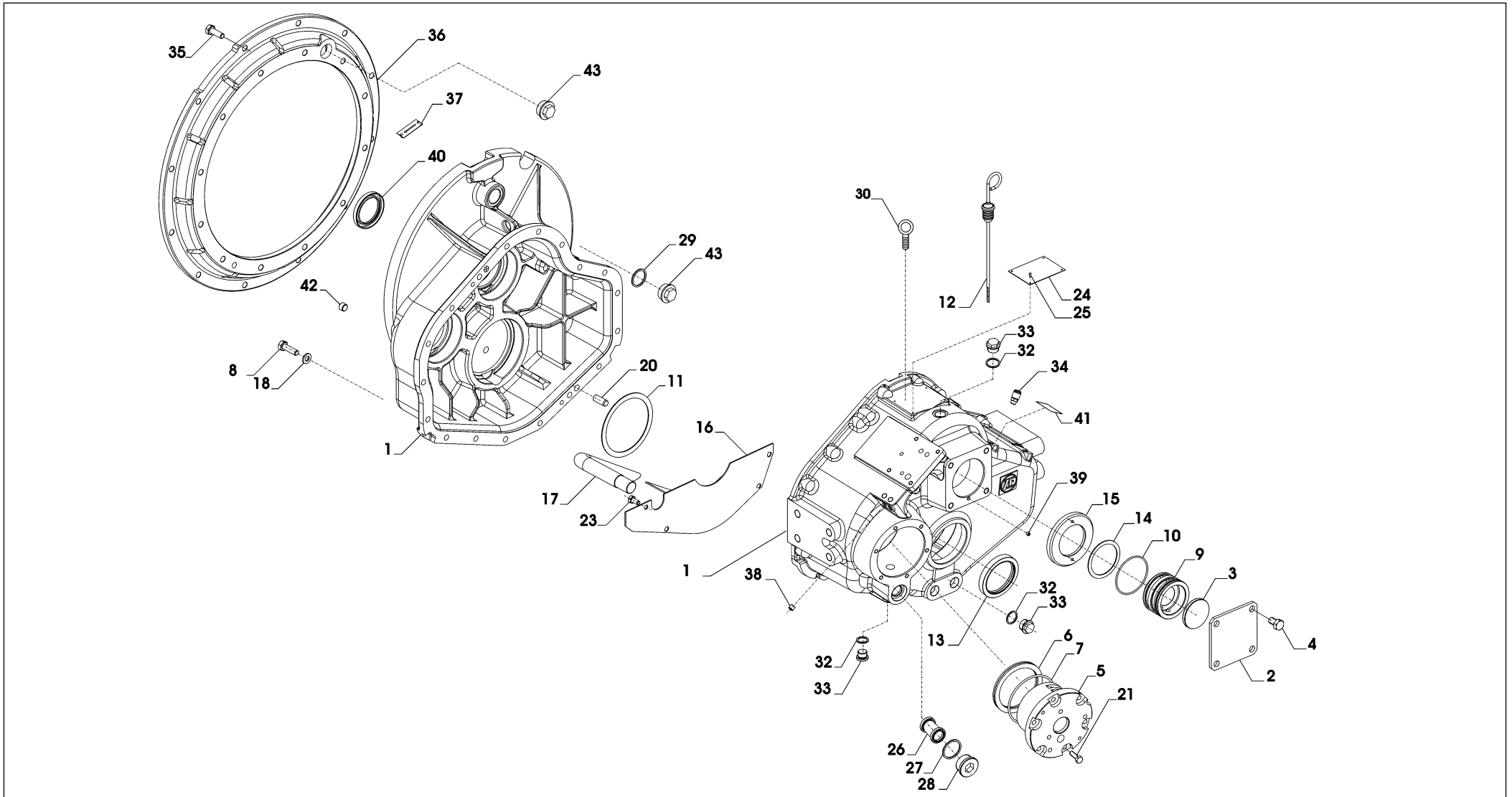
ZF 325-1A

## GRUPPO CARCASSA COPERCHI / MAIN HOUSING ASSEMBLY

Pos.	ZF	Codice Part number	Quantità Quantity	Descrizione	Description
1		3214201011	1	ASSIEME CARCASSE	GEARCASE ASSEMBLY
2		3207301010	1	COPERCHIO	COVER
3	■	0631405047	1	TAPPO CIECO V4-150	BLANK PLUG V4-150
4		0636016193	4	VITE M12X20	BOLT M12X20
5		3217301003	1	SUPPORTO POMPA	PUMP MOUNTING
6A	●	3217301046	1	DISTANZIALE D.90X109.5X7.5	SPACER D.90X109.5X7.5
6B	●	3217301076	1	DISTANZIALE D.90X109.5X0.50	SPACER D.90X109.5X0.50
6C	●	3217301075	1	DISTANZIALE D.90X109.5X0.30	SPACER D.90X109.5X0.30
6D	●	3217301074	1	DISTANZIALE D.90X109.5X0.25	SPACER D.90X109.5X0.25
6E	●	3217301073	1	DISTANZIALE D.90X109.5X0.20	SPACER D.90X109.5X0.20
6F	●	3217301072	1	DISTANZIALE D.90X109.5X0.15	SPACER D.90X109.5X0.15
7	■	0634304265	1	ANELLO TENUTA OR 4400	O-RING 4400
8		0636015227	18	VITE M10X35	BOLT M10X35
9		3214301024	1	BUSSOLA ADDUZIONE OLIO	OIL INLET BUSH
10	■	0634303663	1	ANELLO TENUTA OR 3300	O-RING 3300
11A	●	3215303017	1	SPESSORE D.109.4X129.5X0.15	SHIM D.109.4X129.5X0.15
11B	●	3215303018	1	SPESSORE D.109.4X129.5X0.20	SHIM D.109.4X129.5X0.20
11C	●	3215303019	1	SPESSORE D.109.4X129.5X0.25	SHIM D.109.4X129.5X0.25
11D	●	3215303020	1	SPESSORE D.109.4X129.5X0.30	SHIM D.109.4X129.5X0.30
11E	●	3215303021	1	SPESSORE D.109.4X129.5X0.50	SHIM D.109.4X129.5X0.50
12		3214201003	1	ASTA LIVELLO OLIO	DIPSTICK
13	■	3214304018	1	ANELLO TENUTA B1BAVISLDRWX67	SEAL B1BAVISLDRWX67
14A	●	3207302042	1	SPESSORE D.65.3X79.7X0.15	SHIM D.65.3X79.7X0.15
14B	●	3207302043	1	SPESSORE D.65.3X79.7X0.20	SHIM D.65.3X79.7X0.20
14C	●	3207302044	1	SPESSORE D.65.3X79.7X0.25	SHIM D.65.3X79.7X0.25
14D	●	3207302045	1	SPESSORE D.65.3X79.7X0.30	SHIM D.65.3X79.7X0.30
14E	●	3207302046	1	SPESSORE D.65.3X79.7X0.50	SHIM D.65.3X79.7X0.50
15		3214301023	1	DISTANZ. CUSC. POST. ALBERO INGRESSO	REAR BEARING SPACER, INPUT SHAFT
16		3214301022	1	CARTER OLIO	OIL BAFFLE



GRUPPO CARCASSE COPERCHI / HOUSINGS-COVERS ASSEMBLY



## CATALOGO PARTI DI RICAMBIO / SPARE PARTS CATALOGUE



ZF 325-1A

## GRUPPO CARCASSA COPERCHI / MAIN HOUSING ASSEMBLY

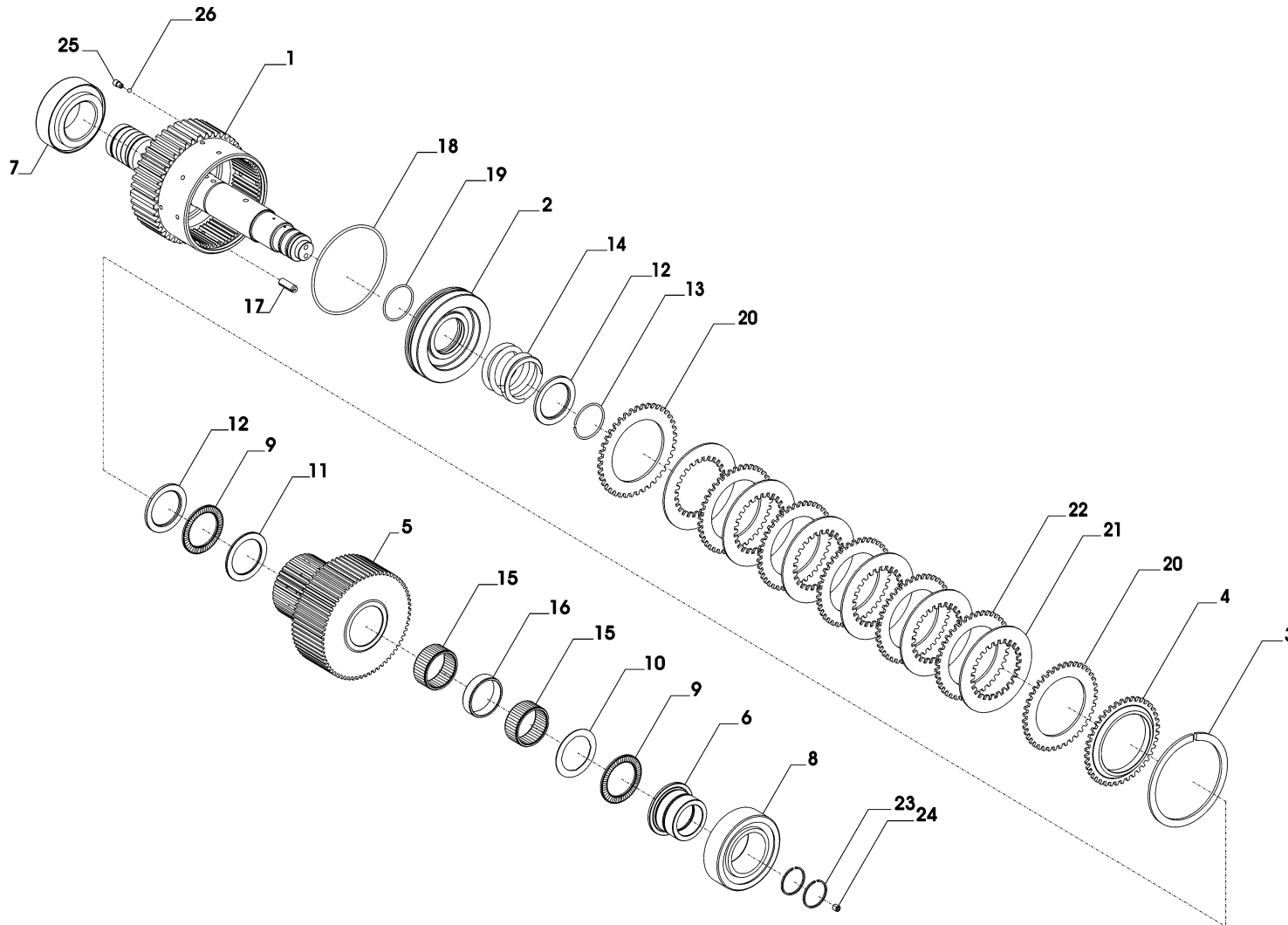
Pos.	ZF	Codice Part number	Quantità Quantity	Descrizione	Description
17		3214201004	1	TUBO ASP. OLIO	OIL INLET PIPE
18		0630300504	18	ROSETTA CON.ELAST.10.5X20X2.3	LOCK WASHER 10.5X20X2.3
20		0631302171	2	SPINA 12X32-ST	DOWEL 12X32-ST
21		0636015257	6	VITE M8X25	BOLT M8X25
23		0636101680	4	VITE M8X16	BOLT M8X16
24		3217301001	1	TARGHETTA X IRM/BW	DATA PLATE - IRM/BW
25		0631311079	6	RIVETTO 2.49X6.5	RIVET 2.49X6.5
26		3217201002	1	FILTRO OLIO COMPL.	OIL FILTER COMPLETE
27	■	0634801250	1	GUARNIZIONE A38X44	SEAL A38X44
28		0636302034	1	TAPPO M38X1.5	PLUG M38X1.5
29	■	0634801098	2	GUARNIZIONE CM 30x36	SEAL RING
30		0636804004	1	GOLFARE M12	EYE M12
32	■	0634801074	4	GUARNIZIONE 22X27	SEAL 22X27
33		0636305076	4	TAPPO 22X1.5	PLUG 22X1.5
34		0501202797	1	SFIATO	BREATHER
35		0636015386	12	VITE M10x30	SCREW M10x30
36		3215301071	1	ACCOPPIATORE SAE 1	ADAPTER SAE 1
37		3215301043	1	TARGHETTA DIREZIONALE	DIRECTION INDICATOR PLATE
38		0636301039	4	TAPPO M10X1	PLUG M10X1
39		0636301046	2	TAPPO M8X1	PLUG M8X1
40	■	0634309305	1	ANELLO TENUTA AS52X72X8	SEAL AS52X72X8
41		3209301009	1	TARGHETTA CONTROLLO OLIO	OIL CHECK PLATE
42		0636301011	1	TAPPO M22x1,5	PLUG M22x1,5
43		0636305002	2	TAPPO CM 30x1,5	PLUG CM 30x1,5

CATALOGO PARTI DI RICAMBIO / SPARE PARTS CATALOGUE



ZF 325-1A

GRUPPO ALBERO INGRESSO / INPUT SHAFT ASSEMBLY



Plus d'informations sur : [www.dbmoteurs.fr](http://www.dbmoteurs.fr)



## CATALOGO PARTI DI RICAMBIO / SPARE PARTS CATALOGUE



ZF 325-1A

## GRUPPO ALBERO INGRESSO / INPUT SHAFT ASSEMBLY

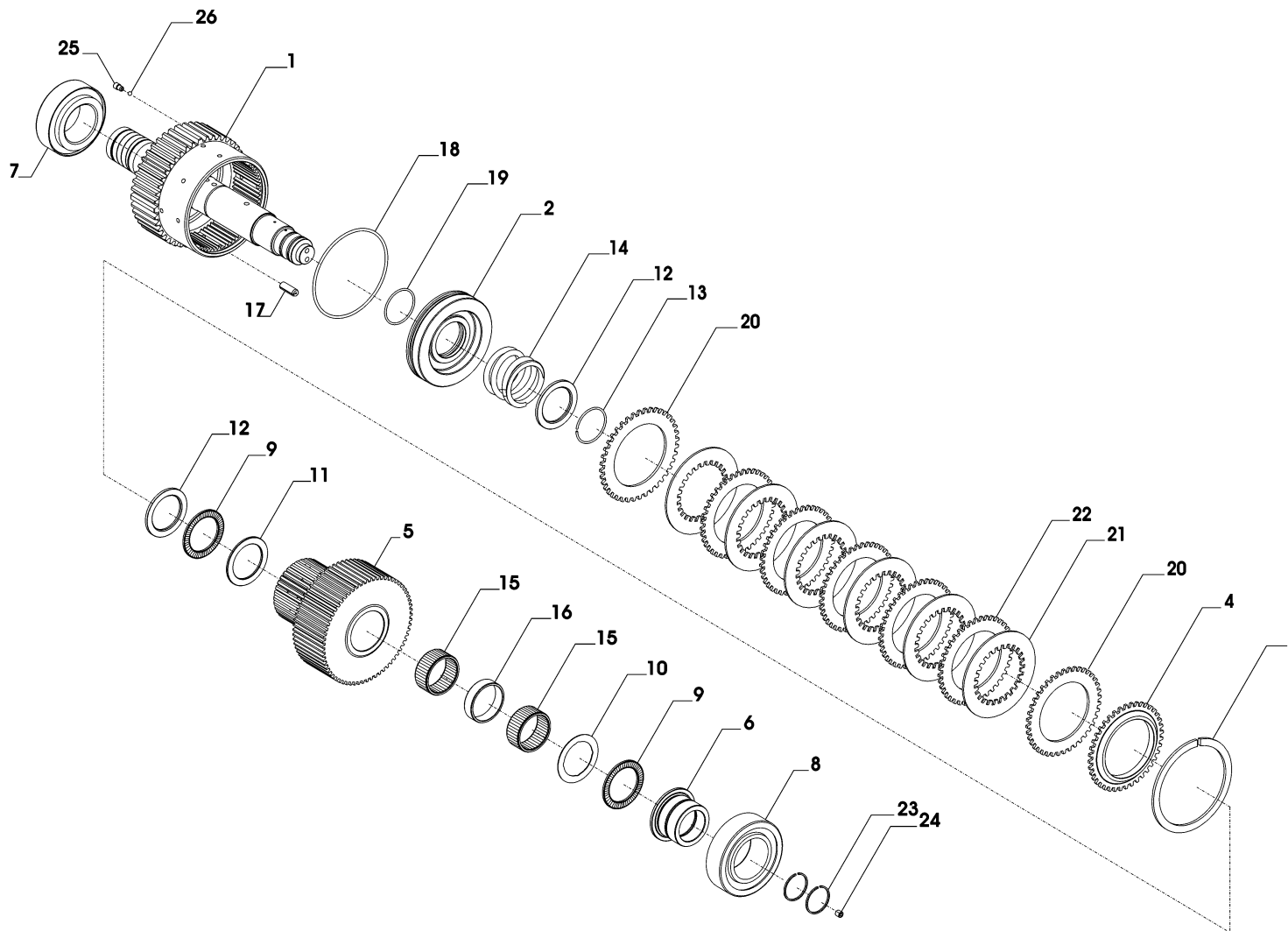
Pos.	ZF	Codice Part number	Quantità Quantity	Descrizione	Description
1		3214202015	1	ALBERO + CAMPANA SALD.	SHAFT+HOUSING
2		3211303008	1	PISTONE PER FRIZIONE	CLUTCH PISTON
3		0630502051	1	ANELLO SICUR.J140X4	RETAINING RING J140X4
▲ 4		3211303024	1	DISCO CONDOTTO FRIZ. (fino a matricola 20055037)	DRIVEN DISC (until s/n 20055037)
▲ 4		3214302053	1	DISCO CONDOTTO FRIZ. (da matricola 20055038)	DRIVEN DISC (from s/n 20055038)
5A		3214202006	1	MOZZO+PIGNONE Z=24 R=2,417	HUB+PINION Z=24 R=2,417
5B		3214302055	1	MOZZO+PIGNONE Z=27 R=2,037 (EX 3214202007)	HUB+PINION Z=27 R=2,037 (EX 3214202007)
5C		3214302017	1	MOZZO+PIGNONE Z=30 R=1,733	HUB+PINION Z=30 R=1,733
5D		3214302018	1	MOZZO+PIGNONE Z=33 R=1,485	HUB+PINION Z=33 R=1,485
5E		3214302019	1	MOZZO+PIGNONE Z=37 R=1,216	HUB+PINION Z=37 R=1,216
▲ 6		3214302022	1	BUSSOLA PORTA CUSC. (Dipende dalla matricola)	BEARING BUSH (Depending from S/N)
7 ◆		0635376009	1	CUSCINETTO A RULLI CON. 33211	ROLLER BEARING 33211
▲ 8		0635376021	1	CUSCINETTO A RULLI CON. 33212	ROLLER BEARING 33212
				Cuscinetto vecchia versione con bussola pos. 6	Old version bearing with bushing pos. 6
▲ 8B ◆		3214302049	1	CUSCINETTO A RULLI CON.	ROLLER BEARING
				Cuscinetto nuova versione senza bussola pos. 6 su matr.	New version bearing without bushing pos. 6 on S/N
				Da 20026808 a 20026817	From 20026808 To 20026817
				Da 20026822 a 20026825	From 20026822 To 20026825
				Da 20026891 a 20026900	From 20026891 To 20026900
				Da 20027003 a 20027012	From 20027003 To 20027012
				Da 20027669 a 20027676	From 20027669 To 20027676
				Da 20028007 a 20028014	From 20028007 To 20028014
				E definitivamente da matr. 20028045	And definitively from S/N 20028045
9 ◆		0635302028	2	GABBIA ASS.RULLINI AXK 5070	NEEDLE BEARING CAGE AXK 5070
10 ◆		3214302021	1	RALLA	THRUST WASHER
11 ◆		3211303001	1	RALLA SPEC.51X70.5X3	THRUST WASHER 51X70.5X3
12 ◆		3211303002	2	ANELLO BLOCC. MOLLA	SPRING RETAINING RING
13		0630505504	1	ANELLO ELASTICO A50	CIRCLIP A50
▲ 14		3211303025	1	MOLLA (fino a matricola 20055037)	SPRING (until s/n 20055037)

CATALOGO PARTI DI RICAMBIO / SPARE PARTS CATALOGUE



ZF 325-1A

GRUPPO ALBERO INGRESSO / INPUT SHAFT ASSEMBLY



Plus d'informations sur : [www.dbmoteurs.fr](http://www.dbmoteurs.fr)

**CATALOGO PARTI DI RICAMBIO / SPARE PARTS CATALOGUE**



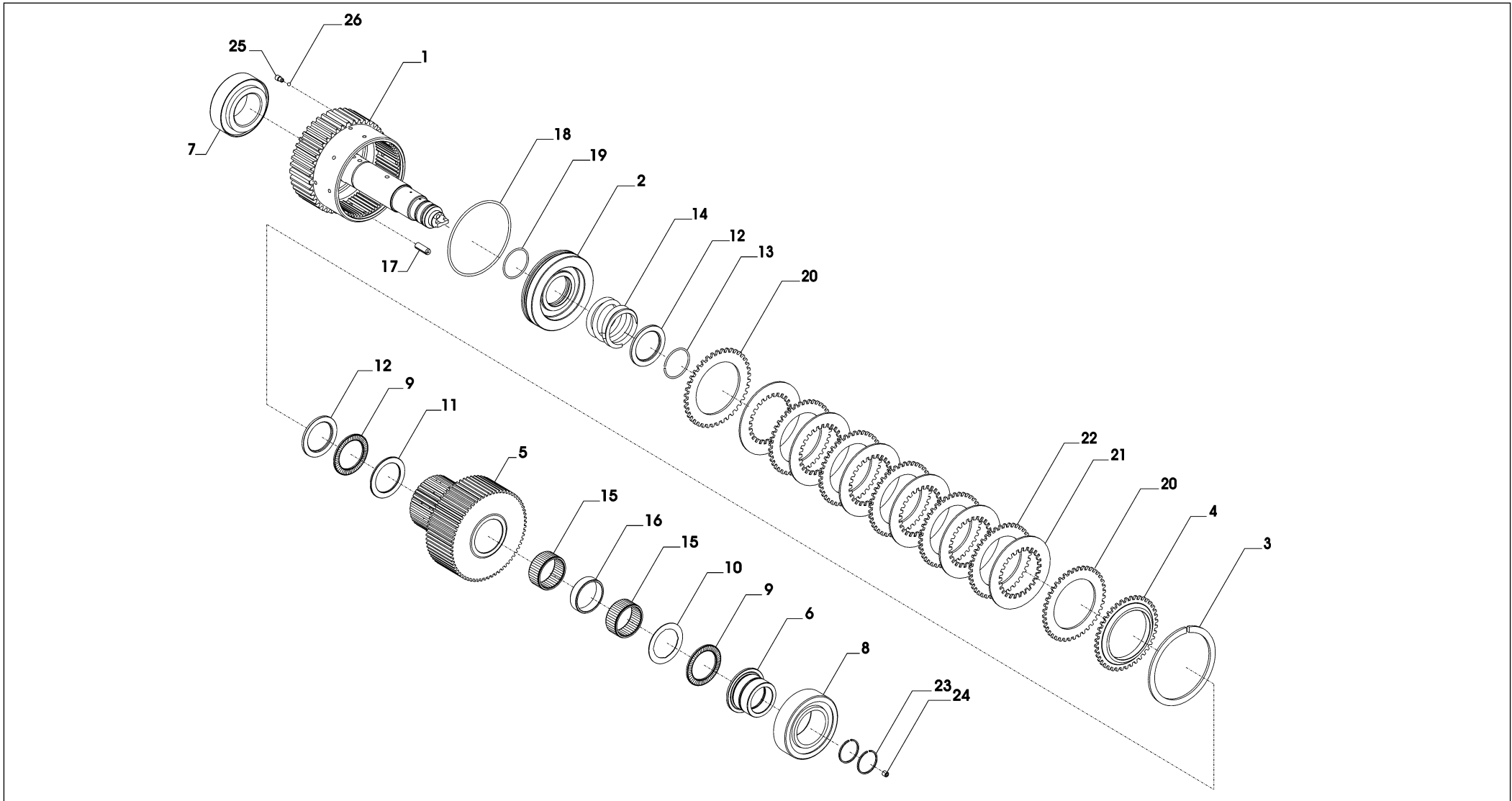
**ZF 325-1A**

**GRUPPO ALBERO INGRESSO / INPUT SHAFT ASSEMBLY**

Pos.	ZF	Codice Part number	Quantità Quantity	Descrizione	Description
<b>A</b> 14		3214302052	1	MOLLA (da matricola 20055038)	SPRING (from s/n 20055038)
15 <b>◆</b>		0635300202	2	GABBIA RULLINI K50X58X30	NEEDLE BEARING K50X58X30
16		3214302047	1	DISTANZIALE	SPACER
17		0631329163	1	SPINA 10X28	PIN 10X28
18 <b>■</b>		0634313732	1	ANELLO TEN. OR 4487	O-RING 4487
19 <b>■</b>		0634313733	1	ANELLO TEN. OR 156	O-RING 156
20 <b>*</b>		3210303014	2	DISCO FRIZIONE	CLUTCH DISC
21 <b>*</b>		3209303035	11	DISCO FRIZIONE SINUS	SINUS CLUTCH DISC
22 <b>*</b>		3210303015	10	DISCO FRIZIONE	CLUTCH DISC
23 <b>■</b>		0634402105	2	SEGMENTO 40X2.0	SH RING 40X2.0 SH
24		0631610114	1	GRANO M8X8	GRUB SCREW M8X8
25		3213302026	1	GRANO	GRUB SCREW
26		0635460006	1	SFERA RB-5	BALL RB-5



**GRUPPO ALBERO SECONDARIO / INTERMEDIATE SHAFT ASSEMBLY**



Plus d'informations sur : [www.dbmoteurs.fr](http://www.dbmoteurs.fr)

## CATALOGO PARTI DI RICAMBIO / SPARE PARTS CATALOGUE



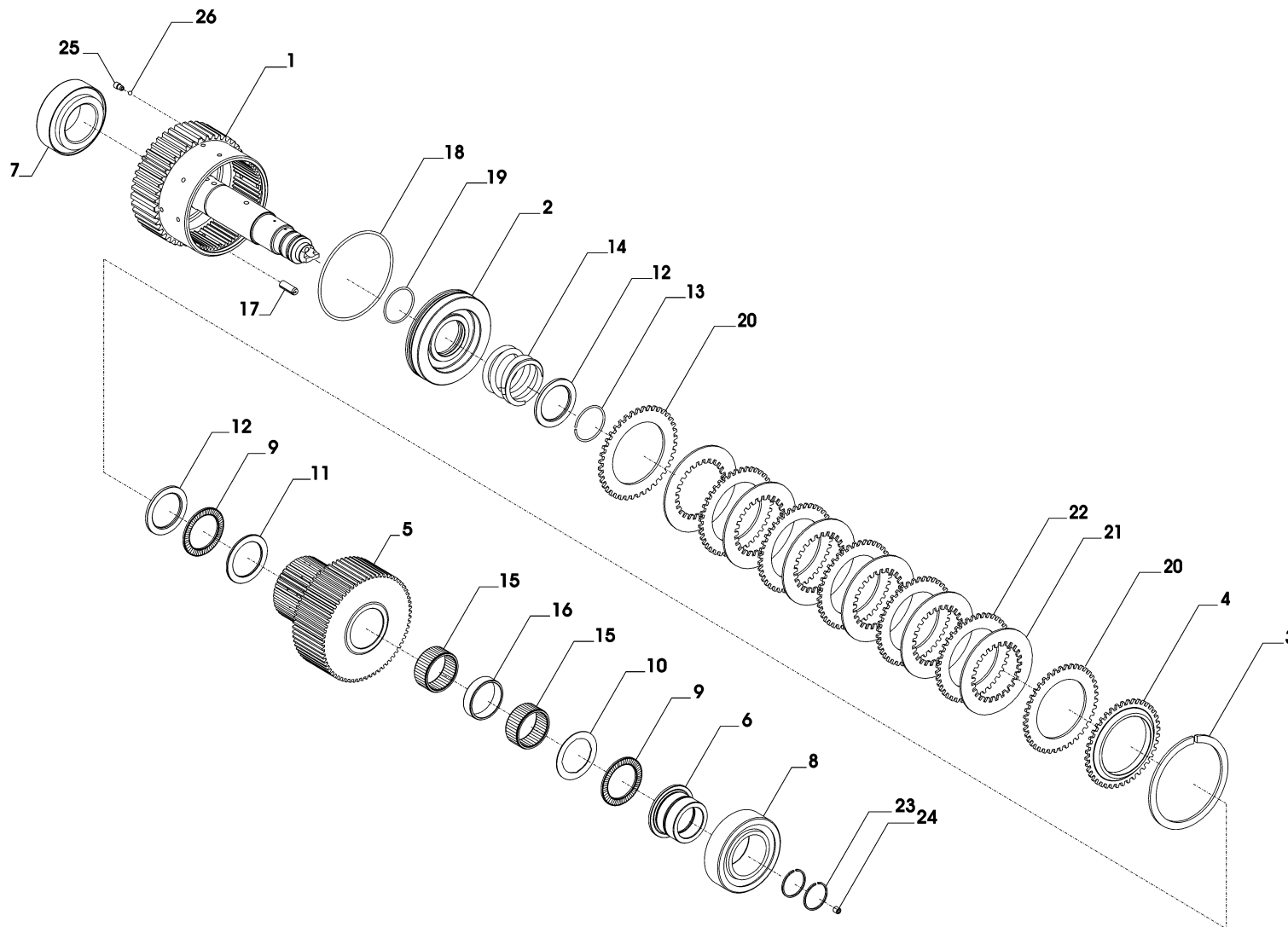
ZF 325-1A

## GRUPPO ALBERO SECONDARIO / INTERMEDIATE SHAFT ASSEMBLY

Pos.	ZF	Codice Part number	Quantità Quantity	Descrizione	Description
1		3214203010	1	ALBERO + CAMPANA SALD.	SHAFT+HOUSING
2		3211303008	1	PISTONE PER FRIZIONE	CLUTCH PISTON
3		0630502051	1	ANELLO SICUR.J140X4	RETAINING RING J140X4
▲ 4		3211303024	1	DISCO CONDOTTO FRIZ. (fino a matricola 20055037)	DRIVEN DISC (until s/n 20055037)
▲ 4		3214302053	1	DISCO CONDOTTO FRIZ. (da matricola 20055038)	DRIVEN DISC (from s/n 20055038)
5A		3214202006	1	MOZZO+PIGNONE Z=24 R=2,417	HUB+PINION Z=24 R=2,417
5B		3214302055	1	MOZZO+PIGNONE Z=27 R=2,037 (EX 3214202007)	HUB+PINION Z=27 R=2,037 (EX 3214202007)
5C		3214302017	1	MOZZO+PIGNONE Z=30 R=1,733	HUB+PINION Z=30 R=1,733
5D		3214302018	1	MOZZO+PIGNONE Z=33 R=1,485	HUB+PINION Z=33 R=1,485
5E		3214302019	1	MOZZO+PIGNONE Z=37 R=1,216	HUB+PINION Z=37 R=1,216
▲ 6		3214302022	1	BUSSOLA PORTA CUSC. (Dipende dalla matricola)	BEARING BUSH (Depending from S/N)
7 ◆		0635376009	1	CUSCINETTO A RULLI CON. 33211	ROLLER BEARING 33211
▲ 8		0635376021	1	CUSCINETTO A RULLI CON. 33212	ROLLER BEARING 33212
				Cuscinetto vecchia versione con bussola pos. 6	Old version bearing with bushing pos. 6
▲ 8B ◆		3214302049	1	CUSCINETTO A RULLI CON.	ROLLER BEARING
				Cuscinetto nuova versione senza bussola pos. 6 su matr.	New version bearing without bushing pos. 6 on S/N
				Da 20026808 a 20026817	From 20026808 To 20026817
				Da 20026822 a 20026825	From 20026822 To 20026825
				Da 20026891 a 20026900	From 20026891 To 20026900
				Da 20027003 a 20027012	From 20027003 To 20027012
				Da 20027669 a 20027676	From 20027669 To 20027676
				Da 20028007 a 20028014	From 20028007 To 20028014
9 ◆		0635302028	2	GABBIA ASS.RULLINI AXK 5070	NEEDLE BEARING CAGE AXK 5070
10 ◆		3214302021	1	RALLA	THRUST WASHER
11 ◆		3211303001	1	RALLA SPEC.51X70.5X3	THRUST WASHER 51X70.5X3
12 ◆		3211303002	2	ANELLO BLOCC. MOLLA	SPRING RETAINING RING
13		0630505504	1	ANELLO ELASTICO A50	CIRCLIP A50
▲ 14		3211303025	1	MOLLA (fino a matricola 20055037)	SPRING (until s/n 20055037)
▲ 14		3214302052	1	MOLLA (da matricola 20055038)	SPRING (from s/n 20055038)



GRUPPO ALBERO SECONDARIO / INTERMEDIATE SHAFT ASSEMBLY



**CATALOGO PARTI DI RICAMBIO / SPARE PARTS CATALOGUE****ZF 325-1A****GRUPPO ALBERO SECONDARIO / INTERMEDIATE SHAFT ASSEMBLY**

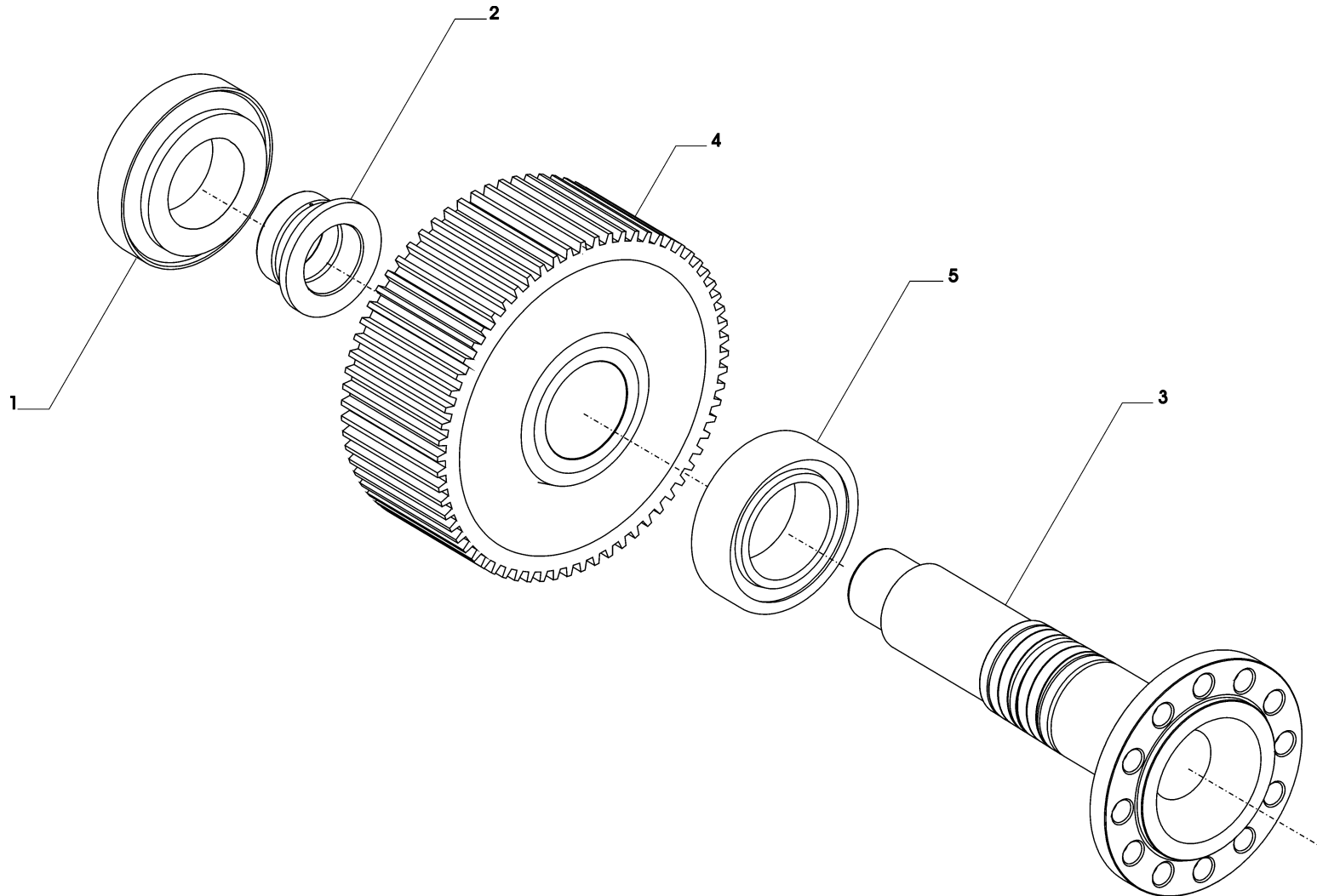
Pos.	ZF	Codice Part number	Quantità Quantity	Descrizione	Description
15	◆	0635300202	2	GABBIA RULLINI K50X58X25	NEEDLE BEARING K50X58X25
16		3214302047	1	DISTANZIALE	SPACER
17		0631329163	1	SPINA 10X28	PIN 10X28
18	■	0634313732	1	ANELLO TENUTA OR 4487	O-RING 4487
19	■	0634313733	1	ANELLO TENUTA OR 156	O-RING 156
20	*	3210303014	2	DISCO FRIZIONE	CLUTCH DISC
21	*	3209303035	11	DISCO FRIZIONE SINUS	SINUS CLUTCH DISC
22	*	3210303015	10	DISCO FRIZIONE	CLUTCH DISC
23	■	0634402105	2	SEGMENTO 40X2.0	RING 40X2.0
24		0631610114	1	GRANO M8X8	GRUB SCREW M8X8
25		3213302026	1	GRANO	GRUB SCREW
26		0635460006	1	SFERA RB-5	BALL RB-5

CATALOGO PARTI DI RICAMBIO / SPARE PARTS CATALOGUE



ZF 325-1A

GRUPPO ALBERO USCITA / OUTPUT SHAFT ASSEMBLY



Plus d'informations sur : [www.dbmoteurs.fr](http://www.dbmoteurs.fr)



## CATALOGO PARTI DI RICAMBIO / SPARE PARTS CATALOGUE



ZF 325-1A

## GRUPPO ALBERO USCITA / OUTPUT SHAFT ASSEMBLY

Pos.	ZF	Codice Part number	Quantità Quantity	Descrizione	Description
▲ 1 ◆		0635501927	1	CUSCINETTO A RULLI CON. Cuscinetto vecchia versione con bussola pos. 2	ROLLER BEARING <i>Old version bearing with bushing pos. 2</i>
▲ 1B		3214304043	1	CUSCINETTO A RULLI CON. Cuscinetto nuova versione senza bussola pos. 2 su matr.	ROLLER BEARING <i>New version bearing without bushing pos. 2 on S/N</i>
				Da 20026808 a 20026817	<i>From 20026808 To 20026817</i>
				Da 20026822 a 20026825	<i>From 20026822 To 20026825</i>
				Da 20026891 a 20026900	<i>From 20026891 To 20026900</i>
				Da 20027003 a 20027012	<i>From 20027003 To 20027012</i>
				Da 20027669 a 20027676	<i>From 20027669 To 20027676</i>
				Da 20028007 a 20028014	<i>From 20028007 To 20028014</i>
				E definitivamente da matr. 20028045	<i>And definitively from S/N 20028045</i>
▲ 2		3214304011	1	BUSSOLA PORTA CUSCINETTI (Dipende dalla matricola)	BEARING BUSH (Depending from S/N)
3 A		3214304010	1	ALBERO USCITA	OUTPUT SHAFT
4A		3214304 016	1	RUOTA USCITA Z=58 R=2,417	GEAR Z=58 R=2,417
4B		3214304 015	1	RUOTA USCITA Z=55 R=2,037	GEAR Z=55 R=2,037
4C		3214304 014	1	RUOTA USCITA Z=52 R=1,733	GEAR Z=52 R=1,733
4D		3214304 013	1	RUOTA USCITA Z=49 R=1,485	GEAR Z=49 R=1,485
4E		3214304012	1	RUOTA USCITA Z=45 R=1,216	GEAR Z=45 R=1,216
5 ◆		0635376036	1	CUSCINETTO RULLI CONICI 33114	TAPER ROLLER BEARING 33114
▲ 3 B		3214304031	1	ALBERO SPECIALE VOVLO	SPECIAL VOVLO SHAFT

Plus d'informations sur : [www.dbmoteurs.fr](http://www.dbmoteurs.fr)



**ZF 325-1**

Plus d'informations sur : [www.dbmoteurs.fr](http://www.dbmoteurs.fr)

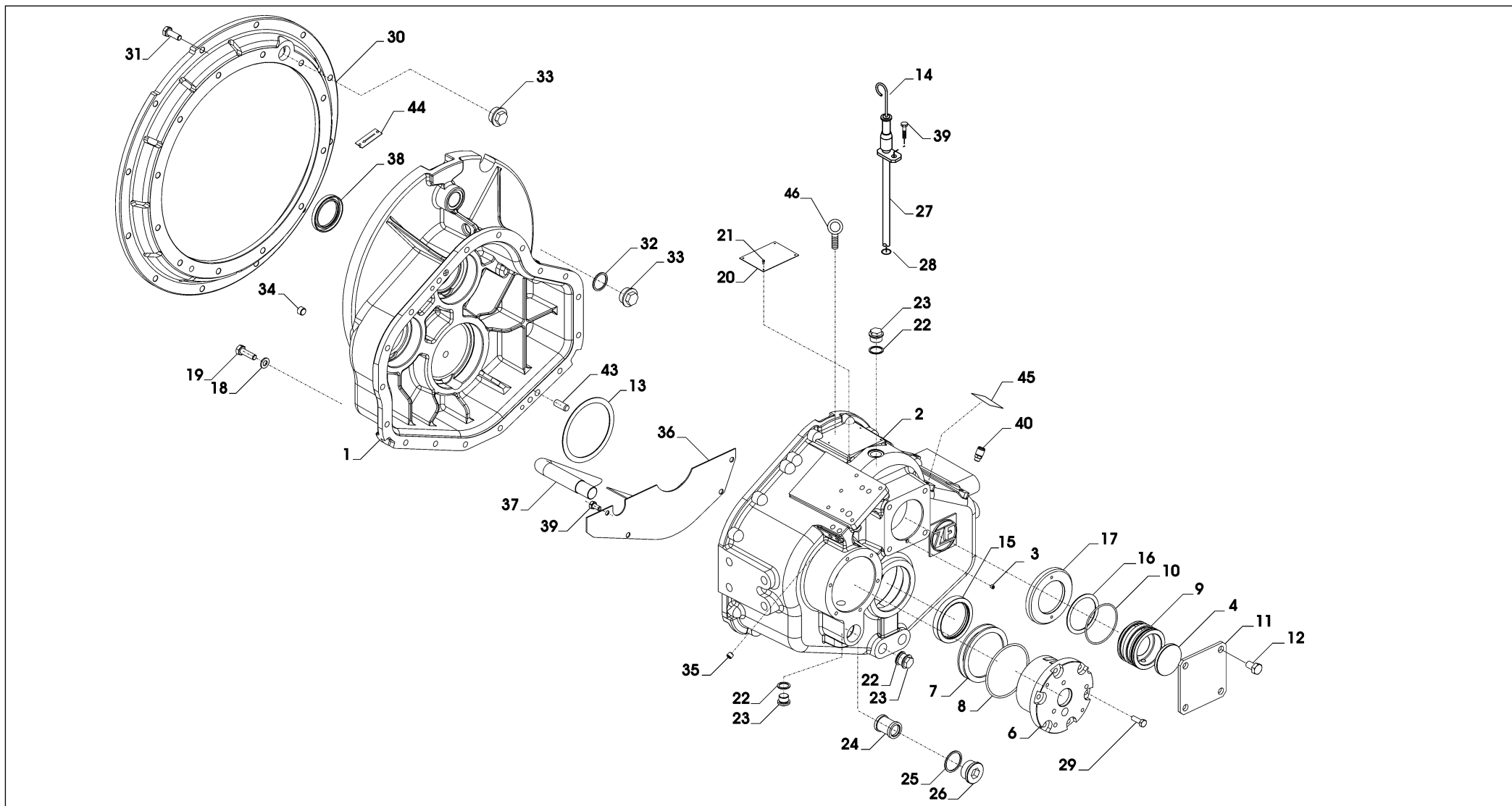
Plus d'informations sur : [www.dbmoteurs.fr](http://www.dbmoteurs.fr)

**CATALOGO PARTI DI RICAMBIO / SPARE PARTS CATALOGUE****ZF 325-1**

<b>INDICE</b>	<b>PAGE</b>	<b>INDEX</b>
GRUPPO CARCASSE E COPERCHI	62	<i>HOUSINGS-COVERS ASSEMBLY</i>
GRUPPO ALBERO DI INGRESSO	66	<i>INPUT SHAFT ASSEMBLY</i>
GRUPPO ALBERO SECONDARIO	70	<i>COUNTER SHAFT ASSEMBLY</i>
GRUPPO ALBERO USCITA	74	<i>OUTPUT SHAFT</i>



GRUPPO CARCASSE COPERCHI / HOUSINGS-COVERS ASSEMBLY



## CATALOGO PARTI DI RICAMBIO / SPARE PARTS CATALOGUE



ZF 325-1

## GRUPPO CARCASSA COPERCHI / MAIN HOUSING ASSEMBLY

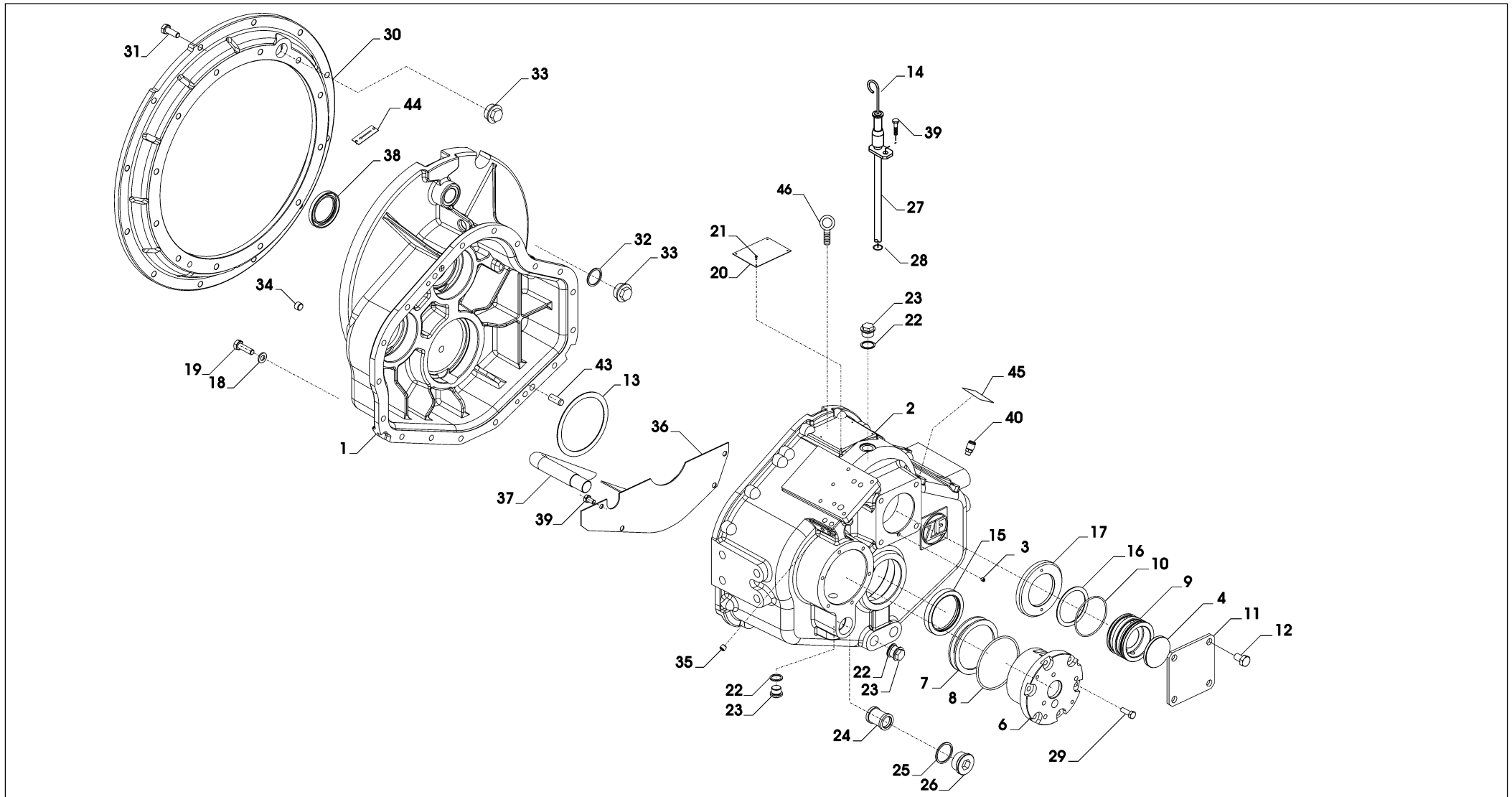
Pos.	ZF	Codice Part number	Quantità Quantity	Descrizione	Description
1		3214301037	1	CARCASSA ANTERIORE	FRONT HALF HOUSING
2		3214301038	1	CARCASSA POSTERIORE	REAR HALF HOUSING
3		0636301046	2	TAPPO M8X1	PLUG M8X1
4	■	0631405047	1	TAPPO CIECO V4-150	BLANK PLUG V4-150
6		3217301003	1	SUPPORTO POMPA	PUMP MOUNTING
7A	●	3217301046	1	DISTANZIALE D.90X109.5X7.5	SPACER D.90X109.5X7.5
7B	●	3217301076	1	DISTANZIALE D.90X109.5X0.50	SPACER D.90X109.5X0.50
7C	●	3217301075	1	DISTANZIALE D.90X109.5X0.30	SPACER D.90X109.5X0.30
7D	●	3217301074	1	DISTANZIALE D.90X109.5X0.25	SPACER D.90X109.5X0.25
7E	●	3217301073	1	DISTANZIALE D.90X109.5X0.20	SPACER D.90X109.5X0.20
7F	●	3217301072	1	DISTANZIALE D.90X109.5X0.15	SPACER D.90X109.5X0.15
8	■	0634304265	1	ANELLO TENUTA OR 4400 NBR70	O-RING 4400 NBR70
9		3214301024	1	BUSSOLA ADDUZIONE OLIO	OIL INLET BUSH
10	■	0634303663	1	ANELLO TENUTA OR 3300 NBR70	O-RING 3300 NBR70
11		3207301010	1	COPERCHIO	COVER
12		0636016193	4	VITE M12X20	BOLT M12X20
13A	●	3215303017	1	SPESSORE D.109.4X129.5X0.15	SHIM D.109.4X129.5X0.15
13B	●	3215303018	1	SPESSORE D.109.4X129.5X0.20	SHIM D.109.4X129.5X0.20
13C	●	3215303019	1	SPESSORE D.109.4X129.5X0.25	SHIM D.109.4X129.5X0.25
13D	●	3215303020	1	SPESSORE D.109.4X129.5X0.30	SHIM D.109.4X129.5X0.30
13E	●	3215303021	1	SPESSORE D.109.4X129.5X0.50	SHIM D.109.4X129.5X0.50
14		3214201008	1	ASTA LIVELLO OLIO	DIPSTICK
15		3214304018	1	ANELLO TEN.B1BAVISLDRWX67	SEAL B1BAVISLDRWX67
16A	●	3207302042	1	SPESSORE D.65.3X79.7X0.15	SHIM D.65.3X79.7X0.15
16B	●	3207302043	1	SPESSORE D.65.3X79.7X0.20	SHIM D.65.3X79.7X0.20
16C	●	3207302044	1	SPESSORE D.65.3X79.7X0.25	SHIM D.65.3X79.7X0.25
16D	●	3207302045	1	SPESSORE D.65.3X79.7X0.30	SHIM D.65.3X79.7X0.30
16E	●	3207302046	1	SPESSORE D.65.3X79.7X0.50	SHIM D.65.3X79.7X0.50
17		3214301023	1	DISTANZIALE CUSCINETTO POSTERIORE ASSE1	REAR BEARING SPACER, INPUT SHAFT

CATALOGO PARTI DI RICAMBIO / SPARE PARTS CATALOGUE



ZF 325-1

GRUPPO CARCASSE COPERCHI / HOUSINGS-COVERS ASSEMBLY



Plus d'informations sur : [www.dbmoteurs.fr](http://www.dbmoteurs.fr)



## CATALOGO PARTI DI RICAMBIO / SPARE PARTS CATALOGUE



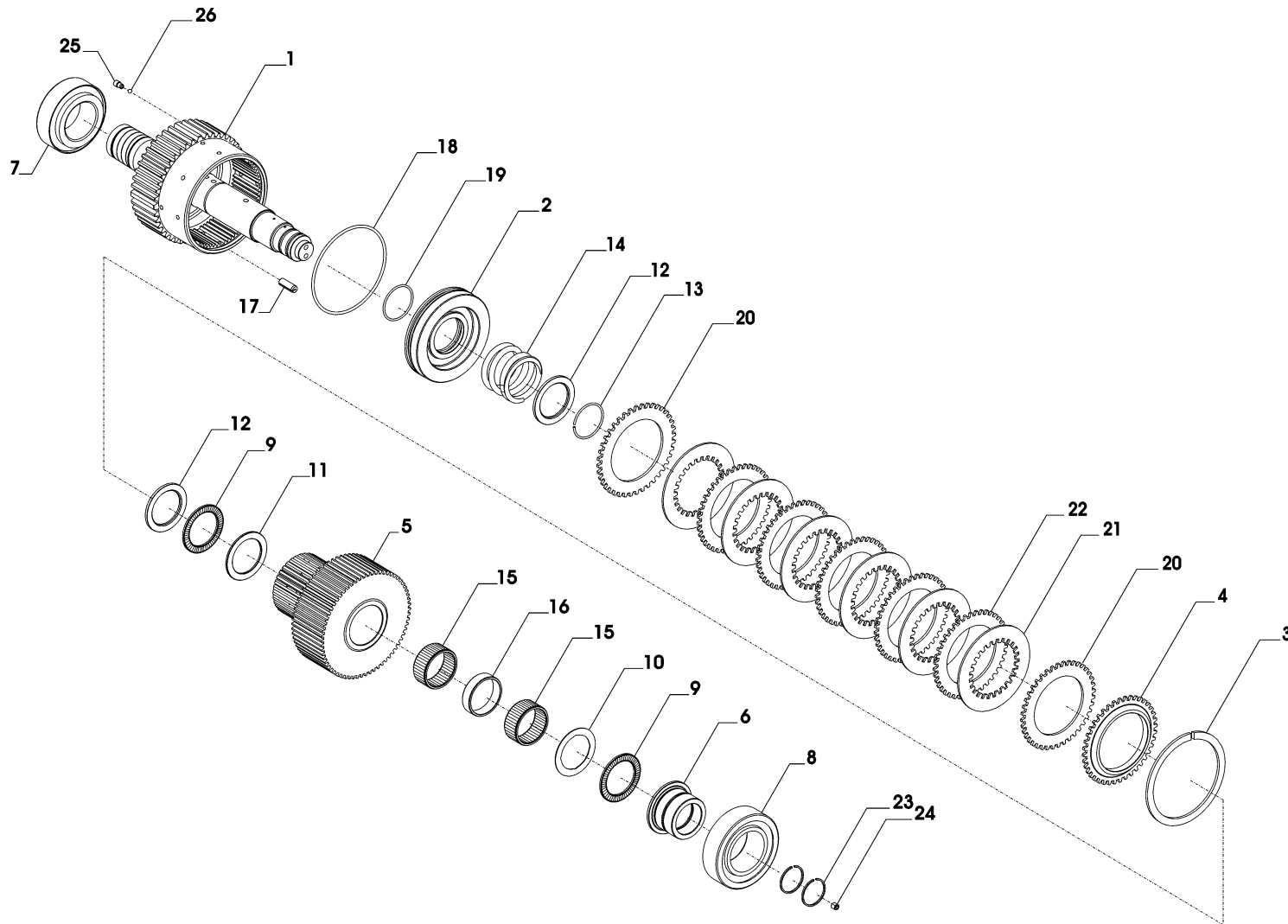
ZF 325-1

## GRUPPO CARCASSA COPERCHI / MAIN HOUSING ASSEMBLY

Pos.	ZF	Codice Part number	Quantità Quantity	Descrizione	Description
18		0630300504	18	ROSETTA CON.ELAST.10.5X20X2.3	LOCK WASHER 10.5X20X2.3
19		0636015227	18	VITE M10X35	BOLT M10X35
20		3217301001	1	TARGHETTA IDENTIFICAZIONE	IDENTIFICATION DATA PLATE
21		0631311079	6	RIVETTO	RIVET
22	■	0634801074	4	GUARNIZIONE A22X27	SEAL A22X27
23		0636305076	4	TAPPO CM22X1.5	PLUG CM22X1.5
24		3217201002	1	FILTRO OLIO COMPLETO	OIL FILTER COMPLETE
25	■	0634801250	1	GUARNIZIONE A38X44	SEAL A38X44
26		0636302034	1	TAPPO M38X1.5	PLUG M38X1.5
27		3212201003	1	TUBO LIVELLO OLIO	OIL TUBE LEVEL
28	■	0634306194	1	O RING 16x3	O RING 16x3
29		0636015257	6	VITE M8X25	BOLT M8X25
30		3215301071	1	CAMPANA SAE 1	HOUSING, SAE 1
31		0636015386	12	VITE M10X30	BOLT M10X30
32	■	0634801098	1	GUARNIZIONE A30X36	SEAL A30X36
33		0636305002	2	TAPPO CM30X1.5	PLUG CM30X1.5
34		0636301011	1	TAPPO M22X1.5	PLUG M22X1.5
35		0636301039	4	TAPPO M10X1	PLUG M10X1
36		3214301027	1	CARTER OLIO	OIL BAFFLE
37		3214201006	1	TUBO ASP. OLIO	OIL INLET PIPE
38	■	0634309305	1	ANELLO TEN.AS52X72X8	SEAL AS52X72X8
39		0636101680	5	VITE M8X16	BOLT M8X16
40		0501202797	1	SFIATO	BREATHER
43		0631315523	2	SPINA 12X32	DOWEL 12X32
44		3215301043	1	TARGHETTA DIREZIONALE	DIRECTION INDICATOR PLATE
45		3209301009	1	TARGHETTA CONTROLLO OLIO	OIL CHECK PLATE
46		0636804004	1	GOLFARE	EYE



GRUPPO ALBERO INGRESSO / INPUT SHAFT ASSEMBLY



## CATALOGO PARTI DI RICAMBIO / SPARE PARTS CATALOGUE



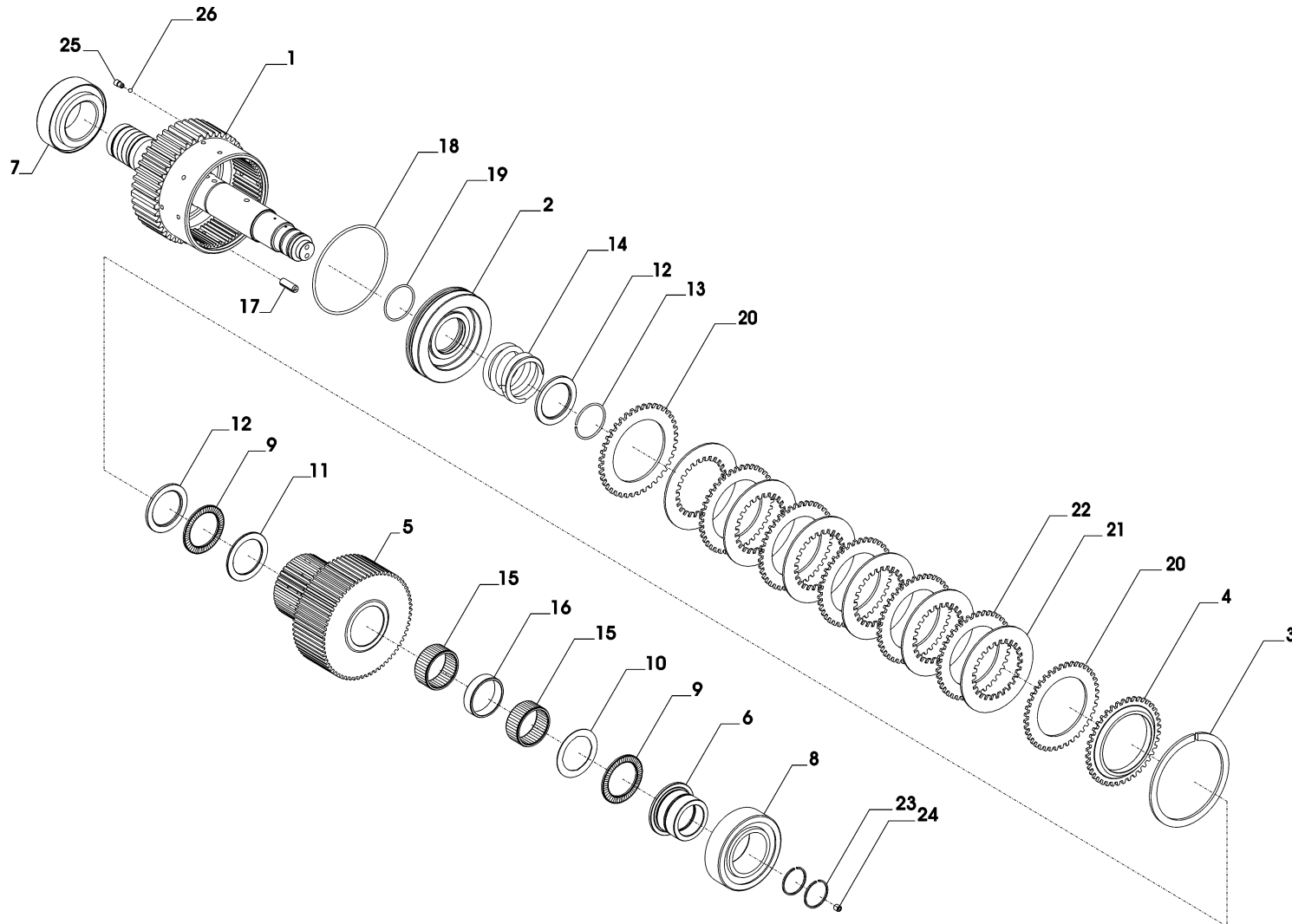
ZF 325-1

## GRUPPO ALBERO INGRESSO / INPUT SHAFT ASSEMBLY

Pos.	ZF	Codice Part number	Quantità Quantity	Descrizione	Description
1		3214202016	1	ALBERO + CAMPANA SALD.	SHAFT+HOUSING
2		3211303008	1	PISTONE PER FRIZIONE	CLUTCH PISTON
3		0630502051	1	ANELLO SICUR.J140X4	RETAINING RING J140X4
▲ 4		3211303024	1	DISCO CONDOTTO FRIZ. (fino a matricola 20055037)	DRIVEN DISC (until s/n 20055037)
▲ 4		3214302053	1	DISCO CONDOTTO FRIZ. (da matricola 20055038)	DRIVEN DISC (from s/n 20055038)
5A		3214202010	1	MOZZO+PIGNONE Z=23 R=2,957	HUB+PINION Z=23 R=2,957
5B		3214202009	1	MOZZO+PIGNONE Z=26 R=2,500	HUB+PINION Z=26 R=2,500
5C		3214302033	1	MOZZO+PIGNONE Z=28 R=2,250	HUB+PINION Z=28 R=2,250
5D		3214302032	1	MOZZO+PIGNONE Z=30 R=2,033	HUB+PINION Z=30 R=2,033
5E		3214302031	1	MOZZO+PIGNONE Z=33 R=1,727	HUB+PINION Z=33 R=1,727
5F		3214302030	1	MOZZO+PIGNONE Z=37 R=1,459	HUB+PINION Z=37 R=1,459
5G		3214302029	1	MOZZO+PIGNONE Z=40 R=1,225	HUB+PINION Z=40 R=1,225
5H		3214302028	1	MOZZO+PIGNONE Z=42 R=1,167	HUB+PINION Z=42 R=1,167
5I		3214302048	1	MOZZO+PIGNONE Z=41 R=1,000	HUB+PINION Z=41 R=1,000
5L		3214302054	1	MOZZO+PIGNONE Z=40 R=1,050 (vedi nota pag.6.69)	HUB+PINION Z=40 R=1,050 (see note on page 6.69)
▲ 6		3214302022	1	BUSSOLA PORTA CUSC. (Dipende dalla matricola)	BEARING BUSH (Depending from S/N)
7 ◆		0635376009	1	CUSCINETTO A RULLI CON. 33211	ROLLER BEARING 33211
▲ 8		0635376021	1	CUSCINETTO A RULLI CON. 33212	ROLLER BEARING 33212
				Cuscinetto vecchia versione con bussola pos. 6	Old version bearing with bushing pos. 6
▲ 8B ◆		3214302049	1	CUSCINETTO A RULLI CON.	ROLLER BEARING
				Cuscinetto nuova versione senza bussola pos. 6 su matr.	New version bearing without bushing pos. 6 on S/N
				Da 20026808 a 20026817	From 20026808 To 20026817
				Da 20026822 a 20026825	From 20026822 To 20026825
				Da 20026891 a 20026900	From 20026891 To 20026900
				Da 20027003 a 20027012	From 20027003 To 20027012
				Da 20027669 a 20027676	From 20027669 To 20027676
				Da 20028007 a 20028014	From 20028007 To 20028014
				E definitivamente da matr. 20028045	And definitively from S/N 20028045
9 ◆		0635302028	2	GABBIA ASS.RULLINI AXK 5070	NEEDLE BEARING CAGE AXK 5070



GRUPPO ALBERO INGRESSO / INPUT SHAFT ASSEMBLY



## CATALOGO PARTI DI RICAMBIO / SPARE PARTS CATALOGUE



ZF 325-1

## GRUPPO ALBERO INGRESSO / INPUT SHAFT ASSEMBLY

Pos.	ZF	Codice Part number	Quantità Quantity	Descrizione	Description
10	◆	3214302021	1	RALLA	THRUST WASHER
11	◆	3211303001	1	RALLA SPEC.51X70.5X3	THRUST WASHER 51X70.5X3
12	◆	3211303002	2	ANELLO BLOCC. MOLLA	SPRING RETAINING RING
13		0630505504	1	ANELLO ELASTICO A50	CIRCLIP A50
▲ 14		3211303025	1	MOLLA (fino a matricola 20055037)	SPRING (until s/n 20055037)
▲ 14		3214302052	1	MOLLA (da matricola 20055038)	SPRING (from s/n 20055038)
15		0635300202	2	GABBIA RULLINI K50X58X30 (vedi nota pag.6.69)	NEEDLE BEARING K50X58X30 (see note on page 6.69)
16		3214302047	1	DISTANZIALE	SPACER
17		0631329163	1	SPINA 10X28	PIN 10X28
18	■	0634313732	1	ANELLO TEN. OR 4487	O-RING 4487
19	■	0634313733	1	ANELLO TEN. OR 156	O-RING 156
20	*	3210303014	2	DISCO FRIZIONE	CLUTCH DISC
21	*	3209303035	11	DISCO FRIZIONE SINUS	SINUS CLUTCH DISC
22	*	3210303015	10	DISCO FRIZIONE	CLUTCH DISC
23	■	0634402105	2	SEGMENTO 40X2.0	SH RING 40X2.0 SH
24		0631610114	1	GRANO M8X8	GRUB SCREW M8X8
25		3213302026	1	GRANO	GRUB SCREW
26		0635460006	1	SFERA RB-5	BALL RB-5

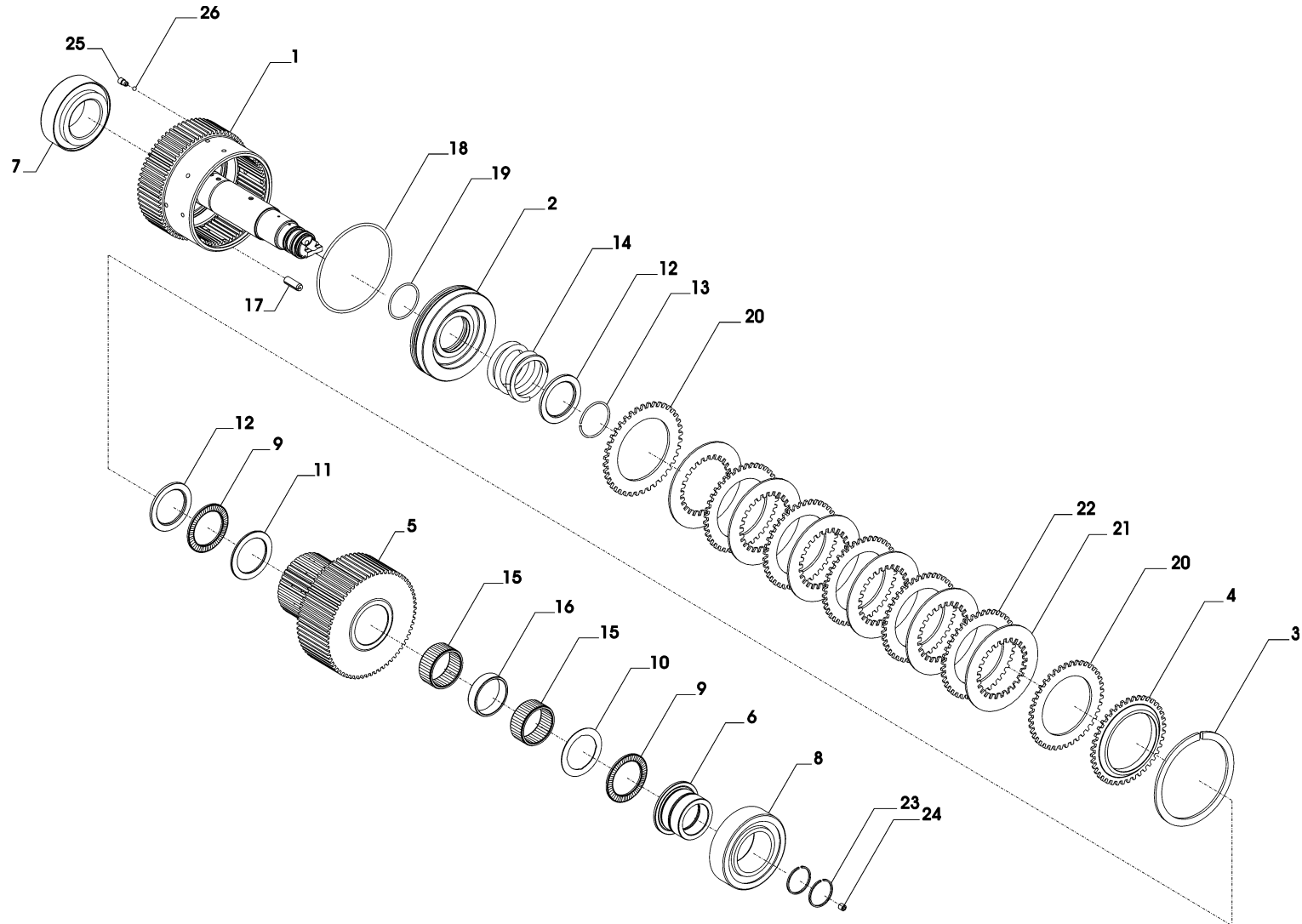
**3214302054**

su ZF 325-1 matricola 20059572 - 20059573 - 20062896 - 20062897 - 20062898 - 20062899 - 20062900 - 20062901 - 20070201 - 20070202  
 su queste matricole il pignone è marcato V.001850 e monta i cuscinetti pos.15 cod. 0635300188 (K50x58x25) anziché 0635300202 (K50x58x30).

on ZF 325-1 part-number 20059572 - 20059573 - 20062896 - 20062897 - 20062898 - 20062899 - 20062900 - 20062901 - 20070201 - 20070202  
 on these part-numbers the pinion is marked V.001850 and it mounts the bearings pos.15 cod. 0635300188 (K50x58x25) instead of (K50x58x30).



GRUPPO ALBERO SECONDARIO / INTERMEDIATE SHAFT ASSEMBLY



## CATALOGO PARTI DI RICAMBIO / SPARE PARTS CATALOGUE



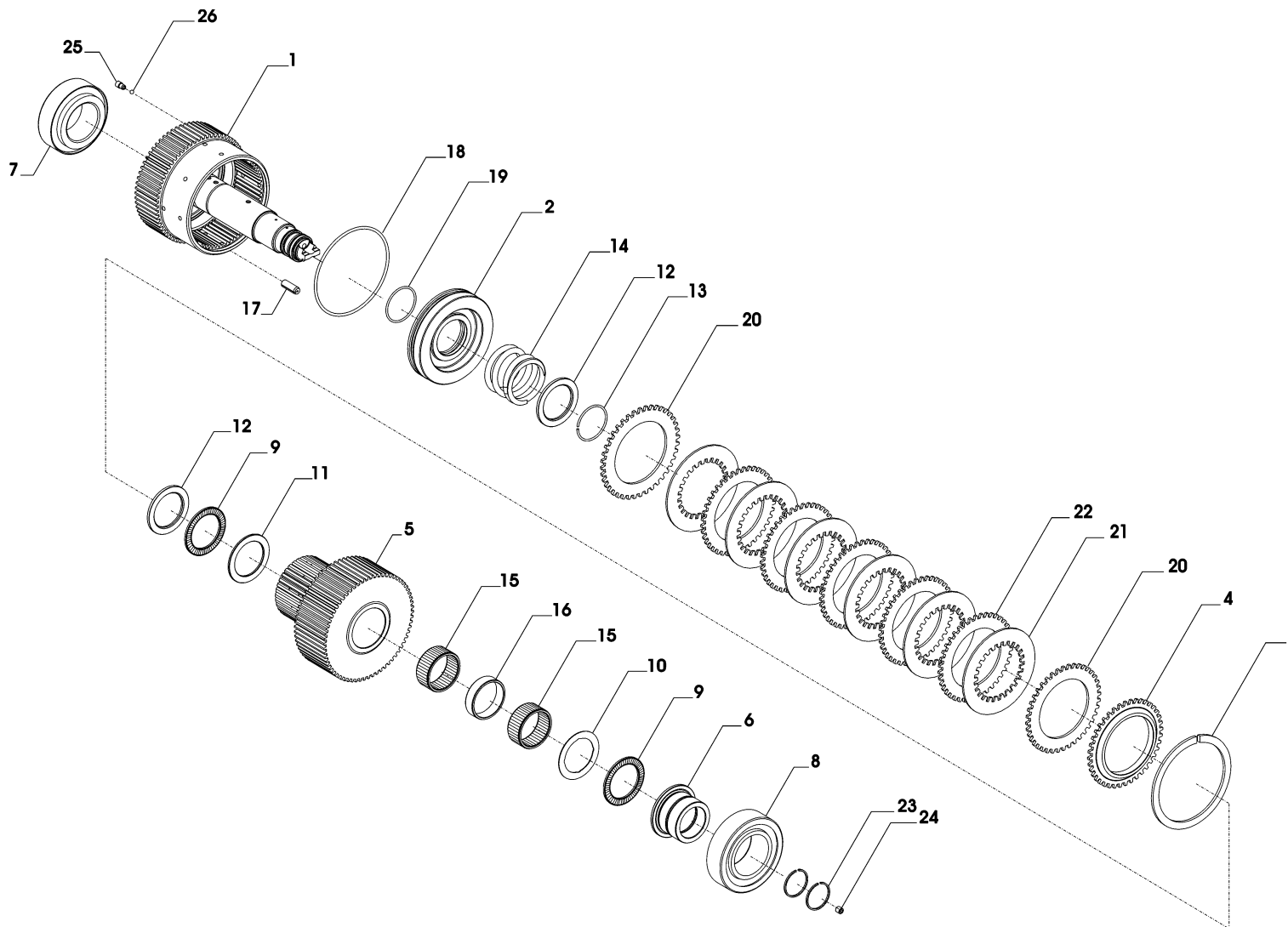
ZF 325-1

## GRUPPO ALBERO SECONDARIO / INTERMEDIATE SHAFT ASSEMBLY

Pos.	ZF	Codice Part number	Quantità Quantity	Descrizione	Description
1		3214203011	1	ALBERO + CAMPANA SALD.	SHAFT+HOUSING
2		3211303008	1	PISTONE PER FRIZIONE	CLUTCH PISTON
3		0630502051	1	ANELLO SICUR.J140X4	RETAINING RING J140X4
▲ 4		3211303024	1	DISCO CONDOTTO FRIZ. (fino a matricola 20055037)	DRIVEN DISC (until s/n 20055037)
▲ 4		3214302053	1	DISCO CONDOTTO FRIZ. (da matricola 20055038)	DRIVEN DISC (from s/n 20055038)
5A		3214202010	1	MOZZO+PIGNONE Z=23 R=2,957	HUB+PINION Z=23 R=2,957
5B		3214202009	1	MOZZO+PIGNONE Z=26 R=2,500	HUB+PINION Z=26 R=2,500
5C		3214302033	1	MOZZO+PIGNONE Z=28 R=2,250	HUB+PINION Z=28 R=2,250
5D		3214302032	1	MOZZO+PIGNONE Z=30 R=2,033	HUB+PINION Z=30 R=2,033
5E		3214302031	1	MOZZO+PIGNONE Z=33 R=1,727	HUB+PINION Z=33 R=1,727
5F		3214302030	1	MOZZO+PIGNONE Z=37 R=1,459	HUB+PINION Z=37 R=1,459
5G		3214302029	1	MOZZO+PIGNONE Z=40 R=1,225	HUB+PINION Z=40 R=1,225
5H		3214302028	1	MOZZO+PIGNONE Z=42 R=1,167	HUB+PINION Z=42 R=1,167
5I		3214303019	1	MOZZO+PIGNONE Z=41 R=1,000	HUB+PINION Z=41 R=1,000
5L		3214303018	1	MOZZO+PIGNONE Z=40 R=1,050	HUB+PINION Z=40 R=1,050
▲ 6		3214302022	1	BUSSOLA PORTA CUSC. (Dipende dalla matricola)	BEARING BUSH (Depending from S/N)
7 ◆		0635376009	1	CUSCINETTO A RULLI CON. 33211	ROLLER BEARING 33211
▲ 8		0635376021	1	CUSCINETTO A RULLI CON. 33212	ROLLER BEARING 33212
				Cuscinetto vecchia versione con bussola pos. 6	Old version bearing with bushing pos. 6
▲ 8B ◆		3214302049	1	CUSCINETTO A RULLI CON.	ROLLER BEARING
				Cuscinetto nuova versione senza bussola pos. 6 su matr.	New version bearing without bushing pos. 6 on S/N
				Da 20026808 a 20026817	From 20026808 To 20026817
				Da 20026822 a 20026825	From 20026822 To 20026825
				Da 20026891 a 20026900	From 20026891 To 20026900
				Da 20027003 a 20027012	From 20027003 To 20027012
				Da 20027669 a 20027676	From 20027669 To 20027676
				Da 20028007 a 20028014	From 20028007 To 20028014
				E definitivamente da matr. 20028045	And definitively from S/N 20028045
9 ◆		0635302028	2	GABBIA ASS.RULLINI AXK 5070	NEEDLE BEARING CAGE AXK 5070



GRUPPO ALBERO SECONDARIO / INTERMEDIATE SHAFT ASSEMBLY





## CATALOGO PARTI DI RICAMBIO / SPARE PARTS CATALOGUE



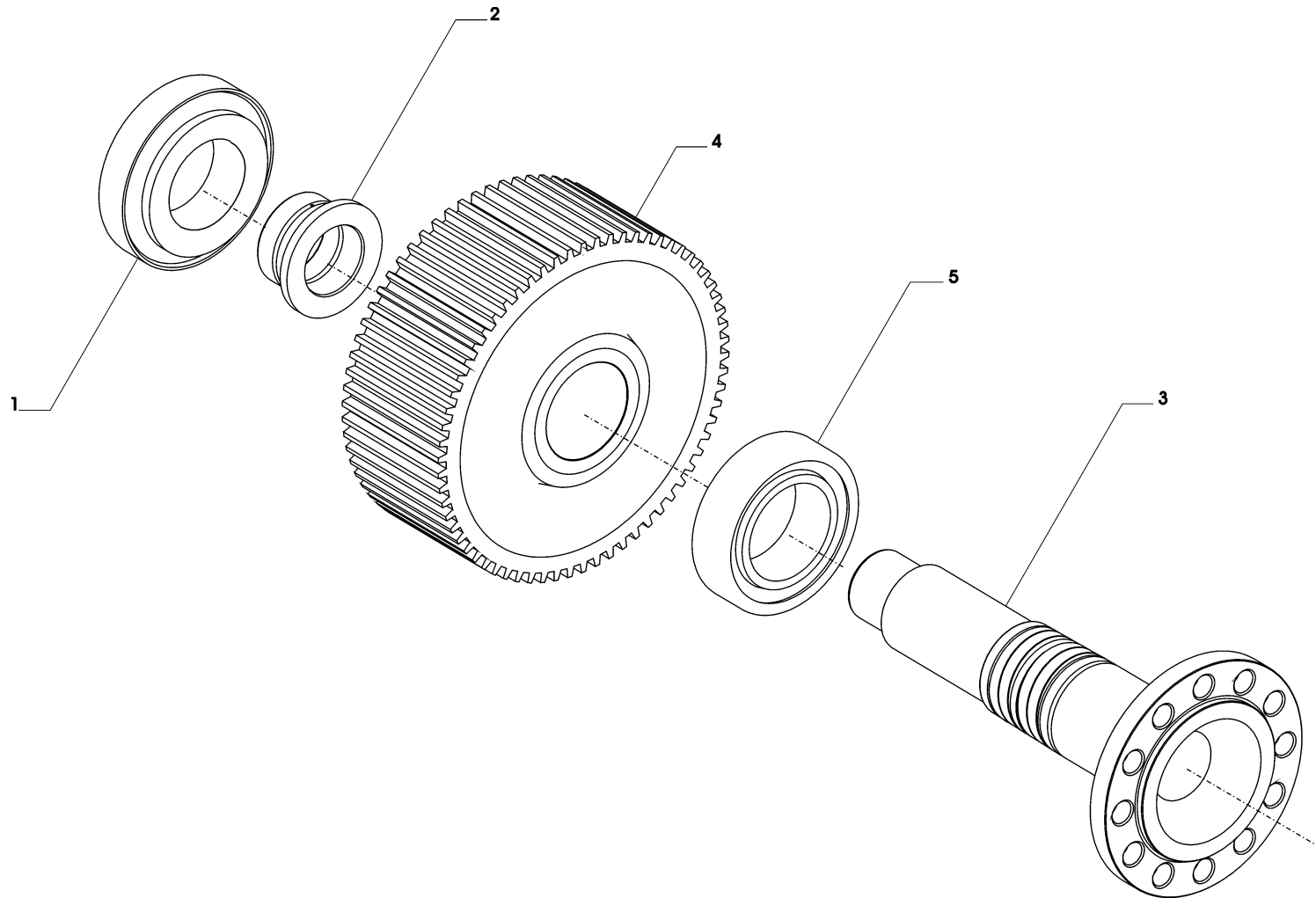
ZF 325-1

## GRUPPO ALBERO SECONDARIO / INTERMEDIATE SHAFT ASSEMBLY

Pos.	ZF	Codice Part number	Quantità Quantity	Descrizione	Description
10	◆	3214302021	1	RALLA	THRUST WASHER
11	◆	3211303001	1	RALLA SPEC.51X70.5X3	THRUST WASHER 51X70.5X3
12	◆	3211303002	2	ANELLO BLOCC. MOLLA	SPRING RETAINING RING
13		0630505504	1	ANELLO ELASTICO A50	CIRCLIP A50
▲		3211303025	1	MOLLA (fino a matricola 20055037)	SPRING (until s/n 20055037)
▲		3214302052	1	MOLLA (da matricola 20055038)	SPRING (from s/n 20055038)
15		0635300202	2	GABBIA RULLINI K50X58X30	NEEDLE BEARING K50X58X30
16		3214302047	1	DISTANZIALE	SPACER
17		0631329163	1	SPINA 10X28	PIN 10X28
18	■	0634313732	1	ANELLO TEN. OR 4487	O-RING 4487
19	■	0634313733	1	ANELLO TEN. OR 156	O-RING 156
20	*	3210303014	2	DISCO FRIZIONE	CLUTCH DISC
21	*	3209303035	11	DISCO FRIZIONE SINUS	SINUS CLUTCH DISC
22	*	3210303015	10	DISCO FRIZIONE	CLUTCH DISC
23	■	0634402105	2	SEGMENTO 40X2.0	SH RING 40X2.0 SH
24		0631610114	1	GRANO M8X8	GRUB SCREW M8X8
25		3213302026	1	GRANO	GRUB SCREW
26		0635460006	1	SFERA RB-5	BALL RB-5



GRUPPO ALBERO USCITA / OUTPUT SHAFT ASSEMBLY



## CATALOGO PARTI DI RICAMBIO / SPARE PARTS CATALOGUE



ZF 325-1

## GRUPPO ALBERO USCITA / OUTPUT SHAFT ASSEMBLY

Pos.	ZF	Codice Part number	Quantità Quantity	Descrizione	Description
▲ 1		0635501927	1	CUSCINETTO A RULLI CON. Cuscinetto vecchia versione con bussola pos. 2	ROLLER BEARING Old version bearing with bushing pos. 2
▲ 1B ◆		3214304043	1	CUSCINETTO A RULLI CON. Cuscinetto nuova versione senza bussola pos. 2 su matr.	ROLLER BEARING New version bearing without bushing pos. 2 on S/N
				Da 20026808 a 20026817	From 20026808 To 20026817
				Da 20026822 a 20026825	From 20026822 To 20026825
				Da 20026891 a 20026900	From 20026891 To 20026900
				Da 20027003 a 20027012	From 20027003 To 20027012
				Da 20027669 a 20027676	From 20027669 To 20027676
				Da 20028007 a 20028014	From 20028007 To 20028014
				E definitivamente da matr. 20028045	And definitively from S/N 20028045
▲ 2		3214304011	1	BUSSOLA PORTA CUSCINETTI (Dipende dalla matricola)	BEARING BUSH (Depending from S/N)
3		3214304010	1	ALBERO USCITA	OUTPUT SHAFT
4A		3214304019	1	RUOTA USCITA Z=41 R=1,000	GEAR Z=41 R=1,000
4B		3214304020	1	RUOTA USCITA Z=49 R=1,167	GEAR Z=49 R=1,167
4C		3214304021	1	RUOTA USCITA Z=49 R=1,225	GEAR Z=49 R=1,225
4D		3214304022	1	RUOTA USCITA Z=54 R=1,459	GEAR Z=54 R=1,459
4E		3214304023	1	RUOTA USCITA Z=57 R=1,727	GEAR Z=57 R=1,727
4F		3214304024	1	RUOTA USCITA Z=61 R=2,033	GEAR Z=61 R=2,033
4G		3214304025	1	RUOTA USCITA Z=63 R=2,250	GEAR Z=63 R=2,250
4H		3214304026	1	RUOTA USCITA Z=65 R=2,500	GEAR Z=65 R=2,500
4I		3214304027	1	RUOTA USCITA Z=68 R=2,957	GEAR Z=68 R=2,957
4L		3214304028	1	RUOTA USCITA Z=42 R=1,050	GEAR Z=42 R=1,050
5 ◆		0635376036	1	CUSCINETTO RULLI CONICI 33114	TAPER ROLLER BEARING 33114

Plus d'informations sur : [www.dbmoteurs.fr](http://www.dbmoteurs.fr)



**SOTTOGRUPPI COMUNI**  
***CAMMON SUBASSEMBLIES***

**6.5** Plus d'informations sur : [www.dbmoteurs.fr](http://www.dbmoteurs.fr)

Plus d'informations sur : [www.dbmoteurs.fr](http://www.dbmoteurs.fr)

**CATALOGO PARTI DI RICAMBIO / SPARE PARTS CATALOGUE****ZF 325 A (IRM 325A/325 A•1) / ZF 325 (IRM 325PL/325PL•1) / ZF 325-1A / ZF 325-1**

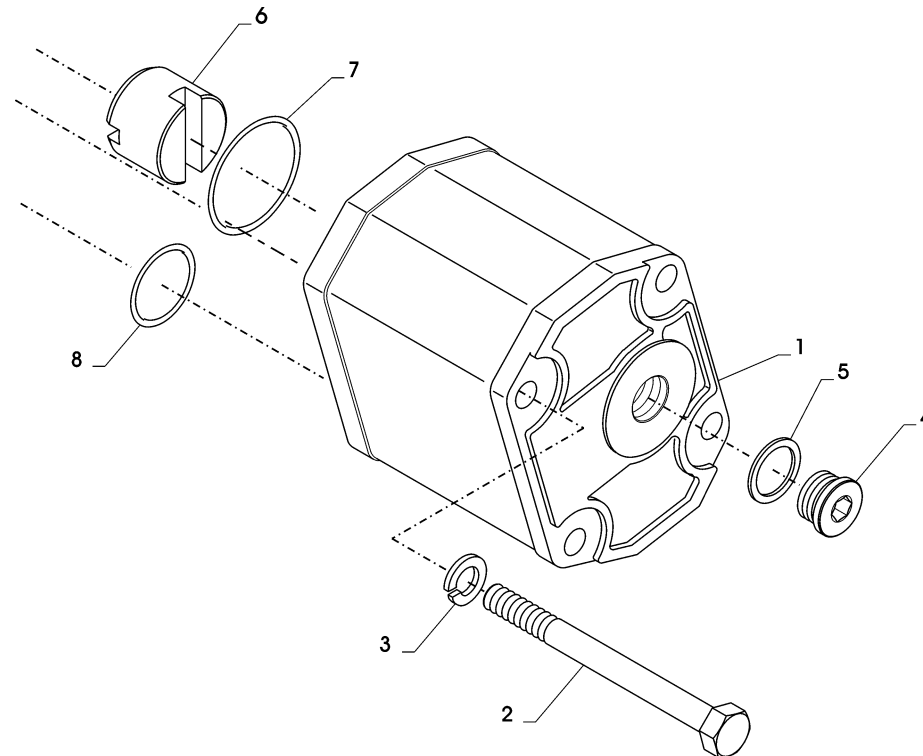
<b>INDICE</b>	<b>PAGE</b>	<b>INDEX</b>
GRUPPO POMPA OLIO	80	<i>OIL PUMP ASSEMBLY</i>
GRUPPO SCAMBIATORE	82	<i>HEAT EXCHANGER ASSEMBLY</i>
GRUPPO P.T.O. CON FRIZIONE SAE J744C "B"	84	<i>CLUTCHABLE P.T.O. J744C "B"</i>
GRUPPO POMPA P.T.O.	86	<i>PUMP ASSEMBLY FOR CLUTCHABLE P.T.O.</i>
DISTRIBUTORE PTO COMANDO MECCANICO	88	<i>PTO MECHANICAL CONTROL VALVE</i>
DISTRIBUTORE PTO COMANDO ELETTRICO	90	<i>PTO ELECTRICAL CONTROL VALVE</i>
GRUPPO P.T.O. SAE J744 SIZE A	92	<i>P.T.O. ASSEMBLY SAE J744 SIZE A</i>
GRUPPO P.T.O. SAE J744 SIZE B	94	<i>P.T.O. ASSEMBLY SAE J744 SIZE B</i>
KIT SENSORI TEMP./PRESS.	96	<i>TEMP. AND PRESS. SENSORS KIT</i>
KIT SENSORI OPTIONAL	98	<i>OPTIONAL SENSORS KITS</i>
KIT SENSORI OPTIONAL (MB30 - EB31)	100	<i>OPTIONAL SENSORS KITS (MB30 - EB31)</i>
KIT INGRANAGGI	102	<i>GEARS KIT</i>
KIT RICAMBI	104	<i>SPARE KITS</i>

CATALOGO PARTI DI RICAMBIO / SPARE PARTS CATALOGUE



ZF 325 A (IRM 325A/325 A•1) / ZF 325 (IRM 325PL/325PL•1) / ZF 325-1A / ZF 325-1

GRUPPO POMPA OLIO / OIL PUMP ASSEMBLY



Plus d'informations sur : [www.dbmoteurs.fr](http://www.dbmoteurs.fr)



CATALOGO PARTI DI RICAMBIO / SPARE PARTS CATALOGUE



ZF 325 A (IRM 325A/325 A\*1) / ZF 325 (IRM 325PL/325PL\*1) / ZF 325-1A / ZF 325-1

## GRUPPO POMPA OLIO / OIL PUMP ASSEMBLY

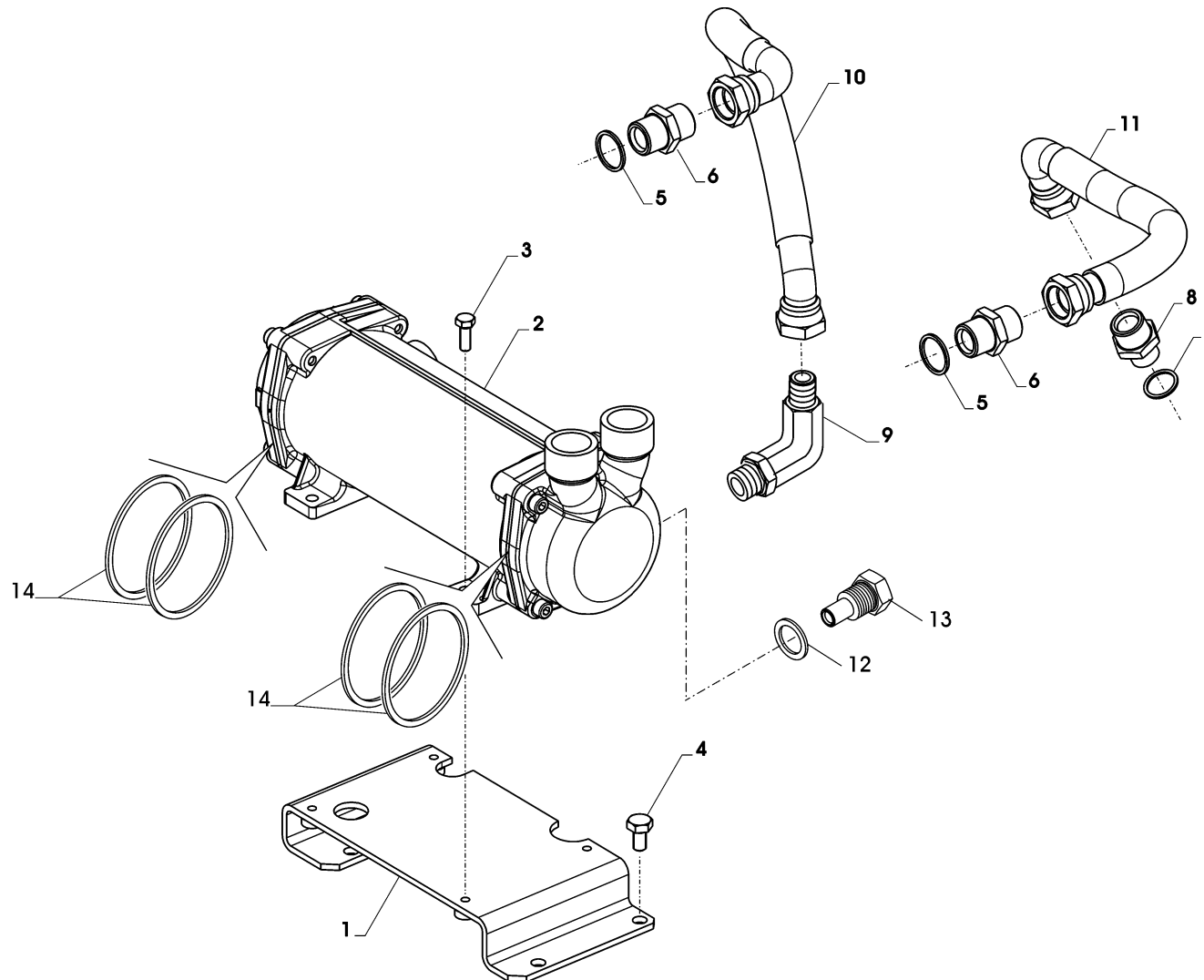
Pos.	ZF	Codice Part number	Quantità Quantity	Descrizione	Description
1		3211306002	1	POMPA	PUMP
2		0636010551	2	VITE M10X105	BOLT M10X105
3		0630302061	2	ROSETTA ELASTICA	ELASTIC WASHER
4		0636302068	1	TAPPO M14X1.5	PLUG M14X1.5
5	■	0634801038	1	GUARNIZIONE A14X18	SEAL A14X18
6		3215306008	1	GIUNTO TRASCIN. POMPA	PUMP DRIVE COUPLING
7	■	0634303839	1	O - RING 2125	O-RING 2125
8	■	0634304260	1	O - RING 2075	O-RING 2075
-		<b>3214199505</b>	<b>1</b>	<b>KIT POMPA OLIO</b>	<b>OIL PUMP ASSEMBLY</b>

CATALOGO PARTI DI RICAMBIO / SPARE PARTS CATALOGUE



ZF 325 A (IRM 325A/325 A•1) / ZF 325 (IRM 325PL/325PL•1) / ZF 325-1A / ZF 325-1

GRUPPO SCAMBIATORE / HEAT EXCHANGER ASSEMBLY



Plus d'informations sur : [www.dbmoteurs.fr](http://www.dbmoteurs.fr)

**CATALOGO PARTI DI RICAMBIO / SPARE PARTS CATALOGUE**



**ZF 325 A (IRM 325A/325 A•1) / ZF 325 (IRM 325PL/325PL•1) / ZF 325-1A / ZF 325-1**

**GRUPPO SCAMBIATORE / HEAT EXCHANGER ASSEMBLY**

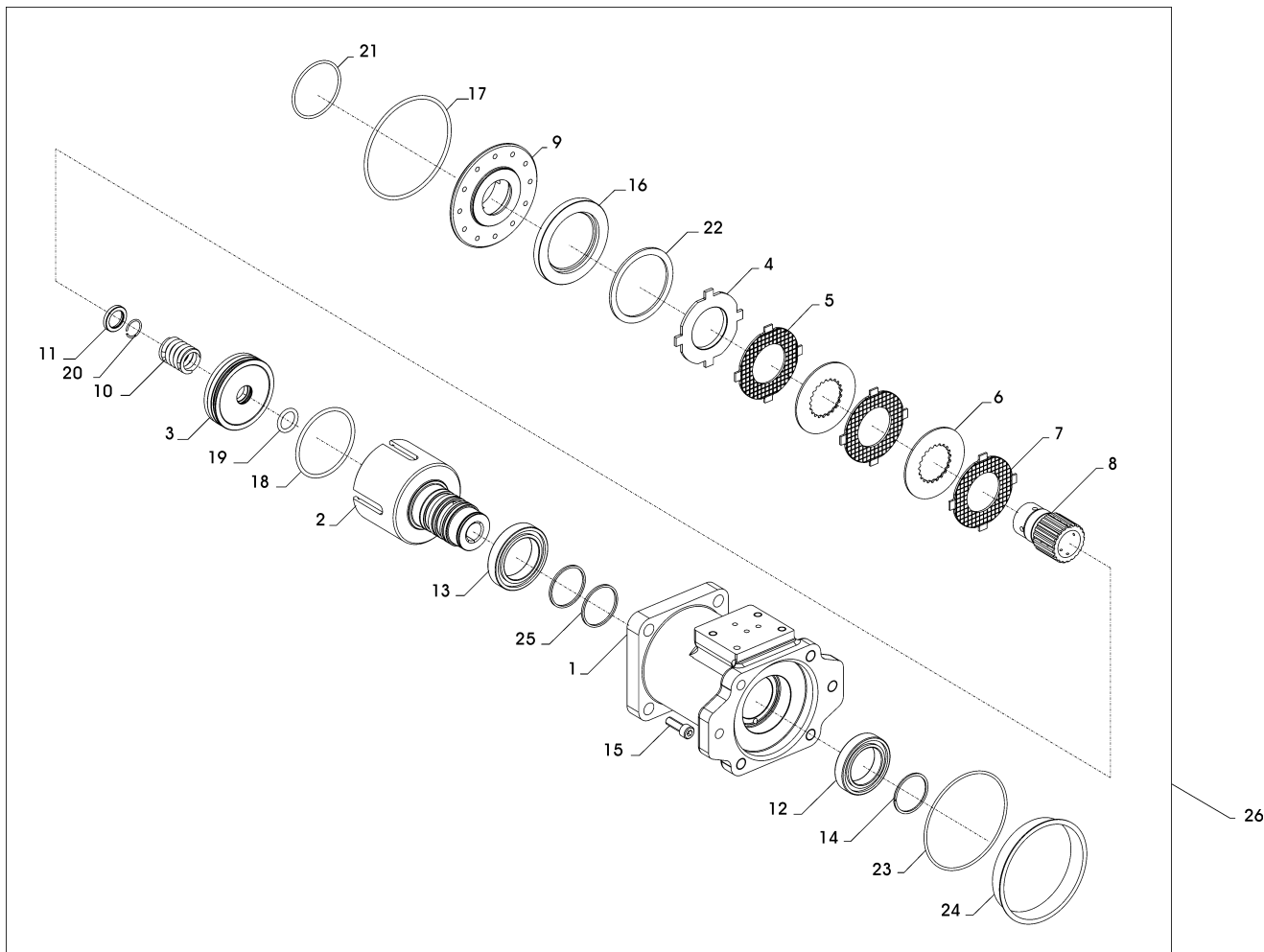
Pos.	ZF	Codice Part number	Quantità Quantity	Descrizione	Description
1		3214307007	1	SUPPORTO SCAMBIATORE	HEAT EXCHANGER MOUNTING BRACKET
2		3217207001	1	SCAMBIATORE	HEAT EXCHANGER
3		0636015367	4	VITE M8X22	BOLT M8X22
4		0636015147	4	VITE M10X18	BOLT M10X18
5		0634801242	2	GUARNIZIONE A27X32	SEAL A27X32
6		0637870201	2	NIPPLO RID.M-M 3/4"G.CIL.SVAS.INT.	M-M REDUCING NIPPLE 3/4" BSP
7		0634801074	1	GUARNIZIONE A22X27	SEAL A22X27
8		0637885469	1	NIPPLO RID.M-M M22X1.5-3/4" G	M-M REDUCING NIPPLE M22X1.5 - 3/4" BSP
9		0637885468	1	GOMITO ORIENTABILE	ADJUSTABLE ELBOW
10		3214307008	1	TUBO FLEX 3/4 POMPA - SCAMBIATORE	HOSE 3/4" PUMP - COOLER
11		3214307009	1	TUBO FLEX 3/4 SCAMBIATORE - DISTRIBUTORE	HOSE 3/4" COOLER - CONTROL VALVE
12	◆	0634801057	1	ANELLO DI TENUTA	SEAL RING
13	◆	3217307021	1	ANODO	ANOD
14	◆	3217307023	4	ANELLO OR	O-RING

CATALOGO PARTI DI RICAMBIO / SPARE PARTS CATALOGUE



ZF 325 A (IRM 325A/325 A•1) / ZF 325 (IRM 325PL/325PL•1) / ZF 325-1A / ZF 325-1

GRUPPO P.T.O. CON FRIZIONE SAE J744C "B" / CLUTCHABLE P.T.O. SAE J744C "B"



Plus d'informations sur : [www.dbmoteurs.fr](http://www.dbmoteurs.fr)

## CATALOGO PARTI DI RICAMBIO / SPARE PARTS CATALOGUE



ZF 325 A (IRM 325A/325 A\*1) / ZF 325 (IRM 325PL/325PL\*1) / ZF 325-1A / ZF 325-1

## GRUPPO P.T.O. CON FRIZIONE SAE J744C "B" / CLUTCHABLE P.T.O. SAE J744C "B"

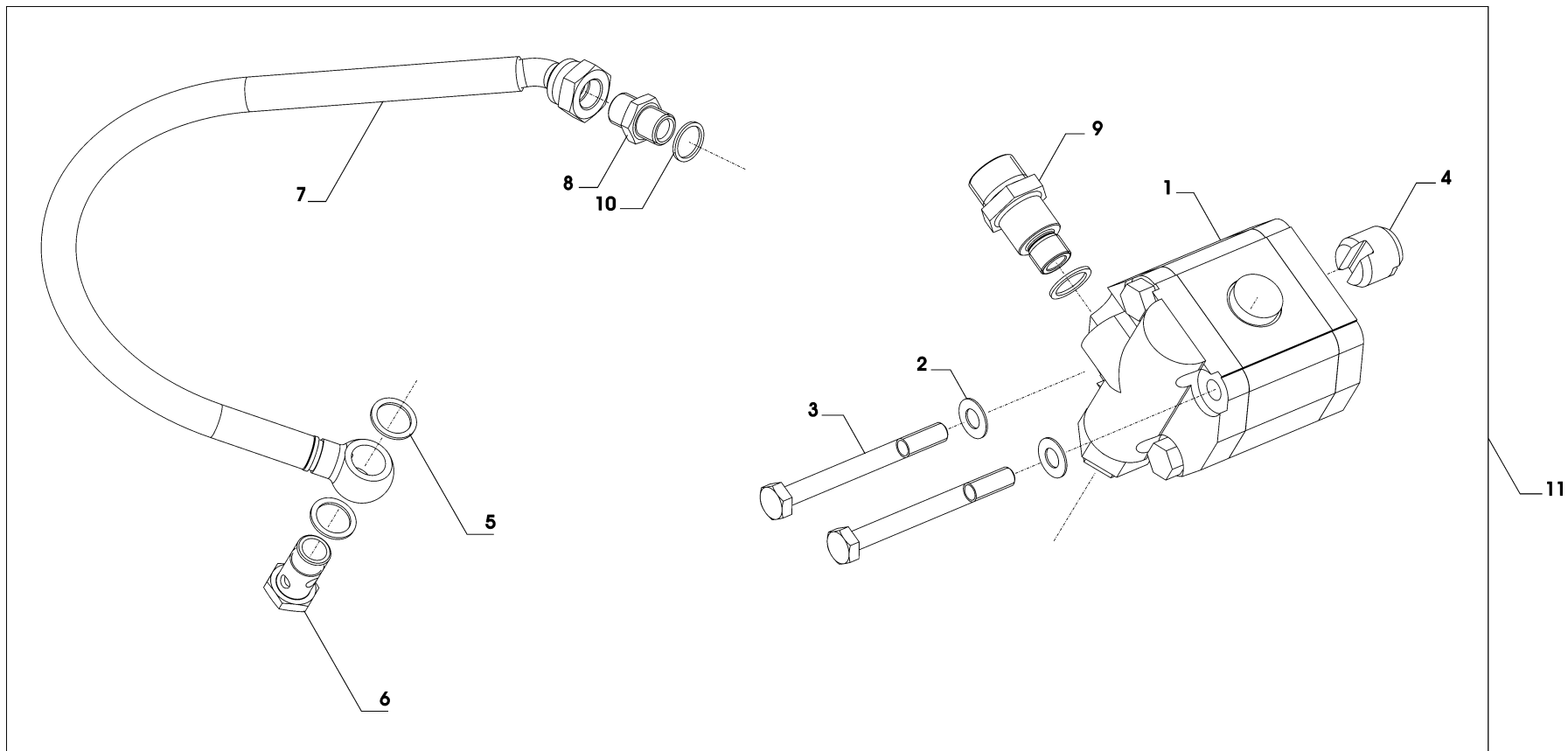
Pos.	ZF	Codice Part number	Quantità Quantity	Descrizione	Description
1		3214315014	1	CARASSA P.T.O.	P.T.O. HOUSING
2		3214215001	1	CAMPANA+PERNO	BARREL+SHAFT
3		3214315005	1	PISTONE	PISTON
4		3214315006	1	ARRESTO DISCHI	DISC RETAINER
5		3214315012	2	DISCO SEMISINTERIZZATO	SEMI-SINTERED DISC
6		3214315011	6	DISCO ACCIAIO	STEEL DISC
7		3214315010	5	DISCO SINTERIZZATO	SINTERED DISC
8		3214315008	1	TRASCINATORE PRESA DI FORZA	POWER TAKEOFF DRIVE SPINDLE
9		3214315004	1	BUSSOLA TENUTA LUB.	LUBRICANT SEAL BUSH
10		3214315013	1	MOLLA	SPRING
11		3214315007	1	ARRESTO MOLLA	SPRING RETAINING RING
12		0635338010	1	CUSCINETTO RAD.RIG.SFERE 61908	BALL BEARING 61908
13		0635338017	1	CUSCINETTO RAD.RIG.SFERE 61909	BALL BEARING 61909
14		0630513117	1	ANELLO SEEGER SW 40	CIRCLIP SW 40
15		0636101070	4	VITE M12X35	SOCKET SCREW M12X35
16		0634311472	1	ANELLO TEN.AS35X47X7	SEAL AS35X47X7
17		0634304401	1	ANELLO TENUTA OR 4412	O-RING 4412
18		0634304404	1	ANELLO TENUTA OR 171	O-RING 171
19		0634304405	1	ANELLO TENUTA OR 4075	O-RING 4075
20		0630505554	1	ANELLO ELASTICO A18	CIRCLIP A18
21		0634303479	1	ANELLO TENUTA OR 3225	O-RING 3225
22		0630532162	1	ANELLO SICUR.J77X2.5	RETAINING RING J77X2.5
23		0634303603	1	ANELLO TENUTA OR 3400	O-RING 3400
24		0637510242	1	TAPPO POLIET.GPN600 B1015	POLYETHYLENE PLUG GPN600 B1015
25		0634402118	2	SEGMENTO 45X2	O RING 45X2.0
26		3214093006	1	KIT PTO	PTO KIT

CATALOGO PARTI DI RICAMBIO / SPARE PARTS CATALOGUE



ZF 325 A (IRM 325A/325 A•1) / ZF 325 (IRM 325PL/325PL•1) / ZF 325-1A / ZF 325-1

GRUPPO POMPA P.T.O. / PUMP ASSEMBLY FOR CLUTCHABLE P.T.O.



Plus d'informations sur : [www.dbmoteurs.fr](http://www.dbmoteurs.fr)

**CATALOGO PARTI DI RICAMBIO / SPARE PARTS CATALOGUE**



**ZF 325 A (IRM 325A/325 A•1) / ZF 325 (IRM 325PL/325PL•1) / ZF 325-1A / ZF 325-1**

**GRUPPO POMPA P.T.O. / PUMP ASSEMBLY FOR CLUTCHABLE P.T.O.**

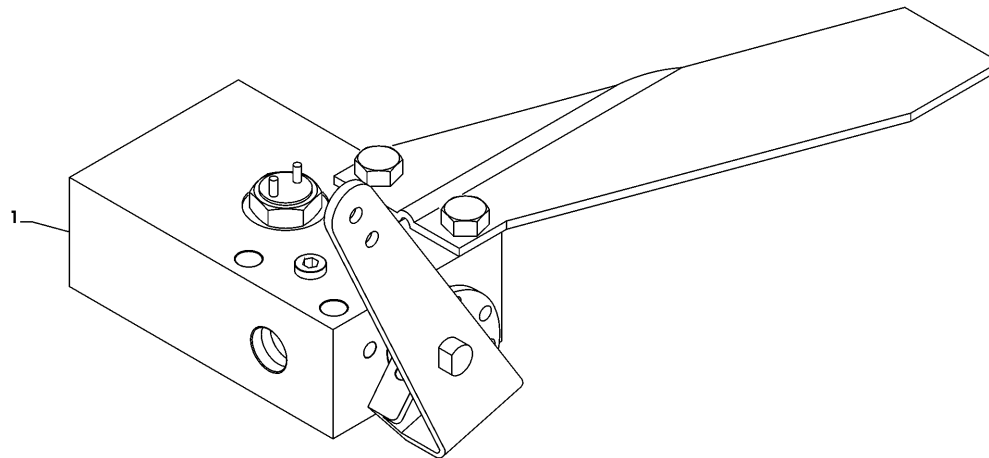
Pos.	ZF	Codice Part number	Quantità Quantity	Descrizione	Description
1		3214306001	1	POMPA AP200/15-S-4A49C	PUMP AP200/15-S-4A49C
2		0630302061	2	ROSETTA ELASTICA B10	ELASTIC WASHER B10
3		0636010551	2	VITE TE M10X105	BOLT TE M10X105
4		3215306008	1	GIUNTO TRASCINAMENTO POMPA	PUMP DRIVE COUPLING
5		0634801063	3	GUARNIZIONE A18X24	SEAL A18X24
6		0637835005	1	RACCORDO 15	FITTING 15
7		3214215002	1	TUBO FLEX 3/8"	HOSE 3/8"
8		0637870202	1	NIPPLO M-M 3/8" CIL. 3/8"CIL.	NIPPLO M-M 3/8" CIL. 3/8"CIL.
9		3214315016	1	NIPPLO M18X1.5 - 3/4 GAS	NIPPLO M18X1.5 - 3/4 GAS
10		0634801319	1	GUARNIZIONE A17X21	SEAL A17X21
11		3214199007	1	KIT POMPA SPECIALE PER P.T.O.	PTO KIT SPECIAL PUMP

**CATALOGO PARTI DI RICAMBIO / SPARE PARTS CATALOGUE**



**ZF 325 A (IRM 325A/325 A•1) / ZF 325 (IRM 325PL/325PL•1) / ZF 325-1A / ZF 325-1**

**DISTRIBUTORE PTO COMANDO MECCANICO / PTO MECHANICAL CONTROL VALVE**



Plus d'informations sur : [www.dbmoteurs.fr](http://www.dbmoteurs.fr)



**CATALOGO PARTI DI RICAMBIO / SPARE PARTS CATALOGUE****ZF 325 A (IRM 325A/325 A•1) / ZF 325 (IRM 325PL/325PL•1) / ZF 325-1A / ZF 325-1****DISTRIBUTORE PTO COMANDO MECCANICO / PTO MECHANICAL CONTROL VALVE**

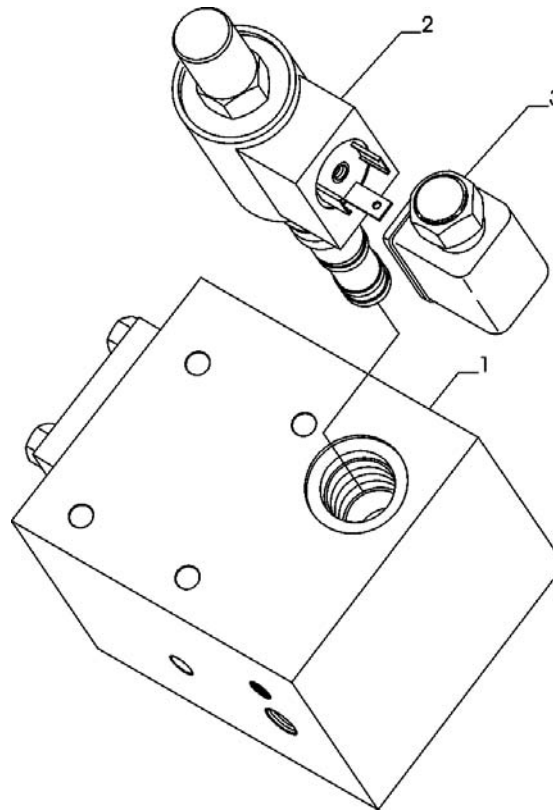
Pos.	ZF	Codice Part number	Quantità Quantity	Descrizione	Description
1		3217193007	-	ASSIEME DISTRIBUTORE PTO COMANDO MECCANICO	PTO MECHANICAL CONTROL VALVE ASSEMBLY

**CATALOGO PARTI DI RICAMBIO / SPARE PARTS CATALOGUE**



**ZF 325 A (IRM 325A/325 A•1) / ZF 325 (IRM 325PL/325PL•1) / ZF 325-1A / ZF 325-1**

**DISTRIBUTORE PTO COMANDO ELETTRICO / PTO ELECTRICAL CONTROL VALVE**



Plus d'informations sur : [www.dbmoteurs.fr](http://www.dbmoteurs.fr)

**CATALOGO PARTI DI RICAMBIO / SPARE PARTS CATALOGUE****ZF 325 A (IRM 325A/325 A\*1) / ZF 325 (IRM 325PL/325PL\*1) / ZF 325-1A / ZF 325-1****DISTRIBUTORE PTO COMANDO ELETTRICO / PTO ELECTRICAL CONTROL VALVE**

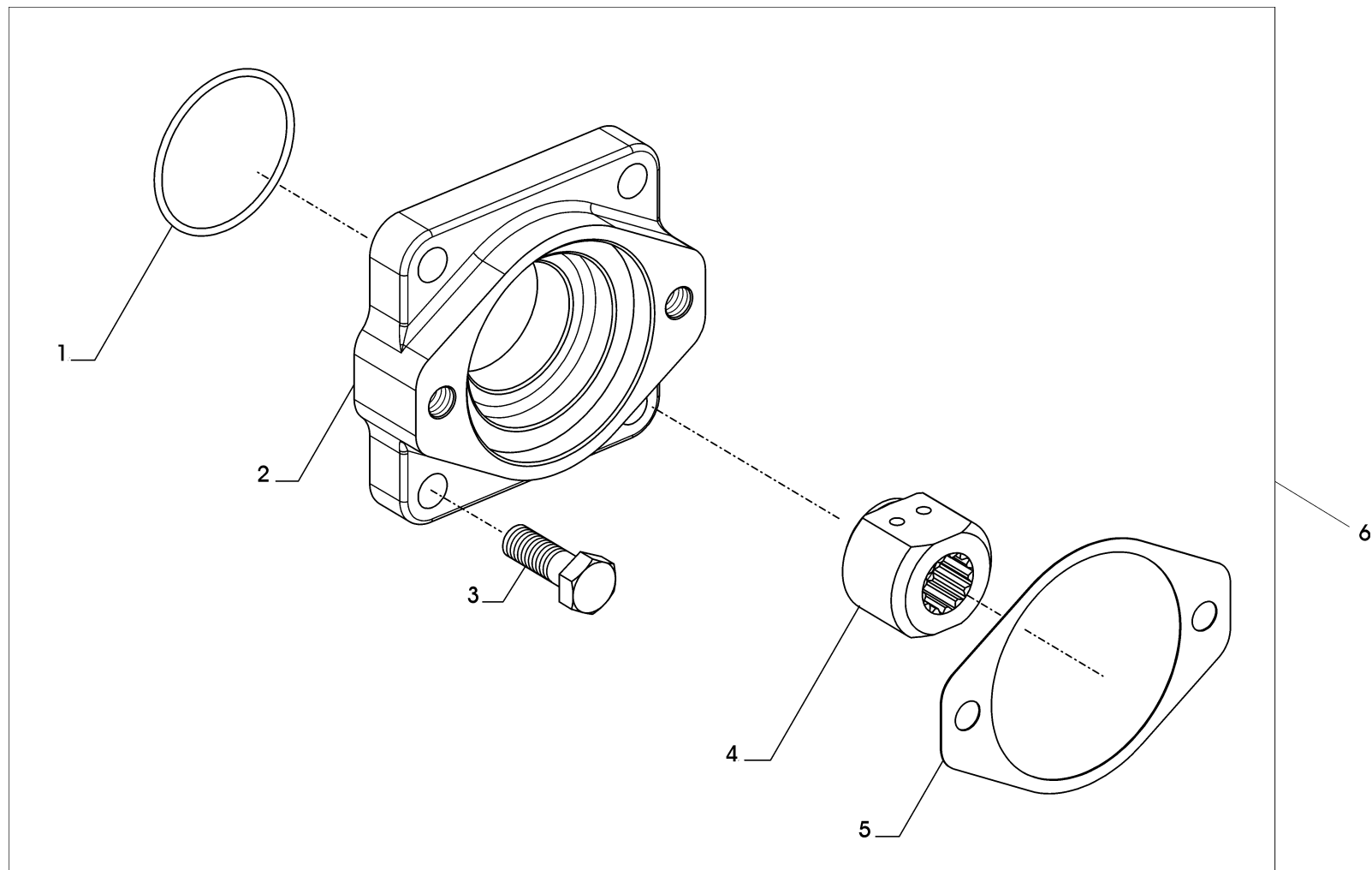
Pos.	ZF	Codice Part number	Quantità Quantity	Descrizione	Description
1		3217193006	-	ASSIEME DISTRIBUTORE PTO COMANDO ELETTRICO	<i>PTO ELECTRICAL CONTROL VALVE ASSEMBLY</i>
▲ 2		3207308030	1	ELETTROVALVOLA 24 V	<i>SOLENOID VALVE UNIT 24V</i>
▲ 2		3207308033	1	ELETTROVALVOLA 12 V	<i>SOLENOID VALVE UNIT 12V</i>
3		0659055651	1	CONNETTORE	<i>CONNECTOR</i>

CATALOGO PARTI DI RICAMBIO / SPARE PARTS CATALOGUE



ZF 325 A (IRM 325A/325 A•1) / ZF 325 (IRM 325PL/325PL•1) / ZF 325-1A / ZF 325-1

GRUPPO PTO SAE J744 SIZE A / P.T.O. ASSEMBLY SAE J744 SIZE A



Plus d'informations sur : [www.dbmoteurs.fr](http://www.dbmoteurs.fr)

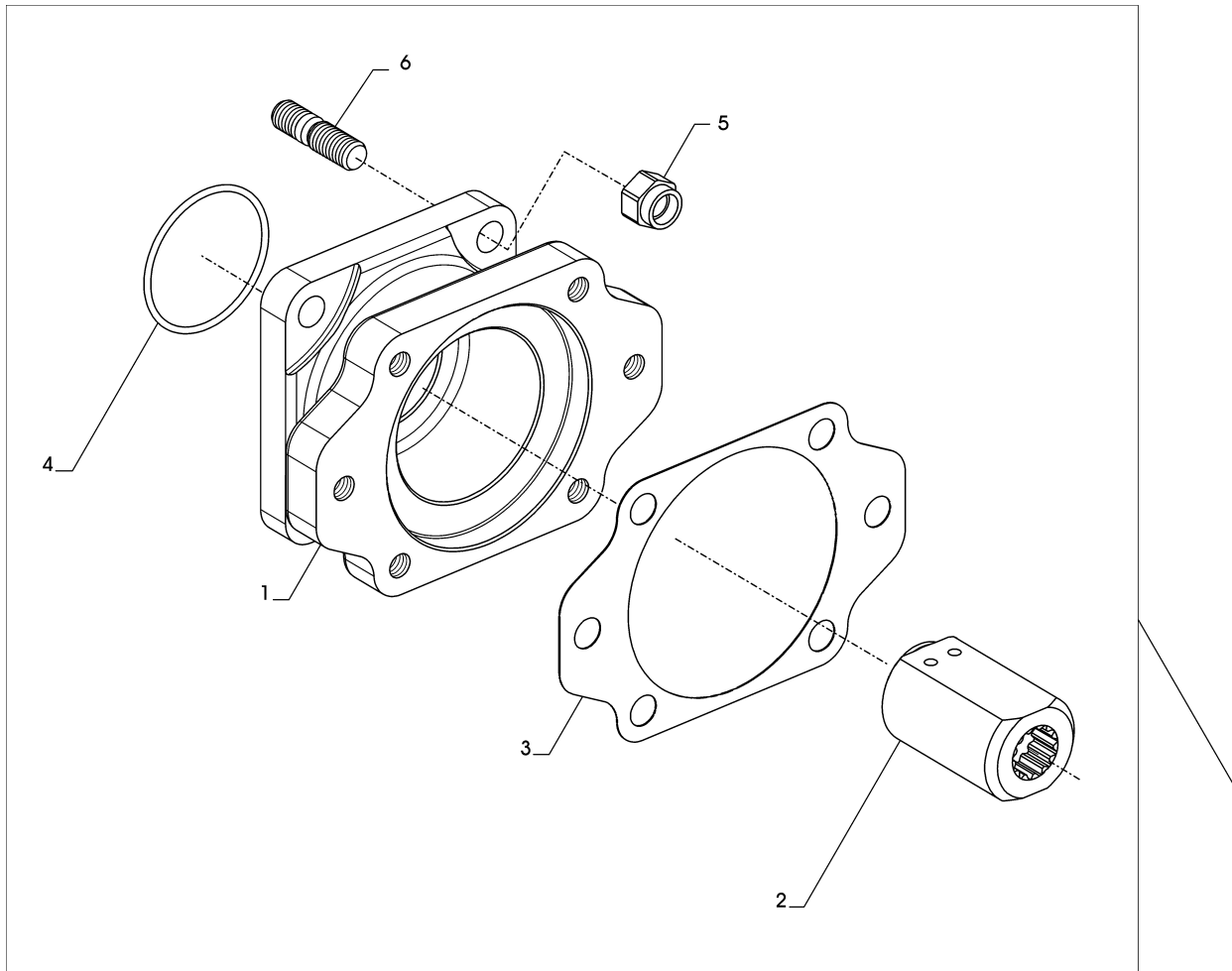


CATALOGO PARTI DI RICAMBIO / SPARE PARTS CATALOGUE



ZF 325 A (IRM 325A/325 A•1) / ZF 325 (IRM 325PL/325PL•1) / ZF 325-1A / ZF 325-1

GRUPPO PTO SAE J744 SIZE B / P.T.O. ASSEMBLY SAE J744 SIZE B



Plus d'informations sur : [www.dbmoteurs.fr](http://www.dbmoteurs.fr)

## CATALOGO PARTI DI RICAMBIO / SPARE PARTS CATALOGUE



ZF 325 A (IRM 325A/325 A•1) / ZF 325 (IRM 325PL/325PL•1) / ZF 325-1A / ZF 325-1

## GRUPPO PTO SAE J744 SIZE B / P.T.O. ASSEMBLY SAE J744 SIZE B

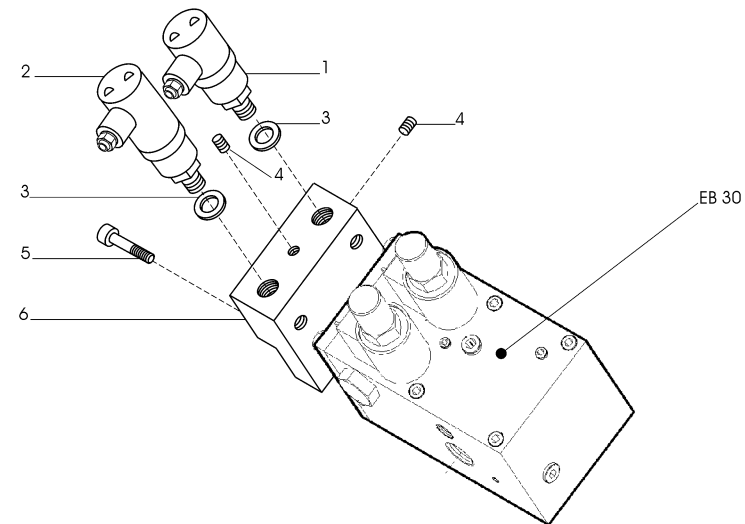
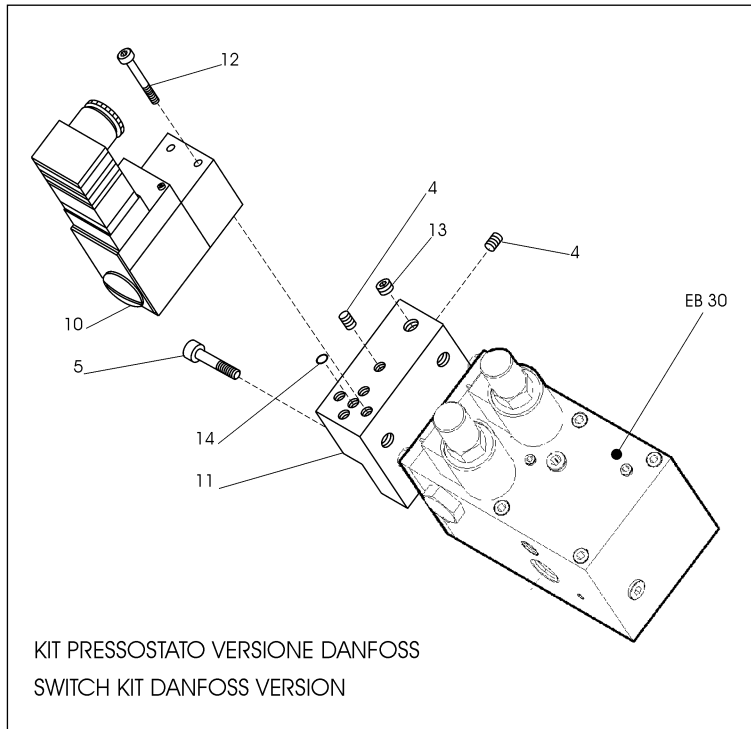
Pos.	ZF	Codice Part number	Quantità Quantity	Descrizione	Description
1		3207315010	1	SUPPORTO POMPA PER P.T.O.	P.T.O. PUMP MOUNTING
2		3207315006	1	GIUNTO TRASCINAMENTO P.T.O.	P.T.O. DRIVE COUPLING
3		3207315007	1	GUARNIZIONE	GASKET
4		0634303479	1	ANELLO TENUTA OR 3225	O-RING 3225
5		0637011021	4	DADO AUTOBLOCCANTE M12x1,25	LOCK NUT M12x1,25
6		0636611144	4	PRIGIONIERO M12x30	STUD M12x30
7		3207199029	1	KIT PTO (Da particolare 1 a particolare 6)	PTO KIT (From item 1 to item 6)

CATALOGO PARTI DI RICAMBIO / SPARE PARTS CATALOGUE



ZF 325 A (IRM 325A/325 A•1) / ZF 325 (IRM 325PL/325PL•1) / ZF 325-1A / ZF 325-1

**KIT SENSORI TEMP./PRESS. / TEMP. AND PRESS. SENSORS KIT**





## CATALOGO PARTI DI RICAMBIO / SPARE PARTS CATALOGUE



ZF 325 A (IRM 325A/325 A\*1) / ZF 325 (IRM 325PL/325PL\*1) / ZF 325-1A / ZF 325-1

## KIT SENSORI TEMP./PRESS. / TEMP. AND PRESS. SENSORS KIT

Pos.	ZF	Codice Part number	Quantità Quantity	Descrizione	Description
1		0501203369	1	TRASMETTITORE DI PRESSIONE	PRESSURE SENDER
2		0501205545	1	PRESSOSTATO	SWITCH
3		0634801057	3	GUARNIZIONE 18X22	SEAL WASHER
4		0631405048	2	TAPPO M6X1	PLUG
5		0636101475	4	VITE TCEI M8X30	SCREW
▲ 6		3217310003	1	SUPPORTO MONITORING PER MB 30	MONITORING SUPPORT FOR MB 30
▲ 6		3217310004	1	SUPPORTO MONITORING PER EB30	MONITORING SUPPORT FOR EB30
7		0637870211	1	RIDUZIONE M22X1,5 / M18X1,5	ADAPTOR
8		0634801074	1	GUARNIZIONE 22X27	SEAL WASHER
9		0501203371	1	TRASMETTITORE DI TEMPERATURA	TEMPERATURE SENDER
-		<b>3217110002</b>	<b>1</b>	<b>KIT SENSORI TEMP. PRESS. MB 30 (VERSIONE VDO)</b>	<b>TEMP. PRESS. SENSORS KIT MB 30 (VERSIONE VDO)</b>
-		<b>3217110003</b>	<b>1</b>	<b>KIT SENSORI TEMP. PRESS. EB30 (VERSIONE VDO)</b>	<b>TEMP. PRESS. SENSORS KIT EB30 (VERSIONE VDO)</b>
		<b>KIT PRESSOSTATO (VERSIONE DANFOSS) - SWITCH KIT (DANFOSS VERSION)</b>			
4		0631405048	2	TAPPO M6X1	PLUG M6X1
5		0636101475	4	VITE TCEI M8X30	SCREW M8X30
10		3217310008	1	PRESSOSTATO (21 BAR)	SWITCH (21 BAR)
▲ 11		3217310009	1	SUPPORTO MONITORING PER MB 30	MONITORING SUPPORT FOR MB30
▲ 11		3217310010	1	SUPPORTO MONITORING PER EB30	MONITORING SUPPORT FOR EB30
12		0636101652	2	VITE M5X35	SCREW M5X35
13		0636302068	1	TAPPO M14X1.5	PLUG M14X1.5
14		0634801151	1	ANELLO OR	OR
-		<b>3217110017</b>	<b>1</b>	<b>KIT PRESSOSTATO PER MB 30 (21 BAR)</b>	<b>SWITCH KIT FOR MB 30 (21 BAR)</b>
-		<b>3217110015</b>	<b>1</b>	<b>KIT PRESSOSTATO PER EB30 (21 BAR)</b>	<b>SWITCH KIT FOR EB30 (21 BAR)</b>

CATALOGO PARTI DI RICAMBIO / SPARE PARTS CATALOGUE



ZF 325 A (IRM 325A/325 A•1) / ZF 325 (IRM 325PL/325PL•1) / ZF 325-1A / ZF 325-1

**KIT SENSORI OPTIONAL / OPTIONAL SENSORS KITS**

<p>A</p>	<p>B</p>	<p>C</p>	<p>D</p>	<p>E</p>
<p>F</p>	<p>G</p>	<p>H</p>	<p>I</p>	<p>L</p>

## CATALOGO PARTI DI RICAMBIO / SPARE PARTS CATALOGUE



## ZF 325 A (IRM 325A/325 A\*1) / ZF 325 (IRM 325PL/325PL\*1) / ZF 325-1A / ZF 325-1

## KIT SENSORI OPTIONAL / OPTIONAL SENSORS KITS

Trasmissione Transmission	Rif. Ref.	Kit Kit	Dist. Cont.	Supporto Monitoring Monitoring Support	Pressostato Switch	Tappo Plug	Anello Ring	Guarnizione Seal washer	Sens. Press. Press. Sender	Anello Ring	Vite Screw	Tappo Plug	Vite Screw	Sonda Temp. Temp. Sender	Anello Ring	Riduzione Reduction	Anello Ring	Nipallo Nipple	Anello Ring
				POS. 1	POS. 2	POS. 2 A	POS. 3	POS. 4	POS. 5	POS. 6	POS. 7	POS. 8	POS. 9	POS. 10	POS. 11	POS. 12	POS. 13	POS. 14	POS. 15
ZF 280-1 ZF 280-1A ZF 280 IV	C - L	3207110007	MB15	3207310008	(1)	-	0634801350	3207308021	(3)	0634801151	0636101356	0631405048	0636101652	(6)	0634801050	-	-	-	-
ZF 280-1 ZF 280-1A ZF 280 IV	D - L	3207110008	EB15	3207310009	(1)	-	0634801350	3207308028	(3)	0634801151	0636101356	0631405048	0636101652	(6)	0634801050	-	-	-	-
ZF 302 IV	F - L	3209110004	MB15	3207310010	(1)	-	0634801350	3207308021	(3)	0634801151	0636101356	-	0636101652	(6)	0634801050	0637870212	0634801074	-	-
ZF 302 IV	F - L	3209110005	EB15	3207310011	(1)	-	0634801350	3207308028	(3)	0634801151	0636101356	-	0636101652	(6)	0634801050	0637870212	0634801074	-	-
ZF 301 C ZF 301 A	A - L	3207199039	EB15	3207310001	-	0636302021	0634801057	3207308028	(4)	0634801057	0636101475	-	-	(7)	0634801038	0637870211	0634801074	0737843073	0634801057
ZF 311 ZF 311 A	B - L	3207199040	MB15	3207310002	(2)	-	0634801057	3207308021	(5)	0634801057	0636101475	0631405048	-	(8)	-	0637870211	0634801074	-	-
ZF 325-1 ZF 325-1A ZF 325 IV	H - L	3214110003	MB30	3217310021	(1)	-	0634801350	3217308028	(3)	0634801151	0636101176	0631405048	0636101652	(6)	0634801050	0637870212	0634801074	-	-
ZF 325-1 ZF 325-1A ZF 325 IV	H - L	3214110005	EB30	3217310022	(1)	-	0634801350	3217308033	(3)	0634801151	0636101475	0631405048	0636101652	(6)	0634801050	0637870212	0634801074	-	-
ZF 325-1 ZF 325-1A ZF 325 IV	H - L	3214110004	MB30	3217310021	(1)	-	0634801350	3217308028	(3)	0634801151	0636101176	0631405048	0636101652	(9)	0634801050	0637870212	0634801074	-	-
ZF 325-1 ZF 325-1A ZF 325 IV	H - L	3214110006	EB30	3217310022	(1)	-	0634801350	3217308033	(3)	0634801151	0636101475	0631405048	0636101652	(9)	0634801050	0637870212	0634801074	-	-
ZF 350 ZF 350 A	E - L	3217110022	EB30	3215310001	-	0636302021	0634801057	3217308033	(4)	0634801057	0636101176	0631405048	-	(7)	0634801038	0637870211	0634801074	0737843073	0634801057
ZF 350/350A ZF 350IV ZF 550/500A	G - L	3217110021	MB30	3217310003	(2)	-	0634801057	3217308028	(5)	0634801057	0636101475	0631405048	-	(8)	0634801057	0637870211	0634801074	-	-
ZF 350 V	E - L	3215110018	EB30	3215310001	-	0636302021	0634801057	3217308033	(4)	0634801057	0636101176	0631405048	-	(7)	0634801038	0737843073	0634801074	3217310011	0634801057
ZF 550 ZF 550 A	I - L	3217110023	EB30	3217310012	-	0636302021	0634801057	3217308033	(4)	0634801057	0636101176	0631405048	-	(7)	0634801038	0637870211	0634801074	0737803073	0634801057
ZF 550 ZF 550 A ZF 550 V	H - L	3217110057	MB30	3217310021	(1)	-	0634801350	3217308028	(3)	0634801151	0636101176	0631405048	0636101652	(6)	0634801050	0637870212	0634801074	-	-
ZF 550 ZF 550 A ZF 550 V	H - L	3217110058	EB30	3217310022	(1)	-	0634801350	3217308033	(3)	0634801151	0636101475	0631405048	0636101652	(6)	0634801050	0637870212	0634801074	-	-
ZF 550 ZF 550 A ZF 550 V	H - L	3217110059	MB30	3217310021	(1)	-	0634801350	3217308028	(3)	0634801151	0636101176	0631405048	0636101652	(9)	0634801050	0637870212	0634801074	-	-
ZF 550 ZF 550 A ZF 550 V	H - L	3217110060	EB30	3217310022	(1)	-	0634801350	3217308033	(3)	0634801151	0636101475	0631405048	0636101652	(9)	0634801050	0637870212	0634801074	-	-

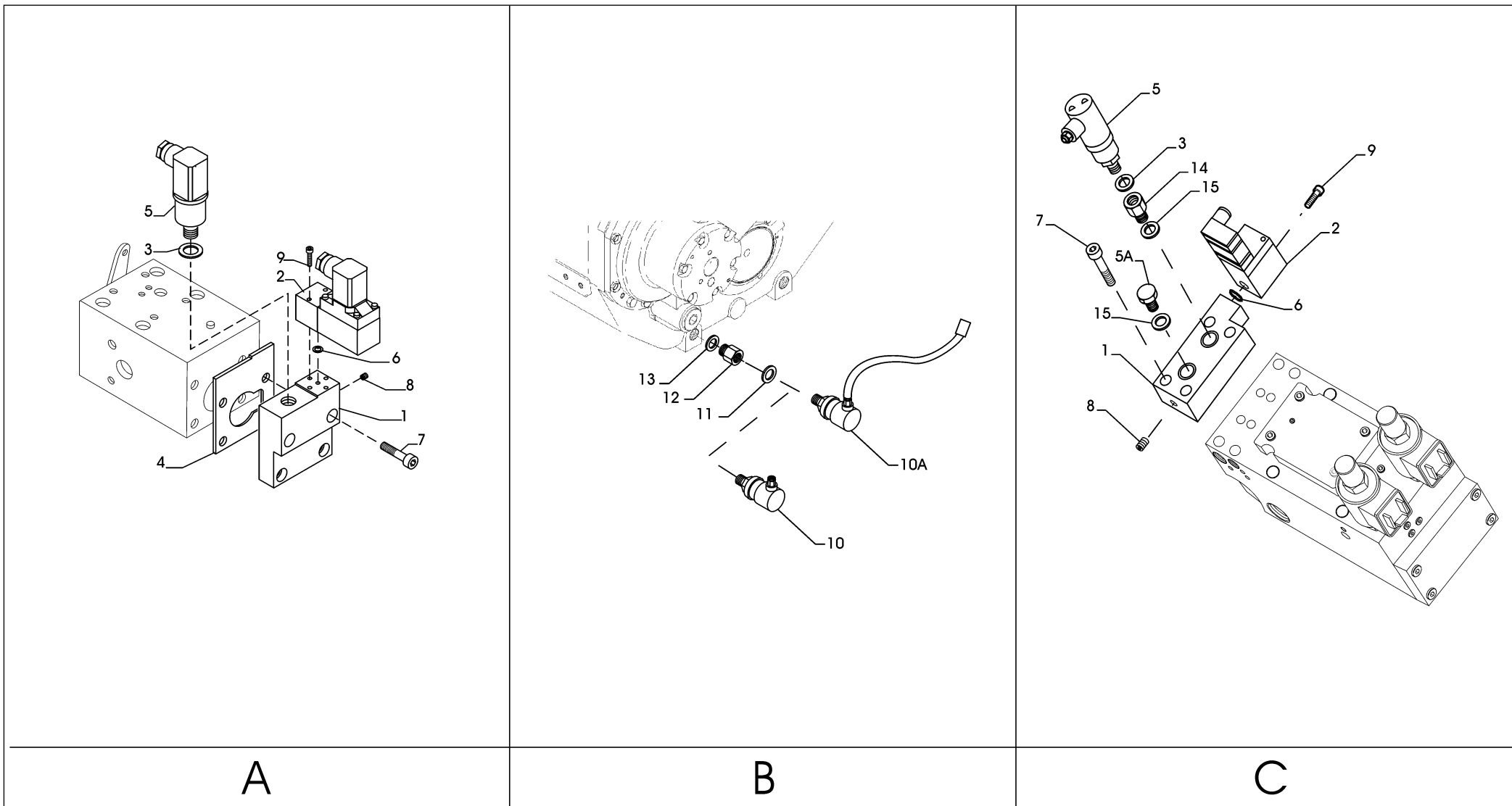
Particolare Item	Codice Code	Descrizione Description	Caratteristiche tecniche Technical features
(1)	3217310019	PRESSOSTATO / SWITCH	MBC5000-3431-1DB04 21 BAR DANFOSS AC 0.5A - 250V tensione alimentazione / mains voltage 12W - 125V
(2)	0501317959	INTERRUTTORE A PRESSIONE / SWITCH	VDO 1/569/100/103 K VDO tensione alimentazione / mains voltage 6V + 30V 6W
(3)	3217310020	TRASMETTITORE DI PRESSIONE / PRESSURE SENDER	DANFOSS segnale d'uscita / output signal 4 + 20mA tensione alimentazione / mains voltage 12.5 + 28 V
(4)	0501207235	SENSORE DI PRESSIONE / PRESSURE SENDER	tensione alimentazione / mains voltage 10 + 36 V
(5)	0501203369	SENSORE DI PRESSIONE / PRESSURE SENDER	VDO tensione alimentazione / mains voltage 6 + 30V
(6)	0646120324	TEMPERATURE SWITCH	TEDDINGTON tensione alimentazione / mains voltage 9 + 16 V 12V 1.5A range 0 + 125C°
(7)	0501207230	TERMOMETRO A RESISTENZA / TEMPERATURE SENDER	2 * pt1000 VDO range 0 + 180C° lunghezza / length 60 mm
(8)	0501203371	TERMOMETRO A RESISTENZA / TEMPERATURE SENDER	2 * pt1000 VDO range 0 + 180C° lunghezza / length 33 mm
(9)	3217310026	SENSORE TEMPERATURA / TEMPERATURE SENDER	MBT3270-12001-035-50001-200 DANFOSS range 0 + 180C° lunghezza / length 35 mm

CATALOGO PARTI DI RICAMBIO / SPARE PARTS CATALOGUE



ZF 325 A (IRM 325A/325 A•1) / ZF 325 (IRM 325PL/325PL•1) / ZF 325-1A / ZF 325-1

KIT SENSORI OPTIONAL (MB30 - EB31) / OPTIONAL SENSORS KITS (MB30 - EB31)



Plus d'informations sur : [www.dbmoteurs.fr](http://www.dbmoteurs.fr)

## CATALOGO PARTI DI RICAMBIO / SPARE PARTS CATALOGUE



## ZF 325 A (IRM 325A/325 A•1) / ZF 325 (IRM 325PL/325PL•1) / ZF 325-1A / ZF 325-1

## KIT SENSORI OPTIONAL (MB30 - EB31) / OPTIONAL SENSORS KITS (MB30 - EB31)

Trasmissione Transmission	Rif. Ref.	Kit Kit	Dist. Cont.	Supporto Monitoring Monitoring Support	Pressostato Switch	Anello Ring	Guarnizione Seal washer	Sens. Press. Press. Sender	Tappo Plug	Anello Ring	Vite Screw	Tappo Plug	Vite Screw	Sonda Temp. Temp. Sender	Anello Ring	Riduzione Reduction	Anello Ring	Riduzione Reduction	Anello Ring
				POS. 1	POS. 2	POS. 3	POS. 4	POS. 5	POS. 5A	POS. 6	POS. 7	POS. 8	POS. 9	10 10A	POS. 11	POS. 12	POS. 13	POS. 14	POS. 15
ZF 500 - ZF 510A - ZF 500IV	A-B	3217110057	MB30	3217310021	3217310019	0634801350	3217308028	3217310020	-	0634306517	0636101176	0631405048	0636101652	10 10A	0634801050	0637870212	0634801074	-	-
ZF 500 - ZF 510A - ZF 500IV	A-B	3217110059	MB30	3217310021	3217310019	0634801350	3217308028	3217310020	-	0634306517	0636101176	0631405048	0636101652	10 10A	0634801050	0637870212	0634801074	-	-
ZF 500 - ZF 510A - ZF 500IV	C-B	3217110061	EB31	3217310028	3217310019	0634801350	-	3217310020	0636302021	0634306517	0636101475	-	0636101652	10 10A	0634801050	0637870212	0634801074	3217310029	0634801057
ZF 500 - ZF 510A - ZF 500IV	C-B	3217110062	EB31	3217310028	3217310019	0634801350	-	3217310020	0636302021	0634306517	0636101475	-	0636101652	10 10A	0634801050	0637870212	0634801074	3217310029	0634801057
ZF 285 - ZF 286	A-B	3217110057	MB30	3217310021	3217310019	0634801350	3217308028	3217310020	-	0634306517	0636101176	0631405048	0636101652	10 10A	0634801050	0637870212	0634801074	-	-
ZF 285 - ZF 286	A-B	3217110059	MB30	3217310021	3217310019	0634801350	3217308028	3217310020	-	0634306517	0636101176	0631405048	0636101652	10 10A	0634801050	0637870212	0634801074	-	-
ZF 285 - ZF 286	C-B	3217110061	EB31	3217310028	3217310019	0634801350	-	3217310020	0636302021	0634306517	0636101475	-	0636101652	10 10A	0634801050	0637870212	0634801074	3217310029	0634801057
ZF 285 - ZF 286	C-B	3217110062	EB31	3217310028	3217310019	0634801350	-	3217310020	0636302021	0634306517	0636101475	-	0636101652	10 10A	0634801050	0637870212	0634801074	3217310029	0634801057
ZF 665 - ZF 665A	A-B	3217110057	MB30	3217310021	3217310019	0634801350	3217308028	3217310020	-	0634306517	0636101176	0631405048	0636101652	10 10A	0634801050	0637870212	0634801074	-	-
ZF 665 - ZF 665A	A-B	3217110059	MB30	3217310021	3217310019	0634801350	3217308028	3217310020	-	0634306517	0636101176	0631405048	0636101652	10 10A	0634801050	0637870212	0634801074	-	-
ZF 665 - ZF 665A	C-B	3217110061	EB31	3217310028	3217310019	0634801350	-	3217310020	0636302021	0634306517	0636101475	-	0636101652	10 10A	0634801050	0637870212	0634801074	3217310029	0634801057
ZF 665 - ZF 665A	C-B	3217110062	EB31	3217310028	3217310019	0634801350	-	3217310020	0636302021	0634306517	0636101475	-	0636101652	10 10A	0634801050	0637870212	0634801074	3217310029	0634801057

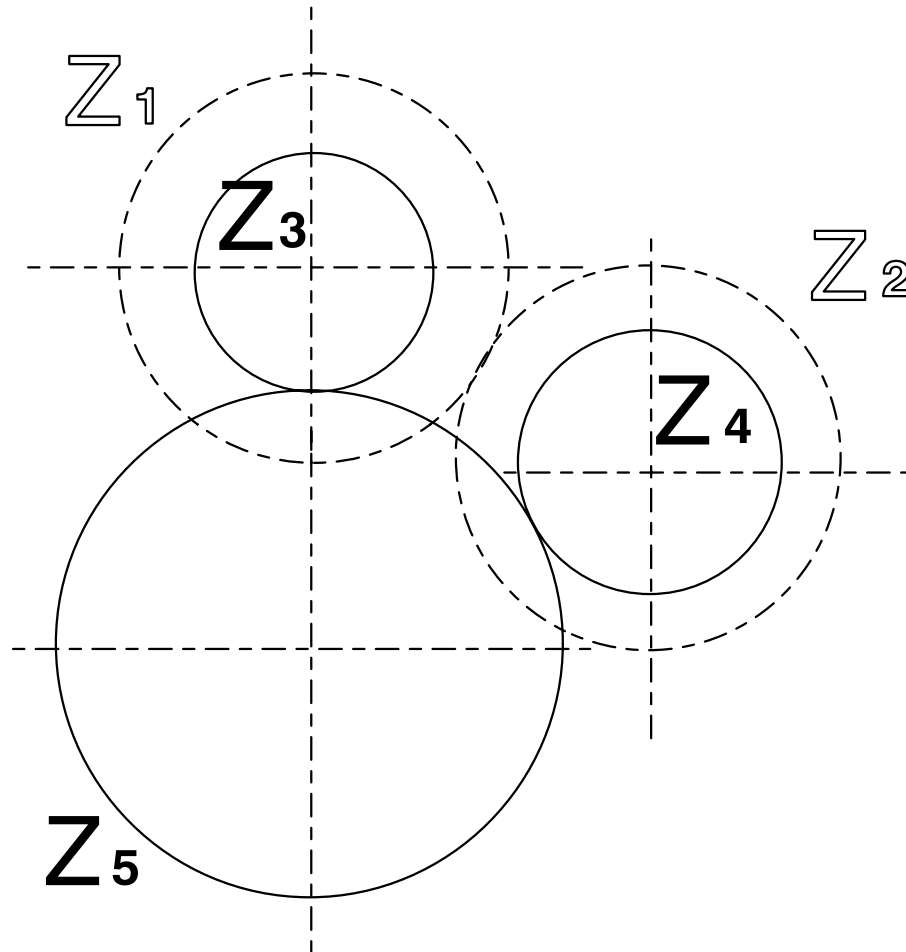
Particolare Item	Codice Code	Descrizione Description	Caratteristiche tecniche Technical features
(2)	3217310019	PRESSOSTATO / SWITCH	MBC5000-3431-1DB04 21 BAR DANFOSS AC 0.5A - 250V tensione alimentazione / mains voltage 12W - 125V
(5)	3217310020	TRASMETTITORE DI PRESSIONE / PRESSURE SENDER	DANFOSS segnale d'uscita / output signal 4 + 20mA tensione alimentazione / mains voltage 12.5 + 28 V
(10)	0646120324	TEMPERATURE SWITCH	TEDDINGTON tensione alimentazione / mains voltage 9 + 16 V 12V 1.5A range 0 + 125C°
(10A)	3217310026	SENSORE TEMPERATURA / TEMPERATURE SENDER	MBT3270-12001-035-50001-200 DANFOSS range 0 + 180C° lunghezza / length 35 mm

CATALOGO PARTI DI RICAMBIO / SPARE PARTS CATALOGUE



ZF 325 A (IRM 325A/325 A•1) / ZF 325 (IRM 325PL/325PL•1) / ZF 325-1A / ZF 325-1

KIT INGRANAGGI / GEARS KIT



**Z<sub>3</sub>**= Albero ingresso / *Input shaft*  
**Z<sub>4</sub>**= Albero secondario / *Counter shaft*  
**Z<sub>5</sub>**= Albero uscita / *Output shaft*

Plus d'informations sur : [www.dbmoteurs.fr](http://www.dbmoteurs.fr)

## CATALOGO PARTI DI RICAMBIO / SPARE PARTS CATALOGUE



ZF 325 A (IRM 325A/325 A•1) / ZF 325 (IRM 325PL/325PL•1) / ZF 325-1A / ZF 325-1

## KIT INGRANAGGI / GEARS KIT

Pos.	ZF	Codice Part number	Quantità Quantity	Descrizione	Description
		3214199011	1	KIT INGRANAGGI R=1,216 ZF 325 A - ZF 325-1A	GEARS KIT R=1,216 ZF 325 A - ZF 325-1A
		3214199012	1	KIT INGRANAGGI R=1,485 ZF 325 A - ZF 325-1A	GEARS KIT R=1,485 ZF 325 A - ZF 325-1A
		3214199013	1	KIT INGRANAGGI R=1,733 ZF 325 A - ZF 325-1A	GEARS KIT R=1,733 ZF 325 A - ZF 325-1A
		3214199014	1	KIT INGRANAGGI R=2,037 ZF 325 A - ZF 325-1A	GEARS KIT R=2,037 ZF 325 A - ZF 325-1A
		3214199015	1	KIT INGRANAGGI R=2,417 ZF 325 A - ZF 325-1A	GEARS KIT R=2,417 ZF 325 A - ZF 325-1A
		3214199020	1	KIT INGRANAGGI R=1,000 ZF 325-1	GEARS KIT R=1,000 ZF 325-1
		3214199019	1	KIT INGRANAGGI R=1,050 ZF 325-1	GEARS KIT R=1,050 ZF 325-1
		3214199022	1	KIT INGRANAGGI R=1,167 ZF 325-1	GEARS KIT R=1,167 ZF 325-1
		3214199023	1	KIT INGRANAGGI R=1,225 ZF 325-1	GEARS KIT R=1,225 ZF 325-1
		3214199024	1	KIT INGRANAGGI R=1,459 ZF 325-1	GEARS KIT R=1,459 ZF 325-1
		3214199025	1	KIT INGRANAGGI R=1,727 ZF 325-1	GEARS KIT R=1,727 ZF 325-1
		3214199026	1	KIT INGRANAGGI R=2,033 ZF 325-1	GEARS KIT R=2,033 ZF 325-1
		3214199027	1	KIT INGRANAGGI R=2,250 ZF 325-1	GEARS KIT R=2,250 ZF 325-1
		3214199028	1	KIT INGRANAGGI R=2,500 ZF 325-1	GEARS KIT R=2,500 ZF 325-1
		3214199029	1	KIT INGRANAGGI R=2,957 ZF 325-1	GEARS KIT R=2,957 ZF 325-1
		3217199021	1	KIT INGRANAGGI R=1,000 ZF 325	GEARS KIT R=1,000 ZF 325
		3214199022	1	KIT INGRANAGGI R=1,167 ZF 325	GEARS KIT R=1,167 ZF 325
		3214199023	1	KIT INGRANAGGI R=1,225 ZF 325	GEARS KIT R=1,225 ZF 325
		3214199024	1	KIT INGRANAGGI R=1,459 ZF 325	GEARS KIT R=1,459 ZF 325
		3214199025	1	KIT INGRANAGGI R=1,727 ZF 325	GEARS KIT R=1,727 ZF 325
		3214199026	1	KIT INGRANAGGI R=2,033 ZF 325	GEARS KIT R=2,033 ZF 325
		3214199027	1	KIT INGRANAGGI R=2,250 ZF 325	GEARS KIT R=2,250 ZF 325
		3214199028	1	KIT INGRANAGGI R=2,500 ZF 325	GEARS KIT R=2,500 ZF 325
		3214199029	1	KIT INGRANAGGI R=2,957 ZF 325	GEARS KIT R=2,957 ZF 325

## CATALOGO PARTI DI RICAMBIO / SPARE PARTS CATALOGUE



ZF 325 A (IRM 325A/325 A\*1) / ZF 325 (IRM 325PL/325PL\*1) / ZF 325-1A / ZF 325-1

## KIT RICAMBI / SPARE KITS

Pos.	ZF	Codice Part number	Quantità Quantity	Descrizione	Description
■		3214199501	1	KIT GUARNIZIONI	SEALS KIT
●		3214199502	1	KIT SPESSORI	SHIMS KIT
*		3214199503	1	KIT FRIZIONI	CLUTCHES KIT
▲ ◆		3214199504	1	KIT CUSCINETTI (ZF 325/325A)	BEARINGS KIT (ZF 325/325A)
▲ ◆		3214199507	1	KIT CUSCINETTI (ZF 325-1/325-1A)	BEARINGS KIT (ZF 325-1/325-1A)
◇		3217199505	1	KIT MANUTENZIONE SCAMBIATORE	COOLER MAINTENANCE KIT
		3217108056	1	KIT DISTRIB ELETTRICO (23/24 BAR) EB30	ELECTRICAL CONTROL VALVE KIT (23/24 BAR) EB30
		3217108018	1	KIT DISTRIBUTORE MECCANICO 23/24 BAR MB30	MECHANICAL CONTROL VALVE KIT 23/24 BAR MB30
		3217199021	1	KIT MANUTENZIONE DISTRIBUTORE MECCANICO MB30	MECHANICAL CONTROL VALVE SERVICING KIT MB30
		3217199022	1	KIT MANUTENZIONE DISTRIBUTORE ELETTRICO EB30	ELECTRICAL CONTROL VALVE SERVICING KIT EB30
		3214199505	1	KIT POMPA OLIO	OIL PUMP KIT
		3214107008	1	KIT SCAMBIATORE	COOLER KIT
		3214199007	1	KIT POMPA SPECIALE PER PTO	SPECIAL PUMP KIT FOR PTO
		3217199031	1	KIT ELETTROVALVOLE 24 V PER EB30 / EB31	24 V SOLENOID KIT FOR EB30 / EB31
		3217199032	1	KIT ELETTROVALVOLE 12 V PER EB30 / EB31	12 V SOLENOID KIT FOR EB30 / EB31
		3217108062	1	KIT DISTRIBUTORE EB 31 (CON SUPPORTO FILTRO AD ANGOLO)	CONTROL VALVE KIT EB 31 (WITH ANGLE FILTER SUPPORT)
		3217108069	1	KIT DISTRIBUTORE EB 31 (CON SUPPORTO FILTRO DIRITTO)	CONTROL VALVE KIT EB 31 (WITH STRAIGHT FILTER SUPPORT)
		3217093014	1	KIT TROLLING VALVE MECCANICO	MECHANICAL TROLLING VALVE KIT
		3217093015	1	KIT TROLLING VALVE ELETTRICO	ELECTRICAL TROLLING VALVE KIT
		3217199504	1	KIT RIPARAZIONE EB31	EB31 REPAIR KIT
		3217193007	1	KIT DISTRIBUTORE MECCANICO PTO	PTO MECHANICAL CONTROL VALVE KIT
		3217193006	1	KIT DISTRIBUTORE ELETTRICO PTO	PTO ELECTRICAL CONTROL VALVE KIT
		3217193003	1	KIT ELETTROVALVOLA 24 V (PTO)	24 V SOLENOID KIT (PTO)
		3217193004	1	KIT ELETTROVALVOLA 12 V (PTO)	12 V SOLENOID KIT (PTO)
		3217199007	1	KIT ELETTROVALVOLA 12 V (T.V.)	12 V SOLENOID KIT (T.V.)





**CATALOGO PARTI DI RICAMBIO / SPARE PARTS CATALOGUE**



**ZF 325 A (IRM 325A/325 A•1) / ZF 325 (IRM 325PL/325PL•1) / ZF 325-1A / ZF 325-1**

**KIT RICAMBI / SPARE KITS**

Pos.	ZF Codice Part number	Quantità Quantity	Descrizione	Description
				
			<p><b>I KIT CONTENGONO SOLO CUSCINETTI PER NUOVA VERSIONE, INTERCAMBIABILI CON LE VECCHIE VERSIONI ELIMINANDO LE BUSSOLE ADATTATRICI</b></p>	<p><b><i>IN THE KITS THERE ARE THE NEW VERSION BEARINGS ON WHICH REPLACE THE OLD VERSION BEARINGS + BUSHINGS</i></b></p>

Plus d'informations sur : [www.dbmoteurs.fr](http://www.dbmoteurs.fr)



**DISTRIBUTORI - TROLLING VALVE**  
**CONTROL VALVE - TROLLING VALVE**

**6.6**

Plus d'informations sur : [www.dbmoteurs.fr](http://www.dbmoteurs.fr)

Plus d'informations sur : [www.dbmoteurs.fr](http://www.dbmoteurs.fr)

**CATALOGO PARTI DI RICAMBIO / SPARE PARTS CATALOGUE****ZF 325 A (IRM 325A/325 A•1) / ZF 325 (IRM 325PL/325PL•1) / ZF 325-1A / ZF 325-1**

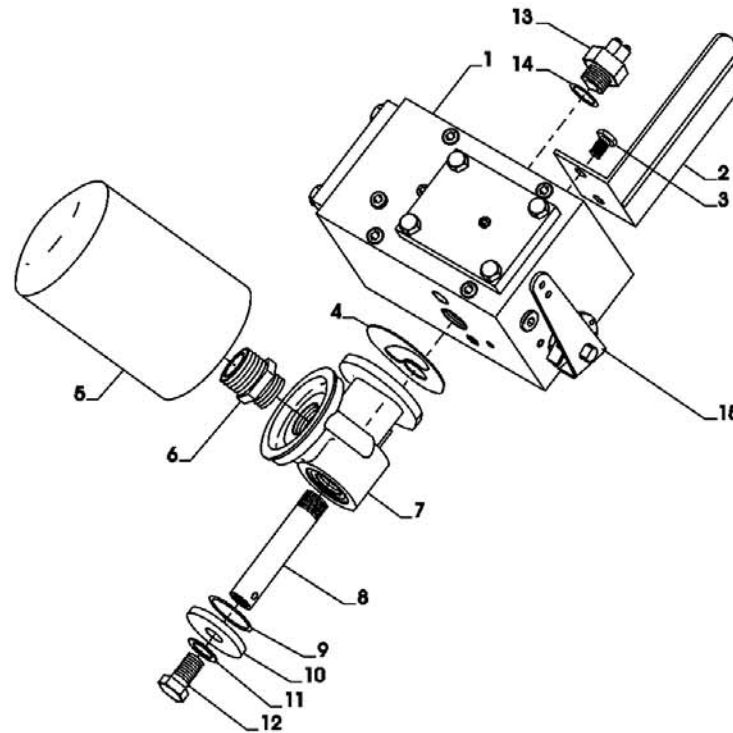
<b>INDICE</b>	<b>PAGE</b>	<b>INDEX</b>
DISTRIBUTORE MECCANICO MB 30	110	<i>MECHANICAL CONTROL VALVE MB 30</i>
DISTRIBUTORE ELETTRICO EB 30	112	<i>ELECTRICAL CONTROL VALVE EB 30</i>
DISTRIBUTORE ELETTRICO EB 31	114	<i>ELECTRICAL CONTROL VALVE EB 31</i>
TROLLING VALVE	116	<i>TROLLING VALVE</i>

CATALOGO PARTI DI RICAMBIO / SPARE PARTS CATALOGUE



ZF 325 A (IRM 325A/325 A•1) / ZF 325 (IRM 325PL/325PL•1) / ZF 325-1A / ZF 325-1

DISTRIBUTORE MECCANICO MB 30 / MECHANICAL CONTROL VALVE MB 30



Plus d'informations sur : [www.dbmoteurs.fr](http://www.dbmoteurs.fr)

**CATALOGO PARTI DI RICAMBIO / SPARE PARTS CATALOGUE****ZF 325 A (IRM 325A/325 A\*1) / ZF 325 (IRM 325PL/325PL\*1) / ZF 325-1A / ZF 325-1****DISTRIBUTORE MECCANICO MB 30 / MECHANICAL CONTROL VALVE MB 30**

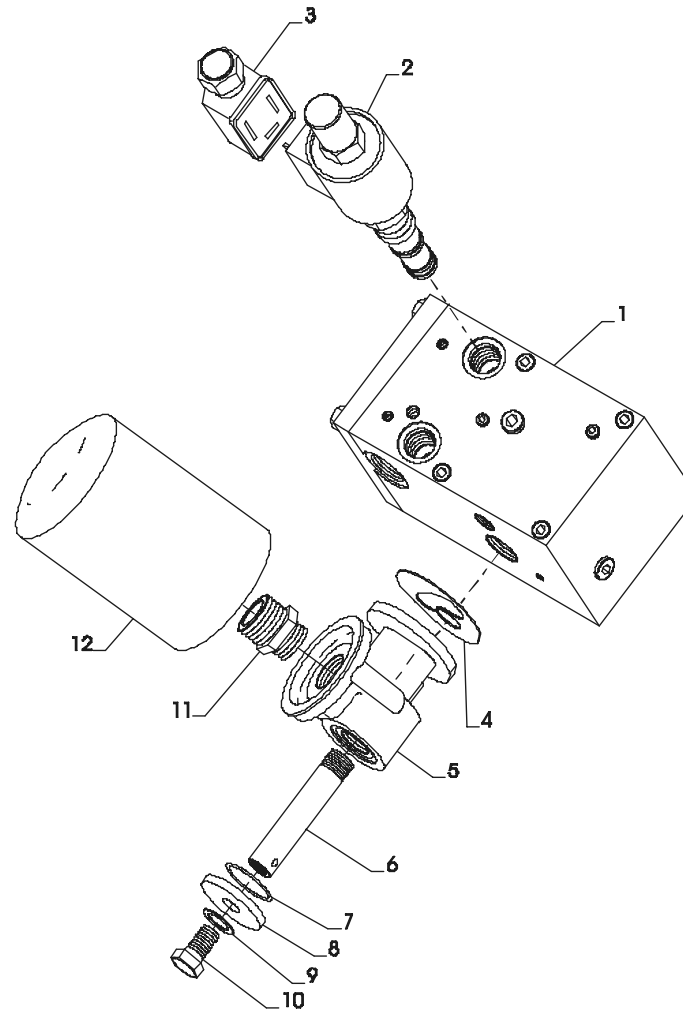
Pos.	ZF	Codice Part number	Quantità Quantity	Descrizione	Description
1		3217208007	1	DISTRIBUTORE OLIO	OIL DISTRIBUTOR
2		3217308065	1	STAFFA SUPP. TELEC.	BRACKET
3		0636015289	2	VITE TE	TE SCREW
4		3217308007	1	GUARNIZIONE SUPP. FILTRO	GASKET
5		3213308019	1	FILTRO	FILTER
6		3209308007	1	RACCORDO	ADAPTER
7		3217308026	1	SUPPORTO FILTRO OLIO	FILTER SUPPORT
8		3217308027	1	TIRANTE CAVO	SPECIAL STUD
9		0634303839	1	ANELLO DI TENUTA	O RING
10		3217308051	1	ROSETTA PIANA	WASHER
11		0630050043	1	ROSETTA A TENUTA	WASHER
12		0636016168	1	VITE TE	TE SCREW
13		0659064503	1	SWITCH 21-458 9/16-18 UNF-2A	SWITCH 21-458 9/16-18 UNF-2A
14		0634303812	1	ANELLO DI TENUTA O-RING 11,11X1,78	O-RING 11,11X1,78
15		3207308006	1	LEVA COMANDO DISTRIBUTORE	SHIF LEVEL
15		0631329048	1	SPINA ELASTICA 5X20 ISO 8752-A-ST	ELASTIC PIM 5X20 ISO 8752-A-ST
-		<b>3217199021</b>	<b>1</b>	<b>KIT GUARNIZIONE MB 30</b>	<b>MB 30 GASKETS KIT</b>
-		<b>3217108018</b>	<b>1</b>	<b>ASSIEME DISTRIBUTORE MECCANICO MB 30 (24 bar)</b>	<b>MECHANICAL CONTROL VALVE ASSEMBLY (24 bar)</b>

CATALOGO PARTI DI RICAMBIO / SPARE PARTS CATALOGUE



ZF 325 A (IRM 325A/325 A•1) / ZF 325 (IRM 325PL/325PL•1) / ZF 325-1A / ZF 325-1

DISTRIBUTORE ELETTRICO EB 30 / ELECTRICAL CONTROL VALVE EB 30



Plus d'informations sur : [www.dbmoteurs.fr](http://www.dbmoteurs.fr)



## CATALOGO PARTI DI RICAMBIO / SPARE PARTS CATALOGUE



ZF 325 A (IRM 325A/325 A•1) / ZF 325 (IRM 325PL/325PL•1) / ZF 325-1A / ZF 325-1

## DISTRIBUTORE ELETTRICO EB 30 / ELECTRICAL CONTROL VALVE EB 30

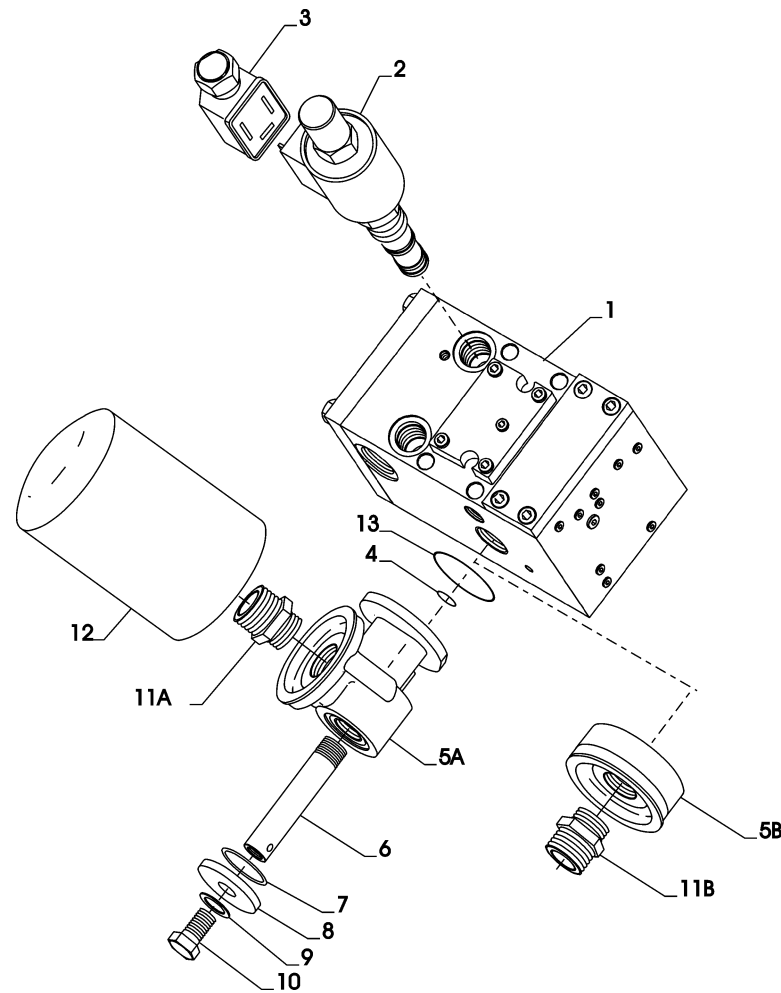
Pos.	ZF	Codice Part number	Quantità Quantity	Descrizione	Description
1		3217208022	1	DISTRIBUTORE (SENZA ELETTROVALVOLE)	OIL VALVE UNIT (WITHOUT SOLENOID VALVE)
▲2		3217308084	2	ELETTROVALVOLA 24 V	SOLENOID 24V
▲2		3217308085	2	ELETTROVALVOLA 12 V	SOLENOID 12V
3		0659055651	2	CONNETTORE	CONNECTOR
4		3217308007	1	GUARNIZIONE SUPP.FILTRO	FILTER SUPPORT GASKET
5		3217308026	1	SUPPORTO FILTRO OLIO	OIL FILTER SUPPORT
6		3217308027	1	TIRANTE CAVO	CABLE TIE ROD
7		0634303839	1	ANELLO DI TENUTA OR	O-RING
8		3217308051	1	ROSETTA PIANA	FLAT WASHER
9		0630050043	1	ROSETTA A TENUTA	SEALING WASHER
10		0636016168	1	VITE TE	TE SCREW
11		3209308007	1	RACCORDO	ADAPTER
12		3213308019	1	FILTRO	FILTER
		<b>3217199022</b>	<b>1</b>	<b>KIT GUARNIZIONI EB30</b>	<b>EB30 GASKETS KIT</b>
		<b>3217199031</b>	<b>1</b>	<b>KIT ELETTROVALVOLE 24 V</b>	<b>24 V SOLENOID KIT</b>
		<b>3217199032</b>	<b>1</b>	<b>KIT ELETTROVALVOLE 12 V</b>	<b>12 V SOLENOID KIT</b>
		<b>3217108056</b>	<b>1</b>	<b>ASSIEME DISTRIB. ELETTRICO EB30/EB30•1 (24 bar)</b>	<b>ELECTRICAL VALVE ASSEMBLY (24 bar)</b>

CATALOGO PARTI DI RICAMBIO / SPARE PARTS CATALOGUE



ZF 325 A (IRM 325A/325 A•1) / ZF 325 (IRM 325PL/325PL•1) / ZF 325-1A / ZF 325-1

DISTRIBUTORE ELETTRICO EB 31 / ELECTRICAL CONTROL VALVE EB 31



Plus d'informations sur : [www.dbmoteurs.fr](http://www.dbmoteurs.fr)

## CATALOGO PARTI DI RICAMBIO / SPARE PARTS CATALOGUE



ZF 325 A (IRM 325A/325 A•1) / ZF 325 (IRM 325PL/325PL•1) / ZF 325-1A / ZF 325-1

## DISTRIBUTORE ELETTRICO EB 31 / ELECTRICAL CONTROL VALVE EB 31

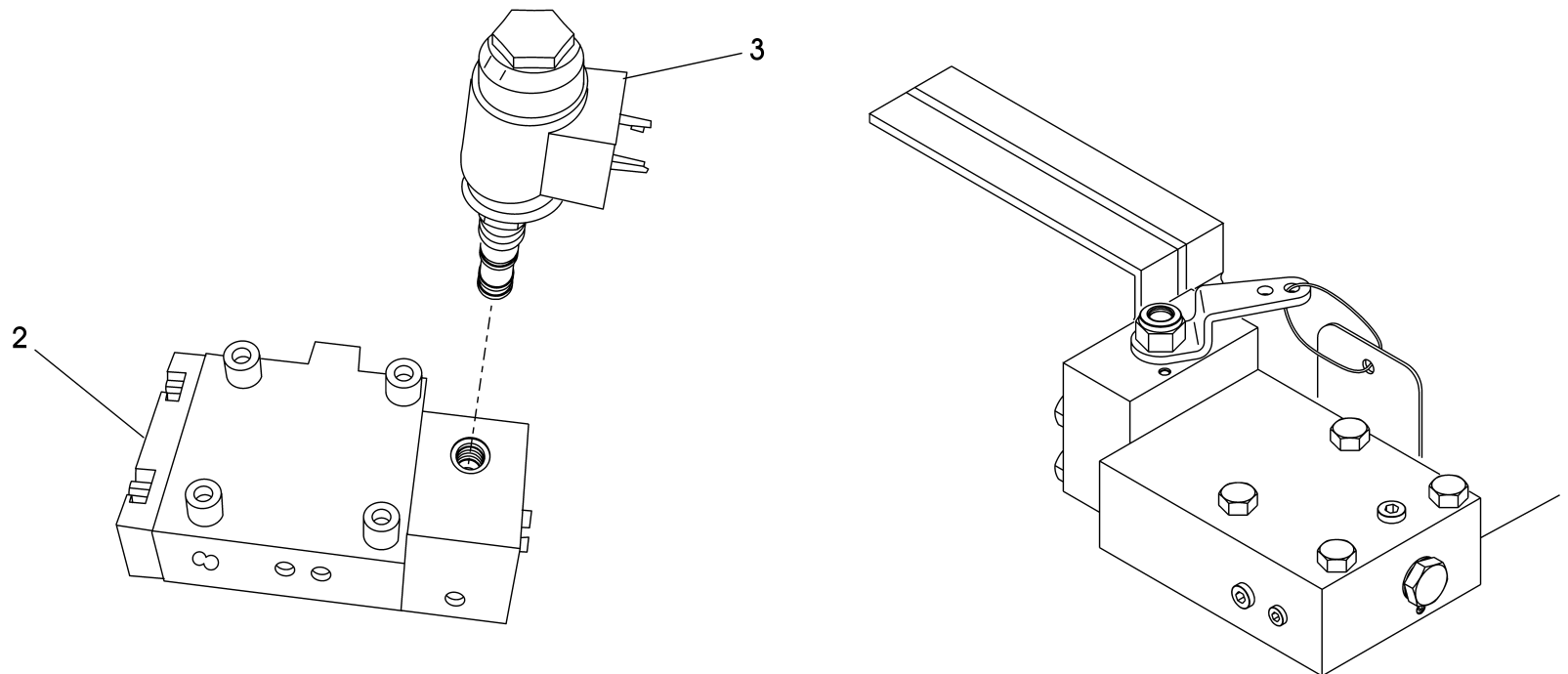
Pos.	ZF	Codice Part number	Quantità Quantity	Descrizione	Description
1		3217208036	1	DISTRIBUTORE COMPLETO (SENZA ELETTROVALVOLE)	CONTROL VALVE UNIT (WITHOUT SOLENOID VALVE)
▲ 2		3217308084	2	ELETTROVALVOLA 24 V	SOLENOID 24V
▲ 2		3217308085	2	ELETTROVALVOLA 12 V	SOLENOID 12V
3		0659055651	2	CONNETTORE	CONNECTOR
4		0634303230	1	ANELLO TENUTA OR	O RING
▲ 5A		3217308112	1	SUPPORTO FILTRO OLIO	OIL FILTER SUPPORT
▲ 5B		3217308137	1	SUPPORTO FILTRO OLIO	OIL FILTER SUPPORT
6		3217308113	1	TIRANTE CAVO	CABLE TIE ROD
7		0634303839	1	ANELLO DI TENUTA OR	O-RING
8		3217308051	1	ROSETTA PIANA	FLAT WASHER
9		0630050043	1	ROSETTA A TENUTA	SEALING WASHER
10		0636016168	1	VITE TE	TE SCREW
▲ 11A		3209308007	1	RACCORDO	ADAPTER
▲ 11B		3217308054	1	RACCORDO	ADAPTER
12		3213308019	1	FILTRO	FILTER
13		0634304722	1	ANELLO TENUTA OR	O RING

CATALOGO PARTI DI RICAMBIO / SPARE PARTS CATALOGUE



ZF 325 A (IRM 325A/325 A•1) / ZF 325 (IRM 325PL/325PL•1) / ZF 325-1A / ZF 325-1

TROLLING VALVE / TROLLING VALVE



Plus d'informations sur : [www.dbmoteurs.fr](http://www.dbmoteurs.fr)

**CATALOGO PARTI DI RICAMBIO / SPARE PARTS CATALOGUE**



**ZF 325 A (IRM 325A/325 A•1) / ZF 325 (IRM 325PL/325PL•1) / ZF 325-1A / ZF 325-1**

**TROLLING VALVE / TROLLING VALVE**

Pos.	ZF	Codice Part number	Quantità Quantity	Descrizione	Description
1		3217093014	-	ASSIEME TROLLING VALVE MECCANICO	MECHANICAL TROLLING VALVE ASSEMBLY
2		3217093015	-	ASSIEME TROLLING VALVE ELETTRICO	ELECTRIC AL TROLLING VALVE ASSEMBLY
3		3217308076	-	ELETTROVALVOLA COMANDO PROPORZIONALE	
-		3217199007	-	KIT ELETTROVALVOLA	
-		<b>3217199023</b>	-	<b>KIT GUARNIZIONI TROLLING VALVE MECCANICO</b>	<b>MECHANICAL TROLLING VALVE GASKETS KIT</b>
-		<b>3217199035</b>	-	<b>KIT GUARNIZIONI TROLLING VALVE ELETTRICO</b>	<b>ELECTRICAL TROLLING VALVE GASKETS KIT</b>

Plus d'informations sur : [www.dbmoteurs.fr](http://www.dbmoteurs.fr)