

SPARE PARTS CATALOGUE

ZF 320 A (IRM 320 A•1)

ZF 320 (IRM 320 PL•1)

Distributore/Control Valve
MB 30•1

Trolling Valve

Distributore/Control Valve
EB 30/EB 30•1

Questo catalogo riporta informazioni tecniche disponibili alla data di edizione. Durante la stesura è stata dedicata la massima attenzione al fine di assicurare l'accuratezza delle informazioni e dei dati contenuti. Non si accettano comunque responsabilità per eventuali errori od omissioni.

This catalogue is based on the technical information at the time of printing. The catalogue has been checked carefully in order to avoid errors. However ZF Padova is not liable, for any misrepresentations, errors of description or omissions.

Subject to technical change without prior notice.

Riproduzione vietata. La riproduzione totale o parziale è consentita solo previa autorizzazione scritta della società ZF Padova.

© Copyright. *Reproduction in whole or in part permitted only with prior written permission by ZF Padova.*

Stampato in Italia

Printed in Italy.

Edizione / Edition: **04/2000**

Plus d'informations sur : www.dbmoteurs.fr



INDICE SEZIONE 6

- 6.1 ZF 320 A (IRM 320 A•1)
- 6.2 ZF 320 (IRM 320 PL•1)
- 6.3 MB 30•1
TROLLING VALVE
EB 30 - EB 30•1

SECTION 6 INDEX

- 6.1 ZF 320 A (IRM 320 A•1)
- 6.2 ZF 320 (IRM 320 PL•1)
- 6.3 MB 30•1
TROLLING VALVE
EB 30 - EB 30•1

I particolari contrassegnati con (■,●,...) sono inclusi nei rispettivi kit:

The items marked with (■,●,...) are included in the relevant kits:

- KIT GUARNIZIONI
- KIT SPESSORI
- ◆ KIT CUSCINETTI
- * KIT FRIZIONI
- ◇ KIT MANUTENZIONE SCAMBIATORE

- GASKET KIT
- SHIMS KIT
- ◆ BEARINGS KIT
- * CLUTCH KIT
- ◇ COOLER MAINTENANCE KIT

Plus d'informations sur : www.dbmoteurs.fr



ZF 320 A
IRM 320 A-1

Plus d'informations sur : www.dbmoteurs.fr

6.1

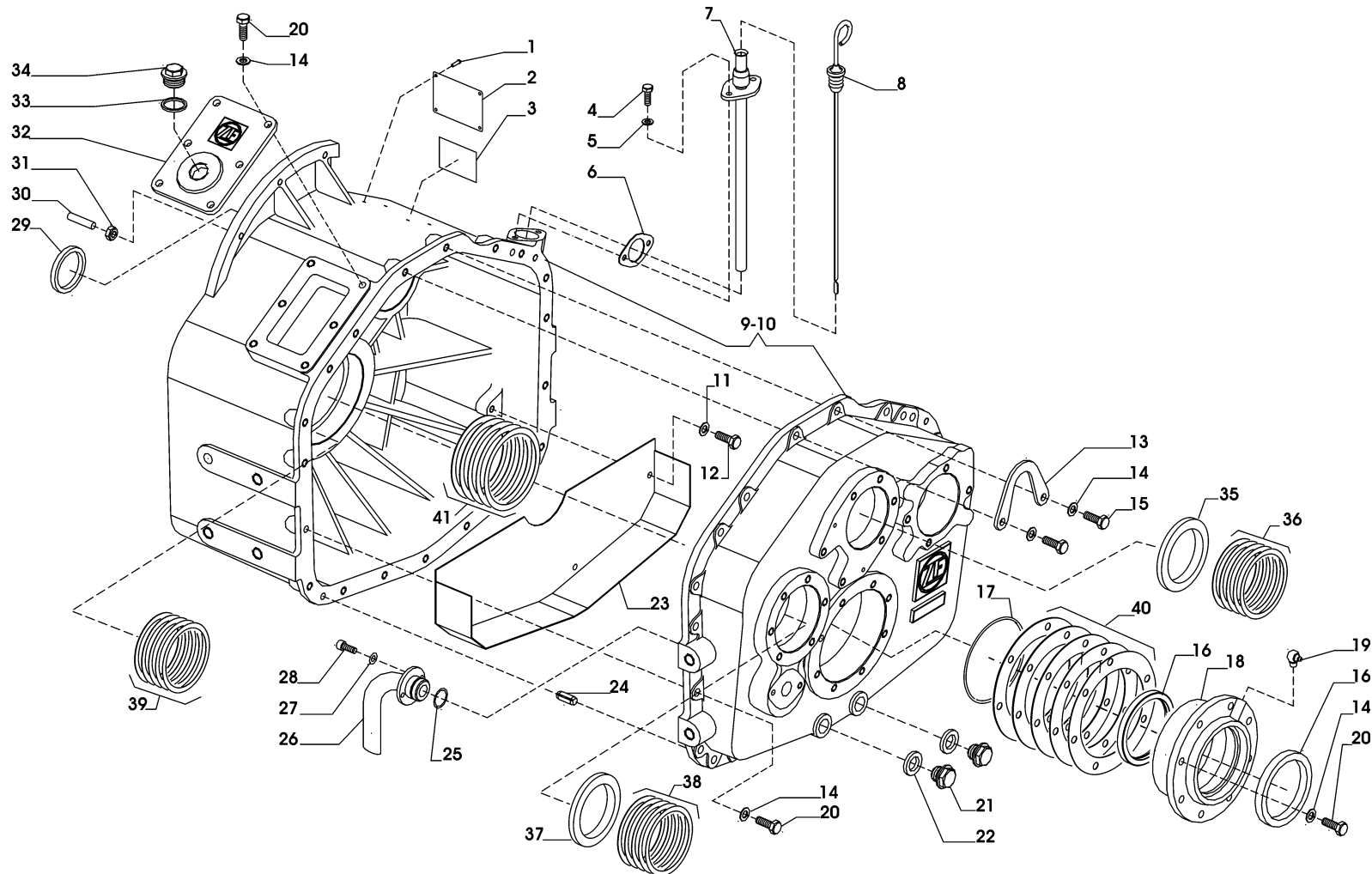
Plus d'informations sur : www.dbmoteurs.fr

CATALOGO PARTI DI RICAMBIO / SPARE PARTS CATALOGUE**ZF 320 A** (IRM 320 A-1)

INDICE	PAGE	INDEX
• GRUPPO CARCASSA E COPERCHI	4	• <i>GEARCASE ASSEMBLY</i>
• GRUPPO ALBERO ENTRATA	10	• <i>INPUT SHAFT ASSEMBLY</i>
• GRUPPO ALBERO RINVIO	14	• <i>INTERMEDIATE SHAFT ASSEMBLY</i>
• GRUPPO ALBERO USCITA	18	• <i>OUTPUT SHAFT ASSEMBLY</i>
• GRUPPO POMPA OLIO	20	• <i>OIL PUMP ASSEMBLY</i>
• GRUPPO DISTRIBUZIONE	22	• <i>CONTROL VALVE ASSEMBLY</i>
• GRUPPO DISTRIBUZIONE + TROLLING VALVE	24	• <i>CONTROL VALVE + T.V. ASSEMBLY</i>
• GRUPPO SCAMBIATORE	28	• <i>HEAT EXCHANGER ASSEMBLY</i>
• GRUPPO PTO DIRETTA	32	• <i>LIVE PTO ASSEMBLY</i>
• GRUPPO PTO FRIZIONATA	34	• <i>CLUTCHABLE PTO ASSEMBLY</i>
• KIT SUPPORTO DISTRIBUTORE MB/EB 30-1	38	• <i>MOUNTING FOR MB/EB 30-1 ASSEMBLY</i>
• KIT INGRANAGGI	40	• <i>GEARS KIT</i>
• KIT SENSORI TEMPERATURA E PRESSIONE	42	• <i>TEMPERATURE AND PRESSURE SENSORS KIT</i>
• KITS RICAMBI	44	• <i>SPARE PARTS KIT</i>



GRUPPO CARCASSA COPERCHI / GEARCASE ASSEMBLY



CATALOGO PARTI DI RICAMBIO / SPARE PARTS CATALOGUE



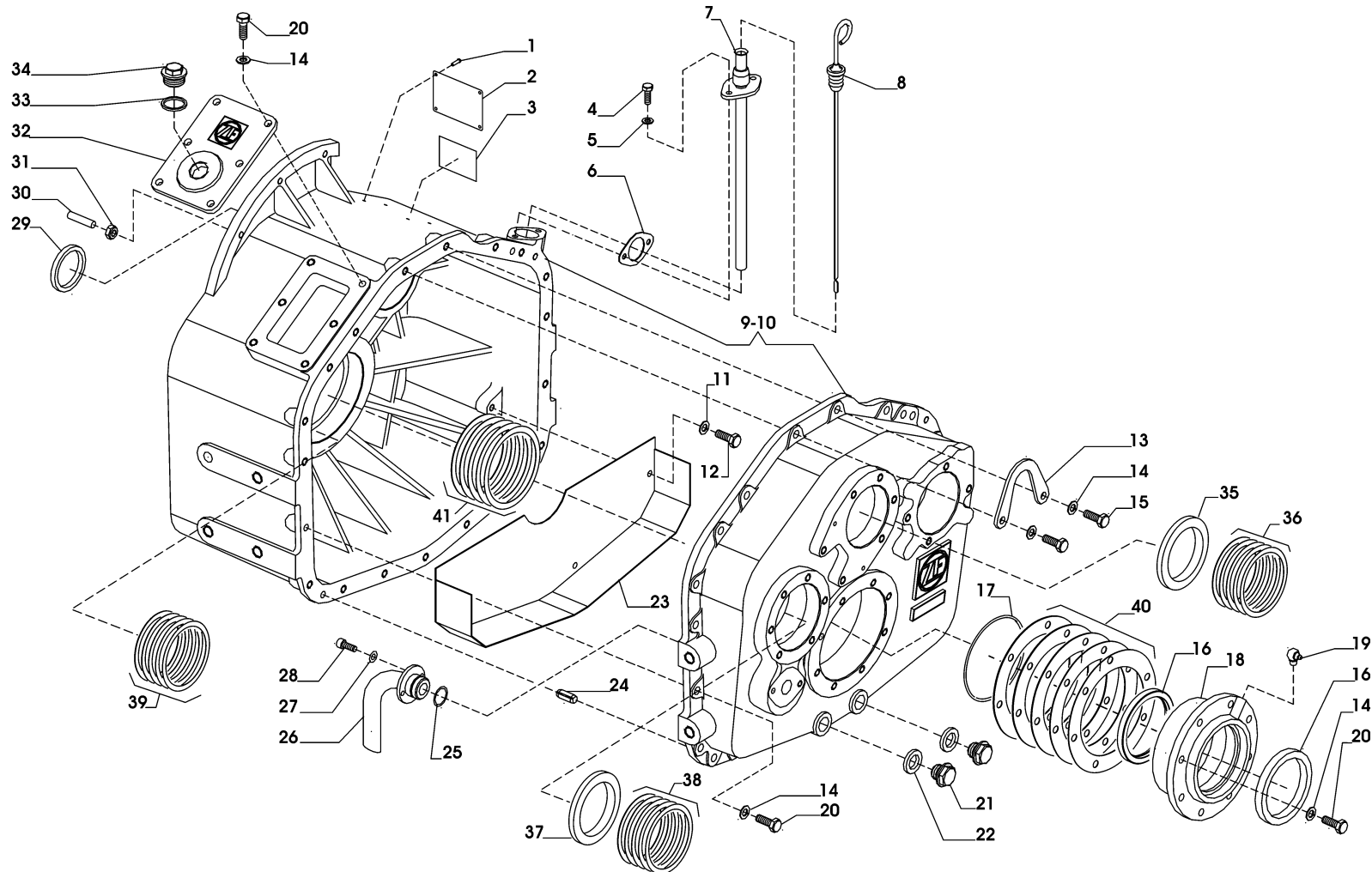
ZF 320 A (IRM 320 A-1)

GRUPPO CARCASSA COPERCHI / GEARCASE ASSEMBLY

Pos.	ZF	Codice Part number	Quantità Quantity	Descrizione	Description
1		0631311079	4	RIVETTO 2,49X6,5	RIVET
2		3217301001	1	TARGHETTA DATI	IDENTIFICATION PLATE
3		3209301009	1	TARGHETTA CONTROLLO OLIO	OIL CONTROL PLATE
4		0636015257	2	VITE M8X25	BOLT
5		0630302090	2	ROSETTA B8	WASHER
6	■	3213301025	1	GUARNIZIONE	GASKET
7		3213201008	1	TUBO PER ASTA OLIO	OIL LEVEL TUBE
8		3213201011	1	ASTA OLIO	OIL DIPSTICK
9		3213201001	1	ASSIEME CARCASSE	HOUSING ASSY
▲ 10		3213201002	1	ASSIEME CARCASSE (VERSIONE PTO)	HOUSING (PTO VERSION)
11		0630300504	2	ROSETTA 10,5X20X2,3	WASHER
12		0636015110	2	VITE M10X20	BOLT
13		3213301001	1	GANCIO	HOOK
14		0630302061	44	ROSETTA B10	WASHER
15		0636010305	4	VITE M10X40	BOLT
16	■	0634301876	2	ANELLO TENUTA A90X110X12	SEAL RING
17		0634303668	1	ANELLO TENUTA O-RING 4537	O-RING
18		3213301004	1	FLANGIA	FLANGE
19		0632601009	1	INGRASSATORE CM10X1	GREASE NIPPLE
20		0636015227	29	VITE M10X35	BOLT
21		0636305076	2	TAPPO CM22X1,5	PLUG
22	■	0634801074	3	GUARNIZIONE A22X27	SEAL WASHER
23		3213301005	1	CARTER OLIO	OIL BAFFLE
24		0631315552	2	SPINA	PIN
25	■	0634303691	1	ANELLO TENUTA O-RING 3106	O-RING
26		3213308001	1	TUBO ASPIRAZIONE	OIL INLET PIPE
27		0630326009	2	ROSETTA S6	WASHER
28		0636101679	2	VITE M6X16	BOLT
29	■	0634309127	1	ANELLO TENUTA AS50X68X10	SEAL RING



GRUPPO CARCASSA COPERCHI / GEARCASE ASSEMBLY



CATALOGO PARTI DI RICAMBIO / SPARE PARTS CATALOGUE



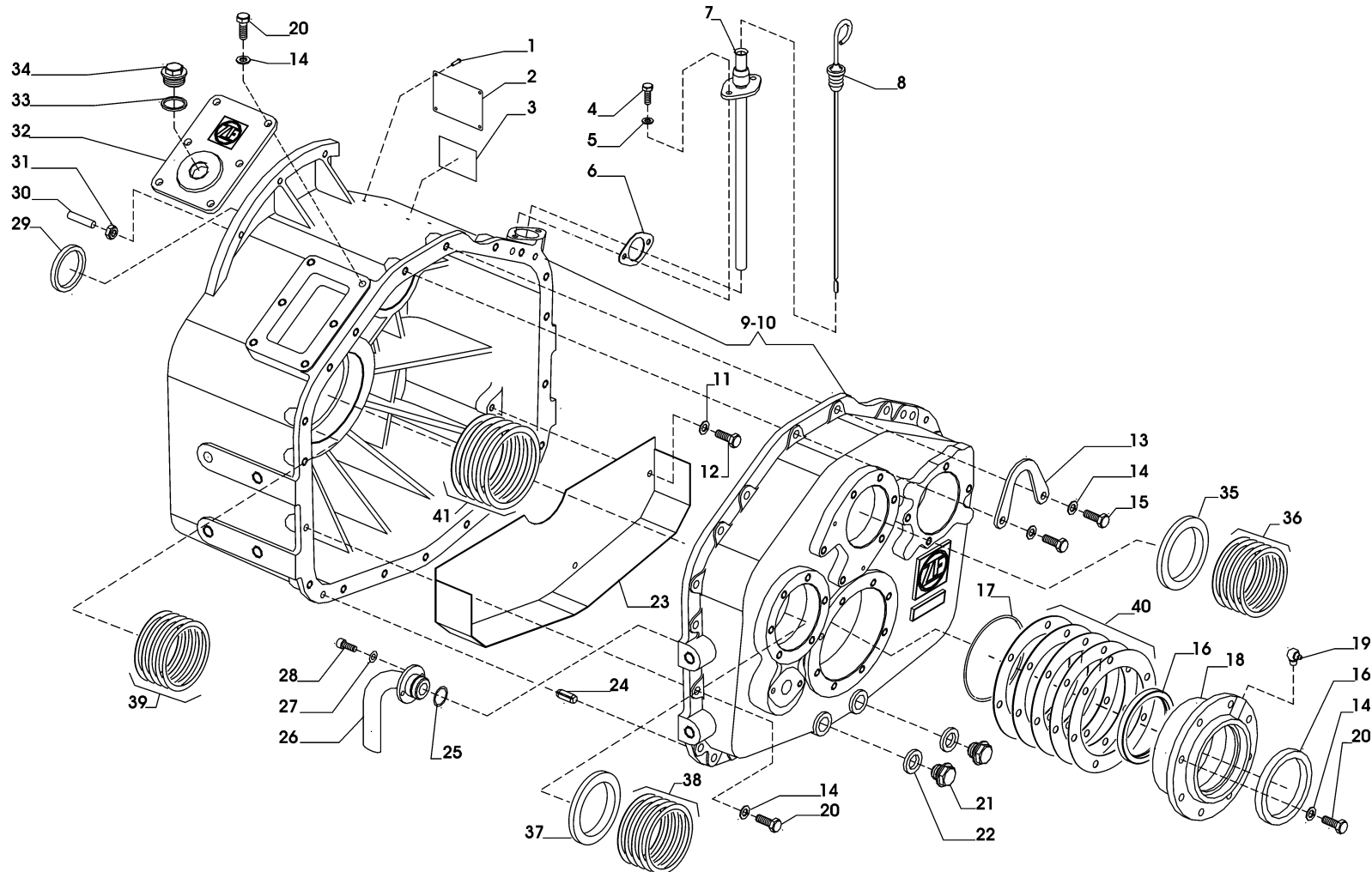
ZF 320 A (IRM 320 A-1)

GRUPPO CARCASSA COPERCHI / GEARCASE ASSEMBLY

Pos.	ZF	Codice Part number	Quantità Quantity	Descrizione	Description
30		0636610085	11	PRIGIONIERO M10X25	STUD
31		0637006125	11	DADO ESAGONALE M10	NUT
32		3213301028	1	COPERCHIO	COVER
33	■	0634801098	1	GUARNIZIONE A30X36	SEAL WASHER
34		0636305002	1	TAPPO CM30X1,5	PLUG
35		3213302005	1	DISTANZIALE	SPACER
36	●	3209302013	1	SPESSORE D.73X91,5X0,50	SHIM
36	●	3209302012	1	SPESSORE D.73X91,5X0,30	SHIM
36	●	3209302011	1	SPESSORE D.73X91,5X0,25	SHIM
36	●	3209302010	1	SPESSORE D.73X91,5X0,20	SHIM
36	●	3209302002	1	SPESSORE D.73X91,5X0,15	SHIM
37		3213303006	1	DISTANZIALE 80X88X12,5	SPACER
38	●	3209302009	1	SPESSORE 81X98,5X0,50	SHIM
38	●	3209302008	1	SPESSORE 81X98,5X0,30	SHIM
38	●	3209302007	1	SPESSORE 81X98,5X0,25	SHIM
38	●	3209302006	1	SPESSORE 81X98,5X0,20	SHIM
38	●	3209302004	1	SPESSORE 81X98,5X0,15	SHIM
39	●	3213303004	1	SPESSORE 87X99,7X0,30	SHIM
39	●	3213303003	1	SPESSORE 87X99,7X0,15	SHIM
39	●	3213303002	1	SPESSORE 87X99,7X0,10	SHIM
39	●	3213303005	1	SPESSORE 87X99,7X0,50	SHIM
40	●	3213304015	4	SPESSORE 143X185X0,50	SHIM
40	●	3213304014	2	SPESSORE 143X185X0,30	SHIM
40	●	3213304013	2	SPESSORE 143X185X0,15	SHIM
40	●	3213304012	2	SPESSORE 143X185X0,10	SHIM
41	●	3215304036	1	SPESSORE 118X139,7X0,50	SHIM
41	●	3215304035	1	SPESSORE 118X139,7X0,40	SHIM
41	●	3215304034	1	SPESSORE 118X139,7X0,30	SHIM
41	●	3215304033	1	SPESSORE 118X139,7X0,20	SHIM



GRUPPO CARCASSA COPERCHI / GEARCASE ASSEMBLY



CATALOGO PARTI DI RICAMBIO / SPARE PARTS CATALOGUE



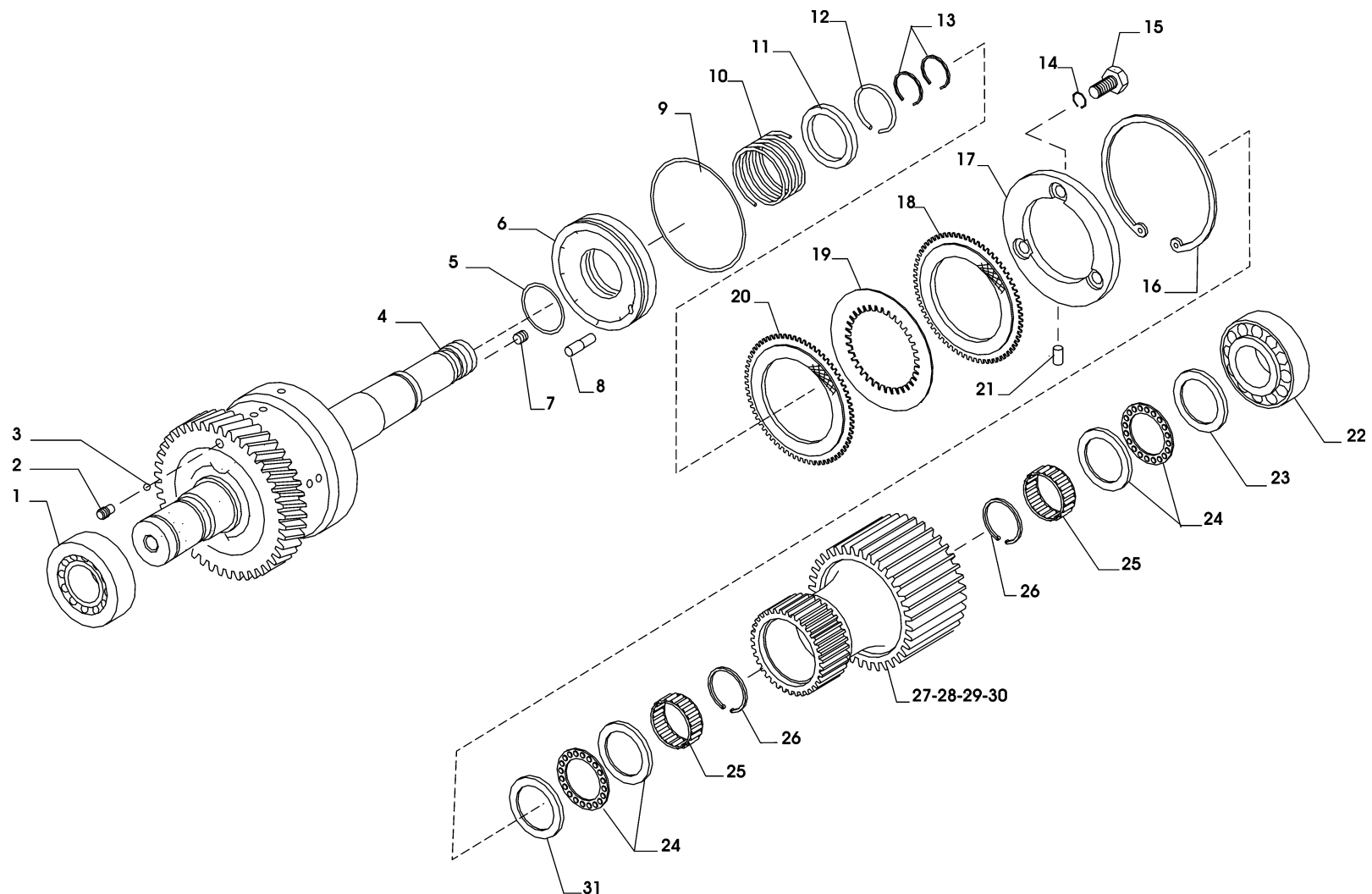
ZF 320 A (IRM 320 A-1)

GRUPPO CARCASSA COPERCHI / GEARCASE ASSEMBLY

Pos.	ZF	Codice Part number	Quantità Quantity	Descrizione	Description
41 ●		3215304032	1	SPESSORE 118X139,7X0,15	SHIM



GRUPPO ALBERO ENTRATA / INPUT SHAFT ASSEMBLY



CATALOGO PARTI DI RICAMBIO / SPARE PARTS CATALOGUE



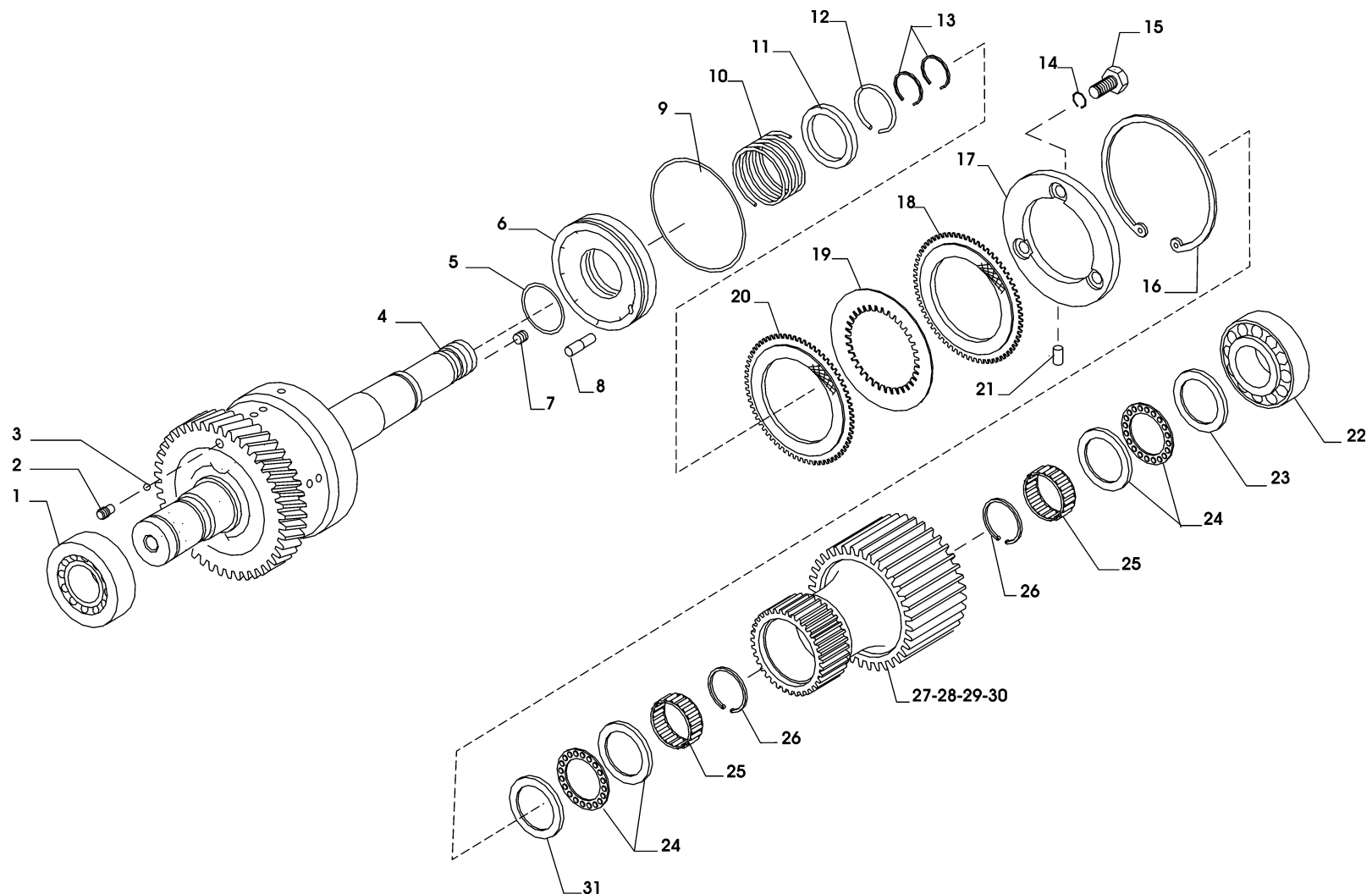
ZF 320 A (IRM 320 A-1)

GRUPPO ALBERO ENTRATA / INPUT SHAFT ASSEMBLY

Pos.	ZF	Codice Part number	Quantità Quantity	Descrizione	Description
1	◆	0635376009	1	CUSCINETTO	BEARING
2		3213302026	1	GRANO	GRUB SCREW
3		0635460006	1	SFERA 5 G20	BALL
4		3213202002	1	ALBERO + CAMPANA FRIZ. (da matricola 3201387)	INPUT SHAFT + CLUTCH HOUSING (from s/n 3201387)
5	■	0634303710	1	ANELLO O-RING 159	O-RING
6		3213302018	1	PISTONE PER FRIZIONE	CLUTCH PISTON
7		0631610121	1	GRANO M10X10	GRUB SCREW
8		3213302021	1	SPINA X PISTONE	PIN
9	■	0634303668	1	ANELLO O-RING 4537	O-RING
10		3213302020	1	MOLLA	SPRING
11		3213302002	1	ANELLO	RING
12		0630505529	1	ANELLO ELASTICO A55	SEEGER CIRCLIP
13	■	0634402538	2	SEGMENTO 35X2,5	RING
14		0630504003	3	ANELLO SEEGER RS 8	CIRCLIP
15		3213302019	3	VITE PER FRIZIONE	BOLT
16		0630513105	1	ANELLO SEEGER SB 160	CIRCLIP
17		3213302025	1	ANELLO	RING
18	*	3215302003	7	DISCO FRIZIONE	CLUTCH DISC
19	*	3213302024	8	DISCO FRIZIONE SINUS	SINUS CLUTCH DISC
20	*	3215302002	2	DISCO FRIZIONE	CLUTCH DISC
21		0635470206	1	RULLINO NRB5X14	NEEDLE BEARING
22		0635374006	1	CUSCINETTO	BEARING
23	◆	3213302003	1	RALLA CUSCINETTO	WASHER
24	◆	0635302275	2	CUSCINETTO AXW 50	BEARING
25	◆	0635303114	2	CUSCINETTO HK5025	BEARING
26		0630512013	2	ANELLO SEEGER SB 58	CIRCLIP
27		3213302006	1	INGRANAGGIO Z=21 R=2.524	GEAR
28		3213302008	1	INGRANAGGIO Z=24 R=2.083	GEAR
29		3213302007	1	INGRANAGGIO Z=29 R=1.552	GEAR



GRUPPO ALBERO ENTRATA / INPUT SHAFT ASSEMBLY



CATALOGO PARTI DI RICAMBIO / SPARE PARTS CATALOGUE



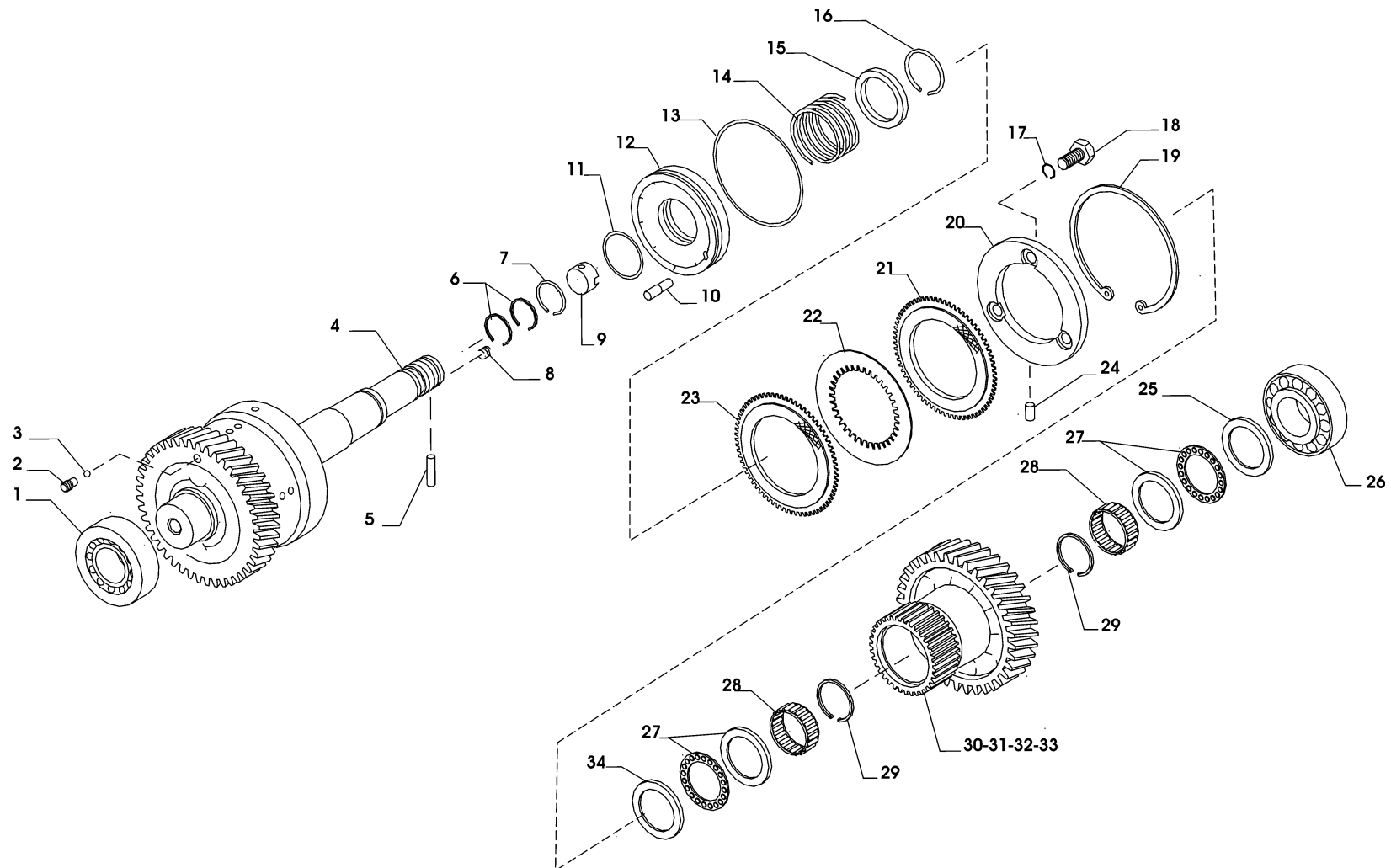
ZF 320 A (IRM 320 A-1)

GRUPPO ALBERO ENTRATA / INPUT SHAFT ASSEMBLY

Pos.	ZF	Codice Part number	Quantità Quantity	Descrizione	Description
30		3213302027	1	INGRANAGGIO Z=42 R=1.262	GEAR
31	◆	3213302004	1	RALLA CUSCINETTO	WASHER



GRUPPO ALBERO RINVIO / INTERMEDIATE SHAFT ASSEMBLY



CATALOGO PARTI DI RICAMBIO / SPARE PARTS CATALOGUE



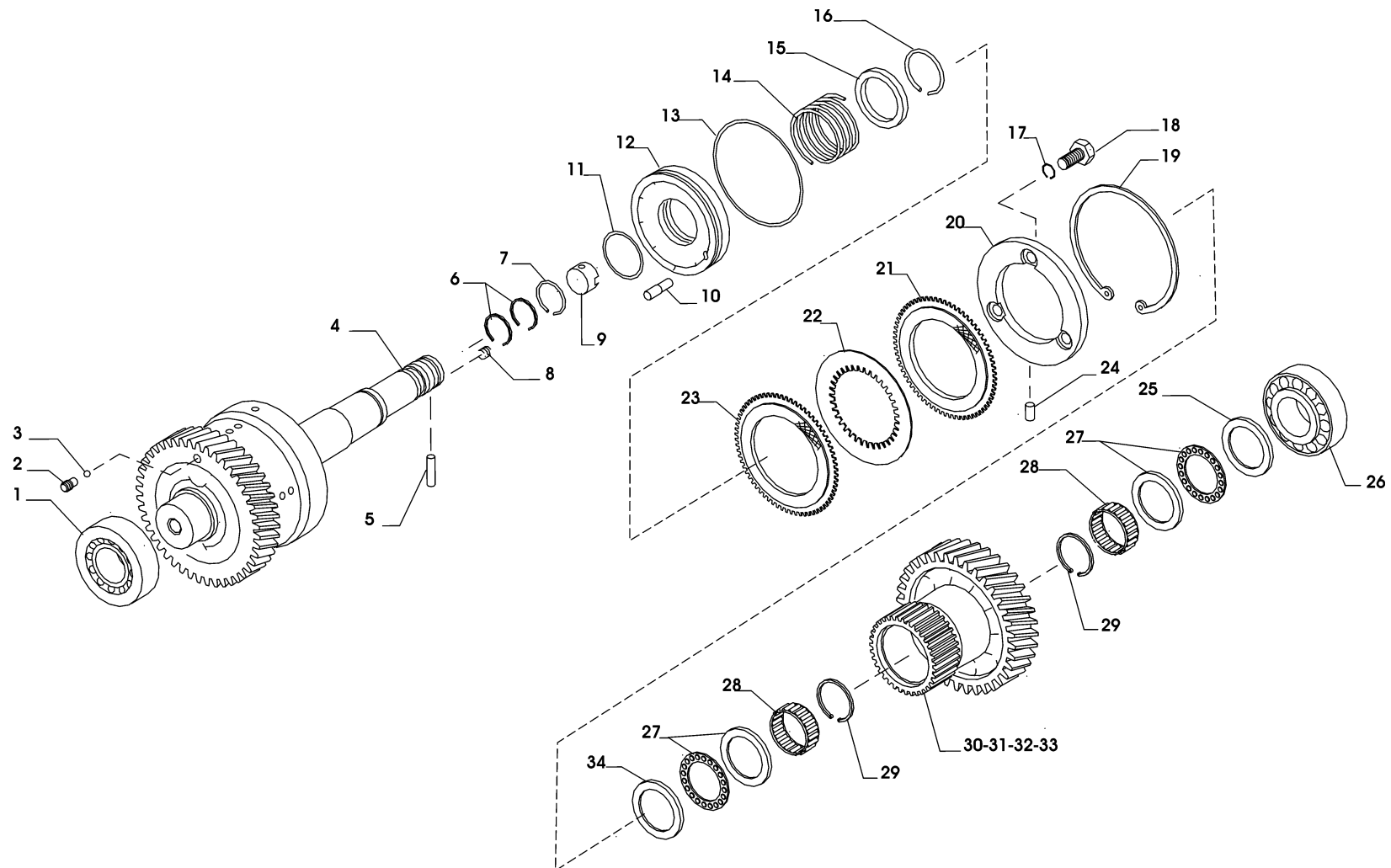
ZF 320 A (IRM 320 A-1)

GRUPPO ALBERO RINVIO / INTERMEDIATE SHAFT ASSEMBLY

Pos.	ZF	Codice Part number	Quantità Quantity	Descrizione	Description
1	◆	0635376009	1	CUSCINETTO 33211	BEARING
2		3213302026	1	GRANO	GRUB SCREW
3		0635460006	1	SFERA DIA 5	BALL
4		3213203002	1	ALBERO + CAMPANA FRIZ. (da matricola 3201387)	INTERMEDIATE SHAFT + CLUTCH HOUSING (from s/n 3201387)
5		3209306005	1	SPINA TRASCINAMENTO	PIN
6	■	0634402538	2	SEGMENTO 35X2,5	RING
7		0630505561	1	ANELLO ELASTICO A32	ELASTIC RING
8		0631610121	1	GRANO M10X10	GRUB SCREW
9		3209306006	1	GIUNTO COMANDO	PUMP DRIVE COUPLING
10		3213302021	1	SPINA X PISTONE	PIN
11	■	0634303710	1	ANELLO O-RING 159	O-RING
12		3213302018	1	PISTONE	PISTON
13	■	0634303668	1	ANELLO O-RING 4537	O-RING
14		3213302020	1	MOLLA	SPRING
15		3213302002	1	ANELLO	RING
16		0630505529	1	ANELLO ELASTICO A55	ELASTIC RING
17		0630504003	3	ANELLO SEEGER 8	SEEGER CIRCLIP
18		3213302019	3	VITE	BOLT
19		0630513105	1	ANELLO SEEGER 160	SEEGER
20		3213302025	1	ANELLO ARRESTO	LOCKRING
21	*	3215302003	7	DISCO FRIZIONE	CLUTCH DISC
22	*	3213302024	8	DISCO FRIZIONE SINUS	SINUS CLUTCH DISK
23	*	3215302002	2	DISCO FRIZIONE	CLUTCH DISC
24		0635470206	1	RULLINO NRB5X14	PIN
25	◆	3213302003	1	RALLA CUSC.POST.	WASHER
26	◆	0635374006	1	CUSCINETTO 32309	BEARING
27	◆	0635302275	2	CUSCINETTO AXW 50	BEARING
28	◆	0635303114	2	CUSCINETTO HK5025	BEARING
29		0630512013	2	ANELLO SEEGER 58	CIRCLIP



GRUPPO ALBERO RINVIO / INTERMEDIATE SHAFT ASSEMBLY



CATALOGO PARTI DI RICAMBIO / SPARE PARTS CATALOGUE



ZF 320 A (IRM 320 A-1)

GRUPPO ALBERO RINVIO / INTERMEDIATE SHAFT ASSEMBLY

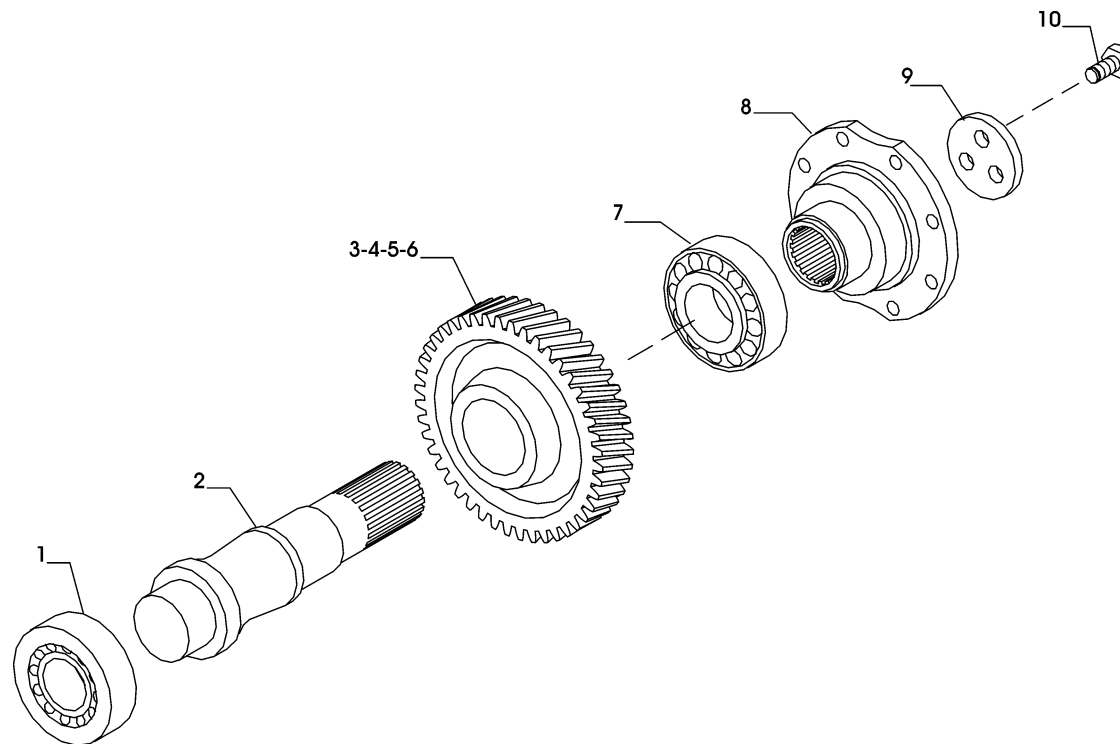
Pos.	ZF	Codice Part number	Quantità Quantity	Descrizione	Description
30		3213303007	1	INGRANAGGIO Z=21 R=2.524	GEAR
31		3213303009	1	INGRANAGGIO Z=24 R=2.083	GEAR
32		3213303008	1	INGRANAGGIO Z=29 R=1.552	GEAR
33		3213303016	1	INGRANAGGIO Z=42 R=1.262	GEAR
34	◆	3213302004	1	RALLA CUSC.ANT.	WASHER

CATALOGO PARTI DI RICAMBIO / SPARE PARTS CATALOGUE



ZF 320 A (IRM 320 A-1)

GRUPPO ALBERO USCITA / OUTPUT SHAFT ASSEMBLY



Plus d'informations sur : www.dbmoteurs.fr

CATALOGO PARTI DI RICAMBIO / SPARE PARTS CATALOGUE



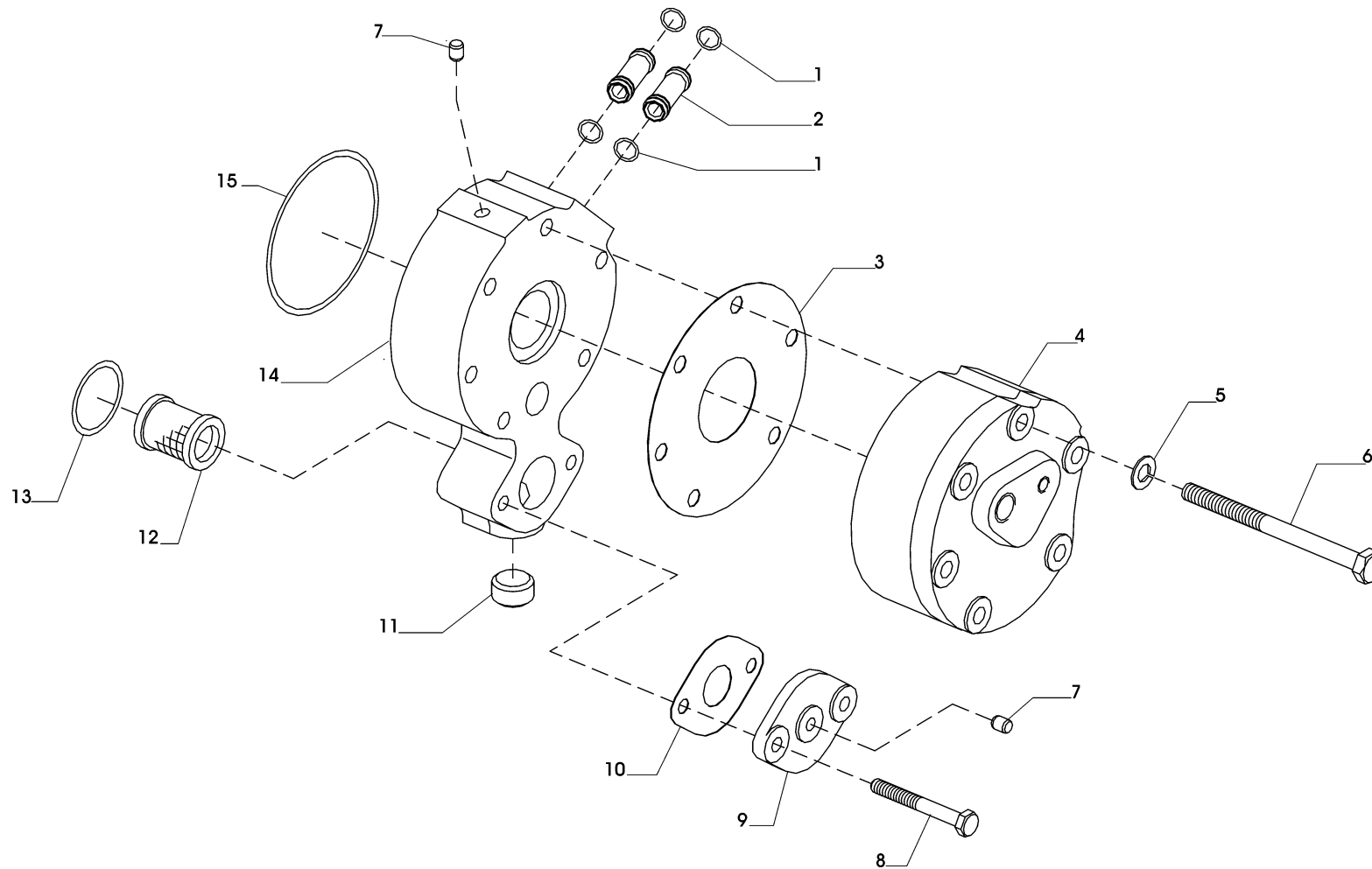
ZF 320 A (IRM 320 A-1)

GRUPPO ALBERO USCITA / OUTPUT SHAFT ASSEMBLY

Pos.	ZF	Codice Part number	Quantità Quantity	Descrizione	Description
1	◆	0635501918	1	CUSCINETTO	BEARING
2		3213304042	1	ALBERO USCITA	OUTPUT SHAFT
3		3213304052	1	INGRANAGGIO Z=53 R=1.262	GEAR
4		3213304010	1	INGRANAGGIO Z=45 R=1.552	GEAR
5		3213304011	1	INGRANAGGIO Z=50 R=2.083	GEAR
6		3213304009	1	INGRANAGGIO Z=53 R=2.524	GEAR
7	◆	0635373009	1	CUSCINETTO	BEARING
8		3213304002	1	FLANGIA USCITA	FLANGE
9		3213304041	1	DISCO ARR.FLANGIA USCITA	DISC
10		0636900266	3	VITE M16X1,5X45	BOLT
2+3		3213204024	1	ALBERO + INGRANAGGIO Z=53 R=1,262	SHAFT + GEAR
2+4		3213204014	1	ALBERO + INGRANAGGIO Z=45 R=1,552	SHAFT + GEAR
2+5		3213204015	1	ALBERO + INGRANAGGIO Z=50 R=2,083	SHAFT + GEAR
2+6		3213204016	1	ALBERO + INGRANAGGIO Z=53 R=2,524	SHAFT + GEAR



GRUPPO POMPA OLIO / OIL PUMP ASSEMBLY



CATALOGO PARTI DI RICAMBIO / SPARE PARTS CATALOGUE



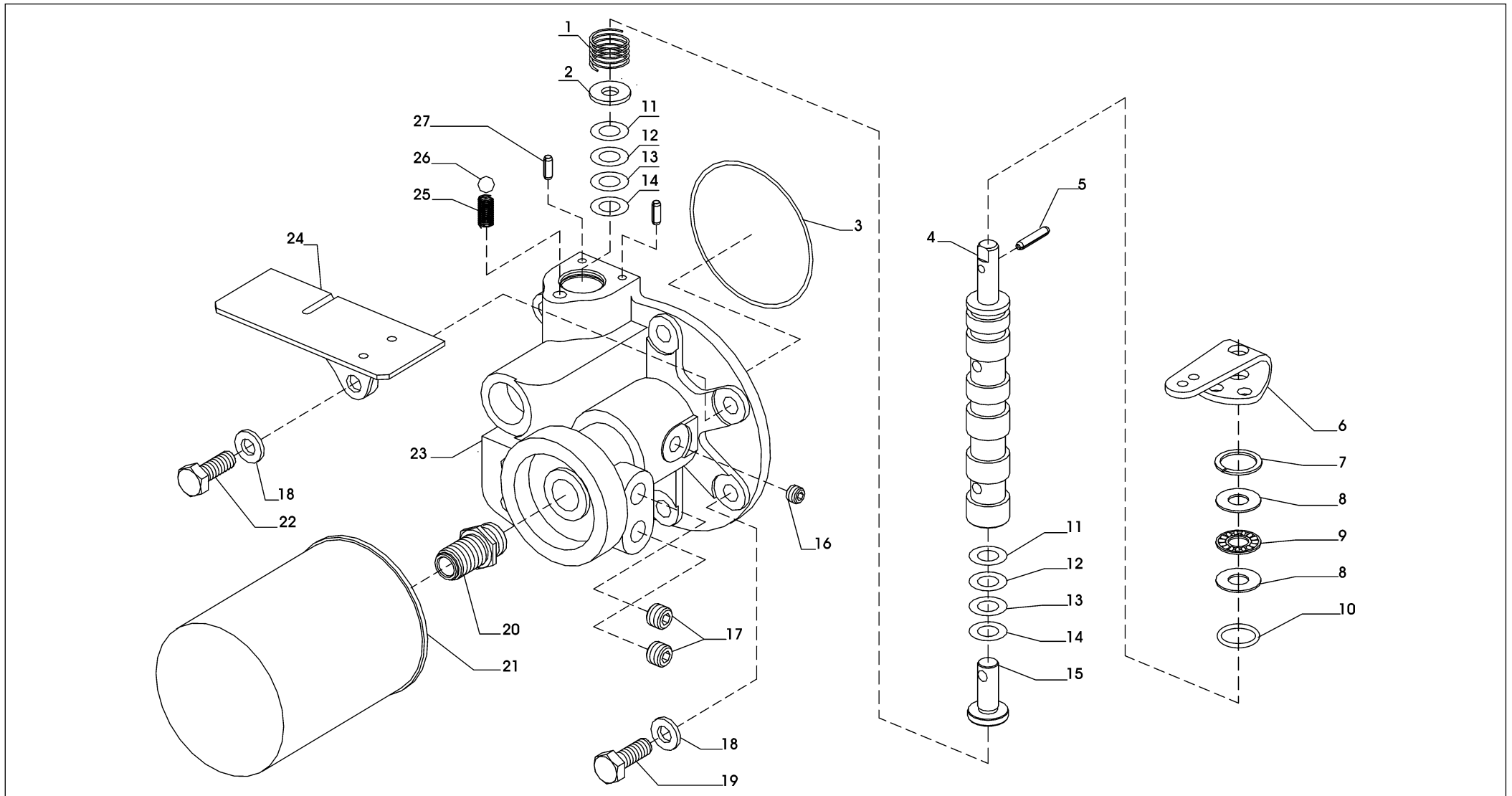
ZF 320 A (IRM 320 A-1)

GRUPPO POMPA OLIO / OIL PUMP ASSEMBLY

Pos.	ZF	Codice Part number	Quantità Quantity	Descrizione	Description
1 ■		0634303812	4	ANELLO O-RING 114	O-RING
2		3213306019	2	TUBO	PIPE
3 ■		3213306013	1	GUARNIZIONE POMPA	PUMP GASKET
4		3213206001	1	POMPA OLIO SX	OIL PUMP LH
5		0630302061	6	ROSETTA ELASTICA B10	WASHER
6		0636010572	6	VITE TE M10X130	BOLT
7		0636301019	2	TAPPO 1/8"GAS	PLUG
8		0636010575	2	VITE TE M8X65	BOLT
9		3213306005	1	COPERCHIO	COVER
10 ■		3213306006	1	GUARNIZIONE FILTRO	FILTER GASKET
11		0636301013	1	TAPPO M24X1,5	PLUG
12		3213206003	1	FILTRO ASPIRAZ.OLIO	OIL FILTER
13 ■		0634304107	1	ANELLO O-RING 3156	O-RING
14		3209306001	1	SUPPORTO POMPA OLIO	OIL PUMP SUPPORT
15 ■		0634303306	1	ANELLO O-RING 4362	O-RING



GRUPPO DISTRIBUZIONE / CONTROL VALVE ASSEMBLY



CATALOGO PARTI DI RICAMBIO / SPARE PARTS CATALOGUE



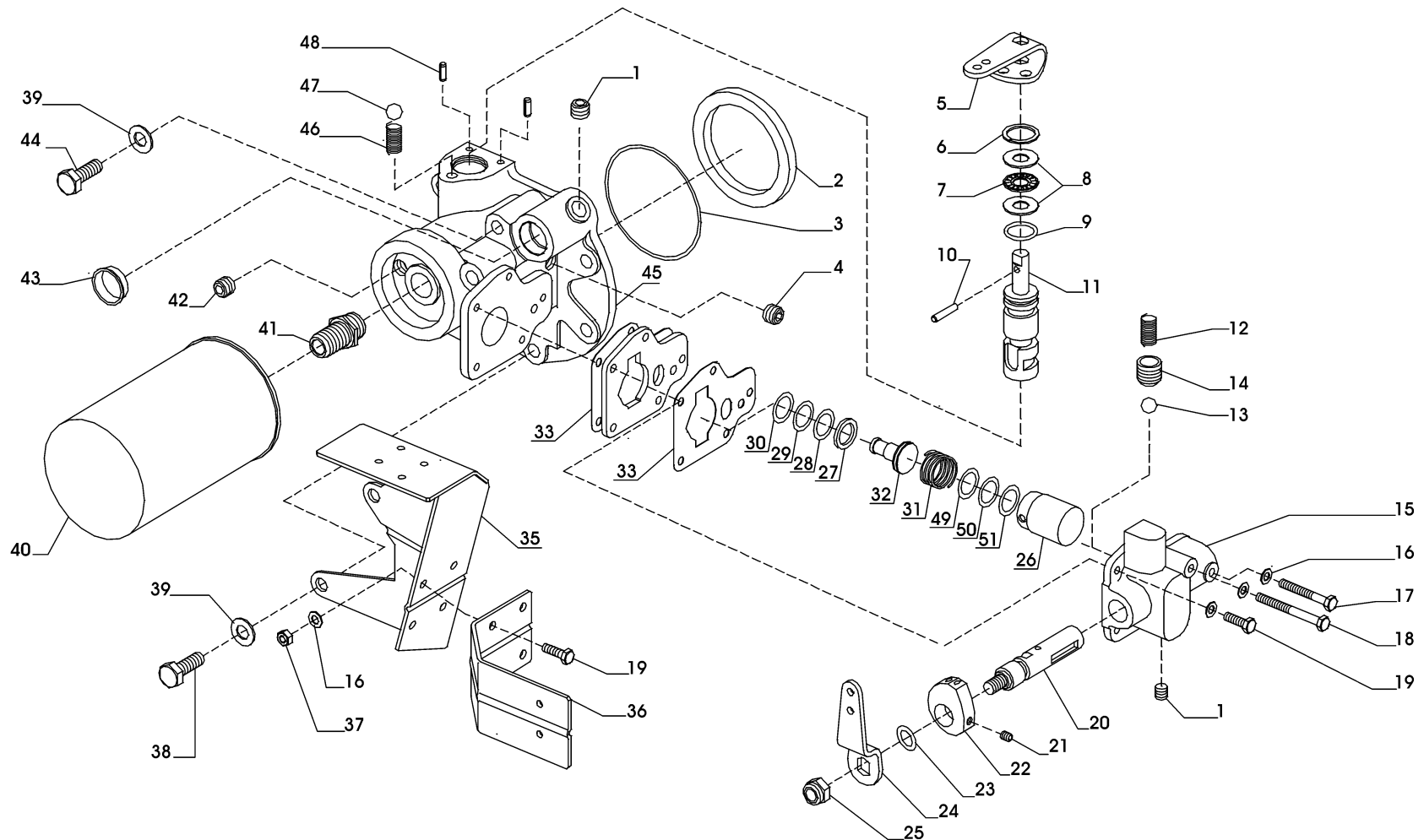
ZF 320 A (IRM 320 A-1)

GRUPPO DISTRIBUZIONE / CONTROL VALVE ASSEMBLY

Pos.	ZF	Codice Part number	Quantità Quantity	Descrizione	Description
1		3209308003	1	MOLLA	SPRING
2		3209308008	1	FONDELLO X MOLLA	WASHER
3	■	0634349951	1	ANELLO O-RING 4337	O-RING
4		3213308003	1	PERNO	PIN
5		0631329051	1	SPINA 5X26	PIN
6		3209308006	1	LEVA COM.DISTRIBUTORE	DISTRIBUTOR CONTROL LEVER
7		0630502013	1	ANELLO SICUR. J26X1,2	CIRCLIP
8		0635290065	2	RALLA	WASHER
9		0635302106	1	GABBIA ASS.RULLINI AXK 1226	NEEDLE BEARING
10	■	0634303230	1	ANELLO O-RING 3081	O-RING
11		3213308006	1	SPESSORE D.12,3X22X2,00	SHIM
12		3213308007	2	SPESSORE D.12,3X22X0,25	SHIM
13		3213308008	2	SPESSORE D.12,3X22X0,15	SHIM
14		3213308009	2	SPESSORE D.12,3X22X0,10	SHIM
15		3209308004	1	VALVOLA	VALVE
16		0636301019	2	TAPPO 1/8"GAS	PLUG
17		0636301043	4	TAPPO 1/4"GAS	PLUG
18		0630302061	6	ROSETTA ELASTICA	ELASTIC WASHER
19		0636015386	4	VITE TE M10X30	BOLT
20		3209308007	1	RACCORDO M20X1,5-3/4-16UNF	CONNECTION
21		3213308019	1	FILTRO 3/4-16UNF DO225	FILTER
22		0636015247	2	VITE TE M10X40	BOLT
23		3209308002	1	CORPO DISTRIBUTORE	CONTROL VALVE BODY
24		3209308001	1	SUPPORTO X TELECOMANDO	CONTROL BRACKET
25		3209308032	1	MOLLA	SPRING
26		0635460036	1	SFERA DIA- 7,938	BALL
27		0631329045	2	SPINA 5X14	PIN



GRUPPO DISTRIBUZIONE + T.V. / CONTROL VALVE + T.V. ASSEMBLY

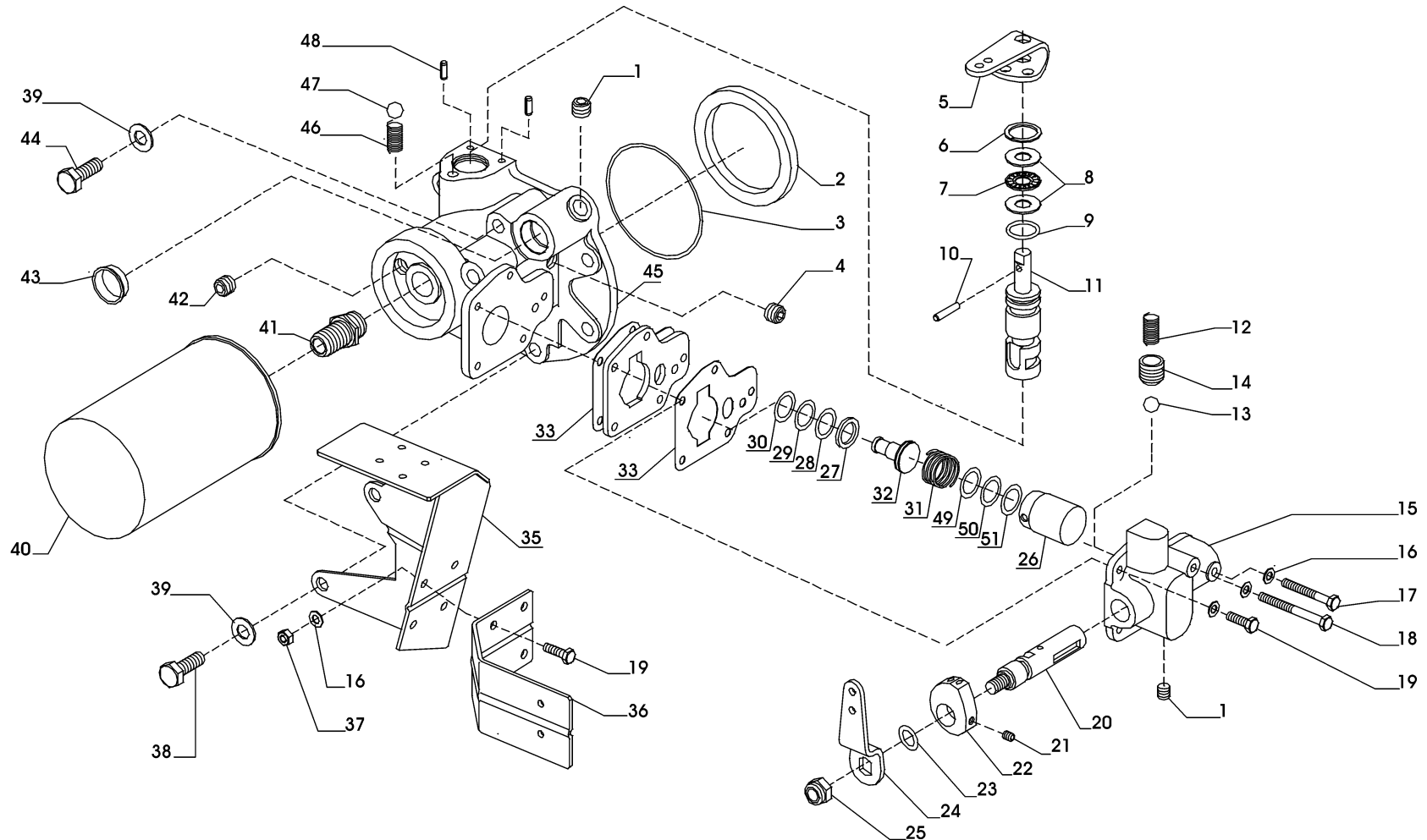


CATALOGO PARTI DI RICAMBIO / SPARE PARTS CATALOGUE**ZF 320 A** (IRM 320 A-1)**GRUPPO DISTRIBUZIONE + T.V. / CONTROL VALVE + T.V. ASSEMBLY**

Pos.	ZF	Codice Part number	Quantità Quantity	Descrizione	Description
1		0636301043	5	TAPPO 1/4"GAS	PLUG
2		3213308004	1	DISTANZIALE	SPACER
3		0634349951	1	ANELLO O-RING	O-RING
4		0636301019	2	TAPPO 1/8"GAS	PLUG
5		3209308006	1	LEVA COMANDO	CONTROL LEVER
6		0630502013	1	ANELLO SICUR. J26X1,2	CIRCLIP
7		0635302106	1	GABBIA RULLI	NEEDLE BEARING
8		0635290065	2	RALLA	WAHER
9		0634303230	1	ANELLO O-RING 3081	O-RING
10		0631329051	1	SPINA 5X26	PIN
11		3209308013	1	PERNO	PIN
12		3201308001	1	MOLLA	SPRING
13		0635460014	1	SFERA DIA-7	BALL
14		3210308004	1	PISTONCINO	PISTON
15		3209308016	1	COPERCHIO	COVER
16		0630300502	4	ROSETTA	WASHER
17		0636010582	1	VITE TE M6X50	BOLT
18		0636010559	1	VITE TE M6X60	BOLT
19		0636015297	7	VITE TE M6X20	BOLT
20		3209308014	1	PERNO TRV	TRV PIN
21		0631611050	1	GRANO M6X12	GRUB SCREW
22		3209308022	1	CAMMA	CAM
23		0634349533	1	ANELLO O-RING 2056	O-RING
24		3209308025	1	LEVA COMANDO	CONTROL LEVER
25		0637011034	1	DADO M10	NUT
26		3209308015	1	PISTONE	PINSTON
27		3213308006	1	SPESSORE 2,00	SHIM
28		3213308007	1	SPESSORE 0,25	SHIM
29		3213308008	1	SPESSORE 0,15	SHIM



GRUPPO DISTRIBUZIONE + T.V. / CONTROL VALVE + T.V. ASSEMBLY

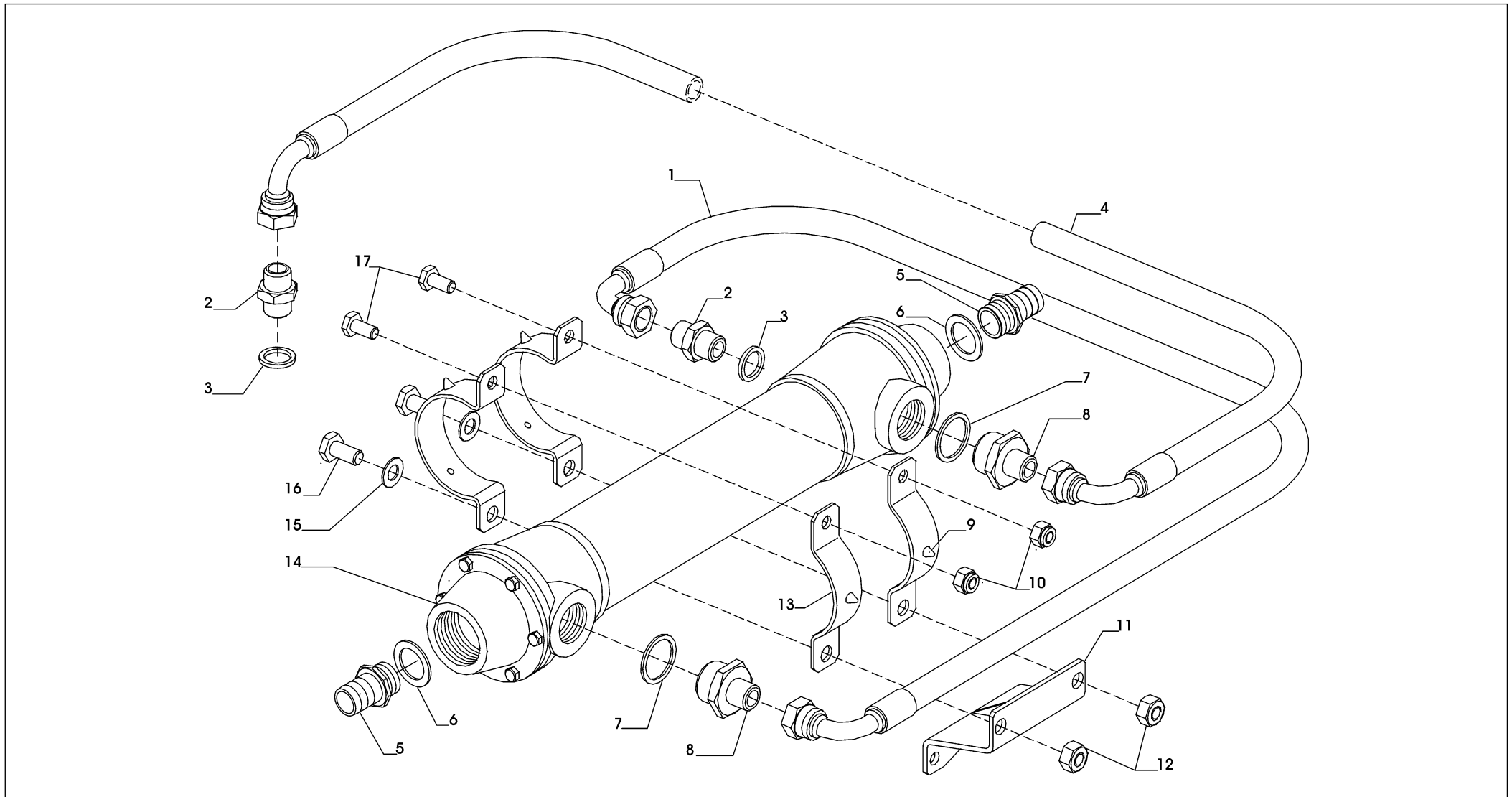


CATALOGO PARTI DI RICAMBIO / SPARE PARTS CATALOGUE**ZF 320 A** (IRM 320 A-1)**GRUPPO DISTRIBUZIONE + T.V. / CONTROL VALVE + T.V. ASSEMBLY**

Pos.	ZF	Codice Part number	Quantità Quantity	Descrizione	Description
30		3213308009	1	SPESSORE 0,10	SHIM
31		3209308023	1	MOLLA	SPRING
32		3209308024	1	VALVOLA	VALVE
33		3209308017	2	GUARNIZIONE	GASKET
34		3209308026	1	PIASTRA	PLATE
35		3210308001	1	SUPPORTO TELECOMANDO DISTRIBUTORE	CONTROL BRACKET
36		3210308002	1	SUPPORTO TELECOMANDO TRV	TRV CONTROL BRACKET
37		0637006173	4	DADO M6	NUT
38		0636015386	5	VITE TE M10X30	BOLT
39		0630300504	6	ROSETTA	WASHER
40		3215308064	1	FILTRO 1-12UNF2B DO263	FILTER
41		3213308012	1	NIPPLO	NIPPLE
42		0636301046	2	TAPPO M8X1	PLUG
42		3213308004	1	DISTANZIALE	SPACER
43		0637510055	1	TAPPO	PLUG
43		0634349951	1	ANELLO O-RING 4337	O-RING
44		0636010071	1	VITE TE M10X60	BOLT
45		3209308012	1	CORPO DISTRIBUTORE	CONTROL VALVE BODY
46		3209308032	1	MOLLA	PLATE
47		0635460036	1	SFERA DIA-7,938	BALL
48		0631329045	2	SPINA 5X14	PIN
49		3209308041	1	SPESSORE 0,10	SHIM 0,10
50		3209308038	1	SPESSORE 0,15	SHIM 0,15
51		3209308040	1	SPESSORE 1,00	SHIM 1,00
		3213199014	1	KIT DISTRIBUTORE CON TROLLING VALVE	CONTROL VALVE KIT WITH TROLLING VALVE



GRUPPO SCAMBIATORE / HEAT EXCHANGER ASSEMBLY

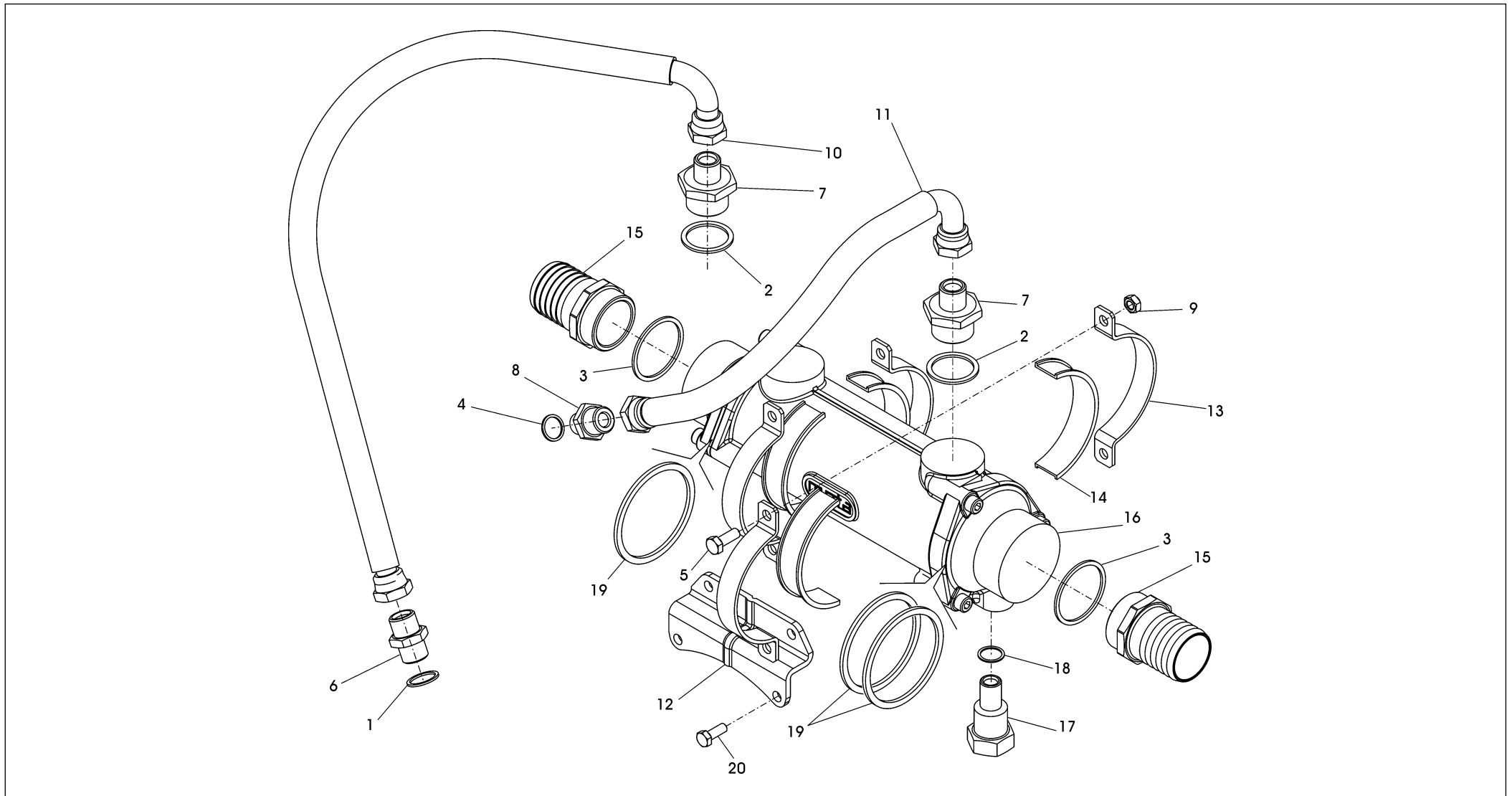


CATALOGO PARTI DI RICAMBIO / SPARE PARTS CATALOGUE**ZF 320 A** (IRM 320 A-1)**GRUPPO SCAMBIATORE / HEAT EXCHANGER ASSEMBLY**

Pos.	ZF	Codice Part number	Quantità Quantity	Descrizione	Description
1		3213307003	1	TUBO	TUBE
2		0637870201	2	NIPPLO 3/4"GAS	NIPPLE
3		0634801242	2	GUARNIZIONE	GASKET
4		3213307002	1	TUBO	TUBE
5		3209307025	2	PORTAGOMMA 1".1/2	CONNECTOR
6		0634801291	2	GUARNIZIONE	SEAL RING
7		0634801228	2	GUARNIZIONE	GASKET
8		0637870020	2	NIPPLO 1"-3/4"GAS	NIPPLE
9		3209307021	6	INSERTO ELASTICO	ELASTIC INSERT
10		0637011034	2	DADO M10	NUT
11		3213307001	1	SUPPORTO SCAMB.CALORE	COOLER SUPPORT BRACKET
12		0637006079	2	DADO M12	NUT
13		3215307031	2	MORSETTO	TERMINAL
14		3213307006	1	SCAMBIATORE DI CALORE	STANDARD COOLER
14A		3213307007	1	SCAMBIATORE DI CALORE PER TROLLING VALVE	COOLER FOR TROLLING VALVE
15		630302042	2	ROSETTA	WASHER
16		0636016178	2	VITE M12X25	BOLT
17		0636015226	2	VITE M10X25	BOLT



GRUPPO SCAMBIATORE / OIL COOLER



CATALOGO PARTI DI RICAMBIO / SPARE PARTS CATALOGUE



ZF 320 A (IRM 320 A-1)

GRUPPO SCAMBIATORE / OIL COOLER

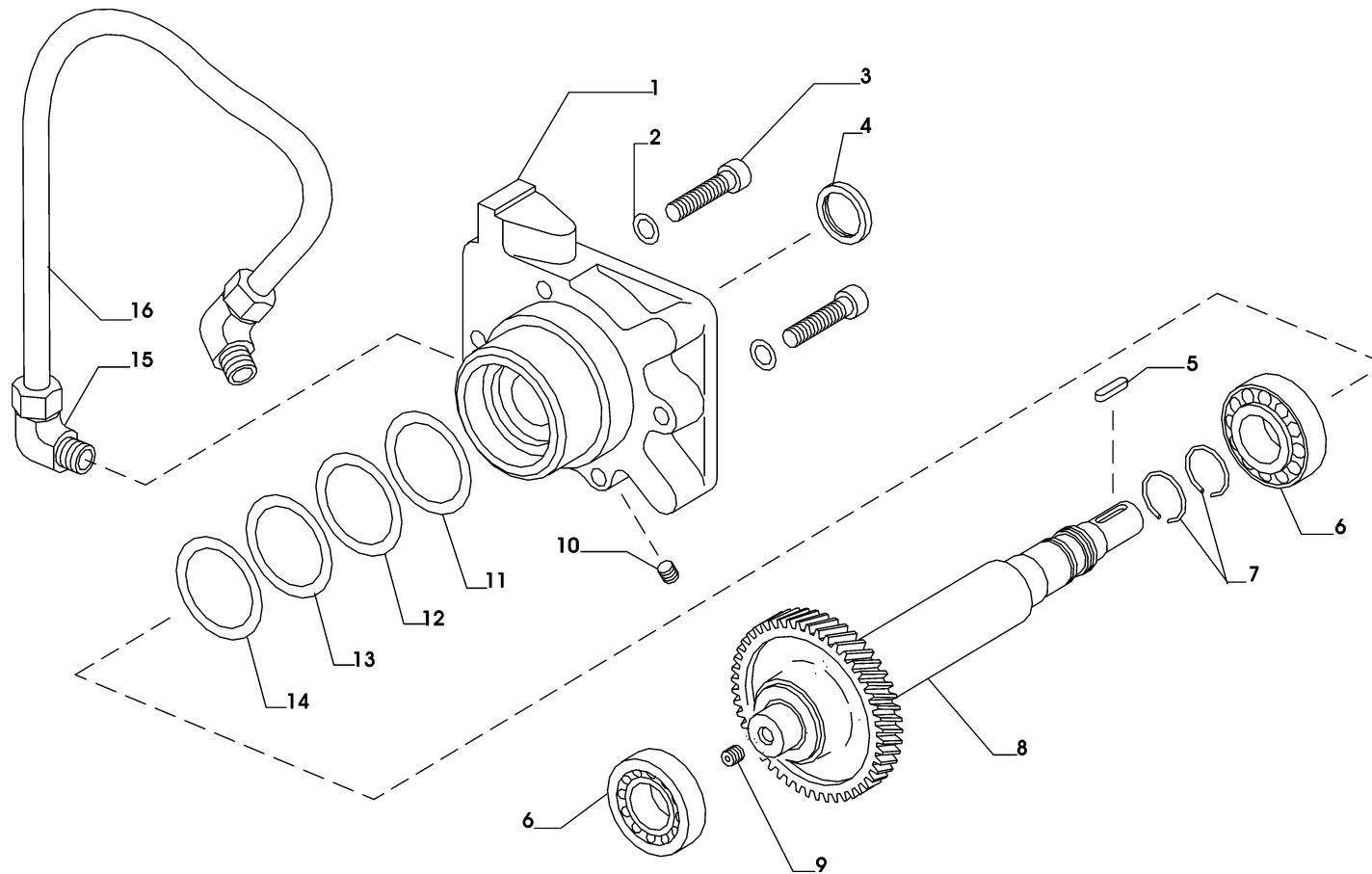
Pos.	ZF	Codice Part number	Quantità Quantity	Descrizione	Description
1		0634801242	1	GUARNIZIONE A27x32	SEAL RING A27x32
2		0634801228	2	GUARNIZIONE A33x41	SEAL RING A33x41
3		0634801291	2	GUARNIZIONE A48x55	SEAL RING A48x55
▲ 4		0634801242	1	GUARNIZIONE A27x32	GASKET A27x32
▲ 4		0634801074	1	GUARNIZIONE A27x32 (per MB-EB30)	GASKET A27x32 (for MB-EB30)
5		0636015367	6	VITE TE M8x22	HEXAGON SCREW M8x22
6		0637870201	1	NIPPLO MM 3/4" GAS	NIPPLE MM 3/4 GAS
7		0637870020	2	NIPPLO RID MM 1" - 3/4" GAS	NIPPLE MM 1" - 3/4" GAS
▲ 8		0637870201	1	NIPPLO MM 3/4" GAS	NIPPLE MM 3/4" GAS
▲ 8		0637885469	1	NIPPLO MM M22x1,5x3/4G (per MB-EB30)	NIPPLE MM M22x1,5x3/4G (for MB-EB30)
9		0637011002	4	DADO M8	NUT M8
10		3213207003	1	TUBO FLEX POMPA - SCAMBIATORE	HOSE PUMP - COOLER
▲ 11		3213207002	1	TUBO FLEX SCAMBIATORE - DISTRIBUTORE	HOSE COOLER - CONTROL VALVE
▲ 11		3215307037	1	TUBO SCAMBIATORE-DISTRIBUTORE (per MB-EB30)	HOSE COOLER-CONTROL VALVE (for MB-EB30)
12		3213307014	1	SUPPORTO SCAMBIATORE	EXCHANGER SUPPORT
13		3208307002	4	FASCETTA SCAMBIATORE	EXCHANGER CLAMP
14		3208307003	4	FASCETTA IN GOMMA	RUBBER CLAMP
15		3209307025	2	PORTAGOMMA MASCHIO	HOSE CONNECTOR
16		3215207001	1	SCAMBIATORE MOTA	MOTA HEAT EXCHANGER
17 ◆		3217307021	1	ANODO	ANOD
18 ◆		0634801057	1	ANELLO DI TENUTA	SEAL WASHER
19 ◆		3217307024	3	ANELLO OR	O-RING
20		0636015467	2	VITE M10x45	SCREW M10x45

CATALOGO PARTI DI RICAMBIO / SPARE PARTS CATALOGUE



ZF 320 A (IRM 320 A-1)

GRUPPO PTO DIRETTA / LIVE PTO ASSEMBLY



Plus d'informations sur : www.dbmoteurs.fr

CATALOGO PARTI DI RICAMBIO / SPARE PARTS CATALOGUE



ZF 320 A (IRM 320 A-1)

GRUPPO PTO DIRETTA / LIVE PTO ASSEMBLY

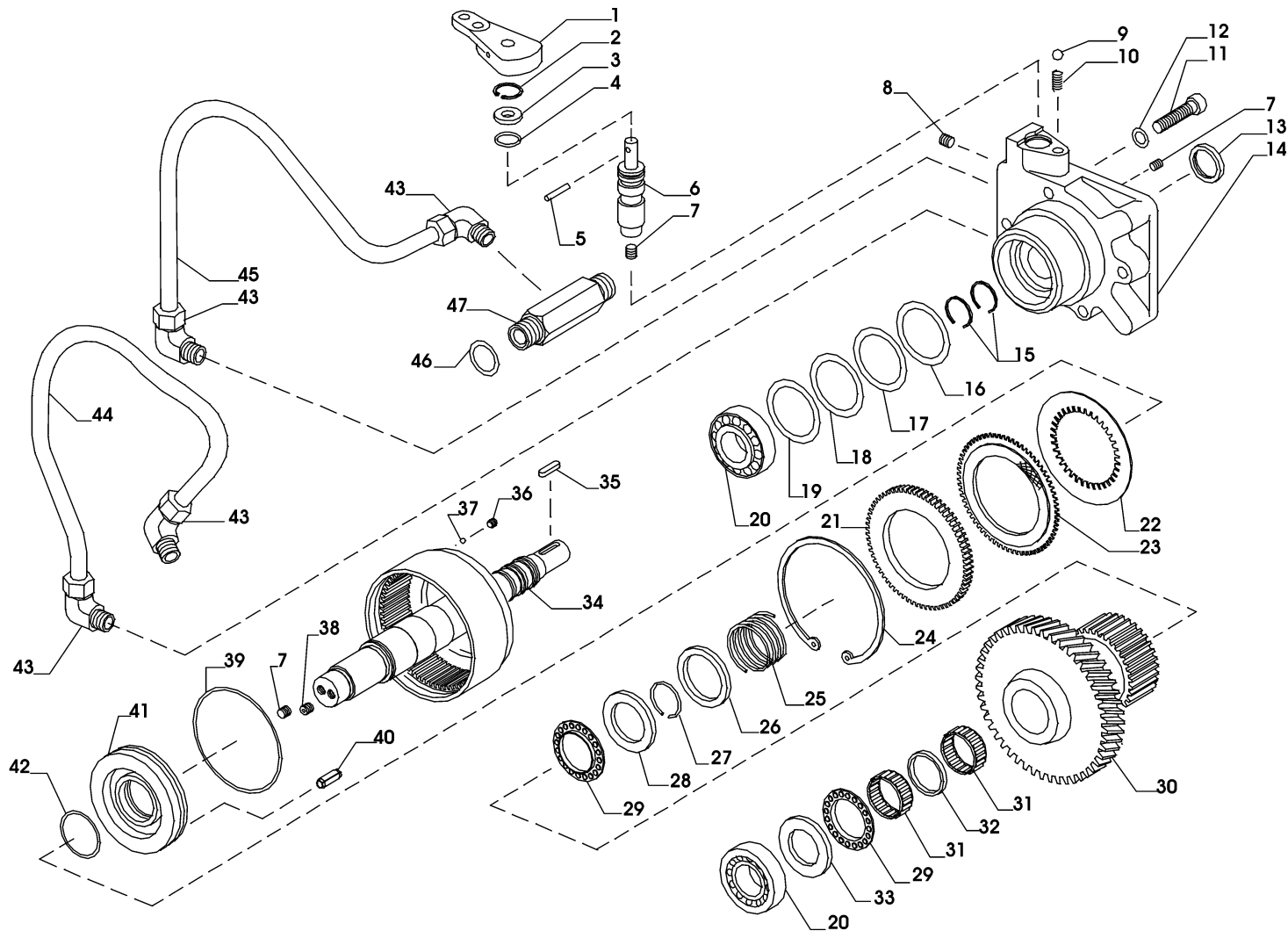
Pos.	ZF	Codice Part number	Quantità Quantity	Descrizione	Description
1		3213315031	1	CORPO DISTRIBUTORE	CONTROL VALVE BODY
2		0830326012	4	ROSETTA S10	WASHER
3		0301310040	4	VITE TCEI 10x40	BOLT
4		03110100198	1	ANELLO TEN.AS28X40X7	SEAL RING
5		03050100073	1	LINGUETTA A8X7X32	KEY
6		03120200133	2	CUSCIN.A RULLI CON. 32007X	TAPER ROLLER BEARING
7		0634402538	2	SEGMENTO 35X2,5	RING
8		3213215029	1	ALBERO + INGRANGGIO Z=35	PTO SHAFT + GEAR
9		3213315021	1	TAPPO FORATO M10X10	PLUG
10		0636301019	1	TAPPO 1/8"GAS	PLUG
11		3213315020	1	SPESSORE D.54X62X0,30	SHIM
12		3213315019	1	SPESSORE D.54X62X0,20	SHIM
13		3213315018	1	SPESSORE D.54X62X0,15	SHIM
14		3213315017	1	SPESSORE D.54X62X0,10	SHIM
▲		0637885434	2	RACCORDO 1/4"G	CONNECTION
▲		0637885711	1	RACCORDO M14x1,5 (appl. MB/EB30)	CONNECTION M14X1,5 (appl. for MB/EB30)
16		3213315004	1	TUBO	TUBE

CATALOGO PARTI DI RICAMBIO / SPARE PARTS CATALOGUE



ZF 320 A (IRM 320 A-1)

GRUPPO PTO FRIZIONATA / CLUTCHABLE PTO ASSEMBLY



Plus d'informations sur : www.dbmoteurs.fr

CATALOGO PARTI DI RICAMBIO / SPARE PARTS CATALOGUE



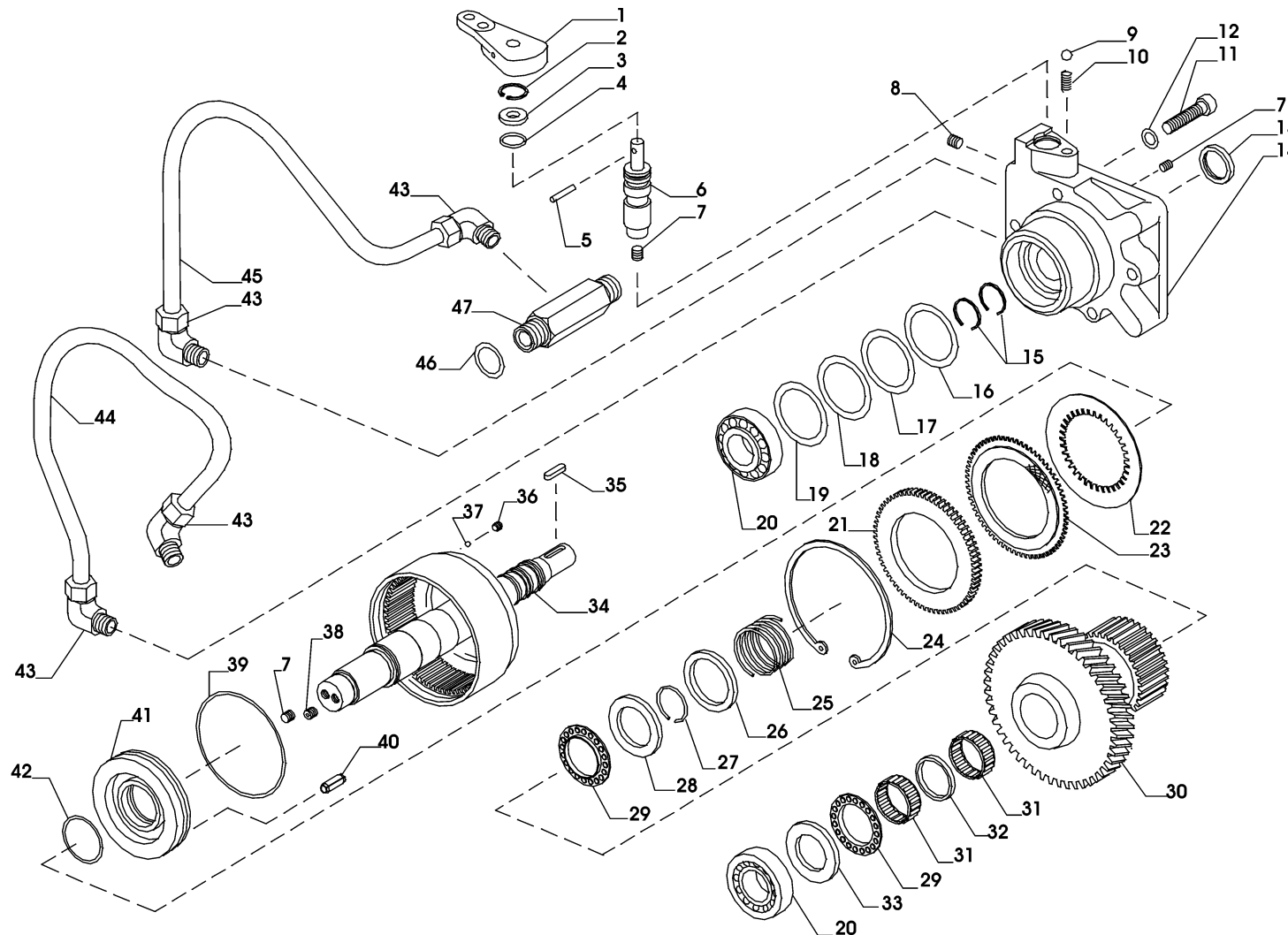
ZF 320 A (IRM 320 A-1)

GRUPPO PTO FRIZIONATA / CLUTCHABLE PTO ASSEMBLY

Pos.	ZF	Codice Part number	Quantità Quantity	Descrizione	Description
1		3213315022	1	LEVA	LEVER
2		0630502010	1	ANELLO SICUR. J24X1,2	CIRCLIP
3		3213315026	1	RALLA	THRUST WASHER
4		0634303743	1	ANELLO O-RING 3075	O-RING
5		0631329053	1	SPINA 5X30	PIN
6		3213315024	1	PERNO DISTRIBUTORE	DISTRIBUTOR PIN
7		0631610121	2	GRANO M10X10	GRUB SCREW
8		0636301019	2	TAPPO 1/8"GAS	PLUG
9		0635460036	1	SFERA DIA. 7,938	BALL
10		3213315025	1	MOLLA	SPRING
11		0636101708	4	VITE TCEI M10X40	BOLT
12		0630326012	4	ROSETTA SICUR. S10	WASHER
13		03110100198	1	ANELLO TEN.AS28X40X7	SEAL RING
14		3213315023	1	CORPO DISTRIBUTORE	CONTROL VALVE BODY
15		0634402538	3	SEGMENTO 35X2,5	RING
16		3213315020	1	SPESSORE D.54X62X0,30	SHIM
17		3213315019	1	SPESSORE D.54X62X0,20	SHIM
18		3213315018	2	SPESSORE D.54X62X0,15	SHIM
19		3213315017	2	SPESSORE D.54X62X0,10	SHIM
20		03120200133	2	CUSCINETTO A RULLI CON. 32007X	TAPER ROLLER BEARING
21		3209303048	1	DISCO CONDOTTO	THRUST DISC
22		3209303035	3	DISCO FRIZIONE SINUS	SINUS CLUTCH DISC
23		3210303015	4	DISCO FRIZIONE	CLUTCH DISC
24		0630502051	1	ANELLO SICUR. J140X4	CIRCLIP
25		3209303012	1	MOLLA	SPRING
26		3209303011	1	ANELLO BLOCC.MOLLA	SPRING RETAINING RING
27		0630505508	1	ANELLO ELASTICO A45	ELASTIC RING
28		3213315015	1	RALLA	WASHER
29		03121400009	2	CUSCINETTO ASS.RULLINI AXW 40	ROLLER BEARING



GRUPPO PTO FRIZIONATA / CLUTCHABLE PTO ASSEMBLY

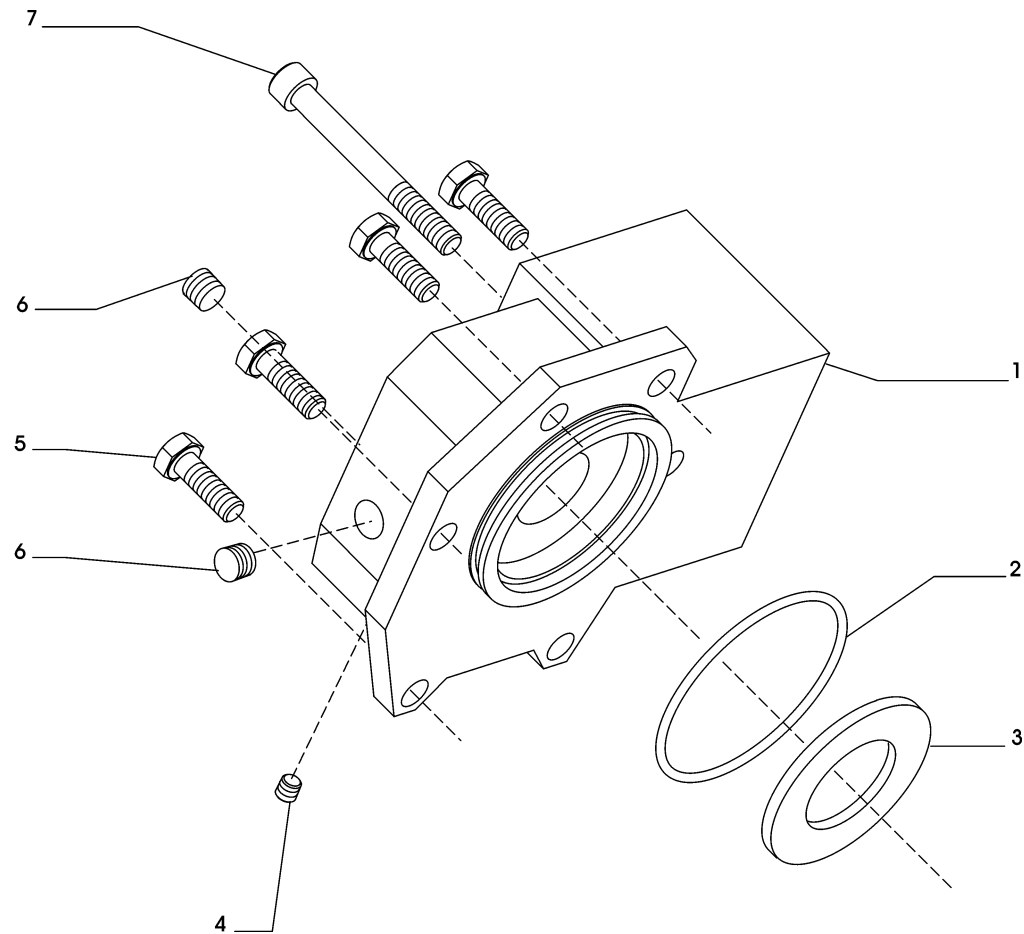


CATALOGO PARTI DI RICAMBIO / SPARE PARTS CATALOGUE**ZF 320 A** (IRM 320 A-1)**GRUPPO PTO FRIZIONATA / CLUTCHABLE PTO ASSEMBLY**

Pos.	ZF	Codice Part number	Quantità Quantity	Descrizione	Description
30		3213315013	1	INGRANAGGIO M=4 Z=35	GEAR
31		0635303103	2	GABBIA A RULLINI HK4016	NEEDLE BEARING
32		3213315016	1	DISTANZIALE	SPACER
33		3213315014	1	RALLA	WASHER
34		3213315012	1	ALBERO + CAMPANA FRIZIONE	PTO SHAFT + CLUTCH HOUSING
35		03050100073	1	LINGUETTA A8X7X32	KEY
36		3213302026	1	GRANO	GRUB SCREW
37		0635460006	1	SFERA 5 G20	BALL
38		3213315021	1	TAPPO FORATO M10X10	PLUG
39		0634303643	1	ANELLO O-RING 4475	O-RING
40		03040210240	1	SPINA 10X24	PIN
41		3209303036	1	PISTONE	PISTON
42		0634313675	1	ANELLO O-RING 152	O-RING
▲ 43		0637885434	4	RACCORDO 1/4"	CONNECTION
▲ 43		0637885711	1	RACCORDO M14x1,5 (appl. MB/EB30)	CONNECTION M14X1,5 (appl. for MB/EB30)
44		3213315004	1	TUBO	TUBE
45		3213315007	1	TUBO	TUBE
46		0634801242	1	ANELLO DI TENUTA A27X32	SEAL RING
47		3213315027	1	RACCORDO	CONNECTION



KIT SUPPORTO DISTRIBUTORE MB/EB 30-1 / MOUNTING FOR MB/EB 30-1 ASSEMBLY





KIT SUPPORTO DISTRIBUTORE MB/EB 30-1 / MOUNTING FOR MB/EB 30-1 ASSEMBLY

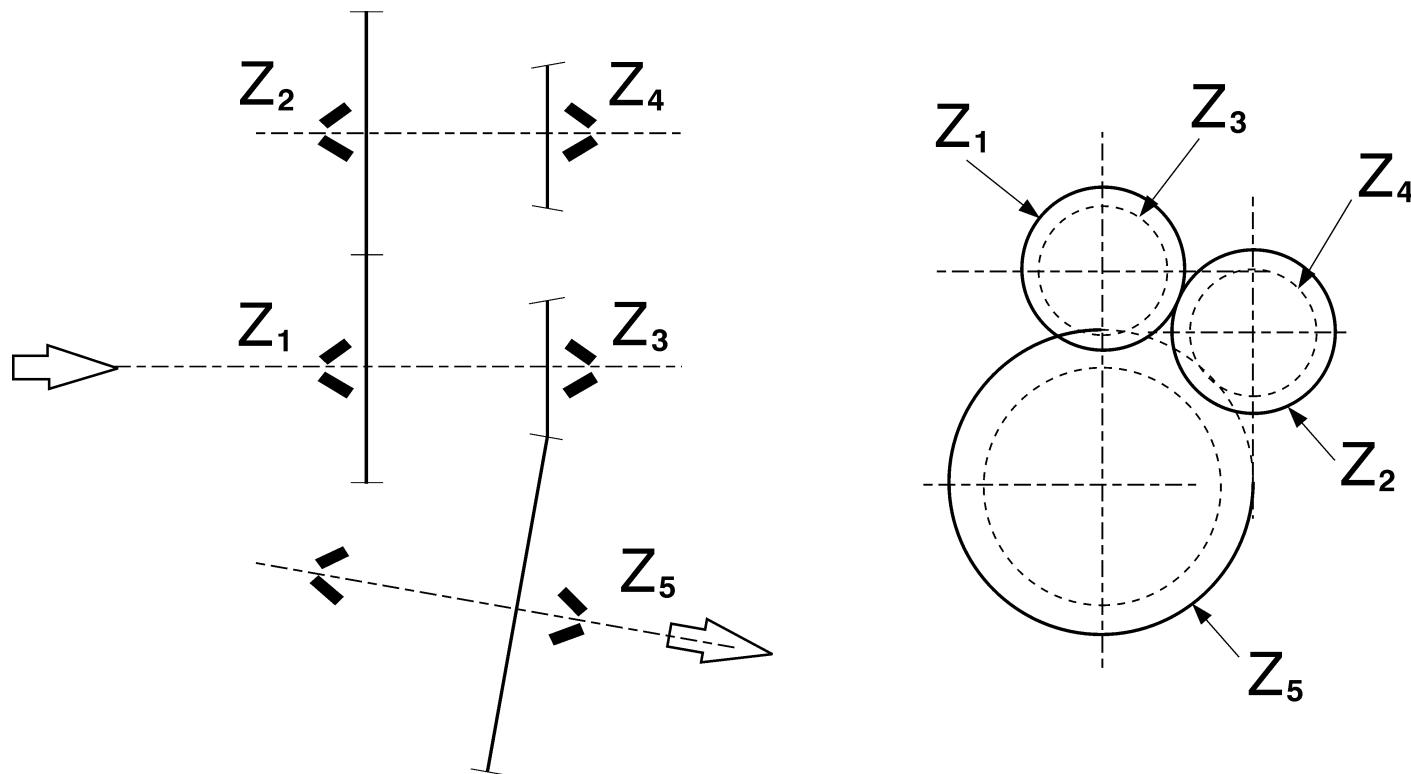
Pos.	ZF Codice Part number	Quantità Quantity	Descrizione	Description
1	3213308020	1	SUPPORTO DISTRIBUTORE	CONTROL VALVE SUPPORT
2	0634349951	1	ANELLO O-RING 4337	O-RING
3	3213308004	1	DISTANZIALE D.73X92X5	SPACER
4	0636301046	4	TAPPO M8X1	PLUG
5	0636015386	5	VITE TE M10X30	BOLT
6	0636301004	2	TAPPO M14X1,5	PLUG
7	0636101121	1	VITE TCEI M10X90	BOLT

CATALOGO PARTI DI RICAMBIO / SPARE PARTS CATALOGUE



ZF 320 A (IRM 320 A-1)

KIT INGRANAGGI / GEARS KIT

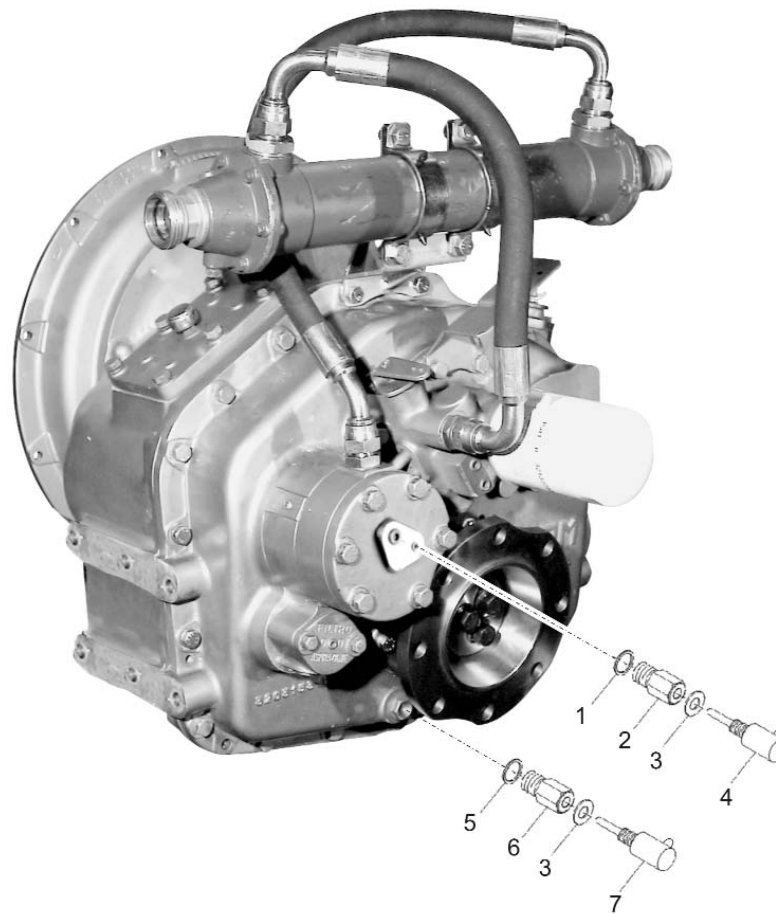


CATALOGO PARTI DI RICAMBIO / SPARE PARTS CATALOGUE



ZF 320 A (IRM 320 A-1)

KIT SENSORI TEMPERATURA E PRESSIONE / TEMPERATURE AND PRESSURE SENSORS KIT



Plus d'informations sur : www.dbmoteurs.fr

CATALOGO PARTI DI RICAMBIO / SPARE PARTS CATALOGUE



ZF 320 A (IRM 320 A-1)

KIT SENSORI TEMPERATURA E PRESSIONE / TEMPERATURE AND PRESSURE SENSORS KIT

Pos.	ZF	Codice Part number	Quantità Quantity	Descrizione	Description
1		0634801057	1	ANELLO DI TENUTA A18x22	SEAL WASHER A18x22
2		0637870207	1	RIDUZIONE M18x1,5	ADAPTOR M18x1,5
3		0634801038	2	ANELLO DI TENUTA A14x18	SEAL WASHER A14x18
4		03250100075	1	TRASMETTITORE DI PRESSIONE	PRESSURE SENDER
5		0634801074	1	ANELLO DI TENUTA A22x27	SEAL WASHER A22x27
6		0637870208	1	RIDUZIONE M22x1,5	ADAPTOR M22x1,5
7		03250100134	1	TRASMETTITORE DI TEMPERATURA	TEMPERATURE SENDER

CATALOGO PARTI DI RICAMBIO / SPARE PARTS CATALOGUE



ZF 320 A (IRM 320 A-1)

KITS RICAMBI / SPARE PARTS KITS

Pos.	ZF	Codice Part number	Quantità Quantity	Descrizione	Description
■		0741734	1	KIT GUARNIZIONI	SEALS KIT
●		0742339	1	KIT SPESSORI	SHIMS KIT
*		0742286	1	KIT FRIZIONI	CLUTCHES KIT
◆		3213199503	1	KIT CUSCINETTI	BEARING KIT
◇		3215199505	1	KIT MANUTENZIONE SCAMBIATORE MOTA	MOTA COOLER MAINTENANCE KIT
		3217208013	1	KIT DISTRIBUTORE EB 30-1	CONTROL VALVE EB 30-1 KIT
		3217208007	1	KIT DISTRIBUTORE MB 30-1	CONTROL VALVE MB 30-1 KIT
		3217199021	1	KIT MANUTENZIONE DISTRIBUTORE MB 30-1	CONTROL VALVE MB 30-1 MAINTENANCE KIT
		3217199022	1	KIT MANUTENZIONE DISTRIBUTORE EB 30-1	CONTROL VALVE EB 30-1 MAINTENANCE KIT
		3213206001	1	KIT POMPA OLIO PER MOTORI SX	OIL PUMP LH KIT
		0740990	1	KIT POMPA OLIO PER MOTORI DX	OIL PUMP RH KIT
		3213199512	1	KIT CAMBIO OLIO	OIL CHANGE KIT
▲		3213307006	1	KIT SCAMBIATORE	HEAT EXCHANGER KIT
▲		3215207001	1	SCAMBIATORE MOTA	MOTA HEAT EXCHANGER
		3212110002	1	KIT SENSORI TEMPERATURA E PRESSIONE	TEMPERATURE AND PRESSION SENSORS KIT
		3213308019	1	KIT FILTRO OLIO	OIL FILTER KIT
		0741211	1	KIT DISTRIBUTORE VECCHIO	OLD CONTROL VALVE KIT



ZF 320
IRM 320 PL-1

Plus d'informations sur : www.zfmoteurs.fr

Plus d'informations sur : www.dbmoteurs.fr

CATALOGO PARTI DI RICAMBIO / SPARE PARTS CATALOGUE**ZF 320** (IRM 320 PL-1)

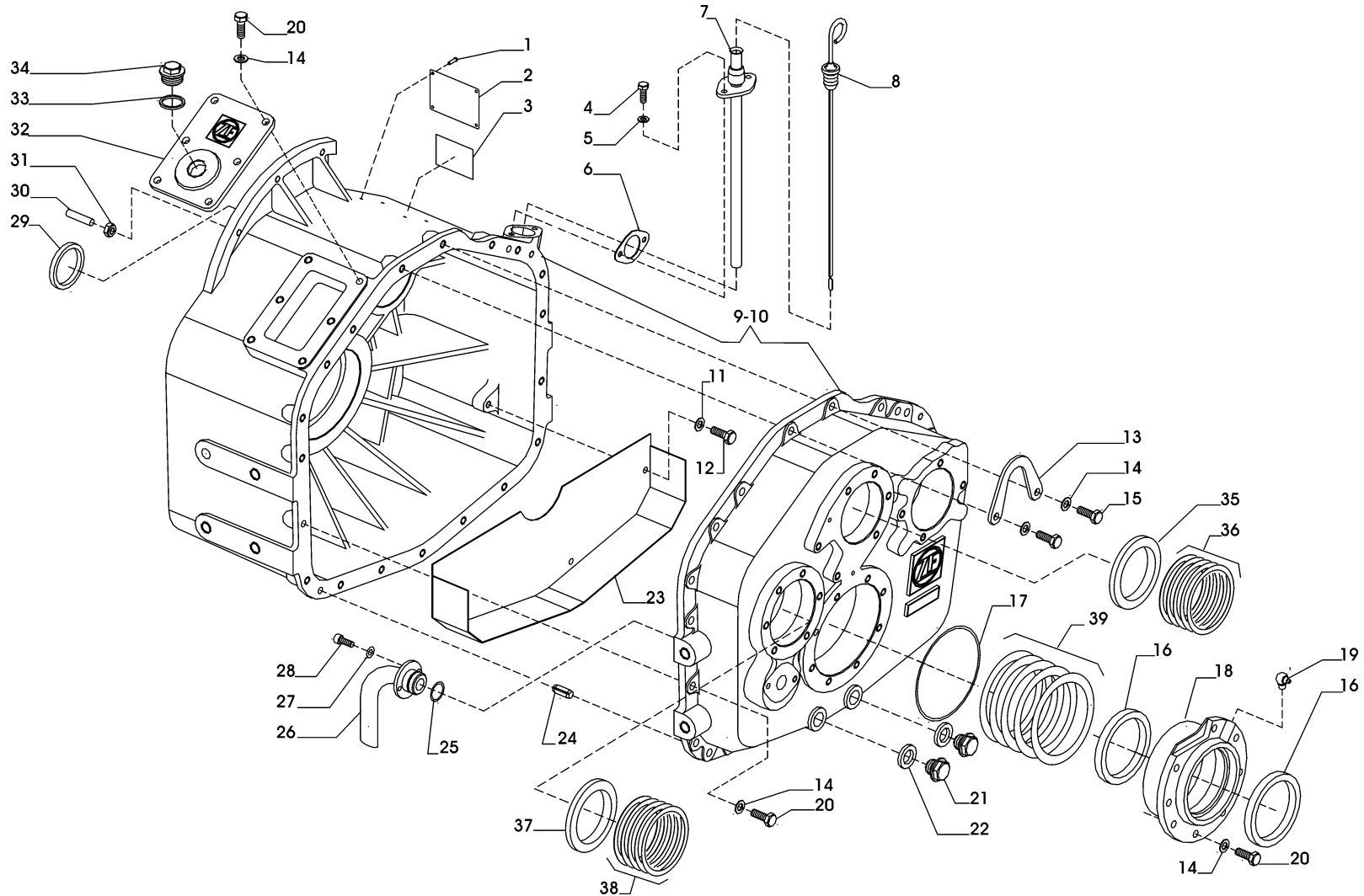
INDICE	PAGE	INDEX
• GRUPPO CARCASSA E COPERCHI	4	• <i>GEARCASE ASSEMBLY</i>
• GRUPPO ALBERO ENTRATA	8	• <i>INPUT SHAFT ASSEMBLY</i>
• GRUPPO ALBERO RINVIO	12	• <i>INTERMEDIATE SHAFT ASSEMBLY</i>
• GRUPPO ALBERO USCITA	16	• <i>OUTPUT SHAFT ASSEMBLY</i>
• GRUPPO POMPA OLIO	18	• <i>OIL PUMP ASSEMBLY</i>
• GRUPPO DISTRIBUZIONE	20	• <i>CONTROL VALVE ASSEMBLY</i>
• GRUPPO DISTRIBUZIONE + T.V.	22	• <i>CONTROL VALVE + T.V. ASSEMBLY</i>
• GRUPPO SCAMBIATORE	26	• <i>HEAT EXCHANGER ASSEMBLY</i>
• GRUPPO PTO DIRETTA	30	• <i>LIVE PTO ASSEMBLY</i>
• GRUPPO PTO FRIZIONATA	32	• <i>CLUTCHABLE PTO ASSEMBLY</i>
• KIT SUPPORTO DISTRIBUTORE MB/EB 30-1	36	• <i>MOUNTING FOR MB/EB 30-1 ASSEMBLY</i>
• KIT INGRANAGGI	38	• <i>GEARS KIT</i>
• KIT SENSORI TEMPERATURA E PRESSIONE	40	• <i>TEMPERATURE AND PRESSURE SENSORS KIT</i>
• KITS RICAMBI	42	• <i>SPARE PARTS KIT</i>

CATALOGO PARTI DI RICAMBIO / SPARE PARTS CATALOGUE



ZF 320 (IRM 320 PL-1)

GRUPPO CARCASSA COPERCHI / GEARCASE ASSEMBLY



Plus d'informations sur : www.dbmoteurs.fr

CATALOGO PARTI DI RICAMBIO / SPARE PARTS CATALOGUE



ZF 320 (IRM 320 PL-1)

GRUPPO CARCASSA COPERCHI / GEARCASE ASSEMBLY

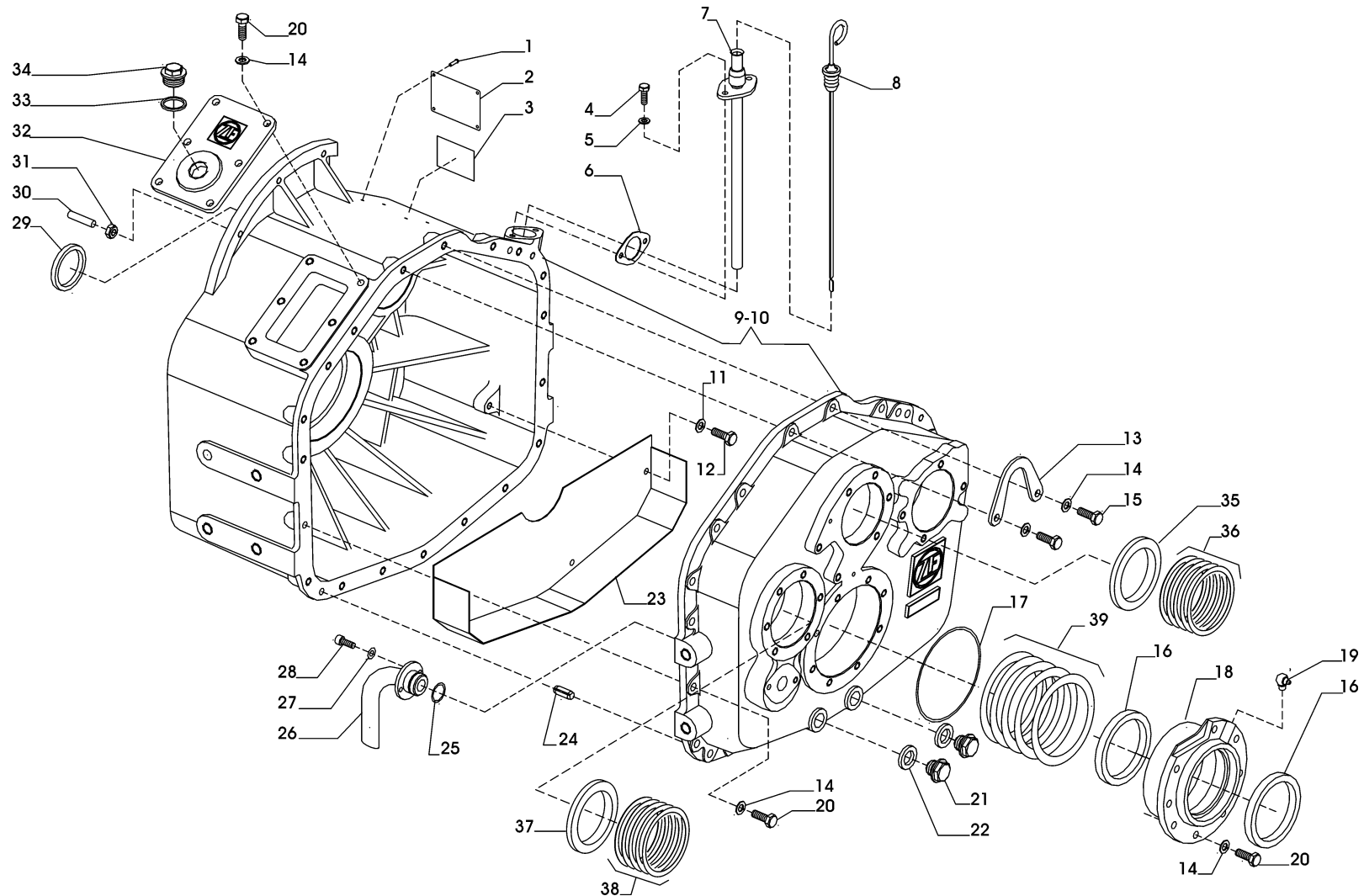
Pos.	ZF	Codice Part number	Quantità Quantity	Descrizione	Description
1		0631311079	4	RIVETTO 2,49X6,5	RIVET
2		3217301001	1	TARGHETTA DATI	IDENTIFICATION PLATE
3		3209301009	1	TARGHETTA CONTROLLO OLIO	OIL PLATE
4		0636015257	2	VITE TE M8X25	BOLT
5		0630302090	2	ROSETTA B8	WASHER
6	■	3213301025	1	GUARNIZIONE	GASKET
7		3213201008	1	TUBO X ASTA LIV.OLIO	OIL LEVEL TUBE
8		3213201011	1	ASTA LIV.OLIO COMPL.	OIL DIPSTICK
9		3213201004	1	CARCASSE	HOUSINGS
▲ 10		3213201005	1	CARCASSE (VERSIONE PTO)	HOUSING (PTO VERSION)
11		0630300504	2	ROSETTA 10,5X20X2,3	WASHER
12		0636015110	2	VITE M10X20	BOLT
13		3213301001	1	GANCIO	HOOK
14		0630302061	44	ROSETTA B10	WASHER
15		0636010305	4	VITE M10X40	BOLT
16	■	0634301876	2	GUARNIZIONE A90X110X12	GASKET
17	■	0634303668	1	ANELLO O-RING 4537	O-RING
18		3213301012	1	FLANGIA PORTA CUSCINETTO	FLANGE
19		0632601009	1	INGRASSATORE CM10X1	GREASE NIPPLE
20		0636015227	29	VITE M10X35	BOLT
21		0636305076	2	TAPPO CM22X1,5	PLUG
22	■	0634801074	2	GUARNIZIONE A22X27	GASKET
23		3213301005	1	CARTER OLIO	OIL BAFFLE
24		0631315552	2	SPINA	PIN
25	■	0634303691	1	ANELLO O-RING 3106	O-RING
26		3213308005	1	TUBO ASPIRAZIONE OLIO	OIL INLET PIPE
27		0630326009	2	ROSETTA SICUREZZA S6	WASHER
28		0636101679	2	VITE M6X16	BOLT
29	■	0634309127	1	GUARNIZIONE AS50X68X10	GASKET

CATALOGO PARTI DI RICAMBIO / SPARE PARTS CATALOGUE



ZF 320 (IRM 320 PL-1)

GRUPPO CARCASSA COPERCHI / GEARCASE ASSEMBLY



Plus d'informations sur : www.dbmoteurs.fr

CATALOGO PARTI DI RICAMBIO / SPARE PARTS CATALOGUE



ZF 320 (IRM 320 PL-1)

GRUPPO CARCASSA COPERCHI / GEARCASE ASSEMBLY

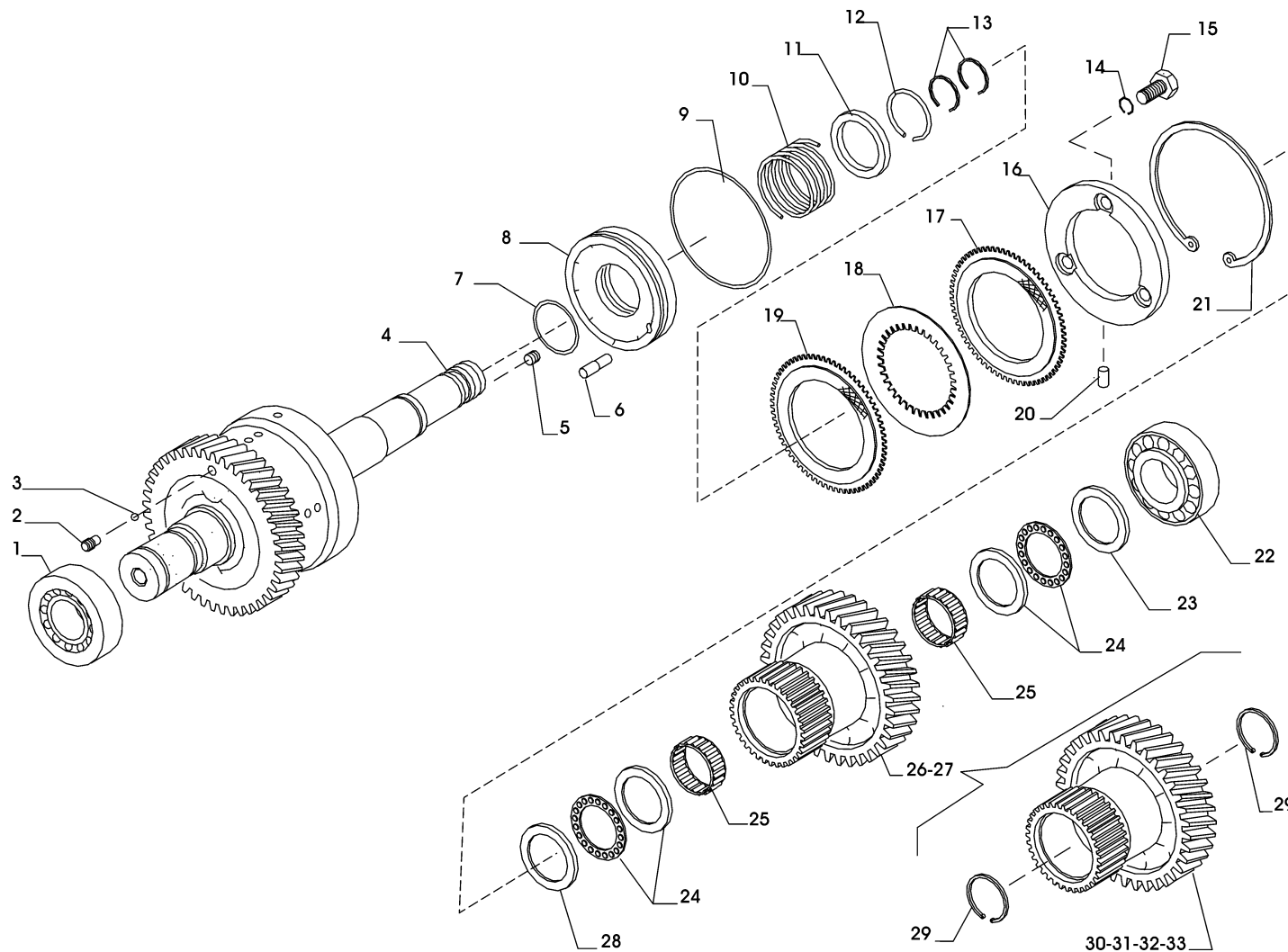
Pos.	ZF	Codice Part number	Quantità Quantity	Descrizione	Description
30		0636610085	11	PRIGIONIERO M10X25	STUD BOLT
31		0637006125	11	DADO M10	NUT
32		3213301028	1	COPERCHIO ISPEZIONE	COVER
33	■	0634801098	1	GUARNIZIONE A30X36	GASKET
34		0636305002	1	TAPPO CM30X1,5	PLUG
35	●	3213302005	1	DISTANZIALE	SPACER
36	●	3209302013	1	SPESSORE D.73X91,5X0,50	SHIM
36	●	3209302012	1	SPESSORE D.73X91,5X0,30	SHIM
36	●	3209302011	1	SPESSORE D.73X91,5X0,25	SHIM
36	●	3209302010	1	SPESSORE D.73X91,5X0,20	SHIM
36	●	3209302002	1	SPESSORE D.73X91,5X0,15	SHIM
37		3213303006	1	DISTANZIALE 80X88X12,5	SPACER
38	●	3209302009	1	SPESSORE D.81X98,5X0,50	SHIM
38	●	3209302008	1	SPESSORE D.81X98,5X0,30	SHIM
38	●	3209302007	1	SPESSORE D.81X98,5X0,25	SHIM
38	●	3209302006	1	SPESSORE D.81X98,5X0,20	SHIM
38	●	3209302005	1	SPESSORE D.81X98,5X0,15	SHIM
39	●	3213304030	1	SPESSORE D.102X124,8X0,50	SHIM
39	●	3213304029	1	SPESSORE D.102X124,8X0,30	SHIM
39	●	3213304028	1	SPESSORE D.102X124,8X0,25	SHIM
39	●	3213304027	1	SPESSORE D.102X124,8X0,20	SHIM
39	●	3213304026	1	SPESSORE D.102X124,8X0,15	SHIM

CATALOGO PARTI DI RICAMBIO / SPARE PARTS CATALOGUE



ZF 320 (IRM 320 PL-1)

GRUPPO ALBERO ENTRATA / INPUT SHAFT ASSEMBLY



Plus d'informations sur : www.dbmoteurs.fr

CATALOGO PARTI DI RICAMBIO / SPARE PARTS CATALOGUE



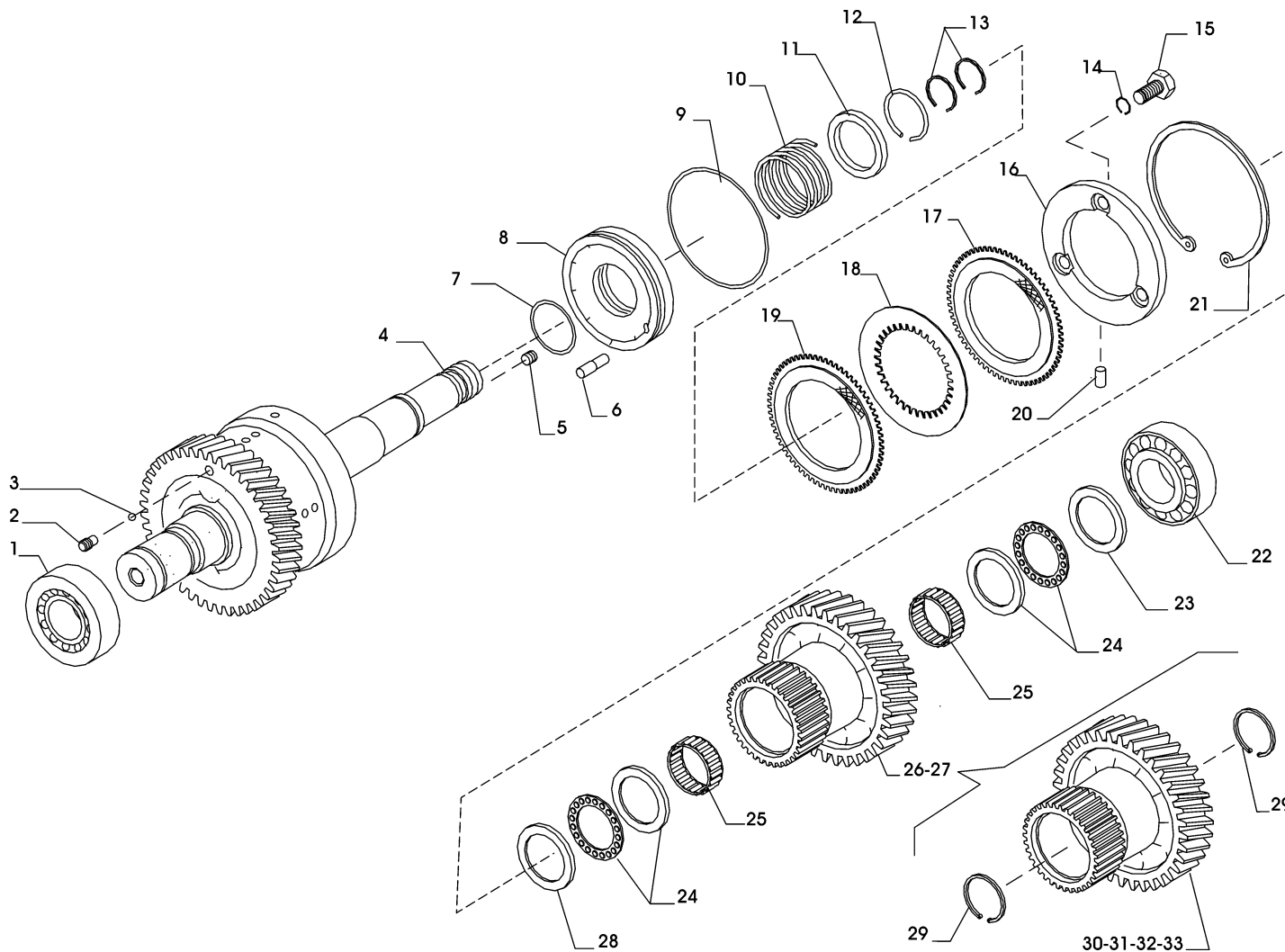
ZF 320 (IRM 320 PL-1)

GRUPPO ALBERO ENTRATA / INPUT SHAFT ASSEMBLY

Pos.	ZF	Codice Part number	Quantità Quantity	Descrizione	Description
1	◆	0635376009	1	CUSCIN.A RULLI CON. 33211	TAPER ROLLER BEARING
2		3213302026	1	GRANO	GRUB SCREW
3		0635460006	1	SFERA 5 G20	BALL
4		3213202002	1	ALBERO + CAMPANA FRIZIONE	INPUT SHAFT + CLUTCH HOUSING
5		0631610121	1	GRANO M10X10	GRUB SCREW
6		3213302021	1	SPINA X PISTONE	PIN
7	■	0634303710	1	ANELLO TEN. OR 159	O-RING
8		3213302018	1	PISTONE PER FRIZIONE	CLUTCH PISTON
9	■	0634303668	1	ANELLO TEN. OR 4537	O-RING
10		3213302020	1	MOLLA PIST.FRIZIONE	SPRING
11		3213302002	1	ANELLO BLOCCAGGIO MOLLA	RING RETAINING SPRING
12		0630505529	1	ANELLO ELASTICO A55	ELASTIC RING
13	■	0634402538	2	SEGMENTO 35X2,5	RING
14		0630504003	3	ANELLO SEEGER RS 8	CIRCLIP
15		3213302019	3	VITE PER FRIZIONE	BOLT
16		3213302025	1	ANELLO ARRESTO	LOCKRING
17	*	3215302003	7	DISCO FRIZIONE	CLUTCH DISK
18	*	3213302024	8	DISCO FRIZIONE SINUS	SINUS CLUTCH DISK
19	*	3215302002	2	DISCO FRIZIONE	CLUTCH DISK
20		0635470206	1	RULLINI NRB5X14	PIN
21		0630513105	1	ANELLO SEEGER SB 160	CIRCLIP
22	◆	0635374006	1	CUSCIN.A RULLI CON. 32309	TAPER ROLLER BEARING
23	◆	3213302003	1	RALLA CUSCINETTO	WASHER
24	◆	0635302275	2	CUSC.ASS.A RULLINI AXW 50	ROLLER BEARING
25	◆	0635303114	2	GABBIA RULLINI HK5025	NEEDLE BEARING
26		3213303014	1	INGRANAGGIO Z=42 R=1.214	GEAR
27		3213302030	1	INGRANAGGIO Z=28 R=1.929	GEAR
28	◆	3213302004	1	RALLA CUSC.ANT	WASHER
29		0630512013	2	ANELLO SEEGER SB 58	CIRCLIP



GRUPPO ALBERO ENTRATA / INPUT SHAFT ASSEMBLY



CATALOGO PARTI DI RICAMBIO / SPARE PARTS CATALOGUE



ZF 320 (IRM 320 PL-1)

GRUPPO ALBERO ENTRATA / INPUT SHAFT ASSEMBLY

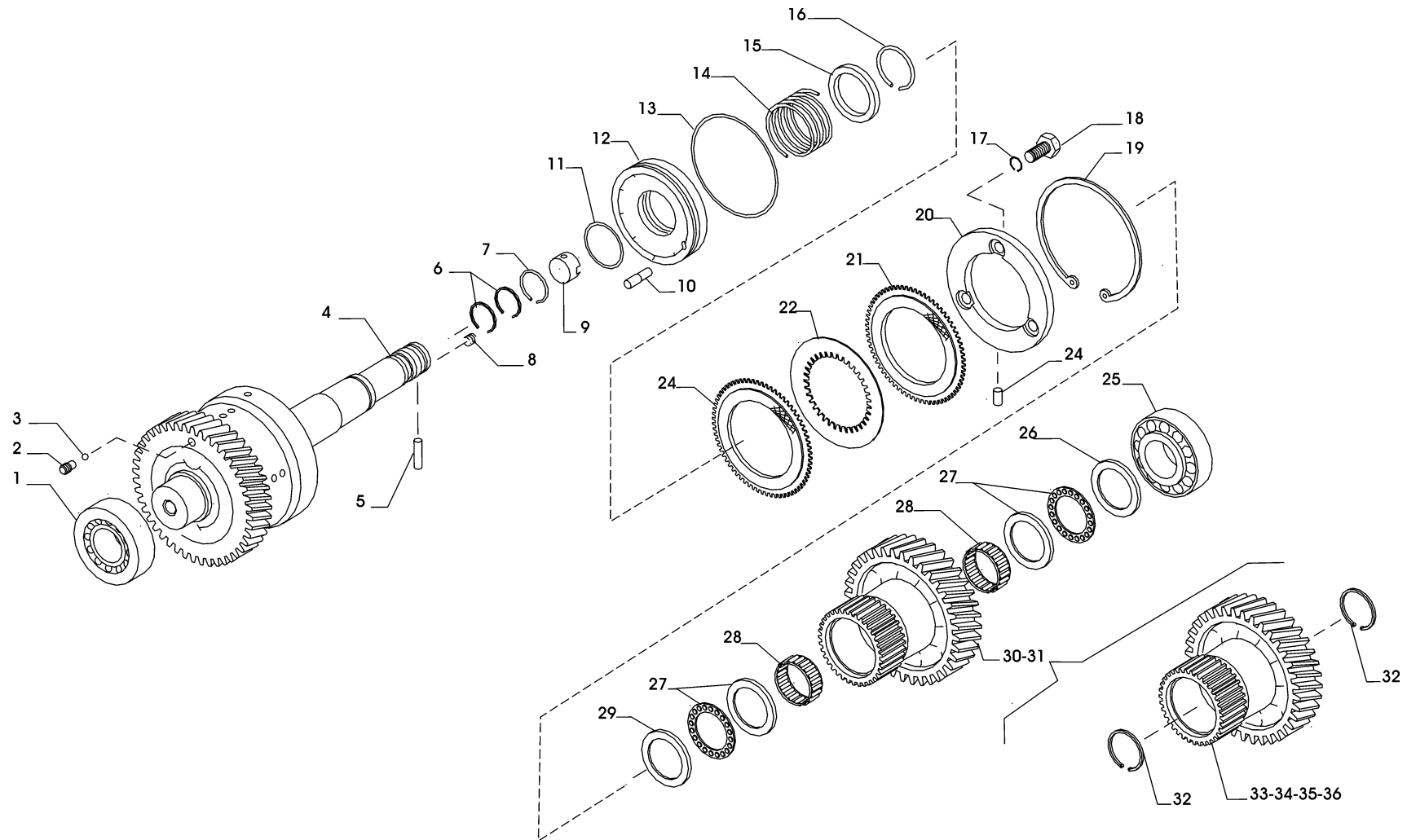
Pos.	ZF	Codice Part number	Quantità Quantity	Descrizione	Description
30		3213302010	1	INGRANAGGIO Z=21 R=2.476	GEAR
31		3213302006	1	INGRANAGGIO Z=21 R=2.143	GEAR
32		3213302014	1	INGRANAGGIO Z=27 R=1.444	GEAR
33		3213302012	1	INGRANAGGIO Z=32 R=1.031	GEAR

CATALOGO PARTI DI RICAMBIO / SPARE PARTS CATALOGUE



ZF 320 (IRM 320 PL-1)

GRUPPO ALBERO RINVIO / INTERMEDIATE SHAFT ASSEMBLY



Plus d'informations sur : www.dbmoteurs.fr

CATALOGO PARTI DI RICAMBIO / SPARE PARTS CATALOGUE



ZF 320 (IRM 320 PL-1)

GRUPPO ALBERO RINVIO / INTERMEDIATE SHAFT ASSEMBLY

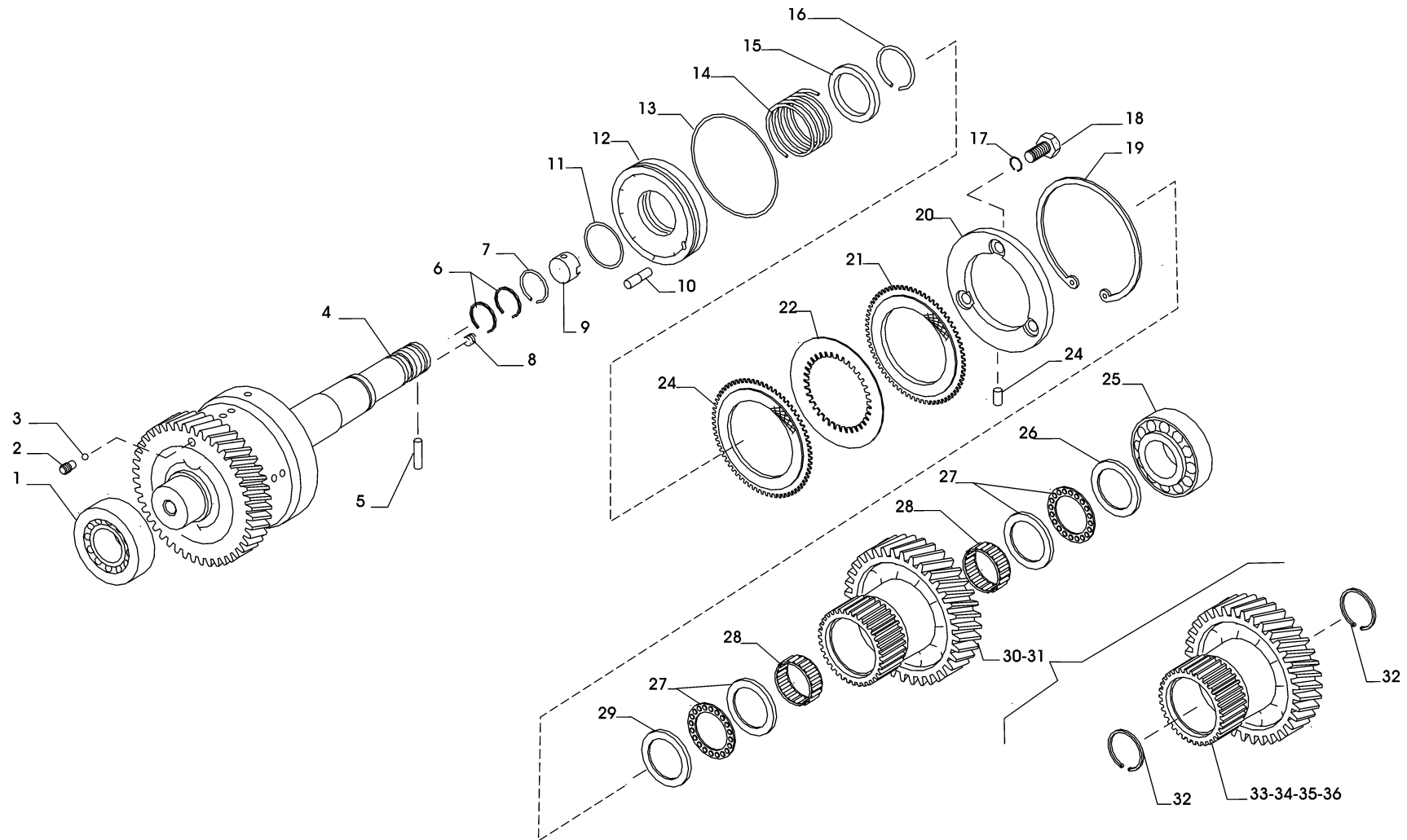
Pos.	ZF	Codice Part number	Quantità Quantity	Descrizione	Description
1	◆	0635376009	1	CUSCINETTO 33211	BEARING
2		3213302026	1	GRANO	GRUB SCREW
3		0635460006	1	SFERA DIA 5	BALL
4		3213203003	1	ALBERO + CAMPANA FRIZ.	INTERMEDIATE SHAFT + CLUTCH HOUSING
5		3209306005	1	SPINA TRASCINAMENTO	PIN
6	■	0634402538	2	SEGMENTO 35X2,5	RING
7		0630505561	1	ANELLO ELASTICO A32	ELASTIC RING
8		0631610121	1	GRANO 10X10	GRUB SCREW
9		3209306006	1	GIUNTO COMANDO	PUMP DRIVE COUPLING
10		3213302021	1	SPINA X PISTONE	PIN
11	■	0634303710	1	ANELLO O-RING 159	O-RING
12		3213302018	1	PISTONE	PISTON
13	■	0634303668	1	ANELLO O-RING 4537	O-RING
14		3213302020	1	MOLLA	SPRING
15		3213302002	1	ANELLO	RING
16		0630505529	1	ANELLO ELASTICO A55	ELASTIC RING
17		0630504003	3	ANELLO SEEGER 8	SEEGER CIRCLIP
18		3213302019	3	VITE	BOLT
19		0630513105	1	ANELLO SEEGER 160	SEEGER
20		3213302025	1	ANELLO ARRESTO	LOCKRING
21		3215302003	7	DISCO FRIZIONE	CLUTCH DISC
22		3213302024	8	DISCO FRIZIONE SINUS	SINUS CLUTCH DISC
23		3215302002	2	DISCO FRIZIONE	CLUTCH DISC
24		0635470206	1	RULLINO NRB5X14	PIN
25	◆	0635374006	1	CUSCINETTO 32309	BEARING
26	◆	3213302003	1	RALLA CUSCINETTO	WASHER
27	◆	0635302275	2	CUSCINETTO AXW 50	BEARING
28	◆	0635303114	2	CUSCINETTO HK5025	BEARING
29	◆	3213302004	1	RALLA CUSC.ANT.	WASHER

CATALOGO PARTI DI RICAMBIO / SPARE PARTS CATALOGUE



ZF 320 (IRM 320 PL-1)

GRUPPO ALBERO RINVIO / INTERMEDIATE SHAFT ASSEMBLY



Plus d'informations sur : www.dbmoteurs.fr

CATALOGO PARTI DI RICAMBIO / SPARE PARTS CATALOGUE



ZF 320 (IRM 320 PL-1)

GRUPPO ALBERO RINVIO / INTERMEDIATE SHAFT ASSEMBLY

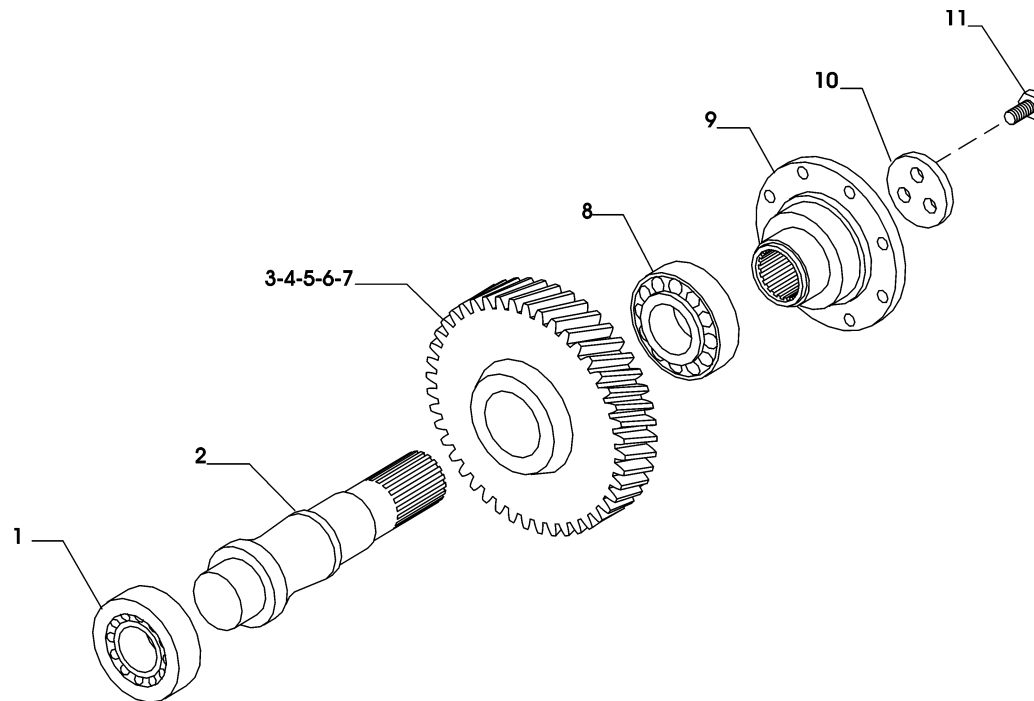
Pos.	ZF	Codice Part number	Quantità Quantity	Descrizione	Description
30		3213303014	1	INGRANAGGIO Z=42 R=1.214	GEAR
31		3213302030	1	INGRANAGGIO Z=28 R=1.929	GEAR
32		0630512013	2	ANELLO SEEGER 58	CIRCLIP
33		3213302010	1	INGRANAGGIO Z=21 R=2.476	GEAR
34		3213302006	1	INGRANAGGIO Z=21 R=2.143	GEAR
35		3213302014	1	INGRANAGGIO Z=27 R=1.444	GEAR
36		3213302012	1	INGRANAGGIO Z=32 R=1.031	GEAR

CATALOGO PARTI DI RICAMBIO / SPARE PARTS CATALOGUE



ZF 320 (IRM 320 PL-1)

GRUPPO ALBERO USCITA / OUTPUT SHAFT ASSEMBLY



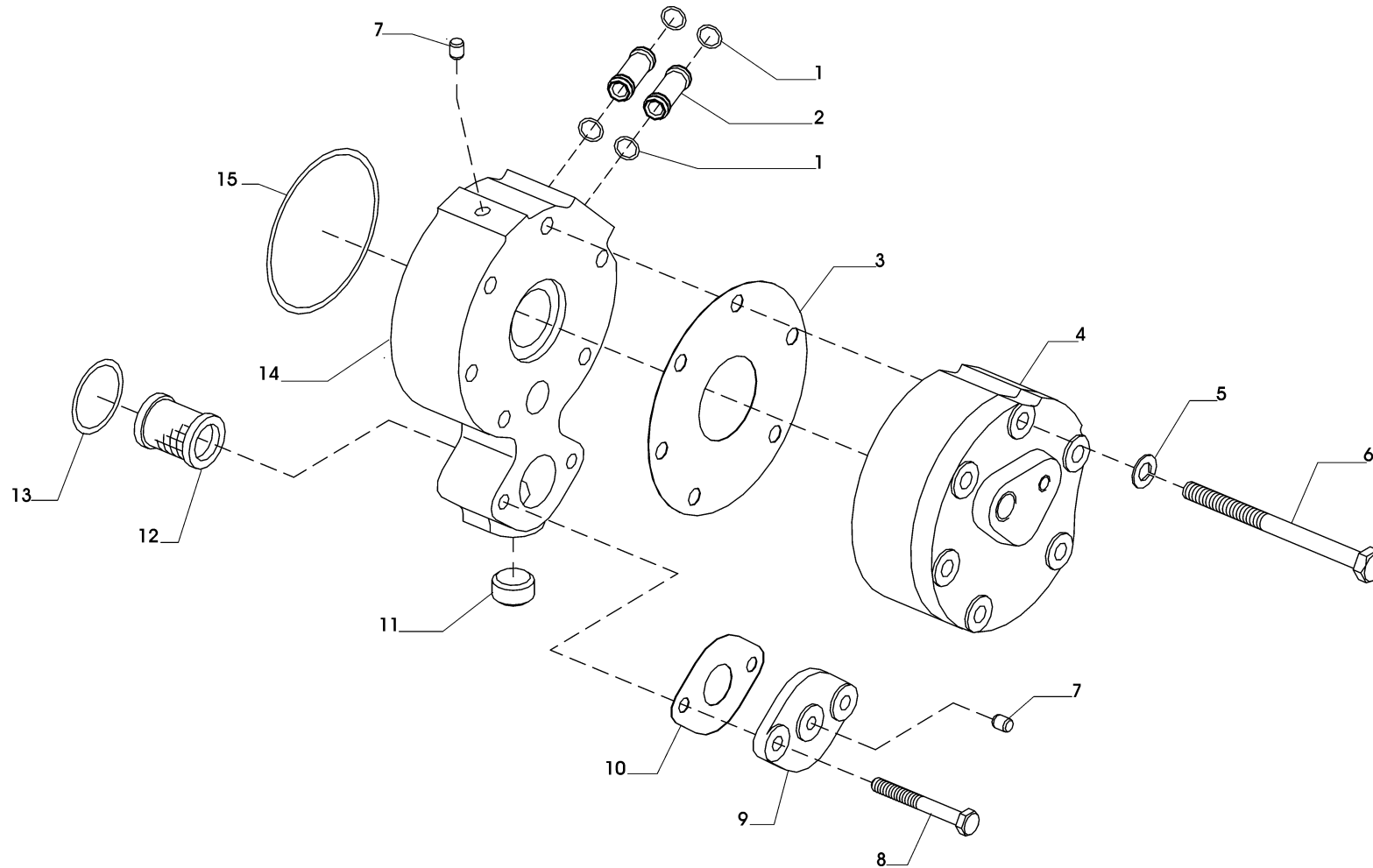
Plus d'informations sur : www.dbmoteurs.fr

CATALOGO PARTI DI RICAMBIO / SPARE PARTS CATALOGUE**ZF 320** (IRM 320 PL-1)**GRUPPO ALBERO USCITA / OUTPUT SHAFT ASSEMBLY**

Pos.	ZF	Codice Part number	Quantità Quantity	Descrizione	Description
1	◆	0635501918	1	CUSCINETTO	BEARING
2		3213304043	1	ALBERO USCITA	OUTPUT SHAFT
3		3213304031	1	INGRANAGGIO Z=52 R=2.476	GEAR
4		3213304032	1	INGRANAGGIO Z=45 R=2.143	GEAR
5		3213304053	1	INGRANAGGIO Z=54 R=1.929	GEAR
6		3213304033	1	INGRANAGGIO Z=39 R=1.444	GEAR
7		3213304049	1	INGRANAGGIO Z=51 R=1.214	GEAR
8	◆	0635373009	1	CUSCINETTO	BEARING
9		3213304034	1	FLANGIA USCITA	FLANGE
10		3213304041	1	ARRESTO FLANGIA	LOCK WASHER
11		0636900266	3	VITE DURLOK M16X1,5X45	BOLT
2+3		3213204020	1	ALBERO + INGRANAGGIO Z=52 R=2,476	SHAFT + GEAR
2+4		3213204012	1	ALBERO + INGRANAGGIO Z=45 R=2,143	SHAFT + GEAR
2+5		3213204025	1	ALBERO + INGRANAGGIO Z=54 R=1,929	SHAFT + GEAR
2+6		3213204011	1	ALBERO + INGRANAGGIO Z=39 R=1,444	SHAFT + GEAR
2+7		3213204019	1	ALBERO + INGRANAGGIO Z=51 R=1,214	SHAFT + GEAR



GRUPPO POMPA OLIO / OIL PUMP ASSEMBLY



CATALOGO PARTI DI RICAMBIO / SPARE PARTS CATALOGUE



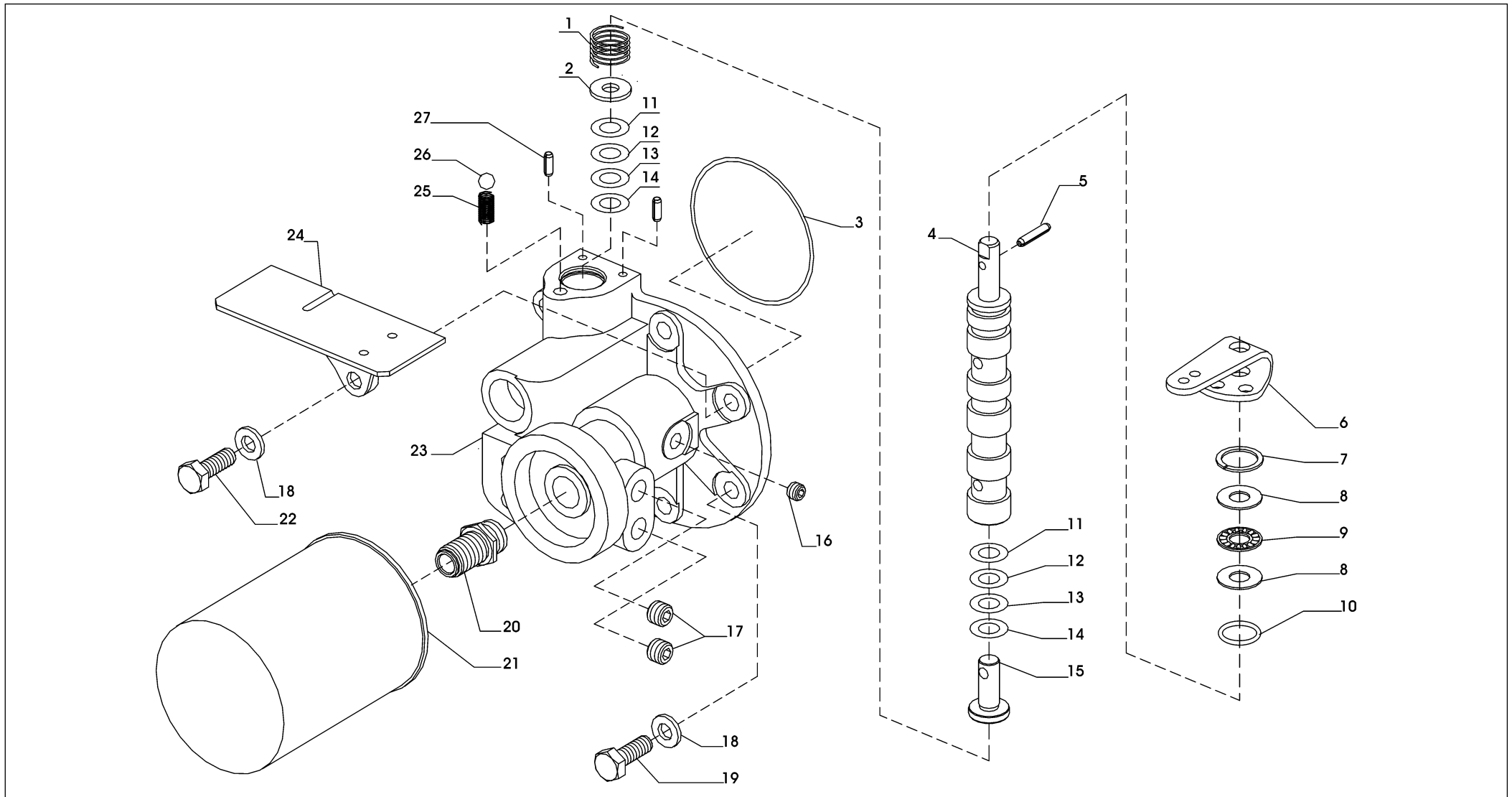
ZF 320 (IRM 320 PL-1)

GRUPPO POMPA OLIO / OIL PUMP ASSEMBLY

Pos.	ZF	Codice Part number	Quantità Quantity	Descrizione	Description
1	■	0634303812	4	ANELLO O-RING 114	O-RING
2		3213306019	2	TUBO	PIPE
3	■	3213306013	1	GUARNIZIONE POMPA	PUMP GASKET
4		3213206001	1	POMPA OLIO SX	OIL PUMP LH
5		0630302061	6	ROSETTA ELASTICA B10	WASHER
6		0636010572	6	VITE TE M10X130	BOLT
7		0636301019	2	TAPPO 1/8"GAS	PLUG
8		0636010575	2	VITE TE M8X65	BOLT
9		3213306005	1	COPERCHIO	COVER
10	■	3213306006	1	GUARNIZIONE FILTRO	FILTER GASKET
11		0636301013	1	TAPPO M24X1,5	PLUG
12		3213206003	1	FILTRO ASPIRAZ.OLIO	OIL FILTER
13	■	0634304107	1	ANELLO O-RING 3156	O-RING
14		3209306001	1	SUPPORTO POMPA OLIO	OIL PUMP SUPPORT
15	■	0634303306	1	ANELLO O-RING 4362	O-RING



GRUPPO DISTRIBUZIONE / CONTROL VALVE ASSEMBLY



CATALOGO PARTI DI RICAMBIO / SPARE PARTS CATALOGUE



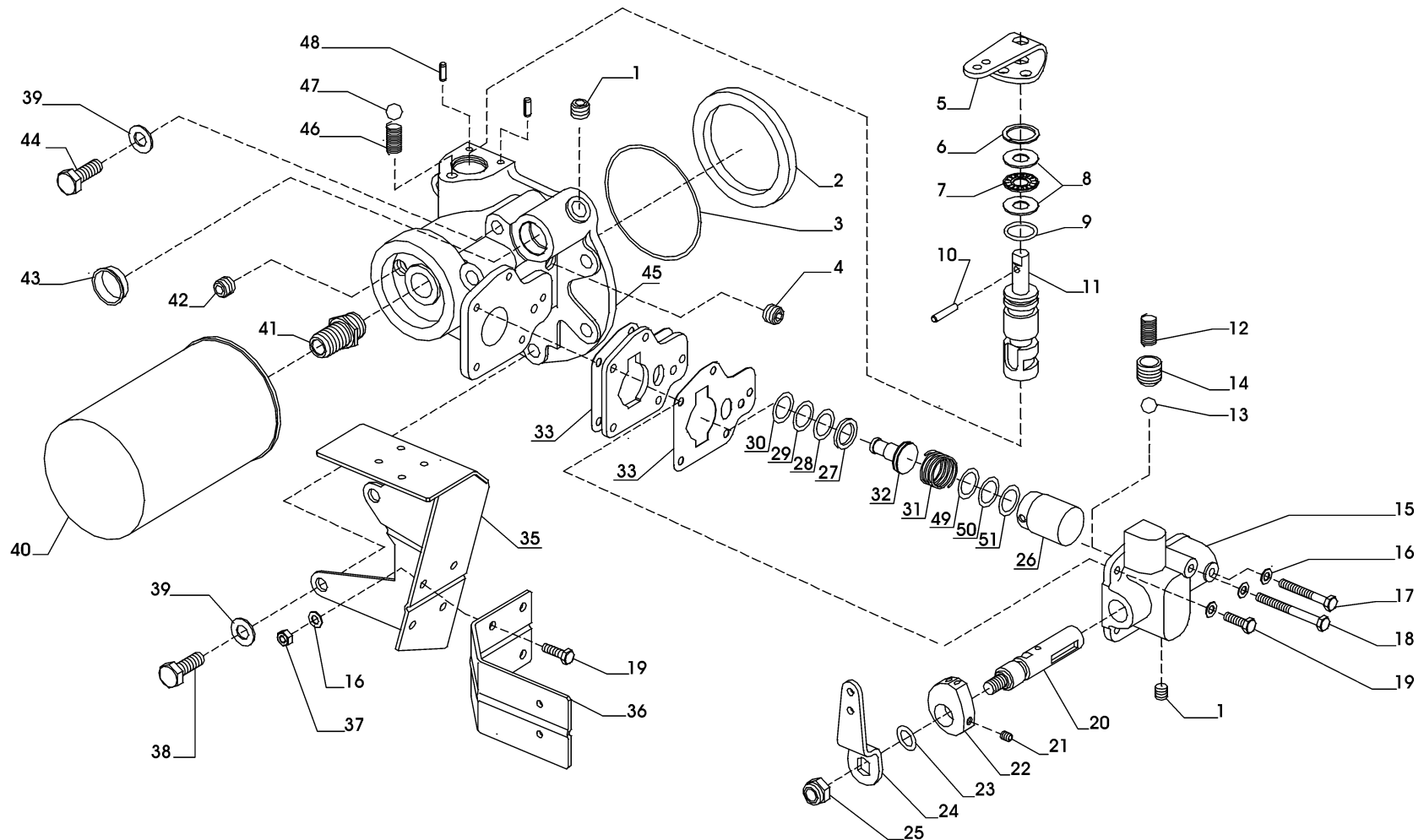
ZF 320 (IRM 320 PL-1)

GRUPPO DISTRIBUZIONE / CONTROL VALVE ASSEMBLY

Pos.	ZF	Codice Part number	Quantità Quantity	Descrizione	Description
1		3209308003	1	MOLLA	SPRING
2		3209308008	1	FONDELLO X MOLLA	WASHER
3	■	0634349951	1	ANELLO O-RING 4337	O-RING
4		3213308003	1	PERNO	PIN
5		0631329051	1	SPINA 5X26	PIN
6		3209308006	1	LEVA COM.DISTRIBUTORE	DISTRIBUTOR CONTROL LEVER
7		0630502013	1	ANELLO SICUR. J26X1,2	CIRCLIP
8		0635290065	2	RALLA	WASHER
9		0635302106	1	GABBIA ASS.RULLINI AXK 1226	NEEDLE BEARING
10	■	0634303230	1	ANELLO O-RING 3081	O-RING
11		3213308006	1	SPESSORE D.12,3X22X2,00	SHIM
12		3213308007	2	SPESSORE D.12,3X22X0,25	SHIM
13		3213308008	2	SPESSORE D.12,3X22X0,15	SHIM
14		3213308009	2	SPESSORE D.12,3X22X0,10	SHIM
15		3209308004	1	VALVOLA	VALVE
16		0636301019	2	TAPPO 1/8"GAS	PLUG
17		0636301043	4	TAPPO 1/4"GAS	PLUG
18		0630302061	6	ROSETTA ELASTICA	ELASTIC WASHER
19		0636015386	4	VITE TE M10X30	BOLT
20		3209308007	1	RACCORDO M20X1,5-3/4-16UNF	CONNECTION
21		3213308019	1	FILTRO 3/4-16UNF DO225	FILTER
22		0636015247	2	VITE TE M10X40	BOLT
23		3209308002	1	CORPO DISTRIBUTORE	CONTROL VALVE BODY
24		3209308001	1	SUPPORTO X TELECOMANDO	CONTROL BRACKET
25		3209308032	1	MOLLA	SPRING
26		0635460036	1	SFERA DIA- 7,938	BALL
27		0631329045	2	SPINA 5X14	PIN



GRUPPO DISTRIBUZIONE + T.V. / CONTROL VALVE + T.V. ASSEMBLY

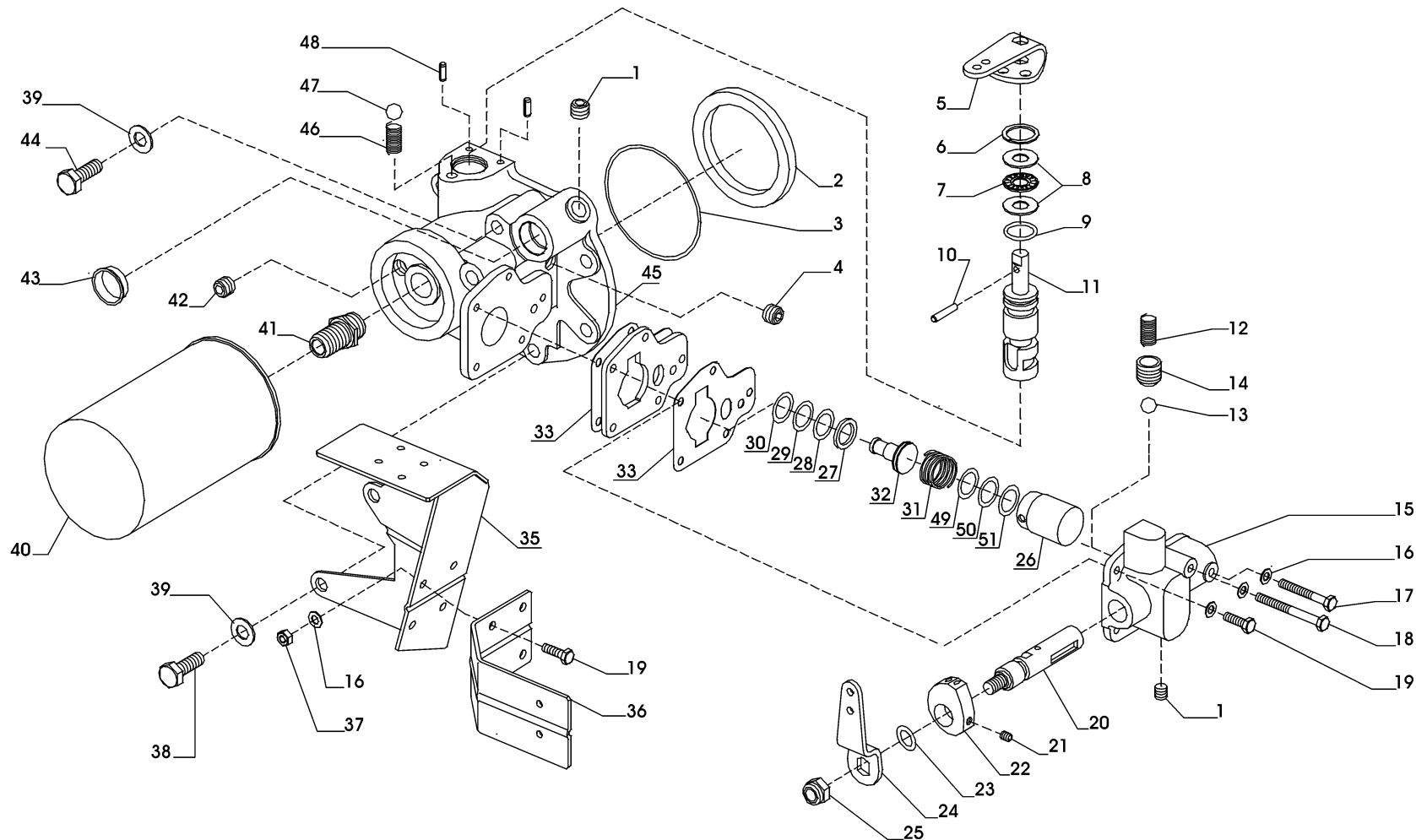


CATALOGO PARTI DI RICAMBIO / SPARE PARTS CATALOGUE**ZF 320** (IRM 320 PL-1)**GRUPPO DISTRIBUZIONE + T.V. / CONTROL VALVE + T.V. ASSEMBLY**

Pos.	ZF	Codice Part number	Quantità Quantity	Descrizione	Description
1		0636301043	5	TAPPO 1/4"GAS	PLUG
2		3213308004	1	DISTANZIALE	SPACER
3		0634349951	1	ANELLO O-RING	O-RING
4		0636301019	2	TAPPO 1/8"GAS	PLUG
5		3209308006	1	LEVA COMANDO	CONTROL LEVER
6		0630502013	1	ANELLO SICUR. J26X1,2	CIRCLIP
7		0635302106	1	GABBIA RULLI	NEEDLE BEARING
8		0635290065	2	RALLA	WAHER
9		0634303230	1	ANELLO O-RING 3081	O-RING
10		0631329051	1	SPINA 5X26	PIN
11		3209308013	1	PERNO	PIN
12		3201308001	1	MOLLA	SPRING
13		0635460014	1	SFERA DIA-7	BALL
14		3210308004	1	PISTONCINO	PISTON
15		3209308016	1	COPERCHIO	COVER
16		0630300502	4	ROSETTA	WASHER
17		0636010582	1	VITE TE M6X50	BOLT
18		0636010559	1	VITE TE M6X60	BOLT
19		0636015297	7	VITE TE M6X20	BOLT
20		3209308014	1	PERNO TRV	TRV PIN
21		0631611050	1	GRANO M6X12	GRUB SCREW
22		3209308022	1	CAMMA	CAM
23		0634349533	1	ANELLO O-RING 2056	O-RING
24		3209308025	1	LEVA COMANDO	CONTROL LEVER
25		0637011034	1	DADO M10	NUT
26		3209308015	1	PISTONE	PINSTON
27		3213308006	1	SPESSORE 2,00	SHIM
28		3213308007	1	SPESSORE 0,25	SHIM
29		3213308008	1	SPESSORE 0,15	SHIM



GRUPPO DISTRIBUZIONE + T.V. / CONTROL VALVE + T.V. ASSEMBLY



CATALOGO PARTI DI RICAMBIO / SPARE PARTS CATALOGUE



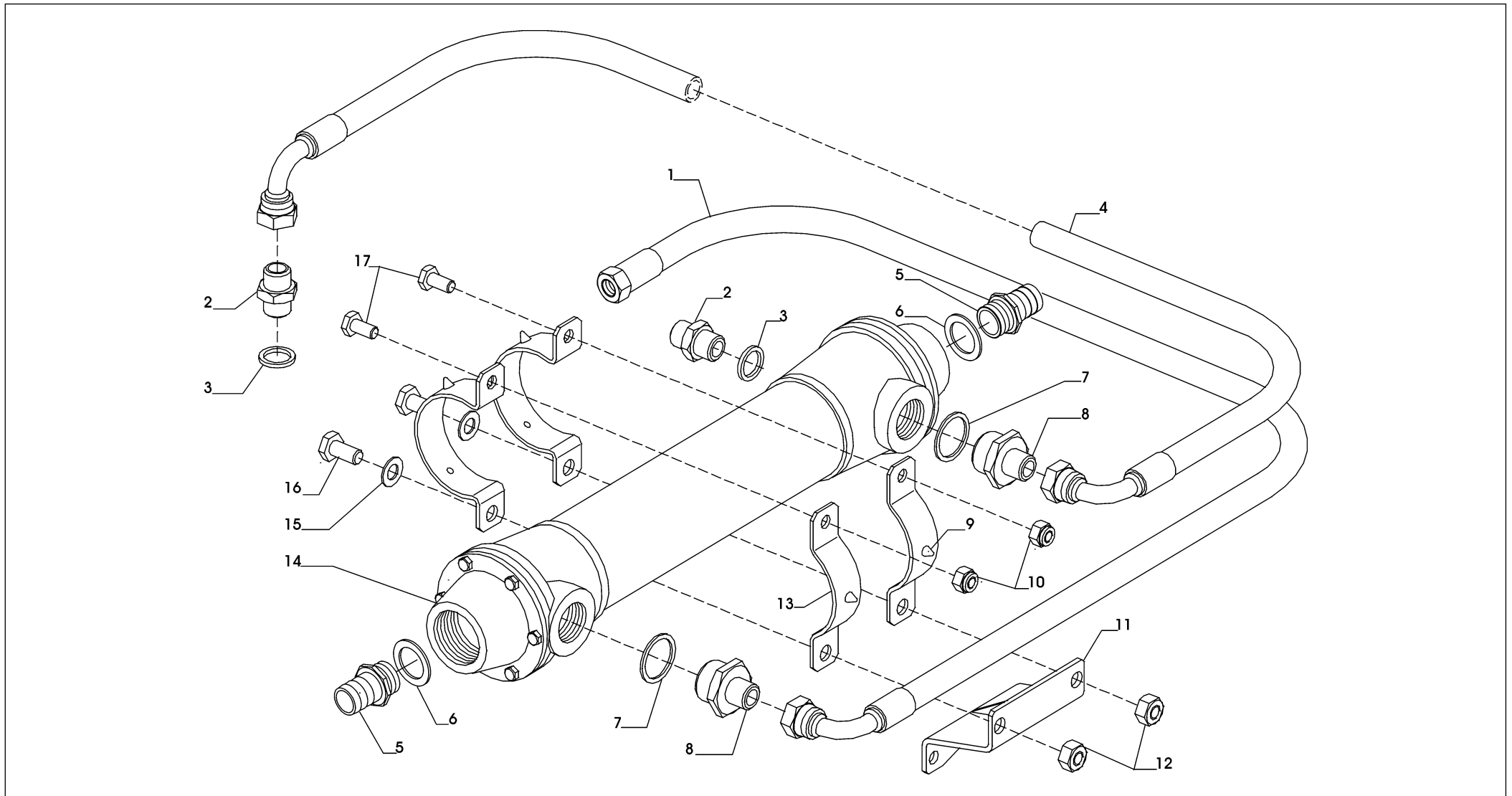
ZF 320 (IRM 320 PL-1)

GRUPPO DISTRIBUZIONE + T.V. / CONTROL VALVE + T.V. ASSEMBLY

Pos.	ZF	Codice Part number	Quantità Quantity	Descrizione	Description
30		3213308009	1	SPESSORE 0,10	SHIM
31		3209308023	1	MOLLA	SPRING
32		3209308024	1	VALVOLA	VALVE
33		3209308017	2	GUARNIZIONE	GASKET
34		3209308026	1	PIASTRA	PLATE
35		3210308001	1	SUPPORTO TELECOMANDO DISTRIBUTORE	CONTROL BRACKET
36		3210308002	1	SUPPORTO TELECOMANDO TRV	TRV CONTROL BRACKET
37		0637006173	4	DADO M6	NUT
38		0636015386	5	VITE TE M10X30	BOLT
39		0630300504	6	ROSETTA	WASHER
40		3215308064	1	FILTRO 1-12UNF2B DO263	FILTER
41		3213308012	1	NIPPLO	NIPPLE
42		0636301046	2	TAPPO M8X1	PLUG
42		3213308004	1	DISTANZIALE	SPACER
43		0637510055	1	TAPPO	PLUG
43		0634349951	1	ANELLO O-RING 4337	O-RING
44		0636010071	1	VITE TE M10X60	BOLT
45		3209308012	1	CORPO DISTRIBUTORE	CONTROL VALVE BODY
46		3209308032	1	MOLLA	PLATE
47		0635460036	1	SFERA DIA-7,938	BALL
48		0631329045	2	SPINA 5X14	PIN
49		3209308041	1	SPESSORE 0,10	SHIM 0,10
50		3209308038	1	SPESSORE 0,15	SHIM 0,15
51		3209308040	1	SPESSORE 1,00	SHIM 1,00



GRUPPO SCAMBIATORE / HEAT EXCHANGER ASSEMBLY



CATALOGO PARTI DI RICAMBIO / SPARE PARTS CATALOGUE



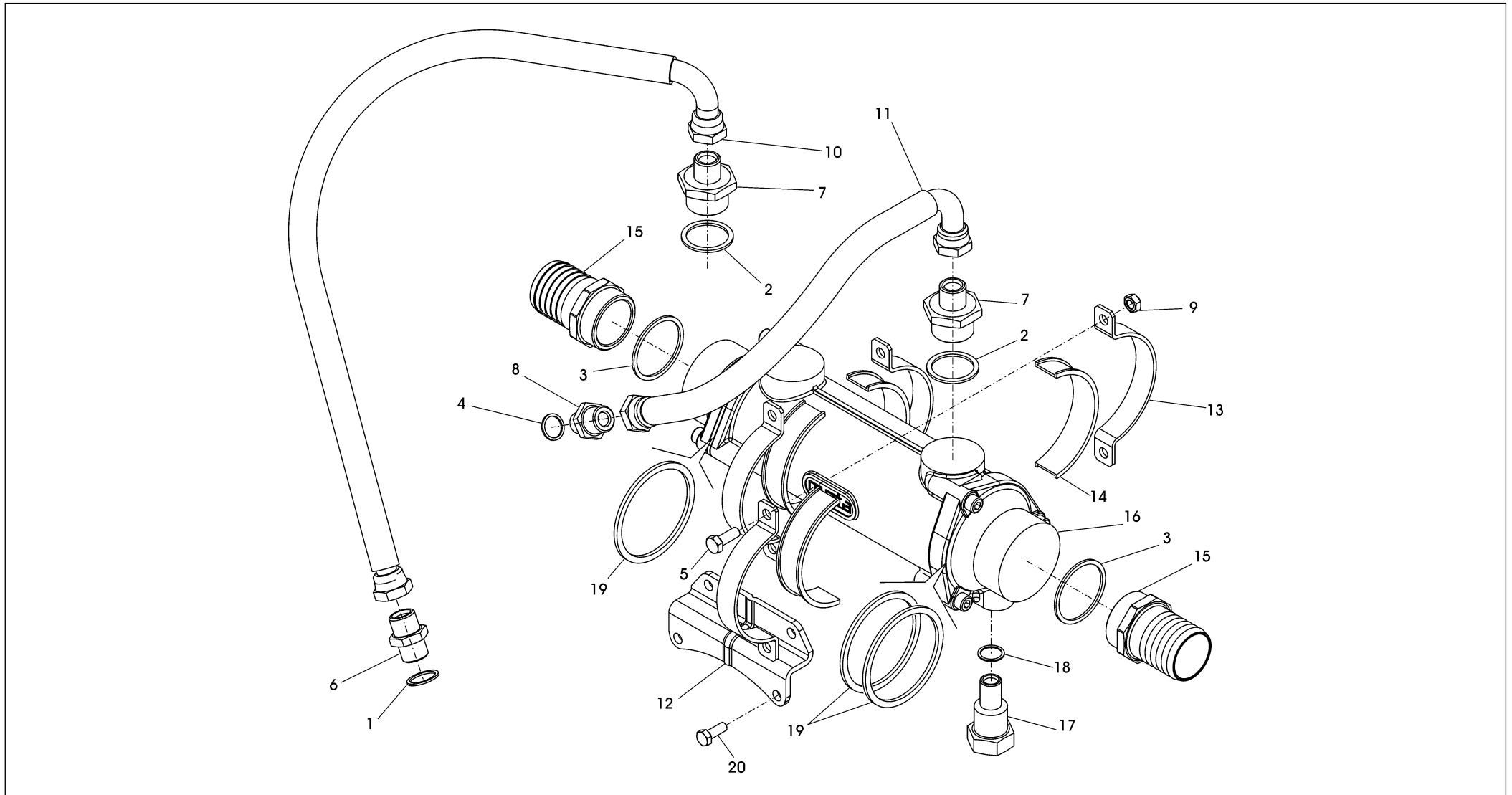
ZF 320 (IRM 320 PL-1)

GRUPPO SCAMBIATORE / HEAT EXCHANGER ASSEMBLY

Pos.	ZF	Codice Part number	Quantità Quantity	Descrizione	Description
1		3213307003	1	TUBO POMPA-SCAMBIATORE	TUBE PUMP-COOLER
2		0637870201	2	NIPPLO 3/4"GAS	NIPPLE
3		0634801242	2	GUARNIZIONE	GASKET
4		3213307002	1	TUBO	TUBE
5		3209307025	2	PORTAGOMMA 1".1/2	CONNECTOR
6		0634801291	2	GUARNIZIONE	SEAL RING
7		0634801228	2	GUARNIZIONE	GASKET
8		0637870020	2	NIPPLO 1"-3/4"GAS	NIPPLE
9		3209307021	6	INSERTO ELASTICO	ELASTIC INSERT
10		0637011034	2	DADO M10	NUT
11		3213307001	1	SUPPORTO SCAMB.CALORE	COOLER SUPPORT BRACKET
12		0637006079	2	DADO M12	NUT
13		3215307031	2	MORSETTO	TERMINAL
14		3213307006	1	SCAMBIATORE DI CALORE	STANDARD COOLER
14A		3213307007	1	SCAMBIATORE DI CALORE PER TROLLING VALVE	COOLER FOR TROLLING VALVE
15		630302042	2	ROSETTA	WASHER
16		0636016178	2	VITE M12X25	BOLT
17		0636015226	2	VITE M10X25	BOLT



GRUPPO SCAMBIATORE / OIL COOLER



CATALOGO PARTI DI RICAMBIO / SPARE PARTS CATALOGUE



ZF 320 (IRM 320 PL-1)

GRUPPO SCAMBIATORE / OIL COOLER

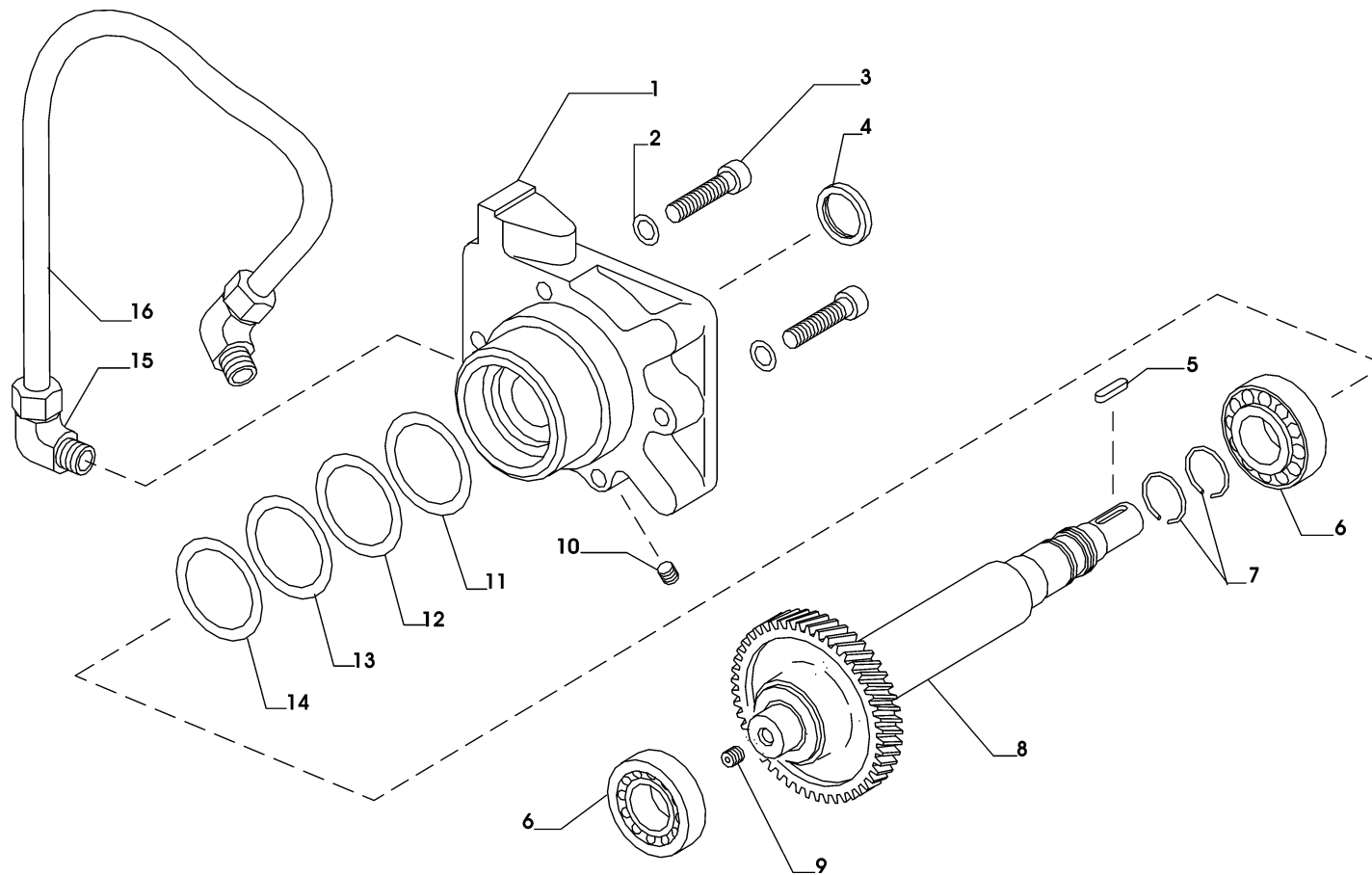
Pos.	ZF	Codice Part number	Quantità Quantity	Descrizione	Description
1		0634801242	1	GUARNIZIONE A27x32	SEAL RING A27x32
2		0634801228	2	GUARNIZIONE A33x41	SEAL RING A33x41
3		0634801291	2	GUARNIZIONE A48x55	SEAL RING A48x55
▲ 4		0634801242	1	GUARNIZIONE A27x32	GASKET A27x32
▲ 4		0634801074	1	GUARNIZIONE A27x32 (per MB-EB30)	GASKET A27x32 (for MB-EB30)
5		0636015367	6	VITE TE M8x22	HEXAGON SCREW M8x22
6		0637870201	1	NIPPLO MM 3/4" GAS	NIPPLE MM 3/4 GAS
7		0637870020	2	NIPPLO RID MM 1" - 3/4" GAS	NIPPLE MM 1" - 3/4" GAS
▲ 8		0637870201	1	NIPPLO MM 3/4" GAS	NIPPLE MM 3/4" GAS
▲ 8		0637885469	1	NIPPLO MM M22x1,5x3/4G (per MB-EB30)	NIPPLE MM M22x1,5x3/4G (for MB-EB30)
9		0637011002	4	DADO M8	NUT M8
10		3213207003	1	TUBO FLEX POMPA - SCAMBIATORE	HOSE PUMP - COOLER
▲ 11		3213207002	1	TUBO FLEX SCAMBIATORE - DISTRIBUTORE	HOSE COOLER - CONTROL VALVE
▲ 11		3215307037	1	TUBO SCAMBIATORE-DISTRIBUTORE (per MB-EB30)	HOSE COOLER-CONTROL VALVE (for MB-EB30)
12		3213307014	1	SUPPORTO SCAMBIATORE	EXCHANGER SUPPORT
13		3208307002	4	FASCETTA SCAMBIATORE	EXCHANGER CLAMP
14		3208307003	4	FASCETTA IN GOMMA	RUBBER CLAMP
15		3209307025	2	PORTAGOMMA MASCHIO	HOSE CONNECTOR
16		3215207001	1	SCAMBIATORE MOTA	MOTA HEAT EXCHANGER
17 ◆		3217307021	1	ANODO	ANOD
18 ◆		0634801057	1	ANELLO DI TENUTA	SEAL WASHER
19 ◆		3217307024	3	ANELLO OR	O-RING
20		0636015467	2	VITE M10x45	SCREW M10x45

CATALOGO PARTI DI RICAMBIO / SPARE PARTS CATALOGUE



ZF 320 (IRM 320 PL-1)

GRUPPO PTO DIRETTA / LIVE PTO ASSEMBLY



Plus d'informations sur : www.dbmoteurs.fr

CATALOGO PARTI DI RICAMBIO / SPARE PARTS CATALOGUE



ZF 320 (IRM 320 PL-1)

GRUPPO PTO DIRETTA / LIVE PTO ASSEMBLY

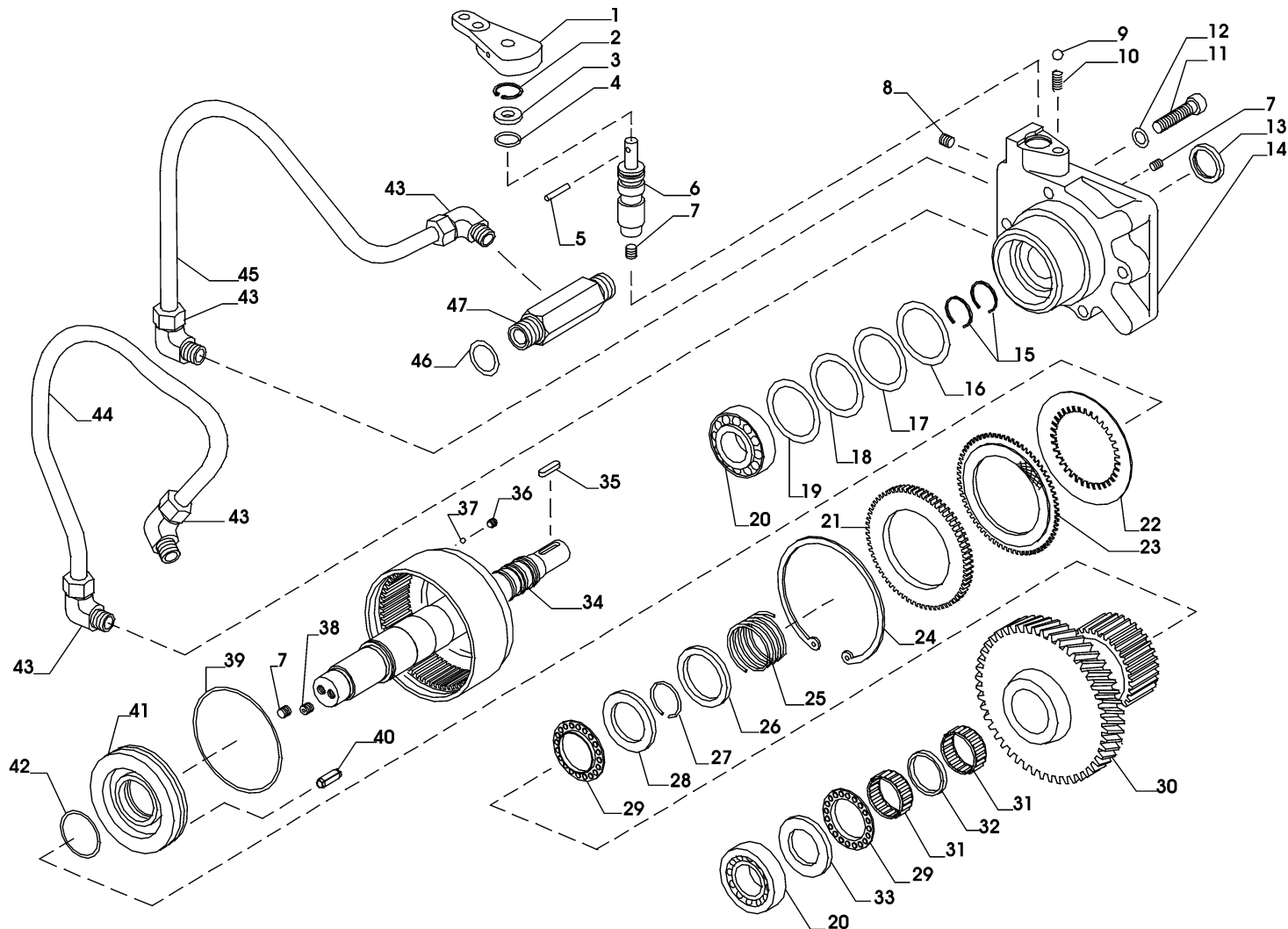
Pos.	ZF	Codice Part number	Quantità Quantity	Descrizione	Description
1		3213315031	1	CORPO DISTRIBUTORE	CONTROL VALVE BODY
2		0830326012	4	ROSETTA S10	WASHER
3		0301310040	4	VITE TCEI 10x40	BOLT
4		03110100198	1	ANELLO TEN.AS28X40X7	SEAL RING
5		03050100073	1	LINGUETTA A8X7X32	KEY
6		03120200133	2	CUSCIN.A RULLI CON. 32007X	TAPER ROLLER BEARING
7		0634402538	2	SEGMENTO 35X2,5	RING
8		3213215029	1	ALBERO + INGRANGGIO Z=35	PTO SHAFT + GEAR
9		3213315021	1	TAPPO FORATO M10X10	PLUG
10		0636301019	1	TAPPO 1/8"GAS	PLUG
11		3213315020	1	SPESSORE D.54X62X0,30	SHIM
12		3213315019	1	SPESSORE D.54X62X0,20	SHIM
13		3213315018	1	SPESSORE D.54X62X0,15	SHIM
14		3213315017	1	SPESSORE D.54X62X0,10	SHIM
▲		0637885434	2	RACCORDO 1/4"G	CONNECTION
▲		0637885711	1	RACCORDO M14x1,5 (appl. MB/EB30)	CONNECTION M14X1,5 (appl. for MB/EB30)
16		3213315004	1	TUBO	TUBE

CATALOGO PARTI DI RICAMBIO / SPARE PARTS CATALOGUE



ZF 320 (IRM 320 PL-1)

GRUPPO PTO FRIZIONATA / CLUTCHABLE PTO ASSEMBLY



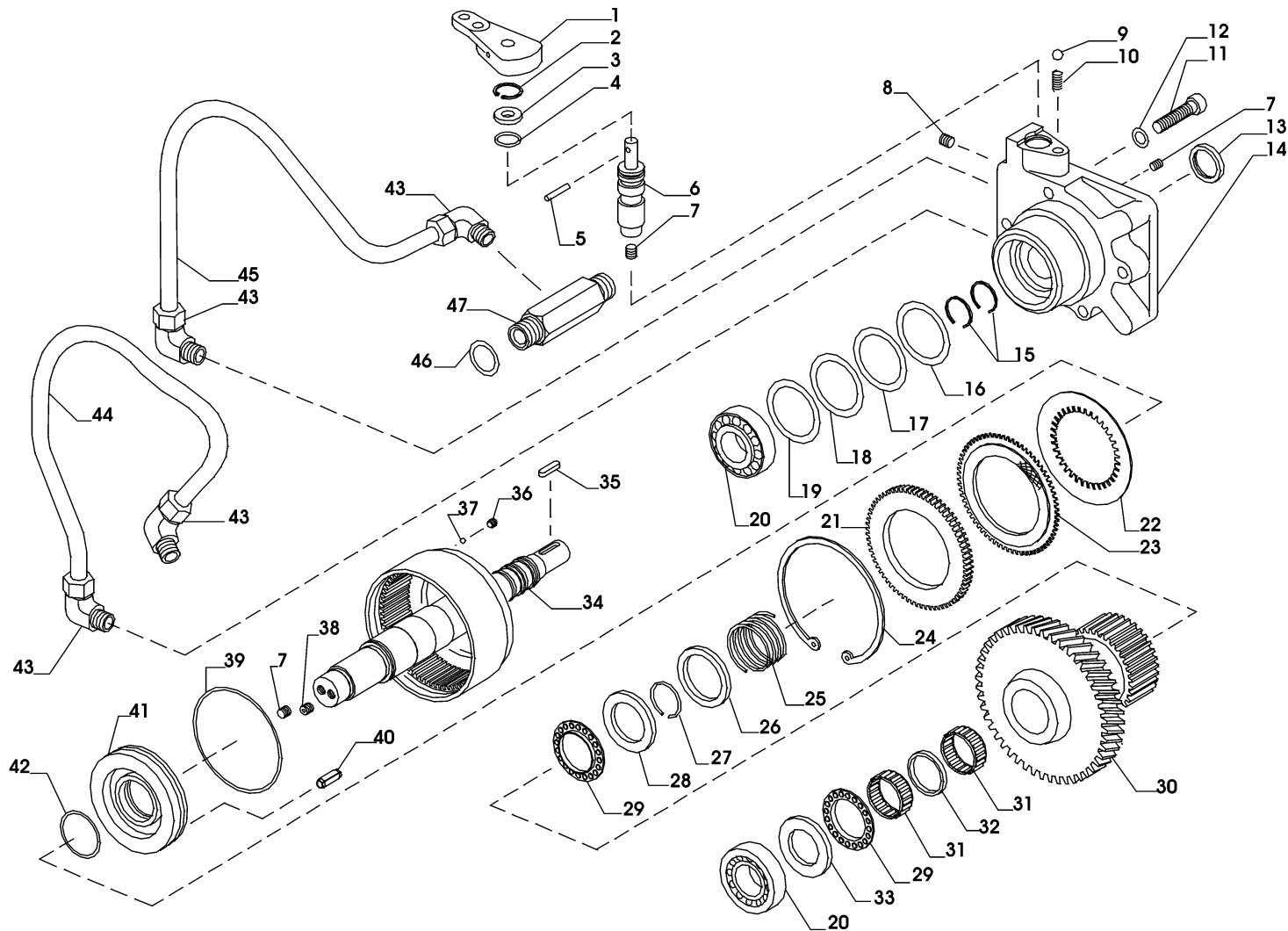
Plus d'informations sur : www.dbmoteurs.fr

CATALOGO PARTI DI RICAMBIO / SPARE PARTS CATALOGUE**ZF 320** (IRM 320 PL-1)**GRUPPO PTO FRIZIONATA / CLUTCHABLE PTO ASSEMBLY**

Pos.	ZF	Codice Part number	Quantità Quantity	Descrizione	Description
1		3213315022	1	LEVA	LEVER
2		0630502010	1	ANELLO SICUR. J24X1,2	CIRCLIP
3		3213315026	1	RALLA	THRUST WASHER
4		0634303743	1	ANELLO O-RING 3075	O-RING
5		0631329053	1	SPINA 5X30	PIN
6		3213315024	1	PERNO DISTRIBUTORE	DISTRIBUTOR PIN
7		0631610121	2	GRANO M10X10	GRUB SCREW
8		0636301019	2	TAPPO 1/8"GAS	PLUG
9		0635460036	1	SFERA DIA. 7,938	BALL
10		3213315025	1	MOLLA	SPRING
11		0636101708	4	VITE TCEI M10X40	BOLT
12		0630326012	4	ROSETTA SICUR. S10	WASHER
13		03110100198	1	ANELLO TEN.AS28X40X7	SEAL RING
14		3213315023	1	CORPO DISTRIBUTORE	CONTROL VALVE BODY
15		0634402538	3	SEGMENTO 35X2,5	RING
16		3213315020	1	SPESSORE D.54X62X0,30	SHIM
17		3213315019	1	SPESSORE D.54X62X0,20	SHIM
18		3213315018	2	SPESSORE D.54X62X0,15	SHIM
19		3213315017	2	SPESSORE D.54X62X0,10	SHIM
20		03120200133	2	CUSCINETTO A RULLI CON. 32007X	TAPER ROLLER BEARING
21		3209303048	1	DISCO CONDOTTO	THRUST DISC
22		3209303035	3	DISCO FRIZIONE SINUS	SINUS CLUTCH DISC
23		3210303015	4	DISCO FRIZIONE	CLUTCH DISC
24		0630502051	1	ANELLO SICUR. J140X4	CIRCLIP
25		3209303012	1	MOLLA	SPRING
26		3209303011	1	ANELLO BLOCC.MOLLA	SPRING RETAINING RING
27		0630505508	1	ANELLO ELASTICO A45	ELASTIC RING
28		3213315015	1	RALLA	WASHER
29		03121400009	2	CUSCINETTO ASS.RULLINI AXW 40	ROLLER BEARING



GRUPPO PTO FRIZIONATA / CLUTCHABLE PTO ASSEMBLY

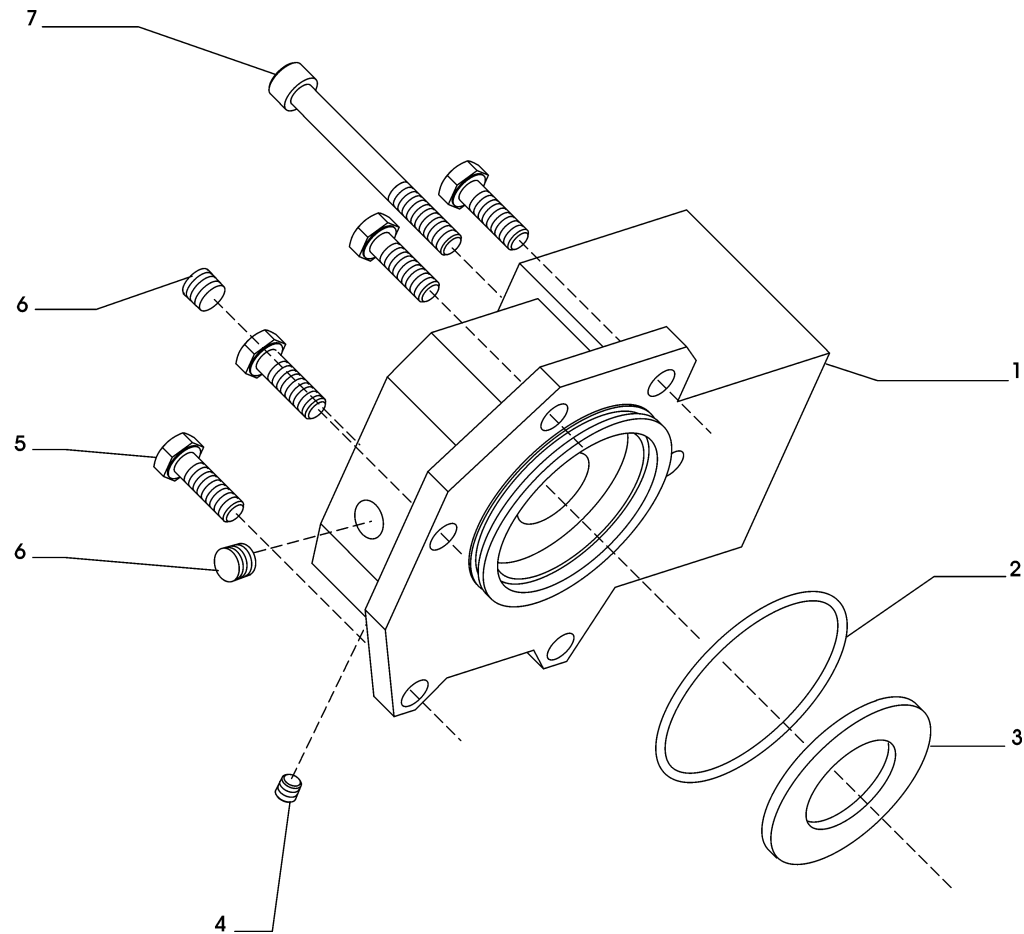


CATALOGO PARTI DI RICAMBIO / SPARE PARTS CATALOGUE**ZF 320** (IRM 320 PL-1)**GRUPPO PTO FRIZIONATA / CLUTCHABLE PTO ASSEMBLY**

Pos.	ZF	Codice Part number	Quantità Quantity	Descrizione	Description
30		3213315013	1	INGRANAGGIO M=4 Z=35	GEAR
31		0635303103	2	GABBIA A RULLINI HK4016	NEEDLE BEARING
32		3213315016	1	DISTANZIALE	SPACER
33		3213315014	1	RALLA	WASHER
34		3213315012	1	ALBERO + CAMPANA FRIZIONE	PTO SHAFT + CLUTCH HOUSING
35		03050100073	1	LINGUETTA A8X7X32	KEY
36		3213302026	1	GRANO	GRUB SCREW
37		0635460006	1	SFERA 5 G20	BALL
38		3213315021	1	TAPPO FORATO M10X10	PLUG
39		0634303643	1	ANELLO O-RING 4475	O-RING
40		03040210240	1	SPINA 10X24	PIN
41		3209303036	1	PISTONE	PISTON
42		0634313675	1	ANELLO O-RING 152	O-RING
▲ 43		0637885434	4	RACCORDO 1/4"	CONNECTION
▲ 43		0637885711	1	RACCORDO M14x1,5 (appl. MB/EB30)	CONNECTION M14X1,5 (appl. for MB/EB30)
44		3213315004	1	TUBO	TUBE
45		3213315007	1	TUBO	TUBE
46		0634801242	1	ANELLO DI TENUTA A27X32	SEAL RING
47		3213315027	1	RACCORDO	CONNECTION



KIT SUPPORTO DISTRIBUTORE MB/EB 30-1 / MOUNTING FOR MB/EB 30-1 ASS.



CATALOGO PARTI DI RICAMBIO / SPARE PARTS CATALOGUE**ZF 320** (IRM 320 PL-1)**KIT SUPPORTO DISTRIBUTORE MB/EB 30-1 / MOUNTING FOR MB/EB 30-1 ASS.**

Pos.	ZF	Codice Part number	Quantità Quantity	Descrizione	Description
1		3213308020	1	SUPPORTO DISTRIBUTORE	CONTROL VALVE SUPPORT
2		0634349951	1	ANELLO O-RING 4337	O-RING
3		3213308004	1	DISTANZIALE D.73X92X5	SPACER
4		0636301046	4	TAPPO M8X1	PLUG
5		0636015386	5	VITE TE M10X30	BOLT
6		0636301004	2	TAPPO M14X1,5	PLUG
7		0636101121	1	VITE TCEI M10X90	BOLT

Plus d'informations sur : www.zfmoteurs.fr

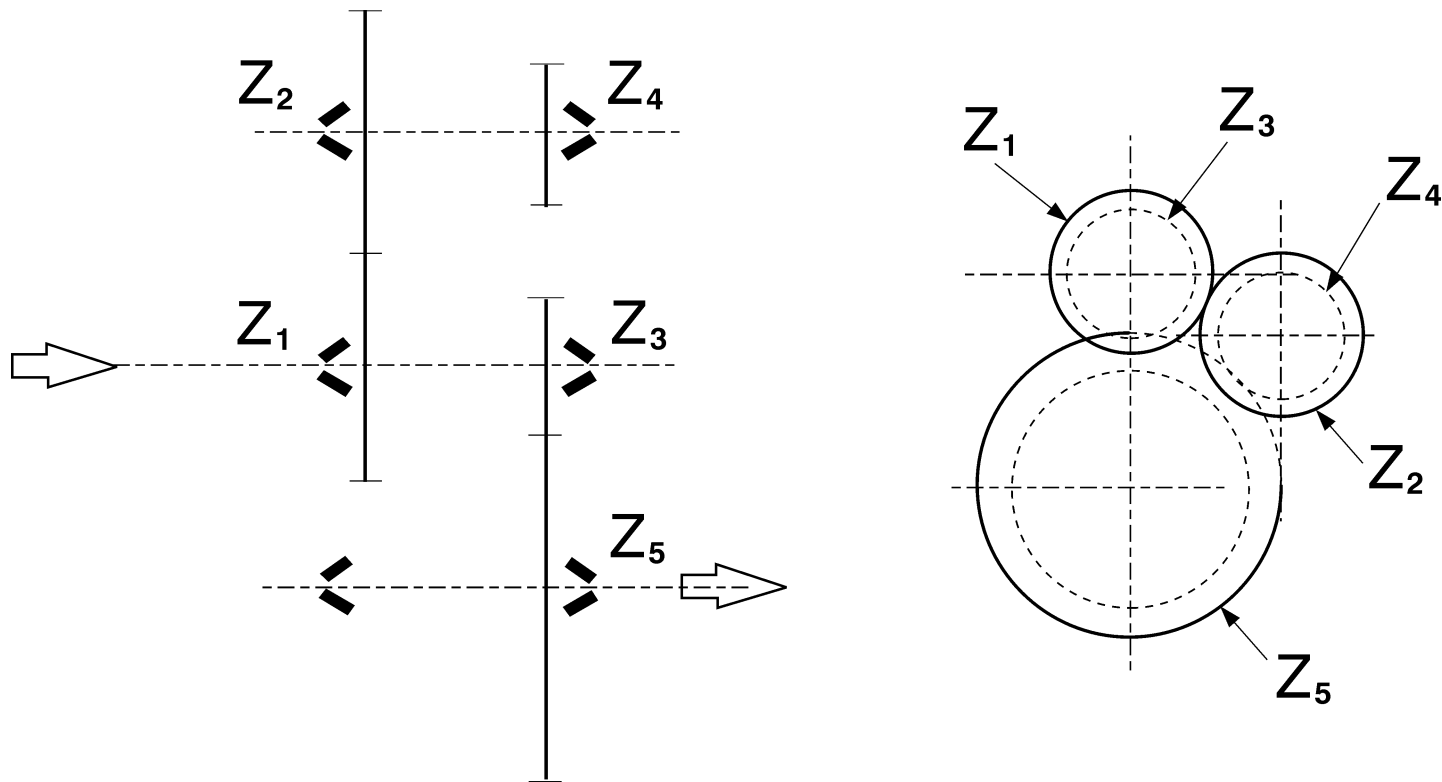
6.2

CATALOGO PARTI DI RICAMBIO / SPARE PARTS CATALOGUE



ZF 320 (IRM 320 PL-1)

KIT INGRANAGGI / GEARS KIT



Plus d'informations sur : www.dbmoteurs.fr

CATALOGO PARTI DI RICAMBIO / SPARE PARTS CATALOGUE



ZF 320 (IRM 320 PL-1)

KIT INGRANAGGI / GEARS KIT

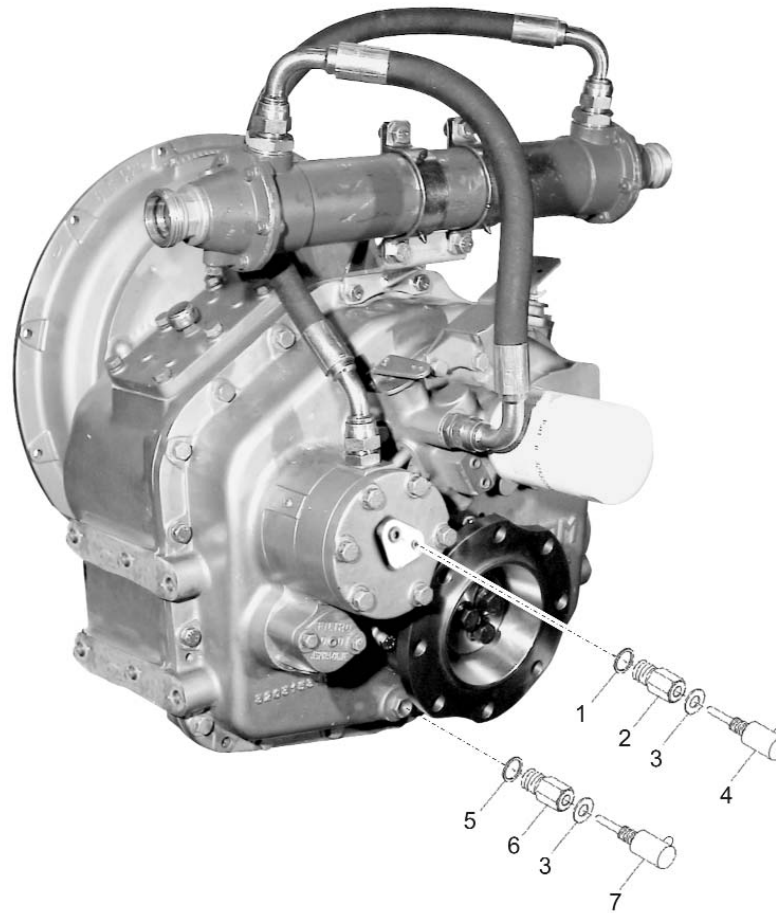
<i>Pos.</i>	<i>ZF</i>	<i>Codice Part number</i>	<i>Quantità Quantity</i>	<i>Descrizione</i>	<i>Description</i>
		3213102006	1	KIT INGRANAGGI R=1,031	GEARS KIT R=1,031
		3213102014	1	KIT INGRANAGGI R=1,214	GEARS KIT R=1,214
		3213199005	1	KIT INGRANAGGI R=1,444	GEARS KIT R=1,444
		3213102016	1	KIT INGRANAGGI R=1,929	GEARS KIT R=1,929
		3213199006	1	KIT INGRANAGGI R=2,143	GEARS KIT R=2,143
		3213102009	1	KIT INGRANAGGI R=2,476	GEARS KIT R=5,576

CATALOGO PARTI DI RICAMBIO / SPARE PARTS CATALOGUE



ZF 320 (IRM 320 PL-1)

KIT SENSORI TEMPERATURA E PRESSIONE / TEMPERATURE AND PRESSURE SENSORS KIT



Plus d'informations sur : www.dbmoteurs.fr

CATALOGO PARTI DI RICAMBIO / SPARE PARTS CATALOGUE**ZF 320** (IRM 320 PL-1)**KIT SENSORI TEMPERATURA E PRESSIONE / TEMPERATURE AND PRESSURE SENSORS KIT**

Pos.	ZF	Codice Part number	Quantità Quantity	Descrizione	Description
1		0634801057	1	ANELLO DI TENUTA A18x22	SEAL WASHER A18x22
2		0637870207	1	RIDUZIONE M18x1,5	ADAPTOR M18x1,5
3		0634801038	2	ANELLO DI TENUTA A14x18	SEAL WASHER A14x18
4		03250100075	1	TRASMETTITORE DI PRESSIONE	PRESSURE SENDER
5		0634801074	1	ANELLO DI TENUTA A22x27	SEAL WASHER A22x27
6		0637870208	1	RIDUZIONE M22x1,5	ADAPTOR M22x1,5
7		03250100134	1	TRASMETTITORE DI TEMPERATURA	TEMPERATURE SENDER

CATALOGO PARTI DI RICAMBIO / SPARE PARTS CATALOGUE**ZF 320** (IRM 320 PL-1)**KITS RICAMBI / SPARE PARTS KITS**

Pos.	ZF	Codice Part number	Quantità Quantity	Descrizione	Description
■		0741734	1	KIT GUARNIZIONI	SEALS KIT
●		0742339	1	KIT SPESSORI	SHIMS KIT
*		0742286	1	KIT FRIZIONI	CLUTCHES KIT
◆		3213199503	1	KIT CUSCINETTI	BEARING KIT
◇		3215199505	1	KIT MANUTENZIONE SCAMBIATORE	COOLER MAINTENANCE KIT
		3217208013	1	KIT DISTRIBUTORE EB 30-1	CONTROL VALVE EB 30-1 KIT
		3217208007	1	KIT DISTRIBUTORE MB 30-1	CONTROL VALVE MB 30-1 KIT
		3217199021	1	KIT MANUTENZIONE DISTRIBUTORE MB 30-1	CONTROL VALVE MB 30-1 MAINTENANCE KIT
		3217199022	1	KIT MANUTENZIONE DISTRIBUTORE EB 30-1	CONTROL VALVE EB 30-1 MAINTENANCE KIT
		3213206001	1	KIT POMPA OLIO PER MOTORI SX	OIL PUMP LH KIT
		0740990	1	KIT POMPA OLIO PER MOTORI DX	OIL PUMP RH KIT
		3213199512	1	KIT CAMBIO OLIO	OIL CHANGE KIT
▲		3213307006	1	KIT SCAMBIATORE	HEAT EXCHANGER KIT
▲		3213107020	1	KIT SCAMBIATORE MOTA	MOTA HETA EXCHANGER
		3213308019	1	KIT FILTRO OLIO	OIL FILTER KIT
		0741211	1	KIT DISTRIBUTORE VECCHIO	OLD CONTROL VALVE KIT
		3213108002	1	KIT DISTRIBUTORE + TROLLING	CONTROL VALVE + TROLLING VALVE KIT
		3213110002	1	KIT SENSORI TEMPERATURA E PRESSIONE	TEMPERATURE AND PRESSURE SENSORS KIT



**MB 30•1
EB 30/EB30•1
TROLLING VALVE**

Plus d'informations sur **6.3** : www.dbmoteurs.fr

Plus d'informations sur : www.dbmoteurs.fr

CATALOGO PARTI DI RICAMBIO / SPARE PARTS CATALOGUE



MB - TROLLING VALVE - EB

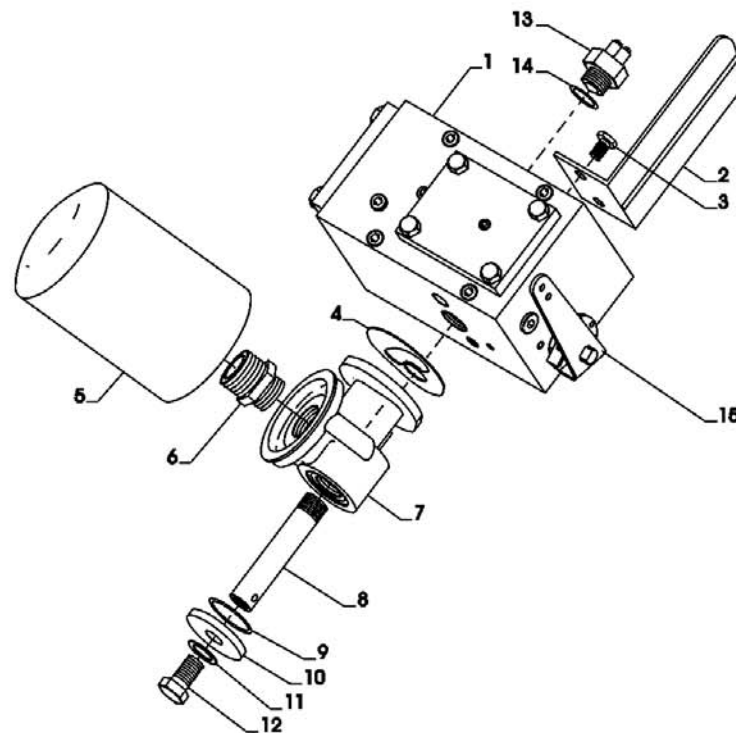
INDICE	PAGE	INDEX
<ul style="list-style-type: none"> • DISTRIBUTORE MECCANICO MB 30 • DISTRIBUTORE ELETTRICO EB 30•1 • TROLLING VALVE 	<p style="text-align: center;">4 6 8</p>	<ul style="list-style-type: none"> • <i>MECHANICAL CONTROL VALVE MB 30</i> • <i>ELECTRICAL CONTROL VALVE EB 30•1</i> • <i>TROLLING VALVE</i>

CATALOGO PARTI DI RICAMBIO / SPARE PARTS CATALOGUE



MB - TROLLING VALVE - EB

DISTRIBUTORE MECCANICO MB30 / MECHANICAL CONTROL VALVE MB30



CATALOGO PARTI DI RICAMBIO / SPARE PARTS CATALOGUE



MB - TROLLING VALVE - EB

DISTRIBUTORE MECCANICO MB30 / MECHANICAL CONTROL VALVE MB30

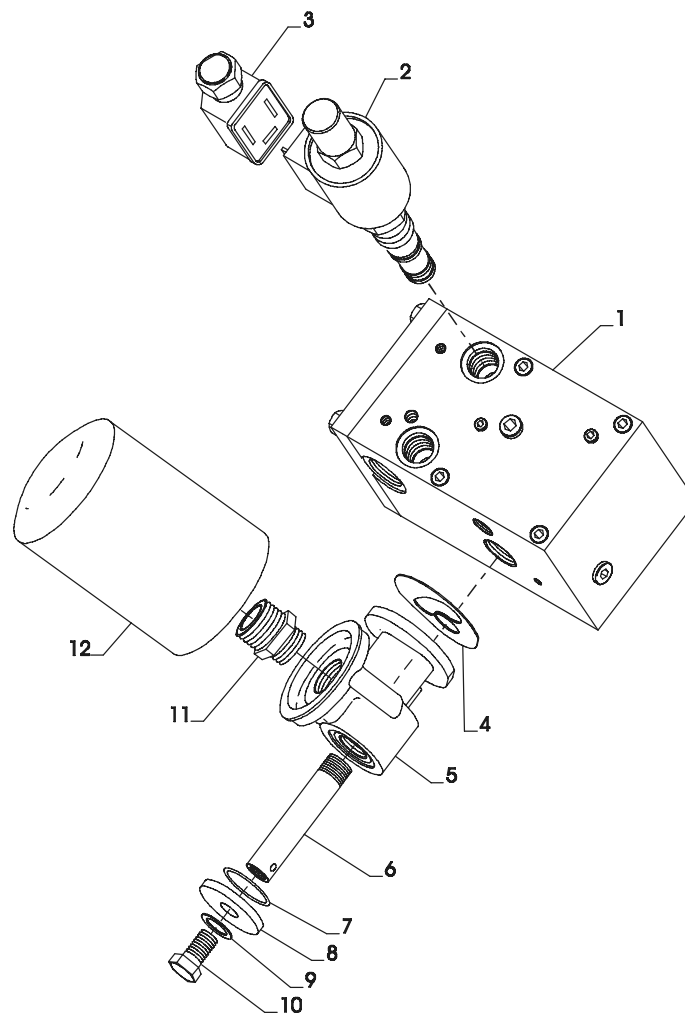
Pos.	ZF	Codice Part number	Quantità Quantity	Descrizione	Description
1		3217208007	1	DISTRIBUTORE OLIO	OIL DISTRIBUTOR
2		3217308065	1	STAFFA SUPP. TELEC.	BRACKET
3		0636015289	2	VITE TE	TE SCREW
4		3217308007	1	GUARNIZIONE SUPP. FILTRO	GASKET
5		3213308019	1	FILTRO	FILTER
6		3209308007	1	RACCORDO	ADAPTER
7		3217308026	1	SUPPORTO FILTRO OLIO	FILTER SUPPORT
8		3217308027	1	TIRANTE CAVO	SPECIAL STUD
9		0634303839	1	ANELLO DI TENUTA	O RING
10		3217308051	1	ROSETTA PIANA	WASHER
11		0630050043	1	ROSETTA A TENUTA	WASHER
12		0636016168	1	VITE TE	TE SCREW
13		0659064503	1	SWITCH 21-458 9/16-18 UNF-2A	SWITCH 21-458 9/16-18 UNF-2A
14		0634303812	1	ANELLO DI TENUTA O-RING 11,11X1,78	O-RING 11,11X1,78
15		3207308006	1	LEVA COMANDO DISTRIBUTORE	SHIF LEVEL
15		0631329048	1	SPINA ELASTICA 5X20 ISO 8752-A-ST	ELASTIC PIM 5X20 ISO 8752-A-ST

CATALOGO PARTI DI RICAMBIO / SPARE PARTS CATALOGUE



MB - TROLLING VALVE - EB

DISTRIBUTORE ELETTRICO EB 30•1 / ELECTRICAL CONTROL VALVE EB 30•1



CATALOGO PARTI DI RICAMBIO / SPARE PARTS CATALOGUE**MB - TROLLING VALVE - EB****DISTRIBUTORE ELETTRICO EB 30•1 / ELECTRICAL CONTROL VALVE EB 30•1**

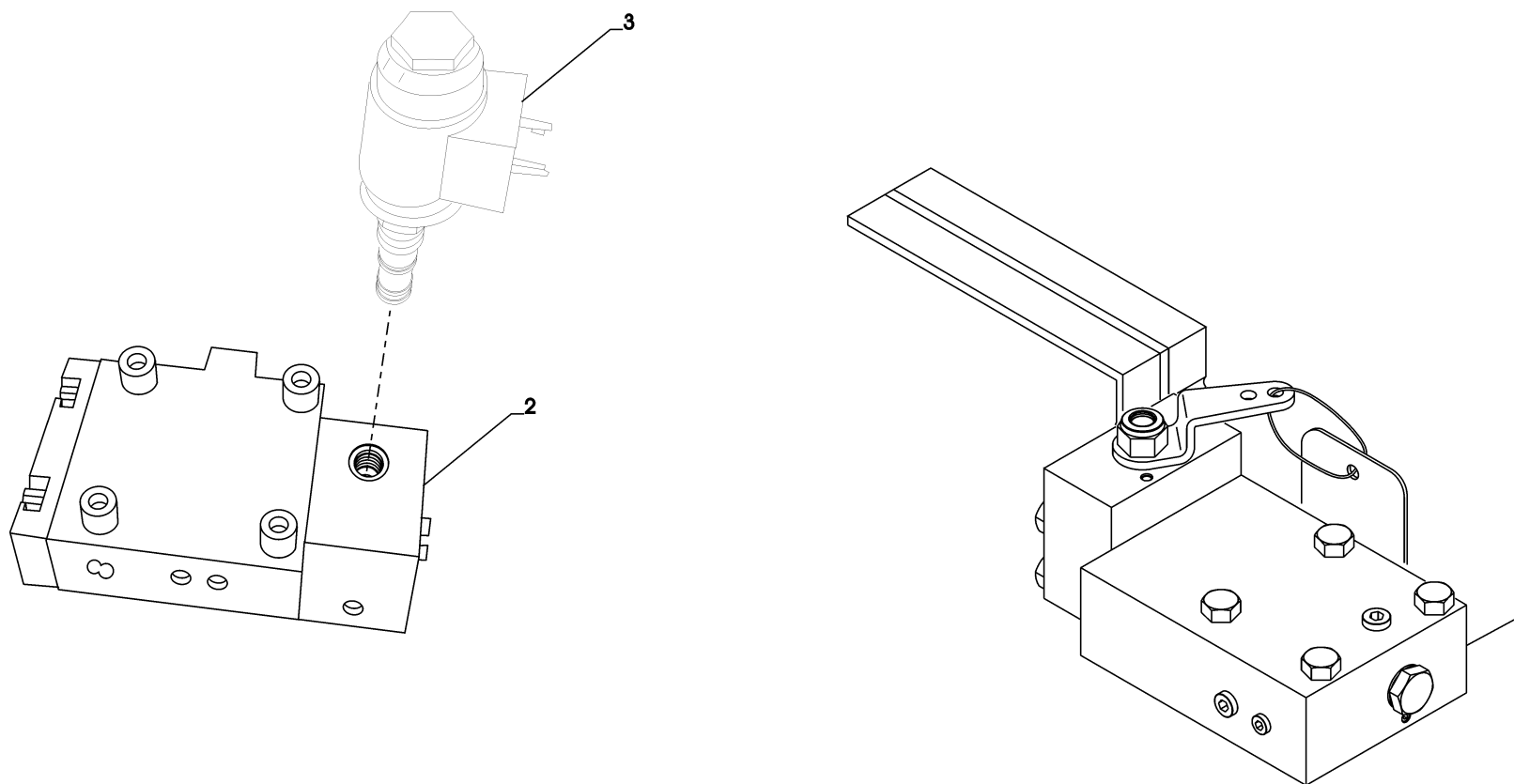
Pos.	ZF	Codice Part number	Quantità Quantity	Descrizione	Description
1		3217208013	1	DISTRIBUTORE COMPLETO 24 bar (SENZA ELETTROVALVOLE)	CONTROL VALVE UNIT 24 bar (WITHOUT SOLENOID VALVE)
2		3217308035	2	ELETTROVALVOLA 24 V	SOLENOID 24V
2		3217308036	2	ELETTROVALVOLA 12 V	SOLENOID 12V
3		0659055651	2	CONNETTORE	CONNECTOR
4		3217308007	1	GUARNIZIONE SUPP.FILTRO	FILTER SUPPORT GASKET
5		3217308026	1	SUPPORTO FILTRO OLIO	OIL FILTER SUPPORT
6		3217308027	1	TIRANTE CAVO	CABLE TIE ROD
7		0634303839	1	ANELLO DI TENUTA OR	O-RING
8		3217308051	1	ROSETTA PIANA	FLAT WASHER
9		0630050043	1	ROSETTA A TENUTA	SEALING WASHER
10		0636016168	1	VITE TE	TE SCREW
11		3209308007	1	RACCORDO	ADAPTER
12		3213308019	1	FILTRO	FILTER
		3217199022	1	KIT GUARNIZIONI EB 30	EB 30 GASKETS KIT
		3217199004	1	KIT ELETTROVALVOLE 24 V	24 V SOLENOID KIT
		3217199005	1	KIT ELETTROVALVOLE 12 V	12 V SOLENOID KIT
-		3217108021	-	ASSIEME DISTRIB. ELETTRICO EB 30 (24 bar)	ELECTRICAL VALVE ASSEMBLY (24 bar)

CATALOGO PARTI DI RICAMBIO / SPARE PARTS CATALOGUE



MB - TROLLING VALVE - EB

TROLLING VALVE / TROLLING VALVE



Plus d'informations sur : www.dbmoteurs.fr