



SPARE PARTS CATALOGUE

IRM 311 PL

**Distributore/Control Valve
MB 15**

Trolling Valve

**Distributore/Control Valve
EB 15/EB15**

Questo catalogo riporta informazioni tecniche disponibili alla data di edizione. Durante la stesura è stata dedicata la massima attenzione al fine di assicurare l'accuratezza delle informazioni e dei dati contenuti. Non si accettano comunque responsabilità per eventuali errori od omissioni.

This catalogue is based on the technical information at the time of printing. The catalogue has been checked carefully in order to avoid errors. However ZF Padova is not liable, for any misrepresentations, errors of description or omissions.

Subject to technical change without prior notice.

Riproduzione vietata. La riproduzione totale o parziale è consentita solo previa autorizzazione scritta della società ZF Padova.

© Copyright. *Reproduction in whole or in part permitted only with prior written permission by ZF Padova.*

Stampato in Italia

Printed in Italy.

Prima pubblicazione / *First publication*: **03/97**

Edizione / *Edition*: **09/2007**

Plus d'informations sur : www.dbmoteurs.fr



INDICE SEZIONE 6

- 6.1 IRM 311 PL

SECTION 6 INDEX

- 6.1 IRM 311 PL

I particolari contrassegnati con (■,●,...) sono inclusi nei rispettivi kit:

The items marked with (■,●,...) are included in the relevant kits:

- KIT GUARNIZIONI
- KIT SPESSORI
- ◆ KIT CUSCINETTI
- * KIT FRIZIONI
- ◇ KIT MANUTENZIONE SCAMBIATORE

- GASKET KIT
- SHIMS KIT
- ◆ BEARINGS KIT
- * CLUTCH KIT
- ◇ COOLER MAINTENANCE KIT

Plus d'informations sur : www.dbmoteurs.fr



IRM 311 PL

Plus d'informations sur : www.dbmoteurs.fr

6.1

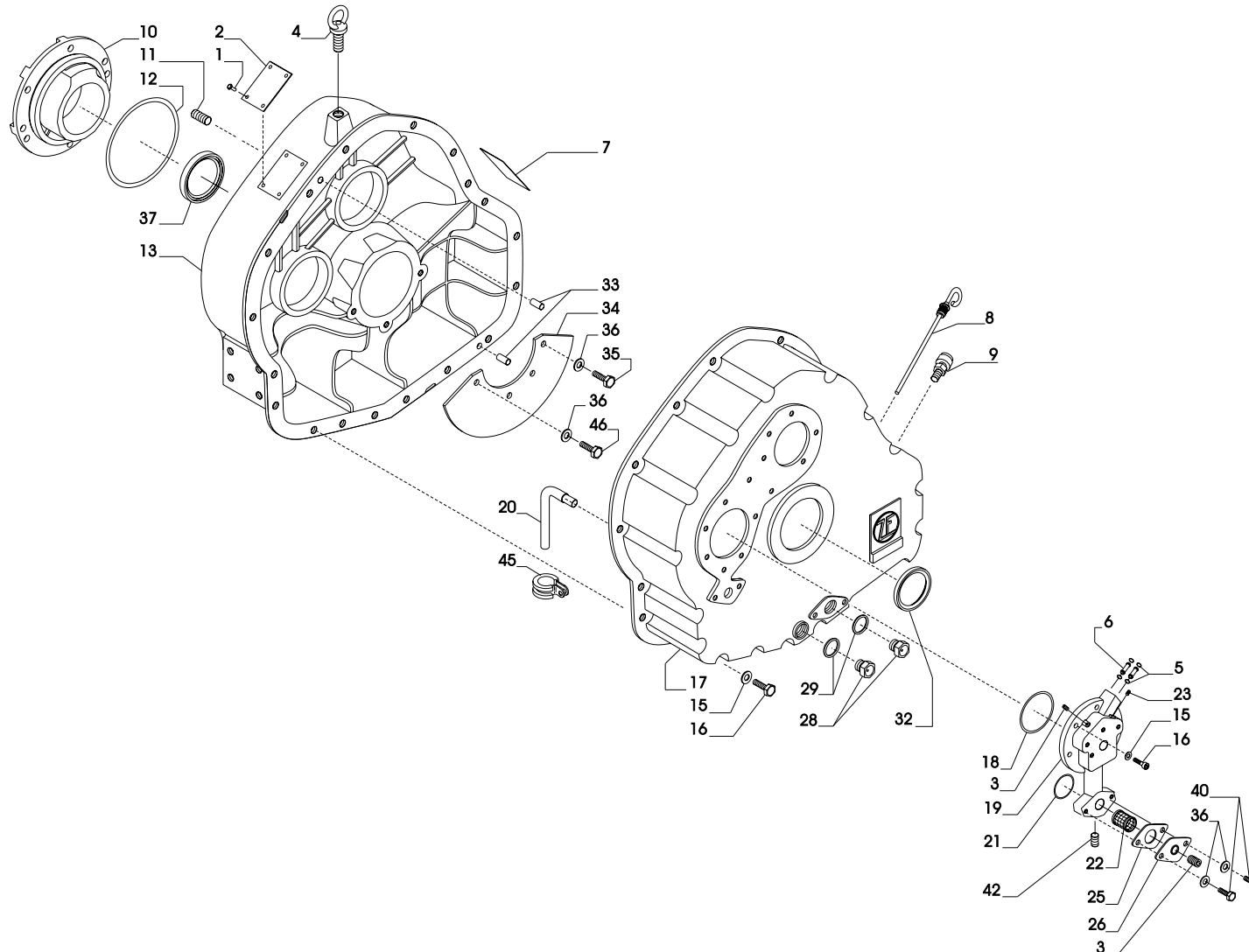
Plus d'informations sur : www.dbmoteurs.fr

CATALOGO PARTI DI RICAMBIO / SPARE PARTS CATALOGUE**ZF 311 (IRM 311 PL)**

INDICE	PAGE	INDEX
• GRUPPO CARCASSA	4	• <i>MAIN HOUSING ASSEMBLY</i>
• ALBERO ENTRATA	8	• <i>INPUT SHAFT</i>
• ALBERO FRIZIONE CONTROROTANTE	10	• <i>COUNTERENGINEWISE CLUTCH SHAFT</i>
• ALBERO FRIZIONE EQUIROTANTE	14	• <i>ENGINEWISE CLUTCH SHAFT</i>
• ALBERO USCITA	18	• <i>OUTPUT SHAFT</i>
• GRUPPO POMPA	20	• <i>OIL PUMP ASSEMBLY</i>
• DISTRIBUTORE	22	• <i>CONTROL VALVE</i>
• KIT SUPPORTO FILTRO	26	• <i>FILTER SUPPORT KIT</i>
• SCAMBIATORE DI CALORE	28	• <i>OIL COOLER</i>
• GRUPPO SCAMBIATORE	30	• <i>OIL COOLER</i>
• VALVOLA TROLLING	32	• <i>TROLLING VALVE</i>
• KITS RICAMBI	34	• <i>SPARE PARTS KIT</i>
• KIT INGRANAGGI	36	• <i>GEARS KIT</i>
• DISTRIBUTORE MECCANICO MB 15	38	• <i>MECHANICAL CONTROL VALVE MB 15</i>
• DISTRIBUTORE ELETTRICO EB 15	40	• <i>ELECTRICAL CONTROL VALVE EB 15</i>
• TROLLING VALVE	42	• <i>TROLLING VALVE</i>



GRUPPO CARCASSA / MAIN HOUSING ASSEMBLY



CATALOGO PARTI DI RICAMBIO / SPARE PARTS CATALOGUE



ZF 311 (IRM 311 PL)

GRUPPO CARCASSA / MAIN HOUSING ASSEMBLY

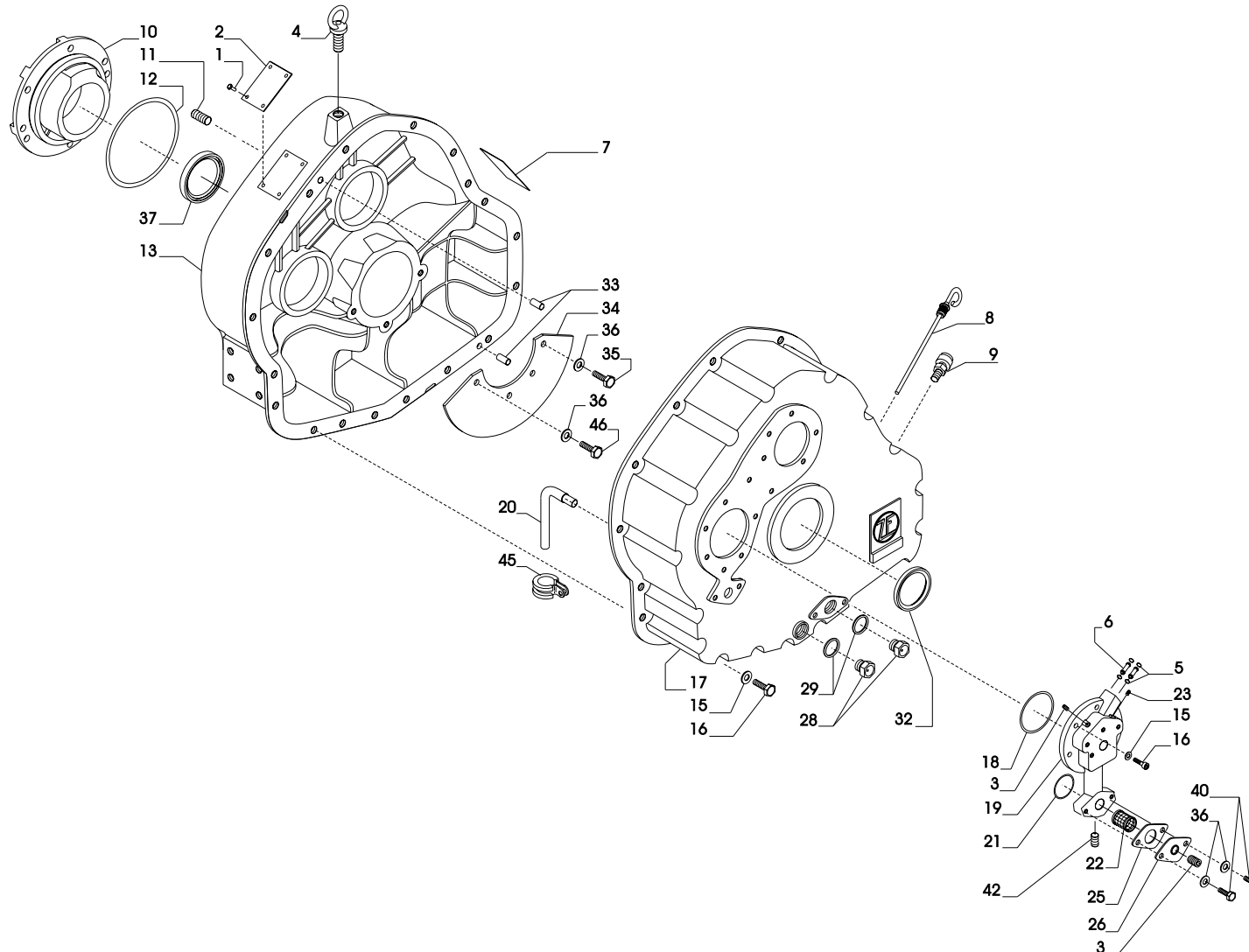
Pos.	ZF	Codice Part number	Quantità Quantity	Descrizione	Description
1		0631311079	4	RIVETTO	RIVET
2		3217301001	1	TARGHETTA IDENTIFICAZIONE	IDENTIFICATION PLATE
3		0636301019	2	TAPPO	PLUG
4		0636804010	1	GOLFARE	EYE
5	■	0634303812	4	ANELLO TENUTA OR 114	O RING OR 114
6		3209306002	2	TUBO	TUBE
7		3209301009	1	TARGHETTA CONTROLLO OLIO	OIL CONTROL PLATE
8		3211301009	1	ASTA LIV. OLIO COMPLETA	OIL DIPSTIK
9		0501202797	1	SFIATO	BREATHER
10		3211301003	1	COPERCHIO ASSE ENTR.	HOUSING COVER
11		3215302026	1	TAPPO FORATO M10x10	PLUG M10x10
12	■	0634303480	1	ANELLO TENUTA	O RING
13		3211301006	1	CARCASSA ANTERIORE	FRONT HALF HOUSING
15		0630300504	25	ROSETTA ELASTICA	ELASTIC WASHER
16		0636015386	29	VITE M 10x30	SCREW M 10x30
17		3211301005	1	CARCASSA POSTERIORE	REAR HALF HOUSING
18	■	0634306300	1	ANELLO TENUTA OR 4387	O RING OR 4387
19		3211306003	1	SUPPORTO POMPA	PUMP SUPPORT
20		3211301012	1	TUBO ASPIRAZ. OLIO COMPL.	COMPLETE OIL SUCTION TUBE
21	■	0634304107	1	ANELLO TENUTA	O RING
22		3213206003	1	FILTRO OLIO COMPL.	SUCTION OIL FILTER ASSY
23		0636301046	2	TAPPO	PLUG
25	■	3213306006	1	GUARNIZIONE	GASKET
26		3213306005	1	COPERCHIO PER FILTRO	FILTER COVER
28		0636305076	2	TAPPO	PLUG
29	■	0634801074	2	GUARNIZIONE	SEAL WASHER
32	■	0634319115	1	ANELLO TENUTA	SHAFT SEAL
33		0631302207	2	SPINA	PIN
34		3210301007	1	CARTER OLIO	BAFFLE

CATALOGO PARTI DI RICAMBIO / SPARE PARTS CATALOGUE



ZF 311 (IRM 311 PL)

GRUPPO CARCASSA / MAIN HOUSING ASSEMBLY



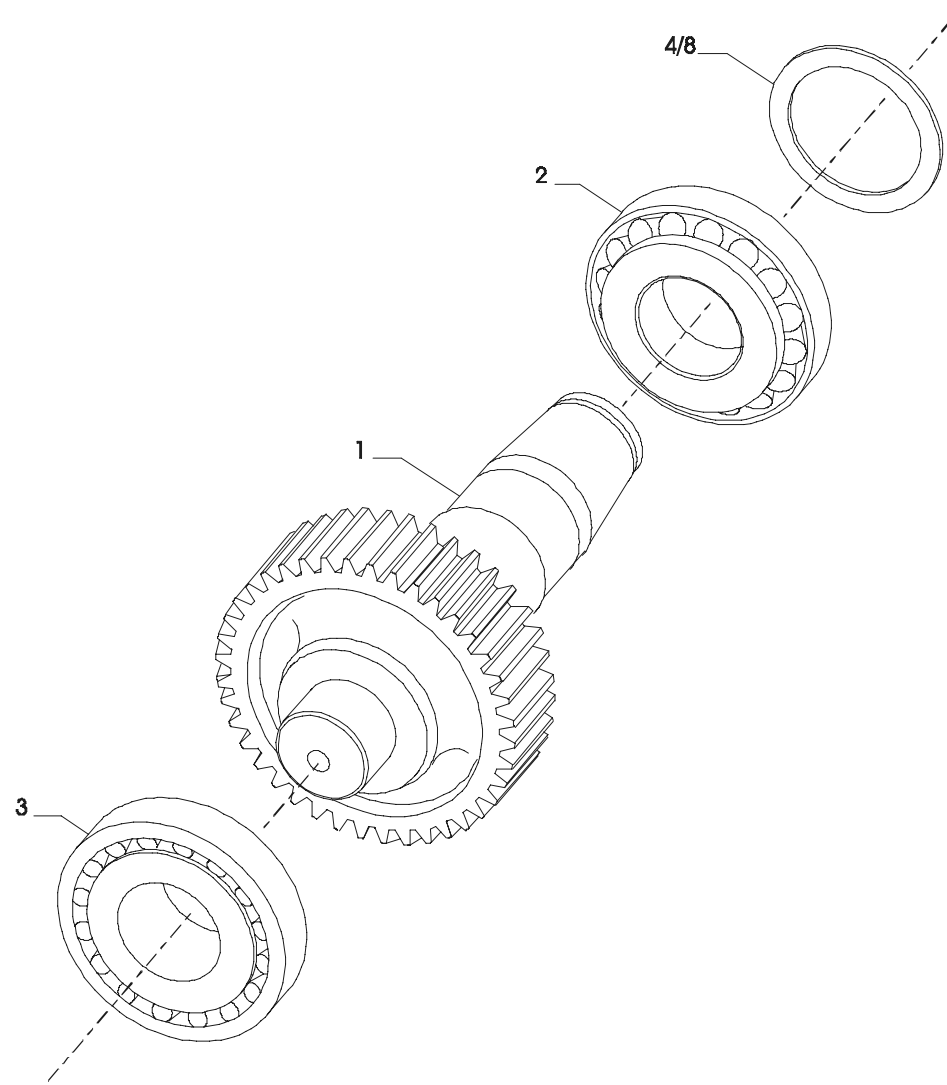
Plus d'informations sur : www.dbmoteurs.fr

CATALOGO PARTI DI RICAMBIO / SPARE PARTS CATALOGUE



ZF 311 (IRM 311 PL)

ALBERO ENTRATA / INPUT SHAFT



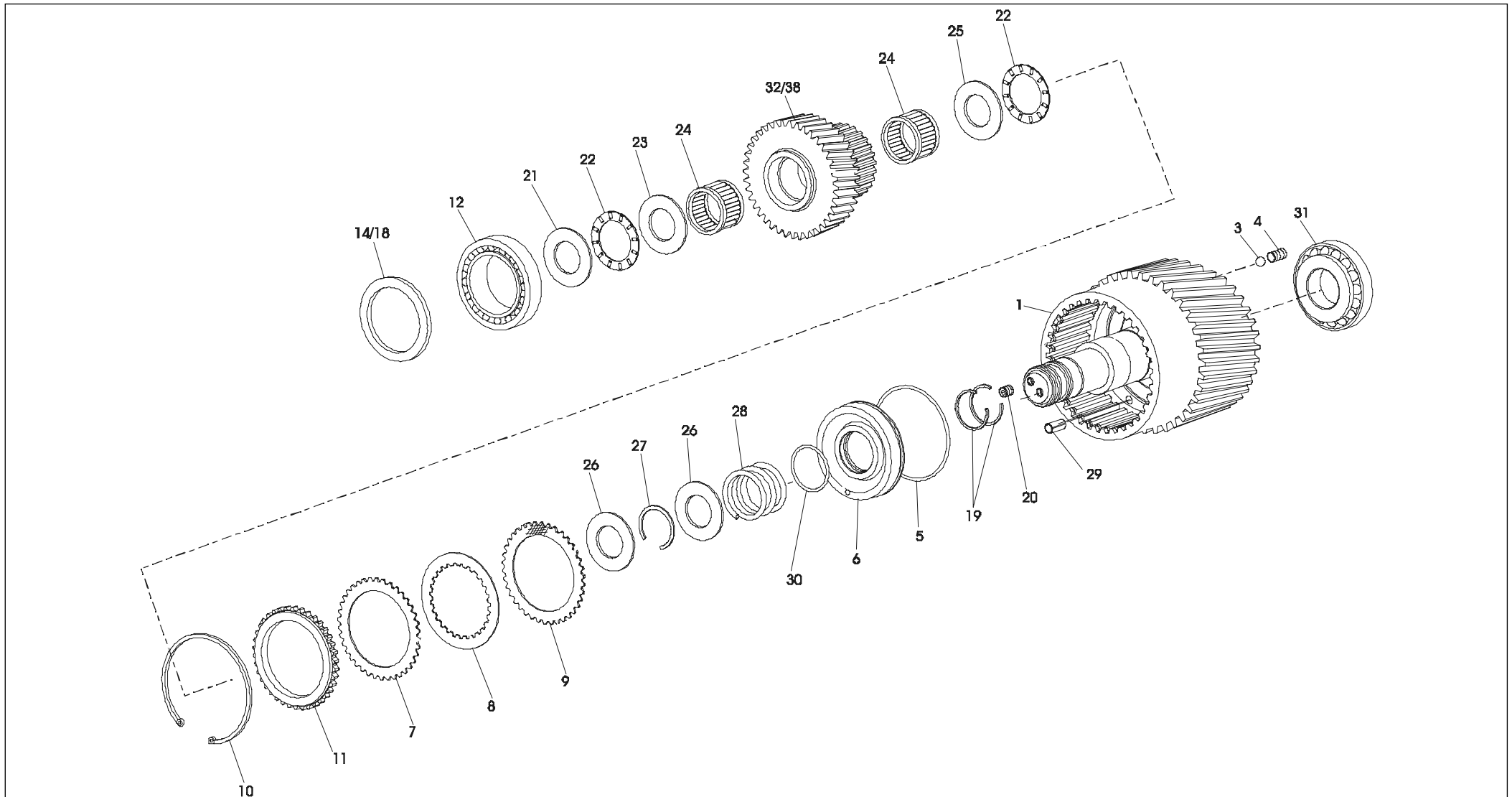
Plus d'informations sur : www.dbmoteurs.fr

CATALOGO PARTI DI RICAMBIO / SPARE PARTS CATALOGUE



ZF 311 (IRM 311 PL)

ALBERO FRIZIONE CONTROROTANTE / COUNTERENGINEWISE CLUTCH SHAFT



Plus d'informations sur : www.dbmoteurs.fr

CATALOGO PARTI DI RICAMBIO / SPARE PARTS CATALOGUE



ZF 311 (IRM 311 PL)

ALBERO FRIZIONE CONTROROTANTE / COUNTERENGINEWISE CLUTCH SHAFT

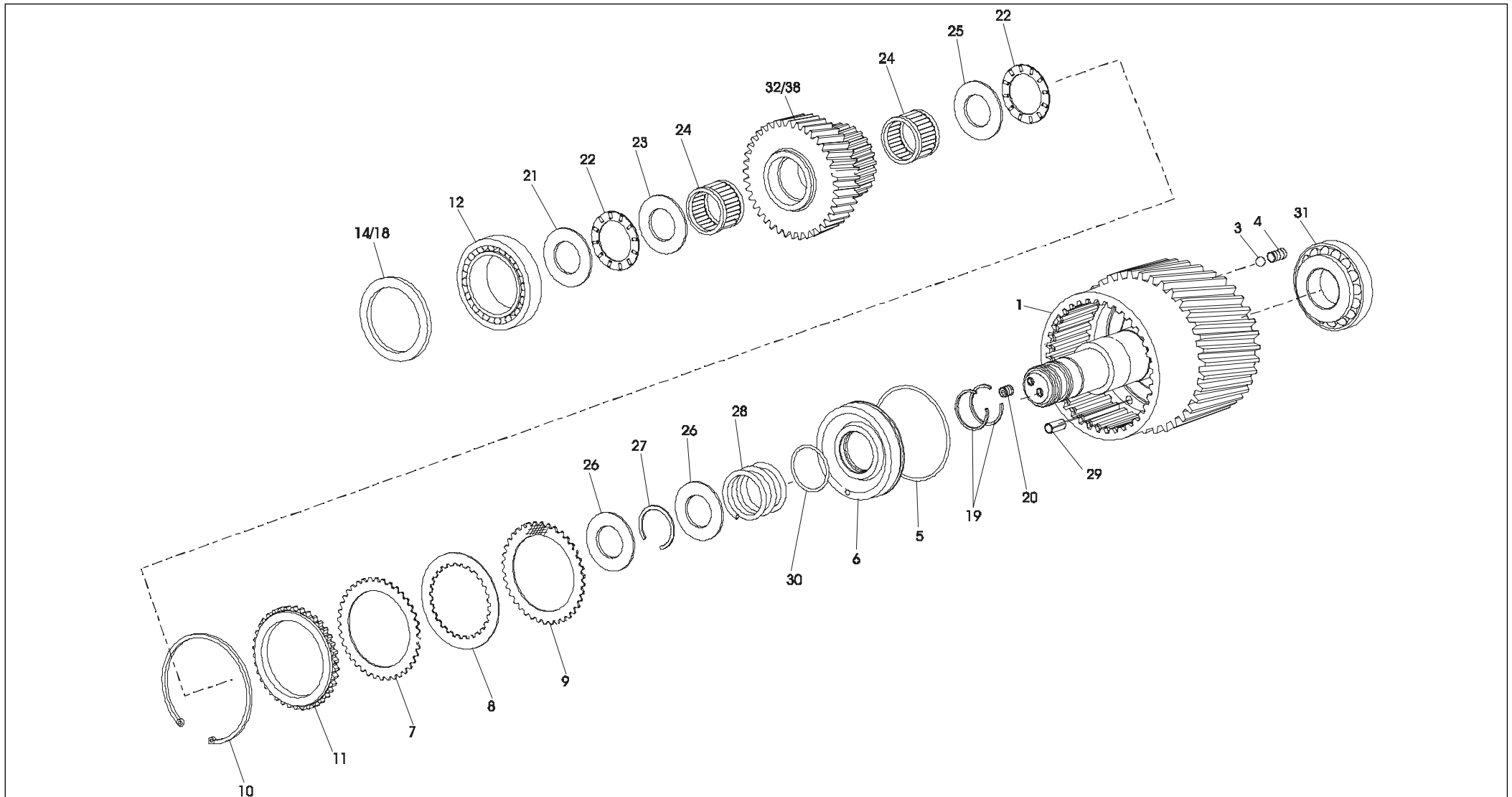
Pos.	ZF	Codice Part number	Quantità Quantity	Descrizione	Description
1		3211203003	1	ALBERO CONTROROT. + CAMPANA	COUNTERENGINEWISE SHAFT + CLUTCH DRUM
-		3211303005	1	ALBERO CONTROROT.	COUNTERENGINEWISE SHAFT
-		3211303017	1	CAMPANA	CLUTCH DRUM
3		0635460006	1	SFERA RB-5	BALL
4		3213302026	1	GRANO DIS.	PLUG
5	■	0634313732	1	ANELLO TENUTA OR 4487	O RING OR 4487
6		3211303008	1	PISTONE X FRIZIONE	CLUTCH PISTON
7	*	3210303014	2	DISCO FRIZIONE	CLUTCH DISC
8	*	3209303035	9	DISCO FRIZIONE SINUS	SINUS CLUTCH DISC
9	*	3210303015	8	DISCO FRIZIONE	CLUTCH DISC
10		0630502051	1	ANELLO SEEGER	SEEGER RING
11		3211303024	1	DISCO	END DISK
12	◆	0635374006	1	CUSC. RULLI CON.	TAPERED ROLLER BEARING
14	●	3207303009	1	SPESS. 0,15	SHIM
15	●	3207303010	1	SPESS. 0,2	SHIM
16	●	3207303011	1	SPESS. 0,25	SHIM
17	●	3207303012	1	SPESS. 0,30	SHIM
18	●	3207303013	1	SPESS. 0,5	SHIM
19	■	0634402538	2	SEGMENTO	STEEL RING
20		0631610114	1	GRANO	PLUG
21	◆	3211303003	1	DISTANZIALE TEMPERATO	SPACER
22	◆	0635302028	2	GABBIA ASS. RULLINI	ROLLER CAGE
23	◆	0635290020	1	RALLA	WASHER
24	◆	0635300186	2	GABBIA RULLINI	ROLLER CAGE
25	◆	3211303001	1	RALLA SPEC.	WASHER
26	◆	3211303002	2	ANELLO BLOCC. MOLLA	SPRING RETAINING RING
27		0630505504	1	ANELLO SEEGER	SEEGER RING
28		3211303025	1	MOLLA	SPRING
29		0631329163	1	SPINA	PIN

CATALOGO PARTI DI RICAMBIO / SPARE PARTS CATALOGUE



ZF 311 (IRM 311 PL)

ALBERO FRIZIONE CONTROROTANTE / COUNTERENGINEWISE CLUTCH SHAFT



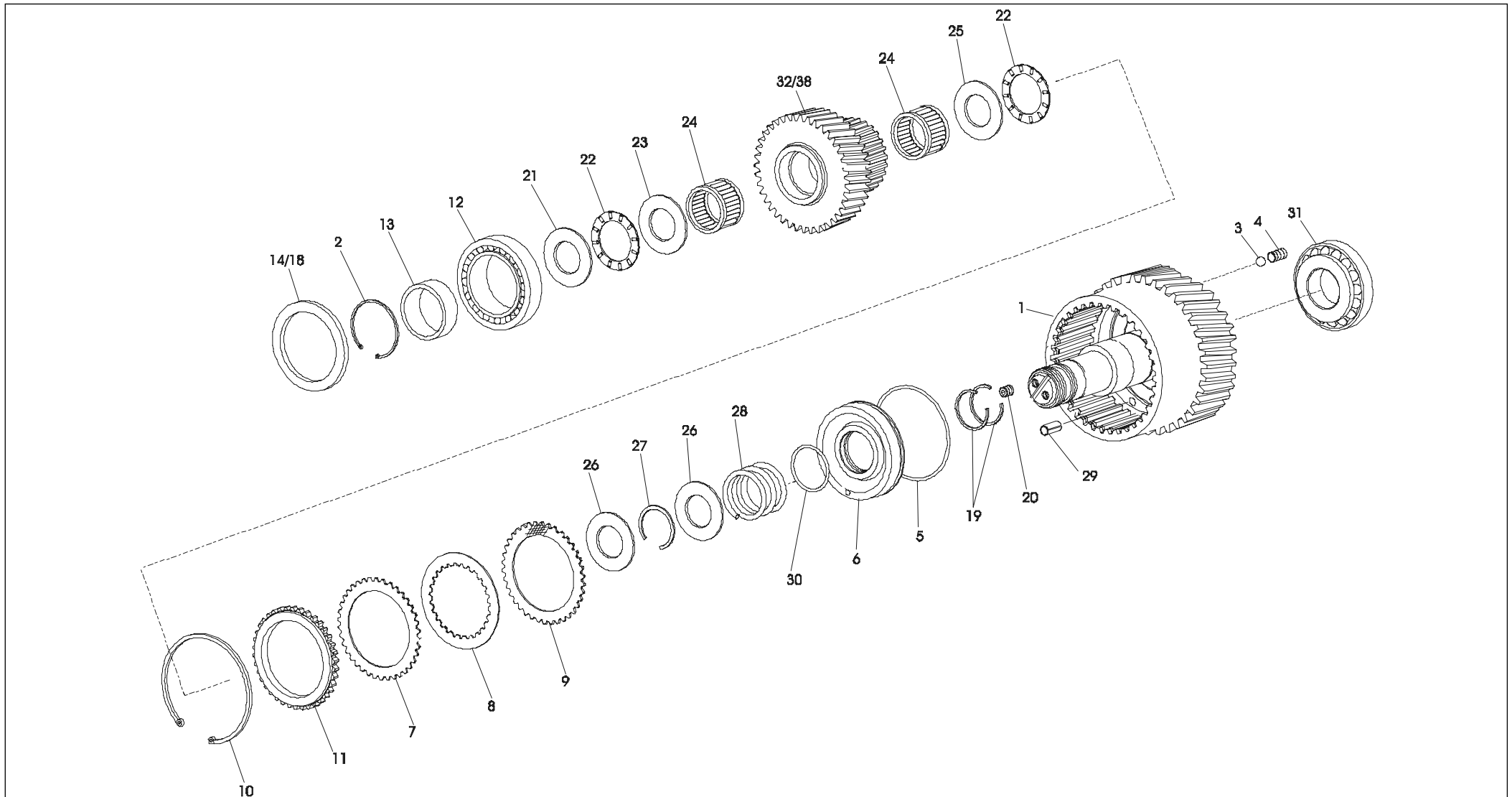
Plus d'informations sur : www.dbmoteurs.fr

CATALOGO PARTI DI RICAMBIO / SPARE PARTS CATALOGUE



ZF 311 (IRM 311 PL)

ALBERO FRIZIONE EQUIROTANTE / ENGINEWISE CLUTCH SHAFT



Plus d'informations sur : www.dbmoteurs.fr

CATALOGO PARTI DI RICAMBIO / SPARE PARTS CATALOGUE



ZF 311 (IRM 311 PL)

ALBERO FRIZIONE EQUIROTANTE / ENGINEWISE CLUTCH SHAFT

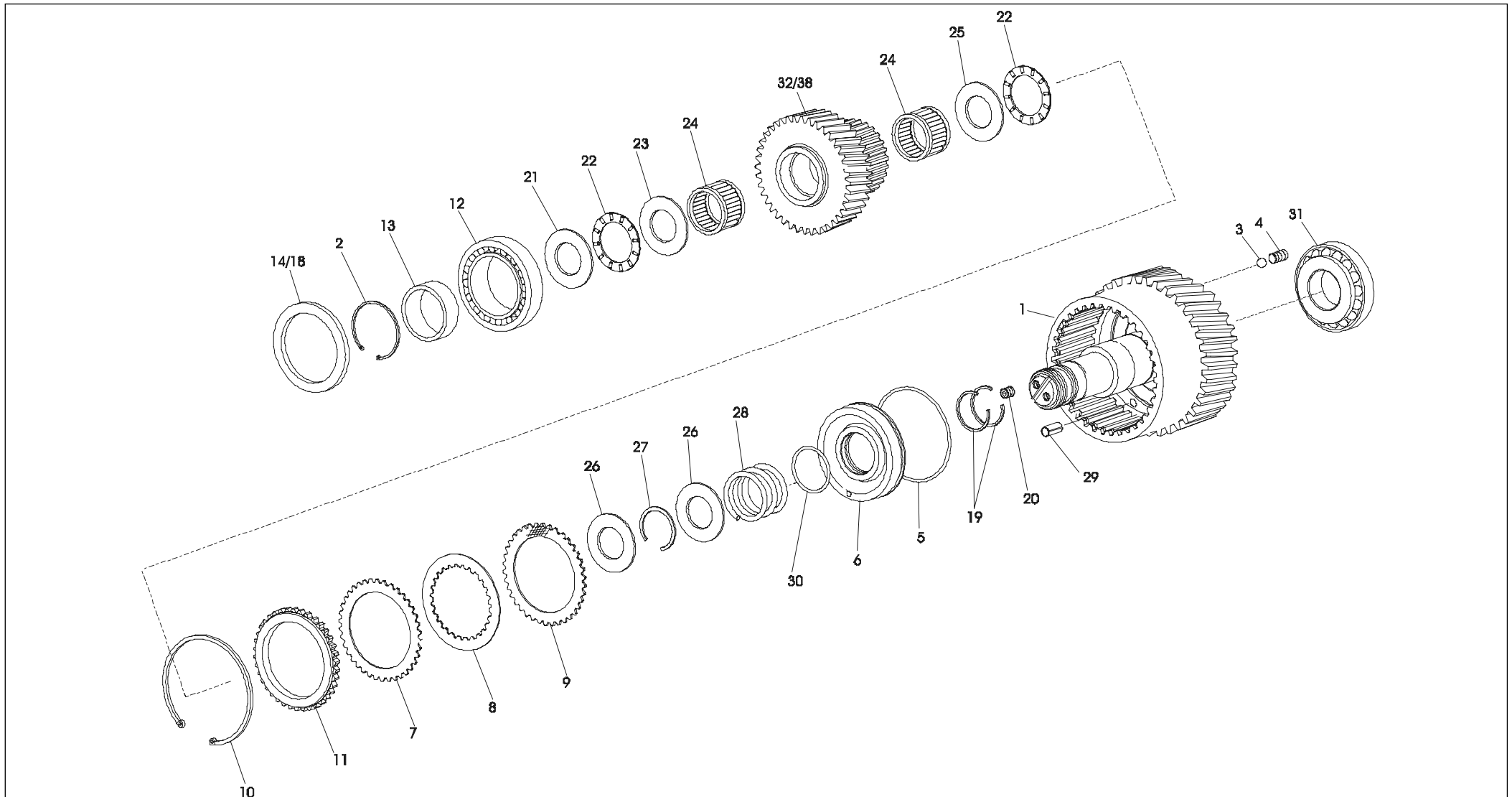
Pos.	ZF	Codice Part number	Quantità Quantity	Descrizione	Description
1		3211203004	1	ALBERO EQUIROTANTE + CAMPANA	ENGINEWISE SHAFT + CLUTCH DRUM
2		0630503040	1	ANELLO SEEGER	SEEGER RING
3		0635460006	1	SFERA	BALL
4		3213302026	1	GRANO DIS.	PLUG
5 ■		0634313732	1	ANELLO TENUTA	O RING
6		3211303008	1	PISTONE X FRIZIONE	CLUTCH PISTON
7 *		3210303014	2	DISCO FRIZIONE	CLUTCH DISC
8 *		3209303035	9	DISCO FRIZIONE SINUS	SINUS CLUTCH DISC
9 *		3210303015	8	DISCO FRIZIONE	CLUTCH DISC
10		0630502051	1	ANELLO SEEGER	SEEGER RING
11		3211303024	1	DISCO	END DISK
12 ◆		0635900561	1	CUSC. RULLI CON.	TAPERED ROLLER BEARING
13		0635295026	1	BUSSOLA	SPACER
14 ●		3209304071	1	SPESS. 0,15	SHIM
15 ●		3209304072	1	SPESS. 0,20	SHIM
16 ●		3209304073	1	SPESS. 0,25	SHIM
17 ●		3209304074	1	SPESS. 0,30	SHIM
18 ●		3209304075	1	SPESS. 0,50	SHIM
19		0634402538	2	SEGMENTO	STEEL RING
20		0631610114	1	GRANO	PLUG
21 ◆		3211303003	1	DISTANZIALE	SPACER
22 ◆		0635302028	2	GABBIA ASS. RULLINI	ROLLER CAGE
23 ◆		0635290020	1	RALLA	WASHER
24 ◆		0635300186	2	GABBIA RULLINI	ROLLER CAGE
25 ◆		3211303001	1	RALLA	WASHER
26 ◆		3211303002	2	ANELLO BLOCC. MOLLA	SPRING RETAINING RING
27		0630505504	1	ANELLO SEEGER	SEEGER RING
28		3211303025	1	MOLLA	SPRING
29		0631329163	1	SPINA	PIN

CATALOGO PARTI DI RICAMBIO / SPARE PARTS CATALOGUE



ZF 311 (IRM 311 PL)

ALBERO FRIZIONE EQUIROTANTE / ENGINEWISE CLUTCH SHAFT



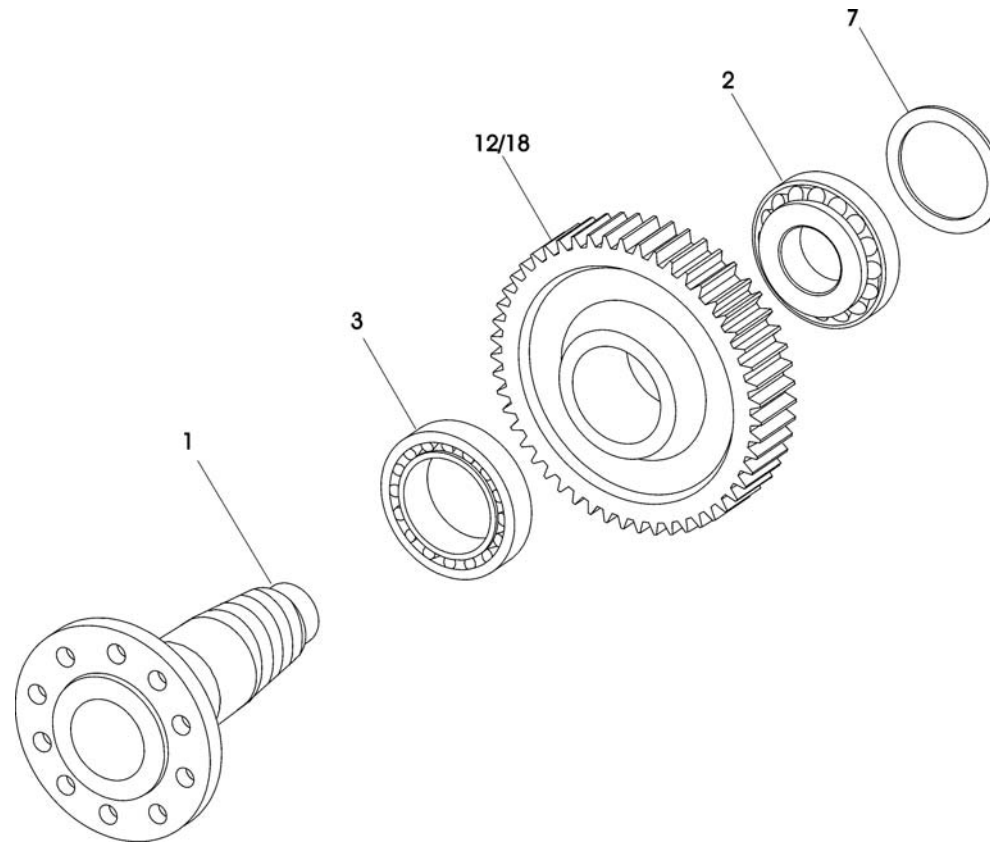
Plus d'informations sur : www.dbmoteurs.fr

CATALOGO PARTI DI RICAMBIO / SPARE PARTS CATALOGUE



ZF 311 (IRM 311 PL)

ALBERO USCITA / OUTPUT SHAFT



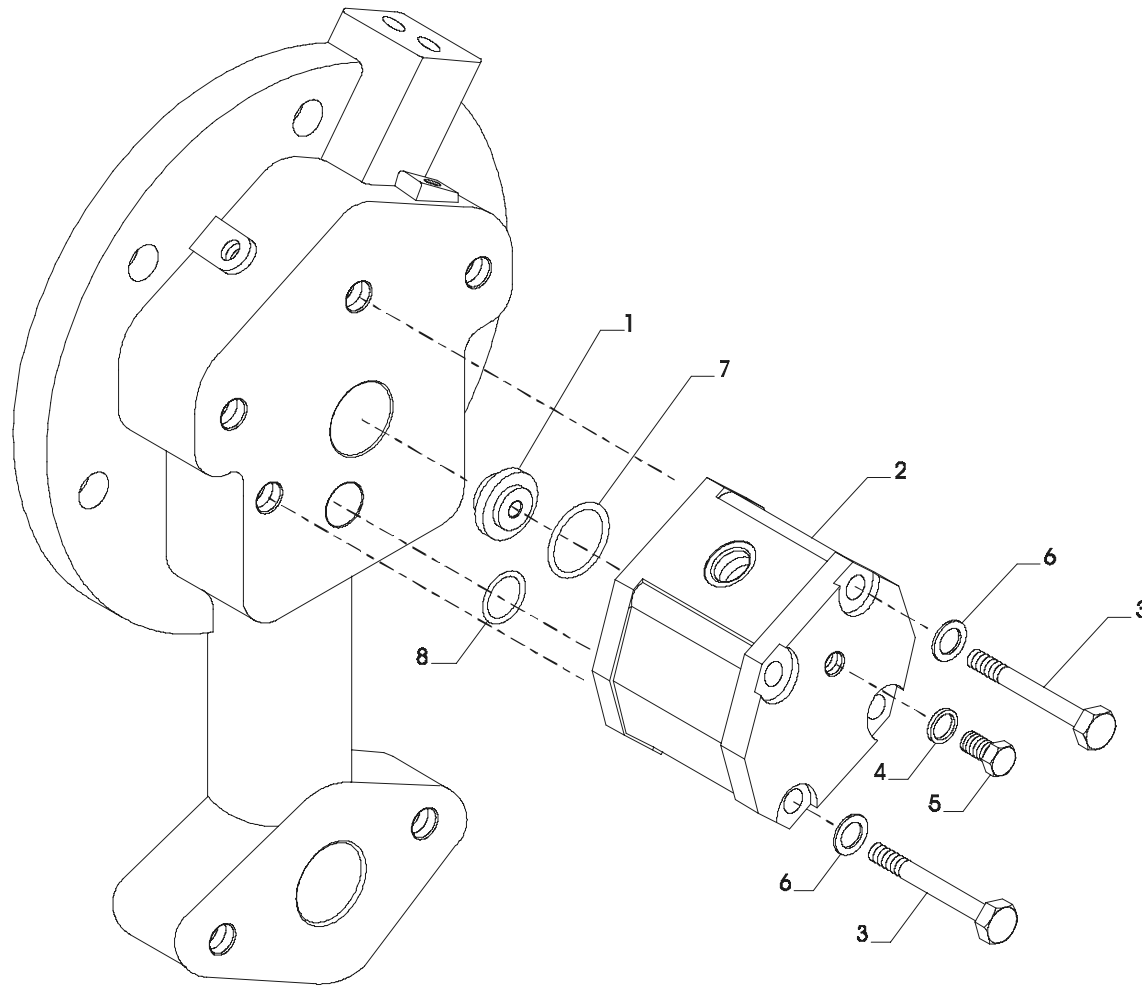
Plus d'informations sur : www.dbmoteurs.fr

CATALOGO PARTI DI RICAMBIO / SPARE PARTS CATALOGUE



ZF 311 (IRM 311 PL)

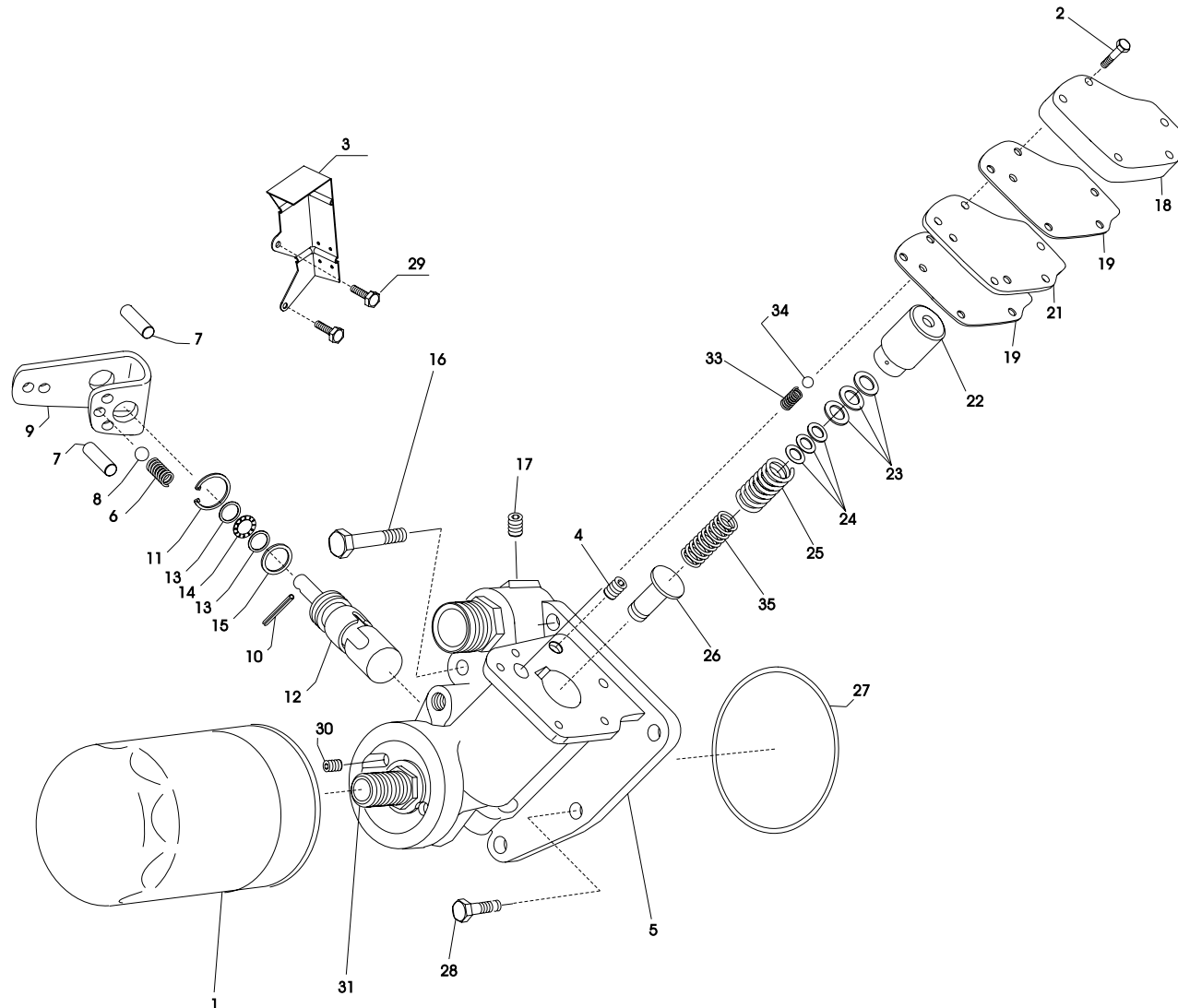
GRUPPO POMPA (15 LT.) / OIL PUMP ASSEMBLY (15 LT.)



Plus d'informations sur : www.dbmoteurs.fr



DISTRIBUTORE / CONTROL VALVE



CATALOGO PARTI DI RICAMBIO / SPARE PARTS CATALOGUE



ZF 311 (IRM 311 PL)

DISTRIBUTORE / CONTROL VALVE

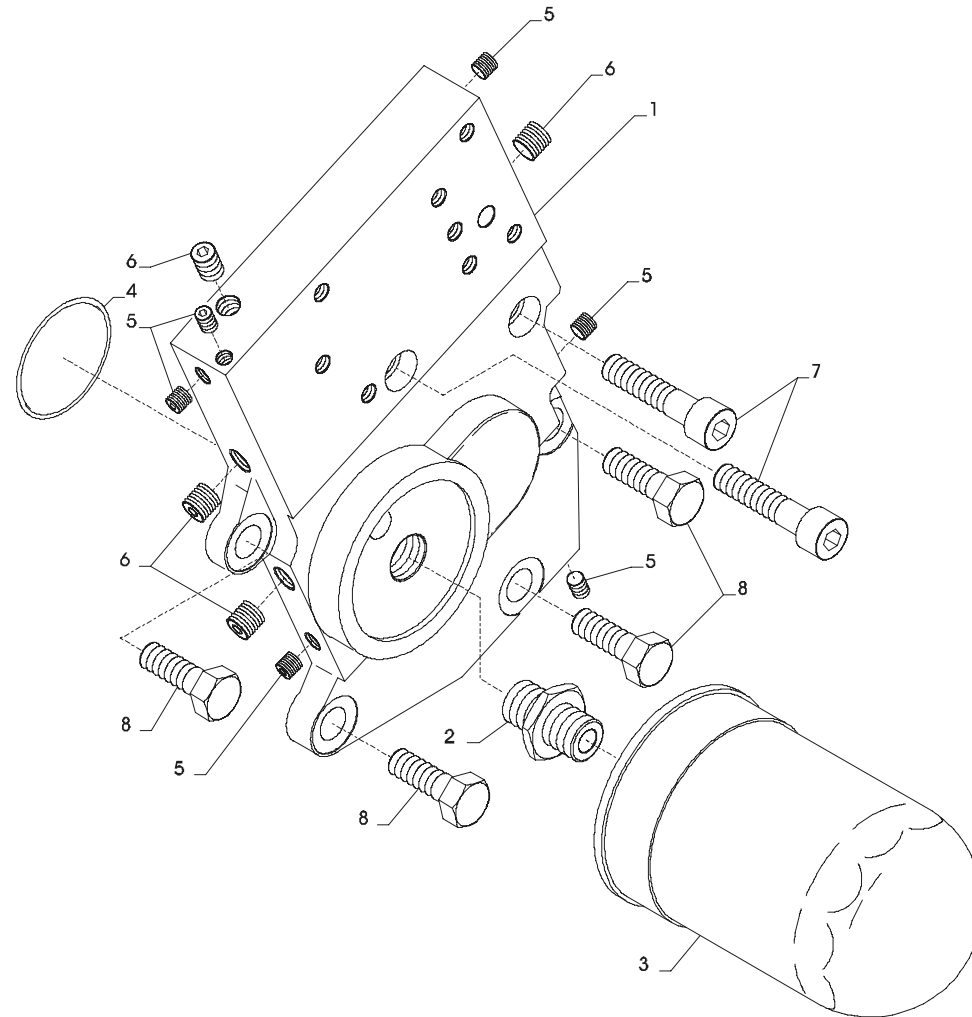
Pos.	ZF	Codice Part number	Quantità Quantity	Descrizione	Description
▲ 1		3213308019	1	FILTRO (STANDARD)	FILTER (STANDARD)
▲ 1		3215308064	1	FILTRO PER TROLLING VALVE	FILTER TROLLING VALVE FILTER
2		0636015210	5	VITE	SCREW
3		3211308002	1	SUPPORTO TELECOMANDO	CONTROL BRACKET
4		0636301019	2	TAPPO	PLUG
5		3211308004	1	CORPO DISTRIBUTORE	CONTROL VALVE BODY
6		3209308032	1	MOLLA DIS.	SPRING
7		0631329045	2	SPINA	PIN
8		0635460036	1	SFERA	BALL
9		3209308006	1	LEVA COM. DISTRIB.	SELECTOR VALVE LEVER
10		0631329051	1	SPINA	PIN
11		0630502013	1	ANELLO SEEGER	SEEGER RING
12		3211308005	1	PERNO PER DISTRIB. IDR.	CONTROL VALVE PIN
13		0635290065	2	RALLA	WASHER
14		0635302106	1	GABBIA ASS. RULLINI	ROLLGER CAGE
15		0634303230	1	ANELLO TENUTA	O RING
16		0636010473	1	VITE	SCREW
17		0636301043	4	TAPPO	PLUG
18		3215308056	1	COPERCHIO	COVER
19		3209308017	2	GUARNIZIONE	GASKET
21		3211308006	1	PIASTRA PER GRADUALE	ORIFICE PLATE
22		3215308053	1	PISTONE X MOLLA COMPL.	SPRING PISTON
23		3209308037	2	SPESS. 0,50	SHIM
23		3209308038	1	SPESS. 0,15	SHIM
23		3209308039	1	SPESS. 0,25	SHIM
23		3209308040	1	SPESS. 1,00	SHIM
23		3209308041	1	SPESS. 0,10	SHIM
24		4005306027	1	SPESS. 1,0	SHIM
24		4005306032	1	SPESS. 0,50	SHIM

CATALOGO PARTI DI RICAMBIO / SPARE PARTS CATALOGUE



ZF 311 (IRM 311 PL)

KIT SUPPORTO PER MB15•1/EB15/EB15• / MB15•1/EB15/EB15•1 KIT MOUNTING



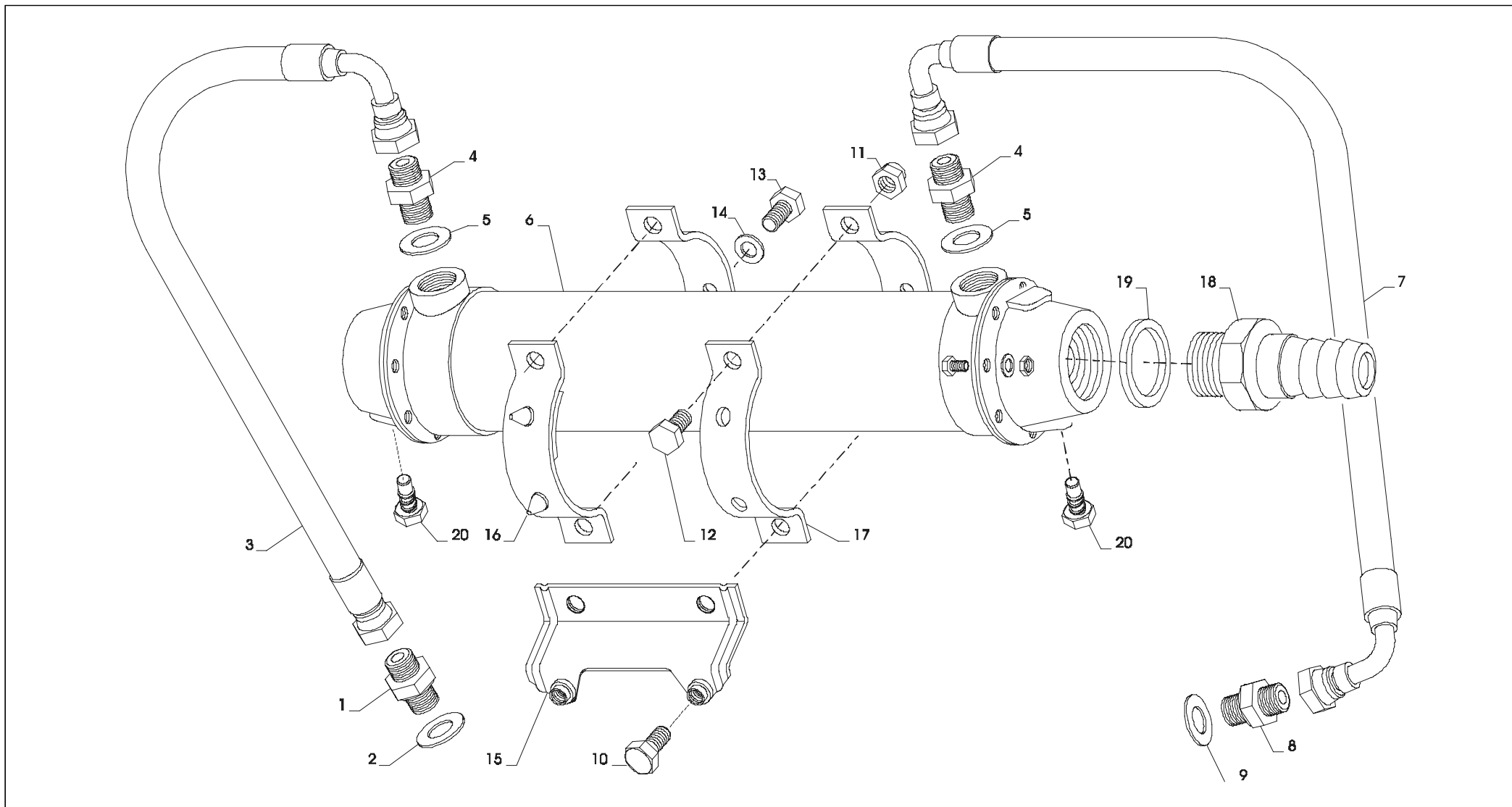
Plus d'informations sur : www.dbmoteurs.fr

CATALOGO PARTI DI RICAMBIO / SPARE PARTS CATALOGUE



ZF 311 (IRM 311 PL)

SCAMBIATORE DI CALORE / OIL COOLER



Plus d'informations sur : www.dbmoteurs.fr

CATALOGO PARTI DI RICAMBIO / SPARE PARTS CATALOGUE



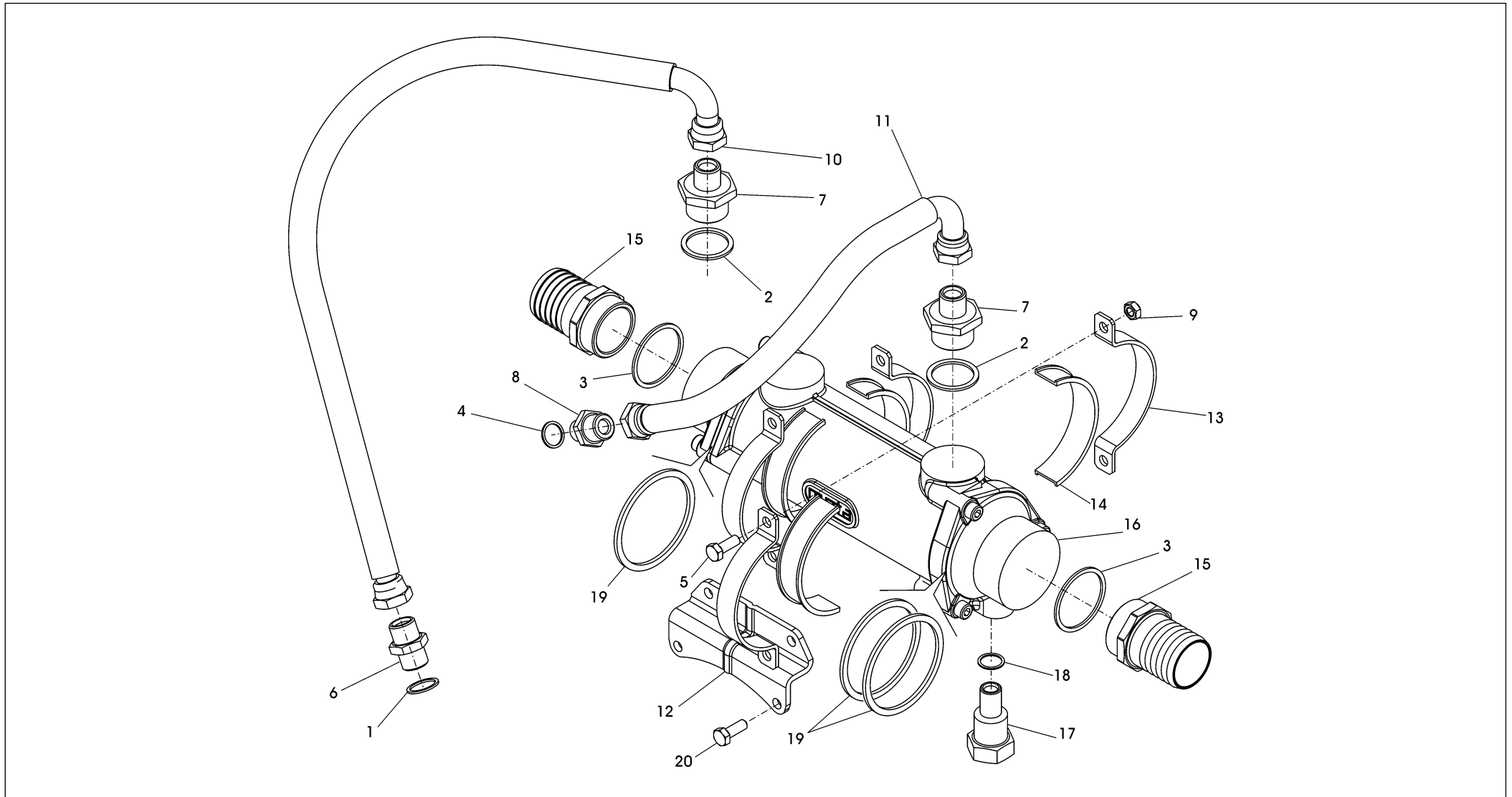
ZF 311 (IRM 311 PL)

SCAMBIATORE DI CALORE / OIL COOLER

Pos.	ZF	Codice Part number	Quantità Quantity	Descrizione	Description
1		0637870205	1	NIPPLO M-M 1/2" G.	NIPPLE M-M1/2" G.
2		0634801191	1	GUARNIZIONE	SEAL WASHER
▲ 3		3210307003	1	TUBO OLIO DA POMPA A SCAMB.	PUMP OIL TUBE
▲ 3		3209307019	1	VERSIONE DISTRIBUTORE MB/EB 15	MB/EB 15 DISTRIBUTOR VERSION
4		0637885437	2	NIPPLO	NIPPLE
5		0634801228	2	GUARNIZIONE	SEAL WASHER
▲ 6		3209307017	1	SCAMBIATORE DI CALORE STD	STD HEAT EXCHANGER
▲ 6		3213307006	1	SCAMBIATORE PER TROLLING VALVE	TROLLING VALVE HEAT EXCHANGER
▲ 7		3210307001	1	TUBO OLIO DA SCAMB. A DISTRIB.	CONTROL VALVE OIL TUBE
▲ 7		3209307019	1	TUBO OLIO DA SCAMB. A DISTRIB. (per MB/EB 15)	CONTROL VALVE OIL TUBE (for MB/EB 15)
▲ 8		0637885436	1	NIPPLO M-M 3/4"-1/2" G.	NIPPLE M-M 3/4"-1/2" G.
▲ 8		0637885466	1	NIPPLO M-M 1/2" - 3/8" G. (PER MB/EB 15)	NIPPLE M-M 1/2" - 3/8" G. (FOR MB/EB 15)
▲ 9		0634801242	1	GUARNIZIONE	SEAL WASHER
▲ 9		0634801319	1	GUARNIZIONE (PER MB/EB 15)	SEAL WASHER (FOR MB/EB 15)
10		0636010305	2	VITE	SCREW
11		0637011034	2	DADO AUTOBLOCCANTE	SELF-LOCKING NUT
12		0636015226	2	VITE	SCREW
13		0636016178	2	VITE	SCREW
14		0630302042	2	ROSETTA ELASTICA	ELASTIC WASHER
15		3211307001	1	SUPPORTO SCAMBIATORE	OIL COOLER SUPPORT BRACKET
16		3209307021	6	INSERTO ELASTICO	ELASTIC INSERT
17		3215307031	2	MORSETTO	TERMINAL
* 18		3209307025	2	PORTA GOMMA	CONNECTOR
* 19		0634801291	2	GUARNIZIONE	SEAL WASHER
20		3213307008	2	ANODO	ANOD



GRUPPO SCAMBIATORE / OIL COOLER



CATALOGO PARTI DI RICAMBIO / SPARE PARTS CATALOGUE



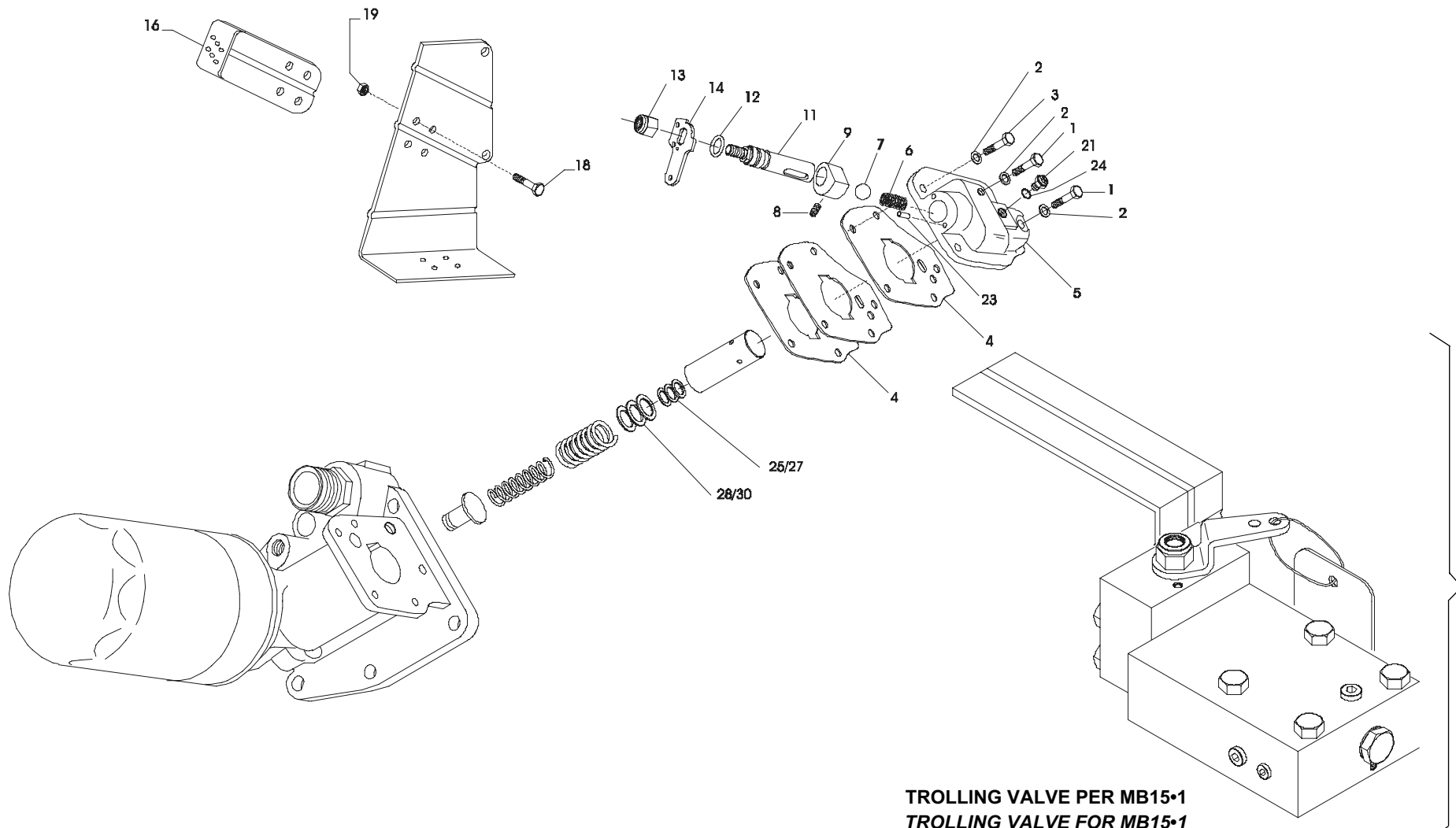
ZF 311 (IRM 311 PL)

GRUPPO SCAMBIATORE / OIL COOLER

Pos.	ZF	Codice Part number	Quantità Quantity	Descrizione	Description
1		0634801191	1	GUARNIZIONE A21 x 26	GASKET A21 x 26
2		0634801228	2	GUARNIZIONE A33 x 41	GASKET A33 x 41
3		0634801291	2	GUARNIZIONE A48 x 55	GASKET A48 x 55
4		0634801319	1	GUARNIZIONE A17 x 21	GASKET A17 x 21
5		0636015367	4	VITE TE M8 x 22	HEXAGON SCREW M8 x 22
6		0637870205	1	NIPPLO MM 1/2" - 1/2" GAS CIL.	NIPPLE MM 1/2" - 1/2" GAS CYL.
7		0637885437	2	NIPPLO RID MM 1" - 1/2" GAS	NIPPLE MM 1" - 1/2" GAS
8		0637885466	1	NIPPLO MM 1/2" - 3/8" GAS CIL.	NIPPLE MM 1/2" - 3/8" GAS CYL.
9		0637011002	4	DADO M8	NUT M8
10		3211207003	1	TUBO FLEX POMPA - SCAMBIATORE	HOSE PUMP - COOLER
11		3208207002	1	TUBO FLEX SCAMBIATORE - DISTRIBUTORE	HOSE COOLER - CONTROL VALVE
12		3211307004	1	SUPPORTO SCAMBIATORE	EXCHANGER SUPPORT
13		3208307002	4	FASCETTA SCAMBIATORE	EXCHANGER CLAMP
14		3208307003	4	FASCETTA IN GOMMA	RUBBER CLAMP
15		3209307025	2	PORTAGOMMA MASCHIO	HOSE CONNECTOR
16		3215207001	1	SCAMBIATORE MOTA	MOTA HEAT EXCHANGER
17	◆	3217307021	1	ANODO	ANOD
18	◆	0634801057	1	ANELLO DI TENUTA	SEAL WASHER
19	◆	3217307024	3	ANELLO OR	O-RING
20		0636010305	2	VITE M 10x40	SCREW M 10x40



VALVOLA TROLLING / TROLLING VALVE



TROLLING VALVE PER MB15•1
TROLLING VALVE FOR MB15•1

CATALOGO PARTI DI RICAMBIO / SPARE PARTS CATALOGUE



ZF 311 (IRM 311 PL)

VALVOLA TROLLING / TROLLING VALVE

Pos.	ZF	Codice Part number	Quantità Quantity	Descrizione	Description
1		0636101825	2	VITE	SCREW
2		0630300502	4	ROSETTA CON. ELAST.	ELASTIC WASHER
3		0636101731	2	VITE 6x25	SCREW 6x25
4		3209308017	2	GUARNIZIONE	GASKET
5		3215308055	1	COPERCHIO TROLLING VALVE	COVER
6		3209308032	1	MOLLA	SPRING
7		0635460036	1	SFERA	BALL
8		0631611011	1	GRANO M6x8	PLUG M6x8
9		3215308058	1	CAMMA X TROLLING VALVE	CAM
11		3215308040	1	PERNO X TRV	PIN
12		0634349533	1	ANELLO TENUTA OR 2050	O RING OR 2050
13		0637011034	1	DADO AUTOBLOCCANTE	SELF-LOCKING NUT
14		3211308001	1	LEVA COMANDO TRV	SELECTOR LEVER
16		3211308003	1	SUPPORTO TELECOM. TRV	CONTROL BRACKET
18		0636015296	4	VITEM6x16	SCREW M6x16
19		0637006173	4	DADO	SELF-LOCKING NUT
21		0659064504	1	MICRO SWITCH	MICRO SWITCH
23		0631329044	1	SPINA	PIN
24		0634303812	1	ANELLO TENUTA OR 114	O RING OR 114
25		4005306032	1	SPESS. 0,50	SHIM
26		4005306034	1	SPESS. 0,30	SHIM
27		4005306035	1	SPESS. 0,20	SHIM
28		3209308037	1	SPESS. 0,5	SHIM
29		3209308038	1	SPESS. 0,15	SHIM
30		3209308039	1	SPESS. 0,25	SHIM

CATALOGO PARTI DI RICAMBIO / SPARE PARTS CATALOGUE



ZF 311 (IRM 311 PL)

KITS RICAMBI / SPARE PARTS KIT

Pos.	ZF	Codice Part number	Quantità Quantity	Descrizione	Description
■		3211199506	1	KIT GUARNIZIONI	GASKET KIT
●		3211199507	1	KIT SPESSORI REG.	SHIM KIT
*		3211199503	1	KIT FRIZIONI MA/RM	CLUTCH KIT
◇		3215199505	1	KIT MANUTENZIONE SCAMBIATORE	COOLER MAINTENANCE KIT
◆		3211199515	1	KIT CUSCINETTI	BEARINGS KIT
		0743115	1	KIT DISTRIBUTORE	CONTROL VALVE KIT
		3211106007	1	KIT POMPA FRONT	FRONTAL PUMP KIT
		3211106001	1	KIT POMPA FR. M. DX	FRONTAL PUMP RH R. KIT
		3211106002	1	KIT GUARNIZIONI POMPA FRONT.	FRONTAL PUMP GASKET KIT
		3211107001	1	KIT SCAMBIATORE STD.	STD. OIL COOLER KIT
		3213199512	1	FILTRO OLIO STD.	STD. OIL FILTER
		3211199018	1	KIT TROLLING VALVE*	T.V. KIT*
		3211107003	1	KIT SCAMB. PER T.V.	T.V. HEAT EXCH. KIT
		3213199513	1	FILTRO OLIO PER T.V.	T.V. OIL FILTER
		3207108003	1	DISTRIBUTORE MB15•1	MB15•1 DISTRIBUTOR
		3207199509	1	KIT GUARNIZIONI PER MB15•1	GASKET KIT FOR MB15•1
		3217093006	1	KIT TROLLING VALVE PER MB15•1	TROLLING VALVE KIT FOR MB15•1
		3217199023	1	KIT GUARNIZIONI PER TROLLING VALVE MB15•1	GASKET KIT FOR TROLLING VALVE MB15•1
		3207108004	1	DISTRIBUTORE EB15/EB15•1	EB15/EB15•1 DISTRTIBUTOR
		3207199510	1	KIT GUARNIZIONI PER EB15/EB15•1	EB15/EB15•1 GASKET KIT
		3211199511	1	KIT ELETTROVALVOLE 12V PER EB15/EB15•1	12V SOLENOID KIT
		3211199510	1	KIT ELETTROVALVOLE 24V PER EB15/EB15•1	24V SOLENOID KIT
		3211107022	1	KIT SCAMBIATORE MOTA	MOTA COOLER KIT

* Il kit trolling valve deve essere installato unitamente allo scambiatore ed al filtro specifici per T.V.

* Trolling Valve's kit must be installed together with proper heat exchanger and oil filter suitable for T.V. use.

Plus d'informations sur : www.dbmoteurs.fr

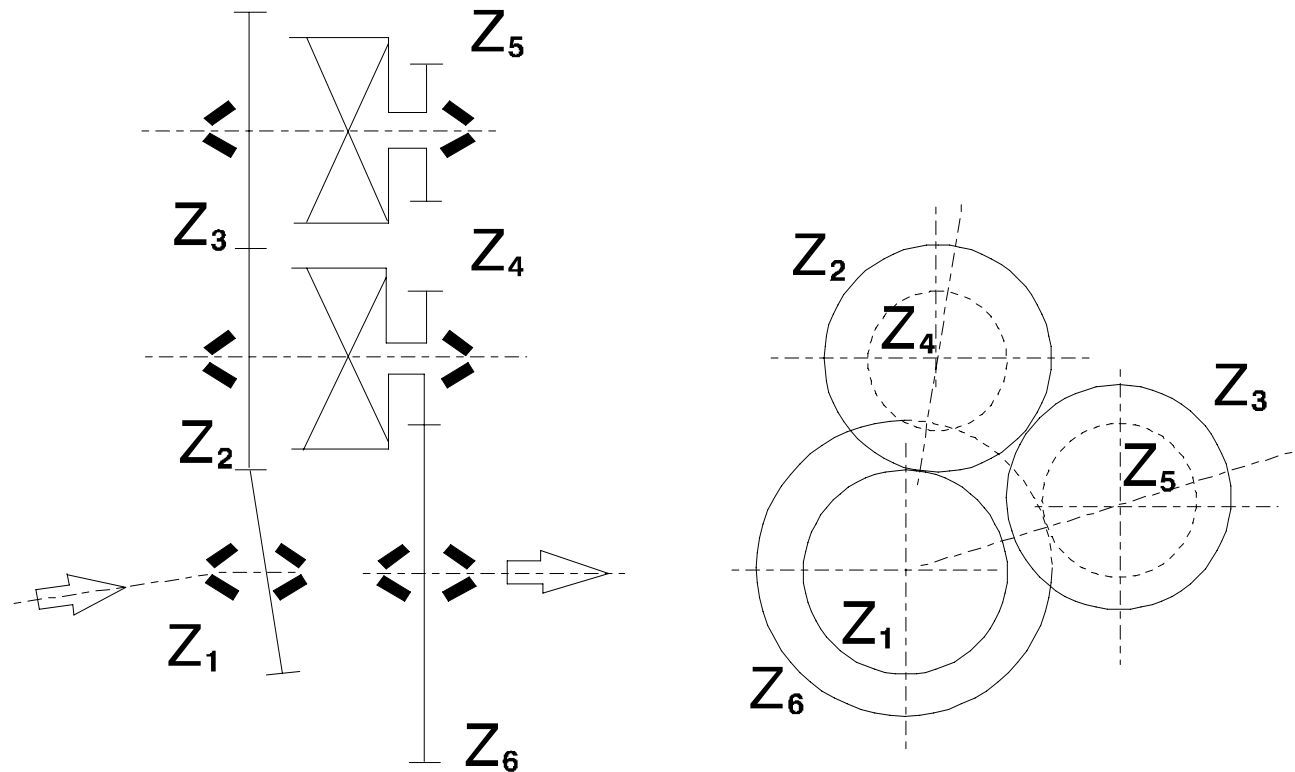
CATALOGO PARTI DI RICAMBIO / SPARE PARTS CATALOGUE



ZF 311 (IRM 311 PL)

KIT INGRANAGGI / GEARS KIT

IRM 311 PL



Plus d'informations sur : www.dbmoteurs.fr

CATALOGO PARTI DI RICAMBIO / SPARE PARTS CATALOGUE**ZF 311 (IRM 311 PL)****KIT INGRANAGGI / GEARS KIT**

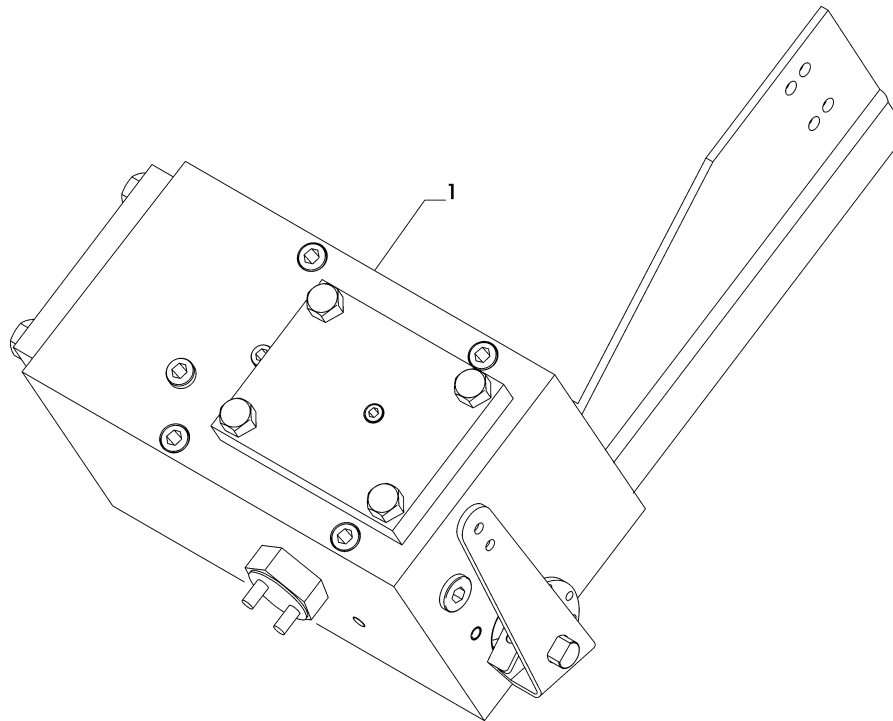
	Z4	Z5	Z6	Overall ratio
3211199010	51	51	41	0,804
3211199011	45	45	45	1,000
3211199012	44	44	65	1,477
3211199013	37	37	72	1,946
3211199014	31	31	79	2,548
3211199015	21	21	64	3,048
3211199016	22	22	76	3,455

CATALOGO PARTI DI RICAMBIO / SPARE PARTS CATALOGUE



ZF 311 (IRM 311 PL)

DISTRIBUTORE MECCANICO MB 15 / MECHANICAL CONTROL VALVE MB 15



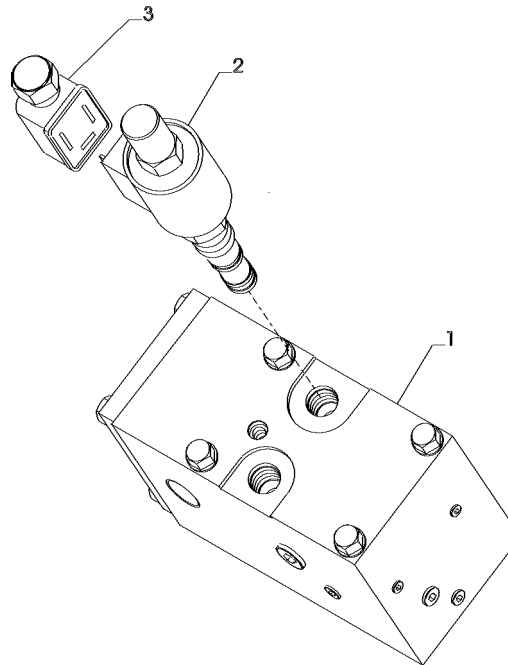
Plus d'informations sur : www.dbmoteurs.fr

CATALOGO PARTI DI RICAMBIO / SPARE PARTS CATALOGUE



ZF 311 (IRM 311 PL)

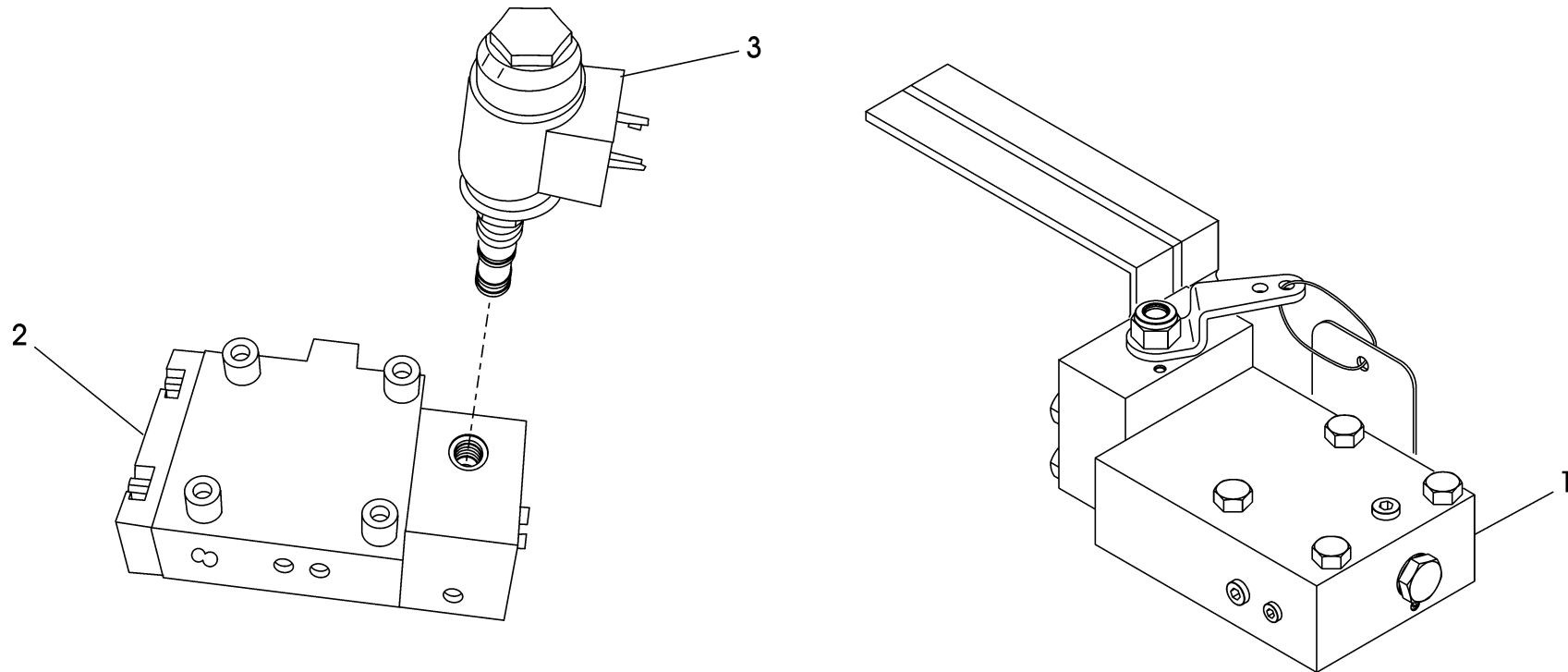
DISTRIBUTORE ELETTRICO EB15 / ELECTRICAL CONTROL VALVE EB15



Plus d'informations sur : www.dbmoteurs.fr



TROLLING VALVE / TROLLING VALVE



Plus d'informations sur : www.dbmoteurs.fr