



SPARE PARTS CATALOGUE

ZF 305 / ZF 305-1 / ZF 305-2
ZF 305 A / ZF 305-1A / ZF 305-2A

Questo catalogo riporta informazioni tecniche disponibili alla data di edizione. Durante la stesura è stata dedicata la massima attenzione al fine di assicurare l'accuratezza delle informazioni e dei dati contenuti. Non si accettano comunque responsabilità per eventuali errori od omissioni.

This catalogue is based on the technical information at the time of printing. The catalogue has been checked carefully in order to avoid errors. However ZF Padova is not liable, for any misrepresentations, errors of description or omissions.

Subject to technical change without prior notice.

Riproduzione vietata. La riproduzione totale o parziale è consentita solo previa autorizzazione scritta della società ZF Padova.

© Copyright. *Reproduction in whole or in part permitted only with prior written permission by ZF Padova.*

Stampato in Italia

Printed in Italy.

Prima pubblicazione / *First publication*: **06/2002**

Edizione / *Edition*: **09/2007**

Plus d'informations sur : www.dbmoteurs.fr

CATALOGO PARTI DI RICAMBIO / SPARE PARTS CATALOGUE



ZF 305 / ZF 305-1 / ZF 305-2 / ZF 305 A / ZF 305-1 A / ZF 305-2 A

INDICE SEZIONE 6

- 6.1 ZF 305
- 6.2 ZF 305-1
- 6.3 ZF 305-2
- 6.4 ZF 305 A
- 6.5 ZF 305-1A
- 6.6 ZF 305-2A
- 6.7 SOTTO GRUPPI COMUNI

I particolari contrassegnati con (■,●,...) sono inclusi nei rispettivi kit:

The items marked with (■,●,...) are included in the relevant kits:

- KIT GUARNIZIONI
- KIT SPESSORI
- ◆ KIT CUSCINETTI
- * KIT FRIZIONI
- ◇ KIT MANUTENZIONE SCAMBIATORE

SECTION 6 INDEX

- 6.1 ZF 305
- 6.2 ZF 305-1
- 6.3 ZF 305-2
- 6.4 ZF 305 A
- 6.5 ZF 305-1A
- 6.6 ZF 305-2A
- 6.7 COMMON SUBASSEMBLY

- GASKET KIT
- SHIMS KIT
- ◆ BEARINGS KIT
- * CLUTCH KIT
- ◇ COOLER MAINTENANCE KIT

Plus d'informations sur : www.dbmoteurs.fr



ZF 305

Plus d'informations sur : www.dbmoteurs.fr

6.1

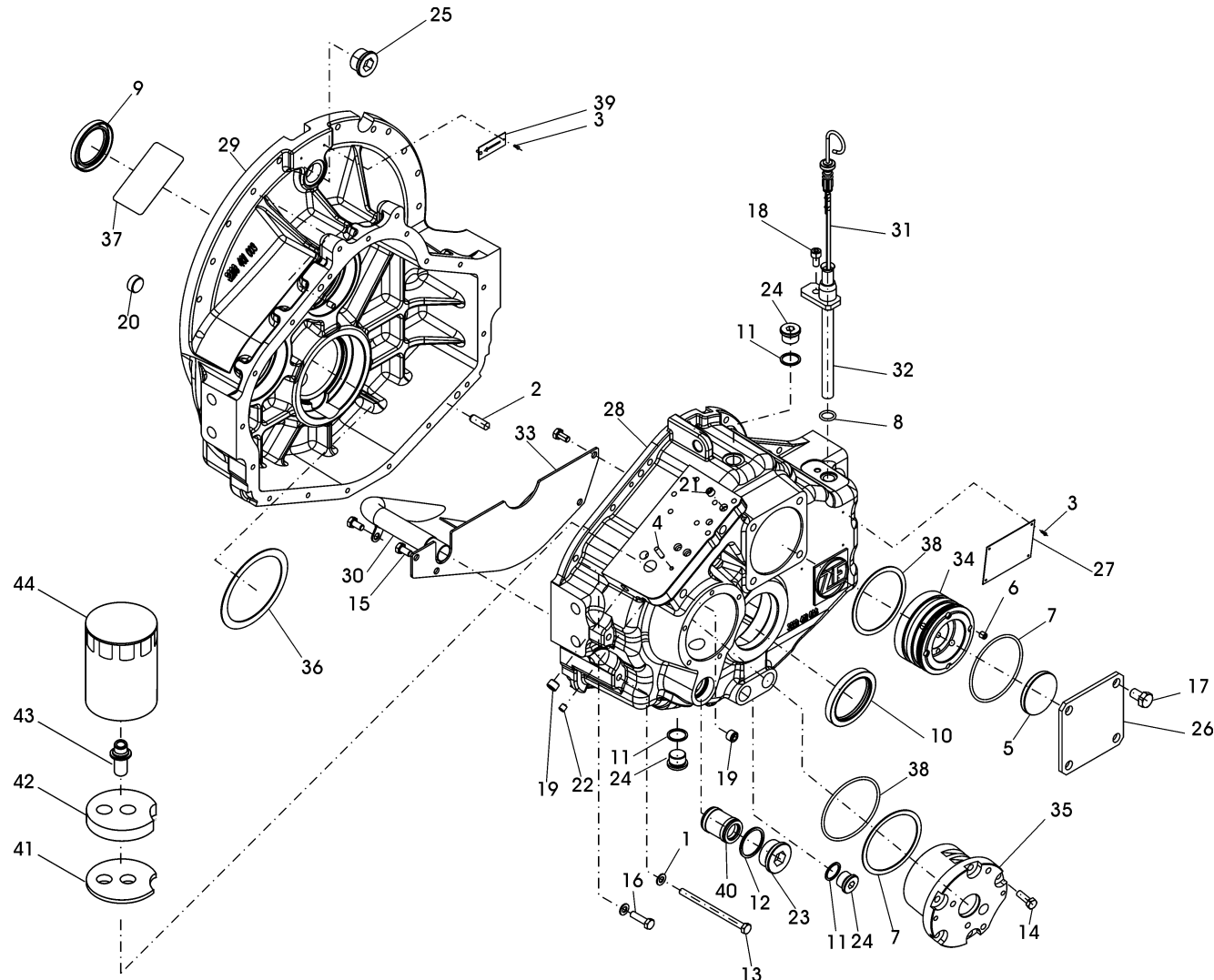
Plus d'informations sur : www.dbmoteurs.fr

CATALOGO PARTI DI RICAMBIO / SPARE PARTS CATALOGUE**ZF 305**

INDICE	PAGE	INDEX
GRUPPO CARCASSA	8	<i>GEAR HOUSING</i>
ALBERO DI INGRESSO	12	<i>INPUT SHAFT</i>
ALBERO SECONDARIO	16	<i>COUNTER SHAFT</i>
ALBERO USCITA	20	<i>OUTPUT SHAFT</i>



GRUPPO CARCASSA / GEAR HOUSING



CATALOGO PARTI DI RICAMBIO / SPARE PARTS CATALOGUE



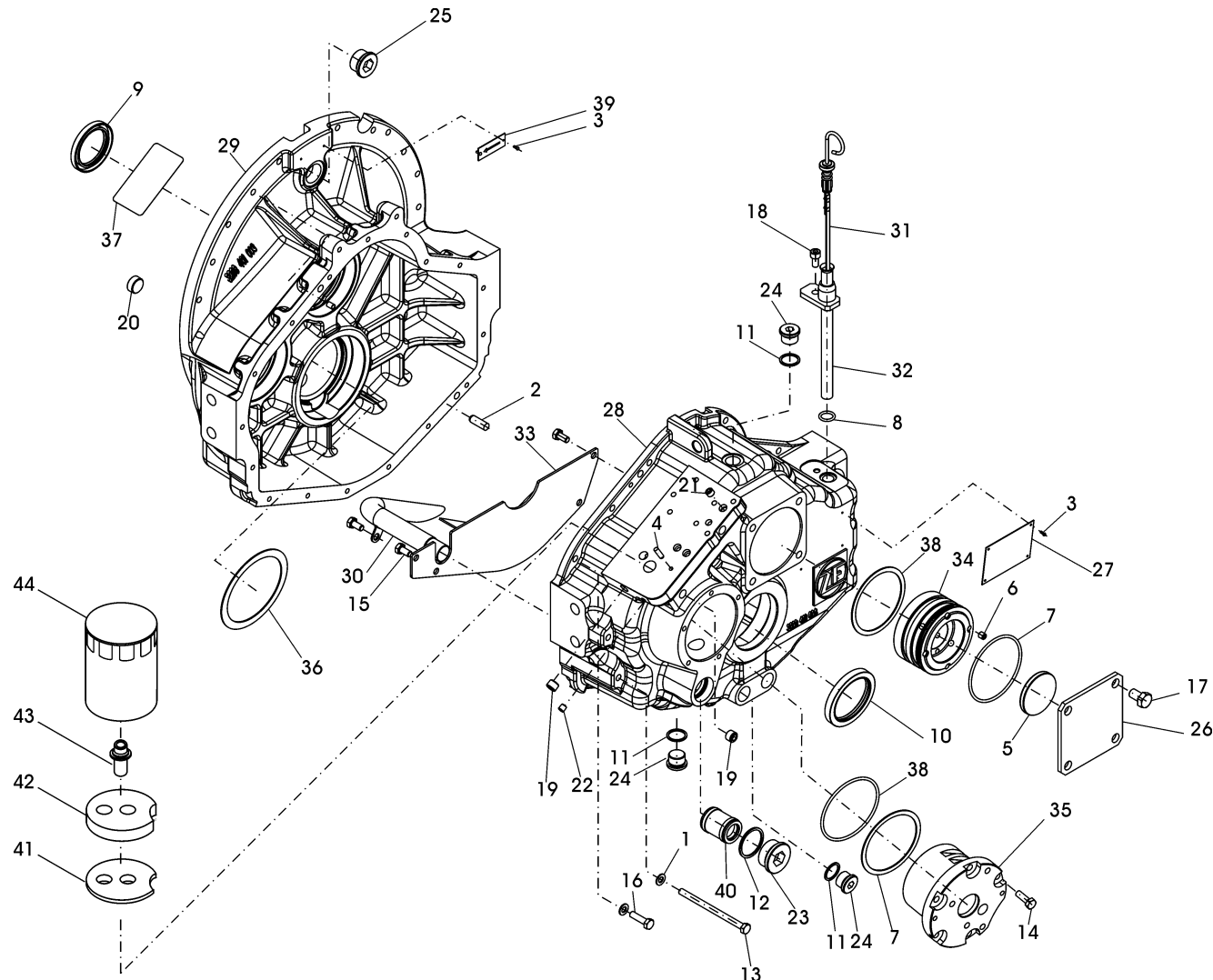
ZF 305

GRUPPO CARCASSA / GEAR HOUSING

Pos.	ZF	Codice Part number	Quantità Quantity	Descrizione	Description
1		0630300503	17	ROSETTA CON.ELASTICA D.8,4 x 16 x 1,4	ELASTIC WASHER D. 8.4 x 16 x 1.4
2		0631302087	2	SPINA A10 x 30	PIN A10 x 30
3		0631311079	6	RIVETTO AUTOF. 2,5 x 6,5	RIVET 2,5 x 6,5
4		0631329045	1	SPINA ELASTICA 5 x 14	ELASTIC PIN 5 x 14
5		0631405047	1	TAPPO CIECO V4-150 Ø .62 x 7	PLUG V4-150 Ø 62 x 7
6		03017208008	4	GRANO M8x1x8	GRUB SCREW M8x1x8
7	■	0634303306	2	ANELLO DI TENUTA O-RING 91,67 x 3,53	O-RING 91.67 x 3.53
8	■	0634306194	1	ANELLO DI TENUTA O-RING 16 x 3	O-RING 16 x 3
9	■	0634309305	1	ANELLO DI TENUTA 52 x 72 x 8	SEAL RING 52 x 72 x 8
10	■	0634319112	1	ANELLO DI TENUTA 65 x 85 x 10	SEAL RING 65 x 85 x 10
11	■	0634801074	4	ANELLO DI TENUTA 22 x 27	SEAL RING 22 x 27
12	■	0634801250	1	ANELLO DI TENUTA 38 x 44	SEAL RING 38 x 44
13		0636010564	6	VITE TE M8 x 120	HEXAGON SCREW M8 x 120
14		0636015257	5	VITE TE M8 x 25	HEXAGON SCREW M8 x 25
15		0636015289	4	VITE TE M8 x 16	HEXAGON SCREW M8 x 16
16		0636015321	11	VITE TE M8 x 30	HEXAGON SCREW M8 x 30
17		0636016193	4	VITE TE M12 x 20	HEXAGON SCREW M12 x 20
18		0636101680	1	VITE TCEI M8 x 16	CAP SCREW M8x16
19		0636301004	4	TAPPO A VITE M14 x 1,5	PLUG M14 x 1.5
20		0636301011	1	TAPPO A VITE M22 x 1,5	PLUG M22 x 1.5
21		0636301039	1	TAPPO A VITE M10 x 1	PLUG M10 x 1
22		0636301046	3	TAPPO A VITE M8 x 1	PLUG M8 x 1
23		0636302034	1	TAPPO A VITE M38 x 1,5	PLUG M38 x 1.5
24		0636302045	4	TAPPO A VITE M22 x 1,5	PLUG M22 x 1.5
25		0636305002	1	TAPPO A VITE M30 x 1,5	PLUG M30 x 1.5
26		3207301010	1	COPERCHIO	COVER
27		3217301001	1	TARGHETTA DATI PER IRM/BW	PLATE
28		3208301004	1	CARCASSA POSTERIORE	REAR GEAR HOUSING
29		3208301003	1	CARCASSA ANTERIORE	FRONT GEAR HOUSING



GRUPPO CARCASSA / GEAR HOUSING



CATALOGO PARTI DI RICAMBIO / SPARE PARTS CATALOGUE



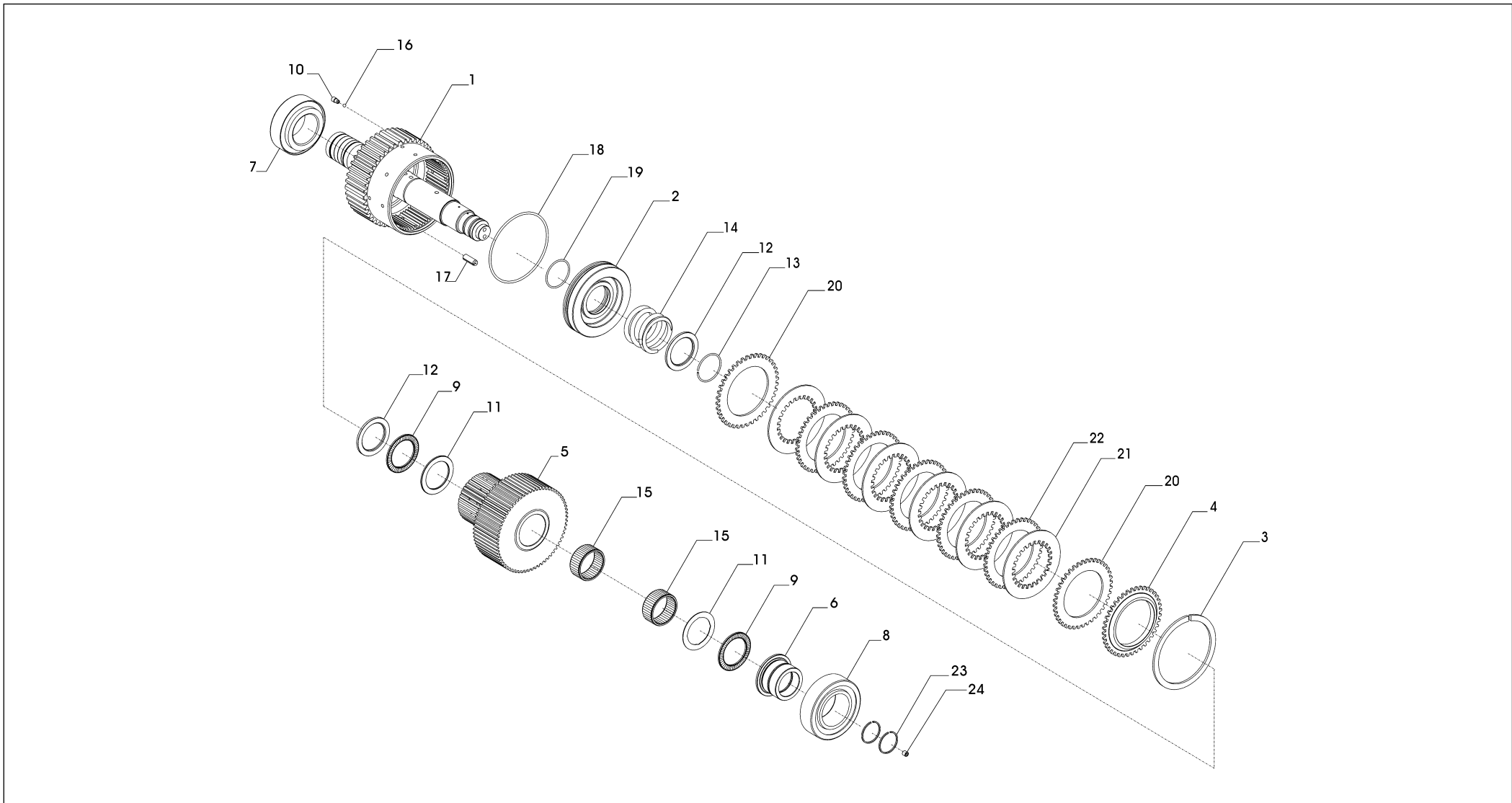
ZF 305

GRUPPO CARCASSA / GEAR HOUSING

Pos.	ZF	Codice Part number	Quantità Quantity	Descrizione	Description
30		3208201003	1	TUBO ASPIRAZIONE OLIO COMPLETO	COMPLETE OIL SUCTION TUBE
31		3208201005	1	ASTA LIV.OLIO	OIL DIPSTIK
32		3208201006	1	ASS.TUBO X ASTA LIV.OLIO	COMPLETE OIL DIPSTIK TUBE
33		3208301007	1	CARTER OLIO	BAFFLE
34		3208301008	1	BUSSOLA ADDUZIONE OLIO	BUSH
35		3208301009	1	SUPPORTO POMPA	PUMP SUPPORT
36 ●		3208304023	1	SPESSORE Ø 102 x 123,5 x 0,15	SHIM Ø 102 x 123,5 x 0,15
36 ●		3208304024	1	SPESSORE Ø 102 x 123,5 x 0,20	SHIM Ø 102 x 123,5 x 0,20
36 ●		3208304025	1	SPESSORE Ø 102 x 123,5 x 0,25	SHIM Ø 102 x 123,5 x 0,25
36 ●		3208304026	1	SPESSORE Ø 102 x 123,5 x 0,30	SHIM Ø 102 x 123,5 x 0,30
36 ●		3208304027	1	SPESSORE Ø 102 x 123,5 x 0,50	SHIM Ø 102 x 123,5 x 0,50
37		3209301009	1	TARGHETTA CONTROLLO OLIO	PLATE
38 ●		3213303003	2	SPESSORE Ø 87 x 99,7 x 0,15	SHIM Ø 87 x 99,7 x 0,15
38 ●		3213303004	2	SPESSORE Ø 87 x 99,7 x 0,30	SHIM Ø 87 x 99,7 x 0,30
38 ●		3213303005	2	SPESSORE Ø 87 x 99,7 x 0,50	SHIM Ø 87 x 99,7 x 0,50
38 ●		3213303017	2	SPESSORE Ø 87 x 99,7 x 0,20	SHIM Ø 87 x 99,7 x 0,20
38 ●		3213303018	2	SPESSORE Ø 87 x 99,7 x 0,25	SHIM Ø 87 x 99,7 x 0,25
39		3215301043	1	TARGHETTA DIREZIONALE	PLATE
40		3217201002	1	FILTRO ASPIRAZ.OLIO COMPL.	SUCTION OIL FILTER ASSY
41 ■		3217308055	1	GUARNIZIONE SUPPORTO FILTRO	FILTER SUPPORT GASKET
42		3217308053	1	SUPPORTO FILTRO	FILTER SUPPORT
43		3217308054	1	RACCORDO M20 x 1,5	ADAPTER M20 x 1,5
44		3213308019	1	FILTRO	FILTER



ALBERO DI INGRESSO / INPUT SHAFT



CATALOGO PARTI DI RICAMBIO / SPARE PARTS CATALOGUE



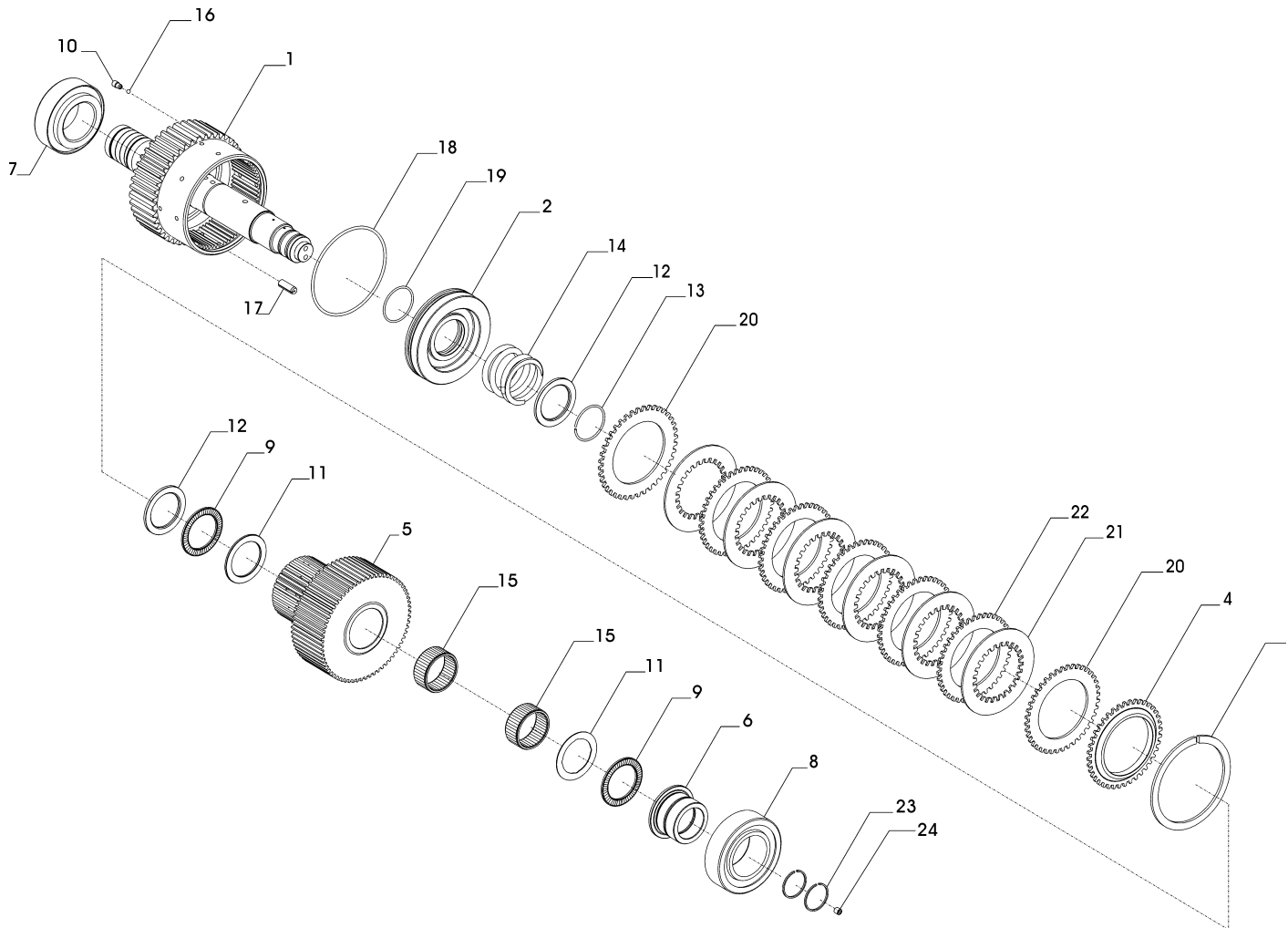
ZF 305

ALBERO DI INGRESSO / INPUT SHAFT

Pos.	ZF	Codice Part number	Quantità Quantity	Descrizione	Description
1		3208202002	1	ALBERO DI INGRESSO + CAMPANA SALD.	INPUT SHAFT + HOUSING
2		3208302005	1	PISTONE FRIZIONE	CLUTCH PINION
3		3208302004	1	ANELLO ELASTICO	ELASTIC RING
4		3208302006	1	ANELLO ARRESTO DISCHI FRIZ.	RETAINING RING
5A		3208302036	1	PIGNONE INTEGRALE Z=40 R = 1.000	INTEGRAL PINION Z=40 R = 1.000
5B		3208302035	1	PIGNONE INTEGRALE Z=41 R = 1.220	INTEGRAL PINION Z=41 R = 1.220
5C		3208302034	1	PIGNONE INTEGRALE Z=37 R = 1.486	INTEGRAL PINION Z=37 R = 1.486
5D		3208302033	1	PIGNONE INTEGRALE Z=33 R = 1.758	INTEGRAL PINION Z=33 R = 1.758
5E		3208302032	1	PIGNONE INTEGRALE Z=31 R = 1.968	INTEGRAL PINION Z=31 R = 1.968
5F		3208302031	1	PIGNONE INTEGRALE Z=28 R = 2.250	INTEGRAL PINION Z=28 R = 2.250
5G		3208302030	1	PIGNONE INTEGRALE Z=26 R = 2.500	INTEGRAL PINION Z=26 R = 2.500
5H		3208202004	1	PIGNONE INTEGRALE Z=24 R = 2.917	INTEGRAL PINION Z=24 R = 2.917
6		3208302008	1	BUSSOLA PORTA CUSC.	BEARING BUSH
7	◆	0635373017	1	CUSCINETTO A RULLI CON.	ROLLER BEARING
8	◆	0635376009	1	CUSCINETTO A RULLI CON.	ROLLER BEARING
9	◆	0635302001	2	GABBIA ASS.RULLINI	ROLLER CAGE ASSY
10		3205302064	1	GRANO SPEC.M6 x 6	GRUB SCREW M6 x 6
11	◆	3207302033	2	RALLA	WASHER
12	◆	3208302009	2	ANELLO BLOCC.MOLLA	SPRING RETAINING RING
13		0630505508	1	ANELLO ELASTICO A45	ELASTIC RING A45
14		3208302007	1	MOLLA PISTONE FRIZ.	CLUTCH PISTON SPRING
15	◆	0635300282	2	GABBIA RULLINI K45 x 53 x 28	ROLLER CAGE K45 x 53 x 28
16		0635460005	1	SFERA 4,5	SPHERE 4.5
17		0631329080	1	SPINA ELAST. 8 x 24	ELASTIC PIN 8 x 24
18	■	0634313789	1	ANELLO DI TENUTA O-RING 117,10 x 3,53	O-RING 117.10 x 3.53
19	■	0634303534	1	ANELLO DI TENUTA O-RING 46,04 x 3,53	O-RING 46.04 x 3.53
20	*	3208302012	2	DISCO FRIZIONE TERMINALE	END CLUTCH DISC
21	*	3208302010	10	DISCO FRIZIONE SINUS	SINUS CLUTCH DISC
22	*	3208302011	9	DISCO FRIZIONE SINTERIZZATO	SINTERED CLUTCH DISC



ALBERO DI INGRESSO / INPUT SHAFT



CATALOGO PARTI DI RICAMBIO / SPARE PARTS CATALOGUE



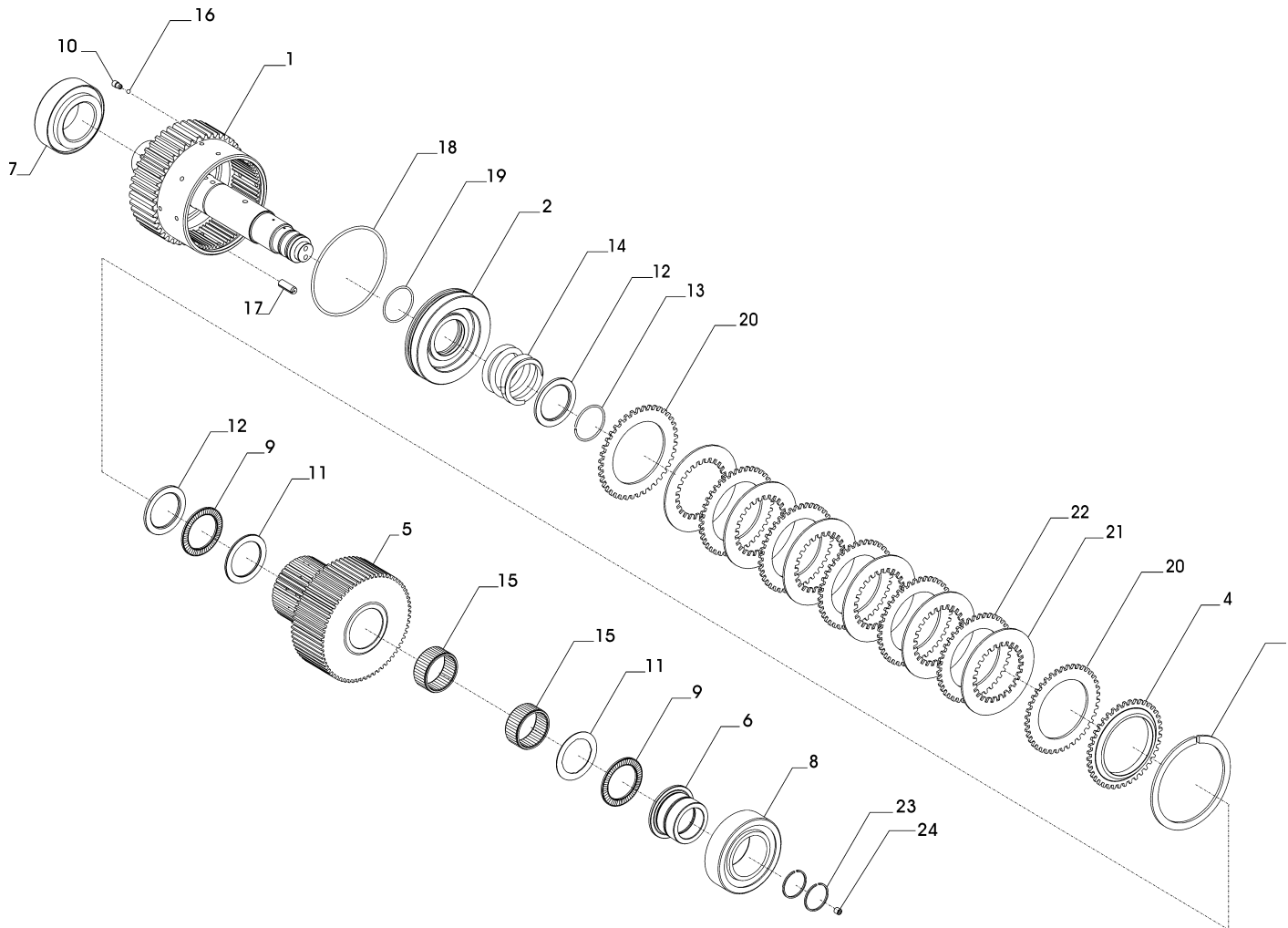
ZF 305

ALBERO DI INGRESSO / INPUT SHAFT

Pos.	ZF	Codice Part number	Quantità Quantity	Descrizione	Description
23	■	0634402105	2	SEGMENTO 40 x 2	STEEL RING 40 x 2
24		0631610114	1	GRANO M8 x 8	GRUB SCREW M8 x 8



ALBERO SECONDARIO / COUNTER SHAFT



CATALOGO PARTI DI RICAMBIO / SPARE PARTS CATALOGUE



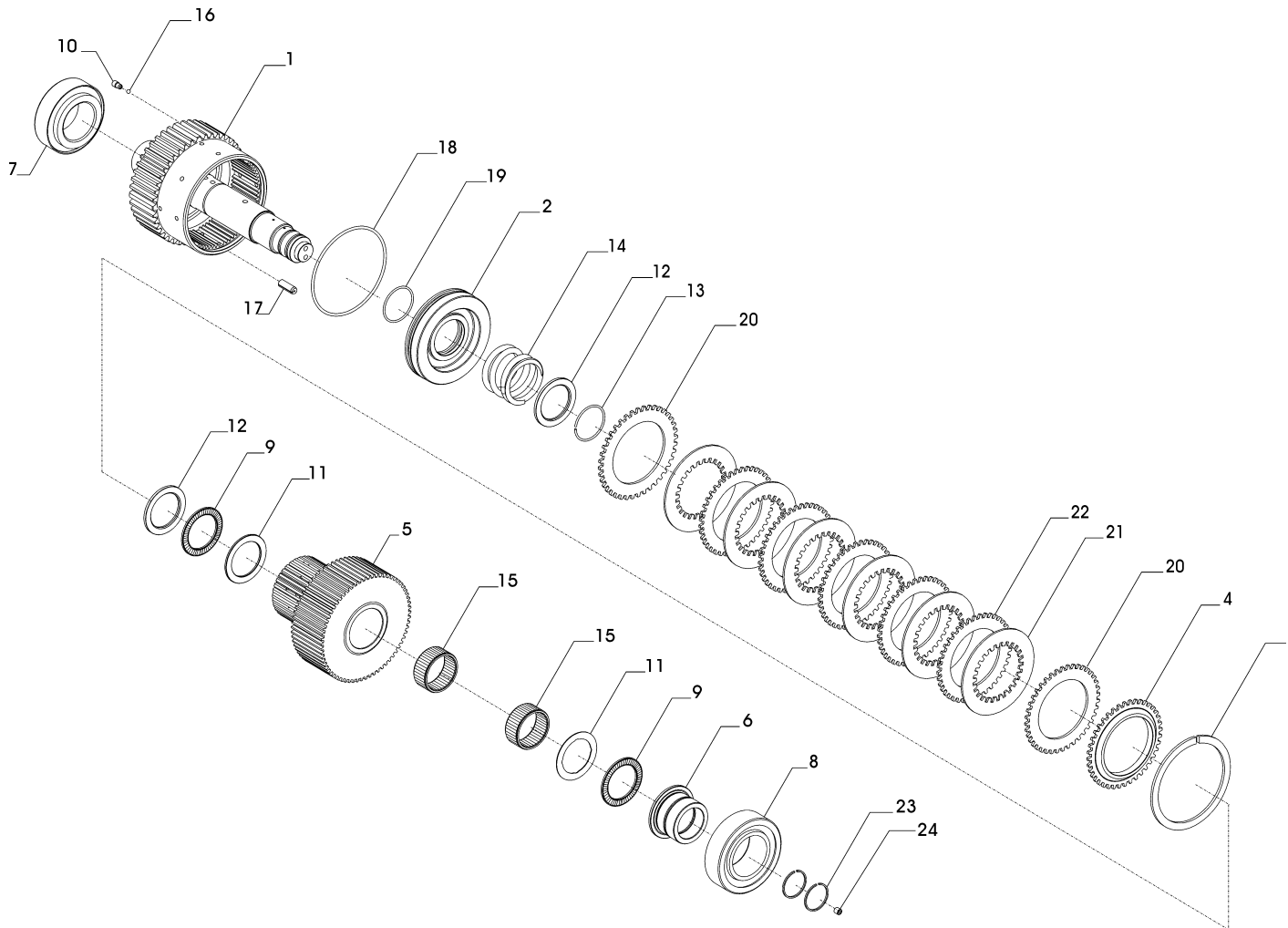
ZF 305

ALBERO SECONDARIO / COUNTER SHAFT

Pos.	ZF	Codice Part number	Quantità Quantity	Descrizione	Description
1		3208203002	1	ALBERO SECONDARIO + CAMPANA SALD.	COUNTER SHAFT + HOUSING
2		3208302005	1	PISTONE FRIZIONE	CLUTCH PINION
3		3208302004	1	ANELLO ELASTICO	ELASTIC RING
4		3208302006	1	ANELLO ARRESTO DISCHI FRIZ.	RETAINING RING
5A		3208303004	1	PIGNONE INTEGRALE Z=40 R=1.000	INTEGRAL PINION Z=40 R=1.000
5B		3208302035	1	PIGNONE INTEGRALE Z=41 R=1.220	INTEGRAL PINION Z=41 R=1.220
5C		3208302034	1	PIGNONE INTEGRALE Z=37 R=1.486	INTEGRAL PINION Z=37 R=1.486
5D		3208302033	1	PIGNONE INTEGRALE Z=33 R=1.758	INTEGRAL PINION Z=33 R=1.758
5E		3208302032	1	PIGNONE INTEGRALE Z=31 R=1.968	INTEGRAL PINION Z=31 R=1.968
5F		3208302031	1	PIGNONE INTEGRALE Z=28 R=2.250	INTEGRAL PINION Z=28 R=2.250
5G		3208302030	1	PIGNONE INTEGRALE Z=26 R=2.500	INTEGRAL PINION Z=26 R=2.500
5H		3208202004	1	PIGNONE INTEGRALE Z=24 R=2.917	INTEGRAL PINION Z=24 R=2.917
6		3208302008	1	BUSSOLA PORTA CUSC.	BEARING BUSH
7	◆	0635373017	1	CUSCINETTO A RULLI CON.	ROLLER BEARING
8	◆	0635376009	1	CUSCINETTO A RULLI CON.	ROLLER BEARING
9	◆	0635302001	2	GABBIA ASS.RULLINI	ROLLER CAGE ASSY
10		3205302064	1	GRANO SPEC.M6 x 6	GRUB SCREW M6 x 6
11	◆	3207302033	2	RALLA	WASHER
12	◆	3208302009	2	ANELLO BLOCC.MOLLA	SPRING RETAINING RING
13		0630505508	1	ANELLO ELASTICO A45	ELASTIC RING A45
14		3208302007	1	MOLLA PISTONE FRIZ.	CLUTCH PISTON SPRING
15	◆	0635300282	2	GABBIA RULLINI K45 x 53 x 28	ROLLER CAGE K45 x 53 x 28
16		0635460005	1	SFERA 4,5	SPHERE 4.5
17		0631329080	1	SPINA ELAST. 8 x 24	ELASTIC PIN 8 x 24
18	■	0634313789	1	ANELLO DI TENUTA O-RING 117,10 x 3,53	O-RING 117.10 x 3.53
19	■	0634303534	1	ANELLO DI TENUTA O-RING 46,04 x 3,53	O-RING 46.04 x 3.53
20	*	3208302012	2	DISCO FRIZIONE TERMINALE	END CLUTCH DISC
21	*	3208302010	10	DISCO FRIZIONE SINUS	SINUS CLUTCH DISC
22	*	3208302011	9	DISCO FRIZIONE SINTERIZZATO	SINTERED CLUTCH DISC



ALBERO SECONDARIO / COUNTER SHAFT



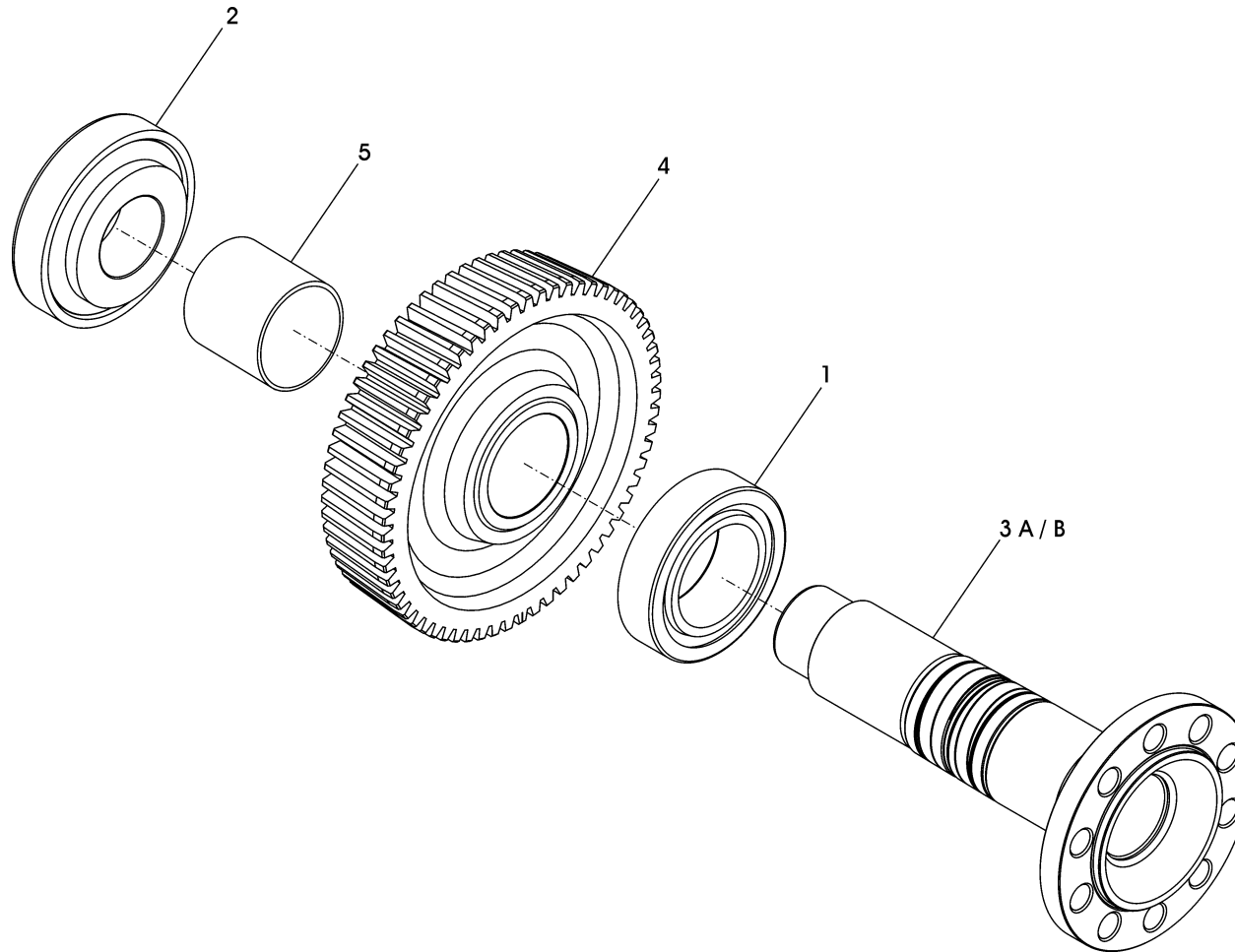


ALBERO SECONDARIO / COUNTER SHAFT

Pos.	ZF	Codice Part number	Quantità Quantity	Descrizione	Description
23 ■		0634402105	2	SEGMENTO 40 x 2	STEEL RING 40 x 2
24		0631610114	1	GRANO M8 x 8	GRUB SCREW M8 x 8



ALBERO USCITA / OUTPUT SHAFT



CATALOGO PARTI DI RICAMBIO / SPARE PARTS CATALOGUE



ZF 305

ALBERO USCITA / OUTPUT SHAFT

Pos.	ZF	Codice Part number	Quantità Quantity	Descrizione	Description
1	◆	0635376024	1	CUSCINETTO A RULLI	ROLLER BEARING
2	◆	0635501935	1	CUSCINETTO A RULLI	ROLLER BEARING
▲ 3A		3208304001	1	ALBERO USCITA STANDARD	STANDARD OUTPUT SHAFT
▲ 3B		3208304028	1	ALBERO USCITA SPECIALE	SPECIAL OUTPUT SHAFT
4A		3208304013	1	RUOTA USCITA Z=40 R = 1.000	OUTPUT GEAR Z=40 R = 1.000
4B		3208304014	1	RUOTA USCITA Z=50 R = 1.220	OUTPUT GEAR Z=50 R = 1.220
4C		3208304015	1	RUOTA USCITA Z=55 R = 1.486	OUTPUT GEAR Z=55 R = 1.486
4D		3208304016	1	RUOTA USCITA Z=58 R = 1.758	OUTPUT GEAR Z=58 R = 1.758
4E		3208304017	1	RUOTA USCITA Z=61 R = 1.968	OUTPUT GEAR Z=61 R = 1.968
4F		3208304018	1	RUOTA USCITA Z=63 R = 2.250	OUTPUT GEAR Z=63 R = 2.250
4G		3208304019	1	RUOTA USCITA Z=65 R = 2.500	OUTPUT GEAR Z=65 R = 2.500
4H		3208304020	1	RUOTA USCITA Z=70 R = 2.917	OUTPUT GEAR Z=70 R = 2.917
▲ 5		3208304035	1	DISTANZIALE 61,4x78x80 (da matricola 20059175)	SPACER 61,4x78x80 (from s/n 20059175)

Plus d'informations sur : www.dbmoteurs.fr



ZF 305-1

Plus d'informations sur : www.dbmoteurs.fr

Plus d'informations sur : www.dbmoteurs.fr

CATALOGO PARTI DI RICAMBIO / SPARE PARTS CATALOGUE

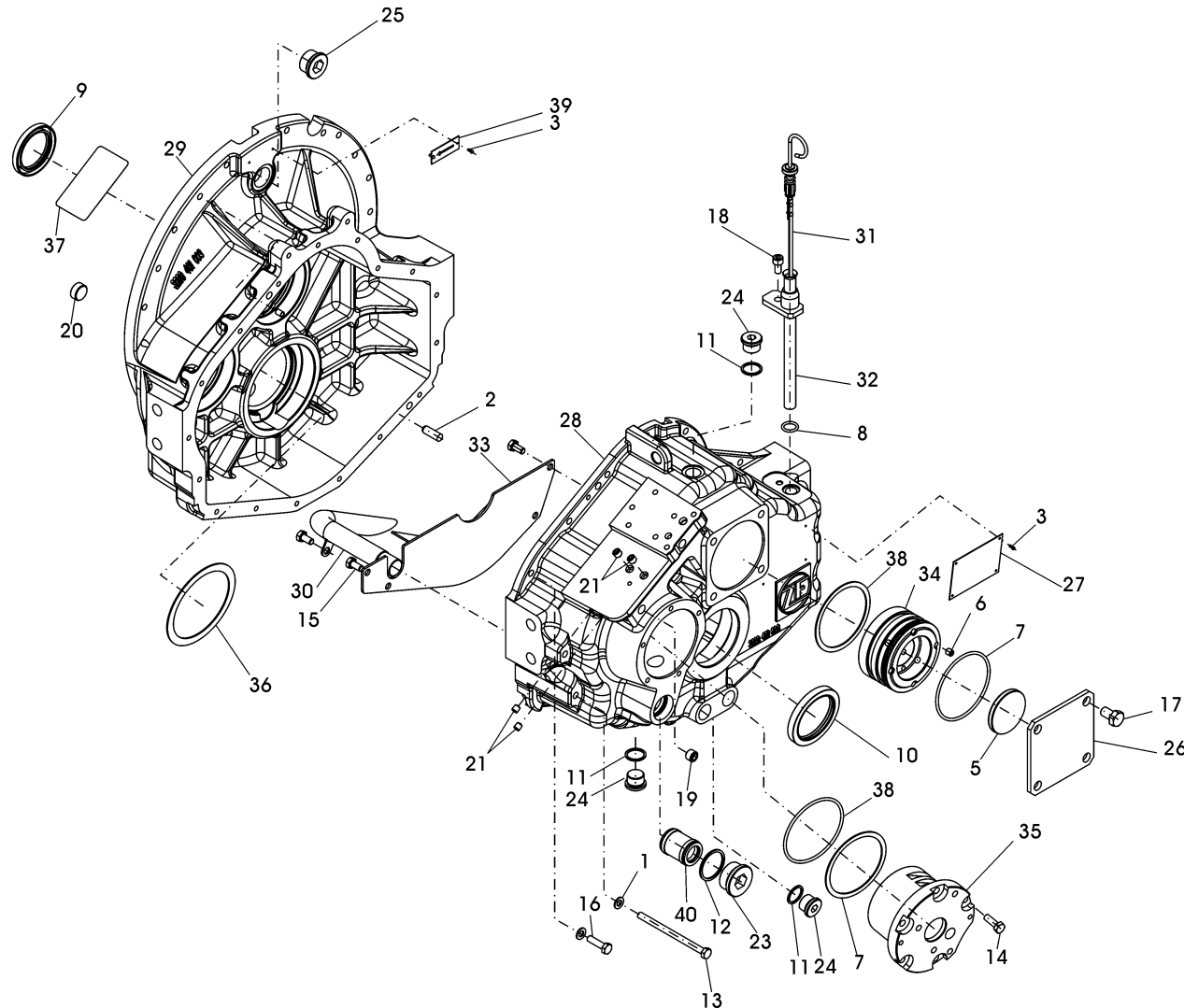


ZF 305-1

INDICE	PAGE	INDEX
GRUPPO CARCASSA	26	GEAR HOUSING
ALBERO DI INGRESSO	30	INPUT SHAFT
ALBERO SECONDARIO	34	COUNTER SHAFT
ALBERO USCITA	38	OUTPUT SHAFT



GRUPPO CARCASSA / GEAR HOUSING



CATALOGO PARTI DI RICAMBIO / SPARE PARTS CATALOGUE



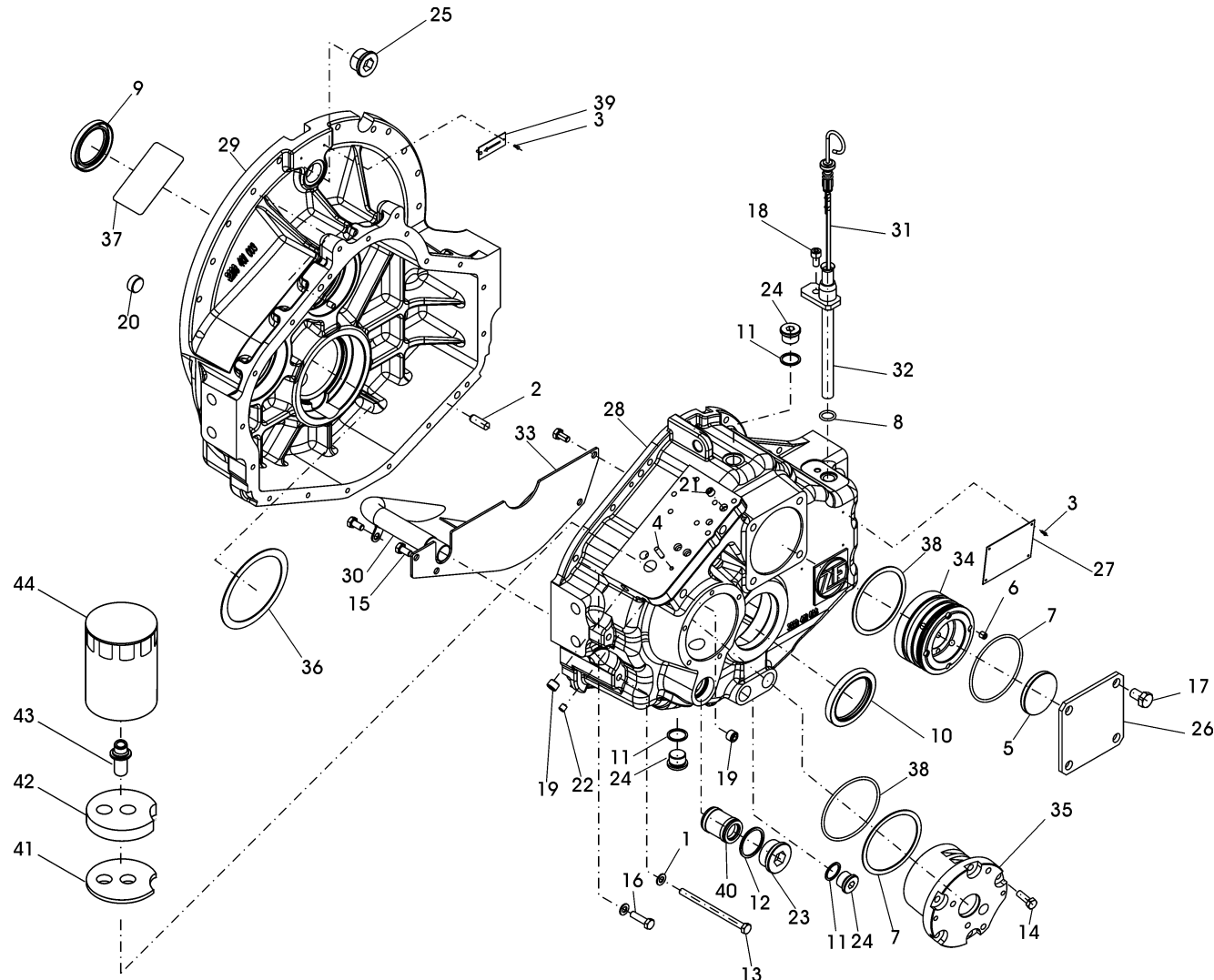
ZF 305-1

GRUPPO CARCASSA / GEAR HOUSING

Pos.	ZF	Codice Part number	Quantità Quantity	Descrizione	Description
1		0630300503	17	ROSETTA CON.ELASTICA D.8,4 x 16 x 1,4	ELASTIC WASHER D. 8.4 x 16 x 1.4
2		0631302087	2	SPINA A10 x 30	PIN A10 x 30
3		0631311079	6	RIVETTO AUTOF. 2,5 x 6,5	RIVET 2,5 x 6,5
5		0631405047	1	TAPPO CIECO V4-150 Ø .62 x 7	PLUG V4-150 Ø 62 x 7
6		03017208008	4	GRANO M8x1x8	GRUB SCREW M8x1x8
7	■	0634303306	2	ANELLO DI TENUTA O-RING 91,67 x 3,53	O-RING 91.67 x 3.53
8	■	0634306194	1	ANELLO DI TENUTA O-RING 16 x 3	O-RING 16 x 3
9	■	0634309305	1	ANELLO DI TENUTA 52 x 72 x 8	SEAL RING 52 x 72 x 8
10	■	0634319112	1	ANELLO DI TENUTA 65 x 85 x 10	SEAL RING 65 x 85 x 10
11	■	0634801074	4	ANELLO DI TENUTA 22 x 27	SEAL RING 22 x 27
12	■	0634801250	1	ANELLO DI TENUTA 38 x 44	SEAL RING 38 x 44
13		0636010564	6	VITE TE M8 x 120	HEXAGON SCREW M8 x 120
14		0636015257	5	VITE TE M8 x 25	HEXAGON SCREW M8 x 25
15		0636015289	4	VITE TE M8 x 16	HEXAGON SCREW M8 x 16
16		0636015321	11	VITE TE M8 x 30	HEXAGON SCREW M8 x 30
17		0636016193	4	VITE TE M12 x 20	HEXAGON SCREW M12 x 20
18		0636101680	1	VITE TCEI M8 x 16	CAP SCREW M8x16
20		0636301011	1	TAPPO A VITE M22 x 1,5	PLUG M22 x 1.5
21		0636301039	4	TAPPO A VITE M10 x 1	PLUG M10 x 1
23		0636302034	1	TAPPO A VITE M38 x 1,5	PLUG M38 x 1.5
24		0636302045	4	TAPPO A VITE M22 x 1,5	PLUG M22 x 1.5
25		0636305002	1	TAPPO A VITE M30 x 1,5	PLUG M30 x 1.5
26		3207301010	1	COPERCHIO	COVER
27		3217301001	1	TARGHETTA DATI PER IRM/BW	PLATE
28		3208301013	1	CARCASSA POSTERIORE	REAR GEAR HOUSING
29		3208301003	1	CARCASSA ANTERIORE	FRONT GEAR HOUSING
30		3208201003	1	TUBO ASPIRAZIONE OLIO COMPLETO	COMPLETE OIL SUCTION TUBE
31		3208201005	1	ASTA LIV.OLIO	OIL DIPSTIK
32		3208201006	1	ASS.TUBO X ASTA LIV.OLIO	COMPLETE OIL DIPSTIK TUBE



GRUPPO CARCASSA / GEAR HOUSING



CATALOGO PARTI DI RICAMBIO / SPARE PARTS CATALOGUE



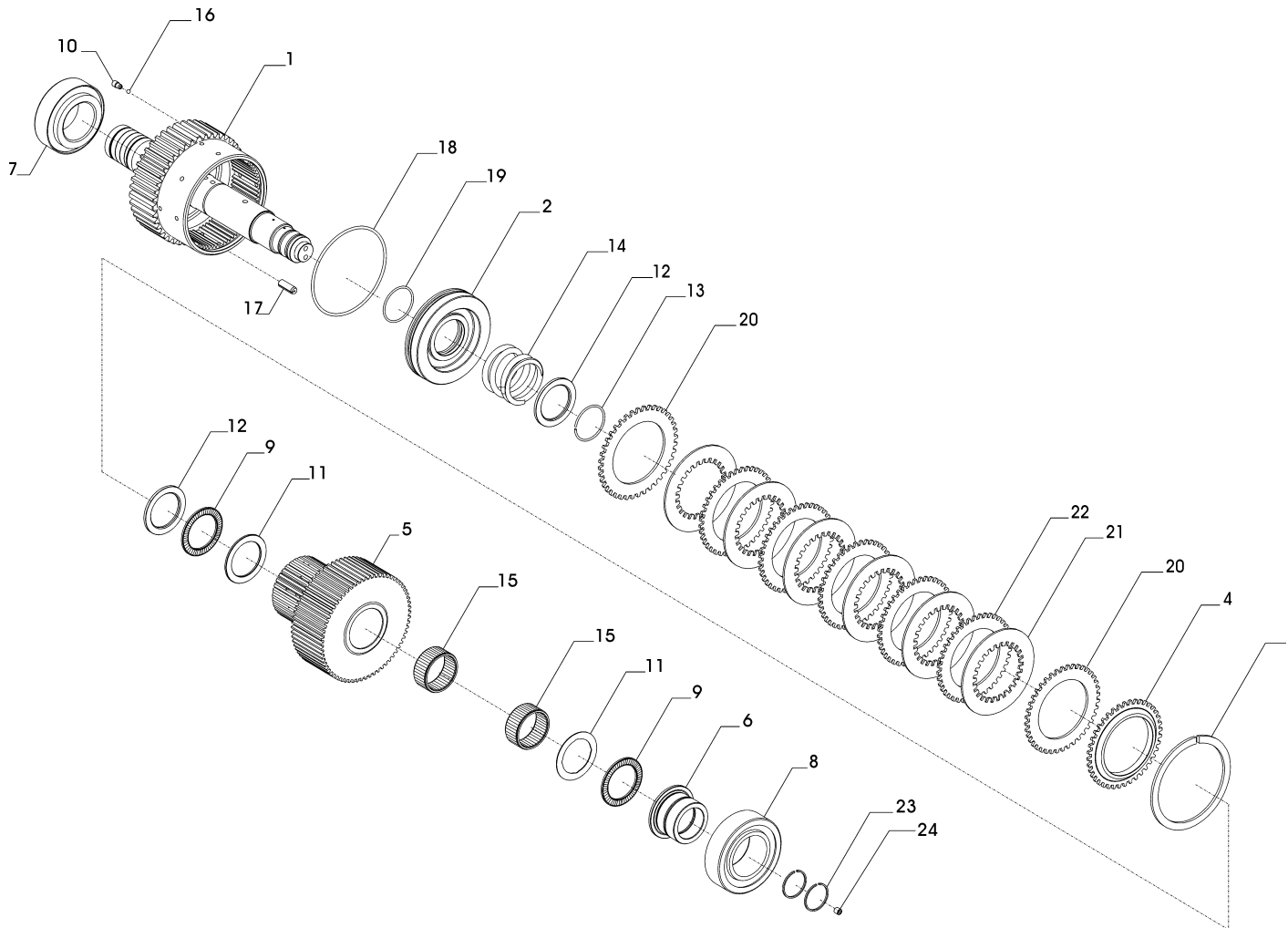
ZF 305-1

GRUPPO CARCASSA / GEAR HOUSING

Pos.	ZF	Codice Part number	Quantità Quantity	Descrizione	Description
33		3208301007	1	CARTER OLIO	BAFFLE
34		3208301008	1	BUSSOLA ADDUZIONE OLIO	BUSH
35		3208301009	1	SUPPORTO POMPA	PUMP SUPPORT
36	●	3208304023	1	SPESSORE Ø 102 x 123,5 x 0,15	SHIM Ø 102 x 123,5 x 0,15
36	●	3208304024	1	SPESSORE Ø 102 x 123,5 x 0,20	SHIM Ø 102 x 123,5 x 0,20
36	●	3208304025	1	SPESSORE Ø 102 x 123,5 x 0,25	SHIM Ø 102 x 123,5 x 0,25
36	●	3208304026	1	SPESSORE Ø 102 x 123,5 x 0,30	SHIM Ø 102 x 123,5 x 0,30
36	●	3208304027	1	SPESSORE Ø 102 x 123,5 x 0,50	SHIM Ø 102 x 123,5 x 0,50
37		3209301009	1	TARGHETTA CONTROLLO OLIO	PLATE
38	●	3213303003	2	SPESSORE Ø 87 x 99,7 x 0,15	SHIM Ø 87 x 99,7 x 0,15
38	●	3213303004	2	SPESSORE Ø 87 x 99,7 x 0,30	SHIM Ø 87 x 99,7 x 0,30
38	●	3213303005	2	SPESSORE Ø 87 x 99,7 x 0,50	SHIM Ø 87 x 99,7 x 0,50
38	●	3213303017	2	SPESSORE Ø 87 x 99,7 x 0,20	SHIM Ø 87 x 99,7 x 0,20
38	●	3213303018	2	SPESSORE Ø 87 x 99,7 x 0,25	SHIM Ø 87 x 99,7 x 0,25
39		3215301043	1	TARGHETTA DIREZIONALE	PLATE
40		3217201002	1	FILTRO ASPIRAZ.OLIO COMPL.	SUCTION OIL FILTER ASSY



ALBERO DI INGRESSO / INPUT SHAFT



CATALOGO PARTI DI RICAMBIO / SPARE PARTS CATALOGUE



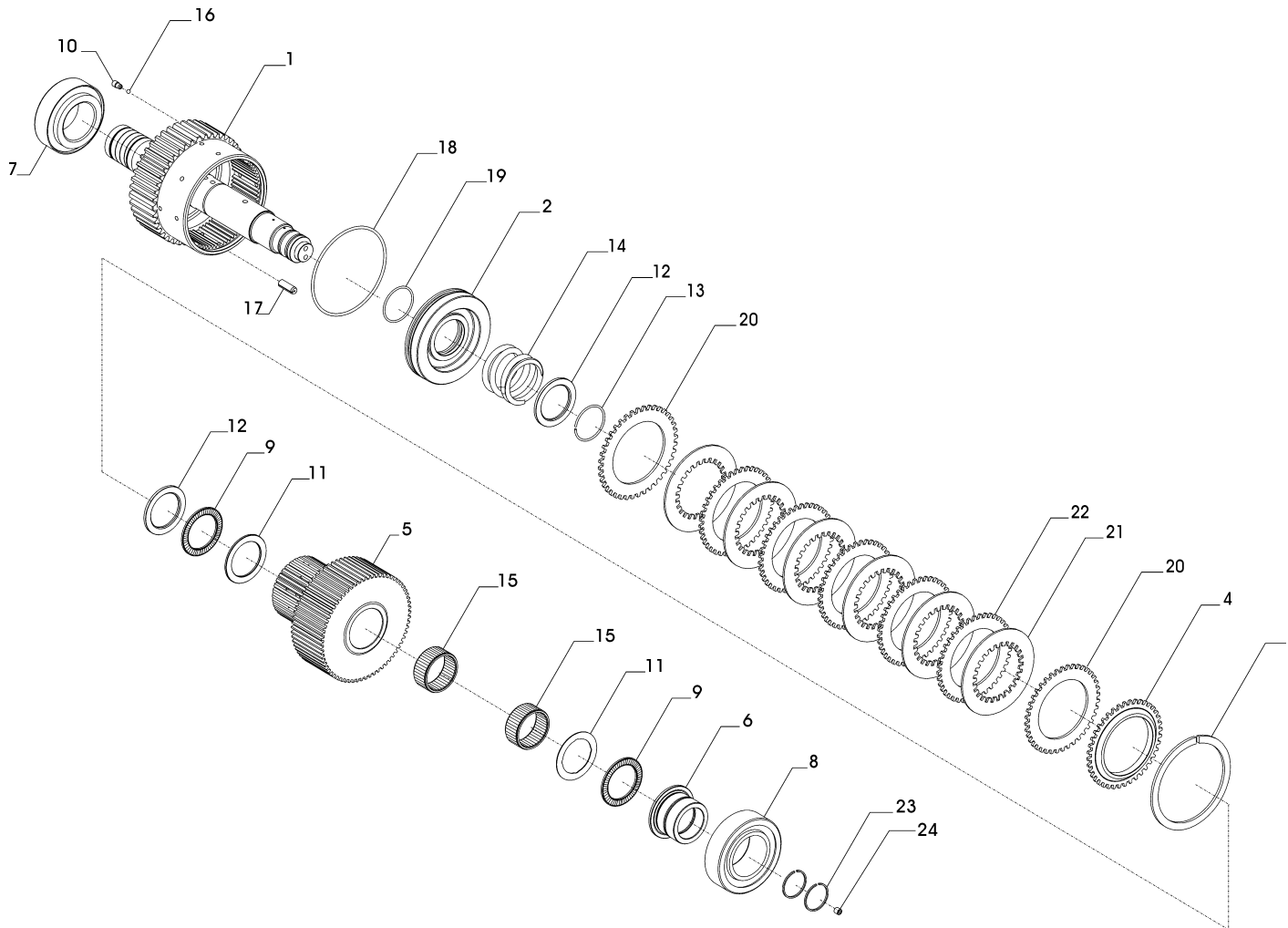
ZF 305-1

ALBERO DI INGRESSO / INPUT SHAFT

Pos.	ZF	Codice Part number	Quantità Quantity	Descrizione	Description
1		3208202002	1	ALBERO DI INGRESSO + CAMPANA SALD.	INPUT SHAFT + HOUSING
2		3208302005	1	PISTONE FRIZIONE	CLUTCH PINION
3		3208302004	1	ANELLO ELASTICO	ELASTIC RING
4		3208302006	1	ANELLO ARRESTO DISCHI FRIZ.	RETAINING RING
5A		3208302038	1	PIGNONE INTEGRALE Z=43 R=0.884	INTEGRAL PINION Z=43 R=0.884
5B		3208302036	1	PIGNONE INTEGRALE Z=40 R=1.000	INTEGRAL PINION Z=40 R=1.000
5C		3208302035	1	PIGNONE INTEGRALE Z=41 R=1.220	INTEGRAL PINION Z=41 R=1.220
5D		3208302034	1	PIGNONE INTEGRALE Z=37 R=1.486	INTEGRAL PINION Z=37 R=1.486
5E		3208302033	1	PIGNONE INTEGRALE Z=33 R=1.758	INTEGRAL PINION Z=33 R=1.758
5F		3208302032	1	PIGNONE INTEGRALE Z=31 R=1.968	INTEGRAL PINION Z=31 R=1.968
5G		3208302031	1	PIGNONE INTEGRALE Z=28 R=2.250	INTEGRAL PINION Z=28 R=2.250
5H		3208302030	1	PIGNONE INTEGRALE Z=26 R=2.500	INTEGRAL PINION Z=26 R=2.500
5I		3208202004	1	PIGNONE INTEGRALE Z=24 R=2.917	INTEGRAL PINION Z=24 R=2.917
6		3208302008	1	BUSSOLA PORTA CUSC.	BEARING BUSH
7	◆	0635373017	1	CUSCINETTO A RULLI CON.	ROLLER BEARING
8	◆	0635376009	1	CUSCINETTO A RULLI CON.	ROLLER BEARING
9	◆	0635302001	2	GABBIA ASS.RULLINI	ROLLER CAGE ASSY
10		3205302064	1	GRANO SPEC.M6 x 6	GRUB SCREW M6 x 6
11	◆	3207302033	2	RALLA	WASHER
12	◆	3208302009	2	ANELLO BLOCC.MOLLA	SPRING RETAINING RING
13		0630505508	1	ANELLO ELASTICO A45	ELASTIC RING A45
14		3208302007	1	MOLLA PISTONE FRIZ.	CLUTCH PISTON SPRING
15	◆	0635300282	2	GABBIA RULLINI K45 x 53 x 28	ROLLER CAGE K45 x 53 x 28
16		0635460005	1	SFERA 4,5	SPHERE 4.5
17		0631329080	1	SPINA ELAST. 8 x 24	ELASTIC PIN 8 x 24
18	■	0634313789	1	ANELLO DI TENUTA O-RING 117,10 x 3,53	O-RING 117.10 x 3.53
19	■	0634303534	1	ANELLO DI TENUTA O-RING 46,04 x 3,53	O-RING 46.04 x 3.53
20	*	3208302012	2	DISCO FRIZIONE TERMINALE	END CLUTCH DISC
21	*	3208302010	10	DISCO FRIZIONE SINUS	SINUS CLUTCH DISC



ALBERO DI INGRESSO / INPUT SHAFT



CATALOGO PARTI DI RICAMBIO / SPARE PARTS CATALOGUE



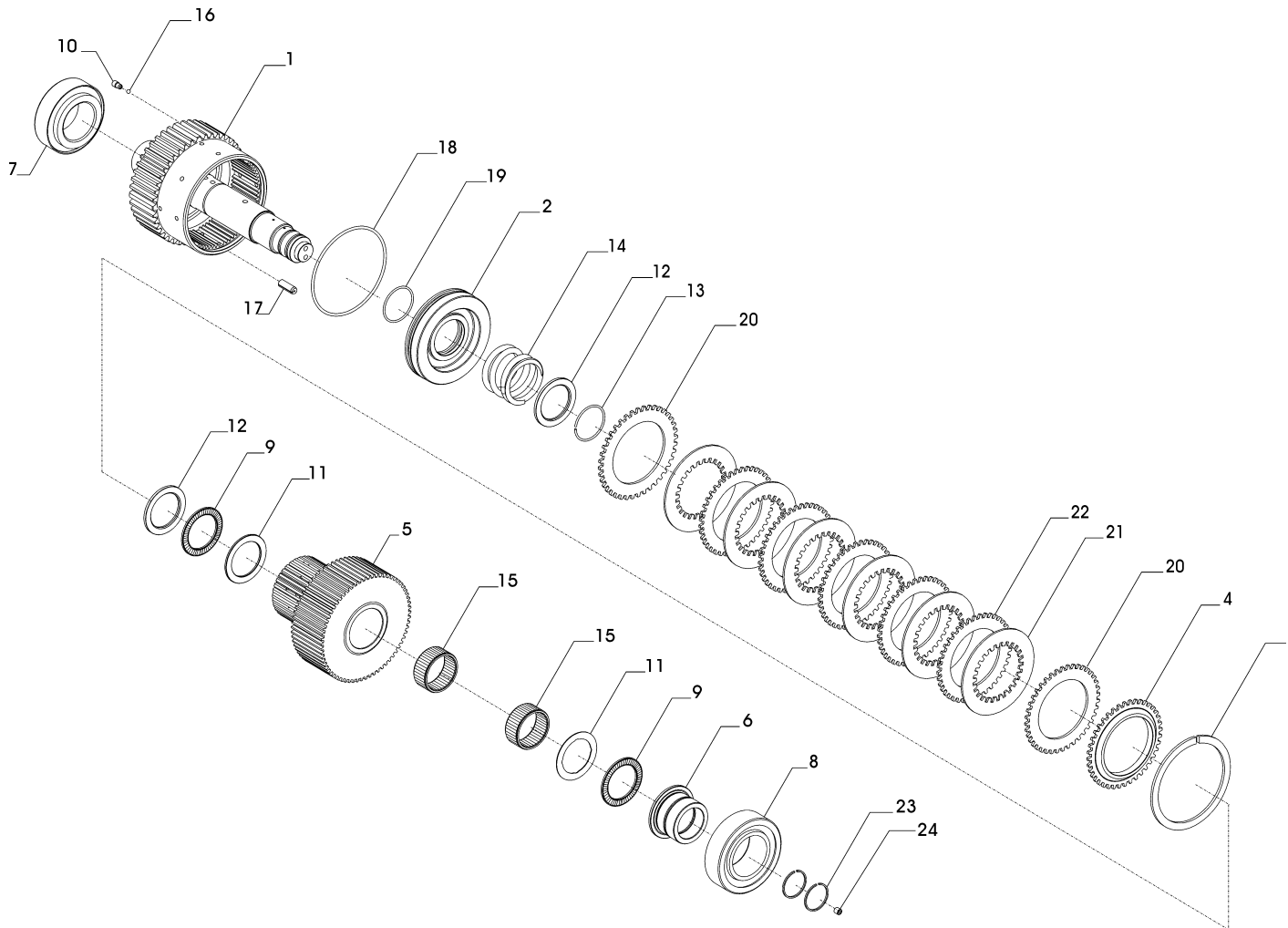
ZF 305-1

ALBERO DI INGRESSO / INPUT SHAFT

Pos.	ZF	Codice Part number	Quantità Quantity	Descrizione	Description
22 *		3208302011	9	DISCO FRIZIONE SINTERIZZATO	SINTERED CLUTCH DISC
23 ■		0634402105	2	SEGMENTO 40 x 2	STEEL RING 40 x 2
24		0631610114	1	GRANO M8 x 8	GRUB SCREW M8 x 8



ALBERO SECONDARIO / COUNTER SHAFT



CATALOGO PARTI DI RICAMBIO / SPARE PARTS CATALOGUE



ZF 305-1

ALBERO SECONDARIO / COUNTER SHAFT

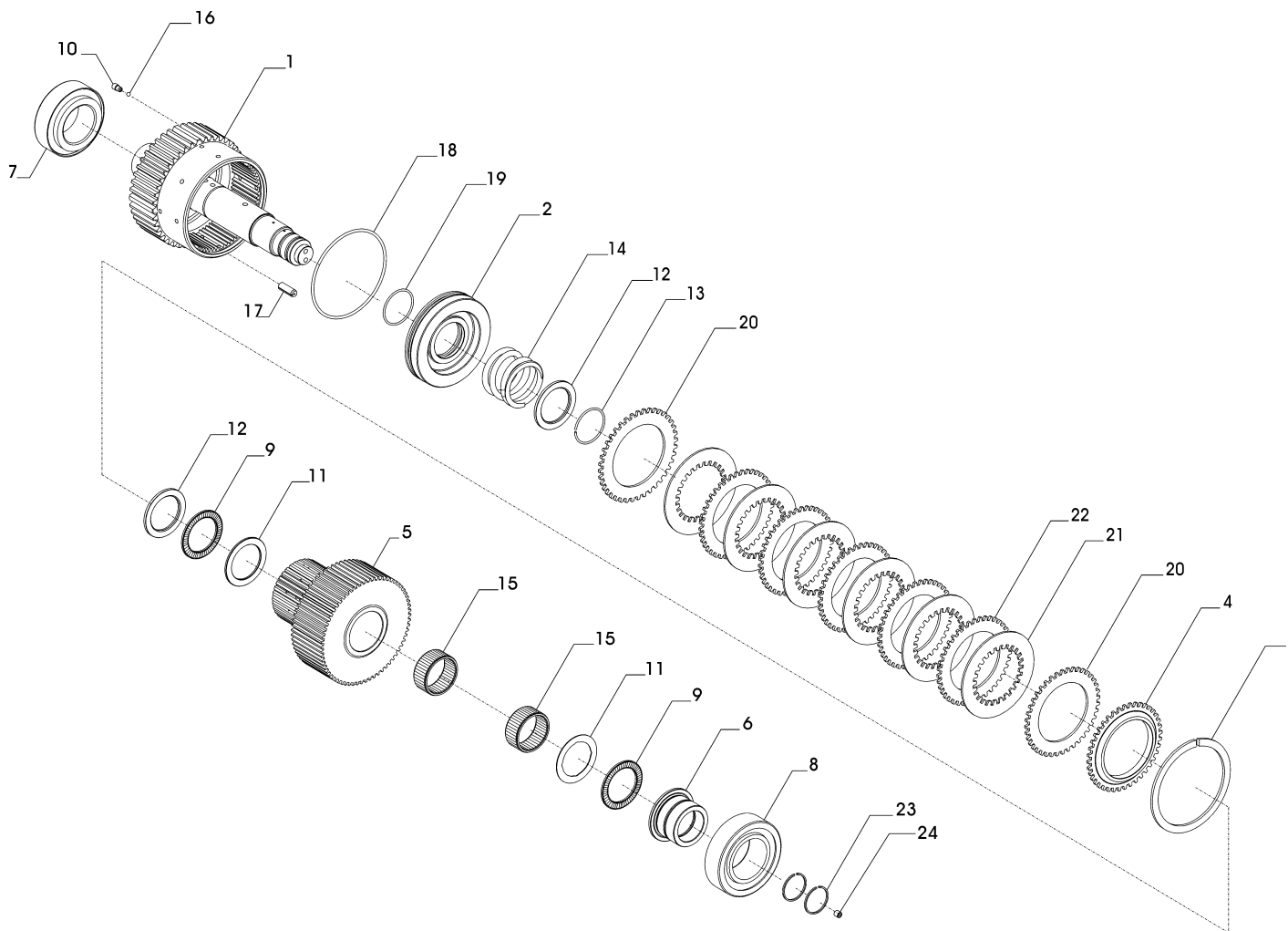
Pos.	ZF	Codice Part number	Quantità Quantity	Descrizione	Description
1		3208203002	1	ALBERO SECONDARIO + CAMPANA SALD.	COUNTER SHAFT + HOUSING
2		3208302005	1	PISTONE FRIZIONE	CLUTCH PINION
3		3208302004	1	ANELLO ELASTICO	ELASTIC RING
4		3208302006	1	ANELLO ARRESTO DISCHI FRIZ.	RETAINING RING
5A		3208303005	1	PIGNONE INTEGRALE Z=43 R=0.884	INTEGRAL PINION Z=43 R=0.884
5B		3208303004	1	PIGNONE INTEGRALE Z=40 R=1.000	INTEGRAL PINION Z=40 R=1.000
5C		3208302035	1	PIGNONE INTEGRALE Z=41 R=1.220	INTEGRAL PINION Z=41 R=1.220
5D		3208302034	1	PIGNONE INTEGRALE Z=37 R=1.486	INTEGRAL PINION Z=37 R=1.486
5E		3208302033	1	PIGNONE INTEGRALE Z=33 R=1.758	INTEGRAL PINION Z=33 R=1.758
5F		3208302032	1	PIGNONE INTEGRALE Z=31 R=1.968	INTEGRAL PINION Z=31 R=1.968
5G		3208302031	1	PIGNONE INTEGRALE Z=28 R=2.250	INTEGRAL PINION Z=28 R=2.250
5H		3208302030	1	PIGNONE INTEGRALE Z=26 R=2.500	INTEGRAL PINION Z=26 R=2.500
5I		3208202004	1	PIGNONE INTEGRALE Z=24 R=2.917	INTEGRAL PINION Z=24 R=2.917
6		3208302008	1	BUSSOLA PORTA CUSC.	BEARING BUSH
7	◆	0635373017	1	CUSCINETTO A RULLI CON.	ROLLER BEARING
8	◆	0635376009	1	CUSCINETTO A RULLI CON.	ROLLER BEARING
9	◆	0635302001	2	GABBIA ASS.RULLINI	ROLLER CAGE ASSY
10		3205302064	1	GRANO SPEC.M6 x 6	GRUB SCREW M6 x 6
11	◆	3207302033	2	RALLA	WASHER
12	◆	3208302009	2	ANELLO BLOCC.MOLLA	SPRING RETAINING RING
13		0630505508	1	ANELLO ELASTICO A45	ELASTIC RING A45
14		3208302007	1	MOLLA PISTONE FRIZ.	CLUTCH PISTON SPRING
15	◆	0635300282	2	GABBIA RULLINI K45 x 53 x 28	ROLLER CAGE K45 x 53 x 28
16		0635460005	1	SFERA 4,5	SPHERE 4.5
17		0631329080	1	SPINA ELAST. 8 x 24	ELASTIC PIN 8 x 24
18	■	0634313789	1	ANELLO DI TENUTA O-RING 117,10 x 3,53	O-RING 117.10 x 3.53
19	■	0634303534	1	ANELLO DI TENUTA O-RING 46,04 x 3,53	O-RING 46.04 x 3.53
20	*	3208302012	2	DISCO FRIZIONE TERMINALE	END CLUTCH DISC
21	*	3208302010	10	DISCO FRIZIONE SINUS	SINUS CLUTCH DISC

CATALOGO PARTI DI RICAMBIO / SPARE PARTS CATALOGUE



ZF 305-1

ALBERO SECONDARIO / COUNTER SHAFT



Plus d'informations sur : www.dbmoteurs.fr

CATALOGO PARTI DI RICAMBIO / SPARE PARTS CATALOGUE



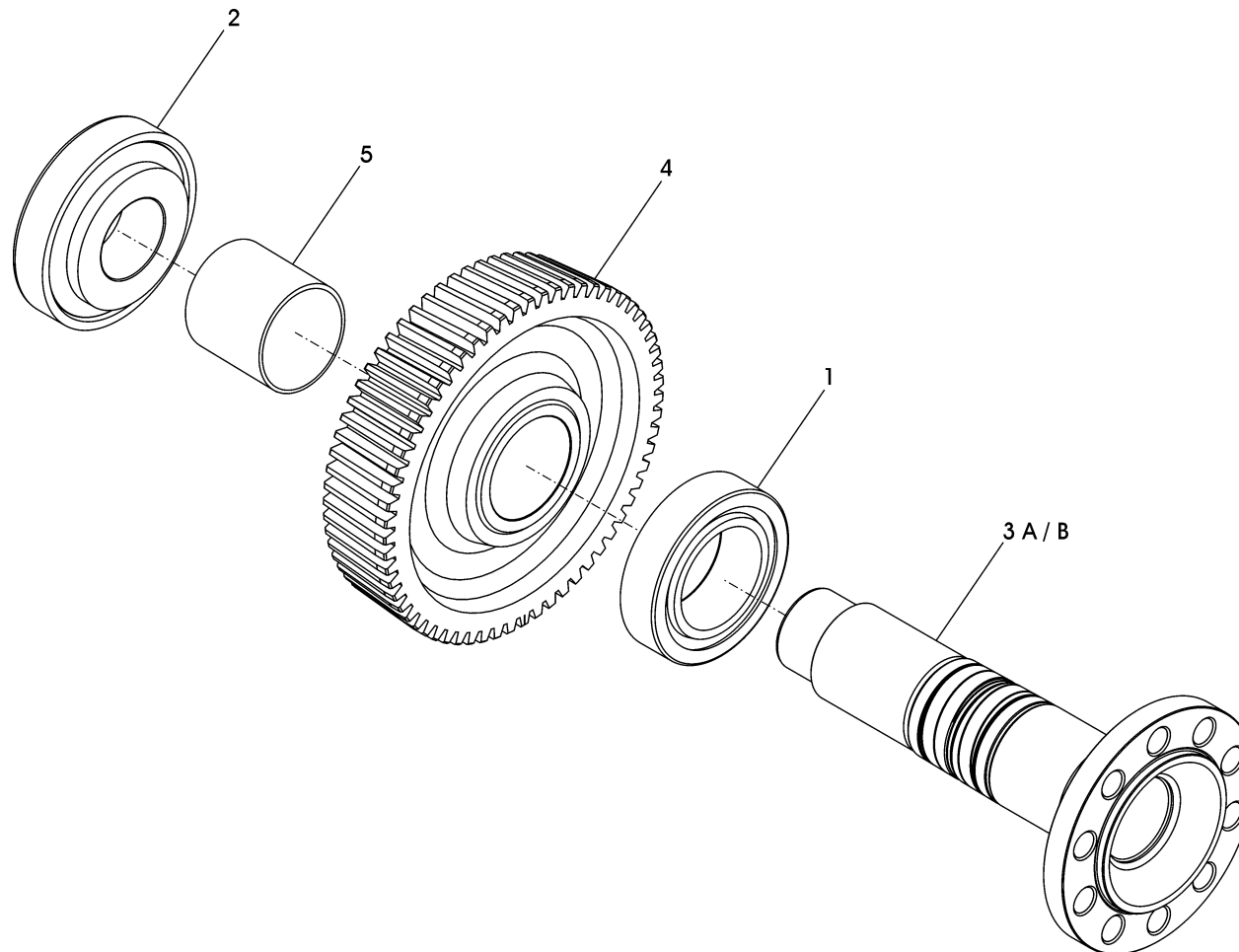
ZF 305-1

ALBERO SECONDARIO / COUNTER SHAFT

Pos.	ZF	Codice <i>Part number</i>	Quantità <i>Quantity</i>	Descrizione	<i>Description</i>
22 *		3208302011	9	DISCO FRIZIONE SINTERIZZATO	SINTERED CLUTCH DISC
23 ■		0634402105	2	SEGMENTO 40 x 2	STEEL RING 40 x 2
24		0631610114	1	GRANO M8 x 8	GRUB SCREW M8 x 8



ALBERO USCITA / OUTPUT SHAFT



CATALOGO PARTI DI RICAMBIO / SPARE PARTS CATALOGUE



ZF 305-1

ALBERO USCITA / OUTPUT SHAFT

Pos.	ZF	Codice Part number	Quantità Quantity	Descrizione	Description
1		0635376024	1	CUSCINETTO A RULLI	ROLLER BEARING
2		0635501935	1	CUSCINETTO A RULLI	ROLLER BEARING
▲ 3A		3208304001	1	ALBERO USCITA STANDARD	STANDARD OUTPUT SHAFT
▲ 3B		3208304028	1	ALBERO USCITA SPECIALE	SPECIAL OUTPUT SHAFT
4A		3208304034	1	RUOTA USCITA Z=38 R=0.884	OUTPUT GEAR Z=38 R=0.884
4B		3208304013	1	RUOTA USCITA Z=40 R=1.000	OUTPUT GEAR Z=40 R=1.000
4C		3208304014	1	RUOTA USCITA Z=50 R=1.220	OUTPUT GEAR Z=50 R=1.220
4D		3208304015	1	RUOTA USCITA Z=55 R=1.486	OUTPUT GEAR Z=55 R=1.486
4E		3208304016	1	RUOTA USCITA Z=58 R=1.758	OUTPUT GEAR Z=58 R=1.758
4F		3208304017	1	RUOTA USCITA Z=61 R=1.968	OUTPUT GEAR Z=61 R=1.968
4G		3208304018	1	RUOTA USCITA Z=63 R=2.250	OUTPUT GEAR Z=63 R=2.250
4H		3208304019	1	RUOTA USCITA Z=65 R=2.500	OUTPUT GEAR Z=65 R=2.500
4I		3208304020	1	RUOTA USCITA Z=70 R=2.917	OUTPUT GEAR Z=70 R=2.917
5		3208304035	1	DISTANZIALE 61,4X78X80	SPACER 61,4X78X80

Plus d'informations sur : www.dbmoteurs.fr



ZF 305-2

Plus d'informations sur : www.dbmoteurs.fr

Plus d'informations sur : www.dbmoteurs.fr

CATALOGO PARTI DI RICAMBIO / SPARE PARTS CATALOGUE

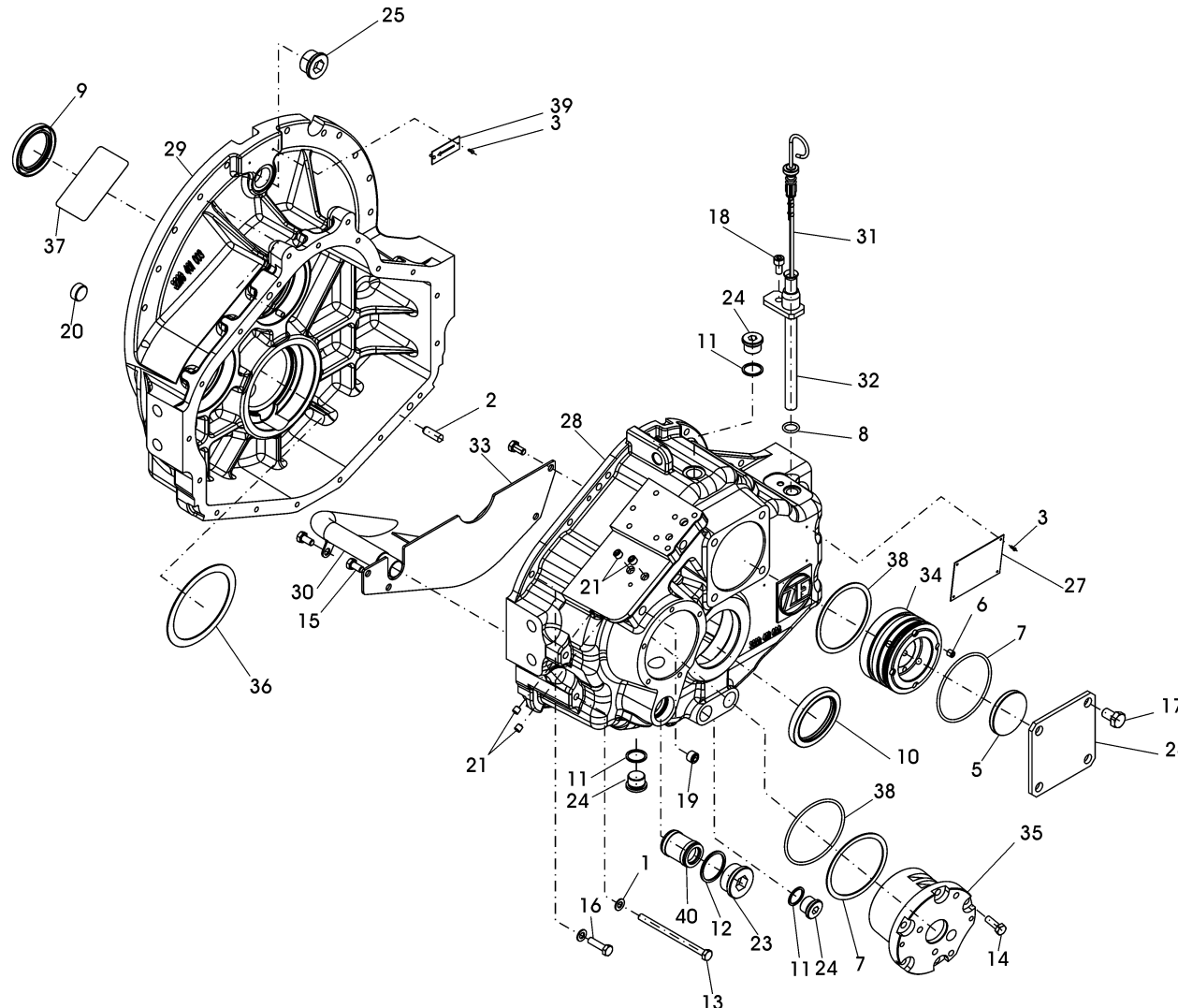


ZF 305-2

INDICE	PAGE	INDEX
GRUPPO CARCASSA	44	GEAR HOUSING
ALBERO DI INGRESSO	48	INPUT SHAFT
ALBERO SECONDARIO	52	COUNTER SHAFT
ALBERO USCITA	56	OUTPUT SHAFT



GRUPPO CARCASSA / GEAR HOUSING



CATALOGO PARTI DI RICAMBIO / SPARE PARTS CATALOGUE



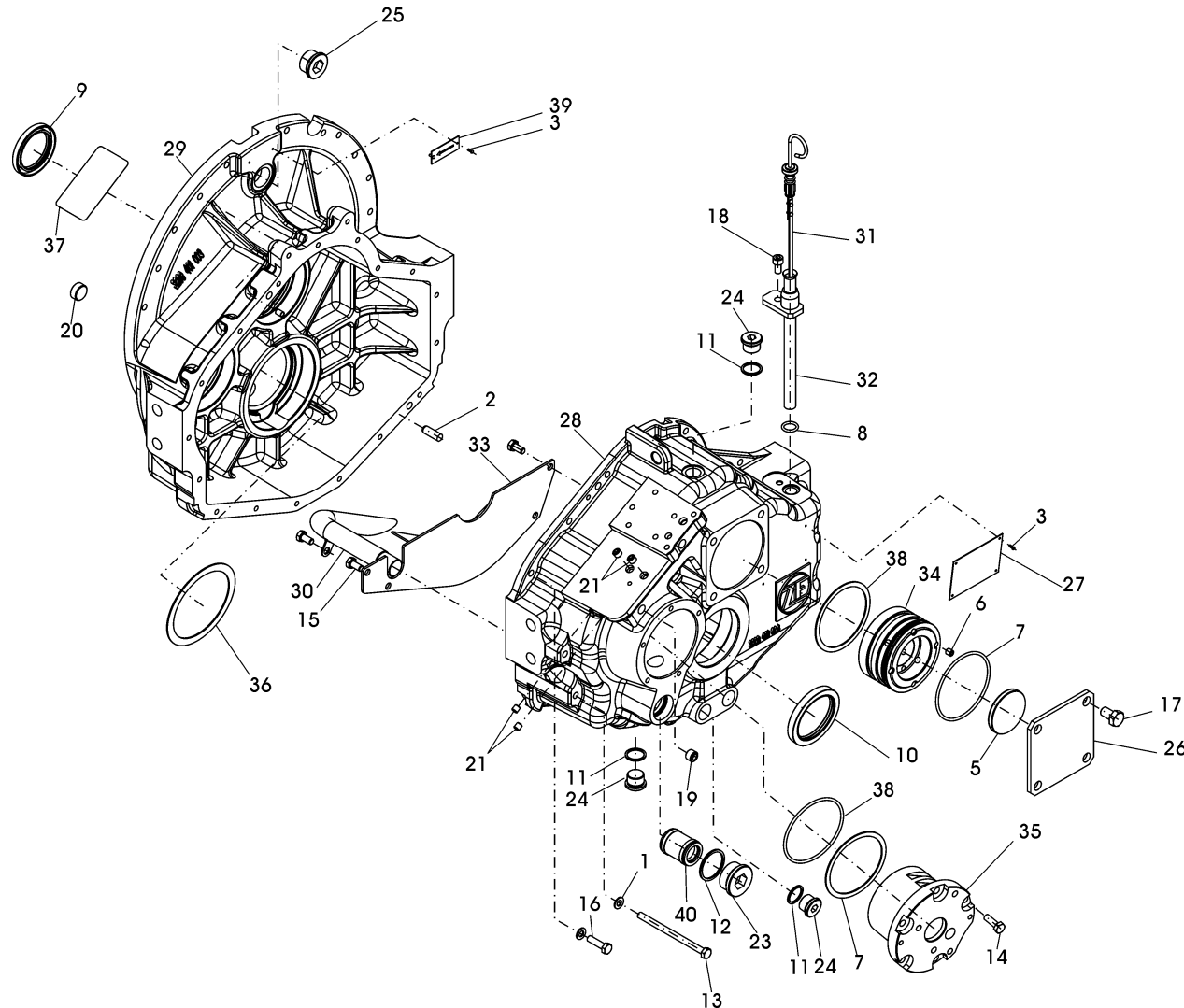
ZF 305-2

GRUPPO CARCASSA / GEAR HOUSING

Pos.	ZF	Codice Part number	Quantità Quantity	Descrizione	Description
1		0630300503	17	ROSETTA CON.ELASTICA D.8,4 x 16 x 1,4	ELASTIC WASHER D. 8.4 x 16 x 1.4
2		0631302087	2	SPINA A10 x 30	PIN A10 x 30
3		0631311079	6	RIVETTO AUTOF. 2,5 x 6,5	RIVET 2,5 x 6,5
5		0631405047	1	TAPPO CIECO V4-150 Ø .62 x 7	PLUG V4-150 Ø 62 x 7
6		03017208008	4	GRANO M8x1x8	GRUB SCREW M8x1x8
7	■	0634303306	2	ANELLO DI TENUTA O-RING 91,67 x 3,53	O-RING 91.67 x 3.53
8	■	0634306194	1	ANELLO DI TENUTA O-RING 16 x 3	O-RING 16 x 3
9	■	0634309305	1	ANELLO DI TENUTA 52 x 72 x 8	SEAL RING 52 x 72 x 8
10	■	0634319112	1	ANELLO DI TENUTA 65 x 85 x 10	SEAL RING 65 x 85 x 10
11	■	0634801074	4	ANELLO DI TENUTA 22 x 27	SEAL RING 22 x 27
12	■	0634801250	1	ANELLO DI TENUTA 38 x 44	SEAL RING 38 x 44
13		0636010564	6	VITE TE M8 x 120	HEXAGON SCREW M8 x 120
14		0636015257	5	VITE TE M8 x 25	HEXAGON SCREW M8 x 25
15		0636015289	4	VITE TE M8 x 16	HEXAGON SCREW M8 x 16
16		0636015321	11	VITE TE M8 x 30	HEXAGON SCREW M8 x 30
17		0636016193	4	VITE TE M12 x 20	HEXAGON SCREW M12 x 20
18		0636101680	1	VITE TCEI M8 x 16	CAP SCREW M8x16
20		0636301011	1	TAPPO A VITE M22 x 1,5	PLUG M22 x 1.5
21		0636301039	4	TAPPO A VITE M10 x 1	PLUG M10 x 1
23		0636302034	1	TAPPO A VITE M38 x 1,5	PLUG M38 x 1.5
24		0636302045	4	TAPPO A VITE M22 x 1,5	PLUG M22 x 1.5
25		0636302066	1	TAPPO A VITE M30 x 1,5	PLUG M30 x 1.5
26		3207301010	1	COPERCHIO	COVER
27		3217301001	1	TARGHETTA DATI PER IRM/BW	PLATE
28		3208301015	1	CARCASSA POSTERIORE	REAR GEAR HOUSING
29		3208301003	1	CARCASSA ANTERIORE	FRONT GEAR HOUSING
30		3208201009	1	TUBO ASPIRAZIONE OLIO COMPLETO	COMPLETE OIL SUCTION TUBE
31		3208201011	1	ASTA LIV.OLIO	OIL DIPSTIK
32		3208201010	1	ASS.TUBO X ASTA LIV.OLIO	COMPLETE OIL DIPSTIK TUBE

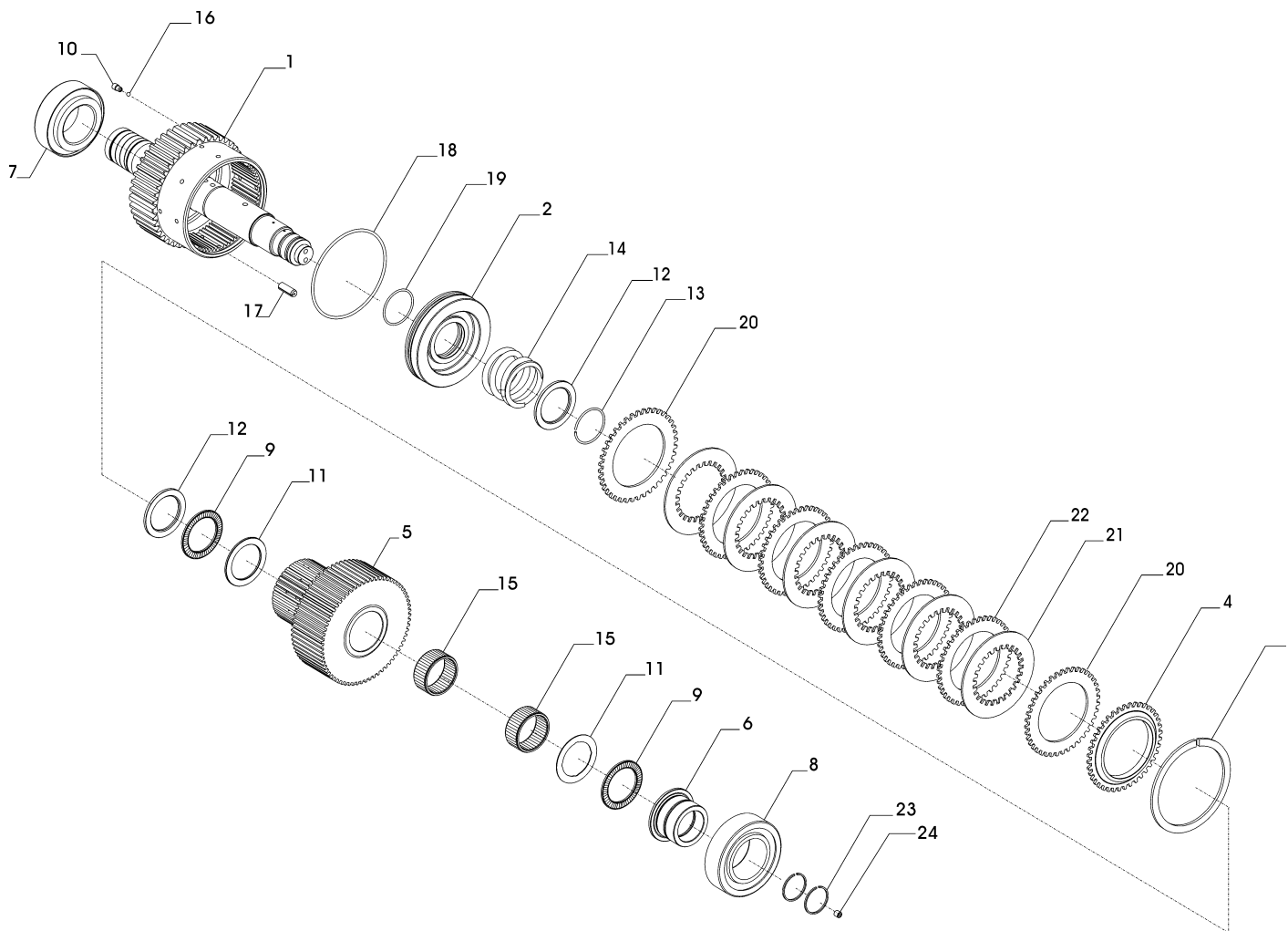


GRUPPO CARCASSA / GEAR HOUSING





ALBERO DI INGRESSO / INPUT SHAFT



CATALOGO PARTI DI RICAMBIO / SPARE PARTS CATALOGUE



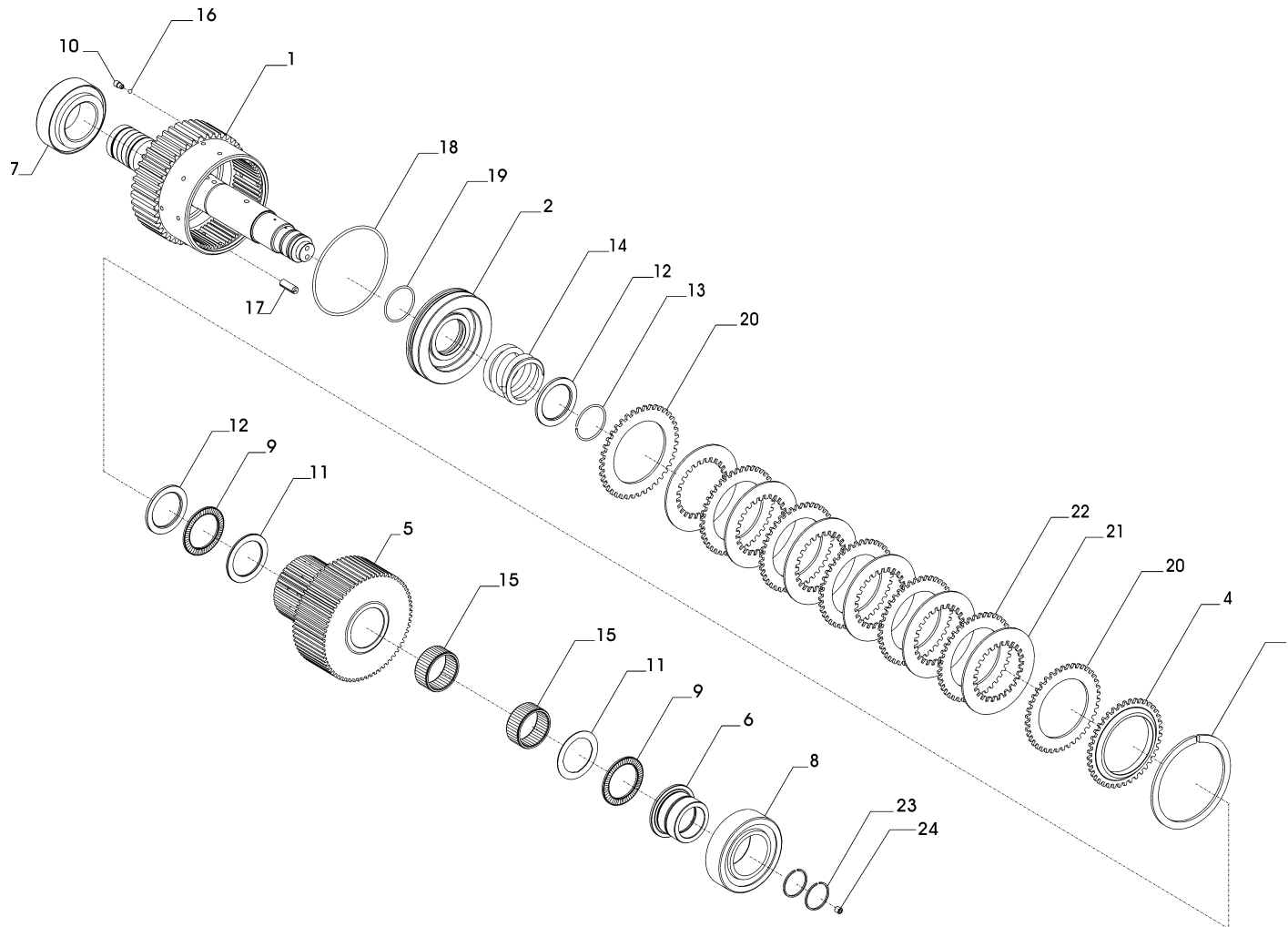
ZF 305-2

ALBERO DI INGRESSO / INPUT SHAFT

Pos.	ZF	Codice Part number	Quantità Quantity	Descrizione	Description
1		3208202002	1	ALBERO DI INGRESSO + CAMPANA SALD.	INPUT SHAFT + HOUSING
2		3208302005	1	PISTONE FRIZIONE	CLUTCH PINION
3		3208302004	1	ANELLO ELASTICO	ELASTIC RING
4		3208302006	1	ANELLO ARRESTO DISCHI FRIZ.	RETAINING RING
5A		3208302038	1	PIGNONE INTEGRALE Z=43 R=0.884	INTEGRAL PINION Z=43 R=0.884
5B		3208302036	1	PIGNONE INTEGRALE Z=40 R=1.000	INTEGRAL PINION Z=40 R=1.000
5C		3208302035	1	PIGNONE INTEGRALE Z=41 R=1.220	INTEGRAL PINION Z=41 R=1.220
5D		3208302034	1	PIGNONE INTEGRALE Z=37 R=1.486	INTEGRAL PINION Z=37 R=1.486
5E		3208302033	1	PIGNONE INTEGRALE Z=33 R=1.758	INTEGRAL PINION Z=33 R=1.758
5F		3208302032	1	PIGNONE INTEGRALE Z=31 R=1.968	INTEGRAL PINION Z=31 R=1.968
5G		3208302031	1	PIGNONE INTEGRALE Z=28 R=2.250	INTEGRAL PINION Z=28 R=2.250
5H		3208302030	1	PIGNONE INTEGRALE Z=26 R=2.500	INTEGRAL PINION Z=26 R=2.500
5I		3208202004	1	PIGNONE INTEGRALE Z=24 R=2.917	INTEGRAL PINION Z=24 R=2.917
6		3208302008	1	BUSSOLA PORTA CUSC.	BEARING BUSH
7	◆	0635373017	1	CUSCINETTO A RULLI CON.	ROLLER BEARING
8	◆	0635376009	1	CUSCINETTO A RULLI CON.	ROLLER BEARING
9	◆	0635302001	2	GABBIA ASS.RULLINI	ROLLER CAGE ASSY
10		3205302064	1	GRANO SPEC.M6 x 6	GRUB SCREW M6 x 6
11	◆	3207302033	2	RALLA	WASHER
12	◆	3208302009	2	ANELLO BLOCC.MOLLA	SPRING RETAINING RING
13		0630505508	1	ANELLO ELASTICO A45	ELASTIC RING A45
14		3208302013	1	MOLLA PISTONE FRIZ.	CLUTCH PISTON SPRING
15	◆	0635300282	2	GABBIA RULLINI K45 x 53 x 28	ROLLER CAGE K45 x 53 x 28
16		0635460005	1	SFERA 4,5	SPHERE 4.5
17		0631329080	1	SPINA ELAST. 8 x 24	ELASTIC PIN 8 x 24
18	■	0634313789	1	ANELLO DI TENUTA O-RING 117,10 x 3,53	O-RING 117.10 x 3.53
19	■	0634303534	1	ANELLO DI TENUTA O-RING 46,04 x 3,53	O-RING 46.04 x 3.53
20	*	3208302012	2	DISCO FRIZIONE TERMINALE	END CLUTCH DISC
21	*	3208302010	10	DISCO FRIZIONE SINUS	SINUS CLUTCH DISC



ALBERO DI INGRESSO / INPUT SHAFT

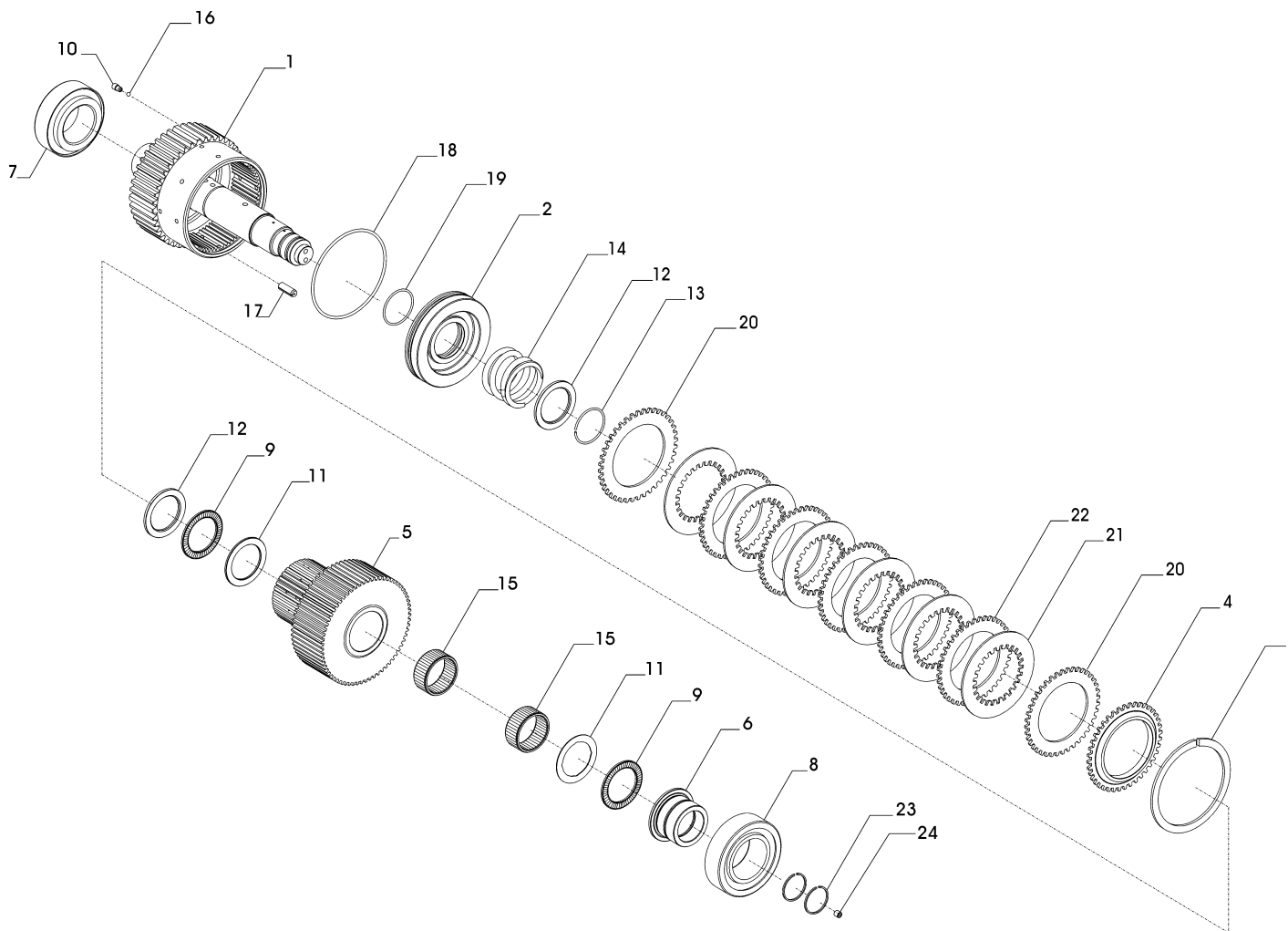


CATALOGO PARTI DI RICAMBIO / SPARE PARTS CATALOGUE



ZF 305-2

ALBERO SECONDARIO / COUNTER SHAFT



Plus d'informations sur : www.dbmoteurs.fr

CATALOGO PARTI DI RICAMBIO / SPARE PARTS CATALOGUE



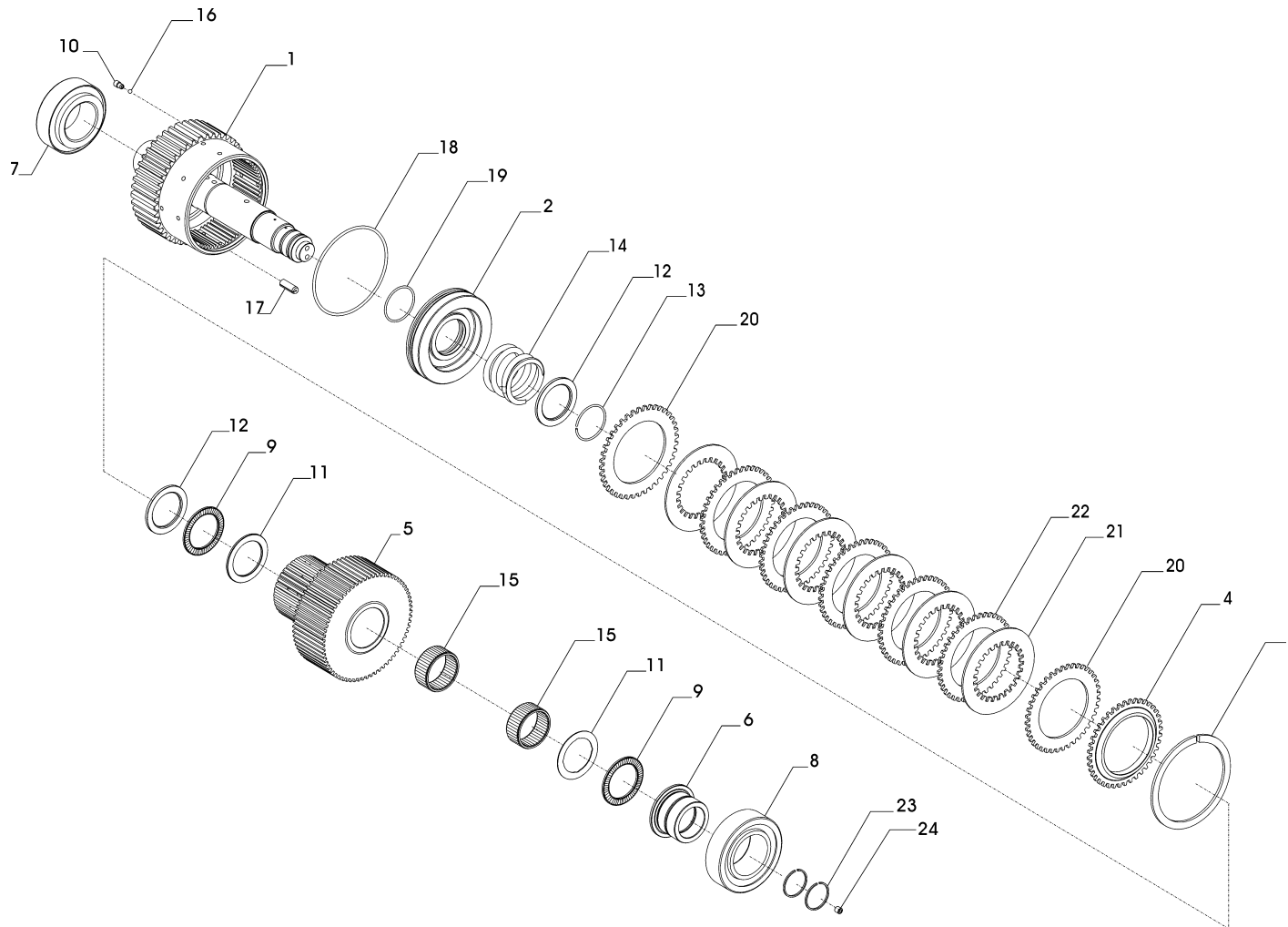
ZF 305-2

ALBERO SECONDARIO / COUNTER SHAFT

Pos.	ZF	Codice Part number	Quantità Quantity	Descrizione	Description
1		3208203002	1	ALBERO SECONDARIO + CAMPANA SALD.	COUNTER SHAFT + HOUSING
2		3208302005	1	PISTONE FRIZIONE	CLUTCH PINION
3		3208302004	1	ANELLO ELASTICO	ELASTIC RING
4		3208302006	1	ANELLO ARRESTO DISCHI FRIZ.	RETAINING RING
5A		3208303005	1	PIGNONE INTEGRALE Z=43 R=0.884	INTEGRAL PINION Z=43 R=0.884
5B		3208303004	1	PIGNONE INTEGRALE Z=40 R=1.000	INTEGRAL PINION Z=40 R=1.000
5C		3208302035	1	PIGNONE INTEGRALE Z=41 R=1.220	INTEGRAL PINION Z=41 R=1.220
5D		3208302034	1	PIGNONE INTEGRALE Z=37 R=1.486	INTEGRAL PINION Z=37 R=1.486
5E		3208302033	1	PIGNONE INTEGRALE Z=33 R=1.758	INTEGRAL PINION Z=33 R=1.758
5F		3208302032	1	PIGNONE INTEGRALE Z=31 R=1.968	INTEGRAL PINION Z=31 R=1.968
5G		3208302031	1	PIGNONE INTEGRALE Z=28 R=2.250	INTEGRAL PINION Z=28 R=2.250
5H		3208302030	1	PIGNONE INTEGRALE Z=26 R=2.500	INTEGRAL PINION Z=26 R=2.500
5I		3208202004	1	PIGNONE INTEGRALE Z=24 R=2.917	INTEGRAL PINION Z=24 R=2.917
6		3208302008	1	BUSSOLA PORTA CUSC.	BEARING BUSH
7	◆	0635373017	1	CUSCINETTO A RULLI CON.	ROLLER BEARING
8	◆	0635376009	1	CUSCINETTO A RULLI CON.	ROLLER BEARING
9	◆	0635302001	2	GABBIA ASS.RULLINI	ROLLER CAGE ASSY
10		3205302064	1	GRANO SPEC.M6 x 6	GRUB SCREW M6 x 6
11	◆	3207302033	2	RALLA	WASHER
12	◆	3208302009	2	ANELLO BLOCC.MOLLA	SPRING RETAINING RING
13		0630505508	1	ANELLO ELASTICO A45	ELASTIC RING A45
14		3208302013	1	MOLLA PISTONE FRIZ.	CLUTCH PISTON SPRING
15	◆	0635300282	2	GABBIA RULLINI K45 x 53 x 28	ROLLER CAGE K45 x 53 x 28
16		0635460005	1	SFERA 4,5	SPHERE 4.5
17		0631329080	1	SPINA ELAST. 8 x 24	ELASTIC PIN 8 x 24
18	■	0634313789	1	ANELLO DI TENUTA O-RING 117,10 x 3,53	O-RING 117.10 x 3.53
19	■	0634303534	1	ANELLO DI TENUTA O-RING 46,04 x 3,53	O-RING 46.04 x 3.53
20	*	3208302012	2	DISCO FRIZIONE TERMINALE	END CLUTCH DISC
21	*	3208302010	10	DISCO FRIZIONE SINUS	SINUS CLUTCH DISC

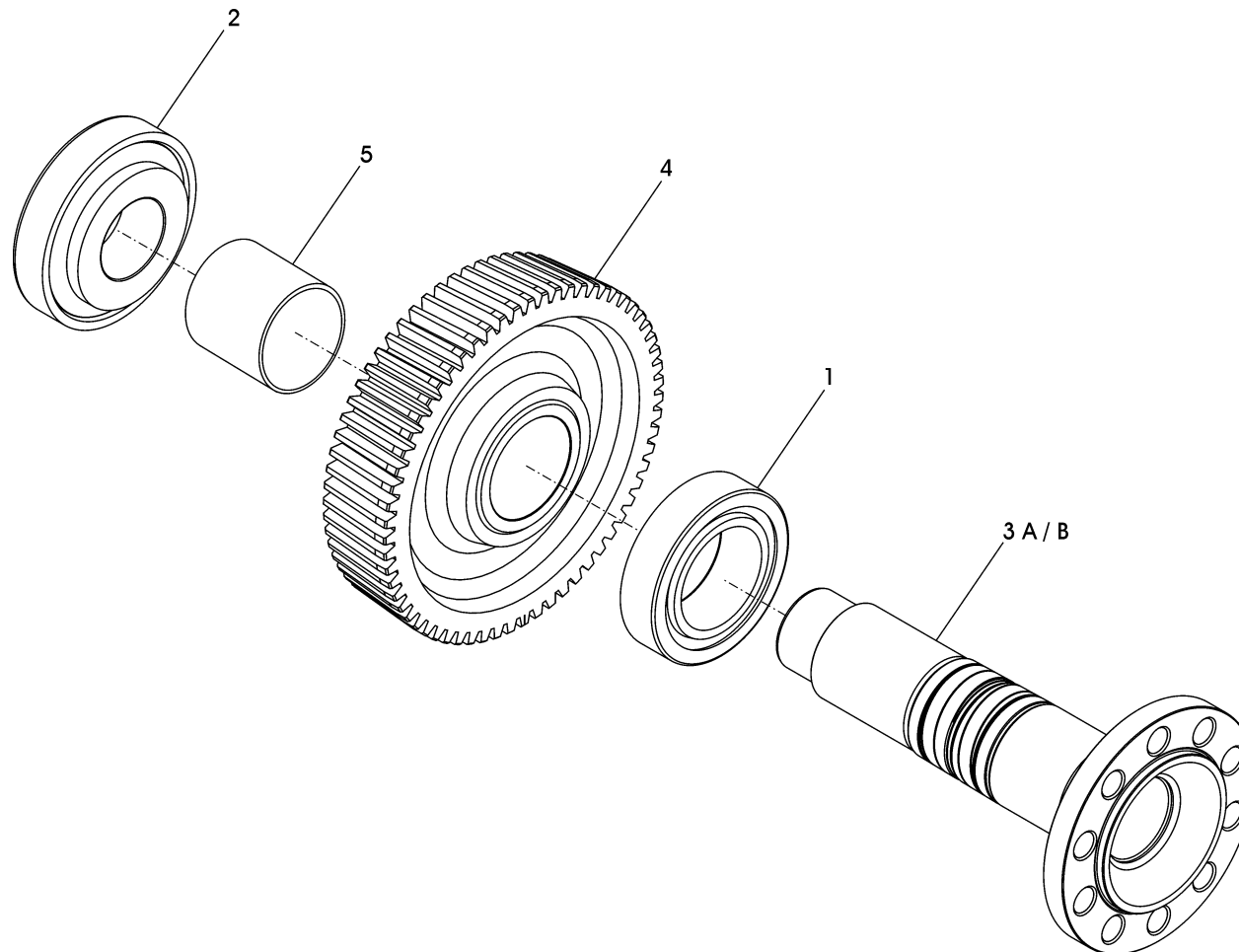


ALBERO SECONDARIO / COUNTER SHAFT





ALBERO USCITA / OUTPUT SHAFT



Plus d'informations sur : www.dbmoteurs.fr



ZF 305 A

Plus d'informations sur : www.dbmoteurs.fr

Plus d'informations sur : www.dbmoteurs.fr

CATALOGO PARTI DI RICAMBIO / SPARE PARTS CATALOGUE

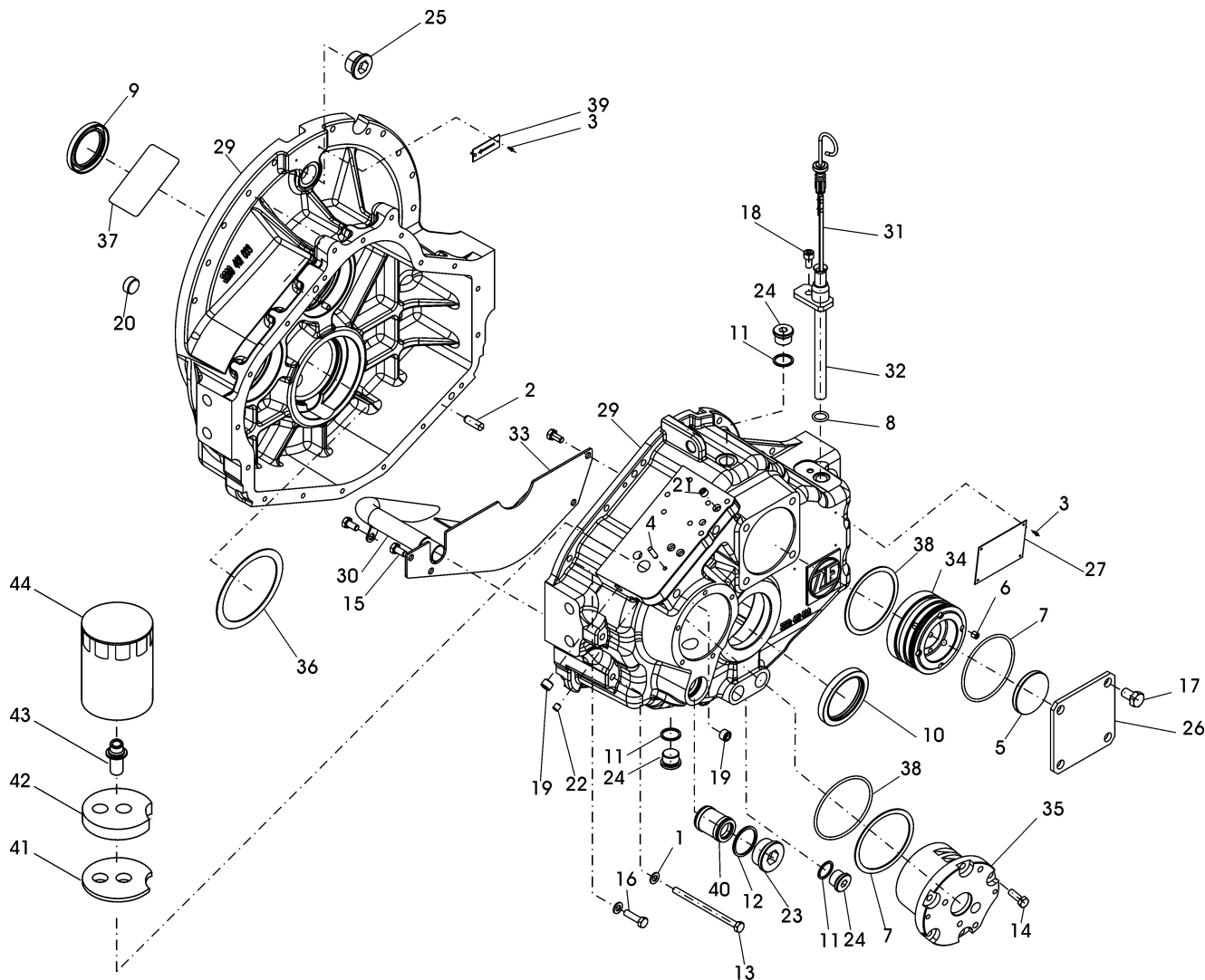


ZF 305 A

INDICE	PAGE	INDEX
GRUPPO CARCASSA	62	GEAR HOUSING
ALBERO DI INGRESSO	66	INPUT SHAFT
ALBERO SECONDARIO	68	COUNTER SHAFT
ALBERO USCITA	70	OUTPUT SHAFT



GRUPPO CARCASSA / GEAR HOUSING



CATALOGO PARTI DI RICAMBIO / SPARE PARTS CATALOGUE



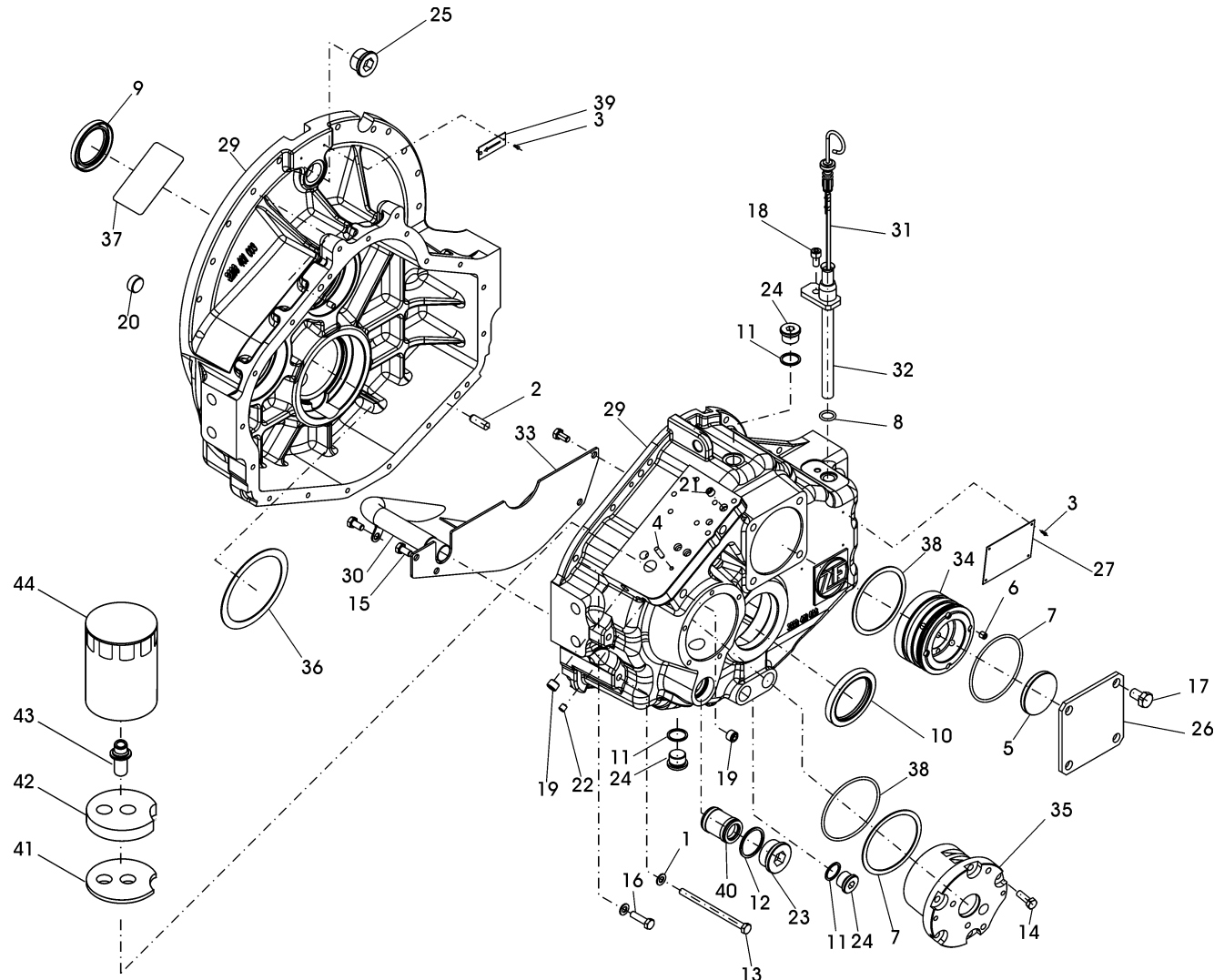
ZF 305 A

GRUPPO CARCASSA / GEAR HOUSING

Pos.	ZF	Codice Part number	Quantità Quantity	Descrizione	Description
1		0630300503	17	ROSETTA CON.ELASTICA D.8,4 x 16 x 1,4	ELASTIC WASHER D. 8.4 x 16 x 1.4
2		0631302087	2	SPINA A10 x 30	PIN A10 x 30
3		0631311079	6	RIVETTO AUTOF. 2,5 x 6,5	RIVET 2,5 x 6,5
4		0631329045	1	SPINA ELASTICA 5 x 14	ELASTIC PIN 5 x 14
5		0631405047	1	TAPPO CIECO V4-150 Ø .62 x 7	PLUG V4-150 Ø 62 x 7
6		03017208008	4	GRANO M8x1x8	GRUB SCREW M8x1x8
7	■	0634303306	2	ANELLO DI TENUTA O-RING 91,67 x 3,53	O-RING 91.67 x 3.53
8	■	0634306194	1	ANELLO DI TENUTA O-RING 16 x 3	O-RING 16 x 3
9	■	0634309305	1	ANELLO DI TENUTA 52 x 72 x 8	SEAL RING 52 x 72 x 8
10	■	0634319112	1	ANELLO DI TENUTA 65 x 85 x 10	SEAL RING 65 x 85 x 10
11	■	0634801074	4	ANELLO DI TENUTA 22 x 27	SEAL RING 22 x 27
12	■	0634801250	1	ANELLO DI TENUTA 38 x 44	SEAL RING 38 x 44
13		0636010564	6	VITE TE M8 x 120	HEXAGON SCREW M8 x 120
14		0636015257	5	VITE TE M8 x 25	HEXAGON SCREW M8 x 25
15		0636015289	4	VITE TE M8 x 16	HEXAGON SCREW M8 x 16
16		0636015321	11	VITE TE M8 x 30	HEXAGON SCREW M8 x 30
17		0636016193	4	VITE TE M12 x 20	HEXAGON SCREW M12 x 20
18		0636101680	1	VITE TCEI M8 x 16	CAP SCREW M8x16
19		0636301004	4	TAPPO A VITE M14 x 1,5	PLUG M14 x 1.5
20		0636301011	1	TAPPO A VITE M22 x 1,5	PLUG M22 x 1.5
21		0636301039	1	TAPPO A VITE M10 x 1	PLUG M10 x 1
22		0636301046	3	TAPPO A VITE M8 x 1	PLUG M8 x 1
23		0636302034	1	TAPPO A VITE M38 x 1,5	PLUG M38 x 1.5
24		0636302045	4	TAPPO A VITE M22 x 1,5	PLUG M22 x 1.5
25		0636305002	1	TAPPO A VITE M30 x 1,5	PLUG M30 x 1.5
26		3207301010	1	COPERCHIO	COVER
27		3217301001	1	TARGHETTA DATI PER IRM/BW	PLATE
29		3208201001	1	ASSIEME LAVORAZ. CARCASSE	GEAR HOUSING COMPLETE
30		3208201002	1	TUBO ASPIRAZIONE OLIO COMPLETO	COMPLETE OIL SUCTION TUBE



GRUPPO CARCASSA / GEAR HOUSING

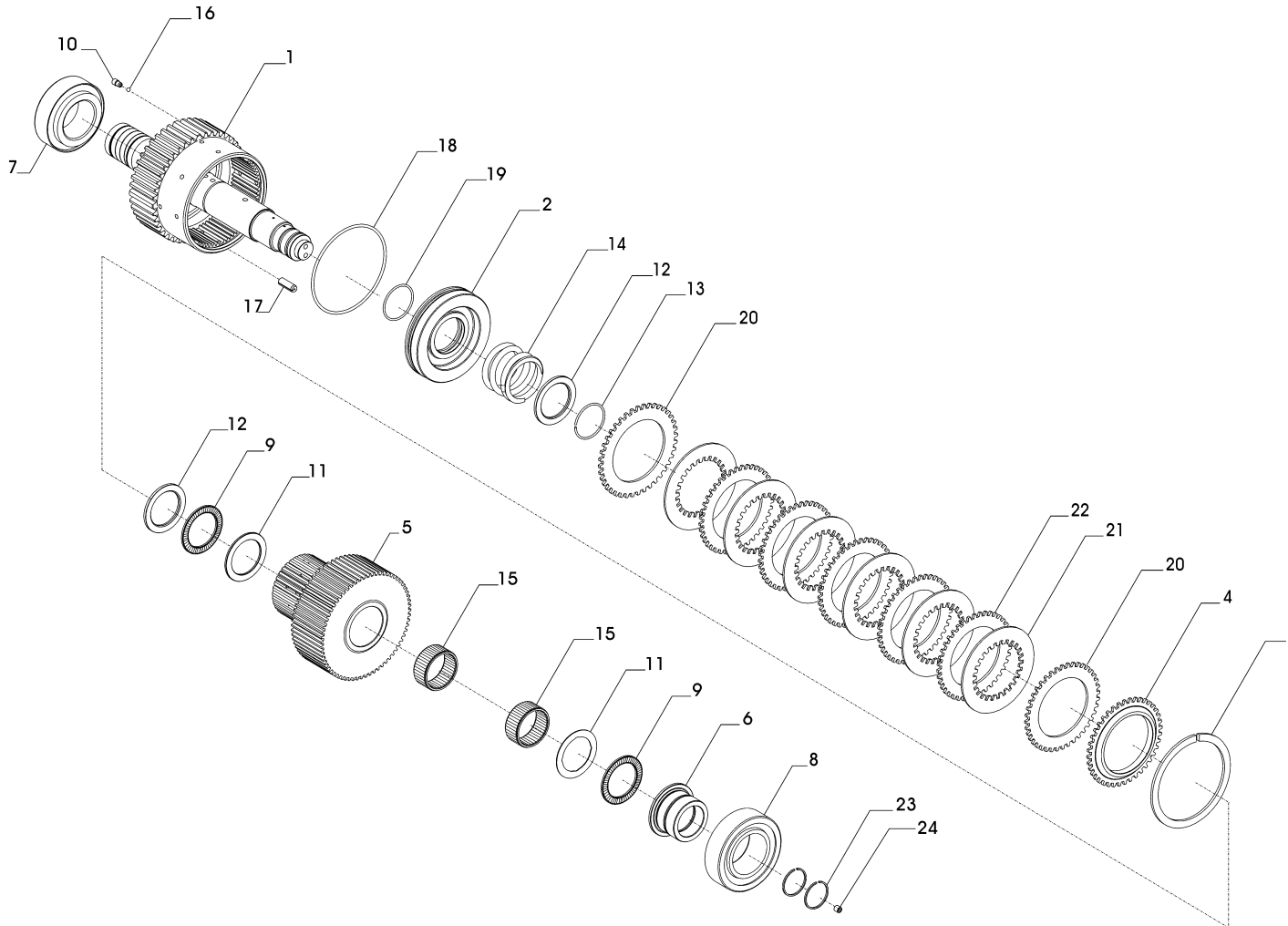


CATALOGO PARTI DI RICAMBIO / SPARE PARTS CATALOGUE**ZF 305 A****GRUPPO CARCASSA / GEAR HOUSING**

Pos.	ZF	Codice Part number	Quantità Quantity	Descrizione	Description
31		3208201004	1	ASTA LIV.OLIO	OIL DIPSTIK
32		3208201006	1	ASS.TUBO X ASTA LIV.OLIO	COMPLETE OIL DIPSTIK TUBE
33		3208301006	1	CARTER OLIO	BAFFLE
34		3208301008	1	BUSSOLA ADDUZIONE OLIO	BUSH
35		3208301009	1	SUPPORTO POMPA	PUMP SUPPORT
36	●	3208304023	1	SPESSORE Ø 102 x 123,5 x 0,15	SHIM Ø 102 x 123,5 x 0,15
36	●	3208304024	1	SPESSORE Ø 102 x 123,5 x 0,20	SHIM Ø 102 x 123,5 x 0,20
36	●	3208304025	1	SPESSORE Ø 102 x 123,5 x 0,25	SHIM Ø 102 x 123,5 x 0,25
36	●	3208304026	1	SPESSORE Ø 102 x 123,5 x 0,30	SHIM Ø 102 x 123,5 x 0,30
36	●	3208304027	1	SPESSORE Ø 102 x 123,5 x 0,50	SHIM Ø 102 x 123,5 x 0,50
37		3209301009	1	TARGHETTA CONTROLLO OLIO	PLATE
38	●	3213303003	2	SPESSORE Ø 87 x 99,7 x 0,15	SHIM Ø 87 x 99,7 x 0,15
38	●	3213303004	2	SPESSORE Ø 87 x 99,7 x 0,30	SHIM Ø 87 x 99,7 x 0,30
38	●	3213303005	2	SPESSORE Ø 87 x 99,7 x 0,50	SHIM Ø 87 x 99,7 x 0,50
38	●	3213303017	2	SPESSORE Ø 87 x 99,7 x 0,20	SHIM Ø 87 x 99,7 x 0,20
38	●	3213303018	2	SPESSORE Ø 87 x 99,7 x 0,25	SHIM Ø 87 x 99,7 x 0,25
39		3215301043	1	TARGHETTA DIREZIONALE	PLATE
40		3217201002	1	FILTRO ASPIRAZ.OLIO COMPL.	SUCTION OIL FILTER ASSY
41	■	3217308055	1	GUARNIZIONE SUPPORTO FILTRO	FILTER SUPPORT GASKET
42		3217308053	1	SUPPORTO FILTRO	FILTER SUPPORT
43		3217308054	1	RACCORDO M20 x 1,5	ADAPTER M20 x 1,5
44		3213308019	1	FILTRO	FILTER



ALBERO DI INGRESSO / INPUT SHAFT



CATALOGO PARTI DI RICAMBIO / SPARE PARTS CATALOGUE



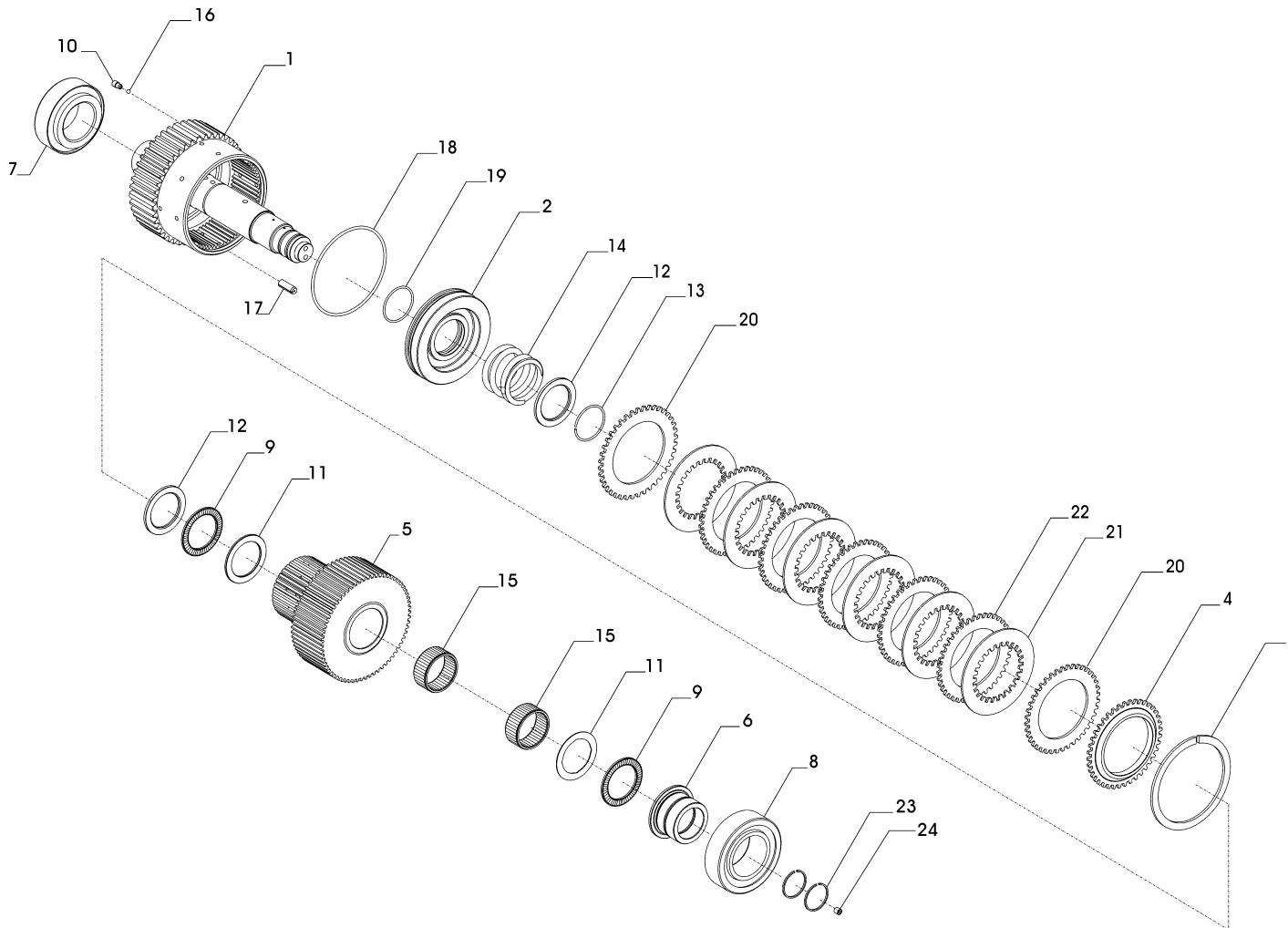
ZF 305 A

ALBERO DI INGRESSO / INPUT SHAFT

Pos.	ZF	Codice Part number	Quantità Quantity	Descrizione	Description
1		3208202001	1	ALBERO DI INGRESSO + CAMPANA SALD.	INPUT SHAFT + HOUSING
2		3208302005	1	PISTONE FRIZIONE	CLUTCH PINION
3		3208302004	1	ANELLO ELASTICO	ELASTIC RING
4		3208302006	1	ANELLO ARRESTO DISCHI FRIZ.	RETAINING RING
5A		3208302024	1	PIGNONE INTEGRALE Z=40 R=1.200	INTEGRAL PINION Z=40 R=1.200
5B		3208302023	1	PIGNONE INTEGRALE Z=35 R=1.514	INTEGRAL PINION Z=35 R=1.514
5C		3208302022	1	PIGNONE INTEGRALE Z=32 R=1.750	INTEGRAL PINION Z=32 R=1.750
5D		3208302021	1	PIGNONE INTEGRALE Z=30 R=1.967	INTEGRAL PINION Z=30 R=1.967
5E		3208302020	1	PIGNONE INTEGRALE Z=28 R=2.179	INTEGRAL PINION Z=28 R=2.179
5F		3208302003	1	PIGNONE INTEGRALE Z=26 R=2.423	INTEGRAL PINION Z=26 R=2.423
6		3208302008	1	BUSSOLA PORTA CUSC.	BEARING BUSH
7	◆	0635373017	1	CUSCINETTO A RULLI CON.	ROLLER BEARING
8	◆	0635376009	1	CUSCINETTO A RULLI CON.	ROLLER BEARING
9	◆	0635302001	2	GABBIA ASS.RULLINI	ROLLER CAGE ASSY
10		3205302064	1	GRANO SPEC.M6 x 6	GRUB SCREW M6 x 6
11	◆	3207302033	2	RALLA	WASHER
12	◆	3208302009	2	ANELLO BLOCC.MOLLA	SPRING RETAINING RING
13		0630505508	1	ANELLO ELASTICO A45	ELASTIC RING A45
14		3208302007	1	MOLLA PISTONE FRIZ.	CLUTCH PISTON SPRING
15	◆	0635300282	2	GABBIA RULLINI K45 x 53 x 28	ROLLER CAGE K45 x 53 x 28
16		0635460005	1	SFERA 4,5	SPHERE 4.5
17		0631329080	1	SPINA ELAST. 8 x 24	ELASTIC PIN 8 x 24
18	■	0634313789	1	ANELLO DI TENUTA O-RING 117,10 x 3,53	O-RING 117.10 x 3.53
19	■	0634303534	1	ANELLO DI TENUTA O-RING 46,04 x 3,53	O-RING 46.04 x 3.53
20	*	3208302012	2	DISCO FRIZIONE TERMINALE	END CLUTCH DISC
21	*	3208302010	10	DISCO FRIZIONE SINUS	SINUS CLUTCH DISC
22	*	3208302011	9	DISCO FRIZIONE SINTERIZZATO	SINTERED CLUTCH DISC
23	■	0634402105	2	SEGMENTO 40 x 2	STEEL RING 40 x 2
24		0631610114	1	GRANO M8 x 8	GRUB SCREW M8 x 8



ALBERO SECONDARIO / COUNTER SHAFT



CATALOGO PARTI DI RICAMBIO / SPARE PARTS CATALOGUE



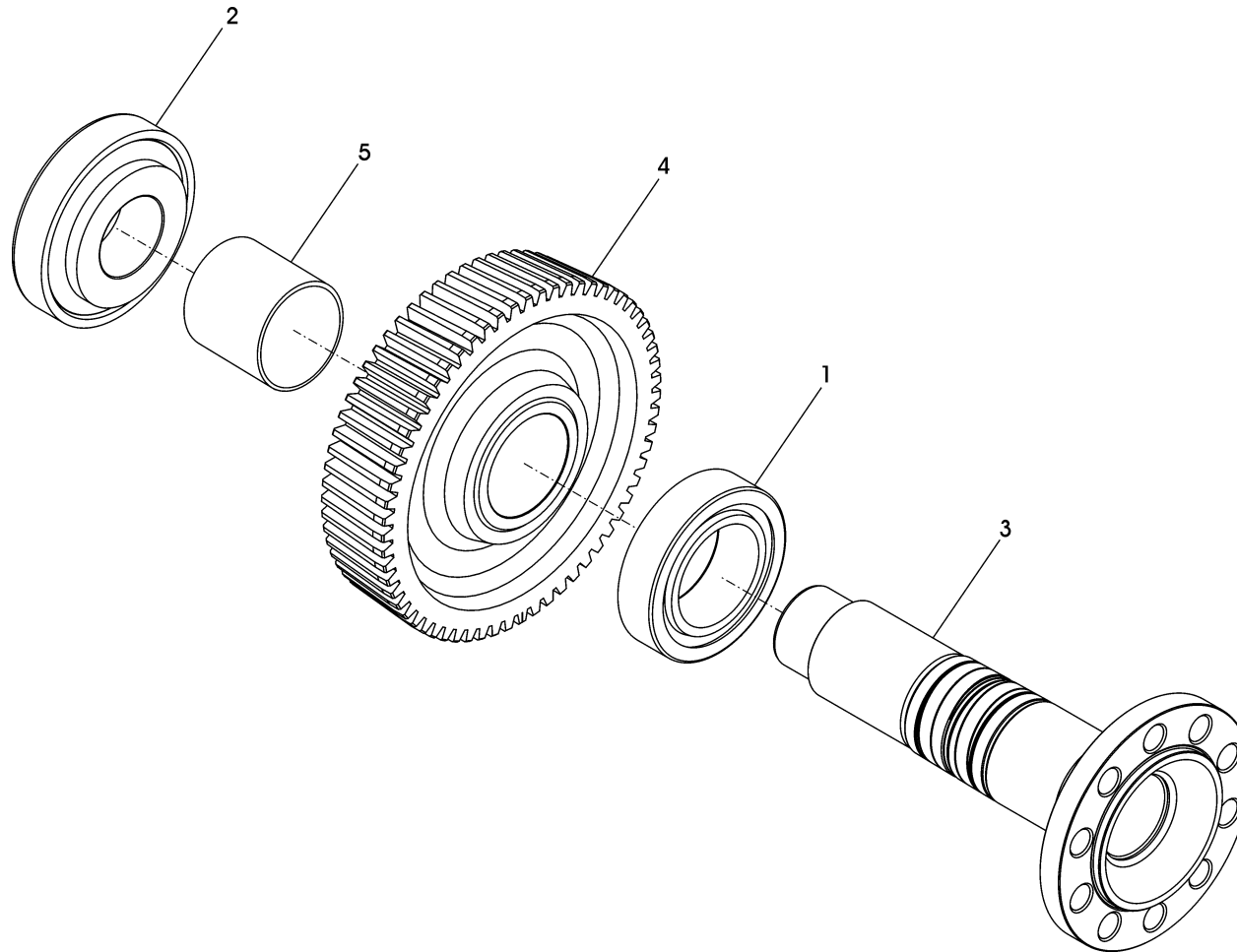
ZF 305 A

ALBERO SECONDARIO / COUNTER SHAFT

Pos.	ZF	Codice Part number	Quantità Quantity	Descrizione	Description
1		3208203001	1	ALBERO SECONDARIO + CAMPANA SALD.	COUNTER SHAFT + HOUSING
2		3208302005	1	PISTONE FRIZIONE	CLUTCH PINION
3		3208302004	1	ANELLO ELASTICO	ELASTIC RING
4		3208302006	1	ANELLO ARRESTO DISCHI FRIZ.	RETAINING RING
5A		3208302024	1	PIGNONE INTEGRALE Z=40 R = 1.200	INTEGRAL PINION Z=40 R = 1.200
5B		3208302023	1	PIGNONE INTEGRALE Z=35 R = 1.514	INTEGRAL PINION Z=35 R = 1.514
5C		3208302022	1	PIGNONE INTEGRALE Z=32 R = 1.750	INTEGRAL PINION Z=32 R = 1.750
5D		3208302021	1	PIGNONE INTEGRALE Z=30 R = 1.967	INTEGRAL PINION Z=30 R = 1.967
5E		3208302020	1	PIGNONE INTEGRALE Z=28 R = 2.179	INTEGRAL PINION Z=28 R = 2.179
5F		3208302003	1	PIGNONE INTEGRALE Z=26 R = 2.423	INTEGRAL PINION Z=26 R = 2.423
6		3208302008	1	BUSSOLA PORTA CUSC.	BEARING BUSH
7	◆	0635373017	1	CUSCINETTO A RULLI CON.	ROLLER BEARING
8	◆	0635376009	1	CUSCINETTO A RULLI CON.	ROLLER BEARING
9	◆	0635302001	2	GABBIA ASS.RULLINI	ROLLER CAGE ASSY
10		3205302064	1	GRANO SPEC.M6 x 6	GRUB SCREW M6 x 6
11	◆	3207302033	2	RALLA	WASHER
12	◆	3208302009	2	ANELLO BLOCC.MOLLA	SPRING RETAINING RING
13		0630505508	1	ANELLO ELASTICO A45	ELASTIC RING A45
14		3208302007	1	MOLLA PISTONE FRIZ.	CLUTCH PISTON SPRING
15	◆	0635300282	2	GABBIA RULLINI K45 x 53 x 28	ROLLER CAGE K45 x 53 x 28
16		0635460005	1	SFERA 4,5	SPHERE 4.5
17		0631329080	1	SPINA ELAST. 8 x 24	ELASTIC PIN 8 x 24
18	■	0634313789	1	ANELLO DI TENUTA O-RING 117,10 x 3,53	O-RING 117.10 x 3.53
19	■	0634303534	1	ANELLO DI TENUTA O-RING 46,04 x 3,53	O-RING 46.04 x 3.53
20	*	3208302012	2	DISCO FRIZIONE TERMINALE	END CLUTCH DISC
21	*	3208302010	10	DISCO FRIZIONE SINUS	SINUS CLUTCH DISC
22	*	3208302011	9	DISCO FRIZIONE SINTERIZZATO	SINTERED CLUTCH DISC
23	■	0634402105	2	SEGMENTO 40 x 2	STEEL RING 40 x 2
24		0631610114	1	GRANO M8 x 8	GRUB SCREW M8 x 8



ALBERO USCITA / OUTPUT SHAFT



Plus d'informations sur : www.dbmoteurs.fr



ZF 305 - 1A

65 Plus d'informations sur : www.dbmoteurs.fr

Plus d'informations sur : www.dbmoteurs.fr

CATALOGO PARTI DI RICAMBIO / SPARE PARTS CATALOGUE

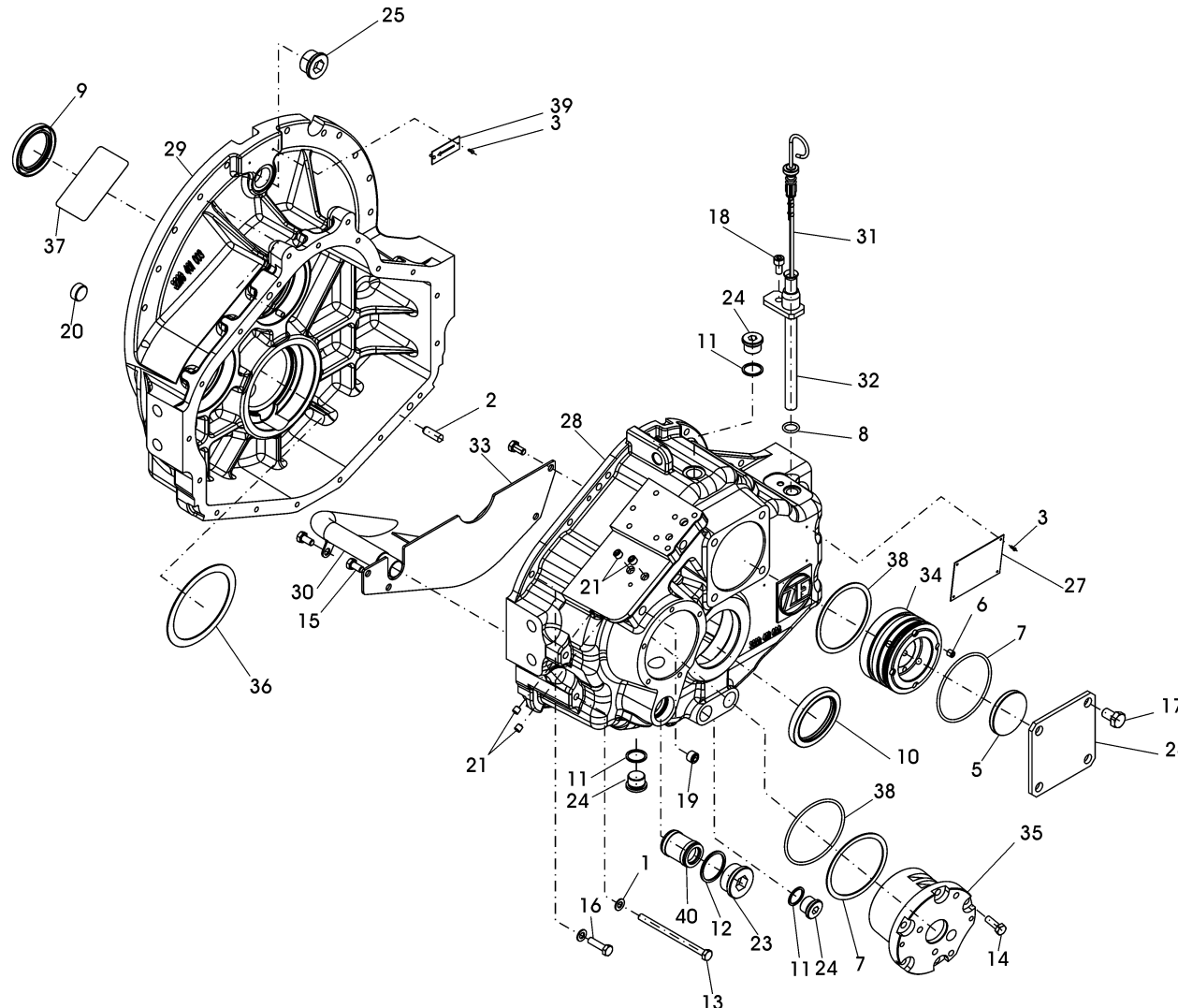


ZF 305-1A

INDICE	PAGE	INDEX
GRUPPO CARCASSA	76	<i>GEAR HOUSING</i>
ALBERO DI INGRESSO	80	<i>INPUT SHAFT</i>
ALBERO SECONDARIO	82	<i>COUNTER SHAFT</i>
ALBERO USCITA	84	<i>OUTPUT SHAFT</i>



GRUPPO CARCASSA / GEAR HOUSING



CATALOGO PARTI DI RICAMBIO / SPARE PARTS CATALOGUE



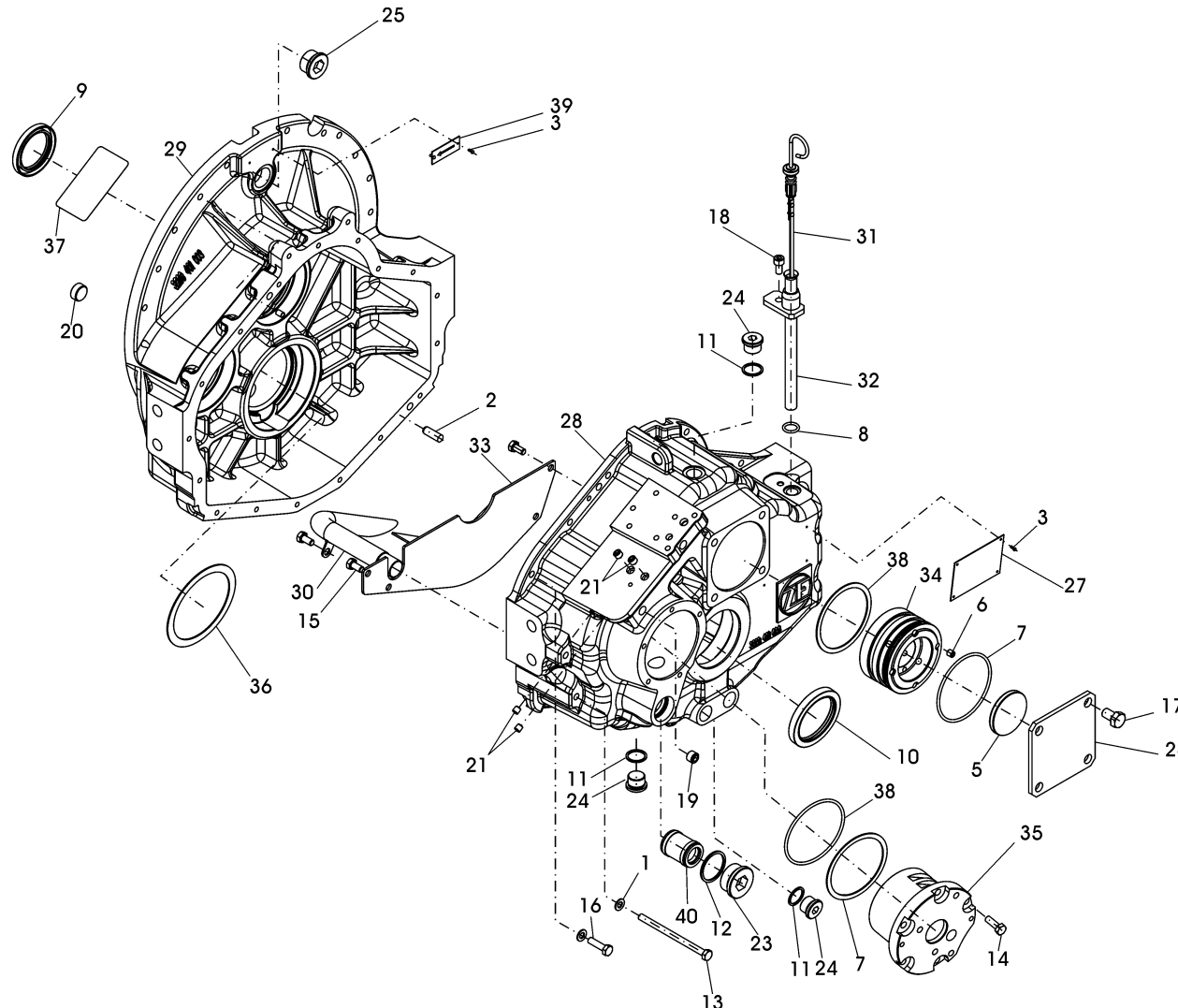
ZF 305-1A

GRUPPO CARCASSA / GEAR HOUSING

Pos.	ZF	Codice Part number	Quantità Quantity	Descrizione	Description
1		0630300503	17	ROSETTA CON.ELASTICA D.8,4 x 16 x 1,4	ELASTIC WASHER D. 8.4 x 16 x 1.4
2		0631302087	2	SPINA A10 x 30	PIN A10 x 30
3		0631311079	6	RIVETTO AUTOF. 2,5 x 6,5	RIVET 2,5 x 6,5
5		0631405047	1	TAPPO CIECO V4-150 Ø .62 x 7	PLUG V4-150 Ø 62 x 7
6		03017208008	4	GRANO M8x1x8	GRUB SCREW M8x1x8
7	■	0634303306	2	ANELLO DI TENUTA O-RING 91,67 x 3,53	O-RING 91.67 x 3.53
8	■	0634306194	1	ANELLO DI TENUTA O-RING 16 x 3	O-RING 16 x 3
9	■	0634309305	1	ANELLO DI TENUTA 52 x 72 x 8	SEAL RING 52 x 72 x 8
10	■	0634319112	1	ANELLO DI TENUTA 65 x 85 x 10	SEAL RING 65 x 85 x 10
11	■	0634801074	4	ANELLO DI TENUTA 22 x 27	SEAL RING 22 x 27
12	■	0634801250	1	ANELLO DI TENUTA 38 x 44	SEAL RING 38 x 44
13		0636010564	6	VITE TE M8 x 120	HEXAGON SCREW M8 x 120
14		0636015257	5	VITE TE M8 x 25	HEXAGON SCREW M8 x 25
15		0636015289	4	VITE TE M8 x 16	HEXAGON SCREW M8 x 16
16		0636015321	11	VITE TE M8 x 30	HEXAGON SCREW M8 x 30
17		0636016193	4	VITE TE M12 x 20	HEXAGON SCREW M12 x 20
18		0636101680	1	VITE TCEI M8 x 16	CAP SCREW M8x16
20		0636301011	1	TAPPO A VITE M22 x 1,5	PLUG M22 x 1.5
21		0636301039	4	TAPPO A VITE M10 x 1	PLUG M10 x 1
23		0636302034	1	TAPPO A VITE M38 x 1,5	PLUG M38 x 1.5
24		0636302045	4	TAPPO A VITE M22 x 1,5	PLUG M22 x 1.5
25		0636305002	1	TAPPO A VITE M30 x 1,5	PLUG M30 x 1.5
26		3207301010	1	COPERCHIO	COVER
27		3217301001	1	TARGHETTA DATI PER IRM/BW	PLATE
29		3208201007	1	ASSIEME LAVORAZ. CARCASSE	GEAR HOUSING COMPLETE
30		3208201002	1	TUBO ASPIRAZIONE OLIO COMPLETO	COMPLETE OIL SUCTION TUBE
31		3208201004	1	ASTA LIV.OLIO	OIL DIPSTIK
32		3208201006	1	ASS.TUBO X ASTA LIV.OLIO	COMPLETE OIL DIPSTIK TUBE
33		3208301006	1	CARTER OLIO	BAFFLE



GRUPPO CARCASSA / GEAR HOUSING

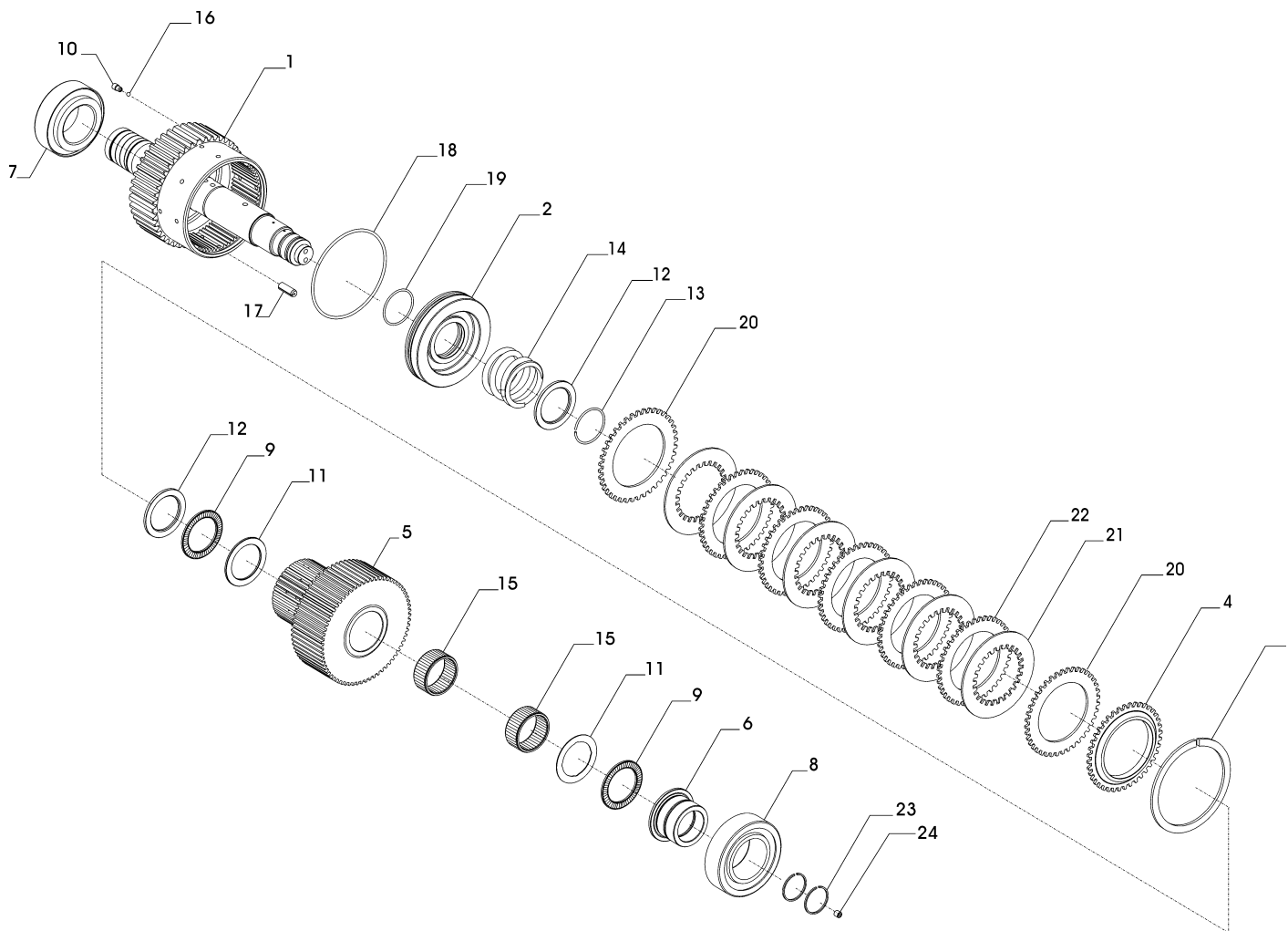


CATALOGO PARTI DI RICAMBIO / SPARE PARTS CATALOGUE**ZF 305-1A****GRUPPO CARCASSA / GEAR HOUSING**

Pos.	ZF	Codice Part number	Quantità Quantity	Descrizione	Description
34		3208301008	1	BUSSOLA ADDUZIONE OLIO	BUSH
35		3208301009	1	SUPPORTO POMPA	PUMP SUPPORT
36 ●		3208304023	1	SPESSORE Ø 102 x 123,5 x 0,15	SHIM Ø 102 x 123,5 x 0,15
36 ●		3208304024	1	SPESSORE Ø 102 x 123,5 x 0,20	SHIM Ø 102 x 123,5 x 0,20
36 ●		3208304025	1	SPESSORE Ø 102 x 123,5 x 0,25	SHIM Ø 102 x 123,5 x 0,25
36 ●		3208304026	1	SPESSORE Ø 102 x 123,5 x 0,30	SHIM Ø 102 x 123,5 x 0,30
36 ●		3208304027	1	SPESSORE Ø 102 x 123,5 x 0,50	SHIM Ø 102 x 123,5 x 0,50
37		3209301009	1	TARGHETTA CONTROLLO OLIO	PLATE
38 ●		3213303003	2	SPESSORE Ø 87 x 99,7 x 0,15	SHIM Ø 87 x 99,7 x 0,15
38 ●		3213303004	2	SPESSORE Ø 87 x 99,7 x 0,30	SHIM Ø 87 x 99,7 x 0,30
38 ●		3213303005	2	SPESSORE Ø 87 x 99,7 x 0,50	SHIM Ø 87 x 99,7 x 0,50
38 ●		3213303017	2	SPESSORE Ø 87 x 99,7 x 0,20	SHIM Ø 87 x 99,7 x 0,20
38 ●		3213303018	2	SPESSORE Ø 87 x 99,7 x 0,25	SHIM Ø 87 x 99,7 x 0,25
39		3215301043	1	TARGHETTA DIREZIONALE	PLATE
40		3217201002	1	FILTRO ASPIRAZ. OLIO COMPL.	SUCTION OIL FILTER ASSY



ALBERO DI INGRESSO / INPUT SHAFT



CATALOGO PARTI DI RICAMBIO / SPARE PARTS CATALOGUE



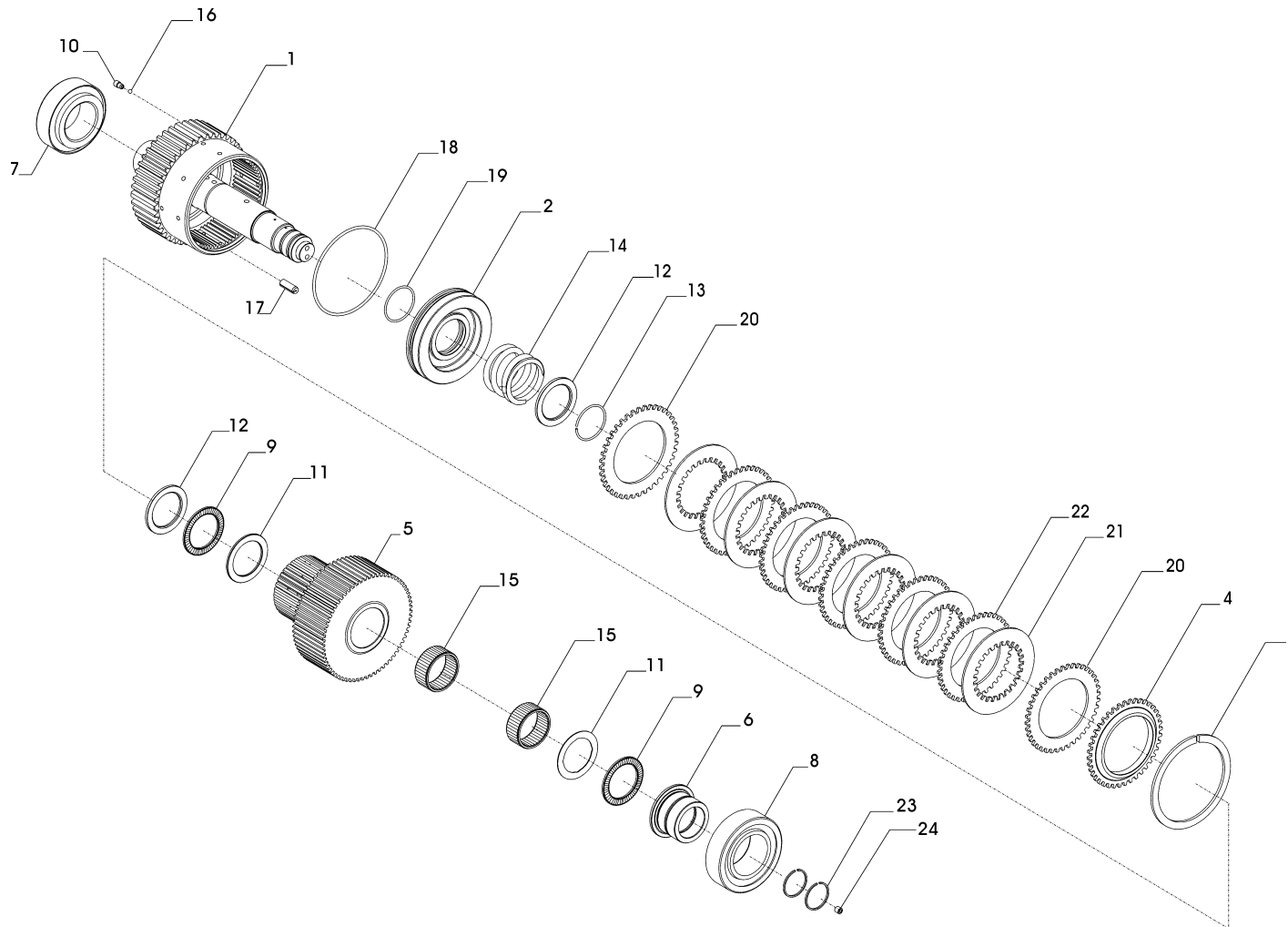
ZF 305-1A

ALBERO DI INGRESSO / INPUT SHAFT

Pos.	ZF	Codice Part number	Quantità Quantity	Descrizione	Description
1		3208202001	1	ALBERO DI INGRESSO + CAMPANA SALD.	INPUT SHAFT + HOUSING
2		3208302005	1	PISTONE FRIZIONE	CLUTCH PINION
3		3208302004	1	ANELLO ELASTICO	ELASTIC RING
4		3208302006	1	ANELLO ARRESTO DISCHI FRIZ.	RETAINING RING
5A		3208302024	1	PIGNONE INTEGRALE Z=40 R=1.200	INTEGRAL PINION Z=40 R=1.200
5B		3208302023	1	PIGNONE INTEGRALE Z=35 R=1.514	INTEGRAL PINION Z=35 R=1.514
5C		3208302022	1	PIGNONE INTEGRALE Z=32 R=1.750	INTEGRAL PINION Z=32 R=1.750
5D		3208302021	1	PIGNONE INTEGRALE Z=30 R=1.967	INTEGRAL PINION Z=30 R=1.967
5E		3208302020	1	PIGNONE INTEGRALE Z=28 R=2.179	INTEGRAL PINION Z=28 R=2.179
5F		3208302003	1	PIGNONE INTEGRALE Z=26 R=2.423	INTEGRAL PINION Z=26 R=2.423
6		3208302008	1	BUSSOLA PORTA CUSC.	BEARING BUSH
7	◆	0635373017	1	CUSCINETTO A RULLI CON.	ROLLER BEARING
8	◆	0635376009	1	CUSCINETTO A RULLI CON.	ROLLER BEARING
9	◆	0635302001	2	GABBIA ASS.RULLINI	ROLLER CAGE ASSY
10		3205302064	1	GRANO SPEC.M6 x 6	GRUB SCREW M6 x 6
11	◆	3207302033	2	RALLA	WASHER
12	◆	3208302009	2	ANELLO BLOCC.MOLLA	SPRING RETAINING RING
13		0630505508	1	ANELLO ELASTICO A45	ELASTIC RING A45
14		3208302007	1	MOLLA PISTONE FRIZ.	CLUTCH PISTON SPRING
15	◆	0635300282	2	GABBIA RULLINI K45 x 53 x 28	ROLLER CAGE K45 x 53 x 28
16		0635460005	1	SFERA 4,5	SPHERE 4.5
17		0631329080	1	SPINA ELAST. 8 x 24	ELASTIC PIN 8 x 24
18	■	0634313789	1	ANELLO DI TENUTA O-RING 117,10 x 3,53	O-RING 117.10 x 3.53
19	■	0634303534	1	ANELLO DI TENUTA O-RING 46,04 x 3,53	O-RING 46.04 x 3.53
20	*	3208302012	2	DISCO FRIZIONE TERMINALE	END CLUTCH DISC
21	*	3208302010	10	DISCO FRIZIONE SINUS	SINUS CLUTCH DISC
22	*	3208302011	9	DISCO FRIZIONE SINTERIZZATO	SINTERED CLUTCH DISC
23	■	0634402105	2	SEGMENTO 40 x 2	STEEL RING 40 x 2
24		0631610114	1	GRANO M8 x 8	GRUB SCREW M8 x 8



ALBERO SECONDARIO / COUNTER SHAFT



CATALOGO PARTI DI RICAMBIO / SPARE PARTS CATALOGUE



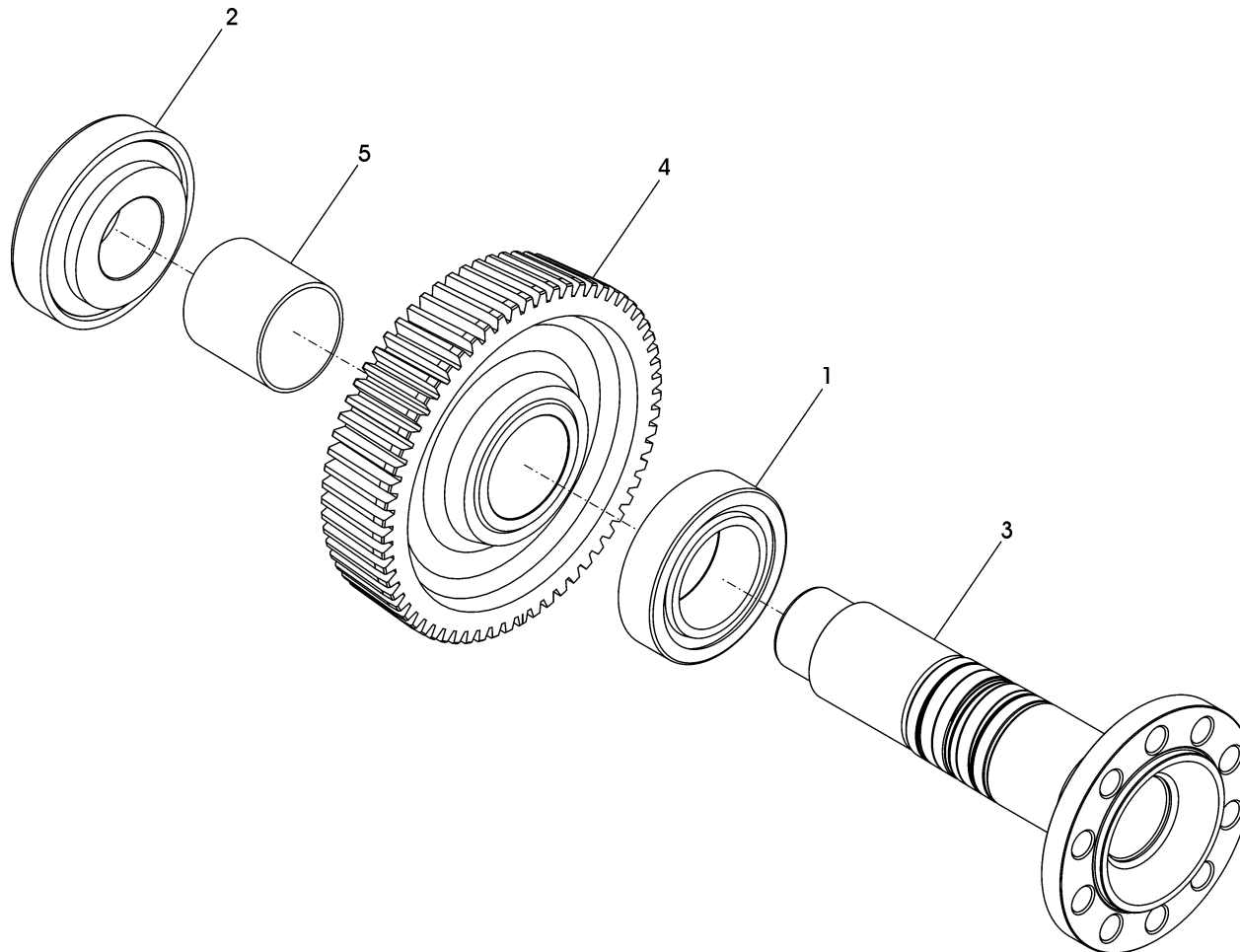
ZF 305-1A

ALBERO SECONDARIO / COUNTER SHAFT

Pos.	ZF	Codice Part number	Quantità Quantity	Descrizione	Description
1		3208203001	1	ALBERO SECONDARIO + CAMPANA SALD.	COUNTER SHAFT + HOUSING
2		3208302005	1	PISTONE FRIZIONE	CLUTCH PINION
3		3208302004	1	ANELLO ELASTICO	ELASTIC RING
4		3208302006	1	ANELLO ARRESTO DISCHI FRIZ.	RETAINING RING
5A		3208302024	1	PIGNONE INTEGRALE Z=40 R = 1.200	INTEGRAL PINION Z=40 R = 1.200
5B		3208302023	1	PIGNONE INTEGRALE Z=35 R = 1.514	INTEGRAL PINION Z=35 R = 1.514
5C		3208302022	1	PIGNONE INTEGRALE Z=32 R = 1.750	INTEGRAL PINION Z=32 R = 1.750
5D		3208302021	1	PIGNONE INTEGRALE Z=30 R = 1.967	INTEGRAL PINION Z=30 R = 1.967
5E		3208302020	1	PIGNONE INTEGRALE Z=28 R = 2.179	INTEGRAL PINION Z=28 R = 2.179
5F		3208302003	1	PIGNONE INTEGRALE Z=26 R = 2.423	INTEGRAL PINION Z=26 R = 2.423
6		3208302008	1	BUSSOLA PORTA CUSC.	BEARING BUSH
7	◆	0635373017	1	CUSCINETTO A RULLI CON.	ROLLER BEARING
8	◆	0635376009	1	CUSCINETTO A RULLI CON.	ROLLER BEARING
9	◆	0635302001	2	GABBIA ASS.RULLINI	ROLLER CAGE ASSY
10		3205302064	1	GRANO SPEC.M6 x 6	GRUB SCREW M6 x 6
11	◆	3207302033	2	RALLA	WASHER
12	◆	3208302009	2	ANELLO BLOCC.MOLLA	SPRING RETAINING RING
13		0630505508	1	ANELLO ELASTICO A45	ELASTIC RING A45
14		3208302007	1	MOLLA PISTONE FRIZ.	CLUTCH PISTON SPRING
15	◆	0635300282	2	GABBIA RULLINI K45 x 53 x 28	ROLLER CAGE K45 x 53 x 28
16		0635460005	1	SFERA 4,5	SPHERE 4.5
17		0631329080	1	SPINA ELAST. 8 x 24	ELASTIC PIN 8 x 24
18	■	0634313789	1	ANELLO DI TENUTA O-RING 117,10 x 3,53	O-RING 117.10 x 3.53
19	■	0634303534	1	ANELLO DI TENUTA O-RING 46,04 x 3,53	O-RING 46.04 x 3.53
20	*	3208302012	2	DISCO FRIZIONE TERMINALE	END CLUTCH DISC
21	*	3208302010	10	DISCO FRIZIONE SINUS	SINUS CLUTCH DISC
22	*	3208302011	9	DISCO FRIZIONE SINTERIZZATO	SINTERED CLUTCH DISC
23	■	0634402105	2	SEGMENTO 40 x 2	STEEL RING 40 x 2
24		0631610114	1	GRANO M8 x 8	GRUB SCREW M8 x 8



ALBERO USCITA / OUTPUT SHAFT



Plus d'informations sur : www.dbmoteurs.fr



ZF 305 - 2A

6.6 Plus d'informations sur : www.dbmoteurs.fr

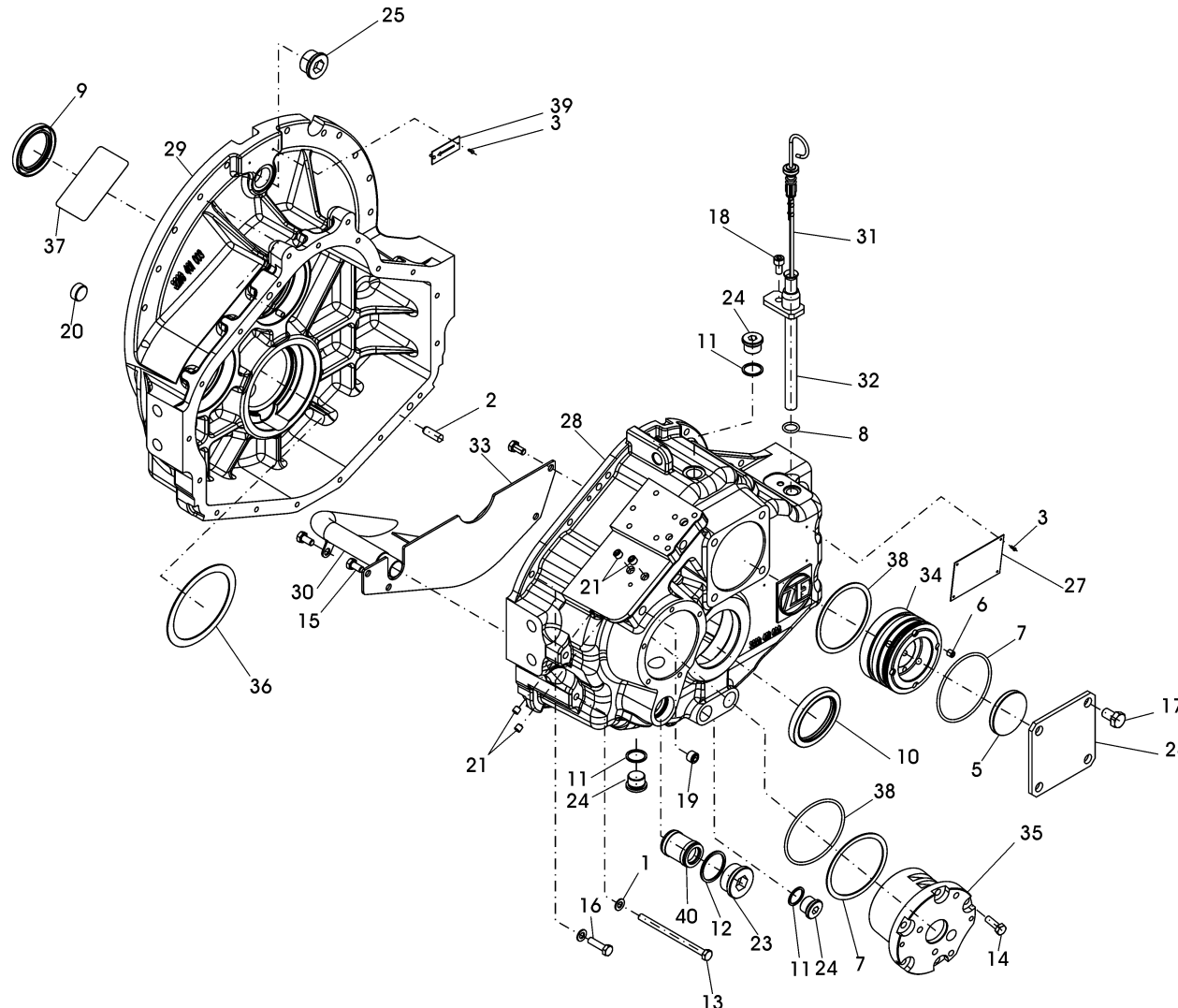
Plus d'informations sur : www.dbmoteurs.fr

CATALOGO PARTI DI RICAMBIO / SPARE PARTS CATALOGUE**ZF 305-2A**

INDICE	PAGE	INDEX
GRUPPO CARCASSA	90	<i>GEAR HOUSING</i>
ALBERO DI INGRESSO	94	<i>INPUT SHAFT</i>
ALBERO SECONDARIO	96	<i>COUNTER SHAFT</i>
ALBERO USCITA	98	<i>OUTPUT SHAFT</i>



GRUPPO CARCASSA / GEAR HOUSING



CATALOGO PARTI DI RICAMBIO / SPARE PARTS CATALOGUE



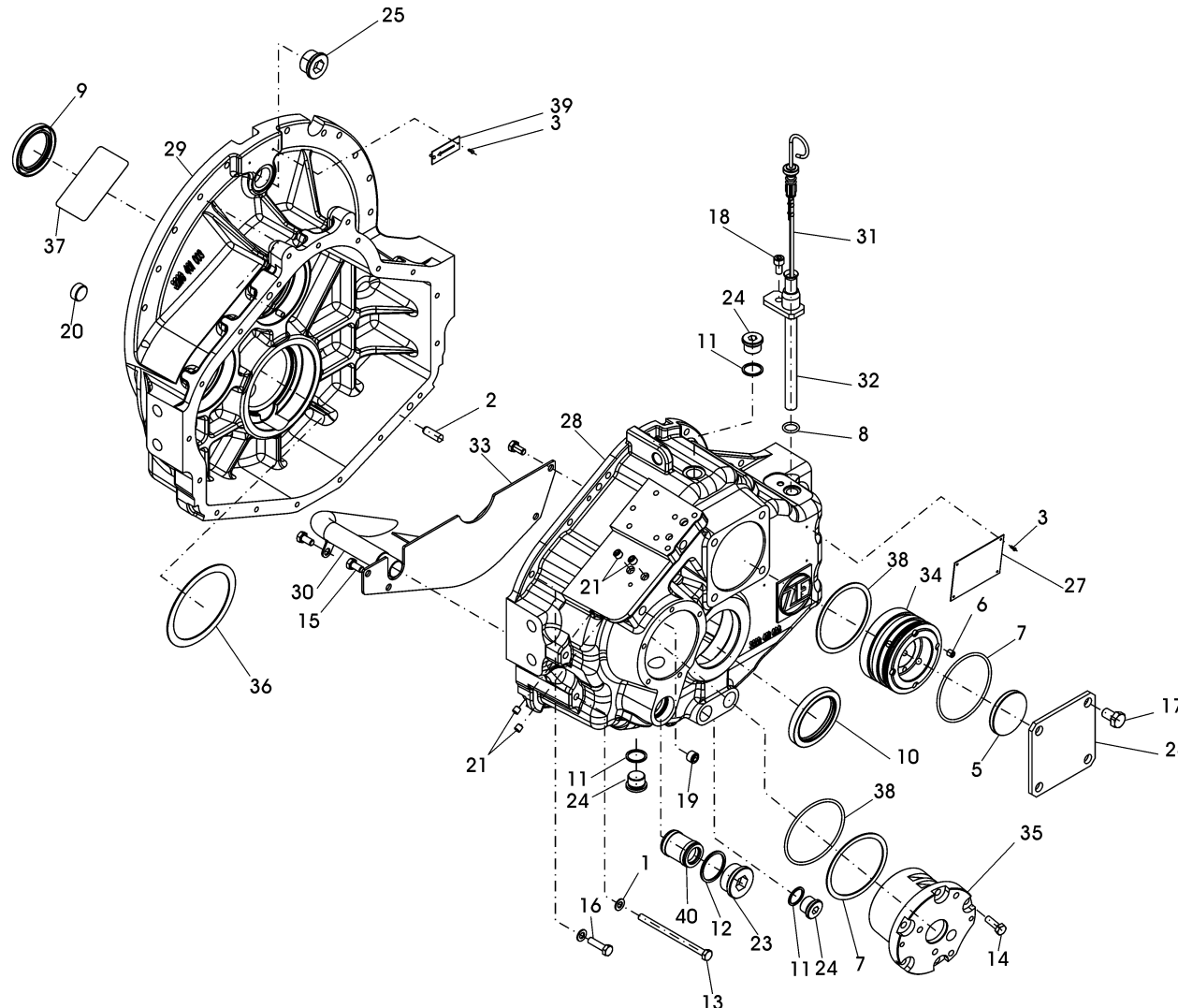
ZF 305-2A

GRUPPO CARCASSA / GEAR HOUSING

Pos.	ZF	Codice Part number	Quantità Quantity	Descrizione	Description
1		0630300503	17	ROSETTA CON.ELASTICA D.8,4 x 16 x 1,4	ELASTIC WASHER D. 8.4 x 16 x 1.4
2		0631302087	2	SPINA A10 x 30	PIN A10 x 30
3		0631311079	6	RIVETTO AUTOF. 2,5 x 6,5	RIVET 2,5 x 6,5
5		0631405047	1	TAPPO CIECO V4-150 Ø .62 x 7	PLUG V4-150 Ø 62 x 7
6		03017208008	4	GRANO M8x1x8	GRUB SCREW M8x1x8
7	■	0634303306	2	ANELLO DI TENUTA O-RING 91,67 x 3,53	O-RING 91.67 x 3.53
8	■	0634306194	1	ANELLO DI TENUTA O-RING 16 x 3	O-RING 16 x 3
9	■	0634309305	1	ANELLO DI TENUTA 52 x 72 x 8	SEAL RING 52 x 72 x 8
10	■	0634319112	1	ANELLO DI TENUTA 65 x 85 x 10	SEAL RING 65 x 85 x 10
11	■	0634801074	4	ANELLO DI TENUTA 22 x 27	SEAL RING 22 x 27
12	■	0634801250	1	ANELLO DI TENUTA 38 x 44	SEAL RING 38 x 44
13		0636010564	6	VITE TE M8 x 120	HEXAGON SCREW M8 x 120
14		0636015257	5	VITE TE M8 x 25	HEXAGON SCREW M8 x 25
15		0636015289	4	VITE TE M8 x 16	HEXAGON SCREW M8 x 16
16		0636015321	11	VITE TE M8 x 30	HEXAGON SCREW M8 x 30
17		0636016193	4	VITE TE M12 x 20	HEXAGON SCREW M12 x 20
18		0636101680	1	VITE TCEI M8 x 16	CAP SCREW M8x16
20		0636301011	1	TAPPO A VITE M22 x 1,5	PLUG M22 x 1.5
21		0636301039	4	TAPPO A VITE M10 x 1	PLUG M10 x 1
23		0636302034	1	TAPPO A VITE M38 x 1,5	PLUG M38 x 1.5
24		0636302045	4	TAPPO A VITE M22 x 1,5	PLUG M22 x 1.5
25		0636305002	1	TAPPO A VITE M30 x 1,5	PLUG M30 x 1.5
26		3207301010	1	COPERCHIO	COVER
27		3217301001	1	TARGHETTA DATI PER IRM/BW	PLATE
29		3208201008	1	ASSIEME LAVORAZ. CARCASSE	GEAR HOUSING COMPLETE
30		3208201002	1	TUBO ASPIRAZIONE OLIO COMPLETO	COMPLETE OIL SUCTION TUBE
31		3208201004	1	ASTA LIV.OLIO	OIL DIPSTIK
32		3208201006	1	ASS.TUBO X ASTA LIV.OLIO	COMPLETE OIL DIPSTIK TUBE
33		3208301006	1	CARTER OLIO	BAFFLE



GRUPPO CARCASSA / GEAR HOUSING



CATALOGO PARTI DI RICAMBIO / SPARE PARTS CATALOGUE



ZF 305-2A

GRUPPO CARCASSA / GEAR HOUSING

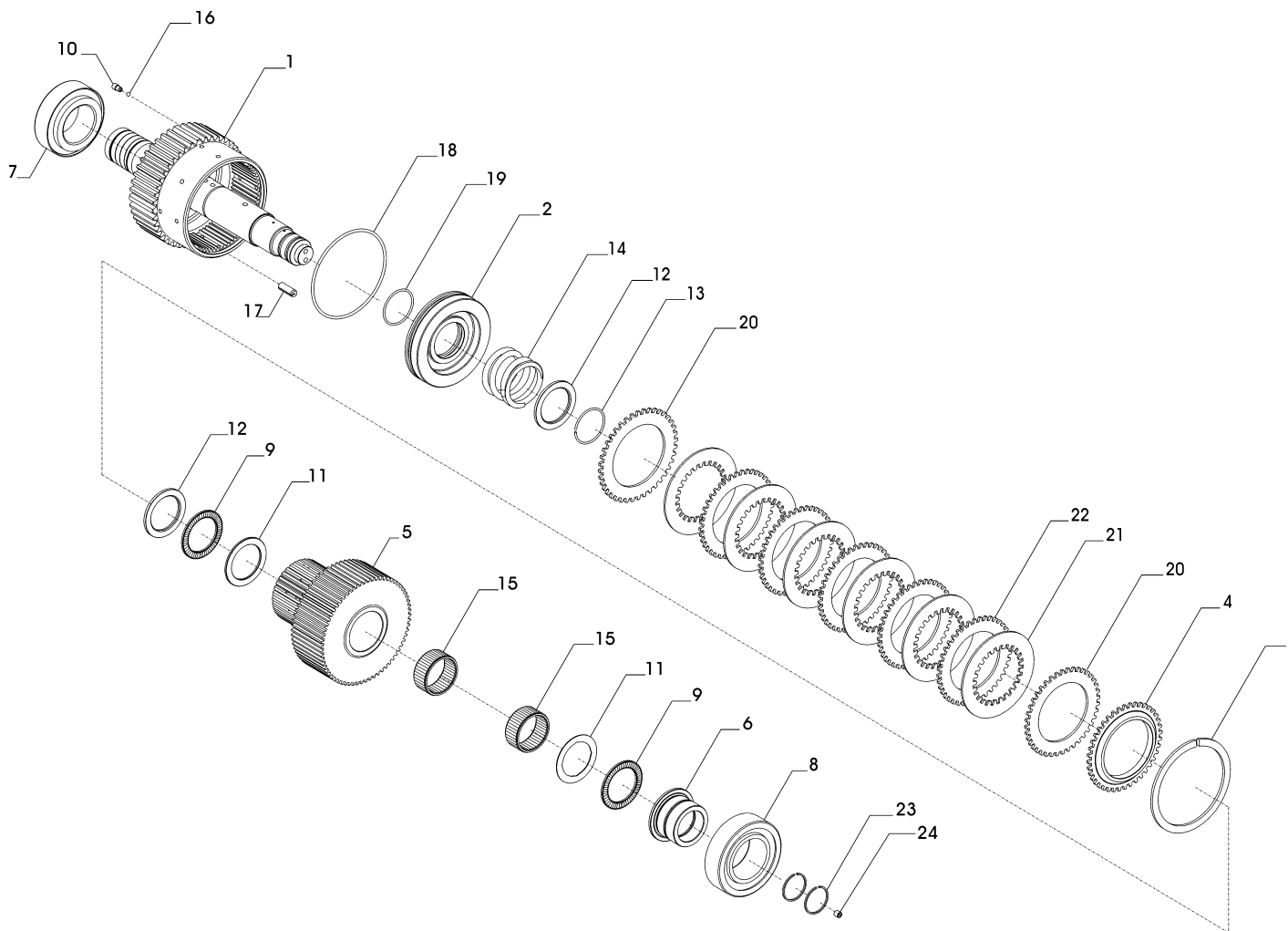
Pos.	ZF	Codice Part number	Quantità Quantity	Descrizione	Description
34		3208301008	1	BUSSOLA ADDUZIONE OLIO	BUSH
35		3208301009	1	SUPPORTO POMPA	PUMP SUPPORT
36 ●		3208304023	1	SPESSORE Ø 102 x 123,5 x 0,15	SHIM Ø 102 x 123,5 x 0,15
36 ●		3208304024	1	SPESSORE Ø 102 x 123,5 x 0,20	SHIM Ø 102 x 123,5 x 0,20
36 ●		3208304025	1	SPESSORE Ø 102 x 123,5 x 0,25	SHIM Ø 102 x 123,5 x 0,25
36 ●		3208304026	1	SPESSORE Ø 102 x 123,5 x 0,30	SHIM Ø 102 x 123,5 x 0,30
36 ●		3208304027	1	SPESSORE Ø 102 x 123,5 x 0,50	SHIM Ø 102 x 123,5 x 0,50
37		3209301009	1	TARGHETTA CONTROLLO OLIO	PLATE
38 ●		3213303003	2	SPESSORE Ø 87 x 99,7 x 0,15	SHIM Ø 87 x 99,7 x 0,15
38 ●		3213303004	2	SPESSORE Ø 87 x 99,7 x 0,30	SHIM Ø 87 x 99,7 x 0,30
38 ●		3213303005	2	SPESSORE Ø 87 x 99,7 x 0,50	SHIM Ø 87 x 99,7 x 0,50
38 ●		3213303017	2	SPESSORE Ø 87 x 99,7 x 0,20	SHIM Ø 87 x 99,7 x 0,20
38 ●		3213303018	2	SPESSORE Ø 87 x 99,7 x 0,25	SHIM Ø 87 x 99,7 x 0,25
39		3215301043	1	TARGHETTA DIREZIONALE	PLATE
40		3217201002	1	FILTRO ASPIRAZ. OLIO COMPL.	SUCTION OIL FILTER ASSY

CATALOGO PARTI DI RICAMBIO / SPARE PARTS CATALOGUE



ZF 305-2A

ALBERO DI INGRESSO / INPUT SHAFT



Plus d'informations sur : www.dbmoteurs.fr

CATALOGO PARTI DI RICAMBIO / SPARE PARTS CATALOGUE



ZF 305-2A

ALBERO DI INGRESSO / INPUT SHAFT

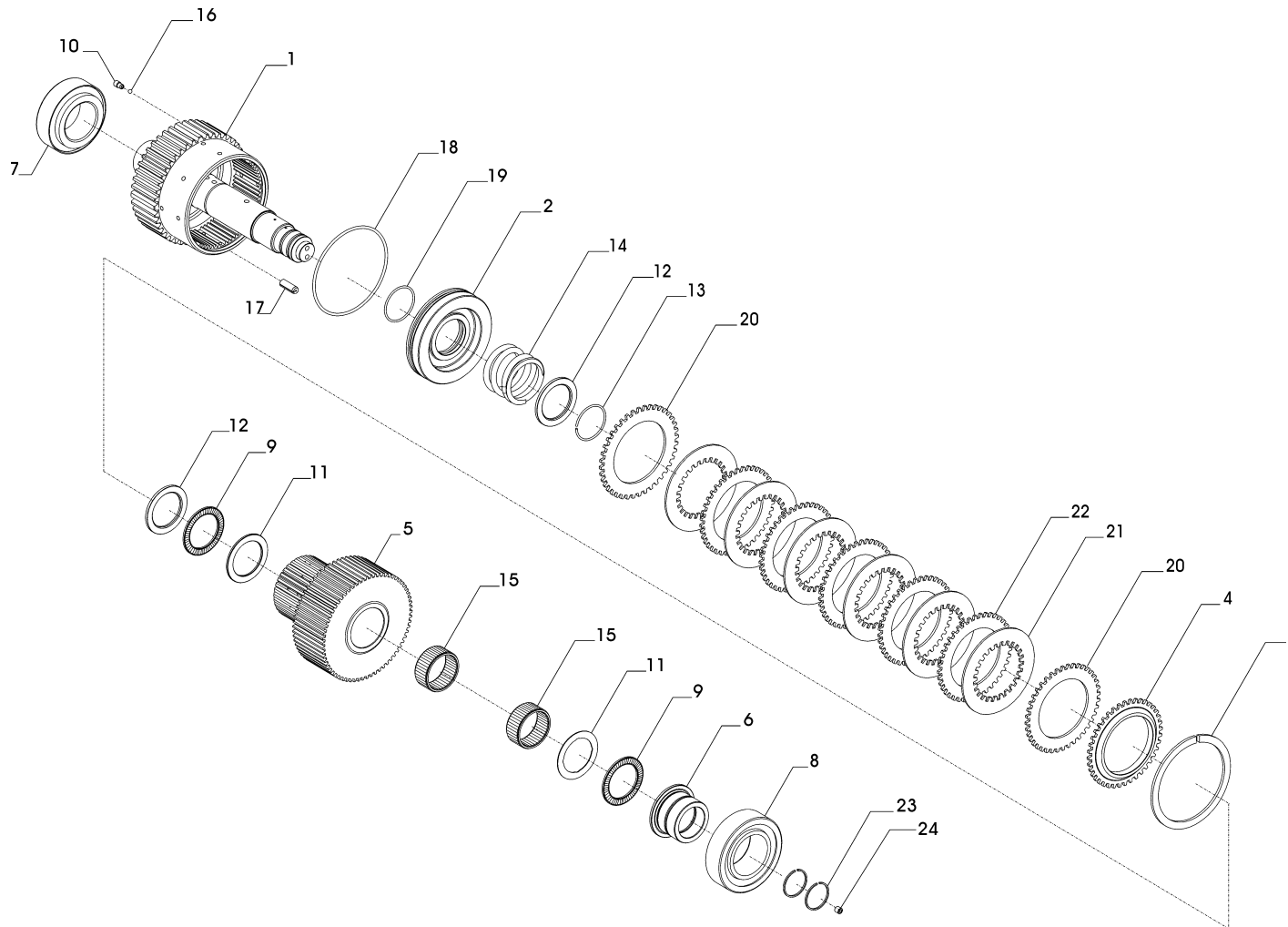
Pos.	ZF	Codice Part number	Quantità Quantity	Descrizione	Description
1		3208202001	1	ALBERO DI INGRESSO + CAMPANA SALD.	INPUT SHAFT + HOUSING
2		3208302005	1	PISTONE FRIZIONE	CLUTCH PINION
3		3208302004	1	ANELLO ELASTICO	ELASTIC RING
4		3208302006	1	ANELLO ARRESTO DISCHI FRIZ.	RETAINING RING
5A		3208302024	1	PIGNONE INTEGRALE Z=40 R=1.200	INTEGRAL PINION Z=40 R=1.200
5B		3208302023	1	PIGNONE INTEGRALE Z=35 R=1.514	INTEGRAL PINION Z=35 R=1.514
5C		3208302025	1	PIGNONE INTEGRALE Z=30 R=1.733	INTEGRAL PINION Z=30 R=1.733
5D		3208302026	1	PIGNONE INTEGRALE Z=27 R=2.037	INTEGRAL PINION Z=27 R=2.037
5E		3208302020	1	PIGNONE INTEGRALE Z=28 R=2.179	INTEGRAL PINION Z=28 R=2.179
5F		3208302003	1	PIGNONE INTEGRALE Z=26 R=2.423	INTEGRAL PINION Z=26 R=2.423
6		3208302008	1	BUSSOLA PORTA CUSC.	BEARING BUSH
7	◆	0635373017	1	CUSCINETTO A RULLI CON.	ROLLER BEARING
8	◆	0635376009	1	CUSCINETTO A RULLI CON.	ROLLER BEARING
9	◆	0635302001	2	GABBIA ASS.RULLINI	ROLLER CAGE ASSY
10		3205302064	1	GRANO SPEC.M6 x 6	GRUB SCREW M6 x 6
11	◆	3207302033	2	RALLA	WASHER
12	◆	3208302009	2	ANELLO BLOCC.MOLLA	SPRING RETAINING RING
13		0630505508	1	ANELLO ELASTICO A45	ELASTIC RING A45
14		3208302013	1	MOLLA PISTONE FRIZ.	CLUTCH PISTON SPRING
15	◆	0635300282	2	GABBIA RULLINI K45 x 53 x 28	ROLLER CAGE K45 x 53 x 28
16		0635460005	1	SFERA 4,5	SPHERE 4.5
17		0631329080	1	SPINA ELAST. 8 x 24	ELASTIC PIN 8 x 24
18	■	0634313789	1	ANELLO DI TENUTA O-RING 117,10 x 3,53	O-RING 117.10 x 3.53
19	■	0634303534	1	ANELLO DI TENUTA O-RING 46,04 x 3,53	O-RING 46.04 x 3.53
20	*	3208302012	2	DISCO FRIZIONE TERMINALE	END CLUTCH DISC
21	*	3208302010	10	DISCO FRIZIONE SINUS	SINUS CLUTCH DISC
22	*	3208302011	9	DISCO FRIZIONE SINTERIZZATO	SINTERED CLUTCH DISC
23	■	0634402105	2	SEGMENTO 40 x 2	STEEL RING 40 x 2
24		0631610114	1	GRANO M8 x 8	GRUB SCREW M8 x 8

CATALOGO PARTI DI RICAMBIO / SPARE PARTS CATALOGUE



ZF 305-2A

ALBERO SECONDARIO / COUNTER SHAFT



Plus d'informations sur : www.dbmoteurs.fr

CATALOGO PARTI DI RICAMBIO / SPARE PARTS CATALOGUE



ZF 305-2A

ALBERO SECONDARIO / COUNTER SHAFT

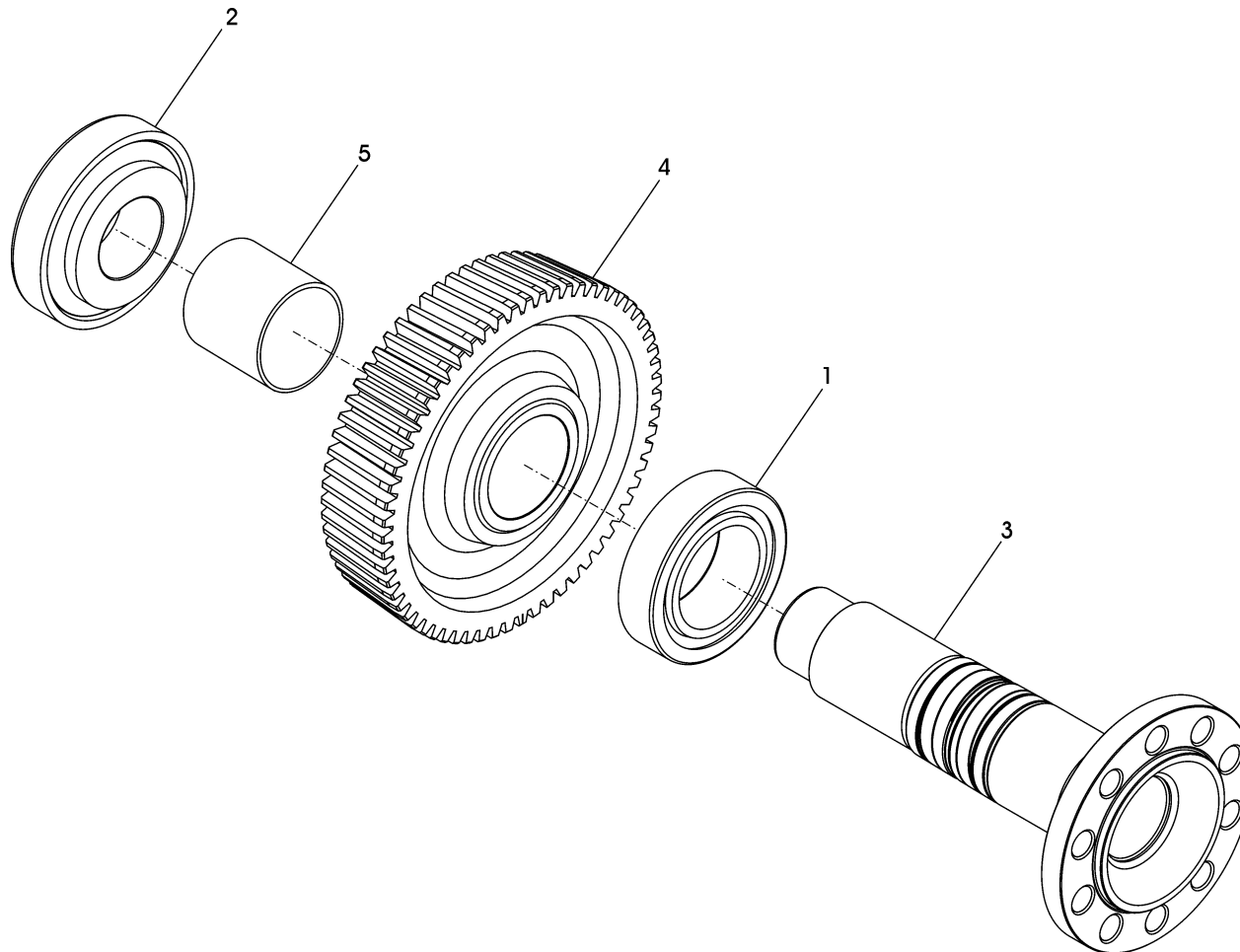
Pos.	ZF	Codice Part number	Quantità Quantity	Descrizione	Description
1		3208203001	1	ALBERO SECONDARIO + CAMPANA SALD.	COUNTER SHAFT + HOUSING
2		3208302005	1	PISTONE FRIZIONE	CLUTCH PINION
3		3208302004	1	ANELLO ELASTICO	ELASTIC RING
4		3208302006	1	ANELLO ARRESTO DISCHI FRIZ.	RETAINING RING
5A		3208302024	1	PIGNONE INTEGRALE Z=40 R = 1.200	INTEGRAL PINION Z=40 R = 1.200
5B		3208302023	1	PIGNONE INTEGRALE Z=35 R = 1.514	INTEGRAL PINION Z=35 R = 1.514
5C		3208302025	1	PIGNONE INTEGRALE Z=30 R = 1.733	INTEGRAL PINION Z=30 R = 1.733
5D		3208302026	1	PIGNONE INTEGRALE Z=27 R = 2.037	INTEGRAL PINION Z=27 R = 2.037
5E		3208302020	1	PIGNONE INTEGRALE Z=28 R = 2.179	INTEGRAL PINION Z=28 R = 2.179
5F		3208302003	1	PIGNONE INTEGRALE Z=26 R = 2.423	INTEGRAL PINION Z=26 R = 2.423
6		3208302008	1	BUSSOLA PORTA CUSC.	BEARING BUSH
7	◆	0635373017	1	CUSCINETTO A RULLI CON.	ROLLER BEARING
8	◆	0635376009	1	CUSCINETTO A RULLI CON.	ROLLER BEARING
9	◆	0635302001	2	GABBIA ASS.RULLINI	ROLLER CAGE ASSY
10		3205302064	1	GRANO SPEC.M6 x 6	GRUB SCREW M6 x 6
11	◆	3207302033	2	RALLA	WASHER
12	◆	3208302009	2	ANELLO BLOCC.MOLLA	SPRING RETAINING RING
13		0630505508	1	ANELLO ELASTICO A45	ELASTIC RING A45
14		3208302013	1	MOLLA PISTONE FRIZ.	CLUTCH PISTON SPRING
15	◆	0635300282	2	GABBIA RULLINI K45 x 53 x 28	ROLLER CAGE K45 x 53 x 28
16		0635460005	1	SFERA 4,5	SPHERE 4.5
17		0631329080	1	SPINA ELAST. 8 x 24	ELASTIC PIN 8 x 24
18	■	0634313789	1	ANELLO DI TENUTA O-RING 117,10 x 3,53	O-RING 117.10 x 3.53
19	■	0634303534	1	ANELLO DI TENUTA O-RING 46,04 x 3,53	O-RING 46.04 x 3.53
20	*	3208302012	2	DISCO FRIZIONE TERMINALE	END CLUTCH DISC
21	*	3208302010	10	DISCO FRIZIONE SINUS	SINUS CLUTCH DISC
22	*	3208302011	9	DISCO FRIZIONE SINTERIZZATO	SINTERED CLUTCH DISC
23	■	0634402105	2	SEGMENTO 40 x 2	STEEL RING 40 x 2
24		0631610114	1	GRANO M8 x 8	GRUB SCREW M8 x 8

CATALOGO PARTI DI RICAMBIO / SPARE PARTS CATALOGUE



ZF 305-2A

ALBERO USCITA / OUTPUT SHAFT



Plus d'informations sur : www.dbmoteurs.fr

CATALOGO PARTI DI RICAMBIO / SPARE PARTS CATALOGUE



ZF 305-2A

ALBERO USCITA / OUTPUT SHAFT

Pos.	ZF	Codice Part number	Quantità Quantity	Descrizione	Description
1	◆	0635376024	1	CUSCINETTO A RULLI	ROLLER BEARING
2	◆	0635501935	1	CUSCINETTO A RULLI	ROLLER BEARING
▲ 3A		3208304001	1	ALBERO USCITA	OUTPUT SHAFT
▲ 3B		3208304028	1	ALBERO USCITA SPECIALE	SPECIAL OUTPUT SHAFT
4A		3208304003	1	RUOTA USCITA Z=48 R=1.200	OUTPUT GEAR Z=40 R=1.200
4B		3208304004	1	RUOTA USCITA Z=53 R=1.514	OUTPUT GEAR Z=50 R=1.514
4C		3208304036	1	RUOTA USCITA Z=52 R=1.733	OUTPUT GEAR Z=52 R=1.733
4D		3208304037	1	RUOTA USCITA Z=55 R=2.037	OUTPUT GEAR Z=55 R=2.037
4E		3208304007	1	RUOTA USCITA Z=61 R=2.179	OUTPUT GEAR Z=61 R=2.179
4F		3208304008	1	RUOTA USCITA Z=63 R=2.423	OUTPUT GEAR Z=63 R=2.423
5		3208304035	1	DISTANZIALE 61,4x78x80	SPACER 61,4x78x80

6.6

Plus d'informations sur : www.dbmoteurs.fr

Plus d'informations sur : www.dbmoteurs.fr



SOTTOGRUPPI COMUNI
COMMON SUBASSEMBLIES

6.7

Plus d'informations sur : www.dbmoteurs.fr

Plus d'informations sur : www.dbmoteurs.fr

CATALOGO PARTI DI RICAMBIO / SPARE PARTS CATALOGUE**ZF 305 / ZF 305-1 / ZF 305-2 / ZF 305 A / ZF 305-1 A / ZF 305-2 A**

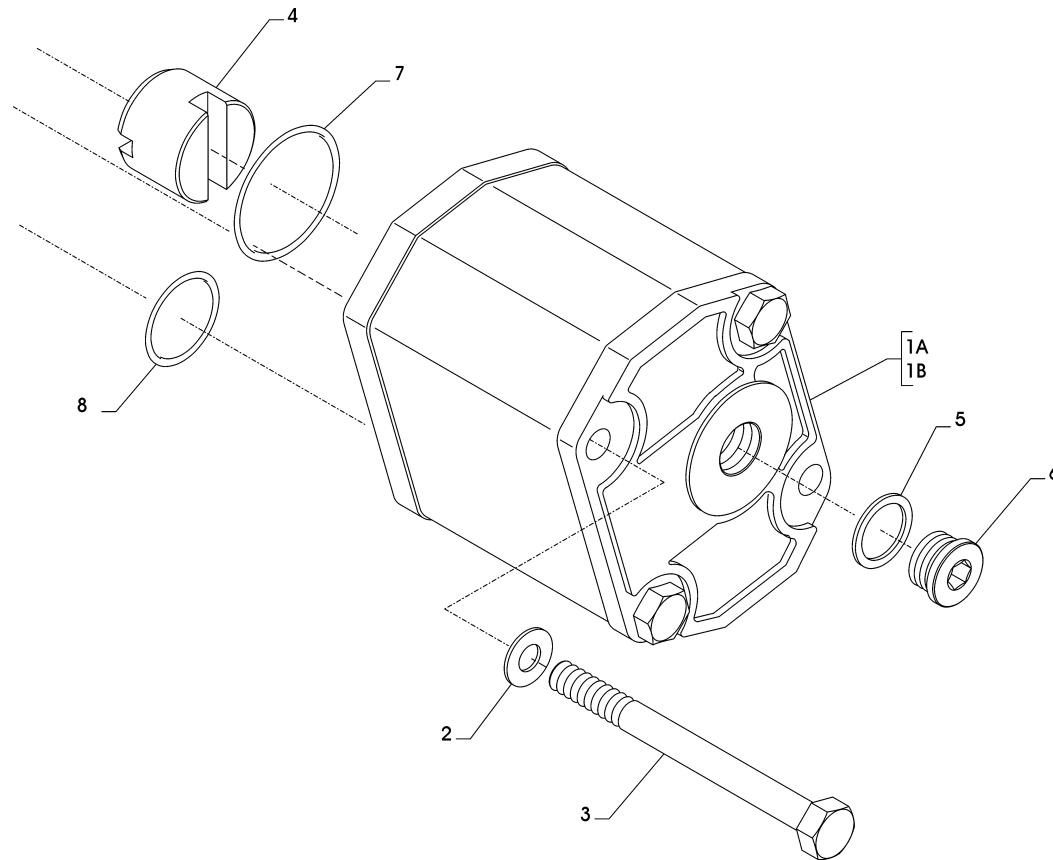
INDICE	PAGE	INDEX
GRUPPO POMPA OLIO	104	<i>OIL PUMP</i>
GRUPPO SCAMBIATORE	106	<i>OIL COOLER</i>
GRUPPO P.T.O. SAE J744 SIZE A	108	<i>P.T.O. ASSEMBLY SAE J744 SIZE A</i>
GRUPPO P.T.O. SAE J744 SIZE B	110	<i>P.T.O. ASSEMBLY SAE J744 SIZE B</i>
KIT SENSORI	112	<i>SENSOR KIT</i>
KIT SENSORI OPTIONAL	114	<i>OPTIONAL SENSORS KITS</i>
DISTRIBUTORE MECCANICO MB15	116	<i>MECHANICAL CONTROL VALVE MB15</i>
DISTRIBUTORE ELETTRICO EB15	118	<i>ELECTRICAL CONTROL VALVE EB15</i>
DISTRIBUTORE MECCANICO MB 30	120	<i>MECHANICAL CONTROL VALVE MB 30</i>
DISTRIBUTORE ELETTRICO EB 31	122	<i>ELECTRICAL CONTROL VALVE EB 31</i>
TROLLING VALVE	124	<i>TROLLING VALVE</i>
KIT INGRANAGGI	126	<i>GEARS KIT</i>
KIT RICAMBI	128	<i>SPARE KITS</i>

CATALOGO PARTI DI RICAMBIO / SPARE PARTS CATALOGUE



ZF 305 / ZF 305-1 / ZF 305-2 / ZF 305 A / ZF 305-1 A / ZF 305-2 A

GRUPPO POMPA OLIO / OIL PUMP



Plus d'informations sur : www.dbmoteurs.fr

CATALOGO PARTI DI RICAMBIO / SPARE PARTS CATALOGUE



ZF 305 / ZF 305-1 / ZF 305-2 / ZF 305 A / ZF 305-1 A / ZF 305-2 A

GRUPPO POMPA OLIO / OIL PUMP

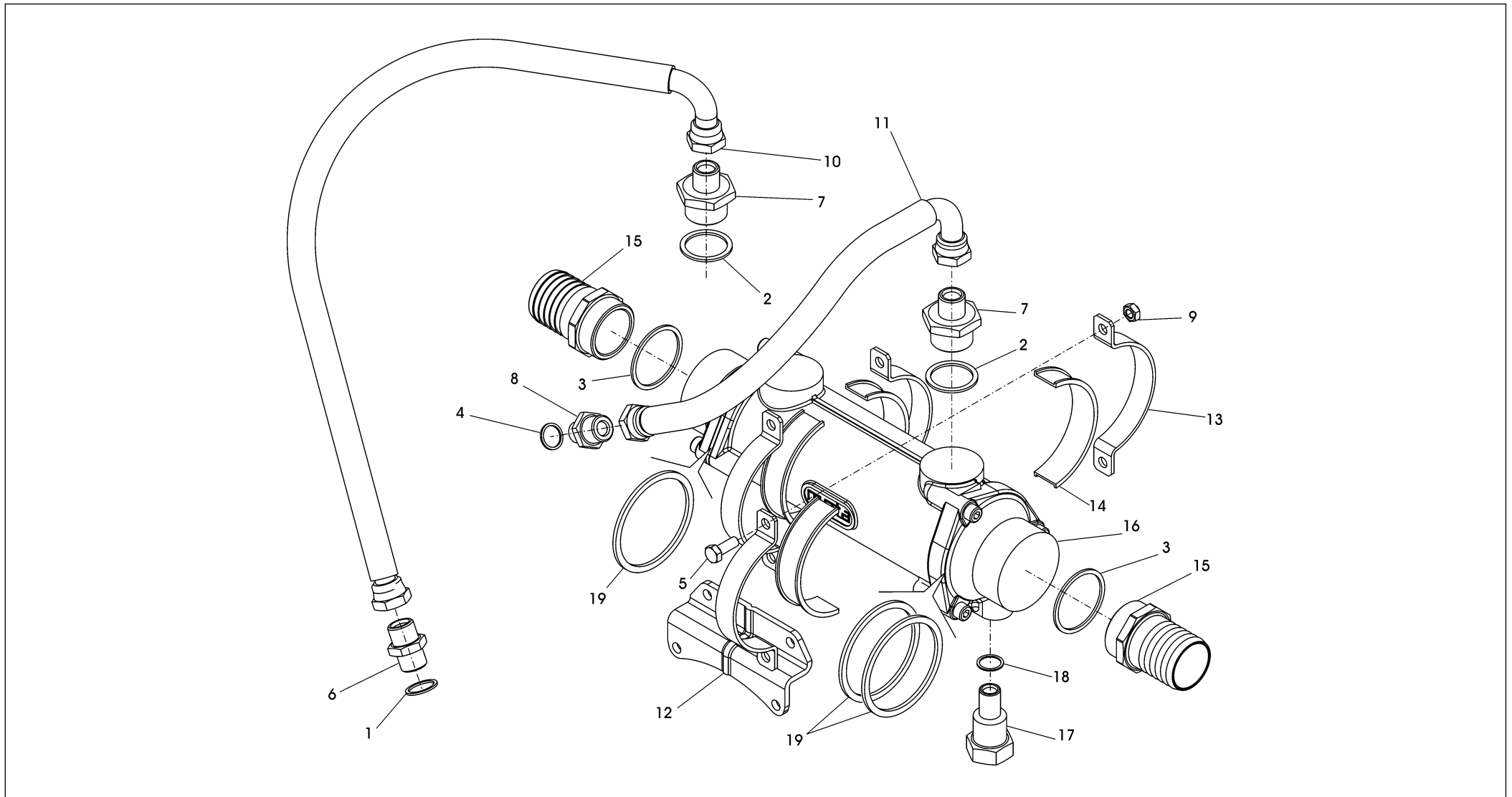
Pos.	ZF	Codice <i>Part number</i>	Quantità <i>Quantity</i>	Descrizione	<i>Description</i>
▲ 1A		3211306002	1	POMPA OLIO (solo per ZF 305-2 / ZF 305-2A)	<i>OIL PUMP (only for ZF 305-2 / ZF 305-2A)</i>
▲ 1B		3208306001	1	POMPA OLIO	<i>OIL PUMP</i>
2		0630302061	2	ROSETTA ELASTICA	<i>ELASTIC WASHER</i>
3		0636010551	2	VITE TE M10 x 105	<i>HEXAGON SCREW M10 x 105</i>
4		3215306008	1	GIUNTO TRASCIN. POMPA	<i>PUMP DRIVER</i>
5 ■		0634801038	1	ANELLO DI TENUTA A14 x 18	<i>SEAL RING A14 x 18</i>
6		0636302068	1	TAPPO A VITE M14 x1,5	<i>GRUB SCREW M14 x 1,5</i>
7 ■		0634303839	1	O RING 2125	<i>O RING 2125</i>
8 ■		0634304260	1	O RING 2075	<i>O RING 2075</i>

CATALOGO PARTI DI RICAMBIO / SPARE PARTS CATALOGUE



ZF 305 / ZF 305-1 / ZF 305-2 / ZF 305 A / ZF 305-1 A / ZF 305-2 A

GRUPPO SCAMBIATORE / OIL COOLER



Plus d'informations sur : www.dbmoteurs.fr

CATALOGO PARTI DI RICAMBIO / SPARE PARTS CATALOGUE



ZF 305 / ZF 305-1 / ZF 305-2 / ZF 305 A / ZF 305-1 A / ZF 305-2 A

GRUPPO SCAMBIATORE / OIL COOLER

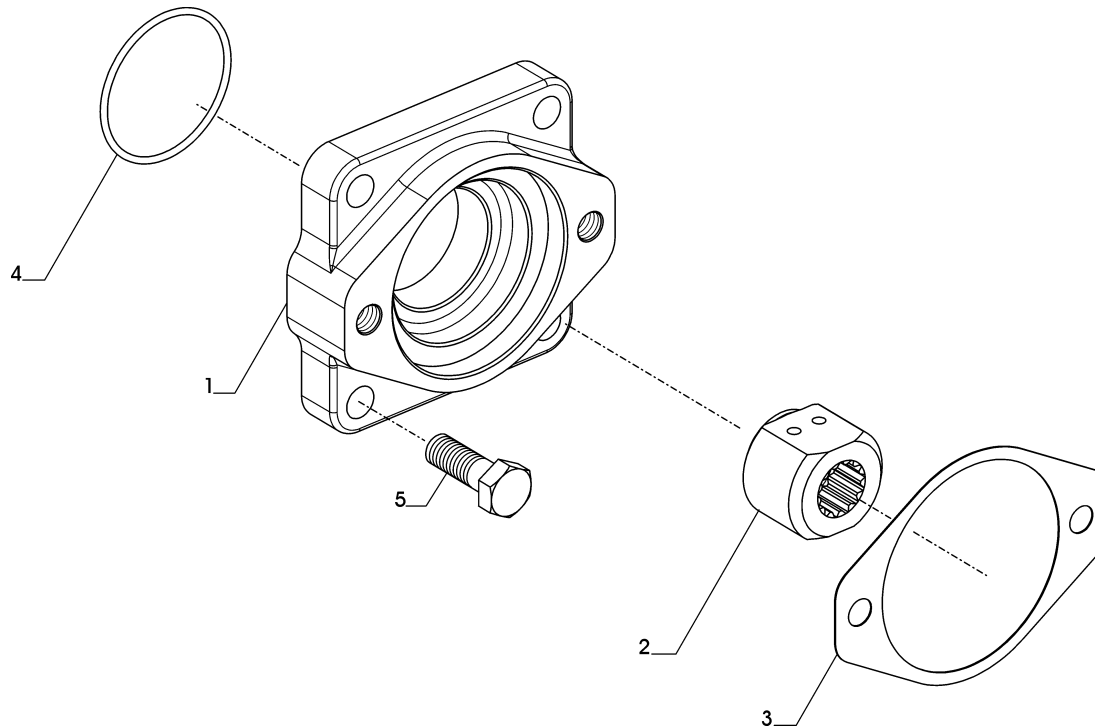
Pos.	ZF	Codice Part number	Quantità Quantity	Descrizione	Description
1	■	0634801191	1	GUARNIZIONE A21 x 26	GASKET A21 x 26
2	■	0634801228	2	GUARNIZIONE A33 x 41	GASKET A33 x 41
3		0634801291	2	GUARNIZIONE A48 x 55	GASKET A48 x 55
4	■	0634801319	1	GUARNIZIONE A17 x 21	GASKET A17 x 21
5		0636015367	6	VITE TE M8 x 22	HEXAGON SCREW M8 x 22
6		0637870205	1	NIPPLO MM 1/2" - 1/2" GAS CIL.	NIPPLE MM 1/2" - 1/2" GAS CYL.
7		0637885437	2	NIPPLO RID MM 1" - 1/2" GAS	NIPPLE MM 1" - 1/2" GAS
8		0637885466	1	NIPPLO MM 1/2" - 3/8" GAS CIL.	NIPPLE MM 1/2" - 3/8" GAS CYL.
9		0637011002	4	DADO M8	NUT M8
10		3208207001	1	TUBO FLEX POMPA - SCAMBIATORE	HOSE PUMP - COOLER
11		3208207002	1	TUBO FLEX SCAMBIATORE - DISTRIBUTORE	HOSE COOLER - CONTROL VALVE
12		3208307001	1	SUPPORTO SCAMBIATORE	EXCHANGER SUPPORT
13		3208307002	4	FASCETTA SCAMBIATORE	EXCHANGER CLAMP
14		3208307003	4	FASCETTA IN GOMMA	RUBBER CLAMP
15		3209307025	2	PORTAGOMMA MASCHIO	HOSE CONNECTOR
16		3215207001	1	SCAMBIATORE MOTA	MOTA HEAT EXCHANGER
17	◆	3217307021	1	ANODO	ANOD
18	◆	0634801057	1	ANELLO DI TENUTA	SEAL WASHER
19	◆	3217307024	3	ANELLO OR	O-RING

CATALOGO PARTI DI RICAMBIO / SPARE PARTS CATALOGUE



ZF 305 / ZF 305-1 / ZF 305-2 / ZF 305 A / ZF 305-1 A / ZF 305-2 A

GRUPPO P.T.O. SAE J744 SIZE A / P.T.O. ASSEMBLY SAE J744 SIZE A



Plus d'informations sur : www.dbmoteurs.fr



GRUPPO P.T.O. SAE J744 SIZE A / P.T.O. ASSEMBLY SAE J744 SIZE A

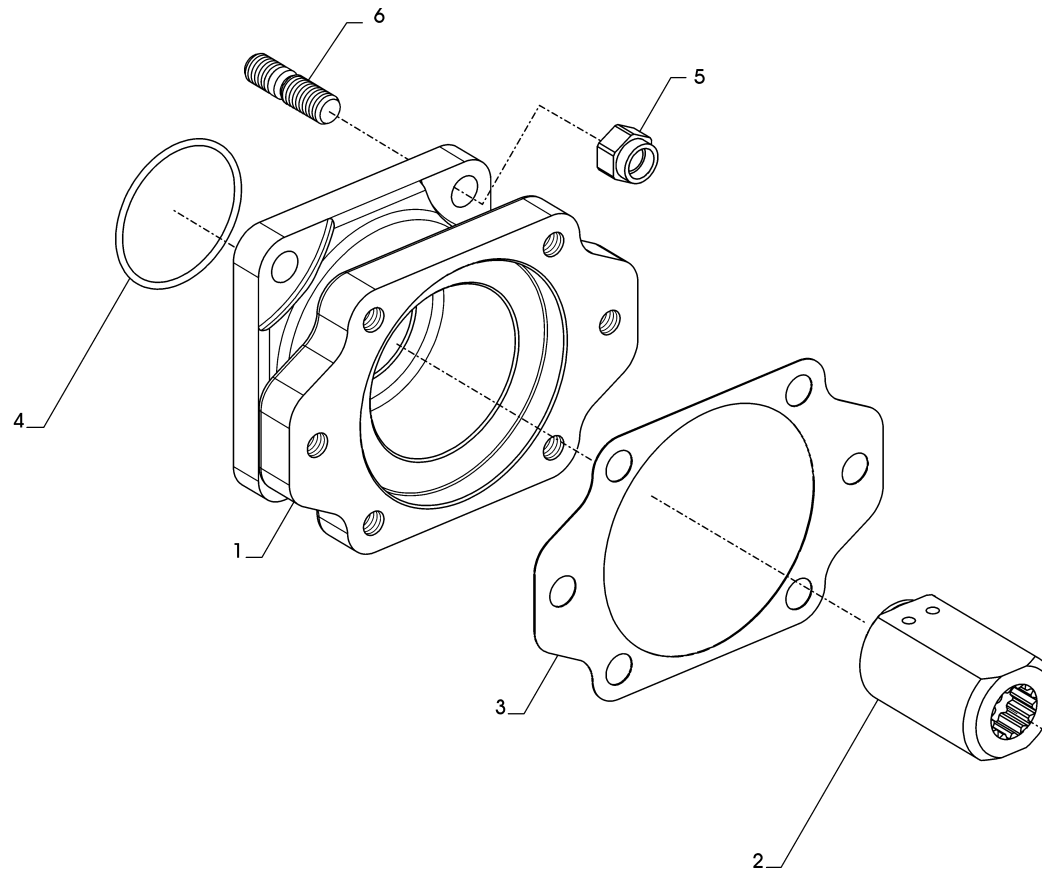
Pos.	ZF	Codice Part number	Quantità Quantity	Descrizione	Description
1		3207315009	1	SUPPORTO POMPA PER P.T.O.	<i>P.T.O. PUMP MOUNTING</i>
2		3207315005	1	GIUNTO TRASCINAMENTO P.T.O.	<i>P.T.O. DRIVE COUPLING</i>
3		3207315008	1	GUARNIZIONE	<i>GASKET</i>
4		0634303479	1	ANELLO TENUTA OR 3225	<i>O-RING 3225</i>
5		0636011335	4	VITE M12X35	<i>BOLT M12X35</i>
-		3207199028	1	KIT PTO (SAE J744 A)	<i>PTO KIT (SAE J744 A)</i>

CATALOGO PARTI DI RICAMBIO / SPARE PARTS CATALOGUE



ZF 305 / ZF 305-1 / ZF 305-2 / ZF 305 A / ZF 305-1 A / ZF 305-2 A

GRUPPO P.T.O. SAE J744 SIZE B / P.T.O. ASSEMBLY SAE J744 SIZE B



Plus d'informations sur : www.dbmoteurs.fr

CATALOGO PARTI DI RICAMBIO / SPARE PARTS CATALOGUE**ZF 305 / ZF 305-1 / ZF 305-2 / ZF 305 A / ZF 305-1 A / ZF 305-2 A****GRUPPO P.T.O. SAE J744 SIZE B / P.T.O. ASSEMBLY SAE J744 SIZE B**

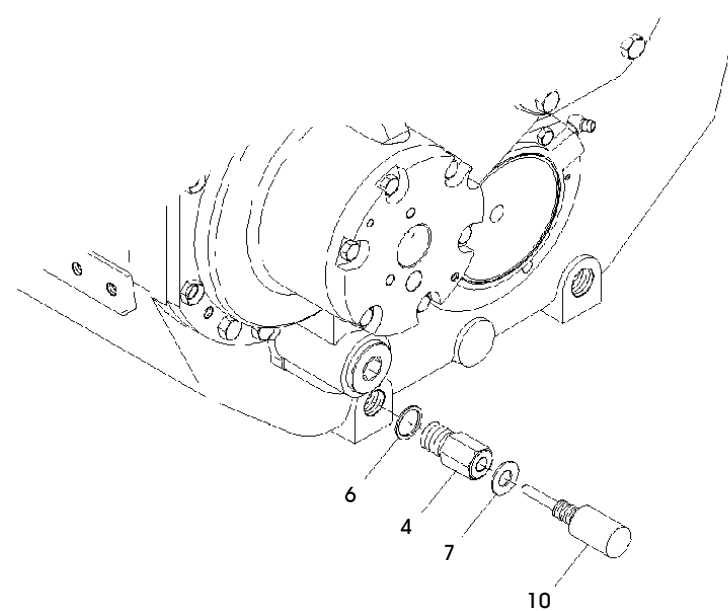
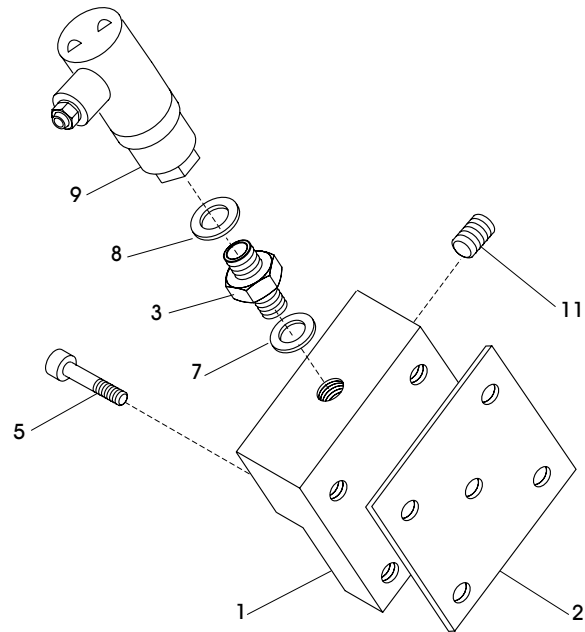
Pos.	ZF	Codice Part number	Quantità Quantity	Descrizione	Description
1		3207315010	1	SUPPORTO POMPA PER P.T.O.	P.T.O. PUMP MOUNTING
2		3207315006	1	GIUNTO TRASCINAMENTO P.T.O.	P.T.O. DRIVE COUPLING
3		3207315007	1	GUARNIZIONE	GASKET
4		0634303479	1	ANELLO TENUTA OR 3225	O-RING 3225
5		0637011021	4	DADO AUTOBLOCCANTE M12X1.25	LOCK NUT M12X1.25
6		0636611144	4	PRIGIONIERO M12X30	STUD M12X30
-		3207199029	1	KIT PTO (SAE J744 B)	PTO KIT (SAE J744 B)

CATALOGO PARTI DI RICAMBIO / SPARE PARTS CATALOGUE



ZF 305 / ZF 305-1 / ZF 305-2 / ZF 305 A / ZF 305-1 A / ZF 305-2 A

KIT SENSORI / SENSOR KIT



Plus d'informations sur : www.dbmoteurs.fr

CATALOGO PARTI DI RICAMBIO / SPARE PARTS CATALOGUE



ZF 305 / ZF 305-1 / ZF 305-2 / ZF 305 A / ZF 305-1 A / ZF 305-2 A

KIT SENSORI / SENSOR KIT

Pos.	ZF	Codice Part number	Quantità Quantity	Descrizione	Description
1		3207310001	1	SUPPORTO MONITORING EB15	MONITORING SUPPORT FOR EB15
2		3207308028	1	GUARNIZIONE	GASKET
3		0737843073	1	NIPPLO RID. MM 1/4" - M18x1.5	NIPPLE MM1/4" - M18x1.5
4		0637870211	1	RIDUZ. MF M22x1.5 - M18x1.5	ADAPTOR M22x1.5 - M18x1.5
5		0636101475	4	VITE TCEI M8x30	CAP SCREW M8x30
6		0634801074	1	ANELLO DI TENUTA A22x27	SEAL WASHER A22x27
7		0634801057	2	ANELLO DI TENUTA A18x22	SEAL WASHER A18x22
8		0634801038	1	ANELLO DI TENUTA A14x18	SEAL WASHER A14x18
9		0501207235	1	RILEV. ELETTRICO PRES. 0-30 BAR	PRESSURE SENDER (0-30 BAR)
10		0501207230	1	TERMOMETRO A RESISTENZA	TEMPERATURE SENDER
11		0636302021	1	TAPPO M18x1.5	PLUG M18x1.5

CATALOGO PARTI DI RICAMBIO / SPARE PARTS CATALOGUE



ZF 305 / ZF 305-1 / ZF 305-2 / ZF 305 A / ZF 305-1 A / ZF 305-2 A

KIT SENSORI OPTIONAL / OPTIONAL SENSORS KITS

<p>A</p>	<p>B</p>	<p>C</p>	<p>D</p>	<p>E</p>
<p>F</p>	<p>G</p>	<p>H</p>	<p>I</p>	<p>L</p>

CATALOGO PARTI DI RICAMBIO / SPARE PARTS CATALOGUE



ZF 305 / ZF 305-1 / ZF 305-2 / ZF 305 A / ZF 305-1 A / ZF 305-2 A

KIT SENSORI OPTIONAL / OPTIONAL SENSORS KITS

Trasmissione Transmission	Rif. Ref.	Kit Kit	Dist. Cont.	Supporto Monitoring Monitoring Support	Pressostato Switch	Tappo Plug	Anello Ring	Guarnizione Seal washer	Sens. Press. Press. Sender	Anello Ring	Vite Screw	Tappo Plug	Vite Screw	Sonda Temp. Temp. Sender	Anello Ring	Riduzione Reduction	Anello Ring	Nipallo Nipple	Anello Ring
				POS. 1	POS. 2	POS. 2 A	POS. 3	POS. 4	POS. 5	POS. 6	POS. 7	POS. 8	POS. 9	POS. 10	POS. 11	POS. 12	POS. 13	POS. 14	POS. 15
ZF 280-1 ZF 280-1A ZF 280 IV	C - L	3207110007	MB15	3207310008	(1)	-	0634801350	3207308021	(3)	0634801151	0636101356	0631405048	0636101652	(6)	0634801050	-	-	-	-
ZF 280-1 ZF 280-1A ZF 280 IV	D - L	3207110008	EB15	3207310009	(1)	-	0634801350	3207308028	(3)	0634801151	0636101356	0631405048	0636101652	(6)	0634801050	-	-	-	-
ZF 302 IV	F - L	3209110004	MB15	3207310010	(1)	-	0634801350	3207308021	(3)	0634801151	0636101356	-	0636101652	(6)	0634801050	0637870212	0634801074	-	-
ZF 302 IV	F - L	3209110005	EB15	3207310011	(1)	-	0634801350	3207308028	(3)	0634801151	0636101356	-	0636101652	(6)	0634801050	0637870212	0634801074	-	-
ZF 301 C ZF 301 A	A - L	3207199039	EB15	3207310001	-	0636302021	0634801057	3207308028	(4)	0634801057	0636101475	-	-	(7)	0634801038	0637870211	0634801074	0737843073	0634801057
ZF 311 ZF 311 A	B - L	3207199040	MB15	3207310002	(2)	-	0634801057	3207308021	(5)	0634801057	0636101475	0631405048	-	(8)	-	0637870211	0634801074	-	-
ZF 325-1 ZF 325-1A ZF 325 IV	H - L	3214110003	MB30	3217310021	(1)	-	0634801350	3217308028	(3)	0634801151	0636101176	0631405048	0636101652	(6)	0634801050	0637870212	0634801074	-	-
ZF 325-1 ZF 325-1A ZF 325 IV	H - L	3214110005	EB30	3217310022	(1)	-	0634801350	3217308033	(3)	0634801151	0636101475	0631405048	0636101652	(6)	0634801050	0637870212	0634801074	-	-
ZF 325-1 ZF 325-1A ZF 325 IV	H - L	3214110004	MB30	3217310021	(1)	-	0634801350	3217308028	(3)	0634801151	0636101176	0631405048	0636101652	(9)	0634801050	0637870212	0634801074	-	-
ZF 325-1 ZF 325-1A ZF 325 IV	H - L	3214110006	EB30	3217310022	(1)	-	0634801350	3217308033	(3)	0634801151	0636101475	0631405048	0636101652	(9)	0634801050	0637870212	0634801074	-	-
ZF 350 ZF 350 A	E - L	3217110022	EB30	3215310001	-	0636302021	0634801057	3217308033	(4)	0634801057	0636101176	0631405048	-	(7)	0634801038	0637870211	0634801074	0737843073	0634801057
ZF 350/350A ZF 350V ZF 550/500A	G - L	3217110021	MB30	3217310003	(2)	-	0634801057	3217308028	(5)	0634801057	0636101475	0631405048	-	(8)	0634801057	0637870211	0634801074	-	-
ZF 350 V	E - L	3215110018	EB30	3215310001	-	0636302021	0634801057	3217308033	(4)	0634801057	0636101176	0631405048	-	(7)	0634801038	0737843073	0634801074	3217310011	0634801057
ZF 550 ZF 550 A	I - L	3217110023	EB30	3217310012	-	0636302021	0634801057	3217308033	(4)	0634801057	0636101176	0631405048	-	(7)	0634801038	0637870211	0634801074	0737803073	0634801057
ZF 550 ZF 550 A ZF 550 V	H - L	3217110057	MB30	3217310021	(1)	-	0634801350	3217308028	(3)	0634801151	0636101176	0631405048	0636101652	(6)	0634801050	0637870212	0634801074	-	-
ZF 550 ZF 550 A ZF 550 V	H - L	3217110058	EB30	3217310022	(1)	-	0634801350	3217308033	(3)	0634801151	0636101475	0631405048	0636101652	(6)	0634801050	0637870212	0634801074	-	-
ZF 550 ZF 550 A ZF 550 V	H - L	3217110059	MB30	3217310021	(1)	-	0634801350	3217308028	(3)	0634801151	0636101176	0631405048	0636101652	(9)	0634801050	0637870212	0634801074	-	-
ZF 550 ZF 550 A ZF 550 V	H - L	3217110060	EB30	3217310022	(1)	-	0634801350	3217308033	(3)	0634801151	0636101475	0631405048	0636101652	(9)	0634801050	0637870212	0634801074	-	-

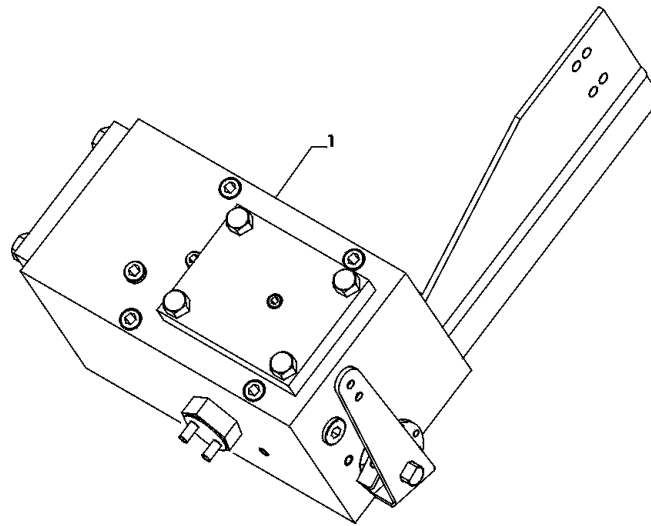
Particolare Item	Codice Code	Descrizione Description	Caratteristiche tecniche Technical features
(1)	3217310019	PRESSOSTATO / SWITCH	MBC5000-3431-1DB04 21 BAR DANFOSS AC 0.5A - 250V tensione alimentazione / mains voltage 12W - 125V
(2)	0501317959	INTERRUTTORE A PRESSIONE / SWITCH	VDO 1/569/100/103 K VDO tensione alimentazione / mains voltage 6V + 30V 6W
(3)	3217310020	TRASMETTITORE DI PRESSIONE / PRESSURE SENDER	DANFOSS segnale d'uscita / output signal 4 + 20mA tensione alimentazione / mains voltage 12.5 + 28 V
(4)	0501207235	SENSORE DI PRESSIONE / PRESSURE SENDER	tensione alimentazione / mains voltage 10 + 36 V
(5)	0501203369	SENSORE DI PRESSIONE / PRESSURE SENDER	VDO tensione alimentazione / mains voltage 6 + 30V
(6)	0646120324	TEMPERATURE SWITCH	TEDDINGTON tensione alimentazione / mains voltage 9 + 16 V 12V 1.5A range 0 + 125C°
(7)	0501207230	TERMOMETRO A RESISTENZA / TEMPERATURE SENDER	2 * pt1000 VDO range 0 + 180C° lunghezza / length 60 mm
(8)	0501203371	TERMOMETRO A RESISTENZA / TEMPERATURE SENDER	2 * pt1000 VDO range 0 + 180C° lunghezza / length 33 mm
(9)	3217310026	SENSORE TEMPERATURA / TEMPERATURE SENDER	MBT3270-12001-035-50001-200 DANFOSS range 0 + 180C° lunghezza / length 35 mm

CATALOGO PARTI DI RICAMBIO / SPARE PARTS CATALOGUE



ZF 305 / ZF 305-1 / ZF 305-2 / ZF 305 A / ZF 305-1 A / ZF 305-2 A

DISTRIBUTORE MECCANICO MB15 / MECHANICAL CONTROL VALVE MB15



Plus d'informations sur : www.dbmoteurs.fr

CATALOGO PARTI DI RICAMBIO / SPARE PARTS CATALOGUE



ZF 305 / ZF 305-1 / ZF 305-2 / ZF 305 A / ZF 305-1 A / ZF 305-2 A

DISTRIBUTORE MECCANICO MB15 / MECHANICAL CONTROL VALVE MB15

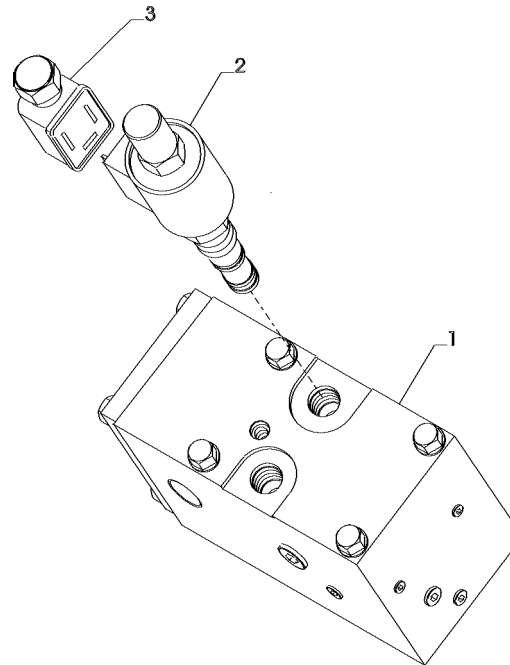
Pos.	ZF	Codice <i>Part number</i>	Quantità <i>Quantity</i>	Descrizione	<i>Description</i>
1		3207108020	1	ASSIEME DISTRIBUTORE MECCANICO MB15	MECHANICAL CONTROL VALVE MB15
		3207199509	1	KIT MANUTENZIONE DISTRIBUZIONE MB15	MAINTENANCE KIT FOR MB15

CATALOGO PARTI DI RICAMBIO / SPARE PARTS CATALOGUE



ZF 305 / ZF 305-1 / ZF 305-2 / ZF 305 A / ZF 305-1 A / ZF 305-2 A

DISTRIBUTORE ELETTRICO EB15 / ELECTRICAL CONTROL VALVE EB15



Plus d'informations sur : www.dbmoteurs.fr

CATALOGO PARTI DI RICAMBIO / SPARE PARTS CATALOGUE



ZF 305 / ZF 305-1 / ZF 305-2 / ZF 305 A / ZF 305-1 A / ZF 305-2 A

DISTRIBUTORE ELETTRICO EB15 / ELECTRICAL CONTROL VALVE EB15

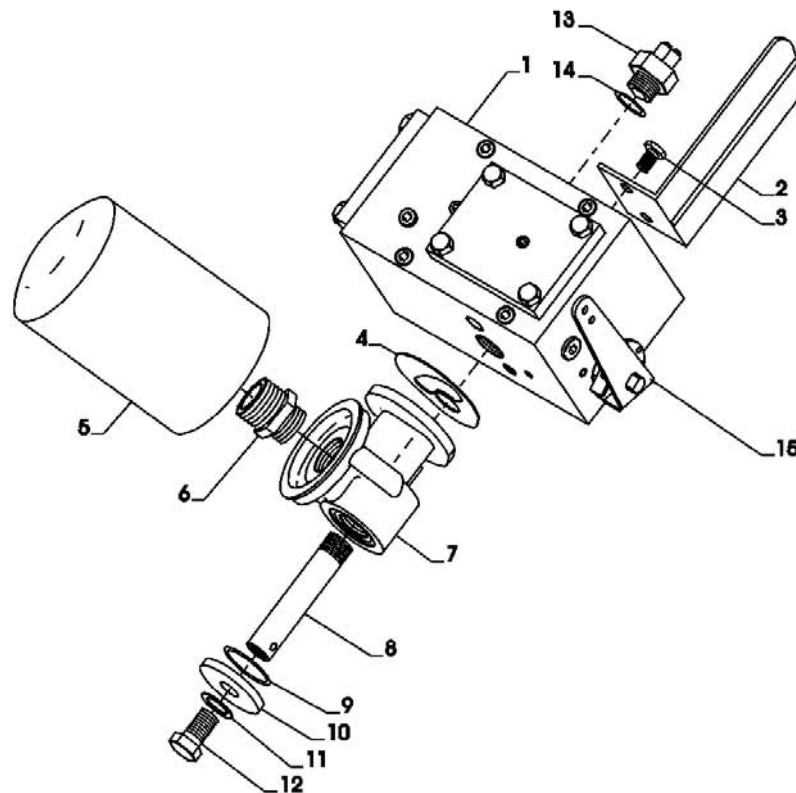
Pos.	ZF	Codice Part number	Quantità Quantity	Descrizione	Description
1		3207108021	1	DISTRIBUTORE ELETTRICO EB15	ELECTRICAL CONTROL VALVE
▲ 2		3207308033	2	ELETTROVALVOLA 12V	SOLENOID VALVE 12V
▲ 2		3207308030	2	ELETTROVALVOLA 24V	SOLENOID VALVE 24V
3		0501326470	2	CONNETTORE	CONNECTOR
		3211199511	1	KIT ELETTROVALVOLE 12V	SOLENOID VALVE KIT 12V
		3211199510	1	KIT ELETTROVALVOLE 24V	SOLENOID VALVE KIT 24V
		3207199510	1	KIT MANUTENZIONE DISTRIBUTORE	MAINTENANCE KIT

CATALOGO PARTI DI RICAMBIO / SPARE PARTS CATALOGUE



ZF 305 / ZF 305-1 / ZF 305-2 / ZF 305 A / ZF 305-1 A / ZF 305-2 A

DISTRIBUTORE MECCANICO MB 30 / MECHANICAL CONTROL VALVE MB 30



Plus d'informations sur : www.dbmoteurs.fr

CATALOGO PARTI DI RICAMBIO / SPARE PARTS CATALOGUE



ZF 305 / ZF 305-1 / ZF 305-2 / ZF 305 A / ZF 305-1 A / ZF 305-2 A

DISTRIBUTORE MECCANICO MB 30 / MECHANICAL CONTROL VALVE MB 30

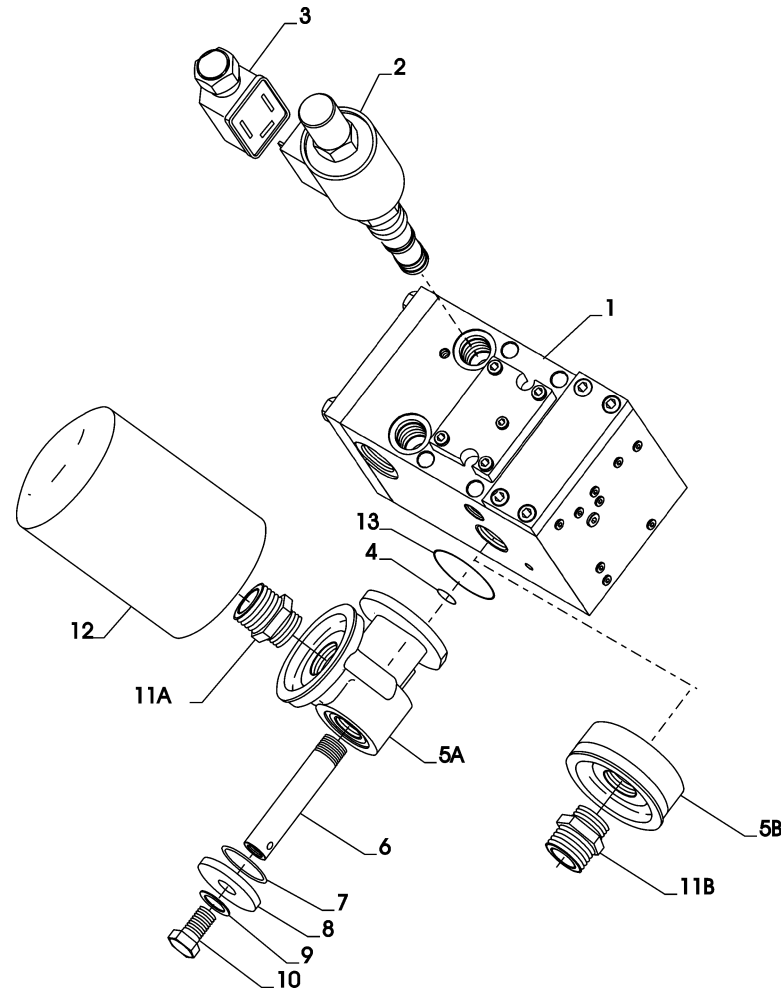
Pos.	ZF	Codice Part number	Quantità Quantity	Descrizione	Description
1		3217208007	1	DISTRIBUTORE OLIO	OIL DISTRIBUTOR
2		3217308065	1	STAFFA SUPP. TELEC.	BRACKET
3		0636015289	2	VITE TE	TE SCREW
4		3217308007	1	GUARNIZIONE SUPP. FILTRO	GASKET
5		3213308019	1	FILTRO	FILTER
6		3209308007	1	RACCORDO	ADAPTER
7		3217308026	1	SUPPORTO FILTRO OLIO	FILTER SUPPORT
8		3217308027	1	TIRANTE CAVO	SPECIAL STUD
9		0634303839	1	ANELLO DI TENUTA	O RING
10		3217308051	1	ROSETTA PIANA	WASHER
11		0630050043	1	ROSETTA A TENUTA	WASHER
12		0636016168	1	VITE TE	TE SCREW
13		0659064503	1	SWITCH 21-458 9/16-18 UNF-2A	SWITCH 21-458 9/16-18 UNF-2A
14		0634303812	1	ANELLO DI TENUTA O-RING 11,11X1,78	O-RING 11,11X1,78
15		3207308006	1	LEVA COMANDO DISTRIBUTORE	SHIF LEVEL
15		0631329048	1	SPINA ELASTICA 5X20 ISO 8752-A-ST	ELASTIC PIM 5X20 ISO 8752-A-ST

CATALOGO PARTI DI RICAMBIO / SPARE PARTS CATALOGUE



ZF 305 / ZF 305-1 / ZF 305-2 / ZF 305 A / ZF 305-1 A / ZF 305-2 A

DISTRIBUTORE ELETTRICO EB 31 / ELECTRICAL CONTROL VALVE EB 31



Plus d'informations sur : www.dbmoteurs.fr

CATALOGO PARTI DI RICAMBIO / SPARE PARTS CATALOGUE**ZF 305 / ZF 305-1 / ZF 305-2 / ZF 305 A / ZF 305-1 A / ZF 305-2 A****DISTRIBUTORE ELETTRICO EB 31 / ELECTRICAL CONTROL VALVE EB 31**

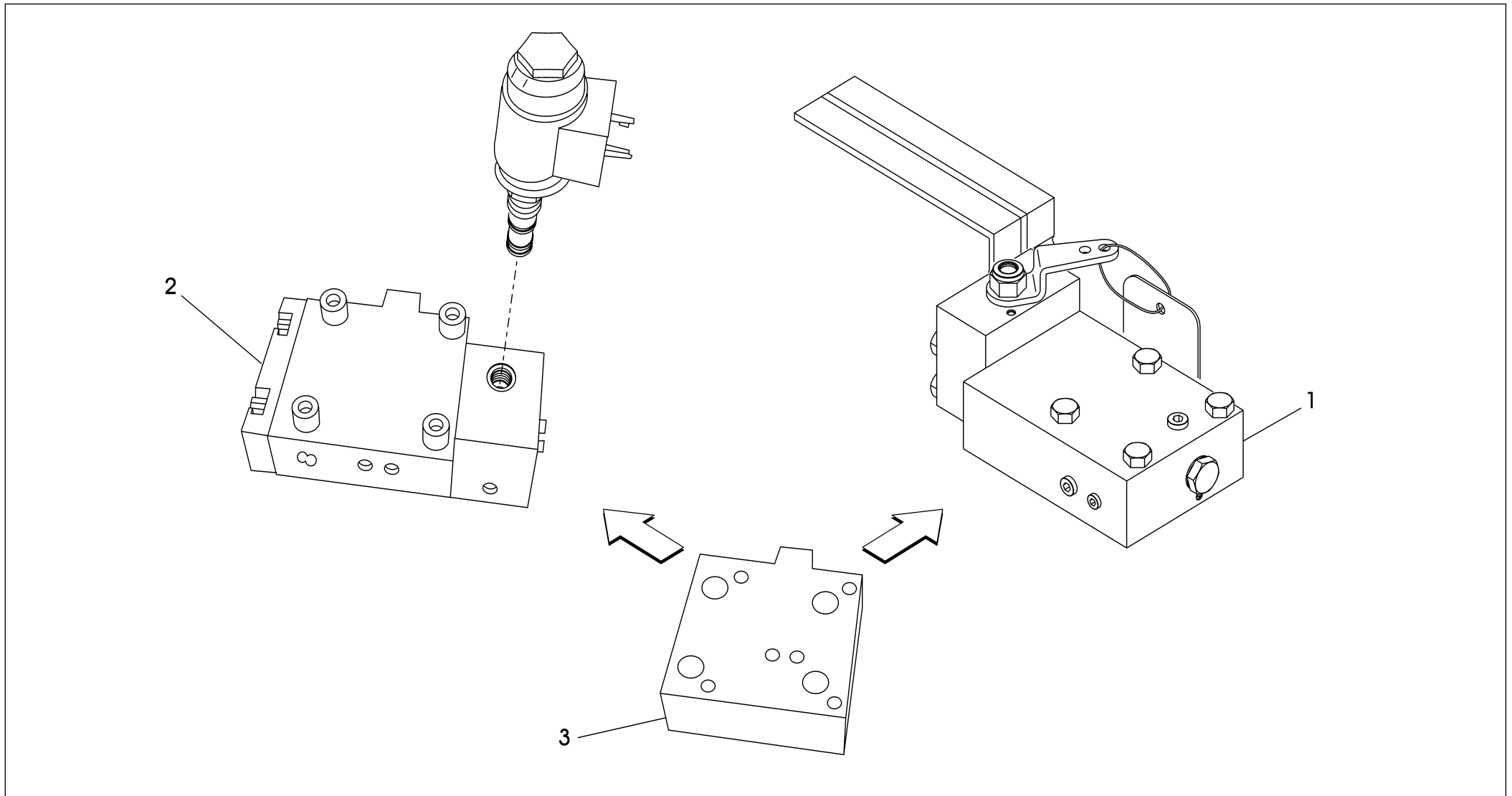
Pos.	ZF	Codice Part number	Quantità Quantity	Descrizione	Description
1		3217208036	1	DISTRIBUTORE COMPLETO (SENZA ELETTROVALVOLE)	CONTROL VALVE UNIT (WITHOUT SOLENOID VALVE)
▲2		3217308084	2	ELETTROVALVOLA 24 V	SOLENOID 24V
▲2		3217308085	2	ELETTROVALVOLA 12 V	SOLENOID 12V
3		0501326470	2	CONNETTORE	CONNECTOR
4		0634303230	1	ANELLO TENUTA OR	O RING
▲5A		3217308112	1	SUPPORTO FILTRO OLIO	OIL FILTER SUPPORT
▲5B		3217308137	1	SUPPORTO FILTRO OLIO	OIL FILTER SUPPORT
6		3217308113	1	TIRANTE CAVO	CABLE TIE ROD
7		0634303839	1	ANELLO DI TENUTA OR	O-RING
8		3217308051	1	ROSETTA PIANA	FLAT WASHER
9		0630050043	1	ROSETTA A TENUTA	SEALING WASHER
10		0636016168	1	VITE TE	TE SCREW
▲11A		3209308007	1	RACCORDO	ADAPTER
▲11B		3217308054	1	RACCORDO	ADAPTER
12		3213308019	1	FILTRO	FILTER
13		0634304722	1	ANELLO TENUTA OR	O RING

CATALOGO PARTI DI RICAMBIO / SPARE PARTS CATALOGUE



ZF 305 / ZF 305-1 / ZF 305-2 / ZF 305 A / ZF 305-1 A / ZF 305-2 A

TROLLING VALVE / TROLLING VALVE



Plus d'informations sur : www.dbmoteurs.fr

CATALOGO PARTI DI RICAMBIO / SPARE PARTS CATALOGUE



ZF 305 / ZF 305-1 / ZF 305-2 / ZF 305 A / ZF 305-1 A / ZF 305-2 A

TROLLING VALVE / TROLLING VALVE

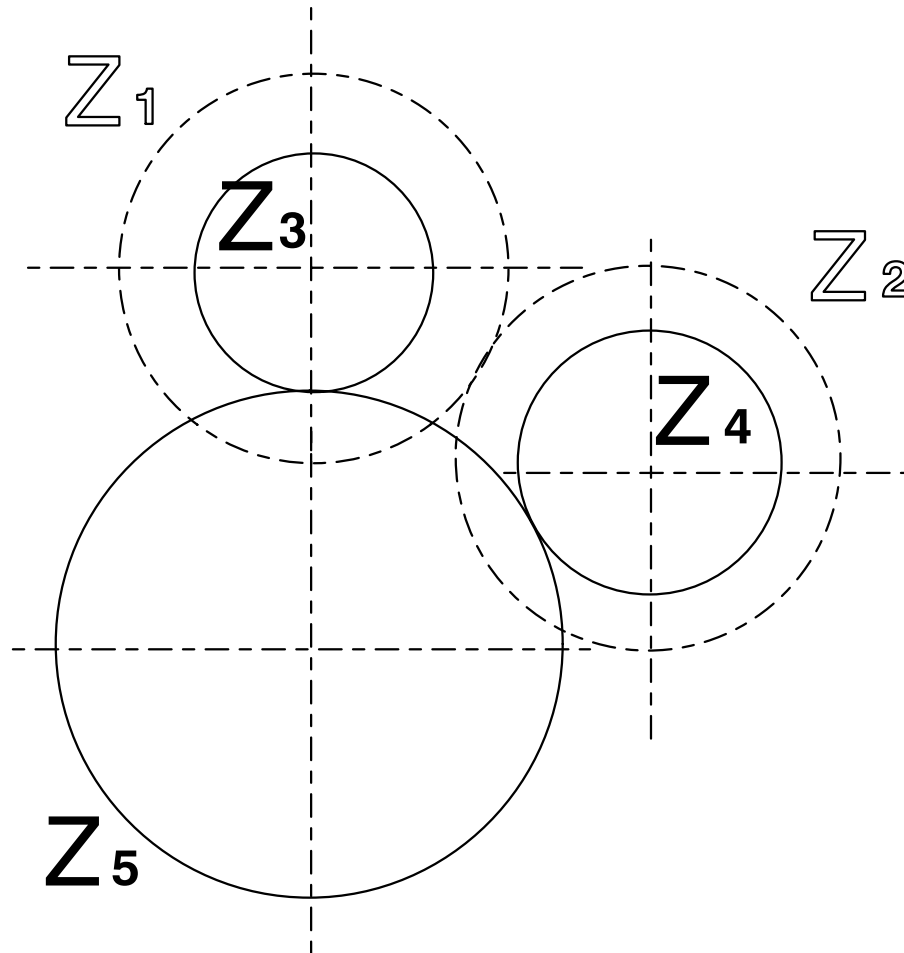
Pos.	ZF	Codice <i>Part number</i>	Quantità <i>Quantity</i>	Descrizione	<i>Description</i>
1		3217093014	1	ASSIEME TROLLING VALVE MECCANICO	<i>MECHANICAL TROLLING VALVE ASSEMBLY</i>
2		3217093015	1	ASSIEME TROLLING VALVE ELETTRICO	<i>ELECTRIC AL TROLLING VALVE ASSEMBLY</i>
3		3207199520	1	KIT PIASTRA ADATTAMENTO PER EB 15	<i>ADAPTING PLATE KIT EB 15</i>
-		3217199023	1	KIT GUARNIZIONI TROLLING VALVE MECCANICO	<i>MECHANICAL TROLLING VALVE GASKETS KIT</i>
-		3217199035	1	KIT MANUTENZIONE TROLLING VALVE ELETTRICO	<i>ELECTRICAL TROLLING VALVE MAINTENANCE KIT</i>

CATALOGO PARTI DI RICAMBIO / SPARE PARTS CATALOGUE



ZF 305 / ZF 305-1 / ZF 305-2 / ZF 305 A / ZF 305-1 A / ZF 305-2 A

KIT INGRANAGGI / GEARS KIT



Z₃= Albero ingresso / Input shaft
Z₄= Albero secondario / Counter shaft
Z₅= Albero uscita / Output shaft

CATALOGO PARTI DI RICAMBIO / SPARE PARTS CATALOGUE



ZF 305 / ZF 305-1 / ZF 305-2 / ZF 305 A / ZF 305-1 A / ZF 305-2 A

KIT INGRANAGGI / GEARS KIT

Pos.	ZF	Codice Part number	Quantità Quantity	Descrizione	Description
		3208199011	1	KIT INGRANAGGI R=1.000 ZF 305	GEARS KIT R=1.000 ZF 305
		3208199012	1	KIT INGRANAGGI R=1.220 ZF 305	GEARS KIT R=1.220 ZF 305
		3208199013	1	KIT INGRANAGGI R=1.486 ZF 305	GEARS KIT R=1.486 ZF 305
		3208199014	1	KIT INGRANAGGI R=1.758 ZF 305	GEARS KIT R=1.758 ZF 305
		3208199015	1	KIT INGRANAGGI R=1.968 ZF 305	GEARS KIT R=1.968 ZF 305
		3208199016	1	KIT INGRANAGGI R=2.250 ZF 305	GEARS KIT R=2.250 ZF 305
		3208199017	1	KIT INGRANAGGI R=2.500 ZF 305	GEARS KIT R=2.500 ZF 305
		3208199018	1	KIT INGRANAGGI R=2.917 ZF 305	GEARS KIT R=2.917 ZF 305
		3208199010	1	KIT INGRANAGGI R=0.884 ZF 305-1 / ZF 305-2	GEARS KIT R=0.884 ZF 305-1 / ZF 305-2
		3208199011	1	KIT INGRANAGGI R=1.000 ZF 305-1 / ZF 305-2	GEARS KIT R=1.000 ZF 305-1 / ZF 305-2
		3208199012	1	KIT INGRANAGGI R=1.220 ZF 305-1 / ZF 305-2	GEARS KIT R=1.220 ZF 305-1 / ZF 305-2
		3208199013	1	KIT INGRANAGGI R=1.486 ZF 305-1 / ZF 305-2	GEARS KIT R=1.486 ZF 305-1 / ZF 305-2
		3208199014	1	KIT INGRANAGGI R=1.758 ZF 305-1 / ZF 305-2	GEARS KIT R=1.758 ZF 305-1 / ZF 305-2
		3208199015	1	KIT INGRANAGGI R=1.968 ZF 305-1 / ZF 305-2	GEARS KIT R=1.968 ZF 305-1 / ZF 305-2
		3208199016	1	KIT INGRANAGGI R=2.250 ZF 305-1 / ZF 305-2	GEARS KIT R=2.250 ZF 305-1 / ZF 305-2
		3208199017	1	KIT INGRANAGGI R=2.500 ZF 305-1 / ZF 305-2	GEARS KIT R=2.500 ZF 305-1 / ZF 305-2
		3208199018	1	KIT INGRANAGGI R=2.917 ZF 305-1 / ZF 305-2	GEARS KIT R=2.917 ZF 305-1 / ZF 305-2
		3208199003	1	KIT INGRANAGGI R=1.200 ZF 305 A / ZF 305-1A / ZF 305-2A	GEARS KIT R=1.200 ZF 305 A / ZF 305-1A / ZF 305-2A
		3208199005	1	KIT INGRANAGGI R=1.514 ZF 305 A / ZF 305-1A / ZF 305-2A	GEARS KIT R=1.514 ZF 305 A / ZF 305-1A / ZF 305-2A
		3208199023	1	KIT INGRANAGGI R=1.750 ZF 305 A / ZF 305-1A	GEARS KIT R=1.750 ZF 305 A / ZF 305-1A
		3208199004	1	KIT INGRANAGGI R=1.967 ZF 305 A / ZF 305-1A	GEARS KIT R=1.967 ZF 305 A / ZF 305-1A
		3208199006	1	KIT INGRANAGGI R=2.179 ZF 305 A / ZF 305-1A / ZF 305-2A	GEARS KIT R=2.179 ZF 305 A / ZF 305-1A / ZF 305-2A
		3208199007	1	KIT INGRANAGGI R=2.423 ZF 305 A / ZF 305-1A / ZF 305-2A	GEARS KIT R=2.423 ZF 305 A / ZF 305-1A / ZF 305-2A
		3208199019	1	KIT INGRANAGGI R=1.733 ZF 305-2A	GEARS KIT R=1.733 ZF 305-2A
		3208199020	1	KIT INGRANAGGI R=2.037 ZF 305-2A	GEARS KIT R=2.037 ZF 305-2A

CATALOGO PARTI DI RICAMBIO / SPARE PARTS CATALOGUE**ZF 305 / ZF 305-1 / ZF 305-2 / ZF 305 A / ZF 305-1 A / ZF 305-2 A****KIT RICAMBI / SPARE KITS**

Pos.	ZF	Codice Part number	Quantità Quantity	Descrizione	Description
■		3208199506	1	KIT GUARNIZIONI (PER ZF 305 / ZF 305-1 / ZF 305 A)	GASKET KIT (PER ZF 305 / ZF 305-1 / ZF 305 A)
●		3208199502	1	KIT SPESSORI	SHIMS KIT
*		3208199503	1	KIT FRIZIONI	CLUTCH KIT
◆		3208199504	1	KIT CUSCINETTI	ROLLER BEARING KIT
◇		3215199505	1	KIT MANUTENZIONE SCAMBIATORE	COOLER MAINTENANCE KIT
		3207108020	1	KIT DISTRIBUTORE MECCANICO MB15	MECHANICAL CONTROL VALVE KIT
		3207199509	1	KIT MANUTENZIONE DISTRIBUTORE MECCANICO MB15	MECHANICAL CONTROL VALVE MAINTENANCE KIT EB15
		3207108021	1	KIT DISTRIBUTORE ELETTRICO EB15	ELECTRICAL CONTROL VALVE KIT
		3207199510	1	KIT MANUTENZIONE DISTRIBUTORE ELETTRICO EB15	ELECTRICAL CONTROL VALVE MAINTENANCE KIT EB15
		3211199511	1	KIT ELETTROVALVOLE 12 V	SOLENOID VALVE KIT 12V
		3211199510	1	KIT ELETTROVALVOLE 24 V	SOLENOID VALVE KIT 24V
		3217093014	1	KIT TROLLING VALVE MECCANICO	MECHANICAL TROLLING VALVE KIT
		3217199023	1	KIT GUARNIZIONI TROLLING VALVE MECCANICO	MECHANICAL TROLLING VALVE GASKETS KIT
		3217093015	1	KIT TROLLING VALVE ELETTRICO	ELECTRICAL TROLLING VALVE KIT
		3217199035	1	KIT MANUTENZIONE TROLLING VALVE ELETTRICO	ELECTRICAL TROLLING VALVE MAINTENANCE KIT
		3217199007	1	KIT ELETTROVALVOLA PER TV	SOLENOID VALVE KIT FOR TV
		3217108018	1	KIT DISTRIBUTORE MB 30	MB30 CONTROL VALVE KIT
		3217199021	1	KIT MANUTENZIONE MB30	MB30 MAINTENANCE KIT
		3217108062	1	KIT DISTRIBUTORE EB 31 (CON SUPPORTO FILTRO AD ANGOLO)	CONTROL VALVE KIT EB 31 (WITH ANGLE FILTER SUPPORT)
		3217108069	1	KIT DISTRIBUTORE EB 31 (CON SUPPORTO FILTRO DIRITTO)	CONTROL VALVE KIT EB 31 (WITH STRAIGHT FILTER SUPPORT)
		3217199504	1	KIT RIPARAZIONE EB31	EB 31 REPAIR KIT
		3217199031	1	KIT ELETTROVALVOLE 24 V	24 V SOLENOID KIT
		3217199032	1	KIT ELETTROVALVOLE 12 V	12 V SOLENOID KIT
▲		3208106002	1	KIT POMPA STANDARD	STANDARD PUMP KIT
▲		3214199505	1	KIT POMPA STANDARD (ZF 302-2 / ZF 305-2A)	STANDARD PUMP KIT (ZF 302-2 / ZF 305-2A)
		3208107002	1	KIT SCAMBIATORE	COOLER KIT
		3207199028	1	KIT LIVE PTO (SAE J744 A)	LIVE PTO KIT (SAE J744 A)
		3207199029	1	KIT LIVE PTO (SAE J744 B)	LIVE PTO KIT (SAE J744 B)
		3207199520	1	KIT PIASTRA ADATTAMENTO SOLO PER EB 15	ADAPTING PLATE KIT EB 15

Plus d'informations sur : www.dbmoteurs.fr