



ERSATZTEILKATALOG • CATALOGUE DES PIÈCES DE RECHANGE • LISTA DE PIEZAS DE RECAMBIO • CATALOGO DELLE PARTI DI RICAMBIO

SPARE PARTS CATALOGUE

ZF 285 IV

Questo catalogo riporta informazioni tecniche disponibili alla data di edizione. Durante la stesura è stata dedicata la massima attenzione al fine di assicurare l'accuratezza delle informazioni e dei dati contenuti. Non si accettano comunque responsabilità per eventuali errori od omissioni.

This catalogue is based on the technical information at the time of printing. The catalogue has been checked carefully in order to avoid errors. However ZF Padova is not liable, for any misrepresentations, errors of description or omissions.

Subject to technical change without prior notice.

Riproduzione vietata. La riproduzione totale o parziale è consentita solo previa autorizzazione scritta della società ZF Padova.

© Copyright. *Reproduction in whole or in part permitted only with prior written permission by ZF Padova.*

Stampato in Italia

Printed in Italy.

Prima pubblicazione / *First publication*: **02/2005**

Edizione / *Edition*: **09/2007**

Plus d'informations sur : www.dbmoteurs.fr

CATALOGO PARTI DI RICAMBIO / SPARE PARTS CATALOGUE



ZF 285 IV

INDICE SEZIONE 6

SECTION 6 INDEX

- 6.1 ZF 285 IV
- 6.2 DISTRIBUTORI - TROLLING VALVE

- 6.1 ZF 285 IV
- 6.2 CONTROL VALVE - TROLLING VALVE

I particolari contrassegnati con (■,●,...) sono inclusi nei rispettivi kit:

The items marked with (■,●,...) are included in the relevant kits:

- KIT GUARNIZIONI
- KIT SPESSORI
- ◆ KIT CUSCINETTI
- * KIT FRIZIONI
- ◇ KIT MANUTENZIONE SCAMBIATORE

- GASKET KIT
- SHIMS KIT
- ◆ BEARINGS KIT
- * CLUTCH KIT
- ◇ COOLER MAINTENANCE KIT

Plus d'informations sur : www.dbmoteurs.fr



ZF 285 IV

Plus d'informations sur : www.dbmoteurs.fr

6.1

Plus d'informations sur : www.dbmoteurs.fr

CATALOGO PARTI DI RICAMBIO / SPARE PARTS CATALOGUE**ZF 285 IV**

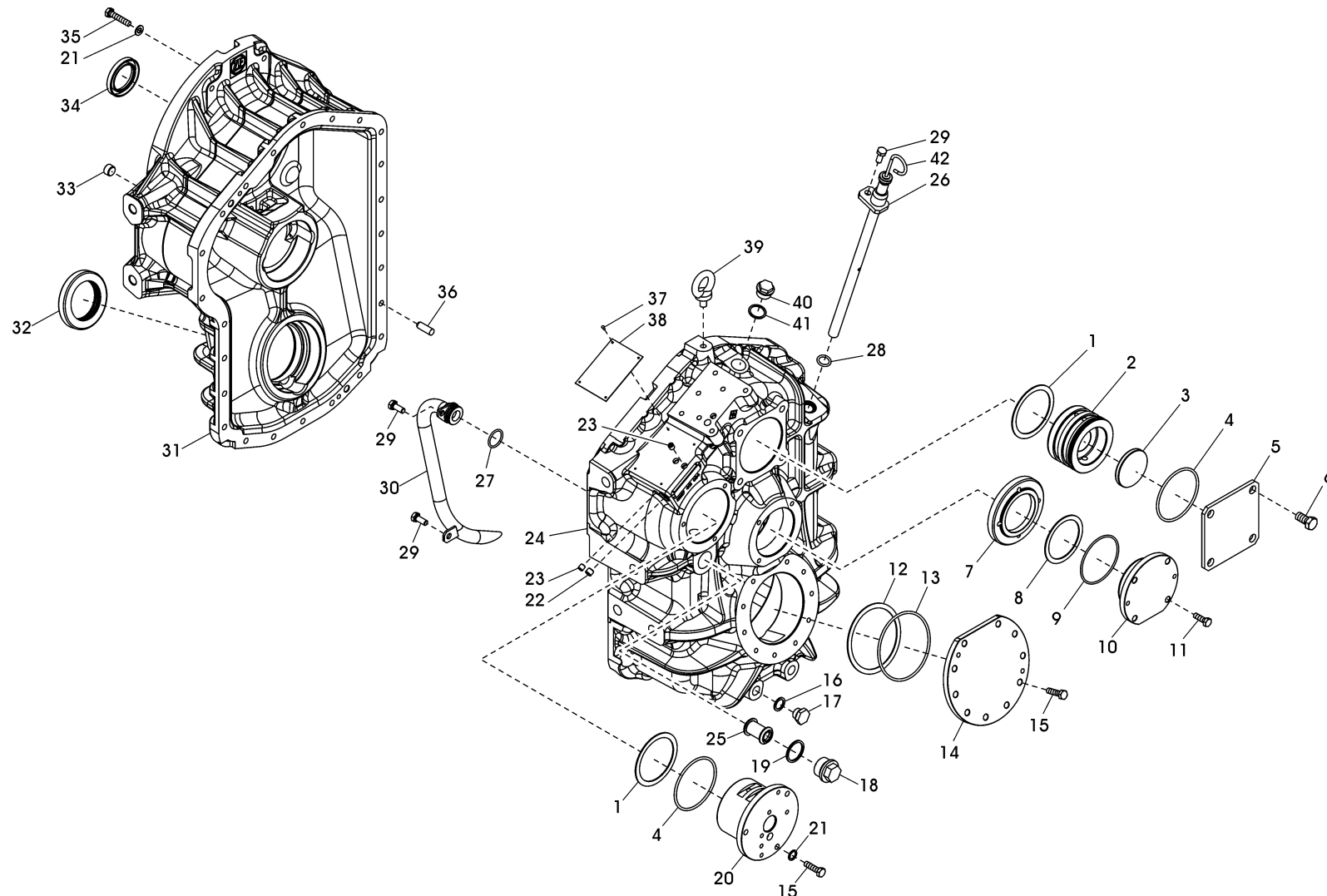
INDICE	PAGE	INDEX
GRUPPO CARCASSE E COPERCHI	8	<i>HOUSING-COVERS ASSEMBLY</i>
ALBERO INGRESSO	12	<i>INPUT SHAFT</i>
ALBERO SECONDARIO	14	<i>COUNTER SHAFT</i>
ALBERO INTERMEDIO	16	<i>INTERMEDIATE SHAFT</i>
ALBERO USCITA	18	<i>OUTPUT SHAFT</i>
GRUPPO POMPA	20	<i>OIL PUMP</i>
GRUPPO SCAMBIATORE	22	<i>OIL COOLER</i>
KIT INGRANAGGI	24	<i>GEARS KIT</i>
KIT RICAMBI	26	<i>SPARE KITS</i>

CATALOGO PARTI DI RICAMBIO / SPARE PARTS CATALOGUE



ZF 285 IV

GRUPPO CARCASSE COPERCHI / HOUSINGS-COVERS ASSEMBLY



Plus d'informations sur : www.dbmoteurs.fr

CATALOGO PARTI DI RICAMBIO / SPARE PARTS CATALOGUE



ZF 285 IV

GRUPPO CARCASSA COPERCHI / MAIN HOUSING ASSEMBLY

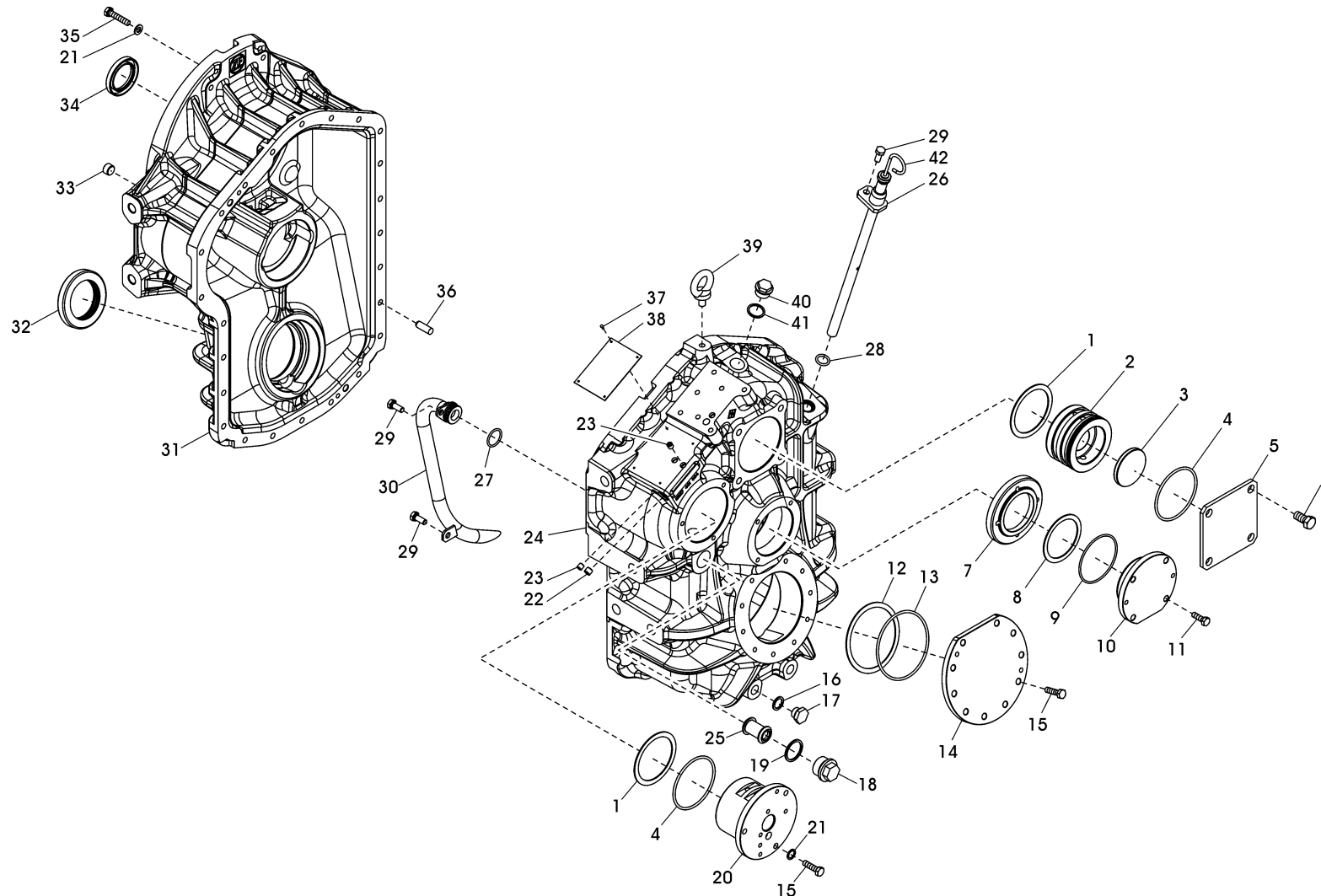
Pos.	ZF	Codice Part number	Quantità Quantity	Descrizione	Description
1	●	3209302021	2	SPESSORE Ø73x88,5x0,50	SHIM Ø73x88,5x0,50
-	●	3209302020	2	SPESSORE Ø73x88,5x0,30	SHIM Ø73x88,5x0,30
-	●	3209302019	2	SPESSORE Ø73x88,5x0,25	SHIM Ø73x88,5x0,25
-	●	3209302018	2	SPESSORE Ø73x88,5x0,20	SHIM Ø73x88,5x0,20
-	●	3209302005	2	SPESSORE Ø73x88,5x0,15	SHIM Ø73x88,5x0,15
2		3227301008	1	BUSSOLA ADDUZIONE OLIO	OIL FEED BUSHING
3	■	0631405047	1	TAPPO CIECO	PLUG
4	■	0634304229	2	ANELLO DI TENUTA	O-RING
5		3207301010	1	COPERCHIO	COVER
6		0636016178	4	VITE TE M12x25	HEXAGON SCREW M12x25
7		3227301012	1	DISTANZIALE	SPACER
8	●	3207302046	1	SPESSORE Ø65,3x79,7x0,50	SHIM Ø65,3x79,7x0,50
-	●	3207302045	1	SPESSORE Ø65,3x79,7x0,30	SHIM Ø65,3x79,7x0,30
-	●	3207302044	1	SPESSORE Ø65,3x79,7x0,25	SHIM Ø65,3x79,7x0,25
-	●	3207302043	1	SPESSORE Ø65,3x79,7x0,20	SHIM Ø65,3x79,7x0,20
-	●	3207302042	1	SPESSORE Ø65,3x79,7x0,15	SHIM Ø65,3x79,7x0,15
9	■	0634303663	1	ANELLO DI TENUTA	O-RING
10		3216301017	1	COPERCHIO	COVER
11		0636015257	4	VITE TE M8x25	HEXAGON SCREW M8x25
12	●	3209304076	1	DISTANZIALE Ø95,2x109,8x1,00	SPACER Ø95,2x109,8x1,00
-	●	3209304075	1	DISTANZIALE Ø95,2x109,8x0,50	SPACER Ø95,2x109,8x0,50
-	●	3209304074	1	DISTANZIALE Ø95,2x109,8x0,30	SPACER Ø95,2x109,8x0,30
-	●	3209304073	1	DISTANZIALE Ø95,2x109,8x0,25	SPACER Ø95,2x109,8x0,25
-	●	3209304072	1	DISTANZIALE Ø95,2x109,8x0,20	SPACER Ø95,2x109,8x0,20
-	●	3209304071	1	DISTANZIALE Ø95,2x109,8x0,15	SPACER Ø95,2x109,8x0,15
13	■	0634304265	1	ANELLO DI TENUTA	O-RING
14		3227301005	1	COPERCHIO	COVER
15		0636015321	14	VITE TE M8x30	HEXAGON SCREW M8x30
16	■	0634801050	2	ANELLO DI TENUTA	O-RING

CATALOGO PARTI DI RICAMBIO / SPARE PARTS CATALOGUE



ZF 285 IV

GRUPPO CARCASSE COPERCHI / HOUSINGS-COVERS ASSEMBLY



Plus d'informations sur : www.dbmoteurs.fr

CATALOGO PARTI DI RICAMBIO / SPARE PARTS CATALOGUE



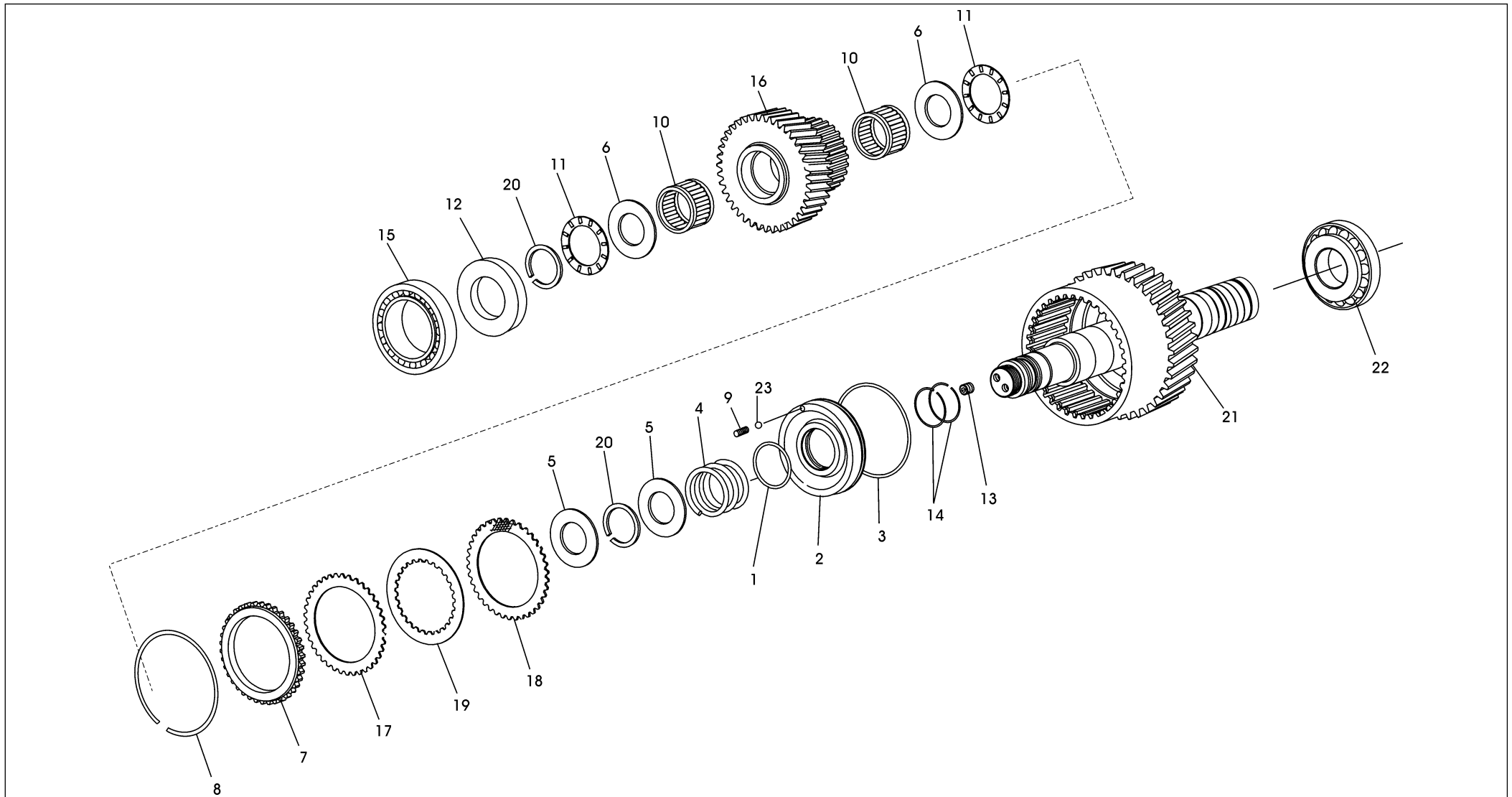
ZF 285 IV

GRUPPO CARCASSA COPERCHI / MAIN HOUSING ASSEMBLY

Pos.	ZF	Codice Part number	Quantità Quantity	Descrizione	Description
17		0636305009	2	TAPPO	PLUG
18		0636304058	1	TAPPO	PLUG
19	■	0634801098	1	ANELLO DI TENUTA	O-RING
20		3227301009	1	SUPPORTO POMPA	PUMP SUPPORT
21		0630300503	27	ROSETTA CON.ELASTICA D.8,4x16x1,4	ELASTIC WASHER D.8,4x16x1,4
22		0636301039	1	TAPPO A VITE	SCREW PLUG
23		0636301046	4	TAPPO A VITE	SCREW PLUG
24		3227301004	1	CARCASSA POSTERIORE	REAR GEAR HOUSING
25		3205308041	1	FILTRO APSIRAZIONE	FILTER
26		3215201002	1	TUBO LIVELLO OLIO	OIL LEVEL TUBE
27	■	0634313185	1	ANELLO DI TENUTA	O-RING
28	■	0634306194	1	ANELLO DI TENUTA	O-RING
29		0636015299	3	VITE TE M8x20	HEXAGON SCREW M8x20
30		3227201005	1	TUBO	PIPE
31		3227301003	1	CARCASSA ANTERIORE	FRONT GEAR HOUSING
32	■	3227304012	1	ANELLO TENUTA	SEAL RING
33		0636301041	1	TAPPO	PLUG
34	■	0634319110	1	ANELLO TENUTA	SEAL RING
35		0636010373	24	VITE TE M8x40	HEXAGON SCREW M8x40
36		0631302087	2	SPINA	PIN
37		0631311079	4	RIVETTO	RIVET
38		3217301001	1	TARGHETTA IDENTIFICAZIONE	IDENTIFICATION PLATE
39		0636804010	1	GOLFARE	EYEBOLT
40		0636305076	1	TAPPO	PLUG
41	■	0634801074	1	ANELLO DI TENUTA	O-RING
42		3227201006	1	ASTA LIVELLO OLIO	OIL DIPSTICK



ALBERO INGRESSO / INPUT SHAFT



CATALOGO PARTI DI RICAMBIO / SPARE PARTS CATALOGUE



ZF 285 IV

ALBERO INGRESSO / INPUT SHAFT

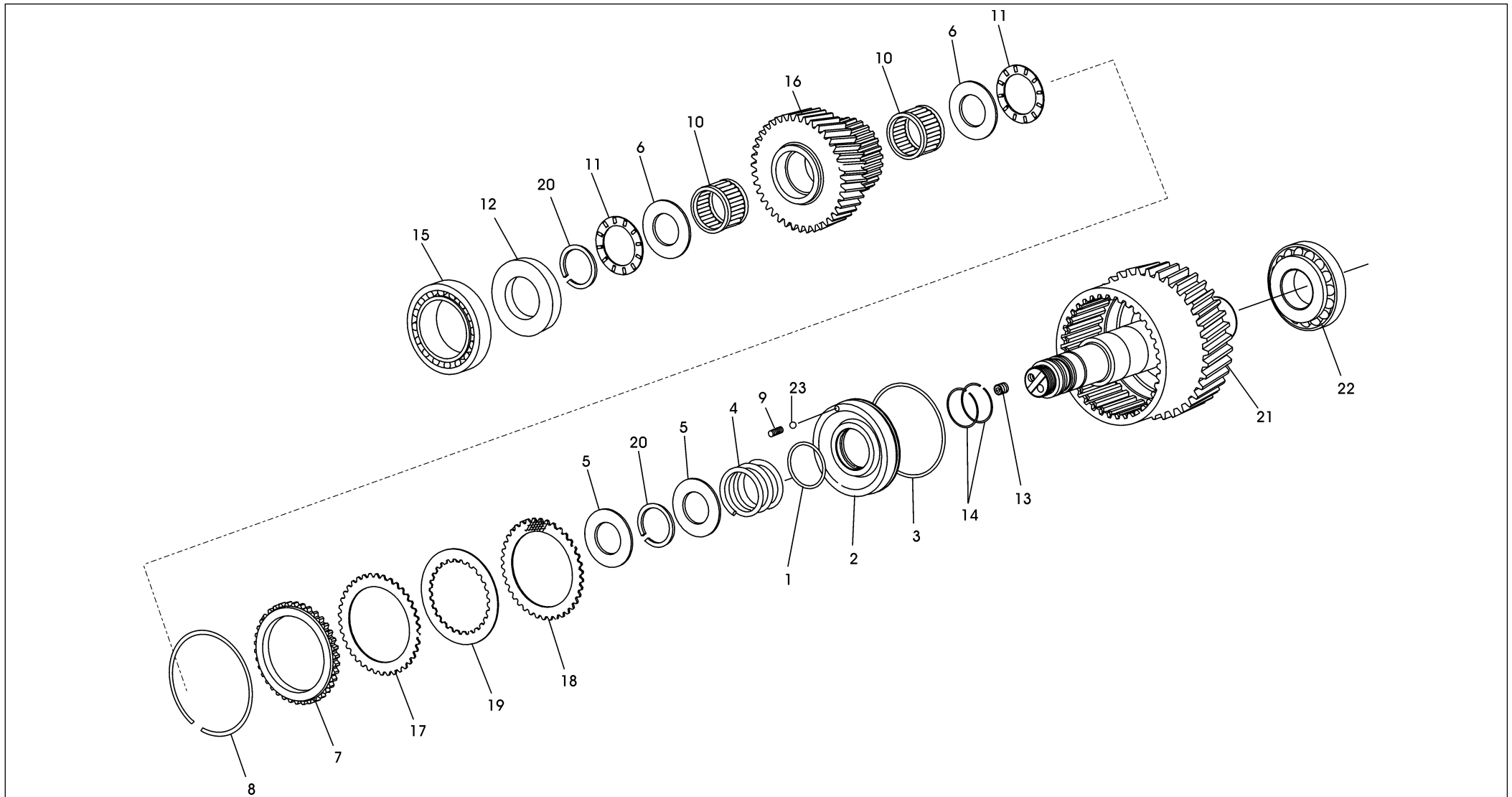
Pos.	ZF	Codice Part number	Quantità Quantity	Descrizione	Description
1	■	0634306252	1	ANELLO TENUTA OR 43x3	SEALING RING OR 43x3
2		3227302003	1	PISTONE FRIZIONE	CLUTCH PISTON
3	■	0634304401	1	ANELLO TENUTA OR 4412	SEALING RING OR 4412
4		3227302008	1	MOLLA PISTONE FRIZIONE	CLUTCH PISTON SPRING
5	◆	3227302012	2	RALLA PER CUSCINETTO	WASHER
6	◆	3227302032	2	RALLA	WASHER
7		3227302004	1	ANELLO DENTATO	TOOTHED RING
8		0630505572	1	ANELLO ELASTICO	SNAP RING
9		3205302064	1	GRANO SPECIALE M6x6	SPECIAL DOWEL M6x6
10	◆	0635300164	2	GABBIA RULLINI	ROLLER CAGE
11	◆	3227302033	2	GABBIA ASS. RULLINI AXK 4260	ROLLER CAGE
12	◆	3227302011	1	RALLA PER CUSCINETTO	BEARING WASHER
13		0631610114	1	GRANO M8x8	DOWEL M8x8
14	■	0634402538	2	SEGMENTO	STEEL RING
15	◆	0635501921	1	CUSC. RULLI CON. 32308B	TAPERED ROLLER BEARING
16A		3227302029	1	PIGNONE INTEGRALE Z=27 MOZZO R= 2,539	PINION Z=27 R= 2,539
16B		3227302028	1	PIGNONE INTEGRALE Z=26 MOZZO R= 2,322	PINION Z=26 R= 2,322
16C		3227302027	1	PIGNONE INTEGRALE Z=29 MOZZO R= 2,011	PINION Z=29 R= 2,011
16D		3227302026	1	PIGNONE INTEGRALE Z=31 MOZZO R= 1,815	PINION Z=31 R= 1,815
16E		3227302025	1	PIGNONE INTEGRALE Z=34 MOZZO R= 1,535	PINION Z=34 R= 1,535
16F		3227302024	1	PIGNONE INTEGRALE Z=38 MOZZO R= 1,266	PINION Z=38 R= 1,266
17	*	3227302005	2	DISCO FRIZIONE SEMISINTERIZZATO	SEMINTERED CLUTCH DISK
18	*	3227302007	10	DISCO FRIZIONE SINTERIZZATO	SINTERED CLUTCH DISK
19	*	3227302006	11	DISCO FRIZIONE SINUS	SINUS CLUTCH DISK
20		0630505544	2	ANELLO ELASTICO	SNAP RING
21		3227202003	1	ALBERO ENTR. CAMPANA FRIZIONE	COMPLETE INPUT SHAFT
22	◆	0635501595	1	CUSC. RULLI CON.	TAPERED ROLLER BEARING
23		0635460005	1	SFERA	BALL

CATALOGO PARTI DI RICAMBIO / SPARE PARTS CATALOGUE



ZF 285 IV

ALBERO SECONDARIO / COUNTER SHAFT



Plus d'informations sur : www.dbmoteurs.fr

CATALOGO PARTI DI RICAMBIO / SPARE PARTS CATALOGUE



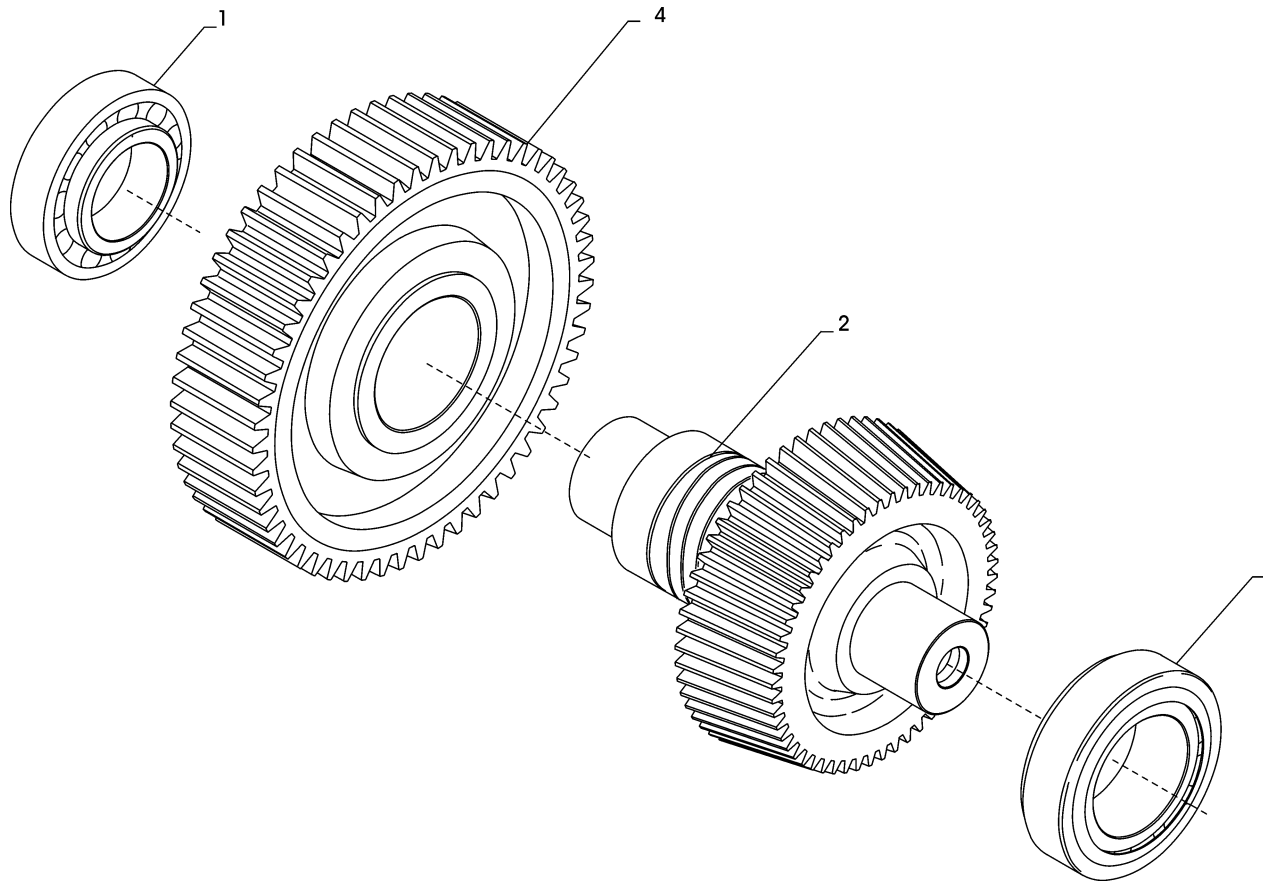
ZF 285 IV

ALBERO SECONDARIO / COUNTER SHAFT

Pos.	ZF	Codice Part number	Quantità Quantity	Descrizione	Description
1	■	0634306252	1	ANELLO TENUTA OR 43x3	SEALING RING OR 43x3
2		3227302003	1	PISTONE FRIZIONE	CLUTCH PISTON
3	■	0634304401	1	ANELLO TENUTA OR 4412	SEALING RING OR 4412
4		3227302008	1	MOLLA PISTONE FRIZIONE	CLUTCH PISTON SPRING
5	◆	3227302012	2	RALLA PER CUSCINETTO	WASHER
6	◆	3227302032	2	RALLA	WASHER
7		3227302004	1	ANELLO DENTATO	TOOTHED RING
8		0630505572	1	ANELLO ELASTICO	SNAP RING
9		3205302064	1	GRANO SPECIALE M6x6	SPECIAL DOWEL M6x6
10	◆	0635300164	2	GABBIA RULLINI	ROLLER CAGE
11	◆	3227302033	2	GABBIA ASS. RULLINI AXK 4260	ROLLER CAGE
12	◆	3227302011	1	RALLA PER CUSCINETTO	BEARING WASHER
13		0631610114	1	GRANO M8x8	DOWEL M8x8
14	■	0634402538	2	SEGMENTO	STEEL RING
15	◆	0635501921	1	CUSC. RULLI CON. 32308B	TAPERED ROLLER BEARING
16A		3227302029	1	PIGNONE INTEGRALE Z=27 MOZZO R=2,539	PINION Z=27 R=2,539
16B		3227302028	1	PIGNONE INTEGRALE Z=26 MOZZO R=2,322	PINION Z=26 R=2,322
16C		3227302027	1	PIGNONE INTEGRALE Z=29 MOZZO R=2,011	PINION Z=29 R=2,011
16D		3227302026	1	PIGNONE INTEGRALE Z=31 MOZZO R=1,815	PINION Z=31 R=1,815
16E		3227302025	1	PIGNONE INTEGRALE Z=34 MOZZO R=1,535	PINION Z=34 R=1,535
16F		3227302024	1	PIGNONE INTEGRALE Z=38 MOZZO R=1,266	PINION Z=38 R=1,266
17	*	3227302005	2	DISCO FRIZIONE SEMISINTERIZZATO	SEMINTERED CLUTCH DISK
18	*	3227302007	10	DISCO FRIZIONE SINTERIZZATO	SINTERED CLUTCH DISK
19	*	3227302006	11	DISCO FRIZIONE SINUS	SINUS CLUTCH DISK
20		0630505544	2	ANELLO ELASTICO	SNAP RING
21		3227203002	1	CONTRALBERO	COMPLETE COUNTER SHAFT
22	◆	0635501595	1	CUSC. RULLI CON.	TAPERED ROLLER BEARING
23		0635460005	1	SFERA	BALL



ALBERO INTERMEDIO / INTERMEDIATE SHAFT



CATALOGO PARTI DI RICAMBIO / SPARE PARTS CATALOGUE**ZF 285 IV****ALBERO INTERMEDIO / INTERMEDIATE SHAFT**

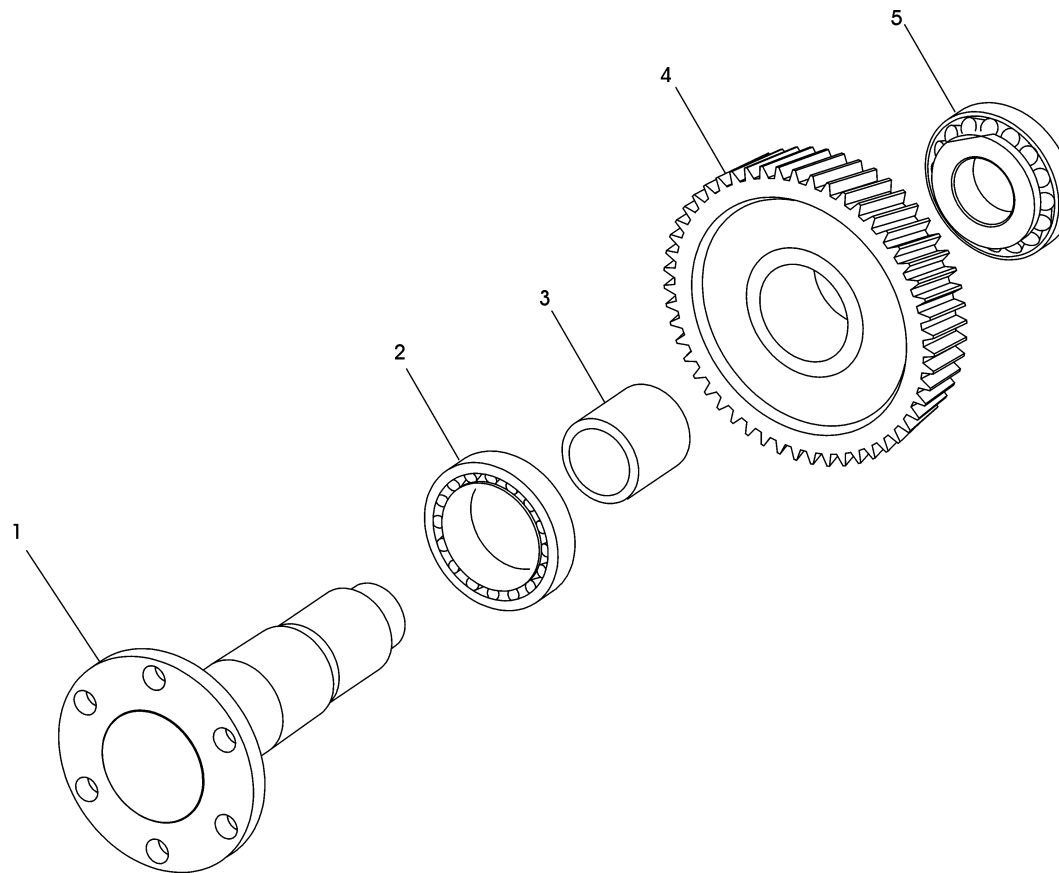
Pos.	ZF	Codice Part number	Quantità Quantity	Descrizione	Description
1 ◆		0635374006	1	CUSCINETTO A RULLI CONICI	TAPERED ROLLER BEARING
2		3227303004	1	ALBERO INGRANAGGIO INTERMEDIO Z=43	INTERMEDIATE SHAFT GEAR Z=43
3 ◆		0635376021	1	CUSCINETTO A RULLI CONICI	TAPERED ROLLER BEARING
4A		3227304019	1	CORONA Z=47 R=1,266	GEAR Z=47 R=1,266
4B		3227304018	1	CORONA Z=51 R=1,535	GEAR Z=51 R=1,535
4C		3227304017	1	CORONA Z=55 R=1,815	GEAR Z=55 R=1,815
4D		3227304016	1	CORONA Z=57 R=2,011	GEAR Z=57 R=2,011
4E		3227304015	1	CORONA Z=59 R=2,322	GEAR Z=59 R=2,322
4F		3227304014	1	CORONA Z=67 R=2,539	GEAR Z=67 R=2,539

CATALOGO PARTI DI RICAMBIO / SPARE PARTS CATALOGUE



ZF 285 IV

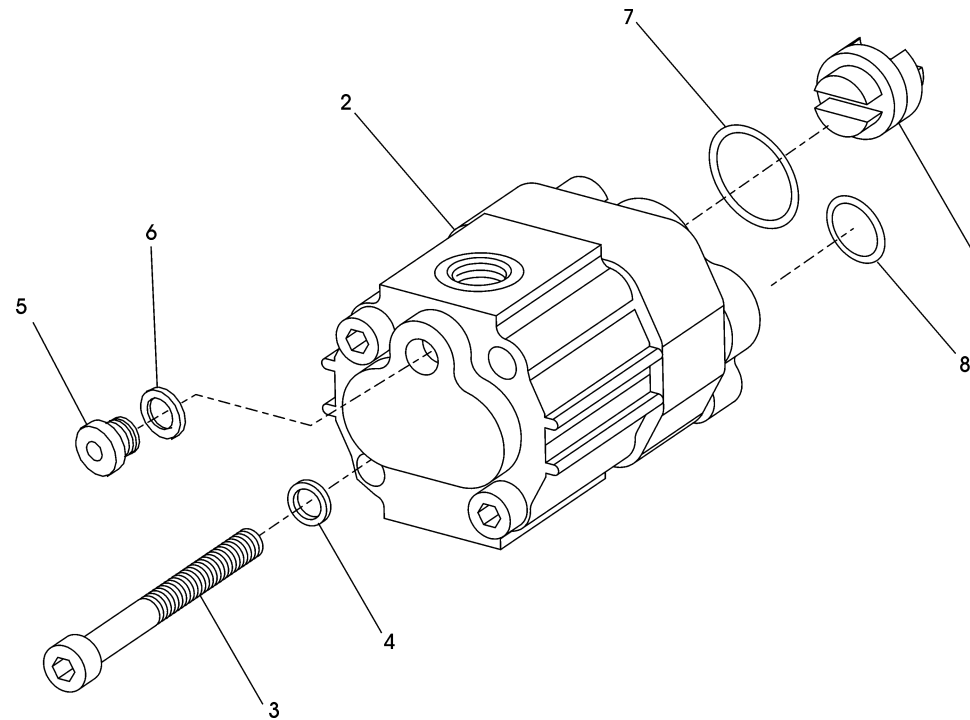
ALBERO USCITA / OUTPUT SHAFT



Plus d'informations sur : www.dbmoteurs.fr



GRUPPO POMPA / OIL PUMP ASSEMBLY

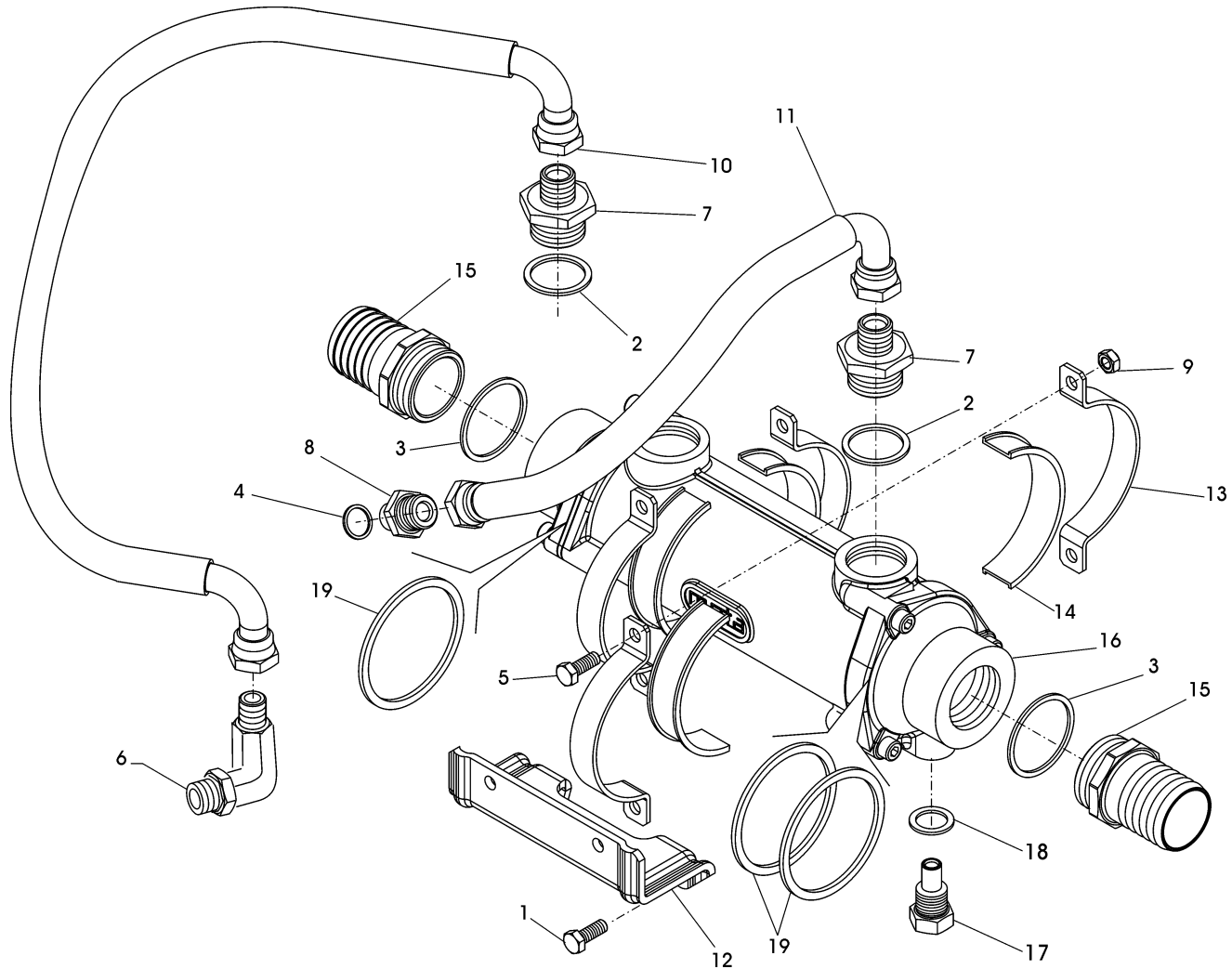


CATALOGO PARTI DI RICAMBIO / SPARE PARTS CATALOGUE**ZF 285 IV****GRUPPO POMPA / OIL PUMP ASSEMBLY**

Pos.	ZF	Codice Part number	Quantità Quantity	Descrizione	Description
1		3205306009	1	GIUNTO PER POMPA OLIO	OIL PUMP DRIVER
2		3209206006	1	POMPA AP100/8-S-4A79 (STANDARD)	PUMP AP100/8-S-4A79 (STANDARD)
2		3209206005	1	POMPA PER MOTORI A ROT. DESTRA	PUMP FOR RIGHT ROTATION ENGINE
3		0636101721	2	VITE TCEI M8x100	SCREW TCEI M8x100
4		0630326033	2	ROSETTA SCHNORR Ø 8,4 FOSF.	SCHNORR WASHER
5		0636302068	1	TAPPO M14x1,5	PLUG M14x1,5
6 ■		0634801038	1	GUARNIZIONE	SEAL WASHER
7		0634303746	1	O-RING 2087	O-RING 2087
8		0634303814	1	O-RING 2062	O-RING 2062



GRUPPO SCAMBIATORE / OIL COOLER



CATALOGO PARTI DI RICAMBIO / SPARE PARTS CATALOGUE**ZF 285 IV****GRUPPO SCAMBIATORE / OIL COOLER**

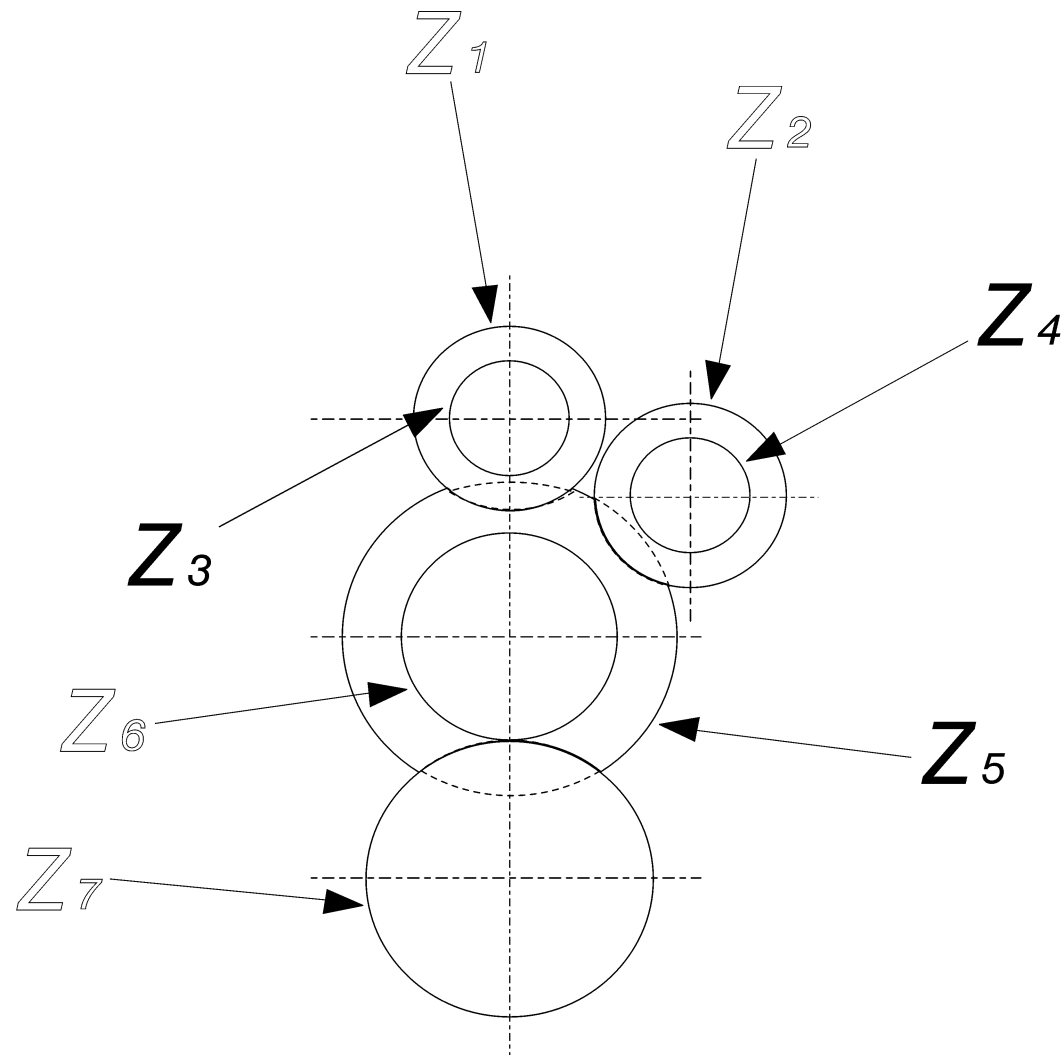
Pos.	ZF	Code Part number	Quantità Quantity	Descrizione	Description
1		0636015226	2	VITE TE M10 x 25	HEXAGON SCREW M10 x 25
2		0634801228	2	GUARNIZIONE A33 x 41	GASKET A33 x 41
3		0634801291	2	GUARNIZIONE A48 x 55	GASKET A48 x 55
4		0634801074	1	GUARNIZIONE A22 x 27	GASKET A22 x 27
5		0636015367	4	VITE TE M8 x 22	HEXAGON SCREW M8 x 22
6		3227308001	1	GOMITO ORIENTABILE	ADJUSTABLE ELBOW
7		0637885437	2	NIPPLO RID MM 1" - 1/2" GAS	NIPPLE MM 1" - 1/2" GAS
8		0637885514	1	NIPPLO M22x1,5 - 1/2" GAS	NIPPLE M22x1,5 - 1/2" GAS
9		0637011002	4	DADO M8	NUT M8
10		3208207001	1	TUBO FLEX POMPA - SCAMBIATORE	HOSE PUMP - COOLER
11		3208207002	1	TUBO FLEX SCAMBIATORE - DISTRIBUTORE	HOSE COOLER - CONTROL VALVE
12		3227307001	1	SUPPORTO SCAMBIATORE	EXCHANGER SUPPORT
13		3208307002	4	FASCETTA SCAMBIATORE	EXCHANGER CLAMP
14		3208307003	4	FASCETTA IN GOMMA	RUBBER CLAMP
15		3209307025	2	PORTAGOMMA MASCHIO	HOSE CONNECTOR
16		3215207001	1	SCAMBIATORE MOTA	MOTA HEAT EXCHANGER
17	◆	3217307021	1	ANODO	ANOD
18	◆	0634801057	1	ANELLO DI TENUTA	SEAL RING
19	◆	3217307024	3	ANELLO OR	O-RING

CATALOGO PARTI DI RICAMBIO / SPARE PARTS CATALOGUE



ZF 285 IV

KIT INGRANAGGI / GEARS KIT



Z₃= Albero ingresso / Input shaft
Z₄= Albero secondario / Counter shaft
Z₅= Albero intermedio / Intermediate shaft

Plus d'informations sur : www.dbmoteurs.fr

CATALOGO PARTI DI RICAMBIO / SPARE PARTS CATALOGUE**ZF 285 IV****KIT INGRANAGGI / GEARS KIT**

Pos.	ZF	Codice Part number	Quantità Quantity	Descrizione	Description
		3227199020	1	KIT INGRANAGGI R=1,266	GEARS KIT R=1,266
		3227199021	1	KIT INGRANAGGI R=1,535	GEARS KIT R=1,535
		3227199022	1	KIT INGRANAGGI R=1,815	GEARS KIT R=1,815
		3227199023	1	KIT INGRANAGGI R=2,011	GEARS KIT R=2,011
		3227199024	1	KIT INGRANAGGI R=2,322	GEARS KIT R=2,322
		3227199025	1	KIT INGRANAGGI R=2,539	GEARS KIT R=2,539

CATALOGO PARTI DI RICAMBIO / SPARE PARTS CATALOGUE



ZF 285 IV

KIT RICAMBI / SPARES KITS

Pos.	ZF	Codice Part number	Quantità Quantity	Descrizione	Description
■		3227199505	1	KIT GUARNIZIONI	GASKET KIT
●		3227199506	1	KIT SPESSORI	SHIMS KIT
*		3227199503	1	KIT FRIZIONI	CLUTCH KIT
◆		3227199507	1	KIT CUSCINETTI	ROLLER BEARING KIT
◇		3217199505	1	KIT MANUTENZIONE SCAMBIATORE	COOLER MAINTENANCE KIT
		3217108018	1	KIT DISTRIBUTORE MB 30	CONTROL VALVE KIT MB 30
		3217199021	1	KIT MANUTENZIONE MB30	MB30 MAINTENANCE KIT
		3217108062	1	KIT DISTRIBUTORE EB 31 (CON SUPPORTO FILTRO AD ANGOLO)	CONTROL VALVE KIT EB 31 (WITH ANGLE FILTER SUPPORT)
		3217108069	1	KIT DISTRIBUTORE EB 31 (CON SUPPORTO FILTRO DIRITTO)	CONTROL VALVE KIT EB 31 (WITH STRAIGHT FILTER SUPPORT)
		3217199031	1	KIT ELETTROVALVOLE 24 V	24 V SOLENOID KIT
		3217199032	1	KIT ELETTROVALVOLE 12 V	12 V SOLENOID KIT
		3217093014	1	KIT TROLLING VALVE MECCANICO	MECHANICAL TROLLING VALVE KIT
		3217199023	1	KIT GUARNIZIONI TROLLING VALVE	TROLLING VALVE GASKETS KIT
		3217093015	1	KIT TROLLING VALVE ELETTRICO	ELECTRICAL TROLLING VALVE KIT
		3217199035	1	KIT MANUTENZIONE TROLLING ELETTRICO	ELECTRICAL TROLLING REPAIR KIT
		3207199514	1	KIT POMPA STANDARD	STANDARD PUMP KIT
		3227107002	1	KIT SCAMBIATORE STANDARD	STANDARD COOLER KIT
		3227107003	1	KIT SCAMBIATORE PER ZF IND.	ZF IND. COOLER KIT
		3217199504	1	KIT RIPARAZIONE EB31	EB31 REPAIR KIT
		3217199007	1	KIT ELETTROVALVOLA TROLLING VALVE (12V)	SOLENOID TROLLING VALVE KIT (12V)
		3207199028	1	KIT LIVE PTO SAEJ744A	LIVE PTO KIT SAEJ744A
		3207199029	1	KIT LIVE PTO SAEJ744B (2 fori)	LIVE PTO KIT SAEJ744B (2 fori)



**DISTRIBUTORI - TROLLING VALVE
CONTROL VALVE - TROLLING VALVE**

Plus d'informations sur **62** : www.dbmoteurs.fr

Plus d'informations sur : www.dbmoteurs.fr

CATALOGO PARTI DI RICAMBIO / SPARE PARTS CATALOGUE

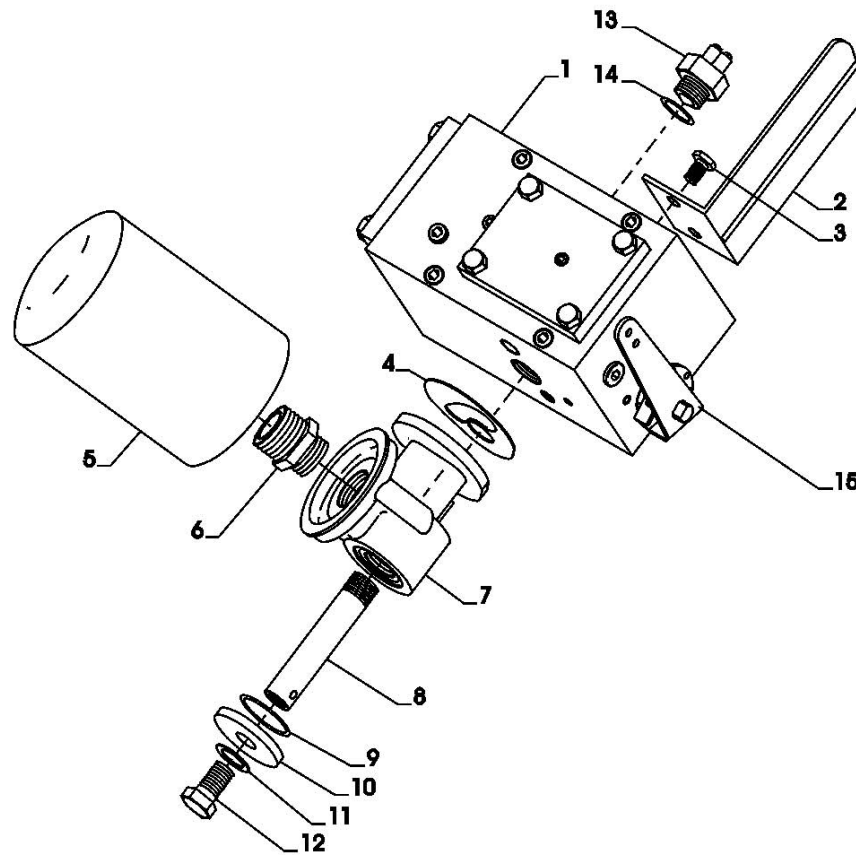


ZF 285 IV

INDICE	PAGE	INDEX
DISTRIBUTORE MECCANICO MB 30	30	<i>MECHANICAL CONTROL VALVE MB 30</i>
DISTRIBUTORE ELETTRICO EB 31	32	<i>ELECTRICAL CONTROL VALVE EB 31</i>
TROLLING VALVE	34	<i>TROLLING VALVE</i>



DISTRIBUTORE MECCANICO MB 30 / MECHANICAL CONTROL VALVE MB 30



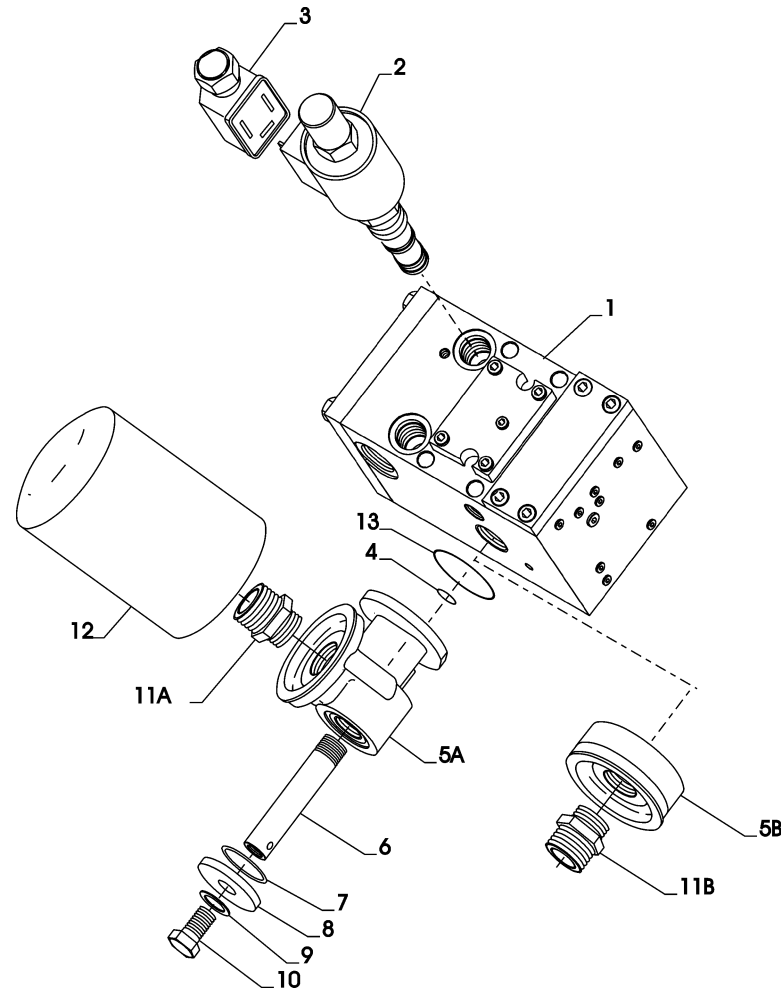


DISTRIBUTORE MECCANICO MB 30 / MECHANICAL CONTROL VALVE MB 30

Pos.	ZF	Codice Part number	Quantità Quantity	Descrizione	Description
1		3217208007	1	DISTRIBUTORE OLIO	OIL DISTRIBUTOR
2		3217308065	1	STAFFA SUPP. TELEC.	BRACKET
3		0636015289	2	VITE TE	TE SCREW
4		3217308007	1	GUARNIZIONE SUPP. FILTRO	GASKET
5		3213308019	1	FILTRO	FILTER
6		3209308007	1	RACCORDO	ADAPTER
7		3217308026	1	SUPPORTO FILTRO OLIO	FILTER SUPPORT
8		3217308027	1	TIRANTE CAVO	SPECIAL STUD
9		0634303839	1	ANELLO DI TENUTA	O RING
10		3217308051	1	ROSETTA PIANA	WASHER
11		0630050043	1	ROSETTA A TENUTA	WASHER
12		0636016168	1	VITE TE	TE SCREW
13		0659064503	1	SWITCH 21-458 9/16-18 UNF-2A	SWITCH 21-458 9/16-18 UNF-2A
14		0634303812	1	ANELLO DI TENUTA O-RING 11,11X1,78	O-RING 11,11X1,78
15		3207308006	1	LEVA COMANDO DISTRIBUTORE	SHIF LEVEL
15		0631329048	1	SPINA ELASTICA 5X20 ISO 8752-A-ST	ELASTIC PIM 5X20 ISO 8752-A-ST



DISTRIBUTORE ELETTRICO EB 31 / ELECTRICAL CONTROL VALVE EB 31



CATALOGO PARTI DI RICAMBIO / SPARE PARTS CATALOGUE



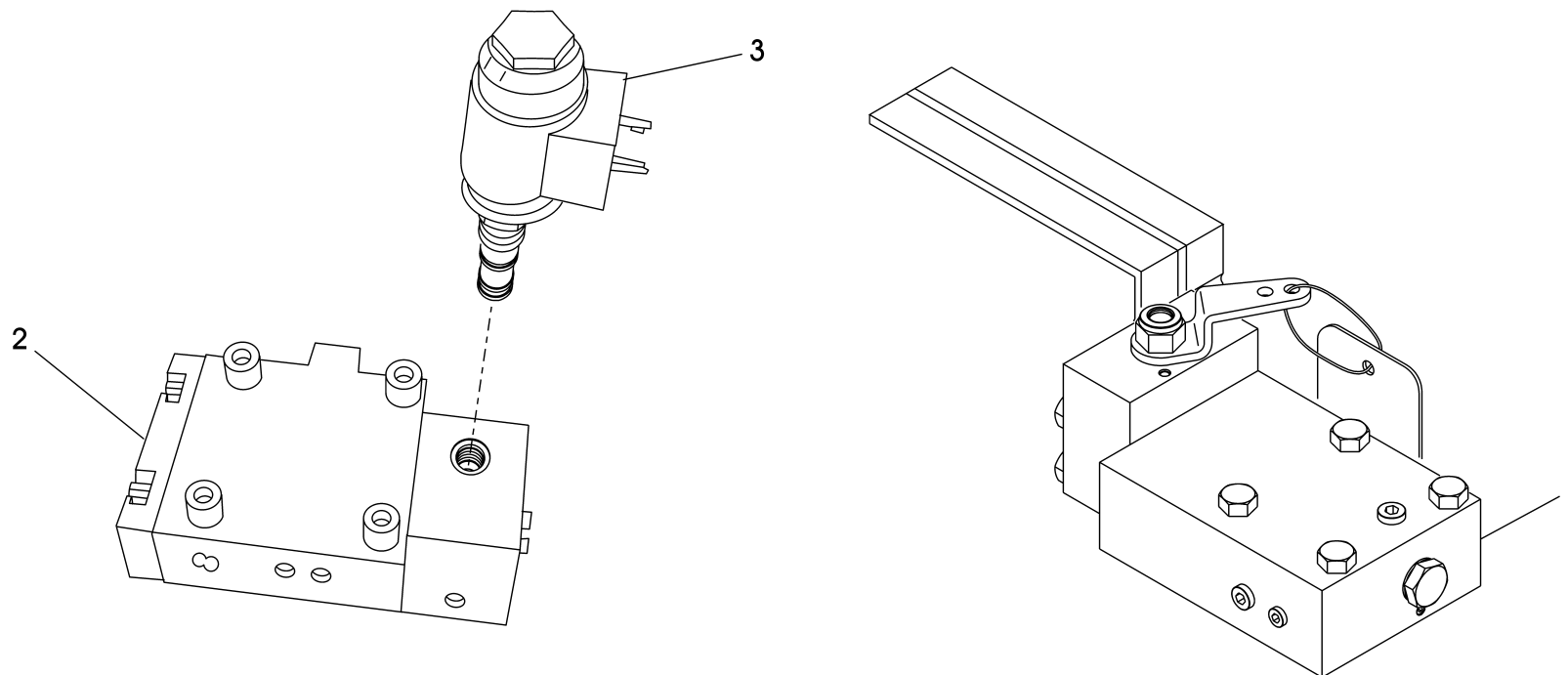
ZF 285 IV

DISTRIBUTORE ELETTRICO EB 31 / ELECTRICAL CONTROL VALVE EB 31

Pos.	ZF	Codice Part number	Quantità Quantity	Descrizione	Description
1		3217208036	1	DISTRIBUTORE COMPLETO (SENZA ELETTROVALVOLE)	CONTROL VALVE UNIT (WITHOUT SOLENOID VALVE)
▲ 2		3217308084	2	ELETTROVALVOLA 24 V	SOLENOID 24V
▲ 2		3217308085	2	ELETTROVALVOLA 12 V	SOLENOID 12V
3		0501326470	2	CONNETTORE	CONNECTOR
4		0634303230	1	ANELLO TENUTA OR	O RING
▲ 5A		3217308112	1	SUPPORTO FILTRO OLIO	OIL FILTER SUPPORT
▲ 5B		3217308137	1	SUPPORTO FILTRO OLIO	OIL FILTER SUPPORT
6		3217308113	1	TIRANTE CAVO	CABLE TIE ROD
7		0634303839	1	ANELLO DI TENUTA OR	O-RING
8		3217308051	1	ROSETTA PIANA	FLAT WASHER
9		0630050043	1	ROSETTA A TENUTA	SEALING WASHER
10		0636016168	1	VITE TE	TE SCREW
▲ 11A		3209308007	1	RACCORDO	ADAPTER
▲ 11B		3217308054	1	RACCORDO	ADAPTER
12		3213308019	1	FILTRO	FILTER
13		0634304722	1	ANELLO TENUTA OR	O RING



TROLLING VALVE / TROLLING VALVE



CATALOGO PARTI DI RICAMBIO / SPARE PARTS CATALOGUE



ZF 285 IV

TROLLING VALVE / TROLLING VALVE

Pos.	ZF	Codice Part number	Quantità Quantity	Descrizione	Description
1		3217093014	-	ASSIEME TROLLING VALVE MECCANICO	MECHANICAL TROLLING VALVE ASSEMBLY
2		3217093015	-	ASSIEME TROLLING VALVE ELETTRICO	ELECTRICAL TROLLING VALVE ASSEMBLY
3		3217308076	-	ELETTROVALVOLA COMANDO PROPORZIONALE	
-		3217199007	-	KIT ELETTROVALVOLA	
		3217199023	-	KIT GUARNIZIONI TROLLING VALVE MECCANICO	MECHANICAL TROLLING VALVE GASKETS KIT
		3217199035	-	KIT MANUTENZIONE TROLLING VALVE ELETTRICO	ELECTRICAL TROLLING VALVE MAINTENANCE KIT

Plus d'informations sur : www.dbmoteurs.fr



ERSATZTEILKATALOG • CATALOGUE DES PIÈCES DE RECHANGE • LISTA DE PIEZAS DE RECAMBIO • CATALOGO DELLE PARTI DI RICAMBIO

SPARE PARTS CATALOGUE

ZF 286 IV

Questo catalogo riporta informazioni tecniche disponibili alla data di edizione. Durante la stesura è stata dedicata la massima attenzione al fine di assicurare l'accuratezza delle informazioni e dei dati contenuti. Non si accettano comunque responsabilità per eventuali errori od omissioni.

This catalogue is based on the technical information at the time of printing. The catalogue has been checked carefully in order to avoid errors. However ZF Padova is not liable, for any misrepresentations, errors of description or omissions.
Subject to technical change without prior notice.

Riproduzione vietata. La riproduzione totale o parziale è consentita solo previa autorizzazione scritta della società ZF Padova.

© Copyright. *Reproduction in whole or in part permitted only with prior written permission by ZF Padova.*

Stampato in Italia

Printed in Italy.

Prima pubblicazione / *First publication*: **02/2005**

Edizione / *Edition*: **09/2007**

Plus d'informations sur : www.dbmoteurs.fr

CATALOGO PARTI DI RICAMBIO / SPARE PARTS CATALOGUE



ZF 286 IV

INDICE SEZIONE 6

SECTION 6 INDEX

- 6.1 ZF 286 IV
- 6.2 DISTRIBUTORI - TROLLING VALVE

- 6.1 ZF 286 IV
- 6.2 CONTROL VALVE - TROLLING VALVE

I particolari contrassegnati con (■,●,...) sono inclusi nei rispettivi kit:

The items marked with (■,●,...) are included in the relevant kits:

- KIT GUARNIZIONI
- KIT SPESSORI
- ◆ KIT CUSCINETTI
- * KIT FRIZIONI
- ◇ KIT MANUTENZIONE SCAMBIATORE

- GASKET KIT
- SHIMS KIT
- ◆ BEARINGS KIT
- * CLUTCH KIT
- ◇ COOLER MAINTENANCE KIT

Plus d'informations sur : www.dbmoteurs.fr



ZF 286 IV

Plus d'informations sur : www.dbmoteurs.fr

6.1

Plus d'informations sur : www.dbmoteurs.fr

CATALOGO PARTI DI RICAMBIO / SPARE PARTS CATALOGUE**ZF 286 IV**

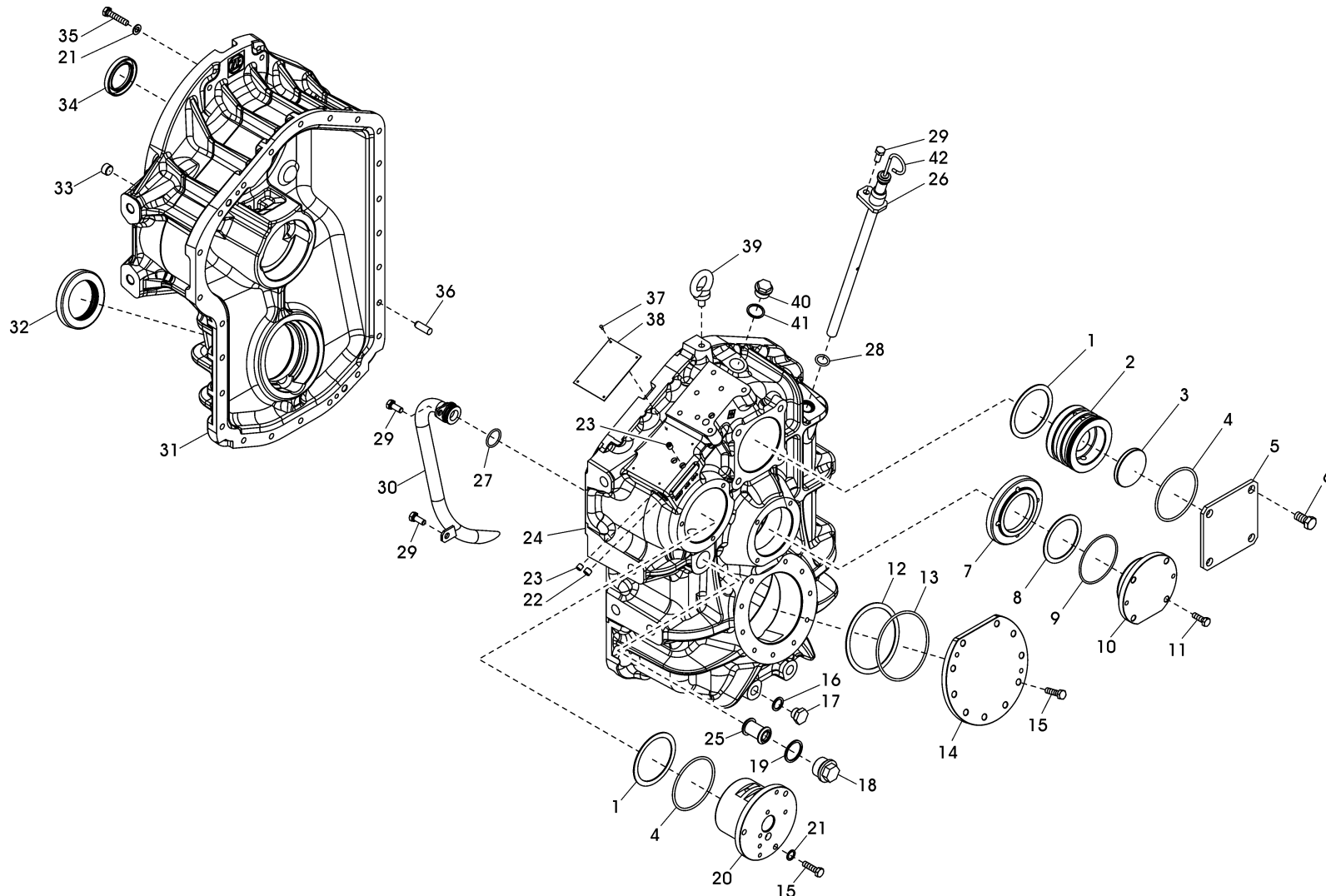
INDICE	PAGE	INDEX
GRUPPO CARCASSE E COPERCHI	8	<i>HOUSING-COVERS ASSEMBLY</i>
ALBERO INGRESSO	12	<i>INPUT SHAFT</i>
ALBERO SECONDARIO	14	<i>COUNTER SHAFT</i>
ALBERO INTERMEDIO	16	<i>INTERMEDIATE SHAFT</i>
ALBERO USCITA	18	<i>OUTPUT SHAFT</i>
GRUPPO POMPA	20	<i>OIL PUMP</i>
GRUPPO SCAMBIATORE	22	<i>OIL COOLER</i>
KIT INGRANAGGI	24	<i>GEARS KIT</i>
KIT RICAMBI	26	<i>SPARE KITS</i>

CATALOGO PARTI DI RICAMBIO / SPARE PARTS CATALOGUE



ZF 286 IV

GRUPPO CARCASSE COPERCHI / HOUSINGS-COVERS ASSEMBLY



Plus d'informations sur : www.dbmoteurs.fr

CATALOGO PARTI DI RICAMBIO / SPARE PARTS CATALOGUE



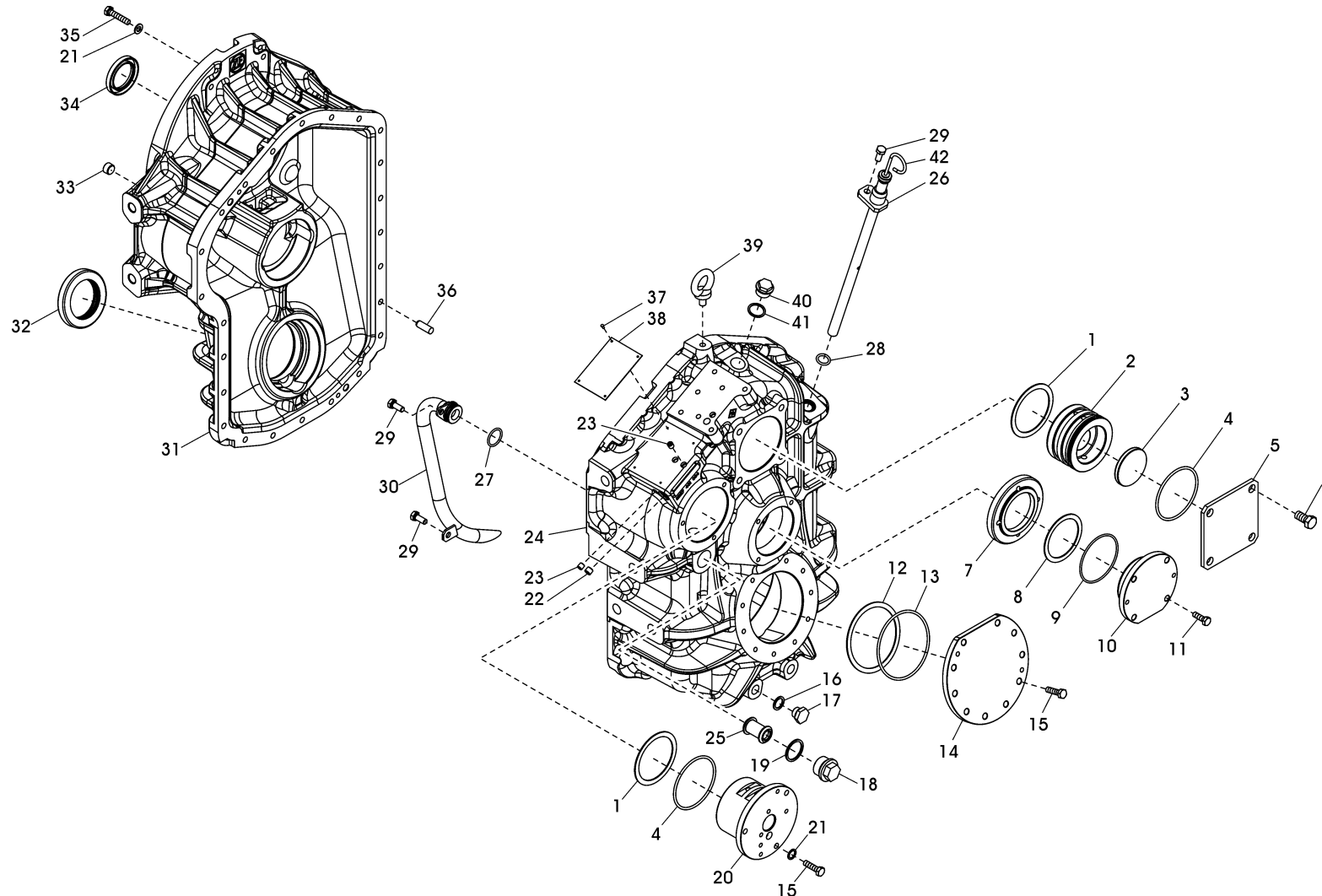
ZF 286 IV

GRUPPO CARCASSA COPERCHI / MAIN HOUSING ASSEMBLY

Pos.	ZF	Codice Part number	Quantità Quantity	Descrizione	Description
1 ●		3209302021	2	SPESSORE Ø73x88,5x0,50	SHIM Ø73x88,5x0,50
- ●		3209302020	2	SPESSORE Ø73x88,5x0,30	SHIM Ø73x88,5x0,30
- ●		3209302019	2	SPESSORE Ø73x88,5x0,25	SHIM Ø73x88,5x0,25
- ●		3209302018	2	SPESSORE Ø73x88,5x0,20	SHIM Ø73x88,5x0,20
- ●		3209302005	2	SPESSORE Ø73x88,5x0,15	SHIM Ø73x88,5x0,15
2		3227301008	1	BUSSOLA ADDUZIONE OLIO	OIL FEED BUSHING
3 ■		0631405047	1	TAPPO CIECO	PLUG
4 ■		0634304229	2	ANELLO DI TENUTA	O-RING
5		3207301010	1	COPERCHIO	COVER
6		0636016178	4	VITE TE M12x25	HEXAGON SCREW M12x25
7		3227301012	1	DISTANZIALE	SPACER
8 ●		3207302046	1	SPESSORE Ø65,3x79,7x0,50	SHIM Ø65,3x79,7x0,50
- ●		3207302045	1	SPESSORE Ø65,3x79,7x0,30	SHIM Ø65,3x79,7x0,30
- ●		3207302044	1	SPESSORE Ø65,3x79,7x0,25	SHIM Ø65,3x79,7x0,25
- ●		3207302043	1	SPESSORE Ø65,3x79,7x0,20	SHIM Ø65,3x79,7x0,20
- ●		3207302042	1	SPESSORE Ø65,3x79,7x0,15	SHIM Ø65,3x79,7x0,15
9 ■		0634303663	1	ANELLO DI TENUTA	O-RING
10		3216301017	1	COPERCHIO	COVER
11		0636015257	4	VITE TE M8x25	HEXAGON SCREW M8x25
12 ●		3209304076	1	DISTANZIALE Ø95,2x109,8x1,00	SPACER Ø95,2x109,8x1,00
- ●		3209304075	1	DISTANZIALE Ø95,2x109,8x0,50	SPACER Ø95,2x109,8x0,50
- ●		3209304074	1	DISTANZIALE Ø95,2x109,8x0,30	SPACER Ø95,2x109,8x0,30
- ●		3209304073	1	DISTANZIALE Ø95,2x109,8x0,25	SPACER Ø95,2x109,8x0,25
- ●		3209304072	1	DISTANZIALE Ø95,2x109,8x0,20	SPACER Ø95,2x109,8x0,20
- ●		3209304071	1	DISTANZIALE Ø95,2x109,8x0,15	SPACER Ø95,2x109,8x0,15
13 ■		0634304265	1	ANELLO DI TENUTA	O-RING
14		3227301005	1	COPERCHIO	COVER
15		0636015321	14	VITE TE M8x30	HEXAGON SCREW M8x30
16 ■		0634801050	2	ANELLO DI TENUTA	O-RING



GRUPPO CARCASSE COPERCHI / HOUSINGS-COVERS ASSEMBLY



CATALOGO PARTI DI RICAMBIO / SPARE PARTS CATALOGUE



ZF 286 IV

GRUPPO CARCASSA COPERCHI / MAIN HOUSING ASSEMBLY

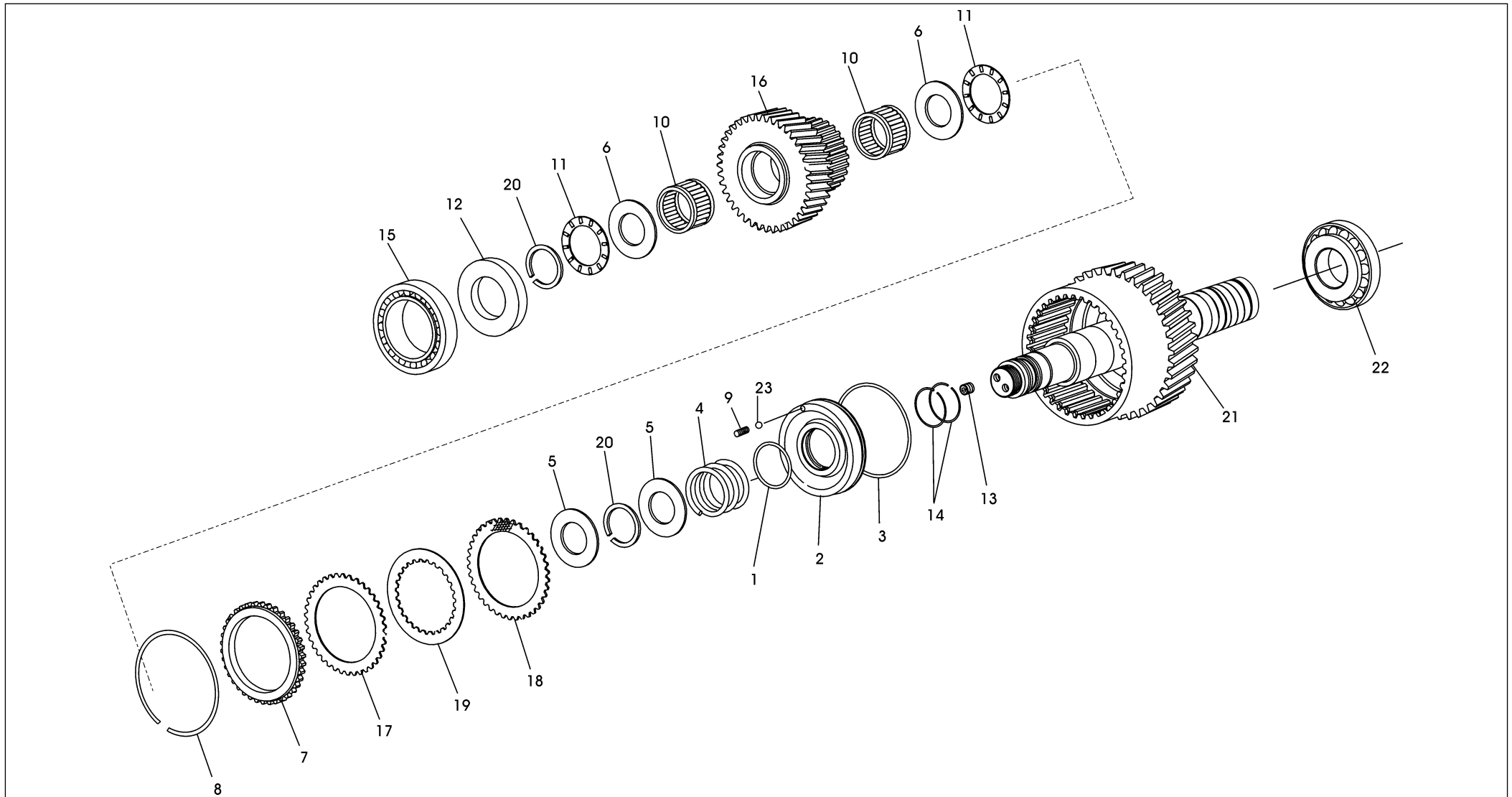
Pos.	ZF	Codice Part number	Quantità Quantity	Descrizione	Description
17		0636305009	2	TAPPO	PLUG
18		0636304058	1	TAPPO	PLUG
19	■	0634801098	1	ANELLO DI TENUTA	O-RING
20		3227301009	1	SUPPORTO POMPA	PUMP SUPPORT
21		0630300503	27	ROSETTA CON.ELASTICA D.8,4x16x1,4	ELASTIC WASHER D.8,4x16x1,4
22		0636301039	1	TAPPO A VITE	SCREW PLUG
23		0636301046	4	TAPPO A VITE	SCREW PLUG
24		3227301004	1	CARCASSA POSTERIORE	REAR GEAR HOUSING
25		3205308041	1	FILTRO APSIRAZIONE	FILTER
26		3215201002	1	TUBO LIVELLO OLIO	OIL LEVEL TUBE
27	■	0634313185	1	ANELLO DI TENUTA	O-RING
28	■	0634306194	1	ANELLO DI TENUTA	O-RING
29		0636015299	3	VITE TE M8x20	HEXAGON SCREW M8x20
30		3227201005	1	TUBO	PIPE
31		3227301003	1	CARCASSA ANTERIORE	FRONT GEAR HOUSING
32	■	3227304012	1	ANELLO TENUTA	SEAL RING
33		0636301041	1	TAPPO	PLUG
34	■	0634319110	1	ANELLO TENUTA	SEAL RING
35		0636010373	24	VITE TE M8x40	HEXAGON SCREW M8x40
36		0631302087	2	SPINA	PIN
37		0631311079	4	RIVETTO	RIVET
38		3217301001	1	TARGHETTA IDENTIFICAZIONE	IDENTIFICATION PLATE
39		0636804010	1	GOLFARE	EYEBOLT
40		0636305076	1	TAPPO	PLUG
41	■	0634801074	1	ANELLO DI TENUTA	O-RING
42		3227201006	1	ASTA LIVELLO OLIO	OIL DIPSTICK

CATALOGO PARTI DI RICAMBIO / SPARE PARTS CATALOGUE



ZF 286 IV

ALBERO INGRESSO / INPUT SHAFT



Plus d'informations sur : www.dbmoteurs.fr

CATALOGO PARTI DI RICAMBIO / SPARE PARTS CATALOGUE



ZF 286 IV

ALBERO INGRESSO / INPUT SHAFT

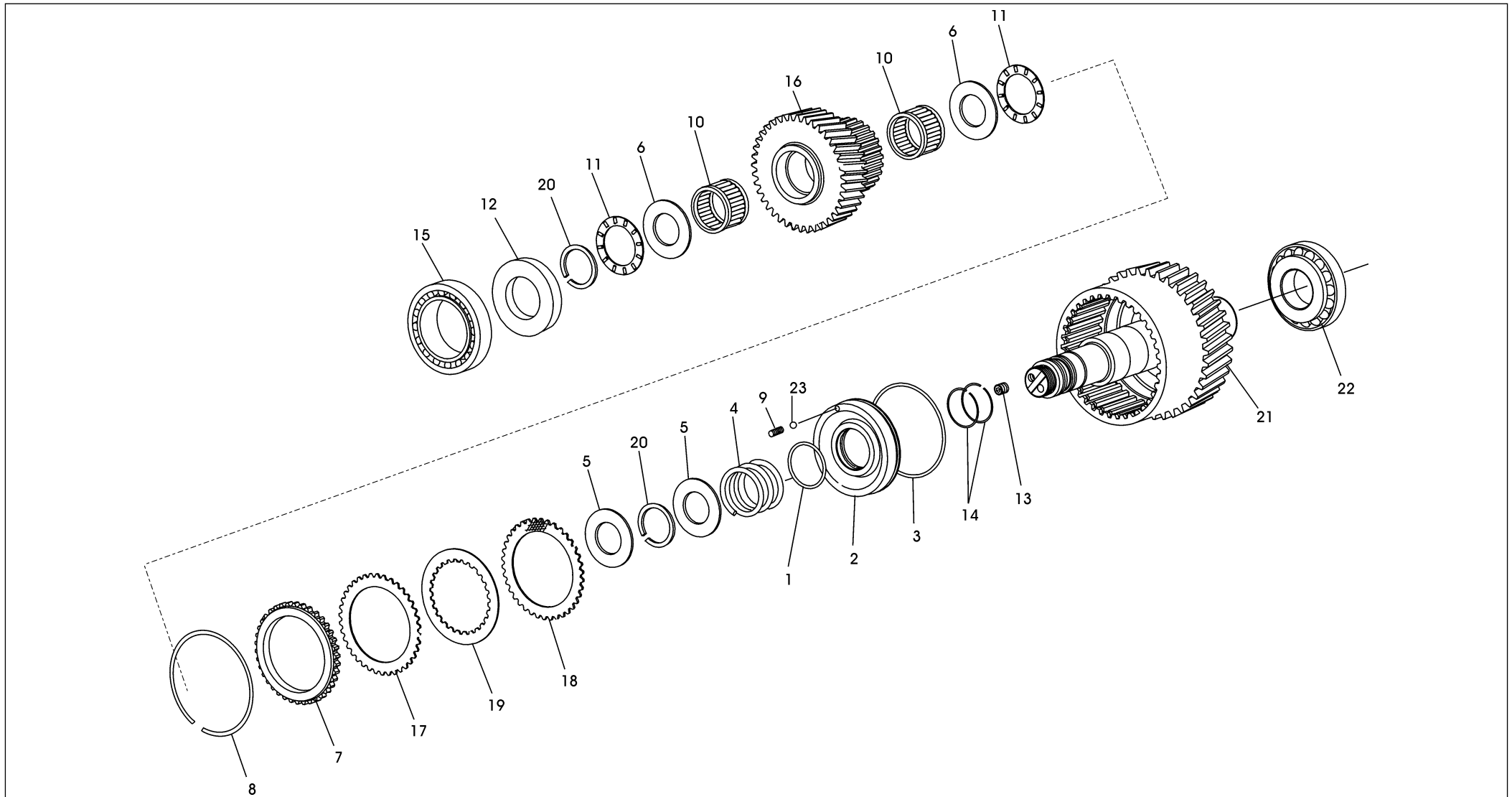
Pos.	ZF	Codice Part number	Quantità Quantity	Descrizione	Description
1	■	0634306252	1	ANELLO TENUTA OR 43x3	SEALING RING OR 43x3
2		3227302037	1	PISTONE FRIZIONE	CLUTCH PISTON
3	■	0634304401	1	ANELLO TENUTA OR 4412	SEALING RING OR 4412
4		3227302008	1	MOLLA PISTONE FRIZIONE	CLUTCH PISTON SPRING
5	◆	3227302012	2	RALLA PER CUSCINETTO	WASHER
6	◆	3227302032	2	RALLA	WASHER
7		3227302043	1	ANELLO DENTATO	TOOTHED RING
8		0630505572	1	ANELLO ELASTICO	SNAP RING
9		3205302064	1	GRANO SPECIALE M6x6	SPECIAL DOWEL M6x6
10	◆	0635300164	2	GABBIA RULLINI	ROLLER CAGE
11	◆	3227302033	2	GABBIA ASS. RULLINI AXK 4260	ROLLER CAGE
12	◆	3227302011	1	RALLA PER CUSCINETTO	BEARING WASHER
13		0631610114	1	GRANO M8x8	DOWEL M8x8
14	■	0634402538	2	SEGMENTO	STEEL RING
15	◆	0635501921	1	CUSC. RULLI CON. 32308B	TAPERED ROLLER BEARING
16A		3227302029	1	PIGNONE INTEGRALE Z=27 MOZZO R= 2,539	PINION Z=27 R= 2,539
16B		3227302028	1	PIGNONE INTEGRALE Z=26 MOZZO R= 2,322	PINION Z=26 R= 2,322
16C		3227302027	1	PIGNONE INTEGRALE Z=29 MOZZO R= 2,011	PINION Z=29 R= 2,011
16D		3227302026	1	PIGNONE INTEGRALE Z=31 MOZZO R= 1,815	PINION Z=31 R= 1,815
16E		3227302025	1	PIGNONE INTEGRALE Z=34 MOZZO R= 1,535	PINION Z=34 R= 1,535
16F		3227302024	1	PIGNONE INTEGRALE Z=38 MOZZO R= 1,266	PINION Z=38 R= 1,266
17	*	3227302038	2	DISCO FRIZIONE SEMISINTERIZZATO	SEMINTERED CLUTCH DISK
18	*	3227302040	10	DISCO FRIZIONE SINTERIZZATO	SINTERED CLUTCH DISK
19	*	3227302039	11	DISCO FRIZIONE SINUS	SINUS CLUTCH DISK
20		0630505544	2	ANELLO ELASTICO	SNAP RING
21		3227202008	1	ALBERO ENTR. CAMPANA FRIZIONE	COMPLETE INPUT SHAFT
22	◆	0635501595	1	CUSC. RULLI CON.	TAPERED ROLLER BEARING
23		0635460005	1	SFERA	BALL

CATALOGO PARTI DI RICAMBIO / SPARE PARTS CATALOGUE



ZF 286 IV

ALBERO SECONDARIO / COUNTER SHAFT



Plus d'informations sur : www.dbmoteurs.fr

CATALOGO PARTI DI RICAMBIO / SPARE PARTS CATALOGUE



ZF 286 IV

ALBERO SECONDARIO / COUNTER SHAFT

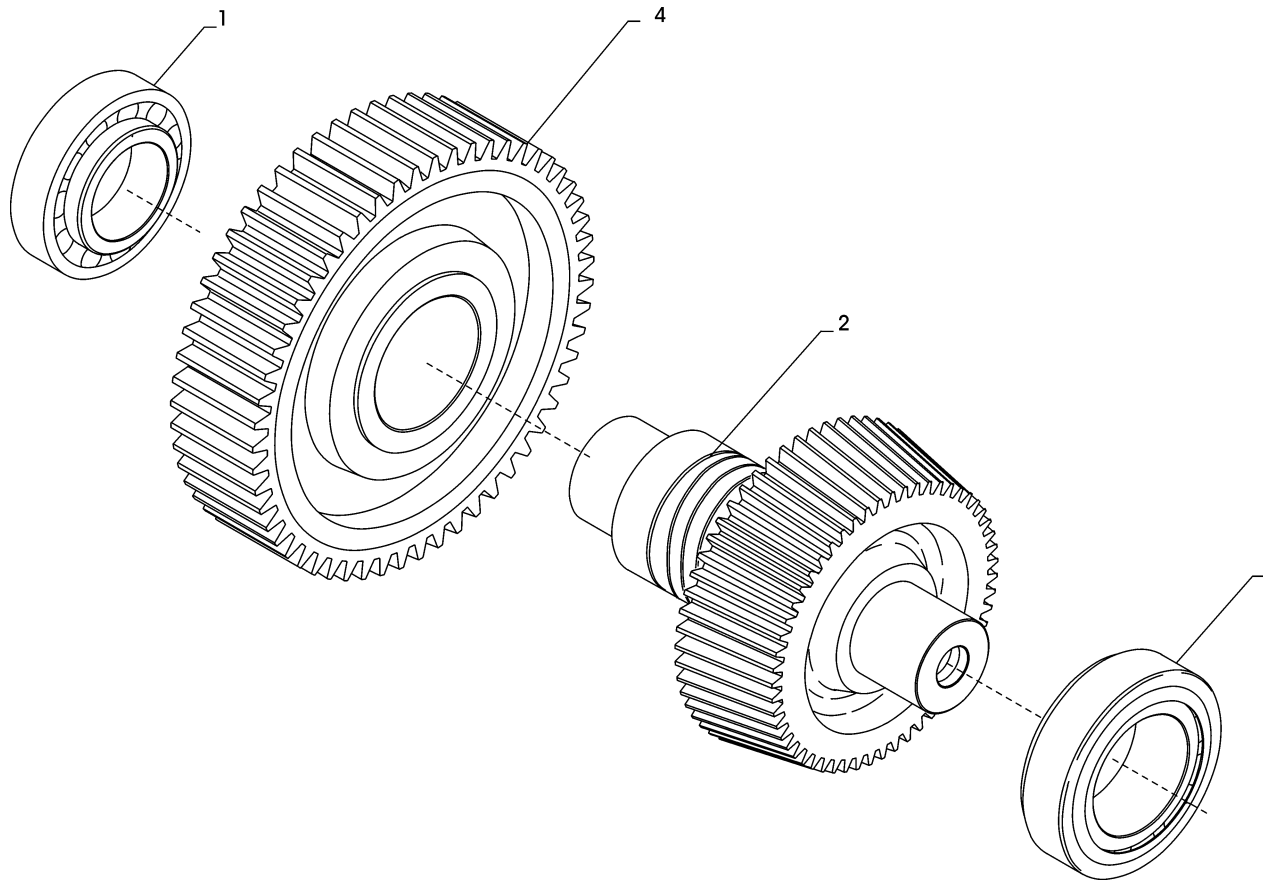
Pos.	ZF	Codice Part number	Quantità Quantity	Descrizione	Description
1	■	0634306252	1	ANELLO TENUTA OR 43x3	SEALING RING OR 43x3
2		3227302037	1	PISTONE FRIZIONE	CLUTCH PISTON
3	■	0634304401	1	ANELLO TENUTA OR 4412	SEALING RING OR 4412
4		3227302008	1	MOLLA PISTONE FRIZIONE	CLUTCH PISTON SPRING
5	◆	3227302012	2	RALLA PER CUSCINETTO	WASHER
6	◆	3227302032	2	RALLA	WASHER
7		3227302043	1	ANELLO DENTATO	TOOTHED RING
8		0630505572	1	ANELLO ELASTICO	SNAP RING
9		3205302064	1	GRANO SPECIALE M6x6	SPECIAL DOWEL M6x6
10	◆	0635300164	2	GABBIA RULLINI	ROLLER CAGE
11	◆	3227302033	2	GABBIA ASS. RULLINI AXK 4260	ROLLER CAGE
12	◆	3227302011	1	RALLA PER CUSCINETTO	BEARING WASHER
13		0631610114	1	GRANO M8x8	DOWEL M8x8
14	■	0634402538	2	SEGMENTO	STEEL RING
15	◆	0635501921	1	CUSC. RULLI CON. 32308B	TAPERED ROLLER BEARING
16A		3227302029	1	PIGNONE INTEGRALE Z=27 MOZZO R=2,539	PINION Z=27 R=2,539
16B		3227302028	1	PIGNONE INTEGRALE Z=26 MOZZO R=2,322	PINION Z=26 R=2,322
16C		3227302027	1	PIGNONE INTEGRALE Z=29 MOZZO R=2,011	PINION Z=29 R=2,011
16D		3227302026	1	PIGNONE INTEGRALE Z=31 MOZZO R=1,815	PINION Z=31 R=1,815
16E		3227302025	1	PIGNONE INTEGRALE Z=34 MOZZO R=1,535	PINION Z=34 R=1,535
16F		3227302024	1	PIGNONE INTEGRALE Z=38 MOZZO R=1,266	PINION Z=38 R=1,266
17	*	3227302038	2	DISCO FRIZIONE SEMISINTERIZZATO	SEMINTERED CLUTCH DISK
18	*	3227302040	10	DISCO FRIZIONE SINTERIZZATO	SINTERED CLUTCH DISK
19	*	3227302039	11	DISCO FRIZIONE SINUS	SINUS CLUTCH DISK
20		0630505544	2	ANELLO ELASTICO	SNAP RING
21		3227203004	1	CONTRALBERO	COMPLETE COUNTER SHAFT
22	◆	0635501595	1	CUSC. RULLI CON.	TAPERED ROLLER BEARING
23		0635460005	1	SFERA	BALL

CATALOGO PARTI DI RICAMBIO / SPARE PARTS CATALOGUE



ZF 286 IV

ALBERO INTERMEDIO / INTERMEDIATE SHAFT



Plus d'informations sur : www.dbmoteurs.fr



ALBERO INTERMEDIO / INTERMEDIATE SHAFT

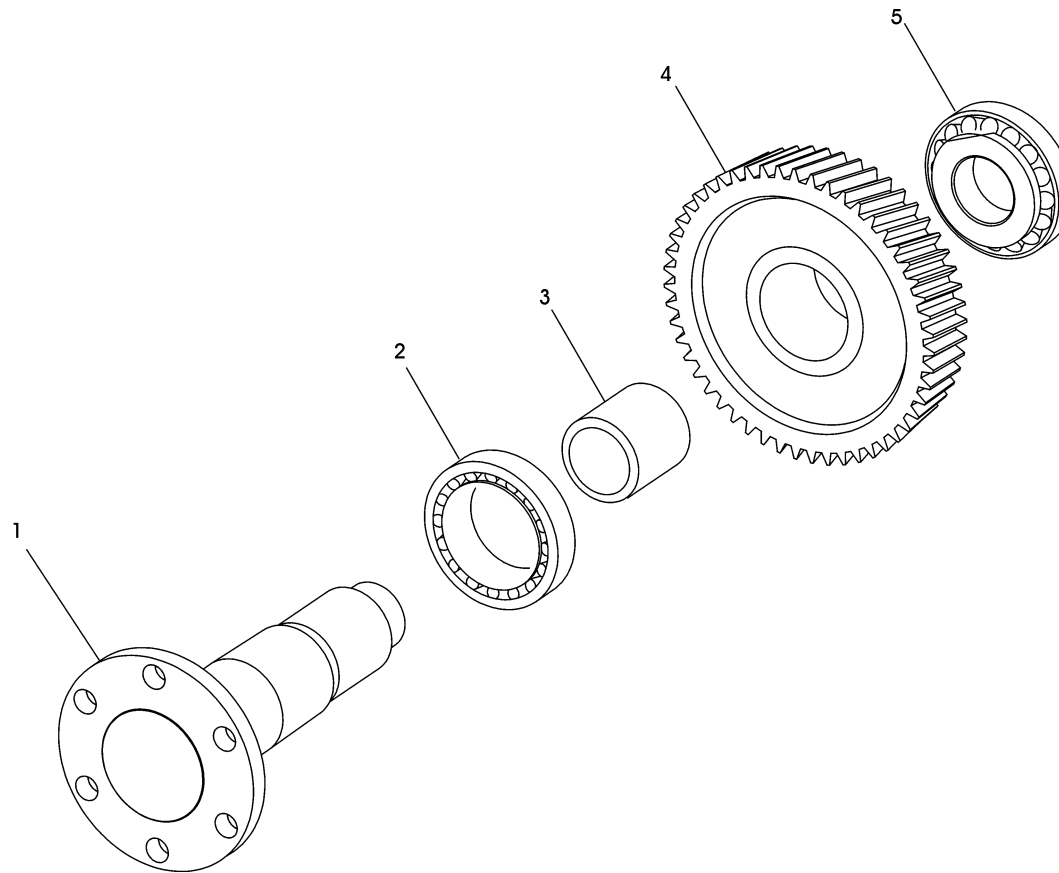
Pos.	ZF	Codice Part number	Quantità Quantity	Descrizione	Description
1 ◆		0635374006	1	CUSCINETTO A RULLI CONICI	TAPERED ROLLER BEARING
2		3227303004	1	ALBERO INGRANAGGIO INTERMEDIO Z=43	INTERMEDIATE SHAFT GEAR Z=43
3 ◆		0635376021	1	CUSCINETTO A RULLI CONICI	TAPERED ROLLER BEARING
4A		3227304019	1	CORONA Z=47 R=1,266	GEAR Z=47 R=1,266
4B		3227304018	1	CORONA Z=51 R=1,535	GEAR Z=51 R=1,535
4C		3227304017	1	CORONA Z=55 R=1,815	GEAR Z=55 R=1,815
4D		3227304016	1	CORONA Z=57 R=2,011	GEAR Z=57 R=2,011
4E		3227304015	1	CORONA Z=59 R=2,322	GEAR Z=59 R=2,322
4F		3227304014	1	CORONA Z=67 R=2,539	GEAR Z=67 R=2,539

CATALOGO PARTI DI RICAMBIO / SPARE PARTS CATALOGUE



ZF 286 IV

ALBERO USCITA / OUTPUT SHAFT



Plus d'informations sur : www.dbmoteurs.fr

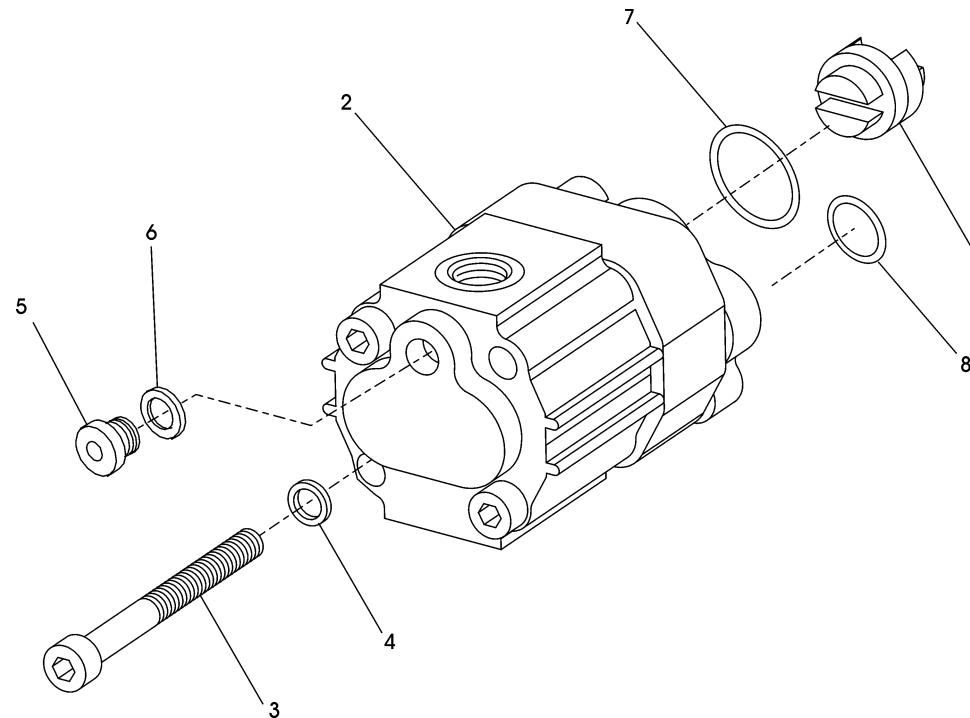


ALBERO USCITA / OUTPUT SHAFT

Pos.	ZF	Codice Part number	Quantità Quantity	Descrizione	Description
1		3227304026	1	ALBERO USCITA	OUTPUT SHAFT
2	◆	0635373008	1	CUSCINETTO A RULLI CONICI	TAPERED ROLLER BEARING
3		3227304028	1	DISTANZIALE	SPACER
4		3227304027	1	INGRANAGGIO Z=44	GEAR Z=44
5	◆	0635900561	1	CUSC.RULLI CON.	BEARING



GRUPPO POMPA / OIL PUMP ASSEMBLY



CATALOGO PARTI DI RICAMBIO / SPARE PARTS CATALOGUE



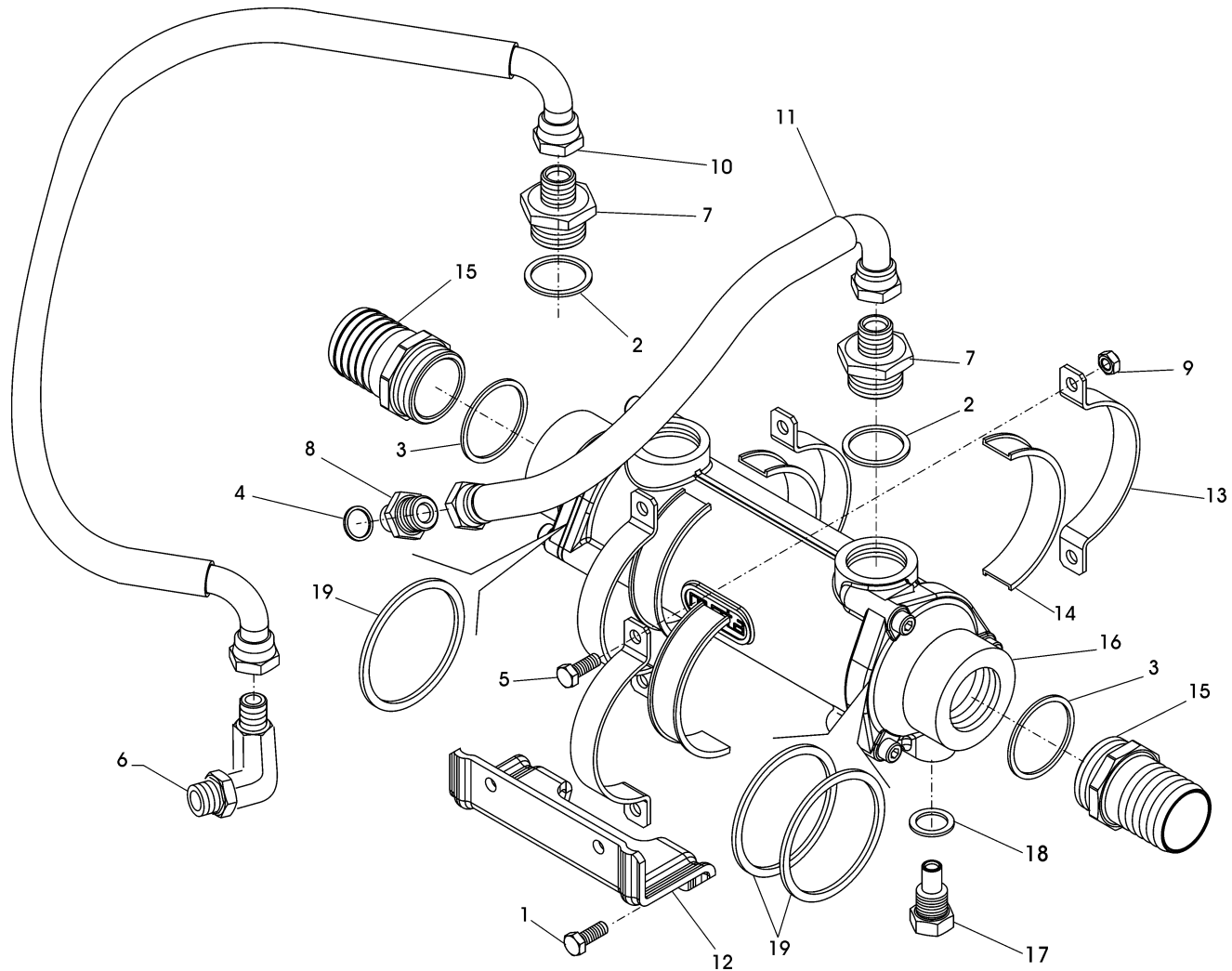
ZF 286 IV

GRUPPO POMPA / OIL PUMP ASSEMBLY

Pos.	ZF	Codice Part number	Quantità Quantity	Descrizione	Description
1		3205306009	1	GIUNTO PER POMPA OLIO	OIL PUMP DRIVER
2		3227306002	1	POMPA AP100/10-S-4A79 (STANDARD)	PUMP AP100/10-S-4A79 (STANDARD)
3		0636101102	2	VITE TCEI M8x120	SCREW TCEI M8x120
4		0630326033	2	ROSETTA SCHNORR Ø 8,4 FOSF.	SCHNORR WASHER
5		0636302068	1	TAPPO M14x1,5	PLUG M14x1,5
6 ■		0634801038	1	GUARNIZIONE	SEAL WASHER
7		0634303746	1	O-RING 2087	O-RING 2087
8		0634303814	1	O-RING 2062	O-RING 2062



GRUPPO SCAMBIATORE / OIL COOLER



CATALOGO PARTI DI RICAMBIO / SPARE PARTS CATALOGUE



ZF 286 IV

GRUPPO SCAMBIATORE / OIL COOLER

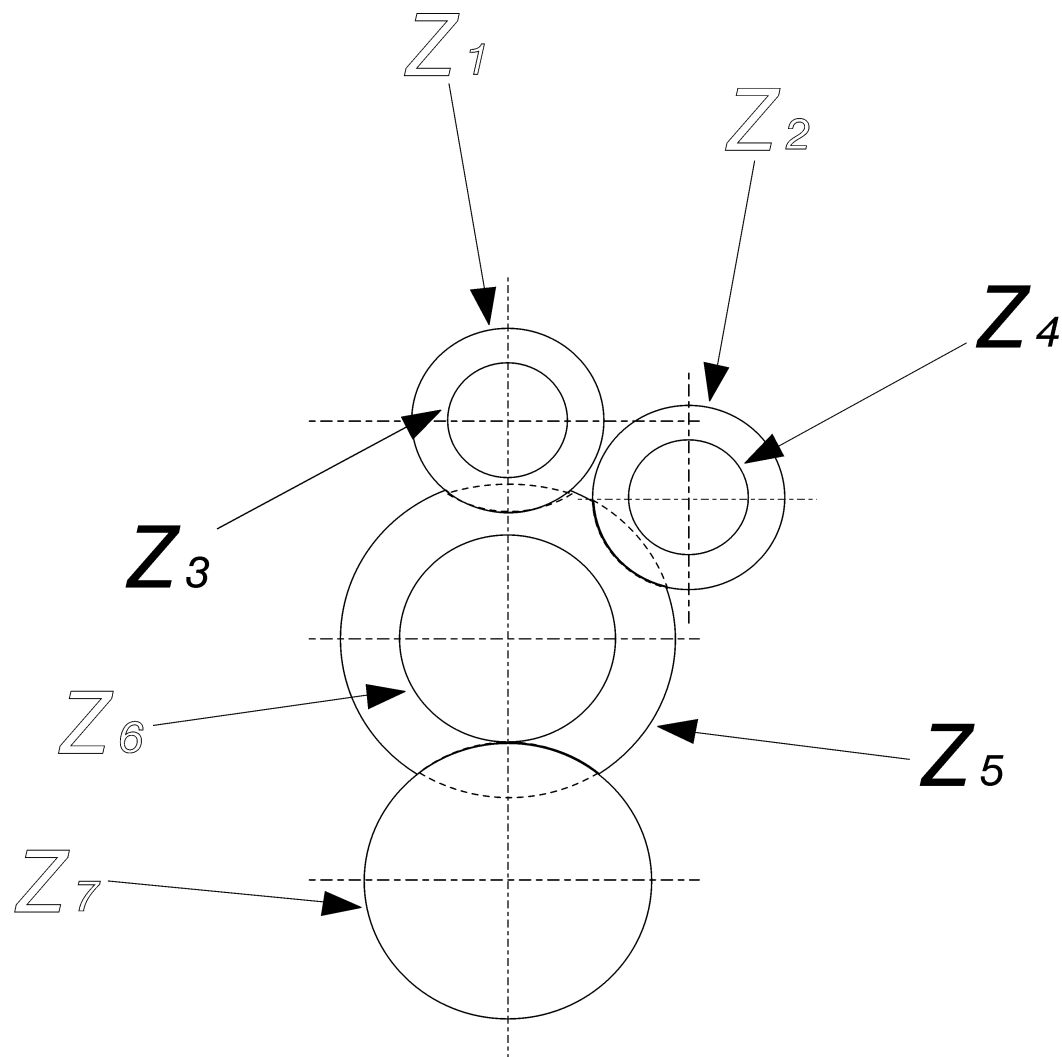
Pos.	ZF	Codice Part number	Quantità Quantity	Descrizione	Description
1		0636015226	2	VITE TE M10 x 25	HEXAGON SCREW M10 x 25
2		0634801228	2	GUARNIZIONE A33 x 41	GASKET A33 x 41
3		0634801291	2	GUARNIZIONE A48 x 55	GASKET A48 x 55
4		0634801074	1	GUARNIZIONE A22 x 27	GASKET A22 x 27
5		0636015367	4	VITE TE M8 x 22	HEXAGON SCREW M8 x 22
6		3227308001	1	GOMITO ORIENTABILE	ADJUSTABLE ELBOW
7		0637885437	2	NIPPLO RID MM 1" - 1/2" GAS	NIPPLE MM 1" - 1/2" GAS
8		0637885514	1	NIPPLO M22x1,5 - 1/2" GAS	NIPPLE M22x1,5 - 1/2" GAS
9		0637011002	4	DADO M8	NUT M8
10		3208207001	1	TUBO FLEX POMPA - SCAMBIATORE	HOSE PUMP - COOLER
11		3208207002	1	TUBO FLEX SCAMBIATORE - DISTRIBUTORE	HOSE COOLER - CONTROL VALVE
12		3227307001	1	SUPPORTO SCAMBIATORE	EXCHANGER SUPPORT
13		3208307002	4	FASCETTA SCAMBIATORE	EXCHANGER CLAMP
14		3208307003	4	FASCETTA IN GOMMA	RUBBER CLAMP
15		3209307025	2	PORTAGOMMA MASCHIO	HOSE CONNECTOR
16		3215207001	1	SCAMBIATORE MOTA	MOTA HEAT EXCHANGER
17	◆	3217307021	1	ANODO	ANOD
18	◆	0634801057	1	ANELLO DI TENUTA	SEAL RING
19	◆	3217307024	3	ANELLO OR	O-RING

CATALOGO PARTI DI RICAMBIO / SPARE PARTS CATALOGUE



ZF 286 IV

KIT INGRANAGGI / GEARS KIT



Z₃= Albero ingresso / *Input shaft*
Z₄= Albero secondario / *Counter shaft*
Z₅= Albero intermedio / *Intermediate shaft*

CATALOGO PARTI DI RICAMBIO / SPARE PARTS CATALOGUE



ZF 286 IV

KIT INGRANAGGI / GEARS KIT

Pos.	ZF	Codice Part number	Quantità Quantity	Descrizione	Description
		3227199020	1	KIT INGRANAGGI R=1,266	GEARS KIT R=1,266
		3227199021	1	KIT INGRANAGGI R=1,535	GEARS KIT R=1,535
		3227199022	1	KIT INGRANAGGI R=1,815	GEARS KIT R=1,815
		3227199023	1	KIT INGRANAGGI R=2,011	GEARS KIT R=2,011
		3227199024	1	KIT INGRANAGGI R=2,322	GEARS KIT R=2,322
		3227199025	1	KIT INGRANAGGI R=2,539	GEARS KIT R=2,539

CATALOGO PARTI DI RICAMBIO / SPARE PARTS CATALOGUE**ZF 286 IV****KIT RICAMBI / SPARES KITS**

Pos.	ZF	Codice Part number	Quantità Quantity	Descrizione	Description
■		3227199505	1	KIT GUARNIZIONI	GASKET KIT
●		3227199506	1	KIT SPESSORI	SHIMS KIT
*		3227199508	1	KIT FRIZIONI	CLUTCH KIT
◆		3227199507	1	KIT CUSCINETTI	ROLLER BEARING KIT
◇		3217199505	1	KIT MANUTENZIONE SCAMBIATORE	COOLER MAINTENANCE KIT
		3217108018	1	KIT DISTRIBUTORE MB 30	CONTROL VALVE KIT MB 30
		3217199021	1	KIT MANUTENZIONE MB30	MB30 MAINTENANCE KIT
		3217108062	1	KIT DISTRIBUTORE EB 31 (CON SUPPORTO FILTRO AD ANGOLO)	CONTROL VALVE KIT EB 31 (WITH ANGLE FILTER SUPPORT)
		3217108069	1	KIT DISTRIBUTORE EB 31 (CON SUPPORTO FILTRO DIRITTO)	CONTROL VALVE KIT EB 31 (WITH STRAIGHT FILTER SUPPORT)
		3217199031	1	KIT ELETTROVALVOLE 24 V	24 V SOLENOID KIT
		3217199032	1	KIT ELETTROVALVOLE 12 V	12 V SOLENOID KIT
		3217093014	1	KIT TROLLING VALVE MECCANICO	MECHANICAL TROLLING VALVE KIT
		3217199023	1	KIT GUARNIZIONI TROLLING VALVE	TROLLING VALVE GASKETS KIT
		3217093015	1	KIT TROLLING VALVE ELETTRICO	ELECTRICAL TROLLING VALVE KIT
		3217199035	1	KIT MANUTENZIONE TROLLING ELETTRICO	ELECTRICAL TROLLING REPAIR KIT
		3227199509	1	KIT POMPA STANDARD	STANDARD PUMP KIT
		3227107002	1	KIT SCAMBIATORE STANDARD	STANDARD COOLER KIT
		3227107003	1	KIT SCAMBIATORE PER ZF IND.	ZF IND. COOLER KIT
		3217199504	1	KIT RIPARAZIONE EB31	EB31 REPAIR KIT
		3217199007	1	KIT ELETTROVALVOLA TROLLING VALVE (12V)	SOLENOID TROLLING VALVE KIT (12V)
		3207199028	1	KIT LIVE PTO SAEJ744A	LIVE PTO KIT SAEJ744A
		3207199029	1	KIT LIVE PTO SAEJ744B (2 fori)	LIVE PTO KIT SAEJ744B (2 fori)

Plus d'informations sur : www.dbmoteurs.fr



**DISTRIBUTORI - TROLLING VALVE
CONTROL VALVE - TROLLING VALVE**

Plus d'informations sur **62** : www.dbmoteurs.fr

Plus d'informations sur : www.dbmoteurs.fr

CATALOGO PARTI DI RICAMBIO / SPARE PARTS CATALOGUE

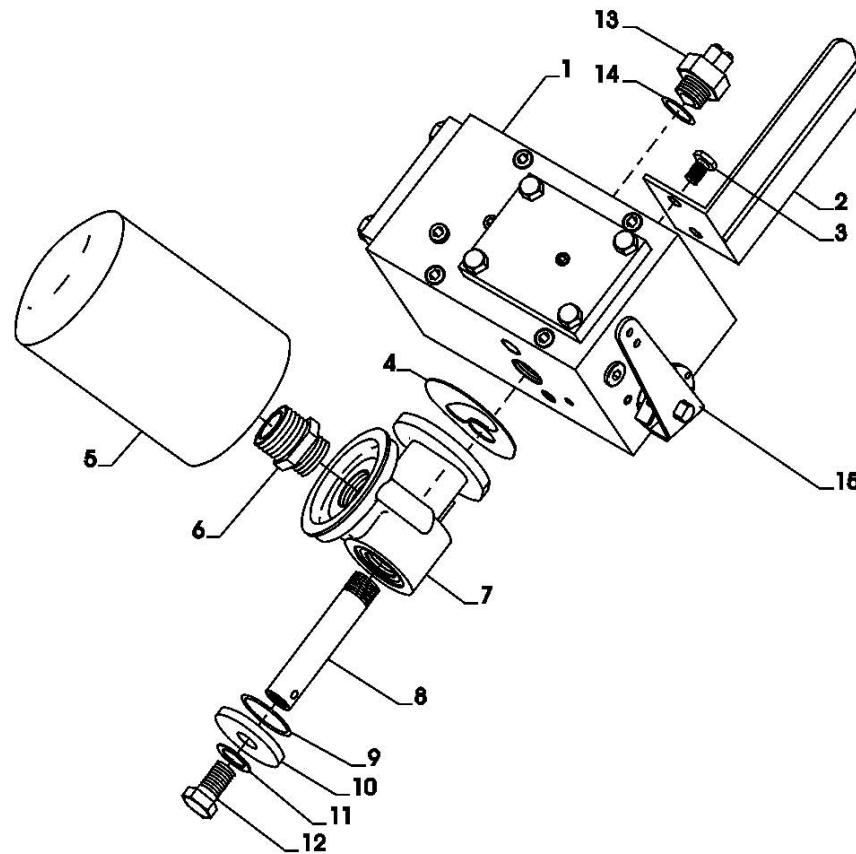


ZF 286 IV

INDICE	PAGE	INDEX
DISTRIBUTORE MECCANICO MB 30	30	<i>MECHANICAL CONTROL VALVE MB 30</i>
DISTRIBUTORE ELETTRICO EB 31	32	<i>ELECTRICAL CONTROL VALVE EB 31</i>
TROLLING VALVE	34	<i>TROLLING VALVE</i>



DISTRIBUTORE MECCANICO MB 30 / MECHANICAL CONTROL VALVE MB 30



CATALOGO PARTI DI RICAMBIO / SPARE PARTS CATALOGUE



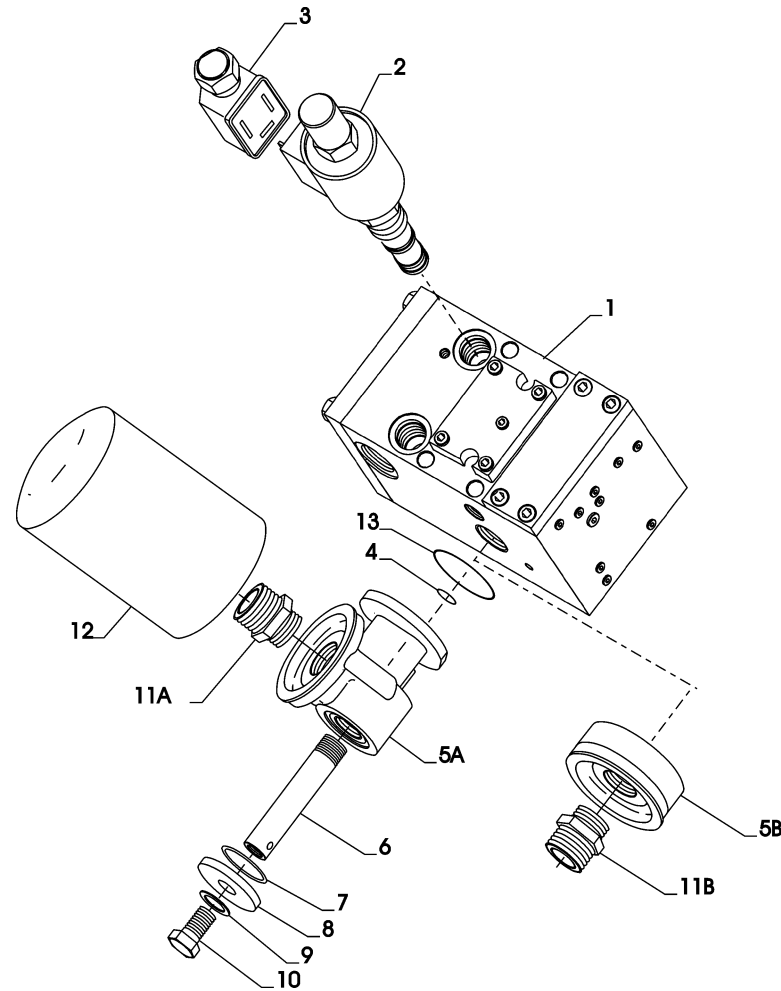
ZF 286 IV

DISTRIBUTORE MECCANICO MB 30 / MECHANICAL CONTROL VALVE MB 30

Pos.	ZF	Codice Part number	Quantità Quantity	Descrizione	Description
1		3217208007	1	DISTRIBUTORE OLIO	OIL DISTRIBUTOR
2		3217308065	1	STAFFA SUPP. TELEC.	BRACKET
3		0636015289	2	VITE TE	TE SCREW
4		3217308007	1	GUARNIZIONE SUPP. FILTRO	GASKET
5		3213308019	1	FILTRO	FILTER
6		3209308007	1	RACCORDO	ADAPTER
7		3217308026	1	SUPPORTO FILTRO OLIO	FILTER SUPPORT
8		3217308027	1	TIRANTE CAVO	SPECIAL STUD
9		0634303839	1	ANELLO DI TENUTA	O RING
10		3217308051	1	ROSETTA PIANA	WASHER
11		0630050043	1	ROSETTA A TENUTA	WASHER
12		0636016168	1	VITE TE	TE SCREW
13		0659064503	1	SWITCH 21-458 9/16-18 UNF-2A	SWITCH 21-458 9/16-18 UNF-2A
14		0634303812	1	ANELLO DI TENUTA O-RING 11,11X1,78	O-RING 11,11X1,78
15		3207308006	1	LEVA COMANDO DISTRIBUTORE	SHIF LEVEL
15		0631329048	1	SPINA ELASTICA 5X20 ISO 8752-A-ST	ELASTIC PIM 5X20 ISO 8752-A-ST



DISTRIBUTORE ELETTRICO EB 31 / ELECTRICAL CONTROL VALVE EB 31



CATALOGO PARTI DI RICAMBIO / SPARE PARTS CATALOGUE



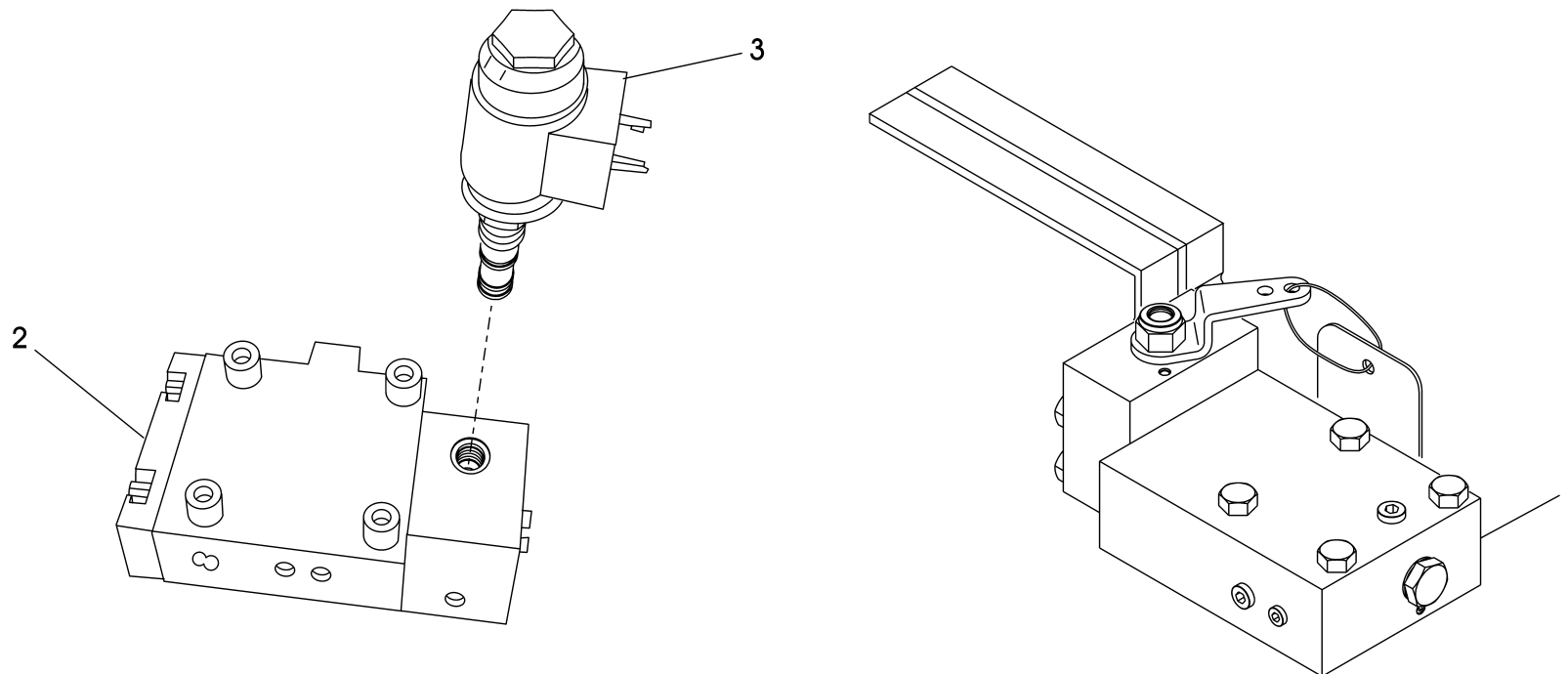
ZF 286 IV

DISTRIBUTORE ELETTRICO EB 31 / ELECTRICAL CONTROL VALVE EB 31

Pos.	ZF	Codice Part number	Quantità Quantity	Descrizione	Description
1		3217208036	1	DISTRIBUTORE COMPLETO (SENZA ELETTROVALVOLE)	CONTROL VALVE UNIT (WITHOUT SOLENOID VALVE)
▲ 2		3217308084	2	ELETTROVALVOLA 24 V	SOLENOID 24V
▲ 2		3217308085	2	ELETTROVALVOLA 12 V	SOLENOID 12V
3		0501326470	2	CONNETTORE	CONNECTOR
4		0634303230	1	ANELLO TENUTA OR	O RING
▲ 5A		3217308112	1	SUPPORTO FILTRO OLIO	OIL FILTER SUPPORT
▲ 5B		3217308137	1	SUPPORTO FILTRO OLIO	OIL FILTER SUPPORT
6		3217308113	1	TIRANTE CAVO	CABLE TIE ROD
7		0634303839	1	ANELLO DI TENUTA OR	O-RING
8		3217308051	1	ROSETTA PIANA	FLAT WASHER
9		0630050043	1	ROSETTA A TENUTA	SEALING WASHER
10		0636016168	1	VITE TE	TE SCREW
▲ 11A		3209308007	1	RACCORDO	ADAPTER
▲ 11B		3217308054	1	RACCORDO	ADAPTER
12		3213308019	1	FILTRO	FILTER
13		0634304722	1	ANELLO TENUTA OR	O RING



TROLLING VALVE / TROLLING VALVE



CATALOGO PARTI DI RICAMBIO / SPARE PARTS CATALOGUE



ZF 286 IV

TROLLING VALVE / TROLLING VALVE

Pos.	ZF	Codice Part number	Quantità Quantity	Descrizione	Description
1		3217093014	-	ASSIEME TROLLING VALVE MECCANICO	MECHANICAL TROLLING VALVE ASSEMBLY
2		3217093015	-	ASSIEME TROLLING VALVE ELETTRICO	ELECTRIC AL TROLLING VALVE ASSEMBLY
3		3217308076	-	ELETTROVALVOLA COMANDO PROPORZIONALE	
-		3217199007	-	KIT ELETTROVALVOLA	
		3217199023	-	KIT GUARNIZIONI TROLLING VALVE MECCANICO	MECHANICAL TROLLING VALVE GASKETS KIT
		3217199035	-	KIT MANUTENZIONE TROLLING VALVE ELETTRICO	ELECTRICAL TROLLING VALVE MAINTENANCE KIT

Plus d'informations sur : www.dbmoteurs.fr