



SPARE PARTS CATALOGUE

IRM 280 V-LD
ZF 280 IV (IRM 280 V-LD•1)

Questo catalogo riporta informazioni tecniche disponibili alla data di edizione. Durante la stesura è stata dedicata la massima attenzione al fine di assicurare l'accuratezza delle informazioni e dei dati contenuti. Non si accettano comunque responsabilità per eventuali errori od omissioni.

This catalogue is based on the technical information at the time of printing. The catalogue has been checked carefully in order to avoid errors. However ZF Padova is not liable, for any misrepresentations, errors of description or omissions.

Subject to technical change without prior notice.

Riproduzione vietata. La riproduzione totale o parziale è consentita solo previa autorizzazione scritta della società ZF Padova.

© Copyright. *Reproduction in whole or in part permitted only with prior written permission by ZF Padova.*

Stampato in Italia

Printed in Italy.

Prima pubblicazione / *First publication*: **09/1997**

Seconda pubblicazione / *Second published* : **10/1998**

Edizione / *Edition*: **09/2007**

CATALOGO PARTI DI RICAMBIO / SPARE PARTS CATALOGUE



IRM 280 V-LD / ZF 280 IV (IRM 280 V-LD•1)

INDICE SEZIONE 6

- 6.1 IRM 280 V-LD
- 6.2 ZF 280 IV (IRM 280 V-LD•1)
- 6.3 DISTRIBUTORI - TROLLING VALVE

SECTION 6 INDEX

- 6.1 IRM 280 V-LD
- 6.2 ZF 280 IV (IRM 280 V-LD•1)
- 6.3 CONTROL VALVE - TROLLING VALVE

I particolari contrassegnati con (■,●,...) sono inclusi nei rispettivi kit:

The items marked with (■,●,...) are included in the relevant kits:

- KIT GUARNIZIONI
- KIT SPESSORI
- ◆ KIT CUSCINETTI
- * KIT FRIZIONI
- ◇ KIT MANUTENZIONE SCAMBIATORE

- GASKET KIT
- SHIMS KIT
- ◆ BEARINGS KIT
- * CLUTCH KIT
- ◇ COOLER MAINTENANCE KIT





IRM 280 V-LD

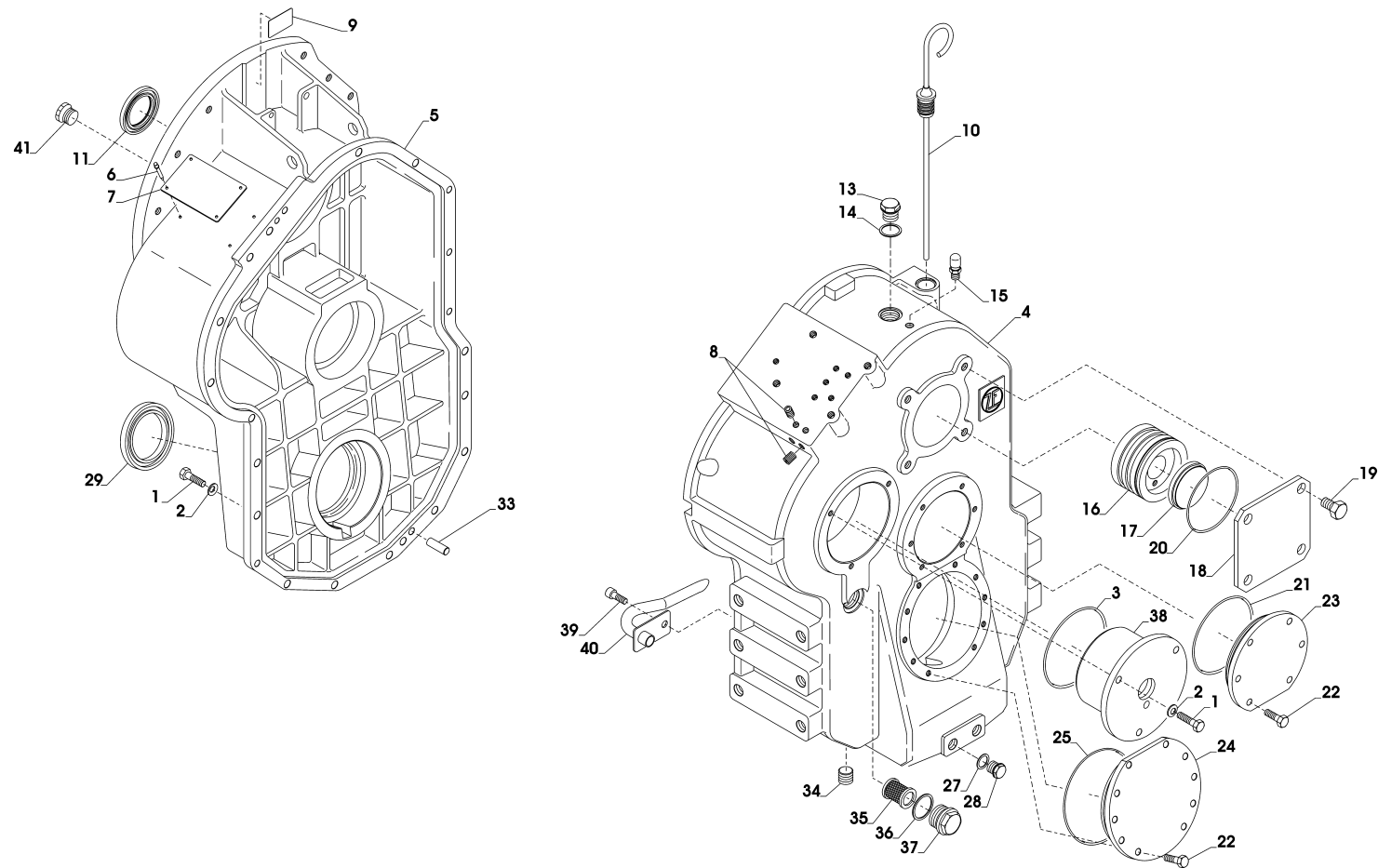
6.1

CATALOGO PARTI DI RICAMBIO / SPARE PARTS CATALOGUE**IRM 280 V-LD**

INDICE	PAGE	INDEX
CARCASSE E COPERCHI	8	<i>HOUSING-COVERS</i>
ALBERO EQUIROTANTE	12	<i>ENGINEWISE SHAFT</i>
ALBERO CONTROROTANTE	16	<i>COUNTERENGINEWISE SHAFT</i>
ALBERO INTERMEDIO	20	<i>INTERMEDIATE SHAFT</i>
ALBERO USCITA	22	<i>OUTPUT SHAFT</i>
GRUPPO POMPA	24	<i>OIL PUMP</i>
DISTRIBUTORE	26	<i>DISTRIBUTOR</i>
VALVOLA TROLLING	28	<i>TROLLING VALVE</i>
GRUPPO SCAMBIATORE	30	<i>OIL COOLER</i>
LIVE PTO SOLO PER MOTORE SINISTRO	32	<i>LIVE PTO FOR LEFT ENGINE ONLY</i>
KITS RICAMBI	34	<i>SPARE PARTS KITS</i>
KIT SENSORI OPTIONAL	36	<i>OPTIONAL SENSORS KITS</i>



GRUPPO CARCASSE COPERCHI / HOUSINGS-COVERS ASSEMBLY



CATALOGO PARTI DI RICAMBIO / SPARE PARTS CATALOGUE



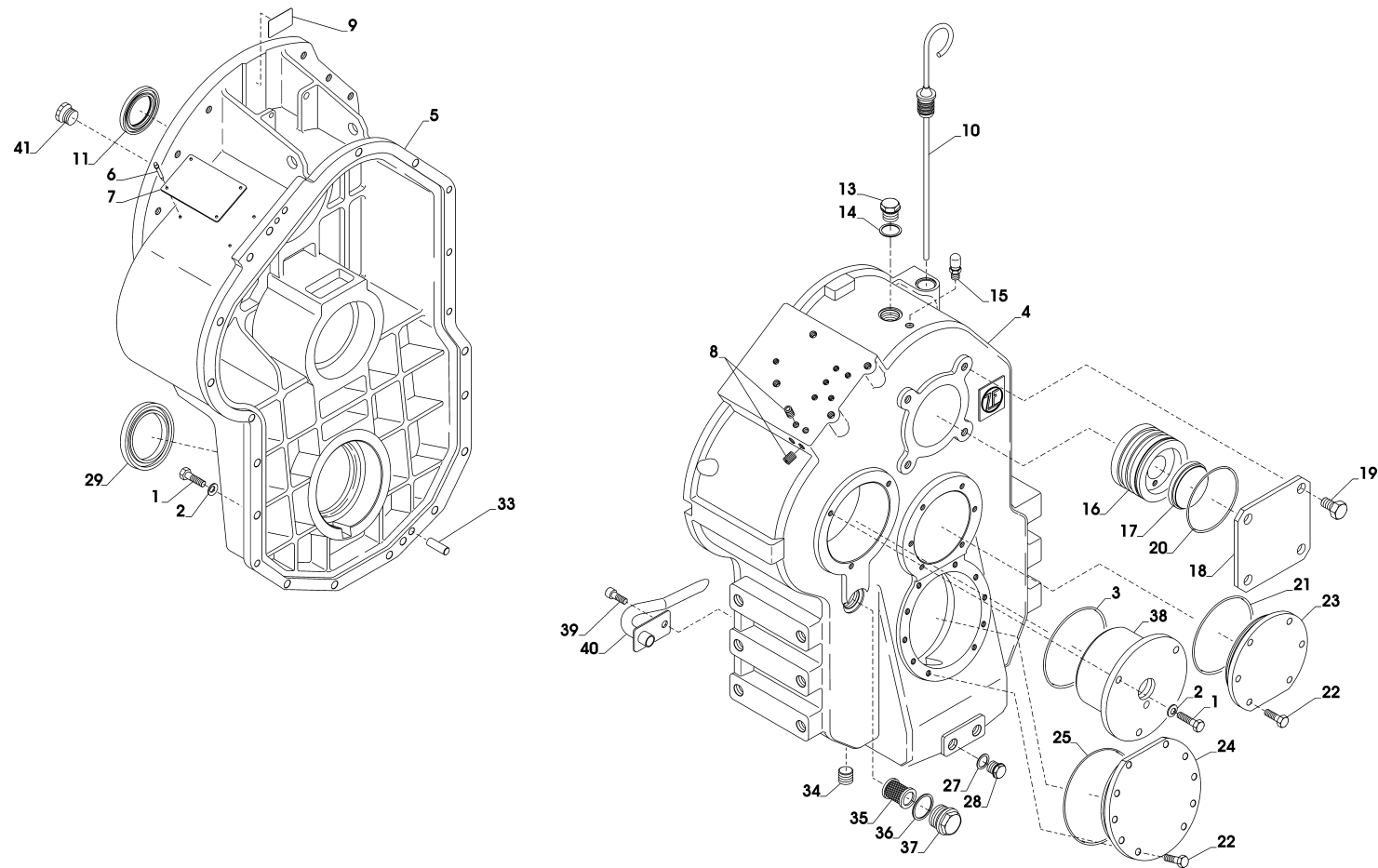
IRM 280 V-LD

GRUPPO CARCASSA COPERCHI / MAIN HOUSING ASSEMBLY

Pos.	ZF	Codice Part number	Quantità Quantity	Descrizione	Description
1		0636015321	23	VITE M8x30	SCREW M8x30
2		0630300503	23	ROSETTA ELASTICA	ELASTIC WASHER
3	■	0634349951	1	ANELLO TENUTA O-RING	SEALING RING
4		3207301014	1	CARCASSA ANTERIORE	FRONT HOUSING
5		3207301013	1	CARCASSA POSTERIORE	REAR HOUSING
6		0631311079	4	RIVETTO	RIVET
7		3217301001	1	TARGHETTA DATI	IDENTIFICATION PLATE
8		0636301046	7	TAPPO M8 X 1	PLUG M8 X 1
9		3209301009	1	TARGHETTA CONTROLLO OLIO	OIL CONTROL PLATE
10		3207301019	1	ASTA LIVELLO .OLIO	OIL DIPSTICK
11	■	0634319110	1	ANELLO TENUTA	SEALING RING
13		0636305076	1	TAPPO M22x1,5	PLUG M22x1,5
14	■	0634801074	1	GUARNIZIONE	GASKET
15		0501202797	1	SFIATO	BREATHER
16		3207301011	1	BUSSOLA ADDUZ.OLIO	OIL FEED BUSH
17	■	0631405047	1	TAPPO CIECO	PLUG
18		3207301010	1	COPERCHIO	COVER
19		0636016193	4	VITE M12x20	SCREW M12x20
20	■	0634303663	1	ANELLO TENUTA O-RING	SEALING RING
21	■	0634303306	1	ANELLO TENUTA O-RING	SEALING RING
22		0636015257	16	VITE M8x25	SCREW M8x25
23		3207301015	1	COPERCHIO ASSE RINVIO	INTERMEDIATE SHAFT COVER
24		3207301016	1	COPERCHIO ASSE USCITA	OUTPUT SHAFT COVER
25	■	0634303433	1	ANELLO TENUTA O-RING	SEALING RING
27	■	0634801050	2	GUARNIZIONE	GASKET
28		0636305009	2	TAPPO M16x1,5	PLUG M18x1,5
29	■	0634319112	1	ANELLO TENUTA	SEALING RING
33		0631302206	2	SPINA	PIN
34		0636301006	1	TAPPO M18x1,5	PLUG M18x1,5



GRUPPO CARCASSE COPERCHI / HOUSINGS-COVERS ASSEMBLY



CATALOGO PARTI DI RICAMBIO / SPARE PARTS CATALOGUE



IRM 280 V-LD

GRUPPO CARCASSA COPERCHI / MAIN HOUSING ASSEMBLY

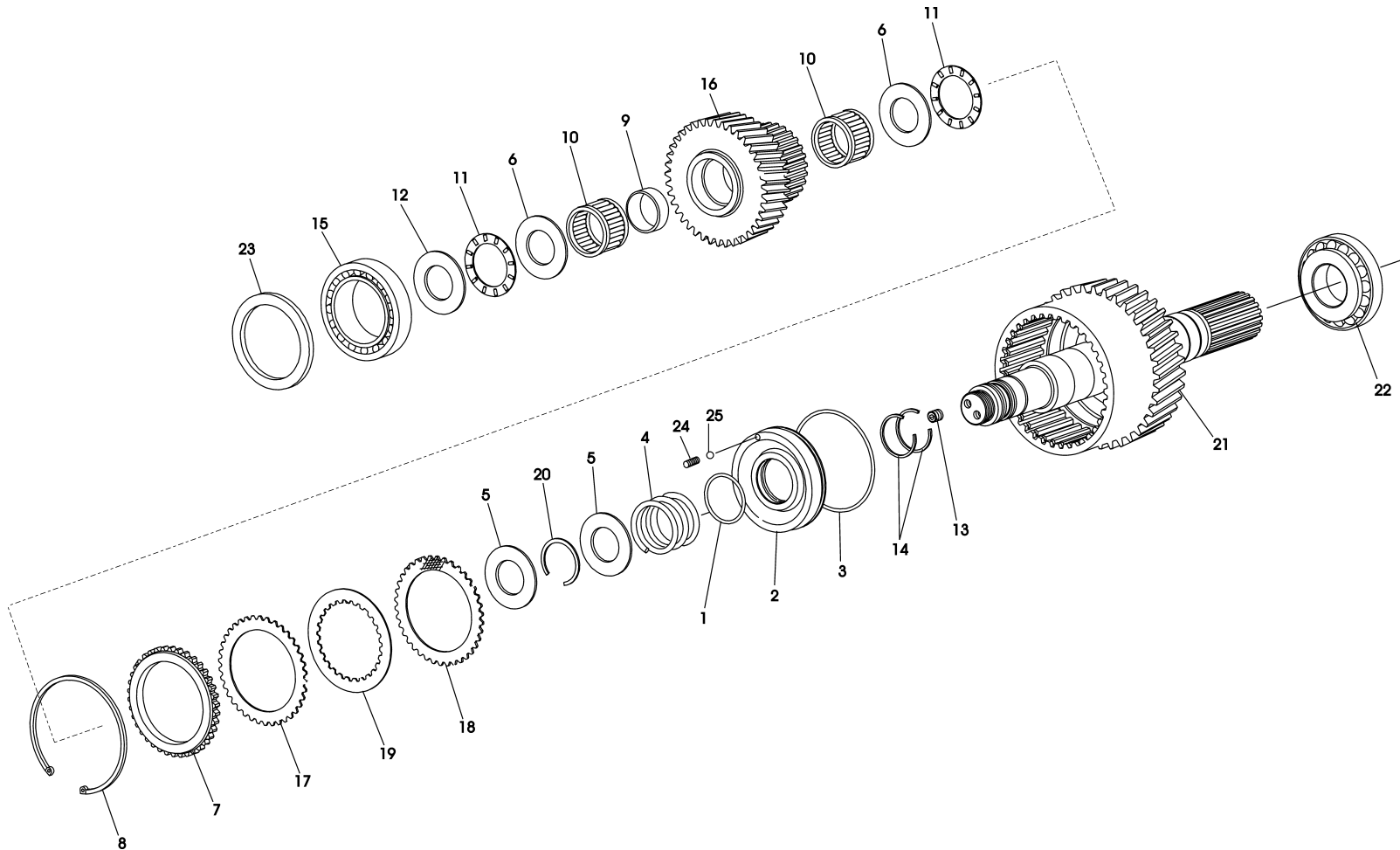
Pos.	ZF	Codice Part number	Quantità Quantity	Descrizione	Description
35		3205308041	1	FILTRO ASPIRAZIONE POMPA	SUCTION FILTER
36	■	0634801098	1	GUARNIZIONE	GASKET
37		0632500012	1	TAPPO	PLUG
38		3207306002	1	SUPPORTO POMPA	PUMP SUPPORT
39		0636015406	1	VITE	SCREW
40		3207201003	1	TUBO ASPIRAZIONE	SUCTION TUBE
41		0636301041	1	TAPPO M16x1,5	PLUG

CATALOGO PARTI DI RICAMBIO / SPARE PARTS CATALOGUE



IRM 280 V-LD

ALBERO EQUIROTANTE / ENGINEWISE SHAFT



CATALOGO PARTI DI RICAMBIO / SPARE PARTS CATALOGUE



IRM 280 V-LD

ALBERO EQUIROTANTE / ENGINEWISE SHAFT

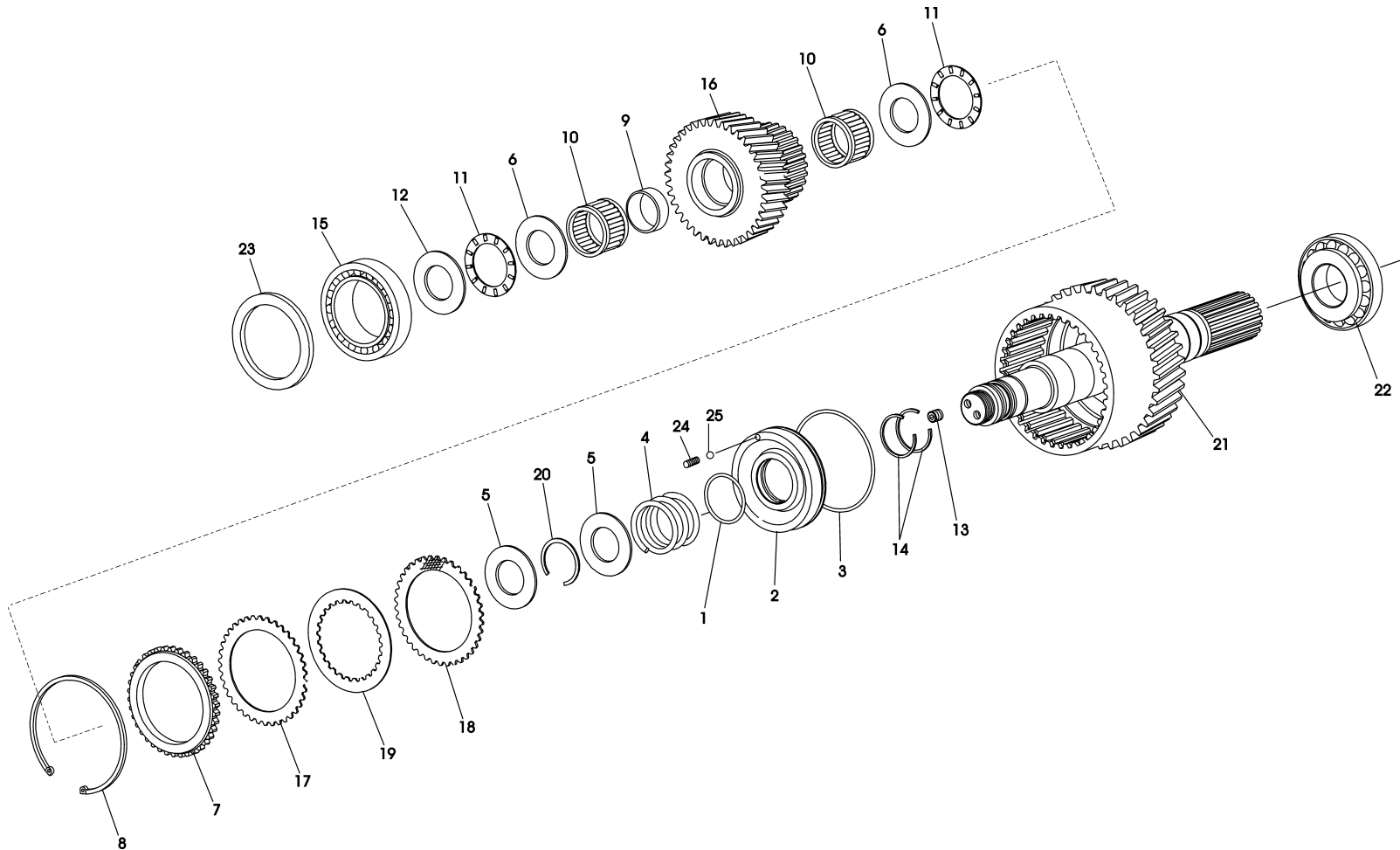
Pos.	ZF	Codice Part number	Quantità Quantity	Descrizione	Description
1	■	0634303534	1	ANELLO TENUTA OR 150	SEALING RING OR 150
2		3207302026	1	PISTONE FRIZIONE	CLUTCH PISTON
3	■	0634306300	1	ANELLO TENUTA OR 4387	SEALING RING OR 4387
4		3207302024	1	MOLLA PISTONE FRIZIONE	CLUTCH PISTON SPRING
5	◆	3207302003	2	RALLA PER CUSCINETTO	WASHER
6	◆	3207302033	2	RALLA	WASHER
7		3207302034	1	ANELLO DENTATO	TOOTHED RING
8		0630513001	1	ANELLO SEEGER	SEEGER RING
9		3207302032	1	DISTANZIALE (SOLO PER RAPP. 2,556-3,094)	SPACER FOR RATIO 2,556 AMBY 3,094 ONLY
10	◆	0635300173	2	GABBIA RULLINI	ROLLER CAGE
11	◆	0635302001	2	GABBIA ASS. RULLINI AXK 4565	ROLLER CAGE
12	◆	3207302004	1	RALLA PER CUSCINETTO	BEARING WASHER
13		0631610114	1	TAPPO M8x8	PLUG M8x8
14	■	0634402538	2	SEGMENTO	STEEL RING
15	◆	0635900663	1	CUSC. RULLI CON. 32307B	TAPERED ROLLER BEARING
16C		3207302016	1	PIGNONE Z = 37 R = 1,561	PINION Z = 37 R = 1,561
16D		3207302022	1	PIGNONE Z = 32 R = 1,772	PINION Z = 32 R = 1,772
16E		3207302017	1	PIGNONE Z = 27 R = 2,063	PINION Z = 27 R = 2,063
16F		3207302019	1	PIGNONE Z = 23 R = 2,556	PINION Z = 23 R = 2,556
16G		3207302021	1	PIGNONE Z = 20 R = 3,094	PINION Z = 20 R = 3,094
17	*	3207302028	2	DISCO FRIZIONE SEMISINTERIZZATO	SEMISINTERED CLUTCH DISK
18	*	3207302029	9	DISCO FRIZIONE SINTERIZZATO	SINTERED CLUTCH DISK
19	*	3207302027	10	DISCO FRIZIONE SINUS	SINUS CLUTCH DISK
20		0630505508	1	ANELLO SEEGER	SEEGER RING
21		3207202003	1	ALBERO ENTR. CAMPANA FRIZIONE	COMPLETE INPUT SHAFT
22	◆	0635501595	1	CUSC. A RULLI CON.	TAPERED ROLLER BEARING
23	●	3207302042	1	SPESSORE Ø 65,3x79,7x0,15	SHIM Ø 65,3x79,7x0,15
23	●	3207302043	1	SPESSORE Ø 65,3x79,7x0,20	SHIM Ø 65,3x79,7x0,20
23	●	3207302044	1	SPESSORE Ø 65,3x79,7x0,25	SHIM Ø 65,3x79,7x0,25

CATALOGO PARTI DI RICAMBIO / SPARE PARTS CATALOGUE



IRM 280 V-LD

ALBERO EQUIROTANTE / ENGINEWISE SHAFT



CATALOGO PARTI DI RICAMBIO / SPARE PARTS CATALOGUE



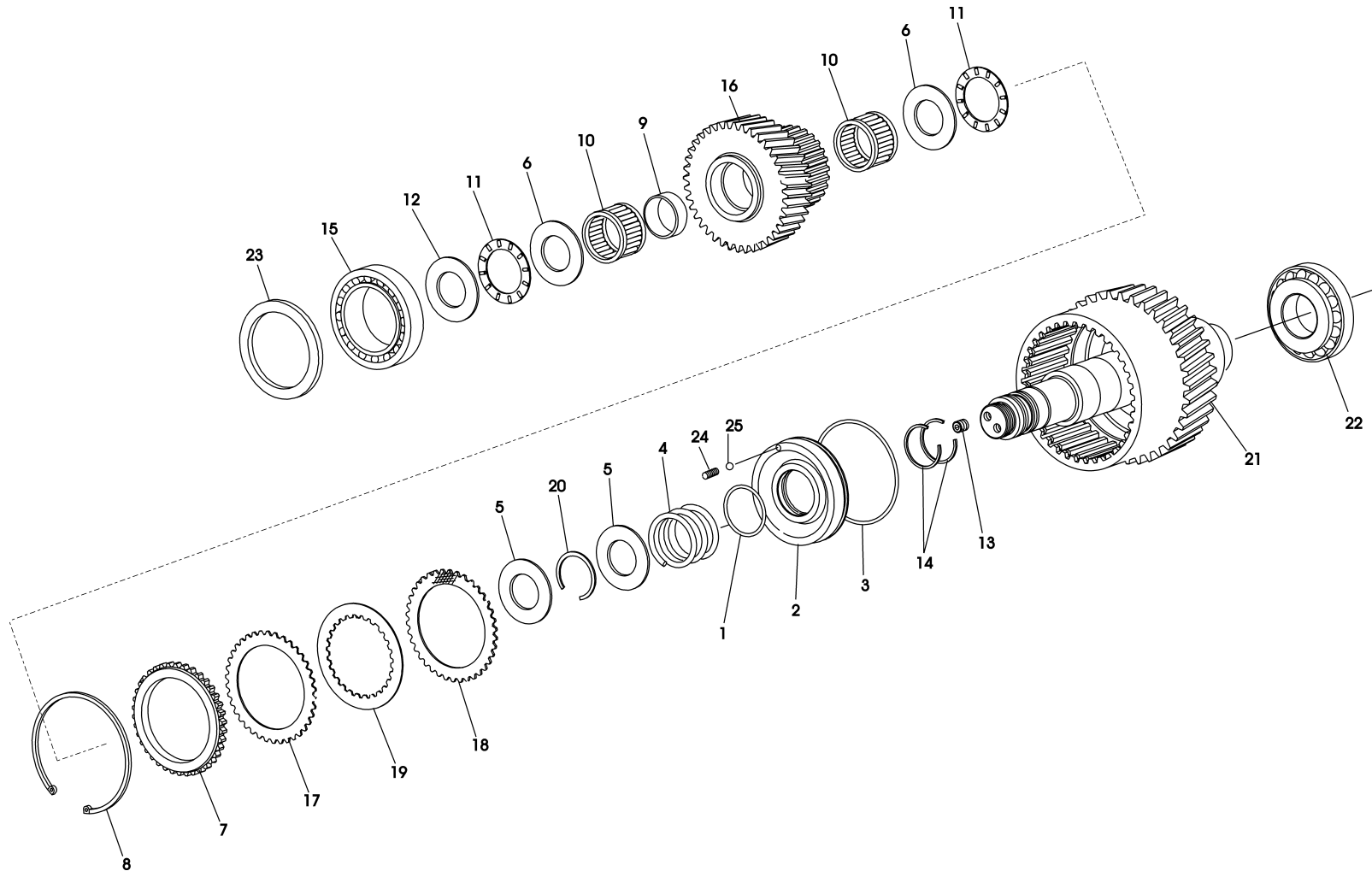
IRM 280 V-LD

ALBERO EQUIROTANTE / ENGINEWISE SHAFT

Pos.	ZF	Codice Part number	Quantità Quantity	Descrizione	Description
23	●	3207302045	1	SPESSORE Ø 65,3x79,7x0,30	SHIM Ø 65,3x79,7x0,30
23	●	3207302046	1	SPESSORE Ø 65,3x79,7x0,50	SHIM Ø 65,3x79,7x0,50
24		3205302064	1	GRANO SPECIALE M 6x6	SPECIAL DOWEL M 6X6
25		0635460005	1	SFERA	BALL



ALBERO CONTROROTANTE / COUNTERENGINEWISE SHAFT



CATALOGO PARTI DI RICAMBIO / SPARE PARTS CATALOGUE



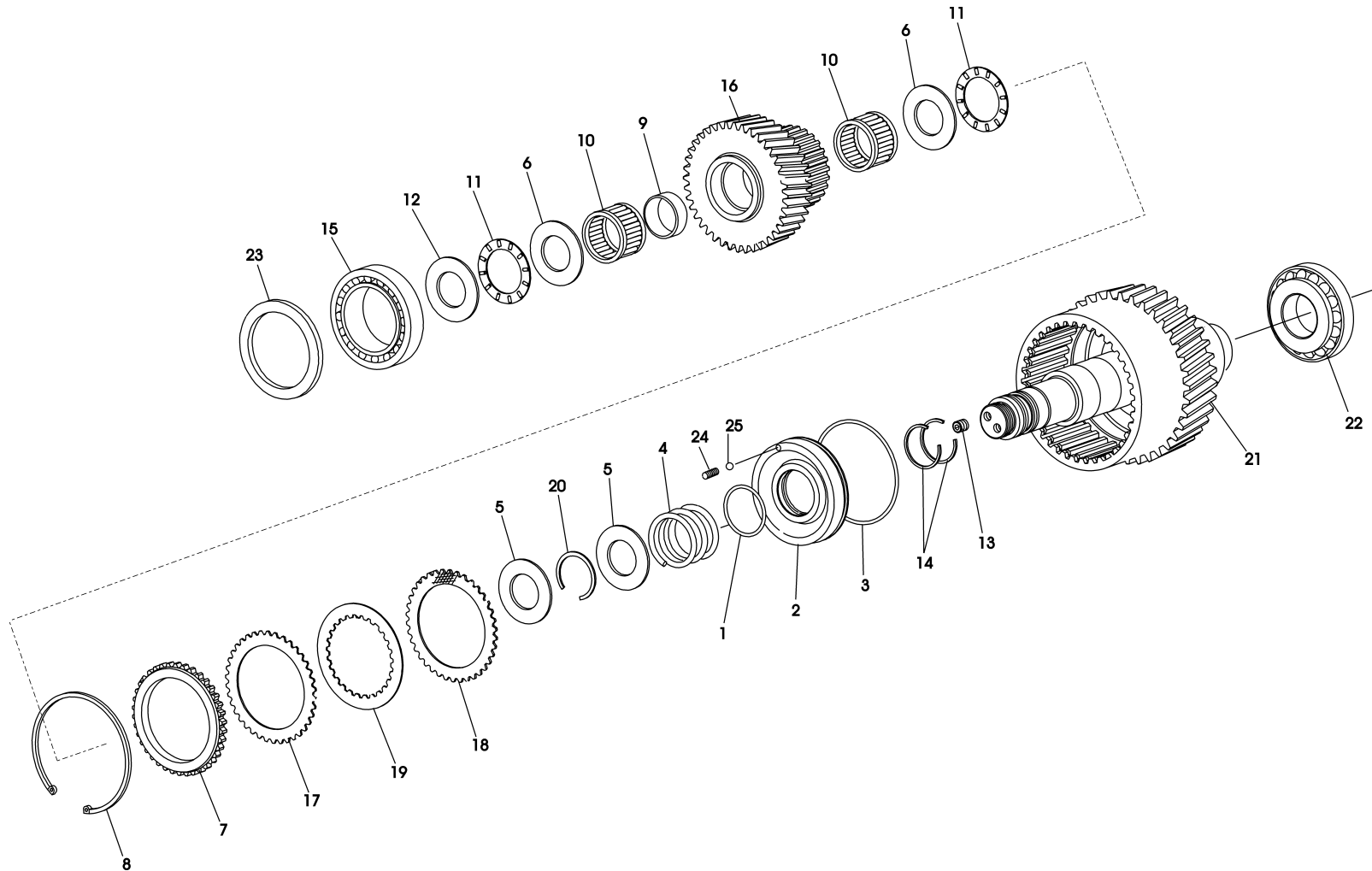
IRM 280 V-LD

ALBERO CONTROROTANTE / COUNTERENGINEWISE SHAFT

Pos.	ZF	Codice Part number	Quantità Quantity	Descrizione	Description
1	■	0634303534	1	ANELLO TENUTA OR 150	SEALING RING OR 150
2		3207302026	1	PISTONE FRIZIONE	CLUTCH PISTON
3	■	0634306300	1	ANELLO TENUTA OR 4387	SEALING RING OR 4387
4		3207302024	1	MOLLA PISTONE FRIZIONE	CLUTCH PISTON SPRING
5	◆	3207302003	2	RALLA PER CUSCINETTO	BEARING WASHER
6	◆	3207302033	2	RALLA	WASHER
7		3207302034	1	ANELLO DENTATO	TOOTHED RING
8		0630513001	1	ANELLO SEEGER	SEEGER RING
9		3207302032	1	DISTANZIALE (SOLO PER RAPP. 2,556-3,094)	SPACER FOR RATIO 2,556 ONLY 3,094 ONLY
10	◆	0635300173	2	GABBIA RULLINI	ROLLER CAGE
11	◆	0635302001	2	GABBIA ASS. RULLINI	ROLLER ASS. CAGE
12	◆	3207302004	1	RALLA PER CUSCINETTO	BEARING WASHER
13		0631610114	1	TAPPO M8x8	PLUG M8x8
14	■	0634402538	2	SEGMENTO	SEGMENT
15	◆	0635900663	1	CUSC. RULLI CON.	TAPERED ROLLER BEARING
16C		3207302016	1	PIGNONE Z = 37 R = 1,561	PINION Z = 37 R = 1,561
16D		3207302022	1	PIGNONE Z = 32 R = 1,772	PINION Z = 32 R = 1,772
16E		3207302017	1	PIGNONE Z = 27 R = 2,063	PINION Z = 23 R = 2,063
16F		3207302019	1	PIGNONE Z = 23 R = 2,556	PINION Z = 23 R = 2,556
16G		3207302021	1	PIGNONE Z = 20 R = 3,094	PINION Z = 20 R = 3,094
17	*	3207302028	2	DISCO FRIZIONE SEMISINTERIZZATO	SEMISINTERED CLUTCH DISK
18	*	3207302029	9	DISCO FRIZIONE SINTERIZZATO	SINTERED CLUTCH DISK
19	*	3207302027	10	DISCO FRIZIONE SINUS	SINUS CLUTCH DISK
20		0630505508	1	ANELLO SEEGER	SEEGER RING
21		3207203002	1	ALBERO RINV. CAMP. FRIZIONE	COMPLETE REV. SHAFT
22	◆	0635501595	1	CUSC. RULLI CON.	TAPERED ROLLER BEARING
23	●	3207302042	1	SPESSORE Ø 65,3x79,7x0,15	SHIM Ø 65,3x79,7x0,15
23	●	3207302043	1	SPESSORE Ø 65,3x79,7x0,20	SHIM Ø 65,3x79,7x0,20
23	●	3207302044	1	SPESSORE Ø 65,3x79,7x0,25	SHIM Ø 65,3x79,7x0,25



ALBERO CONTROROTANTE / COUNTERENGINEWISE SHAFT



CATALOGO PARTI DI RICAMBIO / SPARE PARTS CATALOGUE



IRM 280 V-LD

ALBERO CONTROROTANTE / COUNTERENGINEWISE SHAFT

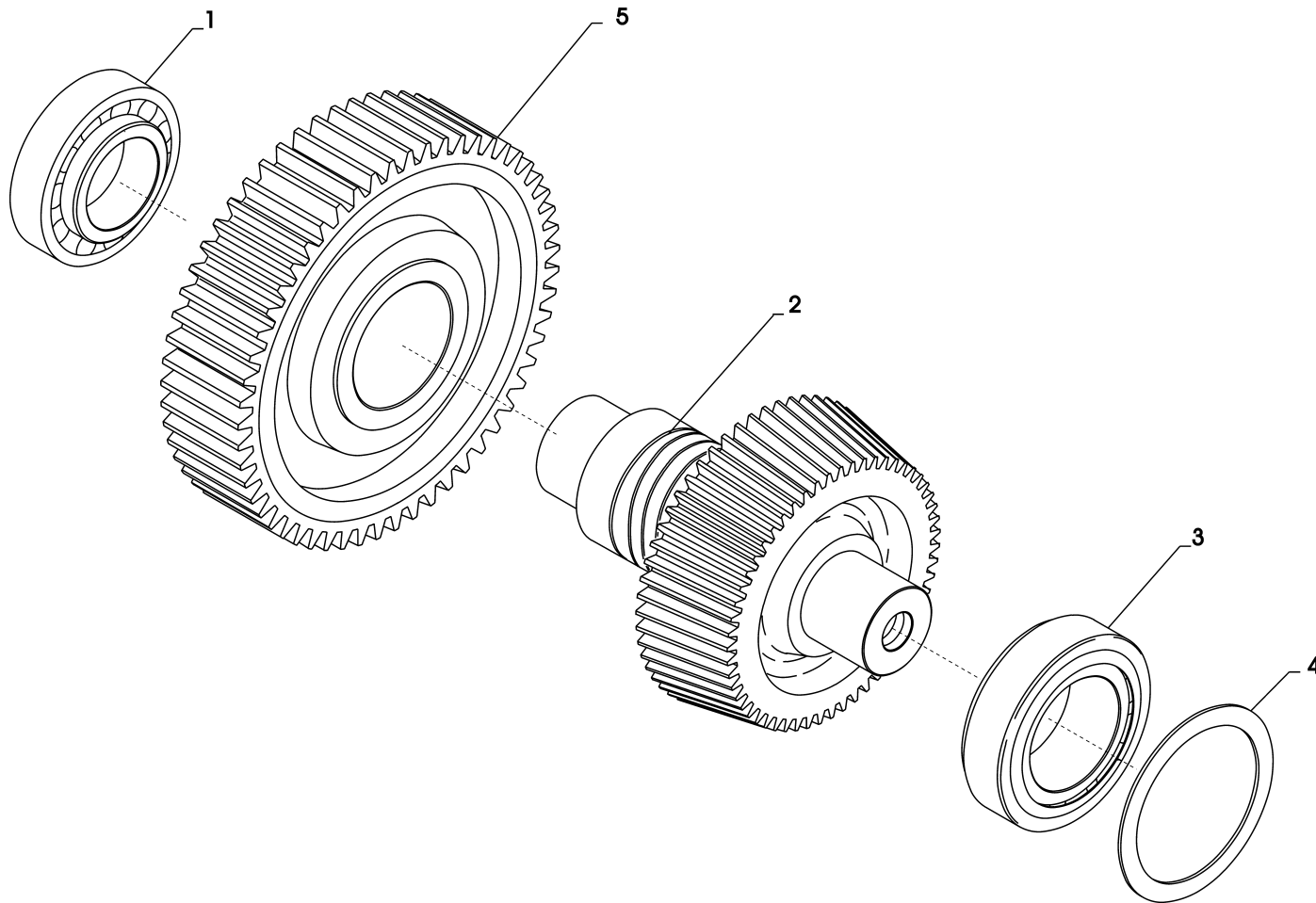
Pos.	ZF	Codice <i>Part number</i>	Quantità <i>Quantity</i>	Descrizione	Description
23 ●		3207302045	1	SPESSORE Ø 65,3x79,7x0,30	SHIM Ø 65,3x79,7x0,30
23 ●		3207302046	1	SPESSORE Ø 65,3x79,7x0,50	SHIM Ø 65,3x79,7x0,50
24		3205302064	1	GRANO SPECIALE M6x6	SPECIAL DOWEL M6x6
25		0635460005	1	SFERA	BALL

CATALOGO PARTI DI RICAMBIO / SPARE PARTS CATALOGUE



IRM 280 V-LD

ALBERO INTERMEDIO / INTERMEDIATE SHAFT

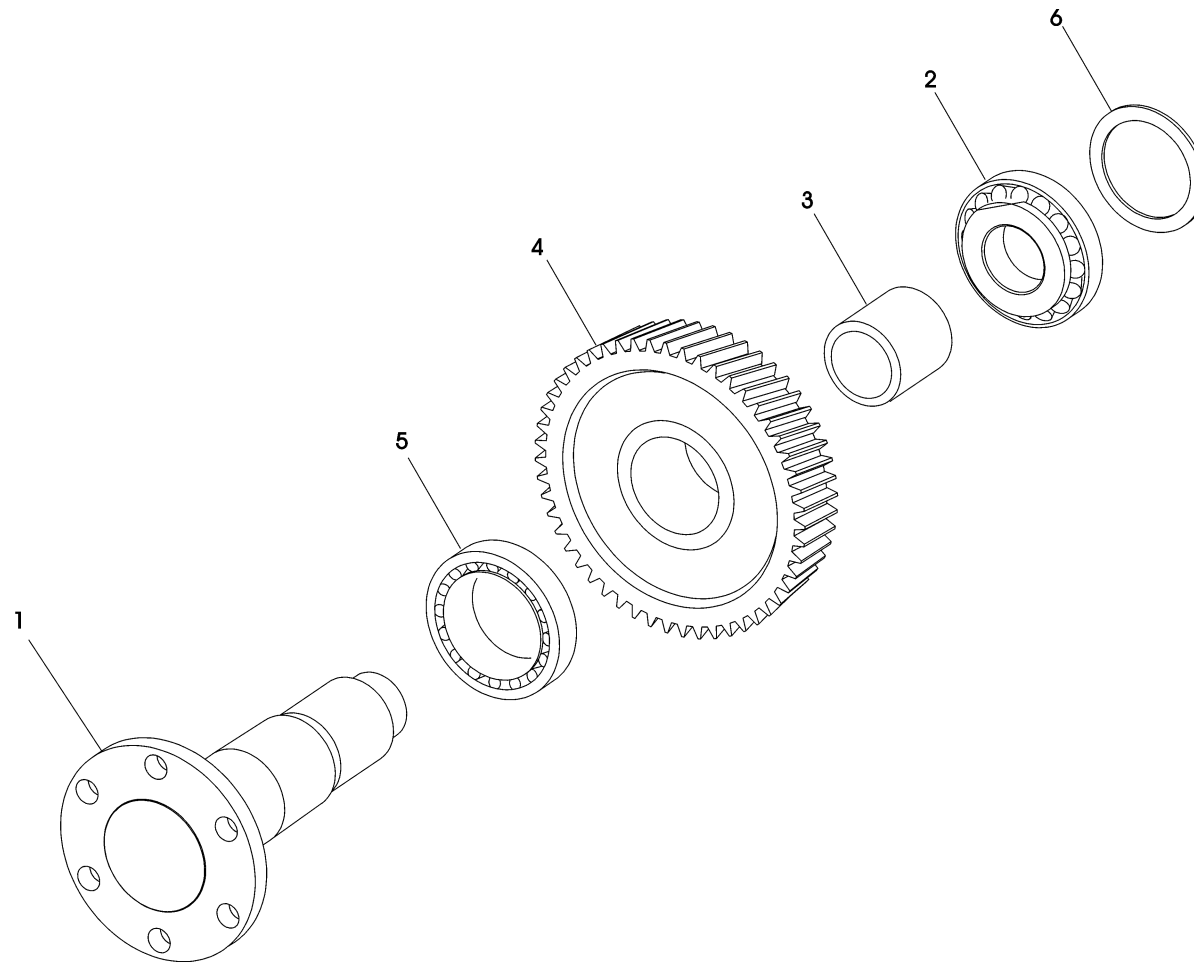


CATALOGO PARTI DI RICAMBIO / SPARE PARTS CATALOGUE



IRM 280 V-LD

ALBERO USCITA / OUTPUT SHAFT



CATALOGO PARTI DI RICAMBIO / SPARE PARTS CATALOGUE



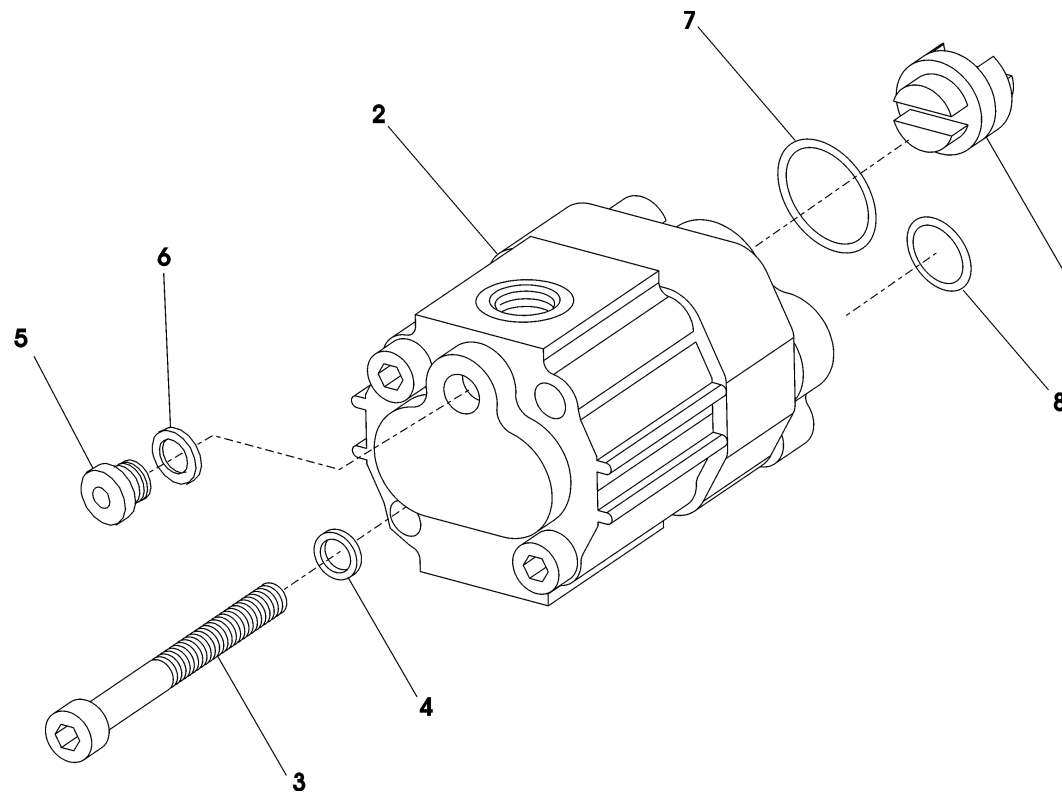
IRM 280 V-LD

ALBERO USCITA / OUTPUT SHAFT

Pos.	ZF	Codice Part number	Quantità Quantity	Descrizione	Description
1		3207304015	1	ALBERO USCITA	OUTPUT SHAFT
2	◆	0635375004	1	CUSCINETTO A RULLI CONICI	TAPERED ROLLER BEARING
3		3207304016	1	DISTANZIALE	SPACER
4		3207304014	1	INGRANAGGIO Z=33	GEAR Z=33
5	◆	0635376037	1	CUSC.RULLI CON.	BEARING
6	●	3207304023	1	SPESSORE 0,15	SHIM 0,15
	●	3207304024	1	SPESSORE 0.20	SHIM 0,20
	●	3207304025	1	SPESSORE 0.30	SHIM 0,30
	●	3207304026	1	SPESSORE 0.50	SHIM 0,50



GRUPPO POMPA / OIL PUMP ASSEMBLY



CATALOGO PARTI DI RICAMBIO / SPARE PARTS CATALOGUE



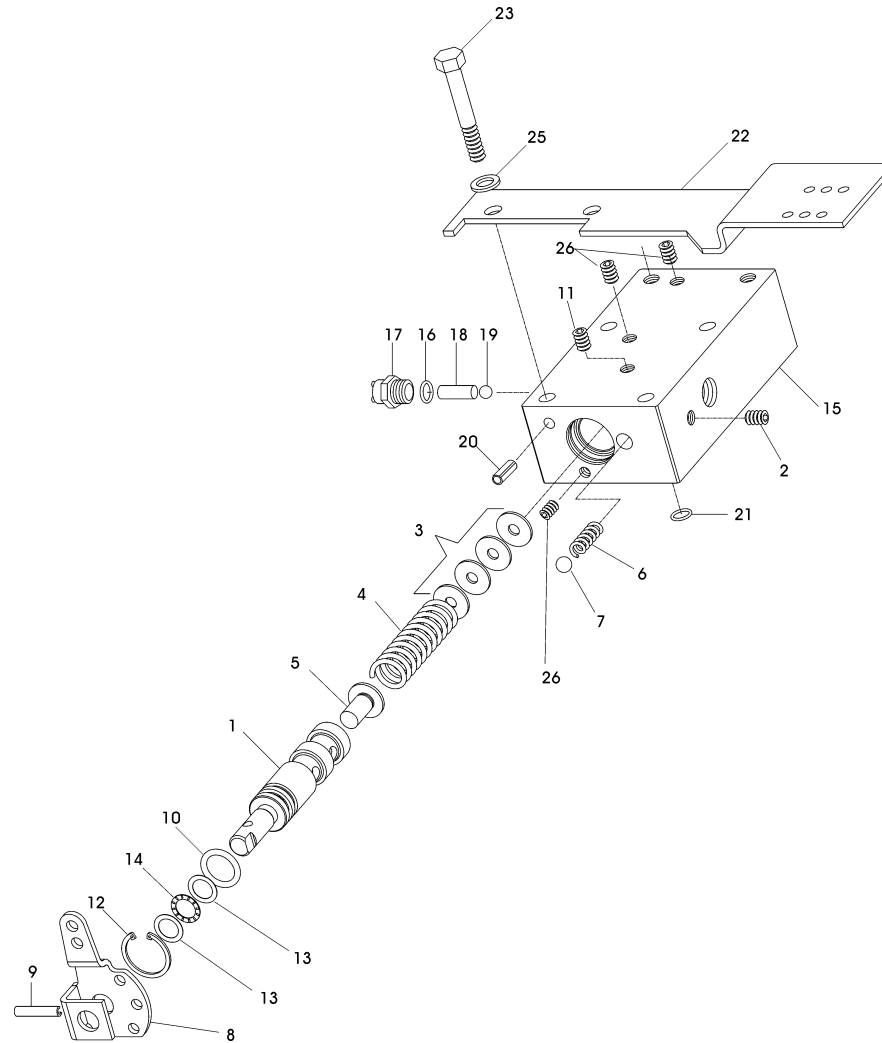
IRM 280 V-LD

GRUPPO POMPA / OIL PUMP ASSEMBLY

Pos.	ZF	Codice Part number	Quantità Quantity	Descrizione	Description
1		3205306009	1	GIUNTO PER POMPA OLIO	OIL PUMP DRIVER
2		3209206006	1	POMPA AP100/8-S-4A79 (STANDARD)	PUMP AP100/8-S-4A79 (STANDARD)
2		3209206005	1	POMPA PER MOTORI A ROT. DESTRA	PUMP FOR RIGHT ROTATION ENGINE
3		0636101721	2	VITE TCEI M8x100	SCREW TCEI M8x100
4		0630326033	2	ROSETTA SCHNORR Ø 8,4 FOSF.	SCHNORR WASHER
5		0636302068	1	TAPPO M14x1,5	PLUG M14x1,5
6 ■		0634801038	1	GUARNIZIONE	SEAL WASHER
7 ■		0634303746	1	O-RING 2087	O-RING 2087
8 ■		0634303814	1	O-RING 2062	O-RING 2062



DISTRIBUTORE / DISTRIBUTOR

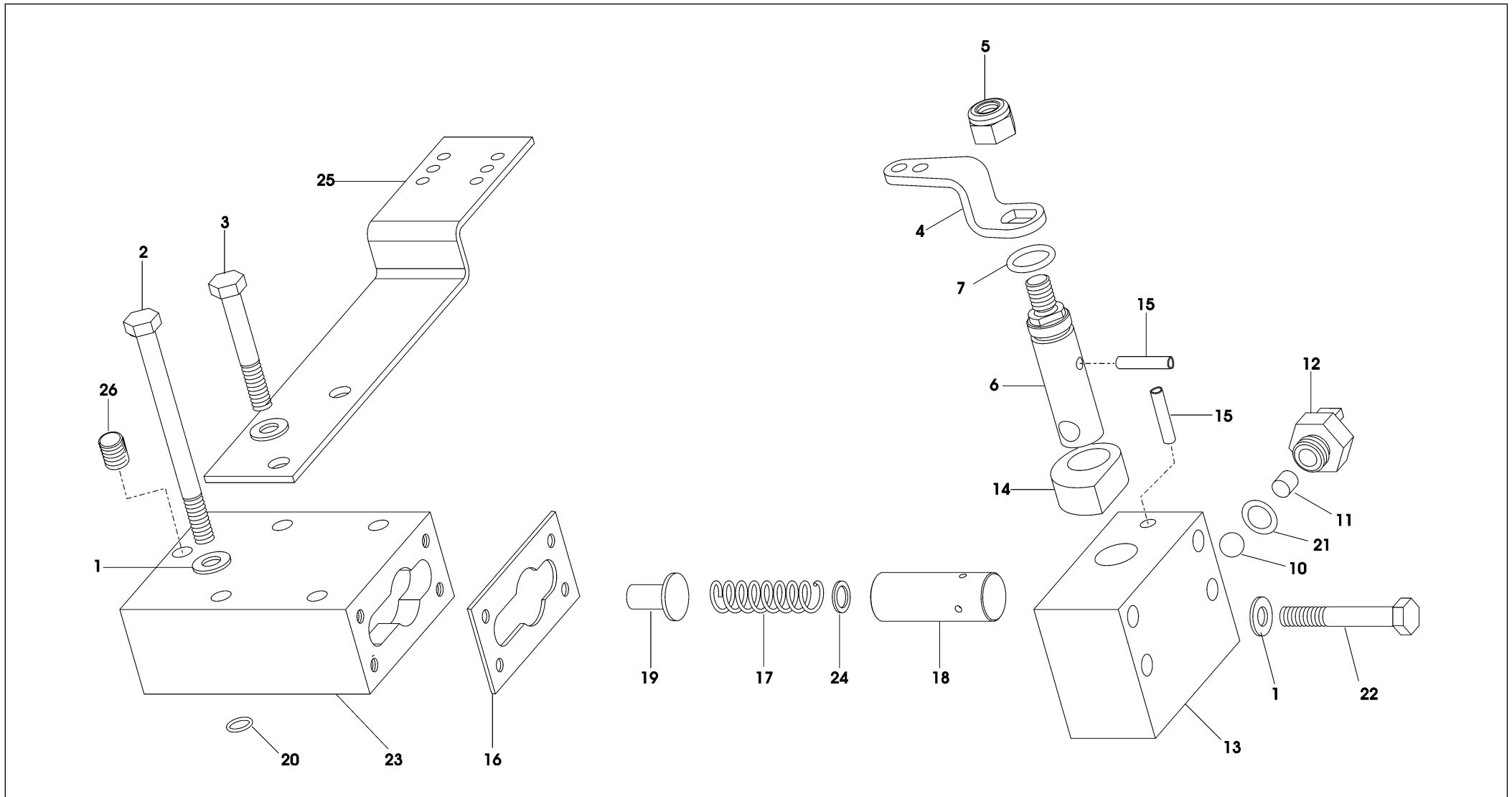


CATALOGO PARTI DI RICAMBIO / SPARE PARTS CATALOGUE**IRM 280 V-LD****DISTRIBUTORE / DISTRIBUTOR**

Pos.	ZF	Codice Part number	Quantità Quantity	Descrizione	Description
1		3207308015	1	PERNO DISTRIBUTORE	DISTRIBUTOR PIN
2		0636301046	1	TAPPO M8x1	PLUG M8x1
3		3205308072	4	SPESSORE Ø 8,7x18,8x0,50	SHIM Ø 8,7x18,8x0,50
4		3207308003	1	MOLLA REGOLAZIONE PRESSIONE	PRESSURE REGULATING SPRING
5		3205308059	1	VALVOLA PER DISTRIBUTORE	VALVE
6		3209308032	1	MOLLA	SPRING
7		0635460036	1	SFERA	BALL
8		3207308006	1	LEVA COMANDO DISTRIBUTORE	DISTRIBUTOR CONTROL LEVER
9		0631329048	1	SPINA ELASTICA Ø 5x20	ELASTIC PIN Ø 5x20
10		0634306528	1	ANELLO TENUTA OR 121	SEALING RING OR 121
11		0636309006	1	TAPPO ESAG. INCASS. 1/8-27 NPTF	BUILT-IN HEXAGONAL PLUG 1/8-27 NPTF
12		0630502013	1	ANELLO SEEGER J26	SEEGER RING J26
13		0635290065	2	RALLA	BEARING WASHER
14		0635302106	1	GABBIA ASS. RULLINI	ROLLER CAGE ASSY
15		3207308016	1	CORPO DISTRIBUTORE	CONTROL VALVE BODY
16		0634303812	1	ANELLO OR 114	O-RING 114
17		0659064503	1	MICROINTERRUTTORE	MICROSWICH
18		0635470046	1	RULLO 7x10	ROLLER 7x10
19		0635460014	1	SFERA 5/16	BALL 5/16
20		0631329045	1	SPINA ELASTICA 5x14	ELASTIC PIN 5x14
21		0634303193	5	ANELLO TENUTA OR 2043	SEALING RING OR 2043
22		3207308007	1	SUPPORTO TELEC. DISTRIBUTORE	CONTROL BRACKET
23		0636010375	4	VITE TE M8x60	SCREW TE M8x60
25		0630303090	4	ROSETTA ELASTICA	ELASTIC WASHER
26		06363010309	3	TAPPO M10x1	PLUG M10x1



VALVOLA TROLLING / TROLLING VALVE



CATALOGO PARTI DI RICAMBIO / SPARE PARTS CATALOGUE



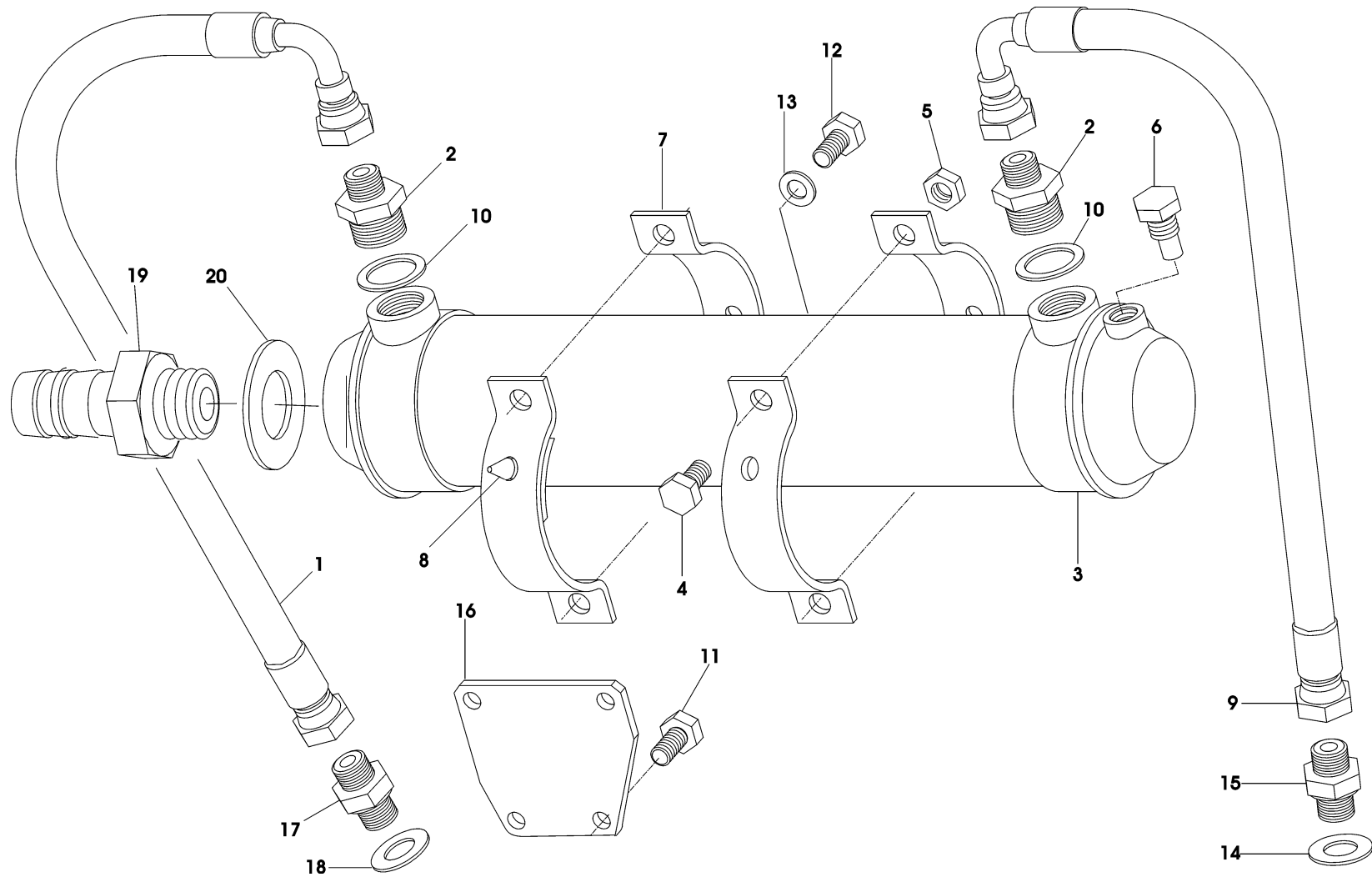
IRM 280 V-LD

VALVOLA TROLLING / TROLLING VALVE

Pos.	ZF	Codice Part number	Quantità Quantity	Descrizione	Description
1		0630300503	8	ROSETTA CONICA	WASHER
2		0636010555	2	VITE TE M8x60	SCREW TE M8x60
3		0636010375	2	VITE TE M8x60	SCREW TE M8x60
4		3207308004	1	LEVA COMANDO TRV.	TRV. CONTROL LEVER
5		0637011034	1	DADO AUTOBLOCCANTE M10	SELF-LOCKING NUT M10
6		3207308012	1	PERNO COMANDO TRV	TRV. CONTROL PIN
7		0634349533	1	ANELLO O-RING	O-RING
10		0635460036	1	SFERA	BALL
11		0635470018	1	RULLO CILINDRICO	CYLINDRICAL ROLL
12		0659064504	1	MICROINTERRUTTORE	MICRO-SWITCH
13		3207308011	1	COPERCHIO DISTRIBUTORE TRV	TRV. DISTRIBUTOR COVER
14		3207308017	1	CAMMA TRV	TRV CAM
15		0631329045	2	SPINA ELASTICA Ø 5x14	ELASTIC PIN Ø 5x14
16		3207308013	1	GUARNIZIONE COPERCHIO TRV	TRV COVER GASKET
17		3207308014	1	MOLLA	SPRING
18		3207308018	1	PISTONE P. MOLLA	PISTON FOR SPRING
19		3207308032	1	VALVOLA PER DISTRIBUTORE	VALVE FOR DISTRIBUTOR
20		0634303193	3	ANELLO TENUTA OR 2043	SEALING RING OR 2043
21		0634303812	1	ANELLO TENUTA OR 114	SEALING RING OR 114
22		0636010374	4	VITE TE M8x55	SCREW TE M8x55
23		3207308010	1	CORPO DISTRIBUTORE TRV	TRV DISTRIBUTOR BODY
24		3205308060	3	SPESSORE REG. 0,50	AJDJUSTING SHIM 0,50
25		3207308002	1	STAFFA SUPP. TELEC. DISTRIBUTORE	CONTROL BRACKET
26		0636309006	1	TAPPO 1/8 - 27 NPTF	PLUG 1/8 - 27 NPTF



GRUPPO SCAMBIATORE / OIL COOLER



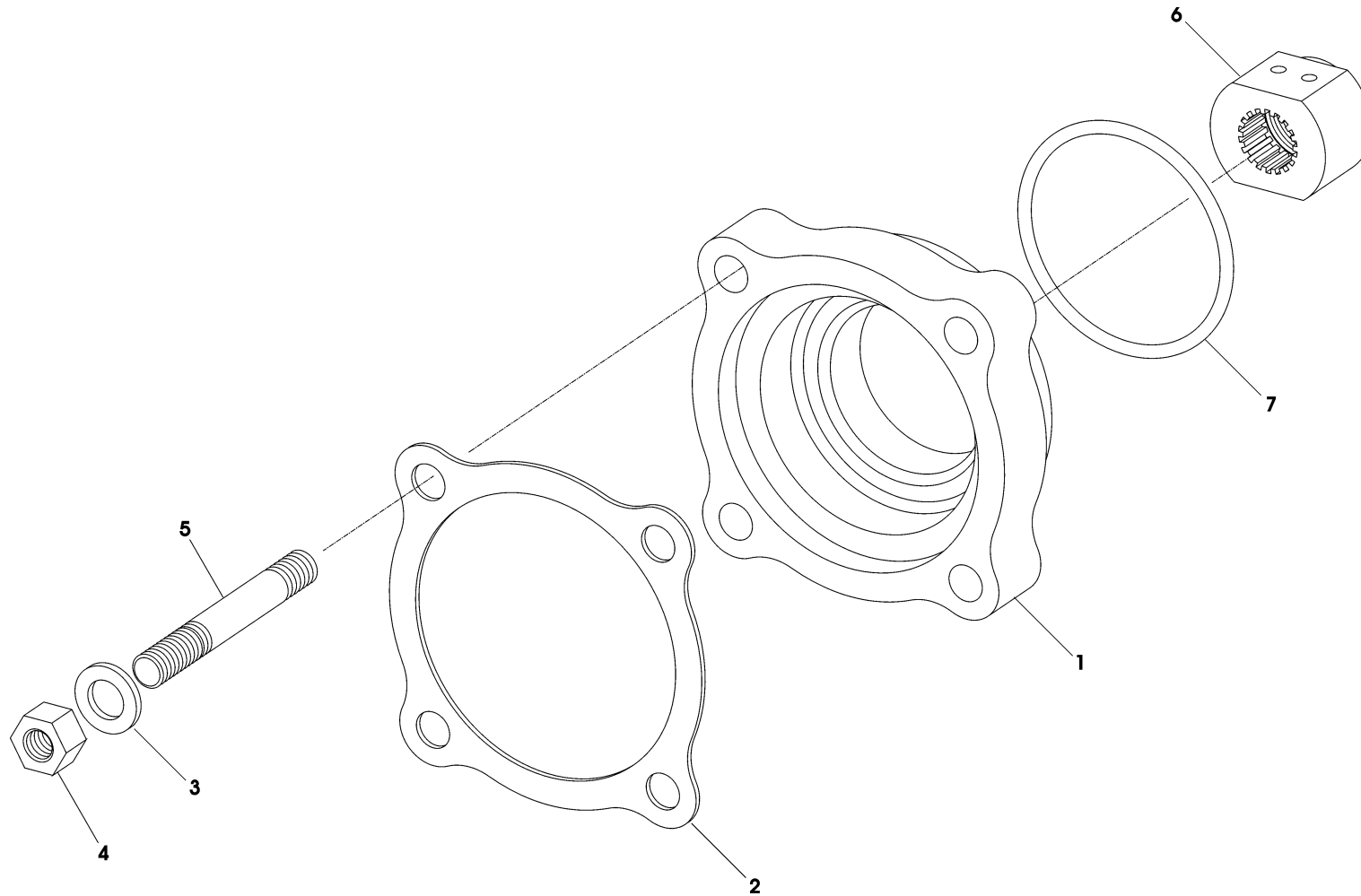
CATALOGO PARTI DI RICAMBIO / SPARE PARTS CATALOGUE**IRM 280 V-LD****GRUPPO SCAMBIATORE / OIL COOLER**

Pos.	ZF	Codice Part number	Quantità Quantity	Descrizione	Description
1		3205307020	1	TUBO POMPA SCAMB.	TUBE PUMP. COOLER
2		0637885420	2	NIPPLO 1" - 3/8 GAS	NIPPLE
3		3207307005	1	SCAMBIATORE STANDARD	STANDARD COOLER
3		3209307017	1	SCAMBIATORE DI CALORE PER TROLLING VALVE	COOLER FOR TROLLING VALVE
4		0636015226	2	VITE TE M10x25	SCREW TE M10x25
5		0637011034	2	DADO AUTOBLOCCANTE M10	SELF-LOCKING NUT M10
6		3213307008	1	ANODO	ANODE
7		3215307031	2	MORSETTO	TERMINAL
8		3207307021	6	INSERTO ELASTICO	ELASTIC INSERT
9		3207307004	1	TUBO SCAMB. DISTRIBUTORE	TUBE COOLER CONTROL VALVE
10		0634801228	2	GUARNIZIONE	SEAL WASHER
11		0636015299	2	VITE TE M8x20	SCREW TE M8x20
12		0636016178	2	VITE TE M12x25	SCREW TE M12x25
13		0630302042	2	ROSETTA ELASTICA	ELASTIC PIN
14		0634801319	1	GUARNIZIONE A 17x21	SEAL WASHER A 17x21
15		0637870202	1	NIPPLO 3/8 - 3/8	NIPPLE 3/8 - 3/8
16		3207307007	1	STAFFA SUPPORTO SCAMB.	COOLER SUPPORT BRACKET
17		0637885419	1	NIPPLO M16x1,5 - 3/8" GAS	NIPPLE
18		0634801045	1	GUARNIZIONE A16x20	GASKET A16x20
19		3209307025	2	PORTAGOMMA	CONNECTOR
20		0634801291	2	GUARNIZIONE 48x55	SEAL RING 48x55



LIVE PTO SOLO PER MOT. SIN. / LIVE PTO FOR LEFT ENGINE ONLY

Per pompa SAEJ744B 4 fori / For pump SAEJ744B 4 holes



CATALOGO PARTI DI RICAMBIO / SPARE PARTS CATALOGUE**IRM 280 V-LD****LIVE PTO SOLO PER MOT. SIN. / LIVE PTO FOR LEFT ENGINE ONLY**

Pos.	ZF	Codice Part number	Quantità Quantity	Descrizione	Description
1		3207315004	1	SUPPORTO POMPA PTO	PTO PUMP SUPPORT
2		3207315003	1	GUARNIZIONE	GASKET
3		0630300505	4	ROSETTA CON. ELASTICA Ø 13x24x2,8	ELASTIC WASHER Ø 13x24x2,8
4		0637006027	4	DADO ESAGONALE M12	HEXAGONAL NUT M12
5		0636611092	4	PRIGIONIERO M12x75	STUD BOLT M12x75
6		3207315001	1	GIUNTO TRASCINAMENTO PTO	PTO JOINT
7		0634303479	1	ANELLO TENUTA OR 3225	SEALING RING OR 3225

CATALOGO PARTI DI RICAMBIO / SPARE PARTS CATALOGUE



IRM 280 V-LD

KITS RICAMBI / SPARE PARTS KIT

Pos.	ZF	Codice Part number	Quantità Quantity	Descrizione	Description
■		3207199501	1	KIT GUARNIZIONI	GASKET KIT
●		3207199502	1	KIT SPESSORI	SHINS KIT
*		3207199503	1	KIT FRIZIONI	CLUTCH KIT
◆		3207199504	1	KIT CUSCINETTI	ROLLER BEARING KIT
		3207208002	1	KIT DISTRIBUTORE	CONTROL VALVE KIT
		3207199514	1	KIT POMPA STANDARD	STANDARD PUMP KIT
		3207107009	1	KIT SCAMBIATORE STANDARD	STANDARD COOLER KIT
		3207199004	1	KIT LIVE PTO	LIVE PTO KIT
		32702802242*	1	MB15 (optional)	MB15 (optional)
		32701552243*	1	TROLLING VALVE (optional)	TROLLING VALVE (optional)
		32708802241*	1	EB15 (optional)	EB15 (optional)
		3207107010	1	KIT SCAMBIATORE TROLLING VALVE	OIL COOLER KIT FOR TROLLING VALVE

* Il kit trolling valve deve essere installato unitamente allo scambiatore ed al filtro specifici per T.V.

* Trolling Valve's kit must be installed together with proper heat exchanger and oil filter suitable for T.V. use.



KIT SENSORI OPTIONAL / OPTIONAL SENSORS KITS

<p>A</p>	<p>B</p>	<p>C</p>	<p>D</p>	<p>E</p>
<p> </p>				
<p>F</p>	<p>G</p>	<p>H</p>	<p>I</p>	<p>L</p>

CATALOGO PARTI DI RICAMBIO / SPARE PARTS CATALOGUE

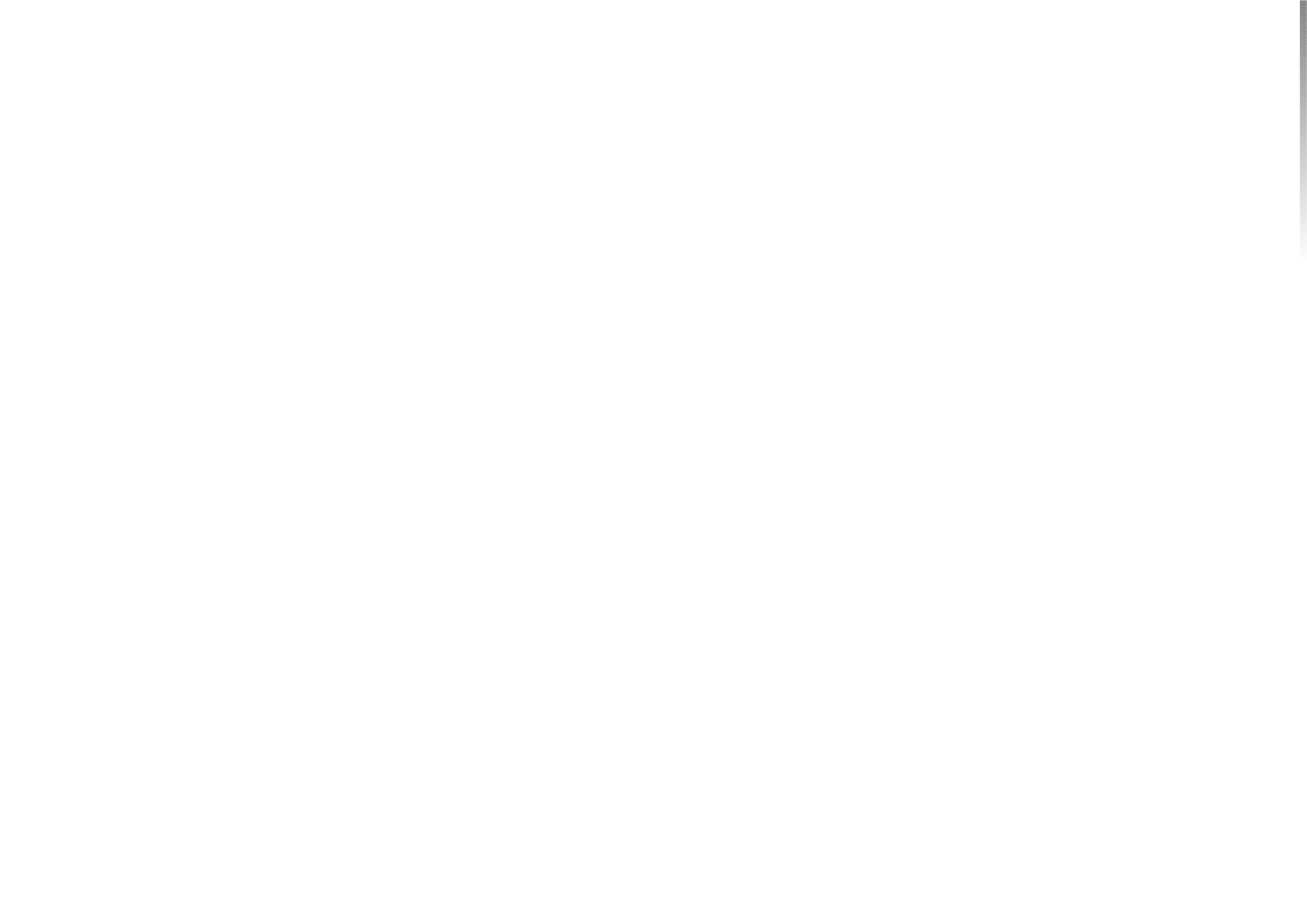


IRM 280 V-LD

KIT SENSORI OPTIONAL / OPTIONAL SENSORS KITS

Trasmissione Transmission	Rif. Ref.	Kit Kit	Dist. Cont.	Supporto Monitoring Monitoring Support	Pressostato Switch	Tappo Plug	Anello Ring	Guarnizione Seal washer	Sens. Press. Press. Sender	Anello Ring	Vite Screw	Tappo Plug	Vite Screw	Sonda Temp. Temp. Sender	Anello Ring	Riduzione Reduction	Anello Ring	Nipplo Nipple	Anello Ring
				POS. 1	POS. 2	POS. 2 A	POS. 3	POS. 4	POS. 5	POS. 6	POS. 7	POS. 8	POS. 9	POS. 10	POS. 11	POS. 12	POS. 13	POS. 14	POS. 15
ZF 280-1 ZF 280-1A ZF 280 IV	C - L	3207110007	MB15	3207310008	(1)	-	0634801350	3207308021	(3)	0634801151	0636101356	0631405048	0636101652	(6)	0634801050	-	-	-	-
ZF 280-1 ZF 280-1A ZF 280 IV	D - L	3207110008	EB15	3207310009	(1)	-	0634801350	3207308028	(3)	0634801151	0636101356	0631405048	0636101652	(6)	0634801050	-	-	-	-
ZF 302 IV	F - L	3209110004	MB15	3207310010	(1)	-	0634801350	3207308021	(3)	0634801151	0636101356	-	0636101652	(6)	0634801050	0637870212	0634801074	-	-
ZF 302 IV	F - L	3209110005	EB15	3207310011	(1)	-	0634801350	3207308028	(3)	0634801151	0636101356	-	0636101652	(6)	0634801050	0637870212	0634801074	-	-
ZF 301 C ZF 301 A	A - L	3207199039	EB15	3207310001	-	0636302021	0634801057	3207308028	(4)	0634801057	0636101475	-	-	(7)	0634801038	0637870211	0634801074	0737843073	0634801057
ZF 311 ZF 311 A	B - L	3207199040	MB15	3207310002	(2)	-	0634801057	3207308021	(5)	0634801057	0636101475	0631405048	-	(8)	-	0637870211	0634801074	-	-
ZF 325-1 ZF 325-1A ZF 325 IV	H - L	3214110003	MB30	3217310021	(1)	-	0634801350	3217308028	(3)	0634801151	0636101176	0631405048	0636101652	(6)	0634801050	0637870212	0634801074	-	-
ZF 325-1 ZF 325-1A ZF 325 IV	H - L	3214110005	EB30	3217310022	(1)	-	0634801350	3217308033	(3)	0634801151	0636101475	0631405048	0636101652	(6)	0634801050	0637870212	0634801074	-	-
ZF 325-1 ZF 325-1A ZF 325 IV	H - L	3214110004	MB30	3217310021	(1)	-	0634801350	3217308028	(3)	0634801151	0636101176	0631405048	0636101652	(9)	0634801050	0637870212	0634801074	-	-
ZF 325-1 ZF 325-1A ZF 325 IV	H - L	3214110006	EB30	3217310022	(1)	-	0634801350	3217308033	(3)	0634801151	0636101475	0631405048	0636101652	(9)	0634801050	0637870212	0634801074	-	-
ZF 350 ZF 350 A	E - L	3217110022	EB30	3215310001	-	0636302021	0634801057	3217308033	(4)	0634801057	0636101176	0631405048	-	(7)	0634801038	0637870211	0634801074	0737843073	0634801057
ZF 350/350A ZF 350V ZF 550/500A	G - L	3217110021	MB30	3217310003	(2)	-	0634801057	3217308028	(5)	0634801057	0636101475	0631405048	-	(8)	0634801057	0637870211	0634801074	-	-
ZF 350 V	E - L	3215110018	EB30	3215310001	-	0636302021	0634801057	3217308033	(4)	0634801057	0636101176	0631405048	-	(7)	0634801038	0737843073	0634801074	3217310011	0634801057
ZF 550 ZF 550 A	I - L	3217110023	EB30	3217310012	-	0636302021	0634801057	3217308033	(4)	0634801057	0636101176	0631405048	-	(7)	0634801038	0637870211	0634801074	0737803073	0634801057
ZF 550 ZF 550 A ZF 550 V	H - L	3217110057	MB30	3217310021	(1)	-	0634801350	3217308028	(3)	0634801151	0636101176	0631405048	0636101652	(6)	0634801050	0637870212	0634801074	-	-
ZF 550 ZF 550 A ZF 550 V	H - L	3217110058	EB30	3217310022	(1)	-	0634801350	3217308033	(3)	0634801151	0636101475	0631405048	0636101652	(6)	0634801050	0637870212	0634801074	-	-
ZF 550 ZF 550 A ZF 550 V	H - L	3217110059	MB30	3217310021	(1)	-	0634801350	3217308028	(3)	0634801151	0636101176	0631405048	0636101652	(9)	0634801050	0637870212	0634801074	-	-
ZF 550 ZF 550 A ZF 550 V	H - L	3217110060	EB30	3217310022	(1)	-	0634801350	3217308033	(3)	0634801151	0636101475	0631405048	0636101652	(9)	0634801050	0637870212	0634801074	-	-

Particolare Item	Codice Code	Descrizione Description	Caratteristiche tecniche Technical features
(1)	3217310019	PRESSOSTATO / SWITCH	MBC5000-3431-1DB04 21 BAR DANFOSS AC 0.5A - 250V tensione alimentazione / mains voltage 12W - 125V
(2)	0501317959	INTERRUTTORE A PRESSIONE / SWITCH	VDO 1/569/100/103 K VDO tensione alimentazione / mains voltage 6V + 30V 6W
(3)	3217310020	TRASMETTITORE DI PRESSIONE / PRESSURE SENDER	DANFOSS segnale d'uscita / output signal 4 + 20mA tensione alimentazione / mains voltage 12.5 + 28 V
(4)	0501207235	SENSORE DI PRESSIONE / PRESSURE SENDER	tensione alimentazione / mains voltage 10 + 36 V
(5)	0501203369	SENSORE DI PRESSIONE / PRESSURE SENDER	VDO tensione alimentazione / mains voltage 6 + 30V
(6)	0646120324	TEMPERATURE SWITCH	TEDDINGTON tensione alimentazione / mains voltage 9 + 16 V 12V 1.5A range 0 + 125C°
(7)	0501207230	TERMOMETRO A RESISTENZA / TEMPERATURE SENDER	2 * pt1000 VDO range 0 + 180C° lunghezza / length 60 mm
(8)	0501203371	TERMOMETRO A RESISTENZA / TEMPERATURE SENDER	2 * pt1000 VDO range 0 + 180C° lunghezza / length 33 mm
(9)	3217310026	SENSORE TEMPERATURA / TEMPERATURE SENDER	MBT3270-12001-035-50001-200 DANFOSS range 0 + 180C° lunghezza / length 35 mm





ZF 280 IV (IRM 280 V-LD•1)

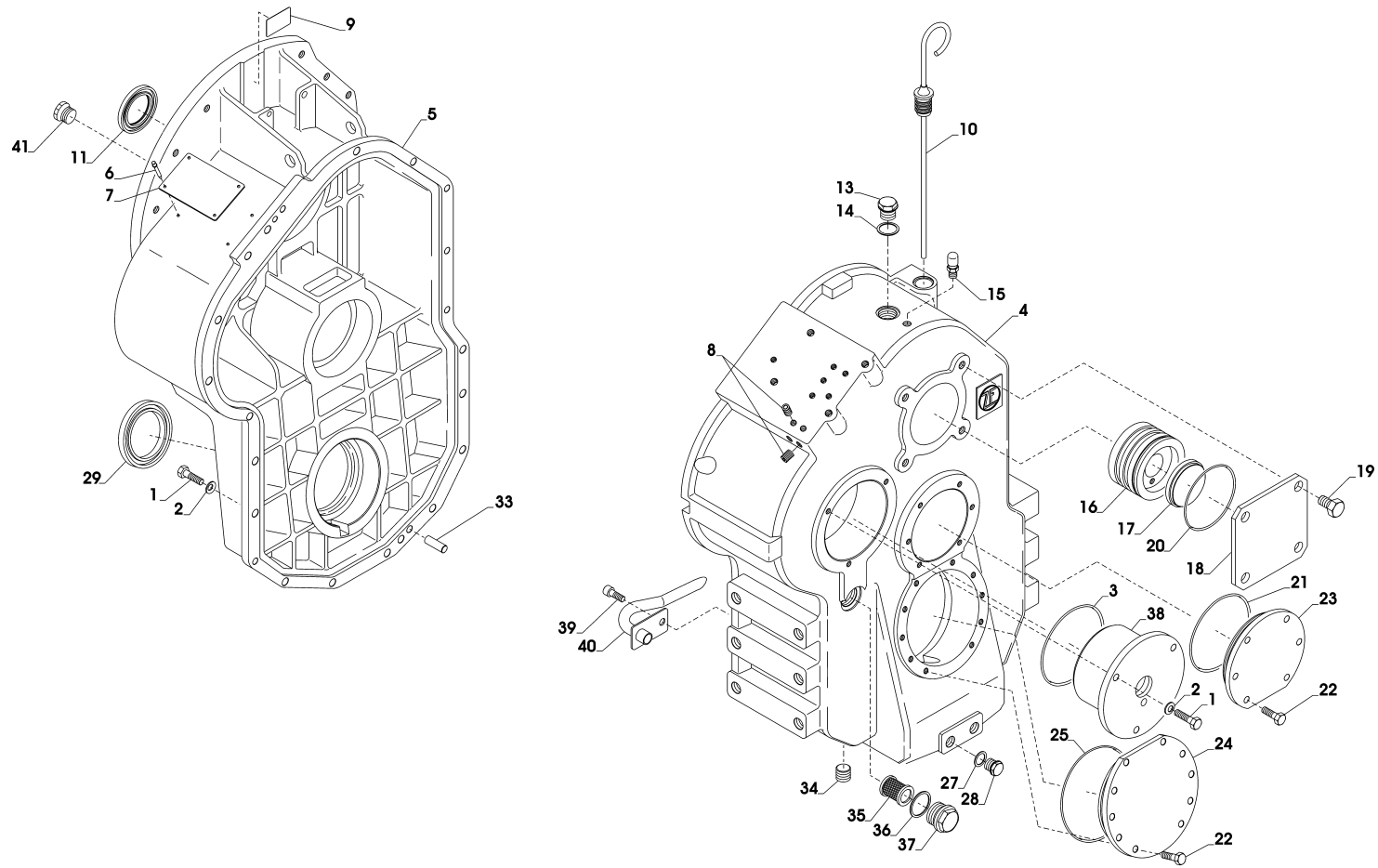
6.2

CATALOGO PARTI DI RICAMBIO / SPARE PARTS CATALOGUE**ZF 280 IV (IRM 280 V-LD•1)**

INDICE	PAGE	INDEX
CARCASSE E COPERCHI	42	<i>HOUSING-COVERS</i>
ALBERO EQUIROTANTE	46	<i>ENGINEWISE SHAFT</i>
ALBERO CONTROROTANTE	50	<i>COUNTERENGINEWISE SHAFT</i>
ALBERO INTERMEDIO	54	<i>INTERMEDIATE SHAFT</i>
ALBERO USCITA	56	<i>OUTPUT SHAFT</i>
GRUPPO POMPA	58	<i>OIL PUMP</i>
GRUPPO SCAMBIATORE	60	<i>OIL COOLER</i>
LIVE PTO SOLO PER MOTORE SINISTRO	62	<i>LIVE PTO FOR LEFT ENGINE ONLY</i>
GRUPPO PTO SAE J744 SIZE A	64	<i>P.T.O. ASSEMBLY SAE J744 SIZE A</i>
GRUPPO PTO SAE J744 SIZE B	66	<i>P.T.O. ASSEMBLY SAE J744 SIZE B</i>
KITS RICAMBI	68	<i>SPARE PARTS KITS</i>
KIT SENSORI OPTIONAL	70	<i>OPTIONAL SENSORS KITS</i>



GRUPPO CARCASSE COPERCHI / HOUSINGS-COVERS ASSEMBLY



CATALOGO PARTI DI RICAMBIO / SPARE PARTS CATALOGUE



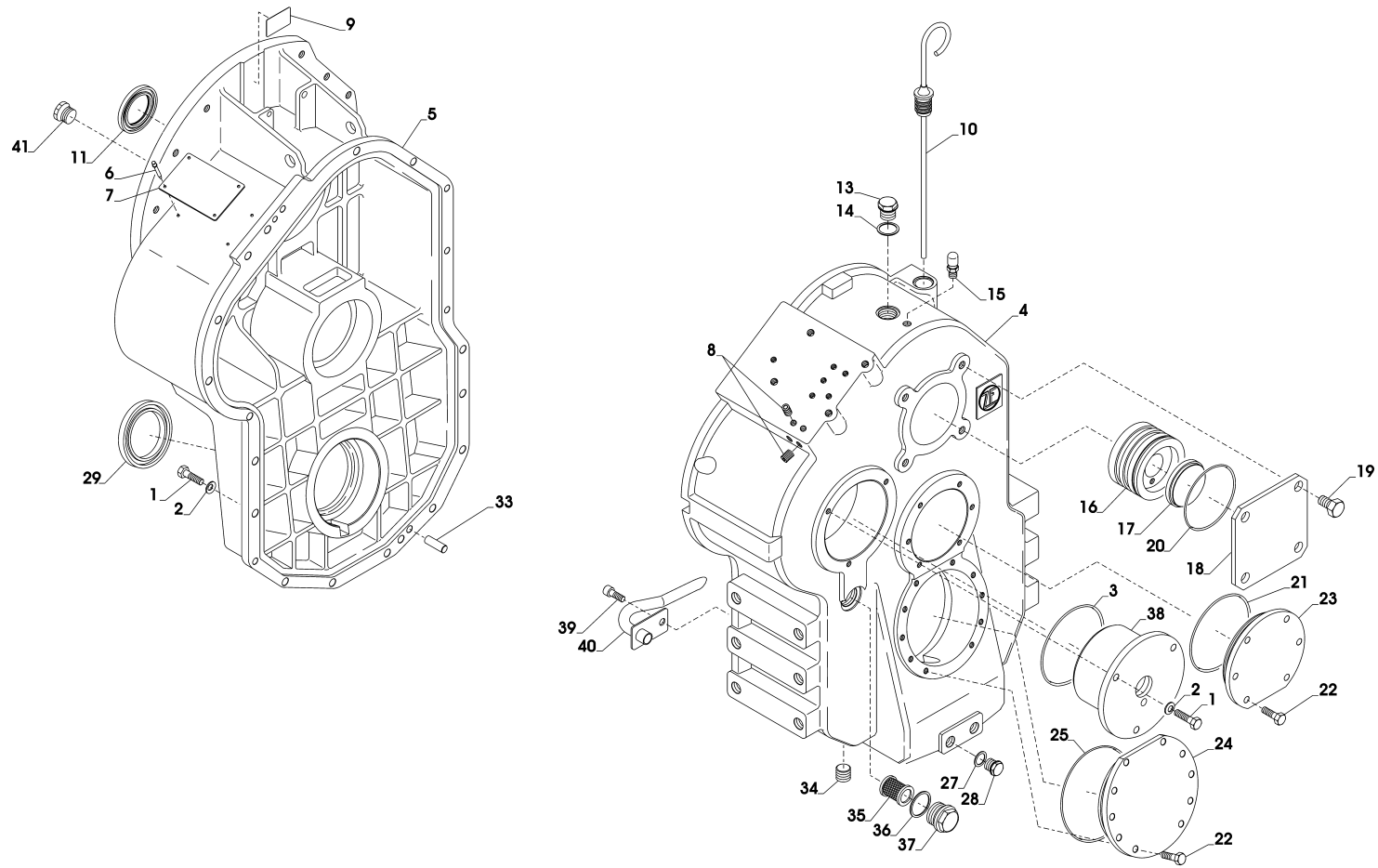
ZF 280 IV (IRM 280 V-LD•1)

GRUPPO CARCASSA COPERCHI / MAIN HOUSING ASSEMBLY

Pos.	ZF	Codice Part number	Quantità Quantity	Descrizione	Description
1		0636015321	23	VITE M8x30	SCREW M8x30
2		0630300503	23	ROSETTA ELASTICA	ELASTIC WASHER
3 ■		0634349951	1	ANELLO TENUTA O-RING	SEALING RING
4		3207301014	1	CARCASSA ANTERIORE	FRONT HOUSING
5		3207301013	1	CARCASSA POSTERIORE	REAR HOUSING
6		0631311079	4	RIVETTO	RIVET
7		3217301001	1	TARGHETTA DATI	IDENTIFICATION PLATE
8		0636301046	7	TAPPO M8 X 1	PLUG M8 X 1
9		3209301009	1	TARGHETTA CONTROLLO OLIO	OIL CONTROL PLATE
10		3207301019	1	ASTA LIVELLO .OLIO	OIL DIPSTICK
11 ■		0634319110	1	ANELLO TENUTA	SEALING RING
13		0636305076	1	TAPPO	PLUG
14 ■		0634801074	1	GUARNIZIONE	GASKET
15		0501202797	1	SFIATO	BREATHER
16		3207301011	1	BUSSOLA ADDUZ.OLIO	OIL FEED BUSH
17 ■		0631405047	1	TAPPO CIECO	PLUG
18		3207301010	1	COPERCHIO	COVER
19		0636016193	4	VITE	SCREW
20 ■		0634303663	1	ANELLO TENUTA O-RING	SEALING RING
21 ■		0634303306	1	ANELLO TENUTA O-RING	SEALING RING
22		0636015257	16	VITE	SCREW
23		3207301015	1	COPERCHIO ASSE RINVIO	INTERMEDIATE SHAFT COVER
24		3207301016	1	COPERCHIO ASSE USCITA	OUTPUT SHAFT COVER
25 ■		0634303433	1	ANELLO TENUTA O-RING	SEALING RING
27 ■		0634801050	2	GUARNIZIONE	GASKET
28		0636305009	2	TAPPO	PLUG
29 ■		0634319112	1	ANELLO TENUTA	SEALING RING
33		0631302206	2	SPINA	PIN
34		0636301006	1	TAPPO	PLUG



GRUPPO CARCASSE COPERCHI / HOUSINGS-COVERS ASSEMBLY



CATALOGO PARTI DI RICAMBIO / SPARE PARTS CATALOGUE



ZF 280 IV (IRM 280 V-LD•1)

GRUPPO CARCASSA COPERCHI / MAIN HOUSING ASSEMBLY

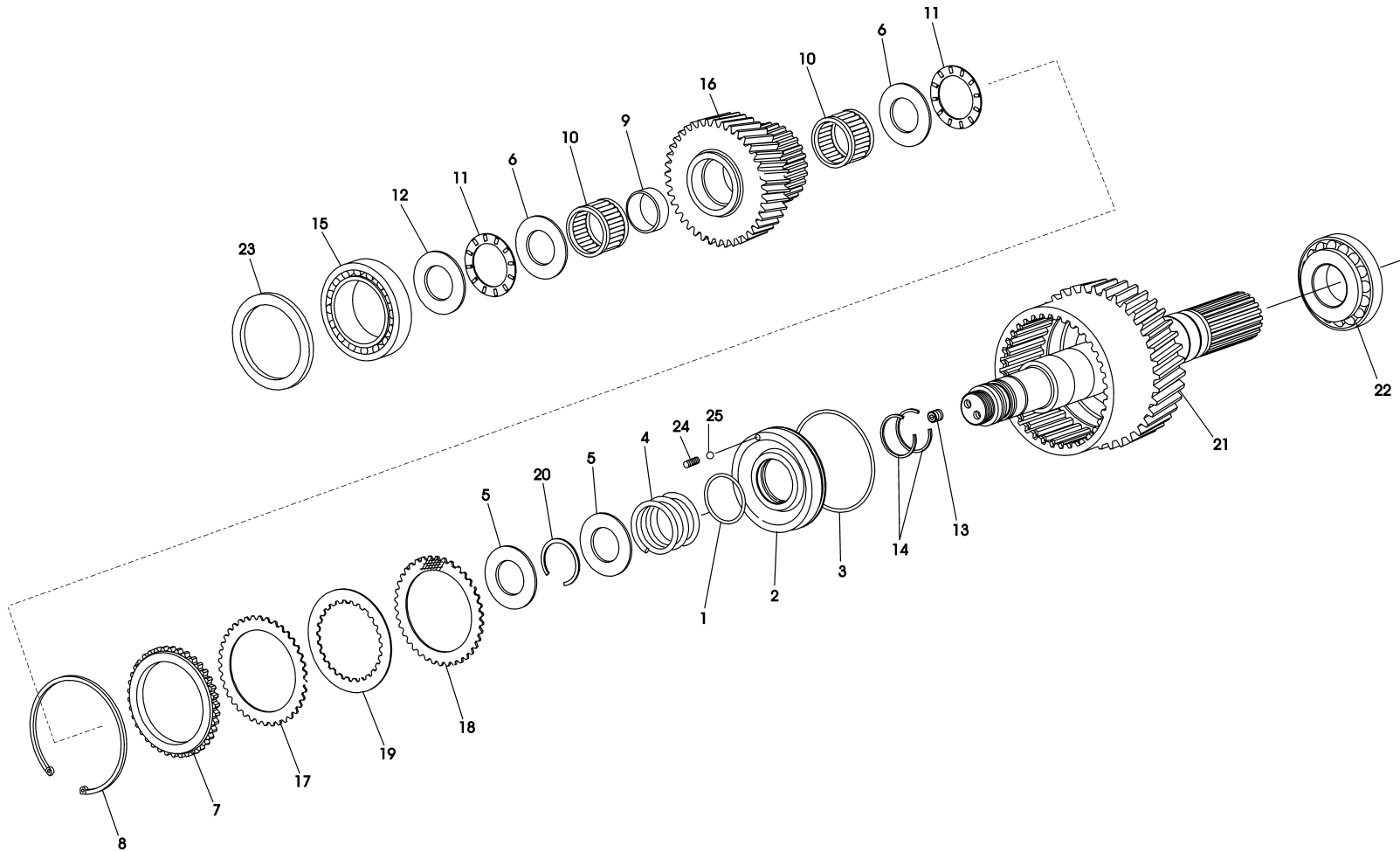
Pos.	ZF	Codice Part number	Quantità Quantity	Descrizione	Description
35		3205308041	1	FILTRO ASPIRAZIONE POMPA	SUCTION FILTER
36	■	0634801098	1	GUARNIZIONE	GASKET
37		0632500012	1	TAPPO M30x2	PLUG
38		3207306002	1	SUPPORTO POMPA	PUMP SUPPORT
39		0636015406	1	VITE M8x14	SCREW
40		3207201003	1	TUBO ASPIRAZIONE	SUCTION TUBE
41		0636301041	1	TAPPO M16x1,6	PLUG

CATALOGO PARTI DI RICAMBIO / SPARE PARTS CATALOGUE



ZF 280 IV (IRM 280 V-LD•1)

ALBERO EQUIROTANTE / ENGINEWISE SHAFT



CATALOGO PARTI DI RICAMBIO / SPARE PARTS CATALOGUE



ZF 280 IV (IRM 280 V-LD•1)

ALBERO EQUIROTANTE / ENGINEWISE SHAFT

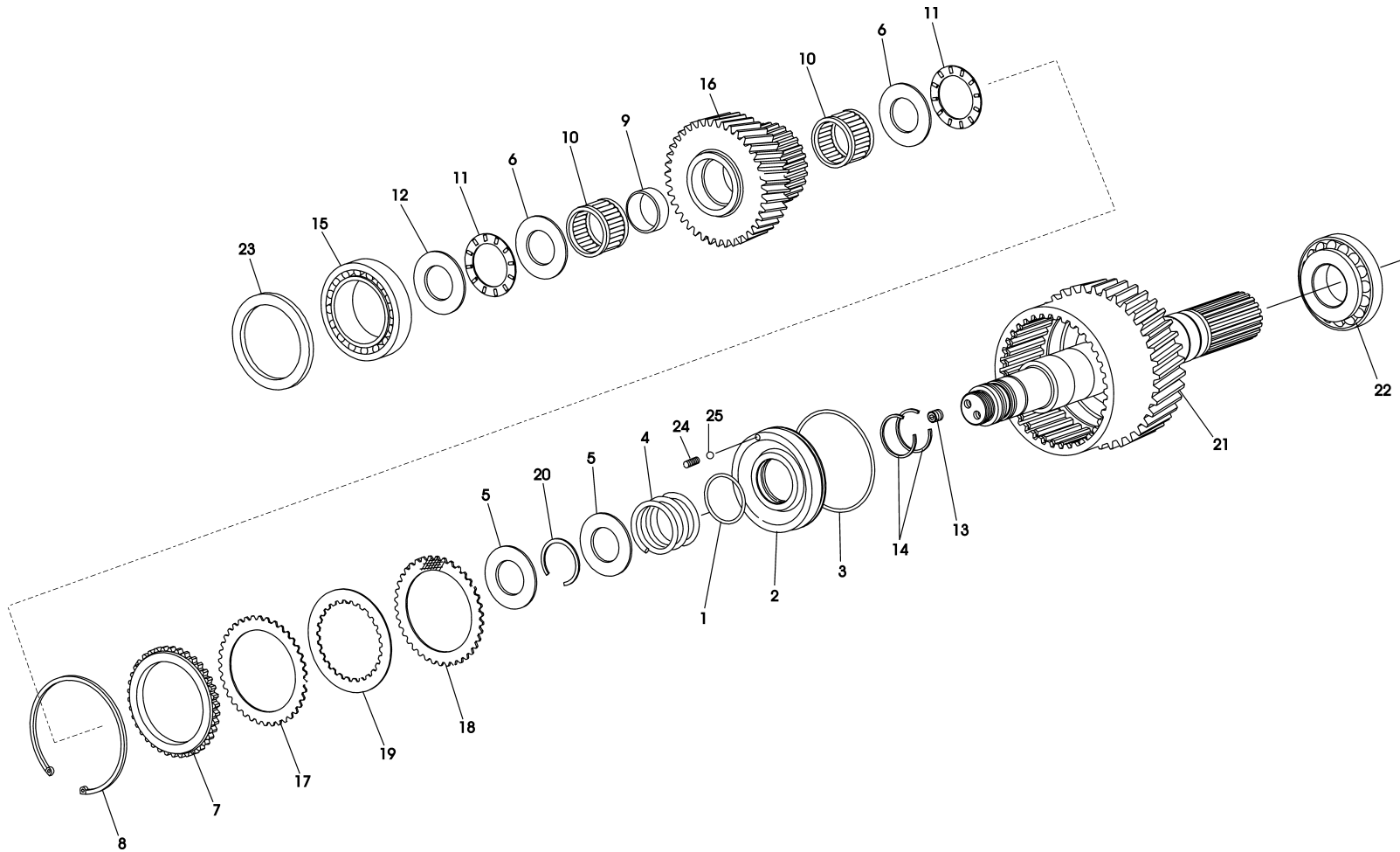
Pos.	ZF	Codice Part number	Quantità Quantity	Descrizione	Description
1	■	0634303534	1	ANELLO TENUTA OR 150	SEALING RING OR 150
2		3207302050	1	PISTONE FRIZIONE	CLUTCH PISTON
3	■	0634306300	1	ANELLO TENUTA OR 4387	SEALING RING OR 4387
4		3207302024	1	MOLLA PISTONE FRIZIONE	CLUTCH PISTON SPRING
5	◆	3207302003	2	RALLA PER CUSCINETTO	WASHER
6	◆	3207302033	2	RALLA	WASHER
7		3207302051	1	ANELLO DENTATO	TOOTHED RING
8		0630505538	1	ANELLO ELASTICO	SNAP RING
9		3207302032	1	DISTANZIALE (SOLO PER RAPP. 2,556-3,094)	SPACER FOR RATIO 2,556 AMBY 3,094 ONLY
10	◆	0635300173	2	GABBIA RULLINI	ROLLER CAGE
11	◆	0635302001	2	GABBIA ASS. RULLINI AXK 4565	ROLLER CAGE
12	◆	3207302004	1	RALLA PER CUSCINETTO	BEARING WASHER
13		0631610114	1	TAPPO M8x8	PLUG M8x8
14	■	0634402538	2	SEGMENTO	STEEL RING
15	◆	0635900663	1	CUSC. RULLI CON. 32307B	TAPERED ROLLER BEARING
16A		3207302059	1	PIGNONE Z = 42 R = 1,252	PINION Z = 42 R = 1,252
16C		3207302060	1	PIGNONE Z = 37 R = 1,561	PINION Z = 37 R = 1,561
16D		3207302061	1	PIGNONE Z = 32 R = 1,772	PINION Z = 32 R = 1,772
16E		3207302062	1	PIGNONE Z = 27 R = 2,063	PINION Z = 27 R = 2,063
16F		3207202012	1	PIGNONE Z = 23 R = 2,556	PINION Z = 23 R = 2,556
16G		3207202013	1	PIGNONE Z = 20 R = 3,094	PINION Z = 20 R = 3,094
17	*	3207302028	2	DISCO FRIZIONE SEMISINTERIZZATO	SEMISINTERED CLUTCH DISK
18	*	3207302029	10	DISCO FRIZIONE SINTERIZZATO	SINTERED CLUTCH DISK
19	*	3207302027	11	DISCO FRIZIONE SINUS	SINUS CLUTCH DISK
20		0630505508	1	ANELLO SEEGER	SEEGER RING
21		3207202011	1	ALBERO ENTR. CAMPANA FRIZIONE	COMPLETE INPUT SHAFT
22	◆	0635501595	1	CUSC. A RULLI CON.	TAPERED ROLLER BEARING
23	●	3207302042	1	SPESSORE Ø 65,3x79,7x0,15	SHIM Ø 65,3x79,7x0,15
23	●	3207302043	1	SPESSORE Ø 65,3x79,7x0,20	SHIM Ø 65,3x79,7x0,20

CATALOGO PARTI DI RICAMBIO / SPARE PARTS CATALOGUE



ZF 280 IV (IRM 280 V-LD•1)

ALBERO EQUIROTANTE / ENGINEWISE SHAFT

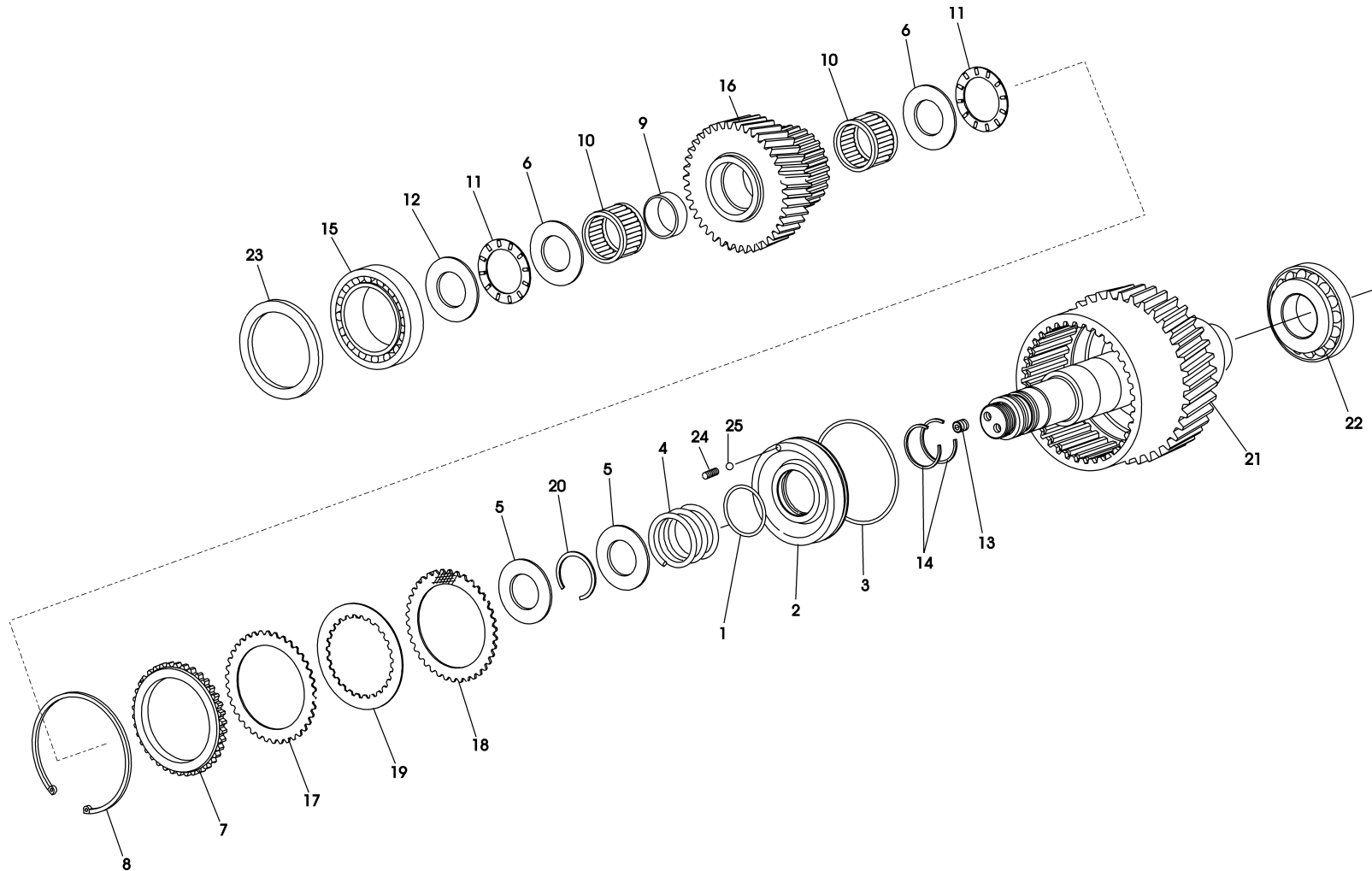


CATALOGO PARTI DI RICAMBIO / SPARE PARTS CATALOGUE



ZF 280 IV (IRM 280 V-LD•1)

ALBERO CONTROROTANTE / COUNTERENGINEWISE SHAFT



CATALOGO PARTI DI RICAMBIO / SPARE PARTS CATALOGUE



ZF 280 IV (IRM 280 V-LD•1)

ALBERO CONTROROTANTE / COUNTERENGINEWISE SHAFT

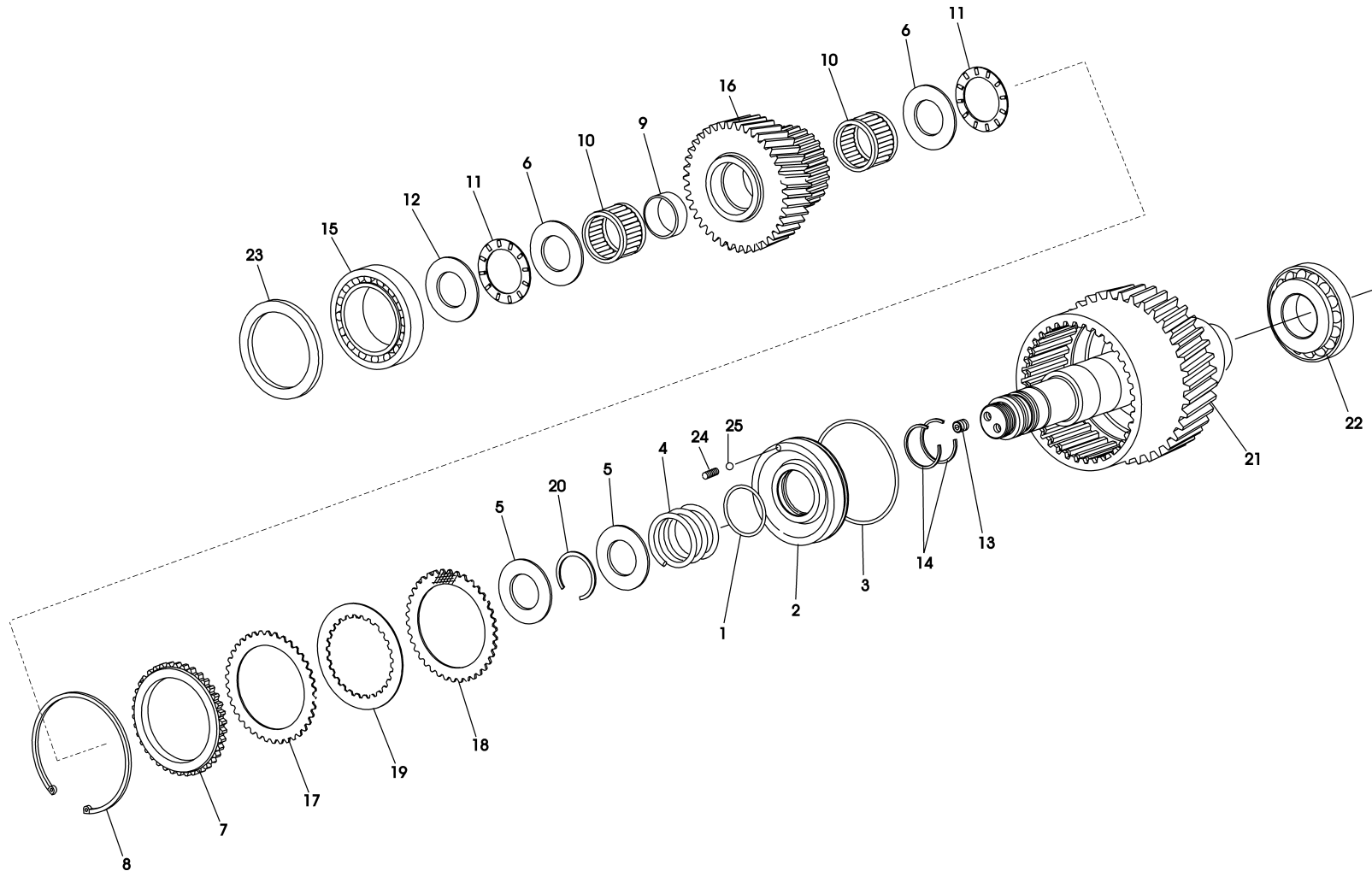
Pos.	ZF	Codice Part number	Quantità Quantity	Descrizione	Description
1	■	0634303534	1	ANELLO TENUTA OR 150	SEALING RING OR 150
2		3207302050	1	PISTONE FRIZIONE	CLUTCH PISTON
3	■	0634306300	1	ANELLO TENUTA OR 4387	SEALING RING OR 4387
4		3207302024	1	MOLLA PISTONE FRIZIONE	CLUTCH PISTON SPRING
5	◆	3207302003	2	RALLA PER CUSCINETTO	BEARING WASHER
6	◆	3207302033	2	RALLA	WASHER
7		3207302051	1	ANELLO DENTATO	TOOTHED RING
8		0630505538	1	ANELLO ELASTICO	SNAP RING
9		3207302032	1	DISTANZIALE (SOLO PER RAPP. 2,556-3,094)	SPACER FOR RATIO 2,556 ONLY 3,094 ONLY
10	◆	0635300173	2	GABBIA RULLINI	ROLLER CAGE
11	◆	0635302001	2	GABBIA ASS. RULLINI	ROLLER ASS. CAGE
12	◆	3207302004	1	RALLA PER CUSCINETTO	BEARING WASHER
13		0631610114	1	TAPPO M8x8	PLUG M8x8
14	■	0634402538	2	SEGMENTO	SEGMENT
15	◆	0635900663	1	CUSC. RULLI CON.	TAPERED ROLLER BEARING
16A		3207302059	1	PIGNONE Z = 42 R = 1,252	PINION Z = 42 R = 1,252
16C		3207302060	1	PIGNONE Z = 37 R = 1,561	PINION Z = 37 R = 1,561
16D		3207302061	1	PIGNONE Z = 32 R = 1,772	PINION Z = 32 R = 1,772
16E		3207302062	1	PIGNONE Z = 27 R = 2,063	PINION Z = 23 R = 2,063
16F		3207202012	1	PIGNONE Z = 23 R = 2,556	PINION Z = 23 R = 2,556
16G		3207202013	1	PIGNONE Z = 20 R = 3,094	PINION Z = 20 R = 3,094
17	*	3207302028	2	DISCO FRIZIONE SEMISINTERIZZATO	SEMISINTERED CLUTCH DISK
18	*	3207302029	10	DISCO FRIZIONE SINTERIZZATO	SINTERED CLUTCH DISK
19	*	3207302027	11	DISCO FRIZIONE SINUS	SINUS CLUTCH DISK
20		0630505508	1	ANELLO SEEGER	SEEGER RING
21		3207203005	1	ALBERO RINV. CAMP. FRIZIONE	COMPLETE REV. SHAFT
22	◆	0635501595	1	CUSC. RULLI CON.	TAPERED ROLLER BEARING
23	●	3207302042	1	SPESSORE Ø 65,3x79,7x0,15	SHIM Ø 65,3x79,7x0,15
23	●	3207302043	1	SPESSORE Ø 65,3x79,7x0,20	SHIM Ø 65,3x79,7x0,20

CATALOGO PARTI DI RICAMBIO / SPARE PARTS CATALOGUE



ZF 280 IV (IRM 280 V-LD•1)

ALBERO CONTROROTANTE / COUNTERENGINEWISE SHAFT



CATALOGO PARTI DI RICAMBIO / SPARE PARTS CATALOGUE**ZF 280 IV (IRM 280 V-LD•1)****ALBERO CONTROROTANTE / COUNTERENGINEWISE SHAFT**

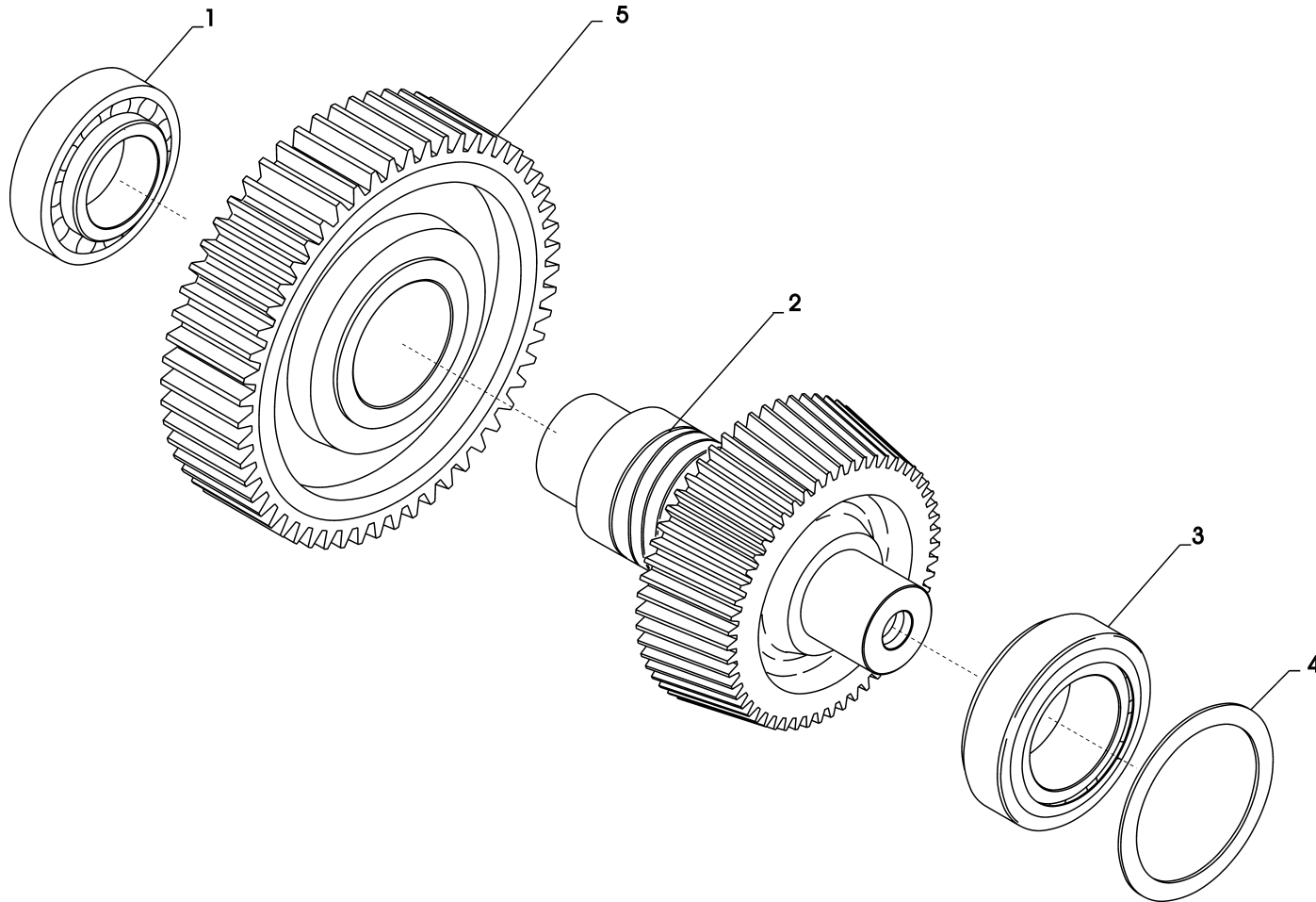
Pos.	ZF	Codice Part number	Quantità Quantity	Descrizione	Description
23 ●		3207302044	1	SPESSORE Ø 65,3x79,7x0,25	SHIM Ø 65,3x79,7x0,25
23 ●		3207302045	1	SPESSORE Ø 65,3x79,7x0,30	SHIM Ø 65,3x79,7x0,30
23 ●		3207302046	1	SPESSORE Ø 65,3x79,7x0,50	SHIM Ø 65,3x79,7x0,50
24		3205302064	1	GRANO SPECIALE M6x6	SPECIAL DOWEL M6x6
25		0635460005	1	SFERA	BALL

CATALOGO PARTI DI RICAMBIO / SPARE PARTS CATALOGUE



ZF 280 IV (IRM 280 V-LD•1)

ALBERO INTERMEDIO / INTERMEDIATE SHAFT



CATALOGO PARTI DI RICAMBIO / SPARE PARTS CATALOGUE**ZF 280 IV (IRM 280 V-LD•1)****ALBERO INTERMEDIO / INTERMEDIATE SHAFT**

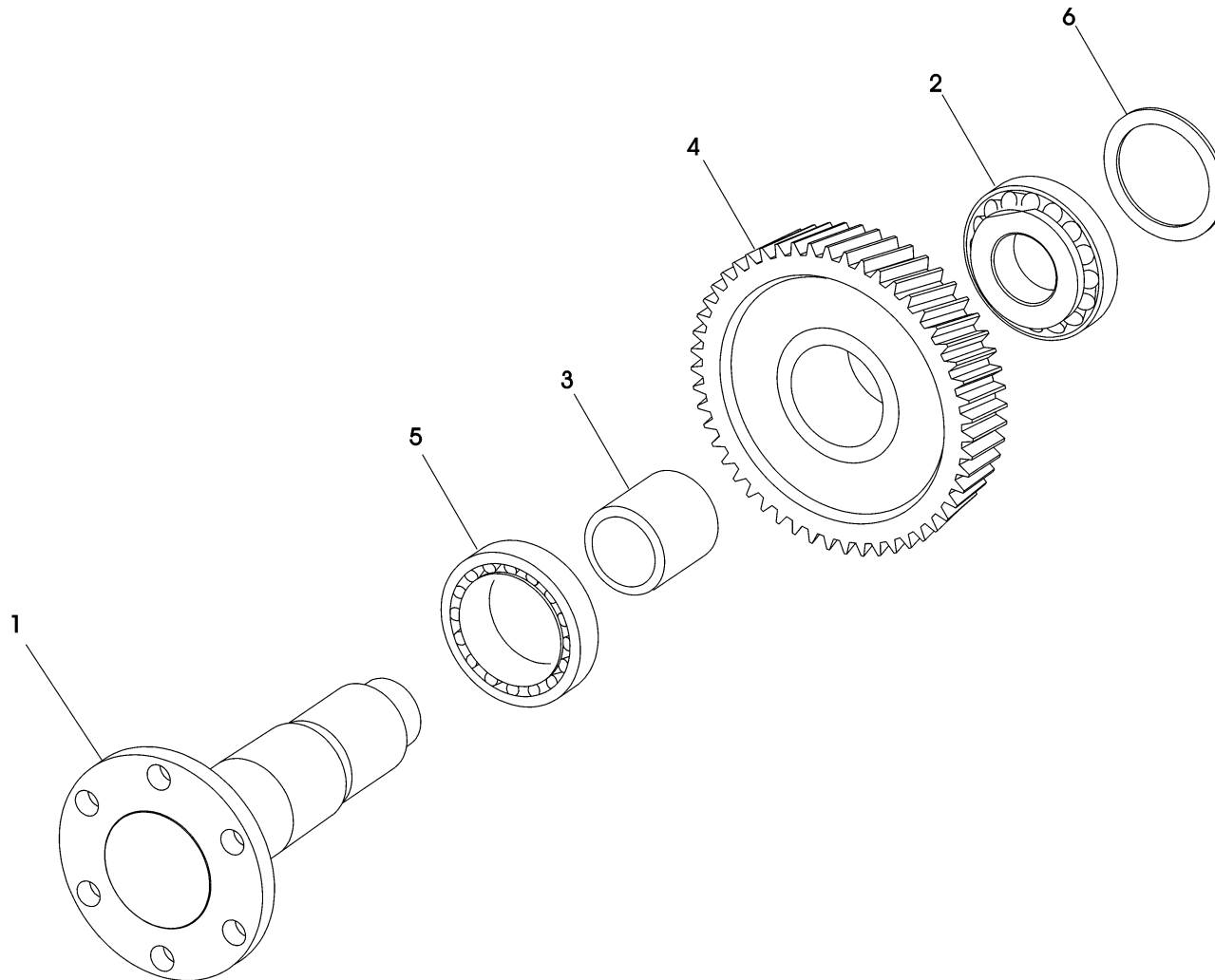
Pos.	ZF	Codice Part number	Quantità Quantity	Descrizione	Description
1	◆	0635376008	1	CUSCINETTO A RULLI CONICI	TAPERED ROLLER BEARING
2		3207303006	1	ALBERO INGRANAGGIO INTERMEDIO Z=32	INTERMEDIATE SHAFT GEAR Z=32
3	◆	0635374006	1	CUSCINETTO A RULLI CONICI	TAPERED ROLLER BEARING
4	●	3207303009	1	SPESSORE 0,15	SHIM 0,15
	●	3207303010	1	SPESSORE 0,20	SHIM 0,20
	●	3207303011	1	SPESSORE 0,25	SHIM 0,25
	●	3207303012	1	SPESSORE 0,30	SHIM 0,30
	●	3207303013	1	SPESSORE 0.50	SHIM 0,50
5a		3207304027	1	CORONA Z=51 R=1,252	GEAR Z=51 R=1,252
5b		3207304009	1	CORONA Z=56 R=1,561	GEAR Z=56 R=1,561
5c		3207304013	1	CORONA Z=55 R=1,772	GEAR Z=55 R=1,772
5d		3207304010	1	CORONA Z=54 R=2,063	GEAR Z=54 R=2,063
5e		3207304011	1	CORONA Z=57 R=2,556	GEAR Z=57 R=2,556
5f		3207304012	1	CORONA Z=60 R=3,094	GEAR Z=60 R=3,094

CATALOGO PARTI DI RICAMBIO / SPARE PARTS CATALOGUE



ZF 280 IV (IRM 280 V-LD•1)

ALBERO USCITA / OUTPUT SHAFT



CATALOGO PARTI DI RICAMBIO / SPARE PARTS CATALOGUE



ZF 280 IV (IRM 280 V-LD•1)

ALBERO USCITA / OUTPUT SHAFT

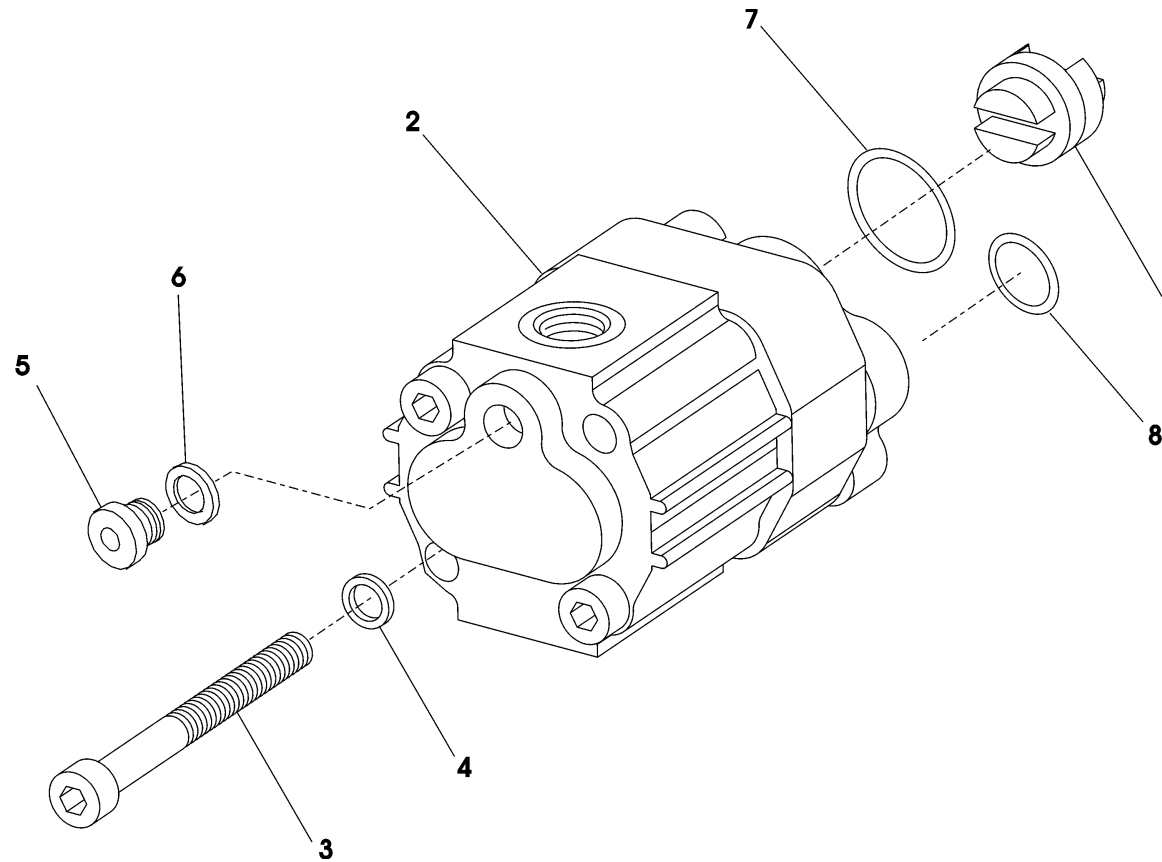
Pos.	ZF	Codice Part number	Quantità Quantity	Descrizione	Description
1		3207304015	1	ALBERO USCITA	OUTPUT SHAFT
2	◆	0635375004	1	CUSCINETTO A RULLI CONICI	TAPERED ROLLER BEARING
3		3207304016	1	DISTANZIALE	SPACER
4		3207304014	1	INGRANAGGIO Z=33	GEAR Z=33
5	◆	0635376037	1	CUSC.RULLI CON.	BEARING
6	●	3207304023	1	SPESSORE 0,15	SHIM 0,15
	●	3207304024	1	SPESSORE 0.20	SHIM 0,20
	●	3207304025	1	SPESSORE 0.30	SHIM 0,30
	●	3207304026	1	SPESSORE 0.50	SHIM 0,50

CATALOGO PARTI DI RICAMBIO / SPARE PARTS CATALOGUE



ZF 280 IV (IRM 280 V-LD•1)

GRUPPO POMPA / OIL PUMP ASSEMBLY

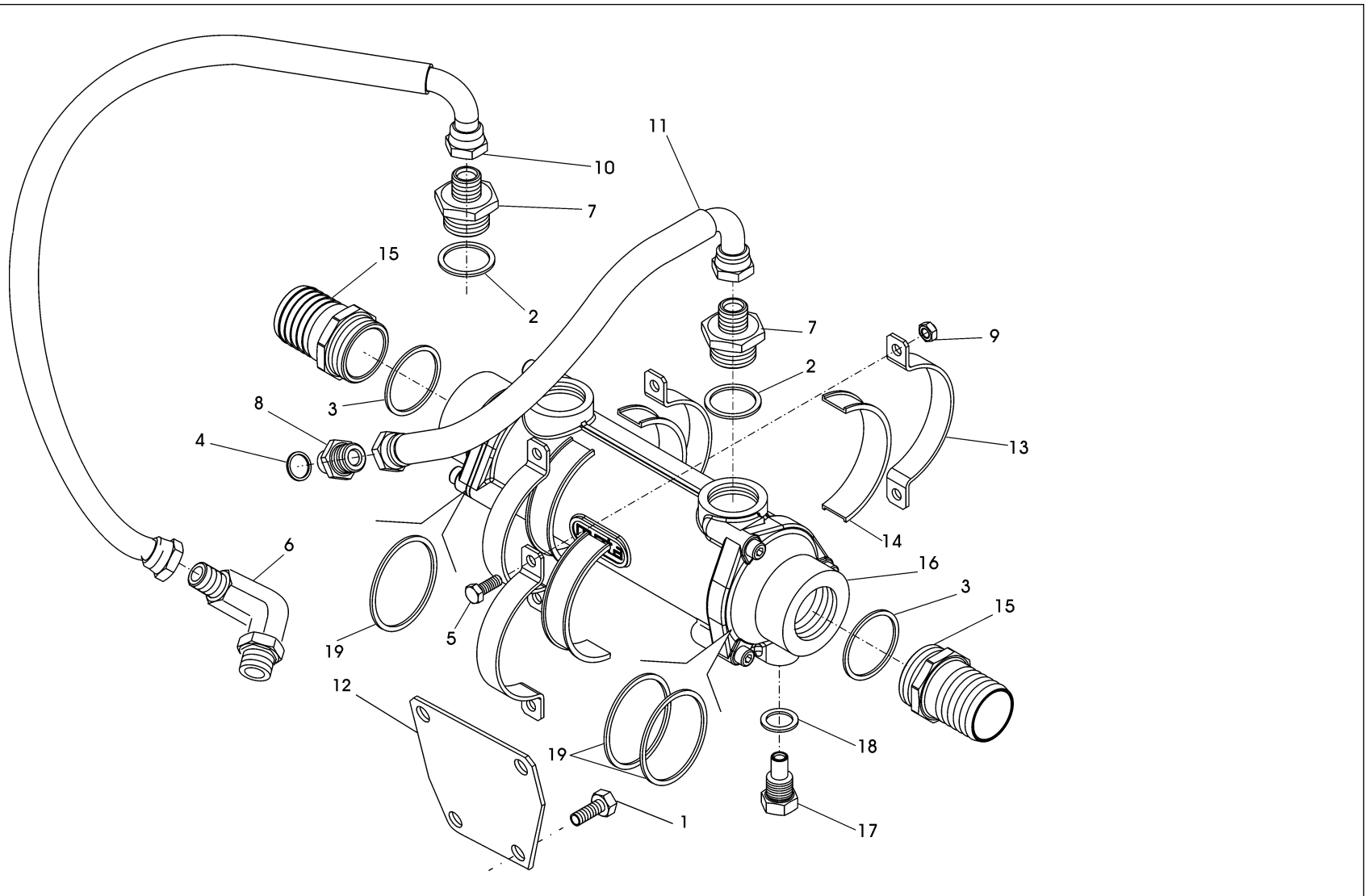


CATALOGO PARTI DI RICAMBIO / SPARE PARTS CATALOGUE**ZF 280 IV (IRM 280 V-LD•1)****GRUPPO POMPA / OIL PUMP ASSEMBLY**

Pos.	ZF	Codice Part number	Quantità Quantity	Descrizione	Description
1		3205306009	1	GIUNTO PER POMPA OLIO	OIL PUMP DRIVER
2		3209206006	1	POMPA AP100/8-S-4A79 (STANDARD)	PUMP AP100/8-S-4A79 (STANDARD)
2		3209206005	1	POMPA PER MOTORI A ROT. DESTRA	PUMP FOR RIGHT ROTATION ENGINE
3		0636101721	2	VITE TCEI M8x100	SCREW TCEI M8x100
4		0630326033	2	ROSETTA SCHNORR Ø 8,4 FOSF.	SCHNORR WASHER
5		0636302068	1	TAPPO M14x1,5	PLUG M14x1,5
6 ■		0634801038	1	GUARNIZIONE	SEAL WASHER
7 ■		0634303746	1	O-RING 2087	O-RING 2087
8 ■		0634303814	1	O-RING 2062	O-RING 2062



GRUPPO SCAMBIATORE / OIL COOLER



CATALOGO PARTI DI RICAMBIO / SPARE PARTS CATALOGUE



ZF 280 IV (IRM 280 V-LD•1)

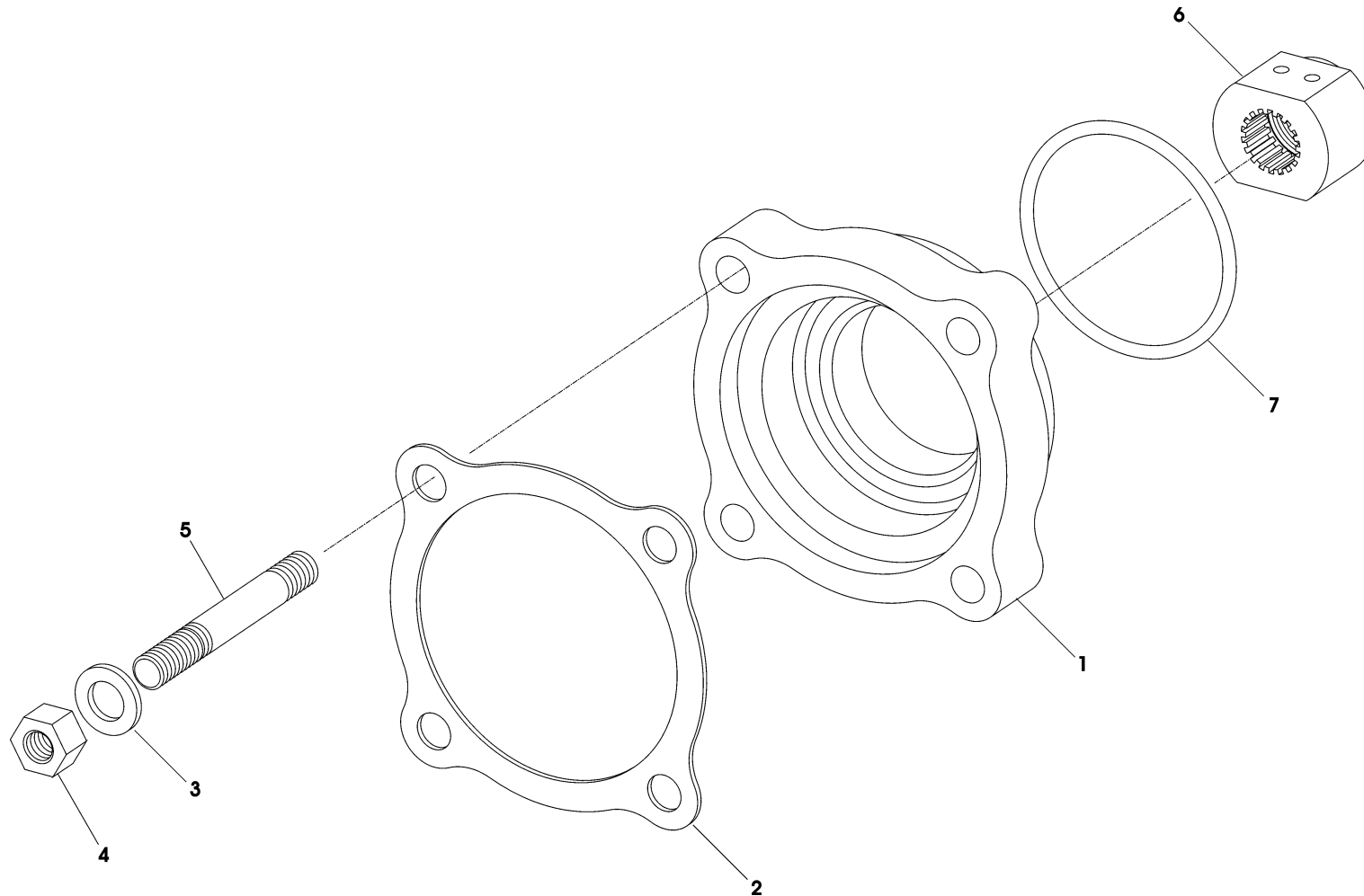
GRUPPO SCAMBIATORE / OIL COOLER

Pos.	ZF	Codice Part number	Quantità Quantity	Descrizione	Description
1		0636015321	2	VITE TE M8 x 30	HEXAGON SCREW M8 x 35
2		0634801228	2	GUARNIZIONE A33 x 41	GASKET A33 x 41
3		0634801291	2	GUARNIZIONE A48 x 55	GASKET A48 x 55
4		0634801319	1	GUARNIZIONE A17 x 21	GASKET A17 x 21
5		0636015367	4	VITE TE M8 x 22	HEXAGON SCREW M8 x 22
6		0637885582	1	GOMITO ORIENTABILE	ADJUSTABLE ELBOW
7		0637885420	2	NIPPLO RID MM 1" - 3/8" GAS	NIPPLE MM 1" - 3/8" GAS
8		0637870202	1	NIPPLO MM 3/8" GAS CIL.	NIPPLE MM 3/8" GAS CYL.
9		0637011002	4	DADO M8	NUT M8
10		3207207001	1	TUBO FLEX POMPA - SCAMBIATORE	HOSE PUMP - COOLER
11		3207207002	1	TUBO FLEX SCAMBIATORE - DISTRIBUTORE	HOSE COOLER - CONTROL VALVE
12		3207307012	1	SUPPORTO SCAMBIATORE	EXCHANGER SUPPORT
13		3208307002	4	FASCETTA SCAMBIATORE	EXCHANGER CLAMP
14		3208307003	4	FASCETTA IN GOMMA	RUBBER CLAMP
15		3209307025	2	PORTAGOMMA MASCHIO	HOSE CONNECTOR
16		3215207001	1	SCAMBIATORE MOTA	MOTA HEAT EXCHANGER
17	◆	3217307021	1	ANODO	ANOD
18	◆	0634801057	1	ANELLO DI TENUTA	SEAL RING
19	◆	3217307024	3	ANELLO OR	O-RING



LIVE PTO SOLO PER MOT. SIN. / LIVE PTO FOR LEFT ENGINE ONLY

Per pompa SAEJ744B 4 fori / For pump SAEJ744B 4 holes



CATALOGO PARTI DI RICAMBIO / SPARE PARTS CATALOGUE



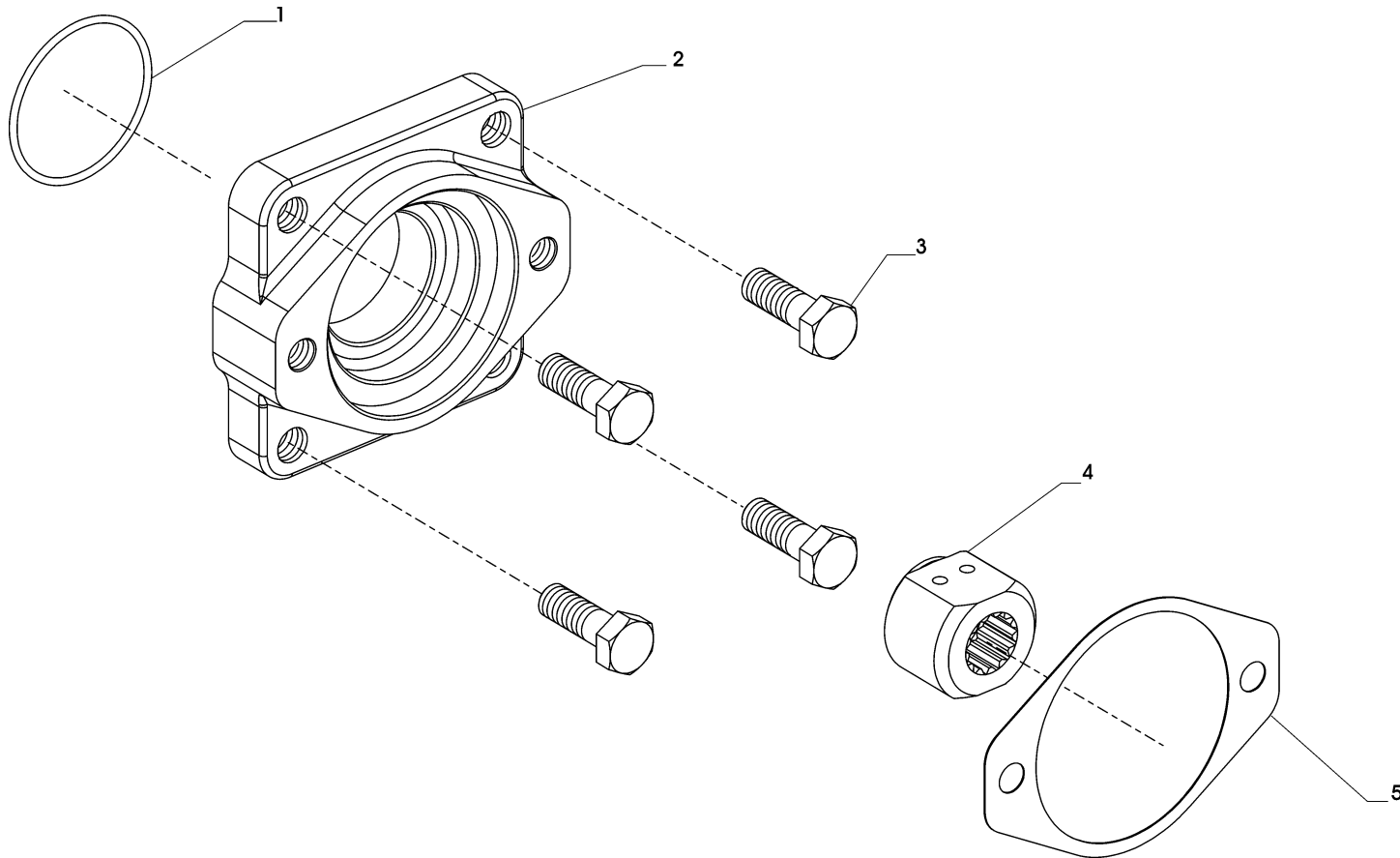
ZF 280 IV (IRM 280 V-LD•1)

LIVE PTO SOLO PER MOT. SIN. / LIVE PTO FOR LEFT ENGINE ONLY

Pos.	ZF	Codice Part number	Quantità Quantity	Descrizione	Description
1		3207315004	1	SUPPORTO POMPA PTO	PTO PUMP SUPPORT
2		3207315003	1	GUARNIZIONE	GASKET
3		0630300505	4	ROSETTA CON. ELASTICA Ø 13x24x2,8	ELASTIC WASHER Ø 13x24x2,8
4		0637006027	4	DADO ESAGONALE M12	HEXAGONAL NUT M12
5		0636611092	4	PRIGIONIERO M12x75	STUD BOLT M12x75
6		3207315001	1	GIUNTO TRASCINAMENTO PTO	PTO JOINT
7		0634303479	1	ANELLO TENUTA OR 3225	SEALING RING OR 3225



GRUPPO PTO SAE J744 SIZE A / P.T.O. ASSEMBLY SAE J744 SIZE A



CATALOGO PARTI DI RICAMBIO / SPARE PARTS CATALOGUE



ZF 280 IV (IRM 280 V-LD•1)

GRUPPO PTO SAE J744 SIZE A / P.T.O. ASSEMBLY SAE J744 SIZE A

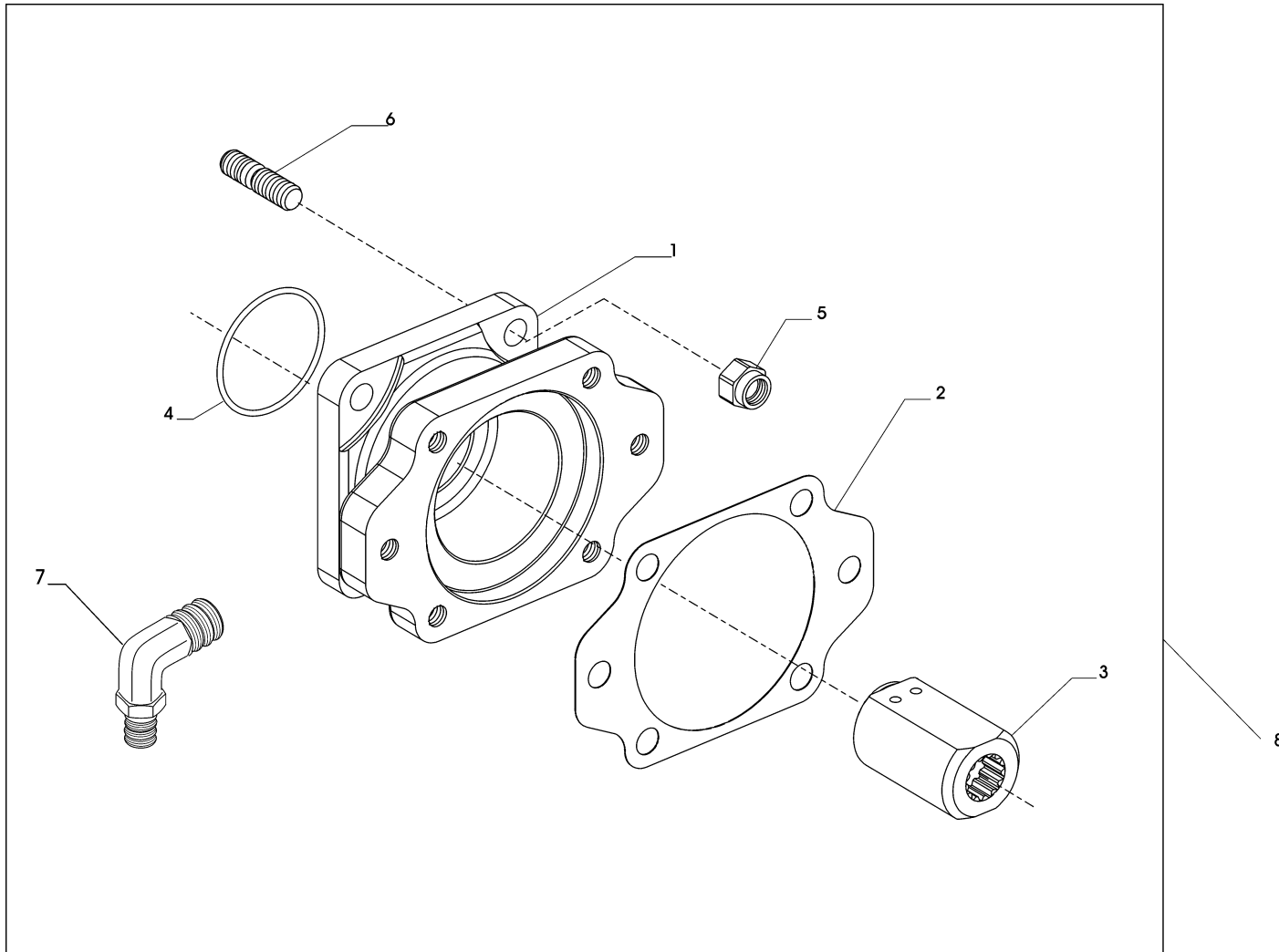
Pos.	ZF	Codice <i>Part number</i>	Quantità <i>Quantity</i>	Descrizione	<i>Description</i>
1		0634303479	1	ANELLO DI TENUTA OR 3225	<i>O-RING 3225</i>
2		3207315009	1	SUPPORTO POMPA PER P.T.O.	<i>P.T.O. PUMP MOUNTING</i>
3		0636011335	4	VITE M12x35	<i>BOLT M12x35</i>
4		3207315005	1	GIUNTO TRASCINAMENTO P.T.O.	<i>P.T.O. DRIVE COUPLING</i>
5		3207315008	1	GUARNIZIONE	<i>GASKET</i>

CATALOGO PARTI DI RICAMBIO / SPARE PARTS CATALOGUE



ZF 280 IV (IRM 280 V-LD•1)

GRUPPO PTO SAE J744 SIZE B / P.T.O. ASSEMBLY SAE J744 SIZE B



CATALOGO PARTI DI RICAMBIO / SPARE PARTS CATALOGUE**ZF 280 IV (IRM 280 V-LD•1)****GRUPPO PTO SAE J744 SIZE B / P.T.O. ASSEMBLY SAE J744 SIZE B**

Pos.	ZF	Codice Part number	Quantità Quantity	Descrizione	Description
1		3207315010	1	SUPPORTO POMPA PER P.T.O.	P.T.O. PUMP MOUNTING
2		3207315007	1	GUARNIZIONE	GASKET
3		3207315006	1	GIUNTO TRASCINAMENTO P.T.O.	P.T.O. DRIVE COUPLING
4		0634303479	1	ANELLO TENUTA OR 3225	O-RING 3225
5		0637011021	4	DADO AUTOBLOCCANTE M12x1,25	LOCK NUT M12x1,25
6		0636611144	4	PRIGIONIERO M12x30	STUD M12x30
7		0637885582	1	GOMITO ORIENTABILE (ZFI)	ADJUSTABLE ELBOW (ZFI)

CATALOGO PARTI DI RICAMBIO / SPARE PARTS CATALOGUE**ZF 280 IV (IRM 280 V-LD•1)****KITS RICAMBI / SPARE PARTS KIT**

Pos.	ZF	Codice Part number	Quantità Quantity	Descrizione	Description
■		3207199518	1	KIT GUARNIZIONI	GASKET KIT
●		3207199502	1	KIT SPESSORI	SHINS KIT
*		3207199511	1	KIT FRIZIONI	CLUTCH KIT
◆		3207199504	1	KIT CUSCINETTI	ROLLER BEARING KIT
◇		3215199505	1	KIT MANUTENZIONE SCAMBIATORE MOTA	MOTA COOLER MAINTENANCE KIT
		3207199514	1	KIT POMPA STANDARD	STANDARD PUMP KIT
		3207107005	1	KIT SCAMBIATORE STANDARD	STANDARD COOLER KIT
		3207107006	1	KIT SCAMBIATORE TROLLING VALVE	TROLLING VALVE KIT
		3207107007	1	KIT SCAMBIATORE PER ZF IND.	ZF IND. COOLER KIT
		3207107008	1	KIT SCAMBIATORE TROLLING VALVE PER ZF IND.	ZF IND. TROLLING VALVE COOLER KIT
		32702802242*	1	MB15 CATALOGO PARTI	MB15 SPARE PARTS CATALOGUE
		32701552243*	1	TROLLING VALVE CATALOGO PARTI	TROLLING VALVE SPARE PARTS CATALOGUE
		32702802241*	1	EB15 CATALOGO PARTI	EB15 SPARE PARTS CATALOGUE
		3207199004	1	KIT LIVE PTO SAEJ744B (4 fori)	LIVE PTO KIT SAEJ744B (4 fori)
		3207199028	1	KIT LIVE PTO SAEJ744B	LIVE PTO KIT SAEJ744B
		3207199038	1	KIT LIVE PTO SAEJ744B (2 fori)	LIVE PTO KIT SAEJ744B (2 fori)
		3207107021	1	KIT SCAMBIATORE MOTA	MOTA COOLER KIT

* Il kit trolling valve deve essere installato unitamente allo scambiatore ed al filtro specifici per T.V.

* Trolling Valve's kit must be installed together with proper heat exchanger and oil filter suitable for T.V. use.



KIT SENSORI OPTIONAL / OPTIONAL SENSORS KITS

<p>A</p>	<p>B</p>	<p>C</p>	<p>D</p>	<p>E</p>
<p>F</p>	<p>G</p>	<p>H</p>	<p>I</p>	<p>L</p>

CATALOGO PARTI DI RICAMBIO / SPARE PARTS CATALOGUE



ZF 280 IV (IRM 280 V-LD•1)

KIT SENSORI OPTIONAL / OPTIONAL SENSORS KITS

Trasmissione Transmission	Rif. Ref.	Kit Kit	Dist. Cont.	Supporto Monitoring Monitoring Support	Pressostato Switch	Tappo Plug	Anello Ring	Guarnizione Seal washer	Sens. Press. Press. Sender	Anello Ring	Vite Screw	Tappo Plug	Vite Screw	Sonda Temp. Temp. Sender	Anello Ring	Riduzione Reduction	Anello Ring	Nipppo Nipple	Anello Ring
				POS. 1	POS. 2	POS. 2 A	POS. 3	POS. 4	POS. 5	POS. 6	POS. 7	POS. 8	POS. 9	POS. 10	POS. 11	POS. 12	POS. 13	POS. 14	POS. 15
ZF 280-1 ZF 280-1A ZF 280 IV	C - L	3207110007	MB15	3207310008	(1)	-	0634801350	3207308021	(3)	0634801151	0636101356	0631405048	0636101652	(6)	0634801050	-	-	-	-
ZF 280-1 ZF 280-1A ZF 280 IV	D - L	3207110008	EB15	3207310009	(1)	-	0634801350	3207308028	(3)	0634801151	0636101356	0631405048	0636101652	(6)	0634801050	-	-	-	-
ZF 302 IV	F - L	3209110004	MB15	3207310010	(1)	-	0634801350	3207308021	(3)	0634801151	0636101356	-	0636101652	(6)	0634801050	0637870212	0634801074	-	-
ZF 302 IV	F - L	3209110005	EB15	3207310011	(1)	-	0634801350	3207308028	(3)	0634801151	0636101356	-	0636101652	(6)	0634801050	0637870212	0634801074	-	-
ZF 301 C ZF 301 A	A - L	3207199039	EB15	3207310001	-	0636302021	0634801057	3207308028	(4)	0634801057	0636101475	-	-	(7)	0634801038	0637870211	0634801074	0737843073	0634801057
ZF 311 ZF 311 A	B - L	3207199040	MB15	3207310002	(2)	-	0634801057	3207308021	(5)	0634801057	0636101475	0631405048	-	(8)	-	0637870211	0634801074	-	-
ZF 325-1 ZF 325-1A ZF 325 IV	H - L	3214110003	MB30	3217310021	(1)	-	0634801350	3217308028	(3)	0634801151	0636101176	0631405048	0636101652	(6)	0634801050	0637870212	0634801074	-	-
ZF 325-1 ZF 325-1A ZF 325 IV	H - L	3214110005	EB30	3217310022	(1)	-	0634801350	3217308033	(3)	0634801151	0636101475	0631405048	0636101652	(6)	0634801050	0637870212	0634801074	-	-
ZF 325-1 ZF 325-1A ZF 325 IV	H - L	3214110004	MB30	3217310021	(1)	-	0634801350	3217308028	(3)	0634801151	0636101176	0631405048	0636101652	(9)	0634801050	0637870212	0634801074	-	-
ZF 325-1 ZF 325-1A ZF 325 IV	H - L	3214110006	EB30	3217310022	(1)	-	0634801350	3217308033	(3)	0634801151	0636101475	0631405048	0636101652	(9)	0634801050	0637870212	0634801074	-	-
ZF 350 ZF 350 A	E - L	3217110022	EB30	3215310001	-	0636302021	0634801057	3217308033	(4)	0634801057	0636101176	0631405048	-	(7)	0634801038	0637870211	0634801074	0737843073	0634801057
ZF 350/350A ZF 350V ZF 550/500A	G - L	3217110021	MB30	3217310003	(2)	-	0634801057	3217308028	(5)	0634801057	0636101475	0631405048	-	(8)	0634801057	0637870211	0634801074	-	-
ZF 350 V	E - L	3215110018	EB30	3215310001	-	0636302021	0634801057	3217308033	(4)	0634801057	0636101176	0631405048	-	(7)	0634801038	0737843073	0634801074	3217310011	0634801057
ZF 550 ZF 550 A	I - L	3217110023	EB30	3217310012	-	0636302021	0634801057	3217308033	(4)	0634801057	0636101176	0631405048	-	(7)	0634801038	0637870211	0634801074	0737803073	0634801057
ZF 550 ZF 550 A ZF 550 V	H - L	3217110057	MB30	3217310021	(1)	-	0634801350	3217308028	(3)	0634801151	0636101176	0631405048	0636101652	(6)	0634801050	0637870212	0634801074	-	-
ZF 550 ZF 550 A ZF 550 V	H - L	3217110058	EB30	3217310022	(1)	-	0634801350	3217308033	(3)	0634801151	0636101475	0631405048	0636101652	(6)	0634801050	0637870212	0634801074	-	-
ZF 550 ZF 550 A ZF 550 V	H - L	3217110059	MB30	3217310021	(1)	-	0634801350	3217308028	(3)	0634801151	0636101176	0631405048	0636101652	(9)	0634801050	0637870212	0634801074	-	-
ZF 550 ZF 550 A ZF 550 V	H - L	3217110060	EB30	3217310022	(1)	-	0634801350	3217308033	(3)	0634801151	0636101475	0631405048	0636101652	(9)	0634801050	0637870212	0634801074	-	-

Particolare Item	Codice Code	Descrizione Description	Caratteristiche tecniche Technical features
(1)	3217310019	PRESSOSTATO / SWITCH	MBC5000-3431-1DB04 21 BAR DANFOSS AC 0.5A - 250V tensione alimentazione / mains voltage 12W - 125V
(2)	0501317959	INTERRUTTORE A PRESSIONE / SWITCH	VDO 1/569/100/103 K VDO tensione alimentazione / mains voltage 6V + 30V 6W
(3)	3217310020	TRASMETTITORE DI PRESSIONE / PRESSURE SENDER	DANFOSS segnale d'uscita / output signal 4 + 20mA tensione alimentazione / mains voltage 12.5 + 28 V
(4)	0501207235	SENSORE DI PRESSIONE / PRESSURE SENDER	tensione alimentazione / mains voltage 10 + 36 V
(5)	0501203369	SENSORE DI PRESSIONE / PRESSURE SENDER	VDO tensione alimentazione / mains voltage 6 + 30V
(6)	0646120324	TEMPERATURE SWITCH	TEDDINGTON tensione alimentazione / mains voltage 9 + 16 V 12V 1.5A range 0 + 125C°
(7)	0501207230	TERMOMETRO A RESISTENZA / TEMPERATURE SENDER	2 * pt1000 VDO range 0 + 180C° lunghezza / length 60 mm
(8)	0501203371	TERMOMETRO A RESISTENZA / TEMPERATURE SENDER	2 * pt1000 VDO range 0 + 180C° lunghezza / length 33 mm
(9)	3217310026	SENSORE TEMPERATURA / TEMPERATURE SENDER	MBT3270-12001-035-50001-200 DANFOSS range 0 + 180C° lunghezza / length 35 mm





**DISTRIBUTORI - TROLLING VALVE
CONTROL VALVE - TROLLING VALVE**

CATALOGO PARTI DI RICAMBIO / SPARE PARTS CATALOGUE



DISTRIBUTORI - TROLLING VALVE / CONTROL VALVE - TROLLING VALVE

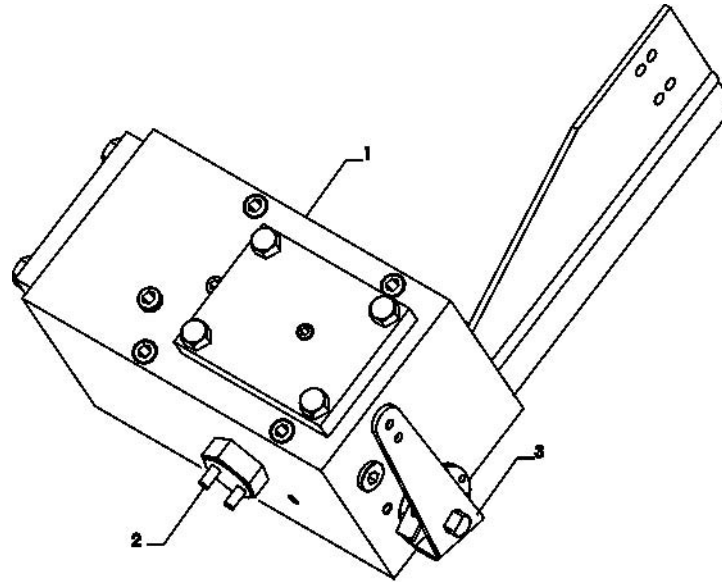
INDICE	PAGE	INDEX
DISTRIBUTORE MECCANICO MB 15	76	<i>MECHANICAL CONTROL VALVE MB 15</i>
DISTRIBUTORE ELETTRICO EB 15	78	<i>ELECTRICAL CONTROL VALVE EB 1</i>
TROLLING VALVE	80	<i>TROLLING VALVE</i>

CATALOGO PARTI DI RICAMBIO / SPARE PARTS CATALOGUE



DISTRIBUTORI - TROLLING VALVE / CONTROL VALVE - TROLLING VALVE

DISTRIBUTORE MECCANICO MB15 / MECHANICAL CONTROL VALVE MB15



CATALOGO PARTI DI RICAMBIO / SPARE PARTS CATALOGUE



DISTRIBUTORI - TROLLING VALVE / CONTROL VALVE - TROLLING VALVE

DISTRIBUTORE MECCANICO MB15 / MECHANICAL CONTROL VALVE MB15

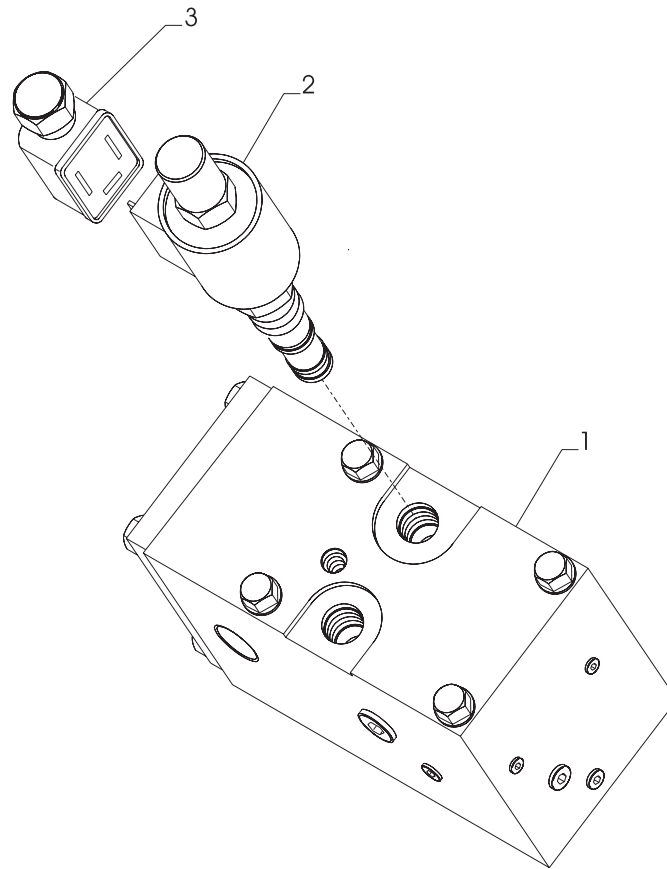
Pos.	ZF	Codice Part number	Quantità Quantity	Descrizione	Description
1		3207108020	1	ASSIEME DISTRIBUTORE MECCANICO MB15	MECHANICAL CONTROL VALVE MB15
		3207199509	1	KIT MANUTENZIONE DISTRIBUZIONE MB15	MAINTENANCE KIT FOR MB15

CATALOGO PARTI DI RICAMBIO / SPARE PARTS CATALOGUE



DISTRIBUTORI - TROLLING VALVE / CONTROL VALVE - TROLLING VALVE

DISTRIBUTORE ELETTRICO EB15 / ELECTRICAL CONTROL VALVE EB15



CATALOGO PARTI DI RICAMBIO / SPARE PARTS CATALOGUE



DISTRIBUTORI - TROLLING VALVE / CONTROL VALVE - TROLLING VALVE

DISTRIBUTORE ELETTRICO EB15 / ELECTRICAL CONTROL VALVE EB15

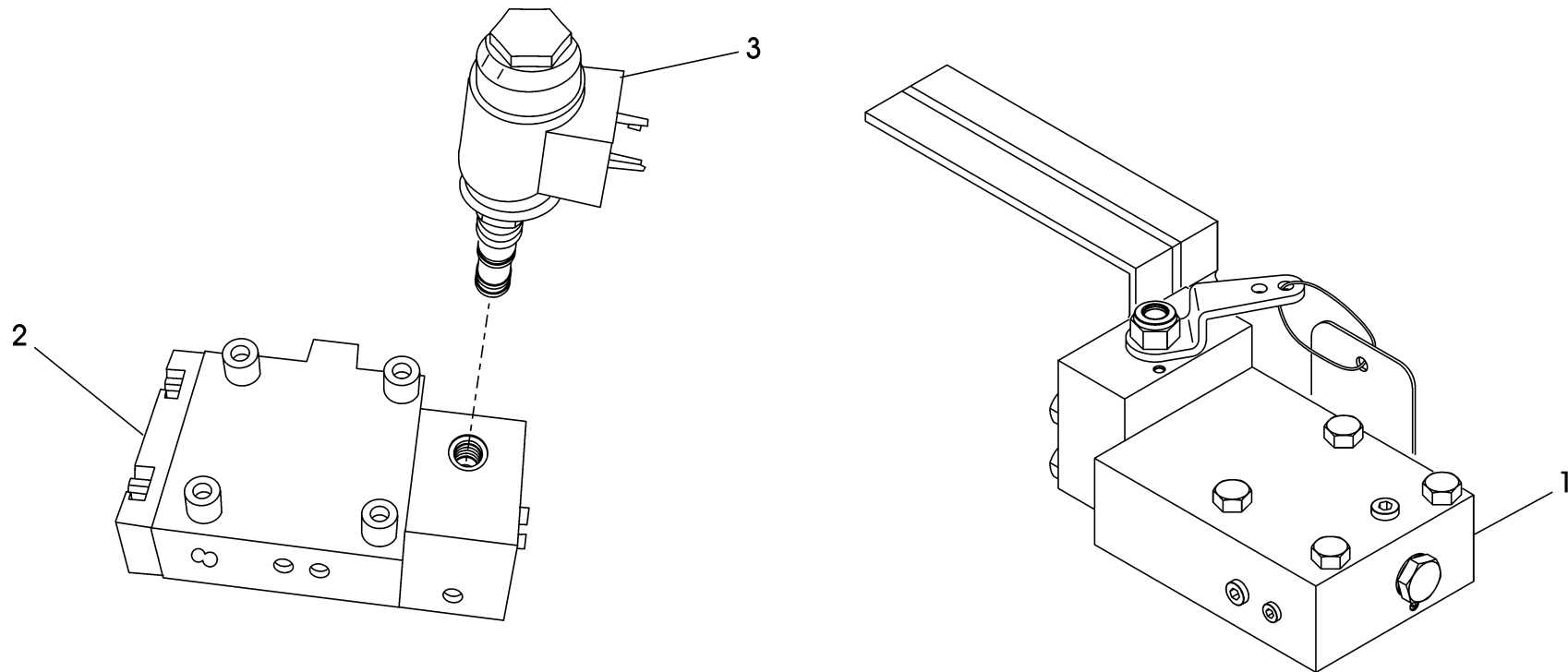
Pos.	ZF	Codice <i>Part number</i>	Quantità <i>Quantity</i>	Descrizione	<i>Description</i>
1		3207108021	1	DISTRIBUTORE ELETTRICO EB15	<i>ELECTRICAL CONTROL VALVE</i>
▲ 2		3207308033	2	ELETTROVALVOLA 12V	<i>SOLENOID VALVE 12V</i>
▲ 2		3207308030	2	ELETTROVALVOLA 24V	<i>SOLENOID VALVE 24V</i>
3		0501326470	2	CONNETTORE	<i>CONNECTOR</i>
		3211199511	1	KIT ELETTROVALVOLE 12V	<i>SOLENOID VALVE KIT 12V</i>
		3211199510	1	KIT ELETTROVALVOLE 24V	<i>SOLENOID VALVE KIT 24V</i>
		3207199510	1	KIT MANUTENZIONE DISTRIBUTORE EB15	<i>MAINTENANCE KIT FOR EB15</i>

CATALOGO PARTI DI RICAMBIO / SPARE PARTS CATALOGUE



DISTRIBUTORI - TROLLING VALVE / CONTROL VALVE - TROLLING VALVE

TROLLING VALVE / TROLLING VALVE



CATALOGO PARTI DI RICAMBIO / SPARE PARTS CATALOGUE**DISTRIBUTORI - TROLLING VALVE / CONTROL VALVE - TROLLING VALVE****TROLLING VALVE / TROLLING VALVE**

Pos.	ZF	Codice Part number	Quantità Quantity	Descrizione	Description
1		3217093014	-	ASSIEME TROLLING VALVE MECCANICO	MECHANICAL TROLLING VALVE ASSEMBLY
2		3217093015	-	ASSIEME TROLLING VALVE ELETTRICO	ELECTRIC AL TROLLING VALVE ASSEMBLY
3		3217308076	-	ELETTRIVALVOLA COMANDO PROPORZIONALE	
-		3217199007	-	KIT ELETTRIVALVOLA	
4		3207199520	1	KIT PIASTRA ADATTAMENTO PER EB15	ADAPTING PLATE KIT EB15
-		3217199023	-	KIT GUARNIZIONI TROLLING VALVE MECCANICO	MECHANICAL TROLLING VALVE GASKETS KIT
-		3217199035	-	KIT GUARNIZIONI TROLLING VALVE ELETTRICO	ELECTRICAL TROLLING VALVE GASKETS KIT

