



SPARE PARTS CATALOGUE

IRM 280 A

IRM 280 A•1

ZF 280 A (IRM 280 A•2)

ZF 280 - 1A

IRM 280 PL

ZF 280 (IRM 280 PL•1)

ZF280 - 1

Questo catalogo riporta informazioni tecniche disponibili alla data di edizione. Durante la stesura è stata dedicata la massima attenzione al fine di assicurare l'accuratezza delle informazioni e dei dati contenuti. Non si accettano comunque responsabilità per eventuali errori od omissioni.

This catalogue is based on the technical information at the time of printing. The catalogue has been checked carefully in order to avoid errors. However ZF Padova is not liable, for any misrepresentations, errors of description or omissions.

Subject to technical change without prior notice.

Riproduzione vietata. La riproduzione totale o parziale è consentita solo previa autorizzazione scritta della società ZF Padova.

© *Copyright. Reproduction in whole or in part permitted only with prior written permission by ZF Padova.*

Stampato in Italia

Printed in Italy.

Prima pubblicazione / *First published* : **03/1997**

Seconda pubblicazione / *Second published* : **10/1998**

Edizione / Edition: **09/2007**

CATALOGO PARTI DI RICAMBIO / SPARE PARTS CATALOGUE



IRM 280 A / IRM 280 A•1 / ZF 280 A (IRM 280 A•2) / ZF 280-1A / IRM 280 PL / ZF 280 (IRM 280 PL•1) / ZF 280-1

INDICE SEZIONE 6

- **6.1 IRM 280 A**
Fino a matr. 95-15760 inclusa
- **6.2 IRM 280 A**
Da matr. 95-15761 inclusa
- **6.3 IRM 280 A•1**
- **6.4 ZF 280 A (IRM 280 A•2)**
- **6.5 ZF 280-1A**
- **6.6 IRM 280 PL**
- **6.7 ZF 280 (IRM 280 PL•1)**
- **6.8 ZF 280-1**
- **6.9 DISTRIBUTORI - TROLLING VALVE**

SECTION 6 INDEX

- **6.1 IRM 280 A**
Until s/n 95-15760 included
- **6.2 IRM 280 A**
From s/n 95-15761 included
- **6.3 IRM 280 A•1**
- **6.4 ZF 280 A (IRM 280 A•2)**
- **6.5 ZF 280 -1A**
- **6.6 IRM 280 PL**
- **6.7 ZF 280 (IRM 280 PL•1)**
- **6.8 ZF 280-1**
- **6.9 CONTROL VALVE - TROLLING VALVE**

CATALOGO PARTI DI RICAMBIO / SPARE PARTS CATALOGUE



IRM 280 A / IRM 280 A•1 / ZF 280 A (IRM 280 A•2) / ZF 280-1A / IRM 280 PL / ZF 280 (IRM 280 PL•1) / ZF 280-1

I particolari contrassegnati con (■,●,...) sono inclusi nei rispettivi kit:

The items marked with (■,●,...) are included in the relevant kits:

■ KIT GUARNIZIONI

● KIT SPESSORI

◆ KIT CUSCINETTI

* KIT FRIZIONI

◇ KIT MANUTENZIONE SCAMBIATORE

■ GASKET KIT

● SHIMS KIT

◆ BEARINGS KIT

* CLUTCH KIT

◇ COOLER MAINTENANCE KIT



IRM 280 A

Fino a matricola 95-15760 inclusa

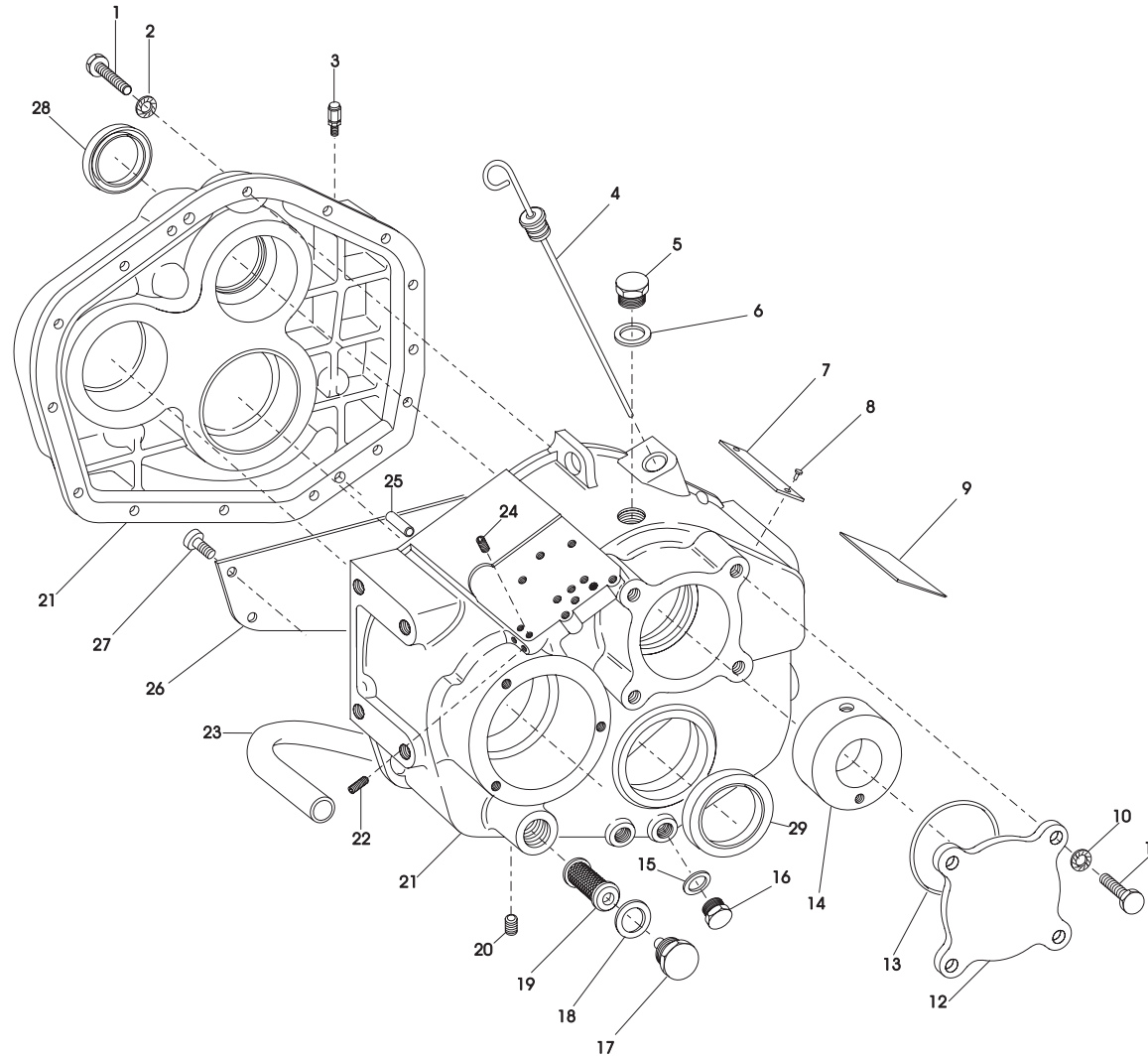
Until s/n 95-15760 included

CATALOGO PARTI DI RICAMBIO / SPARE PARTS CATALOGUE**IRM 280 A** Fino a matricola 95-15760 inclusa / Until s/n 95-15760 included

INDICE	PAGE	INDEX
CARCASSE E COPERCHI	8	<i>HOUSING-COVERS</i>
ALBERO EQUIROTANTE	10	<i>ENGINEWISE SHAFT</i>
ALBERO CONTROROTANTE	14	<i>COUNTERENGINEWISE SHAFT</i>
ALBERO USCITA	18	<i>OUTPUT SHAFT</i>
GRUPPO POMPA	20	<i>OIL PUMP</i>
DISTRIBUTORE	22	<i>DISTRIBUTOR</i>
GRUPPO SCAMBIATORE	24	<i>COOLER (UNIT)</i>
VALVOLA TROLLING	26	<i>TROLLING VALVE</i>
PTO SOLO PER MOTORE SINISTRO	28	<i>PTO FOR LEFT ENGINE ONLY</i>
KITS RICAMBI	30	<i>SPARE PARTS KITS</i>
KIT SENSORI OPTIONAL	32	<i>OPTIONAL SENSORS KITS</i>



GRUPPO CARCASSA COPERCHI / MAIN HOUSING ASSEMBLY



CATALOGO PARTI DI RICAMBIO / SPARE PARTS CATALOGUE**IRM 280 A** Fino a matricola 95-15760 inclusa / Until s/n 95-15760 included**GRUPPO CARCASSA COPERCHI / MAIN HOUSING ASSEMBLY**

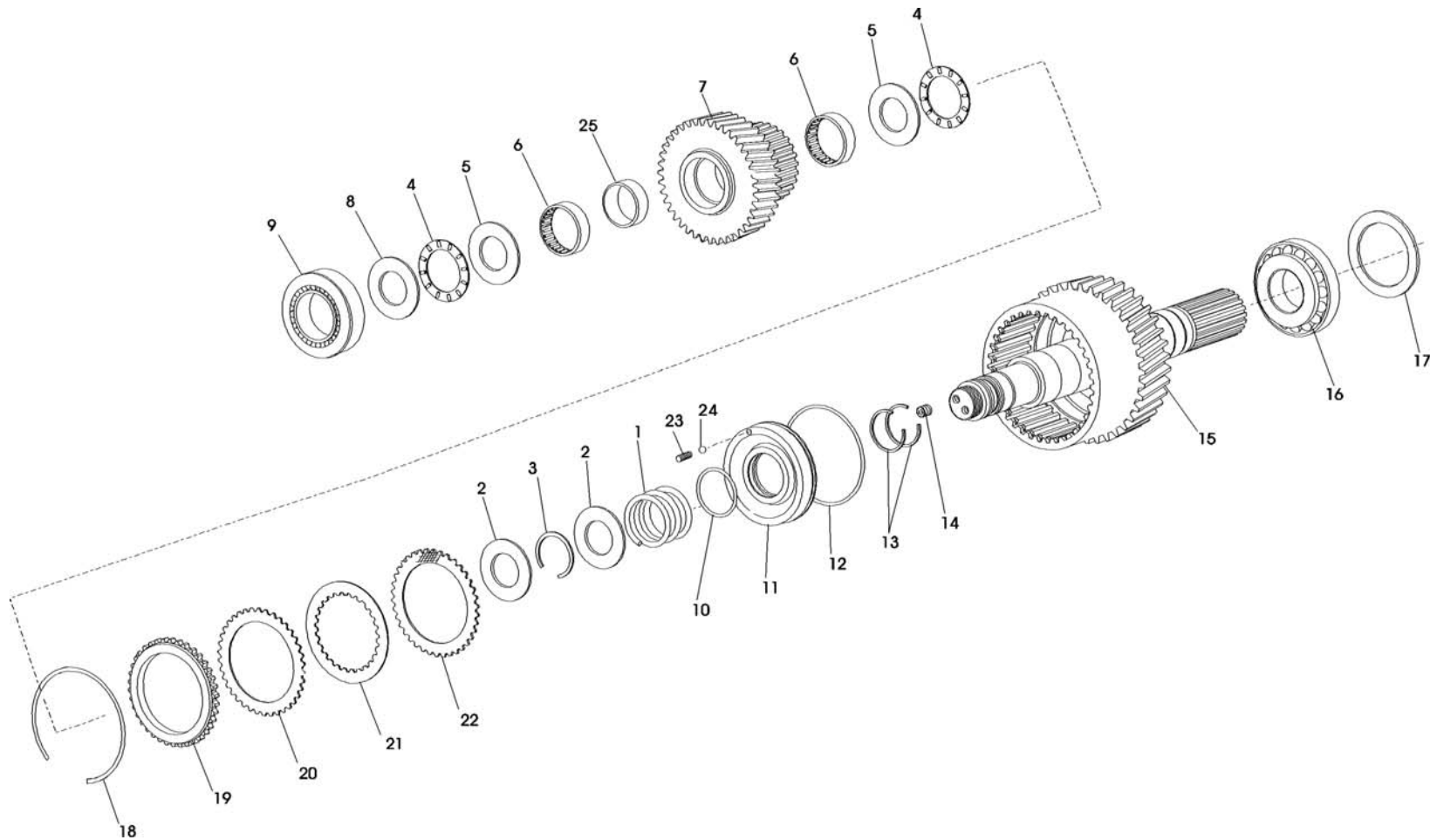
Pos.	ZF	Codice Part number	Quantità Quantity	Descrizione	Description
1		0636015321	15	VITE TE M8x30	SCREW TE M8x30
2		0630300503	15	ROSETTA CON ELASTICA Ø 8,4x16x1,4	ELASTIC WASHER Ø 8,4x16x1,4
3		0501202797	1	SFIATO M10x1	BREATHER M10x1
4		3207301012	1	ASTA LIVELLO OLIO COMPLETA	OIL DIPSTICK
5		0636305076	1	TAPPO cm. 22x1,5	PLUG 22x1,5 cm.
6	■	0634801074	1	GUARNIZIONE A22x27	GASKET A22x27
7		3209301021	1	TARGHETTA IDENTIFICAZIONE IRM	IRM IDENTIFICATION PLATE
8		0631311079	4	RIVETTO TIPO 2M L = 6,5	RIVET
9		3209301009	1	TARGHETTA CONTROLLO OLIO	OIL CONTROL PLATE
10		0630300505	4	ROSETTA CON ELASTICA Ø 13x24x2,8	ELASTIC WASHER Ø 13x24x2,8
11		0636016012	4	VITE TE M12x30	SCREW TE M12x30
12		3207301010	1	COPERCHIO ASSE PTO	PTO AXLE COVER
13	■	0634303693	1	ANELLO TENUTA OR 176	SEALING RING OR 176
14		3207301004	1	BUSSOLA ADDUZIONE OLIO	OIL FEED BUSH
15	■	0634801050	1	GUARNIZIONE A 16x22	GASKET A16x22
16		0636305009	1	TAPPO M16x1,5	PLUG M 16x1,5
17		0632500012	1	TAPPO M30x2	PLUG M30x2
18	■	0634801098	1	GUARNIZIONE A 30x36	GASKET A30x36
19		3205308041	1	FILTRO ASPIRAZIONE	SUCTION FILTER
20		0636301004	1	TAPPO M14x16	PLUG M14x16
21		3207201001	1	CARCASSE ASSIEMATE	COMPLETE HOUSING
22		0636301046	1	TAPPO M8x1	PLUG M8x1
23		3207301005	1	TUBO ASPIRAZIONE	SUCTION TUBE
24		0636301046	5	TAPPO M8x1	PLUG M8x1
25		0631302206	2	SPINA CILINDRICA 10x30	PIN 10x30
26		3207301003	1	CARTER OLIO	OIL SUMP
27		0636101024	4	VITE TE M8x2	SCREW TE M8x2
28	■	0634319110	1	ANELLO DI TENUTA	SEAL RING
29	■	0634319112	1	ANELLO DI TENUTA	SEAL RING

CATALOGO PARTI DI RICAMBIO / SPARE PARTS CATALOGUE



IRM 280 A Fino a matricola 95-15760 inclusa / Until s/n 95-15760 included

ALBERO EQUIROTANTE / ENGINEWISE SHAFT



CATALOGO PARTI DI RICAMBIO / SPARE PARTS CATALOGUE



IRM 280 A Fino a matricola 95-15760 inclusa / Until s/n 95-15760 included

ALBERO EQUIROTANTE / ENGINEWISE SHAFT

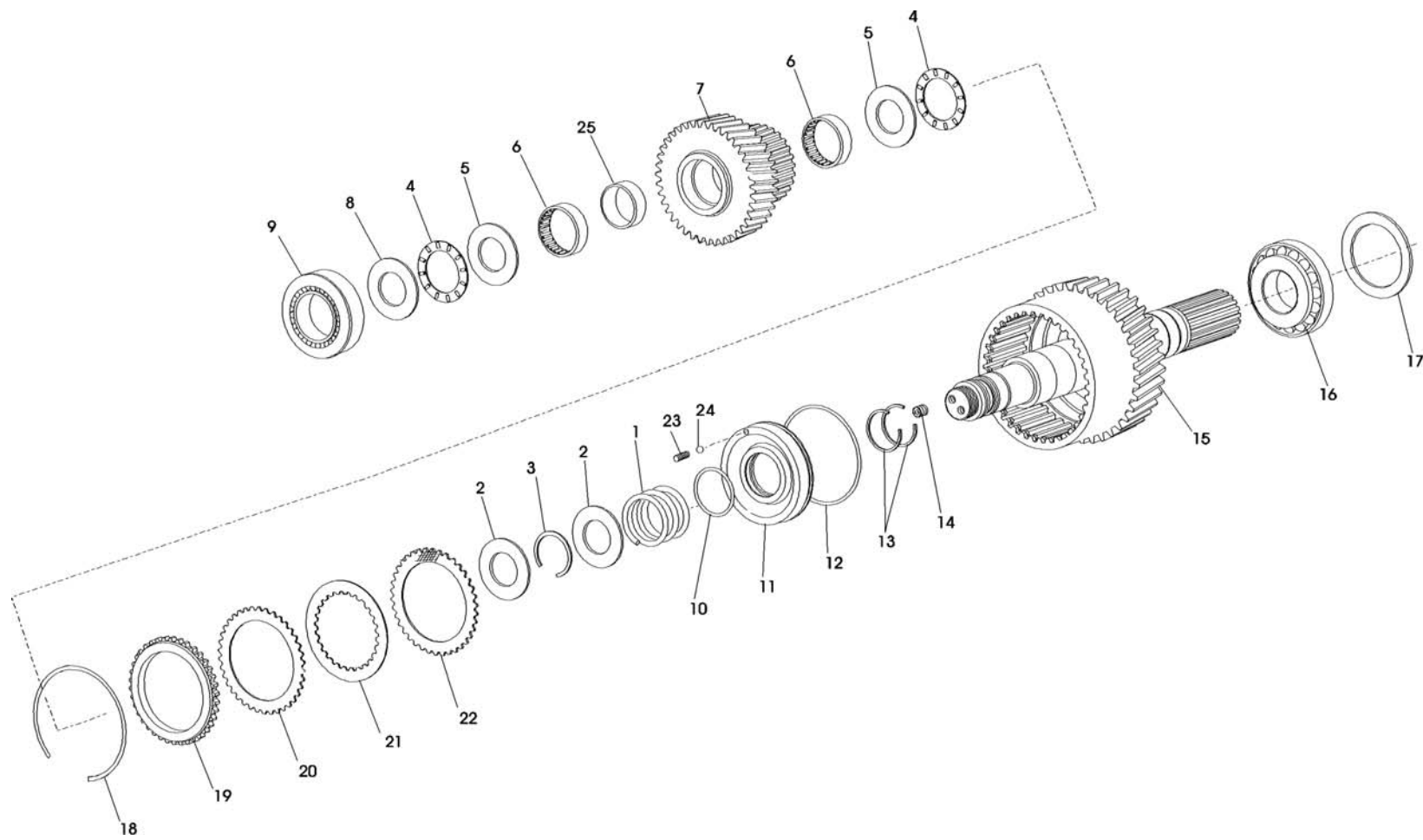
Pos.	ZF	Codice Part number	Quantità Quantity	Descrizione	Description
1		3207302024	1	MOLLA PISTONE FRIZIONE	CLUTCH PISTON SPRING
2	◆	3207302003	2	RALLA PER CUSCINETTO	WASHER
3		0630505508	1	ANELLO SEEGER	SEEGER RING
4	◆	0635302001	2	GABBIA ASS. RULLINI AXK 4565	ROLLER CAGE
5	◆	3207302033	2	RALLA	WASHER
6	◆	0635303104	2	ASTUCCIO RULLINI	ROLLER CASE
7A		3207302005	1	PIGNONE Z = 40 MOZZO R = 1,150	PINION Z = 40 R = 1,150
7B		3207302006	1	PIGNONE Z = 34 MOZZO R = 1,500	PINION Z = 34 R = 1,500
7C		3207302007	1	PIGNONE Z = 27 MOZZO R = 1,741	PINION Z = 27 R = 1,741
7D		3207202002	1	PIGNONE Z = 25 MOZZO R = 1,960	PINION Z = 25 R = 1,960
7E		3207302010	1	PIGNONE Z = 21 MOZZO R = 2,476	PINION Z = 21 R = 2,476
8		3207302004	1	ANELLO ELASTICO	SNAP RING
9	◆	0635900663	1	CUSC. RULLI CON. 32307B	TAPERED ROLLER BEARING
10	■	0634303534	1	ANELLO TENUTA OR 4175	SEALING RING OR 4175
11		3207302026	1	PISTONE FRIZIONE	CLUTCH PISTON
12	■	0634306300	1	ANELLO TENUTA OR 4387	SEALING RING OR 4187
13	■	0634402538	2	SEGMENTO	STEEL RING
14		0631610114	1	TAPPO M8x8	PLUG M8x8
15		3207202001	1	ALBERO ENTR. CAMPANA FRIZIONE	COMPLETE INPUT SHAFT
16	◆	0635501595	1	CUSC. RULLI CON.	TAPERED ROLLER BEARING
17		3209302005	1	SPESSORE Ø 73x88,5x0,15	SHIM Ø 73x88,5x0,15
17		3209302018	1	SPESSORE Ø 73x88,5x0,20	SHIM Ø 73x88,5x0,20
17		3209302019	1	SPESSORE Ø 73x88,5x0,25	SHIM Ø 73x88,5x0,25
17		3209302020	1	SPESSORE Ø 73x88,5x0,30	SHIM Ø 73x88,5x0,30
17		3209302021	1	SPESSORE Ø 73x88,5x0,50	SHIM Ø 73x88,5x0,50
18		0630513001	1	ANELLO SEEGER	SEEGER RING
19		3207302025	1	ANELLO DENTATO	TOOTHED RING
20	*	3207302028	2	DISCO FRIZIONE SEMISINTERIZZATO	SEMISINTERED CLUTCH DISK
21	*	3207302027	9	DISCO FRIZIONE SINUS	SINUS CLUTCH DISK

CATALOGO PARTI DI RICAMBIO / SPARE PARTS CATALOGUE



IRM 280 A Fino a matricola 95-15760 inclusa / Until s/n 95-15760 included

ALBERO EQUIROTANTE / ENGINEWISE SHAFT



CATALOGO PARTI DI RICAMBIO / SPARE PARTS CATALOGUE



IRM 280 A Fino a matricola 95-15760 inclusa / Until s/n 95-15760 included

ALBERO EQUIROTANTE / ENGINEWISE SHAFT

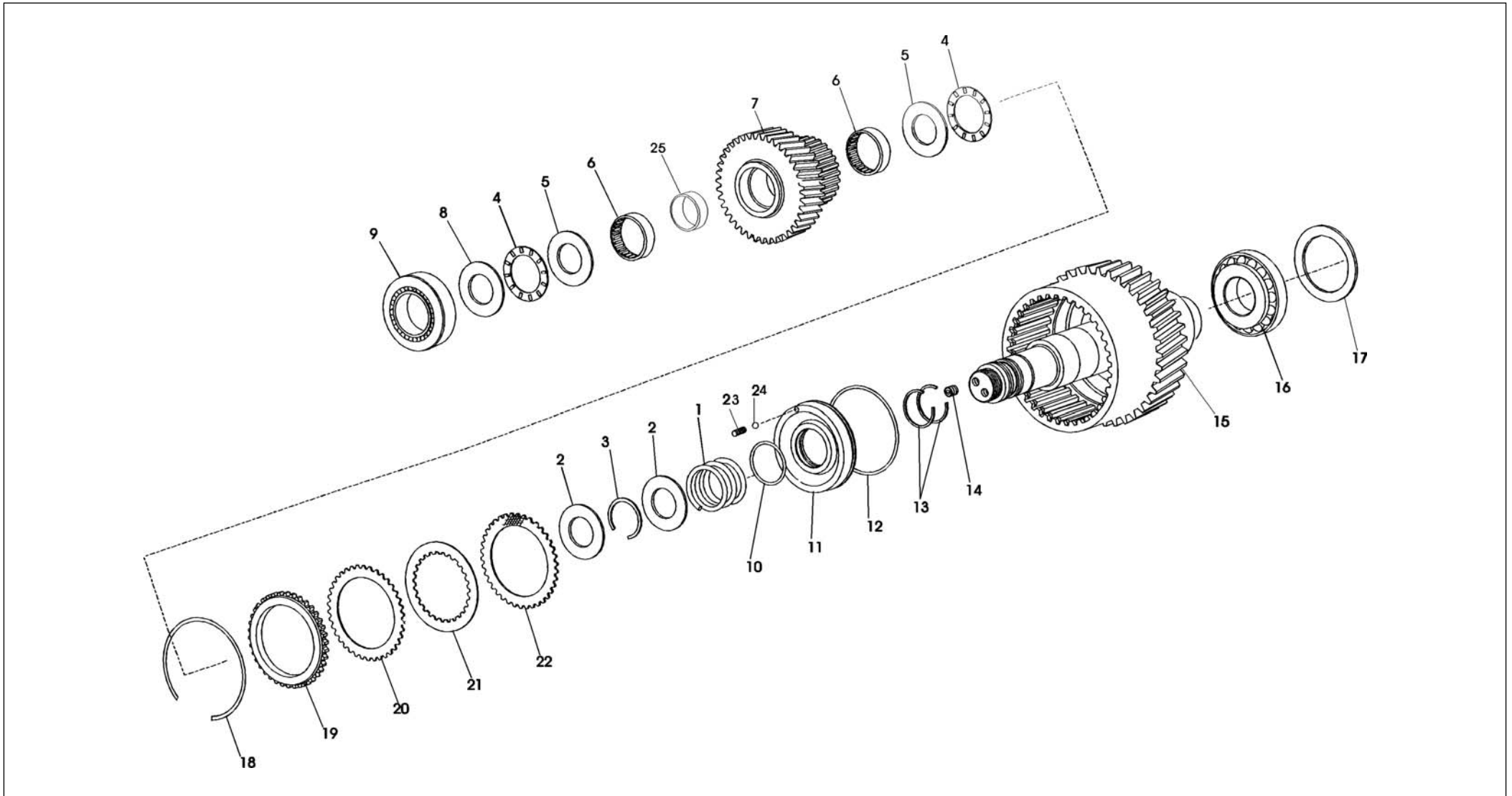
Pos.	ZF	Codice <i>Part number</i>	Quantità <i>Quantity</i>	Descrizione	<i>Description</i>
22 *		3207302029	8	DISCO FRIZIONE SINTERIZZATO	<i>SINTERED CLUTCH DISK</i>
23		3205302064	1	GRANO SPECIALE M6x6	<i>SPECIAL DOWEL M6x6</i>
24		0635460005	1	SFERA	<i>BALL</i>
25		3207302032	1	DISTANZIALE (SOLO PER RAPPORTI 1,960-2,476)	<i>SPACER (FOR RATIOS 1,960-2,476 ONLY)</i>

CATALOGO PARTI DI RICAMBIO / SPARE PARTS CATALOGUE



IRM 280 A Fino a matricola 95-15760 inclusa / Until s/n 95-15760 included

ALBERO CONTROROTANTE / COUNTERENGINEWISE SHAFT



CATALOGO PARTI DI RICAMBIO / SPARE PARTS CATALOGUE**IRM 280 A** Fino a matricola 95-15760 inclusa / Until s/n 95-15760 included**ALBERO CONTROROTANTE / COUNTERENGINEWISE SHAFT**

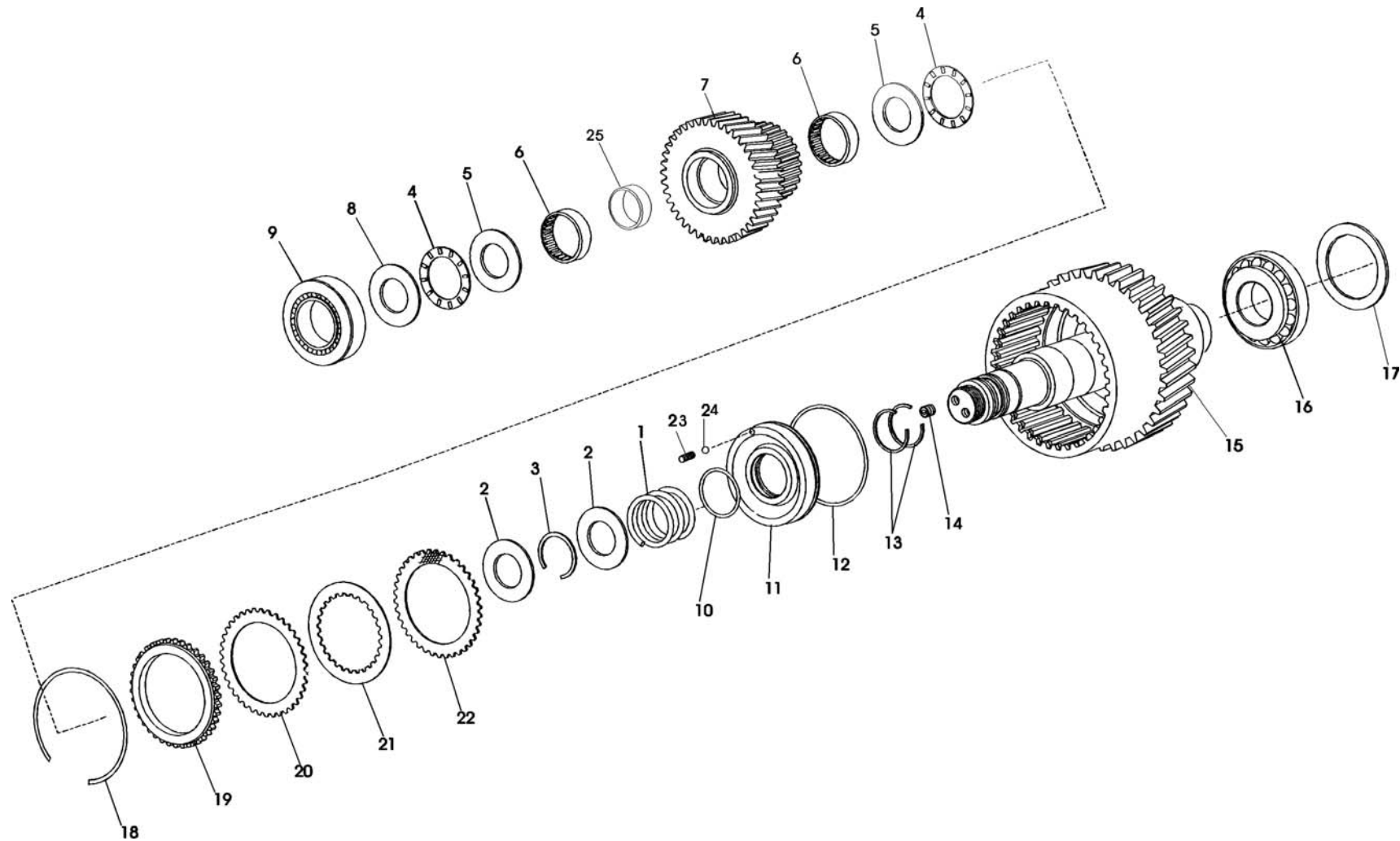
Pos.	ZF	Codice Part number	Quantità Quantity	Descrizione	Description
1		3207302024	1	MOLLA PISTONE FRIZIONE	CLUTCH PISTON SPRING
2		3207302003	2	RALLA PER CUSCINETTO	BEARING WASHER
3		0630505508	1	ANELLO SEEGER	SEEGER RING
4	◆	0635302001	2	GABBIA ASS. RULLINI	ROLLER ASS. CAGE
5	◆	3207302033	2	RALLA	WASHER
6	◆	0635303104	2	ASTUCCIO RULLINI	ROLLER CASE
7A		3207302005	1	PIGNONE Z = 40 MOZZO R = 1,150	PINION Z = 40 R = 1,150
7B		3207302006	1	PIGNONE Z = 34 MOZZO R = 1,500	PINION Z = 34 R = 1,500
7C		3207302007	1	PIGNONE Z = 27 MOZZO R = 1,741	PINION Z = 27 R = 1,741
7D		3207202002	1	PIGNONE Z = 25 MOZZO R = 1,960	PINION Z = 25 R = 1,960
7E		3207302010	1	PIGNONE Z = 21 MOZZO R = 2,476	PINION Z = 21 R = 2,476
8		3207302004	1	ANELLO ELASTICO	SNAP RING
9	◆	0635900663	1	CUSC. RULLI CON.	TAPERED ROLLER BEARING
10	■	0634303534	1	ANELLO TENUTA OR 4175	SEALING RING OR 4175
11		3207302026	1	PISTONE FRIZIONE	CLUTCH PISTON
12	■	0634306300	1	ANELLO TENUTA OR 4387	SEALING RING OR 4387
13	■	0634402538	2	SEGMENTO	SEGMENT
14		0631610114	1	TAPPO M8x8	PLUG M8x8
15		3207203001	1	ALBERO RINV. CAMP. FRIZIONE	COMPLETE REV SHAFT
16	◆	0635501595	1	CUSC. RULLI CON.	TAPERED ROLLER BEARING
17	●	3209302005	1	SPESSORE Ø 73x88,5x0,15	SHIM Ø 73x88,5x0,15
17	●	3209302018	1	SPESSORE Ø 73x88,5x0,20	SHIM Ø 73x88,5x0,20
17	●	3209302019	1	SPESSORE Ø 73x88,5x0,25	SHIM Ø 73x88,5x0,25
17	●	3209302020	1	SPESSORE Ø 73x88,5x0,30	SHIM Ø 73x88,5x0,30
17	●	3209302021	1	SPESSORE Ø 73x88,5x0,50	SHIM Ø 73x88,5x0,50
18		0630513001	1	ANELLO SEEGER	SEEGER RING
19		3207302025	1	ANELLO DENTATO	TOOTHED RING
20	*	3207302028	2	DISCO FRIZIONE SEMISINTERIZZATO	SEMISINTERED CLUTCH DISK
21	*	3207302027	9	DISCO FRIZIONE SINUS	SINUS CLUTCH DISK

CATALOGO PARTI DI RICAMBIO / SPARE PARTS CATALOGUE



IRM 280 A Fino a matricola 95-15760 inclusa / Until s/n 95-15760 included

ALBERO CONTROROTANTE / COUNTERENGINEWISE SHAFT



CATALOGO PARTI DI RICAMBIO / SPARE PARTS CATALOGUEIRM 280 A Fino a matricola 95-15760 inclusa / *Until s/n 95-15760 included***ALBERO CONTROROTANTE / COUNTERENGINEWISE SHAFT**

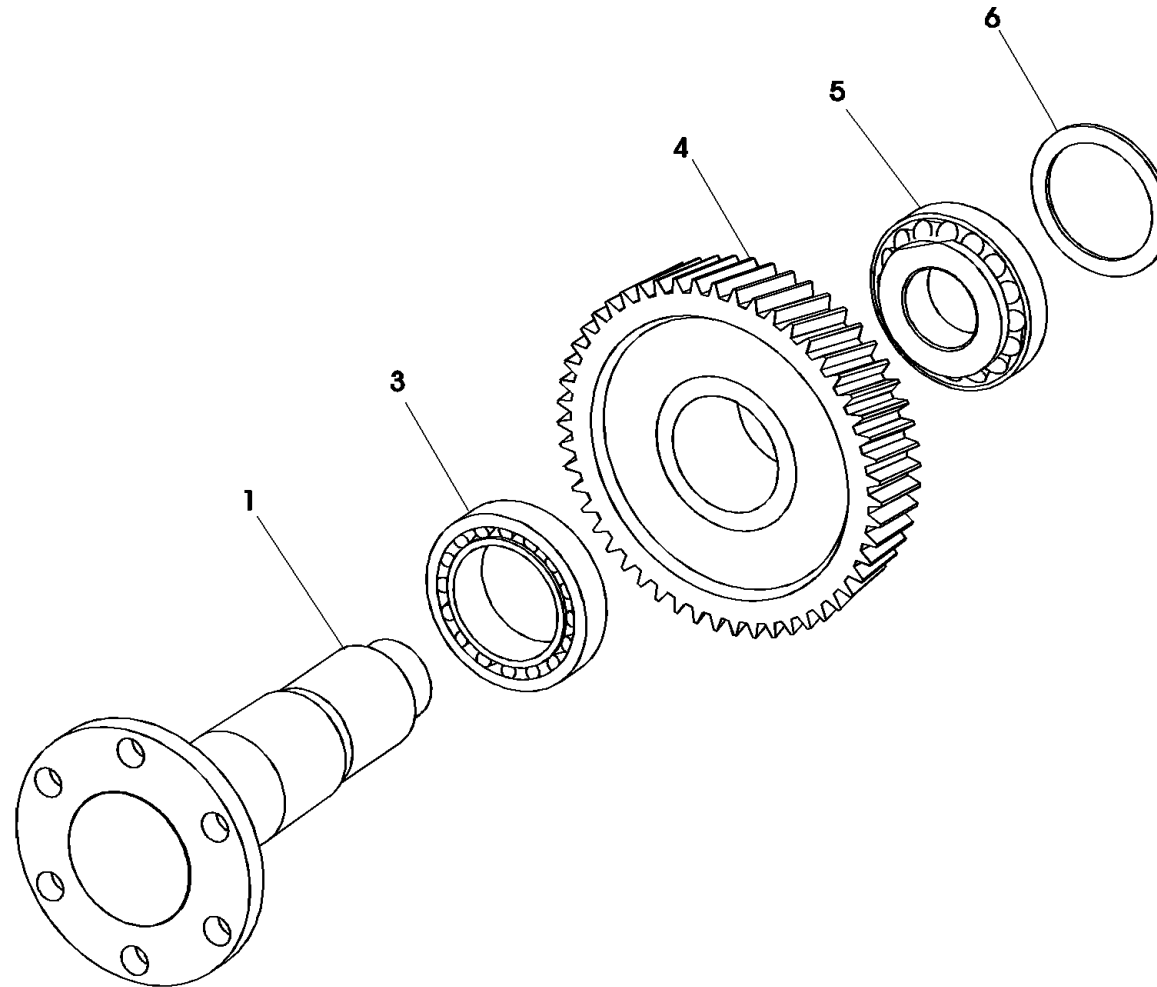
Pos.	ZF	Codice <i>Part number</i>	Quantità <i>Quantity</i>	Descrizione	<i>Description</i>
22 *		3207302029	8	DISCO FRIZIONE SINTERIZZATO	SINTERED CLUTCH DISK
23		3205302064	1	GRANO SPECIALE M6x6	SPECIAL DOWEL M6x6
24		0635460005	1	SFERA	BALL
25		3207302032	1	DISTANZIALE (SOLO PER RAPPORTI 1,960-2,476)	SPACER (FOR RATIOS 1,960-2,476 ONLY)

CATALOGO PARTI DI RICAMBIO / SPARE PARTS CATALOGUE



IRM 280 A Fino a matricola 95-15760 inclusa / Until s/n 95-15760 included

ALBERO USCITA / OUTPUT SHAFT



CATALOGO PARTI DI RICAMBIO / SPARE PARTS CATALOGUE

IRM 280 A Fino a matricola 95-15760 inclusa / Until s/n 95-15760 included

ALBERO USCITA / OUTPUT SHAFT

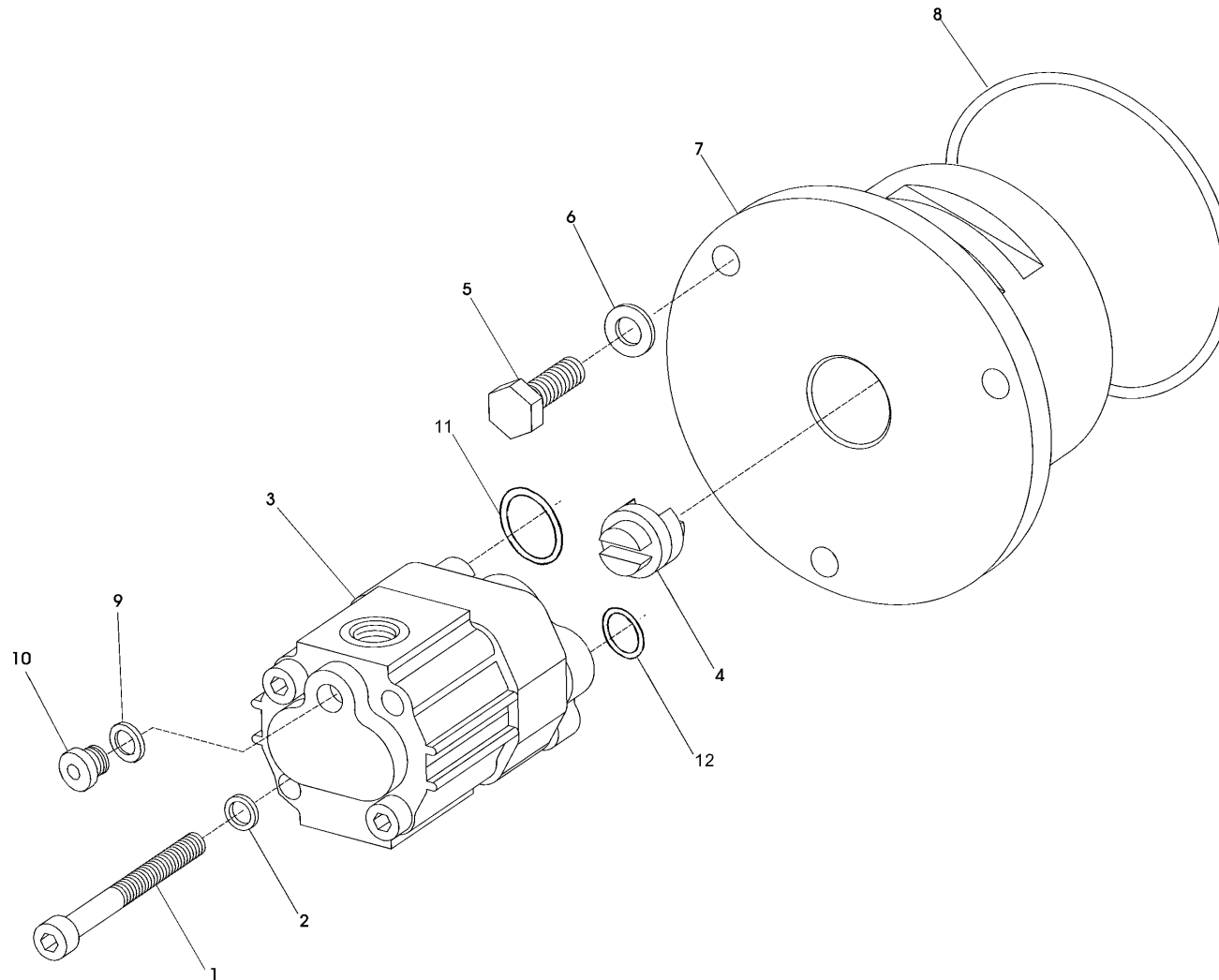
Pos.	ZF	Codice Part number	Quantità Quantity	Descrizione	Description
1		3207304006	1	ALBERO USCITA	OUTPUT SHAFT
3	◆	0635376019	1	CUSC. RULLI CON.	TAPERED ROLLER BEARING
4A		3207304001	1	CORONA Z = 46 R = 1,150	GEAR Z = 46 R = 1,150
4B		3207304002	1	CORONA Z = 51 R = 1,500	GEAR Z = 51 R = 1,500
4C		3207304003	1	CORONA Z = 47 R = 1,741	GEAR Z = 47 R = 1,741
4D		3207304004	1	CORONA Z = 49 R = 1,960	GEAR Z = 49 R = 1,960
4E		3207304005	1	CORONA Z = 52 R = 2,476	GEAR Z = 52 R = 2,476
5	◆	0635375003	1	CUSC. RULLI CON.	TAPERED ROLLER BEARING
6	●	3207303009	1	SPESSORE Ø 85,3x99,8x0,15	SHIM Ø 73x88,5xx0,15
6	●	3207303010	1	SPESSORE Ø 85,3x99,8x0,20	SHIM Ø 73x88,5xx0,20
6	●	3207303011	1	SPESSORE Ø 85,3x99,8x0,25	SHIM Ø 73x88,5xx0,25
6	●	3207303012	1	SPESSORE Ø 85,3x99,8x0,30	SHIM Ø 73x88,5xx0,30
6	●	3207303013	1	SPESSORE Ø 85,3x99,8x0,50	SHIM Ø 73x88,5xx0,50

CATALOGO PARTI DI RICAMBIO / SPARE PARTS CATALOGUE



IRM 280 A Fino a matricola 95-15760 inclusa / *Until s/n 95-15760 included*

GRUPPO POMPA / OIL PUMP

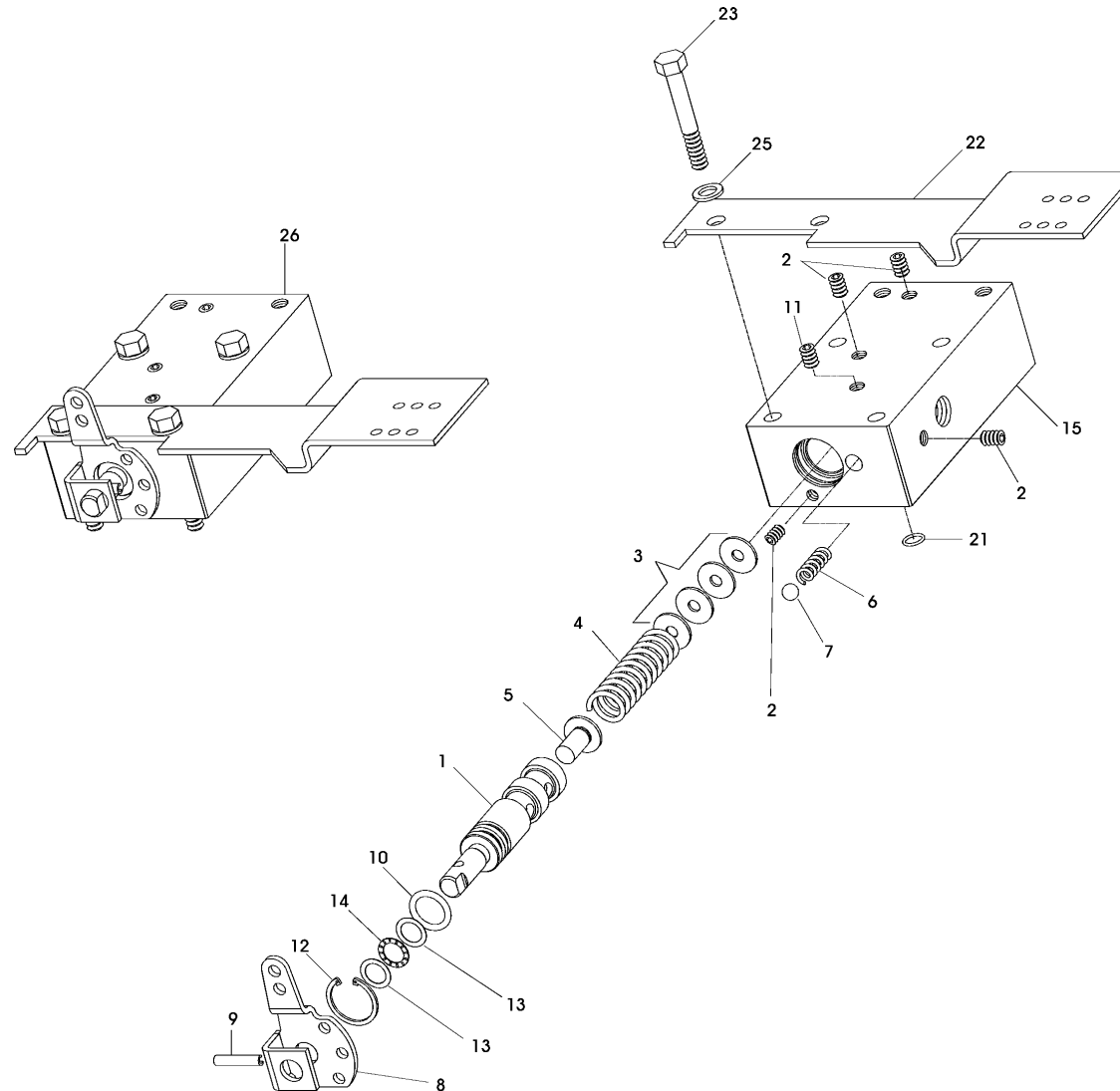


CATALOGO PARTI DI RICAMBIO / SPARE PARTS CATALOGUE**IRM 280 A** Fino a matricola 95-15760 inclusa / Until s/n 95-15760 included**GRUPPO POMPA / OIL PUMP**

Pos.	ZF	Codice Part number	Quantità Quantity	Descrizione	Description
1		0636101721	2	VITE TCEI M8x100	SCREW TCEI M8x100
2		0630326033	2	ROSETTA SCHNORR Ø 8,4 FOSF.	SCHNORR WASHER
3		3209206006	1	POMPA AP100/8-S/4A79 (STANDARD)	PUMP AP100/8-S-4A79 (STANDARD)
3		3209206005	1	POMPA PER MOTORI A ROTAZIONE DESTRA	PUMP FOR RIGHT ROTATION ENGINE
4		3205306009	1	GIUNTO PER POMPA OLIO	OIL PUMP DRIVER
5		0636015321	3	VITE TE M8x30	SCREW TE M8x30
6		0630300503	3	ROSETTA CON. ELASTICA Ø 8,4x16x1,4	ELASTIC WASHER Ø 8,4x16x1,4
7		3207306001	1	SUPPORTO POMPA	PUMP SUPPORT
8		0634349951	1	ANELLO TENUTA OR 4337	SEALING RING OR 4337
9	■	0634801038	1	GUARNIZIONE	SEAL WASHER
10		0636302068	1	TAPPO M14x1,5	PLUG M14x1,5
11	■	0634303746	1	OR 2087	OR 2087
12	■	0634303814	1	OR 2062	OR 2062



DISTRIBUTORE / DISTRIBUTOR



CATALOGO PARTI DI RICAMBIO / SPARE PARTS CATALOGUE**IRM 280 A** Fino a matricola 95-15760 inclusa / Until s/n 95-15760 included**DISTRIBUTORE / DISTRIBUTOR**

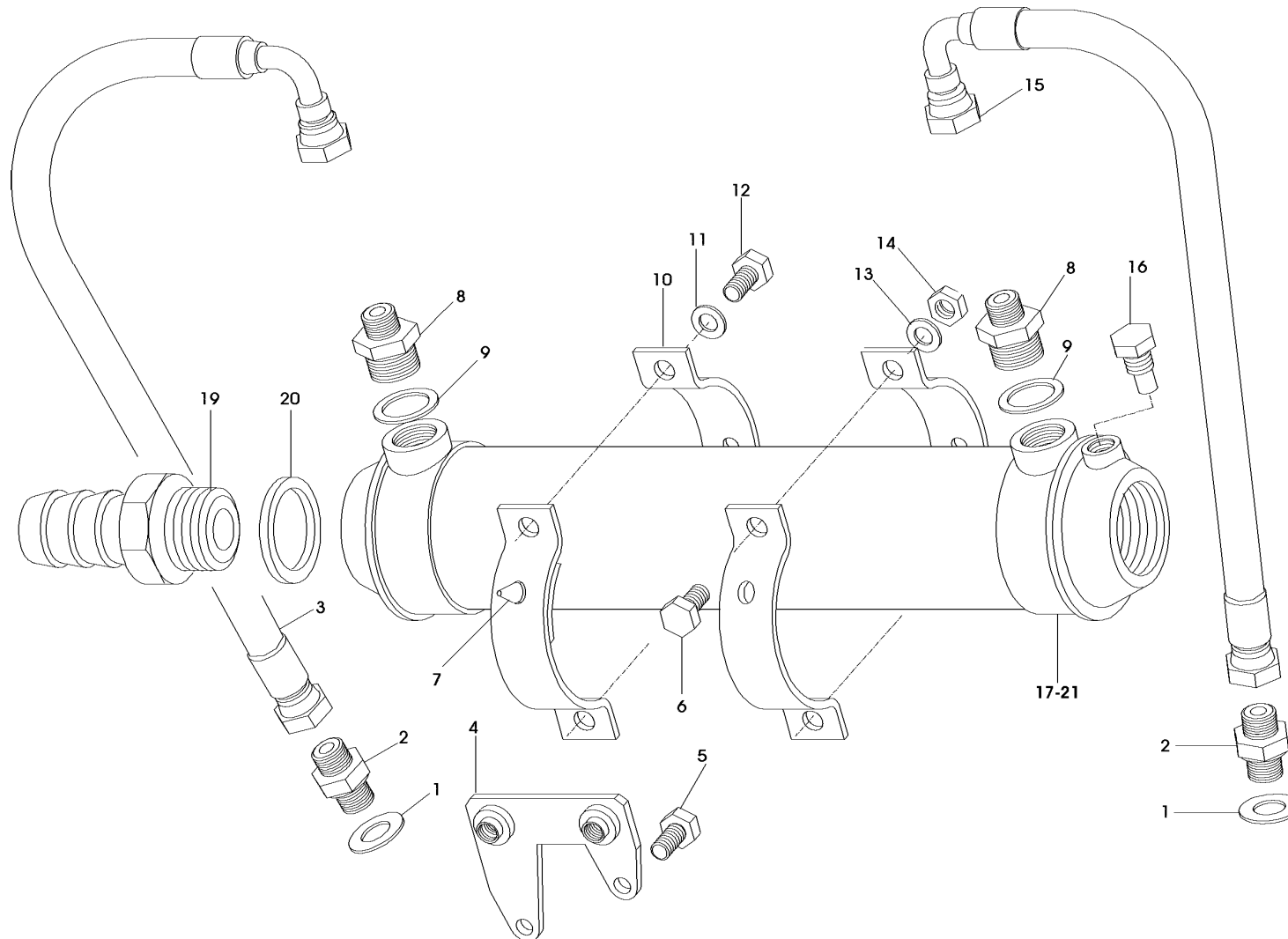
Pos.	ZF	Codice Part number	Quantità Quantity	Descrizione	Description
1		3207308008	1	PERNO DISTRIBUTORE	DISTRIBUTOR PIN
2		0636301046	4	TAPPO M8x1	PLUG M8x1
3		3205308072	4	SPESSORE Ø 8,7x18,8x0,50	SHIM Ø 8,7x18,8x0,50
4		3207308003	1	MOLLA REGOLAZIONE PRESSIONE	PRESSURE REGULATING SPRING
5		3205308059	1	VALVOLA PER DISTRIBUTORE	VALVE
6		3209308032	1	MOLLA	SPRING
7		0635460036	1	SFERA	BALL
8		3207308001	1	LEVA COMANDO DISTRIBUTORE	DISTRIBUTOR CONTROL LEVER
9		0631329050	1	SPINA ELASTICA Ø 5x24	ELASTIC PIN Ø 5x24
10		0634306528	1	ANELLO TENUTA OR 121	SEALING RING OR 121
11		0636309006	1	TAPPO ESAG. INCASS. 1/8-27 NPTF	BUILT-IN HEXAGONAL PLUG 1/8-27 NPTF
12		0630502013	1	ANELLO SEEGER J26	SEEGER RING J26
13		0635290065	2	RALLA	BEARING WASHER
14		0635302106	1	GABBIA ASS. RULLINI	ROLLER CAGE ASSY
15		3207308009	1	CORPO DISTRIBUTORE	CONTROL VALVE BODY
21		0634304368	5	ANELLO TENUTA OR 108	SEALING RING OR 108
22		3207308005	1	SUPPORTO TELEC. DISTRIBUTORE	CONTROL BRACKET
23		0636010375	4	VITE TE M8x60	SCREW TE M8x60
25		0630300503	4	ROSETTA CON. ELAST.	ELASTIC WASHER
26		3207208001	1	DISTRIBUTORE OLIO COMPL.	COMPL. OIL DISTRIBUTOR

CATALOGO PARTI DI RICAMBIO / SPARE PARTS CATALOGUE



IRM 280 A Fino a matricola 95-15760 inclusa / Until s/n 95-15760 included

GRUPPO SCAMBIATORE / COOLER (UNIT)



CATALOGO PARTI DI RICAMBIO / SPARE PARTS CATALOGUE**IRM 280 A** Fino a matricola 95-15760 inclusa / Until s/n 95-15760 included**GRUPPO SCAMBIATORE / COOLER (UNIT)**

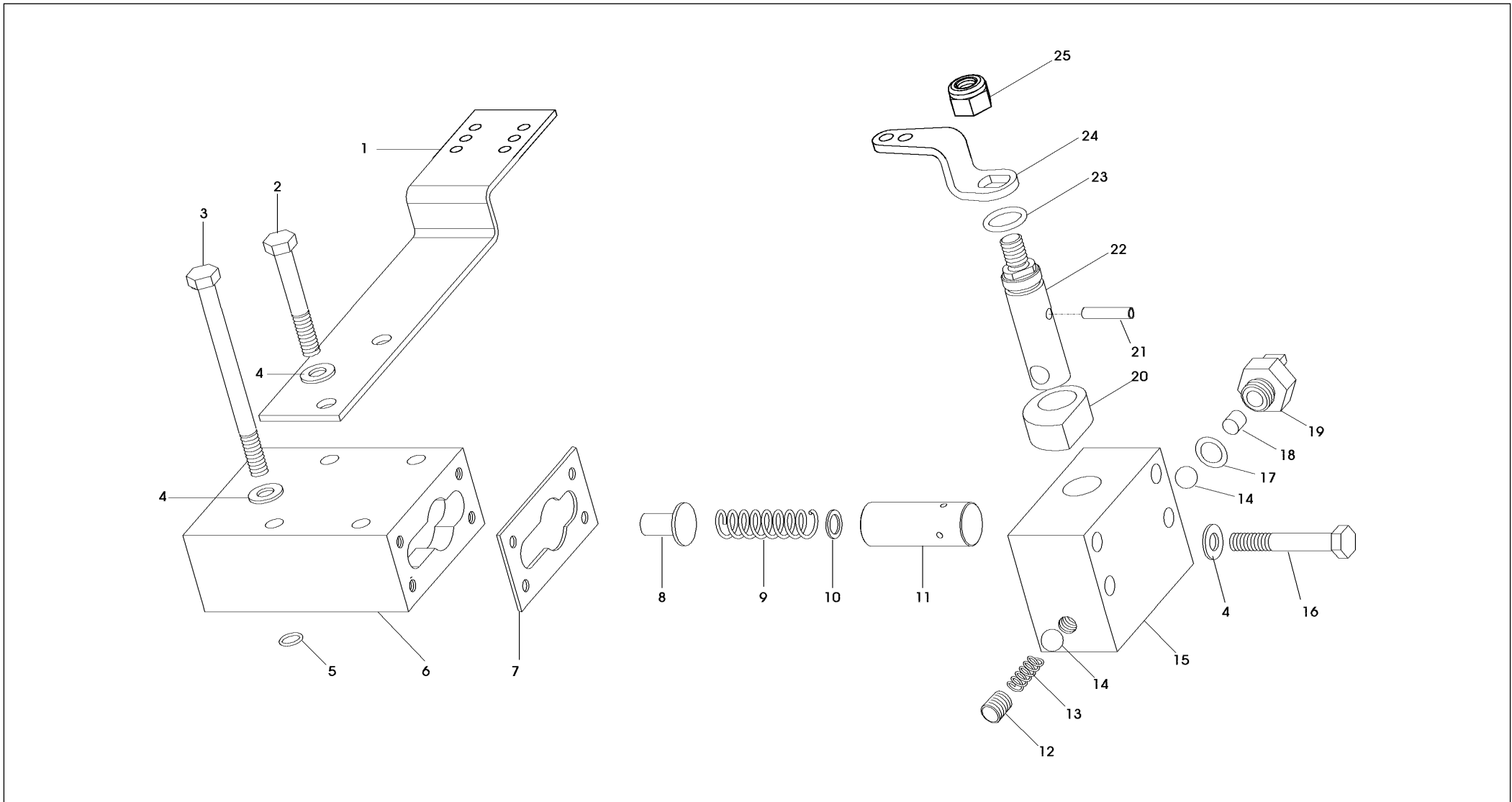
Pos.	ZF	Codice Part number	Quantità Quantity	Descrizione	Description
1		0634801319	2	GUARNIZIONE A17x21	GASKET A17x21
2		0637870202	2	NIPPLO	NIPPLE
3		3207307003	1	TUBO POMPA SCAMB.	TUBE PUMP COOLER
4		3207307002	1	STAFFA SUPPORTO SCAMB.	COOLER SUPPORT BRACKET
5		0636010512	2	VITE TE M8x35	SCREW TE M8x35
6		0636015120	2	VITE TE M10x25	SCREW TE M10x25
7		3209307021	6	INSERTO ELASTICO	ELASTIC INSERT
8		0637885420	2	RIDUZIONE 1" - 3/8	NIPPLE 1" - 3/8
9		0634801228	2	GUARNIZIONE A33x41	GASKET A33x41
10		3215307031	2	MORSETTO	TERMINAL
11		0630302042	2	ROSETTA ELASTICA	ELASTIC PIN
12		0636016178	2	VITE TE M12x25	SCREW TE M12x25
13		0630302061	2	ROSETTA ELASTICA	ELASTIC PIN
14		0637011034	2	DADO AUTOBLOCCANTE M10	SELF-LOCKING NUT M10
15		3207307004	1	TUBO SCAMB. DISTRIBUT.	TUBE COOLER CONTROL VALVE
16		3213307008	1	ANODO	ANODE
17		3207307005	1	SCAMBIATORE STANDARD	STANDARD COOLER
17		3209307017	1	SCAMBIATORE DI CALORE PER TROLLING VALVE	COOLER FOR TROLLING VALVE
19		3209307025		PORTAGOMMA	CONNECTOR
20		0634801291		GUARNIZIONE 48x55	SEAL RING 48x55
21		3209307036	1	KIT GUARNIZIONI	GASKET KIT

CATALOGO PARTI DI RICAMBIO / SPARE PARTS CATALOGUE



IRM 280 A Fino a matricola 95-15760 inclusa / Until s/n 95-15760 included

VALVOLA TROLLING / TROLLING VALVE



CATALOGO PARTI DI RICAMBIO / SPARE PARTS CATALOGUE**IRM 280 A** Fino a matricola 95-15760 inclusa / Until s/n 95-15760 included**VALVOLA TROLLING / TROLLING VALVE**

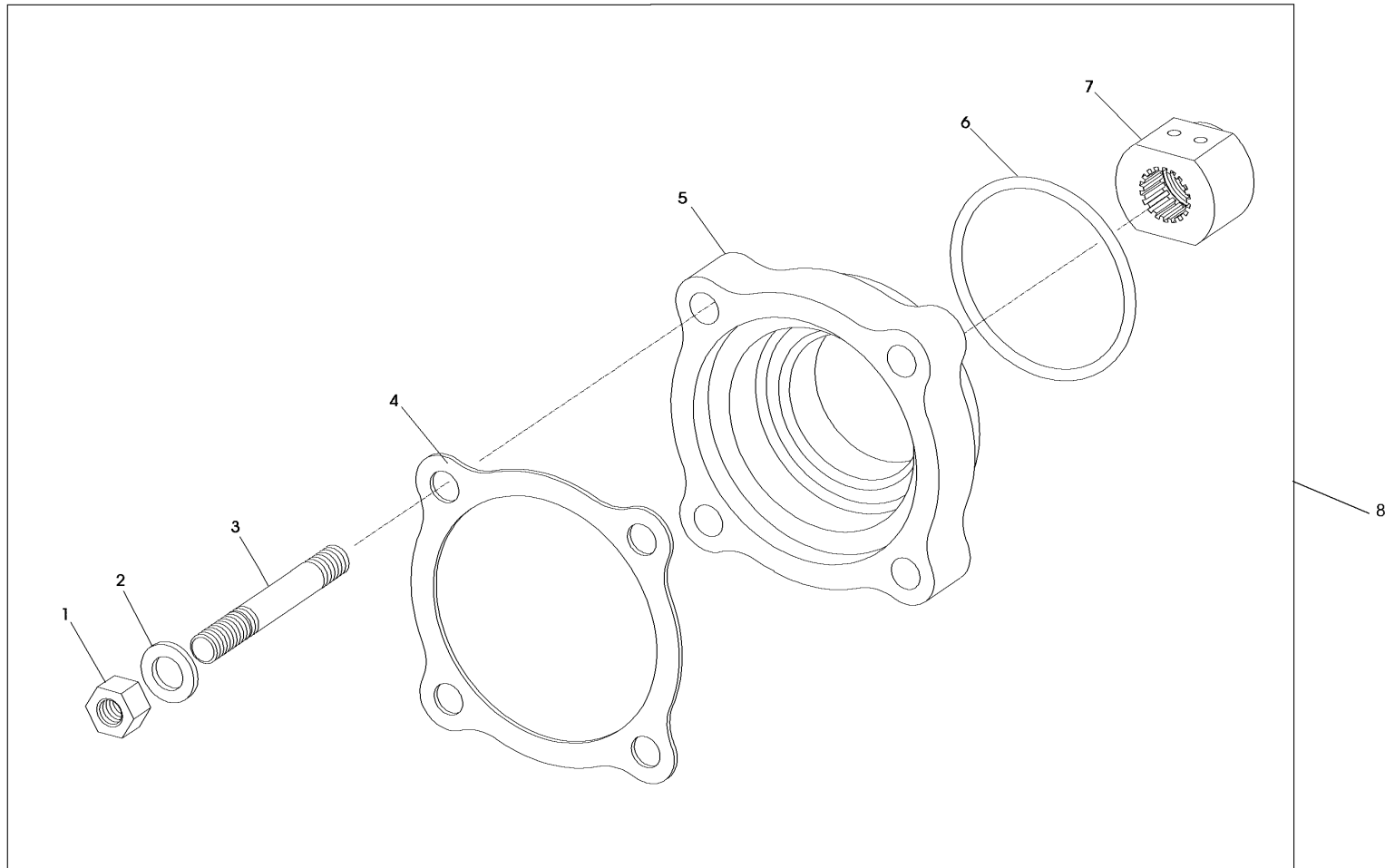
Pos.	ZF	Codice Part number	Quantità Quantity	Descrizione	Description
1		3207308002	1	STAFFA SUPP. TELEC. DISTRIBUTORE	CONTROL BRACKET
2		0636010375	2	VITE TE M8x60	SCREW TE M8x60
3		0636010555	2	VITE TE M8x100	SCREW TE M8x100
4		0630300503	8	ROSETTA CONICA	WASHER
5		0634304368	3	ANELLO TENUTA OR	SEALING RING OR
6		3207308010	1	CORPO DISTRIBUTORE TRV	TRV DISTRIBUTOR BODY
7		3207308013	1	GUARNIZIONE COPERCHIO TRV	TRV COVER GASKET
8		3207308032	1	VALVOLA PER DISTRIBUTORE	VALVE FOR DISTRIBUTOR
9		3207308014	1	MOLLA	SPRING
10		3205308060	3	SPESSORE REG. 0,50	ADJUSTING SHIM 0,50
11		3207308018	1	PISTONE P. MOLLA	PISTON FOR SPRING
12		0631610121	1	GRANO M10x10	DOWEL M10x10
13		3209308032	1	MOLLA	SPRING
14		0635460036	2	SFERA	BALL
15		3207308011	1	COPERCHIO DISTRIBUTORE TRV	TRV. DISTRIBUTOR COVER
16		0636010374	4	VITE TE M8x55	VITE TE M8x55
17		0634303812	1	ANELLO TENUTA OR	SEALING RING OR
18		0635470018	1	RULLO CILINDRICO	CYLINDRICAL ROLL
19		0659064504	1	MICROINTERRUTTORE	MICRO-SWITCH
20		3207308017	1	CAMMA TRV	TRV CAM
21		0631329045	1	SPINA ELASTICA Ø 5x14	ELASTIC PIN Ø 5x14
22		3207308012	1	PERNO COMANDO TRV.	TRV. CONTROL PIN
23		0634349533	1	ANELLO O-RING	O-RING
24		3207308004	1	LEVA COMANDO TRV.	TRV. CONTROL LEVER
25		0637011034	1	DADO AUTOBLOCCANTE M10	SELF-LOCKING NUT M10

CATALOGO PARTI DI RICAMBIO / SPARE PARTS CATALOGUE



IRM 280 A Fino a matricola 95-15760 inclusa / *Until s/n 95-15760 included*

PTO SOLO PER MOT. SIN. / PTO FOR LEFT ENGINE ONLY



CATALOGO PARTI DI RICAMBIO / SPARE PARTS CATALOGUE**IRM 280 A** Fino a matricola 95-15760 inclusa / *Until s/n 95-15760 included***PTO SOLO PER MOT. SIN. / PTO FOR LEFT ENGINE ONLY**

Pos.	ZF	Codice Part number	Quantità Quantity	Descrizione	Description
1		0637006027	4	DADO ESAGONALE M12	HEXAGONAL NUT M8
2		0630300505	4	ROSETTA CON. ELASTICA Ø 13x24x2,8	ELASTIC WASHER Ø 12x24x2,8
3		0636611092	4	PRIGIONIERO M12x75	STUD BOLT M12x75
4		3207315003	1	GUARNIZIONE	GASKET
5		3207315002	1	SUPPORTO POMPA PTO	PTO PUMP SUPPORT
6		0634303693	1	ANELLO TENUTA OR 176	SEALING RING OR 176
7		3207315001	1	GIUNTO TRASCINAMENTO PTO	PTO JOINT
8		3207199003	1	KIT PTO	PTO KIT

CATALOGO PARTI DI RICAMBIO / SPARE PARTS CATALOGUE**IRM 280 A** Fino a matricola 95-15760 inclusa / Until s/n 95-15760 included**KITS RICAMBI / SPARE PARTS KIT**

Pos.	ZF	Codice Part number	Quantità Quantity	Descrizione	Description
■		3207199505	1	KIT GUARNIZIONI	GASKET KIT
●		3207199508	1	KIT SPESSORI	SHINS KIT
◆		0743087	1	KIT CUSCINETTI	BEARINGS KIT
*		3207199507	1	KIT FRIZIONI	CLUTCH KIT
		3207108007	1	KIT DISTRIBUTORE	CONTROL VALVE KIT
		3207106010	1	KIT POMPA STANDARD	STANDARD PUMP KIT
		3207107001	1	KIT SCAMBIATORI STANDARD	STANDARD COOLER KIT
		3207199003	1	KIT PTO	PTO KIT

* Il kit trolling valve deve essere installato unitamente allo scambiatore ed al filtro specifici per T.V.

* Trolling Valve's kit must be installed together with proper heat exchanger and oil filter suitable for T.V. use.

CATALOGO PARTI DI RICAMBIO / SPARE PARTS CATALOGUE



IRM 280 A Fino a matricola 95-15760 inclusa / Until s/n 95-15760 included

KIT SENSORI OPTIONAL / OPTIONAL SENSORS KITS

<p style="text-align: center;">A</p>	<p style="text-align: center;">B</p>	<p style="text-align: center;">C</p>	<p style="text-align: center;">D</p>	<p style="text-align: center;">E</p>
<p style="text-align: center;">F</p>	<p style="text-align: center;">G</p>	<p style="text-align: center;">H</p>	<p style="text-align: center;">I</p>	<p style="text-align: center;">L</p>

CATALOGO PARTI DI RICAMBIO / SPARE PARTS CATALOGUE

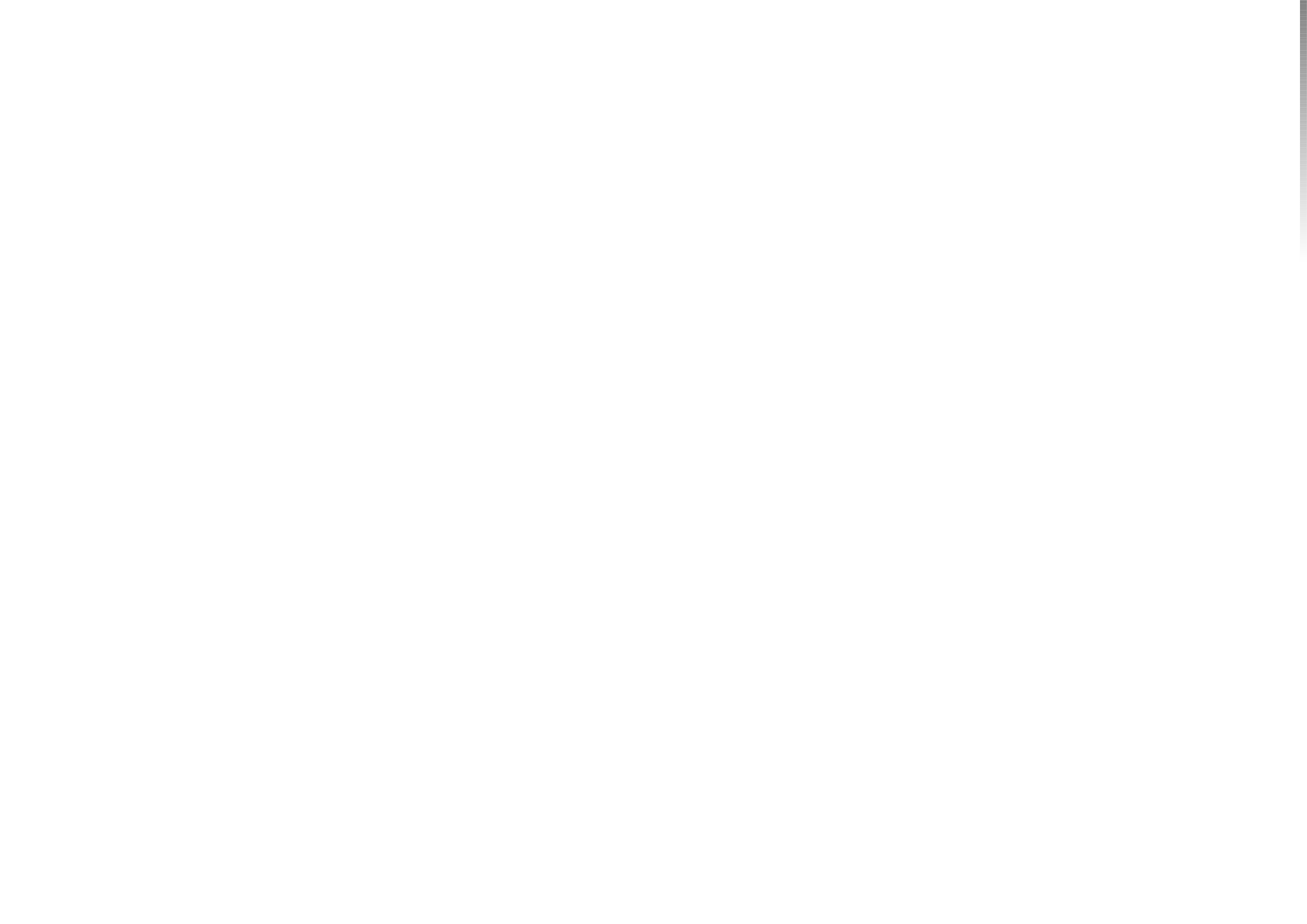


IRM 280 A Fino a matricola 95-15760 inclusa / Until s/n 95-15760 included

KIT SENSORI OPTIONAL / OPTIONAL SENSORS KITS

Trasmissione Transmission	Rif. Ref.	Kit Kit	Dist. Cont.	Supporto Monitoring Monitoring Support	Pressostato Switch	Tappo Plug	Anello Ring	Guarnizione Seal washer	Sens. Press. Press. Sender	Anello Ring	Vite Screw	Tappo Plug	Vite Screw	Sonda Temp. Temp. Sender	Anello Ring	Riduzione Reduction	Anello Ring	Nipplo Nipple	Anello Ring
				POS. 1	POS. 2	POS. 2 A	POS. 3	POS. 4	POS. 5	POS. 6	POS. 7	POS. 8	POS. 9	POS. 10	POS. 11	POS. 12	POS. 13	POS. 14	POS. 15
ZF 280-1 ZF 280-1A ZF 280 IV	C - L	3207110007	MB15	3207310008	(1)	-	0634801350	3207308021	(3)	0634801151	0636101356	0631405048	0636101652	(6)	0634801050	-	-	-	-
ZF 280-1 ZF 280-1A ZF 280 IV	D - L	3207110008	EB15	3207310009	(1)	-	0634801350	3207308028	(3)	0634801151	0636101356	0631405048	0636101652	(6)	0634801050	-	-	-	-
ZF 302 IV	F - L	3209110004	MB15	3207310010	(1)	-	0634801350	3207308021	(3)	0634801151	0636101356	-	0636101652	(6)	0634801050	0637870212	0634801074	-	-
ZF 302 IV	F - L	3209110005	EB15	3207310011	(1)	-	0634801350	3207308028	(3)	0634801151	0636101356	-	0636101652	(6)	0634801050	0637870212	0634801074	-	-
ZF 301 C ZF 301 A	A - L	3207199039	EB15	3207310001	-	0636302021	0634801057	3207308028	(4)	0634801057	0636101475	-	-	(7)	0634801038	0637870211	0634801074	0737843073	0634801057
ZF 311 ZF 311 A	B - L	3207199040	MB15	3207310002	(2)	-	0634801057	3207308021	(5)	0634801057	0636101475	0631405048	-	(8)	-	0637870211	0634801074	-	-
ZF 325-1 ZF 325-1A ZF 325 IV	H - L	3214110003	MB30	3217310021	(1)	-	0634801350	3217308028	(3)	0634801151	0636101176	0631405048	0636101652	(6)	0634801050	0637870212	0634801074	-	-
ZF 325-1 ZF 325-1A ZF 325 IV	H - L	3214110005	EB30	3217310022	(1)	-	0634801350	3217308033	(3)	0634801151	0636101475	0631405048	0636101652	(6)	0634801050	0637870212	0634801074	-	-
ZF 325-1 ZF 325-1A ZF 325 IV	H - L	3214110004	MB30	3217310021	(1)	-	0634801350	3217308028	(3)	0634801151	0636101176	0631405048	0636101652	(9)	0634801050	0637870212	0634801074	-	-
ZF 325-1 ZF 325-1A ZF 325 IV	H - L	3214110006	EB30	3217310022	(1)	-	0634801350	3217308033	(3)	0634801151	0636101475	0631405048	0636101652	(9)	0634801050	0637870212	0634801074	-	-
ZF 350 ZF 350 A	E - L	3217110022	EB30	3215310001	-	0636302021	0634801057	3217308033	(4)	0634801057	0636101176	0631405048	-	(7)	0634801038	0637870211	0634801074	0737843073	0634801057
ZF 350/350A ZF 350V ZF 550/500A	G - L	3217110021	MB30	3217310003	(2)	-	0634801057	3217308028	(5)	0634801057	0636101475	0631405048	-	(8)	0634801057	0637870211	0634801074	-	-
ZF 350 V	E - L	3215110018	EB30	3215310001	-	0636302021	0634801057	3217308033	(4)	0634801057	0636101176	0631405048	-	(7)	0634801038	0737843073	0634801074	3217310011	0634801057
ZF 550 ZF 550 A	I - L	3217110023	EB30	3217310012	-	0636302021	0634801057	3217308033	(4)	0634801057	0636101176	0631405048	-	(7)	0634801038	0637870211	0634801074	0737803073	0634801057
ZF 550 ZF 550 A ZF 550 V	H - L	3217110057	MB30	3217310021	(1)	-	0634801350	3217308028	(3)	0634801151	0636101176	0631405048	0636101652	(6)	0634801050	0637870212	0634801074	-	-
ZF 550 ZF 550 A ZF 550 V	H - L	3217110058	EB30	3217310022	(1)	-	0634801350	3217308033	(3)	0634801151	0636101475	0631405048	0636101652	(6)	0634801050	0637870212	0634801074	-	-
ZF 550 ZF 550 A ZF 550 V	H - L	3217110059	MB30	3217310021	(1)	-	0634801350	3217308028	(3)	0634801151	0636101176	0631405048	0636101652	(9)	0634801050	0637870212	0634801074	-	-
ZF 550 ZF 550 A ZF 550 V	H - L	3217110060	EB30	3217310022	(1)	-	0634801350	3217308033	(3)	0634801151	0636101475	0631405048	0636101652	(9)	0634801050	0637870212	0634801074	-	-

Particolare Item	Codice Code	Descrizione Description	Caratteristiche tecniche Technical features
(1)	3217310019	PRESSOSTATO / SWITCH	MBC5000-3431-1DB04 21 BAR DANFOSS AC 0.5A - 250V tensione alimentazione / mains voltage 12W - 125V
(2)	0501317959	INTERRUTTORE A PRESSIONE / SWITCH	VDO 1/569/100/103 K VDO tensione alimentazione / mains voltage 6V + 30V 6W
(3)	3217310020	TRASMETTITORE DI PRESSIONE / PRESSURE SENDER	DANFOSS segnale d'uscita / output signal 4 + 20mA tensione alimentazione / mains voltage 12.5 + 28 V
(4)	0501207235	SENSORE DI PRESSIONE / PRESSURE SENDER	tensione alimentazione / mains voltage 10 + 36 V
(5)	0501203369	SENSORE DI PRESSIONE / PRESSURE SENDER	VDO tensione alimentazione / mains voltage 6 + 30V
(6)	0646120324	TEMPERATURE SWITCH	TEDDINGTON tensione alimentazione / mains voltage 9 + 16 V 12V 1.5A range 0 + 125C°
(7)	0501207230	TERMOMETRO A RESISTENZA / TEMPERATURE SENDER	2 * pt1000 VDO range 0 + 180C° lunghezza / length 60 mm
(8)	0501203371	TERMOMETRO A RESISTENZA / TEMPERATURE SENDER	2 * pt1000 VDO range 0 + 180C° lunghezza / length 33 mm
(9)	3217310026	SENSORE TEMPERATURA / TEMPERATURE SENDER	MBT3270-12001-035-50001-200 DANFOSS range 0 + 180C° lunghezza / length 35 mm





IRM 280 A

Da matricola 95-15761 inclusa
From s/n 95-15761 included

6.2

CATALOGO PARTI DI RICAMBIO / SPARE PARTS CATALOGUE**IRM 280 A** Da matricola 95-15761 inclusa / From s/n 95-15761 included

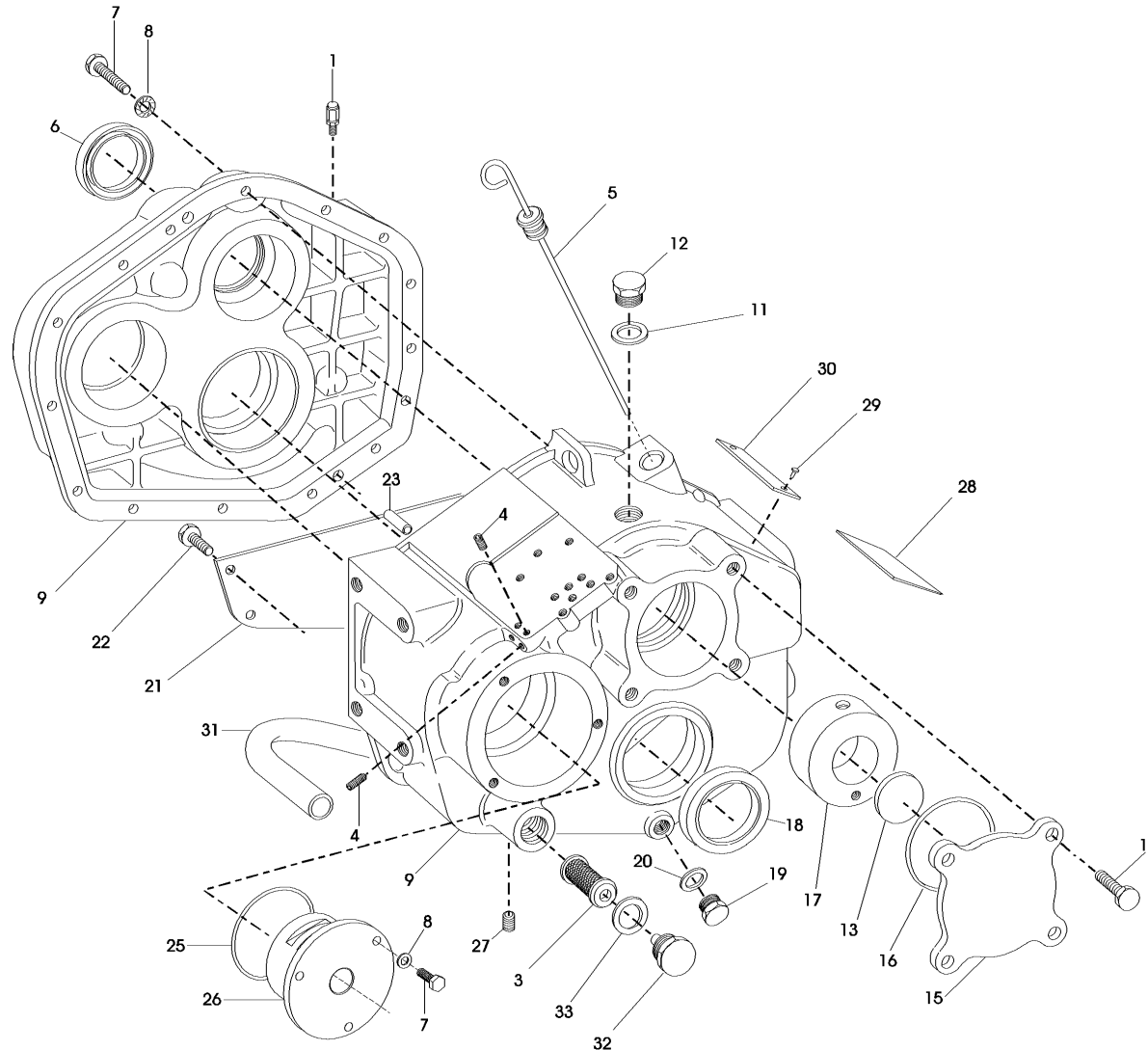
INDICE	PAGE	INDEX
CARCASSE E COPERCHI	38	<i>MAIN HOUSING ASSEMBLY</i>
ALBERO EQUIROTANTE	42	<i>ENGINEWISE SHAFT</i>
ALBERO CONTROROTANTE	46	<i>COUNTERENGINEWISE SHAFT</i>
ALBERO USCITA	50	<i>OUTPUT SHAFT</i>
GRUPPO POMPA	52	<i>OIL PUMP</i>
DISTRIBUTORE fino a matr. 95-17007 inclusa	54	<i>DISTRIBUTOR until s/n 95-17007 included</i>
DISTRIBUTORE da matr. 95-17008 inclusa	56	<i>DISTRIBUTOR from s/n 95-17008 included</i>
GRUPPO SCAMBIATORE	58	<i>OIL COOLER</i>
VALVOLA TROLLING	60	<i>TROLLING VALVE</i>
LIVE PTO SOLO PER MOTORE SINISTRO	62	<i>LIVE PTO FOR LEFT ENGINE ONLY</i>
GRUPPO PTO SAE J744 SIZE A	64	<i>P.T.O. ASSEMBLY SAE J744 SIZE A</i>
GRUPPO PTO SAE J744 SIZE B	66	<i>P.T.O. ASSEMBLY SAE J744 SIZE B</i>
KITS RICAMBI	68	<i>SPARE PARTS KITS</i>
KIT SENSORI OPTIONAL	70	<i>OPTIONAL SENSORS KITS</i>

CATALOGO PARTI DI RICAMBIO / SPARE PARTS CATALOGUE



IRM 280 A Da matricola 95-15761 inclusa / From s/n 95-15761 included

GRUPPO CARCASSA COPERCHI / MAIN HOUSING ASSEMBLY



CATALOGO PARTI DI RICAMBIO / SPARE PARTS CATALOGUE**IRM 280 A** Da matricola 95-15761 inclusa / From s/n 95-15761 included**GRUPPO CARCASSA COPERCHI / MAIN HOUSING ASSEMBLY**

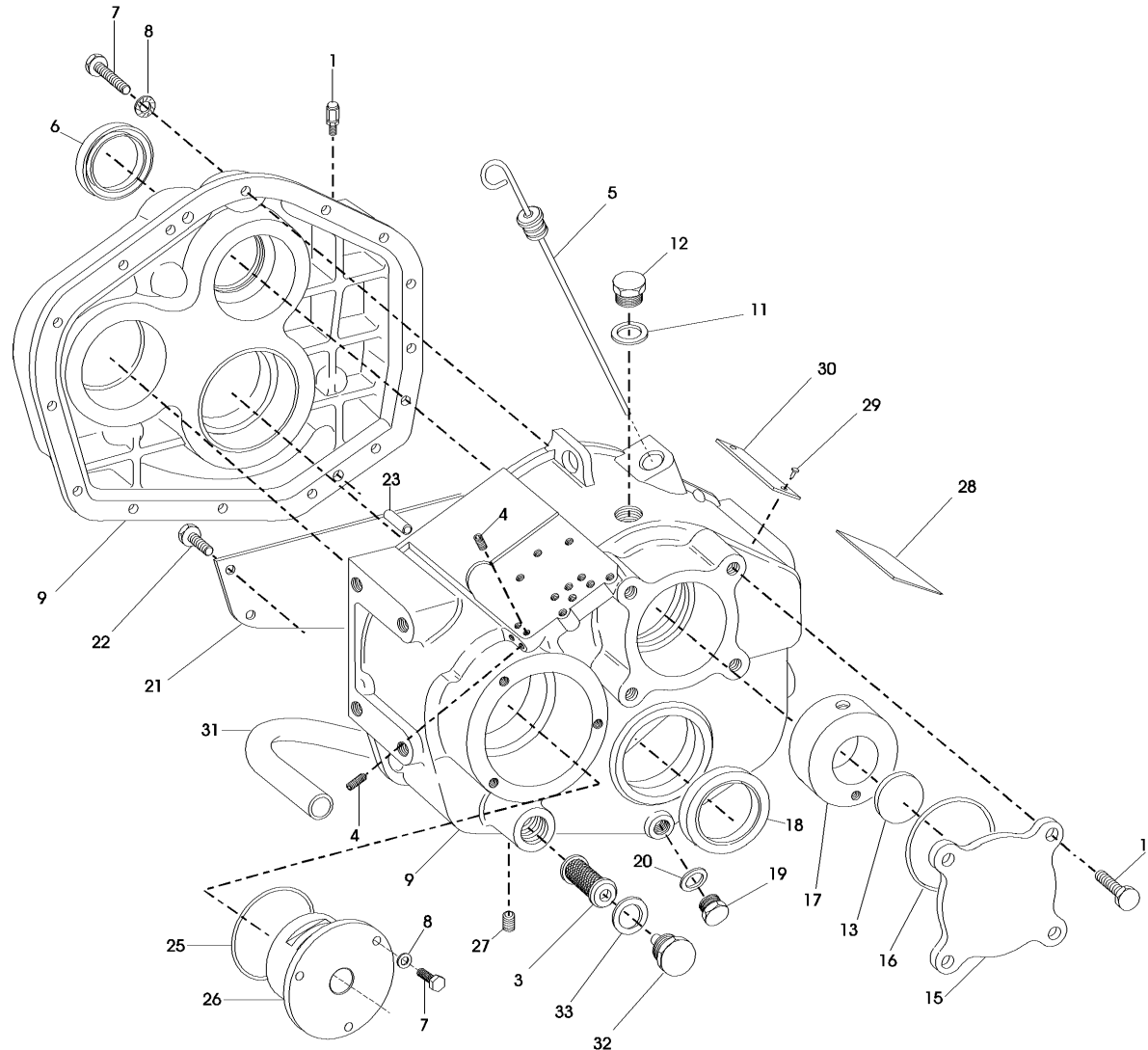
Pos.	ZF	Codice Part number	Quantità Quantity	Descrizione	Description
1		0501202797	1	SFIATO M10x1	BREATHER M10x1
3		3205308041	1	FILTRO ASPIRAZIONE	SUCTION FILTER
4		0636301046	8	TAPPO M8x1	PLUG M8x1
5		3207301012	1	ASTA LIVELLO OLIO COMPLETA	OIL DIPSTICK
6 ■		0634319110	1	ANELLO DI TENUTA BASL 42-62-8	SEALING RING 42-62-8
7		0636015321	18	VITE TE M8x30	SCREW TE M8x30
8		0630300503	18	ROSETTA CON. ELASTICA Ø 8,4x16x1,4	ELASTIC WASHER Ø 8,4x16x1,4
9		3207201002	1	CARCASSE ASSIEMATE	COMPLETE HOUSING
11 ■		0634801074	1	GUARNIZIONE A22x27	GASKET A22x27
12		0636305076	1	TAPPO cm. 22x1,5	PLUG 22x1,5 cm
13 ■		0631405047	1	TAPPO V4150	PLUG V4150
14		0636016193	4	VITE TE M12x20	SCREW TE M12x20
15		3207301010	1	COPERCHIO ASSE PTO	PTO AXLE COVER
16 ■		0634303663	1	ANELLO TENUTA OR 3300	SEALING RING OR 3300
17		3207301011	1	BUSSOLA ADDUZIONE OLIO	OIL FEED BUSH
18 ■		0634319112	1	ANELLO DI TENUTA AS 65-85-10	SEALING RING AS 65-85-10
19		0636305009	2	TAPPO M16x1,5	PLUG M16x1,5
20 ■		0634801050	2	GUARNIZIONE A16x22	GASKET A16x22
21		3207301003	1	CARTER OLIO	OIL SUMP
22		0636101024	4	VITE TE M8x12	SCREW TE M8x12
23		0631302206	2	SPINA CILINDRICA 10x30	PIN 10x30
25 ■		0634349951	1	ANELLO TENUTA OR 4337	SEALING RING OR 4337
26		3207306002	1	SUPPORTO POMPA	PUMP SUPPORT
27		0636301004	1	TAPPO M14X1,5	PLUG M14x1,5
28		3209301009	1	TARGHETTA CONTROLLO OLIO	OIL CONTROL PLATE
29		0631311079	4	RIVETTO TIPO 2M L = 6,5	RIVET
30		3217301001	1	TARGHETTA IDENTIFICAZIONE IRM	IRM IDENTIFICATION PLATE
31		3207301005	1	TUBO ASPIRAZIONE	SUCTION TUBE
32		0632500012	1	TAPPO M30x2	PLUG M30x2

CATALOGO PARTI DI RICAMBIO / SPARE PARTS CATALOGUE



IRM 280 A Da matricola 95-15761 inclusa / From s/n 95-15761 included

GRUPPO CARCASSA COPERCHI / MAIN HOUSING ASSEMBLY

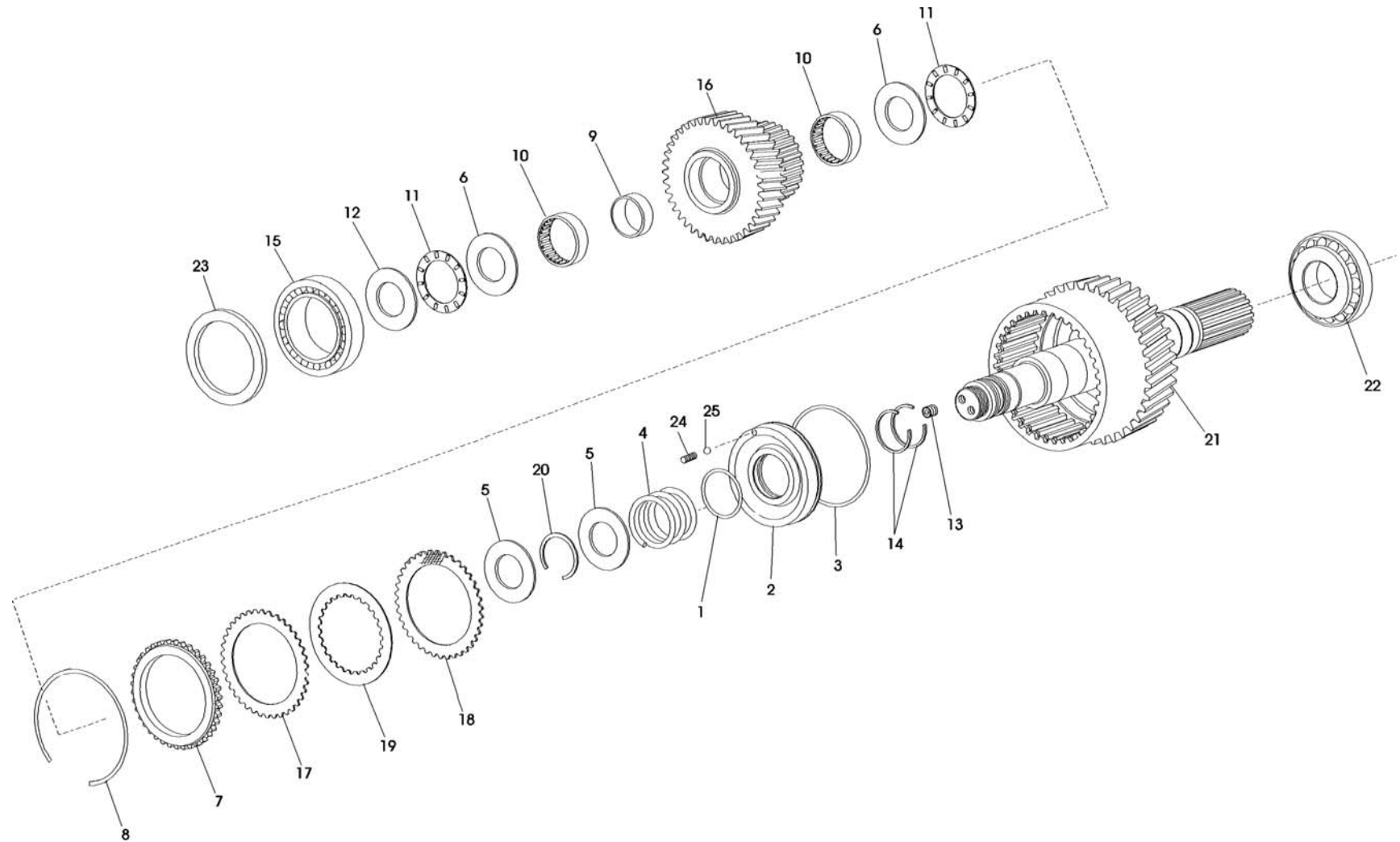


CATALOGO PARTI DI RICAMBIO / SPARE PARTS CATALOGUE



IRM 280 A Da matricola 95-15761 inclusa / From s/n 95-15761 included

ALBERO EQUIROTANTE / ENGINEWISE SHAFT



CATALOGO PARTI DI RICAMBIO / SPARE PARTS CATALOGUE**IRM 280 A** Da matricola 95-15761 inclusa / From s/n 95-15761 included**ALBERO EQUIROTANTE / ENGINEWISE SHAFT**

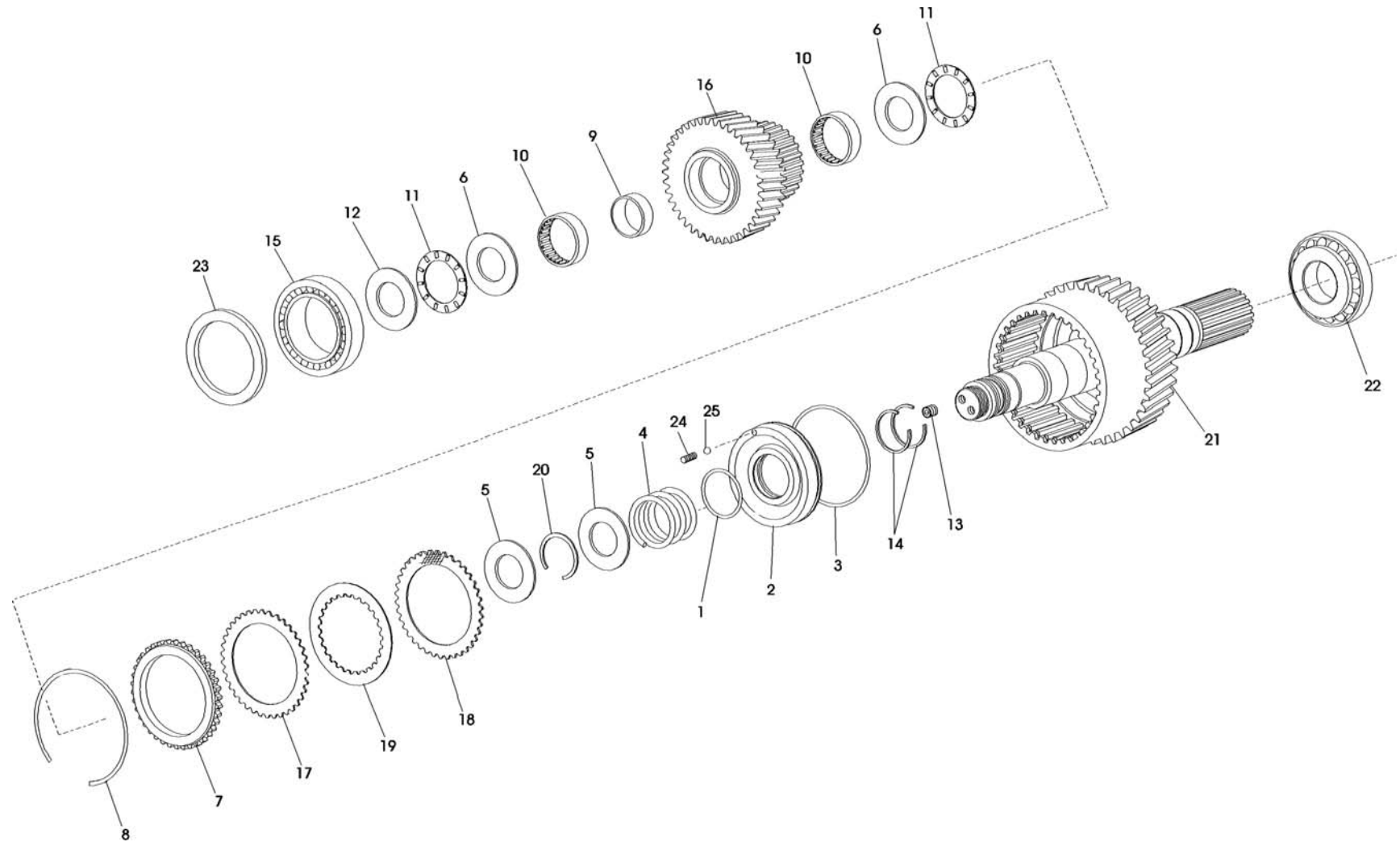
Pos.	ZF	Codice Part number	Quantità Quantity	Descrizione	Description
1	■	0634303534	1	ANELLO TENUTA OR 150	SEALING RING OR 150
2		3207302026	1	PISTONE FRIZIONE	CLUTCH PISTON
3	■	0634306300	1	ANELLO TENUTA OR 4387	SEALING RING OR 4387
4		3207302024	1	MOLLA PISTONE FRIZIONE	CLUTCH PISTON SPRING
5	◆	3207302003	2	RALLA PER CUSCINETTO	WASHER
6	◆	3207302033	2	RALLA	WASHER
7		3207302025	1	ANELLO DENTATO	TOOTHED RING
8		0630513001	1	ANELLO ELASTICO	SNAP RING
9		3207302032	1	DISTANZIALE (SOLO PER RAPPORTI 1,960-2,476)	SPACER (FOR RATIOS 1,960-2,476 ONLY)
10	◆	0635303104	2	ASTUCCIO RULLINI	ROLLER CASE
11	◆	0635302001	2	GABBIA ASS. RULLINI AXK 4565	ROLLER CAGE
12	◆	3207302004	1	RALLA PER CUSCINETTO	BEARING WASHER
13		0631610114	1	TAPPO M8x8	PLUG M8x8
14	■	0634402538	2	SEGMENTO	STEEL RING
15	◆	0635900663	1	CUSC. RULLI CON. 32307B	TAPERED ROLLER BEARING
16A		3207302005	1	PIGNONE Z = 40 MOZZO R = 1,150	PINION Z = 40 R = 1,150
16B		3207302006	1	PIGNONE Z = 34 MOZZO R = 1,500	PINION Z = 34 R = 1,500
16C		3207302007	1	PIGNONE Z = 27 MOZZO R = 1,741	PINION Z = 27 R = 1,741
16D		3207202002	1	PIGNONE Z = 25 MOZZO R = 1,960	PINION Z = 25 R = 1,960
16E		3207302010	1	PIGNONE Z = 21 MOZZO R = 2,476	PINION Z = 21 R = 2,476
17	*	3207302028	2	DISCO FRIZIONE SEMISINTERIZZATO	SEMISINTERED CLUTCH DISK
18	*	3207302029	8	DISCO FRIZIONE SINTERIZZATO	SINTERED CLUTCH DISK
19	*	3207302027	9	DISCO FRIZIONE SINUS	SINUS CLUTCH DISK
20		0630505508	1	ANELLO SEEGER	SEEGER RING
21		3207202001	1	ALBERO ENTR. CAMPANA FRIZIONE	COMPLETE INPUT SHAFT
22	◆	0635501595	1	CUSC. RULLI CON.	TAPERED ROLLER BEARING
23	●	3207302042	1	SPESSORE Ø 65,3x79,7x0,15	SHIM Ø 65,3x79,7x0,15
23	●	3207302043	1	SPESSORE Ø 65,3x79,7x0,20	SHIM Ø 65,3x79,7x0,20
23	●	3207302044	1	SPESSORE Ø 65,3x79,7x0,25	SHIM Ø 65,3x79,7x0,25

CATALOGO PARTI DI RICAMBIO / SPARE PARTS CATALOGUE



IRM 280 A Da matricola 95-15761 inclusa / From s/n 95-15761 included

ALBERO EQUIROTANTE / ENGINEWISE SHAFT

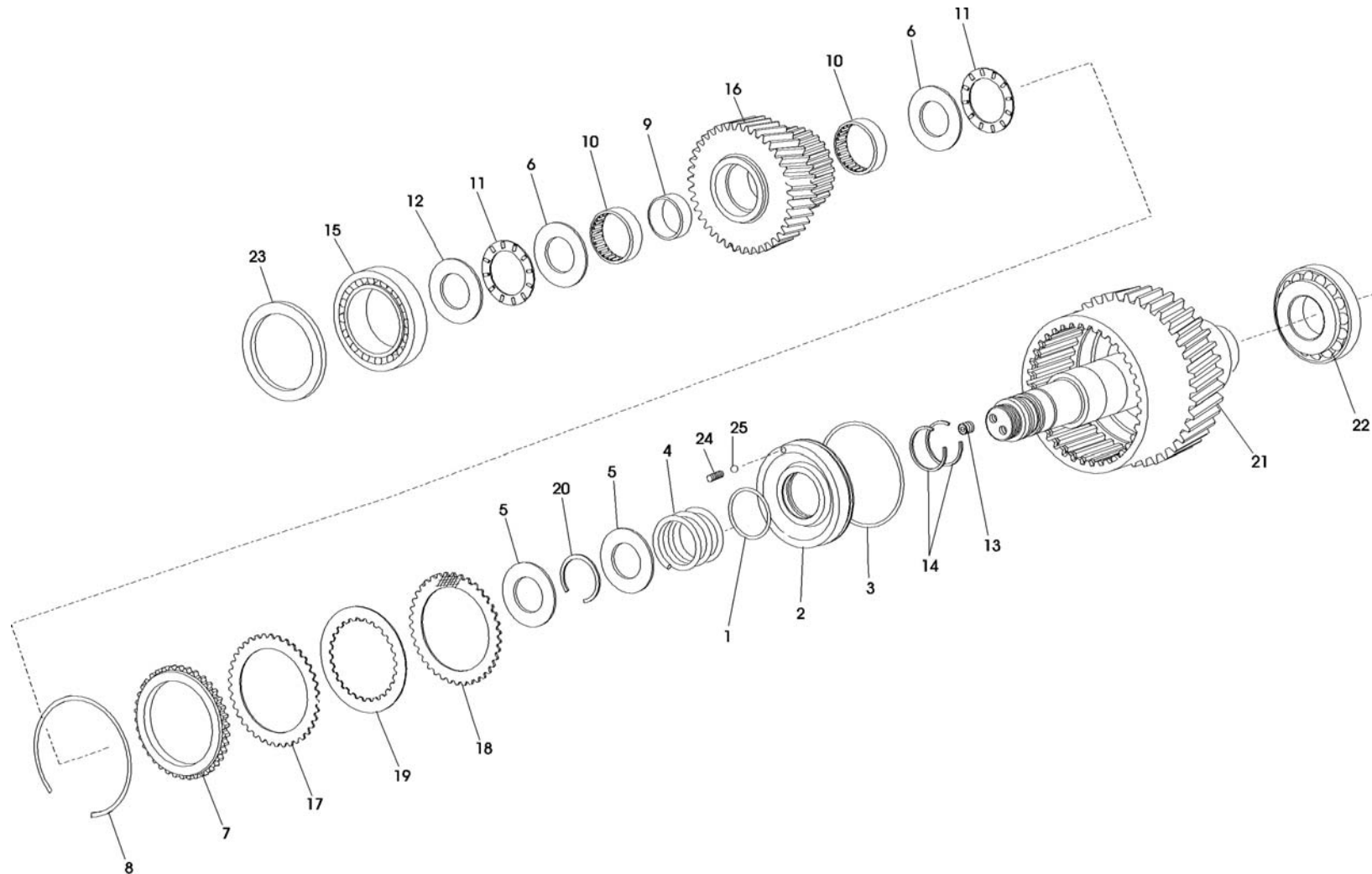


CATALOGO PARTI DI RICAMBIO / SPARE PARTS CATALOGUE



IRM 280 A Da matricola 95-15761 inclusa / From s/n 95-15761 included

ALBERO CONTROROTANTE / COUNTERENGINEWISE SHAFT



CATALOGO PARTI DI RICAMBIO / SPARE PARTS CATALOGUE**IRM 280 A** Da matricola 95-15761 inclusa / From s/n 95-15761 included**ALBERO CONTROROTANTE / COUNTERENGINEWISE SHAFT**

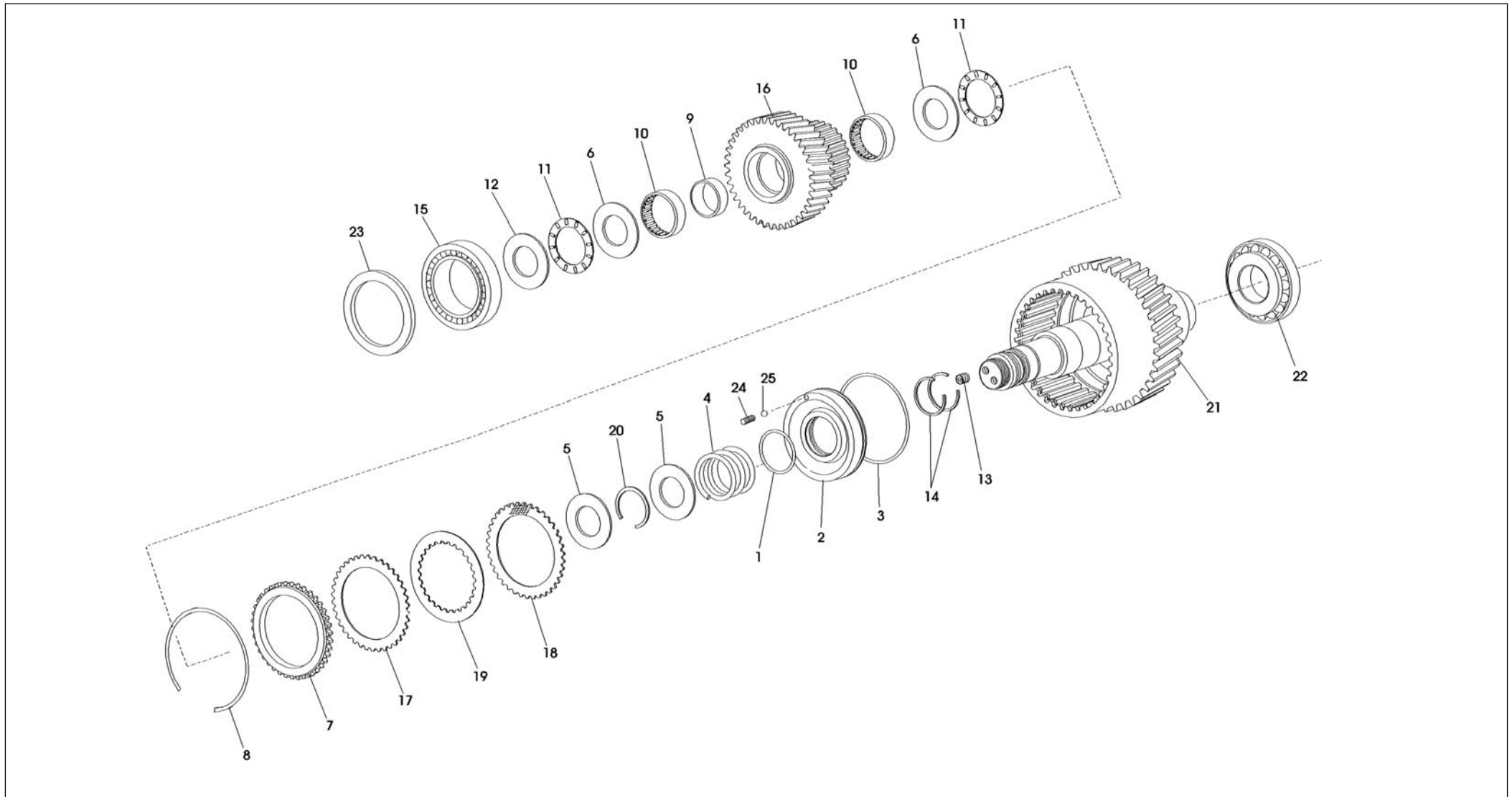
Pos.	ZF	Codice Part number	Quantità Quantity	Descrizione	Description
1	■	0634303534	1	ANELLO TENUTA OR 150	SEALING RING OR 150
2		3207302026	1	PISTONE FRIZIONE	CLUTCH PISTON
3	■	0634306300	1	ANELLO TENUTA OR 4387	SEALING RING OR 4387
4		3207302024	1	MOLLA PISTONE FRIZIONE	CLUTCH PISTON SPRING
5	◆	3207302003	2	RALLA PER CUSCINETTO	BEARING WASHER
6	◆	3207302033	2	RALLA	WASHER
7		3207302025	1	ANELLO DENTATO	TOOTHED RING
8		0630513001	1	ANELLO ELASTICO	SNAP RING
9		3207302032	1	DISTANZIALE (SOLO PER RAPPORTI 1,960-2,476)	SPACER (FOR RATIOS 1,960-2,476 ONLY)
10	◆	0635303104	2	ASTUCCIO RULLINI	ROLLER CASE
11	◆	0635302001	2	GABBIA ASS. RULLINI	ROLLER ASS. CAGE
12	◆	3207302004	1	RALLA PER CUSCINETTO	BEARING WASHER
13		0631610114	1	TAPPO M8x8	PLUG M8x8
14	■	0634402538	2	SEGMENTO	SEGMENT
15	◆	0635900663	1	CUSC. RULLI CON.	TAPERED ROLLER BEARING
16A		3207302005	1	PIGNONE Z = 40 MOZZO R = 1,150	PINION Z = 40 R = 1,150
16B		3207302006	1	PIGNONE Z = 34 MOZZO R = 1,500	PINION Z = 34 R = 1,500
16C		3207302007	1	PIGNONE Z = 27 MOZZO R = 1,741	PINION Z = 27 R = 1,741
16D		3207202002	1	PIGNONE Z = 25 MOZZO R = 1,960	PINION Z = 25 R = 1,960
16E		3207302010	1	PIGNONE Z = 21 MOZZO R = 2,476	PINION Z = 21 R = 2,476
17	*	3207302028	2	DISCO FRIZIONE SEMISINTERIZZATO	SEMISINTERED CLUTCH DISK
18	*	3207302029	8	DISCO FRIZIONE SINTERIZZATO	SINTERED CLUTCH DISK
19	*	3207302027	9	DISCO FRIZIONE SINUS	SINUS CLUTCH DISK
20		0630505508	1	ANELLO SEEGER	SEEGER RING
21		3207203001	1	ALBERO RINV. CAMP. FRIZIONE	COMPLETE REV. SHAFT
22	◆	0635501595	1	CUSC. RULLI CON.	TAPERED ROLLER BEARING
23	●	3207302042	1	SPESSORE Ø 65,3x79,7x0,15	SHIM Ø 65,3x79,7x0,15
23	●	3207302043	1	SPESSORE Ø 65,3x79,7x0,20	SHIM Ø 65,3x79,7x0,20
23	●	3207302044	1	SPESSORE Ø 65,3x79,7x0,25	SHIM Ø 65,3x79,7x0,25

CATALOGO PARTI DI RICAMBIO / SPARE PARTS CATALOGUE



IRM 280 A Da matricola 95-15761 inclusa / From s/n 95-15761 included

ALBERO CONTROROTANTE / COUNTERENGINEWISE SHAFT



CATALOGO PARTI DI RICAMBIO / SPARE PARTS CATALOGUE



IRM 280 A Da matricola 95-15761 inclusa / From s/n 95-15761 included

ALBERO CONTROROTANTE / COUNTERENGINEWISE SHAFT

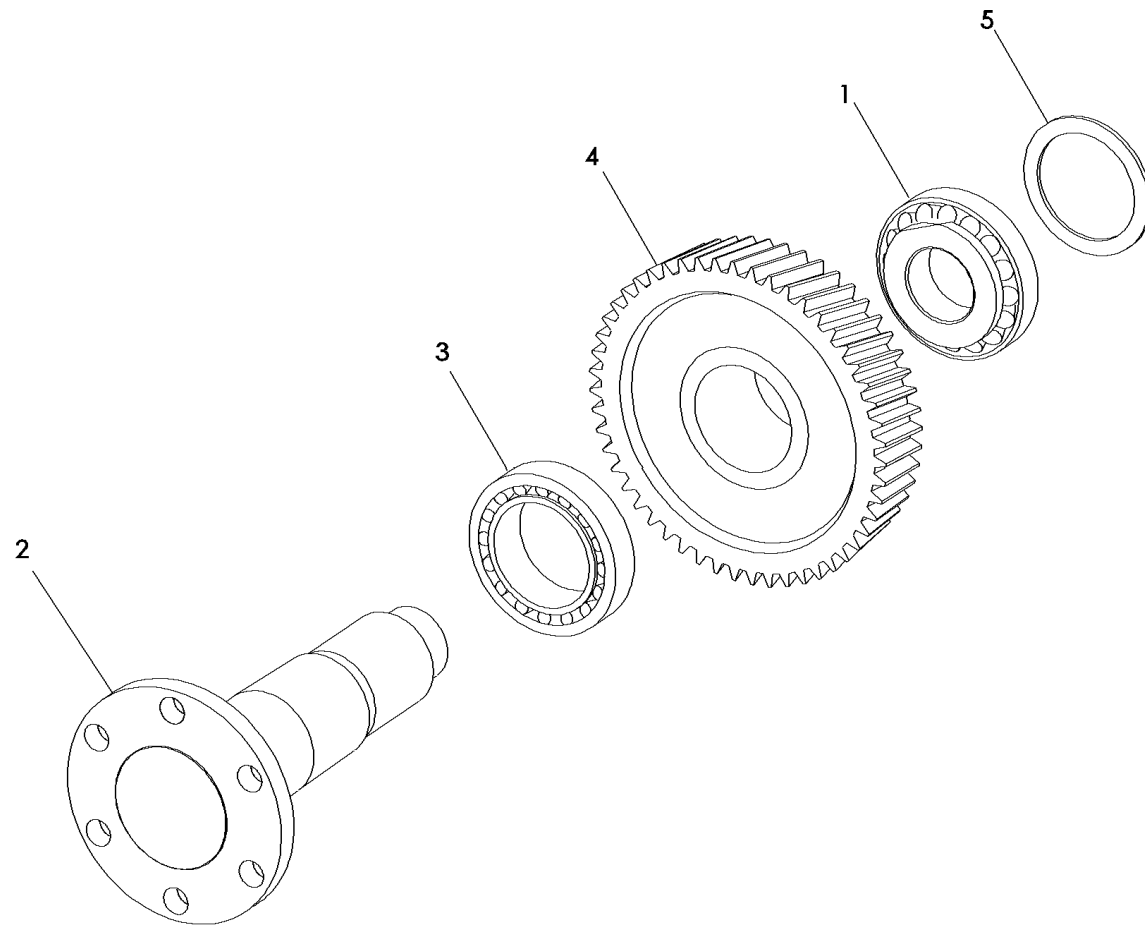
Pos.	ZF	Codice <i>Part number</i>	Quantità <i>Quantity</i>	Descrizione	<i>Description</i>
23	●	3207302045	1	SPESSORE Ø 65,3x79,7x0,30	SHIM Ø 65,3x79,7x0,30
23	●	3207302046	1	SPESSORE Ø 65,3x79,7x0,50	SHIM Ø 65,3x79,7x0,50
24		3205302064	1	GRANO SPECIALE M6x6	SPECIAL DOWEL M6x6
25		0635460005	1	SFERA	BALL

CATALOGO PARTI DI RICAMBIO / SPARE PARTS CATALOGUE



IRM 280 A Da matricola 95-15761 inclusa / From s/n 95-15761 included

ALBERO USCITA / OUTPUT SHAFT



CATALOGO PARTI DI RICAMBIO / SPARE PARTS CATALOGUE



IRM 280 A Da matricola 95-15761 inclusa / From s/n 95-15761 included

ALBERO USCITA / OUTPUT SHAFT

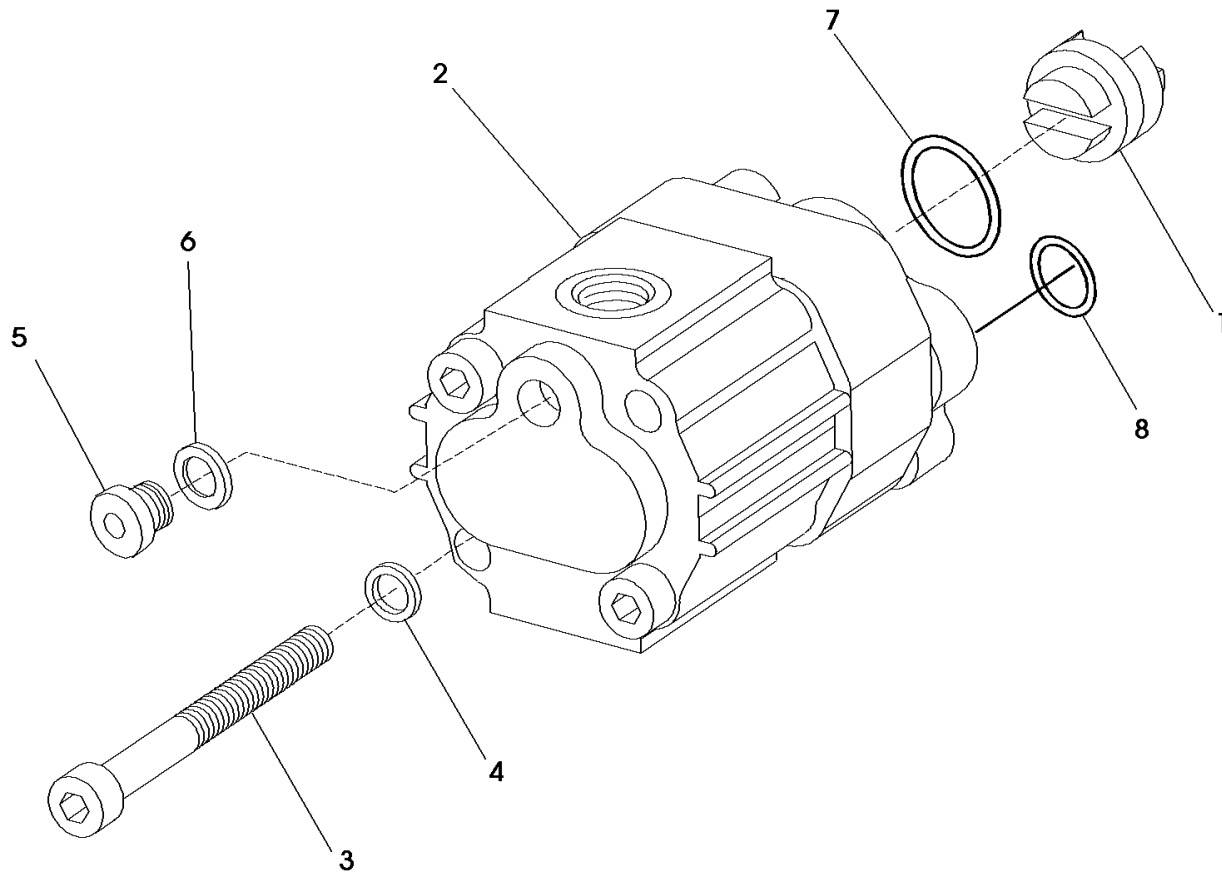
Pos.	ZF	Codice Part number	Quantità Quantity	Descrizione	Description
1	◆	0635375003	1	CUSC. RULLI CON.	TAPERED ROLLER BEARING
2		3207304006	1	ALBERO USCITA	OUTPUT SHAFT
3	◆	0635376019	1	CUSC. RULLI CON.	TAPERED ROLLER BEARING
4A		3207304001	1	CORONA Z = 46 R = 1,150	GEAR Z = 46 R = 1,150
4B		3207304002	1	CORONA Z = 51 R = 1,500	GEAR Z = 51 R = 1,500
4C		3207304003	1	CORONA Z = 47 R = 1,741	GEAR Z = 47 R = 1,741
4D		3207304004	1	CORONA Z = 49 R = 1,960	GEAR Z = 49 R = 1,960
4E		3207304005	1	CORONA Z = 52 R = 2,476	GEAR Z = 52 R = 2,476
5	●	3207303009	1	SPESSORE Ø 85,3x99,8x0,15	SHIM Ø 85,3x99,8x0,15
5	●	3207303010	1	SPESSORE Ø 85,3x99,8x0,20	SHIM Ø 85,3x99,8x0,20
5	●	3207303011	1	SPESSORE Ø 85,3x99,8x0,25	SHIM Ø 85,3x99,8x0,25
5	●	3207303012	1	SPESSORE Ø 85,3x99,8x0,30	SHIM Ø 85,3x99,8x0,30
5	●	3207303013	1	SPESSORE Ø 85,3x99,8x0,50	SHIM Ø 85,3x99,8x0,50

CATALOGO PARTI DI RICAMBIO / SPARE PARTS CATALOGUE



IRM 280 A Da matricola 95-15761 inclusa / From s/n 95-15761 included

GRUPPO POMPA / OIL PUMP



CATALOGO PARTI DI RICAMBIO / SPARE PARTS CATALOGUE



IRM 280 A Da matricola 95-15761 inclusa / From s/n 95-15761 included

GRUPPO POMPA / OIL PUMP

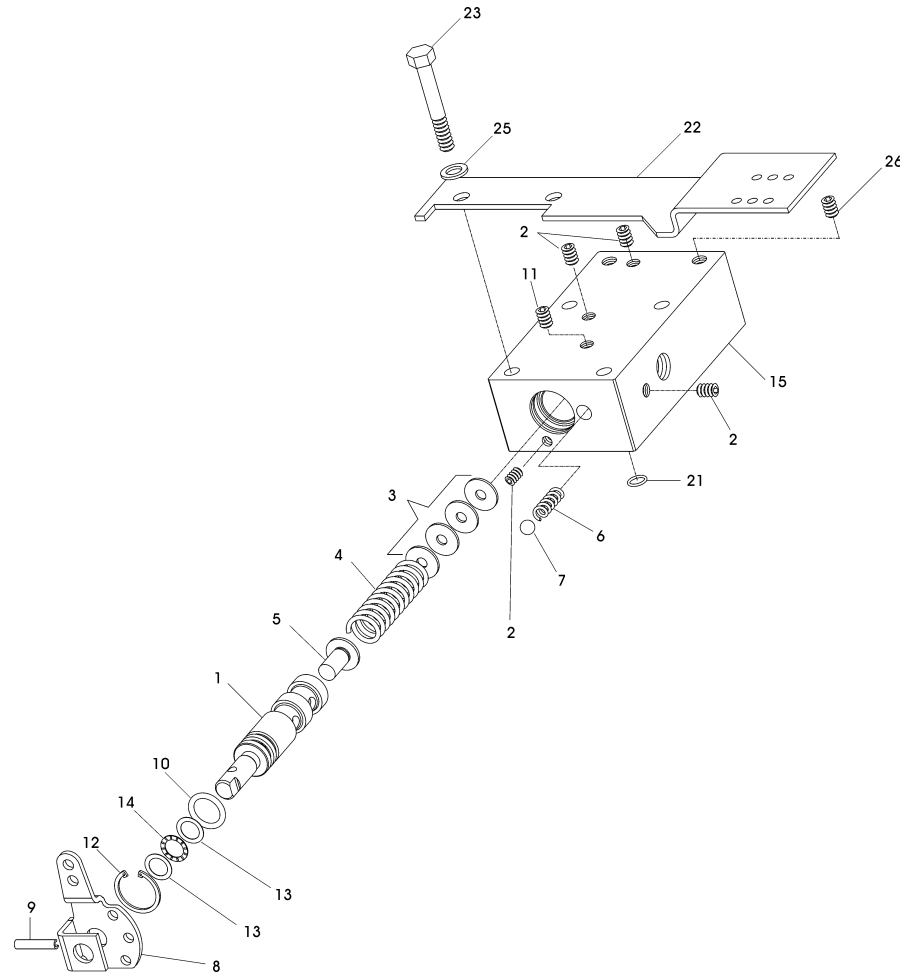
Pos.	ZF	Codice Part number	Quantità Quantity	Descrizione	Description
1		3205306009	1	GIUNTO PER POMPA OLIO	OIL PUMP DRIVER
2		3209206006	1	POMPA AP100/8-S-4A79 STANDARD	PUMP AP100/8-S-4A79 STANDARD
2		3209206005	1	POMPA PER MOTORI A ROT. DESTRA	PUMP FOR RIGHT ROTATION ENGINE
3		0636101721	2	VITE TCEI M8x100	SCREW TCEI M8x100
4		0630326033	2	ROSETTA SCHNORR Ø 8,4 FOSF.	SCHNORR WASHER
5		0636302068	1	TAPPO M14x1,5	PLUG M14x1,5
6	■	0634801038	1	GUARNIZIONE	SEAL WASHER
7	■	0634303746	1	OR 2087	O-RING 2087
8	■	0634303814	1	OR 2062	O-RING 2062

CATALOGO PARTI DI RICAMBIO / SPARE PARTS CATALOGUE



IRM 280 A Da matricola 95-15761 inclusa / From s/n 95-15761 included

DISTRIBUTORE fino a mat. 95-17007 inclusa / DISTRIBUTOR until s/n 95-17007 included



CATALOGO PARTI DI RICAMBIO / SPARE PARTS CATALOGUE**IRM 280 A** Da matricola 95-15761 inclusa / From s/n 95-15761 included**DISTRIBUTORE fino a mat. 95-17007 inclusa / DISTRIBUTOR until s/n 95-17007 included**

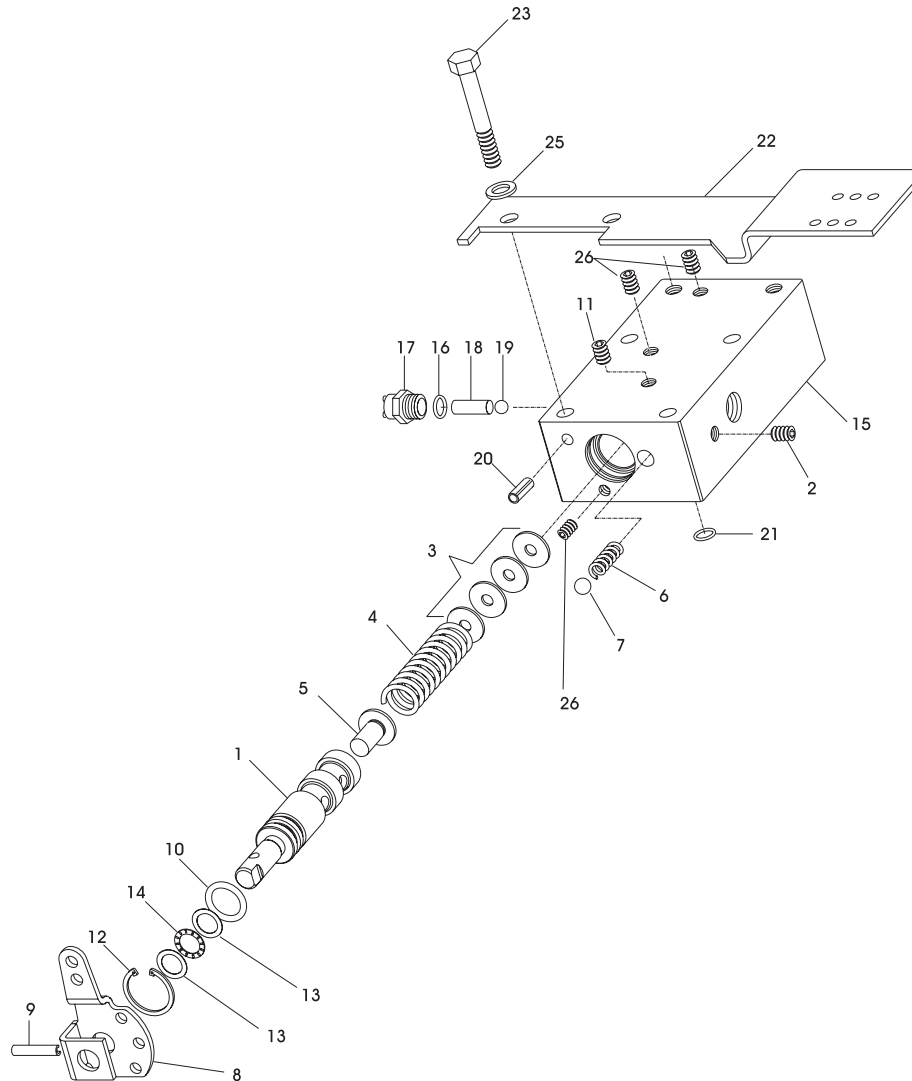
Pos.	ZF	Codice Part number	Quantità Quantity	Descrizione	Description
1		3207308008	1	PERNO DISTRIBUTORE	DISTRIBUTOR PIN
2		0636301046	4	TAPPO M8x1	PLUG M8x1
3		3205308072	4	SPESSORE Ø 8,7x18,8x0,50	SHIM Ø 8,7x18,8x0,50
4		3207308003	1	MOLLA REGOLAZIONE PRESSIONE	PRESSURE REGULATING SPRING
5		3205308059	1	VALVOLA PER DISTRIBUTORE	VALVE
6		3209308032	1	MOLLA	SPRING
7		0635460036	1	SFERA	BALL
8		3207308001	1	LEVA COMANDO DISTRIBUTORE	DISTRIBUTOR CONTROL LEVER
9		0631329050	1	SPINA ELASTICA Ø 5x24	ELASTIC PIN Ø 5x24
10		0634306528	1	ANELLO TENUTA OR 121	SEALING RING OR 121
11		0636309006	1	TAPPO ESAG. INCASS. 1/8-27 NPTF	BUILT-IN HEXAGONAL PLUG 1/8-27 NPTF
12		0630502013	1	ANELLO SEEGER J26	SEEGER RING J26
13		0635290065	2	RALLA	BEARING WASHER
14		0635302106	1	GABBIA ASS. RULLINI	ROLLER CAGE ASSY
15		3207308009	1	CORPO DISTRIBUTORE	CONTROL VALVE BODY
21		0634304368	5	ANELLO TENUTA OR 108	SEALING RING OR 108
22		3207308005	1	SUPPORTO TELEC. DISTRIBUTORE	CONTROL BRACKET
23		0636010375	4	VITE TE M8x60	SCREW TE M8x60
25		0630302090	4	ROSETTA ELASTICA	ELASTIC WASHER

CATALOGO PARTI DI RICAMBIO / SPARE PARTS CATALOGUE



IRM 280 A Da matricola 95-15761 inclusa / From s/n 95-15761 included

DISTRIBUTORE da mat. 95-17008 inclusa / DISTRIBUTOR from s/n 95-17008 included



CATALOGO PARTI DI RICAMBIO / SPARE PARTS CATALOGUE**IRM 280 A** Da matricola 95-15761 inclusa / From s/n 95-15761 included**DISTRIBUTORE da mat. 95-17008 inclusa / DISTRIBUTOR from s/n 95-17008 included**

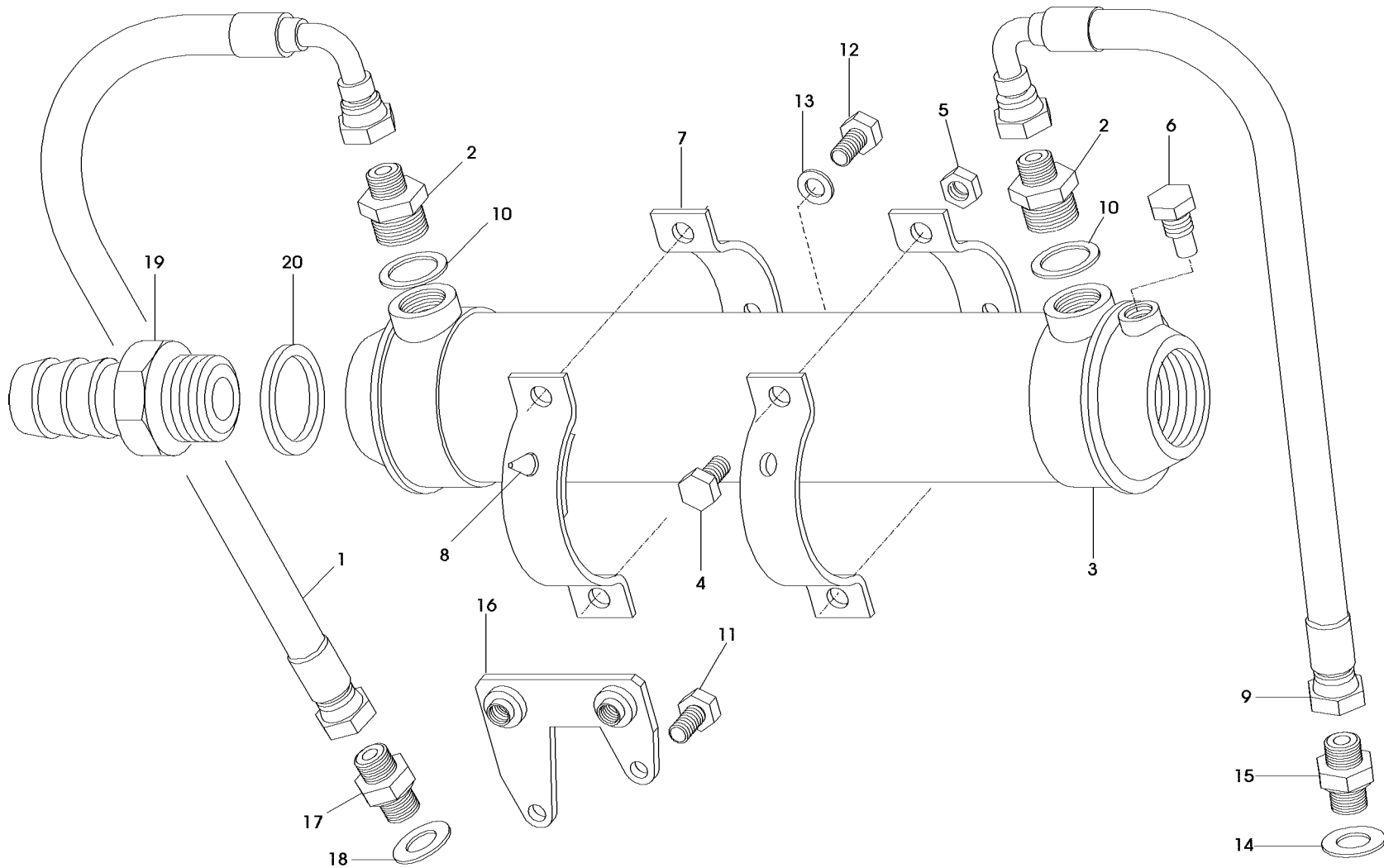
Pos.	ZF	Codice Part number	Quantità Quantity	Descrizione	Description
1		3207308015	1	PERNO DISTRIBUTORE	DISTRIBUTOR PIN
2		0636301046	1	TAPPO M8x1	PLUG M8x1
3		3205308072	4	SPESSORE Ø 8,7x18,8x0,50	SHIM Ø 8,7x18,8x0,50
4		3207308003	1	MOLLA REGOLAZIONE PRESSIONE	PRESSURE REGULATING SPRING
5		3205308059	1	VALVOLA PER DISTRIBUTORE	VALVE
6		3209308032	1	MOLLA	SPRING
7		0635460036	1	SFERA	BALL
8		3207308006	1	LEVA COMANDO DISTRIBUTORE	DISTRIBUTOR CONTROL LEVER
9		0631329048	1	SPINA ELASTICA Ø 5x20	ELASTIC PIN Ø 5x20
10		0634306528	1	ANELLO TENUTA OR 121	SEALING RING OR 121
11		0636309006	1	TAPPO ESAG. INCASS. 1/8-27 NPTF	BUILT-IN HEXAGONAL PLUG 1/8-27 NPTF
12		0630502013	1	ANELLO SEEGER J26	SEEGER RING J26
13		0635290065	2	RALLA	BEARING WASHER
14		0635302106	1	GABBIA ASS. RULLINI	ROLLER CAGE ASSY
15		3207308016	1	CORPO DISTRIBUTORE	CONTROL VALVE BODY
16		0634303812	1	ANELLO OR 114	O-RING 114
17		0659064503	1	MICROINTERRUTTORE	MICROSWICH
18		0635470046	1	RULLO 7x10	ROLLER 7x10
19		0635460014	1	SFERA 5/16	BALL 5/16
20		0631329045	1	SPINA ELASTICA 5x14	ELASTIC PIN 5x14
21		0634303193	5	ANELLO TENUTA OR 2043	SEALING RING OR 2043
22		3207308007	1	SUPPORTO TELEC. DISTRIBUTORE	CONTROL BRACKET
23		0636010375	4	VITE TE M8x60	SCREW TE M8x60
25		0630309090	4	ROSETTA ELASTICA	ELASTIC WASHER
26		06363010309	3	TAPPO M10x1	PLUG M10x1

CATALOGO PARTI DI RICAMBIO / SPARE PARTS CATALOGUE



IRM 280 A Da matricola 95-15761 inclusa / From s/n 95-15761 included

GRUPPO SCAMBIATORE / OIL COOLER



CATALOGO PARTI DI RICAMBIO / SPARE PARTS CATALOGUE**IRM 280 A** Da matricola 95-15761 inclusa / From s/n 95-15761 included**GRUPPO SCAMBIATORE / OIL COOLER**

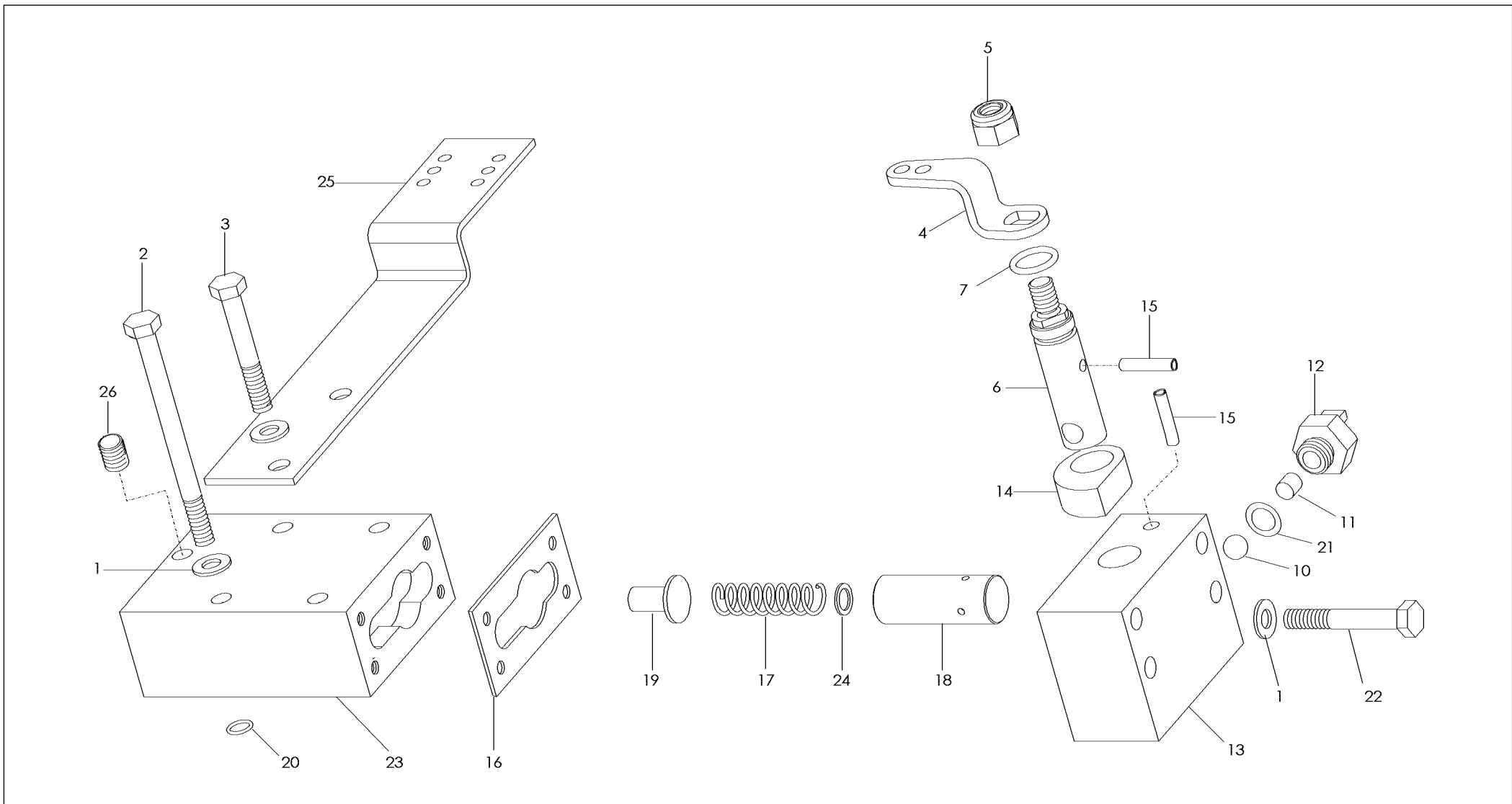
Pos.	ZF	Codice Part number	Quantità Quantity	Descrizione	Description
1		3205307020	1	TUBO POMPA SCAMB.	TUBE PUMP. COOLER
2		0637885420	2	NIPPLO 1" - 3/8 GAS	NIPPLE
3		3207307005	1	SCAMBIATORE STANDARD	STANDARD COOLER
3		3209307017	1	SCAMBIATORE DI CALORE PER TROLLING VALVE	COOLER FOR TROLLING VALVE
4		0636015226	2	VITE TE M10x25	SCREW TE M10x25
5		0637011034	2	DADO AUTOBLOCCANTE M10	SELF-LOCKING NUT M10
6		0313307008	1	ANODO	ANODE
7		3215307031	2	MORSETTO	TERMINAL
8		3209307021	6	INSERTO ELASTICO	ELASTIC INSERT
9		3207307004	1	TUBO SCAMB. DISTRIBUTORE	TUBE COOLER CONTROL VALVE
10		0634801228	2	GUARNIZIONE	SEAL WASHER
11		0636010512	2	VITE TE M8x35	SCREW TE M8x35
12		0636016178	2	VITE TE M12x25	SCREW TE M12x25
13		0630302042	2	ROSETTA ELASTICA	ELASTIC PIN
14		0634801319	1	GUARNIZIONE	SEAL WASHER
15		0637870202	1	NIPPLO 3/8 - 3/8	NIPPLE 3/8 - 3/8
16		3207307001	1	STAFFA SUPPORTO SCAMB.	COOLER SUPPORT BRACKET
17		0637885419	1	NIPPLO M16x1,5-3/8" GAS	NIPPLE
18		0634801045	1	GUARNIZIONE	SEAL WASHER
19		3209307025	2	PORTAGOMMA	CONNECTOR
20		0634801291	2	GUARNIZIONE 48x55	SEAL RING

CATALOGO PARTI DI RICAMBIO / SPARE PARTS CATALOGUE



IRM 280 A Da matricola 95-15761 inclusa / From s/n 95-15761 included

VALVOLA TROLLING / TROLLING VALVE



CATALOGO PARTI DI RICAMBIO / SPARE PARTS CATALOGUE**IRM 280 A** Da matricola 95-15761 inclusa / From s/n 95-15761 included**VALVOLA TROLLING / TROLLING VALVE**

Pos.	ZF	Codice Part number	Quantità Quantity	Descrizione	Description
1		0630300503	8	ROSETTA CONICA	WASHER
2		0636010555	2	VITE TE M8x100	SCREW TE M8x100
3		0636010375	2	VITE TE M8x60	SCREW TE M8x60
4		3207308004	1	LEVA COMANDO TRV.	TRV. CONTROL LEVER
5		0637011034	1	DADO AUTOBLOCCANTE M10	SELF-LOCKING NUT M10
6		3207308012	1	PERNO COMANDO TRV	TRV. CONTROL PIN
7		0634349533	1	ANELLO O-RING	O-RING
10		0635460036	1	SFERA	BALL
11		0635470018	1	RULLO CILINDRICO	CYLINDRICAL ROLL
12		0659064504	1	MICROINTERRUTTORE	MICRO-SWITCH
13		3207308011	1	COPERCHIO DISTRIBUTORE TRV	TRV. DISTRIBUTOR COVER
14		3207308017	1	CAMMA TRV	TRV CAM
15		0631329045	2	SPINA ELASTICA Ø 5x14	ELASTIC PIN Ø 5x14
16		3207308013	1	GUARNIZIONE COPERCHIO TRV	TRV COVER GASKET
17		3207308014	1	MOLLA	SPRING
18		3207308018	1	PISTONE P. MOLLA	PISTON FOR SPRING
19		3207308032	1	VALVOLA PER DISTRIBUTORE	VALVE FOR DISTRIBUTOR
20		0634303193	3	ANELLO TENUTA OR 2043	SEALING RING OR 2043
21		0634303812	1	ANELLO TENUTA OR 114	SEALING RING OR 114
22		0636010374	4	VITE TE M8x55	SCREW TE M8x55
23		3207308010	1	CORPO DISTRIBUTORE TRV	TRV DISTRIBUTOR BODY
24		3205308060	3	SPESSORE REG. 0,50	ADJUSTING SHIM 0,50
25		3207308002	1	STAFFA SUPP. TELEC. DISTRIBUTORE	CONTROL BRACKET
26		0636309006	1	TAPPO 1/8 - 27 NPTF	PLUG 1/8 - 27 NPTF

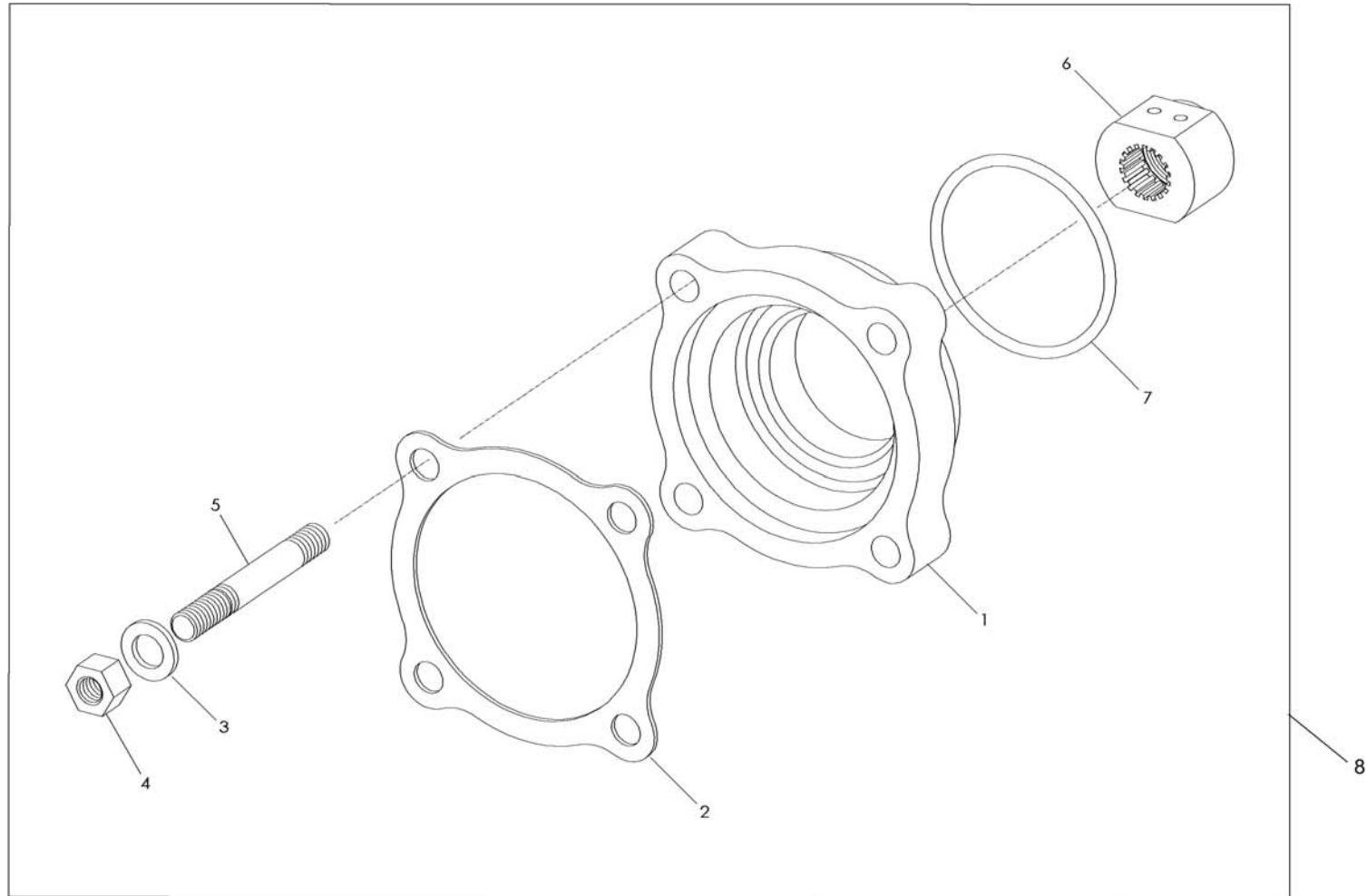
CATALOGO PARTI DI RICAMBIO / SPARE PARTS CATALOGUE



IRM 280 A Da matricola 95-15761 inclusa / From s/n 95-15761 included

LIVE PTO SOLO PER MOT. SIN. / LIVE PTO FOR LEFT ENGINE ONLY

Per pompa SAEJ744B 4 fori / For pump SAEJ744B 4 holes



CATALOGO PARTI DI RICAMBIO / SPARE PARTS CATALOGUE**IRM 280 A** Da matricola 95-15761 inclusa / From s/n 95-15761 included**LIVE PTO SOLO PER MOT. SIN. / LIVE PTO FOR LEFT ENGINE ONLY**

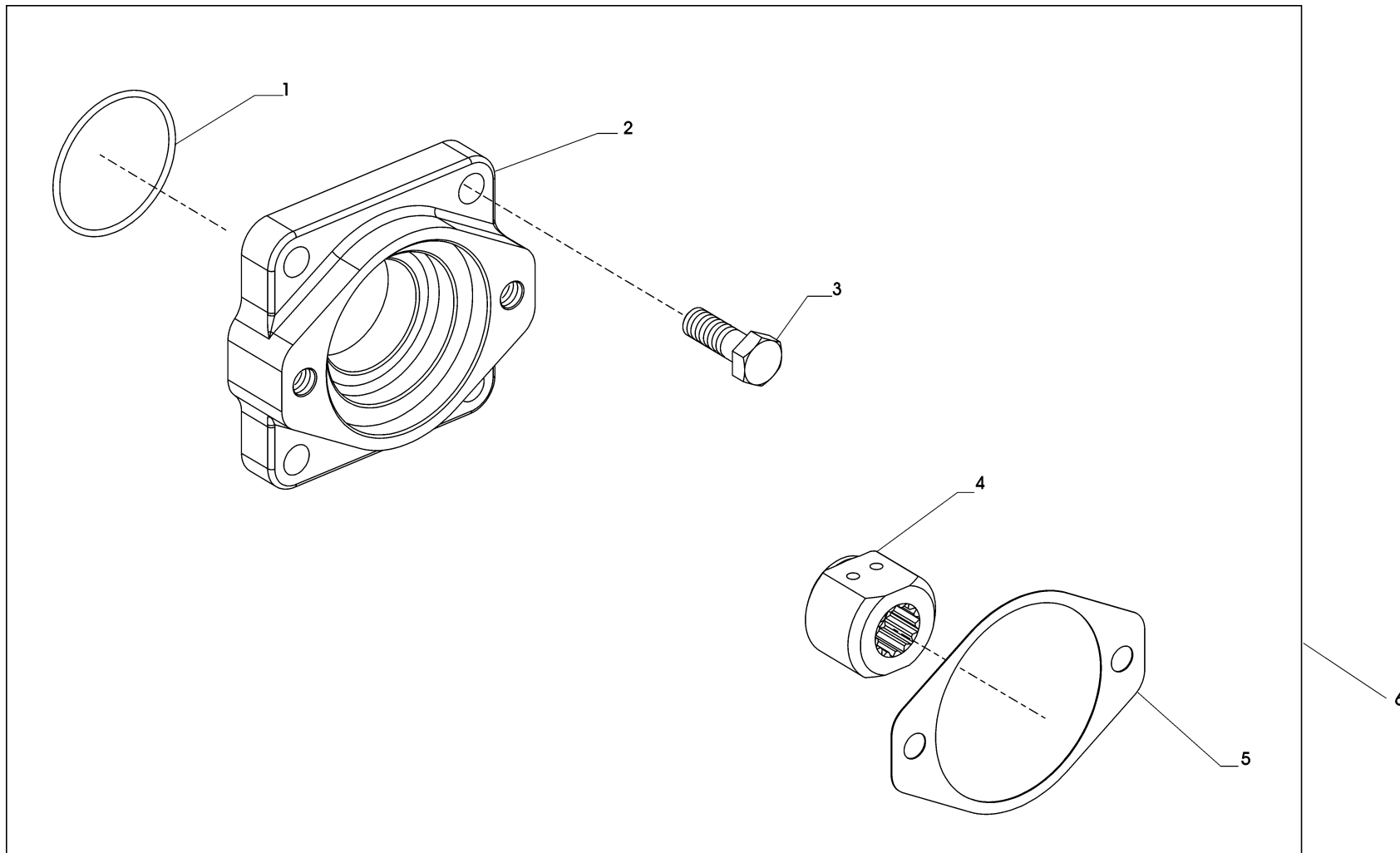
Pos.	ZF	Codice Part number	Quantità Quantity	Descrizione	Description
1		3207315004	1	SUPPORTO POMPA PTO	PTO PUMP SUPPORT
2		3207315003	1	GUARNIZIONE	GASKET
3		0630300505	4	ROSETTA CON. ELASTICA Ø 13x24x2,8	ELASTIC WASHER Ø 13x24x2,8
4		0637006027	4	DADO ESAGONALE M12	HEXAGONAL NUT M12
5		0636611092	4	PRIGIONIERO M12x75	STUD BOLT M12x75
6		3207315001	1	GIUNTO TRASCINAMENTO PTO	PTO JOINT
7		0634303479	1	ANELLO TENUTA OR 3225	SEALING RING OR 3225
8		3207199004	1	KIT PTO	PTO KIT

CATALOGO PARTI DI RICAMBIO / SPARE PARTS CATALOGUE



IRM 280 A Da matricola 95-15761 inclusa / From s/n 95-15761 included

GRUPPO PTO SAE J744 SIZE A / P.T.O. ASSEMBLY SAE J744 SIZE A



CATALOGO PARTI DI RICAMBIO / SPARE PARTS CATALOGUE**IRM 280 A** Da matricola 95-15761 inclusa / From s/n 95-15761 included**GRUPPO PTO SAE J744 SIZE A / P.T.O. ASSEMBLY SAE J744 SIZE A**

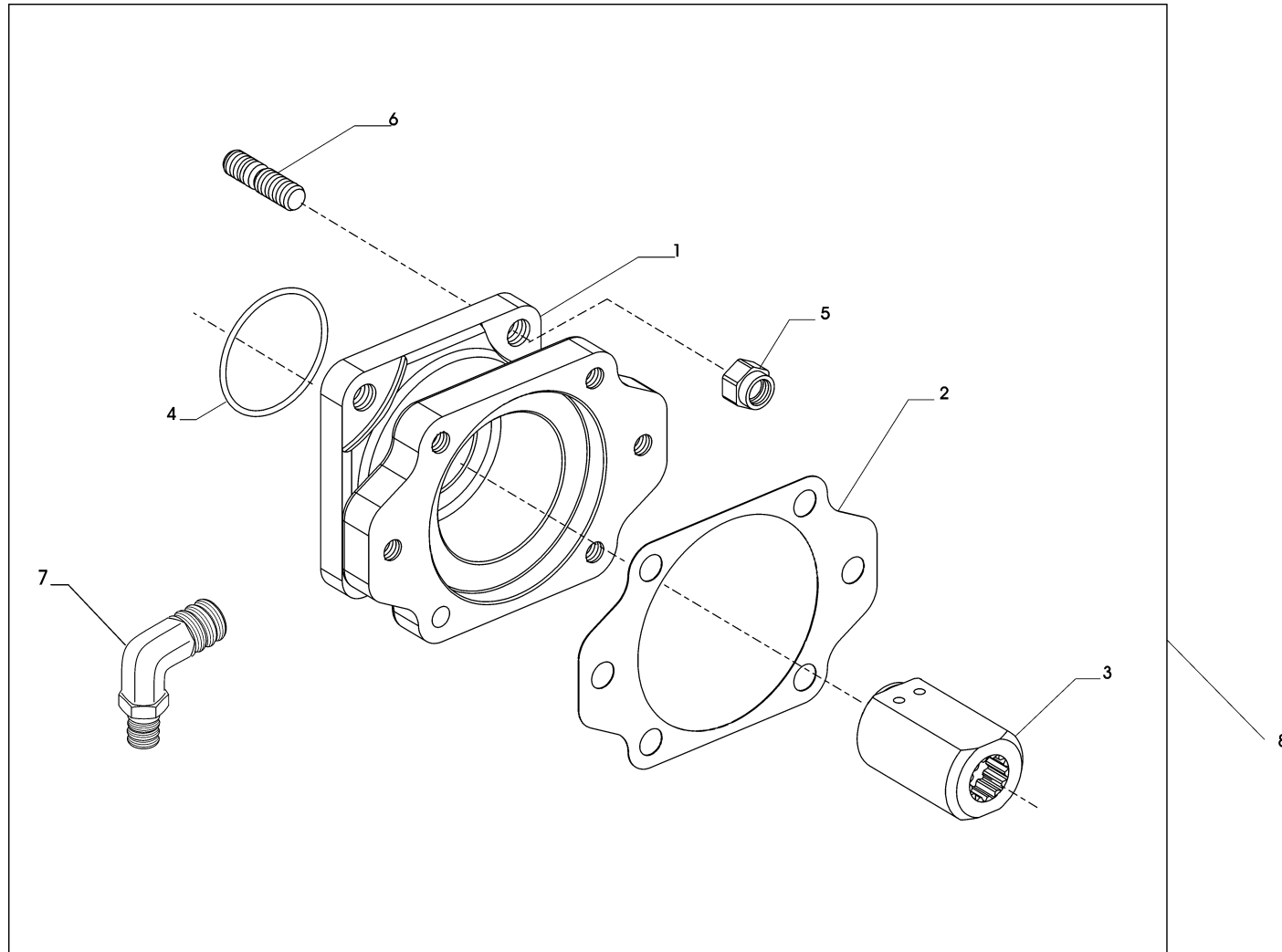
Pos.	ZF	Codice <i>Part number</i>	Quantità <i>Quantity</i>	Descrizione	<i>Description</i>
1		0634303479	1	ANELLO DI TENUTA OR 3225	<i>O-RING 3225</i>
2		3207315009	1	SUPPORTO POMPA PER P.T.O.	<i>P.T.O. PUMP MOUNTING</i>
3		0636011335	4	VITE M12x35	<i>BOLT M12x35</i>
4		3207315005	1	GIUNTO TRASCINAMENTO P.T.O.	<i>P.T.O. DRIVE COUPLING</i>
5		3207315008	1	GUARNIZIONE	<i>GASKET</i>
6		3207199028	1	KIT PTO	<i>PTO KIT</i>

CATALOGO PARTI DI RICAMBIO / SPARE PARTS CATALOGUE



IRM 280 A Da matricola 95-15761 inclusa / From s/n 95-15761 included

GRUPPO PTO SAE J744 SIZE B / P.T.O. ASSEMBLY SAE J744 SIZE B



CATALOGO PARTI DI RICAMBIO / SPARE PARTS CATALOGUE

IRM 280 A Da matricola 95-15761 inclusa / From s/n 95-15761 included

GRUPPO PTO SAE J744 SIZE B / P.T.O. ASSEMBLY SAE J744 SIZE B

Pos.	ZF	Codice Part number	Quantità Quantity	Descrizione	Description
1		3207315010	1	SUPPORTO POMPA PER P.T.O.	P.T.O. PUMP MOUNTING
2		3207315007	1	GUARNIZIONE	GASKET
3		3207315006	1	GIUNTO TRASCINAMENTO P.T.O.	P.T.O. DRIVE COUPLING
4		0634303479	1	ANELLO TENUTA OR 3225	O-RING 3225
5		0637011021	4	DADO AUTOBLOCCANTE M12x1,25	LOCK NUT M12x1,25
6		0636611144	4	PRIGIONIERO M12x30	STUD M12x30
7		0637885582	1	GOMITO ORIENTABILE (ZFI)	ADJUSTABLE ELBOW (ZFI)
8		3207199029	1	KIT PTO (Da particolare 1 a particolare 6)	PTO KIT (From item 1 to item 6)
8		3207199038	1	KIT PTO ZFI (Da particolare 1 a particolare 7)	PTO KIT ZFI (From item 1 to item 7)

CATALOGO PARTI DI RICAMBIO / SPARE PARTS CATALOGUE



IRM 280 A Da matricola 95-15761 inclusa / From s/n 95-15761 included

KIT SENSORI OPTIONAL / OPTIONAL SENSORS KITS

<p style="text-align: center;">A</p>	<p style="text-align: center;">B</p>	<p style="text-align: center;">C</p>	<p style="text-align: center;">D</p>	<p style="text-align: center;">E</p>
<p style="text-align: center;">F</p>	<p style="text-align: center;">G</p>	<p style="text-align: center;">H</p>	<p style="text-align: center;">I</p>	<p style="text-align: center;">L</p>

CATALOGO PARTI DI RICAMBIO / SPARE PARTS CATALOGUE



IRM 280 A Da matricola 95-15761 inclusa / From s/n 95-15761 included

KIT SENSORI OPTIONAL / OPTIONAL SENSORS KITS

Trasmissione Transmission	Rif. Ref.	Kit Kit	Dist. Cont.	Supporto Monitoring Support	Pressostato Switch	Tappo Plug	Anello Ring	Guarnizione Seal washer	Sens. Press. Press. Sender	Anello Ring	Vite Screw	Tappo Plug	Vite Screw	Sonda Temp. Temp. Sender	Anello Ring	Riduzione Reduction	Anello Ring	Nipallo Nipple	Anello Ring
				POS. 1	POS. 2	POS. 2 A	POS. 3	POS. 4	POS. 5	POS. 6	POS. 7	POS. 8	POS. 9	POS. 10	POS. 11	POS. 12	POS. 13	POS. 14	POS. 15
ZF 280-1 ZF 280-1A ZF 280 IV	C - L	3207110007	MB15	3207310008	(1)	-	0634801350	3207308021	(3)	0634801151	0636101356	0631405048	0636101652	(6)	0634801050	-	-	-	-
ZF 280-1 ZF 280-1A ZF 280 IV	D - L	3207110008	EB15	3207310009	(1)	-	0634801350	3207308028	(3)	0634801151	0636101356	0631405048	0636101652	(6)	0634801050	-	-	-	-
ZF 302 IV	F - L	3209110004	MB15	3207310010	(1)	-	0634801350	3207308021	(3)	0634801151	0636101356	-	0636101652	(6)	0634801050	0637870212	0634801074	-	-
ZF 302 IV	F - L	3209110005	EB15	3207310011	(1)	-	0634801350	3207308028	(3)	0634801151	0636101356	-	0636101652	(6)	0634801050	0637870212	0634801074	-	-
ZF 301 C ZF 301 A	A - L	3207199039	EB15	3207310001	-	0636302021	0634801057	3207308028	(4)	0634801057	0636101475	-	-	(7)	0634801038	0637870211	0634801074	0737843073	0634801057
ZF 311 ZF 311 A	B - L	3207199040	MB15	3207310002	(2)	-	0634801057	3207308021	(5)	0634801057	0636101475	0631405048	-	(8)	-	0637870211	0634801074	-	-
ZF 325-1 ZF 325-1A ZF 325 IV	H - L	3214110003	MB30	3217310021	(1)	-	0634801350	3217308028	(3)	0634801151	0636101176	0631405048	0636101652	(6)	0634801050	0637870212	0634801074	-	-
ZF 325-1 ZF 325-1A ZF 325 IV	H - L	3214110005	EB30	3217310022	(1)	-	0634801350	3217308033	(3)	0634801151	0636101475	0631405048	0636101652	(6)	0634801050	0637870212	0634801074	-	-
ZF 325-1 ZF 325-1A ZF 325 IV	H - L	3214110004	MB30	3217310021	(1)	-	0634801350	3217308028	(3)	0634801151	0636101176	0631405048	0636101652	(9)	0634801050	0637870212	0634801074	-	-
ZF 325-1 ZF 325-1A ZF 325 IV	H - L	3214110006	EB30	3217310022	(1)	-	0634801350	3217308033	(3)	0634801151	0636101475	0631405048	0636101652	(9)	0634801050	0637870212	0634801074	-	-
ZF 350 ZF 350 A	E - L	3217110022	EB30	3215310001	-	0636302021	0634801057	3217308033	(4)	0634801057	0636101176	0631405048	-	(7)	0634801038	0637870211	0634801074	0737843073	0634801057
ZF 350/350A ZF 350IV ZF 550/500A	G - L	3217110021	MB30	3217310003	(2)	-	0634801057	3217308028	(5)	0634801057	0636101475	0631405048	-	(8)	0634801057	0637870211	0634801074	-	-
ZF 350 V	E - L	3215110018	EB30	3215310001	-	0636302021	0634801057	3217308033	(4)	0634801057	0636101176	0631405048	-	(7)	0634801038	0737843073	0634801074	3217310011	0634801057
ZF 550 ZF 550 A	I - L	3217110023	EB30	3217310012	-	0636302021	0634801057	3217308033	(4)	0634801057	0636101176	0631405048	-	(7)	0634801038	0637870211	0634801074	0737803073	0634801057
ZF 550 ZF 550 A ZF 550 V	H - L	3217110057	MB30	3217310021	(1)	-	0634801350	3217308028	(3)	0634801151	0636101176	0631405048	0636101652	(6)	0634801050	0637870212	0634801074	-	-
ZF 550 ZF 550 A ZF 550 V	H - L	3217110058	EB30	3217310022	(1)	-	0634801350	3217308033	(3)	0634801151	0636101475	0631405048	0636101652	(6)	0634801050	0637870212	0634801074	-	-
ZF 550 ZF 550 A ZF 550 V	H - L	3217110059	MB30	3217310021	(1)	-	0634801350	3217308028	(3)	0634801151	0636101176	0631405048	0636101652	(9)	0634801050	0637870212	0634801074	-	-
ZF 550 ZF 550 A ZF 550 V	H - L	3217110060	EB30	3217310022	(1)	-	0634801350	3217308033	(3)	0634801151	0636101475	0631405048	0636101652	(9)	0634801050	0637870212	0634801074	-	-

Particolare Item	Codice Code	Descrizione Description	Caratteristiche tecniche Technical features
(1)	3217310019	PRESSOSTATO / SWITCH	MBC5000-3431-1DB04 21 BAR DANFOSS AC 0.5A - 250V tensione alimentazione / mains voltage 12W - 125V
(2)	0501317959	INTERRUTTORE A PRESSIONE / SWITCH	VDO 1/569/100/103 K VDO tensione alimentazione / mains voltage 6V + 30V 6W
(3)	3217310020	TRASMETTITORE DI PRESSIONE / PRESSURE SENDER	DANFOSS segnale d'uscita / output signal 4 + 20mA tensione alimentazione / mains voltage 12.5 + 28 V
(4)	0501207235	SENSORE DI PRESSIONE / PRESSURE SENDER	tensione alimentazione / mains voltage 10 + 36 V
(5)	0501203369	SENSORE DI PRESSIONE / PRESSURE SENDER	VDO tensione alimentazione / mains voltage 6 + 30V
(6)	0646120324	TEMPERATURE SWITCH	TEDDINGTON tensione alimentazione / mains voltage 9 + 16 V 12V 1.5A range 0 + 125C°
(7)	0501207230	TERMOMETRO A RESISTENZA / TEMPERATURE SENDER	2 * pt1000 VDO range 0 + 180C° lunghezza / length 60 mm
(8)	0501203371	TERMOMETRO A RESISTENZA / TEMPERATURE SENDER	2 * pt1000 VDO range 0 + 180C° lunghezza / length 33 mm
(9)	3217310026	SENSORE TEMPERATURA / TEMPERATURE SENDER	MBT3270-12001-035-50001-200 DANFOSS range 0 + 180C° lunghezza / length 35 mm





IRM 280 A•1

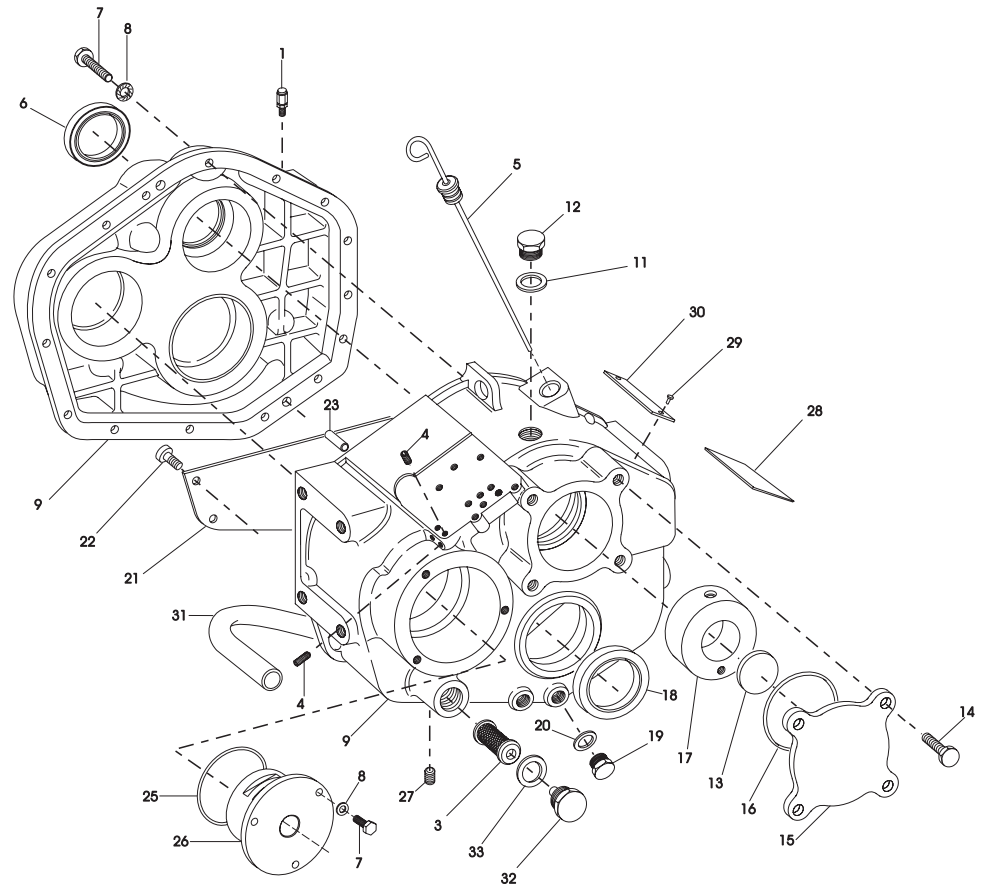
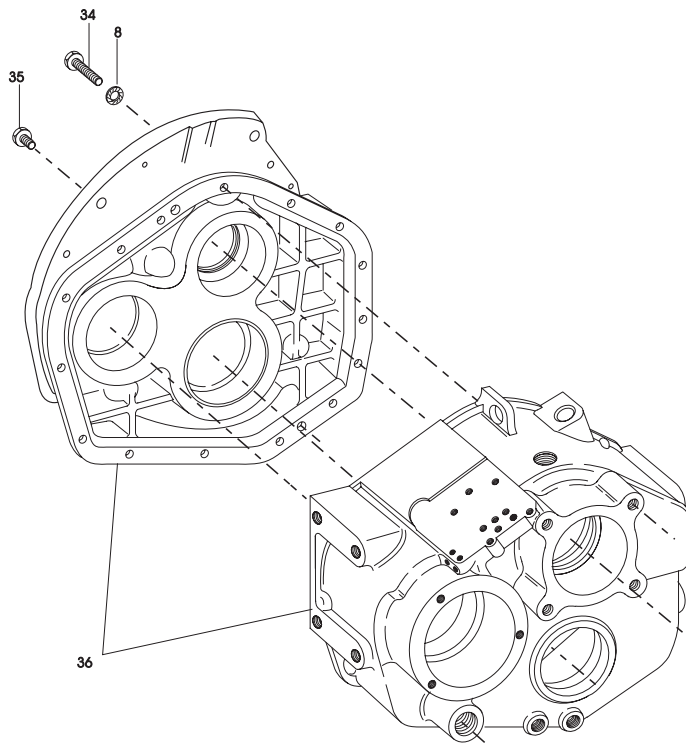
6.3

CATALOGO PARTI DI RICAMBIO / SPARE PARTS CATALOGUE**IRM 280 A•1**

INDICE	PAGE	INDEX
CARCASSE E COPERCHI	76	<i>HOUSING-COVERS</i>
ALBERO EQUIROTANTE	80	<i>ENGINEWISE SHAFT</i>
ALBERO CONTROROTANTE	84	<i>COUNTERENGINEWISE SHAFT</i>
ALBERO USCITA	88	<i>OUTPUT SHAFT</i>
GRUPPO POMPA	90	<i>OIL PUMP</i>
GRUPPO SCAMBIATORE	92	<i>OIL COOLER</i>
PTO SOLO PER MOTORE SINISTRO	94	<i>PTO FOR LEFT ENGINE ONLY</i>
GRUPPO PTO SAE J744 SIZE A	96	<i>P.T.O. ASSEMBLY SAE J744 SIZE A</i>
GRUPPO PTO SAE J744 SIZE B	98	<i>P.T.O. ASSEMBLY SAE J744 SIZE B</i>
KITS RICAMBI	100	<i>SPARE PARTS KITS</i>
KIT SENSORI OPTIONAL	102	<i>OPRTIONAL SENSORS KITS</i>



GRUPPO CARCASSA COPERCHI / MAIN HOUSING ASSEMBLY



Da s/n 20021475 - From s/n 20021475

CATALOGO PARTI DI RICAMBIO / SPARE PARTS CATALOGUE



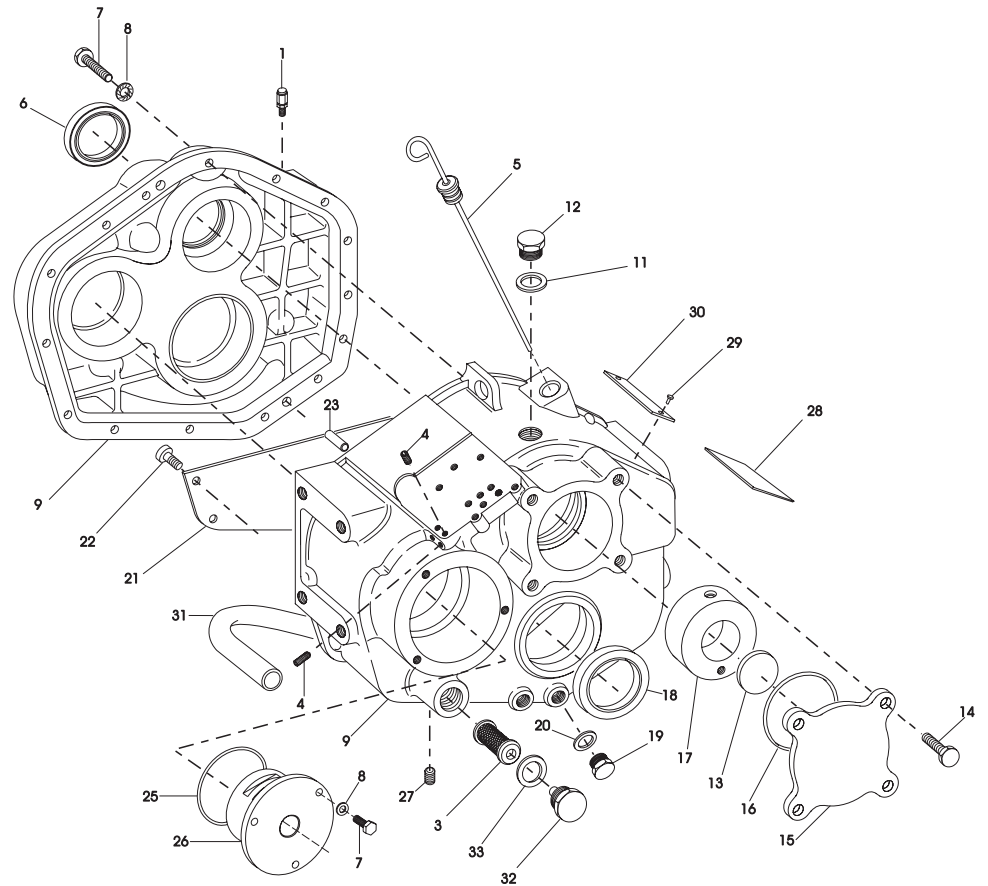
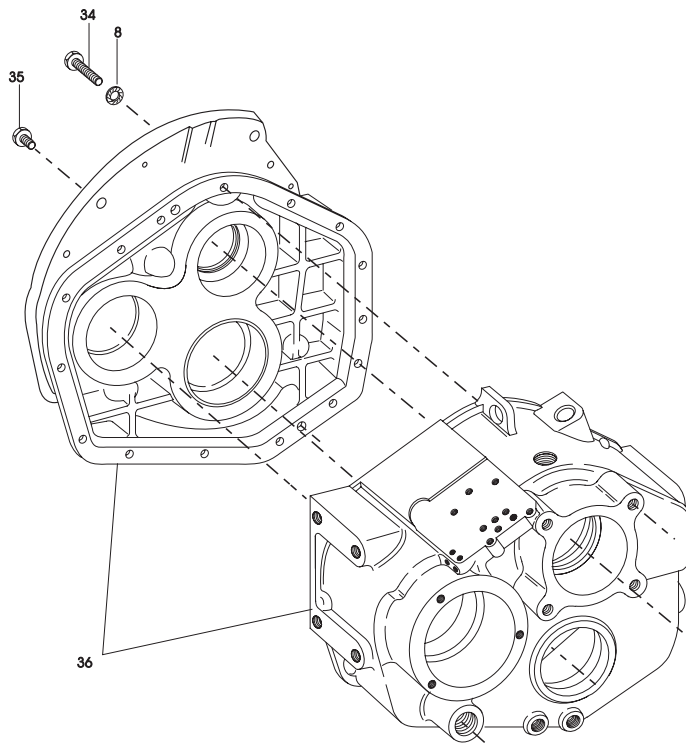
IRM 280 A•1

GRUPPO CARCASSA COPERCHI / MAIN HOUSING ASSEMBLY

Pos.	ZF	Codice Part number	Quantità Quantity	Descrizione	Description
1		0501202797	1	SFIATO M10x1	BREATHER M10x1
3		3205308041	1	FILTRO ASPIRAZIONE	SUCTION FILTER
4		0636301046	8	TAPPO M8x1	PLUG M8x1
5		3207301012	1	ASTA LIVELLO OLIO COMPLETA	OIL DIPSTICK
6	■	0634319110	1	ANELLO DI TENUTA BASL 42-62-8	SEALING RING 42-62-8
7		0636015321	18	VITE TE M8x30	SCREW TE M8x30
8		0630300503	18	ROSETTA CON. ELASTICA Ø 8,4x16x1,4	ELASTIC WASHER Ø 8,4x16x1,4
9		3207201002	1	CARCASSE ASSIEMATE	COMPLETE HOUSING
11	■	0634801074	1	GUARNIZIONE A22x27	GASKET A22x27
12		0636305076	1	TAPPO cm. 22x1,5	PLUG 22x1,5 cm
13	■	0631405047	1	TAPPO V4150	PLUG V4150
14		0636016193	4	VITE TE M12x20	SCREW TE M12x20
15		3207301010	1	COPERCHIO ASSE PTO	PTO AXLE COVER
16	■	0634303663	1	ANELLO TENUTA OR 3300	SEALING RING OR 3300
17		3207301011	1	BUSSOLA ADDUZIONE OLIO	OIL FEED BUSH
18	■	0634319112	1	ANELLO DI TENUTA AS 65-85-10	SEALING RING AS 65-85-10
19		0636305009	2	TAPPO M16x1,5	PLUG M16x1,5
20	■	0634801050	2	GUARNIZIONE A16x22	GASKET A16x22
21		3207301003	1	CARTER OLIO	OIL SUMP
22		0636101024	4	VITE TE M8x12	SCREW TE M8x12
23		0631302206	2	SPINA CILINDRICA 10x30	PIN 10x30
25	■	0634349951	1	ANELLO TENUTA OR 4337	SEALING RING OR 4337
26		3207306002	1	SUPPORTO POMPA	PUMP SUPPORT
27		0636301004	1	TAPPO M14x1,5	PLUG M14x1,5
28		3209301009	1	TARGHETTA CONTROLLO OLIO	OIL CONTROL PLATE
29		0631311079	4	RIVETTO TIPO 2M L = 6,5	RIVET
30		3217301001	1	TARGHETTA IDENTIFICAZIONE IRM	IRM IDENTIFICATION PLATE
31		3207301005	1	TUBO ASPIRAZIONE	SUCTION TUBE
32		0632500012	1	TAPPO M30x2	PLUG M30x2



GRUPPO CARCASSA COPERCHI / MAIN HOUSING ASSEMBLY



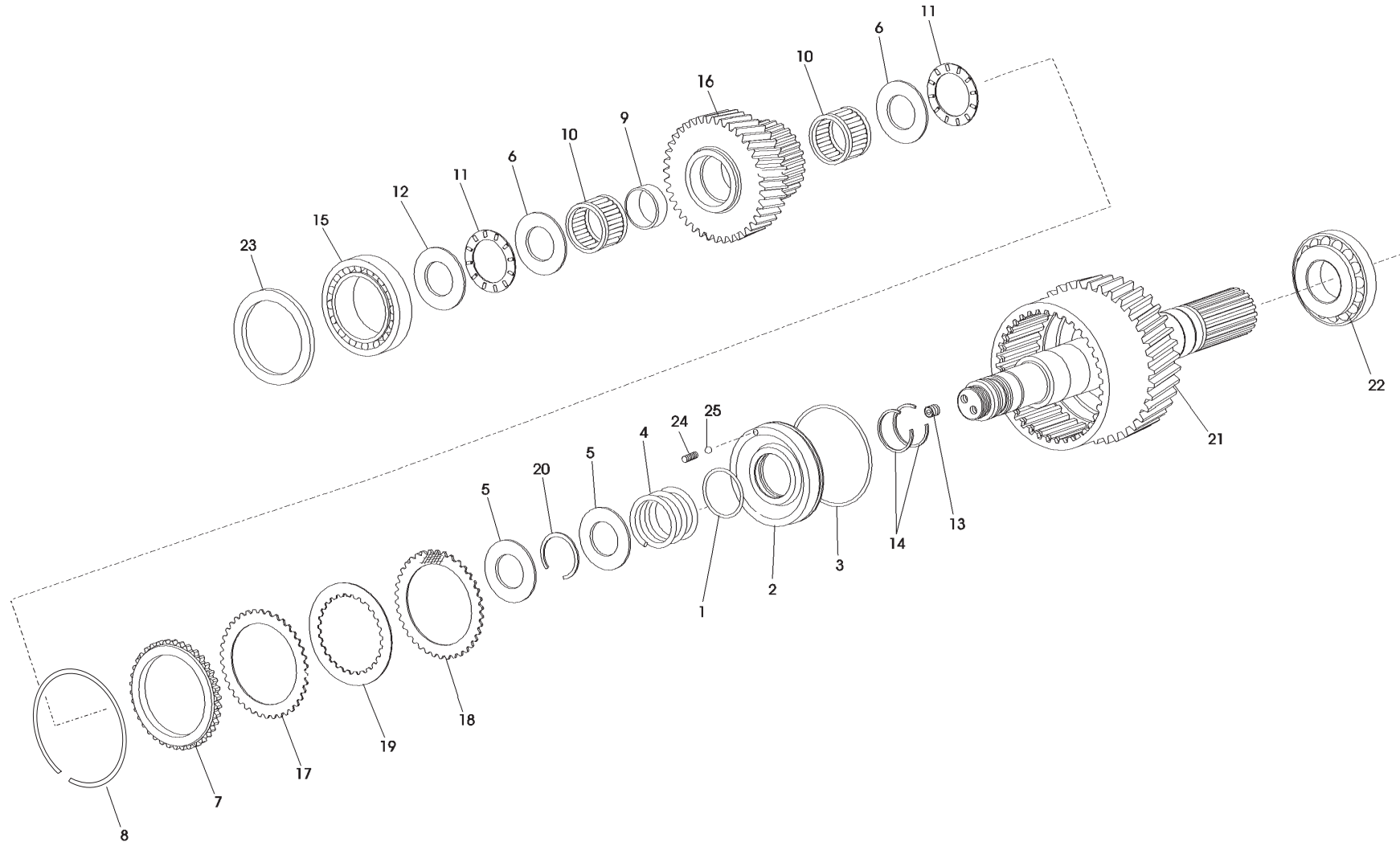
Da s/n 20021475 - From s/n 20021475

CATALOGO PARTI DI RICAMBIO / SPARE PARTS CATALOGUE**IRM 280 A•1****GRUPPO CARCASSA COPERCHI / MAIN HOUSING ASSEMBLY**

Pos.	ZF	Codice <i>Part number</i>	Quantità <i>Quantity</i>	Descrizione	<i>Description</i>
33	■	0634801098	1	GUARNIZIONE A30x36 DA S/N 20021475	GASKET A30x36 FROM S/N 20021475
34		0636010575	5	VITE M8X65	SCREW M8X65
35		0636301041	1	TAPPO M16X1,5	PLUG M16X1,5
36		3207201005	1	CARCASSE ASSIEMATE	COMPLETE HOUSING



ALBERO EQUIROTANTE / ENGINEWISE SHAFT



CATALOGO PARTI DI RICAMBIO / SPARE PARTS CATALOGUE



IRM 280 A•1

ALBERO EQUIROTANTE / ENGINEWISE SHAFT

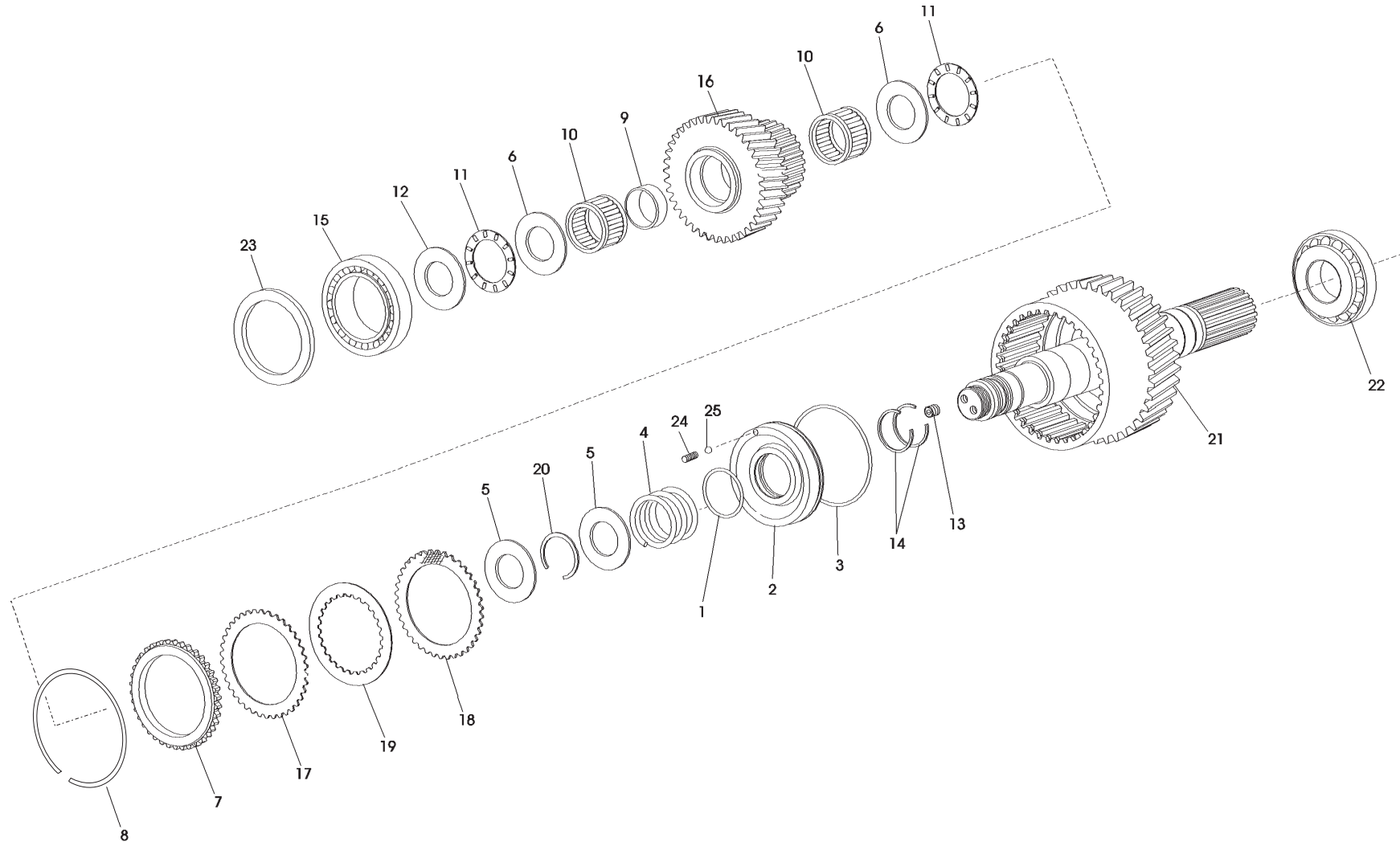
Pos.	ZF	Codice Part number	Quantità Quantity	Descrizione	Description
1	■	0634303534	1	ANELLO TENUTA OR 150	SEALING RING OR 150
2		3207302026	1	PISTONE FRIZIONE	CLUTCH PISTON
3	■	0634306300	1	ANELLO TENUTA OR 4387	SEALING RING OR 4387
4		3207302024	1	MOLLA PISTONE FRIZIONE	CLUTCH PISTON SPRING
5	◆	3207302003	2	RALLA PER CUSCINETTO	WASHER
6	◆	3207302033	2	RALLA	WASHER
7		3207302034	1	ANELLO DENTATO	TOOTHED RING
8		0630513001	1	ANELLO ELASTICO	SNAP RING
9		3207302032	1	DISTANZIALE SOLO X RAPP. 2,000-2,476	SPACER FOR RATIO 2,000 ONLY 2,476
10	◆	0635300173	2	GABBIA RULLINI	ROLLER CAGE
11	◆	0635302001	2	GABBIA ASS. RULLINI AXK 4565	ROLLER CAGE
12	◆	3207302004	1	RALLA PER CUSCINETTO	BEARING WASHER
13		0631610114	1	GRANO M8x8	DOWEL M8x8
14	■	0634402538	2	SEGMENTO	STEEL RING
15	◆	0635900663	1	CUSC. RULLI CON. 32307B	TAPERED ROLLER BEARING
16A		3207202006	1	PIGNONE Z = 21 MOZZO R = 2,476	PINION Z = 21 R = 2,476
16B		3207202005	1	PIGNONE Z = 24 MOZZO R = 2,000	PINION Z = 24 R = 2,000
16C		3207302039	1	PIGNONE Z = 26 MOZZO R = 1,769	PINION Z = 26 R = 1,769
16D		3207302038	1	PIGNONE Z = 29 MOZZO R = 1,486	PINION Z = 29 R = 1,486
16E		3207302037	1	PIGNONE Z = 34 MOZZO R = 1,118	PINION Z = 34 R = 1,118
17	*	3207302028	2	DISCO FRIZIONE SEMISINTERIZZATO	SEMINTERED CLUTCH DISK
18	*	3207302029	9	DISCO FRIZIONE SINTERIZZATO	SINTERED CLUTCH DISK
19	*	3207302027	10	DISCO FRIZIONE SINUS	SINUS CLUTCH DISK
20		0630505508	1	ANELLO SEEGER	SEEGER RING
21		3207202004	1	ALBERO ENTR. CAMPANA FRIZIONE	COMPLETE INPUT SHAFT
22	◆	0635501595	1	CUSC. RULLI CON.	TAPERED ROLLER BEARING
23	●	3207302042	1	SPESSORE Ø 65,3x79,7x0,15	SHIM Ø 65,3x79,7x0,15
23	●	3207302044	1	SPESSORE Ø 65,3x79,7x0,25	SHIM Ø 65,3x79,7x0,25
23	●	3207302045	1	SPESSORE Ø 65,3x79,7x0,30	SHIM Ø 65,3x79,7x0,30

CATALOGO PARTI DI RICAMBIO / SPARE PARTS CATALOGUE



IRM 280 A•1

ALBERO EQUIROTANTE / ENGINEWISE SHAFT



CATALOGO PARTI DI RICAMBIO / SPARE PARTS CATALOGUE



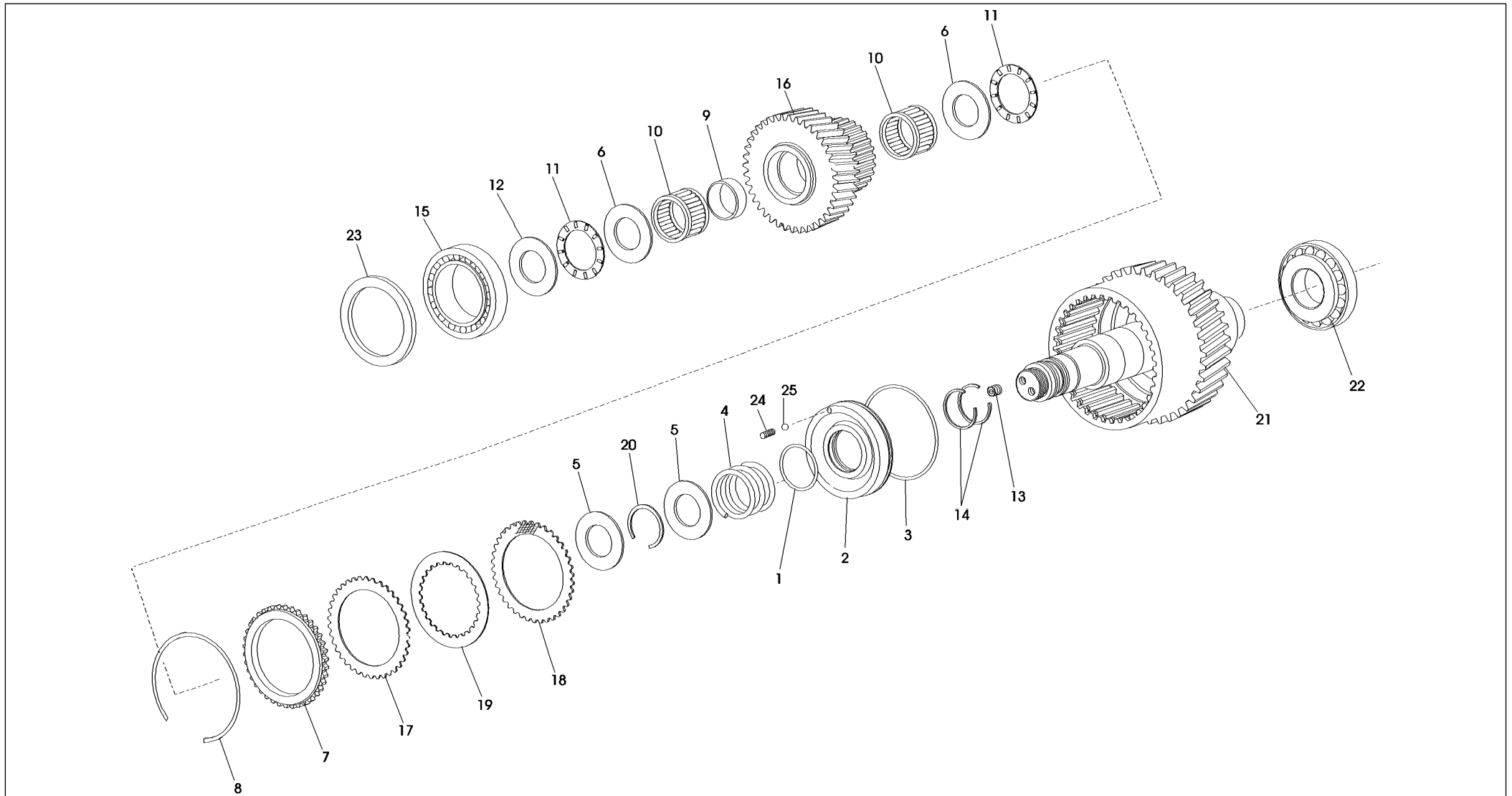
IRM 280 A•1

ALBERO EQUIROTANTE / ENGINEWISE SHAFT

Pos.	ZF	Codice Part number	Quantità Quantity	Descrizione	Description
23 ●		3207302046	1	SPESSORE Ø 65,3x79,7x0,50	SHIM Ø 65,3x79,7x0,50
23 ●		3207302043	1	SPESSORE Ø 65,3x79,7x0,20	SHIM Ø 65,3x79,7x0,20
24		3205302064	1	GRANO SPECIALE M6x6	SPECIAL DOWEL M6x6
25		0635460005	1	SFERA	BALL



ALBERO CONTROROTANTE / COUNTERENGINEWISE SHAFT



CATALOGO PARTI DI RICAMBIO / SPARE PARTS CATALOGUE



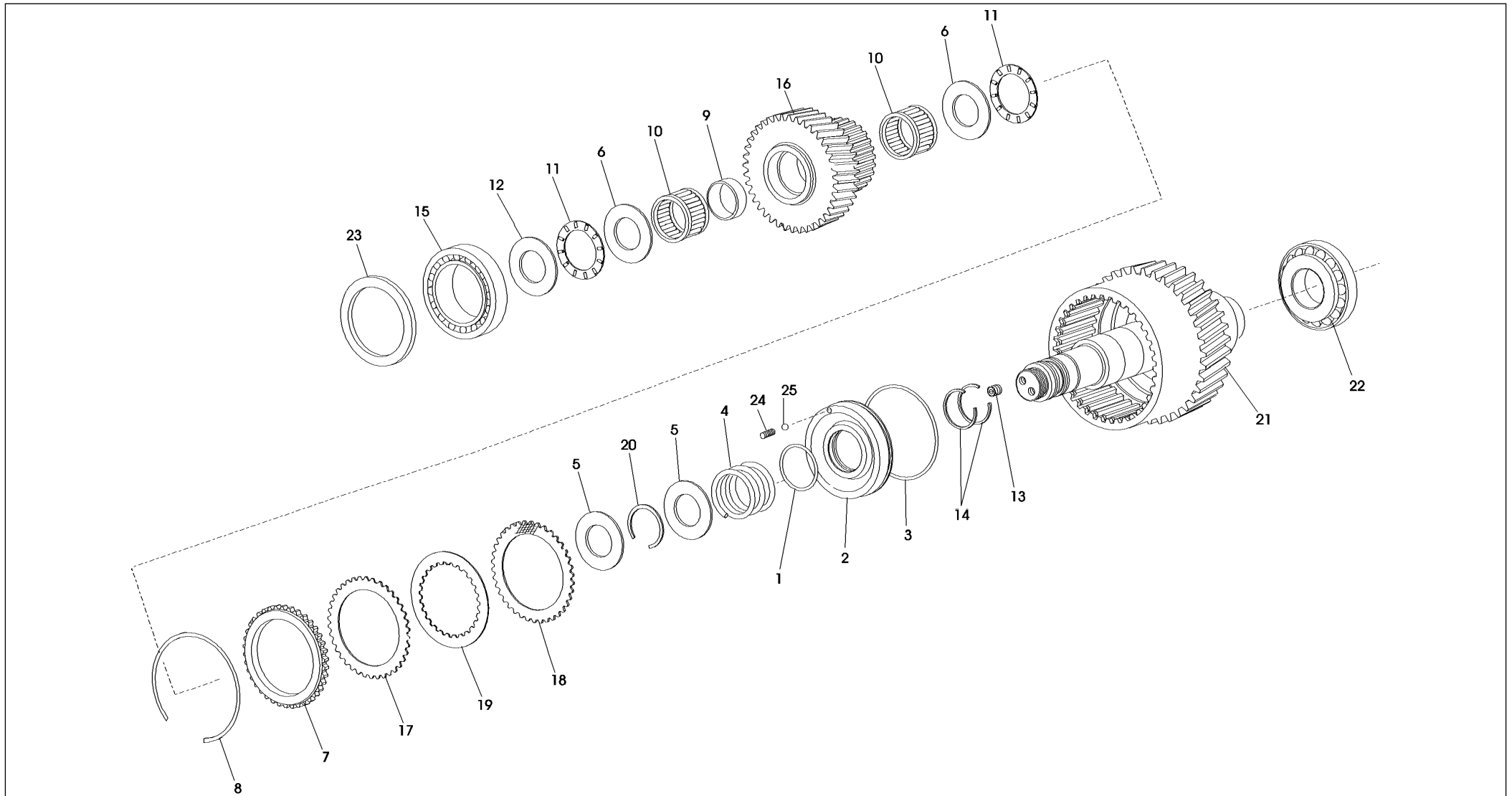
IRM 280 A•1

ALBERO CONTROROTANTE / COUNTERENGINEWISE SHAFT

Pos.	ZF	Codice Part number	Quantità Quantity	Descrizione	Description
1	■	0634303534	1	ANELLO TENUTA OR 150	SEALING RING OR 150
2		3207302026	1	PISTONE FRIZIONE	CLUTCH PISTON
3	■	0634306300	1	ANELLO TENUTA OR 4387	SEALINGT RING OR 4387
4		3207302024	1	MOLLA PISTONE FRIZIONE	CLUTCH PISTON SPRING
5	◆	3207302003	2	RALLA PER CUSCINETTO	BEARING WASHER
6	◆	3207302033	2	RALLA	WASHER
7		3207302034	1	ANELLO DENTATO	TOOTHED RING
8		0630513001	1	ANELLO ELASTICO	SNAP RING
9		3207302032	1	DISTANZIALE (SOLO X RAPP. 2,000-2,476)	SPACER FOR RATIO 2,000 ONLY 2,476
10	◆	0635300173	2	GABBIA RULLINI	ROLLER CAGE
11	◆	0635302001	2	GABBIA ASS. RULLINI	ROLLER ASS. CAGE
12	◆	3207302004	1	RALLA PER CUSCINETTO	BEARING WASHER
13		0631610114	1	TAPPO M8x8	PLUG M8x8
14	■	0634402538	2	SEGMENTO	SEGMENT
15	◆	0635900663	1	CUSC. RULLI CON.	TAPERED ROLLER BEARING
16A		3207202006	1	PIGNONE Z = 21 MOZZO R = 2,476	PINION Z = 21 R = 2,476
16B		3207202005	1	PIGNONE Z = 24 MOZZO R = 2,000	PINION Z = 24 R = 2,000
16C		3207302039	1	PIGNONE Z = 26 MOZZO R = 1,769	PINION Z = 26 R = 1,769
16D		3207302038	1	PIGNONE Z = 29 MOZZO R = 1,486	PINION Z = 29 R = 1,486
16E		3207302037	1	PIGNONE Z = 34 MOZZO R = 1,118	PINION Z = 34 R = 1,118
17	*	3207302028	2	DISCO FRIZIONE SEMISINTERIZZATO	SEMISINTERED CLUTCH DISK
18	*	3207302029	9	DISCO FRIZIONE SINTERIZZATO	SINTERED CLUTCH DISK
19	*	3207302027	10	DISCO FRIZIONE SINUS	SINUS CLUTCH DISK
20		0630505508	1	ANELLO SEEGER	SEEGER RING
21		3207203003	1	ALBERO RINV. CAMP. FRIZIONE	COMPLETE REV. SHAFT
22	◆	0635501595	1	CUSC. RULLI CON.	TAPERED ROLLER BEARING
23	●	3207302042	1	SPESSORE Ø 65,3x79,7x0,15	SHIM Ø 65,3x79,7x0,15
23	●	3207302043	1	SPESSORE Ø 65,3x79,7x0,20	SHIM Ø 65,3x79,7x0,20
23	●	3207302044	1	SPESSORE Ø 65,3x79,7x0,25	SHIM Ø 65,3x79,7x0,25



ALBERO CONTROROTANTE / COUNTERENGINEWISE SHAFT



CATALOGO PARTI DI RICAMBIO / SPARE PARTS CATALOGUE



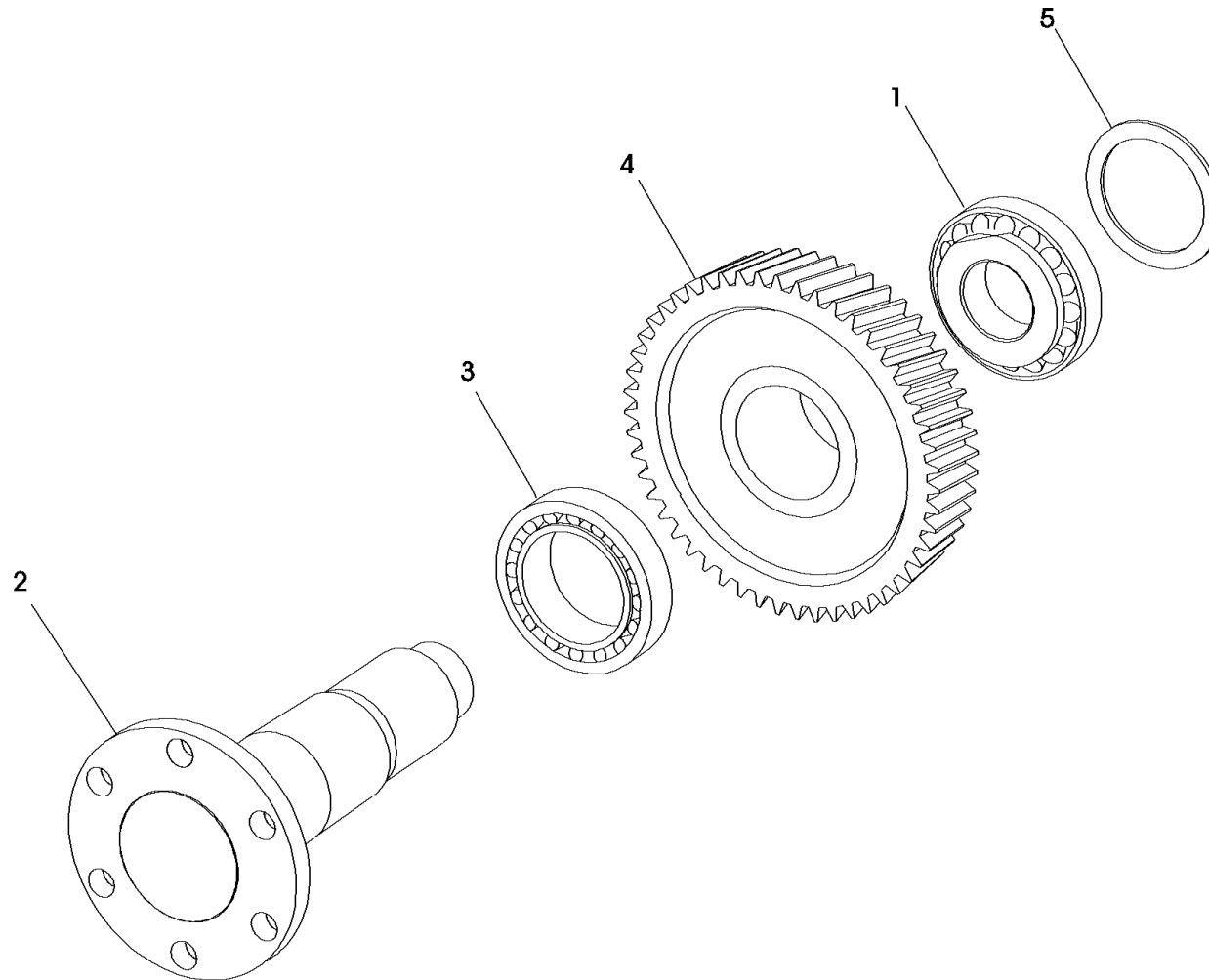
IRM 280 A•1

ALBERO CONTROROTANTE / COUNTERENGINEWISE SHAFT

Pos.	ZF	Codice Part number	Quantità Quantity	Descrizione	Description
23	●	3207302045	1	SPESSORE Ø 65,3x79,7x0,30	SHIM Ø 65,3x79,7x0,30
23	●	3207302046	1	SPESSORE Ø 65,3x79,7x0,50	SHIM Ø 65,3x79,7x0,50
24		3205302064	1	GRANO SPECIALE M6x6	SPECIAL DOWEL M6x6
25		0635460005	1	SFERA	BALL



ALBERO USCITA / OUTPUT SHAFT



CATALOGO PARTI DI RICAMBIO / SPARE PARTS CATALOGUE

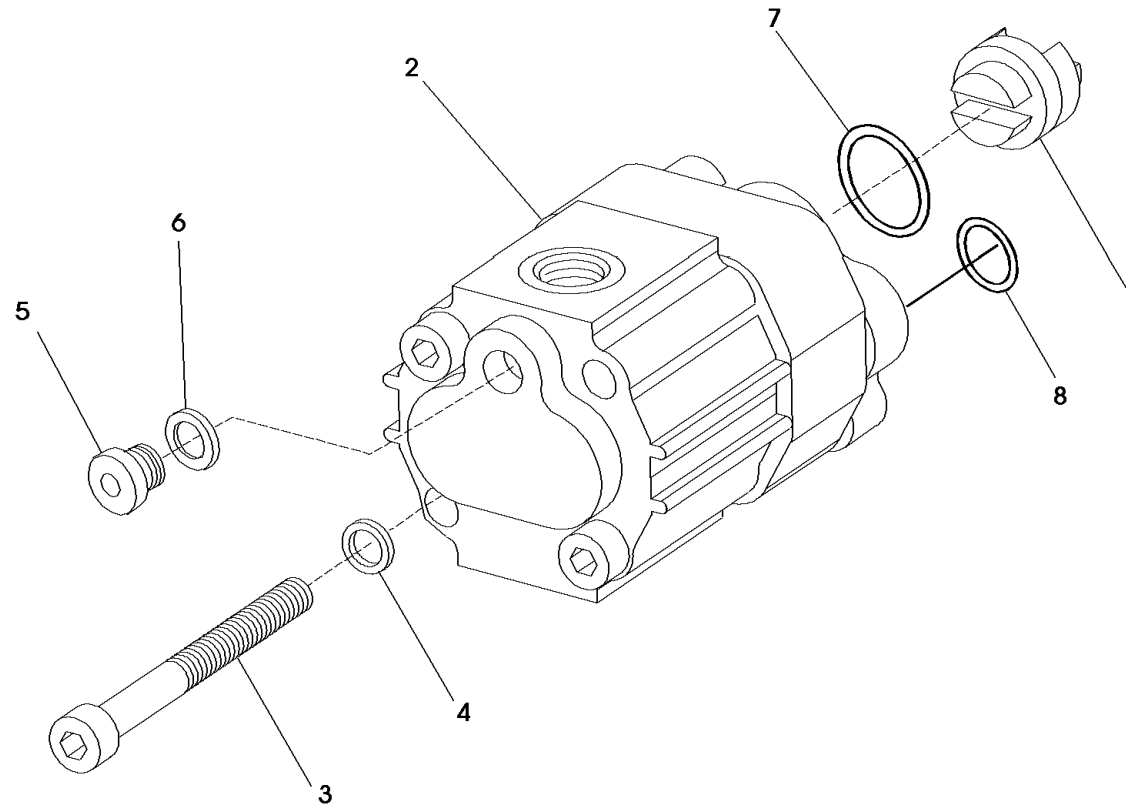
IRM 280 A•1

ALBERO USCITA / OUTPUT SHAFT

Pos.	ZF	Codice Part number	Quantità Quantity	Descrizione	Description
1	◆	0635375003	1	CUSC. RULLI CON.	TAPERED ROLLER BEARING
2		3207304006	1	ALBERO USCITA	OUTPUT SHAFT
3	◆	0635376019	1	CUSC. RULLI CON.	TAPERED ROLLER BEARING
4A		3207304022	1	CORONA Z = 52 R = 2,476	GEAR Z = 52 R = 2,476
4B		3207304021	1	CORONA Z = 48 R = 2,000	GEAR Z = 48 R = 2,000
4C		3207304020	1	CORONA Z = 46 R = 1,769	GEAR Z = 46 R = 1,769
4D		3207304019	1	CORONA Z = 43 R = 1,483	GEAR Z = 43 R = 1,483
4E		3207304018	1	CORONA Z = 38 R = 1,118	GEAR Z = 38 R = 1,118
5		3207303009	1	SPESSORE Ø 85,3x99,8x0,15	SHIM Ø 85,3x99,8x0,15
5		3207303010	1	SPESSORE Ø 85,3x99,8x0,20	SHIM Ø 85,3x99,8x0,20
5		3207303011	1	SPESSORE Ø 85,3x99,8x0,25	SHIM Ø 85,3x99,8x0,25
5		3207303012	1	SPESSORE Ø 85,3x99,8x0,30	SHIM Ø 85,3x99,8x0,30
5		3207303013	1	SPESSORE Ø 85,3x99,8x0,50	SHIM Ø 85,3x99,8x0,50



GRUPPO POMPA / OIL PUMP



CATALOGO PARTI DI RICAMBIO / SPARE PARTS CATALOGUE



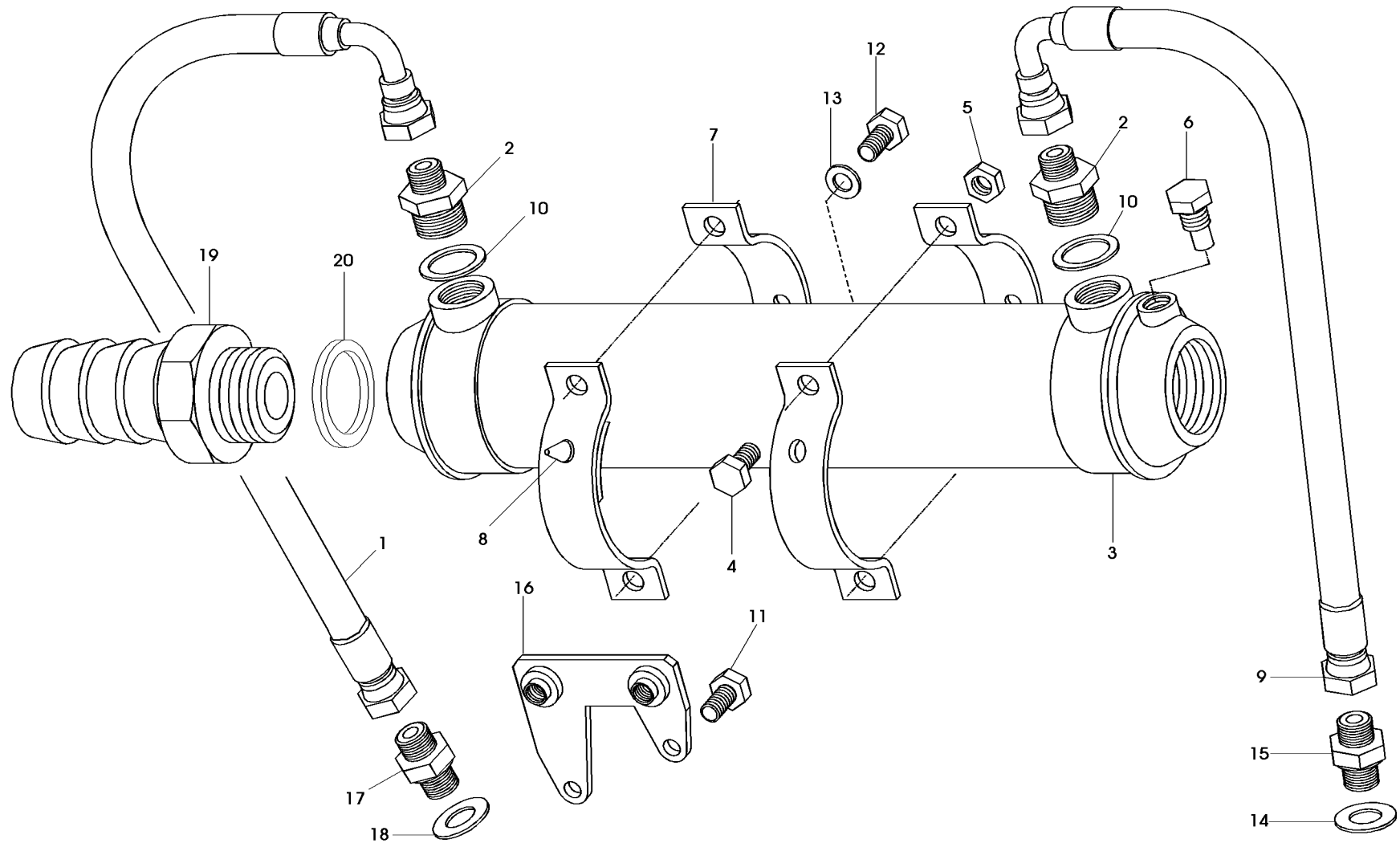
IRM 280 A•1

GRUPPO POMPA / OIL PUMP

Pos.	ZF	Codice Part number	Quantità Quantity	Descrizione	Description
1		3205306009	1	GIUNTO PER POMPA OLIO	OIL PUMP DRIVER
2		3209206006	1	POMPA AP100/8-S-4A79 STANDARD	PUMP AP100/8-S-4A79 STANDARD
2		3209206005	1	POMPA PER MOTORI A ROT. DESTRA	PUMP FOR RIGHT ROTATION ENGINE
3		0636101721	2	VITE TCEI M8x100	SCREW TCEI M8x100
4		0630326033	2	ROSETTA SCHNORR Ø 8,4 FOSF.	SCHNORR WASHER
5		0636302068	1	TAPPO M14x1,5	PLUG M14x1,5
6 ■		0634801038	1	GUARNIZIONE	SEAL WASHER
7 ■		0634303746	1	OR 2087	O-RING 2087
8 ■		0634303814	1	OR 2062	O-RING 2062



GRUPPO SCAMBIATORE / OIL COOLER



CATALOGO PARTI DI RICAMBIO / SPARE PARTS CATALOGUE



IRM 280 A•1

GRUPPO SCAMBIATORE / OIL COOLER

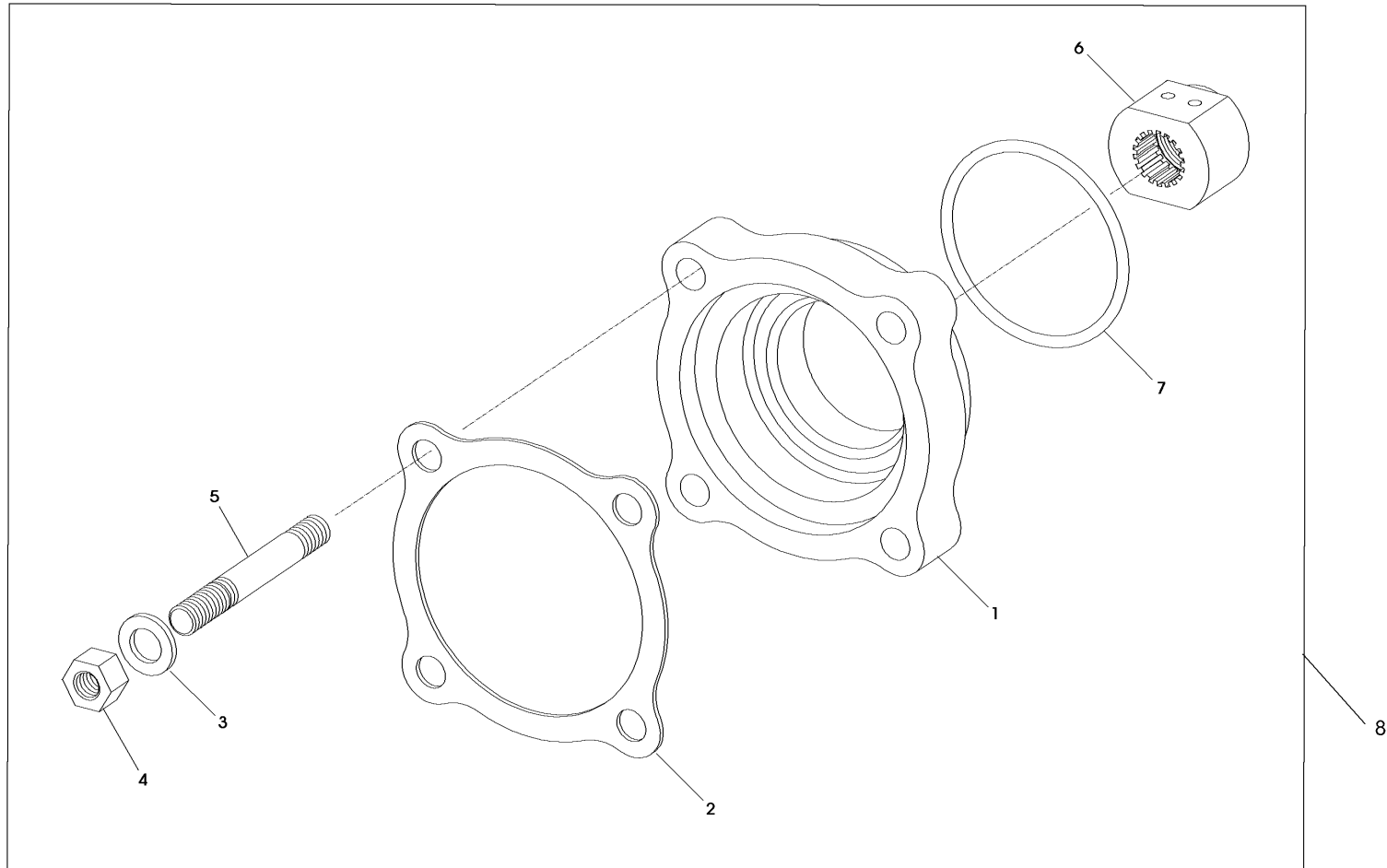
Pos.	ZF	Codice Part number	Quantità Quantity	Descrizione	Description
1		3205307020	1	TUBO POMPA SCAMB.	TUBE PUMP. COOLER
2		0637885420	2	NIPPLO 1" - 3/8 GAS	NIPPLE
3		3207307005	1	SCAMBIATORE STANDARD	STANDARD COOLER
3		3209307017	1	SCAMBIATORE DI CALORE PER TROLLING VALVE	COOLER FOR TROLLING VALVE
4		0636015226	2	VITE TE M10x25	SCREW TE M10x25
5		0637011034	2	DADO AUTOBLOCCANTE M10	SELF-LOCKING NUT M10
6		3213307008	1	ANODO	ANODE
7		3215307031	2	MORSETTO	TERMINAL
8		3209307021	6	INSERTO ELASTICO	ELASTIC INSERT
9		3207307004	1	TUBO SCAMB. DISTRIBUTORE	TUBE COOLER CONTROL VALVE
10		0634801228	2	GUARNIZIONE	SEAL WASHER
11		0636010512	2	VITE TE M8x35	SCREW TE M8x35
12		0636016178	2	VITE TE M12x25	SCREW TE M12x25
13		0630302042	2	ROSETTA ELASTICA	ELASTIC PIN
14		0634801319	1	GUARNIZIONE	SEAL WASHER
15		0637870202	1	NIPPLO 3/8 - 3/8	NIPPLE 3/8 - 3/8
16		3207307001	1	STAFFA SUPPORTO SCAMB.	COOLER SUPPORT BRACKET
17		0637885419	4	NIPPLO 3/8 - 16x1,5	NIPPLE
18		0634801045	4	GUARNIZIONE	SEAL WASHER
19		3209307025	2	PORTAGOMMA	CONNECTOR
20		0634801291	2	GUARNIZIONE 48x55	SEAL RING 48x55

CATALOGO PARTI DI RICAMBIO / SPARE PARTS CATALOGUE



IRM 280 A•1

PTO SOLO PER MOT. SIN. / PTO FOR LEFT ENGINE ONLY

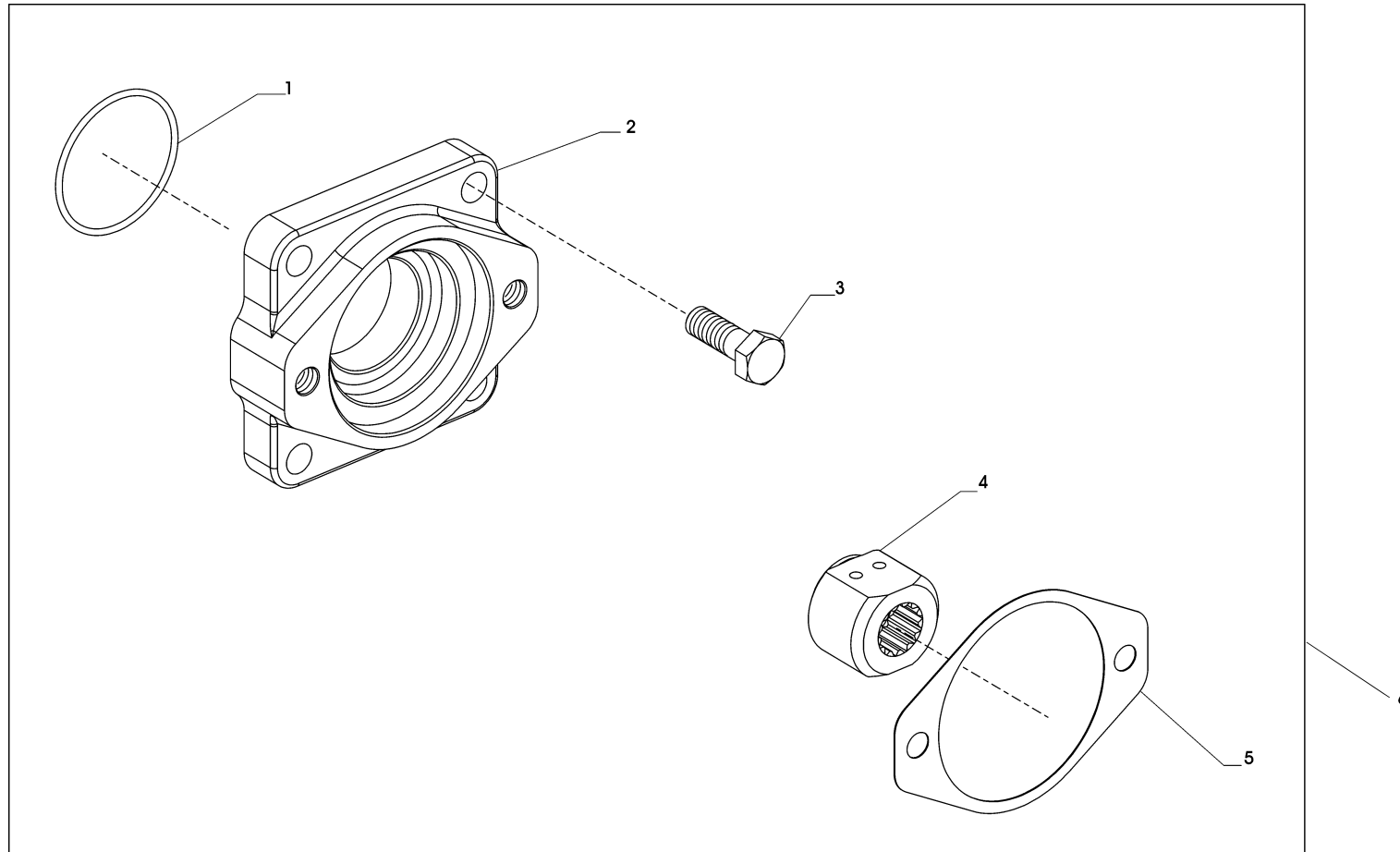


CATALOGO PARTI DI RICAMBIO / SPARE PARTS CATALOGUE**IRM 280 A•1****PTO SOLO PER MOT. SIN. / PTO FOR LEFT ENGINE ONLY**

<i>Pos.</i>	<i>ZF</i>	<i>Codice Part number</i>	<i>Quantità Quantity</i>	<i>Descrizione</i>	<i>Description</i>
1		3207315004	1	SUPPORTO POMPA PTO	PTO PUMP SUPPORT
2		3207315003	1	GUARNIZIONE	GASKET
3		0630300505	4	ROSETTA CON. ELASTICA Ø 13x24x2,8	ELASTIC WASHER Ø 13x24x2,8
4		0637006027	4	DADO ESAGONALE M12	HEXAGONAL NUT M12
5		0636611092	4	PRIGIONIERO M12x75	STUD BOLT M12x75
6		3207315001	1	GIUNTO TRASCINAMENTO PTO	PTO JOINT
7		0634303479	1	ANELLO TENUTA OR 3225	SEALING RING OR 3225
8		3207199004	1	KIT PTO	PTO KIT



GRUPPO PTO SAE J744 SIZE A / P.T.O. ASSEMBLY SAE J744 SIZE A



CATALOGO PARTI DI RICAMBIO / SPARE PARTS CATALOGUE



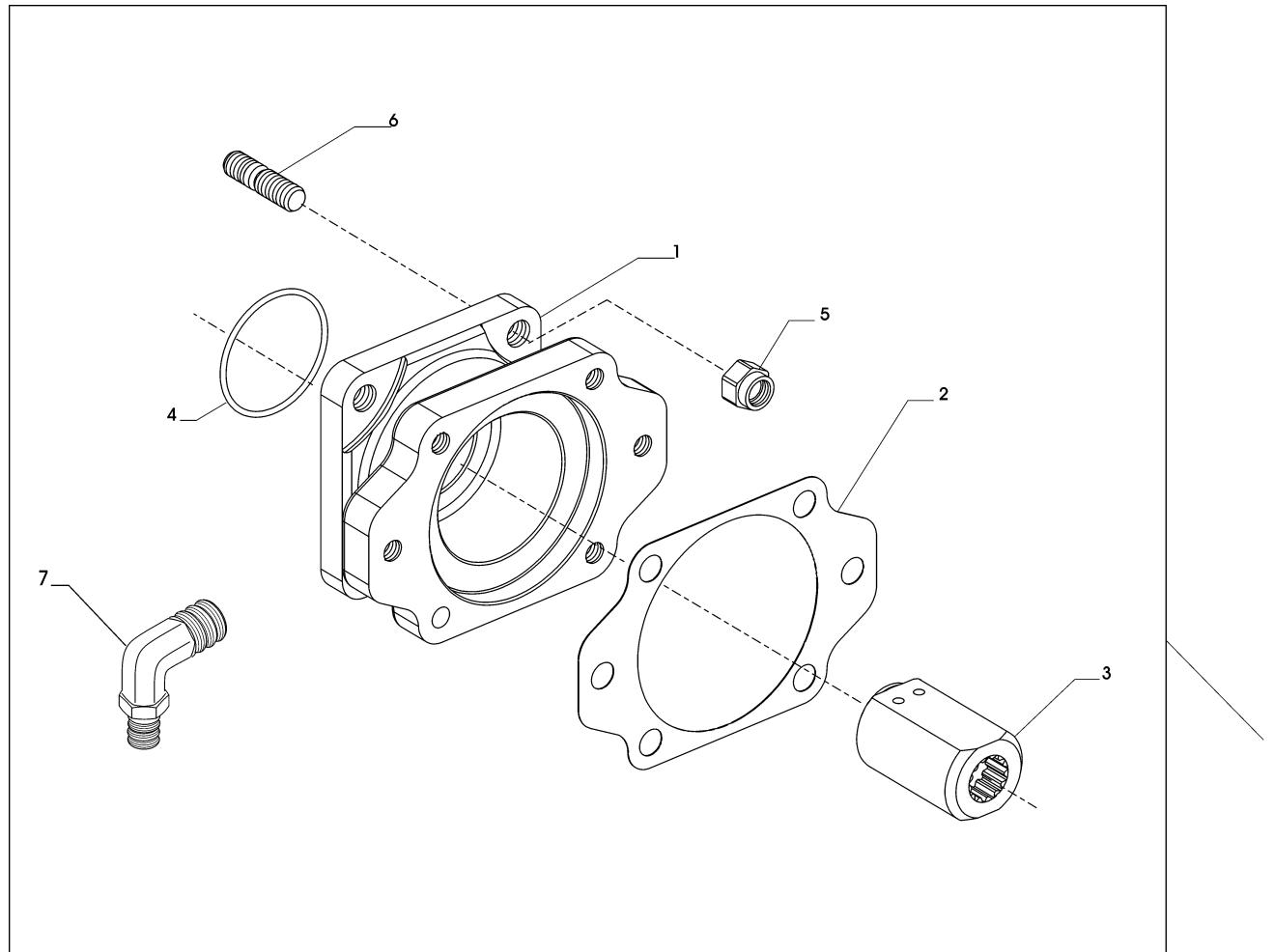
IRM 280 A•1

GRUPPO PTO SAE J744 SIZE A / P.T.O. ASSEMBLY SAE J744 SIZE A

Pos.	ZF	Codice Part number	Quantità Quantity	Descrizione	Description
1		0634303479	1	ANELLO DI TENUTA OR 3225	O-RING 3225
2		3207315009	1	SUPPORTO POMPA PER P.T.O.	P.T.O. PUMP MOUNTING
3		0636011335	4	VITE M12x35	BOLT M12x35
4		3207315005	1	GIUNTO TRASCINAMENTO P.T.O.	P.T.O. DRIVE COUPLING
5		3207315008	1	GUARNIZIONE	GASKET
6		3207199028	1	KIT PTO	PTO KIT



GRUPPO PTO SAE J744 SIZE B / P.T.O. ASSEMBLY SAE J744 SIZE B





KIT SENSORI OPTIONAL / OPTIONAL SENSORS KITS

<p>A</p>	<p>B</p>	<p>C</p>	<p>D</p>	<p>E</p>
<p>F</p>	<p>G</p>	<p>H</p>	<p>I</p>	<p>L</p>

CATALOGO PARTI DI RICAMBIO / SPARE PARTS CATALOGUE



IRM 280 A•1

KIT SENSORI OPTIONAL / OPTIONAL SENSORS KITS

Trasmissione Transmission	Rif. Ref.	Kit Kit	Dist. Cont.	Supporto Monitoring Monitoring Support	Pressostato Switch	Tappo Plug	Anello Ring	Guarnizione Seal washer	Sens. Press. Press. Sender	Anello Ring	Vite Screw	Tappo Plug	Vite Screw	Sonda Temp. Temp. Sender	Anello Ring	Riduzione Reduction	Anello Ring	Nipallo Nipple	Anello Ring
				POS. 1	POS. 2	POS. 2 A	POS. 3	POS. 4	POS. 5	POS. 6	POS. 7	POS. 8	POS. 9	POS. 10	POS. 11	POS. 12	POS. 13	POS. 14	POS. 15
ZF 280-1 ZF 280-1A ZF 280 IV	C - L	3207110007	MB15	3207310008	(1)	-	0634801350	3207308021	(3)	0634801151	0636101356	0631405048	0636101652	(6)	0634801050	-	-	-	-
ZF 280-1 ZF 280-1A ZF 280 IV	D - L	3207110008	EB15	3207310009	(1)	-	0634801350	3207308028	(3)	0634801151	0636101356	0631405048	0636101652	(6)	0634801050	-	-	-	-
ZF 302 IV	F - L	3209110004	MB15	3207310010	(1)	-	0634801350	3207308021	(3)	0634801151	0636101356	-	0636101652	(6)	0634801050	0637870212	0634801074	-	-
ZF 302 IV	F - L	3209110005	EB15	3207310011	(1)	-	0634801350	3207308028	(3)	0634801151	0636101356	-	0636101652	(6)	0634801050	0637870212	0634801074	-	-
ZF 301 C ZF 301 A	A - L	3207199039	EB15	3207310001	-	0636302021	0634801057	3207308028	(4)	0634801057	0636101475	-	-	(7)	0634801038	0637870211	0634801074	0737843073	0634801057
ZF 311 ZF 311 A	B - L	3207199040	MB15	3207310002	(2)	-	0634801057	3207308021	(5)	0634801057	0636101475	0631405048	-	(8)	-	0637870211	0634801074	-	-
ZF 325-1 ZF 325-1A ZF 325 IV	H - L	3214110003	MB30	3217310021	(1)	-	0634801350	3217308028	(3)	0634801151	0636101176	0631405048	0636101652	(6)	0634801050	0637870212	0634801074	-	-
ZF 325-1 ZF 325-1A ZF 325 IV	H - L	3214110005	EB30	3217310022	(1)	-	0634801350	3217308033	(3)	0634801151	0636101475	0631405048	0636101652	(6)	0634801050	0637870212	0634801074	-	-
ZF 325-1 ZF 325-1A ZF 325 IV	H - L	3214110004	MB30	3217310021	(1)	-	0634801350	3217308028	(3)	0634801151	0636101176	0631405048	0636101652	(9)	0634801050	0637870212	0634801074	-	-
ZF 325-1 ZF 325-1A ZF 325 IV	H - L	3214110006	EB30	3217310022	(1)	-	0634801350	3217308033	(3)	0634801151	0636101475	0631405048	0636101652	(9)	0634801050	0637870212	0634801074	-	-
ZF 350 ZF 350 A	E - L	3217110022	EB30	3215310001	-	0636302021	0634801057	3217308033	(4)	0634801057	0636101176	0631405048	-	(7)	0634801038	0637870211	0634801074	0737843073	0634801057
ZF 350/350A ZF 350V ZF 550/500A	G - L	3217110021	MB30	3217310003	(2)	-	0634801057	3217308028	(5)	0634801057	0636101475	0631405048	-	(8)	0634801057	0637870211	0634801074	-	-
ZF 350 V	E - L	3215110018	EB30	3215310001	-	0636302021	0634801057	3217308033	(4)	0634801057	0636101176	0631405048	-	(7)	0634801038	0737843073	0634801074	3217310011	0634801057
ZF 550 ZF 550 A	I - L	3217110023	EB30	3217310012	-	0636302021	0634801057	3217308033	(4)	0634801057	0636101176	0631405048	-	(7)	0634801038	0637870211	0634801074	0737803073	0634801057
ZF 550 ZF 550 A ZF 550 V	H - L	3217110057	MB30	3217310021	(1)	-	0634801350	3217308028	(3)	0634801151	0636101176	0631405048	0636101652	(6)	0634801050	0637870212	0634801074	-	-
ZF 550 ZF 550 A ZF 550 V	H - L	3217110058	EB30	3217310022	(1)	-	0634801350	3217308033	(3)	0634801151	0636101475	0631405048	0636101652	(6)	0634801050	0637870212	0634801074	-	-
ZF 550 ZF 550 A ZF 550 V	H - L	3217110059	MB30	3217310021	(1)	-	0634801350	3217308028	(3)	0634801151	0636101176	0631405048	0636101652	(9)	0634801050	0637870212	0634801074	-	-
ZF 550 ZF 550 A ZF 550 V	H - L	3217110060	EB30	3217310022	(1)	-	0634801350	3217308033	(3)	0634801151	0636101475	0631405048	0636101652	(9)	0634801050	0637870212	0634801074	-	-

Particolare Item	Codice Code	Descrizione Description	Caratteristiche tecniche Technical features
(1)	3217310019	PRESSOSTATO / SWITCH	MBC5000-3431-1DB04 21 BAR DANFOSS AC 0.5A - 250V tensione alimentazione / mains voltage 12W - 125V
(2)	0501317959	INTERRUTTORE A PRESSIONE / SWITCH	VDO 1/569/100/103 K VDO tensione alimentazione / mains voltage 6V + 30V 6W
(3)	3217310020	TRASMETTITORE DI PRESSIONE / PRESSURE SENDER	DANFOSS segnale d'uscita / output signal 4 + 20mA tensione alimentazione / mains voltage 12.5 + 28 V
(4)	0501207235	SENSORE DI PRESSIONE / PRESSURE SENDER	tensione alimentazione / mains voltage 10 + 36 V
(5)	0501203369	SENSORE DI PRESSIONE / PRESSURE SENDER	VDO tensione alimentazione / mains voltage 6 + 30V
(6)	0646120324	TEMPERATURE SWITCH	TEDDINGTON tensione alimentazione / mains voltage 9 + 16 V 12V 1.5A range 0 + 125C°
(7)	0501207230	TERMOMETRO A RESISTENZA / TEMPERATURE SENDER	2 * pt1000 VDO range 0 + 180C° lunghezza / length 60 mm
(8)	0501203371	TERMOMETRO A RESISTENZA / TEMPERATURE SENDER	2 * pt1000 VDO range 0 + 180C° lunghezza / length 33 mm
(9)	3217310026	SENSORE TEMPERATURA / TEMPERATURE SENDER	MBT3270-12001-035-50001-200 DANFOSS range 0 + 180C° lunghezza / length 35 mm





ZF 280 A

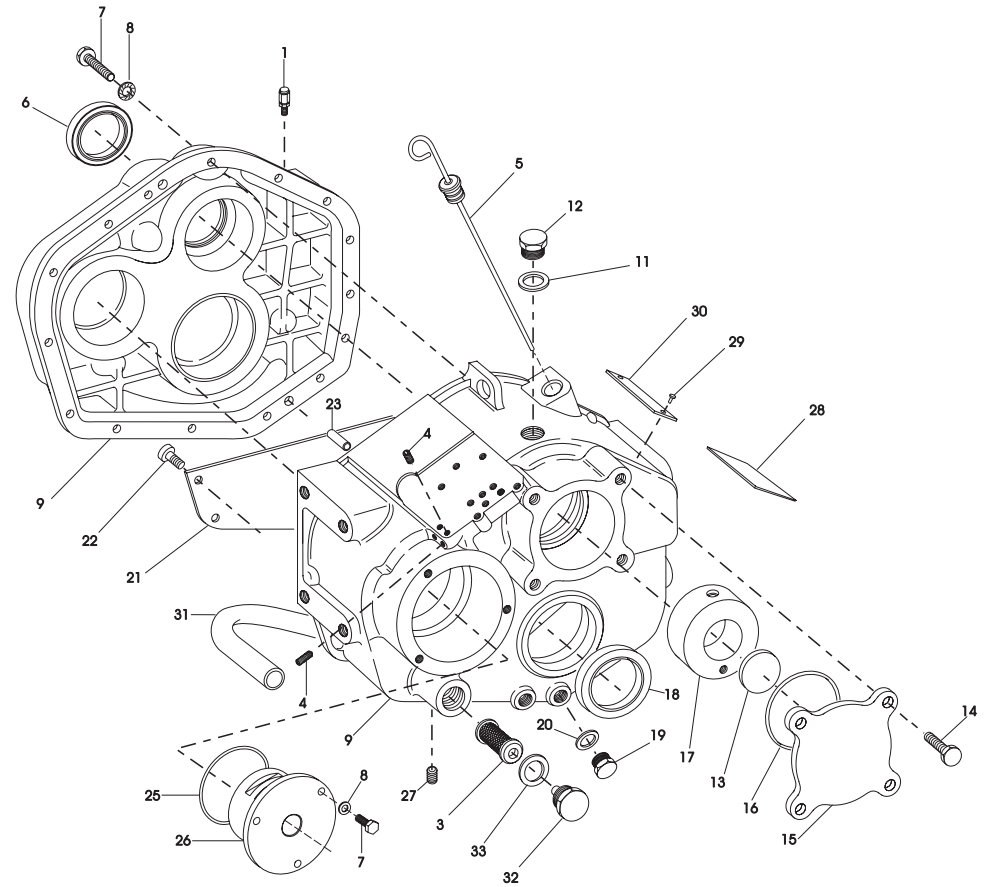
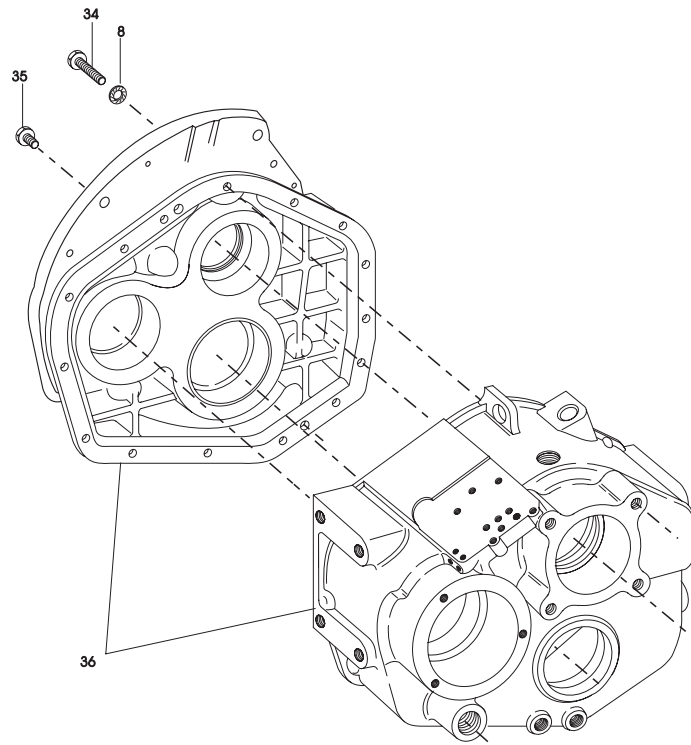
6.4

CATALOGO PARTI DI RICAMBIO / SPARE PARTS CATALOGUE**ZF 280 A (IRM 280 A•2)**

INDICE	PAGE	INDEX
CARCASSE E COPERCHI	108	<i>HOUSING-COVERS</i>
ALBERO EQUIROTANTE	112	<i>ENGINEWISE SHAFT</i>
ALBERO CONTROROTANTE	116	<i>COUNTERENGINEWISE SHAFT</i>
ALBERO USCITA	120	<i>OUTPUT SHAFT</i>
GRUPPO POMPA	122	<i>OIL PUMP</i>
GRUPPO SCAMBIATORE "BURIOLI"	124	<i>"BURIOLI" OIL COOLER</i>
GRUPPO SCAMBIATORE "MOTA"	126	<i>"MOTA" OIL COOLER</i>
PTO SOLO PER MOTORE SINISTRO	128	<i>PTO FOR LEFT ENGINE ONLY</i>
GRUPPO PTO SAE J744 SIZE A	130	<i>P.T.O. ASSEMBLY SAE J744 SIZE A</i>
GRUPPO PTO SAE J744 SIZE B	132	<i>P.T.O. ASSEMBLY SAE J744 SIZE B</i>
KITS RICAMBI	134	<i>SPARE PARTS KITS</i>
KIT SENSORI OPTIONAL	136	<i>OPTIONAL SENSORS KITS</i>



GRUPPO CARCASSA COPERCHI / MAIN HOUSING ASSEMBLY



Da s/n 20021475 - From s/n 20021475

CATALOGO PARTI DI RICAMBIO / SPARE PARTS CATALOGUE



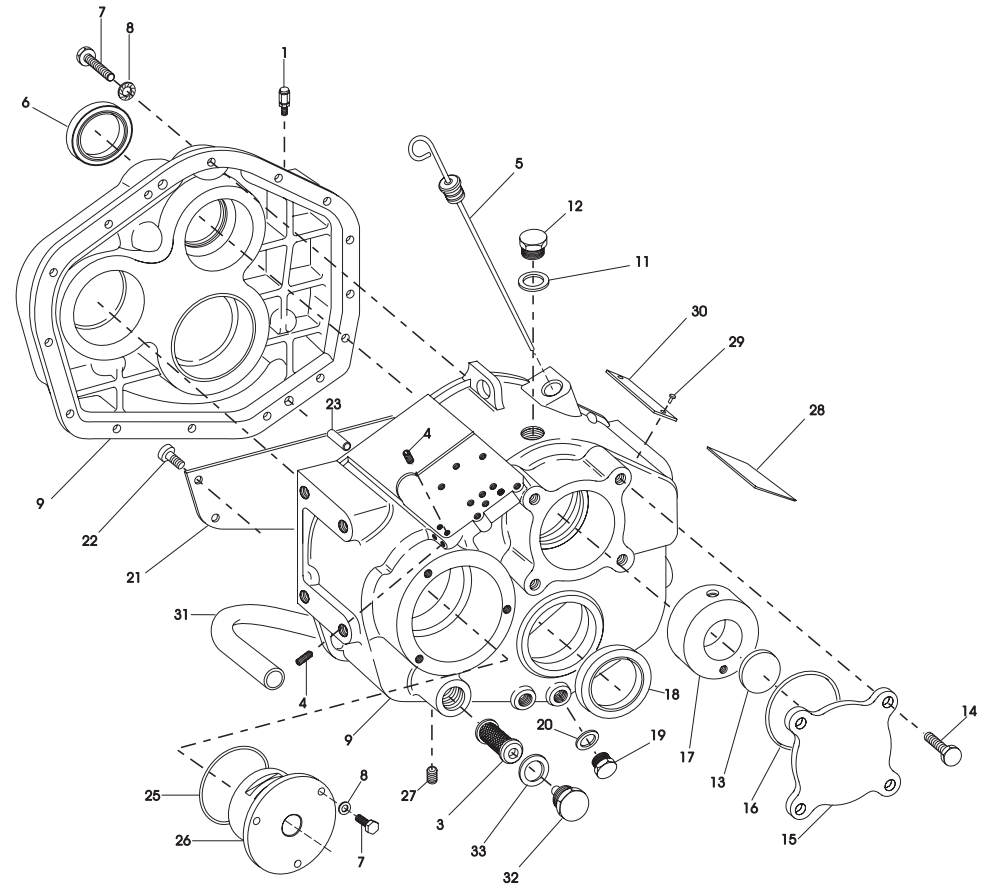
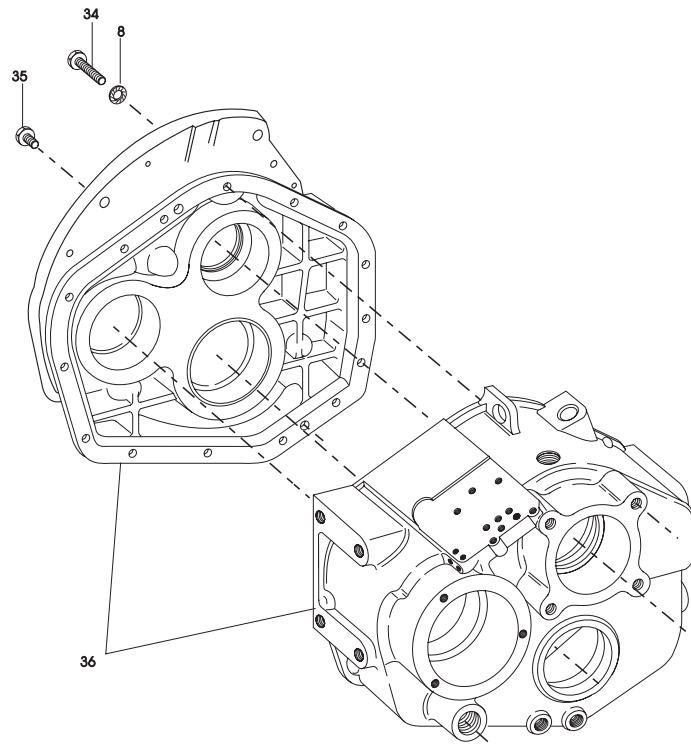
ZF 280 A (IRM 280 A*2)

GRUPPO CARCASSA COPERCHI / MAIN HOUSING ASSEMBLY

Pos.	ZF	Codice Part number	Quantità Quantity	Descrizione	Description
1		0501202797	1	SFIATO M10x1	BREATHER M10x1
3		3205308041	1	FILTRO ASPIRAZIONE	SUCTION FILTER
4		0636301046	8	TAPPO M8x1	PLUG M8x1
5		3207301012	1	ASTA LIVELLO OLIO COMPLETA	OIL DIPSTICK
6 ■		0634319110	1	ANELLO DI TENUTA BASL 42-62-8	SEALING RING 42-62-8
7		0636015321	18	VITE TE M8x30	SCREW TE M8x30
8		0630300503	18	ROSETTA CON. ELASTICA Ø 8,4x16x1,4	ELASTIC WASHER Ø 8,4x16x1,4
9		3207201002	1	CARCASSE ASSIEMATE	COMPLETE HOUSING
11 ■		0634801074	1	GUARNIZIONE A22x27	GASKET A22x27
12		0636305076	1	TAPPO cm. 22x1,5	PLUG 22x1,5 cm
13 ■		0631405047	1	TAPPO V4150	PLUG V4150
14		0636016193	4	VITE TE M12x20	SCREW TE M12x20
15		3207301010	1	COPERCHIO ASSE PTO	PTO AXLE COVER
16 ■		0634303663	1	ANELLO TENUTA OR 3300	SEALING RING OR 3300
17		3207301011	1	BUSSOLA ADDUZIONE OLIO	OIL FEED BUSH
18 ■		0634319112	1	ANELLO DI TENUTA AS 65-85-10	SEALING RING AS 65-85-10
19		0636305009	2	TAPPO M16x1,5	PLUG M16x1,5
20 ■		0634801050	2	GUARNIZIONE A16x22	GASKET A16x22
21		3207301003	1	CARTER OLIO	OIL SUMP
22		0636101024	4	VITE TE M8x12	SCREW TE M8x12
23		0631302206	2	SPINA CILINDRICA 10x30	PIN 10x30
25 ■		0634349951	1	ANELLO TENUTA OR 4337	SEALING RING OR 4337
26		3207306002	1	SUPPORTO POMPA	PUMP SUPPORT
27		0636301004	1	TAPPO M14x1,5	PLUG M14x1,5
28		3209301009	1	TARGHETTA CONTROLLO OLIO	OIL CONTROL PLATE
29		0631311079	4	RIVETTO TIPO 2M L = 6,5	RIVET
30		3217301001	1	TARGHETTA IDENTIFICAZIONE IRM	IRM IDENTIFICATION PLATE
31		3207301005	1	TUBO ASPIRAZIONE	SUCTION TUBE
32		0632500012	1	TAPPO M30x2	PLUG M30x2



GRUPPO CARCASSA COPERCHI / MAIN HOUSING ASSEMBLY



Da s/n 20021475 - From s/n 20021475



GRUPPO CARCASSA COPERCHI / MAIN HOUSING ASSEMBLY

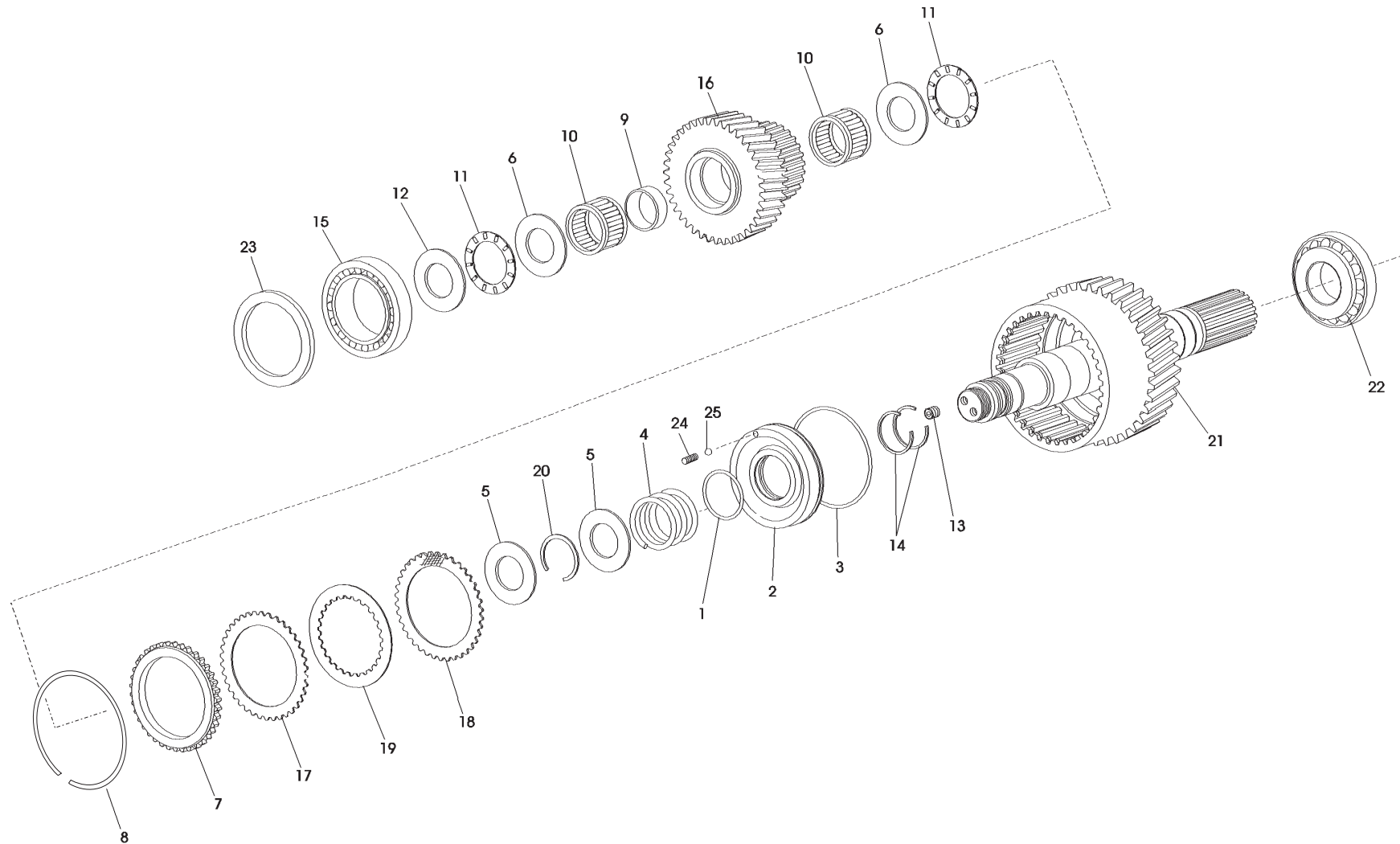
Pos.	ZF	Codice Part number	Quantità Quantity	Descrizione	Description
33 ■		0634801098	1	GUARNIZIONE A30x36 DA S/N 20021475	GASKET A30x36 FROM S/N 20021475
34		0636010575	5	VITE M8X65	SCREW M8X65
35		0636301041	1	TAPPO M16X1,5	PLUG M16X1,5
36		3207201005	1	CARCASSE ASSIEMATE	COMPLETE HOUSING

CATALOGO PARTI DI RICAMBIO / SPARE PARTS CATALOGUE



ZF 280 A (IRM 280 A-2)

ALBERO EQUIROTANTE / ENGINEWISE SHAFT



CATALOGO PARTI DI RICAMBIO / SPARE PARTS CATALOGUE



ZF 280 A (IRM 280 A*2)

ALBERO EQUIROTANTE / ENGINEWISE SHAFT

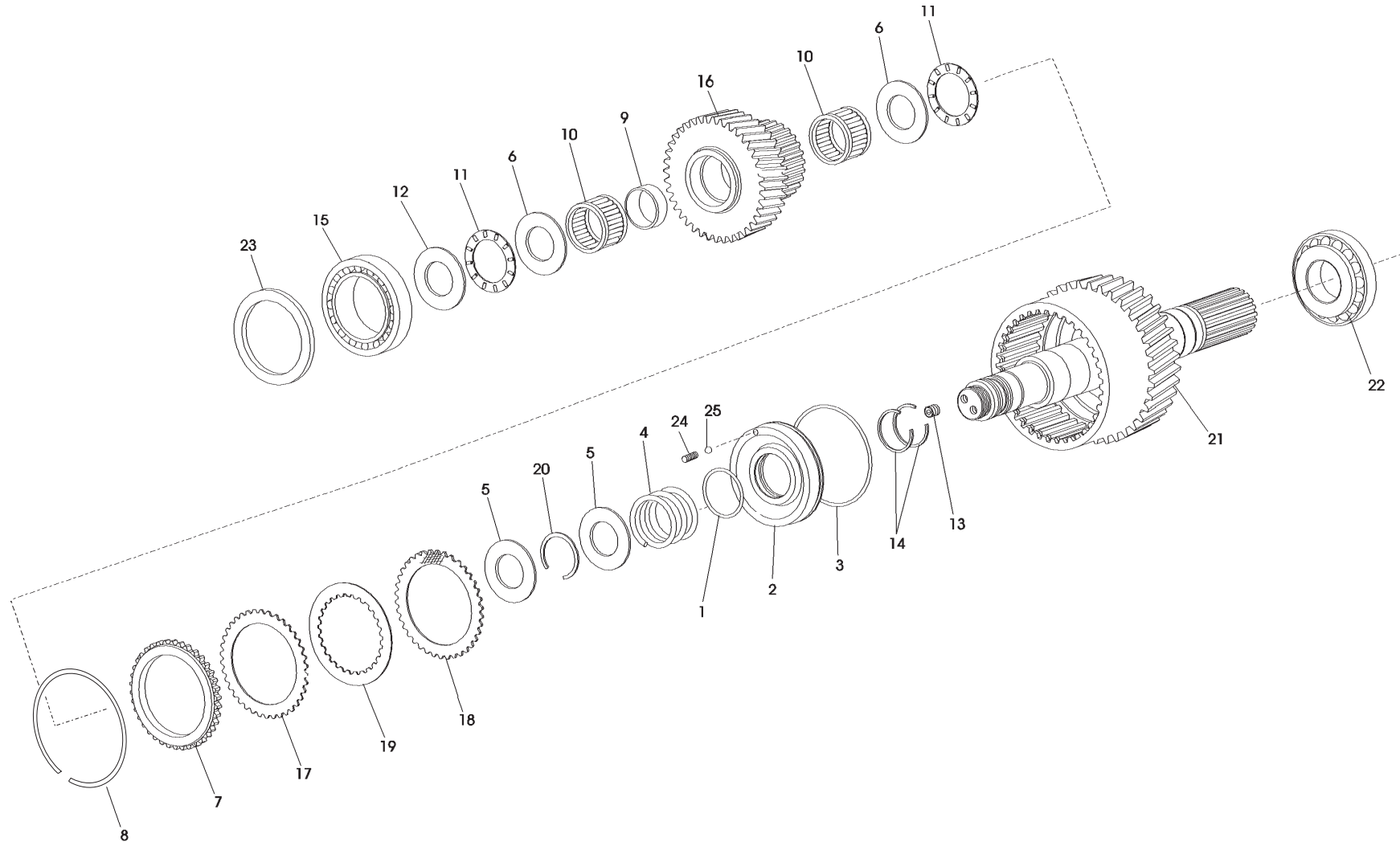
Pos.	ZF	Codice Part number	Quantità Quantity	Descrizione	Description
1	■	0634303534	1	ANELLO TENUTA OR 150	SEALING RING OR 150
2		3207302050	1	PISTONE FRIZIONE	CLUTCH PISTON
3	■	0634306300	1	ANELLO TENUTA OR 4387	SEALING RING OR 4387
4		3207302024	1	MOLLA PISTONE FRIZIONE	CLUTCH PISTON SPRING
5	◆	3207302003	2	RALLA PER CUSCINETTO	WASHER
6	◆	3207302033	2	RALLA	WASHER
7		3207302051	1	ANELLO DENTATO	TOOTHED RING
8		0630505538	1	ANELLO ELASTICO	SNAP RING
9		3207302032	1	DISTANZIALE SOLO X RAPP. 2,000-2,227-2,476	SPACER FOR RATIO 2,000-2,227-2,476 ONLY
10	◆	0635300173	2	GABBIA RULLINI	ROLLER CAGE
11	◆	0635302001	2	GABBIA ASS. RULLINI AXK 4565	ROLLER CAGE
12	◆	3207302004	1	RALLA PER CUSCINETTO	BEARING WASHER
13		0631610114	1	TAPPO M8x8	PLUG M8x8
14	■	0634402538	2	SEGMENTO	STEEL RING
15	◆	0635900663	1	CUSC. RULLI CON. 32307B	TAPERED ROLLER BEARING
16A		3207202010	1	PIGNONE Z = 21 MOZZO R = 2,476	PINION Z = 21 R = 2,476
16B		3207202016	1	PIGNONE Z = 22 MOZZO R = 2,227	PINION Z = 22 R = 2,227
16C		3207202009	1	PIGNONE Z = 24 MOZZO R = 2,000	PINION Z = 24 R = 2,000
16D		3207302054	1	PIGNONE Z = 26 MOZZO R = 1,769	PINION Z = 26 R = 1,769
16E		3207302053	1	PIGNONE Z = 29 MOZZO R = 1,483	PINION Z = 29 R = 1,483
16F		3207302052	1	PIGNONE Z = 34 MOZZO R = 1,118	PINION Z = 34 R = 1,118
17	*	3207302028	2	DISCO FRIZIONE SEMISINTERIZZATO	SEMINTERED CLUTCH DISK
18	*	3207302029	10	DISCO FRIZIONE SINTERIZZATO	SINTERED CLUTCH DISK
19	*	3207302027	11	DISCO FRIZIONE SINUS	SINUS CLUTCH DISK
20		0630505508	1	ANELLO SEEGER	SEEGER RING
21		3207202008	1	ALBERO ENTR. CAMPANA FRIZIONE	COMPLETE INPUT SHAFT
22	◆	0635501595	1	CUSC. RULLI CON.	TAPERED ROLLER BEARING
23	●	3207302042	1	SPESSORE Ø 65,3x79,7x0,15	SHIM Ø 65,3x79,7x0,15
23	●	3207302044	1	SPESSORE Ø 65,3x79,7x0,25	SHIM Ø 65,3x79,7x0,25

CATALOGO PARTI DI RICAMBIO / SPARE PARTS CATALOGUE



ZF 280 A (IRM 280 A-2)

ALBERO EQUIROTANTE / ENGINEWISE SHAFT



CATALOGO PARTI DI RICAMBIO / SPARE PARTS CATALOGUE



ZF 280 A (IRM 280 A-2)

ALBERO EQUIROTANTE / ENGINEWISE SHAFT

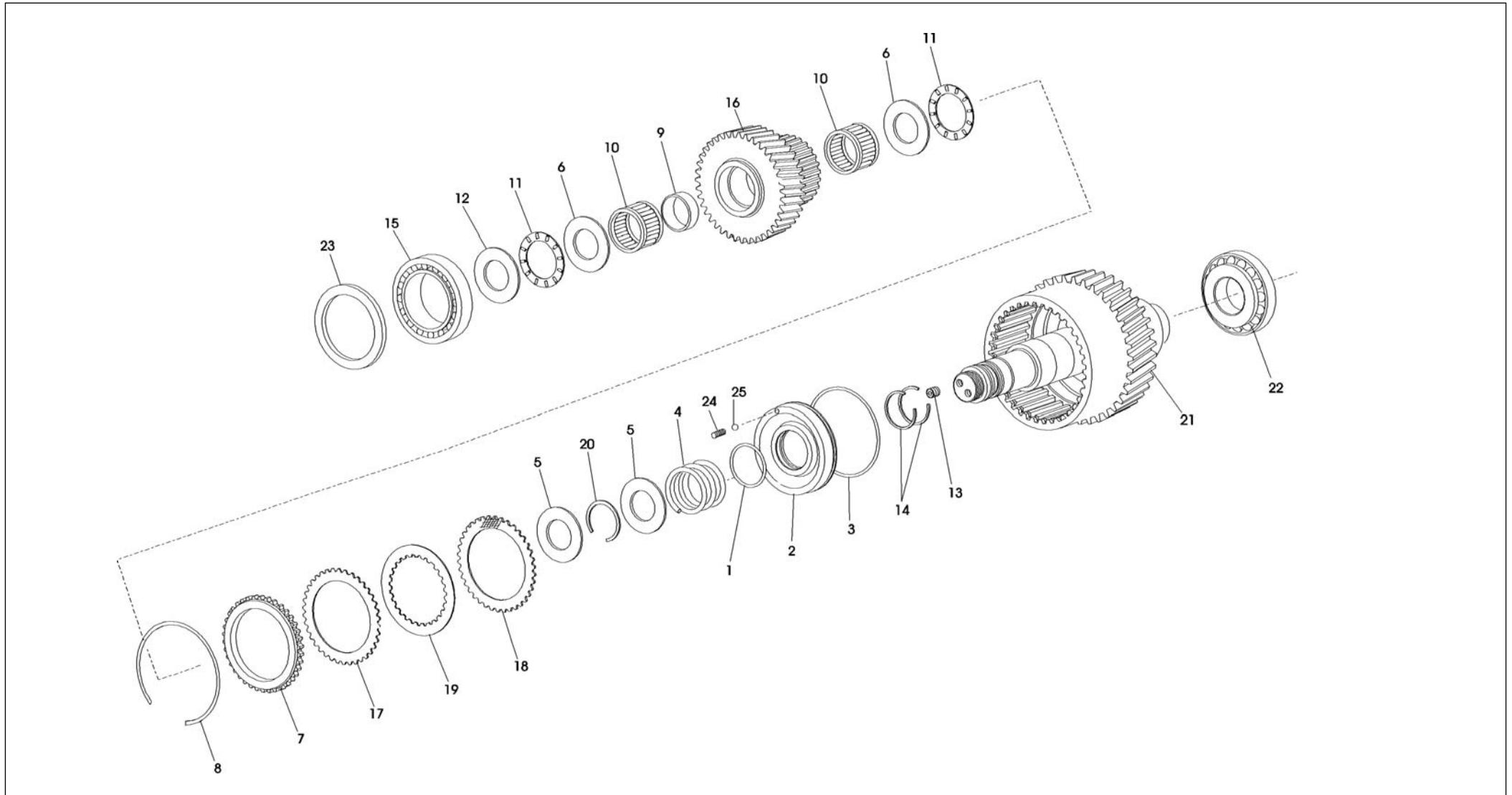
Pos.	ZF	Codice Part number	Quantità Quantity	Descrizione	Description
23 ●		3207302045	1	SPESSORE Ø 65,3x79,7x0,30	SHIM Ø 65,3x79,7x0,30
23 ●		3207302046	1	SPESSORE Ø 65,3x79,7x0,50	SHIM Ø 65,3x79,7x0,50
23 ●		3207302043	1	SPESSORE Ø 65,3x79,7x0,20	SHIM Ø 65,3x79,7x0,20
24		3205302064	1	GRANO SPECIALE M6x6	SPECIAL DOWEL M6x6
25		0635460005	1	SFERA	BALL

CATALOGO PARTI DI RICAMBIO / SPARE PARTS CATALOGUE



ZF 280 A (IRM 280 A-2)

ALBERO CONTROROTANTE / COUNTERENGINEWISE SHAFT



CATALOGO PARTI DI RICAMBIO / SPARE PARTS CATALOGUE



ZF 280 A (IRM 280 A*2)

ALBERO CONTROROTANTE / COUNTERENGINEWISE SHAFT

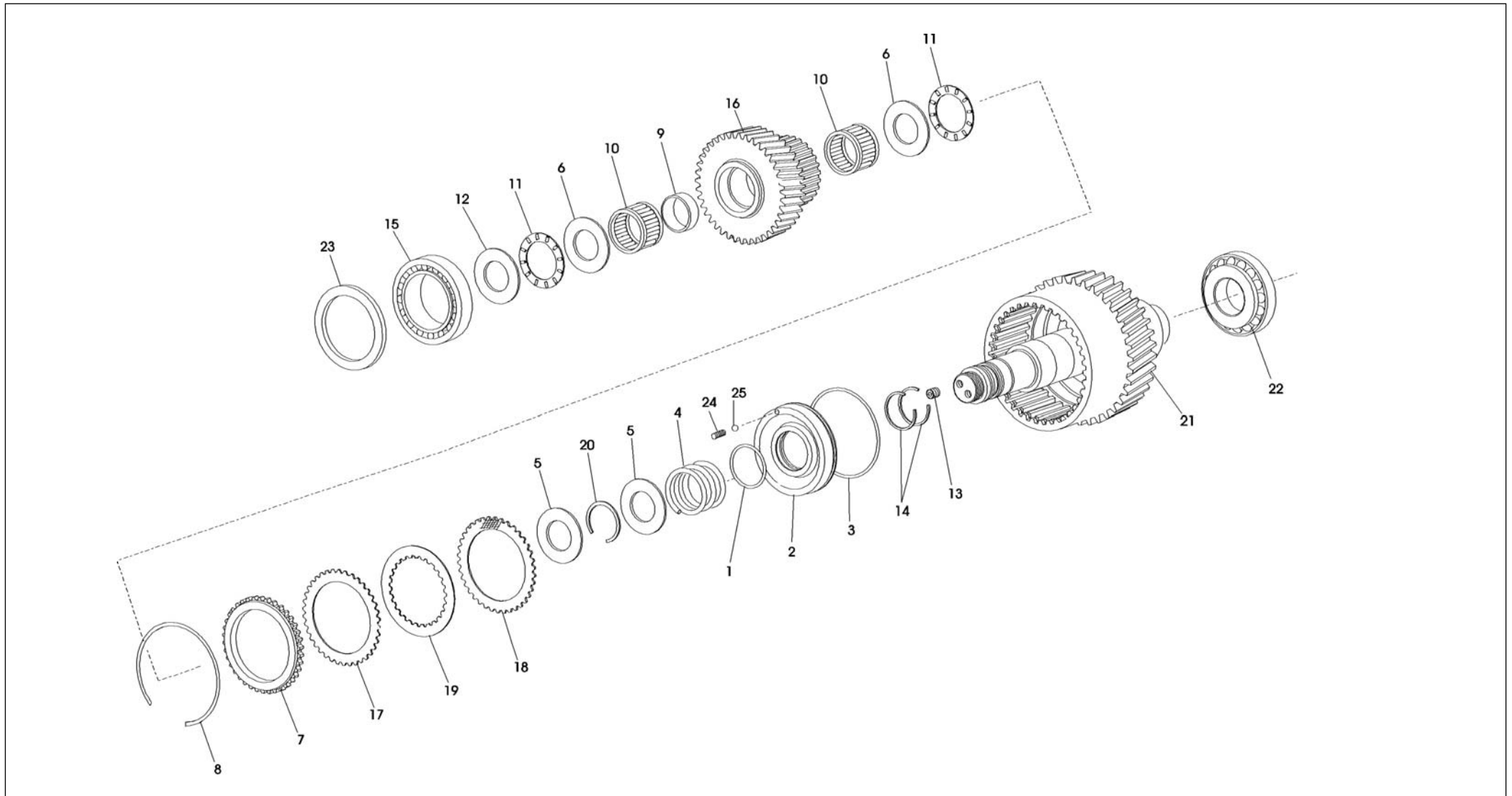
Pos.	ZF	Codice Part number	Quantità Quantity	Descrizione	Description
1	■	0634303534	1	ANELLO TENUTA OR 150	SEALING RING OR 150
2		3207302050	1	PISTONE FRIZIONE	CLUTCH PISTON
3	■	0634306300	1	ANELLO TENUTA OR 4387	SEALING RING OR 4387
4		3207302024	1	MOLLA PISTONE FRIZIONE	CLUTCH PISTON SPRING
5	◆	3207302003	2	RALLA PER CUSCINETTO	BEARING WASHER
6	◆	3207302033	2	RALLA	WASHER
7		3207302051	1	ANELLO DENTATO	TOOTHED RING
8		0630505538	1	ANELLO ELASTICO	SNAP RING
9		3207302032	1	DISTANZIALE (SOLO X RAPP. 2,000-2,227-2,476)	SPACER FOR RATIO 2,000-2,227-2,476 ONLY
10	◆	0635300173	2	GABBIA RULLINI	ROLLER CAGE
11	◆	0635302001	2	GABBIA ASS. RULLINI	ROLLER ASS. CAGE
12	◆	3207302004	1	RALLA PER CUSCINETTO	BEARING WASHER
13		0631610114	1	TAPPO M8x8	PLUG M8x8
14	■	0634402538	2	SEGMENTO	SEGMENT
15	◆	0635900663	1	CUSC. RULLI CON.	TAPERED ROLLER BEARING
16A		3207202010	1	PIGNONE Z = 21 MOZZO R = 2,476	PINION Z = 21 R = 2,476
16B		3207202016	1	PIGNONE Z = 22 MOZZO R = 2,227	PINION Z = 22 R = 2,227
16C		3207202009	1	PIGNONE Z = 24 MOZZO R = 2,000	PINION Z = 24 R = 2,000
16D		3207302054	1	PIGNONE Z = 26 MOZZO R = 1,769	PINION Z = 26 R = 1,769
16E		3207302053	1	PIGNONE Z = 29 MOZZO R = 1,483	PINION Z = 29 R = 1,483
16F		3207302052	1	PIGNONE Z = 34 MOZZO R = 1,118	PINION Z = 34 R = 1,118
17	*	3207302028	2	DISCO FRIZIONE SEMISINTERIZZATO	SEMISINTERED CLUTCH DISK
18	*	3207302029	10	DISCO FRIZIONE SINTERIZZATO	SINTERED CLUTCH DISK
19	*	3207302027	11	DISCO FRIZIONE SINUS	SINUS CLUTCH DISK
20		0630505508	1	ANELLO SEEGER	SEEGER RING
21		3207203004	1	ALBERO RINV. CAMP. FRIZIONE	COMPLETE REV. SHAFT
22	◆	0635501595	1	CUSC. RULLI CON.	TAPERED ROLLER BEARING
23	●	3207302042	1	SPESSORE Ø 65,3x79,7x0,15	SHIM Ø 65,3x79,7x0,15
23	●	3207302043	1	SPESSORE Ø 65,3x79,7x0,20	SHIM Ø 65,3x79,7x0,20

CATALOGO PARTI DI RICAMBIO / SPARE PARTS CATALOGUE



ZF 280 A (IRM 280 A-2)

ALBERO CONTROROTANTE / COUNTERENGINEWISE SHAFT





ALBERO CONTROROTANTE / COUNTERENGINEWISE SHAFT

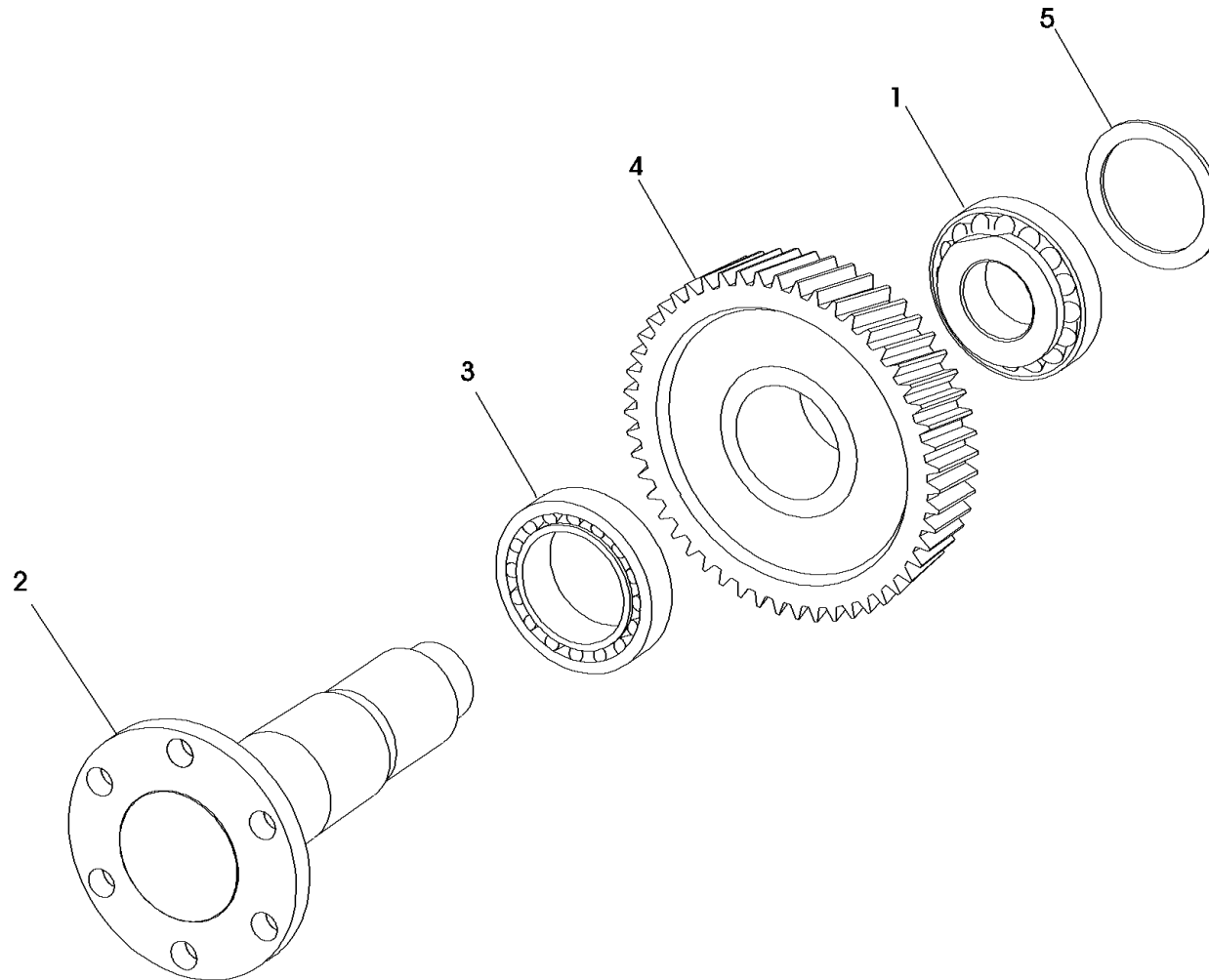
Pos.	ZF	Codice Part number	Quantità Quantity	Descrizione	Description
23 ●		3207302044	1	SPESSORE Ø 65,3x79,7x0,25	SHIM Ø 65,3x79,7x0,25
23 ●		3207302045	1	SPESSORE Ø 65,3x79,7x0,30	SHIM Ø 65,3x79,7x0,30
23 ●		3207302046	1	SPESSORE Ø 65,3x79,7x0,50	SHIM Ø 65,3x79,7x0,50
24		3205302064	1	GRANO SPECIALE M6x6	SPECIAL DOWEL M6x6
25		0635460005	1	SFERA	BALL

CATALOGO PARTI DI RICAMBIO / SPARE PARTS CATALOGUE



ZF 280 A (IRM 280 A-2)

ALBERO USCITA / OUTPUT SHAFT



CATALOGO PARTI DI RICAMBIO / SPARE PARTS CATALOGUE



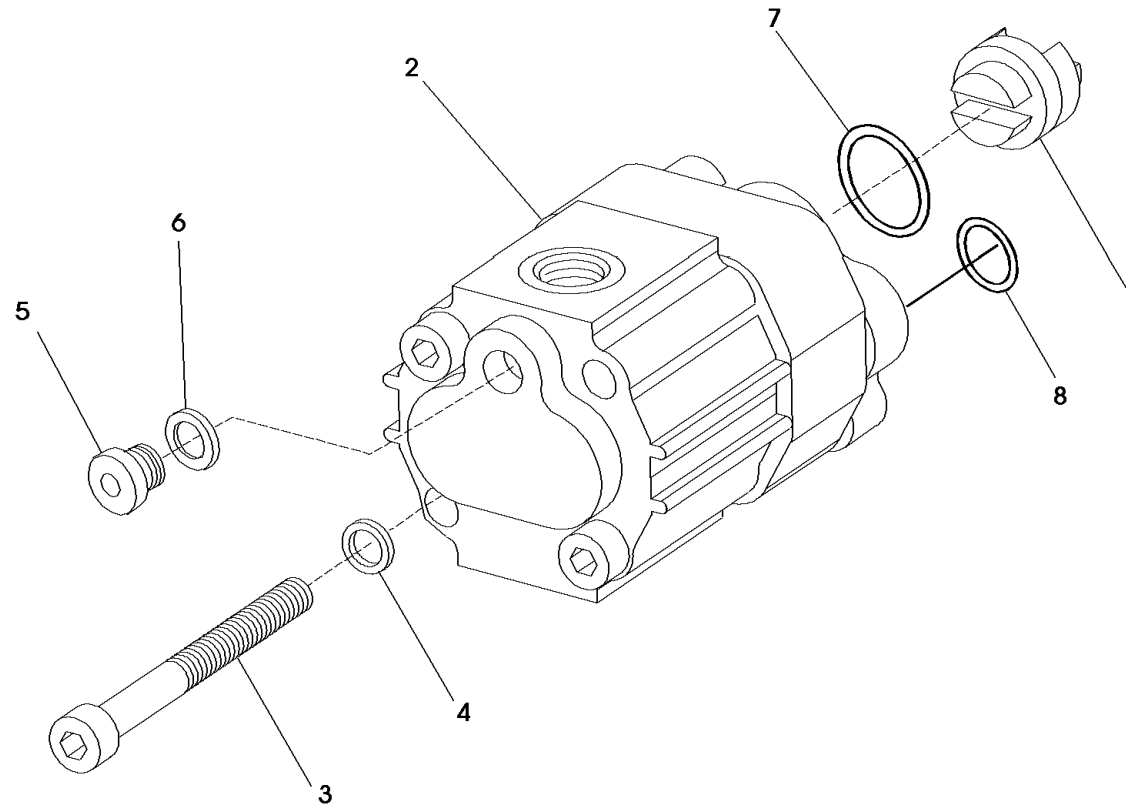
ZF 280 A (IRM 280 A•2)

ALBERO USCITA / OUTPUT SHAFT

Pos.	ZF	Codice Part number	Quantità Quantity	Descrizione	Description
1	◆	0635375003	1	CUSC. RULLI CON.	TAPERED ROLLER BEARING
2		3207304006	1	ALBERO USCITA	OUTPUT SHAFT
3	◆	0635376019	1	CUSC. RULLI CON.	TAPERED ROLLER BEARING
4A		3207304022	1	CORONA Z = 52 R = 2,476	GEAR Z = 52 R = 2,476
4B		3207304021	1	CORONA Z = 48 R = 2,000	GEAR Z = 48 R = 2,000
4C		3207304020	1	CORONA Z = 46 R = 1,769	GEAR Z = 46 R = 1,769
4D		3207304019	1	CORONA Z = 43 R = 1,483	GEAR Z = 43 R = 1,483
4E		3207304018	1	CORONA Z = 38 R = 1,118	GEAR Z = 38 R = 1,118
5		3207303009	1	SPESSORE Ø 85,3x99,8x0,15	SHIM Ø 85,3x99,8x0,15
5		3207303010	1	SPESSORE Ø 85,3x99,8x0,20	SHIM Ø 85,3x99,8x0,20
5		3207303011	1	SPESSORE Ø 85,3x99,8x0,25	SHIM Ø 85,3x99,8x0,25
5		3207303012	1	SPESSORE Ø 85,3x99,8x0,30	SHIM Ø 85,3x99,8x0,30
5		3207303013	1	SPESSORE Ø 85,3x99,8x0,50	SHIM Ø 85,3x99,8x0,50

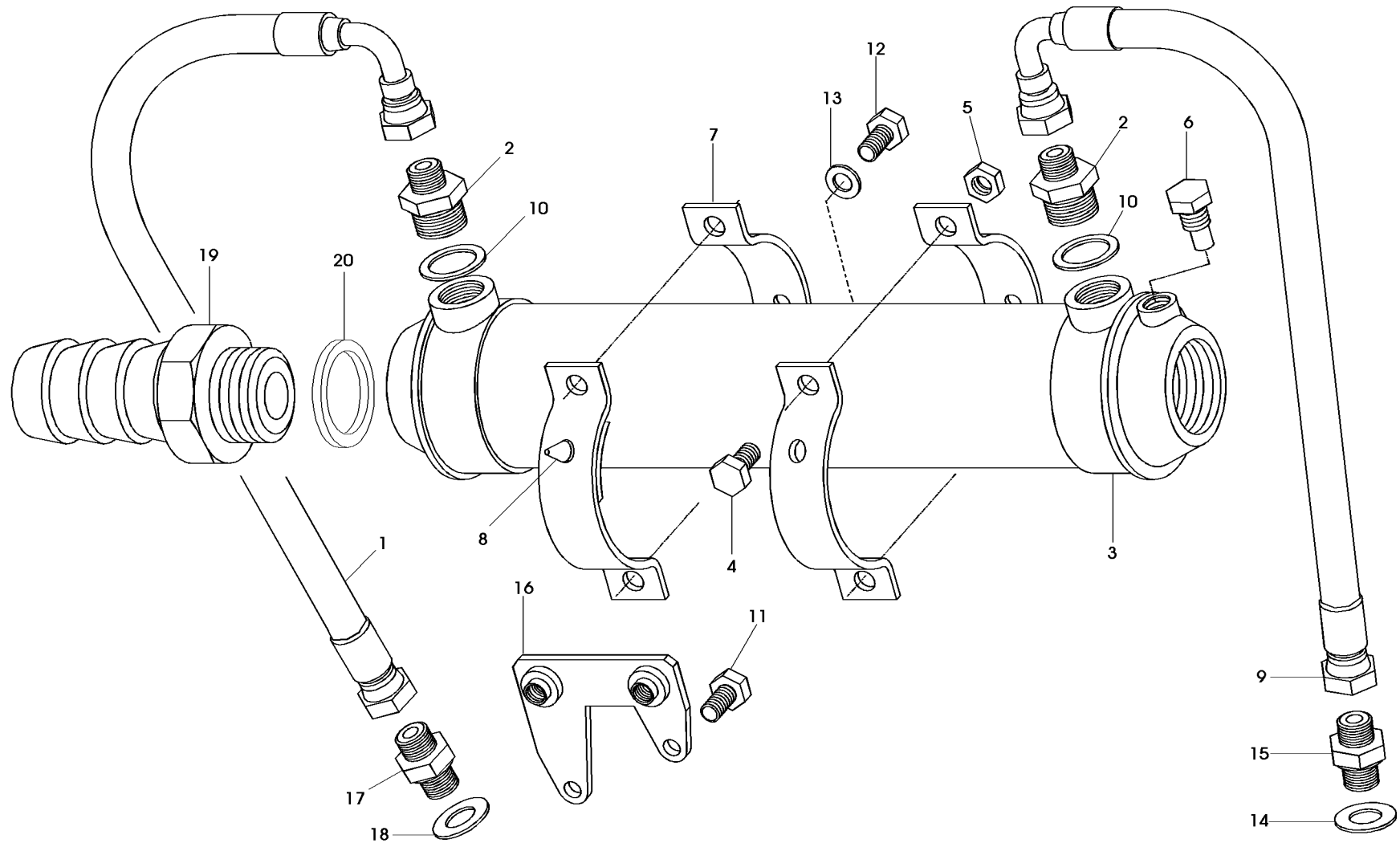


GRUPPO POMPA / OIL PUMP





GRUPPO SCAMBIATORE "BURIOLI" / "BURIOLI" OIL COOLER



CATALOGO PARTI DI RICAMBIO / SPARE PARTS CATALOGUE**ZF 280 A (IRM 280 A•2)****GRUPPO SCAMBIATORE "BURIOLI" / "BURIOLI" OIL COOLER**

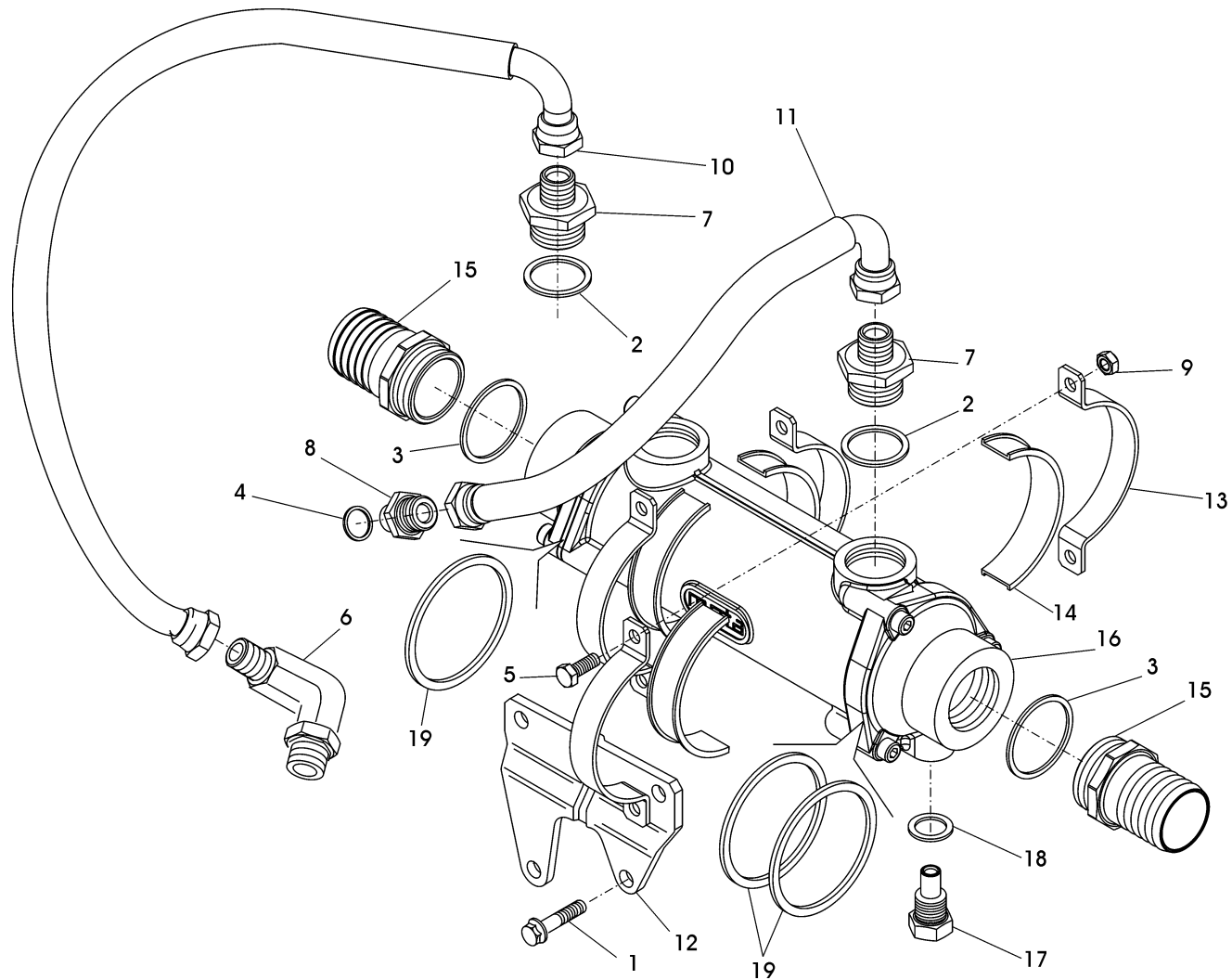
Pos.	ZF	Codice Part number	Quantità Quantity	Descrizione	Description
1		3205307020	1	TUBO POMPA SCAMB.	TUBE PUMP. COOLER
2		0637885420	2	NIPPLO 1" - 3/8 GAS	NIPPLE
3		3207307005	1	SCAMBIATORE STANDARD	STANDARD COOLER
3		3209307017	1	SCAMBIATORE DI CALORE PER TROLLING VALVE	COOLER FOR TROLLING VALVE
4		0636015226	2	VITE TE M10x25	SCREW TE M10x25
5		0637011034	2	DADO AUTOBLOCCANTE M10	SELF-LOCKING NUT M10
6		3213307008	1	ANODO	ANODE
7		3215307031	2	MORSETTO	TERMINAL
8		3209307021	6	INSERTO ELASTICO	ELASTIC INSERT
9		3207307004	1	TUBO SCAMB. DISTRIBUTORE	TUBE COOLER CONTROL VALVE
10		0634801228	2	GUARNIZIONE	SEAL WASHER
11		0636010512	2	VITE TE M8x35	SCREW TE M8x35
12		0636016178	2	VITE TE M12x25	SCREW TE M12x25
13		0630302042	2	ROSETTA ELASTICA	ELASTIC PIN
14		0634801319	1	GUARNIZIONE	SEAL WASHER
15		0637870202	1	NIPPLO 3/8 - 3/8	NIPPLE 3/8 - 3/8
16		3207307001	1	STAFFA SUPPORTO SCAMB.	COOLER SUPPORT BRACKET
17		0637885419	4	NIPPLO 3/8 - 16x1,5	NIPPLE
18		0634801045	4	GUARNIZIONE	SEAL WASHER
19		3209307025	2	PORTAGOMMA	CONNECTOR
20		0634801291	2	GUARNIZIONE 48x55	SEAL RING 48x55

CATALOGO PARTI DI RICAMBIO / SPARE PARTS CATALOGUE



ZF 280 A (IRM 280 A-2)

GRUPPO SCAMBIATORE "MOTA" / "MOTA" OIL COOLER



CATALOGO PARTI DI RICAMBIO / SPARE PARTS CATALOGUE



ZF 280 A (IRM 280 A*2)

GRUPPO SCAMBIATORE "MOTA" / "MOTA" OIL COOLER

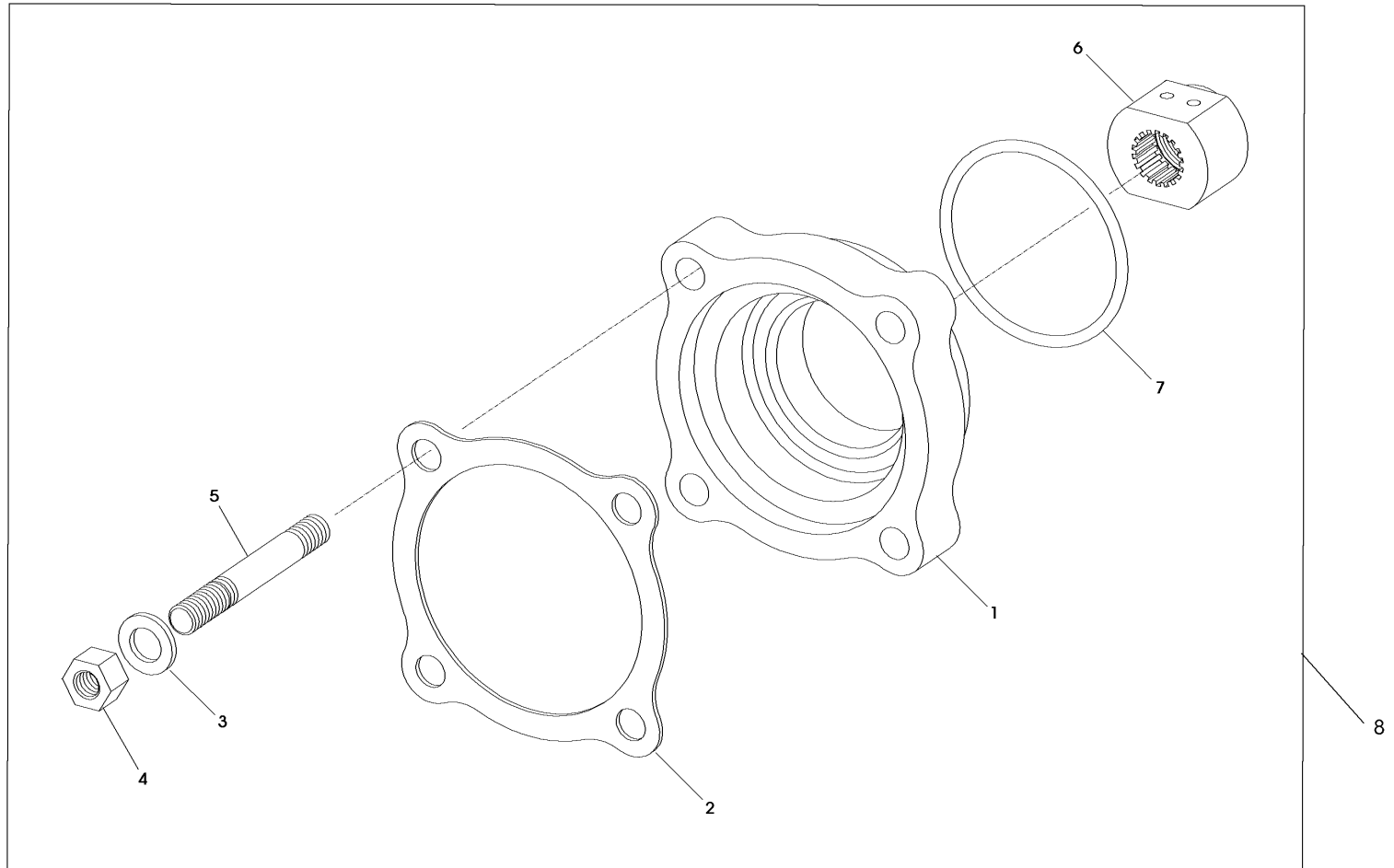
Pos.	ZF	Codice Part number	Quantità Quantity	Descrizione	Description
1		0636010512	2	VITE TE M8 x 35	HEXAGON SCREW M8 x 35
2		0634801228	2	GUARNIZIONE A33 x 41	GASKET A33 x 41
3		0634801291	2	GUARNIZIONE A48 x 55	GASKET A48 x 55
4		0634801319	1	GUARNIZIONE A17 x 21	GASKET A17 x 21
5		0636015367	4	VITE TE M8 x 22	HEXAGON SCREW M8 x 22
6		0637885582	1	GOMITO ORIENTABILE	ADJUSTABLE ELBOW
7		0637885420	2	NIPPLO RID MM 1" - 3/8" GAS	NIPPLE MM 1" - 3/8" GAS
8		0637870202	1	NIPPLO MM 3/8" GAS CIL.	NIPPLE MM 3/8" GAS CYL.
9		0637011002	4	DADO M8	NUT M8
10		3207207003	1	TUBO FLEX POMPA - SCAMBIATORE	HOSE PUMP - COOLER
11		3207207004	1	TUBO FLEX SCAMBIATORE - DISTRIBUTORE	HOSE COOLER - CONTROL VALVE
12		3207307011	1	SUPPORTO SCAMBIATORE	EXCHANGER SUPPORT
13		3208307002	4	FASCETTA SCAMBIATORE	EXCHANGER CLAMP
14		3208307003	4	FASCETTA IN GOMMA	RUBBER CLAMP
15		3209307025	2	PORTAGOMMA MASCHIO	HOSE CONNECTOR
16		3215207001	1	SCAMBIATORE MOTA	MOTA HEAT EXCHANGER
17	◆	3217307021	1	ANODO	ANOD
18	◆	0634801057	1	ANELLO DI TENUTA	SEAL RING
19	◆	3217307024	3	ANELLO OR	O-RING

CATALOGO PARTI DI RICAMBIO / SPARE PARTS CATALOGUE



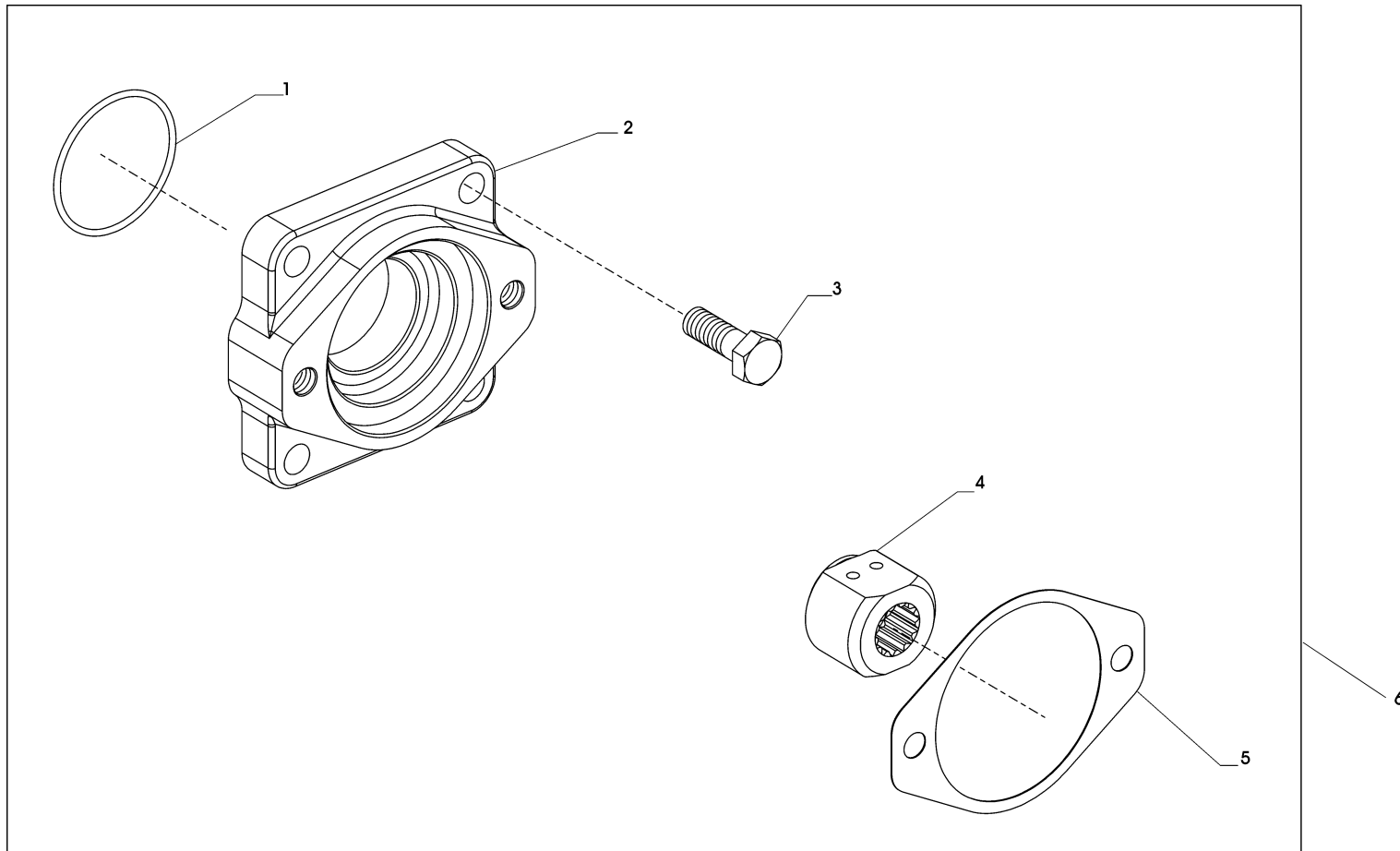
ZF 280 A (IRM 280 A•2)

PTO SOLO PER MOT. SIN. / PTO FOR LEFT ENGINE ONLY





GRUPPO PTO SAE J744 SIZE A / P.T.O. ASSEMBLY SAE J744 SIZE A

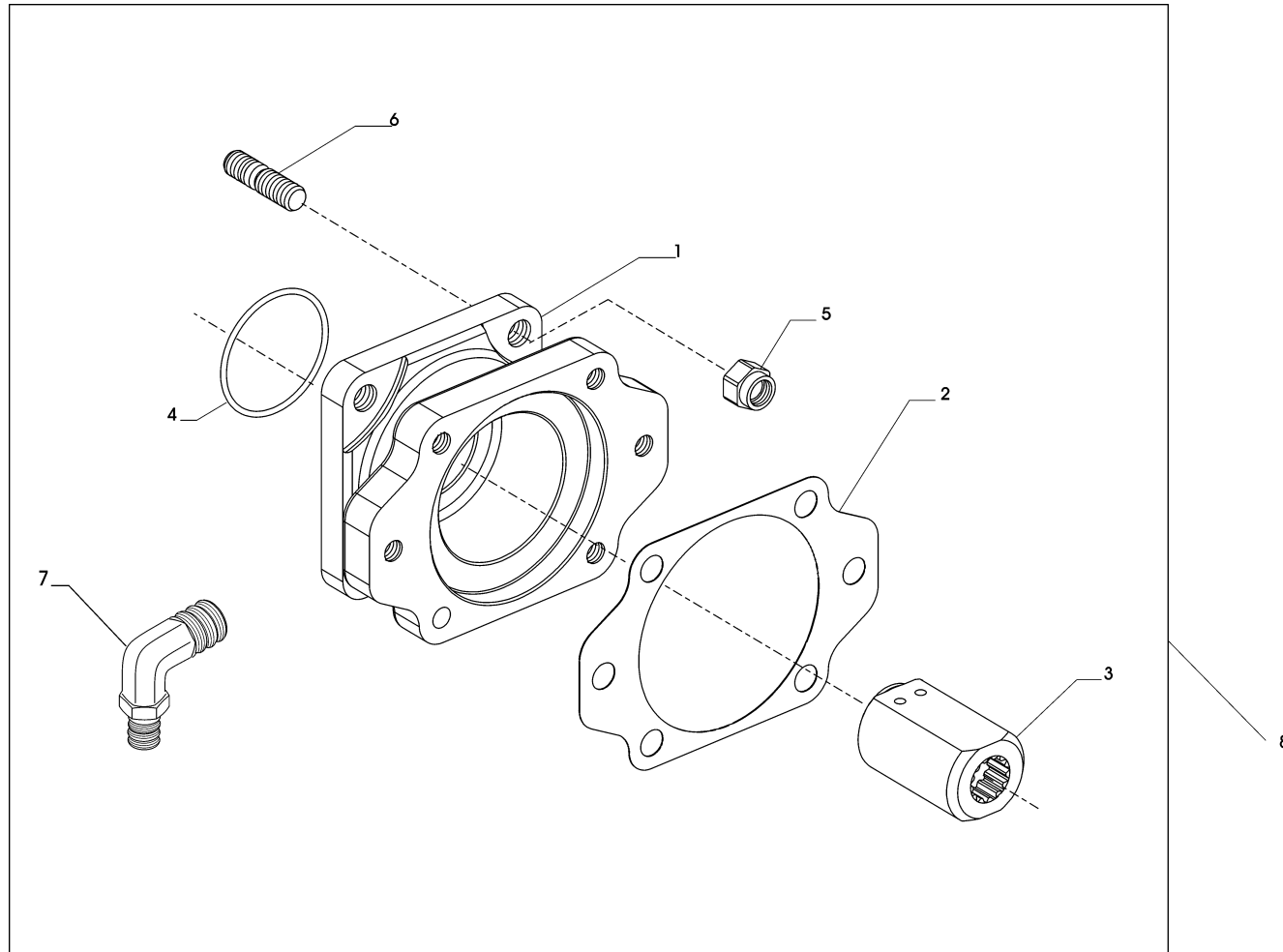


CATALOGO PARTI DI RICAMBIO / SPARE PARTS CATALOGUE



ZF 280 A (IRM 280 A-2)

GRUPPO PTO SAE J744 SIZE B / P.T.O. ASSEMBLY SAE J744 SIZE B



CATALOGO PARTI DI RICAMBIO / SPARE PARTS CATALOGUE



ZF 280 A (IRM 280 A-2)

KIT SENSORI OPTIONAL / OPTIONAL SENSORS KITS

<p style="text-align: center;">A</p>	<p style="text-align: center;">B</p>	<p style="text-align: center;">C</p>	<p style="text-align: center;">D</p>	<p style="text-align: center;">E</p>
<p style="text-align: center;">F</p>	<p style="text-align: center;">G</p>	<p style="text-align: center;">H</p>	<p style="text-align: center;">I</p>	<p style="text-align: center;">L</p>

CATALOGO PARTI DI RICAMBIO / SPARE PARTS CATALOGUE



ZF 280 A (IRM 280 A*2)

KIT SENSORI OPTIONAL / OPTIONAL SENSORS KITS

Trasmissione Transmission	Rif. Ref.	Kit Kit	Dist. Cont.	Supporto Monitoring Monitoring Support	Pressostato Switch	Tappo Plug	Anello Ring	Guarnizione Seal washer	Sens. Press. Press. Sender	Anello Ring	Vite Screw	Tappo Plug	Vite Screw	Sonda Temp. Temp. Sender	Anello Ring	Riduzione Reduction	Anello Ring	Nipallo Nipple	Anello Ring
				POS. 1	POS. 2	POS. 2 A	POS. 3	POS. 4	POS. 5	POS. 6	POS. 7	POS. 8	POS. 9	POS. 10	POS. 11	POS. 12	POS. 13	POS. 14	POS. 15
ZF 280-1 ZF 280-1A ZF 280 IV	C - L	3207110007	MB15	3207310008	(1)	-	0634801350	3207308021	(3)	0634801151	0636101356	0631405048	0636101652	(6)	0634801050	-	-	-	-
ZF 280-1 ZF 280-1A ZF 280 IV	D - L	3207110008	EB15	3207310009	(1)	-	0634801350	3207308028	(3)	0634801151	0636101356	0631405048	0636101652	(6)	0634801050	-	-	-	-
ZF 302 IV	F - L	3209110004	MB15	3207310010	(1)	-	0634801350	3207308021	(3)	0634801151	0636101356	-	0636101652	(6)	0634801050	0637870212	0634801074	-	-
ZF 302 IV	F - L	3209110005	EB15	3207310011	(1)	-	0634801350	3207308028	(3)	0634801151	0636101356	-	0636101652	(6)	0634801050	0637870212	0634801074	-	-
ZF 301 C ZF 301 A	A - L	3207199039	EB15	3207310001	-	0636302021	0634801057	3207308028	(4)	0634801057	0636101475	-	-	(7)	0634801038	0637870211	0634801074	0737843073	0634801057
ZF 311 ZF 311 A	B - L	3207199040	MB15	3207310002	(2)	-	0634801057	3207308021	(5)	0634801057	0636101475	0631405048	-	(8)	-	0637870211	0634801074	-	-
ZF 325-1 ZF 325-1A ZF 325 IV	H - L	3214110003	MB30	3217310021	(1)	-	0634801350	3217308028	(3)	0634801151	0636101176	0631405048	0636101652	(6)	0634801050	0637870212	0634801074	-	-
ZF 325-1 ZF 325-1A ZF 325 IV	H - L	3214110005	EB30	3217310022	(1)	-	0634801350	3217308033	(3)	0634801151	0636101475	0631405048	0636101652	(6)	0634801050	0637870212	0634801074	-	-
ZF 325-1 ZF 325-1A ZF 325 IV	H - L	3214110004	MB30	3217310021	(1)	-	0634801350	3217308028	(3)	0634801151	0636101176	0631405048	0636101652	(9)	0634801050	0637870212	0634801074	-	-
ZF 325-1 ZF 325-1A ZF 325 IV	H - L	3214110006	EB30	3217310022	(1)	-	0634801350	3217308033	(3)	0634801151	0636101475	0631405048	0636101652	(9)	0634801050	0637870212	0634801074	-	-
ZF 350 ZF 350 A	E - L	3217110022	EB30	3215310001	-	0636302021	0634801057	3217308033	(4)	0634801057	0636101176	0631405048	-	(7)	0634801038	0637870211	0634801074	0737843073	0634801057
ZF 350/350A ZF 350V ZF 550/500A	G - L	3217110021	MB30	3217310003	(2)	-	0634801057	3217308028	(5)	0634801057	0636101475	0631405048	-	(8)	0634801057	0637870211	0634801074	-	-
ZF 350 V	E - L	3215110018	EB30	3215310001	-	0636302021	0634801057	3217308033	(4)	0634801057	0636101176	0631405048	-	(7)	0634801038	0737843073	0634801074	3217310011	0634801057
ZF 550 ZF 550 A	I - L	3217110023	EB30	3217310012	-	0636302021	0634801057	3217308033	(4)	0634801057	0636101176	0631405048	-	(7)	0634801038	0637870211	0634801074	0737803073	0634801057
ZF 550 ZF 550 A ZF 550 V	H - L	3217110057	MB30	3217310021	(1)	-	0634801350	3217308028	(3)	0634801151	0636101176	0631405048	0636101652	(6)	0634801050	0637870212	0634801074	-	-
ZF 550 ZF 550 A ZF 550 V	H - L	3217110058	EB30	3217310022	(1)	-	0634801350	3217308033	(3)	0634801151	0636101475	0631405048	0636101652	(6)	0634801050	0637870212	0634801074	-	-
ZF 550 ZF 550 A ZF 550 V	H - L	3217110059	MB30	3217310021	(1)	-	0634801350	3217308028	(3)	0634801151	0636101176	0631405048	0636101652	(9)	0634801050	0637870212	0634801074	-	-
ZF 550 ZF 550 A ZF 550 V	H - L	3217110060	EB30	3217310022	(1)	-	0634801350	3217308033	(3)	0634801151	0636101475	0631405048	0636101652	(9)	0634801050	0637870212	0634801074	-	-

Particolare Item	Codice Code	Descrizione Description	Caratteristiche tecniche Technical features
(1)	3217310019	PRESSOSTATO / SWITCH	MBC5000-3431-1DB04 21 BAR DANFOSS AC 0.5A - 250V tensione alimentazione / mains voltage 12W - 125V
(2)	0501317959	INTERRUTTORE A PRESSIONE / SWITCH	VDO 1/569/100/103 K VDO tensione alimentazione / mains voltage 6V + 30V 6W
(3)	3217310020	TRASMETTITORE DI PRESSIONE / PRESSURE SENDER	DANFOSS segnale d'uscita / output signal 4 + 20mA tensione alimentazione / mains voltage 12.5 + 28 V
(4)	0501207235	SENSORE DI PRESSIONE / PRESSURE SENDER	tensione alimentazione / mains voltage 10 + 36 V
(5)	0501203369	SENSORE DI PRESSIONE / PRESSURE SENDER	VDO tensione alimentazione / mains voltage 6 + 30V
(6)	0646120324	TEMPERATURE SWITCH	TEDDINGTON tensione alimentazione / mains voltage 9 + 16 V 12V 1.5A range 0 + 125C°
(7)	0501207230	TERMOMETRO A RESISTENZA / TEMPERATURE SENDER	2 * pt1000 VDO range 0 + 180C° lunghezza / length 60 mm
(8)	0501203371	TERMOMETRO A RESISTENZA / TEMPERATURE SENDER	2 * pt1000 VDO range 0 + 180C° lunghezza / length 33 mm
(9)	3217310026	SENSORE TEMPERATURA / TEMPERATURE SENDER	MBT3270-12001-035-50001-200 DANFOSS range 0 + 180C° lunghezza / length 35 mm



ZF 280-1A

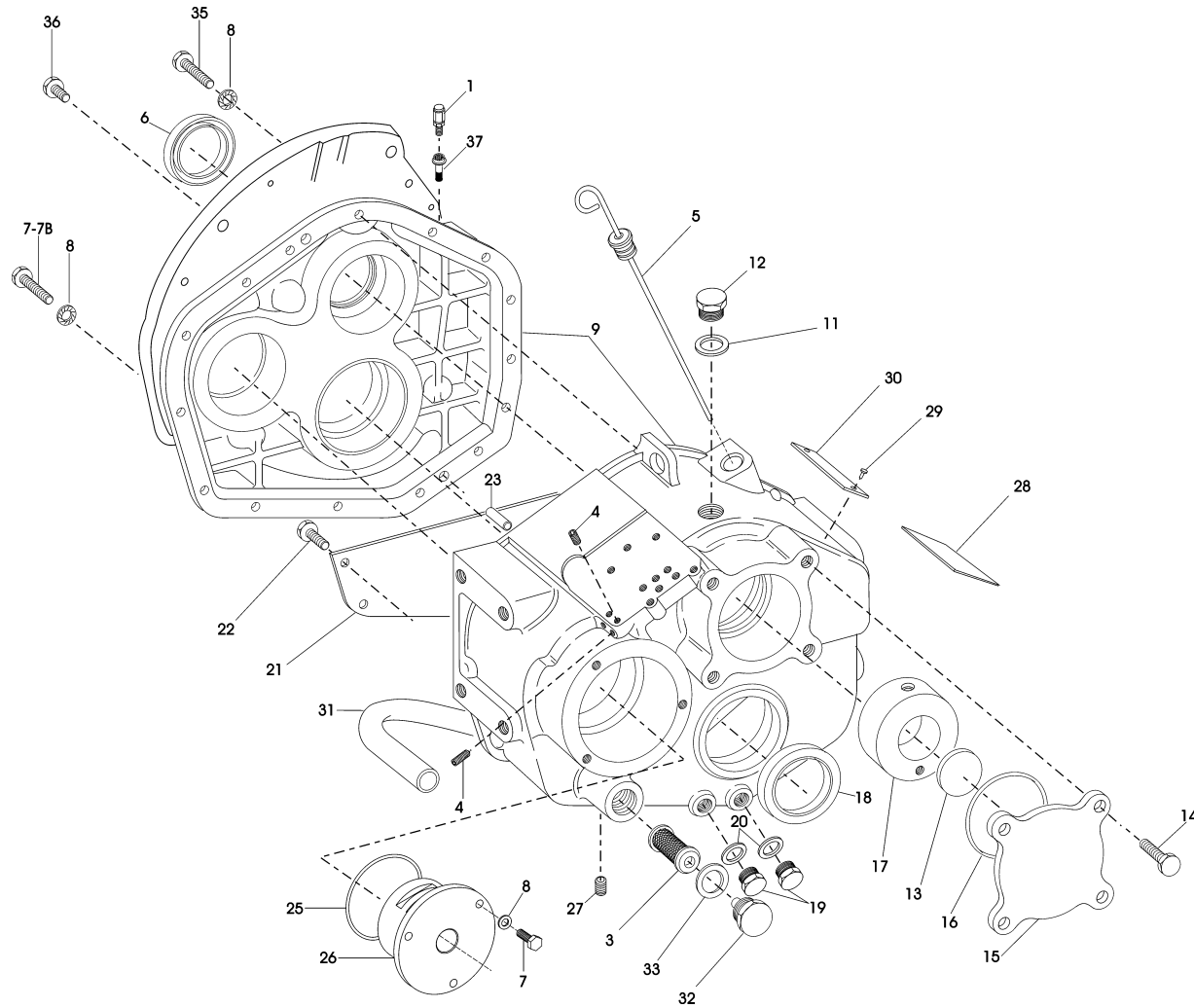
6.5

CATALOGO PARTI DI RICAMBIO / SPARE PARTS CATALOGUE**ZF 280-1A**

INDICE	PAGE	INDEX
CARCASSE E COPERCHI	142	<i>HOUSING-COVERS</i>
ALBERO EQUIROTANTE	146	<i>ENGINEWISE SHAFT</i>
ALBERO CONTROROTANTE	150	<i>COUNTERENGINEWISE SHAFT</i>
ALBERO USCITA	154	<i>OUTPUT SHAFT</i>
GRUPPO POMPA	156	<i>OIL PUMP</i>
GRUPPO SCAMBIATORE	158	<i>OIL COOLER</i>
PTO SOLO PER MOTORE SINISTRO	160	<i>PTO FOR LEFT ENGINE ONLY</i>
GRUPPO PTO SAE J744 SIZE A	162	<i>P.T.O. ASSEMBLY SAE J744 SIZE A</i>
GRUPPO PTO SAE J744 SIZE B	164	<i>P.T.O. ASSEMBLY SAE J744 SIZE B</i>
KITS RICAMBI	166	<i>SPARE PARTS KITS</i>
KIT INGRANAGGI	168	<i>GEARS KIT</i>
KIT SENSORI OPTIONAL	170	<i>OPTIONAL SENSORS KITS</i>



GRUPPO CARCASSA COPERCHI / MAIN HOUSING ASSEMBLY



CATALOGO PARTI DI RICAMBIO / SPARE PARTS CATALOGUE



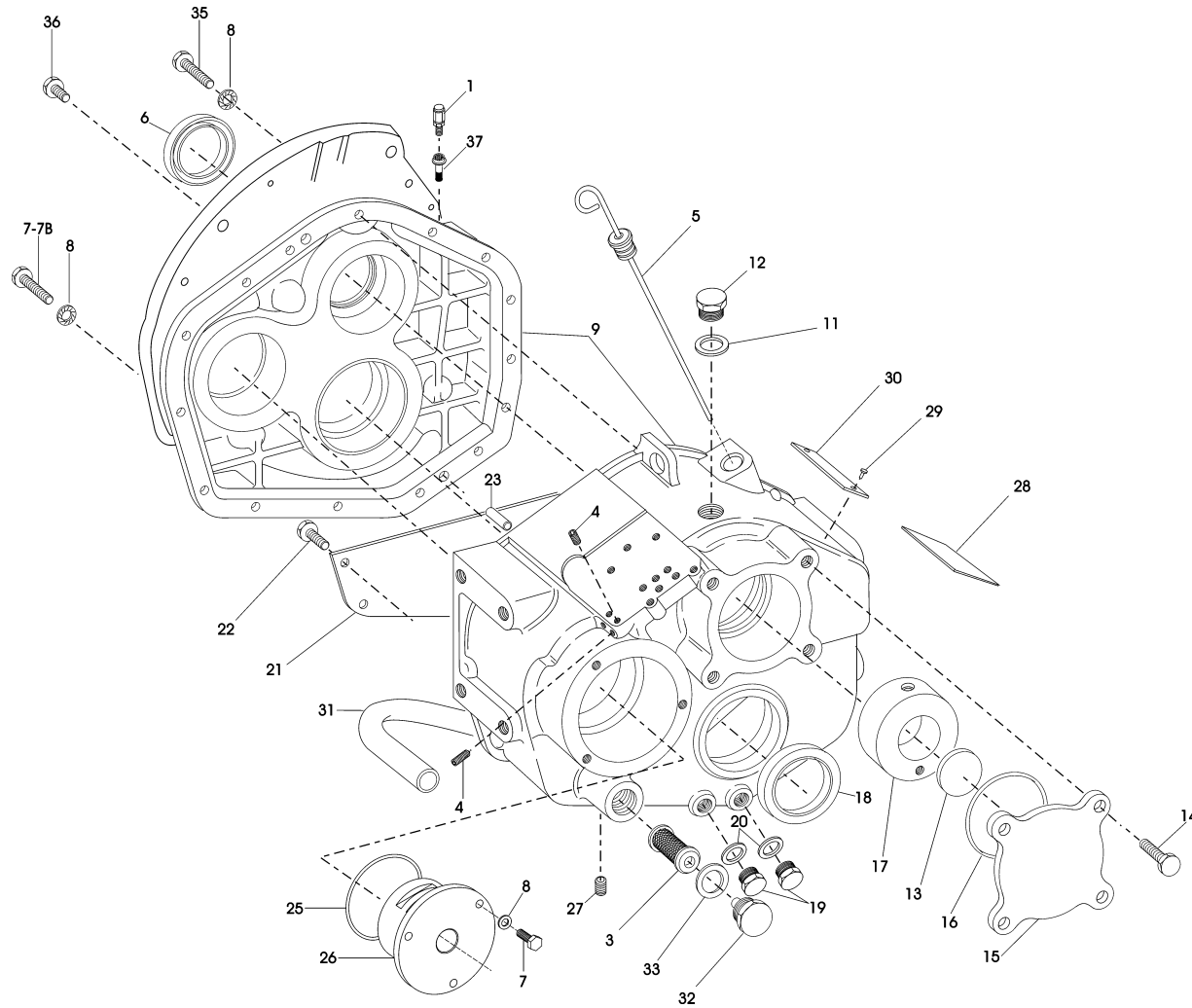
ZF 280-1A

GRUPPO CARCASSA COPERCHI / MAIN HOUSING ASSEMBLY

Pos.	ZF	Codice Part number	Quantità Quantity	Descrizione	Description
1		0501202797	1	SFIATO M10x1	BREATHER M10x1
3		3205308041	1	FILTRO ASPIRAZIONE	SUCTION FILTER
4		0636301046	8	TAPPO M8x1	PLUG M8x1
5		3207301012	1	ASTA LIVELLO OLIO COMPLETA	OIL DIPSTICK
6 ■		0634319110	1	ANELLO DI TENUTA BASL 42-62-8	SEALING RING 42-62-8
7		0636015321	9	VITE TE M8x30	SCREW TE M8x30
7B		0636101475	1	VITE TCEI M8X30	SCREW TCEI M8X30
8		0630300503	18	ROSETTA CON. ELASTICA Ø 8,4x16x1,4	ELASTIC WASHER Ø 8,4x16x1,4
9		3207201005	1	CARCASSE ASSIEMATE	COMPLETE HOUSING
11 ■		0634801074	1	GUARNIZIONE A22x27	GASKET A22x27
12		0636305076	1	TAPPO cm. 22x1,5	PLUG 22x1,5 cm
13		0631405047	1	TAPPO V4150	PLUG V4150
14		0636016193	4	VITE TE M12x20	SCREW TE M12x20
15		3207301010	1	COPERCHIO ASSE PTO	PTO AXLE COVER
16 ■		0634303663	1	ANELLO TENUTA OR 3300	SEALING RING OR 3300
17		3207301011	1	BUSSOLA ADDUZIONE OLIO	OIL FEED BUSH
18 ■		0634319112	1	ANELLO DI TENUTA AS 65-85-10	SEALING RING AS 65-85-10
19		0636305009	2	TAPPO M16x1,5	PLUG M16x1,5
20 ■		0634801050	2	GUARNIZIONE A16x22	GASKET A16x22
21		3207301003	1	CARTER OLIO	OIL SUMP
22		0636101024	4	VITE TE M8x12	SCREW TE M8x12
23		0631302206	2	SPINA CILINDRICA 10x30	PIN 10x30
25 ■		0634349951	1	ANELLO TENUTA OR 4337	SEALING RING OR 4337
26		3207306002	1	SUPPORTO POMPA	PUMP SUPPORT
27		0636301004	1	TAPPO M14x1,5	PLUG M14x1,5
28		3209301009	1	TARGHETTA CONTROLLO OLIO	OIL CONTROL PLATE
29		0631311079	4	RIVETTO TIPO 2M L = 6,5	RIVET
30		3217301001	1	TARGHETTA IDENTIFICAZIONE IRM	IRM IDENTIFICATION PLATE
31		3207301005	1	TUBO ASPIRAZIONE	SUCTION TUBE



GRUPPO CARCASSE COPERCHI / HOUSINGS-COVERS ASSEMBLY

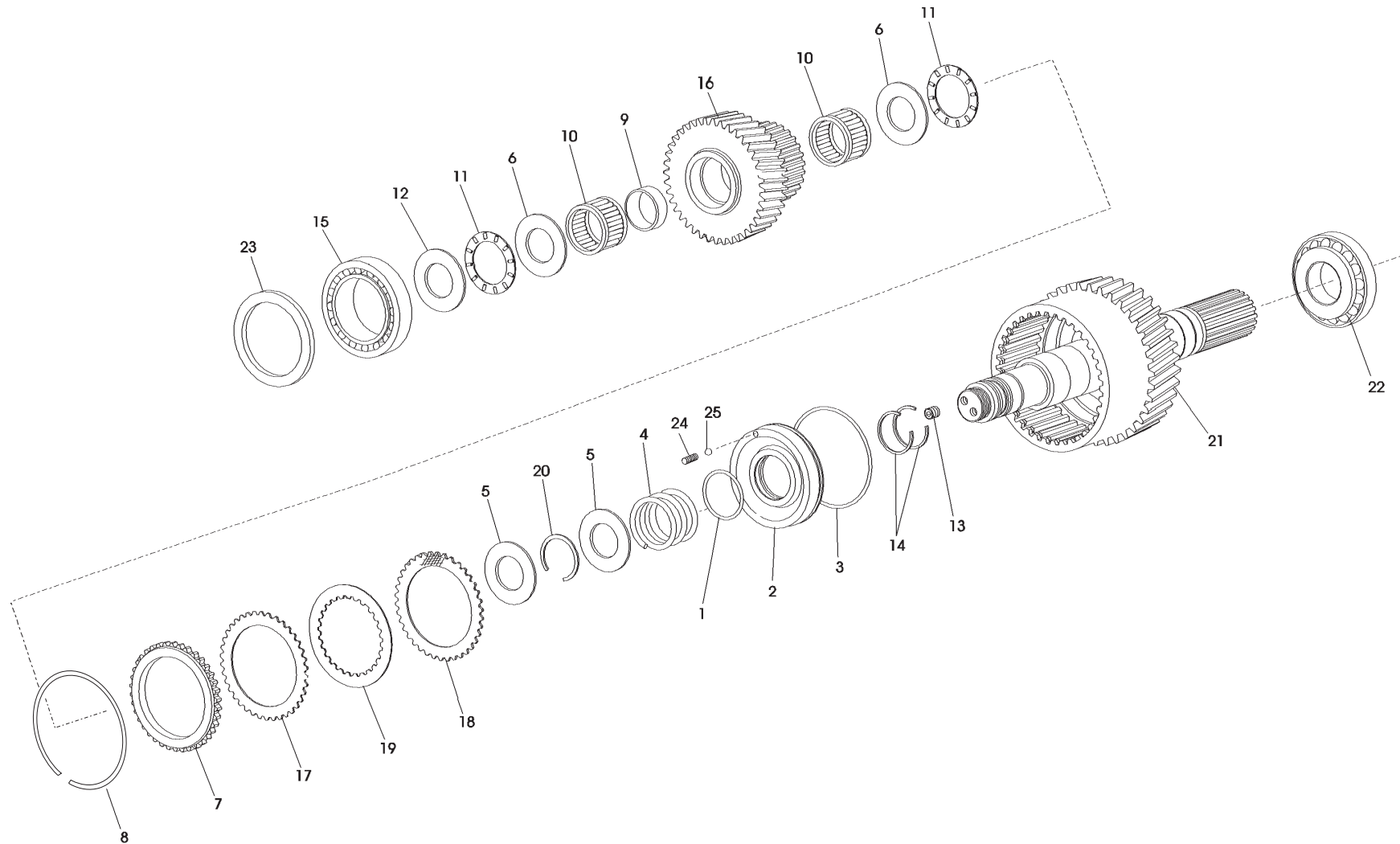


CATALOGO PARTI DI RICAMBIO / SPARE PARTS CATALOGUE



ZF 280-1A

ALBERO EQUIROTANTE / ENGINEWISE SHAFT



CATALOGO PARTI DI RICAMBIO / SPARE PARTS CATALOGUE



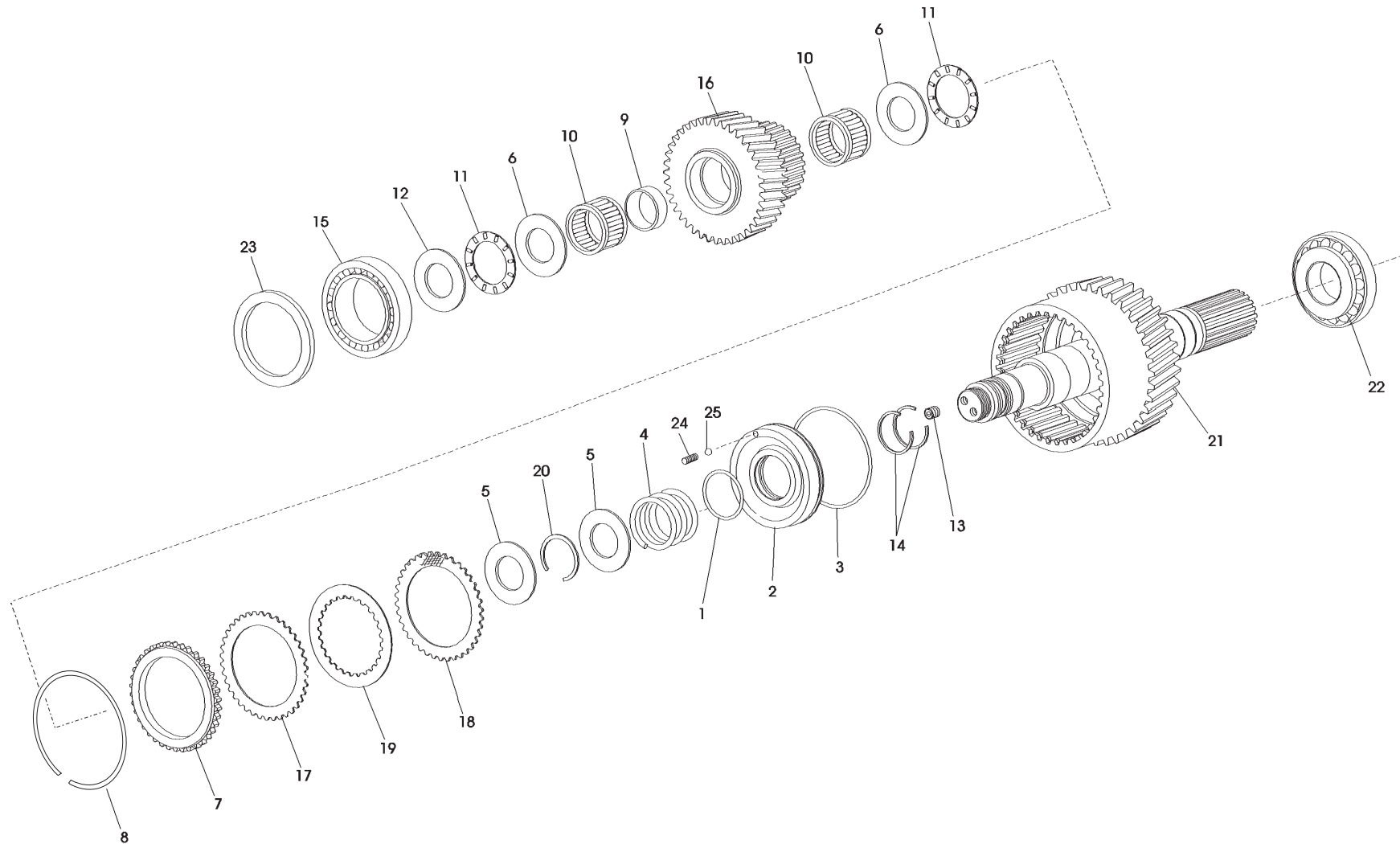
ZF 280-1A

ALBERO EQUIROTANTE / ENGINEWISE SHAFT

Pos.	ZF	Codice Part number	Quantità Quantity	Descrizione	Description
1	■	0634303534	1	ANELLO TENUTA OR 150	SEALING RING OR 150
2		3207302050	1	PISTONE FRIZIONE	CLUTCH PISTON
3	■	0634306300	1	ANELLO TENUTA OR 4387	SEALING RING OR 4387
4		3207302024	1	MOLLA PISTONE FRIZIONE	CLUTCH PISTON SPRING
5	◆	3207302003	2	RALLA PER CUSCINETTO	WASHER
6	◆	3207302033	2	RALLA	WASHER
7		3207302051	1	ANELLO DENTATO	TOOTHED RING
8		0630505538	1	ANELLO ELASTICO	SNAP RING
9		3207302032	1	DISTANZIALE SOLO X RAPP. 2,000-2,476	SPACER FOR RATIO 2,000 ONLY 2,476
10	◆	0635300173	2	GABBIA RULLINI	ROLLER CAGE
11	◆	0635302001	2	GABBIA ASS. RULLINI AXK 4565	ROLLER CAGE
12	◆	3207302004	1	RALLA PER CUSCINETTO	BEARING WASHER
13		0631610114	1	TAPPO M8x8	PLUG M8x8
14	■	0634402538	2	SEGMENTO	STEEL RING
15		0635900663	1	CUSC. RULLI CON. 32307B	TAPERED ROLLER BEARING
16A		3207202010	1	PIGNONE Z = 21 MOZZO R = 2,476	PINION Z = 21 R = 2,476
16B		3207202016	1	PIGNONE Z = 22 MOZZO R = 2,227	PINION Z = 22 R = 2,227
16C		3207202009	1	PIGNONE Z = 24 MOZZO R = 2,000	PINION Z = 24 R = 2,000
16D		3207302054	1	PIGNONE Z = 26 MOZZO R = 1,769	PINION Z = 26 R = 1,769
16E		3207302053	1	PIGNONE Z = 29 MOZZO R = 1,483	PINION Z = 29 R = 1,483
16F		3207302052	1	PIGNONE Z = 34 MOZZO R = 1,118	PINION Z = 34 R = 1,118
17	*	3207302028	2	DISCO FRIZIONE SEMISINTERIZZATO	SEMINTERED CLUTCH DISK
18	*	3207302029	10	DISCO FRIZIONE SINTERIZZATO	SINTERED CLUTCH DISK
19	*	3207302027	11	DISCO FRIZIONE SINUS	SINUS CLUTCH DISK
20		0630505508	1	ANELLO SEEGER	SEEGER RING
21		3207202008	1	ALBERO ENTR. CAMPANA FRIZIONE	COMPLETE INPUT SHAFT
22	◆	0635501595	1	CUSC. RULLI CON.	TAPERED ROLLER BEARING
23	●	3207302042	1	SPESSORE Ø 65,3x79,7x0,15	SHIM Ø 65,3x79,7x0,15
23	●	3207302044	1	SPESSORE Ø 65,3x79,7x0,25	SHIM Ø 65,3x79,7x0,25

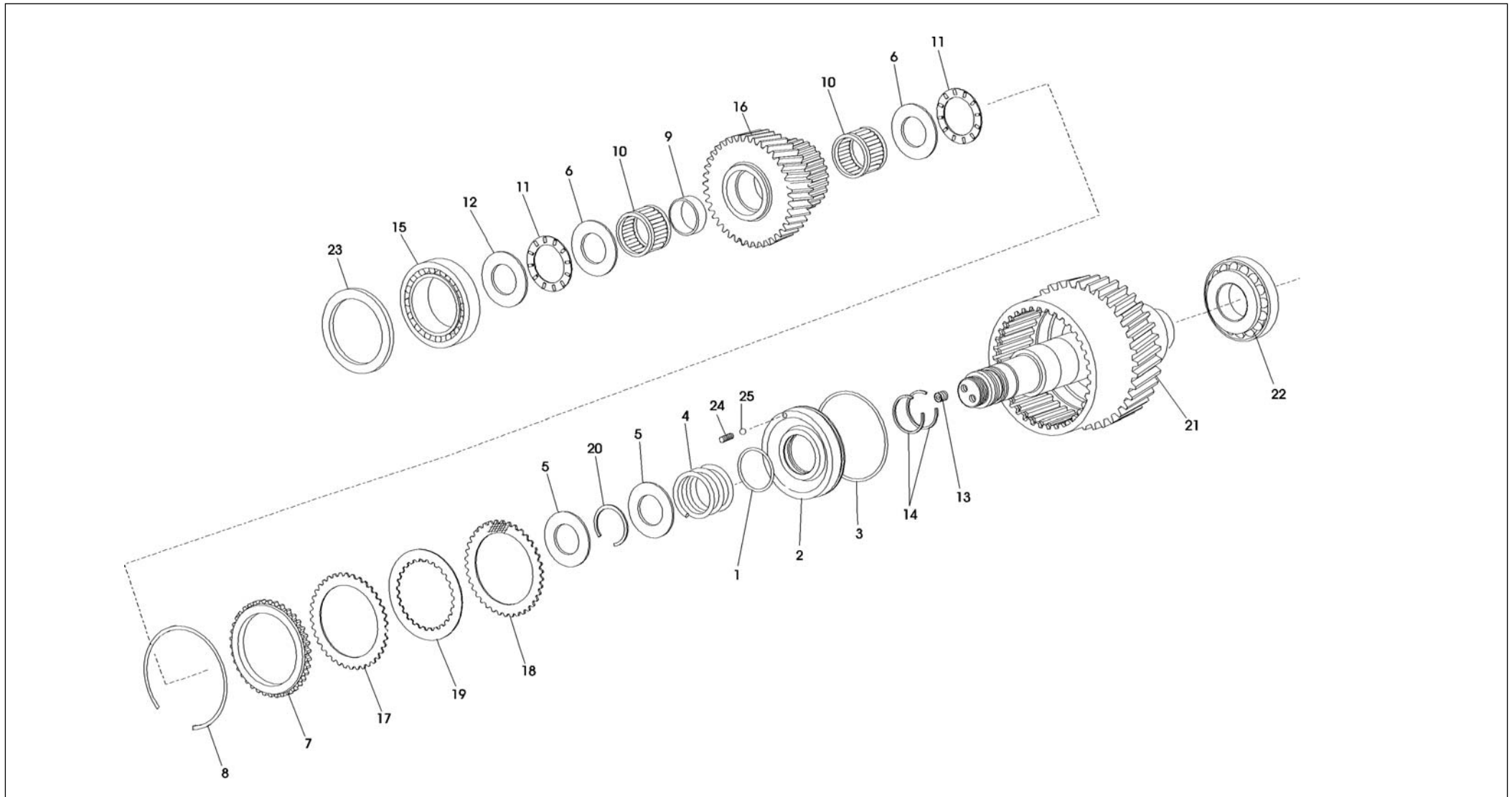


ALBERO EQUIROTANTE / ENGINEWISE SHAFT





ALBERO CONTROROTANTE / COUNTERENGINEWISE SHAFT



CATALOGO PARTI DI RICAMBIO / SPARE PARTS CATALOGUE



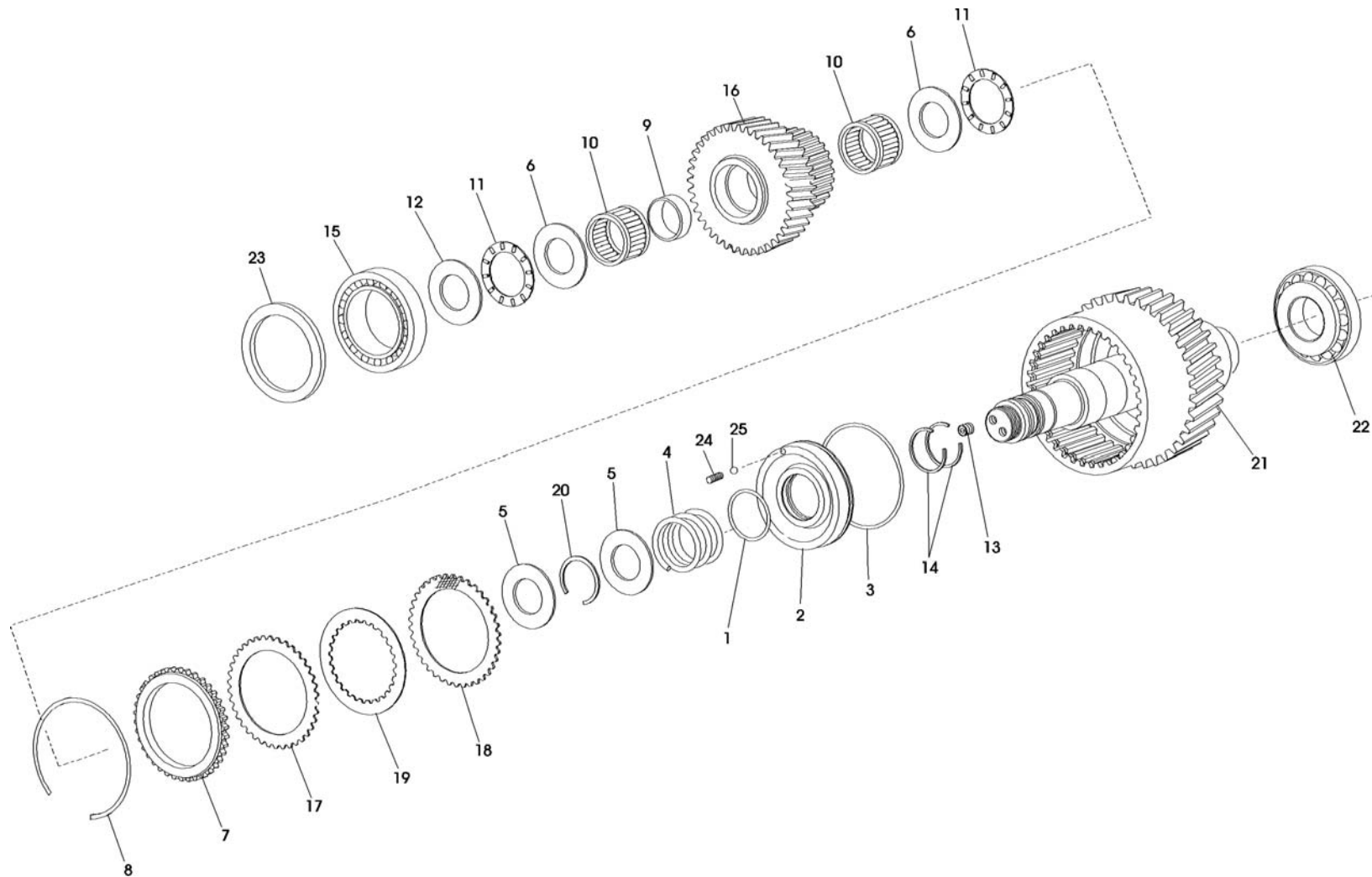
ZF 280-1A

ALBERO CONTROROTANTE / COUNTERENGINEWISE SHAFT

Pos.	ZF	Codice Part number	Quantità Quantity	Descrizione	Description
1	■	0634303534	1	ANELLO TENUTA OR 150	SEALING RING OR 150
2		3207302050	1	PISTONE FRIZIONE	CLUTCH PISTON
3	■	0634306300	1	ANELLO TENUTA OR 4387	SEALING RING OR 4387
4		3207302024	1	MOLLA PISTONE FRIZIONE	CLUTCH PISTON SPRING
5	◆	3207302003	2	RALLA PER CUSCINETTO	BEARING WASHER
6	◆	3207302033	2	RALLA	WASHER
7		3207302051	1	ANELLO DENTATO	TOOTHED RING
8		0630505538	1	ANELLO ELASTICO	SNAP RING
9		3207302032	1	DISTANZIALE (SOLO X RAPP. 2,000-2,476)	SPACER FOR RATIO 2,000 ONLY 2,476
10	◆	0635300173	2	GABBIA RULLINI	ROLLER CAGE
11	◆	0635302001	2	GABBIA ASS. RULLINI	ROLLER ASS. CAGE
12	◆	3207302004	1	RALLA PER CUSCINETTO	BEARING WASHER
13		0631610114	1	TAPPO M8x8	PLUG M8x8
14	■	0634402538	2	SEGMENTO	SEGMENT
15	◆	0635900663	1	CUSC. RULLI CON.	TAPERED ROLLER BEARING
16A		3207202010	1	PIGNONE Z = 21 MOZZO R = 2,476	PINION Z = 21 R = 2,476
16B		3207202016	1	PIGNONE Z = 22 MOZZO R = 2,227	PINION Z = 22 R = 2,227
16C		3207202009	1	PIGNONE Z = 24 MOZZO R = 2,000	PINION Z = 24 R = 2,000
16D		3207302054	1	PIGNONE Z = 26 MOZZO R = 1,769	PINION Z = 26 R = 1,769
16E		3207302053	1	PIGNONE Z = 29 MOZZO R = 1,483	PINION Z = 29 R = 1,483
16F		3207302052	1	PIGNONE Z = 34 MOZZO R = 1,118	PINION Z = 34 R = 1,118
17	*	3207302028	2	DISCO FRIZIONE SEMISINTERIZZATO	SEMISINTERED CLUTCH DISK
18	*	3207302029	10	DISCO FRIZIONE SINTERIZZATO	SINTERED CLUTCH DISK
19	*	3207302027	11	DISCO FRIZIONE SINUS	SINUS CLUTCH DISK
20		0630505508	1	ANELLO SEEGER	SEEGER RING
21		3207203004	1	ALBERO RINV. CAMP. FRIZIONE	COMPLETE REV. SHAFT
22	◆	0635501595	1	CUSC. RULLI CON.	TAPERED ROLLER BEARING
23	●	3207302042	1	SPESSORE Ø 65,3x79,7x0,15	SHIM Ø 65,3x79,7x0,15
23	●	3207302043	1	SPESSORE Ø 65,3x79,7x0,20	SHIM Ø 65,3x79,7x0,20



ALBERO CONTROROTANTE / COUNTERENGINEWISE SHAFT

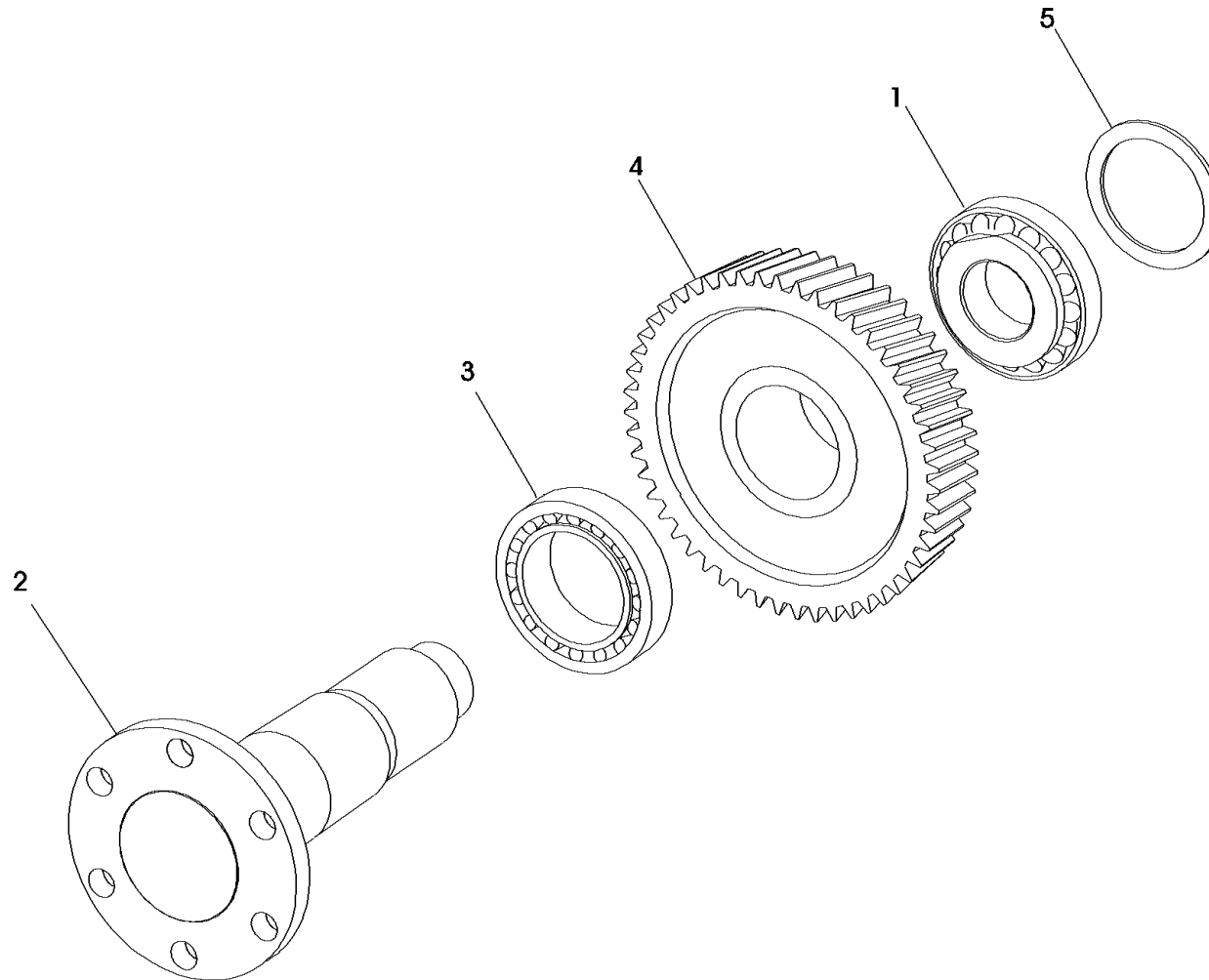


CATALOGO PARTI DI RICAMBIO / SPARE PARTS CATALOGUE



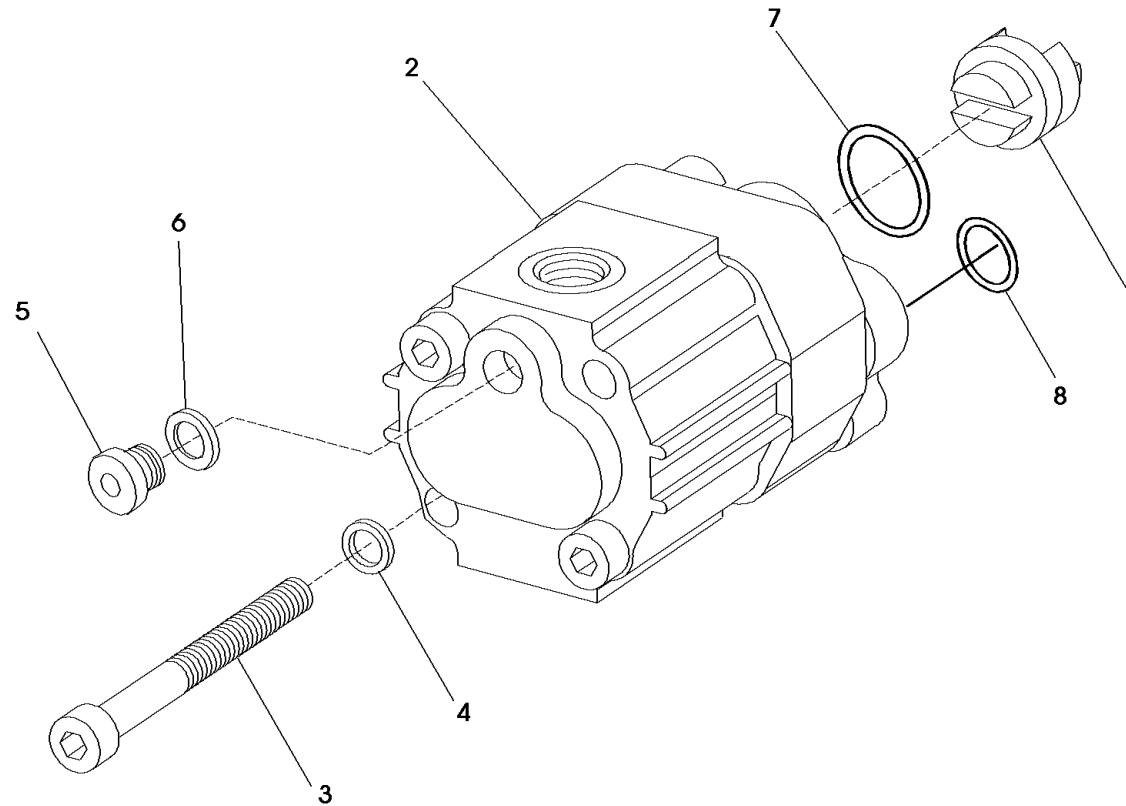
ZF 280-1A

ALBERO USCITA / OUTPUT SHAFT



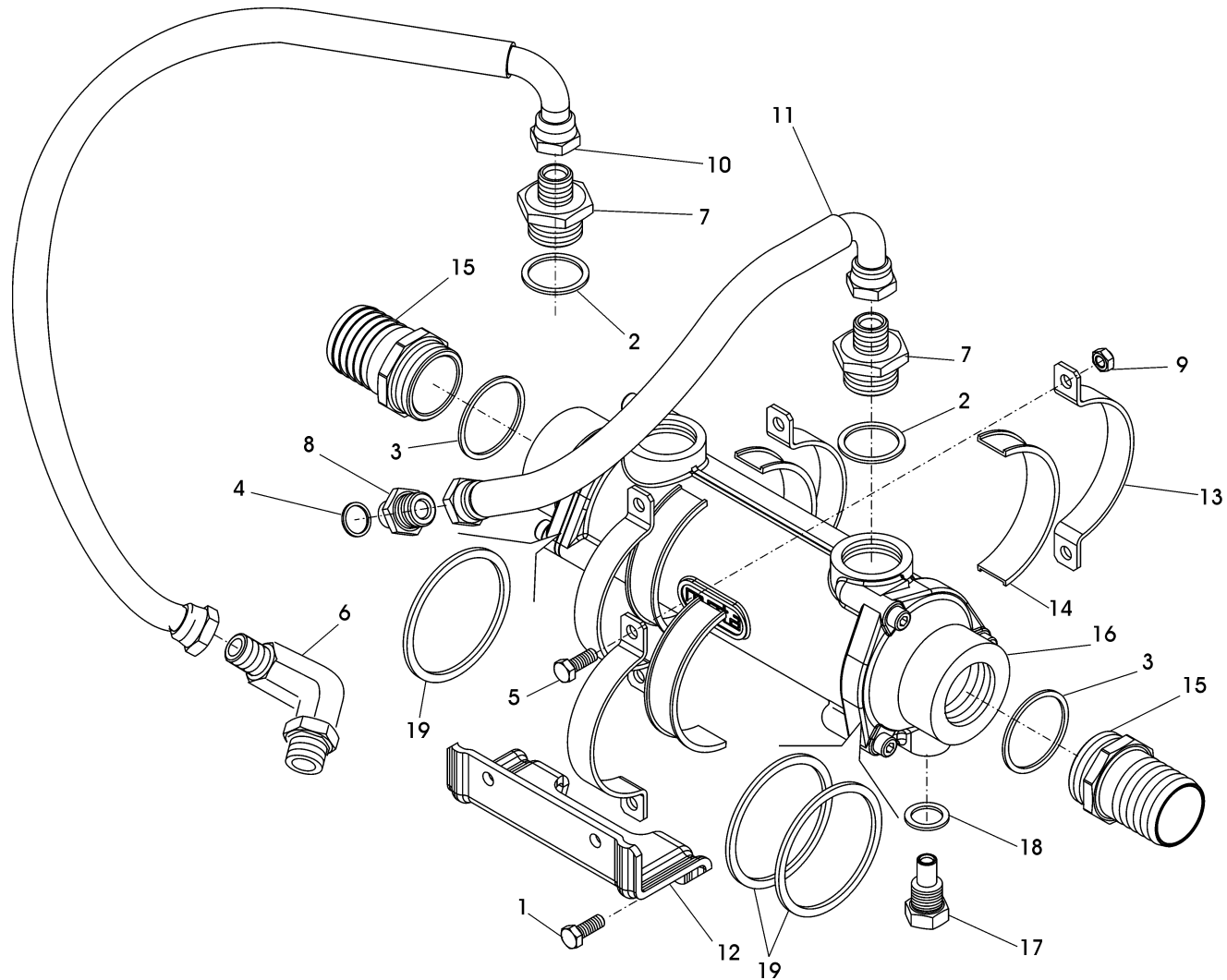


GRUPPO POMPA / OIL PUMP





GRUPPO SCAMBIATORE / OIL COOLER



CATALOGO PARTI DI RICAMBIO / SPARE PARTS CATALOGUE



ZF 280-1A

GRUPPO SCAMBIATORE / OIL COOLER

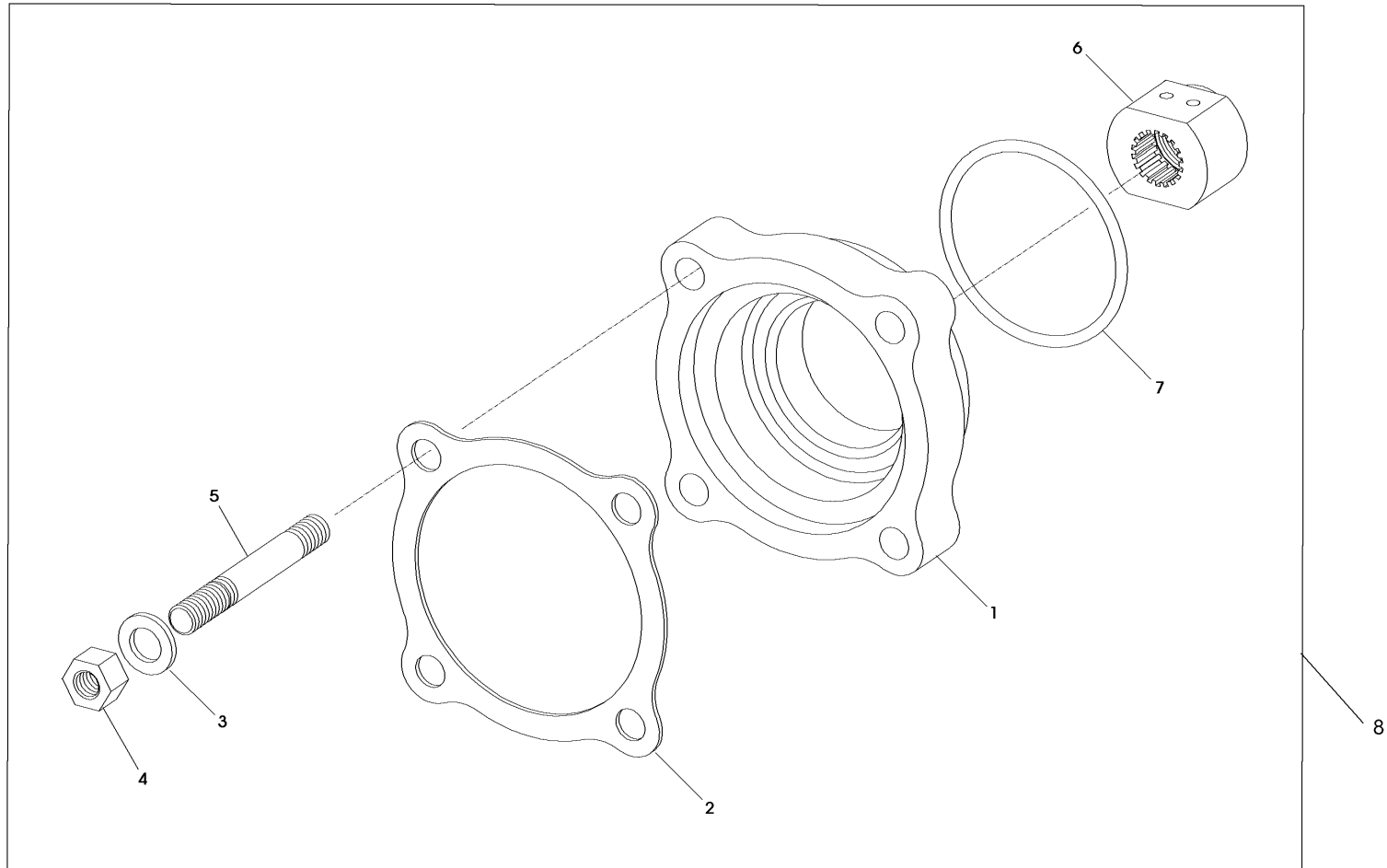
Pos.	ZF	Codice Part number	Quantità Quantity	Descrizione	Description
1		0636015270	2	VITE TE M10 x 16	HEXAGON SCREW M10 x 16
2		0634801228	2	GUARNIZIONE A33 x 41	GASKET A33 x 41
3		0634801291	2	GUARNIZIONE A48 x 55	GASKET A48 x 55
4		0634801319	1	GUARNIZIONE A17 x 21	GASKET A17 x 21
5		0636015367	4	VITE TE M8 x 22	HEXAGON SCREW M8 x 22
6		0637885582	1	GOMITO ORIENTABILE	ADJUSTABLE ELBOW
7		0637885420	2	NIPPLO RID MM 1" - 3/8" GAS	NIPPLE MM 1" - 3/8" GAS
8		0637870202	1	NIPPLO MM 3/8" GAS CIL.	NIPPLE MM 3/8" GAS CYL.
9		0637011002	4	DADO M8	NUT M8
10		3207207003	1	TUBO FLEX POMPA - SCAMBIATORE	HOSE PUMP - COOLER
11		3207207004	1	TUBO FLEX SCAMBIATORE - DISTRIBUTORE	HOSE COOLER - CONTROL VALVE
12		3211307004	1	SUPPORTO SCAMBIATORE	EXCHANGER SUPPORT
13		3208307002	4	FASCETTA SCAMBIATORE	EXCHANGER CLAMP
14		3208307003	4	FASCETTA IN GOMMA	RUBBER CLAMP
15		3209307025	2	PORTAGOMMA MASCHIO	HOSE CONNECTOR
16		3215207001	1	SCAMBIATORE MOTA	MOTA HEAT EXCHANGER
17	◆	3217307021	1	ANODO	ANOD
18	◆	0634801057	1	ANELLO DI TENUTA	SEAL RING
19	◆	3217307024	3	ANELLO OR	O-RING

CATALOGO PARTI DI RICAMBIO / SPARE PARTS CATALOGUE



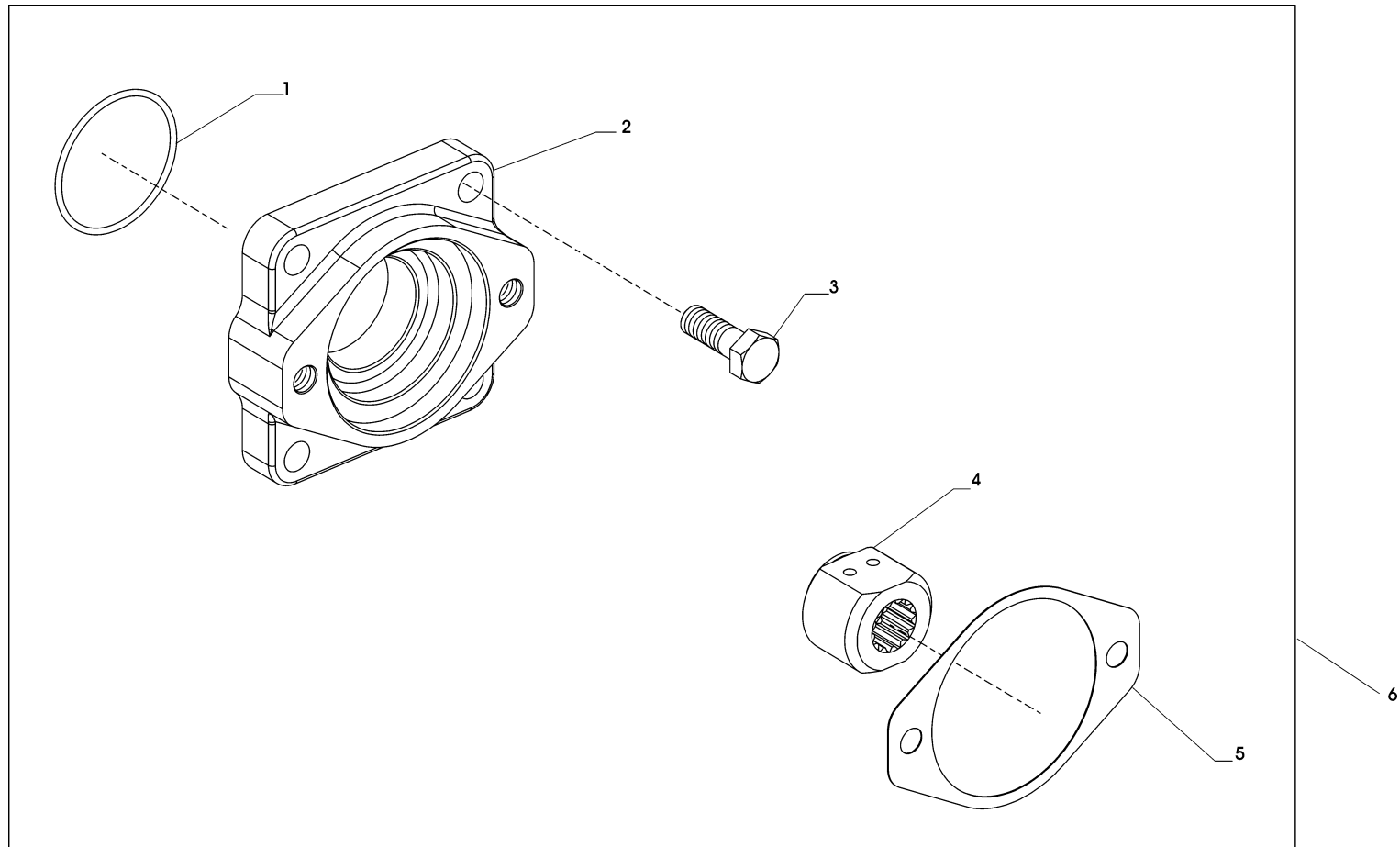
ZF 280-1A

PTO SOLO PER MOT. SIN. / PTO FOR LEFT ENGINE ONLY



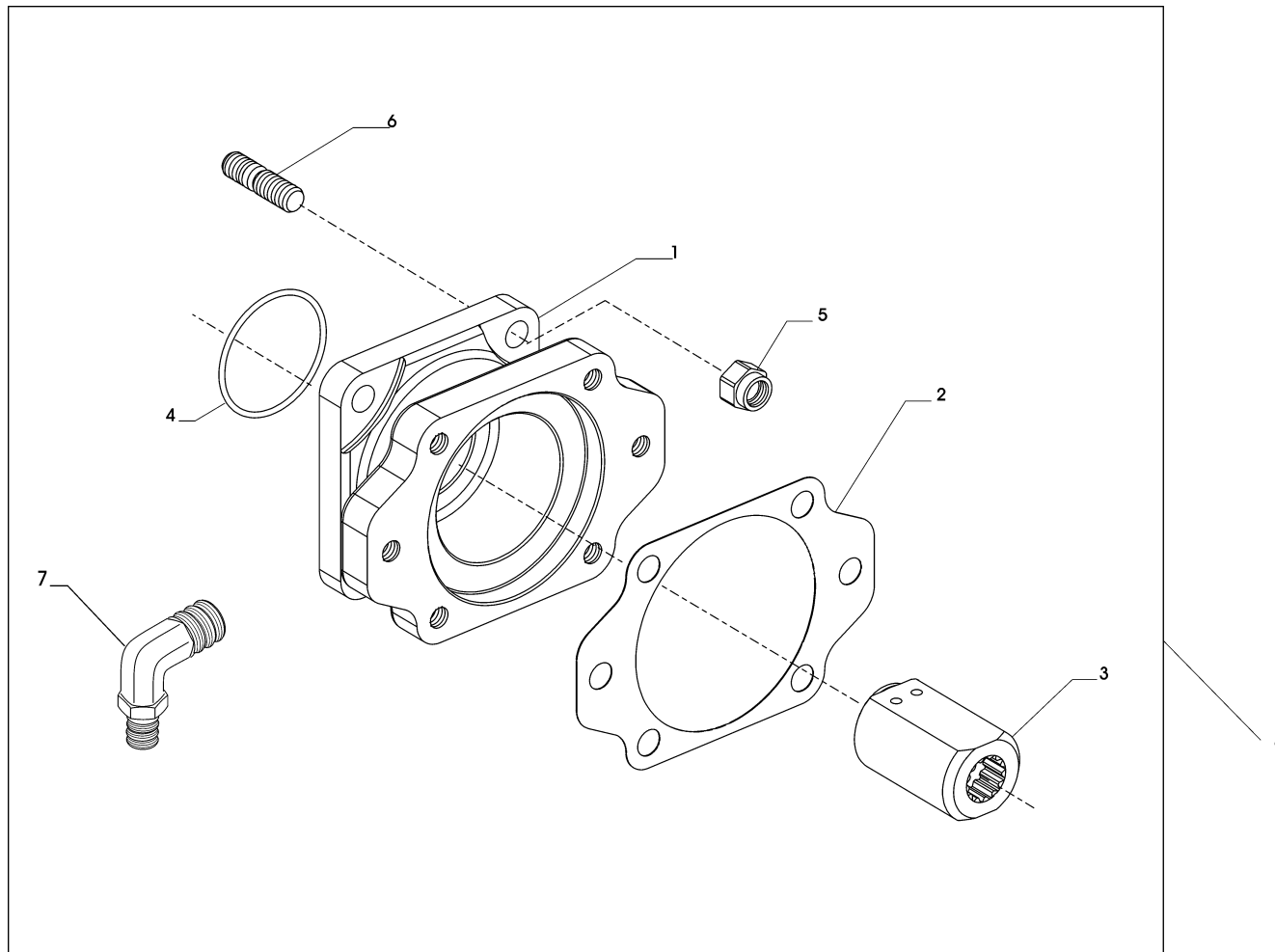


GRUPPO PTO SAE J744 SIZE A / P.T.O. ASSEMBLY SAE J744 SIZE A





GRUPPO PTO SAE J744 SIZE B / P.T.O. ASSEMBLY SAE J744 SIZE B



CATALOGO PARTI DI RICAMBIO / SPARE PARTS CATALOGUE**ZF 280-1A****KITS RICAMBI / SPARES KITS**

Pos.	ZF	Codice Part number	Quantità Quantity	Descrizione	Description
■		3207199513	1	KIT GUARNIZIONI	GASKET KIT
●		3207199506	1	KIT SPESSORI	SHINS KIT
*		3207199511	1	KIT FRIZIONI	CLUTCH KIT
◆		3207199512	1	KIT CUSCINETTI	ROLLER BEARING KIT
◇		3215199505	1	KIT MANUTENZIONE SCAMBIATORE MOTA	MOTA COOLER MAINTENANCE KIT
		3207199004	-	KIT LIVE PTO SAEJ744B (4 fori)	LIVE PTO KIT SAEJ744B (4 holes)
		3207199028	1	KIT LIVE PTO SAEJ744A	LIVE PTO KIT SAEJ744A
		3207199029	1	KIT LIVE PTO SAEJ744B (2 fori)	LIVE PTO KIT SAEJ744B (2 holes)
		3207199514	1	KIT POMPA STANDARD	STANDARD PUMP KIT
		3207107001	1	KIT SCAMBIATORE STANDARD	STANDARD COOLER KIT
		3207107002	1	KIT SCAMBIATORE TROLLING VALVE	TROLLING VALVE KIT
		3207107003	1	KIT SCAMBIATORE PER ZF IND.	ZF IND. COOLER KIT
		3207107004	1	KIT SCAMBIATORE TROLLING VALVE PER ZF IND.	ZF IND. TROLLING VALVE COOLER KIT
		32702802242*	1	MB15•1 CATALOGO PARTI	MB15•1 SPARE PARTS CATALOGUE
		32701552243*	1	TROLLING VALVE CATALOGO PARTI	TROLLING VALVE SPARE PARTS CATALOGUE
		32702802241*	1	EB15/EB15•1 CATALOGO PARTI	EB15/EB15•1 SPARE PARTS CATALOGUE
		3207107041	1	KIT SCAMBIATORE "MOTA"	"MOTA" COOLER KIT
		3207107043	1	KIT SCAMBIATORE ZFI	COOLER KIT ZFI

* Vedi sezione MB15•1 - TROLLING VALVE - EB15/EB15•1

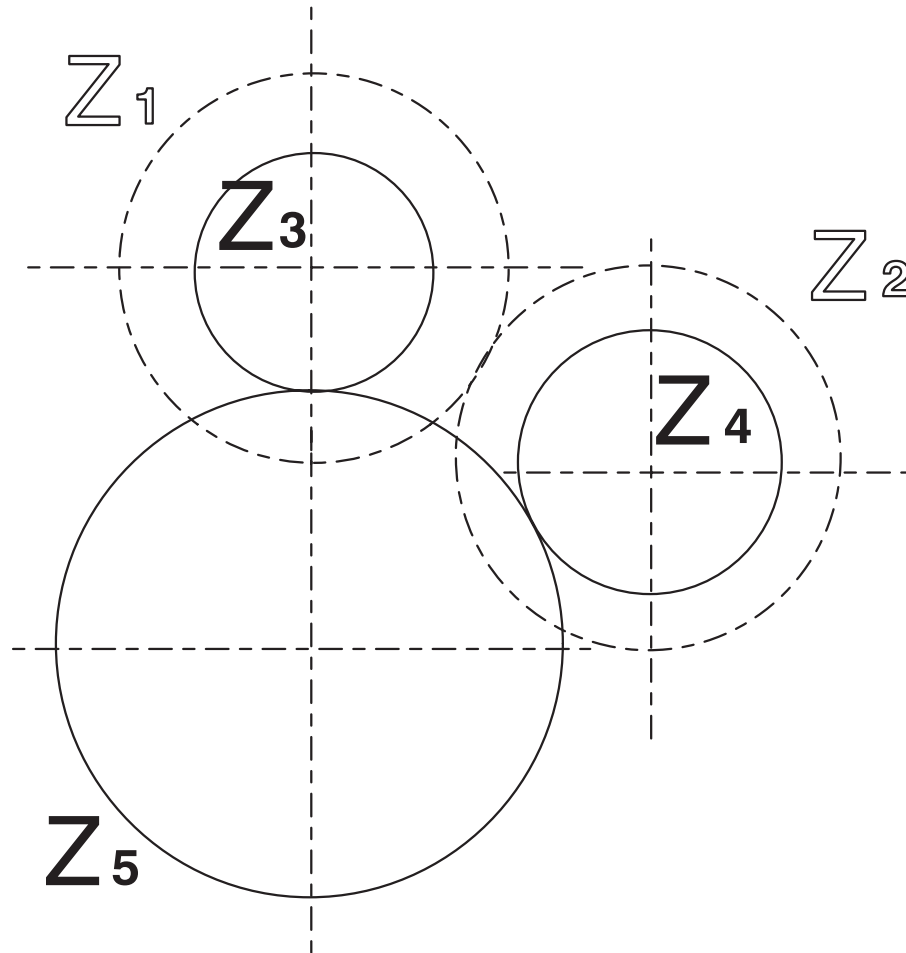
* See section MB15•1 - TROLLING VALVE - EB15/EB15•1

CATALOGO PARTI DI RICAMBIO / SPARE PARTS CATALOGUE



ZF 280-1A

KIT INGRANAGGI / GEARS KIT



Z_3 = Albero ingresso / *Input shaft*
 Z_4 = Albero secondario / *Counter shaft*
 Z_5 = Albero uscita / *Output shaft*



KIT SENSORI OPTIONAL / OPTIONAL SENSORS KITS

<p>A</p>	<p>B</p>	<p>C</p>	<p>D</p>	<p>E</p>
<p> </p>				
<p>F</p>	<p>G</p>	<p>H</p>	<p>I</p>	<p>L</p>

CATALOGO PARTI DI RICAMBIO / SPARE PARTS CATALOGUE



ZF 280-1A

KIT SENSORI OPTIONAL / OPTIONAL SENSORS KITS

Trasmissione Transmission	Rif. Ref.	Kit Kit	Dist. Cont.	Supporto Monitoring Support	Pressostato Switch	Tappo Plug	Anello Ring	Guarnizione Seal washer	Sens. Press. Sender	Anello Ring	Vite Screw	Tappo Plug	Vite Screw	Sonda Temp. Sender	Anello Ring	Riduzione Reduction	Anello Ring	Nipplo Nipple	Anello Ring
				POS. 1	POS. 2	POS. 2 A	POS. 3	POS. 4	POS. 5	POS. 6	POS. 7	POS. 8	POS. 9	POS. 10	POS. 11	POS. 12	POS. 13	POS. 14	POS. 15
ZF 280-1 ZF 280-1A ZF 280 IV	C - L	3207110007	MB15	3207310008	(1)	-	0634801350	3207308021	(3)	0634801151	0636101356	0631405048	0636101652	(6)	0634801050	-	-	-	-
ZF 280-1 ZF 280-1A ZF 280 IV	D - L	3207110008	EB15	3207310009	(1)	-	0634801350	3207308028	(3)	0634801151	0636101356	0631405048	0636101652	(6)	0634801050	-	-	-	-
ZF 302 IV	F - L	3209110004	MB15	3207310010	(1)	-	0634801350	3207308021	(3)	0634801151	0636101356	-	0636101652	(6)	0634801050	0637870212	0634801074	-	-
ZF 302 IV	F - L	3209110005	EB15	3207310011	(1)	-	0634801350	3207308028	(3)	0634801151	0636101356	-	0636101652	(6)	0634801050	0637870212	0634801074	-	-
ZF 301 C ZF 301 A	A - L	3207199039	EB15	3207310001	-	0636302021	0634801057	3207308028	(4)	0634801057	0636101475	-	-	(7)	0634801038	0637870211	0634801074	0737843073	0634801057
ZF 311 ZF 311 A	B - L	3207199040	MB15	3207310002	(2)	-	0634801057	3207308021	(5)	0634801057	0636101475	0631405048	-	(8)	-	0637870211	0634801074	-	-
ZF 325-1 ZF 325-1A ZF 325 IV	H - L	3214110003	MB30	3217310021	(1)	-	0634801350	3217308028	(3)	0634801151	0636101176	0631405048	0636101652	(6)	0634801050	0637870212	0634801074	-	-
ZF 325-1 ZF 325-1A ZF 325 IV	H - L	3214110005	EB30	3217310022	(1)	-	0634801350	3217308033	(3)	0634801151	0636101475	0631405048	0636101652	(6)	0634801050	0637870212	0634801074	-	-
ZF 325-1 ZF 325-1A ZF 325 IV	H - L	3214110004	MB30	3217310021	(1)	-	0634801350	3217308028	(3)	0634801151	0636101176	0631405048	0636101652	(9)	0634801050	0637870212	0634801074	-	-
ZF 325-1 ZF 325-1A ZF 325 IV	H - L	3214110006	EB30	3217310022	(1)	-	0634801350	3217308033	(3)	0634801151	0636101475	0631405048	0636101652	(9)	0634801050	0637870212	0634801074	-	-
ZF 350 ZF 350 A	E - L	3217110022	EB30	3215310001	-	0636302021	0634801057	3217308033	(4)	0634801057	0636101176	0631405048	-	(7)	0634801038	0637870211	0634801074	0737843073	0634801057
ZF 350/350A ZF 350IV ZF 550/500A	G - L	3217110021	MB30	3217310003	(2)	-	0634801057	3217308028	(5)	0634801057	0636101475	0631405048	-	(8)	0634801057	0637870211	0634801074	-	-
ZF 350 V	E - L	3215110018	EB30	3215310001	-	0636302021	0634801057	3217308033	(4)	0634801057	0636101176	0631405048	-	(7)	0634801038	0737843073	0634801074	3217310011	0634801057
ZF 550 ZF 550 A	I - L	3217110023	EB30	3217310012	-	0636302021	0634801057	3217308033	(4)	0634801057	0636101176	0631405048	-	(7)	0634801038	0637870211	0634801074	0737803073	0634801057
ZF 550 ZF 550 A ZF 550 V	H - L	3217110057	MB30	3217310021	(1)	-	0634801350	3217308028	(3)	0634801151	0636101176	0631405048	0636101652	(6)	0634801050	0637870212	0634801074	-	-
ZF 550 ZF 550 A ZF 550 V	H - L	3217110058	EB30	3217310022	(1)	-	0634801350	3217308033	(3)	0634801151	0636101475	0631405048	0636101652	(6)	0634801050	0637870212	0634801074	-	-
ZF 550 ZF 550 A ZF 550 V	H - L	3217110059	MB30	3217310021	(1)	-	0634801350	3217308028	(3)	0634801151	0636101176	0631405048	0636101652	(9)	0634801050	0637870212	0634801074	-	-
ZF 550 ZF 550 A ZF 550 V	H - L	3217110060	EB30	3217310022	(1)	-	0634801350	3217308033	(3)	0634801151	0636101475	0631405048	0636101652	(9)	0634801050	0637870212	0634801074	-	-

Particolare Item	Codice Code	Descrizione Description	Caratteristiche tecniche Technical features
(1)	3217310019	PRESSOSTATO / SWITCH	MBC5000-3431-1DB04 21 BAR DANFOSS AC 0.5A - 250V tensione alimentazione / mains voltage 12W - 125V
(2)	0501317959	INTERRUTTORE A PRESSIONE / SWITCH	VDO 1/569/100/103 K VDO tensione alimentazione / mains voltage 6V + 30V 6W
(3)	3217310020	TRASMETTITORE DI PRESSIONE / PRESSURE SENDER	DANFOSS segnale d'uscita / output signal 4 + 20mA tensione alimentazione / mains voltage 12.5 + 28 V
(4)	0501207235	SENSORE DI PRESSIONE / PRESSURE SENDER	tensione alimentazione / mains voltage 10 + 36 V
(5)	0501203369	SENSORE DI PRESSIONE / PRESSURE SENDER	VDO tensione alimentazione / mains voltage 6 + 30V
(6)	0646120324	TEMPERATURE SWITCH	TEDDINGTON tensione alimentazione / mains voltage 9 + 16 V 12V 1.5A range 0 + 125C°
(7)	0501207230	TERMOMETRO A RESISTENZA / TEMPERATURE SENDER	2 * pt1000 VDO range 0 + 180C° lunghezza / length 60 mm
(8)	0501203371	TERMOMETRO A RESISTENZA / TEMPERATURE SENDER	2 * pt1000 VDO range 0 + 180C° lunghezza / length 33 mm
(9)	3217310026	SENSORE TEMPERATURA / TEMPERATURE SENDER	MBT3270-12001-035-50001-200 DANFOSS range 0 + 180C° lunghezza / length 35 mm





IRM 280 PL

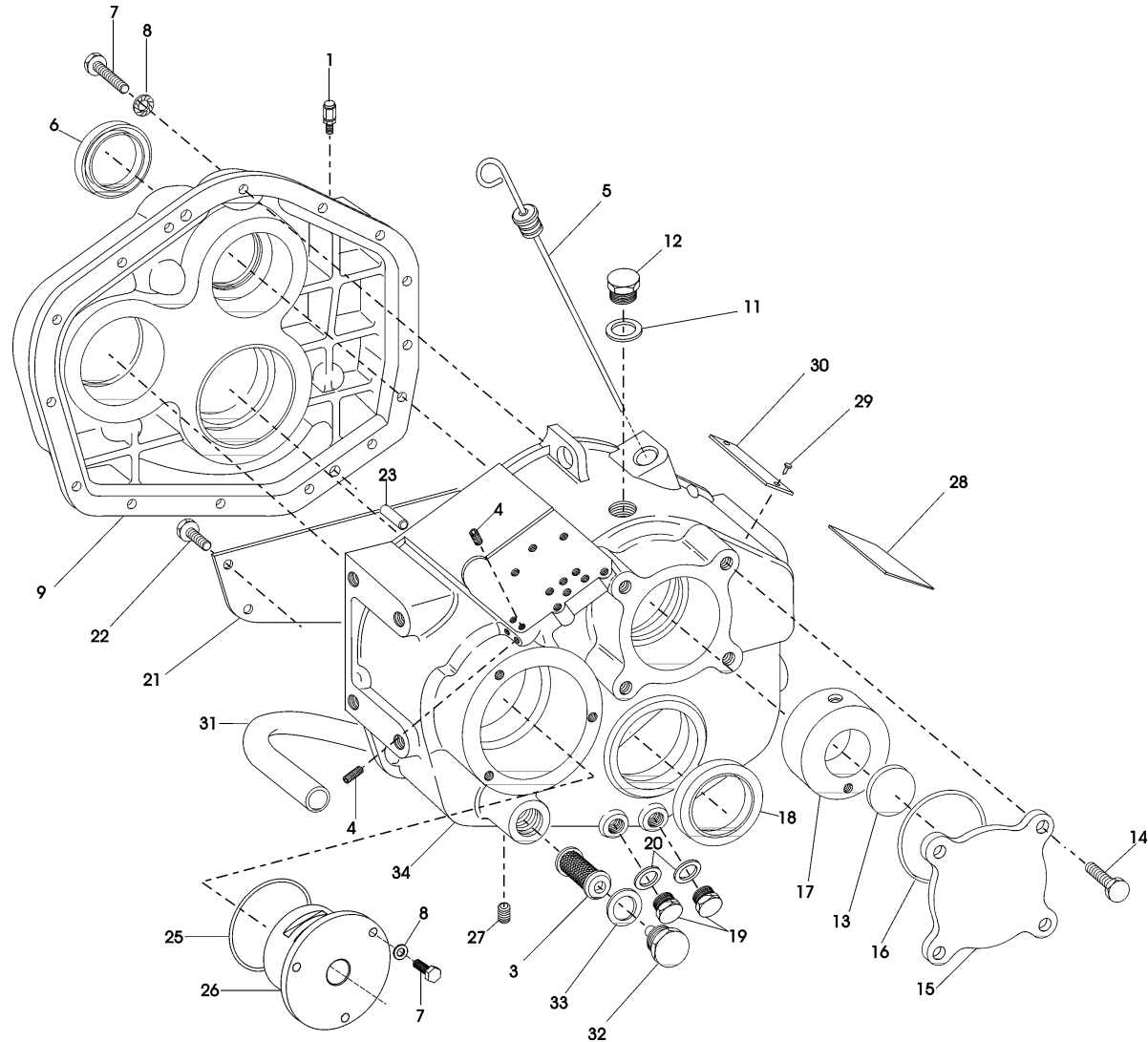
6.6

CATALOGO PARTI DI RICAMBIO / SPARE PARTS CATALOGUE**IRM 280 PL**

INDICE	PAGE	INDEX
CARCASSE E COPERCHI	176	<i>HOUSING-COVERS</i>
ALBERO EQUIROTANTE	180	<i>ENGINEWISE SHAFT</i>
ALBERO CONTROROTANTE	184	<i>COUNTERENGINEWISE SHAFT</i>
ALBERO USCITA	188	<i>OUTPUT SHAFT</i>
GRUPPO POMPA	190	<i>OIL PUMP</i>
DISTRIBUTORE	192	<i>DISTRIBUTOR</i>
GRUPPO SCAMBIATORE	194	<i>OIL COOLER</i>
VALVOLA TROLLING	196	<i>TROLLING VALVE</i>
LIVE PTO SOLO PER MOTORE SINISTRO	198	<i>LIVE PTO FOR LEFT ENGINE ONLY</i>
GRUPPO PTO SAE J744 SIZE A	200	<i>P.T.O. ASSEMBLY SAE J744 SIZE A</i>
GRUPPO PTO SAE J744 SIZE B	202	<i>P.T.O. ASSEMBLY SAE J744 SIZE B</i>
KITS RICAMBI	204	<i>SPARE PARTS KITS</i>
KIT SENSORI OPTIONAL	206	<i>OPTIONAL SENSORS KITS</i>



GRUPPO CARCASSA COPERCHI / MAIN HOUSING ASSEMBLY



CATALOGO PARTI DI RICAMBIO / SPARE PARTS CATALOGUE



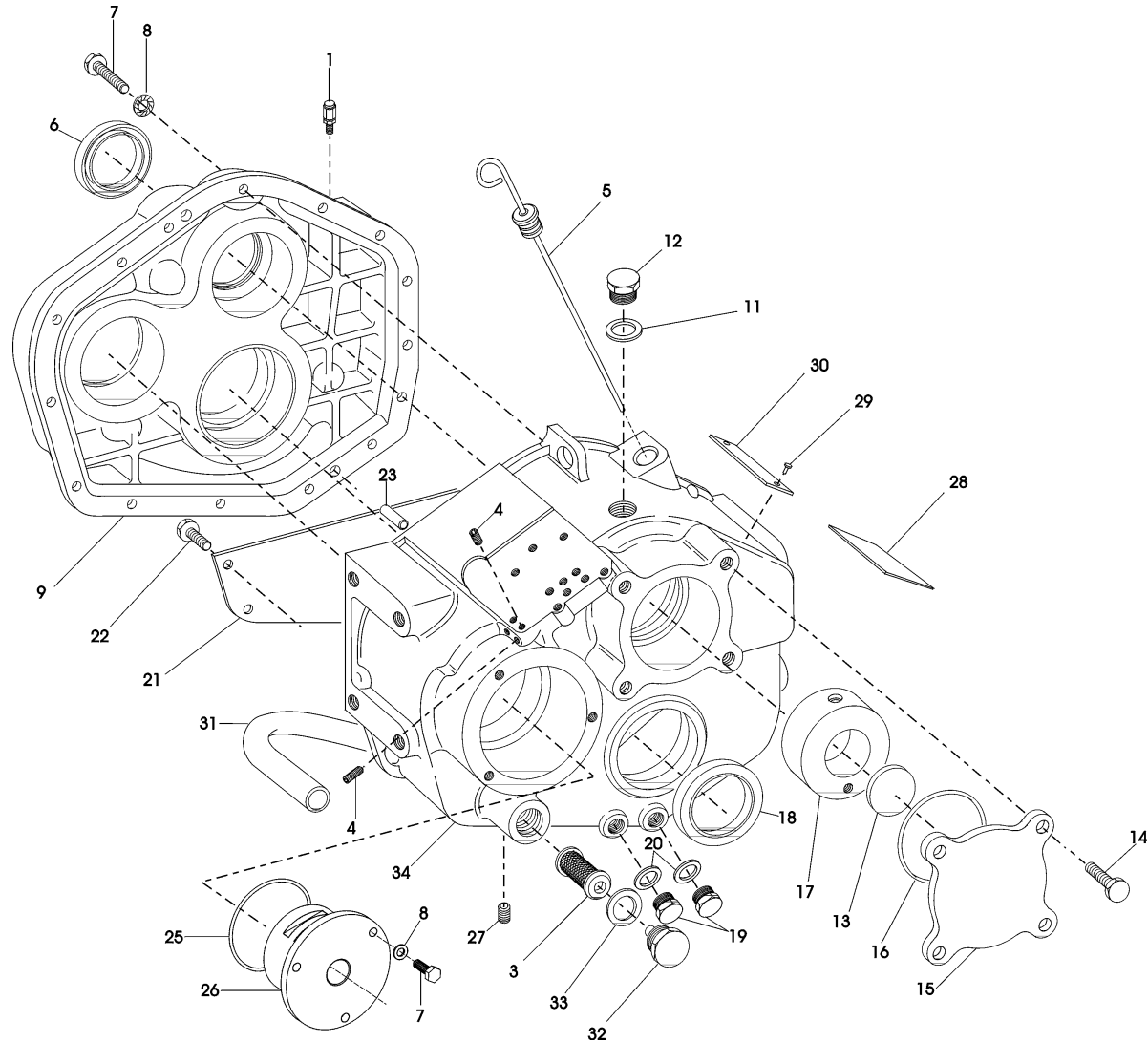
IRM 280 PL

GRUPPO CARCASSA COPERCHI / MAIN HOUSING ASSEMBLY

Pos.	ZF	Codice Part number	Quantità Quantity	Descrizione	Description
1		0501202797	1	SFIATO M10x1	BREATHER M10x1
3		3205308041	1	FILTRO ASPIRAZIONE	SUCTION FILTER
4		0636301046	8	TAPPO M8x1	PLUG M8x1
5		3207301012	1	ASTA LIVELLO OLIO COMPLETA	OIL DIPSTICK
6	■	0634319110	1	ANELLO DI TENUTA BASL 42-62-8	SEALING RING 42-62-8
7		0636015321	17	VITE TE M8x30	SCREW TE M8x30
8		0630300503	17	ROSETTA CON. ELASTICA Ø 8,4x16x1,4	ELASTIC WASHER Ø 8,4x16x1,4
9		3207301007	1	CARCASSA ANTERIORE	FRONT HOUSING
11	■	0634801074	1	GUARNIZIONE A22x27	GASKET A22x27
12		0636305076	1	TAPPO cm. 22x1,5	PLUG 22x1,5 cm
13	■	0631405047	1	TAPPO V4150	PLUG V4150
14		0636016193	4	VITE TE M12x20	SCREW TE M12x20
15		3207301010	1	COPERCHIO ASSE PTO	PTO AXLE COVER
16	■	0634303663	1	ANELLO TENUTA OR 3300	SEALING RING OR 3300
17		3207301011	1	BUSSOLA ADDUZIONE OLIO	OIL FEED BUSH
18	■	0634319112	1	ANELLO DI TENUTA AS 65-85-10	SEALING RING AS 65-85-10
19		0636305009	2	TAPPO M16x1,5	PLUG M16x1,5
20	■	0634801050	2	GUARNIZIONE A16x22	GASKET A16x22
21		3207301009	1	CARTER OLIO	OIL SUMP
22		0636101024	4	VITE TE M8x12	SCREW TE M8x12
23		0631302206	2	SPINA CILINDRICA 10x30	PIN 10x30
25	■	0634349951	1	ANELLO TENUTA OR 4337	SEALING RING OR 4337
26		3207306002	1	SUPPORTO POMPA	PUMP SUPPORT
27		0636301004	1	TAPPO M14x1,5	PLUG M14x1,5
28		3209301009	1	TARGHETTA CONTROLLO OLIO	OIL CONTROL PLATE
29		0631311079	4	RIVETTO TIPO 2M L = 6,5	RIVET
30		3217301001	1	TARGHETTA IDENTIFICAZIONE IRM	IRM IDENTIFICATION PLATE
31		3207301005	1	TUBO ASPIRAZIONE	SUCTION TUBE
32		0632500012	1	TAPPO M30x2	PLUG M30x2



GRUPPO CARCASSA COPERCHI / MAIN HOUSING ASSEMBLY

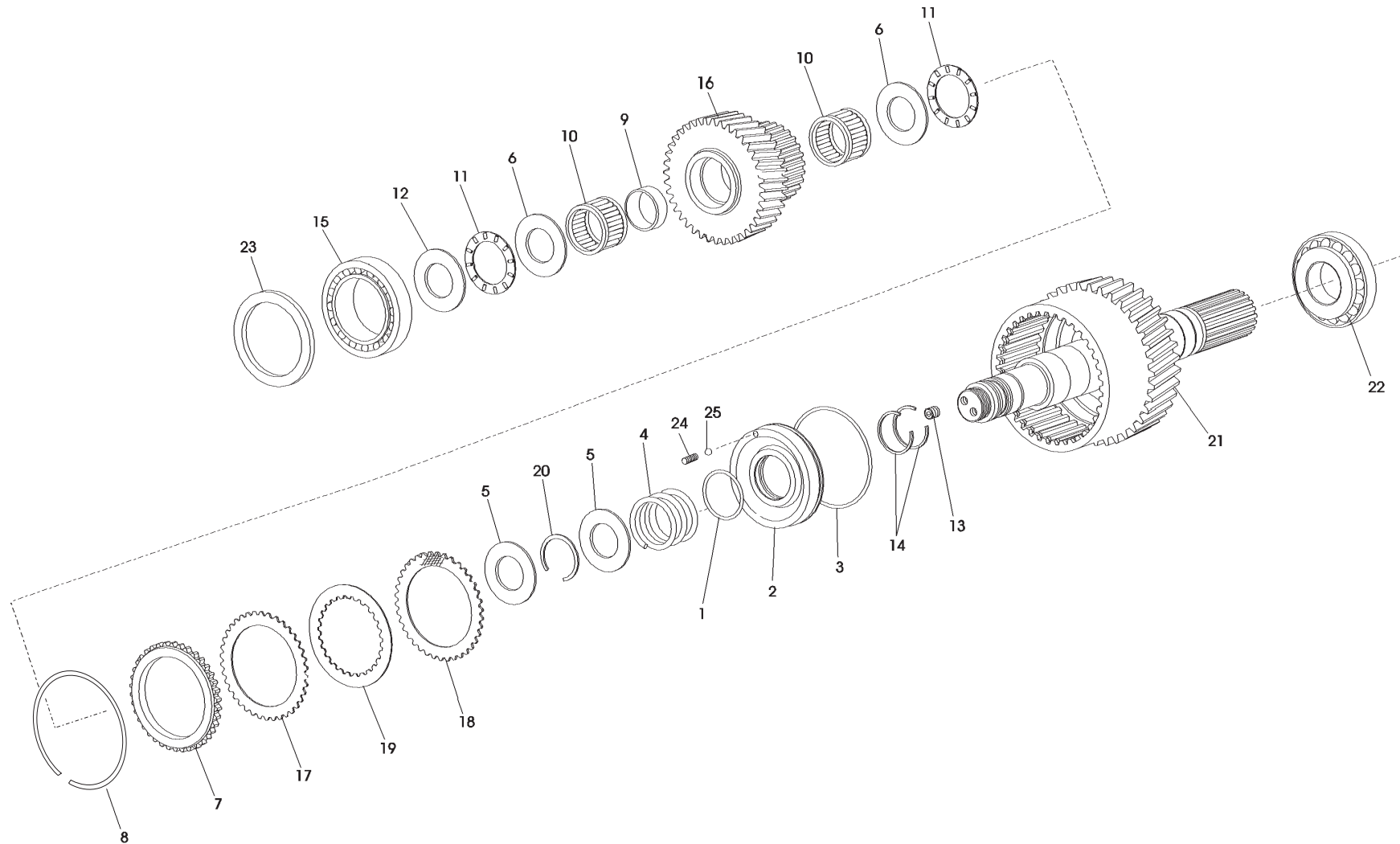


CATALOGO PARTI DI RICAMBIO / SPARE PARTS CATALOGUE



IRM 280 PL

ALBERO EQUIROTANTE / ENGINEWISE SHAFT



CATALOGO PARTI DI RICAMBIO / SPARE PARTS CATALOGUE



IRM 280 PL

ALBERO EQUIROTANTE / ENGINEWISE SHAFT

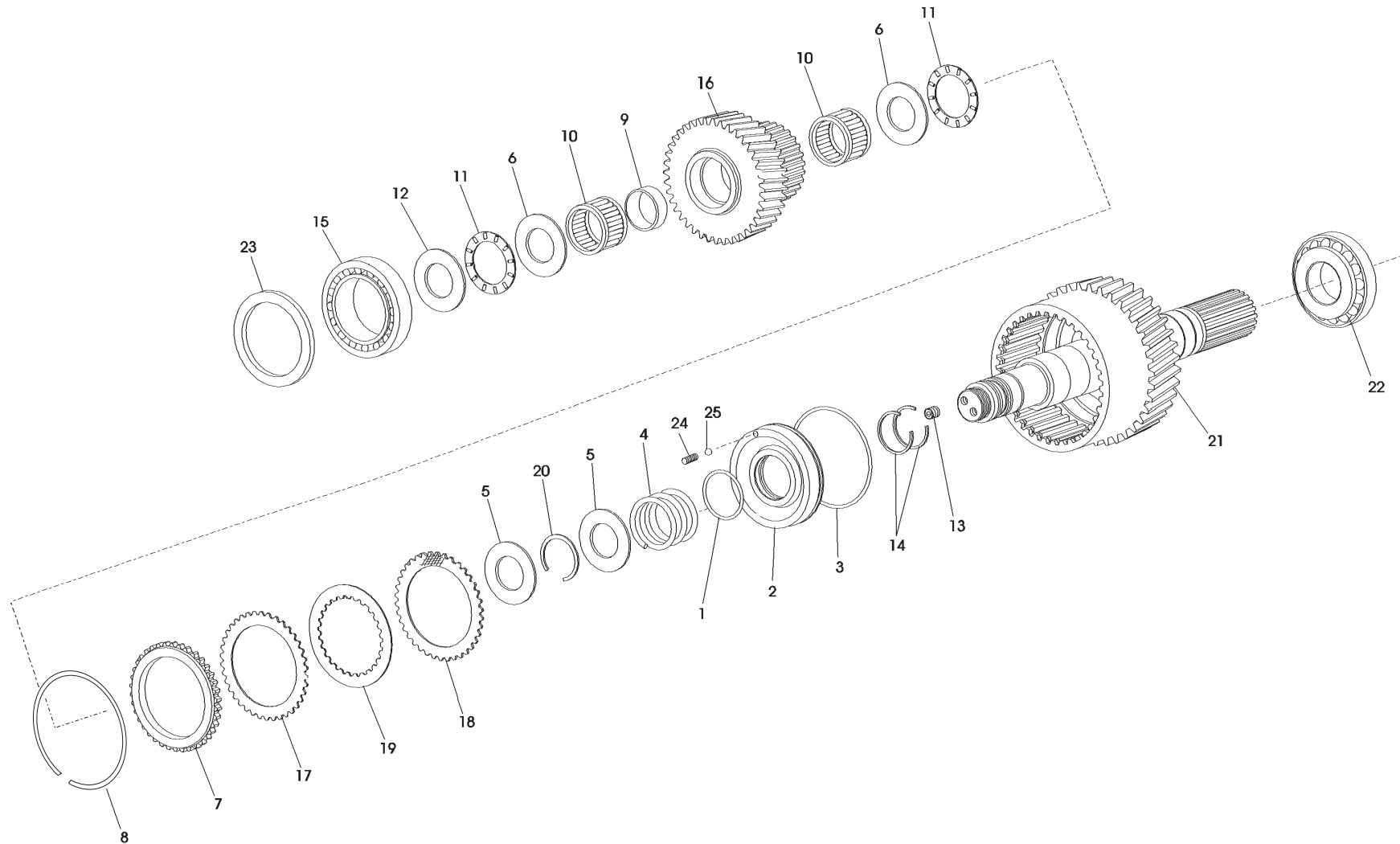
Pos.	ZF	Codice Part number	Quantità Quantity	Descrizione	Description
1	■	0634303534	1	ANELLO TENUTA OR 150	SEALING RING OR 150
2		3207302026	1	PISTONE FRIZIONE	CLUTCH PISTON
3	■	0634306300	1	ANELLO TENUTA OR 4387	SEALING RING OR 4387
4		3207302024	1	MOLLA PISTONE FRIZIONE	CLUTCH PISTON SPRING
5	◆	3207302003	2	RALLA PER CUSCINETTO	WASHER
6	◆	3207302033	2	RALLA	WASHER
7		3207302034	1	ANELLO DENTATO	TOOTHED RING
8		0630513001	1	ANELLO ELASTICO	SNAP RING
9		3207302032	1	DISTANZIALE (SOLO PER RAPP. 2,478-3,000)	SPACER FOR RATIO 2,478 AMBY 3,000 ONLY
10	◆	0635300173	2	GABBIA RULLINI	ROLLER CAGE
11	◆	0635302001	2	GABBIA ASS. RULLINI AXK 4565	ROLLER CAGE
12		3207302004	1	RALLA PER CUSCINETTO	BEARING WASHER
13		0631610114	1	TAPPO M8x8	PLUG M8x8
14	■	0634402538	2	SEGMENTO	STEEL RING
15	◆	0635900663	1	CUSC. RULLI CON. 32307B	TAPERED ROLLER BEARING
16A		3207302015	1	PIGNONE Z = 43 R = 0,814	PINION Z = 43 R = 0,814
16B		3207302013	1	PIGNONE Z = 38 R = 1,000	PINION Z = 38 R = 1,000
16C		3207302048	1	PIGNONE Z = 42 R = 1,214	PINION Z = 42 R = 1,214
16D		3207302016	1	PIGNONE Z = 37 R = 1,514	PINION Z = 37 R = 1,514
16E		3207302022	1	PIGNONE Z = 32 R = 1,719	PINION Z = 32 R = 1,719
16F		3207302017	1	PIGNONE Z = 27 R = 2,000	PINION Z = 27 R = 2,000
16G		3207302019	1	PIGNONE Z = 23 R = 2,478	PINION Z = 23 R = 2,478
16H		3207302021	1	PIGNONE Z = 20 R = 3,000	PINION Z = 20 R = 3,000
17	*	3207302028	2	DISCO FRIZIONE SEMISINTERIZZATO	SEMISINTERED CLUTCH DISK
18	*	3207302029	9	DISCO FRIZIONE SINTERIZZATO	SINTERED CLUTCH DISK
19	*	3207302027	10	DISCO FRIZIONE SINUS	SINUS CLUTCH DISK
20		0630505508	1	ANELLO SEEGER	SEEGER RING
21		3207202003	1	ALBERO ENTR. CAMPANA FRIZIONE	COMPLETE INPUT SHAFT
22	◆	0635501595	1	CUSC. RULLI CON.	TAPERED ROLLER BEARING

CATALOGO PARTI DI RICAMBIO / SPARE PARTS CATALOGUE



IRM 280 PL

ALBERO EQUIROTANTE / ENGINEWISE SHAFT



CATALOGO PARTI DI RICAMBIO / SPARE PARTS CATALOGUE



IRM 280 PL

ALBERO EQUIROTANTE / ENGINEWISE SHAFT

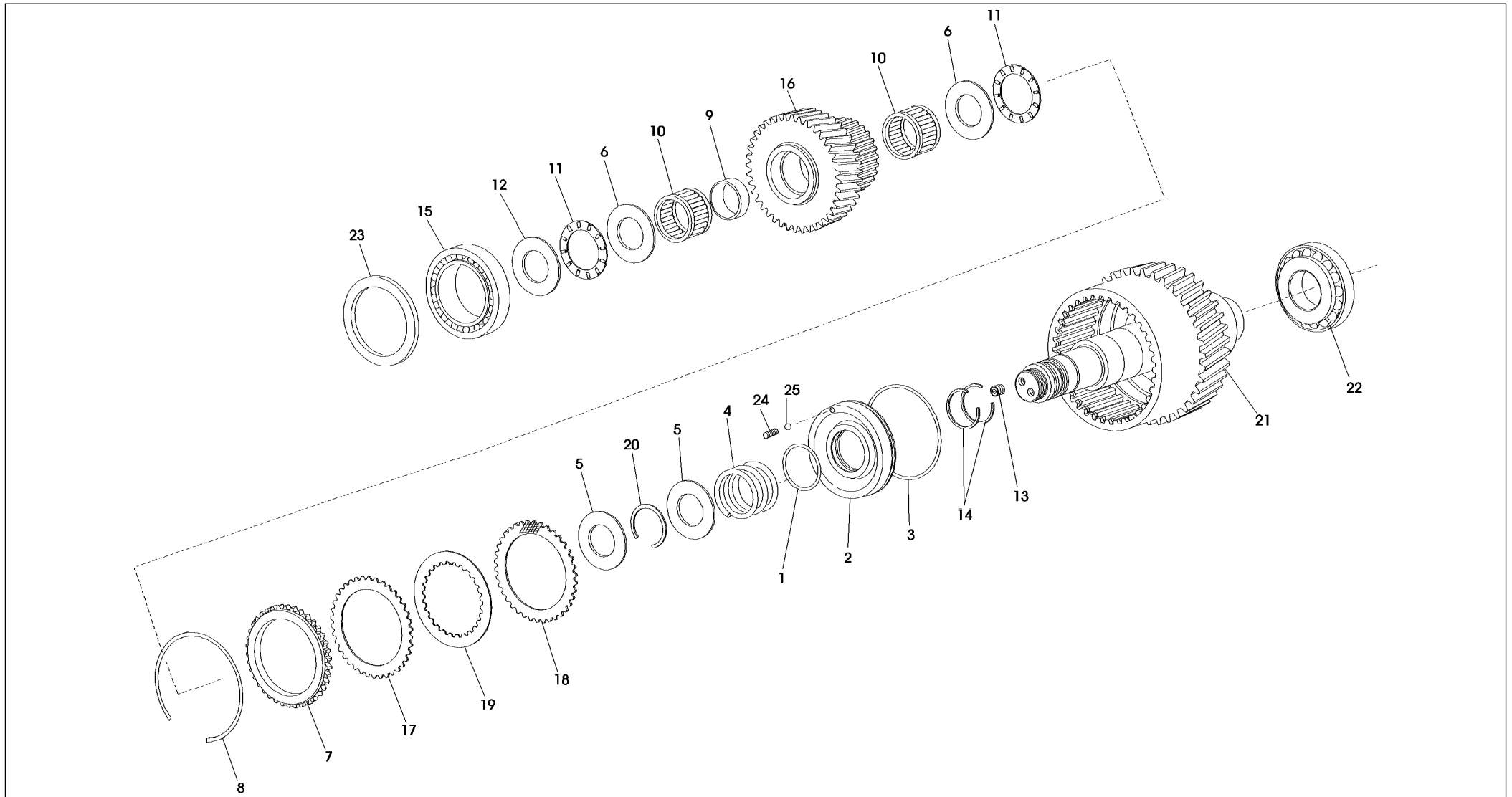
Pos.	ZF	Codice Part number	Quantità Quantity	Descrizione	Description
23	●	3207302042	1	SPESSORE Ø 65,3x79,7x0,15	SHIM Ø 65,3x79,7x0,15
23	●	3207302043	1	SPESSORE Ø 65,3x79,7x0,20	SHIM Ø 65,3x79,7x0,20
23	●	3207302044	1	SPESSORE Ø 65,3x79,7x0,25	SHIM Ø 65,3x79,7x0,25
23	●	3207302045	1	SPESSORE Ø 65,3x79,7x0,30	SHIM Ø 65,3x79,7x0,30
23	●	3207302046	1	SPESSORE Ø 65,3x79,7x0,50	SHIM Ø 65,3x79,7x0,50
24		3205302064	1	GRANO SPECIALE M 6x6	SPECIAL DOWEL M 6X6
25		0635460005	1	SFERA	BALL

CATALOGO PARTI DI RICAMBIO / SPARE PARTS CATALOGUE



IRM 280 PL

ALBERO CONTROROTANTE / COUNTERENGINEWISE SHAFT



CATALOGO PARTI DI RICAMBIO / SPARE PARTS CATALOGUE



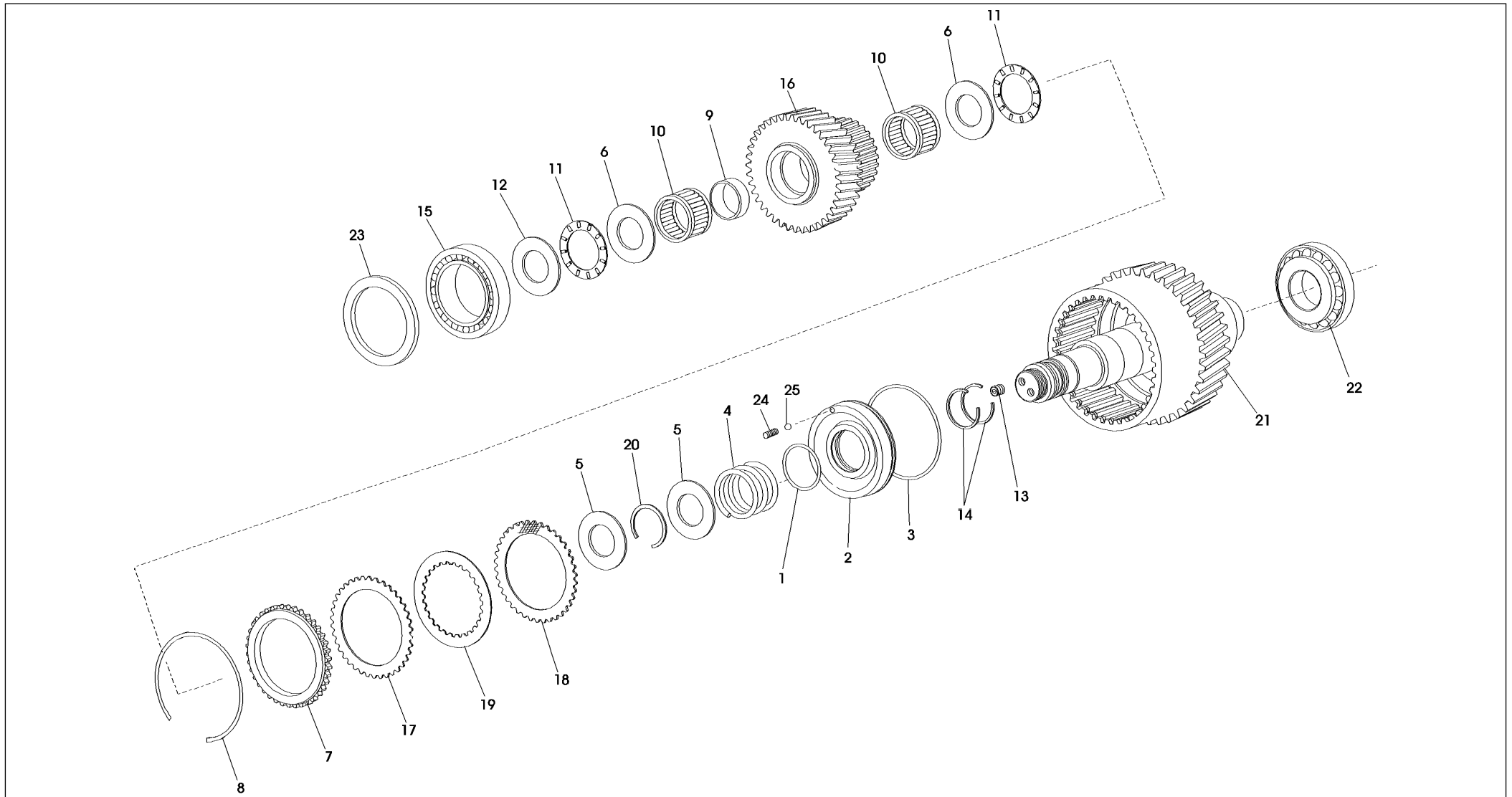
IRM 280 PL

ALBERO CONTROROTANTE / COUNTERENGINEWISE SHAFT

Pos.	ZF	Codice Part number	Quantità Quantity	Descrizione	Description
1	■	0634303534	1	ANELLO TENUTA OR 150	SEALING RING OR 150
2		3207302026	1	PISTONE FRIZIONE	CLUTCH PISTON
3	■	0634306300	1	ANELLO TENUTA OR 4387	SEALING RING OR 4387
4		3207302024	1	MOLLA PISTONE FRIZIONE	CLUTCH PISTON SPRING
5	◆	3207302003	2	RALLA PER CUSCINETTO	BEARING WASHER
6	◆	3207302033	2	RALLA	WASHER
7		3207302034	1	ANELLO DENTATO	TOOTHED RING
8		0630513001	1	ANELLO ELASTICO	SNAP RING
9		3207302032	1	DISTANZIALE (SOLO PER RAPP. 2,478-3,000)	SPACER FOR RATIO 2,478 ONLY 3,000 ONLY
10	◆	0635300173	2	GABBIA RULLINI	ROLLER CAGE
11	◆	0635302001	2	GABBIA ASS. RULLINI	ROLLER ASS. CAGE
12	◆	3207302004	1	RALLA PER CUSCINETTO	BEARING WASHER
13		0631610114	1	TAPPO M8x8	PLUG M8x8
14	■	0634402538	2	SEGMENTO	SEGMENT
15	◆	0635900663	1	CUSC. RULLI CON.	TAPERED ROLLER BEARING
16A		3207303004	1	PIGNONE Z = 43 R = 0,814	PINION Z = 43 R = 0,814
16B		3207303005	1	PIGNONE Z = 38 R = 1,000	PINION Z = 38 R = 1,000
16C		3207302048	1	PIGNONE Z = 42 R = 1,214	PINION Z = 42 R = 1,214
16D		3207302016	1	PIGNONE Z = 37 R = 1,514	PINION Z = 37 R = 1,514
16E		3207302022	1	PIGNONE Z = 32 R = 1,719	PINION Z = 32 R = 1,719
16F		3207302017	1	PIGNONE Z = 27 R = 2,000	PINION Z = 23 R = 2,000
16G		3207302019	1	PIGNONE Z = 23 R = 2,478	PINION Z = 23 R = 2,478
16H		3207302021	1	PIGNONE Z = 20 R = 3,000	PINION Z = 20 R = 3,000
17	*	3207302028	2	DISCO FRIZIONE SEMISINTERIZZATO	SEMISINTERED CLUTCH DISK
18	*	3207302029	9	DISCO FRIZIONE SINTERIZZATO	SINTERED CLUTCH DISK
19	*	3207302027	10	DISCO FRIZIONE SINUS	SINUS CLUTCH DISK
20		0630505508	1	ANELLO SEEGER	SEEGER RING
21		3207203002	1	ALBERO RINV. CAMP. FRIZIONE	COMPLETE REV. SHAFT
22	◆	0635501595	1	CUSC. RULLI CON.	TAPERED ROLLER BEARING



ALBERO CONTROROTANTE / COUNTERENGINEWISE SHAFT

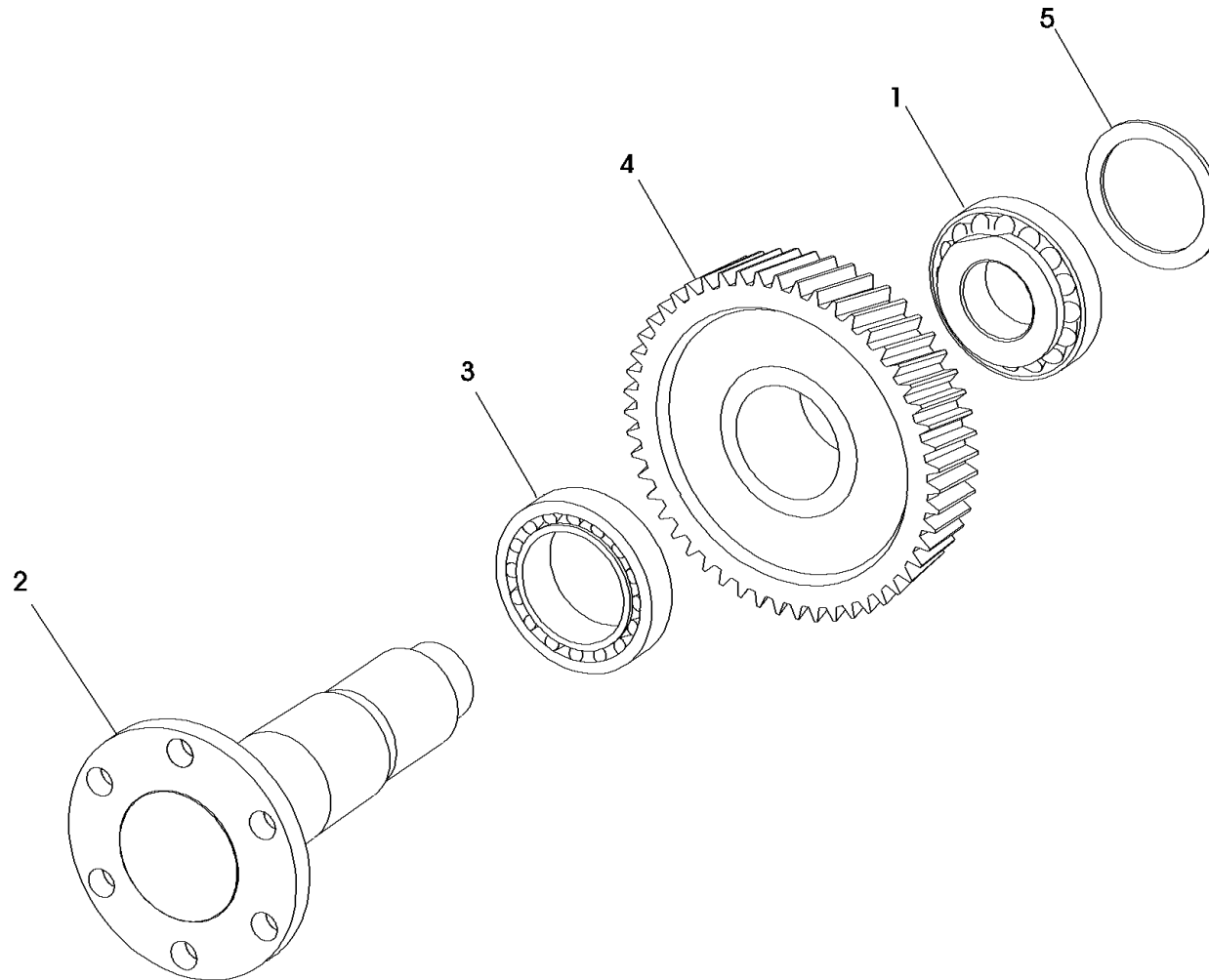


CATALOGO PARTI DI RICAMBIO / SPARE PARTS CATALOGUE



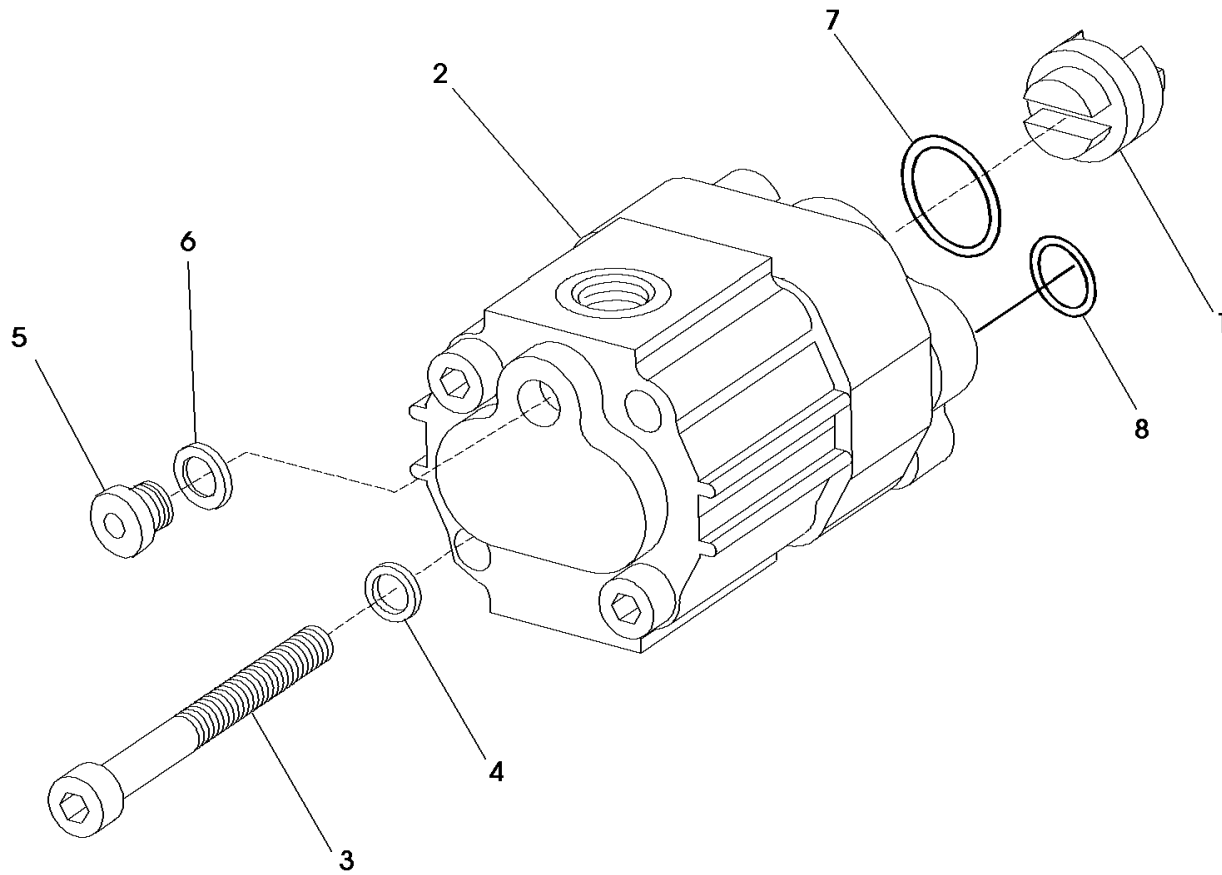
IRM 280 PL

ALBERO USCITA / OUTPUT SHAFT



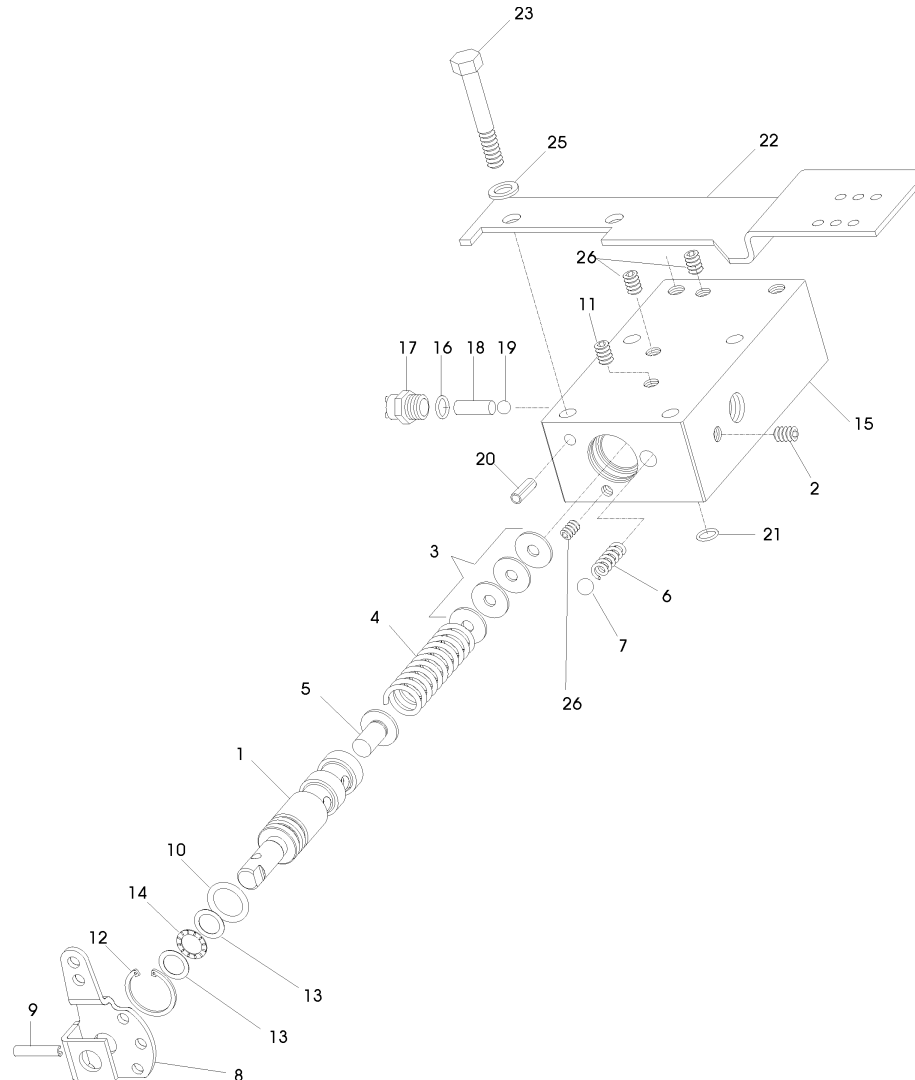


GRUPPO POMPA / OIL PUMP





DISTRIBUTORE / DISTRIBUTOR

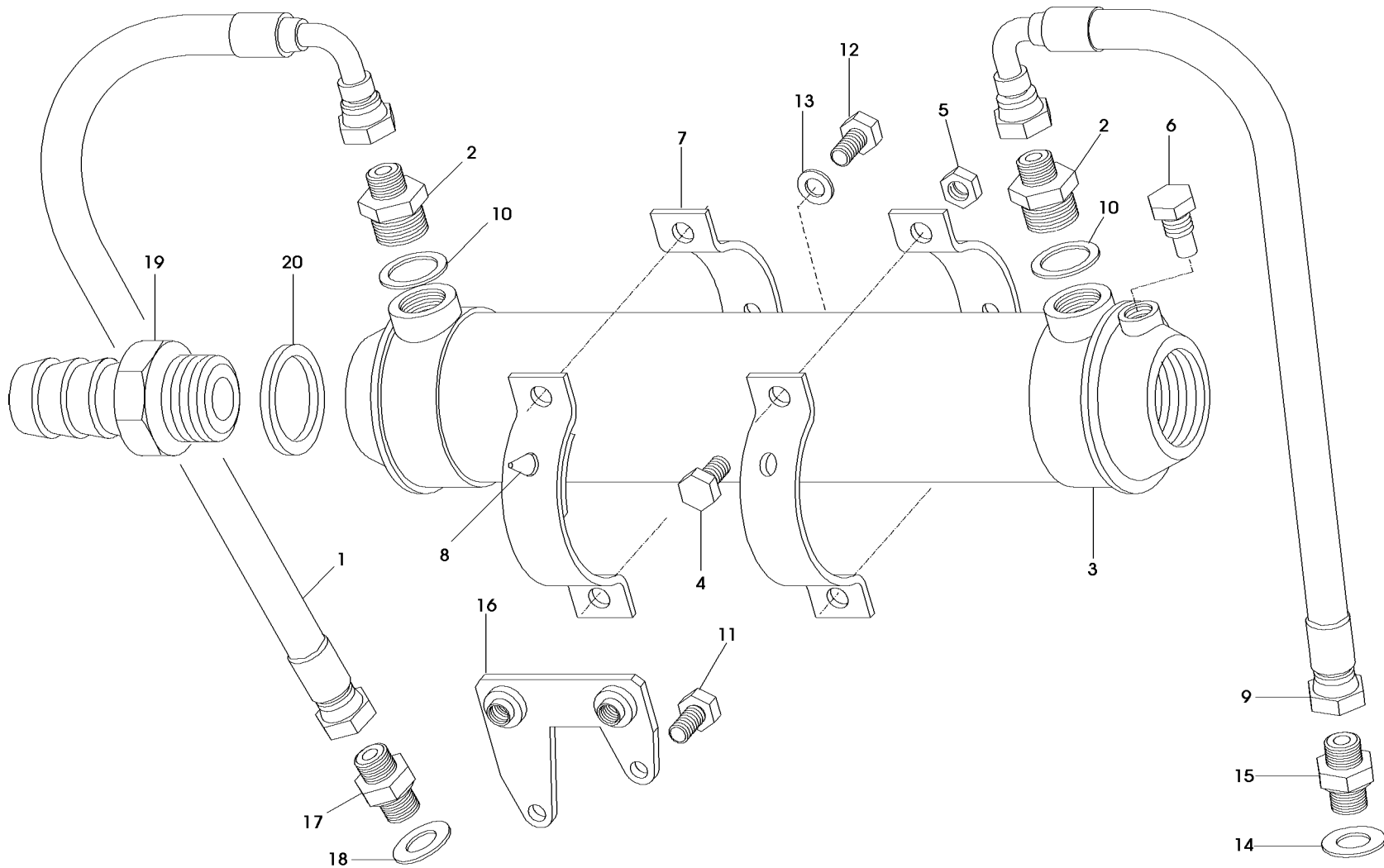


CATALOGO PARTI DI RICAMBIO / SPARE PARTS CATALOGUE**IRM 280 PL****DISTRIBUTORE / DISTRIBUTOR**

Pos.	ZF	Codice Part number	Quantità Quantity	Descrizione	Description
1		3207308015	1	PERNO DISTRIBUTORE	DISTRIBUTOR PIN
2		0636301046	1	TAPPO M8x1	PLUG M8x1
3		3205308072	4	SPESSORE Ø 8,7x18,8x0,50	SHIM Ø 8,7x18,8x0,50
4		3207308003	1	MOLLA REGOLAZIONE PRESSIONE	PRESSURE REGULATING SPRING
5		3205308059	1	VALVOLA PER DISTRIBUTORE	VALVE
6		3209308032	1	MOLLA	SPRING
7		0635460036	1	SFERA	BALL
8		3207308006	1	LEVA COMANDO DISTRIBUTORE	DISTRIBUTOR CONTROL LEVER
9		0631329048	1	SPINA ELASTICA Ø 5x20	ELASTIC PIN Ø 5x20
10		0634306528	1	ANELLO TENUTA OR 121	SEALING RING OR 121
11		0636309006	1	TAPPO ESAG. INCASS. 1/8-27 NPTF	BUILT-IN HEXAGONAL PLUG 1/8-27 NPTF
12		0630502013	1	ANELLO SEEGER J26	SEEGER RING J26
13		0635290065	2	RALLA	BEARING WASHER
14		0635302106	1	GABBIA ASS. RULLINI	ROLLER CAGE ASSY
15		3207308016	1	CORPO DISTRIBUTORE	CONTROL VALVE BODY
16		0634303812	1	ANELLO OR 114	O-RING 114
17		0659064503	1	MICROINTERRUTTORE	MICROSWICH
18		0635470046	1	RULLO 7x10	ROLLER 7x10
19		0635460014	1	SFERA 5/16	BALL 5/16
20		0631329045	1	SPINA ELASTICA 5x14	ELASTIC PIN 5x14
21		0634303193	5	ANELLO TENUTA OR 2043	SEALING RING OR 2043
22		3207308007	1	SUPPORTO TELEC. DISTRIBUTORE	CONTROL BRACKET
23		0636010375	4	VITE TE M8x60	SCREW TE M8x60
25		0630309090	4	ROSETTA CON. ELAST.	ELASTIC WASHER
26		06363010309	3	TAPPO M10x1	PLUG M10x1



GRUPPO SCAMBIATORE / OIL COOLER

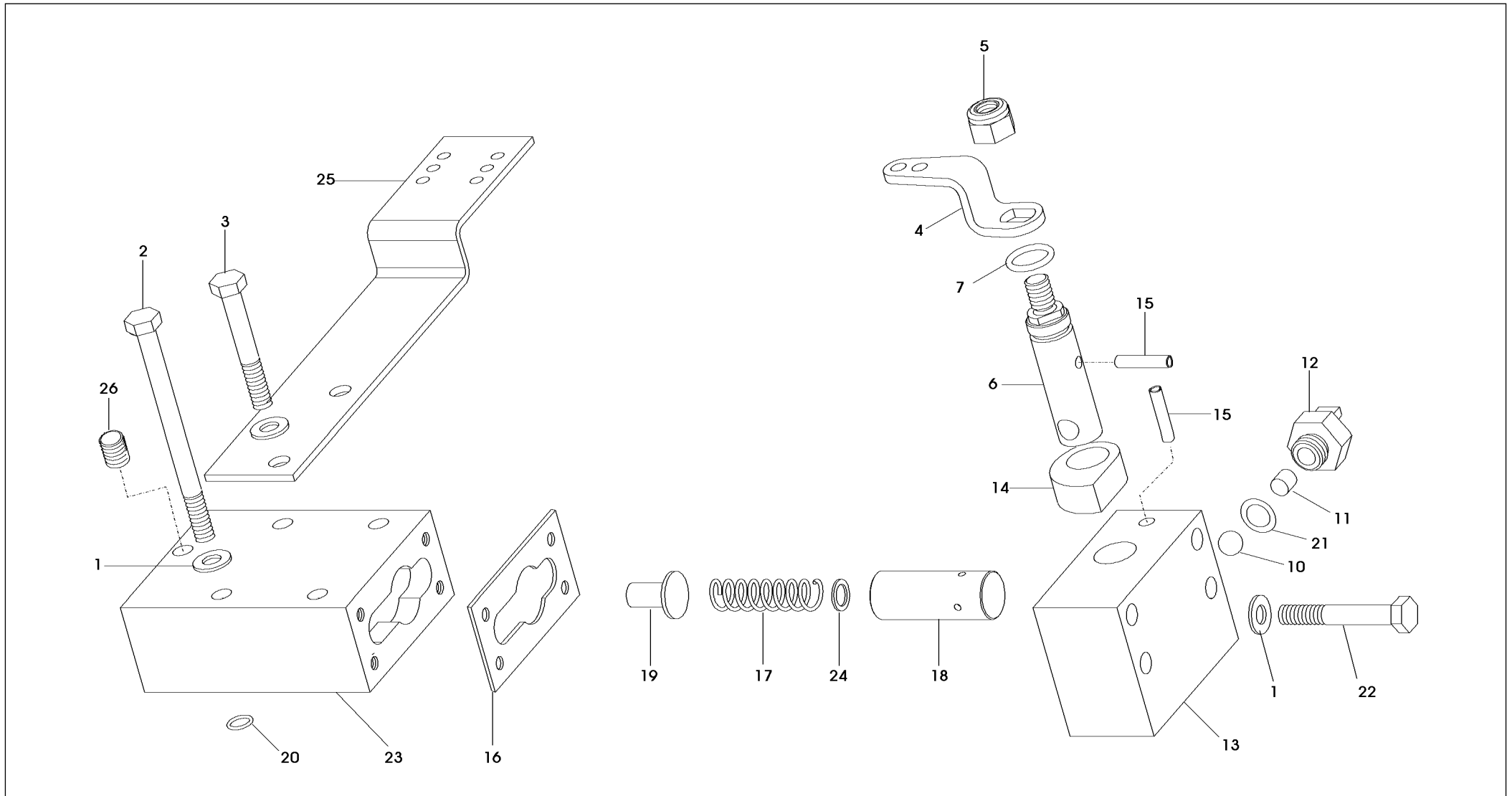


CATALOGO PARTI DI RICAMBIO / SPARE PARTS CATALOGUE**IRM 280 PL****GRUPPO SCAMBIATORE / OIL COOLER**

Pos.	ZF	Codice Part number	Quantità Quantity	Descrizione	Description
1		3205307020	1	TUBO POMPA SCAMB.	TUBE PUMP. COOLER
2		0637885420	2	NIPPLO 1" - 3/8	NIPPLE
3		3207307005	1	SCAMBIATORE STANDARD	STANDARD COOLER
3		3209307017	1	SCAMBIATORE DI CALORE PER TROLLING VALVE	COOLER FOR TROLLING VALVE
4		0636015120	2	VITE TE M10x25	SCREW TE M10x25
5		0637011034	2	DADO AUTOBLOCCANTE M10	SELF-LOCKING NUT M10
6		3213307008	1	ANODO	ANODE
7		3215307031	2	MORSETTO	TERMINAL
8		3207307021	6	INSERTO ELASTICO	ELASTIC INSERT
9		3207307004	1	TUBO SCAMB. DISTRIBUTORE	TUBE COOLER CONTROL VALVE
10		0634801228	2	GUARNIZIONE A 33x41	SEAL WASHER A 33x41
11		0636010512	2	VITE TE M8x35	SCREW TE M8x35
12		0636016178	2	VITE TE M12x25	SCREW TE M12x25
13		0630302042	2	ROSETTA ELASTICA	ELASTIC PIN
14		0634801319	1	GUARNIZIONE A 17x21	SEAL WASHER A 17x21
15		0637870202	1	NIPPLO 3/8 - 3/8	NIPPLE 3/8 - 3/8
16		3207307002	1	STAFFA SUPPORTO SCAMB.	COOLER SUPPORT BRACKET
17		0637885419	1	NIPPLO	NIPPLE
18		0634801045	1	GUARNIZIONE A 16x20	GASKET A 16x20
19		3209307025	2	PORTAGOMMA	CONNECTOR
20		0634801291	2	GUARNIZIONE 48x55	SEAL RING 48x55



VALVOLA TROLLING / TROLLING VALVE

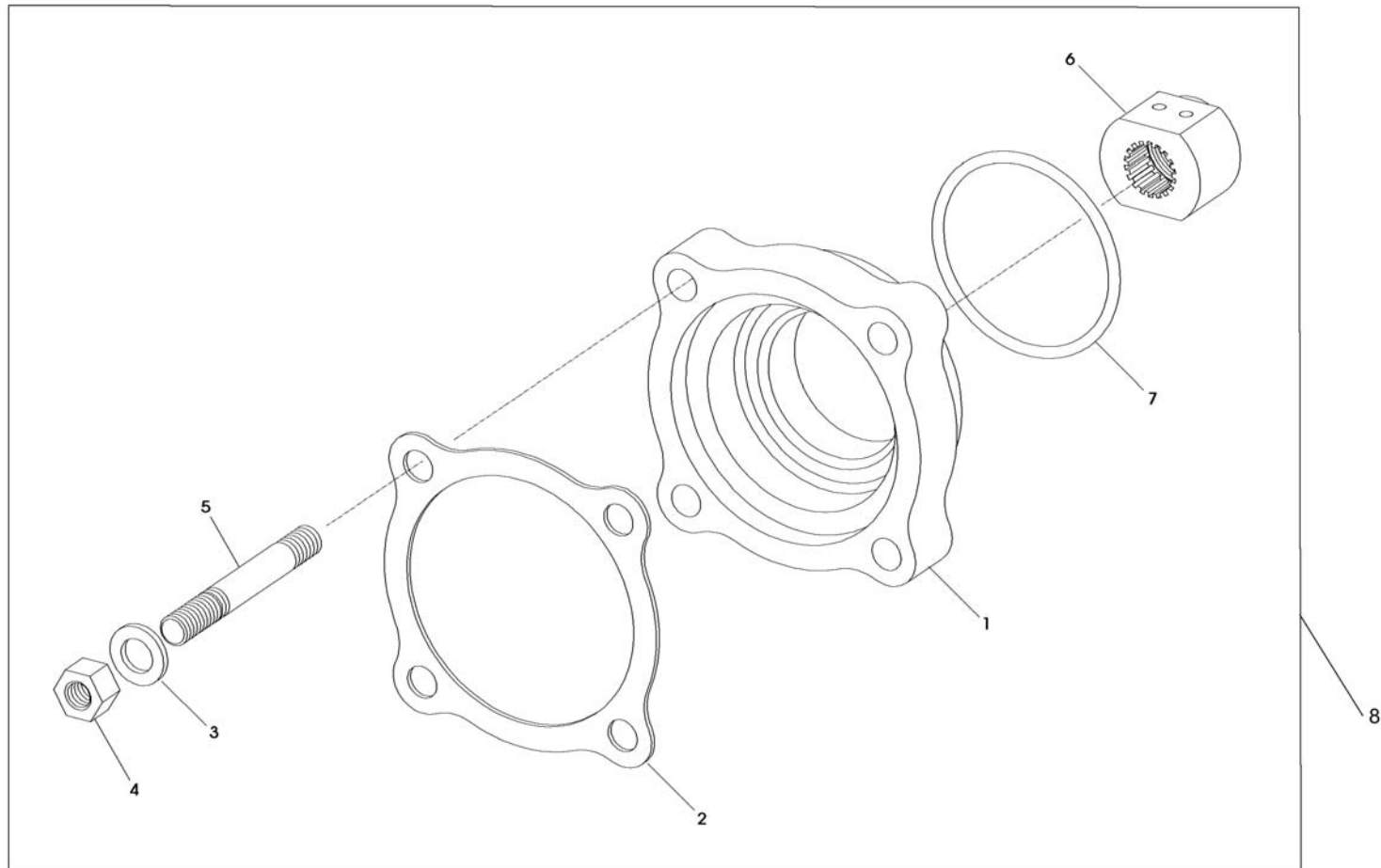


CATALOGO PARTI DI RICAMBIO / SPARE PARTS CATALOGUE**IRM 280 PL****VALVOLA TROLLING / TROLLING VALVE**

Pos.	ZF	Codice Part number	Quantità Quantity	Descrizione	Description
1		0630300503	8	ROSETTA CONICA	WASHER
2		0636010555	2	VITE TE M8x60	SCREW TE M8x60
3		0636010375	2	VITE TE M8x60	SCREW TE M8x60
4		3207308004	1	LEVA COMANDO TRV.	TRV. CONTROL LEVER
5		0637011034	1	DADO AUTOBLOCCANTE M10	SELF-LOCKING NUT M10
6		3207308012	1	PERNO COMANDO TRV	TRV. CONTROL PIN
7		0634349533	1	ANELLO O-RING	O-RING
10		0635460036	1	SFERA	BALL
11		0635470018	1	RULLO CILINDRICO	CYLINDRICAL ROLL
12		0659064504	1	MICROINTERRUTTORE	MICRO-SWITCH
13		3207308011	1	COPERCHIO DISTRIBUTORE TRV	TRV. DISTRIBUTOR COVER
14		3207308017	1	CAMMA TRV	TRV CAM
15		0631329045	2	SPINA ELASTICA Ø 5x14	ELASTIC PIN Ø 5x14
16		3207308013	1	GUARNIZIONE COPERCHIO TRV	TRV COVER GASKET
17		3207308014	1	MOLLA	SPRING
18		3207308018	1	PISTONE P. MOLLA	PISTON FOR SPRING
19		3207308032	1	VALVOLA PER DISTRIBUTORE	VALVE FOR DISTRIBUTOR
20		0634303193	3	ANELLO TENUTA OR 2043	SEALING RING OR 2043
21		0634303812	1	ANELLO TENUTA OR 114	SEALING RING OR 114
22		0636010374	4	VITE TE M8x55	SCREW TE M8x55
23		3207308010	1	CORPO DISTRIBUTORE TRV	TRV DISTRIBUTOR BODY
24		3205308060	3	SPESSORE REG. 0,50	AJDJUSTING SHIM 0,50
25		3207308002	1	STAFFA SUPP. TELEC. DISTRIBUTORE	CONTROL BRACKET
26		0636309006	1	TAPPO 1/7 - 27 NPTF	PLUG 1/8 - 27 NPTF



LIVE PTO SOLO PER MOT. SIN. / LIVE PTO FOR LEFT ENGINE ONLY



CATALOGO PARTI DI RICAMBIO / SPARE PARTS CATALOGUE



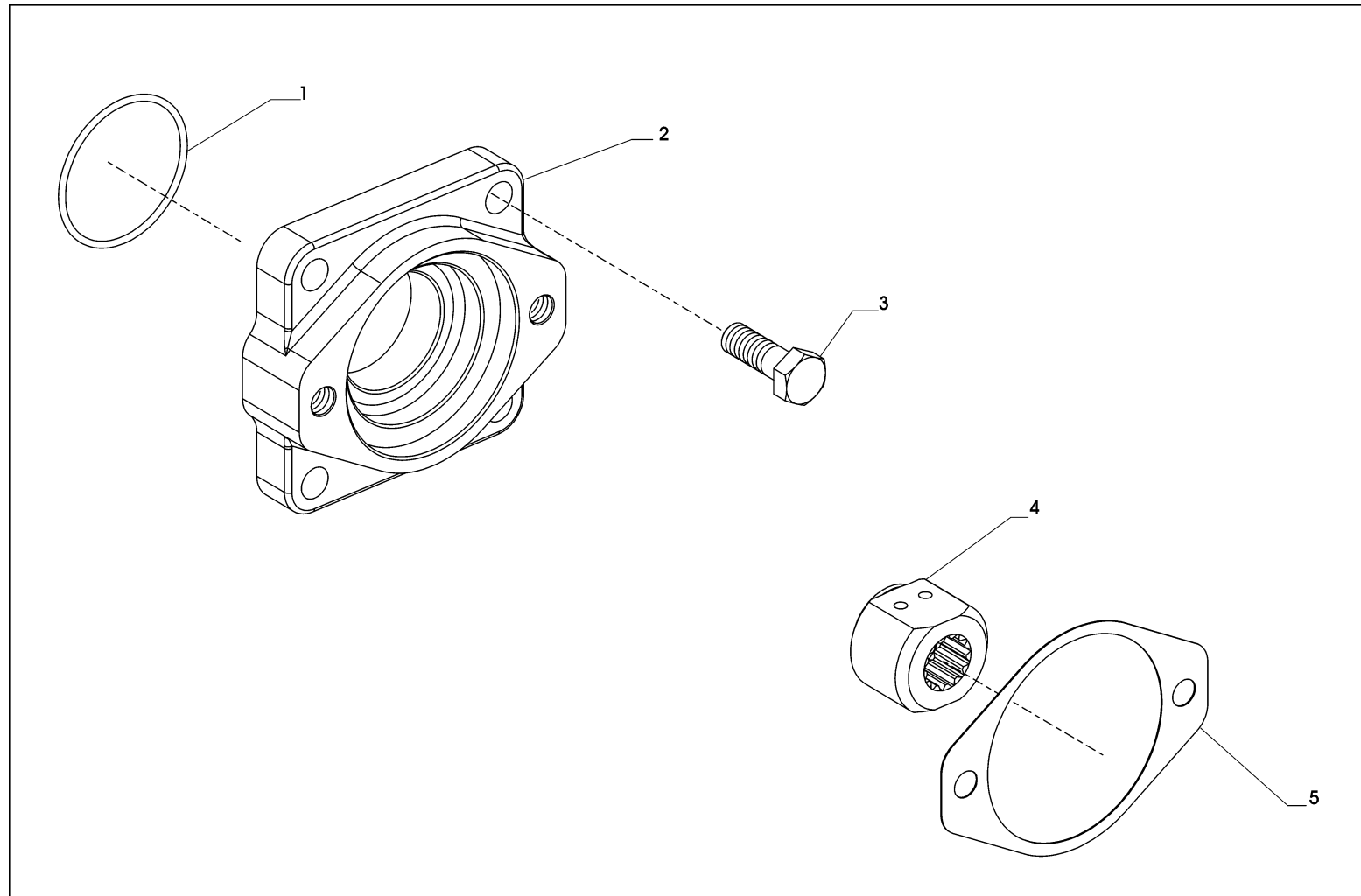
IRM 280 PL

LIVE PTO SOLO PER MOT. SIN. / LIVE PTO FOR LEFT ENGINE ONLY

Pos.	ZF	Codice Part number	Quantità Quantity	Descrizione	Description
1		3207315004	1	SUPPORTO POMPA PTO	PTO PUMP SUPPORT
2		3207315003	1	GUARNIZIONE	GASKET
3		0630300505	4	ROSETTA CON. ELASTICA Ø 13x24x2,8	ELASTIC WASHER Ø 13x24x2,8
4		0637006027	4	DADO ESAGONALE M12	HEXAGONAL NUT M12
5		0636611092	4	PRIGIONIERO M12x75	STUD BOLT M12x75
6		3207315001	1	GIUNTO TRASCINAMENTO PTO	PTO JOINT
7		0634303479	1	ANELLO TENUTA OR 3225	SEALING RING OR 3225
8		3207199004	1	KIT PTO	PTO KIT

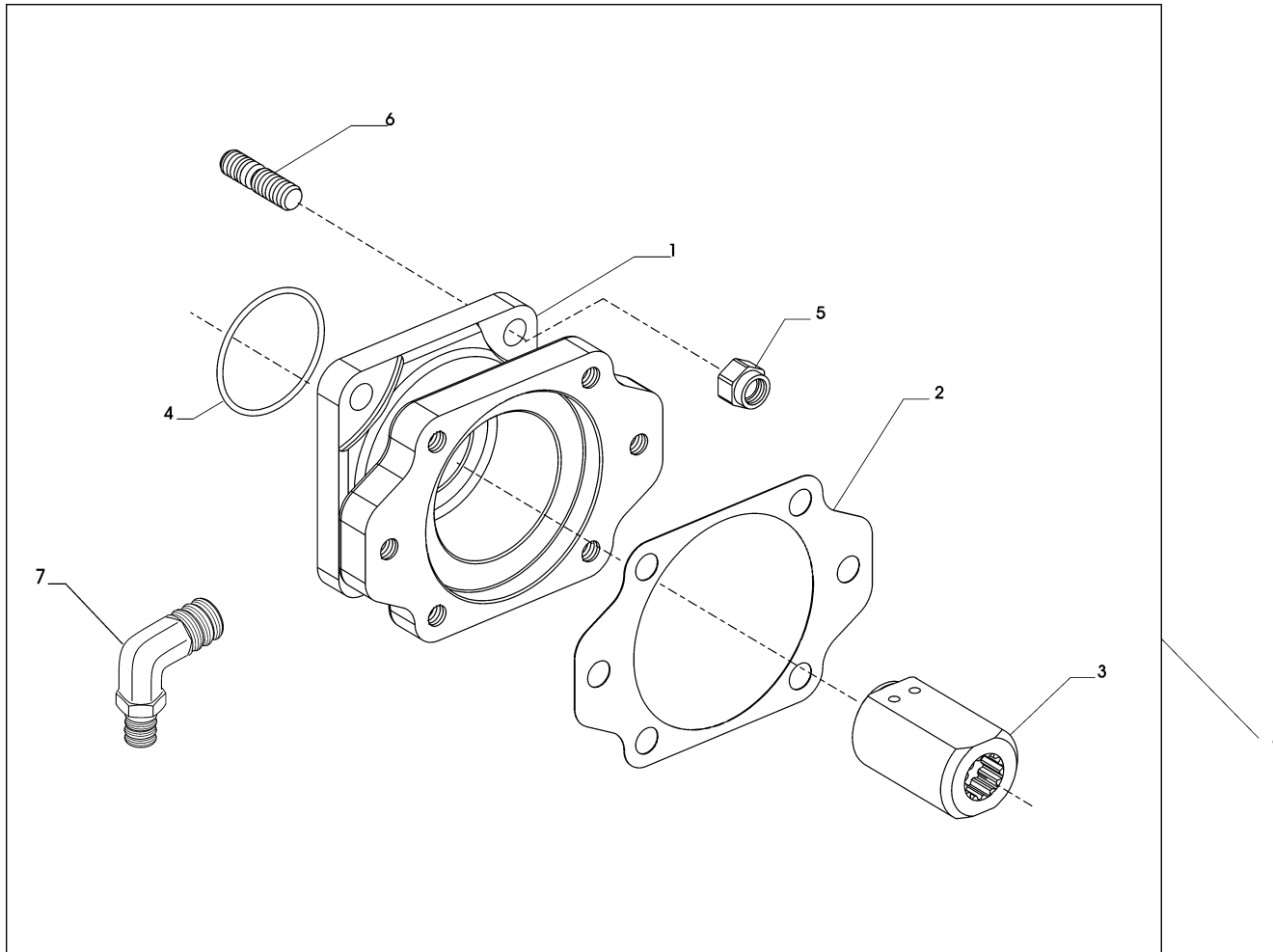


GRUPPO PTO SAE J744 SIZE A / P.T.O. ASSEMBLY SAE J744 SIZE A





GRUPPO PTO SAE J744 SIZE B / P.T.O. ASSEMBLY SAE J744 SIZE B



CATALOGO PARTI DI RICAMBIO / SPARE PARTS CATALOGUE



IRM 280 PL

KIT SENSORI OPTIONAL / OPTIONAL SENSORS KITS

<p>A</p>	<p>B</p>	<p>C</p>	<p>D</p>	<p>E</p>
<p>F</p>	<p>G</p>	<p>H</p>	<p>I</p>	<p>L</p>

CATALOGO PARTI DI RICAMBIO / SPARE PARTS CATALOGUE



IRM 280 PL

KIT SENSORI OPTIONAL / OPTIONAL SENSORS KITS

Trasmissione Transmission	Rif. Ref.	Kit Kit	Dist. Cont.	Supporto Monitoring Monitoring Support	Pressostato Switch	Tappo Plug	Anello Ring	Guarnizione Seal washer	Sens. Press. Press. Sender	Anello Ring	Vite Screw	Tappo Plug	Vite Screw	Sonda Temp. Temp. Sender	Anello Ring	Riduzione Reduction	Anello Ring	Nipallo Nipple	Anello Ring
				POS. 1	POS. 2	POS. 2 A	POS. 3	POS. 4	POS. 5	POS. 6	POS. 7	POS. 8	POS. 9	POS. 10	POS. 11	POS. 12	POS. 13	POS. 14	POS. 15
ZF 280-1 ZF 280-1A ZF 280 IV	C - L	3207110007	MB15	3207310008	(1)	-	0634801350	3207308021	(3)	0634801151	0636101356	0631405048	0636101652	(6)	0634801050	-	-	-	-
ZF 280-1 ZF 280-1A ZF 280 IV	D - L	3207110008	EB15	3207310009	(1)	-	0634801350	3207308028	(3)	0634801151	0636101356	0631405048	0636101652	(6)	0634801050	-	-	-	-
ZF 302 IV	F - L	3209110004	MB15	3207310010	(1)	-	0634801350	3207308021	(3)	0634801151	0636101356	-	0636101652	(6)	0634801050	0637870212	0634801074	-	-
ZF 302 IV	F - L	3209110005	EB15	3207310011	(1)	-	0634801350	3207308028	(3)	0634801151	0636101356	-	0636101652	(6)	0634801050	0637870212	0634801074	-	-
ZF 301 C ZF 301 A	A - L	3207199039	EB15	3207310001	-	0636302021	0634801057	3207308028	(4)	0634801057	0636101475	-	-	(7)	0634801038	0637870211	0634801074	0737843073	0634801057
ZF 311 ZF 311 A	B - L	3207199040	MB15	3207310002	(2)	-	0634801057	3207308021	(5)	0634801057	0636101475	0631405048	-	(8)	-	0637870211	0634801074	-	-
ZF 325-1 ZF 325-1A ZF 325 IV	H - L	3214110003	MB30	3217310021	(1)	-	0634801350	3217308028	(3)	0634801151	0636101176	0631405048	0636101652	(6)	0634801050	0637870212	0634801074	-	-
ZF 325-1 ZF 325-1A ZF 325 IV	H - L	3214110005	EB30	3217310022	(1)	-	0634801350	3217308033	(3)	0634801151	0636101475	0631405048	0636101652	(6)	0634801050	0637870212	0634801074	-	-
ZF 325-1 ZF 325-1A ZF 325 IV	H - L	3214110004	MB30	3217310021	(1)	-	0634801350	3217308028	(3)	0634801151	0636101176	0631405048	0636101652	(9)	0634801050	0637870212	0634801074	-	-
ZF 325-1 ZF 325-1A ZF 325 IV	H - L	3214110006	EB30	3217310022	(1)	-	0634801350	3217308033	(3)	0634801151	0636101475	0631405048	0636101652	(9)	0634801050	0637870212	0634801074	-	-
ZF 350 ZF 350 A	E - L	3217110022	EB30	3215310001	-	0636302021	0634801057	3217308033	(4)	0634801057	0636101176	0631405048	-	(7)	0634801038	0637870211	0634801074	0737843073	0634801057
ZF 350/350A ZF 350V ZF 550/500A	G - L	3217110021	MB30	3217310003	(2)	-	0634801057	3217308028	(5)	0634801057	0636101475	0631405048	-	(8)	0634801057	0637870211	0634801074	-	-
ZF 350 V	E - L	3215110018	EB30	3215310001	-	0636302021	0634801057	3217308033	(4)	0634801057	0636101176	0631405048	-	(7)	0634801038	0737843073	0634801074	3217310011	0634801057
ZF 550 ZF 550 A	I - L	3217110023	EB30	3217310012	-	0636302021	0634801057	3217308033	(4)	0634801057	0636101176	0631405048	-	(7)	0634801038	0637870211	0634801074	0737803073	0634801057
ZF 550 ZF 550 A ZF 550 V	H - L	3217110057	MB30	3217310021	(1)	-	0634801350	3217308028	(3)	0634801151	0636101176	0631405048	0636101652	(6)	0634801050	0637870212	0634801074	-	-
ZF 550 ZF 550 A ZF 550 V	H - L	3217110058	EB30	3217310022	(1)	-	0634801350	3217308033	(3)	0634801151	0636101475	0631405048	0636101652	(6)	0634801050	0637870212	0634801074	-	-
ZF 550 ZF 550 A ZF 550 V	H - L	3217110059	MB30	3217310021	(1)	-	0634801350	3217308028	(3)	0634801151	0636101176	0631405048	0636101652	(9)	0634801050	0637870212	0634801074	-	-
ZF 550 ZF 550 A ZF 550 V	H - L	3217110060	EB30	3217310022	(1)	-	0634801350	3217308033	(3)	0634801151	0636101475	0631405048	0636101652	(9)	0634801050	0637870212	0634801074	-	-

Particolare Item	Codice Code	Descrizione Description	Caratteristiche tecniche Technical features
(1)	3217310019	PRESSOSTATO / SWITCH	MBC5000-3431-1DB04 21 BAR DANFOSS AC 0.5A - 250V tensione alimentazione / mains voltage 12W - 125V
(2)	0501317959	INTERRUTTORE A PRESSIONE / SWITCH	VDO 1/569/100/103 K VDO tensione alimentazione / mains voltage 6V + 30V 6W
(3)	3217310020	TRASMETTITORE DI PRESSIONE / PRESSURE SENDER	DANFOSS segnale d'uscita / output signal 4 + 20mA tensione alimentazione / mains voltage 12.5 + 28 V
(4)	0501207235	SENSORE DI PRESSIONE / PRESSURE SENDER	tensione alimentazione / mains voltage 10 + 36 V
(5)	0501203369	SENSORE DI PRESSIONE / PRESSURE SENDER	VDO tensione alimentazione / mains voltage 6 + 30V
(6)	0646120324	TEMPERATURE SWITCH	TEDDINGTON tensione alimentazione / mains voltage 9 + 16 V 12V 1.5A range 0 + 125C°
(7)	0501207230	TERMOMETRO A RESISTENZA / TEMPERATURE SENDER	2 * pt1000 VDO range 0 + 180C° lunghezza / length 60 mm
(8)	0501203371	TERMOMETRO A RESISTENZA / TEMPERATURE SENDER	2 * pt1000 VDO range 0 + 180C° lunghezza / length 33 mm
(9)	3217310026	SENSORE TEMPERATURA / TEMPERATURE SENDER	MBT3270-12001-035-50001-200 DANFOSS range 0 + 180C° lunghezza / length 35 mm





ZF 280

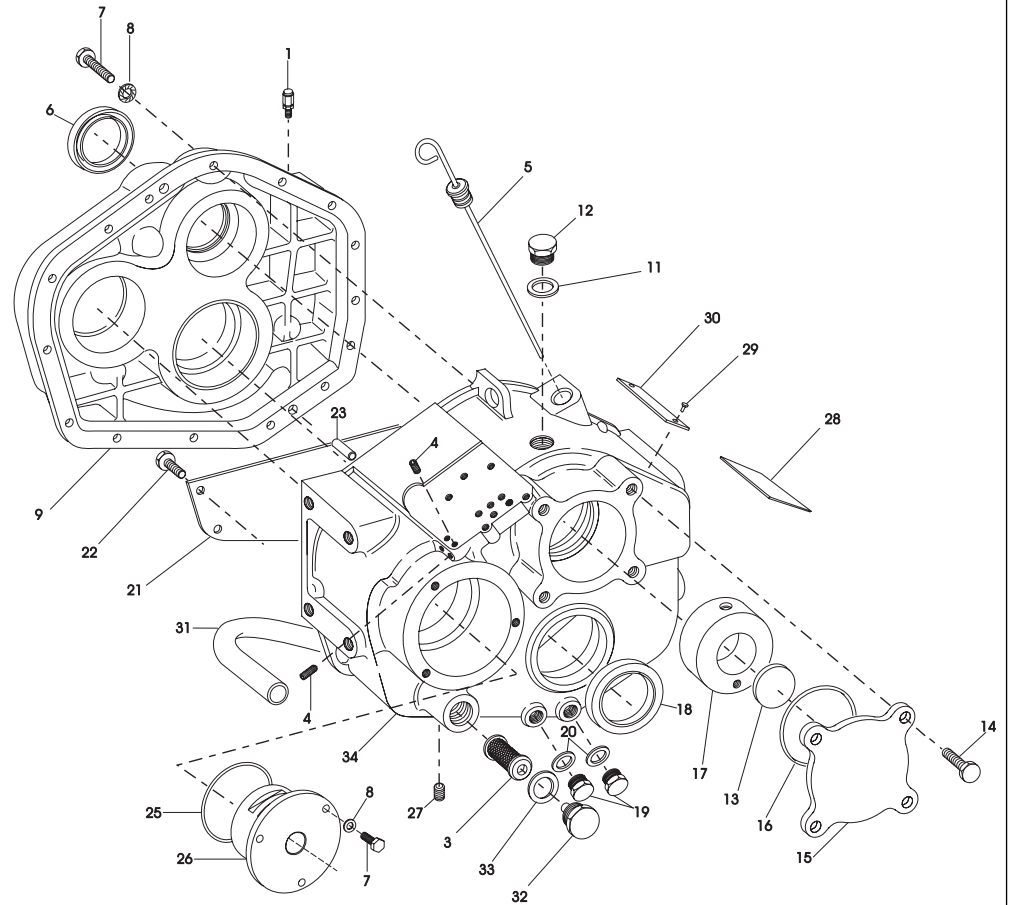
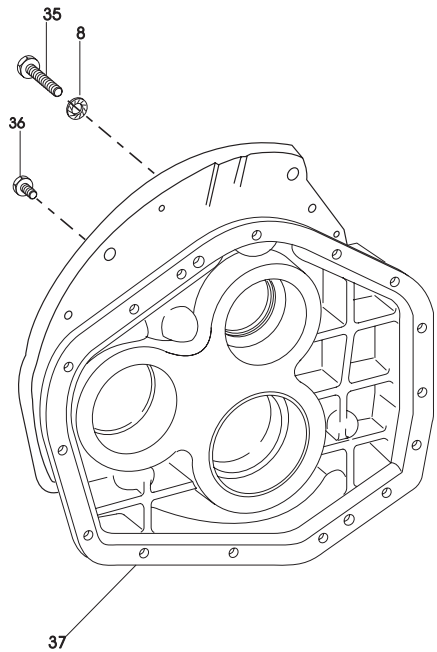
6.7

CATALOGO PARTI DI RICAMBIO / SPARE PARTS CATALOGUE**ZF 280 (IRM 280 PL•1)**

INDICE	PAGE	INDEX
CARCASSE E COPERCHI	212	<i>HOUSING-COVERS</i>
ALBERO EQUIROTANTE	216	<i>ENGINEWISE SHAFT</i>
ALBERO CONTROROTANTE	220	<i>COUNTERENGINEWISE SHAFT</i>
ALBERO USCITA	224	<i>OUTPUT SHAFT</i>
GRUPPO POMPA	226	<i>OIL PUMP</i>
GRUPPO SCAMBIATORE "BURIOLI"	228	<i>"BURIOLI" OIL COOLER</i>
GRUPPO SCAMBIATORE "MOTA"	230	<i>"MOTA" OIL COOLER</i>
LIVE PTO SOLO PER MOTORE SINISTRO	232	<i>LIVE PTO FOR LEFT ENGINE ONLY</i>
GRUPPO PTO SAE J744 SIZE A	234	<i>P.T.O. ASSEMBLY SAE J744 SIZE A</i>
GRUPPO PTO SAE J744 SIZE B	236	<i>P.T.O. ASSEMBLY SAE J744 SIZE B</i>
KITS RICAMBI	238	<i>SPARE PARTS KITS</i>
KIT SENSORI OPTIONAL	240	<i>OPTIONAL SENSORS KITS</i>



GRUPPO CARCASSA COPERCHI / MAIN HOUSING ASSEMBLY



Da s/n 20021475 - From s/n 20021475

CATALOGO PARTI DI RICAMBIO / SPARE PARTS CATALOGUE



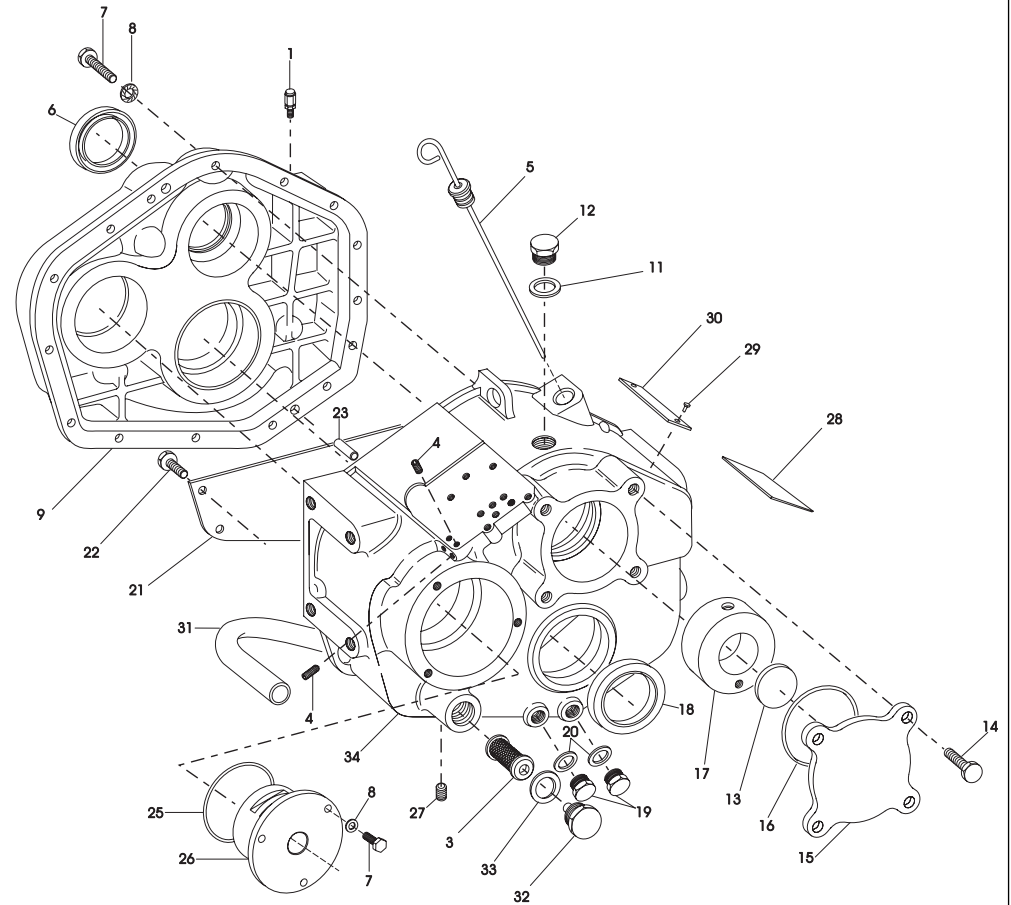
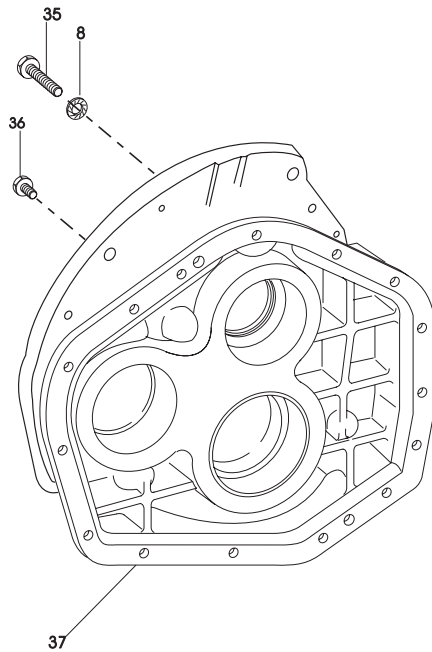
ZF 280 (IRM 280 PL•1)

GRUPPO CARCASSA COPERCHI / MAIN HOUSING ASSEMBLY

Pos.	ZF	Codice Part number	Quantità Quantity	Descrizione	Description
1		0501202797	1	SFIATO M10x1	BREATHER M10x1
3		3205308041	1	FILTRO ASPIRAZIONE	SUCTION FILTER
4		0636301046	8	TAPPO M8x1	PLUG M8x1
5		3207301012	1	ASTA LIVELLO OLIO COMPLETA	OIL DIPSTICK
6	■	0634319110	1	ANELLO DI TENUTA BASL 42-62-8	SEALING RING 42-62-8
7		0636015321	17	VITE TE M8x30	SCREW TE M8x30
8		0630300503	17	ROSETTA CON. ELASTICA Ø 8,4x16x1,4	ELASTIC WASHER Ø 8,4x16x1,4
9		3207301007	1	CARCASSA ANTERIORE	FRONT HOUSING
11	■	0634801074	1	GUARNIZIONE A22x27	GASKET A22x27
12		0636305076	1	TAPPO cm. 22x1,5	PLUG 22x1,5 cm
13	■	0631405047	1	TAPPO V4150	PLUG V4150
14		0636016193	4	VITE TE M12x20	SCREW TE M12x20
15		3207301010	1	COPERCHIO ASSE PTO	PTO AXLE COVER
16	■	0634303663	1	ANELLO TENUTA OR 3300	SEALING RING OR 3300
17		3207301011	1	BUSSOLA ADDUZIONE OLIO	OIL FEED BUSH
18	■	0634319112	1	ANELLO DI TENUTA AS 65-85-10	SEALING RING AS 65-85-10
19		0636305009	2	TAPPO M16x1,5	PLUG M16x1,5
20	■	0634801050	2	GUARNIZIONE A16x22	GASKET A16x22
21		3207301009	1	CARTER OLIO	OIL SUMP
22		0636101024	4	VITE TE M8x12	SCREW TE M8x12
23		0631302206	2	SPINA CILINDRICA 10x30	PIN 10x30
25	■	0634349951	1	ANELLO TENUTA OR 4337	SEALING RING OR 4337
26		3207306002	1	SUPPORTO POMPA	PUMP SUPPORT
27		0636301004	1	TAPPO M14x1,5	PLUG M14x1,5
28		3209301009	1	TARGHETTA CONTROLLO OLIO	OIL CONTROL PLATE
29		0631311079	4	RIVETTO TIPO 2M L = 6,5	RIVET
30		3217301001	1	TARGHETTA IDENTIFICAZIONE IRM	IRM IDENTIFICATION PLATE
31		3207301005	1	TUBO ASPIRAZIONE	SUCTION TUBE
32		0632500012	1	TAPPO M30x2	PLUG M30x2



GRUPPO CARCASSA COPERCHI / MAIN HOUSING ASSEMBLY



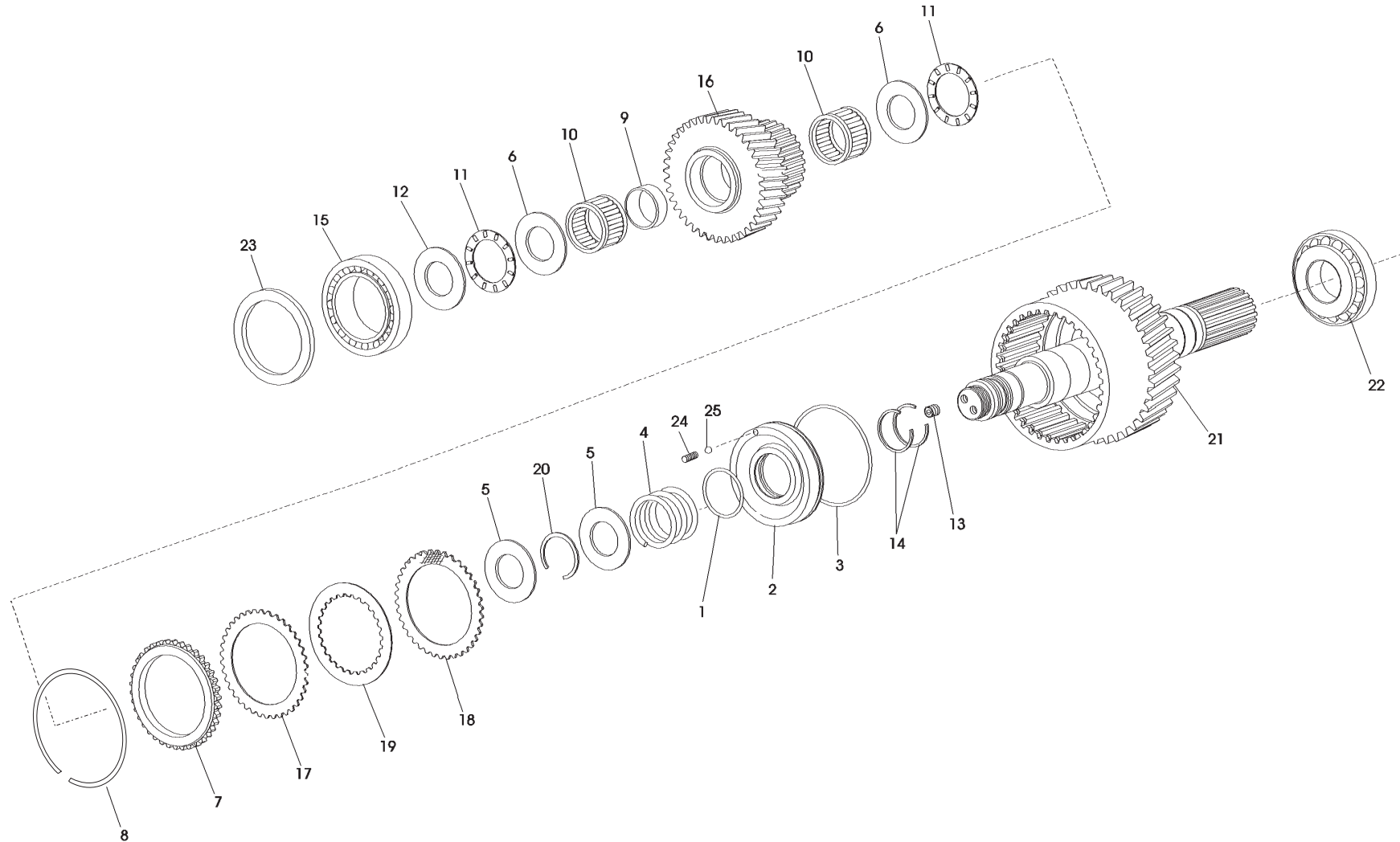
Da s/n 20021475 - From s/n 20021475

CATALOGO PARTI DI RICAMBIO / SPARE PARTS CATALOGUE



ZF 280 (IRM 280 PL•1)

ALBERO EQUIROTANTE / ENGINEWISE SHAFT



CATALOGO PARTI DI RICAMBIO / SPARE PARTS CATALOGUE



ZF 280 (IRM 280 PL•1)

ALBERO EQUIROTANTE / ENGINEWISE SHAFT

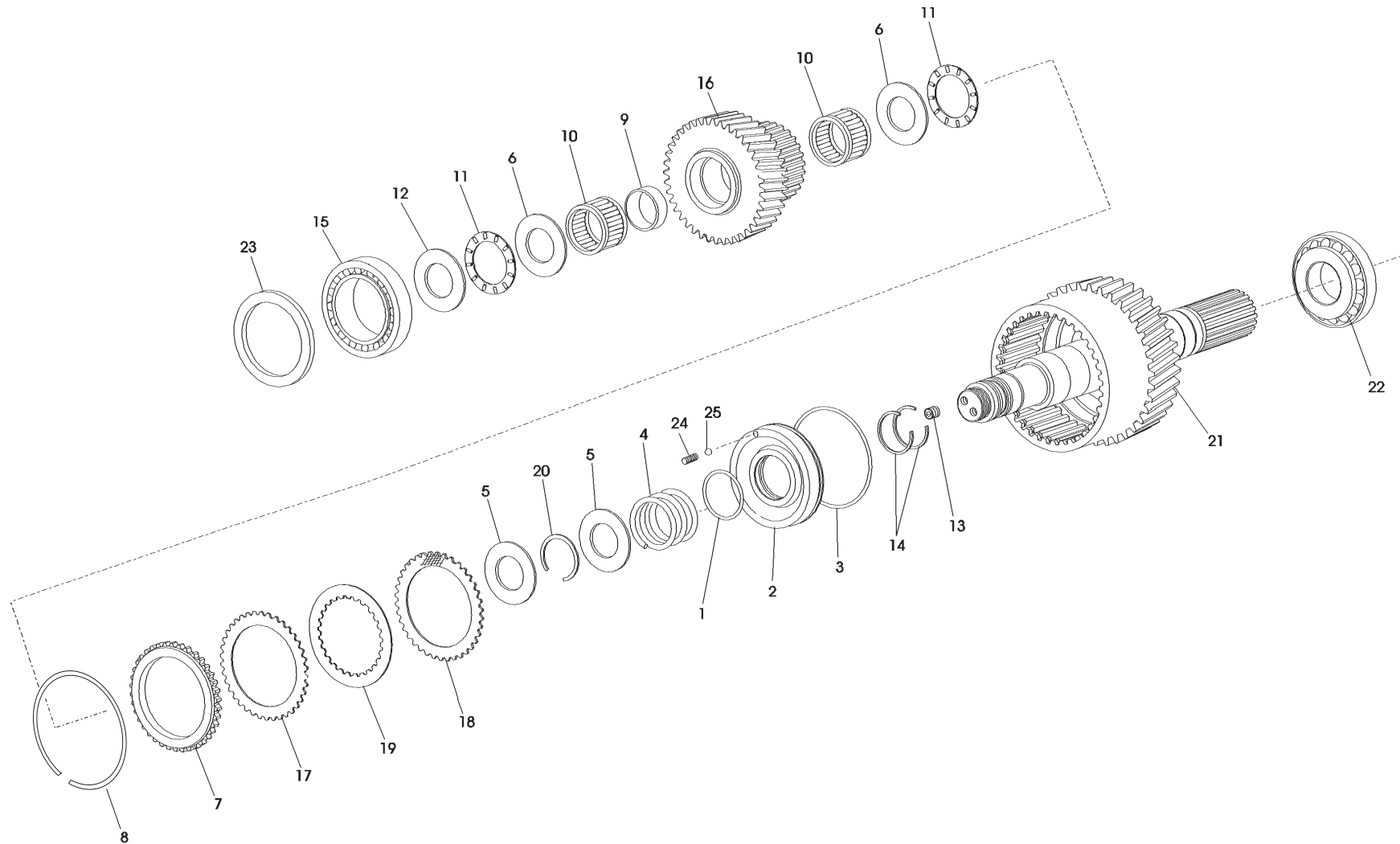
Pos.	ZF	Codice Part number	Quantità Quantity	Descrizione	Description
1 ■		0634303534	1	ANELLO TENUTA OR 150	SEALING RING OR 150
2		3207302050	1	PISTONE FRIZIONE	CLUTCH PISTON
3 ■		0634306300	1	ANELLO TENUTA OR 4387	SEALING RING OR 4387
4		3207302024	1	MOLLA PISTONE FRIZIONE	CLUTCH PISTON SPRING
5 ◆		3207302003	2	RALLA PER CUSCINETTO	WASHER
6 ◆		3207302033	2	RALLA	WASHER
7		3207302051	1	ANELLO DENTATO	TOOTHED RING
8		0630505538	1	ANELLO ELASTICO	SNAP RING
9		3207302032	1	DISTANZIALE (SOLO PER RAPP. 2,478-3,000)	SPACER FOR RATIO 2,478 AMBY 3,000 ONLY
10 ◆		0635300173	2	GABBIA RULLINI	ROLLER CAGE
11 ◆		0635302001	2	GABBIA ASS. RULLINI AXK 4565	ROLLER CAGE
12 ◆		3207302004	1	RALLA PER CUSCINETTO	BEARING WASHER
13		0631610114	1	TAPPO M8x8	PLUG M8x8
14 ■		0634402538	2	SEGMENTO	STEEL RING
15 ◆		0635900663	1	CUSC. RULLI CON. 32307B	TAPERED ROLLER BEARING
16A		3207302057	1	PIGNONE Z = 43 R = 0,814	PINION Z = 43 R = 0,814
16B		3207302058	1	PIGNONE Z = 37 R = 1,000	PINION Z = 37 R = 1,000
16C		3207302059	1	PIGNONE Z = 42 R = 1,214	PINION Z = 42 R = 1,214
16D		3207302060	1	PIGNONE Z = 37 R = 1,514	PINION Z = 37 R = 1,514
16E		3207302061	1	PIGNONE Z = 32 R = 1,719	PINION Z = 32 R = 1,719
16F		3207302062	1	PIGNONE Z = 27 R = 2,000	PINION Z = 27 R = 2,000
16G		3207202012	1	PIGNONE Z = 23 R = 2,478	PINION Z = 23 R = 2,478
16H		3207202013	1	PIGNONE Z = 20 R = 3,000	PINION Z = 20 R = 3,000
17 *		3207302028	2	DISCO FRIZIONE SEMISINTERIZZATO	SEMISINTERED CLUTCH DISK
18 *		3207302029	10	DISCO FRIZIONE SINTERIZZATO	SINTERED CLUTCH DISK
19 *		3207302027	11	DISCO FRIZIONE SINUS	SINUS CLUTCH DISK
20		0630505508	1	ANELLO SEEGER	SEEGER RING
21		3207202011	1	ALBERO ENTR. CAMPANA FRIZIONE	COMPLETE INPUT SHAFT
22 ◆		0635501595	1	CUSC. RULLI CON.	TAPERED ROLLER BEARING

CATALOGO PARTI DI RICAMBIO / SPARE PARTS CATALOGUE



ZF 280 (IRM 280 PL•1)

ALBERO EQUIROTANTE / ENGINEWISE SHAFT

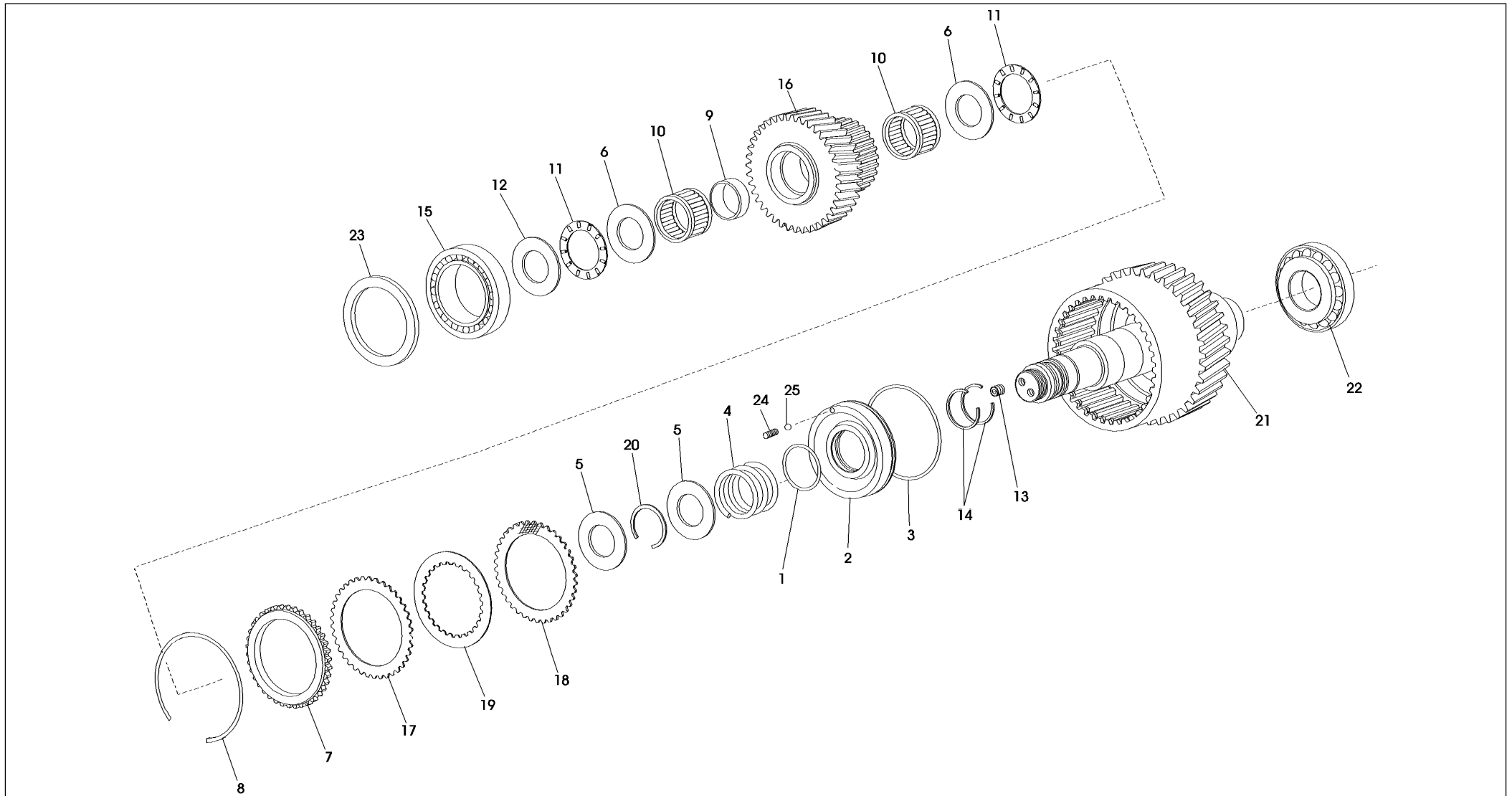


CATALOGO PARTI DI RICAMBIO / SPARE PARTS CATALOGUE



ZF 280 (IRM 280 PL•1)

ALBERO CONTROROTANTE / COUNTERENGINEWISE SHAFT



CATALOGO PARTI DI RICAMBIO / SPARE PARTS CATALOGUE



ZF 280 (IRM 280 PL•1)

ALBERO CONTROROTANTE / COUNTERENGINEWISE SHAFT

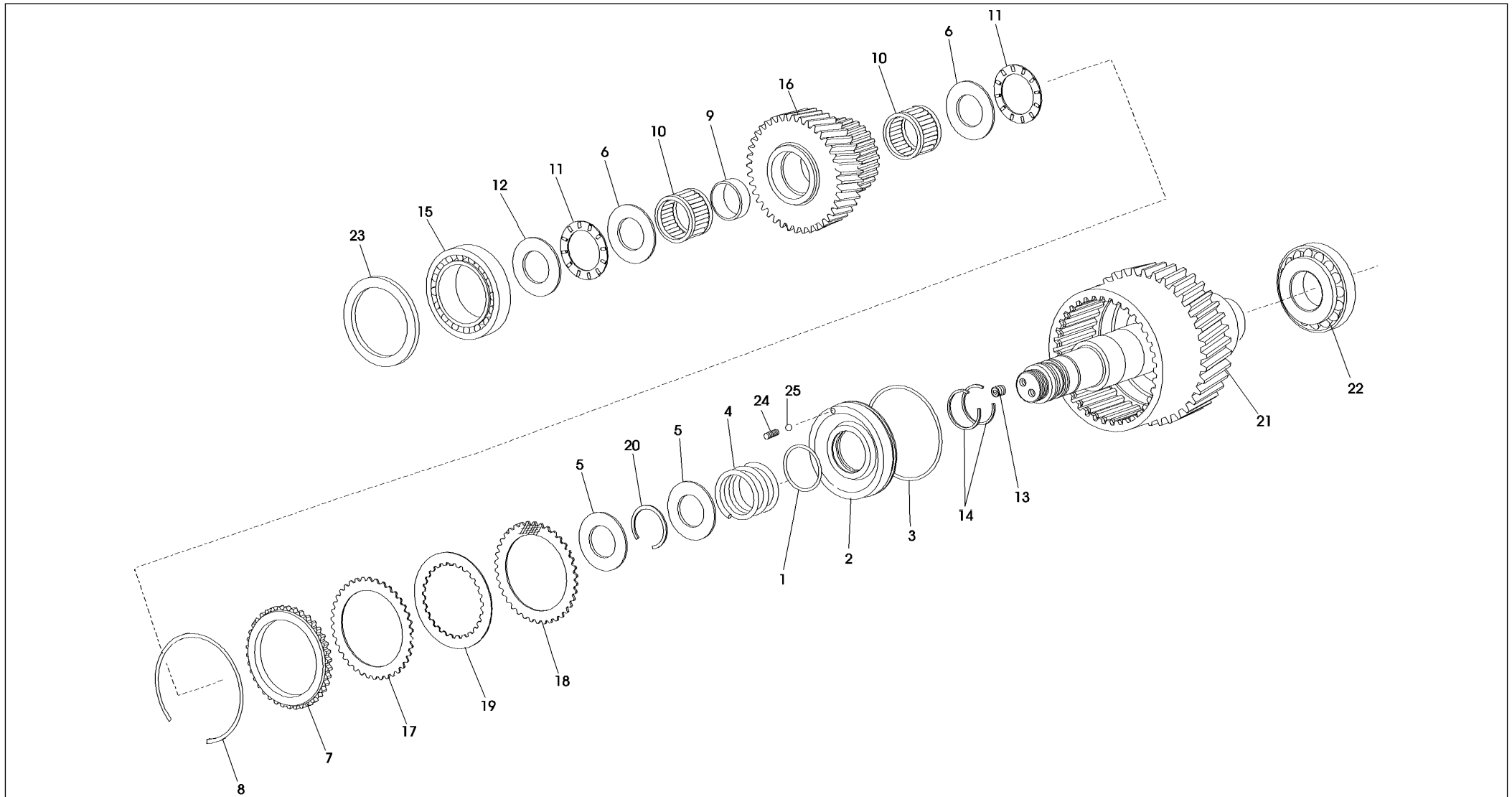
Pos.	ZF	Codice Part number	Quantità Quantity	Descrizione	Description
1 ■		0634303534	1	ANELLO TENUTA OR 150	SEALING RING OR 150
2		3207302050	1	PISTONE FRIZIONE	CLUTCH PISTON
3 ■		0634306300	1	ANELLO TENUTA OR 4387	SEALING RING OR 4387
4		3207302024	1	MOLLA PISTONE FRIZIONE	CLUTCH PISTON SPRING
5 ◆		3207302003	2	RALLA PER CUSCINETTO	BEARING WASHER
6 ◆		3207302033	2	RALLA	WASHER
7		3207302051	1	ANELLO DENTATO	TOOTHED RING
8		0630505538	1	ANELLO ELASTICO	SNAP RING
9		3207302032	1	DISTANZIALE (SOLO PER RAPP. 2,478-3,000)	SPACER FOR RATIO 2,478 ONLY 3,000 ONLY
10 ◆		0635300173	2	GABBIA RULLINI	ROLLER CAGE
11 ◆		0635302001	2	GABBIA ASS. RULLINI	ROLLER ASS. CAGE
12 ◆		3207302004	1	RALLA PER CUSCINETTO	BEARING WASHER
13		0631610114	1	TAPPO M8x8	PLUG M8x8
14 ■		0634402538	2	SEGMENTO	SEGMENT
15 ◆		0635900663	1	CUSC. RULLI CON.	TAPERED ROLLER BEARING
16A		3207303016	1	PIGNONE Z = 43 R = 0,814	PINION Z = 43 R = 0,814
16B		3207303017	1	PIGNONE Z = 37 R = 1,000	PINION Z = 37 R = 1,000
16C		3207302059	1	PIGNONE Z = 42 R = 1,214	PINION Z = 42 R = 1,214
16D		3207302060	1	PIGNONE Z = 37 R = 1,514	PINION Z = 37 R = 1,514
16E		3207302061	1	PIGNONE Z = 32 R = 1,719	PINION Z = 32 R = 1,719
16F		3207302062	1	PIGNONE Z = 27 R = 2,000	PINION Z = 23 R = 2,000
16G		3207202012	1	PIGNONE Z = 23 R = 2,478	PINION Z = 23 R = 2,478
16H		3207202013	1	PIGNONE Z = 20 R = 3,000	PINION Z = 20 R = 3,000
17 *		3207302028	2	DISCO FRIZIONE SEMISINTERIZZATO	SEMISINTERED CLUTCH DISK
18 *		3207302029	10	DISCO FRIZIONE SINTERIZZATO	SINTERED CLUTCH DISK
19 *		3207302027	11	DISCO FRIZIONE SINUS	SINUS CLUTCH DISK
20		0630505508	1	ANELLO SEEGER	SEEGER RING
21		3207203005	1	ALBERO RINV. CAMP. FRIZIONE	COMPLETE REV. SHAFT
22 ◆		0635501595	1	CUSC. RULLI CON.	TAPERED ROLLER BEARING

CATALOGO PARTI DI RICAMBIO / SPARE PARTS CATALOGUE



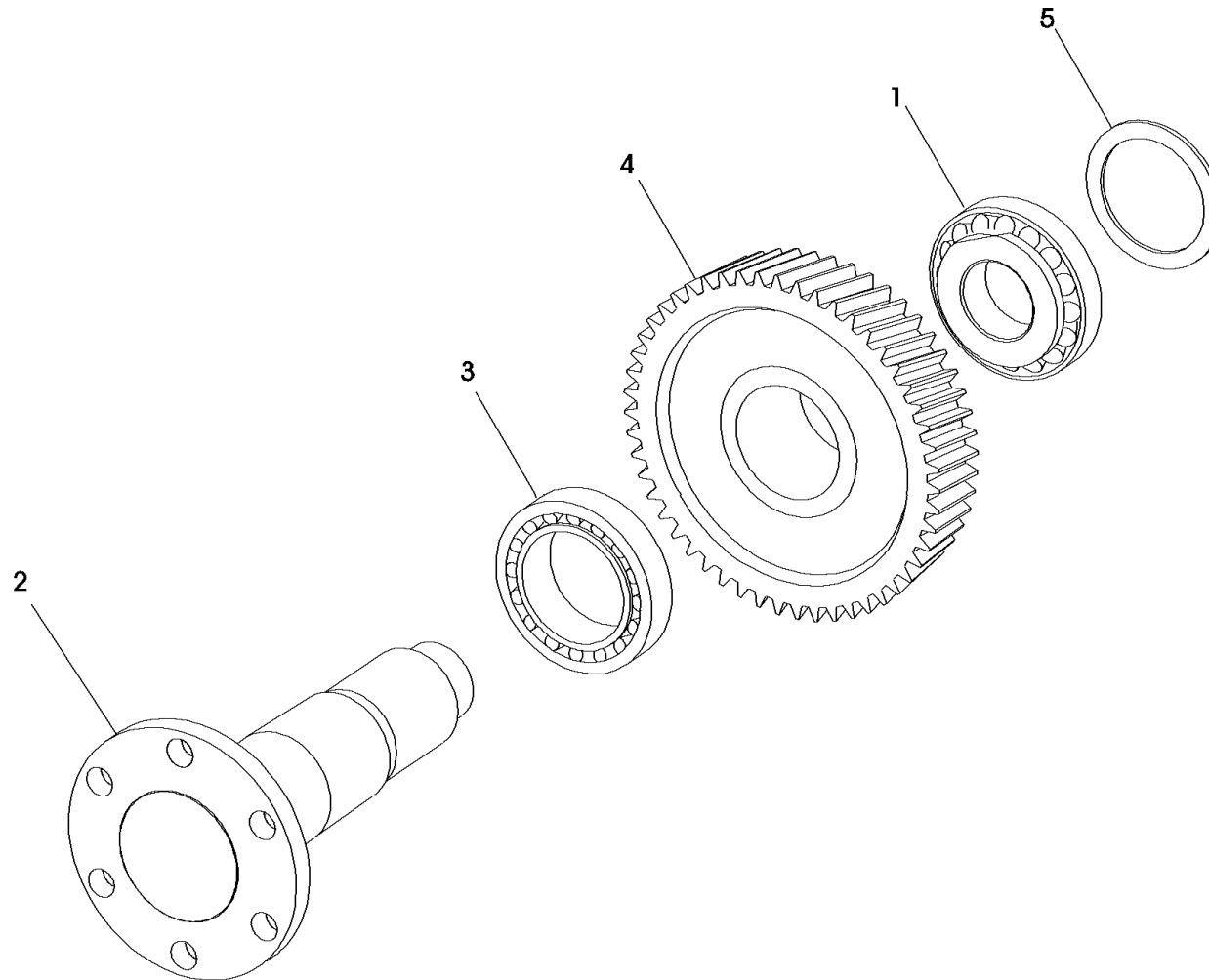
ZF 280 (IRM 280 PL•1)

ALBERO CONTROROTANTE / COUNTERENGINEWISE SHAFT



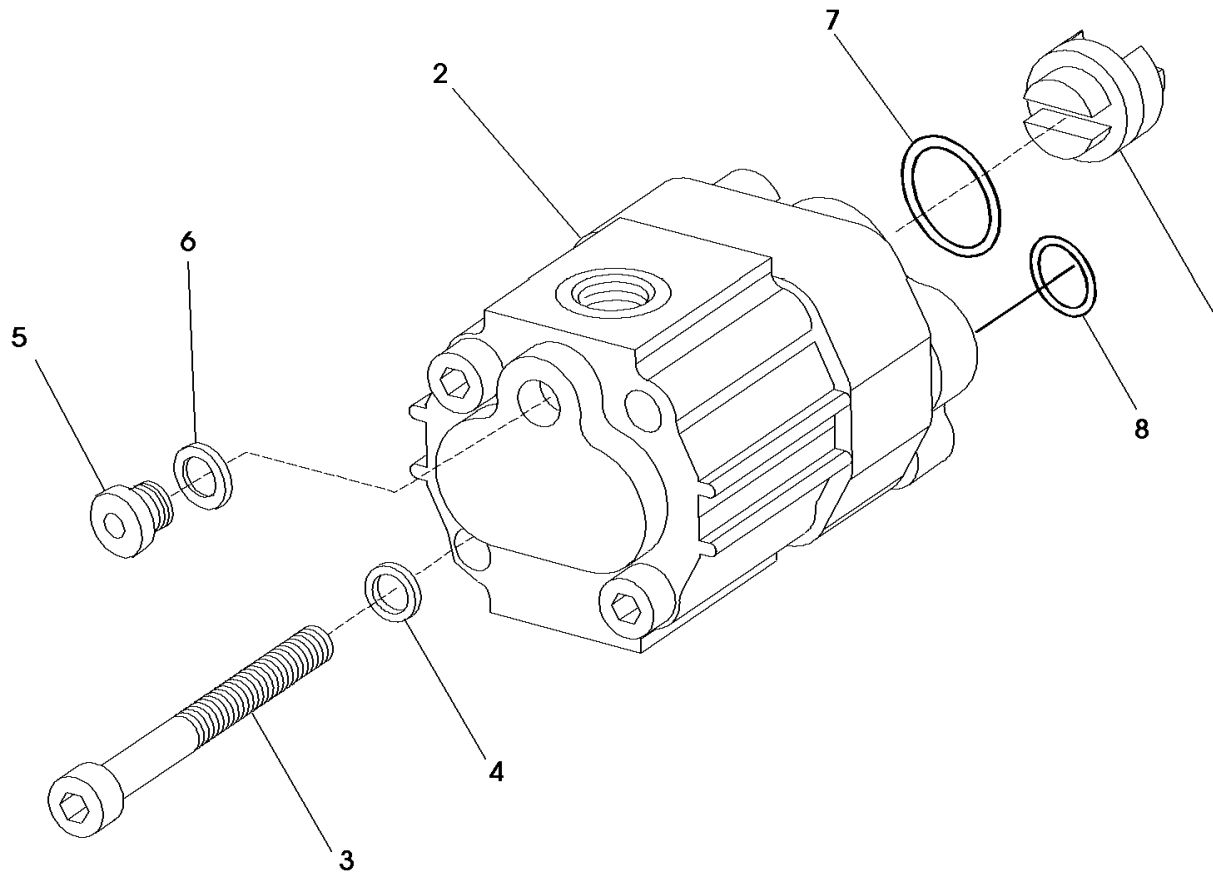


ALBERO USCITA / OUTPUT SHAFT



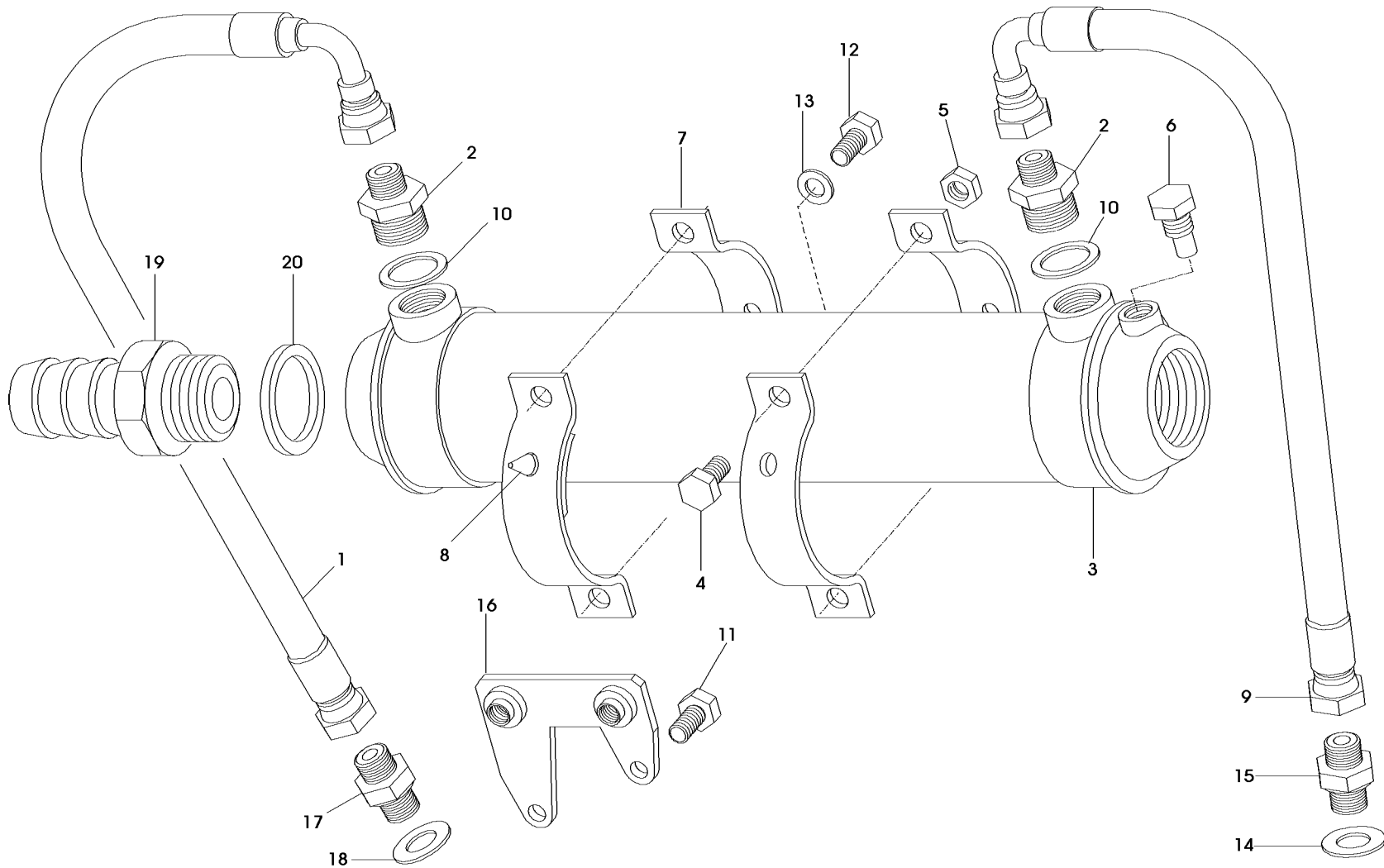


GRUPPO POMPA / OIL PUMP





GRUPPO SCAMBIATORE "BURIOLI" / "BURIOLI" OIL COOLER



CATALOGO PARTI DI RICAMBIO / SPARE PARTS CATALOGUE



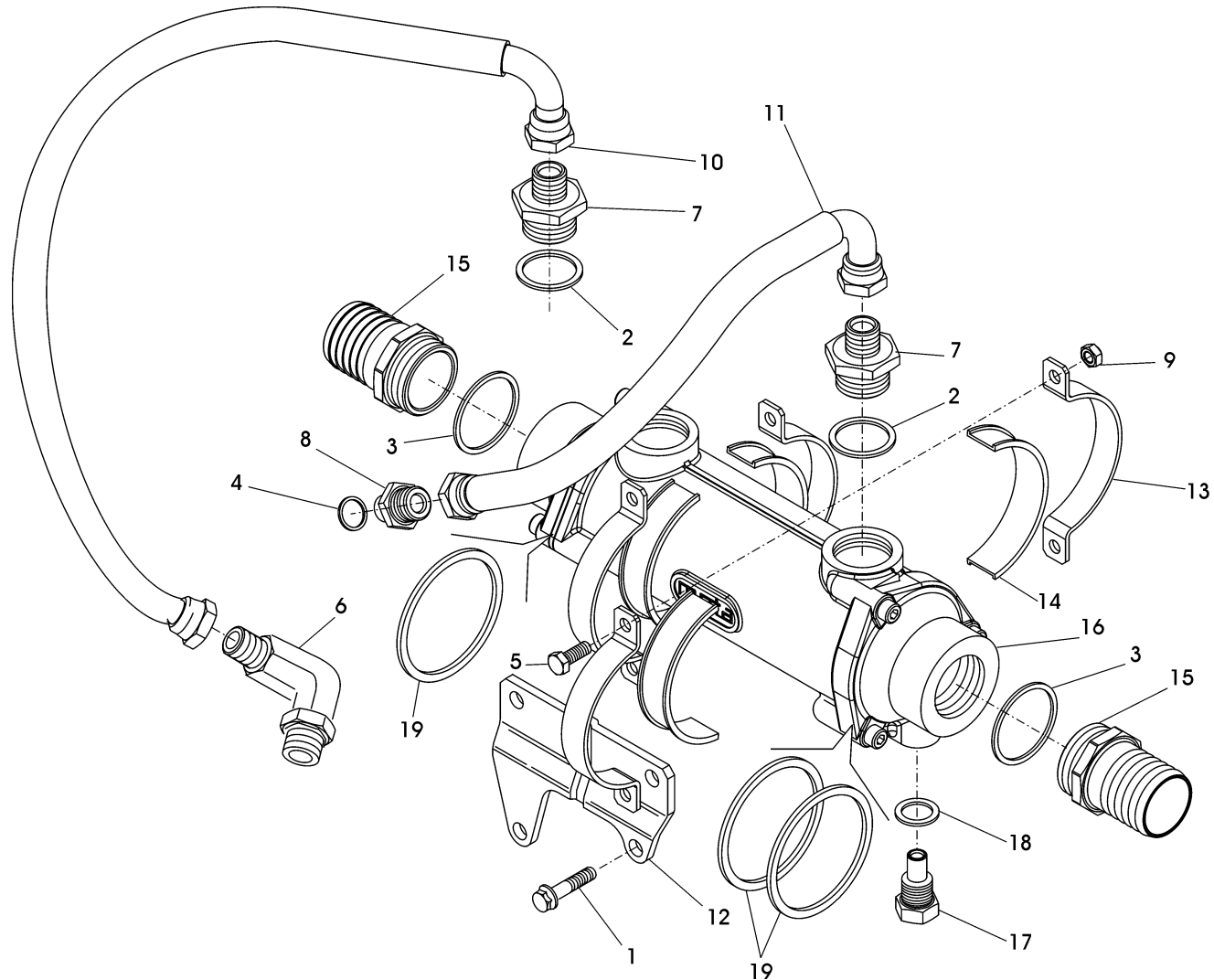
ZF 280 (IRM 280 PL•1)

GRUPPO SCAMBIATORE "BURIOLI" / "BURIOLI" OIL COOLER

Pos.	ZF	Codice Part number	Quantità Quantity	Descrizione	Description
1		3205307020	1	TUBO POMPA SCAMB.	TUBE PUMP. COOLER
2		0637885420	2	NIPPLO 1" - 3/8	NIPPLE
3		3207307005	1	SCAMBIATORE STANDARD	STANDARD COOLER
3		3209307017	1	SCAMBIATORE DI CALORE PER TROLLING VALVE	COOLER FOR TROLLING VALVE
4		0636015120	2	VITE TE M10x25	SCREW TE M10x25
5		0637011034	2	DADO AUTOBLOCCANTE M10	SELF-LOCKING NUT M10
6		3213307008	1	ANODO	ANODE
7		3215307031	2	MORSETTO	TERMINAL
8		3209307021	6	INSERTO ELASTICO	ELASTIC INSERT
9		3207307004	1	TUBO SCAMB. DISTRIBUTORE	TUBE COOLER CONTROL VALVE
10		0634801228	2	GUARNIZIONE A 33x41	SEALING RING A 33x41
11		0636010512	2	VITE TE M8x35	SCREW TE M8x35
12		0636016178	2	VITE TE M12x25	SCREW TE M12x25
13		0630302042	2	ROSETTA ELASTICA	ELASTIC PIN
14		0634801319	1	GUARNIZIONE A 17x21	SEAL WASHER A 17x21
15		0637870202	1	NIPPLO 3/8 - 3/8	NIPPLE 3/8 - 3/8
16		3207307002	1	STAFFA SUPPORTO SCAMB.	COOLER SUPPORT BRACKET
17		0637885419	1	NIPPLO	NIPPLE
18		0634801045	1	GUARNIZIONE A 16x20	SEALING RING A 16x20
19		3209307025	2	PORTAGOMMA	CONNECTOR
20		0634801291	2	GUARNIZIONE 48x55	SEALING RING 48x55



GRUPPO SCAMBIATORE "MOTA" / "MOTA" OIL COOLER

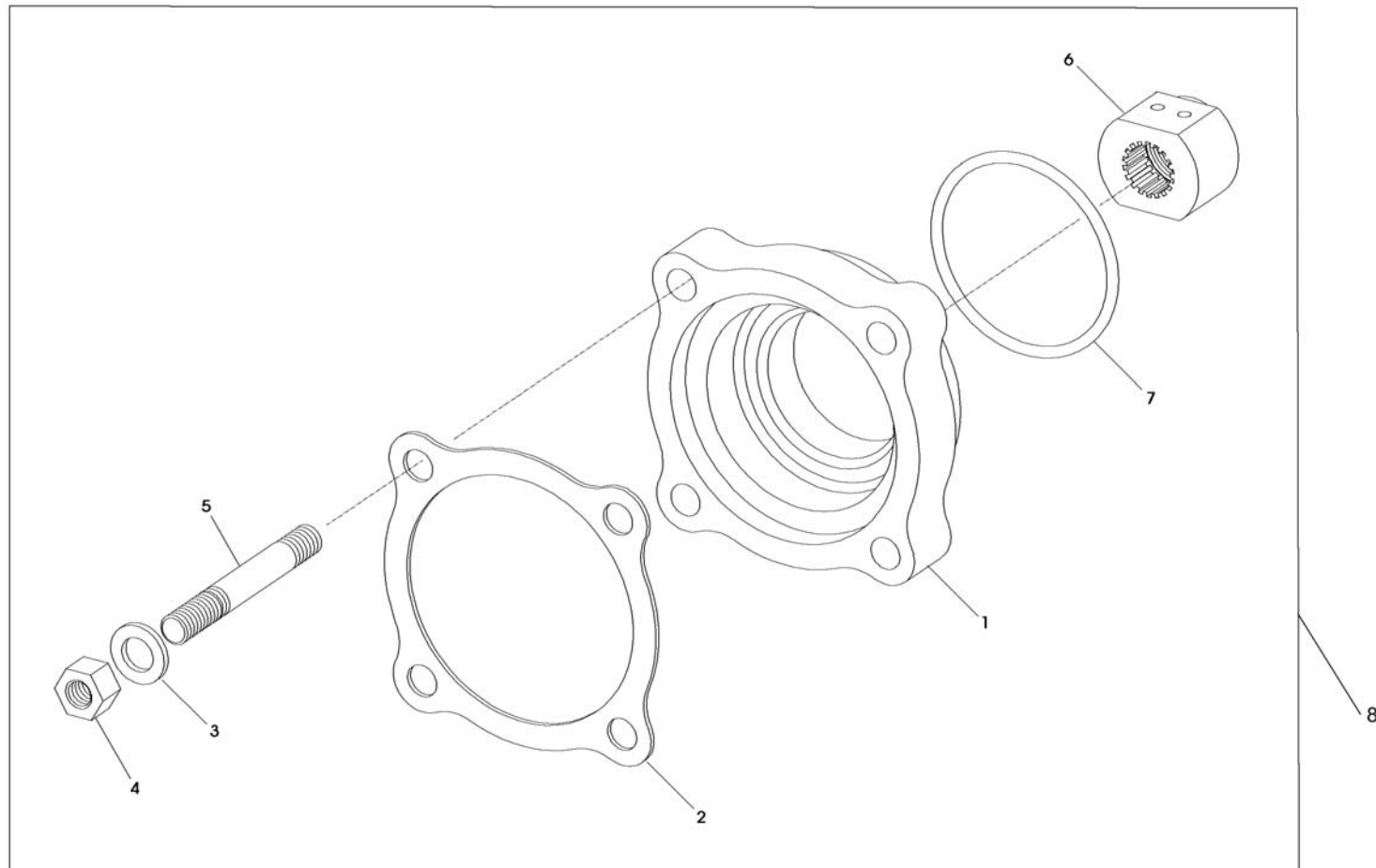


CATALOGO PARTI DI RICAMBIO / SPARE PARTS CATALOGUE



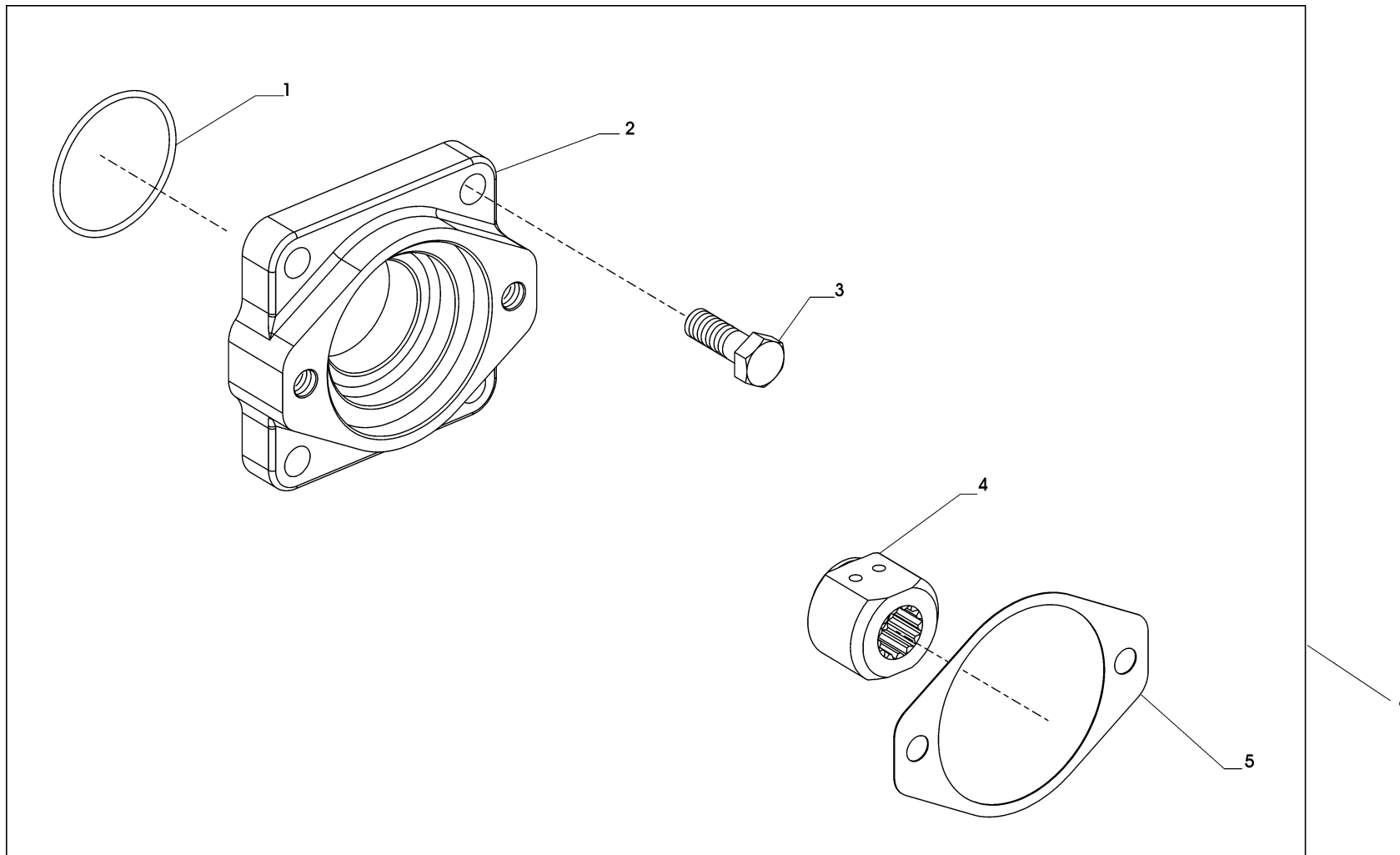
ZF 280 (IRM 280 PL•1)

LIVE PTO SOLO PER MOT. SIN. / LIVE PTO FOR LEFT ENGINE ONLY





GRUPPO PTO SAE J744 SIZE A / P.T.O. ASSEMBLY SAE J744 SIZE A

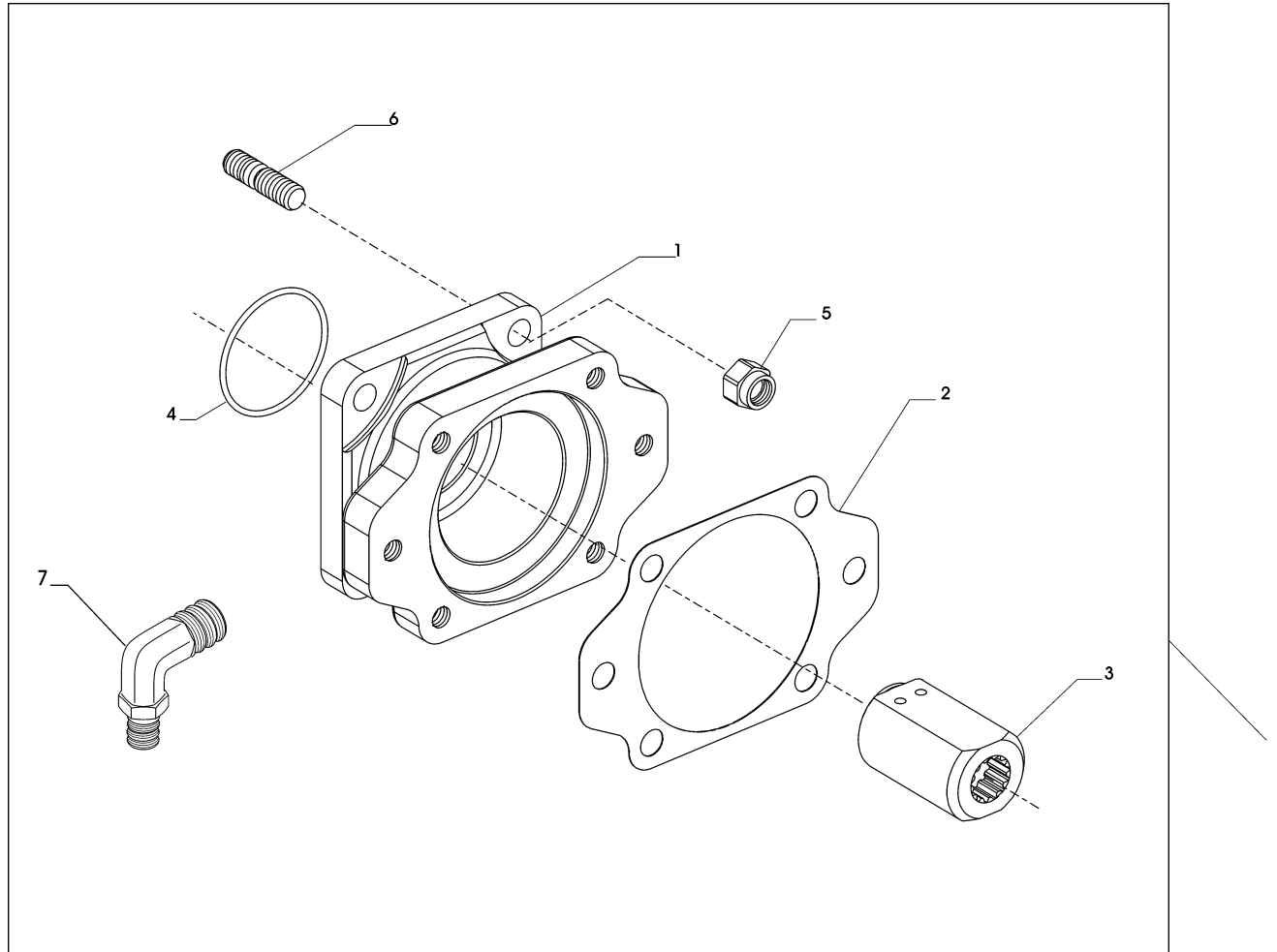


CATALOGO PARTI DI RICAMBIO / SPARE PARTS CATALOGUE



ZF 280 (IRM 280 PL•1)

GRUPPO PTO SAE J744 SIZE B / P.T.O. ASSEMBLY SAE J744 SIZE B



CATALOGO PARTI DI RICAMBIO / SPARE PARTS CATALOGUE



ZF 280 (IRM 280 PL•1)

KIT SENSORI OPTIONAL / OPTIONAL SENSORS KITS

<p>A</p>	<p>B</p>	<p>C</p>	<p>D</p>	<p>E</p>
<p>F</p>	<p>G</p>	<p>H</p>	<p>I</p>	<p>L</p>

CATALOGO PARTI DI RICAMBIO / SPARE PARTS CATALOGUE



ZF 280 (IRM 280 PL•1)

KIT SENSORI OPTIONAL / OPTIONAL SENSORS KITS

Trasmissione Transmission	Rif. Ref.	Kit Kit	Dist. Cont.	Supporto Monitoring Monitoring Support	Pressostato Switch	Tappo Plug	Anello Ring	Guarnizione Seal washer	Sens. Press. Press. Sender	Anello Ring	Vite Screw	Tappo Plug	Vite Screw	Sonda Temp. Temp. Sender	Anello Ring	Riduzione Reduction	Anello Ring	Nipplo Nipple	Anello Ring
				POS. 1	POS. 2	POS. 2 A	POS. 3	POS. 4	POS. 5	POS. 6	POS. 7	POS. 8	POS. 9	POS. 10	POS. 11	POS. 12	POS. 13	POS. 14	POS. 15
ZF 280-1 ZF 280-1A ZF 280 IV	C - L	3207110007	MB15	3207310008	(1)	-	0634801350	3207308021	(3)	0634801151	0636101356	0631405048	0636101652	(6)	0634801050	-	-	-	-
ZF 280-1 ZF 280-1A ZF 280 IV	D - L	3207110008	EB15	3207310009	(1)	-	0634801350	3207308028	(3)	0634801151	0636101356	0631405048	0636101652	(6)	0634801050	-	-	-	-
ZF 302 IV	F - L	3209110004	MB15	3207310010	(1)	-	0634801350	3207308021	(3)	0634801151	0636101356	-	0636101652	(6)	0634801050	0637870212	0634801074	-	-
ZF 302 IV	F - L	3209110005	EB15	3207310011	(1)	-	0634801350	3207308028	(3)	0634801151	0636101356	-	0636101652	(6)	0634801050	0637870212	0634801074	-	-
ZF 301 C ZF 301 A	A - L	3207199039	EB15	3207310001	-	0636302021	0634801057	3207308028	(4)	0634801057	0636101475	-	-	(7)	0634801038	0637870211	0634801074	0737843073	0634801057
ZF 311 ZF 311 A	B - L	3207199040	MB15	3207310002	(2)	-	0634801057	3207308021	(5)	0634801057	0636101475	0631405048	-	(8)	-	0637870211	0634801074	-	-
ZF 325-1 ZF 325-1A ZF 325 IV	H - L	3214110003	MB30	3217310021	(1)	-	0634801350	3217308028	(3)	0634801151	0636101176	0631405048	0636101652	(6)	0634801050	0637870212	0634801074	-	-
ZF 325-1 ZF 325-1A ZF 325 IV	H - L	3214110005	EB30	3217310022	(1)	-	0634801350	3217308033	(3)	0634801151	0636101475	0631405048	0636101652	(6)	0634801050	0637870212	0634801074	-	-
ZF 325-1 ZF 325-1A ZF 325 IV	H - L	3214110004	MB30	3217310021	(1)	-	0634801350	3217308028	(3)	0634801151	0636101176	0631405048	0636101652	(9)	0634801050	0637870212	0634801074	-	-
ZF 325-1 ZF 325-1A ZF 325 IV	H - L	3214110006	EB30	3217310022	(1)	-	0634801350	3217308033	(3)	0634801151	0636101475	0631405048	0636101652	(9)	0634801050	0637870212	0634801074	-	-
ZF 350 ZF 350 A	E - L	3217110022	EB30	3215310001	-	0636302021	0634801057	3217308033	(4)	0634801057	0636101176	0631405048	-	(7)	0634801038	0637870211	0634801074	0737843073	0634801057
ZF 350/350A ZF 350V ZF 550/500A	G - L	3217110021	MB30	3217310003	(2)	-	0634801057	3217308028	(5)	0634801057	0636101475	0631405048	-	(8)	0634801057	0637870211	0634801074	-	-
ZF 350 V	E - L	3215110018	EB30	3215310001	-	0636302021	0634801057	3217308033	(4)	0634801057	0636101176	0631405048	-	(7)	0634801038	0737843073	0634801074	3217310011	0634801057
ZF 550 ZF 550 A	I - L	3217110023	EB30	3217310012	-	0636302021	0634801057	3217308033	(4)	0634801057	0636101176	0631405048	-	(7)	0634801038	0637870211	0634801074	0737803073	0634801057
ZF 550 ZF 550 A ZF 550 V	H - L	3217110057	MB30	3217310021	(1)	-	0634801350	3217308028	(3)	0634801151	0636101176	0631405048	0636101652	(6)	0634801050	0637870212	0634801074	-	-
ZF 550 ZF 550 A ZF 550 V	H - L	3217110058	EB30	3217310022	(1)	-	0634801350	3217308033	(3)	0634801151	0636101475	0631405048	0636101652	(6)	0634801050	0637870212	0634801074	-	-
ZF 550 ZF 550 A ZF 550 V	H - L	3217110059	MB30	3217310021	(1)	-	0634801350	3217308028	(3)	0634801151	0636101176	0631405048	0636101652	(9)	0634801050	0637870212	0634801074	-	-
ZF 550 ZF 550 A ZF 550 V	H - L	3217110060	EB30	3217310022	(1)	-	0634801350	3217308033	(3)	0634801151	0636101475	0631405048	0636101652	(9)	0634801050	0637870212	0634801074	-	-

Particolare Item	Codice Code	Descrizione Description	Caratteristiche tecniche Technical features
(1)	3217310019	PRESSOSTATO / SWITCH	MBC5000-3431-1DB04 21 BAR DANFOSS AC 0.5A - 250V tensione alimentazione / mains voltage 12W - 125V
(2)	0501317959	INTERRUTTORE A PRESSIONE / SWITCH	VDO 1/569/100/103 K VDO tensione alimentazione / mains voltage 6V + 30V 6W
(3)	3217310020	TRASMETTITORE DI PRESSIONE / PRESSURE SENDER	DANFOSS segnale d'uscita / output signal 4 + 20mA tensione alimentazione / mains voltage 12.5 + 28 V
(4)	0501207235	SENSORE DI PRESSIONE / PRESSURE SENDER	tensione alimentazione / mains voltage 10 + 36 V
(5)	0501203369	SENSORE DI PRESSIONE / PRESSURE SENDER	VDO tensione alimentazione / mains voltage 6 + 30V
(6)	0646120324	TEMPERATURE SWITCH	TEDDINGTON tensione alimentazione / mains voltage 9 + 16 V 12V 1.5A range 0 + 125C°
(7)	0501207230	TERMOMETRO A RESISTENZA / TEMPERATURE SENDER	2 * pt1000 VDO range 0 + 180C° lunghezza / length 60 mm
(8)	0501203371	TERMOMETRO A RESISTENZA / TEMPERATURE SENDER	2 * pt1000 VDO range 0 + 180C° lunghezza / length 33 mm
(9)	3217310026	SENSORE TEMPERATURA / TEMPERATURE SENDER	MBT3270-12001-035-50001-200 DANFOSS range 0 + 180C° lunghezza / length 35 mm



ZF 280-1

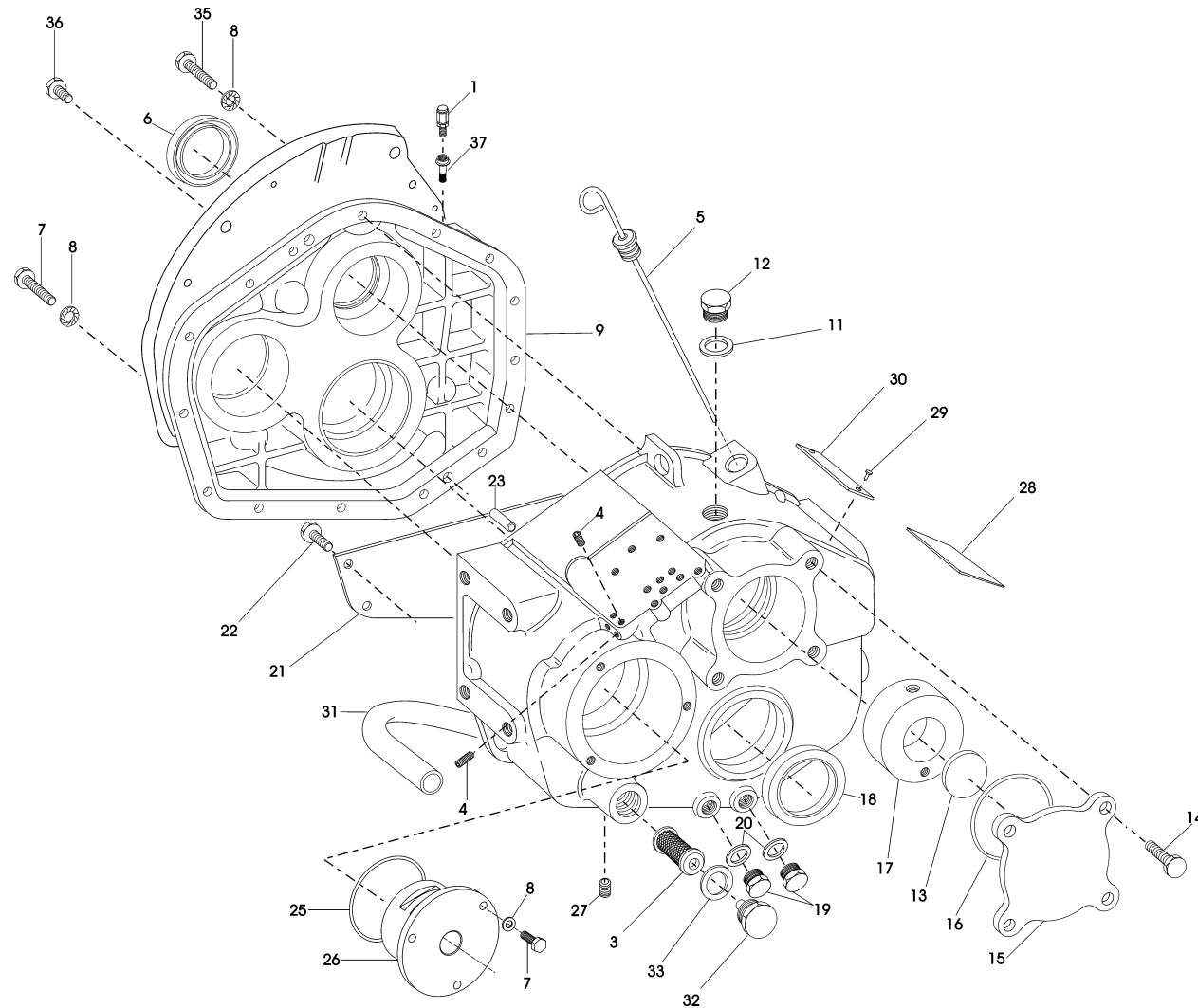
6.8

CATALOGO PARTI DI RICAMBIO / SPARE PARTS CATALOGUE**ZF 280-1**

INDICE	PAGE	INDEX
CARCASSE E COPERCHI	246	<i>HOUSING-COVERS</i>
ALBERO EQUIROTANTE	250	<i>ENGINEWISE SHAFT</i>
ALBERO CONTROROTANTE	254	<i>COUNTERENGINEWISE SHAFT</i>
ALBERO USCITA	258	<i>OUTPUT SHAFT</i>
GRUPPO POMPA	260	<i>OIL PUMP</i>
GRUPPO SCAMBIATORE	262	<i>OIL COOLER</i>
PTO SOLO PER MOTORE SINISTRO	264	<i>PTO FOR LEFT ENGINE ONLY</i>
GRUPPO PTO SAE J744 SIZE A	266	<i>P.T.O. ASSEMBLY SAE J744 SIZE A</i>
GRUPPO PTO SAE J744 SIZE B	268	<i>P.T.O. ASSEMBLY SAE J744 SIZE B</i>
KITS RICAMBI	270	<i>SPARE PARTS KITS</i>
KIT INGRANAGGI	272	<i>GEARS KIT</i>
KIT SENSORI OPTIONAL	274	<i>OPTIONAL SENSORS KITS</i>



GRUPPO CARCASSA COPERCHI / MAIN HOUSING ASSEMBLY



CATALOGO PARTI DI RICAMBIO / SPARE PARTS CATALOGUE



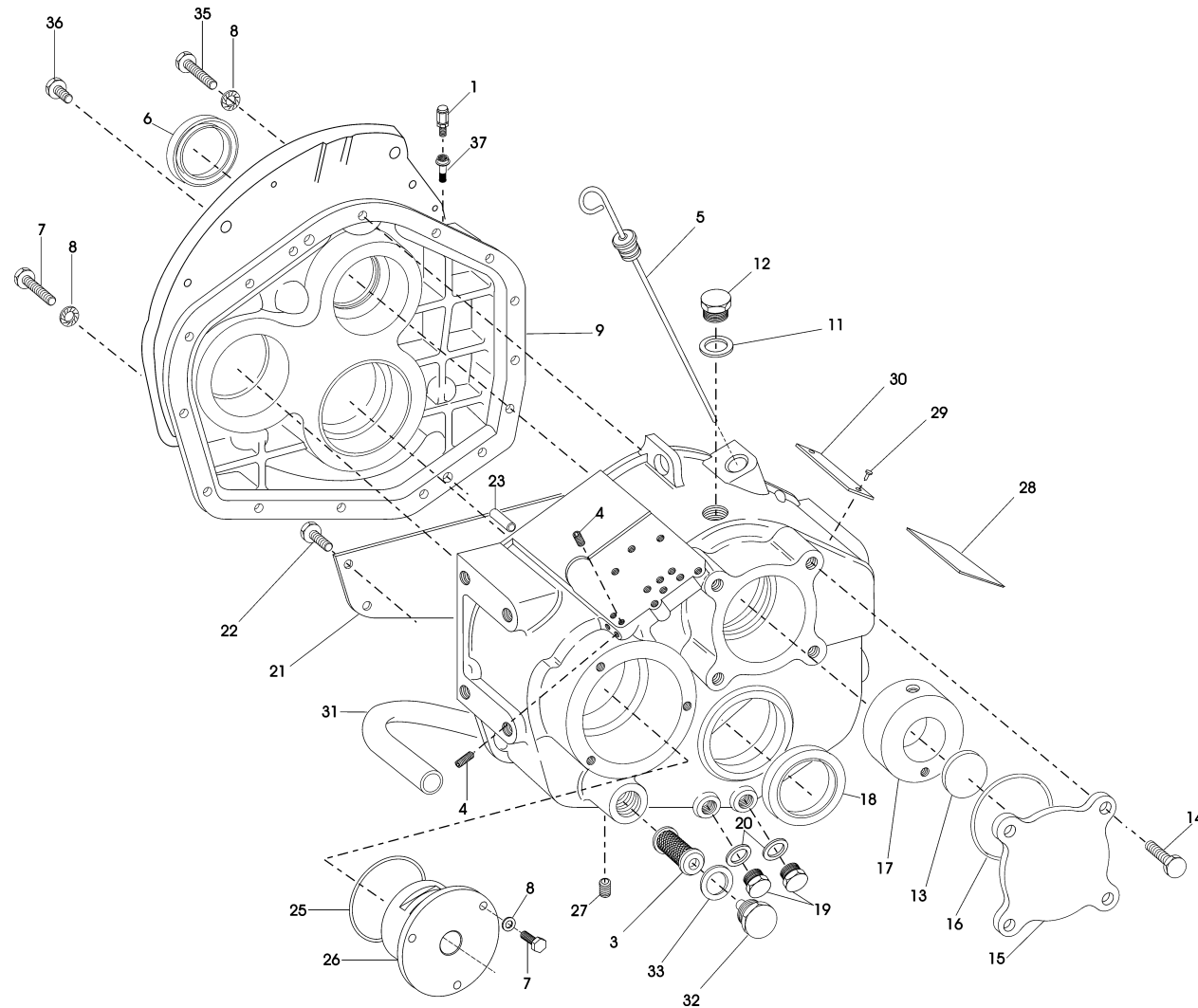
ZF 280-1

GRUPPO CARCASSA COPERCHI / MAIN HOUSING ASSEMBLY

Pos.	ZF	Codice Part number	Quantità Quantity	Descrizione	Description
1		0501202797	1	SFIATO M10x1	BREATHER M10x1
3		3205308041	1	FILTRO ASPIRAZIONE	SUCTION FILTER
4		0636301046	8	TAPPO M8x1	PLUG M8x1
5		3207301012	1	ASTA LIVELLO OLIO COMPLETA	OIL DIPSTICK
6	■	0634319110	1	ANELLO DI TENUTA BASL 42-62-8	SEALING RING 42-62-8
7		0636015321	12	VITE TE M8x30	SCREW TE M8x30
8		0630300503	17	ROSETTA CON. ELASTICA Ø 8,4x16x1,4	ELASTIC WASHER Ø 8,4x16x1,4
9		3207301023	1	CARCASSA ANTERIORE	FRONT HOUSING
11	■	0634801074	1	GUARNIZIONE A22x27	GASKET A22x27
12		0636305076	1	TAPPO cm. 22x1,5	PLUG 22x1,5 cm
13		0631405047	1	TAPPO V4150	PLUG V4150
14		0636016193	4	VITE TE M12x20	SCREW TE M12x20
15		3207301010	1	COPERCHIO ASSE PTO	PTO AXLE COVER
16	■	0634303663	1	ANELLO TENUTA OR 3300	SEALING RING OR 3300
17		3207301011	1	BUSSOLA ADDUZIONE OLIO	OIL FEED BUSH
18	■	0634319112	1	ANELLO DI TENUTA AS 65-85-10	SEALING RING AS 65-85-10
19		0636305009	2	TAPPO M16x1,5	PLUG M16x1,5
20	■	0634801050	2	GUARNIZIONE A16x22	GASKET A16x22
21		3207301009	1	CARTER OLIO	OIL SUMP
22		0636101024	4	VITE TE M8x12	SCREW TE M8x12
23		0631302206	2	SPINA CILINDRICA 10x30	PIN 10x30
25	■	0634349951	1	ANELLO TENUTA OR 4337	SEALING RING OR 4337
26		3207306002	1	SUPPORTO POMPA	PUMP SUPPORT
27		0636301004	1	TAPPO M14x1,5	PLUG M14x1,5
28		3209301009	1	TARGHETTA CONTROLLO OLIO	OIL CONTROL PLATE
29		0631311079	4	RIVETTO TIPO 2M L = 6,5	RIVET
30		3217301001	1	TARGHETTA IDENTIFICAZIONE IRM	IRM IDENTIFICATION PLATE
31		3207301005	1	TUBO ASPIRAZIONE	SUCTION TUBE
32		0632500012	1	TAPPO M30x2	PLUG M30x2

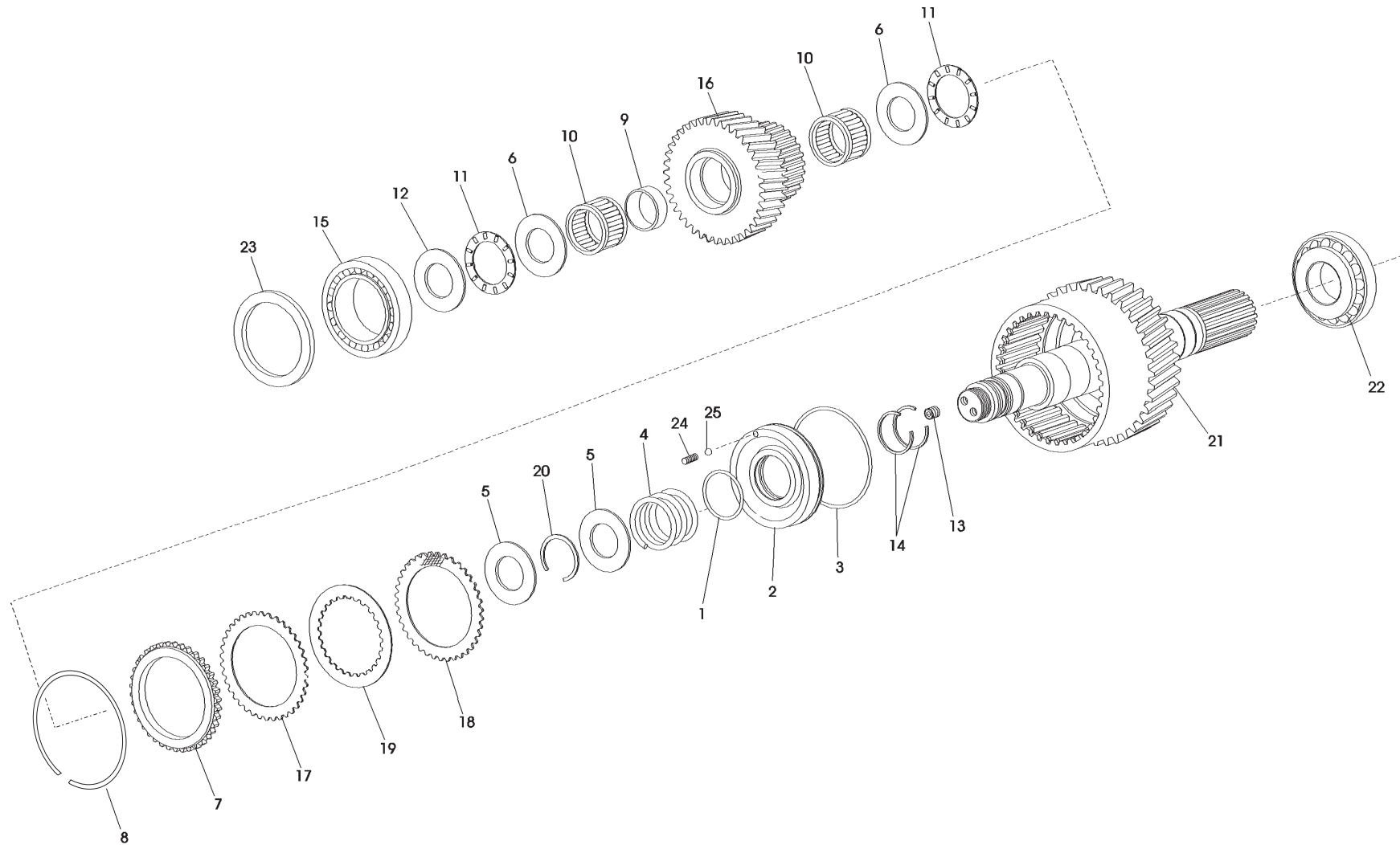


GRUPPO CARCASSA COPERCHI / MAIN HOUSING ASSEMBLY





ALBERO EQUIROTANTE / ENGINEWISE SHAFT



CATALOGO PARTI DI RICAMBIO / SPARE PARTS CATALOGUE



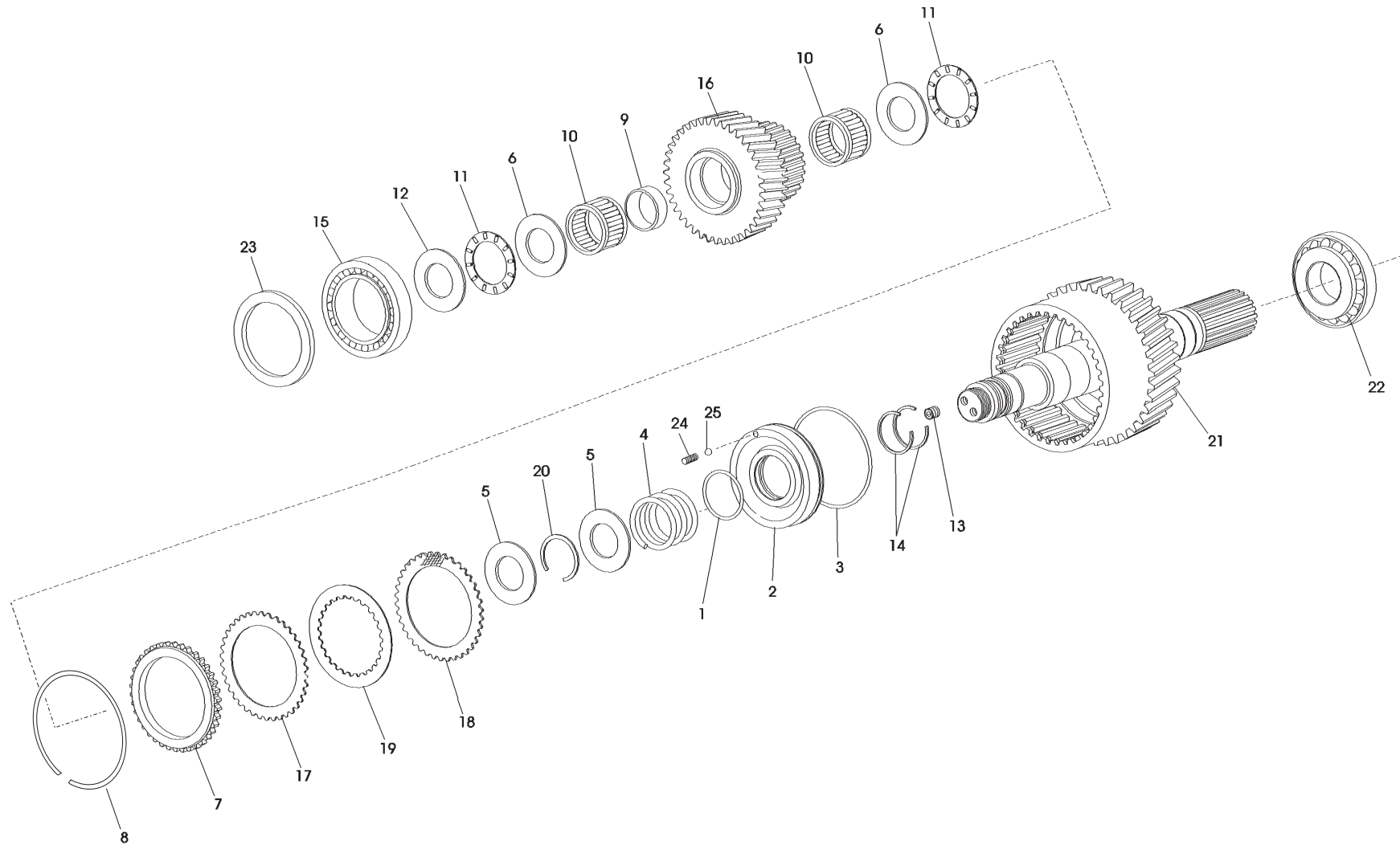
ZF 280-1

ALBERO EQUIROTANTE / ENGINEWISE SHAFT

Pos.	ZF	Codice Part number	Quantità Quantity	Descrizione	Description
1	■	0634303534	1	ANELLO TENUTA OR 150	SEALING RING OR 150
2		3207302050	1	PISTONE FRIZIONE	CLUTCH PISTON
3	■	0634306300	1	ANELLO TENUTA OR 4387	SEALING RING OR 4387
4		3207302024	1	MOLLA PISTONE FRIZIONE	CLUTCH PISTON SPRING
5	◆	3207302003	2	RALLA PER CUSCINETTO	WASHER
6	◆	3207302033	2	RALLA	WASHER
7		3207302051	1	ANELLO DENTATO	TOOTHED RING
8		0630505538	1	ANELLO ELASTICO	SNAP RING
9		3207302032	1	DISTANZIALE (SOLO PER RAPP. 2,478-3,000)	SPACER FOR RATIO 2,478 AMBY 3,000 ONLY
10	◆	0635300173	2	GABBIA RULLINI	ROLLER CAGE
11	◆	0635302001	2	GABBIA ASS. RULLINI AXK 4565	ROLLER CAGE
12	◆	3207302004	1	RALLA PER CUSCINETTO	BEARING WASHER
13		0631610114	1	TAPPO M8x8	PLUG M8x8
14	■	0634402538	2	SEGMENTO	STEEL RING
15	◆	0635900663	1	CUSC. RULLI CON. 32307B	TAPERED ROLLER BEARING
16A		3207302057	1	PIGNONE Z = 43 R = 0,814	PINION Z = 43 R = 0,814
16B		3207302058	1	PIGNONE Z = 37 R = 1,000	PINION Z = 37 R = 1,000
16C		3207302066	1	PIGNONE Z = 38 R = 1,056	PINION Z = 38 R = 1,056
16D		3207302059	1	PIGNONE Z = 42 R = 1,214	PINION Z = 42 R = 1,214
16E		3207302060	1	PIGNONE Z = 37 R = 1,514	PINION Z = 37 R = 1,514
16F		3207302061	1	PIGNONE Z = 32 R = 1,719	PINION Z = 32 R = 1,719
16G		3207302062	1	PIGNONE Z = 27 R = 2,000	PINION Z = 27 R = 2,000
16H		3207202012	1	PIGNONE Z = 23 R = 2,478	PINION Z = 23 R = 2,478
16I		3207202013	1	PIGNONE Z = 20 R = 3,000	PINION Z = 20 R = 3,000
17	*	3207302028	2	DISCO FRIZIONE SEMISINTERIZZATO	SEMISINTERED CLUTCH DISK
18	*	3207302029	10	DISCO FRIZIONE SINTERIZZATO	SINTERED CLUTCH DISK
19	*	3207302027	11	DISCO FRIZIONE SINUS	SINUS CLUTCH DISK
20		0630505508	1	ANELLO SEEGER	SEEGER RING
21		3207202011	1	ALBERO ENTR. CAMPANA FRIZIONE	COMPLETE INPUT SHAFT

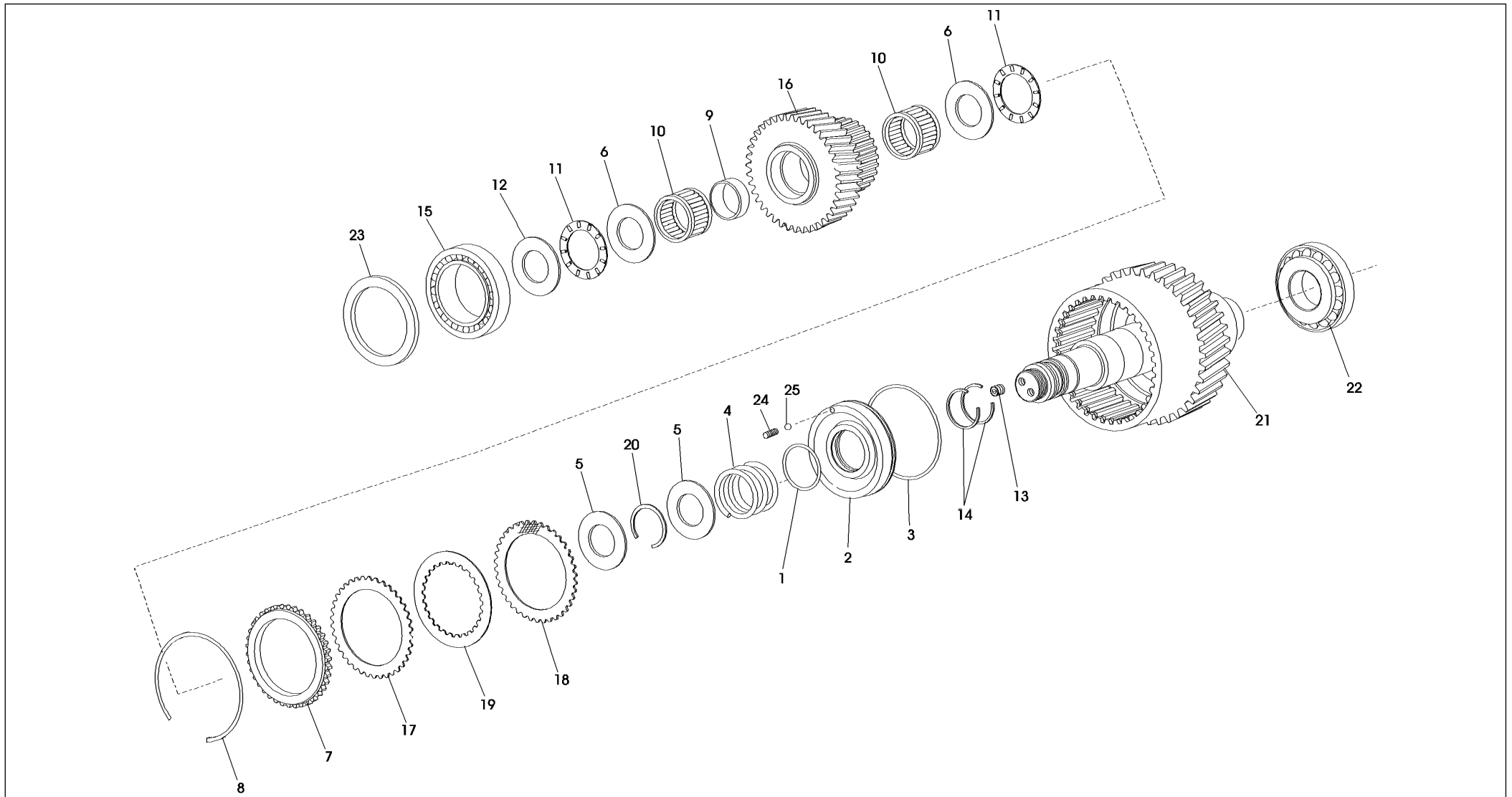


ALBERO EQUIROTANTE / ENGINEWISE SHAFT





ALBERO CONTROROTANTE / COUNTERENGINEWISE SHAFT



CATALOGO PARTI DI RICAMBIO / SPARE PARTS CATALOGUE



ZF 280-1

ALBERO CONTROROTANTE / COUNTERENGINEWISE SHAFT

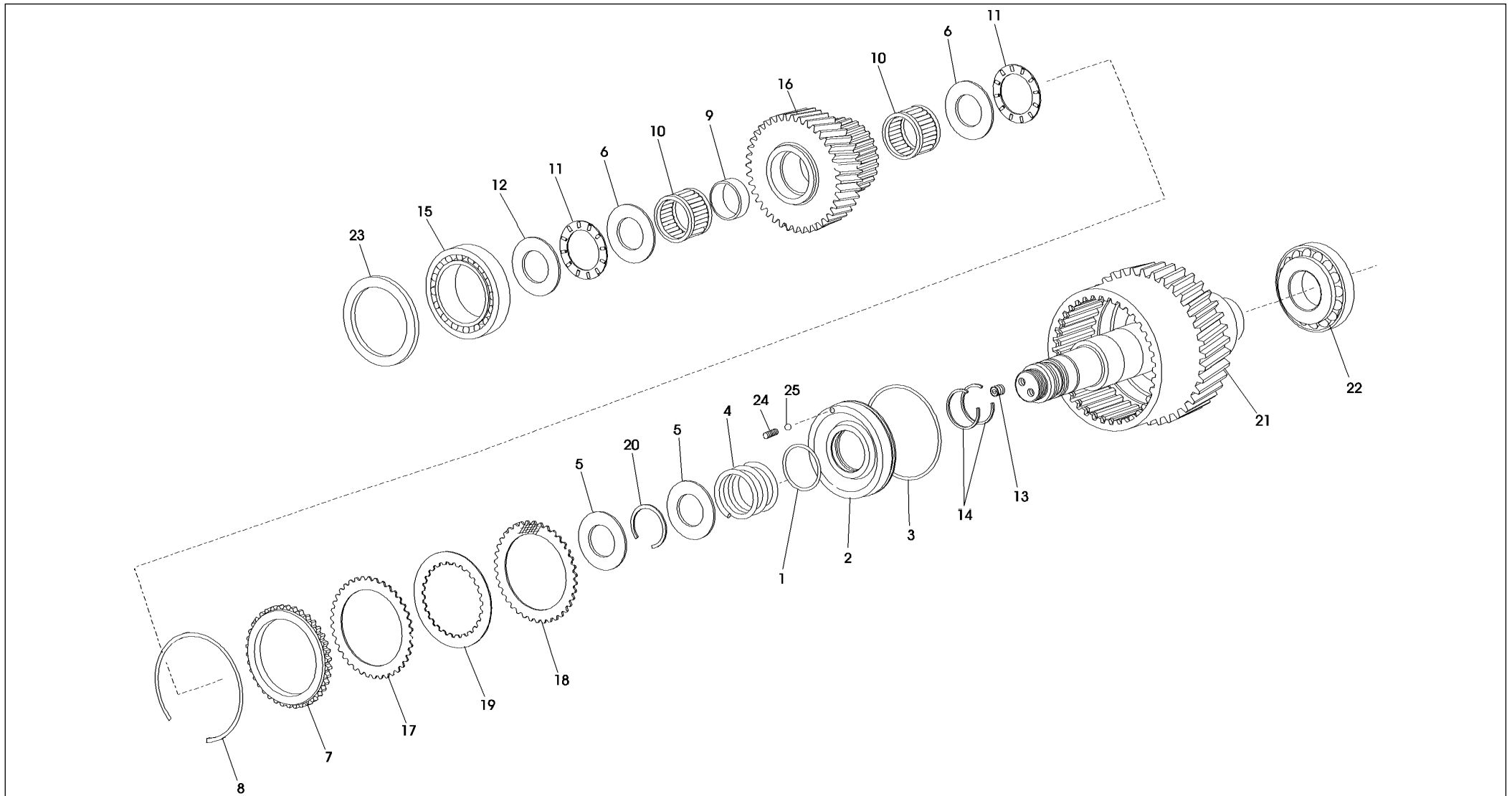
Pos.	ZF	Codice Part number	Quantità Quantity	Descrizione	Description
1 ■		0634303534	1	ANELLO TENUTA OR 150	SEALING RING OR 150
2		3207302050	1	PISTONE FRIZIONE	CLUTCH PISTON
3 ■		0634306300	1	ANELLO TENUTA OR 4387	SEALING RING OR 4387
4		3207302024	1	MOLLA PISTONE FRIZIONE	CLUTCH PISTON SPRING
5 ◆		3207302003	2	RALLA PER CUSCINETTO	BEARING WASHER
6 ◆		3207302033	2	RALLA	WASHER
7		3207302051	1	ANELLO DENTATO	TOOTHED RING
8		0630505538	1	ANELLO ELASTICO	SNAP RING
9		3207302032	1	DISTANZIALE (SOLO PER RAPP. 2,478-3,000)	SPACER FOR RATIO 2,478 ONLY 3,000 ONLY
10 ◆		0635300173	2	GABBIA RULLINI	ROLLER CAGE
11 ◆		0635302001	2	GABBIA ASS. RULLINI	ROLLER ASS. CAGE
12		3207302004	1	RALLA PER CUSCINETTO	BEARING WASHER
13		0631610114	1	TAPPO M8x8	PLUG M8x8
14 ■		0634402538	2	SEGMENTO	SEGMENT
15 ◆		0635900663	1	CUSC. RULLI CON.	TAPERED ROLLER BEARING
16A		3207303016	1	PIGNONE Z = 43 R = 0,814	PINION Z = 43 R = 0,814
16B		3207303017	1	PIGNONE Z = 37 R = 1,000	PINION Z = 37 R = 1,000
16C		3207303019	1	PIGNONE Z = 38 R = 1,056	PINION Z = 38 R = 1,056
16D		3207302059	1	PIGNONE Z = 42 R = 1,214	PINION Z = 42 R = 1,214
16E		3207302060	1	PIGNONE Z = 37 R = 1,514	PINION Z = 37 R = 1,514
16F		3207302061	1	PIGNONE Z = 32 R = 1,719	PINION Z = 32 R = 1,719
16G		3207302062	1	PIGNONE Z = 27 R = 2,000	PINION Z = 23 R = 2,000
16H		3207202012	1	PIGNONE Z = 23 R = 2,478	PINION Z = 23 R = 2,478
16I		3207202013	1	PIGNONE Z = 20 R = 3,000	PINION Z = 20 R = 3,000
17 *		3207302028	2	DISCO FRIZIONE SEMISINTERIZZATO	SEMISINTERED CLUTCH DISK
18 *		3207302029	10	DISCO FRIZIONE SINTERIZZATO	SINTERED CLUTCH DISK
19 *		3207302027	11	DISCO FRIZIONE SINUS	SINUS CLUTCH DISK
20		0630505508	1	ANELLO SEEGER	SEEGER RING
21		3207203005	1	ALBERO RINV. CAMP. FRIZIONE	COMPLETE REV. SHAFT

CATALOGO PARTI DI RICAMBIO / SPARE PARTS CATALOGUE



ZF 280-1

ALBERO CONTROROTANTE / COUNTERENGINEWISE SHAFT

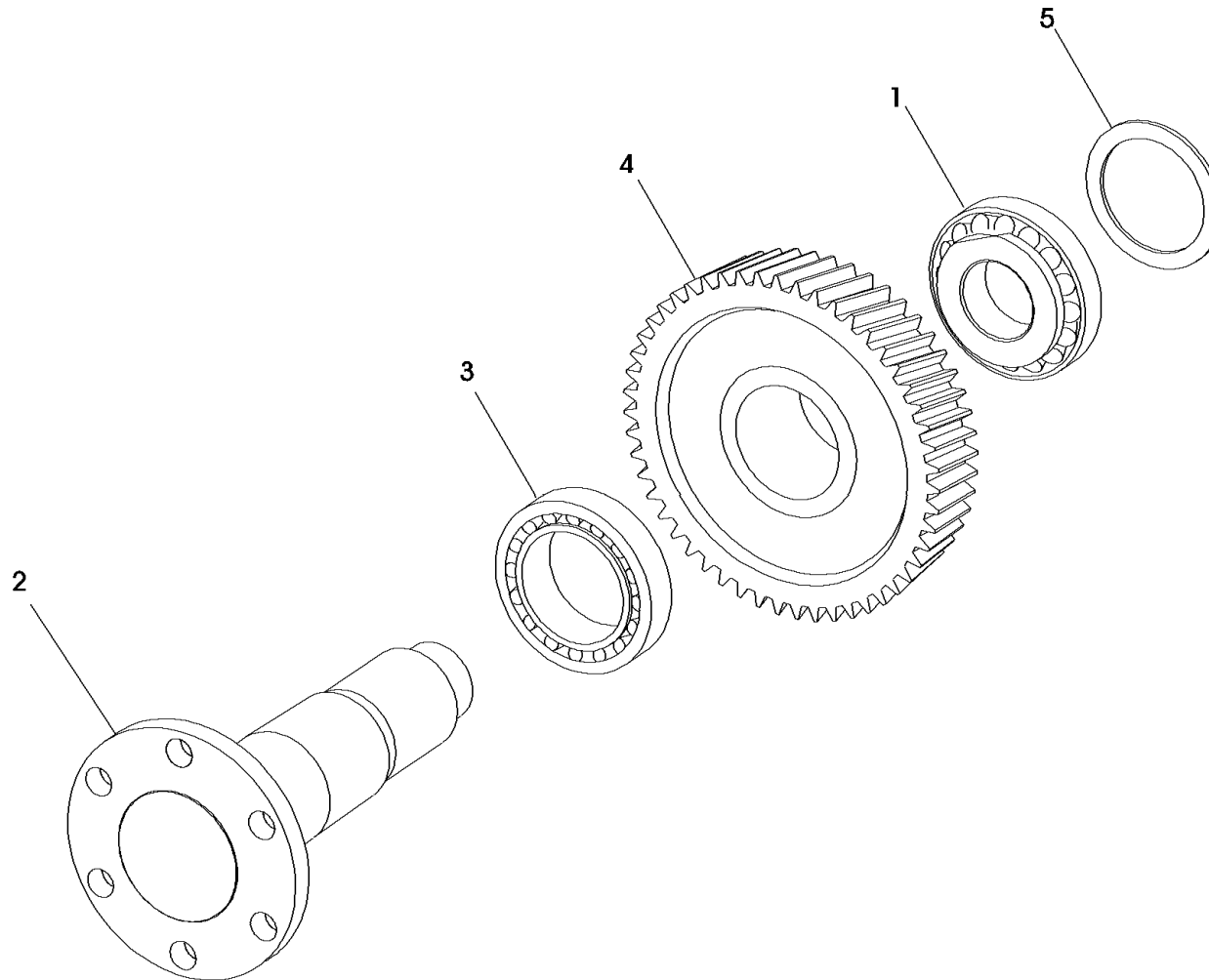


CATALOGO PARTI DI RICAMBIO / SPARE PARTS CATALOGUE



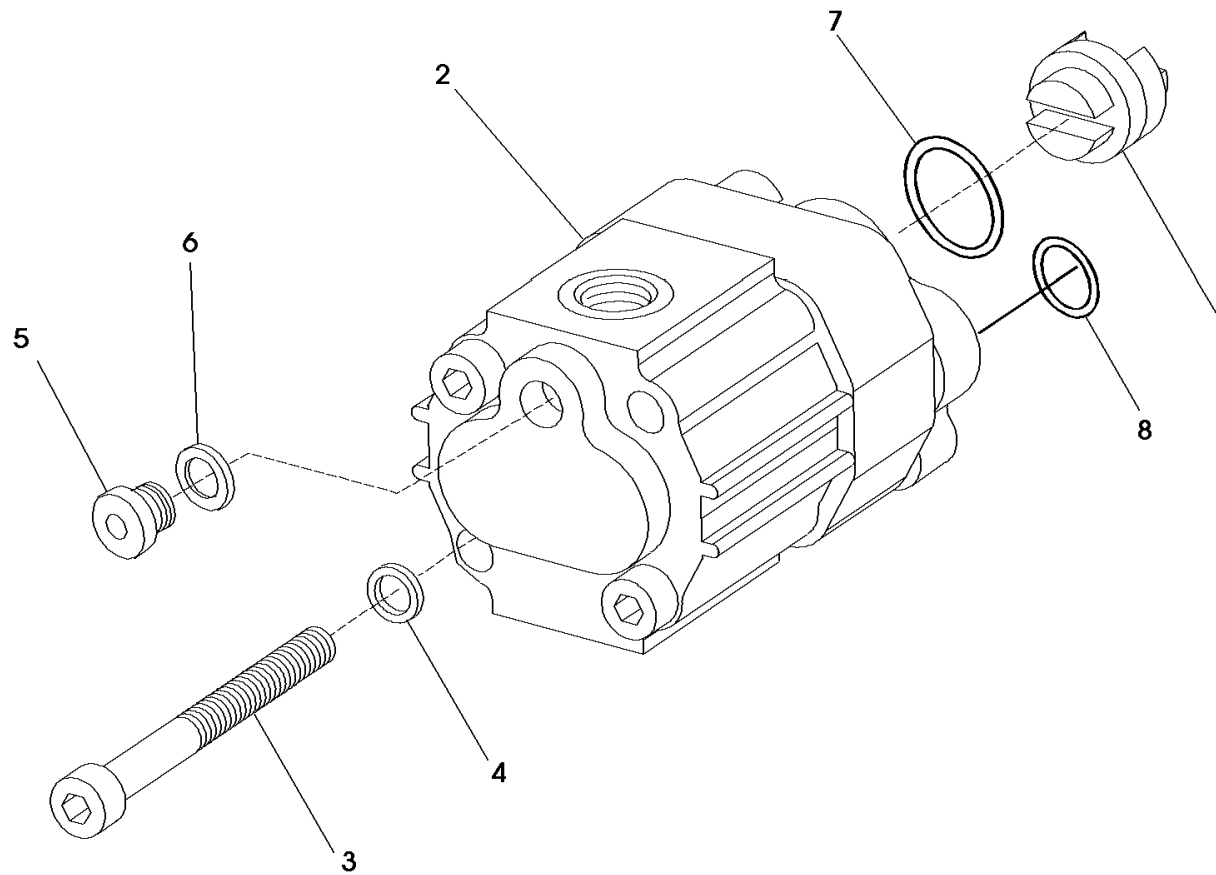
ZF 280-1

ALBERO USCITA / OUTPUT SHAFT



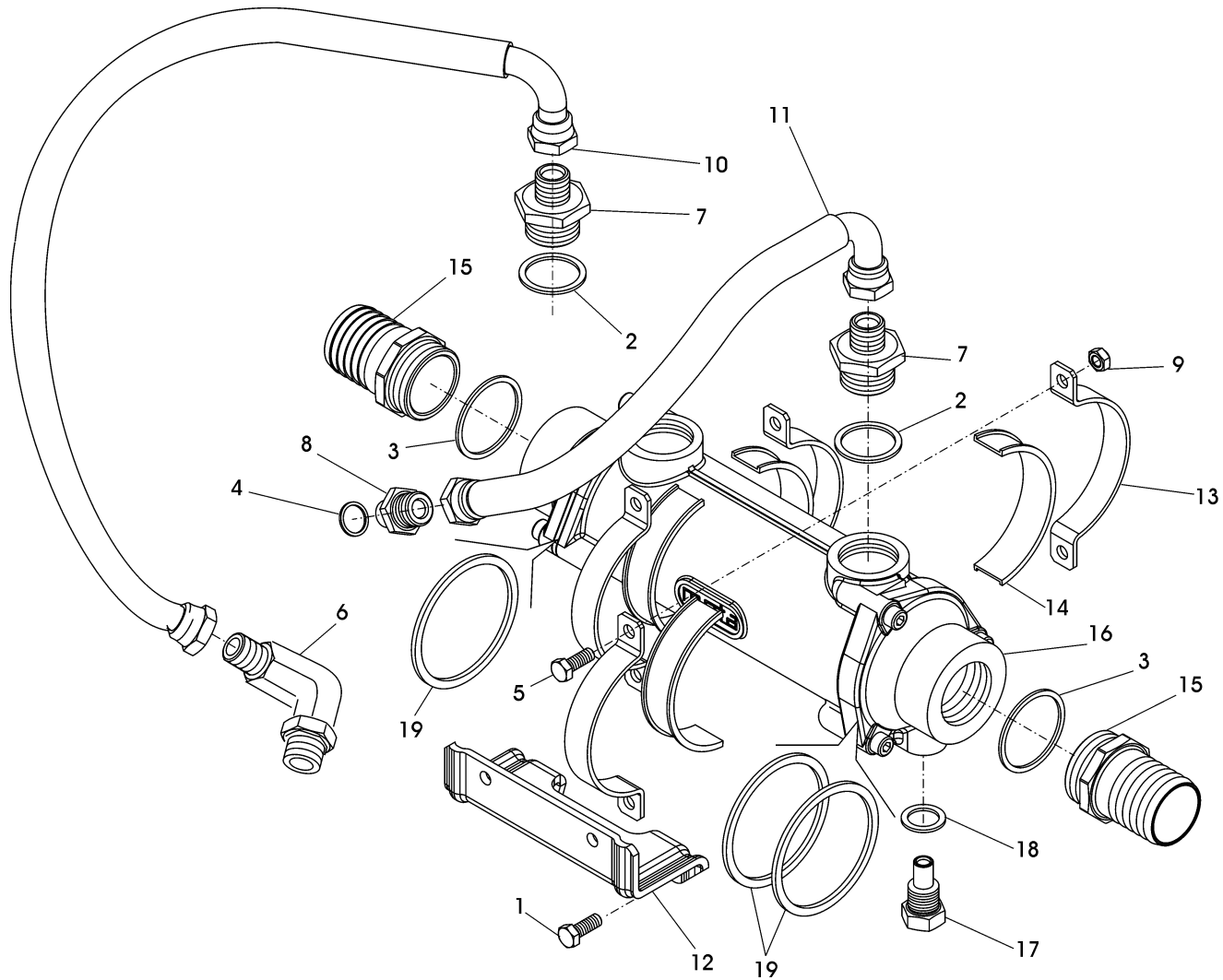


GRUPPO POMPA / OIL PUMP





GRUPPO SCAMBIATORE / OIL COOLER

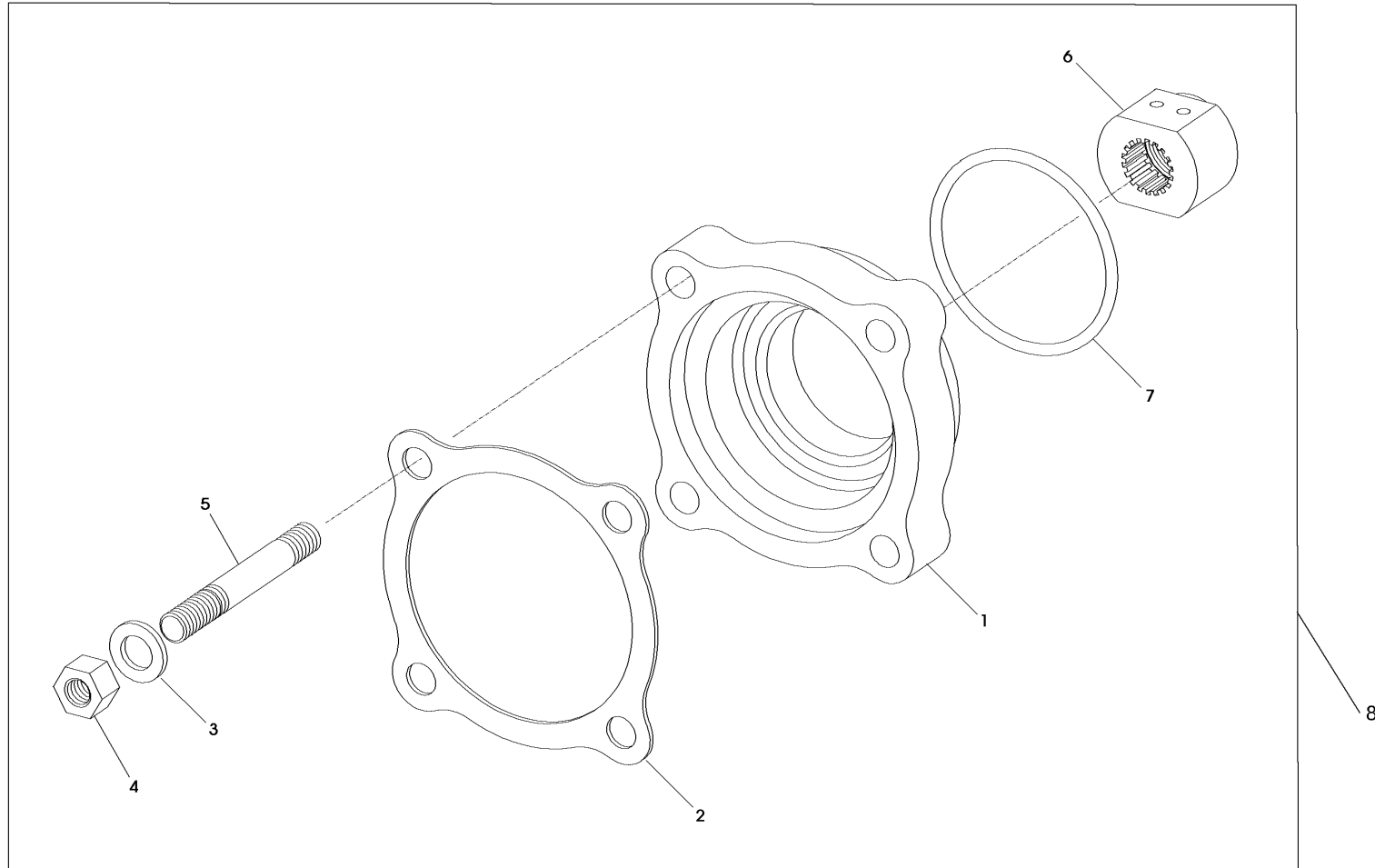


CATALOGO PARTI DI RICAMBIO / SPARE PARTS CATALOGUE



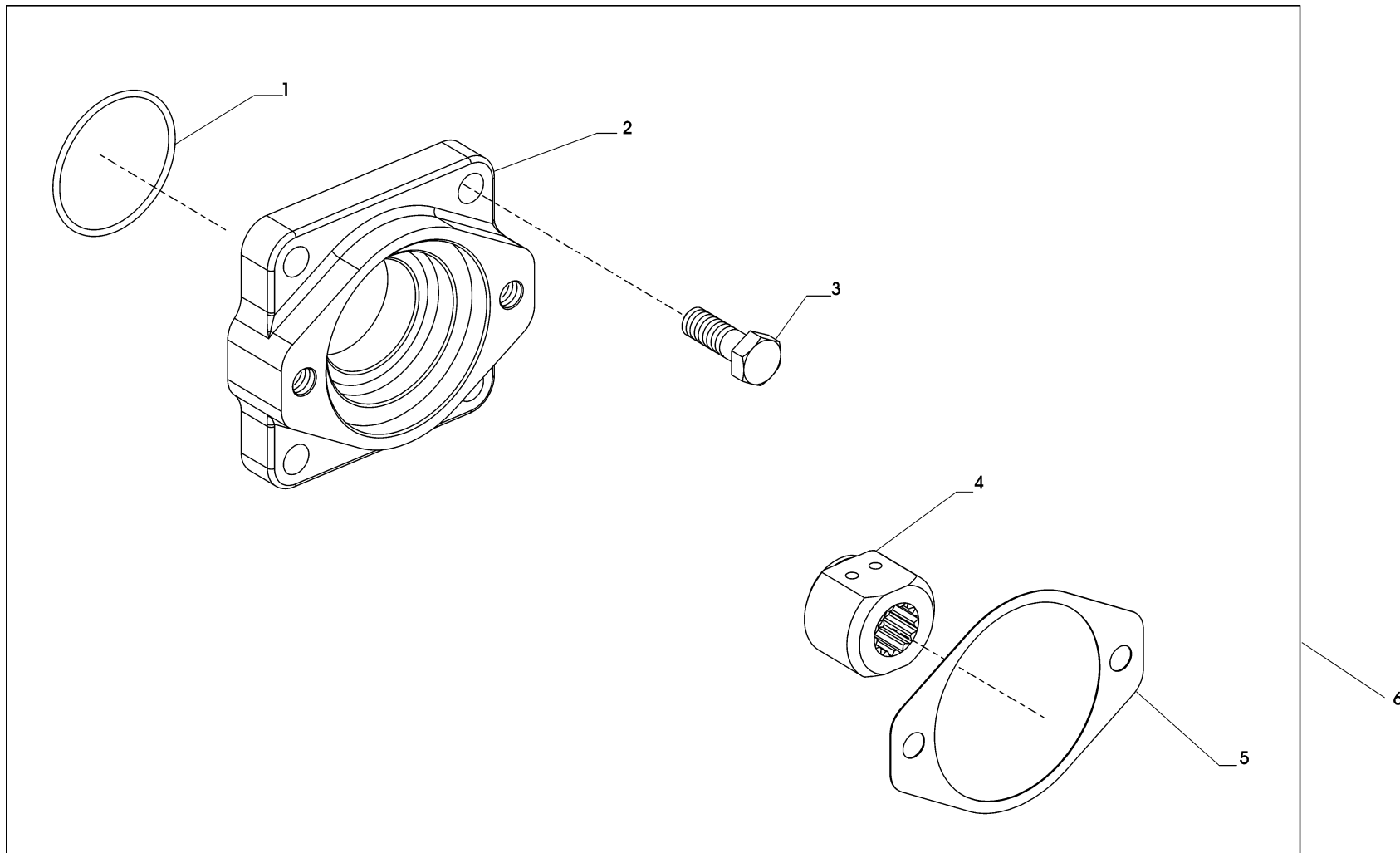
ZF 280-1

LIVE PTO SOLO PER MOT. SIN. / LIVE PTO FOR LEFT ENGINE ONLY



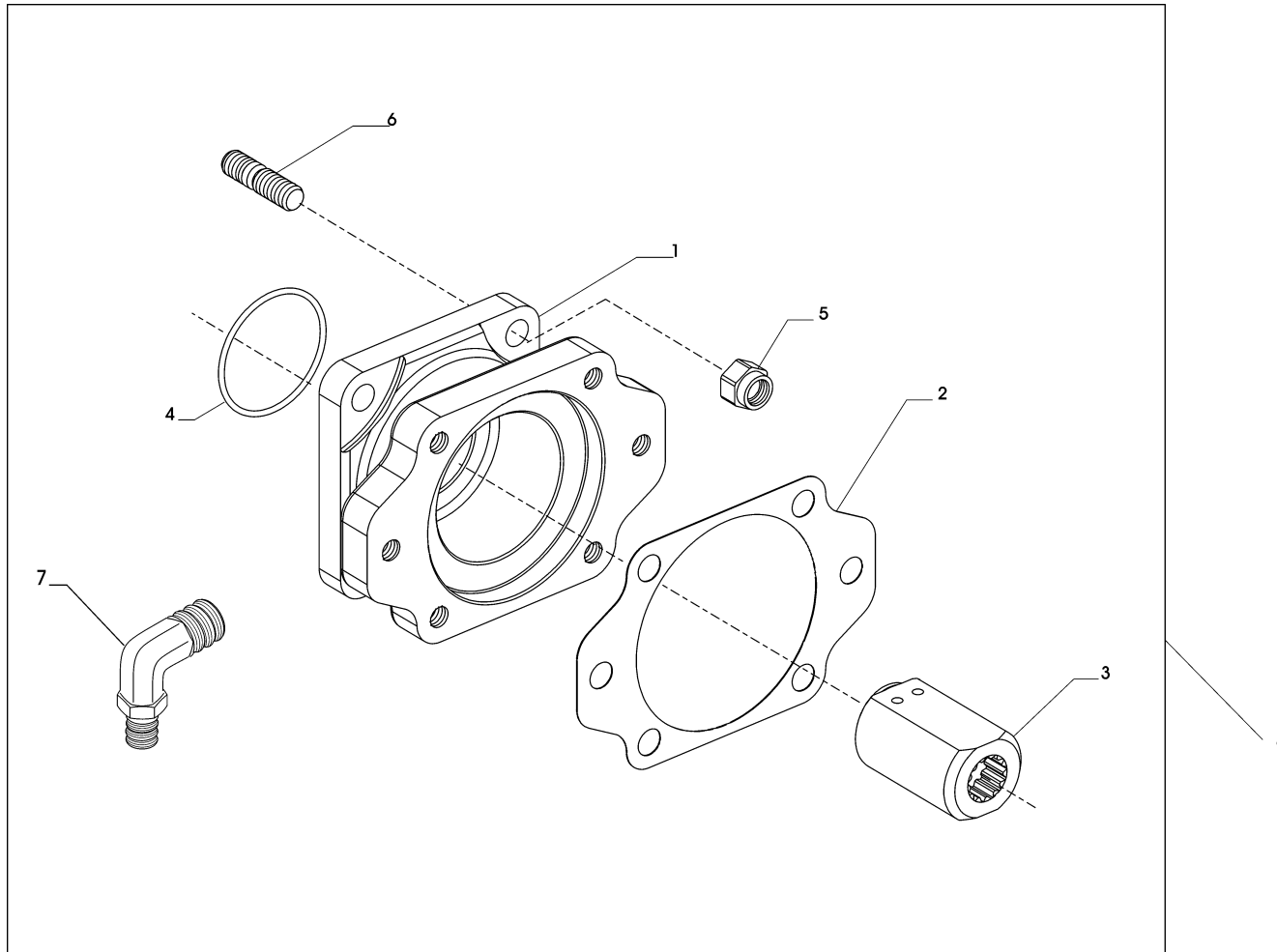


GRUPPO PTO SAE J744 SIZE A / P.T.O. ASSEMBLY SAE J744 SIZE A





GRUPPO PTO SAE J744 SIZE B / P.T.O. ASSEMBLY SAE J744 SIZE B

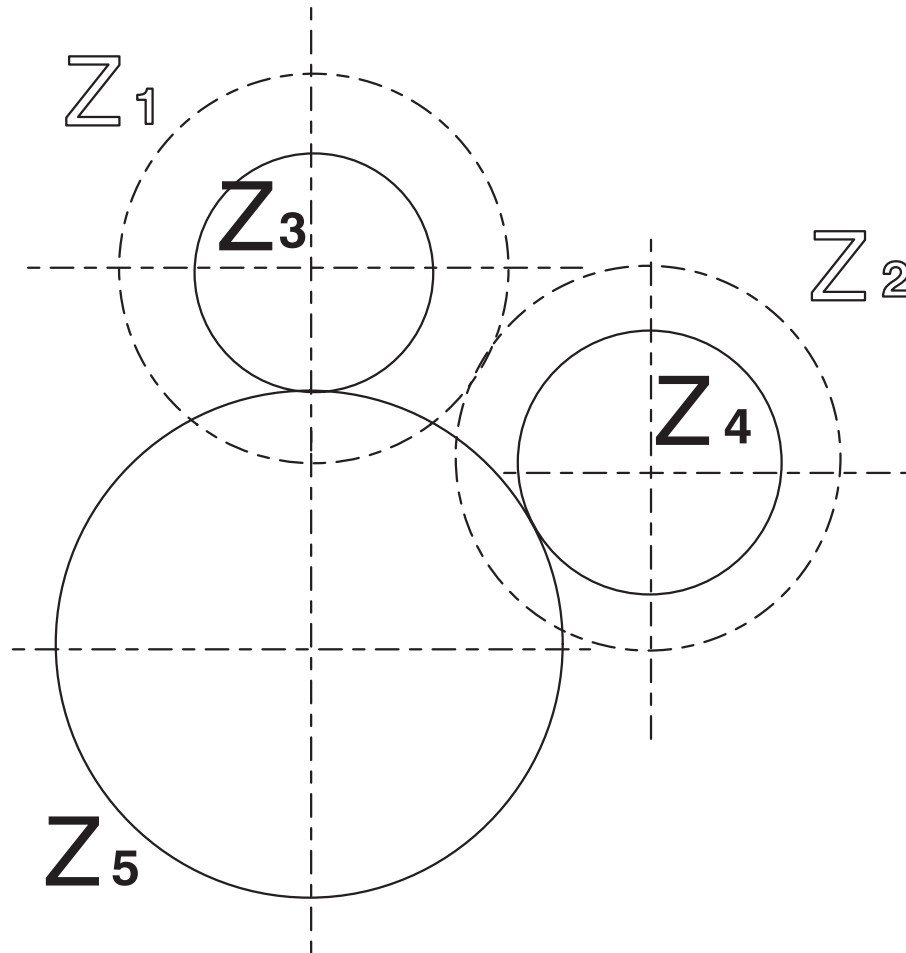


CATALOGO PARTI DI RICAMBIO / SPARE PARTS CATALOGUE



ZF 280-1

KIT INGRANAGGI / GEARS KIT



Z₃= Albero ingresso / Input shaft
Z₄= Albero secondario / Counter shaft
Z₅= Albero uscita / Output shaft



KIT SENSORI OPTIONAL / OPTIONAL SENSORS KITS

<p>A</p>	<p>B</p>	<p>C</p>	<p>D</p>	<p>E</p>
<p>F</p>	<p>G</p>	<p>H</p>	<p>I</p>	<p>L</p>

CATALOGO PARTI DI RICAMBIO / SPARE PARTS CATALOGUE



ZF 280-1

KIT SENSORI OPTIONAL / OPTIONAL SENSORS KITS

Trasmissione Transmission	Rif. Ref.	Kit Kit	Dist. Cont.	Supporto Monitoring Support	Pressostato Switch	Tappo Plug	Anello Ring	Guarnizione Seal washer	Sens. Press. Press. Sender	Anello Ring	Vite Screw	Tappo Plug	Vite Screw	Sonda Temp. Temp. Sender	Anello Ring	Riduzione Reduction	Anello Ring	Nipplo Nipple	Anello Ring
				POS. 1	POS. 2	POS. 2 A	POS. 3	POS. 4	POS. 5	POS. 6	POS. 7	POS. 8	POS. 9	POS. 10	POS. 11	POS. 12	POS. 13	POS. 14	POS. 15
ZF 280-1 ZF 280-1A ZF 280 IV	C - L	3207110007	MB15	3207310008	(1)	-	0634801350	3207308021	(3)	0634801151	0636101356	0631405048	0636101652	(6)	0634801050	-	-	-	-
ZF 280-1 ZF 280-1A ZF 280 IV	D - L	3207110008	EB15	3207310009	(1)	-	0634801350	3207308028	(3)	0634801151	0636101356	0631405048	0636101652	(6)	0634801050	-	-	-	-
ZF 302 IV	F - L	3209110004	MB15	3207310010	(1)	-	0634801350	3207308021	(3)	0634801151	0636101356	-	0636101652	(6)	0634801050	0637870212	0634801074	-	-
ZF 302 IV	F - L	3209110005	EB15	3207310011	(1)	-	0634801350	3207308028	(3)	0634801151	0636101356	-	0636101652	(6)	0634801050	0637870212	0634801074	-	-
ZF 301 C ZF 301 A	A - L	3207199039	EB15	3207310001	-	0636302021	0634801057	3207308028	(4)	0634801057	0636101475	-	-	(7)	0634801038	0637870211	0634801074	0737843073	0634801057
ZF 311 ZF 311 A	B - L	3207199040	MB15	3207310002	(2)	-	0634801057	3207308021	(5)	0634801057	0636101475	0631405048	-	(8)	-	0637870211	0634801074	-	-
ZF 325-1 ZF 325-1A ZF 325 IV	H - L	3214110003	MB30	3217310021	(1)	-	0634801350	3217308028	(3)	0634801151	0636101176	0631405048	0636101652	(6)	0634801050	0637870212	0634801074	-	-
ZF 325-1 ZF 325-1A ZF 325 IV	H - L	3214110005	EB30	3217310022	(1)	-	0634801350	3217308033	(3)	0634801151	0636101475	0631405048	0636101652	(6)	0634801050	0637870212	0634801074	-	-
ZF 325-1 ZF 325-1A ZF 325 IV	H - L	3214110004	MB30	3217310021	(1)	-	0634801350	3217308028	(3)	0634801151	0636101176	0631405048	0636101652	(9)	0634801050	0637870212	0634801074	-	-
ZF 325-1 ZF 325-1A ZF 325 IV	H - L	3214110006	EB30	3217310022	(1)	-	0634801350	3217308033	(3)	0634801151	0636101475	0631405048	0636101652	(9)	0634801050	0637870212	0634801074	-	-
ZF 350 ZF 350 A	E - L	3217110022	EB30	3215310001	-	0636302021	0634801057	3217308033	(4)	0634801057	0636101176	0631405048	-	(7)	0634801038	0637870211	0634801074	0737843073	0634801057
ZF 350/350A ZF 350V ZF 550/500A	G - L	3217110021	MB30	3217310003	(2)	-	0634801057	3217308028	(5)	0634801057	0636101475	0631405048	-	(8)	0634801057	0637870211	0634801074	-	-
ZF 350 V	E - L	3215110018	EB30	3215310001	-	0636302021	0634801057	3217308033	(4)	0634801057	0636101176	0631405048	-	(7)	0634801038	0737843073	0634801074	3217310011	0634801057
ZF 550 ZF 550 A	I - L	3217110023	EB30	3217310012	-	0636302021	0634801057	3217308033	(4)	0634801057	0636101176	0631405048	-	(7)	0634801038	0637870211	0634801074	0737803073	0634801057
ZF 550 ZF 550 A ZF 550 V	H - L	3217110057	MB30	3217310021	(1)	-	0634801350	3217308028	(3)	0634801151	0636101176	0631405048	0636101652	(6)	0634801050	0637870212	0634801074	-	-
ZF 550 ZF 550 A ZF 550 V	H - L	3217110058	EB30	3217310022	(1)	-	0634801350	3217308033	(3)	0634801151	0636101475	0631405048	0636101652	(6)	0634801050	0637870212	0634801074	-	-
ZF 550 ZF 550 A ZF 550 V	H - L	3217110059	MB30	3217310021	(1)	-	0634801350	3217308028	(3)	0634801151	0636101176	0631405048	0636101652	(9)	0634801050	0637870212	0634801074	-	-
ZF 550 ZF 550 A ZF 550 V	H - L	3217110060	EB30	3217310022	(1)	-	0634801350	3217308033	(3)	0634801151	0636101475	0631405048	0636101652	(9)	0634801050	0637870212	0634801074	-	-

Particolare Item	Codice Code	Descrizione Description	Caratteristiche tecniche Technical features
(1)	3217310019	PRESSOSTATO / SWITCH	MBC5000-3431-1DB04 21 BAR DANFOSS AC 0.5A - 250V tensione alimentazione / mains voltage 12W - 125V
(2)	0501317959	INTERRUTTORE A PRESSIONE / SWITCH	VDO 1/569/100/103 K VDO tensione alimentazione / mains voltage 6V + 30V 6W
(3)	3217310020	TRASMETTITORE DI PRESSIONE / PRESSURE SENDER	DANFOSS segnale d'uscita / output signal 4 + 20mA tensione alimentazione / mains voltage 12.5 + 28 V
(4)	0501207235	SENSORE DI PRESSIONE / PRESSURE SENDER	tensione alimentazione / mains voltage 10 + 36 V
(5)	0501203369	SENSORE DI PRESSIONE / PRESSURE SENDER	VDO tensione alimentazione / mains voltage 6 + 30V
(6)	0646120324	TEMPERATURE SWITCH	TEDDINGTON tensione alimentazione / mains voltage 9 + 16 V 12V 1.5A range 0 + 125C°
(7)	0501207230	TERMOMETRO A RESISTENZA / TEMPERATURE SENDER	2 * pt1000 VDO range 0 + 180C° lunghezza / length 60 mm
(8)	0501203371	TERMOMETRO A RESISTENZA / TEMPERATURE SENDER	2 * pt1000 VDO range 0 + 180C° lunghezza / length 33 mm
(9)	3217310026	SENSORE TEMPERATURA / TEMPERATURE SENDER	MBT3270-12001-035-50001-200 DANFOSS range 0 + 180C° lunghezza / length 35 mm





DISTRIBUTORI - TROLLING VALVE CONTROL VALVE - TROLLING VALVE

CATALOGO PARTI DI RICAMBIO / SPARE PARTS CATALOGUE



DISTRIBUTORI - TROLLING VALVE / CONTROL VALVE - TROLLING VALVE

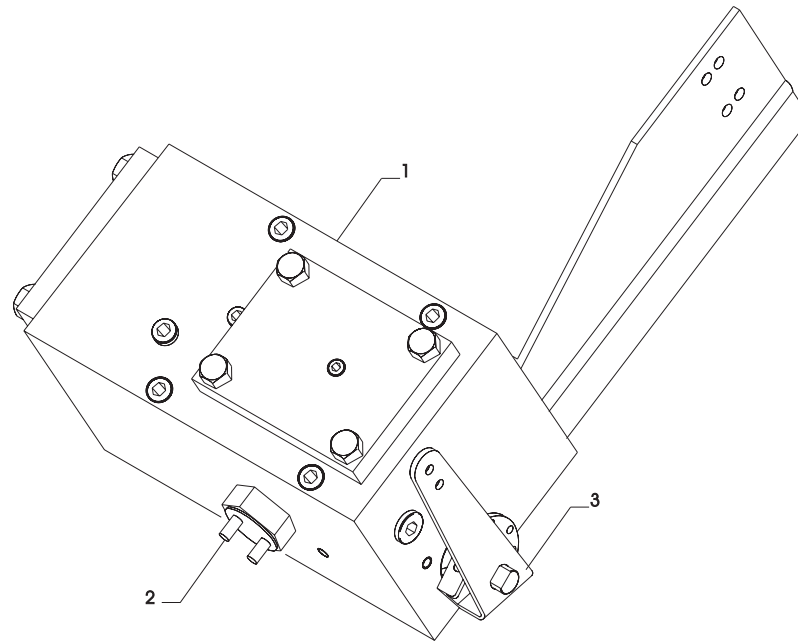
INDICE	PAGE	INDEX
DISTRIBUTORE MECCANICO MB 15	280	<i>MECHANICAL CONTROL VALVE MB 15</i>
DISTRIBUTORE ELETTRICO EB 15	282	<i>ELECTRICAL CONTROL VALVE EB 1</i>
TROLLING VALVE	284	<i>TROLLING VALVE</i>

CATALOGO PARTI DI RICAMBIO / SPARE PARTS CATALOGUE



DISTRIBUTORI - TROLLING VALVE / CONTROL VALVE - TROLLING VALVE

DISTRIBUTORE MECCANICO MB15 / MECHANICAL CONTROL VALVE MB15

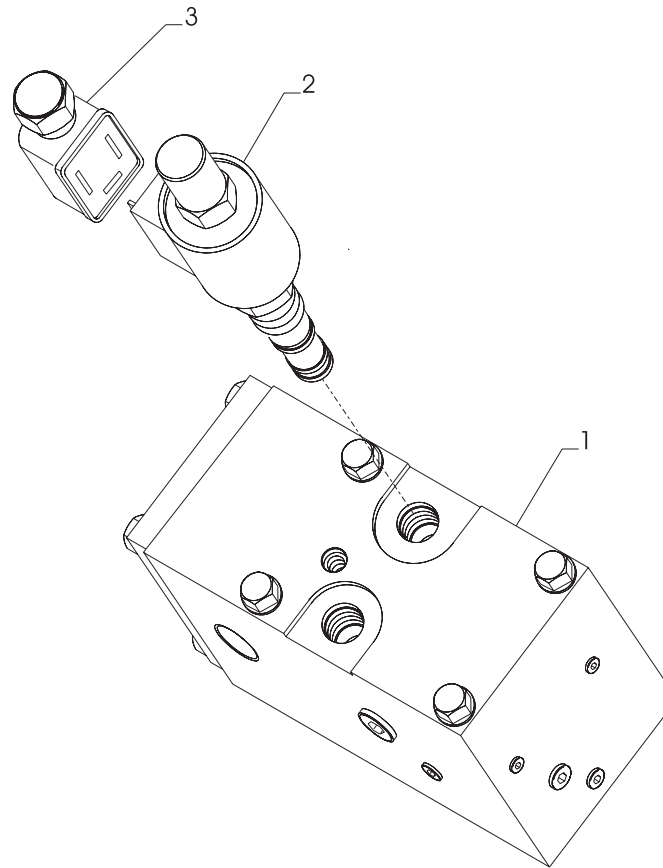


CATALOGO PARTI DI RICAMBIO / SPARE PARTS CATALOGUE



DISTRIBUTORI - TROLLING VALVE / CONTROL VALVE - TROLLING VALVE

DISTRIBUTORE ELETTRICO EB15 / ELECTRICAL CONTROL VALVE EB15



CATALOGO PARTI DI RICAMBIO / SPARE PARTS CATALOGUE



DISTRIBUTORI - TROLLING VALVE / CONTROL VALVE - TROLLING VALVE

TROLLING VALVE / TROLLING VALVE

