



ERSATZTEILKATALOG • CATALOGUE DES PIÈCES DE RECHANGE • LISTA DE PIEZAS DE RECAMBIO • CATALOGO DELLE PARTI DI RICAMBIO

SPARE PARTS CATALOGUE

ZF 220

Questo catalogo riporta informazioni tecniche disponibili alla data di edizione. Durante la stesura è stata dedicata la massima attenzione al fine di assicurare l'accuratezza delle informazioni e dei dati contenuti. Non si accettano comunque responsabilità per eventuali errori od omissioni.

This catalogue is based on the technical information at the time of printing. The catalogue has been checked carefully in order to avoid errors. However ZF Padova is not liable, for any misrepresentations, errors of description or omissions.

Subject to technical change without prior notice.

Riproduzione vietata. La riproduzione totale o parziale è consentita solo previa autorizzazione scritta della società ZF Padova.

© Copyright. *Reproduction in whole or in part permitted only with prior written permission by ZF Padova.*

Stampato in Italia

Printed in Italy.

Prima pubblicazione / *First publication*: **06/1997**

Edizione / *Edition*: **09/2007**

Plus d'informations sur : www.dbmoteurs.fr



INDICE SEZIONE 6

- 6.1 ZF 220
- 6.2 DISTRIBUTORI - TROLLING VALVE

SECTION 6 INDEX

- 6.1 ZF 220
- 6.2 CONTROL VALVE - TROLLING VALVE

I particolari contrassegnati con (■,●,...) sono inclusi nei rispettivi kit:

The items marked with (■,●,...) are included in the relevant kits:

■ KIT GUARNIZIONI

● KIT SPESSORI

◆ KIT CUSCINETTI

* KIT FRIZIONI

◇ KIT MANUTENZIONE SCAMBIATORE

■ GASKET KIT

● SHIMS KIT

◆ BEARINGS KIT

* CLUTCH KIT

◇ COOLER MAINTENANCE KIT

Plus d'informations sur : www.dbmoteurs.fr



ZF 220

Plus d'informations sur : www.dbmoteurs.fr

6.1

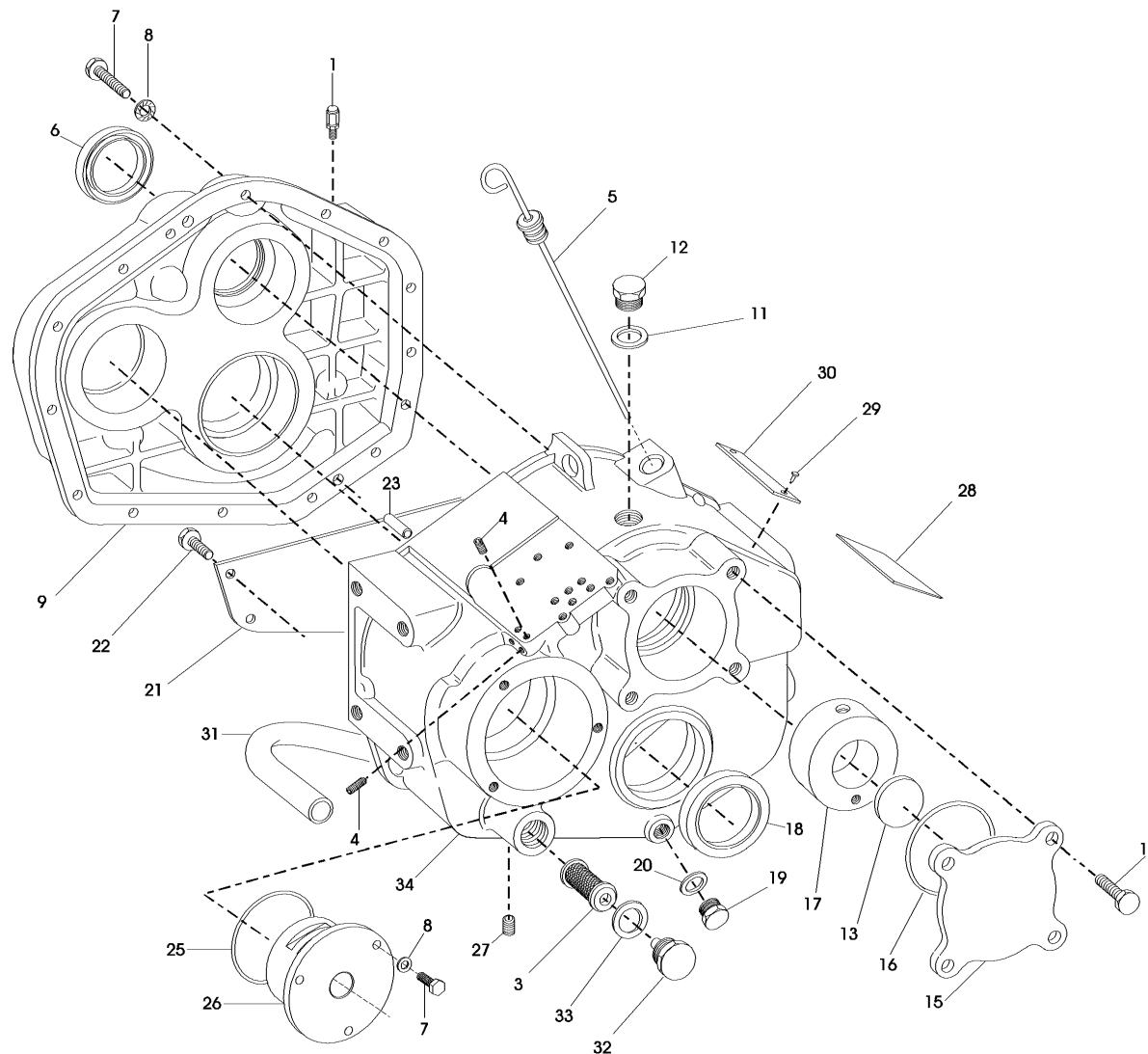
Plus d'informations sur : www.dbmoteurs.fr

CATALOGO PARTI DI RICAMBIO / SPARE PARTS CATALOGUE**ZF 220**

| INDICE | PAGE | INDEX |
|--|-------------|--|
| GRUPPO CARCASSE E COPERCHI | 8 | <i>MAIN HOUSING-COVERS</i> |
| ALBERO DI INGRESSO | 12 | <i>INPUT SHAFT</i> |
| ALBERO SECONDARIO | 16 | <i>COUNTERSHAFT</i> |
| ALBERO USCITA | 20 | <i>OUTPUT SHAFT</i> |
| GRUPPO POMPA | 22 | <i>OIL PUMP</i> |
| SCAMBIATORE DI CALORE (STANDARD) | 24 | <i>OIL COOLER (STANDARD)</i> |
| SCAMBIATORE DI CALORE (TROLLING VALVE) | 26 | <i>OIL COOLER (TROLLING VALVE)</i> |
| LIVE PTO SOLO PER MOTORE SINISTRO | 28 | <i>LIVE PTO FOR LEFT ENGINE ONLY</i> |
| GRUPPO PTO SAE J744 SIZE A | 30 | <i>P.T.O. ASSEMBLY SAE J744 SIZE A</i> |
| GRUPPO PTO SAE J744 SIZE B | 32 | <i>P.T.O. ASSEMBLY SAE J744 SIZE B</i> |
| KITS RICAMBI | 34 | <i>SPARE PARTS KITS</i> |
| KIT SENSORI OPTIONAL | 36 | <i>OPTIONAL SENSORS KITS</i> |



GRUPPO CARCASSA COPERCHI / MAIN HOUSING ASSEMBLY



CATALOGO PARTI DI RICAMBIO / SPARE PARTS CATALOGUE



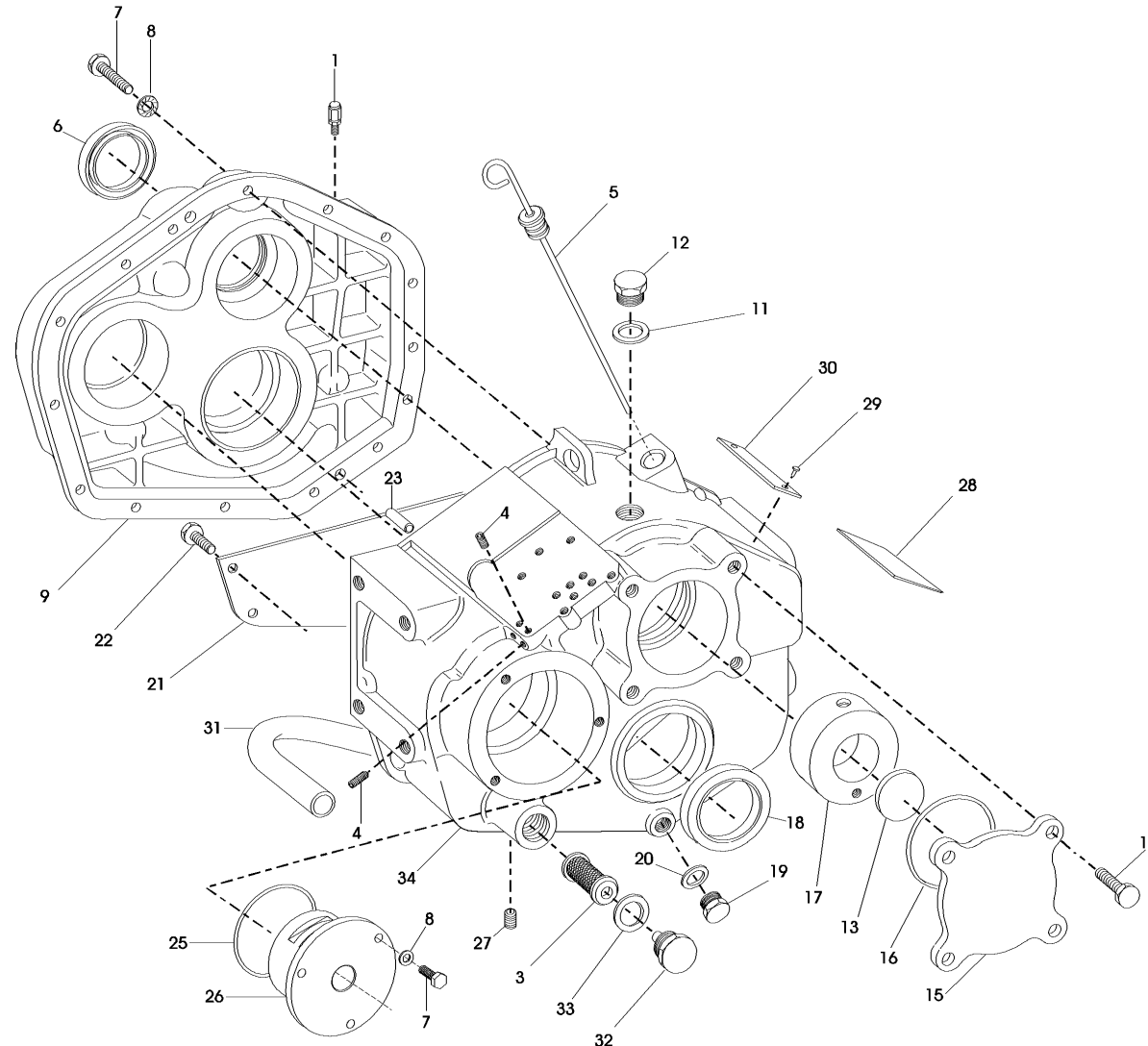
ZF 220

GRUPPO CARCASSA COPERCHI / MAIN HOUSING ASSEMBLY

| Pos. | ZF | Codice Part number | Quantità Quantity | Descrizione | Description |
|------|----|-----------------------|----------------------|------------------------------------|-----------------------------|
| 1 | | 0501202797 | 1 | SFIATO M10x1 | BREATHER M10x1 |
| 3 | | 3205308041 | 1 | FILTRO ASPIRAZIONE | SUCTION FILTER |
| 4 | | 0636301046 | 6 | TAPPO M8x1 | PLUG M8x1 |
| 5 | | 3205301025 | 1 | ASTA LIVELLO OLIO COMPLETA | OIL DIPSTICK |
| 6 ■ | | 0634319111 | 1 | ANELLO DI TENUTA AS40-52-9 | SEALING RING AS40-52-9 |
| 7 | | 0636015321 | 17 | VITE TE M8x30 | SCREW TE M8x30 |
| 8 | | 0630300503 | 17 | ROSETTA CON. ELASTICA Ø 8,4x16x1,4 | ELASTIC WASHER Ø 8,4x16x1,4 |
| 9 | | 3205301022 | 1 | CARCASSA ANTERIORE | FRONT HOUSING |
| 11 ■ | | 0634801074 | 1 | GUARNIZIONE A22x27 | GASKET A22x27 |
| 12 | | 0636305076 | 1 | TAPPO cm. 22x1,5 | PLUG 22x1,5 cm |
| 13 ■ | | 0631405047 | 1 | TAPPO V4150 | PLUG V4150 |
| 14 | | 0636016193 | 4 | VITE TE M12x20 | SCREW TE M12x20 |
| 15 | | 3207301010 | 1 | COPERCHIO ASSE PTO | PTO AXLE COVER |
| 16 ■ | | 0634303663 | 1 | ANELLO TENUTA OR 3300 | SEALING RING OR 3300 |
| 17 | | 3207301011 | 1 | BUSSOLA ADDUZIONE OLIO | OIL FEED BUSH |
| 18 ■ | | 0634319112 | 1 | ANELLO DI TENUTA AS 65-85-10 | SEALING RING AS 65-85-10 |
| 19 | | 0636305009 | 2 | TAPPO M16x1,5 | PLUG M16x1,5 |
| 20 ■ | | 0634801050 | 1 | GUARNIZIONE A16x22 | GASKET A16x22 |
| 21 | | 3205301024 | 1 | CARTER OLIO | OIL SUMP |
| 22 | | 0636101024 | 4 | VITE TE M8x12 | SCREW TE M8x12 |
| 23 | | 0631302206 | 2 | SPINA CILINDRICA 10x30 | PIN 10x30 |
| 25 ■ | | 0634349951 | 1 | ANELLO TENUTA OR 4337 | SEALING RING OR 4337 |
| 26 | | 3207306002 | 1 | SUPPORTO POMPA | PUMP SUPPORT |
| 27 | | 0636301004 | 1 | TAPPO M14x1,5 | PLUG M14x1,5 |
| 28 | | 3209301009 | 1 | TARGHETTA CONTROLLO OLIO | OIL CONTROL PLATE |
| 29 | | 0631311079 | 4 | RIVETTO TIPO 2M L = 6,5 | RIVET |
| 30 | | 3217301001 | 1 | TARGHETTA IDENTIFICAZIONE IRM | IRM IDENTIFICATION PLATE |
| 31 | | 3207301005 | 1 | TUBO ASPIRAZIONE | SUCTION TUBE |
| 32 | | 0632500012 | 1 | TAPPO M30x2 | PLUG M30x2 |

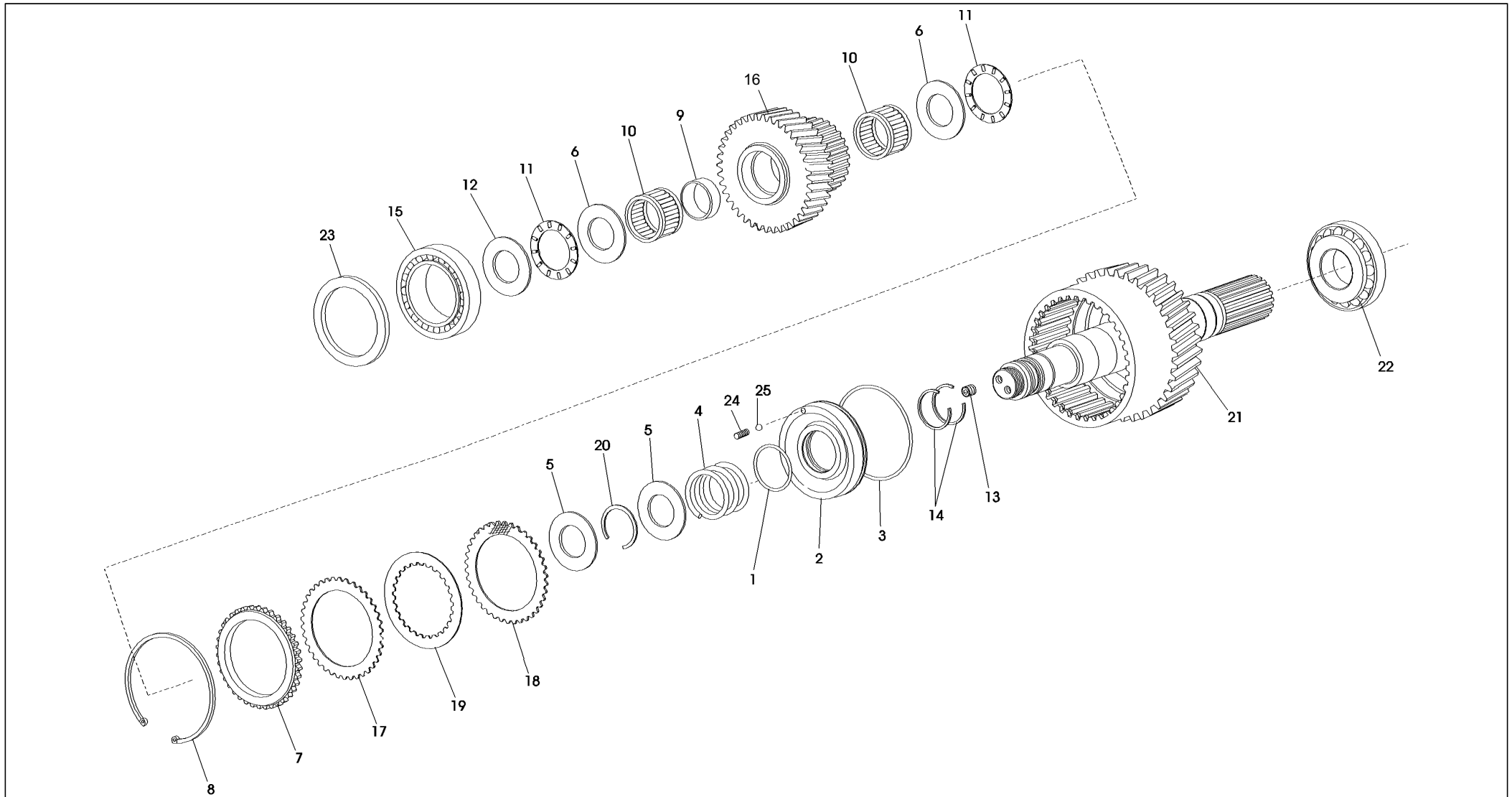


GRUPPO CARCASSA COPERCHI / MAIN HOUSING ASSEMBLY





ALBERO DI INGRESSO / INPUT SHAFT



CATALOGO PARTI DI RICAMBIO / SPARE PARTS CATALOGUE



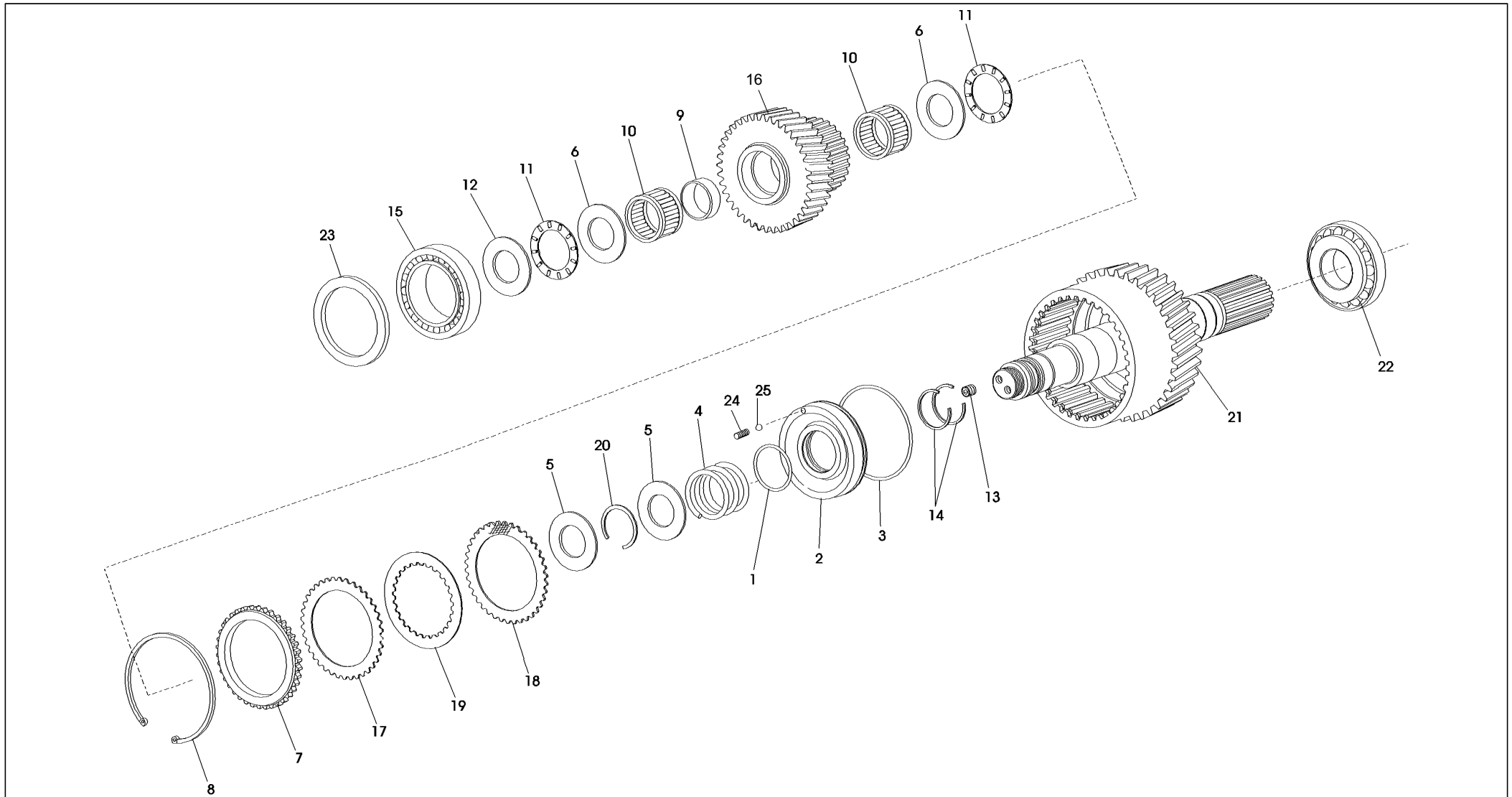
ZF 220

ALBERO DI INGRESSO / INPUT SHAFT

| Pos. | ZF | Codice Part number | Quantità Quantity | Descrizione | Description |
|------|----|-----------------------|----------------------|--|--|
| 1 ■ | | 0634303692 | 1 | ANELLO TENUTA OR 3162 | SEALING RING OR 3162 |
| 2 | | 3205302067 | 1 | PISTONE FRIZIONE | CLUTCH PISTON |
| 3 ■ | | 0634303695 | 1 | ANELLO TENUTA OR 4350 | SEALING RING OR 4350 |
| 4 | | 3205302063 | 1 | MOLLA RICHIAMO PISTONE | CLUTCH PISTON RING |
| 5 | | 3205302028 | 2 | RALLA PER CUSCINETTO | WASHER |
| 6 | | 3205302069 | 2 | RALLA | WASHER |
| 7 | | 3205302065 | 1 | ANELLO DENTATO | TOOTHED RING |
| 8 | | 0630513172 | 1 | ANELLO SEEGER | SEEGER RING |
| 9 | | 3205302036 | 1 | DISTANZIALE (SOLO PER RAPP. 2,478-3,000) | SPACER FOR RATIO 2,478 AMBY 3,000 ONLY |
| 10 | | 0635300613 | 2 | GABBIA RULLINI | ROLLER CAGE |
| 11 | | 0635302034 | 2 | GABBIA ASS. RULLINI AXK 4060 | ROLLER CAGE |
| 12 | | 3205302002 | 1 | RALLA PER CUSCINETTO | BEARING WASHER |
| 13 | | 0631610114 | 1 | GRANO M8x8 | DOWEL M8x8 |
| 14 ■ | | 0634402538 | 2 | SEGMENTO | STEEL RING |
| 15 | | 0635900663 | 1 | CUSC. RULLI CON. 32307B | TAPERED ROLLER BEARING |
| 16A | | 3205302043 | 1 | PIGNONE Z = 43 R = 1,000 | PINION Z = 43 R = 1,000 |
| 16B | | 3205302042 | 1 | PIGNONE Z = 32 R = 1,500 | PINION Z = 32 R = 1,500 |
| 16C | | 3205302041 | 1 | PIGNONE Z = 27 R = 1,963 | PINION Z = 27 R = 1,963 |
| 16D | | 3205202010 | 1 | PIGNONE Z = 23 R = 2,478 | PINION Z = 23 R = 2,478 |
| 16E | | 3205202008 | 1 | PIGNONE Z = 20 R = 3,000 | PINION Z = 20 R = 3,000 |
| 17 * | | 3205302056 | 2 | DISCO FRIZIONE SEMISINTERIZZATO | SEMISINTERED CLUTCH DISK |
| 18 * | | 3205302057 | 11 | DISCO FRIZIONE SINTERIZZATO | SINTERED CLUTCH DISK |
| 19 * | | 3205302066 | 12 | DISCO FRIZIONE SINUS | SINUS CLUTCH DISK |
| 20 | | 0630505506 | 1 | ANELLO SEEGER | SEEGER RING |
| 21 | | 3205202011 | 1 | ALBERO ENTR. CAMPANA FRIZIONE | COMPLETE INPUT SHAFT |
| 22 | | 0635501919 | 1 | CUSC. RULLI CONICI | TAPERED ROLLER BEARING |
| 23 ● | | 3205302007 | 2 | SPESSORE Ø 69,3x79,7x0,15 | SHIM Ø 69,3x79,7x0,15 |
| 23 ● | | 3205302008 | 2 | SPESSORE Ø 69,3x79,7x0,20 | SHIM Ø 69,3x79,7x0,20 |
| 23 ● | | 3205302009 | 1 | SPESSORE Ø 69,3x79,7x0,25 | SHIM Ø 69,3x79,7x0,25 |



ALBERO DI INGRESSO / INPUT SHAFT



CATALOGO PARTI DI RICAMBIO / SPARE PARTS CATALOGUE**ZF 220****ALBERO DI INGRESSO / INPUT SHAFT**

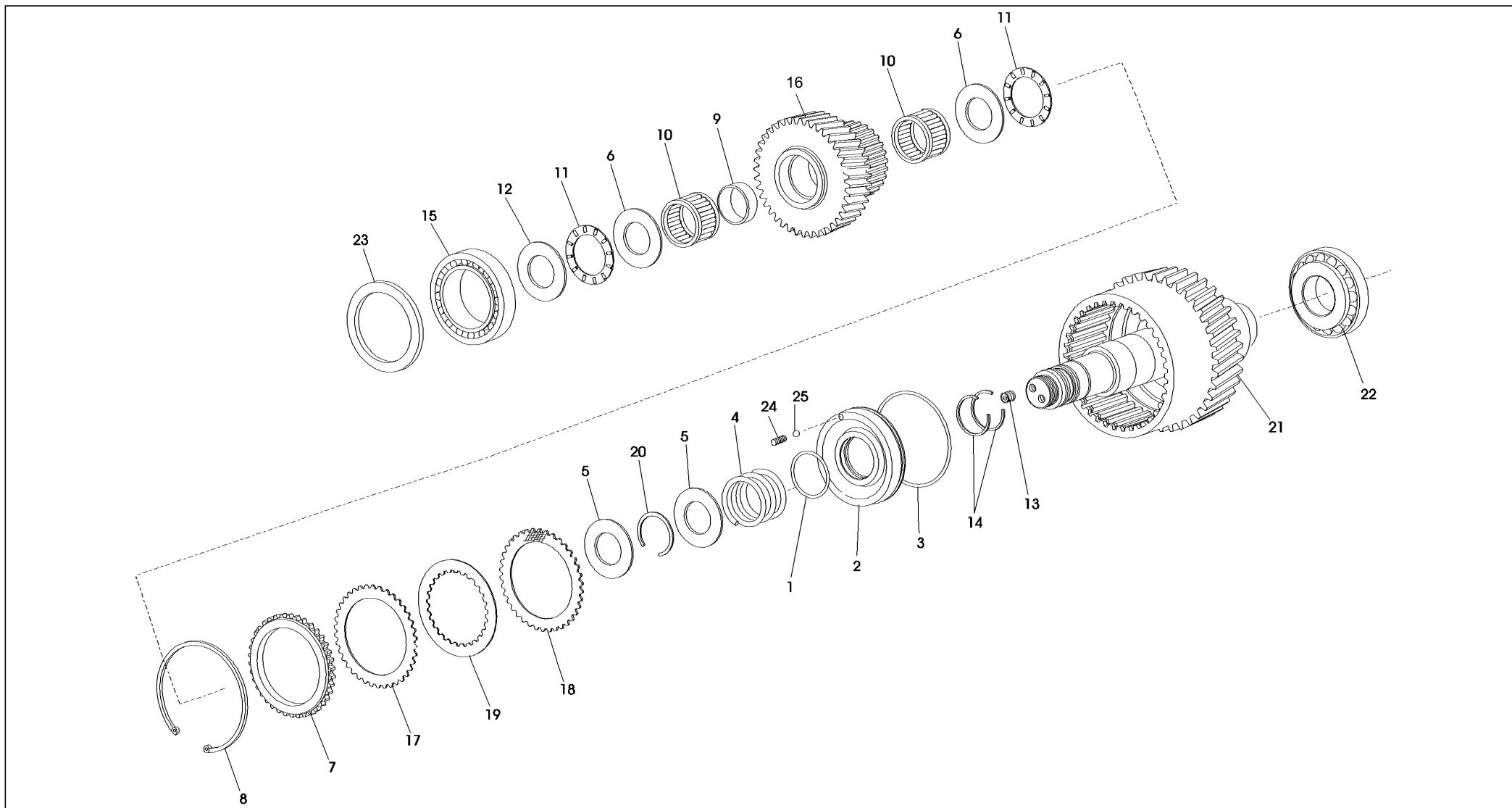
| Pos. | ZF | Codice <i>Part number</i> | Quantità <i>Quantity</i> | Descrizione | <i>Description</i> |
|------|----|------------------------------|-----------------------------|---------------------------|-----------------------|
| 23 ● | | 3205302010 | 1 | SPESSORE Ø 69,3x79,7x0,50 | SHIM Ø 69,3x79,7x0,50 |
| 24 | | 3205302064 | 1 | GRANO SPECIALE M 6x6 | SPECIAL DOWEL M 6X6 |
| 25 | | 0635460005 | 1 | SFERA | BALL |
| | | | | | |
| | | | | | |
| | | | | | |
| | | | | | |
| | | | | | |
| | | | | | |
| | | | | | |
| | | | | | |
| | | | | | |
| | | | | | |
| | | | | | |
| | | | | | |
| | | | | | |
| | | | | | |
| | | | | | |
| | | | | | |
| | | | | | |
| | | | | | |
| | | | | | |
| | | | | | |
| | | | | | |
| | | | | | |
| | | | | | |
| | | | | | |
| | | | | | |
| | | | | | |

CATALOGO PARTI DI RICAMBIO / SPARE PARTS CATALOGUE



ZF 220

ALBERO SECONDARIO / COUNTERSHAFT



Plus d'informations sur : www.dbmoteurs.fr

CATALOGO PARTI DI RICAMBIO / SPARE PARTS CATALOGUE



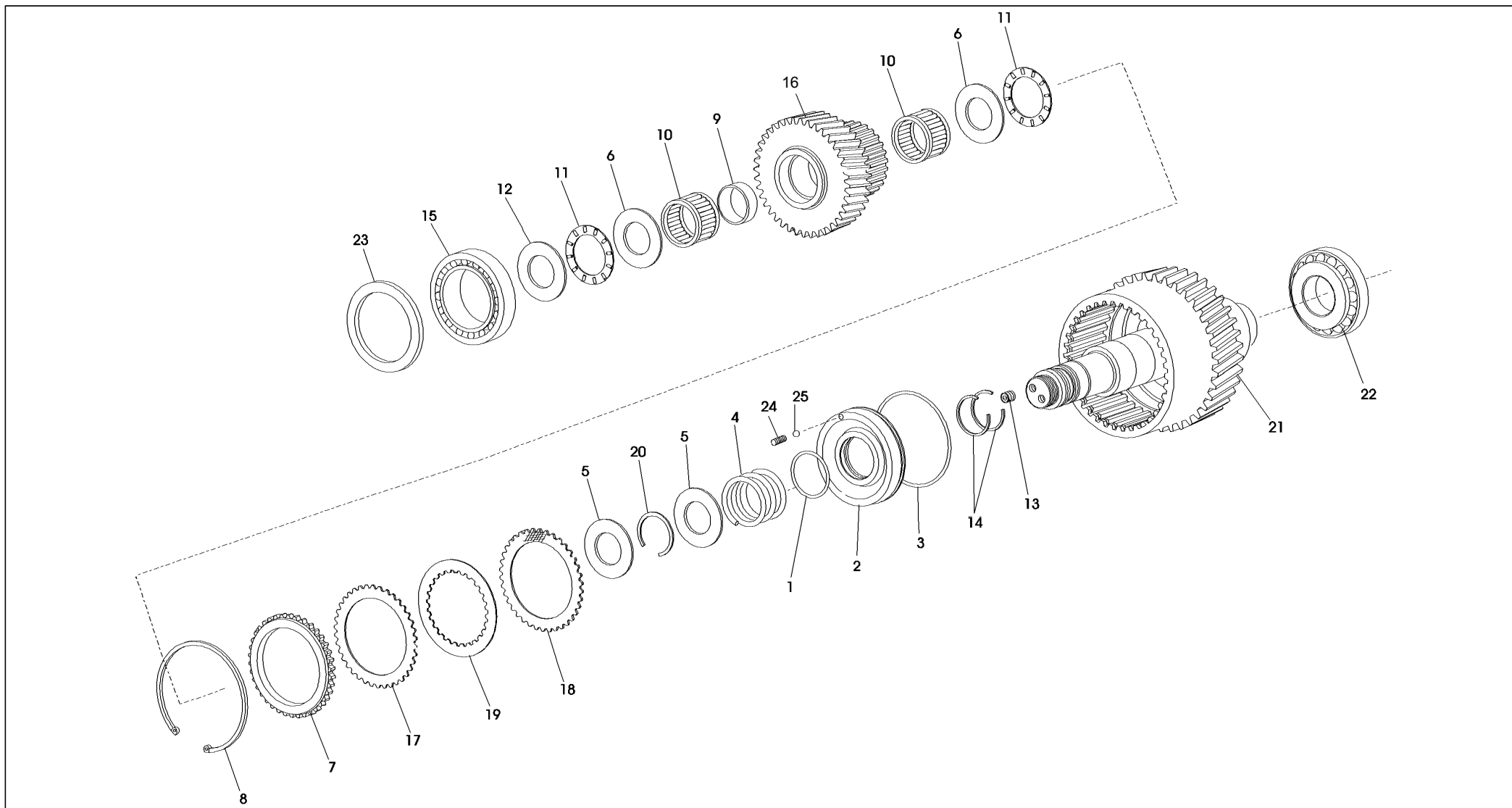
ZF 220

ALBERO SECONDARIO / COUNTERSHAFT

| Pos. | ZF | Codice Part number | Quantità Quantity | Descrizione | Description |
|------|----|-----------------------|----------------------|--|--|
| 1 ■ | | 0634303692 | 1 | ANELLO TENUTA OR 3162 | SEALING RING OR 3162 |
| 2 | | 3205302067 | 1 | PISTONE FRIZIONE | CLUTCH PISTON |
| 3 ■ | | 0634303695 | 1 | ANELLO TENUTA OR 4350 | SEALING RING OR 4350 |
| 4 | | 3205302063 | 1 | MOLLA PISTONE FRIZIONE | CLUTCH PISTON SPRING |
| 5 | | 3205302028 | 2 | RALLA PER CUSCINETTO | BEARING WASHER |
| 6 | | 3205302069 | 2 | RALLA | WASHER |
| 7 | | 3205302065 | 1 | ANELLO DENTATO | TOOTHED RING |
| 8 | | 0630513172 | 1 | ANELLO SEEGER | SEEGER RING |
| 9 | | 3205302036 | 1 | DISTANZIALE (SOLO PER RAPP. 2,478-3,000) | SPACER FOR RATIO 2,478 ONLY 3,000 ONLY |
| 10 | | 0635300613 | 2 | GABBIA RULLINI | ROLLER CAGE |
| 11 | | 0635302034 | 2 | GABBIA ASS. RULLINI AXK 4060 | ROLLER ASS. CAGE |
| 12 | | 3205302002 | 1 | RALLA PER CUSCINETTO | BEARING WASHER |
| 13 | | 0631610114 | 1 | GRAMO M8x8 | DOWEL M8x8 |
| 14 ■ | | 0634402538 | 2 | SEGMENTO | SEGMENT |
| 15 | | 0635900663 | 1 | CUSC. RULLI CON. | TAPERED ROLLER BEARING |
| 16A | | 3205302043 | 1 | PIGNONE Z = 43 R = 1,000 | PINION Z = 43 R = 1,000 |
| 16B | | 3205302042 | 1 | PIGNONE Z = 32 R = 1,500 | PINION Z = 32 R = 1,500 |
| 16C | | 3205302041 | 1 | PIGNONE Z = 27 R = 1,963 | PINION Z = 27 R = 1,963 |
| 16D | | 3205202010 | 1 | PIGNONE Z = 23 R = 2,478 | PINION Z = 23 R = 2,478 |
| 16E | | 3205202008 | 1 | PIGNONE Z = 20 R = 3,000 | PINION Z = 20 R = 3,000 |
| 17 * | | 3205302056 | 2 | DISCO FRIZIONE SEMISINTERIZZATO | SEMISINTERED CLUTCH DISK |
| 18 * | | 3205302057 | 11 | DISCO FRIZIONE SINTERIZZATO | SINTERED CLUTCH DISK |
| 19 * | | 3205302066 | 12 | DISCO FRIZIONE SINUS | SINUS CLUTCH DISK |
| 20 | | 0630505506 | 1 | ANELLO SEEGER | SEEGER RING |
| 21 | | 3205203012 | 1 | ALBERO RINV. CAMP. FRIZIONE | COMPLETE REV. SHAFT |
| 22 | | 0635501919 | 1 | CUSC. RULLI CON. | TAPERED ROLLER BEARING |
| 23 ● | | 3205302007 | 2 | SPESSORE Ø 69,3x79,7x0,15 | SHIM Ø 69,3x79,7x0,15 |
| 23 ● | | 3205302008 | 2 | SPESSORE Ø 69,3x79,7x0,20 | SHIM Ø 69,3x79,7x0,20 |
| 23 ● | | 3205302009 | 1 | SPESSORE Ø 69,3x79,7x0,25 | SHIM Ø 69,3x79,7x0,25 |

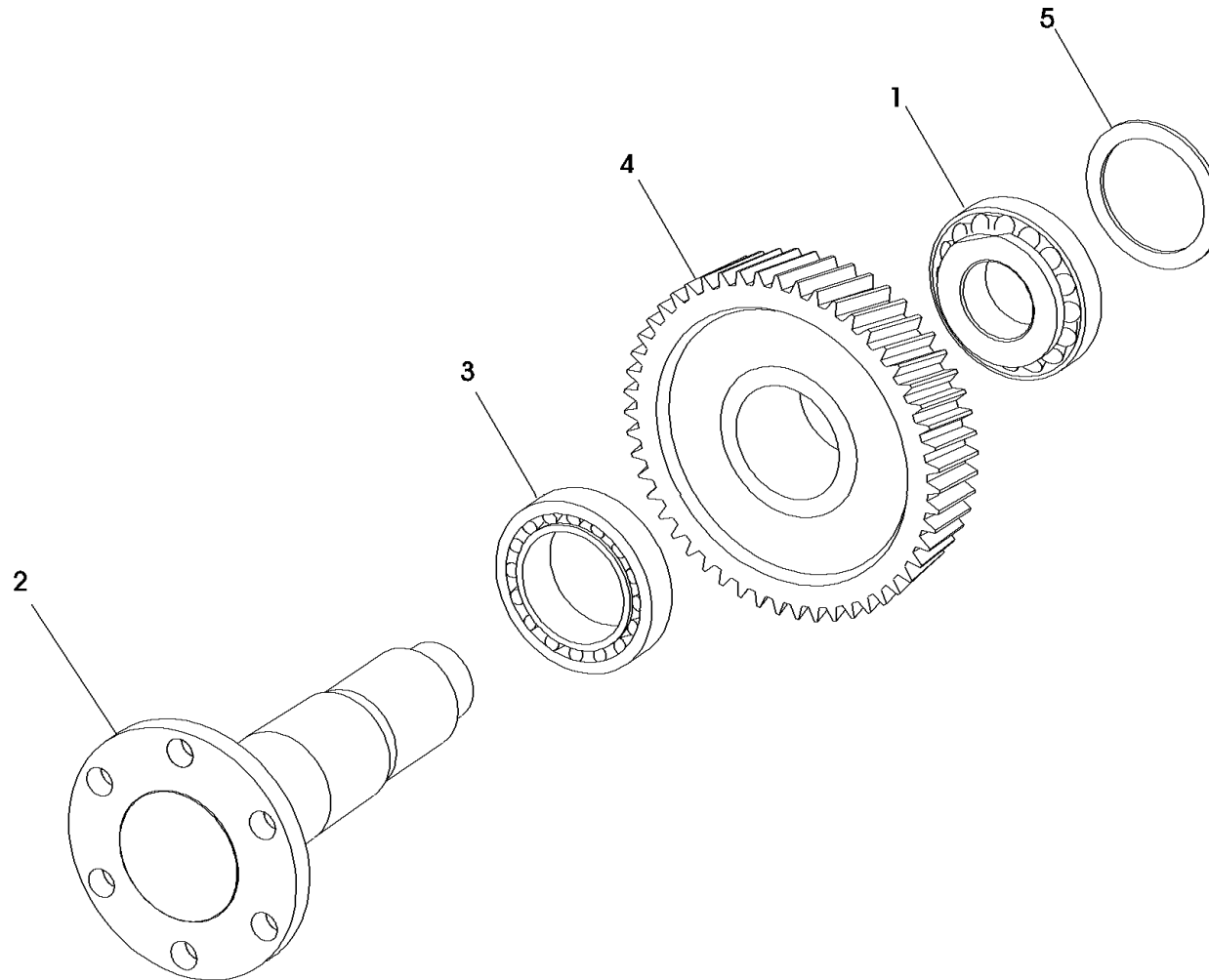


ALBERO SECONDARIO / COUNTERSHAFT



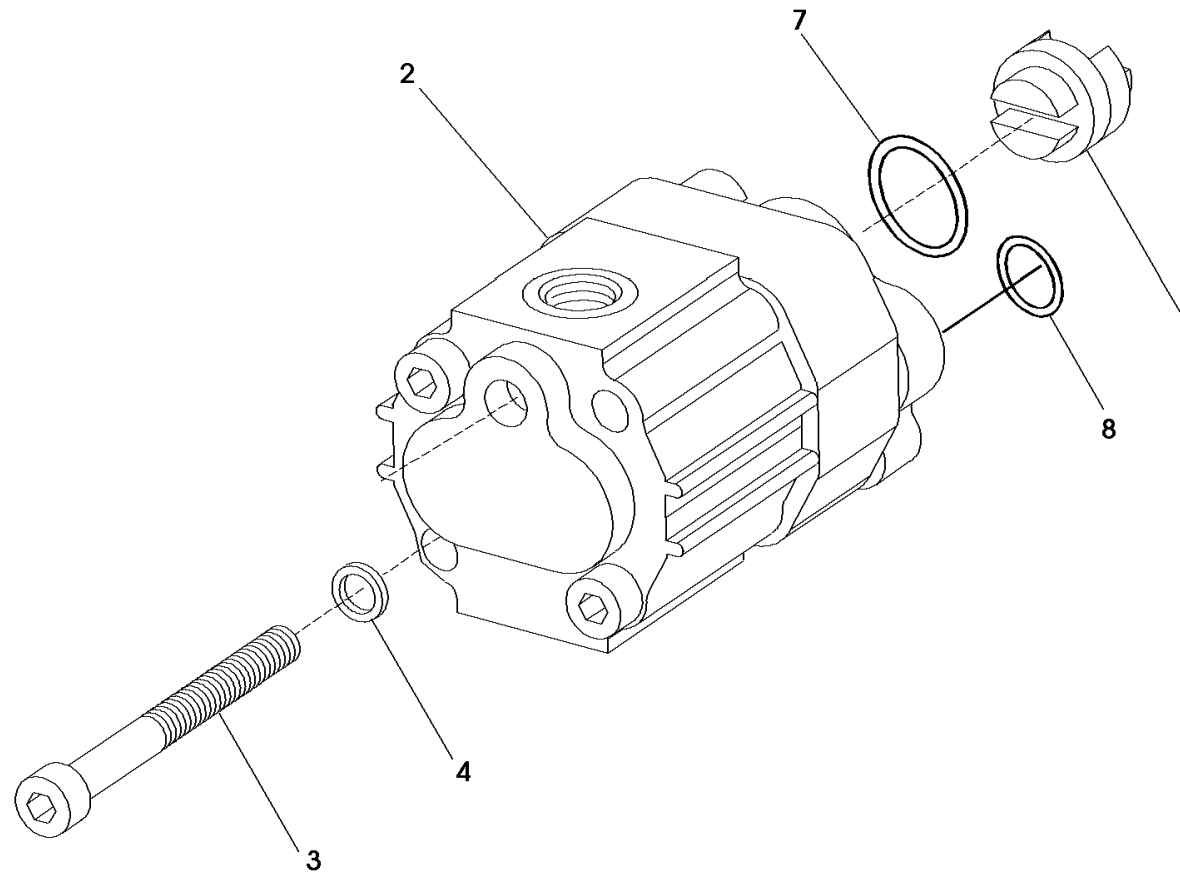


ALBERO USCITA / OUTPUT SHAFT



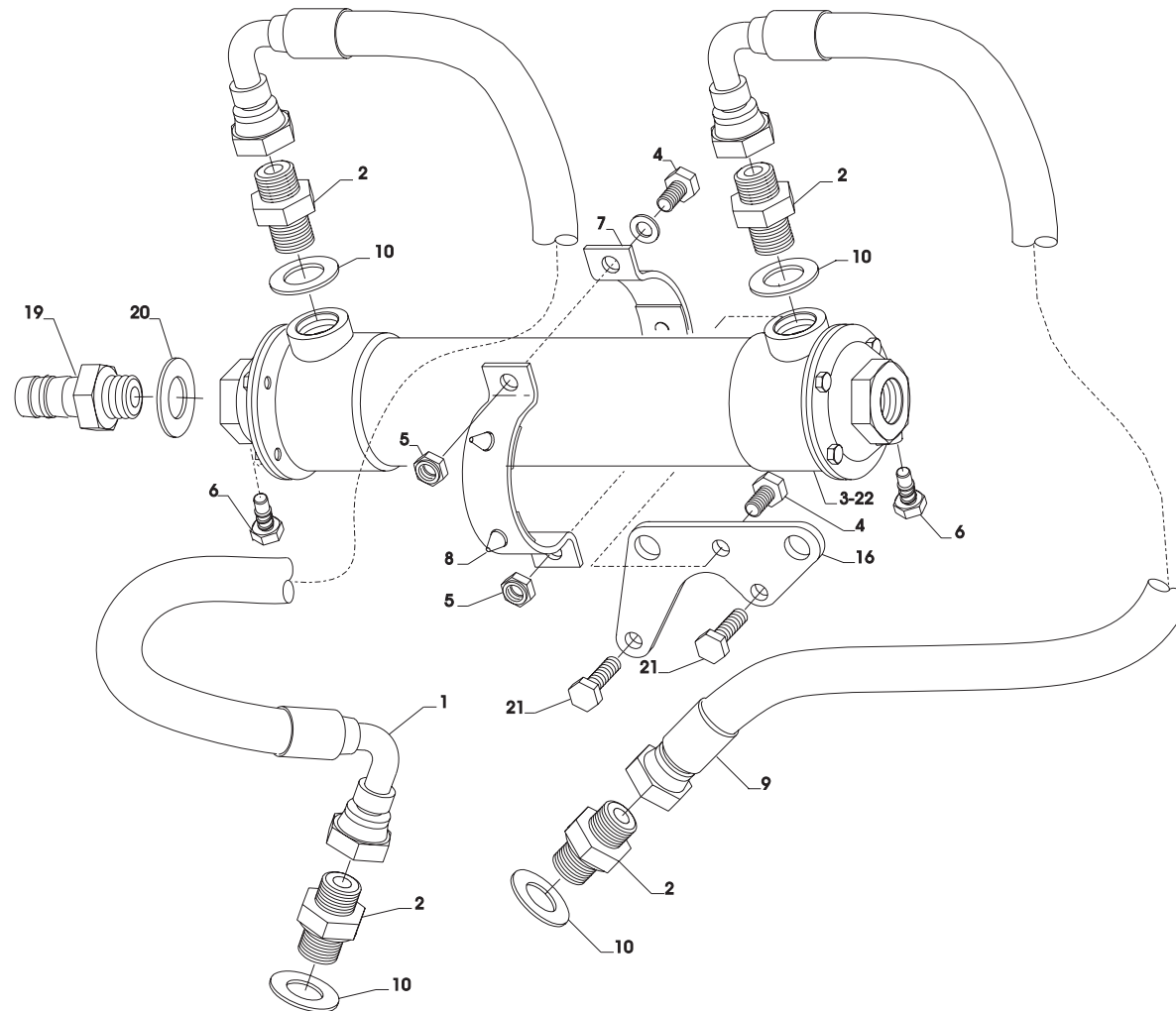


GRUPPO POMPA / OIL PUMP



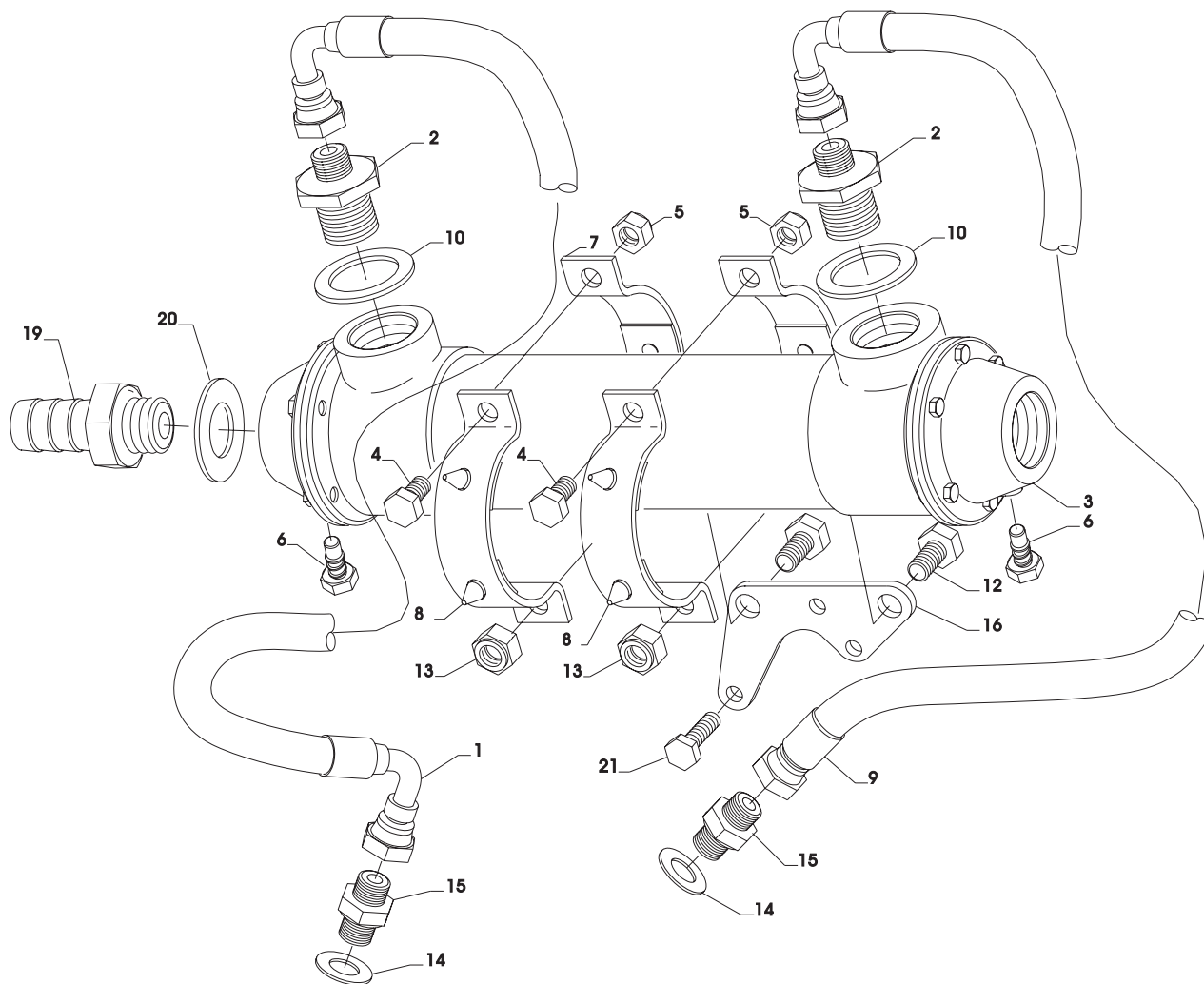


SCAMBIATORE DI CALORE / OIL COOLER (STANDARD)



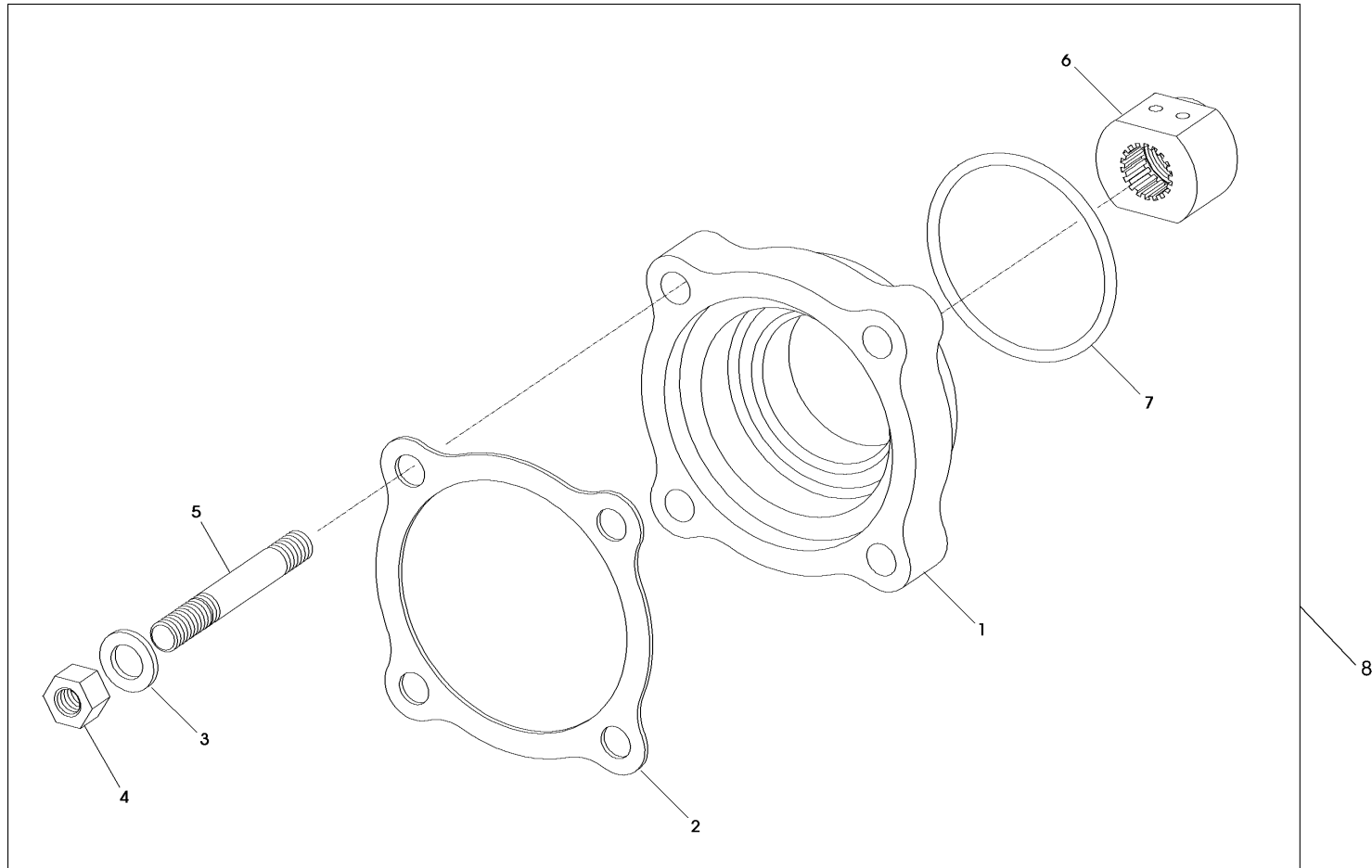


SCAMBIATORE DI CALORE / OIL COOLER (TROLLING VALVE)



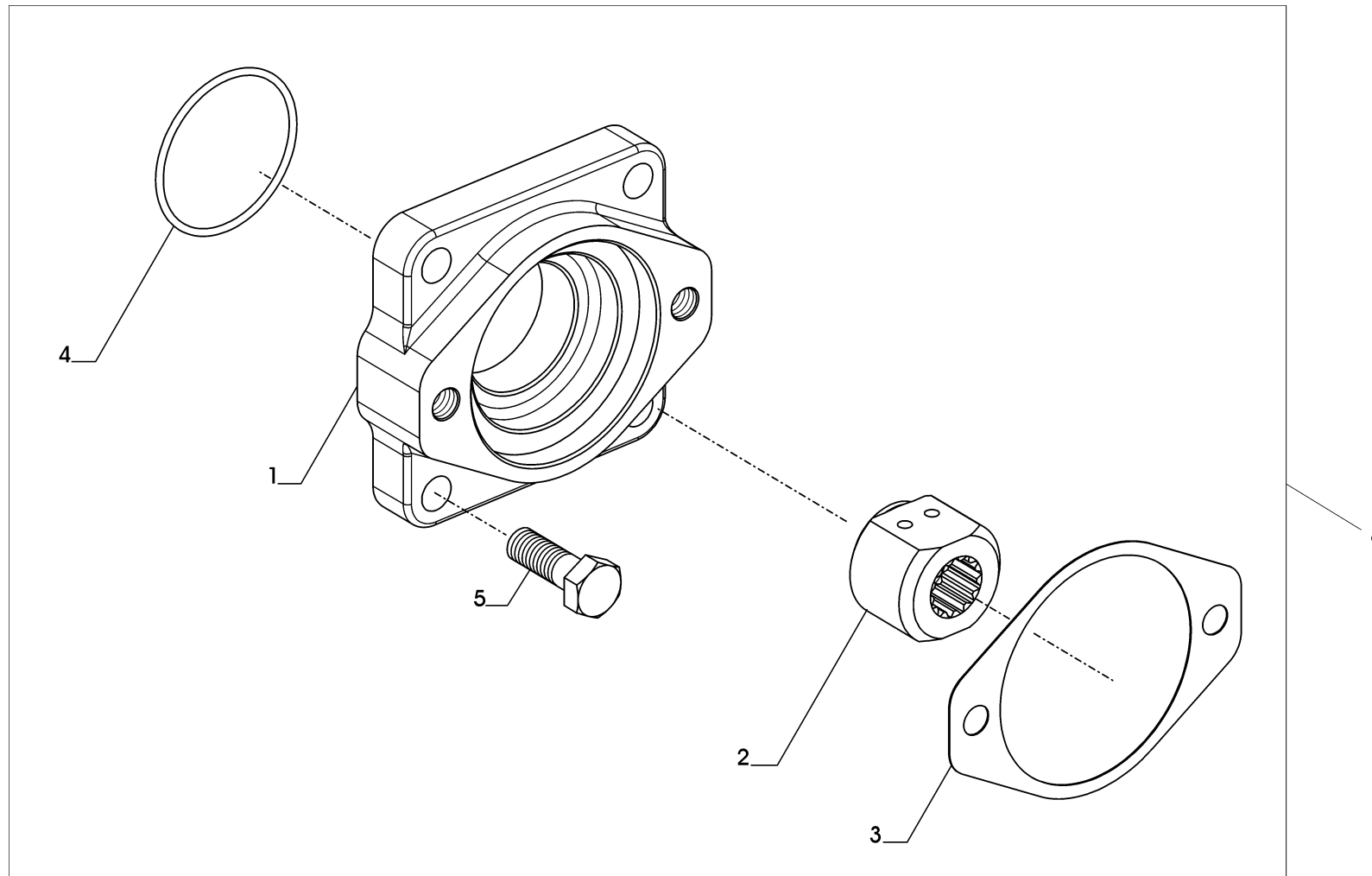


LIVE PTO / LIVE PTO



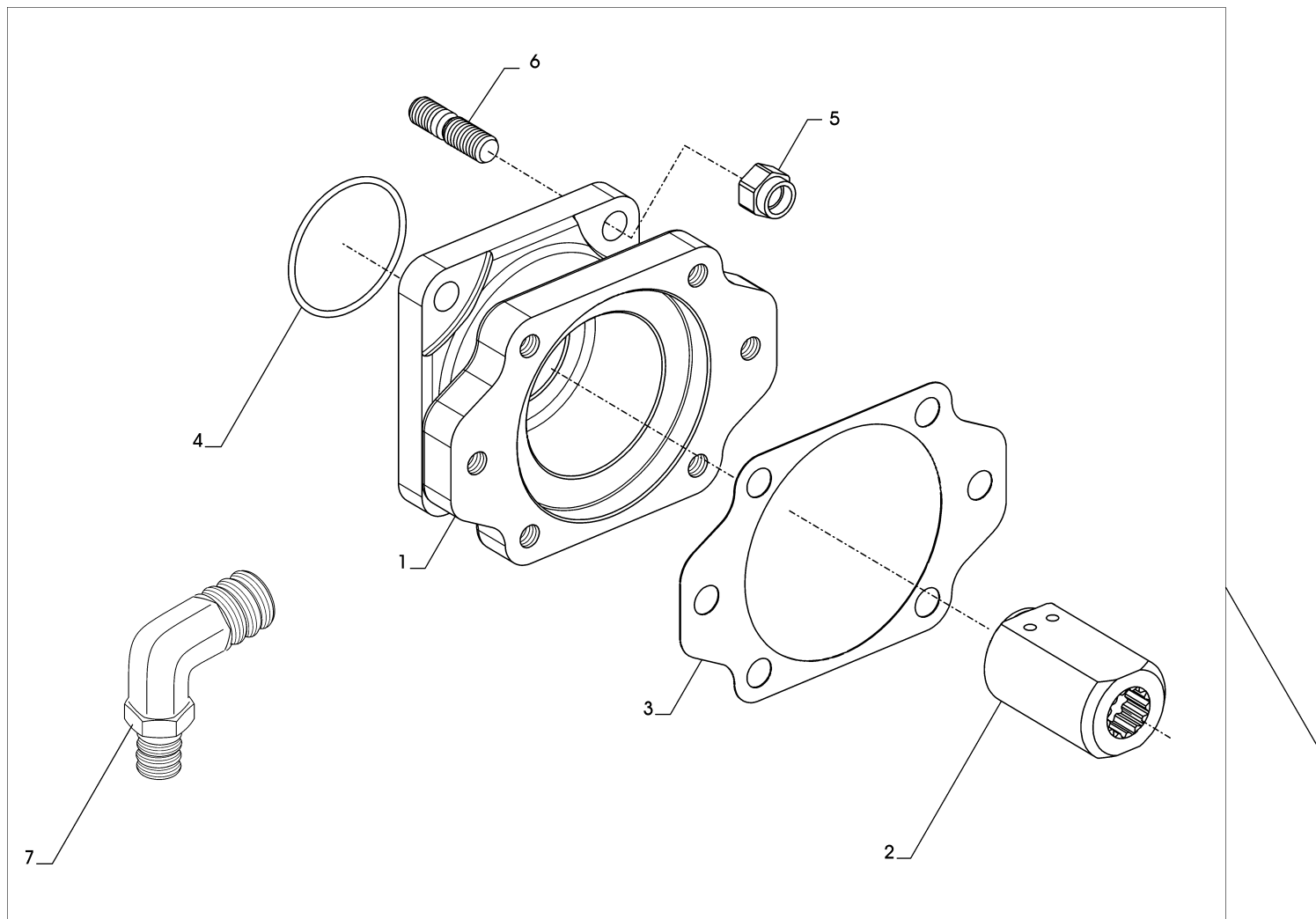


GRUPPO PTO SAE J744 SIZE A / P.T.O. ASSEMBLY SAE J744 SIZE A





GRUPPO PTO SAE J744 SIZE B / P.T.O. ASSEMBLY SAE J744 SIZE B



CATALOGO PARTI DI RICAMBIO / SPARE PARTS CATALOGUE



ZF 220

GRUPPO PTO SAE J744 SIZE B / P.T.O. ASSEMBLY SAE J744 SIZE B

| Pos. | ZF | Codice Part number | Quantità Quantity | Descrizione | Description |
|------|----|-----------------------|----------------------|--|-------------------------------------|
| 1 | | 3207315010 | 1 | SUPPORTO POMPA PER P.T.O. | P.T.O. PUMP MOUNTING |
| 2 | | 3207315007 | 1 | GUARNIZIONE | GASKET |
| 3 | | 3207315006 | 1 | GIUNTO TRASCINAMENTO P.T.O. | P.T.O. DRIVE COUPLING |
| 4 | | 0634303479 | 1 | ANELLO TENUTA OR 3225 | O-RING 3225 |
| 5 | | 0637011021 | 4 | DADO AUTOBLOCCANTE M12x1,25 | LOCK NUT M12x1,25 |
| 6 | | 0636611144 | 4 | PRIGIONIERO M12x30 | STUD M12x30 |
| 7 | | 0637885581 | 1 | GOMITO ORIENTABILE (ZFI) | ADJUSTABLE ELBOW (ZFI) |
| 8 | | 3207199029 | 1 | KIT PTO (Da particolare 1 a particolare 6) | PTO KIT (From item 1 to item 6) |
| 8 | | 3207199016 | 1 | KIT PTO ZFI (Da particolare 1 a particolare 7) | PTO KIT ZFI (From item 1 to item 7) |
| | | | | | |
| | | | | | |
| | | | | | |
| | | | | | |
| | | | | | |
| | | | | | |
| | | | | | |
| | | | | | |
| | | | | | |
| | | | | | |
| | | | | | |
| | | | | | |
| | | | | | |
| | | | | | |
| | | | | | |
| | | | | | |
| | | | | | |

CATALOGO PARTI DI RICAMBIO / SPARE PARTS CATALOGUE



ZF 220

KITS RICAMBI / SPARE PARTS KIT

| Pos. | ZF | Codice Part number | Quantità Quantity | Descrizione | Description |
|------|----|-----------------------|----------------------|----------------------------|-----------------------|
| ■ | | 3205199505 | 1 | KIT GUARNIZIONI | GASKET KIT |
| ● | | 3205199506 | 1 | KIT SPESSORI | SHINS KIT |
| * | | 3205199507 | 1 | KIT FRIZIONI | CLUTCH KIT |
| ◆ | | 320519952% | 1 | KIT CUSCINETTI | BEARINGS KIT |
| | | 3207208002 | 1 | KIT DISTRIBUTORE | CONTROL VALVE KIT |
| | | 3205106008 | 1 | KIT POMPA STANDARD | STANDARD PUMP KIT |
| | | 3205107010 | 1 | KIT SCAMBIATORI STANDARD | STANDARD COOLER KIT |
| | | 3207199028 | 1 | KIT PTO SAE J744 A | PTO KIT SAE J744 A |
| | | 3207199029 | 1 | KIT PTO SAE J744 B | PTO KIT SAE J744 B |
| | | 3205199508 | 1 | KIT INGRANAGGI R. : 1. 000 | RATIO KIT R. : 1. 000 |
| | | 3205199515 | 1 | KIT INGRANAGGI R. : 1. 128 | RATIO KIT R. : 1. 128 |
| | | 3205199513 | 1 | KIT INGRANAGGI R. : 1. 237 | RATIO KIT R. : 1. 237 |
| | | 3205199514 | 1 | KIT INGRANAGGI R. : 1. 400 | RATIO KIT R. : 1. 400 |
| | | 3205199509 | 1 | KIT INGRANAGGI R. : 1. 500 | RATIO KIT R. : 1. 500 |
| | | 3205199510 | 1 | KIT INGRANAGGI R. : 1. 963 | RATIO KIT R. : 1. 963 |
| | | 3205199511 | 1 | KIT INGRANAGGI R. : 2. 478 | RATIO KIT R. : 2. 478 |
| | | 3205199512 | 1 | KIT INGRANAGGI R. : 3. 000 | RATIO KIT R. : 3. 000 |

* Il kit trolling valve deve essere installato unitamente allo scambiatore ed al filtro specifici per T.V.
 * Trolling Valve's kit must be installed together with proper heat exchanger and oil filter suitable for T.V. use.

Plus d'informations sur : www.dbmoteurs.fr



KIT SENSORI OPTIONAL / OPTIONAL SENSORS KITS

| | | | | |
|----------|----------|----------|----------|----------|
| | | | | |
| <p>A</p> | <p>B</p> | <p>C</p> | <p>D</p> | <p>E</p> |
| | | | | |
| <p>F</p> | <p>G</p> | <p>H</p> | <p>I</p> | <p>L</p> |

CATALOGO PARTI DI RICAMBIO / SPARE PARTS CATALOGUE



ZF 220

KIT SENSORI OPTIONAL / OPTIONAL SENSORS KITS

| Trasmissione Transmission | Rif. Ref. | Kit Kit | Dist. Cont. | Supporto Monitoring Monitoring Support | Pressostato Switch | Tappo Plug | Anello Ring | Guarnizione Seal washer | Sens. Press. Press. Sender | Anello Ring | Vite Screw | Tappo Plug | Vite Screw | Sonda Temp. Temp. Sender | Anello Ring | Riduzione Reduction | Anello Ring | Nipplo Nipple | Anello Ring |
|----------------------------------|--------------|------------|----------------|---|-----------------------|---------------|----------------|----------------------------|-------------------------------------|----------------|---------------|---------------|---------------|-----------------------------------|----------------|------------------------|----------------|------------------|----------------|
| | | | | POS. 1 | POS. 2 | POS. 2 A | POS. 3 | POS. 4 | POS. 5 | POS. 6 | POS. 7 | POS. 8 | POS. 9 | POS. 10 | POS. 11 | POS. 12 | POS. 13 | POS. 14 | POS. 15 |
| ZF 280-1 ZF 280-1A ZF 280 IV | C - L | 3207110007 | MB15 | 3207310008 | (1) | - | 0634801350 | 3207308021 | (3) | 0634801151 | 0636101356 | 0631405048 | 0636101652 | (6) | 0634801050 | - | - | - | - |
| ZF 280-1 ZF 280-1A ZF 280 IV | D - L | 3207110008 | EB15 | 3207310009 | (1) | - | 0634801350 | 3207308028 | (3) | 0634801151 | 0636101356 | 0631405048 | 0636101652 | (6) | 0634801050 | - | - | - | - |
| ZF 302 IV | F - L | 3209110004 | MB15 | 3207310010 | (1) | - | 0634801350 | 3207308021 | (3) | 0634801151 | 0636101356 | - | 0636101652 | (6) | 0634801050 | 0637870212 | 0634801074 | - | - |
| ZF 302 IV | F - L | 3209110005 | EB15 | 3207310011 | (1) | - | 0634801350 | 3207308028 | (3) | 0634801151 | 0636101356 | - | 0636101652 | (6) | 0634801050 | 0637870212 | 0634801074 | - | - |
| ZF 301 C ZF 301 A | A - L | 3207199039 | EB15 | 3207310001 | - | 0636302021 | 0634801057 | 3207308028 | (4) | 0634801057 | 0636101475 | - | - | (7) | 0634801038 | 0637870211 | 0634801074 | 0737843073 | 0634801057 |
| ZF 311 ZF 311 A | B - L | 3207199040 | MB15 | 3207310002 | (2) | - | 0634801057 | 3207308021 | (5) | 0634801057 | 0636101475 | 0631405048 | - | (8) | - | 0637870211 | 0634801074 | - | - |
| ZF 325-1 ZF 325-1A ZF 325 IV | H - L | 3214110003 | MB30 | 3217310021 | (1) | - | 0634801350 | 3217308028 | (3) | 0634801151 | 0636101176 | 0631405048 | 0636101652 | (6) | 0634801050 | 0637870212 | 0634801074 | - | - |
| ZF 325-1 ZF 325-1A ZF 325 IV | H - L | 3214110005 | EB30 | 3217310022 | (1) | - | 0634801350 | 3217308033 | (3) | 0634801151 | 0636101475 | 0631405048 | 0636101652 | (6) | 0634801050 | 0637870212 | 0634801074 | - | - |
| ZF 325-1 ZF 325-1A ZF 325 IV | H - L | 3214110004 | MB30 | 3217310021 | (1) | - | 0634801350 | 3217308028 | (3) | 0634801151 | 0636101176 | 0631405048 | 0636101652 | (9) | 0634801050 | 0637870212 | 0634801074 | - | - |
| ZF 325-1 ZF 325-1A ZF 325 IV | H - L | 3214110006 | EB30 | 3217310022 | (1) | - | 0634801350 | 3217308033 | (3) | 0634801151 | 0636101475 | 0631405048 | 0636101652 | (9) | 0634801050 | 0637870212 | 0634801074 | - | - |
| ZF 350 ZF 350 A | E - L | 3217110022 | EB30 | 3215310001 | - | 0636302021 | 0634801057 | 3217308033 | (4) | 0634801057 | 0636101176 | 0631405048 | - | (7) | 0634801038 | 0637870211 | 0634801074 | 0737843073 | 0634801057 |
| ZF 350/350A ZF 350IV ZF 550/500A | G - L | 3217110021 | MB30 | 3217310003 | (2) | - | 0634801057 | 3217308028 | (5) | 0634801057 | 0636101475 | 0631405048 | - | (8) | 0634801057 | 0637870211 | 0634801074 | - | - |
| ZF 350 V | E - L | 3215110018 | EB30 | 3215310001 | - | 0636302021 | 0634801057 | 3217308033 | (4) | 0634801057 | 0636101176 | 0631405048 | - | (7) | 0634801038 | 0737843073 | 0634801074 | 3217310011 | 0634801057 |
| ZF 550 ZF 550 A | I - L | 3217110023 | EB30 | 3217310012 | - | 0636302021 | 0634801057 | 3217308033 | (4) | 0634801057 | 0636101176 | 0631405048 | - | (7) | 0634801038 | 0637870211 | 0634801074 | 0737803073 | 0634801057 |
| ZF 550 ZF 550 A ZF 550 V | H - L | 3217110057 | MB30 | 3217310021 | (1) | - | 0634801350 | 3217308028 | (3) | 0634801151 | 0636101176 | 0631405048 | 0636101652 | (6) | 0634801050 | 0637870212 | 0634801074 | - | - |
| ZF 550 ZF 550 A ZF 550 V | H - L | 3217110058 | EB30 | 3217310022 | (1) | - | 0634801350 | 3217308033 | (3) | 0634801151 | 0636101475 | 0631405048 | 0636101652 | (6) | 0634801050 | 0637870212 | 0634801074 | - | - |
| ZF 550 ZF 550 A ZF 550 V | H - L | 3217110059 | MB30 | 3217310021 | (1) | - | 0634801350 | 3217308028 | (3) | 0634801151 | 0636101176 | 0631405048 | 0636101652 | (9) | 0634801050 | 0637870212 | 0634801074 | - | - |
| ZF 550 ZF 550 A ZF 550 V | H - L | 3217110060 | EB30 | 3217310022 | (1) | - | 0634801350 | 3217308033 | (3) | 0634801151 | 0636101475 | 0631405048 | 0636101652 | (9) | 0634801050 | 0637870212 | 0634801074 | - | - |

| Particolare Item | Codice Code | Descrizione Description | Caratteristiche tecniche Technical features |
|---------------------|----------------|--|--|
| (1) | 3217310019 | PRESSOSTATO / SWITCH | MBC5000-3431-1DB04 21 BAR DANFOSS AC 0.5A - 250V tensione alimentazione / mains voltage 12W - 125V |
| (2) | 0501317959 | INTERRUTTORE A PRESSIONE / SWITCH | VDO 1/569/100/103 K VDO tensione alimentazione / mains voltage 6V + 30V 6W |
| (3) | 3217310020 | TRASMETTITORE DI PRESSIONE / PRESSURE SENDER | DANFOSS segnale d'uscita / output signal 4 + 20mA tensione alimentazione / mains voltage 12.5 + 28 V |
| (4) | 0501207235 | SENSORE DI PRESSIONE / PRESSURE SENDER | tensione alimentazione / mains voltage 10 + 36 V |
| (5) | 0501203369 | SENSORE DI PRESSIONE / PRESSURE SENDER | VDO tensione alimentazione / mains voltage 6 + 30V |
| (6) | 0646120324 | TEMPERATURE SWITCH | TEDDINGTON tensione alimentazione / mains voltage 9 + 16 V 12V 1.5A range 0 + 125C° |
| (7) | 0501207230 | TERMOMETRO A RESISTENZA / TEMPERATURE SENDER | 2 * pt1000 VDO range 0 + 180C° lunghezza / length 60 mm |
| (8) | 0501203371 | TERMOMETRO A RESISTENZA / TEMPERATURE SENDER | 2 * pt1000 VDO range 0 + 180C° lunghezza / length 33 mm |
| (9) | 3217310026 | SENSORE TEMPERATURA / TEMPERATURE SENDER | MBT3270-12001-035-50001-200 DANFOSS range 0 + 180C° lunghezza / length 35 mm |

Plus d'informations sur : www.dbmoteurs.fr



**DISTRIBUTORI - TROLLING VALVE
CONTROL VALVE - TROLLING VALVE**

Plus d'informations sur : www.cbmoteurs.fr

Plus d'informations sur : www.dbmoteurs.fr

CATALOGO PARTI DI RICAMBIO / SPARE PARTS CATALOGUE**ZF 220**

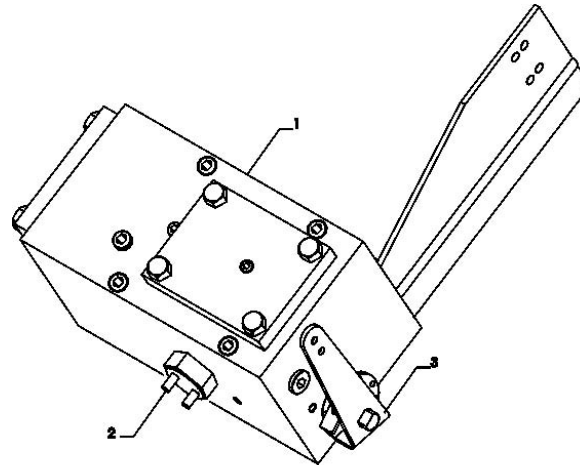
| INDICE | PAGE | INDEX |
|------------------------------------|-------------|---------------------------------------|
| DISTRIBUTORE MECCANICO MB 15 | 42 | <i>MECHANICAL CONTROL VALVE MB 15</i> |
| DISTRIBUTORE ELETTRICO EB 15 | 44 | <i>ELECTRICAL CONTROL VALVE EB 15</i> |
| TROLLING VALVE | | <i>TROLLING VALVE</i> |
| TROLLING VALVE 1° | 46 | <i>TROLLING VALVE 1°</i> |
| (Fino a matricola 9713350 inclusa) | 48 | <i>(Until s/n 9713350 included)</i> |

CATALOGO PARTI DI RICAMBIO / SPARE PARTS CATALOGUE



ZF 220

DISTRIBUTORE MECCANICO MB 15 / MECHANICAL CONTROL VALVE MB 15



Plus d'informations sur : www.dbmoteurs.fr

CATALOGO PARTI DI RICAMBIO / SPARE PARTS CATALOGUE



ZF 220

DISTRIBUTORE MECCANICO MB 15 / MECHANICAL CONTROL VALVE MB 15

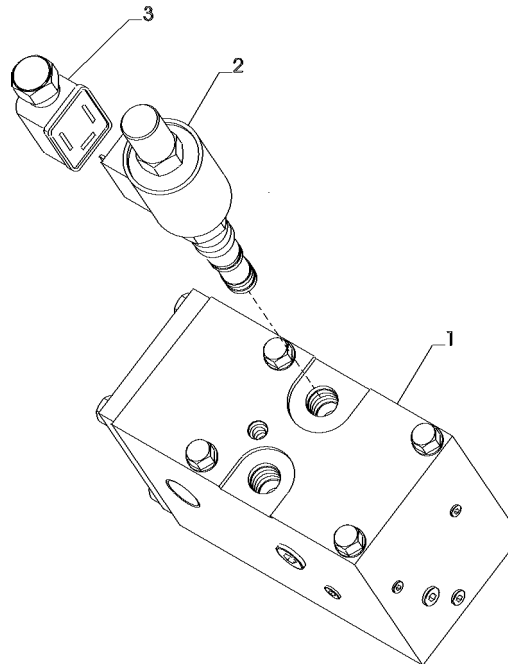
| Pos. | ZF | Codice Part number | Quantità Quantity | Descrizione | Description |
|------|----|-----------------------|----------------------|--|---------------------------------|
| 1 | | 3207108020 | 1 | ASSIEME DISTRIBUTORE MECCANICO MB15 | MECHANICAL CONTROL VALVE MB15 |
| | | 3207199509 | 1 | KIT MANUTENZIONE DISTRIBUZIONE MB15 | MAINTENANCE KIT FOR MB15 |
| 2 | | 0659064504 | 1 | SWITCH 21-458 9/16-18 UNF-2A | SWITCH 21-458 9/16-18 UNF-2A |
| 2 | | 0634303812 | 1 | ANELLO DI TENUTA O-RING 11,11X1,78 | O-RING 11,11X1,78 |
| 3 | | 3207308006 | 1 | LEVA COMANDO DISTRIBUTORE | SHIFT LEVEL |
| 3 | | 0631329048 | 1 | SPINA ELASTICA 5X20 ISO 8752-A-ST | ELASTIC PIN 5X20 ISO 8752-A-ST |
| | | | | | |
| | | | | | |
| | | | | | |
| | | | | | |
| | | | | | |
| | | | | | |
| | | | | | |
| | | | | | |
| | | | | | |
| | | | | | |
| | | | | | |
| | | | | | |
| | | | | | |
| | | | | | |
| | | | | | |
| | | | | | |

CATALOGO PARTI DI RICAMBIO / SPARE PARTS CATALOGUE



ZF 220

DISTRIBUTORE ELETTRICO EB15 / ELECTRICAL CONTROL VALVE EB15



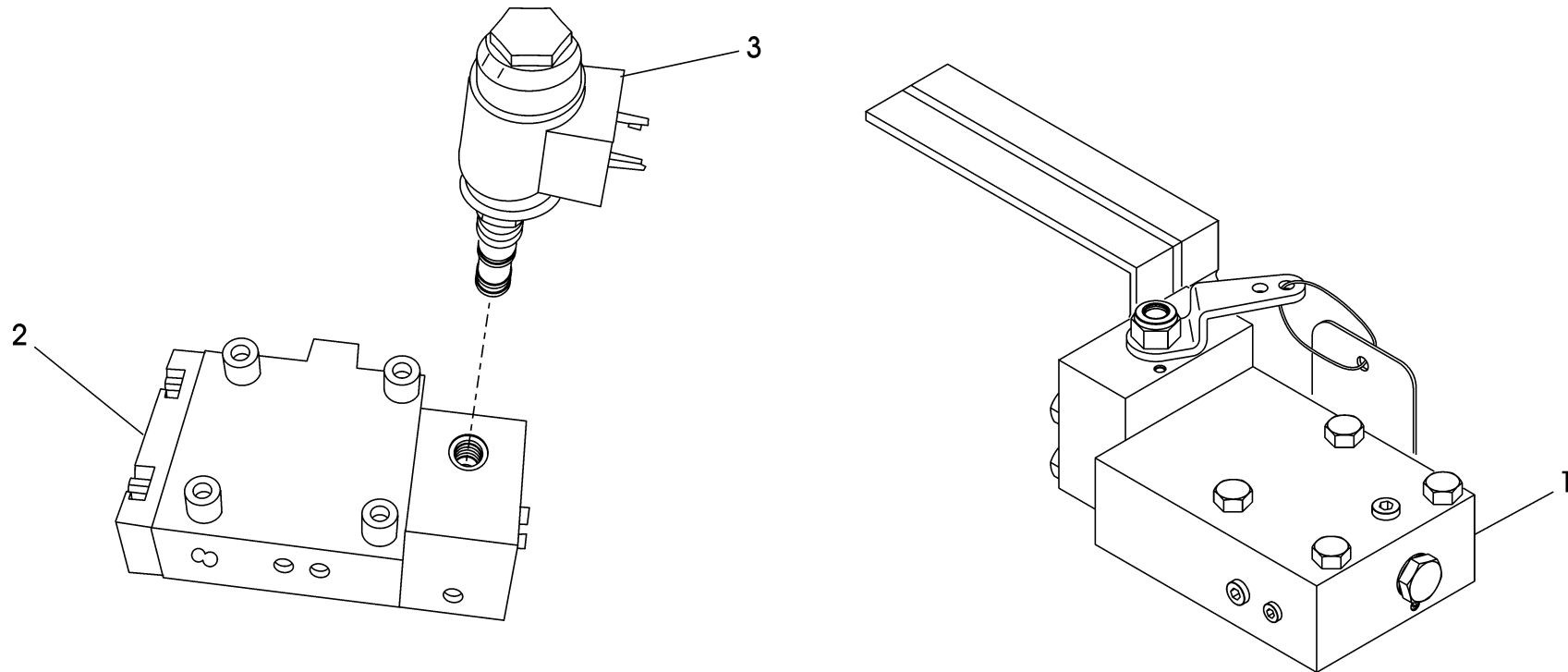
Plus d'informations sur : www.dbmoteurs.fr

CATALOGO PARTI DI RICAMBIO / SPARE PARTS CATALOGUE**ZF 220**
DISTRIBUTORE ELETTRICO EB15 / ELECTRICAL CONTROL VALVE EB15

| Pos. | ZF | Codice Part number | Quantità Quantity | Descrizione | Description |
|------|----|-----------------------|----------------------|--|--|
| 1 | | 3207108021 | 1 | DISTRIBUTORE ELETTRICO EB | ELECTRICAL CONTROL VALVE |
| ▲ 2 | | 3207308033 | 2 | ELETTROVALVOLA 12V | SOLENOID VALVE 12V |
| ▲ 2 | | 3207308030 | 2 | ELETTROVALVOLA 24V | SOLENOID VALVE 24V |
| 3 | | 0501326470 | 2 | CONNETTORE | CONNECTOR |
| | | 3211199511 | 1 | KIT ELETTROVALVOLE 12V | SOLENOID VALVE KIT 12V |
| | | 3211199510 | 1 | KIT ELETTROVALVOLE 24V | SOLENOID VALVE KIT 24V |
| | | 3207199510 | 1 | KIT MANUTENZIONE DISTRIBUTORE EB15/EB15•1 | MAINTENANCE KIT FOR EB15/EB15•1 |
| | | | | | |
| | | | | | |
| | | | | | |
| | | | | | |
| | | | | | |
| | | | | | |
| | | | | | |
| | | | | | |
| | | | | | |
| | | | | | |
| | | | | | |
| | | | | | |
| | | | | | |
| | | | | | |
| | | | | | |
| | | | | | |
| | | | | | |
| | | | | | |
| | | | | | |
| | | | | | |
| | | | | | |
| | | | | | |
| | | | | | |



TROLLING VALVE / TROLLING VALVE

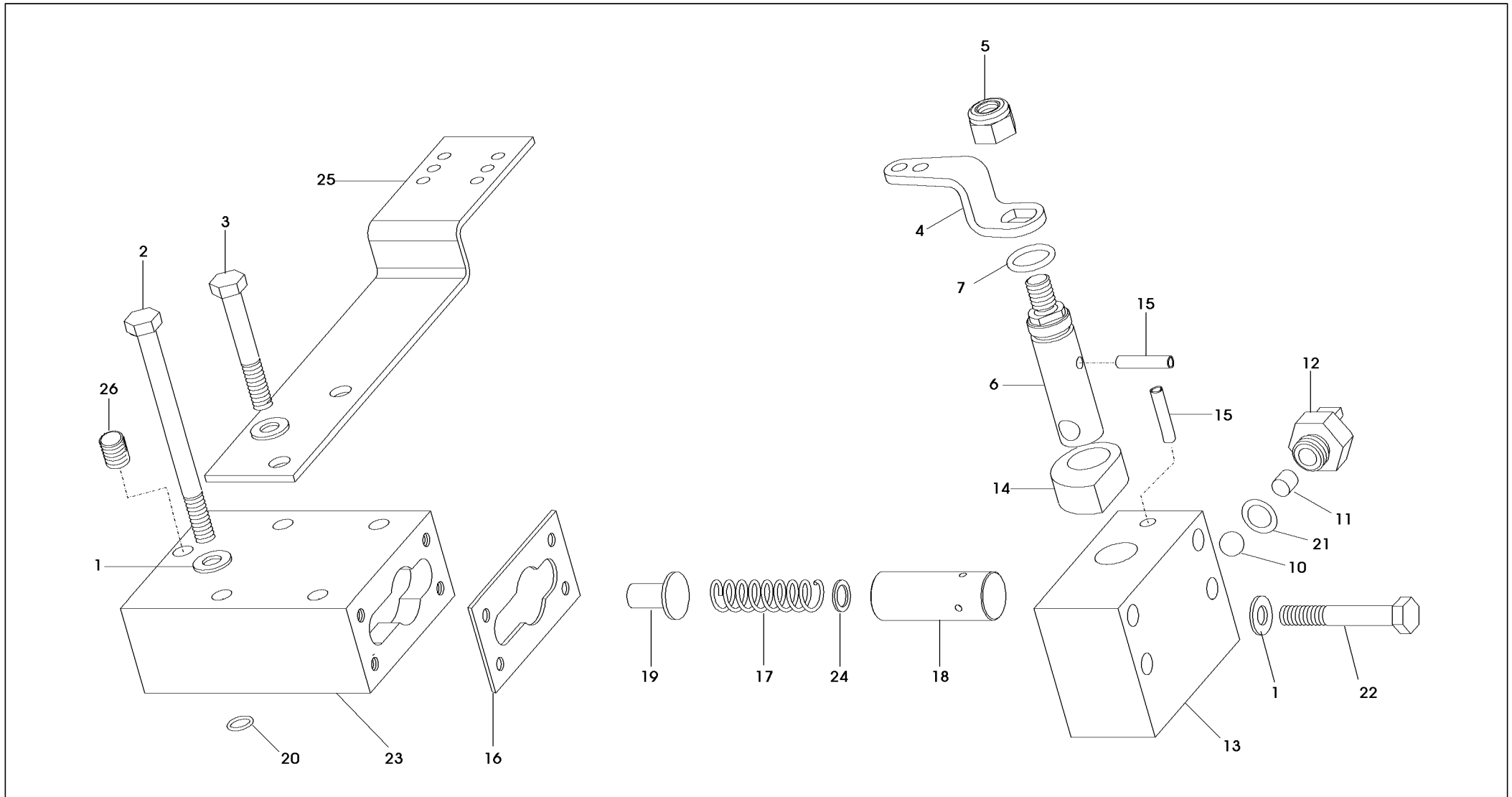


CATALOGO PARTI DI RICAMBIO / SPARE PARTS CATALOGUE**ZF 220****TROLLING VALVE / TROLLING VALVE**

| Pos. | ZF | Codice <i>Part number</i> | Quantità <i>Quantity</i> | Descrizione | <i>Description</i> |
|------|----|------------------------------|-----------------------------|--|---|
| 1 | | 3217093014 | - | ASSIEME TROLLING VALVE MECCANICO | MECHANICAL <i>TROLLING VALVE ASSEMBLY</i> |
| | | 3217199023 | | KIT GUARNIZIONI TROLLING VALVE MECCANICO | MECHANICAL <i>TROLLING VALVE GASKETS KIT</i> |
| 2 | | 3217093015 | - | ASSIEME TROLLING VALVE ELETTRICO | ELECTRIC AL <i>TROLLING VALVE ASSEMBLY</i> |
| | | 3217199035 | - | KIT MANUTENZIONE TROLLING VALVE ELETTRICO | <i>ELECTRICAL TROLLING VALVE MAINTENANCE KIT</i> |
| 3 | | 3217308076 3217199007 | 1 | ELETTROVALVOLA COMANDO PROPORZIONALE KIT ELETTROVALVOLA | |
| 4 | | 3207199520 | 1 | KIT PIASTRA ADATTAMENTO PER EB 15 | <i>ADAPTING PLATE KIT EB 15</i> |
| | | | | | |
| | | | | | |
| | | | | | |
| | | | | | |
| | | | | | |
| | | | | | |
| | | | | | |
| | | | | | |
| | | | | | |
| | | | | | |
| | | | | | |
| | | | | | |
| | | | | | |
| | | | | | |
| | | | | | |
| | | | | | |
| | | | | | |
| | | | | | |



VALVOLA TROLLING (Fino a matricola 9713350 included) / TROLLING VALVE (Until s/n 9713350 included)



CATALOGO PARTI DI RICAMBIO / SPARE PARTS CATALOGUE



ZF 220

VALVOLA TROLLING (Fino a matricola 9713350 included) / TROLLING VALVE (Until s/n 9713350 included)

| Pos. | ZF | Codice Part number | Quantità Quantity | Descrizione | Description |
|------|----|-----------------------|----------------------|----------------------------------|------------------------|
| 1 | | 0630300503 | 8 | ROSETTA CONICA | WASHER |
| 2 | | 0636010555 | 2 | VITE TE M8x100 | SCREW TE M8x100 |
| 3 | | 0636010375 | 2 | VITE TE M8x60 | SCREW TE M8x60 |
| 4 | | 3207308004 | 1 | LEVA COMANDO TRV. | TRV. CONTROL LEVER |
| 5 | | 0637011034 | 1 | DADO AUTOBLOCCANTE M10 | SELF-LOCKING NUT M10 |
| 6 | | 3207308012 | 1 | PERNO COMANDO TRV | TRV. CONTROL PIN |
| 7 | | 0634349533 | 1 | ANELLO O-RING | O-RING |
| 10 | | 0635460036 | 1 | SFERA | BALL |
| 11 | | 0635470018 | 1 | RULLO CILINDRICO | CYLINDRICAL ROLL |
| 12 | | 0659064504 | 1 | MICROINTERRUTTORE | MICRO-SWITCH |
| 13 | | 3207308011 | 1 | COPERCHIO DISTRIBUTORE TRV | TRV. DISTRIBUTOR COVER |
| 14 | | 3207308017 | 1 | CAMMA TRV | TRV CAM |
| 15 | | 0631329045 | 2 | SPINA ELASTICA Ø 5x14 | ELASTIC PIN Ø 5x14 |
| 16 | | 3207308013 | 1 | GUARNIZIONE COPERCHIO TRV | TRV COVER GASKET |
| 17 | | 3207308014 | 1 | MOLLA | SPRING |
| 18 | | 3207308018 | 1 | PISTONE P. MOLLA | PISTON FOR SPRING |
| 19 | | 3207308032 | 1 | VALVOLA PER DISTRIBUTORE | VALVE FOR DISTRIBUTOR |
| 20 | | 0634303193 | 3 | ANELLO TENUTA OR 2043 | SEALING RING OR 2043 |
| 21 | | 0634303812 | 1 | ANELLO TENUTA OR 114 | SEALING RING OR 114 |
| 22 | | 0636010374 | 4 | VITE TE M8x55 | SCREW TE M8x55 |
| 23 | | 3207308010 | 1 | CORPO DISTRIBUTORE TRV | TRV DISTRIBUTOR BODY |
| 24 | | 3205308060 | 3 | SPESSORE REG. 0,50 | AJDJUSTING SHIM 0,50 |
| 25 | | 3207308002 | 1 | STAFFA SUPP. TELEC. DISTRIBUTORE | CONTROL BRACKET |
| 26 | | 0636309006 | 1 | TAPPO 1/7 - 27 NPTF | PLUG 1/8 - 27 NPTF |
| | | | | | |
| | | | | | |
| | | | | | |
| | | | | | |

Plus d'informations sur : www.dbmoteurs.fr