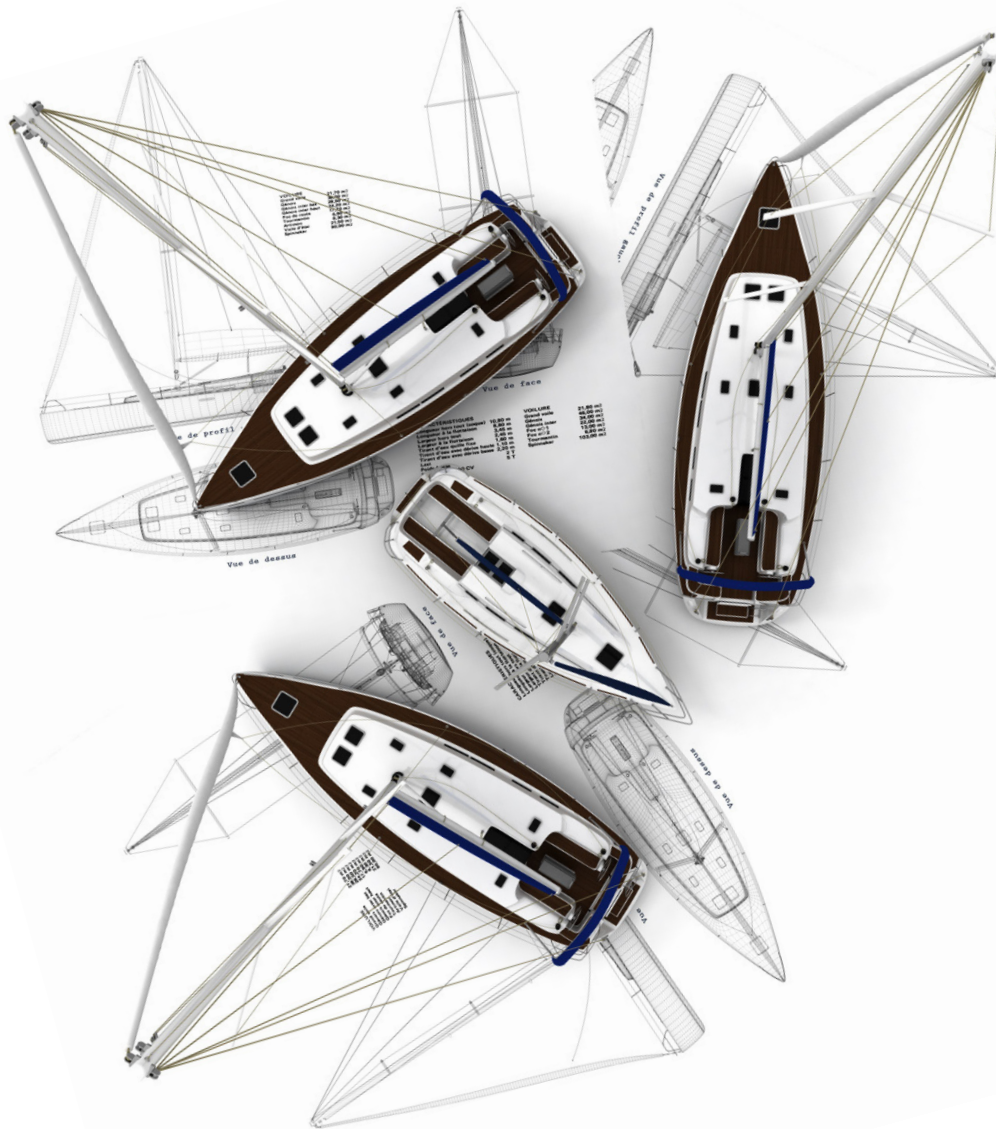


SPARE PARTS AND EXPLODED VIEWS:
CATALOGO RICAMBI E VISTE ESPLOSE:

SPP

Release: 7 - 22012013
CODE: 310.01.0124G





Copyright By ZF PADOVA S.r.l.

Vietata la riproduzione anche parziale di testo ed illustrazioni

Realizzazione a cura dell'Ufficio Post Vendita della ZF PADOVA S.r.l.

Impaginazione: FotoShopProfessional - Riva d/G (TN)

Dati soggetti a modifiche senza impegno di preavviso.

Si declina ogni responsabilità per l'utilizzo di componenti non originali o accessori non collaudati ed approvati.

Data subject to change without notice.

We decline all responsibility for the use of non-original components, or accessories which have not been tested and submitted for approval.



INDICE		INDEX	
	PREFAZIONE	4	
TAV. 1	COMPONENTI ESTERNI	6	DRW. 1 OUTER COMPONENTS
TAV. 2	ATTUATORE FRIZIONE E FRIZIONE	8	DRW. 2 CLUTCH DISC & ACTUATOR
TAV. 3	COPPIA CONICA E SCATOLA TRASMISSIONE	10	DRW. 3 CONICAL PAIR & TRANSMISSION HOUSING
TAV. 4	GRUPPO STERZANTE	14	DRW. 4 STEERING ASSEMBLY GROUP
TAV. 5	MEMBRANE SUPPORTO TRASMISSIONE E PIEDE	18	DRW. 5 TRANSMISSION SUPPORT GASKETS & LOWER LEG
TAV. 6	PIEDE E ANODO	20	DRW. 6 LOWER LEG AND ANODE
TAV. 7	KIT COMPONENTI PRINCIPALI	22	DRW. 7 MAIN COMPONENTS KIT
TAV. 8	ASSIEME TESTA E STEERING	24	DRW. 8 HEAD AND STEERING COMPONENTS
TAV. 9	COMPONENTI ELETTRONICI E CAVI	26	DRW. 9 ELECTRONIC COMPONENTS AND WIRES

PREFAZIONE

PREFACE

La lista ricambi é specifica per il tipo e versione del prodotto.

Il tipo di prodotto e la versione sono indicati sulla targhetta applicata alla scatola.

Se il tipo e la versione indicati sono differenti da quelle stampate in questo catalogo, le parti di ricambio devono essere ordinate dalla ZF Padova S.r.l.

Le indicazioni delle dimensioni standard non sono sufficienti ad indentificare le parti di ricambio.

Quando si ordinano i ricambi sono da comunicare:

- Tipo di prodotto
- Numero di serie
- Posizione
- Descrizione
- Codice
- Quantità delle parti necessarie

La lista ricambi si riferisce alle seguenti versioni:

The spare parts list is only valid for the type and vers. of product, as shown below.

You will find the product type and version on your product name plate.

If the type and version indicated differs from that printed in this Manual, the relative Spare Parts List should be ordered from ZF Padova S.r.l.

The indicated dimensions and standards are as such not enough for ordering parts.

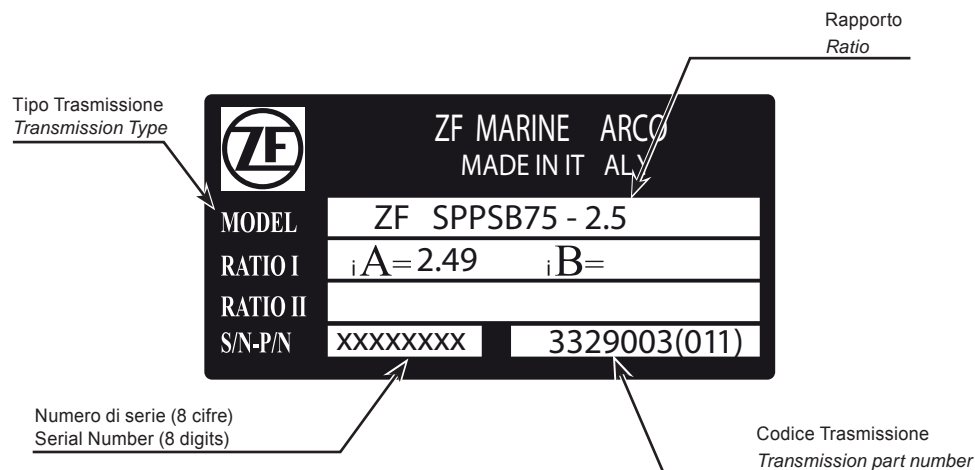
When ordering parts, please state:

- Product type
- Serial number
- Item no.
- Part name
- Identification no.
- Quantity of parts required

The Spare Parts List is referring to the following vers..

Targhetta di identificazione prodotto

La targhetta di identificazione è fissata sul prodotto

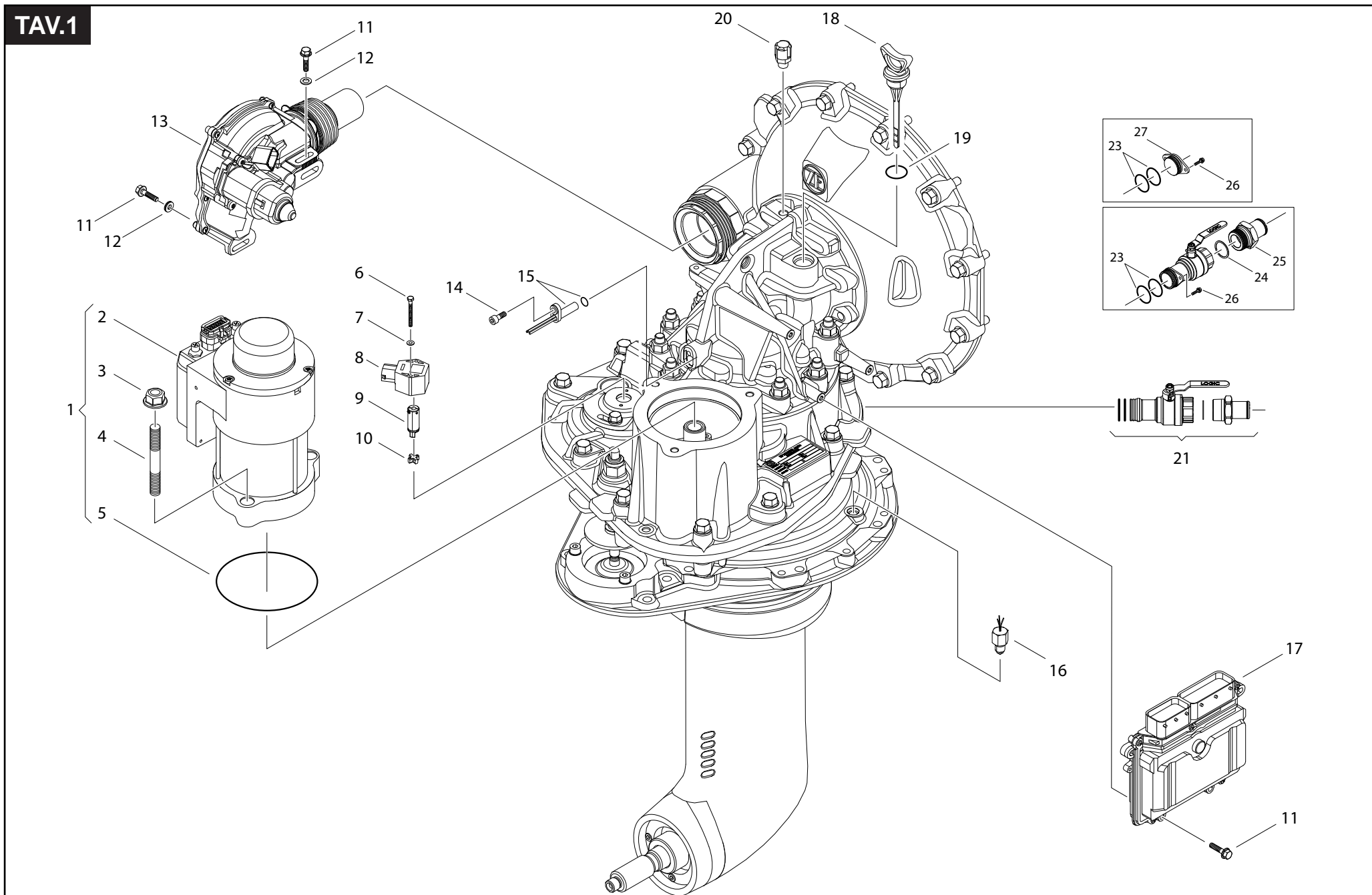


TRANSMISSION TRASMISSIONE	TRANSMISSION PART NUMBER CODICE TRASMISSIONE	TOTAL RATIO RAPPORTO TOTALE
ZF SPPSB75	3329 003 011	2,49
ZF SPPSB54	3329 003 012	2,49

COMPONENTI ESTERNI

OUTER COMPONENTS

TAV.1



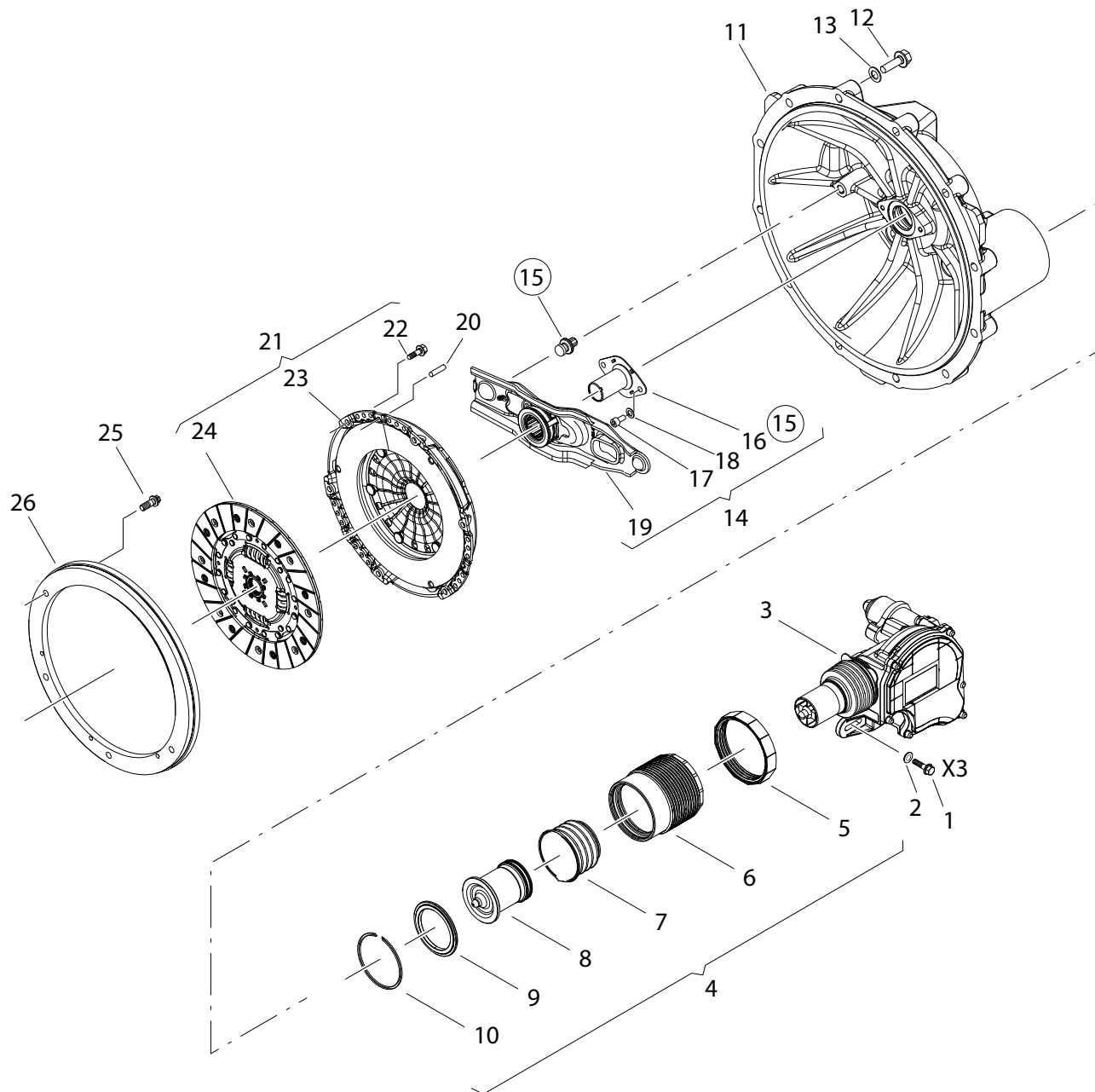
Position	Part number	Descrizione	Description	Q.tà/Q.ty	Note
1	3329 199 002	Kit motore elettrico di sterzo	Electric steering motor kit	1	
2	3329 255 006	. Motore elettrico di sterzo con sw + procedure azzeramento	. Electric steering motor with sw & adjustment procedure	1	
3	0637 100 040	. Dado flangiato	. Flanged bolt	3	
4	0636 100 247	. Prigioniero	. Stud	3	
5	0634 304 892	. Anello OR	. O-Ring	1	
6	0636 102 278	Vite testa esagonale incassata	Hex bolt	2	
7	0630 100 376	Rondella	Washer	2	
8	3329 355 014	Sensore angolare steering	Angle steering sensor	1	
9	3324 254 009	Albero di trascinamento	Shaft drive	1	
10	3324 354 051	Giunto a Crociera	Cruciform joint	1	
11	0636 023 004	Vite testa flangiata	Flanged head screw	10	
12	0630 100 209	Rondella	Washer	6	
13	3329 216 016	Attuatore frizione (verniciato di grigio)	Clutch actuator (grey painted)	1	
14	0636 100 667	Vite testa esagonale incassata	Hex bolt	1	
15	3326 301 005	Sensore contagiri	Revolution counter sensor	1	
15	3329 301 037	Sensore contagiri con elementi filtranti	Revolution counter sensor with filtering elements	1	*
16	3329 217 053	Sensore presenza acqua	Water presence sensor	1	
17	3329 217 110	TCU (verniciata di grigio) + software single clutch	TCU (grey painted) & single clutch software	1	
18	3329 201 005	Asta livello olio completa di Anello OR	Oil level dipstick complete with O-Ring	1	
19	0634 304 405	Anello OR	O-Ring	1	
20	0501 330 291	Tappo sfiato (filetto conico)	Oil breather (tapered thread)	1	
21	3329 198 013	Assieme rubinetto 1" destro	Flanged cock assembly 1" right	1	
22	3329 201 001	. Rubinetto flangiato	. Flanged faucet	1	
23	0634 303 654	. Anello OR	. O-Ring	2	
24	0634 801 227	. Anello di tenuta	. Seal ring	1	
25	3321 301 035	. Raccordo portagomma	. Hose connector	1	
26	0636 100 445	. Vite testa esagonale	. Hex head screw	2	
27	3329 355 027	Tappo rubinetto	Faucet plug	1	

* Solo con cavo principale (VMU) codice 3329 217 075, vecchia versione non dotata di elementi filtranti integrati. / Only with main harness (VMU) part number 3329 217 075, old version without integrated filtering elements.

ATTUATORE FRIZIONE E FRIZIONE

CLUTCH DISC & ACTUATOR

TAV.2



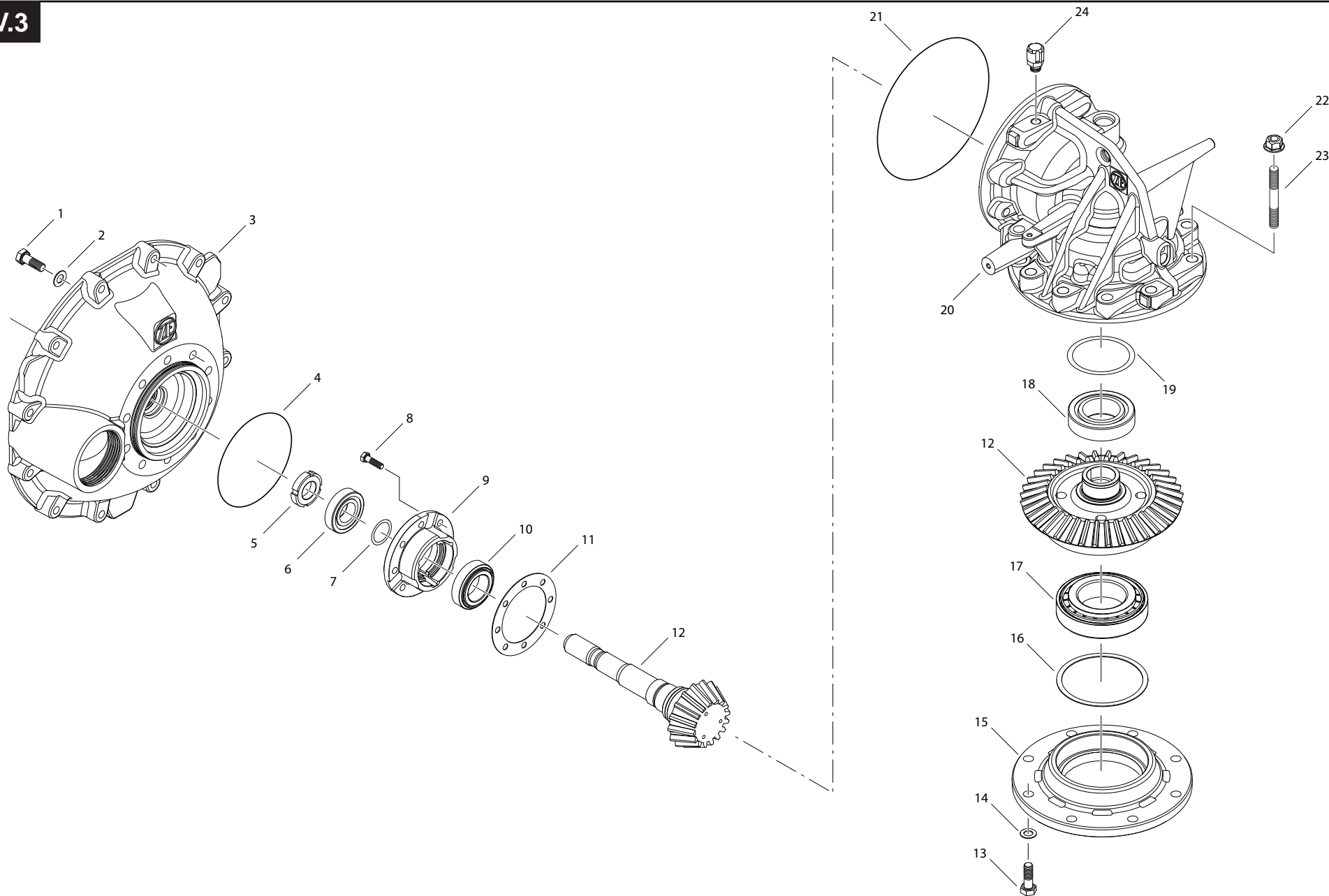
Position	Part number	Descrizione	Description	Q.tà/Q.ty	Note
1	0636 023 004	Vite testa flangiata	Flanged head screw	3	
2	0630 100 209	Rondella nordlock	Nordlock washer	3	
3	3329 216 016	Attuatore frizione (verniciato di grigio)	Clutch actuator (grey painted)	1	
4	3329 198 011	Kit manicotto attuatore	Actuator sleeve assembly kit	1	
5	3329 365 009	. Ghiera filettata	. Threaded ring nut	1	*
6	3329 365 008	. Manicotto	. Sleeve	1	*
7	3329 365 007	. Cuffia a soffietto	. Concertina cover	1	*
8	3329 365 005	. Cappuccio reggispinta	. Thrust cap	1	*
9	3329 365 006	. Anello di bloccaggio	. Limit stop ring	1	*
10	0630 513 161	. Anello elastico	. Snap ring	1	*
11	3329 301 016	Scatola frizione SAE 5	Clutch housing SAE 5	1	40/54 hp
11	3329 301 017	Scatola frizione SAE 4	Clutch housing SAE 4	1	75 hp
12	0636 100 372	Vite testa flangiata	Flanged head screw	12	Solo / Only 75 hp
12	0636 100 629	Vite testa esagonale	Hexagonal head screw	8	Solo / Only 54 hp
13	0630 100 295	Rondella	Washer	8	Solo / Only 40/54 hp
14	3329 216 006	Kit Assieme leva innesto frizione	Clutch engage lever assembly kit	1	
15	3329 316 003	. Perno reggispinta	. Thrust pin	1	
16	3329 316 004	. Manicotto in lamiera	. Coupling sleeve	1	
17	0636 100 812	. Vite (testa cilindrica)	. Screw (cylindric head)	2	
18	0630 001 139	. Rosetta	. Spring washer	2	
19	3329 216 006	. Leva innesto frizione	. Clutch engage lever	1	
20	0631 313 039	Spina di accoppiamento	Coupler plug	3	
21	3329 199 004	Kit frizione	Clutch kit	1	
22	0636 023 050	. Vite tersta flangiata	. Flanged head screw	6	
23	3329 216 009	. Spingidisco frizione	. Clutch pressure plate	1	*
24	3329 216 008	. Disco frizione	. Clutch disc	1	*
25	0636 100 197	Vite tork	Tork screw	6	
26	3329 316 006	Anello adattatore volano	Fly wheel adapter ring	1	

* Non fornibile separatamente - *This position cannot be supplied as loose part*

COPPIA CONICA E SCATOLA TRASMISSIONE

CONICAL PAIR & TRANSMISSION HOUSING

TAV.3

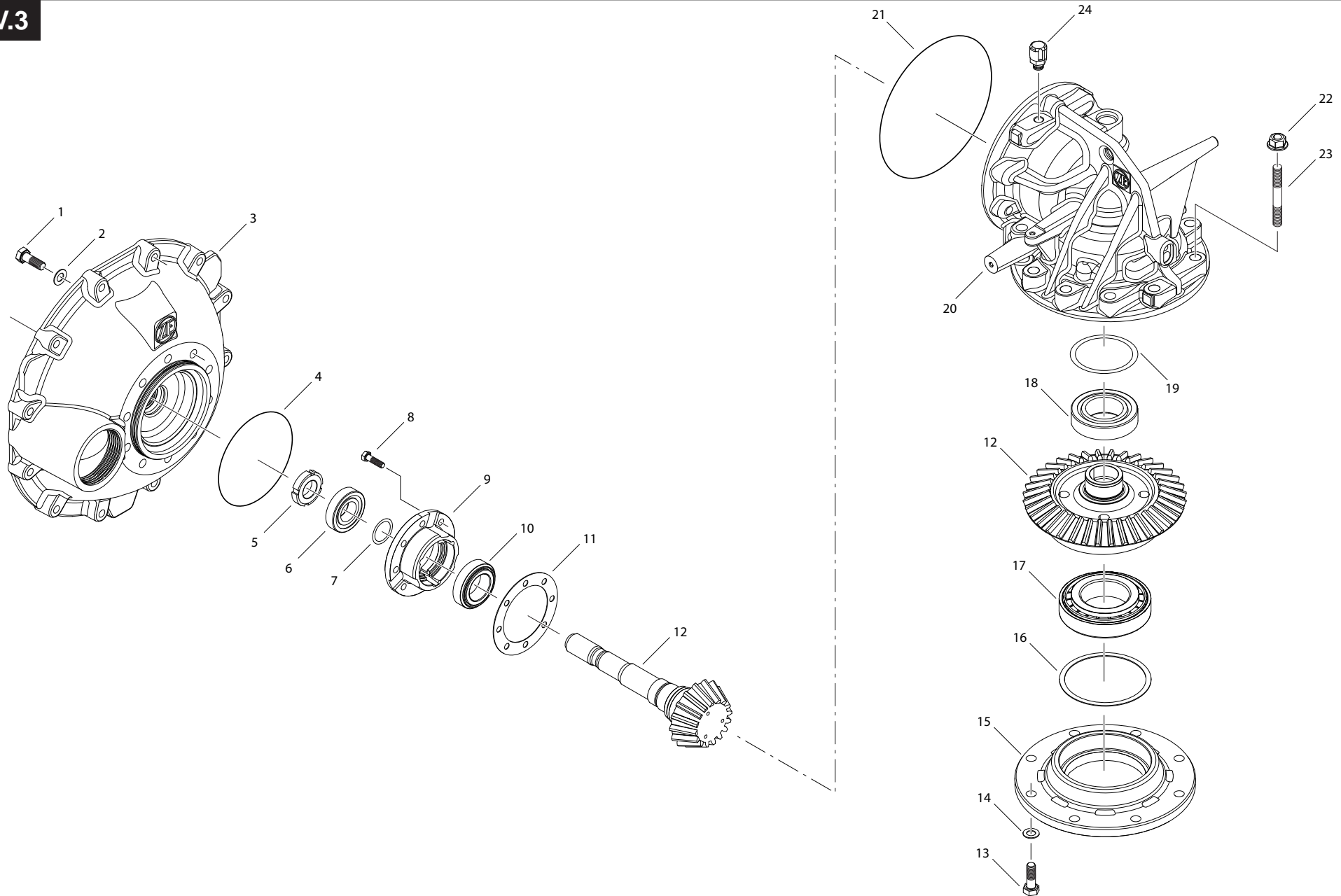


Position	Part number	Descrizione	Description	Q.tà/Q.ty	Note
1	0636 015 679	Vite testa esagonale	Hexagonal head screw	10	
2	0630 100 243	Rosetta elastica	Spring washer	10	
3	3329 301 017	Scatola frizione SAE 4	Clutch housing SAE 4	1	75 hp
3	3329 301 016	Scatola frizione SAE 5	Clutch housing SAE 5	1	40/54 hp
4	0634 304 167	Anello OR	O-Ring	1	
5	0637 501 007	Ghiera	Ring nut	1	
6	0635 370 023	Cuscinetto a rulli conici	Tapered roller bearing	1	
7	3321 303 014	Spessore 0,10 mm	Shim 0,10 mm	1	
7	3321 303 015	Spessore 0,15 mm	Shim 0,15 mm	1	
7	3321 303 016	Spessore 0,20 mm	Shim 0,20 mm	1	
7	3321 303 017	Spessore 0,30 mm	Shim 0,30 mm	1	
8	0636 100 797	Vite testa esagonale	Hexagonal head screw	6	
9	3329 301 005	Supporto cuscinetti pignone	Pinion bearing support	1	
10	0635 371 032	Cuscinetto a rulli conici	Tapered roller bearing	1	
11	3329 351 005	Spessori 0,15 mm	Shim 0,15 mm	1	
11	3329 351 006	Spessori 0,30 mm	Shim 0,30 mm	1	
11	3329 351 007	Spessori 0,50 mm	Shim 0,50 mm	1	
12	3329 251 001	Set ingranaggi conici	Crown & pinion pair set	1	
13	0636 016 401	Vite testa esagonale	Hexagonal head screw	8	
14	0630 100 251	Rosetta elastica	Spring washer	8	
15	3329 301 004	Supporto cuscinetto verticale	Crown bearing support	1	
16	3304 302 011	Spessori 0,10 mm	Shim 0,10 mm	1	
16	3304 302 012	Spessori 0,15 mm	Shim 0,15 mm	1	
16	3304 302 013	Spessori 0,20 mm	Shim 0,20 mm	1	
16	3304 302 014	Spessori 0,30 mm	Shim 0,30 mm	1	
16	3304 302 015	Spessori 0,50 mm	Shim 0,50 mm	1	
16	3304 302 016	Spessori 1,00 mm	Shim 1,00 mm	1	
17	0635 371 036	Cuscinetto a rulli conici	Tapered roller bearing	1	
18	0635 370 042	Cuscinetto a rulli conici	Tapered roller bearing	1	
19	3317 303 012	Spessori 0,10 mm	Shim 0,10 mm	1	
19	3317 303 013	Spessori 0,15 mm	Shim 0,15 mm	1	
19	3317 303 014	Spessori 0,20 mm	Shim 0,20 mm	1	
19	3317 303 015	Spessori 0,50 mm	Shim 0,50 mm	1	
19	3317 303 016	Spessori 1,00 mm	Shim 1,00 mm	1	

COPPIA CONICA E SCATOLA TRASMISSIONE

CONICAL PAIR & TRANSMISSION HOUSING

TAV.3

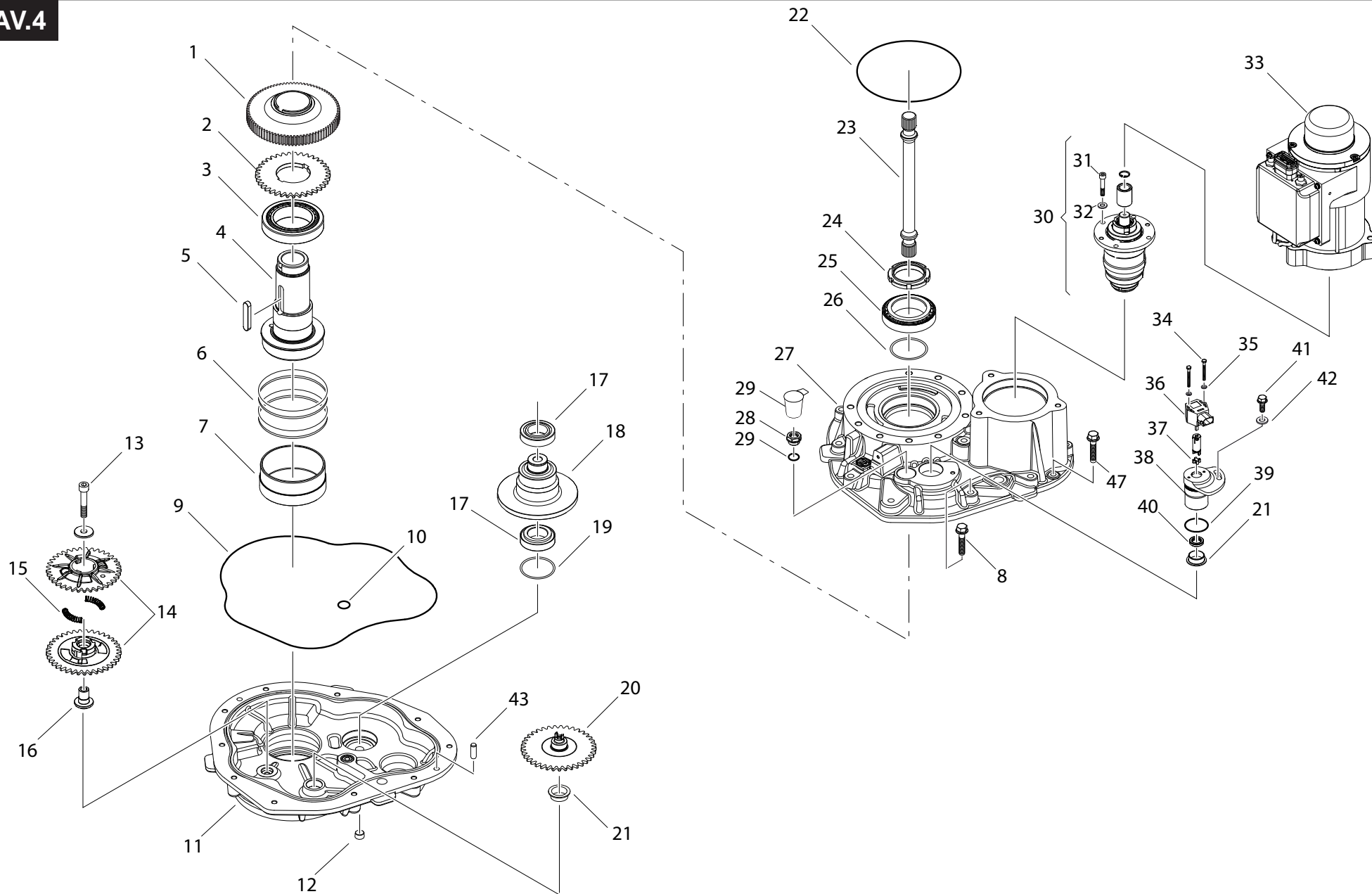


20	3329 301 001	Scatola centrale	Central housing	1
21	0634 306 536	Anello OR	O-Ring	1
22	0637 100 145	Dado flangiato	Flanged nut	9
23	0636 604 367	Prigioniero	Stud	9
24	0501 330 291	Tappo sfiato (filetto conico)	Oil breather (tapered thread)	1

GRUPPO STERZANTE

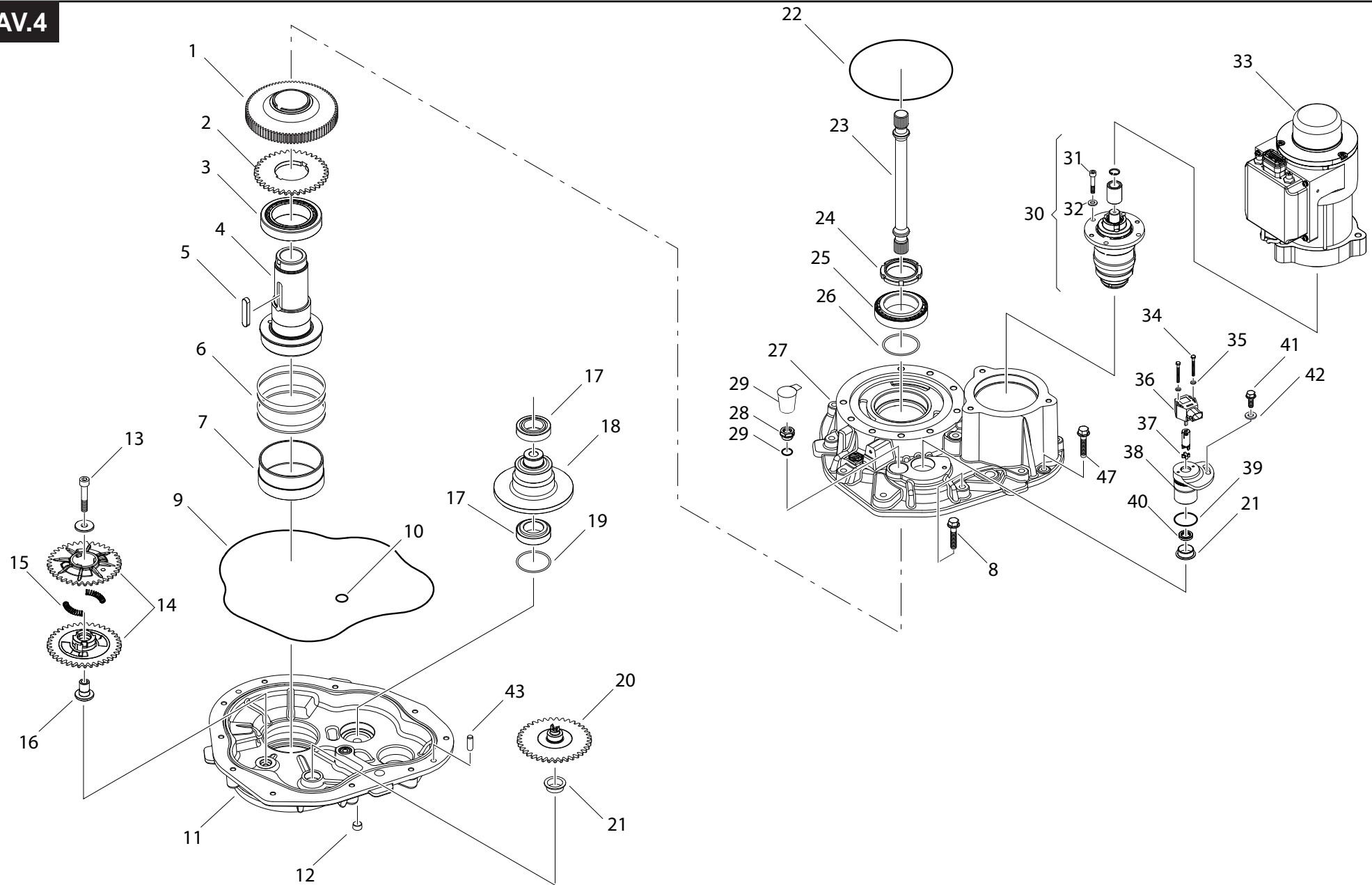
STEERING ASSEMBLY GROUP

TAV.4



Position	Part number	Descrizione	Description	Q.tà/Q.ty	Note
1	3329 355 002	Ingranaggio finale sterzo	Steering output gear	1	
2	3329 355 004	Anello dentato	Toothed ring	1	
3	0635 370 019	Cuscinetto a rulli conici	Tapered roller bearing	1	
4	3329 355 024	Albero cavo	Hollow shaft	1	
5	0631 100 055	Linguetta	Key	1	
6	3329 255 002	Guarnizione combinata radiale	Combinated radial seal	2	
7	3329 355 022	Manicotto albero cavo	Hollow shaft sleeve	1	
8	0636 100 372	Vite testa esagonale	Hex head screw	8	
9	0634 304 382	Anello OR	O-Ring	1	
10	0634 303 932	Anello OR	O-Ring	1	
11	3326 301 009	Scatola superiore	Upeer housing	1	
12	3321 301 035	Raccordo portagomma	Junction	1	
13	0636 104 103	Vite testa esagonale	Hex head screw	1	
14	3324 354 051	Ingranaggio recupero giochi	Recovery gap gear	1	
15	0632 100 011	Molla di compressione	Compression spring	2	
16	3324 354 046	Boccola di scorrimento	Sliding bush	1	
17	0635 370 042	Cuscinetto a rulli conici	Tapered roller bearing	2	
18	3329 355 012	Ingranaggio intermedio sterzo	Intemediate steering gear	1	
19	3307 302 006	Spessori 0,10 mm	Shims 0,10 mm	1	
19	3307 302 007	Spessori 0,15 mm	Shims 0,15 mm	1	
19	3307 302 008	Spessori 0,2 mm	Shims 0,20 mm	1	
19	3307 302 009	Spessori 0,5 mm	Shims 0,50 mm	1	
19	3307 302 010	Spessori 1,0 mm	Shims 1,0 mm	1	
20	3324 354 049	Ingranaggio sensore (albero di trascinamento)	Sensor gear (Shaft drive)	1	
21	3324 354 053	Cuscinetto flangiato	Flanged bearing	2	
22	0634 100 149	Anello OR	O-Ring	1	
23	3329 351 001	Albero verticale	Vertical shaft	1	
24	0737 502 020	Ghiera	Ring nut	1	
25	0635 370 006	Cuscinetto a rulli conici	Tapered roller bearing	1	
26	3329 355 006	Spessori 60,3x65,8x0,1	Shims 0,10 mm	1	
26	3329 355 007	Spessori 60,3x65,8x0,15	Shims 0,15 mm	1	
26	3329 355 008	Spessori 60,3x65,8x0,3	Shims 0,30 mm	1	
26	3329 355 009	Spessori 60,3x65,8x0,5	Shims 0,50 mm	1	
27	3329 354 037	Semiscatola superiore	Steering housing	1	

TAV.4

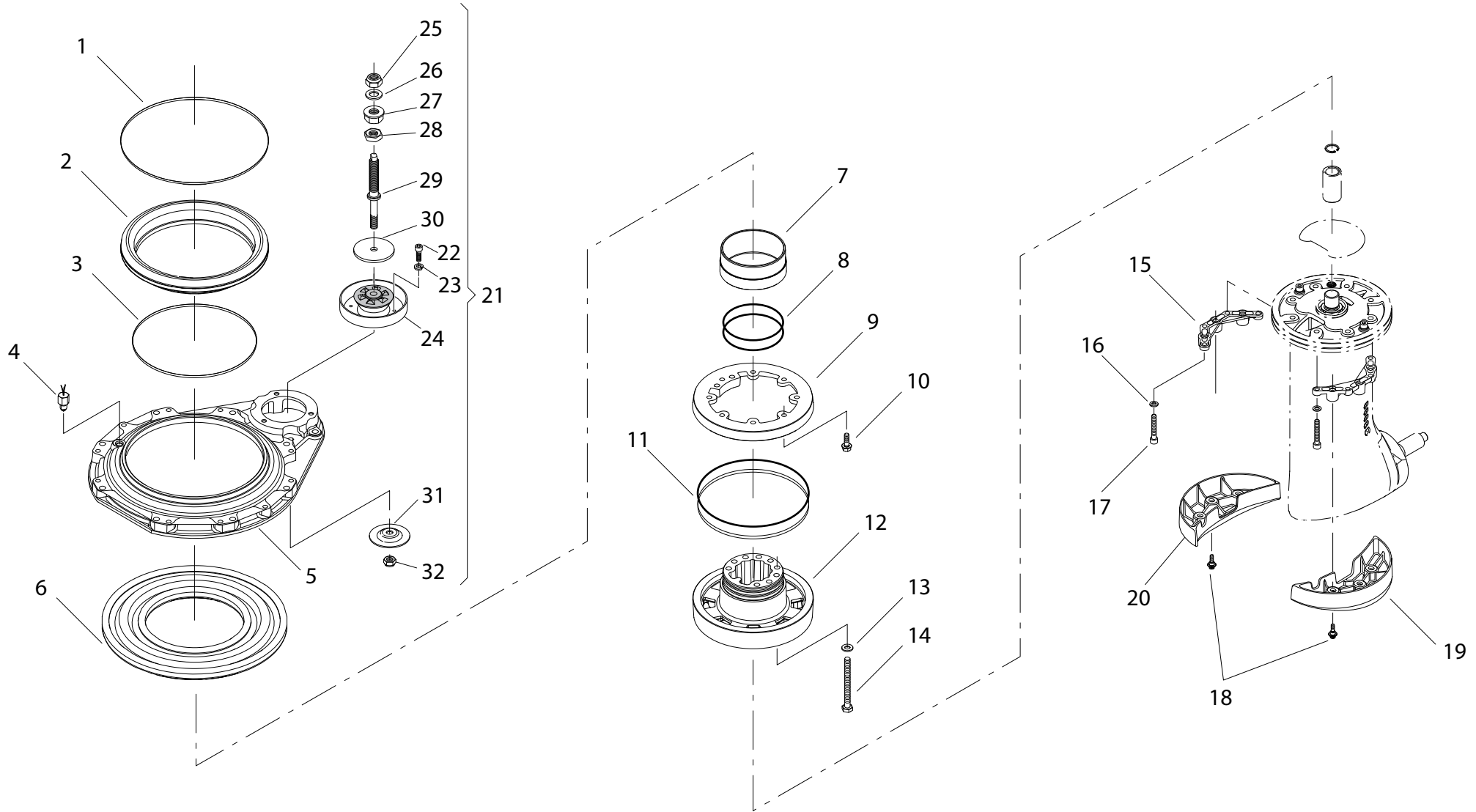


28	0632 100 075	Tappo ispezione + Anello OR	Inspection plug & O-Ring	1	Ma = 30 Nm
29	0637 100 385	Tappo di protezione	Protection cap	1	
30	3329 198 007	Assieme riduzione epicicloidale	Planetary gear reduction assembly	1	
31	0636 101 030	. Vite testa cilindrica	. Cylindric head screw	6	
32	0630 100 251	. Rosetta elastica	. Spring washer	1	
33	3329 255 006	Motore elettrico di sterzo con sw + procedura azzeramento	Electric steering motor with zero procedure	1	
34	0636 102 278	Vite testa esagonale incassata	Hex bolt	2	
35	0630 100 376	Rondella	Washer	2	
36	3329 355 014	Sensore angolare steering	Steering angle sensor	1	
37	3324 254 009	Albero di trascinamento	Shaft drive	1	
38	3324 354 062	Camicia per sensore	Sensor support	1	
39	0634 303 932	Anello OR	O-Ring	1	
40	0634 100 424	Anello di tenuta	Seal ring	1	
41	0636 100 445	Vite testa esagonale	Hex head screw	1	
42	0630 100 210	Rondella	Washer	1	
43	0631 100 028	Spina di accoppiamento	Coupler plug	2	
44	0634 801 227	Anello di tenuta	Seal ring	1	
45	3324 354 047	Disco di rasamento	Shim washer	1	
46	0637 100 385	Tappo di protezione	Protective Plug	1	
47	0636 023 104	Vite testa flangiata	Flanged head screw	2	

MEMBRANE SUPPORTO TRASMISSIONE E PIEDE

TRANSMISSION SUPPORT GASKETS & LOWER LEG

TAV.5

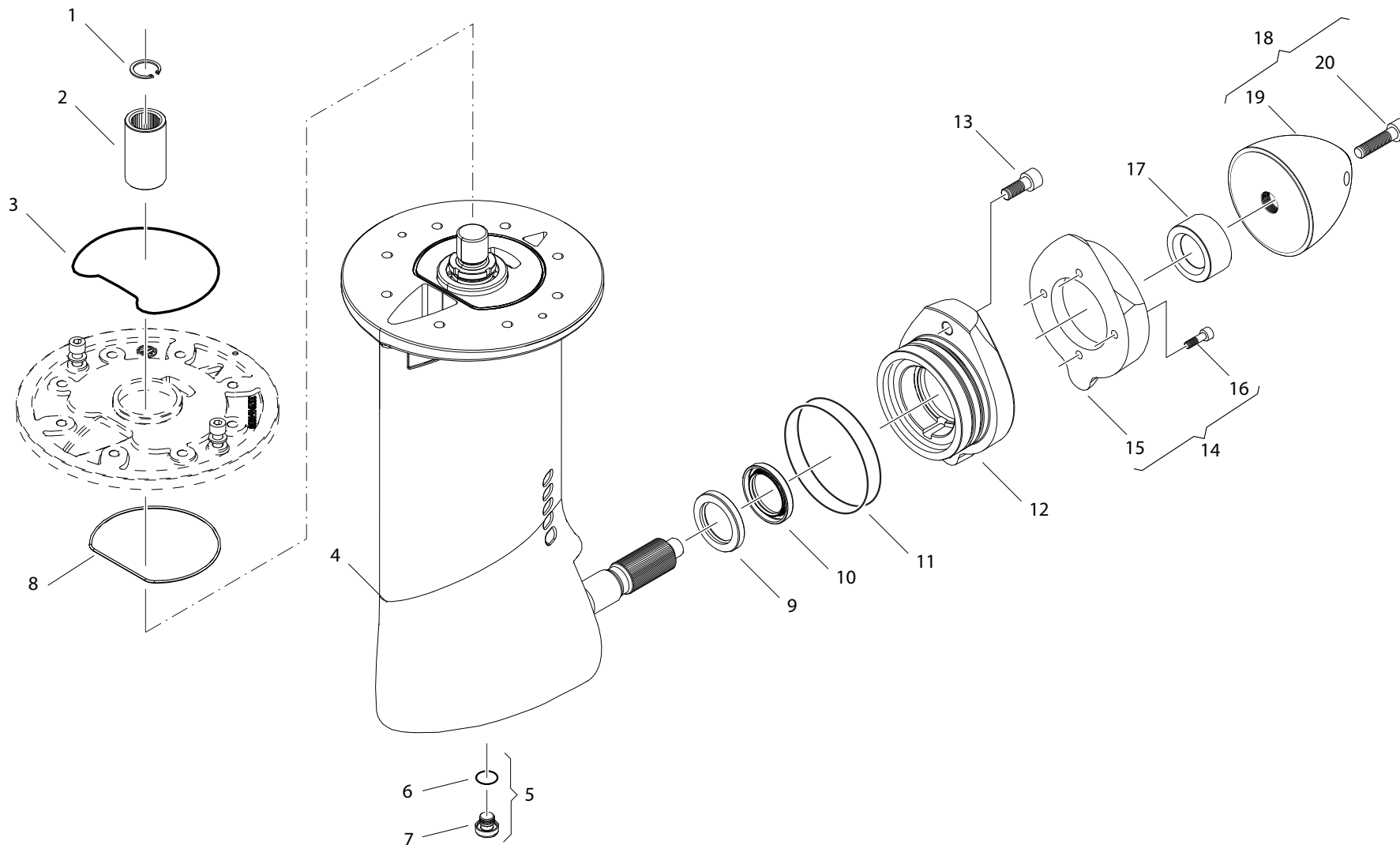


Position	Part number	Descrizione	Description	Q.tà/Q.ty	Note
1	0632 311 608	Fascetta di serraggio	Hose clamp	1	
2	3321 301 018	Guarnizione secondaria	Secondary gasket	1	
3	0659 160 073	Fascetta di serraggio	Hose clamp	1	
4	3329 217 053	Sensore presenza acqua (WPS)	Water presence sensor (WPS)	1	
5	3329 355 029	Anello di bloccaggio (verniciato di grigio)	Clamp ring (grey painted)	1	
6	3321 301 017	Guarnizione primaria	Primary gasket	1	
7	3329 355 022	Manicotto albero cavo	Hollow shaft sleeve	1	
8	0634 100 224	Anello OR	O-Ring	2	
9	3329 301 022	Anello di fissaggio	Clamping ring	1	
10	0636 100 183	Vite testa flangiata	Hex head screw	8	
11	3329 255 003	Guarnizione combinata assiale	Combined axial seal	1	
12	3329 354 032	Piastra di adattamento	Adapter plate	1	
13	0630 100 294	Disco	Disc	8	
14	0636 010 198	Vite testa esagonale	Hex head screw	8	
15	3329 354 005	Supporto copertura scafo	Hull cover support	2	
16	0630 003 052	Rosetta	Washer	8	
17	0636 115 106	Vite T.C.E.I.	Cylindric head screw	8	
18	3324 301 048	Vite testa 12 punte	Screw (12 tips head)	6	
19	3329 354 006	Copertura destra scafo	Right hand hull cover	1	
20	3329 354 007	Copertura sinistra scafo	Left hand hull cover	1	
21	3329 198 012	Assieme silent block	Silent block assembly	1	
22	0636 101 030	. Vite testa cilindrica	. Cylindric head screw	3	
23	0630 100 251	. Rosetta elastica	. Spring washer	3	
24	3321 318 014	. Silent block	. Silent block	1	
25	0637 011 646	. Dado autobloccante	Locknut	1	
26	0630 100 230	. Rosetta	. Washer	1	
27	0637 025 008	. Dado es. flan.	. Flanged nut	1	
28	0637 100 276	. Dado ribassato	. Low profile nut	1	
29	3329 316 003	. Perno di supporto	. Support bolt	1	
30	3321 318 011	. Disco	. Disc	1	
31	3321 318 012	. Disco	. Disc	1	
32	0637 011 625	. Dado autobloccante	. Locknut	1	

GAMBALE E ANODO

LOWER LEG HOUSING AND ANODE

TAV.6



Position	Part number	Descrizione	Description	Q.tà/Q.ty	Note
1	0630 532 133	Anello elastico	Snap ring	1	
2	3321 303 003	Manicotto dentato	Toothed sleeve	1	
3	0634 304 157	Anello OR	O-Ring	1	
4	3329 354 031	Scatola gambale	Lower leg housing	1	*
5	3321 199 017	Assieme vite scarico olio	Oil drain plug assembly	1	
6	0634 306 011	. Anello OR	. O-Ring	1	
7	3321 301 022	. Tappo olio	. Oil plug	1	
8	0634 303 373	Anello OR	O-Ring	1	
9	3307 301 016	Anello di tenuta	Seal ring	1	
10	3307 301 016	Anello di tenuta	seal ring	1	
11	0634 303 718	Anello OR	O-Ring	2	
12	3329 354 034	Supporto cuscinetto albero elica	Propeller shaft bearing support	1	
13	0636 115 152	Vite testa esagonale incassata	Hex bolt	2	
14	3321 199 018	Kit anodo zinco	Zinc anodes kit	1	
15	3321 301 012	. Anodo	. Anode	1	*
16	0636 101 422	. Vite testa esagonale incassata	. Hex bolt	4	
17	3321 304 008	Distanziale reggispinta	Thrust spacer	1	
18	3321 110 006	Kit fissaggio elica M16	Propeller locking kit M16	1	**
19	3321 104 001	. Assieme ogiva	. Ogive assembly	1	*
20	3321 304 009	. Vite di bloccaggio	. Locking screw	1	
18	3321 110 013	Kit fissaggio elica M20	Propeller locking kit M20	1	***
19	3321 104 002	. Assieme ogiva	. Ogive assembly	1	*
20	3321 304 009	. Vite di bloccaggio	. Locking screw	1	

* Non fornibile separatamente - *This position cannot be supplied as loose part*

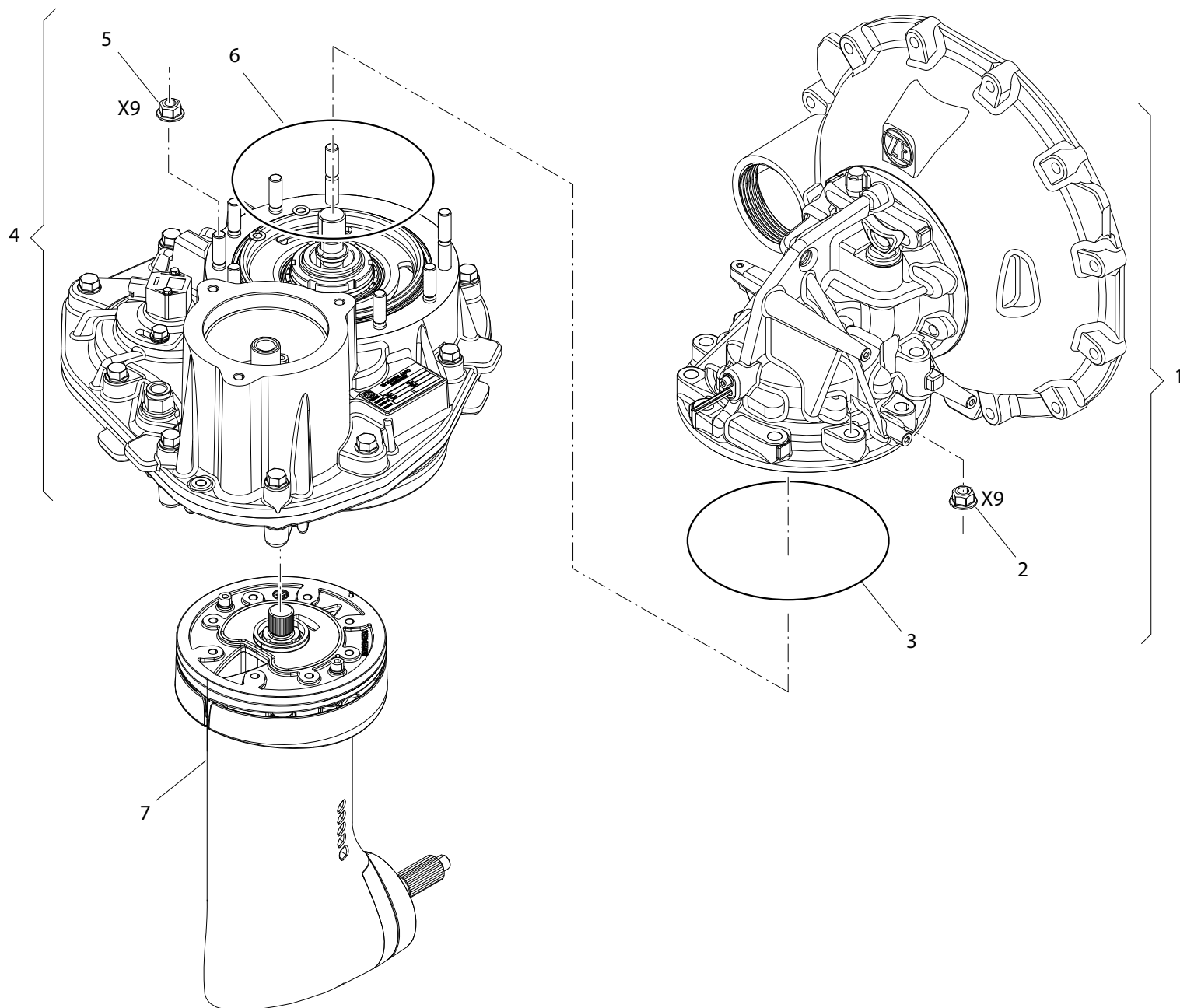
** *Fino a matricola / Up to the part number*

*** *Da matricola / From to the part number*

KIT COMPONENTI PRINCIPALI

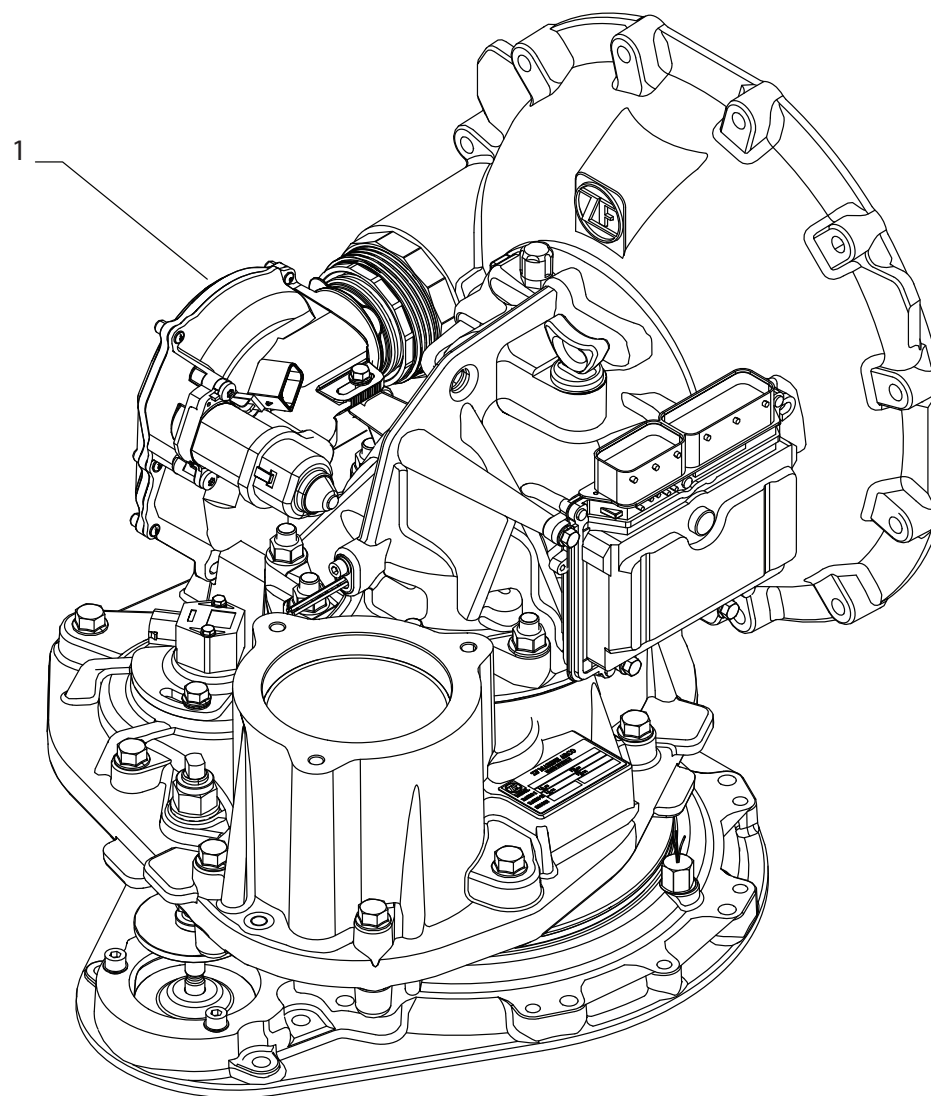
MAIN COMPONENTS KIT

TAV.7



Position	Part number	Descrizione	Description	Q.tà/Q.ty	Note
1	3329 198 009	Testa completa per versione SAE 4	Complete head for SAE 4	1	75 hp
2	0637 100 145	. Dado flangiato	. Flanged nut	9	
3	0634 100 149	. Anello OR	. O-Ring	1	
1	3329 198 008	Testa completa per versione SAE 5	Complete head for SAE 5	1	40/54 hp
2	0637 100 145	. Dado flangiato	. Flanged nut	9	
3	0634 100 149	. Anello OR	. O-Ring	1	
4	3329 198 010	Assieme scatola steering	Steering housing assembly	1	
5	0637 100 145	. Dado flangiato	. Flanged nut	9	
6	0634 100 149	. Anello OR	. O-Ring	1	
7	3329 198 005	Assieme gambale - 2,5R	Lower leg housing assembly - 2,5R	1	

TAV.8

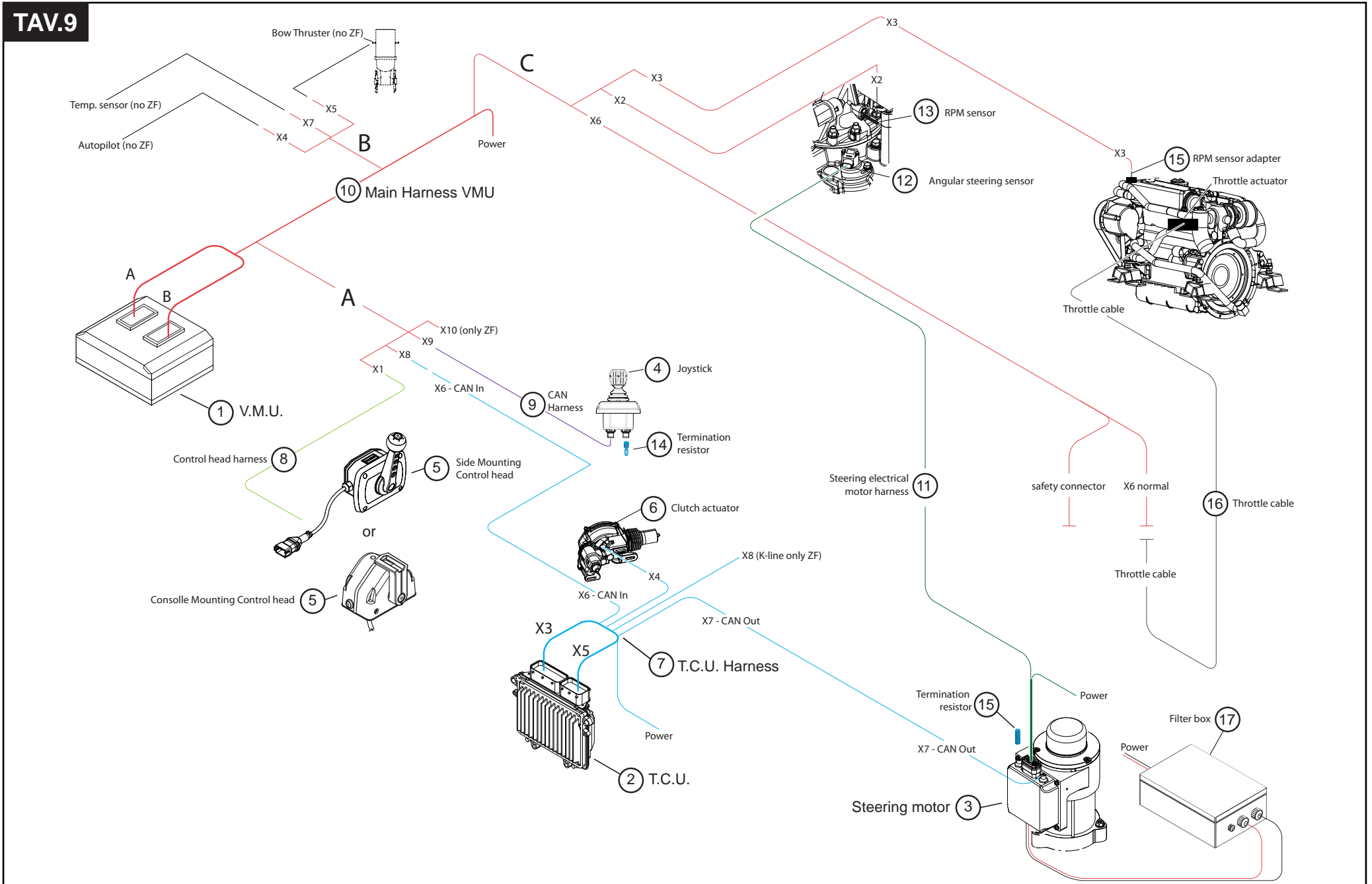


Position	Part number	Descrizione	Description	Q.tà/Q.ty	Note
1	3329 198 017	Assieme testa & steering SPP (SAE 5)	Head & steering assembly SPP (SAE 5)	1	40/54 hp
	3329 151 006	. Kit testa	. Head kit	1	
	3329 155 009	. Assieme steering	. Steering assembly	1	
	3329 101 002	. Montaggio finale	. Final assembly	1	
1	3329 198 018	Assieme testa & steering SPP (SAE 4)	Head & steering assembly SPP (SAE 4)	1	75 hp
	3329 151 007	. Kit testa	. Head kit	1	
	3329 155 009	. Assieme steering	. Steering assembly	1	
	3329 101 002	. Montaggio finale	. Final assembly	1	

COMPONENTI ELETTRONICI E CAVI

ELECTRONIC COMPONENTS AND WIRES

TAV.9

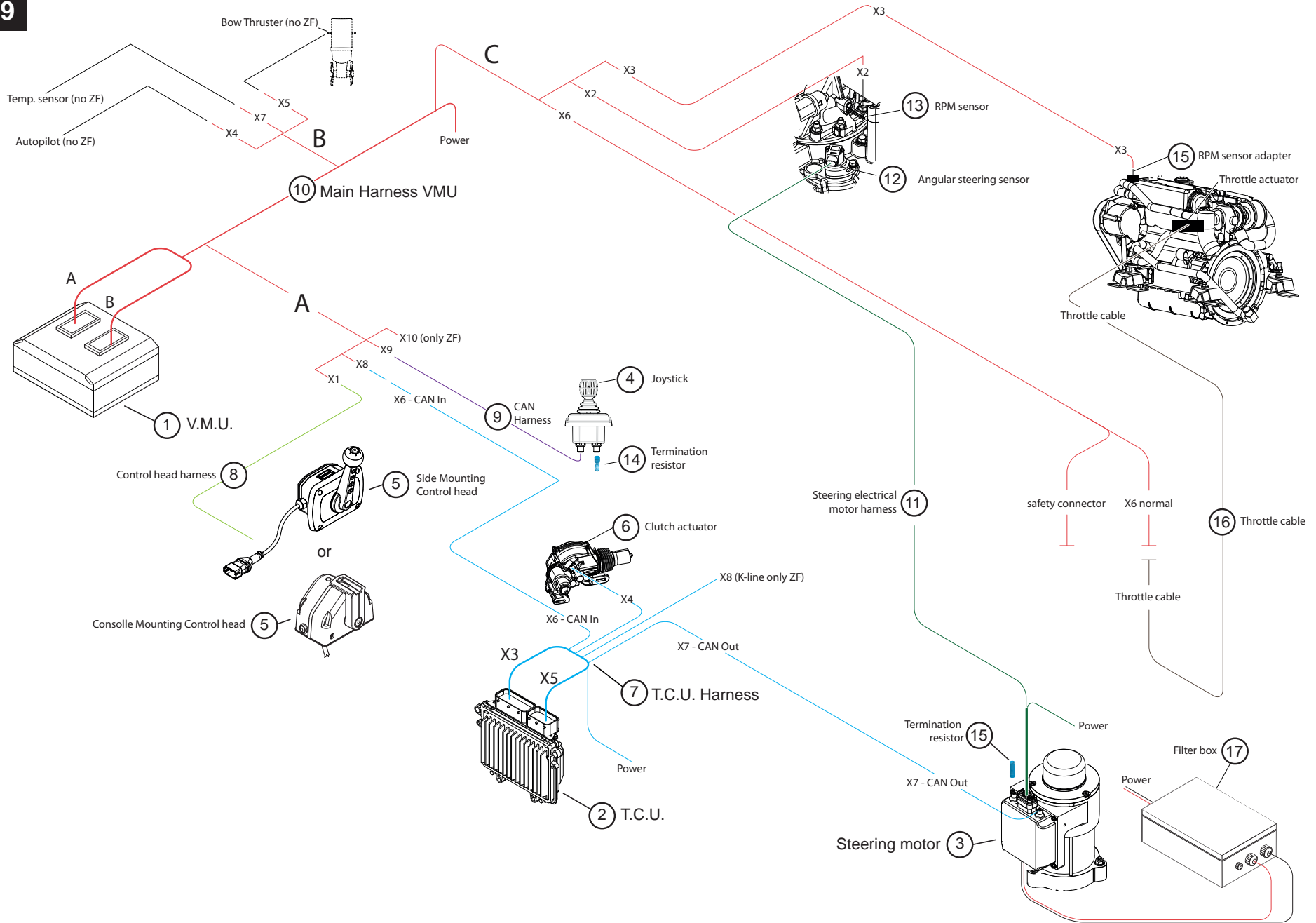


Position	Part number	Descrizione	Description	Q.tà/Q.ty	Note
1	3329 217 106	VMU (vessel management unit) 75 Hp completa di software installato.	<i>VMU (vessel management unit) 75 Hp already software installed.</i>	1	NOTA: necessario numero di serie della trasmissione il cui controllore VMU verranno utilizzati, per consentire il caricamento del software. NOTE: needed serial # of the transmission where the VMU controller will be used, to allow uploading the software.
1	3329 217 113	VMU (vessel management unit) 40 / 54 Hp completa di software installato.	<i>VMU (vessel management unit) 40 / 54 Hp already software installed.</i>	1	NOTA: necessario numero di serie della trasmissione il cui controllore VMU verranno utilizzati, per consentire il caricamento del software. NOTE: needed serial # of the transmission where the VMU controller will be used, to allow uploading the software.
2	3329 217 110	TCU (Transmission & Clutch Management) colore grigio, già con software installato	<i>TCU (Transmission & Clutch Management) grey painted, already software installed.</i>	1	NOTA: 1 - necessario numero di serie della trasmissione il cui controllore TCU verrà utilizzato per consentire il caricamento del software. 2 - Necessaria calibrazione dopo la sostituzione NOTE: 1 - Needed transmission serial number where the TCU will be used to allow uploading the software. 2 - Needed calibration procedure after replacement
3	3329 255 006	Motore elettrico di sterzo, fornito assemblato completo Anello OR e cavo alimentazione. Con software procedura di azzeramento.	<i>Electric steering motor, supplied assembled complete with O-Ring and power feeding cable. With software of reset procedure.</i>	1	NOTA: 1 - necessario numero di serie della trasmissione il cui controllore TCU verrà utilizzato per consentire il caricamento del software. 2 - Necessaria calibrazione dopo la sostituzione NOTE: 1 - Needed transmission serial number where the TCU will be used to allow uploading the software. 2 - Needed calibration procedure after replacement
4	0501 330 815	Joystick, completo di viti di fissaggio e piastra di adattamento.	<i>Joystick, supplied with fixing screws and adaptor plate.</i>	1	
5	3329 217 071	Gruppo Leva comando tipo Top Mounting per installazione su consolle. Fornito completo di viti di fissaggio.	<i>Control head Top Mounting type, for console installation. Supplied with fixing screws.</i>	1	Stesso componente per installazioni Port e Starboard Stesso cavo delle installazioni Starboard Leva Side Mounting. Same for Port & Starboard installation. Same cable of Starboard Side Mounting Control Head inst.
5	3329 217 079	Gruppo leva comando tipo Side Mounting, per installazione laterale.	<i>Control head side mounting type, for side installation.</i>	1	Stesso componente per installazioni Port o Starboard. Cavi differenti alla VMU. Same for Port & Starboard. Different cable toward VMU.
6	3329 216 016	Attuatore Frizione (colore grigio)	<i>Clutch Actuator (grey painted)</i>	1	NOTA: 1 - necessario numero di serie della trasmissione il cui controllore TCU verrà utilizzato per consentire il caricamento del software. 2 - Necessaria calibrazione dopo la sostituzione NOTE: 1 - Needed transmission serial number where the TCU will be used to allow uploading the software. 2 - Needed calibration procedure after replacement
7	3329 217 116	Cavo TCU	<i>TCU cable</i>	1	
8	3329 217 077	Cavo gruppo leva comando - VMU / PORT side Mounting.	<i>Cable from Control Head to VMU : Port side mounting</i>	1	
8	3329 217 078	Cavo gruppo leva comando - VMU / STBD side Mounting,	<i>Cable from Control Head to VMU : STBD side mounting.</i>	1	Utilizzato anche per leva versione Top Mounting. Same cable used for Top mounting.
9	3329 217 005	Cavo rete CAN (8 mt / 26,24 ft)	<i>CAN cable (8 mt / 26,24 ft)</i>		
10	3329 217 144	Cavo Principale (VMU)	<i>Main harness (VMU)</i>	1	

COMPONENTI ELETTRONICI E CAVI

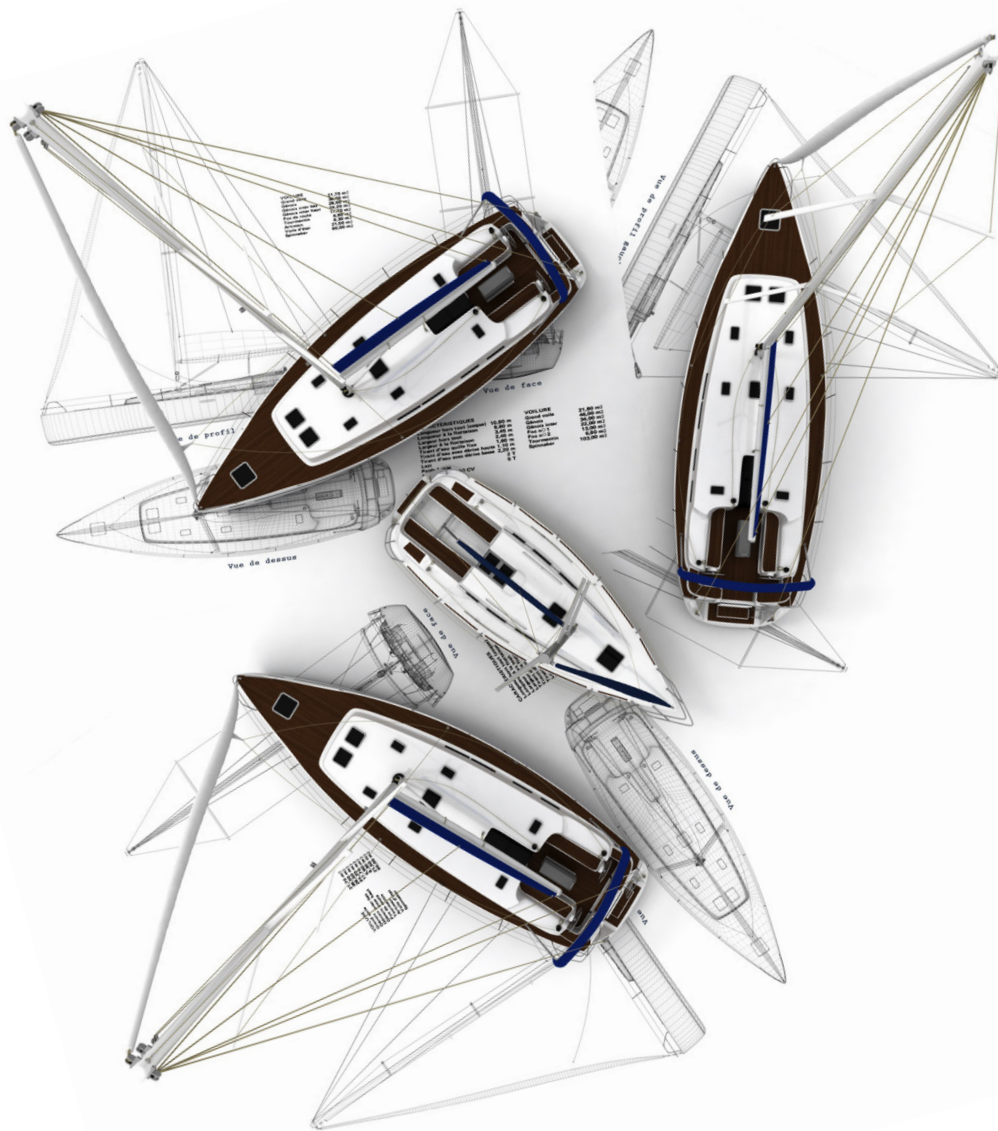
ELECTRONIC COMPONENTS AND WIRES

TAV.9



11	3329 217 114	Cavo di collegamento motore elettrico a sensore angolo sterzata.	<i>Steering electric motor harness including steering angle sensor connection.</i>	1
12	3329 355 014	Sensore angolare di sterzo	Steering angle sensor	1
13	3329 301 037	Sensore giri (con elementi filtro) fornito con Anello OR preassemblato	<i>Speed sensor (with filtering elements), supplied with preassembled O-Ring</i>	1
14	0501 330 467	Resistenza di terminazione	Termination resistor	1
15	3329 316 007	Adattatore per montaggio sensore giri su motore	<i>Adaptor bushing for speed sensor engine installation</i>	1
16	3329 217 080	Cavo Throttle (da Safety box a motore Yanmar)	<i>Throttle cable (from Safety box to Yanmar engine)</i>	1
17	3327 217 150	Scatola filtro	<i>Filter box</i>	1

ZF Padova s.r.l.
Via Penghe, 48
I - 35030 Caselle di Selvazzano (PD)
ITALY
Phone +39 049 8299 311
Fax +39 049 8299 550
www.zf.com



Plus d'informations sur : www.dbmoteurs.fr