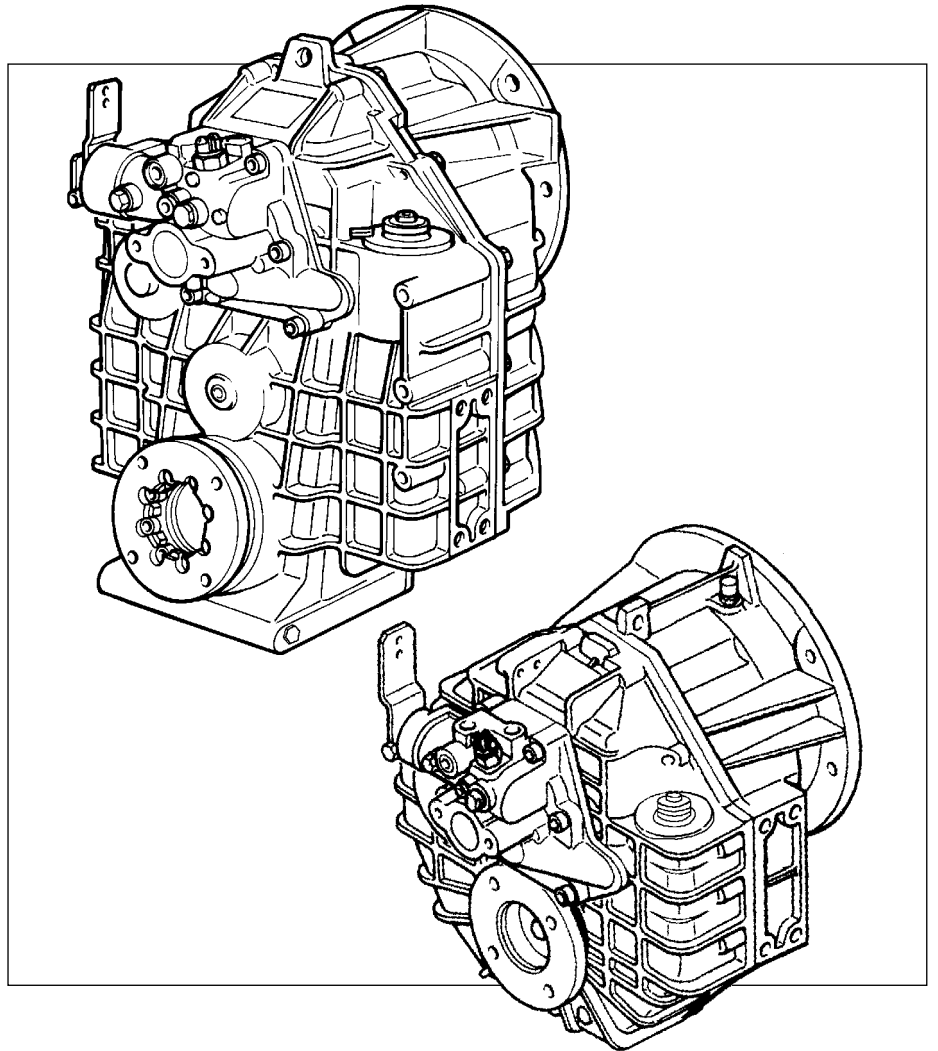




Marine Propulsion Systems

ZF/ZFE 25 A
ZF/ZFE 25
ZF/ZFE 45A
ZF/ZFE 45-1
ZF/ZFE 63A
ZF/ZFE 63
ZF/ZFE 63 IV
ZF/ZFE 80 A
ZF/ZFE 80-1A
ZF/ZFE 80 IV
ZF/ZFE 80-1IV
ZF/ZFE 85 A
ZF/ZFE 85 IV



IT	MANUALE D'USO
EN	OPERATING MANUAL
DE	BETRIEBSANLEITUNG
FR	MANUEL DE SERVICE
ES	MANUAL DE USO
NO	BRUK OG VEDLIJEHOLD
PT	MANUAL DE OPERAÇÃO
NL	GEBRUIK EN ONDERHOUD
FI	KÄYTTÖ JA HUOLTO
EL	ΕΓΧΕΙΡΙΔΙΟ ΧΕΙΡΙΣΤΗ
HR	RADNI PRIRUČNIK

310.01.0005k

Plus d'informations sur : www.dbmoteurs.fr

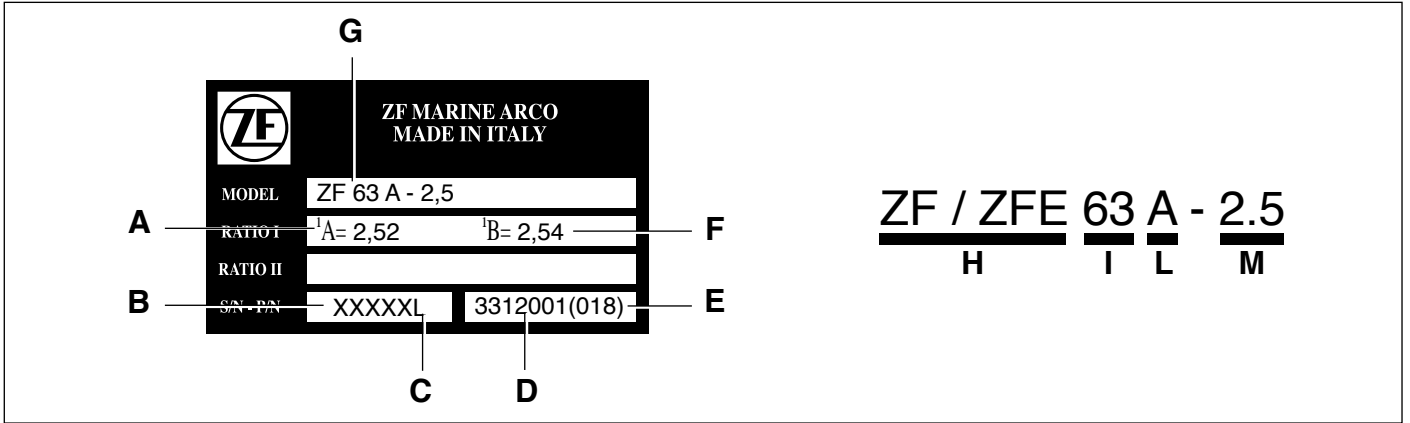


Fig. 1

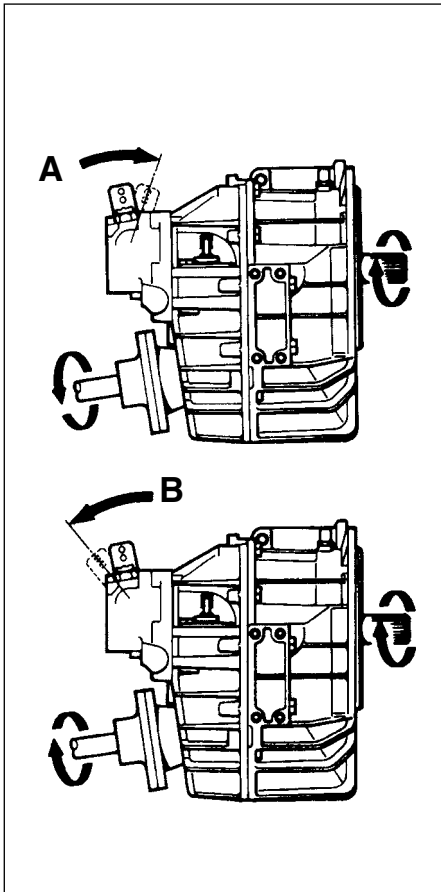


Fig. 2

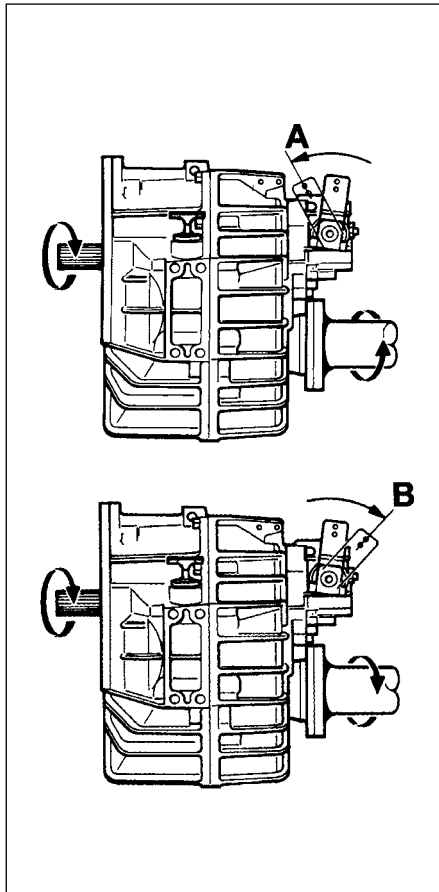


Fig. 3

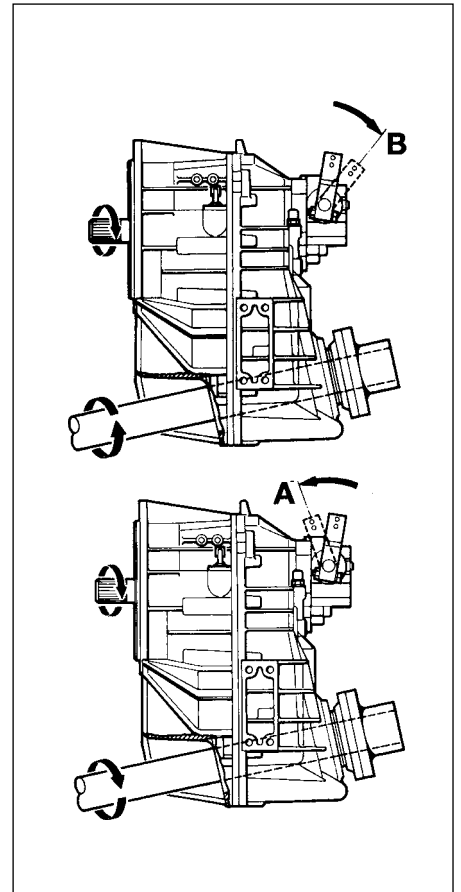


Fig. 4

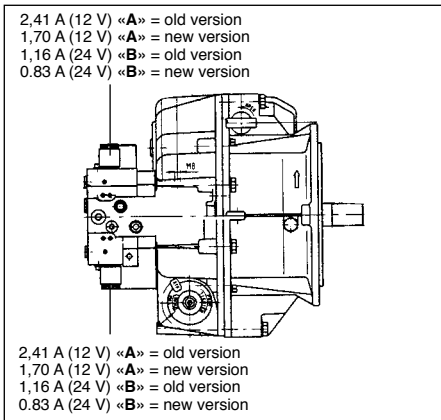


Fig. 5

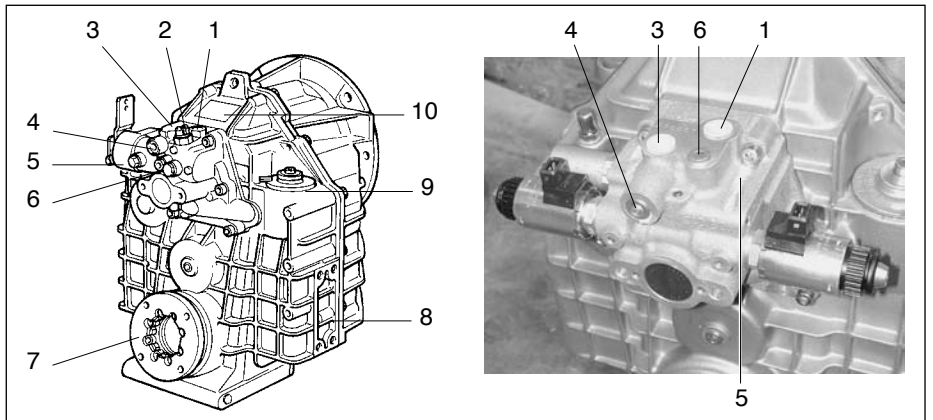


Fig. 6

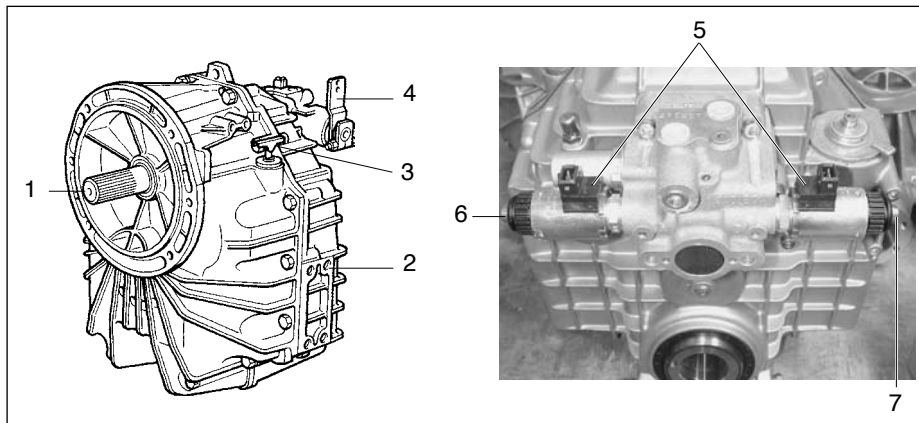


Fig. 7

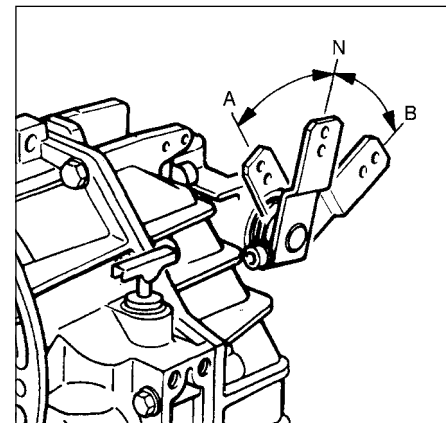


Fig. 8

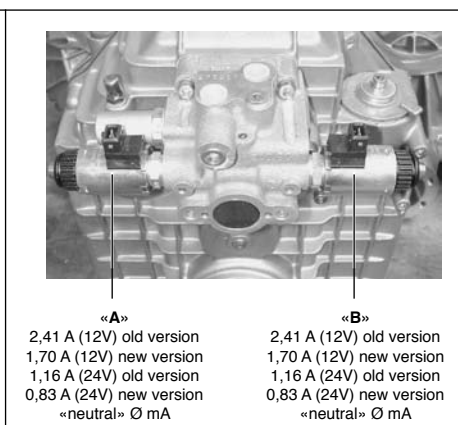
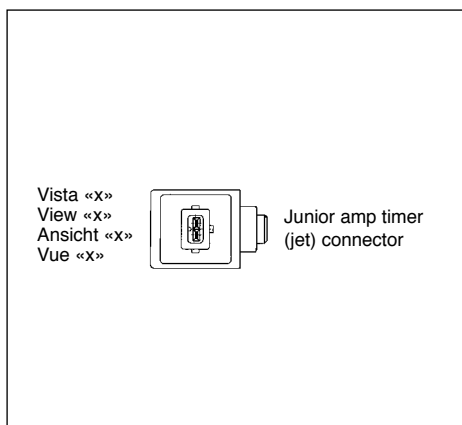


Fig. 9



Fig. 10

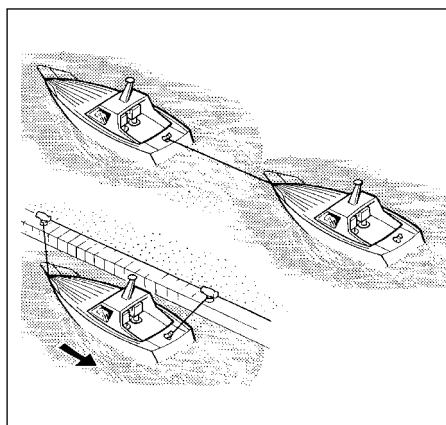


Fig. 11

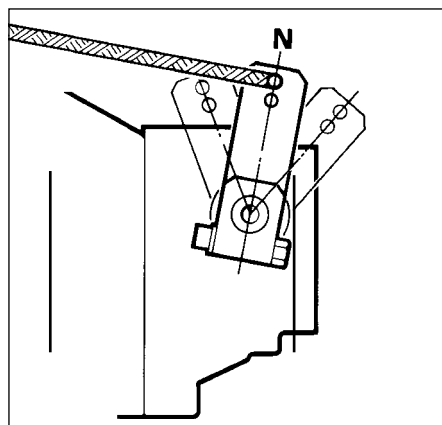


Fig. 12

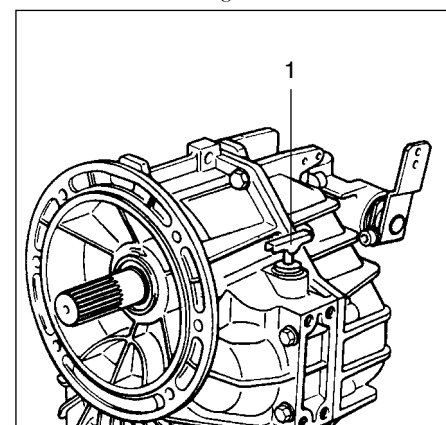


Fig. 13

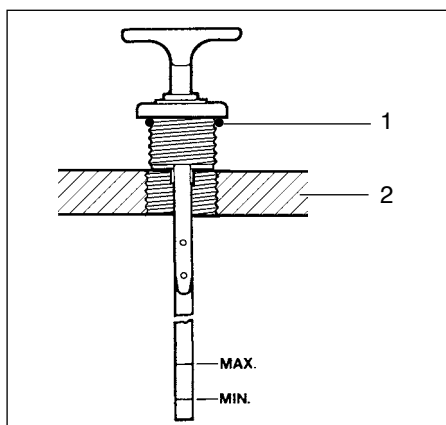


Fig. 14

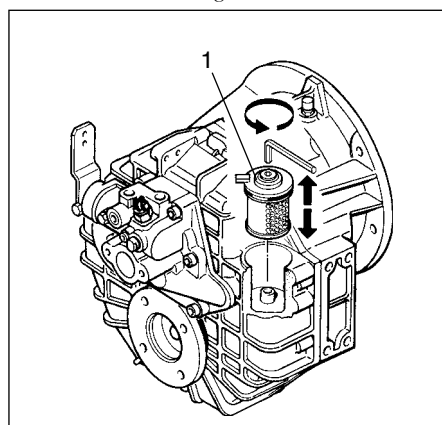


Fig. 15

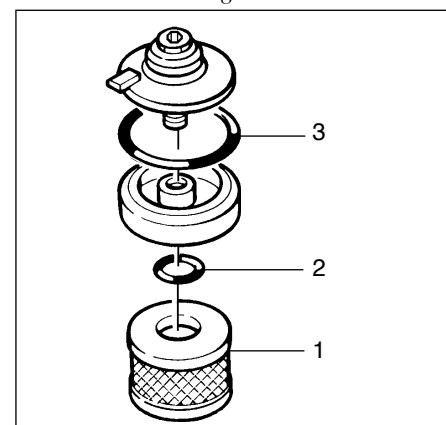


Fig. 16

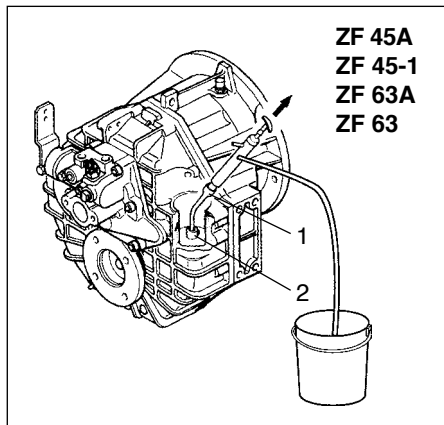


Fig. 17

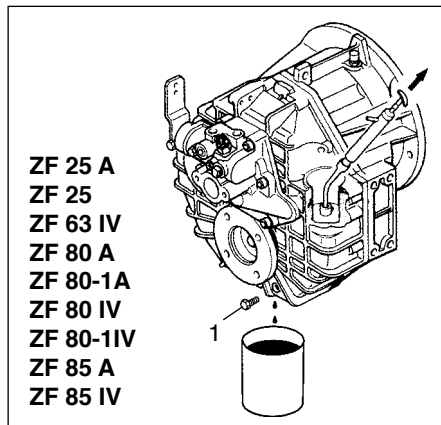


Fig. 18

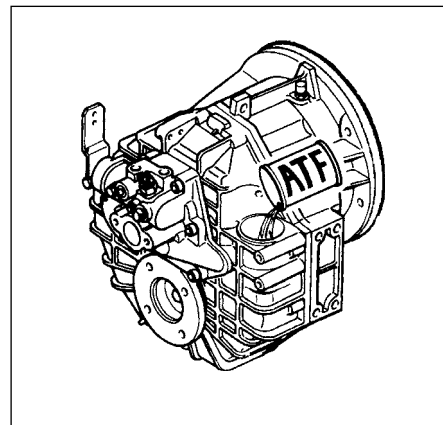


Fig. 19

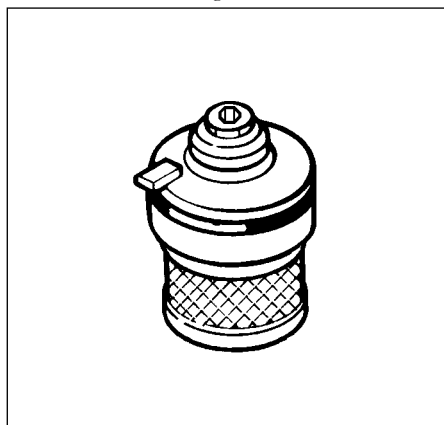


Fig. 20

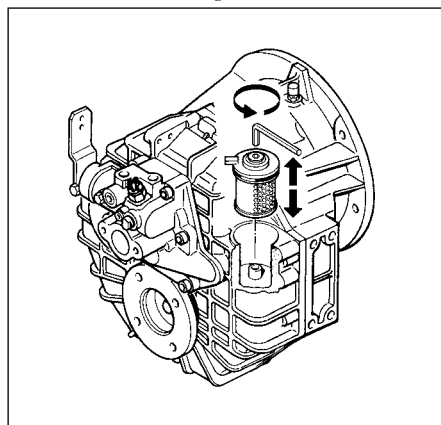


Fig. 21

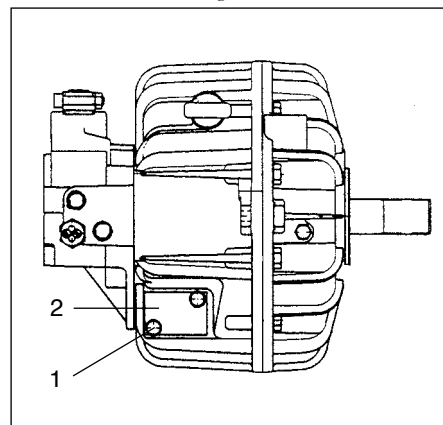


Fig. 22

IT	Italiano	5
EN	English	10
DE	Deutsch	15
FR	Français	20
ES	Español	25
NO	Norsk	30
PT	Portogues	35
NL	Nederlands	40
FI	Suomi	45
EL	Elinika	50
HR	Hrvatski	56

ITALIANO

Contenuto

1.1	Introduzione.....	5
2.1	Identificazione dell'invertitore	5
3.1	Descrizione.....	5
4.1	Installazione	6
5.1	Funzionamento.....	6
6.1	Manutenzione.....	7
7.1	Ricerca guasti.....	8
8.1	Dati tecnici.....	9
9.1	Garanzia.....	9
10.1	List of recommended fluids	61
11.1	Dealer List	62
12.1	Installation layout	63
13.1	Warranty Card	73

1.1 Introduzione

1.1.1 RESPONSABILITÀ DEL CLIENTE

Il cliente/operatore è responsabile che i controlli per assicurare che la lubrificazione, il raffreddamento, la manutenzione e tutto ciò raccomandato in questo manuale siano strettamente seguiti per fare in modo che l'invertitore funzioni regolarmente ed in piena sicurezza.

Ogni invertitore è coperto da garanzia, di conseguenza per la validità della stessa, le istruzioni contenute in questo manuale sono da seguire scrupolosamente.



ATTENZIONE

Il produttore non è responsabile per qualsiasi danno o perdita causati da errate installazioni, uso sbagliato dell'attrezzatura e insufficiente manutenzione. Il Cliente si deve assicurare che non siano presenti alcune forze esterne come vibrazioni torsionali, causate da torsione e da flessione.

L'interazione tra motore albero ed l'elica può portare a vibrazioni torsionali producendo un martellante rumore degli ingranaggi con la possibilità di danneggiare il motore e/o l'invertitore.

Il Costruttore non è responsabile di tali vibrazioni torsionali inerenti all'installazione.

Questo manuale è costituito dai seguenti tre capitoli principali:

1.1.2 DESCRIZIONE

Questa parte descrive brevemente la funzione, l'utilizzo e le parti dell'invertitore ZF/ZFE versioni A/H/IV.

1.1.3 UTILIZZO

Questa parte descrive le procedure di utilizzo e tutte le necessarie misure di sicurezza.

1.1.4 MANUTENZIONE

Questa parte contiene tutte le indicazioni di manutenzione e di servizio che devono essere svolte dall'operatore. Con i termini «sinistro, destro, babordo e tribordo» usati in questo manuale, ci si riferisce sempre ad invertitori installati in direzione della marcia avanti. Importanti informazioni riguardanti l'affidabilità tecnica e la sicurezza nell'utilizzo sono evidenziate nel seguente modo:



PERICOLO

Tutte le procedure, le pratiche, le condizioni e le raccomandazioni, ecc., che non vengono accuratamente seguite, possono causare un danno o la morte dell'operatore.



ATTENZIONE

Tutte le procedure, le pratiche, le condizioni e le raccomandazioni, ecc. se non vengono accuratamente seguite, possono causare un danno o la distruzione dell'attrezzatura.

NOTA: Si riferiscono ad aspetti tecnici per i quali l'utilizzatore dell'attrezzatura deve prestare particolare attenzione.

PERICOLO, ATTENZIONE e NOTA precedono sempre il testo a cui si riferiscono.

2.1 Identificazione dell'invertitore

La targa di identificazione è applicata sull'invertitore.

La Fig. 1 riporta un esempio di targa di identificazione:

- A** Rapporto di trasmissione per elica che ruota in direzione opposta a quella del motore.
- B** Numero di serie dell'invertitore.
- C** Ogni anno è assegnata una diversa lettera progressiva.

- D** Codice della trasmissione.
 - E** Versione della trasmissione.
 - F** Rapporto di trasmissione per elica che ruota nella stessa direzione del motore.
 - G** Tipo di invertitore. Significato delle designazioni degli invertitori:
 - L** Versione dell'invertitore
 - H** Tipo di invertitore
 - M** Rapporto di trasmissione
 - I** Grandezza dell'invertitore
- Posizione della leva di comando (i vari modelli si riferiscono alle relative figure):
- Fig. 2: Mod. **ZFE 25 A - ZFE 45 A - ZFE 63 A - ZFE 80 A - ZFE 80 -1 A - ZFE 85 A**
- Fig. 3: Mod. **ZFE 25 - ZFE 45-1 - ZFE 63.**
- Fig. 4: Mod. **ZFE 63 IV - ZFE 80 IV - ZFE 80-1 IV - ZFE 85 IV.**
- Fig. 5: Mod. **ZFE** (Versione elettronica).

Le posizioni «A» e «B» delle elettrovalvole corrispondono alle posizioni «A» e «B» della leva comando.

- Elettrovalvole: **12 V DC, 24 V DC.**
- Versione **A / H / IV.**

3.1 Descrizione

L'invertitore marino serie ZF/ZFE A/H/IV è un'unità ad ingranaggi elicoidali ed è azionato idraulicamente concepito per uso commerciale e per diporto e può essere a tre alberi (per il tipo A e H) e a quattro alberi (per il tipo IV). La trasmissione è del tipo a dischi con la frizione di inversione montata sull'albero di ingresso e alimentata idraulicamente da una pompa.

L'azione dell'olio idraulico è in funzione del numero di giri del motore, la pompa è parte integrale del blocco di comando idraulico. La trasmissione è lubrificata per sbattimento e per immissione forzata dell'olio.

3.1.1 ZFE OPZIONE

La marcia avanti, retromarcia e il disinserimento delle frizioni sono operate elettricamente attraverso delle elettrovalvole ON/OFF.

Il blocco di comando elettronico è inoltre dotato di un meccanismo di sicurezza «torna a casa» da attivare manualmente.

In caso di mancanza completa di tensione alle elettrovalvole, permette l'innesto della marcia.

Fig. 6:

- 1 Dallo scambiatore
- 2 Interruttore di posizione folle di sicurezza
- 3 Allo scambiatore
- 4 Attacco filettato per sensore di temperatura
- 5 Blocco di comando idraulico
- 6 Attacco per il sensore della pressione di funzionamento
- 7 Flangia di uscita
- 8 Attacco staffa di supporto
- 9 Filtro dell'olio
- 10 Targa di identificazione

Fig. 7:

- 1 Albero d'ingresso
- 2 Attacco staffa di supporto
- 3 Asta livello olio
- 4 Leva di azionamento
- 5 Elettrovalvole
- 6 Torna a casa «Pos. A»
- 7 Torna a casa «Pos. B»

4.1 Installazione

Quando si installa un invertitore ZF Marine Arco S.p.A. ZF/ ZFE devono essere scrupolosamente seguite le seguenti indicazioni:

- L'installazione deve essere eseguita solo da personale specializzato.
- Accoppiare correttamente la trasmissione al motore.
- Allineare correttamente la trasmissione rispetto al motore e all'asse dell'elica.
- Scegliere un adeguato giunto elastico tra il motore e l'invertitore.
- Scegliere un adeguato scambiatore di calore.
- Installare correttamente la trasmissione nell'imbarcazione.

Per maggiori dettagli consultare il manuale di installazione.

Tipo di olio: ATF (Fluido Automatico per Trasmissioni) vedi cap.10.1.

5.1 Funzionamento

Tutte le trasmissioni subiscono un test di collaudo prima della spedizione.

In normali condizioni di funzionamento è consentita l'inversione di marcia solo quando il motore è al minimo dei giri. In casi di emergenza è comunque consentita l'inversione anche a più alti giri.

La corretta funzionalità del circuito idraulico è assicurata solo se vengono cambiati regolarmente il fluido

idraulico e il filtro, come previsto nella manutenzione programmata. (Vedi capitolo 6.1).

Controllare di tanto in tanto visivamente la presenza di eventuali perdite di olio.



PERICOLO

Intervenire sull'invertitore solo quando sia il motore che l'elica sono fermi.



ATTENZIONE

Al momento del primo avviamento la trasmissione deve essere riempita con il previsto olio idraulico. Per le procedure di riempimento, tipo di fluido, quantità e livello, vedi capitolo 6.1.5.



ATTENZIONE

L'uso dell'invertitore con una insufficiente quantità di fluido danneggia gli ingranaggi.

Una eccessiva quantità di olio può causare perdite alle guarnizioni di tenuta e allo sfiato e può far aumentare considerevolmente la temperatura di funzionamento.

5.1.1 MESSA IN FUNZIONAMENTO



ATTENZIONE

Prima di mettere in funzione l'invertitore controllare il livello dell'olio (vedi capitolo 6.1.1).



ATTENZIONE

In normali condizioni di funzionamento le leva di inversione deve essere azionata con il motore al minimo. Inversioni effettuate a più alto numero di giri possono portare un sovraccarico ai dischi della frizione e questo deve essere evitato durante il normale funzionamento.

NOTA: In caso di emergenza può essere effettuata l'inversione da marcia avanti a marcia indietro con motore funzionante ad alta velocità.

VERSIONI «A» e «H»

La trasmissione è azionata con lo

spostamento della leva (Fig. 8) o della elettrovalvola (Fig. 9).

POSIZIONI DI FUNZIONAMENTO (Fig. 8):

A = Verso di rotazione dell'elica opposto e quello del motore.

N = Posizione di folle

B = Verso di rotazione dell'elica uguale a quello del motore.

VERSIONI «IV»

La trasmissione è azionata con lo spostamento della leva (Fig. 8) o della elettrovalvola (Fig. 9).

POSIZIONI DI FUNZIONAMENTO:

A = Verso di rotazione dell'elica uguale e quello del motore.

N = Posizione di folle

B = Verso di rotazione dell'elica opposto a quello del motore.



PERICOLO

Avviare il motore solo quando la leva di azionamento si trova in posizione di folle.

Temperatura olio in esercizio: 55÷80°C. È previsto un attacco nel blocco di comando idraulico per l'applicazione di un sensore per il controllo di tale temperatura.



ATTENZIONE

Se la temperatura è troppo alta, fermate immediatamente il motore, controllate il livello del fluido nell'invertitore e il corretto funzionamento dello scambiatore di calore.

Non ripartite se la causa del malfunzionamento non è stata eliminata.

NOTA: «Torna a casa» (solo per ZFE).

In caso di mancanza di alimentazione alle elettrovalvole, l'innesto della frizione «A» o «B» può essere effettuato manualmente:

- Serrare la «vite torna a casa» con chiave a brugola n. 3 (Fig. 10).

5.1.2 NAVIGAZIONE A RIMORCHIO O ANCORAGGIO

Quando l'imbarcazione è rimorchiata o si trova ancorata, l'elica può ruotare per effetto della corrente. Questo non danneggia la trasmissione. In una imbarcazione con due motori, quando

uno solo è in funzione, l'elica di quello spento può ruotare liberamente. Quando il motore è spento la posizione della leva di comando è irrilevante.



PERICOLO

Non eseguire alcun intervento nella trasmissione durante il traino o quando l'imbarcazione è ancorata in un fiume in quanto l'elica può ruotare.



PERICOLO

Non eseguire alcun intervento nella trasmissione di una installazione doppia quando uno dei due motori è acceso. L'elica di quello fermo può ruotare.



PERICOLO

Quando il motore gira al minimo e si desidera che l'elica non giri (per esempio se si deve caricare la batteria con la barca ferma), la leva di comando deve trovarsi in posizione neutrale N (Fig. 12).

Evitare di fare girare l'invertitore idraulico in posizione neutrale ad alto numero di giri per lunghi periodi.

6.1 Manutenzione

6.1.1 CONTROLLO DEL LIVELLO DELL'OLIO



PERICOLO

Non eseguire alcun intervento nella trasmissione durante il traino o quando l'imbarcazione è ancorata in un fiume in quanto l'elica può ruotare.

L'olio può essere controllato sia a freddo che a caldo.

NOTA: Controllare sempre il livello dell'olio prima della messa in funzione dell'invertitore operando nel seguente modo.

- 1) Allentare l'astina dell'olio (1 Fig. 13) girandola a mano in senso antiorario ed estrarla.
- 2) Pulire l'astina con uno straccio pulito e senza polvere.
- 3) Appoggiare l'astina senza avvitare

(Fig. 14); rimuoverla e controllare che il livello dell'olio sia tra i segni di massimo e minimo.

- 4) Controllare gli anelli OR (1 Fig. 14) e sostituirli se necessario.
- 5) Reinscrivere l'astina e bloccarla ruotandola in senso orario.



ATTENZIONE

Al momento dello spegnimento del motore l'olio presente nel circuito idraulico inizierà a fluire nella trasmissione; tale quantità dipende dal tipo di scambiatore e dal circuito idraulico usati per il raffreddamento. Dopo un certo periodo l'olio si sarà raccolto nell'invertitore e questo ne alzerà livello.

Non rimuovete l'eccesso di olio così misurato ma procedete come ai successivi punti 6 e 7.

- 6) Lasciate girare al minimo il motore con l'invertitore in posizione di folle fino a che scambiatore di calore e tubi del circuito idraulico si siano riempiti di olio.
- 7) Spegnete il motore e subito controllate il livello dell'olio; se necessario rabboccate. Il livello del fluido deve essere compreso tra i segni di max e min presenti nell'astina (Fig. 14). Ripetere l'operazione dopo un breve periodo di funzionamento.

6.1.2 CAMBIO DELL'OLIO



ATTENZIONE

Il primo cambio dell'olio deve essere effettuato dopo 25 ore di funzionamento.

I successivi cambi di olio devono essere effettuati almeno ogni 300 ore di funzionamento ed in ogni caso non deve passare più di un anno tra un cambio e l'altro.

NOTA: Il filtro (1 Fig. 16) deve essere sostituito ad ogni cambio dell'olio.



ATTENZIONE

Il lubrificante esausto ed il filtro dell'olio devono essere trattati come dei rifiuti speciali che inquinano l'ambiente: sono quindi da smaltire in funzione della loro struttura differenziata.

6.1.3 SOSTITUZIONE DEL FILTRO

Per la sostituzione del filtro operare nel seguente modo:

- 1) Ruotare la vite che fissa il coperchio filtro olio, in senso antiorario, ed estrarre il filtro dalla sua sede (1 Fig. 15). Usare una chiave a «brugola» da 6 mm.
- 2) Staccare il filtro dal coperchio (1 Fig. 16).
- 3) Controllare gli anelli OR (2 e 3 Fig. 16) e sostituirli se necessario.

Solo per ZF 25 A - ZF 25 vecchia versione (Fig. 22)

- 4) Svitare le due viti M8x25 (1 Fig. 22) e riporle assieme alle rondelle.
- 5) Rimuovere il coperchio (2 Fig. 22) la guarnizione e il filtro.
- 6) Controllare la guarnizione e il filtro. Sostituirli se necessario.

6.1.4 SVUOTAMENTO DELL'OLIO

- 1) **ZF 45A, ZF 45-1, ZF 63A, ZF 63:** Inserire il tubo di una pompa di aspirazione (1 Fig. 17) nel foro apposito che si trova nell'alloggiamento del filtro (2 Fig. 17) e assicurarsi che venga raggiunto il fondo della scatola, dopodichè aspirare tutto l'olio.
- 2) **ZF 25 A, ZF 25, ZF 63 IV, ZF 80 A, ZF 80-1A, ZF 80 IV, ZF 80-1IV, ZF 85 A, ZF 85 IV:** Rimuovere il tappo (1 Fig. 18) e fare defluire l'olio dall'apposito foro.

NOTA: Il diametro massimo del tubo di aspirazione della pompa non deve superare la misura di 5/8" (16 mm).

6.1.5 RIEMPIMENTO CON OLIO ATF

Riempire con olio per cambi automatici ATF rispettando le quantità di seguito indicate.

Aggiungere la quantità che si ritiene necessaria per il riempimento dello scambiatore di calore e dei relativi tubi di raccordo (Fig. 19).

ZF 25 A:	1,8 litri
ZF 25:	2,0 litri
ZF 45 A:	2,5 litri
ZF 45-1:	3,0 litri
ZF 63 A:	4,0 litri
ZF 63:	3,8 litri
ZF 63 IV:	4,4 litri
ZF 80 A / ZF 80-1A:	5,5 litri
ZF 80 IV/ ZF 80-1 IV:	7,0 litri
ZF 85 A:	5,5 litri
ZF 85 IV:	7,0 litri

Usare unicamente olio per cambi automatici come da specifiche indicate nella «Lista degli oli raccomandati» a pag. 61.

6.1.6 INSERIMENTO DEL FILTRO

- 1) Fissare il nuovo filtro al rispettivo coperchio (Fig. 20).
- 2) Bloccare il coperchio nella sua sede fissandolo con la relativa vite a «brugola» (Fig. 21) - coppia di

serraggio min 5 Nm, max 8 Nm. Ricontrollare il livello dell'olio dopo un breve periodo di funzionamento.

Solo per ZF 25 A - ZF 25 vecchia versione (Fig. 22)

- 3) Fissare il filtro e guarnizione al rispettivo coperchio.
- 4) Bloccare il coperchio nella sua sede avvitando le viti (1 Fig. 22), coppia di serraggio 18 Nm;

6.1.7 PROVA DI FUNZIONAMENTO

- 1) Effettuare una prova di funzionamento dopo il cambio dell'olio.
- 2) Posizionare la leva di comando in posizione neutrale (N).
Accendere il motore e lasciarlo girare al minimo per un breve periodo; in questo modo lo scambiatore di calore ed il circuito idraulico si riempiranno dell'olio della trasmissione.

- 3) Fermare il motore e controllare di nuovo il livello dell'olio. Se necessario rabboccare. L'olio in eccesso deve essere rimosso.

Il livello nell'astina dell'olio deve essere compreso tra i segni di MIN e MAX. Il livello dell'olio va ricontrollato dopo un breve periodo di funzionamento.

6.1.8 IMMAGAZZINAMENTO

Se la trasmissione va immagazzinata per un lungo periodo di tempo, per esempio durante l'inverno, essa va completamente riempita di olio ATF attraverso l'astina di livello, in questo modo si previene il gruppo dalla corrosione.



ATTENZIONE

Cambiare l'olio quando la trasmissione viene rimessa di nuovo in funzionamento.

7.1 Ricerca guasti

Prima di tutto controllare se sono state completate le istruzioni indicate nei punti precedenti.

ANOMALIA	POSSIBILE CAUSA	RIMEDIO
1. Alta temperatura dell'olio	- Livello dell'olio troppo alto - Livello dell'olio basso - Scambiatore di calore ostruito	- rimuovere l'eccesso di olio - rabboccare - sostituire lo scambiatore e controllare il circuito dell'acqua
2. Presenza di olio sulla scatola	- Mancanza di acqua nel circuito - Viti allentate - Raccordi allentati - Asta dell'olio allentata - Filtro allentato - Livello dell'olio troppo alto durante il funzionamento	- controllare il circuito e riparare la perdita. - serrare alla coppia raccomandata - serrare o sostituire - serrare o sostituire - aspirare fino al segno di max.
3. Acqua mescolata all'olio	- Scambiatore di calore danneggiato	- consultare un centro di assistenza
4. Innesto duro	- Blocco distributore - Telecomando	- consultare un centro di assistenza - regolazione
5. Innesto lento	- Blocco distributore - Basso livello dell'olio - Telecomando	- consultare un centro di assistenza - rabboccare - regolazione
6. L'imbarcazione non si muove	- Blocco distributore - Posizione errata della leva di comando - Basso livello dell'olio - Perdita dell'elica - Rottura dell'asse elica - Trasmissione mal funzionante - Motore mal funzionante - Mancanza di alimentazione alle elettrovalvole (ZFE solamente)	- consultare un centro di assistenza - regolazione - rabboccare - reinstallare - consultare un centro di assistenza - consultare un centro di assistenza - consultare un centro di assistenza - connettore da fissare - In caso di emergenza utilizzare il dispositivo «Torna a casa» (vedi pag. 5).



8.1 Dati tecnici

Tipo	ZF 25	ZF 25A	ZF 45 A	ZF 45-1	ZF 63 A	ZF 63	ZF 63 IV	ZF 80 A ZF 80-1 A	ZF 80 IV ZF 80-1 IV	ZF 85 A	ZF 85 IV
Pressione di innesto bar (psi)	21.5-23.5 (312-341)	21.5-23.5 (312-341)	21.5-23.5 (312-341)	21.5-23.5 (312-341)	21.5-23.5 (312-341)	21.5-23.5 (312-341)	21.5-23.5 (312-341)	21.5-23.5 (312-341) 23.5-26.5 (341-385)	21.5-23.5 (312-341) 23.5-26.5 (341-385)	23.5-26.5 (341-385)	23.5-26.5 (341-385)
Max. numero di giri in entrata min. ¹ (rpm)	* 5500 ** 3200	5500 3200	5500 3200	5500 3200	5500 3200	5500 3200	5500 3200	4500 3200	3300 3200	4500 3200	3300 3200
Peso senza olio e senza scambiatore di calore kg (lb.)	24 (53)	24 (53)	28 (62)	60 (132)	44 (97)	46 (101)	62 (136)	64 (141)	93 (205)	-	-
Capacità olio senza scambiatore di calore (Litri) (qts.)	2.0 (2.12)	1.8 (1.91)	2.5 (2.65)	3.0 (3.2)	4.0 (4.2)	3.8 (4.0)	4.4 (4.6)	5.5 (1.5)	7.0 (1.85)	-	-

* Pleasure duty

** Continuous duty

9.1 Garanzia

9.1.1 CONDIZIONI DI GARANZIA

La ZF Marine Arco S.p.A. garantisce i suoi invertitori serie ZF /ZFE da qualsiasi difetto nei materiali e/o manodopera, per un utilizzo in condizioni normali e nel caso sia effettuata una corretta manutenzione.

Questa garanzia è valida solo nel caso che l'installazione sia stata eseguita correttamente e che la trasmissione sia stata utilizzata in modo corretto.

L'obbligo della ZF Marine Arco S.p.A. sotto questa garanzia è limitato alla sostituzione o alla riparazione, a sua scelta, della parte o delle parti riconosciute difettose dalla ZF Marine Arco S.p.A. dopo suo esame delle stesse, a condizione che la parte o le parti siano ritornate al più vicino ZF Marine Arco S.p.A. dealer ufficiale, spese di trasporto pagate in anticipo, entro il termine di: Ventiquattro (24) mesi dalla data di installazione o trentasei (36) mesi dalla data di spedizione al costruttore di motori, è valida la condizione che scade per prima.

Gli obblighi della ZF Marine Arco S.p.A. sotto questa garanzia, come qui specificato, sono inoltre soggetti al rispetto da parte del distributore o del costruttore di motori che ha commercializzato il prodotto, delle Procedure di Garanzia che sono parte integrante di questa garanzia.

Tutte le richieste di garanzia dovranno essere presentate al distributore o costruttore di motori che ha commer-

cializzato la trasmissione ZF Marine Arco S.p.A.

Questa garanzia non è valida nel caso che una o più parti siano state riparate o modificate senza il precedente consenso scritto di un dealer ufficiale ZF Marine Arco S.p.A. Questa garanzia non è valida se il prodotto o i suoi componenti o parti siano stati soggetti a cattivo uso, negligenza, alterazione o incidenti o non hanno funzionato secondo le istruzioni scritte della ZF Marine Arco S.p.A. o hanno funzionato in condizioni più gravose o in ogni modo eccedenti quelle specificate per il detto prodotto, o sono stati installati e fatti funzionare in maniera non corretta.

Questa garanzia sostituisce tutte le altre garanzie esplicite o implicite che comprendono le garanzie di commercializzazione e di buon uso ed eventuali altri obblighi che comprendono danni da utilizzo del prodotto.

La ZF Marine Arco S.p.A. non è responsabile né autorizza altre persone ad assumersi altre responsabilità collegate con la vendita dell'invertitore ZF/ZFE. La ZF Marine Arco S.p.A. non è in ogni caso responsabile per danni che superino il prezzo di commercio dell'invertitore ZF /ZFE.

9.1.2 RESPONSABILITÀ TORSIONALE E GIUNTI TORSIONALI

La responsabilità di assicurare la compatibilità torsionale compete al montatore dell'azionamento e dell'apparecchiatura azionata.

ZF Marine Arco S.p.A. non si assume

alcuna responsabilità per i rumori del cambio causati da vibrazioni o per i danni causati da questo tipo di vibrazioni al cambio, al giunto flessibile o ad altre parti del gruppo di azionamento. Contattare ZF Marine Arco S.p.A. per ulteriori informazioni e assistenza.

ZF Marine Arco S.p.A. raccomanda l'impiego di un limitatore torsionale per le imbarcazioni a un solo motore, nelle quali la perdita di propulsione può determinare la perdita di controllo. È responsabilità del compratore specificare questa opzione, che può comportare un maggior costo e un possibile aumento della lunghezza d'installazione.

ZF Marine Arco S.p.A. non si assume alcuna responsabilità per lesioni personali, anche mortali, o per danni o perdita di cose causati da mancata specificazione da parte del compratore di un limitatore torsionale.

ZF Marine Arco S.p.A. sceglie i giunti torsionali sulla base della coppia nominale in entrata e delle velocità nominali di regime del motore generalmente accettate.

Consultare ZF Marine Arco S.p.A. per dettagli sui limiti di velocità dei giunti torsionali dell'offerta standard, che possono essere inferiori al limite della trasmissione.

Si possono richiedere giunti torsionali speciali per i requisiti della classificazione Survey Society Ice.

ENGLISH

Section

1.1	Introduction.....	10
2.1	Gear Identification	10
3.1	Description	10
4.1	Installation	11
5.1	Operation.....	11
6.1	Maintenance.....	12
7.1	Troubleshooting.....	13
8.1	Technical Data.....	14
9.1	Warranty.....	14
10.1	List of recommended fluids	61
11.1	Dealer List	62
12.1	Installation layout	63
13.1	Warranty Card	73

1.1 Introduction

1.1.1 CUSTOMER'S RESPONSIBILITY

The Customer/Operator is responsible to perform the necessary safety checks to ensure that lubrication, cooling, maintenance and recommended practices are strictly followed for safe, enjoyable operation.

All Transmission units are covered by a guarantee. Therefore: In respect to the handling of the transmission units the instructions stated in this manual are to be strictly followed.



CAUTION

The manufacturer is not liable for any damages or losses caused by faulty installation, wrong handling of the equipment and/or deficient maintenance.

The Customer has to make sure, that any external forces, as well as vibration caused by torsion and bending, are avoided.

The interaction between engine, shaft and propeller may lead to torsional vibration, producing a hammering noise of gears and might damage the engine and/or transmission.

The Supplier is not liable for such torsional vibration inherent to the installation.

This manual includes, among others, the following three main chapters:

1.1.2 DESCRIPTION

This part briefly describes function, operation and design of the ZF/ZFE types A/H/IV.

1.1.3 OPERATION

This part describes the procedures for Operation and all necessary safety measures.

1.1.4 MAINTENANCE

This part contains all maintenance and service tasks to be performed by the operator.

Whenever the terms «right, left, starboard, port» are used in this manual, they always refer to the installed transmission in direction of forward movement.

Important information related to technical reliability and operational safety are highlighted by the identifying words as follows:



WARNING

Any procedure, practice, condition, statement etc., which is not strictly followed, could result in injury or death of personnel.



CAUTION

Any procedure, practice, condition, statement etc., which is not strictly followed, could result in damage or destruction of equipment.

NOTE: Applies to technical requirement to which the user of the equipment must pay particular attention.

WARNING, CAUTION and NOTE always precede the text to which they apply.

2.1 Gear Identification

The identification plate is affixed to the reverser.

An example of an identification plate is shown in Fig. 1:

- A** Transmission ratio propeller rotation opposite to a engine rotation.
- B** Transmission Serial Number.
- C** Every year a new progressive letter is assigned.
- D** Transmission part number.
- E** Transmission version.

F Transmission ratio propeller rotation same as engine rotation.

G Transmission Type.

Significance of transmission designations:

L Version of transmission

H Design of transmission

M Nominal transmission ratio

I Size of transmission

Position the control lever (refer to the relative figures for the various models):

Figure 2: Type **ZFE 25 A-ZFE 45 A**
- **ZFE 63 A-ZFE 80 A**
- **ZFE 80 -1 A-ZFE 85 A**

Figure 3: Type **ZFE 25 - ZFE 45-1**
- **ZFE 63.**

Figure 4: Type **ZFE 63 IV - ZFE 80 IV**
- **ZFE 80-1 IV-ZFE 85 IV.**

Figure 5: Type **ZFE** (Electronic version).

Electric valves pos. «A» and «B» correspond to shifting lever «A» and «B» pos.

- Electric valves **12 V DC, 24 V DC.**

- Version **A / H / IV.**

3.1 Description

The ZF / ZFE A/H/IV marine transmission is a hydraulically activated helical gear unit, developed for use in commercial and pleasurecraft and designed as a three shaft type gearbox. (Four shafts design for IV type).

The transmission is provided with a disc-type reversing clutch mounted on the input shaft and supplied with hydraulic pressure from a fluid pump. Operation of the fluid pump is dependent on the engine speed; the pump is integrated in the control block.

The transmission is lubricated by splash and force-feed lubrication.

3.1.1 ZFE OPTION

A head, astern, clutch disengagement are operated electrically by ON/OFF electric valves.

Electronic control block includes «get home» features as well.

A simple mechanical device permits manual engagement of the clutch.

Figure 6:

- 1 From cooler
- 2 Neutral safety switch
- 3 To cooler
- 4 Connecting thread for temperature sensor
- 5 Control block
- 6 Connection for shifting pressure control



- 7 Output flange
- 8 Side mounting place
- 9 Fluid filter
- 10 Name plate

Figure 7:

- 1 Input shaft
- 2 Side mounting surface
- 3 Fluid dipstick
- 4 Shifting lever
- 5 Electric valves
- 6 Get home «Pos. A»
- 7 Get home «Pos. B»

4.1 Installation

When mounting the ZF Marine Arco S.p.A. ZF/ ZFE transmissions, the following items should be specially noted:

- Mounting should be done by a specialist only.
- Arrange the transmission and engine correctly.
- Align correctly with regard to engine and propeller shaft.
- Select a suitable damping coupling between the engine and the transmission.
- Choose adequate cooler.
- Mount the transmission correctly in the boat.

For detail information see Installation on Manual.

Type of fluid: ATF (Automatic Transmission Fluid); see chapter 10.1.

5.1 Operation

All transmissions have been submitted to a test run before shipment:

During normal operation, the transmission should only be shifted with the engine at idle speed.

In emergency cases it is also admissible to shift at higher speeds.

Optimum effectiveness of fluid can only be assured, if fluid and filter are changed regularly according to schedule (see chapter 6.1).

Visual checks for leakage should be made from time to time.



WARNING

Work on the transmission must only be performed with the engine and propeller at standstill.



CAUTION

Before the first start-up, the trans-

mission must be filled with transmission fluid. For filling procedure, fluid type, quantity and level refer to chapter 6.1.5 fluid change.



CAUTION

Using the transmission with an insufficient oil level will damage the gears. An excessive oil level may cause leakage at the shaft seals and the transmission breather, and raise the operating temperature considerably.

5.1.1 OPERATION PROCEDURE



CAUTION

Before operating the transmission, check fluid level (see chapter 6.1.1).



CAUTION

During normal operation, the transmission should only be shifted with the engine at idle speed. Shifting at higher engine speed may lead to overstress of the friction disks of the coupling and should be avoided in normal operation.

NOTE: The transmission may be shifted from forward to reverse in case of emergency, even at high engine speed.

«A» and «H» VERSIONS

The transmission is shifted by actuating the shifting lever (figure 8) or the electric valve (figure 9).

SHIFTING POSITIONS (figure 8):

- A = Propeller rotation opposite of engine rotation
- N = Neutral position
- B = Propeller rotation same as engine rotation

«IV» VERSIONS

The transmission is shifted by actuating the shifting lever (figure 8) or the electric valve (figure 9).

SHIFTING POSITIONS:

- A = Propeller rotation same as engine rotation
- N = Neutral position
- B = Propeller rotation opposite of engine rotation



WARNING

Start engine with transmission in neutral only.

Operating temperature of the transmission: 55÷80°C. A connection for a temperature probe has been provided.



CAUTION

If the fluid temperature is too high, stop engine immediately and check transmission fluid level and oil cooler for proper water flow. Do not start the engine again until the malfunction is eliminated.

NOTE: «Get-home» (ZFE only).

In case of no electric supply to electric valves; manual engagement of the clutch «A» or «B» can be operated manually:

- Tighten the «get home screw» using an allen wrench n° 3 (figure 10).

5.1.2 MOVING IN TOW OR ANCHORING

When the boat moves in tow or is anchored, the propeller may turn with the water current.

This represents no danger for the transmission. In a boat with two engines, the propeller of the unused transmission may idle freely.

When the engine is off, the position of the shifting lever is irrelevant.



WARNING

Do not work on the transmission when being towed, or anchoring in a river because the propeller may rotate.



WARNING

Do not work on the transmission in a twin engine boat, when one unit is under power.

The propeller shaft of the inoperative transmission will rotate.



WARNING

When the engine runs idle, but the propeller shaft should not be driven (such as when charging the battery with the generator), the shifting le-

ver (figure 12) must be held in the neutral position (N) to prevent the boat from moving.

Avoid to run the hydraulic gearbox in neutral at high engine speed for a long time.

6.1 Maintenance

6.1.1 FLUID LEVEL CHECK



WARNING

Do not work on the transmission when being towed, or anchoring in a river because the propeller may rotate.

Transmission fluid level may be checked in cold or hot condition.

NOTE: Always check the oil level before operating the reverser. Proceed as described below.

- 1) Loosen fluid dipstick (figure 13, item 1) by turning the grip counterclockwise.
- 2) Wipe dipstick with a clean and dustfree cloth.
- 3) Insert dipstick do not screw in (figure 14). Remove dipstick and check fluid level: Fluid level has to be between minimum and maximum marks.
- 4) Check O-rings (figure 14, item 1) for damage, replace if necessary.
- 5) Insert the dipstick and lock it by turning the grip clockwise.



CAUTION

According to the type and arrangement of the cooler and pipelines a certain amount of oil will collect after stopping the engine and will flow back into the transmission after a longer rest period. This may cause the oil level in the transmission to exceed the max. mark. Do not remove off the surplus oil but proceed according to steps 6 and 7.

- 6) Let engine run at idle speed with shifting lever in neutral position until fluid cooler and all pipelines are filled with fluid.
- 7) Switch off engine and check fluid level within a short time. If necessary, top fluid level off to the dipstick

mark. The fluid level on the dipstick (figure 14) should be between the min. and max. marks. The fluid level must be checked again after a short driving period.

6.1.2 FLUID CHANGE



CAUTION

The first change must be performed after 25 hours of operation. All subsequent fluid changes to be made after every 300 hours of operation or once in a year (according to the term which is reached earlier).

Note: The filter element (figure 16, item 1) must be replaced whenever the fluid is changed.



CAUTION

The old lubricant and oil filter must be treated in the same way as special waste that pollutes the environment: they must therefore be disposed of according to their differentiated structure.

6.1.3 REMOVE FLUID FILTER

Proceed as described below to replace the filter:

- 1) Turn the screw that fixes the oil filter cover in an anticlockwise direction and remove the filter from its housing (fig. 15 pos. 1). Use a 6 mm Allen wrench.
- 2) Pull filter element (figure 16, item 1) off.
- 3) Check O-rings (figure 16, item 2 and 3) for damage, replace if necessary.

Only ZF 25 A - ZF 25 old version (Fig. 22)

- 4) Unscrew two M8x25 bolts (figure 22 item 1) and remove them together with washers.
- 5) Pull cover (figure 22, item 2), seal, filter element off.
- 6) Check seal for damage and filter for wear. Replace if necessary.

6.1.4 DRAINING TRANSMISSION FLUID

- 1) ZF 45A, ZF 45-1, ZF 63A, ZF 63: Push hose of suction pump (figure 17, item 1) through suction pipe

(figure 17, item 2) down to bottom of the housing and remove the fluid.

- 2) ZF 25 A, ZF 25, ZF 63 IV, ZF 80 A, ZF 80-1A, ZF 80 IV, ZF 80-1IV, ZF 85 A, ZF 85 IV: Remove the plug (Fig. 18, item 1) and let the oil flow from the proper hole.

NOTE: Maximum outside diameter of suction hose is 5/8 inch (16 mm).

6.1.5 FILLING UP WITH TRANSMISSION FLUID

Fill with ATF oil for automatic gearboxes according to the indicated quantities. Add the quantity considered necessary for filling the heat exchanger and relative connection pipes (Fig. 19).

ZF 25 A: 1.91 US-qts (1,8 liters)
ZF 25: 2.12 US-qts (2,0 liters)
ZF 45 A: 2.65 US-qts (2,5 liters)
ZF 45-1: 3.2 US-qts (3,0 liters)
ZF 63 A: 4.2 US-qts (4 liters)
ZF 63: 4.0 US-qts (3.8 liters)
ZF 63 IV: 4.6 US-qts (4,4 liters)
ZF 80 A/ZF 80-1A:	5.8 US-qts (5.5 lt)
ZF 80IV/ZF 80-1IV:	7.4 US-qts (7.0 lt)
ZF 85 A: 5.8 US-qts (5.5 lt)
ZF 85 IV: 7.4 US-qts (7.0 lt)

Only use oil for automatic gearboxes, as given in the specification in the «List of recommended oils» on page 61.

6.1.6 INSERT FLUID FILTER INTO HOUSING

- 1) Place new filter element onto cover (Fig. 20).
- 2) Lock the cover in its housing, fixing it in place with the relative Allen screw (fig. 21) and using a min. 5 Nm (4 ft/lbs) max 8 Nm (6 ft/lbs) driving torque. Check the oil level after a brief period of service.

Only ZF 25 A - ZF 25 old version (Fig. 22)

- 3) Place filter element and seal onto cover.
- 4) Lock filter cover in place by screwing in bolts (fig. 22 item 1), driving torque 18 Nm (14 ft/lb);

6.1.7 TRIAL RUN

- 1) Carry out a trial run after the oil change.
- 2) Set shifting lever to neutral position (N). Start engine and let it run idle for a short time to fill the cooler and pipelines with transmission oil.



3) Stop the engine and check oil level again.
If necessary, replenish with oil. Excessive oil should be removed. The fluid level on the dipstick should be between the min. and max. marks.

The fluid level should be checked again after a short driving period.

6.1.8 STORAGE

If the transmission is stored for longer time, for example winter storage, it

should be topped off through the dipstick hole with ATF to prevent the unit from corrosion.



CAUTION

Change the fluid when putting the unit into operation again.

7.1 Troubleshooting

First of all check, whether all items of operating instructions have been complied with.

SYMPTOM	POSSIBLY CAUSED BY	REMEDY
1. High fluid temperature	Fluid level high during operation Fluid level low Plugged or restricted fluid cooler No water in cooling system Unknown	Pump out fluid to max. mark on dipstick Add fluid Replace cooler and flush water system Check cooling system and repair Consult service station
2. Fluid on transmission housing	Loose screws Loose screw connections Loose dipstick Loose fluid filter Fluid level high during operation Unknown	Tighten to specification Tighten, replace Tighten, replace Tighten, replace Pump out fluid to max. mark on dipstick Consult service station
3. Fluid and water mixed	Damaged fluid cooler	Consult service station
4. Shifts hard	Selector control Linkage Unknown	Consult service station Adjust Consult service station
5. Slow engagement	Selector control Low fluid level Linkage Unknown	Consult service station Add fluid Adjust Consult service station
6. No movement of the boat	Selector control Improper selector position Low fluid level Propeller missing Propeller shaft broken Transmission malfunction Engine malfunction No electric supply to electric valves (ZFE only)	Consult service station Adjust Add fluid Replace Consult service station Consult service station Consult service station Plug to be fitted Consult service station In case of emergency «Get home» feature can be used (see pag. 10).



8.1 Technical Data

Type	ZF 25	ZF 25A	ZF 45 A	ZF 45-1	ZF 63 A	ZF 63	ZF 63 IV	ZF 80 A ZF 80-1 A	ZF 80 IV ZF 80-1 IV	ZF 85 A	ZF 85 IV
Shifting pressure bar (psi)	21.5-23.5 (312-341)	21.5-23.5 (312-341)	21.5-23.5 (312-341)	21.5-23.5 (312-341)	21.5-23.5 (312-341)	21.5-23.5 (312-341)	21.5-23.5 (312-341)	21.5-23.5 (312-341) 23.5-26.5 (341-385)	21.5-23.5 (312-341) 23.5-26.5 (341-385)	23.5-26.5 (341-385)	23.5-26.5 (341-385)
Max. input speed min. ⁻¹ (rpm)	* 5500	5500	5500	5500	5500	5500	5500	4500	3300	4500	3300
	** 3200	3200	3200	3200	3200	3200	3200	3200	3200	3200	3200
Weight without fluid and fluid cooler kg (lb.)	24 (53)	24 (53)	28 (62)	60 (132)	44 (97)	46 (101)	62 (136)	64 (141)	93 (205)	-	-
Fluid capacity without fluid cooler (Liters) (qts.)	2.0 (2.12)	1.8 (1.91)	2.5 (2.65)	3.0 (3.2)	4.0 (4.2)	3.8 (4.0)	4.4 (4.6)	5.5 (1.5)	7.0 (1.85)	-	-

* Pleasure duty

** Continuous duty

9.1 Warranty

9.1.1 STANDARD WARRANTY

ZF Marine Arco S.p.A. warrants its type ZF / ZFE Reversing Marine Transmission to be free from defects in material and work-manship under normal use and maintenance, provided that this warranty shall apply if, and only if, the equipment has been properly installed and operated.

The obligation of ZF Marine Arco S.p.A. under this warranty shall be limited to the replacement or repair, at its choice, of any part or parts found to be defective by ZF Marine Arco S.p.A. upon its examination of same, provided that the part or parts are returned to the nearest official ZF Marine Arco S.p.A. distributor, freight prepaid, within the time:

Twenty-four (24) months from date of commissioning or thirty-six (36) months from date of delivery to engine manufacturer, whichever occurs first.

The obligations of ZF Marine Arco S.p.A. under this warranty as set forth herein shall also be subject to compliance by the distributor or engine manufacturer who has purchased the product with the Warranty Procedures which is made a part of this warranty. All warranties shall run to distributors and engine manufacturers who have purchased the type ZF Reversing Marine Transmission. This warranty shall not apply to any part or parts which have been repaired or altered, without the prior written consent of an official ZF Marine Arco S.p.A. dealer.

This warranty shall not apply if the product or any of its components or parts have been subject to misuse, abuse, negligence, alteration, or accident, or have not been operated in accordance with printed instructions of ZF Marine Arco S.p.A. or has been operated under conditions more severe than, or otherwise exceeding, those set forth in the specifications for said product, or has been improperly installed or reinstalled, or improperly maintained and operated.

This warranty is expressly in lieu of all other warranties expresses or implied including the warranties of merchantability and fitness for use and of all other obligations including without limitation, consequential damages, and ZF Marine Arco S.p.A. neither assumes nor authorizes any other person to assume for ZF Marine Arco S.p.A., any other liability in connection with the sale of the ZF/ZFE Reversing marine transmission. ZF Marine Arco S.p.A. shall in no event be liable for any breach of warranty in an amount exceeding the purchase price of the ZF/ZFE Reversing marine transmission.

9.1.2 TORSIONAL RESPONSIBILITY AND TORSIONAL COUPLINGS

The responsibility for ensuring torsional compatibility rests with the assembler of the drive and driven equipment. ZF Marine Arco S.p.A. can accept no liability for gearbox noise caused by vibrations or for damage to the gearbox, the flexible coupling or to other

parts of the drive unit caused by this kind of vibration. Contact ZF Marine Arco S.p.A. for further information and assistance.

ZF Marine Arco S.p.A. recommends the use of a torsional limit stop for single engine powered boats, wherein loss of propulsion power can result in loss of control. It is the buyer's responsibility to specify this option, which can result in additional cost and a possible increase in installation length.

ZF Marine Arco S.p.A. can accept no liability for personal injury, loss of life, or damage or loss of property due to the failure of the buyer to specify, a torsional limit stop.

ZF Marine Arco S.p.A. selects torsional couplings on the basis of nominal input torque ratings and commonly accepted rated engine governed speeds.

Consult ZF Marine Arco S.p.A. for details concerning speed limits of standard offering torsional couplings, which can be less than the transmission limit. Special torsional couplings may be required for Survey Society Ice Classification requirements.

DEUTSCH

Kapitel

1.1	Vorwort.....	15
2.1	Getriebe-Identifizierung.....	15
3.1	Beschreibung.....	15
4.1	Installation.....	16
5.1	Bedienung.....	16
6.1	Wartung.....	17
7.1	Fehlersuche.....	18
8.1	Technische Daten.....	19
9.1	Garantie.....	19
10.1	List of recommended fluids.....	61
11.1	Dealer List.....	62
12.1	Installation layout.....	63
13.1	Warranty Card.....	73

1.1 Vorwort

1.1.1 VERANTWORTUNG DES EIGENTÜMERS

Es liegt in der Verantwortung des Eigentümers und des Benutzers, die notwendigen Sicherheitsüberprüfungen durchzuführen und sicherzustellen, daß alle Schmier- und Kühlmittel in ausreichendem Maße vorhanden sind und die Wartung nach den vorgeschriebenen Richtlinien erfolgt.



ACHTUNG

Der Hersteller haftet nicht für fehlerhafte Installation, nicht sachgemäße Behandlung und unzureichende Wartung. Der Betreiber sollte sicherstellen, daß externe Krafteinwirkung durch Dreh- oder Biegeeffekte vermieden wird, da dies Vibrationen erzeugt. Die Wechselwirkung zwischen Motor, Welle und Propeller kann zu Drehschwingungen führen, die hammerschlagartige Geräusche verursachen und unter Umständen zu Schäden an Motor und Getriebe führen.

ZF Marine Arco S.p.A. ist nicht haftbar für solche, der Installation anhaftenden Drehschwingungen.

Dieses Handbuch beinhaltet unter anderem die folgenden drei Hauptkapitel:

1.1.2 BESCHREIBUNG

Dieser Teil beschreibt in kurzer Form die Funktion und Handhabung sowie die Konstruktion des ZF/ZFE A/H/IV.

1.1.3 BEDIENUNG

Dieser Teil beschreibt die Bedienung sowie die notwendigen Sicherheitsmaßnahmen.

1.1.4 WARTUNG

Dieser Teil beinhaltet alle Reparatur- und Wartungsaufgaben, die der Betreiber durchzuführen hat.

Die in diesem Handbuch benutzten Begriffe «Steuerbord, Backbord, links, rechts» beziehen sich immer auf das installierte Getriebe in Vorwärtsrichtung.

Wichtige Informationen in Bezug auf technische Zuverlässigkeit und Betriebssicherheit werden hervorgehoben durch die folgenden Begriffe:



WARNUNG

Eine Betriebs- oder Wartungsanweisung, Verfahrensweise, Darstellung, Bedingung usw., die nicht strikt beachtet wird, kann zu Verletzungen oder zum Tode von Menschen führen.



ACHTUNG

Eine Betriebs- oder Wartungsanweisung, Verfahrensweise, Darstellung, Bedingung usw., die nicht strikt beachtet wird, kann zu Schäden am Gerät oder zu seiner Zerstörung führen.

Anmerkung: Gilt für technische Forderungen, auf die der Betreiber ganz besonders achten muß.

WARNUNG, ACHTUNG und **ANMERKUNG** stehen immer dem Text voran, für den sie gelten.

2.1 Getriebe- Identifizierung

Das Typenschild ist auf dem Wendegetriebe angebracht.

Die Abb. 1 gibt das Beispiel eines Typenschildes an:

- A** Übersetzungsverhältnis Gegenlauf.
- B** Seriennummer des Getriebes.
- C** Jedes Jahr wird ein progressives Schriftzeichen verwendet.
- D** Identnummer des Getriebes.
- E** Version des Getriebes.

F Übersetzungsverhältnis Gleichlauf

G Typ des Getriebes.

Bedeutung der Getriebebezeichnung:

L Ausführung

H Baureihe

M Nennübersetzung

I Größe

Position des Schalthebels (die verschiedenen Modelle beziehen sich auf die jeweiligen Abbildungen):

Bild 2: Typ **ZFE 25 A - ZFE 45 A - ZFE 63 A - ZFE 80 A - ZFE 80 -1 A - ZFE 85 A**

Bild 3: Typ **ZFE 25-ZFE 45-1-ZFE 63.**

Bild 4: Typ **ZFE 63 IV - ZFE 80 IV - ZFE 80-1 IV - ZFE 85 IV.**

Bild 5: Typ **ZFE** (Elektronische Ausführung).

Die Elektro-Magnetventile Schaltstellungen «A» und «B» stimmen mit den Schalthebelsstellungen «A» und «B» überein.

- Elektromagnetventil **12 V DC, 24 V DC.**
- Ausführung **A / H / IV.**

3.1 Beschreibung

Die Getriebe der Baureihe ZF/ZFE A/H/IV sind hydraulisch geschaltete Stirnradgetriebe. Das Einsatzgebiet sind Arbeits- und Vergnügungsboote. Das Getriebe ist als 3-Wellengetriebe konzipiert. (IV-Abtrieb 4-Wellen).

Das Getriebe ist ausgerüstet mit einer Lamellenwendekupplung auf der Antriebswelle, die von einer Hydraulikpumpe mit Öl versorgt wird.

Die Ölpumpe arbeitet abhängig von der Motordrehzahl und ist in den Steuerblock eingebaut. Die Schmierung des Getriebes erfolgt durch Tauch- und Umlaufschmierung.

3.1.1 ZFE OPTION

Der Vor- und Rückwärtsgang und die Neutralstellung werden elektrisch durch Elektromagnetische Ventile EIN/AUS geschaltet.

Der elektrische Steuerblock ist außerdem mit einer Notschaltvorrichtung «Kehr nach Hause» ausgestattet. Diese Notschaltvorrichtung ist bei Spannungsausfall am Elektrosteuerblock mechanisch zu bedienen.

Bild 6:

- 1 vom Kühler
- 2 Neutralsicherheitschalter
- 3 zum Kühler
- 4 Anschluß für Temperaturgeber
- 5 Steuerblock

- 6 Anschluß für Schaltdruck messen
 - 7 Abtriebsflansch
 - 8 Anschlußfläche
 - 9 Ölfilter
 - 10 Typenschild
- Bild 7:
- 1 Antriebswelle
 - 2 Montagefläche
 - 3 Ölmeßstab
 - 4 Schalthebel
 - 5 Elektro-Magnetventil
 - 6 Kehr nach Hause «A»
 - 7 Kehr nach Hause «B»

4.1 Installation

Bei der Installation der ZF Marine Arco S.p.A. ZF/ZFE-Getriebe im Boot sollten folgende Dinge beachtet werden:

- Die Montage sollte nur von einem Spezialisten durchgeführt werden.
- Korrekte Auswahl von Getriebe und Motor treffen.
- Genaue Ausrichtung mit Motor und Propellerwelle.
- Entsprechende Dämpferkupplung zwischen Motor und Getriebe auswählen.
- Wählen Sie einen passenden Wärmeaustauscher.
- Getriebe korrekt in das Boot einbauen.

Detaillierte Angaben entnehmen Sie bitte dem Installationshandbuch.

Ölsorte: ATF (Automatic Transmission Fluid) siehe Kapitel 10.1.

5.1 Bedienung

Bei allen ZF/ZFE Getrieben wird vor Auslieferung ein Prüflauf durchgeführt. Das Getriebe sollte im Normalbetrieb nur bei Motor-Leerlaufdrehzahl geschaltet werden. In Notsituationen sind auch Schaltungen bei höheren Drehzahlen zulässig. Optimale Sicherheit kann nur dann sichergestellt werden, wenn Öl und Ölfilter regelmäßig nach Vorschrift gewechselt werden (siehe Kapitel 6.1). Sichtprüfungen auf undichte Stellen sollten von Zeit zu Zeit durchgeführt werden.



WARNUNG

Arbeiten am Getriebe und Propeller dürfen nur durchgeführt werden, wenn Getriebe und Propeller stillstehen.



ACHTUNG

Vor Inbetriebnahme des Getriebes muß Getriebeöl eingefüllt werden. Die Vorgehensweise, Öltyp, Füllmenge usw. finden Sie in Kapitel 6.1.5.



ACHTUNG

Das Betreiben des Getriebes mit zu niedrigem Ölstand führt zu Getriebeschäden. Das Betreiben des Getriebes mit überhöhtem Ölstand kann Undichtigkeiten an den Dichtungen und der Entlüftungsöffnung verursachen und die Betriebstemperatur erheblich steigern. Wir empfehlen in jedem Fall die Verwendung eines Temperaturfühlers.

5.1.1 BEDIENUNGSHINWEISE



ACHTUNG

Vor Inbetriebnahme Ölstand überprüfen (siehe Kapitel 6.1.1).



ACHTUNG

Das Getriebe sollte im Normalbetrieb nur bei Motor-Leerlaufdrehzahl geschaltet werden. Schalten bei höheren Drehzahlen kann zu Überbeanspruchung der Kupplung führen und sollte daher im Normalbetrieb vermieden werden.

ANMERKUNG: In Notsituationen kann das Getriebe bis zu einer hohen Motordrehzahl von Vor- auf Rücklauf geschaltet werden.

AUSFÜHRUNG «A» und «H»

Das Getriebe wird mit dem Schalthebel (Bild 8) oder elektrisch geschaltet (Bild 9).

SCHALTPPOSITIONEN (Bild 8):

- A = Gegenlauf
- N = Leerlauf (neutral)
- B = Gleichlauf

AUSFÜHRUNG «IV»

Das Getriebe wird mit dem Schalthebel (Bild 8) oder Elektronenröhren betätigt (Bild 9).

SCHALTPPOSITIONEN:

- A = Gleichlauf
- N = Leerlauf (neutral)
- B = Gegenlauf



WARNUNG

Den Motor nur in Schaltposition «N» (Leerlauf) starten.

Die Betriebstemperatur des Getriebes 55÷80°C.

Eine Anschlußstelle für einen Temperatur-Sensor ist vorhanden.



ACHTUNG

Wenn die Öltemperatur zu hoch ist, Motor abstellen, den Getriebeölstand kontrollieren und den Ölkühler auf richtigen Wasserdurchlauf überprüfen.

ANMERKUNG: Notschalteinrichtung «Kehr nach Hause» (nur für ZFE).

Bei Spannungsausfall an den Elektromagnetventilen können die Schaltstellungen «A» oder «B» mechanisch betätigt werden:

- Die Schraube mit Schlüsselweite N.3 wieder anziehen «Schraube Kehr nach Hause» (Bild 10).

5.1.2 SCHLEPPEN ODER ANKERN

Wird das Boot geschleppt oder verankert, kann sich der Propeller durch die Wasserströmung drehen.

Dies stellt keine Gefahr für das Getriebe dar.

Bei einem Boot mit zwei Motoren kann der freilaufende Propeller des nicht benutzten Getriebes keinen Schaden verursachen.

Wenn der Motor abgeschaltet ist, ist die Stellung des Schalthebels unwesentlich.



WARNUNG

Arbeiten Sie nicht am Getriebe, wenn das Boot abgeschleppt wird oder in einem Fluß ankert, da sich der Propeller drehen kann.



WARNUNG

Arbeiten Sie nicht am Getriebe eines zwei Motorenbootes, bei dem ein Motor läuft, da sich der Propeller des abgeschalteten Getriebes drehen kann.

**WARNUNG**

Wenn der Motor im Leerlauf läuft und die Propellerwelle aber nicht angetrieben werden soll (z.B. beim Aufladen der Batterie durch den Generator), muß der Schalthebel (Bild 12) in der neutralen Position (N) gehalten werden, da das Boot sich sonst bewegt.

Bei hydraulischen Schiffsgetriebe ist der Betrieb mit hohen Drehzahlen über einen längeren Zeitraum in der Neutralstellung nicht zulässig.

6.1 Wartung**6.1.1 ÖLSTAND ÜBERPRÜFEN****WARNUNG**

Wartungsarbeiten am Getriebe nur bei Motorstillstand durchführen. Tragen Sie immer Handschuhe, wenn an einem heißen Getriebe gearbeitet wird.

Der Ölstand kann in kaltem oder heißen Zustand überprüft werden.

HINWEIS: Bevor Sie das Wendegertriebe in Betrieb nehmen, immer den Ölstand prüfen. Dazu folgendermaßen vorgehen.

- 1) Den Griff des Ölmeßstabes (Pos. 1, Bild 13) entgegen dem Uhrzeigersinn drehen und aus dem Gehäuse ziehen.
- 2) Das Öl am Ölmeßstab mit einem sauberen und staubfreien Lappen abwischen.
- 3) Den Ölmeßstab in die Gehäusebohrung einstecken, nicht zuschrauben (Bild 14), wieder herausziehen und Ölstand ablesen. Die Ölmenge muß zwischen Min.- und Max.-Markierung am Ölmeßstab sein.
- 4) O-Ringe (Pos. 1, Bild 14) auf Beschädigung überprüfen, gegebenenfalls erneuern.
- 5) Den Ölmeßstab einführen und im Uhrzeigersinn festdrehen.

**ACHTUNG**

Je nach Art und Anordnung von Kühler und Leitungen ergibt sich

nach dem Abstellen des Motors eine bestimmte Ölmenge, die bei längerer Stillstandszeit in das Getriebe zurückfließt.

Dabei entsteht im Getriebe ein Ölstand, der über der Max.-Markierung stehen kann. Das über der Max.-Markierung stehende Getriebeöl nicht absaugen.

Die Arbeitsfolgen 6 und 7 durchführen.

- 6) Den Motor starten und kurze Zeit mit Leerlaufdrehzahl laufen lassen, damit sich Kühler und Leitungen mit Getriebeöl füllen können.
- 7) Motor abstellen und erneut den Ölstand überprüfen. Falls notwendig, Öl nachfüllen. Der richtige Ölstand ist erreicht, wenn das Öl am Ölmeßstab (Bild 14) zwischen der Min.- und Max.-Markierung sichtbar ist. Den Ölstand nach kurzer Anfahrzeit nochmals überprüfen.

6.1.2 ÖLWECHSEL**ACHTUNG**

Der erste Ölwechsel muß nach 25 Betriebsstunden durchgeführt werden. Alle weiteren Ölwechsel nach jeweils 300 Betriebsstunden oder im Abstand von einem Jahr.

ANMERKUNG: Bei jedem Ölwechsel muß auch das Filterelement (Pos.1, Bild 16) ausgetauscht werden.

**ACHTUNG**

Der verbrauchte Schmierstoff und der Ölfilter müssen wie die Umwelt verschmutzender Sonderabfall behandelt werden: Sie sind daher je nach ihrer differenzierten Struktur zu entsorgen.

6.1.3 ÖLFILTER AUSBAUEN

Um den Filter zu ersetzen, folgendermaßen vorgehen:

- 1) Die Schraube, die den Deckel des Ölfilters befestigt, im Gegenuhrzeigersinn drehen und den Filter herausziehen (Pos. 1, Bild 15). Einen Inbus-Schlüssel von 6 mm verwenden.
- 2) Filterelement (Pos. 1, Bild 16) abziehen.

- 3) O-Ringe (Pos. 2 und 3, Bild 16) auf Beschädigung überprüfen, gegebenenfalls erneuern.

ZF 25 A - ZF 25 nur (Bild 22) Alte Version

- 4) Zwei M8x25 Schrauben (Pos.1, Bild 22) lösen und zusammen mit Dichtringen entfernen.
- 5) Deckel (Pos.2, Bild 22), Dichtring und Filterelement abziehen.
- 6) Dichtring auf Beschädigung und Filterelement auf Verschleiß prüfen.

6.1.4 GETRIEBEÖL ABSAUGEN

- 1) **ZF 45A, ZF 45-1, ZF 63A, ZF 63:** Den Schlauch einer handelsüblichen Saugpumpe (Pos.1, Bild 17) durch das Saugrohr (Pos. 2, Bild 17) bis auf den Gehäuseboden stecken und das Öl absaugen.
- 2) **ZF 25 A, ZF 25, ZF 63 IV, ZF 80 A, ZF 80-1A, ZF 80 IV, ZF 80-1IV, ZF 85 A, ZF 85 IV:** Entfernen Sie den Stöpsel (Pos.1, Bild 18) und lassen Sie das Öl aus der entsprechenden Öffnung abfließen.

ANMERKUNG: Der Außendurchmesser des Saugschlauches darf maximal 16 mm betragen.

6.1.5 GETRIEBEÖL EINFÜLLEN

Die Automatikbetriebe ATF mit Öl füllen und dabei die untenstehend angegebene Menge benutzen.

Die Menge hinzufügen, die man als erforderlich betrachtet, um den Wärmeaustauscher und die entsprechenden Anschlussleitungen zu füllen (Abb. 19).

ZF 25 A:	1,8 Liter
ZF 25:	2,0 Liter
ZF 45 A:	2,5 Liter
ZF 45-1:	3,0 Liter
ZF 63 A:	4,0 Liter
ZF 63:	3,8 Liter
ZF 63 IV:	4,4 Liter
ZF 80 A / ZF 80-1A:	5,5 Liter
ZF 80 IV / ZF 80-1 IV:	7,0 Liter
ZF 85 A:	5,5 Liter
ZF 85 IV:	7,0 Liter

Ausschließlich Öl für Automatikgetriebe benutzen, so wie es in der «Liste der empfohlenen Ölsorten» auf Seite 61 steht.

6.1.6 ÖLFILTER IN DAS GEHÄUSE EINSETZEN

- 1) Neues Filterelement auf das Filtergehäuse stecken (Bild 20).
- 2) Den Deckel mit der Innensechskantschraube befestigen (Bild 21), Anzugsmoment min. 5 Nm, max 8 Nm. Nach einer kurzen Betriebszeit den Ölstand prüfen.

ZF 25 A - ZF 25 nur (Bild 22) Alte Version

- 3) Filterelement und neuen Dichtring auf das Filtergehäuse stecken.
- 4) Ölfilter in das Gehäuse einsetzen und mit Schrauben (Pos.1 Bild 22), Anzugsmoment 18 Nm;

6.1.7 PROBELAUF

- 1) Nach dem Ölwechsel ist ein Probelauf durchzuführen.
- 2) Den Schalthebel auf Neutral-Position (N) stellen. Den Motor starten und kurze Zeit in Leerlaufdrehzahl laufen lassen, damit sich Kühler und Leitungen mit Getriebeöl füllen können.
- 3) Motor abstellen und erneut den Ölstand überprüfen. Falls notwendig, Öl nachfüllen. Zuviel eingefülltes Öl ist abzusaugen. Der richtige Ölstand ist erreicht, wenn das Öl am Ölmeßstab zwischen der Min.- und Max.-Markierung sichtbar ist. Den Ölstand

nach kurzer Anfahrzeit nochmals überprüfen.

6.1.8 LAGERUNG

Wenn das Getriebe für längere Zeit gelagert wird, zum Beispiel in der Winterzeit, ist das Getriebe durch die Öffnung des Ölmeßstabes bis zum Rand mit dem vorgeschriebenen ATF-Getriebeöl zu füllen, um es vor Korrosion zu schützen.



ACHTUNG

Bei Wiederinbetriebnahme ist ein Ölwechsel durchzuführen.

7.1 Fehlersuche

Überprüfen Sie zuerst ob alle Vorschriften der Bedienungsanleitung beachtet wurden.

STÖRUNG	MÖGLICHE URSACHE	ABHILFE
1. Hohe Öltemperatur	Ölstand während des Betriebs zu hoch Ölstand zu niedrig Verstopfter Kühler oder eingeschränkter Wasserdurchlauf Kein Wasser im Kühlsystem Unbekannt	Öl absaugen bis zur Maximalanzeige des Ölmeßstabes Öl nachfüllen Kühler austauschen und Wasserleitungen durchspülen Kühlersystem überprüfen und ggf. reparieren Servicewerkstatt konsultieren
2. Öl auf dem Getriebegehäuse	Lose Schrauben Lose Verschraubungen Ölmeßstab sitzt nicht fest wechseln Loser Ölfilter Ölstand während des Betriebs zu hoch Unbekannt	Festziehen gemäß Spezifikation Festziehen, auswechseln Bis zum Anschlag einführen, auswechseln Festziehen, auswechseln Öl absaugen bis zur Maximalanzeige des Ölmeßstabes Servicewerkstatt konsultieren
3. Öl mit Wasser gemischt	Kühler beschädigt	Servicewerkstatt konsultieren
4. Schwergängige Schaltung	Schalteinrichtung Gestänge Unbekannt	Servicewerkstatt konsultieren Einstellen/justieren Servicewerkstatt konsultieren
5. Langsames Einrasten der Gänge	Schalteinrichtung Niedriger Ölstand Gestänge Unbekannt	Servicewerkstatt konsultieren Öl nachfüllen Einstellen/justieren Servicewerkstatt konsultieren
6. Keine Bootsbewegung	Schalteinrichtung Gang nicht richtig geschaltet Niedriger Ölstand Propeller verloren Propeller gebrochen Fehlfunktion des Getriebes Fehlfunktion des Motors Spannungsausfall an den Elektro-Magnetventilen (nur ZFE)	Servicewerkstatt konsultieren Korrekt schalten Öl nachfüllen Neuen Propeller montieren Servicewerkstatt konsultieren Servicewerkstatt konsultieren Servicewerkstatt konsultieren Elektrische Steckverbindungen überprüfen Notschaltvorrichtung «kehr nach Hause» benutzen (siehe Seite 15).

8.1 Technische daten

Typ	ZF 25	ZF 25A	ZF 45 A	ZF 45-1	ZF 63 A	ZF 63	ZF 63 IV	ZF 80 A ZF 80-1 A	ZF 80 IV ZF 80-1 IV	ZF 85 A	ZF 85 IV
Schalldruck bar (psi)	21.5-23.5 (312-341)	21.5-23.5 (312-341)	21.5-23.5 (312-341)	21.5-23.5 (312-341)	21.5-23.5 (312-341)	21.5-23.5 (312-341)	21.5-23.5 (312-341)	21.5-23.5 (312-341) 23.5-26.5 (341-385)	21.5-23.5 (312-341) 23.5-26.5 (341-385)	23.5-26.5 (341-385)	23.5-26.5 (341-385)
Antriebsdrehzahl min. ⁻¹ (rpm)	* 5500 ** 3200	5500 3200	5500 3200	5500 3200	5500 3200	5500 3200	5500 3200	4500 3200	3300 3200	4500 3200	3300 3200
Ölmenge ohne Kühler kg (lb.)	24 (53)	24 (53)	28 (62)	60 (132)	44 (97)	46 (101)	62 (136)	64 (141)	93 (205)	-	-
Ölmenge ohne Kühler (Liter) (qts.)	2.0 (2.12)	1.8 (1.91)	2.5 (2.65)	3.0 (3.2)	4.0 (4.2)	3.8 (4.0)	4.4 (4.6)	5.5 (1.5)	7.0 (1.85)	-	-

* Freizeitbetrieb (PD)

** Dauerbetrieb (CD)

9.1 Garantie

9.1.1 GARANTIEBEDINGUNGEN

ZF Marine Arco S.p.A. gewährleistet das ZF/ZFE Schiffswendegetriebe als frei von Mängeln in Bezug auf Material und Verarbeitung bei normalem Gebrauch und Wartung, mit dem Vorbehalt, daß diese Gewährleistung ausschließlich gilt, wenn die Anlage einwandfrei eingebaut wurde und betrieben wird. Die Verpflichtung von ZF Marine Arco S.p.A. im Rahmen dieser Gewährleistung ist nach eigenem Ermessen auf den Austausch oder die Instandsetzung sämtlicher Teile beschränkt, die von ZF Marine Arco S.p.A. bei deren Untersuchung als mangelhaft festgestellt wurden, sofern das bzw. die Teile an den nächsten autorisierten Händler von ZF Marine Arco S.p.A., Fracht bezahlt, fristgerecht zurück-gegeben wurden:

Vierundzwanzig (24) Monate ab dem Auftragsdatum bzw. sechsunddreißig (36) Monate ab dem Inbetriebnahmedatum an den Motorenhersteller, was jeweils zuerst eintritt.

Die Verpflichtungen von ZF Marine Arco S.p.A. im Rahmen dieser Gewährleistung gelten mit dem Vorbehalt, daß der Händler bzw. Motorhersteller, der das Produkt erworben hat, die Gewährleistungsmaßnahmen erfüllt hat aufgeführt sind, der einen Bestandteil des Vertrages bildet. Sämtlich Garantieansprüche sind den Händlern und Motorenherstellern vorzulegen, die das Getriebe verkauft haben. Diese Gewährleistung gilt nicht für diejenigen Teile, die ohne vorherige schriftliche Zustimmung eines autorisierten ZF Marine Arco S.p.A. Händlers instand-

gesetzt oder abgeändert wurden. Diese Gewährleistung gilt nicht, wenn das Produkt oder eines seiner Bestandteile oder Bauteile Gegenstand eines Mißbrauchs, Fahrlässigkeit, Änderung oder Unfalls geworden ist bzw. nicht nach Maßgabe der gedruckten Anweisungen von ZF Marine Arco S.p.A. betrieben wurde bzw. unter Bedingungen betrieben wurde, die als erschwerender gelten oder in anderer Weise diejenigen überschreiten, die in den Spezifikationen für dieses Produkt festgelegt wurden bzw. unsachgemäß eingebaut oder wieder eingebaut oder unsachgemäß gewartet und betrieben wurden. Diese Gewährleistung tritt ausdrücklich an die Stelle sonstiger ausdrücklicher oder implizierter Gewährleistungen einschließlich derjenigen für marktgängige Qualität und Tauglichkeit für die Benutzung sowie aller sonstigen Verpflichtungen, u.a. einschließlich indirekter Folgeschäden. Und ZF Marine Arco S.p.A. übernimmt keine weitere Verpflichtung im Zusammenhang mit dem Verkauf des Getriebes, noch beauftragt ZF Marine Arco S.p.A. eine andere Person damit, eine solche Verpflichtung zu übernehmen. ZF Marine Arco S.p.A. ist unter keinen Umständen haftbar für irgendwelche Garantieverletzungen für einen Betrag, der über dem Einkaufspreis des Schiffswendegetriebes liegt.

9.1.2 VERANTWORTUNG FÜR DREHSCHWINGUNGEN UND DREHSCHWINGUNGSKUPPLUNGEN

Die Verantwortung für die Zusicherung einer Verträglichkeit von Drehschwingungen liegt beim Zusammensteller der Antriebsanlage.

ZF Marine Arco S.p.A. übernimmt keine Haftung für Getriebegeräusche, die durch Schwingungen verursacht werden, oder für Schäden an dem Getriebe, der flexiblen Kupplung oder anderen Komponenten der Antriebsanlage, die durch solche Schwingungen verursacht werden. Für weitere Informationen und Unterstützung nehmen Sie bitte mit ZF Marine Arco S.p.A. Kontakt auf.

ZF Marine Arco S.p.A. empfiehlt für Einmotorenanlagen, wo der Ausfall der Antriebsleistung zu einem Verlust der Manövrierbarkeit führen kann, die Verwendung von Kupplungen mit einer Durchdrehsicherung. Es obliegt der Verantwortung des Käufers diese Option zu spezifizieren, die zusätzliche Kosten und eine eventuelle Zunahme der Einbaulänge zur Folge hat.

ZF Marine Arco S.p.A. übernimmt keine Haftung für Personenschäden, Todesfolgen oder für Sachschäden und Vermögensverlusten, die aus dem Versäumnis des Käufers resultieren eine Durchdrehsicherung zu spezifizieren. ZF wählt Drehschwingungskupplungen auf der Basis der Eingangsnennleistungen und der allgemein üblichen Motordrehzahlen aus. Fragen Sie bei ZF Marine Arco S.p.A. Einzelheiten bezüglich der Drehzahlbeschränkungen von standardmäßig angebotenen Drehschwingungskupplungen an, die kleiner als die Drehzahlbegrenzung der Getriebe sein können.

Besondere Drehschwingungskupplungen können von Abnahmegeellschaften und für Iceclass-Abnahmen gefordert werden.

FRANÇAIS

Section

1.1	Introduction.....	20
2.1	Identification de l'inverseur.....	20
3.1	Description	20
4.1	Installation	21
5.1	Fonctionnement.....	21
6.1	Entretien.....	22
7.1	Recherche des pannes	23
8.1	Caractéristiques techniques.....	24
9.1	Garantie.....	24
10.1	List of recommended fluids	61
11.1	Dealer List	62
12.1	Installation layout	63
13.1	Warranty Card	73

1.1 Introduction

1.1.1 RESPONSABILITÉ DE L'UTILISATEUR

Il incombe à l'utilisateur de procéder aux contrôles de sécurité nécessaires pour s'assurer que toutes les conditions de lubrification, de refroidissement, d'entretien et autres soient respectées, afin de garantir une exploitation sans problème.

Toutes les transmissions sont couvertes par une garantie. Par conséquent: Les instructions contenues dans le présent manuel doivent être strictement observées pour manipuler les transmissions.



ATTENTION

Le fabricant ne saurait être tenu pour responsable des détériorations dues à une mauvaise installation, une manipulation incorrecte et un entretien insuffisant.

Le client doit s'assurer que des efforts excessifs tels que les vibrations causées par torsion et alignement défectueux soient évitées.

L'interaction entre le moteur, la ligne d'arbre et l'hélice peut conduire à des vibrations de torsion provoquant le martèlement des engrenages et risquant de détériorer le moteur et/ou la transmission.

Le fournisseur ne saurait être tenu pour responsable des dites vibrations de torsion inhérentes à l'installation.

Le présent manuel comprend entre autres les chapitres principaux suivants:

1.1.2 DESCRIPTION

Cette brève partie décrit des fonctions de l'exploitation et la conception des ZF/ZFE A/H/IV.

1.1.3 FONCTIONNEMENT

Cette partie décrit les procédures nécessaires au fonctionnement, de même que toutes les mesures de sécurité.

1.1.4 ENTRETIEN

Cette partie contient toutes les opérations d'entretien que l'utilisateur devra effectuer.

Les termes «droite, gauche, tribord, babord» utilisés dans le présent manuel se rapportent à la transmission installée dans le sens de déplacement vers l'avant.

Les informations importantes du point de vue technique et de la sécurité sont mises en relief comme suit:



DANGER

Opération ou procédure de maintenance, pratique, condition, instruction etc., dont la non observation peut entraîner de graves blessures ou même des accidents mortels pour le personnel.



ATTENTION

Opération ou procédure de maintenance, pratique, condition, instruction etc., dont la non-observation peut détériorer ou détruire de l'équipement.

Remarque: S'applique aux obligations techniques que l'utilisateur de l'équipement devra strictement respecter

Les mots **DANGER**, **ATTENTION** et **REMARQUE** précèdent toujours le texte auxquels ils s'appliquent.

2.1 Identification de l'inverseur

La plaque signalétique est apposée sur l'inverseur. La Fig. 1 montre un exemple de plaque signalétique:

- A** Rapport de réduction sens de rotation de l'hélice inverse à celui du moteur.
- B** Numéro de série de la transmission.

C Chaque année nous utilisons une nouvelle lettre progressive.

D Référence de la transmission.

E Version de la transmission.

F Rapport de transmission sens de rotation de l'hélice identique au sens de rotation du moteur.

G Type de transmission.

Signification des désignations de la transmission:

L Version de la transmission

H Taille de la transmission

M Rapport nominal de transmission

I Modèle de la transmission

Position du levier de commande (les différents modèles se réfèrent aux figures correspondantes):

Figure 2: Type **ZFE 25 A-ZFE 45 A -ZFE 63 A-ZFE 80A -ZFE 80-1 A-ZFE 85A**

Figure 3: Type **ZFE 25 - ZFE 45-1-ZFE 63.**

Figure 4: Type **ZFE 63 IV-ZFE 80 IV ZFE 80-1IV-ZFE 85 IV.**

Figure 5: Type **ZFE** (Version électronique).

Les pos. «A» et «B» des électro-soupapes correspondent aux pos. «A» et «B» du levier de commande.

- Electrique soupapes: **12 V DC, 24 V DC.**

- Version **A / H / IV.**

3.1 Description

La transmission ZF / ZFE A/H/IV est un ensemble d'engrenages hélicoïdaux à commande hydraulique, mise au point pour les bateaux de servitude et de plaisance, conçue comme une boîte de vitesse à trois arbres (quatre arbres pour le ZF IV).

La transmission est équipée d'un embrayage multidisques monté sur l'arbre d'entrée et alimenté en pression hydraulique par une pompe à huile.

Le fonctionnement de la pompe à huile est synchronisé au régime moteur; la pompe est intégrée dans le bloc de commande. La transmission est lubrifiée par barbotage et graissage forcé.

3.1.1 ZFE OPTION

La marche avant, la marche arrière, et le débranchement d'embrayage sont opérés électriquement par électro-soupapes ON/OFF.

La commande du sélecteur électronique est munie en outre d'un dispositif

de sécurité nommé «Retour à la maison» qu'on peut activer manuellement. En cas de panne de tension aux électro-soupapes, ce dispositif permet l'introduction de la vitesse.

Figure 6:

- 1 En provenance du refroidisseur
- 2 Contacteur de position neutre
- 3 Vers le refroidisseur
- 4 Connection pour sonde de température
- 5 Bloc de commande
- 6 Connection pour pression de commande
- 7 Flasque de sortie
- 8 Emplacement des supports
- 9 Filtre à huile
- 10 Plaque d'identification

Figure 7:

- 1 Arbre d'entrée
- 2 Emplacement de support
- 3 Jauge de niveau d'huile
- 4 Levier de commande
- 5 Electrique soupapes
- 6 Retour maison «Pos. A»
- 7 Retour maison «Pos. B»

4.1 Installation

Les points suivants doivent faire l'objet d'une attention particulière lors du montage des transmissions ZF Marine Arco S.p.A. ZF/ ZFE:

- Le montage doit être confié uniquement à un spécialiste.
- Disposer la transmission et le moteur correctement.
- Aligner correctement par rapport au moteur et à l'arbre d'hélice.
- Choisir un accouplement adéquat entre le moteur et la transmission.
- Choisir un refroidisseur adéquat.
- Monter la transmission correctement dans le bateau.

Pour de plus amples informations, se reporter au Manuel d'Installation.

Type d'huile: ATF (Fluide de transmission automatique) voir chap. 10.1.

5.1 Fonctionnement

Toutes les transmissions ont fait l'objet d'essai avant l'expédition.

En utilisation normale, la transmission doit être enclenchée avec le moteur fonctionnant au ralenti.

En cas d'urgence, il est aussi possible d'inverser à des régimes élevés.

L'efficacité optimale du fluide est assurée si l'huile et le filtre sont changées

régulièrement suivant la procédure (voir chapitre 6.1). Vérifier visuellement les fuites d'huile de temps en temps.



DANGER

Le travail sur la transmission doit être pratiqué avec le moteur et la transmission à l'arrêt.



ATTENTION

Avant la première mise en route, la transmission doit être remplie avec du fluide de transmission.

Pour la procédure de remplissage, type de fluide, quantité et niveau, se référer aux chapitres 6.1.5.



ATTENTION

Utiliser la transmission avec un niveau d'huile insuffisant pourrait endommager les engrenages.

Un niveau d'huile excessif peut causer des fuites au niveau des bagues d'étanchéité et du reniflard, et augmenter considérablement la température en fonctionnement.

5.1.1 PROCÉDURE D'EXPLOITATION



ATTENTION

Vérifier le niveau d'huile avant d'utiliser la transmission (voir chapitre 6.1.1).



ATTENTION

En utilisation normale, il est préférable de manoeuvrer la transmission, le moteur étant au régime de ralenti. Manoeuvrer à des régimes moteur plus élevés peut entraîner une contrainte excessive sur les garnitures de friction, il convient donc de l'éviter en exploitation normale.

REMARQUE: En cas d'urgence, il est possible de passer de marche avant en marche arrière, à un régime de vitesse élevé.

VERSION «A» et «H»

Le changement de marche s'effectue en actionnant le die levier (figure 8) ou le soupape electric (figure 9).

POSITIONS DU LEVIER (figure 8):

A = Rotation de l'hélice dans le sens opposé du moteur.

N = Position neutre (Point Mort).

B = Rotation de l'hélice dans le même sens que le moteur.

VERSION «IV»

Le changement de marche s'effectue en actionnant le die levier (figure 8) ou le soupape electric (figure 9).

POSITIONS DU LEVIER:

A = Rotation de l'hélice dans le même sens que le moteur.

N = Position neutre (Point Mort).

B = Rotation de l'hélice dans le sens opposé du moteur.



DANGER

Démarrer le moteur avec la transmission en position neutre.

Température de fonctionnement de la transmission: 55÷80° C.

Une connection pour une sonde température est prévue.



ATTENTION

Si la température du fluide est trop élevée, arrêter le moteur immédiatement, vérifier la niveau d'huile dans la transmission, et le débit d'eau dans le refroidisseur d'huile. Ne pas démarrer le moteur avant d'avoir supprimé le défaut.

REMARQUE: Dispositif d'urgence «Retour à la maison» (seulement pour ZFE). En cas de panne d'alimentation aux électro-soupapes, l'enclenchement d'embrayage «A» ou «B» peut être activé manuellement:

- Révisser the «vis retour à la maison» avec une clef n. 3 (figure 10).

5.1.2 DÉPLACEMENT EN REMORQUE OU À QUAI

En remorque ou à quai, il est possible que l'hélice continue à tourner compte tenue du courant.

Ceci ne présente aucun danger pour la transmission.

Dans un bateau à deux moteurs, l'hélice de la transmission non-utilisée peut tourner à vide librement.

Quand le moteur ne fonctionne pas, la position du levier de commande n'a aucune importance.


DANGER

Ne pas travailler sur une transmission pendant que le bateau est remorqué, ou ancré dans une rivière car l'hélice peut tourner.


DANGER

Ne pas travailler sur une transmission dans un bateau à deux moteurs, lorsque l'un des deux fonctionne. L'arbre d'hélice de la transmission inopérante peut tourner.


DANGER

Quand le moteur tourne à vide, tandis que l'arbre d'hélice est arrêté (par exemple quand les batteries se chargent avec l'alternateur), le levier de commande (figure 12) doit être en position neutre (N), pour que le bateau ne se déplace pas. Éviter de faire tourner le moteur à haut régime longtemps en ayant le bloc hydraulique en position neutre.

6.1 Entretien

6.1.1 CONTRÔLE DU NIVEAU D'HUILE


DANGER

Ne pas travailler sur une transmission en remorque ou au mouillage dans une rivière, car l'arbre d'hélice peut tourner.

Le niveau d'huile peut être contrôlé à chaud ou à froid.

REMARQUE: Contrôler toujours le niveau de l'huile avant la mise en service de l'inverseur en intervenant de la manière suivante :

- 1) Desserrer la jauge (fig. 13 repère 1) en tournant la poignée dans le sens inverse des aiguilles d'une montre.
- 2) Essuyer la jauge avec un chiffon propre et sans poussière.
- 3) Enfoncer la jauge sans visser (fig. 14), la retirer et contrôler le niveau d'huile. Le niveau d'huile doit être entre le minimum et le maximum.
- 4) Vérifier l'état des joints toriques (fig. 14, position 1), les remplacer si nécessaire.

- 5) Enfoncer la jauge et la verrouiller en tournant la poignée dans le sens des aiguilles d'une montre.


ATTENTION

Selon le type et la disposition du refroidisseur et des canalisations, une certaine quantité d'huile s'accumulera puis s'écoulera dans la transmission après un temps de repos. Ceci peut être la raison d'un niveau d'huile dans la transmission supérieur à la marque du maximum. Ne pas retirer l'excédent d'huile mais procéder comme l'indiquent les paragraphes 6 et 7.

- 6) Faire tourner le moteur au ralenti avec le levier de commande en position neutre afin que le refroidisseur et les canalisations soient remplis de fluide.
- 7) Arrêter le moteur et vérifier à nouveau le niveau d'huile. Si nécessaire, compléter le niveau d'huile jusqu'à la marque sur la jauge. Le niveau d'huile sur la jauge (fig. 14) devra se situer entre les marques mini et maxi. Le niveau d'huile devra être vérifié à nouveau après une courte période de fonctionnement.

6.1.2 VIDANGE


ATTENTION

La première vidange de l'huile s'effectue après 25 heures de fonctionnement. Le suivant vidange s'effectue toutes les 300 heures ou, au minimum, une fois par an.

REMARQUE: Remplacer et nettoyer le filtre (figure 16, position 1) à chaque vidange.


ATTENTION

Le lubrifiant épuisé et le filtre à huile doivent être traités comme des déchets spéciaux qui polluent l'environnement : il faut donc les éliminer en fonction de leur structure différenciée.

6.1.3 CHANGEMENT DU FILTRE À HUILE

Pour la vidange de l'huile intervenir de la manière suivante :

- 1) Tourner la vis de fixation du couvercle du filtre à huile dans le sens contraire des aiguilles d'une montre; retirer ensuite le filtre de son emplacement (fig. 15 pos. 1). Utiliser un clé d'Allen de 6 mm.
- 2) Retirer l'élément filtrant (fig. 16, position 1) du couvercle.
- 3) Vérifier l'état des joints toriques (fig. 16, position 2 e 3), les remplacer si nécessaire.

ZF 25 A - ZF 25 seulement ancienne version (Fig. 22)

- 4) Desserrer le vis (fig. 22, position 1), M8x25 et les retirer ensemble avec leurs rondelles.
- 5) Retirer le couvercle (fig. 22, position 2), la bague d'étanchéité et l'élément filtrant.
- 6) Vérifier l'état de la bague d'étanchéité et de l'élément filtrant. Remplacer si nécessaire.

6.1.4 VIDANGE DE L'HUILE

- 1) **ZF 45A, ZF 45-1, ZF 63A, ZF 63:**
Introduire le tuyau de la pompe de vidange (figure 17, position 1) à travers la canalisation d'aspiration (figure 17, position 2) jusqu'au fond du carter et aspirer l'huile.
- 2) **ZF 25 A, ZF 25, ZF 63 IV, ZF 80 A, ZF 80-1A, ZF 80 IV, ZF 80-1IV, ZF 85 A, ZF 85 IV:** Enlever le bouchon (figure 18, position 1), et laisser couler l'huile par le même trou.

REMARQUE: Le diamètre extérieur maximal du tuyau d'aspiration est de 16 mm.

6.1.5 REMPLISSAGE D'HUILE

Remplir avec de l'huile pour boîte de vitesses automatiques ATF, en respectant les quantités indiquées. Ajouter la quantité retenue nécessaire pour le remplissage de l'échangeur de chaleur et des tubes de raccord correspondants (Fig. 19).

ZF 25 A:	1,8 litres
ZF 25:	2,0 litres
ZF 45 A:	2,5 litres
ZF 45-1:	3,0 litres
ZF 63 A:	4,0 litres
ZF 63:	3,8 litres
ZF 63 IV:	4,4 litres
ZF 80 A / ZF 80-1A:	5,5 litres
ZF 80 IV / ZF 80-1 IV:	7,0 litres
ZF 85 A:	5,5 litres
ZF 85 IV:	7,0 litres



Utiliser uniquement de l'huile pour boîte de vitesses automatiques suivant les spécifications indiquées dans la «Liste des huiles recommandée» page 61.

6.1.6 MISE EN PLACE DU FILTRE À HUILE

- 1) Installer le nouvel élément filtrant sur le couvercle (fig. 20).
- 2) Bloquer le couvercle à sa place en le fixant par la vis l'Allen (fig. 21) - couple de serrage min. 5 Nm, max 8 Nm. Vérifier encore le niveau de l'huile après une courte période de fonctionnement.

ZF 25 A - ZF 25 seulement ancienne version (Fig. 22)

- 3) Installer le élément filtrant et le joint sur le couvercle.

- 4) Installer le couvercle en tournant les vis (fig. 22 position 1), couple de serrage 18 Nm;

6.1.7 ESSAI

- 1) Effectuer un essai après le changement d'huile.
- 2) Vérifier que le levier de commande est en position neutre (N). Démarrer le moteur et le laisser tourner au ralenti peu de temps afin que le refroidisseur et les canalisations soient remplis d'huile.
- 3) Arrêter le moteur et vérifier à nouveau le niveau d'huile. Si nécessaire, compléter le niveau avec de l'huile, l'huile excessive devra être aspirée. Le niveau d'huile sur la jauge devra être entre les marques mini et maxi.

Le niveau d'huile devra être contrôlé à nouveau après une courte période de fonctionnement.

6.1.8 STOCKAGE

Si la transmission reste longtemps sans fonctionner, par exemple pour hivernage, il convient de la remplir complètement par l'orifice de jauge avec de l'huile ATF pour la protéger contre la corrosion.

Il est recommandé de vider l'eau du circuit de refroidissement.



ATTENTION

Changer l'huile lors de la nouvelle mise en fonction de la transmission.

7.1 Recherche des pannes

Commencer par vérifier que tous les points des présentes instructions d'exploitation ont été observés.

SYMPTOME	CAUSE POSSIBLE	REMÈDE
1. Température d'huile élevée	Niveau d'huile élevé durant le fonctionnement	Pomper l'huile pour redescendre au repère max. de la jauge
	Niveau d'huile bas	Ajouter de l'huile
	Refroidisseur encrassé	Remplacer le refroidisseur et rincer les canalisations
2. Fuite d'huile	Pas d'eau dans le circuit de refroidissement	Vérifier le circuit de refroidissement
	Inconnue	Service d'entretien
	Boulons desserrés	Serrer selon les caractéristiques
3. Huile et eau mélangées	Raccords desserrés	Serrer, remplacer
	Jauge desserrée	Serrer, (remplacer)
	Couvercle de filtre desserré	Serrer, (remplacer)
4. Enclenchements difficiles	Niveau d'huile trop élevé	Pomper l'huile pour redescendre au repère max. de la jauge
	Inconnue	Service d'entretien
5. Enclenchement trop lent	Refroidisseur endommagé	Service d'entretien
	Commande du sélecteur	Service d'entretien
6. Le bateau ne démarre pas	Liaison cable de commande	Ajuster
	Inconnue	Service d'entretien
	Liason cable de commande	Ajuster
6. Le bateau ne démarre pas	Commande du sélecteur	Service d'entretien
	Niveau d'huile trop bas	Ajouter de l'huile
	Hélique manquante	Remplacer
	Arbre d'hélice cassé	Service d'entretien
	Mauvais fonctionnement de la transmission	Service d'entretien
	Mauvais fonctionnement de moteur	Service d'entretien
	Pas d'alimentation aux électro-soupapes (seulement pour ZFE)	Fixer la fiche
		En cas d'urgence utiliser le dispositif «Retour à la maison» (voir page 20)



8.1 Caractéristiques techniques

Type	ZF 25	ZF 25A	ZF 45 A	ZF 45-1	ZF 63 A	ZF 63	ZF 63 IV	ZF 80 A ZF 80-1 A	ZF 80 IV ZF 80-1 IV	ZF 85 A	ZF 85 IV
Pression de manœuvre bar (psi)	21.5-23.5 (312-341)	21.5-23.5 (312-341)	21.5-23.5 (312-341)	21.5-23.5 (312-341)	21.5-23.5 (312-341)	21.5-23.5 (312-341)	21.5-23.5 (312-341)	21.5-23.5 (312-341) 23.5-26.5 (341-385)	21.5-23.5 (312-341) 23.5-26.5 (341-385)	23.5-26.5 (341-385)	23.5-26.5 (341-385)
Vitesse d'entrée maximale min. ¹ (rpm)	* 5500	5500	5500	5500	5500	5500	5500	4500	3300	4500	3300
	** 3200	3200	3200	3200	3200	3200	3200	3200	3200	3200	3200
Poids sans huile ni refroidisseur kg (lb.)	24 (53)	24 (53)	28 (62)	60 (132)	44 (97)	46 (101)	62 (136)	64 (141)	93 (205)	-	-
Capacité d'huile sans refroidisseur (Litres) (qts.)	2.0 (2.12)	1.8 (1.91)	2.5 (2.65)	3.0 (3.2)	4.0 (4.2)	3.8 (4.0)	4.4 (4.6)	5.5 (1.5)	7.0 (1.85)	-	-

* Fonctionnement à la demande

** Service continu

9.1 Garantie

9.1.1 GARANTI LIMITÉE

ZF Marine Arco S.p.A. garantit les inverseurs marins de type ZF/ZFE afin d'éliminer les défauts du matériel et de main d'oeuvre; ceci dans des conditions d'utilisation et d'entretien normales. Cette garantie ne sera appliquée que si, et seulement si, le matériel a été installé et entretenu correctement.

L'engagement que prend ZF Marine Arco S.p.A. dans le cadre de cette garantie se limite au remplacement ou à la réparation, au choix, du/des éléments reconnus défectueux par ZF Marine Arco S.p.A. Ces éléments doivent être renvoyés au distributeur officiel ZF Marine Arco S.p.A. plus proche, en port payé, dans un délai limité à:

Vingt-quatre (24) mois à partir de mise en service ou trente-six (36) mois à partir de la date de livraison chez le fabricant de moteurs, que ce soit l'une ou l'autre des actions qui se passe en premier.

Les engagements de ZF Marine Arco S.p.A. dans le cadre de la garantie présentée ci-dessus doivent être comparés aux Procédures de Garantie qui fait entièrement partie de cette garantie - comparaison qui doit être effectuée par le distributeur ou le fabricant de moteurs ayant acheté le produit.

Toutes les pièces en garantie doivent revenir aux distributeurs et aux constructeurs de moteurs qui ont acheté l'inverseur ZF Marine Arco S.p.A.

Cette garantie ne s'appliquera pas aux pièces réparées ou abimées qui

n'auraient pas obtenu préalablement l'accord écrit d'un distributeur officiel de ZF Marine Arco S.p.A.

Cette garantie ne s'appliquera pas si le produit ou l'un de ces composants a fait l'objet d'une mauvaise utilisation, d'une négligence, d'une modification ou d'un accident. Elle ne s'appliquera pas non plus si le produit n'a pas été utilisé conformément aux instructions imprimées par ZF Marine Arco S.p.A. ou dans des conditions plus sévères dépassant celles mentionnées. Elle ne s'appliquera pas non plus si le produit a été mal installé, réinstallé, mal entretenu ou encore mal utilisé. Cette garantie remplace expressément toutes les autres garanties énoncées ou implicites y compris les garanties commerciales, les garanties d'utilisation appropriées et toute autre garantie sans dégât consécutif.

ZF Marine Arco S.p.A. n'autorisera aucune autre personne à assumer, à sa place, une quelconque responsabilité en relation avec la vente d'inverseurs ZF/ZFE.

ZF Marine Arco S.p.A. ne pourra en aucun cas être tenu responsable de violation de contrat si le montant de la réparation dépasse le prix d'achat de l'inverseur réducteur marin ZF/ZFE.

9.1.2 RESPONSABILITÉ TORSIONNELLE ET ACCOUPLEMENTS TORSIONNELLE

Celui qui est chargé de l'assemblage du système de propulsion et de la partie entraînée porte la responsabilité de la compatibilité torsionnelle.

ZF Marine Arco S.p.A. se dégage de

toute responsabilité en cas de bruit de l'inverseur/réducteur causé par des vibrations ou en cas de dommage causé à l'inverseur/réducteur, à l'accouplement élastique ou à d'autres composants du système de propulsion en raison de ce type de vibration.

Veillez contacter ZF Marine Arco S.p.A. pour toutes informations et assistance complémentaires.

ZF Marine Arco S.p.A. recommande l'utilisation d'une sécurité positive sur accouplement élastique pour les bateaux équipés d'un seul moteur, d'où perte de puissance de propulsion pouvant entraîner perte de contrôle. Il est de la responsabilité de l'acheteur de spécifier cette option qui peut engendrer surcoût et augmentation possible de la longueur d'installation. La responsabilité de ZF Marine Arco S.p.A. ne peut être engagée en cas de blessure, décès, dommage ou perte de propriété dus au fait que l'acheteur n'a pas demandé de sécurité positive sur l'accouplement élastique situé entre moteur et inverseur-réducteur.

ZF Marine Arco S.p.A. sélectionne les accouplements sur la base des valeurs de définition du couple d'entraînement nominal et du régime nominal du moteur communément accepté. Veuillez contacter ZF Marine Arco S.p.A. pour toutes informations concernant les limites de vitesse des accouplements torsionnels de la gamme standard qui peuvent être inférieurs à la limite de transmission. Des accouplements spéciaux peuvent être demandés par les Sociétés de Classification.

ESPAÑOL

Contenido

1.1	Introducción.....	25
2.1	Identificación del inversor.....	25
3.1	Descripción.....	25
4.1	Instalación.....	26
5.1	Funcionamiento.....	26
6.1	Mantenimiento.....	27
7.1	Búsqueda fallos.....	28
8.1	Datos técnicos.....	29
9.1	Garantía.....	29
10.1	List of recommended fluids.....	61
11.1	Dealer List.....	62
12.1	Installation layout.....	63
13.1	Warranty Card.....	73

1.1 Introducción

1.1.1 RESPONSABILIDAD DEL CLIENTE

El cliente/usuario es responsable de efectuar los controles para asegurar que la lubricación, la refrigeración, el mantenimiento y todo lo recomendado en el presente manual se cumplan estrictamente a fin de lograr que el inversor funcione de manera correcta y con total seguridad.

Cada inversor está cubierto por una garantía, por lo tanto, para que ésta sea válida, es necesario seguir estrictamente las instrucciones presentes en este manual.



ATENCIÓN

El fabricante no se hace responsable de los daños o las pérdidas derivadas de una mala instalación, empleo incorrecto del equipo e insuficiente mantenimiento del mismo.

El Cliente debe verificar que no haya ningún tipo de fuerza externa ni vibraciones torsionales, causadas por torsión o flexión.

La interacción entre motor, eje de cola y hélice puede ocasionar vibraciones torsionales produciendo un ruido constante de los engranajes que puede dañar el motor y/o el inversor.

El Fabricante no se hace responsable de dichas vibraciones torsionales inherentes a la instalación.

Este manual se compone de tres capítulos principales:

1.1.2 DESCRIPCIÓN

Esta parte describe brevemente la función, la utilización y las partes del inversor ZF/ZFE versiones A/H/IV.

1.1.3 UTILIZACIÓN

En esta parte se describen todas las instrucciones de uso y todas las medidas de seguridad necesarias.

1.1.4 MANTENIMIENTO

Esta parte contiene todas las tareas de mantenimiento y de servicio que debe efectuar el usuario.

Los términos «izquierdo, derecho, babor y estribor» utilizados en este manual, se refieren siempre a inversores instalados con dirección de marcha avante.

La información importante concerniente a la fiabilidad técnica y la seguridad de empleo está evidenciada de la siguiente manera:



PELIGRO

Todos los procedimientos, usos, condiciones y recomendaciones, etc., que no se respeten escrupulosamente, pueden causar daño o la muerte del usuario.



ATENCIÓN

Todos los procedimientos, usos, condiciones y recomendaciones, etc., que no se respeten escrupulosamente, pueden dañar o destruir el equipo.

NOTA: Están referidas a aspectos técnicos a los cuales el usuario del equipo debe prestar particular atención.

PELIGRO, ATENCIÓN y NOTA preceden siempre el texto al que se refieren.

2.1 Identificación del inversor

La placa de identificación está aplicada sobre el inversor.

La Fig. 1 expone un ejemplo de placa de identificación.

- A** Relación de transmisión de hélice que gira en dirección opuesta a la del motor.
- B** Número de serie del inversor.

C Cada año se asigna una letra diferente y progresiva.

D Referencia de la transmisión

E Versión de la transmisión.

F Relación de transmisión de hélice que gira en la misma dirección del motor.

G Tipo de inversor.

Significado de la denominación de los inversores:

L Versión del inversor

H Tipo de inversor

M Reducción de transmisión

I Dimensión del inversor

Posición de la palanca de mando (los diversos modelos se refieren a las respectivas figuras):

Figura 2: Tipo **ZFE 25 A - ZFE 45 A - ZFE 63 A - ZFE 80 A - ZFE 80 -1 A - ZFE 85A**

Figura 3: Tipo **ZFE 25 - ZFE 45-1 - ZFE 63.**

Figura 4: Tipo **ZFE 63 IV - ZFE 80 IV - ZFE 80-1 IV - ZFE 85 IV.**

Figura 5: Tipo **ZFE (Versión electrónica).**

Las posiciones «A» y «B» de las electroválvulas corresponden a las posiciones «A» y «B» de la palanca de mando.

- Electroválvulas: **12 V DC, 24 V DC.**

- Versión **A / H / IV.**

3.1 Descripción

El inversor marino serie ZF/ZFE A/H/IV es una unidad de engranajes helicoidales que está accionado hidráulicamente y concebido para uso comercial o deportivo/recreativo y puede llevar tres ejes (para el tipo A y H) y cuatro ejes (para el tipo IV).

La transmisión lleva embrague de discos con el embrague de inversión montado en el eje de entrada y alimentado hidráulicamente por una bomba. La acción del aceite hidráulico depende del número de revoluciones del motor, la bomba está integrada en el bloque de mando hidráulico o distribuidor. La transmisión está lubricada por agitación y por introducción forzada de aceite.

3.1.1 ZFE OPCION

La marcha avante marcha atrás y la desconexión de los embragues se efectúa por electricidad a través de las electroválvulas ON/OFF.

El bloque de mando electrónico está además dotado de un mecanismo de seguridad «vuelve a casa» que se activa manualmente. En caso de ausencia completa de tensión en las electroválvulas, permite embragar el inversor de forma manual.

Figura 6:

- 1 Del intercambiador
- 2 Interruptor de posición neutral de seguridad
- 3 Al intercambiador
- 4 Enganche roscado para sensor de temperatura
- 5 Bloque de mando hidráulico
- 6 Enganche para el sensor de la presión de funcionamiento
- 7 Brida de salida
- 8 Enganche abrazadera de soporte
- 9 Filtro del aceite
- 10 Placa de identificación

Figura 7:

- 1 Eje de entrada
- 2 Instalación soportes laterales
- 3 Varilla de nivel de aceite
- 4 Palanca de accionamiento
- 5 Electroválvulas
- 6 Vuelve a casa «Pos. A»
- 7 Vuelve a casa «Pos. B»

4.1 Instalación

Cuando se instala un inversor ZF Marine Arco S.p.A. ZF/ZFE se deben seguir escrupulosamente las siguientes indicaciones:

- La instalación la debe efectuar solamente el personal especializado.
- Acoplar correctamente la transmisión al motor.
- Alinear correctamente la transmisión respecto al motor y al eje de la hélice.
- Seleccionar un acoplamiento elástico adecuado entre motor y el inversor.
- Instalar un enfriador de aceite adecuado.
- Instalar correctamente la transmisión en la embarcación.

Para más información, consultar el manual de instalación.

Tipo de aceite: ATF (Fluido Automático para Transmisión) ver Cáp. 10.1.

5.1 Funcionamiento

Todas las transmisiones pasan una prueba final de funcionamiento antes del envío.

En condiciones normales de funcio-

namiento está permitida la inversión de marcha sólo cuando el motor se encuentra al ralentí. De todas formas, en caso de emergencia está permitida la inversión también a revoluciones más altas. El funcionamiento correcto del circuito hidráulico está asegurada sólo si se cambian periódicamente el fluido hidráulico y el filtro, como está indicado en el mantenimiento programado (Ver capítulo 6.1).

Controlar visualmente, de vez en cuando, la presencia de eventuales pérdidas de aceite.



PELIGRO

Intervenir en el inversor solamente cuando el motor y la hélice se encuentran parados.



ATENCIÓN

En el momento de la puesta en marcha la transmisión se debe llenar con el aceite hidráulico indicado. Para el procedimiento de llenado, tipo de fluido, cantidad y nivel, ver los capítulos 6.1.5.



ATENCIÓN

El uso del inversor con una cantidad insuficiente de aceite dañará los engranajes. Una cantidad excesiva de aceite puede causar pérdidas por los retenes de los ejes y el respiradero y puede hacer aumentar considerablemente la temperatura de funcionamiento.

5.1.1 PUESTA EN MARCHA



ATENCIÓN

Antes de poner en funcionamiento el inversor controlar el nivel del aceite (ver capítulo 6.1.1)



ATENCIÓN

En condiciones normales, la palanca de inversión se debe accionar con el motor al ralentí. Las inversiones efectuadas a un número de revoluciones más elevado pueden provocar una sobrecarga de los discos del embrague y esto se debe evitar durante el funcionamiento normal.

NOTA: En caso de emergencia se puede efectuar la inversión, de marcha avante a marcha atrás con el motor a gran velocidad.

VERSIONES «A» y «H»

La transmisión se acciona con el movimiento de la palanca (figura 8) o de la electroválvula (figura 9).

POSICIONES DE FUNCIONAMIENTO (figura 8):

A = Dirección de rotación de la hélice opuesta a la del motor.

N = Posición neutral

B = Dirección de rotación de la hélice igual a la del motor.

VERSIONES «IV»

La transmisión se acciona con el movimiento de la palanca (figura 8) o de la electroválvula (figura 9).

POSICIONES DE FUNCIONAMIENTO:

A = Dirección de rotación de la hélice igual a la del motor.

N = Posición neutral

B = Dirección de rotación de la hélice opuesta a la del motor.



PELIGRO

Arrancar el motor solamente cuando la palanca de accionamiento se encuentra en posición neutral.

Temperatura de trabajo del aceite: 55/80°C. Existe una conexión en el bloque de mando hidráulico para poder montar un sensor que controle dicha temperatura.



ATENCIÓN

Si la temperatura es demasiado elevada, detenga inmediatamente el motor, controle el nivel del fluido en el inversor y asegúrese de que el enfriador de aceite trabaja correctamente. No arranque de nuevo el motor haber que se haya eliminado la causa del mal funcionamiento.

NOTA: «Vuelve a casa» (sólo para ZFE). En caso de falta de alimentación a las electroválvulas, la conexión del embrague «A» o «B» puede ser efectuado manualmente:

- Cerrar el tornillo «Vuelve a casa» con llave de nº 3 (figura 10).

5.1.2 NAVEGACIÓN A REMOLQUE O ANCLAJE

Cuando la embarcación es remolcada o se encuentra anclada, la hélice puede girar por efecto de la corriente. Esto no daña la transmisión.

En una embarcación con dos motores, cuando sólo funciona uno, la hélice del motor que está apagado puede girar libremente.

Cuando el motor está apagado la posición de la palanca de mando es irrelevante.



PELIGRO

No efectuar ninguna intervención en la transmisión durante el remolque o cuando la embarcación esté anclada en un río ya que la hélice puede girar.



PELIGRO

No efectuar ninguna intervención en la transmisión de una instalación doble cuando uno de los dos motores esté encendido.

La hélice del que está parado puede girar.



PELIGRO

Cuando el motor gira al ralentí y se desea que la hélice no gire (por ejemplo, al cargar la batería con la embarcación parada), la palanca de accionamiento debe encontrarse en posición neutral N (Fig. 12).

Prohibido utilizar los reductores hidráulicos en neutro a altas revoluciones durante tiempos prolongados.

6.1 Mantenimiento

6.1.1 CONTROL DEL NIVEL DE ACEITE



PELIGRO

No efectuar ninguna intervención en la transmisión durante el remolque o cuando la embarcación esté anclada en un río ya que la hélice puede girar.

El nivel de aceite se puede controlar en frío o en caliente.

NOTA: Controlar siempre el nivel del aceite antes de la puesta en función del inversor operando del siguiente modo:

- 1) Aflojar la varilla del aceite (Fig. 13, Pos. 1) girándola manualmente en sentido antihorario y extraerla.
- 2) Limpiar la varilla con un trapo limpio y sin polvo.
- 3) Meter la varilla sin ajustarla (Fig. 14); sacarla y controlar que el nivel del aceite se encuentre entre las marcas de mínimo y de máximo.
- 4) Controlar los anillos OR (Fig. 14, pos. 1) y sustituirlos si es necesario.
- 5) Volver a introducir la varilla y bloquearla girando en sentido horario.



ATENCIÓN

Al apagar el motor, el aceite presente en el circuito hidráulico comenzará a fluir a la transmisión; dicha cantidad depende del tipo de enfriador y del circuito hidráulico usados para la refrigeración. Después de cierto tiempo el aceite se habrá recogido en el inversor y esto alzará el nivel. No retirar el exceso de aceite, sino proceder de acuerdo a los puntos 6, 7.

- 6) Dejar girar el motor al ralentí con el inversor en posición neutral hasta que el enfriador de aceite y los tubos del circuito hidráulico se hayan llenado de aceite.
- 7) Apagar el motor y enseguida controlar el nivel del aceite; si es necesario restablecer el nivel. El nivel del fluido debe estar comprendido entre las marcas de máximo y mínimo presentes en la varilla (Fig. 14). Repetir la operación después de un breve periodo de funcionamiento.

6.1.2 CAMBIO DEL ACEITE



ATENCIÓN

El primer cambio de aceite se debe efectuar después de 25 horas de funcionamiento. Los sucesivos cambios de aceite se deben efectuar al menos cada 300 horas de funcionamiento y de todas maneras no debe pasar más de un año entre un cambio y otro.

NOTA: El filtro (Fig. 16 pos. 1) se debe sustituir cada vez que se efectúe el cambio de aceite.



ATENCIÓN

El lubricante usado y el filtro del aceite deben recibir tratamiento como residuos especiales que contaminan el ambiente: eliminar en función de su estructura diferenciada.

6.1.3 SUSTITUCIÓN DEL FILTRO

Para la sustitución del filtro operar del siguiente modo:

- 1) Girar el tornillo que sujeta la tapa del filtro de aceite, en sentido antihorario, y extraer el filtro. (Fig. 15, pos.1). Usar una llave Allen de 6 mm.
- 2) Separar el filtro de la tapa (Fig. 16, pos 1).
- 3) Controlar los anillos OR (Fig. 16, pos. 2 y 3) y sustituirlos si es necesario.

Sólo para ZF 25 A - ZF 25 versión anterior (Fig. 22)

- 4) Desatornillar los dos tornillos M8x25 (Fig. 22, pos. 1) y sacarlos junto con las arandelas.
- 5) Quitar la tapa (Fig. 22, pos. 2), las juntas y el filtro.
- 6) Controlar las juntas y el filtro. Sustituirlos si es necesario.

6.1.4 VACIADO DEL ACEITE

- 1) **ZF 45A, ZF 45-1, ZF 63A, ZF 63:** Introducir el tubo de una bomba de aspiración (Fig. 17, pos. 1) en el orificio que se encuentra en el alojamiento del filtro (Fig. 17, pos. 2), verificar que llegue al fondo de la caja y luego aspirar todo el aceite.

- 2) **ZF 25 A, ZF 25, ZF 63 IV, ZF 80 A, ZF 80-1A, ZF 80 IV, ZF 80-1IV, ZF 85 A, ZF 85 IV:** Quitar la tapa (Fig. 18, pos. 1) y dejar fluir el aceite a través del orificio.

NOTA: El diámetro máximo del tubo de aspiración de la bomba no debe superar jamás la medida de 5/8" (16 mm.).

6.1.5 LLENADO CON ACEITE ATF

Llenar con aceite para cambios automáticos ATF respetando las cantidades indicadas a continuación. Agregar la cantidad que se considere necesaria par el llenado del cambiador de calor y de los respectivos tubos de unión (Fig. 19).

ZF 25 A:	1,8 litros
ZF 25:	2,0 litros
ZF 45 A:	2,5 litros
ZF 45-1:	3,0 litros
ZF 63 A:	4,0 litros
ZF 63:	3,8 litros
ZF 63 IV:	4,4 litros
ZF 80 A / ZF 80-1A:	5,5 litros
ZF 80 IV/ ZF 80-1 IV:	7,0 litros
ZF 85 A:	5,5 litros
ZF 85 IV:	7,0 litros

Usar unicamente aceite para cambios automáticos como se especifica en la «Lista de los aceites aconsejados» en la pág.61.

6.1.6 INTRODUCCIÓN DEL FILTRO

- 1) Fijar un filtro nuevo en la respectiva tapa (Fig. 20).
- 2) Bloquear la tapa en su alojamiento fijandola con el correspondiente tornillo Allen (Fig. 21) - par de apriete mín. 5 Nm, máx. 8 Nm. Volver a controlar el nivel de aceite después de un breve periodo de funcionamiento.

Sólo para ZF 25 A - ZF 25 versión anterior (Fig. 22)

- 3) Fijar el filtro y las juntas en la tapa correspondiente.
- 4) Bloquear la tapa en su alojamiento apretando el tornillo (Fig. 22, pos. 1), par de apriete 18 Nm;

6.1.7 PRUEBA DE FUNCIONAMIENTO

- 1) Efectuar una prueba de funcionamiento después del cambio de aceite.
- 2) Posicionar la palanca de mando en posición neutral (N).

Arrancar el motor y dejarlo girar al ralentí durante un breve periodo hasta que el enfriador de aceite y también el circuito hidráulico se llenen de aceite de la transmisión.

- 3) Parar el motor y controlar de nuevo el nivel de aceite. Si es necesario, restablecer el nivel. El aceite en exceso se debe eliminar. El nivel en la varilla de aceite debe encontrarse entre las marcas Mín y Máx. Es necesario volver a controlar el nivel de aceite después de un breve periodo de funcionamiento.

6.1.8 ALMACENAMIENTO

Si la transmisión se almacena durante un largo periodo, por ejemplo, durante el invierno, se debe llenar completamente de aceite ATF por el orificio de la varilla de nivel, de este modo se protege el grupo de la corrosión.



ATENCIÓN

Cambiar el aceite cuando la transmisión se vuelva a poner en funcionamiento.

7.1 Búsqueda fallos

Antes que nada controlar si se han llevado a cabo las instrucciones indicadas en los puntos precedentes.

ANOMALÍA	POSIBLE CAUSA	SOLUCIÓN
1. Alta temperatura del aceite	- Nivel de aceite demasiado alto. - Nivel de aceite bajo - Enfriador de aceite obstruido - Falta de agua en el circuito.	- Quitar el exceso de aceite hasta alcanzar la marca max. en la varilla de nivel. - Restablecer el nivel - Sustituir el enfriador y controlar el circuito del agua. - Controlar el circuito y reparar la pérdida.
2. Presencia de aceite en la carcasa	- Tornillos flojos - Uniones flojas - Varilla del aceite floja - Filtro flojo - Nivel de aceite demasiado alto durante el funcionamiento	- Apretar al par recomendado. - Apretar o sustituir. - Apretar o sustituir. - Aspirar hasta la marca máx.
3. Agua mezclada con el aceite	- Enfriador de aceite dañado	- Consultar un centro de asistencia
4. Embragada dura	- Bloqueo distribuidor - telemando	- Consultar un centro de asistencia - Regulación
5. Embragada lenta	- Bloqueo distribuidor - Nivel de aceite bajo - Telemando	- Consultar un centro de asistencia - Restablecer el nivel - Regulación
6. La embarcación no se mueve	- Bloqueo distribuidor - Posición errónea de palanca - Nivel de aceite bajo - Pérdida de la hélice - Rotura del eje hélice - La transmisión no funciona bien - El motor funciona mal - Falta de alimentación a las electroválvulas (ZFE solamente)	- Consultar un centro de asistencia - Regulación de la palanca de mando - Restablecer el nivel - Volver a instalar - Consultar un centro de asistencia - Consultar un centro de asistencia - Consultar un centro de asistencia - Ajustar conector - En caso de emergencia utilizar el dispositivo «Vuelve a casa» (ver Pág. 25)

8.1 Datos técnicos

Tipo	ZF 25	ZF 25A	ZF 45 A	ZF 45-1	ZF 63 A	ZF 63	ZF 63 IV	ZF 80 A ZF 80-1 A	ZF 80 IV ZF 80-1 IV	ZF 85 A	ZF 85 IV
Presión de trabajo bar (psi)	21.5-23.5 (312-341)	21.5-23.5 (312-341)	21.5-23.5 (312-341)	21.5-23.5 (312-341)	21.5-23.5 (312-341)	21.5-23.5 (312-341)	21.5-23.5 (312-341)	21.5-23.5 (312-341) 23.5-26.5 (341-385)	21.5-23.5 (312-341) 23.5-26.5 (341-385)	23.5-26.5 (341-385)	23.5-26.5 (341-385)
Máx. número de revoluciones en entrada min. ⁻¹ (rpm)	* 5500 ** 3200	5500 3200	5500 3200	5500 3200	5500 3200	5500 3200	5500 3200	4500 3200	3300 3200	4500 3200	3300 3200
Peso sin aceite y sin enfriador de aceite kg. (Lb).	24 (53)	24 (53)	28 (62)	60 (132)	44 (97)	46 (101)	62 (136)	64 (141)	93 (205)	-	-
Capacidad aceite sin enfriador de aceite (Litros) (cant.).	2.0 (2.12)	1.8 (1.91)	2.5 (2.65)	3.0 (3.2)	4.0 (4.2)	3.8 (4.0)	4.4 (4.6)	5.5 (1.5)	7.0 (1.85)	-	-

* Pleasure duty

** Continuos duty

9.1 Garantía

9.1.1 CONDICIONES DE LA GARANTÍA

ZF Marine Arco S.p.A. garantiza sus inversores serie ZF/ZFE ante cualquier defecto del material y/o de mano de obra siempre que se hayan utilizado en condiciones normales y se haya efectuado un mantenimiento correcto. Esta garantía es válida sólo si la instalación se ha realizado correctamente y la transmisión se ha utilizado de manera correcta.

ZF Marine Arco S.p.A. se obliga con esta garantía a la sustitución o a la reparación, a su elección, de la parte o de las partes reconocidas como defectuosas por ZF Marine Arco S.p.A., después de haberlas examinado, a condición de que la parte o las partes se entreguen al distribuidor oficial ZF Marine Arco S.p.A. más cercano, con los gastos de transporte pre-pagados, dentro de: Veinticuatro (24) meses a partir de la fecha instalación o treinta y seis (36) meses desde la fecha de expedición al fabricante de motores, lo que antes suceda primero.

Las obligaciones de ZF Marine Arco S.p.A. bajo la presente garantía, tal y como está expresado, están además condicionadas al respeto escrupoloso de los Procedimientos de Garantía por parte del distribuidor o fabricante de motores que ha comercializado el producto.

Todas las solicitudes de garantía se deberán presentar al distribuidor o fabricante de motores que ha comer-

cializado la transmisión ZF Marine Arco S.p.A. Esta garantía no es válida en el caso de que una o más partes hayan sido reparadas o modificadas sin el consentimiento escrito de un vendedor oficial ZF Marine Arco S.p.A. Asimismo, la garantía no es válida si el producto o alguno de sus componentes o partes no se han usado correctamente, ante negligencia, modificaciones o accidentes y si no se han seguido las instrucciones escritas de ZF Marine Arco S.p.A. o han funcionado en condiciones más difíciles o no especificadas para el mencionado producto, o han sido instalados y utilizados de manera incorrecta o han tenido un mantenimiento deficiente. Esta garantía sustituye cualquier otra garantía explícita o implícita incluyendo la garantía de comercialización y de buen uso y otras eventuales obligaciones que comprendan daños indirectos derivados de la utilización del producto. ZF Marine Arco S.p.A. no se responsabiliza ni autoriza a otras personas a asumir en su nombre responsabilidades relacionadas con la venta del inversor ZF/ZFE.

ZF Marine Arco S.p.A. en ningún caso es responsable de daños que superen el precio de compra del inversor ZF/ZFE.

9.1.2 RESPONSABILIDAD POR TORSIONALES Y ACOPLAMIENTOS ELÁSTICOS

La responsabilidad de asegurar la compatibilidad torsional recae sobre

el montador del conjunto motor.

ZF Marine Arco S.p.A. no acepta ninguna responsabilidad por el ruido de la transmisión causado por las vibraciones o el daño a la transmisión, el acoplamiento elástico o cualquier otra parte del conjunto motor causada por este tipo de vibración.

Contacte con ZF Marine Arco S.p.A. para una mayor información o asistencia.

ZF Marine Arco S.p.A. recomienda la aplicación de un límite torsional para embarcaciones con un solo motor, en donde la pérdida de potencia puede dar lugar a la pérdida de control.

Es responsabilidad del comprador especificar esta aplicación que puede resultar en costes adicionales y en incrementos de la instalación.

ZF Marine Arco S.p.A. no acepta ninguna responsabilidad por daños personales, pérdida de vidas o daños en la propiedad debido a un fallo del comprador al especificar el límite torsional.

ZF Marine Arco S.p.A. selecciona los acoplamientos elásticos basándose en el par de entrada nominal y son comúnmente aceptados para los diferentes regímenes de velocidad de los motores.

Consulte a ZF Marine Arco S.p.A. para los detalles relativos a los límites de velocidad para los acoplamientos standard, que pueden ser menos que los límites de la transmisión.

Las Sociedades de Clasificación para la clase hielo pueden exigir acoplamientos especiales.

NORSK

Kapittel

1.1	Eiers ansvar	30
2.1	Identifisering av giret	30
3.1	Beskrivelse	30
4.1	Installasjon	31
5.1	Betjening	31
6.1	Vedlikehold	32
7.1	Feilsøking	33
8.1	Tekniske data	34
9.1	Garanti	34
10.1	List of recommended fluids	61
11.1	Dealer List	62
12.1	Installation layout	63
13.1	Warranty Card	73

1.1 Eiers ansvar

1.1.1 KUNDENS ANSVAR

Eieren og brukeren har ansvar for å foreta nødvendige sikkerhetskontroller, påse at det er tilstrekkelig smøre- og kjølemedler, samt å overholde foreskrevne vedlikeholdsforskrifter.

Alle girenheter er dekket av en garanti. Derfor: Når det gjelder håndteringen av girenhetene, må instruksjonene i håndboken følges nøye.



VIKTIG

Produsenten er hverken ansvarlig for feil installering, feil behandling av utstyret eller utilstrekkelig vedlikehold.

Eieren må sikre at ytre krefter ikke virker på utstyret gjennom torsjon eller bøyning, da det skaper vibrasjon.

Vekselsvirkningen mellom motor, aksel og propell kan medføre torsjonsvridning, som forårsaker hammerlignende støy og, under visse omstendigheter, fører til skader på giret og motoren.

ZF Marine Arco S.p.A. er ikke ansvarlig for torsjonsvridninger som skyldes installeringen.

Brukermanualen inneholder bl.a. følgende tre hovedkapitler:

1.1.2 BESKRIVELSE

Denne delen beskriver kort ZF's funksjon, betjening og konstruksjon.

1.1.3 BETJENING

Denne delen beskriver betjening og nødvendige sikkerhetstiltak.

1.1.4 VEDLIKEHOLD

Denne delen inneholder alle reparasjons- og vedlikeholdsoppgaver som eieren må utføre.

Begrepene «styrbord, babord, høyre, venstre», som brukes i håndboken, refererer alltid til det installerte giret i retning fremover.

Når det gjelder viktig informasjon om teknisk pålitelighet og driftssikkerhet, understrekes følgende begreper:



ADVARSEL!

En drifts- eller vedlikeholdsanvisning, bruksanvisning, beskrivelse, betingelse osv., som ikke følges nøye, kan føre til personskader eller dødsfall.



OBS!

En drifts- eller vedlikeholdsanvisning, bruksanvisning, beskrivelse, betingelse osv., som ikke følges nøye, kan føre til at utstyret blir skadet eller ødelagt.

MERK: Gjelder tekniske krav som brukeren spesielt må passe på.

ADVARSEL!, OBS! og MERK: står alltid foran den teksten det gjelder for.

2.1 Identifisering av giret

Identifikasjonsskiltet er festet på retningssvenderen.

På fig. 1 ser du et eksempel på et identifikasjonsskilt:

- A** Utvekslingsforhold Propell, motsatt rotasjon av motoren.
- B** Girets serienr.
- C** Hvert år blir det brukt et nytt progressivt skrifttegn.
- D** Gir delenummer
- E** Gir versjon
- F** Utvekslingsforhold Propell, samme rotasjon som motoren
- G** Girtype

Betydningen av betegnelsen på giret:

L Girversjon

H Vaihteiston tyyppi

M Nimellinen välityssuhde

I Størrelse

Kontrollspakens posisjon (de forskjellige figurene viser de forskjellige utgavene):

Bilde 2: Type **ZFE 25 A - ZFE 45 A - ZFE 63 A - ZFE 80 A - ZFE 80 -1 A - ZFE 85 A**

Bilde 3: Type **ZFE 25 - ZFE 45-1 - ZFE 63.**

Bilde 4: Type **ZFE 63 IV - ZFE 80 IV - ZFE 80-1 IV - ZFE 85 IV.**

Bilde 5: Type **ZFE (ELEKTRISKE VERSJON).**

Det elektromagnetiske sjalteposisjon «A» og «B» er lik girspaken posisjon «A» og «B».

- Elektromagnetiske ventile: **12 V DC, 24 V DC.**

- Versjon **A / H / IV.**

3.1 Beskrivelse

Girene i produksjonsserier ZF/ZFE A/ H/IV er hydrauliske med rett tannhjulsutveksling. Bruksområdet er trafikk- og lystbåter. Giret er konstruert som et 3-aksel-gir (4-akselkonstruksjon for V-typen).

Giret er utstyrt med en lamellvendekobling på drivakselen, som forsynes med olje av en hydraulikkpumpe.

Oljepumpen jobber avhengig av motorturtallet og er integrert i styreblokk. Giret smøres ved sprute- og trykksmøring.

3.1.1 ZF OPSJON

Elektromagnetiske ventiler skifte fram og bakover clutchen.

En «Nødkjøring» er innbygget i den elektriske kontrollblokken.

Ved lav spenning er det mulig å betjene «Nødkjøring» manuelt på enkeltvis.

Bilde 6:

- 1 fra kjøleren
- 2 nøytralsikkerhetsbryter
- 3 til kjøleren
- 4 tilkobling for temperaturføler
- 5 styreblokk
- 6 tilkobling for å måle koblingstrykket
- 7 utgående aksselflens
- 8 monteringsflate

9 oljefilter
10 typeskilt
Bilde 7:

- 1 drivaksel
- 2 monteringsflate
- 3 oljepeilepinne
- 4 girvelgerarm
- 5 elektromagnetventil
- 6 nødkjøring «Pos. A»
- 7 nødkjøring «Pos. B»

4.1 Installasjon

Når ZF Marine Arco S.p.A. ZF-gir monteres, må man ta hensyn til følgende punkter:

- Monteringen må kun utføres av en spesialist
- Velg korrekt gir og motor
- Nøyaktig innretting av motoren og propellakselen
- Velg passende demperkobling mellom motoren og giret
- Velg passende kjøler
- Monter giret korrekt i båten

Detaljert informasjon finner du i installasjonshåndboken.

Oljesorter: ATF (Automatic Transmission Fluid) se kapittel 10.1.

5.1 Betjening

Alle ZF-girene prøvekjøres før levering.

Under normaldrift bør giret kun skiftes når motoren går på tomgangsturtall.

I nødsituasjoner kan man også skifte gir ved høyere turtall.

Optimal sikkerhet kan bare garanteres når oljen og oljefilteret skiftes regelmessig, i henhold til forskriftene (se kapittel 6.1).

Visuelle kontroller av lekkasjer må foretas fra tid til annen.



ADVARSEL!

Arbeid på giret og propellene må kun gjennomføres når giret og propellene står stille.



OBS!

Før giret tas i bruk, må man fylle på girolje. Prosedyre, oljetype, fyllmengde osv. finner du i kapittel 6.1.5.



OBS!

Brukes giret med for lav oljestand, resulterer det i skader på giret. For høy oljestand kan forårsake lekkasjer på tetningene og lufteåpningen, og øke driftstemperaturen betraktelig. Vi anbefaler bruk av temperaturføler.

5.1.1 BETJENINGSPROSEDYRE



OBS!

Kontroller oljestanden før oppstart (se kapittel 6,1,1).



OBS!

Under normaldrift bør man kun skifte gir når motoren går på tomgangsturtall. Skifter man gir ved høyere turtall, kan det føre til overbelastning av koblingen, og bør derfor unngås under normaldrift.

MERK: I en nødsituasjon kan endringen av kjøreretningen, fra fremover til revers, utføres med høy motorhastighet.

«A» og «H» VERSJON

Giret skiftes ved å aktivere girvelgerarmen (bilde 8) på styreblokken (bilde 9).

GIRSKIFETPOSISJONER (bilde 8):

A = propellrotasjon motsatt av motorrotasjon

N = tomgang (nøytral)

B = propellrotasjon i samme retning som motorrotasjon

«IV» VERSJON

Giret skiftes med girvelgerarmen (bilde 8) på styreblokken (bilde 9).

GIRSKIFTEPOSISJONER:

A = propellrotasjon i samme retning som motorrotasjon

N = nøytral (tomgang)

B = propellrotasjon motsatt av motorrotasjon



ADVARSEL!

Start kun motoren i girposisjon «N» (nøytral).

Girets driftstemperatur bør ligge mellom 55-80°C. Det finnes et tilkoblingspunkt for en temperaturføler



OBS!

Hvis oljetemperaturen er for høy, slå av motoren, kontroller giroljestanden og om oljekjøleren har riktig vanngjennomstrømning. Ikke start motoren igjen før feilen er fjernet.

MERK: «Nødkjøring av giret» (Bare for ZFE elektriske versjon). Ved spennings tabbet er det mulig å tvangskjøre de elektriske magnetventilene «A» og «B».

- Skru inn «Nødkjøringssskrue» med nøkkel N 3 (bilde 10).

5.1.2 SLEPING ELLER OPPANKRING

Dersom båten slepes eller er ankret opp, kan propellen rotere med vannstrømmen.

Det innebærer ingen risiko for giret. På en båt med to motorer kan propellen til den motoren, som ikke er i bruk, gå fritt på tomgang. Når motoren er slått av, er det uvesentlig hvilken posisjon girvelgerarmen står i.



ADVARSEL!

Ikke arbeid på giret når båten slepes eller er ankret opp i en elv, fordi propellen kan rotere.



ADVARSEL!

Ikke arbeid på giret til en båt med to motorer når en av motorene går, fordi propellen til det giret, som er slått av, kan rotere.



ADVARSEL!

Når motoren går på tomgang og propellakselen ikke skal drives (f.eks. når batteriet lades opp med generator), må girvelgerarmen (bilde 12) holdes i nøytral (N), for at båten ikke skal bevege seg.

En hydraulisk girkasse som står i neutral må ikke kjøres på annet enn tomgangsturtall.

6.1 Vedlikehold

6.1.1 KONTROLL AV OLJESTANDEN



ADVARSEL!

Vedlikeholdsarbeider på giret må kun utføres mens motoren står stille. Ha alltid hansker på når du arbeider på et varmt gir.

Oljestanden kan kontrolleres i varm eller kald tilstand.

MERK: Kontroller alltid oljenivået før retningsvenderen startes opp. Gå frem som følger:

- 1) Vri håndtaket på oljepeilepinnen (bilde 13) mot urviseren og trekk den ut.
- 2) Tørk av peilepinnen med en ren, støvfri fille.
- 3) Sett inn peilepinnen i boringen på huset uten å skru til (bilde 14), trekk den ut igjen og les av oljestanden. Oljenivået må være mellom min.- og maks.merket på peilepinnen.
- 4) Kontroller om O-ringene (pos. 1, bilde 14) er skadet, og skift dem ut hvis det er nødvendig.
- 5) Sett inn peilepinnen og skru den fast med urviseren.



OBS!

Avhengig av type og innretning av kjøler og ledninger vil det samle seg en bestemt oljemengde etter at motoren er slått av.

Oljen vil flyte tilbake i giret ved en lengre stillstandsperiode. Dette kan føre til at oljestanden i giret overstiger maks.merket.

Ikke fjern giroljen som er over maks.merket. Følg fremgangsmåten i pkt. 6 og 7.

- 6) Start motoren og la motoren gå på tomgangsturtall, til kjøleren og ledningene er fylt med girolje.
- 7) Slå av motoren og kontroller oljestanden på nytt. Etterfyll olje hvis det er nødvendig. Riktig oljestand er nådd når oljen er mellom min.- og

maks.merket på peilepinnen (bilde 14). Kontroller oljen igjen etter en kort kjøretid.

6.1.2 OLJESKIFT



OBS!

Det første oljeskiftet må foretas etter 25 driftstimer.

Alle senere oljeskift foretas hver 300. driftstime eller en gang i året.

MERK: Ved hvert oljeskift må også filterelementet (pos. 1, bilde 16) skiftes ut.



OBS!

Det brukte smøremiddelet og oljefilteret må behandles som miljøfarlig spesialavfall, og skal derfor leveres til et kildesorteringssenter.

6.1.3 FJERNE OLJEFILTERET

Gå frem som følger for å skifte ut filteret:

- 1) Skru skruen, som fester oljefilterdekselet, mot urviseren og trekk ut oljefilteret (pos. 1, bilde 15). Bruk en 6 mm sekskantnøkkel.
- 2) Trekk av filterelementet (pos. 1, bilde 16).
- 3) Sjekk om O-ringene (pos. 2 og 3, bilde 16) er skadet, og skift dem evt. ut.

ZF 25 A - ZF 25 kun (Fig. 22) Gammel versjon

- 4) Løsne to M8x25 skruer (pos. 1, bilde 22) og fjern dem sammen med tetningsringene.
- 5) Trekk av dekselet (pos. 2, bilde 22), tetningen og filterelementet.
- 6) Kontroller tetningen for skade og filterelementet for slitasje. Bytt hvis nødvendig.

6.1.4 TØMME GIROLJE

- 1) **ZF 45A, ZF 45-1, ZF 63A, ZF 63:** Stikk slangen til en vanlig sugepumpe (pos. 1, bilde 17) gjennom utsugningsrøret (pos. 2, bilde 17) ned til bunnen av huset, og pump ut oljen.

- 2) **ZF 25 A, ZF 25, ZF 63 IV, ZF 80 A, ZF 80-1A, ZF 80 IV, ZF 80-1IV, ZF 85 A, ZF 85 IV:** Skru ut pluggen (Fig. 18, pos. 1) og la oljen renne ut av hullet.

MERK: Sugelangens utvendige diameter må maks. være 16 mm.

6.1.5 PÅFYLLING AV GIROLJE

Fyll på med olje for ATF automatgir. Overhold mengdene som oppgis nedenfor. Fyll på nødvendig mengde for å fylle varmeveksleren og tilhørende koplingsrør (fig. 19).

ZF 25 A:	1,8 Liter
ZF 25:	2,0 Liter
ZF 45 A:	2,5 Liter
ZF 45-1:	3,0 Liter
ZF 63 A:	4,0 Liter
ZF 63:	3,8 Liter
ZF 63 IV:	4,4 Liter
ZF 80 A / ZF 80-1A:	5,5 Liter
ZF 80 IV / ZF 80-1 IV:	7,0 Liter
ZF 85 A:	5,5 Liter
ZF 85 IV:	7,0 Liter

Bruk kun olje for automatgir som spesifisert i "Listen over anbefalte oljer" på side 61.

6.1.6 SETT INN OLJEFILTERET I Huset

- 1) Plasser nytt filterelement på filterhuset (bilde 20).
- 2) Fest dekselet med sekskantskruen (bilde 21), tiltrekningsmoment min. 5 Nm, maks. 8 Nm. Kontroller oljestanden etter en kort driftstid.

ZF 25 A - ZF 25 kun (Fig. 22) Gammel versjon

- 1) Plasser filterelementet og ny tetningsring på filterhuset.
- 2) Plasser oljefilteret i huset, skru på skruene (pos. 1 bilde 22), tiltrekningsmoment 18 Nm.

6.1.7 PRØVEKJØRING

- 1) Foreta en prøvekjøring etter oljeskiftet.
- 2) Sett girvelgerarmen i nøytral posisjon (N). Start motoren og la den gå litt på tomgang, til oljekjøleren og ledningene er fylt med girolje.

3) Slå av motoren og kontroller oljestanden på nytt. Etterfyll olje hvis det er nødvendig. Pump ut overflødig olje.

Riktig oljestand er nådd når oljen er mellom min.- og maks. merket på peilepinnen. Kontroller oljen igjen etter en kort kjøretid.

6.1.8 LAGRING

Hvis giret lagres i lengre tid, f.eks. om vinteren, må giret fylles opp til randen med foreskrevet ATF-girolje gjennom hullet til peilepinnen, for å beskytte den mot korrosjon.



OBS!

Foreta et oljeskift når det tas i bruk igjen.

7.1 Feilsøking

Sjekk først om alle forskriftene i brukerveiledningen er overholdt.

FEIL	MULIG ÅRSAK	UTBEDRING
1. Høy oljetemperatur	<ul style="list-style-type: none"> - Oljestanden er for høy under drift - For lav oljestand - Tilstoppet kjøler, eller innskrenket vanngjennomstrømning - Ikke noe vann i kjølersystemet - Ukjent 	<ul style="list-style-type: none"> - Pump ut olje til maks.merket på peilestaven vises - Etterfyll olje - Skift kjøleren og spyl vannledningene - Kontroller kjølersystemet og evt. reparer det - Rådspør servicestasjon
2. Olje på girhuset	<ul style="list-style-type: none"> - Løse skruer - Løse skrueforbindelser - Oljepeilepinnen sitter ikke fast - Løst oljefilter - Oljestanden er for høy under drift - Ukjent 	<ul style="list-style-type: none"> - Trekk til iht. spesifikasjon - Trekk til, skift ut - Skyv den inn til anslag, bytt ut - Stram til, bytt ut - Pump ut olje til maks.merket på peilestaven vises - Rådspør servicestasjon
3. Oljen er blandet med vann	<ul style="list-style-type: none"> - Kjøleren er skadet 	<ul style="list-style-type: none"> - Rådspør servicestasjon
4. Tung å gire	<ul style="list-style-type: none"> - Girskifteinnretningen - Girskiftestengene - Ukjent 	<ul style="list-style-type: none"> - Rådspør servicestasjon - Stilles inn/justeres - Rådspør servicestasjon
5. Girene kommer sent i inngrep	<ul style="list-style-type: none"> - Girskifteinnretningen - For lav oljestand - Girskiftestengene - Ukjent 	<ul style="list-style-type: none"> - Rådspør servicestasjon - Etterfyll olje - Stilles inn/justeres - Rådspør servicestasjon
6. Ingen bevegelse av båten	<ul style="list-style-type: none"> - Girskifteinnretningen - Girvelgerarmen er ikke ordentlig i inngrep - For lav oljestand - Propellen er falt av - Propellen er brukket - Funksjonsfeil på giret - Funksjonsfeil på motoren 	<ul style="list-style-type: none"> - Rådspør servicestasjon - Sørg for at den går i inngrep - Etterfyll olje - Monter ny propell - Rådspør servicestasjon - Rådspør servicestasjon - Rådspør servicestasjon



8.1 Tekniske data

Type	ZF 25	ZF 25A	ZF 45 A	ZF 45-1	ZF 63 A	ZF 63	ZF 63 IV	ZF 80 A ZF 80-1 A	ZF 80 IV ZF 80-1 IV	ZF 85 A	ZF 85 IV
Koblingstrykk bar	21.5-23.5 (312-341)	21.5-23.5 (312-341)	21.5-23.5 (312-341)	21.5-23.5 (312-341)	21.5-23.5 (312-341)	21.5-23.5 (312-341)	21.5-23.5 (312-341)	21.5-23.5 (312-341) 23.5-26.5 (341-385)	21.5-23.5 (312-341) 23.5-26.5 (341-385)	23.5-26.5 (341-385)	23.5-26.5 (341-385)
Maks. drivakselomdreininger o/min	* 5500 ** 3200	5500 3200	5500 3200	5500 3200	5500 3200	5500 3200	5500 3200	4500 3200	3300 3200	4500 3200	3300 3200
Oljemengde uten kjøler kg	24 (53)	24 (53)	28 (62)	60 (132)	44 (97)	46 (101)	62 (136)	64 (141)	93 (205)	-	-
Oljemengde uten kjøler (liter)	2.0 (2.12)	1.8 (1.91)	2.5 (2.65)	3.0 (3.2)	4.0 (4.2)	3.8 (4.0)	4.4 (4.6)	5.5 (1.5)	7.0 (1.85)	-	-

* Ikke-intensiv bruk

** Intensiv bruk

9.1 Garanti

9.1.1 GARANTIVILKÅR

ZF Marine Arco S.p.A. garanterer at ZF/ZFE vendegir er fritt for mangler når det gjelder materiale og bearbeiding ved normalt bruk og vedlikehold, med forbehold om at garantien kun gjelder dersom utstyret er blitt riktig installert og drevet. Forpliktelsen til ZF Marine Arco S.p.A. under denne garantien er begrenset til, etter eget valg, å skifte ut eller reparere samtlige deler, som ZF Marine Arco S.p.A. har undersøkt og fastslått er defekte, dersom delen eller delene returneres til nærmeste forhandler av ZF Marine Arco S.p.A., betalt for frakt og innen fristen:

Tjuefire (24) måneder fra leveringsdato til kunden og trettiseks (36) måneder fra leveringsdato til motorprodusenten, hva som enn inntreer først.

ZF Marine Arco S.p.A.'s forpliktelser under denne garantien gjelder med forbehold om at forhandleren eller motorprodusenten, som har kjøpt produktet, har oppfylt garantiprosedyrene, som utgjør en del av denne kontrakten.

Samtlige garantikrav skal forelegges forhandlerne og motorprodusentene, som har kjøpt giret. Denne garantien gjelder ikke de delene som er blitt reparert eller modifisert uten skriftlig tillatelse fra en autorisert ZF Marine Arco S.p.A.-forhandler.

Denne garantien gjelder ikke hvis produktet eller en av komponentene eller delene er blitt gjenstand for misbruk, uforsiktighet, modifisering eller uhell, eller ikke er drevet i henhold til de

trykte instruksjonene fra ZF Marine Arco S.p.A., eller er drevet under betingelser som er hardere eller på annen måte overskrider betingelsene som er fastlagt for dette produktet i spesifikasjonene, eller ikke er blitt forskriftsmessig installert eller blitt bygd inn igjen, eller feilaktig vedlikeholdt eller drevet.

Denne garantien går foran andre uttrykkelige eller impliserte garantier, inklusive de for lettselgelig kvalitet og dugelighet ved bruk, samt alle andre forpliktelser, bl.a. inkl. indirekte følgeskader. ZF Marine Arco S.p.A. overtar ingen ytterligere forpliktelser i forbindelse med salg av giret, og ZF Marine Arco S.p.A. gir heller ingen personer i oppdrag å overta noen slik forpliktelse. ZF Marine Arco S.p.A. er ikke under noen omstendigheter ansvarlig for noe garantibrudd på et beløp som ligger over innkjøpsprisen av giret.

9.1.2 TORSJONSANSVAR OG TORSJONS KOPLINGER (DEMPERPLATER).

Ansvar for å sikre torsjons forenlig-
het påhviler den som bygger sammen
den drivende og det drevne utstyr.

ZF kan ikke akseptere noe ansvar for girkassestøy forårsaket av svingninger eller vibrasjoner eller for skader i og på girkassen, den fleksible koplinsen eller til andre deler av drivenheten forårsaket av denne type svingninger. Kontakt ZF Marine Arco S.p.A. for videre informasjon og assistanse.

ZF Marine Arco S.p.A. anbefaler å bruke et torsjons anslag for singel

motoriserte båter, hvori tap av drivkraft kan forårsake at båten kommer ut av kontroll.

Det er kjøpers ansvar å spesifisere dette valg, som kan medføre en tilleggskostnad og en mulig økning i installasjonslengde.

ZF Marine Arco S.p.A. kan ikke akseptere noe ansvar for personskade, tap av liv eller ødeleggelse av eiendom grunnet i feil som følge av at kjøper ikke har spesifisert et torsjonsanslag. ZF Marine Arco S.p.A. velger torsjonskoplinger (demperplater) på basis av pålydende (nominelt) inngående motormoment og det vanligvis aksepterte og fastsatte motorturtall.

Konsultér ZF Marine Arco S.p.A. for detaljer vedrørende turtallsbegrensninger på standard torsjonskoplinger (demperplater), som kan være lavere enn girkassens spesifikasjon.

Spesielle torsjonskoplinger (demperplater) kan bli nødvendig for å imøtekomme (Survey SAociety Ice Classification) klassing selskapenes krav for å gå i is.

PORTUGUÊS

Contido

1.1	Introdução	35
2.1	Identificação do Reversor.....	35
3.1	Descrição	35
4.1	Instalação	36
5.1	Operação.....	36
6.1	Manutenção.....	37
7.1	Problemas e soluções.....	38
8.1	Dados Técnicos.....	39
9.1	Garantia.....	39
10.1	List of recommended fluids	61
11.1	Dealer List	62
12.1	Installation layout	63
13.1	Warranty Card	73

1.1 Introdução

1.1.1 RESPONSABILIDADE DO CLIENTE

O Cliente/Usuário é responsável por efetuar as verificações de segurança necessárias para assegurar que a lubrificação, o arrefecimento, a manutenção e as práticas recomendadas no presente manual sejam cumpridas estritamente a fim de proporcionar o funcionamento correto e com total segurança do reversor.

Cada unidade reversora está coberta por uma garantia, portanto: Para que a mesma seja válida, as instruções relativas ao reversor mencionadas neste manual deverão ser rigorosamente seguidas.



ATENÇÃO

O fabricante não se responsabiliza por quaisquer danos ou prejuízos causados por instalação inadequada, operação incorreta e/ou manutenção insuficiente do equipamento.

O Cliente deve se certificar de que sejam evitadas toda e qualquer força externa ou vibração causada por torção e flexão.

A interação entre o motor, o eixo e a hélice pode ocasionar vibração por torção, produzindo um ruído constante de impacto das engrenagens, capaz de danificar o motor e/ou o reversor.

O Fornecedor não pode ser responsabilizado por tal vibração causada por torção inerente à instalação.

Este manual inclui, entre outras

coisas, os seguintes três capítulos principais:

1.1.2 DESCRIÇÃO

Esta parte descreve brevemente a função, a operação e os principais componentes do reversor ZF / ZFE versões A/H/IV.

1.1.3 OPERAÇÃO

Esta parte descreve os procedimentos de operação e todas as medidas de segurança necessárias.

1.1.4 MANUTENÇÃO

Esta parte contém todas as tarefas de manutenção e de serviço que o usuário deve efetuar.

Os termos «esquerdo, direito, bombordo e estibordo» utilizados neste manual se referem sempre a reversores instalados com direção de marcha à frente.

As informações importantes referentes à confiabilidade técnica e à segurança de operação são evidenciadas da seguinte maneira:



PERIGO

Todos os procedimentos, práticas, condições e recomendações, etc., que não forem respeitados rigorosamente, podem causar ferimentos ou morte de pessoas.



ATENÇÃO

Todos os procedimentos, práticas, condições e recomendações, etc., que não forem respeitados rigorosamente, podem danificar ou destruir o equipamento.

NOTA: Refere-se a aspectos técnicos aos quais o usuário do equipamento deve prestar particular Atenção.

PERIGO, ATENÇÃO e NOTA sempre precedem o texto ao qual se referem.

2.1 Identificação do Reversor

A placa de identificação está aplicada no inversor.

A Fig. 1 mostra um exemplo de placa de identificação:

A Relação de transmissão para hélice que gira em direção oposta à do motor.

B Número de série do reversor

C A cada ano uma nova letra é designada em ordem crescente.

D Código de peça do reversor

E Versão da transmissão

F Relação de transmissão para hélice que gira na mesma direção do motor.

G Tipo de reversor

Significado dos códigos da transmissão:

L Versão da transmissão

H Forma construtiva da transmissão

M Relação nominal da transmissão

I Tamanho da transmissão

Posição da alavanca de comando (os vários modelos referem-se às relativas figuras):

Fig. 2: Tipo **ZFE 25 A - ZFE 45 A - ZFE 63 A - ZFE 80 A - ZFE 80 -1 A - ZFE 85 A**

Fig. 3: Tipo **ZFE 25 - ZFE 45-1 - ZFE 63.**

Fig. 4: Tipo **ZFE 63 IV - ZFE 80 IV - ZFE 80-1 IV - ZFE 85 IV.**

Fig. 5: Tipo **ZFE** (versão eletrônica). As posições «A» e «B» das eletroválvulas correspondem às posições «A» e «B» da alavanca de comando.

- Eletroválvulas: **12 V DC, 24 V DC.**

- Versão **A / H / IV.**

3.1 Descrição

O reversor marítimo série ZF / ZFE A / H / IV é uma unidade de engrenagens helicoidais acionada hidráulicamente e concebido para uso comercial e esportivo/recreativo e projetado como uma caixa de transmissão de três árvores (para o tipo A e H) e quatro árvores (para o tipo IV). O reversor é equipado com embreagens de reversão a discos instalada no eixo de entrada e acionada pela pressão gerada por uma bomba hidráulica. A operação da bomba hidráulica depende do número de rotações do motor e a bomba está integrada no bloco de comando hidráulico. O reversor é lubrificado por agitação e por alimentação forçada de óleo.

3.1.1 OPÇÃO ZFE

A marcha à frente, marcha à ré e o desacoplamento das embreagens é efetuado eletricamente pela ativação/desativação (LIGADO/DESLIGADO) das eletroválvulas. O bloco de comando eletrônico está dotado, além disso, de um mecanismo de segurança de «retorno ao lar».

Em caso de ausência completa de tensão nas eletroválvulas, ele permite acoplar a embreagem do reversor manualmente.

Fig. 6:

- 1 Do radiador
- 2 Interruptor de posição neutra de segurança
- 3 Ao radiador
- 4 Rosca para conexão de sensor de temperatura
- 5 Bloco de comando hidráulico
- 6 Conexão para o sensor da pressão de comando
- 7 Flange de saída
- 8 Fixação do coxim lateral
- 9 Filtro de óleo
- 10 Placa de identificação

Fig. 7:

- 1 Eixo de entrada
- 2 Fixação do coxim lateral
- 3 Vareta de medição de óleo
- 4 Alavanca de comando
- 5 Eletroválvulas
- 6 Retorno ao lar «Pos. A»
- 7 Retorno ao lar «Pos. B»

4.1 Instalação

Ao instalar um reversor ZF Marine Arco S.p.A. ZF / ZFE, é necessário seguir rigorosamente as seguintes indicações:

- A instalação deve ser efetuada somente por pessoal especializado.
- Posicione corretamente o reversor e o motor.
- Alinhe corretamente o reversor em relação ao motor e ao eixo da hélice.
- Selecione um acoplamento elástico adequado entre o motor e o reversor.
- Instale um radiador de óleo adequado.
- Instale o reversor na embarcação corretamente.

Para mais informações, consulte o manual de instalação.

Tipo de óleo: ATF (fluido para transmissão automática). Veja o capítulo 10.1.

5.1 Operação

Todas as transmissões passam por um teste de funcionamento antes do embarque.

Em condições normais de funcionamento, a reversão de marcha somente deverá ser efetuada com o motor em marcha-lenta. Em caso de emergência, a reversão em rotações

mais altas também é admissível. O funcionamento correto do circuito hidráulico somente pode ser assegurado caso o fluido hidráulico e o filtro sejam trocados periodicamente, conforme indicado na manutenção programada (Veja o capítulo 6.1).

Periodicamente, faça uma inspeção visual à procura de eventuais vazamentos de óleo.



PERIGO

Somente efetue serviços no reversor com o motor desligado e a hélice parada.



ATENÇÃO

Antes da colocação em marcha, o reversor deverá ser abastecido com o fluido de transmissão indicado. Para o procedimento de abastecimento, tipo, quantidade e nível de fluido, e para a troca do fluido, veja capítulo 6.1.5.



ATENÇÃO

O uso do reversor com uma quantidade insuficiente de óleo danificará as engrenagens. Uma quantidade excessiva de óleo pode causar vazamentos pelos retentores dos eixos e respiro, além de causar um aumento excessivo da temperatura de funcionamento.

5.1.1 PROCEDIMENTO DE OPERAÇÃO



ATENÇÃO

Antes de colocar o reversor em funcionamento, verifique o nível do óleo (veja o capítulo 6.1.1).



ATENÇÃO

Em condições normais, a alavanca de comando somente deve ser acionada com o motor em marcha-lenta. As reversões efetuadas em uma rotação mais elevada podem provocar uma sobrecarga dos discos da embreagem e devem ser evitadas durante o funcionamento normal.

NOTA: Em caso de emergência é possível efetuar a reversão, de marcha à frente a marcha à ré, com o motor em alta rotação.

VERSÕES «A» e «H»

O reversor é acionado por meio da atuação da alavanca de comando (Fig. 8) ou da eletroválvula (Fig. 9).

POSIÇÕES DE COMANDO (Fig. 8):

A = Direção de rotação da hélice oposta à do motor.

N = Posição neutra

B = Direção de rotação da hélice igual à do motor.

VERSÕES «IV»

O reversor é acionado por meio da atuação da alavanca de comando (Fig. 8) ou da eletroválvula (Fig. 9).

POSIÇÕES DE COMANDO:

A = Direção de rotação da hélice igual à do motor.

N = Posição neutra

B = Direção de rotação da hélice oposta à do motor.



PERIGO

Somente dê partida no motor com a alavanca de comando na posição neutra.

Temperatura de trabalho do óleo: 55/80°C. Existe uma conexão no bloco de comando hidráulico para a instalação de um sensor de temperatura.



ATENÇÃO

Caso a temperatura do fluido se eleve excessivamente, desligue o motor imediatamente, verifique o nível do fluido no reversor e assegure-se quanto ao fluxo correto de água no radiador de óleo. Não dê partida novamente no motor sem primeiro eliminar a causa do mau funcionamento.

NOTA: «Retorno ao lar» (somente para ZFE). Em caso de falta de alimentação elétrica para as eletroválvulas, o acoplamento da embreagem «A» ou «B» poderá ser efetuado manualmente:

- Aperte o parafuso de «retorno ao lar» com uma chave allen nº3 (Fig. 10).

5.1.2 NAVEGAÇÃO A REBOQUE OU ANCORAGEM

Quando a embarcação é rebocada ou se encontra ancorada, a hélice poderá girar por efeito da corrente.

Isso não danifica o reversor.

Em uma embarcação com dois motores, quando somente um deles funcio-

na, a hélice do reversor não utilizado pode girar livremente.

Quando o motor está desligado, a posição da alavanca de comando é irrelevante.



PERIGO

Não efetue nenhum serviço no reversor durante o reboque ou com a embarcação ancorada em um rio, já que a hélice poderá girar.



PERIGO

Não efetue nenhum serviço no reversor de uma embarcação de motorização dupla quando um dos motores estiver ligado. O eixo da hélice do reversor inoperante irá girar.



PERIGO

Quando o motor gira em marcha-lenta e se deseja que a hélice não gire (por exemplo, ao carregar a bateria com o gerador), a alavanca de comando (Fig. 12) deverá ser mantida na posição neutra (N) para evitar que a embarcação se movimente. Evite utilizar o reversor hidráulico em neutro com altas rotações do motor durante um período prolongado.

6.1 Manutenção

6.1.1 VERIFICAÇÃO DO NÍVEL DE FLUIDO



PERIGO

Não efetue nenhum serviço no reversor durante o reboque ou com a embarcação ancorada em um rio, já que a hélice poderá girar.

O nível de óleo do reversor pode ser verificado a frio ou a quente.

NOTA: Controle sempre o nível de óleo antes de pôr o inversor a funcionar procedendo conforme indicado a seguir.

- 1) Remova a vareta de medição (Fig. 13, item 1) girando-a em sentido anti-horário.
- 2) Limpe a vareta com um pano limpo e sem pó.
- 3) Coloque a vareta sem parafusá-la (Fig. 14). Retire-a e verifique se o

nível do óleo se encontra entre as marcas de mínimo e de máximo.

- 4) Verifique os anéis de vedação (Fig. 14, item 1) quanto a danos e substitua-os, se necessário.
- 5) Introduza novamente a vareta e parafuse-a girando em sentido horário.



ATENÇÃO

Ao desligar o motor, o óleo presente no circuito hidráulico começará a fluir para o reversor; essa quantidade depende do tipo de radiador e circuito hidráulico usados para o arrefecimento. Depois de certo tempo, isso aumentará o nível de óleo no reversor. Não retire o excesso de óleo, mas proceda de acordo com os itens 6 e 7.

- 6) Mantenha o motor em marcha-lenta com a alavanca de comando na posição neutra até que o radiador de óleo e os tubos do circuito hidráulico tenham se preenchido de óleo.
- 7) Desligue o motor e, em seguida, verifique o nível do óleo. Se necessário, complete o nível até ficar entre as marcas de máximo e mínimo da vareta de medição (Fig. 14). Repita a operação depois de um breve período de funcionamento.

6.1.2 TROCA DO ÓLEO



ATENÇÃO

A primeira troca de óleo deve ser efetuada depois de 25 horas de funcionamento. Todas as trocas de óleo posteriores deverão ser efetuadas a cada 300 horas de funcionamento ou um ano, o que ocorrer primeiro.

NOTA: O filtro (Fig. 16 item 1) deve ser substituído a cada troca de óleo.



ATENÇÃO

O lubrificante usado e o filtro de óleo devem ser tratados como resíduos especiais que poluem o ambiente: pelo que, devem ser eliminados em função da sua estrutura diferenciada.

6.1.3 SUBSTITUIÇÃO DO FILTRO

Para a substituição do filtro proceda conforme indicado a seguir:

- 1) Gire o parafuso de fixação da tampa do filtro de óleo em sentido anti-horário e remova o filtro de seu alojamento. (Fig. 15, item 1). Use uma chave allen de 6 mm.
- 2) Remova o elemento filtrante da tampa (Fig. 16, pos 1).
- 3) Verifique os anéis de vedação (Fig. 16, item 2 e 3) quanto a danos e substitua-os, se necessário.

Só para ZF 25 A - ZF 25 versão anterior (Fig. 22)

- 4) Desparafuse os dois parafusos M8x25 (Fig. 22, item 1) e remova-os junto com as arruelas.
- 5) Remova a tampa (Fig. 22, item 2), as juntas e o filtro.
- 6) Verifique as juntas quanto a danos e o filtro quanto a desgaste. Substitua-os, se necessário.

6.1.4 DRENAGEM DO ÓLEO

- 1) **ZF 45A, ZF 45-1, ZF 63A, ZF 63:** Introduza a mangueira de uma bomba de sucção (Fig. 17, item 1) no orifício do alojamento do filtro (Fig. 17, item 2). Certifique-se de que ele alcance o fundo do alojamento e, em seguida, aspire todo o óleo.
- 2) **ZF 25 A, ZF 25, ZF 63 IV, ZF 80 A, ZF 80-1A, ZF 80 IV, ZF 80-1IV, ZF 85 A, ZF 85 IV:** Remova o bujão (Fig. 18, item 1) e deixe o óleo fluir através do orifício.

NOTA: O diâmetro máximo da mangueira de sucção da bomba é de 5/8" (16 mm).

6.1.5 ABASTECIMENTO COM ÓLEO ATF

Encha com óleo para caixas de velocidades automáticas ATF respeitando as quantidades indicadas a seguir. Acrescente a quantidade que considera necessária para o enchimento do permutador de calor e dos respectivos tubos de ligação (Fig. 19).

ZF 25 A:	1,8 litros
ZF 25:	2,0 litros
ZF 45 A:	2,5 litros
ZF 45-1:	3,0 litros
ZF 63 A:	4,0 litros
ZF 63:	3,8 litros
ZF 63 IV:	4,4 litros
ZF 80 A / ZF 80-1A:	5,5 litros
ZF 80 IV/ ZF 80-1 IV:	7,0 litros
ZF 85 A:	5,5 litros
ZF 85 IV:	7,0 litros

Use exclusivamente óleo para caixas de velocidades automáticas, conforme especificações indicadas na «Lista de óleos recomendados» na pág. 61.

6.1.6 INSTALAÇÃO DO FILTRO

- 1) Encaixe um elemento filtrante novo na respectiva tampa (Fig. 20).
- 2) Prenda a tampa em seu alojamento fixando-a com o parafuso allen correspondente (Fig. 21) com um torque mín. de 5 Nm e máx. 8 Nm. Verifique novamente o nível de óleo depois de um breve período de funcionamento.

Só para ZF 25 A - ZF 25 versão anterior (Fig. 22)

- 3) Encaixe o filtro e as juntas na tampa correspondente.

- 4) Fixe a tampa do filtro em seu alojamento apertando os parafusos (Fig. V-3, item 1) com torque de 18 Nm.

6.1.7 TESTE DE FUNCIONAMENTO

- 1) Efetue um teste de funcionamento depois da troca de óleo.
- 2) Coloque a alavanca de comando na posição neutra (N). Dê partida no motor e mantenha-o em marcha-lenta durante um breve período até que o radiador de óleo e o circuito hidráulico sejam preenchidos com óleo.
- 3) Desligue o motor e verifique novamente o nível de óleo. Se necessário, complete o nível. O óleo em excesso deverá ser eliminado.

O nível na vareta de medição deve se encontrar entre as marcas mín. e máx. Verifique novamente o nível de óleo depois de um breve período de utilização.

6.1.8 ARMAZENAMENTO

Se o reversor for armazenado durante um longo período durante o inverno, por exemplo, ele deverá ser preenchido completamente com óleo ATF através do orifício do alojamento da vareta de medição a fim de proteger o conjunto contra a corrosão.



ATENÇÃO

Troque o óleo quando o reversor for colocado novamente em funcionamento.

7.1 Problemas e soluções

Antes de qualquer verificação, certifique-se de que todas as instruções indicadas tenham sido cumpridas.

SINTOMA	POSSÍVEL CAUSA	SOLUÇÃO
1. Alta temperatura do óleo	<ul style="list-style-type: none"> - Nível de óleo demasiado alto durante o funcionamento - Nível de óleo baixo - Radiador de óleo obstruído ou restringido - Falta de água no sistema de arrefecimento - Causa desconhecida 	<ul style="list-style-type: none"> - Remova o excesso de óleo até al cançar a marca máx. da vareta de medição - Adicione fluido - Substitua o resfriador e limpe o sistema de água - Verifique e repare o sistema de arrefecimento - Consulte a assistência técnica
2. Presença de óleo sobre o alojamento do reversor	<ul style="list-style-type: none"> - Parafusos frouxos - Conexões frouxas - Vareta de medição do óleo frouxa - Filtro de óleo frouxo - Nível de óleo alto durante ao funcionamento - Causa desconhecida 	<ul style="list-style-type: none"> - Aperte no torque especificado - Aperte ou substitua - Aperte ou substitua - Aperte ou substitua - Remova o excesso de óleo até alcançar marca máx. da vareta de medição - Consulte a assistência técnica
3. Mistura de óleo e água	<ul style="list-style-type: none"> - Radiador de óleo danificado 	<ul style="list-style-type: none"> - Consulte a assistência técnica
4. Dificuldade de comando	<ul style="list-style-type: none"> - Comando do seletor - Nível de óleo baixo - Comando remoto - Causa desconhecida 	<ul style="list-style-type: none"> - Consulte a assistência técnica - Adicione fluido - Efetue a regulagem - Consulte a assistência técnica
5. Engate demorado	<ul style="list-style-type: none"> - Comando do seletor - Comando remoto - Causa desconhecida 	<ul style="list-style-type: none"> - Consulte a assistência técnica - Efetue a regulagem - Consulte a assistência técnica
6. A embarcação não se move	<ul style="list-style-type: none"> - Comando do seletor - Posição incorreta do seletor - Nível de óleo baixo - Perda da hélice - Ruptura do eixo da hélice - Falha no reversor - Falha no motor - Falta de alimentação elétrica para as eletroválvulas (ZFE somente) 	<ul style="list-style-type: none"> - Consulte a assistência técnica - Efetue a regulagem - Adicione fluido - Substitua - Consulte a assistência técnica - Consulte a assistência técnica - Consulte a assistência técnica - Ajuste o conector - Consulte a assistência técnica - Em caso de emergência, utilize o recurso de «Retorno ao lar» (veja a página 35)

8.1 Dados técnicos

Tipo	ZF 25	ZF 25A	ZF 45 A	ZF 45-1	ZF 63 A	ZF 63	ZF 63 IV	ZF 80 A ZF 80-1 A	ZF 80 IV ZF 80-1 IV	ZF 85 A	ZF 85 IV
Pressão de comando bar (psi)	21.5-23.5 (312-341)	21.5-23.5 (312-341)	21.5-23.5 (312-341)	21.5-23.5 (312-341)	21.5-23.5 (312-341)	21.5-23.5 (312-341)	21.5-23.5 (312-341)	21.5-23.5 (312-341) 23.5-26.5 (341-385)	21.5-23.5 (312-341) 23.5-26.5 (341-385)	23.5-26.5 (341-385)	23.5-26.5 (341-385)
Rotação de entrada máxima min. ⁻¹ (rpm)	* 5500 ** 3200	5500 3200	5500 3200	5500 3200	5500 3200	5500 3200	5500 3200	4500 3200	3300 3200	4500 3200	3300 3200
Peso sem óleo e sem radiador de óleo kg (lb)	24 (53)	24 (53)	28 (62)	60 (132)	44 (97)	46 (101)	62 (136)	64 (141)	93 (205)	-	-
Capacidade de óleo sem radiador de óleo (litros)	2.0 (2.12)	1.8 (1.91)	2.5 (2.65)	3.0 (3.2)	4.0 (4.2)	3.8 (4.0)	4.4 (4.6)	5.5 (1.5)	7.0 (1.85)	-	-

* Serviço a lazer

** Serviço contínuo

9.1 Garantia

9.1.1 CONDIÇÕES DA GARANTIA

ZF Marine Arco S.p.A. garante seu Reversor Marítimo tipo ZF / ZFE contra qualquer defeito do material e/ou de mão-de-obra sob condições normais de uso e manutenção, sendo que esta garantia somente será aplicável se, e somente se, o equipamento tiver sido instalado e utilizado corretamente.

As obrigações de ZF Marine Arco S.p.A. com esta garantia se limitarão à substituição ou à reparação, a seu critério, de qualquer peça ou peças reconhecida(s) como defeituosas por ZF Marine Arco S.p.A., depois de tê-las examinado, com a condição de que a peça ou as peças sejam entregues ao distribuidor oficial ZF Marine Arco S.p.A. mais próximo, com frete pago antecipadamente, dentro do seguinte período:

Vinte e quatro (24) meses a partir da data de comissionamento ou trinta e seis (36) meses desde a data de entrega ao fabricante de motores, o que ocorrer primeiro.

As obrigações de ZF Marine Arco S.p.A. quanto à presente garantia, tal e como está expressa, estão, além disso, condicionadas ao cumprimento dos Procedimentos de Garantia que integram esta garantia por parte do distribuidor ou fabricante de motores que adquiriu o produto.

Todas as reivindicações de garantia deverão ser encaminhadas ao distribuidor ou fabricante de motores que

adquiriu o Reversor Marítimo tipo ZF / ZFE. Esta garantia não será aplicável a qualquer peça ou peças que tenham sido reparadas ou modificadas sem o consentimento prévio por escrito de um concessionário oficial ZF Marine Arco S.p.A.

Esta garantia não será válida se o produto ou algum de seus componentes ou peças tiverem sido submetidos à utilização incorreta, uso abusivo, negligência, modificações ou acidente, ou se as instruções escritas de ZF Marine Arco S.p.A. não tiverem sido seguidas, ou se o equipamento tiver funcionado em condições mais severas ou que excedam àquelas especificadas adiante para o mencionado produto, ou que tenha sido instalado ou reinstalado incorretamente, ou tenha recebido manutenção inadequada ou ter sido operado de modo incorreto.

Esta garantia substitui qualquer outra garantia explícita ou implícita incluindo a garantia de comercialização e de bom uso e outras eventuais obrigações que compreendam danos indiretos derivados da operação do produto.

ZF Marine Arco S.p.A. não se responsabilizará nem autorizará que outras pessoas assumam em seu nome qualquer outra responsabilidade relacionada à venda do reversor marítimo ZF / ZFE.

ZF Marine Arco S.p.A. em nenhum caso será responsável por danos que superem o preço de compra do reversor marítimo ZF / ZFE.

9.1.2 RESPONSABILIDADE TORSIONAL E ACOPLAMENTO TORSIONAL

A responsabilidade de assegurar a compatibilidade Torsional é do montador do equipamento. A ZF Marine Arco S.p.A. não se responsabiliza por barulho causado por vibração ou danos no reversor, no Acoplamento elástico ou outras partes do sistema, causado por esse tipo de vibração. Contate a ZF Marine Arco S.p.A. para mais informações e assistência.

ZF Marine Arco S.p.A. recomenda o uso do limite máximo torsional para sistemas com motorização simples, onde a perda de potência pode resultar em perda de controle. É de responsabilidade do comprador especificar a opção, que pode resultar em custo adicional e a possibilidade de aumento no tempo de instalação. A ZF não se responsabiliza por danos pessoais, morte ou perda de propriedade por falha do comprador em não especificar o limite máximo torsional. A ZF Marine Arco S.p.A. escolhe o acoplamento elástico com base na faixa de torque nominal de entrada e comumente aceita pela velocidade do motor.

Consulte a ZF Marine Arco S.p.A. para detalhes referentes a limites básicos de velocidade de acoplamento torsional, que podem ser menor que o limite do reversor. Acoplamento torsional especial pode ser requerido pela sociedade classificadora (SSIC).

NEDERLANDS

Hoofdstuk

1.1	Inleiding	40
2.1	Gegevens van de keerkoppeling	40
3.1	Beschrijving	40
4.1	Installatie	41
5.1	Bediening	41
6.1	Onderhoud	42
7.1	Storingen	43
8.1	Technische gegevens	44
9.1	Garantie	44
10.1	List of recommended fluids	61
11.1	Dealer List	62
12.1	Installation layout	63
13.1	Warranty Card	73

1.1 Inleiding

1.1.1 VERANTWOORDELIJKHEDEN VAN DE KLANT

De klant/gebruiker is verantwoordelijk voor het uitvoeren van de noodzakelijke veiligheidscontroles om te verzekeren dat smering, koeling, onderhoud en aanbevolen procedures strikt worden uitgevoerd om veilig en probleemloos gebruik te waarborgen.

Voor alle keerkoppelingen geldt een beperkte garantie. Daarom: dienen met betrekking tot het omgaan met de keerkoppelingen de instructies uit deze handleiding strikt te worden opgevolgd.



LET OP!

De fabrikant is niet aansprakelijk voor eventuele schade of verliezen veroorzaakt door onjuiste installatie, verkeerde bediening van de apparatuur en/of gebrekkig onderhoud.

De klant dient te verzekeren dat het optreden van eventuele externe krachten, alsmede van trillingen veroorzaakt door torsie en buiging, wordt voorkomen.

De interactie tussen motor, as en schroef kan leiden tot torsietrillingen die een hamerend geluid veroorzaken en de motor en/of de keerkoppeling kunnen beschadigen. De leverancier is niet aansprakelijk voor dergelijke torsietrillingen, die inherent zijn aan de installatie.

Deze handleiding omvat onder andere de volgende drie hoofdstukken:

1.1.2 BESCHRIJVING

In dit gedeelte wordt een korte beschrijving gegeven van werking, bediening en ontwerp van de ZF/ZFE-modellen A/H/IV.

1.1.3 BEDIENING

In dit gedeelte worden de bedieningsprocedures en alle benodigde veiligheidsmaatregelen beschreven.

1.1.4 ONDERHOUD

In dit gedeelte worden alle onderhouds- en servicewerkzaamheden beschreven die moeten worden uitgevoerd door de gebruiker.

Wanneer in deze handleiding de termen «rechts, links, stuurboord, bakboord» worden gebruikt, hebben deze altijd betrekking op de geïnstalleerde keerkoppeling in voorwaartse bewegingsrichting.

Op belangrijke informatie m.b.t. technische betrouwbaarheid en bedrijfsveiligheid wordt de aandacht gevestigd door de volgende woorden:



WAARSCHUWING

Als deze procedure, voorwaarde, aanwijzing etc. niet strikt in acht wordt genomen, kan dit resulteren in persoonlijk letsel of overlijden.



LET OP!

Als deze procedure, voorwaarde, aanwijzing etc. niet strikt in acht wordt genomen, kan dit resulteren in beschadiging of vernieling van apparatuur.

OPMERKING: Heeft betrekking op technische eisen waaraan de gebruiker van de apparatuur speciale aandacht moet schenken.

De woorden **WAARSCHUWING**, **LET OP!** en **OPMERKING** staan altijd voor de tekst waarop zij betrekking hebben.

2.1 Gegevens van de omkeerinrichting

Het identificatieplaatje is op de keerkoppeling aangebracht.

In Fig. 1 is een voorbeeld van een identificatieplaatje afgebeeld:

A Overbrengingsverhouding voor schroef die in tegengestelde richting van de motor draait.

B Serienummer van de keerkoppeling.

C Ieder jaar wordt er een andere opeenvolgende letter toegekend.

D Van de keerkoppeling.

E Uitvoering van de keerkoppeling.

F Overbrengingsverhouding voor schroef die in dezelfde richting als de motor draait.

G Type keerkoppeling.

Betekenis van de aanduidingen van de omkeerinrichtingen:

L Uitvoering van de keerkoppeling

H Type keerkoppeling

M Overbrengingsverhouding

I Grootte van de omkeerinrichting

Positie van de bedieningshendel (de verschillende modellen verwijzen naar de desbetreffende figuren):

Fig. 2: Model **ZFE 25 A - ZFE 45 A - ZFE 63 A - ZFE 80 A - ZFE 80 -1A - ZFE 85 A**

Fig. 3: Model **ZFE 25 - ZFE 45-1 - ZFE 63.**

Fig. 4: Model **ZFE 63 IV - ZFE 80 IV - ZFE 80-1 IV - ZFE 85 IV.**

Fig. 5: Model **ZFE** (Elektronische versie).

De posities «A» en «B» van de elektromagnetische kleppen komen overeen met de posities «A» en «B» van de bedieningshendel.

- Elektromagnetische kleppen: **12 V DC, 24 V DC.**

- Versie **A / H / IV.**

3.1 Beschrijving

De ZF / ZFE A/H/IV-keerkoppeling is een transmissie met enkelschuins geslepen tandwielen en hydraulisch geactiveerde lamellenkoppeling. Zij is ontwikkeld voor gebruik in commerciële en pleziervaartuigen en ontworpen als een transmissie met drie assen (vierassig ontwerp bij IV-model).

De keerkoppeling met platenpakket is gemonteerd op de aandrijf-as en wordt van hydraulische druk voorzien door een oliepomp.

De werking van de oliepomp is afhankelijk van het motortoerental; de pomp is geïntegreerd in het besturingsblok. De keerkoppeling wordt gesmeerd via spat- en druksmering.

3.1.1 ZFE-OPTIE

Vooruit, achteruit, en vrij worden via elektrische kleppen in- of uitgeschakeld. Het elektronische besturingsblok is bovendien uitgerust met een noodvaartfunctie.

Hierbij kan met een eenvoudige mechanische inrichting de koppeling ingeschakeld worden.

Fig. 6:

- 1) Van de koeler
- 2) Nulstandschakelaar van vrije positie
- 3) Naar de koeler
- 4) Aansluiting voor temperatuursensor
- 5) Hydraulisch aansturingblok
- 6) Aansluiting voor de druksensor
- 7) Uitgaande flens
- 8) Bevestiging voor steunen
- 9) Oliefilter
- 10) Identificatieplaatje

Fig. 7:

- 1) Ingangsas
- 2) Bevestiging voor steunen
- 3) Oliepeilstok
- 4) Schakelhendel
- 5) Elektromagnetische kleppen
- 6) Noodbediening «Pos. A»
- 7) Noodbediening «Pos. B»

4.1 Installatie

Bij montage van de ZF Marine Arco S.p.A. ZF / ZFE-keerkoppeling dient speciale aandacht te worden geschonken aan de volgende punten:

- De installatie mag alleen door deskundigen worden uitgevoerd.
- Bouw de keerkoppeling en de motor op correcte wijze samen, dan wel in.
- Lijn correct uit ten opzichte van motor en schroefas.
- Installeer een geschikte dempende koppeling tussen de motor en de keerkoppeling.
- Kies een geschikte koeler.
- Monteer de keerkoppeling correct in de boot.

Voor gedetailleerde informatie wordt verwezen naar de installatiehandleiding.

Vloeïstoftype: ATF (automatische transmissievloeïstof); zie hoofdstuk 10.1.

5.1 Bediening

Alle keerkoppelingen hebben vóór verzending proefgedraaid.

Tijdens normaal bedrijf mag de keerkoppeling alleen worden bediend wanneer de motor stationair draait.

In noodgevallen is het tevens toegestaan bij hogere toerentallen te schakelen.

Optimale werking is alleen verze-

kerd als vloeïstof en filter regelmatig volgens schema (zie hoofdstuk 6.1) worden vervangen.

Van tijd tot tijd dienen visuele controles op lekkage te worden uitgevoerd.



WAARSCHUWING

Werkzaamheden aan de keerkoppeling mogen alleen worden uitgevoerd als motor en schroef stilstaan.



LET OP!

Voordat voor het eerst wordt gestart moet de keerkoppeling met transmissievloeïstof worden gevuld.

Voor vulprocedure, vloeïstoftype, -hoeveelheid en -peil wordt verwezen naar hoofdstuk 6.1.5 en vloeïstof verversen.



LET OP!

Wanneer de keerkoppeling met een te laag oliepeil wordt gebruikt, zal dit de tandwielen beschadigen.

Een te hoog oliepeil kan lekkage bij de asafdichtingen en de ontluchter van de keerkoppeling veroorzaken en de bedrijfstemperatuur aanzienlijk verhogen.

5.1.1 BEDIENINGSPROCEDURE



LET OP!

Voordat de keerkoppeling wordt gebruikt, moet het vloeïstofpeil worden gecontroleerd (zie hoofdstuk 6.1.1).



LET OP!

Tijdens normaal bedrijf mag de keerkoppeling alleen worden bediend wanneer de motor stationair draait. Schakelen bij een hoger motortoerental kan leiden tot overbelasting van de koppelingsplaten en dient tijdens normaal bedrijf te worden voorkomen.

Opmerking: In geval van nood kan de keerkoppeling van vooruit naar achteruit worden geschakeld, ook bij een hoog motortoerental.

«A» EN «H»-UITVOERINGEN

De keerkoppeling wordt bediend met behulp van de schakelhendel (figuur 8) of de elektrische klep (figuur 9).

SCHAKELSTANDEN (FIGUUR 8):

- A = Draairichting schroef tegengesteld aan draairichting motor
- N = Neutrale stand
- B = Draairichting schroef gelijk aan draairichting motor

«IV»-UITVOERINGEN

De keerkoppeling wordt bediend met behulp van het schakelhendel (figuur 8) of de elektrische klep (figuur 9).

SCHAKELSTANDEN:

- A = Draairichting schroef gelijk aan draairichting motor
- N = Neutrale stand
- B = Draairichting schroef tegengesteld aan draairichting motor



WAARSCHUWING

Start de motor met de keerkoppeling alleen in de neutrale stand.

Bedrijfstemperatuur van de keerkoppeling: 55-80°C.

Er is voorzien in een aansluiting voor een temperatuurvoeler.



LET OP!

Als de vloeïstoftemperatuur te hoog is onmiddellijk de motor stilzetten, het peil van de transmissievloeïstof inspecteren en controleren of het water door de oliekoeler goed stroomt.

De motor mag pas weer worden gestart als de storing is verholpen.

OPMERKING: Noodvaart-inrichting (alleen bij ZFE)

In het geval dat de elektrische kleppen geen spanning krijgen, kunnen de schakelstanden «A» of «B» handmatig worden bediend:

Draai de noodvaartbout aan met een inbussleutel nr 3 (figuur 10).

5.1.2 SLEPEN OF VOOR ANKER GAAN

Wanneer de boot wordt gesleept of voor anker gaat, kan de schroef met de waterstroming meedraaien.

Dit is niet gevaarlijk voor de keerkoppeling.

Bij een boot met twee motoren kan de schroef van de niet-ingeschakelde keerkoppeling probleemloos stationair draaien.

Wanneer de motor is uitgeschakeld, maakt het niet uit in welke stand de schakelhendel staat.



WAARSCHUWING

Werk niet aan een keerkoppeling wanneer u wordt gesleept of voor anker gaat in een rivier. De schroef kan dan namelijk gaan draaien.



WAARSCHUWING

Werk niet aan een keerkoppeling in een varende tweemotorige boot wanneer één van de motoren draait. De schroefas van de niet-werkende transmissie zal vrij kunnen draaien.



WAARSCHUWING

Wanneer de motor stationair draait, maar de schroefas niet moet worden aangedreven (bijv. wanneer de accu met de dynamo wordt opgeladen), moet de schakelhendel (figuur 12) in de neutrale stand (N) worden gehouden om te voorkomen dat de boot beweegt.

Laat de hydraulische keerkoppeling niet langdurig met hoog toerental in de vrijloop (N) draaien.

6.1 Onderhoud

6.1.1 OLIEPEILCONTROLE



WAARSCHUWING

Werk niet aan de keerkoppeling wanneer u wordt gesleept of voor anker gaat in een rivier. De schroef kan dan namelijk gaan draaien.

Het transmissievloeistofpeil kan in koude of warme toestand worden gecontroleerd.

N.B.: Controleer altijd het oliepeil alvorens de keerkoppeling in bedrijf te stellen door als volgt te werk te gaan.

- 1) Draai de oliepeilstok (figuur 13, onderdeel 1) los door de greep linksom te draaien.
- 2) Veeg de peilstok met een schone en stofvrije doek af.
- 3) Steek de peilstok naar binnen en draai erin schroeven (figuur 14). Verwijder peilstok en controleer vloeistofpeil: Het vloeistofpeil moet zich tussen het minimum- en het maximummerkteken bevinden.
- 4) Controleer de O-ringen (figuur 14, onderdeel 1) op beschadiging. Zonodig vervangen.

- 5) Steek de peilstok naar binnen en draai deze vast door de greep rechtsom te draaien.



LET OP!

Afhankelijk van het type en de plaatsing van de koeler en de leidingen zal zich een bepaalde hoeveelheid olie verzamelen nadat de motor is stilgezet en zal deze na een langere stilstandperiode in de keerkoppeling terugstromen. Hierdoor kan het oliepeil in de keerkoppeling boven het max. merkteken komen. Verwijder de overtollige olie niet, maar ga volgens stap 6 en 7 te werk.

- 6) Laat de motor stationair draaien (met de schakelhendel in de neutrale stand) totdat de oliekoeler en alle leidingen met vloeistof zijn gevuld.
- 7) Schakel de motor uit en controleer direct daarna het vloeistofpeil. Indien noodzakelijk, olie bijvullen tot het merkteken op de peilstok. Het met de peilstok gemeten vloeistofpeil (figuur 14) moet tussen het min. en het max. merkteken liggen. Het vloeistofpeil moet na een korte gebruikperiode opnieuw worden gecontroleerd.

6.1.2 VLOEISTOF VERVERSEN



LET OP!

De eerste verversing moet worden uitgevoerd na 25 bedrijfsuren. Hierna dient de olie na elke 300 bedrijfsuren of eenmaal per jaar te worden ververs (afhankelijk van de termijn die het eerst is verstreken).

Opmerking: Het filterelement (figuur 16, onderdeel 1) moet bij elke verversing van de vloeistof worden vervangen.



LET OP!

Het oude smeermiddel en het oliefilter moeten als speciaal milieuverontreinigend afval behandeld worden: zijn moeten dan ook naar gelang hun verschillende structuur afgevoerd worden.

6.1.3 OLIEFILTER VERWIJDEREN

Voor het vervangen van het filter als volgt te werk gaan:

- 1) Draai de schroef waarmee het filterdeksel is bevestigd linksom en verwijder het filter uit het filterhuis (fig. 15, onderdeel 1). Gebruik hierbij een inbusleutel van 6 mm.
- 2) Trek het filterelement (figuur 16, onderdeel 1) los.
- 3) Controleer de O-ringen (figuur 16, onderdeel 2 en 3) op beschadiging, zonodig vervangen.

Alleen voor ZF 25 A - ZF 25 oude versie (Fig. 22)

- 4) Schroef de twee bouten M8x25 (figuur 22, onderdeel 1) los en verwijder deze samen met de sluitringen.
- 5) Trek deksel (figuur 22, onderdeel 2), afdichting, filterelement los.
- 6) Controleer de afdichting op beschadiging en het filter op slijtage. Zonodig vervangen.

6.1.4 TRANSMISSIEVLOEISTOF AFTAPPEN

- 1) **ZF 45A, ZF 45-1, ZF 63A, ZF 63:** Duw slang van aanzuigpomp (figuur 17, onderdeel 1) door aanzuigpijp (figuur 17, onderdeel 2) naar de bodem van het huis en verwijder de vloeistof.
- 2) **ZF 25 A, ZF 25, ZF 63 IV, ZF 80 A, ZF 80-1A, ZF 80 IV, ZF 80-1IV, ZF 85 A, ZF 85 IV:** Verwijder de stop (fig. 18, onderdeel 1) en laat de olie uit het betreffende gat stromen.

Opmerking: Maximale buitendiameter van aanzuigslang is 5/8 inch (16 mm).

6.1.5 VULLEN MET TRANSMISSIE VLOEISTOF

Vullen met olie voor automatische versnellingen ATF volgens de als volgt weergegeven hoeveelheden. Vul de hoeveelheid toe die nodig geacht wordt voor het vullen van de koeler en de desbetreffende verbindingsslangen (Fig. 19).

ZF 25 A:.....	1,8 liter
ZF 25:.....	2,0 liter
ZF 45 A:.....	2,5 liter
ZF 45-1:.....	3,0 liter
ZF 63 A:.....	4 liter
ZF 63:.....	3.8 liter
ZF 63 IV:.....	4,4 liter
ZF 80 A / ZF 80-1A:.....	5.5 liter
ZF 80 IV/ ZF 80-1 IV:.....	7.0 liter
ZF 85 A:.....	5,5 liter
ZF 85 IV:.....	7,0 liter

Gebruik alleen olie volgens de specificaties vermeld in de «Lijst met aanbevolen oliesoorten» op pag. 61.

6.1.6 VLOEISTOFFILTER IN HUIS PLAATSEN

- 1) Plaats nieuw filterelement op deksel (fig. 20).
- 2) Monteer de deksel in het huis met de bijbehorende inbusleutel (fig.21) en gebruik hiervoor een aanhaalmoment van min. 5 Nm en max 8 Nm. Controleer het oliepeil na een korte gebruikperiode.

Alleen voor ZF 25 A - ZF 25 oude versie (Fig. 22)

- 3) Plaats filterelement en afdichting op deksel.
- 4) Filterdeksel met bouten vastschroeven (fig. 22, onderdeel 1), aanhaalmoment 18 Nm;

6.1.7 PROEFDRAAIEN

- 1) Laat de keerkoppeling na het verversen van de olie proefdraaien.
- 2) Zet de schakelhendel in de neutrale stand (N).
Start de motor en laat deze kort stationair draaien om de koeler en de leidingen met transmissieolie te vullen.
- 3) Stop de motor en controleer het oliepeil opnieuw. Vul zonodig olie bij. Overtollige olie moet worden verwijderd. Het met de peilstok gemeten oliepeil moet tussen het min. en het max. merkteken liggen. Het oliepeil moet na een korte gebruikperiode opnieuw worden gecontroleerd.

6.1.8 OPSLAG

Als de keerkoppeling gedurende langere tijd wordt opgeslagen (bijv. in de winter), dient deze via het peilstokgat volledig te worden gevuld met ATF om corrosie te voorkomen.



LET OP!

Ververs de olie wanneer de keerkoppeling weer in gebruik wordt genomen, overeenkomstig eerder vermelde instructie.

7.1 Storingen

Controleer allereerst of de instructies van de vorige punten opgevolgd zijn.

AFWIJKING	MOGELIJKE OORZAAK	OPLOSSING
1. Hoge olietemperatuur	- Oliepeil te hoog - Oliepeil te laag - Koeler verstopt	- verwijder de overtollige olie - bijvullen - vervang de koeler en controleer het watercircuit
2. Aanwezigheid van olie op de behuizing	- Gebrek aan water in het circuit - Bouten los - Verbindingen los - Oliestok los - Filter los - Oliepeil te hoog tijdens de werking	- controleer het circuit en repareer de lek - aandraaien tot de aanbevolen koppel - aandraaien of vervangen - aandraaien of vervangen - aandraaien of vervangen - aanzuigen tot aan het max. niveau
3. Water in de olie	- Koeler beschadigd	- servicecentrum raadplegen
4. Inschakeling moeilijk	- Verdeler geblokkeerd - Afstandsbediening	- servicecentrum raadplegen - regelen
5. Inschakeling langzaam	- Verdeler geblokkeerd - Oliepeil te laag - Afstandsbediening	- servicecentrum raadplegen - bijvullen - regelen
6. Het schip beweegt niet	- Verdeler geblokkeerd - Verkeerde positie van debedieningshendel - Oliepeil te laag - Schroef verloren - Schroefpas kapot - Overbrenging werkt niet goed - Motor werkt niet goed - Geen voeding naar de elektromagnetische kleppen (alleen ZFE)	- servicecentrum raadplegen - regelen - bijvullen - weer monteren - servicecentrum raadplegen - servicecentrum raadplegen - servicecentrum raadplegen - stekker bevestigen - In geval van nood de inrichting «Noodbediening» gebruiken (zie pag. 40).



8.1 Technische gegevens

Type	ZF 25	ZF 25A	ZF 45 A	ZF 45-1	ZF 63 A	ZF 63	ZF 63 IV	ZF 80 A ZF 80-1 A	ZF 80 IV ZF 80-1 IV	ZF 85 A	ZF 85 IV
Inschakelingsdruk (psi)	21.5-23.5 (312-341)	21.5-23.5 (312-341)	21.5-23.5 (312-341)	21.5-23.5 (312-341)	21.5-23.5 (312-341)	21.5-23.5 (312-341)	21.5-23.5 (312-341)	21.5-23.5 (312-341) 23.5-26.5 (341-385)	21.5-23.5 (312-341) 23.5-26.5 (341-385)	23.5-26.5 (341-385)	23.5-26.5 (341-385)
Max. ingaand toerental min.-1 (rpm)	* 5500 ** 3200	5500 3200	5500 3200	5500 3200	5500 3200	5500 3200	5500 3200	4500 3200	3300 3200	4500 3200	3300 3200
Gewicht zonder olie en zonder warmtewisselaar (kg (lb.))	24 (53)	24 (53)	28 (62)	60 (132)	44 (97)	46 (101)	62 (136)	64 (141)	93 (205)	-	-
Inhoud olie zonder warmtewisselaar (Liter) (qts.)	2.0 (2.12)	1.8 (1.91)	2.5 (2.65)	3.0 (3.2)	4.0 (4.2)	3.8 (4.0)	4.4 (4.6)	5.5 (1.5)	7.0 (1.85)	-	-

* Pleasure duty

** Continuus duty

9.1 Garantie

9.1.1 STANDAARDGARANTIE

ZF Marine Arco S.p.A. garandeert dat haar ZF / ZFE-keerkoppeling vrij is van materiaaldefecten en constructiefouten bij normaal gebruik en onderhoud, met dien verstande dat deze garantie alleen geldt als de apparatuur op de juiste wijze is geïnstalleerd en gebruikt.

De verplichting van ZF Marine Arco S.p.A. is bij deze garantie beperkt tot vervanging of reparatie, naar eigen keuze, van onderdelen die bij onderzoek door ZF Marine Arco S.p.A. defect zijn gebleken, mits deze onderdelen aan de dichtstbijzijnde officiële ZF Marine Arco S.p.A.-dealer franco worden geretourneerd, en wel binnen de volgende periode: twaalf (12) maanden vanaf de datum van inbedrijfstelling of achttien (18) maanden vanaf de datum van aflevering bij de motorfabrikant (de eerst verlopen termijn geldt).

De hier beschreven garantieverplichtingen van ZF Marine Arco S.p.A. gelden onder voorbehoud dat de dealer of motorfabrikant die het product heeft geleverd, de garantieprocedures heeft uitgevoerd die deel uitmaken van deze garantie.

Garantieclaims dienen te worden ingediend bij de dealer of motorfabrikant die de ZF-keerkoppeling heeft geleverd.

Deze garantie geldt niet voor onderdelen die zonder voorafgaande schriftelijke toestemming van een officiële ZF Marine Arco S.p.A.-dealer zijn gerepareerd of aangepast.

Deze garantie geldt niet als het product of componenten of onderdelen daarvan verkeerd zijn gebruikt, verwaarloosd, aangepast of bij een ongeval zijn betrokken, of niet zijn gebruikt overeenkomstig de gedrukte instructies van ZF Marine Arco S.p.A. of zijn gebruikt onder omstandigheden die zwaarder waren dan, of op andere wijze te boven gingen aan, de omstandigheden omschreven in de specificaties voor het genoemde product, of onjuist (opnieuw) zijn geïnstalleerd of onjuist zijn onderhouden en gebruikt. Deze garantie geldt uitdrukkelijk in plaats van alle andere expliciete of impliciete garanties inclusief de garanties van verkoopbaarheid en deugdelijkheid en van alle andere verplichtingen, inclusief (maar niet beperkt tot), gevolgschade en ZF Marine Arco S.p.A. aanvaardt geen enkele andere aansprakelijkheid in verband met de verkoop van de keerkoppeling en geeft geen enkele andere persoon toestemming deze aansprakelijkheid voor ZF Marine Arco S.p.A. op zich te nemen.

ZF Marine Arco S.p.A. is in geen enkel geval aansprakelijk voor een schending van de garantiebepalingen voor een bedrag dat de aankoopprijs van de ZF/ZFE-keerkoppeling te boven gaat.

9.1.2 TORSIE VERANTWOORDELIJKHEID EN TORSIE KOPPELINGEN

De verantwoordelijkheid om «torsional» herenigbaarheid te realiseren rust op de verzamelaar van de aandrijfeenheid en de aangedreven apparatuur.

ZF Marine Arco S.p.A. kan geen aansprakelijkheid accepteren voor geluidsoverlast veroorzaakt door trillingen van de reductie kast, de flexibele koppeling of andere onderdelen van de aandrijfunite.

Voor verdere hulp en informatie kan contact worden opgenomen met ZF Marine Arco S.p.A.

ZF Marine Arco S.p.A. raadt het gebruik van een torsie limiet stop aan voor boten die door één motor worden aangedreven, hierbij kan namelijk een verlies aan voortstuwingsvermogen tot controle verlies leiden.

Het is de verantwoordelijkheid van de koper om deze optie te verduidelijken, wat kan resulteren in toenemende kosten en een mogelijk toename van de inbouwtijd. ZF kan geen aansprakelijkheid accepteren voor persoonlijke verwondingen, levensverlies, of beschadigingen/verlies van eigendom veroorzaakt door het nalaten van de koper om een torsie limiet stop te specificeren.

ZF Marine Arco S.p.A. selecteert torsie koppelingen op basis van nominale input van koppel waarden en algemeen geaccepteerde motor snelheden.

Raadpleeg ZF Marine Arco S.p.A. betreffende gegevens over snelheidslimieten van standaard aangeboden torsie koppelingen, deze kan namelijk minder zijn dan het transmissie limiet.

Speciale torsie koppelingen kunnen mogelijk noodzakelijk zijn voor onderzoeksmaatschappij ijs kwalificatie eisen.

SUOMI

Sisällysluettelo

1.1	Johdanto.....	45
2.1	Vaihteiston tyyppi	45
3.1	Yleisiä tietoja	45
4.1	Asennus	46
5.1	Käyttö	46
6.1	Huolto	47
7.1	Vianetsintä.....	48
8.1	Tekniset tiedot	49
9.1	Takuu.....	49
10.1	List of recommended fluids	61
11.1	Dealer List	62
12.1	Installation layout	63
13.1	Warranty Card	73

1.1 JOHDANTO

1.1.1 ASIAKKAAN VASTUU

Asiakas / käyttäjä on vastuussa välttämättömistä tarkastuksista sen varmistamiseksi, että voitelu, jäähdytys, huolto ja kaikki käyttö- ja huolto ohjeiden mukaiset toimenpiteet tulevat suoritetuksi laitteen turvallisen ja varman käytön takaamiseksi.

Jokaisella ZF:n vaihteistolla on takuu, jonka voimassaolo edellyttää, että näitä käyttöohjeita noudatetaan huolellisesti.



VAROITUS

Valmistaja ei ole vastuussa vahingoista jotka johtuvat asennusvirheestä, laitteen väärästä käytöstä ja/tai sen huollon puutteesta.

Asiakkaan tulee varmistaa, että vaihteistoon ei kohdistu ulkoisia voimia kuten vääntöä tai taivutusta jotka voivat aiheuttaa värähtelyä.

Moottorin, akselin ja potkurin välinen vuorovaikutus voi saada aikaan vääntövärähtelyä joka puolestaan aiheuttaa hammaspyörien hakkaavaa ääntä ja saattaa vahingoittaa moottoria ja/tai vaihteistoa.

Valmistaja ei ole vastuussa tällaisesta asennuksesta johtuvasta vääntövärähtelystä.

Tämä ohjekirja sisältää muiden lukujen lisäksi kolme seuraavaa päälukua:

1.1.2 YLEISIÄ TIETOJA

Tämä luku kuvaa lyhyesti ZF/ZFE vaihteistotyyppien A/H/IV toimintaa, käyttöä ja rakennetta

1.1.3 KÄYTTÖ

Tämä luku sisältää käyttöohjeet ja kaikki välttämättömät turvallisuusohjeet.

1.1.4 HUOLTO

Tämä luku sisältää kaikki huoltotoimenpiteet jotka käyttäjän on suoritettava.

Tämän ohjekirjan termeillä «vasen, oikea, tyyrpuuri, paapuuri» viitataan aina eteenpäinmenosuuntaan katsottuna vaihteistoon nähden.

Tekniseen luotettavuuteen ja käyttöturvallisuuteen liittyvää tietoa on korostettu käyttäen seuraavia ilmauksia:



VAROITUS

Mikä tahansa menettely, toiminta, tila, huomautus jne, jonka huomioimatta jättäminen voi johtaa loukkaantumiseen tai kuolemantapaukseen.



HUOMIO

Mikä tahansa menettely, toiminta, tila, huomautus jne, jonka huomioimatta jättäminen voi johtaa laitteen vaurioitumiseen tai tuhoutumiseen.

HUOMAUTUS: Viittaa tekniseen seikkaan joka käyttäjän tulee erityisesti huomioida

Sanat **VAROITUS**, **HUOMIO** ja **HUOMAUTUS** on sijoitettu aina tekstin alkuun välttämättömät turvallisuusohjeet.

2.1 Vaihteiston tyyppi

Tunnistuskilpi on kiinnitetty suunnanvaihtimeen.

Kuvassa 1 on esimerkki tunnistuskilvestä:

A Välytyssuhde, kun potkurin pyörimissuunta on vastakkainen moottorin pyörimissuuntaan verrattuna.

B Vaihteiston sarjanumero.

C Vuosittain vaihtuva kirjain.

D Vaihteiston varaosanumero

E Vaihteiston versio

F Välytyssuhde, kun potkurin pyörimissuunta on sama kuin moottorin.

G Vaihteiston tyyppi

Vaihteiston nimen selitys:

L Vaihteiston versio

H Produktionsserie

M Nominelt utvekslingsforhold

I Vaihteiston koko

Ohjausvivun asento (eri mallit viittaavat niitä vastaaviin kuviin):

Kuva 2: Tyyppi **ZFE 25 A - ZFE 45 A - ZFE 63 A - ZFE 80 A - ZFE 80 -1 A - ZFE 85 A**

Kuva 3: Tyyppi **ZFE 25 - ZFE 45-1 - ZFE 63.**

Kuva 4: Tyyppi **ZFE 63 IV - ZFE 80 IV - ZFE 80-1 IV - ZFE 85 IV.**

Kuva 5: Tyyppi **ZFE** (sähköisesti ohjattu versio).

Sähköventtiilien «A» ja «B» asento vastaa vaihteensiirtovivun asentoa «A» ja «B».

- Magneettiventtiili: **12 V DC, 24 V DC.**

- Versio **A / H / IV.**

3.1 Yleisiä tietoja

ZF / ZFE A/H/IV - merivaihteistot ovat hydraulisesti ohjattuja vinohammasvaihteistoja työ- ja huvikäyttöön. Ne ovat kolmiakselisia (neliakselisia tyyppissä IV). Vaihteistossa on lamelleista koottu sisäänvaloakseliin asennettu suunnanvaihtokytkin joka toimii hydraulipumpun avulla. Hydraulipumpun toiminta riippuu moottorin kierrosnopeudesta. Pumppu on rakenteellinen osa hydraulista ohjausventtiiliä. Vaihteistossa on paine- ja roiskevoitelu.

3.1.1 ZFE VERSIO

Ajosuunnan vaihto ja vaihteen vapaalle kytkeminen suoritetaan sähköisesti magneettiventtiilien avulla.

Sähköinen ohjausventtiili sisältää lisäksi «go home»-ominaisuuden.

Yksinkertainen mekanismi mahdollistaa manuaalisen kytkennän jännitteen puuttuessa.

Kuva 6:

- 1 Jäähdyttimestä tuleva öljy
- 2 Vapaa-asennon kytkin (käynnistykseen esto)
- 3 Jäähdyttäjään menevä öljy
- 4 Lämpöanturin liitäntä
- 5 Suunnanvaihtoventtiili

- 6 Paineanturin liitäntä
- 7 Ulostulolaippa
- 8 Kiinnitystukien reiät
- 9 Öljysuodatin
- 10 Tyypikilpi

Kuva 7:

- 1 Käyttöakseli
- 2 Kiinnitystukien reiät
- 3 Öljyn mittatikku
- 4 Suunnanvaihtovipu
- 5 Magneettiventtiili
- 6 Go home «A»
- 7 Go home «B»

4.1 Asennus

Asennettaessa ZF Marine Arco S.p.A. ZF/ZFE vaihteistoa seuraavat seikat tulisi ottaa huomioon:

- Asennus pitäisi suorittaa vain ammattihenkilöiden toimesta.
- Yhdistä vaihteisto moottoriin oikealla tavalla
- Linjaa vaihteisto ja moottori oikein potkuriakseliin nähden.
- Valitse sopiva joustava kytkin moottorin ja vaihteiston väliin
- Valitse sopiva jäähdyttäjä
- Asenna vaihteisto veneeseen oikein

Lisätietoja on saatavilla asennuskäsikirjasta.

Öljyn tyyppi: ATF (Automatic Transmission Fluid) Automaattivaihteistolle sopiva öljy. Katso luku 10.1.

5.1 Käyttö

Kaikki ZF Marine Arco S.p.A. vaihteistot on koekäytetty ennen toimitusta. Normaalisissa käytössä suunnan vaihto on sallittua vain moottorin tyhjäkäynnillä.

Hätätapauksissa se on kuitenkin sallittua myös suuremmilla kierrosluvuilla. Voitelu on tehokasta vain jos öljy ja suodatin vaihdetaan säännöllisesti huolto-ohjelman mukaisesti (katso luku 6.1).

Ajoittain on tarkistettava ettei öljyvuo-
toa esiinny.



VAROITUS

Toimenpiteet vaihteistolle ovat sallittuja vain kun moottori ei ole käynnissä ja potkuri ei pyöri.



HUOMIO

Vaihteisto on täytettävä vaihteisto-
öljyllä ennen käyttöönottoa. Oheet
täyttömenettelylle, öljytyypille ja sen
määrälle löytyvät luvuista 6.1.5.



HUOMIO

Vaihteiston käyttö ilman tarpeellista
öljymäärää vaurioittaa hammas-
pyöriä. Liiallinen öljymäärä voi
aiheuttaa öljyn vuotoa tiivisteistä
ja huohottimesta ja saattaa nostaa
huomattavasti käyttölämpötilaa.

5.1.1 KÄYTTÖ



HUOMIO

Ennen vaihteiston käyttöä tarkista öljyn
määrä (katso luku 6.1.1).



HUOMIO

Normaalissa käytössä suunnan
vaihtaminen on sallittua vain moot-
torin ollessa tyhjäkäynnillä. Suun-
nan vaihtaminen korkeammilla
kierroksilla voi johtaa kytkinlevyjen
ylikuormitukseen ja sitä pitäisi vält-
tää normaaliolosuhteissa.

HUOMAUTUS: Suunnan vaihtaminen
eteenpäinajosta taaksepäinajoon on
mahdollista hätätapauksissa myös
korkeammilla kierrosluvuilla.

«A» ja «H» VERSIOT

Suuntaa vaihdetaan vaihteensiirtovi-
vun (kuva 8) tai sähköventtiiliin (kuva
9) avulla.

KÄYTTÖASENNOT (kuva 8):

A = Potkurin pyörimissuunta vastak-
kainen moottorin pyörimissuun-
taan nähden

N = Vapaa-asento

B = Potkurin pyörimissuunta sama
kuin moottorin

«IV» - VERSIOT

Suuntaa vaihdetaan vaihteensiirtovi-
vun (kuva 8) tai sähköventtiiliin (kuva
9) avulla.

VIVUN ASENNOT:

A = Potkurin pyörimissuunta sama
kuin moottorin

N = Vapaa-asento

B = Potkurin pyörimissuunta vastak-
kainen moottorin pyörimissuun-
taan nähden



VAROITUS

Käynnistä moottori vain vaihteen
ollessa vapaalla.

Vaihteen käyttölämpötila: 55-80°C.
Lämpötila-anturin asentaminen lämpö-
tilan tarkistamiseksi on mahdollista.



HUOMIO

Jos öljyn lämpötila on liian korkea
sammuta moottori välittömästi ja
tarkista öljyn määrä sekä jäähdyt-
täjän toiminta. Älä käynnistä moot-
toria uudelleen ennen kuin vika on
korjattu.

HUOMAUTUS: «Go home» - ominai-
suus (ainoastaan ZFE).

Sähköjännitteen puuttuessa kytkimen
«A» tai «B» kytkeminen on mahdollista
manuaalisesti:

- Kiristä hätäohjausruuvi kuusiokolo-
avaimen (3 mm) avulla (kuva 10).

5.1.2 HINAUKSESSA TAI ANKKURISSA OLO

Kun alus liikkuu sen ollessa hinaukses-
sa tai ankkurissa potkuri saattaa pyöriä
veden virtauksen johdosta.

Tämä ei aiheuta vaaraa vaihteistolle.
Aluksessa jossa on kaksi moottoria,
ei käytössä olevan vaihteiston potkuri
saattaa pyöriä vapaasti.

Kun moottori on pysähdyksissä vaih-
teensiirtovivun asennolla ei ole mer-
kitystä.



VAROITUS

Toimenpiteet vaihteistolle eivät ole
sallittuja aluksen ollessa hinaukses-
sa tai jokeen ankkuroituna koska
tällöin potkuri saattaa pyöriä.



VAROITUS

Toimenpiteet vaihteistolle alukses-
sa, jossa on kaksi moottoria eivät
ole sallittuja kun toinen moottoreista
on käynnissä. Pysähdyksissä olevan
moottorin potkuri saattaa pyöriä.

**VAROITUS**

Jos halutaan potkurin pysyvän paikoillaan moottorin minimikiertosnopeudella (esim. ladattaessa akkua generaattorilla), vaihteensiirtovivun on oltava vapaa-asennossa (N) jotta alus ei liiku (kuva 12). Vältä hydraulisen vaihteiston pitkäaikaista käyttämistä vapaa-asennossa korkeilla moottorin kierrosnopeuksilla.

6.1 Huolto**6.1.1 ÖLJYN MÄÄRÄN TARKISTUS****VAROITUS**

Toimenpiteet eivät ole sallittuja aluksen ollessa hinauksessa tai jokeen ankkuroituna koska tällöin potkuri saattaa pyöriä.

Vaihteiston öljyn määrä voidaan tarkistaa öljyn ollessa joko kylmää tai lämmintä.

HUOMAUTUS: Tarkista öljyntaso aina ennen suunnanvaihtimen ensimmäistä käyttöönottoa. Toimi seuraavasti.

- 1) Irrota mittatikku (kuva 13, kohta 1) kiertämällä kahvaa vastapäivään.
- 2) Pyyhi mittatikku puhtaalla ja pölyttömällä rievulla.
- 3) Aseta mittatikku reikään kiertämättä sitä kierteille (kuva 14). Nosta se ylös ja tarkista öljyn määrä: öljyn määrä pitää olla minimi- ja maksimimerkin välillä.
- 4) Tarkista o-renkaat (kuva 14, kohta 1) vaurioiden varalta, vaihda ne jos tarpeellista.
- 5) Aseta mittatikku takaisin paikalleen ja lukitse se kiertämällä myötäpäivään.

**HUOMIO**

Moottorin pysäyttämisen jälkeen tietty määrä voiteluöljyä virtaa takaisin vaihteistoon. Öljyn määrä riippuu jäädyttäjän tyypistä ja asennustavasta sekä kiertojärjestelmästä. Pitkän seisonta-ajan jälkeen vaihteiston öljymäärä saattaa täten

ylittää maksimirajan. Öljyä ei saa poistaa, vaan on toimittava seuraavasti 6 - 7.

- 6) Moottoria on käytettävä tyhjäkäynnillä ja suunnanvaihtovivun on oltava vapaa-asennossa kunnes jäädyttävä ja öljyputket ovat täynnä öljyä.
- 7) Pysäytä moottori ja tarkista öljyn määrä välittömästi. Jos tarpeellista, vähennä öljyn määrää kunnes se on mittatikun minimi- ja maksimimerkin välissä (kuva 14). Tarkista öljyn määrä uudestaan lyhyen käyttöajan jälkeen.

6.1.2 ÖLJYN VAIHTO**HUOMIO**

Ensimmäinen vaihto tulisi suorittaa 25 käyttötunnin jälkeen. Sen jälkeen öljy pitää vaihtaa 300 käyttötunnin välein tai kerran vuodessa (riippuen siitä mikä tapahtuu ensin).

HUOMAUTUS: Suodatin pitää vaihtaa jokaisen öljynvaihdon yhteydessä (kuva 16, kohta 1).

**HUOMIO**

Vanha voiteluaine ja öljynsuodatin tulee käsitellä ympäristölle haitallisina erikoisjätteidenä: ne tulee hävittää erikoiskoostumuksensa mukaan.

6.1.3 SUODATTIMEN VAIHTO

Vaihda suodatin seuraavasti:

- 1) Irrota suodattimen kannessa oleva ruuvi kiertämällä sitä vastapäivään ja irrota suodatin paikaltaan (kuva 15, kohta 1). Käytä 6mm:n kuusio-koloavainta.
- 2) Vedä suodatinelementti (kuva 16, kohta 1) pois.
- 3) Tarkista että o-renkaat (kuva 16, kohta 2 ja 3) eivät ole vaurioituneet, vaihda ne jos tarpeellista.

Ainoastaan ZF 25 A - ZF 25 vanha versio (kuva 22)

- 4) Kierrä 2 kpl M8x25 ruuvia auki (kuva 22, kohta 1) ja irrota ne aluslevyineen.

- 5) Vedä kansi (kuva 22, kohta 2), tiiviste ja suodatinelementti pois.
- 6) Tarkista että tiiviste ei ole vaurioitunut tai suodatin kulunut. Vaihda ne jos tarpeellista.

6.1.4 ÖLJYN POISTO

- 1) **ZF 45A, ZF 45-1, ZF 63A, ZF 63:**
Työnnä pumppuun liitetty imuputki (kuva 17, kohta 1) suodattimen alla olevaan reikään (kuva 17, kohta 2) säilön pohjaan asti ja pumpkaa kaikki öljy pois.
- 2) **ZF 25 A, ZF 25, ZF 63 IV, ZF 80 A, ZF 80-1A, ZF 80 IV, ZF 80-1IV, ZF 85 A, ZF 85 IV:** Irrota tulppa (kuva 18, kohta 1) ja anna öljyn valua ulos reiästä.

HUOMAUTUS: Pumpun imuletkun maksimihalkaisija ei saa olla yli 5/8" (16 mm).

6.1.5 TÄYTTÖ ATF-ÖLJYLLÄ

Täytä automaattivaihteistoille tarkoitettulla ATF-öljyllä, noudata annettuja määriä. Lisää tarvittava määrä täyttääksesi lämmönvaihtimen ja sen liitosputket (kuva 19).

ZF 25 A: 1,8 litraa
ZF 25: 2,0 litraa
ZF 45 A: 2,5 litraa
ZF 45-1: 3,0 litraa
ZF 63 A: 4,0 litraa
ZF 63: 3,8 litraa
ZF 63 IV: 4,4 litraa
ZF 80 A / ZF 80-1A: 5,5 litraa
ZF 80 IV/ ZF 80-1 IV: 7,0 litraa
Käytä ainoastaan automaattivaihteistoöljyä «Suositeltujen öljyjen luettelon» määrittelyjen mukaan, s.61.

6.1.6 SUODATTIMEN ASENNUS

- 1) Aseta uusi suodatinelementti kannelle (kuva 20).
- 2) Kiinnitä kansi paikalleen kuusiokoloruuvien avulla (kuva 21) ja käyttäen vähintään 5 Nm:n ja enintään 8 Nm:n vääntömomenttia. Tarkista öljyn määrä lyhyen käyttöajan jälkeen.

Ainoastaan ZF 25 A - ZF 25 vanha versio (kuva 22)

- 3) Aseta suodatinelementti ja tiiviste kannelle.
- 4) Kiinnitä kansi paikalleen pulttien avulla (kuva 22, kohta 1), vääntömomentti 18 Nm.

6.1.7 KOEKÄYTTÖ

- 1) Suorita koekäyttö öljynvaihdon jälkeen.
- 2) Aseta suunnanvaihtovipu vapaa-asentoon (N). Käynnistä moottori ja anna sen tyhjäkäydä hetken jotta jäähdyttävä ja putket täytyisivät öljyllä.

- 3) Pysäytä moottori ja tarkista uudelleen öljyn määrä. Lisää öljyä jos se on tarpeen. Liika öljy pitää poistaa. Öljyn korkeus mittatikussa pitää olla minimi- ja maksimimerkin välissä. Öljyn määrä täytyy tarkistaa uudelleen lyhyen käyttöajan jälkeen.

6.1.8 SÄILYTYS

Jos vaihteisto on varastossa pitemmän aikaa, esim. talvisäilössä se pitää täyttää kokonaan ATF- öljyllä ruostumisen estämiseksi.



HUOMIO

Vaihda öljy ennen käyttöön ottoa.

7.1 Vianetsintä

Tarkista ensin että käyttöohjeita on noudatettu.

VIKA	MAHDOLLINEN SYY	TOIMENPITEET
1. Öljyn korkea lämpötila	<ul style="list-style-type: none"> - Öljyn taso liian korkea - Öljyn taso liian alhainen - Jäähdytin tukkeutunut - Ei vettä jäähdytin-kierrossa 	<ul style="list-style-type: none"> - Vähennä öljymäärää mittatikun maksimimerkkiin asti. - Lisää öljyä - Vaihda tai puhdista jäähdytin ja tarkista veden kierto. - Tarkista veden kierto ja korjaa mahdollinen vuotokohta.
2. Öljyä vaihdekotelon päällä	<ul style="list-style-type: none"> - Ruuveja ei ole riittävästi kiristetty - Letkuliittimet vuotavat - Öljyn mittatikku on irronnut - Öljysuodatin on irronnut - Öljyn taso liian korkea käytön aikana 	<ul style="list-style-type: none"> - Kiristä ruuvit oikeaan momenttiin. - Kiristä tai vaihda liittimet - Kiinnitä tai vaihda mittatikku - Kiinnitä tai vaihda öljysuodatin - Vähennä öljymäärää mittatikun maksimimerkkiin asti
3. Öljyyn on sekoittunut vettä	<ul style="list-style-type: none"> - Jäähdyttävä vaurioitunut 	<ul style="list-style-type: none"> - Ota yhteys ammattiin
4. Vaihteenvälisin on liian jäykkä	<ul style="list-style-type: none"> - Viallinen suunnanvaihtomekanismi - Kaukohallintalaitteen väärä säätö 	<ul style="list-style-type: none"> - Ota yhteys ammattiin - Tarkasta ja säädä kaukohallintalaitte
5. Vaihte kytkeytyy hitaasti	<ul style="list-style-type: none"> - Viallinen suunnanvaihto mekanismi - Öljyn taso liian alhainen - Kaukohallintalaitteen väärä säätö 	<ul style="list-style-type: none"> - Ota yhteys ammattiin - Lisää öljyä - Tarkasta ja säädä kaukohallintalaitte
6. Alus ei liiku	<ul style="list-style-type: none"> - Viallinen suunnanvaihtomekanismi - Suunnanvaihtovivun väärä asento - Öljyn taso liian alhainen - Potkuri irronnut - Potkuri akseli rikkoutunut - Vaihteisto viallinen - Moottori viallinen - Sähköventtiilit eivät saa virtaa 	<ul style="list-style-type: none"> - Ota yhteys ammattiin - Säädä vipu oikeaan asentoon - Lisää öljyä - Asenna uusi potkuri - Ota yhteys ammattiin - Ota yhteys ammattiin - Ota yhteys ammattiin - Yhdistä liitin - Ota yhteys ammattiin Hätätapauksessa käytä mekaanista «Go home» hätäkytkentää (katso sivu 45)



8.1 Teknisetiedot

Tyyppi	ZF 25	ZF 25A	ZF 45 A	ZF 45-1	ZF 63 A	ZF 63	ZF 63 IV	ZF 80 A ZF 80-1 A	ZF 80 IV ZF 80-1 IV	ZF 85 A	ZF 85 IV
Kytkentäpaine bar (psi)	21.5-23.5 (312-341)	21.5-23.5 (312-341)	21.5-23.5 (312-341)	21.5-23.5 (312-341)	21.5-23.5 (312-341)	21.5-23.5 (312-341)	21.5-23.5 (312-341)	21.5-23.5 (312-341) 23.5-26.5 (341-385)	21.5-23.5 (312-341) 23.5-26.5 (341-385)	23.5-26.5 (341-385)	23.5-26.5 (341-385)
Maksimi moottorin kierros- luku (rpm)	* 5500 ** 3200	5500 3200	5500 3200	5500 3200	5500 3200	5500 3200	5500 3200	4500 3200	3300 3200	4500 3200	3300 3200
Paino ilman öljyä ja jäähdyttäjää kg. (Lb.)	24 (53)	24 (53)	28 (62)	60 (132)	44 (97)	46 (101)	62 (136)	64 (141)	93 (205)	-	-
Öljyn määrä ilman jäähdyttäjää (Litros) (qts.)	2.0 (2.12)	1.8 (1.91)	2.5 (2.65)	3.0 (3.2)	4.0 (4.2)	3.8 (4.0)	4.4 (4.6)	5.5 (1.5)	7.0 (1.85)	-	-

* Huvikäyttöön

** Jatkuvaan käyttöön

9.1 Takuu

9.1.1 NORMAALI TAKUU

ZF Marine Arco S.p.A. antaa ZF/ZFE merivaihteistolleen täyden materiaali- ja valmistustakuun ainoastaan sillä edellytyksellä että laite on asennettu oikein ja sitä on käytetty asianmukaisesti.

ZF Marine Arco S.p.A:n velvollisuus tämän takuun puitteissa rajoittuu ZF Marine Arco S.p.A:n tutkimuksessa vialliseksi havaittujen osien vaihtamiseen tai korjaukseen siinä tapauksessa että osa tai osat ovat palautettu lähimmälle ZF Marine Arco S.p.A:n edustajalle rahti etukäteen maksettuna seuraavan määräajan kuluessa:

24 (kaksikymmentäneljä) kuukautta veneen käyttöön otosta tai 36 (kolmekymmentäkuusi) kuukautta toimintuksesta tehtaalta, riippuen siitä mikä tapahtuu ensiksi.

ZF Marine Arco S.p.A:n takuuvollisuudet ovat voimassa sillä edellytyksellä että myös tuotteen edustaja ja moottorinvalmistaja, joka on ostanut vaihteiston, noudattavat virallista takuunmenettelyä, joka on osa takuuta. Kaikki takuuvaatimukset tulee esittää ZF Marine Arco S.p.A.:n edustajalle tai moottorinvalmistajalle joka on ostanut ZF Marine Arco S.p.A. vaihteiston.

Takuu ei ole voimassa siinä tapauksessa että johonkin laitteen osaan tai sen osiin on tehty korjauksia tai muutoksia joita virallinen ZF Marine Arco S.p.A.-edustaja ei ole kirjallisesti valtuuttanut.

Tämä takuu ei ole voimassa silloin jos

laitetta tai sen osia on käytetty väärin tai huolimattomasti, siihen on tehty muutoksia tai se on vaurioitunut onnettomuudessa. Takuu ei ole voimassa myöskään, jos laitteen käytössä ei ole noudatettu ZF Marine Arco S.p.A.:n kirjallisia käyttöohjeita tai sitä on käytetty vaikeammassa olosuhteissa kuin ohjeissa on sallittu tai ylittämällä jollain tavalla laitteen käytölle määritellyt rajat, tai se on asennettu väärin tai sitä on käytetty tai huollettu epäasianmukaisesti.

Nämä takuuehdot korvaavat kaikki muut suorat ja epäsuorat takuuehdot, jotka sisältävät myynti- ja käyttötakuun, sekä mahdolliset muut velvoitteet jotka koskevat käytöstä aiheutuneita vaurioita.

ZF Marine Arco S.p.A. ei ota vastuuta mistään muista mahdollisista lisävelvoitteista jotka koskevat ZF Marine Arco S.p.A. merivaihteiston myyntiä, eikä ole valtuuttanut ketään ottamaan tällaista vastuuta ZF Marine Arco S.p.A. nimissä.

ZF Marine Arco S.p.A. ei missään olosuhteissa vastaa vahingoista, jotka ylittävät ZF/ZFE merivaihteiston ostohinnan.

9.1.2 VÄÄNTÖVÄRÄHTELY- VASTUU JA VÄRÄHTELYÄ VAIMENTAVAT KYTKIMET

Vastuu vääntövärähtelystä on vaihteiston ja voimansiirron komponenttien käyttöönottajalla. ZF Marine Arco S.p.A. ei vastaa melusta, joka aiheutuu värähtelystä tai värähtelyn aiheuttamasta vahingosta vaihteistolle,

elastiselle kytkimelle tai muille vaihteiston osille. Ota yhteys lisätietojen ja avun saamiseksi.

ZF Marine Arco S.p.A. suosittelee käyttämään mekaanista väännönrajoitinta elastisessa kytkimessä yhdellä moottorilla varustetuissa veneissä, joissa vedon katkeaminen voi aiheuttaa veneen hallinnan menettämisen. Ostajalla on vastuu päättää tämän lisäominaisuuden hankinnasta, joka voi aiheuttaa lisäkustannuksia tai mahdollisesti pidentää vaihteiston rakennetta.

ZF Marine Arco S.p.A. ei vastaa loukkaantumisesta, kuolemantapauksesta tai vahingosta omaisuudelle, mikäli ostaja ei ole määritellyt mekaanisen väännönrajoittimen käyttövaatimusta elastisessa kytkimessä.

ZF Marine Arco S.p.A. valitsee värähtelyä vaimentavat elastiset kytkimet moottorin nimellisvääntömomenttien ja yleisesti hyväksytyjen nimelliskierroslukujen perusteella. Tiedustele ZF Marine Arco S.p.A.:lta standardi elastisten kytkinten kierroslukurajoista, jotka saattavat olla alhaisempia kuin vaihteiston vastaavat rajat. Luokituslaitosten jääloukkavaatimukset saattavat edellyttää erikoismallisen elastisen kytkimen käyttöä.

ELINIKA

Πίνακας Περιεχομένων

1.1	Εισαγωγή.....	50
2.1	Αναγνώριση ρεβέρσας	50
3.1	Περιγραφή	50
4.1	Εγκατάσταση.....	51
5.1	Λειτουργία	51
6.1	Συντήρηση	52
7.1	Ανίχνευση βλαβών	54
8.1	Τεχνικά δεδομένα.....	55
9.1	Εγγύηση	55
10.1	List of recommended fluids	61
11.1	Dealer List	62
12.1	Installation layout	63
13.1	Warranty Card	73

1.1 Εισαγωγή

1.1.1 Ευθύνη πελάτη

Ο πελάτης/χειριστής είναι υπεύθυνος για την εκτέλεση των αναγκαίων ελέγχων ασφαλείας για τη διασφάλιση τήρησης των απαιτούμενων κανόνων λίπανσης, ψύξης, συντήρησης για την ασφαλή, και απολαυστική λειτουργία. Όλες οι ρεβέρσες καλύπτονται από εγγύηση. Κατά συνέπεια: Θα πρέπει να τηρούνται αυστηρά οι κανόνες χειρισμού των μηχανισμών της ρεβέρσας που περιλαμβάνονται στο βιβλίο αυτό.



ΠΡΟΣΟΧΗ

Ο κατασκευαστής δεν φέρει ευθύνη για οποιεσδήποτε ζημιές ή απώλειες που προκαλούνται από λαθεμένη εγκατάσταση, λαθεμένο χειρισμό του εξοπλισμού και/ή ελλοπή συντήρηση. Ο πελάτης πρέπει να φροντίζει για την αποφυγή των οποιωνδήποτε εξωτερικών καταπονήσεων, καθώς επίσης και κραδασμών που προκαλούνται από τις στρεπτικές και καμπικές κινήσεις.

Η αλληλεπίδραση ανάμεσα στη μηχανή, τον ελικοφόρο άξονα και την προπέλα μπορούν να οδηγήσουν σε κραδασμούς που προκαλούνται από τα περιστρεφόμενα τμήματα, οι οποίοι προκαλούν έναν τύπου «σφυροκοπήματος» θόρυβο στα γρανάζια, γεγονός που μπορεί να προκαλέσει ζημιά στην μηχανή και/ή το σύστημα μετάδοσης κίνησης.

Ο προμηθευτής δεν φέρει ευθύνη για οποιουδήποτε στρεπτικούς κραδασμούς που έχουν να κάνουν με την εγκατάσταση.

Το εγχειρίδιο αυτό περιλαμβάνει, μεταξύ άλλων, και τα ακόλουθα κύρια κεφάλαια:

1.1.2 Περιγραφή

Αυτό το τμήμα περιγράφει εν συντομία την λειτουργία, τον χειρισμό και την σχεδίαση των μηχανημάτων ZF/ZFE τύπου A/H/IV.

1.1.3 Λειτουργία

Το τμήμα αυτό περιγράφει τις διαδικασίες για τη λειτουργία καθώς και όλα τα αναγκαία μέτρα ασφαλείας.

1.1.4 Συντήρηση

Το τμήμα αυτό περιέχει όλες τις εργασίες συντήρησης και επισκευής που εκτελούνται από το χειριστή. Οποτεδήποτε χρησιμοποιούνται οι λέξεις «δεξιά, αριστερά στο βιβλίο αυτό, θα αναφέρονται πάντοτε στην εγκατεστημένη ρεβέρσα όταν κινείται με κίνηση πρόσω. Σημαντικές πληροφορίες που αναφέρονται στην τεχνική αξιοπιστία και την ασφάλεια λειτουργίας επισημαίνονται με τις κατάλληλες λέξεις αναγνώρισης ως ακολούθως:



ΠΡΟΕΙΔΟΠΟΙΗΣΗ

Οποιαδήποτε διαδικασία, μέθοδος, κατάσταση, δήλωση κτλ, η οποία δεν ακολουθείται πιστά και η οποία θα μπορούσε να προκαλέσει τραυματισμό ή και θάνατο του προσωπικού.



ΠΡΟΣΟΧΗ

Οποιαδήποτε διαδικασία, μέθοδος, κατάσταση, δήλωση, κτλ η οποία δεν τηρείται όπως πρέπει, και η οποία θα μπορούσε να προκαλέσει ζημιά ή και ολοσχερή καταστροφή του εξοπλισμού.

Σημείωση: Ισχύει για την τεχνική απαίτηση στην οποία ο χειριστής του εξοπλισμού πρέπει να εφιστά ιδιαίτερως την προσοχή του.

Οι λέξεις **ΠΡΟΕΙΔΟΠΟΙΗΣΗ**, **Προσοχή** και **Σημείωση** προηγούνται πάντοτε του κειμένου στο οποίο αναφέρονται.

2.1 Αναγνώριση ρεβέρσας

Η πινακίδα προσδιορισμού βρίσκεται στη ρεβέρσα.

Στην Εικ. 1 παρουσιάζεται παράδειγμα πινακίδας προσδιορισμού:

- A** Σχέση μετάδοσης, φορά περιστροφής προπέλας αντίθετη από εκείνη της μηχανής
 - B** Αριθμός σειράς κιβωτίου οδοντωτών τροχών
 - C** Κάθε χρόνο εκχωρείται ένα καινούριο γράμμα με αύξουσα σειρά.
 - D** Κωδικός κιβωτίου οδοντωτών τροχών
 - E** Έκδοση κιβωτίου οδοντωτών τροχών
 - F** Σχέση μετάδοσης, φορά περιστροφής προπέλας ίδια με εκείνη της μηχανής
 - G** Τύπος κιβωτίου ταχυτήτων
- Σημασία των συμβόλων που χρησιμοποιούνται για το κιβώτιο οδοντωτών τροχών:**
- L** Έκδοση κιβωτίου οδοντωτών τροχών
 - H** Κατασκευαστική σχεδίαση του κιβωτίου οδοντωτών τροχών
 - K** Ονομαστική σχέση μετάδοσης κίνησης
 - I** Μέγεθος κιβωτίου οδοντωτών τροχών

Θέση λεβιέ ελέγχου (τα διάφορα μοντέλα αναφέρονται στις αντίστοιχες εικόνες):

Σχήμα 2: Τύπος ZFE 25 A-ZFE 45 A
ZFE 63 A-ZFE 80 A
ZFE 80 -1A-ZFE 85 A

Σχήμα 3: Τύπος ZFE 25-ZFE 45-1-ZFE 63.

Σχήμα 4: Τύπος ZFE 63 IV-ZFE 80 IV - ZFE 80-1 IV-ZFE 85 IV.

Σχήμα 5: Τύπος ZFE (Ηλεκτρονικό μοντέλο).

Οι θέσεις «Α» και «Β» των ηλεκτροβαλβίδων αντιστοιχούν στις θέσεις «Α» και «Β» του λεβιέ ελέγχου.

- Ηλεκτρικές βαλβίδες: 12 V DC, 24 V DC.

- Έκδοση: A / H / IV.

3.1 Περιγραφή

Η ρεβέρσα ναυτικού τύπου ZF/ZFEA/H/IV είναι υδραυλοκίνητος μηχανισμός ελικοειδών οδοντωτών τροχών που έχει κατασκευαστεί για χρήση σε εμπορικά όσο και σκάφη αναψυχής και προορίζεται για ρεβέρσες τύπου τριών αξόνων (οι ρεβέρσες τύπου τεσσάρων αξόνων για τον τύπο ρεβέρσας IV).

Η ρεβέρσα διαθέτει έναν συμπλέκτη κίνησης ανάποδα ελικοειδούς τύπου ο οποίος είναι τοποθετημένος στον άξονα εισόδου και τροφοδοτείται με υδραυλική πίεση από μία αντλία υδραυλικού υγρού.

Η λειτουργία της αντλίας υδραυλικού υγρού εξαρτάται από την ταχύτητα της μηχανής. Η αντλία είναι ενσωματωμένη στο τμήμα ελέγχου. Το σύστημα μετάδοσης κίνησης λιπαίνεται με εκτόξευση υδραυλικού υγρού και με λίπανση υπό πίεση.

3.1.1 Προαιρετική (έξτρα) διάταξη του

Η κίνηση πρόσω, ανάποδα, και η αποσύνδεση του συμπλέκτη πραγματοποιούνται ηλεκτρικά από ηλεκτρικές βαλβίδες θέσεως εντός εκτός (ON/OFF).

Το ηλεκτρονικό τμήμα ελέγχου διαθέτει επίσης και χαρακτηριστικά επαναφοράς στην αρχική θέση (get home). Μία απλή μηχανική συσκευή επιτρέπει τη μηχανική σύνδεση του συμπλέκτη.

Σχήμα 6:

- 1 Από το ψυγείο
- 2 Διακόπτης ασφαλείας θέσεως νεκρού σημείου
- 3 Εμπρός ψυγείο
- 4 Εναρκτήριο σπειρώμα για τον αισθητήρα θερμοκρασίας
- 5 Τμήμα ελέγχου
- 6 Σύνδεσμος για τον έλεγχο πίεσης αλλαγής ταχύτητας
- 7 Φλάτζα εξόδου
- 8 Πλαϊνή θέση στερέωσης
- 9 Φίλτρο υδραυλικού υγρού.
- 10 Πινακίδα κατασκευαστή.

Σχήμα 7

- 1 Άξονας εισόδου
- 2 Πλαϊνή θέση στερέωσης
- 3 Δείκτης στάθμης λαδιού
- 4 Λεβιές ενεργοποίησης
- 5 Ηλεκτροβαλβίδες
- 6 Επιστροφή «Θέση Α»
- 7 Επιστροφή «Θέση Β»

4.1 Εγκατάσταση

Κατά την τοποθέτηση της ρεβέρσας τύπου ZF/ZFE, θα πρέπει να σημειώσετε ιδιαίτερα τα ακόλουθα σημεία:

- Η τοποθέτηση πρέπει να γίνει μόνο από ειδικούς
- Η διάταξη της ρεβέρσας με τη μηχανή να γίνεται με τον κατάλληλο σωστό τρόπο.

Να την ευθυγραμμίσετε σωστά σε σχέση με τη μηχανή και τον ελικοφόρο άξονα

Ο σύνδεσμος που θα χρησιμοποιήσετε ανάμεσα στη μηχανή και τη ρεβέρσα πρέπει να είναι κατάλληλου αντικραδασμικού τύπου

Επιλέξτε ψυγείο με ικανοποιητική ψυκτική ικανότητα

Τοποθετήστε τη ρεβέρσα σωστά με βάση το συγκεκριμένο σκάφος

Για περισσότερες πληροφορίες βλέπε το κεφάλαιο που αναφέρεται στην εγκατάσταση του εγχειριδίου.

Τύπος υγρού: ATF (Υγρό αυτόματης ρεβέρσας), βλέπε κεφάλαιο 10.1.

5.1 Λειτουργία

Όλα τα κιβώτια οδοντωτών τροχών έχουν περάσει από σκληρά τεστ λειτουργίας προτού παραδοθούν από το εργοστάσιο.

Κατά την διάρκεια της συνήθους λειτουργίας, η αλλαγή ταχύτητας της ρεβέρσας πρέπει να γίνεται μόνον όταν η μηχανή λειτουργεί στο ρελαντί.

Σε έκτακτα περιστατικά είναι επιτρεπτό να γίνεται η αλλαγή ταχυτήτων με υψηλότερες ταχύτητες.

Η άριστη λειτουργία και η αποτελεσματικότητα του υδραυλικού υγρού εξασφαλίζεται εάν γίνεται αλλαγή του υδραυλικού υγρού και αντικατάσταση του φίλτρου υδραυλικού λαδιού τακτικά σύμφωνα με το χρονοδιάγραμμα της προληπτικής συντήρησης (βλέπε κεφάλαιο 6.1). Πρέπει κατά καιρούς να γίνονται οπτικοί έλεγχοι για τυχόν διαρροές.



ΠΡΟΕΙΔΟΠΟΙΗΣΗ

Οι εργασίες στην ρεβέρσα πρέπει να γίνονται μόνον όταν είναι σταματημένη η μηχανή και προπέλα.



Προσοχή

Πριν από την θέση σε λειτουργία για πρώτη φορά, πρέπει να γεμίζετε την ρεβέρσα με υδραυλικό λάδι.

Σχετικά με την διαδικασία γεμίσματος υδραυλικού υγρού, τον τύπο του υδραυλικού υγρού, την ποσότητα και την στάθμη συμβουλευτείτε το κεφάλαιο 6.1.5 που αναφέρονται στην αλλαγή του υδραυλικού λαδιού.



Προσοχή

Όταν χρησιμοποιείτε την ρεβέρσα και η στάθμη του λαδιού υπολείπεται της κανονικής τότε θα προκληθούν ζημιές στα γρανάζια. Επίσης όταν η ποσότητα του λαδιού είναι περισσότερη από την κανονική θα προκληθεί διαρροή στις τσιμούχες του άξονα και στο εξαεριστικό της ρεβέρσας με αποτέλεσμα να αυξηθεί η θερμοκρασία λειτουργίας σε μεγάλο βαθμό.

5.1.1 Διαδικασία Λειτουργίας



ΠΡΟΣΟΧΗ

Πριν θέσε σε λειτουργία την ρεβέρσα να ελέγξετε την στάθμη του υδραυλικού υγρού (βλέπε κεφάλαιο 6.1.1).



ΠΡΟΣΟΧΗ

Κατά την διάρκεια της κανονικής λειτουργίας, θα πρέπει η αλλαγή ταχυτήτων της ρεβέρσας να γίνεται με την μηχανή στο ρελαντί. Η αλλαγή ταχυτήτων με υψηλότερες στροφές της μηχανής μπορεί να προκαλέσει καταπόνηση των δίσκων τριβής του συνδέσμου και γιαυτό θα πρέπει να αποφεύγεται αυτό κατά την κανονική λειτουργία.

Σημείωση: Μπορείτε να αλλάξετε από την θέση πρόσω στην θέση ανάποδα σε περίπτωση εκτάκτου ανάγκης ακόμα και όταν οι στροφές της μηχανής είναι υψηλές.

Εκδόσεις «Α» και «Η»

Η αλλαγή της ρεβέρσας πραγματοποιείται ενεργοποιώντας τον μοχλό αλλαγής ταχυτήτων (σχήμα 8) ή την ηλεκτρική βαλβίδα (σχήμα 9)

Θέσεις Αλλαγής Ταχυτήτων (σχήμα 8):

A = περιστροφή προπέλας αντίθετη από την περιστροφή της μηχανής

N = θέσης νεκρού σημείου

B = Φορά περιστροφής προπέλας αντίθετη από εκείνη της φοράς περιστροφής της μηχανής.

Εκδόσεις «IV»

Η αλλαγή ταχυτήτων στο κιβώτιο οδοντωτών τροχών γίνεται μετακινώντας το μοχλό αλλαγής ταχυ-

τήτων (σχήμα 8) ή τις ηλεκτρικές βαλβίδες (σχήμα 9).

Θέσεις μοχλού αλλαγής ταχυτήτων:

A = Η φορά περιστροφής της προπέλας είναι ίδια με τη φορά περιστροφής της μηχανής.

N = Θέση νεκρού σημείου.

B = Φορά περιστροφής αντίθετη από τη φορά περιστροφής της μηχανής.



ΠΡΟΕΙΔΟΠΟΙΗΣΗ

Να βάζετε μπρος την μηχανή **μόνον** όταν ο μοχλός της ρεβέρσας είναι στην θέση **ΝΕΚΡΟΥ ΣΗΜΕΙΟΥ**.

Θερμοκρασία λειτουργίας της ρεβέρσας: 55:80C. Έχει προβλεφθεί θέση σύνδεσης αισθητήρα μέτρησης θερμοκρασίας.



ΠΡΟΣΟΧΗ

Εάν η θερμοκρασία του υγρού είναι πολύ υψηλή, σταματήστε την μηχανή αμέσως και ελέγξτε την στάθμη του υγρού της ρεβέρσας και το ψυγείο λαδιού για την κατάλληλη ροή νερού.

Να μην βάλετε μπρος την μηχανή ξανά, παρά **μόνον** όταν αποκαταστήσετε την κανονική λειτουργία.

ΣΗΜΕΙΩΣΗ: «Επαναφορά στο σπίτι» (μόνον για το τύπο ZFE)

Σε περίπτωση που διακοπή η παροχή ηλεκτρικού ρεύματος στις ηλεκτρικές βαλβίδες, μπορείτε να προβείτε με το χέρι στην σύνδεση του συμπλέκτη «Α» ή «Β»:

Σφίξτε την βίδα επαναφορά στο σπίτι χρησιμοποιώντας ένα κλειδί τύπου ALLEN No3 (σχήμα 10).

5.1.2 Ρυμούλκηση ή πόντιση άγκυρας

Όταν το σκάφος ρυμουλκείται ή όταν έχει ρίξει άγκυρα, η προπέλα μπορεί να γυρίζει με το ρεύμα του νερού.

Αυτό δεν δημιουργεί κανένα κίνδυνο για το σύστημα μετάδοσης κίνησης.

Στην περίπτωση που τα σκάφος διαθέτει δύο μηχανές, η προπέλα της μη χρησιμοποιούμενης ρεβέρσας μπορεί να περιστρέφεται ελεύθερα (ρελαντί)

Όταν η μηχανή είναι σταματημένη,

τότε η θέση του μοχλού αλλαγής ταχυτήτων δεν παίζει κανένα ρόλο.



ΠΡΟΕΙΔΟΠΟΙΗΣΗ

Να μην εργάζεστε στη ρεβέρσα όταν ρυμουλκείτε το σκάφος ούτε να ρίχνετε άγκυρα, γιατί μπορεί να αρχίσει να γυρίζει η προπέλα.



ΠΡΟΕΙΔΟΠΟΙΗΣΗ

Να μην εργάζεστε στη ρεβέρσα σε σκάφη τα οποία διαθέτουν δύο μηχανές, όταν έχει τεθεί σε λειτουργία η μία μονάδα και αυτό επειδή ο άξονας της προπέλας της ρεβέρσας που δεν λειτουργεί θα αρχίσει να περιστρέφεται.



ΠΡΟΕΙΔΟΠΟΙΗΣΗ

Όταν η μηχανή λειτουργεί στο ρελαντί χωρίς όμως να λειτουργεί ο ελικοφόρος άξονας (όπως στην περίπτωση που γίνεται φόρτιση της μπαταρίας με την γεννήτρια), ο μοχλός αλλαγής ταχυτήτων (σχήμα 12) πρέπει να κρατηθεί στη θέση **ΝΕΚΡΟΥ ΣΗΜΕΙΟΥ (N)** για να μην μπορεί να κινηθεί το σκάφος.

Να αποφεύγετε να χρησιμοποιείτε το υδραυλικό κιβώτιο οδοντωτών τροχών όταν είναι στην θέση **ΝΕΚΡΟΥ ΣΗΜΕΙΟΥ** σε υψηλές στροφές της μηχανής για μεγάλο χρονικό διάστημα.

6.1 Συντήρηση

6.1.1 Έλεγχος στάθμης υδραυλικού υγρού



ΠΡΟΕΙΔΟΠΟΙΗΣΗ

Να μην εργάζεστε στην ρεβέρσα όταν ρυμουλκείτε το σκάφος ή όταν έχετε ρίξει άγκυρα επειδή μπορεί να αρχίσει να περιστρέφεται η προπέλα, ή κατά την πόντιση της άγκυρας σε ένα ποτάμι, επειδή μπορεί να αρχίσει να γυρίζει η προπέλα.

ΣΗΜΕΙΩΣΗ: Ελέγχετε πάντοτε τη στάθμη του λαδιού πριν θέσετε σε λειτουργία τη ρεβέρσα εφαρμόζοντας την ακόλουθη διαδικασία.

1) Λασκάρτε τον δείκτη ελέγχου στάθμης του υγρού (σχήμα 13,

εξάρτημα 1) γυρίζοντας την λαβή προς τα αριστερά.

2) Σκουπίστε τον δείκτη στάθμης λαδιού με ένα καθαρό πανί χωρίς ξέφτια

3) Τοποθετήστε ξανά τον δείκτη ελέγχου στάθμης λαδιού χωρίς να τον βιδώσετε (σχήμα 14). Ξαναβγάλτε τον δείκτη ελέγχου στάθμης λαδιού και ελέγξτε την στάθμη. Η στάθμη του λαδιού πρέπει να βρίσκεται μεταξύ των σημαδιού **minimum** και **maximum**.

4) Ελέγξτε τους δακτυλίους στεγανότητας (σχήμα 14, εξάρτημα 1) για τυχόν ζημιές, και αντικαταστήστε τες εάν χρειαστεί.

5) Τοποθετήστε τον δείκτη ελέγχου στάθμης λαδιού και ασφαλίστε τον περιστρέφοντας την λαβή προς τα δεξιά



ΠΡΟΣΟΧΗ

Ανάλογα με τον τύπο και την διάταξη του ψυγείου και των σωλήνων συγκεντρώνεται μία ορισμένη ποσότητα λαδιού μετά το σταμάτημα της μηχανής η οποία και επιστρέφει στην ρεβέρσα μετά από μεγάλο χρονικό διάστημα παραμονής εκτός λειτουργίας.

Αυτό μπορεί να προκαλέσει την υπέρβαση της στάθμης του λαδιού στην ρεβέρσα πέραν του σημαδιού **max**. Να μην αφαιρέσετε την επιπλέον ποσότητα λαδιού, αλλά να προχωρήσετε στα βήματα 6 και 7

6) Αφήστε την μηχανή να λειτουργεί στο ρελαντί με τον μοχλό αλλαγής ταχυτήτων στην θέση **ΝΕΚΡΟΥ ΣΗΜΕΙΟΥ**, μέχρις ότου το ψυγείο του υδραυλικού υγρού και όλοι οι σωλήνες γεμίσουν με το υγρό.

7) Σβήστε την μηχανή και ελέγξτε την στάθμη του υγρού σε μικρό χρονικό διάστημα. Εάν χρειαστεί, συμπληρώστε υγρό για να φέρετε την στάθμη του υγρού στην κανονική θέση στον δείκτη ελέγχου στάθμης λαδιού.

Η στάθμη του υγρού στον δείκτη ελέγχου στάθμης (σχήμα 14) πρέπει να βρίσκεται μεταξύ των σημαδιών **min** και **max**.

Η στάθμη του υγρού πρέπει να ελεγχθεί ξανά μετά από μικρό χρονικό διάστημα λειτουργίας.

6.1.2 Αλλαγή λαδιού



ΠΡΟΣΟΧΗ

Η πρώτη αλλαγή πρέπει να γίνει μετά από 25 ώρες λειτουργίας.

Όλες οι επόμενες αλλαγές υγρού πρέπει να γίνονται κάθε 300 ώρες λειτουργίας ή μία φορά το χρόνο (ανάλογα με το πιο εκ των δύο θα συμβεί πρώτο).

ΣΗΜΕΙΩΣΗ: Το στοιχείο του φίλτρου σχήμα (16, εξάρτημα I) πρέπει να αντικαθίσταται κάθε φορά που γίνεται αλλαγή του υγρού.



ΠΡΟΣΟΧΗ

Το παλιό λιπαντικό και το φίλτρο λαδιού πρέπει να διατίθενται ως ειδικά απορρίμματα που μολύνουν το περιβάλλον: κατά συνέπεια πρέπει να διατίθενται αναλόγως με το υλικό.

6.1.3 Αφαίρεση φίλτρου υγρού.

Για την αντιστροφή του φίλτρου ενεργήστε ως εξής:

- 1) Γυρίστε την βίδα η οποία στερεώνει το καπάκι του φίλτρου λαδιού προς τα αριστερά και αφαιρέστε το φίλτρο από την βάση (σχήμα 15 , θέση I). Χρησιμοποιείτε ένα κλειδί τύπου ALLEN 6mm.
- 2) Τραβήξτε το στοιχείο του φίλτρου έξω (σχήμα 16, εξάρτημα 1)
- 3) Ελέγξτε τους δακτυλίους στεγανότητας (σχήμα 16, εξάρτημα 2 και 3) για τυχόν ζημιές, και αντικαταστήστε το εάν χρειαστεί.

Μόνο για ZF 25 A - ZF 25 παλαιού μοντέλου (Εικ. 22)

- 4) Ξεβιδώστε τις δύο βίδες M8X25 (Σχήμα 22, εξάρτημα I) και αφαιρέστε τα μαζί με τις ροδέλες.
- 5) Βγάλτε το καπάκι (σχήμα 22, εξάρτημα 2), την τσιμούχα, το στοιχείο του φίλτρου.
- 6) Ελέγξτε την τσιμούχα για τυχόν ζημιά και το φίλτρο για τυχόν φθορά. Αντικαταστήστε τα εάν χρειαστεί.

6.1.4 Αποστράγγιση του υγρού της ρεβέρσας

- 1) **ZF 45A, ZF 45-1, ZF 63A, ZF 63:** Σπρώξτε τον ελαστικό σωλήνα της αντλίας αναρρόφησης (σχή-

μα 17, εξάρτημα I) διαμέσου του σωλήνα αναρρόφησης (σχήμα 17, εξάρτημα 2) μέχρι το κάτω μέρος του κελύφους και αφαιρέστε το υγρό.

- 2) **ZF 25 A, ZF 25, ZF 63 UV, ZF 80 A, ZF 80-1A, ZF 80 IV, ZF 80-11V, ZF 85 A, ZF 85 IV:**

Βγάλτε την τάπα (σχήμα 18, εξάρτημα 1) και αφήστε το λάδι να διαφύγει από την κατάλληλη οπή.

ΣΗΜΕΙΩΣΗ: Η μέγιστη εξωτερική διάμετρος του σωλήνα αναρρόφησης είναι 5/8 της ίντσας (16mm).

6.1.5 Γέμισμα της ρεβέρσας με υδραυλικό υγρό.

Γεμίστε με λάδι για αυτόματα σασμάν ATF χρησιμοποιώντας τις ενδεδειγμένες ποσότητες. Προσθέστε την ποσότητα που θεωρείτε αναγκαία για την πλήρωση του εναλλάκτη θερμότητας και των σχετικών σωλήνων σύνδεσης (Εικ. 19).

ZF 25 A:	1,8 λίτρα
ZF 25:	2,0 λίτρα
ZF 45 A:	2,5 λίτρα
ZF 45-1:	3,0 λίτρα
ZF 63 A:	4,0 λίτρα
ZF 63:	3,8 λίτρα
ZF 63 IV:	4,4 λίτρα
ZF 80 A / ZF 80-1A:	5,5 λίτρα
ZF 80 IV / ZF 80-1 IV:	7,0 λίτρα
ZF 85 A:	5,5 λίτρα
ZF 85 IV:	7,0 λίτρα

Χρησιμοποιείτε μόνο λάδι για αυτόματα σασμάν σύμφωνα με τις προδιαγραφές της «Λίστας συνιστώμενων λαδιών» στη σελ.61

6.1.6 Τοποθέτηση φίλτρου υγρού στο κέλυφος.

- 1) Τοποθετήστε καινούργιο στοιχείο φίλτρου στο καπάκι (σχήμα 20).
- 2) Ασφαλίστε το καπάκι στο κέλυφος, στερεώνοντάς το στην θέση του με την αντίστοιχη βίδα τύπου ALLEN (σχήμα 21) και χρησιμοποιώντας δυναμόκλειδο με δύναμη σφιξίματος 5Nm (4Ft/lps) με μέγιστη ροπή 8Nm. Ελέγξτε την στάθμη του λαδιού μετά από σύντομο χρονικό διάστημα λειτουργίας.

Μόνο για ZF 25 A - ZF 25 παλαιού μοντέλου (Εικ. 22)

- 3) Τοποθετήστε το στοιχείο του

φίλτρου και την τσιμούχα στο καπάκι.

- 4) Ασφαλίστε το καπάκι του φίλτρου στην θέση του βιδώνοντας τις βίδες (σχήμα 22, εξάρτημα 1), με ροπή σφιξίματος 18Nm.

6.1.7 Δοκιμαστική Διαδρομή

- 1) Κάντε μία δοκιμαστική λειτουργία μετά την αλλαγή του λαδιού.
- 2) Τοποθετήστε τον μοχλό αλλαγής ταχυτήτων στην θέση Νεκρού Σημείου (N). Βάλτε μπροστά την μηχανή και αφήστε την να λειτουργεί στο ρελαντί για σύντομο χρονικό διάστημα έτσι ώστε να γεμίσει το ψυγείο και οι σωλήνες με το λάδι ρεβέρσας.
- 3) Σταματήστε την μηχανή και ελέγξτε ξανά την στάθμη του λαδιού. Εάν χρειαστεί, συμπληρώστε λάδι. Πρέπει να αφαιρέσετε την όποια περίσσεια ποσότητα λαδιού.
Η στάθμη του υδραυλικού λαδιού στον δείκτη ελέγχου στάθμης (σχήμα 14, εξάρτημα I) πρέπει να βρίσκεται μεταξύ των σημαδιών min και max.
Η στάθμη του υδραυλικού λαδιού πρέπει να ελεγχθεί ξανά μετά από σύντομο χρονικό διάστημα λειτουργίας.

6.1.8 Απόσυρση από τη λειτουργία για ορισμένο χρονικό διάστημα

Εάν πρόκειται να αποσυρете την ρεβέρσα για μεγάλο χρονικό διάστημα, για παράδειγμα, θέση εκτός λειτουργίας κατά την διάρκεια του χειμώνα, θα πρέπει να γεμίζετε την ρεβέρσα με το λάδι αυτομάτου ρεβέρσας (ATF) για να μην προκληθεί διάβρωση της ρεβέρσας.



ΠΡΟΣΟΧΗ

Να αλλάξετε το υδραυλικό λάδι όταν πρόκειται να θέσετε σε λειτουργία ξανά την ρεβέρσα.

7.1 Αναζήτηση βλαβών

Πρώτα από όλα να ελέγξετε εάν έχουν γίνει όλα σύμφωνα με τις οδηγίες λειτουργίας.

Σύμπτωμα	Πιθανή αιτία	Αποκατάσταση
1. Υψηλή θερμοκρασία υδραυλικού υγρού.	<p>Η στάθμη του υγρού ανεβαίνει κατά την διάρκεια της λειτουργίας. Η στάθμη του υδραυλικού λαδιού είναι χαμηλή. Βούλωμα ή περιορισμός του ψυγείου υδραυλικού λαδιού. Δεν υπάρχει νερό στο σύστημα του ψυγείου. άγνωστη αιτία</p>	<p>Αδειάστε με την αντλία υδραυλικό λάδι μέχρι την θέση max στο δείκτη ελέγχου στάθμης. Συμπλήρωση υδραυλικού λαδιού.</p> <p>Αντικατάσταση ψυγείου και ξέπλυμα του δικτύου νερού.</p> <p>Έλεγχος του συστήματος ψύξης και επισκευή Συμβουλευτείτε ένα εξουσιοδοτημένο κατάστημα.</p>
2. Παρουσία υγρού στο κέλυφος της ρεβέρσας	<p>Λασκάρισμα βιδών Λασκάρισμα κοχλιωτών συνδέσεων Λασκάρισμα του δείκτη ελέγχου στάθμης</p> <p>Λασκάρισμα φίλτρου υδραυλικού λαδιού</p> <p>Η στάθμη του υδραυλικού λαδιού είναι υψηλή</p> <p>άγνωστη αιτία</p>	<p>Σφίξιμο σύμφωνα με τις προδιαγραφές. Σφίξιμο, αντικατάσταση Σφίξιμο, αντικατάσταση</p> <p>Σφίξιμο, αντικατάσταση</p> <p>Αδειάστε υγρό με την αντλία μέχρι την θέση max στο δείκτη ελέγχου στάθμης</p> <p>Συμβουλευτείτε ένα εξουσιοδοτημένο κατάστημα</p>
3. Ανάμιξη υγρού με νερό	Βλάβη ψυγείου υγρού	Συμβουλευτείτε ένα εξουσιοδοτημένο κατάστημα
4. Γίνεται δύσκολα η αλλαγή ταχυτήτων	<p>Μοχλός επιλογής ταχυτήτων.</p> <p>Συνδεσμολογία. Άγνωστη αιτία</p>	<p>Συμβουλευτείτε ένα εξουσιοδοτημένο κατάστημα. Ρύθμιση. Συμβουλευτείτε εξουσιοδοτημένο Συμβουλευτείτε εξουσιοδοτημένο κατάστημα</p>
5. Η σύμπλεξη γίνεται αργά	<p>Μοχλός επιλογής</p> <p>Χαμηλή στάθμη υγρού</p> <p>Συνδεσμολογία άγνωστη αιτία</p>	<p>Συμβουλευτείτε εξουσιοδοτημένο κατάστημα.</p> <p>Συμπληρώστε υγρό</p> <p>Ρύθμιση Συμβουλευτείτε εξουσιοδοτημένο κατάστημα</p>
6. Δεν κινείται το σκάφος	<p>Μοχλό επιλογής</p> <p>Ακατάλληλη θέση επιλογέα</p> <p>Χαμηλή στάθμη υγρού</p> <p>Έχει χαθεί η προπέλα</p> <p>Σπασίμο ελικοφόρου άξονα</p> <p>Βλάβη της ρεβέρσας</p> <p>Βλάβη μηχανής</p> <p>Δεν υπάρχει παροχή ρεύματος στις ηλεκτροβαλβίδες (ζει μόνον για την έκδοση ZFE)</p>	<p>Συμβουλευτείτε εξουσιοδοτημένο κατάστημα Ρύθμιση</p> <p>Συμπλήρωμα υγρού</p> <p>Αντικατάσταση Συμβουλευτείτε εξουσιοδοτημένο συνεργείο Συμβουλευτείτε εξουσιοδοτημένο κατάστημα Συμβουλευτείτε εξουσιοδοτημένο κατάστημα</p> <p>Σύνδεση βύσματος παροχής ρεύματος Συμβουλευτείτε εξουσιοδοτημένο κατάστημα Σε περίπτωση εκτάκτου ανάγκης μπορείτε να χρησιμοποιήσετε τη λειτουργία επαναφοράς στην αρχική κατάσταση (βλέπε παράγραφο 51)</p>

8.1 Τεχνικά Δεδομένα

Τύπος	ZF 25	ZF 25A	ZF 45 A	ZF 45-1	ZF 63 A	ZF 63	ZF 63 IV	ZF 80 A ZF 80-1 A	ZF 80 IV ZF 80-1 IV	ZF 85 A	ZF 85 IV
Πίεση αλλαγής ταχύτητας bar (psi)	21.5-23.5 (312-341)	21.5-23.5 (312-341)	21.5-23.5 (312-341)	21.5-23.5 (312-341)	21.5-23.5 (312-341)	21.5-23.5 (312-341)	21.5-23.5 (312-341)	21.5-23.5 (312-341) 23.5-26.5 (341-385)	21.5-23.5 (312-341) 23.5-26.5 (341-385)	23.5-26.5 (341-385)	23.5-26.5 (341-385)
Μέγιστη ταχύτητα εισόδου, * ελάχιστες *στροφές (rpm)	5500 ** 3200	5500 3200	5500 3200	5500 3200	5500 3200	5500 3200	5500 3200	4500 3200	3300 3200	4500 3200	3300 3200
Βάρος χωρίς λάδια και ψυκτικό υγρό (kg)	24 (53)	24 (53)	28 (62)	60 (132)	44 (97)	46 (101)	62 (136)	64 (141)	93 (205)	-	-
Χωρητικότητα λαδιού χωρίς ψυγείο λαδιού (λίθρα) (qts.)	2.0 (2.12)	1.8 (1.91)	2.5 (2.65)	3.0 (3.2)	4.0 (4.2)	3.8 (4.0)	4.4 (4.6)	5.5 (1.5)	7.0 (1.85)	-	-

* Τύπου αναψυχής

** Συνεχούς λειτουργίας

9.1 Εγγύηση

9.1.1 Βασική Εγγύηση

Η ZF Marine Arco S.p.A. εγγυάται τη ρεβέρσα τύπου ZF / ZFE ότι είναι απαλλαγμένη ελαττωμάτων σε ότι αφορά την ποιότητα εργασίας και τα υλικά υπό συνθήκες κανονικής λειτουργίας και συντήρησης, υπό την προϋπόθεση ότι η εγγύηση αυτή θα ισχύει αν, και μόνον αν, έχει εγκατασταθεί και λειτουργεί ο εξοπλισμός σύμφωνα με τον προβλεπόμενο από το κατασκευαστή τρόπο. Η υποχρέωση της ZF Marine Arco S.p.A. βάσει της παρούσας εγγύησης, θα περιορίζεται στην αντικατάσταση ή την επισκευή, κατά τη διακριτική ευχέρεια της, οποιουδήποτε τμήματος ή τμημάτων που διαπιστωθεί από την ZF Marine Arco S.p.A. ότι είναι ελαττωματικά, μετά από εξέταση των ανωτέρω, υπό την προϋπόθεση ότι το τμήμα ή τα τμήματα θα επιστραφούν στο πλησιέστερο εξουσιοδοτημένο κατάστημα της ZF Marine Arco S.p.A., με προπληρωμένο το ναύλο, εντός χρονικού διαστήματος: Είκοσι τεσσάρων (24) μηνών από την ημερομηνία παράδοσης σε πλήρη λειτουργία ή τριάντα έξι (36) μηνών από την ημερομηνία παράδοσης στον κατασκευαστή της μηχανής, στον οποιοδήποτε εκ των δύο συμβεί πρώτα. Οι υποχρεώσεις της ZF Marine Arco S.p.A. βάσει της παρούσας εγγύησης, όπως αναφέρονται εις το παρόν θα υπόκεινται, επίσης, σε συμμόρφωση εκ μέρους του διανομέα ή του κατασκευαστή της μηχανής ο οποίος έχει προμηθευτεί το προϊόν με τις διαδικασίες περί της εγγυήσεως, οι οποίες αποτελούν αναπόσπαστο τμήμα της παρούσας εγγύησης. Όλες οι εγγυήσεις θα παραδίδονται στους διανομείς και τους κατασκευαστές της μηχανής οι οποίοι αγόρασαν την ναυτική ρεβέρσα τύπου ZF. Η παρούσα εγγύηση δεν

θα ισχύει για οποιοδήποτε τμήμα ή τμήματα τα οποία έχουν επισκευαστεί ή υποστεί μετατροπή, χωρίς την προηγούμενη σύμφωνη γνώμη του επισήμου αντιπροσώπου της ZF Marine Arco S.p.A.

Η παρούσα εγγύηση δεν θα ισχύει εάν το προϊόν ή οποιοδήποτε από τα παρελκόμενά του ή εξαρτήματα αυτού έχουν χρησιμοποιηθεί καταχρηστικώς, ή δεν έχουν τύχει της προβλεπόμενης φροντίδας και συντήρησης ή έχουν υποστεί βλάβη εξ' ατυχήματος, ή η λειτουργία τους δεν έχει γίνει σύμφωνα με τις τυπωμένες οδηγίες της ZF Marine Arco S.p.A. ή έχουν λειτουργήσει υπό συνθήκες πιο αντίξοες από τις προβλεπόμενες, ή συνθήκες που υπερβαίνουν εκείνες οι οποίες ορίζονται στις προδιαγραφές για το εν λόγω προϊόν, ή έχουν εγκατασταθεί ή ξανα-εγκατασταθεί λαθεμένα ή δεν έχει γίνει σωστά η συντήρηση και η λειτουργία αυτών. Η παρούσα εγγύηση αντικαθιστά ρητώς όλες τις άλλες εγγυήσεις, ρητές ή συμπερασματικές, περιλαμβανομένων και των εγγυήσεων εμπορευσιμότητας και καταλληλότητας για χρήση, υποκαθιστά δε όλες τις άλλες υποχρεώσεις που περιλαμβάνουν απεριόριστα τις αποθετικές ζημιές και η ZF Marine Arco S.p.A. δεν αναλαμβάνει καμία υποχρέωση ούτε εξουσιοδοτεί κανένα άτομο να αναλάβει για λογαριασμό της ZF Marine Arco S.p.A. οποιαδήποτε άλλη υποχρέωση σχετικά με την πώληση ρεβερσών τύπου ZF / ZFE.

Η ZF Marine Arco S.p.A. δεν θα είναι υπεύθυνη σε καμία περίπτωση για οποιαδήποτε παραβίαση της εγγύησης σε οποιοδήποτε μέτρο που υπερβαίνει το τίμημα αγοράς της ρεβέρσας τύπου ZF / ZFE.

9.1.2 Υπευθυνότητα Στρέψης και Στρεπτικοί Σύνδεσμοι

Ο συναρμολογητής του συστήματος μετάδοσης κίνησης και του κινούμενου εξοπλισμού έχει την ευθύνη της διασφάλισης της στρεπτικής συμβατότητας. Η ZF Marine Arco S.p.A. δεν αποδέχεται τυχόν ευθύνη για θόρυβο του κιβωτίου ταχυτήτων που προκαλείται λόγω κραδασμών ή για βλάβη του κιβωτίου ταχυτήτων, του εύκαμπτου συνδέσμου ή άλλων μερών της διάταξης μετάδοσης κίνησης, η οποία ήθελε προκληθεί από τέτοιου είδους κραδασμούς. Για περαιτέρω πληροφορίες και υποστήριξη επικοινωνήστε με τη ZF Marine Arco S.p.A. Η ZF Marine Arco S.p.A. συνιστά τη χρήση αναστολέα ορίου στρέψης για σκάφη με έναν κινητήρα, όπου η απώλεια προωστικής ισχύος μπορεί να προκαλέσει απώλεια του ελέγχου. Ο αγοραστής έχει την ευθύνη για την παραγγελία αυτής της προαιρετικής διάταξης, η οποία μπορεί να επιφέρει πρόσθετη δαπάνη και πιθανόν μία αύξηση του μήκους εγκατάστασης. Η ZF Marine Arco S.p.A. δεν αποδέχεται ευθύνη για τυχόν ατομικό τραυματισμό, θανατηφόρο ατύχημα ή υλικές ζημιές λόγω αμέλειας του αγοραστή να φροντίσει για την τοποθέτηση αναστολέα ορίου στρέψης. Η ZF Marine Arco S.p.A. επιλέγει στρεπτικούς συνδέσμους βάσει των τιμών της ονομαστικής ροπής εισόδου και των κοινά αποδεκτών σταθερών στροφών του κινητήρα. Επικοινωνήστε με τη ZF Marine Arco S.p.A. για λεπτομέρειες όσον αφορά τα όρια στροφών των κανονικά διατιθέμενων στρεπτικών συνδέσμων, τα οποία ενδέχεται να είναι κατώτερα του ορίου της μετάδοσης. Ενδέχεται να απαιτούνται ειδικοί στρεπτικοί σύνδεσμοι για την κάλυψη των απαιτήσεων πιστοποίησης νηογνομώνων (Survey Society Ice).

Hrvatski

Sadržaj

1.1	Uvod.....	56
2.1	Prepoznavanje brodskog prijenosa.....	56
3.1	Opis.....	56
4.1	Instaliranje.....	57
5.1	Rad.....	57
6.1	Održavanje.....	58
7.1	Traženje kvarova.....	59
8.1	Tehnički podaci.....	60
9.1	Jamstvo.....	60
10.1	List of recommended fluids.....	61
11.1	Dealer List.....	62
12.1	Installation layout.....	63
13.1	Warranty Card.....	73

1.1 Uvod

1.1.1 OBVEZE KUPCA

Kupac je odgovoran za obavljanje provjera iz ovoga priručnika kako bi podmazivanje, hlađenje i održavanje brodskog prijenosa bili u skladu sa zahtjevima i rad ostao unutar sigurnosnih granica.

Svaki se brodski prijenos isporučuje s jamstvom, koje vrijedi ukoliko se dosljedno provode upute iz ovoga priručnika.



PAŽNJA

Proizvođač nije odgovoran za bilo kakav kvar ili oštećenje prouzrokovano pogrešnom montažom, pogrešnim korištenjem opreme i nedovoljnim održavanjem. Kupac se prije montaže treba uvjeriti da ne postoje nikakve vanjske sile, primjerice torzijske vibracije prouzrokovane radijalnim ili aksijalnim savijanjem. Spojevi motora, osovine i propelera mogu proizvesti torzijske vibracije uzrokujući udarnu buku u zupčanicima s mogućnošću oštećenja motora i/ili brodskog prijenosa. Proizvođač nije odgovoran za torzijske vibracije koje nastaju zbog montaže.

Ovaj priručnik ima tri glavna poglavlja:

1.1.2 OPIS

Poglavlje ukratko opisuje rad, korištenje i dijelove brodskog prijenosa ZF/ZFE verzije A/H/IV.

1.1.3 KORIŠTENJE

Poglavlje opisuje postupke korištenja i sve potrebne mjere sigurnosti.

1.1.4 ODRŽAVANJE

Poglavlje sadrži sve upute potrebne za održavanje i servisiranje kojih se kupac mora pridržavati.

Pojmovi «lijevo, desno, lijevi bok i desni bok» koji se rabe u ovom priručniku uvijek se odnose na brodske prijenose montirane u pravcu kretanja prema naprijed. Važne informacije koje se odnose na tehničku ispravnost i na sigurnost korištenja istaknute su na sljedeći način:



OPASNOST

Svi postupci, radnje, uvjeti, preporuke, i sl. koji, ukoliko ih se korisnik izričito ne pridržava, mogu uzrokovati štetu ili smrt korisnika.



PAŽNJA

Svi postupci, radnje, uvjeti, preporuke, i sl. koji, ukoliko ih se korisnik izričito ne pridržava mogu prouzročiti štetu ili uništenje opreme.

Napomena Odnose se na tehničke postupke kojima korisnik opreme mora posvetiti osobitu pažnju.

OPASNOST, PAŽNJA i Napomena uvijek se nalaze ispred teksta na koji se odnose.

2.1 Prepoznavanje brodskog prijenosa

Identifikaciona tablica je postavljena na izmjenjivaču.

Sl. 1 pokazuje jedan primjer identifikacione tablice:

- A** Odnos prijenosa za propeler koji se vrti u suprotnom smjeru od motora.
- B** Serijski broj brodskog prijenosa.
- C** Svake se godine pridjeljuje novo (sljedeće) slovo.
- D** Kod prijenosa.
- E** Verzija prijenosa.
- F** Odnos prijenosa za propeler koji se vrti u istom smjeru kao motor.
- G** Tip brodskog prijenosa.
- L** Verzija brodskog prijenosa

H Tip brodskog prijenosa

M Odnos prijenosa

I Veličina brodskog prijenosa

Položaj komandne ručice (razni modeli se odnose na odgovarajuće slike):

Sl. 2: Tip **ZFE 25 A - ZFE 45 A -**

ZFE 63 A - ZFE 80 A -

ZFE 80 -1 A - ZFE 85 A

Sl. 3: Tip **ZFE 25 - ZFE 45-1 - ZFE 63.**

Sl. 4: Tip **ZFE 63 IV - ZFE 80 IV -**

ZFE 80-1 IV - ZFE 85 IV.

Sl. 5: Tip **ZFE** (verzija s elektronikom)

Položaj elektroventila «A» i «B» odgovara položaju «A» i «B» upravljačke poluge.

- Elektroventili **12 V DC, 24 V DC.**

- Verzija **A / H / IV.**

3.1 Opis

Brodski prijenos serije ZF /ZFE A/ H/IV je uređaj s helikoidalnim zupčanicima, hidrauličkim upravljanjem, projektiran za primjenu u poslovne svrhe ili za krstarenje te može biti opremljen s tri osovine (tipovi A i H) ili sa četiri osovine (tip IV).

Vrsta prijenosa je prijenos s diskovima s kvačilom za promjenu smjera okretanja montiranim na ulaznoj osovini i upravljanim pomoću hidrauličke crpke. Djelovanje hidrauličkog ulja je u funkciji broja okretaja motora, dok je crpka sastavni dio sklopa hidrauličkog upravljanja. Prijenos se podmazuje prskanjem ili prisilnim uranjanjem u ulje.

3.1.1 ZFE OPCIJA

Smjerovi kretanja naprijed ili nazad te isključivanje kvačila vrše se elektronički pomoću elektroventila ON/OFF. Pored navedenoga, elektronička upravljačka jedinica je opremljena sigurnosnim mehaničkim sklopom «povratak kući» koji se uključuje ručno. Sklop omogućava uključivanje kretanja plovila u slučaju nestanka napona na elektroventilima.

Sl. 6

- 1 Od izmjenjivača
- 2 Sigurnosni prekidač položaja praznog hoda
- 3 Prema izmjenjivaču
- 4 Priključak s navojem za senzor temperature
- 5 Sklop hidrauličkog upravljanja
- 6 Priključak za senzor radnoga tlaka

- 7 Izlazna prirubnica
- 8 Priključak za nosač
- 9 Filter ulja
- 10 Natpisna pločica
- Sl. 7
- 1 Ulazna osovina
- 2 Priključak za nosač
- 3 Poluga za nivo ulja
- 4 Ručica za stavljanje u pogon
- 5 Elektroventili
- 6 Vrati se kući «Položaj A»
- 7 Vrati se kući «Položaj B»

4.1 Instaliranje

Za montažu brodskom prijenosa ZF Marine Arco S.p.A. ZF/ ZFE potrebno je postupiti prema sljedećim uputama:

- Montažu mogu izvesti samo specijalizirano osoblje.
- Ispravno upariti prijenos i motor.
- Ispravno poravnati prijenos u odnosu na motor i osovina propelera.
- Odabrati odgovarajući elastični zglobovi za spoj motora i brodskog prijenosa.
- Odabrati odgovarajući izmjenjivač topline.
- Ispravno montirati prijenos u plovilo.
- Više pojedinosti navedeno je u uputama za montažu.

Vrsta ulja: ATF (ulje za automatske mjenjače) vidi pogl. 10.1.

5.1 Rad

Prije isporuke svi uređaji podvrgnuti su pokusnom radu.

U normalnim uvjetima rada promjena smjera kretanja dozvoljena je samo pri najmanjem broju okretaja motora. U slučaju nužde ipak je dozvoljena promjena smjera kretanja pri višim brojem okretaja.

Ispravni rad hidrauličkog kruga zajamčen je samo u slučaju redovite zamjene hidrauličke tekućine i filtera na način kako je propisano unaprijed propisanim održavanjem. (Vidi poglavlje 6.1)

Povremeno vizualno provjerite da ne postoje gubici ulja.



OPASNOST

Pristupiti radovima na brodskom prijenosu samo kad su motor i propeler zaustavljeni.



PAŽNJA

Prije prvog pokretanja u prijenos se mora naliti predviđeno hidrauličko ulje.

Za postupke punjenja, za tip i količinu i razinu tekućine, vidi poglavlje 6.1.5



PAŽNJA

Korištenje brodskog prijenosa s nedovoljnom količinom tekućine oštećuje zupčanike. Prevelika količina ulja može prouzrokovati gubitke na brtvi i na ispustu te može znatno povećati radnu temperaturu.

5.1.1 STAVLJANJE U RAD



PAŽNJA

Prije stavljanja brodskog prijenosa u rad provjeriti razinu ulja (vidi poglavlje 6.1.1).



PAŽNJA

U normalnim radnim uvjetima položaj upravljačke poluge za promjenu smjera kretanja mora se promijeniti pri radu motora na minimumu.

Promjene pri višim brojem okretaja mogu preopteretiti diskove kvačila, a to treba izbjegavati prilikom normalnog rada.

Napomena U slučaju nužde, smjer kretanja (naprijed natrag) može se promijeniti i pri velikim brzinama motora.

Verzije «A» i «H»

Prijenosom se upravlja pomoću poluge (slika 8) ili elektroventilom (slika 9).

RADNI POLOŽAJI (slika 8):

A = Smjer okretanja propelera obrnut od smjera okretanja motora

N = Položaj praznog hoda

B = Smjer okretanja propelera isti kao smjer okretanja motora

Verzija «IV»

Prijenosom upravljate pomakom poluge (sl. 8) ili elektroventilom (sl. 9).

RADNI POLOŽAJI:

A = Smjer okretanja propelera isti kao smjer okretanja motora

N = Položaj praznog hoda

B = Smjer okretanja propelera obrnut od smjera okretanja motora



OPASNOST

Motor pokrenuti samo kad je upravljačka poluga u položaju praznoga hoda.

Radna temperatura ulja: 55÷80°C. Kućište hidrauličkog upravljanja opremljeno je priključkom za kontrolni senzor temperature



PAŽNJA

Ukoliko je temperatura previsoka, odmah zaustavite motor, provjerite razinu tekućine u brodskom prijenosu i ispravnost rada izmjenjivača topline. Ne stavljajte plovilo u pokret ukoliko nije otklonjen uzrok neispravnosti rada.

Napomena: «Povratak kući» (samo za ZFE).

U slučaju nestanka napajanja elektroventila, uključivanje kvačila «A» ili «B» može se obaviti ručno:

- Imbus ključem br. 3 (sl.10) stegnuti vijak sklopa «povratak kući».

5.1.2 PLOVIDBA TEGLJENJEM ILI SIDRENJE

Kad se plovilo tegli ili je usidreno, propeler se može okretati zbog djelovanja morske struje. Ova pojava ne oštećuje prijenos. U plovilu s dva motora, kad je samo jedan motor u radu, propeler isključenog motora može se slobodno okretati. Kad je motor isključen, položaj upravljačke poluge je nebitan.



OPASNOST

Ne poduzimajte nikakve zahvate na prijenosu tijekom tegljenja plovila ili kad je plovilo usidreno u rijeci, jer se propeler može okretati.



OPASNOST

Ne poduzimajte nikakve zahvate na prijenosu kod dvojne instalacije kad je jedan od dvaju motora u radu. Propeler zaustavljenog motora se može okretati.


OPASNOST

Kad je motor uključen na minimumu, a propeler treba mirovati (primjerice kad je potrebno napuniti akumulator), upravljačka poluga mora biti u neutralnom položaju N (sl. 12). Izbjegavati okretanje hidrauličkog broskog prijenosa u neutralni položaj pri visokom broju okretaja tijekom duljeg vremena.

6.1 Održavanje

6.1.1 PROVJERA RAZINE ULJA


OPASNOST

Ne poduzimajte nikakve zahvate na prijenosu tijekom tegljenja plovila ili kad je plovilo usidreno u rijeci, jer se propeler može okretati.

Provjera ulja je moguća na hladno ili na vruće.

NAPOMENA: Prije stavljanja u rad izmjenjivača, uvijek kontrolirati nivo ulja, djelujući na sljedeći način.

- 1) Otpustiti mjernu šipku ulja (sl. 13 poz. 1) ručno je okrećući u smjeru suprotnom od kazaljke na satu, zatim je izvući.
- 2) Šipku očistiti čistom krpom bez prašine.
- 3) Vratiti šipku u otvor bez zavrtnja (sl. 14); izvaditi šipku i provjeriti da li je razina ulja unutar granica maksimuma i minimuma.
- 4) Provjeriti prstene za osiguranje (sl. 14 poz.1) i po potrebi ih zamijeniti.
- 5) Vratiti šipku u otvor te je pričvrstiti okrećući je u smjeru kazaljke na satu.


PAŽNJA

U trenutku isključenja motora ulje koje se nalazi u hidrauličkom krugu pretočit će se u prijenos; količina ovoga ulja ovisi o vrsti izmjenjivača i hidrauličkog kruga koji se koriste za hlađenje. Nakon određenog vremena ulje se taloži u broskom prijenosu što uzrokuje podizanje razine ulja. Nemojte uklanjati višak ulja već postupite prema točkama 6 i 7.

- 6) Pustite da motor radi na minimumu s broskim prijenosom u položaju praznog hoda do punjenja uljem izmjenjivača topline i cijevi hidrauličkog kruga.
- 7) Isključite motor i odmah provjerite razinu ulja; po potrebi nadolijte. Razina tekućine mora biti unutar oznaka maksimuma i minimuma koje se nalaze na šipki (sl. 14). Nakon kratkog vremena ponovite postupak.

6.1.2 ZAMJENA ULJA


PAŽNJA

Prva zamjena ulja mora se obaviti nakon 25 sati rada. Sve sljedeće zamjene moraju se obaviti barem nakon 300 sati rada, a u svakom slučaju razdoblje zamjene ne smije biti dulje od jedne godine.

Napomena Prilikom svake zamjene ulja obavezna je zamjena filtera (sl. 16 poz. 1).


PAŽNJA

Istrošeno sredstvo za podmazivanje i filter za ulje moraju biti obrađivani kao specijalni otpad koji zagađuje okoliš: stoga ih treba odstraniti u funkciji njihove diferencijalne strukture.

6.1.3 ZAMJENA FILTERA

Za zamjenu filtera postupiti na sljedeći način:

- 1) Zakrenuti vijak koji pričvršćuje filter ulja u smjeru suprotnom od kazaljke na satu i izvući filter iz ležišta (Sl. 15 poz.1). Koristiti imbus ključ od 6mm.
- 2) Odvojiti filter od poklopca (Sl. 16 poz.1).
- 3) Provjeriti prstene za osiguranje (sl. 16 poz. 2 i 3) i po potrebi ih zamijeniti.

Samo za ZF 25 A - ZF 25 stara verzija (Sl. 22)

- 4) Odvrnuti vijke M8x25 (Sl. 22 poz.1) i odložiti ih zajedno s podloškama.
- 5) Odvojiti filter (Sl. 22 poz. 2), brtvu i filter.
- 6) Provjeriti brtvu i filter. Zamijeniti ih po potrebi.

6.1.4 ISPUŠTANJE ULJA

1) ZF45A, ZF45-1, ZF63A, ZF63:

Cijev usisne crpke (Sl. 17 poz. 1) ubaciti u odgovarajući otvor koji se nalazi u ležištu filtera (Sl. 17 poz. 2) i provjeriti da li je cijev stigla do dna kutije, te potpuno usisati ulje.

2) ZF 25 A, ZF 25, ZF 63 IV, ZF 80 A, ZF 80-1 A, ZF 80 IV, ZF 80-1IV, ZF 85 A, ZF 85 IV: Odvojiti čep (Sl. 18 poz. 1) i pustiti da ulje isteče iz odgovarajućeg otvora.

Napomena: Najveći promjer cijevi usisne crpke ne smije biti veći od 5/8" (16mm).

6.1.5 PUNJENJE ATF ULJEM

Napuniti ulje za automatske mjenjače ATF poštujući količine u nastavku navedene. Dodati količinu koja se smatra kao neophodna za punjenje razmjernjivača toplote i odgovarajućih cijevi za spajanje (Sl. 19).

ZF 25 A:	1,8 l
ZF 25:	2,0 l
ZF 45 A:	2,5 l
ZF 45-1:	3,0 l
ZF 63 A:	4,0 l
ZF 63:	3,8 l
ZF 63 IV:	4,4 l
ZF 80 A / ZF 80-1A:	5,5 l
ZF 80 IV/ ZF 80-1 IV:	7,0 l
ZF 85 A:	5,5 l
ZF 85 IV:	7,0 l

Koristiti isključivo ulje za automatske mjenjače kao u specifikacijama navedenim u «Spisku ulja koji se preporučavaju» na str. 61.

6.1.6 UMETANJE FILTERA

- 1) Pričvrstiti filter na njegov poklopac (sl. 20).
- 2) Poklopac uglaviti u odgovarajuće ležište i pričvrstiti ga imbus ključem (sl. 21) moment pritezanja min. 5Nm, maks. 8Nm. Nakon kratkog vremena rada ponovo provjeriti razinu ulja.

Samo za ZF 25 A - ZF 25 stara verzija (Sl. 22)

- 2) Na odgovarajući poklopac pričvrstiti filter i brtvu.
- 4) Blokirati poklopac u njegovo ležište stezanjem vijaka (sl. 22 poz. 1), moment pritezanja 18Nm;

6.1.7 PROBNI RAD

- 1) Nakon zamjene ulja obaviti probni rad.
- 2) Upravljačku polugu postaviti u položaju praznog hoda (N). Pokrenuti motor i pustiti da kratko vrijeme radi na minimumu; izmjenjivač topline i hidraulički krug napunit će se uljem iz prijenosa.

- 3) Zaustaviti motor i ponovo provjeriti razinu ulja. Po potrebi nadoliti. Višak ulja mora se ukloniti. Razina ulja mora se nalaziti između oznaka MIN i MAX mjerne šipke. Razinu ulja potrebno je ponovno provjeriti nakon kratkog razdoblja rada.

6.1.8 KONZERVIRANJE

Ukoliko je potrebno prijenos uskladištiti za dulje razdoblje, primjerice tijekom zime, potrebno ga je u potpunosti napuniti ATF uljem (iz otvora mjerne šipke); to je potrebno zbog zaštite sklopa od korozije.



PAŽNJA

Prilikom ponovnog stavljanja u rad prijenosa zamijeniti ulje.

7.1 Traženje kvarova

Najprije provjeriti da li su provedeni svi postupci iz uputa opisanih u prijašnjim točkama.

KVAR	MOGUĆI UZROK	RJEŠENJE
1. Visoka temperatura ulja	<ul style="list-style-type: none"> - Razina ulja - Niska razina ulja - Začepljen izmjenjivač topline - Nedostatak vode u krugu 	<ul style="list-style-type: none"> - Otkloniti višak - Nadoliti - Zamijeniti izmjenjivač i provjeriti krug vode - Provjeriti krug i popraviti mjesto gubitka
2. Ulje prisutno na kućištu	<ul style="list-style-type: none"> - otpušteni vijci - otpušteni spojevi - otpuštena mjerna šipka ulja - otpušteni filter - previsoka razina ulja tijekom rada 	<ul style="list-style-type: none"> - stegnuti preporučenom silom - stegnuti ili zamijeniti - stegnuti ili zamijeniti - stegnuti ili zamijeniti - Otkloniti do oznake maksimuma
3. Voda pomiješana s uljem	<ul style="list-style-type: none"> - oštećen izmjenjivač topline 	<ul style="list-style-type: none"> - obratiti se ovlaštenom servisu
4. Teško uključivanje	<ul style="list-style-type: none"> - blokirani razdjelnik - daljinski upravljač 	<ul style="list-style-type: none"> - obratiti se ovlaštenom servisu - podešavanje
5. Sporo uključivanje	<ul style="list-style-type: none"> - blokirani razdjelnik - niska razina ulja - daljinski upravljač 	<ul style="list-style-type: none"> - obratiti se ovlaštenom servisu - nadoliti - podešavanje
6. Plovilo se ne pokreće	<ul style="list-style-type: none"> - blokirani razdjelnik - položaj upravljačke poluge - niska razina ulja - gubitak propelera - lom osovine propelera - kvar na prijenosu - kvar na motoru - nedostatak napajanja elektroventila (samo ZFE) 	<ul style="list-style-type: none"> - obratiti se ovlaštenom servisu - podešavanje - nadoliti - ponovno montirati - obratiti se ovlaštenom servisu - obratiti se ovlaštenom servisu - obratiti se ovlaštenom servisu - pričvršćivanje priključka - u slučaju nužde koristiti sklop «povratak kući» (vidi str. 56).

8.1 Tehnički podaci

Tip	ZF 25	ZF 25A	ZF 45 A	ZF 45-1	ZF 63 A	ZF 63	ZF 63 IV	ZF 80 A ZF 80-1 A	ZF 80 IV ZF 80-1 IV	ZF 85 A	ZF 85 IV
Tlak uključivanja (psi)	21.5-23.5 (312-341)	21.5-23.5 (312-341)	21.5-23.5 (312-341)	21.5-23.5 (312-341)	21.5-23.5 (312-341)	21.5-23.5 (312-341)	21.5-23.5 (312-341)	21.5-23.5 (312-341) 23.5-26.5 (341-385)	21.5-23.5 (312-341) 23.5-26.5 (341-385)	23.5-26.5 (341-385)	23.5-26.5 (341-385)
Broj ulaznog broja okretaja min. ⁻¹	* 5500 ** 3200	5500 3200	5500 3200	5500 3200	5500 3200	5500 3200	5500 3200	4500 3200	3300 3200	4500 3200	3300 3200
Težina bez izmjenjivača topline kg (lb)	24 (53)	24 (53)	28 (62)	60 (132)	44 (97)	46 (101)	62 (136)	64 (141)	93 (205)	-	-
Količina ulja bez izmjenjivača topline l (qts)	2.0 (2.12)	1.8 (1.91)	2.5 (2.65)	3.0 (3.2)	4.0 (4.2)	3.8 (4.0)	4.4 (4.6)	5.5 (1.5)	7.0 (1.85)	-	-

* Intermitentni pogon

** Stalni pogon

9.1 Jamstvo

9.1.1 UVJETI JAMSTVA

Proizvođač ZF Marine S.p.A. daje jamstvo za brodске prijenose serije ZF / ZFE za bilo kakvu nedostatak materijala i/ili radne snage, za korištenje u normalnim uvjetima i u slučajevima kad je izvršeno propisano redovno održavanje. Ovo jamstvo vrijedi samo kada je montaža ispravno izvedena i kada se prijenos koristi na ispravan način.

Obveza tvrtke ZF Marine S.p.A. po ovom jamstvu ograničena je na zamjenu ili popravak (prema vlastitoj odluci) dijela ili dijelova koje je ZF Marine S.p.A., nakon pregleda istih, priznala kao neispravne, pod uvjetom da su dio ili dijelovi vraćeni u najbliži ovlašten servis i da su transportni troškovi plaćeni unaprijed, i to unutar razdoblja: dvadesetčetiri (24) mjeseca od datuma montaže ili tridesetšest (36) mjeseci od datuma dopreme proizvođaču motora; vrijedi uvjet koji ističe ranije. Obveze ZF Marine S.p.A. po ovom jamstvu, kako je prije navedeno, također ovise i o poštivanju Postupaka jamstva (koji su sastavni dio ovoga jamstva) prodavača ili proizvođača motora, koji su proizvod stavili na tržište.

Svi zahtjevi za ostvarenje prava jamstva moraju se podnijeti prodavaču ili proizvođaču motora koji se ZF Marine S.p.A. prijenos stavili na tržište.

Ovo jamstvo ne vrijedi ukoliko su jedan ili više elemenata popravljani ili prepravljani bez prijašnje pismene suglasnosti ovlaštenog dobavljača

ZF Marine S.p.A. Ovo jamstvo ne vrijedi ukoliko se proizvod ili njegove komponente ili dijelovi neispravno ili nemarno koriste, prepravljaju ili su podložni nezgodama ili pak rad pojedinih dijelovi nije u skladu s pisanim uputama ZF Marine S.p.A. ili je njihov režim rada bio teži ili u svakom slučaju preko opisanog režima rada za pojedini proizvod ili su dijelovi montirani i pušteni u rad na neispravan način. Ovo jamstvo zamjenjuje sva ostala eksplicitna ili implicitna jamstva koja uključuju jamstva prodaje i ispravnoga korištenja te eventualne ostale obveze koje uključuju štete prouzročene korištenjem proizvoda.

Tvrtka ZF Marine S.p.A. nije odgovorna niti ovlašćuje ostale osobe da prihvate druge odgovornosti vezane za prodaju brodskog prijenosa ZF / ZFE.

Tvrtka ZF Marine S.p.A. u svakom slučaju nije odgovorna za štete veće od tržišne vrijednosti brodskog prijenosa ZF / ZFE.

9.1.2 TORZIONA ODGOVORNOST I TORZIONA ELASTIČNA SPOJKA

Odgovornost za sigurnost torziona kompatibilnosti stoji na onome tko sastavlja pogon i pogonsku opremu.

ZF Marine S.p.A. ne može preuzeti odgovornost za buku kopče (mjenjačke kutije) štetu izazvanu vibracijama, za elastičnu spojku ili za oštećenja drugih dijelova pogona uzrokovanih tom vrstom vibracija.

Kontaktirajte ZF Marine S.p.A. za daljnje informacije i asistenciju.

ZF Marine S.p.A. preporučuje upotrebu torsional limit stop-a za brodove sa jednim motorom, gdje gubitak pogonske snage može rezultirati gubitkom kontrole.

Odgovornost kupca je da navede tu mogućnost koja može rezultirati dodatnim troškovima i mogućim povećanjem dužine instalacije.

ZF Marine S.p.A. ne može prihvatiti odgovornost za povredu osoba, gubitak života, ili oštećenje, te materijalni gubitak nastao propustom kupca koji nije specificirao torsional limit stop.

ZF Marine S.p.A. odabire elastičnu spojku na osnovi procjene nominalne ulazne torzije i uobičajeno prihvaćenih brzina upravljanja motorom.

Savjetujte se sa ZF Marine S.p.A.-om oko detalja vezanih uz ograničenje brzine standardno ponuđene elastične spojke koja može biti manja od ograničenja prijenosa.

Posebna torziona elastična spojka može biti tražena za SSIC (Survey Society Ice Classification) uvjete.



10.1 List of recommended fluids

ADDINOL MINERALÖL GMBH, KRUMPA/D	ADDINOL ATF D IID	KUWAIT PETROLEUM, HOOGVLIET/NL	Q8 AUTO 14 (IID-21883)
ADDINOL MINERALÖL GMBH, KRUMPA/D	ADDINOL ATF D III	LEPRINCE+SIVEKE GMBH, HERFORD/D	LEPRINXOL FLUID CN
AGIP PETROLI SPA, ROM/I	AGIP ATF II D	LIQUI MOLY / MEGUIN, ULM/D	ATF IIE
AGIP PETROLI SPA, ROM/I	AGIP ATF D 309	LIQUI MOLY / MEGUIN, ULM/D	MEGOL ATF IID
AGIP PETROLI SPA, ROM/I	AGIP ATF PLUS	LUBRICATION ENGIN., FORT WORTH/USA	AUTOMATIC TRANSMISSION FLUID
AGIP PETROLI SPA, ROM/I	AGIP DEXRON III	MAURAN SA, ODARS/F	INTER OIL INTER MATIC ATF D2
AGIP SCHMIERTECHNIK, WÜRZBURG/D	AUTOL GETRIEBEÖL ATF-D	MIN.ÖL-RAFFIN. DOLLBERGEN, UETZE/D	PENNASOL FLUID-GETR.ÖL TYP PCN
AGIP SCHMIERTECHNIK, WÜRZBURG/D	AUTOL GETRIEBEÖL ATF III D	MOBIL OIL, WEDEL/D	MOBIL ATF 220 D20104 / D21685
ARAL LUBRICANTS GMBH, BOCHUM/D	ARAL GETRIEBEÖL ATF 22	MOBIL OIL, WEDEL/D	MOBIL ATF F-30107
ARAL LUBRICANTS GMBH, BOCHUM/D	ARAL GETR.ÖL ATF 55 F-30589	MOBIL OIL, WEDEL/D	MOBIL ATF 220 D21412 / D22187
AVIA MINERALÖL-AG, MÜNCHEN/D	AVIA FLUID ATF 86	MOBIL SEKIYU KABUS.KAISHA, TOKYO/J	MOBIL ATF 220Y (D-21412)
BLASER SWISSLUBE, HASLE-RÜEGSAU/CH	BLASOL 229	MOL HUNGARIAN OIL, KOMARON/H	CARRIER ATF
BP OIL DEUTSCHLAND, HAMBURG/D	FRONTOL UNIVERSAL-ATF 100	MORRIS LUBRICANTS, SHREWSBURY/GB	LIQUIMATIC DII
BP OIL INTERNATIONAL, LONDON/GB	AUTRAN DX II	NAFTEC, ALGIER/DZ	TASSILIA
BP OIL INTERNATIONAL, LONDON/GB	AUTRAN MBX	NANHAI SUPERIOR LUB-OIL, CHINA	NANHAI ATF (D2)
BP OIL INTERNATIONAL, LONDON/GB	AUTRAN DX III (F-30370)	NIS-RAFINERJA NAFTA BEograd/YU	GALAX MATIC DAC
BP OIL INTERNATIONAL, LONDON/GB	AUTRAN DX III (F-30381)	OEST G. MIN.ÖLWERK, FREUDENSTADT/D	ATF T 4011
BUCHER+CIE AG, LANGENTHAL/CH	MOTOREX ATF SUPER D-22656	OMEX PETROLEUM PTY, BELLEVUE/AUS	OMEX ATF DEXRON II
BUCHER+CIE AG, LANGENTHAL/CH	MOTOREX ATF DEXRON III MC	OMV AG, SCHWECHAT/A	OMV ATF D II (D22427)
CALPAM GMBH, ASCHAFFENBURG/D	PAMATIC FLUID 289	OMV AG, SCHWECHAT/A	OMV ATF III (F-30580)
CALPAM GMBH, ASCHAFFENBURG/D	CALPAMATIC FLUID III F	OPTIMOL ÖLWERKE, HAMBURG/D	OPTIMOL ATF T 4011
CALTEX PETROLEUM CORP., LONDON/GB	CALTEX ATF-HDA	OSWALD KLUTH, BARGFELD-STEGEN/D	UNIVERSAL ATF-D
CALTEX PETROLEUM CORP., LONDON/GB	CALTEX ATF-HDM	PAKELO MOTOR OIL, SAN BONIFACIO/I	MULTIPURPOSE TRANSM. FLUID IID
CALTEX PETROLEUM CORP., LONDON/GB	CALTEX TEXAMATIC 1278	PANOLIN AG, MADETSWIL/CH	PANOLIN ATF MULTI 21996
CALTEX PETROLEUM CORP., LONDON/GB	CALTEX TEXAMATIC 7045	PANOLIN AG, MADETSWIL/CH	PANOLIN ATF DEXRON III
CALTEX PETROLEUM CORP., LONDON/GB	CALTEX TEXAMATIC 1205A	PARS OIL CO., TEHRAN/IR	PARS ENTEGHAL-E AUTOMATIC OIL
CASTROL LTD, SWINDON/GB	CASTROL TQ-D (22765)	PAZ LUBRICANTS&CHEMICALS, HAIFA/IL	PAZBO EZF
CASTROL LTD, SWINDON/GB	CASTROL TQ DEXRON III F-30520	PENNZOIL PRODUCT COMP., HOUSTON/USA	PENNZOIL ATF F-30110
CASTROL LTD, SWINDON/GB	CASTROL TRANSMAX S (F-30319)	PETRO-CANADA, MISSISSAUGA/CDN	DEXRON III/MERC.ATF (F-30395)
CASTROL LTD, SWINDON/GB	CASTROL TRANSMAX T (F-30359)	PETROL OFISI A.S., BAKANLIKLAR/TR	PETROL OFISI ATF II
CASTROL LTD, SWINDON/GB	CASTROL TQ-D (21289)	PETROLEX, KWIDZYN/PL	VECO MATIC IID
CASTROL LTD, SWINDON/GB	CASTROL ATF 21293	PRINZ-SCHULTE, FRECHEN/D	AERO-LINE ATF-D
CEPSA, MADRID/E	CEPSA ATF-70	PRINZ-SCHULTE, FRECHEN/D	AERO-LINE ATF-D
CHEVRON PRODUCTS CO., RICHMOND/USA	CHEVRON ATF F-30108	REPSOL DISTRIBUCION SA, MADRID/E	REPSOL MATIC ATF
CITGO PETROLEUM CORP., TULSA/USA	CITGO ATF DEXRON III F-30167	S.A.E.L. ALCOBENDAS/E	GULF ATF DII D-22233
C.J.DIEDERICHS SÖHNE, WUPPERTAL/D	CIDISOL-HYDR.-FLUID DEXRON IID	SASOL OIL, RANDBURG/ZA	SASOL ATF DXII
DE OLIEBRON B.V., ZWIJNDRECHT/NL	ATF DMM	SCHMIERSTOFFRAFFINERIE SALZBERGEN/D	WINTERSHALL ATF D
DE OLIEBRON B.V., ZWIJNDRECHT/NL	ATF 289	SHELL AEOAL AG, BERN/CH	AEOAL ATF DB UNIVERSAL
DEA MINERALÖL AG, HAMBURG/D	DEAMATIC	SHELL INTERNATIONAL, LONDON/GB	SHELL DONAX TA (D-21666)
DEA MINERALÖL AG, HAMBURG/D	DEAFLUID 4011	SHELL INTERNATIONAL, LONDON/GB	SHELL DONAX TG (F-30358)
DEA MINERALÖL AG, HAMBURG/D	DEAFLUID 3003	SLOVNAFT JS CO, BRATISLAVA/SLO	MADIT AUTOMATIC
DEUTSCHE SHELL AG, HAMBURG/D	MAC ATF D-21666	SONOL ISRAEL LTD, HAIFA/IL	DEXRON 2 D
DUCKHAMS OIL, BROMLEY/GB	UNIMATIC	SOPROGRASA SA, MADRID/E	SOPRAL 164
ELF LUBRIFIANTS, PARIS/F	TRANSANTAR DF2	STATOIL STAVANGER/N	TRANSWAY DX III (F-30373)
ELF LUBRIFIANTS, PARIS/F	ANTAR 22329	STATOIL STAVANGER/N	TRANSWAY DX II
ELF LUBRIFIANTS, PARIS/F	ELFMATIC G2 22329	STL TECNOL, ESCALQUENS/F	TECNOL TECMATIC D2
ELF LUBRIFIANTS, PARIS/F	HUILE RENAULT DIESEL STARMATIC	SUN OIL COMPANY, AARTSELAAR/B	SUNAMATIC 149
ELF LUBRIFIANTS, PARIS/F	ELFMATIC G3	SUN OIL COMPANY, AARTSELAAR/B	SUNAMATIC 153
ELF LUBRIFIANTS, PARIS/F	TRANSANTAR DF3	SUOMEN PETROOLI OY, HAMINA/SF	TEBOIL FLUID E (F-30301)
ELLER-MONTAN-COMP., DUISBURG/D	ELLMO-AUTOMATIK-FLUID 22233	SUOMEN PETROOLI OY, HAMINA/SF	TEBOIL FLUID D
ENGEN PETROLEUM, CAPE TOWN/ZA	ENGEN ATF 22D	SVENSKA STATOIL AB, NYNÄSHAMN/S	TRANSWAY DX III (F-30373)
ERTOIL SA, MADRID/E	TRANSMISIONES AUTOMATICAS D2	TAMOIL LUBES, GENEVA/CH	TAMOIL ATF II D
ESSO AG, HAMBURG/D	ESSO ATF D (21611)	TEXACO LUBRICANTS COMP., BEACON/USA	ATF MERCON / DEXRON III
ESSO AG, HAMBURG/D	ESSO ATF F-30320	TEXACO SERVICES LTD, BRÜSSEL/B	TEXAMATIC 7045
ESSO AG, HAMBURG/D	ESSO ATF D (21065)	TEXACO SERVICES LTD, BRÜSSEL/B	TEXAMATIC 4261
FIAT LUBRIFICANTI, VILLASTELLONE/I	TUTELA GI/A	TEXACO SERVICES LTD, BRÜSSEL/B	TEXAMATIC 7080
FINA EUROPE SA, BRÜSSEL/B	FINAMATIC II-D	TEXACO SERVICES LTD, BRÜSSEL/B	TEXTRAN PSM
FUCHS LUBRICANTS (UK), DERBY/GB	SILKTRAN MP-ATF	TEXACO SERVICES LTD, BRÜSSEL/B	TEXAMATIC 4011
FUCHS LUBRICANTS (UK), DERBY/GB	SILKTRAN PSV ATF	TEXACO SERVICES LTD, BRÜSSEL/B	TEXAMATIC 4291
FUCHS MINERALÖLWERKE, MANNHEIM/D	TITAN ATF 4000	TEXACO SERVICES LTD, BRÜSSEL/B	TEXAMATIC 9226
GINOUVES GEORGES SA, LA FARLEDE/F	YORK LT 785	TOTAL RAFFINAGE DISTR., PARIS/F	TOTAL FLUIDE ATX
GULF OIL (GB) LTD, CHELTENHAM/GB	UNIFLUID	TOTAL RAFFINAGE DISTR., PARIS/F	TOTAL FLUIDE IID
GULF OIL (GB) LTD, CHELTENHAM/GB	ATF 2	TOTAL RAFFINAGE DISTR., PARIS/F	TOTAL FLUIDE AT 42
HANDELSMIJ NOVIOL B.V., NIJMEGEN/NL	KENDALL ATF DEXRON IID	TOTAL SOUTH AFRICA, JOHANNESBURG/ZA	TOTAL FLUIDE ATD
HOMBERG GMBH+CO KG, WUPPERTAL/D	HOMBERG-GETRIEBE-FLUID D	TURBOTANK BÖSCHE+BÖDEKER, BREMEN/D	TURBO UNIV. ATF MERCON 4011
IGOL FRANCE, PARIS/F	IGOL ATF 420	UFANEFTECHIM REFINERY, UFA/RUS	UFALUB ATF
INA RAFINERJA ZAGREB/CROATIA	INA-ATF SUPER	UNIL DEUTSCHLAND GMBH, BREMEN/D	UNIL MATIC CN T 4011
ITALIANA PETROLI, GENOVA/I	TRANSMISSION FLUID DX	VALVOLINE INC., LEXINGTON/USA	VALVOLINE MULTI-PURPOSE ATF
JAPAN ENERGY CORP., TOKYO/JAPAN	JOMO ATF K	VALVOLINE INTERNAT., DORDRECHT/NL	VALVOLINE ATF TYPE D
KÄPPLER K., STUTTGART/D	SELECTOL FLUID GETR.ÖL IID 23	VEBA OEL AG, GELSENKIRCHEN/D	MOVARA ATF-GETRIEBEÖL DII D
KLÖCKNER ENERGIEHANDEL GMBH, KÖLN/D	DEUTZ OEL ATF-D	VEEDOL INTERNATIONAL, SWINDON/GB	VEEDOL ATF-M (22764)
KROON OIL BV, ALMELO/NL	ATF DEXRON IID	VEEDOL INTERNATIONAL, SWINDON/GB	VEEDOL ATF DEXRON III F-30521
KROON OIL BV, ALMELO/NL	ALMIROL ATF	VEEDOL INTERNATIONAL, SWINDON/GB	VEEDOL UNITRANS S PLUS
KUWAIT PETROLEUM, HOOGVLIET/NL	Q8 AUTO 15	YACCO SA, ST PIERRE-LES-ELBEUF/F	YACCO ATF D
KUWAIT PETROLEUM, HOOGVLIET/NL	Q8 AUTO 14 (IID-21677)	ZELLER+GMELIN GMBH&CO, EISLINGEN/D	DIVINOL FLUID 666
KUWAIT PETROLEUM, HOOGVLIET/NL	Q8 AUTO 14 (IID)		



11.1 Dealer List

AUSTRALIA

ZF AUSTRALIA PTY. LTD.
14 Lidco St. Arndell Park
NSW 2148
Tel. +61 (0)2 9679 5555
Fax +61 (0)2 9679 5500
E-mail: mailbox@zf.com.au

BRAZIL

ZF DO BRASIL Ltda
Avenida Conde Zeppelin, 1935
CEP 18103-905 Sorocaba-SP
BRASIL
Tel. +55 (0)15 4009 2389
Fax +55 (0)15 4009 2233
E-mail: marine.info@zf-group.com.br

BELGIUM

See Netherlands

CHINA

ZF PD SHANGHAI
Representative Office
Room 2504, Jiangnan Building,
No. 600 Luban Road
Shanghai 200023
P.R. CHINA
Tel. +86 (0) 21 6301 4338
Fax +86 (0) 21 6301 6449
E-mail: zhouqing.tang@zf.com

CROAZIA

ITEC d.o.o.
Tommy Malpera
Ul. Kneza Domagoja 10
47 000 Karlovac
Mat. Br. 1734083
Tel. +385 (047) 631755
Tel. +385 (047) 631756
Hendy: +385 (047) 3337440
Hendy: +385 (091) 3337442
E-mail: nautica@itec.hr

CYPRUS

CHAR. PILAKOUTAS Ltd.
P.O. Box 1168, 7 Larnaca Road
1503 Nicosia
Tel. +357 22 349 572
Fax +357 22 349 952
E-mail: pambos@charpilakoutas.com.cy

DENMARK

ZF DANMARK ApS
Taastrupgaardsvvej 8-10
DK-2630 Taastrup
Tel. +45 (0)43 436243
Fax +45 (0)43 432643
E-mail: zfdk@zf.com

FINLAND

ATOY OY
Ruukintie 7-9
FIN-02330 Espoo
Tel. +358 (0) 9 682 71
Fax +358 (0) 9 682 7 305
E-mail: matti.vahatalao@atoy.fi

FRANCE

ZF FRANCE S.a.r.l.
Z.I. - 3-11 Rue Henri Poincaré
F-92 167 Antony Cédex
Tel. +33 (0)1 4096 4265
Fax +33 (0)1 4096 4285
E-mail: raymond.gouge@zf.com

GERMANY

ZF MARINE GmbH ZF Hurth Marine Rep.
Zamdorferstrasse 90
D-81677 München
Tel. +49 (0)89 930094 63/64
Fax +49 (0)89 930094 21
E-mail: guenther.koepfel@zf.com

GREECE

EURODIESEL K. & E. MALERDOS CO.
20 Ymittou str.
18540 Piraeus, GREECE
Tel. 0030.210.4172488, 4179693
Fax 0030.210.4175441
E-mail: malerdos@otenet.gr

TEKMAR Ltd

15 Ethn. Makariou Str.
GR-185 47 Neofaliro Piraeus
Tel. +30 (0)210 4820814
Fax +30 (0)210 4811803
E-mail: tekmar@hol.gr

ISRAEL

NIMDA CO. Ltd.
Lev Pesach Street
North Industrial Zone, Lod 71293
P.O. Box 768, Lod 71293
Tel. +972 (0)8 9781 111
Fax +972 (0)8 9781 137
E-mail: davni@dslnim.co.il

ITALY

ZF MARINE ARCO S.p.A.
Via S. Andrea, 16
I-38062 Arco (TN)
Tel. +39 0464 580555
Fax +39 0464 580544
E-mail: info.zfthurth@zf.com

ZF ITALIA S.r.l.

Via Donizetti, 11
I-20090 Assago (MI)
Tel. +39 02 4888 31
Fax +39 02 4884 3807
E-mail: marine@zf-group.it

JAPAN

ZF Japan Co. Ltd.
Fujikoshi Building, 1 - 10 - 11
Iriya Taito-ku
Tokyo 110-0013
Tel. +81 (0)3 5808 4521
Fax +81 (0)3 5808 4531
E-mail: satom@zf-marine.co.jp

KOREA (SOUTH)

ZF KOREA CO. Ltd.
422-2 Chongchon-dong
Bupyeong-Gu
Incheon, 403-032
Rep. of KOREA
Tel. +82 (0)32 5051 508
Fax +82 (0)32 5051 514
E-mail: chun.bs@zf-group.co.kr

LUXEMBURG

See Netherlands

MALTA

OCEANS
9, Main Street
Zurrieq ZRQ 03
Tel. +356 (0)21 640 703
Fax +356 (0)21 641 223
E-mail: mylake@malta.net

NETHERLANDS

ADS van STIGT
Avelingen - West 30
NL - 4202 MS Gorinchem
Tel. +31 (0)183 650 000
Fax +31 (0)183 650 001
E-mail: info@vanstigt.com

NORWAY

KGK NORGE AS
Caspar Storms Vei 19
N-0664 Oslo
Tel. +47 (0)22 720 575
Fax +47 (0)22 720 902
E-mail: karl.baumgart@zf-group.no

POLAND

VOLVO PENTA POLSKA Sp. z o.o.
Prostokatna 5A Str.
81-601 Gydnia
Tel. +48 (0)58 627 3380
Fax +48 (0)58 627 3390
E-mail: mirek.czurak@volvopenta.pl

RUSSIA

ZF MARINE RUSSIA
Suite 404, Obvodny Kanal Emb.,118
190005 Saint Petersburg
Tel. +7 812 441 37 94
Fax +7 812 441 37 94
E-mail: alexander.lyshkov@zf.sp.ru

SINGAPORE

ZF SOUTH EAST ASIA Pte.Ltd
11 Tuas Drive 1
638678 Singapore
Tel. +65 6424 8731
Fax +65 6424 8788
E-mail: singapore@zf-sea.com.sg

SOUTH AFRICA

ZF of SOUTH AFRICA Pty. Ltd.
Meadowdale Ext. 3
170 Herman Road
1401 Germiston Johannesburg
Tel. +27 (0)11 457 0000
Fax +27 (0)11 453 7506
E-mail: pierre@zfsa.co.za

SPAIN

ZF ESPAÑA, S.A.
Avenida Fuentemar, 11
E-28820 Coslada, Madrid
Tel. +34 (0)91 485 2698
Fax +34 (0)91 485 0036
E-mail: marine.zfesp@zf.com

SWEDEN

KG KNUTSSON AB
Transmissionsdivisionen
Hammarbacken 8
SE-191 81 Sollentuna
Tel. +46 (0)8 923 000
Fax +46 (0)8 929 599
E-mail: karl-henry.pragsten@kgk.se

TURKEY

NIVEKO Makina Ticaret Limited
Takkeci Sokak No. 3
TR-34345 Arnavutköy - Istanbul
Tel. +90 (0)212 287 2780
Fax +90 (0)212 287 6571
E-mail: georg@niveko.com

UNITED KINGDOM

ZF GREAT BRITAIN Ltd.
Abbeyfield Road, Lenton
Nottingham NG7 2SX
Tel. +44 (0)115 986 9211
Fax +44 (0)115 8515 508
E-mail: zfmachine@zf-group.co.uk

UNITED ARAB EMIRATES

ZF MARINE MIDDLE EAST LLC
Office No. 502 & 503
Golden Tower Building
opposite to Marbella Club
Buheira Corniche,
P.O. BOX 26093
Sharjah - U.A.E.
Tel. + 971 6 574 7074
Fax. + 971 6 574 7174
E-mail: narasimhan.manian@zf.com

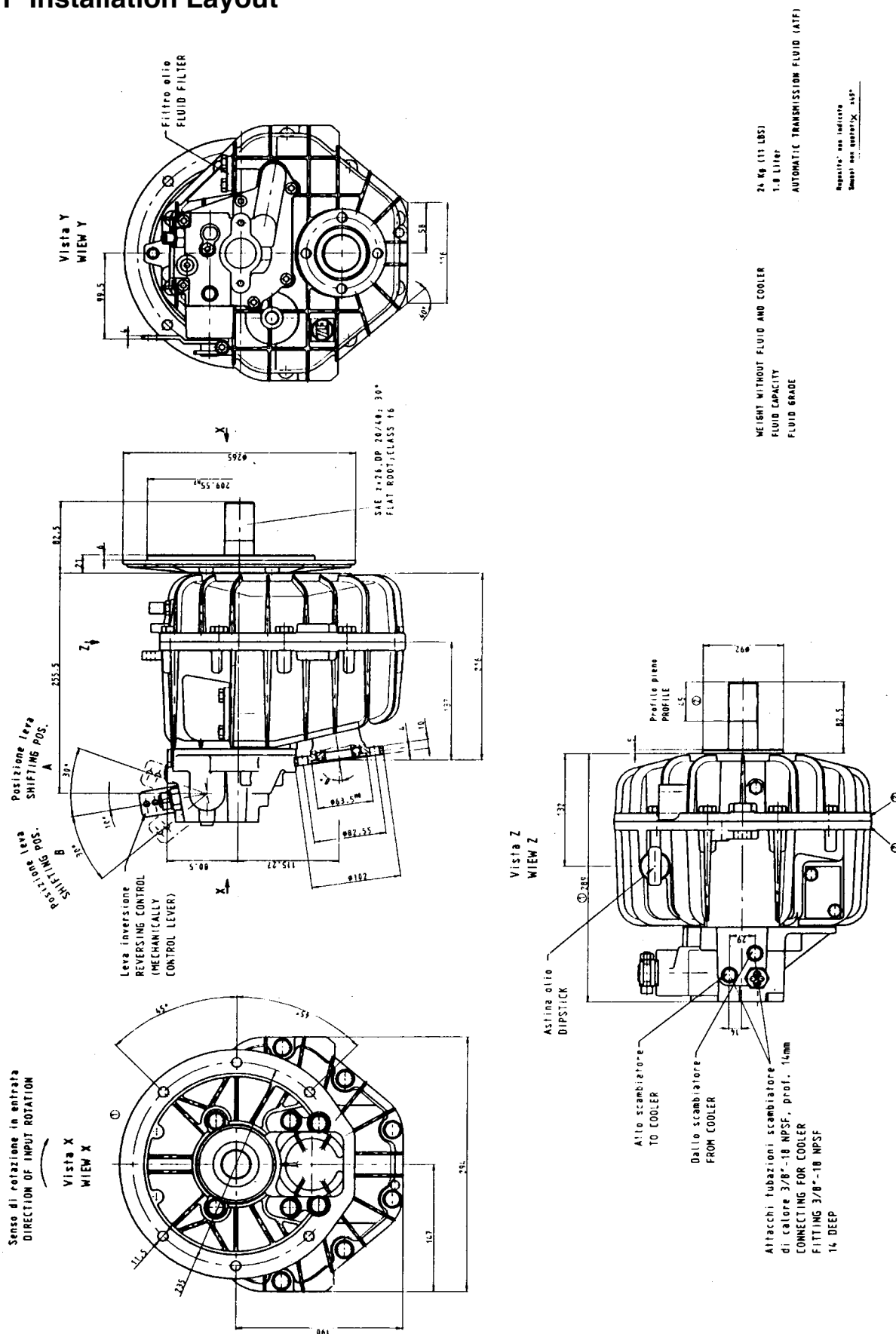
U.S.A.

ZF MARINE, LLC.
(U.S. HEADQUARTERS)
Pleasure Craft, Propulsion, Latin America, Caribbean,
After Market)
3131 Southwest 42nd Street
Fort Lauderdale, FL 33312
U.S.A.
Tel. +1 954 581 4040
Latin America +1 954 581 4063
Fax +1 954 581 4078-77
E-mail: Info.ZFMarineFL@zf.com

ZFI MARINE, LLC West Coast

(Commercial and Fast Craft)
12125 Harbor Reach Drive, Ste.B
Mukilteo, WA 98275 U.S.A.
Tel. +1 425 583 1900
Fax +1 425 493 1579
Toll Free 800 546 5455
E-mail: Info.ZFMarineWashington@zf.com

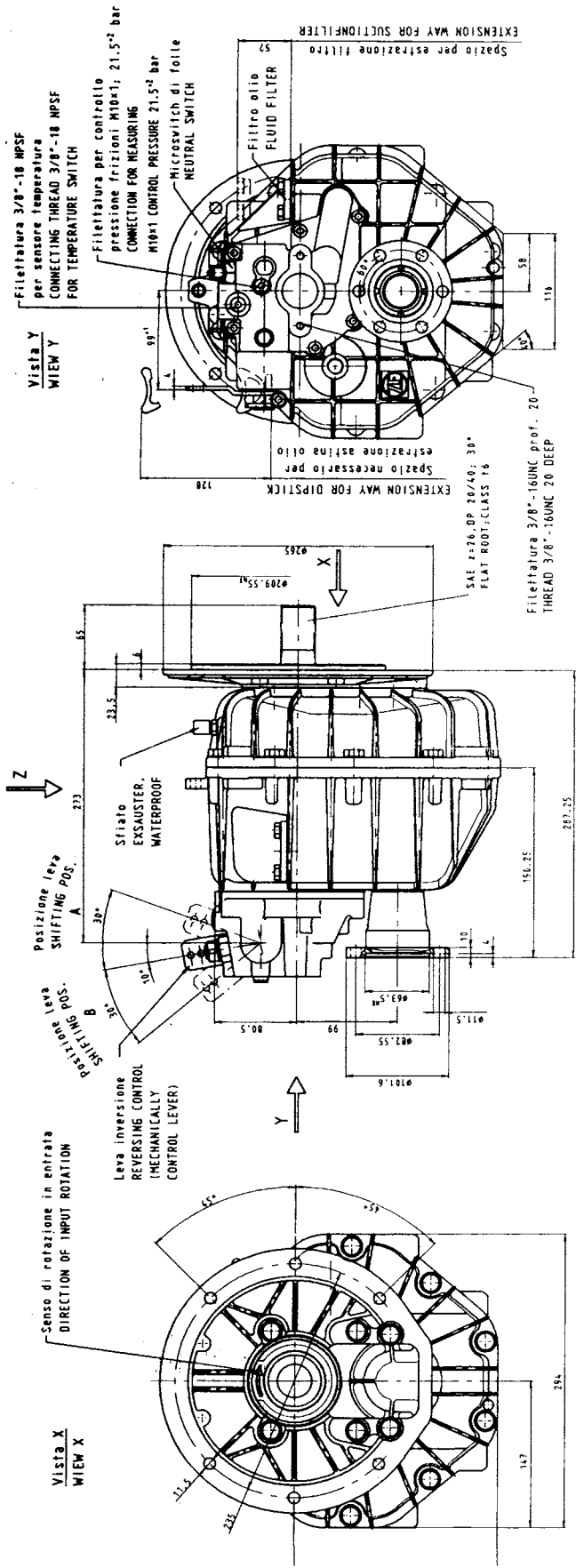
12.1 Installation Layout



ZF 25 A



ZF/ZFE 25 A - ZF/ZFE 85 IV



24 Kg
53 LBS
2,0 litri senza scambiatore
3,12 QTS WITHOUT OILCOOLER
ATF
AUTOMATIC TRANSMISSION FLUID (ATF)
Requisiti max. motore
Sensu max. motore X 1,47

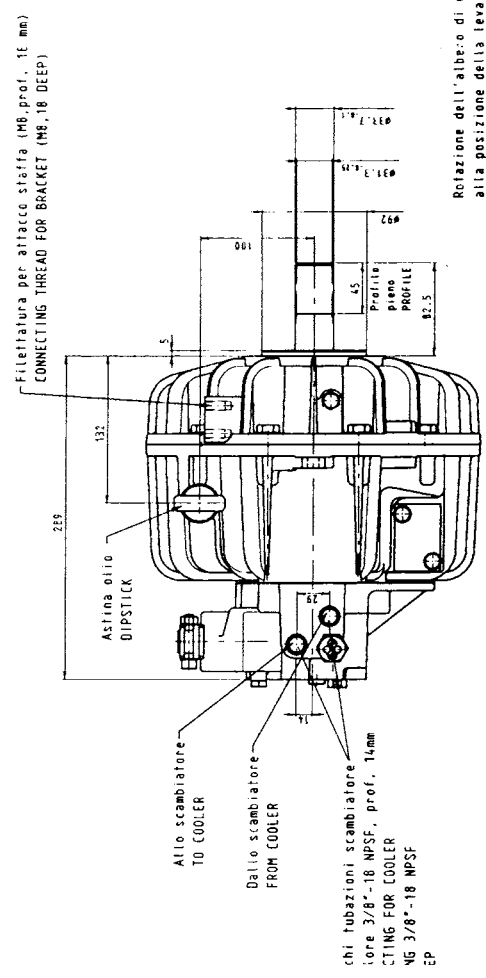
Peso senza olio e senza scambiatore
WEIGHT WITHOUT FLUID AND COOLER

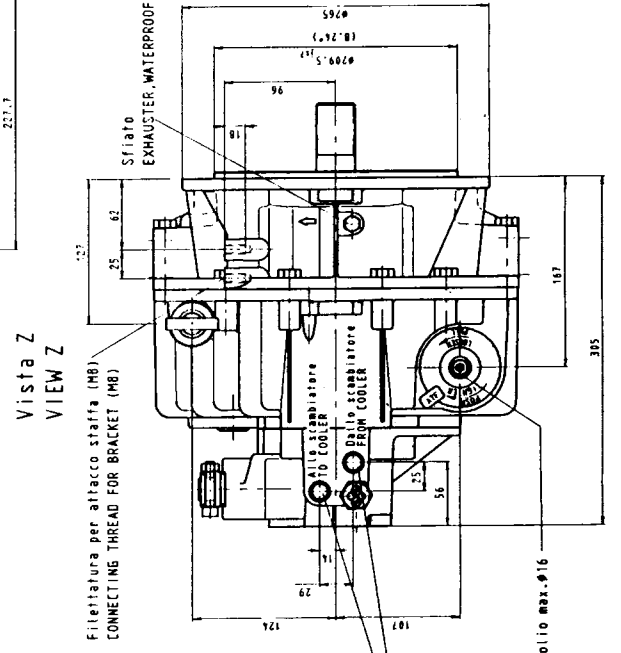
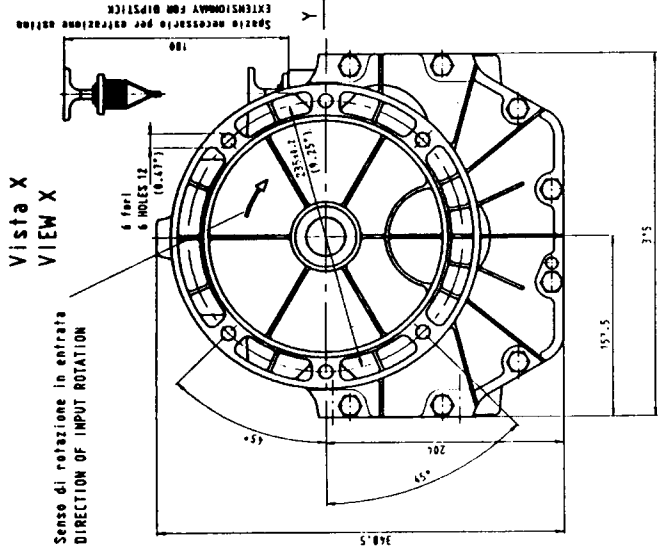
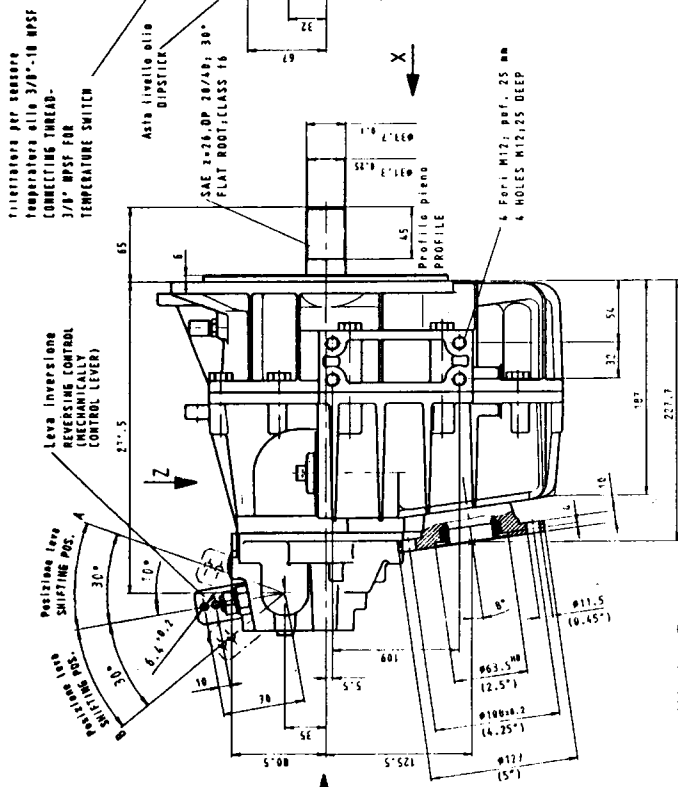
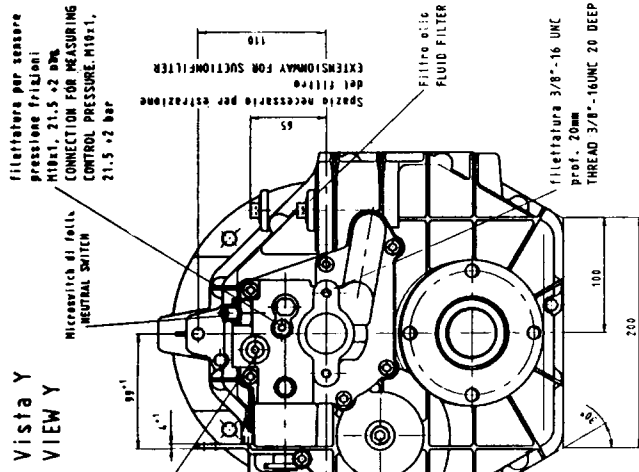
Quantità olio
FLUID CAPACITY

Tipo di olio
FLUID GRADE

Opposta a quella dell'albero di entrata
OPPOSITE TO INPUT SHAFT

Uguale a quello dell'albero di entrata
SAME AS INPUT SHAFT





Peso senza olio e senza scambiatore
WEIGHT WITHOUT FLUID AND COOLER

Quantità olio
FLUID CAPACITY

Tipo olio
FLUID GRADE

ca. 35 kg
ABT. 77 LBS

ca. 2 l
2.13 QTS

ATF
AUTOMATIC TRANSMISSION FLUID

Senza di rotazione in uscita
ROTATION OF OUTPUT SHAFT LEVER POSITION

A Opposto all' entrata
OPPOSITE TO INPUT SHAFT

B Insieme all' entrata
SAME AS INPUT SHAFT

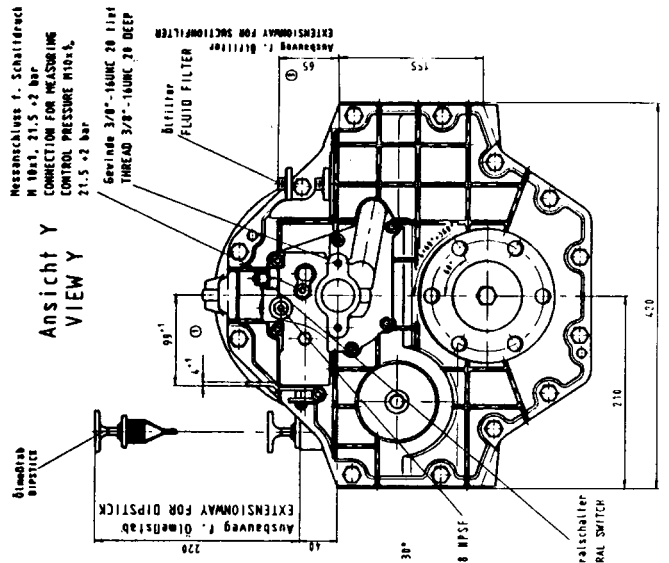
Attacchi tubazioni scambiatore
di calore 3/8"-18 NPSF, prof. 14mm
CONNECTING FOR COOLER
FITTING 3/8"-18 NPSF
14 DEEP

Tubo aspirazione per scarico olio max. 916
OIL SUCTION TUBE MAX. 916

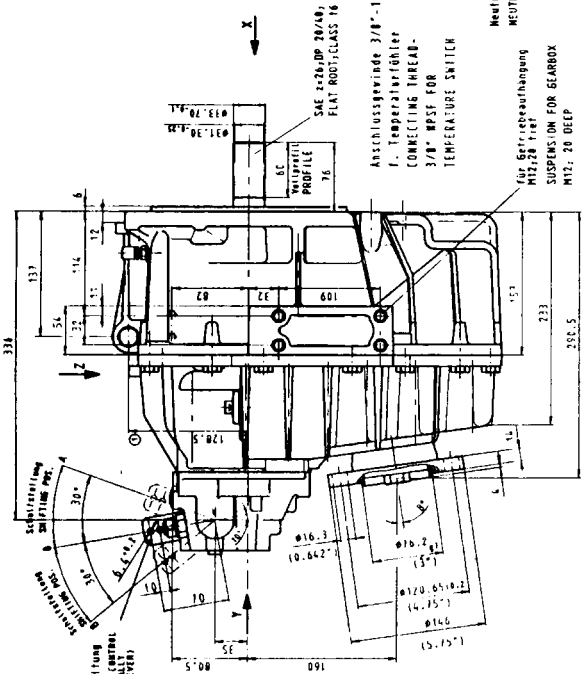
Punto di carico dell' olio
OIL FILLING PORT



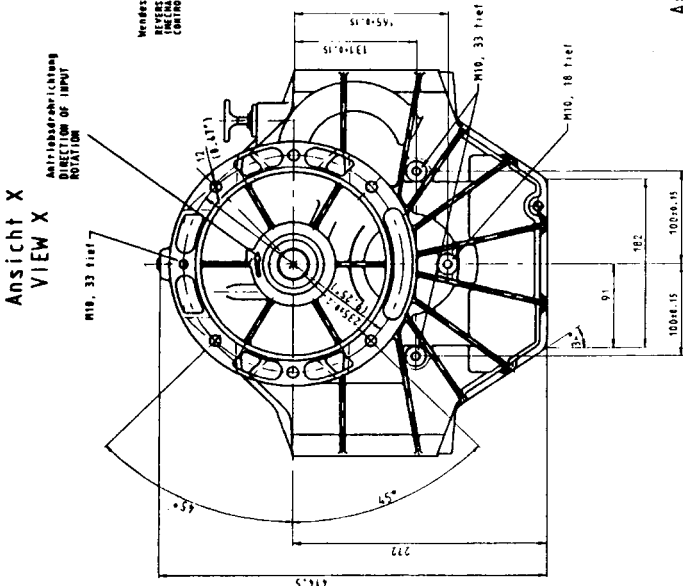
ZF/ZFE 25 A - ZF/ZFE 85 IV



ANSICHT Y
VIEW Y



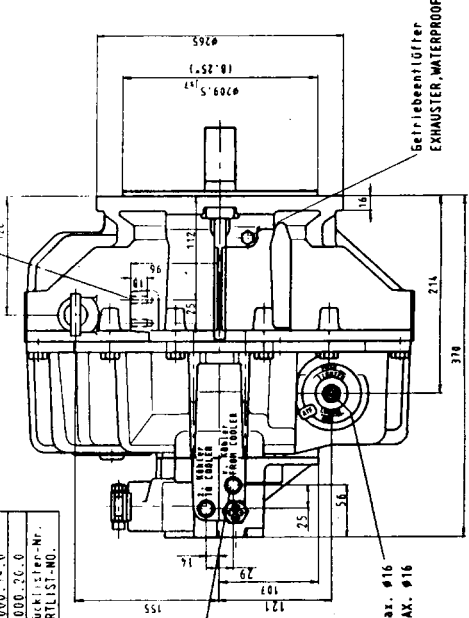
ANSICHT Z
VIEW Z



ANSICHT X
VIEW X

1.2	48421-97B-35.000.15.0
1.4	48422-97B-35.000.16.0
1.6	48423-97B-35.000.17.0
2.0	48425-97B-35.000.18.0
2.5	48426-97B-35.000.19.0
2.8	48427-97B-35.000.20.0
Übertragung nach Stückliste-Nr. ORDER ACCORDING PARTLIST-NO.	
GEAR RATIO	

Befestigungsgewinde f. Gegenhalter (MB)
CONNECTING THREAD FOR BRACKET (MB)



Anschluss f. Dikühler
3/8"-18 MPSP, 14 tief
CONNECTING FOR COOLER
FITTING 3/8"-18 MPSP
14 DEEP

Ölabsaugschlauch max. Ø16
OIL SUCTION TUBE MAX. Ø16
Öleinleitöffnung
OIL FILLING PORT

Gewicht ohne Öl und Ölwanne
WEIGHT WITHOUT OIL AND DILCOOLER
Ölmenge
Oil QUANTITY
Ölart
OIL GRADE

64 kg
ART 161 LBS
5,8 Liter ohne Dikühler
1,3 US gals WITHOUT DILCOOLER
ATP
AUTOMATIC TRANSMISSION FLUID

Abtriebsrichtung B, Schaltstellung
DIRECTION OF OUTPUT SHAFT LEVER POSITION
A Schalteinheit
OPPOSITE TO INPUT SHAFT
B Schalteinheit
SAME AS INPUT SHAFT

Wicht-Berechnung
Wicht-Berechnung
445-9047

ZF 80 A
ZF 80-1 A





Standard Warranty: ZF Marine Arco S.p.A. warrants its type ZF / ZFE Reversing Marine Transmission to be free from defects in material and work-manship under normal use and maintenance, provided that this warranty shall apply if, and only if, the equipment has been properly installed and operated. The obligation of ZF Marine Arco S.p.A. under this warranty shall be limited to the replacement or repair, at its choice, of any part or parts found to be defective by ZF Marine Arco S.p.A. upon its examination of same, provided that the part or parts are returned to the nearest official ZF Marine Arco S.p.A. distributor, freight prepaid, within the time:

1. Transmission for pleasure craft...
Twenty-four (24) months from date of commissioning or thirty-six (36) months from date of delivery to engine manufacturer, whichever occurs first.
2. Transmission for commercial craft...
Twelve (12) months from date of commission or twenty-four (24) months from date of delivery to engine manufacturer, whichever occurs first.

The obligations of ZF Marine Arco S.p.A. under this warranty as set forth herein shall also be subject to compliance by the distributor or engine manufacturer who has purchased the product with the Warranty Procedures which is made a part of this warranty.

All warranties shall run to distributors and engine manufacturers who have purchased the type ZF / ZFE Reversing Marine Transmission. This warranty shall not apply to any part or parts which have been repaired or altered, without the prior written consent of an official ZF Marine Arco S.p.A. dealer. This warranty shall not apply if the product or any of its components or parts have been subject to misuse, abuse, negligence, alteration, or accident, or have not been operated in accordance with printed instructions of ZF Marine Arco S.p.A. or has been operated under conditions more severe than, or otherwise exceeding, those set forth in the specifications for said product, or has been improperly installed or reinstalled, or improperly maintained and operated.

This warranty is expressly in lieu of all other warranties expresses or implied including the warranties of merchantability and fitness for use and of all other obligations including without limitation, consequential damages, and ZF Marine Arco S.p.A. neither assumes nor authorizes any other person to assume for ZF Marine Arco S.p.A., any other liability in connection with the sale of the ZF / ZFE Reversing Marine Transmission. ZF Marine Arco S.p.A. shall in no event be liable for any breach of warranty in an amount exceeding the purchase price of the ZF / ZFE Reversing Marine Transmission.

Transmission model	Owner
Ratio Serial No.
.....
Engine make and type	Address
.....
Engine Rating	Country
hp at rpm
.....
Date of Commissioning	Signature
.....
Shifting Lever Position <input type="checkbox"/> A
For Forward <input type="checkbox"/> B
.....
Pleasure Craft <input type="checkbox"/>
Commercial Craft <input type="checkbox"/>



To be returned duly signed to ZF Marine Arco S.p.A. (TN) - Italy
Da ritornare alla ZF Marine Arco S.p.A. (TN) dopo averlo completato con i vostri dati e quelli relativi all'invertitore.
A renvoyer au ZF Marine Arco S.p.A. (TN) - Italy - apres l'avoir rempli
Ausgefüllt an ZF Marine Arco S.p.A. (TN) - Italy - zurück

Transmission model	Owner
Ratio Serial No.
.....
Engine make and type	Address
.....
Engine Rating	Country
hp at rpm
.....
Date of Commissioning	Signature
.....
Shifting Lever Position <input type="checkbox"/> A
For Forward <input type="checkbox"/> B
.....
Pleasure Craft <input type="checkbox"/>
Commercial Craft <input type="checkbox"/>



**PROGRAMMA DI MANUTENZIONE - MAINTENANCE PROGRAM - WARTUNGSPLAN
PROGRAMME D'ENTRETIEN - PROGRAMA DE MANTENIMIENTO - VEDLIKEHOLDSPLAN -
PROGRAMA DE MANUTENÇÃO - ONDERHOUDSPROGRAMMA - HUOLTO- OHJELMA -
ΠΡΟΓΡΑΜΜΑ ΣΥΝΤΗΡΗΣΗΣ - PROGRAM ODRŽAVANJA**

**INTERVENTO - INTERVENTION - LEISTUNG - INTERVENTION
- INTERVENCIONES - INNGREP - INTERVENÇÃO - INGREEP -
TOIMENPITEET - ΠΕΡΙΓΡΑΦΗ ΕΡΓΑΣΙΩΝ - ZAHVAT**

Descrizione - Description - Beschreibung - Description - Descripción - Beskrivelse
- Descrição - Beschrijving - Kuvaus - Περιγραφή - Opis

.....

.....

.....

.....

.....

.....

Timbro officina Data / Workshop stamp - Date /
Werkstattstempel - Datum / Tampon de l'Atelier - Date /
Sello taller - Fecha / Verkstedstempel - dato /
Carimbo da oficina - Data / Stempel werkplaats Datum /
Korjaamon leima- Pvm / Σφραγίδα Συνεργείου & Ημερομηνία
- Pečat servisera Datum

**INTERVENTO dopo prime 25 ore - INTERVENTION After the first 25
hours - LEISTUNG erste 25 Stunden - INTERVENTION après pre-
mière 25 heures - INTERVENCION después de las primeras 25 horas
- INGREEP etter de første 25 timene - INTERVENÇÃO Depois das
primeiras 25 horas - INGREEP na de eerste 25 uren - Toimenpiteet
25 käyttötunnin jälkeen - Εργασία Συντήρησης μετς πρώτες 25 ώρες
λειτουργίας - ZAHVAT nakon prvih 25 sati rada**

Sostituzione olio - Fluid change - Ölwechsel - Vidange de l'huile - Sustitución
aceite - Oljeskift - Troca de fluido - Olie vervangen - Öljynvaihto -

Αλλαγή Λαδιού - Zamjena ulja -

Sostituzione filtro olio - Filter fluid change - Filterwechsel - Vidange de
filtre huile - Sustitución filtro aceite - Skifte oljefilter - Substituição de
filtro - Oliefilter vervangen - Suodattimen vaihto -

Αντικατάσταση φίλτρου - Filter ulja -

Timbro officina Data / Workshop stamp - Date /
Werkstattstempel - Datum / Tampon de l'Atelier - Date / Sello
taller - Fecha / Verkstedstempel - dato /
Carimbo da oficina - Data / Stempel werkplaats Datum /
Korjaamon leima- Pvm / Σφραγίδα Συνεργείου & Ημερομηνία
- Pečat servisera Datum

**INTERVENTO - INTERVENTION - LEISTUNG - INTERVENTION
- INTERVENCIONES - INNGREP - INTERVENÇÃO - INGREEP -
TOIMENPITEET - ΕΡΓΑΣΙΕΣ ΣΥΝΤΗΡΣΗΣ - ZAHVAT**

Descrizione - Description - Beschreibung - Description - Descripción - Beskrivelse
- Descrição - Beschrijving - Kuvaus - Περιγραφή - Opis

.....

.....

.....

Timbro officina Data / Workshop stamp - Date /
Werkstattstempel - Datum / Tampon de l'Atelier - Date / Sello
taller - Fecha / Verkstedstempel - dato /
Carimbo da oficina - Data / Stempel werkplaats Datum /
Korjaamon leima- Pvm / Σφραγίδα Συνεργείου & Ημερομηνία
- Pečat servisera Datum



Marine Propulsion Systems

ZF Marine GmbH
Ehlerstr. 50
D-88046 Friedrichshafen
GERMANY
Phone +49 (0) 7541 77-2207
Fax +49 (0) 7541 77-4222
E-mail: info.zfmarine@zf.com

ZF Padova S.p.A.
Via Penghe, 48
I-35030 Caselle di Selvazzano
(Padova) ITALY
Phone (+39) 049 8299-311
Fax (+39) 049 8299-550
E-mail: info.zfpadova@zf.com

ZF Marine Arco S.p.A.
Via S. Andrea, 16
I-38062 Arco
(Trento) ITALY
Phone (+39) 0464 580-555
Fax (+39) 0464 580-544
E-mail: info.zfhurth@zf.com

ZF do BRASIL Ltda
Avenida conde Zeppelin 1935
Cep. 18103-905
Sorocaba - SP - BRASIL
Phone +55 (0) 15 4009 2389
Fax +55 (0) 15 4009 2233
E-mail: marine.info@zf-group.com.br

Plus d'informations sur : www.dbmoteurs.fr