

CONTACTEZ NOUS POUR VOTRE PROJET DE (RE)MOTORISATION

www.dbmoteurs.fr
contactweb@dbmoteurs.fr
03 28 64 36 36



VOLVO PENTA

VOLVO PENTA INBOARD DIESEL

D6-300/340/380

5.5 litres, 6 cylindres en ligne



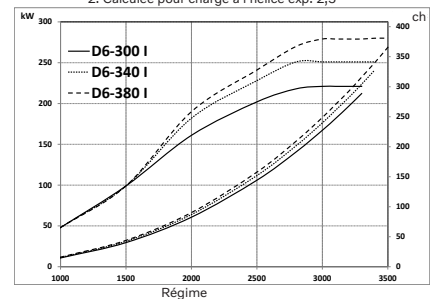
Caractéristiques techniques

Désignation du produit	D6-300 I	D6-340 I	D6-380 I
Puissance au vilebrequin, kW (ch)	221 (300)	250 (340)	280 (380)
Puissance à l'hélice, kW (ch)	212 (289)	241 (327)	269 (366)
Régime moteur, tr/min	3300	3400	3500
Cylindrée, l	5.50	5.50	5.50
Nombre de cylindres	6, en ligne	6, en ligne	6, en ligne
Aspiration	Turbo, échangeur de temp.	Turbo, échangeur de temp.	Turbo, échangeur de temp.
Classe d'utilisation	R4*	R4*	R4*
Poids à sec avec HS68IV, kg	695	N/A	N/A
Poids à sec avec HS68A, kg	665	N/A	N/A
Poids à sec avec HS85IV, kg	720	720	720
Poids à sec avec HS85A, kg	690	690	690
Rapport HS68IV	1.992	N/A	N/A
Rapport HS68A	2.037 - 2.52	N/A	N/A
Rapport HS85IV	2.008 - 2.493	2.008 - 2.493	2.008 - 2.493
Rapport HS85A	1.962 - 2.500	1.962 - 2.500	1.962 - 2.500
Tension	12V ou 24V	12V ou 24V	12V ou 24V
Conformité des émissions	IMO NOx, EU RCD Stage II, US EPA Tier 3		
Volant / Carter volant	SAE10 / SAE4	SAE10 / SAE4	SAE10 / SAE4

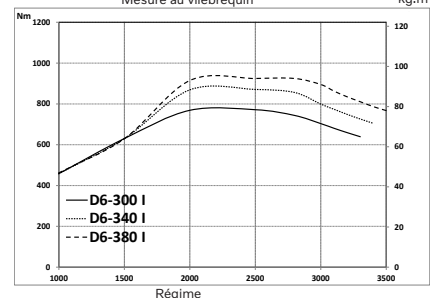
Caractéristiques techniques selon norme ISO 8665. Carburant avec valeur calorifique inférieure de 42700 kJ/kg et densité de 840 g/l à 15 °C. Le carburant utilisé peut être différent de cette spécification, ce qui influencerait sur la consommation.

*R4. Per imbarcazioni plananti leggere in esercizio commerciale.

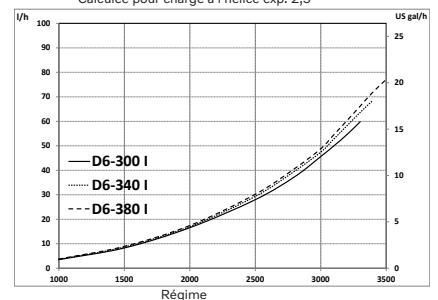
Puissance
1. Puissance au vilebrequin
2. Calculée pour charge à l'hélice exp. 2,5



Couple
Mesuré au vilebrequin



Consommation
Calculée pour charge à l'hélice exp. 2,5



D6-300/340/380

5.5 litres, 6 cylindres en ligne

Description technique

Bloc-moteur et culasse

- Bloc moteur et culasse en fonte
- Cadre de châssis monté sur le bloc-moteur
- Technologie 4 soupapes et dispositif de rat-trapage de jeu hydraulique
- Doubles arbres à cames en tête
- Pistons refroidis par huile comportant deux segments de compression et un segment racleur
- Chemises de cylindre intégrées
- Vilebrequin à sept paliers
- Transmission arrière

Fixations moteur

- Support moteur souple

Système de lubrification

- Filtre à huile à passage intégral, et à by pass séparés, remplaçables
- Refroidisseur d'huile tubulaire à eau de mer
- Capteurs de niveau d'huile et de température d'huile
- Séparateur d'huile de carter moteur, unité sans entretien

Système d'alimentation

- Système d'injection de carburant à rampe commune, 2 000 bars
- Système de traitement central à commande électronique (EMS – Engine Management System)
- Capteur de pression de carburant avec alarme d'encrassement des filtres à carburant
- Filtre à carburant fin simple de type à visser, avec séparateur d'eau et alarme de présence d'eau dans le carburant

Systèmes d'admission et d'échappement

- Filtre à air avec cartouche interchangeable
- Gaz du carter ramenés dans l'admission
- Coude ou réhausse d'échappement
- Turbocompresseur, refroidi à l'eau douce
- Alarme pour fuite eau de mer

Système de refroidissement

- Circuit de refroidissement par eau douce à régulation thermostatique
- Echangeur de température tubulaire à eau de mer
- Circuit préparé pour une sortie d'eau chaude
- Pompe à turbine d'eau de mer
- Crépine à eau de mer montée sur moteur

Circuit électrique

- Alternateur marin (12V / 150A ou 24V / 80A) préparé pour la Pulse Width Modulation (PWM)
- Fusibles à réarmement automatique pour moteur, transmission et EVC
- Interrupteur d'arrêt auxiliaire devant le moteur
- Moteur disponible en 12V ou 24V
- Connexions d'alimentation et fusibles co-situés dans un boîtier de connexion sur le moteur

Electronic Vessel Control (EVC)

- Intégration complète des moteurs, de l'électronique et des fonctionnalités EVC avec Glass Cockpit
- Commande électronique d'inversion de marche et d'accélération en standard

- Direction électronique en option dans les installations bi-moteurs
- Connexion de type enfichable
- Low speed en option
- Option de manette pour installation bi-moteurs
- Pilote automatique avec Joystick Driving en option pour installation bi-moteurs
- Compatible avec l'application Easy Connect
- Maintenance assistant, avec alertes pour service et maintenance

Inverseur

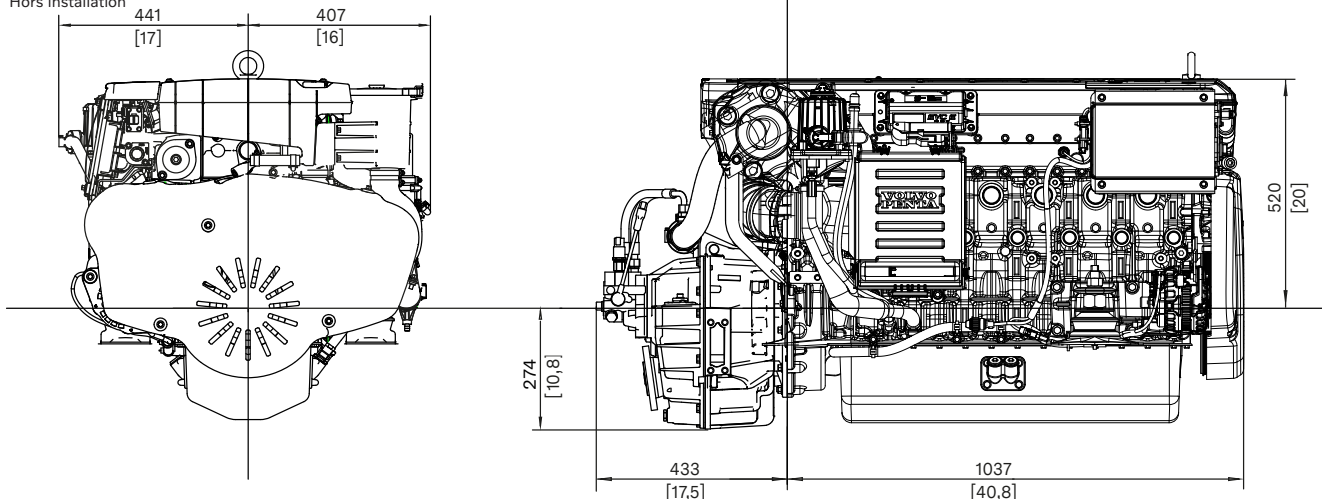
- Inverseur avec axe rabaissé et angle d'inclinaison de 8° pour une installation compacte et un angle d'arbre d'hélice minimum. Transmission en V.
- Pignons à taille hélicoïdale pour un fonctionnement en douceur à tous les régimes
- Embrayage à commande hydraulique pour un passage en douceur
- Inversion électrique assurée par des électrovannes
- Sous voile, l'arbre de transmission peut tourner 24 heures sans démarrage du moteur
- Refroidisseur d'huile à eau de mer
- Low Speed en option

Option

- U.S.C.G./MED (SOLAS)

Dimensions D6-300, D6-340, D6-380 / HS85A

Hors installation



Tous les modèles, équipements standards et accessoires ne sont pas disponibles dans tous les pays. Toutes les spécifications sont sujettes à modification sans préavis. Le moteur illustré n'est pas nécessairement identique au moteur standard de production.

Contactez votre concessionnaire

Volvo Penta le plus proche pour plus d'informations sur les moteurs et équipements/accessoires optionnels Volvo Penta ou allez sur le site www.volvopenta.com



Télécharger l'application de localisation des concessionnaires Volvo Penta pour iPhone ou Android

CONTACTEZ NOUS POUR VOTRE PROJET DE (RE)MOTORISATION

www.dbmoteurs.fr
contactweb@dbmoteurs.fr
03 28 64 36 36



AB Volvo Penta

SE-405 08 Göteborg, Sweden
www.volvopenta.com