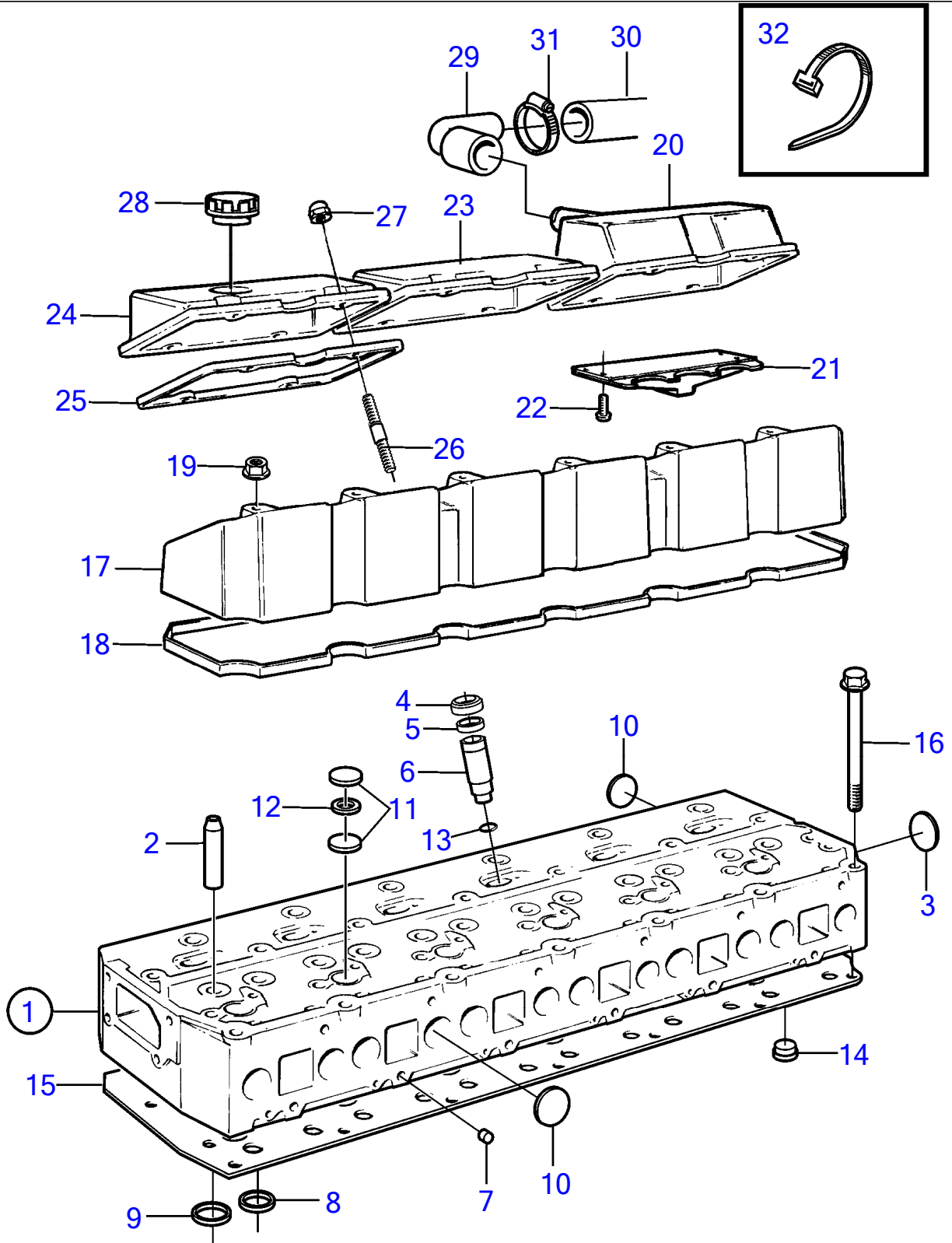
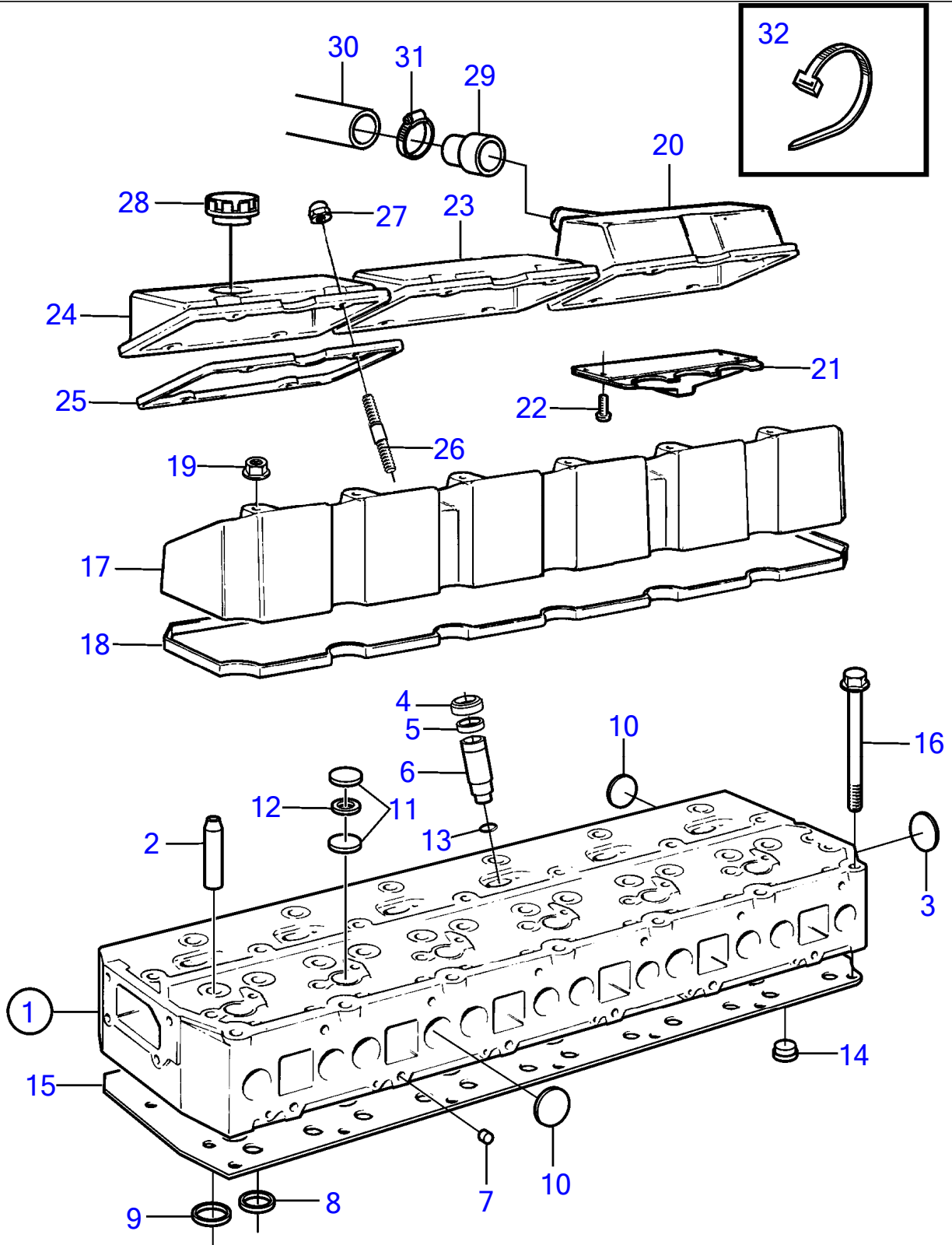


No Réf	No Pièce	Qté requis	Désignation	Notes
1	3803306	1	Culasse	SN2203202490-2203207257, (3581552) Rempl par 3583896 SN2203207258-, (3583896)
2	858331	4	• Siege soupape, echappement	Std
	858332	4	• Siege soupape, echappement	O.S=0,20mm
3	860035	4	• Siege soupape, admission	Std
	860036	4	• Siege soupape, admission	O.S=0,20mm
4	3582561	8	• Guide soupape	(419653)
5	477026	9	• Tampon expansion	
6	967853	8	• Bouchon capuchon	
7	968955	1	• Tampon expansion	
8	967948	8	• Tampon expansion	
9	949329	4	• Joint	
10	3582429	4	• Douille d'injecteur	
11	838896	4	• Bague étanchéité	
12	838821	4	• Joint torique	
13	838619	4	• Retenue	
14	465420	4	• Gicleur	
15	3582432	1	Joint de culasse	
16	838775	19	Vis à embase	
17	838648	1	Couvre culasse	
18	838652	1	Joint	
19	945408	4	Écrou à bride	(968862)
20	3581473	1	Flexible	
21	860541	1	Couvre culasse	Remplacé par 860542, 860601 & 977771
	860542	1	• Couvre culasse	
22	860601	1	• Cartouche	
23	977771	4	• Vis à embase	
24	948211	2	Serre-câble	
25	(838651)	1	Couvre culasse	Référence hors de gamme
26	838654	2	Joint	
27	1275403	1	Bouchon de remplissa	
28	1275379	1	• Joint	
29	1542380	8	Goujon	(953034)
30	968458	8	Écrou à calotte et e	

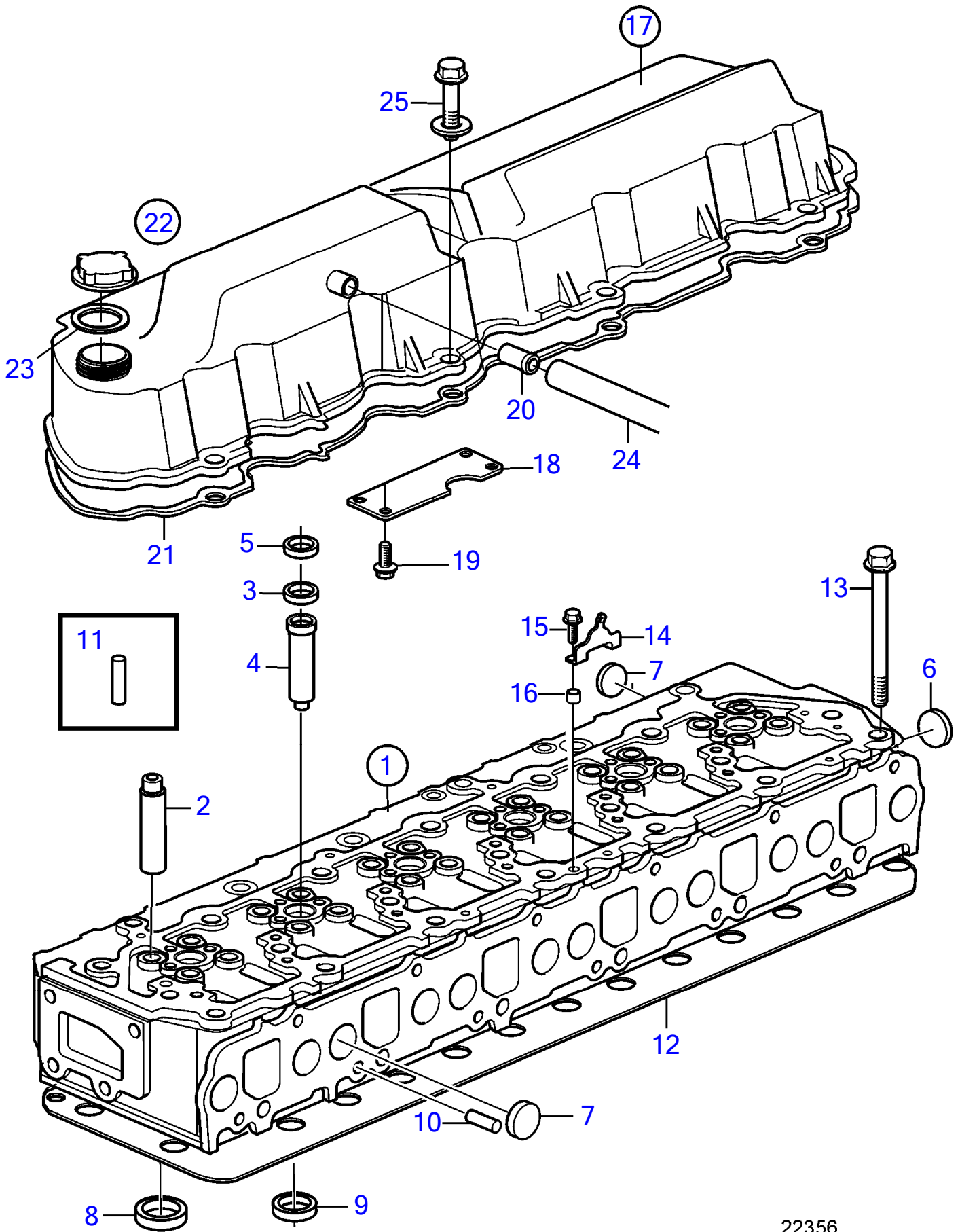
KAD32P, KAD32P-A, TAMD42WJ-A, KAD43P, KAD43P-A, KAMD43P, KAMD43P-A,
 KAD44P, KAD44P-A, KAD44P-B, KAD44P-C, KAMD44P, KAMD44P-A, HS
 22350



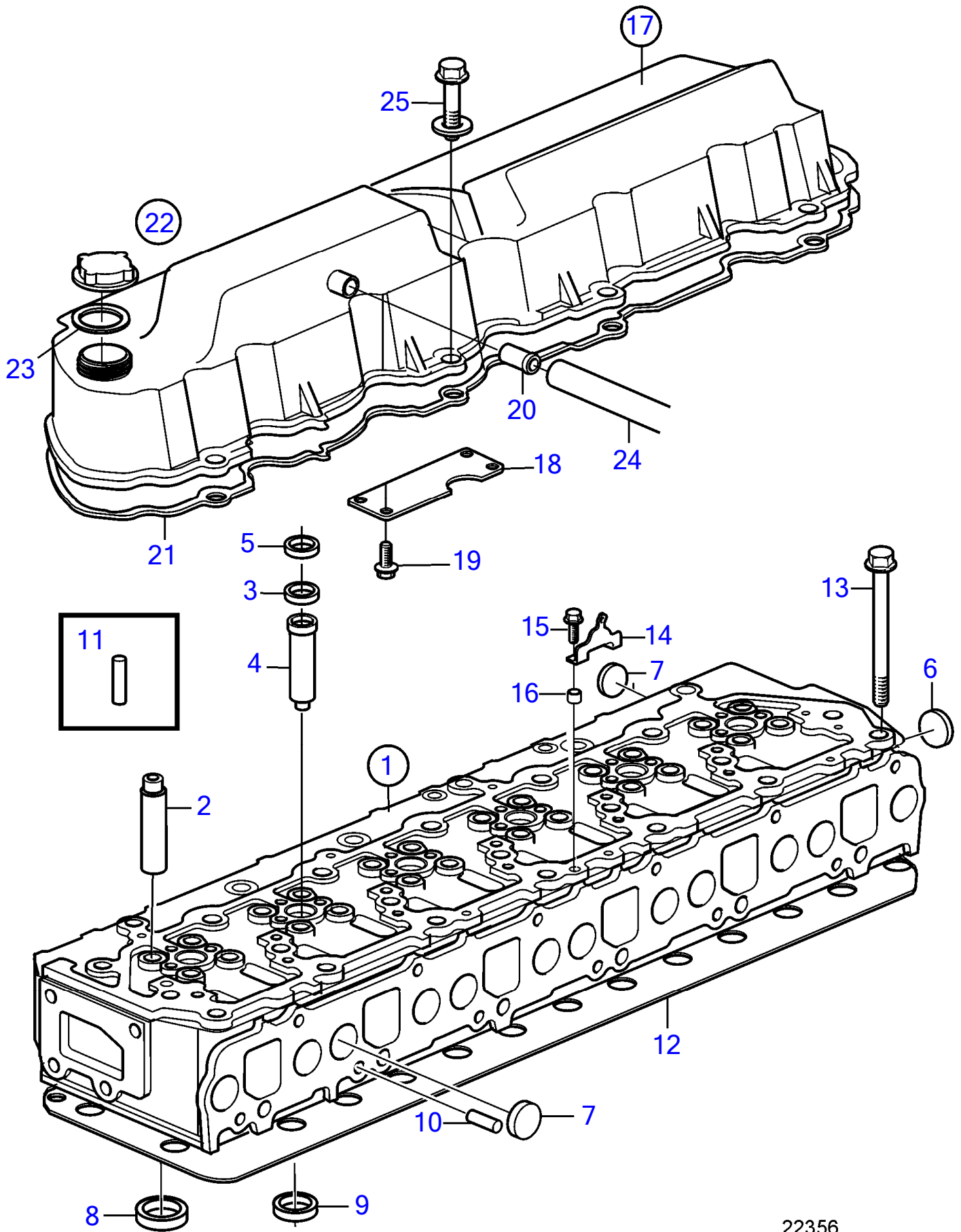
No Réf	No Pièce	Qté requis	Désignation	Notes
1	3803308	1	Culasse	N° serie -2204216396, (861300) Rempl par 3581554 SN2204216397-2042016556, (3581554) Rempl par 3583900 SN2042016557-, (3583900) (419653)
2	3582561	12	• Guide soupape	
3	968955	1	• Tampon expansion	
4	838619	6	• Retenue	
5	838896	6	• Bague étanchéité	
6	861255	6	• Douille d'injecteur	Pour 861300
	3582429	6	• Douille d'injecteur	Pour 3581554
	3581536	6	• Douille d'injecteur	Pour 3581554
7	967853	12	• Bouchon capuchon	
8	858331	6	• Siege soupape, echappement	Std
	858332	6	• Siege soupape, echappement	Rep. sup. 0,20mm
9	860035	6	• Siege soupape, admission	Std
	860036	6	• Siege soupape, admission	Rep. sup. 0,20mm
10	477026	13	• Tampon expansion	
11	967948	12	• Tampon expansion	
12	949329	6	• Joint	
13	838821	6	• Joint torique	
14	465420	6	• Gicleur	
15	3583786	1	Joint de culasse	(3582433)
16	838775	27	Vis à embase	
17	838649	1	Couvre culasse	
18	838653	1	Joint	
19	945408	4	Écrou à bride	
20	860541	1	Couvre culasse	Remplacé par 860542, 860601 & 977771
	860542	1	• Couvre culasse	
21	860601	1	• Cartouche	
22	977771	4	• Vis à embase	
23	838650	1	Couvre culasse	
24	(838651)	1	Couvre culasse	Référence hors de gamme
25	838654	3	Joint	
26	1542380	12	Goujon	(953034)
27	968458	12	Écrou à calotte et e	
28	1275403	1	Bouchon de remplissa	
29		1	Manchon caoutchouc	
30		X	Tuyau	L=670mm
31		1	Collier serrage	
32		1	Ruban serrage	



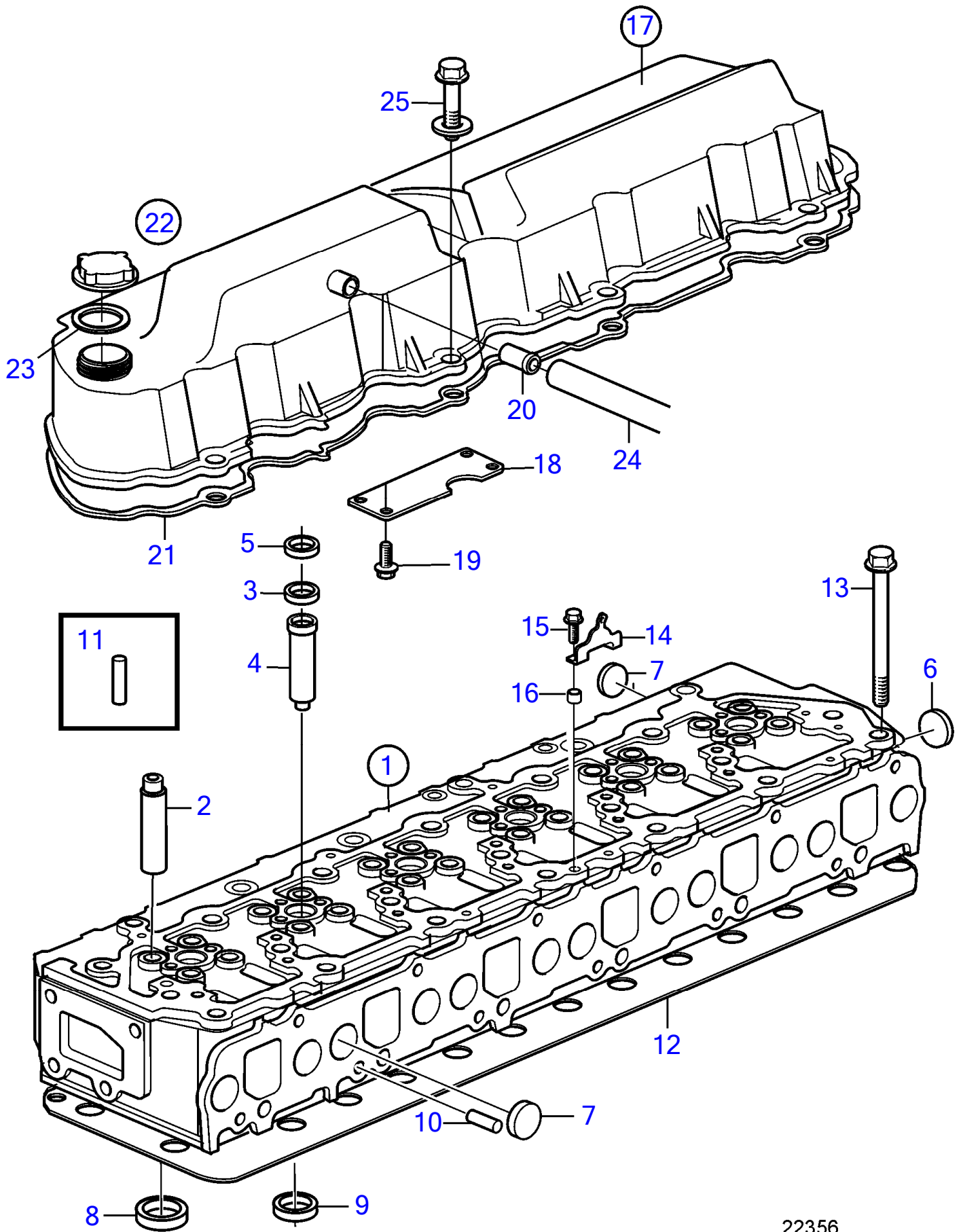
No Réf	No Pièce	Qté requis	Désignation	Notes
1	3803308	1	Culasse	N° serie -2204303627, (861300) Rempl par 3581554 SN2204303628-2243010235, (3581554) Rempl par 3583900 SN2243010236-, (3583900) (419653)
2	3582561	12	• Guide soupape	
3	968955	1	• Tampon expansion	
4	838619	6	• Retenue	
5	838896	6	• Bague étanchéité	
6	861255	6	• Douille d'injecteur	Pour 861300
	3582429	6	• Douille d'injecteur	Pour 3581554
	3581536	6	• Douille d'injecteur	Pour 3583900
7	967853	12	• Bouchon capuchon	
8	858331	6	• Siege soupape, echappement	Std
	858332	6	• Siege soupape, echappement	Rep. sup. 0,20mm
9	860035	6	• Siege soupape, admission	Std
	860036	6	• Siege soupape, admission	Rep. sup. 0,20mm
10	477026	13	• Tampon expansion	
11	967948	12	• Tampon expansion	
12	949329	6	• Joint	
13	838821	6	• Joint torique	
14	465420	6	• Gicleur	
15	3583786	1	Joint de culasse	(3582433)
16	838775	27	Vis à embase	
17	838649	1	Couvre culasse	
18	838653	1	Joint	
19	945408	4	Écrou à bride	
20	860541	1	Couvre culasse	Remplacé par 860542, 860601 & 977771
	860542	1	• Couvre culasse	
21	860601	1	• Cartouche	
22	977771	4	• Vis à embase	
23	838650	1	Couvre culasse	
24	(838651)	1	Couvre culasse	Référence hors de gamme
25	838654	3	Joint	
26	1542380	12	Goujon	(953034)
27	968458	12	Écrou à calotte et e	
28	1275403	1	Bouchon de remplissa	
29	861114	X	Manchon protection	
30	946234	X	Tuyau	L=380mm
31	943472	1	Collier serrage	
32	948211	1	Serre-câble	



No Réf	No Pièce	Qté requis	Désignation	Notes
1	3803309	1	Culasse · bulletin P-21-11-10	SN2204403254-2204409608 Culasse pour les KAD44/KAD300
2	3580892	24	· Guide soupape	
3	3580746	12	· Bague étanchéité	
4	861688	12	· Manchon	
5	3580745	12	· Retenue	
6	968955	1	· Tampon expansion	
7	477026	13	· Tampon expansion	
8	3580888	12	· Siege soupape, echappement	
	3580889	12	· Siege soupape, echappement	Rep. sup. 0,20mm
9	3580890	12	· Siege soupape, admission	Std
	3580891	12	· Siege soupape, admission	Rep. sup. 0,20mm
10	19730	6	· Goupille cylindrique	
11	861714	12	Goupille guide	
12	3583786	1	Joint de culasse	(3582433)
13	838775	27	Vis à embase	
14		2	Oeillet levage	
15	946173	4	Vis à embase	
17	3581782	1	Couvre culasse	
18		1	· Gaine	
19		4	· Vis à embase	
20		1	· Raccord	
21	877076	1	Kit joints	Anc. mod.
22	1275403	1	Bouchon de remplissa	
23	1275379	1	· Joint	
24	(3581202)	1	Flexible	Référence hors de gamme
25	969340	8	Vis à embase, avec rondelle	

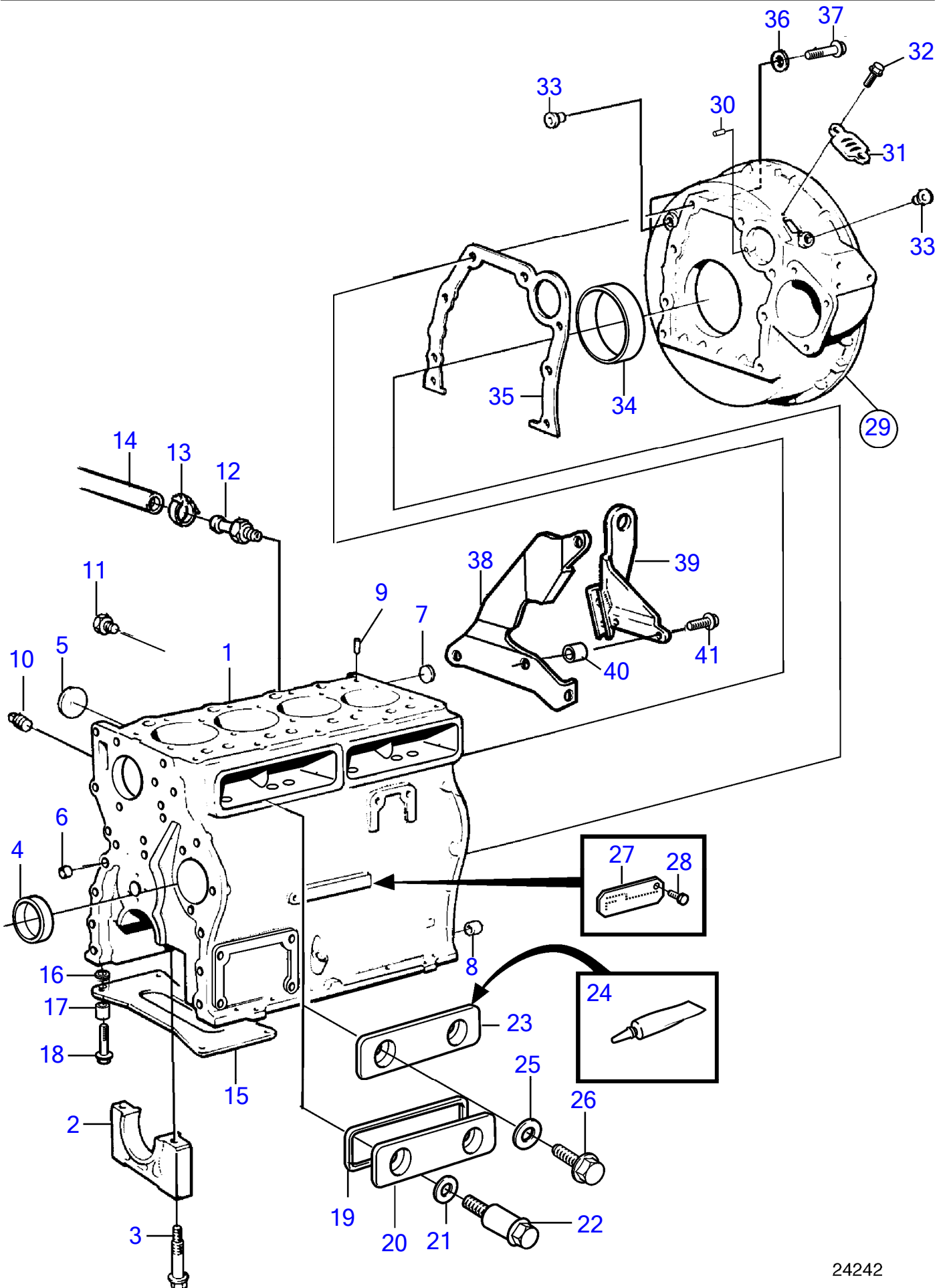


No Réf	No Pièce	Qté requis	Désignation	Notes
1	3803309	1	Culasse · bulletin P-21-11-10	SN2204403254-2204409608 Culasse pour les KAD44/KAD300
2	3580892	24	· Guide soupape	
3	3580746	12	· Bague étanchéité	
4	861688	12	· Manchon	
5	3580745	12	· Retenue	
6	968955	1	· Tampon expansion	
7	477026	13	· Tampon expansion	
8	3580888	12	· Siege soupape, echappement	
	3580889	12	· Siege soupape, echappement	Rep. sup. 0,20mm
9	3580890	12	· Siege soupape, admission	Std
	3580891	12	· Siege soupape, admission	Rep. sup. 0,20mm
10	19730	6	· Goupille cylindrique	
11	861714	12	Goupille guide	
12	3583786	1	Joint de culasse	(3582433)
13	838775	27	Vis à embase	
14		2	Oeillet levage	
15	946671	4	Vis à embase	
16	843075	4	Douille entretoise	
17	3581782	1	Couvre culasse	
18		1	· Gaine	
19		4	· Vis à embase	
20		1	· Raccord	
21	877076	1	Kit joints	Anc. mod.
22	1275403	1	Bouchon de remplissa	
23	1275379	1	· Joint	
24	(3581202)	1	Flexible	Référence hors de gamme
25	969340	8	Vis à embase, avec rondelle	



No Réf	No Pièce	Qté requis	Désignation	Notes
1	3803543	1	Culasse · bulletin P-21-1-1 · bulletin P-21-11-10	Culasse pour les KAD44/KAD300 Culasse pour les KAD44/KAD300
2	3580892	24	· Guide soupape	
3	3580746	12	· Bague étanchéité	
4	861688	12	· Manchon	
5	3580745	12	· Retenue	
6	968955	1	· Tampon expansion	
7	477026	13	· Tampon expansion	
8	3580888	12	· Siege soupape, echappement	Std
	3580889	12	· Siege soupape, echappement	Rep. sup. 0,20mm
9	3580890	12	· Siege soupape, admission	Std
	3580891	12	· Siege soupape, admission	Rep. sup. 0,20mm
10	19730	6	· Goupille cylindrique	
11	861714	12	Goupille guide	
12	3583786	1	Joint de culasse	(3582433)
13	838775	27	Vis à embase	
14		2	Oeillet levage	
15	946671	4	Vis à embase	
16	843075	4	Douille entretoise	
17	3581782	1	Couvre culasse, avec rondelle	(3581784)
18		1	· Serrure	
19		4	· Vis a bride	
20		1	· Raccord	
21	877076	1	· Kit joints	(861718)
22	1275403	1	Bouchon de remplissa	
23	1275379	1	· Joint	
24	(3581202)	1	Flexible	Référence hors de gamme
25	969340	8	Vis à embase, avec rondelle	

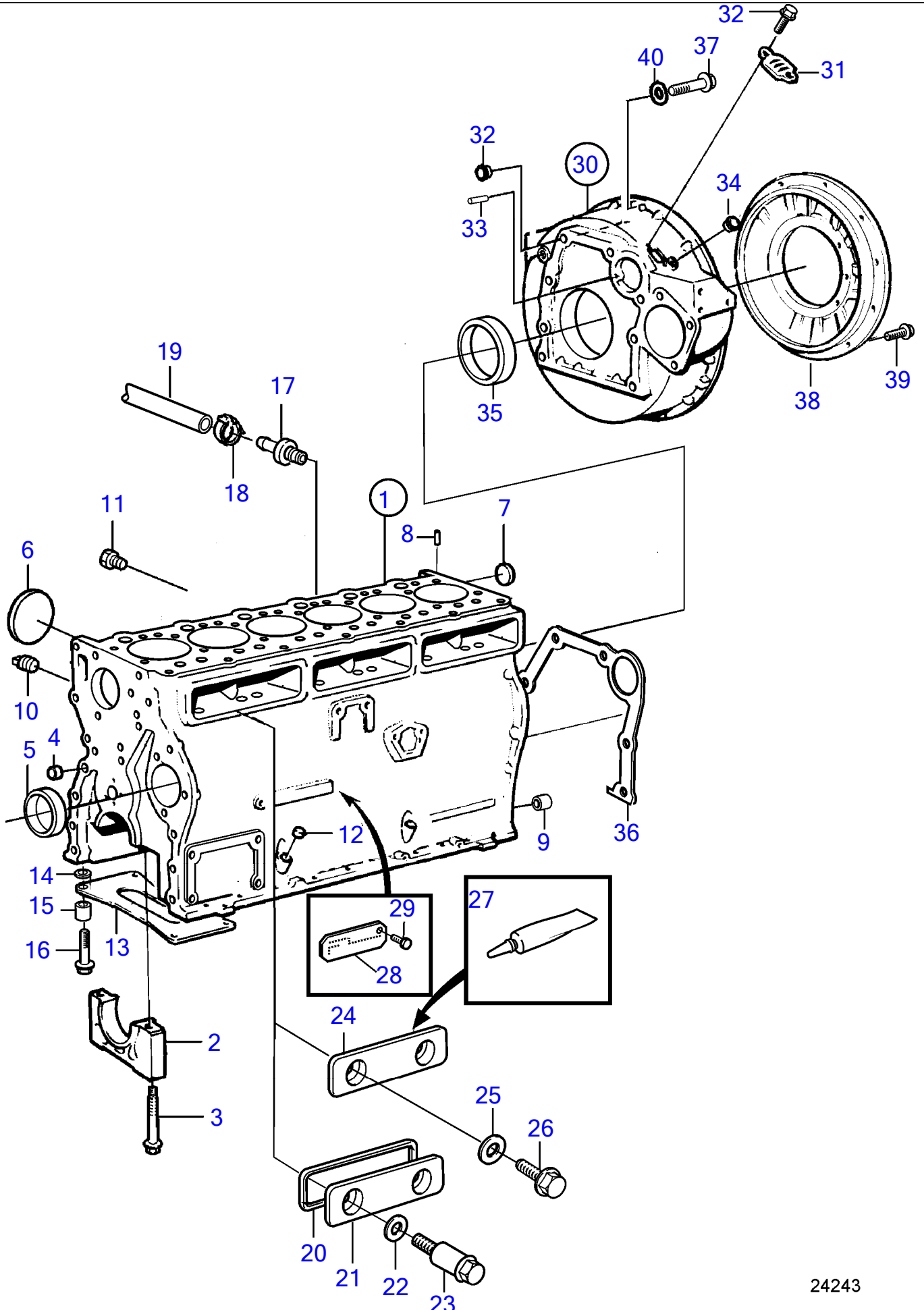
KAD32P, KAD32P-A, TAMD42WJ-A, KAD43P, KAD43P-A, KAMD43P, KAMD43P-A,
KAD44P, KAD44P-A, KAD44P-B, KAD44P-C, KAMD44P, KAMD44P-A, HS
24242



24242

No Réf	No Pièce	Qté requis	Désignation	Notes
1	861015	1	Unite cylindre	SN-2032005794
	3583851	1	Unite cylindre	SN2032005795-
2		5	• Chapea.palier vilebr	
3	861005	10	• Vis	
4	1542067	5	• Bague arbre cames	
5	463905	2	• Tampon expansion	
6	955083	4	• Bouchon capuchon	
7	968955	1	• Tampon expansion	
8	415311	3	• Duille guide	
9	946402	2	• Goupille cannelée	
10	479977	1	Tampon	
11	479979	2	Tampon	
12	860819	1	Raccord flexible	
13	994556	1	Collier serrage	
14	952967	X	Flexible	L=900mm
15	1545159	1	Plaque de pédale	
16	3850090	4	Entretoise	(1545204)
17	1545160	4	Douille entretoise	
18	965187	4	Vis à embase	
19	1542052	2	Étanchéité	Anc. mod.
20	1542050	2	Porte inspection	Anc. mod.
21	469846	4	Bague étanchéité	Anc. mod.
22	859447	4	Vis d'appui	Anc. mod.
23	877262	2	Porte inspection	Nouv. mod.
24	1161231	X	Produit étanchéité	Nouv. mod., 310ml
	1161277	X	Produit étanchéité	Noir, 20g, Nouv. mod.
25	18666	4	Joint	Nouv. mod.
26	965185	4	Vis à embase	Nouv. mod.
27		1	Enseigne	
28		2	Vis de commande	
29	3581825	1	Carter volant	
30		1	Goupille	
31	407092	1	Gaine extérieure	
32	967949	2	Vis à embase	(965175)
33	860926	2	Tampon	
34	3582851	1	Bague étanchéité	
35	829487	1	Joint	
36	941908	8	Rondelle élastique	
37	965185	6	Vis à embase	L=40mm
	965220	2	Vis à embase	L=45mm
38		1	Console	
39	860419	1	Console levage	
40	860699	2	Douille entretoise	
41	946472	2	Vis à embase	

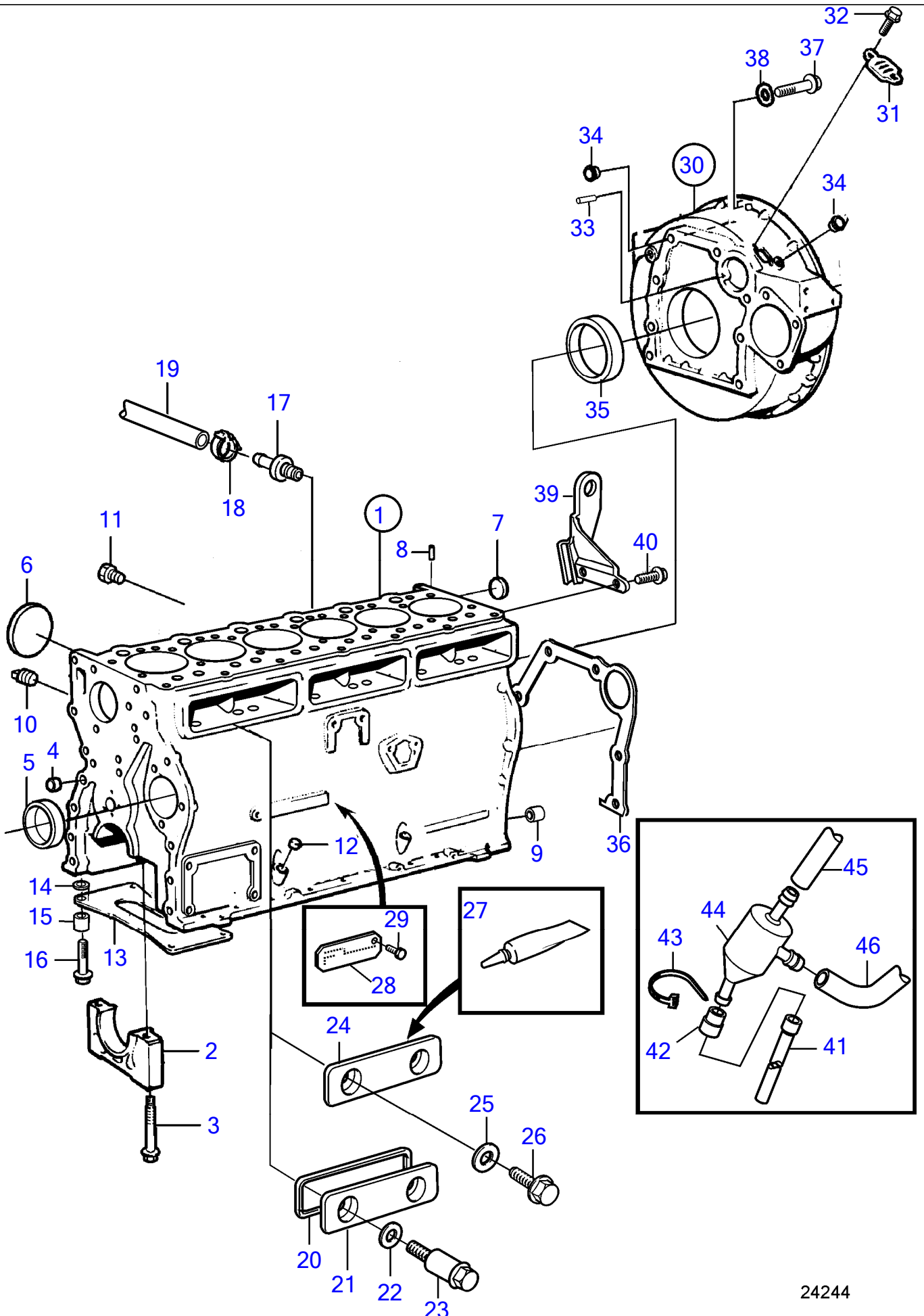
KAD32P, KAD32P-A, TAMD42WJ-A, KAD43P, KAD43P-A, KAMD43P, KAMD43P-A,
KAD44P, KAD44P-A, KAD44P-B, KAD44P-C, KAMD44P, KAMD44P-A, HS
24243



24243

No Réf	No Pièce	Qté requis	Désignation	Notes
1	861690	1	Unite cylindre	SN-20420116546
	3583103	1	Unite cylindre	Ers av 3583103 SN20420116547-
2		7	· Chapea.palier vilebr	
3	861005	14	· Vis	
4	955083	4	· Bouchon capuchon	
5	1542067	7	· Bague arbre cames	
6	463905	5	· Tampon expansion	
7	968955	1	· Tampon expansion	(1542263)
8	946402	2	· Goupille cannelée	
9	415311	3	· Duille guide	
10	479977	2	Tampon	
11	479979	5	Tampon	
12	955082	2	Bouchon capuchon	
13	1545159	1	Plaque de pédale	
14	3850090	4	Entretoise	(1545204)
15	1545160	4	Douille entretoise	
16	965187	4	Vis à embase	
17	947893	1	Robinet de fermeture	
18	994556	1	Collier serrage	
19	952967	1	Flexible	
20	1542052	3	Étanchéité	Anc. mod.
21	1542050	3	Porte inspection	Anc. mod.
22	469846	6	Bague étanchéité	Anc. mod.
23	859447	6	Vis d'appui	Anc. mod.
24	877262	3	Porte inspection	Nouv. mod.
25	18666	6	· Joint	Nouv. mod.
26	965185	6	· Vis à embase	Nouv. mod.
27	1161231	X	Produit étanchéité	Nouv. mod., 310ml
	1161277	X	Produit étanchéité	Noir, 20g, Nouv. mod.
28		1	Enseigne	
29		2	Vis de commande	
30	3581825	1	Carter volant	
31	407092	1	Gaine extérieure	
32	967949	2	Vis à embase	
33	404069	1	Goupille cylindrique	
34	860926	2	Tampon	
35	3582851	1	Bague étanchéité	(860971)
36	829487	1	Joint	
37	965185	6	Vis à embase	L=40mm
	965220	2	Vis à embase	L=45mm
38	829489	1	Gaine	
39	946752	11	Vis à embase	
40	941908	8	Rondelle élastique	

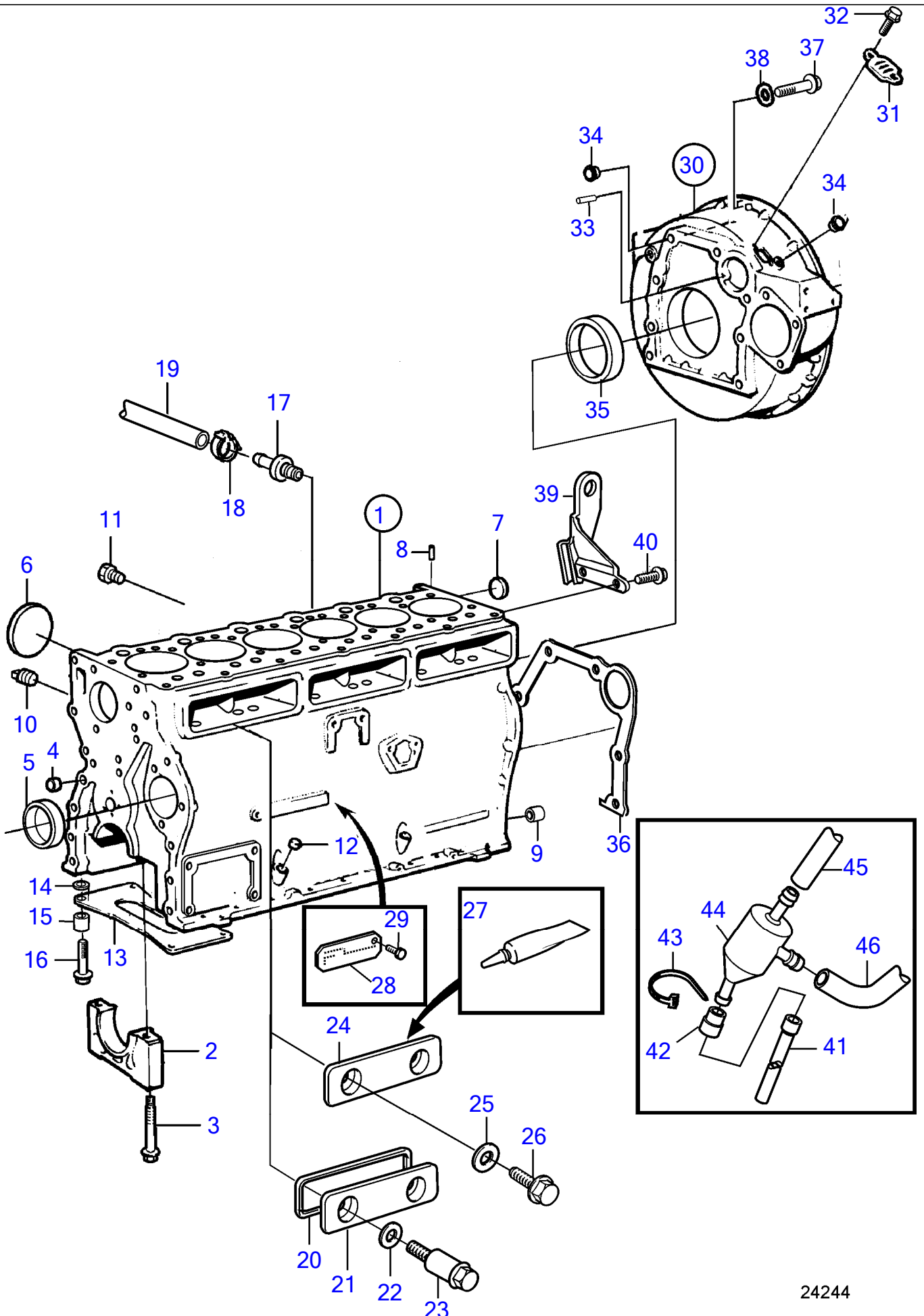
KAD32P, KAD32P-A, TAMD42WJ-A, KAD43P, KAD43P-A, KAMD43P, KAMD43P-A,
 KAD44P, KAD44P-A, KAD44P-B, KAD44P-C, KAMD44P, KAMD44P-A, HS
 24244



24244

No Réf	No Pièce	Qté requis	Désignation	Notes
1	861690	1	Unite cylindre	SN-2043008318
	3583103	1	Unite cylindre	SN2043008319-
2		7	· Chapea.palier vilebr	
3	861005	14	· Vis	
4	955083	4	· Bouchon capuchon	
5	1542067	7	· Bague arbre cames	
6	463905	5	· Tampon expansion	
7	968955	1	· Tampon expansion	
8	946402	2	· Goupille cannelée	
9	415311	3	· Duille guide	
10	479977	2	Tampon	
11	479979	5	Tampon	
12	955082	2	Bouchon capuchon	
13	1545159	1	Plaque de pédale	
14	3850090	4	Entretoise	(1545204)
15	1545160	4	Douille entretoise	
16	965187	4	Vis à embase	
17	860819	1	Raccord flexible	
18	994556	1	Collier serrage	
19	952967	1	Flexible	L=900mm
20	1542052	3	Étanchéité	Anc. mod.
21	1542050	3	Porte inspection	Anc. mod.
22	469846	6	Bague étanchéité	Anc. mod.
23	859447	6	Vis d'appui	Anc. mod.
24	877262	3	Porte inspection	Nouv. mod.
25	18666	6	· Joint	Nouv. mod.
26	965185	6	· Vis à embase	Nouv. mod.
27	1161231	X	Produit étanchéité	Nouv. mod., 310ml
	1161277	X	Produit étanchéité	Noir, 20g, Nouv. mod.
28		1	Enseigne	
29		4	Vis de commande	
30	3581825	1	Carter volant	
31	407092	1	Gaine extérieure	
32	967949	2	Vis à embase	
33	404069	1	Goupille cylindrique	
34	860926	2	Tampon	
35	3582851	1	Bague étanchéité	(860971)
36	829487	1	Joint	
37	965185	6	Vis à embase	L=40mm
	965220	2	Vis à embase	L=45mm
38	941908	8	Rondelle élastique	
39	860419	1	Console levage	
40	946329	2	Vis à embase	

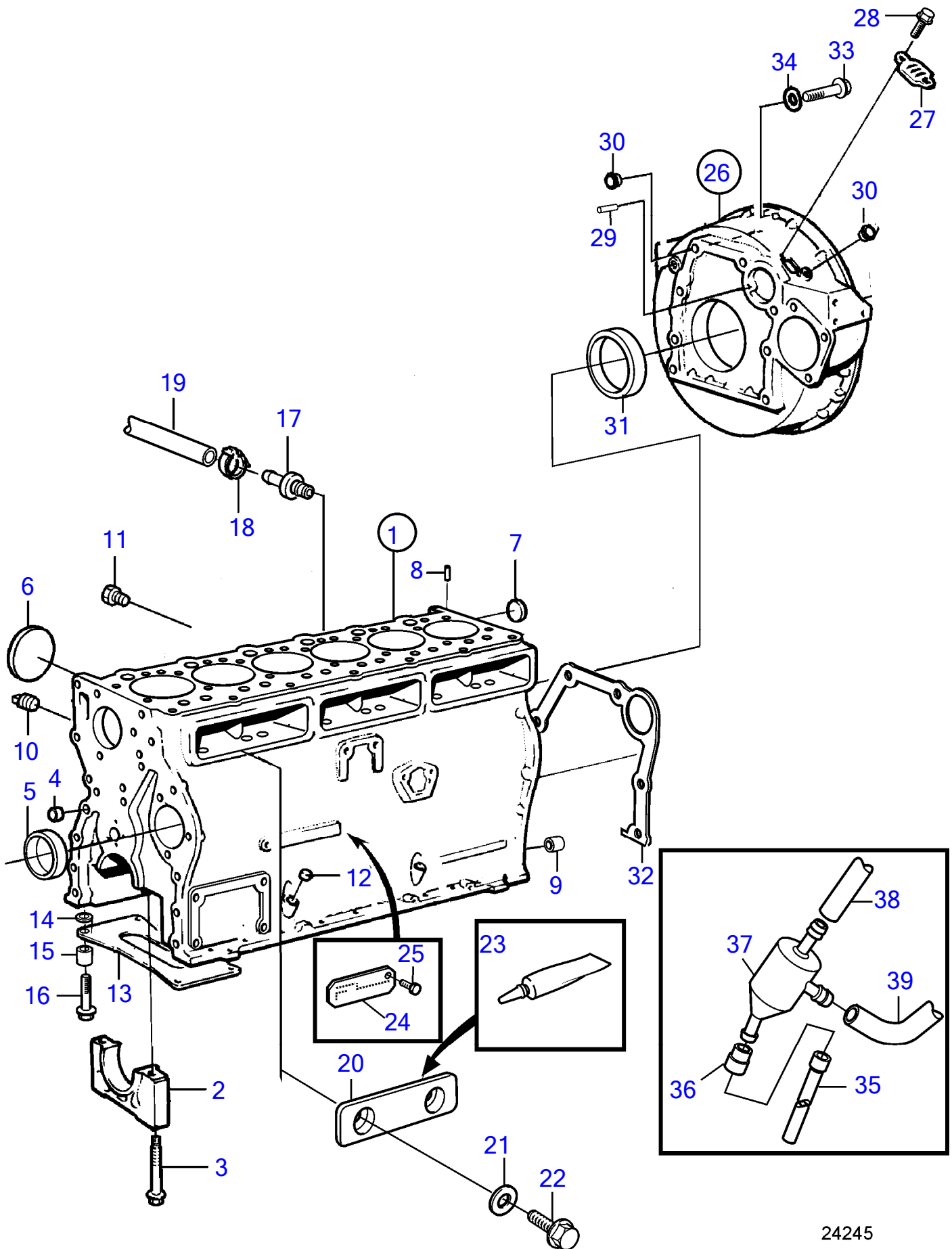
KAD32P, KAD32P-A, TAMD42WJ-A, KAD43P, KAD43P-A, KAMD43P, KAMD43P-A,
 KAD44P, KAD44P-A, KAD44P-B, KAD44P-C, KAMD44P, KAMD44P-A, HS
 24244



24244

No Réf	No Pièce	Qté requis	Désignation	Notes
1	861690	1	Unite cylindre	SN-2044010925
	3583103	1	Unite cylindre	SN2044010926-
2		7	· Chapea.palier vilebr	
3	861005	14	· Vis	
4	955083	4	· Bouchon capuchon	
5	1542067	7	· Bague arbre cames	
6	463905	5	· Tampon expansion	
7	968955	1	· Tampon expansion	
8	946402	2	· Goupille cannelée	
9	415311	3	· Duille guide	
10	479977	2	Tampon	
11	479979	5	Tampon	
12	955082	1	Bouchon capuchon	
13	1545159	1	Plaque de pédale	
14	3850090	4	Entretoise	(1545204)
15	1545160	4	Douille entretoise	
16	965187	4	Vis à embase	
17	860819	1	Raccord flexible	
18	994556	1	Collier serrage	
19	952967	1	Flexible	L=900mm
20	1542052	3	Étanchéité	Anc. mod.
21	1542050	3	Porte inspection	Anc. mod.
22	469846	6	Bague étanchéité	Anc. mod.
23	859447	6	Vis d'appui	Anc. mod.
24	877262	3	Porte inspection	Nouv. mod.
25	18666	6	· Joint	Nouv. mod.
26	965185	6	· Vis à embase	Nouv. mod.
27	1161231	X	Produit étanchéité	Nouv. mod., 310ml
	1161277	X	Produit étanchéité	Noir, 20g, Nouv. mod.
28		1	Enseigne	
29		2	Vis de commande	
30	3581825	1	Carter volant	
31	407092	1	Gaine extérieure	
32	967949	2	Vis à embase	
33	404069	1	Goupille cylindrique	
34	860926	2	Tampon	
35	3582851	1	Bague étanchéité	(860971)
36	829487	1	Joint	
37	965185	6	Vis à embase	L=40mm
	965220	2	Vis à embase	L=45mm
38	941908	8	Rondelle élastique	
41	829579	1	Tuyau	
42	843533	1	Durit caoutchouc	
43	948211	1	Serre-câble	
44	3581104	1	Défecteur d'huile	
45	(3581202)	1	Flexible	Référence hors de gamme
46	949995	1	Flexible	

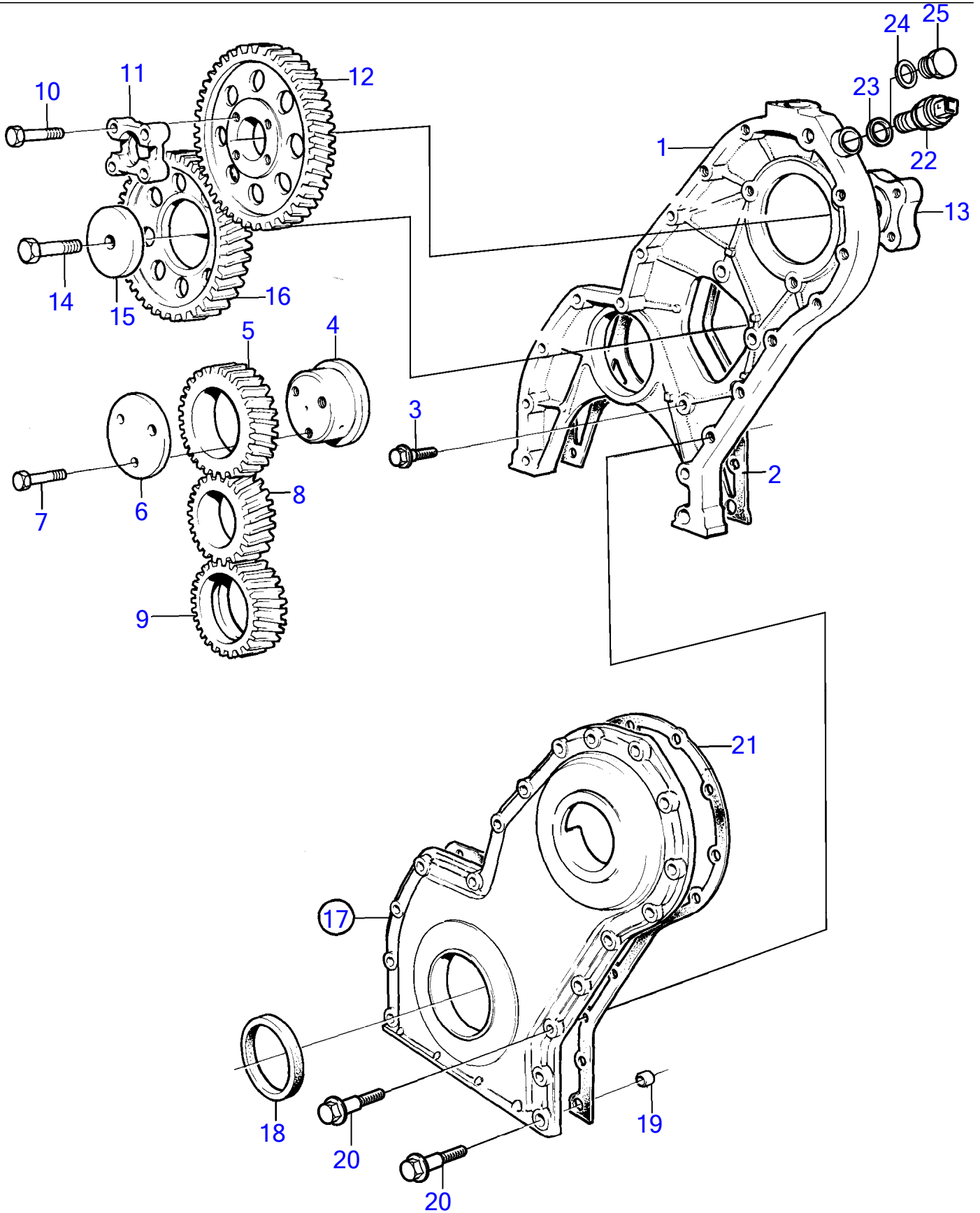
KAD32P, KAD32P-A, TAMD42WJ-A, KAD43P, KAD43P-A, KAMD43P, KAMD43P-A,
 KAD44P, KAD44P-A, KAD44P-B, KAD44P-C, KAMD44P, KAMD44P-A, HS
 24245



24245

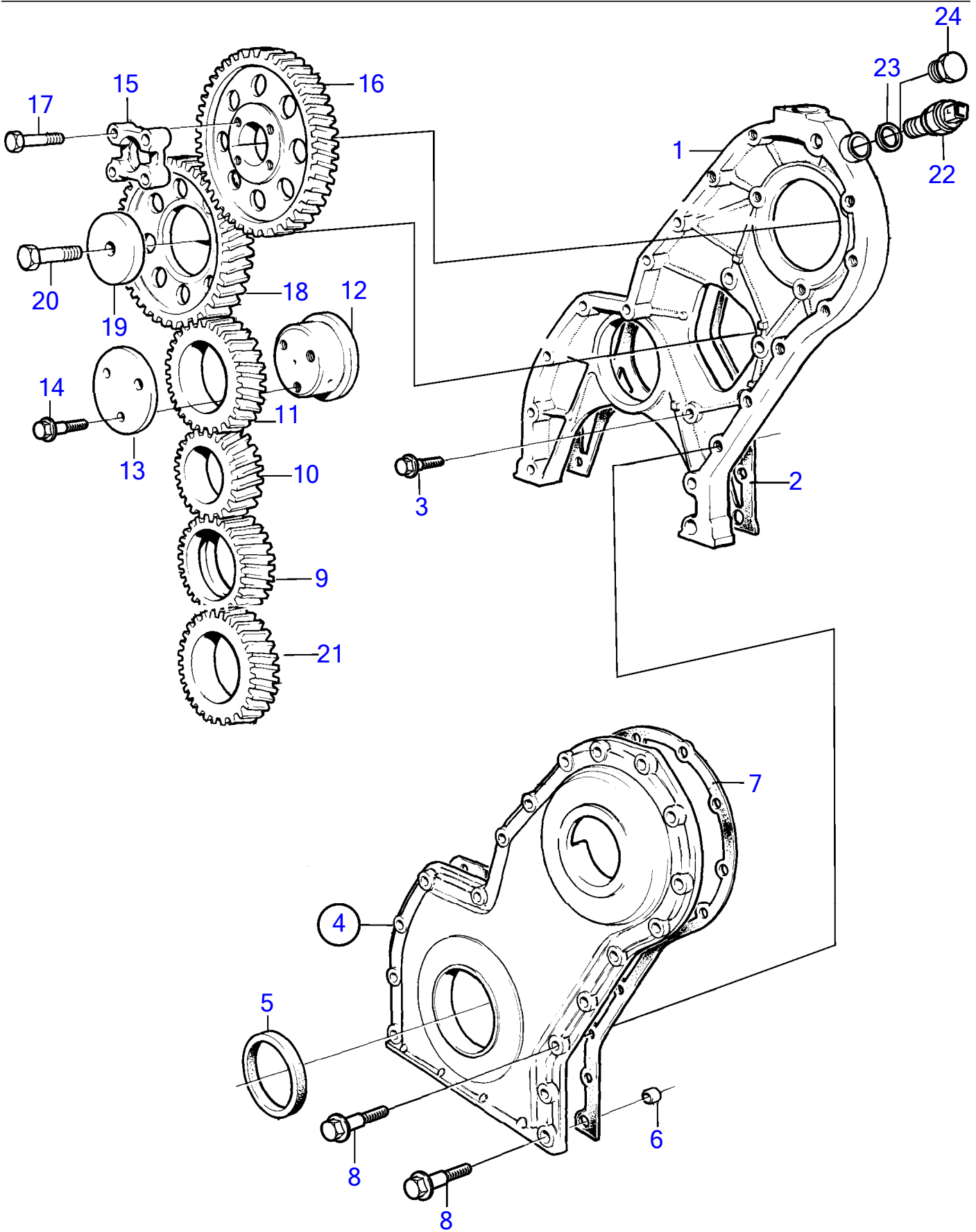
No Réf	No Pièce	Qté requis	Désignation	Notes
1	3583103	1	Unite cylindre	
2		7	· Chapea.palier vilebr	
3	861005	14	· Vis	
4	955083	4	· Bouchon capuchon	
5	1542067	7	· Bague arbre cames	
6	463905	5	· Tampon expansion	
7	968955	1	· Tampon expansion	
8	946402	2	· Goupille cannelée	
9	415311	3	· Duille guide	
10	479977	2	Tampon	
11	479979	5	Tampon	
12	955082	1	Bouchon capuchon	
13	1545159	1	Plaque de pédale	
14	3850090	4	Entretoise	(1545204)
15	1545160	4	Douille entretoise	
16	965187	4	Vis à embase	
17	860819	1	Raccord flexible	
18	994556	1	Collier serrage	
19	952967	1	Flexible	L=900mm
20	877262	3	Porte inspection	
21	18666	6	· Joint	
22	965185	6	· Vis à embase	
23	1161277	X	Produit étanchéité	Noir, 20g
	1161231	X	Produit étanchéité	310ml
24		1	Enseigne	
25		2	Vis de commande	
26	3581825	1	Carter volant	
27	407092	1	Gaine extérieure	
28	967949	2	Vis à embase	
29	404069	1	Goupille cylindrique	
30	860926	2	Tampon	
31	3582851	1	Bague étanchéité	(860971)
32	829487	1	Joint	
33	965185	6	Vis à embase	L=40mm
	965220	2	Vis à embase	L=45mm
34	941908	8	Rondelle élastique	
35	829579	1	Tuyau	
36	843533	1	Durit caoutchouc	
37	3581104	1	Défecteur d'huile	
38	(3581202)	1	Flexible	Référence hors de gamme
39	949995	1	Flexible	

KAD32P, KAD32P-A, TAMD42WJ-A, KAD43P, KAD43P-A, KAMD43P, KAMD43P-A,
KAD44P, KAD44P-A, KAD44P-B, KAD44P-C, KAMD44P, KAMD44P-A, HS
18165



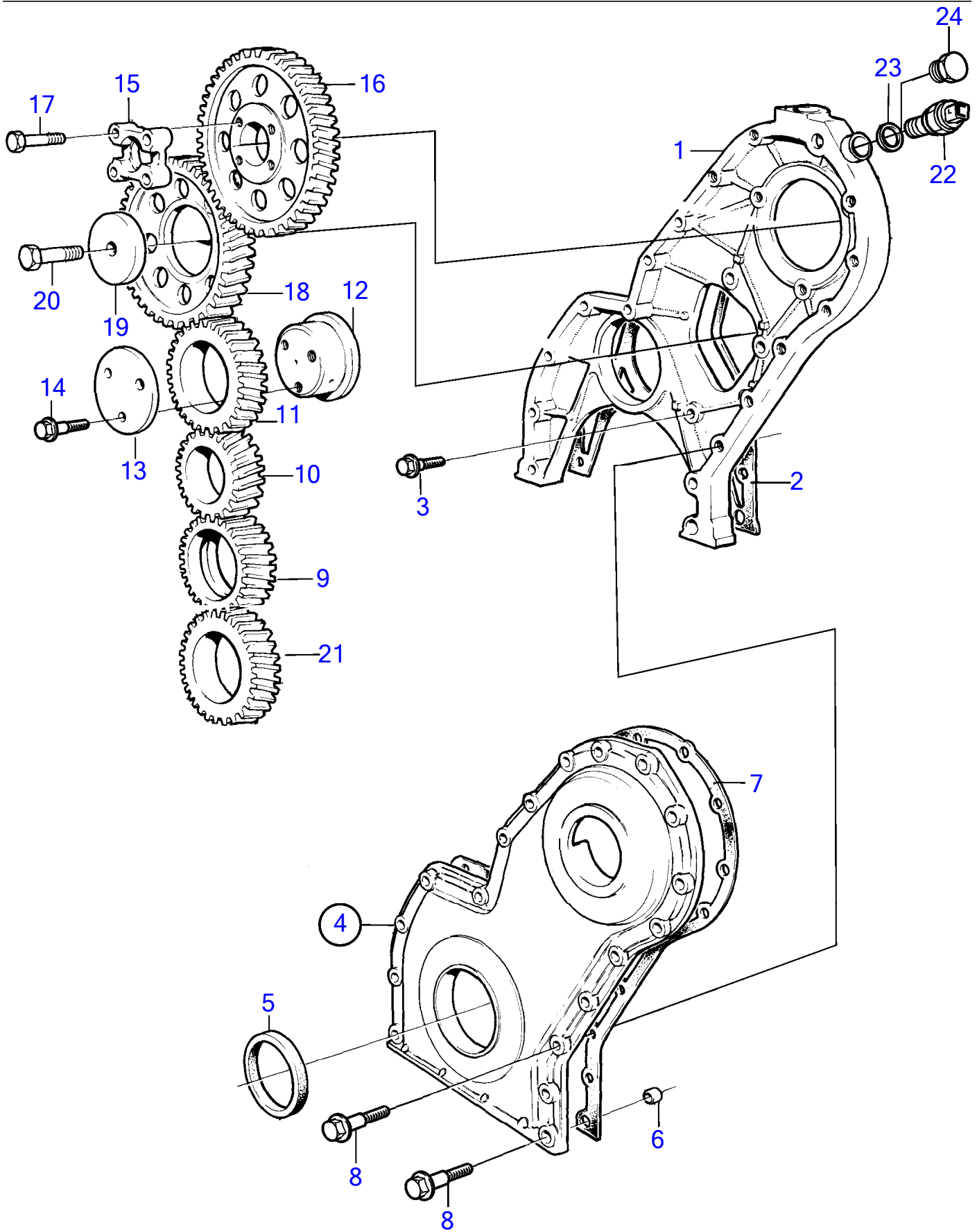
No Réf	No Pièce	Qté requis	Désignation	Notes
1	3581447	1	Carter distribution	
2	859039	1	Joint	
3	946173	3	Vis à embase	L=20mm
	946671	1	Vis à embase	L=30mm
4	838997	1	Fusée palier	
5	1542061	1	Vitesse	
6	1542065	1	Rondelle butée	
7	965180	3	Vis à embase	
8	1542305	1	Vitesse	
9	1542215	1	Roue d'entraînement	
10	955298	4	Vis à tête hexagonal	
11	829523	1	Flasque entraînement	
12	3581531	1	Vitesse	(838657)
13	859601	1	Moyeu	
14	965193	1	Vis à embase	
15	1542223	1	Rondelle	
16	1542034	1	Vitesse	
17	843086	1	Gaine extérieure	Remplacé par 842991
	842991	1	· Gaine extérieure	
18	1542318	1	· Bague étanchéité	
19	415311	2	· Duille guide	
20	946470	5	Vis à embase	L=35mm
	947760	2	Vis à embase	L=40mm
	948217	2	Vis à embase	L=45mm
	965181	6	Vis à embase	L=70mm
	969189	1	Vis à embase	L=85mm
	965183	1	Vis à embase	L=90mm
21	859038	1	Joint	
22	862251	1	Commande tachymetre	Pour relais de régime.
23	957181	1	Joint	
24	976931	1	Joint	Alt
25	960632	1	Tampon	Alt

KAD32P, KAD32P-A, TAMD42WJ-A, KAD43P, KAD43P-A, KAMD43P, KAMD43P-A,
KAD44P, KAD44P-A, KAD44P-B, KAD44P-C, KAMD44P, KAMD44P-A, HS
18170



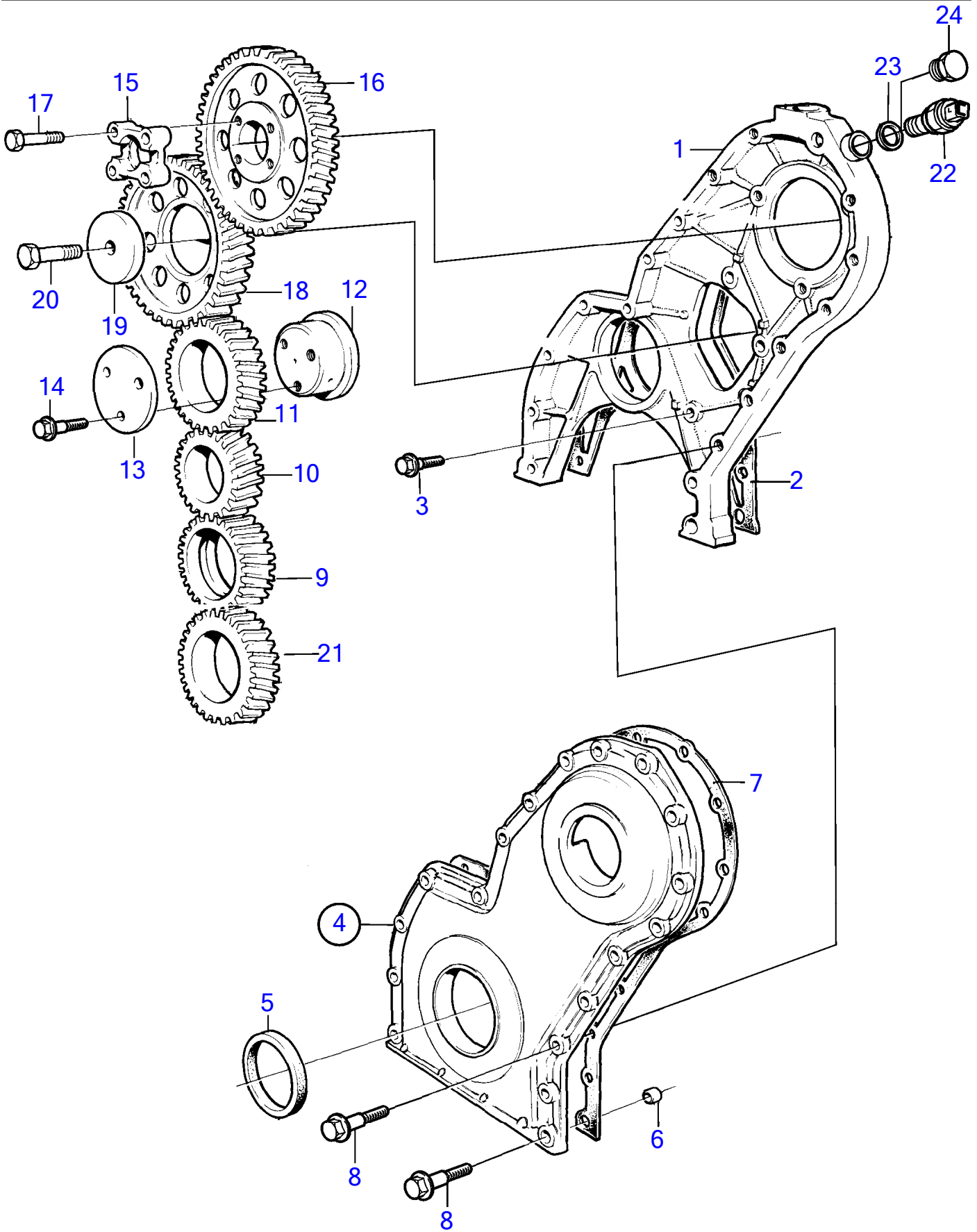
No Réf	No Pièce	Qté requis	Désignation	Notes
1	3581447	1	Carter distribution	(838655)
2	859039	1	Joint	
3	946173	3	Vis à embase	L=20mm
	946671	1	Vis à embase	L=30mm
4	843086	1	Gaine extérieure	Remplacé par 842991
	842991	1	· Gaine extérieure	
5	1542318	1	· Bague étanchéité	
6	415311	2	· Duille guide	
7	859038	1	Joint	
8	946470	5	Vis à embase	L=35mm
	947760	2	Vis à embase	L=40mm
	948217	1	Vis à embase	L=45mm
	973924	9	Vis à embase	L=50mm
	965180	1	Vis à embase	L=60mm
	965181	6	Vis à embase	L=70mm
	969189	2	Vis à embase	L=80mm
9		1	Pignon, oil pump	
10	1542305	1	Vitesse, vilebrequin	
11	1542061	1	Vitesse	
12	838997	1	Fusée palier	
13	1542065	1	Rondelle butée	
14	965180	3	Vis à embase	
15	829523	1	Flasque entrainement	
16	3581531	1	Vitesse, pompe d'injection	(838657)
17	955298	4	Vis à tête hexagonal	
18	1542034	1	Vitesse, camshaft	
19	1542223	1	Rondelle	
20	965193	1	Vis à embase	
21		1	Pignon, oil pump	
23	957181	1	Joint	
	976931	1	Joint	Alt
24	960632	1	Tampon	Alt

KAD32P, KAD32P-A, TAMD42WJ-A, KAD43P, KAD43P-A, KAMD43P, KAMD43P-A,
KAD44P, KAD44P-A, KAD44P-B, KAD44P-C, KAMD44P, KAMD44P-A, HS
18170



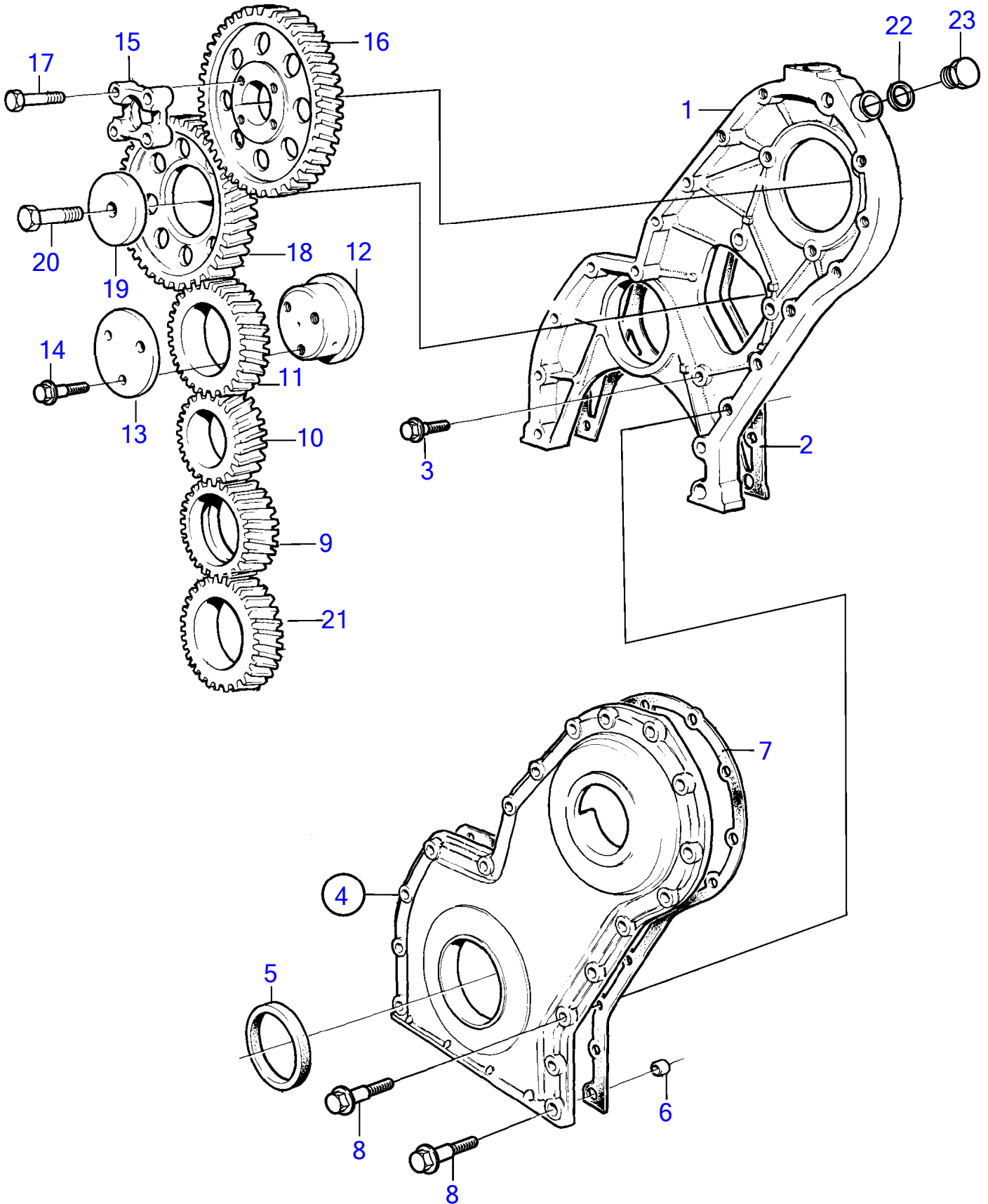
No Réf	No Pièce	Qté requis	Désignation	Notes
1	3581447	1	Carter distribution	
2	859039	1	Joint	
3	946173	3	Vis à embase	L=20mm
	946671	1	Vis à embase	L=30mm
4	843086	1	Gaine extérieure	Remplacé par 842991
	842991	1	· Gaine extérieure	
5	1542318	1	· Bague étanchéité	
6	415311	2	· Duille guide	
7	859038	1	Joint	
8	946470	5	Vis à embase	L=35mm
	947760	2	Vis à embase	L=40mm
	948217	1	Vis à embase	L=45mm
	973924	1	Vis à embase	L=50mm
	965180	1	Vis à embase	L=60mm
	965181	6	Vis à embase	L=70mm
	969189	2	Vis à embase	L=80mm
9		1	Pignon, oil pump	
10	1542305	1	Vitesse, vilebrequin	
11	1542061	1	Vitesse	
12	838997	1	Fusée palier	
13	1542065	1	Rondelle butée	
14	965180	3	Vis à embase	
15	829523	1	Flasque entrainement	
16	3581531	1	Vitesse, pompe d'injection	(838657)
17	955298	4	Vis à tête hexagonal	
18	1542034	1	Vitesse, camshaft	
19	1542223	1	Rondelle	
20	965193	1	Vis à embase	
21		1	Pignon, oil pump	
22	862251	1	Commande tachymetre	Pour relais de régime.
23	957181	1	Joint	
	976931	1	Joint	Alt
24	960632	1	Tampon	Alt

KAD32P, KAD32P-A, TAMD42WJ-A, KAD43P, KAD43P-A, KAMD43P, KAMD43P-A,
KAD44P, KAD44P-A, KAD44P-B, KAD44P-C, KAMD44P, KAMD44P-A, HS
18170



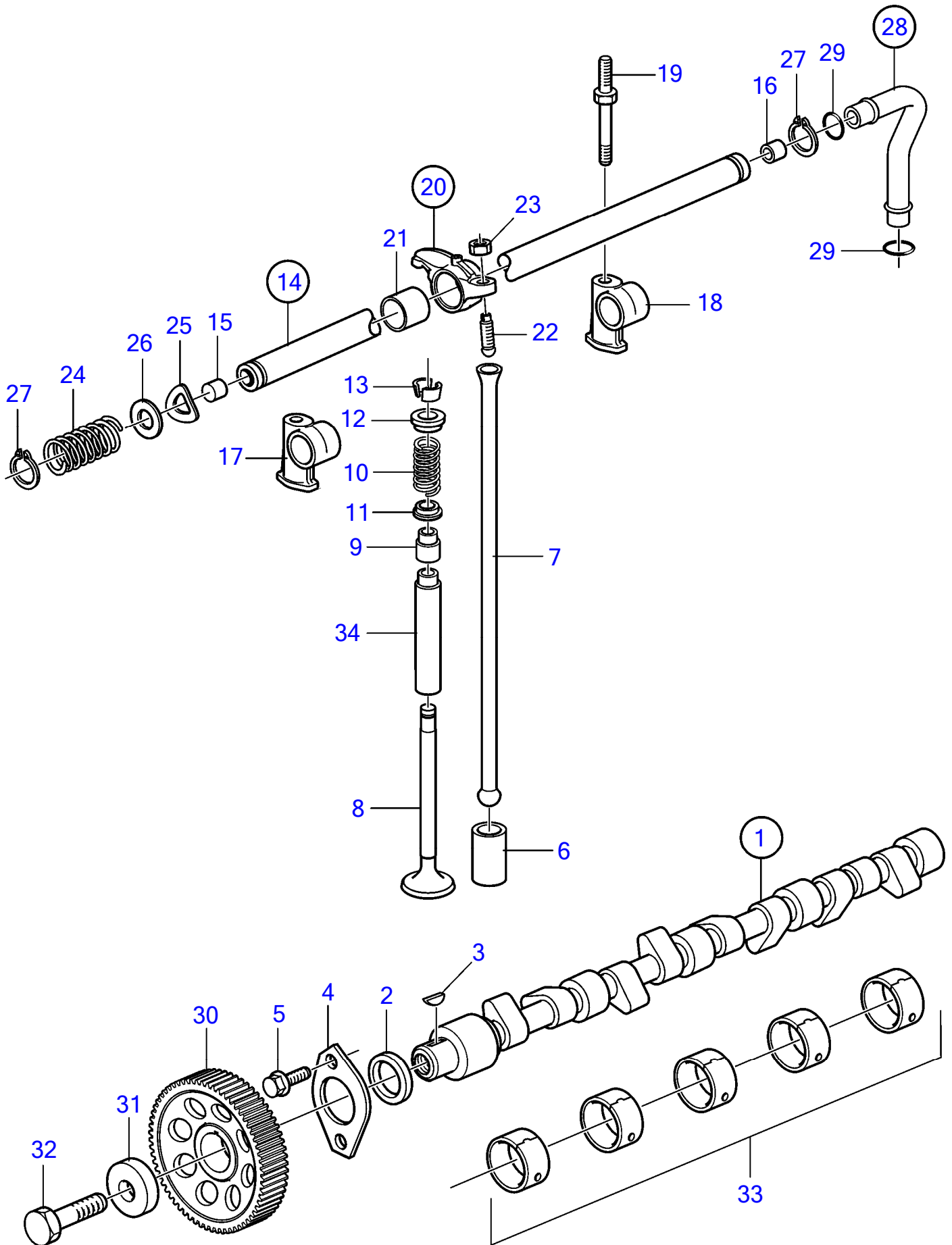
No Réf	No Pièce	Qté requis	Désignation	Notes
1	3581447	1	Carter distribution	(838655)
2	859039	1	Joint	
3	946173	3	Vis à embase	L=20mm
	946671	1	Vis à embase	L=30mm
4	843086	1	Gaine extérieure	Remplacé par 842991
	842991	1	· Gaine extérieure	
5	1542318	1	· Bague étanchéité	
6	415311	1	· Duille guide	
7	859038	1	Joint	
8	946470	4	Vis à embase	L=35mm
	947760	3	Vis à embase	L=40mm
	948217	1	Vis à embase	L=45mm
	965181	6	Vis à embase	L=70mm
9		1	Pignon, oil pump	
10	1542305	1	Vitesse, vilebrequin	
11	1542061	1	Vitesse	
12	838997	1	Fusée palier	
13	1542065	1	Rondelle butée	
14	965180	3	Vis à embase	
15	829523	1	Flasque entrainement	
16	3581531	1	Vitesse, pompe d'injection	(838657)
17	955298	4	Vis à tête hexagonal	
18	1542034	1	Vitesse, camshaft	
19	1542223	1	Rondelle	
20	965193	1	Vis à embase	
21		1	Pignon, oil pump	
23	957181	1	Joint	
	976931	1	Joint	Alt
24	960632	1	Tampon	Alt

KAD32P, KAD32P-A, TAMD42WJ-A, KAD43P, KAD43P-A, KAMD43P, KAMD43P-A,
KAD44P, KAD44P-A, KAD44P-B, KAD44P-C, KAMD44P, KAMD44P-A, HS
18475



No Réf	No Pièce	Qté requis	Désignation	Notes
1	3581447	1	Carter distribution	(838655)
2	859039	1	Joint	
3	946173	3	Vis à embase	L=20mm
	946671	1	Vis à embase	L=30mm
4	843086	1	Gaine extérieure	Remplacé par 842991
	842991	1	· Gaine extérieure	
5	1542318	1	· Bague étanchéité	
6	415311	1	· Duille guide	
7	859038	1	Joint	
8	946470	4	Vis à embase	L=35mm
	947760	3	Vis à embase	L=40mm
	948217	1	Vis à embase	L=45mm
	965181	6	Vis à embase	L=70mm
9		1	Pignon, oil pump	
10	1542305	1	Vitesse, vilebrequin	
11	1542061	1	Vitesse	
12	838997	1	Fusée palier	
13	1542065	1	Rondelle butée	
14	965180	3	Vis à embase	
15	829523	1	Flasque entrainement	
16	3581531	1	Vitesse, pompe d'injection	(838657)
17	955298	4	Vis à tête hexagonal	
18	1542034	1	Vitesse, camshaft	
19	1542223	1	Rondelle	
20	965193	1	Vis à embase	
21		1	Pignon, oil pump	
22	976931	1	Joint	
23	960632	1	Tampon	

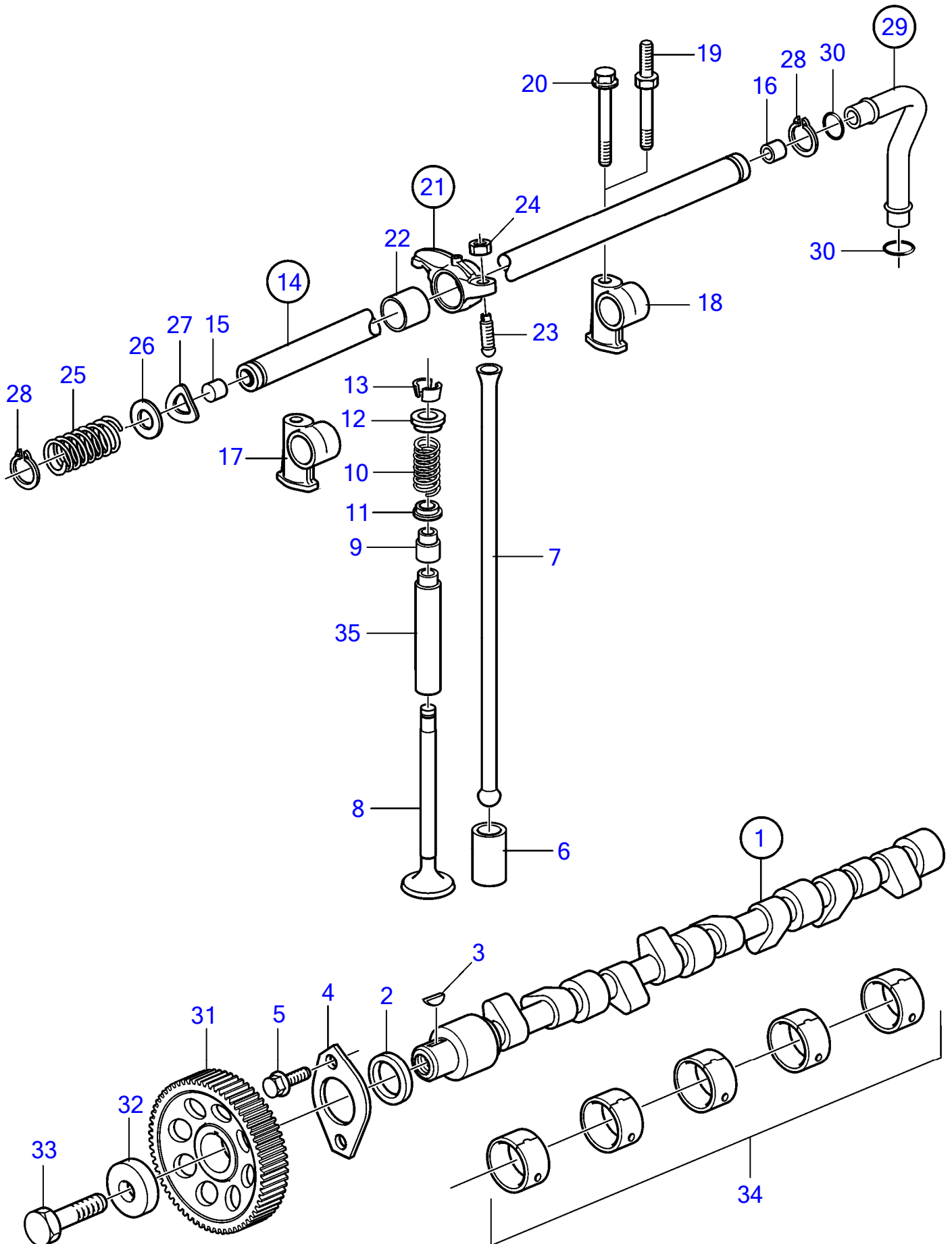
KAD32P, KAD32P-A, TAMD42WJ-A, KAD43P, KAD43P-A, KAMD43P, KAMD43P-A,
KAD44P, KAD44P-A, KAD44P-B, KAD44P-C, KAMD44P, KAMD44P-A, HS
18173



18173

No Réf	No Pièce	Qté requis	Désignation	Notes
1	861201	1	Arbre cames	
2	1542221	1	· Rondelle entretoise	
3	910116	1	· Clavette woodruff	
4	838992	1	Rondelle butée	
5	946440	2	Vis à embase	
6	1542208	8	Poussoir de soupape	
7	838636	8	Tige-poussoir	
8	838638	4	Soupape echappement, echappement	
	838637	4	Soupape admission, admission	
9	859171	8	Joint gueue de soup	
10	1545198	8	Ressort soupape	
11	1332137	8	Coupelle de ressort	
12	838639	8	Rondelle	
13	1677875	16	Clavette soupape	
14	838641	1	Axe de culbuteurs	
15	955083	1	· Bouchon capuchon	
16	840444	1	· Manchon	
17	838726	1	Raccord reducteur	
18	838647	3	Support palier	
19	838732	4	Goujon	
20	3581128	4	Culbuteur, echappement	No 1,3,5,7
	3581129	4	Culbuteur, admission	No 2,4,6,8
21	418297	4	· Bague	
22	3581121	4	· Boulon articulation	
23	921781	4	· Écrou hexagonal	
24	411139	3	Ressort pression	
25	840686	2	Rondelle élastique	
26	400722	2	Cale réglage	
27	914456	2	Circlip	
28	860686	1	Tuyau	
29	969198	2	· Joint torique	
30	1542034	1	Vitesse	
31	1542223	1	Rondelle	
32	965193	1	Vis à embase	
33		5	Bague	
34		8	Guide soupape	

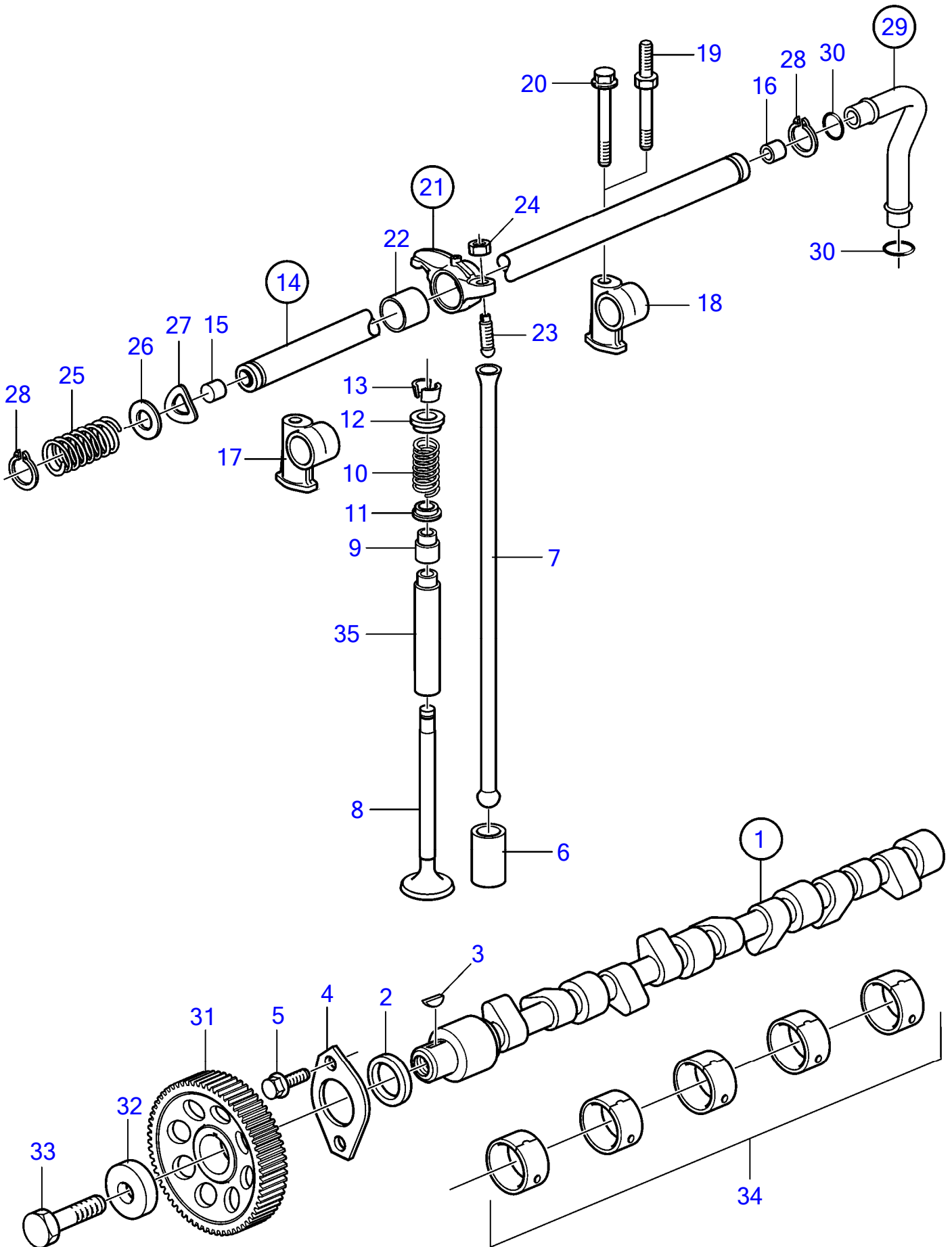
KAD32P, KAD32P-A, TAMD42WJ-A, KAD43P, KAD43P-A, KAMD43P, KAMD43P-A,
KAD44P, KAD44P-A, KAD44P-B, KAD44P-C, KAMD44P, KAMD44P-A, HS
18175



18175

No Réf	No Pièce	Qté requis	Désignation	Notes
1	3817142	1	Arbre cames	(3583266)
2	1542221	1	· Rondelle entretoise	
3	910116	1	· Clavette woodruff	
4	838992	1	Rondelle butée	
5	946440	2	Vis à embase	
6	1542208	12	Poussoir de soupape	
7	838636	12	Tige-poussoir	
8	838638	6	Soupape echappement, echappement	
	838637	6	Soupape admission, admission	
9	859171	12	Joint gueue de soup	
10	1545198	12	Ressort soupape	
11	1332137	12	Coupelle de ressort	
12	838639	12	Rondelle	
13	1677875	24	Clavette soupape	
14	838643	1	Axe de culbuteurs	
15	955083	1	· Bouchon capuchon	
16	840444	1	· Manchon	
17	838726	1	Raccord reducteur	
18	838647	5	Support palier	
19	838732	4	Goujon	
20	965188	2	Vis à embase	
21	3581128	6	Culbuteur, echappement	No 1,3,5,7,9,11
	3581129	6	Culbuteur, admission	No 2,4,6,8,10,12
22	418297	12	· Bague	
23	3581121	12	· Boulon articulation	
24	921781	12	· Écrou hexagonal	
25	411139	5	Ressort pression	
26	840686	2	Rondelle élastique	
27	400722	2	Cale réglage	
28	914456	2	Circlip	
29	860686	1	Tuyau	
30	969198	2	· Joint torique	
31	1542034	1	Vitesse	
32	1542223	1	Rondelle	
33	965193	1	Vis à embase	
34		7	Bague	
35		12	Guide soupape	

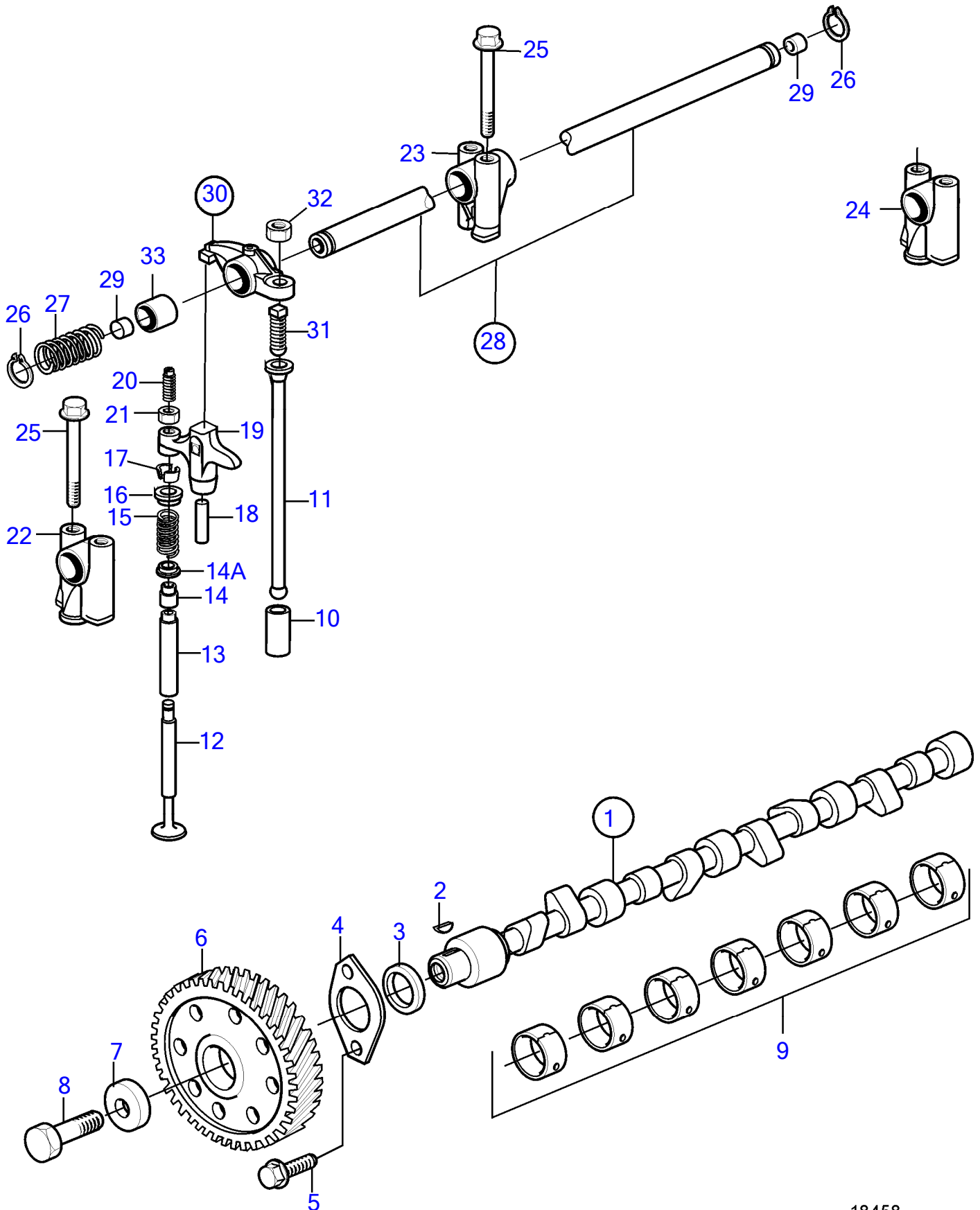
KAD32P, KAD32P-A, TAMD42WJ-A, KAD43P, KAD43P-A, KAMD43P, KAMD43P-A,
 KAD44P, KAD44P-A, KAD44P-B, KAD44P-C, KAMD44P, KAMD44P-A, HS
 18175



18175

No Réf	No Pièce	Qté requis	Désignation	Notes
1	3817142	1	Arbre cames	(3583266)
2	1542221	1	· Rondelle entretoise	
3	910116	1	· Clavette woodruff	
4	838992	1	Rondelle butée	
5	946440	2	Vis à embase	
6	1542208	12	Poussoir de soupape	
7	838636	12	Tige-poussoir	
8	838638	6	Soupape echappement, echappement	
	838637	6	Soupape admission, admission	
9	859171	12	Joint gueue de soup	
10	1545198	12	Ressort soupape	
11	1332137	12	Coupelle de ressort	
12	838639	12	Rondelle	
13	1677875	24	Clavette soupape	
14	838643	1	Axe de culbuteurs	
15	955083	1	· Bouchon capuchon	
16	840444	1	· Manchon	
18	838647	5	Support palier	
19	838732	4	Goujon	
20	965188	2	Vis à embase	
21	3581128	6	Culbuteur, echappement	No 1,3,5,7,9,11
	3581129	6	Culbuteur, admission	No 2,4,6,8,10,12
22	418297	12	· Bague	
23	3581121	12	· Boulon articulation	
24	921781	12	· Écrou hexagonal	
25	411139	5	Ressort pression	
26	840686	2	Rondelle élastique	
27	400722	2	Cale réglage	
28	914456	2	Circlip	
29	860686	1	Tuyau	
30	969198	2	· Joint torique	
31	1542034	1	Vitesse	
32	1542223	1	Rondelle	
33	965193	1	Vis à embase	
34		7	Bague	
35		12	Guide soupape	

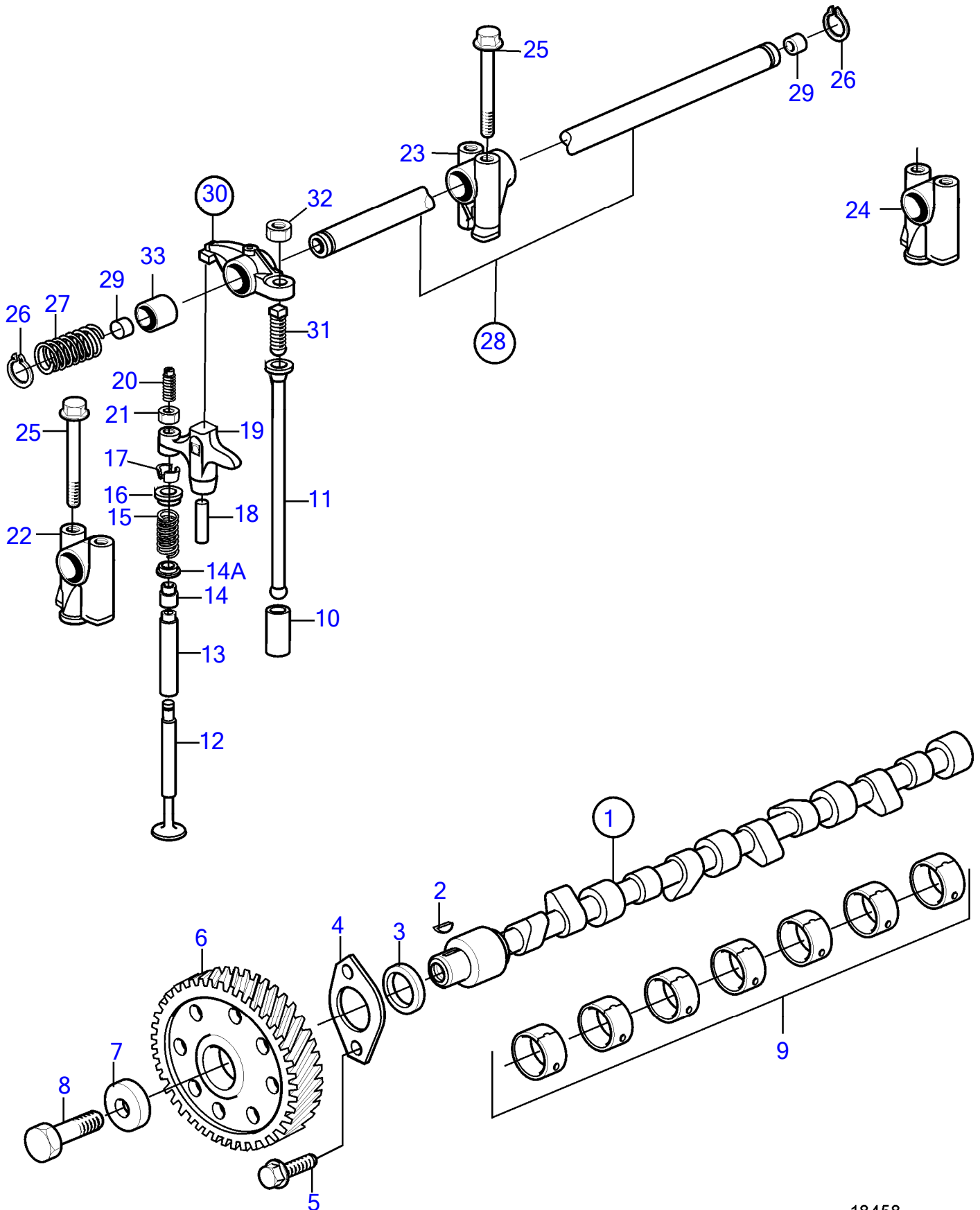
KAD32P, KAD32P-A, TAMD42WJ-A, KAD43P, KAD43P-A, KAMD43P, KAMD43P-A,
KAD44P, KAD44P-A, KAD44P-B, KAD44P-C, KAMD44P, KAMD44P-A, HS
18458



18458

No Réf	No Pièce	Qté requis	Désignation	Notes
1	3817142	1	Arbre cames	(860678)
2	910116	1	· Clavette woodruff	
3	1542221	1	· Rondelle entretoise	
4	838992	1	Rondelle butée	
5	946440	2	Vis à embase	
6	1542034	1	Vitesse	
7	1542223	1	Rondelle	
8	965193	1	Vis à embase	
9		7	Bague	
10	1542208	12	Poussoir de soupape	
11	861689	12	Tige-poussoir	
12	861698	12	Soupape admission, admission	
	861699	12	Soupape echappement, echappement	
13		24	Guide soupape	
14	877072	24	Joint gueue de soup	Y compris 4 joints de queue de soupape.
14A	3581957	24	Coupelle de ressort	
15	861701	24	Ressort soupape	
16	3581920	24	Coupelle de ressort	
17	861703	48	Clavette soupape	
18	861714	12	Goupille guide	
19	3583821	12	Étrier de soupape	
20	(861716)	12	· Vis réglage	Référence hors de gamme
21	951199	12	· Écrou hexagonal	
22	861705	1	Support palier, avant	
23	861704	5	Support palier	
24	861706	1	Support palier, arriere	
25	965182	14	Vis à embase	
26	914456	2	Circlip	
27	418426	6	Ressort pression	
28	861707	1	Axe de culbuteurs	
29	955083	2	· Bouchon capuchon	
30	3581022	6	Culbuteur, admission	
	3581023	6	Culbuteur, echappement	
31	3581121	12	· Boulon articulation	
32	921781	12	· Écrou hexagonal	
33	418297	12	· Bague	

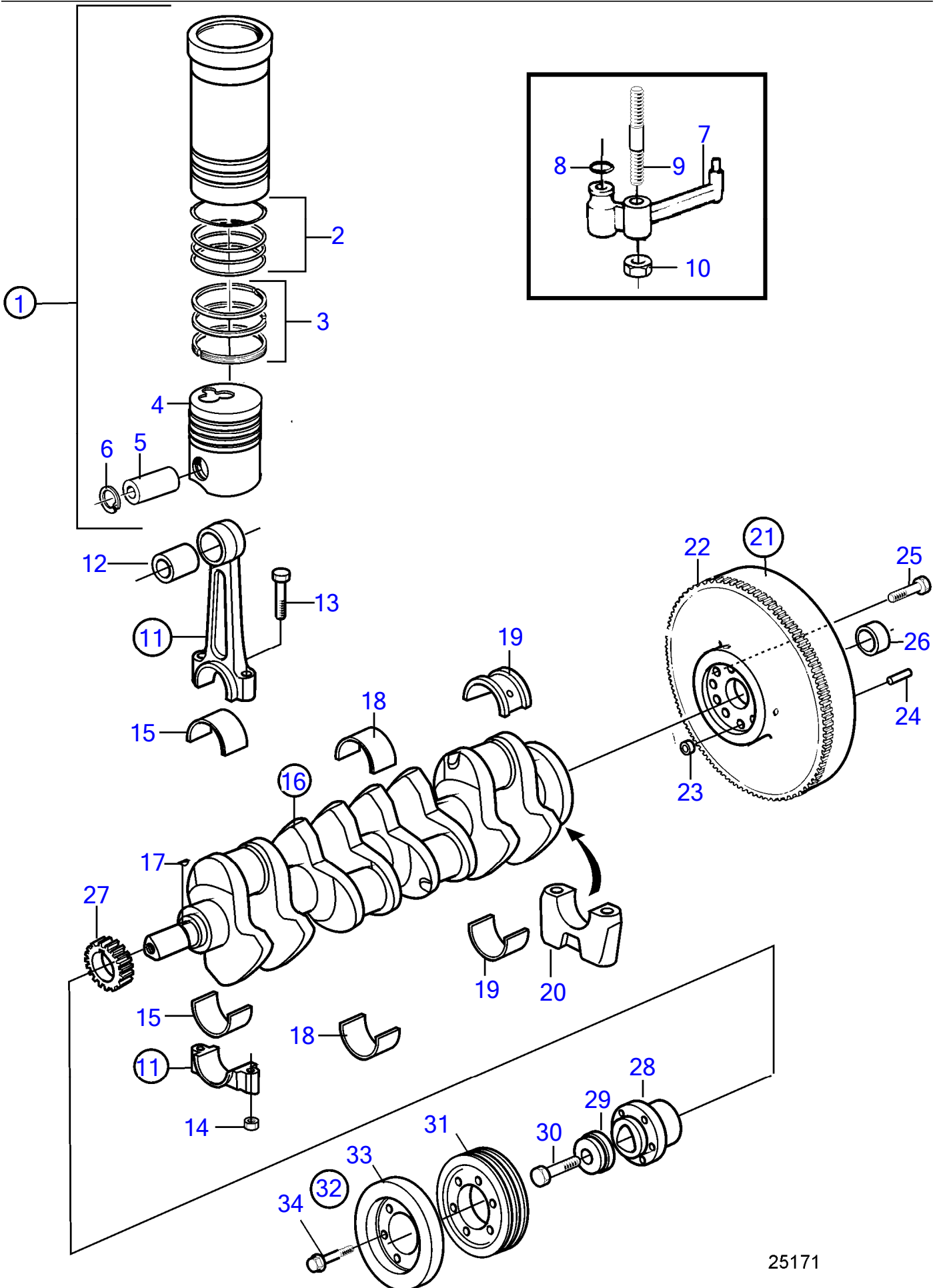
KAD32P, KAD32P-A, TAMD42WJ-A, KAD43P, KAD43P-A, KAMD43P, KAMD43P-A,
KAD44P, KAD44P-A, KAD44P-B, KAD44P-C, KAMD44P, KAMD44P-A, HS
18458



18458

No Réf	No Pièce	Qté requis	Désignation	Notes
1	3817142	1	Arbre cames	(860678)
2	910116	1	· Clavette woodruff	
3	1542221	1	· Rondelle entretoise	
4	838992	1	Rondelle butée	
5	946440	2	Vis à embase	
6	1542034	1	Vitesse	
7	1542223	1	Rondelle	
8	965193	1	Vis à embase	
9		7	Bague	
10	1542208	12	Poussoir de soupape	
11	861689	12	Tige-poussoir	
12	861698	12	Soupape admission, admission	
	861699	12	Soupape echappement, echappement	
13		24	Guide soupape	
14	877072	24	Joint gueue de soup	Y compris 4 joints de queue de soupape.
14A	3581957	24	Coupelle de ressort	
15	861701	24	Ressort soupape	
16	3581920	24	Coupelle de ressort	
17	861703	48	Clavette soupape	
18	861714	12	Goupille guide	
19	3583821	12	Étrier de soupape	
20	(861716)	12	· Vis réglage	Référence hors de gamme
21	951199	12	· Écrou hexagonal	
22	861705	1	Support palier, avant	
23	861704	5	Support palier	
24	861706	1	Support palier, arriere	
25	965182	14	Vis à embase	
26	914456	2	Circlip	
27	418426	6	Ressort pression	
28	861707	1	Axe de culbuteurs	
29	955083	2	· Bouchon capuchon	
30	3581022	6	Culbuteur, admission	
	3581023	6	Culbuteur, echappement	
31	3581121	12	· Boulon articulation	
32	921781	12	· Écrou hexagonal	
33	418297	12	· Bague	

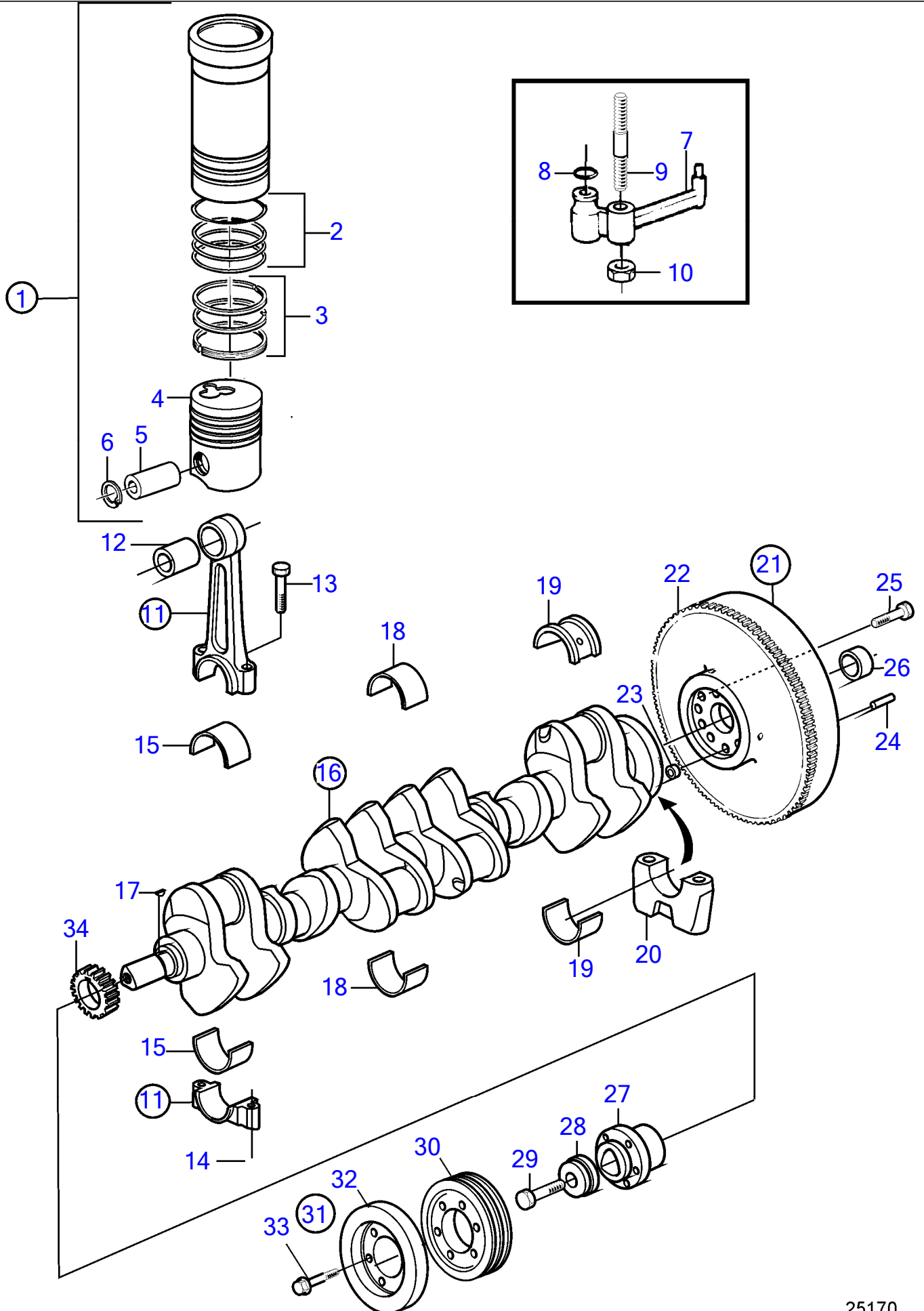
KAD32P, KAD32P-A, TAMD42WJ-A, KAD43P, KAD43P-A, KAMD43P, KAMD43P-A,
 KAD44P, KAD44P-A, KAD44P-B, KAD44P-C, KAMD44P, KAMD44P-A, HS
 25171



25171

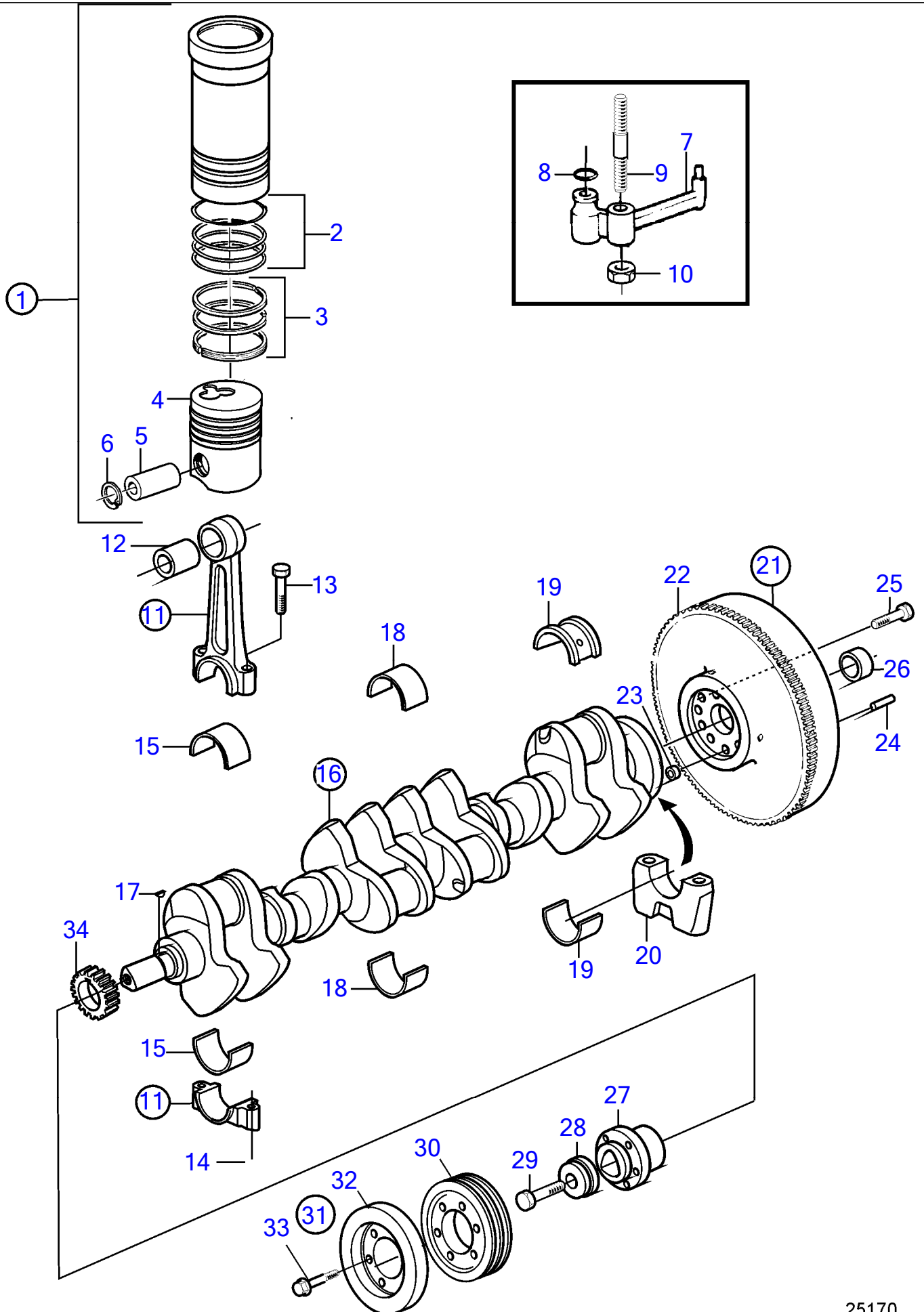
No Réf	No Pièce	Qté requis	Désignation	Notes
1	3817034	4	Jeu chemises de cyl	
2	275751	4	• Kit joints étanchéit	
3	3817033	4	• Jeu segments piston	
4		4	• Piston	
5	422793	4	• Axe piston	
6	914519	8	• Circlip	
7	1542320	4	• Gicleur huile	
8	955981	4	• Joint torique	
9	1542380	4	Goujon	
10	946035	4	Contre-écrou	
11	3581063	4	Bielle assemble	
12	3581021	1	• Bague	
13	1542077	2	• Boulon de bielle	
14	1542078	2	• Écrou	
15	876511	4	Jeu coussinets biell	Std D
	876512	4	Jeu coussinets biell	Rep.inf. 0,25mm
	876513	4	Jeu coussinets biell	Cote rép. inf.=0.50mm
	876514	4	Jeu coussinets biell	0.75mm rep.inf.
16	3582849	1	Vilebrequin	(860614)
17	910118	1	• Clavette woodruff	
18	876515	4	Kit palier vilebrequ	Std D
	876516	4	Kit palier vilebrequ	Rep.inf. 0,25mm
	876517	4	Kit palier vilebrequ	Rep.inf. 0,50mm
	876518	4	Kit palier vilebrequ	Rep.inf. 0,75mm
19	876519	1	Palier butée	Std D
	876520	1	Palier butée	O.S=0,10mm/U.S=0,25mm
	876521	1	Palier butée	O.S=0,20mm/U.S=0,50mm
	876522	1	Palier butée	O.S=0,20mm/U.S=0,75mm
20		5	Chapea.palier vilebr	
21	3582705	1	Volant moteur	(861614)
22	829462	1	• Couronne	
23	415311	1	• Duille guide	
24	191873	3	• Goupille guide	
25	861671	1	Kit reparation	Le kit contient 8 vis., Ne doit pas être utilisé avec la plaque de vis 1542093.
26	872761	1	Bague	
27		1	Pignon	
28	1542196	1	Moyeu	
29	420124	1	Rondelle	
30	470366	1	Vis à embase	
31	3580970	1	Poulie	SN-2203202197, Pour courroie trapézoïdale.
	861540	1	Poulie	SN2203202198-, Pour courroie multigorgés.
32	877409	1	Amortisseur vibratio	(860944)
33	3583677	1	• Amortisseur vibratio	
34	983745	6	• Vis à embase	

KAD32P, KAD32P-A, TAMD42WJ-A, KAD43P, KAD43P-A, KAMD43P, KAMD43P-A,
 KAD44P, KAD44P-A, KAD44P-B, KAD44P-C, KAMD44P, KAMD44P-A, HS
 25170



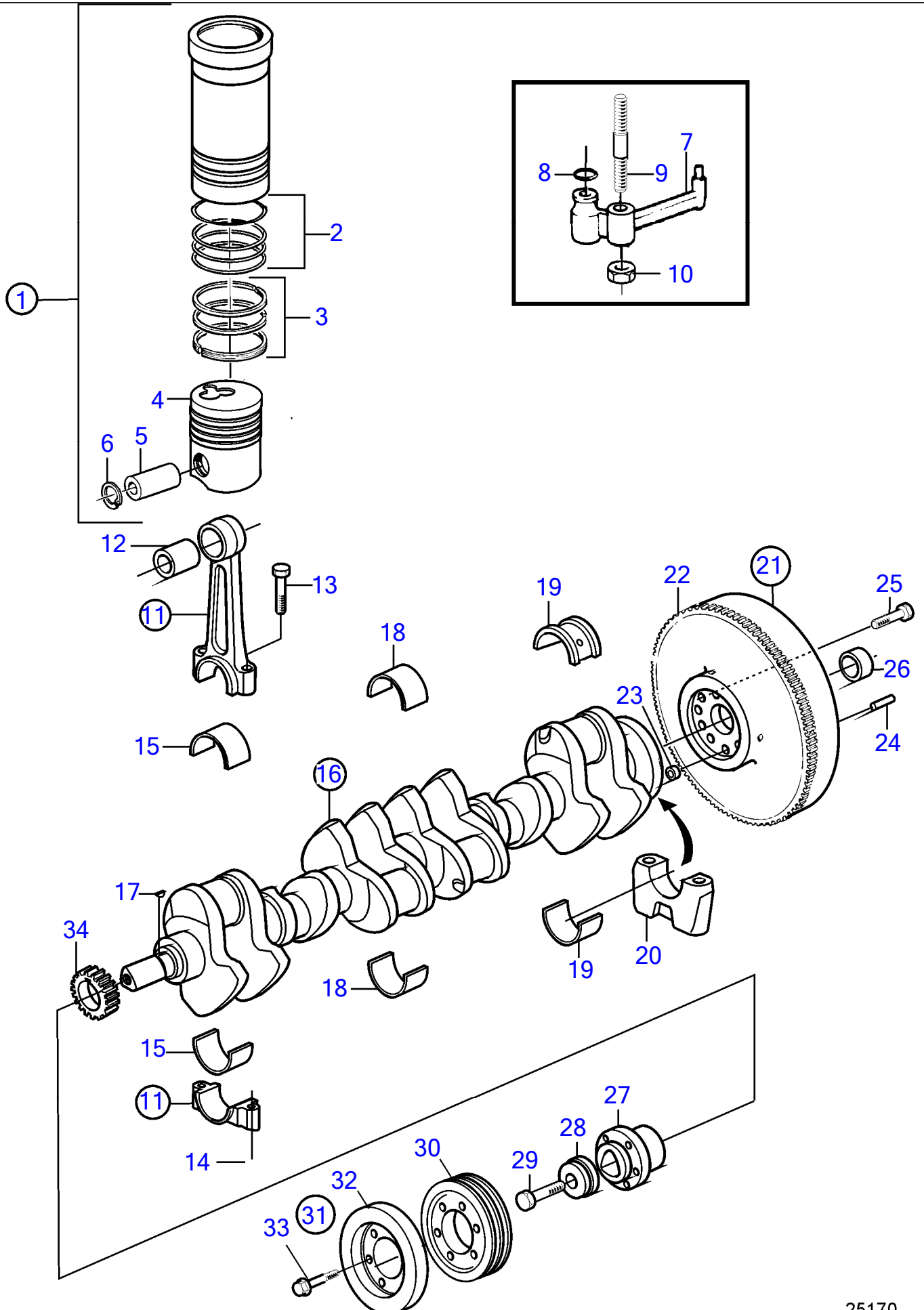
No Réf	No Pièce	Qté requis	Désignation	Notes
1	3817034	6	Jeu chemises de cyl	(3581714)
2	275751	6	· Kit joints étanchéit	
3	3817033	6	· Jeu segments piston	(876528)
4		6	· Piston	
5	422793	6	· Axe piston	
6	914519	12	· Circlip	
7	1542320	6	· Gicleur huile	
8	955981	6	· Joint torique	
9	1542380	6	Goujon	
10	946035	6	Contre-écrou	
11	3581063	6	Bielle assemble	LP48
12	3581021	1	· Bague	
13	1542077	2	· Boulon de bielle	
14	1542078	2	· Écrou	
15	876511	6	Jeu coussinets biell	Std
	876512	6	Jeu coussinets biell	Rep.inf. 0,25mm
	876513	6	Jeu coussinets biell	Rep.inf. 0,50mm
	876514	6	Jeu coussinets biell	Rep.inf. 0,75mm
16	3582850	1	Vilebrequin	(860379)
17	910118	1	· Clavette woodruff	
18	876515	6	Kit palier vilebrequ	Std
	876516	6	Kit palier vilebrequ	Rep.inf. 0,25mm
	876517	6	Kit palier vilebrequ	Rep.inf. 0,50mm
	876518	6	Kit palier vilebrequ	Rep.inf. 0,75mm
19	876519	1	Palier butée	Std
	876520	1	Palier butée	O.S=0,10mm/U.S=0,25mm
	876521	1	Palier butée	O.S=0,20mm/U.S=0,50mm
	876522	1	Palier butée	O.S=0,20mm/U.S=0,75mm
20		7	Chapea.palier vilebr	
21	3582705	1	Volant moteur	Remplace l'ancien volant moteur.
22	829462	1	· Couronne	
23	415311	1	· Duille guide	
24	191873	3	· Goupille guide	
25	861671	1	Kit reparation	Le kit contient 8 vis., Ne doit pas être utilisé avec la plaque de vis 1542093.
27	1542196	1	Moyeu	
28	420124	1	Rondelle	
29	470366	1	Vis à embase	(1542149)
30	859614	1	Poulie	SN-2204216366, Pour courroie trapézoïdale.
	861540	1	Poulie	SN2204216367-, Pour courroie multigorgés.
31	877409	1	Amortisseur vibratio	(860944)
32	3583677	1	· Amortisseur vibratio	
33	983745	6	· Vis à embase	
34		1	Vitesse	

KAD32P, KAD32P-A, TAMD42WJ-A, KAD43P, KAD43P-A, KAMD43P, KAMD43P-A,
 KAD44P, KAD44P-A, KAD44P-B, KAD44P-C, KAMD44P, KAMD44P-A, HS
 25170



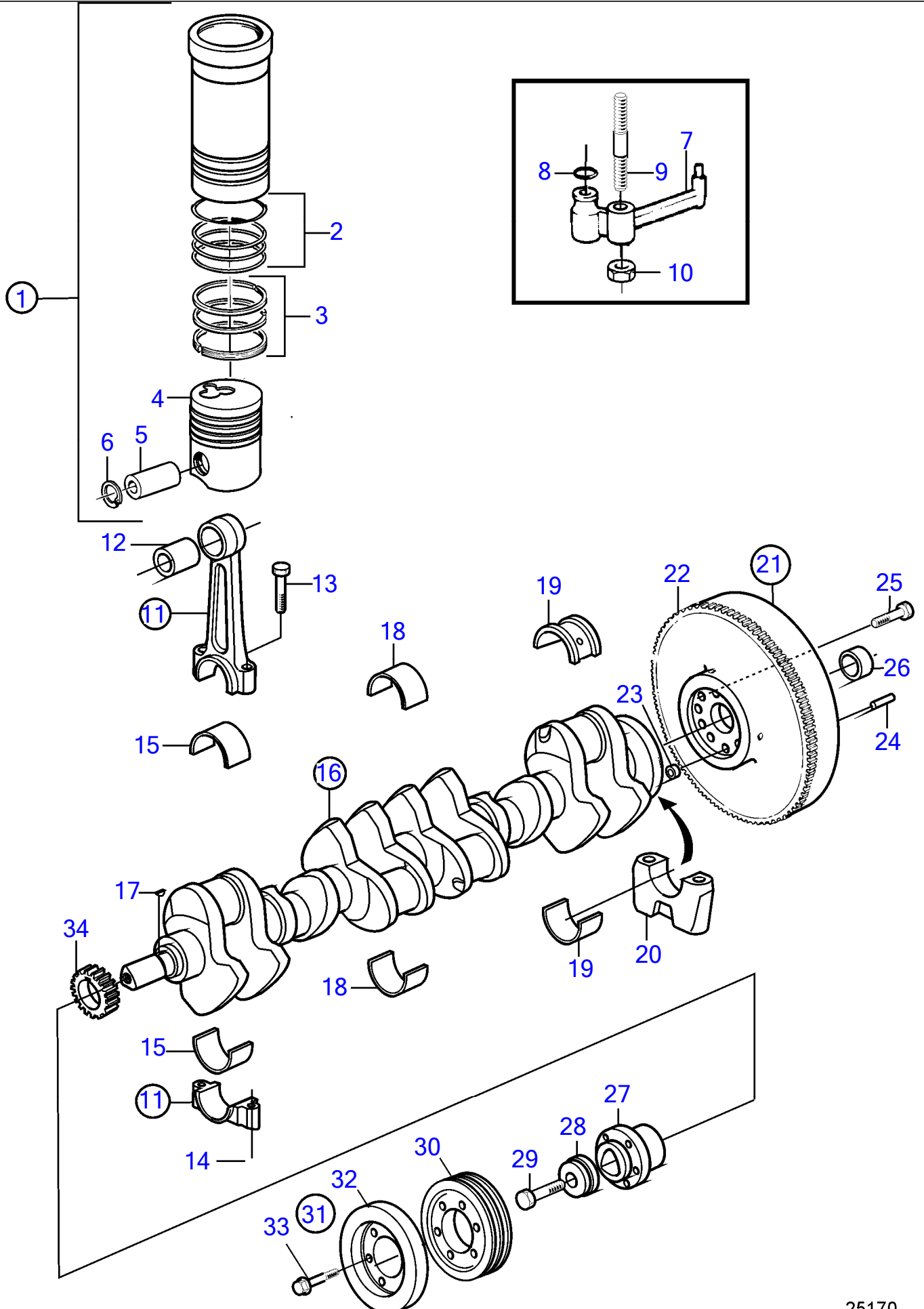
No Réf	No Pièce	Qté requis	Désignation	Notes
1	3817034	6	Jeu chemises de cyl	(3581714)
2	275751	6	· Kit joints étanchéit	
3	3817033	6	· Jeu segments piston	(876528)
4		6	· Piston	
5	422793	6	· Axe piston	
6	914519	12	· Circlip	
7	1542320	6	· Gicleur huile	
8	955981	6	· Joint torique	
9	1542380	6	Goujon	
10	946035	6	Contre-écrou	
11	3581063	6	Bielle assemble	LP48
12	3581021	1	· Bague	
13	1542077	2	· Boulon de bielle	
14	1542078	2	· Écrou	
15	876511	6	Jeu coussinets biell	Std
	876512	6	Jeu coussinets biell	Rep.inf. 0,25mm
	876513	6	Jeu coussinets biell	Rep.inf. 0,50mm
	876514	6	Jeu coussinets biell	Rep.inf. 0,75mm
16	3582850	1	Vilebrequin	(860379)
17	910118	1	· Clavette woodruff	
18	876515	6	Kit palier vilebrequ	Std
	876516	6	Kit palier vilebrequ	Rep.inf. 0,25mm
	876517	6	Kit palier vilebrequ	Rep.inf. 0,50mm
	876518	6	Kit palier vilebrequ	Rep.inf. 0,75mm
19	876519	1	Palier butée	Std
	876520	1	Palier butée	O.S=0,10mm/U.S=0,25mm
	876521	1	Palier butée	O.S=0,20mm/U.S=0,50mm
	876522	1	Palier butée	O.S=0,20mm/U.S=0,75mm
20		7	Chapea.palier vilebr	
21	3582705	1	Volant moteur	Remplace l'ancien volant moteur.
22	829462	1	· Couronne	
23	415311	1	· Duille guide	
24	191873	3	· Goupille guide	
25	861671	1	Kit reparation	Le kit contient 8 vis., Ne doit pas être utilisé avec la plaque de vis 1542093.
27	1542196	1	Moyeu	
28	420124	1	Rondelle	
29	470366	1	Vis à embase	(1542149)
30	859614	1	Poulie	SN-2204303258, Pour courroie trapézoïdale.
	861540	1	Poulie	SN2204303259-, Pour courroie multigorgés.
31	877409	1	Amortisseur vibratio	(860944)
32	3583677	1	· Amortisseur vibratio	
33	983745	6	· Vis à embase	
34		1	Vitesse	

KAD32P, KAD32P-A, TAMD42WJ-A, KAD43P, KAD43P-A, KAMD43P, KAMD43P-A,
 KAD44P, KAD44P-A, KAD44P-B, KAD44P-C, KAMD44P, KAMD44P-A, HS
 25170



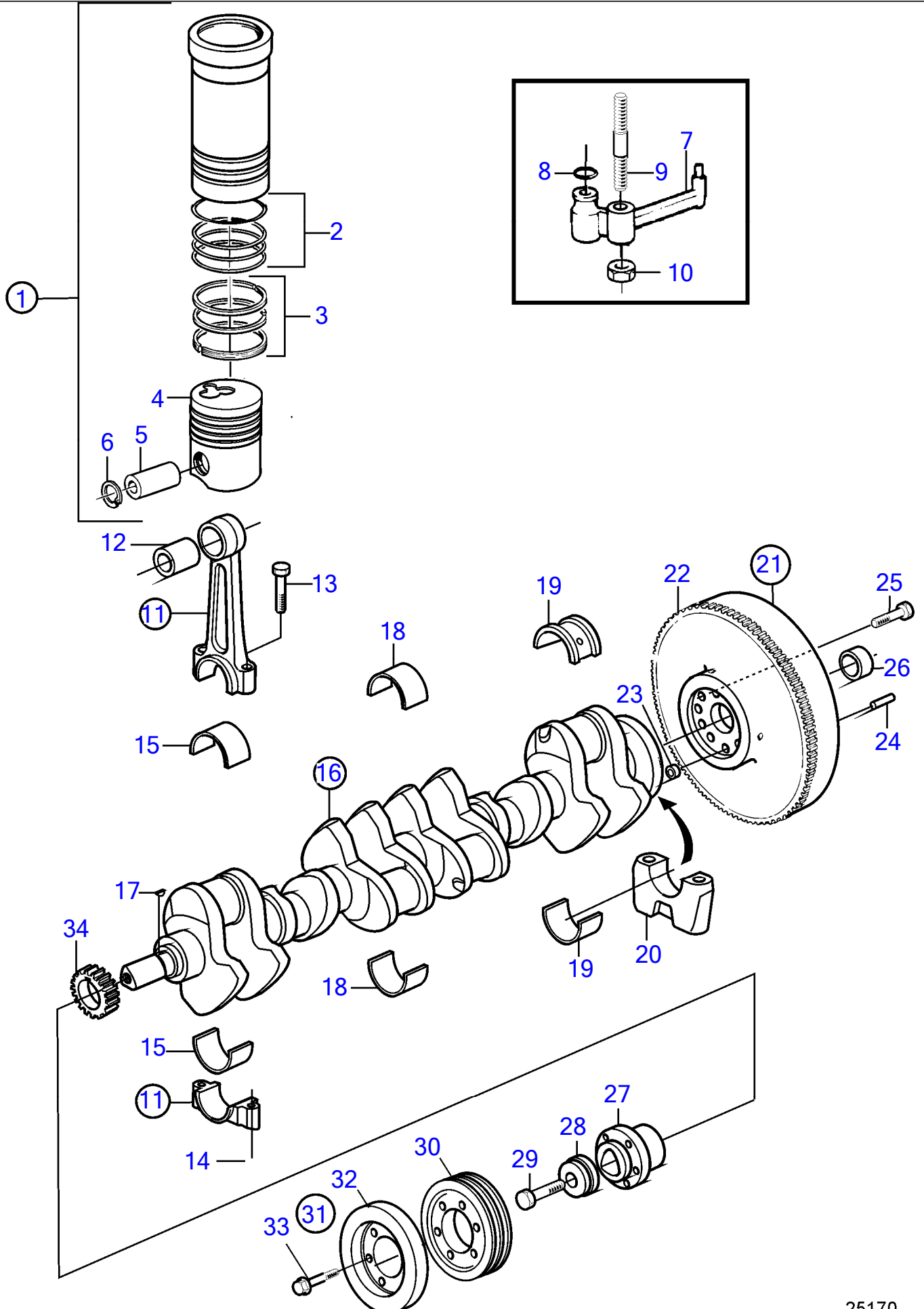
No Réf	No Pièce	Qté requis	Désignation	Notes
1	3817034	6	Jeu chemises de cyli	(3581714)
2	275751	6	· Kit joints étanchéit	
3	3817033	6	· Jeu segments piston	(876528)
4		6	· Piston	
5	422793	6	· Axe piston	
6	914519	12	· Circlip	
7	1542320	6	· Gicleur huile	
8	955981	6	· Joint torique	
9	1542380	6	Goujon	
10	946035	6	Contre-écrou	
11	3581063	6	Bielle assemble	LP48
12	3581021	1	· Bague	
13	1542077	2	· Boulon de bielle	
14	1542078	2	· Écrou	
15	876511	6	Jeu coussinets biell	Std
	876512	6	Jeu coussinets biell	Rep.inf. 0,25mm
	876513	6	Jeu coussinets biell	Rep.inf. 0,50mm
	876514	6	Jeu coussinets biell	Rep.inf. 0,75mm
16	3582850	1	Vilebrequin	(860379)
17	910118	1	· Clavette woodruff	
18	876515	6	Kit palier vilebrequ	Std
	876516	6	Kit palier vilebrequ	Rep.inf. 0,25mm
	876517	6	Kit palier vilebrequ	Rep.inf. 0,50mm
	876518	6	Kit palier vilebrequ	Rep.inf. 0,75mm
19	876519	1	Palier butée	Std
	876520	1	Palier butée	O.S=0,10mm/U.S=0,25mm
	876521	1	Palier butée	O.S=0,20mm/U.S=0,50mm
	876522	1	Palier butée	O.S=0,20mm/U.S=0,75mm
20		7	Chapea.palier vilebr	
21	3582705	1	Volant moteur	Remplace l'ancien volant moteur.
22	829462	1	· Couronne	
23	415311	1	· Duille guide	
24	191873	3	· Goupille guide	
25	861671	1	Kit reparation	Le kit contient 8 vis., Ne doit pas être utilisé avec la plaque de vis 1542093.
26	872761	1	Bague	
27	1542196	1	Moyeu	
28	420124	1	Rondelle	
29	470366	1	Vis à embase	(1542149)
30	859614	1	Poulie	SN-2204303258, Pour courroie trapézoïdale.
	861540	1	Poulie	SN2204303259-, Pour courroie multigorgés.
31	877409	1	Amortisseur vibratio	(860944)
32	3583677	1	· Amortisseur vibratio	
33	983745	6	· Vis à embase	
34		1	Vitesse	

KAD32P, KAD32P-A, TAMD42WJ-A, KAD43P, KAD43P-A, KAMD43P, KAMD43P-A,
 KAD44P, KAD44P-A, KAD44P-B, KAD44P-C, KAMD44P, KAMD44P-A, HS
 25170



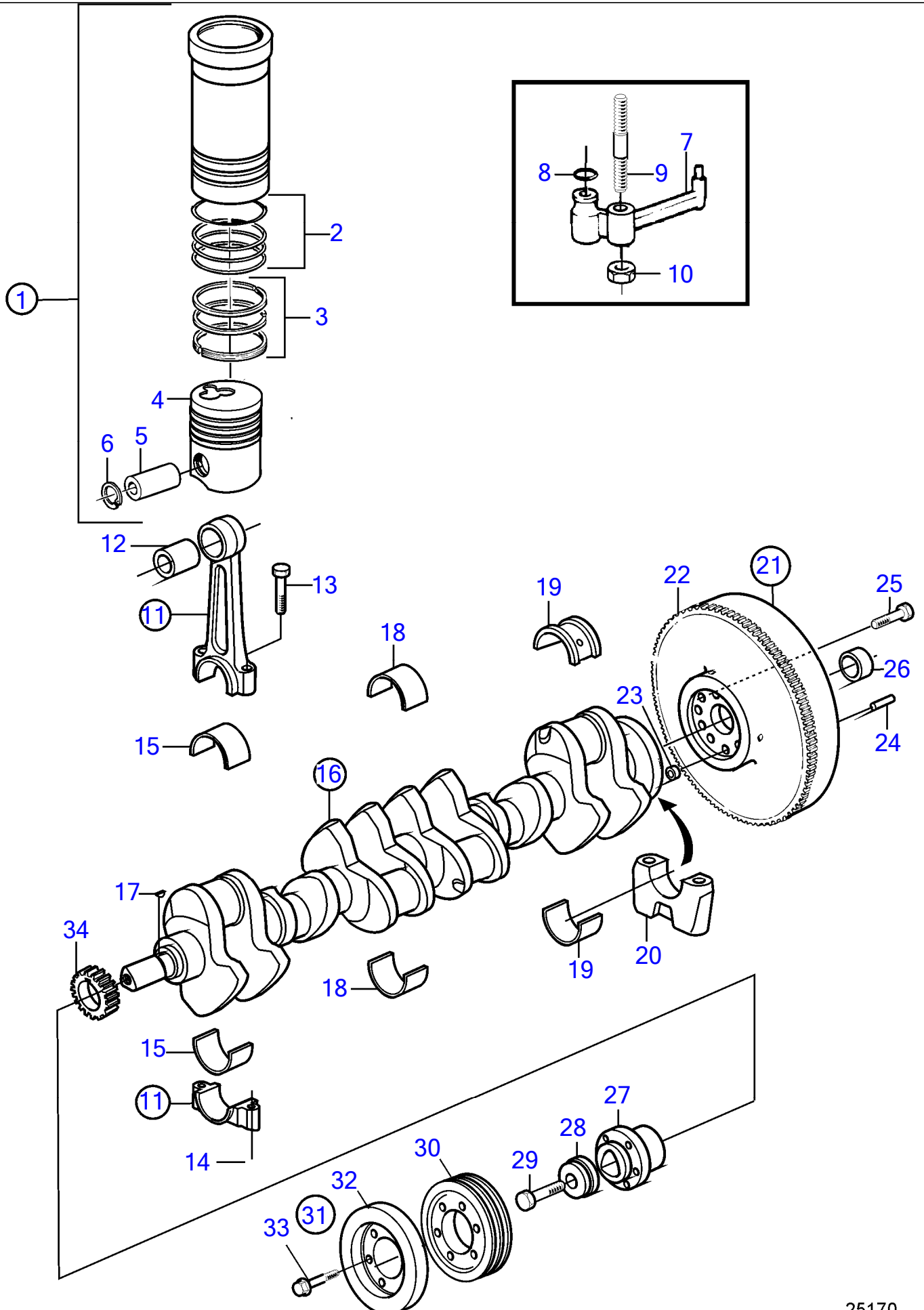
No Réf	No Pièce	Qté requis	Désignation	Notes
1	3817861	6	Jeu chemises de cyl	(3586722)
2	275751	6	· Kit joints étanchéit	
3	3586758	6	· Jeu segments piston	
4		6	· Piston	
5	422793	6	· Axe piston	
6	914519	12	· Circlip	
7	1542320	6	· Gicleur huile	
8	955981	6	· Joint torique	
9	1542380	6	Goujon	
10	946035	6	Contre-écrou	
11	3581063	6	Bielle assemble	
12	3581021	1	· Bague	
13	1542077	2	· Boulon de bielle	
14	1542078	2	· Écrou	
15	876511	6	Jeu coussinets biell	Std
	876512	6	Jeu coussinets biell	Rep.inf. 0,25mm
	876513	6	Jeu coussinets biell	Rep.inf. 0,50mm
	876514	6	Jeu coussinets biell	Rep.inf. 0,75mm
16	3582850	1	Vilebrequin	(860379)
17	910118	1	· Clavette woodruff	
18	876515	6	Kit palier vilebrequ	Std
	876516	6	Kit palier vilebrequ	Rep.inf. 0,25mm
	876517	6	Kit palier vilebrequ	Rep.inf. 0,50mm
	876518	6	Kit palier vilebrequ	Rep.inf. 0,75mm
19	876519	1	Palier butée	Std
	876520	1	Palier butée	O.S=0,10mm/U.S=0,25mm
	876521	1	Palier butée	O.S=0,20mm/U.S=0,50mm
	876522	1	Palier butée	O.S=0,20mm/U.S=0,75mm
20		7	Chapea.palier vilebr	
21	3582705	1	Volant moteur	Remplace l'ancien volant moteur.
22	829462	1	· Couronne	
23	415311	1	· Duille guide	
24	191873	3	· Goupille guide	
25	861671	1	Kit reparation	Le kit contient 8 vis., Ne doit pas être utilisé avec la plaque de vis 1542093.
27	1542196	1	Moyeu	
28	420124	1	Rondelle	
29	470366	1	Vis à embase	(1542149)
30	3580970	1	Poulie	SN-2204404631, Pour courroie trapézoïdale.
	861540	1	Poulie	SN2204404632-, Pour courroie multigorgés.
31	877409	1	Amortisseur vibratio	
32	3583677	1	· Amortisseur vibratio	
33	983745	6	· Vis à embase	
34		1	Vitesse	

KAD32P, KAD32P-A, TAMD42WJ-A, KAD43P, KAD43P-A, KAMD43P, KAMD43P-A,
 KAD44P, KAD44P-A, KAD44P-B, KAD44P-C, KAMD44P, KAMD44P-A, HS
 25170



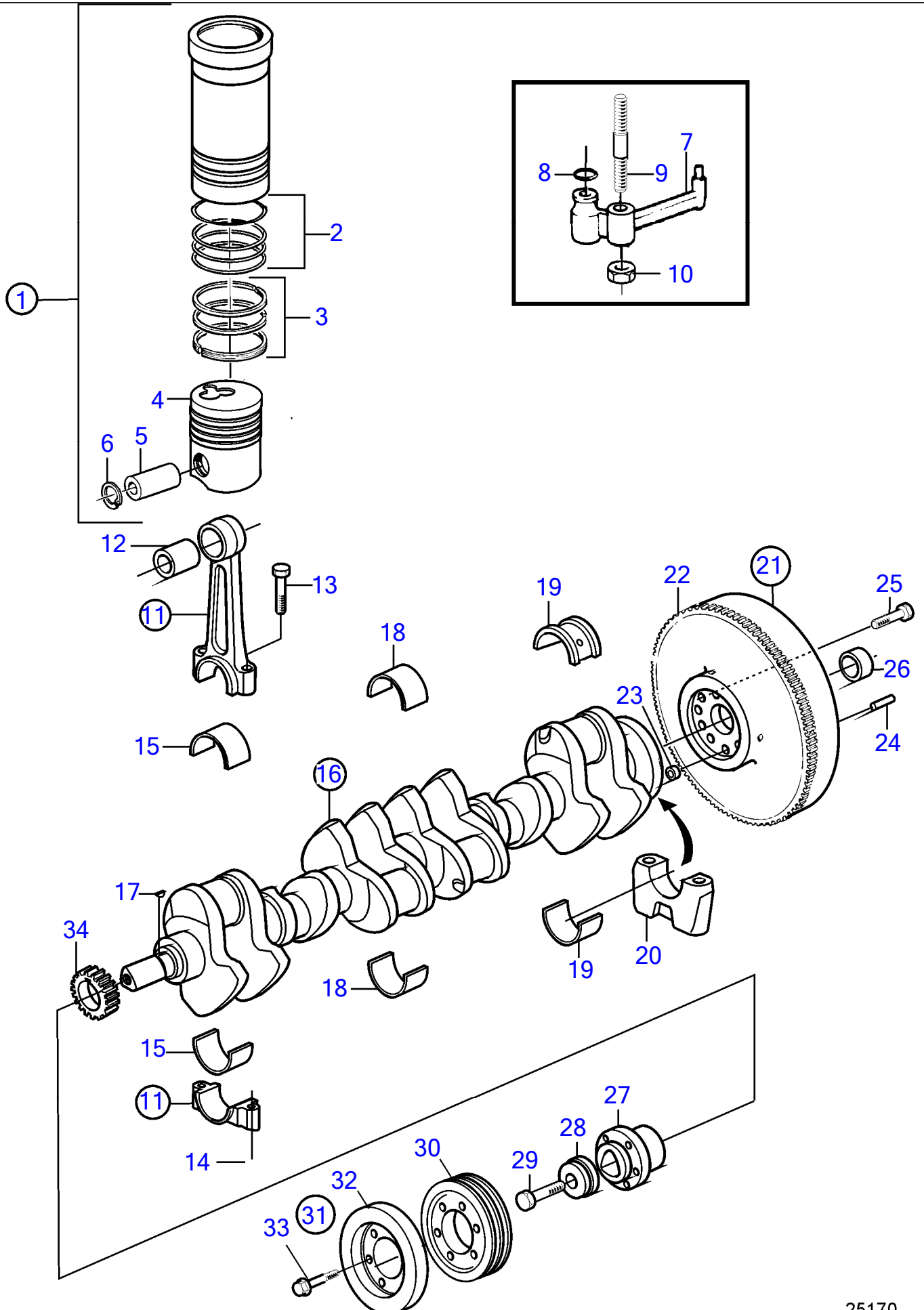
No Réf	No Pièce	Qté requis	Désignation	Notes
1	3817861	6	Jeu chemises de cyl	(3586722)
2	275751	6	· Kit joints étanchéit	
3	3586758	6	· Jeu segments piston	
4		6	· Piston	
5	422793	6	· Axe piston	
6	914519	12	· Circlip	
7	1542320	6	· Gicleur huile	
8	955981	6	· Joint torique	
9	1542380	6	Goujon	
10	946035	6	Contre-écrou	
11	3581063	6	Bielle assemble	
12	3581021	1	· Bague	
13	1542077	2	· Boulon de bielle	
14	1542078	2	· Écrou	
15	876511	6	Jeu coussinets biell	Std
	876512	6	Jeu coussinets biell	Rep.inf. 0,25mm
	876513	6	Jeu coussinets biell	Rep.inf. 0,50mm
	876514	6	Jeu coussinets biell	Rep.inf. 0,75mm
16	3582850	1	Vilebrequin	(860379)
17	910118	1	· Clavette woodruff	
18	876515	6	Kit palier vilebrequ	Std
	876516	6	Kit palier vilebrequ	Rep.inf. 0,25mm
	876517	6	Kit palier vilebrequ	Rep.inf. 0,50mm
	876518	6	Kit palier vilebrequ	Rep.inf. 0,75mm
19	876519	1	Palier butée	Std
	876520	1	Palier butée	O.S=0,10mm/U.S=0,25mm
	876521	1	Palier butée	O.S=0,20mm/U.S=0,50mm
	876522	1	Palier butée	O.S=0,20mm/U.S=0,75mm
20		7	Chapea.palier vilebr	
21	3582705	1	Volant moteur	Remplace l'ancien volant moteur.
22	829462	1	· Couronne	
23	415311	1	· Duille guide	
24	191873	3	· Goupille guide	
25	861671	1	Kit reparation	Le kit contient 8 vis., Ne doit pas être utilisé avec la plaque de vis 1542093.
26	872761	1	Bague	
27	1542196	1	Moyeu	
28	420124	1	Rondelle	
29	470366	1	Vis à embase	(1542149)
30	3580970	1	Poulie	SN-2204404631, Pour courroie trapézoïdale.
	861540	1	Poulie	SN2204404632-, Pour courroie multigorgés.
31	877409	1	Amortisseur vibratio	
32	3583677	1	· Amortisseur vibratio	
33	983745	6	· Vis à embase	
34		1	Vitesse	

KAD32P, KAD32P-A, TAMD42WJ-A, KAD43P, KAD43P-A, KAMD43P, KAMD43P-A,
 KAD44P, KAD44P-A, KAD44P-B, KAD44P-C, KAMD44P, KAMD44P-A, HS
 25170

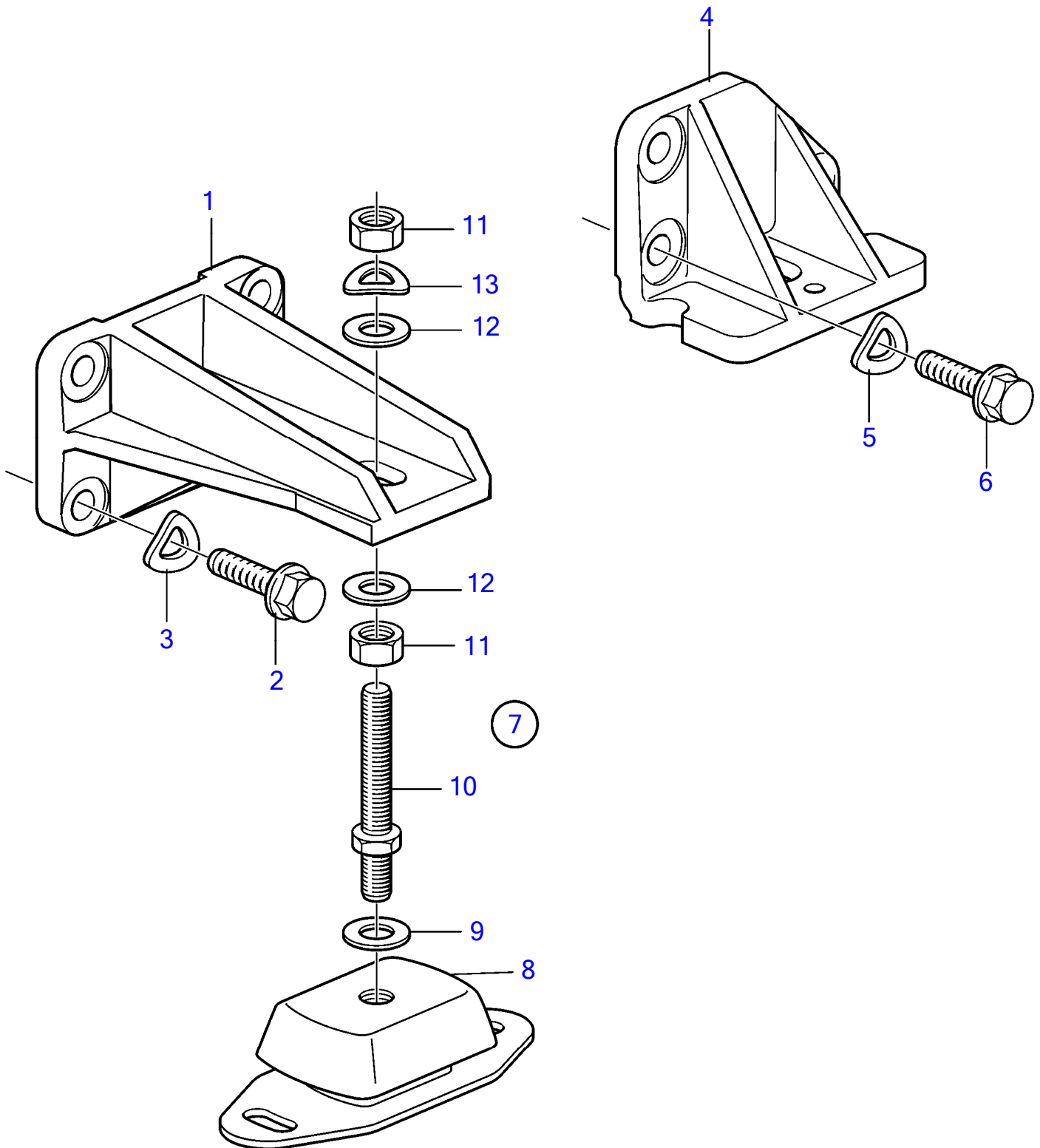


No Réf	No Pièce	Qté requis	Désignation	Notes
1	3817861	6	Jeu chemises de cyl	(3586722)
2	275751	6	· Kit joints étanchéit	
3	3586758	6	· Jeu segments piston	
4		6	· Piston	
5	422793	6	· Axe piston	
6	914519	12	· Circlip	
7	1542320	6	· Gicleur huile	
8	955981	6	· Joint torique	
9	1542380	6	Goujon	
10	946035	6	Contre-écrou	
11	3581063	6	Bielle assemble	
12	3581021	1	· Bague	
13	1542077	2	· Boulon de bielle	
14	1542078	2	· Écrou	
15	876511	6	Jeu coussinets biell	Std
	876512	6	Jeu coussinets biell	Rep.inf. 0,25mm
	876513	6	Jeu coussinets biell	Rep.inf. 0,50mm
	876514	6	Jeu coussinets biell	Rep.inf. 0,75mm
16	3582850	1	Vilebrequin	(860379)
17	910118	1	· Clavette woodruff	
18	876515	6	Kit palier vilebrequ	Std
	876516	6	Kit palier vilebrequ	Rep.inf. 0,25mm
	876517	6	Kit palier vilebrequ	Rep.inf. 0,50mm
	876518	6	Kit palier vilebrequ	Rep.inf. 0,75mm
19	876519	1	Palier butée	Std
	876520	1	Palier butée	O.S=0,10mm/U.S=0,25mm
	876521	1	Palier butée	O.S=0,20mm/U.S=0,50mm
	876522	1	Palier butée	O.S=0,20mm/U.S=0,75mm
20		7	Chapea.palier vilebr	
21	3582705	1	Volant moteur	Remplace l'ancien volant moteur.
22	829462	1	· Couronne	
23	415311	1	· Duille guide	
24	191873	3	· Goupille guide	
25	861671	1	Kit reparation	Le kit contient 8 vis., Ne doit pas être utilisé avec la plaque de vis 1542093.
27	1542196	1	Moyeu	
28	420124	1	Rondelle	
29	470366	1	Vis à embase	(1542149)
30	3580970	1	Poulie	
31	877409	1	Amortisseur vibratio	(860944)
32	3583677	1	· Amortisseur vibratio	
33	983745	6	· Vis à embase	
34		1	Pignon	

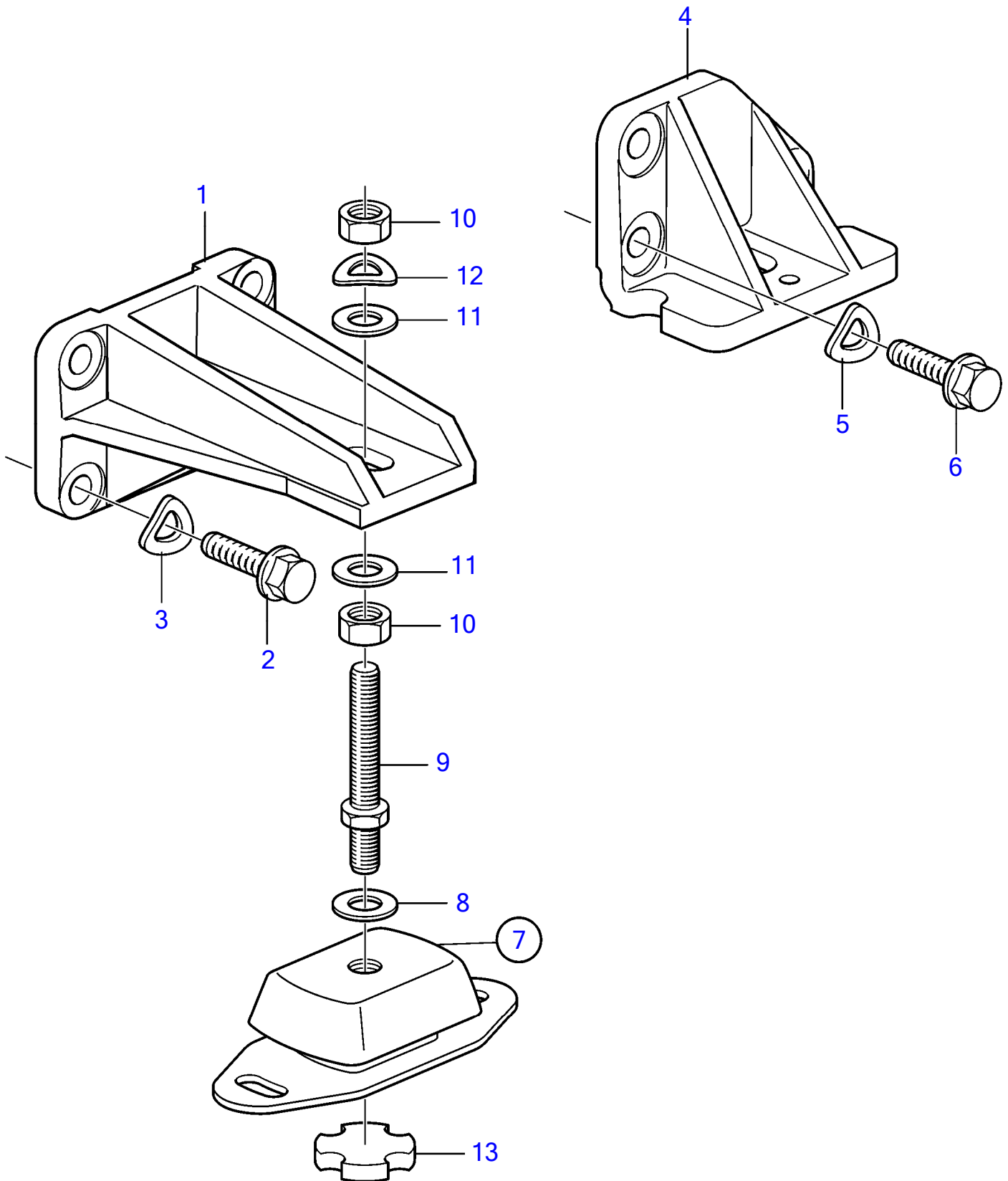
KAD32P, KAD32P-A, TAMD42WJ-A, KAD43P, KAD43P-A, KAMD43P, KAMD43P-A,
 KAD44P, KAD44P-A, KAD44P-B, KAD44P-C, KAMD44P, KAMD44P-A, HS
 25170



No Réf	No Pièce	Qté requis	Désignation	Notes
1	3817861	6	Jeu chemises de cyl	(3586722)
2	275751	6	· Kit joints étanchéit	
3	3586758	6	· Jeu segments piston	
4		6	· Piston	
5	422793	6	· Axe piston	
6	914519	12	· Circlip	
7	1542320	6	· Gicleur huile	
8	955981	6	· Joint torique	
9	1542380	6	Goujon	
10	946035	6	Contre-écrou	
11	3581063	6	Bielle assemble	
12	3581021	1	· Bague	
13	1542077	2	· Boulon de bielle	
14	1542078	2	· Écrou	
15	876511	6	Jeu coussinets biell	Std
	876512	6	Jeu coussinets biell	Rep.inf. 0,25mm
	876513	6	Jeu coussinets biell	Rep.inf. 0,50mm
	876514	6	Jeu coussinets biell	Rep.inf. 0,75mm
16	3582850	1	Vilebrequin	(860379)
17	910118	1	· Clavette woodruff	
18	876515	6	Kit palier vilebrequ	Std
	876516	6	Kit palier vilebrequ	Rep.inf. 0,25mm
	876517	6	Kit palier vilebrequ	Rep.inf. 0,50mm
	876518	6	Kit palier vilebrequ	Rep.inf. 0,75mm
19	876519	1	Palier butée	Std
	876520	1	Palier butée	O.S=0,10mm/U.S=0,25mm
	876521	1	Palier butée	O.S=0,20mm/U.S=0,50mm
	876522	1	Palier butée	O.S=0,20mm/U.S=0,75mm
20		7	Chapea.palier vilebr	
21	3582705	1	Volant moteur	Remplace l'ancien volant moteur.
22	829462	1	· Couronne	
23	415311	1	· Duille guide	
24	191873	3	· Goupille guide	
25	861671	1	Kit reparation	Le kit contient 8 vis., Ne doit pas être utilisé avec la plaque de vis 1542093.
26	872761	1	Bague	
27	1542196	1	Moyeu	
28	420124	1	Rondelle	
29	470366	1	Vis à embase	(1542149)
30	3580970	1	Poulie	
31	877409	1	Amortisseur vibratio	(860944)
32	3583677	1	· Amortisseur vibratio	
33	983745	6	· Vis à embase	
34		1	Pignon	

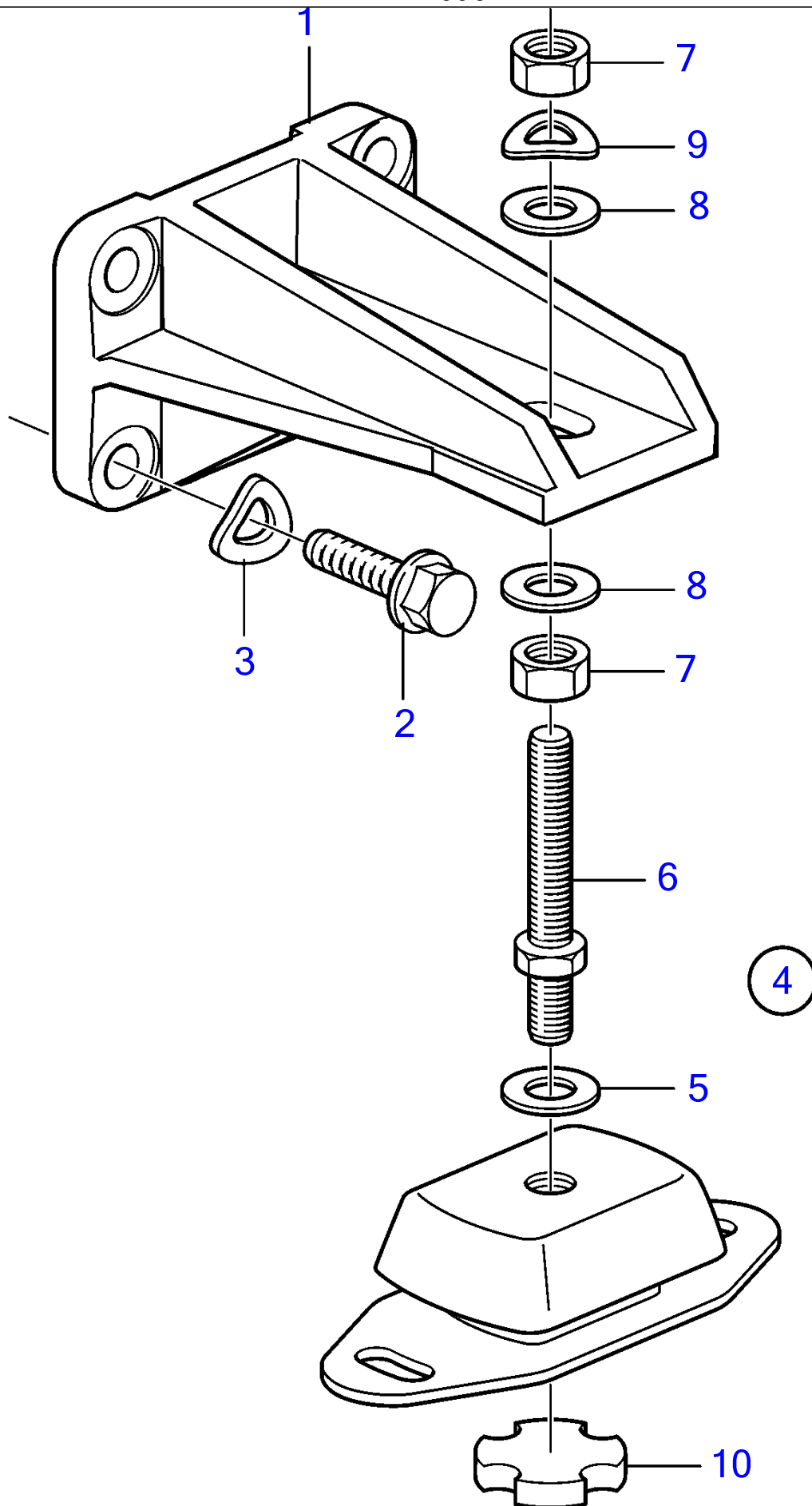


No Réf	No Pièce	Qté requis	Désignation	Notes
1	3580748	2	Support moteur	Avant
2	965192	6	Vis à embase	L=40mm
	965193	2	Vis à embase	L=50mm
3	940280	6	Rondelle élastique	
4	860952	1	Support moteur	BB, arrière
	860954	1	Support moteur	TB, arrière
5	940280	4	Rondelle élastique	
	955897	2	Rondelle	
6	965225	4	Vis à embase	L=35mm
	965226	2	Vis à embase	L=45mm
7	876598	4	Élément caoutchouc	Remplacé par 846765, 846768 et 955900
8	846765	4	Élément caoutchouc	
9	955900	4	Rondelle	
10	860950	4	Vis réglage	
11	955806	8	Écrou hexagonal	
12	955901	4	Rondelle	D=34mm
	978991	4	Rondelle	D=40mm
13	941913	4	Rondelle élastique	

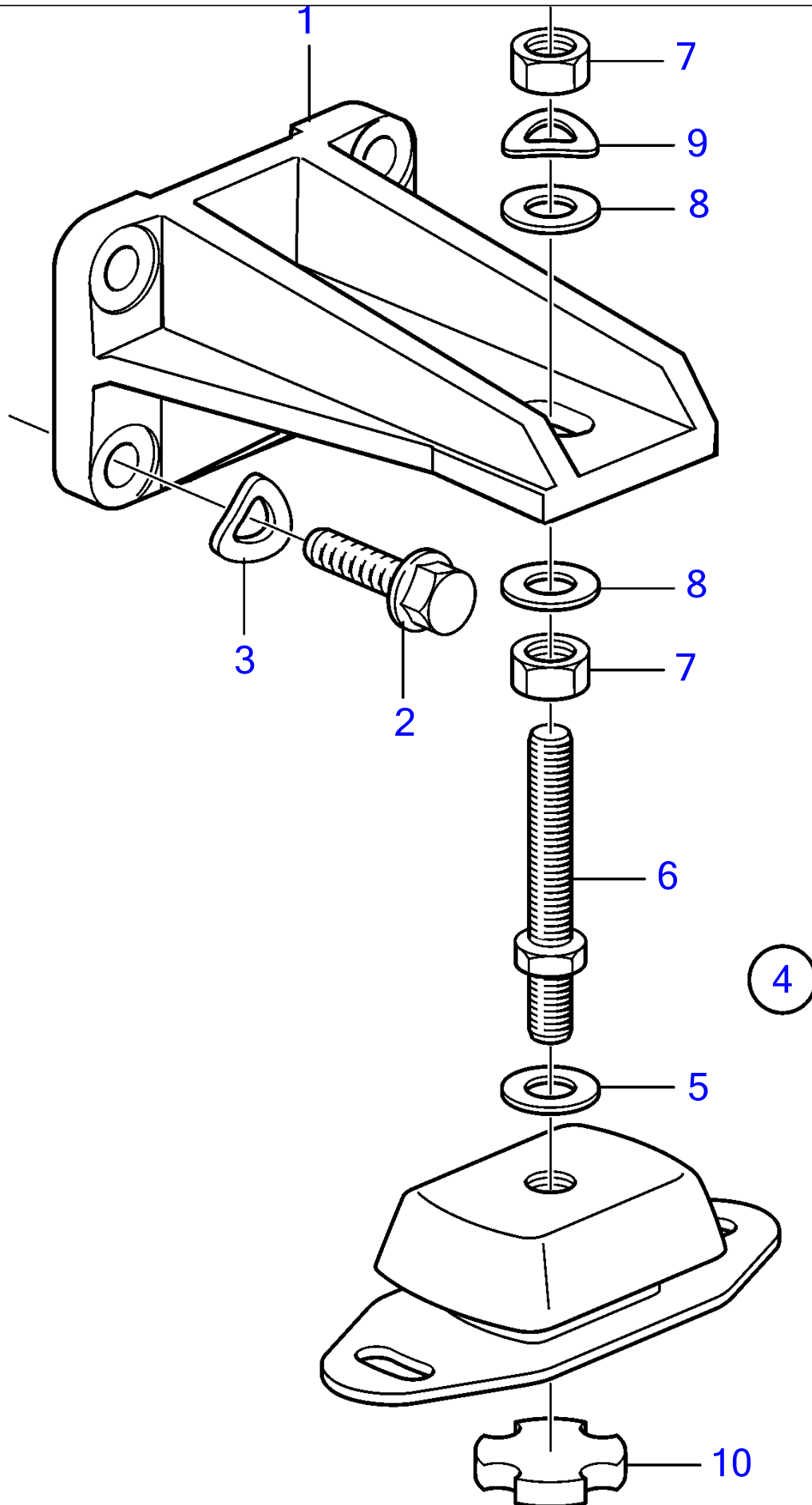


21 Suspension de moteur pour entraînement par arbre de transmissionKAD32P-A, TAMD42WJ-A, KAD43P-A, KAMD43P-A, KAD44P-A, KAD44P-B, KAD44P-C,
KAMD44P-A, HS25A, KAD300-A, KAMD300-A

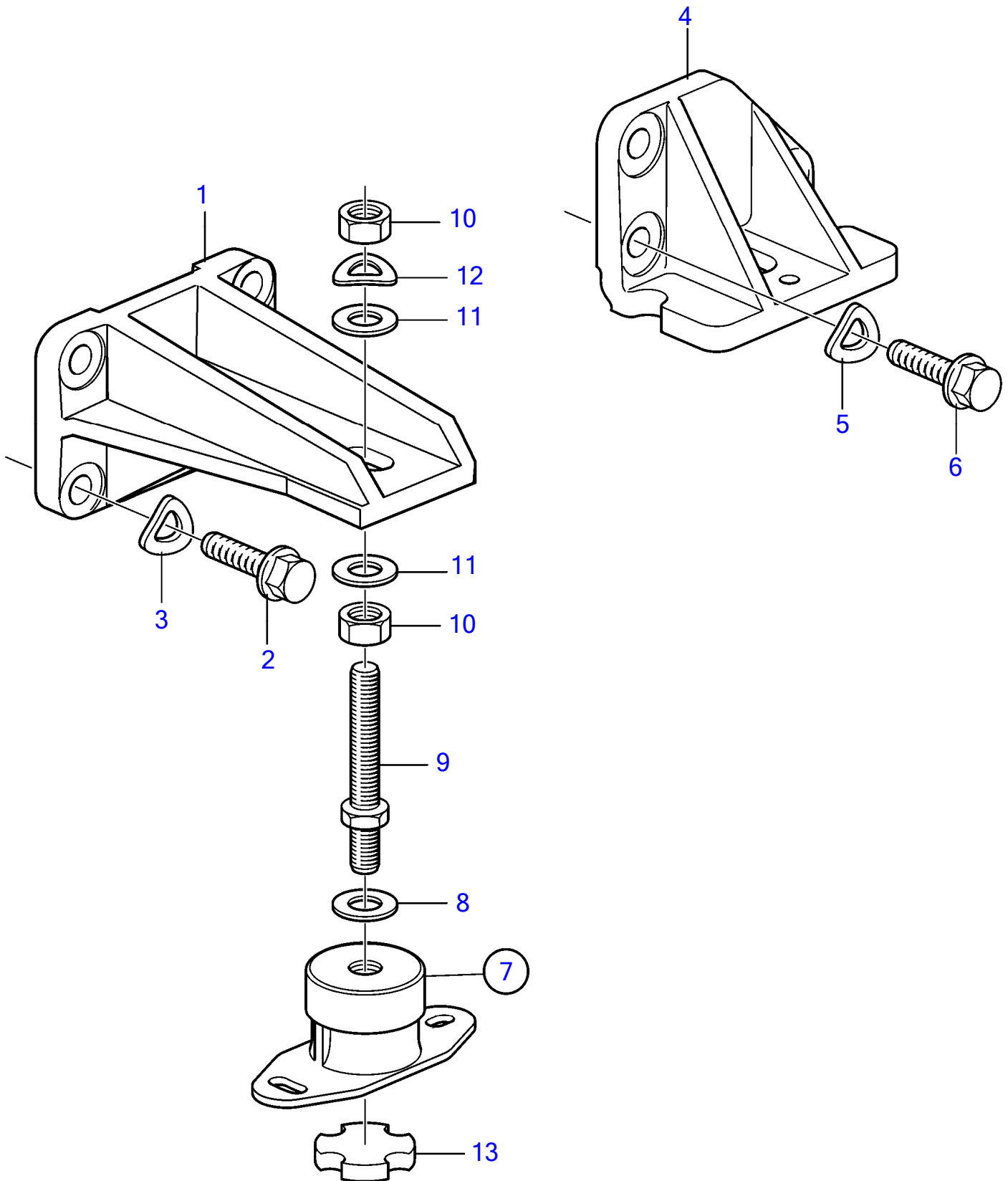
No Réf	No Pièce	Qté requis	Désignation	Notes
1	3580748	2	Support moteur	Avant
2	965192	7	Vis à embase	L=40mm
	965193	1	Vis à embase	L=50mm
3	940280	8	Rondelle élastique	
4	860952	1	Support moteur	BB, arrière
	860954	1	Support moteur	TB, arrière
5	940280	6	Rondelle élastique	
6	965225	3	Vis à embase	
	965226	3	Vis à embase	
7	858161	4	Élément caoutchouc	
8	955900	4	Rondelle	
9	860950	4	Vis réglage	
10	955806	8	Écrou hexagonal	
11	955901	4	Rondelle	D=34mm
	978991	4	Rondelle	D=40mm
12	941913	4	Rondelle élastique	
13	843299	2	Disque caoutchouc	



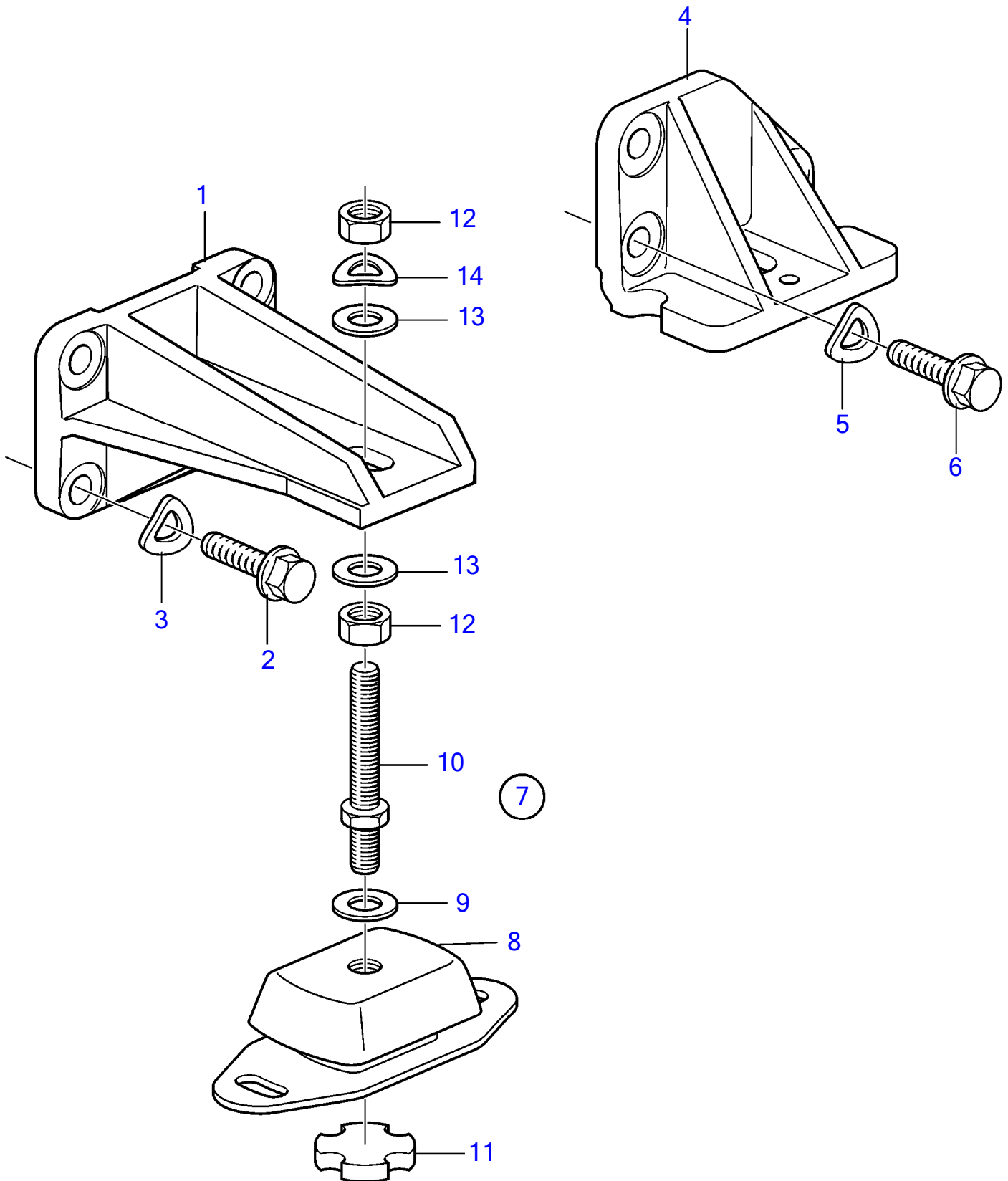
No Réf	No Pièce	Qté requis	Désignation	Notes
1	3580748	2	Support moteur	
2	965192	6	Vis à embase	L=40mm
	965193	2	Vis à embase	L=50mm
3	940280	8	Rondelle élastique	
4	846765	2	Élément caoutchouc	Ratio 1.89:1
5	955900	2	Rondelle	
6	860950	2	Vis réglage	
7	955806	4	Écrou hexagonal	
8	955901	2	Rondelle	D=34mm
	978991	2	Rondelle	D=40mm
9	941913	2	Rondelle élastique	



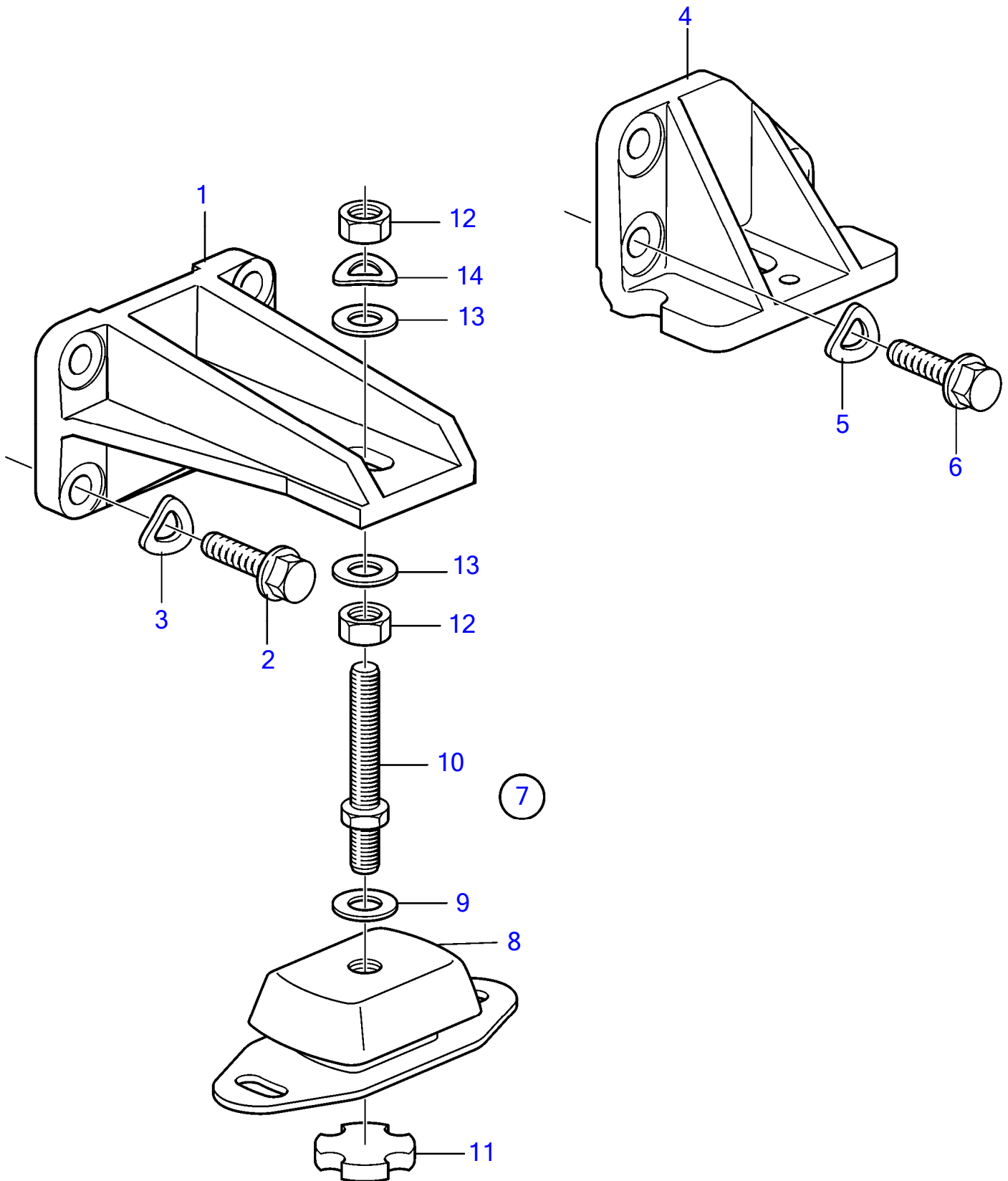
No Réf	No Pièce	Qté requis	Désignation	Notes
1	3580748	2	Support moteur	
2	965192	7	Vis à embase	L=40mm
	965193	1	Vis à embase	L=50mm
3	940280	8	Rondelle élastique	
4	858161	2	Élément caoutchouc	Ratio 2.15:1
5	955900	2	Rondelle	
6	860950	2	Vis réglage	
7	955806	4	Écrou hexagonal	
8	955901	2	Rondelle	D=34mm
	978991	2	Rondelle	D=40mm
9	941913	2	Rondelle élastique	
10	843299	2	Disque caoutchouc	



No Réf	No Pièce	Qté requis	Désignation	Notes
1	3580748	2	Support moteur	Avant
2	965192	8	Vis à embase	L=40mm
3	940280	8	Rondelle élastique	
4	860952	1	Support moteur	BB, arrière
	860954	1	Support moteur	TB, arrière
5	940280	6	Rondelle élastique	
6	965225	4	Vis à embase	L=35mm
	965226	2	Vis à embase	L=45mm
7	876597	4	Élément caoutchouc	
8	955900	4	· Rondelle	
9	860950	4	· Vis réglage	
10	955806	8	Écrou hexagonal	
11	955901	4	Rondelle	D=34mm
	978991	4	Rondelle	D=40mm
12	941913	4	Rondelle élastique	
13	843299	4	Disque caoutchouc	



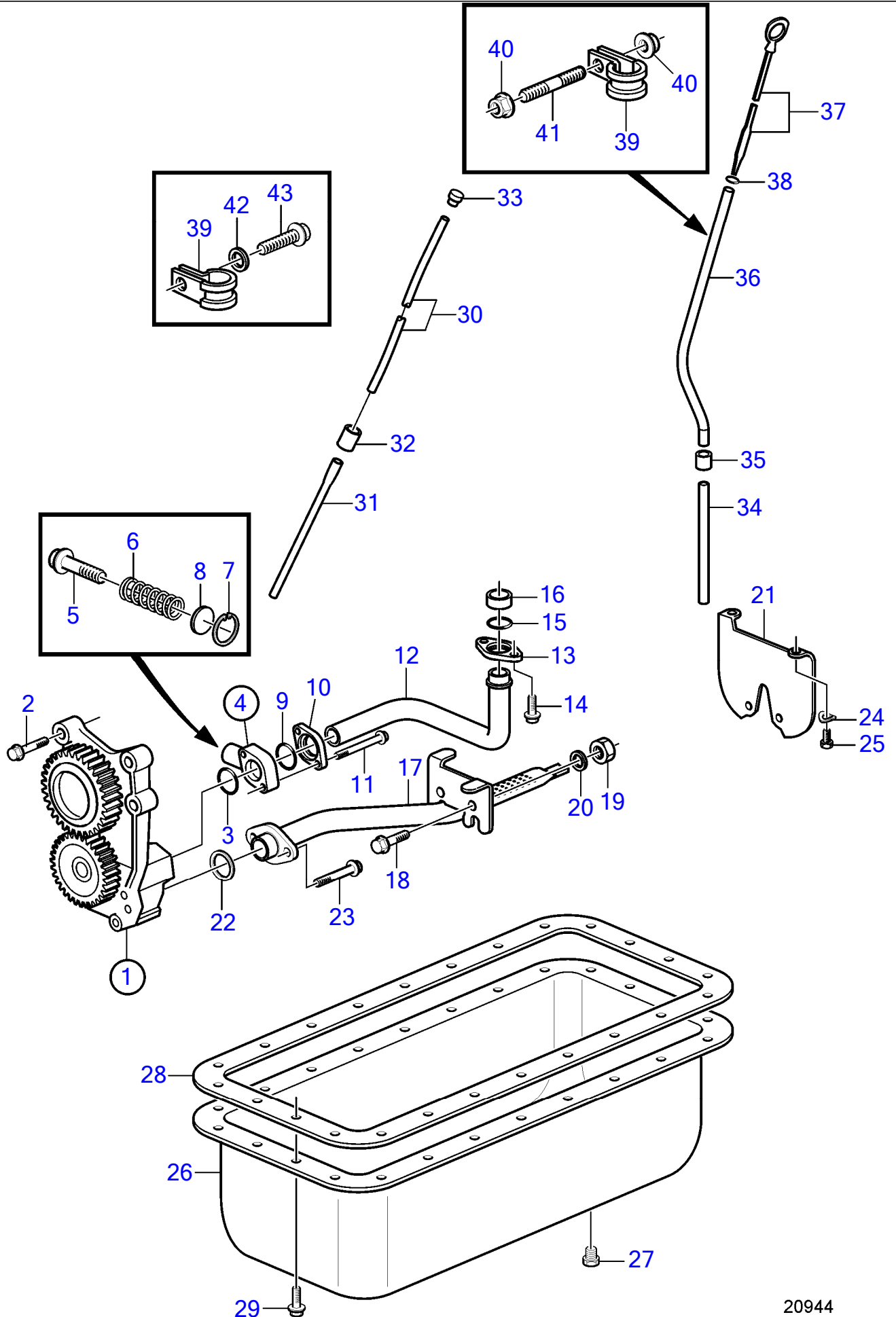
No Réf	No Pièce	Qté requis	Désignation	Notes
1	3580748	2	Support moteur	Avant
2	965192	7	Vis à embase	L=40mm
	965193	1	Vis à embase	L=50mm
3	940280	8	Rondelle élastique	
4	860952	1	Support moteur	BB, arrière
	860954	1	Support moteur	TB, arrière
5	940280	6	Rondelle élastique	
6	965225	6	Vis à embase	
7	858160	4	Coussin caoutchouc · bulletin 44-26	Remplacé par 1 vis de réglage 846768, 1 rondelle 955900, 1 coussinet caou Coussin caoutchouc renforcé
8	858161	4	Élément caoutchouc	
9	955900	4	Rondelle	
10	860950	4	Vis réglage	
11	843299	4	Disque caoutchouc	
12	955806	8	Écrou hexagonal	
13	955901	4	Rondelle	D=34mm
	978991	4	Rondelle	D=40mm
14	941913	4	Rondelle élastique	



22368

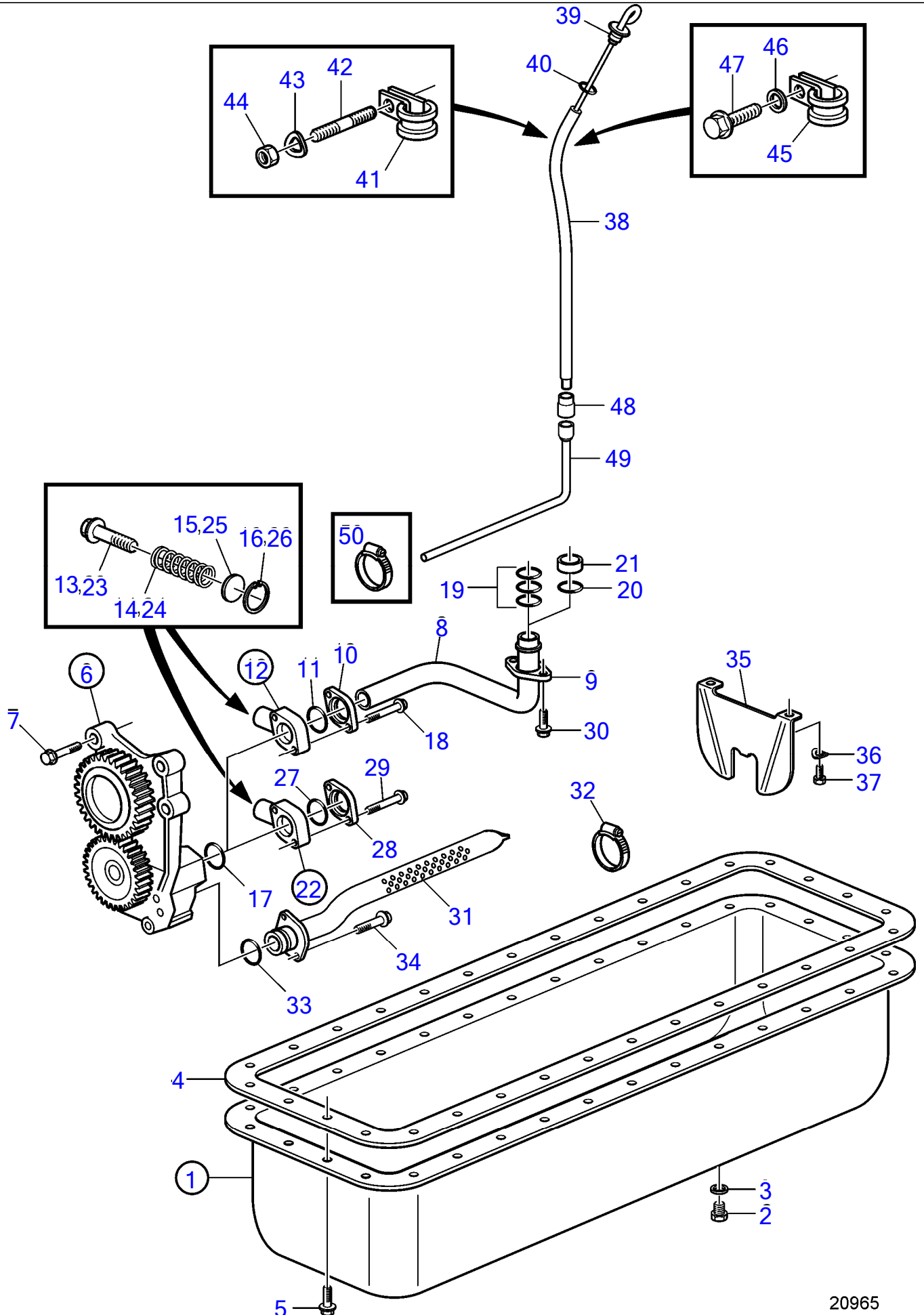
No Réf	No Pièce	Qté requis	Désignation	Notes
1	3580748	2	Support moteur	Avant
2	965192	7	Vis à embase	L=40mm
	965193	1	Vis à embase	L=50mm
3	940280	8	Rondelle élastique	
4	860952	1	Support moteur	BB, arrière
	860954	1	Support moteur	TB, arrière
5	940280	6	Rondelle élastique	
6	965225	6	Vis à embase	
7	858160	4	Coussin caoutchouc · bulletin 44-26	Remplacé par 1 vis de réglage 846768, 1 rondelle 955900, 1 coussinet caou Coussin caoutchouc renforcé
8	858161	4	Élément caoutchouc	
9	955900	4	Rondelle	
10	860950	4	Vis réglage	
11	843299	4	Disque caoutchouc	
12	955806	8	Écrou hexagonal	
13	955901	4	Rondelle	D=34mm
	978991	4	Rondelle	D=40mm
14	941913	4	Rondelle élastique	

KAD32P, KAD32P-A, TAMD42WJ-A, KAD43P, KAD43P-A, KAMD43P, KAMD43P-A,
KAD44P, KAD44P-A, KAD44P-B, KAD44P-C, KAMD44P, KAMD44P-A, HS
20944



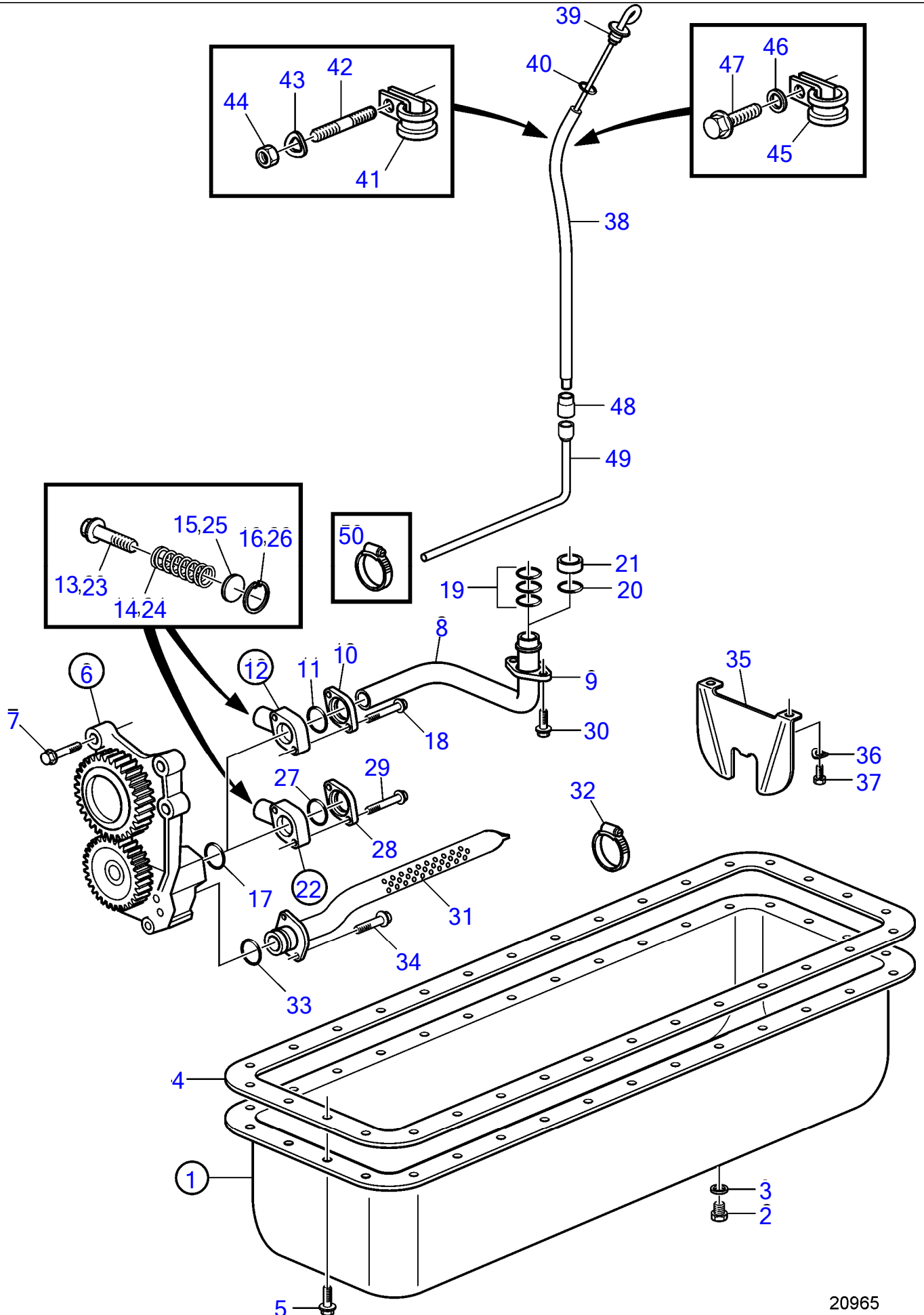
No Réf	No Pièce	Qté requis	Désignation	Notes
1	860721	1	Pompe huile .	
2	948217	4	Vis à embase	
3	469482	1	Bague étanchéité	
4	3581308	1	Détendeur · bulletin 44-32 · bulletin 44-32A	Réducteur des 31, 41, 42 Réducteur des 31, 41, 42
5	471115	1	· Soupape decharge	
6	1542257	1	· Ressort	
7	948343	1	· Disque	
8	914506	1	· Circlip	
9	976039	2	Joint torique	Référence hors de gamme
10	3581206	1	Bride	
11	965183	2	Vis à embase	
12	860821	1	Tuyau refoulement	
13	1542248	1	Bride	
14	946173	2	Vis à embase	
15	976039	1	Joint torique	(980936), Référence hors de gamme
16	471956	1	Joint	
17	861321	1	Tuyau aspiration	
18	946173	2	Vis à embase	
19	948645	2	Contre-écrou à bride	
20	976944	2	Rondelle	
21	859587	1	Tôle chicanes	
22	469483	1	Bague étanchéité	
23	965217	2	Vis à embase	
24	942385	2	Ressort diaphragme	
25	946440	2	Vis à embase	
26	3583865	1	Carter huile	(861152)
27	943585	1	Tampon	
28	861250	1	Joint	
29	946440	26	Vis à embase	
30	3581631	1	Tuyau échappement	
31	846007	1	Tuyau	
32	843533	2	Durit caoutchouc	
33	943585	1	Tampon	
34	3581715	1	Tuyau	
35	843533	1	Durit caoutchouc	
36	861099	1	Tuyau	
37	861087	1	Jauge	
38	960155	1	· Joint torique	
39	949746	2	Collier serrage	(946834)
40		2	Ecrou	
41		1	Goujon	
42	955893	1	Rondelle	
43	948746	1	Vis à embase	

KAD32P, KAD32P-A, TAMD42WJ-A, KAD43P, KAD43P-A, KAMD43P, KAMD43P-A,
 KAD44P, KAD44P-A, KAD44P-B, KAD44P-C, KAMD44P, KAMD44P-A, HS
 20965

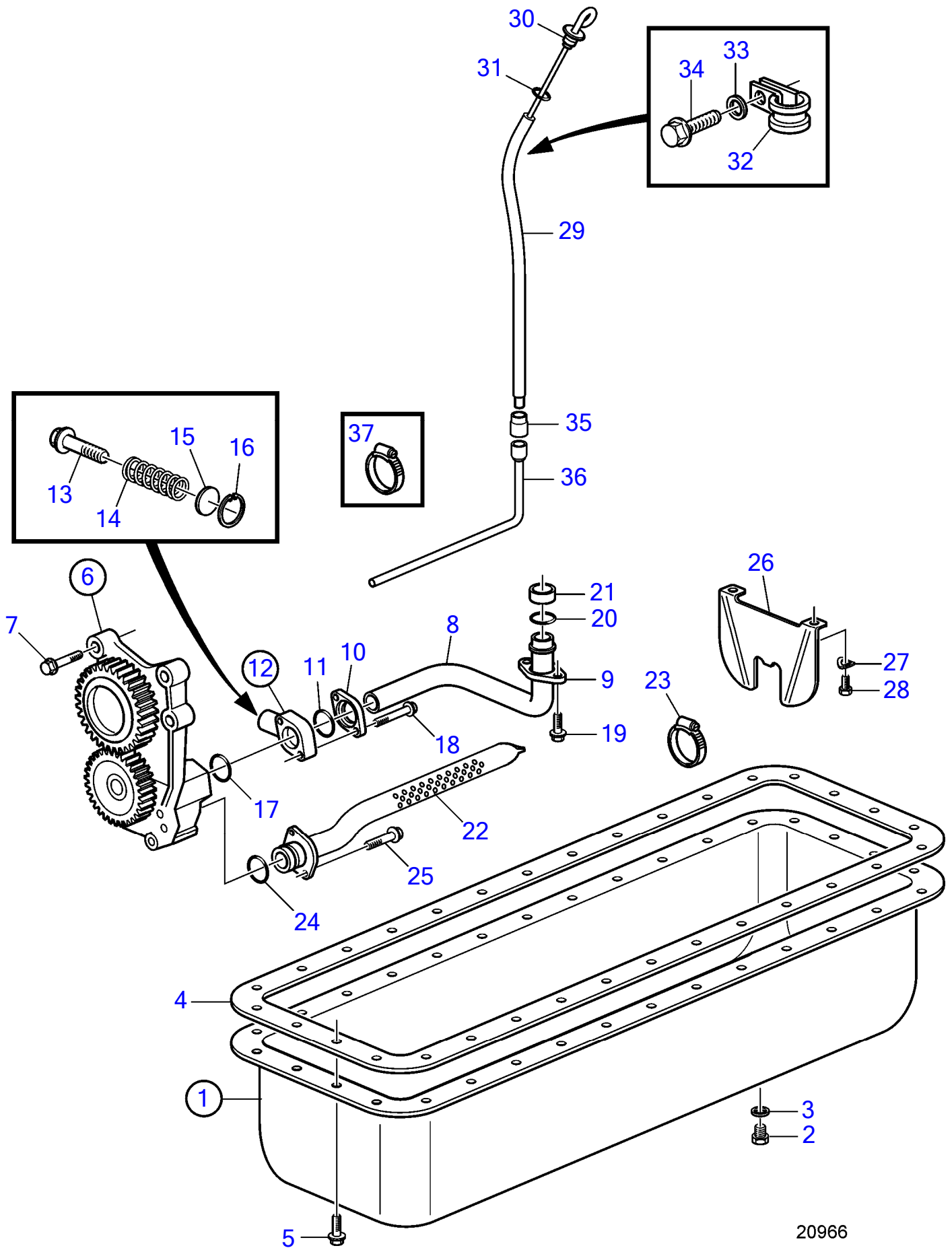


No Réf	No Pièce	Qté requis	Désignation	Notes
1	861151	1	Carter huile	
2	948187	1	Tampon	Alt
3	18818	1	Joint	Alt
4	861251	1	Joint	
5	946440	32	Vis à embase	
6	860721	1	Pompe huile	
			.	
			.	
7	948217	4	Vis à embase	
8	860821	1	Tuyau refoulement	
9	1542248	1	Bride	
10	3581206	1	Bride	
11	1545271	1	Bague étanchéité	
12	3581308	1	Détendeur	
			• bulletin 44-32	Réducteur des 31, 41, 42
			• bulletin 44-32A	Réducteur des 31, 41, 42
13	471115	1	• Soupape decharge	
14	1542257	1	• Ressort	
15	948343	1	• Disque	
16	914506	1	• Circlip	
17	469482	1	Bague étanchéité	
18	965184	2	Vis à embase	L=100mm
19		3	Bague etancheite	Ancienne production avec 3 joints remplacés par 1 joint 980936 plus 1 joint 47
20	976039	1	Joint torique	Nouv. mod., Référence hors de gamme
21	471956	1	Joint	Nouv. mod.
22	3581308	1	Détendeur	
			• bulletin 44-32	Réducteur des 31, 41, 42
			• bulletin 44-32A	Réducteur des 31, 41, 42
23	471115	1	• Soupape decharge	
24	1542257	1	• Ressort	
25	948343	1	• Disque	
26	914506	1	• Circlip	
27	976039	1	Joint torique	Pour 3581308, Référence hors de gamme
28	3581206	1	Bride	
29	965183	2	Vis à embase	L=90mm
30	946173	2	Vis à embase	
31	861064	1	Tuyau aspiration	
32	943473	1	Collier serrage	
33	469483	1	Bague étanchéité	
34	965217	2	Vis à embase	
35	860999	1	Tôle chicanes	
36	942385	2	Ressort diaphragme	
37	946440	2	Vis à embase	
38	861100	1	Tuyau	
39	861087	1	Jauge	
40	960155	1	• Joint torique	
41	949746	1	Collier serrage	Anc. mod.
42		1	Goujon	
43		1	Rondelle e'lasttique	
44		1	Ecrou	
45	949746	1	Collier serrage	Version récente
46	955893	1	Rondelle	
47	948746	1	Vis à embase	(968855)
48	843533	1	Durit caoutchouc	
49	861083	1	Tuyau aspiration	
50	994555	1	Collier serrage	

KAD32P, KAD32P-A, TAMD42WJ-A, KAD43P, KAD43P-A, KAMD43P, KAMD43P-A,
 KAD44P, KAD44P-A, KAD44P-B, KAD44P-C, KAMD44P, KAMD44P-A, HS
 20965

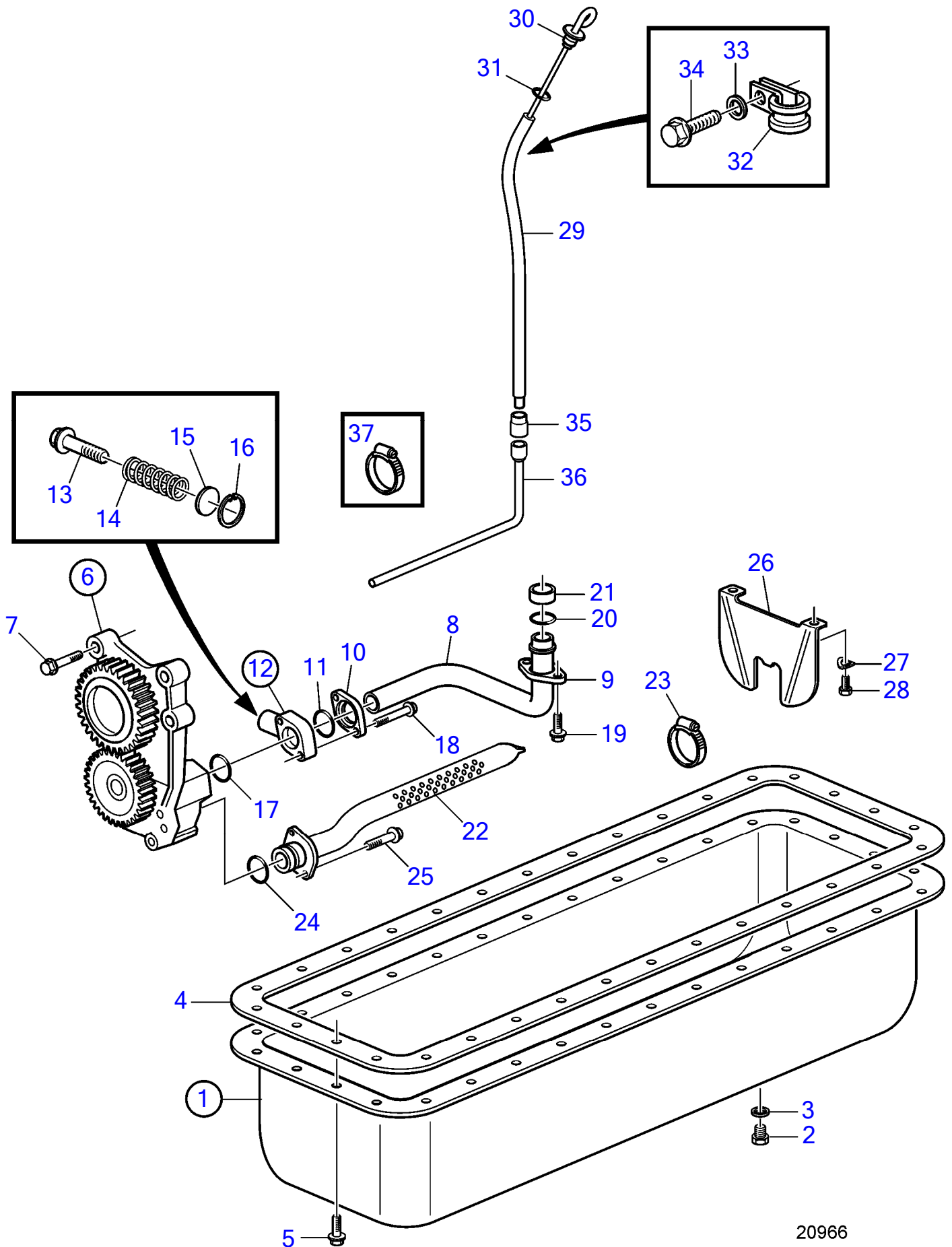


No Réf	No Pièce	Qté requis	Désignation	Notes
1	861151	1	Carter huile	
2	948187	1	Tampon	Alt
3	18818	1	Joint	Alt
4	861251	1	Joint	
5	946440	32	Vis à embase	
6	860721	1	Pompe huile	
7	948217	4	Vis à embase	
8	860821	1	Tuyau refoulement	
9	1542248	1	Bride	
10	3581206	1	Bride	
11	1545271	1	Bague étanchéité	
13	471115	1	Soupape decharge	
14	1542257	1	Ressort	
15	948343	1	Disque	
16	914506	1	Circlip	
17	469482	1	Bague étanchéité	
18	965184	2	Vis à embase	L=100mm
19		3	Bague etancheite	Ancienne production avec 3 joints remplacés par 1 joint 980936 plus 1 joint 47
20	976039	1	Joint torique	Nouv. mod., Référence hors de gamme
21	471956	1	Joint	Nouv. mod.
22	3581308	1	Détendeur	
			· bulletin 44-32	Réducteur des 31, 41, 42
			· bulletin 44-32A	Réducteur des 31, 41, 42
23	471115	1	· Soupape decharge	
24	1542257	1	· Ressort	
25	948343	1	· Disque	
26	914506	1	· Circlip	
27	976039	1	Joint torique	Pour 3581308, Référence hors de gamme
28	3581206	1	Bride	
29	965183	2	Vis à embase	L=90mm
30	946173	2	Vis à embase	
31	861064	1	Tuyau aspiration	
32	943473	1	Collier serrage	
33	469483	1	Bague étanchéité	
34	965217	2	Vis à embase	
35	860999	1	Tôle chicanes	
36	942385	2	Ressort diaphragme	
37	946440	2	Vis à embase	
38	861100	1	Tuyau	
39	861087	1	Jauge	
40	960155	1	· Joint torique	
45	949746	1	Collier serrage	
46	955893	1	Rondelle	
47	948746	1	Vis à embase	(968855)
48	843533	1	Durit caoutchouc	
49	861083	1	Tuyau aspiration	
50	994555	1	Collier serrage	



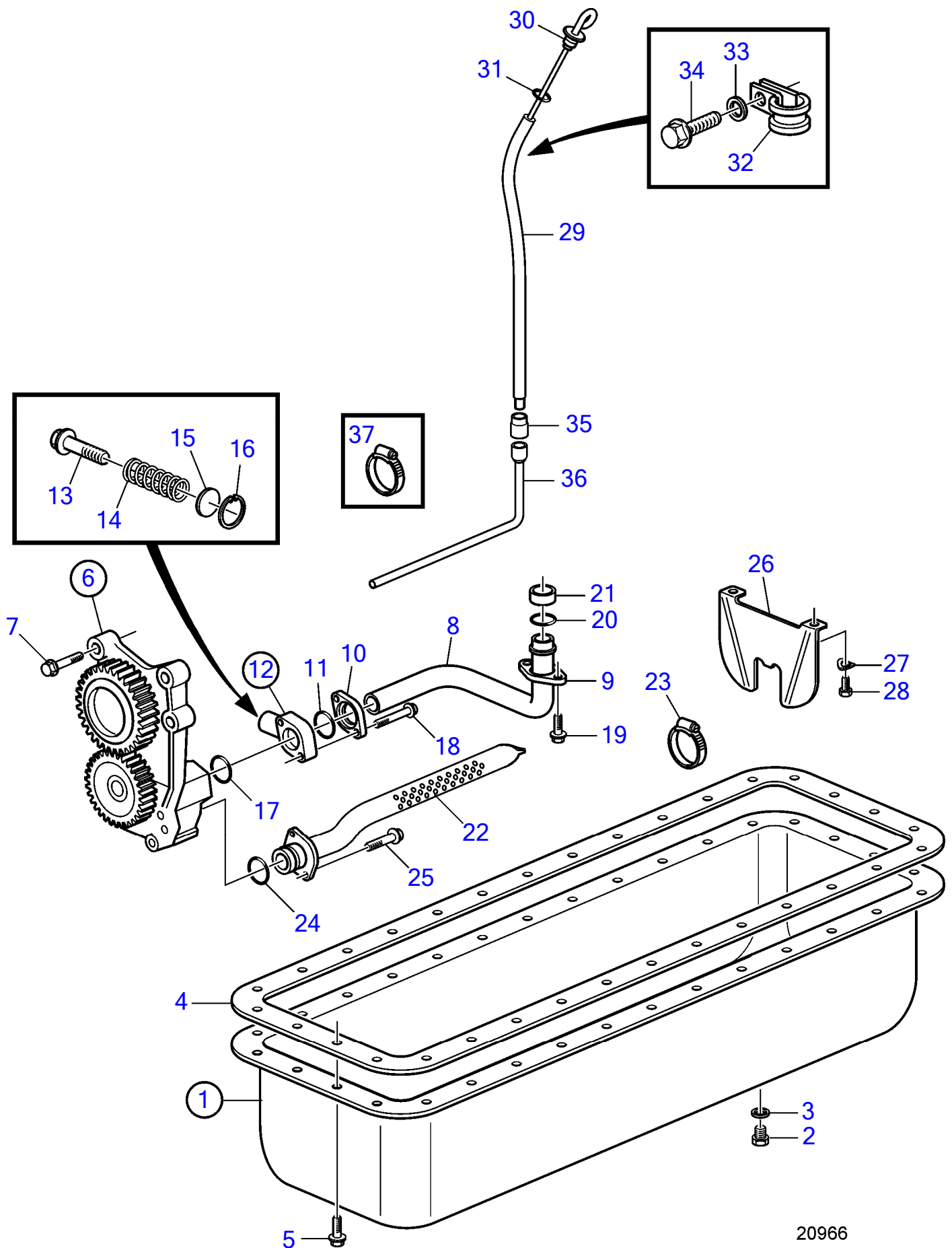
20966

No Réf	No Pièce	Qté requis	Désignation	Notes
1	861151	1	Carter huile	
2	948187	1	Tampon	Alt
3	18818	1	Joint	Alt
4	861251	1	Joint	
5	946440	32	Vis à embase	L=16mm
6	860721	1	Pompe huile	
			.	
			.	
7	948217	4	Vis à embase	
8	860821	1	Tuyau refoulement	
9	1542248	1	Bride	
10	3581206	1	Bride	
11	976039	1	Joint torique	Référence hors de gamme
12	3581308	1	Détendeur	
			· bulletin 44-32	Réducteur des 31, 41, 42
			· bulletin 44-32A	Réducteur des 31, 41, 42
13	471115	1	· Soupape decharge	
14	1542257	1	· Ressort	
15	948343	1	· Disque	
16	914506	1	· Circlip	
17	469482	1	Bague étanchéité	
18	965183	2	Vis à embase	L=90mm
19	946173	2	Vis à embase	
20	976039	1	Joint torique	Référence hors de gamme
21	471956	1	Joint	
22	861064	1	Tuyau aspiration	
23	943473	1	Collier serrage	
24	469483	1	Bague étanchéité	
25	965217	2	Vis à embase	
26	860999	1	Tôle chicanes	
27	942385	2	Ressort diaphragme	
28	946440	2	Vis à embase	
29	861100	1	Tuyau	
30	861087	1	Jauge	
31	960155	1	· Joint torique	
32	949746	1	Collier serrage	
33	955893	1	Rondelle	
34	948746	1	Vis à embase	(968855)
35	843533	1	Durit caoutchouc	
36	861083	1	Tuyau aspiration	
37	994555	1	Collier serrage	



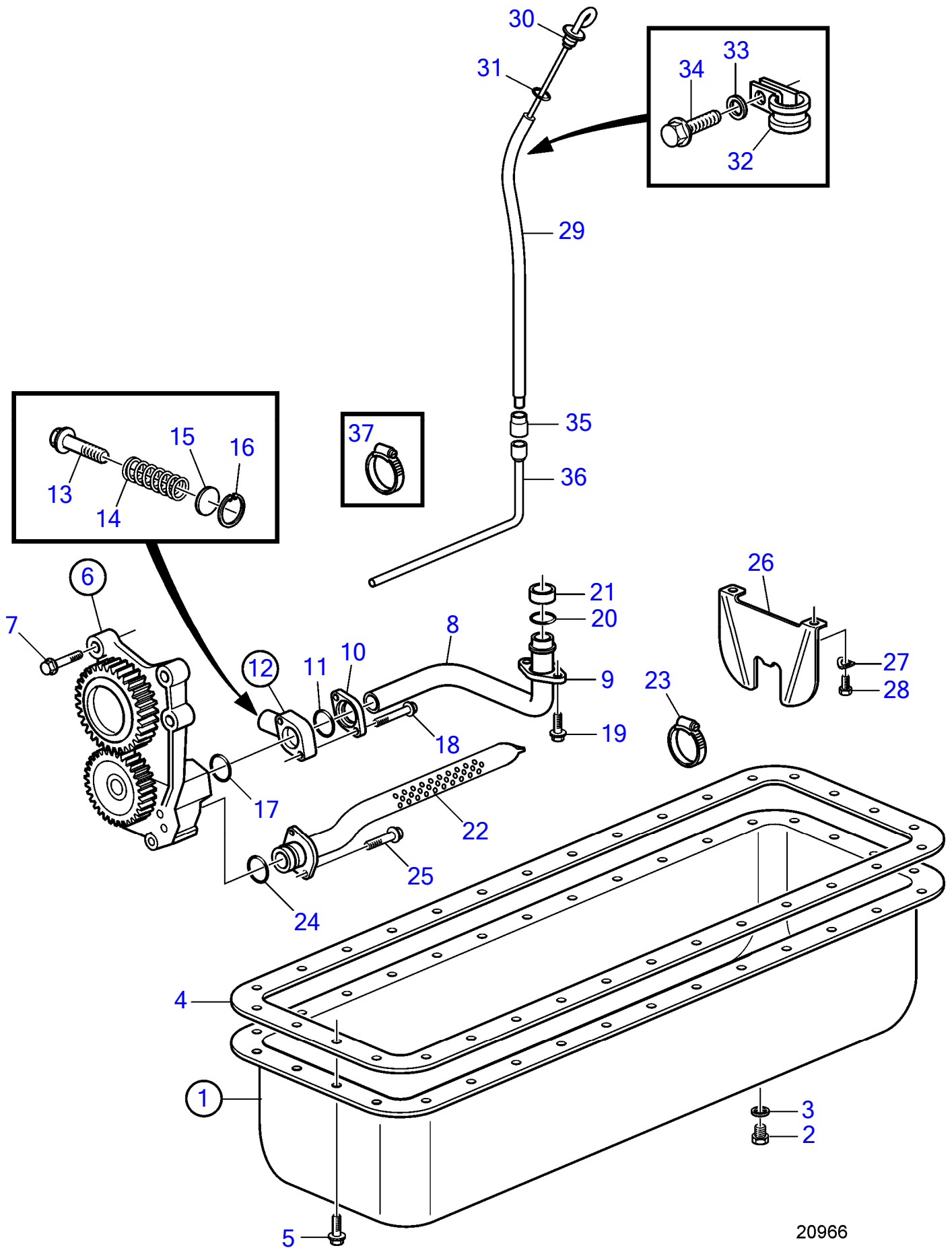
20966

No Réf	No Pièce	Qté requis	Désignation	Notes
1	861151	1	Carter huile	
2	948187	1	Tampon	Alt
3	18818	1	Joint	Alt
4	861251	1	Joint	
5	946440	32	Vis à embase	L=16mm
6	860721	1	Pompe huile	
7	948217	4	Vis à embase	
8	860821	1	Tuyau refoulement	
9	1542248	1	Bride	
10	3581206	1	Bride	
11	976039	1	Joint torique	Référence hors de gamme
12	3581308	1	Détendeur	
			· bulletin 44-32	Réducteur des 31, 41, 42
			· bulletin 44-32A	Réducteur des 31, 41, 42
13	471115	1	· Soupape decharge	
14	1542257	1	· Ressort	
15	948343	1	· Disque	
16	914506	1	· Circlip	
17	469482	1	Bague étanchéité	
18	965183	2	Vis à embase	L=90mm
19	946173	2	Vis à embase	
20	976039	1	Joint torique	Référence hors de gamme
21	471956	1	Joint	
22	861064	1	Tuyau aspiration	
23	943473	1	Collier serrage	
24	469483	1	Bague étanchéité	
25	965217	2	Vis à embase	
26	860999	1	Tôle chicanes	
27	942385	2	Ressort diaphragme	
28	946440	2	Vis à embase	
29	861100	1	Tuyau	
30	861087	1	Jauge	
31	960155	1	· Joint torique	
32	949746	1	Collier serrage	
33	955893	1	Rondelle	
34	948746	1	Vis à embase	(968855)
35	843533	1	Durit caoutchouc	
36	861083	1	Tuyau aspiration	
37	994555	1	Collier serrage	



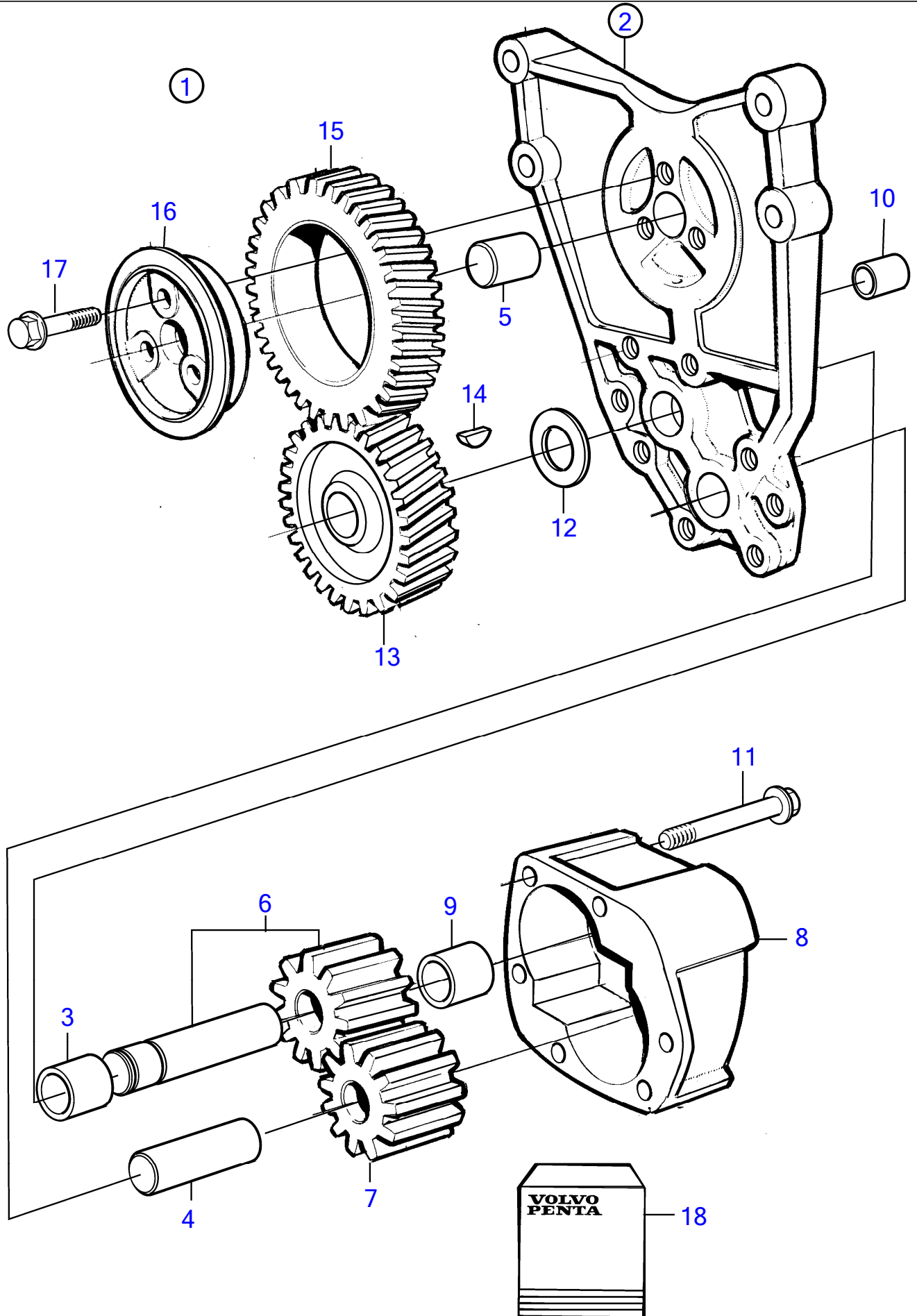
20966

No Réf	No Pièce	Qté requis	Désignation	Notes
1	861151	1	Carter huile	
2	948187	1	Tampon	Alt
3	18818	1	Joint	Alt
4	861251	1	Joint	
5	946440	32	Vis à embase	L=16mm
6	860721	1	Pompe huile	
7	948217	4	Vis à embase	
8	860821	1	Tuyau refoulement	
9	1542248	1	Bride	
10	3581206	1	Bride	
11	976039	1	Joint torique	Référence hors de gamme
12	3581308	1	Détendeur	
			· bulletin 44-32	Réducteur des 31, 41, 42
			· bulletin 44-32A	Réducteur des 31, 41, 42
13	471115	1	· Soupape decharge	
14	1542257	1	· Ressort	
15	948343	1	· Disque	
16	914506	1	· Circlip	
17	469482	1	Bague étanchéité	
18	965183	2	Vis à embase	L=90mm
19	946173	2	Vis à embase	
20	976039	1	Joint torique	Référence hors de gamme
21	471956	1	Joint	
22	861064	1	Tuyau aspiration	
23	943473	1	Collier serrage	
24	469483	1	Bague étanchéité	
25	965217	2	Vis à embase	
26	860999	1	Tôle chicanes	
27	942385	2	Ressort diaphragme	
28	946440	2	Vis à embase	
29	861100	1	Tuyau	
30	861087	1	Jauge	
31	960155	1	· Joint torique	
32	949746	1	Collier serrage	
33	955893	1	Rondelle	
34	948746	1	Vis à embase	(968855)
35	843533	1	Durit caoutchouc	
36	861083	1	Tuyau aspiration	
37	994555	1	Collier serrage	



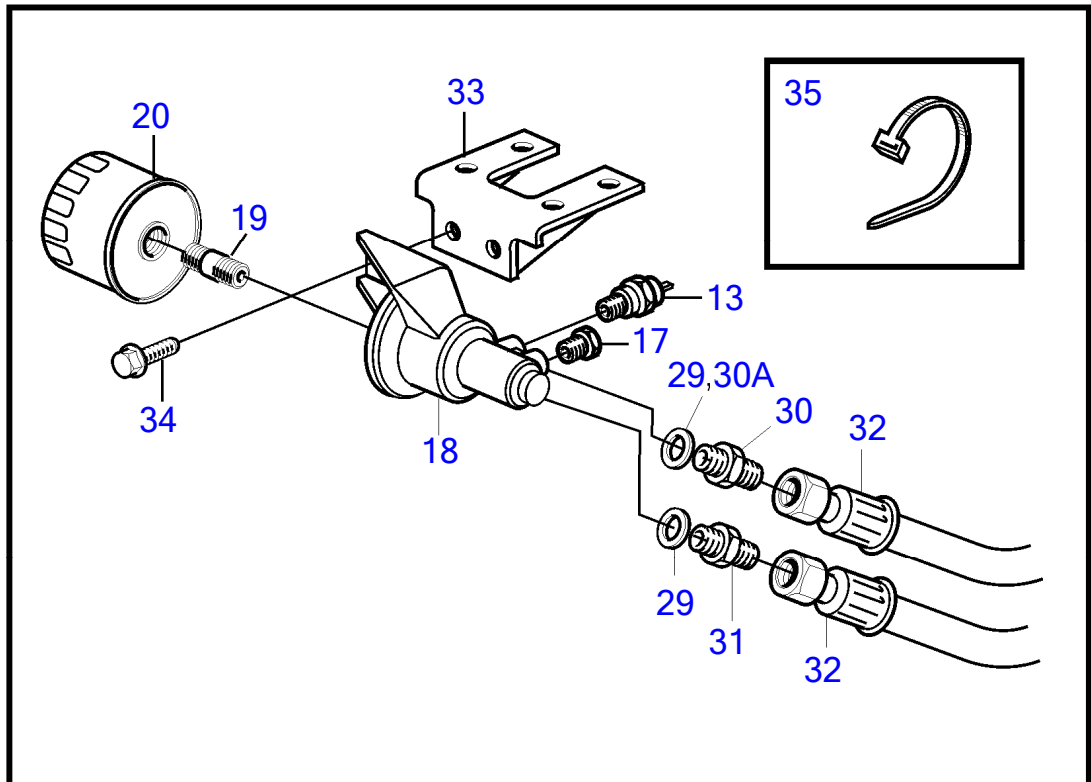
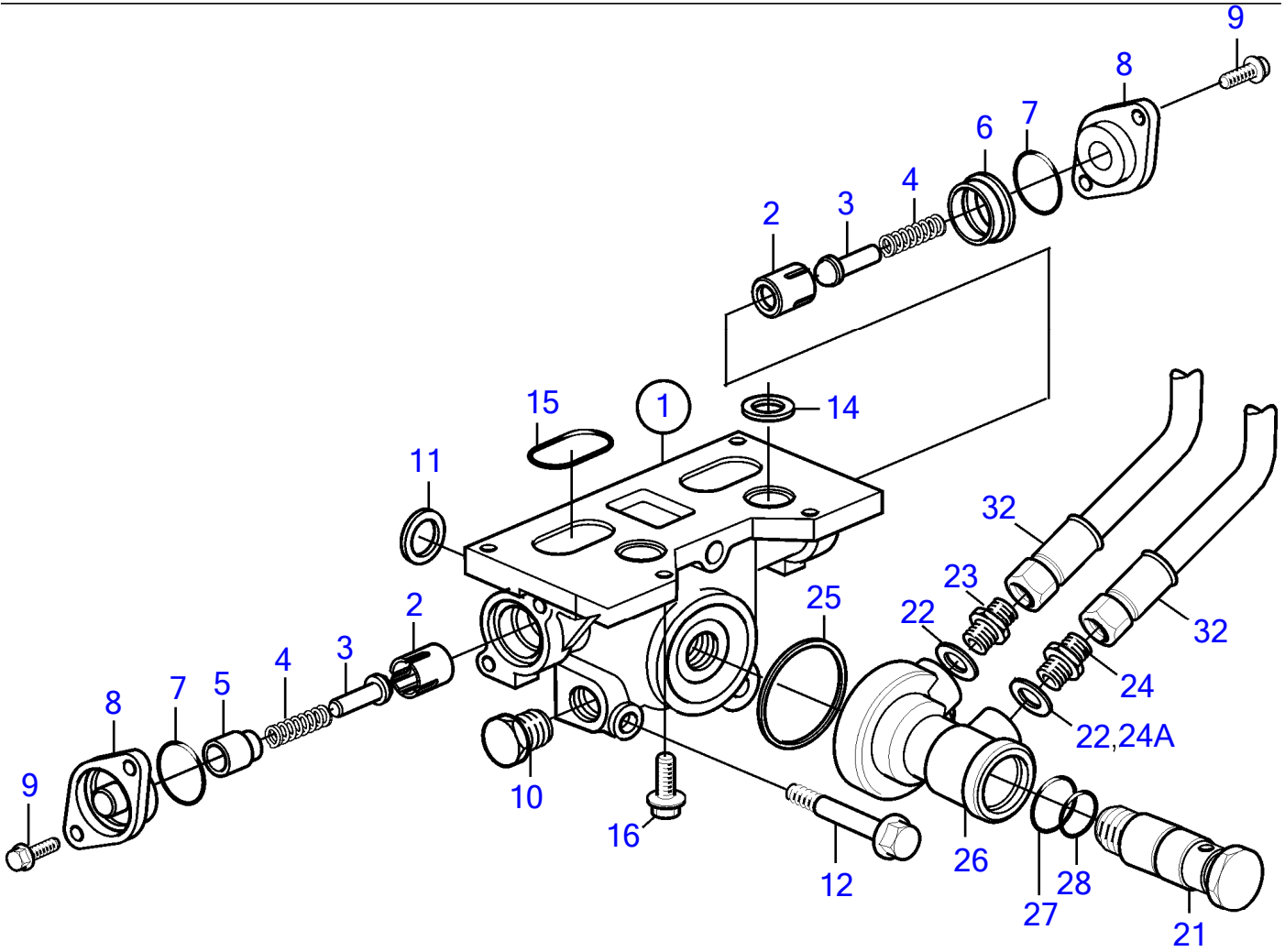
20966

No Réf	No Pièce	Qté requis	Désignation	Notes
1	861151	1	Carter huile	
2	948187	1	Tampon	Alt
3	18818	1	Joint	Alt
4	861251	1	Joint	
5	946440	31	Vis à embase	L=16mm
	946671	1	Vis à embase	L=30mm
6	860721	1	Pompe huile	
			.	
			.	
7	948217	4	Vis à embase	
8	860821	1	Tuyau refoulement	
9	1542248	1	Bride	
10	3581206	1	Bride	
11	976039	1	Joint torique	Référence hors de gamme
12	3581308	1	Détendeur	
			· bulletin 44-32	Réducteur des 31, 41, 42
			· bulletin 44-32A	Réducteur des 31, 41, 42
13	471115	1	· Soupape decharge	
14	1542257	1	· Ressort	
15	948343	1	· Disque	
16	914506	1	· Circlip	
17	469482	1	Bague étanchéité	
18	965183	2	Vis à embase	L=90mm
19	946173	2	Vis à embase	
20	976039	1	Joint torique	Référence hors de gamme
21	471956	1	Joint	
22	861064	1	Tuyau aspiration	
23	943473	1	Collier serrage	
24	469483	1	Bague étanchéité	
25	965217	2	Vis à embase	
26	860999	1	Tôle chicanes	
27	942385	2	Ressort diaphragme	
28	946440	2	Vis à embase	
29	861100	1	Tuyau	
30	861087	1	Jauge	
31	960155	1	· Joint torique	
32	949746	1	Collier serrage	
33	955893	1	Rondelle	
34	948746	1	Vis à embase	(968855)
35	843533	1	Durit caoutchouc	
36	861083	1	Tuyau aspiration	
37	994555	1	Collier serrage	



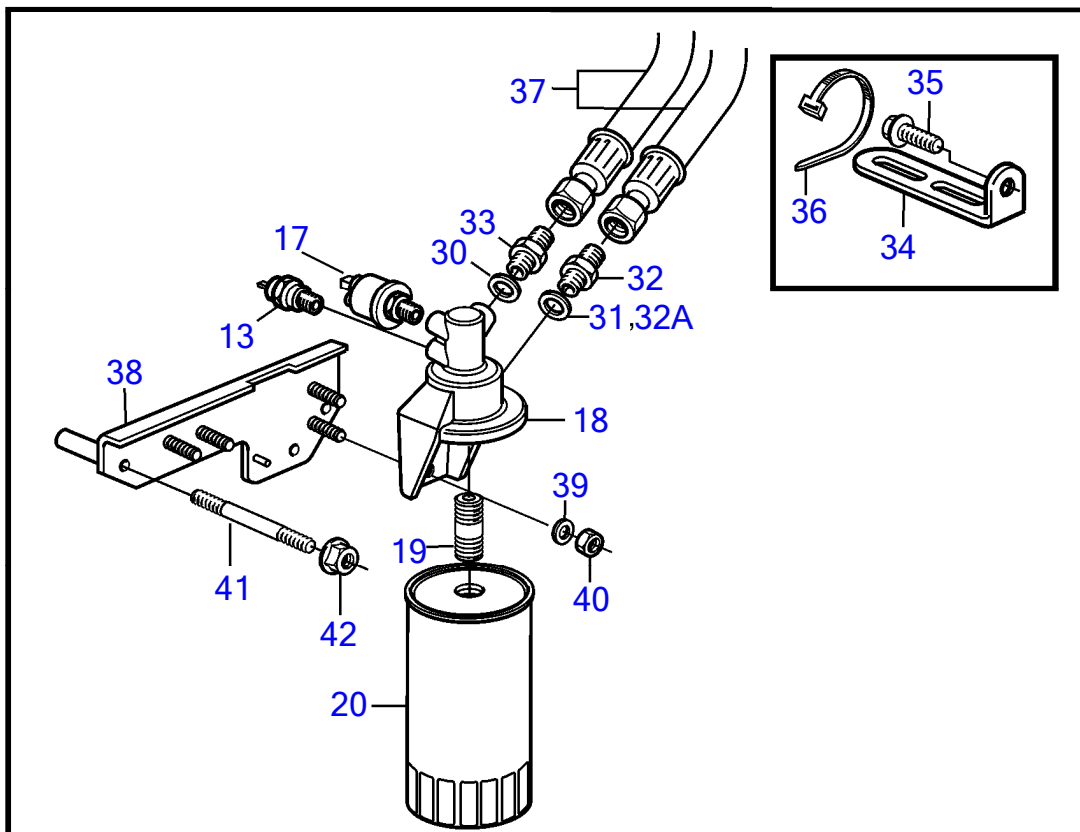
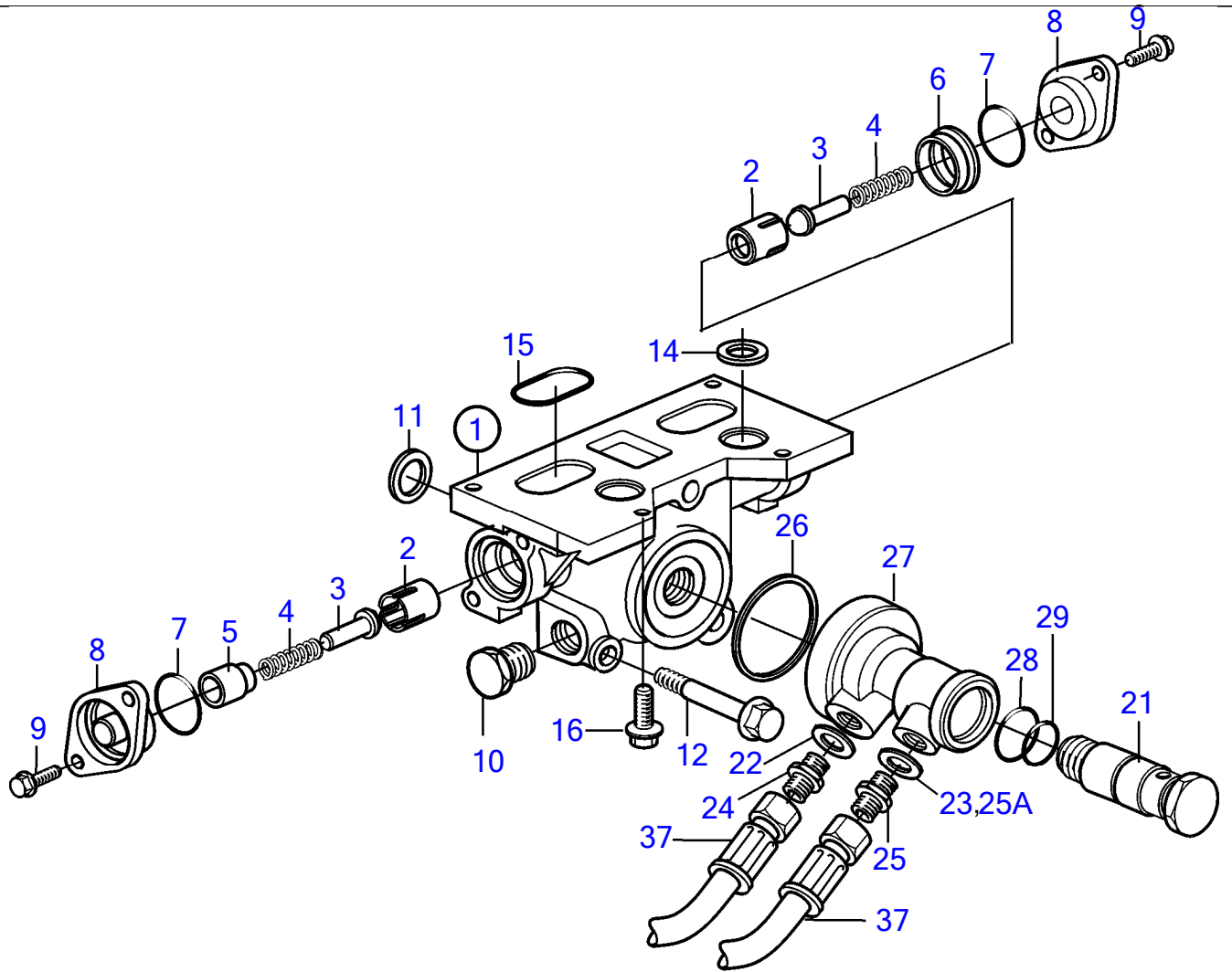
No Réf	No Pièce	Qté requis	Désignation	Notes
1	860721	1	Pompe huile	
2	(1542211)	1	· Console	Référence hors de gamme
3	470234	1	· · Bague	
4	420043	1	· · Goupille-guide	
5	(950614)	1	· · Goupille cylindrique	Référence hors de gamme
6	860722	1	· Arbre, avec transmission	
7	425185	1	· Vitesse	
8		1	· Carter	
9	401146	2	· Duille guide	
10	470234	1	· Bague	
11	973924	2	· Vis à embase	
12	424133	1	· Rondelle	
13	1542214	1	· Vitesse	
14	910115	1	· Clavette woodruff	
15	1542215	1	· Roue d'entraînement	
16	1542218	1	· Manchon de palier	
17	946470	3	· Vis à embase	
18	276166	1	Kit pompe huile	Voir groupe 99

KAD32P, KAD32P-A, TAMD42WJ-A, KAD43P, KAD43P-A, KAMD43P, KAMD43P-A,
 KAD44P, KAD44P-A, KAD44P-B, KAD44P-C, KAMD44P, KAMD44P-A, HS
 18187



No Réf	No Pièce	Qté requis	Désignation	Notes
1	3581943	1	Boitier filtre a hui	(860608)
2	1542265	2	· Siege soupape	
3	471085	2	· Taquet	
4	468087	2	· Ressort	
5	3581951	1	· Manchon	
6	3581950	1	· Manchon	
7	949659	2	· Joint torique	
8	1542267	2	· Gaine extérieure	
9	946544	4	· Vis à embase	
10	479977	1	· Tampon	
11	469483	4	Bague étanchéité	
12	965182	3	Vis à embase	
13		1	Contact pression	
14	469483	2	Bague étanchéité	
15	859086	2	Bague étanchéité	
16	946671	4	Vis à embase	
17	479979	1	Tampon	Alt
18	860530	1	Cloche de filtre	Référence hors de gamme
19	846015	1	Raccord	
20	3517857	1	Filtre huile	
			· bulletin P-18-3-11	QUANT PAC (lot de quantité) des pièces d'entretien
21	860482	1	Vis	
22	947627	2	Joint	Anc. mod.
	947627	1	Joint	Nouv. mod.
23	947554	1	Raccord	
24		1	Raccord	Anc. mod.
	3582505	1	Raccord	Nouv. mod.
24A	982416	1	· Joint	Nouv. mod.
25	967343	1	Joint torique	
26	860483	1	Raccord reducteur	
27	949659	1	Joint torique	
28	949721	1	Joint torique	
29	947627	2	Joint	Anc. mod.
	947627	1	Joint	Nouv. mod.
30		1	Raccord	Anc. mod.
	3582505	1	Raccord	Nouv. mod.
30A	982416	1	· Joint	Nouv. mod.
31	947554	1	Raccord	
32	3581448	2	Durit huile	
33	3581475	1	Console	
34	946173	2	Vis à embase	
35	948616	1	Serre-câble	

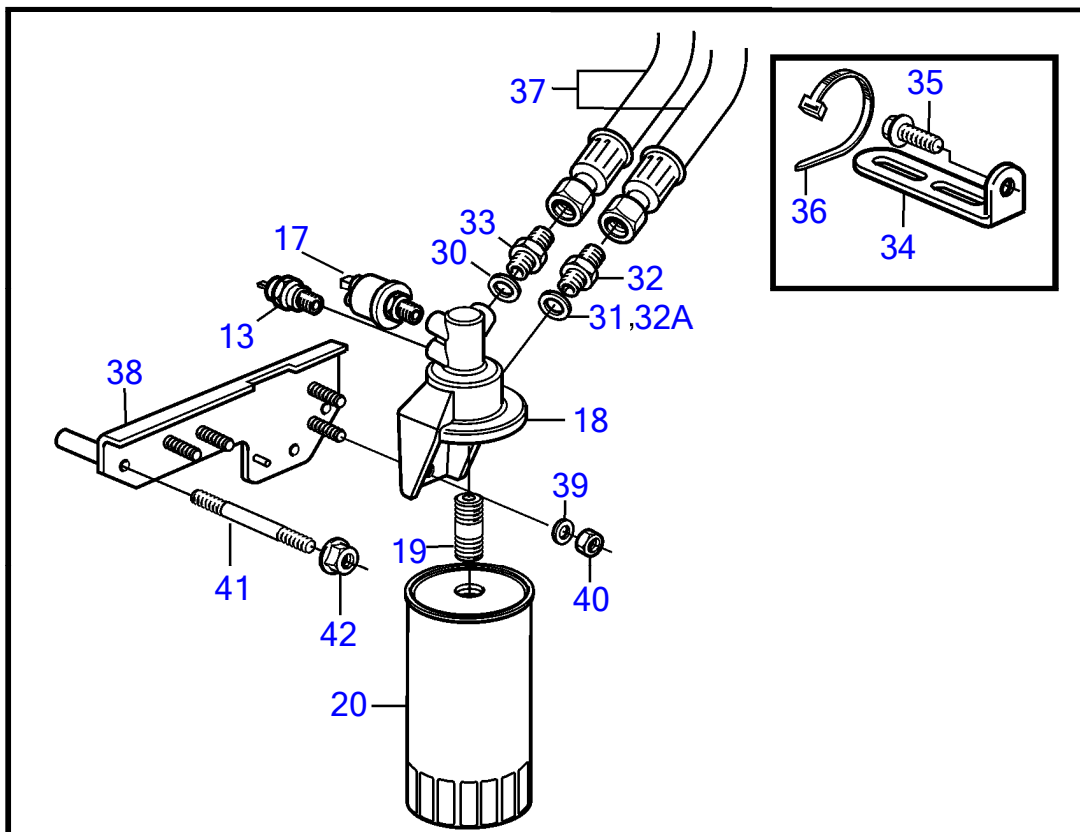
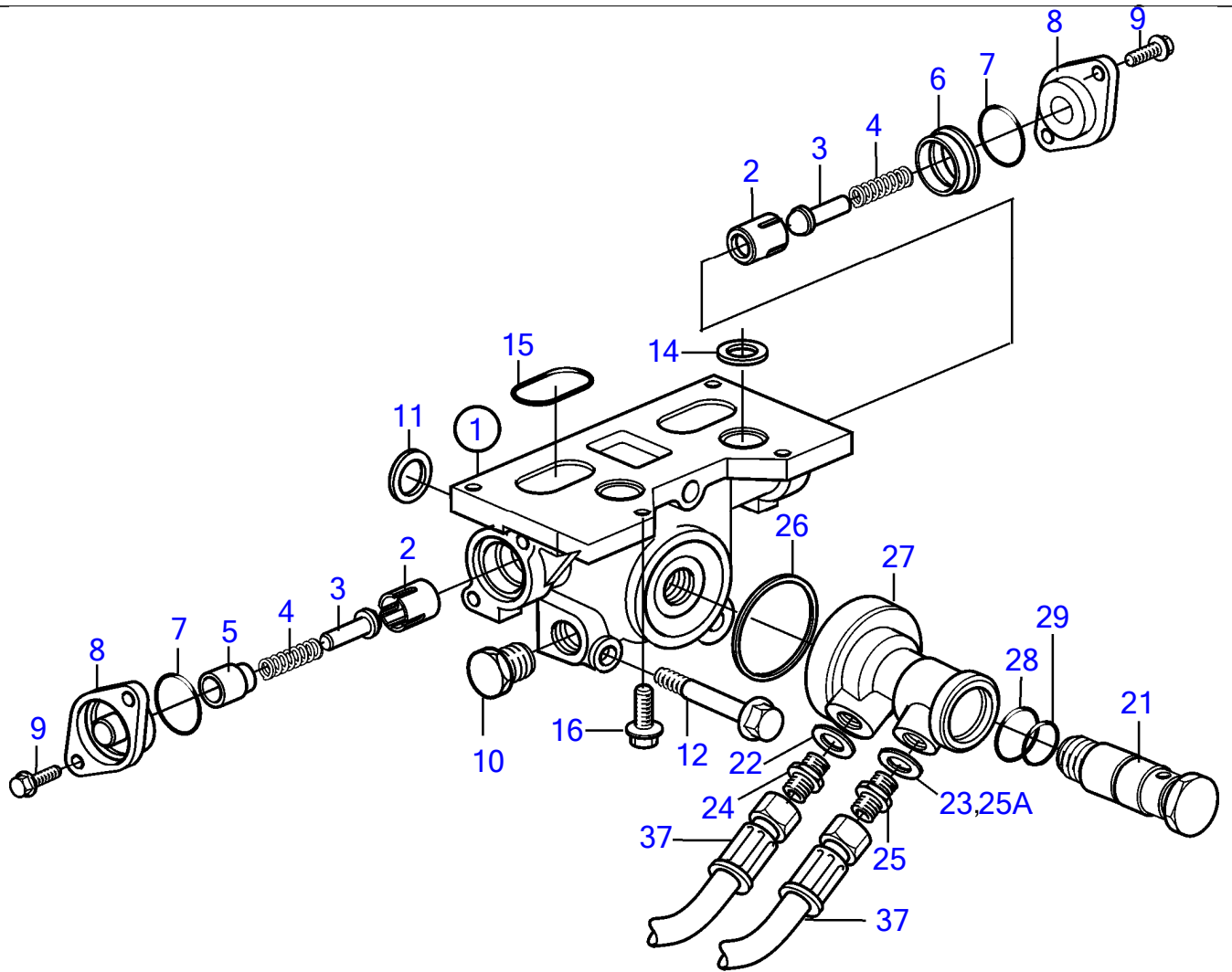
KAD32P, KAD32P-A, TAMD42WJ-A, KAD43P, KAD43P-A, KAMD43P, KAMD43P-A,
 KAD44P, KAD44P-A, KAD44P-B, KAD44P-C, KAMD44P, KAMD44P-A, HS
 18189



18189

No Réf	No Pièce	Qté requis	Désignation	Notes
1	3581943	1	Boitier filtre a hui	(860608)
2	1542265	2	· Siege soupape	
3	471085	2	· Taquet	
4	468087	2	· Ressort	
5	3581951	1	· Manchon	
6	3581950	1	· Manchon	
7	949659	2	· Joint torique	
8	1542267	2	· Gaine extérieure	
9	946544	4	· Vis à embase	
10	479977	1	· Tampon	
11	469483	4	Bague étanchéité	
12	965182	3	Vis à embase	
13		1	Contact pression	TAMD42WJ-A
		1	Contact pression	KAMD43P-A, KAD43P-A
14	469483	2	Bague étanchéité	
15	859086	2	Bague étanchéité	
16	946671	4	Vis à embase	
17		1	Manocontact huile	TAMD42WJ-A
		1	Manocontact huile	KAMD43P-A, KAD43P-A
18	860530	1	Cloche de filtre	Référence hors de gamme
19	423067	1	Raccord	
20	4785974	1	Filtre huile	
	471034	1	Filtre huile	TAMD42WJ-A
			· bulletin P-18-3-11	QUANT PAC (lot de quantité) des pièces d'entretien
21	860482	1	Vis	
22	947627	1	Joint	
23	947627	1	Joint	Anc. mod.
24	947554	1	Raccord	
25		1	Raccord	Anc. mod.
	3582505	1	Raccord	Nouv. mod.
25A	982416	1	· Joint	Nouv. mod.
26	967343	1	Joint torique	
27	860483	1	Raccord reducteur	
28	949659	1	Joint torique	
29	949721	1	Joint torique	
30	947627	1	Joint	
31	947627	1	Joint	Anc. mod.
32		1	Raccord	Anc. mod.
	3582505	1	Raccord	Nouv. mod.
32A	982416	1	· Joint	Nouv. mod.
33	947554	1	Raccord	
34	965558	1	Console	
35	946440	1	Vis à embase	
36	948211	X	Serre-câble	
	948616	1	Serre-câble	
37	860527	2	Durit huile	
38	861550	1	Console	
39	941907	2	Rondelle élastique	
40	945408	2	Écrou à bride	
41		2	Goujon	
42		2	Ecrou	

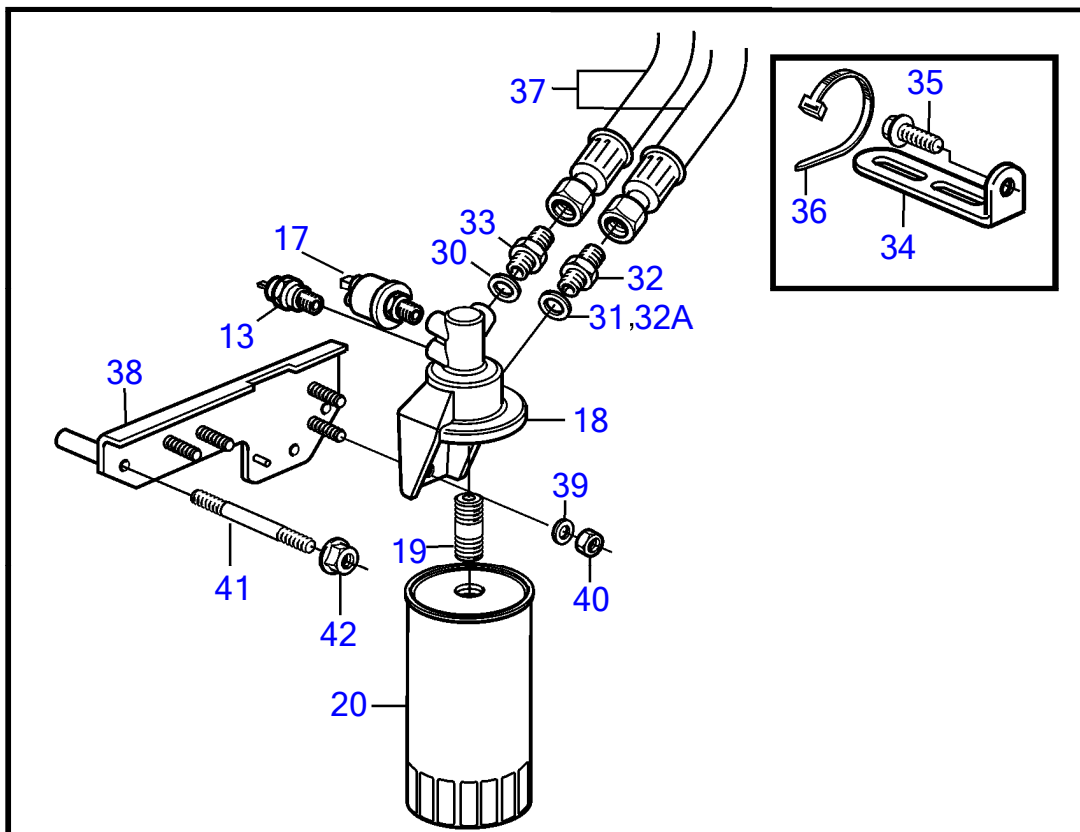
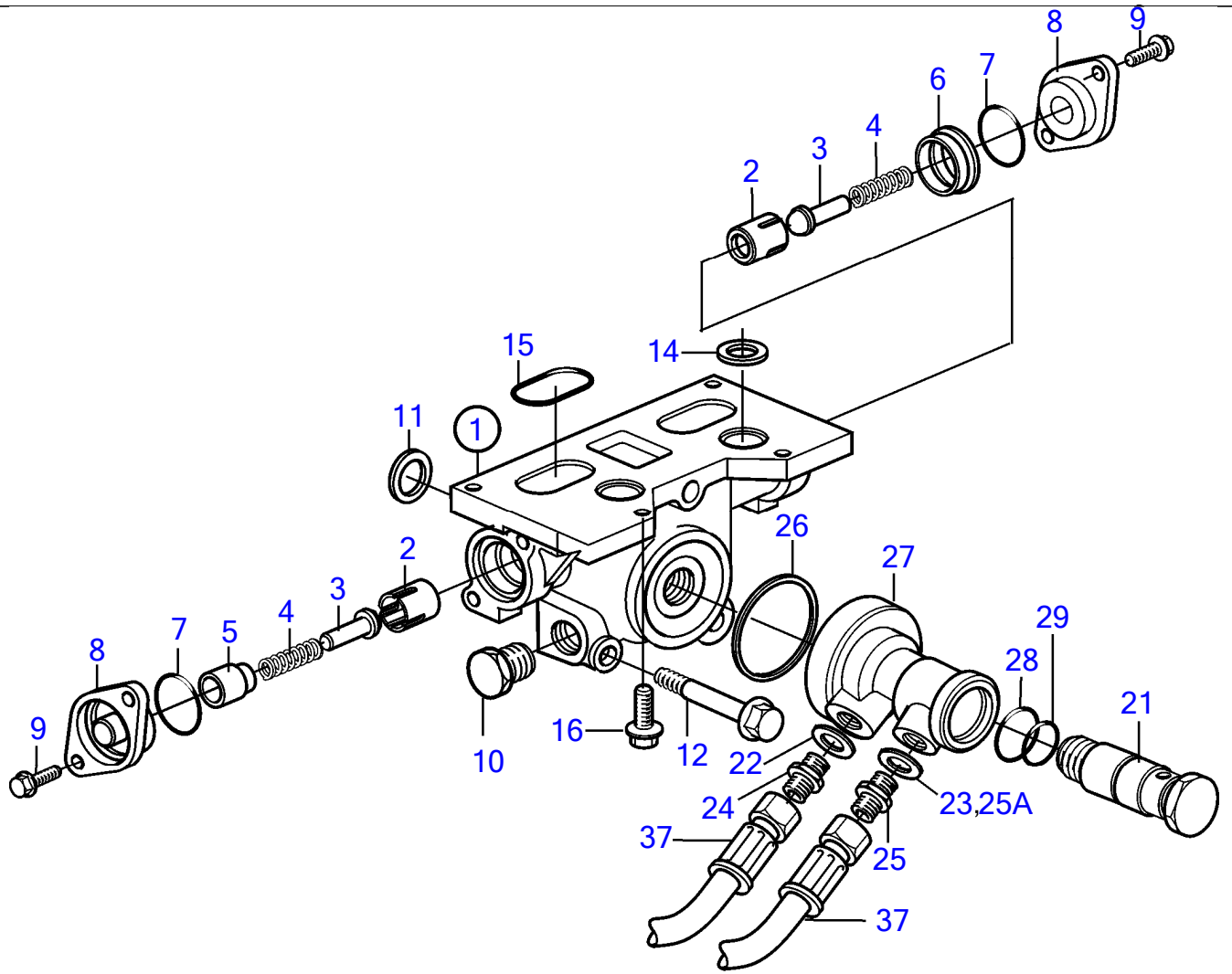
KAD32P, KAD32P-A, TAMD42WJ-A, KAD43P, KAD43P-A, KAMD43P, KAMD43P-A,
 KAD44P, KAD44P-A, KAD44P-B, KAD44P-C, KAMD44P, KAMD44P-A, HS
 18189



18189

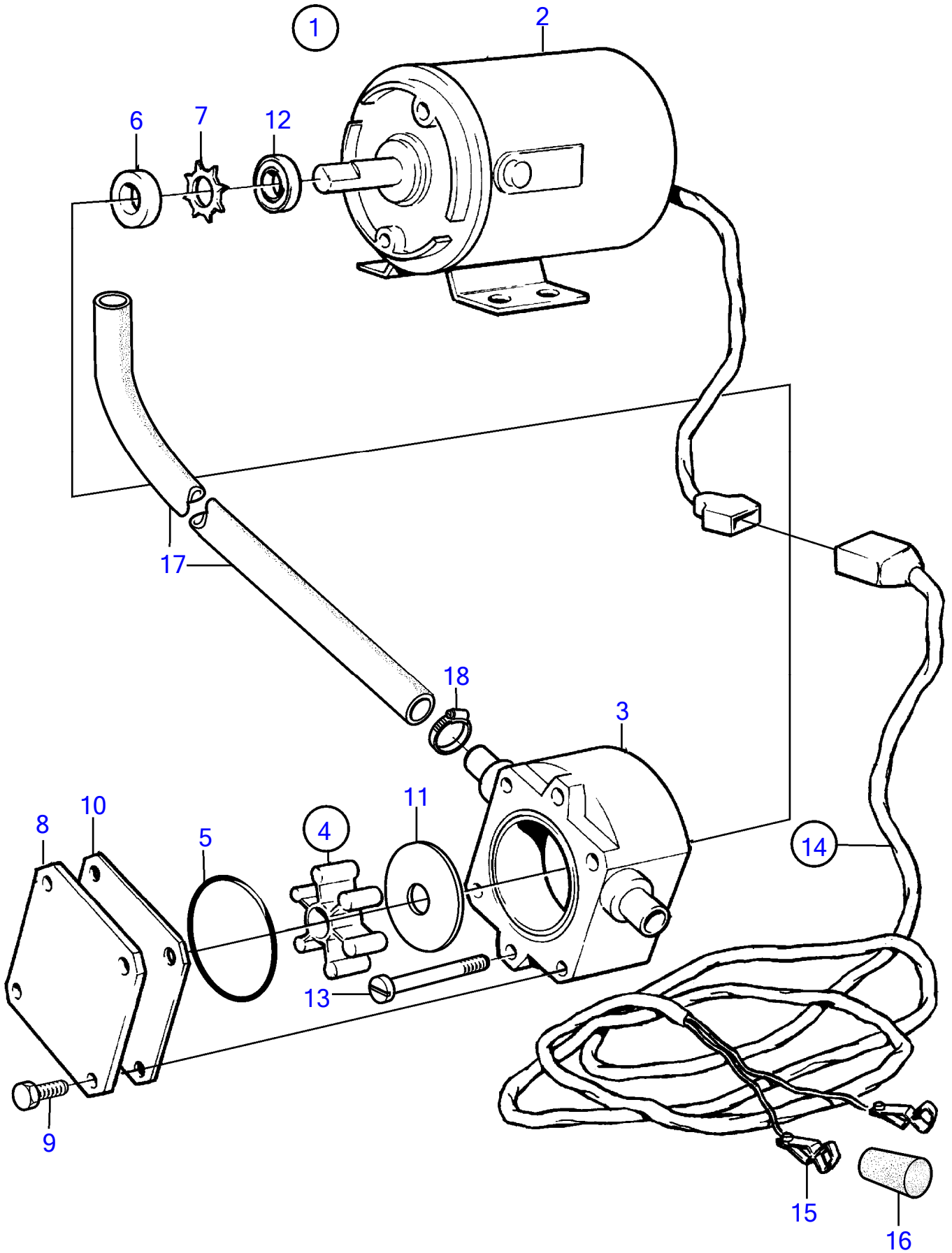
No Réf	No Pièce	Qté requis	Désignation	Notes
1	3581943	1	Boitier filtre a hui	(860608)
2	1542265	2	· Siege soupape	
3	471085	2	· Taquet	
4	468087	2	· Ressort	
5	3581951	1	· Manchon	
6	3581950	1	· Manchon	
7	949659	2	· Joint torique	
8	1542267	2	· Gaine extérieure	
9	946544	4	· Vis à embase	
10	479977	1	· Tampon	
11	469483	4	Bague étanchéité	
12	965182	3	Vis à embase	
13		1	Contact pression	KAMD44P-A, KAD44P-A
		1	Contact pression	KAMD44P-B, KAD44P-B
		1	Contact pression	KAMD44P-C, KAD44P-C
14	469483	2	Bague étanchéité	
15	859086	2	Bague étanchéité	
16	946671	4	Vis à embase	
17		1	Manocontact huile	KAMD44P-A, KAD44P-A
		1	Manocontact huile	KAMD44P-B, KAD44P-B
		1	Manocontact huile	KAMD44P-C, KAD44P-C
18	860530	1	Cloche de filtre	Référence hors de gamme
19	423067	1	Raccord	
20	4785974	1	Filtre huile	
21	860482	1	Vis	
22	947627	1	Joint	
23	947627	1	Joint	Anc. mod.
24	947554	1	Raccord	
25		1	Raccord	Anc. mod.
	3582505	1	Raccord	Nouv. mod.
25A	982416	1	· Joint	Nouv. mod.
26	967343	1	Joint torique	
27	860483	1	Raccord reducteur	
28	949659	1	Joint torique	
29	949721	1	Joint torique	
30	947627	1	Joint	
31	947627	1	Joint	Anc. mod.
32		1	Raccord	Anc. mod.
	3582505	1	Raccord	Nouv. mod.
32A	982416	1	· Joint	Nouv. mod.
33	947554	1	Raccord	
36	948211	3	Serre-câble	
	948616	1	Serre-câble	
37	860527	2	Durit huile	
38	(3581395)	1	Console	Référence hors de gamme
40	945408	2	Écrou à bride	
41		2	Goujon	
42		2	Ecrou	

KAD32P, KAD32P-A, TAMD42WJ-A, KAD43P, KAD43P-A, KAMD43P, KAMD43P-A,
KAD44P, KAD44P-A, KAD44P-B, KAD44P-C, KAMD44P, KAMD44P-A, HS
18189



18189

No Réf	No Pièce	Qté requis	Désignation	Notes
1	3581943	1	Boitier filtre a hui	(860608)
2	1542265	2	· Siege soupape	
3	471085	2	· Taquet	
4	468087	2	· Ressort	
5	3581951	1	· Manchon	
6	3581950	1	· Manchon	
7	949659	2	· Joint torique	
8	1542267	2	· Gaine extérieure	
9	946544	4	· Vis à embase	
10	479977	1	· Tampon	
11	469483	4	Bague étanchéité	
12	965182	3	Vis à embase	
13		1	Contact pression	KAMD44P-C, KAD44P-C
14	469483	2	Bague étanchéité	
15	859086	2	Bague étanchéité	
16	946671	4	Vis à embase	
17		1	Manocontact huile	KAMD44P-C, KAD44P-C
18	860530	1	Cloche de filtre	Référence hors de gamme
19	423067	1	Raccord	
20	4785974	1	Filtre huile	
21	860482	1	Vis	
22	947627	1	Joint	
24	947554	1	Raccord	
25	3582505	1	Raccord	Nouv. mod.
25A	982416	1	· Joint	Nouv. mod.
26	967343	1	Joint torique	
27	860483	1	Raccord reducteur	
28	949659	1	Joint torique	
29	949721	1	Joint torique	
30	947627	1	Joint	
32	3582505	1	Raccord	Nouv. mod.
32A	982416	1	· Joint	Nouv. mod.
33	947554	1	Raccord	
36	948211	3	Serre-câble	
	948616	1	Serre-câble	
37	860527	2	Durit huile	
38	(3581395)	1	Console	Référence hors de gamme
40	945408	2	Écrou à bride	
41		2	Goujon	
42		2	Ecrou	

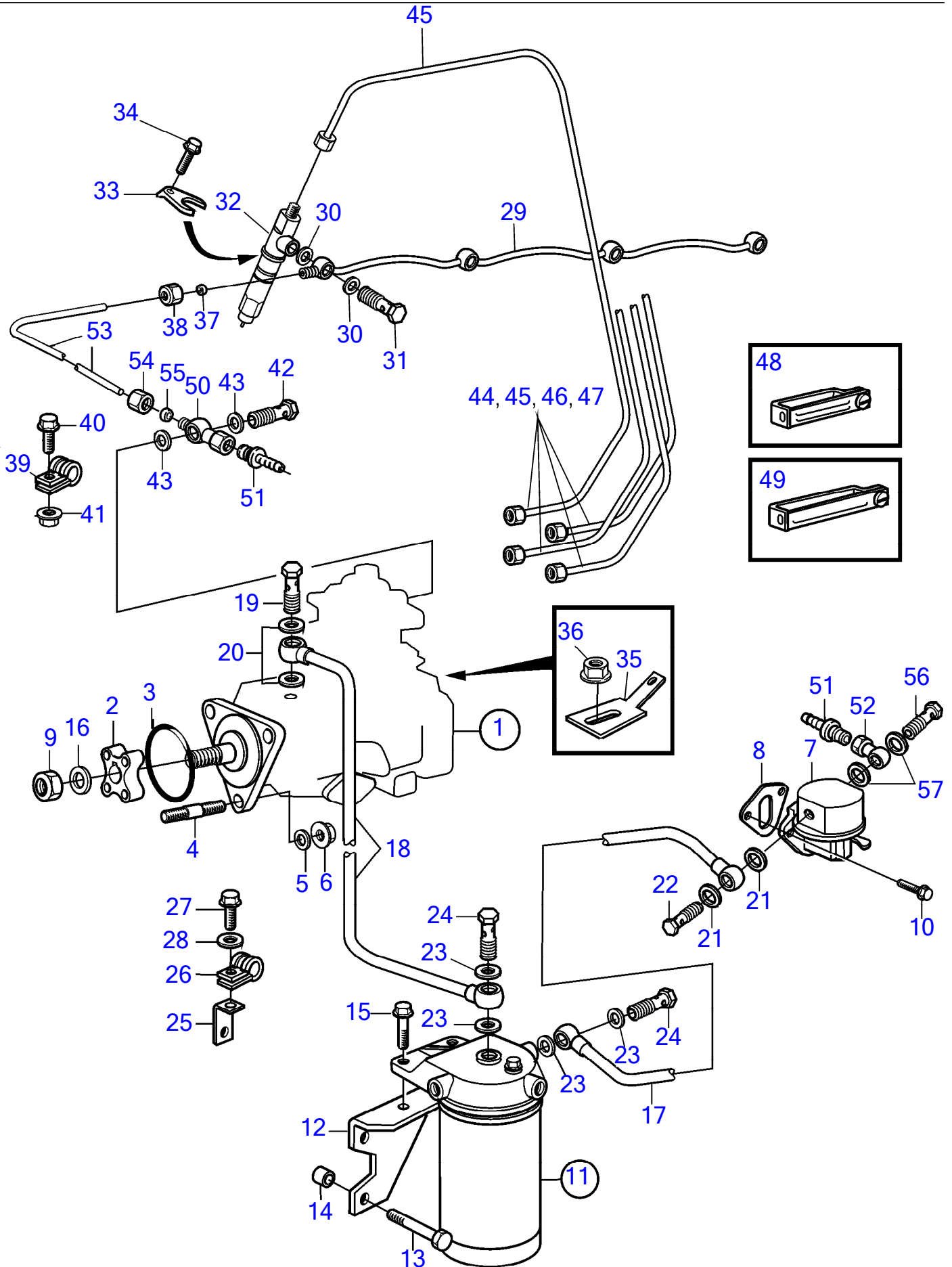


22 Pompe électrique de vidange d'huile 12V

KAD32P, KAD32P-A, TAMD42WJ-A, KAD43P, KAD43P-A, KAMD43P, KAMD43P-A, KAD44P, KAD44P-A, KAD44P-B, KAD44P-C, KAMD44P, KAMD44P-A, HS25A, KAMD44P-C, KAD300-A, KAMD300-A

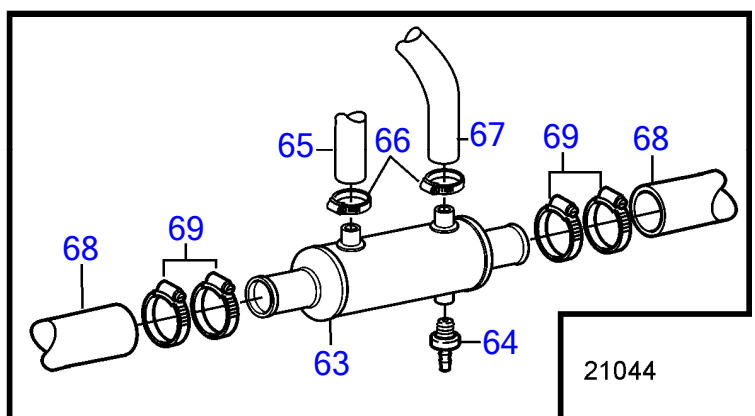
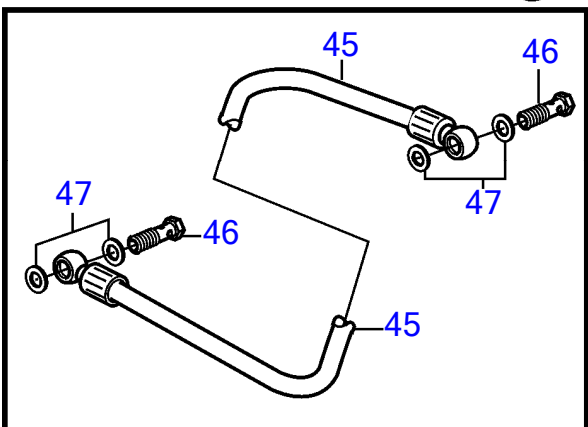
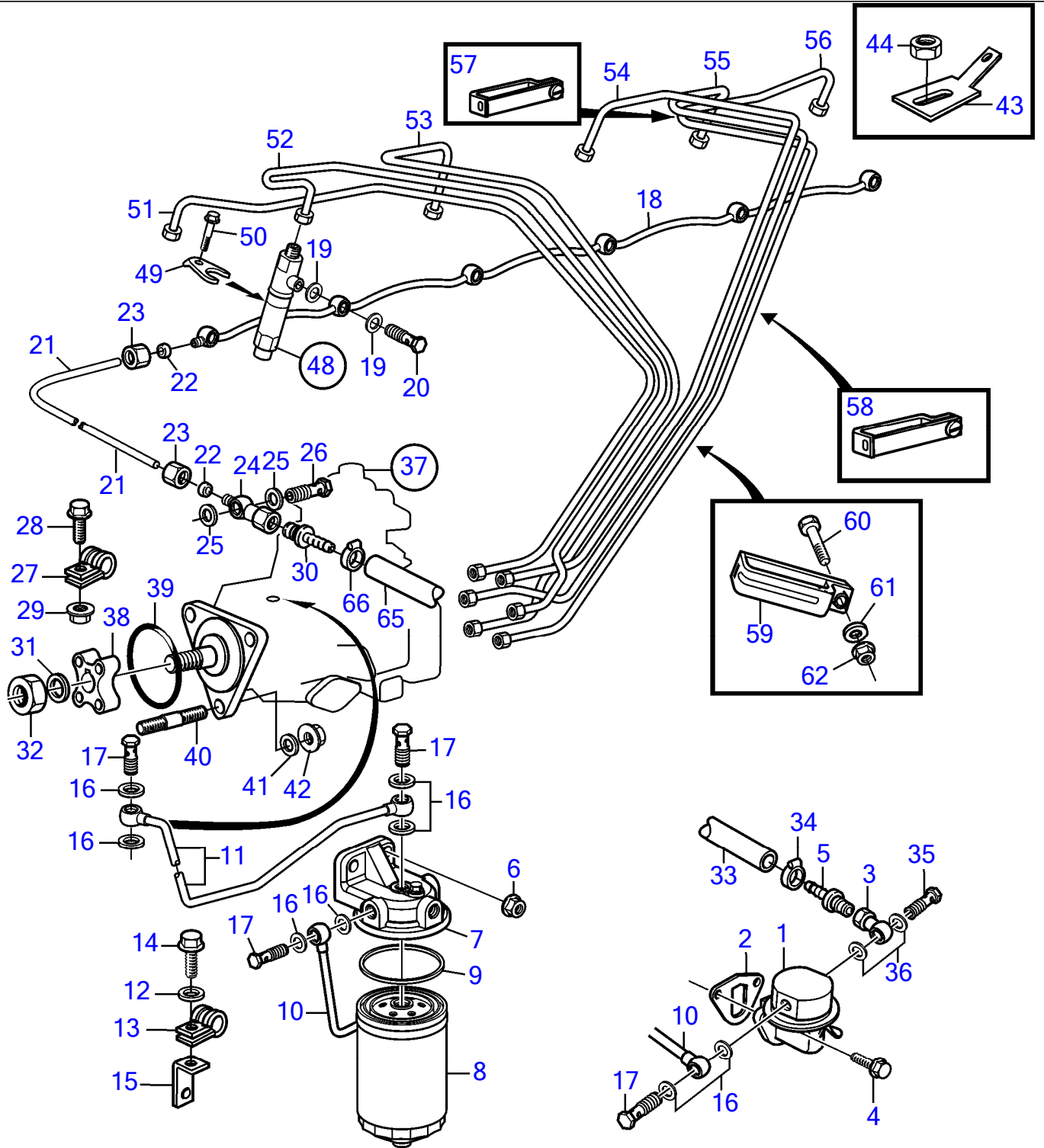
No Réf	No Pièce	Qté requis	Désignation	Notes
1	843114	1	Pompe vidange huile	12V
2	842855	1	· Pompe vidange huile	
3	(844015)	1	· · Corps pompe	Référence hors de gamme
4	844022	1	· · Kit impulseur	
5		1	· · · Joint torique	
6		1	· · · Bague etancheite	
7		1	· · · Anneau verrouillage	
8	844018	1	· · Gaine	
9	844021	4	· · Vis	
10	844017	1	· · Rondelle usure	
11	844016	1	· · Rondelle usure	
12	(844019)	1	· · Bague déflectrice	Référence hors de gamme
13	969518	2	· · Vis à 6 pans creux	
14	843113	1	· Faisceau de câble	
15	844280	2	· · Clip	
16	(844279)	1	· · Isolation	Référence hors de gamme, Noir
	(844278)	1	· · Isolation	Référence hors de gamme, Rouge
17	943707	X	· Flexible	
18	943471	3	· Collier serrage	

KAD32P, KAD32P-A, TAMD42WJ-A, KAD43P, KAD43P-A, KAMD43P, KAMD43P-A,
 KAD44P, KAD44P-A, KAD44P-B, KAD44P-C, KAMD44P, KAMD44P-A, HS
 27577



No Réf	No Pièce	Qté requis	Désignation	Notes
1	3581451	1	Pompe injection	Remplace par 3581917
	3581917	1	pièces non spécifiées Pompe injection · pièces non spécifiées	
2	859601	1	Moyeu	Pour 3581451
3	968971	1	Joint torique	
4	980225	3	Goujon	
5	191172	3	Rondelle	
6	945408	3	Écrou à bride	
7	3582310	1	Pompe alimentation	(860320)
8	3501530	1	Joint	
9		1	Ecrou	Inclus dans pompe d'injection complète.
10	946173	2	Vis à embase	
11	840531	1	Filtre carburant	
			·	
			·	
12	3581698	1	Console	(838583)
13	965193	2	Vis à embase	
14	843122	2	Douille entretoise	
15	946329	2	Vis à embase	
16		1	Rondelle	Inclus dans pompe d'injection complète.
17	860447	1	Tuyauterie de carbur	
18	838722	1	Tuyauterie de carbur	
19	969299	1	Vis creuse	
20	11994	2	Joint	
21	11994	2	Joint	
22	969299	1	Vis creuse	
23	969011	4	Joint	
24	25167	2	Vis creuse	
25	846780	1	Console	
26	952624	1	Collier serrage	
27	948746	1	Vis à embase	(968855)
28	955893	1	Rondelle	
29	838666	1	Tuyauterie de retour	
30	947620	8	Joint	
31	74033	4	Vis creuse	
32	861103	4	Injecteur	SN-2203201022, M12x1,5
	3803238	4	Injecteur	SN-2203201022, M12x1,5
	3803372	4	Injecteur, échange	SN2203201023-, M14x1,5
	3581696	4	Injecteur	SN2203201023-, M14x1,5
	3803372	4	Injecteur, échange	SN2203201023-, M14x1,5
33	861728	4	Etrier	
34	946470	4	Vis à embase	
35	944485	1	Cosse de câbles	
36	965483	1	Écrou à bride	
37	956966	1	Bague de sûreté	
38	956980	1	Écrou accouplement	
39	121563	1	Collier serrage	
40	946544	1	Vis à embase	
41	945407	1	Écrou à bride	
42	861514	1	Vis creuse	
43	11994	2	Joint	
44	838873	1	Tuyau refoulement	Cyl 1, SN-2203201022
	3581763	1	Tuyau refoulement	Cyl 1, SN2203201023-
45	838874	1	Tuyau refoulement	Cyl 2, SN-2203201022, M12x1,5-M12x1,5
	3581764	1	Tuyau refoulement	Cyl 2, SN2203201023-
46	838875	1	Tuyau refoulement	Cyl 3, SN-2203201022, M12x1,5-M12x1,5
	3581765	1	Tuyau refoulement	Cyl 3, SN2203201023-
47	838876	1	Tuyau refoulement	Cyl 4, SN-2203201022, M12x1,5-M12x1,5
	3581766	1	Tuyau refoulement	Cyl 4, SN2203201023-
48	8194351	2	Collier de fixation	2-tuyaux
49	8194353	2	Collier de fixation	4 tuyaux
50	861080	1	Raccord banjo	
51	3825000	2	Raccord flexible	(834781)
52	861079	1	Raccord banjo	
53	3581450	1	Conduit de retour	
54	956980	1	Écrou accouplement	
55	956966	1	Bague de sûreté	
56	969299	1	Vis creuse	
57	11994	2	Joint	

KAD32P, KAD32P-A, TAMD42WJ-A, KAD43P, KAD43P-A, KAMD43P, KAMD43P-A,
 KAD44P, KAD44P-A, KAD44P-B, KAD44P-C, KAMD44P, KAMD44P-A, HS
 21044

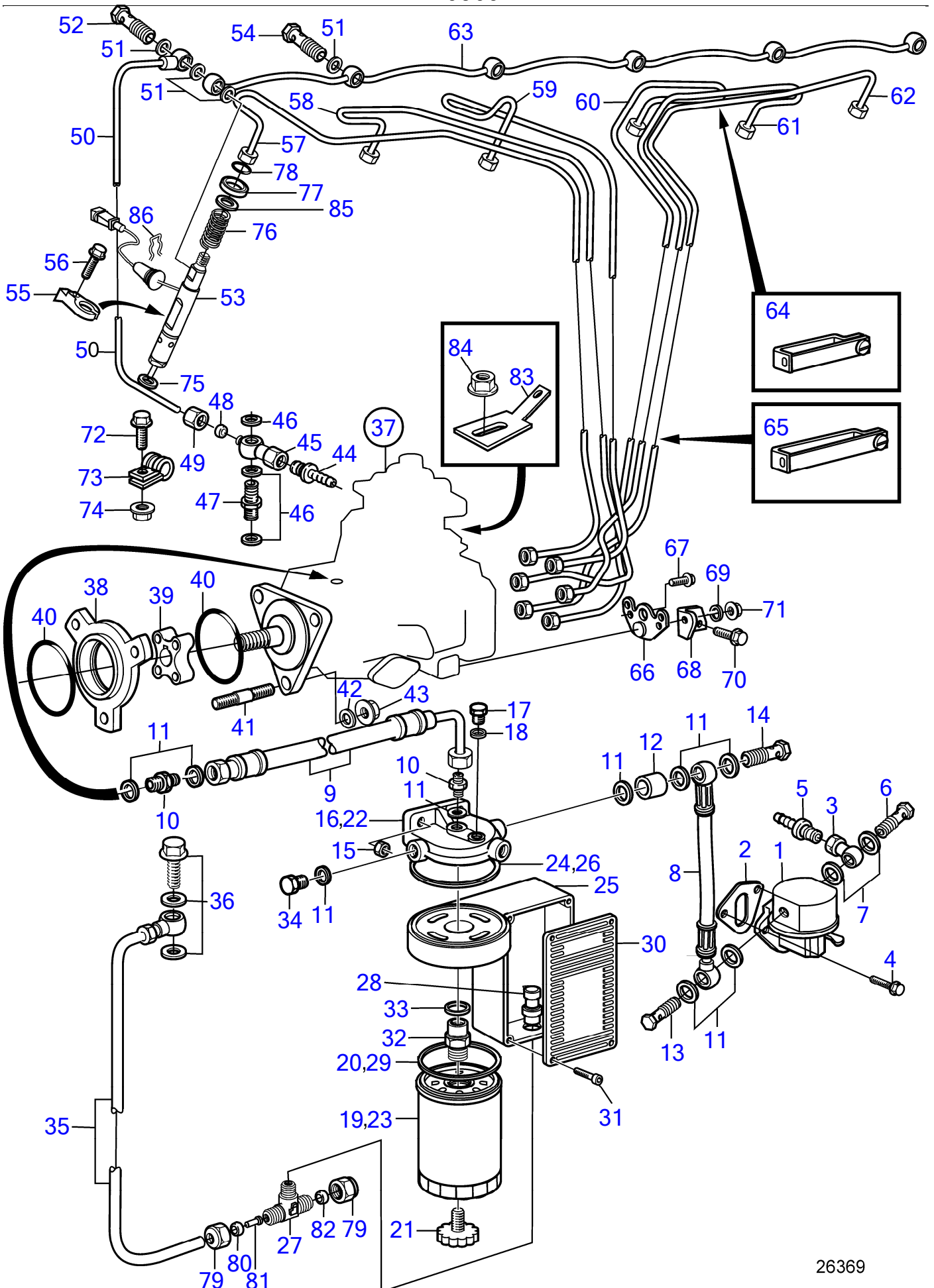


21044

No Réf	No Pièce	Qté requis	Désignation	Notes
1	3582310	1	Pompe alimentation	(860320)
2	3501530	1	Joint	
3	861079	1	Raccord banjo	
4	946173	2	Vis à embase	
5	3825000	1	Raccord flexible	(834781)
6	971095	2	Écrou à bride	
7	860873	1	Filtre carburant	Remplace par 3581542
	3581542	1	Filtre carburant	Rempl par 3588380
		.		
		.		
	3588380	1	Filtre carburant	
		.		
		.		
8	3588378	1	· Filtre carburant	
9	6638088	1	· · Joint	
10	860599	1	Tuyauterie de carbur	
11	860600	1	Tuyauterie de carbur	
12	955893	1	Rondelle	
13	952624	1	Collier serrage	
14	948746	1	Vis à embase	(968855)
15	846780	1	Console	
16	11994	8	Joint	
17	969299	4	Vis creuse	
18	838667	1	Tuyauterie de retour	
19	947620	12	Joint	
20	74033	6	Vis creuse	
21	3581450	1	Conduit de retour	
22	956966	2	Bague de sûreté	
23	956980	2	Écrou accouplement	
24	861080	1	Raccord banjo	
25	11994	2	Joint	
26		1	Vis	Inclus dans pompe d'injection complète.
27	121563	1	Collier serrage	
28	946544	1	Vis à embase	
29	945407	1	Écrou à bride	
30	3825000	1	Raccord flexible	(834781)
31		1	Rondelle	Inclus dans pompe d'injection complète.
32		1	Écrou	Inclus dans pompe d'injection complète.
33	861057	X	Flexible de carburant · bulletin P-23-4-4	Option Tuyau de carburant No de réf. 861057
34	961664	1	Collier serrage	Option
35	969299	1	Vis creuse	
36	11994	2	Joint	
37	861262	1	Pompe injection	SN-2204212327, TAMD42WJ
		.		
		.		
	3581194	1	Pompe injection · pièces non spécifiées	SN2204212328- SN-2204214228, TAMD42WJ
	3581564	1	Pompe injection · pièces non spécifiées	SN2204214229-, TAMD42WJ
	3581564	1	Pompe injection · pièces non spécifiées	KAMD43, KAD43
38	859601	1	Moyeu	
39	968971	1	Joint torique	
40	980225	3	Goujon	
41	191172	3	Rondelle	
42	945408	2	Écrou à bride	(968862)
		1	Écrou hexagonal	
43	944485	1	Cosse de câbles	
44	965483	1	Écrou à bride	
45	860131	1	Flexible de purge	
46	74033	2	Vis creuse	
47	947620	4	Joint	
48	861103	6	Injecteur	
	3803238	6	Injecteur	
		.		
		.		
49	861728	6	Etrier	
50	946470	6	Vis à embase	
51	861148	1	Tuyau refoulement	Cyl no 1

No Réf	No Pièce	Qté requis	Désignation	Notes
52	838878	1	Tuyau refoulement	Cyl no 2
53	861149	1	Tuyau refoulement	Cyl no 3
54	838880	1	Tuyau refoulement	Cyl non 4
55	838881	1	Tuyau refoulement	Cyl no 5
56	838882	1	Tuyau refoulement	Cyl no 6
57	8194351	1	Collier de fixation	2-tuyaux
58	8194352	3	Collier serrage	3 tuyaux
59	470184	1	Collier serrage	6-tuyaux
60	955275	1	Vis à tête hexagonal	
61	955893	2	Rondelle	
62	945407	1	Écrou à bride	
63	858541	1	Radiateur huile	
64	949918	1	• Robinet de fermeture	
65	861057	X	Flexible de carburant • bulletin P-23-4-4	Retour au refroidisseur de carburant., L=440mm Tuyau de carburant No de réf. 861057
66	961664	4	Collier serrage	
67	861057	X	Flexible de carburant • bulletin P-23-4-4	Refroidisseur de carburant - reservoir de carburant Tuyau de carburant No de réf. 861057
68	861738	1	Flexible	
69	961669	4	Collier serrage	

KAD32P, KAD32P-A, TAMD42WJ-A, KAD43P, KAD43P-A, KAMD43P, KAMD43P-A,
 KAD44P, KAD44P-A, KAD44P-B, KAD44P-C, KAMD44P, KAMD44P-A, HS
 26369

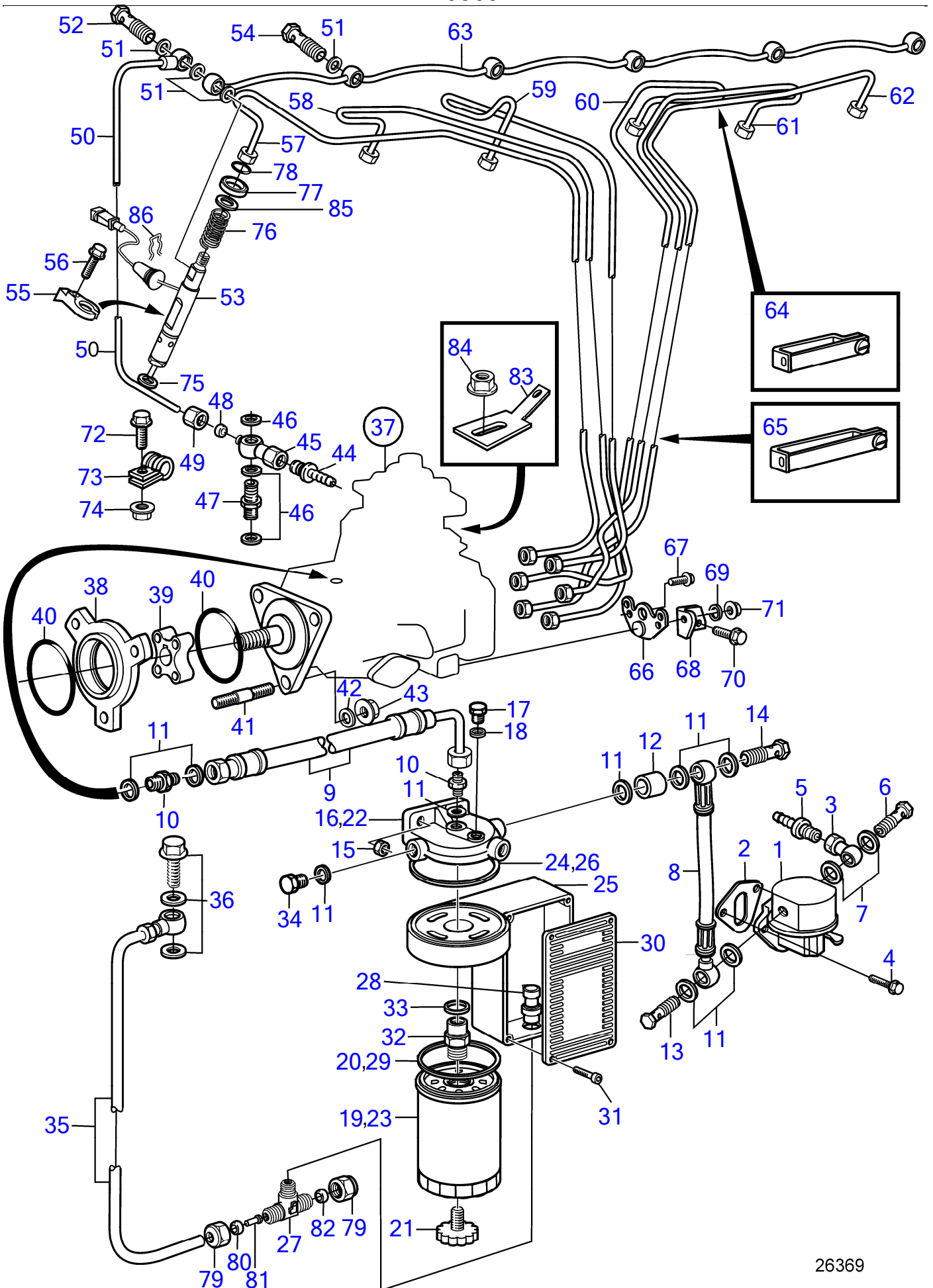


26369

No Réf	No Pièce	Qté requis	Désignation	Notes
	1 3582310	1	Pompe alimentation	(860320)
	2 3501530	1	Joint	
	3 861079	1	Raccord banjo	
	4 946173	1	Vis à embase	L=20mm
	4 946470	1	Vis à embase	L=35mm
	5 3825000	1	Raccord flexible	(834781)
	6 969299	1	Vis creuse	
	7 11994	2	Joint	
	8 3582708	1	Flexible de carburant	(3581716)
	9 3582707	1	Flexible de carburant	(3581373)
	10 190132	2	Raccord	
	11 11994	8	Joint	
	12 (3581717)	1	Douille entretoise	Référence hors de gamme
	13 969299	1	Vis creuse	
	14 947975	1	Vis creuse	
	15 971095	2	Écrou à bride	
	16 3581542	1	Filtre carburant	Rempl par 3588380
	17 843956	1	· Tampon	
	18 25534	1	· Joint	
	19 860874	1	· Filtre carburant	Rempl par 3588378
	20 3582285	1	· · Bague étanchéité	
	21 838594	1	· · Vis	
	22 3588380	1	Filtre carburant	
			·	
			·	
	23 3588378	1	· Filtre carburant	
	3840335	1	· Filtre carburant	
	24 6638088	1	· · Joint	
	25 874040	1	Unité de commande	KAMD
			· bulletin P-28-4-10	Modifications concernant les unités
			· bulletin p-28-4-16	Nouvelle procédure de commande pour les unités de commande électronique
	25 874081	1	Unité de commande	KAD
			· bulletin p-28-4-16	Nouvelle procédure de commande pour les unités de commande électronique
	26 6638088	1	· Joint	
	27 946082	1	· Raccord-t	
	28 881708	1	· Detecteur pression	
	29 3582285	1	· Bague étanchéité	
	30	1	· Serrure	
	31 969456	4	· Vis à 6 pans creux	
	32 3835801	1	Raccord	(3825333)
	33 955904	1	Rondelle	
	34 960629	1	Tampon	
	35 3581375	1	Durit air	
	36	1	Raccord	
	37 3581334	1	Pompe injection	Référence hors de gamme
			· pièces non spécifiées	
			· pièces non spécifiées	
	38 3581393	1	Bride intermédiaire	
	39 859601	1	Moyeu	
	40 968971	2	Joint torique	
	41 953053	3	Goujon	
	42 191172	3	Rondelle	
	43 945408	2	Écrou à bride	
	44	1	Écrou hexagonal	
	45 3825000	1	Raccord flexible	(834781)
	861080	1	Raccord banjo	
	46 11994	3	Joint	
	47	1	Raccord	Inclus dans pompe d'injection complète.
	48 956966	1	Bague de sûreté	
	49 956980	1	Écrou accouplement	
	50 861723	1	Conduit de retour	
	51 981183	13	Joint	
	52 990036	1	Vis creuse	
	53 861725	6	Injecteur	E.U=3803373
	3803373	6	Injecteur	E.U=3803373
			· pièces non spécifiées	
			· pièces non spécifiées	
	54 243487	5	Vis creuse	
	55 3581376	6	Etrier	
	56 946470	6	Vis à embase	

No Réf	No Pièce	Qté requis	Désignation	Notes
57	3580985	1	Tuyau refoulement	Cyl no 1
58	3580986	1	Tuyau refoulement	Cyl no 2
59	3580987	1	Tuyau refoulement	Cyl no 3
60	3580988	1	Tuyau refoulement	Cyl non 4
61	3580989	1	Tuyau refoulement	Cyl no 5
62	3580990	1	Tuyau refoulement	Cyl no 6
63	861722	1	Tuyauterie de retour	
64	8194327	4	Collier de fixation	2-tuyaux
65	3582372	2	Collier serrage	6-tuyaux (8194331)
66	3583982	1	Console	
67	947542	3	Vis à embase	
68	3583981	1	Console	
69	191172	1	Rondelle	
70	946440	2	Vis à embase	
71	948645	1	Contre-écrou à bride	
72	946544	1	Vis à embase	
73	121563	1	Collier serrage	
74	945407	1	Écrou à bride	
75	976018	6	Joint torique	
76	3580933	6	Ressort	Pour 861725
77	3580934	6	Rondelle	Pour 861725
78	944988	6	Joint torique	
79	954356	2	Écrou accouplement	
80	954364	1	Manchon	
81	944717	1	Douille support	
82	943006	1	Tampon	
83	944485	1	Cosse de câbles	
84	965483	1	Écrou à bride	
85	982122	1	Rondelle	
86	3581947	1	Ressort verrouillage	

KAD32P, KAD32P-A, TAMD42WJ-A, KAD43P, KAD43P-A, KAMD43P, KAMD43P-A,
 KAD44P, KAD44P-A, KAD44P-B, KAD44P-C, KAMD44P, KAMD44P-A, HS
 26369

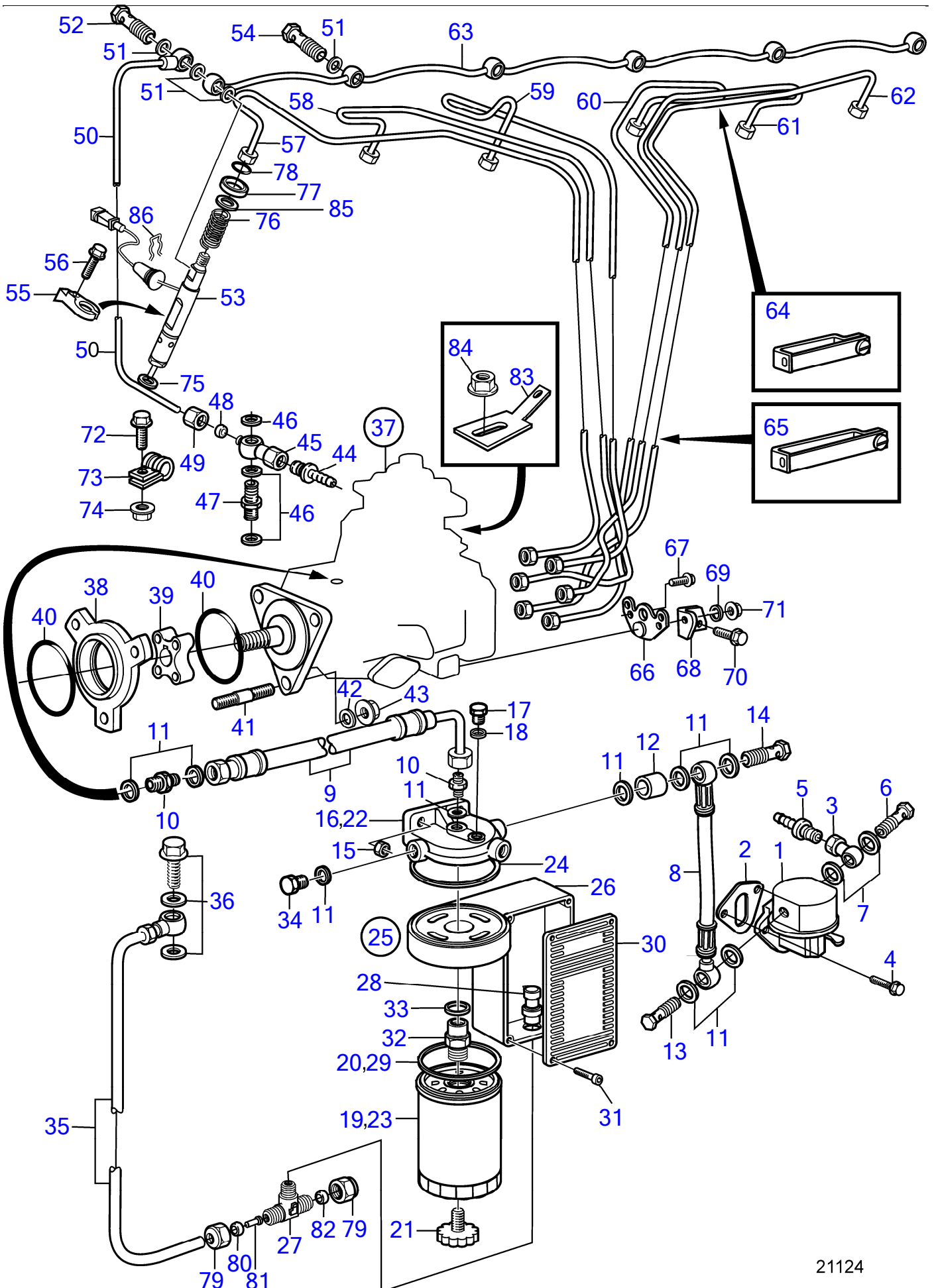


26369

No Réf	No Pièce	Qté requis	Désignation	Notes
1	3582310	1	Pompe alimentation	(860320)
2	3501530	1	Joint	
3	861079	1	Raccord banjo	
4	946173	1	Vis à embase	L=20mm
	946470	1	Vis à embase	L=35mm
5	3825000	1	Raccord flexible	(834781)
6	969299	1	Vis creuse	
7	11994	2	Joint	
8	3582708	1	Flexible de carburant	(3581716)
9	3582707	1	Flexible de carburant	(3581373)
10	190132	2	Raccord	
11	11994	8	Joint	
12	(3581717)	1	Douille entretoise	Référence hors de gamme
13	969299	1	Vis creuse	
14	947975	1	Vis creuse	
15	971095	2	Écrou à bride	
16	3581542	1	Filtre carburant	Rempl par 3588380
17	843956	1	• Tampon	
18	25534	1	• Joint	
19	860874	1	• Filtre carburant	Rempl par 3588378
20	3582285	1	• • Bague étanchéité	
21	838594	1	• • Vis	
22	3588380	1	Filtre carburant	
			•	
23	3588378	1	• Filtre carburant	
	3840335	1	• Filtre carburant	
24	6638088	1	• • Joint	
25	3819873	1	Unité de commande	KAMD
			• bulletin P-28-4-10	Modifications concernant les unités
			• bulletin p-28-4-16	Nouvelle procédure de commande pour les unités de commande électronique
25	3819874	1	Unité de commande	KAD
			• bulletin P-28-4-10	Modifications concernant les unités
			• bulletin p-28-4-16	Nouvelle procédure de commande pour les unités de commande électronique
26	6638088	1	• Joint	
27	946082	1	• Raccord-t	
32	3835801	1	Raccord	(3825333)
33	955904	1	Rondelle	
34	960629	1	Tampon	
35	3581375	1	Durit air	
36		1	Raccord	
37	3581916	1	Pompe injection	
38	3581393	1	Bride intermédiaire	
39	859601	1	Moyeu	
40	968971	2	Joint torique	
41	953053	3	Goujon	
42	191172	3	Rondelle	
43	945408	2	Écrou à bride	
44		1	Écrou hexagonal	
45	3825000	1	Raccord flexible	(834781)
	861080	1	Raccord banjo	
46	11994	3	Joint	
47		1	Raccord	Inclus dans pompe d'injection complète.
48	956966	1	Bague de sûreté	
49	956980	1	Écrou accouplement	
50	861723	1	Conduit de retour	
51	981183	13	Joint	
52	990036	1	Vis creuse	
53	861725	5	Injecteur	E.U=3803373
	3803373	5	Injecteur	E.U=3803373
	3581642	1	Injecteur	
	3803455	1	Injecteur	
54	243487	5	Vis creuse	
55	3581376	6	Etrier	
56	946470	6	Vis à embase	
57	3580985	1	Tuyau refoulement	Cyl no 1
58	3580986	1	Tuyau refoulement	Cyl no 2
59	3580987	1	Tuyau refoulement	Cyl no 3
60	3580988	1	Tuyau refoulement	Cyl non 4
61	3580989	1	Tuyau refoulement	Cyl no 5
62	3580990	1	Tuyau refoulement	Cyl no 6

No Réf	No Pièce	Qté requis	Désignation	Notes
63	861722	1	Tuyauterie de retour	
64	8194327	4	Collier de fixation	2-tuyaux
65	3582372	2	Collier serrage	6-tuyaux (8194331)
66	3583982	1	Console	
67	947542	3	Vis à embase	
68	3583981	1	Console	
69	191172	1	Rondelle	
70	946440	2	Vis à embase	
71	948645	1	Contre-écrou à bride	
72	946544	1	Vis à embase	
73	121563	1	Collier serrage	
74	945407	1	Écrou à bride	
75	976018	6	Joint torique	
76	3580933	5	Ressort	Pour 861725
	3581778	1	Ressort	Pour 3581642
77	3580934	5	Rondelle	Pour 861725
	3581958	1	Rondelle	Pour 3581642
78	944988	6	Joint torique	
79	954356	2	Écrou accouplement	
80	954364	1	Manchon	
81	944717	1	Douille support	
82	943006	1	Tampon	
83	944485	1	Cosse de câbles	
84	965483	1	Écrou à bride	
85	982122	1	Rondelle	
86	3581947	1	Ressort verrouillage	

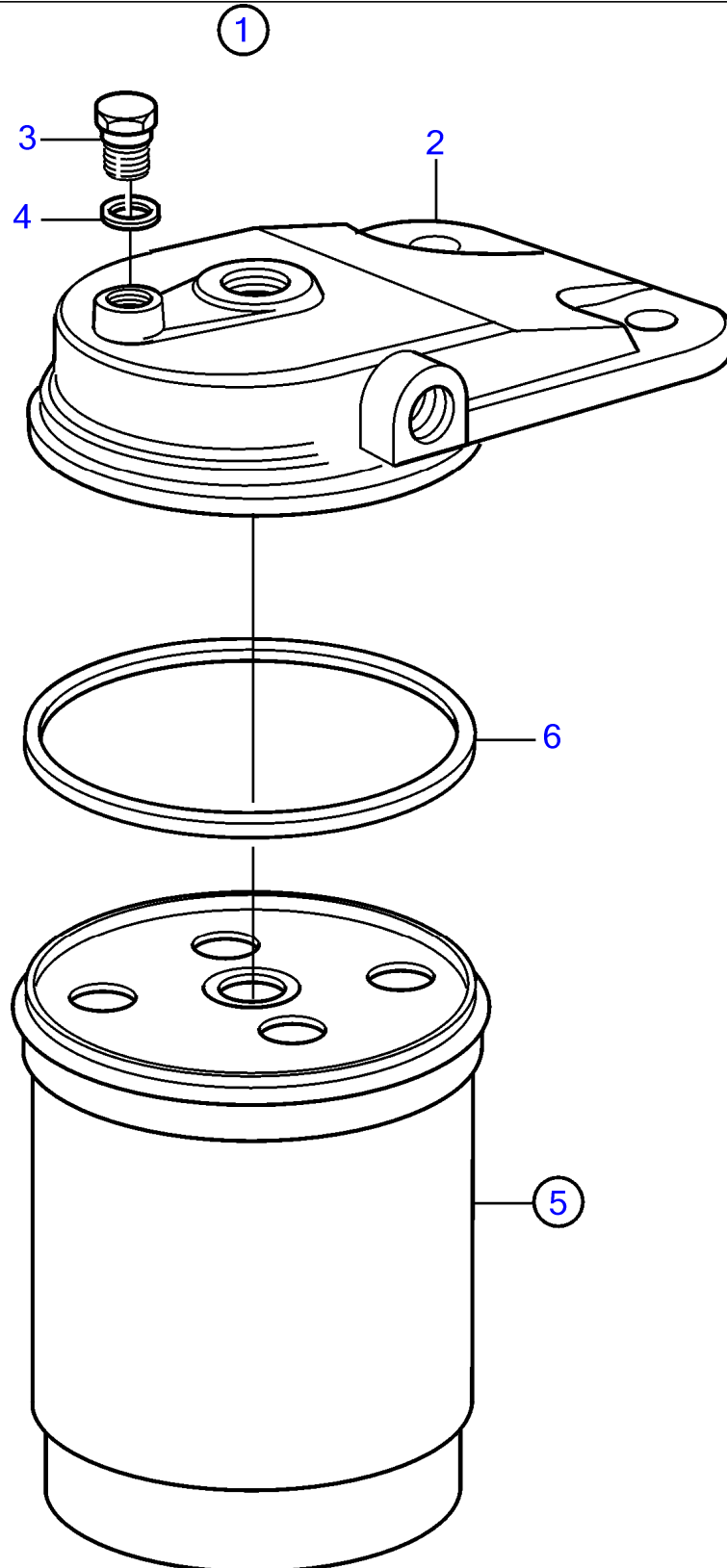
KAD32P, KAD32P-A, TAMD42WJ-A, KAD43P, KAD43P-A, KAMD43P, KAMD43P-A,
 KAD44P, KAD44P-A, KAD44P-B, KAD44P-C, KAMD44P, KAMD44P-A, HS
 21124



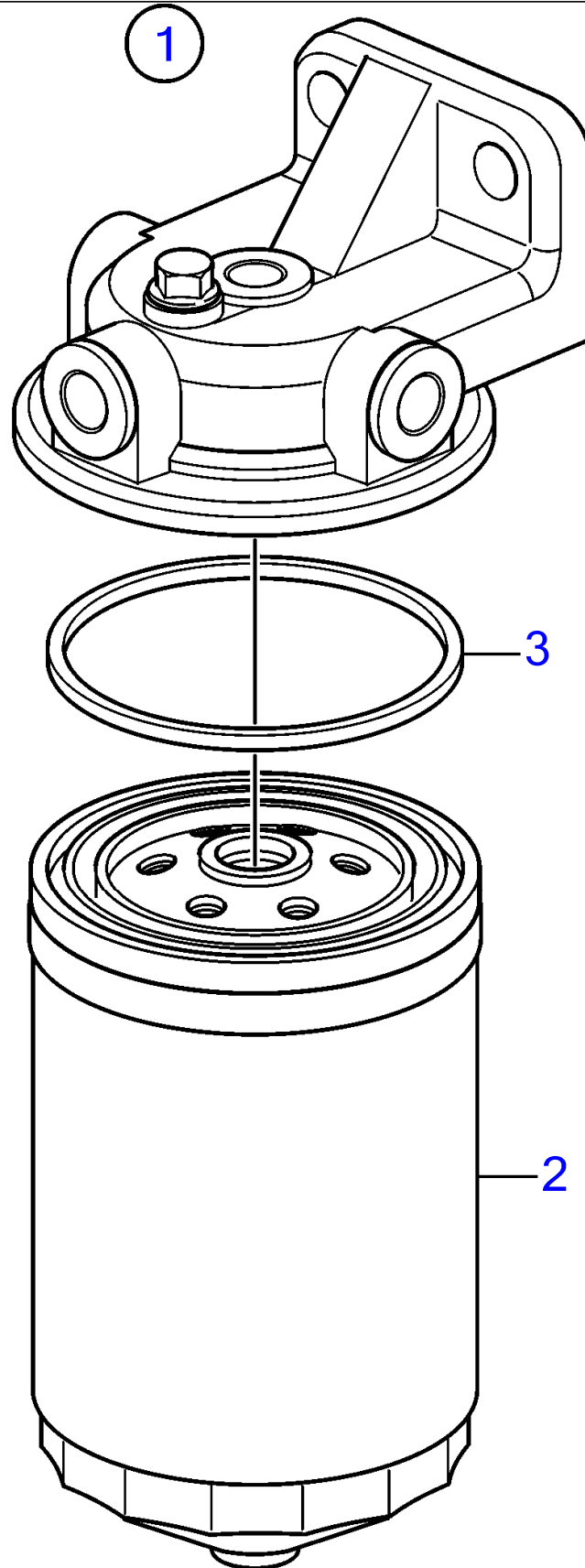
21124

No Réf	No Pièce	Qté requis	Désignation	Notes
1	3582310	1	Pompe alimentation	
2	3501530	1	Joint	
3	861079	1	Raccord banjo	
4	946173	1	Vis à embase	L=20mm
	946470	1	Vis à embase	L=35mm
5	3825000	1	Raccord flexible	(834781)
6	969299	1	Vis creuse	
7	11994	2	Joint	
8	3582708	1	Flexible de carburant	
9	3582707	1	Flexible de carburant	
10	190132	2	Raccord	
11	11994	8	Joint	
12	(3581717)	1	Douille entretoise	Référence hors de gamme
13	969299	1	Vis creuse	
14	947975	1	Vis creuse	
15	971095	2	Écrou à bride	
16	3581542	1	Filtre carburant	Rempl par 3588380
17	843956	1	· Tampon	
18	25534	1	· Joint	
19	860874	1	· Filtre carburant	Rempl par 3588378
20	3582285	1	· · Bague étanchéité	
21	838594	1	· · Vis	
22	3588380	1	Filtre carburant	
			·	
			·	
23	3588378	1	· Filtre carburant	Rempl par 3840335
	3840335	1	· Filtre carburant	
24	6638088	1	· · Joint	
25	3817825	1	Unité de commande	Rempl par 3819875
	3819875	1	Unité de commande	
			· bulletin P-28-4-10	Modifications concernant les unités
			· bulletin p-28-4-16	Nouvelle procédure de commande pour les unités de commande électronique
26	3818190	1	· Unité de commande	
27	946082	1	· Raccord-t	
28	881708	1	· Detecteur pression	
29	3582285	1	· Bague étanchéité	
30		1	· Serrure	
31	969456	4	· Vis à 6 pans creux	
32	3835801	1	Raccord	
33	955904	1	Rondelle	
34	960629	1	Tampon	
35	3581375	1	Durit air	
36		1	Raccord	
37	3583207	1	Pompe injection	
			· pièces non spécifiées	
38	3581393	1	Bride intermédiaire	
39	859601	1	Moyeu	
40	968971	2	Joint torique	
41	953053	3	Goujon	
42	191172	3	Rondelle	
43	945408	3	Écrou à bride	
		1	Écrou hexagonal	
44	3825000	1	Raccord flexible	(834781)
45	861080	1	Raccord banjo	
46	11994	3	Joint	
47		1	Raccord	Inclus dans pompe d'injection complète.
48	956966	1	Bague de sûreté	
49	956980	1	Écrou accouplement	
50	861723	1	Conduit de retour	
51	11991	13	Joint	
52	990036	1	Vis creuse	(3580939)
53	3583073	5	Injecteur	Cylindres 2 à 6
	3803540	5	Injecteur	Cylindres 2 à 6
			· pièces non spécifiées	
	3583074	1	Injecteur	Cylindre 1
	3803541	1	Injecteur	Cylindre 1
			· pièces non spécifiées	
54	243487	5	Vis creuse	
55	3581376	6	Etrier	
56	946470	6	Vis à embase	

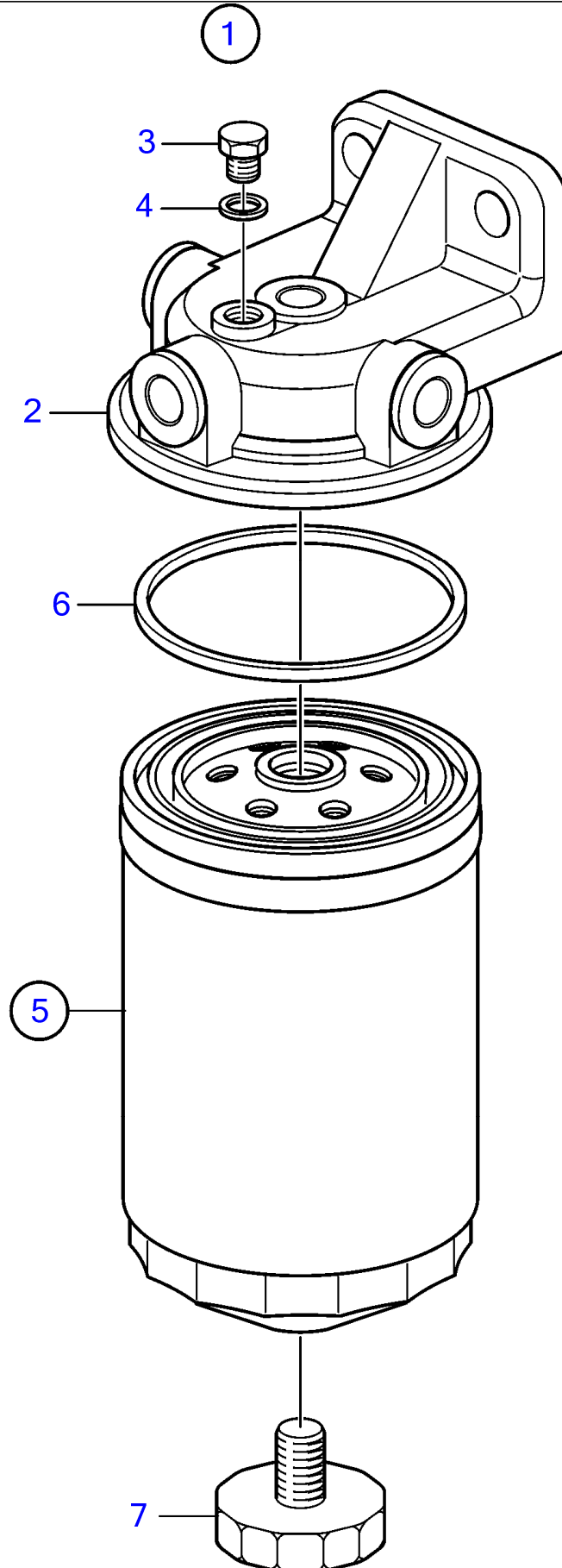
No Réf	No Pièce	Qté requis	Désignation	Notes
57	3583128	1	Tuyau refoulement	Cyl no 1
58	3583129	1	Tuyau refoulement	Cyl no 2
59	3583130	1	Tuyau refoulement	Cyl no 3
60	3583131	1	Tuyau refoulement	Cyl non 4
61	3583132	1	Tuyau refoulement	Cyl no 5
62	3583133	1	Tuyau refoulement	Cyl no 6
63	861722	1	Tuyauterie de retour	
64	8194327	4	Collier de fixation	2-tuyaux
65	3582372	2	Collier serrage	6-tuyaux
	8194331	2	Collier de fixation	6-tuyaux
66	3583982	1	Console	(3581394)
67	947542	3	Vis à embase	
68	3583981	1	Console	(3581374)
69	191172	1	Rondelle	
70	946440	2	Vis à embase	
71	948645	1	Contre-écrou à bride	
72	946544	1	Vis à embase	
73	121563	1	Collier serrage	
74	945407	1	Écrou à bride	
75	976018	6	Joint torique	
76	3580933	5	Ressort	Pour 861725
	3581778	1	Ressort	Pour 3581642
	3581947	1	Ressort verrouillage	
77	3580934	5	Rondelle	Pour 861725
	3581958	1	Rondelle	Pour 3581642
78	944988	6	Joint torique	
79	954356	2	Écrou accouplement	
80	954364	1	Manchon	
81	944717	1	Douille support	
82	943006	1	Tampon	
83	944485	1	Cosse de câbles	
84	965483	1	Écrou à bride	
85	982122	1	Rondelle	
86	3581947	1	Ressort verrouillage	



No Réf	No Pièce	Qté requis	Désignation	Notes
1	840531	1	Filtre carburant	
2		1	· Serrure	
3	240664	1	· Vis purge	
4	25534	1	· Joint	
5	3825133	1	· Filtre carburant	(829993)
6		1	· · Joint	

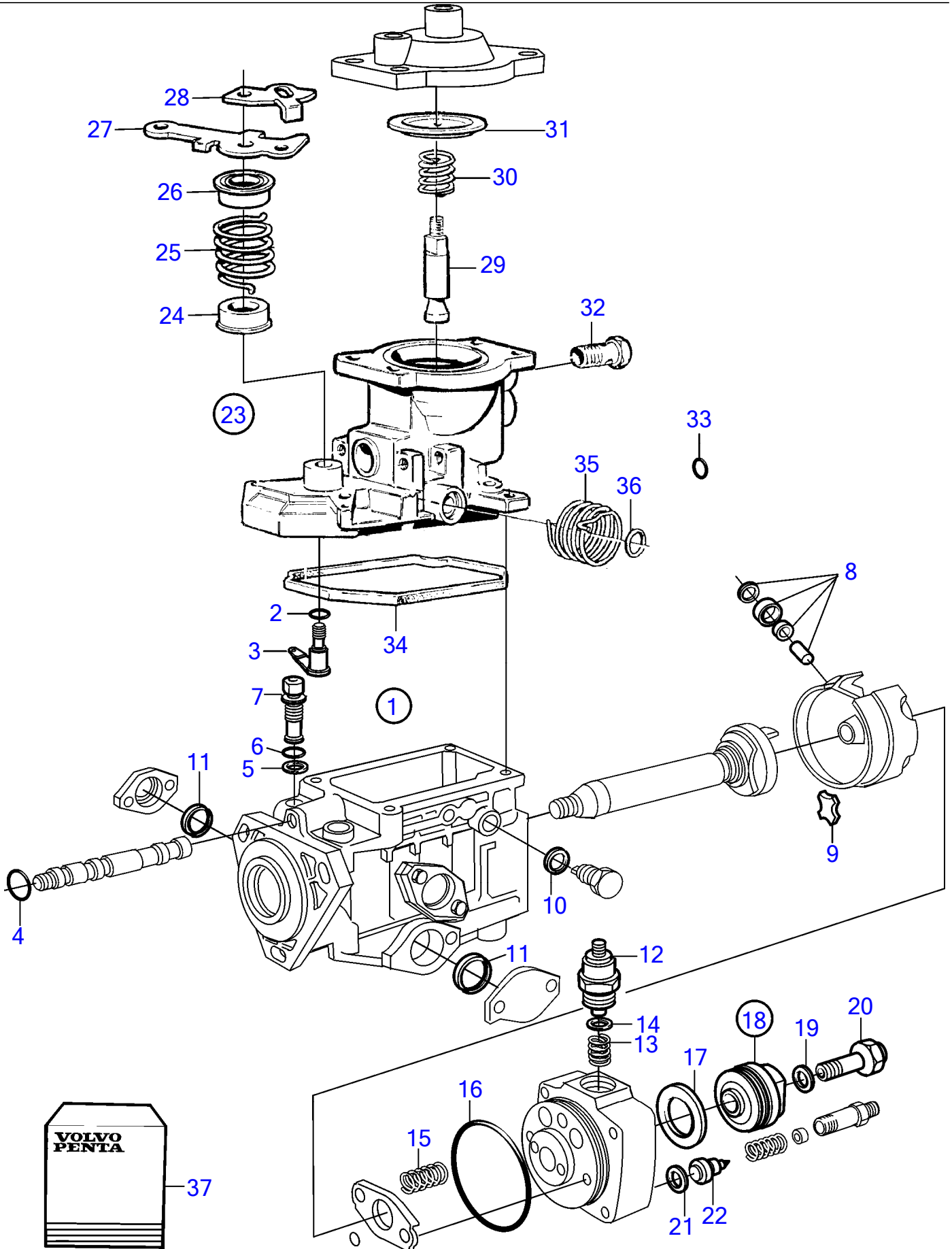


No Réf	No Pièce	Qté requis	Désignation
1	3588380	1	Filtre carburant
2	3588378	1	· Filtre carburant
3	6638088	1	· · Joint

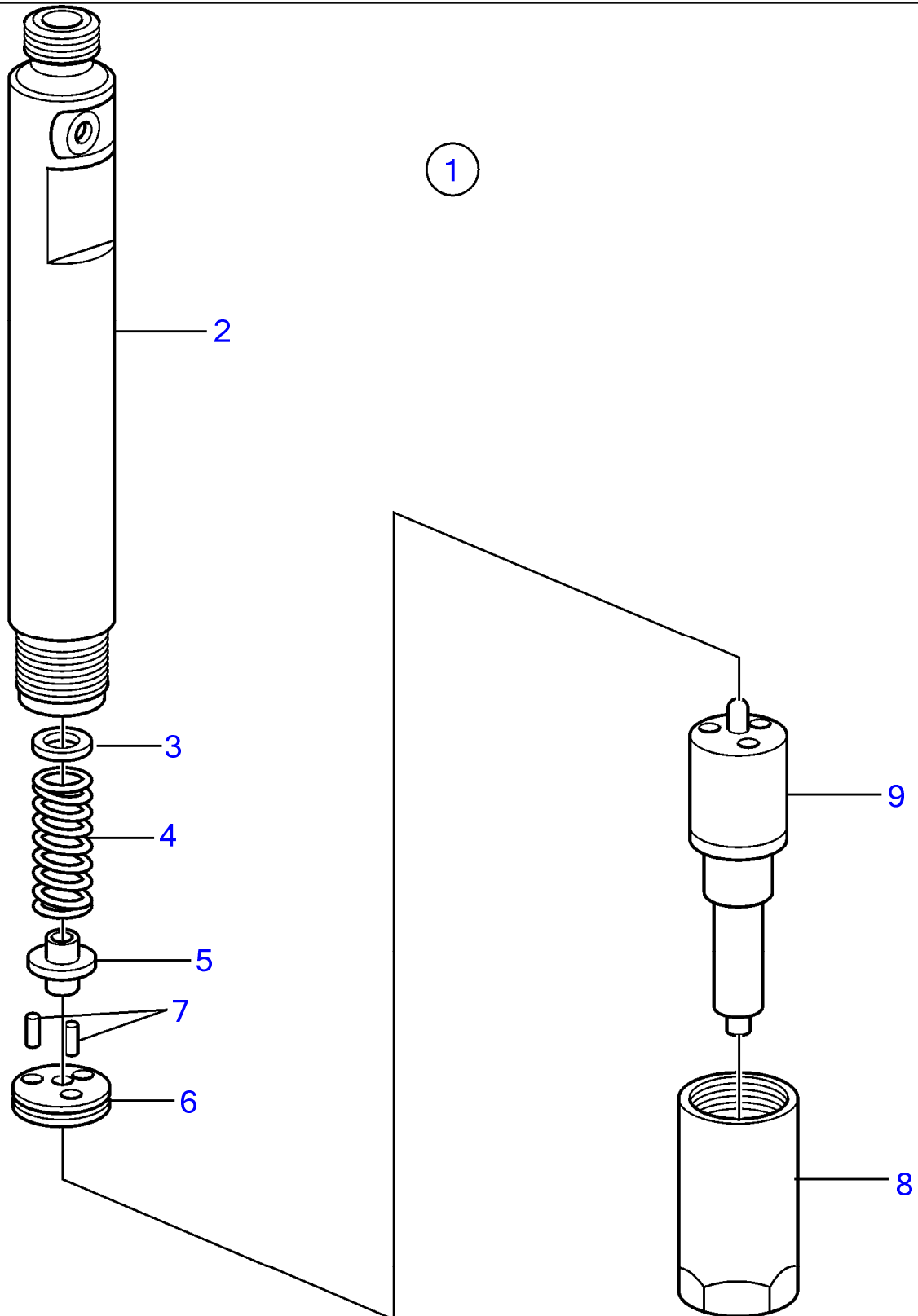


No Réf	No Pièce	Qté requis	Désignation	Notes
1	3581542	1	Filtre carburant	Rempl par 3588380
	3588380	1	Filtre carburant	
2		1	· Serrure	
3	843956	1	· Tampon	
4	25534	1	· Joint	
5	3588378	1	· Filtre carburant	Rempl par 3840335
	3840335	1	· Filtre carburant	
6	6638088	1	· · Joint	
7	838594	1	· · Vis	

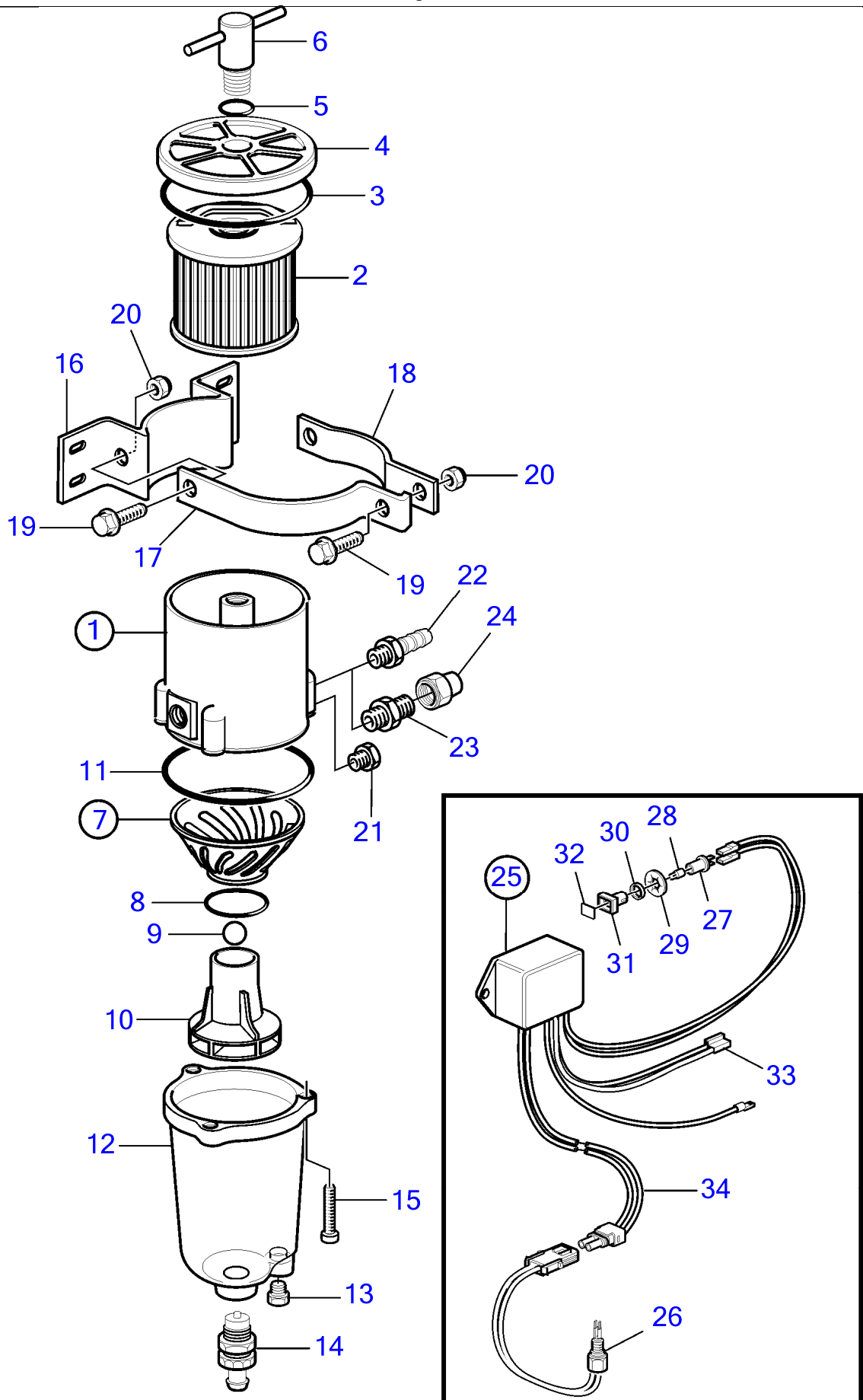
KAD32P, KAD32P-A, TAMD42WJ-A, KAD43P, KAD43P-A, KAMD43P, KAMD43P-A,
KAD44P, KAD44P-A, KAD44P-B, KAD44P-C, KAMD44P, KAMD44P-A, HS
18684



No Réf	No Pièce	Qté requis	Désignation	Notes
1	861262	1	Pompe injection	
2	243567	1	· Bague étanchéité	
3			· Arbre commande	
4	243786	1	· Joint torique	Inclus dans le kit de joint.
5	861520	1	· Joint torique	Inclus dans le kit de joint., (243521)
6	243520	1	· Bague étanchéité	Inclus dans le kit de joint.
7	844179	1	· Valve	
8	(859288)	1	· Kit pièce réchange	Référence hors de gamme
9	844150	2	· Amortisseur	Inclus dans le kit de joint.
10	1699759	2	· Joint	Inclus dans le kit de joint.
11	838445	2	· Joint torique	Inclus dans le kit de joint.
12	876614	1	· Aimant d'arrêt	12V
13	861208	1	· · Ressort	
14	243572	1	· Joint torique	Inclus dans le kit de joint.
15		1	· Ressort pression	
16	(243555)	1	· Bague étanchéité	Inclus dans le kit de joint., Référence hors de gamme
17	(838402)	1	· Joint torique	Référence hors de gamme
18		1	· Bouchon	
19		1	· · Joint torique	
20		1	· · Vis	
21	845738	6	· Rondelle	
22		6	· Soupape refoulement	
23		1	· Regulateur	
24		1	· Rondelle ressort	
25	244967	1	· Ressort	
26	244972	1	· Rondelle ressort	
27	244961	1	· Levier	
28	244969	1	· Levier	
29		1	· Vis	
30	859282	1	· Ressort pression	
31	244944	1	· Diaphragme	
32	861514	1	· Vis creuse	
33	244963	1	· Cale réglage	Inclus dans le kit de joint.
34		1	· Joint	
35	(859463)	1	· Ressort	Référence hors de gamme
36	844224	1	· Joint torique	Inclus dans le kit de joint.
37	844240	1	Kit joints	



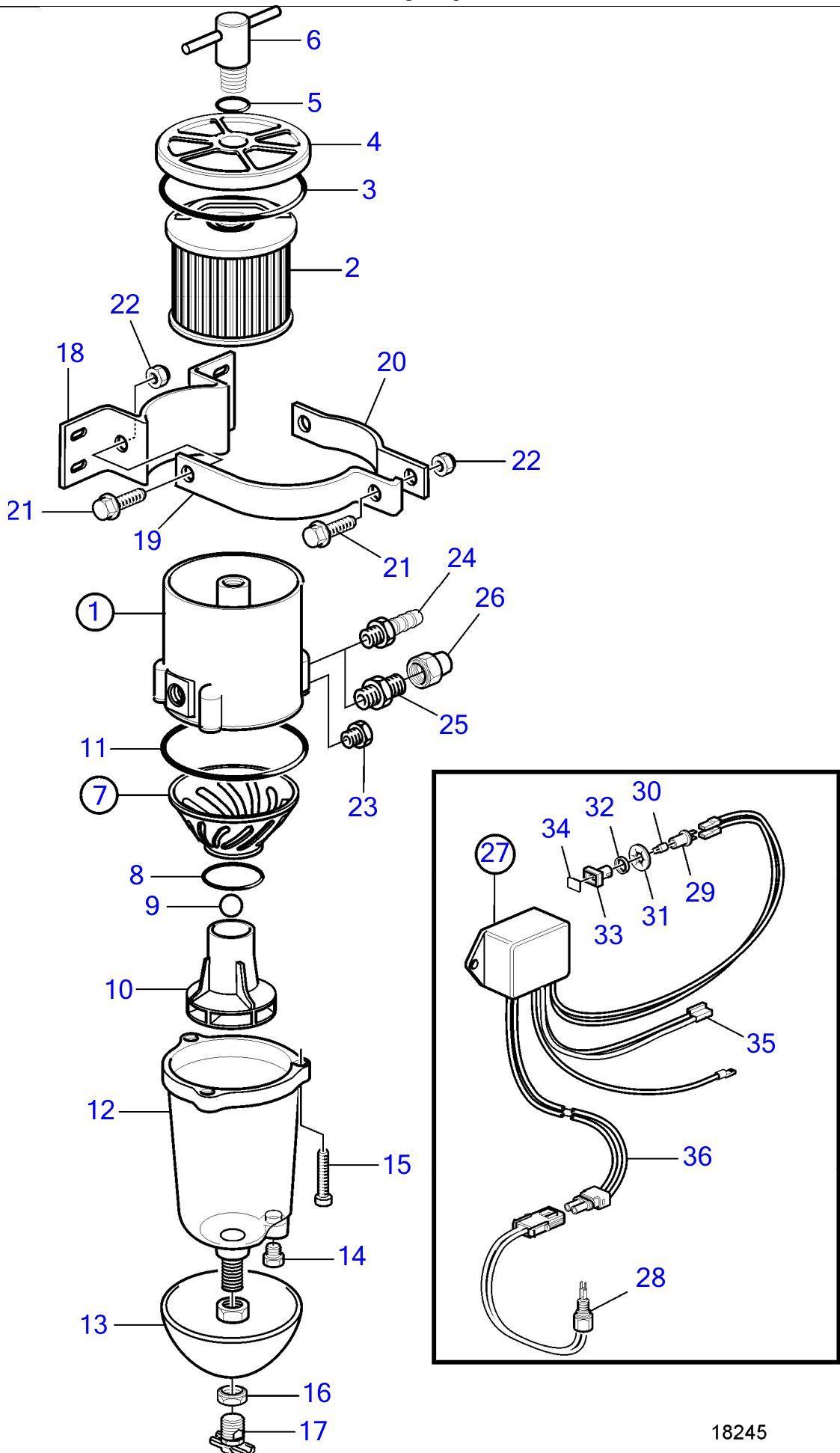
No Réf	No Pièce	Qté requis	Désignation	Notes
1	861103	1	Injecteur	
	3803238	1	Injecteur	
2		1	· Porte-diffuseur	
3	243467	X	· · Rondelle ajustée	E=1,00mm
	243468	X	· · Rondelle ajustée	E=1,05mm
	11705718	X	· · Cale réglage	E=1,08mm
	243469	X	· · Rondelle ajustée	É=1,10mm
	243470	X	· · Rondelle ajustée	E=1,15mm
	11705722	X	· · Cale réglage	E=1,20mm
	3830388	X	· · Entretoise	EP=1,24mm
	11705724	X	· · Cale réglage	EP=1,28mm
	11705725	X	· · Rondelle ajustée	E=1,30mm
	11705726	X	· · Cale réglage	E=1,35mm
	243475	X	· · Rondelle ajustée	E=1,40mm
	243476	X	· · Rondelle ajustée	E=1,45mm
	6885727	X	· · Cale réglage	E=1,48mm
	11705731	X	· · Rondelle ajustée	E=1,50mm
	243478	X	· · Rondelle ajustée	E=1,55mm
	11705734	X	· · Rondelle ajustée	E=1,60mm
	243480	X	· · Rondelle ajustée	E=1,65mm
	6885730	X	· · Cale réglage	E=1,68mm
	11705737	X	· · Rondelle ajustée	E=1,70mm
	243482	X	· · Rondelle ajustée	E=1,75mm
	11705740	X	· · Cale réglage	EP=1,80mm
	6885739	X	· · Cale réglage	E=1,84mm
	6885740	X	· · Cale réglage	E=1,88mm
	243485	X	· · Rondelle ajustée	E=1,90mm
	243486	X	· · Rondelle ajustée	E=1,95mm
4	6885720	1	· · Ressort pression	
5		1	· · Boulon de pression	
6		1	· · Rondelle	
7	244907	2	· · Goupille guide	
8	243489	1	· · Écrou	
9	861117	1	· Injecteur	



23 Filtre à carburant et séparateur d'eau

KAD32P, KAD32P-A, TAMD42WJ-A, KAD43P, KAD43P-A, KAMD43P, KAMD43P-A, KAD44P, KAD44P-A, KAD44P-B, KAD44P-C, KAMD44P, KAMD44P-A, HS25A, KAMD44P-C, KAD300-A, KAMD300-A

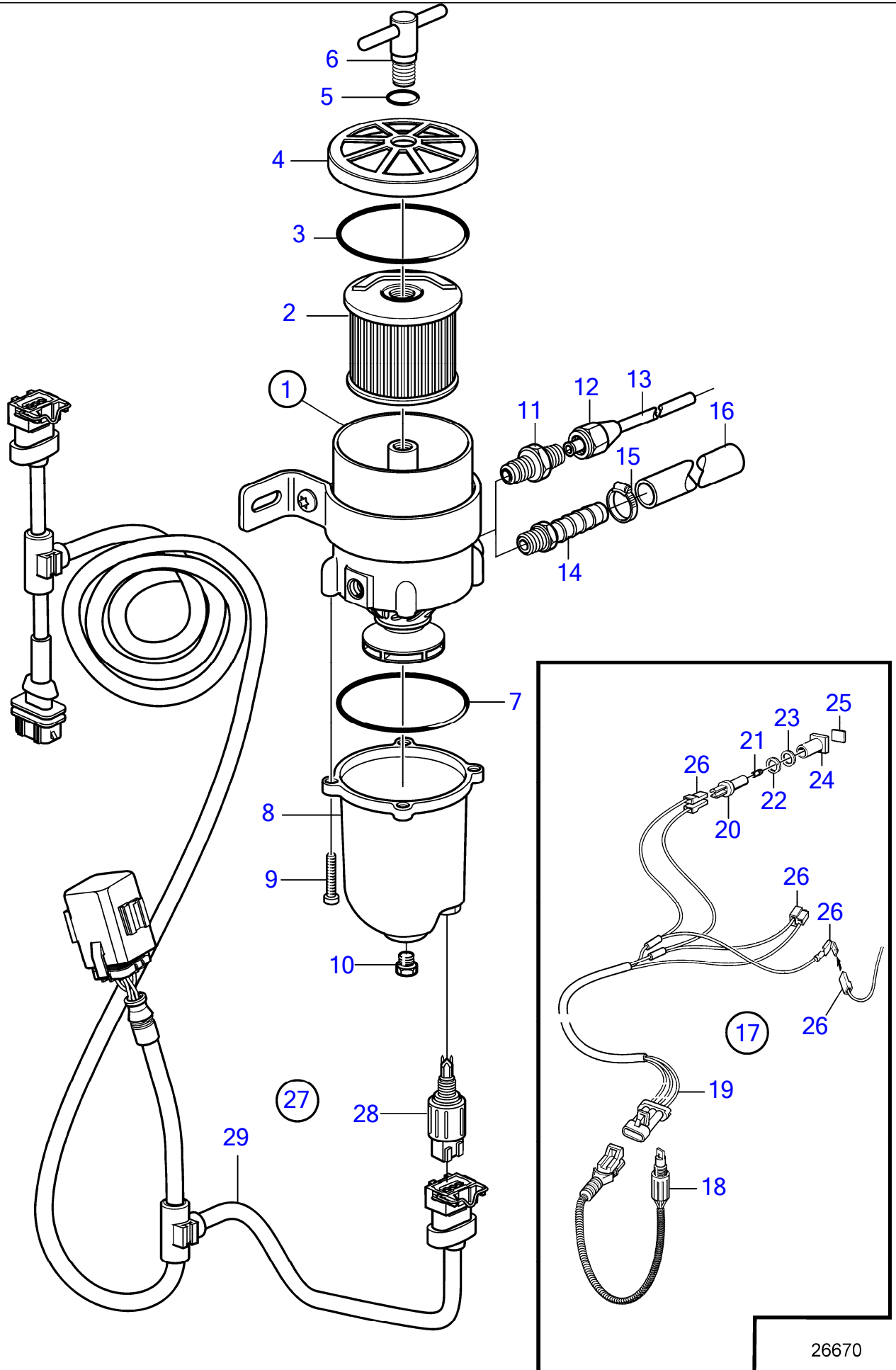
No Réf	No Pièce	Qté requis	Désignation	Notes
1	861143	1	Filtre carburant · bulletin 50-03 · bulletin 50-10 · bulletin 50-11A	Rempl par 877762 Filtre à carburant/sépar. d'eau supplém., D2010-40, D22 1994-02-01 Modifications dans le programme filtre à carburant par suite de la législation Filtres à carburant / Separateurs d'eau
1	877762	1	Filtre carburant · bulletin P-44-5-18	Alarme de présence d'eau dans carburant pour préfiltres à carburant
1			.	
2	1147147	1	· Cartouche filtre car	2 microns
	861014	1	· Cartouche	10 microns, Std
	3581760	1	· Cartouche	30 microns
3	838504	1	· Joint	
4		1	· Serrure	
5	838505	1	· Joint torique	
6		1	· Poignée	
7	861455	1	· Joint torique	
8		1	· · Joint torique	
9		1	· · Bille	
10		1	· · Cartouche	
11	3838861	1	· · Joint	(838502)
12	3838848	1	· Coussinet	(861453)
13		1	· Bouchon	
14	861456	1	· Robinet	
15	950024	4	· Vis empreinte crucif	
16		1	· Console	
17		1	· Collier serrage	
18		1	· Collier serrage	
19		3	· Vis	
20		3	· Ecrou	
21		1	· Bouchon	
22	3825000	X	Raccord flexible	(834781)
23	954337	X	Raccord	
24	954323	X	Écrou accouplement	
25	1140724	1	Témoin niveau	
26	3588916	1	· Lot d'alarme	
27	808175	1	· Porte-lampe	
28	19923	1	· Ampoule	12V, 2W
	182059	1	· Ampoule	24V, 3W
29	967583	1	· Retenue	
30	829714	1	· Bague étanchéité	
31	838455	1	· Retenue	
32	872591	1	· Ruban symbole	
33		X	· cables et cosses	
34	881774	1	Faisceau de cables	



23 Filtre à carburant et séparateur d'eau, homologation RINA

KAD32P, KAD32P-A, TAMD42WJ-A, KAD43P, KAD43P-A, KAMD43P, KAMD43P-A, KAD44P, KAD44P-A, KAD44P-B, KAD44P-C, KAMD44P, KAMD44P-A, HS25A, KAMD44P-C, KAD300-A, KAMD300-A

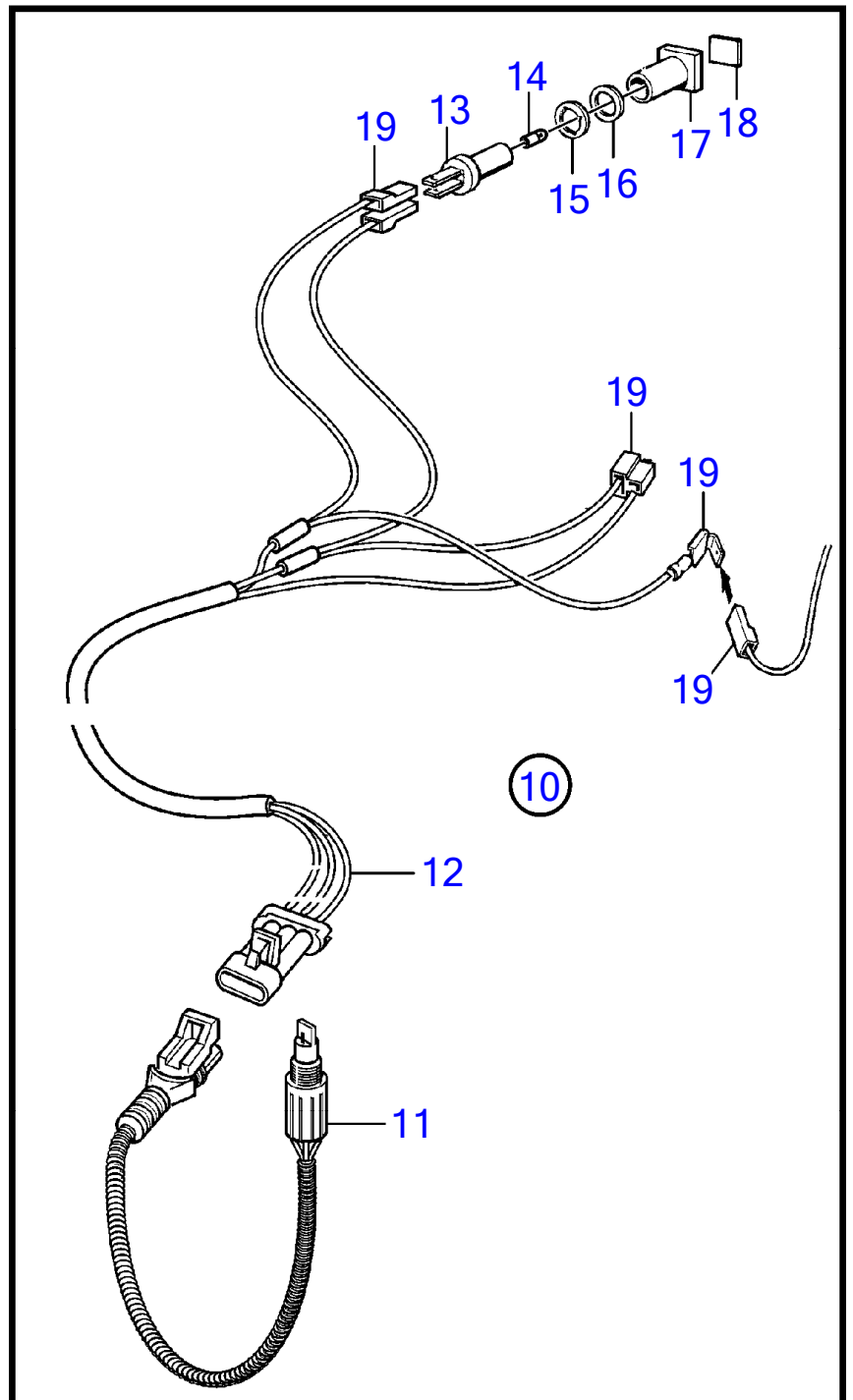
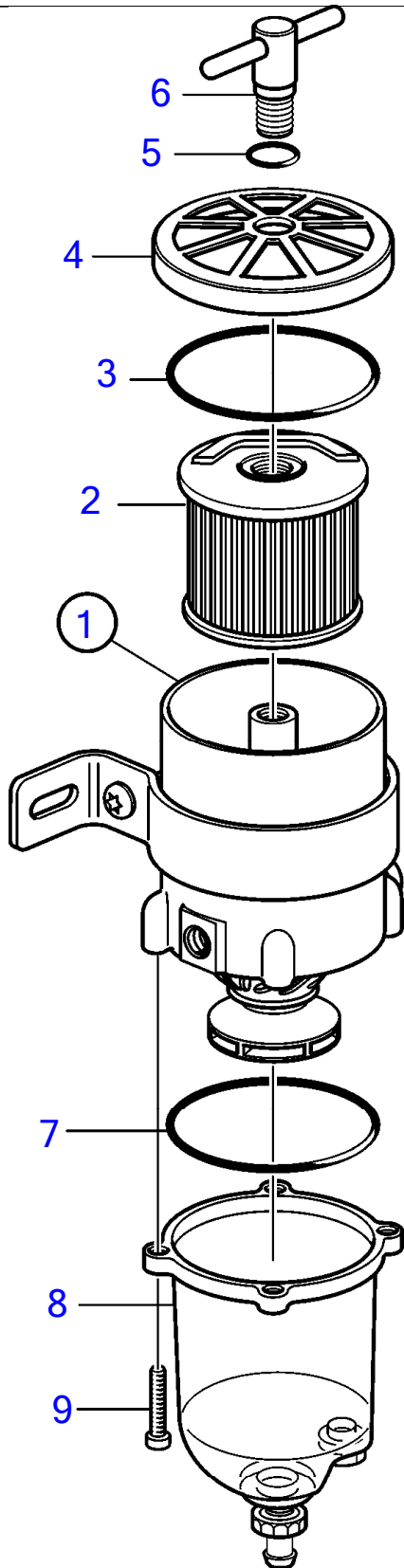
No Réf	No Pièce	Qté requis	Désignation	Notes
1	3582350	1	Filtre carburant	Rempl par 877763.
			· bulletin 50-11A	Filtres à carburant / Separateurs d'eau
1	877763	1	Filtre carburant	
			·	
			· bulletin P-44-5-18	Alarme de présence d'eau dans carburant pour préfiltres à carburant
2	861014	1	· Cartouche	
3	838504	1	· Joint	
4		1	· Serrure	
5	838505	1	· Joint torique	
6		1	· Poignée	
7	861455	1	· Joint torique	
8		1	· · Joint torique	
9		1	· · Bille	
10		1	· · Cartouche	
11	3838861	1	· · Joint	(838502)
12	3838849	1	Coussinet	
13		1	· Pare-chaleur	
14		1	· Bouchon	
15	950024	4	· Vis empreinte crucif	
16	(861459)	2	· Écrou	Référence hors de gamme
17	(861458)	1	· Robinet	Référence hors de gamme
18		1	· Console	
19		1	· Collier serrage	
20		1	· Collier serrage	
21		3	· Vis	
22		3	· Ecrou	
23		1	· Bouchon	
24	3825000	X	Raccord flexible	(834781)
25	954337	X	Raccord	
26	954323	X	Écrou accouplement	
27	1140724	1	Témoin niveau	(1140609)
28	3588916	1	· Lot d'alarme	
29	808175	1	· Porte-lampe	
30	19923	1	· Ampoule	12V, 2W
	182059	1	· Ampoule	24V, 3W
31	967583	1	· Retenue	
32	829714	1	· Bague étanchéité	
33	838455	1	· Retenue	
34	872591	1	· Ruban symbole	
35		X	· cables et cosses	
36	881774	1	Faisceau de cables	



23 Filtre à carburant et séparateur d'eau, homologation RINA

KAD32P, KAD32P-A, TAMD42WJ-A, KAD43P, KAD43P-A, KAMD43P, KAMD43P-A, KAD44P, KAD44P-A, KAD44P-B, KAD44P-C, KAMD44P, KAMD44P-A, HS25A, KAMD44P-C, KAD300-A, KAMD300-A

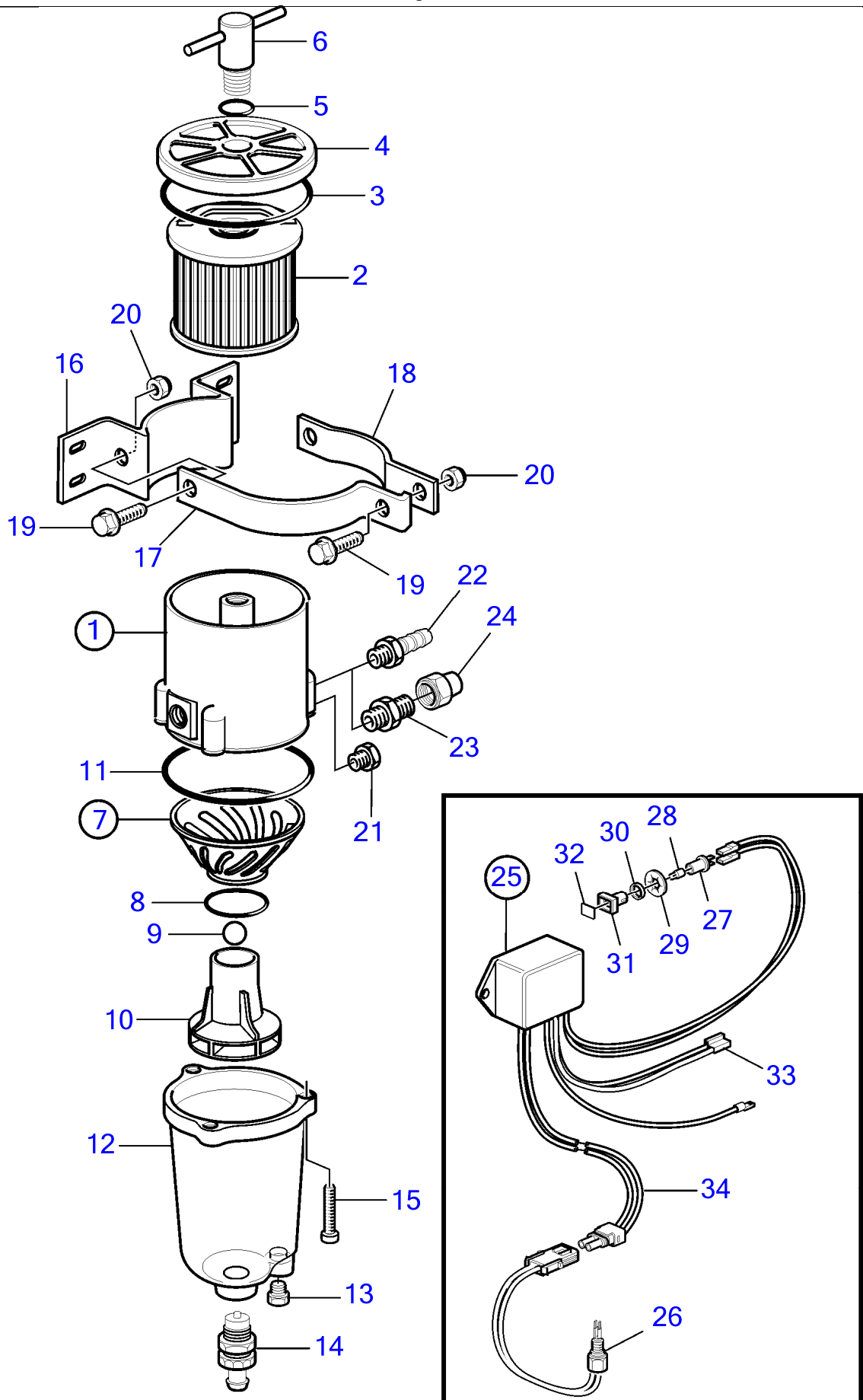
No Réf	No Pièce	Qté requis	Désignation	Notes
1	877763	1	Filtre carburant	
			· bulletin P-44-5-18	Alarme de présence d'eau dans carburant pour préfiltres à carburant
2	1147147	1	· Cartouche filtre car	2 microns
	861014	1	· Cartouche	10 microns, Std
	3581760	1	· Cartouche	30 microns
3	838504	1	· Joint	
4		1	· Serrure	
5	838505	1	· Joint torique	
6		1	· Poignée	
7	3838861	1	· Joint	
8	3838849	1	· Coussinet	
9	950024	4	· Vis empreinte crucif	
10	952075	1	· Tampon	
11	954337	2	Raccord	
12	954323	2	Écrou accouplement	
13	1140062	2	Tuyau cuivre	
14	3825000	2	Raccord flexible	
15	961664	2	Collier serrage	
16	861057	X	Flexible de carburant	3/8"
			· bulletin P-23-4-4	Tuyau de carburant No de réf. 861057
17	1140724	1	Témoin niveau	
18	3588916	1	· Lot d'alarme	
19	881774	1	· Faisceau de cables	
20	808175	1	· Porte-lampe	
21	19923	1	· Ampoule	12V, 2W
	182059	1	· Ampoule	24V, 3W
22	967583	1	· Retenue	
23	829714	1	· Bague étanchéité	
24	838455	1	· Retenue	
25	872591	1	· Ruban symbole	
26		X	· cables et cosses	
27	21641493	1		
			· bulletin P-44-5-18	Alarme de présence d'eau dans carburant pour préfiltres à carburant
28	21614395	1	· Palpeut	Alternative
29	21432601	1	· Faisceau de cables	Alternative



23 Filtre à carburant et séparateur d'eau

KAD32P, KAD32P-A, TAMD42WJ-A, KAD43P, KAD43P-A, KAMD43P, KAMD43P-A, KAD44P, KAD44P-A, KAD44P-B, KAD44P-C, KAMD44P, KAMD44P-A, HS25A, KAMD44P-C, KAD300-A, KAMD300-A

No Réf	No Pièce	Qté requis	Désignation	Notes	
1	877762	1	Filtre carburant	Alarme de présence d'eau dans carburant pour préfiltres à carburant	
			• bulletin P-44-5-18		
2	861014	1	• Cartouche		
3	838504	1	• Joint		
4		1	• Crepine		
5	838506	1	• Joint torique		
6		1	• Poignée		
7	3838861	1	• Joint		
8	3838848	1	• Coussinet		
9	950024	4	• Vis empreinte crucif		
10	1140724	1	Témoin niveau		
11	3588916	1	• Lot d'alarme		
12	881774	1	• Faisceau de cables		
13	808175	1	• Porte-lampe		
14	19923	1	• Ampoule		12V, 2W
	182059	1	• Ampoule		24V, 3W
15	967583	1	• Retenue		
16	829714	1	• Bague étanchéité		
17	838455	1	• Retenue		
18	872591	1	• Ruban symbole		
19		X	• cables et cosses		

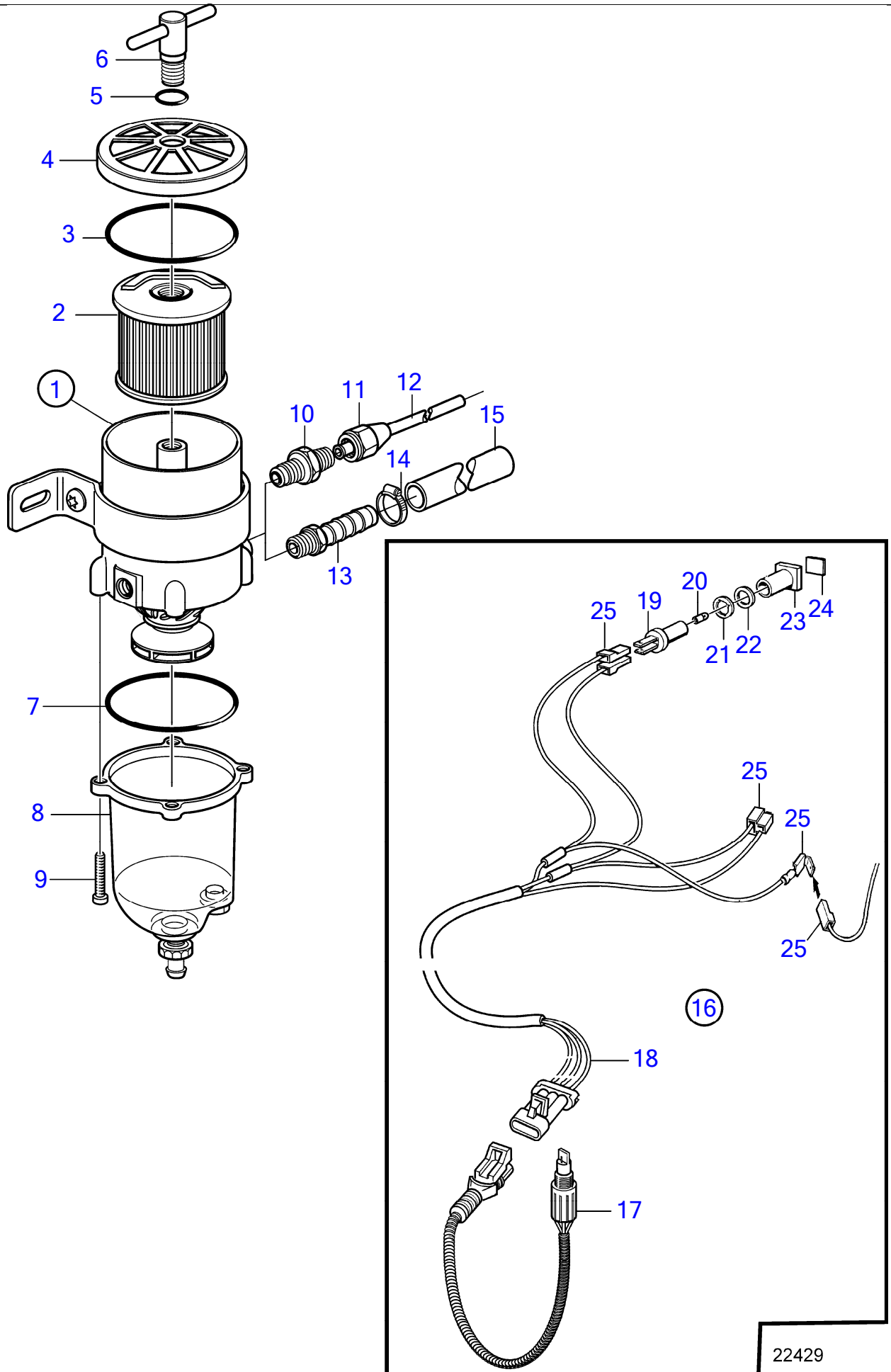


23 Filtre à carburant et séparateur d'eau

KAD32P, KAD32P-A, TAMD42WJ-A, KAD43P, KAD43P-A, KAMD43P, KAMD43P-A, KAD44P, KAD44P-A, KAD44P-B, KAD44P-C, KAMD44P, KAMD44P-A, HS25A, KAMD44P-C, KAD300-A, KAMD300-A

No Réf	No Pièce	Qté requis	Désignation	Notes
1	3582350	1	Filtre carburant • bulletin 50-11A	Filtres à carburant / Separateurs d'eau
2	861014	1	• Cartouche	
3	838504	1	• Joint	
4		1	• Serrure	
5	838505	1	• Joint torique	
6		1	• Poignée	
7	861455	1	• Joint torique	
8		1	• • Joint torique	
9		1	• • Bille	
10		1	• • Cartouche	
11	3838861	1	• • Joint	
12	3838848	1	• Coussinet	
13		1	• Bouchon	
14	861456	1	• Robinet	
15	950024	4	• Vis empreinte crucif	
16		1	• Console	
17		1	• Collier serrage	
18		1	• Collier serrage	
19		3	• Vis	
20		3	• Ecrou	
21		1	• Bouchon	
22	3825000	X	Raccord flexible	
23	954337	X	Raccord	
24	954323	X	Écrou accouplement	
25	1140724	1	Témoin niveau	(1140609)
26	3588916	1	• Lot d'alarme	
27	808175	1	• Porte-lampe	
28	19923	1	• Ampoule	12V, 2W
	182059	1	• Ampoule	24V, 3W
29	967583	1	• Retenue	
30	829714	1	• Bague étanchéité	
31	838455	1	• Retenue	
32	872591	1	• Ruban symbole	
33		X	• cables et cosses	
34	881774	1	Faisceau de cables	

KAD32P, KAD32P-A, TAMD42WJ-A, KAD43P, KAD43P-A, KAMD43P, KAMD43P-A,
KAD44P, KAD44P-A, KAD44P-B, KAD44P-C, KAMD44P, KAMD44P-A, HS
22429

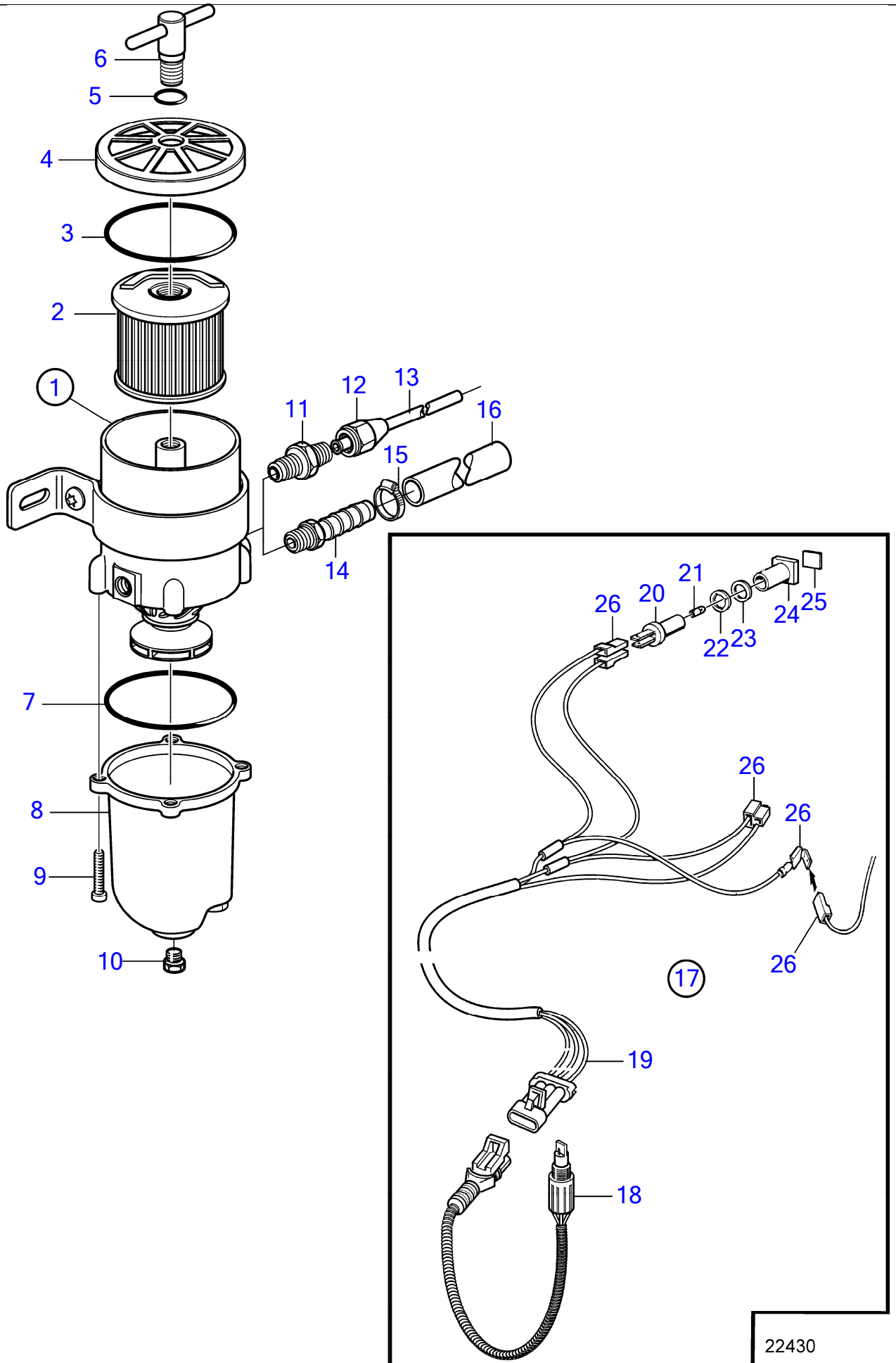


23 Filtre à carburant et séparateur d'eau

KAD32P, KAD32P-A, TAMD42WJ-A, KAD43P, KAD43P-A, KAMD43P, KAMD43P-A, KAD44P, KAD44P-A, KAD44P-B, KAD44P-C, KAMD44P, KAMD44P-A, HS25A, KAMD44P-C, KAD300-A, KAMD300-A

No Réf	No Pièce	Qté requis	Désignation	Notes
1	877762	1	Filtre carburant	(861143)
			• bulletin P-44-5-18	Alarme de présence d'eau dans carburant pour préfiltres à carburant
2	1147147	1	• Cartouche filtre car	2 microns
	861014	1	• Cartouche	10 microns, Std
	3581760	1	• Cartouche	30 microns
3	838504	1	• Joint	
4		1	• Serrure	
5	838505	1	• Joint torique	
6		1	• Poignée	
7	3838861	1	• Joint	
8	3838848	1	• Coussinet	
9	950024	4	• Vis empreinte crucif	
10	954337	2	Raccord	
11	954323	2	Écrou accouplement	
12	1140062	2	Tuyau cuivre	
13	3825000	2	Raccord flexible	
14	961664	2	Collier serrage	
15	861057	X	Flexible de carburant	3/8"
			• bulletin P-23-4-4	Tuyau de carburant No de réf. 861057
16	1140724	1	Témoin niveau	
17	3588916	1	• Lot d'alarme	
18	881774	1	• Faisceau de cables	
19	808175	1	• Porte-lampe	
20	19923	1	• Ampoule	12V, 2W
	182059	1	• Ampoule	24V, 3W
21	967583	1	• Retenue	
22	829714	1	• Bague étanchéité	
23	838455	1	• Retenue	
24	872591	1	• Ruban symbole	
25		X	• cables et cosses	

KAD32P, KAD32P-A, TAMD42WJ-A, KAD43P, KAD43P-A, KAMD43P, KAMD43P-A,
KAD44P, KAD44P-A, KAD44P-B, KAD44P-C, KAMD44P, KAMD44P-A, HS
22430



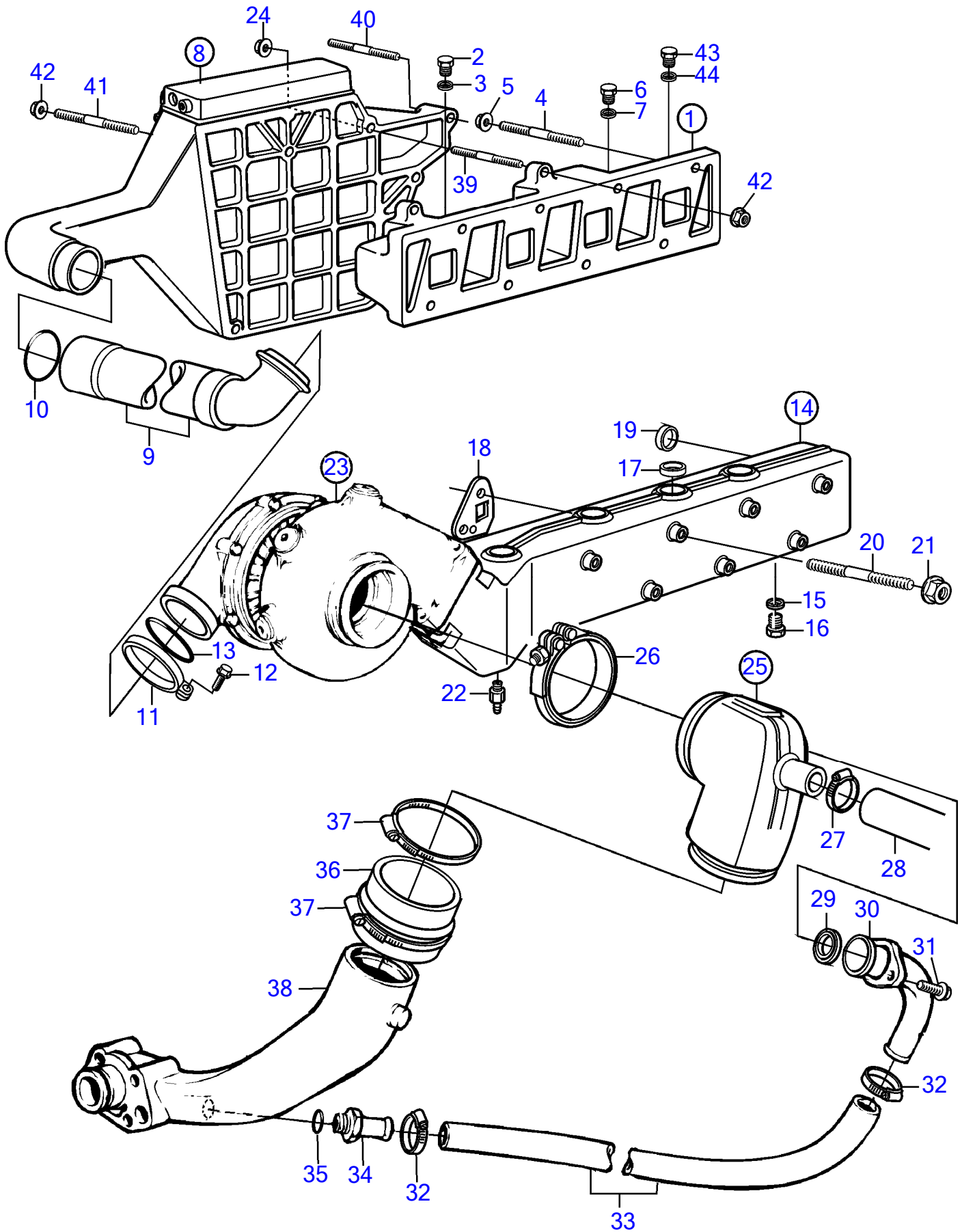
22430

23 Filtre à carburant et séparateur d'eau, homologation RINA

KAD32P, KAD32P-A, TAMD42WJ-A, KAD43P, KAD43P-A, KAMD43P, KAMD43P-A, KAD44P, KAD44P-A, KAD44P-B, KAD44P-C, KAMD44P, KAMD44P-A, HS25A, KAMD44P-C, KAD300-A, KAMD300-A

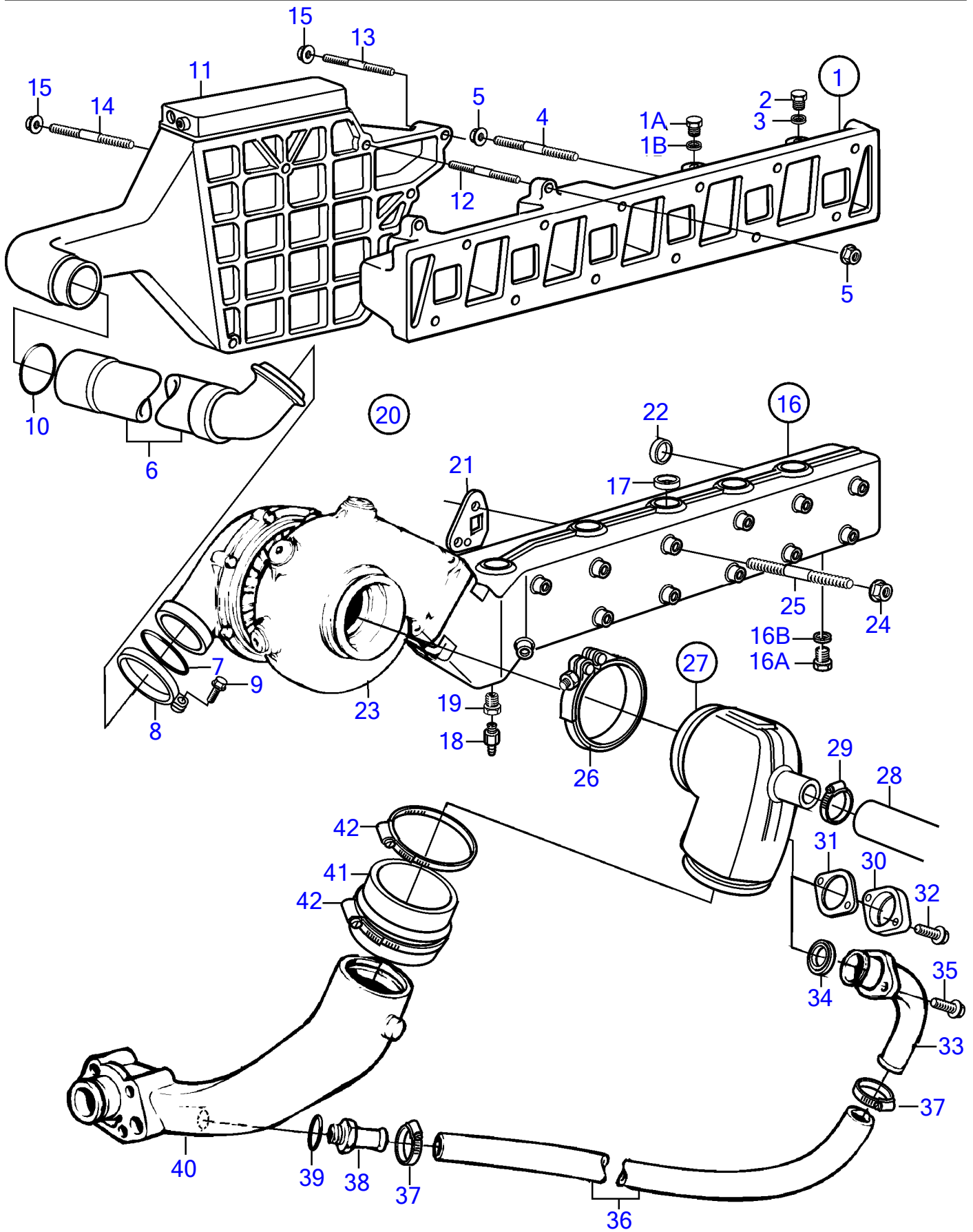
No Réf	No Pièce	Qté requis	Désignation	Notes
1	877763	1	Filtre carburant	
			• bulletin P-44-5-18	Alarme de présence d'eau dans carburant pour préfiltres à carburant
2	1147147	1	• Cartouche filtre car	2 microns
	861014	1	• Cartouche	10 microns
	3581760	1	• Cartouche	30 microns
3	838504	1	• Joint	
4		1	• Serrure	
5	838505	1	• Joint torique	
6		1	• Poignée	
7	3838861	1	• Joint	
8	3838849	1	• Coussinet	
9	950024	4	• Vis empreinte crucif	
10	952075	1	• Tampon	
11	954337	2	Raccord	
12	954323	2	Écrou accouplement	
13	1140062	2	Tuyau cuivre	
14	3825000	2	Raccord flexible	
15	961664	2	Collier serrage	
16	861057	X	Flexible de carburan	3/8"
			• bulletin P-23-4-4	Tuyau de carburant No de réf. 861057
17	1140724	1	Témoin niveau	
18	3588916	1	• Lot d'alarme	
19	881774	1	• Faisceau de cables	
20	808175	1	• Porte-lampe	
21	19923	1	• Ampoule	12V, 2W
	182059	1	• Ampoule	24V, 3W
22	967583	1	• Retenue	
23	829714	1	• Bague étanchéité	
24	838455	1	• Retenue	
25	872591	1	• Ruban symbole	
26		X	• cables et cosses	

KAD32P, KAD32P-A, TAMD42WJ-A, KAD43P, KAD43P-A, KAMD43P, KAMD43P-A,
KAD44P, KAD44P-A, KAD44P-B, KAD44P-C, KAMD44P, KAMD44P-A, HS
18389



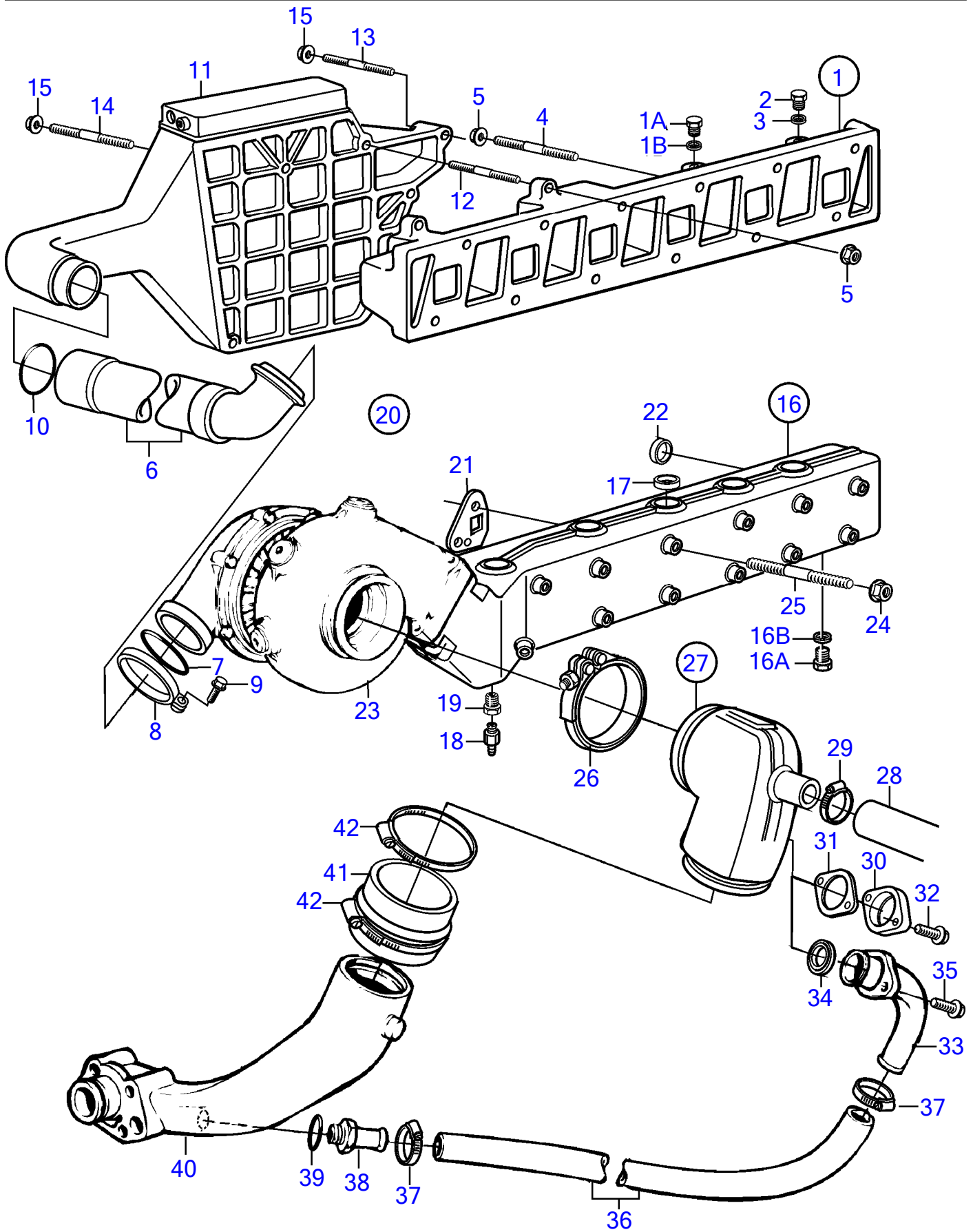
No Réf	No Pièce	Qté requis	Désignation	Notes
1	859299	1	Tubulure admission	
2	960634	4	· Tampon	
3	947627	4	· Joint	
4	980226	6	Goujon	
5	945408	6	Écrou à bride	
6	960632	1	Tampon	M18
7	11998	1	Joint	
8		1	Refoi.air suraliment	
9	838693	1	Tuyau de connexion	
10	864723	1	Bague étanchéité	
11	838864	1	Collier en v	
12	947542	1	Vis à embase	
13	967944	1	Joint torique	
14	876953	1	Tuyau echappement	Remplacé par 3581549
	3581549	1	· Tuyau echappement	
15	957181	1	Joint	
16	960632	1	Tampon	
17	946780	7	Bouchon capuchon	
18	876144	2	Kit joints	
19	838766	1	Bague étanchéité	
20	952999	1	Goujon	L=110mm
	953001	5	Goujon	L=120mm
	953005	1	Goujon	L=140mm
	17378	1	Goujon	L=170mm
21	971095	8	Écrou à bride	
22	949918	1	Robinet de fermeture	
23		1	Turbo	
24	945408	1	Écrou à bride	
25	861289	1	Coude echappement	
26	842993	1	Collier en v	
27	994562	1	Collier serrage	
28	3581474	1	Flexible	Echangeur de température - coude d'échappement.
29	842913	1	Bague étanchéité	
30	844258	1	Tube de refroidissem	
31	946544	2	Vis à embase	
32	961669	2	Collier serrage	
33	944386	X	Durit caoutchouc	L=720mm
34	873221	1	Raccord	
35	958228	1	Joint torique	
36	860396	1	Flexible echappement	
37	982694	4	Collier serrage	(981239)
38		1	Tuyau echappement	
39	953049	2	Goujon	L=50mm
40	980227	1	Goujon	L=110mm
41	942283	1	Goujon	L=190mm
42	945408	6	Écrou à bride	
43	861646	1	Tampon	
44	947627	1	Joint	

KAD32P, KAD32P-A, TAMD42WJ-A, KAD43P, KAD43P-A, KAMD43P, KAMD43P-A,
KAD44P, KAD44P-A, KAD44P-B, KAD44P-C, KAMD44P, KAMD44P-A, HS
18390



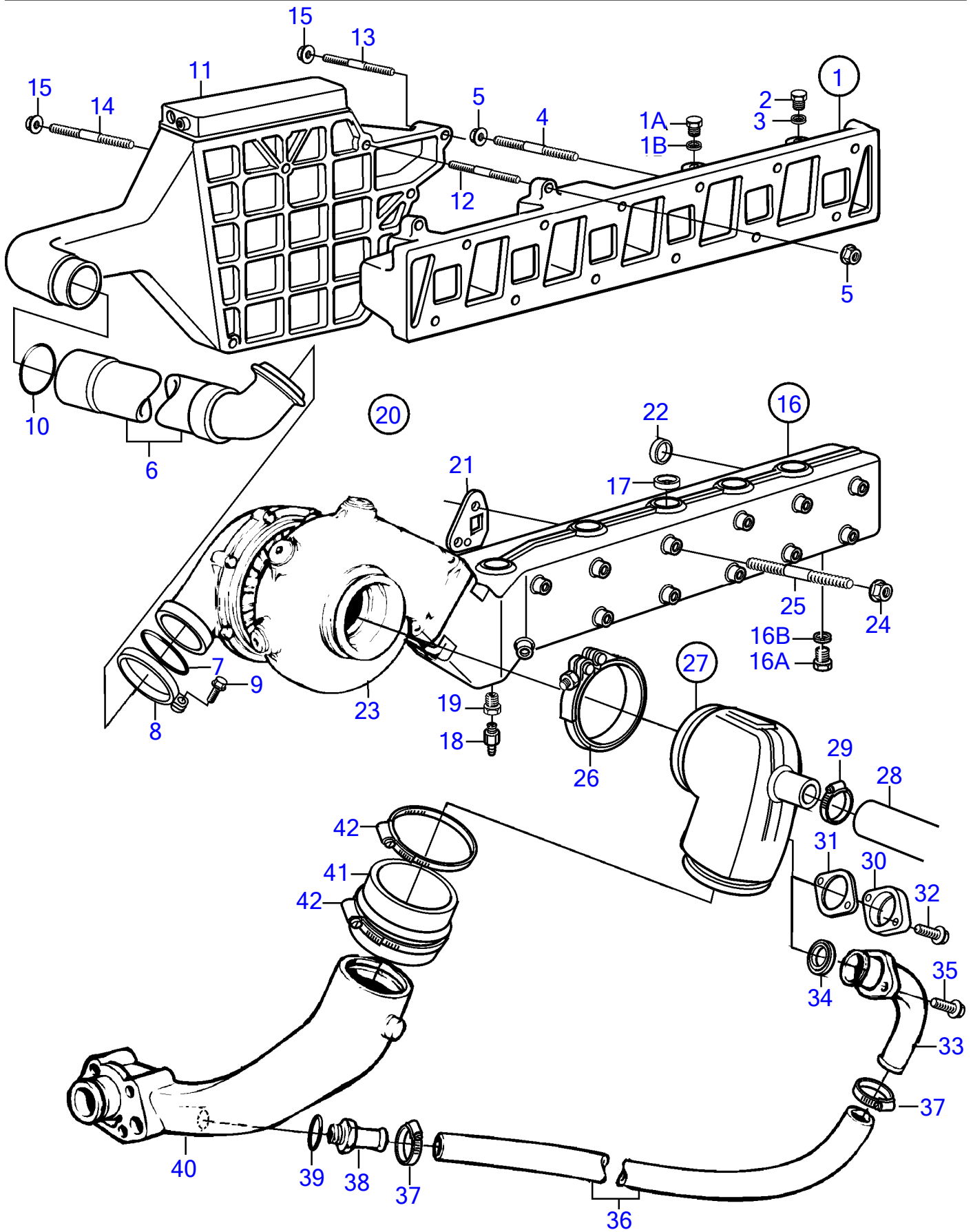
No Réf	No Pièce	Qté requis	Désignation	Notes
1	859300	1	Tubulure admission	
1A	960634	4	• Tampon	
1B	947627	4	• Joint	
2	960632	1	Tampon	
	960631	1	Tampon	
3	947624	1	Joint	
	11996	1	Joint	
4	980226	8	Goujon	L=50mm
	980227	2	Goujon	L=110mm
5	945408	10	Écrou à bride	
6	838693	1	Tuyau de connexion	
7	967944	1	Joint torique	
8	838864	1	Collier en v	
9	947542	1	Vis à embase	
10	864723	1	Bague étanchéité	
11		1	Refoi.air suraliment	
12	953049	2	Goujon	L=50mm
13	980227	1	Goujon	L=110mm
14	981440	1	Goujon	L=185mm
15	945408	4	Écrou à bride	
16	877067	1	Tuyau echappement	Remplacé par 3581406
	3581406	1	• Tuyau echappement	
16A	960632	1	• Tampon	Pour moteurs avec sonde de température montée sur le logement du therm
16	960631	1	• Tampon	M16x12
16B	11998	1	• Joint	18x22
16	11996	1	• Joint	16x22
17	946780	11	• Bouchon capuchon	
18	949918	1	Robinet de fermeture	Nouv. mod.
19	861551	1	Tampon	Anc. mod.
20	876144	3	Kit joints	
21	838673	2	• Joint	Remp. par 876144
22	838766	1	Bague étanchéité	
23		1	Turbo	
24	971095	12	Écrou à bride	
25	953001	8	Goujon	L=120mm
	953002	2	Goujon	Pour la version précédente du vase d'expansion., L=125mm
	953002	1	Goujon	Pour la version suivante du vase d'expansion., L=125mm
	953003	1	Goujon	Pour la version précédente du vase d'expansion., L=130mm
	953003	1	Goujon	Pour la version suivante du vase d'expansion., L=130mm
	953005	1	Goujon	Pour la version suivante du vase d'expansion., L=140mm
	953007	1	Goujon	Pour la version précédente du vase d'expansion., L=150mm
	980835	1	Goujon	Pour la version suivante du vase d'expansion., L=155mm
26	842993	1	Collier en v	
27	860656	1	Tuyau coude	D=32mm, rempl par 861289
	861289	1	Coude echappement	D=38mm
28	860828	1	Flexible	
	3581065	1	Flexible	
29	994561	1	Collier serrage	Pour 860656
	994562	1	Collier serrage	Pour 861289
30	844093	1	Bride	
31	859002	1	Joint	
32	946544	2	Vis à embase	

KAD32P, KAD32P-A, TAMD42WJ-A, KAD43P, KAD43P-A, KAMD43P, KAMD43P-A,
KAD44P, KAD44P-A, KAD44P-B, KAD44P-C, KAMD44P, KAMD44P-A, HS
18390



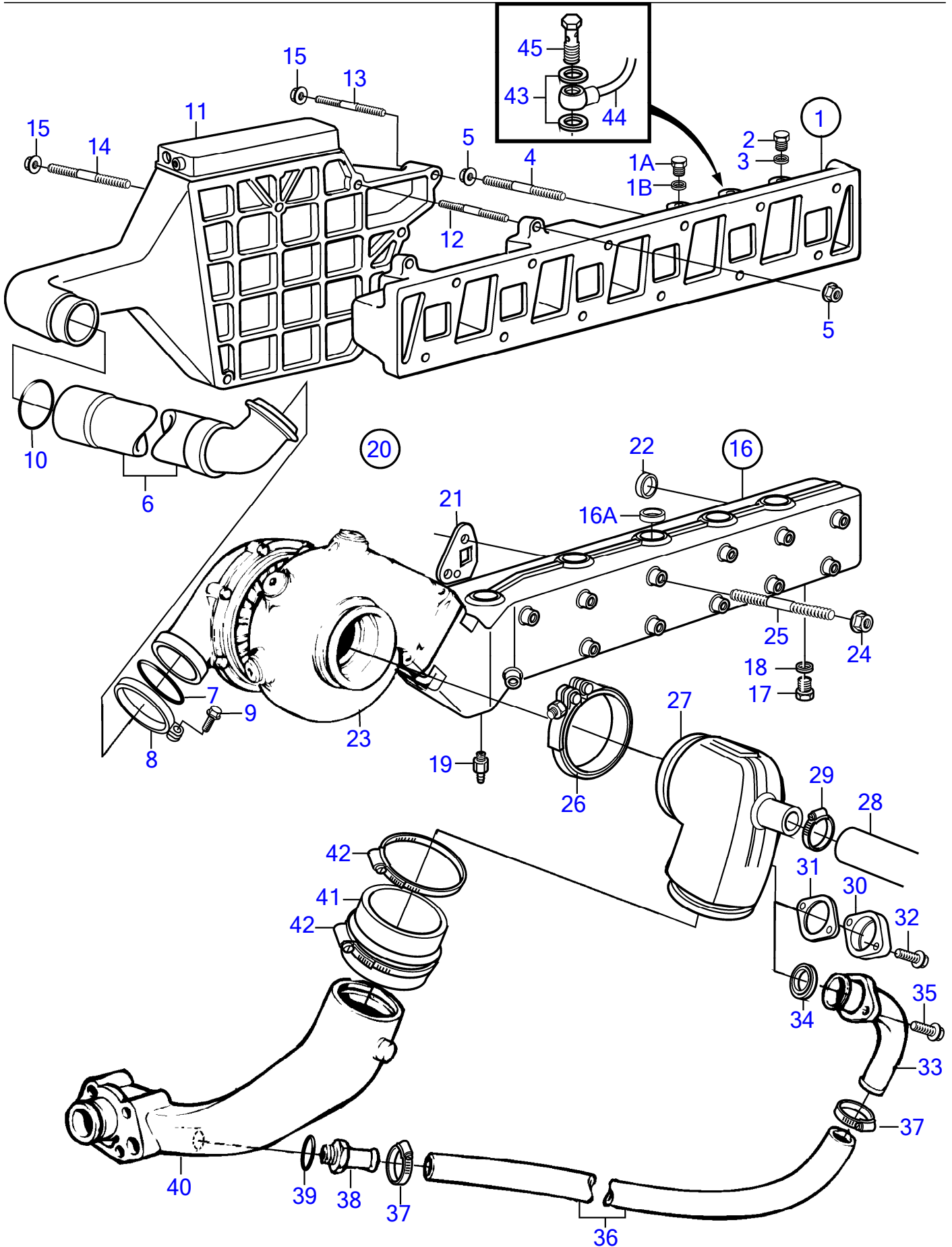
No Réf	No Pièce	Qté requis	Désignation	Notes
1	859300	1	Tubulure admission	
1A	960634	4	• Tampon	
1B	947627	4	• Joint	
2	960631	1	Tampon	
3	11996	1	Joint	
4	980226	8	Goujon	L=50mm
	980227	2	Goujon	L=110mm
5	945408	10	Écrou à bride	
6	838693	1	Tuyau de connexion	
7	967944	1	Joint torique	
8	838864	1	Collier en v	
9	947542	1	Vis à embase	
10	864723	1	Bague étanchéité	
11		1	Refoi.air suraliment	
12	953049	2	Goujon	L=50mm
13	980227	1	Goujon	L=110mm
14	981440	1	Goujon	L=185mm
15	945408	4	Écrou à bride	
16	877067	1	Tuyau echappement	Remplacé par 3581406
	3581406	1	• Tuyau echappement	
16A	960632	1	• Tampon	Pour moteurs avec sonde de température montée sur le logement du thermo
16	960631	1	• Tampon	M16x12
16B	11998	1	• Joint	18x22
16	11996	1	• Joint	16x22
17	946780	11	• Bouchon capuchon	
18	949918	1	Robinet de fermeture	
19	861551	1	Tampon	
20	876144	3	Kit joints	
21	838673	2	• Joint	Remp. par 876144
22	838766	1	Bague étanchéité	
23		1	Turbo	
24	971095	12	Écrou à bride	
25	953001	2	Goujon	L=120mm
	953002	7	Goujon	Pour la version précédente du vase d'expansion., L=125mm
	953002	5	Goujon	L=125mm
	953003	2	Goujon	L=130mm
	953005	2	Goujon	L=140mm
	17378	1	Goujon	L=170mm
26	842993	1	Collier en v	
27	861289	1	Coude echappement	D=38mm
28	3581066	1	Flexible	Echangeur de température - coude d'échappement.
29	994562	1	Collier serrage	Pour 861289
30	844093	1	Bride	
31	859002	1	Joint	
32	946544	2	Vis à embase	

KAD32P, KAD32P-A, TAMD42WJ-A, KAD43P, KAD43P-A, KAMD43P, KAMD43P-A,
KAD44P, KAD44P-A, KAD44P-B, KAD44P-C, KAMD44P, KAMD44P-A, HS
18390



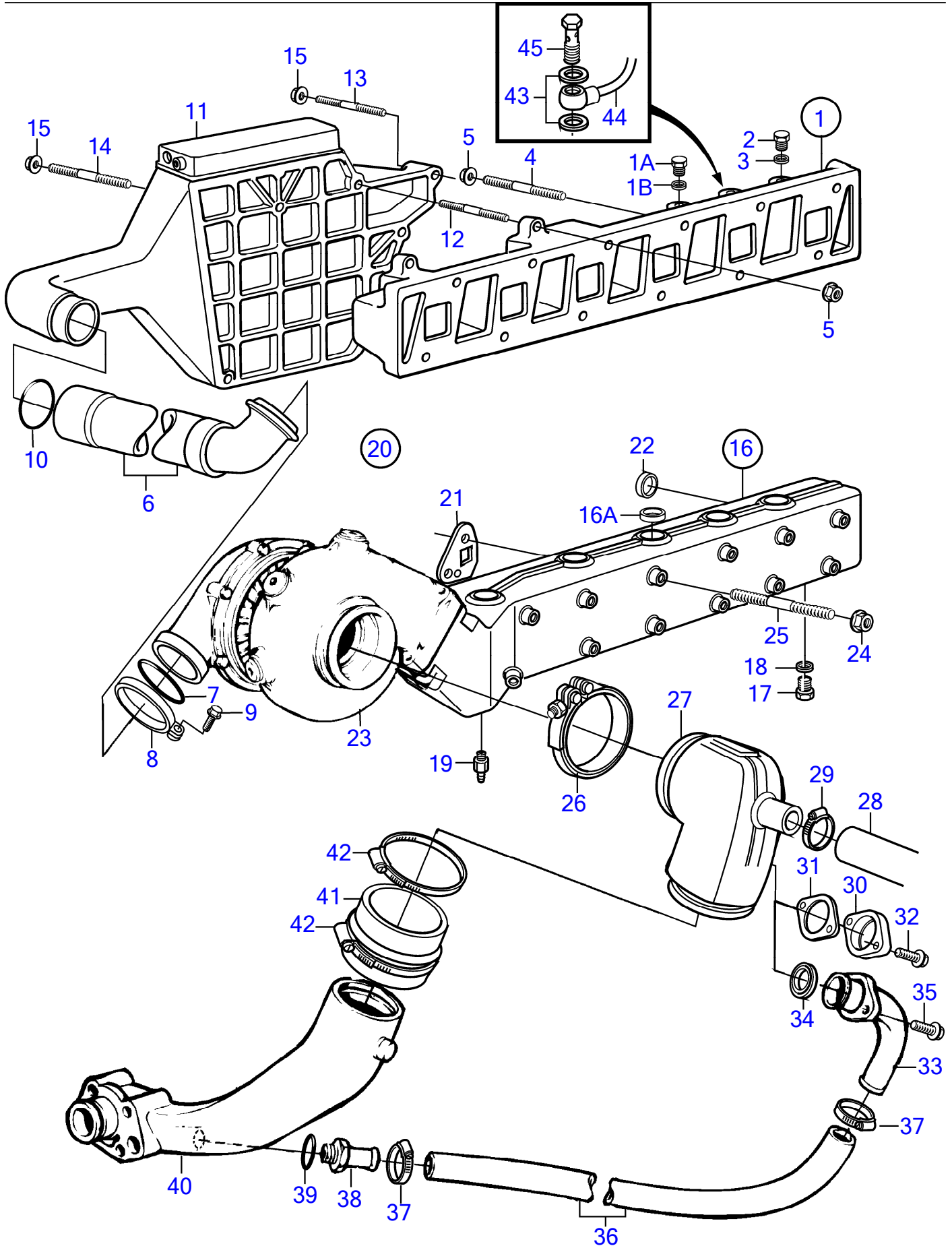
No Réf	No Pièce	Qté requis	Désignation	Notes
1	859300	1	Tubulure admission	
1A	960634	4	• Tampon	
1B	947627	4	• Joint	
2	960631	1	Tampon	
3	11996	1	Joint	
4	980226	8	Goujon	L=50mm
	980227	2	Goujon	L=110mm
5	945408	10	Écrou à bride	
6	838693	1	Tuyau de connexion	
7	967944	1	Joint torique	
8	838864	1	Collier en v	
9	947542	1	Vis à embase	
10	864723	1	Bague étanchéité	
11		1	Refoi.air suraliment	
12	953049	2	Goujon	L=50mm
13	980227	1	Goujon	L=110mm
14	981440	1	Goujon	L=185mm
15	945408	4	Écrou à bride	
16	877067	1	Tuyau echappement	Remplacé par 3581406
	3581406	1	• Tuyau echappement	
16A	960632	1	• Tampon	Pour moteurs avec sonde de température montée sur le logement du thermo
16	960631	1	• Tampon	M16x12
16B	11998	1	• Joint	18x22
16	11996	1	• Joint	16x22
17	946780	11	• Bouchon capuchon	
18	949918	1	Robinet de fermeture	
19	861551	1	Tampon	
20	876144	3	Kit joints	
21	838673	2	• Joint	Remp. par 876144
22	838766	1	Bague étanchéité	
23		1	Turbo	
24	971095	12	Écrou à bride	
25	953002	5	Goujon	L=125mm
	953003	2	Goujon	L=130mm
	953005	2	Goujon	L=140mm
	17378	1	Goujon	L=170mm
26	842993	1	Collier en v	
27	861289	1	Coude echappement	D=38mm
28	3581066	1	Flexible	Echangeur de température - coude d'échappement.
29	994562	1	Collier serrage	Pour 861289
33	844258	1	Tube de refroidissem	
34	842913	1	Bague étanchéité	
35	946544	2	Vis à embase	
36	944386	X	Durit caoutchouc	L=720mm
37	994560	2	Collier serrage	
38	873221	1	Raccord	
39	958228	1	Joint torique	
40		1	Coude echappement	
41	860396	1	Flexible echappement	
42	982694	4	Collier serrage	(981239)

KAD32P, KAD32P-A, TAMD42WJ-A, KAD43P, KAD43P-A, KAMD43P, KAMD43P-A,
KAD44P, KAD44P-A, KAD44P-B, KAD44P-C, KAMD44P, KAMD44P-A, HS
18673



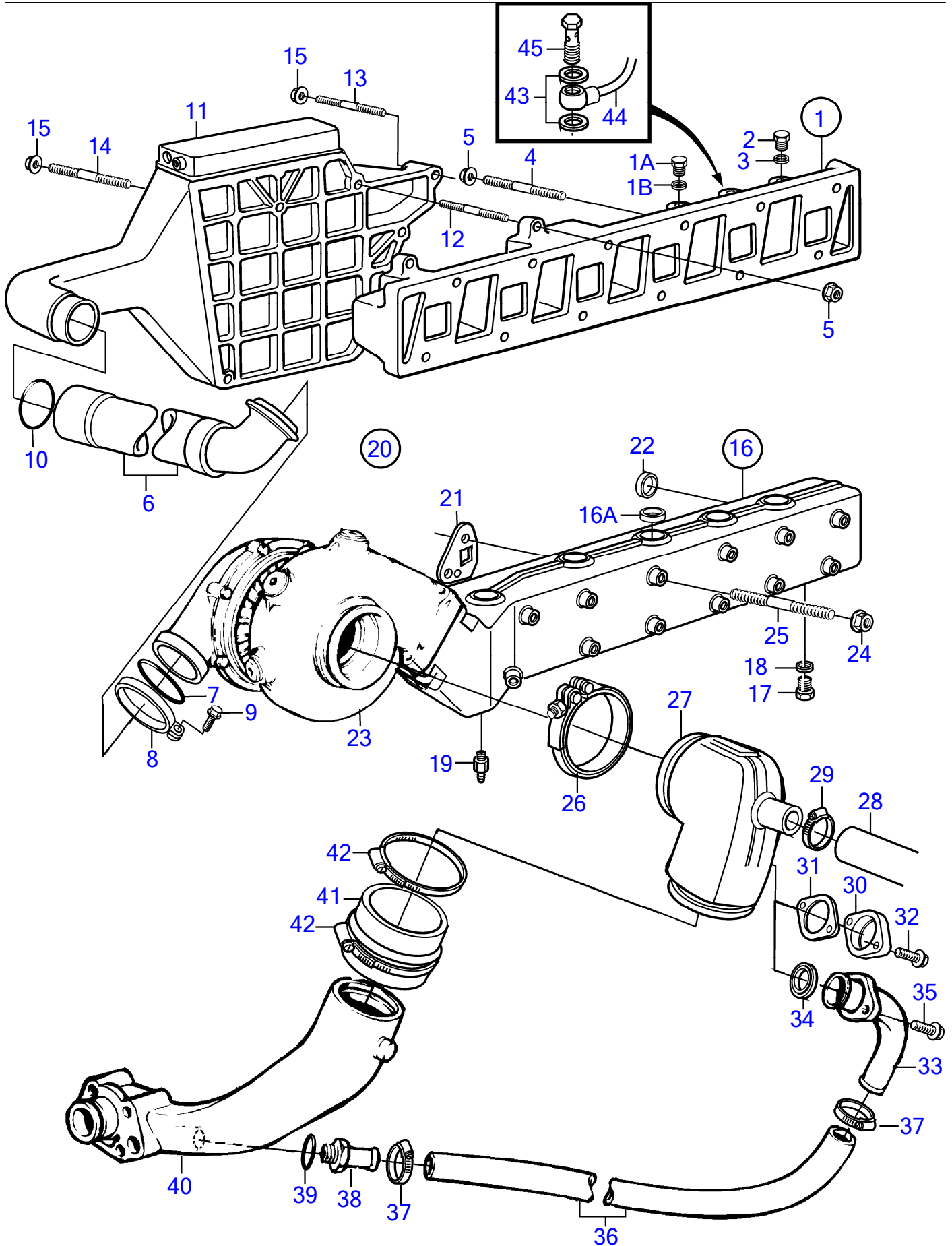
No Réf	No Pièce	Qté requis	Désignation	Notes
1	861730	1	Tubulure admission	
1A	960634	3	· Tampon	
1B	947627	3	· Joint	
2	960631	1	Tampon	
3	11996	1	Joint	
4	980226	8	Goujon	L=50mm
	980227	2	Goujon	L=110mm
5	945408	10	Écrou à bride	
6	838693	1	Tuyau de connexion	
7	967944	1	Joint torique	
8	838864	1	Collier en v	
9	947542	1	Vis à embase	
10	864723	1	Bague étanchéité	
11		1	Refoi.air suraliment	
12	953049	2	Goujon	L=50mm
13	980227	1	Goujon	L=110mm
14	981440	1	Goujon	L=185mm
15	945408	4	Écrou à bride	
16	877067	1	Tuyau echappement	Remplacé par 3581406
	3581406	1	· Tuyau echappement	
16A	946780	11	· Bouchon capuchon	
17	960632	1	· Tampon	Pour moteurs avec sonde de température montée sur le logement du therm
	960631	1	· Tampon	M16x12
18	11998	1	· Joint	18x22
	11996	1	· Joint	16x22
19	949918	1	Robinet de fermeture	
20	876144	3	Kit joints	
21	838673	2	· Joint	Remp. par 876144
22	838766	1	Bague étanchéité	
23		1	Turbo	
24	971095	12	Écrou à bride	
25	953001	2	Goujon	L=120mm
	953002	5	Goujon	L=125mm
	953003	2	Goujon	L=130mm
	953005	1	Goujon	L=140mm
	17378	1	Goujon	L=170mm
26	842993	1	Collier en v	
27	861289	1	Coude echappement	
28	861341	1	Flexible	Echangeur de température - coude d'échappement.
29	994562	1	Collier serrage	
30	844093	1	Bride	
31	859002	1	Joint	
32	946544	2	Vis à embase	
43	947620	2	Joint	
44	3581375	1	Durit air	
45	74033	1	Vis creuse	

KAD32P, KAD32P-A, TAMD42WJ-A, KAD43P, KAD43P-A, KAMD43P, KAMD43P-A,
KAD44P, KAD44P-A, KAD44P-B, KAD44P-C, KAMD44P, KAMD44P-A, HS
18673



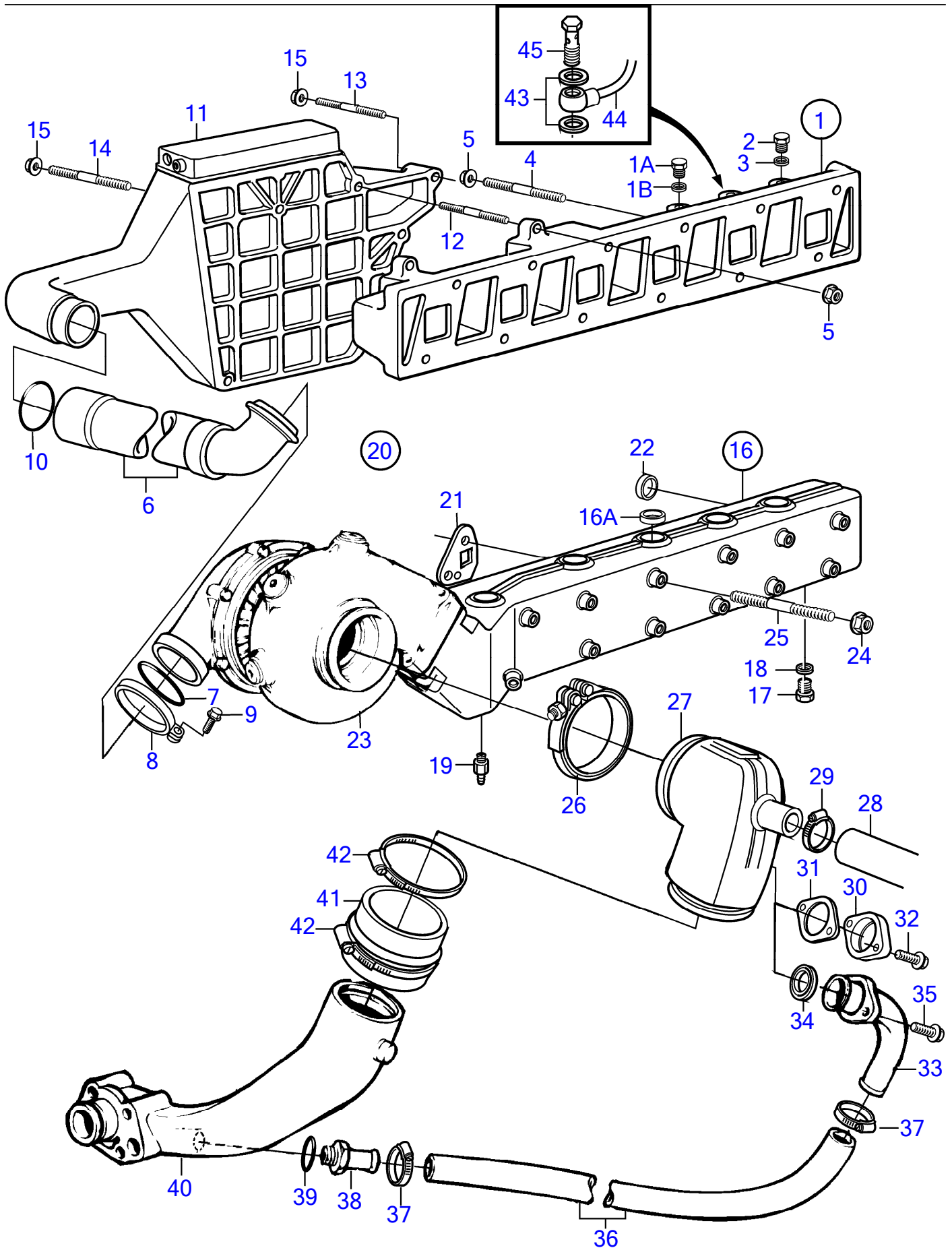
No Réf	No Pièce	Qté requis	Désignation	Notes
1	861730	1	Tubulure admission	
1A	960634	3	· Tampon	
1B	947627	3	· Joint	
2	960631	1	Tampon	
3	11996	1	Joint	
4	980226	8	Goujon	L=50mm
	980227	2	Goujon	L=110mm
5	945408	10	Écrou à bride	
6	838693	1	Tuyau de connexion	
7	967944	1	Joint torique	
8	838864	1	Collier en v	
9	947542	1	Vis à embase	
10	864723	1	Bague étanchéité	
11		1	Refoi.air suraliment	
12	953049	2	Goujon	L=50mm
13	980227	1	Goujon	L=110mm
14	981440	1	Goujon	L=185mm
15	945408	4	Écrou à bride	
16	877067	1	Tuyau echappement	Remplacé par 3581406
16A	946780	11	· Bouchon capuchon	
17	960632	1	· Tampon	Pour moteurs avec sonde de température montée sur le logement du thermo
	960631	1	· Tampon	M16x12
18	11998	1	· Joint	18x22
	11996	1	· Joint	16x22
19	949918	1	Robinet de fermeture	
20	876144	3	Kit joints	
21	838673	2	· Joint	Remp. par 876144
22	838766	1	Bague étanchéité	
23		1	Turbo	
24	971095	12	Écrou à bride	
25	953001	2	Goujon	L=120mm
	953002	5	Goujon	L=125mm
	953003	2	Goujon	L=130mm
	953005	1	Goujon	L=140mm
	17378	1	Goujon	L=170mm
26	842993	1	Collier en v	
27	861289	1	Coude echappement	
28	861341	1	Flexible	Echangeur de température - coude d'échappement.
29	994562	1	Collier serrage	
33	844258	1	Tube de refroidissem	
34	842913	1	Bague étanchéité	
35	946544	2	Vis à embase	
36	944386	X	Durit caoutchouc	L=720mm
37	994560	3	Collier serrage	
38	873221	1	Raccord	
39	958228	1	Joint torique	
40		1	Coude echappement	
41	860396	1	Flexible echappement	
42	982694	4	Collier serrage	(981239)
43	947620	2	Joint	
44	3581375	1	Durit air	
45	74033	1	Vis creuse	

KAD32P, KAD32P-A, TAMD42WJ-A, KAD43P, KAD43P-A, KAMD43P, KAMD43P-A,
KAD44P, KAD44P-A, KAD44P-B, KAD44P-C, KAMD44P, KAMD44P-A, HS
18673



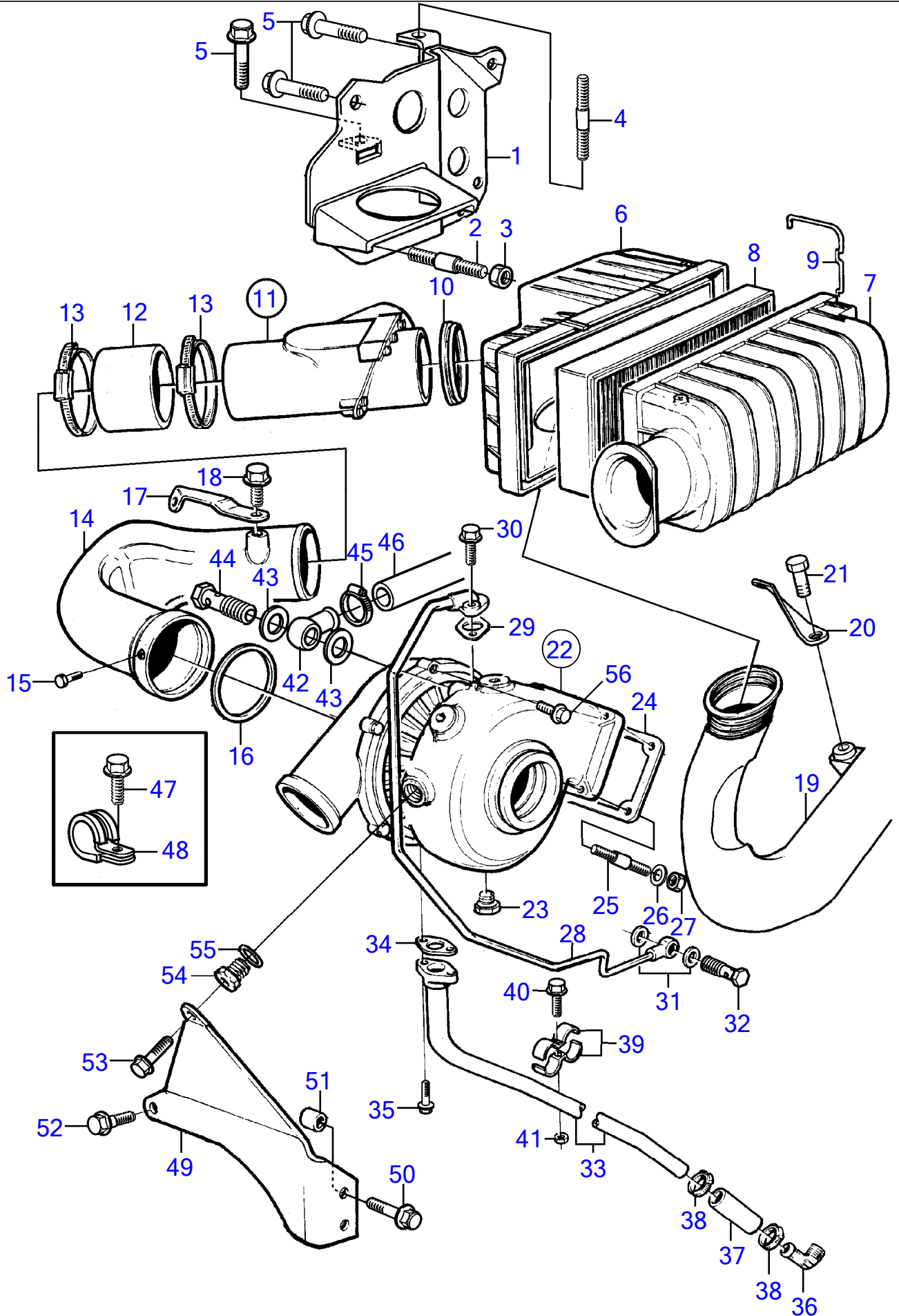
No Réf	No Pièce	Qté requis	Désignation	Notes
1	861730	1	Tubulure admission	
1A	960634	3	· Tampon	
1B	947627	3	· Joint	
2	960631	1	Tampon	
3	11996	1	Joint	
4	980226	8	Goujon	L=50mm
	980227	2	Goujon	L=110mm
5	945408	10	Écrou à bride	
6	838693	1	Tuyau de connexion	
7	967944	1	Joint torique	
8	838864	1	Collier en v	
9	947542	1	Vis à embase	
10	864723	1	Bague étanchéité	
11		1	Refoi.air suraliment	
12	953049	2	Goujon	L=50mm
13	980227	1	Goujon	L=110mm
14	981440	1	Goujon	L=185mm
15	945408	4	Écrou à bride	
16	877067	1	Tuyau echappement	Remplacé par 3581406
	3581406	1	· Tuyau echappement	
16A	946780	11	· Bouchon capuchon	
17	960632	1	· Tampon	Pour moteurs avec sonde de température montée sur le logement du therm
	960631	1	· Tampon	M16x12
18	11998	1	· Joint	18x22
	11996	1	· Joint	16x22
19	949918	1	Robinet de fermeture	
20	876144	3	Kit joints	
21	838673	2	· Joint	Remp. par 876144
22	838766	1	Bague étanchéité	
23		1	Turbo	
24	971095	12	Écrou à bride	
25	953001	2	Goujon	L=120mm
	953002	5	Goujon	L=125mm
	953003	2	Goujon	L=130mm
	953005	1	Goujon	L=140mm
	17378	1	Goujon	L=170mm
26	842993	1	Collier en v	
27	861289	1	Coude echappement	
28	861341	1	Flexible	Echangeur de température - coude d'échappement.
29	994562	1	Collier serrage	
30	844093	1	Bride	
31	859002	1	Joint	
32	946544	2	Vis à embase	
43	947620	2	Joint	
44	3581375	1	Durit air	
45	74033	1	Vis creuse	

KAD32P, KAD32P-A, TAMD42WJ-A, KAD43P, KAD43P-A, KAMD43P, KAMD43P-A,
KAD44P, KAD44P-A, KAD44P-B, KAD44P-C, KAMD44P, KAMD44P-A, HS
18673



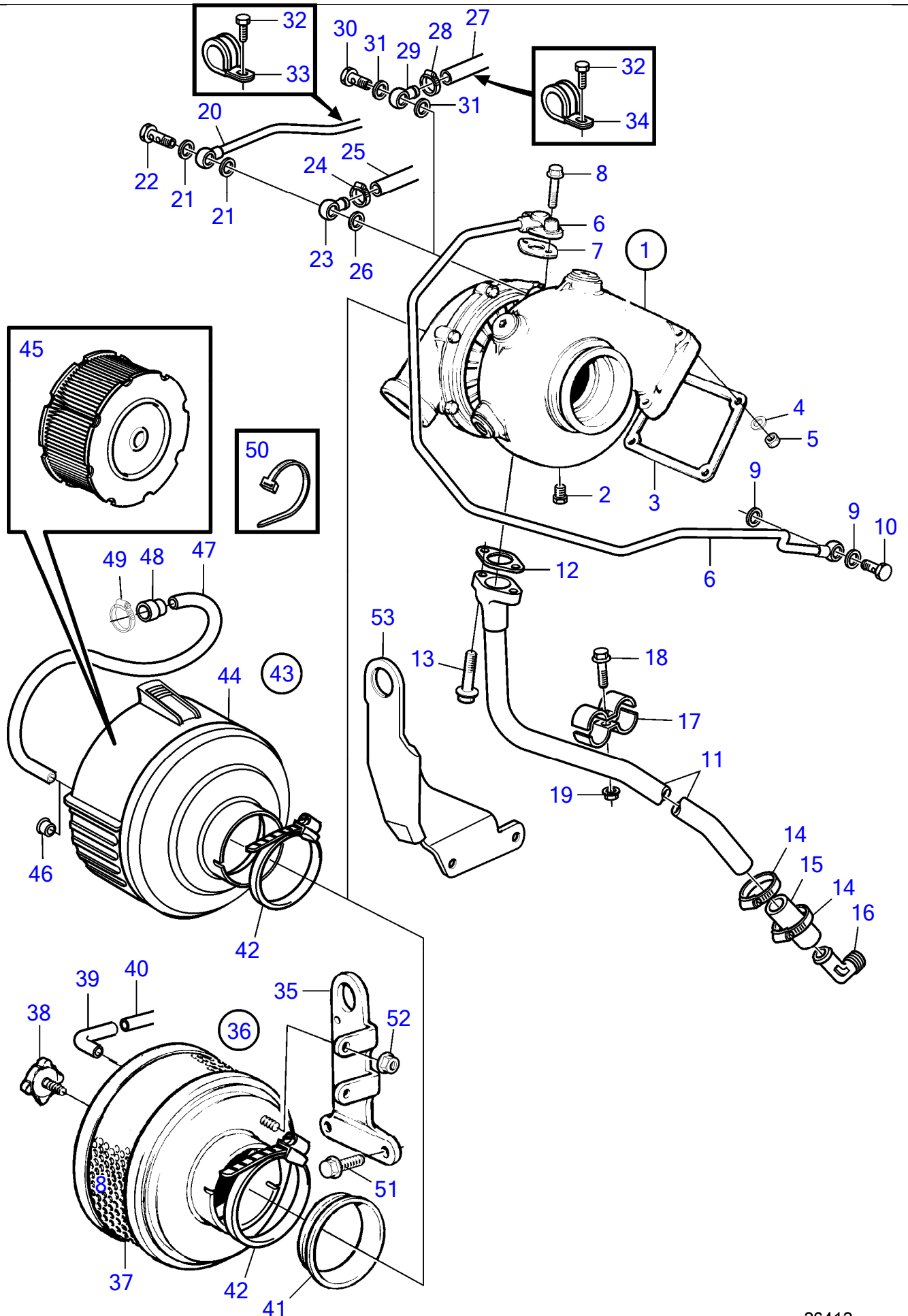
No Réf	No Pièce	Qté requis	Désignation	Notes
1	861730	1	Tubulure admission	
1A	960634	3	· Tampon	
1B	947627	3	· Joint	
2	960631	1	Tampon	
3	11996	1	Joint	
4	980226	8	Goujon	L=50mm
	980227	2	Goujon	L=110mm
5	945408	10	Écrou à bride	
6	838693	1	Tuyau de connexion	
7	967944	1	Joint torique	
8	838864	1	Collier en v	
9	947542	1	Vis à embase	
10	864723	1	Bague étanchéité	
11		1	Refoi.air suraliment	
12	953049	2	Goujon	L=50mm
13	980227	1	Goujon	L=110mm
14	981440	1	Goujon	L=185mm
15	945408	4	Écrou à bride	
16	877067	1	Tuyau echappement	Remplacé par 3581406
	3581406	1	· Tuyau echappement	
16A	946780	11	· Bouchon capuchon	
17	960632	1	· Tampon	Pour moteurs avec sonde de température montée sur le logement du therm
	960631	1	· Tampon	M16x12
18	11998	1	· Joint	18x22
	11996	1	· Joint	16x22
19	949918	1	Robinet de fermeture	
20	876144	3	Kit joints	
21	838673	2	· Joint	Remp. par 876144
22	838766	1	Bague étanchéité	
23		1	Turbo	
24	971095	12	Écrou à bride	
25	953001	2	Goujon	L=120mm
	953002	5	Goujon	L=125mm
	953003	2	Goujon	L=130mm
	953005	1	Goujon	L=140mm
	17378	1	Goujon	L=170mm
26	842993	1	Collier en v	
27	861289	1	Coude echappement	
28	861341	1	Flexible	Echangeur de température - coude d'échappement.
29	994562	1	Collier serrage	
33	844258	1	Tube de refroidissem	
34	842913	1	Bague étanchéité	
35	946544	2	Vis à embase	
36	944386	X	Durit caoutchouc	L=720mm
37	994560	3	Collier serrage	
38	873221	1	Raccord	
39	958228	1	Joint torique	
40		1	Coude echappement	
41	860396	1	Flexible echappement	
42	982694	4	Collier serrage	
43	947620	2	Joint	
44	3581375	1	Durit air	
45	74033	1	Vis creuse	

KAD32P, KAD32P-A, TAMD42WJ-A, KAD43P, KAD43P-A, KAMD43P, KAMD43P-A,
 KAD44P, KAD44P-A, KAD44P-B, KAD44P-C, KAMD44P, KAMD44P-A, HS
 24240



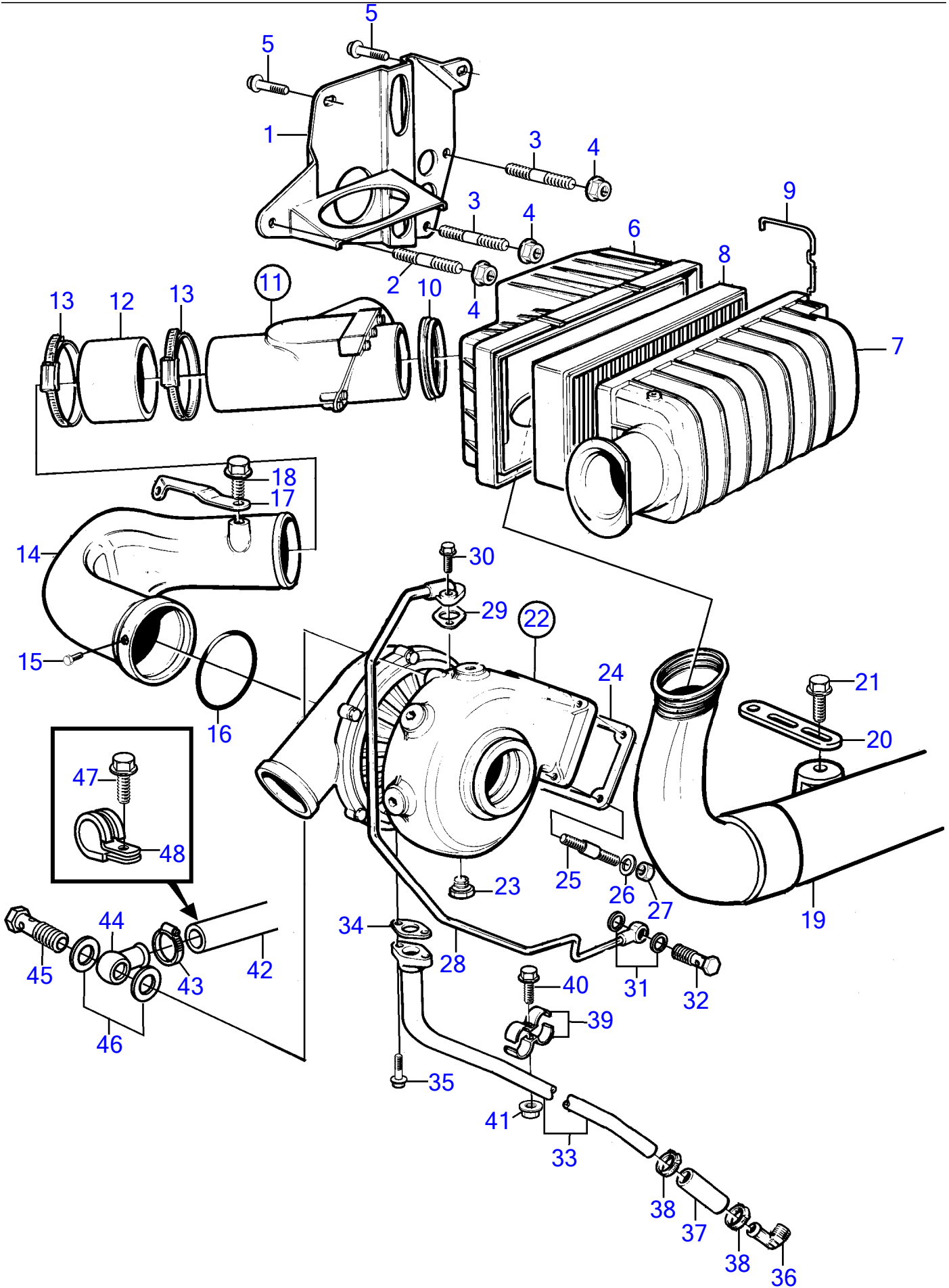
No Réf	No Pièce	Qté requis	Désignation	Notes
1	3581449	1	Console	
2	953001	3	Goujon	L=120mm
3	971095	3	Écrou à bride	
4	953031	1	Goujon	
5	946544	3	Vis à embase	
6	877416	1	Filtre air	
7	860798	1	· Gaine	
8	876185	1	· Cartouche filtre air	
9	860799	2	· Clip	
10	860504	1	Bague étanchéité	
11	3581019	1	Valve antiretour	
12	861092	1	Flexible	
13	872531	2	Collier serrage	
14	860401	1	Tuyau	
15	941792	2	Vis à six pans creux	
16	976044	1	Joint torique	
17	860709	1	Console	
18	967949	1	Vis à embase	
19	3581454	1	Silencieux	Filtre à air - compresseur.
20	3581606	1	Tirant	
21	946025	1	Vis à embase	
22	3581528	1	Turbocompresseur	
	3802082	1	Turbocompresseur	
			·	
23	861551	1	Tampon	
24	3582676	1	Kit joints	
25	479972	4	Goujon	
26	955895	4	Rondelle	
27	940183	4	Écrou hexagonal	
28	838868	1	Conduit huile pressi	
29	420641	1	Joint	
30	945444	1	Vis à embase	L=25mm
	946671	1	Vis à embase	L=30mm
31	969011	2	Joint	
32	25167	1	Vis creuse	
33	838870	1	Tuyau de retour d'hu	
34	860105	1	Joint	
35	945444	2	Vis à embase	
36	983105	1	Raccord flexible	(843879)
37	466328	1	Flexible	
38	994559	2	Collier serrage	
39	820851	2	Collier serrage	
40	946544	1	Vis à embase	
41	945407	1	Écrou à bride	
42	858750	1	Raccord banjo	
43	11994	2	Joint	
44	969299	1	Vis creuse	
45	945652	2	Collier serrage	
46	942700	1	Flexible	Turbo - boîtier de thermostat., L=760mm
47	967949	1	Vis à embase	Anc. mod.
48	952627	1	Collier serrage	Anc. mod.
49	861643	1	Console	
50	965192	2	Vis à embase	
51	861554	2	Entretoise	
52	965182	1	Vis à embase	
53	946471	1	Vis à embase	
54	861646	1	Tampon	
55	947627	1	Joint	
56	946934	5	Vis à embase	

KAD32P, KAD32P-A, TAMD42WJ-A, KAD43P, KAD43P-A, KAMD43P, KAMD43P-A,
 KAD44P, KAD44P-A, KAD44P-B, KAD44P-C, KAMD44P, KAMD44P-A, HS
 26412



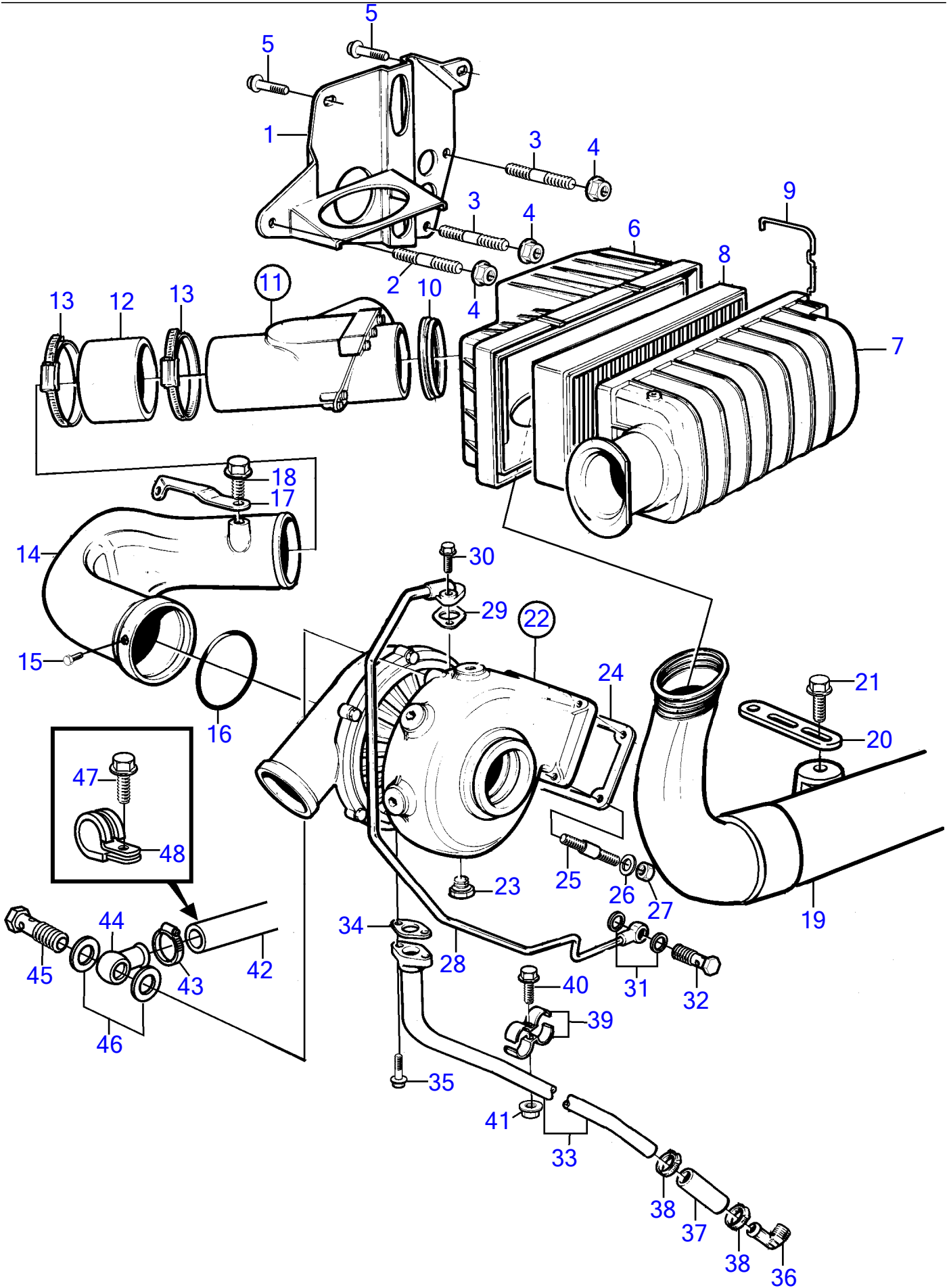
No Réf	No Pièce	Qté requis	Désignation	Notes
1	3802070	1	Turbocompresseur · bulletin 44-46	Amélioration du turbocompresseur pour les moteurs D41A et D41B
2	861551	1	Tampon	
3	3582676	1	Kit joints	
4	955895	4	Rondelle	
5	940183	4	Écrou hexagonal	
6	838869	1	Conduit huile pressi	
7	420641	1	Joint	
8	945444	1	Vis à embase	L=25mm
	946671	1	Vis à embase	L=30mm
9	969011	2	Joint	
10	25167	1	Vis creuse	
11	838820	1	Tuyau de retour d'hu	
12	860105	1	Joint	
13	945444	2	Vis à embase	
14	943474	2	Collier serrage	
15	466328	1	Flexible	
16	983105	1	Raccord flexible	
17	820851	2	Collier serrage	
18	946544	1	Vis à embase	
19	945407	1	Écrou à bride	
20	860214	1	Flexible de purge	Turbo - boîtier de thermostat., Pour la version précédente du vase d'expansi
21	11994	2	Joint	
22	947975	1	Vis creuse	
23	858750	1	Raccord banjo	
24	945652	2	Collier serrage	
25	942700	X	Flexible	Vase d'expansion - turbo., Pour la version précédente du vase d'expansion.
26	11994	1	Joint	
27	942700	X	Flexible	Vase d'expansion - turbo., Pour la version suivante du vase d'expansion., L=
28	945652	2	Collier serrage	
29	858750	1	Raccord banjo	
30	969299	2	Vis creuse	
31	11994	2	Joint	
32	967949	2	Vis à embase	
33	952624	1	Collier serrage	
34	952627	1	Collier serrage	
35	838829	1	Ferrure de levage	Anc. mod.
36	861434	1	Filtre air · bulletin 44-47	SN-2204216357, Rempl par 3582367 Nouveau filtre à air pour les moteurs des séries 31, 41 et TAMD42WJ
37	858488	1	· Cartouche filtre air	
38	859729	1	· Bouton	
39	861391	1	· Manchon protection	
40	838855	1	Bague étanchéité	
41	946234	X	Tuyau	L=670mm
42	943481	1	Collier serrage	
43	3582367	1	Kit filtre à air · bulletin 44-47	SN2204216358-, Rempl par 22004848 Nouveau filtre à air pour les moteurs des séries 31, 41 et TAMD42WJ
43	22004848	1	Kit filtre à air	SN2204216358-
44	21782391	1	· Filtre air	SN2204216358-
45	22414995	1	Cartouche filtre air	SN2204216358-
46	940285	1	· Tampon	
47		X	· Tuyau	L=670mm
48	861114	1	· Manchon protection	
49	994557	1	· Collier serrage	
50	948211	1	· Serre-câble	
51	946329	2	Vis à embase	Anc. mod.
52	945407	2	Écrou à bride	Anc. mod.
53	860419	1	Console levage	Version récente

KAD32P, KAD32P-A, TAMD42WJ-A, KAD43P, KAD43P-A, KAMD43P, KAMD43P-A,
KAD44P, KAD44P-A, KAD44P-B, KAD44P-C, KAMD44P, KAMD44P-A, HS
18407



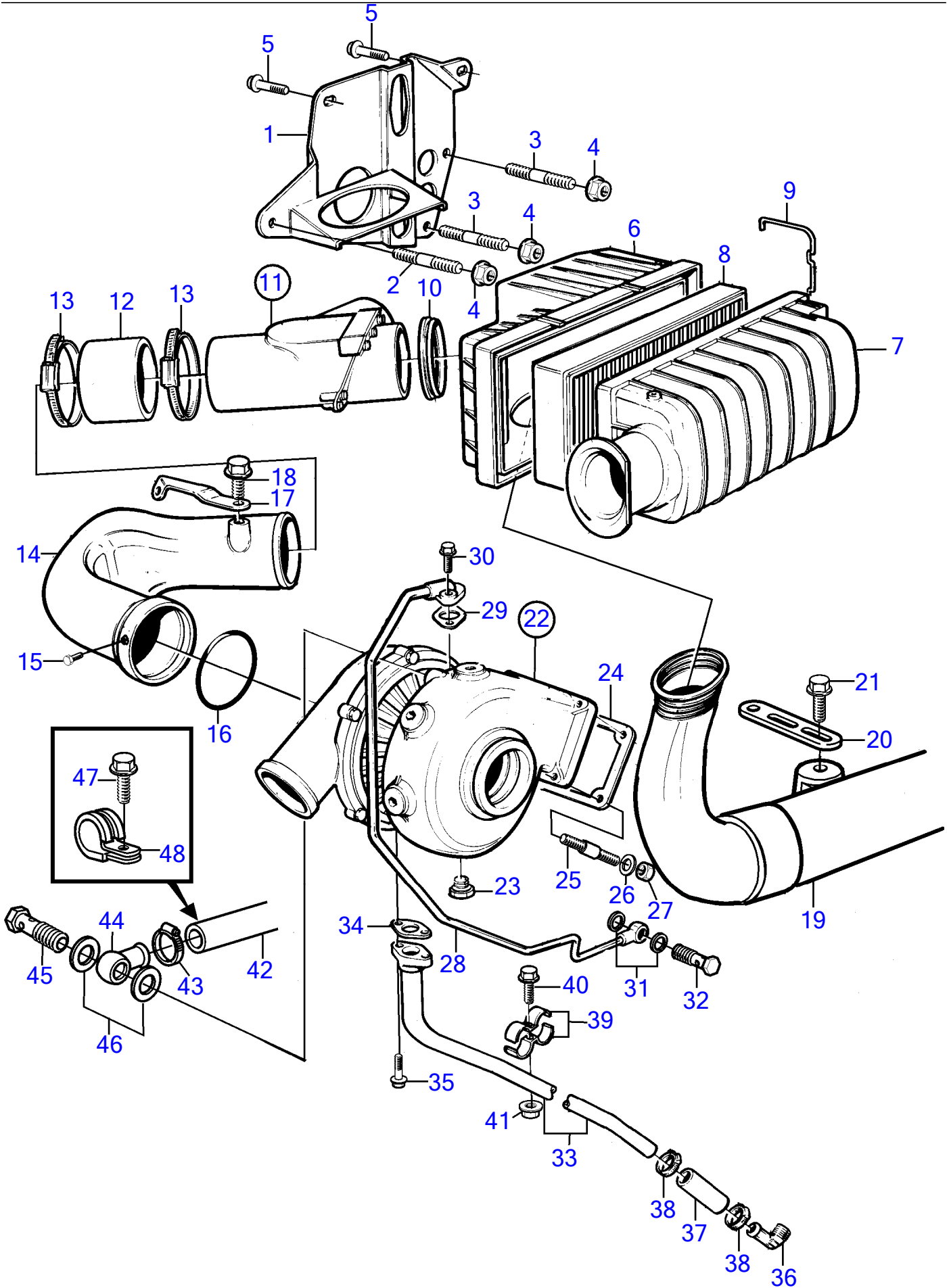
No Réf	No Pièce	Qté requis	Désignation	Notes
1	860397	1	Console	
2	953005	1	Goujon	L=140mm
3	953002	2	Goujon	L=125mm
4	971095	3	Écrou à bride	
5	946544	2	Vis à embase	
6	877416	1	Filtre air	(861435)
7	860798	1	· Gaine	
8	876185	1	· Cartouche filtre air	
9	860799	1	· Clip	
10	860504	1	Bague étanchéité	
11	3581019	1	Valve antiretour	
12	861092	1	Flexible	
13	872531	2	Collier serrage	
14	860401	1	Tuyau	
15	941792	2	Vis à six pans creux	
16	976044	1	Joint torique	
17	860709	1	Console	
18	946934	1	Vis à embase	
19	3581323	1	Silencieux	Filtre à air - compresseur.
20	965543	1	Console	
21	946025	1	Vis à embase	
22	3802070	1	Turbocompresseur	
			· bulletin 44-46	Amélioration du turbocompresseur pour les moteurs D41A et D41B
22			· pièces non spécifiées	
			· pièces non spécifiées	
23	861551	1	Tampon	
24	3582676	1	Kit joints	(859111)
25	479972	4	Goujon	
26	955895	4	Rondelle	
27	940183	4	Écrou hexagonal	
28	838869	1	Conduit huile pressi	
29	420641	1	Joint	
30	945444	1	Vis à embase	L=25mm
	946671	1	Vis à embase	L=30mm
31	969011	2	Joint	
32	25167	1	Vis creuse	
33	838820	1	Tuyau de retour d'hu	
34	860105	1	Joint	
35	945444	2	Vis à embase	
36	983105	1	Raccord flexible	(843879)
37	466328	1	Flexible	
38	994559	2	Collier serrage	
39	820851	2	Collier serrage	
40	946544	1	Vis à embase	
41	945407	1	Écrou à bride	
42	942700	X	Flexible	Vase d'expansion - turbo., L=760mm
43	945652	2	Collier serrage	
44	858750	1	Raccord banjo	
45	969299	1	Vis creuse	
46	11994	2	Joint	
47	967949	1	Vis à embase	
48	952627	1	Collier serrage	

KAD32P, KAD32P-A, TAMD42WJ-A, KAD43P, KAD43P-A, KAMD43P, KAMD43P-A,
 KAD44P, KAD44P-A, KAD44P-B, KAD44P-C, KAMD44P, KAMD44P-A, HS
 18407



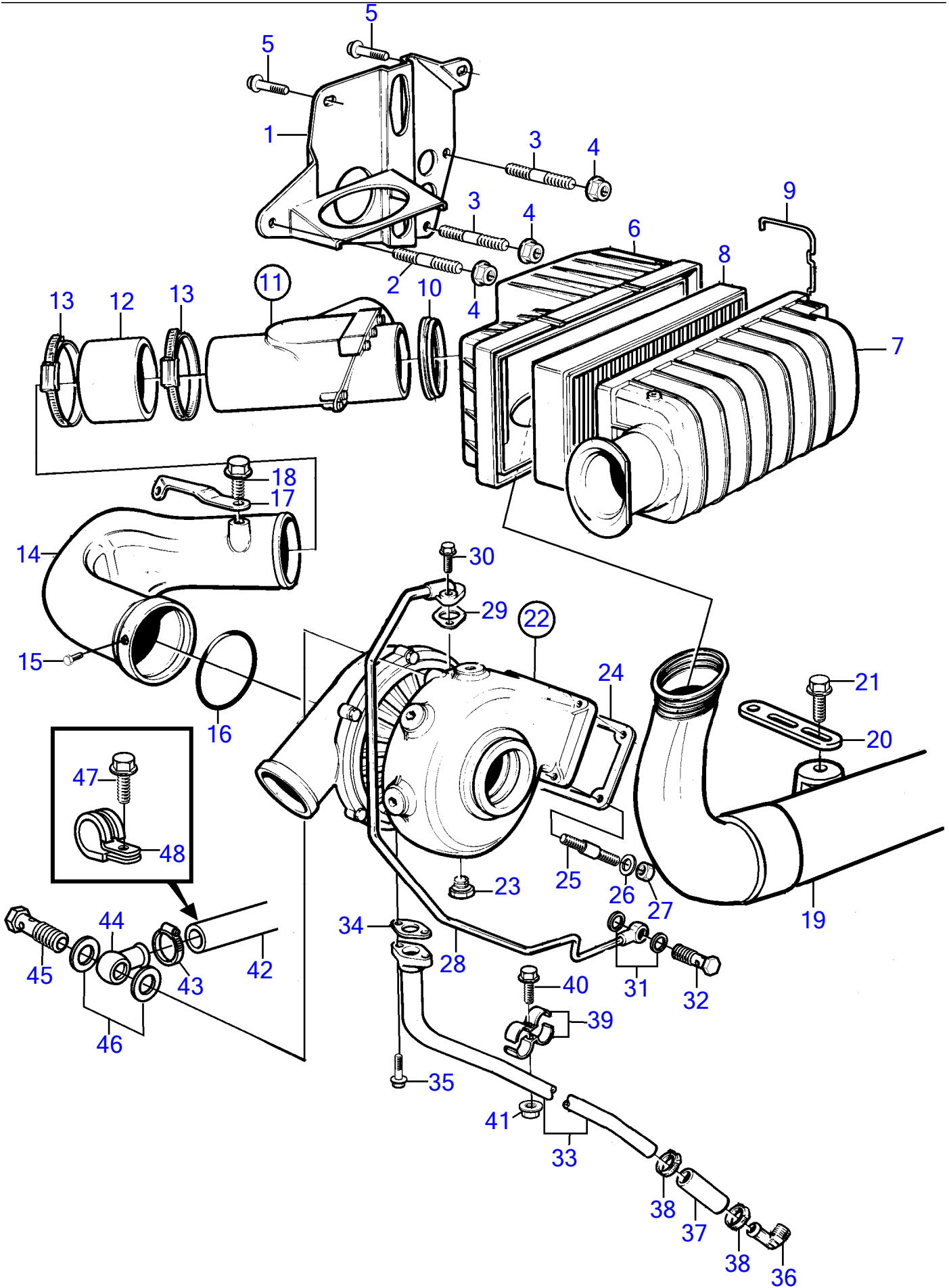
No Réf	No Pièce	Qté requis	Désignation	Notes
1	860397	1	Console	
2	953005	1	Goujon	L=140mm
3	953002	2	Goujon	L=125mm
4	971095	3	Écrou à bride	
5	946544	2	Vis à embase	
6	877416	1	Filtre air	(861435)
7	860798	1	· Gaine	
8	876185	1	· Cartouche filtre air	
9	860799	1	· Clip	
10	860504	1	Bague étanchéité	
11	3581019	1	Valve antiretour	
12	861092	1	Flexible	
13	872531	2	Collier serrage	
14	860401	1	Tuyau	
15	941792	2	Vis à six pans creux	
16	976044	1	Joint torique	
17	860709	1	Console	
18	946934	1	Vis à embase	
19	3581323	1	Silencieux	Filtre à air - compresseur.
20	965543	1	Console	
21	946025	1	Vis à embase	
22	3802105	1	Turbocompresseur	
23	861551	1	Tampon	
24	3582676	1	Kit joints	(859111)
25	479972	4	Goujon	
26	955895	4	Rondelle	
27	940183	4	Écrou hexagonal	
28	838869	1	Conduit huile pressi	
29	420641	1	Joint	
30	945444	1	Vis à embase	L=25mm
	946671	1	Vis à embase	L=30mm
31	969011	2	Joint	
32	25167	1	Vis creuse	
33	838820	1	Tuyau de retour d'hu	
34	860105	1	Joint	
35	945444	2	Vis à embase	
36	983105	1	Raccord flexible	(843879)
37	466328	1	Flexible	
38	994559	2	Collier serrage	
39	820851	2	Collier serrage	
40	946544	1	Vis à embase	
41	945407	1	Écrou à bride	
42	942700	X	Flexible	Vase d'expansion - turbo., L=760mm
43	945652	2	Collier serrage	
44	858750	1	Raccord banjo	
45	969299	1	Vis creuse	
46	11994	2	Joint	
47	967949	1	Vis à embase	
48	952627	1	Collier serrage	

KAD32P, KAD32P-A, TAMD42WJ-A, KAD43P, KAD43P-A, KAMD43P, KAMD43P-A,
 KAD44P, KAD44P-A, KAD44P-B, KAD44P-C, KAMD44P, KAMD44P-A, HS
 18407



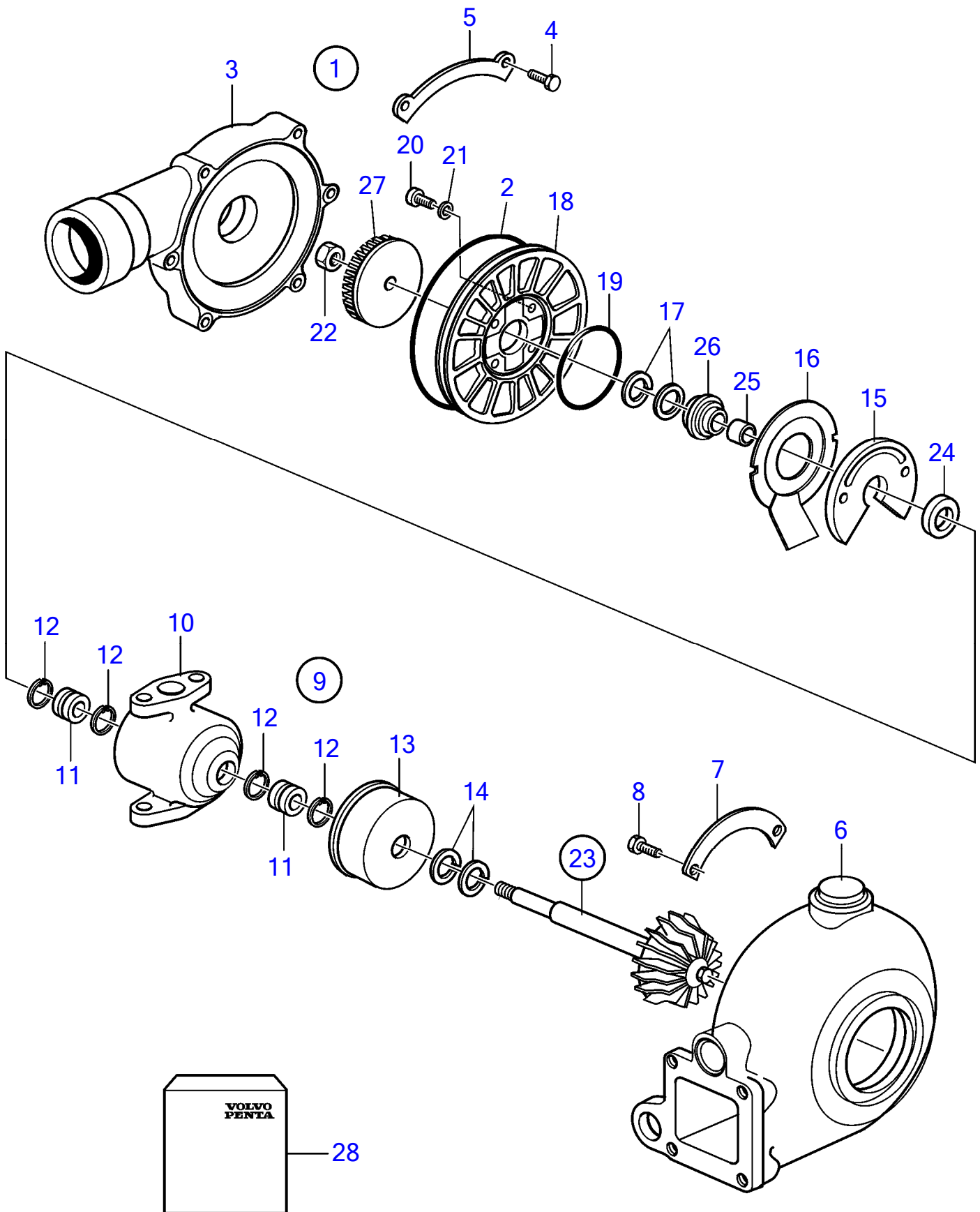
No Réf	No Pièce	Qté requis	Désignation	Notes
1	860397	1	Console	
2	953005	1	Goujon	L=140mm
3	953002	2	Goujon	L=125mm
4	971095	3	Écrou à bride	
5	946544	2	Vis à embase	
6	877416	1	Filtre air	(861435)
7	860798	1	· Gaine	
8	876185	1	· Cartouche filtre air	
9	860799	1	· Clip	
10	860504	1	Bague étanchéité	
11	3581019	1	Valve antiretour	
12	861092	1	Flexible	
13	872531	2	Collier serrage	
14	860401	1	Tuyau	
15	941792	2	Vis à six pans creux	
16	976044	1	Joint torique	
17	860709	1	Console	
18	946934	1	Vis à embase	
19	3581323	1	Silencieux	Filtre à air - compresseur.
20	965543	1	Console	
21	946025	1	Vis à embase	
22	3802112	1	Turbocompresseur	
23	861551	1	Tampon	
24	3582676	1	Kit joints	(859111)
25	479972	4	Goujon	
26	955895	4	Rondelle	
27	940183	4	Écrou hexagonal	
28	838869	1	Conduit huile pressi	
29	420641	1	Joint	
30	945444	1	Vis à embase	L=25mm
	946671	1	Vis à embase	L=30mm
31	969011	2	Joint	
32	25167	1	Vis creuse	
33	838820	1	Tuyau de retour d'hu	
34	860105	1	Joint	
35	945444	2	Vis à embase	
36	983105	1	Raccord flexible	(843879)
37	466328	1	Flexible	
38	994559	2	Collier serrage	
39	820851	2	Collier serrage	
40	946544	1	Vis à embase	
41	945407	1	Écrou à bride	
42	942700	X	Flexible	Vase d'expansion - turbo., L=760mm
43	945652	2	Collier serrage	
44	858750	1	Raccord banjo	
45	969299	1	Vis creuse	
46	11994	2	Joint	
47	967949	1	Vis à embase	
48	952627	1	Collier serrage	

KAD32P, KAD32P-A, TAMD42WJ-A, KAD43P, KAD43P-A, KAMD43P, KAMD43P-A,
KAD44P, KAD44P-A, KAD44P-B, KAD44P-C, KAMD44P, KAMD44P-A, HS
18407



No Réf	No Pièce	Qté requis	Désignation	Notes
1	860397	1	Console	
2	953005	1	Goujon	L=140mm
3	953002	2	Goujon	L=125mm
4	971095	3	Écrou à bride	
5	946544	2	Vis à embase	
6	877416	1	Filtre air	(861435)
7	860798	1	· Gaine	
8	876185	1	· Cartouche filtre air	
9	860799	1	· Clip	
10	860504	1	Bague étanchéité	
11	3581019	1	Valve antiretour	
12	861092	1	Flexible	
13	872531	2	Collier serrage	
14	860401	1	Tuyau	
15	941792	2	Vis à six pans creux	
16	976044	1	Joint torique	
17	860709	1	Console	
18	946934	1	Vis à embase	
19	3581323	1	Silencieux	Filtre à air - compresseur.
20	965543	1	Console	
21	946025	1	Vis à embase	
22		1	Turbocompresseur	
	3802125	1	Turbocompresseur · pièces non spécifiées	
23	861551	1	Tampon	
24	3582676	1	Kit joints	
25	479972	4	Goujon	
26	955895	4	Rondelle	
27	940183	4	Écrou hexagonal	
28	838869	1	Conduit huile pressi	
29	420641	1	Joint	
30	945444	1	Vis à embase	L=25mm
	946671	1	Vis à embase	L=30mm
31	969011	2	Joint	
32	25167	1	Vis creuse	
33	838820	1	Tuyau de retour d'hu	
34	860105	1	Joint	
35	945444	2	Vis à embase	
36	983105	1	Raccord flexible	(843879)
37	466328	1	Flexible	
38	994559	2	Collier serrage	
39	820851	2	Collier serrage	
40	946544	1	Vis à embase	
41	945407	1	Écrou à bride	
42	942700	X	Flexible	Vase d'expansion - turbo., L=760mm
43	945652	2	Collier serrage	
44	858750	1	Raccord banjo	
45	969299	1	Vis creuse	
46	11994	2	Joint	
47	967949	1	Vis à embase	
48	952627	1	Collier serrage	

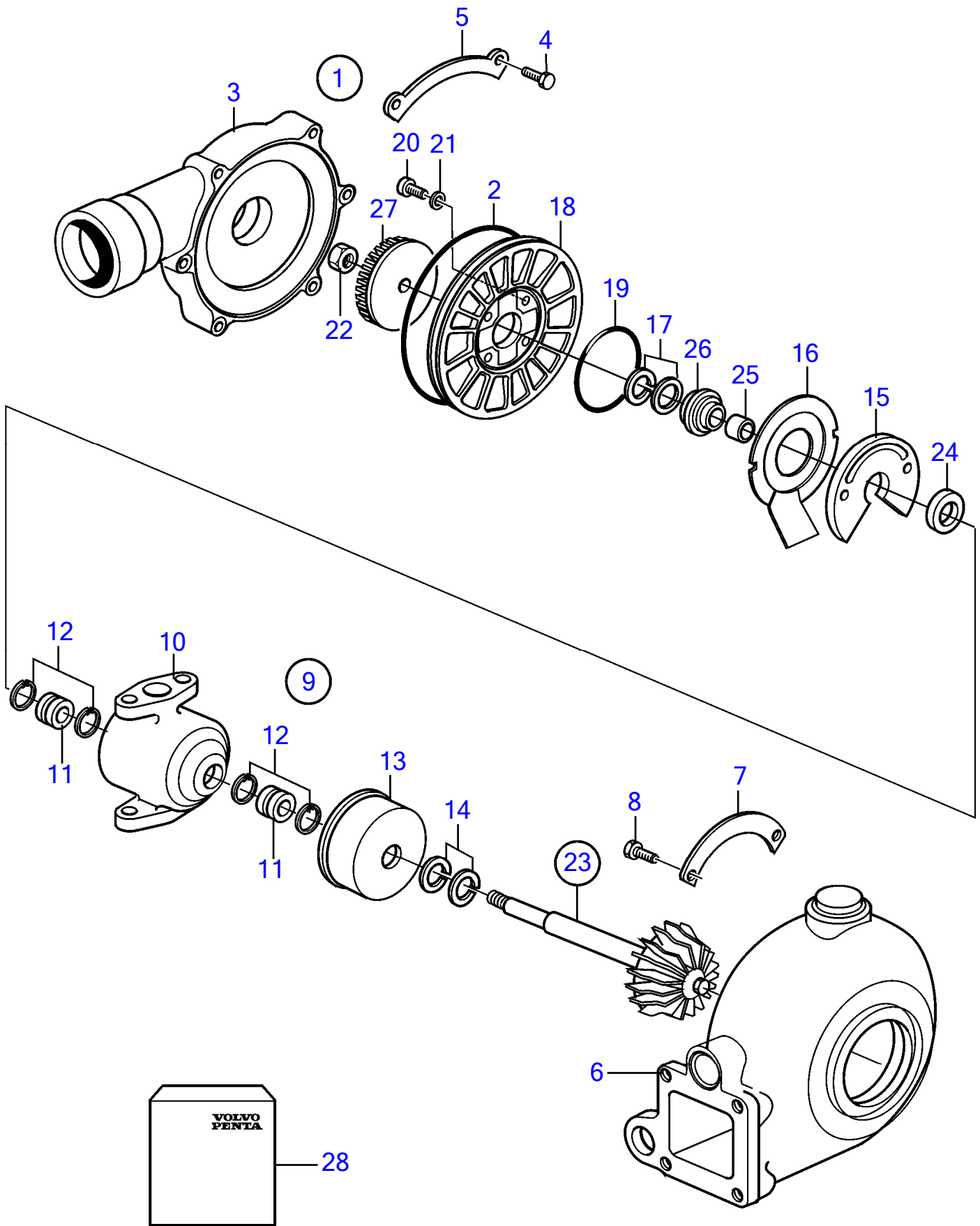
KAD32P, KAD32P-A, TAMD42WJ-A, KAD43P, KAD43P-A, KAMD43P, KAMD43P-A,
KAD44P, KAD44P-A, KAD44P-B, KAD44P-C, KAMD44P, KAMD44P-A, HS
23084



23084

No Réf	No Pièce	Qté requis	Désignation	Notes
1	3802082	1	Turbocompresseur	(3581528)
2	838567	1	• Joint torique	Inclus dans le kit de réparation
3		1	• Carter	
4	955270	8	• Vis à tête hexagonal	Inclus dans le kit de réparation, (858661)
5	(858662)	4	• Segment	Référence hors de gamme
6		1	• Carter turbine	
7	(858664)	3	• Segment	Référence hors de gamme
8	955293	6	• Vis à tête hexagonal	
9	(858705)	1	• Ensemble tournant	Référence hors de gamme
10		1	• • Ensemble tournant	
11	(838562)	2	• • Bague	Référence hors de gamme
12	(845042)	4	• • Anneau verrouillage	Référence hors de gamme
13	(858668)	1	• • Écran thermique	Référence hors de gamme
14		2	• • Segment piston	Inclus dans le kit de réparation
15	(858710)	1	• • Butée axiale	Référence hors de gamme
16	(845047)	1	• • Déflecteur d'huile	Référence hors de gamme
17		1	• • Segment piston	Inclus dans le kit de réparation
18		1	• • Capot	
19	(838426)	1	• • Joint torique	Référence hors de gamme
20	845829	4	• • Vis	
21	(838568)	4	• • Rondelle	Référence hors de gamme
22		1	• • Écrou	Inclus dans le kit de réparation
23	858707	1	• • Rotor	
24	(844000)	1	• • • Bague butée	Référence hors de gamme
25	(845050)	1	• • • Manchon	Référence hors de gamme
26	(858675)	1	• • • Joint	Référence hors de gamme
27	(858708)	1	• • • Roue compresseur	Référence hors de gamme
28	861501	1	Kit réparation	

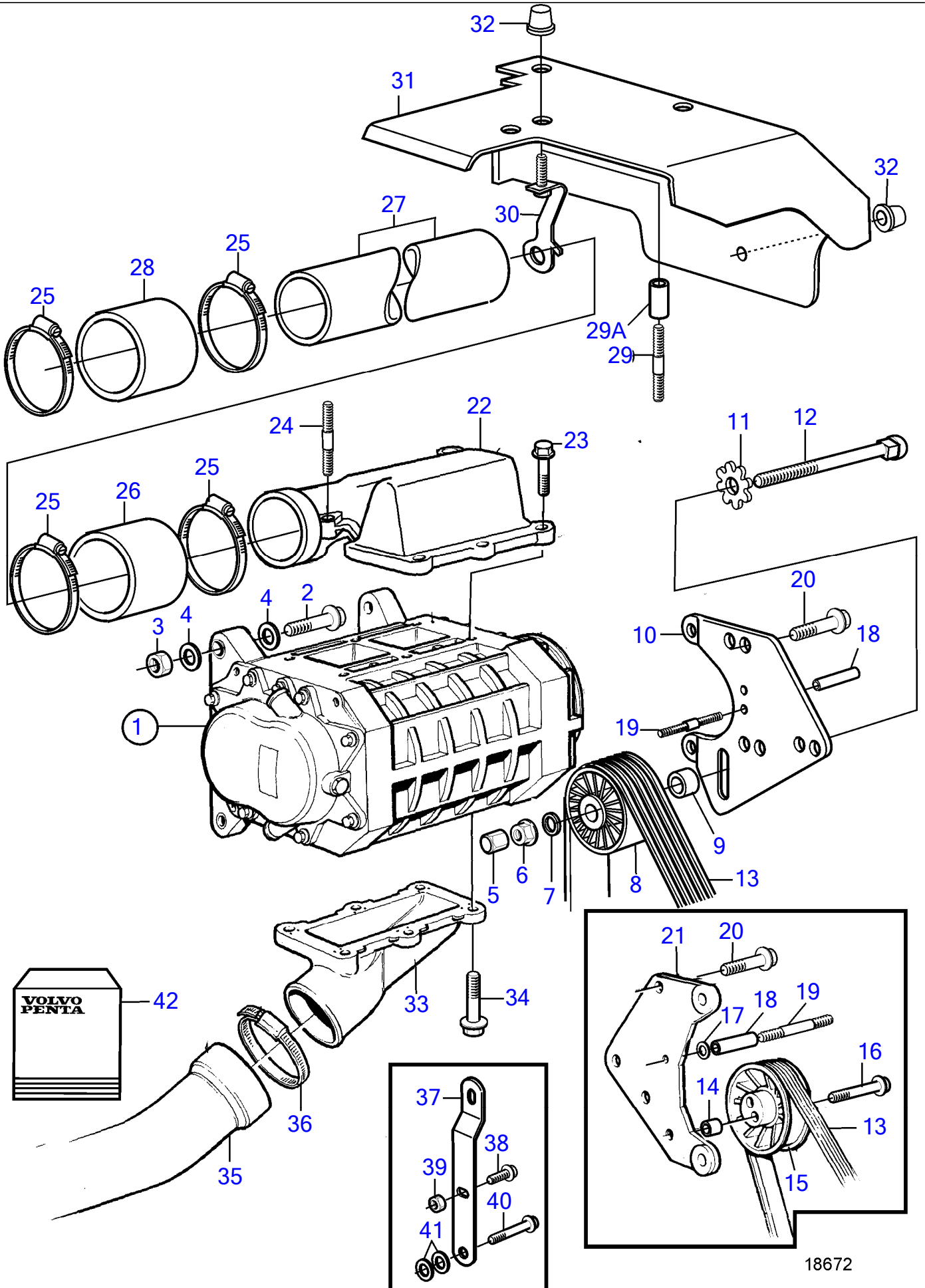
KAD32P, KAD32P-A, TAMD42WJ-A, KAD43P, KAD43P-A, KAMD43P, KAMD43P-A,
KAD44P, KAD44P-A, KAD44P-B, KAD44P-C, KAMD44P, KAMD44P-A, HS
18273



18273

No Réf	No Pièce	Qté requis	Désignation	Notes
1	3802070	1	Turbocompresseur	(861260)
			· bulletin 44-46	Amélioration du turbocompresseur pour les moteurs D41A et D41B
2	838567	1	· Joint torique	
3		1	· Carter	
4	955270	8	· Vis à tête hexagonal	Inclus dans le kit de réparation, (858661)
5	(858662)	4	· Segment	Référence hors de gamme
6		1	· Carter turbine	
7	(858664)	3	· Segment	Référence hors de gamme
8	955293	6	· Vis à tête hexagonal	
9	(861506)	1	· Ensemble tournant	Référence hors de gamme
10		1	· · Ensemble tournant	
11	(838562)	2	· · Bague	Référence hors de gamme
12	(845042)	4	· · Anneau verrouillage	Référence hors de gamme
13	(858668)	1	· · Écran thermique	Référence hors de gamme
14		2	· · Segment piston	Inclus dans le kit de réparation
15	(838565)	1	· · Roulement	Référence hors de gamme
16	(845047)	1	· · Déflecteur d'huile	Référence hors de gamme
17		1	· · Segment piston	Inclus dans le kit de réparation
18		1	· · Capot	
19	(838426)	1	· · Joint torique	Référence hors de gamme
20		4	· · Vis	Inclus dans le kit de réparation
21		4	· · Rondelle	
22		1	· · Écrou	Inclus dans le kit de réparation
23	(861503)	1	· · Arbre	Référence hors de gamme
24	(844000)	1	· · · Bague butée	Référence hors de gamme
25	(845050)	1	· · · Manchon	Référence hors de gamme
26	(858675)	1	· · · Joint	Référence hors de gamme
27	(861504)	1	· · · Roue compresseur	Référence hors de gamme
28	861501	1	Kit réparation	Voir groupe 99

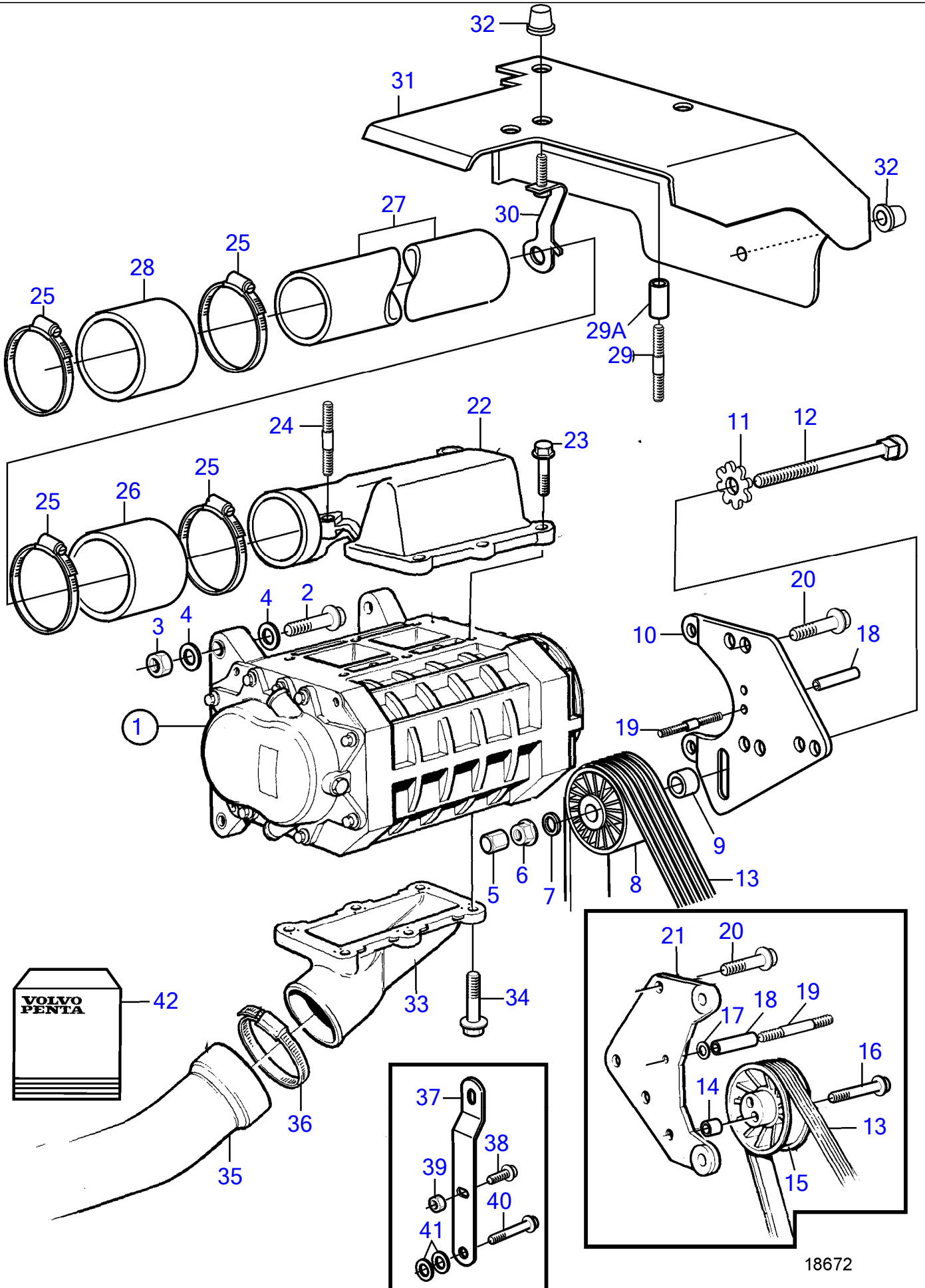
KAD32P, KAD32P-A, TAMD42WJ-A, KAD43P, KAD43P-A, KAMD43P, KAMD43P-A,
 KAD44P, KAD44P-A, KAD44P-B, KAD44P-C, KAMD44P, KAMD44P-A, HS
 18672



18672

No Réf	No Pièce	Qté requis	Désignation	Notes
1	3581061	1	Compresseur	SN-2203202197 (860360)
	3803263	1	Compresseur, échange	SN-2203202197 (860360)
			.	
			.	
			.	
2	965186	4	Vis à embase	L=50mm
3	971098	4	Contre-écrou à bride	
4	960142	6	Rondelle	
13	3581460	1	Courroie de transmis	
14	849845	1	Douille entretoise	Remplacé par 877180.
15	861563	1	Galet tendeur	Remplacé par 877180.
16	959245	1	Vis à six pans creux	Remplacé par 877180.
17	955894	1	Rondelle	Remplacé par 877180.
18	3582517	1	Tuyau	
19	968975	1	Goujon	
20	946329	3	Vis à embase	
21	(3581459)	1	Console	Remplacé par 877180., Référence hors de gamme
22	3581452	1	Tuyau de connexion	
23	948356	5	Vis à embase	L=20mm
24	953031	2	Goujon	
25	961674	4	Collier serrage	
26	3581453	1	Flexible	
27	3581456	1	Silencieux	
28	3581455	1	Flexible	
29	975132	1	Goujon	Remplacé par 877180.
29A	3581609	1	Durit caoutchouc	Remplacé par 877180.
31	3581461	1	Garde-courroie	
32	861019	4	Tampon verrouillage	
33	860400	1	Tuyau de connexion	
34	946934	1	Vis à embase	L=20mm
	947542	4	Vis à embase	L=25mm
	965212	1	Vis à embase	L=35mm
35	3581454	1	Silencieux	
36	872531	1	Collier serrage	
37	3581464	1	Console	
38	945444	1	Vis à embase	
39	945408	1	Écrou à bride	
40	965183	1	Vis à embase	
41	191172	2	Rondelle	

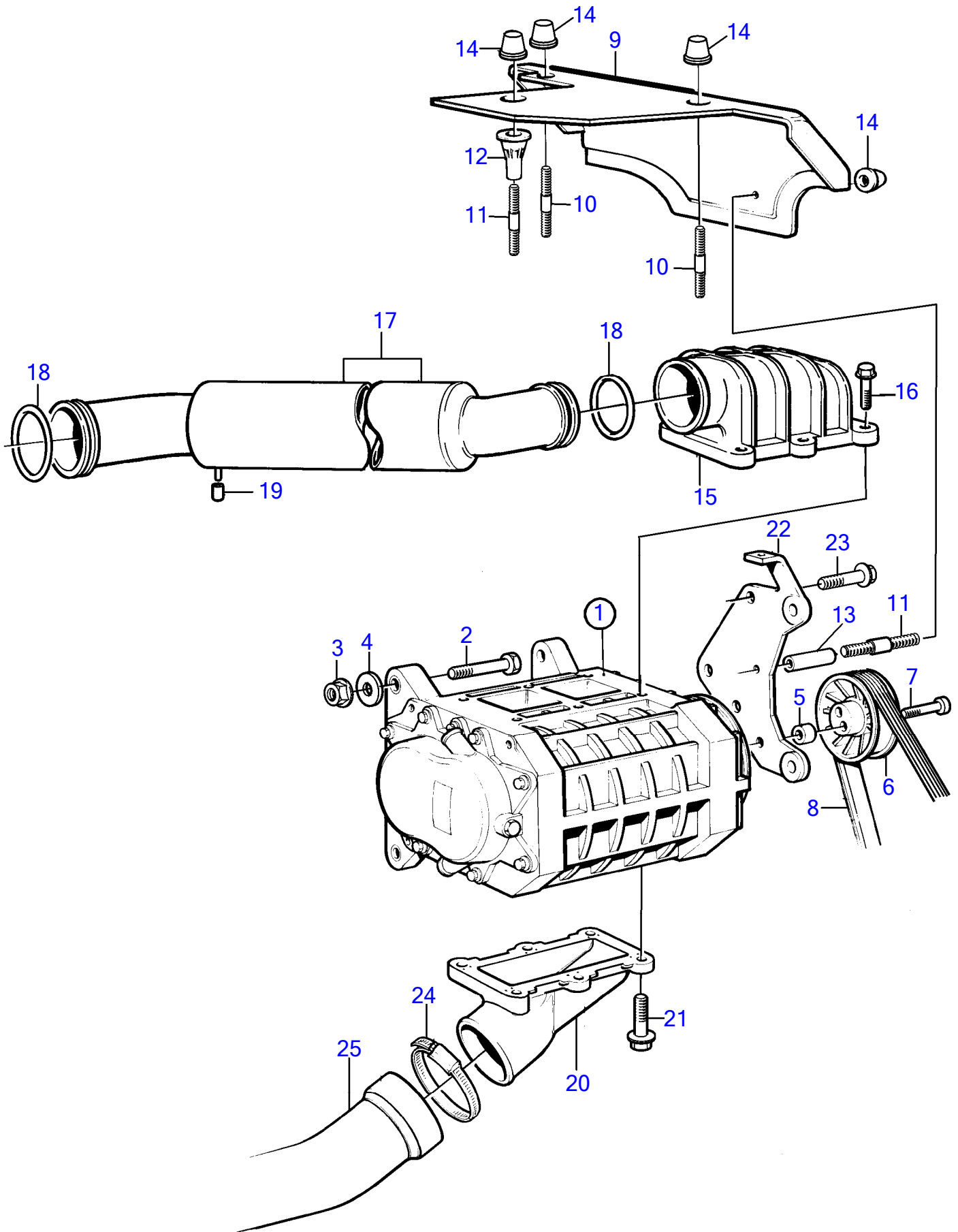
KAD32P, KAD32P-A, TAMD42WJ-A, KAD43P, KAD43P-A, KAMD43P, KAMD43P-A,
 KAD44P, KAD44P-A, KAD44P-B, KAD44P-C, KAMD44P, KAMD44P-A, HS
 18672



18672

No Réf	No Pièce	Qté requis	Désignation	Notes
1				
	3581061	1	Compresseur	SN2203202198- (860360)
	3803263	1	Compresseur, échange	SN2203202198- (860360)
2	965186	4	Vis à embase	L=50mm
3	971098	4	Contre-écrou à bride	
4	960142	6	Rondelle	
5	3582677	1	Écrou	Compris dans le kit de service.
6	971095	1	Écrou à bride	Compris dans le kit de service.
7	976945	1	Rondelle	Compris dans le kit de service.
8	3582324	1	Galet tendeur	Compris dans le kit de service.
9	3582190	1	Entretoise	Compris dans le kit de service.
10	3582166	1	Console	Compris dans le kit de service.
11	3582168	1	Vitesse	Compris dans le kit de service.
12	982331	1	Vis à tête bombée	Compris dans le kit de service.
13	3581460	1	Courroie de transmis	
18	3582517	1	Tuyau	
19	968975	1	Goujon	
20	946329	3	Vis à embase	
22	3581452	1	Tuyau de connexion	
23	948356	5	Vis à embase	L=20mm
24	953031	2	Goujon	
25	961674	4	Collier serrage	
26	3581453	1	Flexible	
27	3581456	1	Silencieux	
28	3581455	1	Flexible	
30	3582492	1	Console	Compris dans le kit de service.
31	3581461	1	Garde-courroie	
32	861019	4	Tampon verrouillage	
33	860400	1	Tuyau de connexion	
34	946934	1	Vis à embase	L=20mm
	947542	4	Vis à embase	L=25mm
	965212	1	Vis à embase	L=35mm
35	3581454	1	Silencieux	
36	872531	1	Collier serrage	
37	3581464	1	Console	
38	945444	1	Vis à embase	
39	945408	1	Écrou à bride	
40	965183	1	Vis à embase	
41	191172	2	Rondelle	
42	877180	1	Kit service bulletin 44-48	Kit d'amélioration pour le tendeur de courroie sur les D32, 42WJ, 42, 43, 4

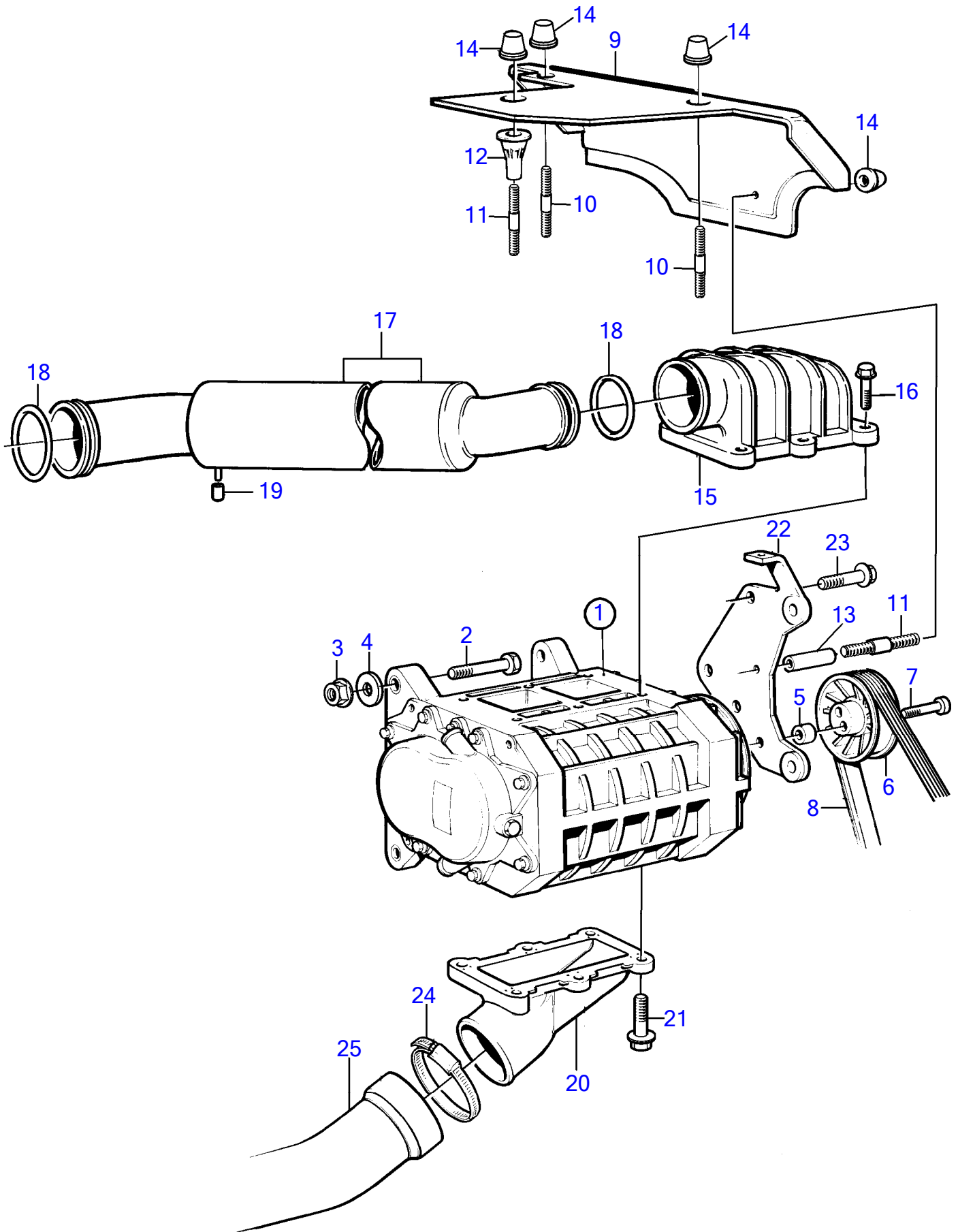
KAD32P, KAD32P-A, TAMD42WJ-A, KAD43P, KAD43P-A, KAMD43P, KAMD43P-A,
KAD44P, KAD44P-A, KAD44P-B, KAD44P-C, KAMD44P, KAMD44P-A, HS
18607



18607

No Réf	No Pièce	Qté requis	Désignation	Notes
1	3581061	1	Compresseur	SN-2204303258
	3803263	1	Compresseur, échange	SN-2204303258
			.	
			.	
			.	
2	965186	4	Vis à embase	
3	971098	4	Contre-écrou à bride	
4	976945	4	Rondelle	(960148)
5	849845	1	Douille entretoise	
6	861563	1	Galet tendeur	
7	959245	1	Vis à six pans creux	
8	860388	1	Courroie de transmis	
9	860778	1	Garde-courroie	
10	953031	2	Goujon	
11	968975	2	Goujon	
12	860818	1	Entretoise	
13	833244	1	Douille entretoise	
14	861019	4	Tampon verrouillage	
15	3581431	1	Tuyau de connexion	
16	946934	6	Vis à embase	L=20mm
17	3580938	1	Silencieux	
18	864722	2	Bague étanchéité	
19	6812747	1	Capuchon caoutchouc	
20	860400	1	Tuyau de connexion	
21	946934	5	Vis à embase	L=20mm
	965212	1	Vis à embase	L=35mm
22	860371	1	Console	
23	946329	3	Vis à embase	
24	872531	1	Collier serrage	
25	3581323	1	Silencieux	

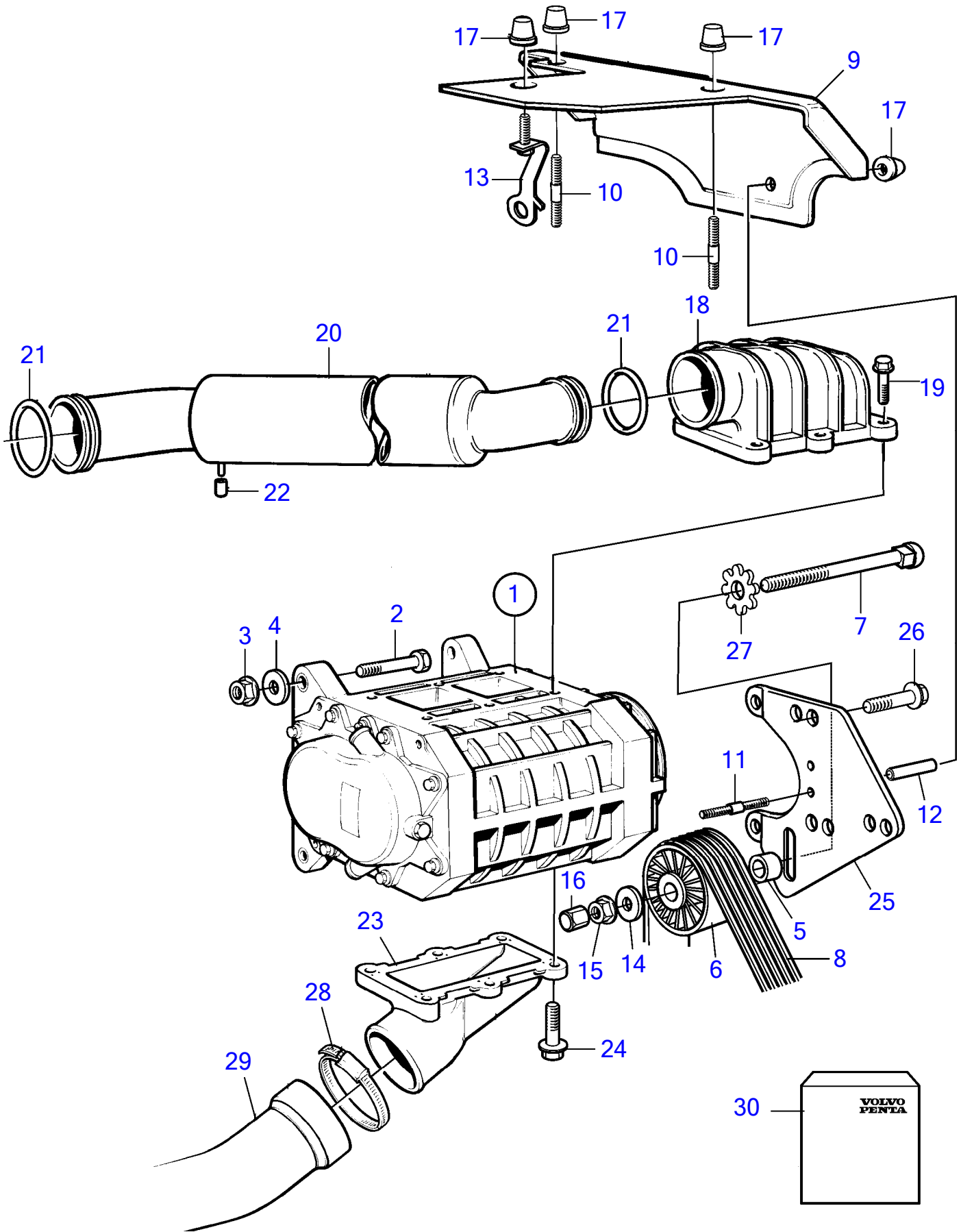
KAD32P, KAD32P-A, TAMD42WJ-A, KAD43P, KAD43P-A, KAMD43P, KAMD43P-A,
KAD44P, KAD44P-A, KAD44P-B, KAD44P-C, KAMD44P, KAMD44P-A, HS
18607



18607

No Réf	No Pièce	Qté requis	Désignation	Notes
1				
	3581061	1	Compresseur	SN-2204404631
	3803263	1	Compresseur, échange	SN-2204404631
2	965186	4	Vis à embase	
3	971098	4	Contre-écrou à bride	
4	976945	4	Rondelle	(960148)
5	849845	1	Douille entretoise	
6	861563	1	Galet tendeur	
7	959245	1	Vis à six pans creux	
8	860388	1	Courroie de transmis	
9	860778	1	Garde-courroie	
10	953031	2	Goujon	
11	968975	2	Goujon	
12	860818	1	Entretoise	
13	833244	1	Douille entretoise	
14	861019	4	Tampon verrouillage	
15	3581431	1	Tuyau de connexion	
16	946934	6	Vis à embase	L=20mm
17	3580938	1	Silencieux	
18	864722	2	Bague étanchéité	
19	6812747	1	Capuchon caoutchouc	
20	860400	1	Tuyau de connexion	
21	946934	5	Vis à embase	L=20mm
	965212	1	Vis à embase	L=35mm
22	860371	1	Console	
23	946329	3	Vis à embase	
24	872531	1	Collier serrage	
25	3581323	1	Silencieux	

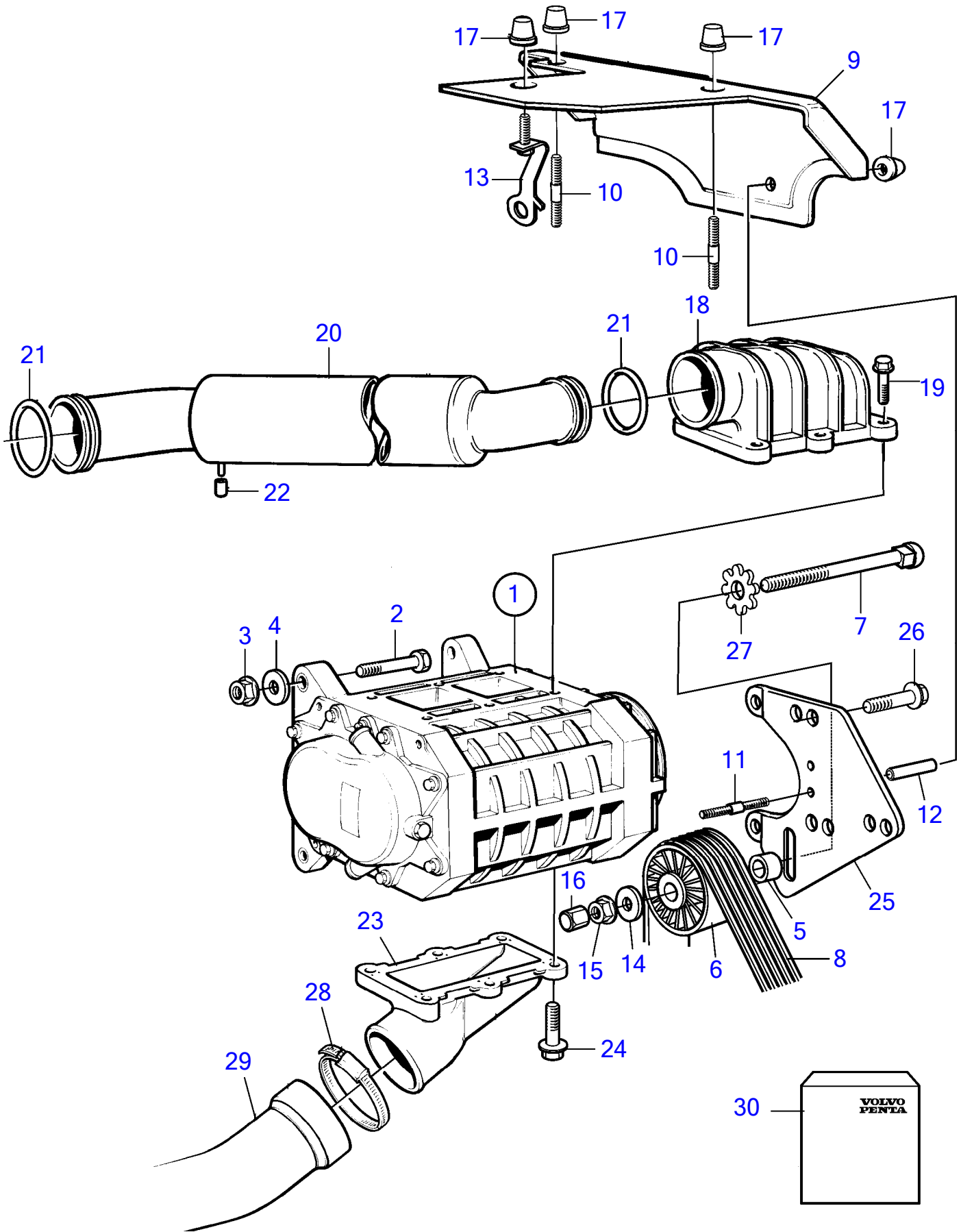
KAD32P, KAD32P-A, TAMD42WJ-A, KAD43P, KAD43P-A, KAMD43P, KAMD43P-A,
 KAD44P, KAD44P-A, KAD44P-B, KAD44P-C, KAMD44P, KAMD44P-A, HS
 24241



24241

No Réf	No Pièce	Qté requis	Désignation	Notes
1	3581061	1	Compresseur	SN2204303259-
	3803263	1	Compresseur, échange	SN2204303259-
			.	
			.	
			.	
			.	
			.	
2	965186	4	Vis à embase	
3	971098	4	Contre-écrou à bride	
4	976945	4	Rondelle	(960148)
5	3582190	1	Entretoise	Compris dans le kit de service.
6	3582324	1	Galet tendeur	Compris dans le kit de service.
7	982331	1	Vis à tête bombée	Compris dans le kit de service.
8	860388	1	Courroie de transmis	
9	860778	1	Garde-courroie	
10	953031	2	Goujon	
11	968975	2	Goujon	
12	3582517	1	Tuyau	
13	3582492	1	Console	Compris dans le kit de service.
14	976945	1	Rondelle	
15	971095	1	Écrou à bride	Compris dans le kit de service.
16	3582677	1	Écrou	Compris dans le kit de service.
17	861019	4	Tampon verrouillage	
18	3581431	1	Tuyau de connexion	
19	946934	6	Vis à embase	L=20mm
20	3580938	1	Silencieux	
21	864722	2	Bague étanchéité	
22	6812747	1	Capuchon caoutchouc	
23	860400	1	Tuyau de connexion	
24	946934	5	Vis à embase	L=20mm
	965212	1	Vis à embase	L=35mm
25	3582166	1	Console	Compris dans le kit de service.
26	946329	3	Vis à embase	
27	3582168	1	Vitesse	Compris dans le kit de service.
28	872531	1	Collier serrage	
29	3581323	1	Silencieux	
30	877180	1	Kit service	
			• bulletin 44-48	Kit d'amélioration pour le tendeur de courroie sur les D32, 42WJ, 42, 43

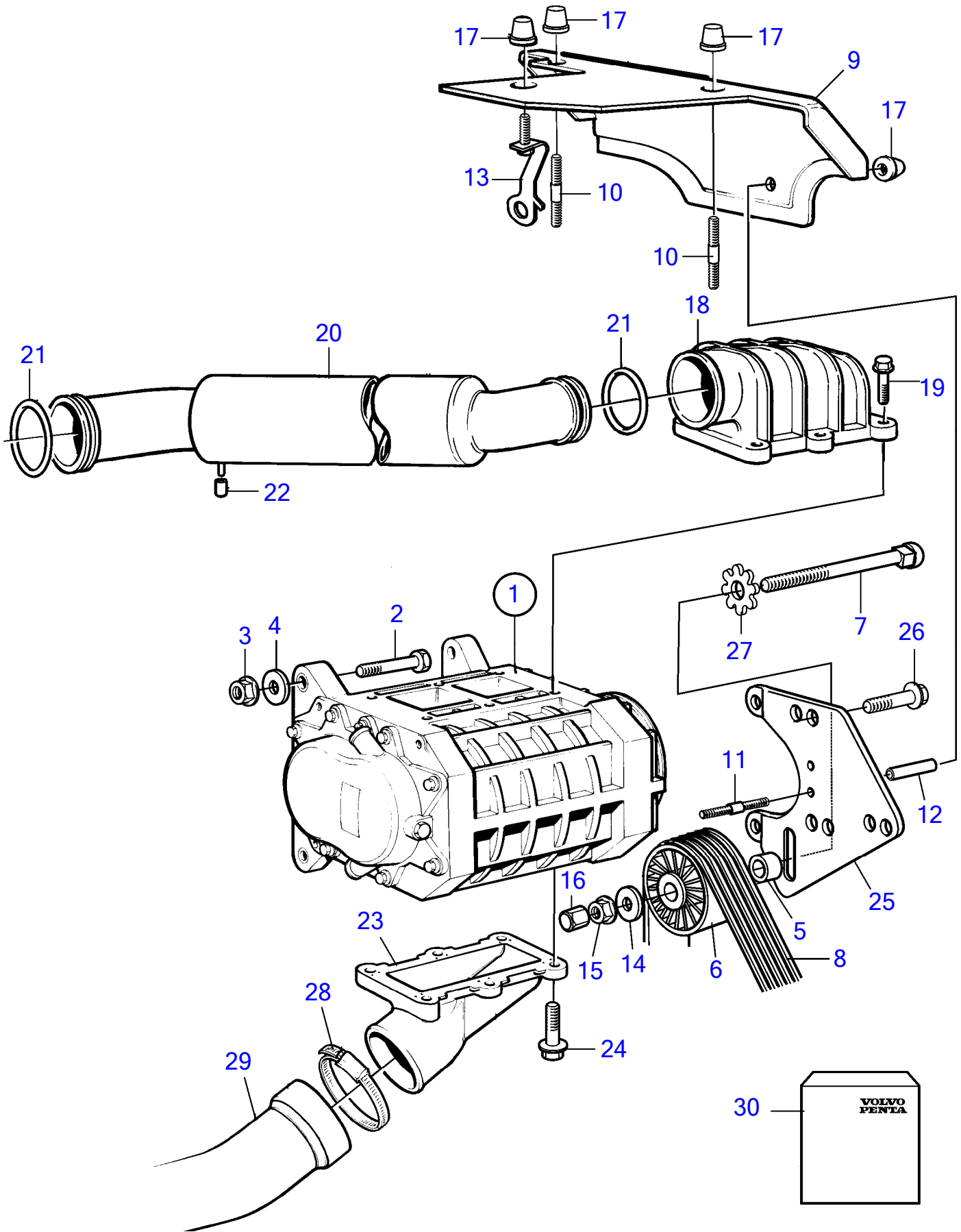
KAD32P, KAD32P-A, TAMD42WJ-A, KAD43P, KAD43P-A, KAMD43P, KAMD43P-A,
KAD44P, KAD44P-A, KAD44P-B, KAD44P-C, KAMD44P, KAMD44P-A, HS
24241



24241

No Réf	No Pièce	Qté requis	Désignation	Notes
1				
	3581061	1	Compresseur	SN2204404632-
	3803263	1	Compresseur, échange	SN2204404632-
2	965186	4	Vis à embase	
3	971098	4	Contre-écrou à bride	
4	976945	4	Rondelle	(960148)
5	3582190	1	Entretoise	Compris dans le kit de service.
6	3582324	1	Galet tendeur	Compris dans le kit de service.
7	982331	1	Vis à tête bombée	Compris dans le kit de service.
8	860388	1	Courroie de transmis	
9	860778	1	Garde-courroie	
10	953031	2	Goujon	
11	968975	2	Goujon	
12	3582517	1	Tuyau	
13	3582492	1	Console	Compris dans le kit de service.
14	976945	1	Rondelle	
15	971095	1	Écrou à bride	Compris dans le kit de service.
16	3582677	1	Écrou	Compris dans le kit de service.
17	861019	4	Tampon verrouillage	
18	3581431	1	Tuyau de connexion	
19	946934	6	Vis à embase	L=20mm
20	3580938	1	Silencieux	
21	864722	2	Bague étanchéité	
22	6812747	1	Capuchon caoutchouc	
23	860400	1	Tuyau de connexion	
24	946934	5	Vis à embase	L=20mm
	965212	1	Vis à embase	L=35mm
25	3582166	1	Console	Compris dans le kit de service.
26	946329	3	Vis à embase	
27	3582168	1	Vitesse	Compris dans le kit de service.
28	872531	1	Collier serrage	
29	3581323	1	Silencieux	
30	877180	1	Kit service bulletin 44-48	Kit d'amélioration pour le tendeur de courroie sur les D32, 42WJ, 42, 43, 4

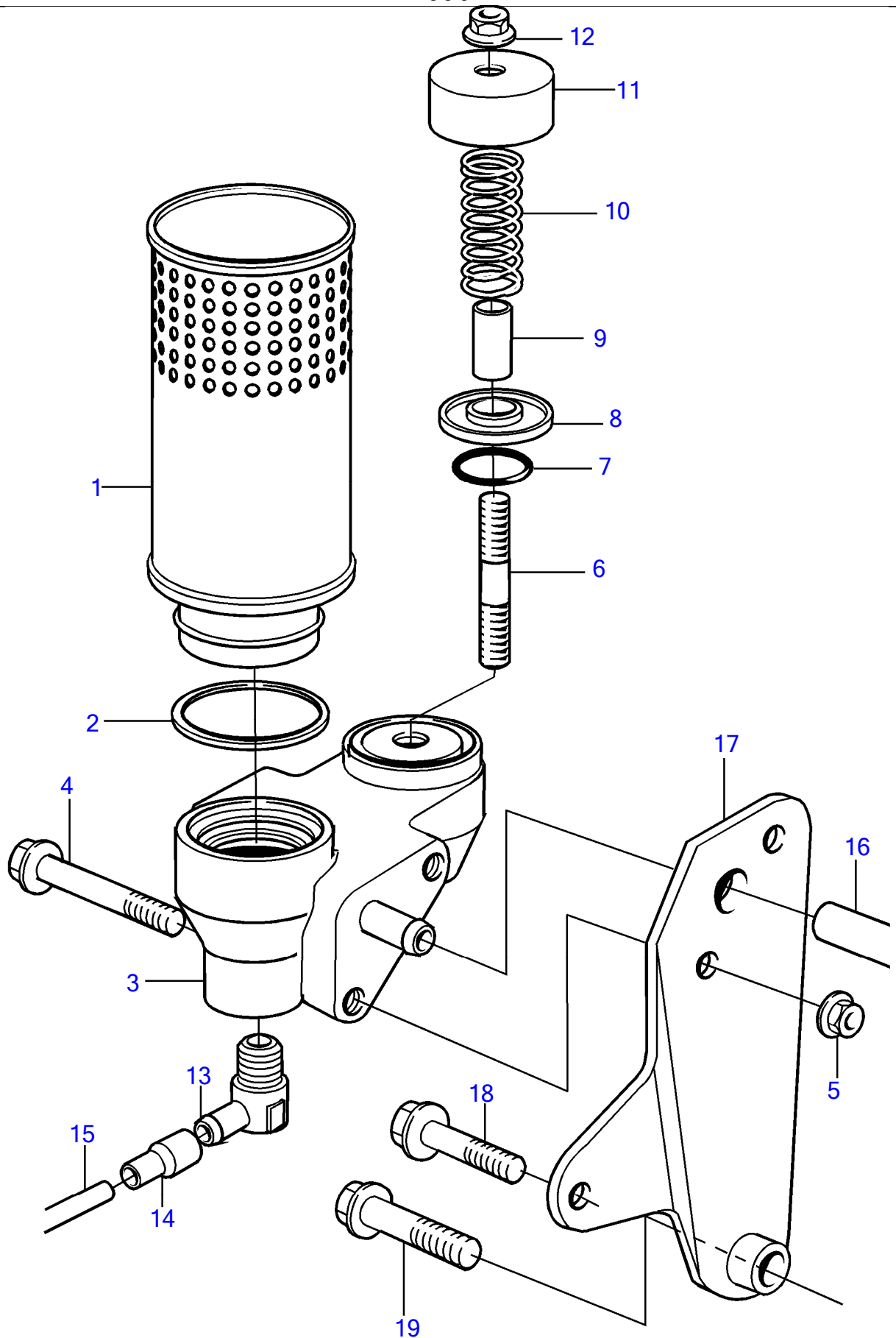
KAD32P, KAD32P-A, TAMD42WJ-A, KAD43P, KAD43P-A, KAMD43P, KAMD43P-A,
 KAD44P, KAD44P-A, KAD44P-B, KAD44P-C, KAMD44P, KAMD44P-A, HS
 24241



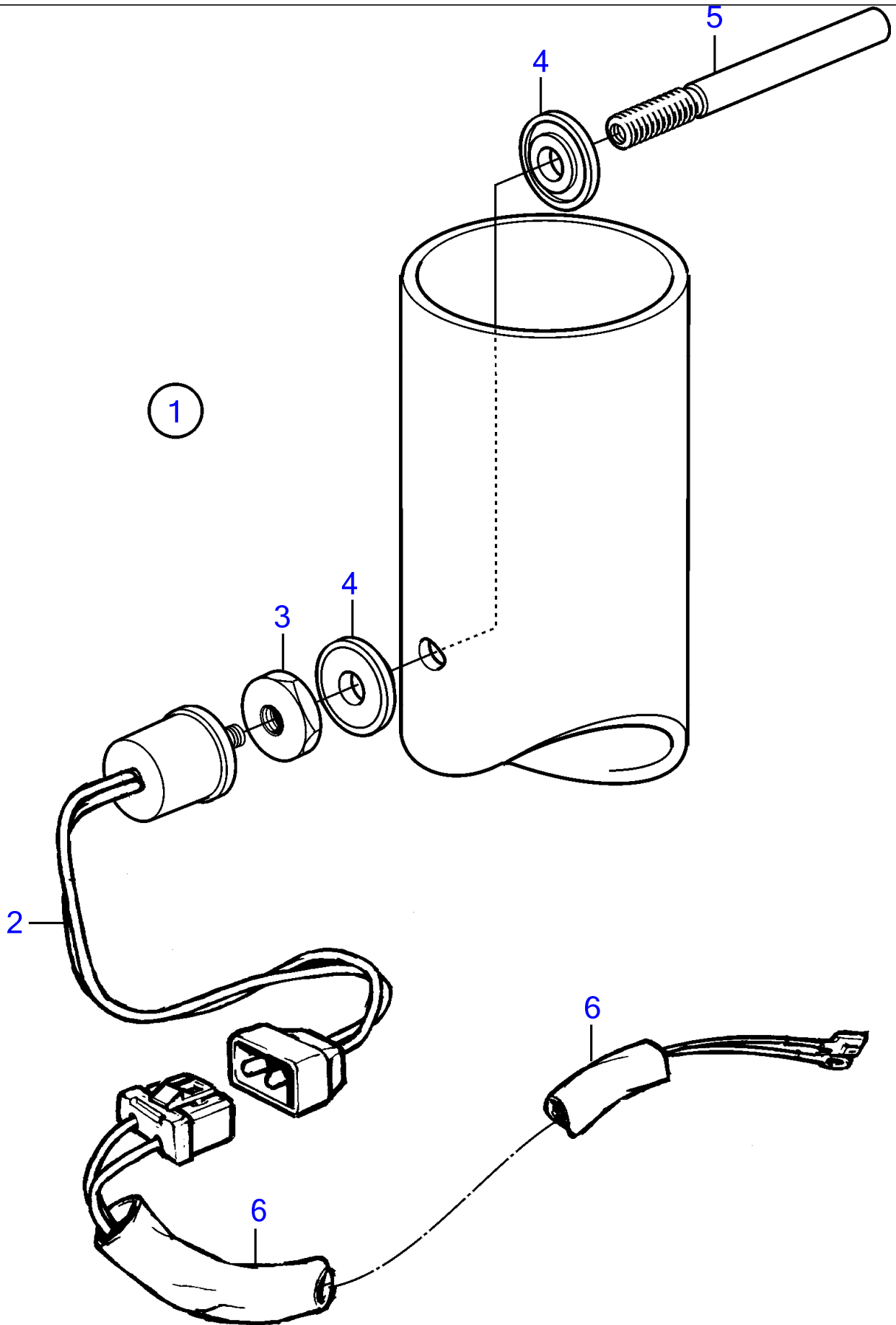
24241

No Réf	No Pièce	Qté requis	Désignation	Notes
1				
	3581061	1	Compresseur	
	3803263	1	Compresseur, échange	
2	965186	4	Vis à embase	
3	971098	4	Contre-écrou à bride	
4	976945	4	Rondelle	(960148)
5	3582190	1	Entretoise	Compris dans le kit de service.
6	3582324	1	Galet tendeur	Compris dans le kit de service.
7	982331	1	Vis à tête bombée	Compris dans le kit de service.
8	860388	1	Courroie de transmis	
9	860778	1	Garde-courroie	
10	953031	2	Goujon	
11	968975	2	Goujon	
12	3582517	1	Tuyau	
13	3582492	1	Console	Compris dans le kit de service.
14	976945	1	Rondelle	
15	971095	1	Écrou à bride	Compris dans le kit de service.
16	3582677	1	Écrou	Compris dans le kit de service.
17	861019	4	Tampon verrouillage	
18	3581431	1	Tuyau de connexion	
19	946934	6	Vis à embase	L=20mm
20	3580938	1	Silencieux	
21	864722	2	Bague étanchéité	
22	6812747	1	Capuchon caoutchouc	
23	860400	1	Tuyau de connexion	
24	946934	6	Vis à embase	L=20mm
25	3582166	1	Console	Compris dans le kit de service.
26	946329	3	Vis à embase	
27	3582168	1	Vitesse	Compris dans le kit de service.
28	872531	1	Collier serrage	
29	3581323	1	Silencieux	
30	877180	1	Kit service bulletin 44-48	Kit d'amélioration pour le tendeur de courroie sur les D32, 42WJ, 42, 43, 44

No Réf	No Pièce	Qté requis	Désignation	Notes
1	3581061	1	Compresseur	(860360)
	3803263	1	Compresseur, échange	(860360)
2		1	· Carter	
3		1	· Capot	
4	861028	1	· Joint torique	Jusqu'au no de série de compresseur inclus SN-91030200.
	861037	1	· Joint torique	A partir du no de série de compresseur SN91040001-.
5	965212	8	· Vis à embase	
6	861027	1	· Tampon	
7	907132	2	· Joint	
8	861026	1	· Jauge d'huile	
9	3581722	1	· Fusée	SN-93040200
	3581723	1	· Fusée	SN93050001-
10	861025	6	· Vis	
11	3581724	1	· Accouplement magnéti	(3581062), (860786)
12		1	· · Aimant	
13	914470	1	· · Circlip	
14		1	· · Poulie	
15	861032	1	· · Anneau verrouillage	
16	861033	X	· · Entretoise	E=0,1mm
	861034	X	· · Entretoise	E=0,3mm
17		1	· · Flasque entrainement	
18	861036	1	· · Rondelle	
19	861025	1	· · Vis	
20	861030	2	· · Collier serrage	
21		2	· Vis	

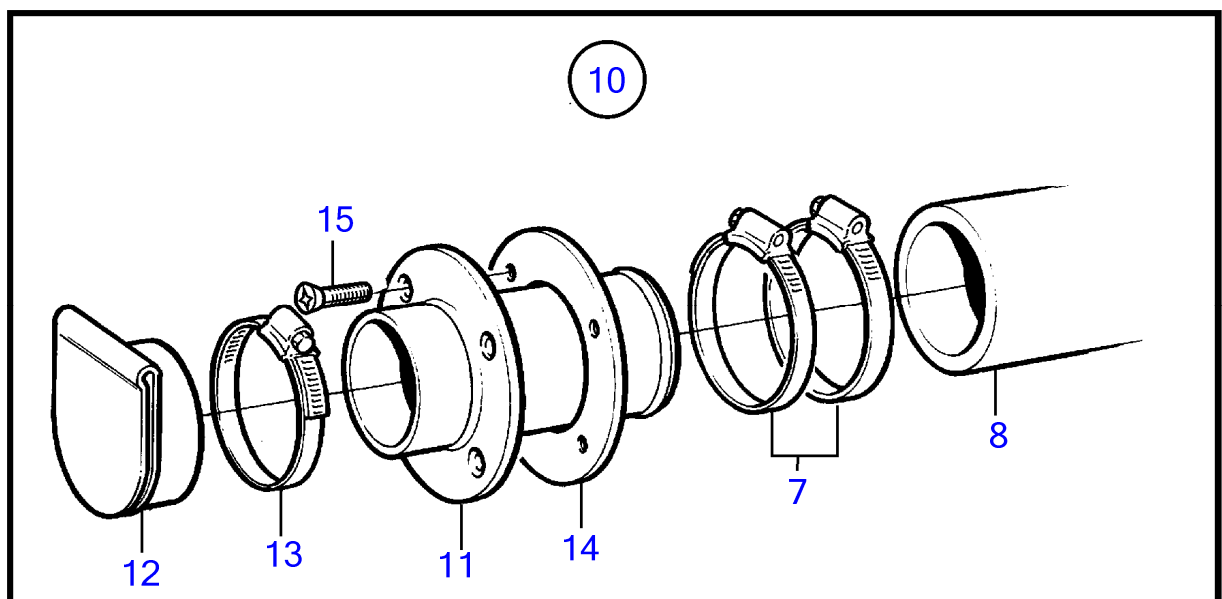
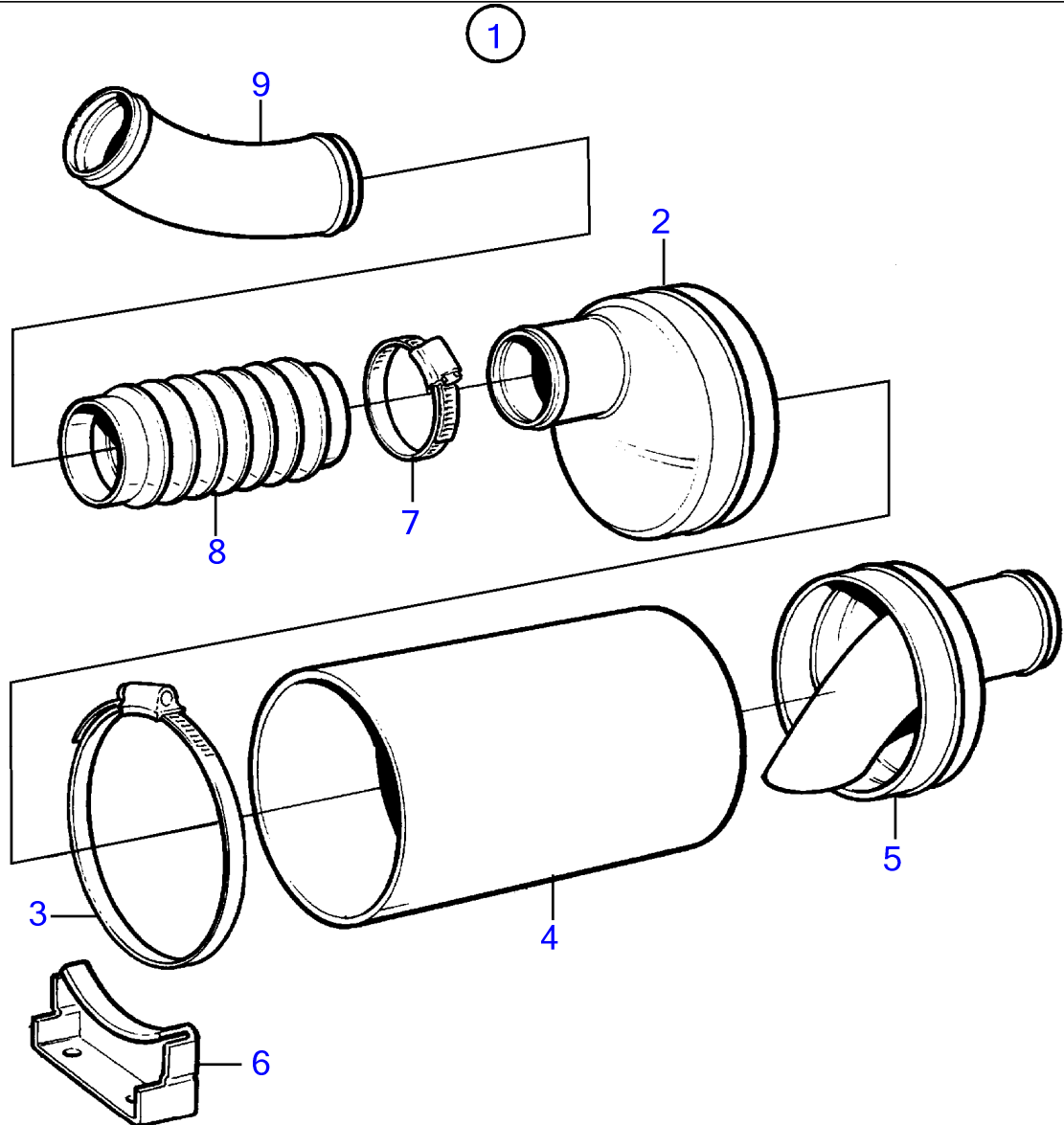


No Réf	No Pièce	Qté requis	Désignation
1	876069	1	Filtre
2	843449	1	Joint
3	3581697	1	Boîtier de connexion
4	965182	2	Vis à embase
5	945408	2	Écrou à bride
6	924058	1	Goujon
7	421158	1	Bague étanchéité
8	842972	1	Disque soupape
9	842974	1	Douille entretoise
10	843905	1	Ressort
11	842975	1	Capot protection
12	949278	1	Contre-écrou à bride
13	961607	1	Raccord flexible
14	843533	1	Durit caoutchouc
15	3581631	1	Tuyau echappement
16	3581473	1	Flexible
17	3581695	1	Console
18	965185	1	Vis à embase
19	965186	1	Vis à embase

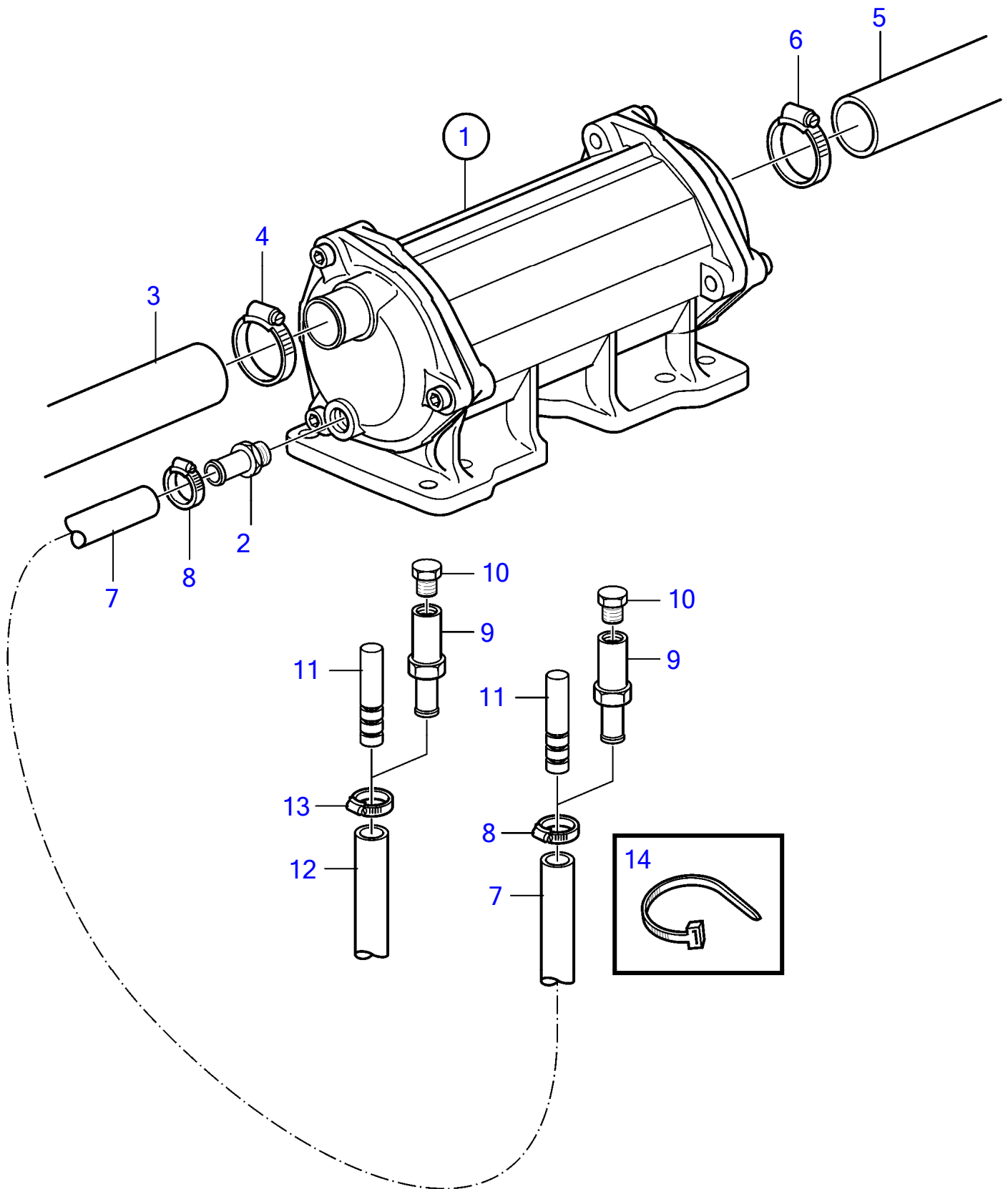


KAD32P, KAD32P-A, TAMD42WJ-A, KAD43P, KAD43P-A, KAMD43P, KAMD43P-A, KAD44P,
KAD44P-A, KAD44P-B, KAD44P-C, KAMD44P, KAMD44P-A, HS25A, KAMD44P-C, KAD300-A,
KAMD300-A

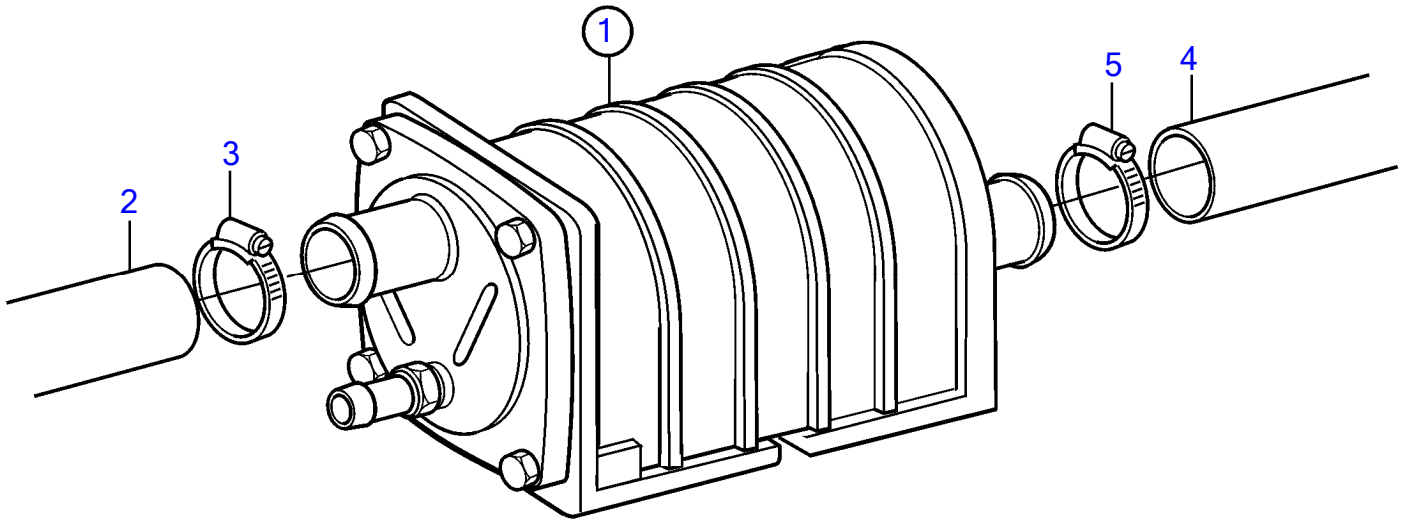
No Réf	No Pièce	Qté requis	Désignation	Notes
1	(875000)	1	Témoin température	Pour les moteurs avec inverseur., Référence hors de gamme 80°C
2	828761	1	• Témoin température	
3	828750	1	• Écrou	
4	828776	2	• Rondelle	
5	828817	1	• Palpeut	
6	973122	2	• Cosse de câbles	
	949597	2	• Isolant	



No Réf	No Pièce	Qté requis	Désignation	Notes
1	854760	1	Lot	
2		1	· Tôle extrémité	
3	949000	4	· Collier serrage	
4	842766	1	· Flexible echappement	
5		1	· Tôle extrémité	
6	842767	2	· Console	
7	853012	X	Collier serrage	
8	1140668	X	Flexible echappement	(854763)
9	872017	1	Tuyau coude	45°
	872024	1	Tuyau coude	90°
10	854754	1	Lot	
11		1	· Passe-cable	
12	854481	1	· Clapet d'échappement	
13	853012	1	· Collier serrage	
14	854490	1	· Joint	
15	961348	4	· Vis empreinte crucif	

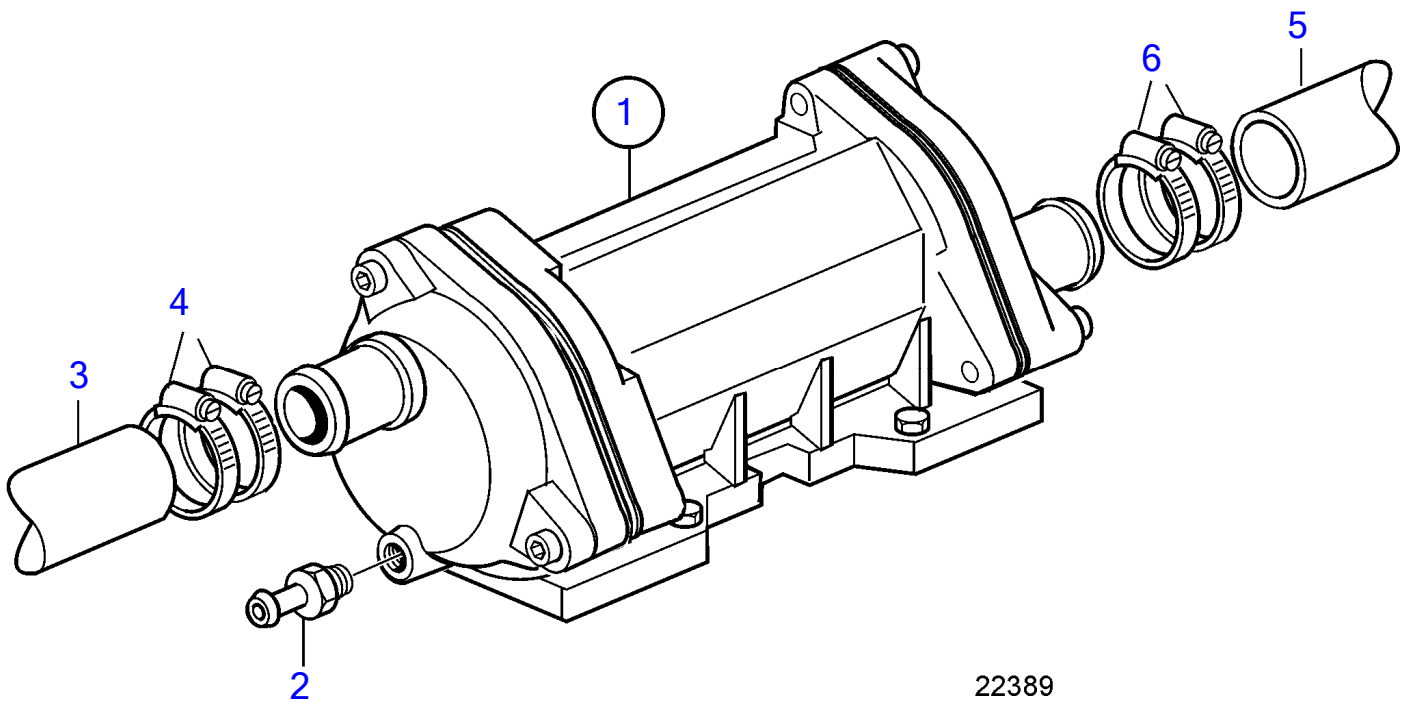


No Réf	No Pièce	Qté requis	Désignation	Notes
1	861600	1	Radiateur huile .	
2	860819	2	Raccord flexible	
3	860644	1	Flexible	Refroidisseur de suralimentation - refroidisseur d'huile
4	994560	1	Collier serrage	
5	861018	1	Flexible	Filtre à eau de mer - refroidisseur d'huile.
6	994560	1	Collier serrage	
7	952967	X	Flexible	L=900mm
8	943471	2	Collier serrage	
9	861309	2	Raccord flexible	Anc. mod.
10	479979	2	Tampon	Anc. mod.
11	3582636	2	Tampon	Nouv. mod.
12	952967	X	Flexible	
13	943471	1	Collier serrage	
14	948616	X	Serre-câble	



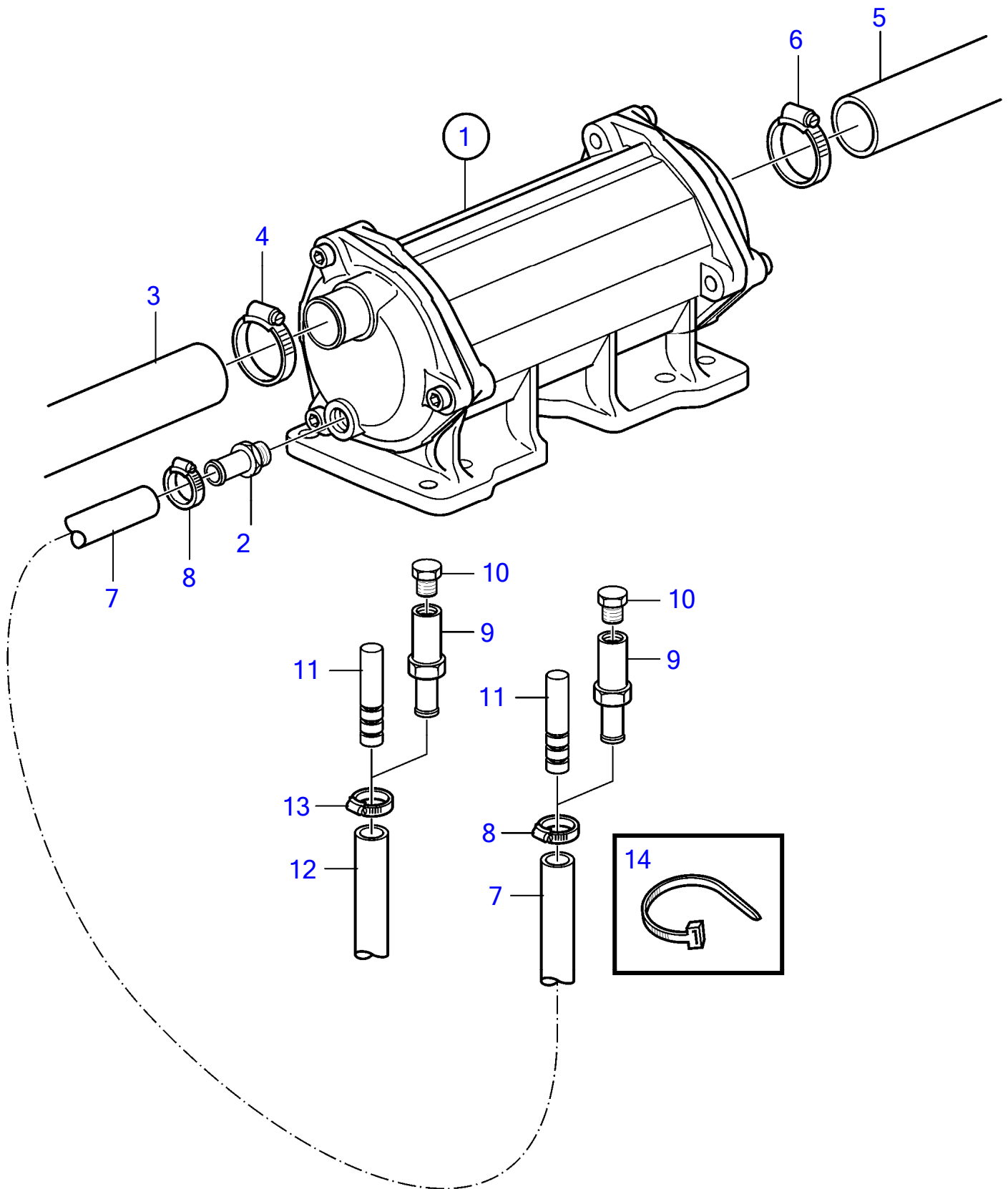
18608

No Réf	No Pièce	Qté requis	Désignation	Notes
1	860635	1	Radiateur huile .	Remplacé par 1 refroidisseur d'huile 861601 et un raccord 860819.
2	860404	1	Flexible	Refroidisseur de suralimentation - refroidisseur d'huile
3	994560	1	Collier serrage	
4	860997	1	Flexible	Pompe a eau de mer - refroidisseur d'huile.
5	994560	1	Collier serrage	

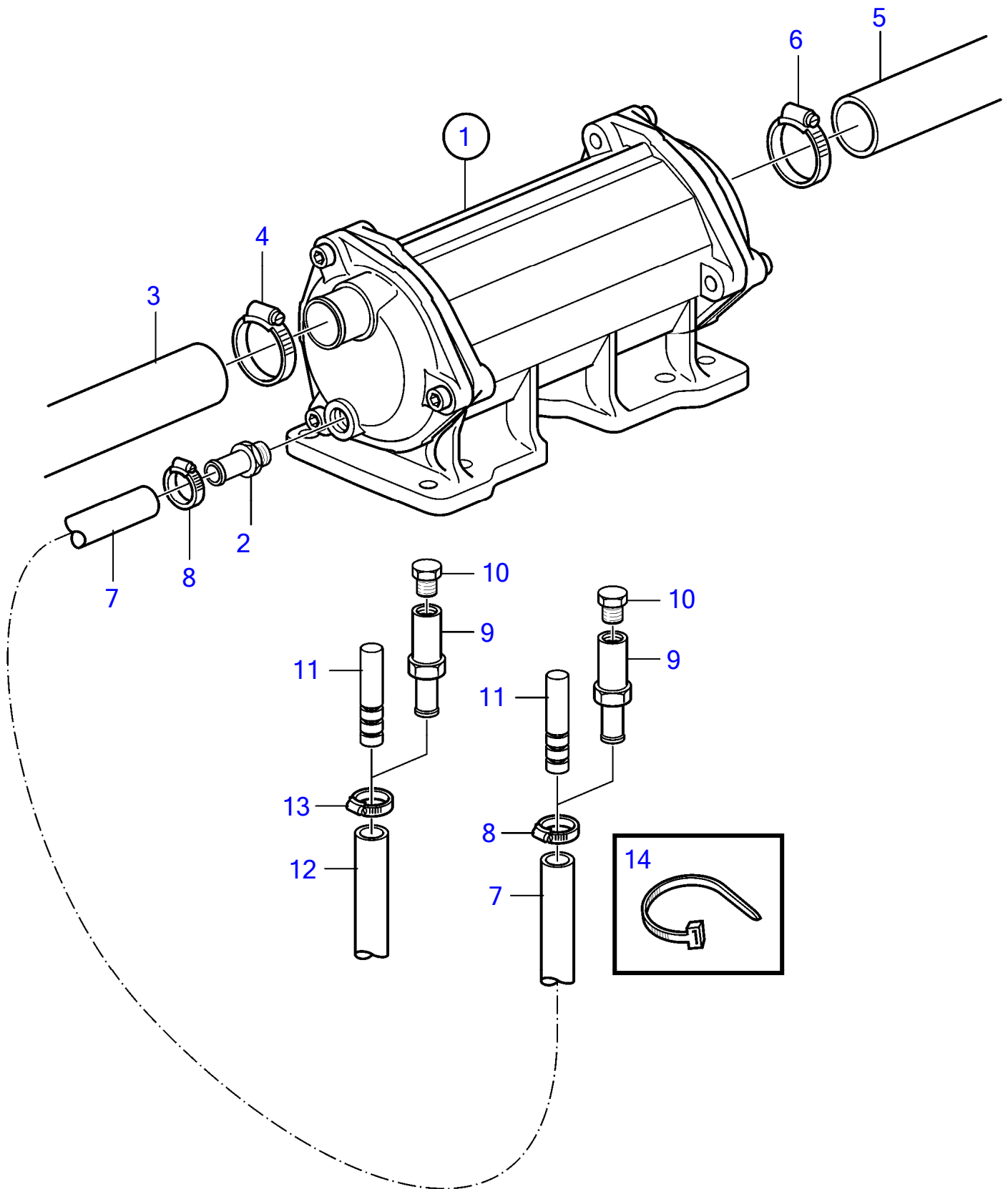


22389

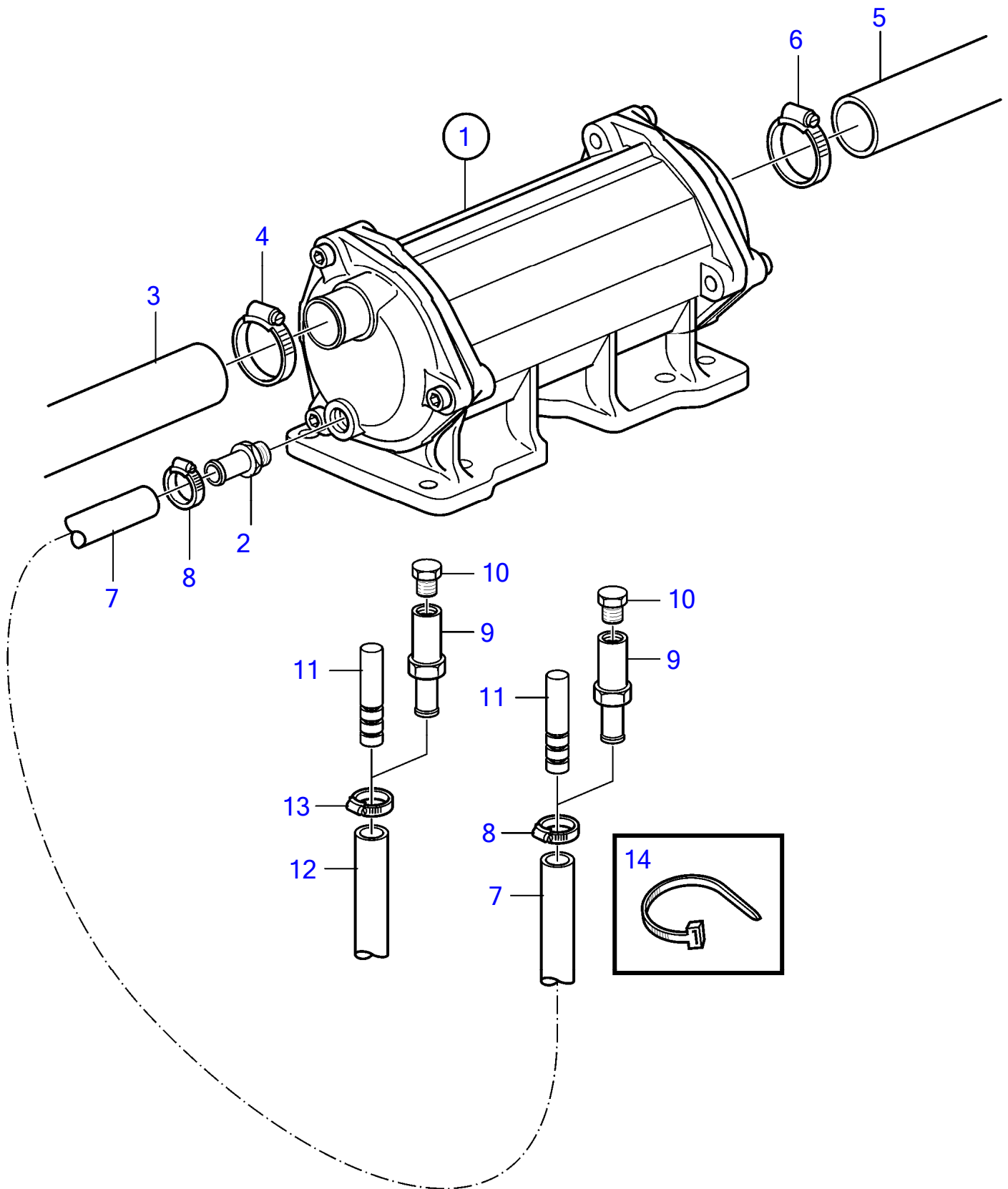
No Réf	No Pièce	Qté requis	Désignation	Notes
1	861601	1	Radiateur huile .	
2	860819	1	Raccord flexible	
3	860404	1	Flexible	Refroidisseur de suralimentation - refroidisseur d'huile
4	994560	1	Collier serrage	
5	860997	1	Flexible	Pompe a eau de mer - refroidisseur d'huile.
6	994560	1	Collier serrage	



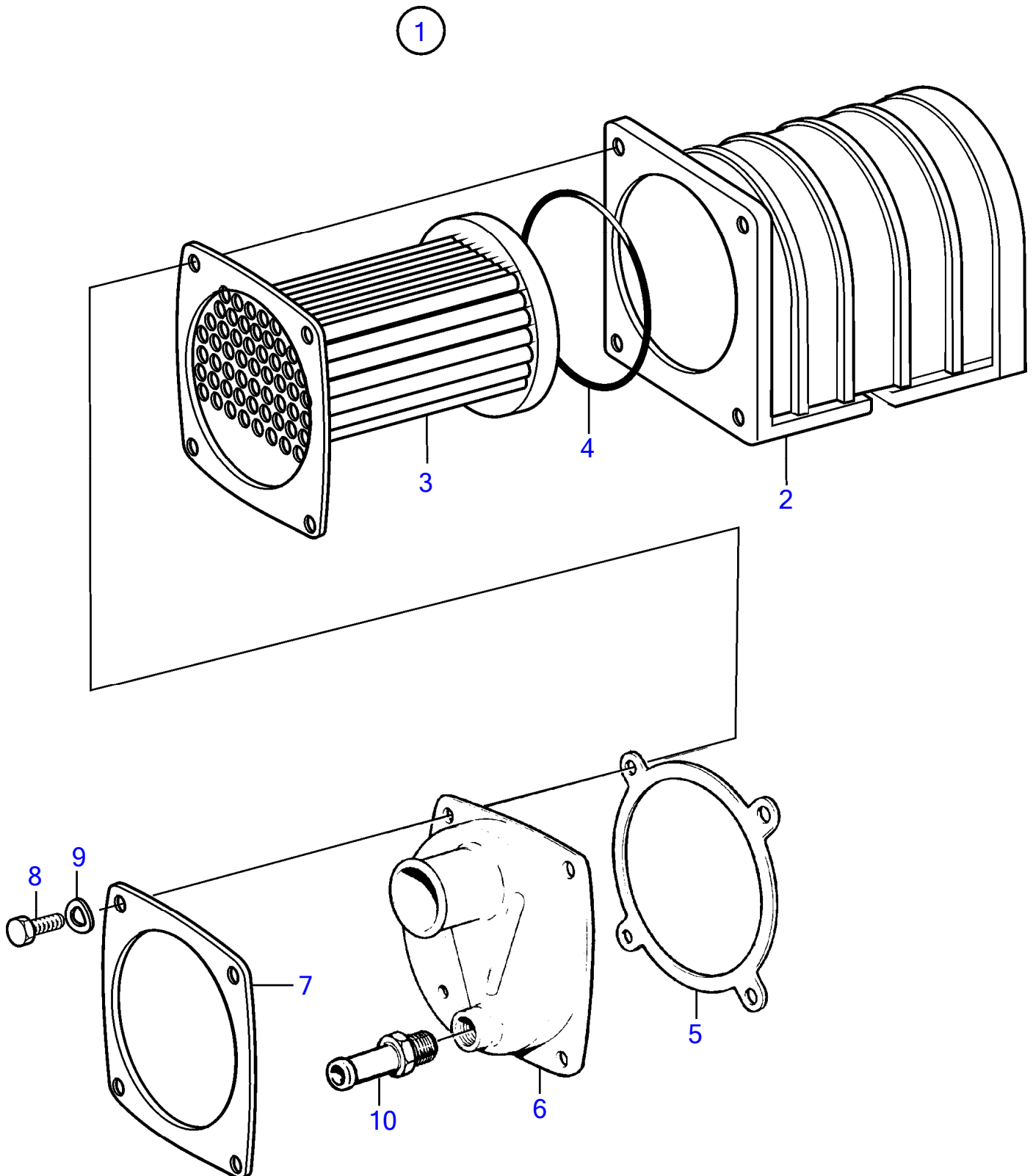
No Réf	No Pièce	Qté requis	Désignation	Notes
1	861601	1	Radiateur huile .	
2	860819	2	Raccord flexible	
3	860404	1	Flexible	Refroidisseur de suralimentation - refroidisseur d'huile
4	994560	1	Collier serrage	
5	860997	1	Flexible	Pompe a eau de mer - refroidisseur d'huile., KAMD43P-A
	861018	1	Flexible	Filtre à eau de mer - refroidisseur d'huile., KAD43P-A
6	994560	1	Collier serrage	
7	952967	X	Flexible	L=900mm
8	943471	2	Collier serrage	
9	861309	2	Raccord flexible	Anc. mod.
10	479979	2	Tampon	Anc. mod.
11	3582636	2	Tampon	Nouv. mod.
12	952967	X	Flexible	
13	943471	1	Collier serrage	
14	948616	X	Serre-câble	



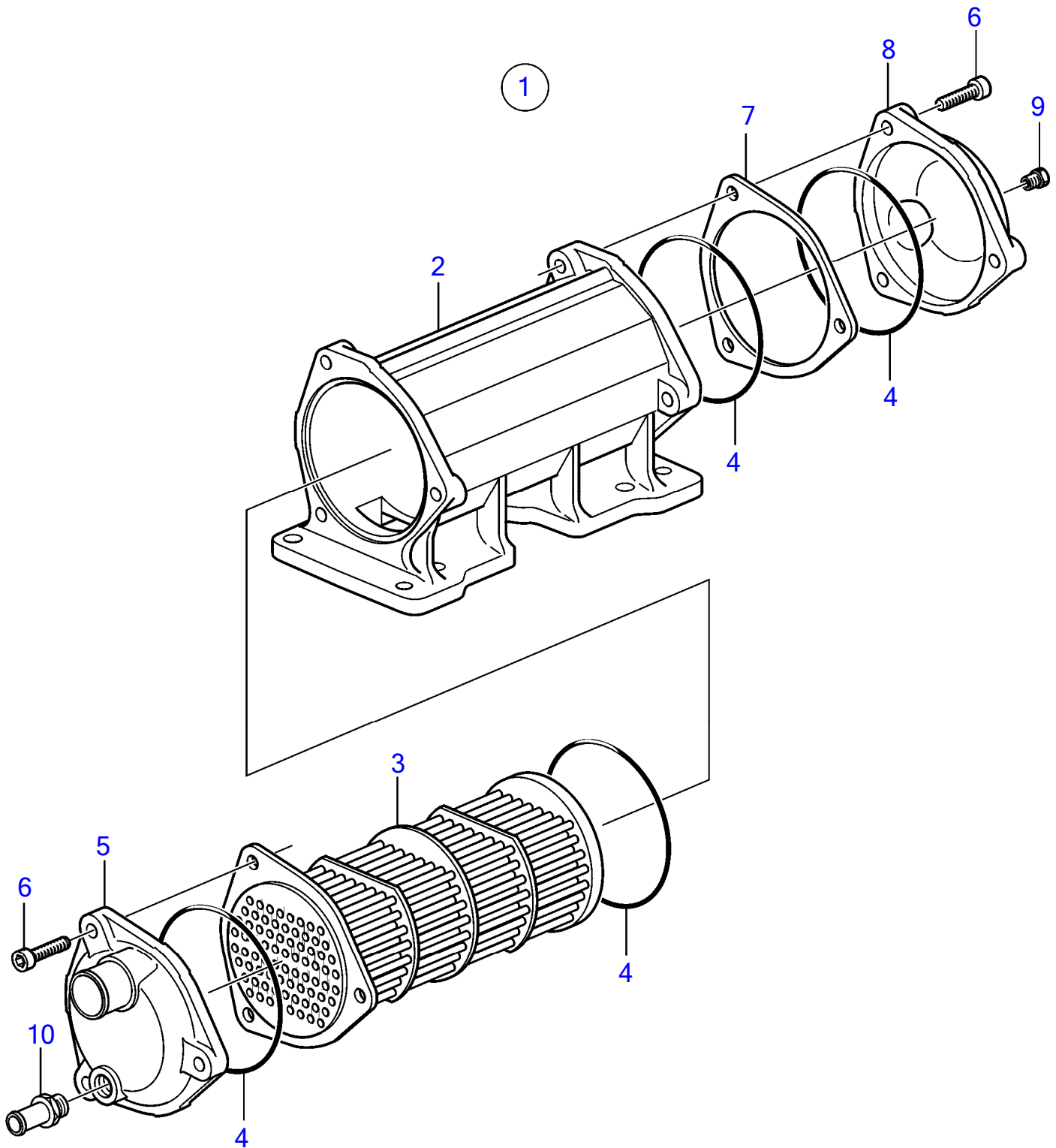
No Réf	No Pièce	Qté requis	Désignation	Notes
1	861757	1	Radiateur huile	
2	860819	2	Raccord flexible	
3	861340	1	Flexible	Refroidisseur d'huile - échangeur de chaleur.
4	994562	1	Collier serrage	
5	861337	1	Flexible	Refroidisseur de suralimentation - refroidisseur d'huile
6	994562	1	Collier serrage	
7	952967	X	Flexible	L=900mm
8	943471	2	Collier serrage	
9	861309	2	Raccord flexible	Anc. mod.
10	479979	2	Tampon	Anc. mod.
11	3582636	2	Tampon	Nouv. mod.
12	952967	X	Flexible	
13	943471	1	Collier serrage	
14	948616	X	Serre-câble	



No Réf	No Pièce	Qté requis	Désignation	Notes
1	861757	1	Radiateur huile	
2	860819	2	Raccord flexible	
3	861340	1	Flexible	Refroidisseur d'huile - échangeur de chaleur.
4	994562	1	Collier serrage	
5	861337	1	Flexible	Refroidisseur de suralimentation - refroidisseur d'huile
6	994562	1	Collier serrage	
7	952967	X	Flexible	L=900mm
8	943471	2	Collier serrage	
11	3582636	2	Tampon	
12	952967	X	Flexible	
13	943471	1	Collier serrage	
14	948616	X	Serre-câble	

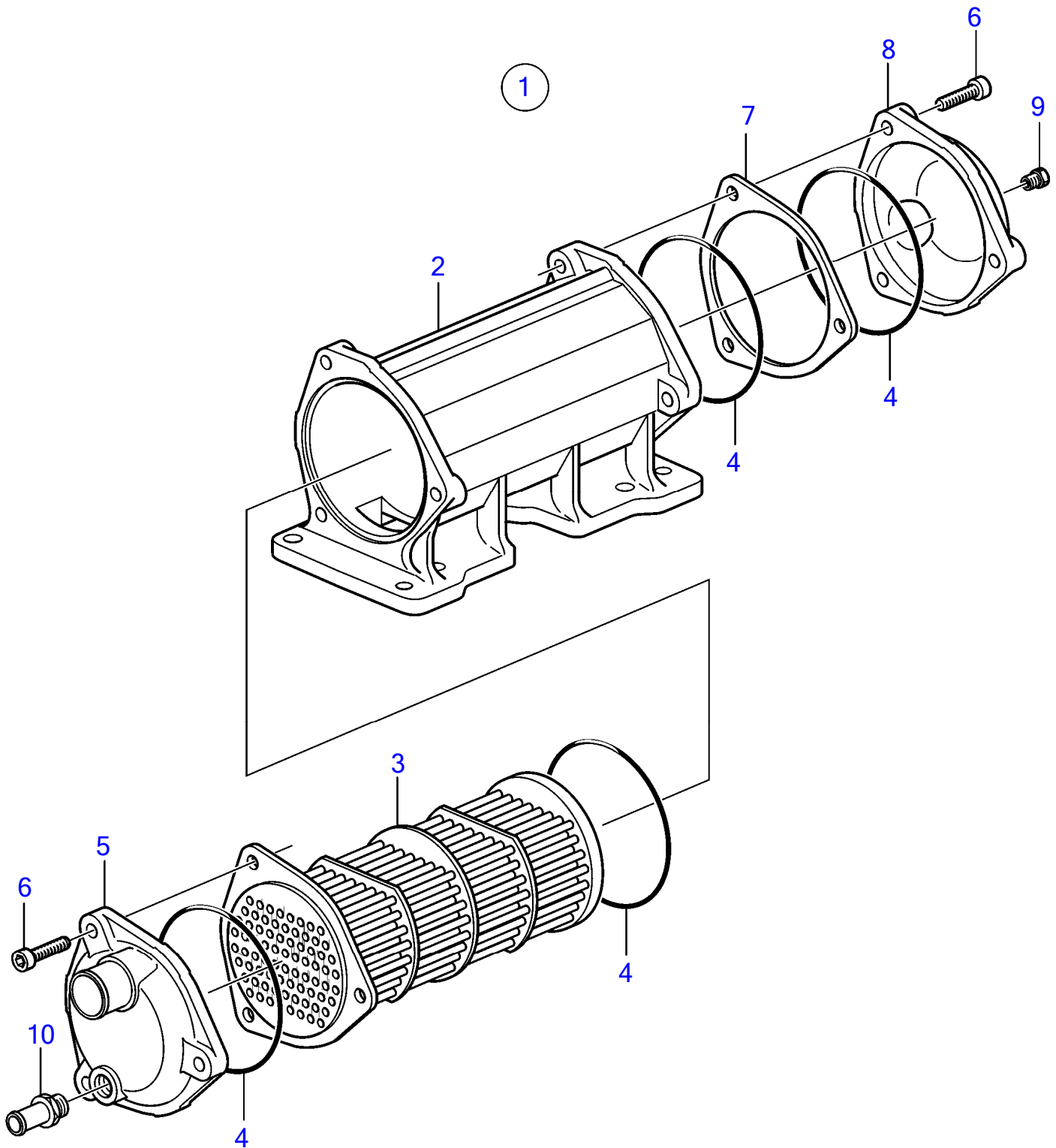


No Réf	No Pièce	Qté requis	Désignation
1	860635	1	Radiateur huile
2		1	· Carter
3	860636	1	· Cartouche
4	948981	1	· Joint torique
5	842597	1	· Joint
6	842602	1	· Couvercle extrémité
7	842596	1	· Bride
8	955297	4	· Vis à tête hexagonal
9	941907	4	· Rondelle élastique
10	949918	1	Robinet de fermeture

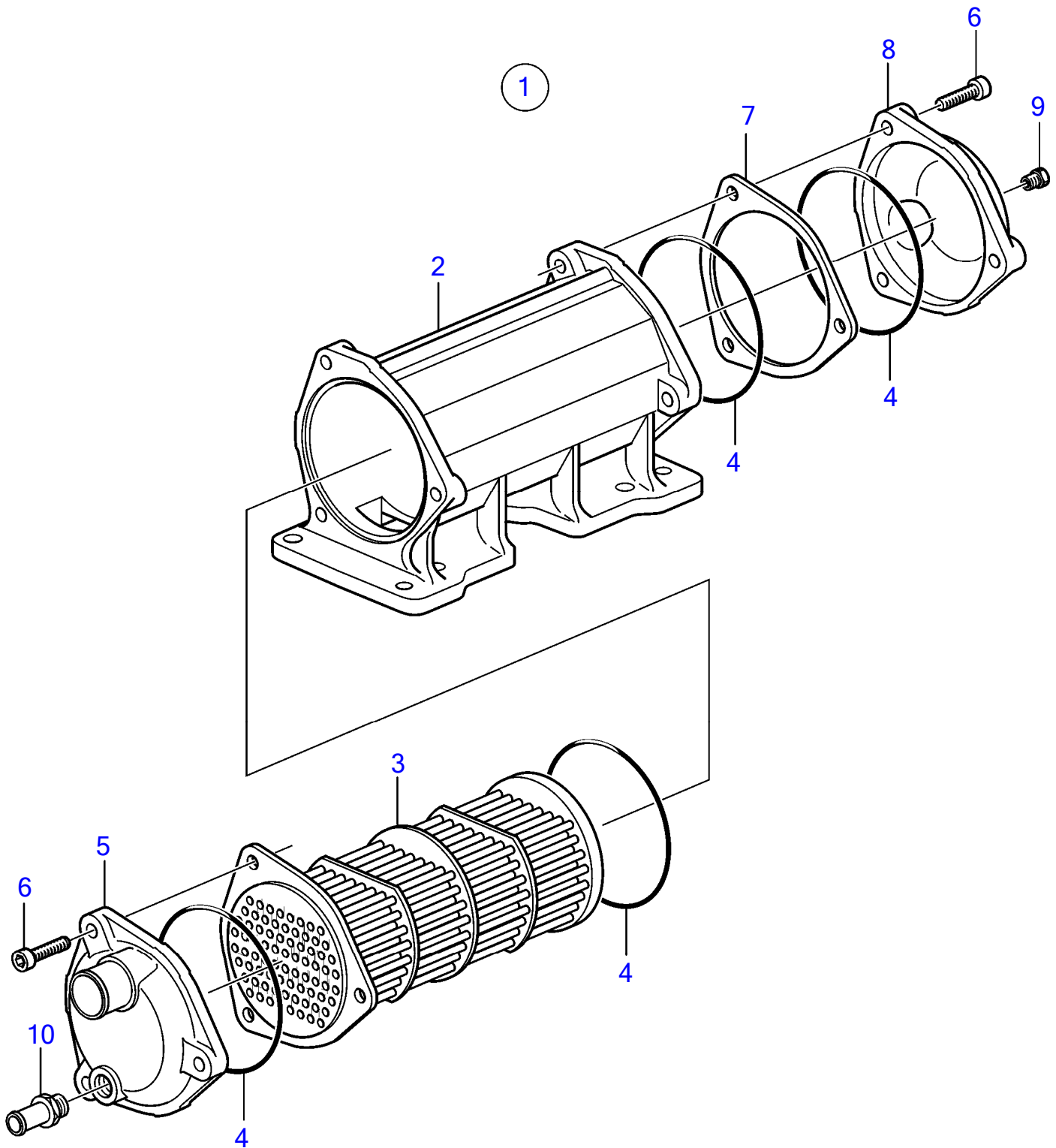


18289

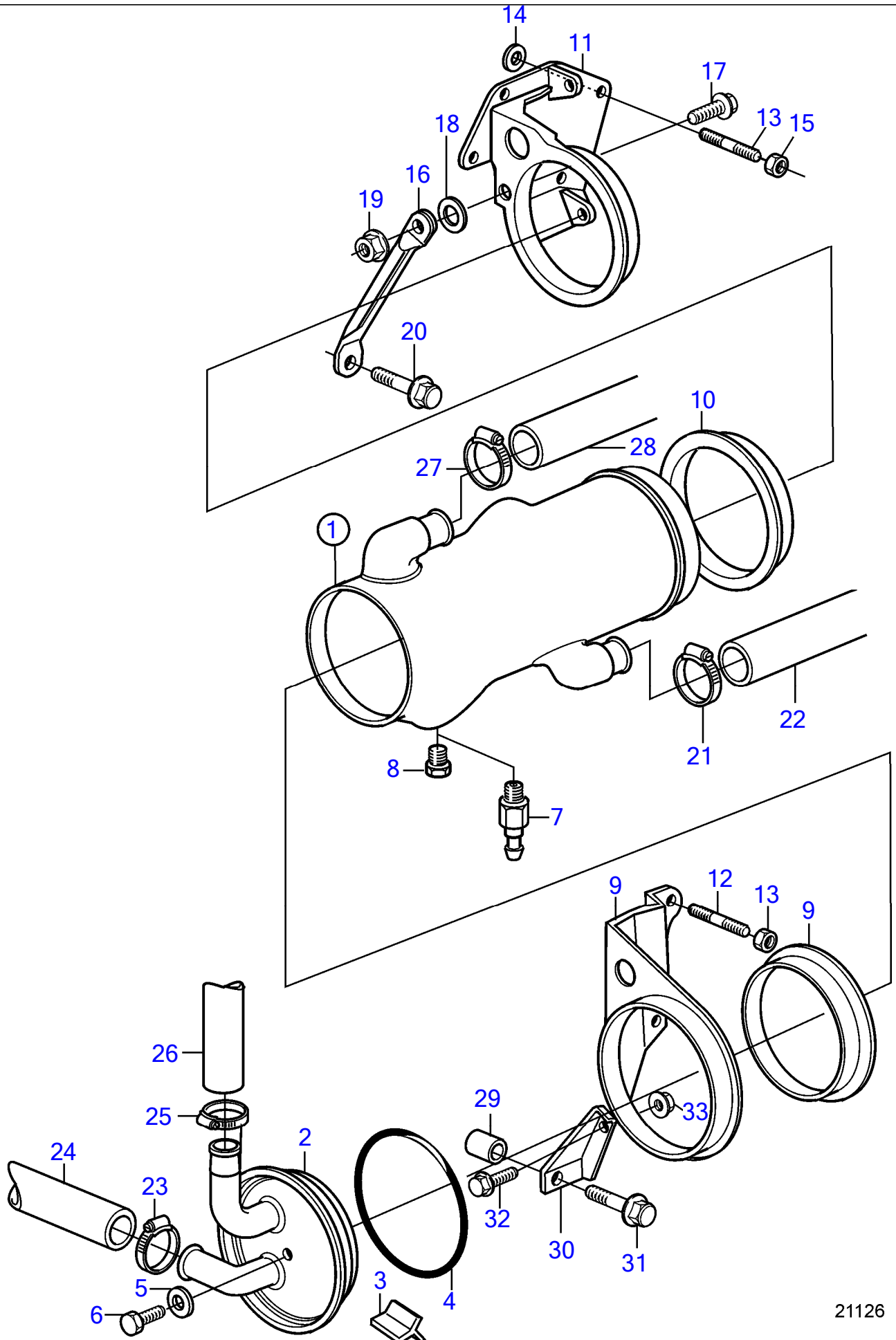
No Réf	No Pièce	Qté requis	Désignation
1	861600	1	Radiateur huile
2		1	· Carter
3	3580868	1	· Cartouche
4	3581070	4	· Joint torique
5	3580867	1	· Tôle extrémité
6	959224	6	· Vis à six pans creux
7	3580870	1	· Rondelle
8	3580866	1	· Tôle extrémité
10	860819	1	Raccord flexible



No Réf	No Pièce	Qté requis	Désignation
1	861601	1	Radiateur huile
2		1	· Carter
3	3580869	1	· Cartouche
4	3581070	4	· Joint torique
5	3580867	1	· Tôle extrémité
6	959224	6	· Vis à six pans creux
7	3580870	1	· Rondelle
8	3580866	1	· Tôle extrémité
10	860819	1	Raccord flexible

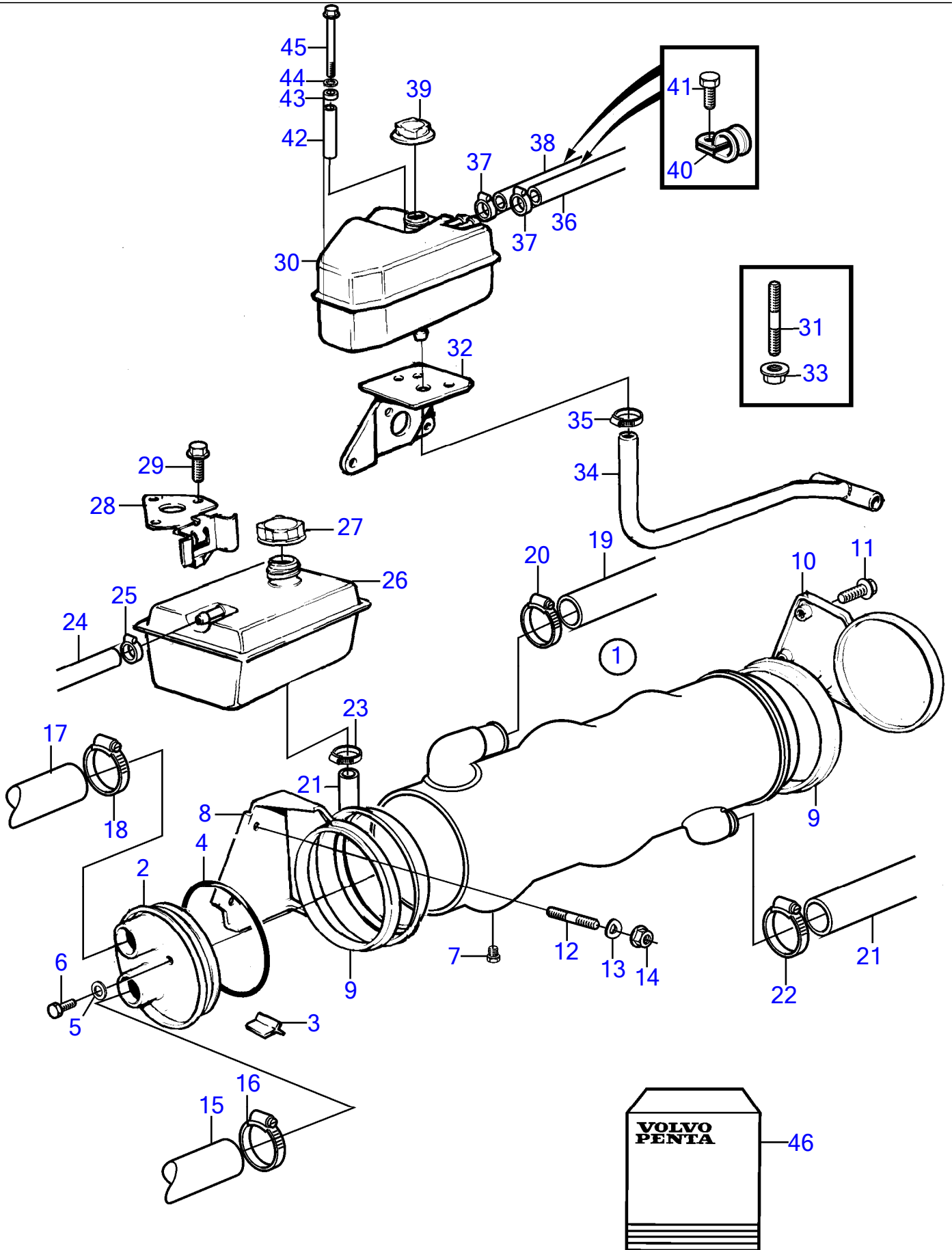


No Réf	No Pièce	Qté requis	Désignation
1	861757	1	Radiateur huile
2		1	· Carter
3	3580869	1	· Cartouche
4	3581070	4	· Joint torique
5	3581101	1	· Tôle extrémité
6	959224	6	· Vis à six pans creux
7	3580870	1	· Rondelle
8	3581101	1	· Tôle extrémité
9	479979	1	Tampon
10	860819	1	Raccord flexible



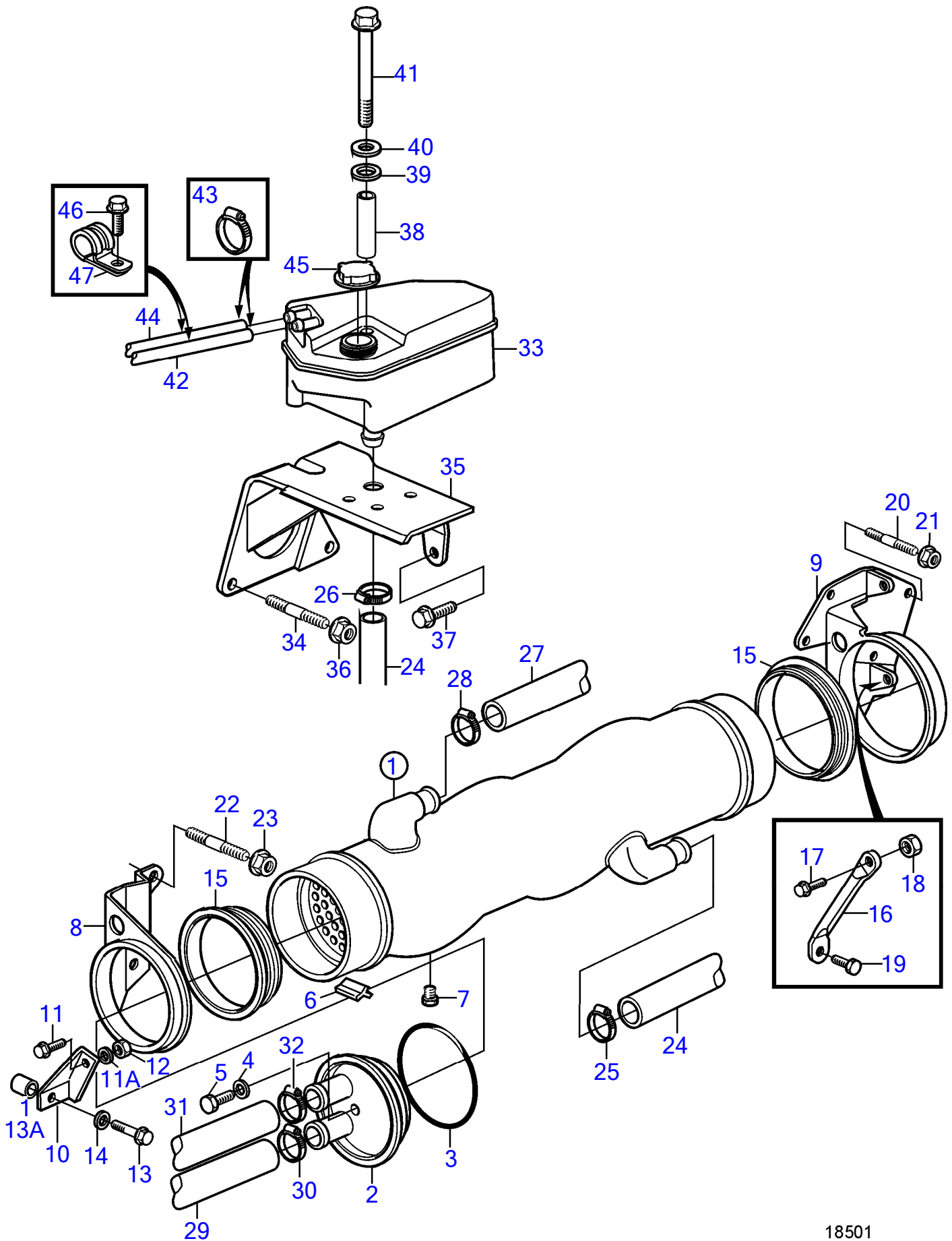
No Réf	No Pièce	Qté requis	Désignation	Notes
1	(3586703)	1	Echangeur temperatur	Référence hors de gamme
2	860755	1	· Gaine	
3	860127	3	· Lisse étanchéité	
4	925027	1	· Joint torique	
5	964106	1	· Joint	
6	963567	1	· Vis à tête hexagonal	
7	949918	1	· Robinet de fermeture	
8	861551	1	Tampon	Pour 3586703
9	3581466	1	Console	
10	838733	2	Raccord reducteur	
11	(3581468)	1	Console	Référence hors de gamme
12	953005	1	Goujon	
	17378	1	Goujon	
13	953001	4	Goujon	
14	960142	2	Rondelle	
15	971095	6	Écrou à bride	
16	860450	1	Tirant	
17	946671	1	Vis à embase	
18	3850090	1	Entretoise	
19	948645	1	Contre-écrou à bride	
20	965193	1	Vis à embase	
21	993964	1	Collier serrage	
22	3581470	1	Flexible	Echangeur de température - pompe à eau.
23	994560	1	Collier serrage	
24	860405	1	Flexible	Echangeur de température - refroidisseur de suralimentation.
25	994560	1	Collier serrage	
26	3581474	1	Flexible	Echangeur de température - coude d'échappement.
27	993964	1	Collier serrage	
28	3581469	1	Flexible	Boitier de thermostat - echangeur de temperature.
29	861554	1	Entretoise	
30	3581467	1	Tirant	
31	965226	1	Vis à embase	
32	946440	1	Vis à embase	
33	948645	1	Contre-écrou à bride	

KAD32P, KAD32P-A, TAMD42WJ-A, KAD43P, KAD43P-A, KAMD43P, KAMD43P-A,
 KAD44P, KAD44P-A, KAD44P-B, KAD44P-C, KAMD44P, KAMD44P-A, HS
 18653



No Réf	No Pièce	Qté requis	Désignation	Notes
1	3586705	1	Echangeur temperatur	(861082)
2	861308	1	· Gaine	
3	860127	3	· Lisse étanchéité	
4	925027	1	· Joint torique	
5	964106	1	· Joint	
6	963567	1	· Vis à tête hexagonal	
7	861551	1	· Tampon	
8	3580719	1	Console	
9	838733	2	Raccord reducteur	
10	3580717	1	Console	
11	965185	3	Vis à embase	
12	953003	1	Goujon	L=130mm
	953007	1	Goujon	L=150mm
13	941908	2	Rondelle élastique	
14	971095	2	Écrou à bride	
15	860645	1	Flexible	Echangeur de température - refroidisseur de suralimentation.
16	994560	1	Collier serrage	
17	860828	1	Flexible	Echangeur de température - coude d'échappement.
18	994560	1	Collier serrage	
19	861110	1	Flexible	Boitier de thermostat - echangeur de temperature.
20	994562	1	Collier serrage	
21	861113	1	Flexible	Echangeur de température - vase d'expansion - pompe de circulation.
22	994562	1	Collier serrage	
23	994559	1	Collier serrage	
24	942700	X	Flexible	Vase d'expansion - turbo.
25	945652	1	Collier serrage	
26	861105	1	Vase expansion · bulletin P-18-4-4 · bulletin p-26-1-7	Pour la version précédente du vase d'expansion. Coolant Recommendations for Gas Engines Coolant Capacity, FWC Gas Engines (1357775)
27	1674083	1	Bouchon pression	(861108)
28	3582348	1	Console	(965175)
29	967949	3	Vis à embase	Pour la version suivante du vase d'expansion.
30	3580941	1	Vase expansion	
31	953003	1	Goujon	
	953005	1	Goujon	
	980835	1	Goujon	
32	3581039	1	Console	
33	971095	3	Écrou à bride	
34	3581098	1	Flexible	Echangeur de température - vase d'expansion - pompe de circulation.
35	994559	1	Collier serrage	
36	942700	X	Flexible	Vase d'expansion - boîtier de thermostat., L=660mm
37	945652	2	Collier serrage	
38	942700	X	Flexible	Vase d'expansion - turbo., L=580mm
39	1674083	1	Bouchon pression	
40	967949	2	Vis à embase	(965175)
41	952627	2	Collier serrage	
42	3581032	1	Douille entretoise	
43	3285120	1	Douille entretoise	
44	976944	1	Rondelle	(966674)
45	968999	1	Vis à embase	
46	3581197	1	Kit reconstruction · bulletin 51-14	Kits de transformation, grand vase d'expansion, D31/41/42

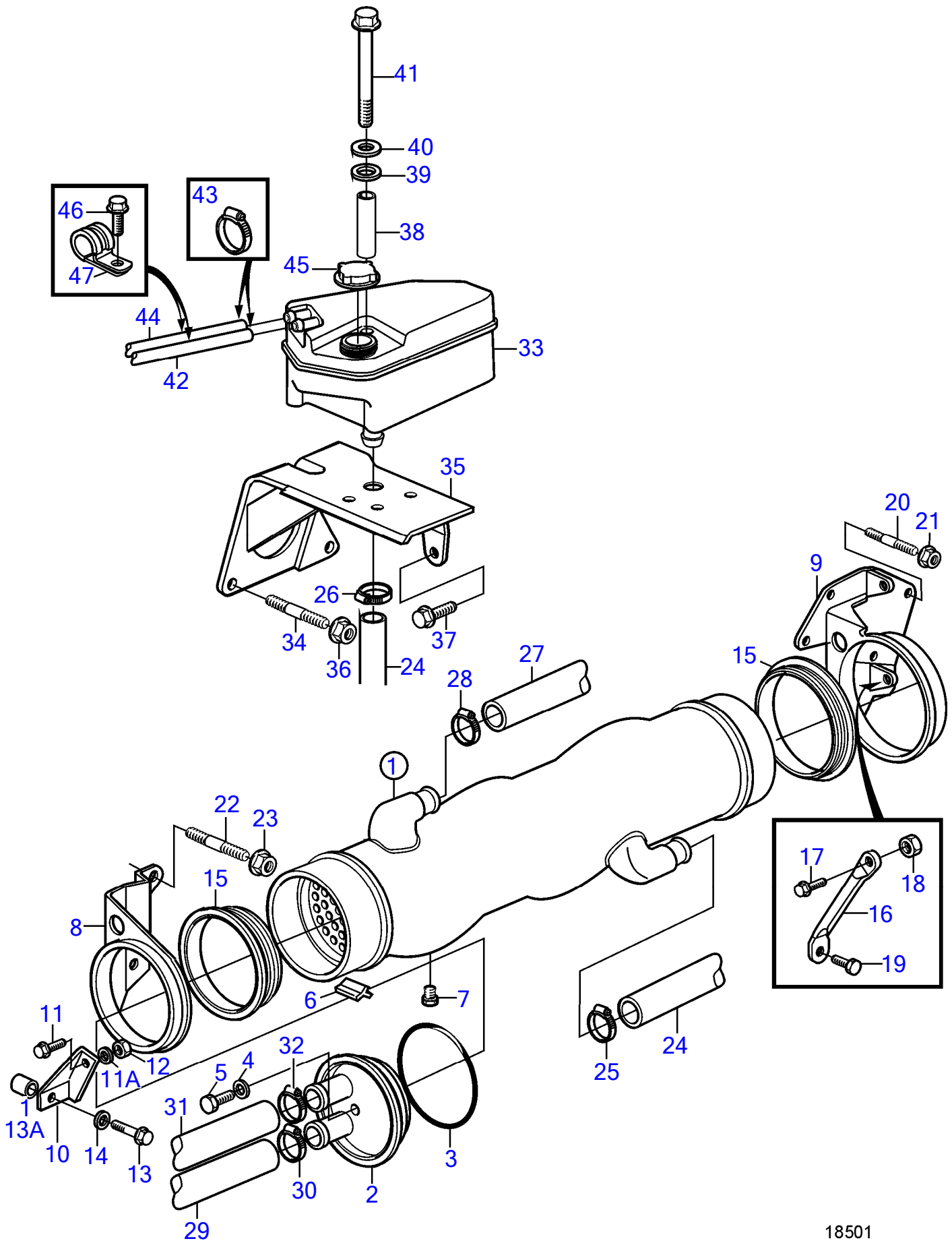
KAD32P, KAD32P-A, TAMD42WJ-A, KAD43P, KAD43P-A, KAMD43P, KAMD43P-A,
KAD44P, KAD44P-A, KAD44P-B, KAD44P-C, KAMD44P, KAMD44P-A, HS
18501



18501

No Réf	No Pièce	Qté requis	Désignation	Notes
1	3586705	1	Echangeur temperatur	(861082)
2	861308	1	· Gaine	
3	925027	1	· Joint torique	
4	964106	1	· Joint	
5	963567	1	· Vis à tête hexagonal	
6	860127	3	· Lisse étanchéité	
7	861551	1	· Tampon	
8	860391	1	Console	
9	860392	1	Console	
10	3581467	1	Tirant	
11	946440	1	Vis à embase	
11A	3850090	1	Entretoise	(1545204)
12	948645	1	Contre-écrou à bride	
13	965226	1	Vis à embase	
13A	843122	1	Douille entretoise	KAMD
13	861554	1	Entretoise	KAD
14	940143	1	Rondelle dentée	
15	838733	2	Raccord reducteur	
16	860450	1	Tirant	
17	945444	1	Vis à embase	
18	948645	1	Contre-écrou à bride	
19	965193	1	Vis à embase	
20	953002	4	Goujon	L=125mm
21	971095	4	Écrou à bride	
22	17378	2	Goujon	L=170mm
23	971095	2	Écrou à bride	
24	3581099	1	Flexible	Echangeur de température - vase d'expansion - pompe de circulation.
25	994562	1	Collier serrage	
26	994559	1	Collier serrage	
27	861109	1	Flexible	Boîtier de thermostat - echangeur de temperature.
28	994562	1	Collier serrage	
29	861277	1	Flexible	Echangeur de température - refroidisseur de suralimentation.
30	994560	1	Collier serrage	
31	3581066	1	Flexible	Echangeur de température - coude d'échappement.
32	994560	1	Collier serrage	
33	3580941	1	Vase expansion	
34	953003	2	Goujon	
	953005	1	Goujon	
35	3581040	1	Console	
36	971095	3	Écrou à bride	
37	946544	1	Vis à embase	
38	3581032	1	Douille entretoise	
39	3285120	1	Douille entretoise	
40	976944	1	Rondelle	
41	968999	1	Vis à embase	
42	942700	X	Flexible	Vase d'expansion - turbo., L=760mm
43	945652	2	Collier serrage	
44	942700	X	Flexible	Vase d'expansion - boîtier de thermostat., L=580mm
45	1674083	1	Bouchon pression	
46	967949	2	Vis à embase	(965175)
47	952627	2	Collier serrage	

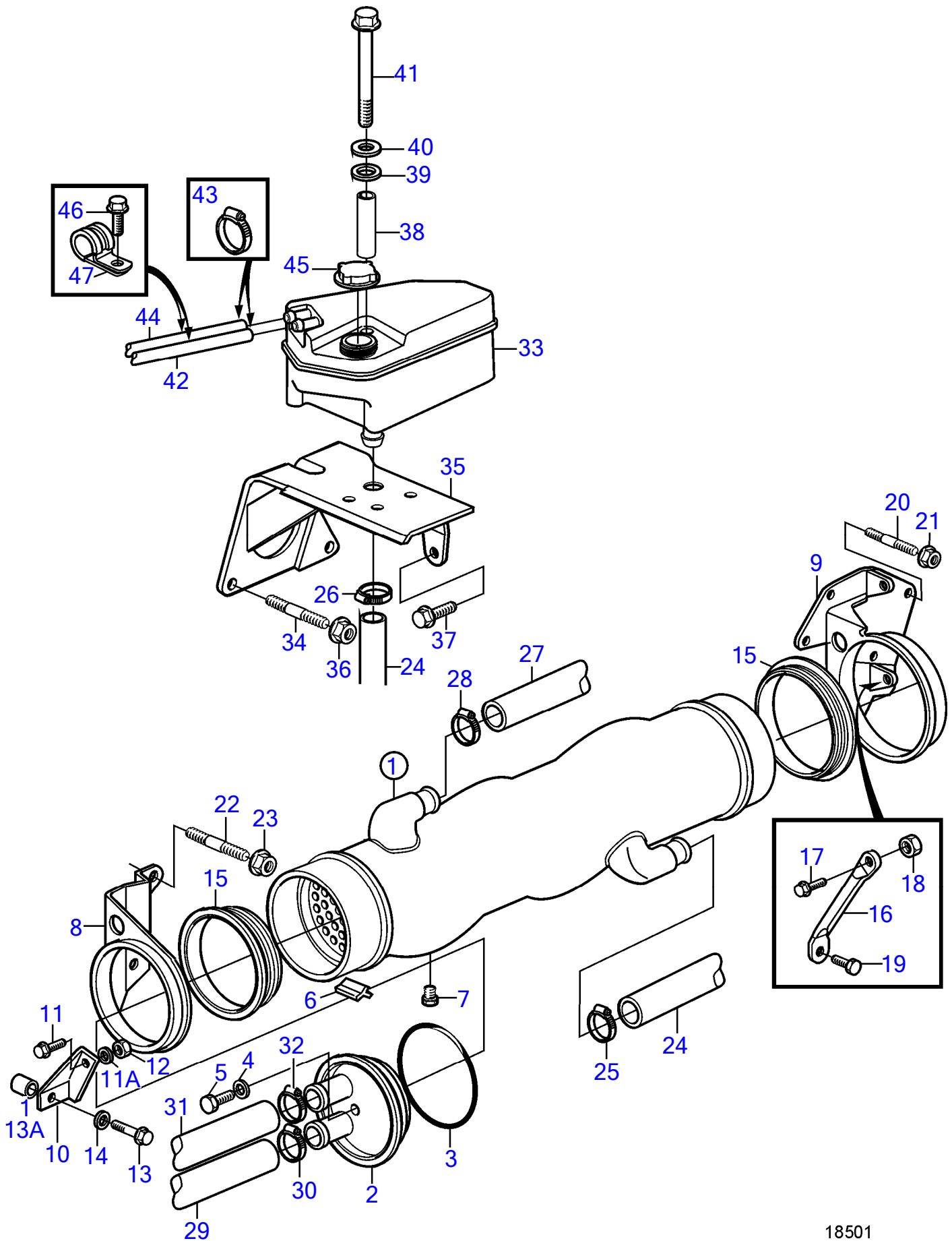
KAD32P, KAD32P-A, TAMD42WJ-A, KAD43P, KAD43P-A, KAMD43P, KAMD43P-A,
KAD44P, KAD44P-A, KAD44P-B, KAD44P-C, KAMD44P, KAMD44P-A, HS
18501



18501

No Réf	No Pièce	Qté requis	Désignation	Notes
1	3586706	1	Echangeur temperatur	(3580886)
2	3581033	1	· Gaine	
3	925027	1	· Joint torique	
4	964106	1	· Joint	
5	963567	1	· Vis à tête hexagonal	
6	860127	3	· Lisse étanchéité	
7	861551	1	· Tampon	
8	860391	1	Console	
9	860392	1	Console	
10	3581467	1	Tirant	
11	946440	1	Vis à embase	
11A	3850090	1	Entretoise	(1545204)
12	948645	1	Contre-écrou à bride	
13	965226	1	Vis à embase	
13A	843122	1	Douille entretoise	KAMD
13	861554	1	Entretoise	KAD
14	940143	1	Rondelle dentée	
15	838733	2	Raccord reducteur	
16	860450	1	Tirant	
17	945444	1	Vis à embase	
18	948645	1	Contre-écrou à bride	
19	965193	1	Vis à embase	
20	953002	4	Goujon	L=125mm
21	971095	4	Écrou à bride	
22	17378	2	Goujon	L=170mm
23	971095	2	Écrou à bride	
24	3581099	1	Flexible	Echangeur de température - vase d'expansion - pompe de circulation.
25	994562	1	Collier serrage	
26	994559	1	Collier serrage	
27	861109	1	Flexible	Boîtier de thermostat - echangeur de temperature.
28	994562	1	Collier serrage	
29	861340	1	Flexible	Refroidisseur d'huile - échangeur de chaleur.
30	994561	1	Collier serrage	
31	861341	1	Flexible	Echangeur de température - coude d'échappement.
32	994561	1	Collier serrage	
33	3580941	1	Vase expansion	
34	953003	2	Goujon	
	953005	1	Goujon	
35	3581040	1	Console	
36	971095	3	Écrou à bride	
37	946544	1	Vis à embase	
38	3581032	1	Douille entretoise	
39	3285120	1	Douille entretoise	
40	976944	1	Rondelle	
41	968999	1	Vis à embase	
42	942700	X	Flexible	Vase d'expansion - turbo., L=760mm
43	945652	2	Collier serrage	
44	942700	X	Flexible	Vase d'expansion - boîtier de thermostat., L=580mm
45	1674083	1	Bouchon pression	
46	967949	2	Vis à embase	(965175)
47	952627	2	Collier serrage	

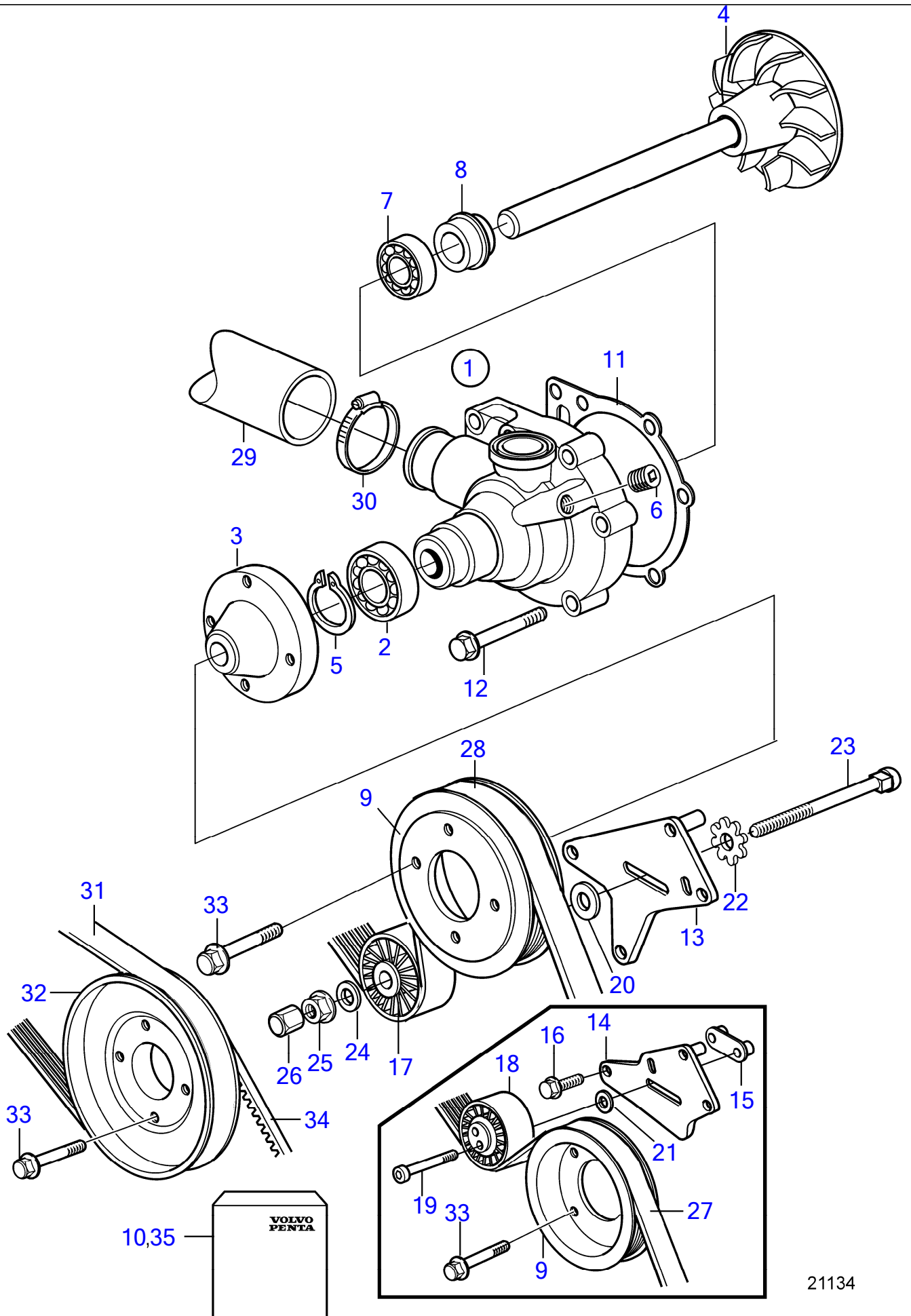
KAD32P, KAD32P-A, TAMD42WJ-A, KAD43P, KAD43P-A, KAMD43P, KAMD43P-A,
KAD44P, KAD44P-A, KAD44P-B, KAD44P-C, KAMD44P, KAMD44P-A, HS
18501



18501

No Réf	No Pièce	Qté requis	Désignation	Notes
1	3586706	1	Echangeur temperatur	(3580886)
2	3581033	1	· Gaine	
3	925027	1	· Joint torique	
4	964106	1	· Joint	
5	963567	1	· Vis à tête hexagonal	
6	860127	3	· Lisse étanchéité	
7	861551	1	· Tampon	
8	860391	1	Console	
9	860392	1	Console	
10	3581467	1	Tirant	
11	946440	1	Vis à embase	
11A	3850090	1	Entretoise	
12	948645	1	Contre-écrou à bride	
13	965226	1	Vis à embase	
13A	843122	1	Douille entretoise	
13	861554	1	Entretoise	
14	940143	1	Rondelle dentée	
15	838733	2	Raccord reducteur	
16	860450	1	Tirant	
17	945444	1	Vis à embase	
18	948645	1	Contre-écrou à bride	
19	965193	1	Vis à embase	
20	953002	4	Goujon	L=125mm
21	971095	4	Écrou à bride	
22	17378	2	Goujon	L=170mm
23	971095	2	Écrou à bride	
24	3581099	1	Flexible	Echangeur de température - vase d'expansion - pompe de circulation.
25	994562	1	Collier serrage	
26	994559	1	Collier serrage	
27	861109	1	Flexible	Boîtier de thermostat - echangeur de temperature.
28	994562	1	Collier serrage	
29	861340	1	Flexible	Refroidisseur d'huile - échangeur de chaleur.
30	994561	1	Collier serrage	
31	861341	1	Flexible	Echangeur de température - coude d'échappement.
32	994561	1	Collier serrage	
33	3580941	1	Vase expansion	
34	953003	2	Goujon	
	953005	1	Goujon	
35	3581040	1	Console	
36	971095	3	Écrou à bride	
37	946544	1	Vis à embase	
38	3581032	1	Douille entretoise	
39	3285120	1	Douille entretoise	
40	976944	1	Rondelle	
41	968999	1	Vis à embase	
42	942700	X	Flexible	Vase d'expansion - turbo., L=760mm
43	945652	2	Collier serrage	
44	942700	X	Flexible	Vase d'expansion - boîtier de thermostat., L=580mm
45	1674083	1	Bouchon pression	
46	967949	2	Vis à embase	
47	952627	2	Collier serrage	

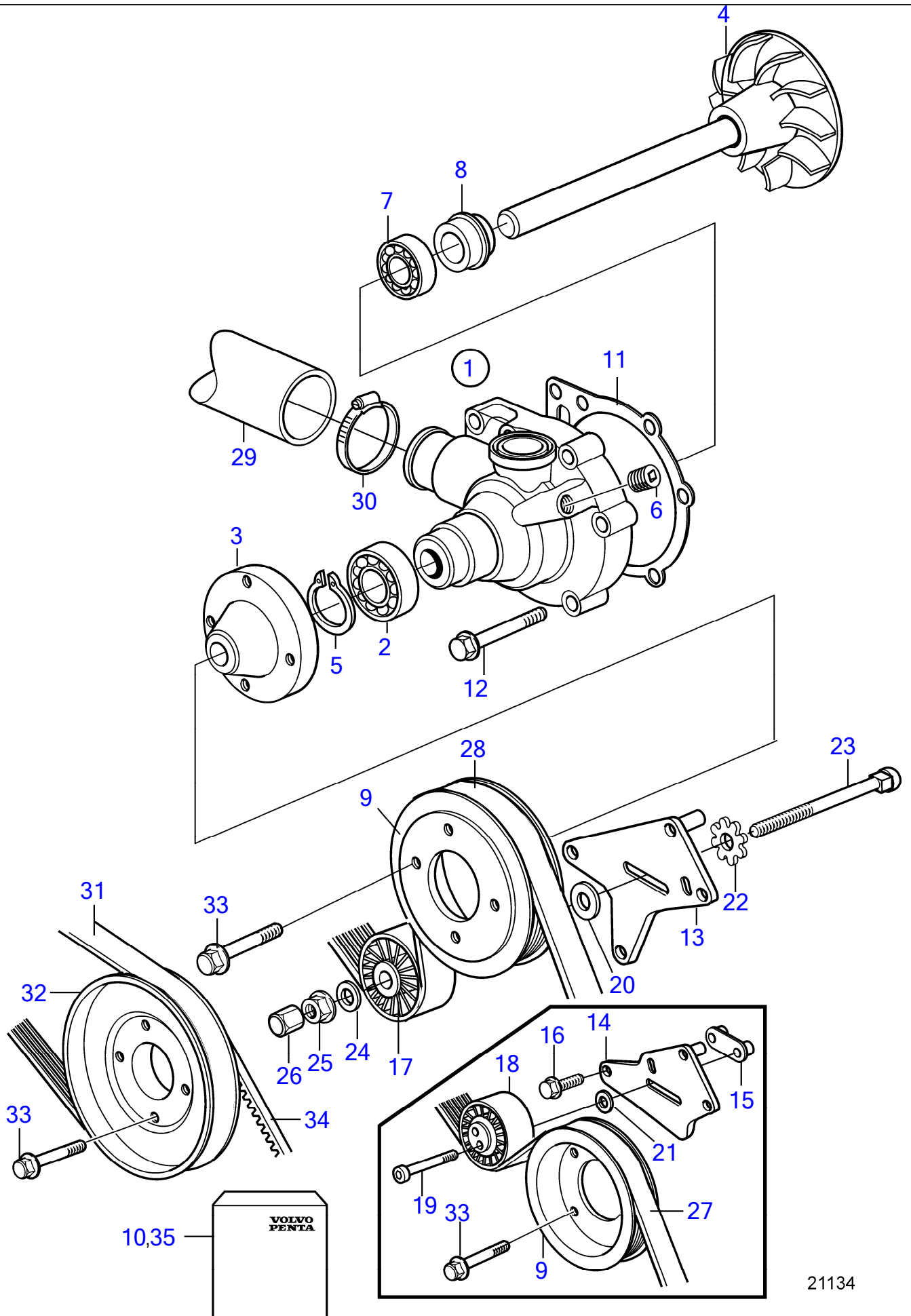
KAD32P, KAD32P-A, TAMD42WJ-A, KAD43P, KAD43P-A, KAMD43P, KAMD43P-A,
KAD44P, KAD44P-A, KAD44P-B, KAD44P-C, KAMD44P, KAMD44P-A, HS
21134



21134

No Réf	No Pièce	Qté requis	Désignation	Notes
1	3580785	1	Pompe eau	Remplacé par 1 pce 3809412, pompe à liquide de refroidissement, 1 pce 3809412
	3809412	1	Pompe eau	
	3803869	1	Pompe de refroidisse	
2	(184861)	1	· Roulement billes	Inclus dans le kit de rénovation., Référence hors de gamme
3	(3588402)	1	· Moyeu	Référence hors de gamme
4	3583087	1	· Roue aubes	Inclus dans le kit de rénovation.
5	914462	1	· Circlip	Inclus dans le kit de rénovation.
6	479977	1	· Tampon	
7	1660609	1	· Roulement billes	Inclus dans le kit de rénovation.
8	1676432	1	· Bague étanchéité	Inclus dans le kit de rénovation.
9	861541	1	Poulie	Pour pompe à eau 3580785
	3588385	1	Poulie	Pour pompe à eau 3809412
10	876793	1	Kit réparation	
11	859027	1	Joint	Inclus dans le kit de rénovation.
12	947760	6	Vis à embase	
14	861560	1	Console	
15	861652	1	Rondelle verrouillag	
16	946441	1	Vis à embase	
18	861563	1	Galet tendeur	
19	959245	1	Vis à six pans creux	
21	960144	1	Rondelle	
27	861564	1	Courroie de transmis	
29	3581470	1	Flexible	Pompe de circulation - échangeur de température.
30	943478	1	Collier serrage	
31	3581460	1	Courroie de transmis	
32	3581472	1	Poulie	
33	947760	4	Vis à embase	
34	977542	1	Courroie trapézoïdal	
35	877180	1	Kit service	
			· bulletin 44-48	Kit d'amélioration pour le tendeur de courroie sur les D32, 42WJ, 42, 43, 44, 45, 46, 47, 48, 49, 50, 51, 52, 53, 54, 55, 56, 57, 58, 59, 60, 61, 62, 63, 64, 65, 66, 67, 68, 69, 70, 71, 72, 73, 74, 75, 76, 77, 78, 79, 80, 81, 82, 83, 84, 85, 86, 87, 88, 89, 90, 91, 92, 93, 94, 95, 96, 97, 98, 99, 100, 101, 102, 103, 104, 105, 106, 107, 108, 109, 110, 111, 112, 113, 114, 115, 116, 117, 118, 119, 120, 121, 122, 123, 124, 125, 126, 127, 128, 129, 130, 131, 132, 133, 134, 135, 136, 137, 138, 139, 140, 141, 142, 143, 144, 145, 146, 147, 148, 149, 150, 151, 152, 153, 154, 155, 156, 157, 158, 159, 160, 161, 162, 163, 164, 165, 166, 167, 168, 169, 170, 171, 172, 173, 174, 175, 176, 177, 178, 179, 180, 181, 182, 183, 184, 185, 186, 187, 188, 189, 190, 191, 192, 193, 194, 195, 196, 197, 198, 199, 200, 201, 202, 203, 204, 205, 206, 207, 208, 209, 210, 211, 212, 213, 214, 215, 216, 217, 218, 219, 220, 221, 222, 223, 224, 225, 226, 227, 228, 229, 230, 231, 232, 233, 234, 235, 236, 237, 238, 239, 240, 241, 242, 243, 244, 245, 246, 247, 248, 249, 250, 251, 252, 253, 254, 255, 256, 257, 258, 259, 260, 261, 262, 263, 264, 265, 266, 267, 268, 269, 270, 271, 272, 273, 274, 275, 276, 277, 278, 279, 280, 281, 282, 283, 284, 285, 286, 287, 288, 289, 290, 291, 292, 293, 294, 295, 296, 297, 298, 299, 300, 301, 302, 303, 304, 305, 306, 307, 308, 309, 310, 311, 312, 313, 314, 315, 316, 317, 318, 319, 320, 321, 322, 323, 324, 325, 326, 327, 328, 329, 330, 331, 332, 333, 334, 335, 336, 337, 338, 339, 340, 341, 342, 343, 344, 345, 346, 347, 348, 349, 350, 351, 352, 353, 354, 355, 356, 357, 358, 359, 360, 361, 362, 363, 364, 365, 366, 367, 368, 369, 370, 371, 372, 373, 374, 375, 376, 377, 378, 379, 380, 381, 382, 383, 384, 385, 386, 387, 388, 389, 390, 391, 392, 393, 394, 395, 396, 397, 398, 399, 400, 401, 402, 403, 404, 405, 406, 407, 408, 409, 410, 411, 412, 413, 414, 415, 416, 417, 418, 419, 420, 421, 422, 423, 424, 425, 426, 427, 428, 429, 430, 431, 432, 433, 434, 435, 436, 437, 438, 439, 440, 441, 442, 443, 444, 445, 446, 447, 448, 449, 450, 451, 452, 453, 454, 455, 456, 457, 458, 459, 460, 461, 462, 463, 464, 465, 466, 467, 468, 469, 470, 471, 472, 473, 474, 475, 476, 477, 478, 479, 480, 481, 482, 483, 484, 485, 486, 487, 488, 489, 490, 491, 492, 493, 494, 495, 496, 497, 498, 499, 500, 501, 502, 503, 504, 505, 506, 507, 508, 509, 510, 511, 512, 513, 514, 515, 516, 517, 518, 519, 520, 521, 522, 523, 524, 525, 526, 527, 528, 529, 530, 531, 532, 533, 534, 535, 536, 537, 538, 539, 540, 541, 542, 543, 544, 545, 546, 547, 548, 549, 550, 551, 552, 553, 554, 555, 556, 557, 558, 559, 560, 561, 562, 563, 564, 565, 566, 567, 568, 569, 570, 571, 572, 573, 574, 575, 576, 577, 578, 579, 580, 581, 582, 583, 584, 585, 586, 587, 588, 589, 590, 591, 592, 593, 594, 595, 596, 597, 598, 599, 600, 601, 602, 603, 604, 605, 606, 607, 608, 609, 610, 611, 612, 613, 614, 615, 616, 617, 618, 619, 620, 621, 622, 623, 624, 625, 626, 627, 628, 629, 630, 631, 632, 633, 634, 635, 636, 637, 638, 639, 640, 641, 642, 643, 644, 645, 646, 647, 648, 649, 650, 651, 652, 653, 654, 655, 656, 657, 658, 659, 660, 661, 662, 663, 664, 665, 666, 667, 668, 669, 670, 671, 672, 673, 674, 675, 676, 677, 678, 679, 680, 681, 682, 683, 684, 685, 686, 687, 688, 689, 690, 691, 692, 693, 694, 695, 696, 697, 698, 699, 700, 701, 702, 703, 704, 705, 706, 707, 708, 709, 710, 711, 712, 713, 714, 715, 716, 717, 718, 719, 720, 721, 722, 723, 724, 725, 726, 727, 728, 729, 730, 731, 732, 733, 734, 735, 736, 737, 738, 739, 740, 741, 742, 743, 744, 745, 746, 747, 748, 749, 750, 751, 752, 753, 754, 755, 756, 757, 758, 759, 760, 761, 762, 763, 764, 765, 766, 767, 768, 769, 770, 771, 772, 773, 774, 775, 776, 777, 778, 779, 780, 781, 782, 783, 784, 785, 786, 787, 788, 789, 790, 791, 792, 793, 794, 795, 796, 797, 798, 799, 800, 801, 802, 803, 804, 805, 806, 807, 808, 809, 810, 811, 812, 813, 814, 815, 816, 817, 818, 819, 820, 821, 822, 823, 824, 825, 826, 827, 828, 829, 830, 831, 832, 833, 834, 835, 836, 837, 838, 839, 840, 841, 842, 843, 844, 845, 846, 847, 848, 849, 850, 851, 852, 853, 854, 855, 856, 857, 858, 859, 860, 861, 862, 863, 864, 865, 866, 867, 868, 869, 870, 871, 872, 873, 874, 875, 876, 877, 878, 879, 880, 881, 882, 883, 884, 885, 886, 887, 888, 889, 890, 891, 892, 893, 894, 895, 896, 897, 898, 899, 900, 901, 902, 903, 904, 905, 906, 907, 908, 909, 910, 911, 912, 913, 914, 915, 916, 917, 918, 919, 920, 921, 922, 923, 924, 925, 926, 927, 928, 929, 930, 931, 932, 933, 934, 935, 936, 937, 938, 939, 940, 941, 942, 943, 944, 945, 946, 947, 948, 949, 950, 951, 952, 953, 954, 955, 956, 957, 958, 959, 960, 961, 962, 963, 964, 965, 966, 967, 968, 969, 970, 971, 972, 973, 974, 975, 976, 977, 978, 979, 980, 981, 982, 983, 984, 985, 986, 987, 988, 989, 990, 991, 992, 993, 994, 995, 996, 997, 998, 999, 1000

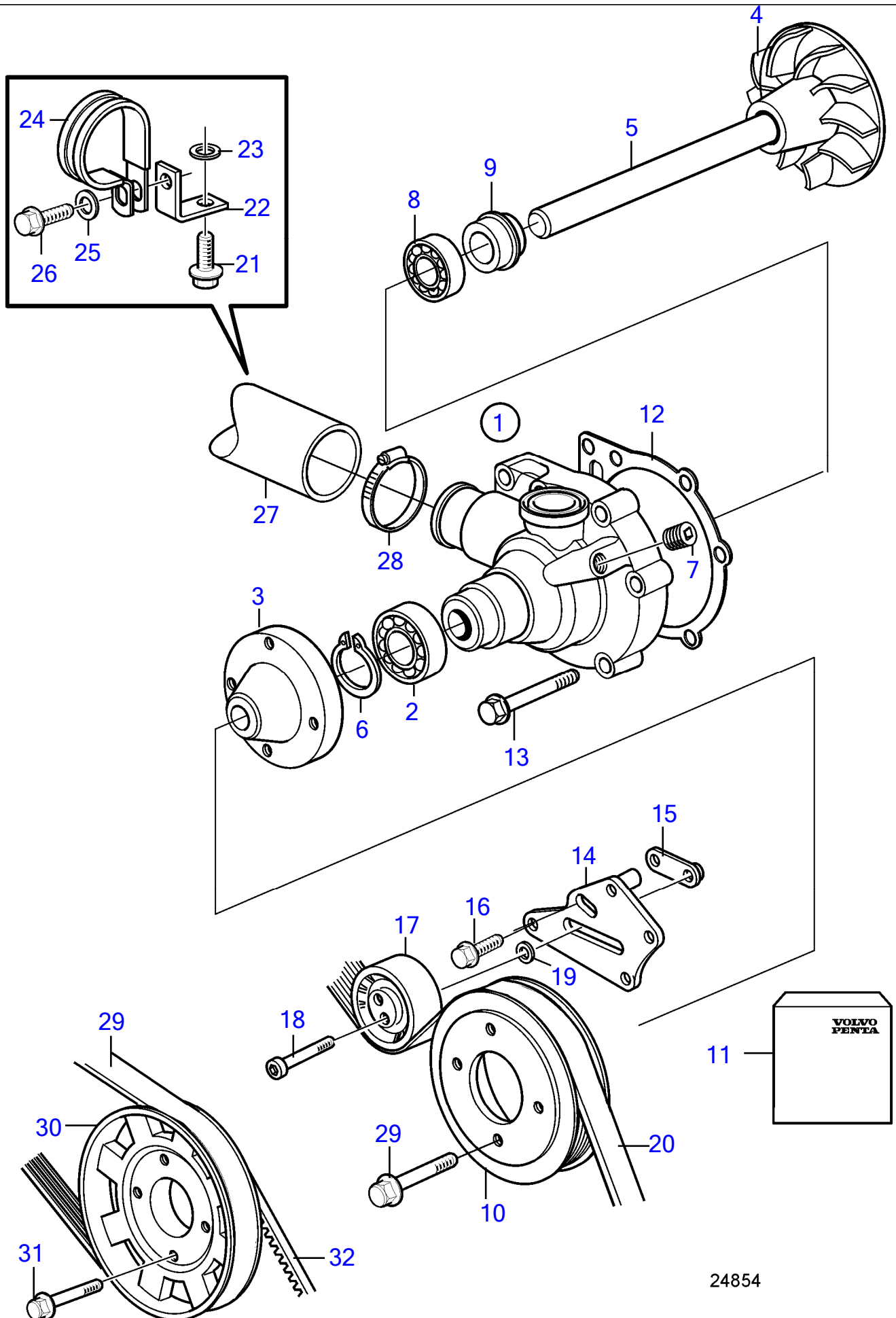
KAD32P, KAD32P-A, TAMD42WJ-A, KAD43P, KAD43P-A, KAMD43P, KAMD43P-A,
KAD44P, KAD44P-A, KAD44P-B, KAD44P-C, KAMD44P, KAMD44P-A, HS
21134



21134

No Réf	No Pièce	Qté requis	Désignation	Notes
1	3580785	1	Pompe eau	Remplacé par 1 pce 3809412, pompe à liquide de refroidissement, 1 pce 3809412
	3809412	1	Pompe eau	
	3803869	1	Pompe de refroidisse	
2	(184861)	1	• Roulement billes	Inclus dans le kit de rénovation., Référence hors de gamme
3	(3588402)	1	• Moyeu	Référence hors de gamme
4	3583087	1	• Roue aubes	Inclus dans le kit de rénovation.
5	914462	1	• Circlip	Inclus dans le kit de rénovation.
6	479977	1	• Tampon	
7	1660609	1	• Roulement billes	Inclus dans le kit de rénovation.
8	1676432	1	• Bague étanchéité	Inclus dans le kit de rénovation.
9	861541	1	Poulie	Pour pompe à eau 3580785
	3588385	1	Poulie	Pour pompe à eau 3809412
10	876793	1	Kit réparation	
11	859027	1	Joint	Inclus dans le kit de rénovation.
12	947760	6	Vis à embase	
13	3582167	1	Console	Compris dans le kit de service.
17	3582324	1	Galet tendeur	Compris dans le kit de service.
20	3582189	1	Entretoise	Compris dans le kit de service.
22	3582168	1	Vitesse	Compris dans le kit de service.
23	982331	1	Vis à tête bombée	Compris dans le kit de service.
24	976945	1	Rondelle	Compris dans le kit de service., (960148)
25	971095	1	Écrou à bride	Compris dans le kit de service.
26	3582677	1	Écrou	Compris dans le kit de service.
28	3582424	1	Courroie de transmis	
29	3581470	1	Flexible	Pompe de circulation - échangeur de température.
30	943478	1	Collier serrage	
31	3581460	1	Courroie de transmis	
32	3581472	1	Poulie	
33	947760	4	Vis à embase	
34	977542	1	Courroie trapézoïdal	
35	877180	1	Kit service	
			• bulletin 44-48	Kit d'amélioration pour le tendeur de courroie sur les D32, 42WJ, 42, 43, 44, 45, 46, 47, 48, 49, 50, 51, 52, 53, 54, 55, 56, 57, 58, 59, 60, 61, 62, 63, 64, 65, 66, 67, 68, 69, 70, 71, 72, 73, 74, 75, 76, 77, 78, 79, 80, 81, 82, 83, 84, 85, 86, 87, 88, 89, 90, 91, 92, 93, 94, 95, 96, 97, 98, 99, 100

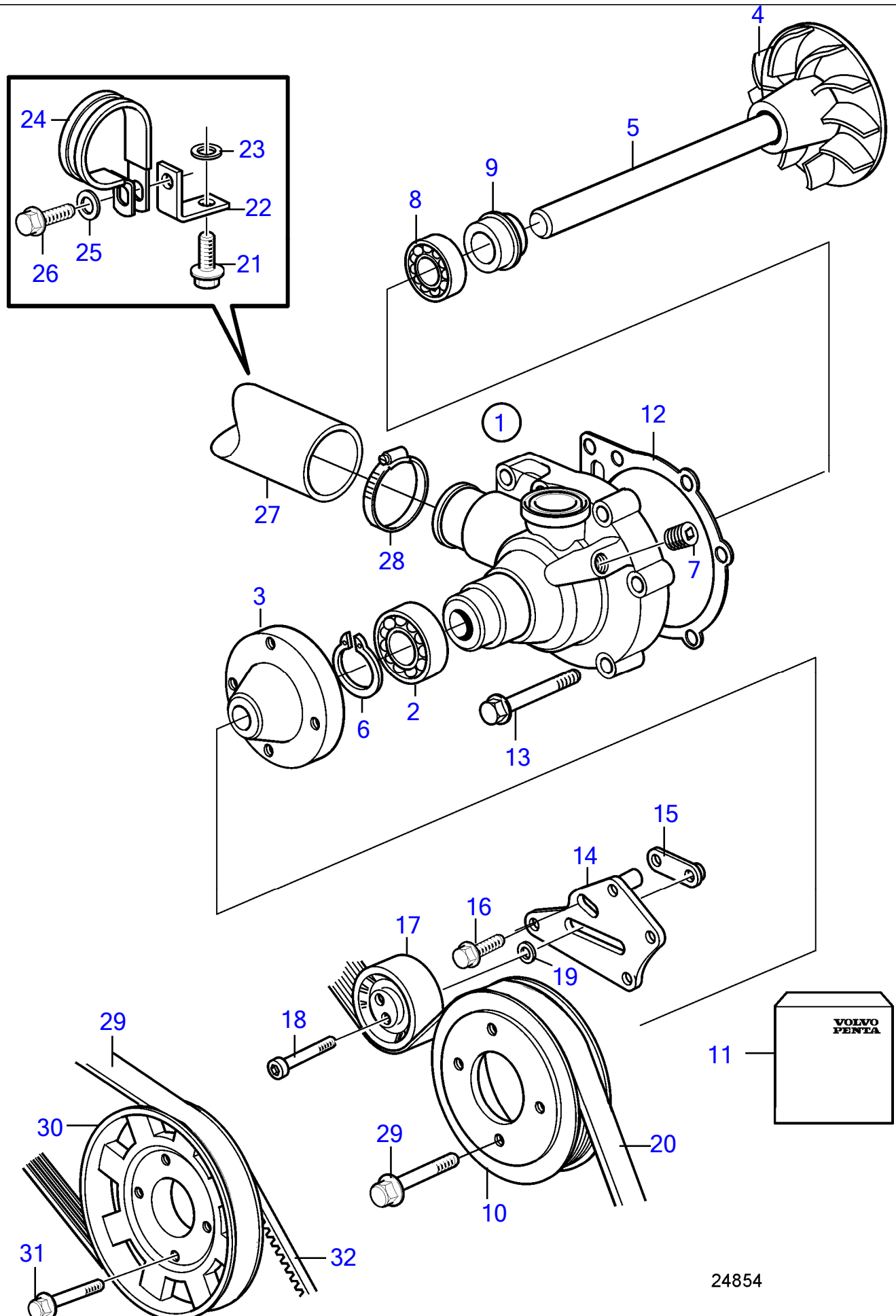
KAD32P, KAD32P-A, TAMD42WJ-A, KAD43P, KAD43P-A, KAMD43P, KAMD43P-A,
KAD44P, KAD44P-A, KAD44P-B, KAD44P-C, KAMD44P, KAMD44P-A, HS
24854



24854

No Réf	No Pièce	Qté requis	Désignation	Notes	
1	3580784	1	Pompe eau	Remplacé par 1 pompe liquide de refroidissement 3809412, 1 poulie 3588	
	3809412	1	Pompe eau		
	3803869	1	Pompe de refroidisse		
2	(184861)	1	· Roulement billes	Référence hors de gamme	
3	(3588402)	1	· Moyeu	Référence hors de gamme	
4	3583087	1	· Roue aubes	Inclus dans le kit de rénovation.	
5		1	· Arbre		
6	914462	1	· Circlip	Inclus dans le kit de rénovation.	
7	479977	1	· Tampon		
8	1660609	1	· Roulement billes	Inclus dans le kit de rénovation.	
9	1676432	1	· Bague étanchéité	Inclus dans le kit de rénovation.	
10	861541	1	Poulie	Pour pompe à eau 3580784	
	3588385	1	Poulie	D=122mm, Pour pompe à eau 3809412, Pour courroie multigorgés.	
11	876794	1	Kit reparation	Inclus dans le kit de rénovation.	
12	859027	1	Joint		
13	947760	6	Vis à embase	Voir groupe 22	
14	861560	1	Console		
15	861652	1	Rondelle verrouillag		
16	946441	1	Vis à embase		
17	861563	1	Galet tendeur		
18	959245	1	Vis à six pans creux		
19	960144	1	Rondelle		
20	861564	1	Courroie de transmis		
21		1	Vis		
22	846780	1	Console		
23	955894	1	Rondelle		
24	952635	1	Collier serrage		
25	955893	1	Rondelle		
26	948746	1	Vis à embase		(968855)
27	861113	1	Flexible		Echangeur de température - vase d'expansion - pompe de circulation., Pou
	3581098	1	Flexible		Echangeur de température - vase d'expansion - pompe de circulation., Pou
28	943478	1	Collier serrage		
30	860454	1	Poulie		
31	947760	4	Vis à embase		
32	977542	1	Courroie trapézoïdal		

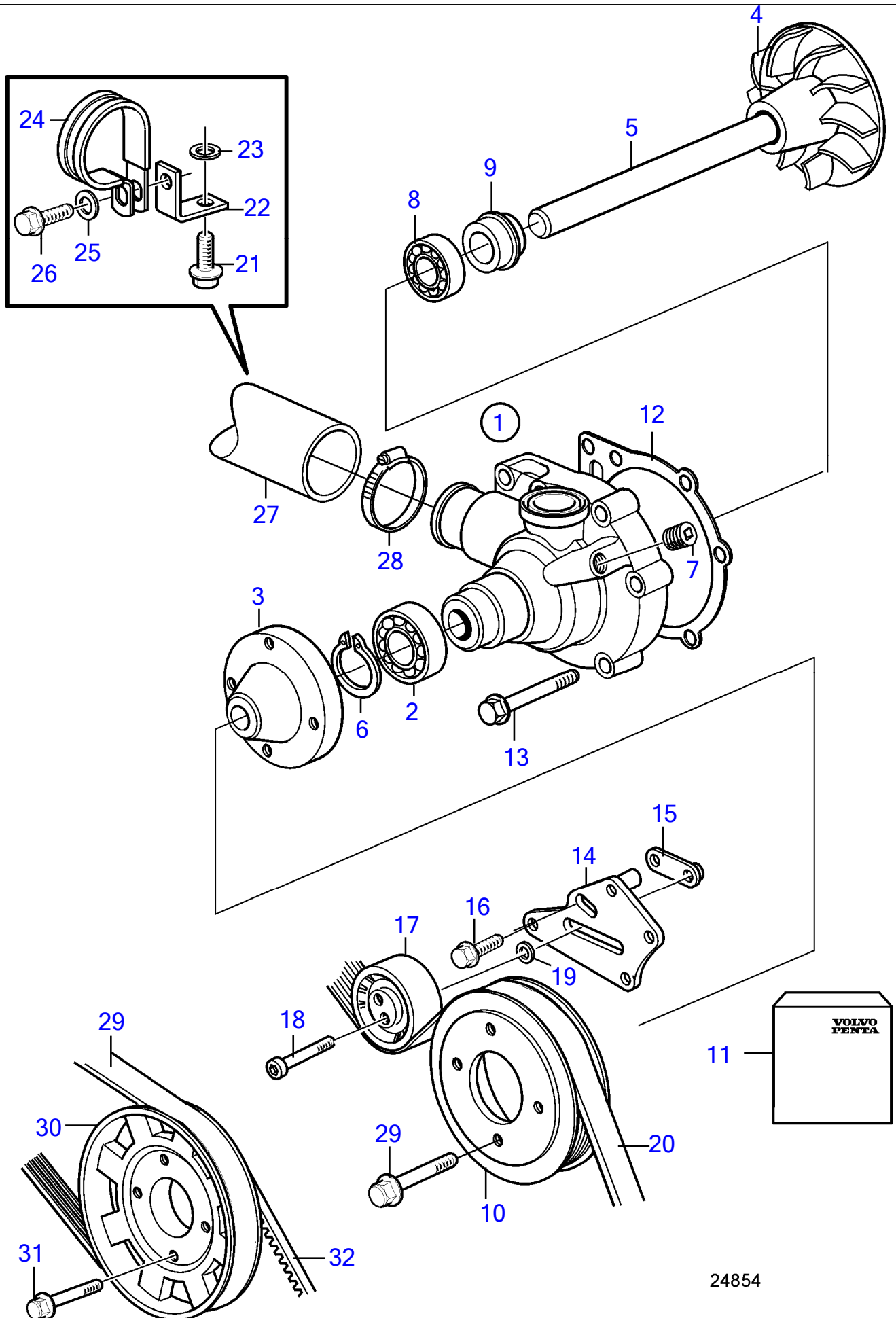
KAD32P, KAD32P-A, TAMD42WJ-A, KAD43P, KAD43P-A, KAMD43P, KAMD43P-A,
KAD44P, KAD44P-A, KAD44P-B, KAD44P-C, KAMD44P, KAMD44P-A, HS
24854



24854

No Réf	No Pièce	Qté requis	Désignation	Notes	
1	3580784	1	Pompe eau	Remplacé par 1 pompe liquide de refroidissement 3809412, 1 poulie 3588	
	3809412	1	Pompe eau		
	3803869	1	Pompe de refroidisse		
2	(184861)	1	· Roulement billes	Référence hors de gamme	
3	(3588402)	1	· Moyeu	Référence hors de gamme	
4	3583087	1	· Roue aubes	Inclus dans le kit de rénovation.	
5		1	· Arbre		
6	914462	1	· Circlip	Inclus dans le kit de rénovation.	
7	479977	1	· Tampon		
8	1660609	1	· Roulement billes	Inclus dans le kit de rénovation.	
9	1676432	1	· Bague étanchéité	Inclus dans le kit de rénovation.	
10	861541	1	Poulie	Pour pompe à eau 3580784	
	3588385	1	Poulie	D=122mm, Pour pompe à eau 3809412, Pour courroie multigorgés.	
11	876794	1	Kit reparation	Inclus dans le kit de rénovation.	
12	859027	1	Joint		
13	947760	6	Vis à embase	Voir groupe 22	
14	861560	1	Console		
15	861652	1	Rondelle verrouillag		
16	946441	1	Vis à embase		
17	861563	1	Galet tendeur		
18	959245	1	Vis à six pans creux		
19	960144	1	Rondelle		
20	861564	1	Courroie de transmis		
21		1	Vis		
22	846780	1	Console		
23	955894	1	Rondelle		
24	952635	1	Collier serrage		
25	955893	1	Rondelle		
26	948746	1	Vis à embase		(968855)
27	3581099	1	Flexible		Echangeur de température - vase d'expansion - pompe de circulation.
28	943478	1	Collier serrage		
29	860388	1	Courroie de transmis		
30	860454	1	Poulie		
31	947760	4	Vis à embase		
32	977542	1	Courroie trapézoïdal		

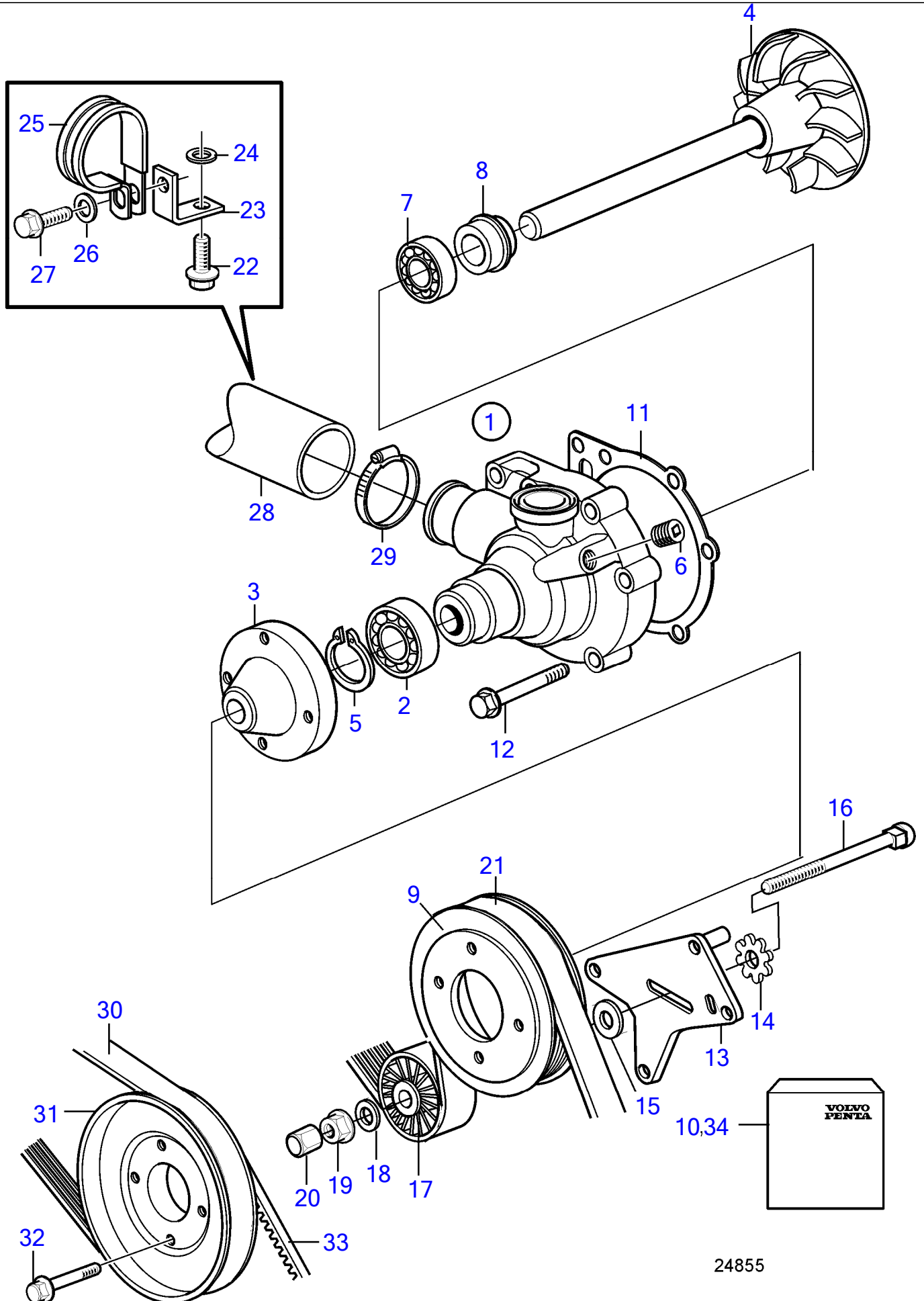
KAD32P, KAD32P-A, TAMD42WJ-A, KAD43P, KAD43P-A, KAMD43P, KAMD43P-A,
KAD44P, KAD44P-A, KAD44P-B, KAD44P-C, KAMD44P, KAMD44P-A, HS
24854



24854

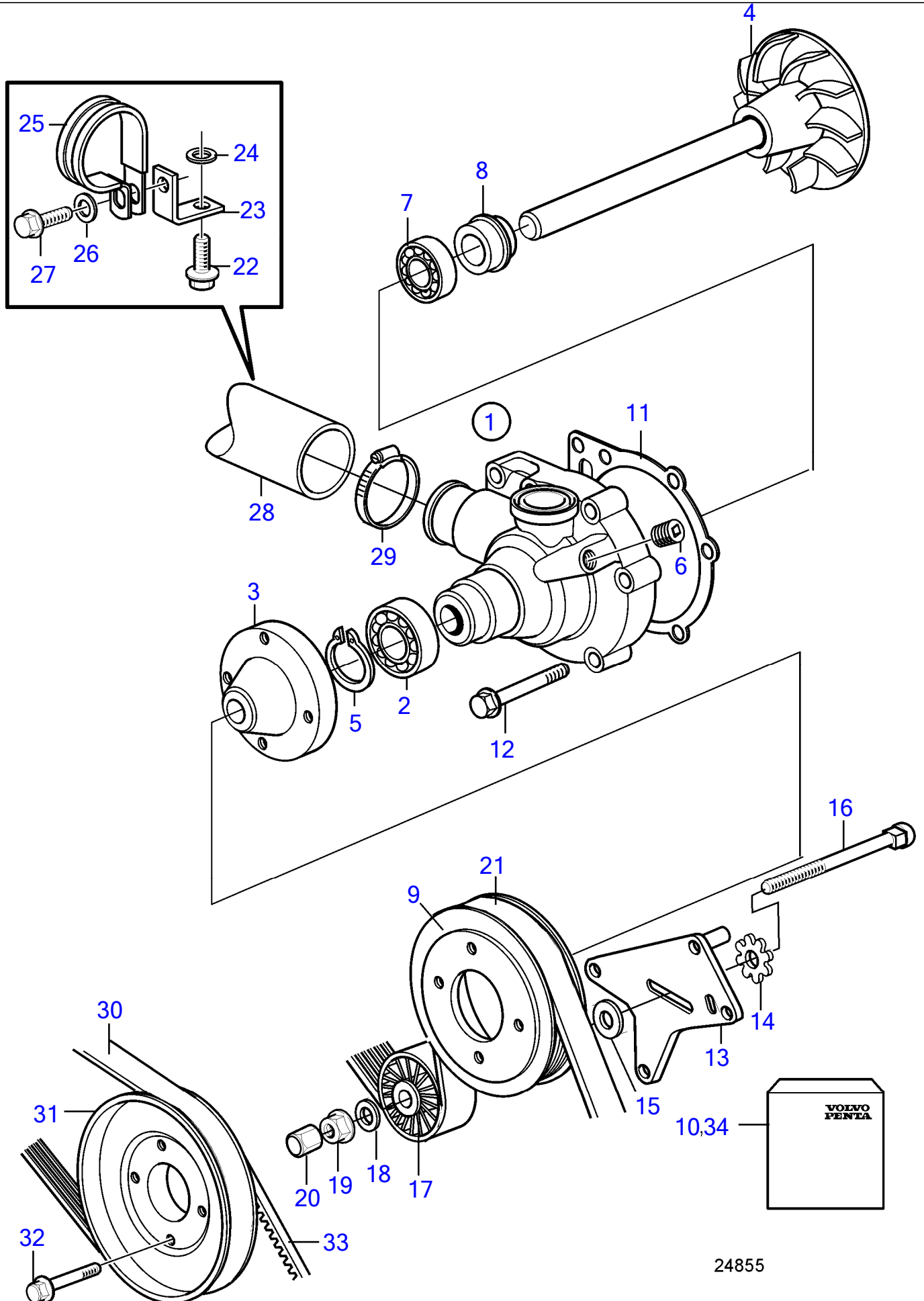
No Réf	No Pièce	Qté requis	Désignation	Notes
1	3580972	1	Pompe eau	Remplacé par 1 pompe liquide de refroidissement 3809412, 1 poulie 3588
	3809412	1	Pompe eau	
	3803869	1	Pompe de refroidisse	
2	(184861)	1	· Roulement billes	Référence hors de gamme
3	(3588402)	1	· Moyeu	Référence hors de gamme
4	3583087	1	· Roue aubes	Inclus dans le kit de rénovation.
5		1	· Arbre	
6	914462	1	· Circlip	Inclus dans le kit de rénovation.
7	479977	1	· Tampon	
8	1660609	1	· Roulement billes	Inclus dans le kit de rénovation.
9	1676432	1	· Bague étanchéité	Inclus dans le kit de rénovation.
10	3580971	1	Poulie	Pour pompe à eau 3580972
	3588384	1	Poulie	D=112mm, Pour pompe à eau 3809412, Pour courroie multigorgés.
11	876794	1	Kit reparation	Inclus dans le kit de rénovation.
12	859027	1	Joint	
13	947760	6	Vis à embase	Echangeur de température - vase d'expansion - pompe de circulation.
14	861560	1	Console	
15	861652	1	Rondelle verrouillag	
16	946441	1	Vis à embase	
17	861563	1	Galet tendeur	
18	959245	1	Vis à six pans creux	
19	960144	1	Rondelle	
20	861564	1	Courroie de transmis	
27	3581099	1	Flexible	
28	943478	1	Collier serrage	
29	860388	1	Courroie de transmis	
30	860454	1	Poulie	
31	947760	4	Vis à embase	
32	977542	1	Courroie trapézoïdal	

KAD32P, KAD32P-A, TAMD42WJ-A, KAD43P, KAD43P-A, KAMD43P, KAMD43P-A,
KAD44P, KAD44P-A, KAD44P-B, KAD44P-C, KAMD44P, KAMD44P-A, HS
24855



No Réf	No Pièce	Qté requis	Désignation	Notes
1	3580784	1	Pompe eau	Remplacé par 1 pce 3809412, pompe à liquide de refroidissement, 1 pce 3
	3809412	1	Pompe eau	
	3803869	1	Pompe de refroidisse	
2	(184861)	1	• Roulement billes	Référence hors de gamme, Inclus dans le kit de rénovation.
3	(3588402)	1	• Moyeu	Référence hors de gamme
4	3583087	1	• Roue aubes	Inclus dans le kit de rénovation.
5	914462	1	• Circlip	Inclus dans le kit de rénovation.
6	479977	1	• Tampon	
7	1660609	1	• Roulement billes	Inclus dans le kit de rénovation.
8	1676432	1	• Bague étanchéité	Inclus dans le kit de rénovation.
9	3580971	1	Poulie	Pour pompe à eau 3580784
	3588385	1	Poulie	D=122mm, Pour pompe à eau 3809412, Pour courroie multigorgés.
10	876794	1	Kit réparation	
11	859027	1	Joint	Inclus dans le kit de rénovation.
12	947760	6	Vis à embase	
13	3582167	1	Console	Compris dans le kit de service.
14	3582168	1	Vitesse	Compris dans le kit de service.
15	3582189	1	Entretoise	Compris dans le kit de service.
16	982331	1	Vis à tête bombée	Compris dans le kit de service.
17	3582324	1	Galet tendeur	Compris dans le kit de service.
18	976945	1	Rondelle	Compris dans le kit de service.
19	971095	1	Écrou à bride	Compris dans le kit de service.
20	3582677	1	Écrou	Compris dans le kit de service.
21	3582424	1	Courroie de transmis	
22		1	Vis	Voir groupe 22
23	846780	1	Console	
24	955894	1	Rondelle	
25	952635	1	Collier serrage	
26	955893	1	Rondelle	
27	948746	1	Vis à embase	(968855)
28	861113	1	Flexible	Echangeur de température - vase d'expansion - pompe de circulation., Po
	3581098	1	Flexible	Echangeur de température - vase d'expansion - pompe de circulation., Po
29	943478	1	Collier serrage	
31	860454	1	Poulie	
32	947760	4	Vis à embase	
33	977542	1	Courroie trapézoïdal	
34	877180	1	Kit service	
			• bulletin 44-48	Kit d'amélioration pour le tendeur de courroie sur les D32, 42WJ, 42, 43, .

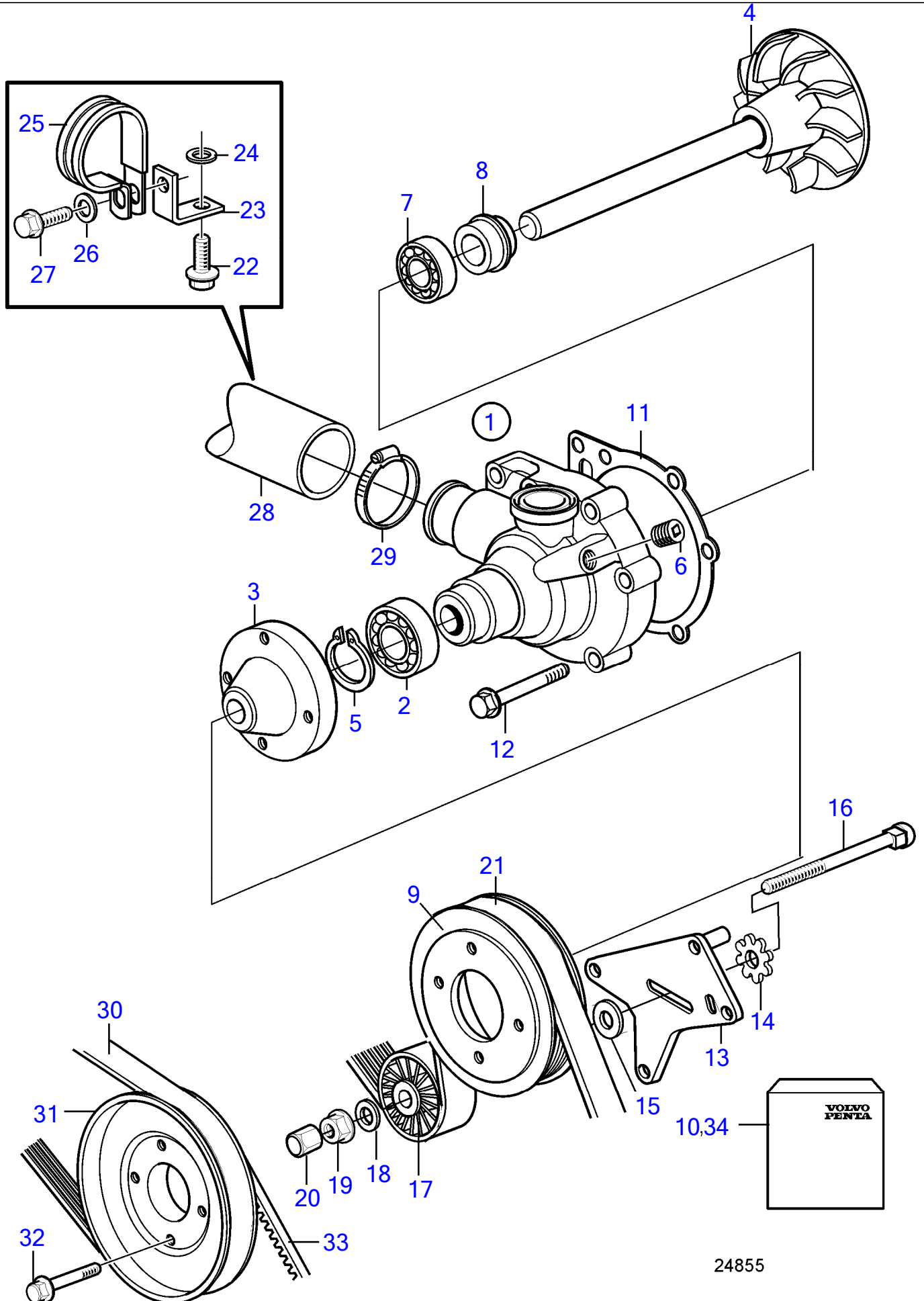
KAD32P, KAD32P-A, TAMD42WJ-A, KAD43P, KAD43P-A, KAMD43P, KAMD43P-A,
 KAD44P, KAD44P-A, KAD44P-B, KAD44P-C, KAMD44P, KAMD44P-A, HS
 24855



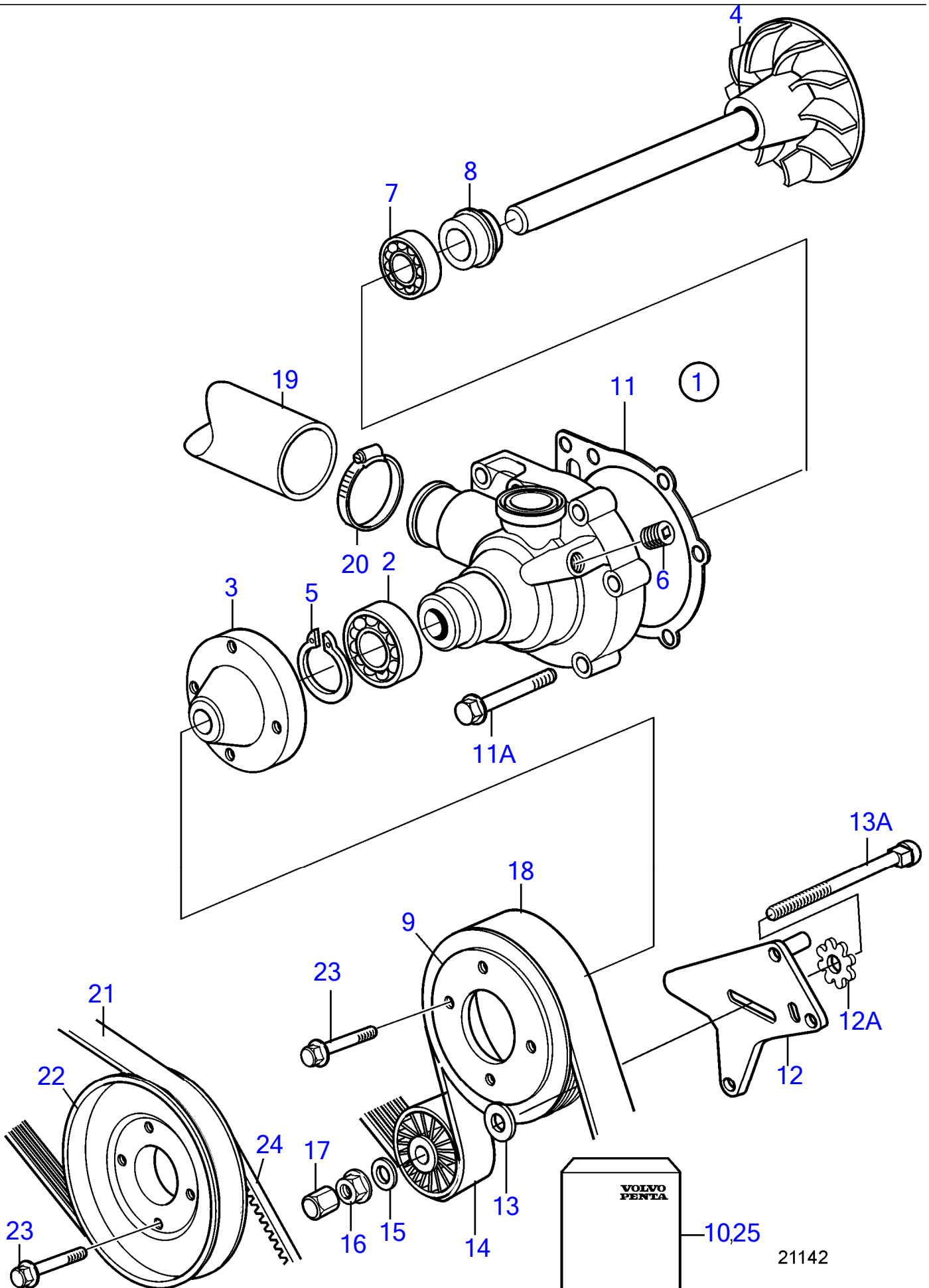
24855

No Réf	No Pièce	Qté requis	Désignation	Notes
1	3580784	1	Pompe eau	Remplacé par 1 pce 3809412, pompe à liquide de refroidissement, 1 pce 3
	3809412	1	Pompe eau	
	3803869	1	Pompe de refroidisse	
2	(184861)	1	· Roulement billes	Référence hors de gamme, Inclus dans le kit de rénovation.
3	(3588402)	1	· Moyeu	Référence hors de gamme
4	3583087	1	· Roue aubes	Inclus dans le kit de rénovation.
5	914462	1	· Circlip	Inclus dans le kit de rénovation.
6	479977	1	· Tampon	
7	1660609	1	· Roulement billes	Inclus dans le kit de rénovation.
8	1676432	1	· Bague étanchéité	Inclus dans le kit de rénovation.
9	3580971	1	Poulie	Pour pompe à eau 3580784
	3588385	1	Poulie	D=122mm, Pour pompe à eau 3809412, Pour courroie multigorgés.
10	876794	1	Kit réparation	
11	859027	1	Joint	Inclus dans le kit de rénovation.
12	947760	6	Vis à embase	
13	3582167	1	Console	Compris dans le kit de service.
14	3582168	1	Vitesse	Compris dans le kit de service.
15	3582189	1	Entretoise	Compris dans le kit de service.
16	982331	1	Vis à tête bombée	Compris dans le kit de service.
17	3582324	1	Galet tendeur	Compris dans le kit de service.
18	976945	1	Rondelle	Compris dans le kit de service.
19	971095	1	Écrou à bride	Compris dans le kit de service.
20	3582677	1	Écrou	Compris dans le kit de service.
21	3582424	1	Courroie de transmis	
22		1	Vis	Voir groupe 22
23	846780	1	Console	
24	955894	1	Rondelle	
25	952635	1	Collier serrage	
26	955893	1	Rondelle	
27	948746	1	Vis à embase	(968855)
28	3581099	1	Flexible	Echangeur de température - vase d'expansion - pompe de circulation.
29	943478	1	Collier serrage	
30	860388	1	Courroie de transmis	
31	860454	1	Poulie	
32	947760	4	Vis à embase	
33	977542	1	Courroie trapézoïdal	
34	877180	1	Kit service	
			· bulletin 44-48	Kit d'amélioration pour le tendeur de courroie sur les D32, 42WJ, 42, 43, .

KAD32P, KAD32P-A, TAMD42WJ-A, KAD43P, KAD43P-A, KAMD43P, KAMD43P-A,
KAD44P, KAD44P-A, KAD44P-B, KAD44P-C, KAMD44P, KAMD44P-A, HS
24855

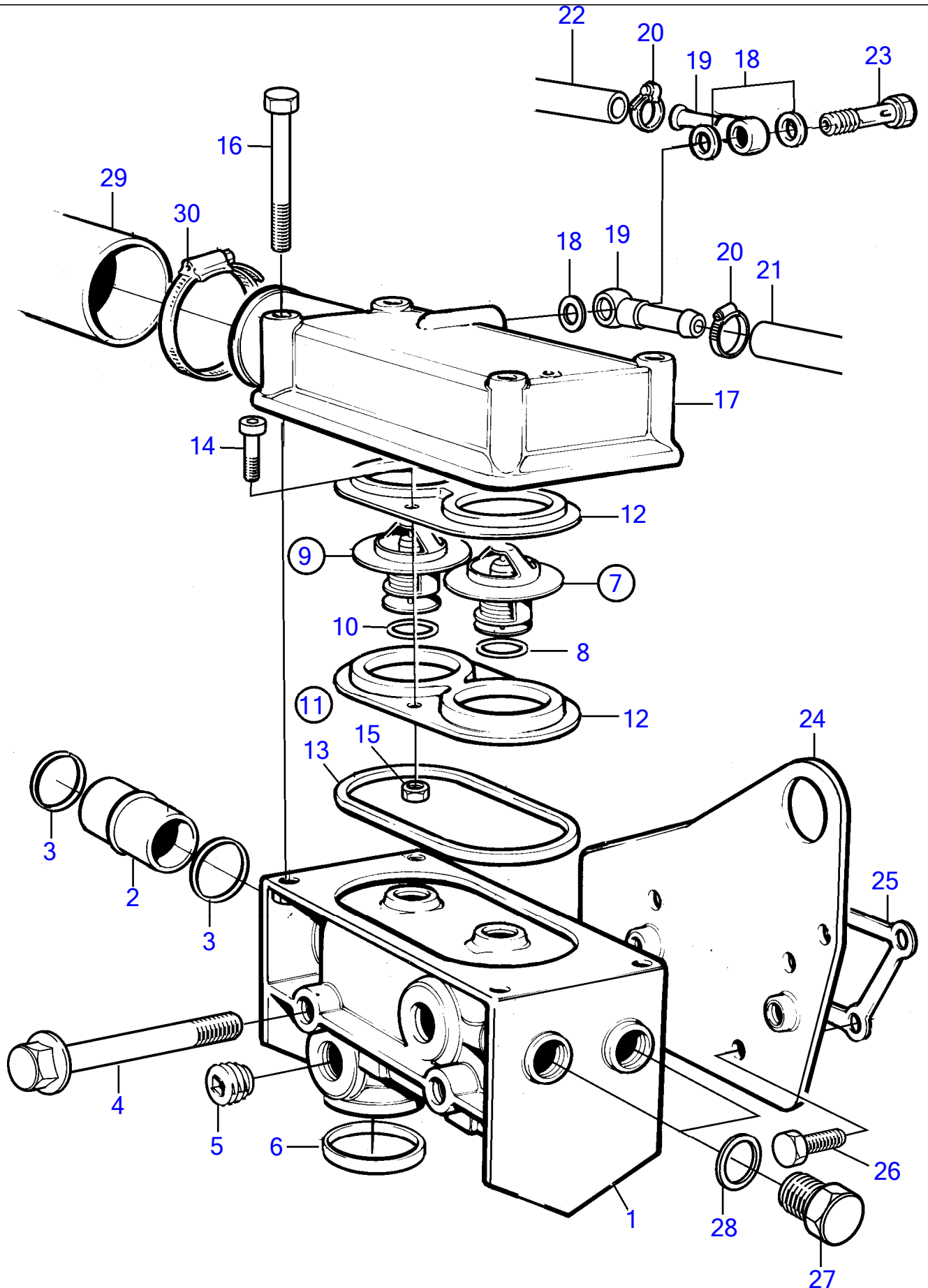


No Réf	No Pièce	Qté requis	Désignation	Notes
1	3580972	1	Pompe eau	Remplacé par 1 pce 3809412, pompe à liquide de refroidissement, 1 pce 3
	3809412	1	Pompe eau	
	3803869	1	Pompe de refroidisse	
2	(184861)	1	· Roulement billes	Référence hors de gamme, Inclus dans le kit de rénovation.
3	(3588402)	1	· Moyeu	Référence hors de gamme
4	3583087	1	· Roue aubes	Inclus dans le kit de rénovation.
5	914462	1	· Circlip	Inclus dans le kit de rénovation.
6	479977	1	· Tampon	
8	1676432	1	· Bague étanchéité	Inclus dans le kit de rénovation.
9	3580971	1	Poulie	Pour pompe à eau 3580784
	3588384	1	Poulie	D=112mm, Pour pompe à eau 3809412, Pour courroie multigorgés.
10	876794	1	Kit reparation	
11	859027	1	Joint	Inclus dans le kit de rénovation.
12	947760	6	Vis à embase	
13	3582167	1	Console	Compris dans le kit de service.
14	3582168	1	Vitesse	Compris dans le kit de service.
15	3582189	1	Entretoise	Compris dans le kit de service.
16	982331	1	Vis à tête bombée	Compris dans le kit de service.
17	3582324	1	Galet tendeur	Compris dans le kit de service.
18	976945	1	Rondelle	Compris dans le kit de service.
19	971095	1	Écrou à bride	Compris dans le kit de service.
20	3582677	1	Écrou	Compris dans le kit de service.
21	3582424	1	Courroie de transmis	
28	3581099	1	Flexible	Echangeur de température - vase d'expansion - pompe de circulation.
29	943478	1	Collier serrage	
30	860388	1	Courroie de transmis	
31	860454	1	Poulie	
32	947760	4	Vis à embase	
33	977542	1	Courroie trapézoïdal	
34	877180	1	Kit service bulletin 44-48	Kit d'amélioration pour le tendeur de courroie sur les D32, 42WJ, 42, 43, .



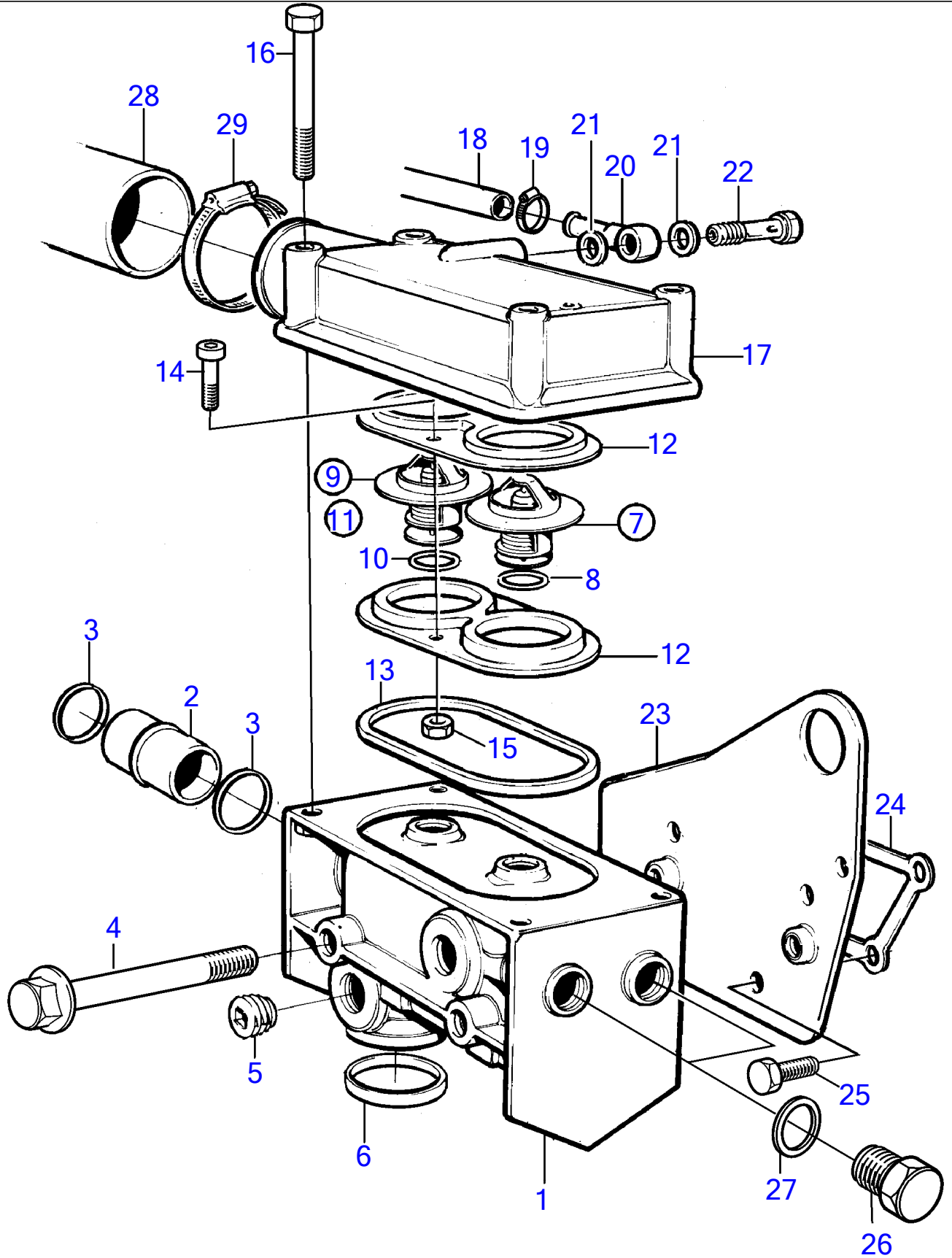
No Réf	No Pièce	Qté requis	Désignation	Notes
1	3583096	1	Pompe eau	Remplacé par 1 pce 3809412, pompe à liquide de refroidissement, 1 pc
	3809412	1	Pompe eau	
	3803869	1	Pompe de refroidisse	
2	(184861)	1	· Roulement billes	Référence hors de gamme, Inclus dans le kit de rénovation.
3	(3588402)	1	· Moyeu	Référence hors de gamme
4	3583087	1	· Roue aubes, avec arbre	Inclus dans le kit de rénovation.
5	914462	1	· Circlip	Inclus dans le kit de rénovation.
6	479977	1	· Tampon	
7	1660609	1	· Roulement billes	Inclus dans le kit de rénovation.
8	1676432	1	· Bague étanchéité	Inclus dans le kit de rénovation.
9	3580971	1	Poulie	Pour courroie multigorgés.
10	877385	1	Kit réparation	
11	859027	1	Joint	Inclus dans le kit de rénovation.
11A	947760	6	Vis à embase	
12	3582167	1	Console	Compris dans le kit de service.
12A	3582168	1	Vitesse	Compris dans le kit de service.
13	3582189	1	Entretoise	Compris dans le kit de service.
13A	982331	1	Vis à tête bombée	Compris dans le kit de service.
14	3582324	1	Galet tendeur	Compris dans le kit de service.
15	976945	1	Rondelle	Compris dans le kit de service.
16	971095	1	Écrou à bride	Compris dans le kit de service.
17	3582677	1	Écrou	Compris dans le kit de service.
18	3582424	1	Courroie de transmis	
19	3581099	1	Flexible	Echangeur de température - vase d'expansion - pompe de circulation.
20	943478	1	Collier serrage	
21	860388	1	Courroie de transmis	
22	860454	1	Poulie	
23	947760	4	Vis à embase	
24	977542	1	Courroie trapézoïdal	
25	877180	1	Kit service · bulletin 44-48	Kit d'amélioration pour le tendeur de courroie sur les D32, 42WJ, 42, 4

KAD32P, KAD32P-A, TAMD42WJ-A, KAD43P, KAD43P-A, KAMD43P, KAMD43P-A,
KAD44P, KAD44P-A, KAD44P-B, KAD44P-C, KAMD44P, KAMD44P-A, HS
18323



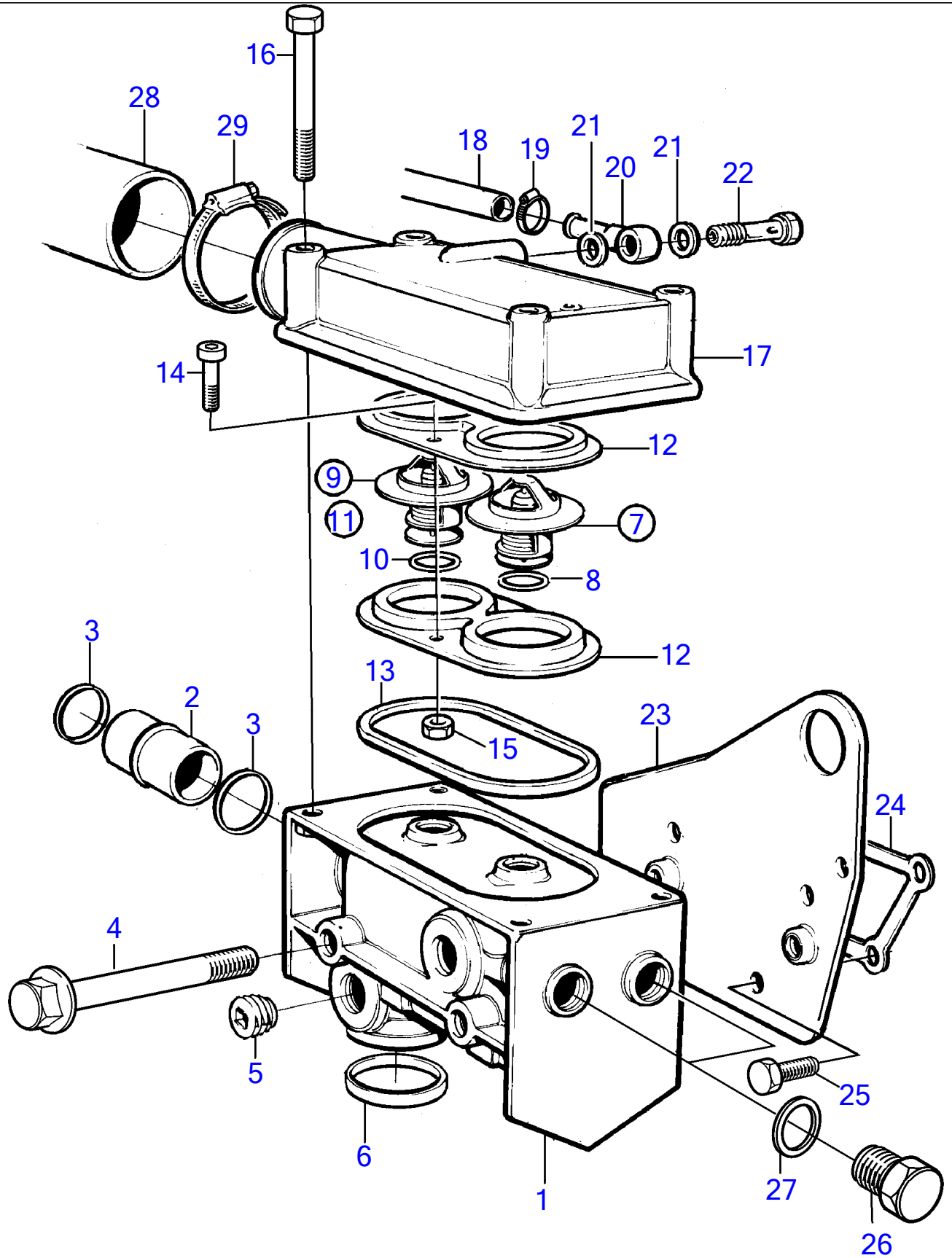
No Réf	No Pièce	Qté requis	Désignation	Notes
1	3583098	1	Boitier thermostat	(838704)
2	838739	1	Raccord reducteur	
3	968927	2	Joint torique	
4	965183	2	Vis à embase	
5	479977	2	Tampon	
6	3583913	1	Bague étanchéité	(1542198)
7	3831424	1	Kit thermostat	81°C (876128)
8	416033	1	· Bague étanchéité	
9	3831424	1	Kit thermostat	81°C (875849)
10	416033	1	· Bague étanchéité	
11	876145	1	Kit support	
12	859229	2	· Retenue	
13	838807	1	· Bague étanchéité	
14	963554	2	· Vis à tête hexagonal	
15	966170	2	· Contre-écrou	
16	965217	4	Vis à embase	
17	860449	1	Gaine	Référence hors de gamme
18	11994	3	Joint	
19	858750	2	Raccord banjo	
20	945652	2	Collier serrage	
21	942700	X	Flexible	Turbo - boîtier de thermostat., L=760mm
22	942700	X	Flexible	Vase d'expansion - boîtier de thermostat., L=440mm
23	947975	1	Vis creuse	
24	860518	1	Raccord reducteur	
25	1542187	1	Joint	
26	955295	4	Vis à tête hexagonal	
27	960632	1	Tampon	
28	11998	1	Joint	
29	3581469	1	Flexible	Boitier de thermostat - echangeur de temperature.
30	943478	1	Collier serrage	

KAD32P, KAD32P-A, TAMD42WJ-A, KAD43P, KAD43P-A, KAMD43P, KAMD43P-A,
KAD44P, KAD44P-A, KAD44P-B, KAD44P-C, KAMD44P, KAMD44P-A, HS
18325



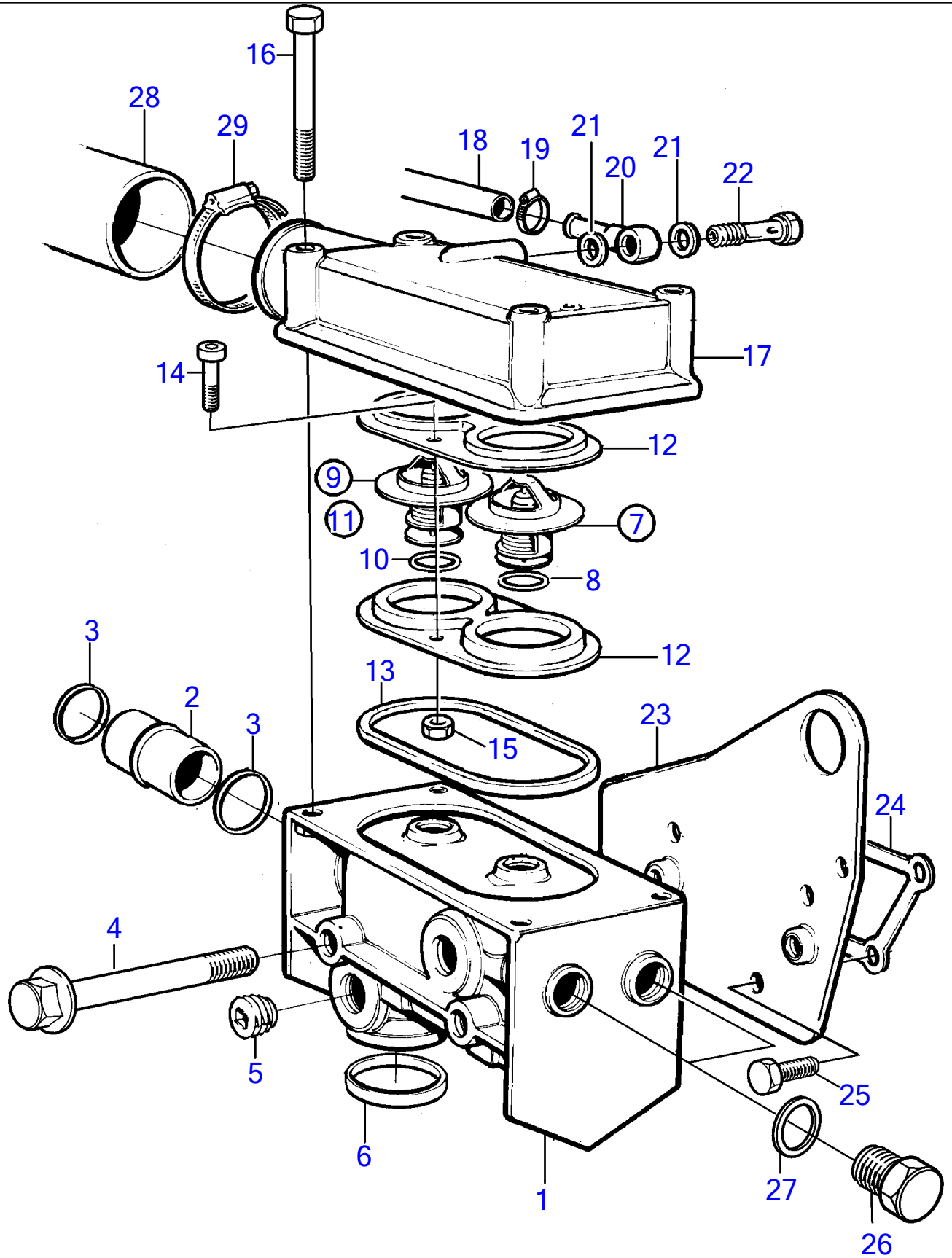
No Réf	No Pièce	Qté requis	Désignation	Notes
1	3583098	1	Boitier thermostat	(838704)
2	838739	1	Raccord reducteur	
3	968927	2	Joint torique	
4	965183	2	Vis à embase	
5	479977	2	Tampon	
6	3583913	1	Bague étanchéité	(1542198)
7	3831424	1	Kit thermostat	81°C (876128)
8	416033	1	· Bague étanchéité	
9	3831424	1	Kit thermostat	81°C (875849)
10	416033	1	· Bague étanchéité	
11	876145	1	Kit support	
12	859229	2	· Retenue	
13	838807	1	· Bague étanchéité	
14	963554	2	· Vis à tête hexagonal	
15	966170	2	· Contre-écrou	
16	965217	4	Vis à embase	
17	860449	1	Gaine	Référence hors de gamme
18	942700	1	Flexible	Vase d'expansion - boîtier de thermostat., Pour la version suivante du vase d'expansion
19	945652	2	Collier serrage	
20	858750	1	Raccord banjo	
21	11994	2	Joint	
22	969299	1	Vis creuse	
23	860518	1	Raccord reducteur	
24	1542187	1	Joint	
25	955295	4	Vis à tête hexagonal	
26	960632	1	Tampon	
27	11998	1	Joint	
28	861110	1	Flexible	Boitier de thermostat - echangeur de temperature.
29	943478	1	Collier serrage	

KAD32P, KAD32P-A, TAMD42WJ-A, KAD43P, KAD43P-A, KAMD43P, KAMD43P-A,
KAD44P, KAD44P-A, KAD44P-B, KAD44P-C, KAMD44P, KAMD44P-A, HS
18325



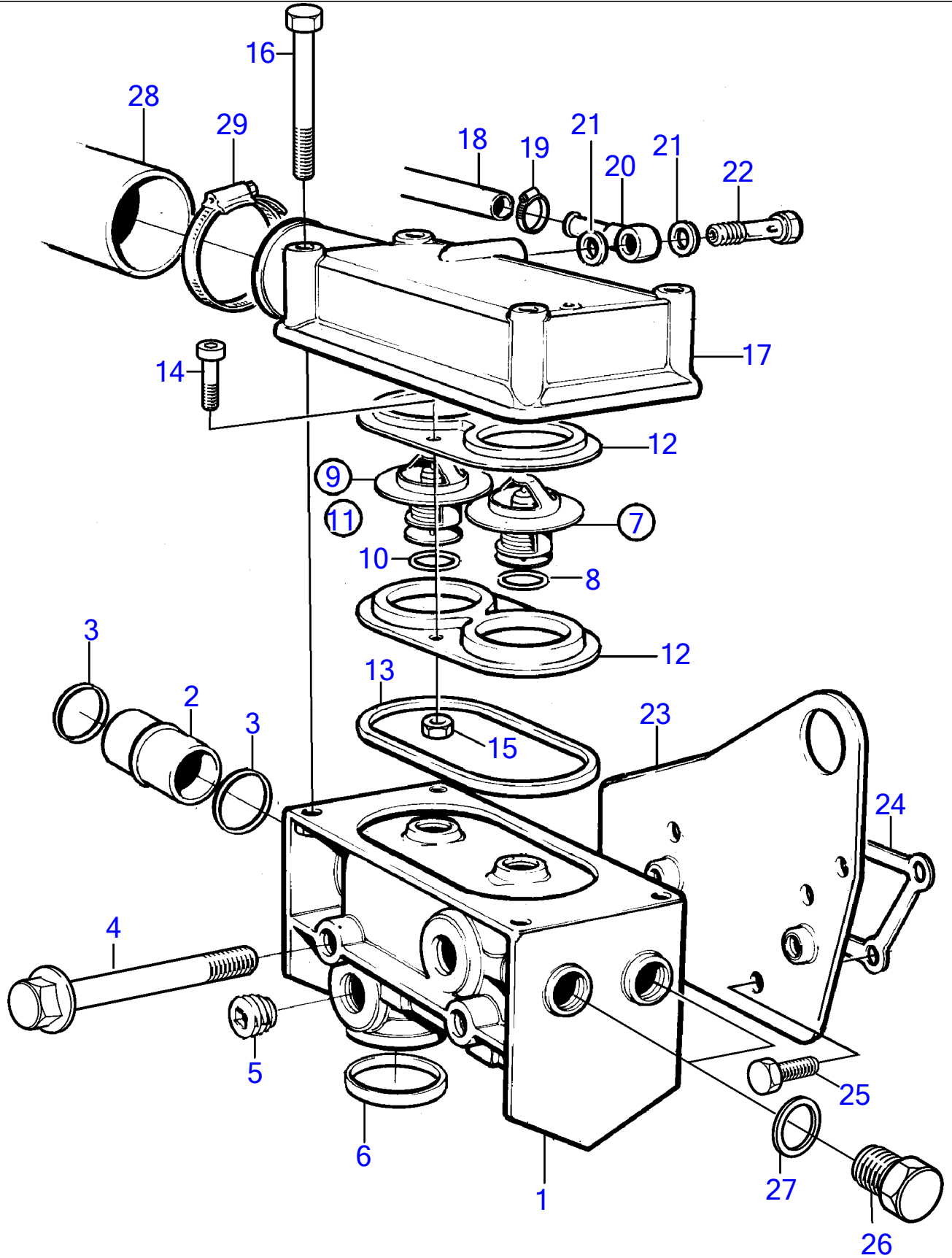
No Réf	No Pièce	Qté requis	Désignation	Notes
1	3583098	1	Boitier thermostat	(838704)
2	838739	1	Raccord reducteur	
3	968927	2	Joint torique	
4	965183	2	Vis à embase	
5	479977	2	Tampon	
6	3583913	1	Bague étanchéité	(1542198)
7	3831424	1	Kit thermostat	81°C (876128)
8	416033	1	· Bague étanchéité	
9	3831424	1	Kit thermostat	81°C (875849)
10	416033	1	· Bague étanchéité	
11	876145	1	Kit support	
12	859229	2	· Retenue	
13	838807	1	· Bague étanchéité	
14	963554	2	· Vis à tête hexagonal	
15	966170	2	· Contre-écrou	
16	965217	4	Vis à embase	
17	860449	1	Gaine	Référence hors de gamme
18	942700	1	Flexible	Vase d'expansion - boîtier de thermostat., L=580mm
19	945652	2	Collier serrage	
20	858750	1	Raccord banjo	
21	11994	2	Joint	
22	969299	1	Vis creuse	
23	860518	1	Raccord reducteur	
24	1542187	1	Joint	
25	955295	4	Vis à tête hexagonal	
26	960632	1	Tampon	
27	11998	1	Joint	
28	861109	1	Flexible	Boitier de thermostat - echangeur de temperature.
29	943478	1	Collier serrage	

KAD32P, KAD32P-A, TAMD42WJ-A, KAD43P, KAD43P-A, KAMD43P, KAMD43P-A,
KAD44P, KAD44P-A, KAD44P-B, KAD44P-C, KAMD44P, KAMD44P-A, HS
18325



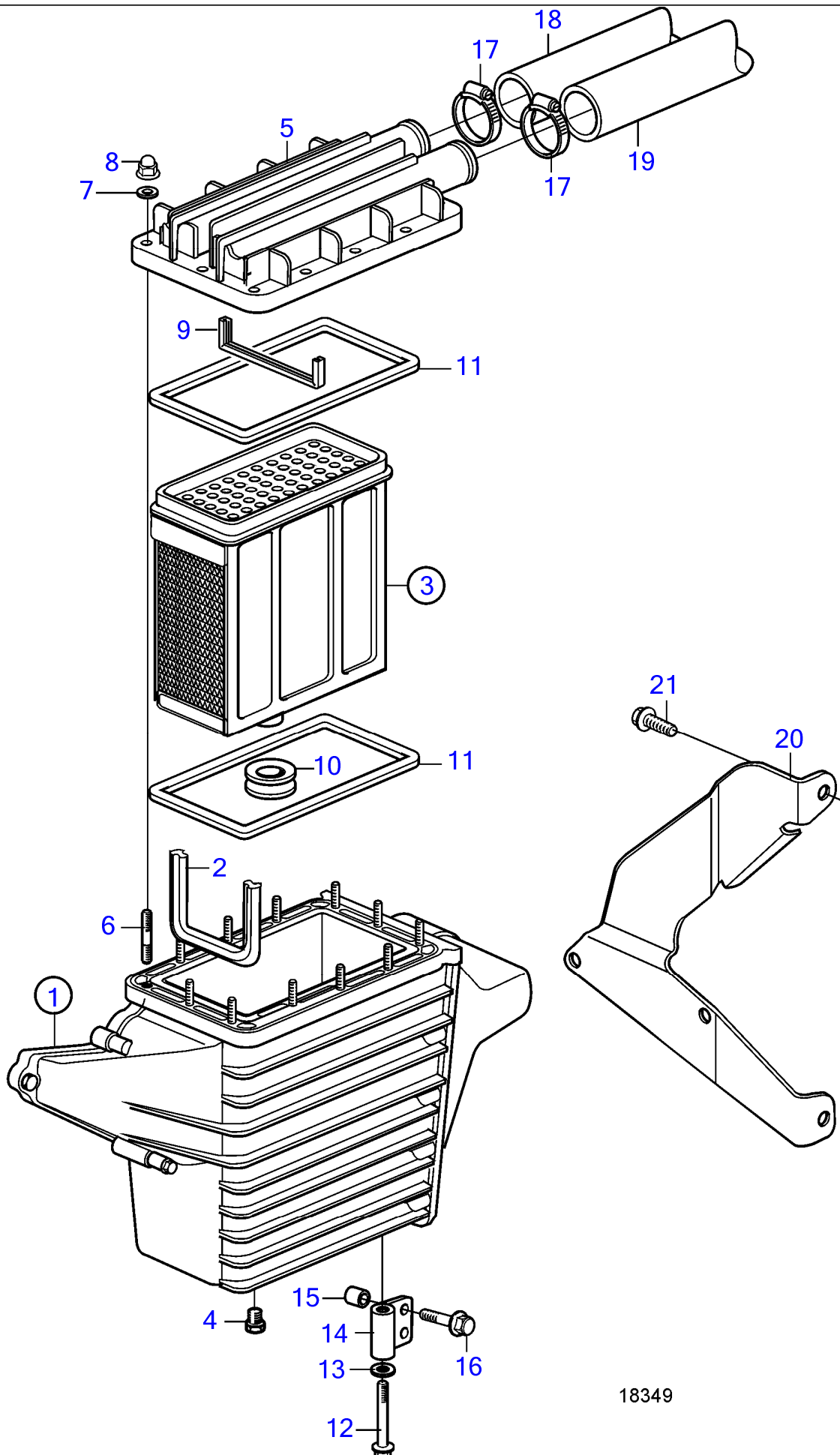
No Réf	No Pièce	Qté requis	Désignation	Notes
1	3583098	1	Boitier thermostat	(838704)
2	838739	1	Raccord reducteur	
3	968927	2	Joint torique	
4	965183	2	Vis à embase	
5	479977	2	Tampon	
6	3583913	1	Bague étanchéité	(1542198)
7	3831424	1	Kit thermostat	81°C (876128)
8	416033	1	· Bague étanchéité	
9	3831424	1	Kit thermostat	81°C (875849)
10	416033	1	· Bague étanchéité	
11	876145	1	Kit support	
12	859229	2	· Retenue	
13	838807	1	· Bague étanchéité	
14	963554	2	· Vis à tête hexagonal	
15	966170	2	· Contre-écrou	
16	965217	4	Vis à embase	
17	860449	1	Gaine	Référence hors de gamme
18	942700	1	Flexible	Vase d'expansion - boîtier de thermostat., L=580mm
19	945652	2	Collier serrage	
20	858750	1	Raccord banjo	
21	11994	2	Joint	
22	969299	1	Vis creuse	
23	860518	1	Raccord reducteur	
24	1542187	1	Joint	
25	955295	4	Vis à tête hexagonal	
26	960632	1	Tampon	
27	11998	1	Joint	
28	861109	1	Flexible	Boitier de thermostat - echangeur de temperature.
29	943478	1	Collier serrage	

KAD32P, KAD32P-A, TAMD42WJ-A, KAD43P, KAD43P-A, KAMD43P, KAMD43P-A,
KAD44P, KAD44P-A, KAD44P-B, KAD44P-C, KAMD44P, KAMD44P-A, HS
18325



No Réf	No Pièce	Qté requis	Désignation	Notes
1	3583098	1	Boitier thermostat	
2	838739	1	Raccord reducteur	
3	968927	2	Joint torique	
4	965183	2	Vis à embase	
5	479977	2	Tampon	
6	3583913	1	Bague étanchéité	(1542198)
7	3831424	1	Kit thermostat	81°C (876128)
8	416033	1	· Bague étanchéité	
9	3831424	1	Kit thermostat	81°C (875849)
10	416033	1	· Bague étanchéité	
11	876145	1	Kit support	
12	859229	2	· Retenue	
13	838807	1	· Bague étanchéité	
14	963554	2	· Vis à tête hexagonal	
15	966170	2	· Contre-écrou	
16	965217	4	Vis à embase	
17	860449	1	Gaine	Référence hors de gamme
18	942700	1	Flexible	Vase d'expansion - boîtier de thermostat., L=580mm
19	945652	2	Collier serrage	
20	858750	1	Raccord banjo	
21	11994	2	Joint	
22	969299	1	Vis creuse	
23	860518	1	Raccord reducteur	
24	1542187	1	Joint	
25	955295	4	Vis à tête hexagonal	
26	960632	1	Tampon	
27	11998	1	Joint	
28	861109	1	Flexible	Boitier de thermostat - echangeur de temperature.
29	943478	1	Collier serrage	

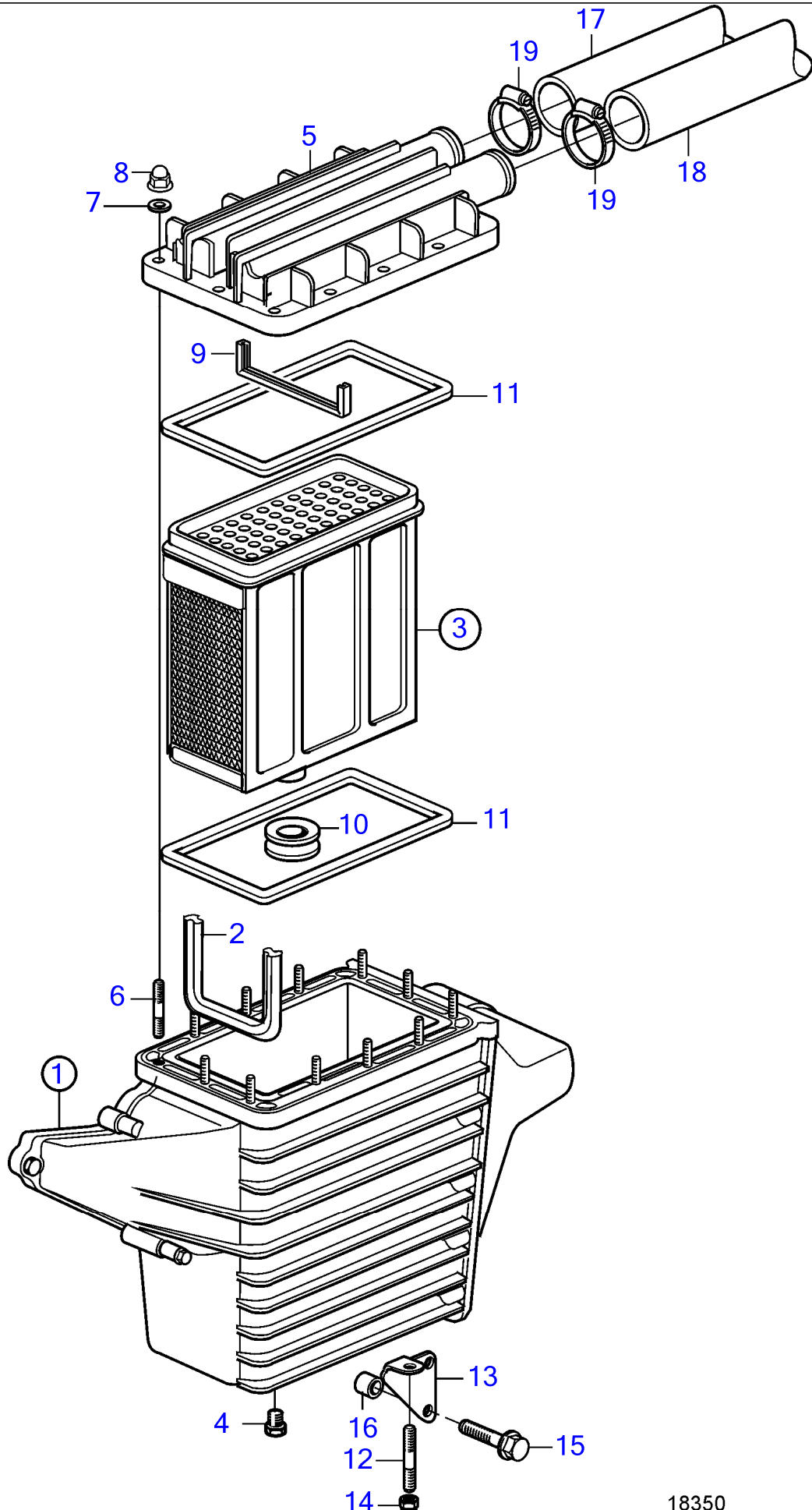
KAD32P, KAD32P-A, TAMD42WJ-A, KAD43P, KAD43P-A, KAMD43P, KAMD43P-A,
KAD44P, KAD44P-A, KAD44P-B, KAD44P-C, KAMD44P, KAMD44P-A, HS
18349



18349

No Réf	No Pièce	Qté requis	Désignation	Notes
1	861657	1	Isolant	
2	3582639	1	· Lisse étanchéité	(838831)
3	3582598	1	Cartouche	(861553)
4	861551	1	· Tampon	
5	860409	1	Gaine extérieure	
6	953036	12	Goujon	
7	955893	12	Rondelle	
8	968458	12	Écrou à calotte et e	
9	847573	1	Lisse étanchéité	
10	858979	1	Bague étanchéité	
11	860920	2	Joint	
12	965183	1	Vis à embase	
13	976944	1	Rondelle	
14	3580762	1	Console	
15	861554	2	Entretoise	
16	965226	2	Vis à embase	
17	994560	2	Collier serrage	
18	860644	1	Flexible	Refroidisseur de suralimentation - refroidisseur d'huile
19	860405	1	Flexible	Echangeur de température - refroidisseur de suralimentation.
20	3581025	1	Console	
21	946173	2	Vis à embase	

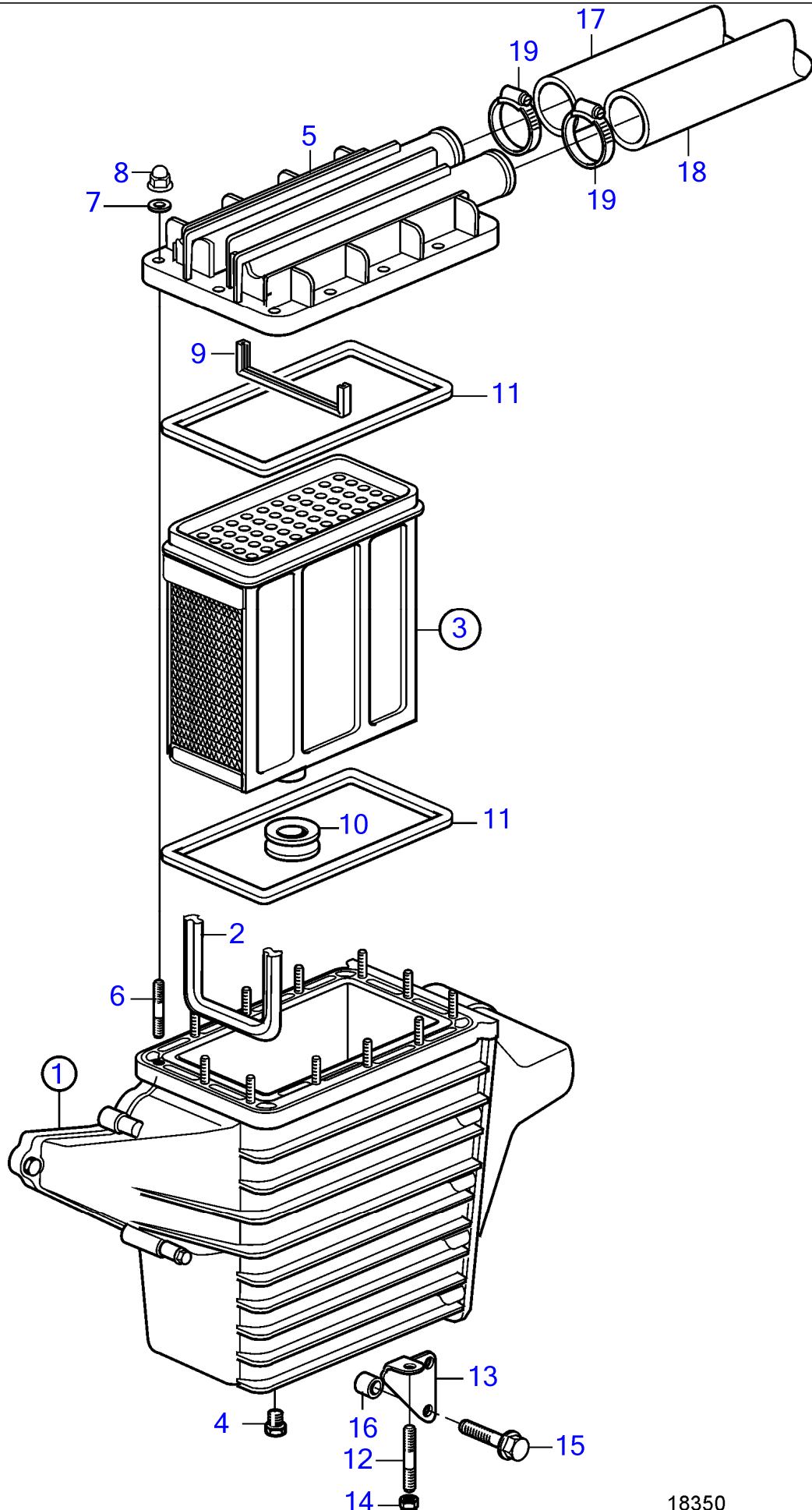
KAD32P, KAD32P-A, TAMD42WJ-A, KAD43P, KAD43P-A, KAMD43P, KAMD43P-A,
KAD44P, KAD44P-A, KAD44P-B, KAD44P-C, KAMD44P, KAMD44P-A, HS
18350



18350

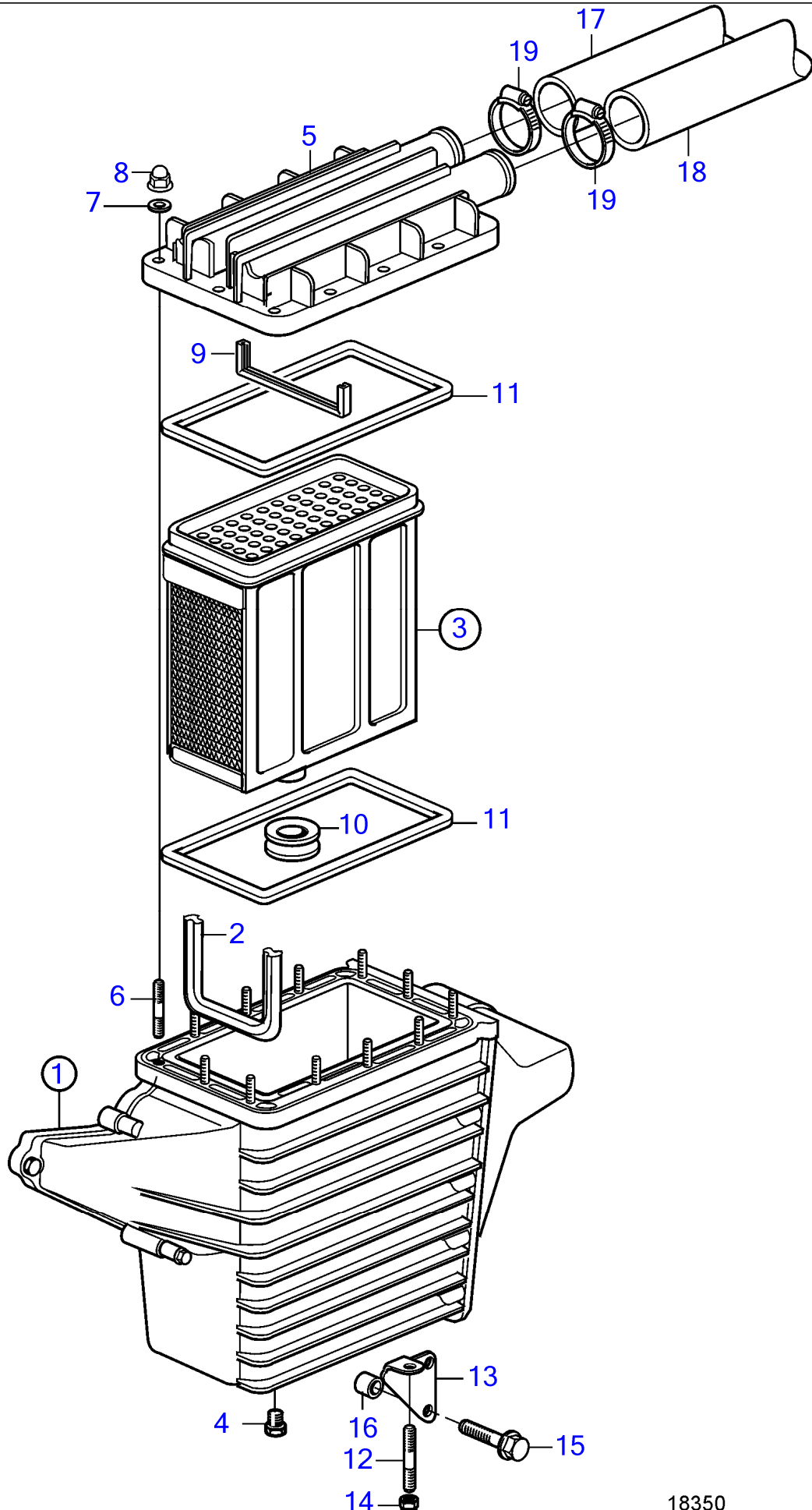
No Réf	No Pièce	Qté requis	Désignation	Notes
1	861657	1	Isolant	(861656)
2	3582639	1	· Lisse étanchéité	(838831)
3	3582598	1	Cartouche	(861553)
4	861551	1	· Tampon	
5	860409	1	Gaine extérieure	
6	953036	12	Goujon	
7	955893	12	Rondelle	
8	968458	12	Écrou à calotte et e	
9	847573	1	Lisse étanchéité	
10	858979	1	Bague étanchéité	
11	860920	2	Joint	
12	953041	1	Goujon	
13	858965	1	Console	
14	945408	1	Écrou à bride	
15	965226	2	Vis à embase	
16	843122	2	Douille entretoise	
17	860404	1	Flexible	Refroidisseur de suralimentation - refroidisseur d'huile
18	860645	1	Flexible	Echangeur de température - refroidisseur de suralimentation.
19	994561	2	Collier serrage	

KAD32P, KAD32P-A, TAMD42WJ-A, KAD43P, KAD43P-A, KAMD43P, KAMD43P-A,
KAD44P, KAD44P-A, KAD44P-B, KAD44P-C, KAMD44P, KAMD44P-A, HS
18350



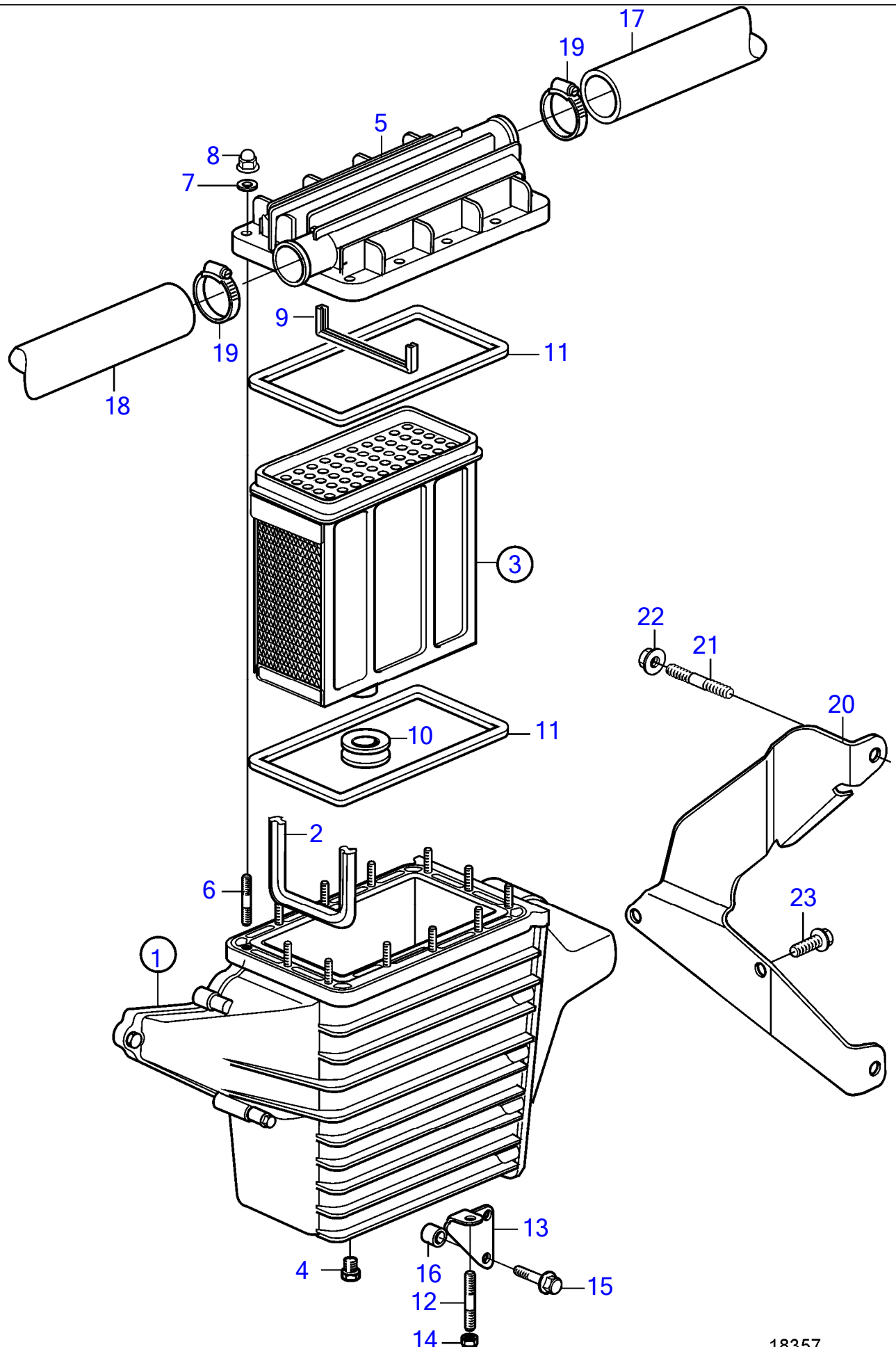
No Réf	No Pièce	Qté requis	Désignation	Notes
1	861657	1	Isolant	(861656)
2	3582639	1	· Lisse étanchéité	(838831)
3	3582598	1	Cartouche	(861553)
4	861551	1	· Tampon	
5	860409	1	Gaine extérieure	
6	953036	12	Goujon	
7	955893	12	Rondelle	
8	968458	12	Écrou à calotte et e	
9	847573	1	Lisse étanchéité	
10	858979	1	Bague étanchéité	
11	860920	2	Joint	
12	953041	1	Goujon	
13	858965	1	Console	
14	945408	1	Écrou à bride	
15	965226	2	Vis à embase	
16	861554	2	Entretoise	
17	860404	1	Flexible	Refroidisseur de suralimentation - refroidisseur d'huile
18	861277	1	Flexible	Echangeur de température - refroidisseur de suralimentation.
19	994561	2	Collier serrage	

KAD32P, KAD32P-A, TAMD42WJ-A, KAD43P, KAD43P-A, KAMD43P, KAMD43P-A,
KAD44P, KAD44P-A, KAD44P-B, KAD44P-C, KAMD44P, KAMD44P-A, HS
18350



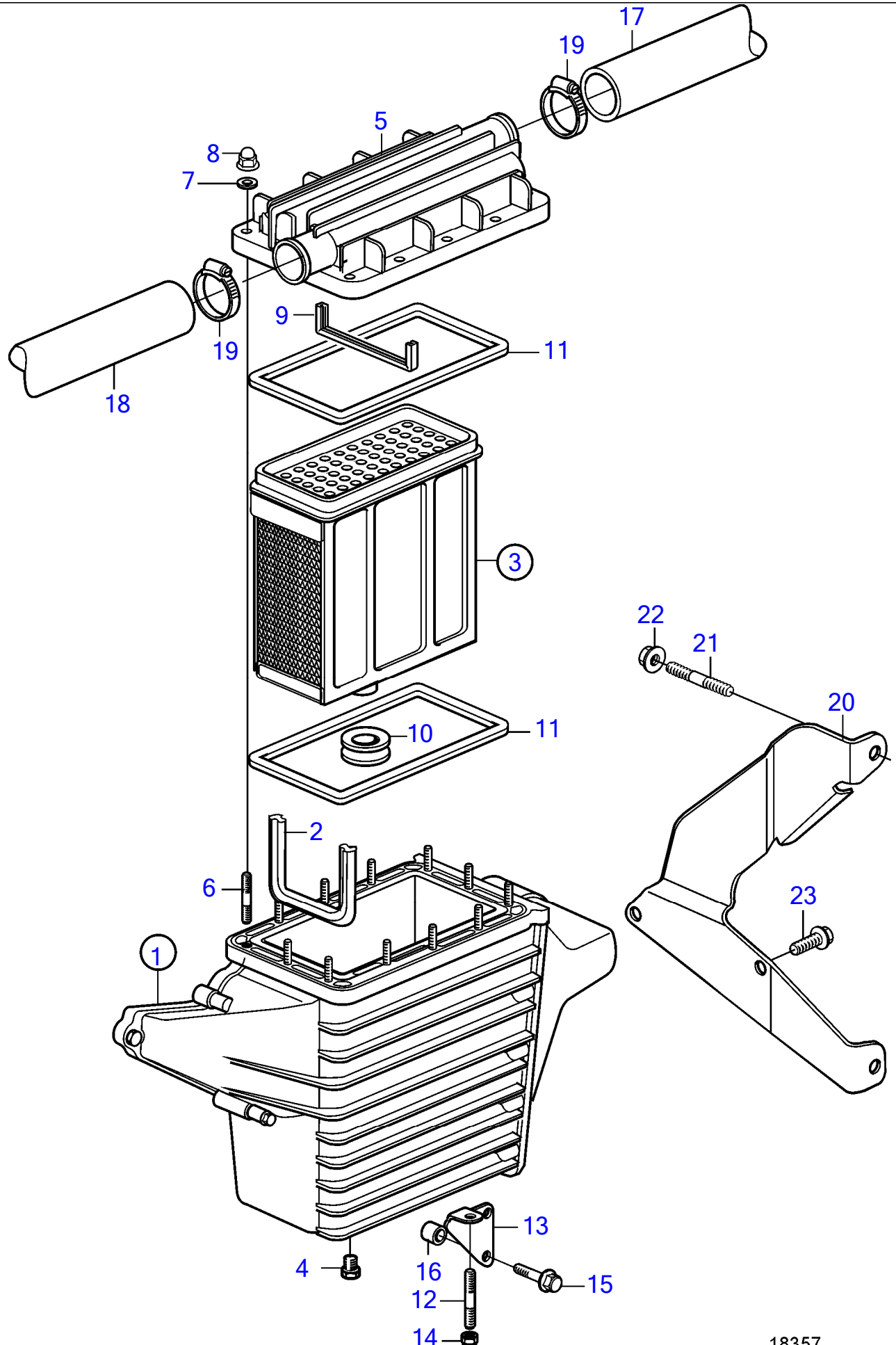
18350

No Réf	No Pièce	Qté requis	Désignation	Notes
1	861657	1	Isolant	(861656)
2	3582639	1	· Lisse étanchéité	(838831)
3	3582598	1	Cartouche	(861553)
4	861551	1	· Tampon	
5	860409	1	Gaine extérieure	
6	953036	12	Goujon	
7	955893	12	Rondelle	
8	968458	12	Écrou à calotte et e	
9	847573	1	Lisse étanchéité	
10	858979	1	Bague étanchéité	
11	860920	2	Joint	
12	953041	1	Goujon	
13	858965	1	Console	
14	945408	1	Écrou à bride	
15	965226	2	Vis à embase	
16	861554	2	Entretoise	
17	860404	1	Flexible	Refroidisseur de suralimentation - refroidisseur d'huile
18	861277	1	Flexible	Echangeur de température - refroidisseur de suralimentation.
19	994561	2	Collier serrage	



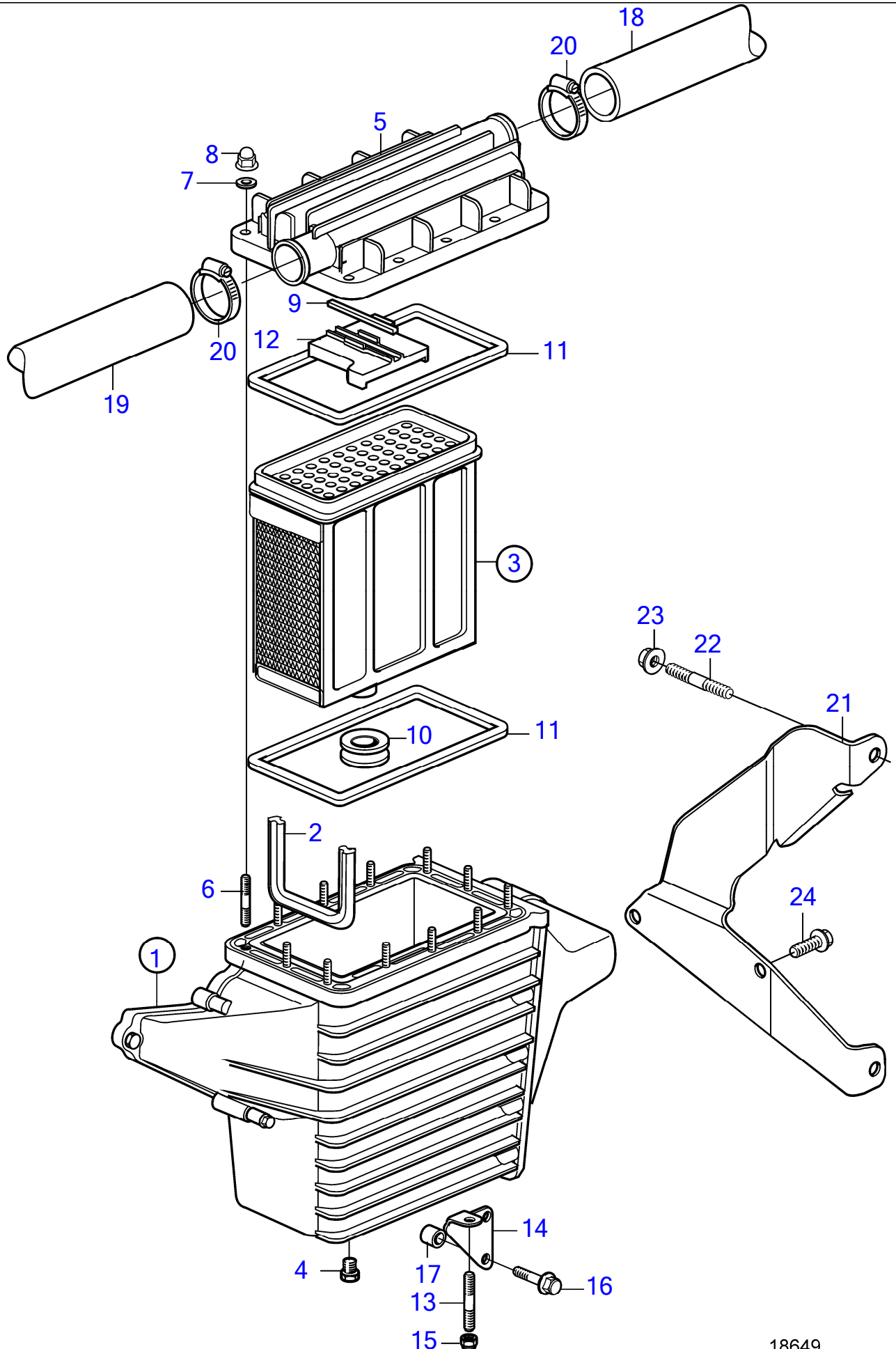
No Réf	No Pièce	Qté requis	Désignation	Notes
1	861657	1	Isolant	
2	3582639	1	· Lisse étanchéité	(838831)
3	3582599	1	Cartouche	
4	861551	1	· Tampon	
5	861263	1	Gaine	
6	953036	12	Goujon	
7	955893	12	Rondelle	
8	968458	12	Écrou à calotte et e	
9	847573	1	Lisse étanchéité	
10	858979	1	Bague étanchéité	
11	860920	2	Joint	
12	953041	1	Goujon	
13	858965	1	Console	
14	945408	1	Écrou à bride	
15	965226	2	Vis à embase	
16	843122	2	Douille entretoise	
17	861337	1	Flexible	Refroidisseur de suralimentation - refroidisseur d'huile
18	861335	1	Flexible	Pompe à eau de mer-radiateur secondaire.
19	994562	2	Collier serrage	
20	3581025	1	Console	
21	953041	2	Goujon	
22	945408	2	Écrou à bride	
23	946441	2	Vis à embase	

KAD32P, KAD32P-A, TAMD42WJ-A, KAD43P, KAD43P-A, KAMD43P, KAMD43P-A,
KAD44P, KAD44P-A, KAD44P-B, KAD44P-C, KAMD44P, KAMD44P-A, HS
18357



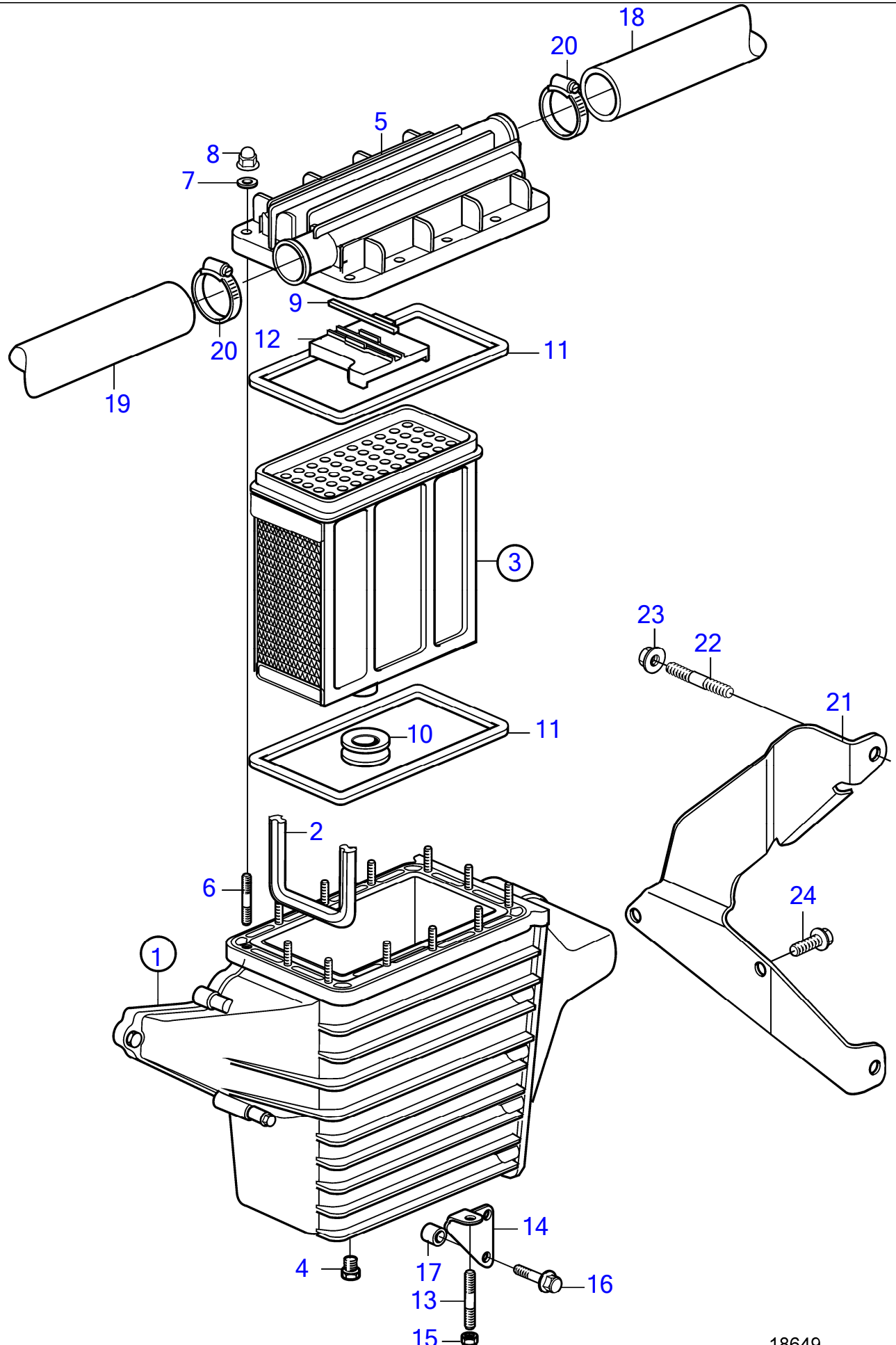
No Réf	No Pièce	Qté requis	Désignation	Notes
1	861657	1	Isolant	
2	3582639	1	· Lisse étanchéité	(838831)
3	3582599	1	Cartouche	
4	861551	1	· Tampon	
5	861263	1	Gaine	
6	953036	12	Goujon	
7	955893	12	Rondelle	
8	968458	12	Écrou à calotte et e	
9	847573	1	Lisse étanchéité	
10	858979	1	Bague étanchéité	
11	860920	2	Joint	
12	953041	1	Goujon	
13	858965	1	Console	
14	945408	1	Écrou à bride	
15	965226	2	Vis à embase	
16	861554	2	Entretoise	
17	861337	1	Flexible	Refroidisseur de suralimentation - refroidisseur d'huile
18	861336	1	Flexible	Radiateur secondaire-filtre eau de mer.
19	994562	2	Collier serrage	
20	3581025	1	Console	
21	953041	2	Goujon	
22	945408	2	Écrou à bride	
23	946441	2	Vis à embase	

KAD32P, KAD32P-A, TAMD42WJ-A, KAD43P, KAD43P-A, KAMD43P, KAMD43P-A,
KAD44P, KAD44P-A, KAD44P-B, KAD44P-C, KAMD44P, KAMD44P-A, HS
18649

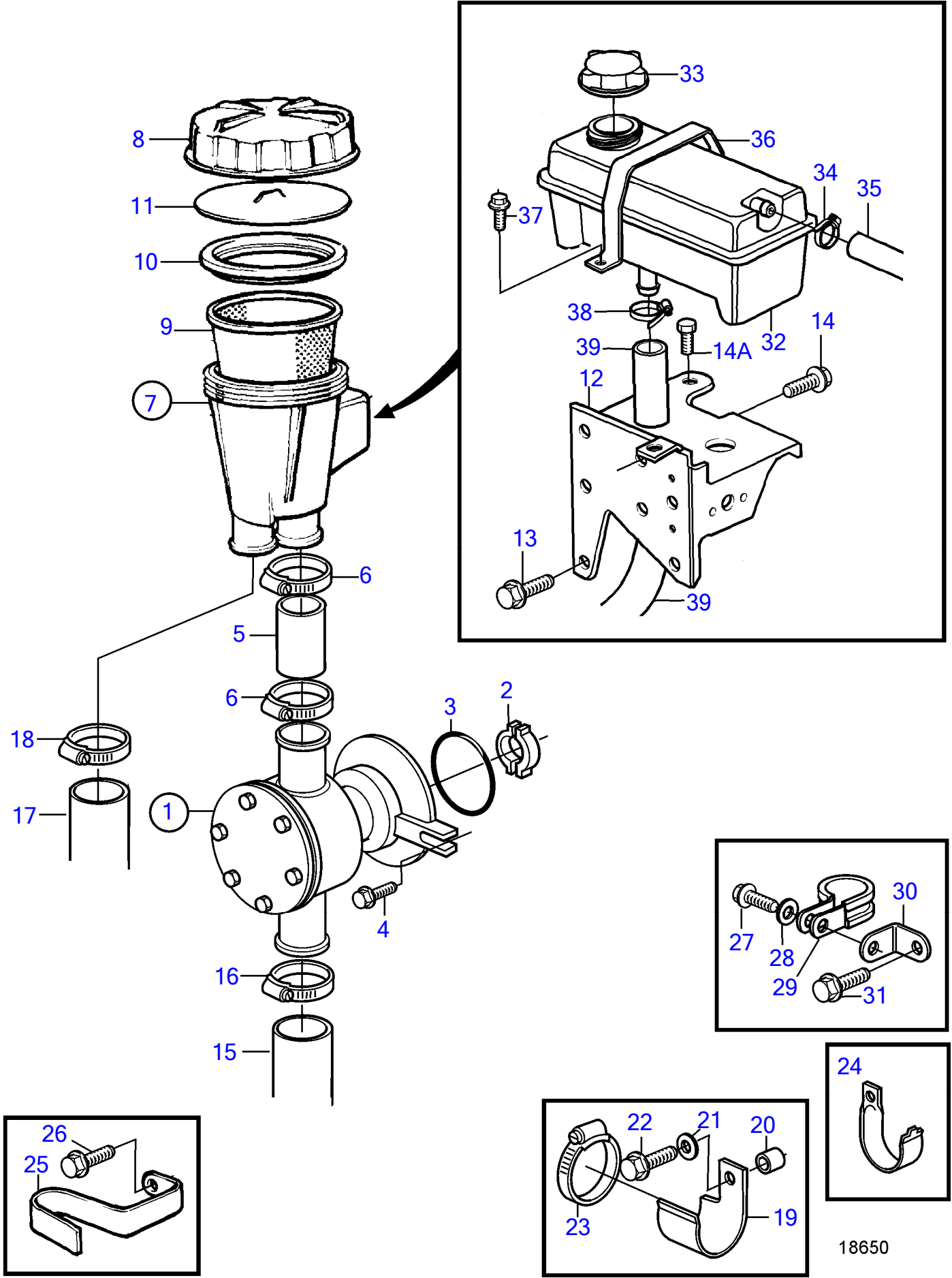


No Réf	No Pièce	Qté requis	Désignation	Notes
1	861657	1	Isolant	
2	3582639	1	· Lisse étanchéité	
3	3583101	1	Cartouche	
4	861551	1	· Tampon	
5	3583102	1	Gaine	
6	953036	12	Goujon	
7	955893	12	Rondelle	
8	968458	12	Écrou à calotte et e	
9	3583126	1	Lisse étanchéité	
10	858979	1	Bague étanchéité	
11	860920	2	Joint	
12	3583100	1	Coupelle	
13	953041	1	Goujon	
14	858965	1	Console	
15	945408	1	Écrou à bride	
16	965226	2	Vis à embase	
17	843122	2	Douille entretoise	
18	861337	1	Flexible	Refroidisseur de suralimentation - refroidisseur d'huile
19	861335	1	Flexible	Pompe à eau de mer-radiateur secondaire.
20	994562	2	Collier serrage	
21	3581025	1	Console	
22	953041	2	Goujon	
23	945408	2	Écrou à bride	
24	946441	2	Vis à embase	

KAD32P, KAD32P-A, TAMD42WJ-A, KAD43P, KAD43P-A, KAMD43P, KAMD43P-A,
KAD44P, KAD44P-A, KAD44P-B, KAD44P-C, KAMD44P, KAMD44P-A, HS
18649

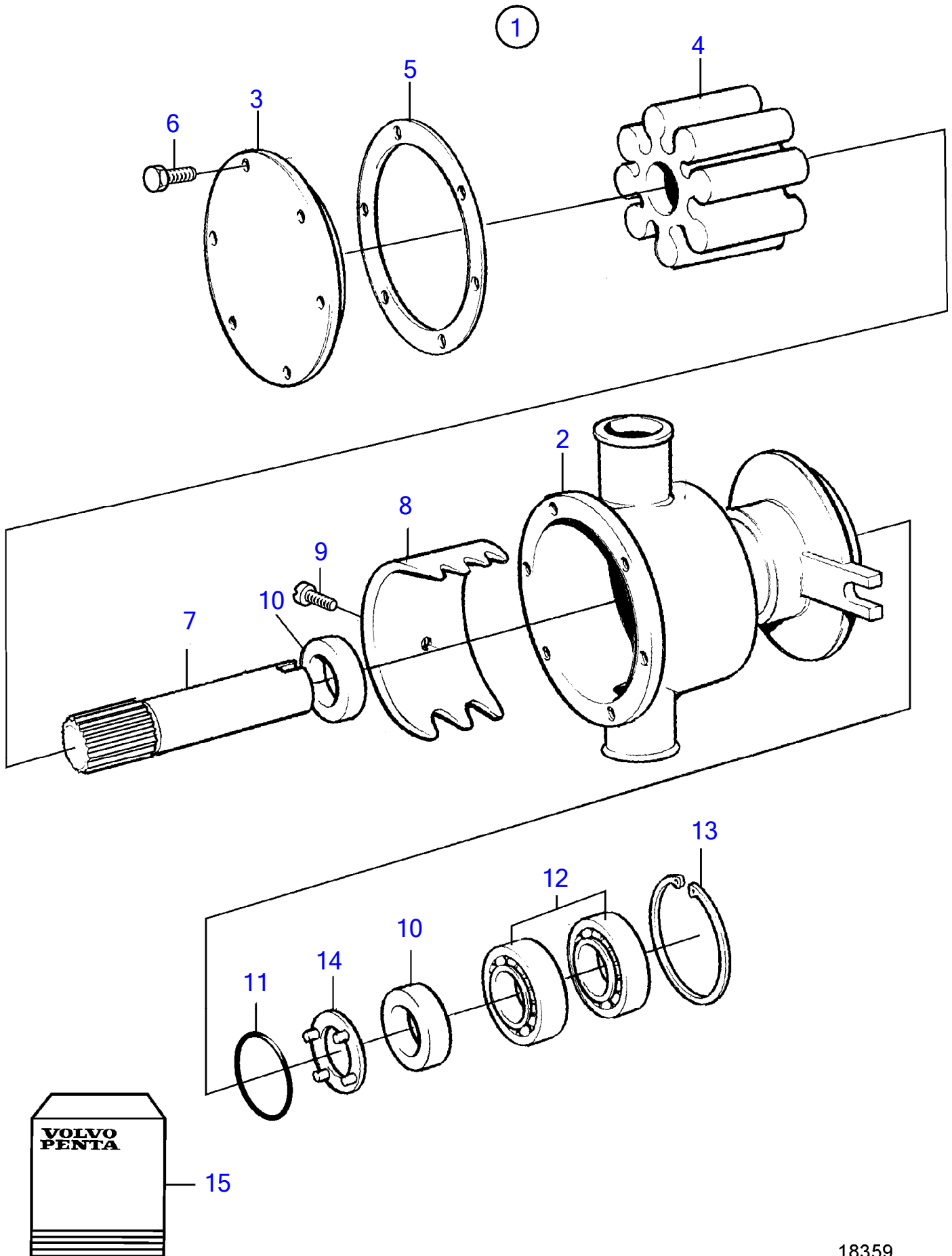


No Réf	No Pièce	Qté requis	Désignation	Notes
1	861657	1	Isolant	
2	3582639	1	· Lisse étanchéité	
3	3583101	1	Cartouche	
4	861551	1	· Tampon	
5	3583102	1	Gaine	
6	953036	12	Goujon	
7	955893	12	Rondelle	
8	968458	12	Écrou à calotte et e	
9	3583126	1	Lisse étanchéité	
10	858979	1	Bague étanchéité	
11	860920	2	Joint	
12	3583100	1	Coupelle	
13	953041	1	Goujon	
14	858965	1	Console	
15	945408	1	Écrou à bride	
16	965226	2	Vis à embase	
17	861554	2	Entretoise	
18	861337	1	Flexible	Refroidisseur de suralimentation - refroidisseur d'huile
19	861336	1	Flexible	Radiateur secondaire-filtre eau de mer.
20	994562	2	Collier serrage	
21	3581025	1	Console	
22	953041	2	Goujon	
23	945408	2	Écrou à bride	
24	946441	2	Vis à embase	

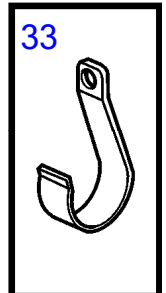
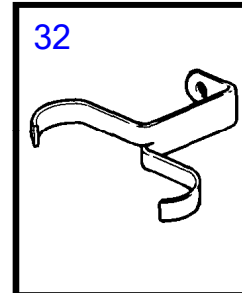
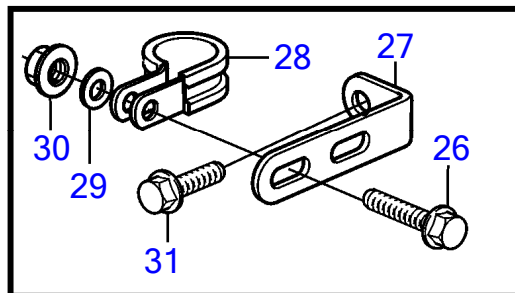
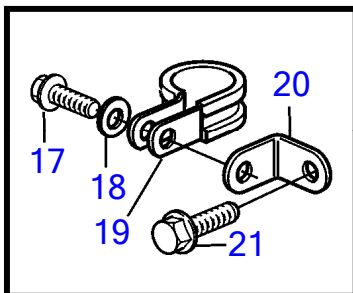
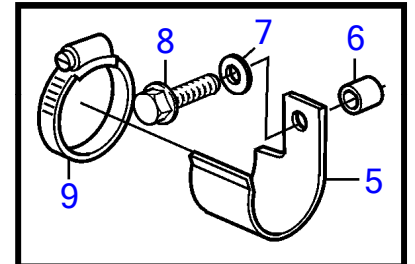
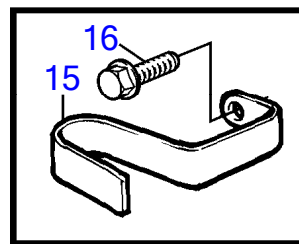
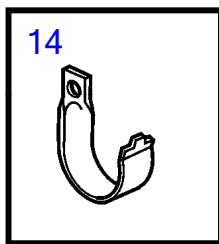
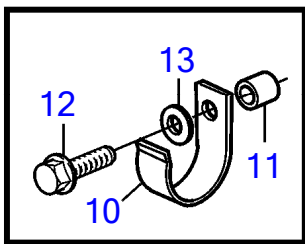
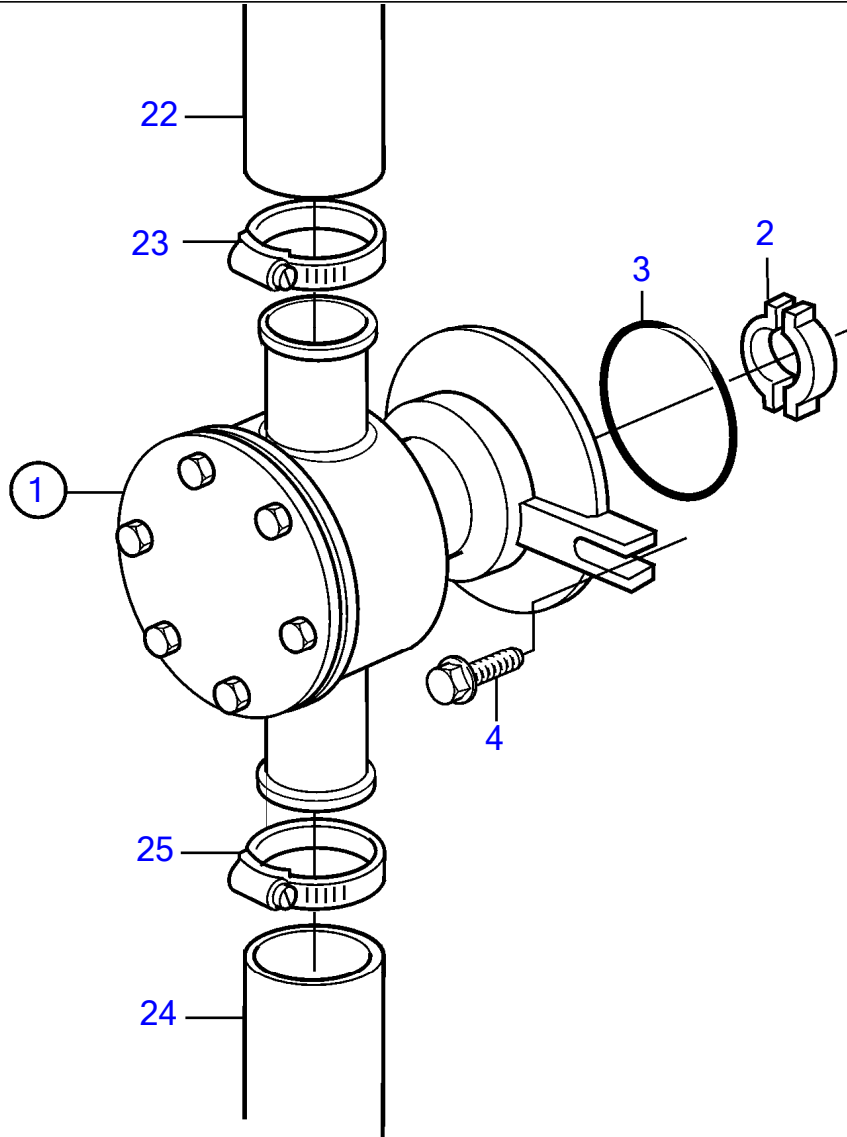


18650

No Réf	No Pièce	Qté requis	Désignation	Notes
1	3581558	1	Pompe eau mer	Rempl par 3583115
			.	
			.	
	3583115	1	Pompe eau mer	
			· bulletin P-26-6-5	Nouveaux kits pour pompes à eau de mer
1			.	
			.	
2	858467	1	Flasque entrainement	
3	968971	1	Joint torique	
4	945444	2	Vis à embase	
5	949315	1	Durit caoutchouc	L=60mm
6	994561	2	Collier serrage	
7	860631	1	Filtre eau mer	
8	842722	1	· Gaine extérieure	
9	860687	1	· Crépine de fond	
10	842724	1	· Étanchéité	
11	842982	1	· Plateau pression	
12	3581478	1	Console	
13	946470	1	Vis à embase	L=35mm
	948217	1	Vis à embase	L=45mm
14	944926	4	Vis à embase	
14A	946471	1	Vis à embase	
15	861737	1	Flexible	Entrée- pompe à eau de mer., Std
	1140664	X	Flexible echappement	Entrée- pompe à eau de mer., Alt
16	961669	2	Collier serrage	
17	861018	1	Flexible	Filtre à eau de mer - refroidisseur d'huile.
18	994561	1	Collier serrage	
19	3580758	1	Console	
20	843075	1	Douille entretoise	
21	955894	1	Rondelle	
22	945444	1	Vis à embase	
23	961669	1	Collier serrage	
24	834974	1	Console	
25	861387	1	Console	
26	947760	1	Vis à embase	
27	948746	1	Vis à embase	(968855)
28	955893	1	Rondelle	
29	952640	1	Collier serrage	
30	846780	1	Console	
31	965183	1	Vis à embase	
32	861105	1	Vase expansion	
			· bulletin P-18-4-4	Coolant Recommendations for Gas Engines
			· bulletin p-26-1-7	Coolant Capacity, FWC Gas Engines
33	1674083	1	Bouchon pression	
34	945652	1	Collier serrage	
35	942700	X	Flexible	Vase d'expansion - boîtier de thermostat., L=440mm
36	3581463	1	Collier serrage	
37	946544	1	Vis à embase	
38	994559	1	Collier serrage	
39	(3581465)	1	Flexible	Référence hors de gamme, Vase d'expansion - pompe à eau.

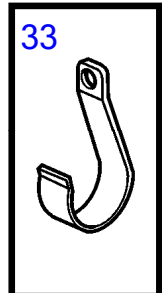
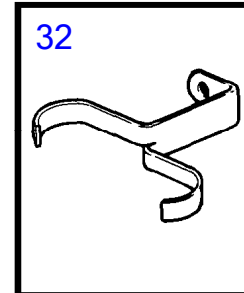
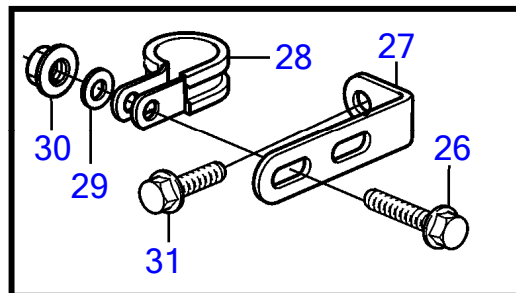
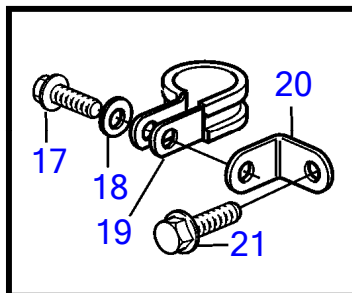
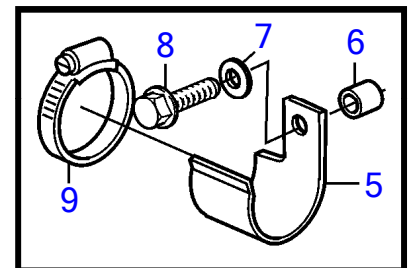
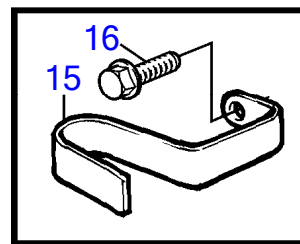
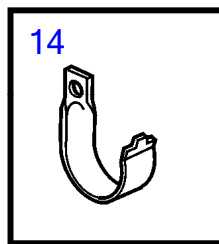
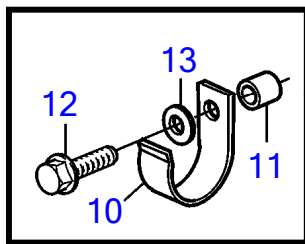
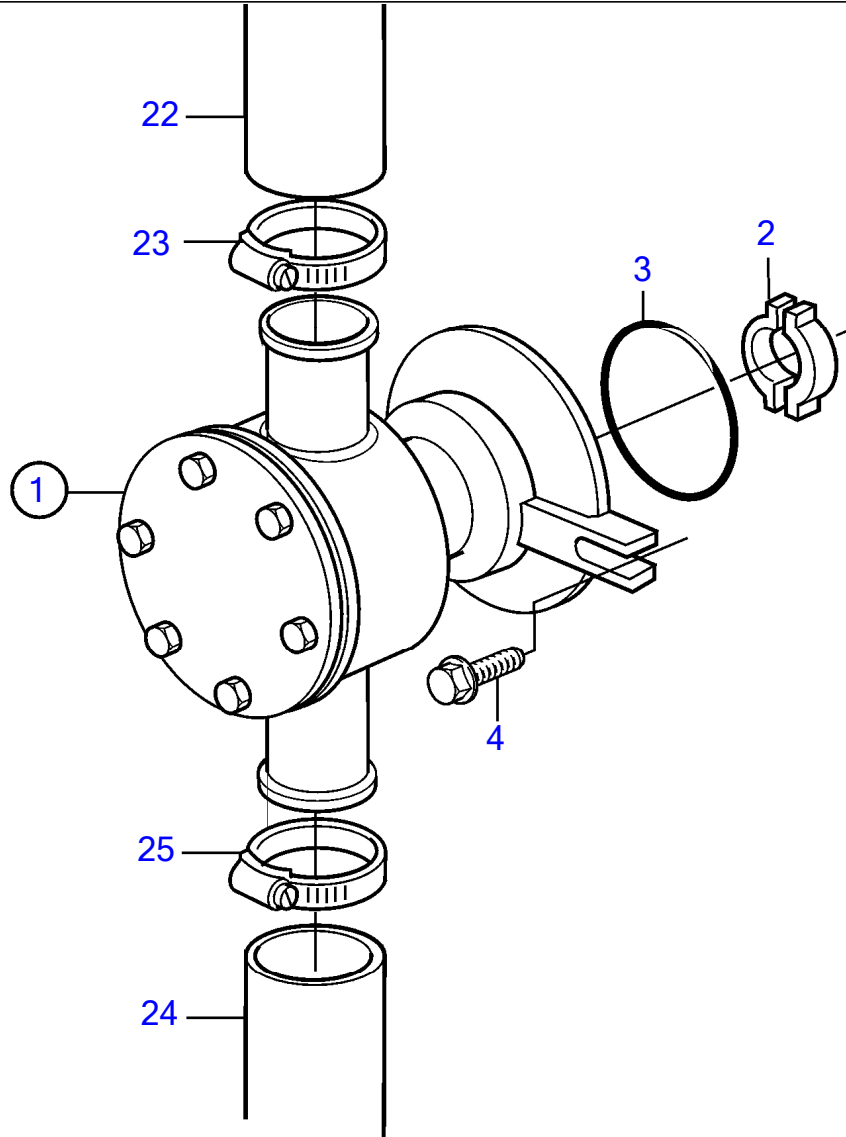


No Réf	No Pièce	Qté requis	Désignation	Notes
1	860629	1	Pompe eau mer	
2		1	• Carter	
3	(860751)	1	• Gaine	Inclus dans le kit de rénovation., Référence hors de gamme
4		1	• Roue aubes	Inclus dans le kit de roue à aubes.
5	808275	1	• Joint	Inclus dans le kit de roue à aubes.
6	841693	6	• Vis	Référence hors de gamme, Inclus dans le kit de rénovation.
7		1	• Arbre	Inclus dans le kit de rénovation.
8	(827011)	1	• Came	Référence hors de gamme, Inclus dans le kit de rénovation.
9	808285	1	• Vis	Inclus dans le kit de rénovation.
10	827247	2	• Bague étanchéité	Inclus dans le kit de rénovation.
11	960166	1	• Joint torique	Inclus dans le kit de rénovation.
12	11010	2	• Roulement billes	Inclus dans le kit de rénovation.
13	914523	1	• Circlip	Inclus dans le kit de rénovation.
14	(844580)	1	• Rondelle support	Référence hors de gamme
15	(877373)	1	Kit réparation	Référence hors de gamme, Voir groupe 99
	3841697	1	Kit impulseur	Voir groupe 99



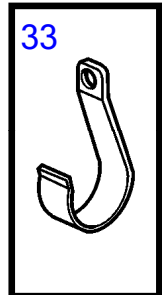
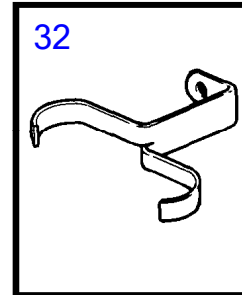
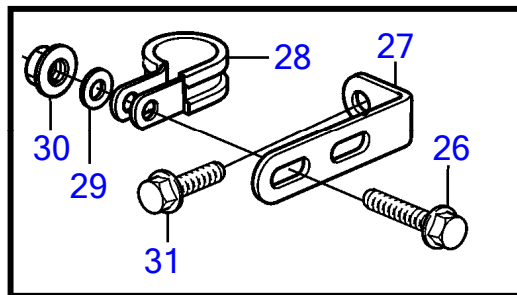
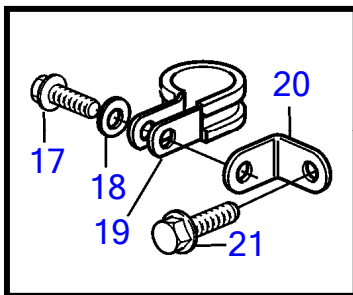
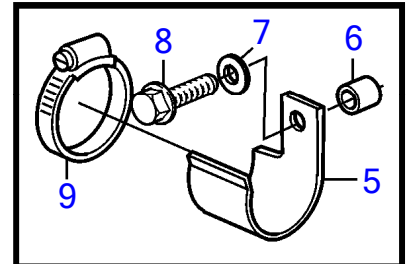
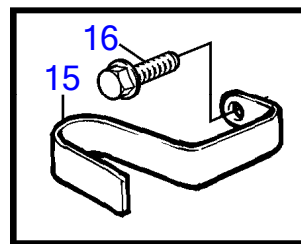
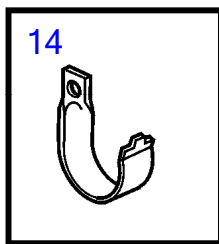
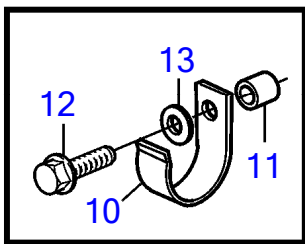
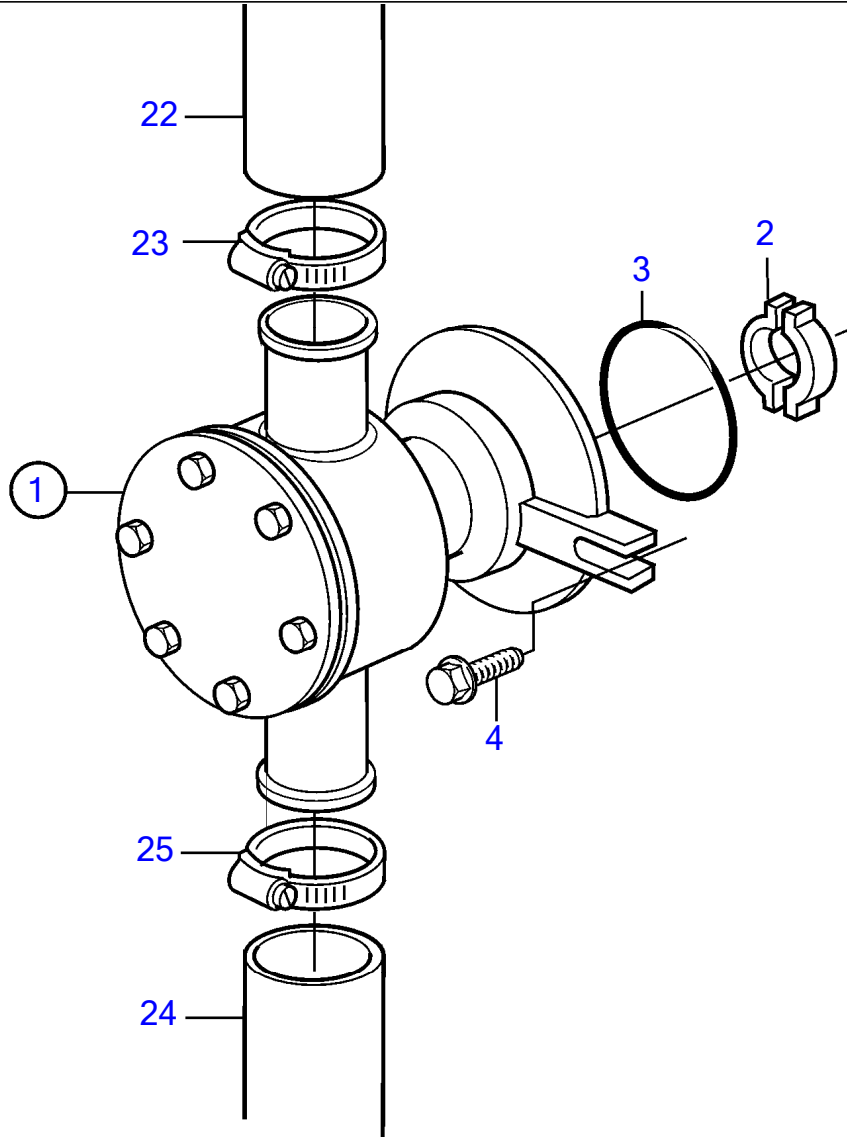
No Réf	No Pièce	Qté requis	Désignation	Notes
1	860629	1	Pompe eau mer	Remplace par 3581558
			.	
	3581558	1	Pompe eau mer	Rempl par 3583115
			.	
	3583115	1	Pompe eau mer	
			. bulletin P-26-6-5	Nouveaux kits pour pompes à eau de mer
1			.	
			.	
2	858467	1	Flasque entrainement	
3	968971	1	Joint torique	
4	945444	2	Vis à embase	
5	3580758	1	Console	
6	843075	1	Douille entretoise	
7	955894	1	Rondelle	
8	945444	1	Vis à embase	
9	961669	1	Collier serrage	
10	857045	1	Collier de fixation	
11	843075	1	Douille entretoise, admission	L=16mm
12	946671	1	Vis à embase	L=30mm
13	955894	1	Rondelle	
14	834974	1	Console	
15	861387	1	Console	
16	947760	1	Vis à embase	
17	948746	1	Vis à embase	(968855)
18	955893	1	Rondelle	
19	952640	1	Collier serrage	
20	846780	1	Console	
21	965181	1	Vis à embase	
22	860997	1	Flexible	Pompe a eau de mer - refroidisseur d'huile.
23	994561	1	Collier serrage	
24	861738	1	Flexible	Entrée- pompe à eau de mer.
25	961669	2	Collier serrage	
26	946544	1	Vis à embase	
27	965558	1	Console	
28	952640	1	Collier serrage	
29	955893	1	Rondelle	
30	949278	1	Contre-écrou à bride	
31	947760	1	Vis à embase	

KAD32P, KAD32P-A, TAMD42WJ-A, KAD43P, KAD43P-A, KAMD43P, KAMD43P-A,
 KAD44P, KAD44P-A, KAD44P-B, KAD44P-C, KAMD44P, KAMD44P-A, HS
 18358

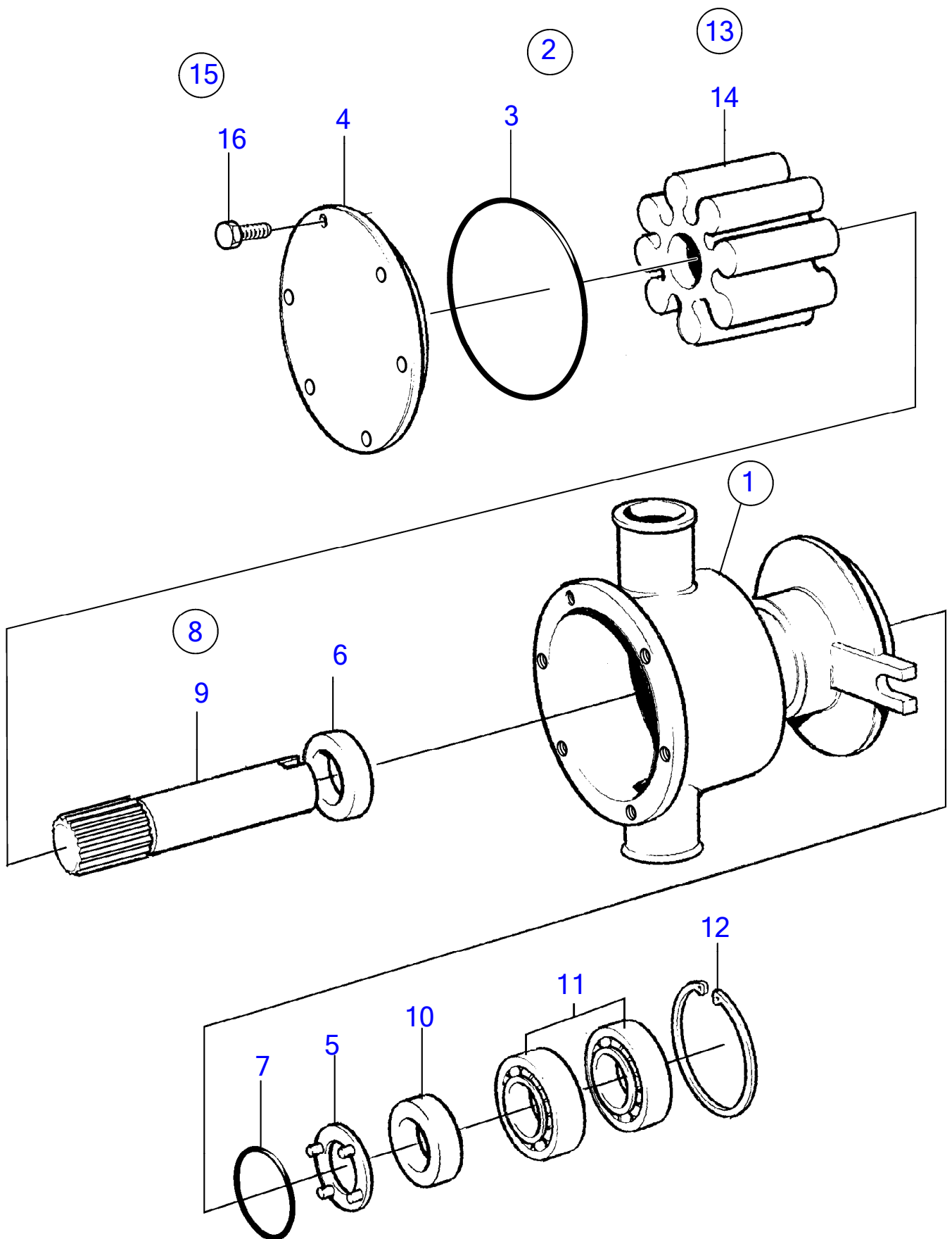


No Réf	No Pièce	Qté requis	Désignation	Notes
1	3581558	1	Pompe eau mer	Rempl par 3583115
	3583115	1	Pompe eau mer bulletin P-26-6-5	Nouveaux kits pour pompes à eau de mer
1				
2	858467	1	Flasque entrainement	
3	968971	1	Joint torique	
4	945444	2	Vis à embase	
5	3580758	1	Console	
6	843075	1	Douille entretoise	
7	955894	1	Rondelle	
8	945444	1	Vis à embase	
9	961669	1	Collier serrage	
10	857045	1	Collier de fixation	
11	843075	1	Douille entretoise, admission	L=16mm
12	946671	1	Vis à embase	L=30mm
13	955894	1	Rondelle	
14	834974	1	Console	
15	861387	1	Console	
16	947760	1	Vis à embase	
17	948746	1	Vis à embase	(968855)
18	955893	1	Rondelle	
19	952640	1	Collier serrage	
20	846780	1	Console	
21	965181	1	Vis à embase	
22	860997	1	Flexible	Pompe a eau de mer - refroidisseur d'huile.
23	994561	1	Collier serrage	
24	861738	1	Flexible	Inverseur - pompe à eau de mer.
25	961669	2	Collier serrage	
26	946544	1	Vis à embase	
27	965558	1	Console	
28	952640	1	Collier serrage	
29	955893	1	Rondelle	
30	949278	1	Contre-écrou à bride	
31	947760	1	Vis à embase	

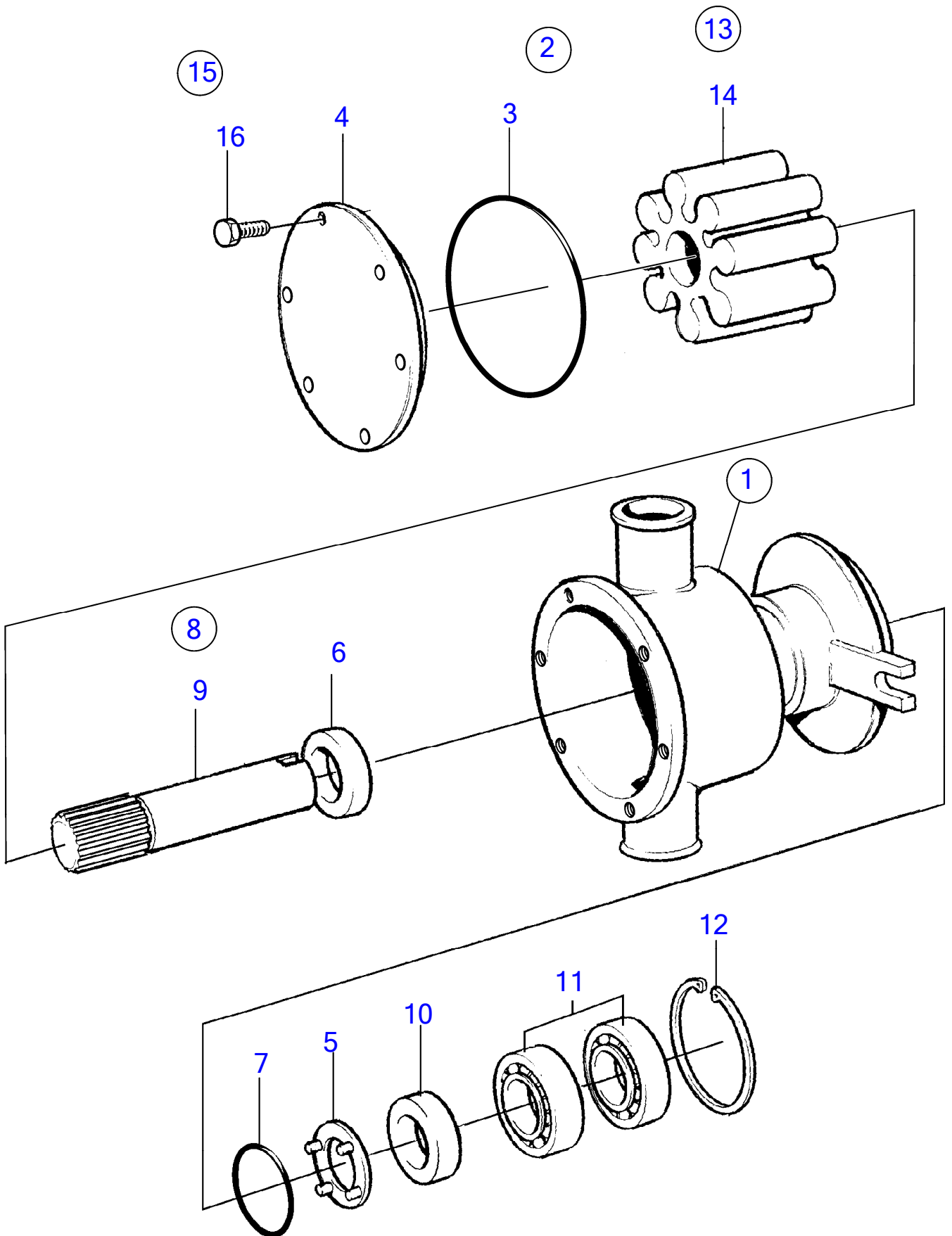
KAD32P, KAD32P-A, TAMD42WJ-A, KAD43P, KAD43P-A, KAMD43P, KAMD43P-A,
 KAD44P, KAD44P-A, KAD44P-B, KAD44P-C, KAMD44P, KAMD44P-A, HS
 18358



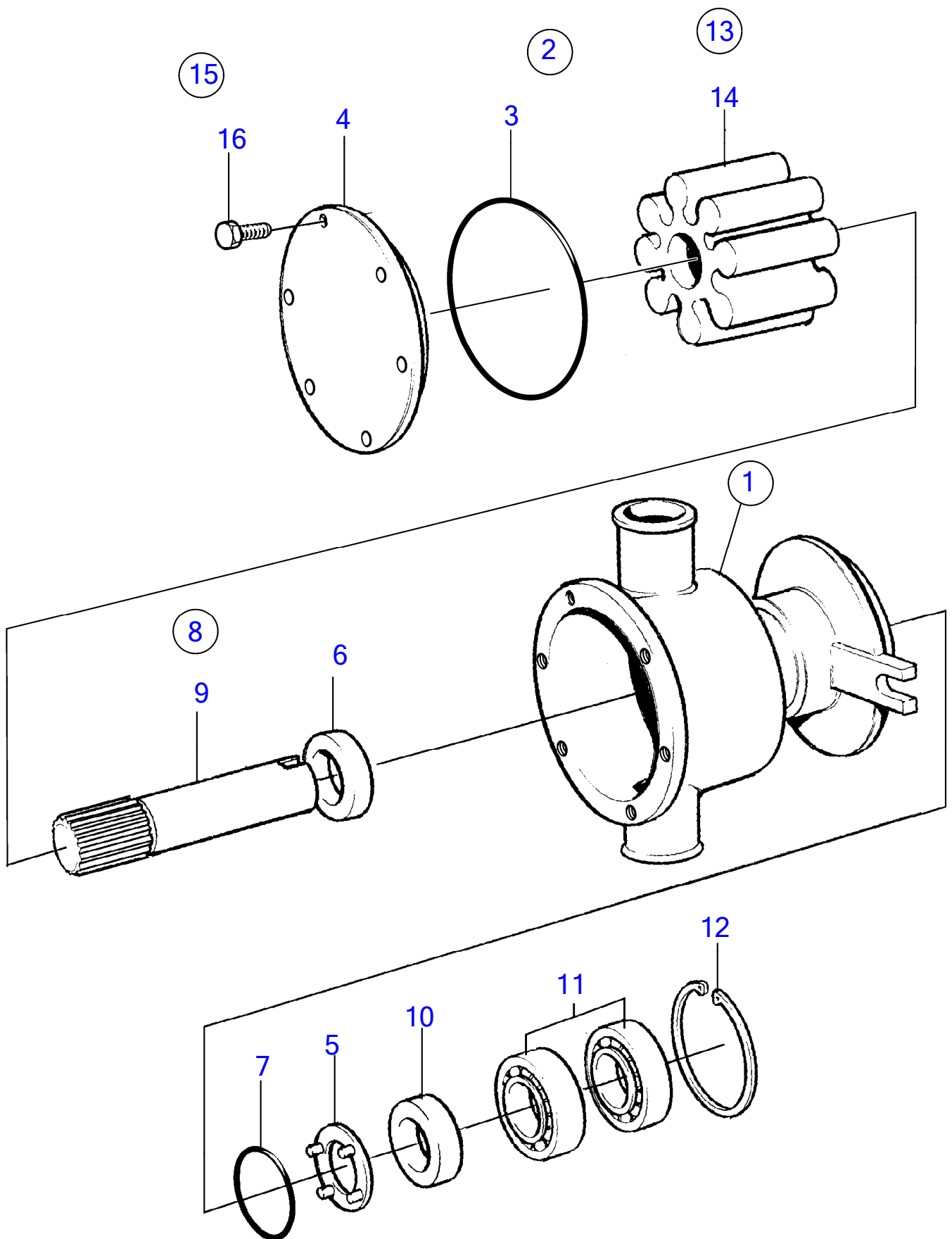
No Réf	No Pièce	Qté requis	Désignation	Notes
1	3581558	1	Pompe eau mer	Rempl par 3583115
	3583115	1	Pompe eau mer bulletin P-26-6-5	Nouveaux kits pour pompes à eau de mer
1				
2	858467	1	Flasque entrainement	
3	968971	1	Joint torique	
4	945444	2	Vis à embase	
5	3580758	1	Console	
6	843075	1	Douille entretoise	
7	955894	1	Rondelle	
8	945444	1	Vis à embase	
9	961669	1	Collier serrage	
10	857045	2	Collier de fixation	
11	843075	1	Douille entretoise, admission	L=16mm
	1660462	1	Douille entretoise	
12	946671	1	Vis à embase	L=30mm
	965180	1	Vis à embase	L=60mm
13	955894	2	Rondelle	
14	834974	1	Console	
22	860997	1	Flexible	Pompe a eau de mer - refroidisseur d'huile.
	861335	1	Flexible	Pompe à eau de mer-radiateur secondaire.
23	994561	1	Collier serrage	
24	861738	1	Flexible	Inverseur - pompe à eau de mer.
25	961669	2	Collier serrage	
26	946544	1	Vis à embase	
27	965558	1	Console	
28	967645	1	Collier serrage	
29	955893	1	Rondelle	
30	949278	1	Contre-écrou à bride	
31	947760	1	Vis à embase	
32	3580794	1	Console	
33	3580798	1	Collier serrage	



No Réf	No Pièce	Qté requis	Désignation	Notes
1	3581558	1	Pompe eau mer	Rempl par 3583115
	3583115	1	Pompe eau mer	
2	21951396	1	· bulletin P-26-6-5	Nouveaux kits pour pompes à eau de mer
3	(3581618)	1	· · Joint torique	Référence hors de gamme
4	(3581617)	1	· · Gaine extérieure	Référence hors de gamme
5	(844580)	1	· · Rondelle support	Référence hors de gamme
6	827247	1	· · Bague étanchéité	
7	960166	1	· · Joint torique	
8	21951457	1	·	
9		1	· · Arbre	
10	827247	1	· · Bague étanchéité	
11	11010	2	· · Roulement billes	
12	914523	1	· · Circlip	
13	3841697	1	· Kit impulseur	Remplacé par le numéro de référence suivant
	21422647	1	· Kit impulseur	Remplacé par le numéro de référence suivant
	21951356	1	· Kit impulseur	
14		1	· · Roue aubes	
15	21951334	1	· Kit vis	
16	21346724	6	· · Vis à tête hexagonal	

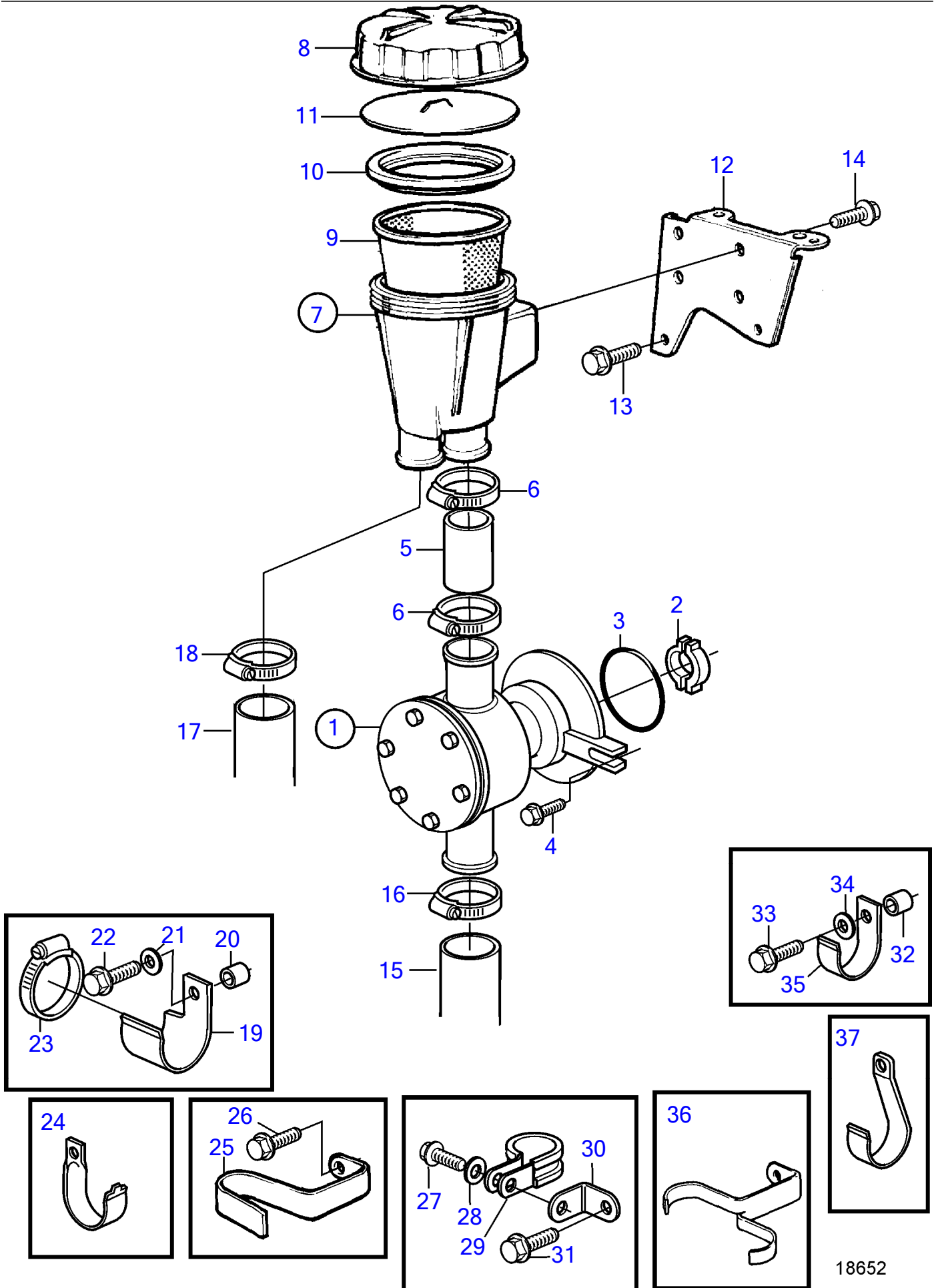


No Réf	No Pièce	Qté requis	Désignation	Notes
1	3581558	1	Pompe eau mer	Rempl par 3583115
	3583115	1	Pompe eau mer	
2	21951396	1	· bulletin P-26-6-5	Nouveaux kits pour pompes à eau de mer
3	(3581618)	1	· · Joint torique	Référence hors de gamme
4	(3581617)	1	· · Gaine extérieure	Référence hors de gamme
5	(844580)	1	· · Rondelle support	Référence hors de gamme
6	827247	1	· · Bague étanchéité	
7	960166	1	· · Joint torique	
8	21951457	1	·	
9		1	· · Arbre	
10	827247	1	· · Bague étanchéité	
11	11010	2	· · Roulement billes	
12	914523	1	· · Circlip	
13	3841697	1	· Kit impulseur	Remplacé par le numéro de référence suivant
	21422647	1	· Kit impulseur	Remplacé par le numéro de référence suivant
	21951356	1	· Kit impulseur	
14		1	· · Roue aubes	
15	21951334	1	· Kit vis	
16	21346724	6	· · Vis à tête hexagonal	



No Réf	No Pièce	Qté requis	Désignation	Notes
1	3583095	1	Pompe eau mer bulletin P-26-6-5	Nouveaux kits pour pompes à eau de mer
2	21951396	1	.	
3	(3581618)	1	. • Joint torique	Référence hors de gamme
4	(3581617)	1	. • Gaine extérieure	Référence hors de gamme
5	(844580)	1	. • Rondelle support	Référence hors de gamme
6	827247	1	. • Bague étanchéité	
7	960166	1	. • Joint torique	
8	21951457	1	.	
9		1	. • Arbre	
10	827247	1	. • Bague étanchéité	
11	11010	2	. • Roulement billes	
12	914523	1	. • Circlip	
13	3841697	1	. • Kit impulseur	Remplacé par le numéro de référence suivant
	21422647	1	. • Kit impulseur	Remplacé par le numéro de référence suivant
	21951356	1	. • Kit impulseur	
14		1	. • Roue aubes	
15	21951334	1	. • Kit vis	
16	21346724	6	. • Vis à tête hexagonal	

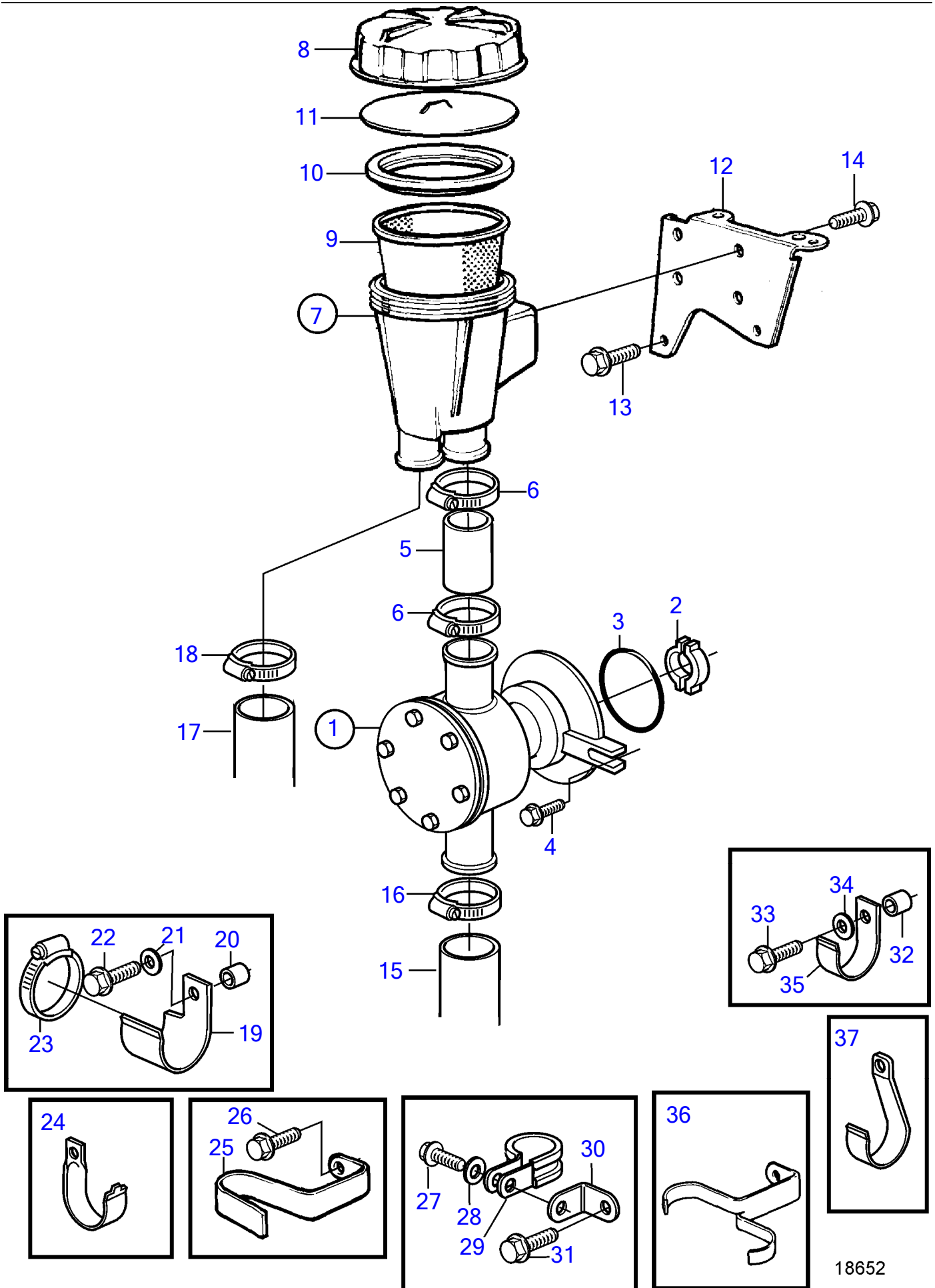
KAD32P, KAD32P-A, TAMD42WJ-A, KAD43P, KAD43P-A, KAMD43P, KAMD43P-A,
 KAD44P, KAD44P-A, KAD44P-B, KAD44P-C, KAMD44P, KAMD44P-A, HS
 18652



18652

No Réf	No Pièce	Qté requis	Désignation	Notes
1	3581558	1	Pompe eau mer	Rempl par 3583115
			.	
	3583115	1	Pompe eau mer	
			· bulletin P-26-6-5	Nouveaux kits pour pompes à eau de mer
1			.	
			.	
2	858467	1	Flasque entrainement	
3	968971	1	Joint torique	
4	945444	2	Vis à embase	
5	949315	1	Durit caoutchouc	L=60mm
6	994561	2	Collier serrage	
7	860631	1	Filtre eau mer	
8	842722	1	· Gaine extérieure	
9	860687	1	· Crépine de fond	
10	842724	1	· Étanchéité	
11	842982	1	· Plateau pression	
12	3581530	1	Console	
13	946470	1	Vis à embase	L=35mm
	948217	1	Vis à embase	L=45mm
14	944926	4	Vis à embase	
15	861738	1	Flexible	Entrée- pompe à eau de mer.
16	961669	2	Collier serrage	
17	861018	1	Flexible	Filtre à eau de mer - refroidisseur d'huile.
	861335		Flexible	
18	994561	1	Collier serrage	
19	3580758	1	Console	
20	843075	1	Douille entretoise	
21	955894	1	Rondelle	
22	945444	1	Vis à embase	
23	961669	1	Collier serrage	
24	834974	1	Console	
25	861387	1	Console	
26	947760	1	Vis à embase	
27	948746	1	Vis à embase	(968855)
28	955893	1	Rondelle	
29	952640	1	Collier serrage	
30	846780	1	Console	
31	965181	1	Vis à embase	
32	843075	1	Douille entretoise, admission	L=16mm
33	946671	1	Vis à embase	L=30mm
34	955894	1	Rondelle	
35	857045	1	Collier de fixation	

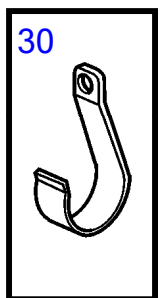
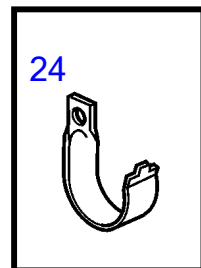
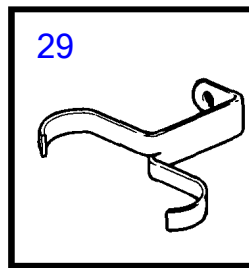
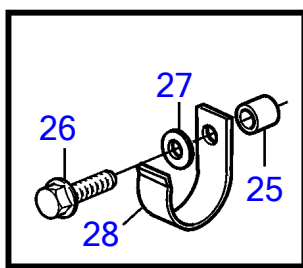
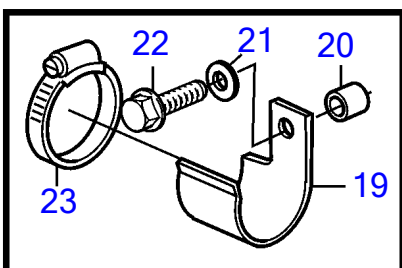
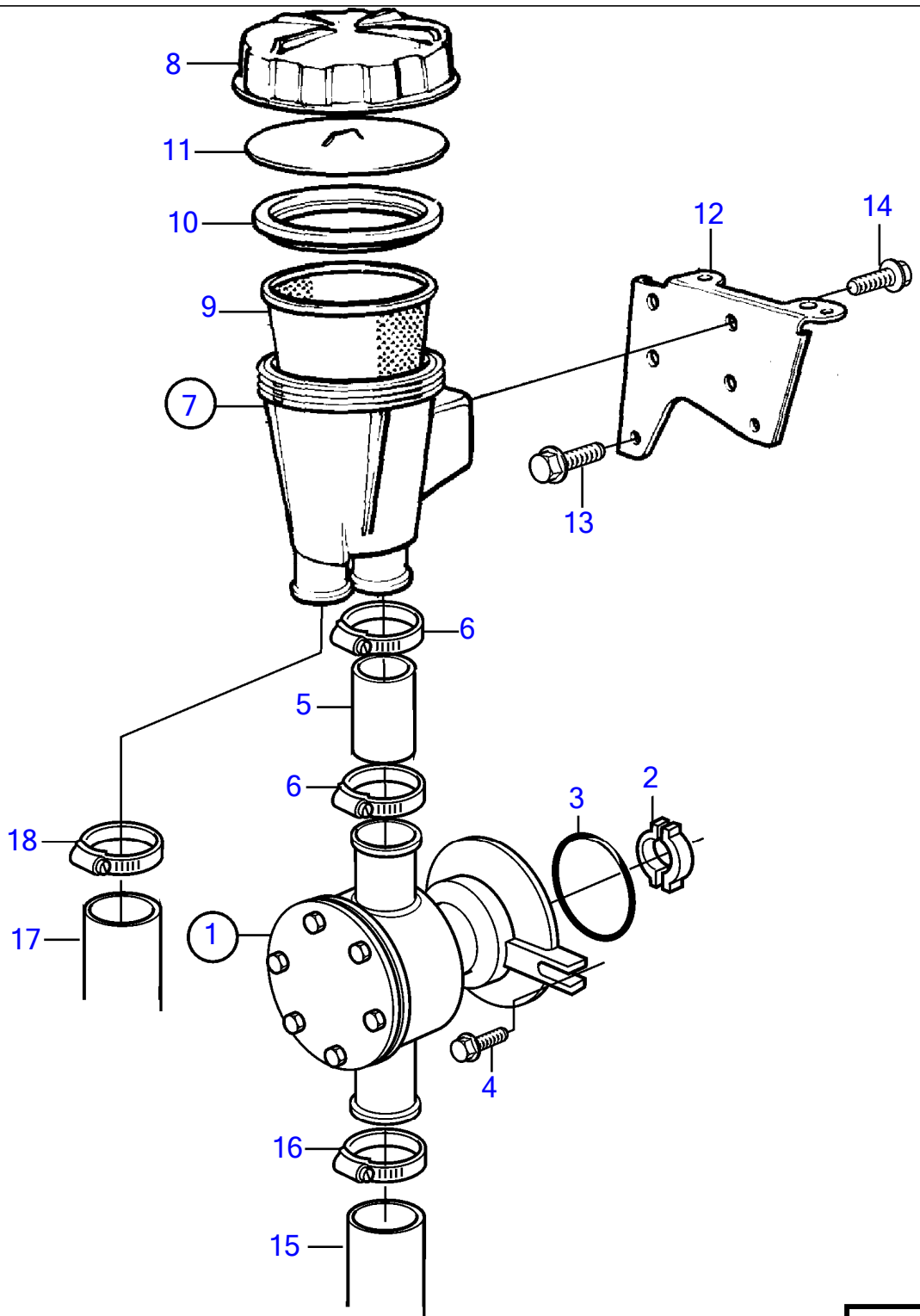
KAD32P, KAD32P-A, TAMD42WJ-A, KAD43P, KAD43P-A, KAMD43P, KAMD43P-A,
 KAD44P, KAD44P-A, KAD44P-B, KAD44P-C, KAMD44P, KAMD44P-A, HS
 18652



18652

No Réf	No Pièce	Qté requis	Désignation	Notes
1	3581558	1	Pompe eau mer	Rempl par 3583115
	3583115	1	Pompe eau mer	
			· bulletin P-26-6-5	Nouveaux kits pour pompes à eau de mer
1			·	
2	858467	1	Flasque entrainement	
3	968971	1	Joint torique	
4	945444	2	Vis à embase	
5	949315	1	Durit caoutchouc	L=60mm
6	994561	2	Collier serrage	
7	860631	1	Filtre eau mer	
8	842722	1	· Gaine extérieure	
9	860687	1	· Crépine de fond	
10	842724	1	· Étanchéité	
11	842982	1	· Plateau pression	
12	3581530	1	Console	
13	946470	1	Vis à embase	L=35mm
	948217	1	Vis à embase	L=45mm
14	944926	4	Vis à embase	
15	861738	1	Flexible	Entrée- pompe à eau de mer.
16	961669	2	Collier serrage	
17	861336	1	Flexible	Radiateur secondaire-filtre eau de mer.
18	994561	1	Collier serrage	
19	3580758	1	Console	
20	843075	1	Douille entretoise	
21	955894	1	Rondelle	
22	945444	1	Vis à embase	
23	961669	1	Collier serrage	
24	834974	1	Console	
32	843075	1	Douille entretoise, admission	L=16mm
	1660462	1	Douille entretoise	
33	946671	1	Vis à embase	L=30mm
	965180	1	Vis à embase	L=60mm
34	955894	2	Rondelle	
35	857045	2	Collier de fixation	
36	3580794	1	Console	
37	3580798	1	Collier serrage	

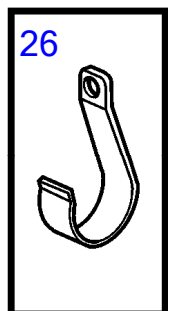
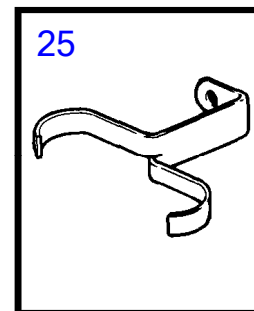
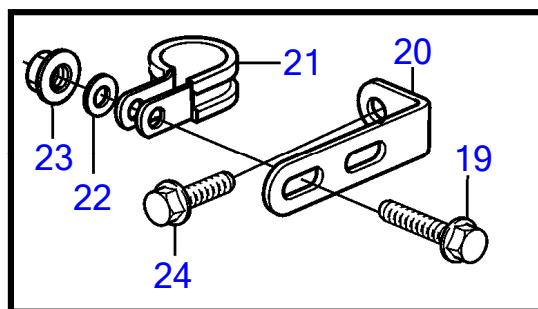
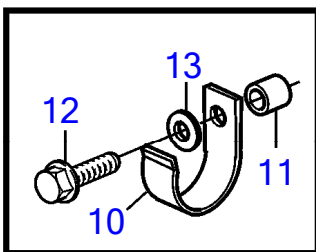
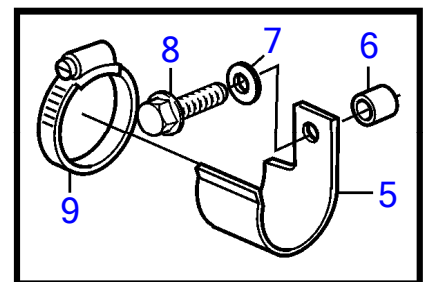
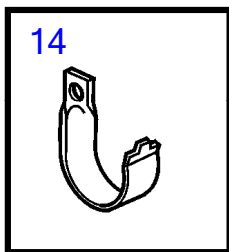
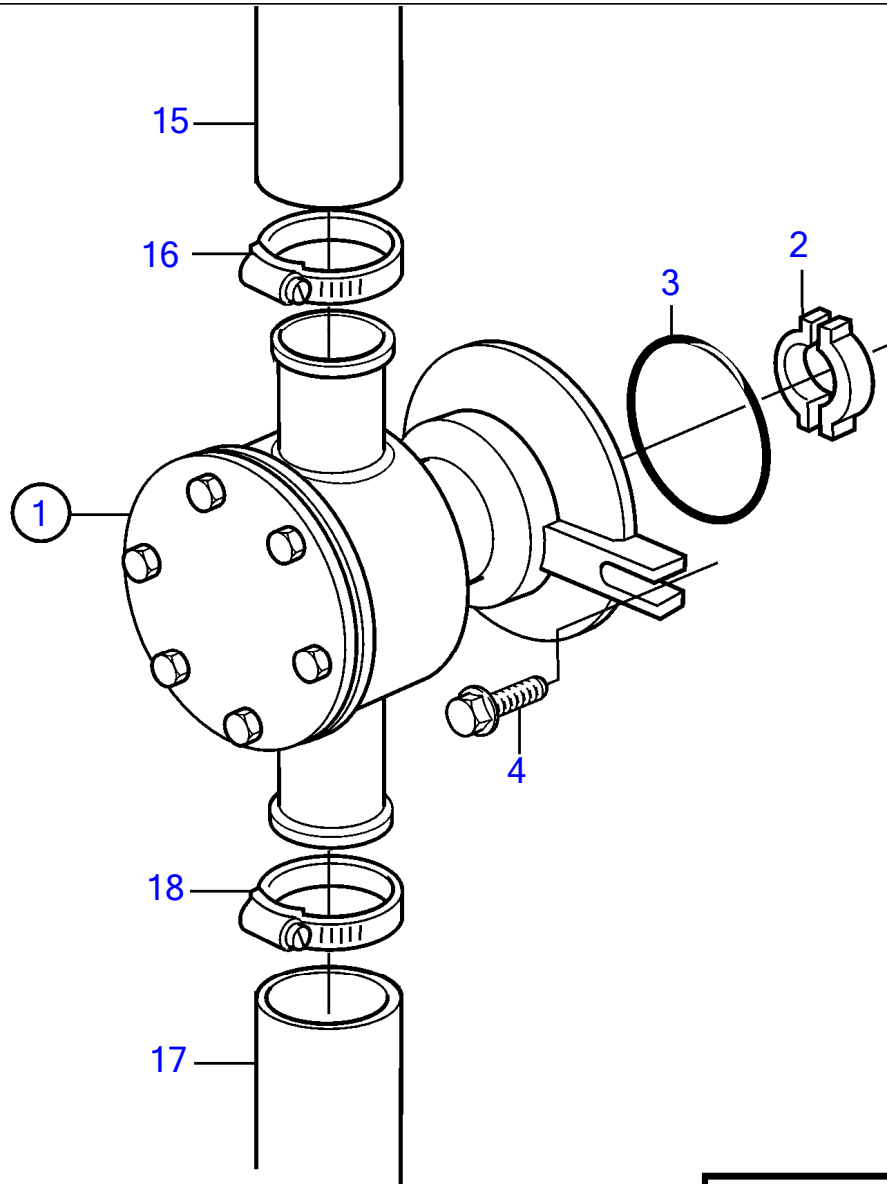
KAD32P, KAD32P-A, TAMD42WJ-A, KAD43P, KAD43P-A, KAMD43P, KAMD43P-A,
 KAD44P, KAD44P-A, KAD44P-B, KAD44P-C, KAMD44P, KAMD44P-A, HS
 18651



18651

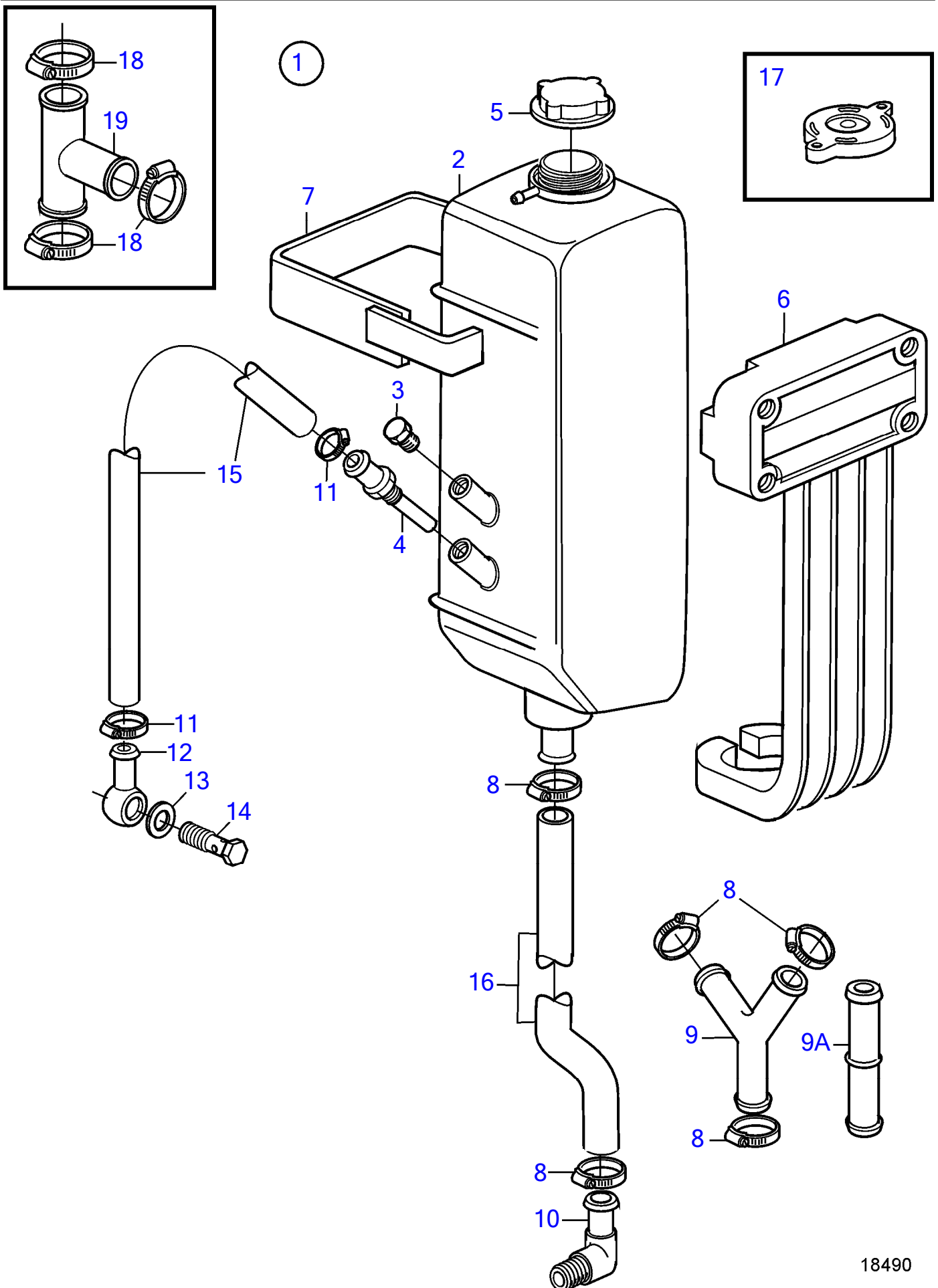
No Réf	No Pièce	Qté requis	Désignation	Notes
1	3583095	1	Pompe eau mer	Nouveaux kits pour pompes à eau de mer
1			· bulletin P-26-6-5 ·	
2	858467	1	Flasque entrainement	
3	968971	1	Joint torique	
4	945444	2	Vis à embase	
5	949315	1	Durit caoutchouc	L=60mm
6	994561	2	Collier serrage	
7	860631	1	Filtre eau mer	
8	842722	1	· Gaine extérieure	
9	860687	1	· Crépine de fond	
10	842724	1	· Étanchéité	
11	842982	1	· Plateau pression	
12	3581530	1	Console	
13	946470	1	Vis à embase	L=35mm
	948217	1	Vis à embase	L=45mm
14	944926	4	Vis à embase	
15	861738	1	Flexible	Entrée- pompe à eau de mer.
16	961669	2	Collier serrage	
17	861335	1	Flexible	
18	994561	1	Collier serrage	
19	3580758	1	Console	
20	843075	1	Douille entretoise	
21	955894	1	Rondelle	
22	945444	1	Vis à embase	
23	961669	1	Collier serrage	
24	834974	1	Console	
25	843075	1	Douille entretoise, admission	L=16mm
	1660462	1	Douille entretoise	
26	946671	1	Vis à embase	L=30mm
	965180	1	Vis à embase	L=60mm
27	955894	2	Rondelle	
28	857045	2	Collier de fixation	
29	3580794	1	Console	
30	3580798	1	Collier serrage	

KAD32P, KAD32P-A, TAMD42WJ-A, KAD43P, KAD43P-A, KAMD43P, KAMD43P-A,
 KAD44P, KAD44P-A, KAD44P-B, KAD44P-C, KAMD44P, KAMD44P-A, HS
 18459



No Réf	No Pièce	Qté requis	Désignation	Notes
1	3583095	1	Pompe eau mer	Nouveaux kits pour pompes à eau de mer
1			· bulletin P-26-6-5 ·	
2	858467	1	Flasque entrainement	
3	968971	1	Joint torique	
4	945444	2	Vis à embase	
5	3580758	1	Console	
6	843075	1	Douille entretoise	
7	955894	1	Rondelle	
8	945444	2	Vis à embase	
9	961669	1	Collier serrage	
10	857045	2	Collier de fixation	
11	843075	1	Douille entretoise, admission	L=16mm
	1660462	1	Douille entretoise	
12	965180	1	Vis à embase	L=60mm
13	955894	2	Rondelle	
14	834974	1	Console	
15	861335	1	Flexible	Pompe à eau de mer-radiateur secondaire.
16	994561	1	Collier serrage	
17	861738	1	Flexible	Inverseur - pompe à eau de mer.
18	961669	2	Collier serrage	
19	946544	1	Vis à embase	
20	965558	1	Console	
21	967645	1	Collier serrage	
22	955893	1	Rondelle	
23	949278	1	Contre-écrou à bride	
24	947760	1	Vis à embase	
25	3580794	1	Console	
26	3580798	1	Collier serrage	

KAD32P, KAD32P-A, TAMD42WJ-A, KAD43P, KAD43P-A, KAMD43P, KAMD43P-A,
 KAD44P, KAD44P-A, KAD44P-B, KAD44P-C, KAMD44P, KAMD44P-A, HS
 18490

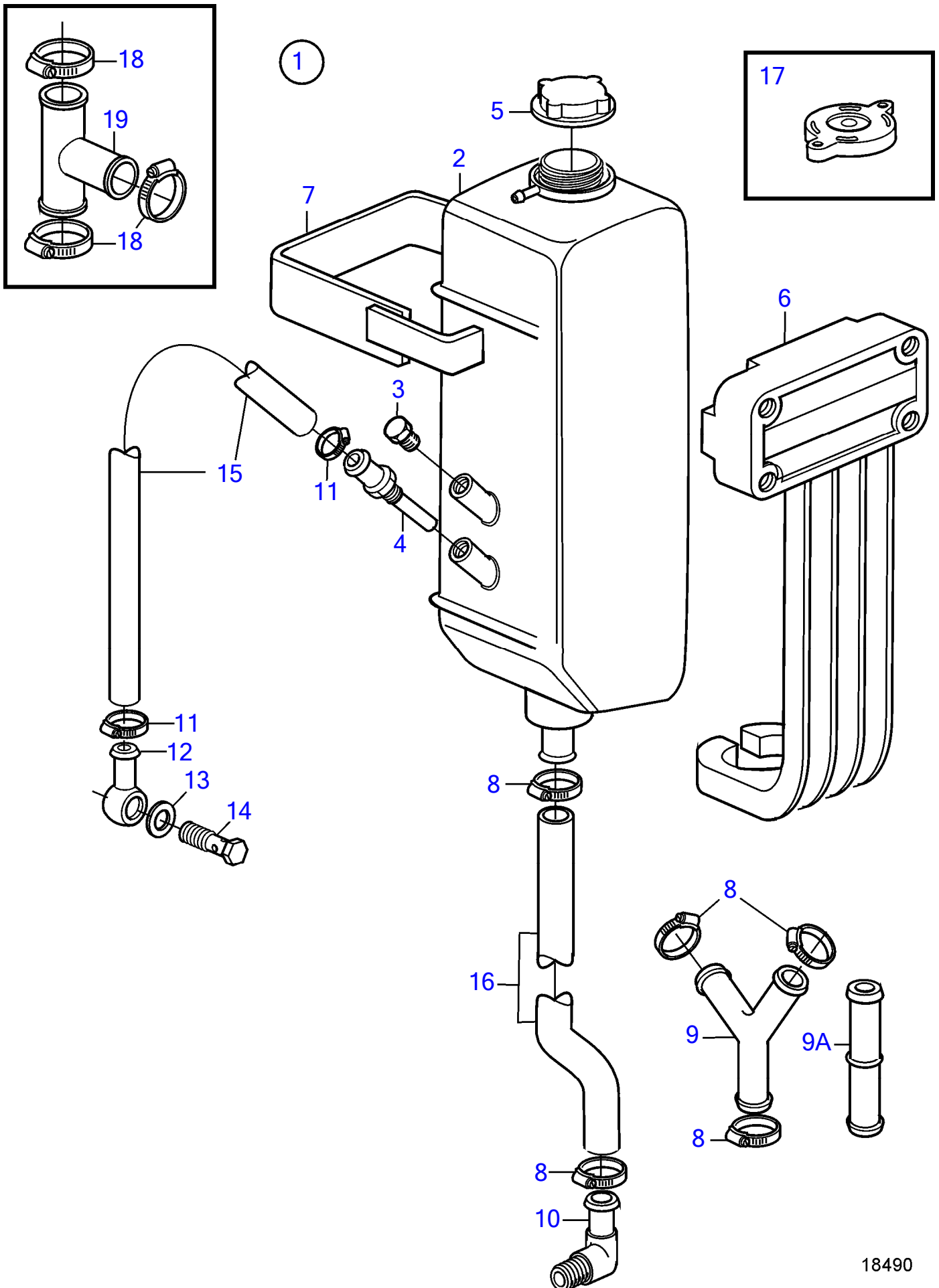


18490

KAD32P, KAD32P-A, TAMD42WJ-A, KAD43P, KAD43P-A, KAMD43P, KAMD43P-A, KAD44P,
KAD44P-A, KAD44P-B, KAD44P-C, KAMD44P, KAMD44P-A, HS25A, KAMD44P-C, KAD300-A,
KAMD300-A

No Réf	No Pièce	Qté requis	Désignation	Notes
1	861623	1	Vase expansion	Rempl par 3581297
2	844062	1	• Vase expansion	
3	947660	1	• Tampon	
4	843247	1	• Tuyau de connexion	
5	860866	1	• Bouchon reservoir	
6	843260	1	• Console	
7	843266	1	• Collier serrage	
8	943472	6	• Collier serrage	
9	345845	1	• Tuyau de distributio	
9A	831752	1	• Tuyau de connexion	
10	948600	1	• Raccord coudé	
11	994556	2	• Collier serrage	
12	858750	1	• Raccord banjo	
13	11994	2	• Joint	
14	947975	1	• Vis creuse	
15	943366	X	• Durit caoutchouc	
16	952969	X	• Flexible	
17	845587	1	• Bouchon reservoir	
18	994556	3	• Collier serrage	
19	3581298	1	• Tuyau-t	

KAD32P, KAD32P-A, TAMD42WJ-A, KAD43P, KAD43P-A, KAMD43P, KAMD43P-A,
 KAD44P, KAD44P-A, KAD44P-B, KAD44P-C, KAMD44P, KAMD44P-A, HS
 18490

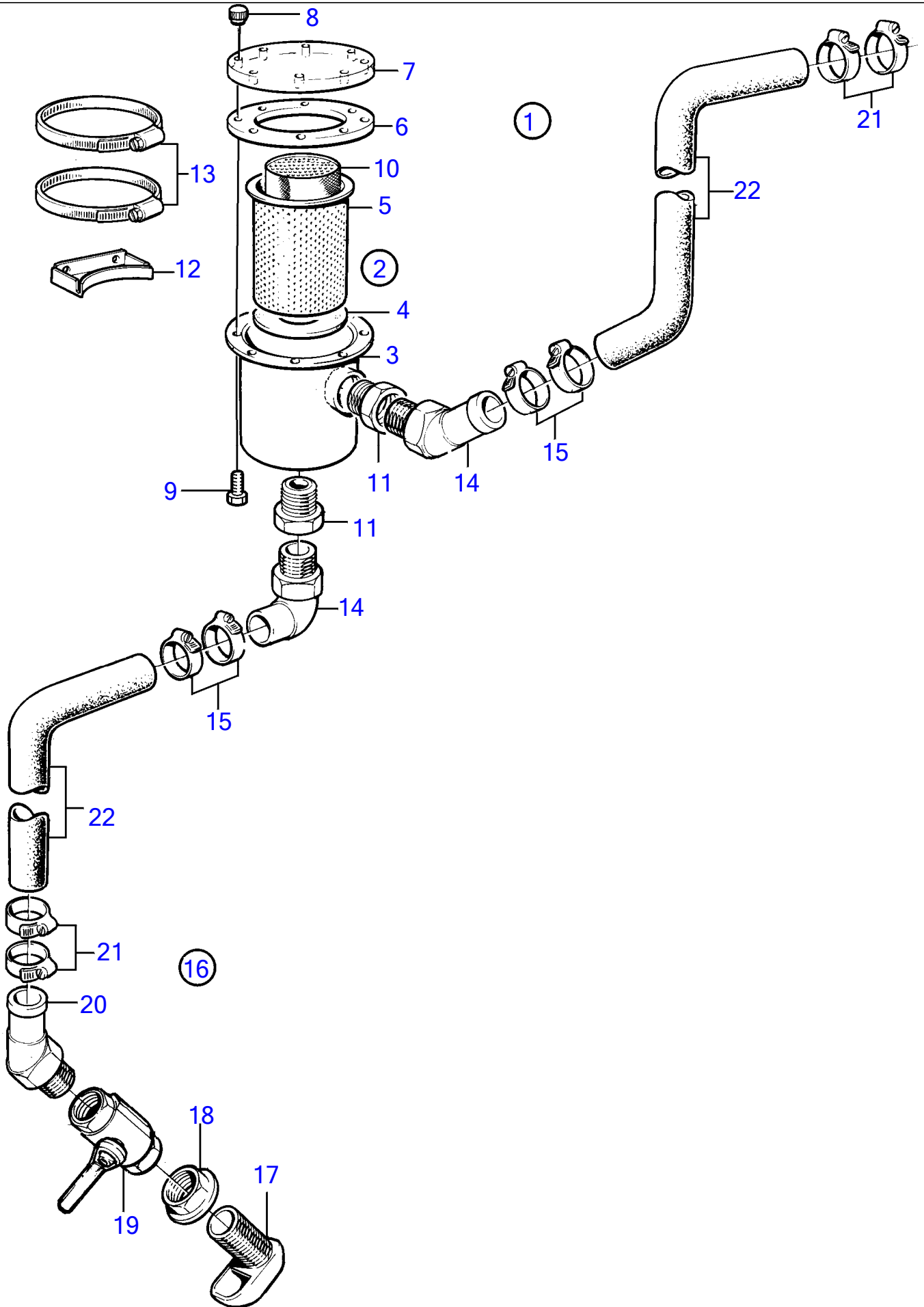


18490

KAD32P, KAD32P-A, TAMD42WJ-A, KAD43P, KAD43P-A, KAMD43P, KAMD43P-A, KAD44P,
KAD44P-A, KAD44P-B, KAD44P-C, KAMD44P, KAMD44P-A, HS25A, KAMD44P-C, KAD300-A,
KAMD300-A

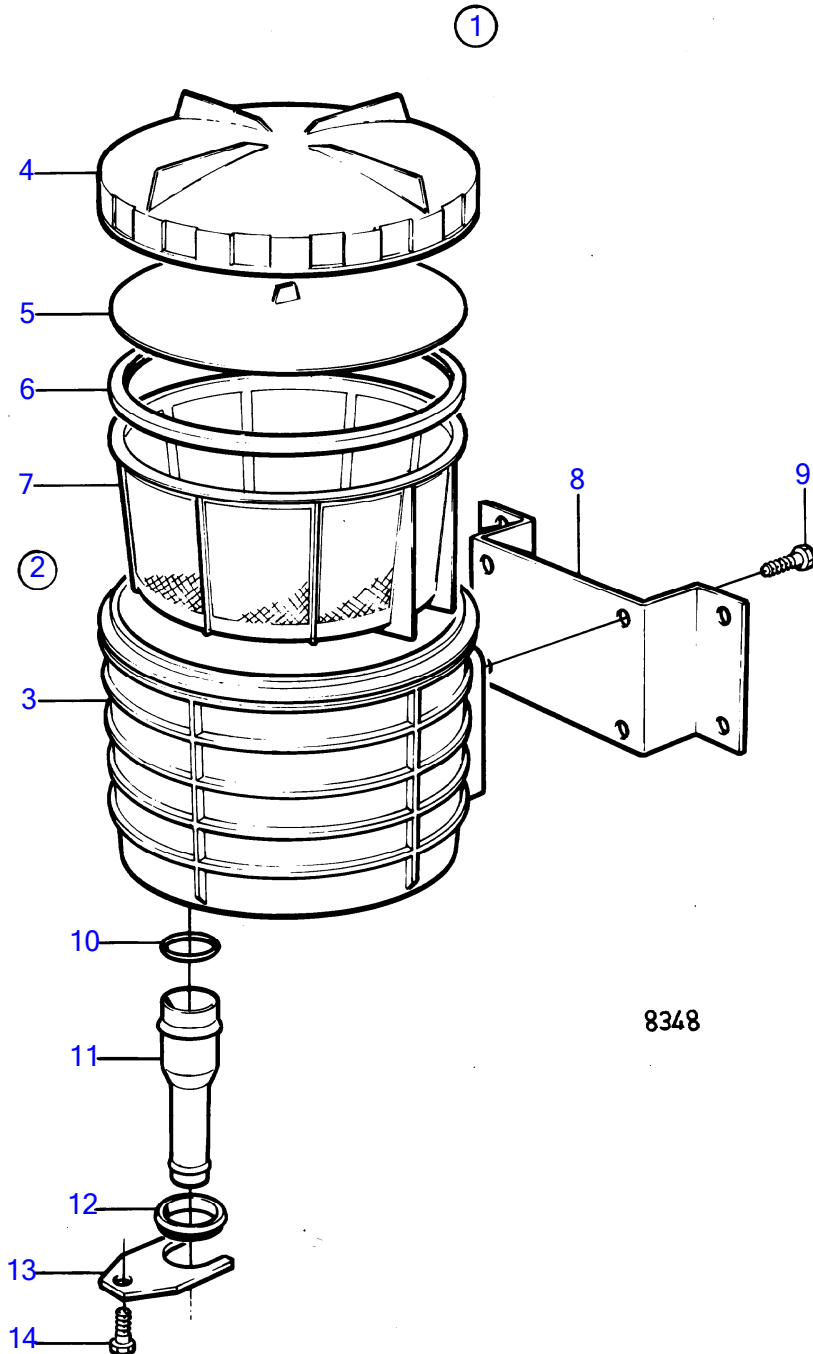
No Réf	No Pièce	Qté requis	Désignation
1	3581297	1	Vase expansion
2	844062	1	· Vase expansion
3	947660	1	· Tampon
4	843247	1	· Tuyau de connexion
5	860866	1	· Bouchon reservoir
6	843260	1	· Console
7	843266	1	· Collier serrage
8	943472	6	· Collier serrage
9	345845	1	· Tuyau de distributio
9A	831752	1	· Tuyau de connexion
10	948600	1	· Raccord coudé
11	994556	2	· Collier serrage
12	858750	1	· Raccord banjo
13	11994	2	· Joint
14	947975	1	· Vis creuse
15	942700	X	· Flexible
16	952969	X	· Flexible
17	845587	1	· Bouchon reservoir
18	945652	4	· Collier serrage

KAD32P, KAD32P-A, TAMD42WJ-A, KAD43P, KAD43P-A, KAMD43P, KAMD43P-A,
KAD44P, KAD44P-A, KAD44P-B, KAD44P-C, KAMD44P, KAMD44P-A, HS
17221



KAD32P, KAD32P-A, TAMD42WJ-A, KAD43P, KAD43P-A, KAMD43P, KAMD43P-A, KAD44P, KAD44P-A, KAD44P-B, KAD44P-C, KAMD44P, KAMD44P-A, HS25A, KAMD44P-C, KAD300-A, KAMD300-A

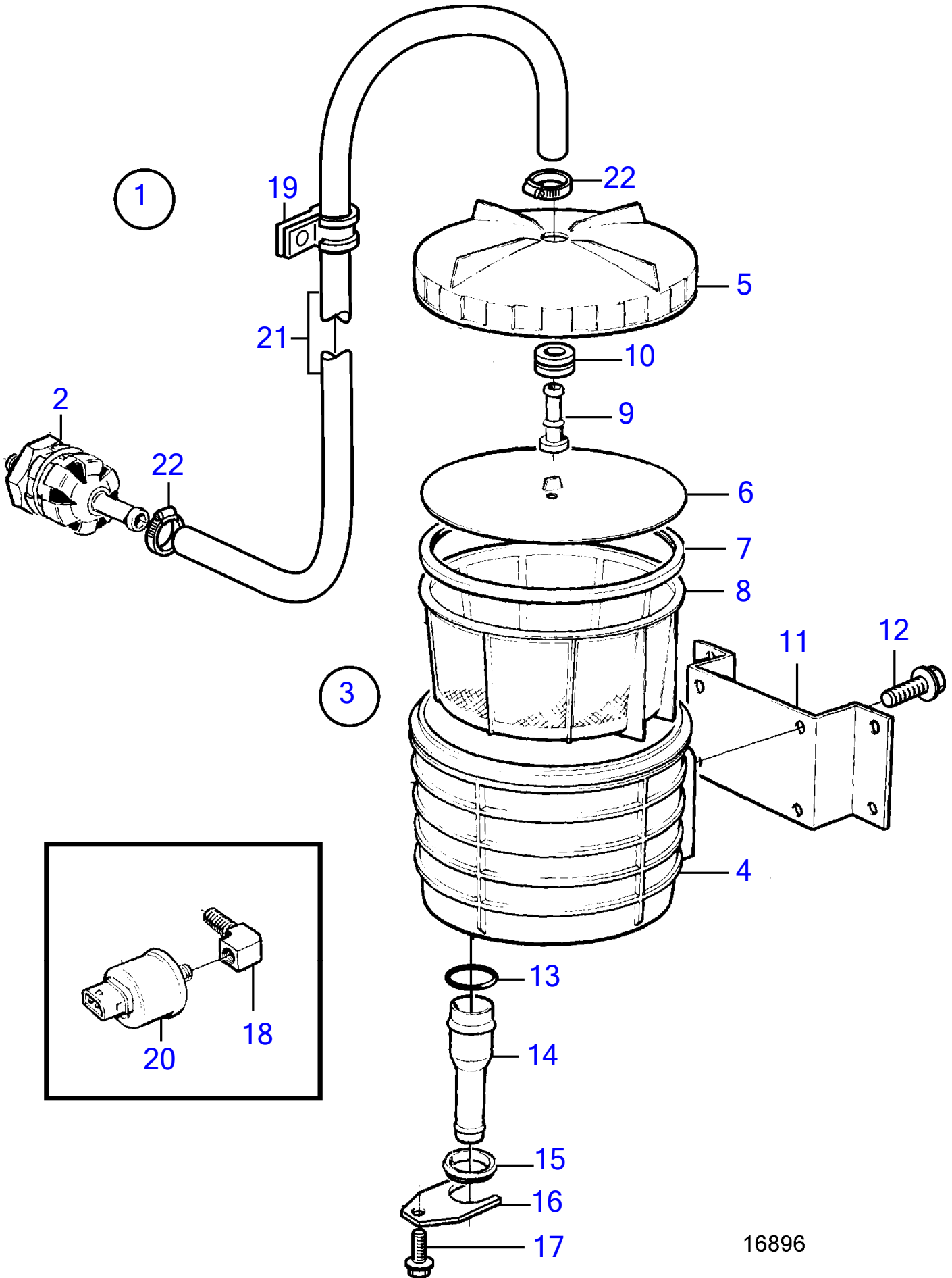
No Réf	No Pièce	Qté requis	Désignation	Notes
1	1140034	1	Filtre eau mer	D=32mm
2	842466	1	· Filtre eau mer	
3		1	· · Carter	
4	3589331	1	· · Kit joints	
5	843358	1	· · Filtre	
6	3589331	1	· · Kit joints	
7	843359	1	· · Gaine	
8	843357	8	· · Écrou	
9	(843362)	8	· · Vis	Référence hors de gamme
10	844902	1	· Filtre eau mer	
11	844903	2	· Bague	
12	828061	2	· Retenue	
13	961678	2	· Collier serrage	
14	828696	2	· Fixe-flexible	
15	961669	4	· Collier serrage	
16	1140129	1	Entrée d'eau refroid	D=32mm
17	836876	1	· Crépine de fond	
18	836879	1	· Écrou	
19	1140125	1	· Robinet bille	
20	828696	1	· Fixe-flexible	45°
21	961670	2	· Collier serrage	
22	1140664	X	Flexible echappement	D=32mm



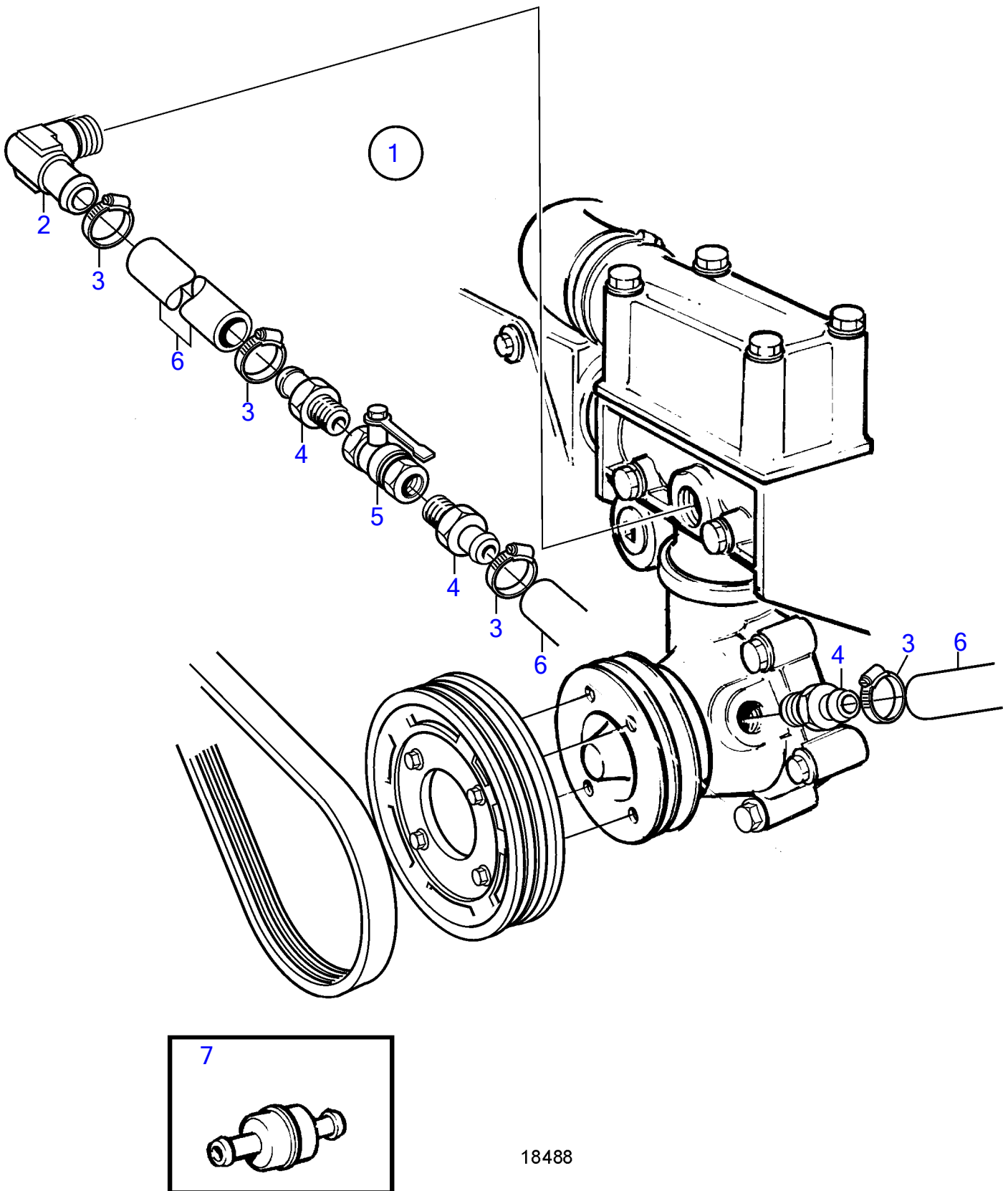
8348

KAD32P, KAD32P-A, TAMD42WJ-A, KAD43P, KAD43P-A, KAMD43P, KAMD43P-A, KAD44P,
KAD44P-A, KAD44P-B, KAD44P-C, KAMD44P, KAMD44P-A, HS25A, KAMD44P-C, KAD300-A,
KAMD300-A

No Réf	No Pièce	Qté requis	Désignation	Notes
1	21219698	1	Filtre eau mer	D=32mm
2	845337	1	· Filtre eau mer	
3	845338	1	· · Boitier crepine	
4	845317	1	· · Gaine extérieure	
5	22396396	1	· · Plateau pression	
6	838977	1	· · Étanchéité	
7	858081	1	· · Crépine de fond	
8	845960	1	· Console	
9	940199	4	· Vis à tête hexagonal	
10	845354	2	· Bague étanchéité	
11	21147617	1	· Tuyau de connexion	L=80mm
	21147616	1	· Tuyau de connexion	L=125mm
12	847017	2	· Support de tube	
13	21212198	2	· Retenue	
14	940199	2	· Vis à tête hexagonal	



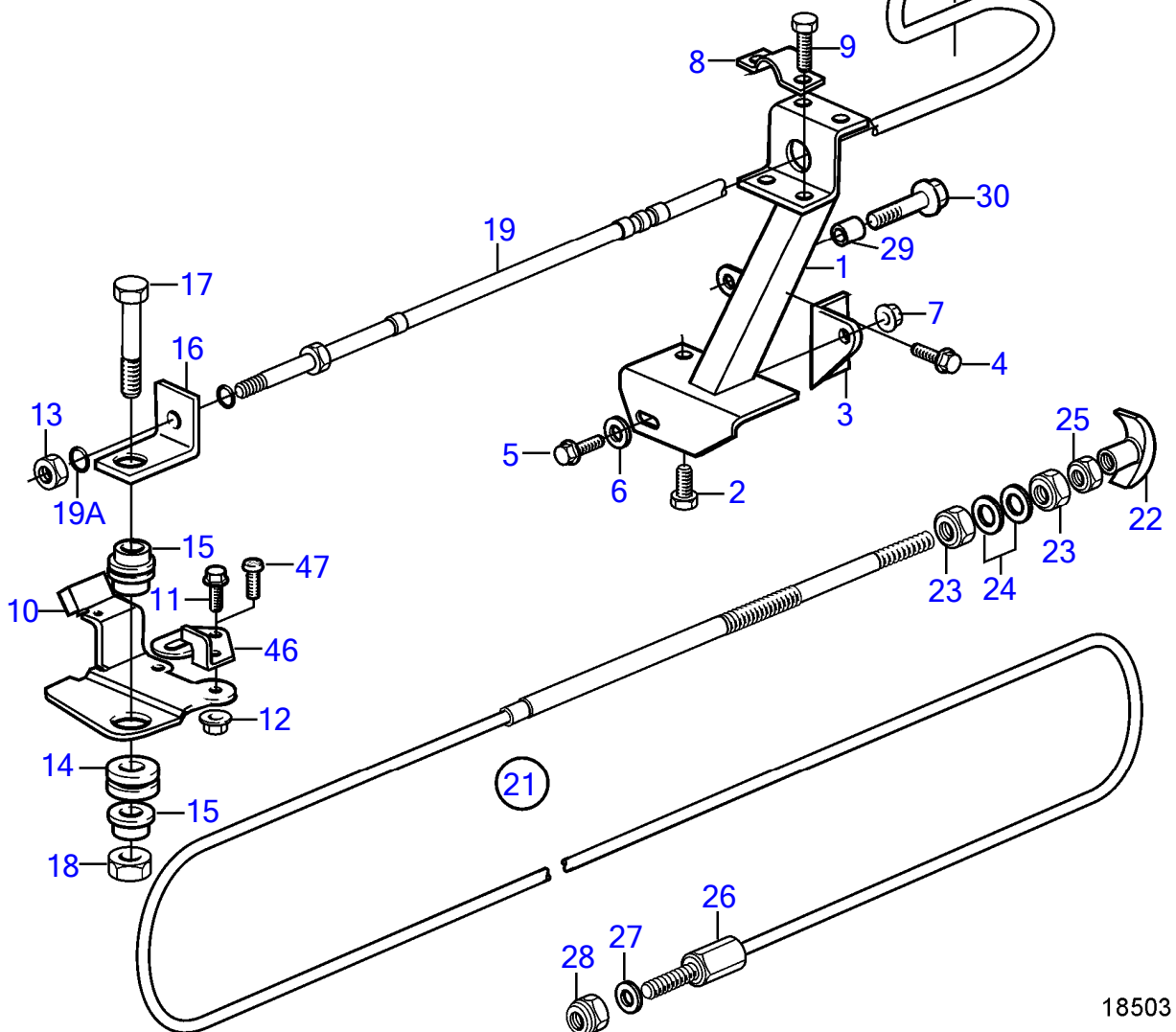
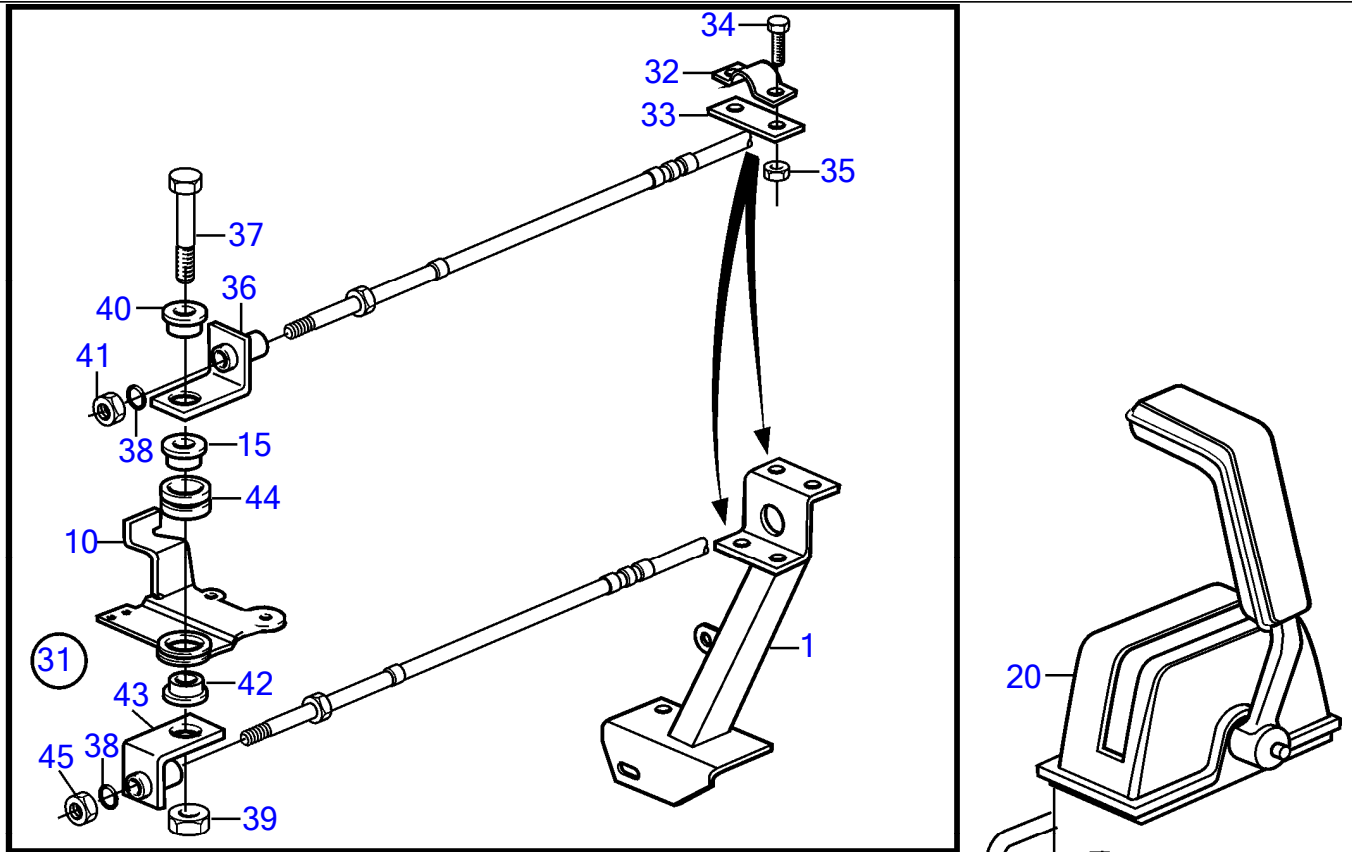
No Réf	No Pièce	Qté requis	Désignation	Notes
1	(21219680)	1	Kit valve dépression	Remplacé par 2129680, Référence hors de gamme
	(21219680)	1	Kit valve dépression	Référence hors de gamme
2	3581358	1	· Valve	
3	3581440	1	· Crépine de fond	
4	845338	1	· · Boitier crepine	
5	3581440	1	· · Crépine de fond	
6	3581437	1	· · Plateau pression	
7	838977	1	· · Étanchéité	
8	858081	1	· · Crépine de fond	
9	3581439	1	· · Raccord flexible	
10	843109	1	· · Bague	
11	845960	1	· Console	
12	940199	4	· Vis à tête hexagonal	
13	845354	2	· Bague étanchéité	
14	21147617	1	· Tuyau de connexion	L=80mm, (847106)
	21147616	1	· Tuyau de connexion	L=125mm, (838582)
15	847017	2	· Support de tube	
16	21212198	2	· Retenue	(847018)
17	940199	2	· Vis à tête hexagonal	
18	16218	1	· Raccord coudé	
19	952630	2	· Collier serrage	
20		1	Manocontact huile	Voir groupe 30
21	943367	X	Durit caoutchouc	
22	961663	2	Collier serrage	



KAD32P, KAD32P-A, TAMD42WJ-A, KAD43P, KAD43P-A, KAMD43P, KAMD43P-A, KAD44P,
KAD44P-A, KAD44P-B, KAD44P-C, KAMD44P, KAMD44P-A, HS25A, KAMD44P-C, KAD300-A,
KAMD300-A

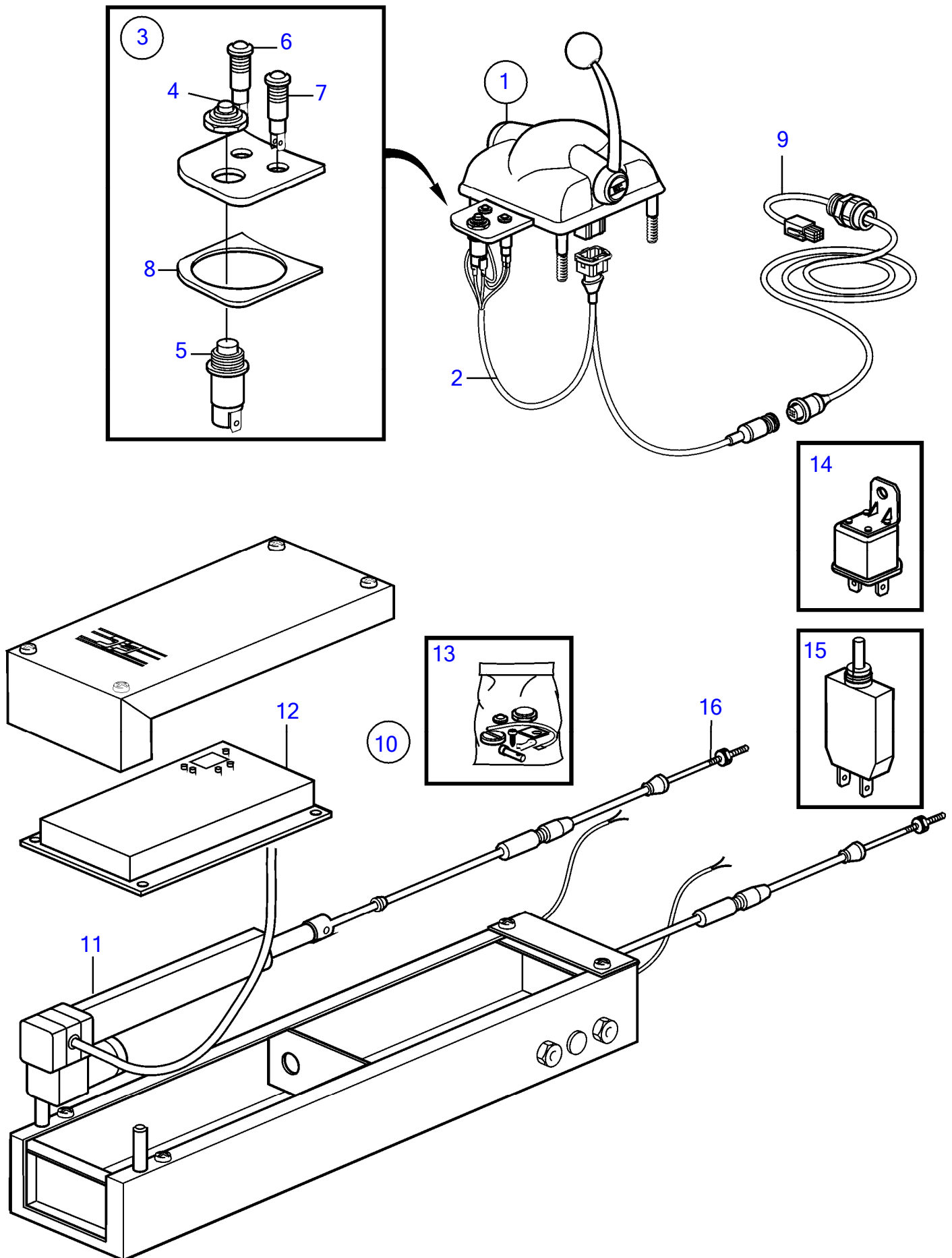
No Réf	No Pièce	Qté requis	Désignation	Notes
1	860706	1	Kit montage	
2	961607	1	· Raccord flexible	
3	961663	6	· Collier serrage	
4	961657	5	· Raccord flexible	
5	1140097	2	· Robinet bille	
6	952969	X	Flexible	
7	(855844)	1	Thermostat	Référence hors de gamme

KAD32P, KAD32P-A, TAMD42WJ-A, KAD43P, KAD43P-A, KAMD43P, KAMD43P-A,
 KAD44P, KAD44P-A, KAD44P-B, KAD44P-C, KAMD44P, KAMD44P-A, HS
 18503



No Réf	No Pièce	Qté requis	Désignation	Notes
1	858552	1	Console	
2	946471	1	Vis à embase	L=16mm
	946441	1	Vis à embase	L=20mm
3	838753	1	Console	
4	946440	2	Vis à embase	
5	945444	1	Vis à embase	
6	191172	1	Rondelle	
7	948645	1	Contre-écrou à bride	
8	21471054	1	Console	
9	969407	2	Vis à 6 pans creux	
10	(858261)	1	Levier	Référence hors de gamme
11	946544	1	Vis à embase	
12	949278	1	Contre-écrou à bride	
13	951674	1	Contre-écrou	
14	843109	1	Bague	
15	843105	3	Rondelle entretoise	
16	843107	1	Fixation	
17	955274	1	Vis à tête hexagonal	
18	946035	1	Contre-écrou	
19		1	Cable de commande	
19A	955971	1	Joint torique	
20		1	Commande	
21	(818478)	1	Commande d'attelage	L=3,3m, Référence hors de gamme
	(818470)	1	Commande d'attelage	L=6,9m, Référence hors de gamme
22	(829241)	1	· Poignée	Référence hors de gamme
23	955857	2	· Écrou hexagonal	
24	955950	2	· Rondelle dentée	
25	955844	1	· Écrou hexagonal	
26	829070	1	Verrou de câble	
27	955894	2	Rondelle	
28	(950363)	1	Contre-écrou	Référence hors de gamme
29		1	Douille entretoise	
30	947542	1	Vis à embase	
31	(3581042)	1	Commande du régime	Pour doubles postes de commande., (861221), Référence hors de gamme
32	21471054	1	· Console	
33	819068	1	· Rondelle	
34	956078	2	· Vis empreinte crucif	
35	951674	2	· Contre-écrou	
36	861215	1	· Console	
37	955275	1	· Vis à tête hexagonal	
38	955971	2	· Joint torique	
39	946035	1	· Contre-écrou	
40	843105	1	· Rondelle entretoise	
41	951674	1	· Contre-écrou	
42	843105	1	· Rondelle entretoise	
43	861214	1	· Console	
44	843109	1	· Bague	
45	951674	1	· Contre-écrou	
46	860959	1	Butée	
47	955271	1	Vis à tête hexagonal	(956094)

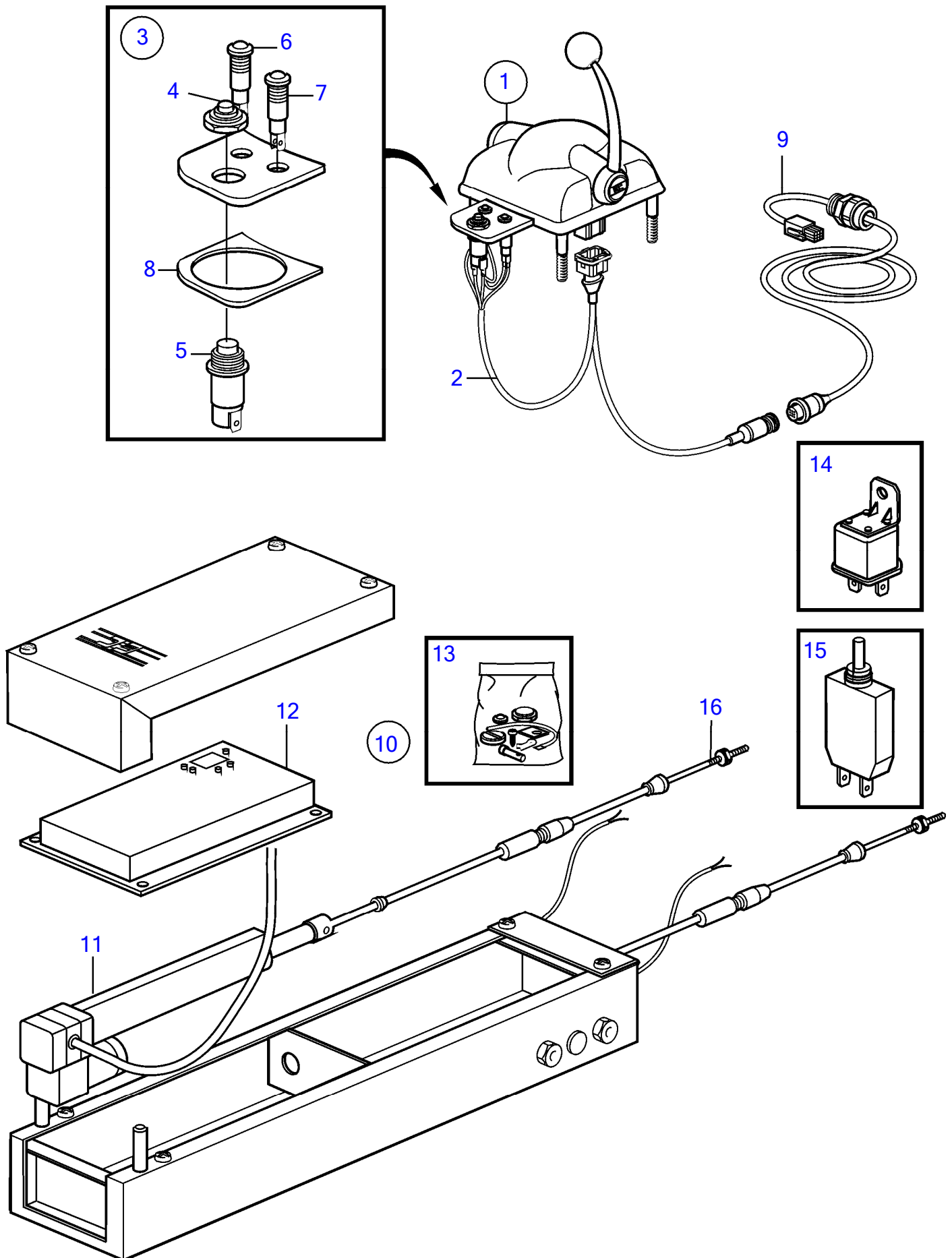
KAD32P, KAD32P-A, TAMD42WJ-A, KAD43P, KAD43P-A, KAMD43P, KAMD43P-A,
KAD44P, KAD44P-A, KAD44P-B, KAD44P-C, KAMD44P, KAMD44P-A, HS
18674



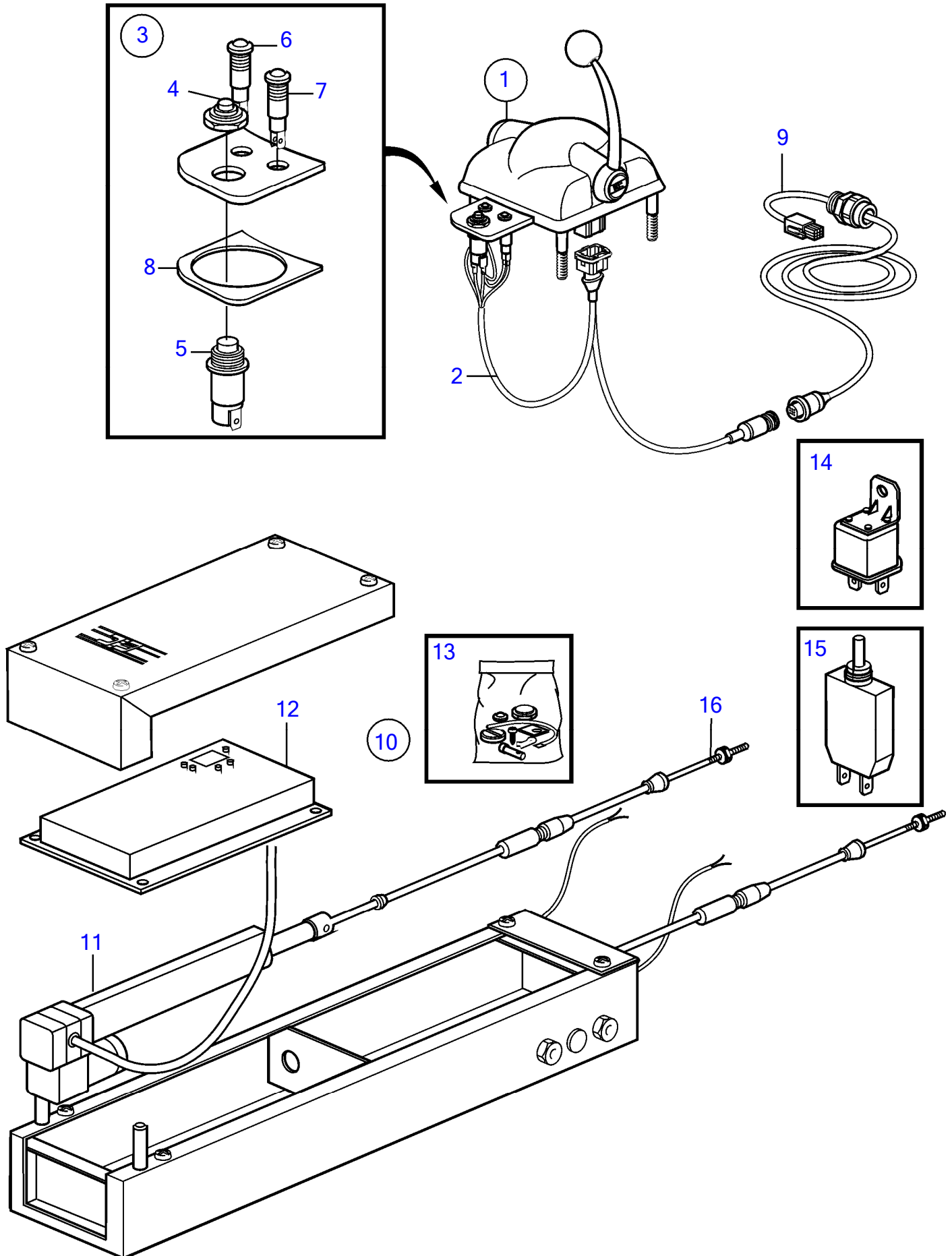
18674

No Réf	No Pièce	Qté requis	Désignation	Notes
1	3861025	1	Commande du régime	Pour poste simple., Rempl par 874734
			.	
			.	
			.	
			.	
			.	
	874734	1	Commande	Pour poste simple.
2	3860490	1	Faisceau de cables	Pour poste simple.
3	(3860491)	1	Panneau	Pour poste simple., Référence hors de gamme
4	828586	1	· Écrou	Pour poste simple.
5	(828718)	1	· Interrupteur à bascu	Pour poste simple., Référence hors de gamme
6	(3860539)	1	· Lampe	Pour poste simple., Référence hors de gamme
7	(3860540)	1	· Lampe	Pour poste simple., Référence hors de gamme
8	(3860541)	1	· Joint	Pour poste simple., Référence hors de gamme
9	3860494	X	Faisceau de cables	L=5m
	3860495	X	Faisceau de cables	L=10m
	3860496	X	Faisceau de cables	L=15m
	(3860497)	X	Faisceau de cables	L=20m, Référence hors de gamme
	(3860498)	X	Faisceau de cables	L=25m, Référence hors de gamme
10	3860487	1	Appareil	Pour poste simple.
11	(3860533)	2	· Actionneur	Pour poste simple., Référence hors de gamme
12	(3860534)	1	· Appareil	Pour poste simple., Référence hors de gamme
13	(3860535)	1	· Kit montage	Pour poste simple., Référence hors de gamme
14	841177	1	Relais	Pour poste simple.
15	966689	1	Fusible	Pour poste simple.
16		X	Cable de commande	

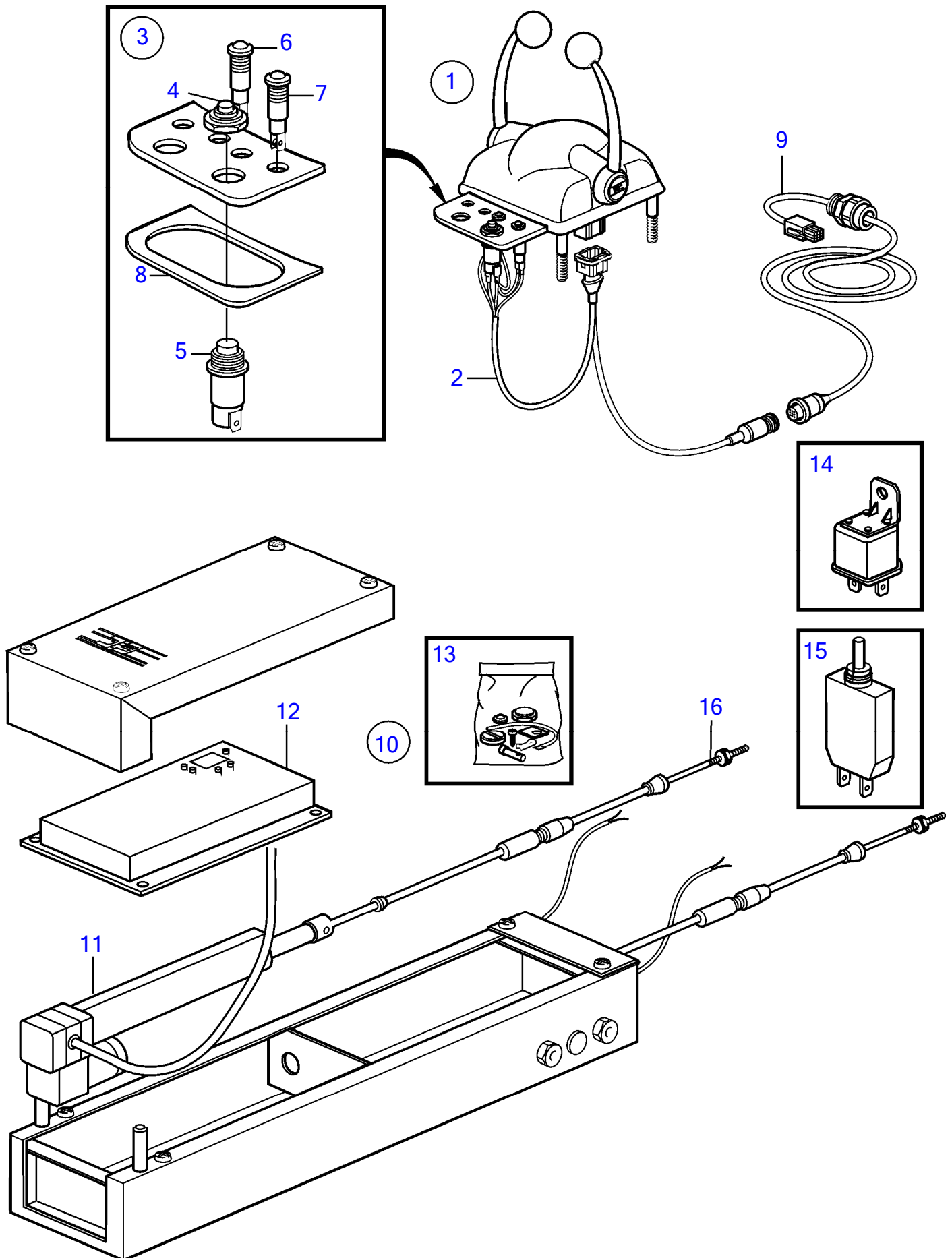
KAD32P, KAD32P-A, TAMD42WJ-A, KAD43P, KAD43P-A, KAMD43P, KAMD43P-A,
KAD44P, KAD44P-A, KAD44P-B, KAD44P-C, KAMD44P, KAMD44P-A, HS
18674



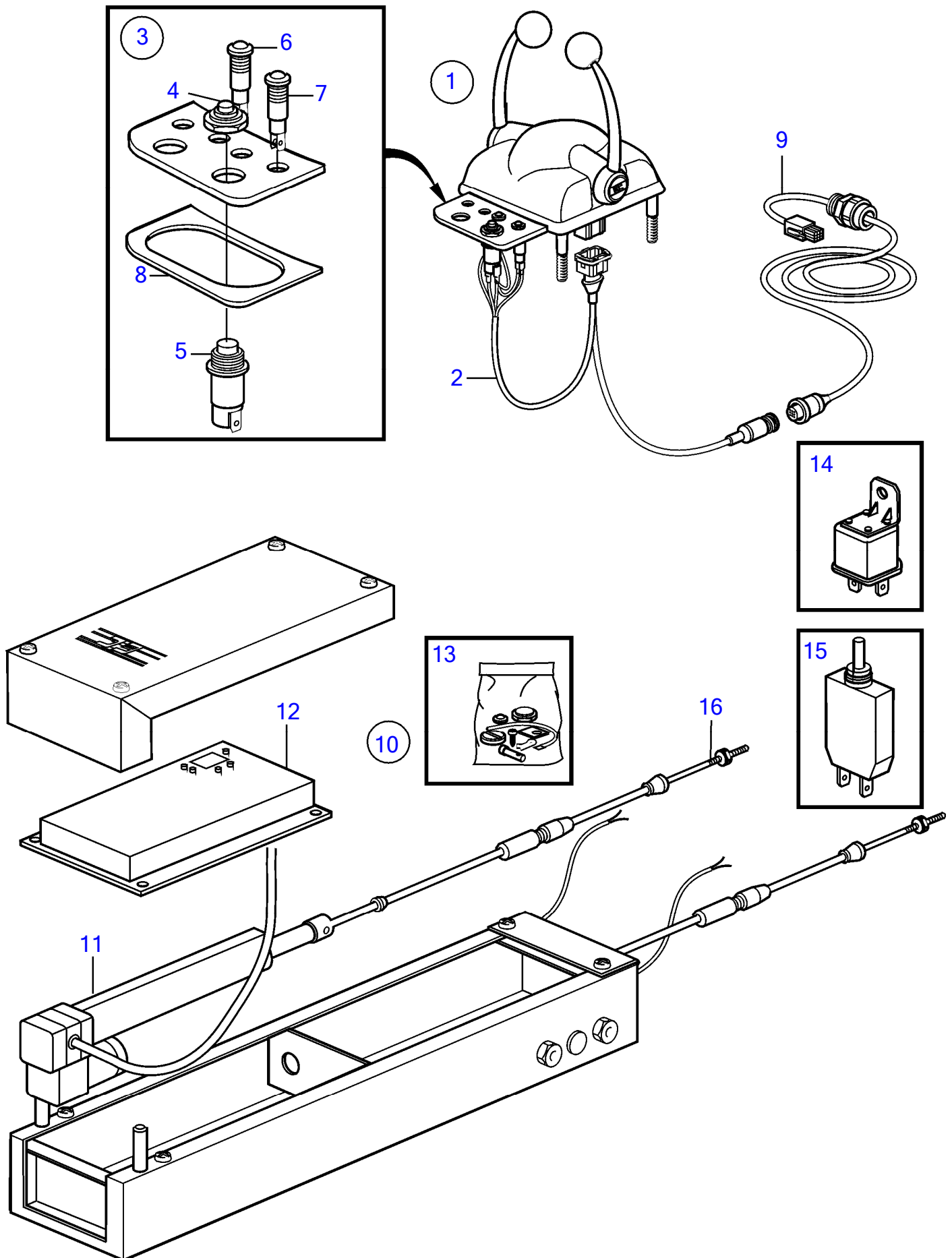
No Réf	No Pièce	Qté requis	Désignation	Notes
1	3861025	2	Commande du régime	Pour poste simple., Rempl par 874734
	3861025	2	Commande du régime	Pour doubles postes de commande., Rempl par 874734
	874734	2	Commande	Pour doubles postes de commande.
2	3860490	2	Faisceau de cables	Pour doubles postes de commande.
3	(3860491)	2	Panneau	Pour doubles postes de commande., Référence hors de gamme
4	828586	2	· Écrou	Pour doubles postes de commande.
5	(828718)	2	· Interrupteur à bascu	Pour doubles postes de commande., Référence hors de gamme
6	(3860539)	2	· Lampe	Pour doubles postes de commande., Référence hors de gamme
7	(3860540)	2	· Lampe	Pour doubles postes de commande., Référence hors de gamme
8	(3860541)	2	· Joint	Pour doubles postes de commande., Référence hors de gamme
9	3860494	X	Faisceau de cables	L=5m
	3860495	X	Faisceau de cables	L=10m
	3860496	X	Faisceau de cables	L=15m
	(3860497)	X	Faisceau de cables	L=20m, Référence hors de gamme
	(3860498)	X	Faisceau de cables	L=25m, Référence hors de gamme
10	3860487	1	Appareil	Pour doubles postes de commande.
11	(3860533)	2	· Actionneur	Pour doubles postes de commande., Référence hors de gamme
12	(3860534)	1	· Appareil	Pour doubles postes de commande., Référence hors de gamme
13	(3860535)	1	· Kit montage	Pour doubles postes de commande., Référence hors de gamme
14	841177	1	Relais	Pour doubles postes de commande.
15	966689	1	Fusible	Pour doubles postes de commande.
16		X	Cable de commande	



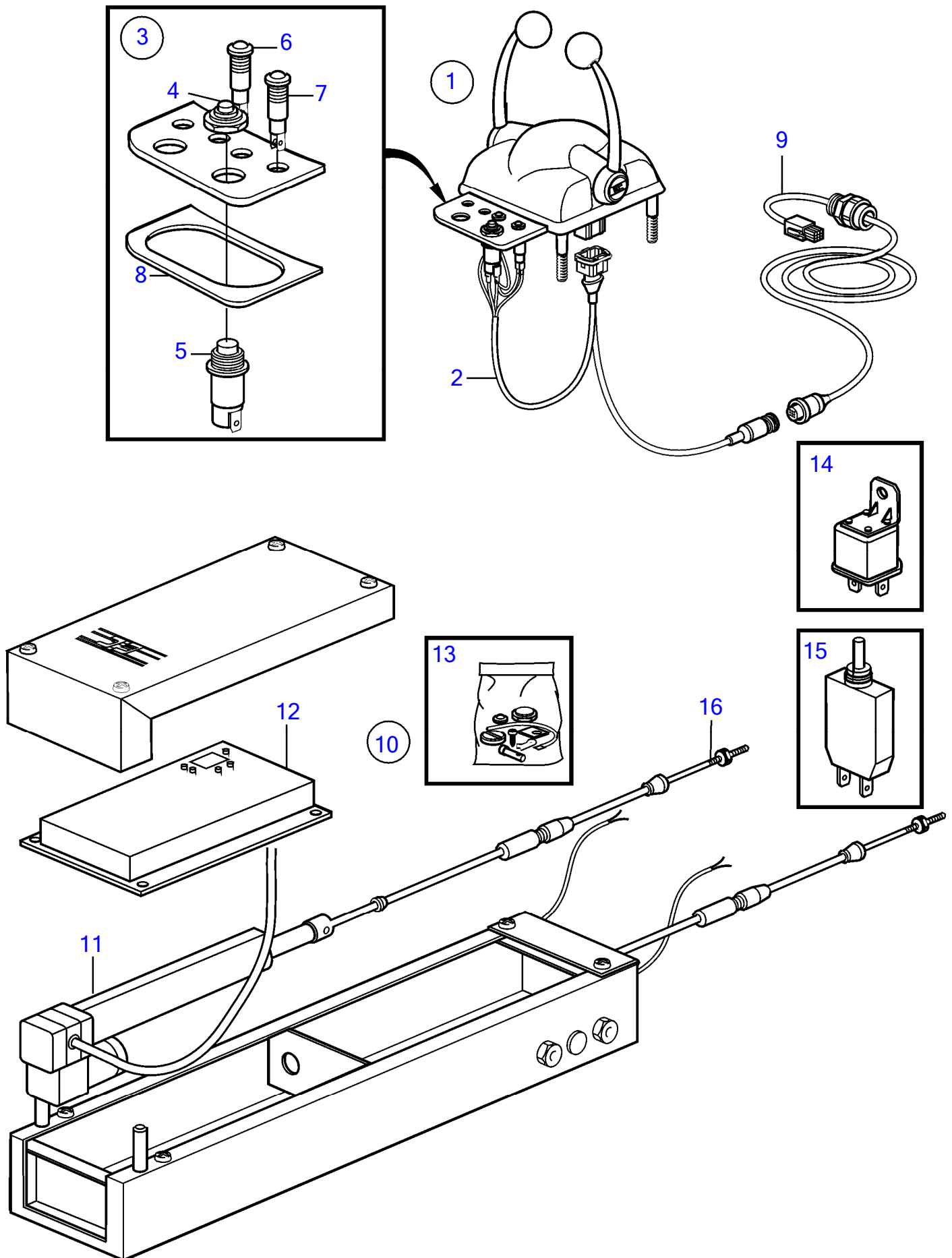
No Réf	No Pièce	Qté requis	Désignation	Notes
1	3861025	3	Commande du régime	Pour poste simple., Rempl par 874734
	3861025	3	Commande du régime	Pour trois positions de commande., Rempl par 874734
	874734	3	Commande	Pour trois positions de commande.
2	3860490	3	Faisceau de cables	Pour trois positions de commande.
3	(3860491)	3	Panneau	Pour trois positions de commande., Référence hors de gamme
4	828586	3	· Écrou	Pour trois positions de commande.
5	(828718)	3	· Interrupteur à bascu	Pour trois positions de commande., Référence hors de gamme
6	(3860539)	3	· Lampe	Pour trois positions de commande., Référence hors de gamme
7	(3860540)	3	· Lampe	Pour trois positions de commande., Référence hors de gamme
8	(3860541)	3	· Joint	Pour trois positions de commande., Référence hors de gamme
9	3860494	X	Faisceau de cables	L=5m
	3860495	X	Faisceau de cables	L=10m
	3860496	X	Faisceau de cables	L=15m
	(3860497)	X	Faisceau de cables	L=20m, Référence hors de gamme
	(3860498)	X	Faisceau de cables	L=25m, Référence hors de gamme
10	3860487	1	Appareil	Pour trois positions de commande.
11	(3860533)	2	· Actionneur	Pour trois positions de commande., Référence hors de gamme
12	(3860534)	1	· Appareil	Pour trois positions de commande., Référence hors de gamme
13	(3860535)	1	· Kit montage	Pour trois positions de commande., Référence hors de gamme
14	841177	1	Relais	Pour trois positions de commande.
15	966689	1	Fusible	Pour trois positions de commande.
16		X	Cable de commande	



No Réf	No Pièce	Qté requis	Désignation	Notes
1	3861026	1	Commande du régime	Pour poste simple., Rempl par 874663
			.	
			.	
			.	
			.	
			.	
	874663	1	Commande	
			· pièces non spécifiées	
			· pièces non spécifiées	
			· pièces non spécifiées	
2	3860490	2	Faisceau de cables	Pour poste simple.
3	(3860492)	1	Panneau	Pour poste simple., Référence hors de gamme
4	828586	2	· Écrou	Pour poste simple.
5	(828718)	2	· Interrupteur à bascu	Pour poste simple., Référence hors de gamme
6	(3860539)	2	· Lampe	Pour poste simple., Référence hors de gamme
7	(3860540)	2	· Lampe	Pour poste simple., Référence hors de gamme
8	(3860542)	1	· Joint	Pour poste simple., Référence hors de gamme
9	3860494	X	Faisceau de cables	L=5m
	3860495	X	Faisceau de cables	L=10m
	3860496	X	Faisceau de cables	L=15m
	(3860497)	X	Faisceau de cables	L=20m, Référence hors de gamme
	(3860498)	X	Faisceau de cables	L=25m, Référence hors de gamme
10	3860487	2	Appareil	Pour poste simple.
11	(3860533)	4	· Actionneur	Pour poste simple., Référence hors de gamme
12	(3860534)	2	· Appareil	Pour poste simple., Référence hors de gamme
13	(3860535)	2	· Kit montage	Pour poste simple., Référence hors de gamme
14	841177	1	Relais	Pour poste simple.
15	966689	1	Fusible	Pour poste simple.
16		X	Cable de commande	

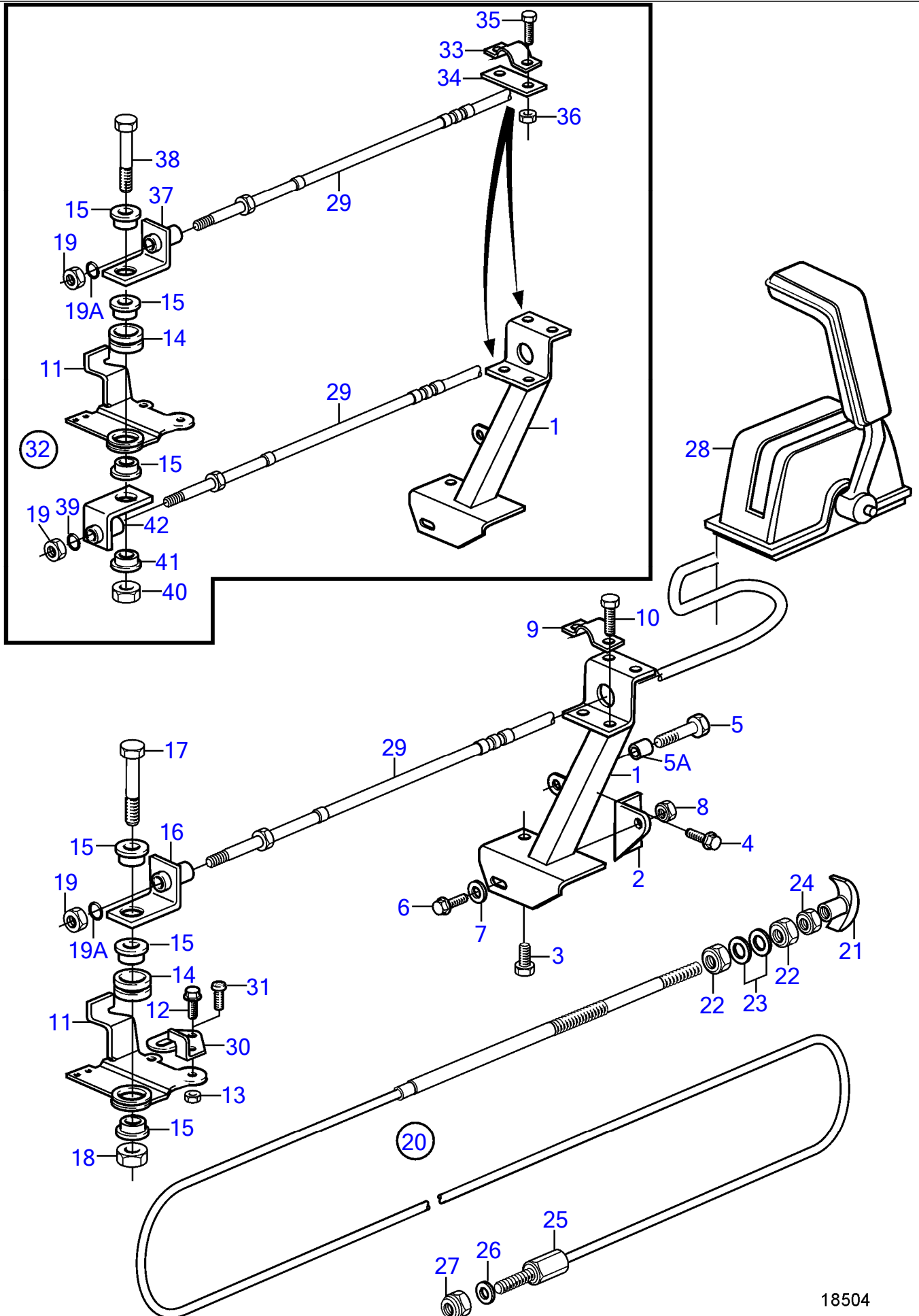


No Réf	No Pièce	Qté requis	Désignation	Notes
1	3861026	2	Commande du régime	Pour doubles postes de commande., Rempl par 874663
	874663	2	Commande	
2	3860490	4	Faisceau de cables	Pour doubles postes de commande.
3	(3860492)	2	Panneau	Pour doubles postes de commande., Référence hors de gamme
4	828586	4	· Écrou	Pour doubles postes de commande.
5	(828718)	4	· Interrupteur à bascu	Pour doubles postes de commande., Référence hors de gamme
6	(3860539)	4	· Lampe	Pour doubles postes de commande., Référence hors de gamme
7	(3860540)	4	· Lampe	Pour doubles postes de commande., Référence hors de gamme
8	(3860542)	2	· Joint	Pour doubles postes de commande., Référence hors de gamme
9	3860494	X	Faisceau de cables	L=5m
	3860495	X	Faisceau de cables	L=10m
	3860496	X	Faisceau de cables	L=15m
	(3860497)	X	Faisceau de cables	L=20m, Référence hors de gamme
	(3860498)	X	Faisceau de cables	L=25m, Référence hors de gamme
10	3860487	2	Appareil	Pour doubles postes de commande.
11	(3860533)	4	· Actionneur	Pour doubles postes de commande., Référence hors de gamme
12	(3860534)	2	· Appareil	Pour doubles postes de commande., Référence hors de gamme
13	(3860535)	2	· Kit montage	Pour doubles postes de commande., Référence hors de gamme
14	841177	1	Relais	Pour doubles postes de commande.
15	966689	1	Fusible	Pour doubles postes de commande.
16		X	Cable de commande	



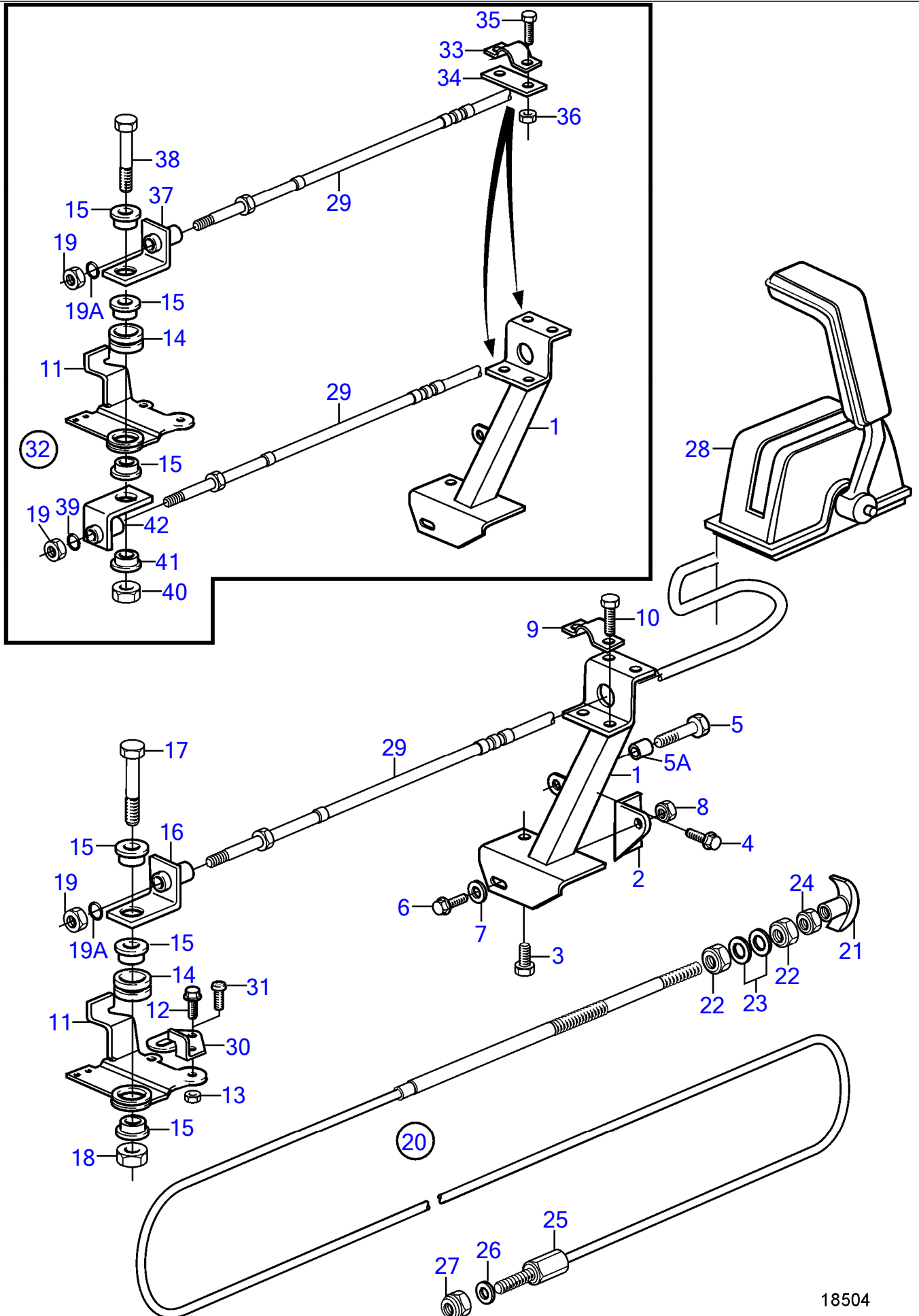
No Réf	No Pièce	Qté requis	Désignation	Notes
1				
	3861026	3	Commande du régime	Pour trois positions de commande., Rempl par 874663
	874663	3	Commande	
2	3860490	6	Faisceau de cables	Pour trois positions de commande.
3	(3860492)	3	Panneau	Pour trois positions de commande., Référence hors de gamme
4	828586	6	· Écrou	Pour trois positions de commande.
5	(828718)	6	· Interrupteur à bascu	Pour trois positions de commande., Référence hors de gamme
6	(3860539)	6	· Lampe	Pour trois positions de commande., Référence hors de gamme
7	(3860540)	6	· Lampe	Pour trois positions de commande., Référence hors de gamme
8	(3860542)	3	· Joint	Pour trois positions de commande., Référence hors de gamme
9	3860494	X	Faisceau de cables	L=5m
	3860495	X	Faisceau de cables	L=10m
	3860496	X	Faisceau de cables	L=15m
	(3860497)	X	Faisceau de cables	L=20m, Référence hors de gamme
	(3860498)	X	Faisceau de cables	L=25m, Référence hors de gamme
10	3860487	2	Appareil	Pour trois positions de commande.
11	(3860533)	4	· Actionneur	Pour trois positions de commande., Référence hors de gamme
12	(3860534)	2	· Appareil	Pour trois positions de commande., Référence hors de gamme
13	(3860535)	2	· Kit montage	Pour trois positions de commande., Référence hors de gamme
14	841177	1	Relais	Pour trois positions de commande.
15	966689	1	Fusible	Pour trois positions de commande.
16		X	Cable de commande	

KAD32P, KAD32P-A, TAMD42WJ-A, KAD43P, KAD43P-A, KAMD43P, KAMD43P-A,
 KAD44P, KAD44P-A, KAD44P-B, KAD44P-C, KAMD44P, KAMD44P-A, HS
 18504

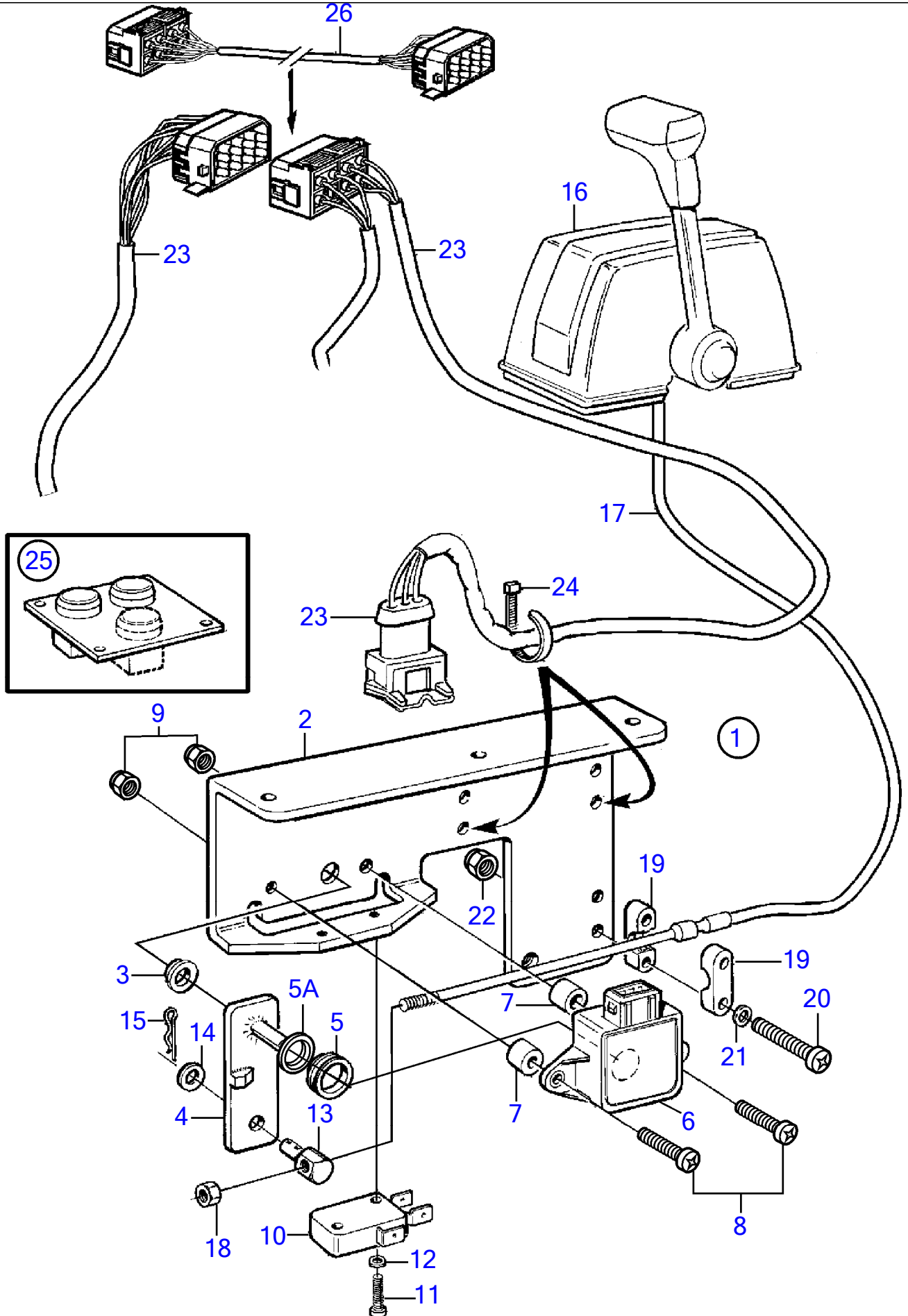


No Réf	No Pièce	Qté requis	Désignation	Notes
1	838783	1	Console	
2	838753	1	Console	
3	946471	1	Vis à embase	L=16mm
	946441	1	Vis à embase	L=20mm
4	946440	2	Vis à embase	
5	947542	1	Vis à embase	
5A		1	Douille entretoise	
6	945444	1	Vis à embase	
7	191172	1	Rondelle	
8	948645	1	Contre-écrou à bride	
9	21471054	1	Console	
10	969407	2	Vis à 6 pans creux	(956078)
11	(858261)	1	Levier	Référence hors de gamme
12	946544	1	Vis à embase	
13	949278	1	Contre-écrou à bride	
14	843109	1	Bague	
15	843105	3	Rondelle entretoise	
16	843107	1	Fixation	
17	955274	1	Vis à tête hexagonal	
18	949278	1	Contre-écrou à bride	
19	951674	1	Contre-écrou	
19A	955971	1	Joint torique	
20	(818478)	1	Commande d'attelage	L=3,3mm, Référence hors de gamme
	(818470)	1	Commande d'attelage	L=6,9mm, Référence hors de gamme
21	(829241)	1	· Poignée	Référence hors de gamme
22	955857	2	· Écrou hexagonal	
23	955950	2	· Rondelle dentée	
24	955844	1	· Écrou hexagonal	
25	829070	1	Verrou de câble	
26	955894	2	Rondelle	
27	(950363)	1	Contre-écrou	Référence hors de gamme
28		X	Commande	
29		X	Cable de commande	
30	860959	1	Butée	
31	955271	1	Vis à tête hexagonal	(956094)

KAD32P, KAD32P-A, TAMD42WJ-A, KAD43P, KAD43P-A, KAMD43P, KAMD43P-A,
 KAD44P, KAD44P-A, KAD44P-B, KAD44P-C, KAMD44P, KAMD44P-A, HS
 18504

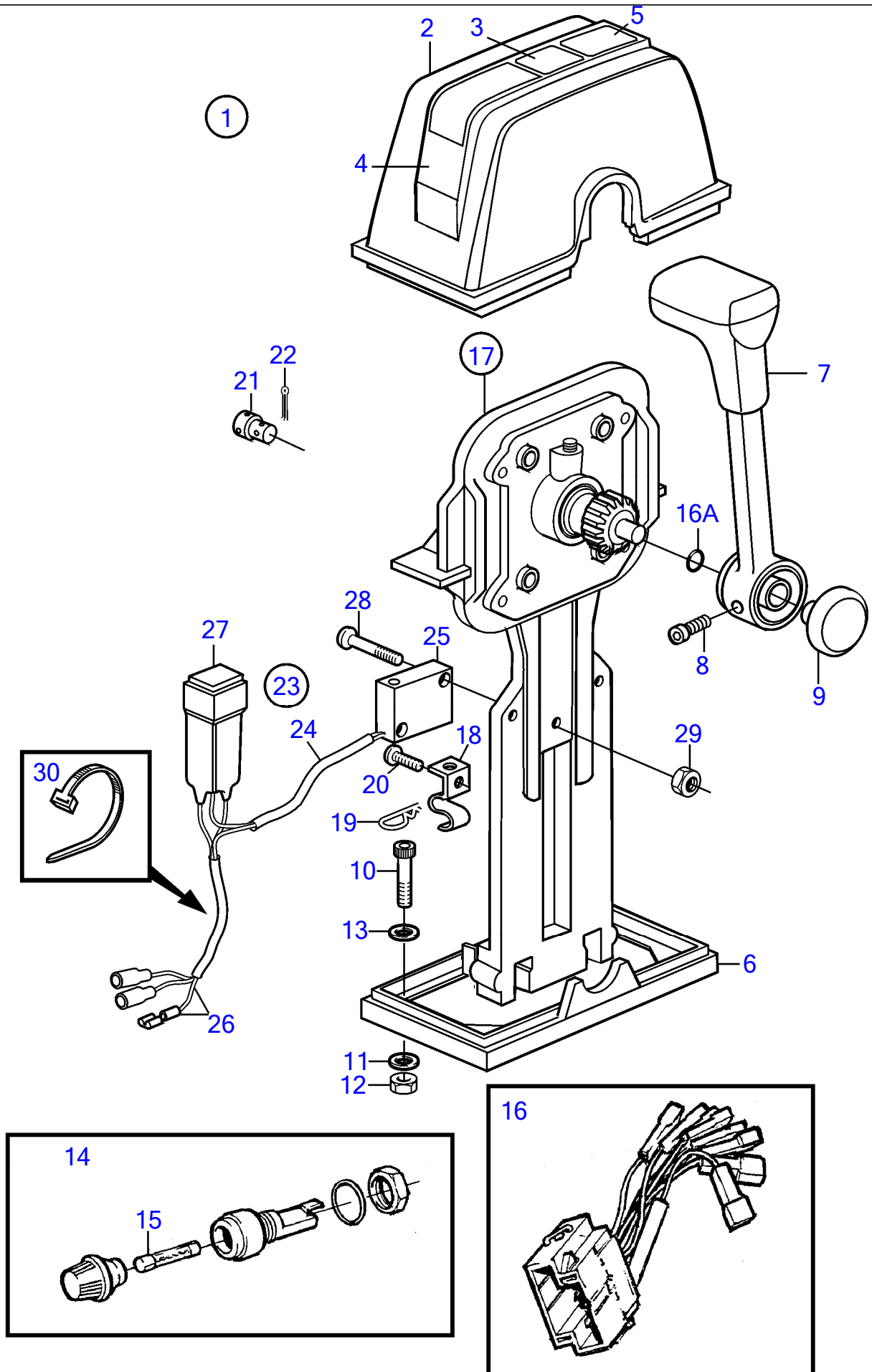


No Réf	No Pièce	Qté requis	Désignation	Notes
1	838783	1	Console	
2	838753	1	Console	
3	946471	1	Vis à embase	L=16mm
	946441	1	Vis à embase	L=20mm
4	946440	2	Vis à embase	
5	947542	1	Vis à embase	
5A		1	Douille entretoise	
6	945444	1	Vis à embase	
7	191172	1	Rondelle	
8	948645	1	Contre-écrou à bride	
9	21471054	1	Console	
10	969407	2	Vis à 6 pans creux	(956078)
11	(858261)	1	Levier	Référence hors de gamme
12	946544	1	Vis à embase	
13	949278	1	Contre-écrou à bride	
14	843109	1	Bague	
15	843105	3	Rondelle entretoise	
19	951674	2	Contre-écrou	
19A	955971	1	Joint torique	
20	(818478)	1	Commande d'attelage	L=3,3mm, Référence hors de gamme
	(818470)	1	Commande d'attelage	L=6,9mm, Référence hors de gamme
21	(829241)	1	· Poignée	Référence hors de gamme
22	955857	2	· Écrou hexagonal	
23	955950	2	· Rondelle dentée	
24	955844	1	· Écrou hexagonal	
25	829070	1	Verrou de câble	
26	955894	2	Rondelle	
27	(950363)	1	Contre-écrou	Référence hors de gamme
28		X	Commande	
29		X	Cable de commande	
30	860959	1	Butée	
31	955271	1	Vis à tête hexagonal	(956094)
32	(3581042)	1	Commande du régime	(861221), Référence hors de gamme
33	21471054	1	· Console	
34	819068	1	· Rondelle	
35	969407	2	· Vis à 6 pans creux	(956078)
36	951674	2	· Contre-écrou	
37	861215	1	· Console	
38	955275	1	· Vis à tête hexagonal	
39	955971	1	· Joint torique	
40	946035	1	· Contre-écrou	
41	843105	2	· Rondelle entretoise	
42	861214	1	· Console	



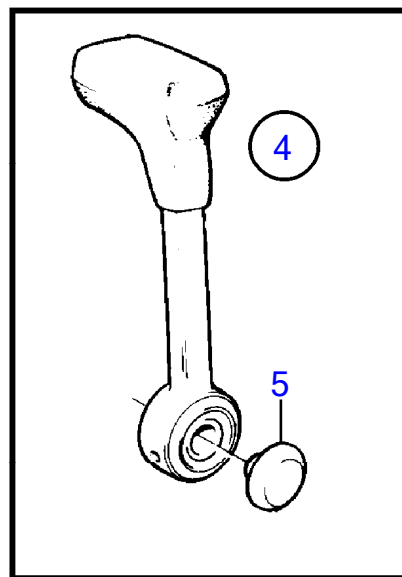
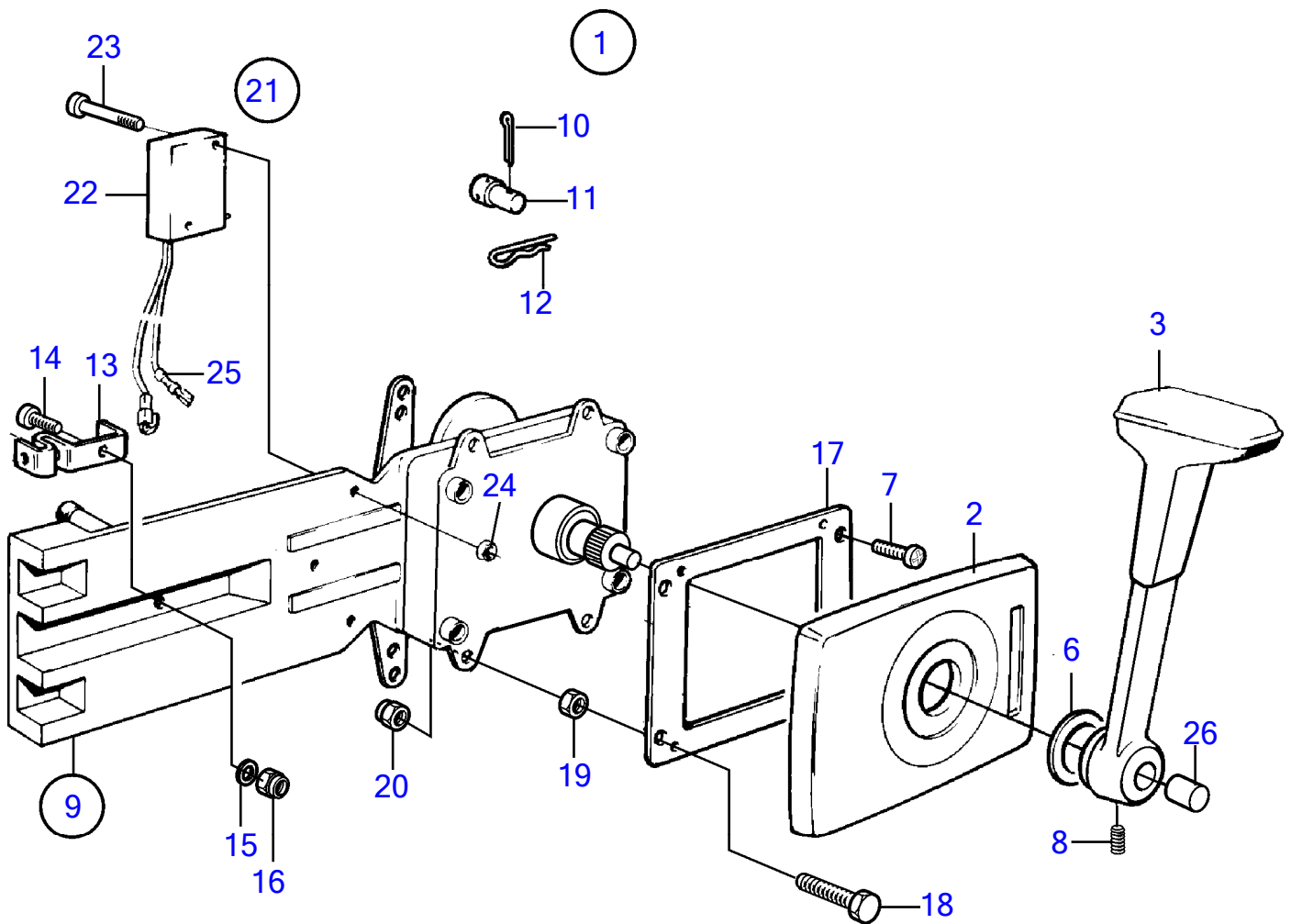
No Réf	No Pièce	Qté requis	Désignation	Notes
1	3829694	1	Raccord reducteur	
2		1	· Console	
3	3829680	1	· Bague	
4	3825366	1	· Levier	
5	943342	1	· Bague étanchéité	
5A	3829681	1	· Rondelle	
6	1336385	1	· Potentiomètre	
7	3825525	2	· Douille entretoise	
8	969518	2	· Vis à 6 pans creux	M4x25
9	963103	2	· Contre-écrou	
10	850200	1	· Interrupteur à bascu	Contact position neutre
11	956049	2	· Vis empreinte crucif	
12	955890	2	· Rondelle	
13	814082	1	· Dé	
14	955892	1	· Rondelle	
15	664822	1	· Goupille fendue	
16		1	Commande	
17		1	Cable de commande	
18		1	· Ecrou	
19	850361	2	Support câbles	
20	956081	2	Vis empreinte crucif	M5x25
21	940090	2	Rondelle	
22	946577	2	Contre-écrou	
23		1	Faisceau de câbles	Pour faisceaux de câbles sans contacts étanches à l'humidité.
		1	Faisceau de câbles	Pour faisceaux de câbles avec contacts étanches à l'humidité.
24	948211	2	Serre-câble	
25		1	Tableau commande	
			·	Pour faisceaux de câbles avec contacts étanches à l'humidité.
			·	
26	873908	1	Cable de rallonge	Pour faisceaux de câbles avec contacts étanches à l'humidité., L=5000mm
	873909	1	Cable de rallonge	Pour faisceaux de câbles avec contacts étanches à l'humidité., L=9000mm

KAD32P, KAD32P-A, TAMD42WJ-A, KAD43P, KAD43P-A, KAMD43P, KAMD43P-A,
 KAD44P, KAD44P-A, KAD44P-B, KAD44P-C, KAMD44P, KAMD44P-A, HS
 18510



KAD32P, KAD32P-A, TAMD42WJ-A, KAD43P, KAD43P-A, KAMD43P, KAMD43P-A, KAD44P, KAD44P-A, KAD44P-B, KAD44P-C, KAMD44P, KAMD44P-A, HS25A, KAMD44P-C, KAD300-A, KAMD300-A

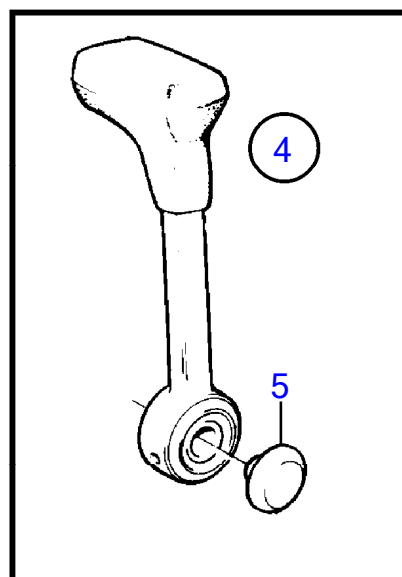
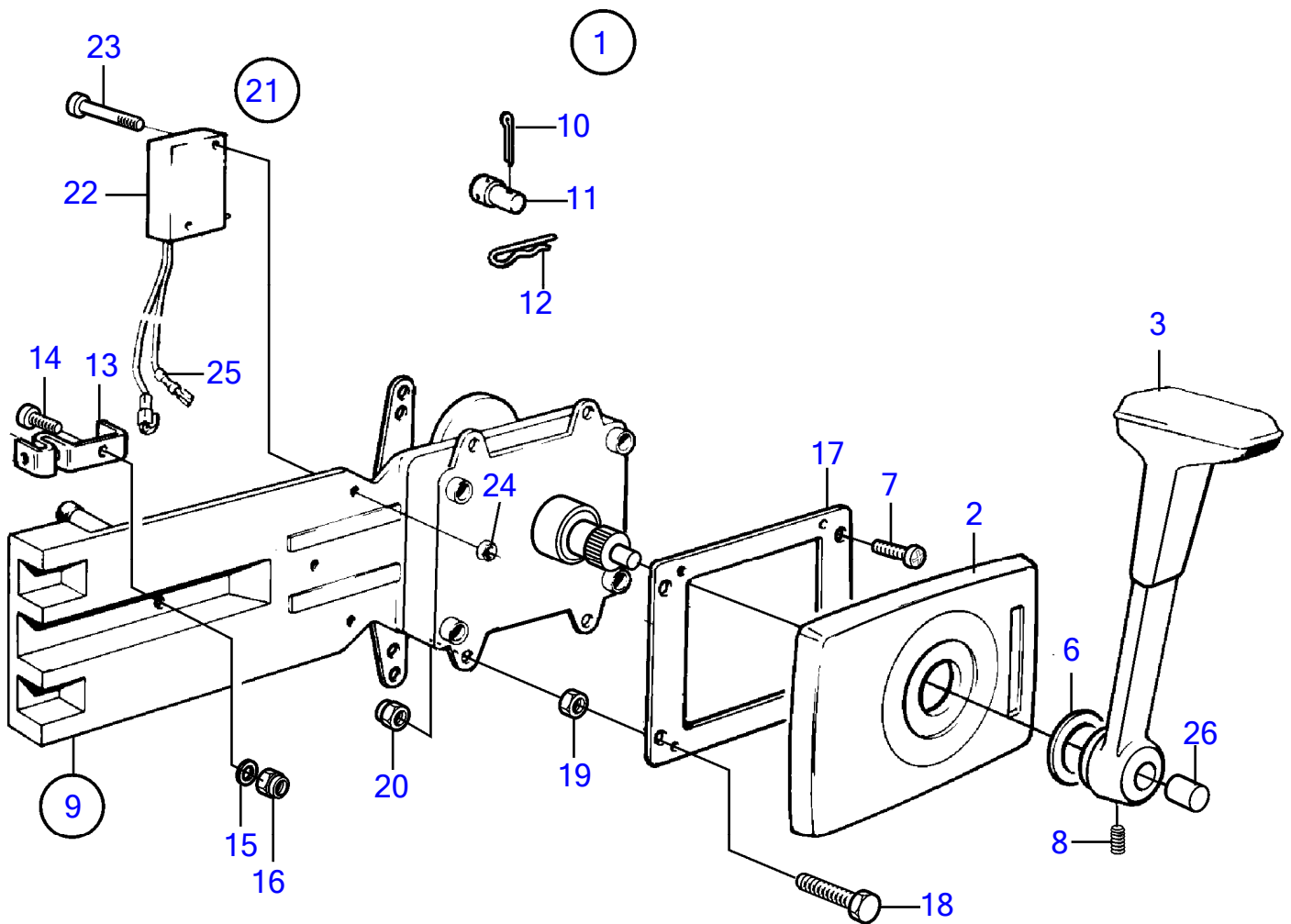
No Réf	No Pièce	Qté requis	Désignation	Notes
1	1140043	1	Kit montage	
2	1140046	1	· Gaine extérieure	
3	851896	2	· · Autocollant	
4	(851892)	1	· · Traverse	Référence hors de gamme
5		1	· · Autocollant	
6	839474	1	· · Tôle	
7	1140041	1	· Levier	
			· ·	
			·	
8	963678	1	· · Vis à six pans creux	
9	853004	1	· Bouton-poussoir	
10	947671	4	· Vis à six pans creux	
11	960138	4	· Rondelle	
12	955780	4	· Écrou hexagonal	
13	940090	4	· Rondelle	
14	841073	1	· Porte-fusible	
15	853342	2	· Fusible	5A
16	872444	1	· Raccord reducteur	
16A	925058	1	· Joint torique	
17	851600	1	Commande	
18	853423	1	· Retenue	
19	852924	1	· Clip	
20	839664	1	· Vis	
21	839638	1	· Dé	
22	17253	1	· Goupille fendue	
23	855352	1	Contact posit.neutre	
			· bulletin P-44-5-22	Lancement d'une nouvelle commande pour voilier
24	(839619)	1	· Kit cables	Référence hors de gamme
25	850200	1	· · Interrupteur à bascu	
26		X	· · equipements electriques	
27	876037	1	· Kit de relais	
28	946177	2	· Vis empreinte crucif	
29	947536	2	· Écrou hexagonal	
30	948211	X	· Serre-câble	



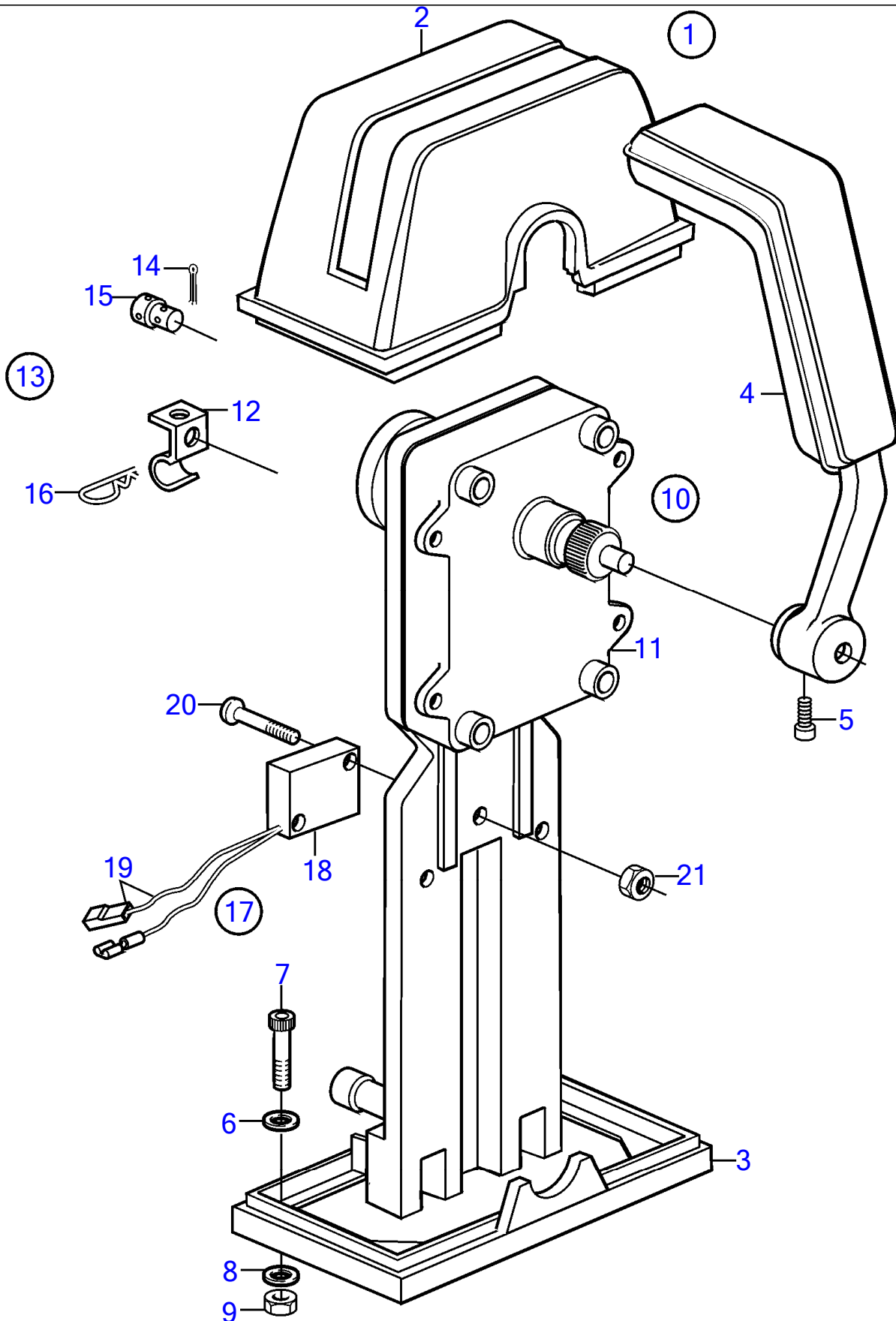
27 Commande pour montage lateral, PC741, PC841: PC741

 KAD32P, KAD32P-A, TAMD42WJ-A, KAD43P, KAD43P-A, KAMD43P, KAMD43P-A, KAD44P,
 KAD44P-A, KAD44P-B, KAD44P-C, KAMD44P, KAMD44P-A, HS25A, KAMD44P-C, KAD300-A,
 KAMD300-A

No Réf	No Pièce	Qté requis	Désignation	Notes
1	1140092	1	Kit montage	
2	853713	1	• Gaine extérieure	Lancement d'une nouvelle commande pour voilier
3	839520	1	• bulletin P-44-5-22	
4			• Levier	
			•	
6	1140094	1	• Rondelle	
7	961330	4	• Vis empreinte crucif	
8	839693	1	• Vis verrouillage	
9	1140095	1	Mécanisme de command	
10	17253	2	• Goupille fendue	
11	839638	2	• Dé	
12	852924	1	• Clip	
13	853423	1	• Retenue	
14	839664	1	• Vis	
15	940275	1	• Rondelle	
16	946435	1	• Contre-écrou	
17		1	• Plaque fixation	
18	963548	4	• Vis à tête hexagonal	
19		4	• Ecrou	
20	946435	4	• Contre-écrou	
21	855352	1	Contact posit.neutre	Lancement d'une nouvelle commande pour voilier
			• bulletin P-44-5-22	
22	850200	1	• Interrupteur à bascu	
23	946177	2	• Vis empreinte crucif	
24	947536	2	• Écrou hexagonal	
25		X	• cables et cosses	
26	839632	1	Bouton	



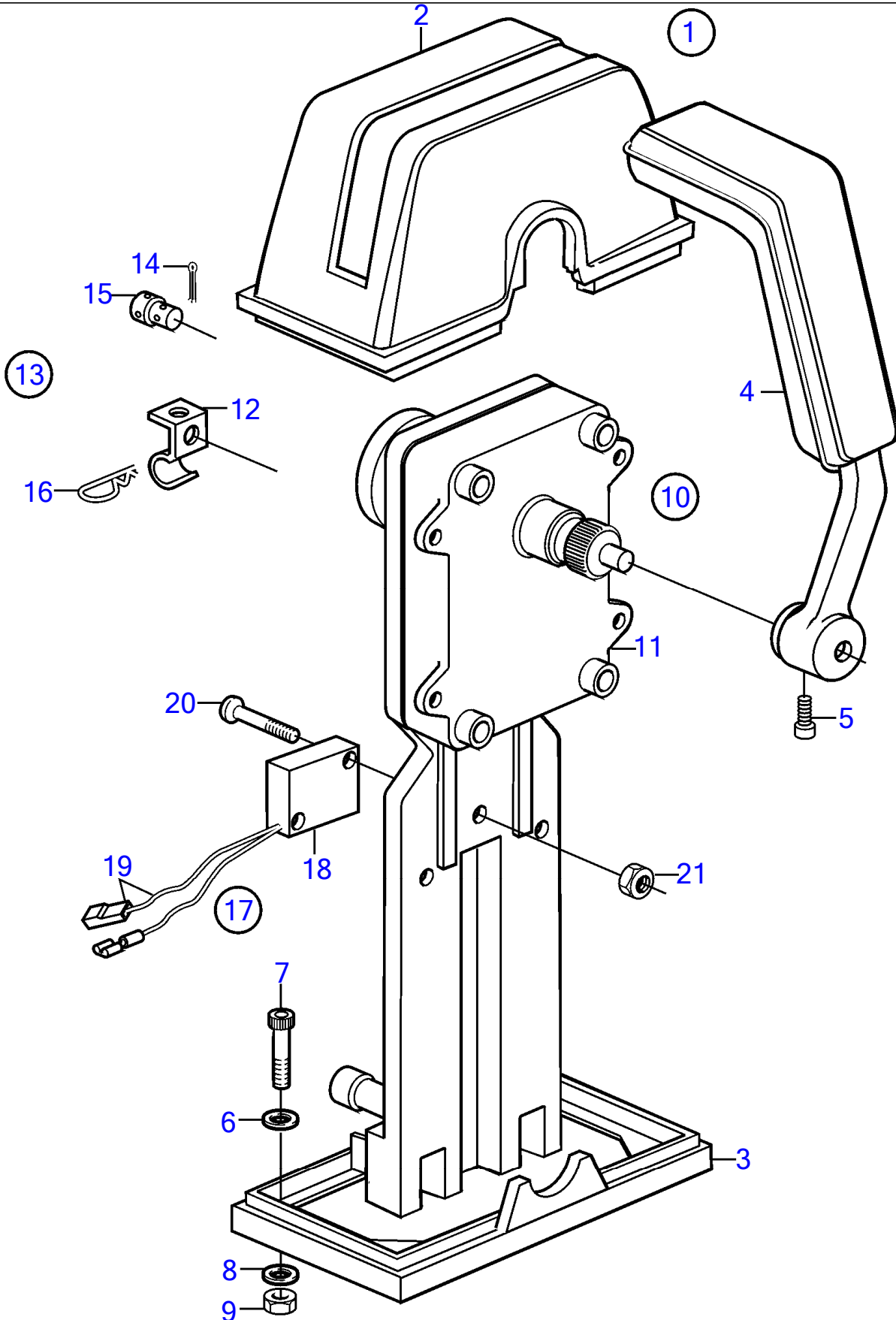
No Réf	No Pièce	Qté requis	Désignation	Notes
1	1140090	1	Kit montage	
2	853713	1	• Gaine extérieure bulletin P-44-5-22	Lancement d'une nouvelle commande pour voilier
4	852347	1	• Levier	
5	853004	1	• Bouton-poussoir	
7	961330	4	• Vis empreinte crucif	
9	1140095	1	Mécanisme de command	
10	17253	2	• Goupille fendue	
11	839638	2	• Dé	
12	852924	1	• Clip	
13	853423	1	• Retenue	
14	839664	1	• Vis	
15	940275	1	• Rondelle	
16	946435	1	• Contre-écrou	
17		1	• Plaque fixation	
18	963548	4	• Vis à tête hexagonal	
19		4	• Ecrou	
20	946435	4	• Contre-écrou	
21	855352	1	Contact posit.neutre bulletin P-44-5-22	Lancement d'une nouvelle commande pour voilier
22	850200	1	• Interrupteur à bascu	
23	946177	2	• Vis empreinte crucif	
24	947536	2	• Écrou hexagonal	
25		X	• cables et cosses	



27 Commande pour montage en tête, PC740: SINGLE

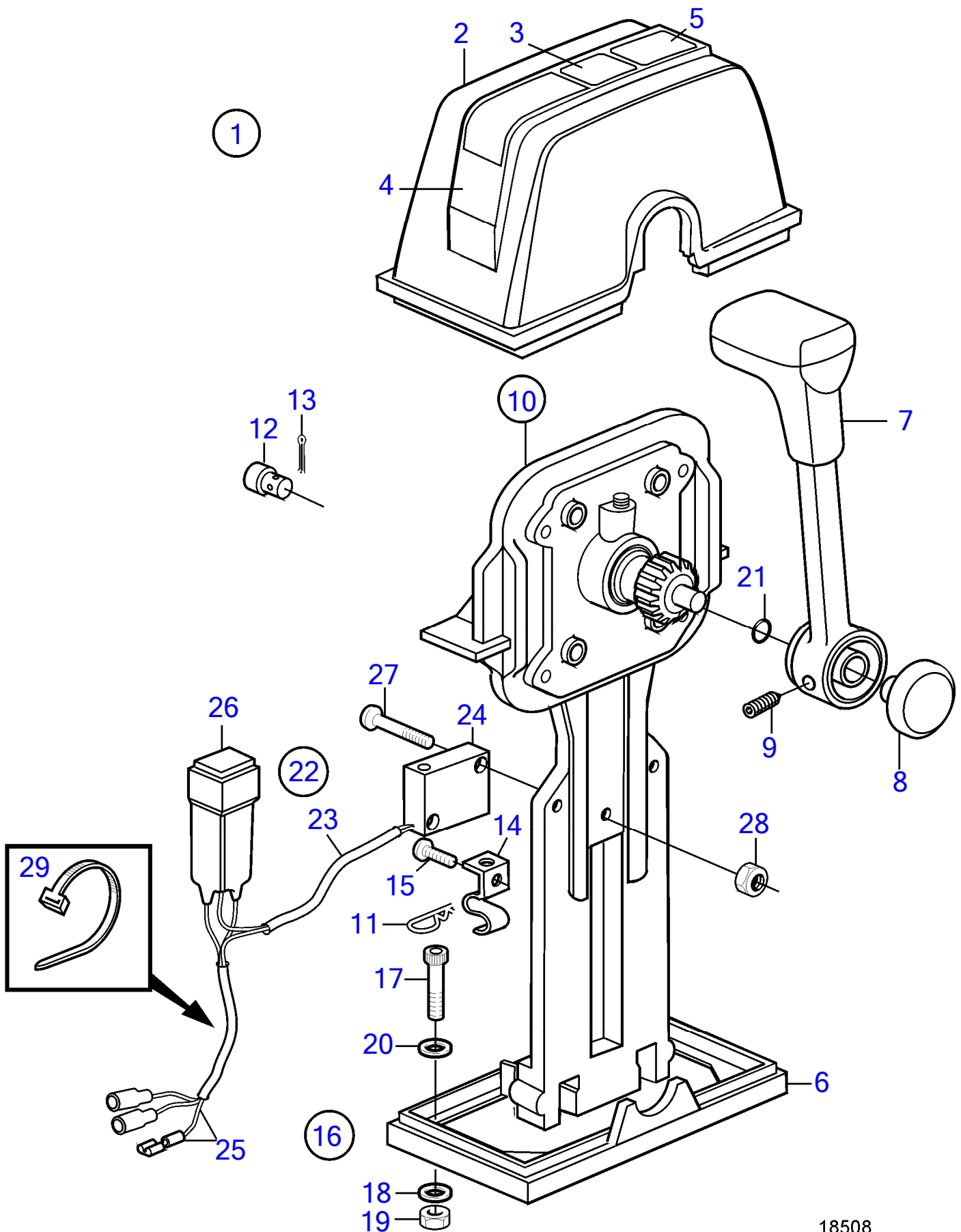
 KAD32P, KAD32P-A, TAMD42WJ-A, KAD43P, KAD43P-A, KAMD43P, KAMD43P-A, KAD44P,
 KAD44P-A, KAD44P-B, KAD44P-C, KAMD44P, KAMD44P-A, HS25A, KAMD44P-C, KAD300-A,
 KAMD300-A

No Réf	No Pièce	Qté requis	Désignation	Notes
1	851602	1	Kit montage	Pour installation simple.
2	850823	1	· Gaine extérieure	
3	839474	1	· Tôle	
4	839475	1	· Levier	
5	839693	1	· Vis verrouillage	
6	940090	2	· Rondelle	
7	947671	4	· Vis à six pans creux	
8	960138	4	· Rondelle	
9	955780	4	· Écrou hexagonal	
10	851600	1	Commande	
11	(851666)	1	· Mécanisme de command	Référence hors de gamme
12	853423	1	· Retenue	
13	(851712)	1	· Kit de connexion	Référence hors de gamme
14	17253	2	· · Goupille fendue	
15	839638	2	· · Dé	
16	852924	1	· · Clip	
17	855352	1	Contact posit.neutre · bulletin P-44-5-22	Lancement d'une nouvelle commande pour voilier
18	850200	1	· Interrupteur à bascu	
19		X	· · cables et cosses	
20	946177	2	· Vis empreinte crucif	
21	947536	2	· Écrou hexagonal	



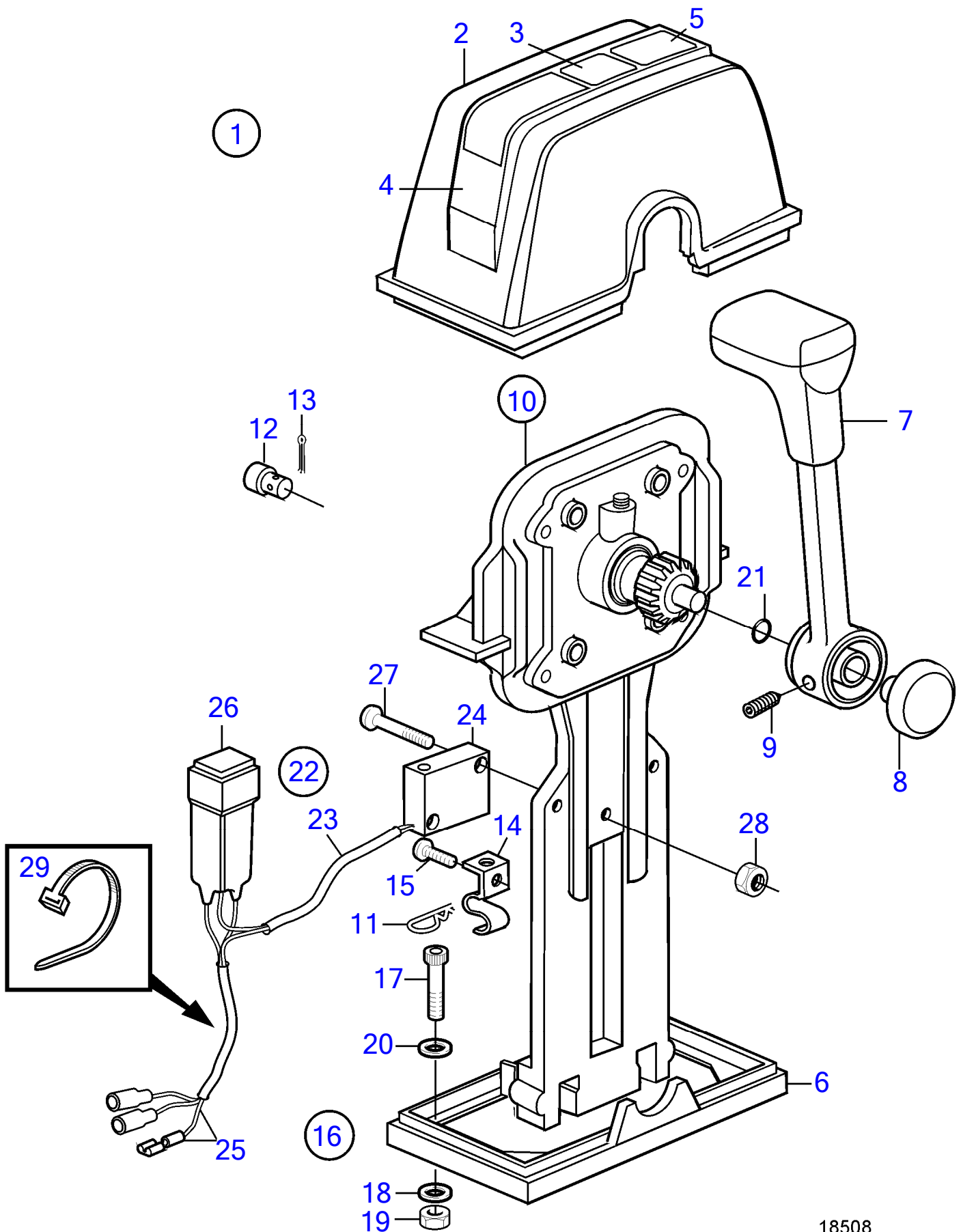
KAD32P, KAD32P-A, TAMD42WJ-A, KAD43P, KAD43P-A, KAMD43P, KAMD43P-A, KAD44P, KAD44P-A, KAD44P-B, KAD44P-C, KAMD44P, KAMD44P-A, HS25A, KAMD44P-C, KAD300-A, KAMD300-A

No Réf	No Pièce	Qté requis	Désignation	Notes
1	851603	1	Kit montage	Pour installation double.
2	850824	1	· Gaine extérieure	
3	839479	1	· Tôle	
4	839475	2	· Levier	
5	839693	2	· Vis verrouillage	
6	940090	2	· Rondelle	
7	947671	6	· Vis à six pans creux	
8	960138	6	· Rondelle	
9	955780	6	· Écrou hexagonal	
10	851600	2	Commande	
11	(851666)	2	· Mécanisme de command	Référence hors de gamme
12	853423	2	· Retenue	
13	(851712)	2	· Kit de connexion	Référence hors de gamme
14	17253	4	· · Goupille fendue	
15	839638	4	· · Dé	
16	852924	2	· · Clip	
17	855352	2	Contact posit.neutre bulletin P-44-5-22	Lancement d'une nouvelle commande pour voilier
18	850200	2	· Interrupteur à bascu	
19		X	· · cables et cosses	
20	946177	4	· Vis empreinte crucif	
21	947536	4	· Écrou hexagonal	

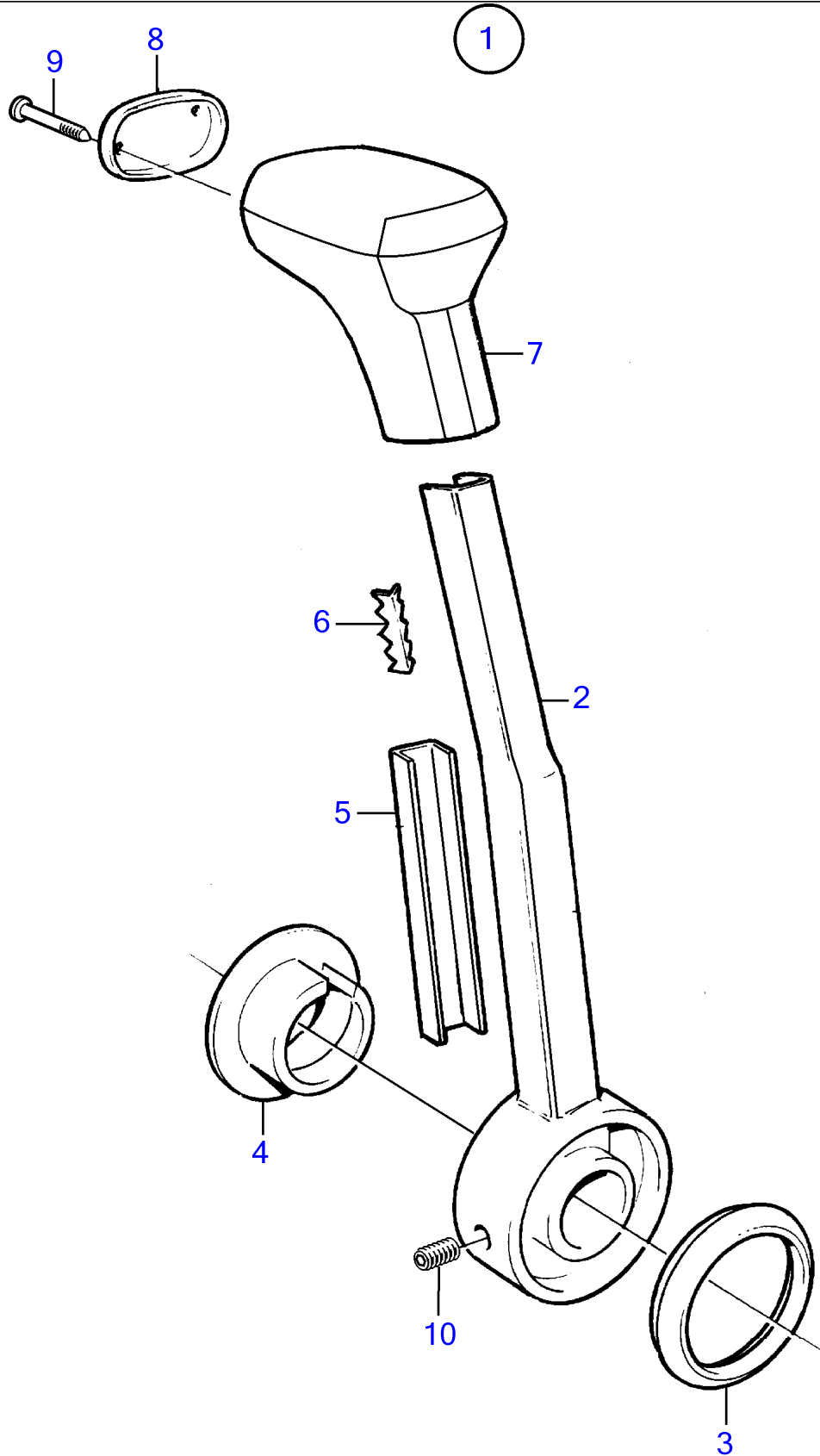


KAD32P, KAD32P-A, TAMD42WJ-A, KAD43P, KAD43P-A, KAMD43P, KAMD43P-A, KAD44P, KAD44P-A, KAD44P-B, KAD44P-C, KAMD44P, KAMD44P-A, HS25A, KAMD44P-C, KAD300-A, KAMD300-A

No Réf	No Pièce	Qté requis	Désignation	Notes
1	853168	1	Kit montage	Pour installation simple.
2	1140046	1	· Gaine extérieure	
3	851896	2	· · Autocollant	
4	(851892)	1	· · Traverse	Référence hors de gamme
5	(851898)	1	· · Autocollant	Référence hors de gamme
6	839474	1	· · Tôle	
7	852347	1	Levier	
			·	
			·	
8		1	· Bouton-poussoir	Inclus dans le levier complet.
9		1	· Vis	Inclus dans le levier complet.
10	851600	1	Commande	
11	852924	1	· Clip	
12	839638	1	· Dé	
13	17253	1	· Goupille fendue	
14	853423	1	· Retenue	
15	839664	1	· Vis	
16		1	Kit vis	
17	947671	4	· Vis à six pans creux	
18	960138	4	· Rondelle	
19	955780	4	· Écrou hexagonal	
20	940090	4	· Rondelle	
21	925058	1	· Joint torique	
22	855352	1	Contact posit.neutre	
			· bulletin P-44-5-22	Lancement d'une nouvelle commande pour voilier
23	(839619)	1	· Kit cables	Référence hors de gamme
24	850200	1	· · Interrupteur à bascu	
25		X	· · cables et cosses	
26	876037	1	· Kit de relais	
27	946177	2	· Vis empreinte crucif	
28	947536	2	· Écrou hexagonal	
29	948211	X	· Serre-câble	

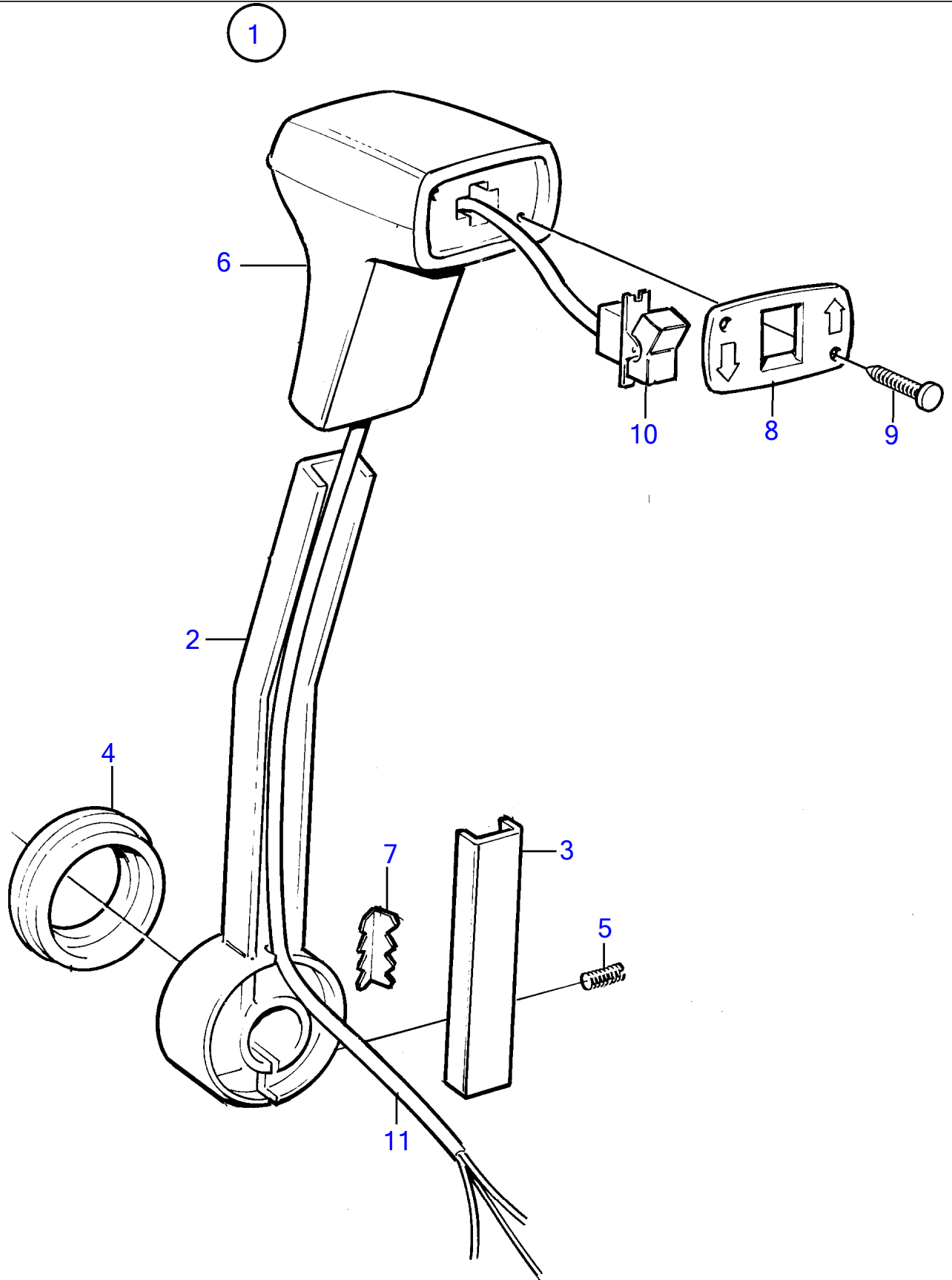


No Réf	No Pièce	Qté requis	Désignation	Notes
1	853169	1	Kit montage	Pour installation double.
2	851881	1	· Gaine extérieure	
3	(851895)	2	· · Autocollant	Référence hors de gamme
4		1	· · Traverse	
5	851897	1	· · Autocollant	
6	839479	1	· · Tôle	
7	852347	2	Levier	
8		2	· Bouton-poussoir	Inclus dans le levier complet.
9		2	· Vis	Inclus dans le levier complet.
10	851600	2	Commande	
11	852924	2	· Clip	
12	839638	2	· Dé	
13	17253	2	· Goupille fendue	
14	853423	2	· Retenue	
15	839664	2	· Vis	
16		1	Kit vis	
17	947671	4	· Vis à six pans creux	
18	960138	4	· Rondelle	
19	955780	4	· Écrou hexagonal	
20	940090	4	· Rondelle	
21	925058	2	· Joint torique	
22	855352	2	Contact posit.neutre bulletin P-44-5-22	Lancement d'une nouvelle commande pour voilier
23	(839619)	2	· Kit cables	Référence hors de gamme
24	850200	2	· · Interrupteur à bascu	
25		X	· · cables et cosses	
26	876037	2	· Kit de relais	
27	946177	4	· Vis empreinte crucif	
28	947536	4	· Écrou hexagonal	
29	948211	X	· Serre-câble	



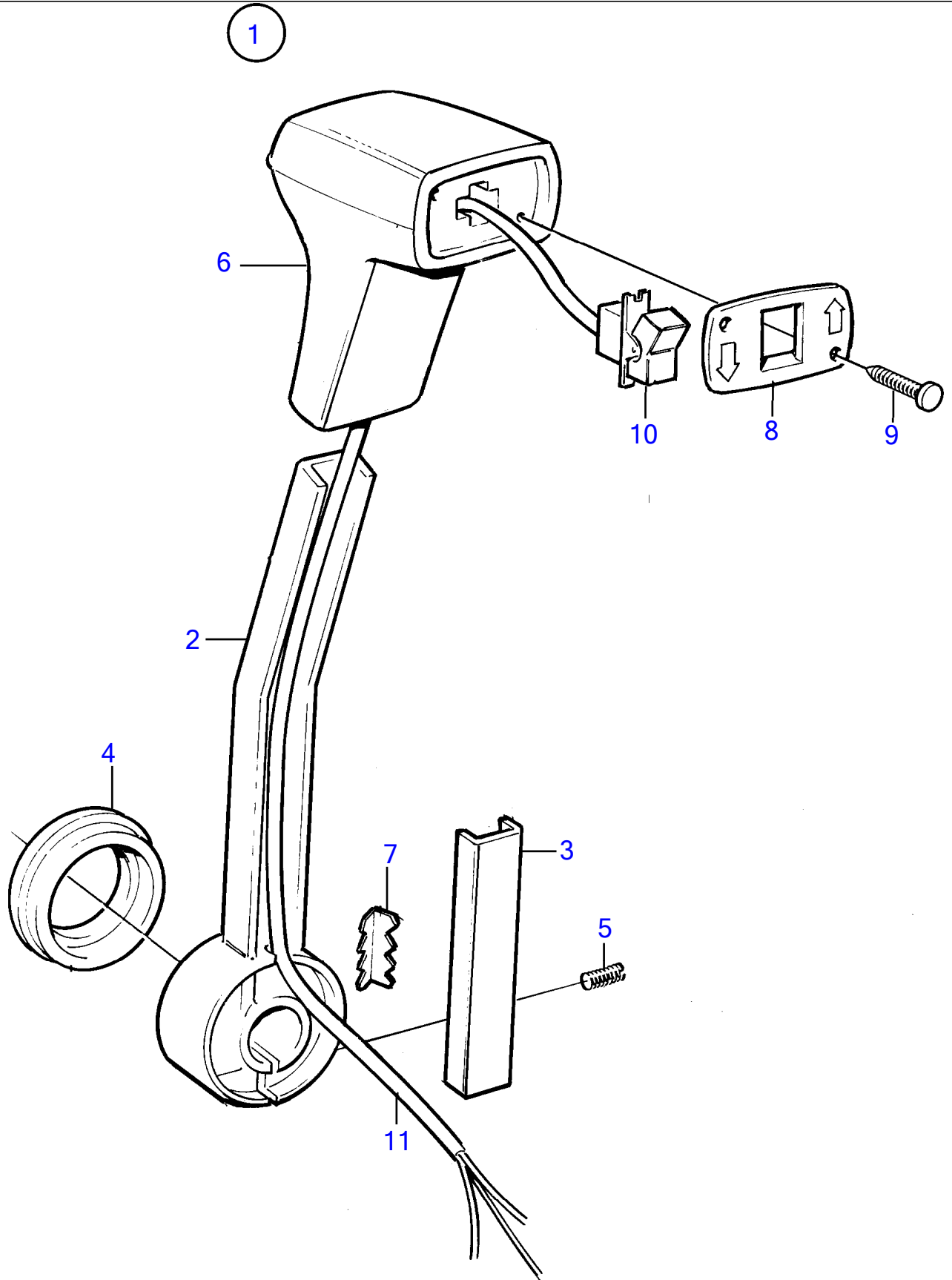
KAD32P, KAD32P-A, TAMD42WJ-A, KAD43P, KAD43P-A, KAMD43P, KAMD43P-A, KAD44P,
KAD44P-A, KAD44P-B, KAD44P-C, KAMD44P, KAMD44P-A, HS25A, KAMD44P-C, KAD300-A,
KAMD300-A

No Réf	No Pièce	Qté requis	Désignation	Notes
1	852347	1	Levier	
2	828911	1	• Levier	
3	852995	1	• Bague	
4	853004	1	• Bouton-poussoir	
5	852991	1	• Rail	
6	853000	1	• Gache	
7	852989	1	• Poignée	
8	3818554	1	• Gaine	(852992)
9	853003	2	• Clou	
10	963678	1	• Vis à six pans creux	



KAD32P, KAD32P-A, TAMD42WJ-A, KAD43P, KAD43P-A, KAMD43P, KAMD43P-A, KAD44P,
KAD44P-A, KAD44P-B, KAD44P-C, KAMD44P, KAMD44P-A, HS25A, KAMD44P-C, KAD300-A,
KAMD300-A

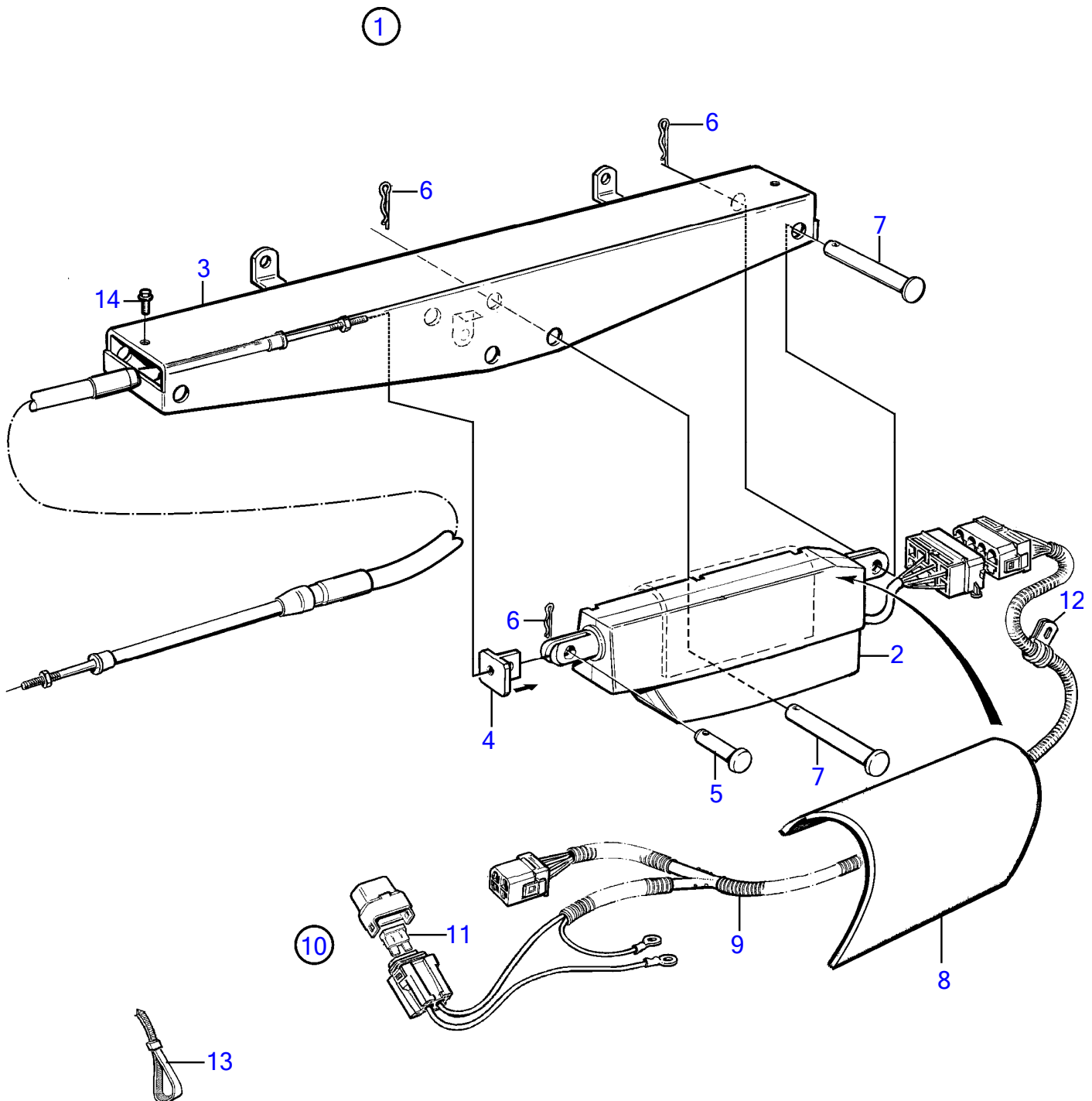
No Réf	No Pièce	Qté requis	Désignation
1	1140041	1	Levier
2			• Levier
3	852991	1	• Rail
4	852995	1	• Bague
5	963678	1	• Vis à six pans creux
6		1	• Poignée
7	853000	1	• Gache
8	3818553	1	• Bouchon de contact
9	853003	2	• Clou
10	853311	1	• Rupteur
11		1	• cables et cosses



KAD32P, KAD32P-A, TAMD42WJ-A, KAD43P, KAD43P-A, KAMD43P, KAMD43P-A, KAD44P,
KAD44P-A, KAD44P-B, KAD44P-C, KAMD44P, KAMD44P-A, HS25A, KAMD44P-C, KAD300-A,
KAMD300-A

No Réf	No Pièce	Qté requis	Désignation
1	1140042	1	Levier
3	852991	1	• Rail
4	852995	1	• Bague
5	963678	1	• Vis à six pans creux
6		1	• Poignée
7	853000	1	• Gache
8	3818553	1	• Bouchon de contact
9	853003	2	• Clou
10	853311	1	• Rupteur
11		1	• cables et cosses

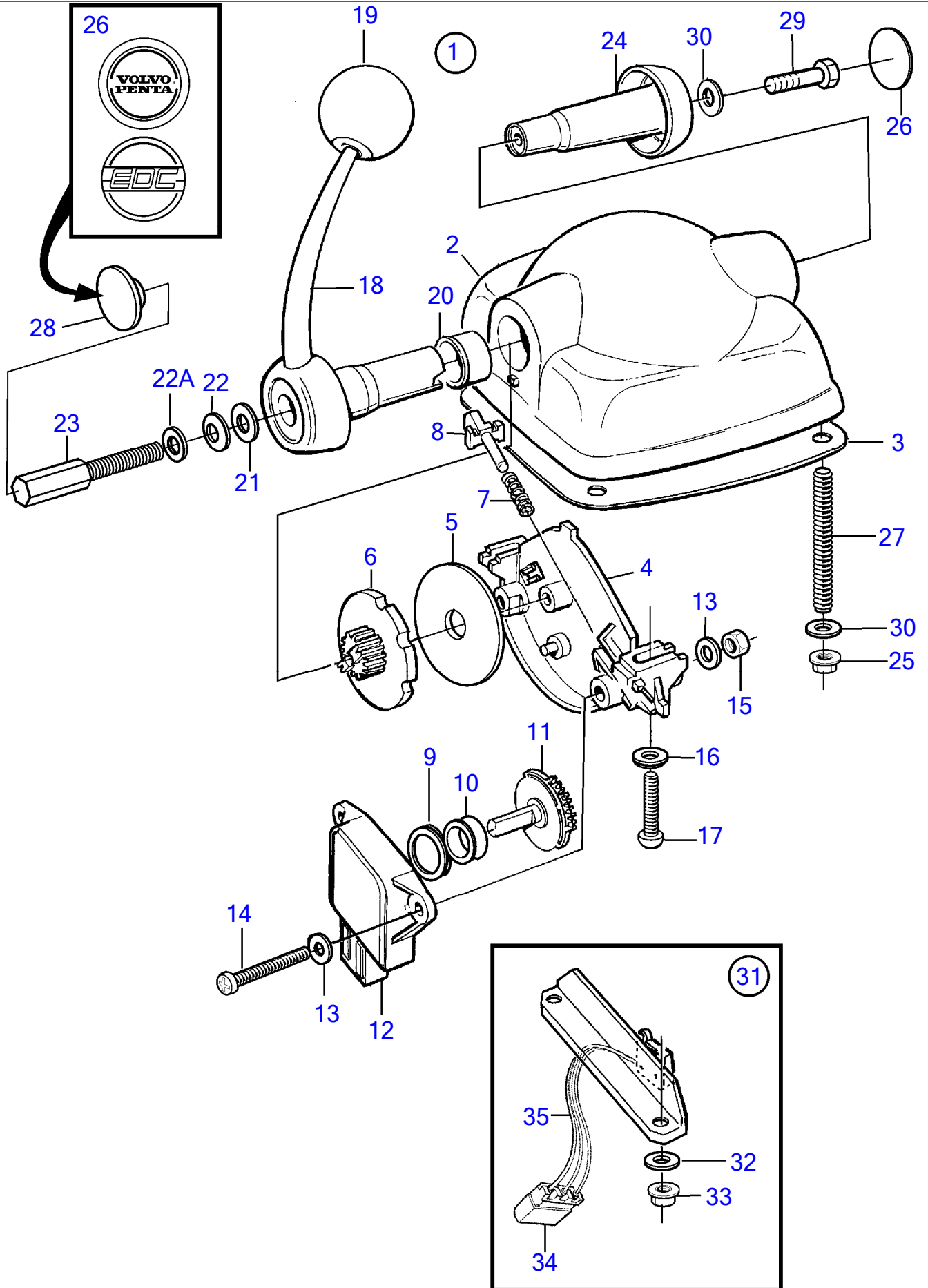
KAD32P, KAD32P-A, TAMD42WJ-A, KAD43P, KAD43P-A, KAMD43P, KAMD43P-A,
KAD44P, KAD44P-A, KAD44P-B, KAD44P-C, KAMD44P, KAMD44P-A, HS
18611



18611

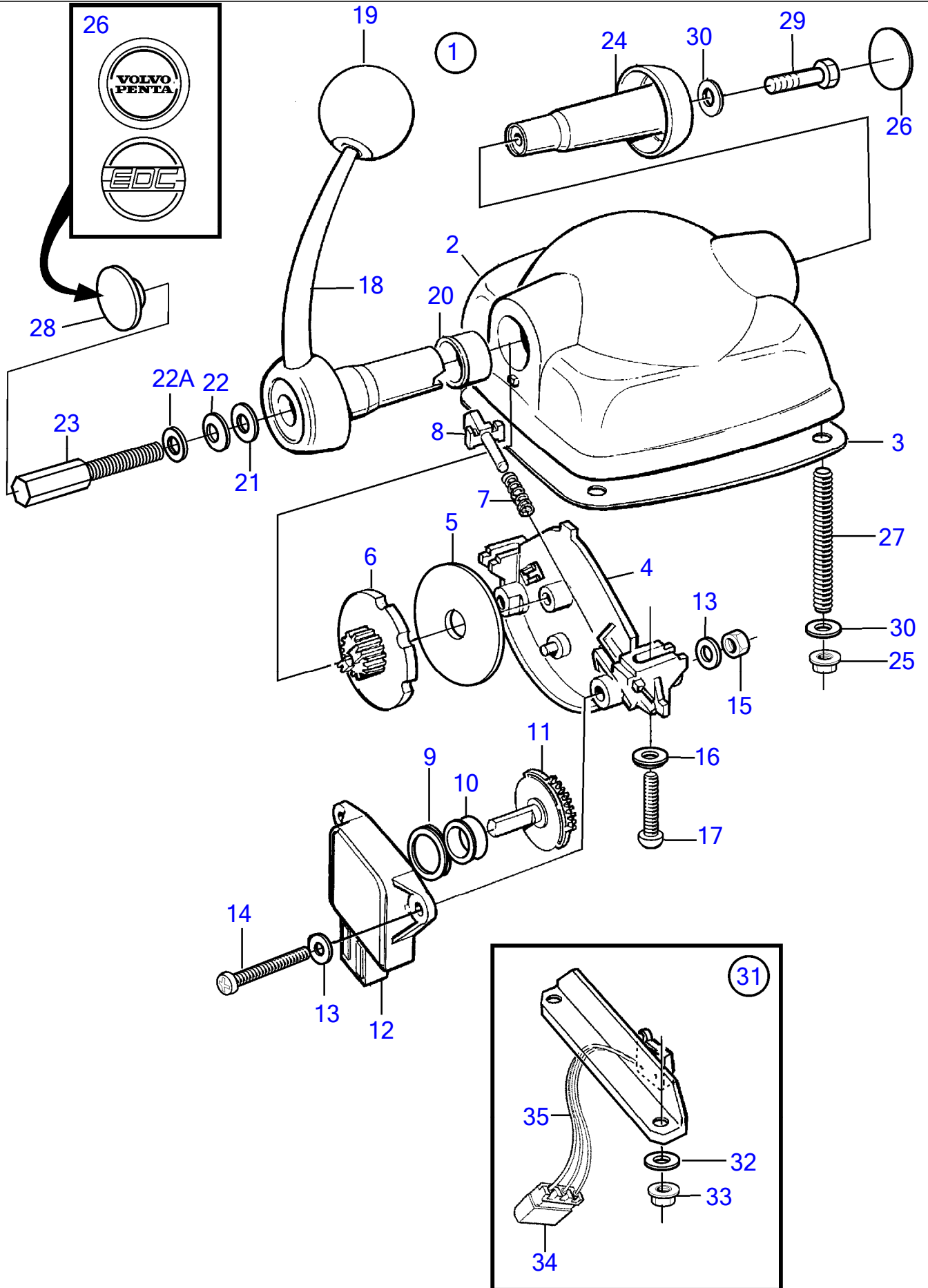
No Réf	No Pièce	Qté requis	Désignation	Notes
1		1	Actionneur	
2	3582818	1	· Actionneur	
3	3581577	1	· Fixation	
4	3581578	1	· Fixation	
5	964858	1	· Boulon à trou goupil	D=10mm
		1	· Boulon a trou goupil	D=8mm
6	664822	3	· Goupille fendue	
7	964865	2	· Boulon à trou goupil	
8	3581646	1	· Entretoise	
9	873851	1	· Kit cables	
10	873852	1	· · Porte-fusible	
11	969160	1	· · · Fusible	5A
12	952628	1	· Collier serrage	
13	949666	10	· Serre-câble	
14	969407	1	· Vis à 6 pans creux	

KAD32P, KAD32P-A, TAMD42WJ-A, KAD43P, KAD43P-A, KAMD43P, KAMD43P-A,
 KAD44P, KAD44P-A, KAD44P-B, KAD44P-C, KAMD44P, KAMD44P-A, HS
 21948



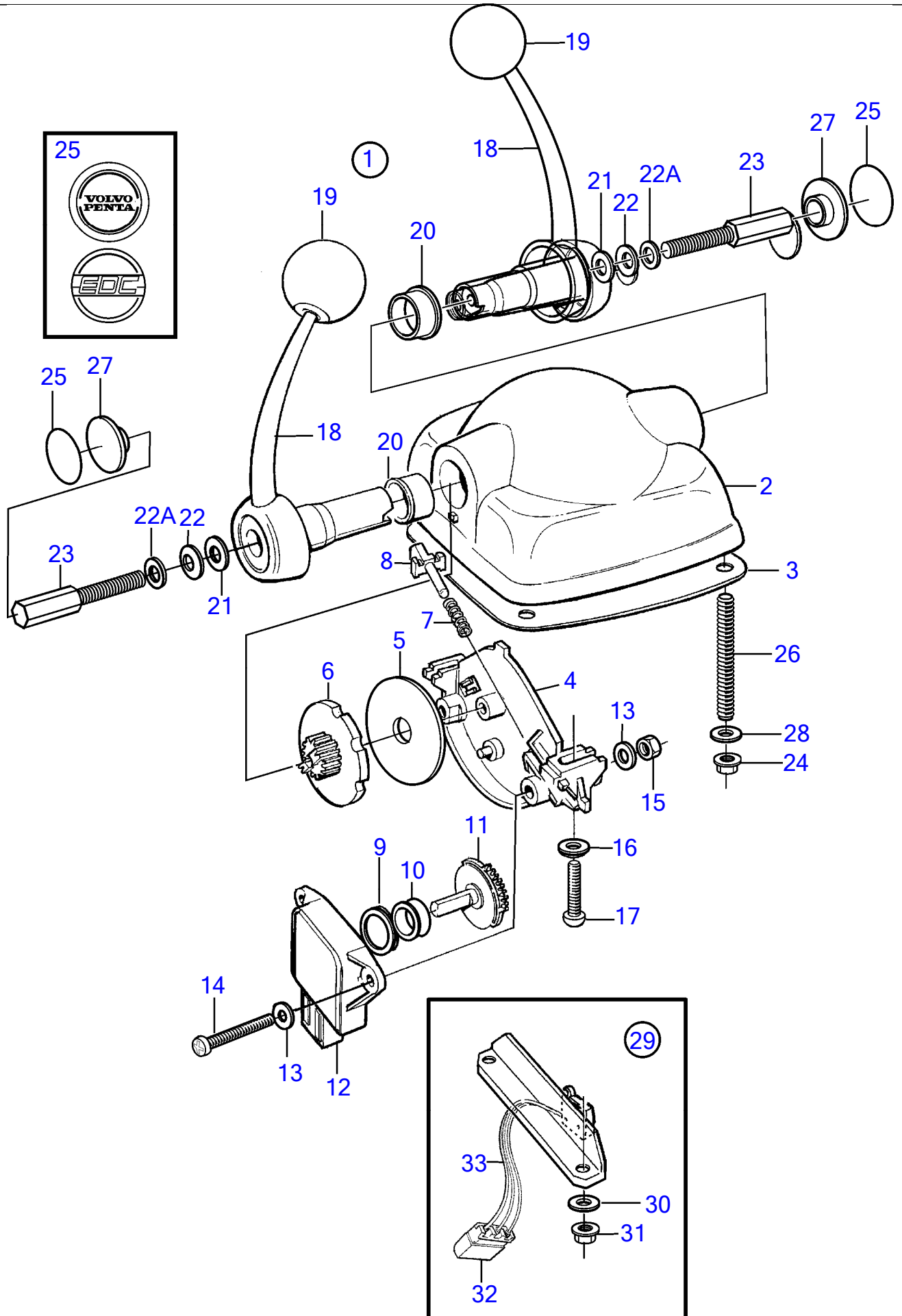
No Réf	No Pièce	Qté requis	Désignation	Notes
1	874734	1	Commande	Pour installation simple., Noir., (1140657)
	3807509	1	Commande	Pour installation simple., Inoxydable.
2		1	· Isolant	
3	3581674	1	· Joint	
4		1	· Tôle	
5	3581666	1	· Rondelle de friction	
6		1	· Disque	
7		1	· Ressort	
8		1	· Talon guide	
9		1	· Bague entretoise	
10	3581676	1	· Bague	
11	(3581668)	1	· Vitesse	Référence hors de gamme
12	1336385	1	· Potentiomètre	
13		4	· Rondelle	
14	3581678	2	· Vis	
15	3581680	2	· Écrou	
16		2	· Rondelle	
17	3581681	2	· Vis	
18		1	· Levier vitesse	
19	3581675	1	· Bille	
20	(3581673)	1	· Roulement	Référence hors de gamme
21		1	· Rondelle	
22		1	· Ressort diaphragme	
22A		1	· Rondelle	
23		1	· Vis réglage	
24	3581687	1	· Tampon	
25	3581686	4	· Écrou	
26	3584000	1	· Autocollant	Volvo Penta
	3581669	1	· Autocollant	EDC
27		4	· Goujon	
28	3582830	1	· Tampon	Plastique, Pour 874734
29		1	· Bouchon	Inoxydable., Pour 3807509
		1	· Vis	
30		5	· Rondelle	

KAD32P, KAD32P-A, TAMD42WJ-A, KAD43P, KAD43P-A, KAMD43P, KAMD43P-A,
 KAD44P, KAD44P-A, KAD44P-B, KAD44P-C, KAMD44P, KAMD44P-A, HS
 21948



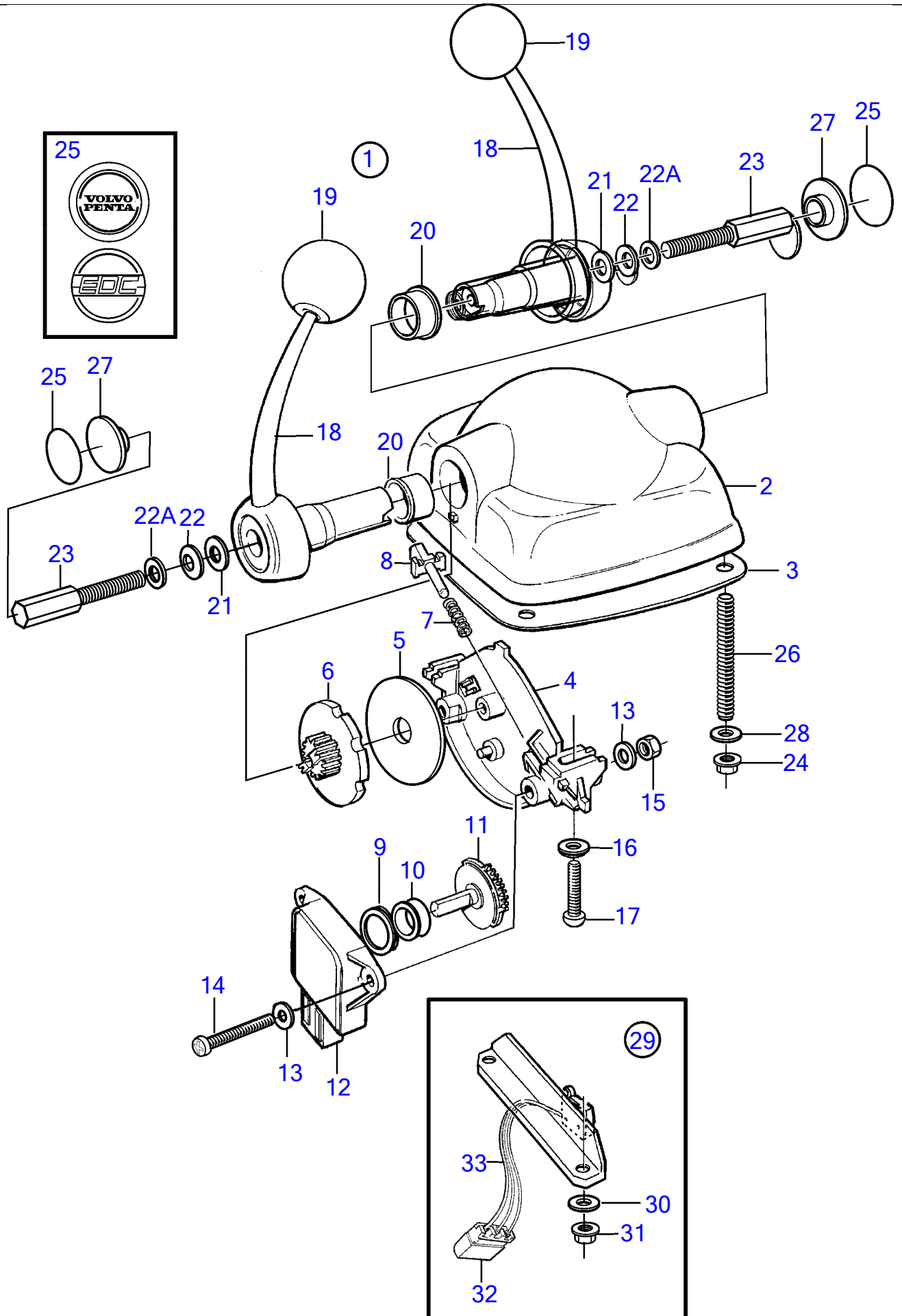
No Réf	No Pièce	Qté requis	Désignation	Notes
1	3819899	1	Commande bulletin P-28-4-13	Pour installation simple., Noir., Avec contact de point mort. Nouvelles commandes électroniques pour les moteurs EVC
1	3819901	1	Commande bulletin P-28-4-13	Pour installation simple., Inoxydable., Avec contact de point mort. Nouvelles commandes électroniques pour les moteurs EVC
2		1	· Isolant	
3	3581674	1	· Joint	
4		1	· Tôle	
5	3581666	1	· Rondelle de friction	
6		1	· Disque	
7		1	· Ressort	
8		1	· Talon guide	
9		1	· Bague entretoise	
10	3581676	1	· Bague	
11	(3581668)	1	· Vitesse	Référence hors de gamme
12	1336385	1	· Potentiomètre	
13		4	· Rondelle	
14	3581678	2	· Vis	
15	3581680	2	· Écrou	
16		2	· Rondelle	
17	3581681	2	· Vis	
18		1	· Levier vitesse	
19	3581675	1	· Bille	
20	(3581673)	1	· Roulement	Référence hors de gamme
21		1	· Rondelle	
22		1	· Ressort diaphragme	
22A		1	· Rondelle	
23		1	· Vis réglage	
24	3581687	1	· Tampon	
25	3581686	4	· Écrou	
26	3584000	1	· Autocollant	Volvo Penta
	3581669	1	· Autocollant	EDC
27		4	· Goujon	
28	3582830	1	· Tampon	Plastique, Pour 874734
29		1	· Bouchon	Inoxydable., Pour 3807509
		1	· Vis	
30		5	· Rondelle	
31	3818851	1	· Microinterrupteur	(873870)
32		2	· · Rondelle	
33		2	· · Ecrou	
34		X	· · Boitier isolant	Voir groupe 30
35		X	· · Cable	Voir groupe 30

KAD32P, KAD32P-A, TAMD42WJ-A, KAD43P, KAD43P-A, KAMD43P, KAMD43P-A,
 KAD44P, KAD44P-A, KAD44P-B, KAD44P-C, KAMD44P, KAMD44P-A, HS
 21947



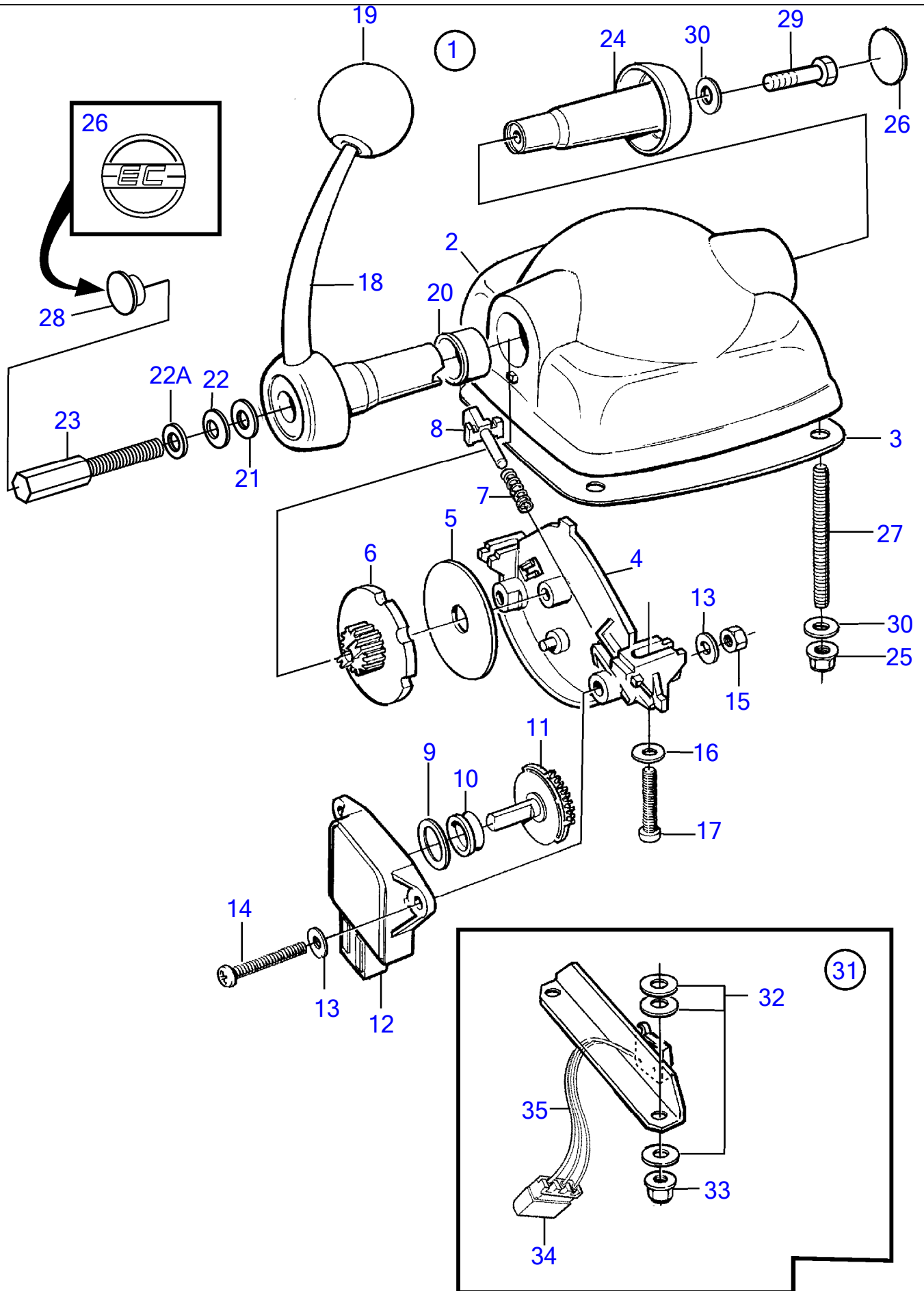
No Réf	No Pièce	Qté requis	Désignation	Notes
1	874663	1	Commande	Pour installation double., Noir., (1140658)
	874813	1	Commande	Pour installation double., Inoxydable.
			• bulletin 53-10	Stainless Steel Controls
2		1	• Isolant	
3	3581674	1	• Joint	
4		1	• Tôle	
5	3581666	2	• Rondelle de friction	
6		2	• Disque	
7		2	• Ressort	
8		2	• Talon guide	
9		2	• Bague entretoise	
10	3581676	2	• Bague	
11	(3581668)	2	• Vitesse	Référence hors de gamme
12	1336385	2	• Potentiomètre	
13		4	• Rondelle	
14	3581678	2	• Vis	
15	3581680	2	• Écrou	
16		2	• Rondelle	
17	3581681	2	• Vis	
18		2	• Levier vitesse	
19	3581675	2	• Bille	
20	(3581673)	2	• Roulement	Référence hors de gamme
21		2	• Rondelle	
22		2	• Ressort diaphragme	
22A		2	• Rondelle	
23		2	• Vis réglage	
24	3581686	4	• Écrou	
25	3584000	2	• Autocollant	Volvo Penta
	3581669	2	• Autocollant	EDC
26		4	• Goujon	
27	3582830	2	• Tampon	Plastique, Pour 874663
		2	• Bouchon	Inoxydable., Pour 874813
28		4	• Rondelle	

KAD32P, KAD32P-A, TAMD42WJ-A, KAD43P, KAD43P-A, KAMD43P, KAMD43P-A,
 KAD44P, KAD44P-A, KAD44P-B, KAD44P-C, KAMD44P, KAMD44P-A, HS
 21947



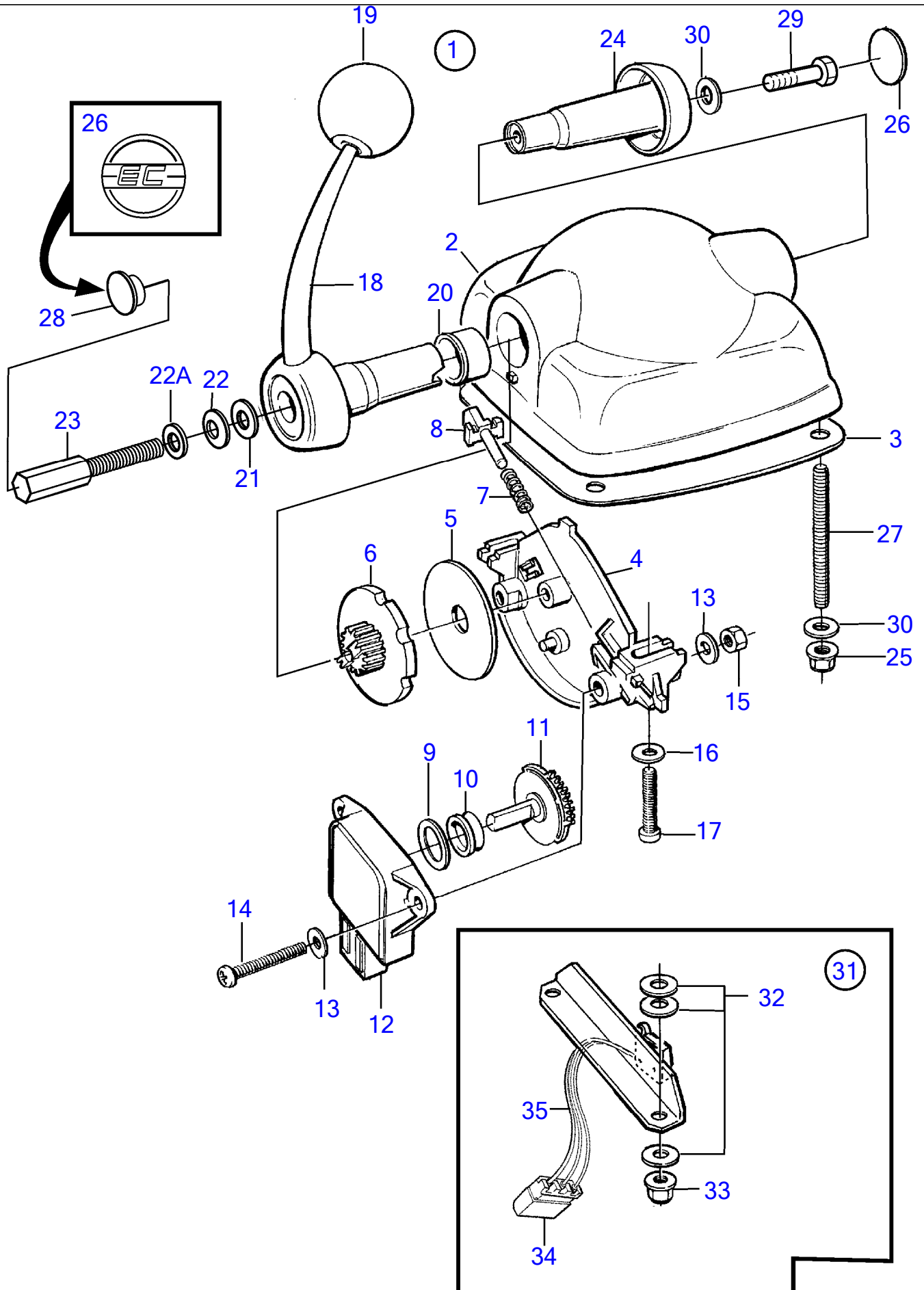
No Réf	No Pièce	Qté requis	Désignation	Notes
1	3819900	1	Commande bulletin P-28-4-13	Pour installation double., Noir., Avec contact de point mort. Nouvelles commandes électroniques pour les moteurs EVC
1	3819902	1	Commande bulletin P-28-4-13	Pour installation double., Inoxydable., Avec contact de point mort. Nouvelles commandes électroniques pour les moteurs EVC
2		1	· Isolant	
3	3581674	1	· Joint	
4		1	· Tôle	
5	3581666	2	· Rondelle de friction	
6		2	· Disque	
7		2	· Ressort	
8		2	· Talon guide	
9		2	· Bague entretoise	
10	3581676	2	· Bague	
11	(3581668)	2	· Vitesse	Référence hors de gamme
12	1336385	2	· Potentiomètre	
13		4	· Rondelle	
14	3581678	2	· Vis	
15	3581680	2	· Écrou	
16		2	· Rondelle	
17	3581681	2	· Vis	
18		2	· Levier vitesse	
19	3581675	2	· Bille	
20	(3581673)	2	· Roulement	Référence hors de gamme
21		2	· Rondelle	
22		2	· Ressort diaphragme	
22A		2	· Rondelle	
23		2	· Vis réglage	
24	3581686	4	· Écrou	
25	3584000	2	· Autocollant	Volvo Penta
	3581669	2	· Autocollant	EDC
26		4	· Goujon	
27	3582830	2	· Tampon	Plastique, Pour 874663
		2	· Bouchon	Inoxydable., Pour 874813
28		4	· Rondelle	
29	3818851	2	· Microinterrupteur	(873870)
30		4	· · Rondelle	
31		4	· · Ecrou	
32		X	· · Boitier isolant	Voir groupe 30
33		X	· · Cable	Voir groupe 30

KAD32P, KAD32P-A, TAMD42WJ-A, KAD43P, KAD43P-A, KAMD43P, KAMD43P-A,
 KAD44P, KAD44P-A, KAD44P-B, KAD44P-C, KAMD44P, KAMD44P-A, HS
 18675



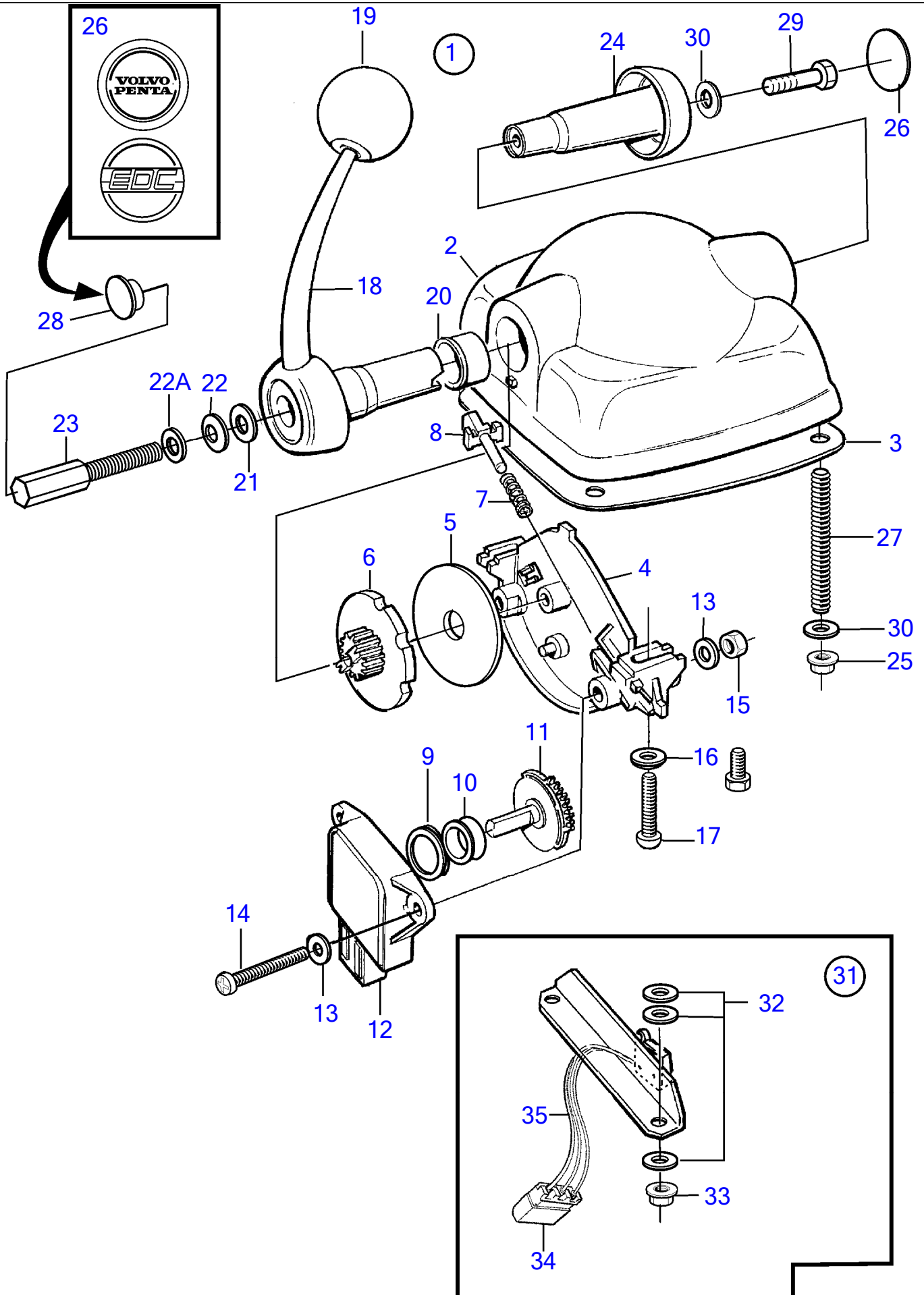
No Réf	No Pièce	Qté requis	Désignation	Notes
1	1140657	1	Commande	Pour installation simple.
2		1	· Isolant	
3	3581674	1	· Joint	
4		1	· Tôle	
5	3581666	1	· Rondelle de friction	
6		1	· Disque	
7		1	· Ressort	
8		1	· Talon guide	
9		1	· Bague entretoise	
10	3581676	1	· Bague	
11	(3581668)	1	· Vitesse	Référence hors de gamme
12	1336385	1	· Potentiomètre	
13		4	· Rondelle	
14	3581678	2	· Vis	
15	3581680	2	· Écrou	
16		2	· Rondelle	
17	3581681	2	· Vis	
18		1	· Levier vitesse	
19	3581675	1	· Bille	
20	(3581673)	1	· Roulement	Référence hors de gamme
21		1	· Rondelle	
22		1	· Ressort diaphragme	
22A		1	· Rondelle	
23		1	· Vis réglage	
24	3581687	1	· Tampon	
25	3581686	4	· Écrou	
26	3860543	1	· Autocollant	
27		4	· Goujon	
28	3582830	1	· Tampon	
29		1	· Vis	
30		5	· Rondelle	
31	873870	1	Microinterrupteur	
32		6	· Rondelle	
33		2	· Ecrou	
34		X	· Boitier isolant	Voir groupe 30
35		X	· Cable	Voir groupe 30

KAD32P, KAD32P-A, TAMD42WJ-A, KAD43P, KAD43P-A, KAMD43P, KAMD43P-A,
 KAD44P, KAD44P-A, KAD44P-B, KAD44P-C, KAMD44P, KAMD44P-A, HS
 18675



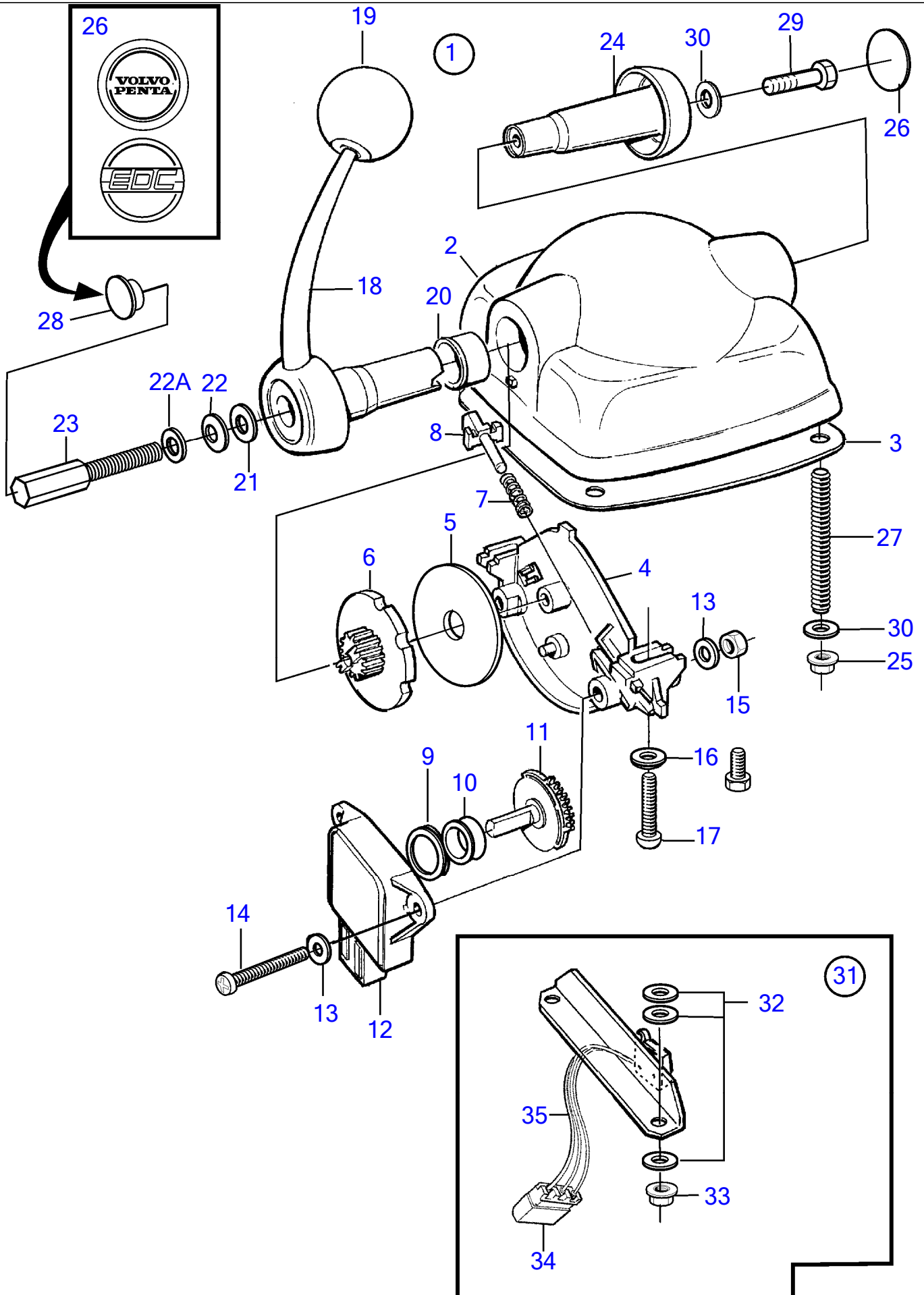
No Réf	No Pièce	Qté requis	Désignation	Notes
1	1140658	1	Commande	Pour installation double.
2		1	· Isolant	
3	3581674	1	· Joint	
4		1	· Tôle	
5	3581666	2	· Rondelle de friction	
6		2	· Disque	
7		2	· Ressort	
8		2	· Talon guide	
9		2	· Bague entretoise	
10	3581676	2	· Bague	
11	(3581668)	2	· Vitesse	Référence hors de gamme
12	1336385	2	· Potentiomètre	
13		4	· Rondelle	
14	3581678	2	· Vis	
15	3581680	2	· Écrou	
16		2	· Rondelle	
17	3581681	2	· Vis	
18		2	· Levier vitesse	
19	3581675	2	· Bille	
20	(3581673)	2	· Roulement	Référence hors de gamme
21		2	· Rondelle	
22		2	· Ressort diaphragme	
22A		2	· Rondelle	
23		2	· Vis réglage	
25	3581686	4	· Écrou	
26	3860543	2	· Autocollant	
27		4	· Goujon	
28	3582830	2	· Tampon	
30		4	· Rondelle	
31	873870	2	Microinterrupteur	

KAD32P, KAD32P-A, TAMD42WJ-A, KAD43P, KAD43P-A, KAMD43P, KAMD43P-A,
 KAD44P, KAD44P-A, KAD44P-B, KAD44P-C, KAMD44P, KAMD44P-A, HS
 19559

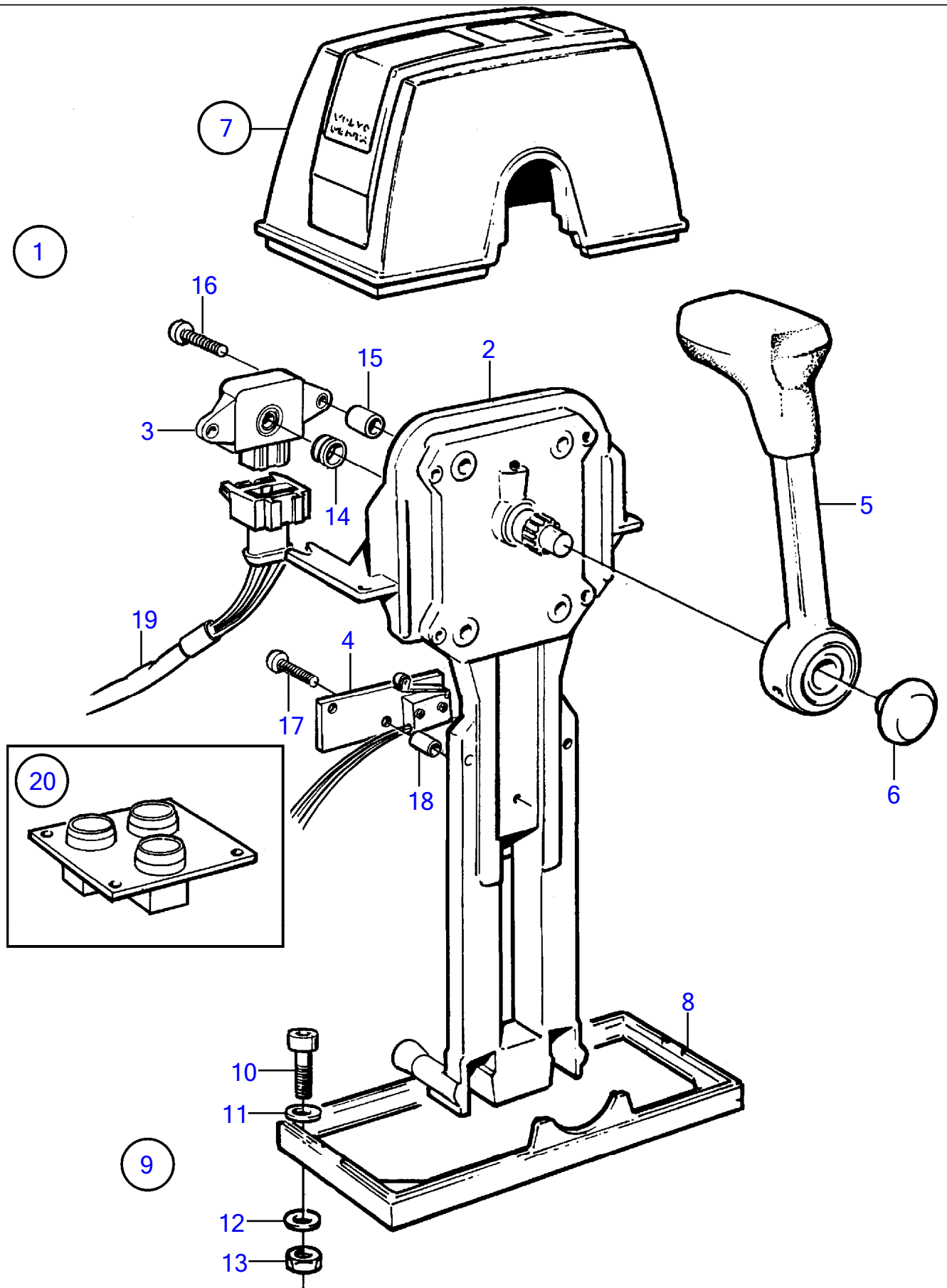


No Réf	No Pièce	Qté requis	Désignation	Notes
1	874734	1	Commande	Pour installation simple., (1140657)
2		1	· Isolant	
3	3581674	1	· Joint	
4		1	· Tôle	
5	3581666	1	· Rondelle de friction	
6		1	· Disque	
7		1	· Ressort	
8		1	· Talon guide	
9		1	· Bague entretoise	
10	3581676	1	· Bague	
11	(3581668)	1	· Vitesse	Référence hors de gamme
12	1336385	1	· Potentiomètre	
13		4	· Rondelle	
14	3581678	2	· Vis	
15	3581680	2	· Écrou	
16		2	· Rondelle	
17	3581681	2	· Vis	
18		1	· Levier vitesse	
19	3581675	1	· Bille	
20	(3581673)	1	· Roulement	Référence hors de gamme
21		1	· Rondelle	
22		1	· Ressort diaphragme	
22A		1	· Rondelle	
23		1	· Vis réglage	
24	3581687	1	· Tampon	
25	3581686	4	· Écrou	
26	3584000	1	· Autocollant	Volvo Penta
	3581669	1	· Autocollant	EDC
27		4	· Goujon	
28	3582830	1	· Tampon	
29		1	· Vis	
30		5	· Rondelle	
31	873870	1	Microinterrupteur	
32		6	· Rondelle	
33		2	· Ecrou	
34		X	· Boitier isolant	Voir groupe 30
35		X	· Cable	Voir groupe 30

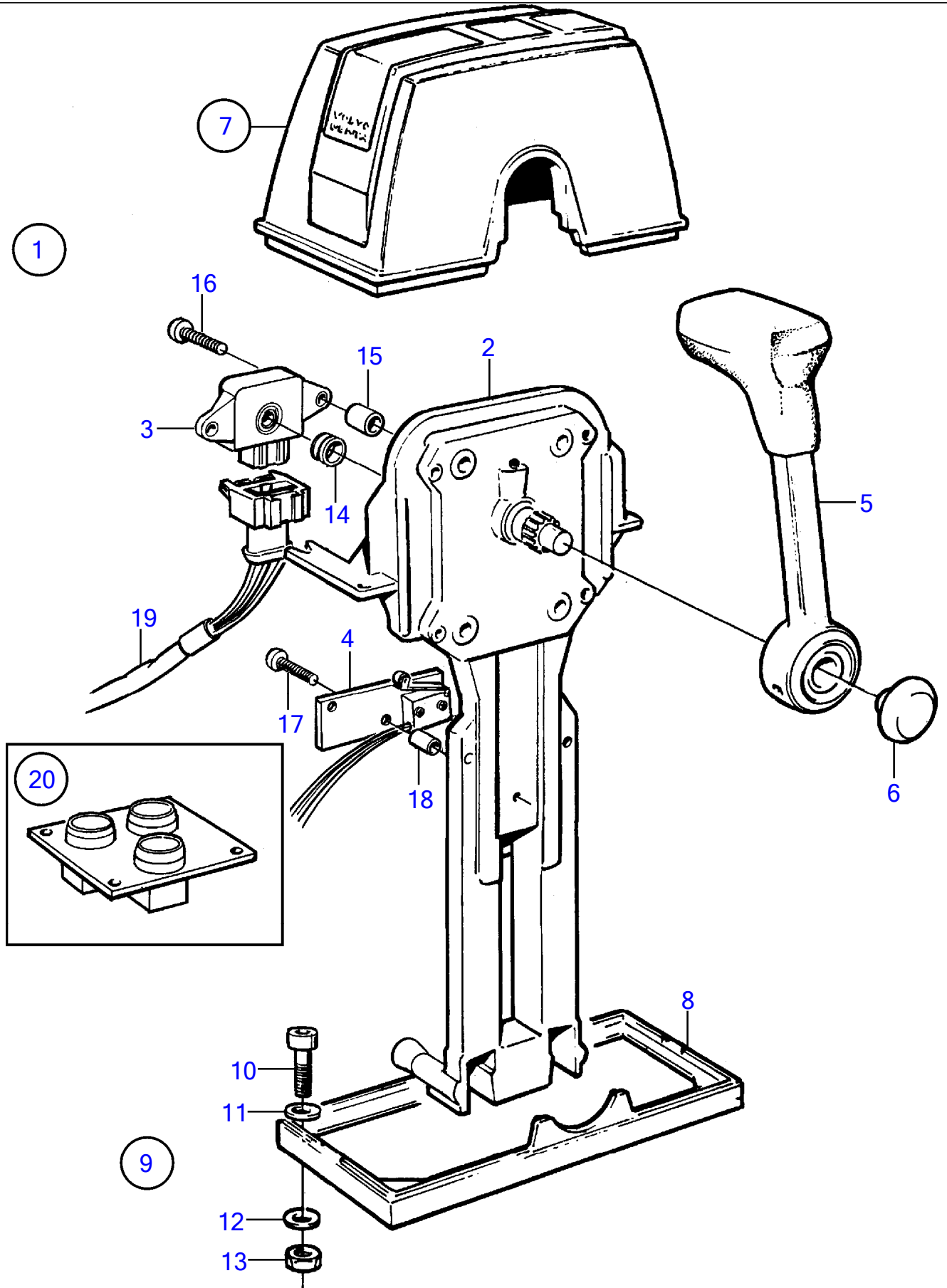
KAD32P, KAD32P-A, TAMD42WJ-A, KAD43P, KAD43P-A, KAMD43P, KAMD43P-A,
 KAD44P, KAD44P-A, KAD44P-B, KAD44P-C, KAMD44P, KAMD44P-A, HS
 19559



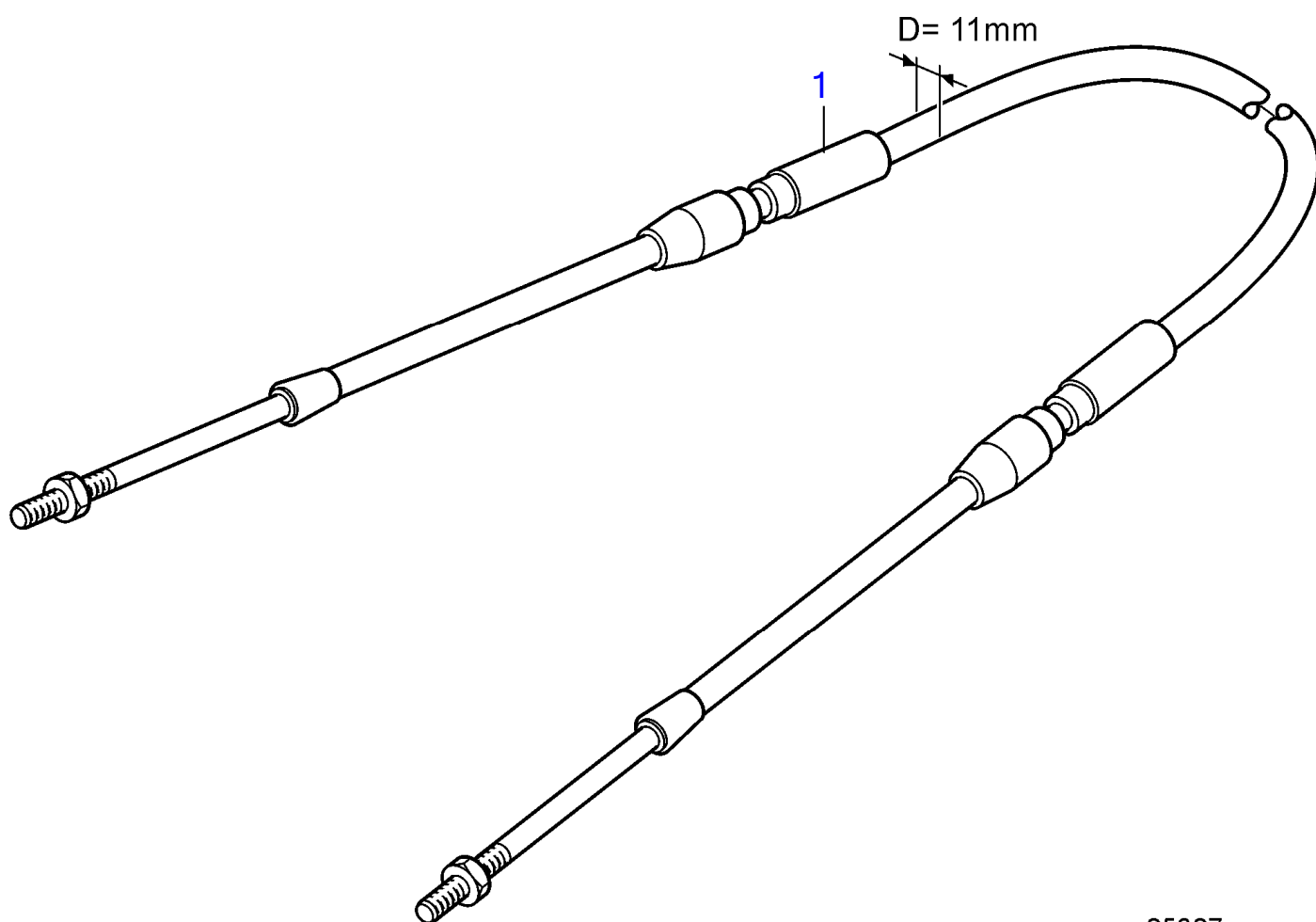
No Réf	No Pièce	Qté requis	Désignation	Notes
1	874663	1	Commande	Pour installation double., (1140658)
2		1	· Isolant	
3	3581674	1	· Joint	
4		1	· Tôle	
5	3581666	2	· Rondelle de friction	
6		2	· Disque	
7		2	· Ressort	
8		2	· Talon guide	
9		2	· Bague entretoise	
10	3581676	2	· Bague	
11	(3581668)	2	· Vitesse	Référence hors de gamme
12	1336385	2	· Potentiomètre	
13		4	· Rondelle	
14	3581678	2	· Vis	
15	3581680	2	· Écrou	
16		2	· Rondelle	
17	3581681	2	· Vis	
18		2	· Levier vitesse	
19	3581675	2	· Bille	
20	(3581673)	2	· Roulement	Référence hors de gamme
21		2	· Rondelle	
22		2	· Ressort diaphragme	
22A		2	· Rondelle	
23		2	· Vis réglage	
25	3581686	4	· Écrou	
26	3584000	2	· Autocollant	Volvo Penta
	3581669	2	· Autocollant	EDC
27		4	· Goujon	
28	3582830	2	· Tampon	
30		4	· Rondelle	
31	873870	2	Microinterrupteur	



No Réf	No Pièce	Qté requis	Désignation	Notes
1	1140634	1	Commande	Peut être amélioré avec le kit 873867., Remplace par 873863 Installation simple
	873863	1	Commande	
2	873862	1	· Mécanisme de command	
3	1336385	1	· · Potentiomètre	
4	873867	1	· · Microinterrupteur	
5	852347	1	· Levier	
			· ·	
			·	
6	853004	1	· Bouton-poussoir	
7	1140637	1	· Gaine extérieure	
8	839474	1	· · Tôle	
9		1	· Kit vis	
10	947671	4	· · Vis à six pans creux	
11	940090	4	· · Rondelle	
12	960138	4	· · Rondelle	
13	955780	4	· · Écrou hexagonal	
14	943342	1	Bague étanchéité	
15	3825525	2	Douille entretoise	
16	969518	2	Vis à 6 pans creux	
17	946177	2	Vis empreinte crucif	
18		2	Entretoise	
19		1	Faisceau de cables	
20		1	Tableau commande	
			·	
			·	



No Réf	No Pièce	Qté requis	Désignation	Notes
1	1140635	2	Commande	Peut être amélioré avec le kit 873867., Remplace par 873864 Installation double
	873864	2	Commande	
2	873862	2	· Mécanisme de command	
3	1336385	2	· · Potentiomètre	
4	873867	2	· · Microinterrupteur	
5	852347	2	· Levier	
6	853004	2	· Bouton-poussoir	
7	1140636	2	· Gaine extérieure	
8	839479	1	· · Tôle	
9		1	· Kit vis	
10	947671	4	· · Vis à six pans creux	
11	940090	4	· · Rondelle	
12	960138	4	· · Rondelle	
13	955780	4	· · Écrou hexagonal	
14	943342	1	Bague étanchéité	
15	3825525	2	Douille entretoise	
16	969518	2	Vis à 6 pans creux	
17	946177	2	Vis empreinte crucif	
18		2	Entretoise	
19		1	Faisceau de cables	
20		1	Tableau commande	

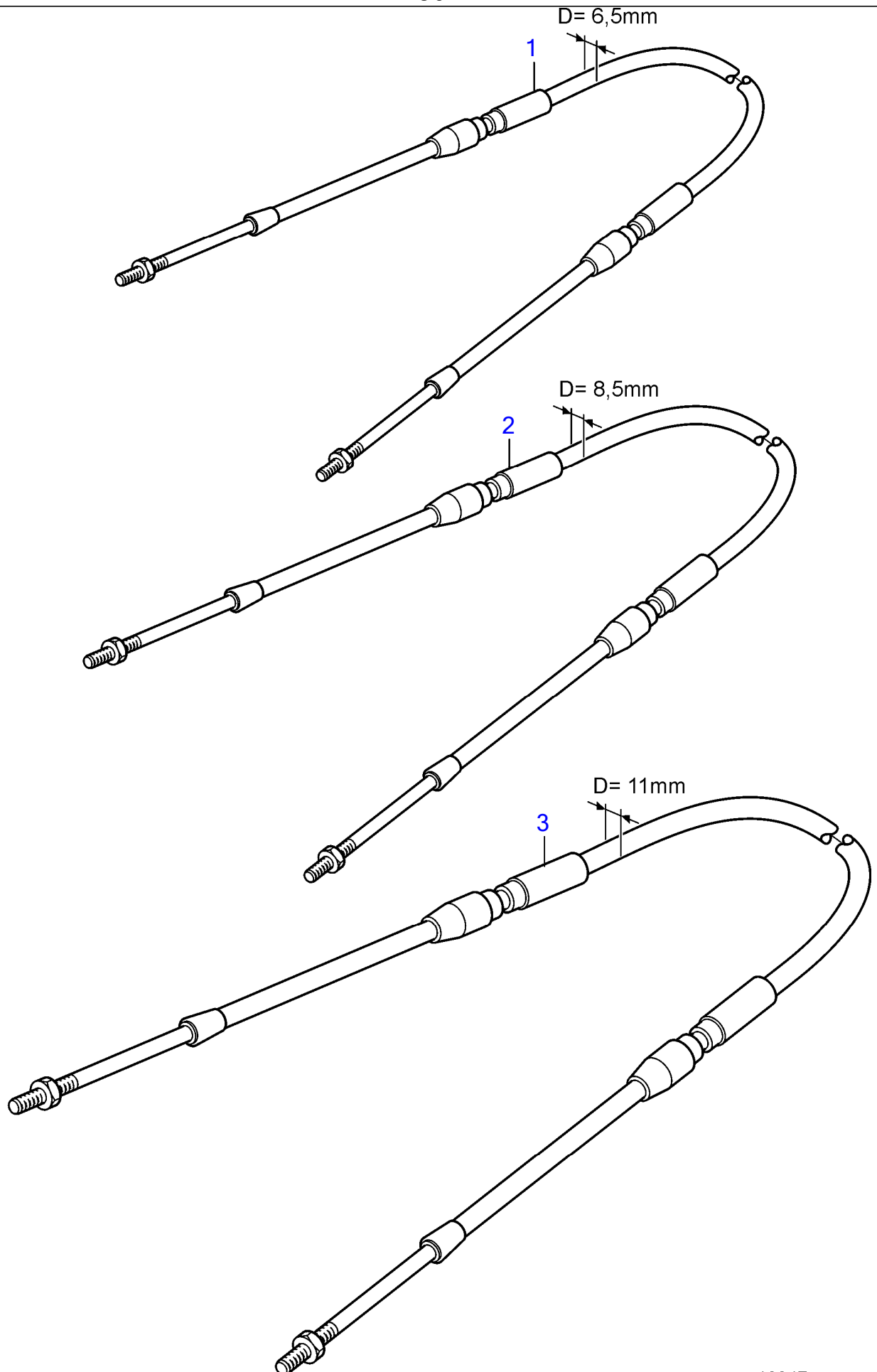


25627

KAD32P, KAD32P-A, TAMD42WJ-A, KAD43P, KAD43P-A, KAMD43P, KAMD43P-A, KAD44P,
KAD44P-A, KAD44P-B, KAD44P-C, KAMD44P, KAMD44P-A, HS25A, KAMD44P-C, KAD300-A,
KAMD300-A

No Réf	No Pièce	Qté requis	Désignation	Notes
1	21633515	1	Cable commande	44ft, L=13.40m
	21633516	1	Cable commande	45ft, L=13.70m
	21633517	1	Cable commande	46ft, L=14.00m
	21633518	1	Cable commande	47ft, L=14.30m
	21633519	1	Cable commande	48ft, L=14.60m
	21633520	1	Cable commande	49ft, L=14.90m
	21633521	1	Cable commande	50ft, L=15.20m

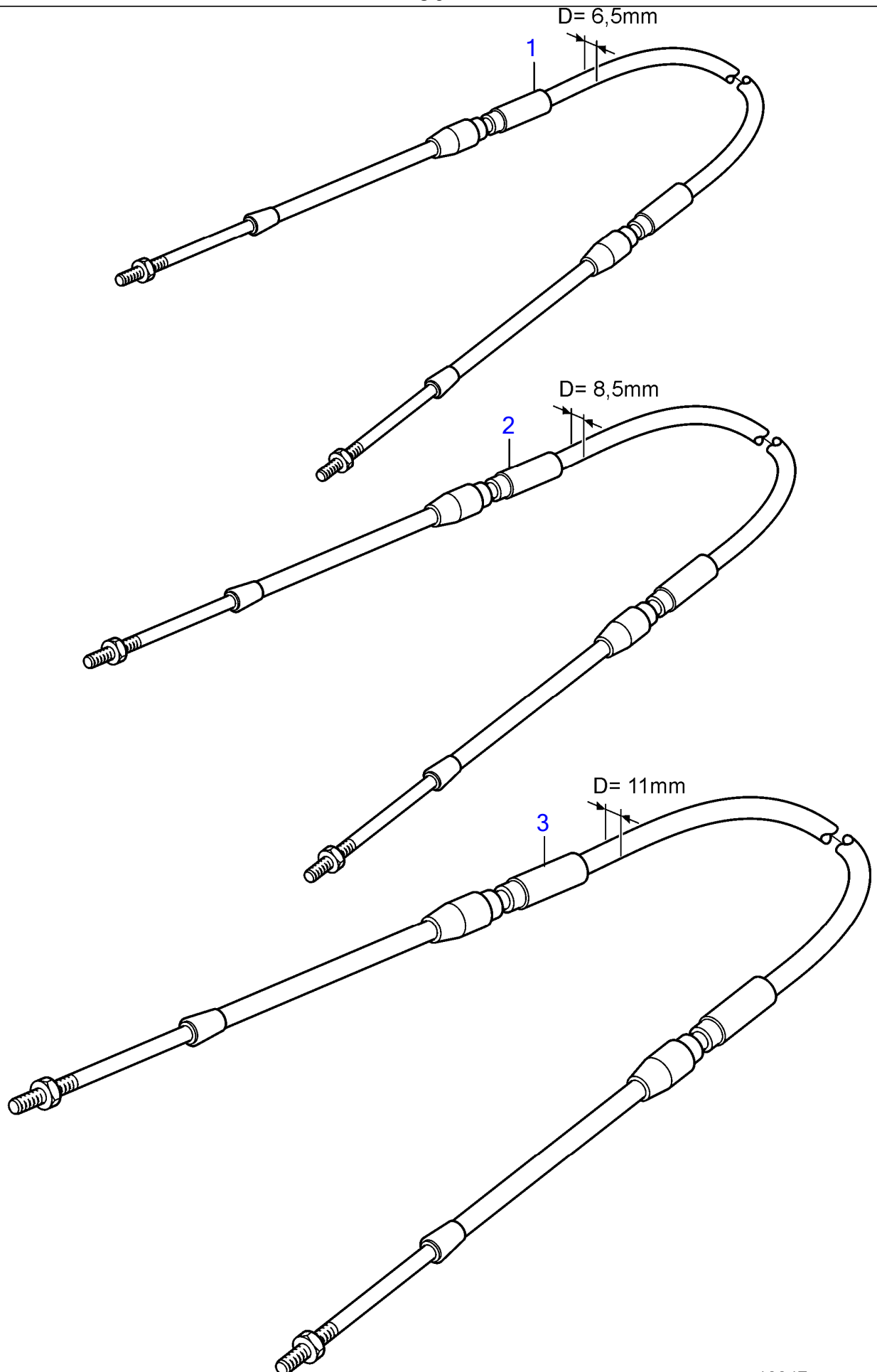
KAD32P, KAD32P-A, TAMD42WJ-A, KAD43P, KAD43P-A, KAMD43P, KAMD43P-A,
KAD44P, KAD44P-A, KAD44P-B, KAD44P-C, KAMD44P, KAMD44P-A, HS
18647



KAD32P, KAD32P-A, TAMD42WJ-A, KAD43P, KAD43P-A, KAMD43P, KAMD43P-A, KAD44P, KAD44P-A, KAD44P-B, KAD44P-C, KAMD44P, KAMD44P-A, HS25A, KAMD44P-C, KAD300-A, KAMD300-A

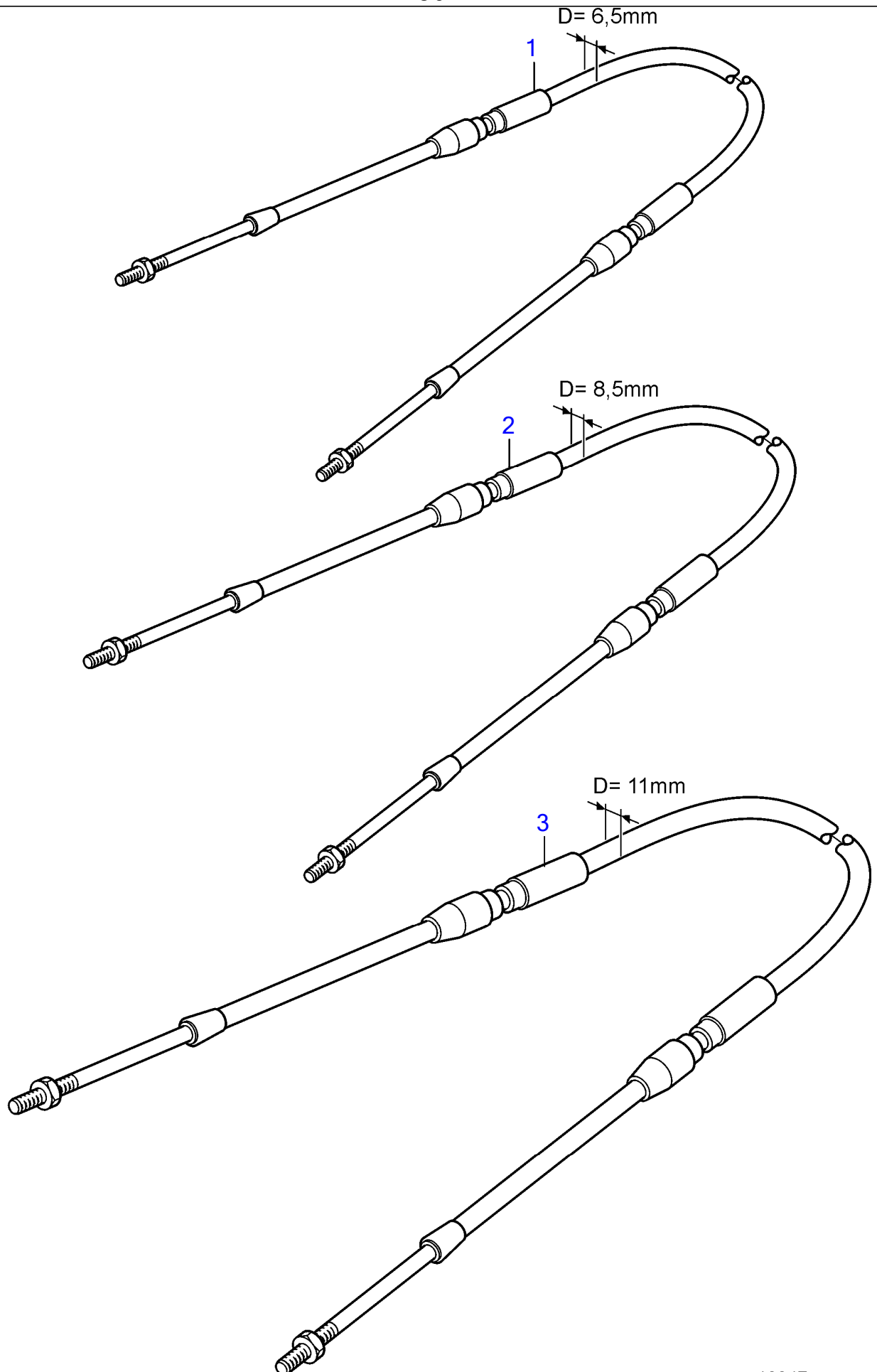
No Réf	No Pièce	Qté requis	Désignation	Notes
1	1140131	1	Cable commande	L=1250mm
	(1140132)	1	Cable commande	L=1500mm, Référence hors de gamme
	(1140133)	1	Cable commande	Référence hors de gamme, L=1750mm
	(1140134)	1	Cable commande	Référence hors de gamme, L=2000mm
	(1140135)	1	Cable commande	Référence hors de gamme, L=2250mm
	(1140136)	1	Cable commande	Référence hors de gamme, L=2500mm
	(1140137)	1	Cable commande	Référence hors de gamme, L=2750mm
	(1140138)	1	Cable commande	Référence hors de gamme, L=3000mm
	1140139	1	Cable commande	L=3250mm
	(1140140)	1	Cable commande	Référence hors de gamme, L=3500mm
	(1140141)	1	Cable commande	Référence hors de gamme, L=3750mm
	(1140142)	1	Cable commande	Référence hors de gamme, L=4000mm
	(1140143)	1	Cable commande	Référence hors de gamme, L=4250mm
	(1140144)	1	Cable commande	Référence hors de gamme, L=4500mm
	1140145	1	Cable commande	L=4750mm
	(1140146)	1	Cable commande	Référence hors de gamme, L=5000mm

KAD32P, KAD32P-A, TAMD42WJ-A, KAD43P, KAD43P-A, KAMD43P, KAMD43P-A,
KAD44P, KAD44P-A, KAD44P-B, KAD44P-C, KAMD44P, KAMD44P-A, HS
18647

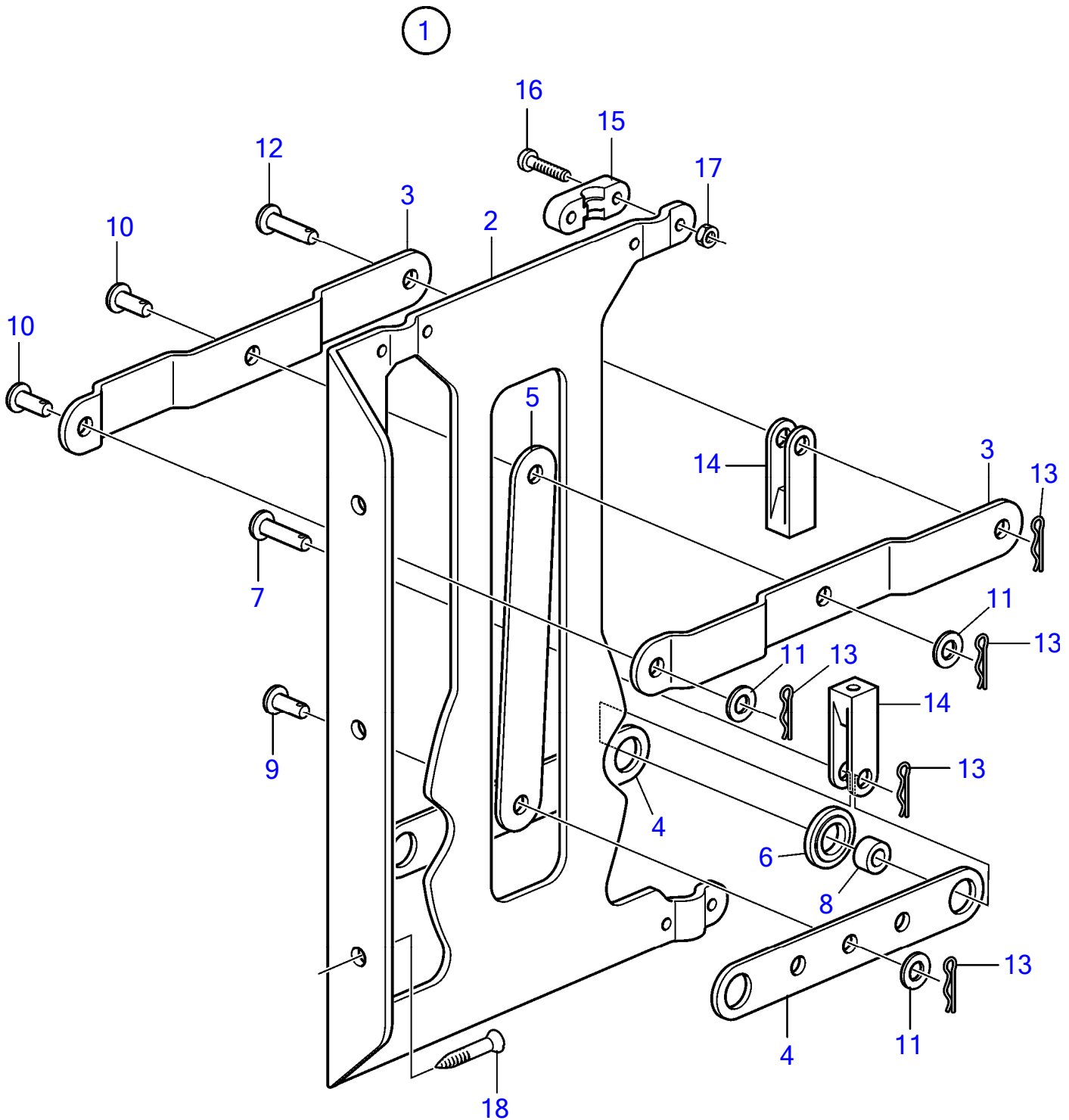


No Réf	No Pièce	Qté requis	Désignation	Notes
2	1140171	1	Cable commande	L=1000mm
	1140172	1	Cable commande	L=1250mm
	1140173	1	Cable commande	L=1500mm
	1140174	1	Cable commande	L=1750mm
	1140175	1	Cable commande	L=2000mm
	1140176	1	Cable commande	L=2250mm
	1140177	1	Cable commande	L=2500mm
	1140178	1	Cable commande	L=2750mm
	1140179	1	Cable commande	L=3000mm
	1140180	1	Cable commande	L=3250mm
	1140181	1	Cable commande	L=3500mm
	1140182	1	Cable commande	L=3750mm
	1140183	1	Cable commande	L=4000mm
	1140184	1	Cable commande	L=4250mm
	1140185	1	Cable commande	L=4500mm
	1140186	1	Cable commande	L=4750mm
	1140187	1	Cable commande	L=5000mm
	1140188	1	Cable commande	L=5250mm
	1140189	1	Cable commande	L=5500mm
	1140190	1	Cable commande	L=5750mm
	1140191	1	Cable commande	L=6000mm
	1140192	1	Cable commande	L=6250mm
	1140193	1	Cable commande	L=6500mm
	1140194	1	Cable commande	L=6750mm
	1140195	1	Cable commande	L=7000mm
	1140196	1	Cable commande	L=7250mm
	1140197	1	Cable commande	L=7500mm
	1140198	1	Cable commande	L=7750mm
	1140199	1	Cable commande	L=8000mm
	888081	1	Cable commande	L=8250mm
	1140200	1	Cable commande	L=8500mm
	888082	1	Cable commande	L=8750mm
	1140201	1	Cable commande	L=9000mm
	888083	1	Cable commande	L=9250mm
	1140202	1	Cable commande	L=9500mm
	888084	1	Cable commande	L=9750mm
	1140203	1	Cable commande	L=10000mm
	888085	1	Cable commande	L=10250mm
	1140204	1	Cable commande	L=10500mm
	888086	1	Cable commande	L=10750mm
	1140205	1	Cable commande	L=11000mm
	888087	1	Cable commande	L=11250mm
	1140206	1	Cable commande	L=11500mm
	888088	1	Cable commande	L=11750mm
	1140207	1	Cable commande	L=12000mm
	888089	1	Cable commande	L=12250mm
	1140208	1	Cable commande	L=12500mm
	888090	1	Cable commande	L=12750mm
	1140209	1	Cable commande	L=13000mm

KAD32P, KAD32P-A, TAMD42WJ-A, KAD43P, KAD43P-A, KAMD43P, KAMD43P-A,
KAD44P, KAD44P-A, KAD44P-B, KAD44P-C, KAMD44P, KAMD44P-A, HS
18647



No Réf	No Pièce	Qté requis	Désignation	Notes
3	(1140101)	1	Cable commande	Référence hors de gamme, L=2000mm
	(1140102)	1	Cable commande	Référence hors de gamme, L=2500mm
	(1140103)	1	Cable commande	Référence hors de gamme, L=3000mm
	(1140104)	1	Cable commande	Référence hors de gamme, L=3500mm
	(1140105)	1	Cable commande	Référence hors de gamme, L=4000mm
	(1140106)	1	Cable commande	Référence hors de gamme, L=4500mm
	(1140107)	1	Cable commande	Référence hors de gamme, L=5000mm
	(1140108)	1	Cable commande	Référence hors de gamme, L=5500mm
	(1140109)	1	Cable commande	Référence hors de gamme, L=6000mm
	(1140110)	1	Cable commande	Référence hors de gamme, L=6500mm
	1140111	1	Cable commande	L=7000mm
	(1140112)	1	Cable commande	Référence hors de gamme, L=7500mm
	(1140113)	1	Cable commande	Référence hors de gamme, L=8000mm
	(1140114)	1	Cable commande	Référence hors de gamme, L=8500mm
	1140115	1	Cable commande	L=9000mm
	(1140116)	1	Cable commande	Référence hors de gamme, L=9500mm
	1140117	1	Cable commande	L=10000mm
	(1140118)	1	Cable commande	Référence hors de gamme, L=11000mm
	(1140119)	1	Cable commande	Référence hors de gamme, L=12000mm
	(1140120)	1	Cable commande	Référence hors de gamme, L=13000mm
	(1140121)	1	Cable commande	Référence hors de gamme, L=14000mm
	(1140122)	1	Cable commande	Référence hors de gamme, L=15000mm

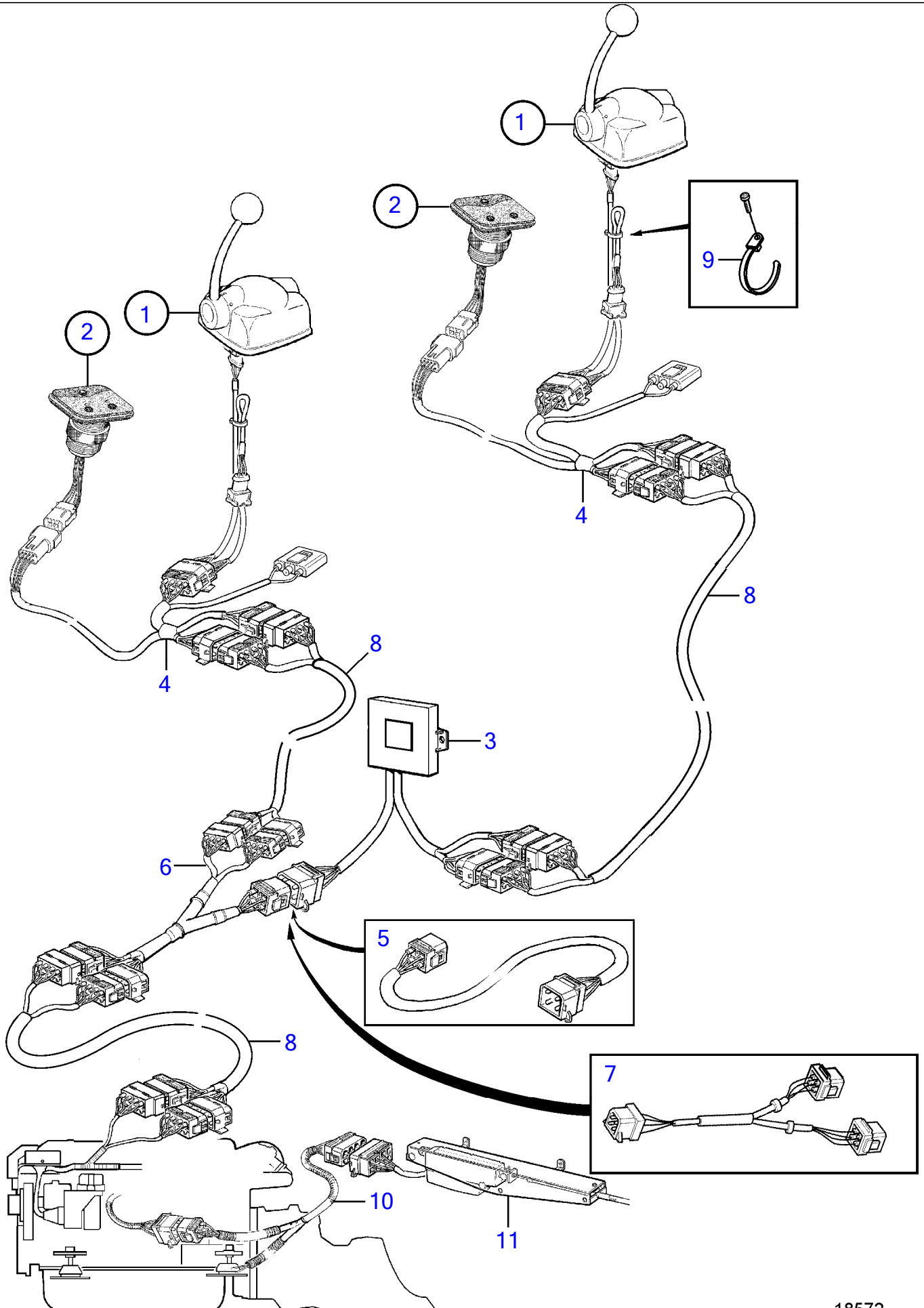


23103

KAD32P, KAD32P-A, TAMD42WJ-A, KAD43P, KAD43P-A, KAMD43P, KAMD43P-A, KAD44P, KAD44P-A, KAD44P-B, KAD44P-C, KAMD44P, KAMD44P-A, HS25A, KAMD44P-C, KAD300-A, KAMD300-A

No Réf	No Pièce	Qté requis	Désignation	Notes
1	828164	1	Plaque de connexion	Pour doubles postes de commande.
2		1	· Carter	
3		2	· Levier	
4		2	· Levier	
5		1	· Levier	
6	828180	2	· Galet	
7	828183	2	· Goupille fendue	
8	828178	2	· Bague	
9	(850358)	1	· Boulon à trou goupil	Référence hors de gamme
10	(828177)	2	· Boulon à trou goupil	Référence hors de gamme
11	940191	3	· Rondelle	
12	828182	1	· Boulon à trou goupil	
13	664822	6	· Goupille fendue	
14	850452	3	· Fourche	
15	850361	3	· Support câbles	
16	969407	6	· Vis à 6 pans creux	(956078)
17	955780	6	· Écrou hexagonal	
18	(905448)	3	Vis	Référence hors de gamme

KAD32P, KAD32P-A, TAMD42WJ-A, KAD43P, KAD43P-A, KAMD43P, KAMD43P-A,
KAD44P, KAD44P-A, KAD44P-B, KAD44P-C, KAMD44P, KAMD44P-A, HS
18572

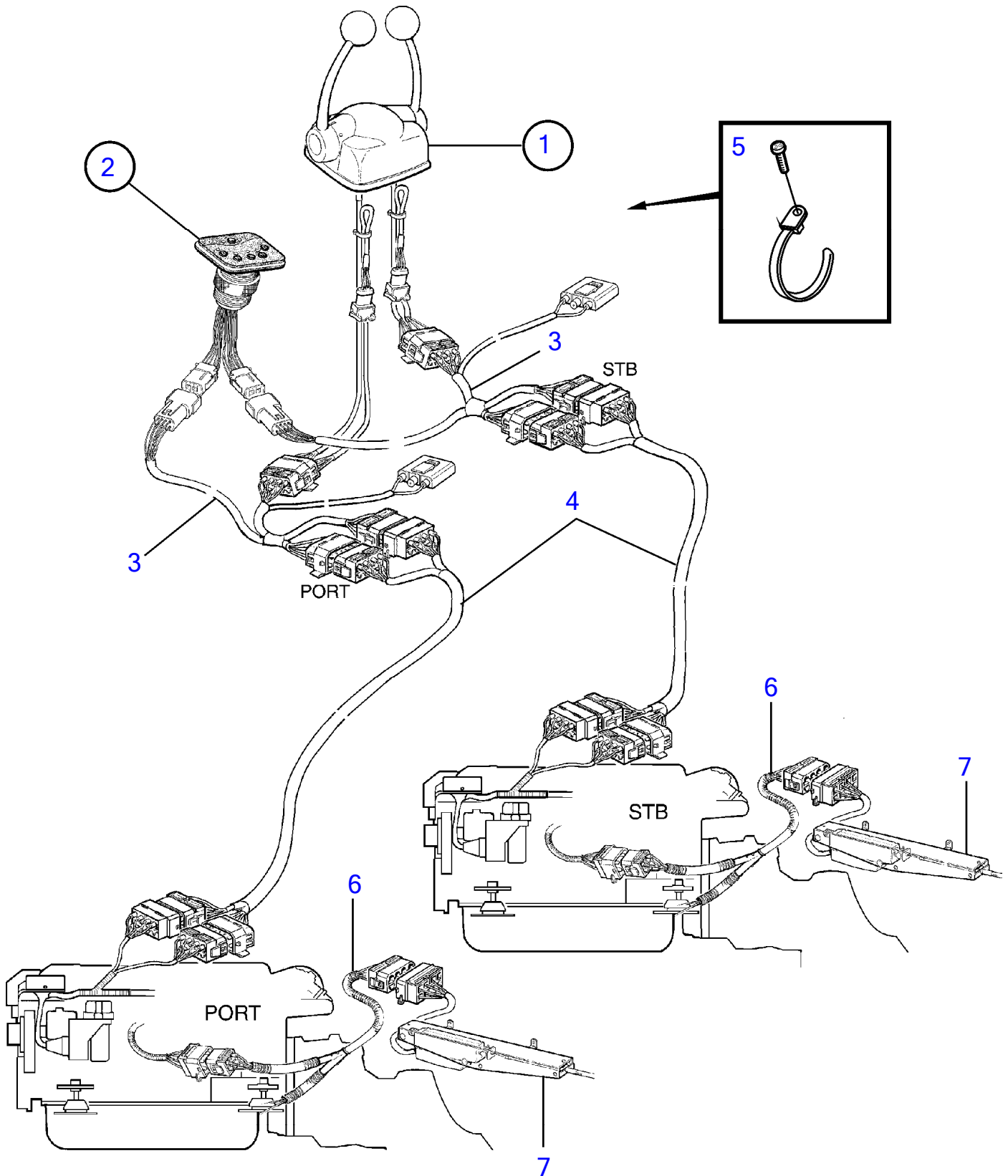


HS25A

No Réf	No Pièce	Qté requis	Désignation	Notes
1		X	Commande .	
2		X	Tableau commande .	
3	874125	X	Unité électronique	Pour deux postes de commande ou davantage.
4	874148	X	Kit cables	1pc pour chaque position de gouvernail.
5	874051	X	Jeu d'adaptateurs	4 bornes, L=3.0m
	874052	X	Jeu d'adaptateurs	4 bornes, L=5.0m
	874053	X	Jeu d'adaptateurs	4 bornes, L=7,0m
	874054	X	Jeu d'adaptateurs	4 bornes, L=9.0m
	874055	X	Cable de rallonge	4 bornes, L=11,0m
6	873921	1	Faisceau de cables	Pour doubles postes de commande.
7	873936	1	Câble de dérivation	Pour trois positions de commande.
8	873916	X	Cable de rallonge	2x8 bornes, L=3.0m
	873917	X	Cable de rallonge	2x8 bornes, L=5.0m
	873918	X	Cable de rallonge	2x8 bornes, L=7,0m
	873919	X	Cable de rallonge	2x8 bornes, L=9.0m
	873920	X	Cable de rallonge	2x8 bornes, L=11,0m
9	949666	X	Serre-câble	
10		1	Kit cables	Pour I/O
11		1	Actionneur	Pour I/O

No Réf	No Pièce	Qté requis	Désignation	Notes
1		X	Commande	
2		X	Tableau commande	
3	874125	X	Unité électronique	Pour deux postes de commande ou davantage.
4	874148	X	Kit cables	1pc pour chaque position de gouvernail.
5	874051	X	Jeu d'adaptateurs	4 bornes, L=3.0m
	874052	X	Jeu d'adaptateurs	4 bornes, L=5.0m
	874053	X	Jeu d'adaptateurs	4 bornes, L=7,0m
	874054	X	Jeu d'adaptateurs	4 bornes, L=9.0m
	874055	X	Cable de rallonge	4 bornes, L=11,0m
6	873921	1	Faisceau de cables	Pour doubles postes de commande.
7	873936	1	Câble de dérivation	Pour trois positions de commande.
8	873916	X	Cable de rallonge	2x8 bornes, L=3.0m
	873917	X	Cable de rallonge	2x8 bornes, L=5.0m
	873918	X	Cable de rallonge	2x8 bornes, L=7,0m
	873919	X	Cable de rallonge	2x8 bornes, L=9.0m
	873920	X	Cable de rallonge	2x8 bornes, L=11,0m
9	949666	X	Serre-câble	
10		1	Kit cables	Pour I/O
11		1	Actionneur	Pour I/O

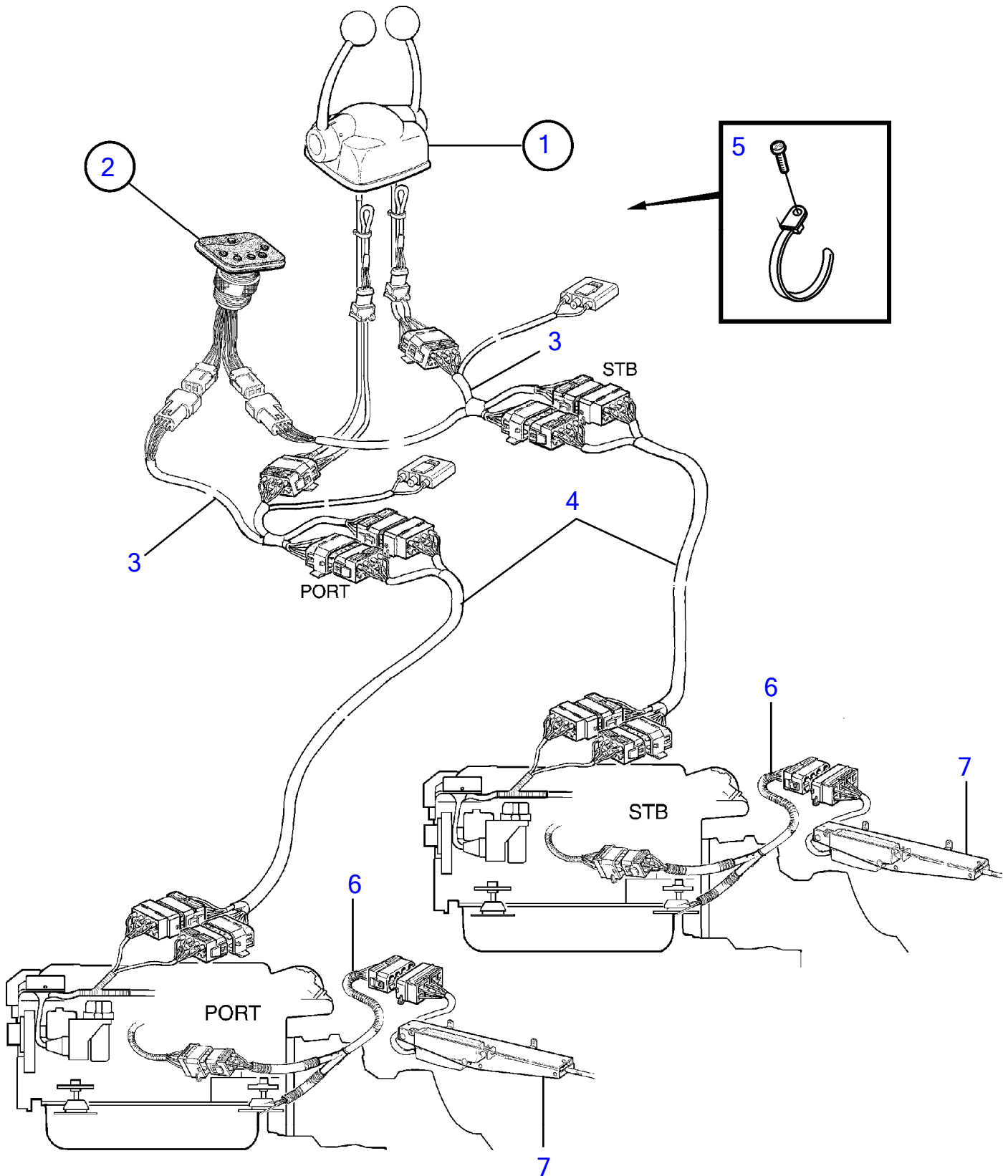
KAD32P, KAD32P-A, TAMD42WJ-A, KAD43P, KAD43P-A, KAMD43P, KAMD43P-A,
KAD44P, KAD44P-A, KAD44P-B, KAD44P-C, KAMD44P, KAMD44P-A, HS
18640



HS25A

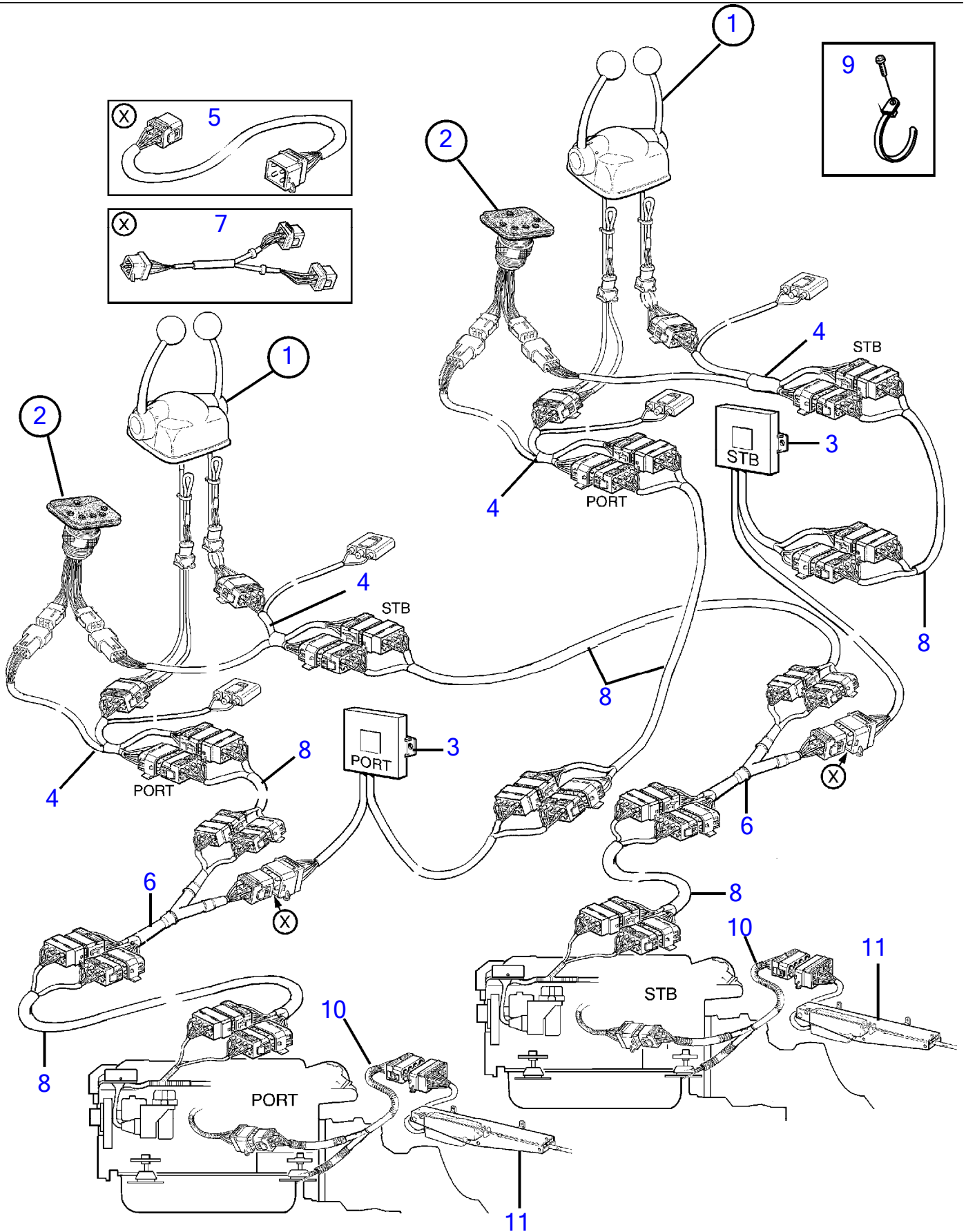
No Réf	No Pièce	Qté requis	Désignation	Notes
1		1	Commande .	
2		1	Tableau commande .	
3	874148	2	Kit cables	
4	873916	X	Cable de rallonge	2x8 bornes, L=3.0m
	873917	X	Cable de rallonge	2x8 bornes, L=5.0m
	873918	X	Cable de rallonge	2x8 bornes, L=7,0m
	873919	X	Cable de rallonge	2x8 bornes, L=9.0m
	873920	X	Cable de rallonge	2x8 bornes, L=11,0m
5	949666	X	Serre-câble	
6		2	Kit cables	Pour I/O
7		2	Actionneur	Pour I/O

KAD32P, KAD32P-A, TAMD42WJ-A, KAD43P, KAD43P-A, KAMD43P, KAMD43P-A,
KAD44P, KAD44P-A, KAD44P-B, KAD44P-C, KAMD44P, KAMD44P-A, HS
18640



No Réf	No Pièce	Qté requis	Désignation	Notes
1		1	Commande .	
2		1	Tableau commande .	
3	874148	2	Kit cables	
4	873916	X	Cable de rallonge	2x8 bornes, L=3.0m
	873917	X	Cable de rallonge	2x8 bornes, L=5.0m
	873918	X	Cable de rallonge	2x8 bornes, L=7,0m
	873919	X	Cable de rallonge	2x8 bornes, L=9.0m
	873920	X	Cable de rallonge	2x8 bornes, L=11,0m
5	949666	X	Serre-câble	
6		2	Kit cables	Pour I/O
7		2	Actionneur	Pour I/O

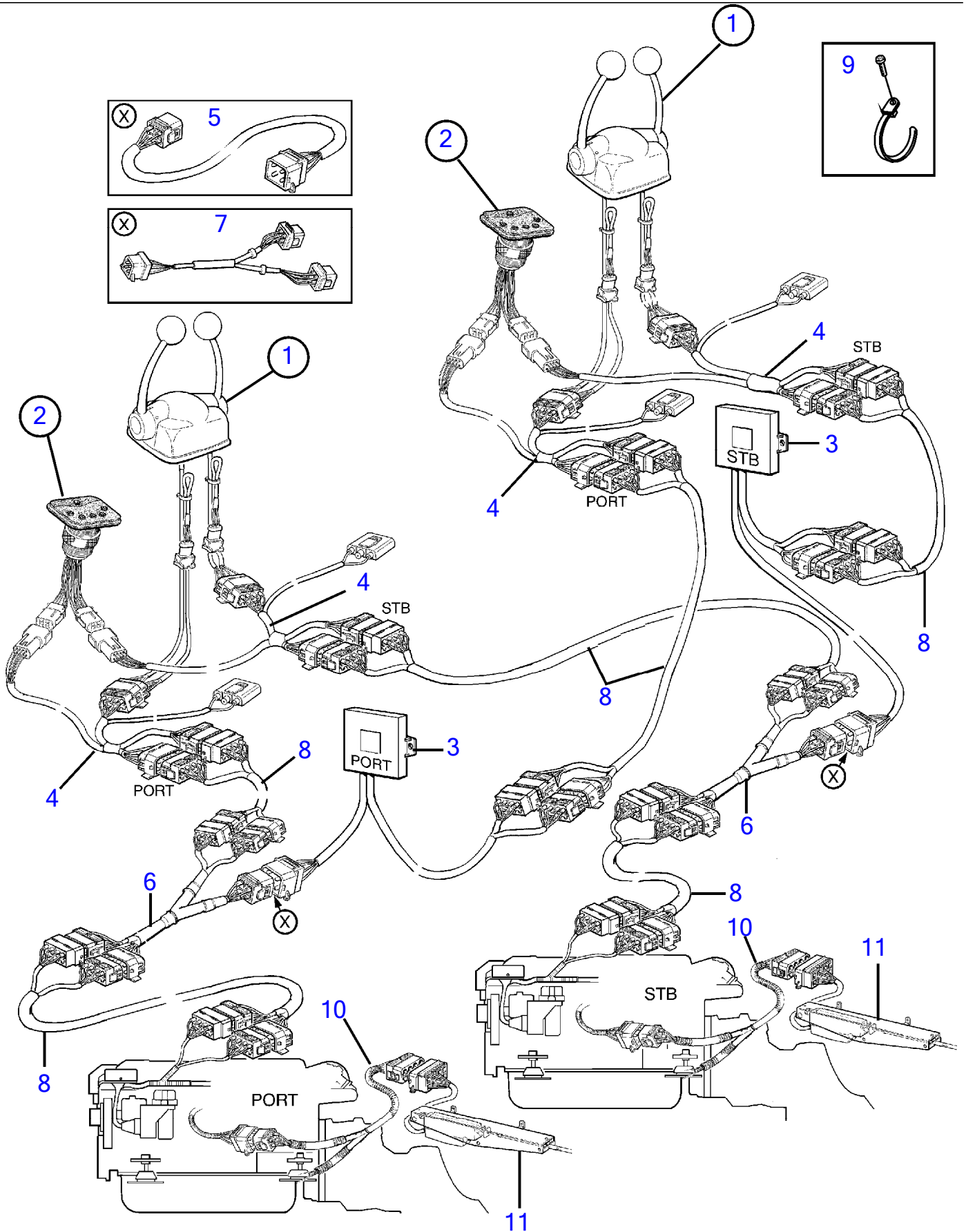
KAD32P, KAD32P-A, TAMD42WJ-A, KAD43P, KAD43P-A, KAMD43P, KAMD43P-A,
KAD44P, KAD44P-A, KAD44P-B, KAD44P-C, KAMD44P, KAMD44P-A, HS
18639



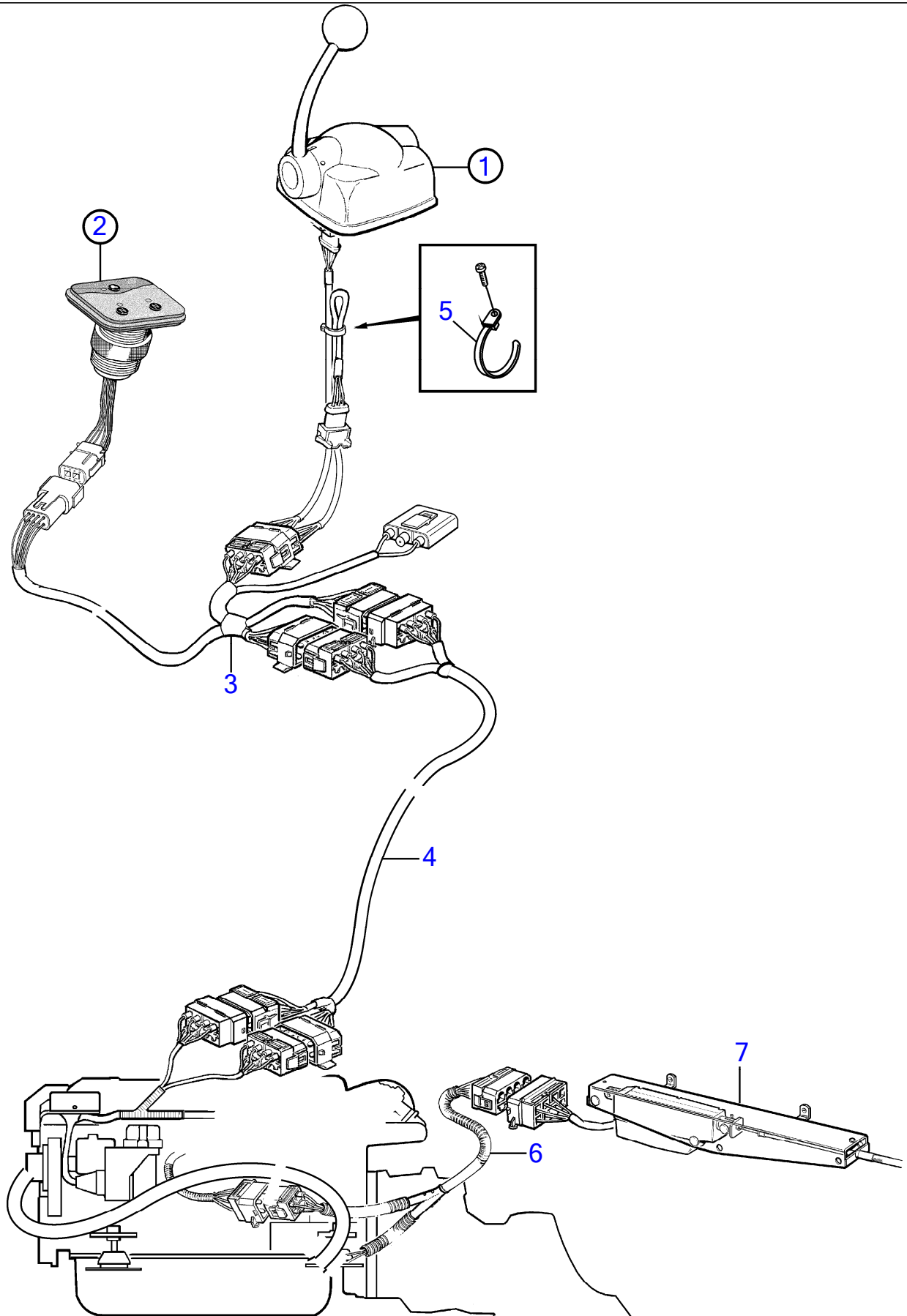
HS25A

No Réf	No Pièce	Qté requis	Désignation	Notes
1		X	Commande .	
2		X	Tableau commande .	
3	874125	X	Unité électronique	Pour deux postes de commande ou davantage.
4	874148	X	Kit cables	2pcs pour chaque position de gouvernail.
5	874051	X	Jeu d'adaptateurs	4 bornes, L=3.0m
	874052	X	Jeu d'adaptateurs	4 bornes, L=5.0m
	874053	X	Jeu d'adaptateurs	4 bornes, L=7,0m
	874054	X	Jeu d'adaptateurs	4 bornes, L=9.0m
	874055	X	Cable de rallonge	4 bornes, L=11,0m
6	873921	2	Faisceau de cables	Pour deux postes de commande ou davantage.
7	873936	2	Câble de dérivation	Pour trois positions de commande.
8	873916	X	Cable de rallonge	2x8 bornes, L=3.0m
	873917	X	Cable de rallonge	2x8 bornes, L=5.0m
	873918	X	Cable de rallonge	2x8 bornes, L=7,0m
	873919	X	Cable de rallonge	2x8 bornes, L=9.0m
	873920	X	Cable de rallonge	2x8 bornes, L=11,0m
9	949666	X	Serre-câble	
10		2	Kit cables	Pour I/O
11		2	Actionneur	Pour I/O

KAD32P, KAD32P-A, TAMD42WJ-A, KAD43P, KAD43P-A, KAMD43P, KAMD43P-A,
KAD44P, KAD44P-A, KAD44P-B, KAD44P-C, KAMD44P, KAMD44P-A, HS
18639

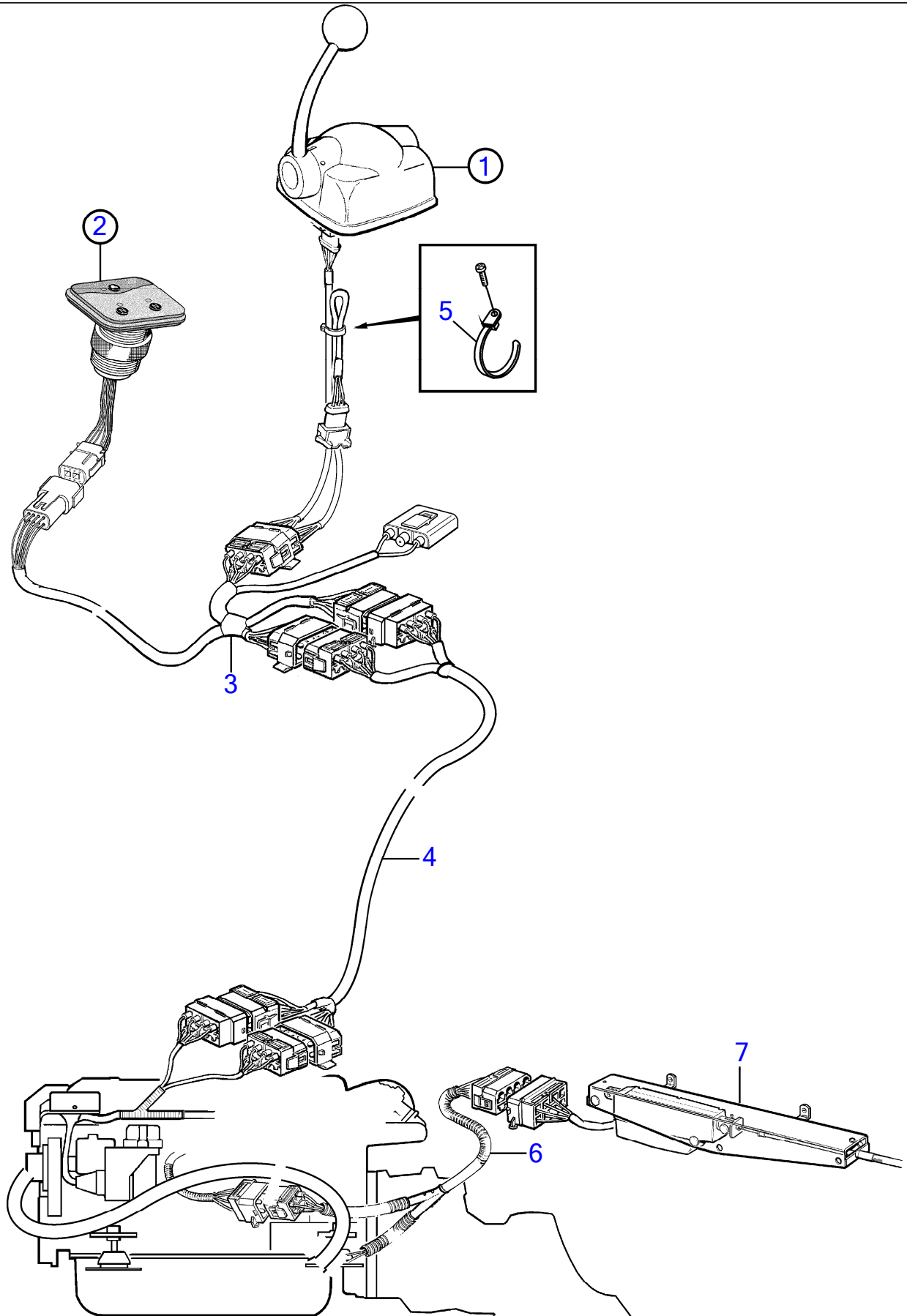


No Réf	No Pièce	Qté requis	Désignation	Notes
1		X	Commande	
2		X	Tableau commande	
3	874125	X	Unité électronique	Pour deux postes de commande ou davantage.
4	874148	X	Kit cables	2pcs pour chaque position de gouvernail.
5	874051	X	Jeu d'adaptateurs	4 bornes, L=3.0m
	874052	X	Jeu d'adaptateurs	4 bornes, L=5.0m
	874053	X	Jeu d'adaptateurs	4 bornes, L=7,0m
	874054	X	Jeu d'adaptateurs	4 bornes, L=9.0m
	874055	X	Cable de rallonge	4 bornes, L=11,0m
6	873921	2	Faisceau de cables	Pour deux postes de commande ou davantage.
7	873936	2	Câble de dérivation	Pour trois positions de commande.
8	873916	X	Cable de rallonge	2x8 bornes, L=3.0m
	873917	X	Cable de rallonge	2x8 bornes, L=5.0m
	873918	X	Cable de rallonge	2x8 bornes, L=7,0m
	873919	X	Cable de rallonge	2x8 bornes, L=9.0m
	873920	X	Cable de rallonge	2x8 bornes, L=11,0m
9	949666	X	Serre-câble	
10		2	Kit cables	Pour I/O
11		2	Actionneur	Pour I/O

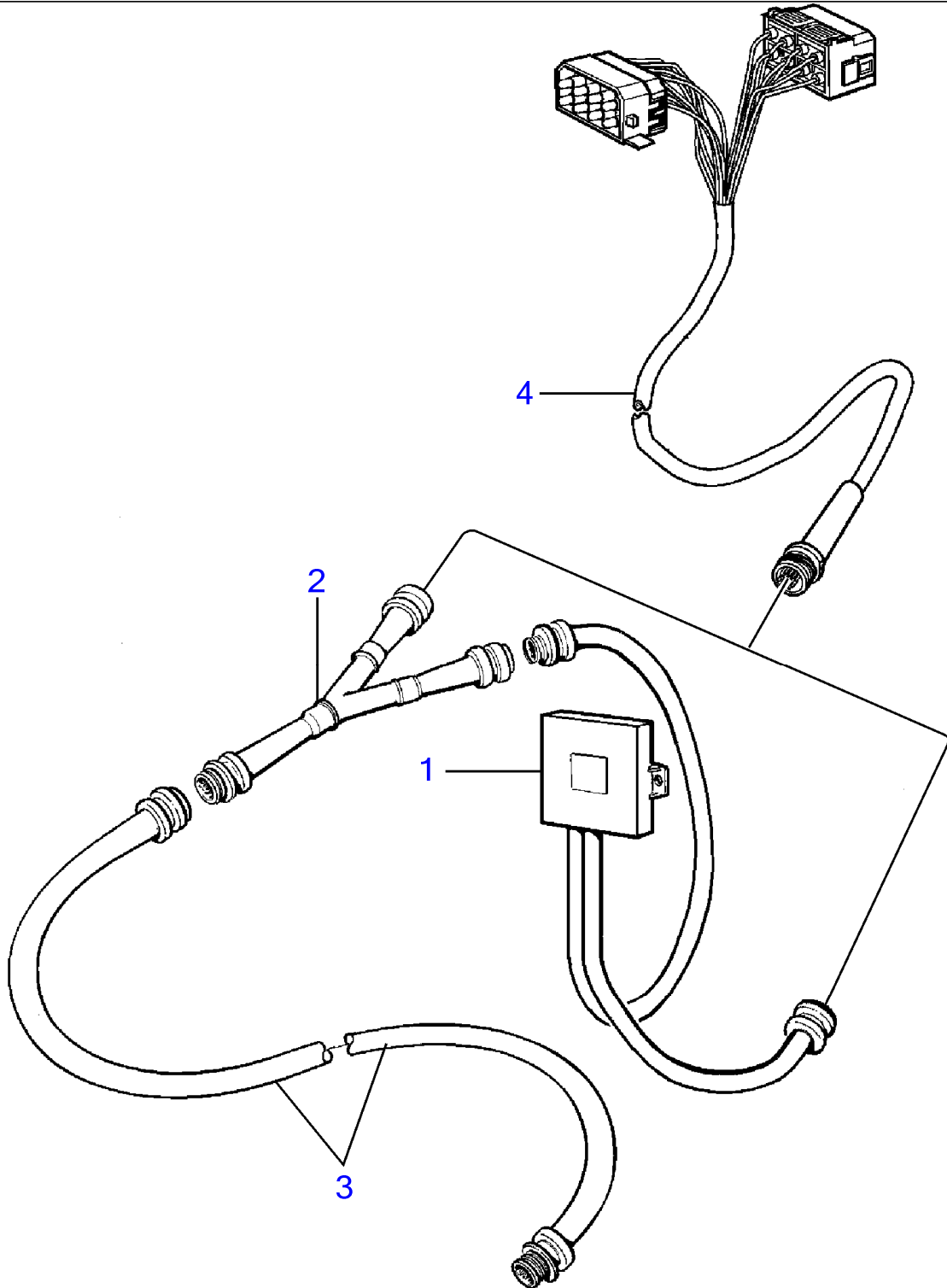


HS25A

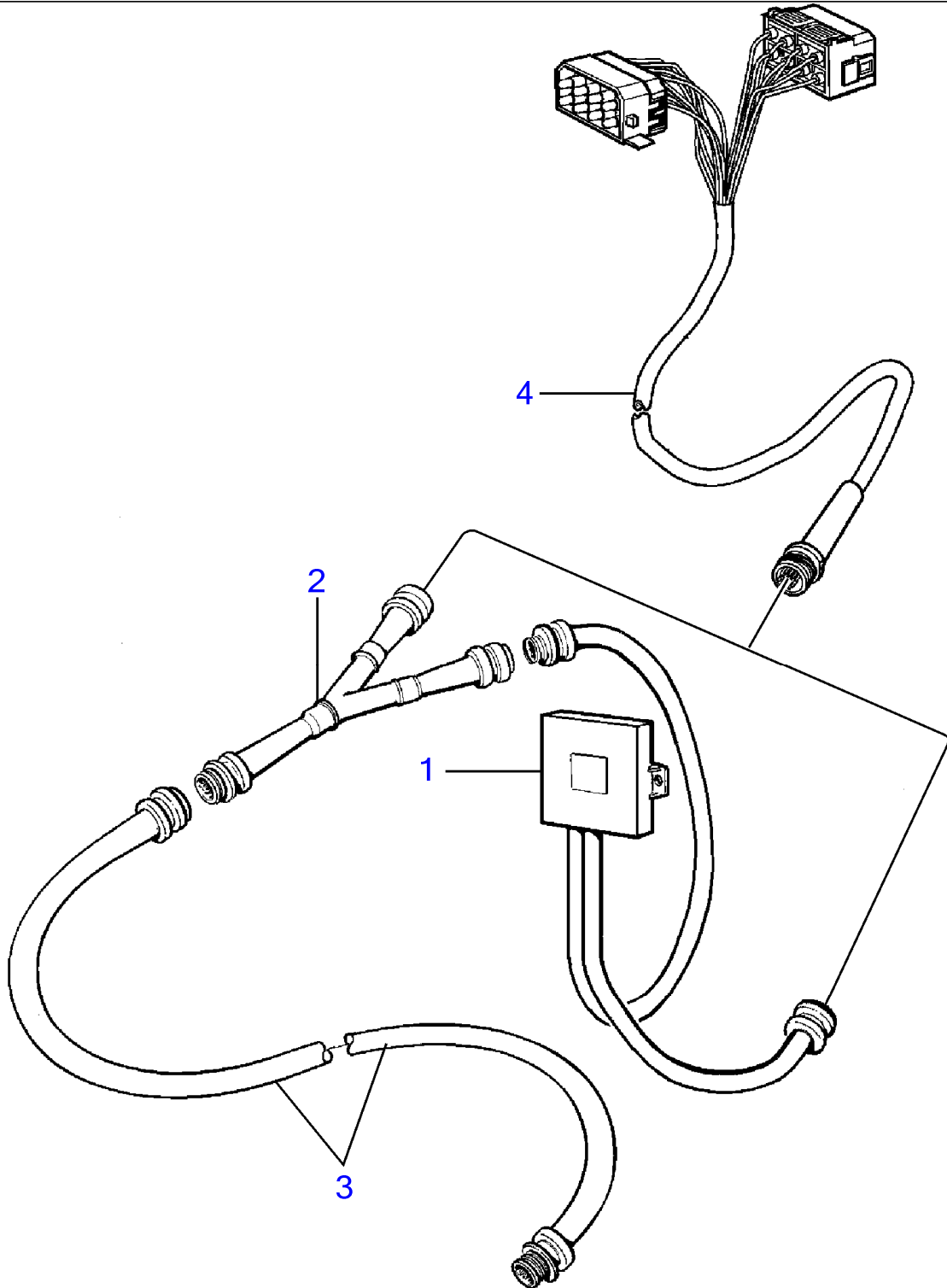
No Réf	No Pièce	Qté requis	Désignation	Notes
1		1	Commande .	
2		1	Tableau commande .	
3	874148	1	Kit cables	
4	873916	X	Cable de rallonge	2x8 bornes, L=3.0m
	873917	X	Cable de rallonge	2x8 bornes, L=5.0m
	873918	X	Cable de rallonge	2x8 bornes, L=7,0m
	873919	X	Cable de rallonge	2x8 bornes, L=9.0m
	873920	X	Cable de rallonge	2x8 bornes, L=11,0m
5	949666	X	Serre-câble	
6		1	Kit cables	Pour I/O
7		1	Actionneur	Pour I/O



No Réf	No Pièce	Qté requis	Désignation	Notes
1		1	Commande .	
2		1	Tableau commande .	
3	874148	1	Kit cables	
4	873916	X	Cable de rallonge	2x8 bornes, L=3.0m
	873917	X	Cable de rallonge	2x8 bornes, L=5.0m
	873918	X	Cable de rallonge	2x8 bornes, L=7,0m
	873919	X	Cable de rallonge	2x8 bornes, L=9.0m
	873920	X	Cable de rallonge	2x8 bornes, L=11,0m
5	949666	X	Serre-câble	
6		1	Kit cables	Pour I/O
7		1	Actionneur	Pour I/O

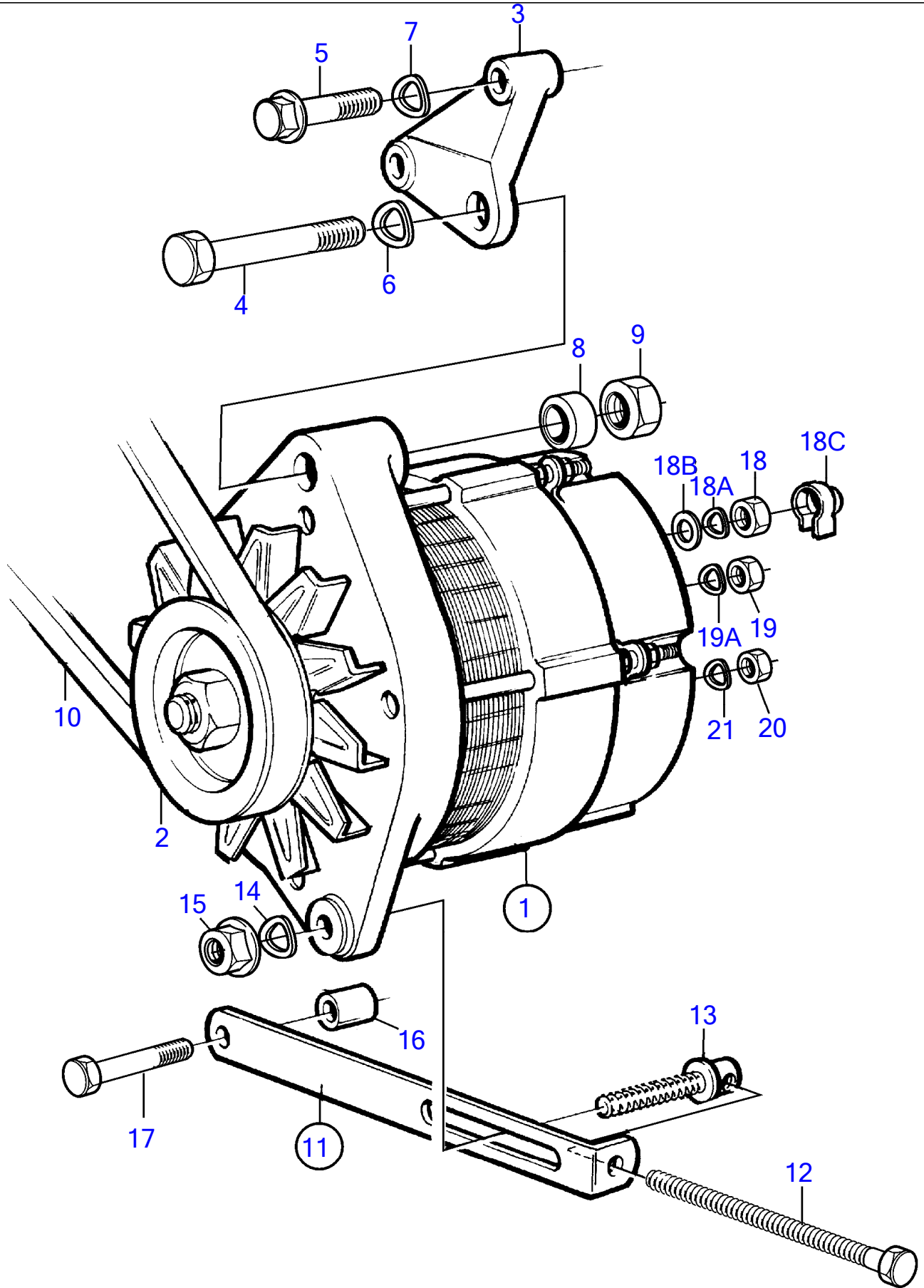


No Réf	No Pièce	Qté requis	Désignation	Notes
1	873873	X	Unité électronique	Nb! également disponible comme système 2x8 bornes., 16 bornes
2	873637	X	Faisceau de cables	
3	846648	X	Cable de rallonge	L=3000mm, 16 bornes
	846649	X	Cable de rallonge	L=5000mm, 16 bornes
	846650	X	Cable de rallonge	L=7000mm, 16 bornes
	873838	X	Cable de rallonge	L=9000mm, 16 bornes
	873839	X	Cable de rallonge	L=11000mm, 16 bornes
4	873912	X	Cable de rallonge	Connexion adaptée de 16 bornes à 2x8 bornes., L=3000mm, 2x8 bornes
	873861	X	Cable de rallonge	Connexion adaptée de 16 bornes à 2x8 bornes., L=5000mm, 2x8 bornes
	873905	X	Cable de rallonge	Connexion adaptée de 16 bornes à 2x8 bornes., L=7000mm, 2x8 bornes
	873906	X	Cable de rallonge	Connexion adaptée de 16 bornes à 2x8 bornes., L=9000mm, 2x8 bornes
	873907	X	Cable de rallonge	Connexion adaptée de 16 bornes à 2x8 bornes., L=11000mm, 2x8 bornes



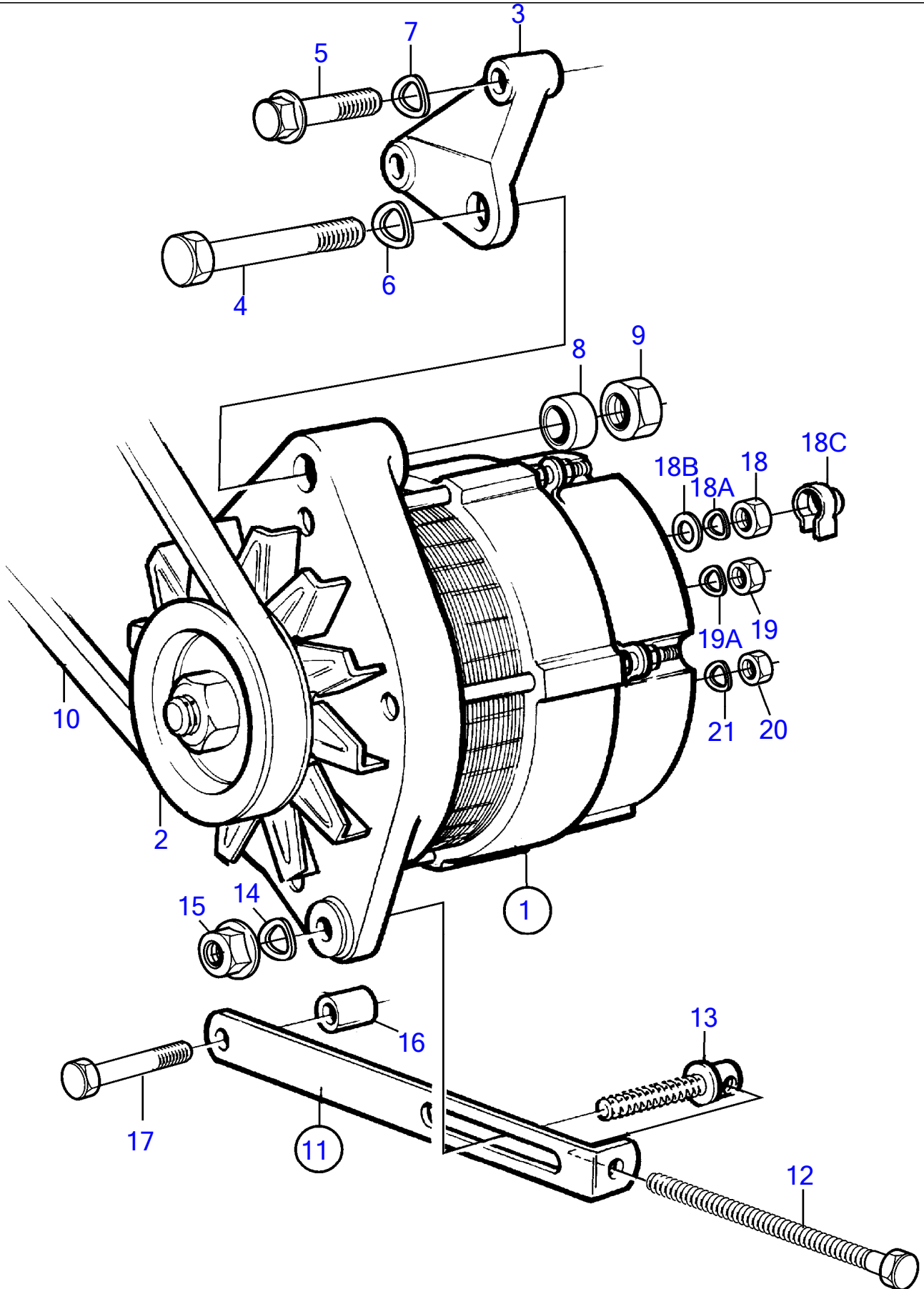
No Réf	No Pièce	Qté requis	Désignation	Notes
1	873873	X	Unité électronique	Nb! également disponible comme système 2x8 bornes., 16 bornes
2	873637	X	Faisceau de cables	
3	846648	X	Cable de rallonge	L=3000mm, 16 bornes
	846649	X	Cable de rallonge	L=5000mm, 16 bornes
	846650	X	Cable de rallonge	L=7000mm, 16 bornes
	873838	X	Cable de rallonge	L=9000mm, 16 bornes
	873839	X	Cable de rallonge	L=11000mm, 16 bornes
4	873912	X	Cable de rallonge	Connexion adaptée de 16 bornes à 2x8 bornes., L=3000mm, 2x8 bornes
	873861	X	Cable de rallonge	Connexion adaptée de 16 bornes à 2x8 bornes., L=5000mm, 2x8 bornes
	873905	X	Cable de rallonge	Connexion adaptée de 16 bornes à 2x8 bornes., L=7000mm, 2x8 bornes
	873906	X	Cable de rallonge	Connexion adaptée de 16 bornes à 2x8 bornes., L=9000mm, 2x8 bornes
	873907	X	Cable de rallonge	Connexion adaptée de 16 bornes à 2x8 bornes., L=11000mm, 2x8 bornes

KAD32P, KAD32P-A, TAMD42WJ-A, KAD43P, KAD43P-A, KAMD43P, KAMD43P-A,
KAD44P, KAD44P-A, KAD44P-B, KAD44P-C, KAMD44P, KAMD44P-A, HS
18492

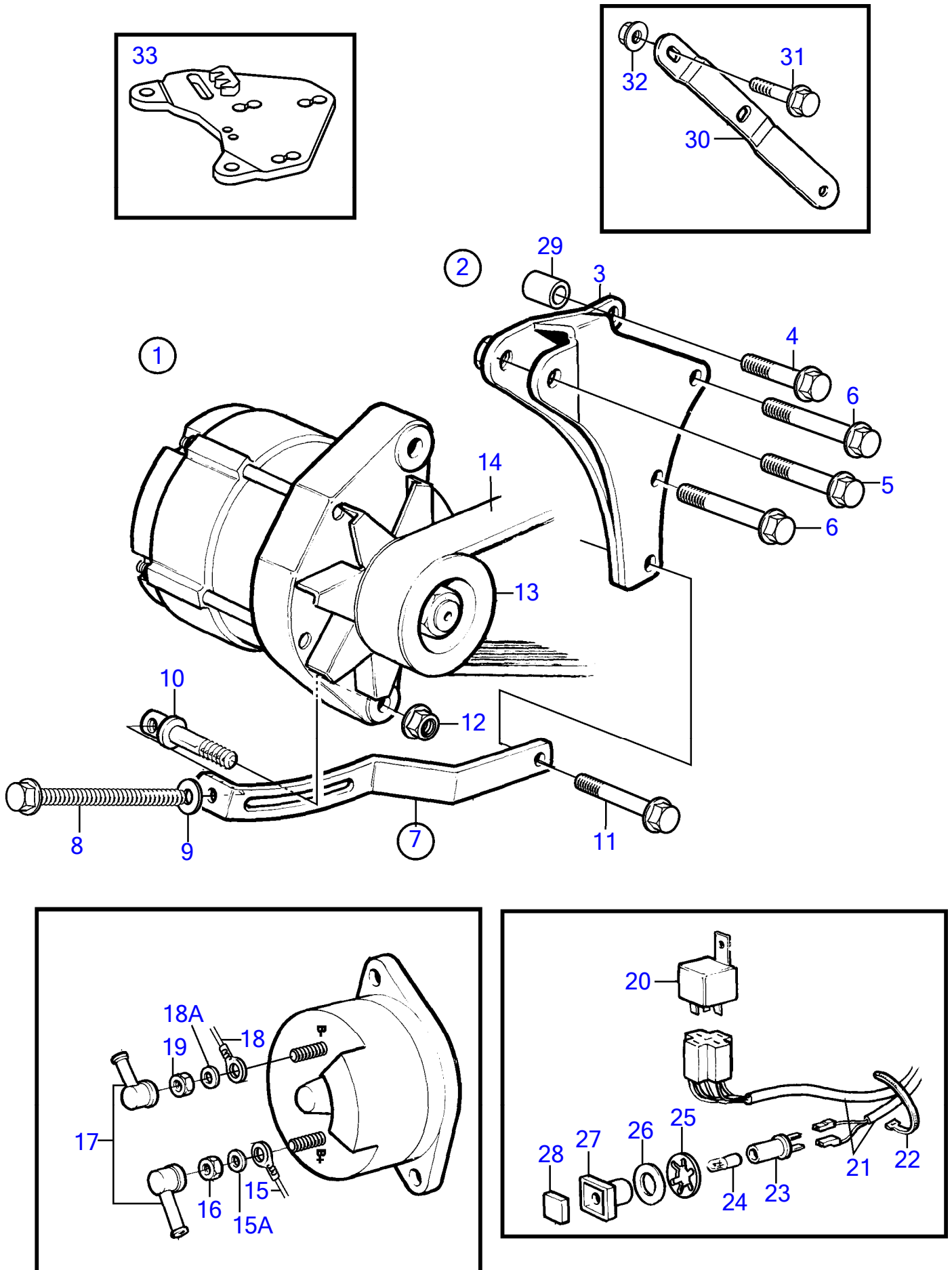


No Réf	No Pièce	Qté requis	Désignation	Notes
1	872235	1	Alternateur	Remplacé par 1 alternateur 873770., 14V 60A
	3803260	1	Alternateur, échange	Remplacé par 1 alternateur 873770., 14V 60A
			.	
			.	
			.	
2	841813	1	Poulie	
3	860666	1	Console	
4	959804	1	Vis à tête hexagonal	L=127mm
5	965180	1	Vis à embase	L=60mm
	969189	1	Vis à embase	L=85mm
6	941909	1	Rondelle élastique	
7	941907	2	Rondelle élastique	
8	860699	1	Douille entretoise	
9	950355	1	Contre-écrou	
10	977542	1	Courroie trapézoïdal	
11	861660	1	Bras tendeur	
12	977820	1	· Vis à tête hexagonal	
13	861663	1	· Vis à embase	
14	941907	1	Rondelle élastique	
15	945408	1	Écrou à bride	
16	843075	1	Douille entretoise	
17	969189	1	Vis à embase	
18	955781	1	Écrou hexagonal	M6, b+
18A	949607	1	Rondelle élastique	
18B	976943	1	Rondelle	
18C	(1234326)	1	Capot protection	Référence hors de gamme
19	965483	1	Écrou à bride	M5, D+
19A	941905	1	Rondelle élastique	
20	955779	1	Écrou hexagonal	M4,W
21	980689	1	Rondelle	

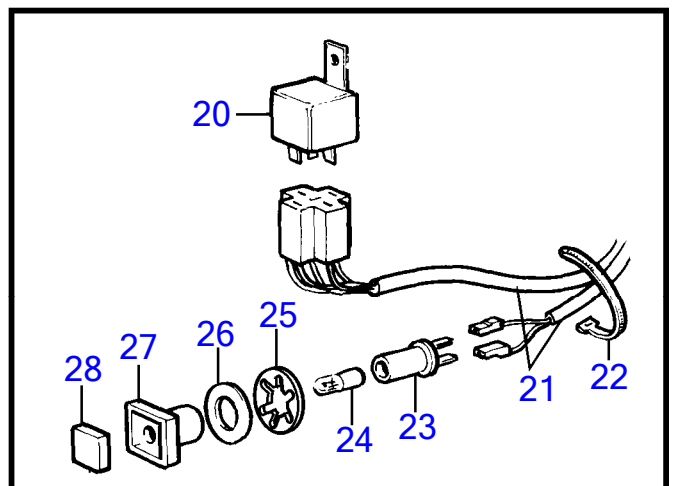
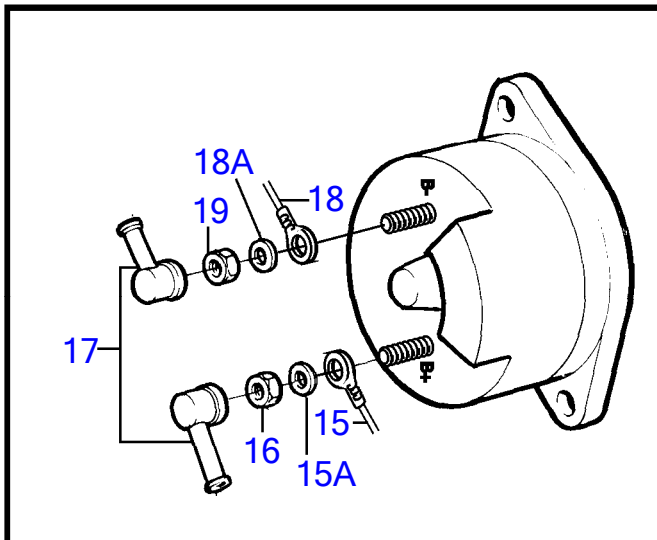
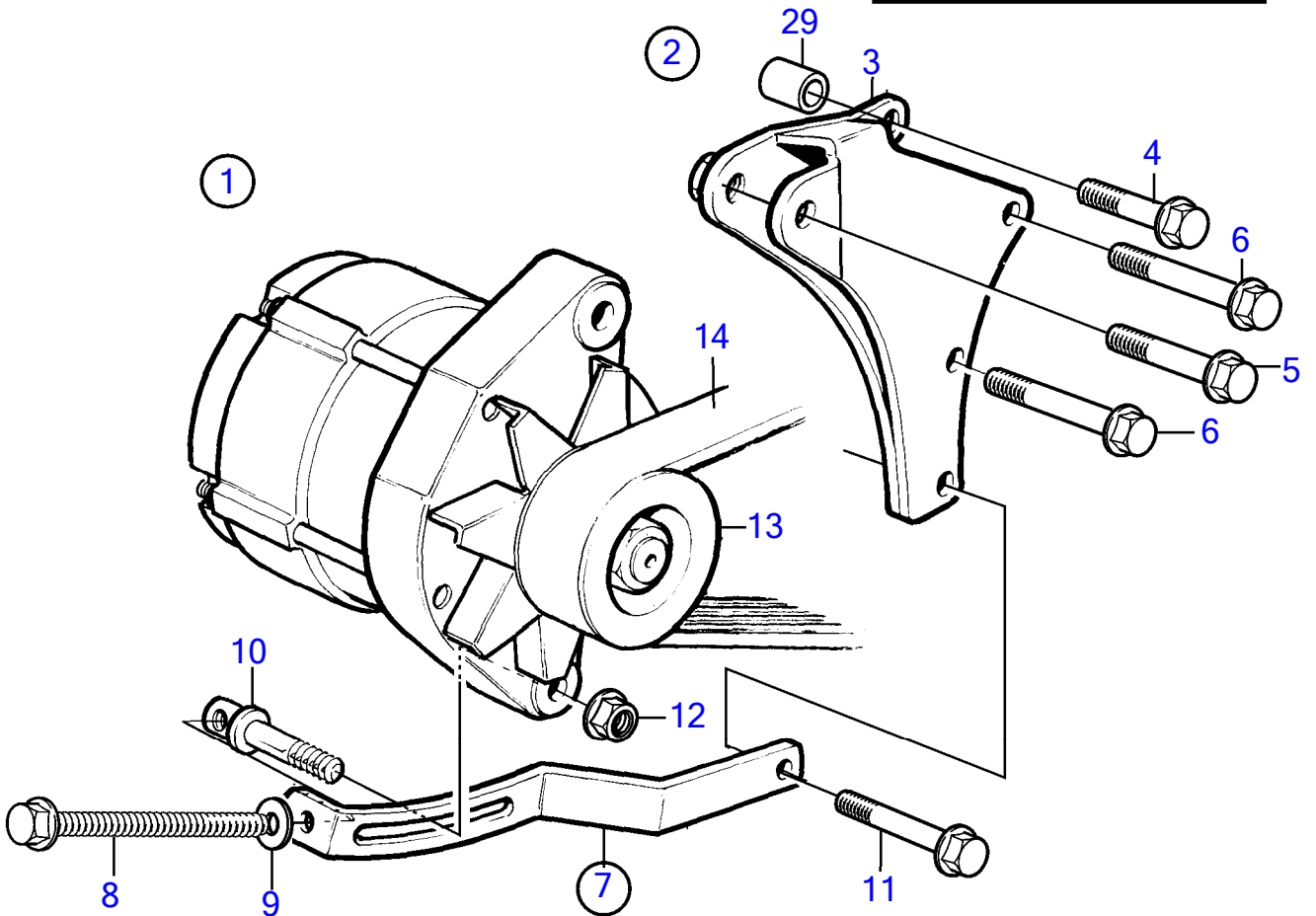
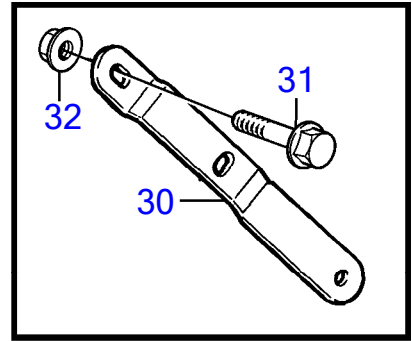
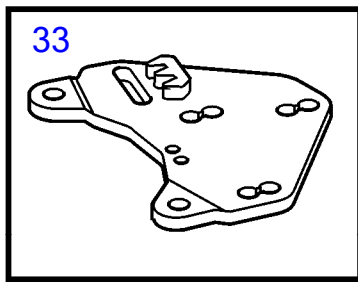
KAD32P, KAD32P-A, TAMD42WJ-A, KAD43P, KAD43P-A, KAMD43P, KAMD43P-A,
KAD44P, KAD44P-A, KAD44P-B, KAD44P-C, KAMD44P, KAMD44P-A, HS
18492



No Réf	No Pièce	Qté requis	Désignation	Notes
1				
	873770	1	Alternateur	14V 60A
	3803444	1	Alternateur, échange	14V 60A
2	841813	1	Poulie	
3	860666	1	Console	
4	959804	1	Vis à tête hexagonal	L=127mm
5	965180	1	Vis à embase	L=60mm
	969189	1	Vis à embase	L=85mm
6	941909	1	Rondelle élastique	
8	860699	1	Douille entretoise	
9	950355	1	Contre-écrou	
10	977542	1	Courroie trapézoïdal	
11	861660	1	Bras tendeur	
12	977820	1	· Vis à tête hexagonal	
13	861663	1	· Vis à embase	
14	941907	1	Rondelle élastique	
15	945408	1	Écrou à bride	
16	843075	1	Douille entretoise	
17	969189	1	Vis à embase	
18	955781	1	Écrou hexagonal	M6, b+
18A	949607	1	Rondelle élastique	
18B	976943	1	Rondelle	
18C	(1234326)	1	Capot protection	Référence hors de gamme
19	965483	1	Écrou à bride	M5, D+
19A	941905	1	Rondelle élastique	
20	955779	1	Écrou hexagonal	M4,W
21	980689	1	Rondelle	



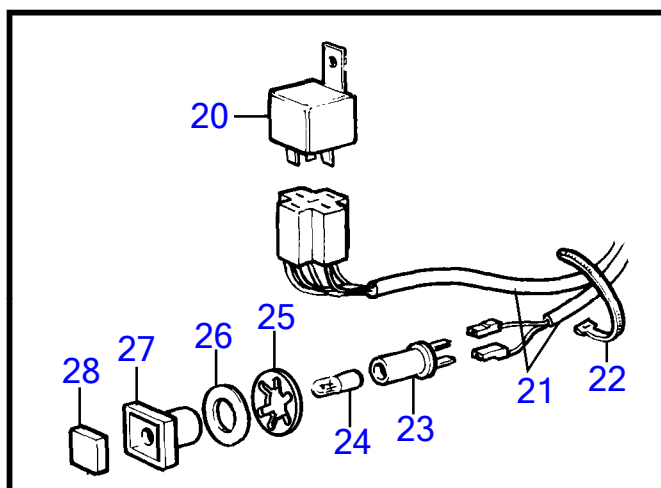
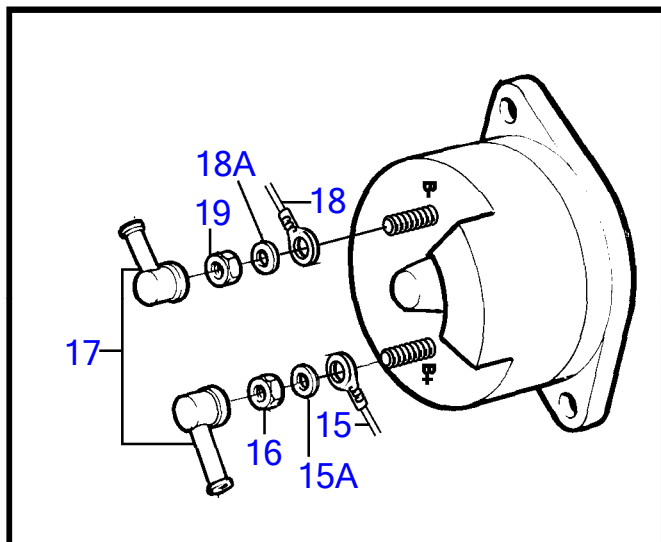
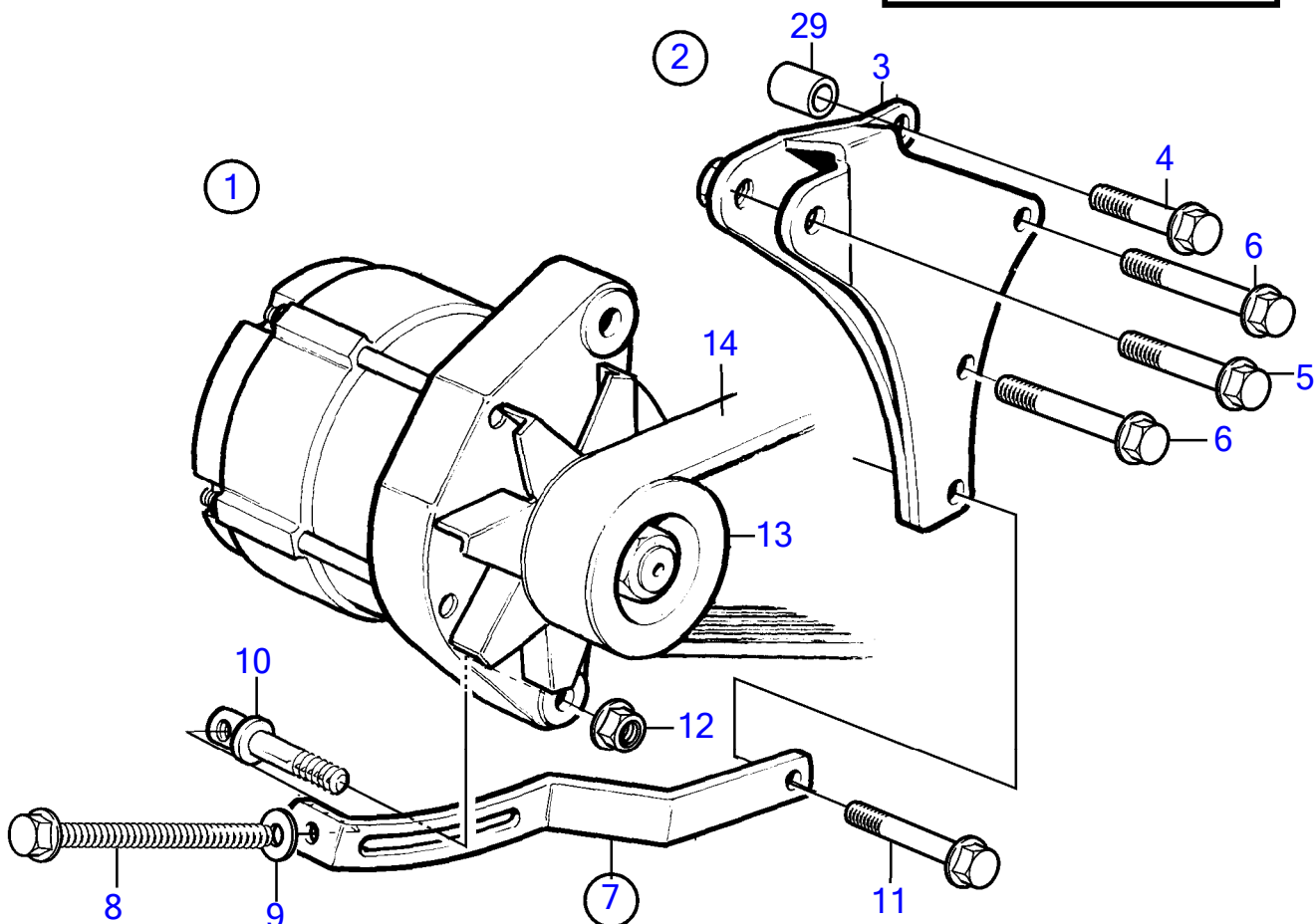
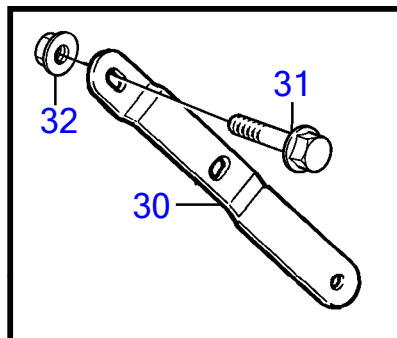
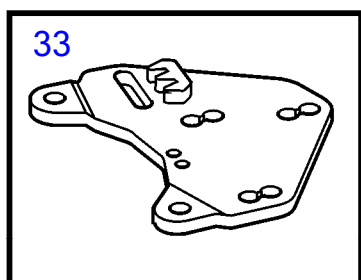
No Réf	No Pièce	Qté requis	Désignation	Notes
1	872235	1	Alternateur	Ne fait pas partie du kit., Remplacé par 1 alternateur 873770.,
	3803260	1	Alternateur, échange	Ne fait pas partie du kit., Remplacé par 1 alternateur 873770.,
	872927	1	Alternateur	Ne fait pas partie du kit., 28V 40A
	3803619	1	Alternateur, échange	Ne fait pas partie du kit., 28V 40A
			.	Ne fait pas partie du kit.
			.	
2	3581630	1	Kit alternateur	Pour les moteurs avec pompe à eau entraînée par une courroie
3	860271	1	• Console	
4	973924	1	• Vis à embase	L=50mm
5	955555	1	• Vis à tête hexagonal	L=83mm
6	965182	1	• Vis à embase	L=80mm
	965183	1	• Vis à embase	L=90mm
7	861667	1	• Bras tendeur	
8	977820	1	• • Vis à tête hexagonal	
9	955894	1	• • Rondelle	
10	861663	1	• • Vis à embase	
11	965183	1	• Vis à embase	
12	945408	1	• Écrou à bride	
13	861544	1	• Poulie	
14	861566	1	• Courroie de transmis, multigorges	
15	940335	1	• Cosse de câbles	
15A	941906	1	• Rondelle élastique	
16	945407	1	• Écrou à bride	
17	842150	2	• Capuchon de protecti	
18	881512	1	• Cosse de câbles	
18A	941905	1	• Rondelle élastique	
19	965483	1	• Écrou à bride	
20	872300	1	• Relais	Remplacé par le relais 1324492 et les instructions de montage
	1324492	1	• • Relais	Nb! polarité changée. voir les instructions de montage., Avec d
21	838542	1	• • Faisceau de câble	
22	948211	X	• • Serre-câble	
23	808175	1	• • Porte-lampe	
24	19923	1	• • Ampoule	
	182059	1	• • Ampoule	
25	967583	1	• • Retenue	
26	829714	1	• • Bague étanchéité	
27	838455	1	• • Retenue	
28	838457	1	• • Ruban symbole	
29	843075	1	Douille entretoise	
30		1	Tirant	
31	965186	1	Vis à embase	L=50mm
32	971098	1	Contre-écrou à bride	
33	3583052	1	Console	



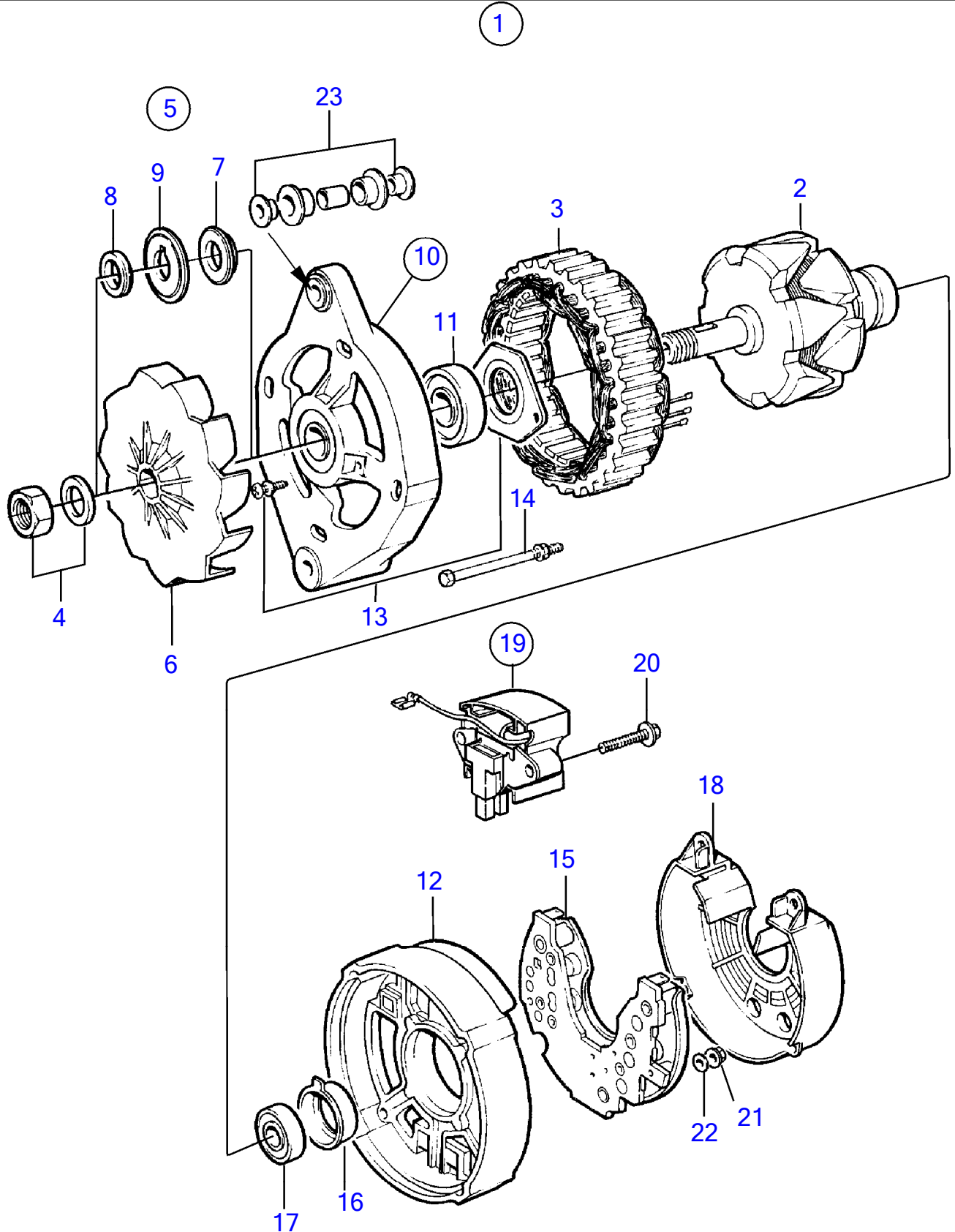
30 Alternateur supplementaire: B

 TAMD42WJ-A, KAD43P-A, KAMD43P-A, KAD44P-A, KAD44P-B, KAD44P-C, KAMD44P-A, HS25A,
KAMD44P-C

No Réf	No Pièce	Qté requis	Désignation	Notes
1	872235	1	Alternateur	Ne fait pas partie du kit., Remplacé par 1 alternateur 873770.,
	3803260	1	Alternateur, échange	Ne fait pas partie du kit., Remplacé par 1 alternateur 873770.,
	872927	1	Alternateur	Ne fait pas partie du kit., 28V 40A
	3803619	1	Alternateur, échange	Ne fait pas partie du kit., 28V 40A
2	3581630	1	Kit alternateur	Pour les moteurs avec pompe à eau entraînée par une courroie
3	860271	1	• Console	
4	973924	1	• Vis à embase	L=50mm
5	955555	1	• Vis à tête hexagonal	L=83mm
6	965183	2	• Vis à embase	L=90mm
7	861667	1	• Bras tendeur	
8	977820	1	• • Vis à tête hexagonal	
9	955894	1	• • Rondelle	
10	861663	1	• • Vis à embase	
11	965183	1	• Vis à embase	
12	945408	1	• Écrou à bride	
13	861544	1	• Poulie	
14	861566	1	• Courroie de transmis, multigorges	
15	940335	1	• Cosse de câbles	
15A	941906	1	• Rondelle élastique	
16	945407	1	• Écrou à bride	
17	842150	2	• Capuchon de protecti	
18	881512	1	• Cosse de câbles	
18A	941905	1	• Rondelle élastique	
19	965483	1	• Écrou à bride	
20	872300	1	• Relais	Remplacé par le relais 1324492 et les instructions de montage
	1324492	1	• • Relais	Nb! polarité changée. voir les instructions de montage., Avec d
21	838542	1	• • Faisceau de câble	
22	948211	X	• • Serre-câble	
23	808175	1	• • Porte-lampe	
24	19923	1	• • Ampoule	
	182059	1	• • Ampoule	
25	967583	1	• • Retenue	
26	829714	1	• • Bague étanchéité	
27	838455	1	• • Retenue	
28	838457	1	• • Ruban symbole	
29	843075	1	Douille entretoise	
33	3583052	1	Console	

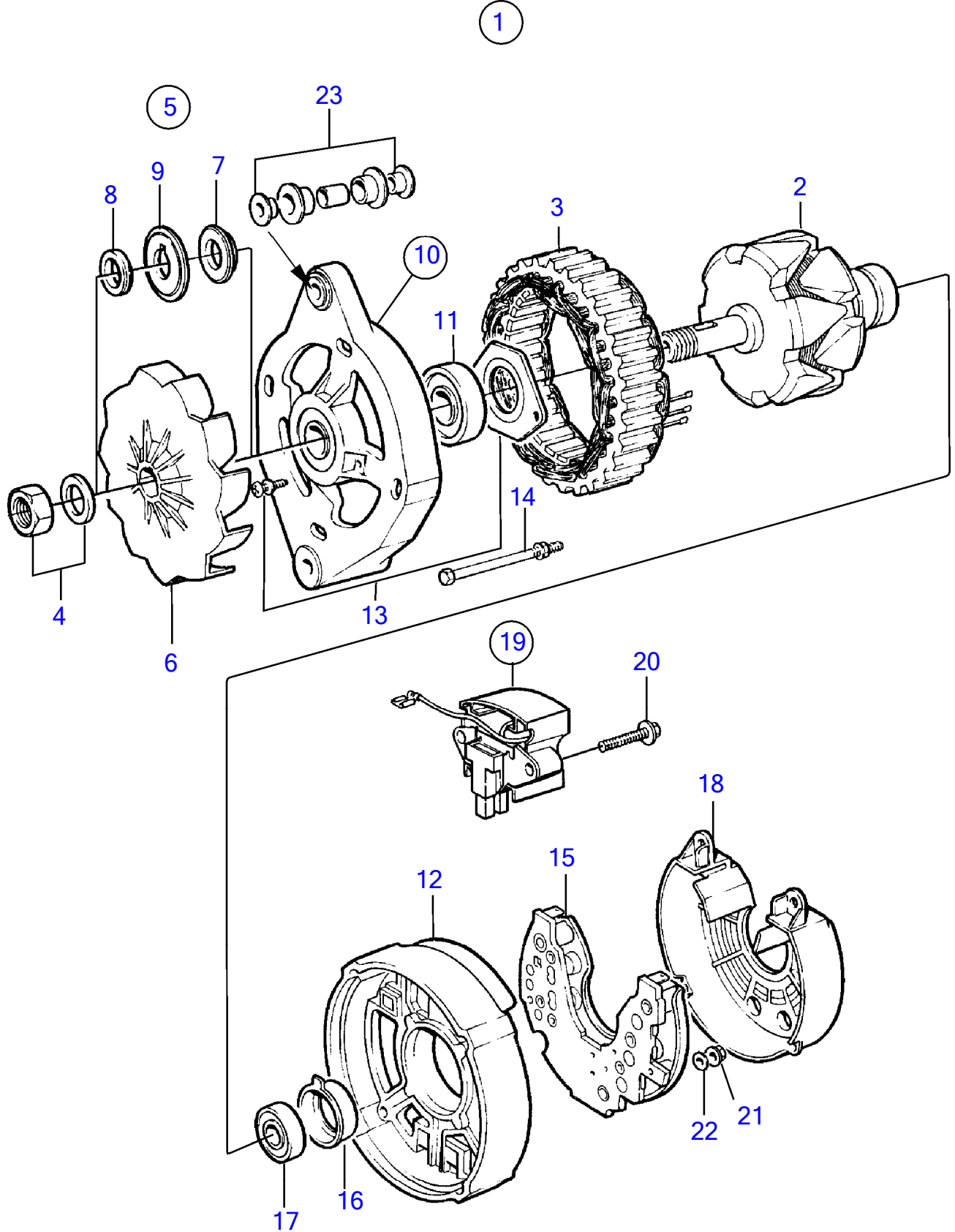


No Réf	No Pièce	Qté requis	Désignation	Notes
1	872235	1	Alternateur	Ne fait pas partie du kit., Remplacé par 1 alternateur 873770.,
	3803260	1	Alternateur, échange	Ne fait pas partie du kit., Remplacé par 1 alternateur 873770.,
	872927	1	Alternateur	Ne fait pas partie du kit., 28V 40A
	3803619	1	Alternateur, échange	Ne fait pas partie du kit., 28V 40A
2	3581630	1	Kit alternateur	Pour les moteurs avec pompe à eau entraînée par une courroie
3	860271	1	• Console	
4	973924	1	• Vis à embase	L=50mm
5	955555	1	• Vis à tête hexagonal	L=83mm
6	965183	2	• Vis à embase	L=90mm
7	861667	1	• Bras tendeur	
8	977820	1	• • Vis à tête hexagonal	
9	955894	1	• • Rondelle	
10	861663	1	• • Vis à embase	
11	965183	1	• Vis à embase	
12	945408	1	• Écrou à bride	
13	861544	1	• Poulie	
14	861566	1	• Courroie de transmis, multigorges	
15	940335	1	• Cosse de câbles	
15A	941906	1	• Rondelle élastique	
16	945407	1	• Écrou à bride	
17	842150	2	• Capuchon de protecti	
18	881512	1	• Cosse de câbles	
18A	941905	1	• Rondelle élastique	
19	965483	1	• Écrou à bride	
20	872300	1	• Relais	Remplacé par le relais 1324492 et les instructions de montage
	1324492	1	• • Relais	Nb! polarité changée. voir les instructions de montage., Avec d
21	838542	1	• • Faisceau de câble	
22	948211	X	• • Serre-câble	
23	808175	1	• • Porte-lampe	
24	19923	1	• • Ampoule	
	182059	1	• • Ampoule	
25	967583	1	• • Retenue	
26	829714	1	• • Bague étanchéité	
27	838455	1	• • Retenue	
28	838457	1	• • Ruban symbole	
29	843075	1	Douille entretoise	
33	3583052	1	Console	



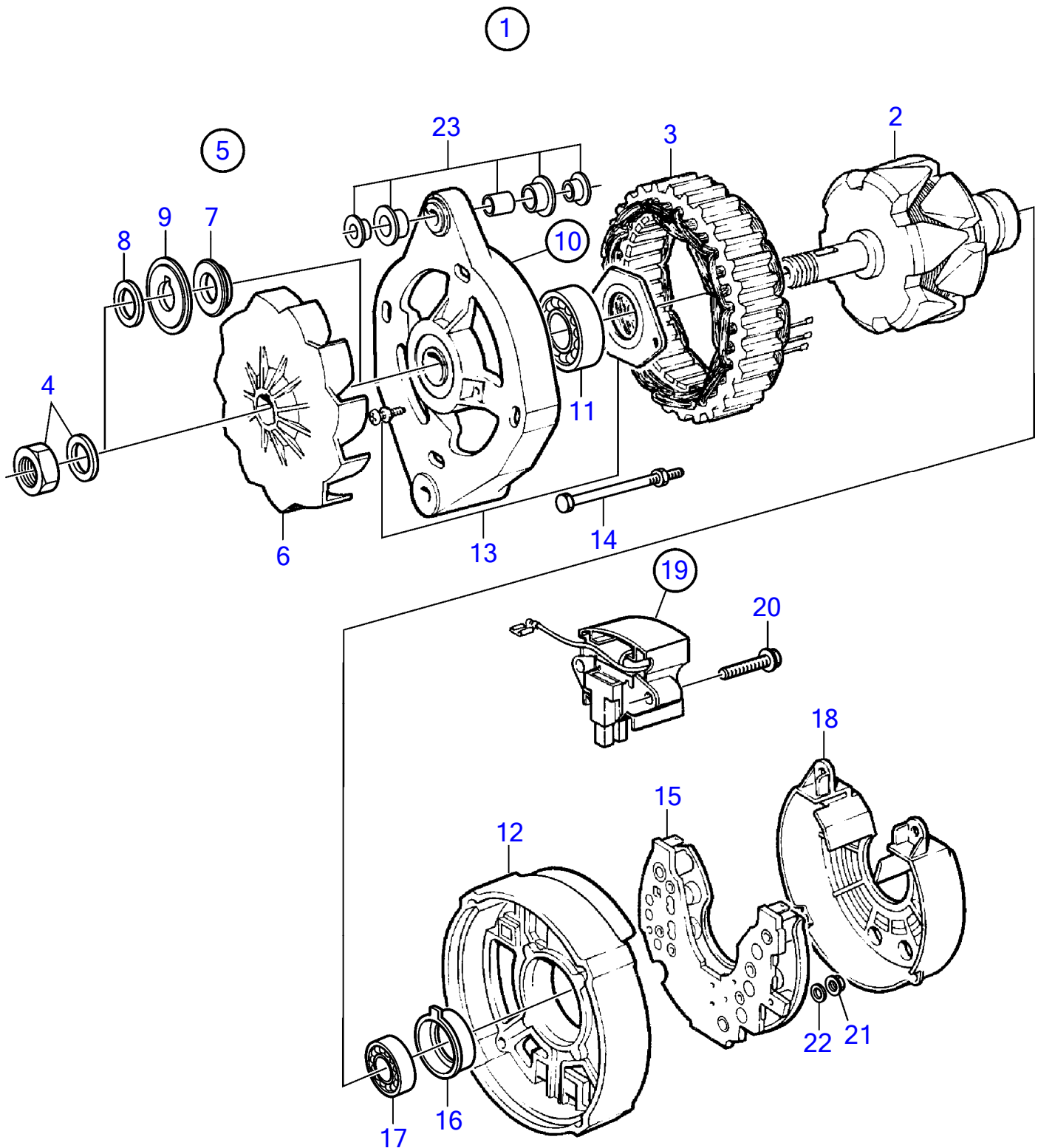
KAD32P, KAD32P-A, TAMD42WJ-A, KAD43P, KAD43P-A, KAMD43P, KAMD43P-A, KAD44P, KAD44P-A, KAD44P-B, KAD44P-C, KAMD44P, KAMD44P-A, HS25A, KAMD44P-C, KAD300-A, KAMD300-A

No Réf	No Pièce	Qté requis	Désignation	Notes
1	873770	1	Alternateur	14V 60A
	3803444	1	Alternateur, échange	14V 60A
2		1	• Rotor	
3	(873237)	1	• Stator	Référence hors de gamme
4	6212688	1	• Kit montage	
5	(860281)	1	• Kit ventilateur	Référence hors de gamme
6		1	• • Ventilateur	
7	862897	1	• • Entretoise	
8	860284	1	• • Entretoise	
9	860283	1	• • Rondelle	
10		1	• Tôle extrémité	
11	860432	1	• • Roulement billes	
12		1	• Flasque	
13	(840625)	1	• Kit montage	Référence hors de gamme
14		1	• Kit vis	
15	(1698689)	1	• Pont de diodes	Référence hors de gamme
16	(873241)	1	• Porte-palier	Référence hors de gamme
17	(873239)	1	• Roulement billes	Référence hors de gamme
18	873240	1	• Capot protection	
19	872720	1	• Régulateur	
20		2	• • Vis	
21	955779	1	• Écrou hexagonal	(M4) W
	965483	2	• Écrou à bride	(M5) D+,B-
	945407	1	• Écrou à bride	(M6) B-
22	980689	1	• Rondelle	(Pour M4) W
23	840634	1	• Guide	



KAD32P, KAD32P-A, TAMD42WJ-A, KAD43P, KAD43P-A, KAMD43P, KAMD43P-A, KAD44P, KAD44P-A, KAD44P-B, KAD44P-C, KAMD44P, KAMD44P-A, HS25A, KAMD44P-C, KAD300-A, KAMD300-A

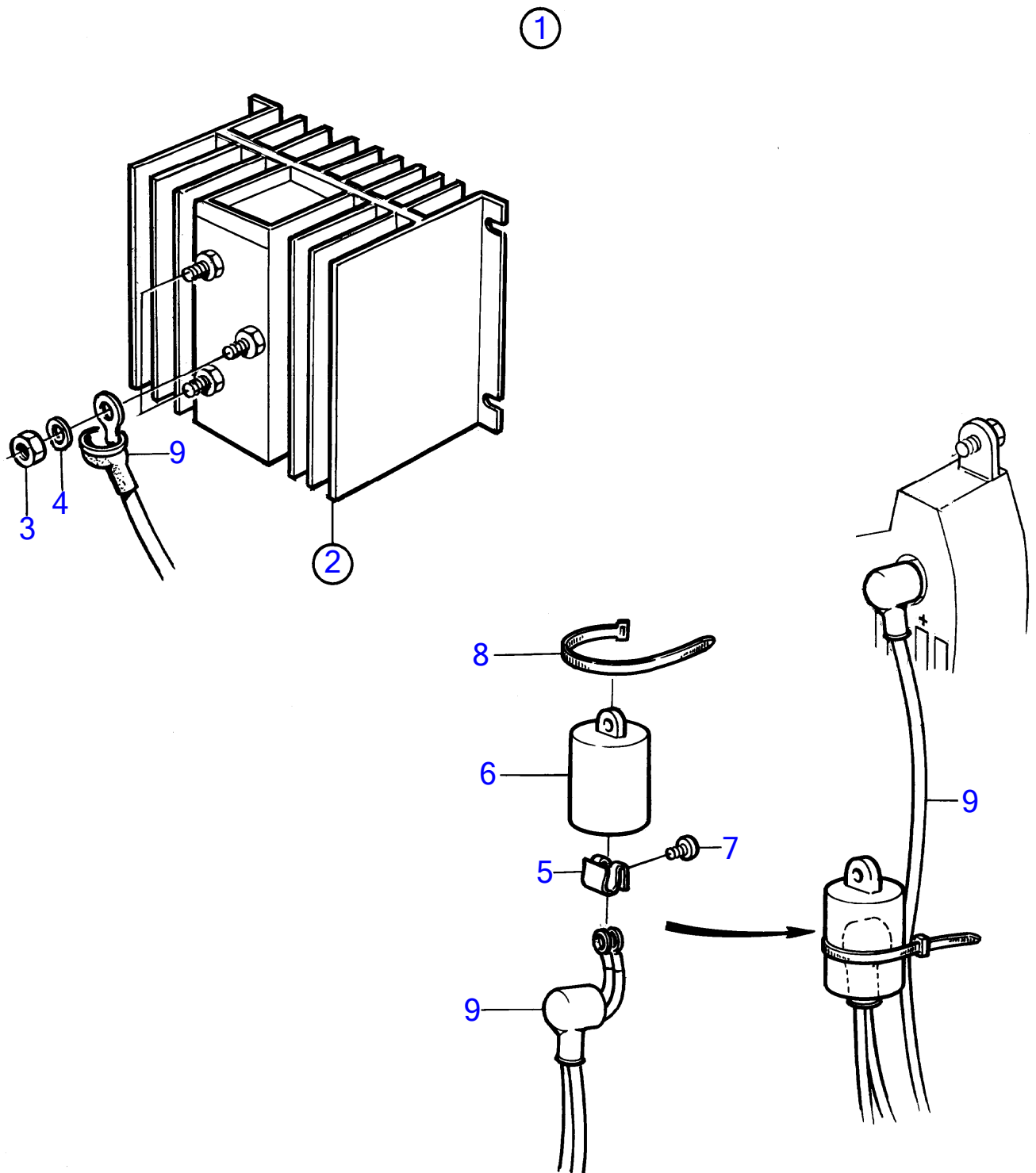
No Réf	No Pièce	Qté requis	Désignation	Notes
1	872927	1	Alternateur	
	3803619	1	Alternateur, échange	
2		1	• Rotor	
3	(848401)	1	• Enroulement de champ	Référence hors de gamme
4	6212688	1	• Kit montage	
5	(860281)	1	• Kit ventilateur	Référence hors de gamme
6		1	• • Ventilateur	
7	862897	1	• • Entretoise	
8	860284	1	• • Entretoise	
9	860283	1	• • Rondelle	
10		1	• Tôle extrémité	
11	860432	1	• • Roulement billes	
12		1	• Flasque	
13	(840625)	1	• Kit montage	Référence hors de gamme
14		1	• Kit vis	
15	(1698689)	1	• Pont de diodes	Référence hors de gamme
16	(873241)	1	• Porte-palier	Référence hors de gamme
17	(873239)	1	• Roulement billes	Référence hors de gamme
18	873240	1	• Capot protection	
19			•	
20		2	• • Vis	
21	955779	1	• Écrou hexagonal	(M4) W
	965483	2	• Écrou à bride	(M5) D+, B-
	945407	1	• Écrou à bride	(M6) B-
22	980689	1	• Rondelle	(Pour M4) W
23	840634	1	• Guide	



23096

KAD32P, KAD32P-A, TAMD42WJ-A, KAD43P, KAD43P-A, KAMD43P, KAMD43P-A, KAD44P, KAD44P-A, KAD44P-B, KAD44P-C, KAMD44P, KAMD44P-A, HS25A, KAMD44P-C, KAD300-A, KAMD300-A

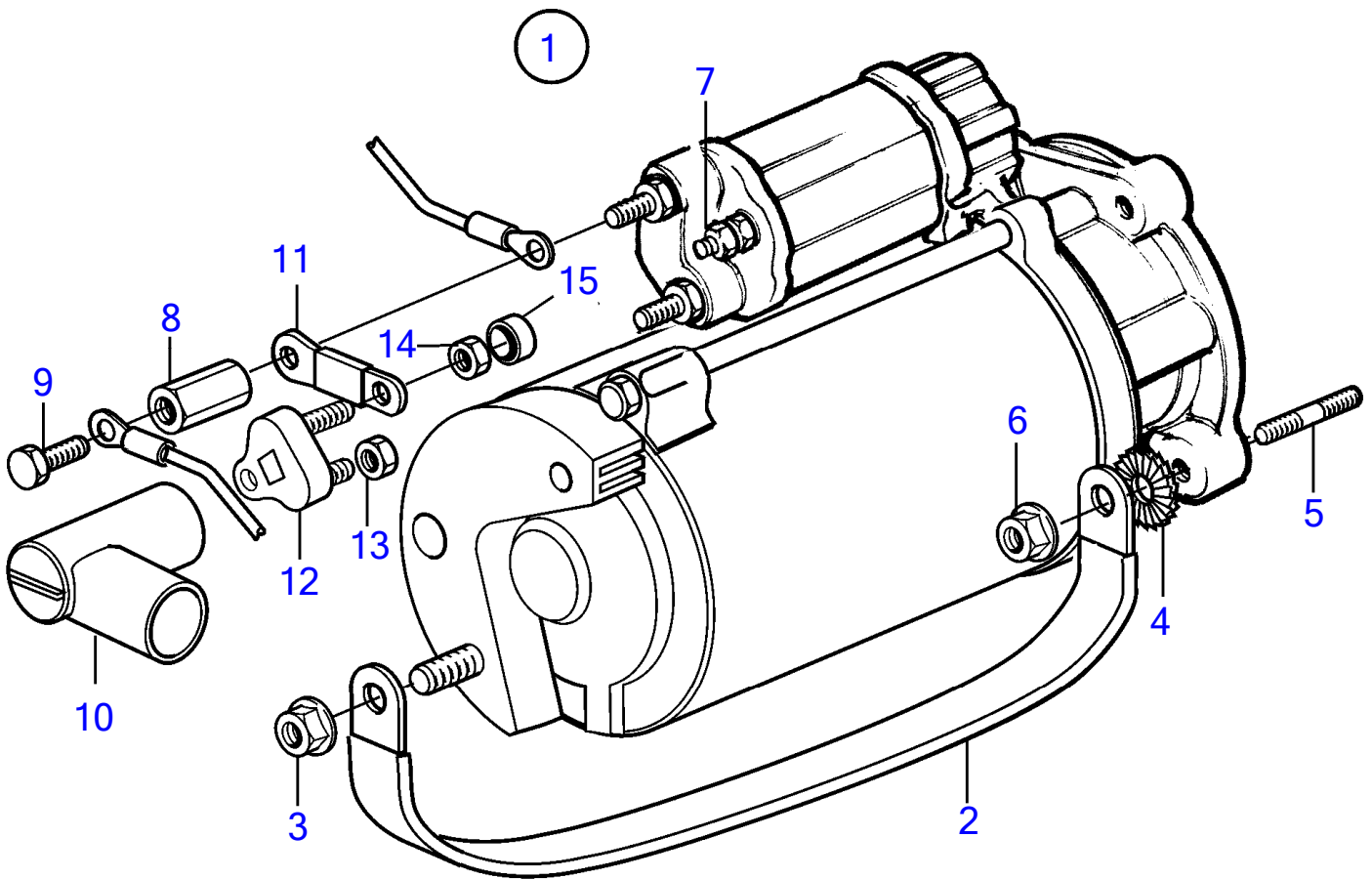
No Réf	No Pièce	Qté requis	Désignation	Notes
1	872235	1	Alternateur	14V 60A
	3803260	1	Alternateur, échange	14V 60A
2		1	• Rotor	
3	(873237)	1	• Stator	Référence hors de gamme
4	6212688	1	• Kit montage	
5	(860281)	1	• Kit ventilateur	Référence hors de gamme
6		1	• • Ventilateur	
7	862897	1	• • Entretoise	
8	860284	1	• • Entretoise	
9	860283	1	• • Rondelle	
10		1	• Tôle extrémité	
11	860432	1	• • Roulement billes	
12		1	• Flasque	
13	(840625)	1	• Kit montage	Référence hors de gamme
14		1	• Kit vis	
15	(1698689)	1	• Pont de diodes	Référence hors de gamme
16	(873241)	1	• Porte-palier	Référence hors de gamme
17	(873239)	1	• Roulement billes	Référence hors de gamme
18	873240	1	• Capot protection	
19	872720	1	• Régulateur	
20		2	• • Vis	
21	955779	1	• Écrou hexagonal	(M4) W
	965483	2	• Écrou à bride	(M5) D+,B-
	945407	1	• Écrou à bride	(M6) B-
22	980689	1	• Rondelle	(Pour M4) W
23	840634	1	• Guide	



30 Repartiteur de charge

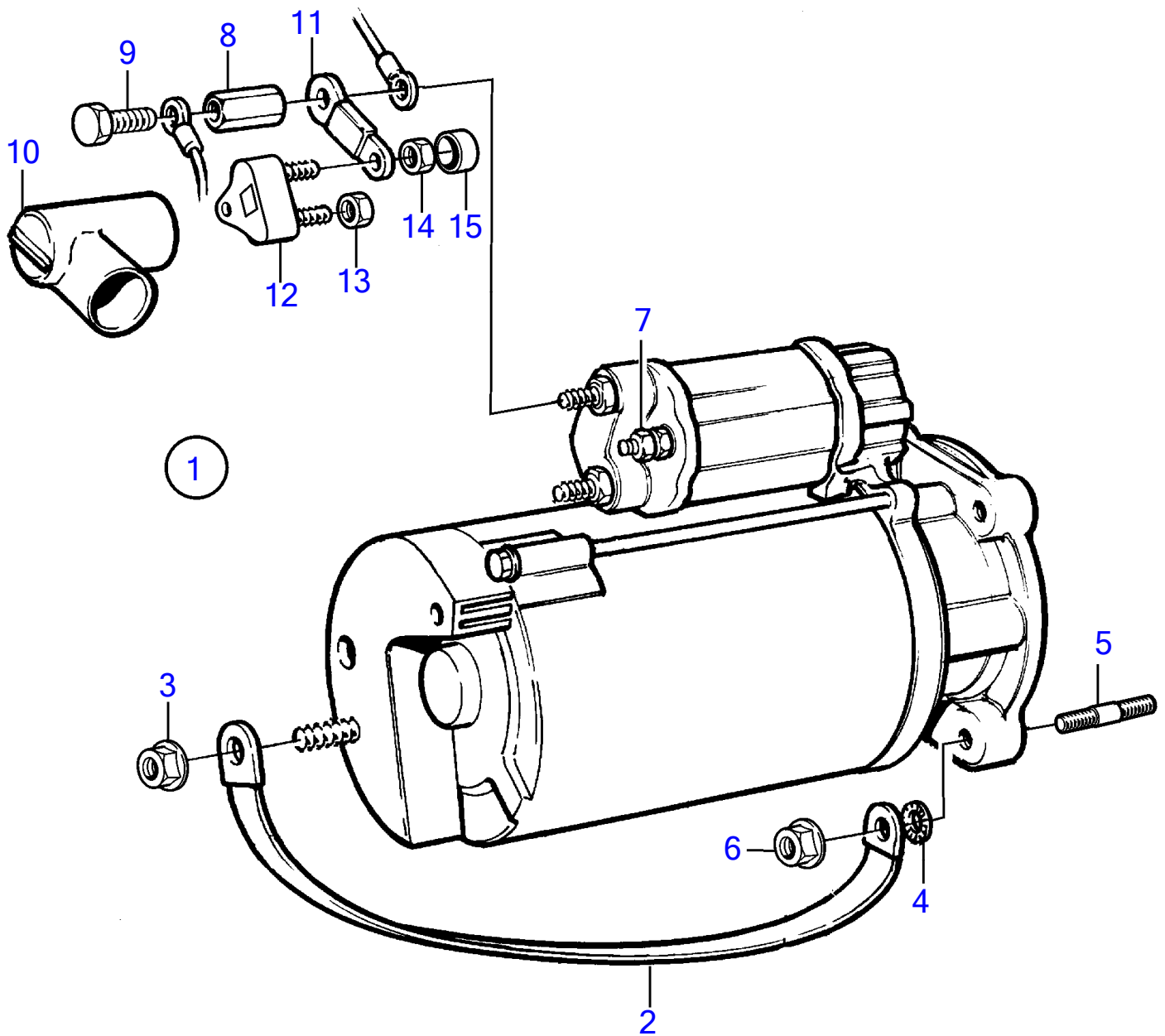
KAD32P, KAD32P-A, TAMD42WJ-A, KAD43P, KAD43P-A, KAMD43P, KAMD43P-A, KAD44P, KAD44P-A, KAD44P-B, KAD44P-C, KAMD44P, KAMD44P-A, HS25A, KAMD44P-C, KAD300-A, KAMD300-A

No Réf	No Pièce	Qté requis	Désignation	Notes
1	873120	1	Repartiteur de charg · bulletin 52-07 · bulletin 52-11	Pour charger 2 batteries., Pour alternateurs 12-28V jusqu'à 60A. Distributeur de charge Distributeur de charge
2	872928	1	· Repartiteur de charg	
3	955846	3	· Écrou hexagonal	
4	941906	3	· Rondelle élastique	
5	859492	1	· Écrou de ressort	
6	859493	1	· Capot protection	
7	955126	1	· Vis empreinte crucif	
8	948211	1	· Serre-câble	
9		X	equipements electriques	

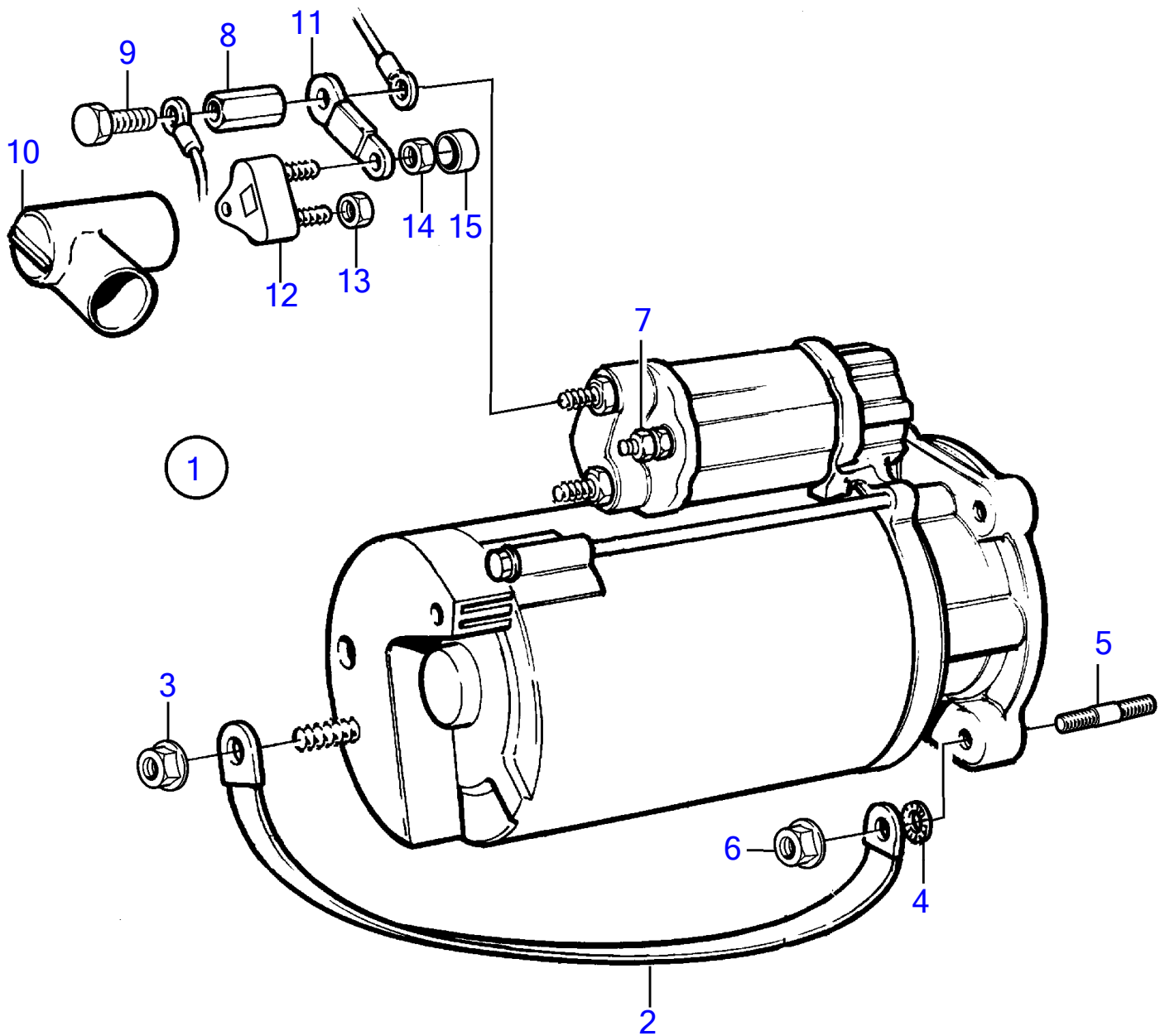


23095

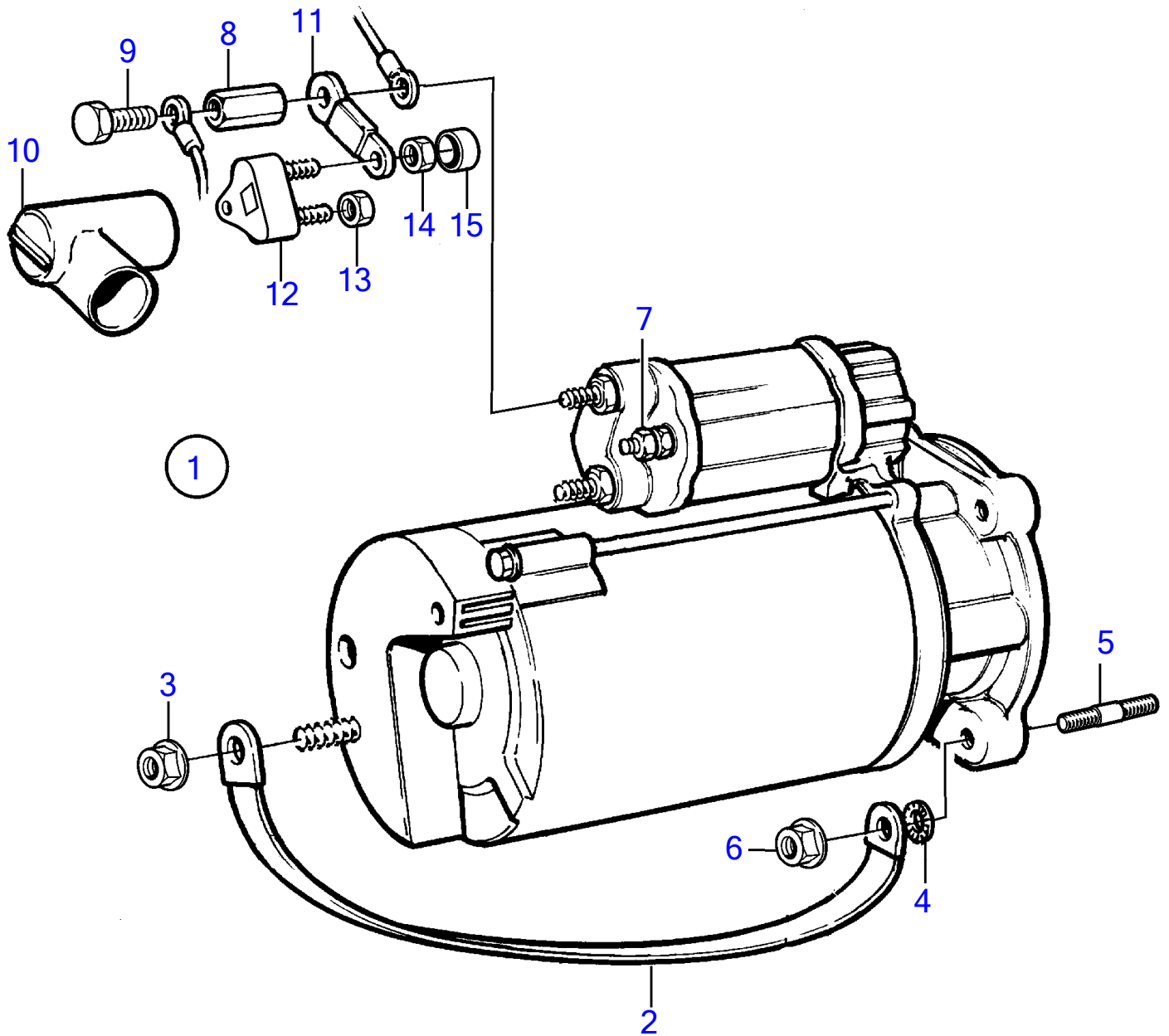
No R�f	No Pi�ce	Qt� requis	D�signation	Notes
1	859252	1	D�marreur	Rempl par 3581774
			.	
	3581774	1	D�marreur	
	3803386	1	D�marreur, �change	
			.	
			.	
2	968048	1	C�ble masse	
3	945408	1	�crou � bride	
4	945987	1	Rondelle dent�e	
5	953067	2	Goujon	L=45mm
	953069	1	Goujon	L=50mm
6	971095	3	�crou � bride	
7	965483	1	�crou � bride	
8	855314	1	�crou entretoise	
9	947107	1	Vis � embase	
10	855798	1	Manchon protection	
11	860212	1	Rail conducteur	
12	3819905	1	Fusible	(856355)
13	945407	1	�crou � bride	
14	853573	1	�crou hexagonal	
15	853572	1	Capuchon de protecti	



No R�f	No Pi�ce	Qt� requis	D�signation	Notes
1	859252	1	D�marreur	Rempl par 3581774
			.	
	3581774	1	D�marreur	
	3803386	1	D�marreur, �change	
			.	
			.	
3	945408	1	�crou � bride	
4	945987	1	Rondelle dent�e	
5	953067	2	Goujon	L=45mm
	953069	1	Goujon	L=50mm
6	971095	3	�crou � bride	
7	965483	1	�crou � bride	
8	855314	1	�crou entretoise	
9	947107	1	Vis � embase	
10	855798	1	Manchon protection	

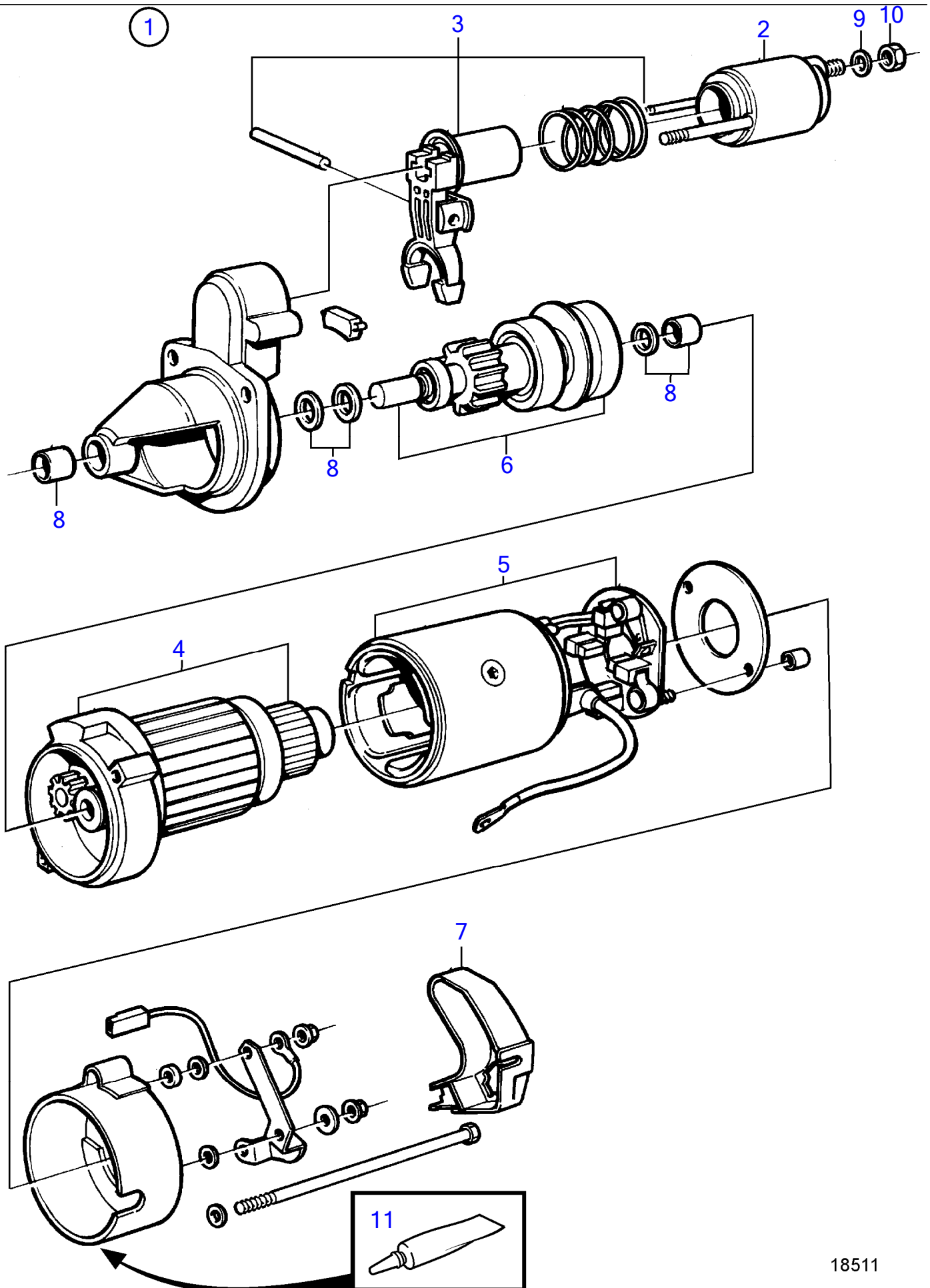


No R�f	No Pi�ce	Qt� requis	D�signation	Notes
1	859252	1	D�marreur	Rempl par 3581774
	3581774	1	D�marreur	
	3803386	1	D�marreur, �change	
2	968048	1	C�ble masse	
3	945408	1	�crou � bride	
4	945987	1	Rondelle dent�e	
5	953067	2	Goujon	L=45mm
	953069	1	Goujon	L=50mm
6	971095	3	�crou � bride	
7	965483	1	�crou � bride	
8	855314	1	�crou entretoise	
9	947107	1	Vis � embase	
10	855798	1	Manchon protection	
11	860212	1	Rail conducteur	Alt
12	3819905	1	Fusible	Alt (856355)
13	945407	1	�crou � bride	
14	853573	1	�crou hexagonal	
15	853572	1	Capuchon de protecti	



No R�f	No Pi�ce	Qt� requis	D�signation	Notes
1	859252	1	D�marreur	Rempl par 3581774
	3581774	1	D�marreur	
	3803386	1	D�marreur, �change	
3	945408	1	�crou � bride	
5	953067	2	Goujon	L=45mm
	953069	1	Goujon	L=50mm
6	971095	3	�crou � bride	
7	965483	1	�crou � bride	
8	855314	1	�crou entretoise	
9	947107	1	Vis � embase	
10	855798	1	Manchon protection	
11	860212	1	Rail conducteur	Alt
12	3819905	1	Fusible	Alt (856355)
13	945407	1	�crou � bride	
14	853573	1	�crou hexagonal	
15	853572	1	Capuchon de protecti	

KAD32P, KAD32P-A, TAMD42WJ-A, KAD43P, KAD43P-A, KAMD43P, KAMD43P-A,
KAD44P, KAD44P-A, KAD44P-B, KAD44P-C, KAMD44P, KAMD44P-A, HS
18511

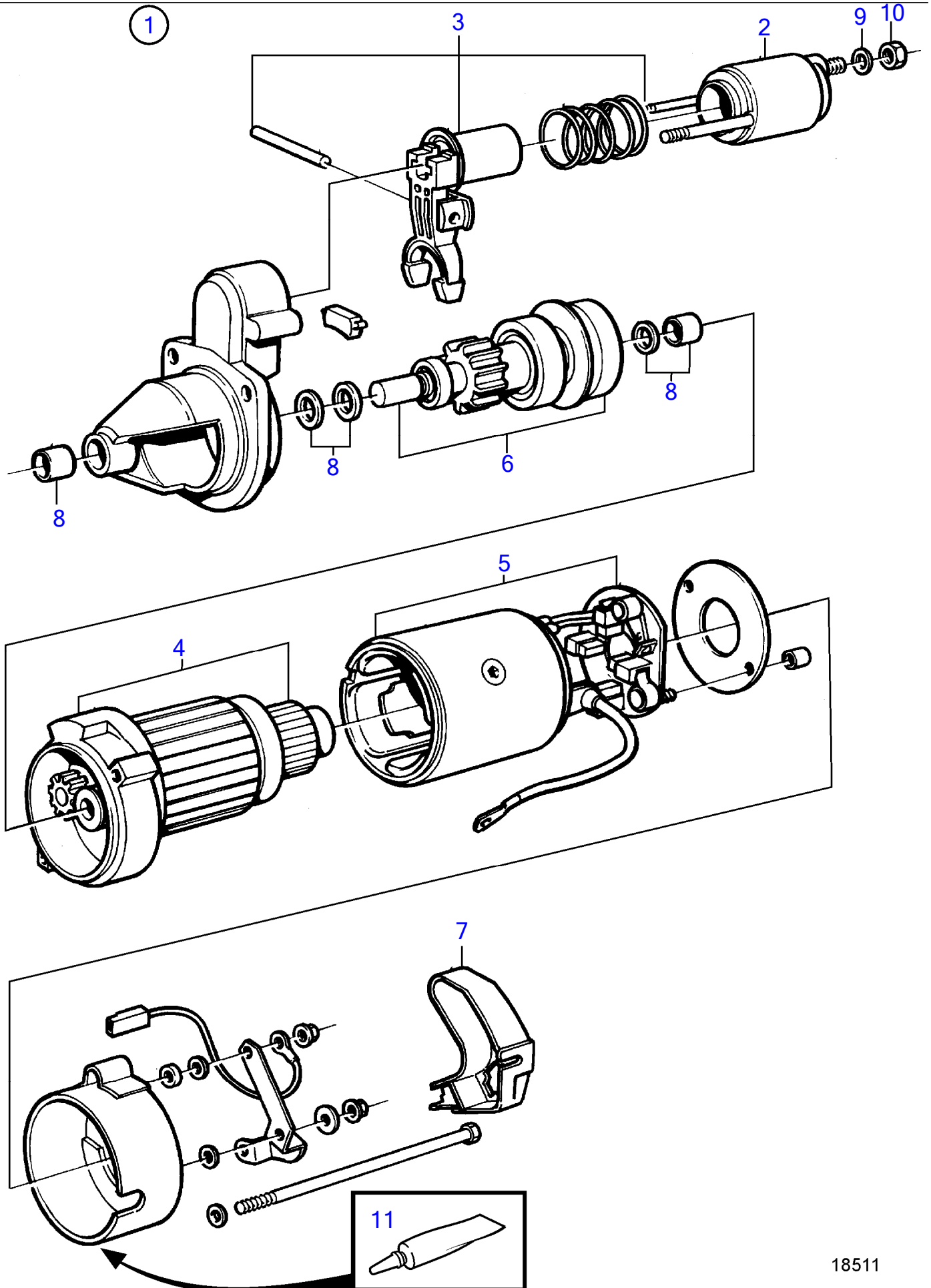


18511

KAD32P, KAD32P-A, TAMD42WJ-A, KAD43P, KAD43P-A, KAMD43P, KAMD43P-A, KAD44P, KAD44P-A, KAD44P-B, KAD44P-C, KAMD44P, KAMD44P-A, HS25A, KAMD44P-C, KAD300-A, KAMD300-A

No R�f	No Pi�ce	Qt� requis	D�signation	Notes
1	3581774	1	D�marreur	Bipolaire., E.U=3803386
	3803386	1	D�marreur, �change	Bipolaire., E.U=3803386
2	859618	1	· Commutateur magn�tiq	
3	859619	1	· Levier	
4	(859621)	1	· Rotor	R�f�rence hors de gamme
5	(859622)	1	· Enroulement de champ	R�f�rence hors de gamme
6	859623	1	· Pignon d�marreur	
7	860439	1	· Gaine ext�rieure	
8	859620	1	· Kit reparation	
9	941907	1	Rondelle �lastique	
10	955782	1	�crou hexagonal	
11	1161277	X	Produit �tanch�it�	Noir, 20g
	1161231	X	Produit �tanch�it�	Noir, 0,31L

KAD32P, KAD32P-A, TAMD42WJ-A, KAD43P, KAD43P-A, KAMD43P, KAMD43P-A,
KAD44P, KAD44P-A, KAD44P-B, KAD44P-C, KAMD44P, KAMD44P-A, HS
18511

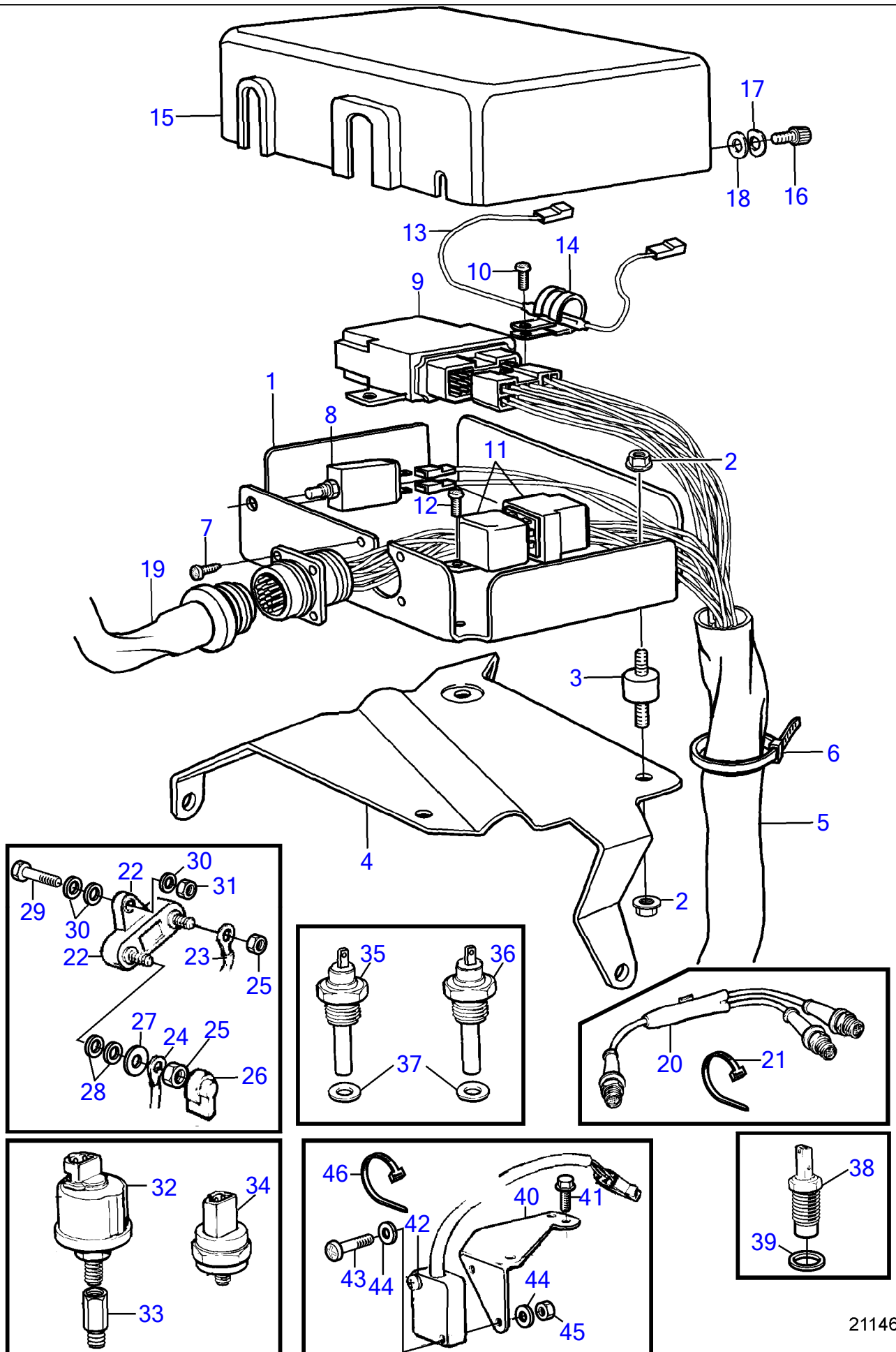


18511

KAD32P, KAD32P-A, TAMD42WJ-A, KAD43P, KAD43P-A, KAMD43P, KAMD43P-A, KAD44P, KAD44P-A, KAD44P-B, KAD44P-C, KAMD44P, KAMD44P-A, HS25A, KAMD44P-C, KAD300-A, KAMD300-A

No R�f	No Pi�ce	Qt� requis	D�signation	Notes
1	859252	1	D�marreur	Bipolaire., E.U=3803118
2	859618	1	• Commutateur magn�tiq	
3	859619	1	• Levier	
4	(859621)	1	• Rotor	R�f�ence hors de gamme
5	(859622)	1	• Enroulement de champ	R�f�ence hors de gamme
6	859623	1	• Pignon d�marreur	
7	860439	1	• Gaine ext�rieure	
8	859620	1	• Kit reparation	
9	941907	1	Rondelle �lastique	
10	955782	1	�crou hexagonal	
11	1161277	X	Produit �tanch�it�	Noir, 20g
	1161231	X	Produit �tanch�it�	Noir, 0,31L

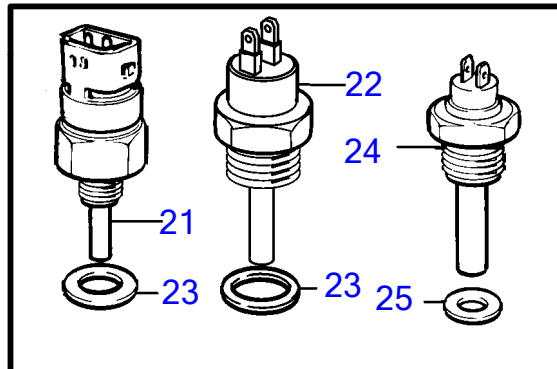
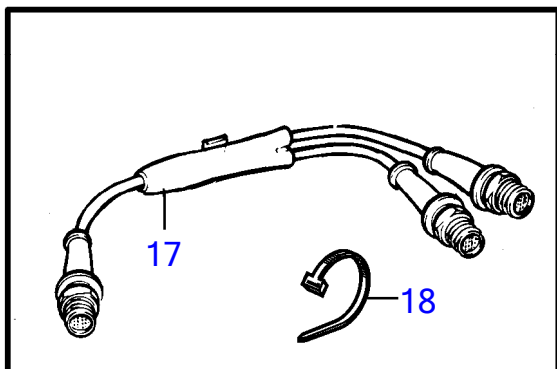
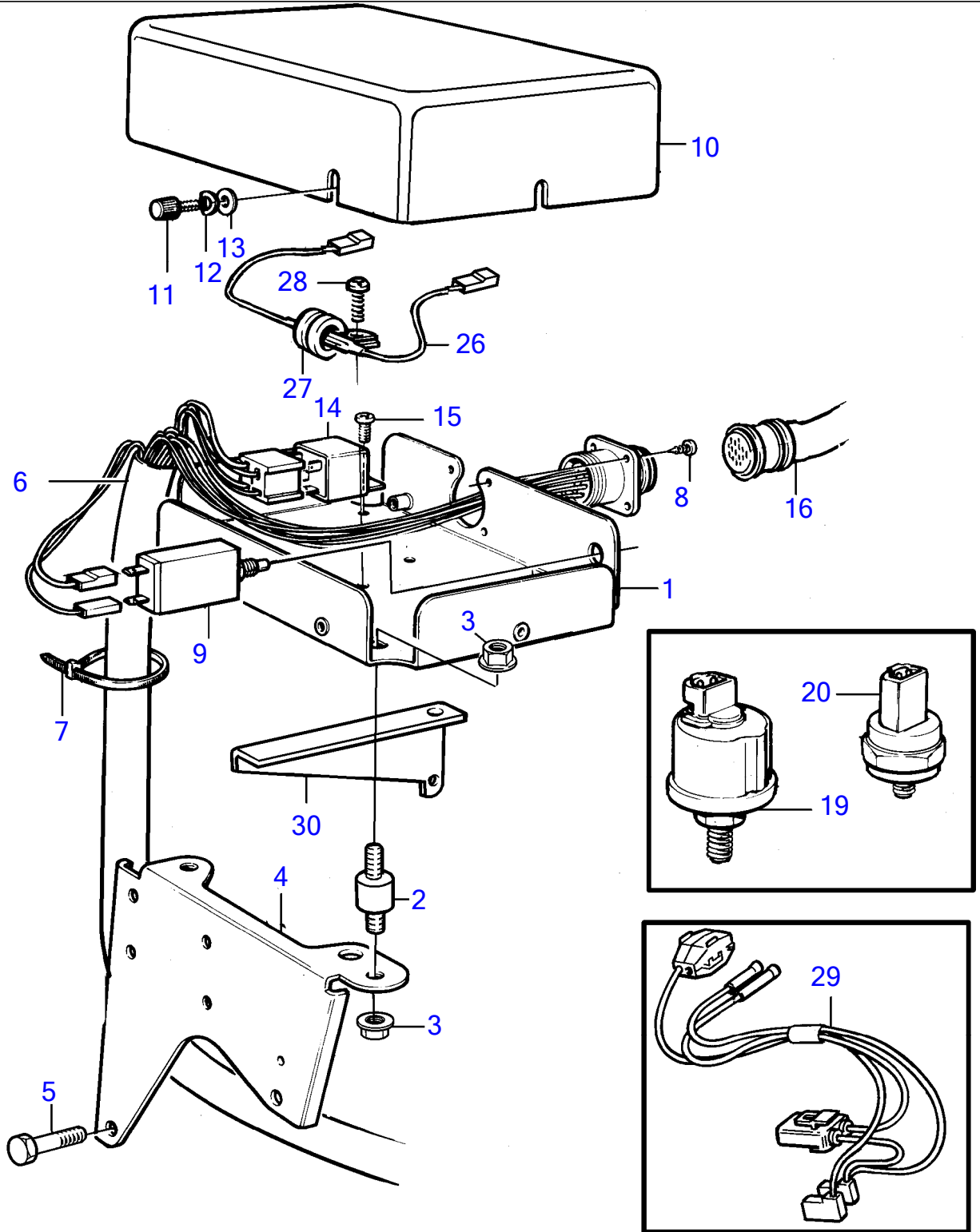
KAD32P, KAD32P-A, TAMD42WJ-A, KAD43P, KAD43P-A, KAMD43P, KAMD43P-A,
 KAD44P, KAD44P-A, KAD44P-B, KAD44P-C, KAMD44P, KAMD44P-A, HS
 21146



21146

No Réf	No Pièce	Qté requis	Désignation	Notes
1	3581402	1	Console	
2	945407	6	Écrou à bride	
3	1348141	3	Amortisseur	
4	3581476	1	Console	
5	3581477	1	Faisceau de cables	
6	948211	2	Serre-câble	
7	955119	4	Vis empreinte crucif	
8	966689	1	Fusible	
9	881797	1	Relais tachymètre	
10	968476	1	Vis à embase	
11	873740	1	Relais	12V 40A
12	968476	2	Vis à embase	
13	873828	1	Résistance	
14	952627	1	Collier serrage	
15	(860779)	1	Gaine extérieure	Référence hors de gamme
16	846736	3	Vis verrouillage	
17	941904	3	Rondelle élastique	
18	960137	3	Rondelle	
19	846648	X	Cable de rallonge	L=3.0m
	846649	X	Cable de rallonge	L=5.0m
	846650	X	Cable de rallonge	L=7,0m
20	1140598	1	Contact de distribut	Pour doubles postes de commande.
21	948211	3	· Serre-câble	
22	3819905	1	Fusible	(856355)
23		1	Kit cables	Power trim
24		1	Kit cables	Power trim Voir groupe 44
25	955781	2	Écrou hexagonal	
26	(1234326)	1	Capot protection	Référence hors de gamme
27	960140	1	Rondelle	
28	955893	2	Rondelle	
29	947542	1	Vis à embase	
30	955893	3	Rondelle	
31	945407	1	Écrou à bride	
32	866835	1	Palpeut, huile moteur	0-10BAr
			· bulletin P-38-6-1	Kit amortisseur de pulsations / vibrations
32	866836	1	Palpeut, huile moteur	Pour doubles postes de commande., Alt, 0-10bars
33	835980	1	Raccord	
34	863169	1	Chien de garde de pr, pression d'huile	0,7bars
35	873066	1	Témoin température, temp. d'eau de refroidi.	97°C
	827151	1	Sonde de température, temp. d'eau de refroidi.	40-120°C
36	840074	1	Sonde de température, temp. d'eau de refroidi.	Pour doubles postes de commande., Alt, 120°C
37	11998	2	Joint	
38	862251	1	Commande tachymetre	Pour relais de régime.
39	976931	1	Joint	(957181)
40	860970	1	Console	
41	946544	2	Vis à embase	
42	874498	1	Capteur de position	(872597)
43	956050	2	Vis empreinte crucif	
44	955890	4	Rondelle	
45	966650	2	Contre-écrou	
46	948211	X	Serre-câble	

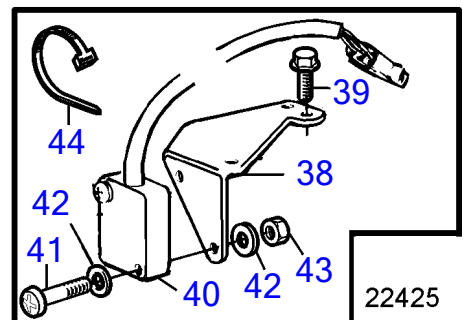
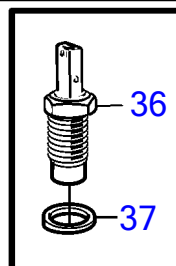
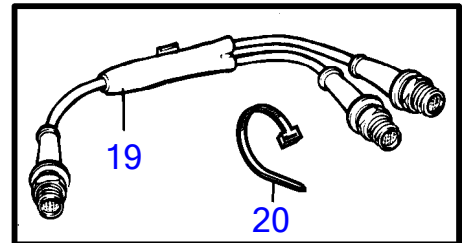
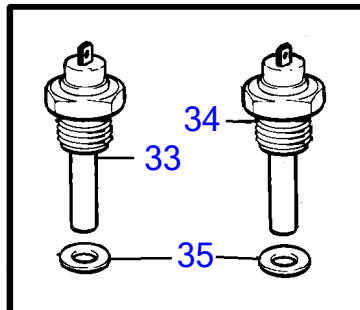
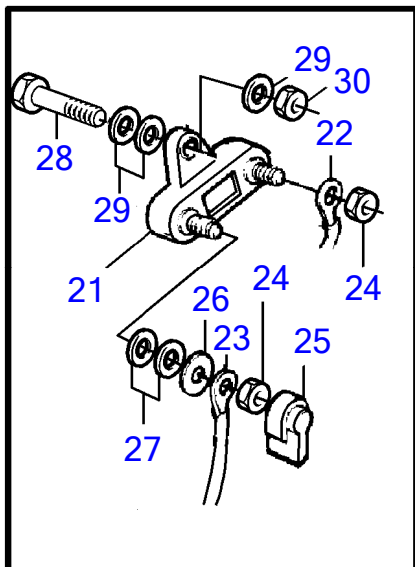
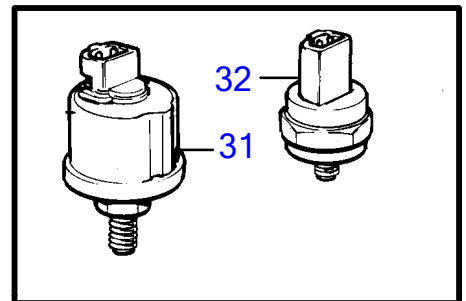
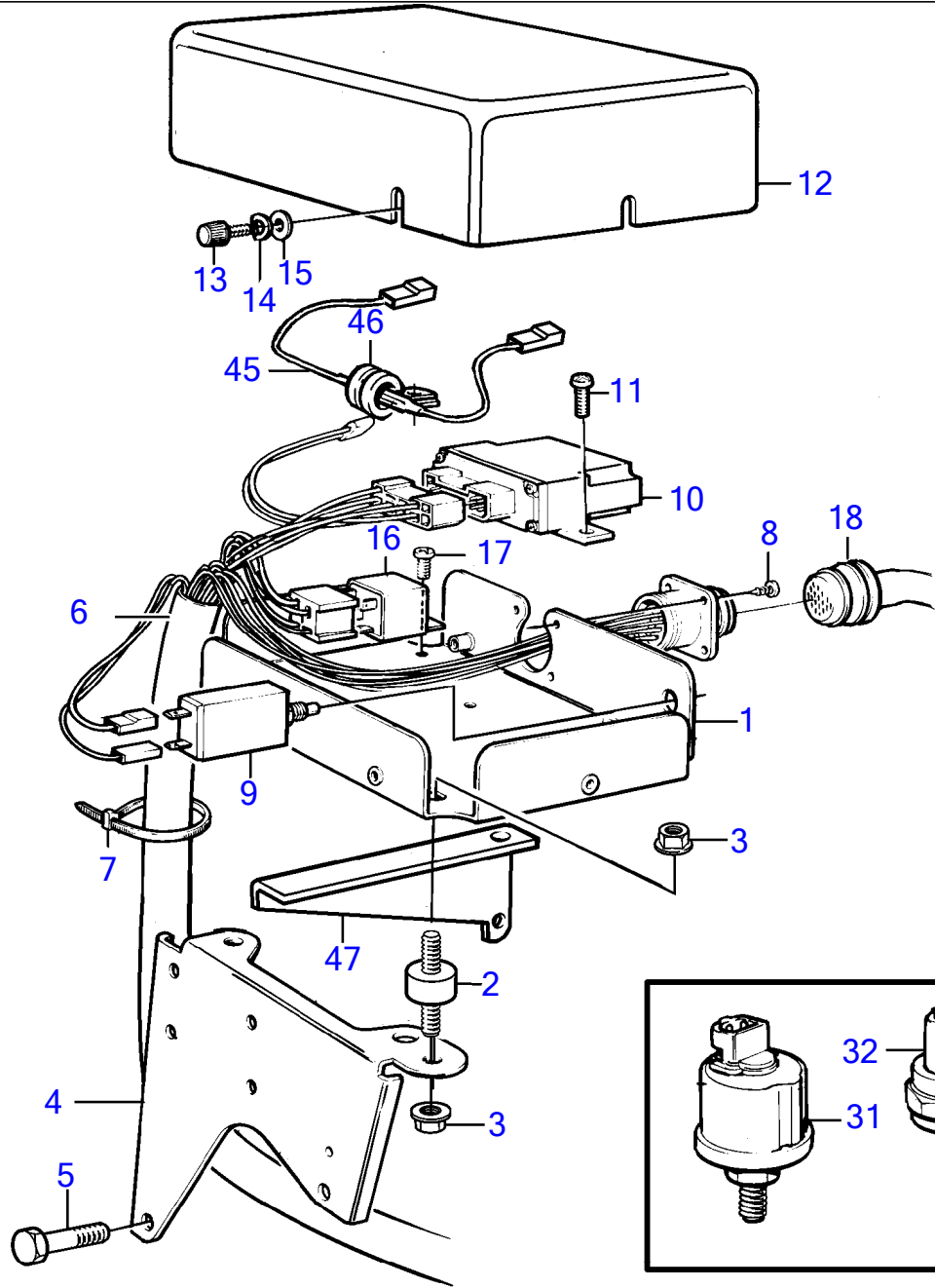
KAD32P, KAD32P-A, TAMD42WJ-A, KAD43P, KAD43P-A, KAMD43P, KAMD43P-A,
 KAD44P, KAD44P-A, KAD44P-B, KAD44P-C, KAMD44P, KAMD44P-A, HS
 22424



22424

No Réf	No Pièce	Qté requis	Désignation	Notes
1	860417	1	Console	Remplace par 3581402
	3581402	1	Console	
2	1348141	3	Amortisseur	Pour 3581402
3	945407	6	Écrou à bride	
4	3580668	1	Console	
	3581530	1	Console	Pour 3581402
5	947760	1	Vis à embase	L=40mm
	948217	1	Vis à embase	L=45mm
6	873552	1	Faisceau de cables	SN-2204215439
	873743	1	Faisceau de cables	SN2204215440-
	948211	X	Serre-câble	
8	955119	4	Vis empreinte crucif	
9	966689	2	Fusible	
10	(860779)	1	Gaine extérieure	Référence hors de gamme
11	846736	3	Vis verrouillage	
12	941904	3	Rondelle élastique	
13	960137	3	Rondelle	
14	872300	1	Relais	Remplacé par le relais 1324492 et les instructions de montage.,
	1324492	1	Relais	Nb! polarité changée. voir les instructions de montage., 12V 10/
	860339	1	Relais	Remplacé par le relais 873740., 12V 50A, SN-2204215439
	873740	1	Relais	12V 40A, SN2204215440-
15	968476	2	Vis à embase	
16	846648	X	Cable de rallonge	L=3.0m
	846649	X	Cable de rallonge	L=5.0m
	846650	X	Cable de rallonge	L=7,0m
	873838	X	Cable de rallonge	L=9.0m
	873839	X	Cable de rallonge	L=11,0m
17	1140598	1	Contact de distribut	Pour doubles postes de commande.
18	948211	3	Serre-câble	
19	866835	1	Palpeut, huile moteur · bulletin P-38-6-1	0-10BAR Kit amortisseur de pulsations / vibrations
19	866836	1	Palpeut, huile moteur	Pour doubles postes de commande., Alt, 0-10bars
20	863169	1	Chien de garde de pr, pression d'huile	0,7bars
21	862250	1	Témoin température, temp. d'eau de refroidi.	97°C, pour 873552
22	873877	1	Témoin température, temp. d'eau de refroidi.	97°C, pour 873743
23	957181	1	Joint	
24	843325	1	Sonde de température, temp. d'eau de refroidi.	Max i. 120°C
	840074	1	Sonde de température, temp. d'eau de refroidi.	Pour doubles postes de commande., Alt, 120°C
25	957181	1	Joint	
26	873717	1	Résistance	
27	952627	1	Collier serrage	
28	968476	1	Vis à embase	(955138)
29	873543	1	Kit cables	Le kit de câble 873543 est utilisé comme adaptateur entre le fais
30	3581444	1	Console	Pour 3581402

KAD32P, KAD32P-A, TAMD42WJ-A, KAD43P, KAD43P-A, KAMD43P, KAMD43P-A,
 KAD44P, KAD44P-A, KAD44P-B, KAD44P-C, KAMD44P, KAMD44P-A, HS
 22425

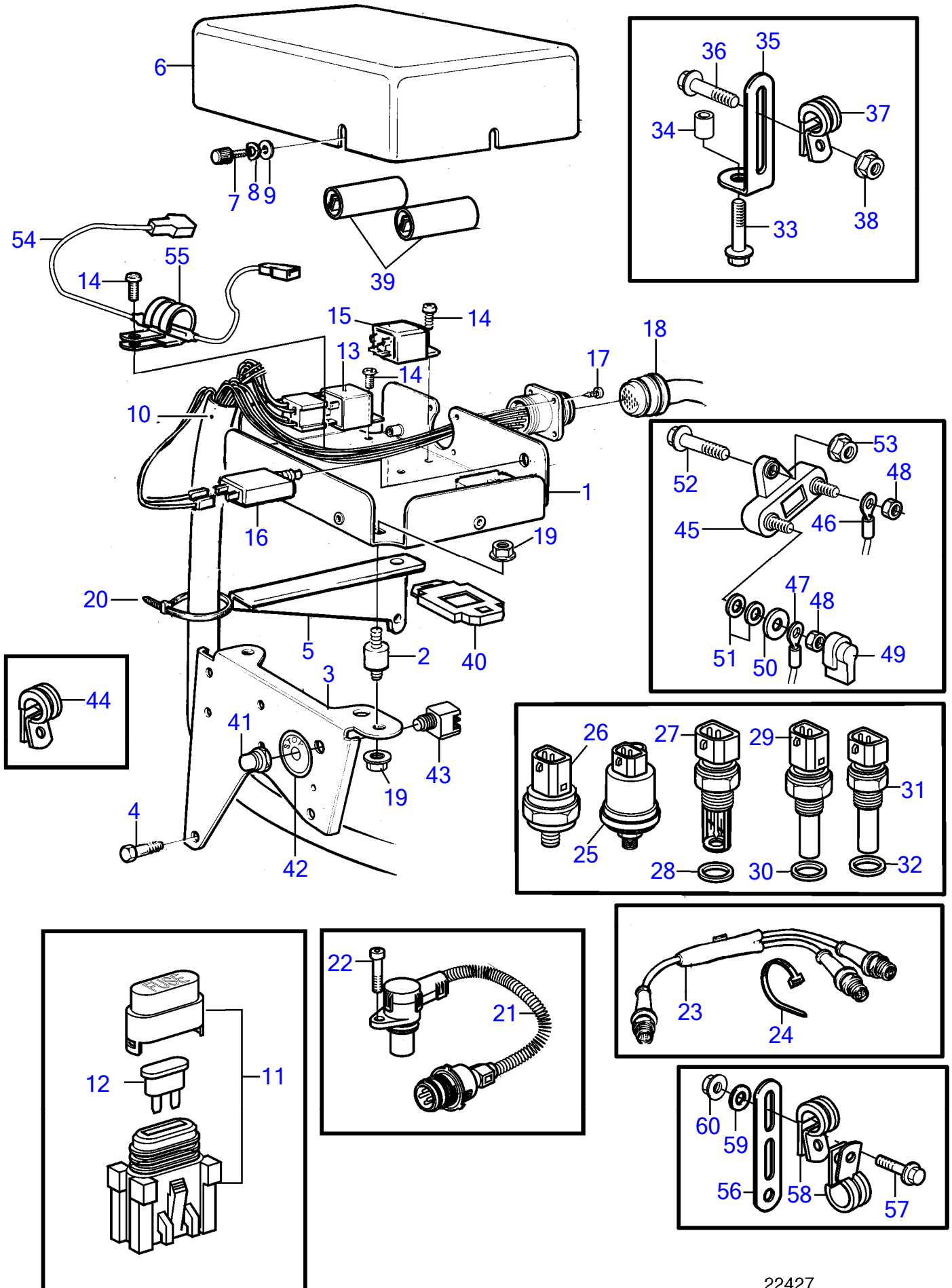


22425

No Réf	No Pièce	Qté requis	Désignation	Notes
1	3581402	1	Console	
2	1348141	3	Amortisseur	
3	945407	6	Écrou à bride	
4	3581530	1	Console	
5	947760	1	Vis à embase	L=40mm
	948217	1	Vis à embase	L=45mm
6	873742	1	Faisceau de cables	
7	948211	X	Serre-câble	
8	955119	4	Vis empreinte crucif	
9	966689	1	Fusible	
10	881797	1	Relais tachymètre, régime	(872616)
11	968476	2	Vis à embase	
12	(860779)	1	Gaine extérieure	Référence hors de gamme
13	846736	3	Vis verrouillage	
14	941904	3	Rondelle élastique	
15	960137	3	Rondelle	
16	873740	1	Relais	12V 40A
17	968476	1	Vis à embase	
18	846648	X	Cable de rallonge	L=3.0m
	846649	X	Cable de rallonge	L=5.0m
	846650	X	Cable de rallonge	L=7,0m
	873838	X	Cable de rallonge	L=9.0m
	873839	X	Cable de rallonge	L=11,0m
19	1140598	1	Contact de distribut	Pour doubles postes de commande.
20	948211	3	Serre-câble	
23				Voir groupe 44
31	866835	1	Palpeut, huile moteur · bulletin P-38-6-1	0-10BAR Kit amortisseur de pulsations / vibrations
31	866836	1	Palpeut, huile moteur	Pour doubles postes de commande., Alt, 0-10bars
32	863169	1	Chien de garde de pr, pression d'huile	0,7bars
33	873066	1	Témoin température, temp. d'eau de refroidi.	97°C
34	827151	1	Sonde de température, temp. d'eau de refroidi.	40-120°C
	840074	1	Sonde de température, temp. d'eau de refroidi.	Pour doubles postes de commande., Alt, 120°C
35	957181	2	Joint	
36	862251	1	Commande tachymetre	Pour relais de régime.
37	957181	1	Joint	
38	860970	1	Console	
39	946544	2	Vis à embase	
40	874498	1	Capteur de position, régime	(872597)
41	956050	2	Vis empreinte crucif	
42	955890	4	Rondelle	
43	966650	2	Contre-écrou	
44	948211	X	Serre-câble	
45	873717	1	Résistance	Version récente
46	952627	1	Collier serrage	
47	3581444	1	Console	

No Réf	No Pièce	Qté requis	Désignation	Notes
1	3581402	1	Console	
2	1348141	3	Amortisseur	
3	945407	6	Écrou à bride	
4	3581530	1	Console	
5	947760	1	Vis à embase	L=40mm
	948217	1	Vis à embase	L=45mm
6	873742	1	Faisceau de cables	
7	948211	X	Serre-câble	
8	955119	4	Vis empreinte crucif	
9	966689	1	Fusible	
10	881797	1	Relais tachymètre, régime	(872616)
11	968476	2	Vis à embase	
12	(860779)	1	Gaine extérieure	Référence hors de gamme
13	846736	3	Vis verrouillage	
14	941904	3	Rondelle élastique	
15	960137	3	Rondelle	
16	873740	1	Relais	12V 40A
17	968476	1	Vis à embase	
18	846648	X	Cable de rallonge	L=3.0m
	846649	X	Cable de rallonge	L=5.0m
	846650	X	Cable de rallonge	L=7,0m
	873838	X	Cable de rallonge	L=9.0m
	873839	X	Cable de rallonge	L=11,0m
19	1140598	1	Contact de distribut	Pour doubles postes de commande.
20	948211	3	Serre-câble	
21	3819905	1	Fusible	(856355)
22		1	Kit cables	Power trim
23		1	Kit cables	Power trim
24	955781	2	Écrou hexagonal	
25	(1234326)	1	Capot protection	Référence hors de gamme
26	960140	1	Rondelle	
27	955893	2	Rondelle	
28	947542	1	Vis à embase	
29	955893	3	Rondelle	
30	945407	1	Écrou à bride	
31	866835	1	Palpeut, huile moteur · bulletin P-38-6-1	0-10BAR Kit amortisseur de pulsations / vibrations
31	866836	1	Palpeut, huile moteur	Pour doubles postes de commande., Alt, 0-10bars
32	863169	1	Chien de garde de pr, pression d'huile	0,7bars
33	873066	1	Témoin température, temp. d'eau de refroidi.	97°C
34	827151	1	Sonde de température, temp. d'eau de refroidi.	40-120°C
	840074	1	Sonde de température, temp. d'eau de refroidi.	Pour doubles postes de commande., Alt, 120°C
35	957181	2	Joint	
36	862251	1	Commande tachymetre	Pour relais de régime.
37	957181	1	Joint	
38	860970	1	Console	
39	946544	2	Vis à embase	
40	874498	1	Capteur de position, régime	(872597)
41	956050	2	Vis empreinte crucif	
42	955890	4	Rondelle	
43	966650	2	Contre-écrou	
44	948211	X	Serre-câble	
45	873717	1	Résistance	Version récente
46	952627	1	Collier serrage	
47	3581444	1	Console	

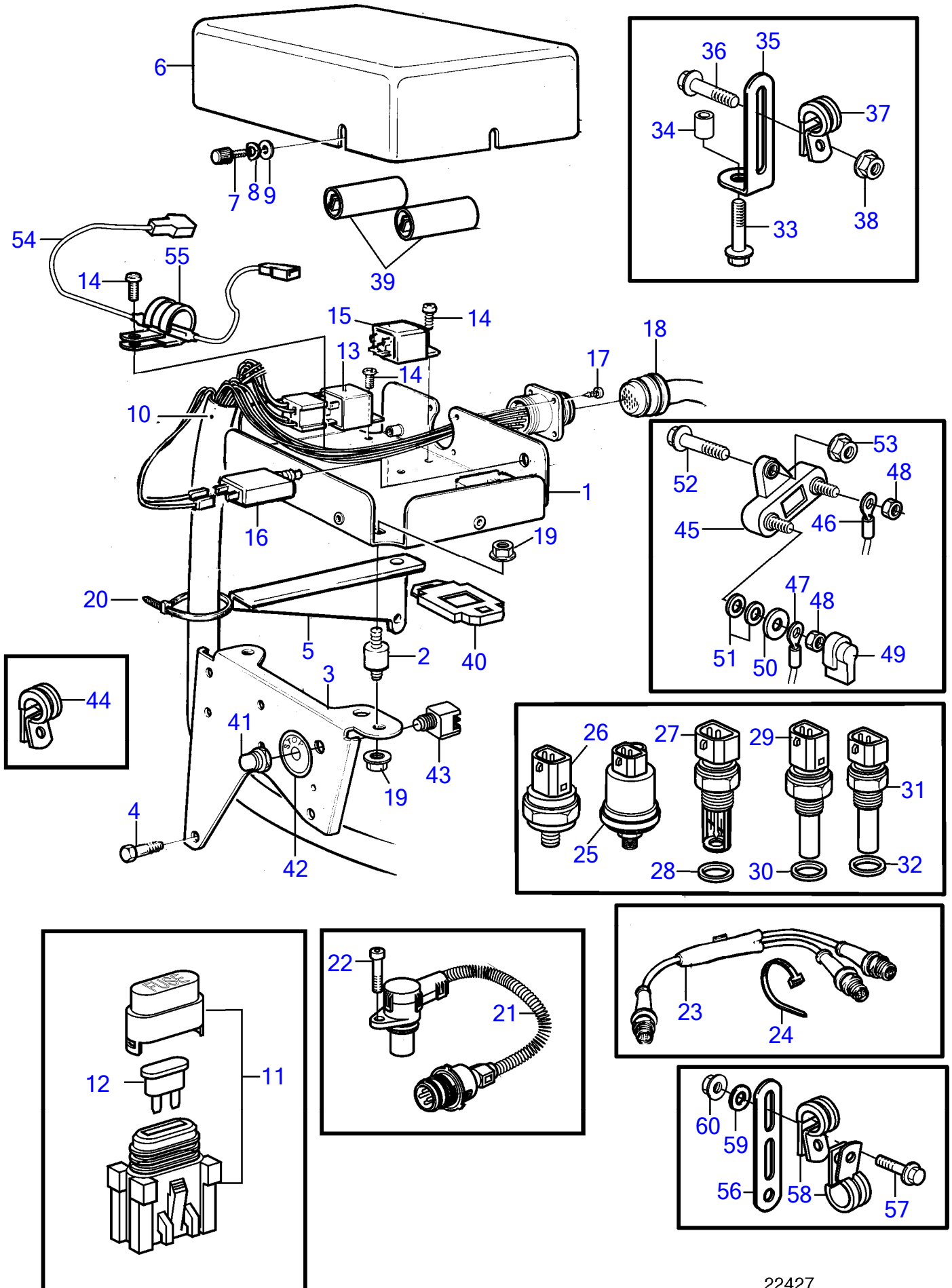
KAD32P, KAD32P-A, TAMD42WJ-A, KAD43P, KAD43P-A, KAMD43P, KAMD43P-A,
 KAD44P, KAD44P-A, KAD44P-B, KAD44P-C, KAMD44P, KAMD44P-A, HS
 22427



22427

No Réf	No Pièce	Qté requis	Désignation	Notes
1	3581402	1	Console	
2	1348141	3	Amortisseur	
3	3581530	1	Console	
4	947760	1	Vis à embase	L=40mm
	948217	1	Vis à embase	L=45mm
5	3581444	1	Console	
6	(860779)	1	Gaine extérieure	Référence hors de gamme
7	846736	3	Vis verrouillage	
8	941904	3	Rondelle élastique	
9	960137	3	Rondelle	
10	874128	1	Faisceau de cables	Remplacé par 1 faisceau de câbles 874128 et 2 diodes 162439
	874182	1	Faisceau de cables	SN2204406317-
11	873852	2	· Porte-fusible	Modele pièce de rechange.
		2	· · Fusible	Ne sera pas utilisé., 5A
12	980555	2	· Fusible	7,5A
13	873740	1	Relais	
14	968476	5	Vis à embase	
15	1324492	3	Relais	
16	966689	2	Fusible	8A
17	955119	4	Vis empreinte crucif	
18	846648	X	Cable de rallonge	L=3.0m
	846649	X	Cable de rallonge	L=5.0m
	846650	X	Cable de rallonge	L=7,0m
	873838	X	Cable de rallonge	L=9.0m
	873839	X	Cable de rallonge	L=11,0m
19	945407	6	Écrou à bride	
20	948211	X	Serre-câble	
21	3944124	1	Palpeut, régime	
22	963684	1	Vis à six pans creux	
23	1140598	1	Contact de distribut	Pour doubles postes de commande.
24	948211	3	Serre-câble	
25	866835	1	Palpeut, huile moteur	0-10BAr
			· bulletin P-38-6-1	Kit amortisseur de pulsations / vibrations
25	866836	1	Palpeut, huile moteur	Pour doubles postes de commande., Alt, 0-10bars
26	863169	1	Chien de garde de pr, pression d'huile	0,7bars
27	8141474	1	Sonde de température, entrée air	
28	11998	1	Joint	
29	862154	1	Sonde de température, eau de refroidissement	120°C
	862567	1	Sonde de température, eau de refroidissement	Pour doubles postes de commande., Alt
30	11998	1	Joint	
31	1624368	1	Palpeut, eau de refroidissement	EDC
32	11996	1	Joint	
33	946671	1	Vis à embase	
34	843075	1	Douille entretoise	
35	965558	2	Console	
36	946544	2	Vis à embase	
37	952635	2	Collier serrage	
38	945407	2	Écrou à bride	
39	20382270	2	Diode	(1624394)
40	873944	1	Retenue	
41	828586	1	Écrou	
42	3809463	1	Autocollant	
43	828584	1	Interrupteur à bascu	
44	949746	1	Collier serrage, alternateur	(946834)
47				Voir groupe 44
54	873828	1	Résistance	
55	952627	1	Collier serrage	
56	965541	1	Console	
57	946544	1	Vis à embase	
58	952627	1	Collier serrage	
	952632	1	Collier serrage	
59	955893	1	Rondelle	
60	945407	1	Écrou à bride	

KAD32P, KAD32P-A, TAMD42WJ-A, KAD43P, KAD43P-A, KAMD43P, KAMD43P-A,
 KAD44P, KAD44P-A, KAD44P-B, KAD44P-C, KAMD44P, KAMD44P-A, HS
 22427

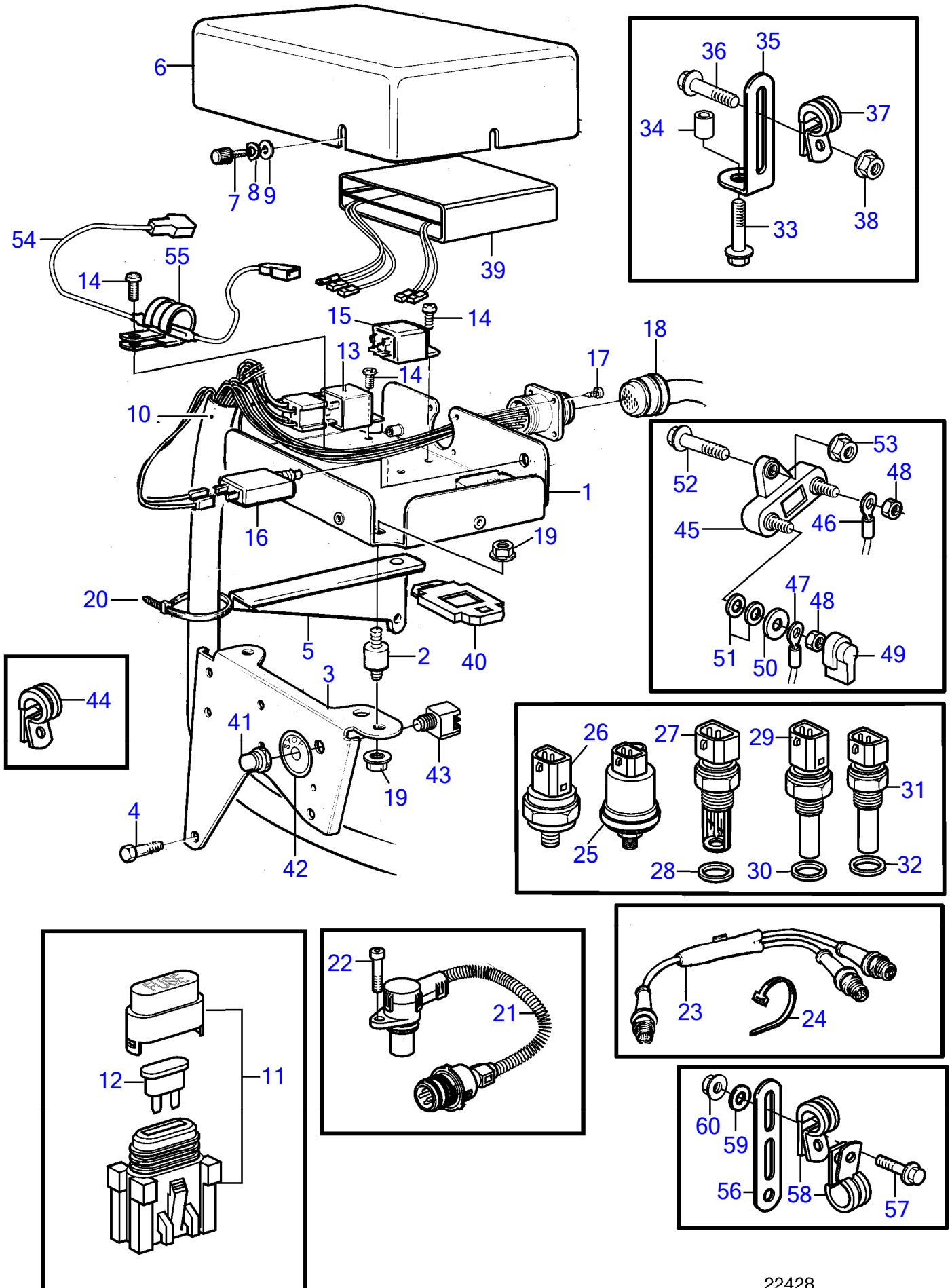


22427

No Réf	No Pièce	Qté requis	Désignation	Notes
1	3581402	1	Console	
2	1348141	3	Amortisseur	
3	3581530	1	Console	
4	947760	1	Vis à embase	L=40mm
	948217	1	Vis à embase	L=45mm
5	3581444	1	Console	
6	(860779)	1	Gaine extérieure	Référence hors de gamme
7	846736	3	Vis verrouillage	
8	941904	3	Rondelle élastique	
9	960137	3	Rondelle	
10	874128	1	Faisceau de cables	Remplacé par 1 faisceau de câbles 874128 et 2 diodes 162439
	874182	1	Faisceau de cables	SN2204406317-
11	873852	2	· Porte-fusible	Modele pièce de rechange.
		2	· · Fusible	Ne sera pas utilisé., 5A
12	980555	2	· Fusible	7,5A
13	873740	1	Relais	
14	968476	5	Vis à embase	
15	1324492	3	Relais	
16	966689	2	Fusible	8A
17	955119	4	Vis empreinte crucif	
18	846648	X	Cable de rallonge	L=3.0m
	846649	X	Cable de rallonge	L=5.0m
	846650	X	Cable de rallonge	L=7,0m
	873838	X	Cable de rallonge	L=9.0m
	873839	X	Cable de rallonge	L=11,0m
19	945407	6	Écrou à bride	
20	948211	X	Serre-câble	
21	3944124	1	Palpeut, régime	
22	963684	1	Vis à six pans creux	
23	1140598	1	Contact de distribut	Pour doubles postes de commande.
24	948211	3	Serre-câble	
25	866835	1	Palpeut, huile moteur	0-10BAr
		·	bulletin P-38-6-1	Kit amortisseur de pulsations / vibrations
25	866836	1	Palpeut, huile moteur	Pour doubles postes de commande., Alt, 0-10bars
26	863169	1	Chien de garde de pr, pression d'huile	0,7bars
27	8141474	1	Sonde de température, entrée air	
28	11998	1	Joint	
29	862154	1	Sonde de température, eau de refroidissement	120°C
	862567	1	Sonde de température, eau de refroidissement	Pour doubles postes de commande., Alt
30	11998	1	Joint	
31	1624368	1	Palpeut, eau de refroidissement	EDC
32	11996	1	Joint	
33	946671	1	Vis à embase	
34	843075	1	Douille entretoise	
35	965558	2	Console	
36	946544	2	Vis à embase	
37	952635	2	Collier serrage	
38	945407	2	Écrou à bride	
39	20382270	2	Diode	(1624394)
40	873944	1	Retenue	
41	828586	1	Écrou	
42	3809463	1	Autocollant	
43	828584	1	Interrupteur à bascu	
44	949746	1	Collier serrage, alternateur	(946834)
45	3819905	1	Fusible	(856355)
46		1	Kit cables	Power trim
47		1	Kit cables	Power trim
48	955781	2	Écrou hexagonal	
49	(1234326)	1	Capot protection	Référence hors de gamme
50	960140	1	Rondelle	
51	955893	2	Rondelle	
52	946934	1	Vis à embase	
53	945407	1	Écrou à bride	
54	873828	1	Résistance	
55	952627	1	Collier serrage	
56	965541	1	Console	
57	946544	1	Vis à embase	

No Réf	No Pièce	Qté requis	Désignation	Notes
58	952627	1	Collier serrage	
	952632	1	Collier serrage	
59	955893	1	Rondelle	
60	945407	1	Écrou à bride	

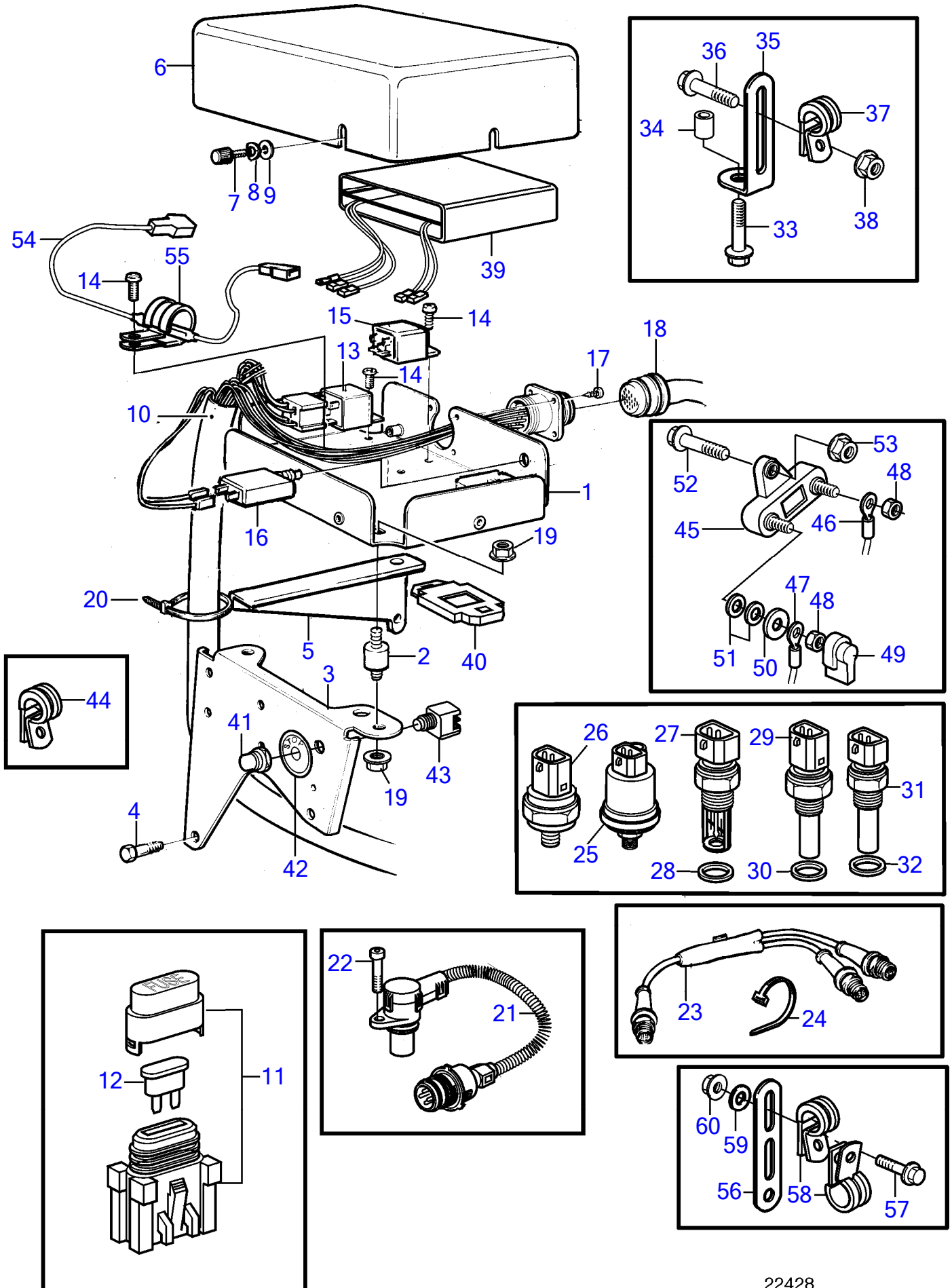
KAD32P, KAD32P-A, TAMD42WJ-A, KAD43P, KAD43P-A, KAMD43P, KAMD43P-A,
 KAD44P, KAD44P-A, KAD44P-B, KAD44P-C, KAMD44P, KAMD44P-A, HS
 22428



22428

No Réf	No Pièce	Qté requis	Désignation	Notes
1	3581402	1	Console	
2	1348141	3	Amortisseur	
3	3581530	1	Console	
4	947760	1	Vis à embase	L=40mm
	948217	1	Vis à embase	L=45mm
5	3581444	1	Console	
6	(860779)	1	Gaine extérieure	Référence hors de gamme
7	846736	3	Vis verrouillage	
8	941904	3	Rondelle élastique	
9	960137	3	Rondelle	
10	874182	1	Faisceau de cables	
11	873852	2	· Porte-fusible	Modele pièce de rechange.
		2	· · Fusible	Ne sera pas utilisé., 5A
12	980555	2	· Fusible	7,5A
13	873740	1	Relais	
14	968476	5	Vis à embase	
15	1324492	3	Relais	
16	966689	3	Fusible	8A
17	955119	4	Vis empreinte crucif	
18	846648	X	Cable de rallonge	L=3.0m
	846649	X	Cable de rallonge	L=5.0m
	846650	X	Cable de rallonge	L=7,0m
	873838	X	Cable de rallonge	L=9.0m
	873839	X	Cable de rallonge	L=11,0m
19	945407	6	Écrou à bride	
20	948211	X	Serre-câble	
21	3944124	1	Palpeut, régime	
22	963684	1	Vis à six pans creux	
23	1140598	1	Contact de distribut	Pour doubles postes de commande.
24	948211	3	Serre-câble	
25	866835	1	Palpeut, huile moteur	0-10BAR
			· bulletin P-38-6-1	Kit amortisseur de pulsations / vibrations
25	866836	1	Palpeut, huile moteur	Pour doubles postes de commande., Alt, 0-10bars
26	863169	1	Chien de garde de pr, pression d'huile	0,7bars
27	8141474	1	Sonde de température, entrée air	
28	11998	1	Joint	
29	862154	1	Sonde de température, eau de refroidissement	120°C
	862567	1	Sonde de température, eau de refroidissement	Pour doubles postes de commande., Alt
30	11998	1	Joint	
31	1624368	1	Palpeut, eau de refroidissement	EDC
32	11996	1	Joint	
33	946671	1	Vis à embase	
34	843075	1	Douille entretoise	
35	965558	2	Console	
36	946544	2	Vis à embase	
37	952635	2	Collier serrage	
38	945407	2	Écrou à bride	
39	874184	1	Transformateur	
40	873944	1	Retenue	
41	828586	1	Écrou	
42	3581933	1	Autocollant	
43	828584	1	Interrupteur à bascu	
44	949746	1	Collier serrage, alternateur	(946834)
47				Voir groupe 44
54	873828	1	Résistance	
55	952627	1	Collier serrage	
56	965541	1	Console	
57	946544	1	Vis à embase	
58	952627	1	Collier serrage	
	952632	1	Collier serrage	
59	955893	1	Rondelle	
60	945407	1	Écrou à bride	

KAD32P, KAD32P-A, TAMD42WJ-A, KAD43P, KAD43P-A, KAMD43P, KAMD43P-A,
 KAD44P, KAD44P-A, KAD44P-B, KAD44P-C, KAMD44P, KAMD44P-A, HS
 22428

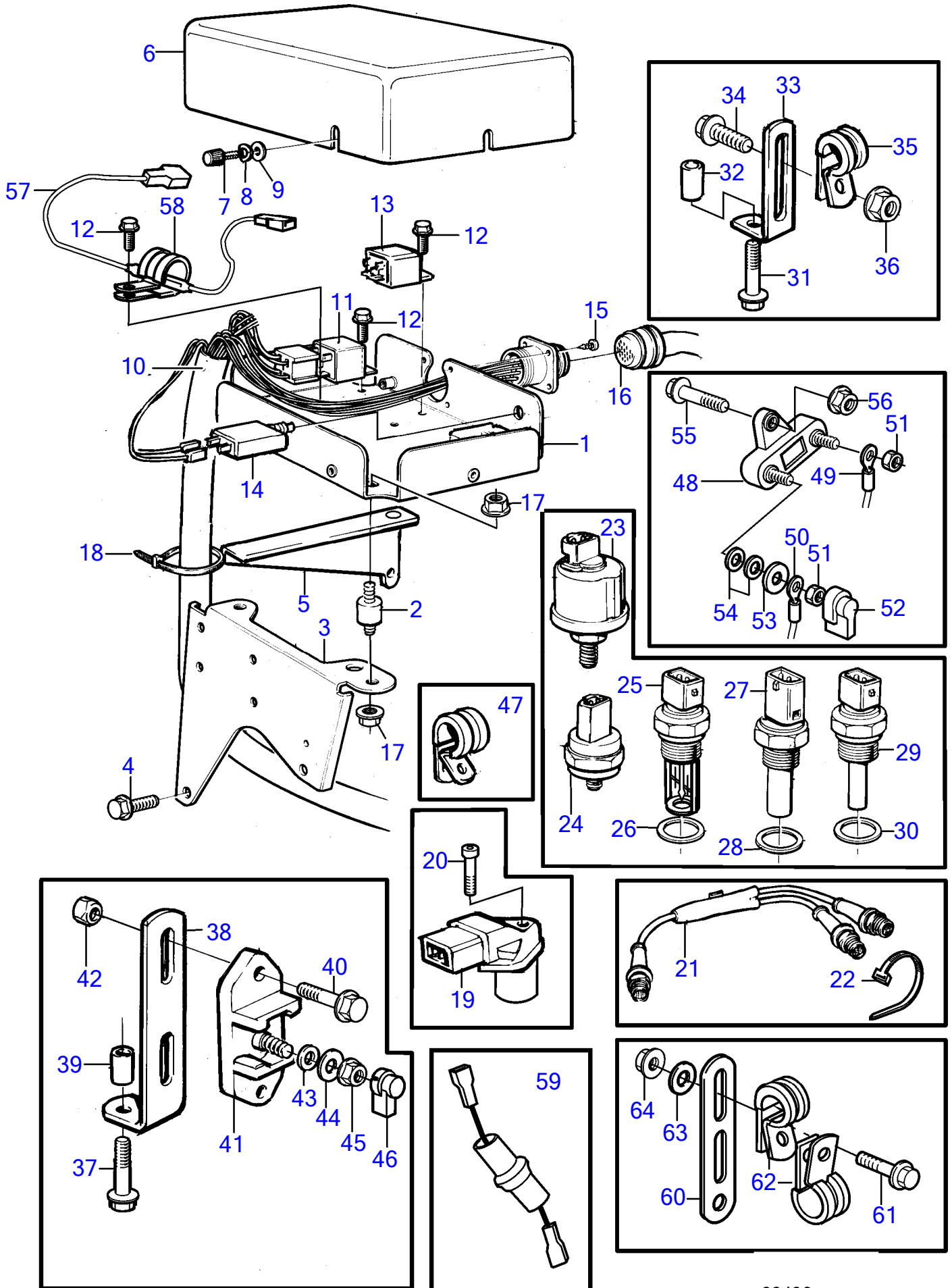


22428

No Réf	No Pièce	Qté requis	Désignation	Notes
1	3581402	1	Console	
2	1348141	3	Amortisseur	
3	3581530	1	Console	
4	947760	1	Vis à embase	L=40mm
	948217	1	Vis à embase	L=45mm
5	3581444	1	Console	
6	(860779)	1	Gaine extérieure	Référence hors de gamme
7	846736	3	Vis verrouillage	
8	941904	3	Rondelle élastique	
9	960137	3	Rondelle	
10	874182	1	Faisceau de cables	
11	873852	2	· Porte-fusible	Modele pièce de rechange.
		2	· · Fusible	Ne sera pas utilisé., 5A
12	980555	2	· Fusible	7,5A
13	873740	1	Relais	
14	968476	5	Vis à embase	
15	1324492	3	Relais	
16	966689	3	Fusible	8A
17	955119	4	Vis empreinte crucif	
18	846648	X	Cable de rallonge	L=3.0m
	846649	X	Cable de rallonge	L=5.0m
	846650	X	Cable de rallonge	L=7,0m
	873838	X	Cable de rallonge	L=9.0m
	873839	X	Cable de rallonge	L=11,0m
19	945407	6	Écrou à bride	
20	948211	X	Serre-câble	
21	3944124	1	Palpeut, régime	
22	963684	1	Vis à six pans creux	
23	1140598	1	Contact de distribut	Pour doubles postes de commande.
24	948211	3	Serre-câble	
25	866835	1	Palpeut, huile moteur	0-10BAR
			· bulletin P-38-6-1	Kit amortisseur de pulsations / vibrations
25	866836	1	Palpeut, huile moteur	Pour doubles postes de commande., Alt, 0-10bars
26	863169	1	Chien de garde de pr, pression d'huile	0,7bars
27	8141474	1	Sonde de température, entrée air	
28	11998	1	Joint	
29	862154	1	Sonde de température, eau de refroidissement	120°C
	862567	1	Sonde de température, eau de refroidissement	Pour doubles postes de commande., Alt
30	11998	1	Joint	
31	1624368	1	Palpeut, eau de refroidissement	EDC
32	11996	1	Joint	
33	946671	1	Vis à embase	
34	843075	1	Douille entretoise	
35	965558	2	Console	
36	946544	2	Vis à embase	
37	952635	2	Collier serrage	
38	945407	2	Écrou à bride	
39	874184	1	Transformateur	
40	873944	1	Retenue	
41	828586	1	Écrou	
42	3581933	1	Autocollant	
43	828584	1	Interrupteur à bascu	
44	949746	1	Collier serrage, alternateur	(946834)
45	3819905	1	Fusible	Alt (856355)
46		1	Kit cables	Power trim
47		1	Kit cables	Power trim
48	955781	2	Écrou hexagonal	
49	(1234326)	1	Capot protection	Référence hors de gamme
50	960140	1	Rondelle	
51	955893	2	Rondelle	
52	946934	1	Vis à embase	
53	945407	1	Écrou à bride	
54	873828	1	Résistance	
55	952627	1	Collier serrage	
56	965541	1	Console	
57	946544	1	Vis à embase	
58	952627	1	Collier serrage	
	952632	1	Collier serrage	

No Réf	No Pièce	Qté requis	Désignation	Notes
59	955893	1	Rondelle	
60	945407	1	Écrou à bride	

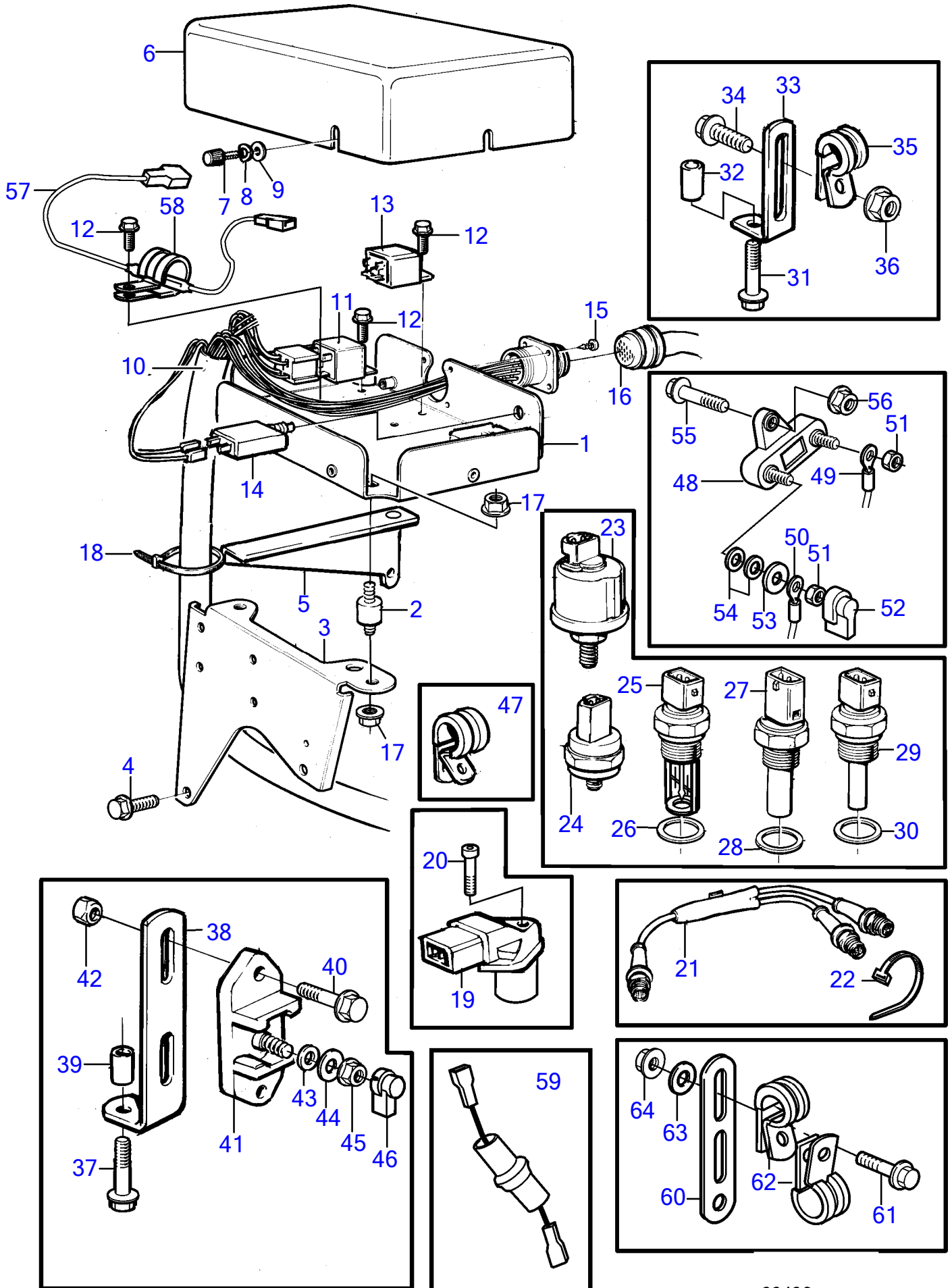
KAD32P, KAD32P-A, TAMD42WJ-A, KAD43P, KAD43P-A, KAMD43P, KAMD43P-A,
 KAD44P, KAD44P-A, KAD44P-B, KAD44P-C, KAMD44P, KAMD44P-A, HS
 22426



22426

No Réf	No Pièce	Qté requis	Désignation	Notes
1	3581402	1	Console	
2	1348141	3	Amortisseur	
3	3581530	1	Console	
4	947760	1	Vis à embase	L=40mm
	948217	1	Vis à embase	L=45mm
5	3581444	1	Console	
6	(860779)	1	Gaine extérieure	Référence hors de gamme
7	846736	3	Vis verrouillage	
8	941904	3	Rondelle élastique	
9	960137	3	Rondelle	
10	873749	1	Faisceau de cables	
11	873740	1	Relais	
12	968476	5	Vis à embase	
13	1324492	3	Relais	
14	966689	2	Fusible	8A
15	955119	4	Vis empreinte crucif	
16	846648	X	Cable de rallonge	L=3.0m
	846649	X	Cable de rallonge	L=5.0m
	846650	X	Cable de rallonge	L=7,0m
	873838	X	Cable de rallonge	L=9.0m
	873839	X	Cable de rallonge	L=11,0m
17	945407	6	Écrou à bride	
18	948211	X	Serre-câble	
19	3515093	1	Palpeut, régime	
20	963684	1	Vis à six pans creux	
21	1140598	1	Contact de distribut	Pour doubles postes de commande.
22	948211	3	Serre-câble	
23	866835	1	Palpeut, huile moteur · bulletin P-38-6-1	0-10BAR Kit amortisseur de pulsations / vibrations Pour doubles postes de commande., Alt, 0-10bars
23	866836	1	Palpeut, huile moteur	Pour doubles postes de commande., Alt, 0-10bars
24	863169	1	Chien de garde de pr, pression d'huile	0,7bars
25	8141474	1	Sonde de température, entrée air	
26	947624	1	Joint	
27	862154	1	Sonde de température, eau de refroidissement	120°C
	862567	1	Sonde de température, eau de refroidissement	Pour doubles postes de commande., Alt
28	11998	1	Joint	
29	1624368	1	Palpeut, eau de refroidissement	EDC
30	11996	1	Joint	
31	946671	1	Vis à embase	
32	843075	1	Douille entretoise	
33	965558	2	Console	
34	946544	2	Vis à embase	
35	952635	2	Collier serrage	
36	945407	2	Écrou à bride	
37	946671	2	Vis à embase	
38	965558	2	Console	
39	843075	2	Douille entretoise	
40	965200	4	Vis à embase	
41	6776926	2	Bloc de connexion	
42	949874	4	Contre-écrou à bride	
43	955893	5	Rondelle	
44	960140	1	Rondelle	Pos
45	945407	2	Écrou à bride	
46	(1234326)	1	Capot protection	Pos, Référence hors de gamme
47	949746	1	Collier serrage, alternateur	(946834) Voir groupe 44
50				
57	873828	1	Résistance	
58	952627	1	Collier serrage	
59	1518870	1	Diode	
60	965541	1	Console	
61	946544	1	Vis à embase	
62	952627	2	Collier serrage	
63	955893	1	Rondelle	
64	945407	1	Écrou à bride	

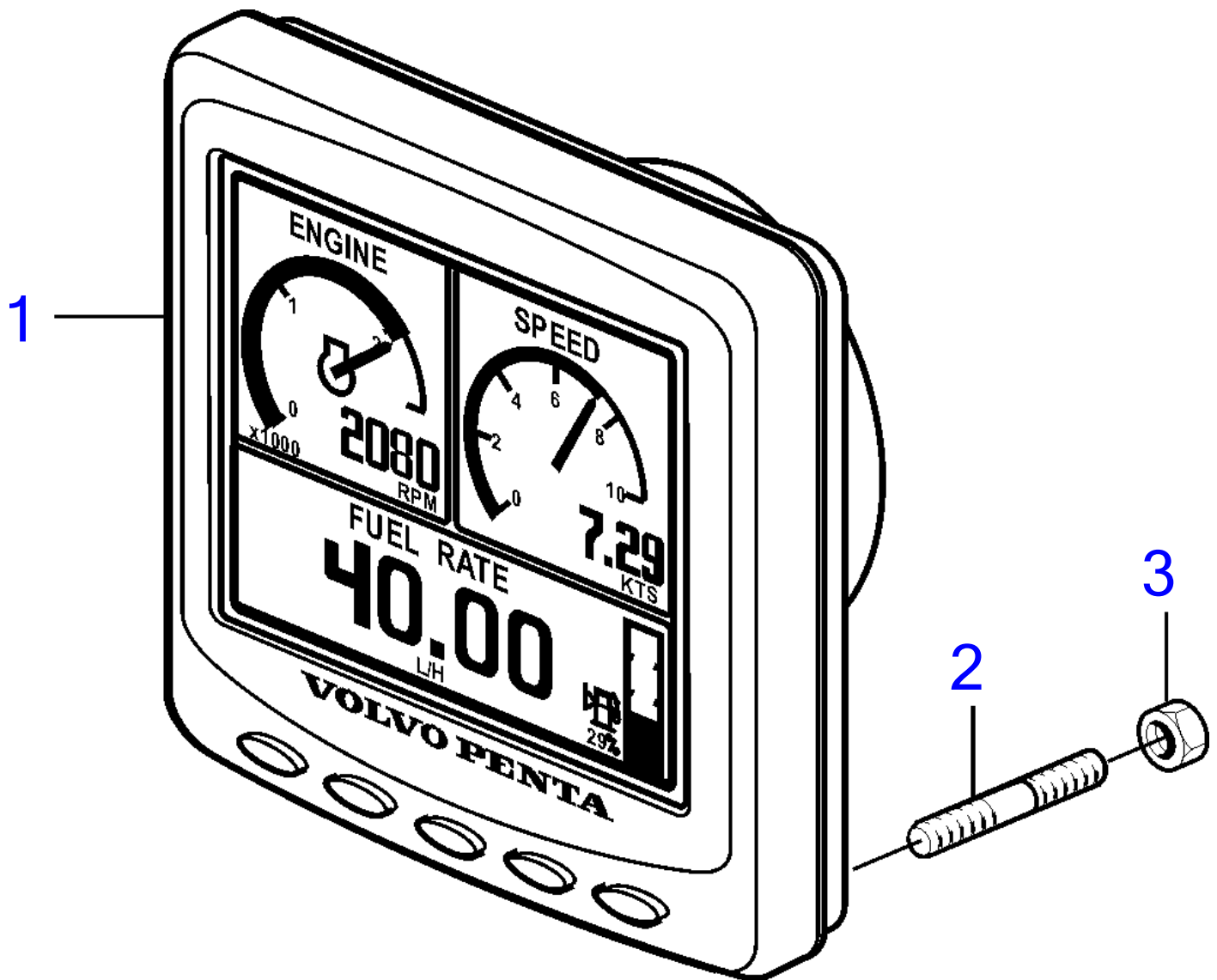
KAD32P, KAD32P-A, TAMD42WJ-A, KAD43P, KAD43P-A, KAMD43P, KAMD43P-A,
 KAD44P, KAD44P-A, KAD44P-B, KAD44P-C, KAMD44P, KAMD44P-A, HS
 22426



22426

No Réf	No Pièce	Qté requis	Désignation	Notes
1	3581402	1	Console	
2	1348141	3	Amortisseur	
3	3581530	1	Console	
4	947760	1	Vis à embase	L=40mm
	948217	1	Vis à embase	L=45mm
5	3581444	1	Console	
6	(860779)	1	Gaine extérieure	Référence hors de gamme
7	846736	3	Vis verrouillage	
8	941904	3	Rondelle élastique	
9	960137	3	Rondelle	
10	873749	1	Faisceau de cables	
11	873740	1	Relais	
12	968476	5	Vis à embase	
13	1324492	3	Relais	
14	966689	2	Fusible	8A
15	955119	4	Vis empreinte crucif	
16	846648	X	Cable de rallonge	L=3.0m
	846649	X	Cable de rallonge	L=5.0m
	846650	X	Cable de rallonge	L=7,0m
	873838	X	Cable de rallonge	L=9.0m
	873839	X	Cable de rallonge	L=11,0m
17	945407	6	Écrou à bride	
18	948211	X	Serre-câble	
19	3515093	1	Palpeut, régime	
20	963684	1	Vis à six pans creux	
21	1140598	1	Contact de distribut	Pour doubles postes de commande.
22	948211	3	Serre-câble	
23	866835	1	Palpeut, huile moteur · bulletin P-38-6-1	0-10BAR Kit amortisseur de pulsations / vibrations Pour doubles postes de commande., Alt, 0-10bars
23	866836	1	Palpeut, huile moteur	Pour doubles postes de commande., Alt, 0-10bars
24	863169	1	Chien de garde de pr, pression d'huile	0,7bars
25	8141474	1	Sonde de température, entrée air	
26	947624	1	Joint	
27	862154	1	Sonde de température, eau de refroidissement	120°C
	862567	1	Sonde de température, eau de refroidissement	Pour doubles postes de commande., Alt
28	11998	1	Joint	
29	1624368	1	Palpeut, eau de refroidissement	EDC
30	11996	1	Joint	
31	946671	1	Vis à embase	
32	843075	1	Douille entretoise	
33	965558	2	Console	
34	946544	2	Vis à embase	
35	952635	2	Collier serrage	
36	945407	2	Écrou à bride	
37	946671	2	Vis à embase	
38	965558	2	Console	
39	843075	2	Douille entretoise	
40	965200	4	Vis à embase	
41	6776926	2	Bloc de connexion	
42	949874	4	Contre-écrou à bride	
43	955893	5	Rondelle	
44	960140	1	Rondelle	Pos
45	945407	2	Écrou à bride	
46	(1234326)	1	Capot protection	Pos, Référence hors de gamme
47	949746	1	Collier serrage, alternateur	(946834)
48	3819905	1	Fusible	(856355)
49		1	Kit cables	Power trim
50		1	Kit cables	Power trim
51	955781	2	Écrou hexagonal	
52	(1234326)	1	Capot protection	Référence hors de gamme
53	960140	1	Rondelle	
54	955893	2	Rondelle	
55	946934	1	Vis à embase	
56	945407	1	Écrou à bride	
57	873828	1	Résistance	
58	952627	1	Collier serrage	
59	1518870	1	Diode	
60	965541	1	Console	

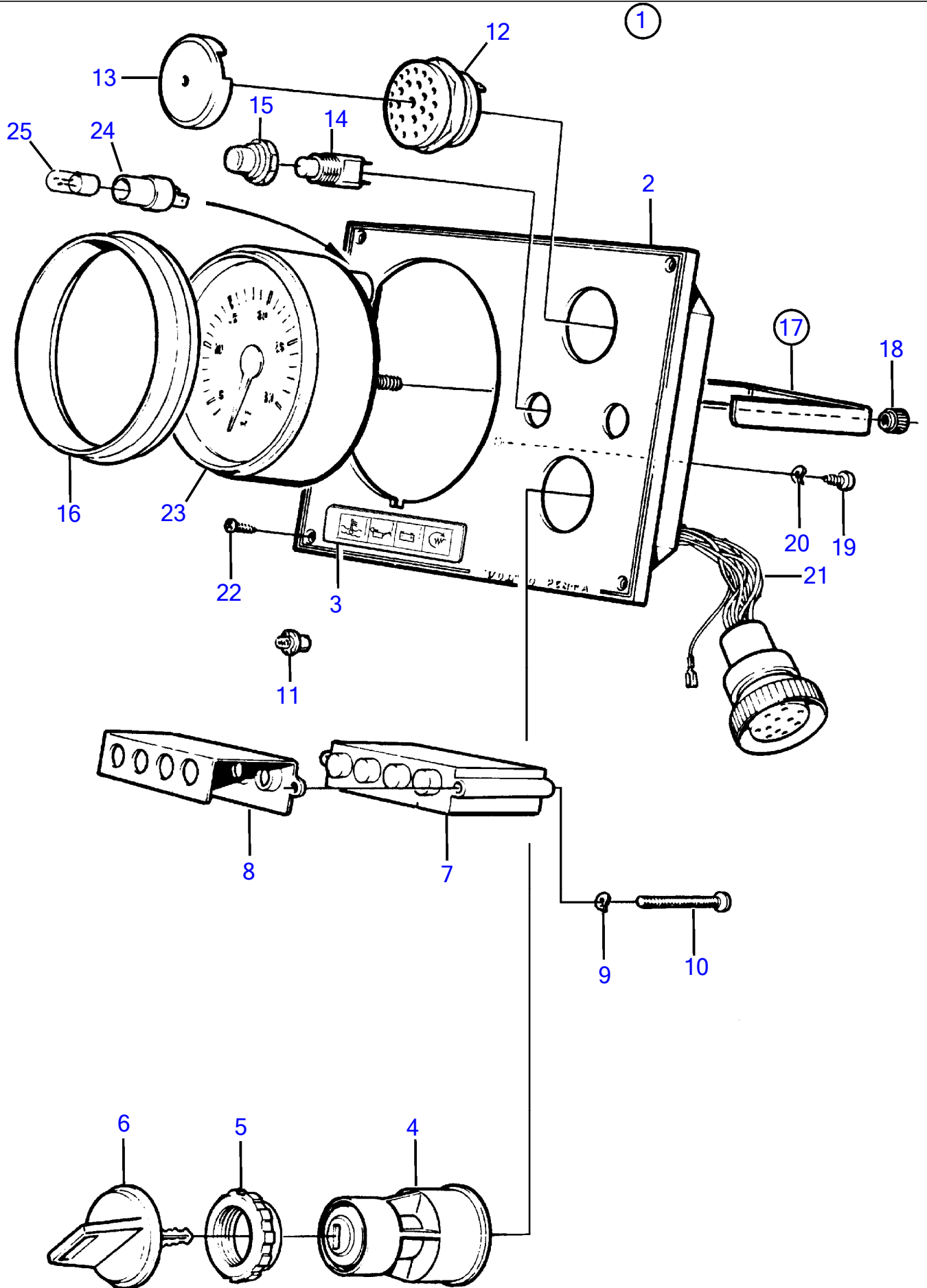
No Réf	No Pièce	Qté requis	Désignation	Notes
61	946544	1	Vis à embase	
62	952627	2	Collier serrage	
63	955893	1	Rondelle	
64	945407	1	Écrou à bride	



25363

No Réf	No Pièce	Qté requis	Désignation	Notes
1	(881674)	1	Presentoir	Référence hors de gamme
2	830928	4	· Goujon	
3	830930	4	· Écrou à oreilles	

KAD32P, KAD32P-A, TAMD42WJ-A, KAD43P, KAD43P-A, KAMD43P, KAMD43P-A,
KAD44P, KAD44P-A, KAD44P-B, KAD44P-C, KAMD44P, KAMD44P-A, HS
18564

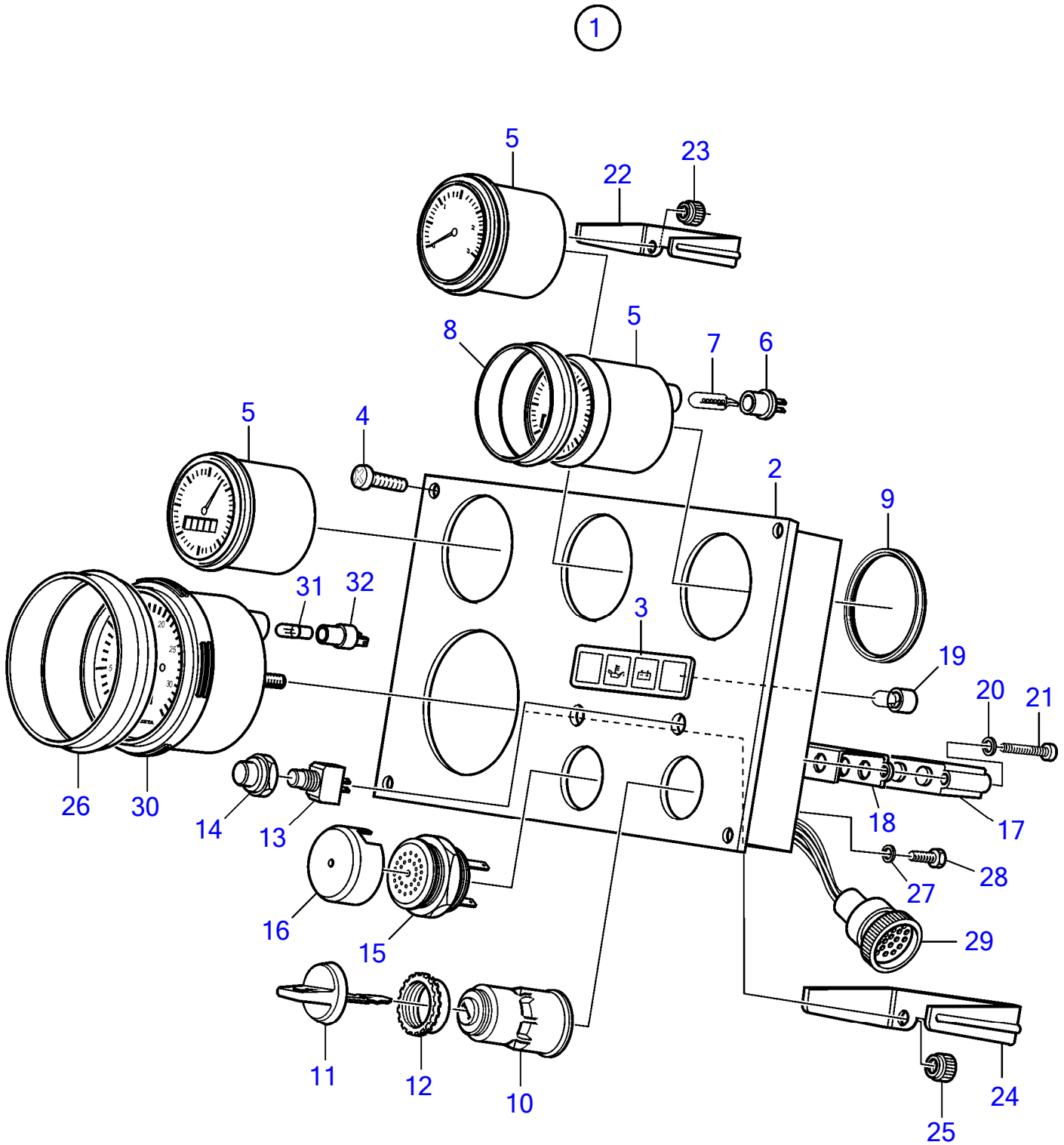


30 Tableau d'instruments pour doubles postes de commande, 12V

KAD32P, KAD32P-A, TAMD42WJ-A, KAD43P, KAD43P-A, KAMD43P, KAMD43P-A, KAD44P, KAD44P-A, KAD44P-B, KAD44P-C, KAMD44P, KAMD44P-A, HS25A, KAMD44P-C, KAD300-A, KAMD300-A

No Réf	No Pièce	Qté requis	Désignation	Notes
1	3587077	1	Tableau de bord	(873593)
2	860183	1	· Tableau de bord	
3	858645	1	· Ruban symbole	
4	3587072	1	· Verrouillage de déma	(864277)
5	859955	2	· · Écrou plastique	
6	859953	1	· · Clé	Indiquer le code de cle a la commande
			· bulletin 49-30	Outil No de réf. 859953
7	873737	1	· Unité électronique	
8	828784	1	· Catadioptré	
9	941904	2	· Rondelle élastique	
10	(941615)	2	· Vis empreinte crucif	Référence hors de gamme
11	19923	4	· Ampoule	12V
12	828587	1	· Repetiteur acoustiqu	
13	858795	1	· Capot protection	
14	828584	1	· Interrupteur à bascu	Test d'alarme
	828585	1	· Interrupteur à bascu	Eclairage d'instruments
15	828586	2	· Écrou	
16	873517	1	· Bague	
17	873208	1	· Jeu étriers	
18		2	· · Ecrou	
19	949947	1	· Vis empreinte crucif	
20	941904	1	· Rondelle élastique	
21	828648	1	· Kit cables	
22	828647	4	· Vis	
23	873992	1	Kit compte-tours	4600 rpm
24	863945	1	· Porte-lampe	
25	863946	1	· Ampoule	12V, 1,2W rouge

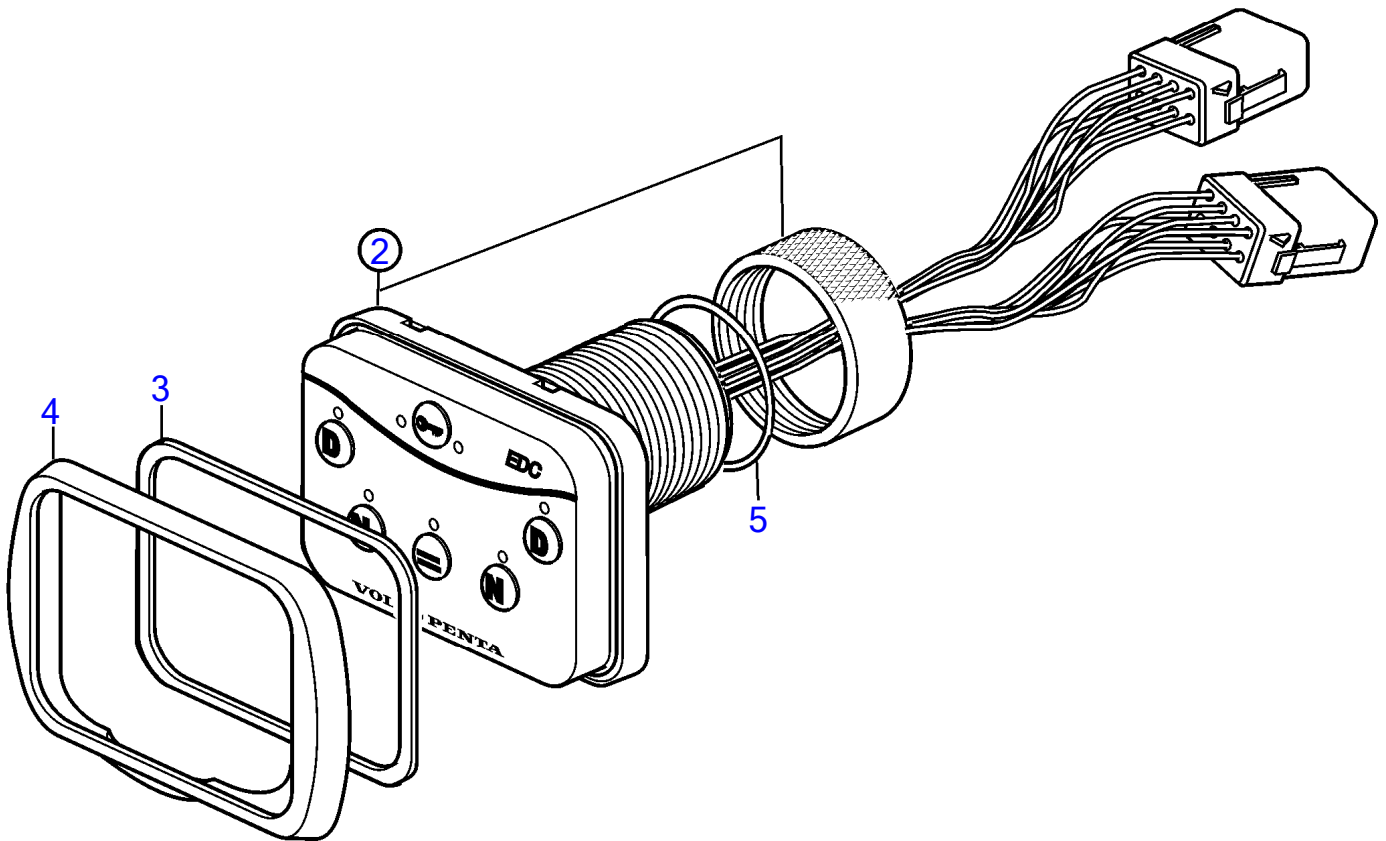
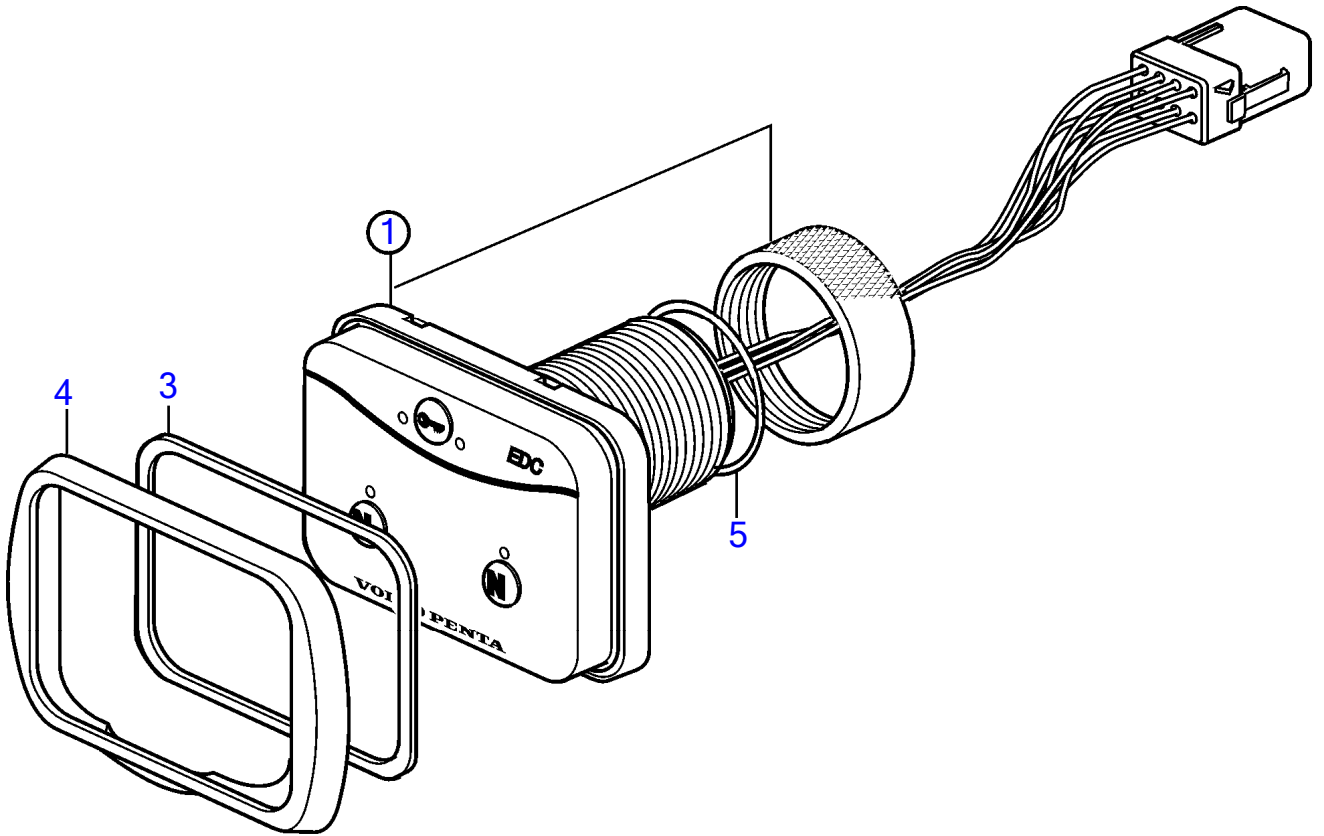
KAD32P, KAD32P-A, TAMD42WJ-A, KAD43P, KAD43P-A, KAMD43P, KAMD43P-A,
KAD44P, KAD44P-A, KAD44P-B, KAD44P-C, KAMD44P, KAMD44P-A, HS
23065



23065

KAD32P, KAD32P-A, TAMD42WJ-A, KAD43P, KAD43P-A, KAMD43P, KAMD43P-A, KAD44P, KAD44P-A, KAD44P-B, KAD44P-C, KAMD44P, KAMD44P-A, HS25A, KAMD44P-C, KAD300-A, KAMD300-A

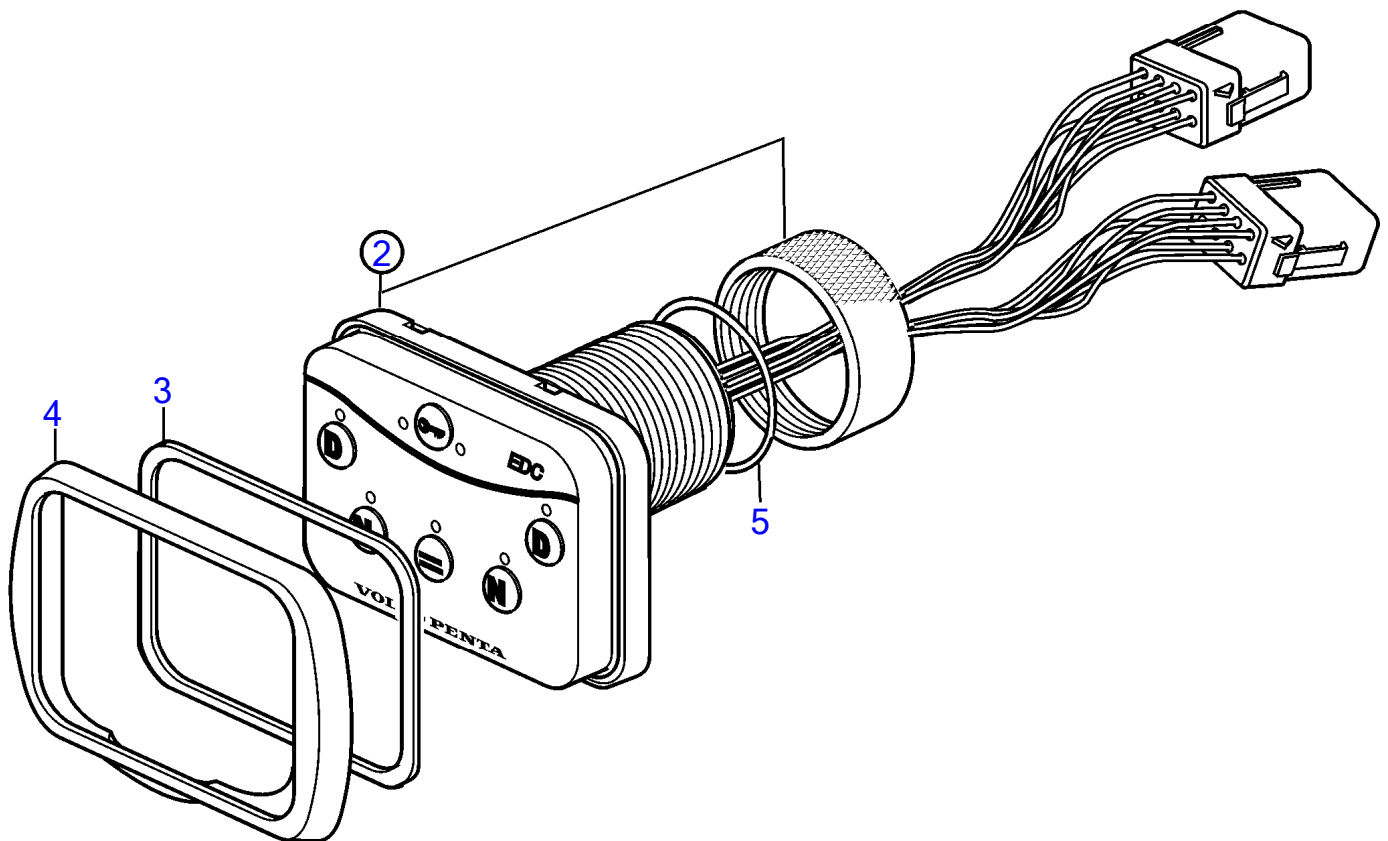
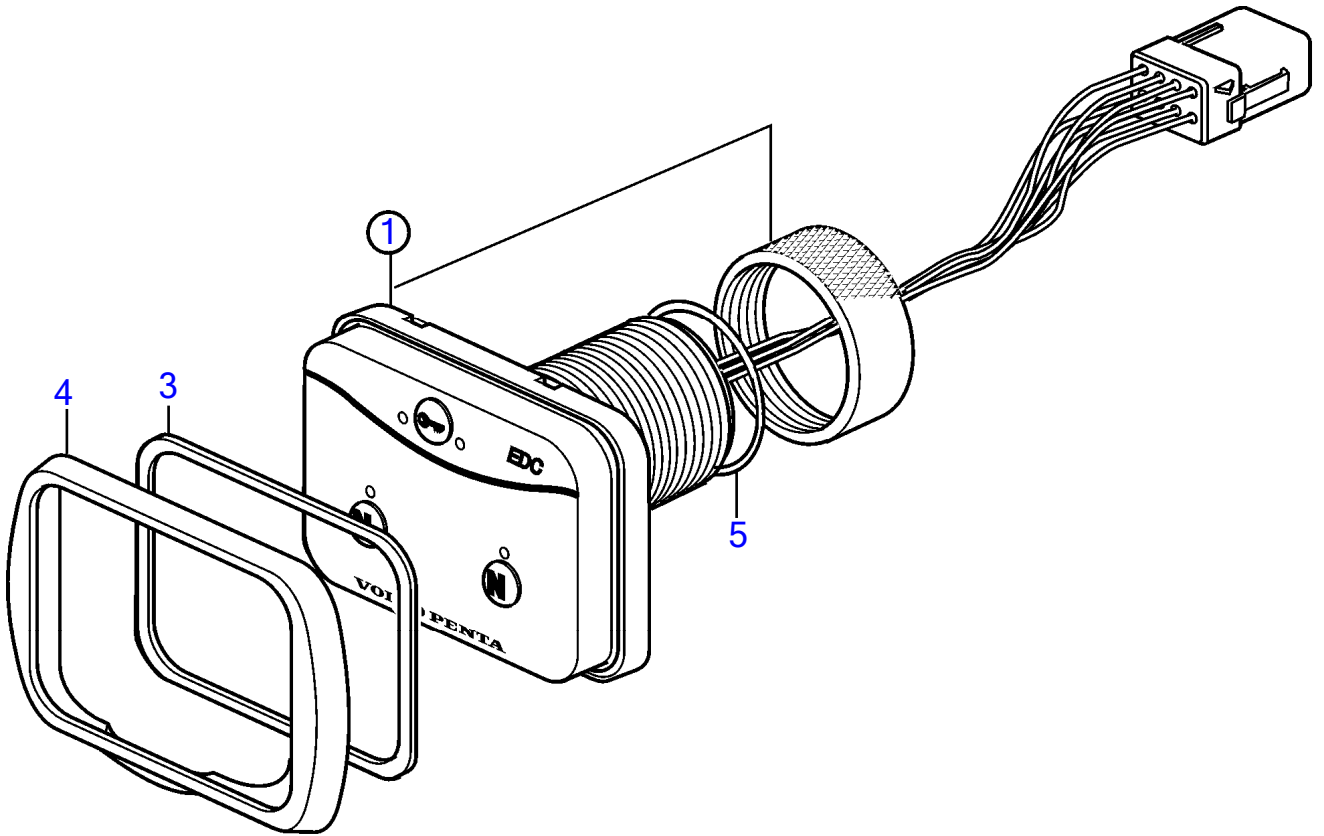
No Réf	No Pièce	Qté requis	Désignation	Notes
1	3587074	1	Tableau de bord	(873590)
2		1	• Tableau de bord	(860182)
3	858645	1	• Ruban symbole	
4	828647	4	• Vis	
5	873195	1	• Thermometre	
	873197	1	• Manomètre d'huile	
	873199	1	• Voltmetre	
6	863945	3	• • Porte-lampe	
7	863946	3	• • Ampoule	12V, 1,2W rouge
8	858643	3	• Bague frontale	D=52mm
9	828803	3	• Bague guide	
10	3587072	1	• Verrouillage de déma	(864277)
11	859953	2	• • Clé	Indiquer le code de cle a la commande
			• bulletin 49-30	Outil No de réf. 859953
12	859955	1	• • Écrou plastique	
13	828584	1	• Interrupteur à bascu	Test d'alarme
	828585	1	• Interrupteur à bascu	Eclairage d'instruments
14	828586	2	• Écrou	
15	828587	1	• Repetiteur acoustiqu	
16	858795	1	• Capot protection	
17	873737	1	• Unité électronique	
18	828784	1	• Catadioptre	
19	19923	4	• Ampoule	12V
20	941904	2	• Rondelle élastique	
21	(941615)	2	• Vis empreinte crucif	Référence hors de gamme
22	873207	3	• Jeu étriers	
23		6	• • Ecrou	
24	873208	1	• Jeu étriers	
25		2	• • Ecrou	
26	873517	1	• Bague	D=72mm
27	941904	1	• Rondelle élastique	
28	949947	1	• Vis empreinte crucif	
29	828646	1	• Faisceau de câble	
30	873992	1	Kit compte-tours	4600 rpm
31	863946	1	• Ampoule	12V, 1,2W rouge
32	863945	1	• Porte-lampe	



30 Panneau de surveillance: A

KAD32P, KAD32P-A, TAMD42WJ-A, KAD43P, KAD43P-A, KAMD43P, KAMD43P-A, KAD44P,
KAD44P-A, KAD44P-B, KAD44P-C, KAMD44P, KAMD44P-A, HS25A, KAMD44P-C, KAD300-A,
KAMD300-A

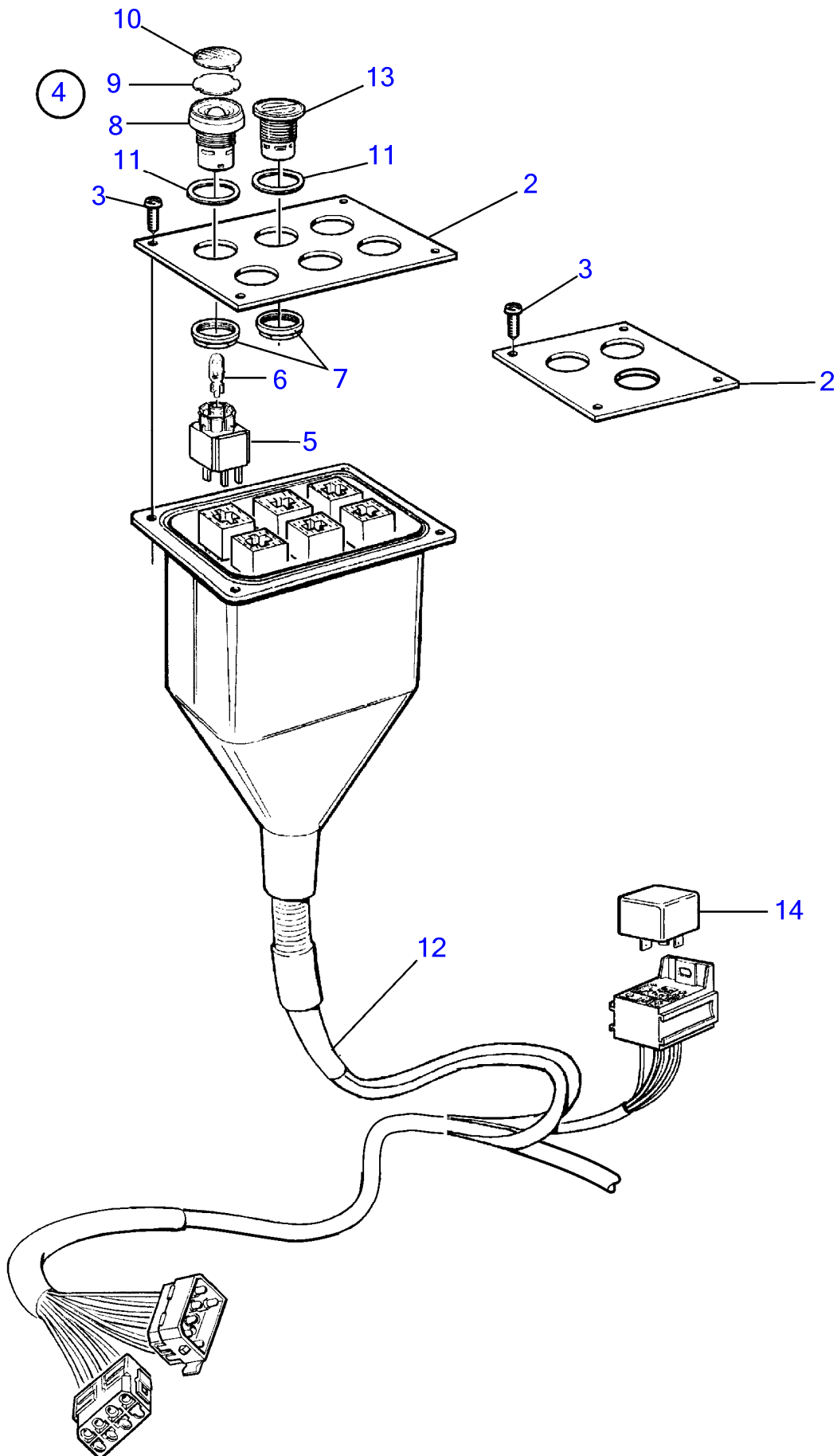
No Réf	No Pièce	Qté requis	Désignation	Notes
1	874121	1	Tableau de commande	Installation simple de moteur. pour poste simple ou multiple., Pour un systè
3	874192	1	Joint	Alt
4	874149	1	Chassis	Alt
5	874191	1	Joint torique	



KAD32P, KAD32P-A, TAMD42WJ-A, KAD43P, KAD43P-A, KAMD43P, KAMD43P-A, KAD44P,
KAD44P-A, KAD44P-B, KAD44P-C, KAMD44P, KAMD44P-A, HS25A, KAMD44P-C, KAD300-A,
KAMD300-A

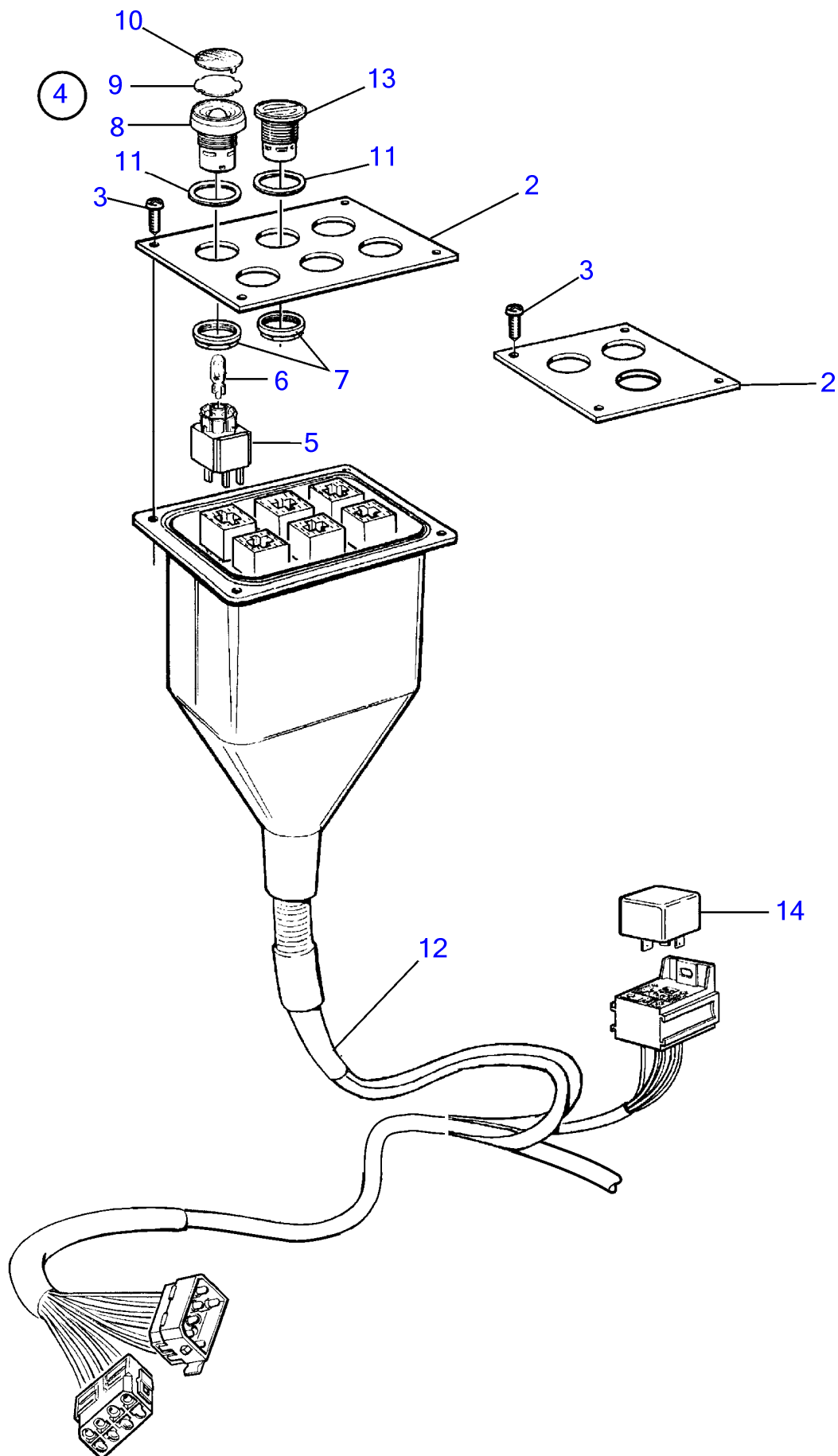
No Réf	No Pièce	Qté requis	Désignation	Notes
2	874122	1	Tableau de commande	Installation moteur double. pour un poste ou davantage., Pour un système
3	874192	1	• Joint	Alt
4	874149	1	• Chassis	Alt
5	874191	1	• Joint torique	

1

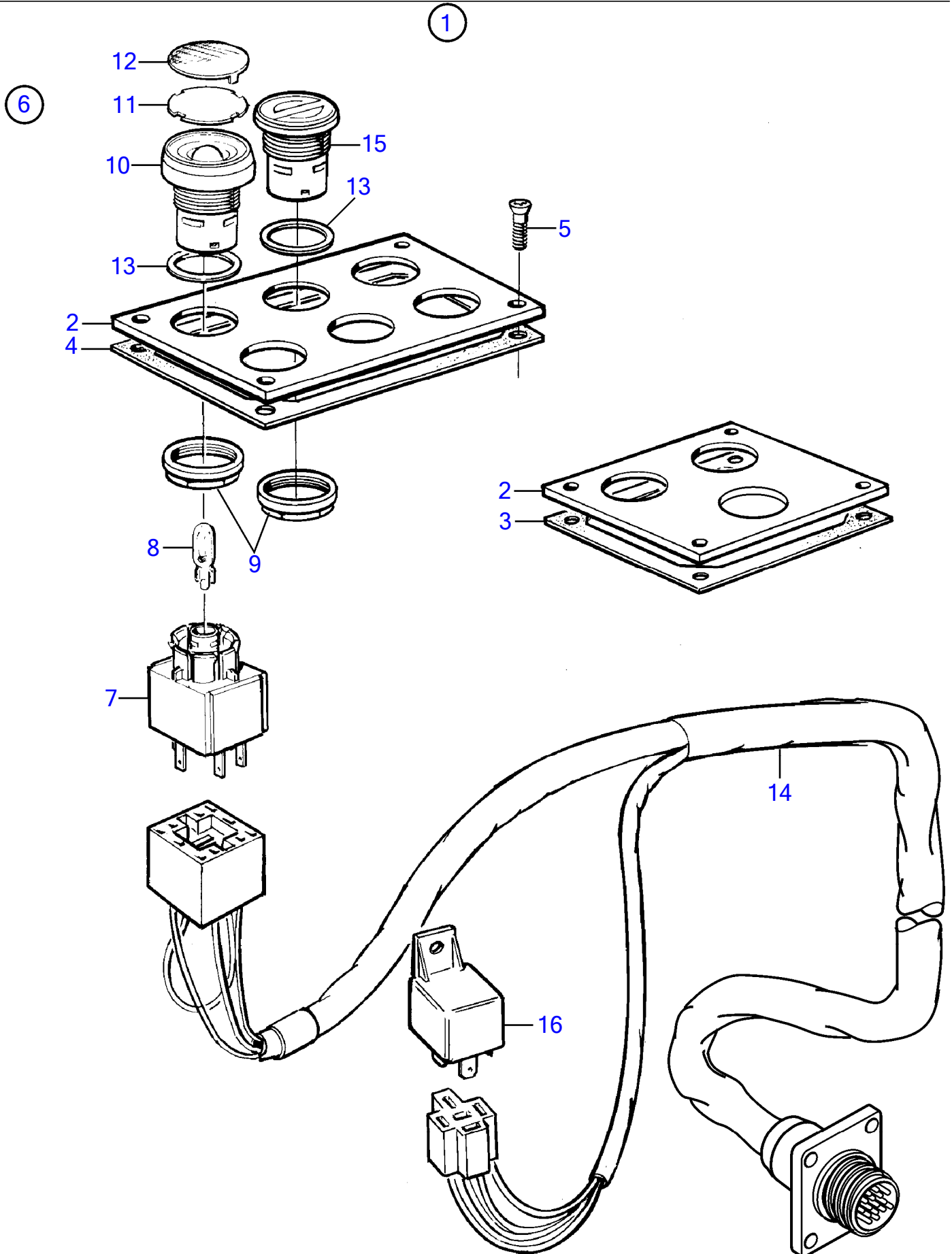


No Réf	No Pièce	Qté requis	Désignation	Notes
1	873890	1	Tableau de commande	Installation simple de moteur. pour poste simple ou multiple., Raccord à
2	873642	1	· Tôle	Installation simple de moteur. pour poste simple ou multiple., 3 alesage
3	828647	4	· Vis	
4	876950	2	· Kit bouton-poussoir	
5		2	· · Connecteur	
6	942327	2	· · Ampoule	12V, 1,2W
	943638	2	· · Ampoule	24V, 1,2W
7		2	· · Bague fixation	
8		2	· · Bouton	
9		18	· · Ruban symbole	
10		3	· · Disque recouvrement	Vert
		3	· · Disque recouvrement	Jaune
		3	· · Disque recouvrement	Rouge
		3	· · Disque recouvrement	Bleu
11		3	· · Joint	
12	873857	1	· Kit cables	Raccord à 2x8 bornes.
13	873750	1	· Tampon plastique	

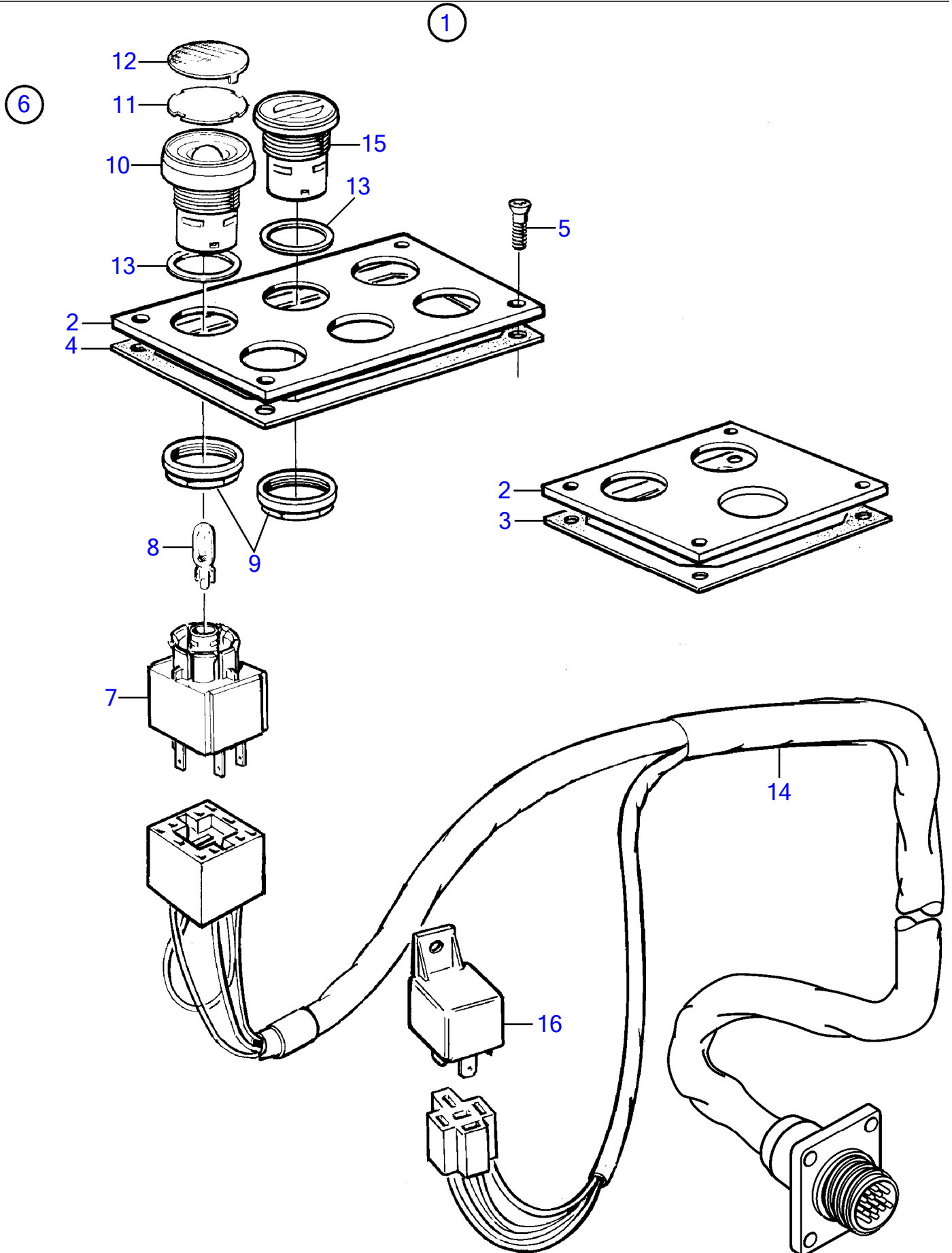
1



No Réf	No Pièce	Qté requis	Désignation	Notes
1	873892	1	Tableau de commande	Installation moteur double. pour un poste ou davantage., Raccord à 2x8
2	873733	1	· Tôle	Installation moteur double. pour un poste ou davantage., 6 trou
3	828647	4	· Vis	
4	876950	6	· Kit bouton-poussoir	
5		6	· · Connecteur	
6	942327	6	· · Ampoule	12V, 1,2W
	943638	6	· · Ampoule	24V, 1,2W
7		6	· · Bague fixation	
8		6	· · Bouton	
9		36	· · Ruban symbole	
10		6	· · Disque recouvrement	Vert
		6	· · Disque recouvrement	Jaune
		6	· · Disque recouvrement	Rouge
		6	· · Disque recouvrement	Bleu
11		6	· · Joint	
12	873871	1	· Kit cables	Raccord à 2x8 bornes.
13	873750	1	· Tampon plastique	
14	873765	1	· Relais	12V

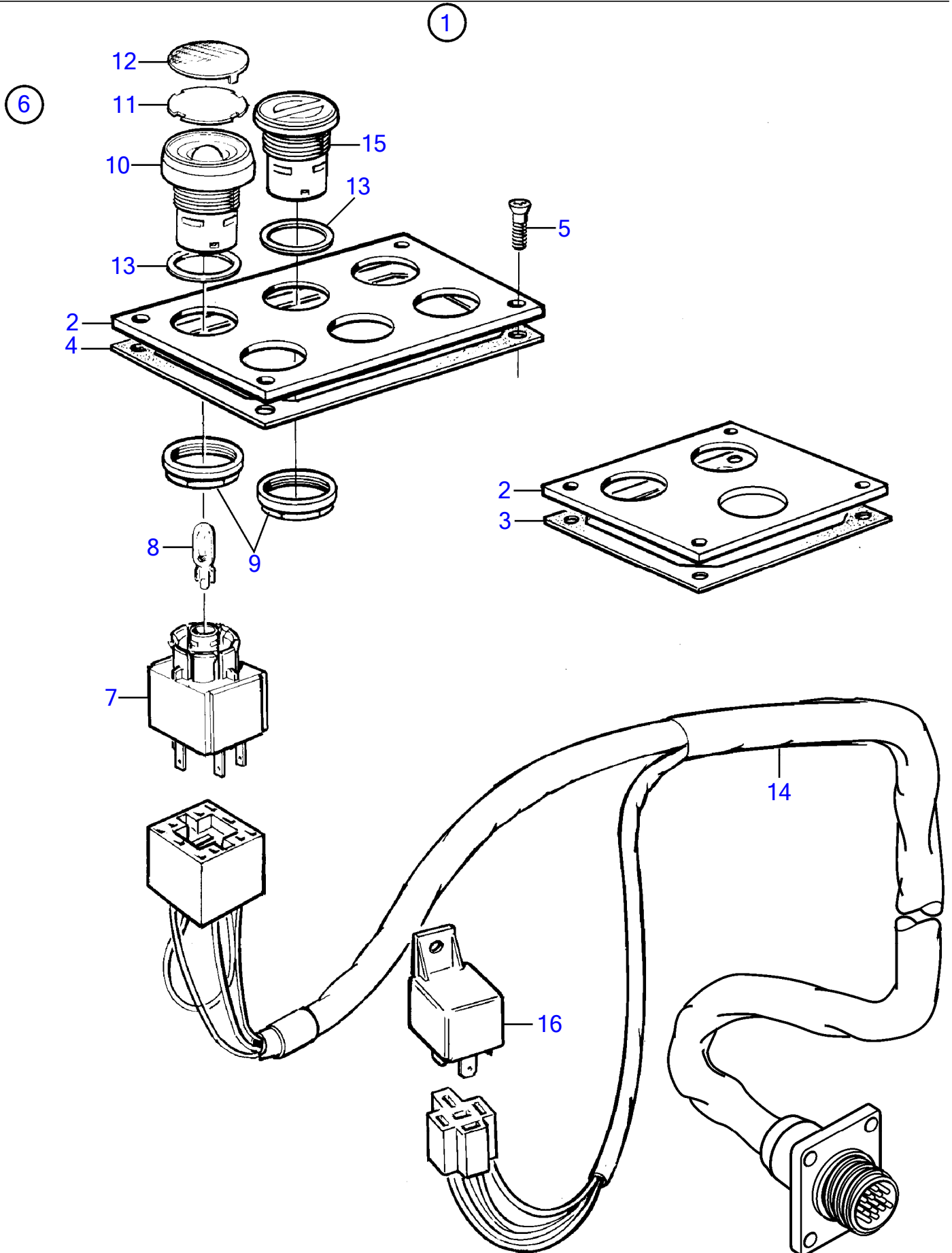


No Réf	No Pièce	Qté requis	Désignation	Notes
1		1	Tableau de commande	Installation moteur simple. pour poste simple., Nb! également disponible
2	873642	1	• Tôle	Installation moteur simple. pour poste simple., 2 trous
3	873643	1	• Joint	
5	828647	4	• Vis	
6	876950	2	• Kit bouton-poussoir	Modele piece rechange
7		2	• • Connecteur	
8	942327	2	• • Ampoule	12V, 1,2W
	943638	2	• • Ampoule	24V, 1,2W
9		2	• • Bague fixation	
10		2	• • Bouton	
11		12	• • Ruban symbole	
12		2	• • Disque recouvrement	Vert
		2	• • Disque recouvrement	Jaune
		2	• • Disque recouvrement	Rouge
		2	• • Disque recouvrement	Bleu
13		2	• • Joint	
14	873629	1	• Faisceau de cables	Raccord rond à 16 bornes.



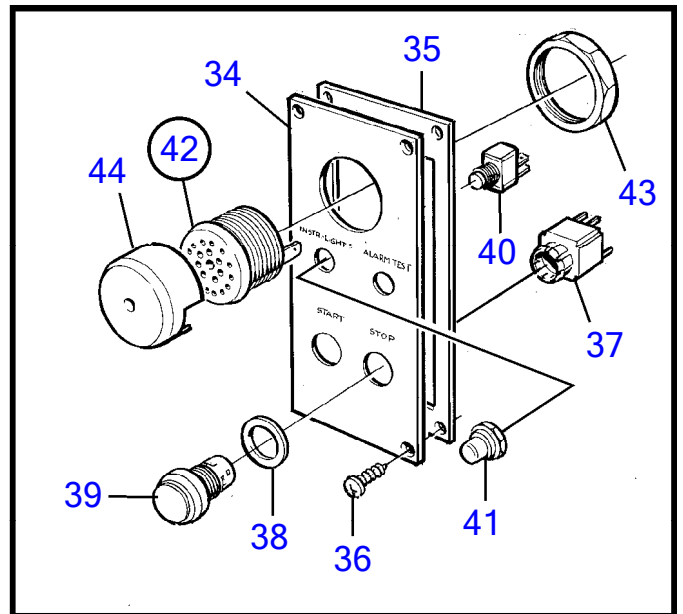
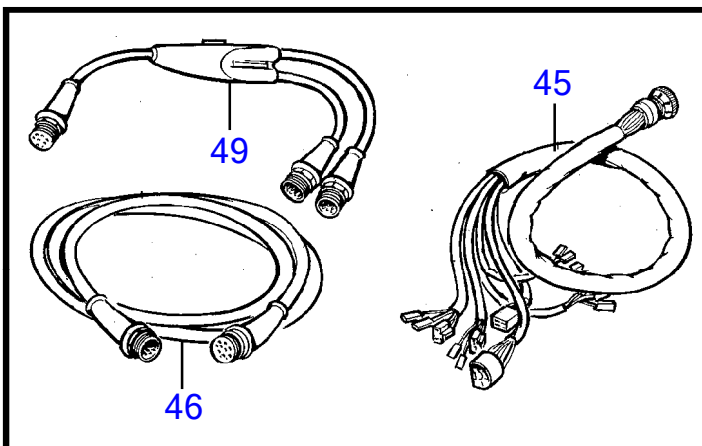
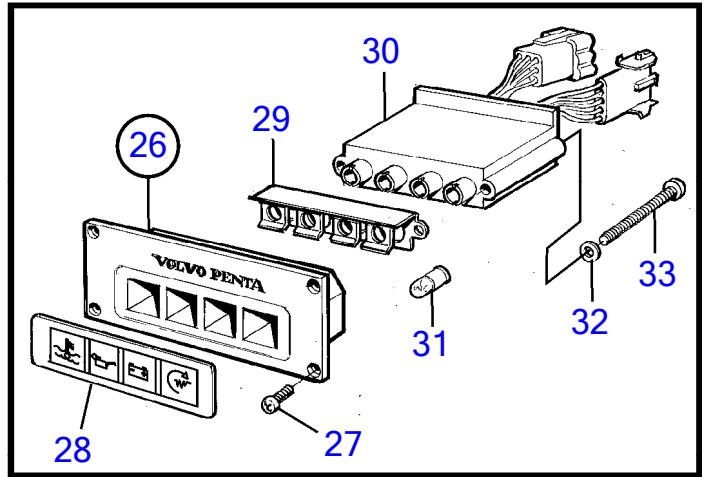
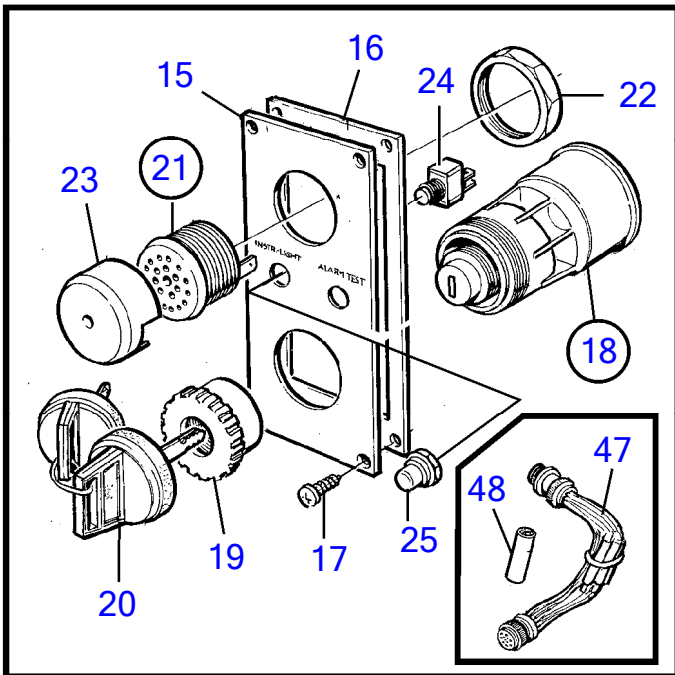
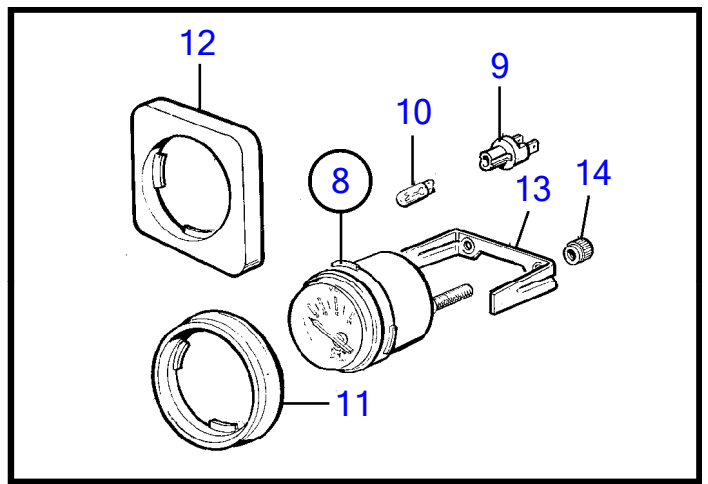
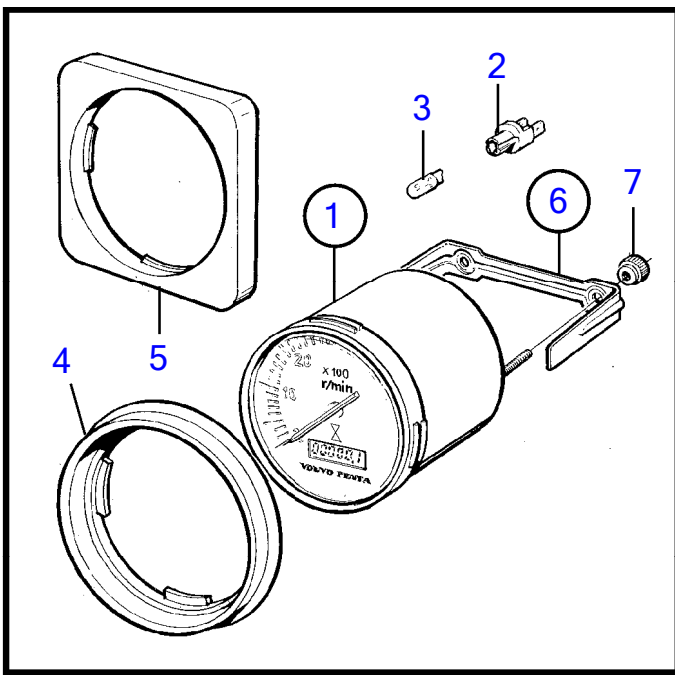
No Réf	No Pièce	Qté requis	Désignation	
1		1	Tableau de commande	Installation moteur simple. pour deux postes ou davantage., Nb! egalent
2	873642	1	• Tôle	Installation moteur simple. pour deux postes ou davantage., 3 alesages
3	873643	1	• Joint	
5	828647	4	• Vis	
6	876950	3	• Kit bouton-poussoir	Modele piece rechange
7		3	• • Connecteur	
8	942327	3	• • Ampoule	12V, 1,2W
	943638	3	• • Ampoule	24V, 1,2W
9		3	• • Bague fixation	
10		3	• • Bouton	
11		18	• • Ruban symbole	
12		3	• • Disque recouvrement	Vert
		3	• • Disque recouvrement	Jaune
		3	• • Disque recouvrement	Rouge
		3	• • Disque recouvrement	Bleu
13		3	• • Joint	
14	873629	1	• Faisceau de cables	Raccord rond à 16 bornes.

KAD32P, KAD32P-A, TAMD42WJ-A, KAD43P, KAD43P-A, KAMD43P, KAMD43P-A,
KAD44P, KAD44P-A, KAD44P-B, KAD44P-C, KAMD44P, KAMD44P-A, HS
18565



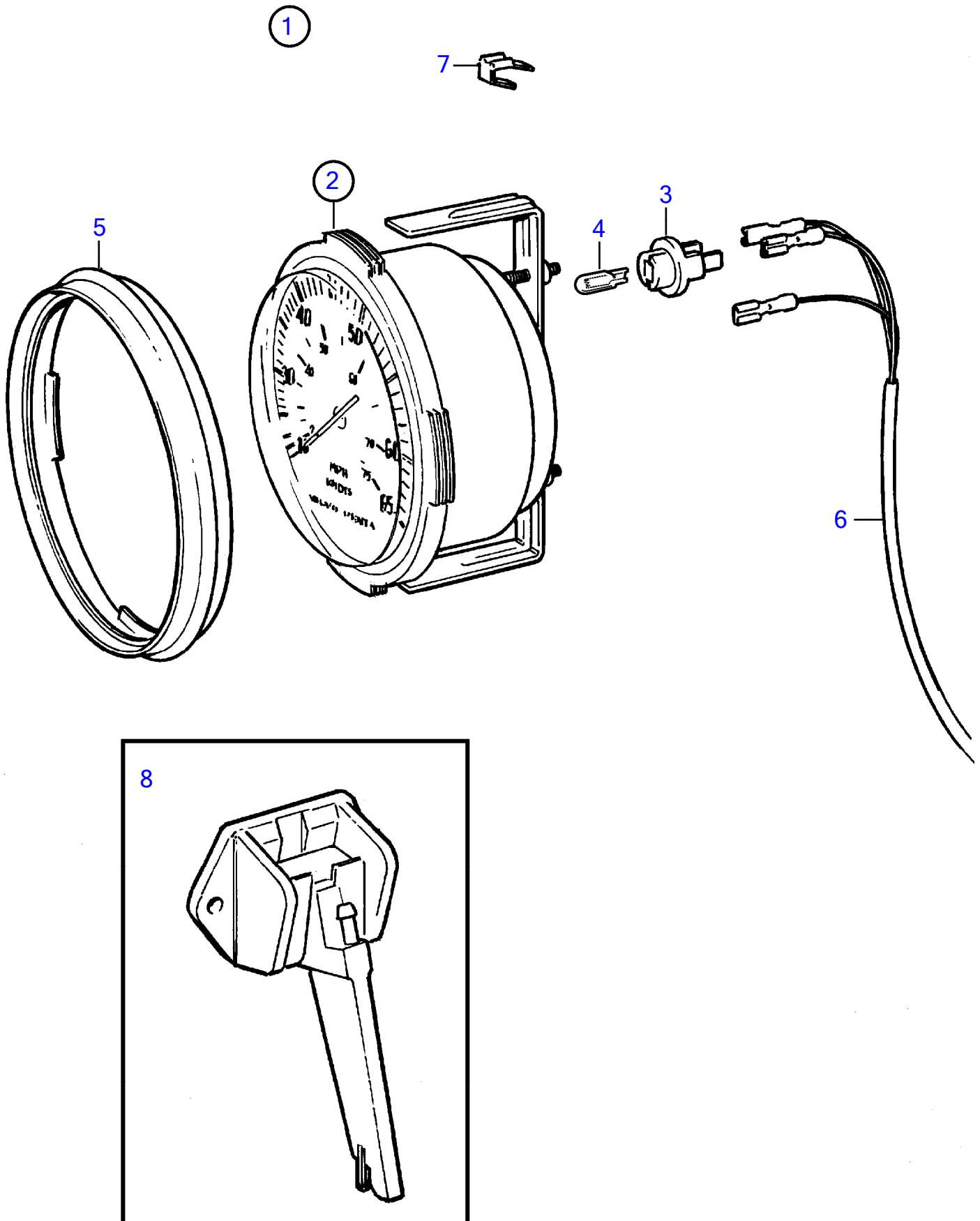
No Réf	No Pièce	Qté requis	Désignation	
1		1	Tableau de commande	Installation moteur double. pour un poste ou davantage., Nb! egalemen
2	873733	1	· Tôle	Installation moteur double. pour un poste ou davantage., 6 trou
4	873735	1	· Joint	
5	828647	4	· Vis	
6	876950	6	· Kit bouton-poussoir	Modele piece rechange
7		6	· · Connecteur	
8	942327	6	· · Ampoule	12V, 1,2W
	943638	6	· · Ampoule	24V, 1,2W
9		6	· · Bague fixation	
10		6	· · Bouton	
11		36	· · Ruban symbole	
12		6	· · Disque recouvrement	Vert
		6	· · Disque recouvrement	Jaune
		6	· · Disque recouvrement	Rouge
		6	· · Disque recouvrement	Bleu
13		6	· · Joint	
14	873732	1	· Kit cables	Raccord rond à 16 bornes.
15	873750	X	· Tampon plastique	
16	1324492	1	· Relais	12V

KAD32P, KAD32P-A, TAMD42WJ-A, KAD43P, KAD43P-A, KAMD43P, KAMD43P-A,
 KAD44P, KAD44P-A, KAD44P-B, KAD44P-C, KAMD44P, KAMD44P-A, HS
 23067



KAD32P, KAD32P-A, TAMD42WJ-A, KAD43P, KAD43P-A, KAMD43P, KAMD43P-A, KAD44P, KAD44P-A, KAD44P-B, KAD44P-C, KAMD44P, KAMD44P-A, HS25A, KAMD44P-C, KAD300-A, KAMD300-A

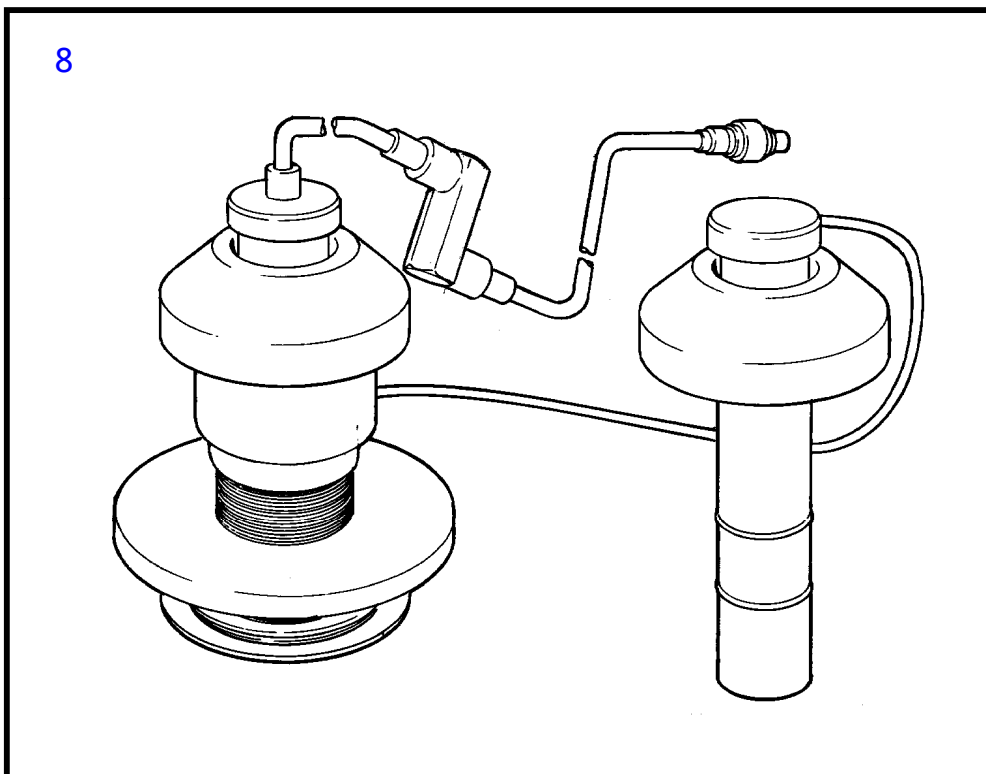
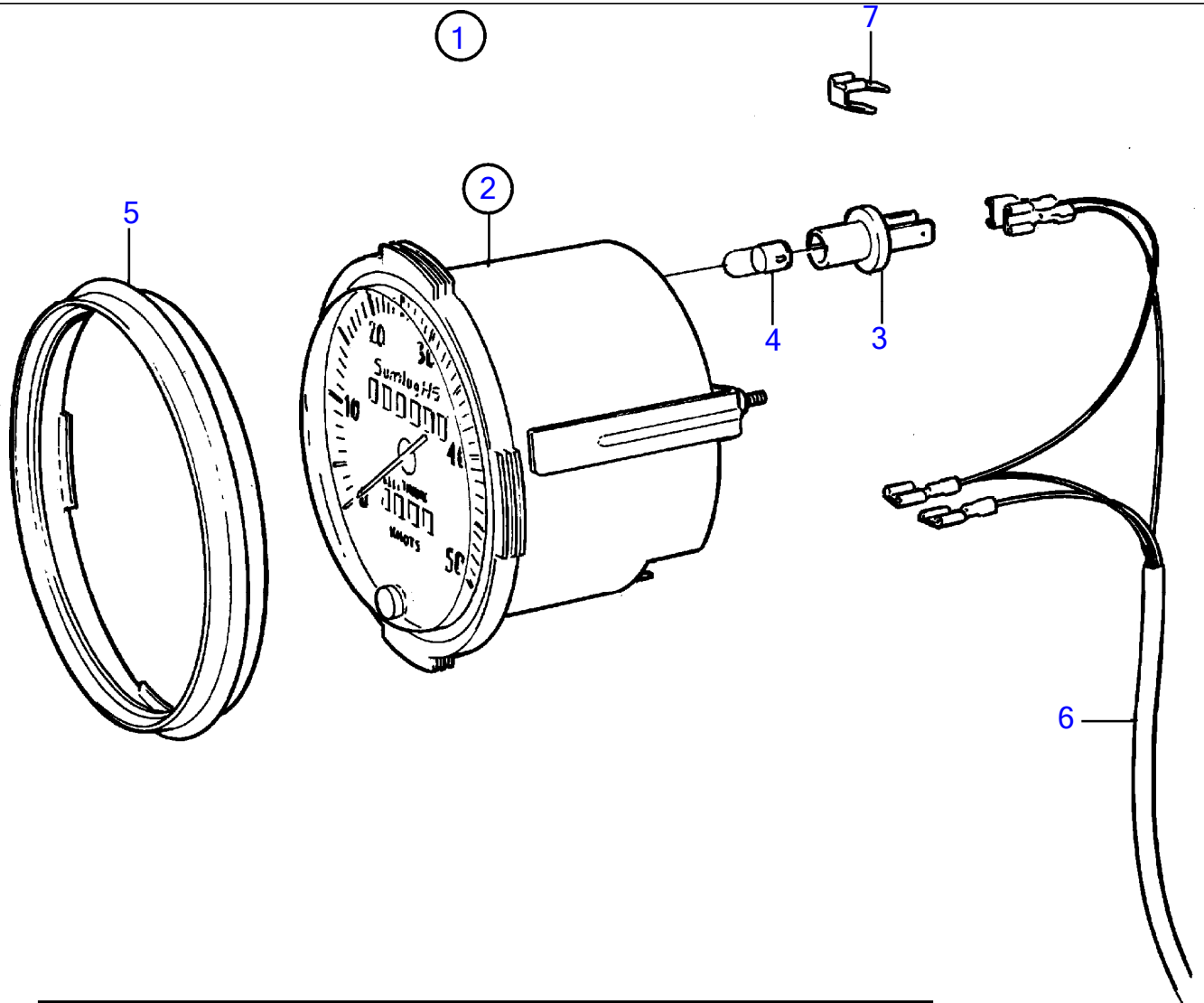
No Réf	No Pièce	Qté requis	Désignation	Notes
1	873992	1	Kit compte-tours	4600 rpm
2	863945	1	· Porte-lampe	
3	863946	1	· Ampoule	12V, 1,2W rouge
	863947	1	· Ampoule	24V, 1,2W rouge
4	873517	1	Bague	Alt., D=72mm
5	873210	1	Cadre instrument	Alt, D=75mm
6	873208	1	Jeu étriers	
7		2	· Ecrou	
8	873195	1	Thermometre	12V, 40-120°C
	873197	1	Manomètre d'huile	10x100kPa
	873199	1	Voltmetre	12V
9	863945	1	· Porte-lampe	
10	863946	1	· Ampoule	12V, 1,2W rouge
11	858643	1	Bague frontale	Alt, D=52mm
12	856822	1	Cadre instrument	Alt, D=52mm
13	873207	1	Jeu étriers	
14		2	· Ecrou	
15	873271	1	Panneau	
16	873273	1	Joint	
17	828647	4	Vis	
18	3587072	1	Verrouillage de déma	(864277)
19	859955	1	· Écrou plastique	
20	859953	2	· Clé	Indiquer le code de cle a la commande
			· bulletin 49-30	Outil No de réf. 859953
21	828587	1	Repetiteur acoustiqu	
22		1	· Ecrou	
23	858795	1	Capot protection	
24	828584	1	Interrupteur à bascu	Test d'alarme
	828585	1	Interrupteur à bascu	Eclairage d'instruments
25	828586	2	Écrou	
26	858876	1	Panneau symbole	858876 comprend la plaque symbole 858645.
		1	Panneau symbole	
27	828647	4	· Vis	
28	858645	1	· Ruban symbole	Pour température d'eau, pression d'huile, charge de batterie ainsi préchauffa
	873559	1	Ruban symbole	Pour niveau d'huile, niveau d'eau de refroidissement, eau dans le filtre a cart
29	828784	1	Catadioptr	
30	873737	1	Unité électronique	Pour température d'eau, pression d'huile, charge de batterie ainsi préchauffa
	873211	1	Unité électronique	Pour niveau d'huile, niveau d'eau de refroidissement, eau dans le filtre a cart
31	19923	4	Ampoule	12V 2W
	182059	4	Ampoule	24V, 3W
32	941904	2	Rondelle élastique	
33	(941615)	2	Vis empreinte crucif	Référence hors de gamme
34	873272	1	Panneau	
35	873273	1	Joint	
36	828647	4	Vis	
37	876950	1	Kit bouton-poussoir	Modele pièce de rechange., Demarrage, vert
	876950	1	Kit bouton-poussoir	Modele pièce de rechange., Stop, rouge
38		2	· Joint	
39		2	· Bouton-poussoir	
40	828584	1	Interrupteur à bascu	Test d'alarme
	828585	1	Interrupteur à bascu	Eclairage d'instruments
41	828586	2	Écrou	
42	828587	1	Repetiteur acoustiqu	
43		1	· Ecrou	
44	858795	1	Capot protection	
45	873579	1	Faisceau de cables	Poste principal
	873580	1	Faisceau de cables	Pont superieur
46	846648	X	Cable de rallonge	L=3.0m
	846649	X	Cable de rallonge	L=5.0m
	846650	X	Cable de rallonge	L=7,0m
47	873568	1	Câble diode	Pour système électrique bipolaire.
48	20382270	1	Diode	Pour système électrique bipolaire., (1624394)
49	1140598	X	Contact de distribut	



30 Kit d'enregistrement de pression

KAD32P, KAD32P-A, TAMD42WJ-A, KAD43P, KAD43P-A, KAMD43P, KAMD43P-A, KAD44P,
KAD44P-A, KAD44P-B, KAD44P-C, KAMD44P, KAMD44P-A, HS25A, KAMD44P-C, KAD300-A,
KAMD300-A

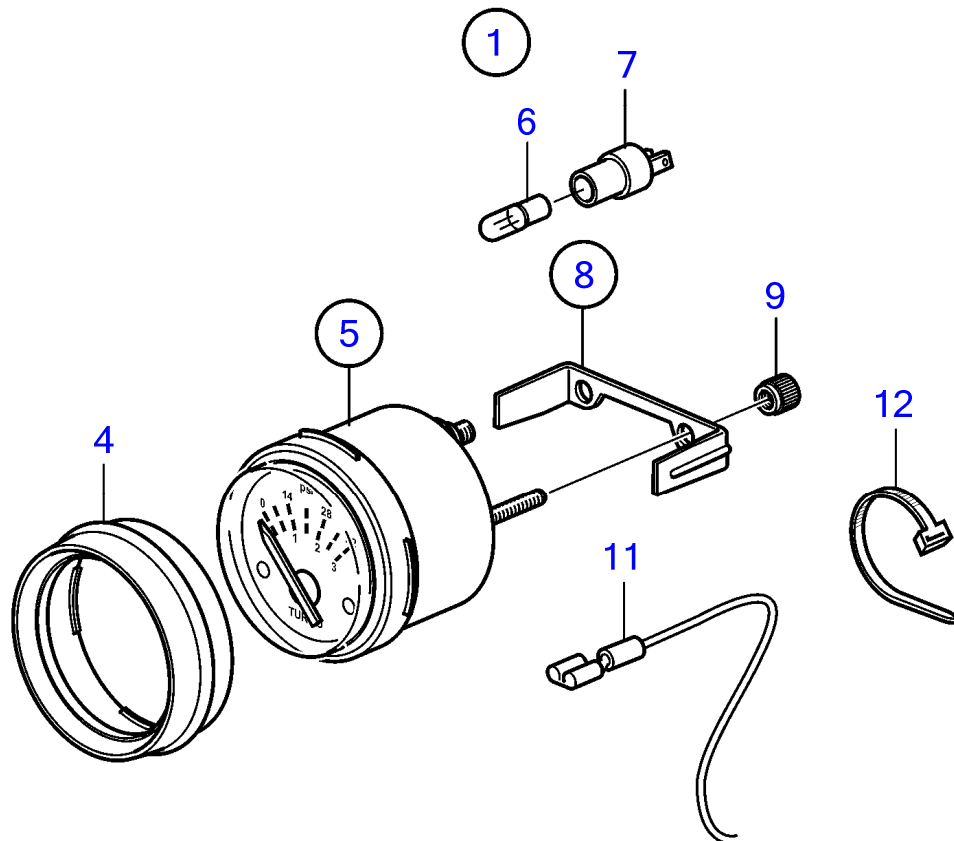
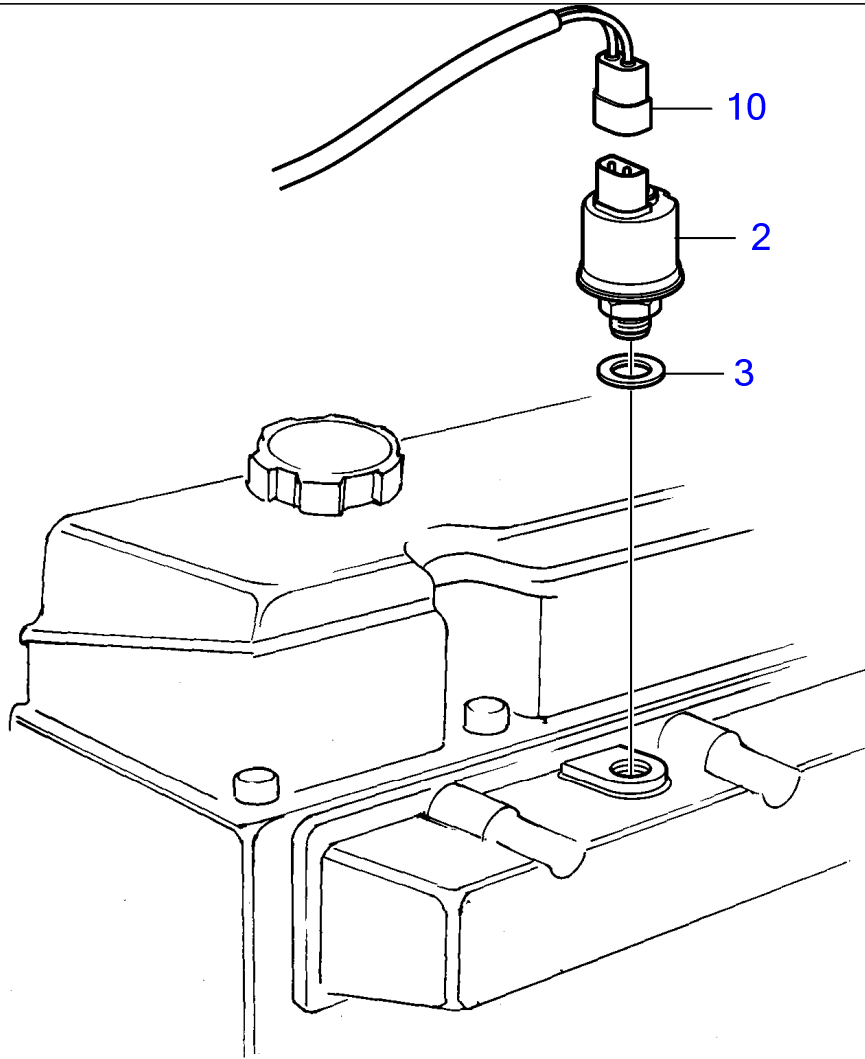
No Réf	No Pièce	Qté requis	Désignation	Notes
1	1140433	1	Kit enregistrement p	
2	856810	1	· Indicateur de pressi	
3	863945	1	· · Porte-lampe	
4	863946	1	· · Ampoule	
5	856805	1	· Bague	
6	856865	1	· Kit cables	
7	943950	1	· Contact	
8	(856818)	1	· Kit de connexion	Référence hors de gamme



30 Kit électronique d'enregistrement de régime et de distance

KAD32P, KAD32P-A, TAMD42WJ-A, KAD43P, KAD43P-A, KAMD43P, KAMD43P-A, KAD44P,
KAD44P-A, KAD44P-B, KAD44P-C, KAMD44P, KAMD44P-A, HS25A, KAMD44P-C, KAD300-A,
KAMD300-A

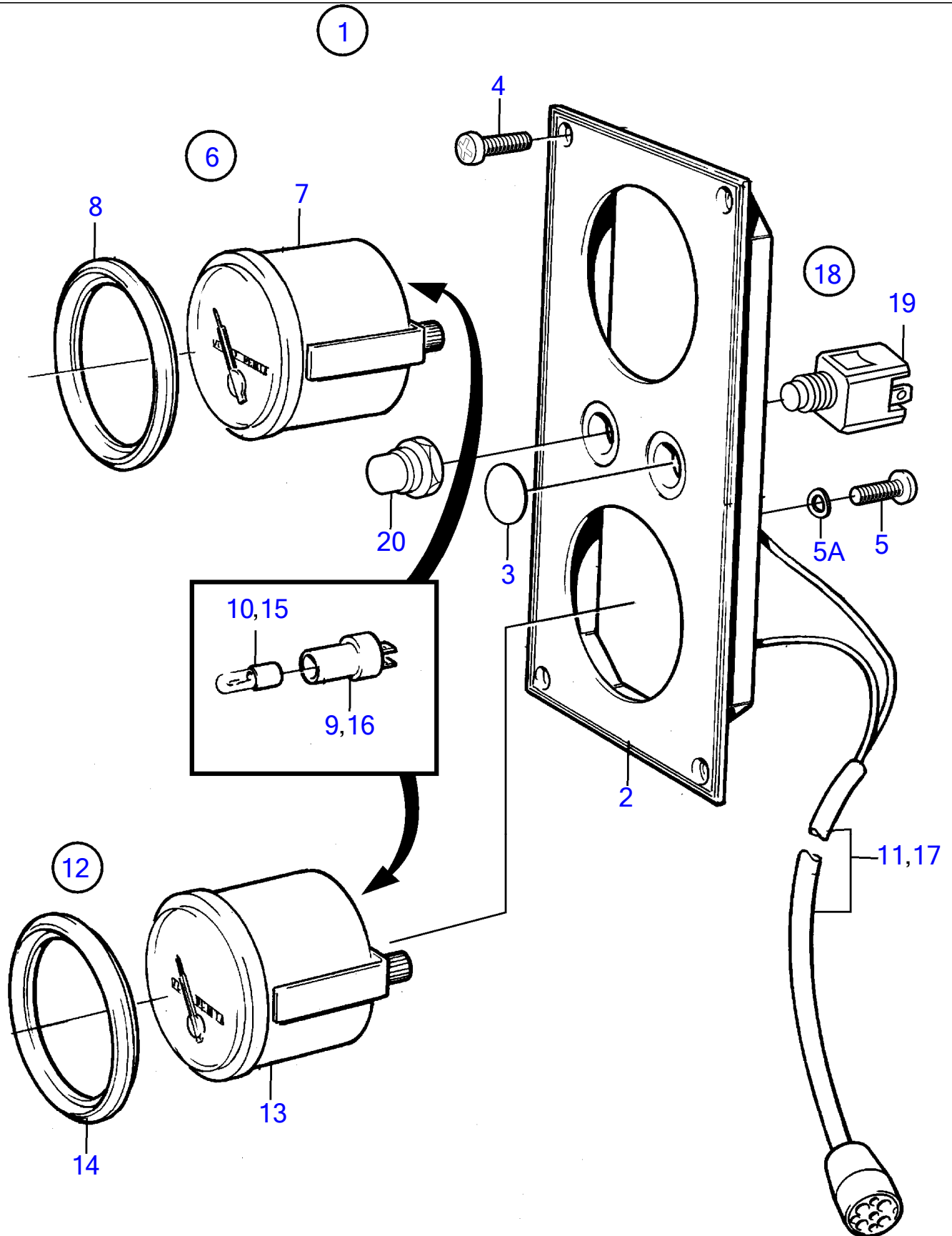
No Réf	No Pièce	Qté requis	Désignation	Notes
1	(1140430)	1	Kit enregistreur éle	Référence hors de gamme
2	(856806)	1	· Enregistreur électro	Référence hors de gamme
3	808175	1	· · Porte-lampe	
4	19923	1	· · Ampoule	
5	856805	1	· Bague	
6	(856862)	1	· Kit cables	Référence hors de gamme
7	943950	1	· Contact	
8	(856817)	1	· Kit de connexion	Référence hors de gamme



30 Kit de manomètre de suralimentation

KAD32P, KAD32P-A, TAMD42WJ-A, KAD43P, KAD43P-A, KAMD43P, KAMD43P-A, KAD44P, KAD44P-A, KAD44P-B, KAD44P-C, KAMD44P, KAMD44P-A, HS25A, KAMD44P-C, KAD300-A, KAMD300-A

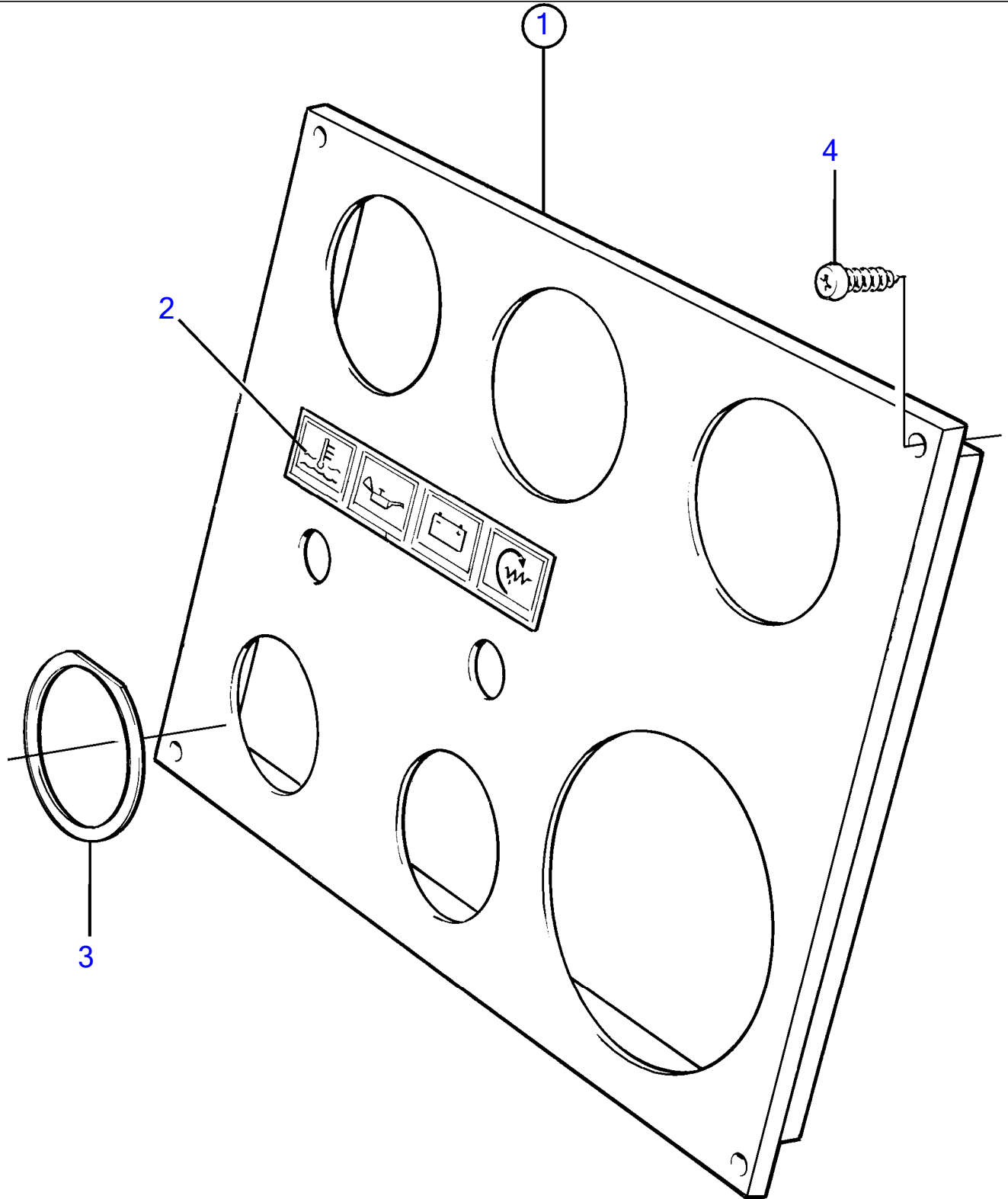
No Réf	No Pièce	Qté requis	Désignation	Notes
1	(873855)	1	Manometre suraliment	Référence hors de gamme
2	866837	1	· Palpeut, turbo	0-3bars
3	957181	1	· Joint	
4	858643	1	· Bague frontale	
5	873205	1	· Manometre suraliment	
6	863946	1	· · Ampoule	
7	863945	1	· · Porte-lampe	
8	873207	1	· Jeu étriers	
9		2	· · Ecrou	
10	873882	1	· Kit cables	
11		X	· cables et cosses	
12	948211	5	· Serre-câble	



30 Tableau d'instruments supplémentaire, compteur d'heures et voltamètre

KAD32P, KAD32P-A, TAMD42WJ-A, KAD43P, KAD43P-A, KAMD43P, KAMD43P-A, KAD44P, KAD44P-A, KAD44P-B, KAD44P-C, KAMD44P, KAMD44P-A, HS25A, KAMD44P-C, KAD300-A, KAMD300-A

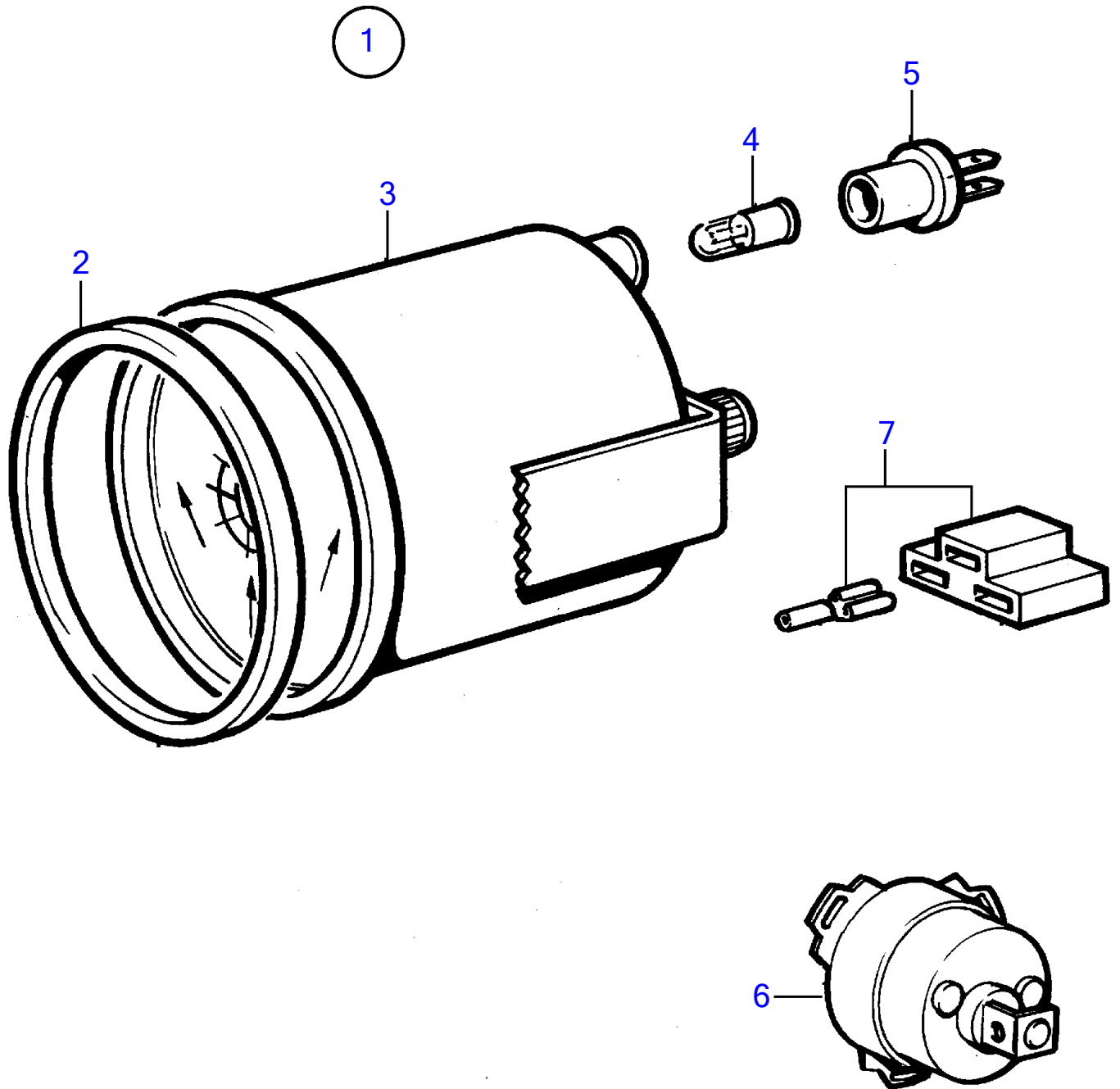
No Réf	No Pièce	Qté requis	Désignation	Notes
1	(858874)	1	Tableau de bord	Pour instrument avec D=52mm., Référence hors de gamme
2		1	· Planche bord	
3	828607	2	· Tôle recouvrement	
4	828647	4	· Vis	
5	949947	1	· Vis empreinte crucif	
5A	941904	1	· Rondelle élastique	
6	(1140464)	1	Compteur horaire	Référence hors de gamme
7	872479	1	· Compteur horaire	
8	858643	1	· Bague frontale	
9	808175	1	· Porte-lampe	
10	19923	1	· Ampoule	
11		X	· équipements électriques	
12	(858878)	1	Kit voltmètre	Référence hors de gamme
13	873199	1	· Voltmètre	
14	858643	1	· Bague frontale	
15	19923	1	· Ampoule	
16	808175	1	· Porte-lampe	
17		X	· équipements électriques	
18	(828718)	1	Interrupteur à bascu	Monté sur ressort., Référence hors de gamme
	(828719)	1	Interrupteur à bascu	Marche/arrêt., Référence hors de gamme
19	828584	1	· Interrupteur à bascu	Pour 828718
	828585	1	· Interrupteur à bascu	Pour 828719
20	828586	1	· Écrou	



30 Tableau d'instruments pour double installation de moteur. inverse

KAD32P, KAD32P-A, TAMD42WJ-A, KAD43P, KAD43P-A, KAMD43P, KAMD43P-A, KAD44P,
KAD44P-A, KAD44P-B, KAD44P-C, KAMD44P, KAMD44P-A, HS25A, KAMD44P-C, KAD300-A,
KAMD300-A

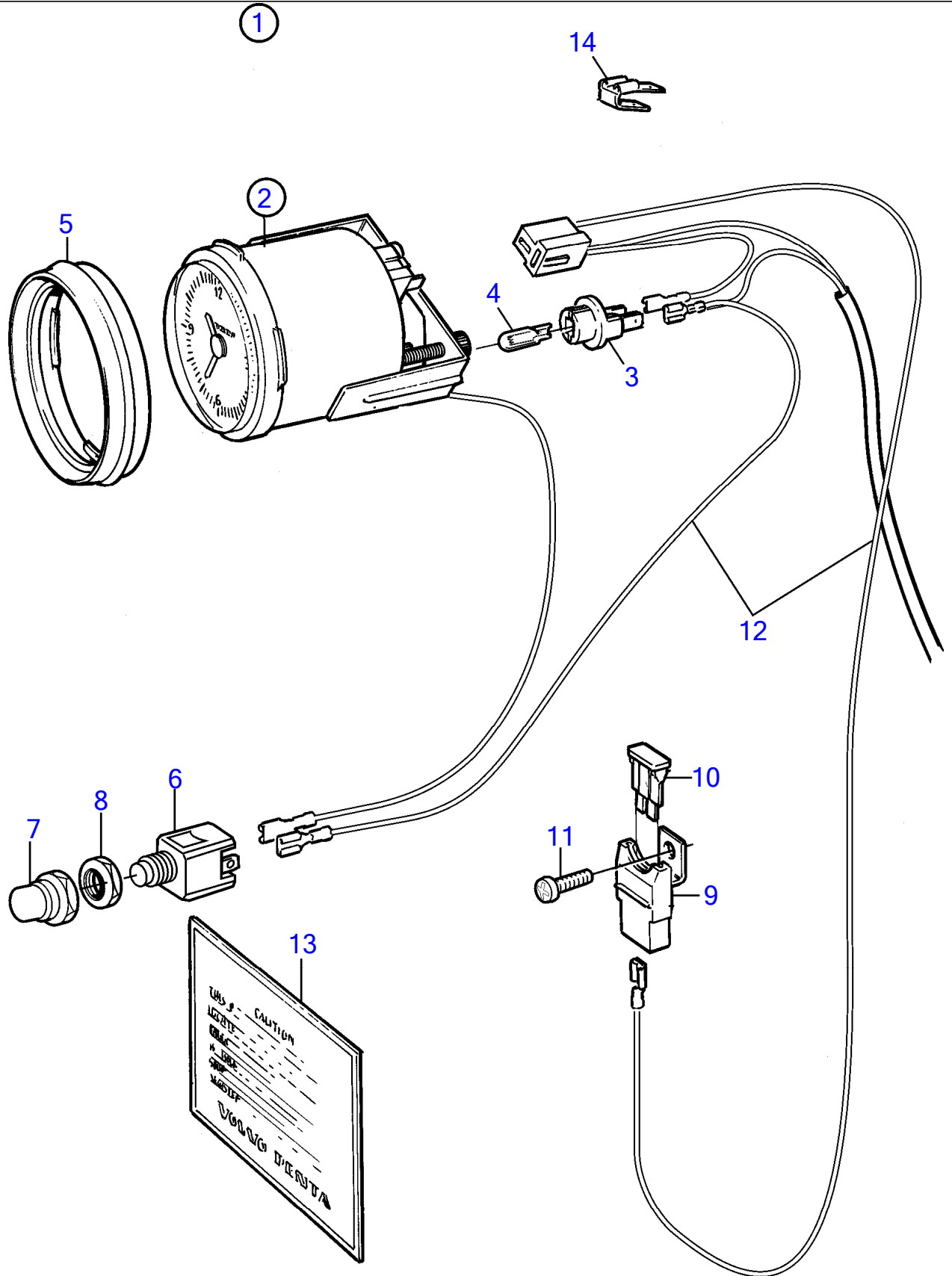
No Réf	No Pièce	Qté requis	Désignation
1	860184	1	Tableau de bord
2	858645	1	· Ruban symbole
3		1	· Étiquette, contact démarreur
4	828647	4	Vis



30 Kit d'indicateur de gouvernail pour inverseurs

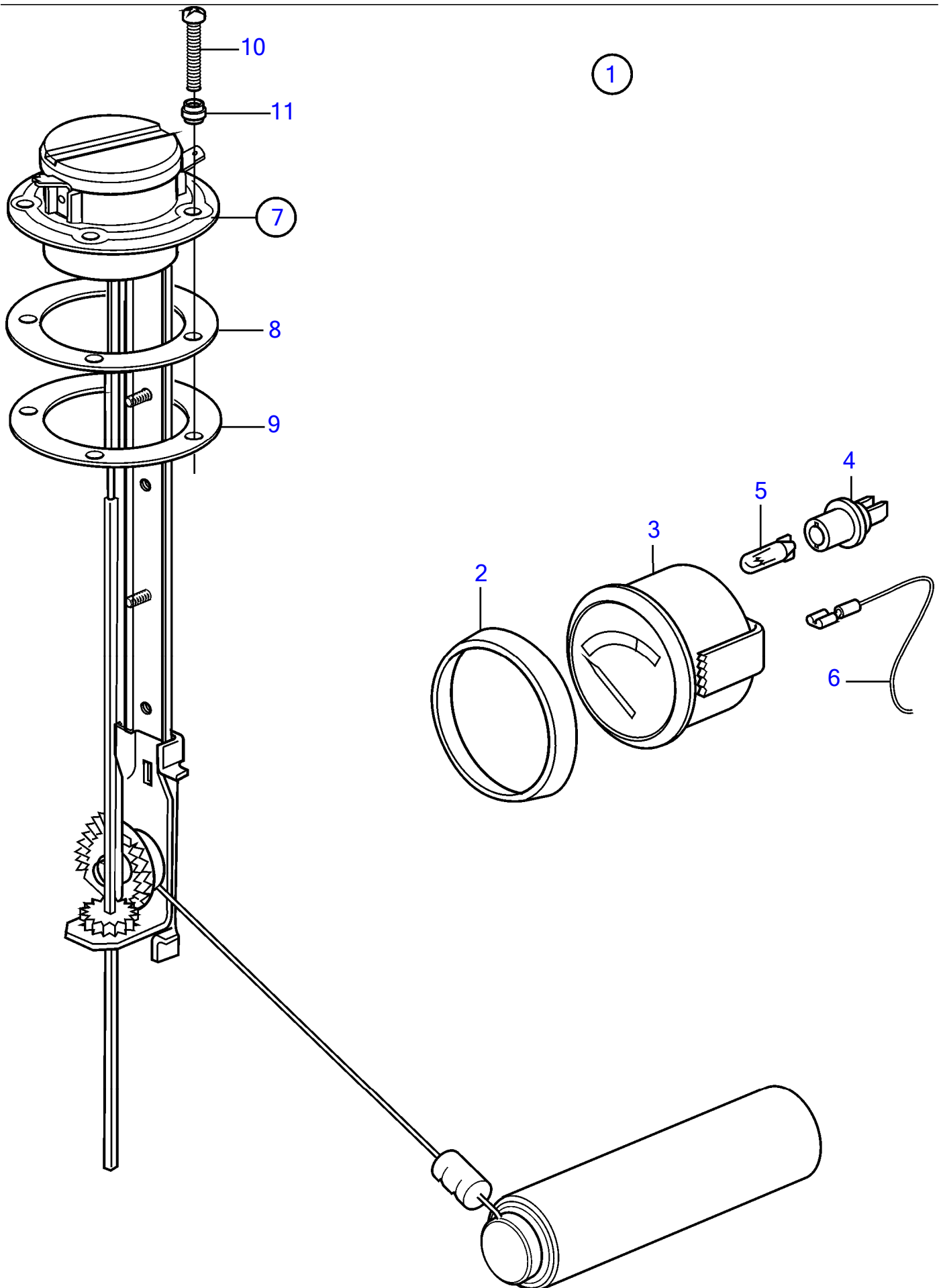
KAD32P, KAD32P-A, TAMD42WJ-A, KAD43P, KAD43P-A, KAMD43P, KAMD43P-A, KAD44P,
KAD44P-A, KAD44P-B, KAD44P-C, KAMD44P, KAMD44P-A, HS25A, KAMD44P-C, KAD300-A,
KAMD300-A

No Réf	No Pièce	Qté requis	Désignation	Notes
1	1140465	1	Jeu indicateur gouve	
2	858643	1	· Bague frontale	
3	863944	1	· Indicateur de gouver	
4	863946	1	· · Ampoule	
5	863945	1	· · Porte-lampe	
6	837772	1	· Capteur de position	Pour instrument de référence 828698 une ampoule blanche 19923 et un
7		X	· equipements electriques	



KAD32P, KAD32P-A, TAMD42WJ-A, KAD43P, KAD43P-A, KAMD43P, KAMD43P-A, KAD44P,
KAD44P-A, KAD44P-B, KAD44P-C, KAMD44P, KAMD44P-A, HS25A, KAMD44P-C, KAD300-A,
KAMD300-A

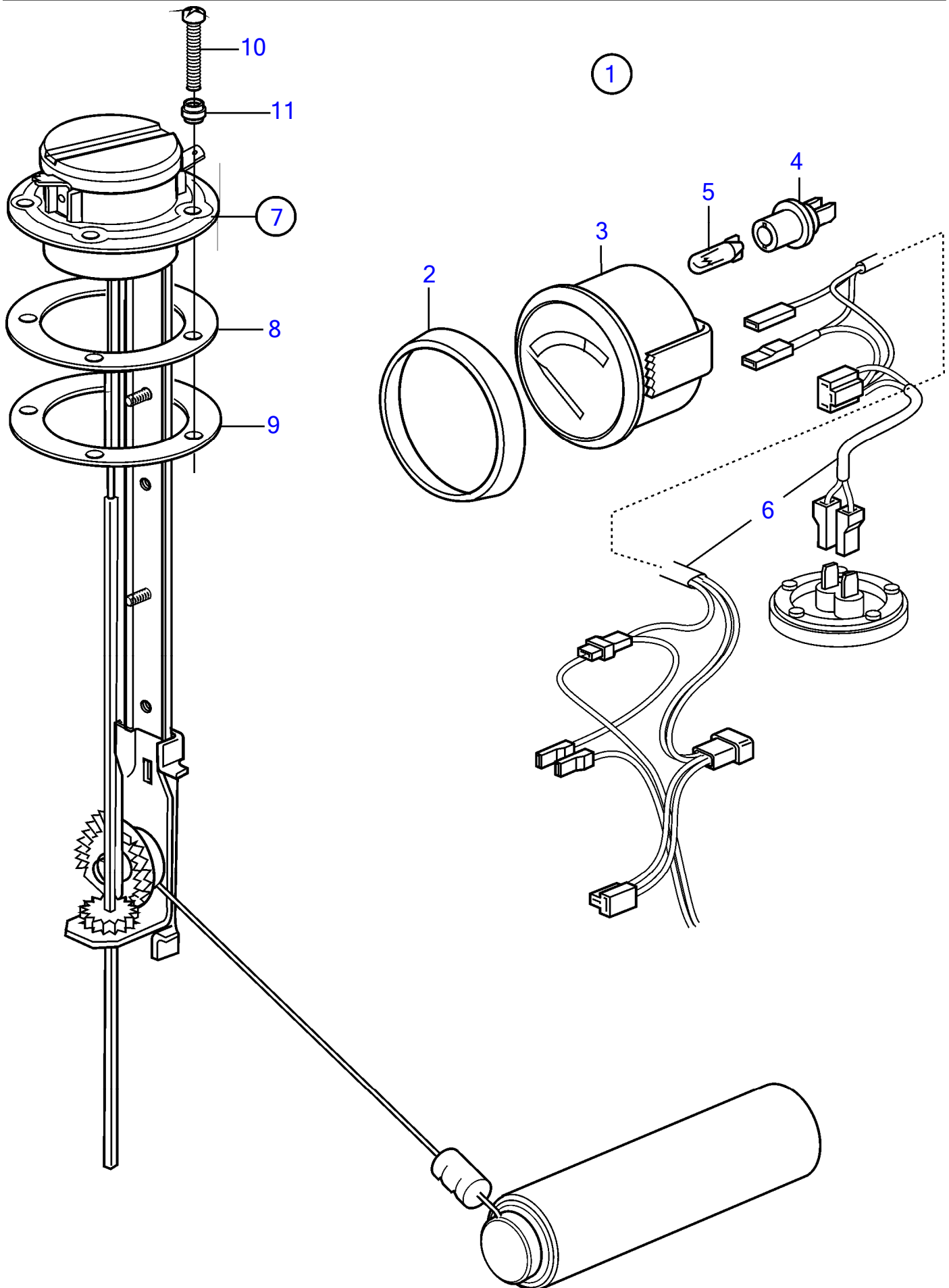
No Réf	No Pièce	Qté requis	Désignation	Notes
1	(1140597)	1	Kit montre	Référence hors de gamme
2	856814	1	· Montre	
3	863945	1	· · Porte-lampe	
4	863946	1	· · Ampoule	
5	858643	1	· Bague frontale	
6	828584	1	· Interrupteur à bascu	
7	828586	1	· Écrou	
8	872407	1	· Écrou hexagonal	
9	1323312	1	· Isolateur	
10	981405	1	· Fusible	3A (969115)
11	972070	1	· Vis à 6 pans creux	
12	872492	1	· Kit cables	
13	841242	1	· Étiquette	
14	943950	1	· Contact	



30 Kit de jauge pour carburant

KAD32P, KAD32P-A, TAMD42WJ-A, KAD43P, KAD43P-A, KAMD43P, KAMD43P-A, KAD44P, KAD44P-A, KAD44P-B, KAD44P-C, KAMD44P, KAMD44P-A, HS25A, KAMD44P-C, KAD300-A, KAMD300-A

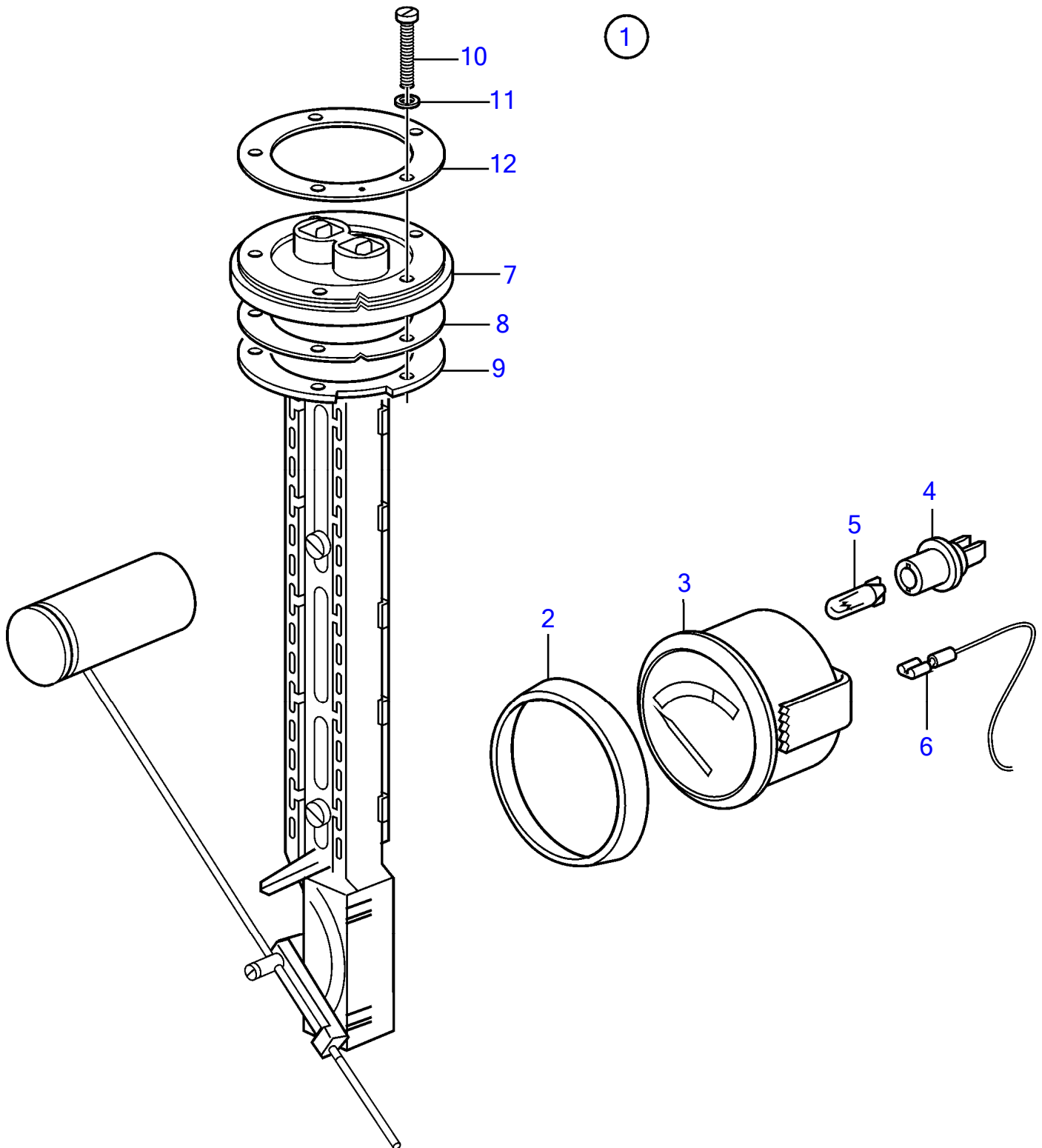
No Réf	No Pièce	Qté requis	Désignation	Notes
1	873808	1	Jauge de carburant	(858879)
2	858643	1	· Bague frontale	
3	863940	1	· Jauge de carburant	
	873207	1	· · Jeu étriers	
		2	· · · Ecrou	Pas vendu séparément
		2	· · Entretoise	Pas vendu séparément
4	863945	1	· · Porte-lampe	Pour instrument d'ancien modèle, une ampoule blanche 19923 et une dorée
5	863946	1	· · Ampoule	Pour instrument d'ancien modèle, une ampoule blanche 19923 et une dorée
6		X	· Faisceau cables	
7	873772	1	· Sonde de réservoir	(837999)
8	89865	1	· · Joint	
9	834480	1	· · Bride	
10	969407	4	· · Vis à 6 pans creux	(956078)
	969409	1	· · Vis à 6 pans creux	
11	834481	5	· · Joint	



30 Kit de jauge pour carburant

KAD32P, KAD32P-A, TAMD42WJ-A, KAD43P, KAD43P-A, KAMD43P, KAMD43P-A, KAD44P, KAD44P-A, KAD44P-B, KAD44P-C, KAMD44P, KAMD44P-A, HS25A, KAMD44P-C, KAD300-A, KAMD300-A

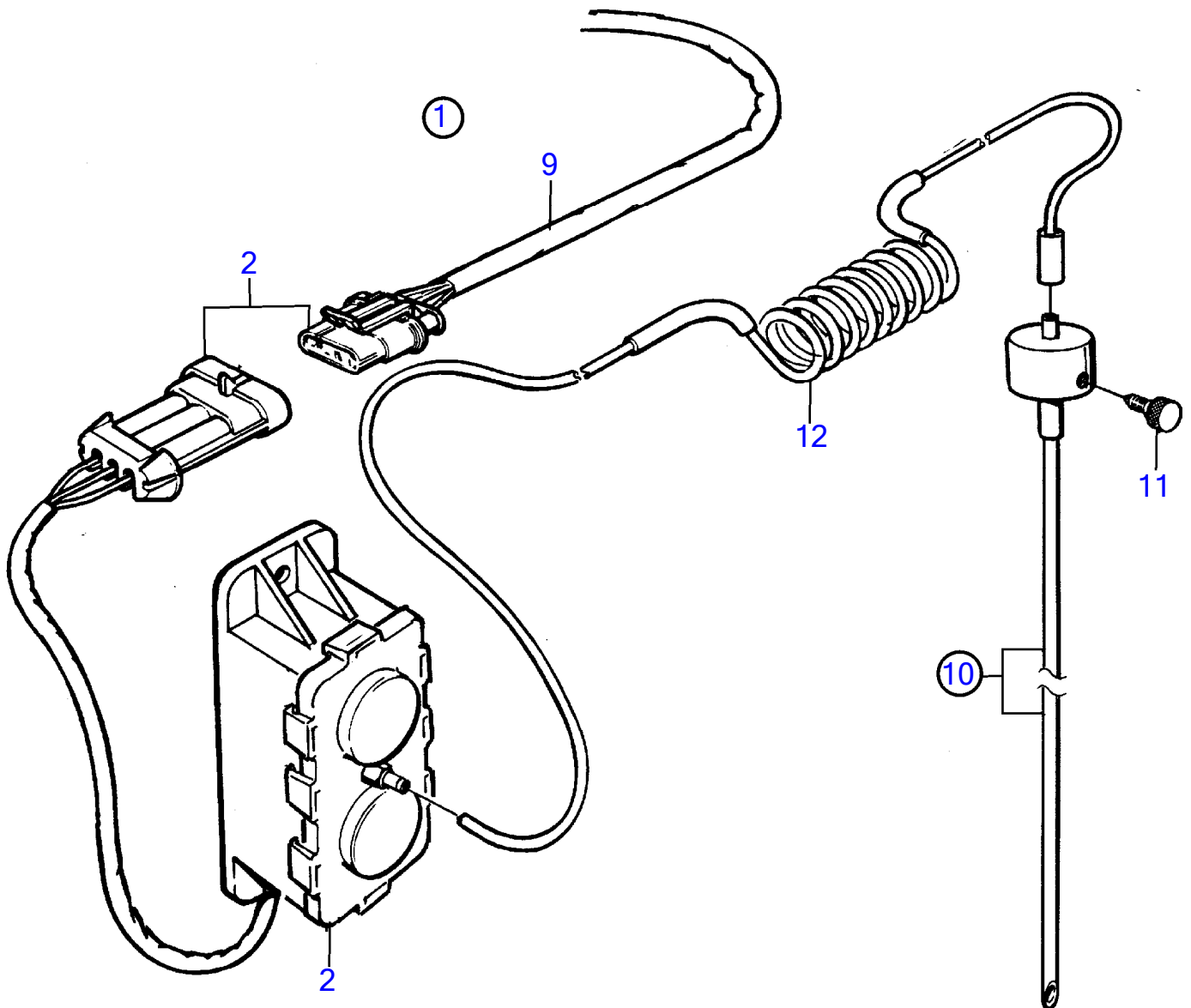
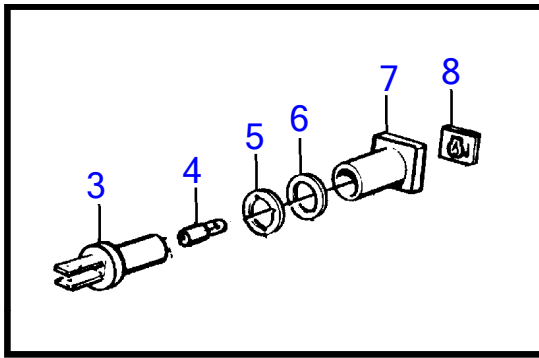
No Réf	No Pièce	Qté requis	Désignation	Notes
1	873808	1	Jauge de carburant	12V (858879)
2	858643	1	· Bague frontale	
3	863940	1	· Jauge de carburant	
4	863945	1	· · Porte-lampe	Pour instrument d'ancien modèle, une ampoule blanche 19923 et une douille
5	863946	1	· · Ampoule	Pour instrument d'ancien modèle, une ampoule blanche 19923 et une douille
6	856867	1	· Kit cables	
7	873772	1	· Sonde de réservoir	(837999)
8	89865	1	· · Joint	
9	834480	1	· · Bride	
10	969407	4	· · Vis à 6 pans creux	(956078)
	969409	1	· · Vis à 6 pans creux	
11	834481	5	· · Joint	



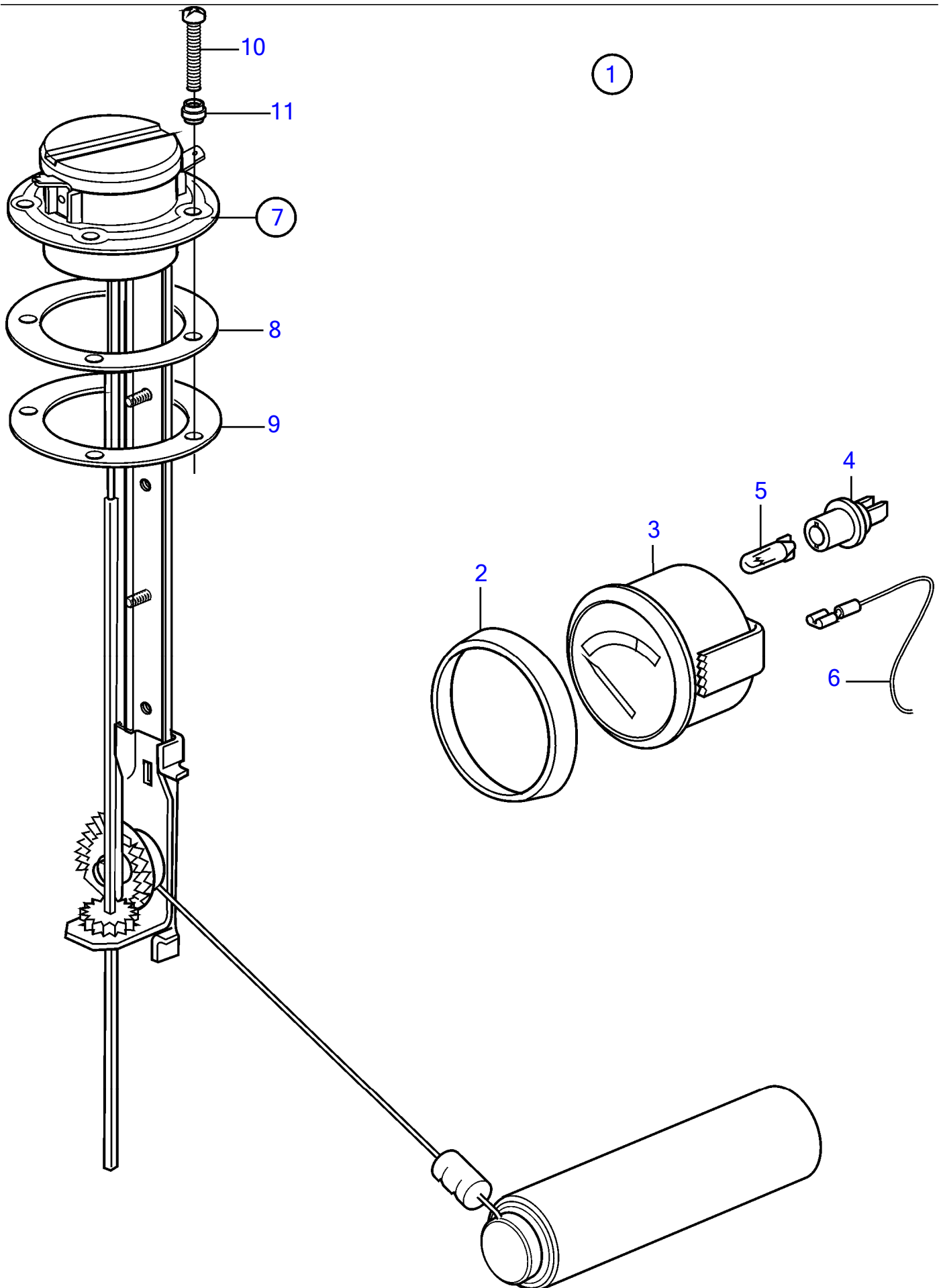
30 Kit de jauge pour carburant

 KAD32P-A, TAMD42WJ-A, KAD43P-A, KAMD43P-A, KAD44P-A, KAD44P-B, KAD44P-C,
 KAMD44P-A, HS25A, KAMD44P-C, KAD300-A, KAMD300-A

No Réf	No Pièce	Qté requis	Désignation	Notes
1	873808	1	Jauge de carburant	
2	858643	1	· Bague frontale	
3	863940	1	· Jauge de carburant	
4	863945	1	· · Porte-lampe	Pour instrument d'ancien modèle une ampoule blanche 182059 et une d
5	863946	1	· · Ampoule	Pour instrument d'ancien modèle une ampoule blanche 182059 et une d
6		X	· équipements électriques	
7	873772	1	· Sonde de réservoir	(837999)
8	89865	1	· · Joint	
9	834480	1	· · Bride	
10	956078	4	· · Vis empreinte crucif	L=16mm
	956081	1	· · Vis empreinte crucif	L=25mm
11	834481	5	· · Joint	
12		1	· · Bride	

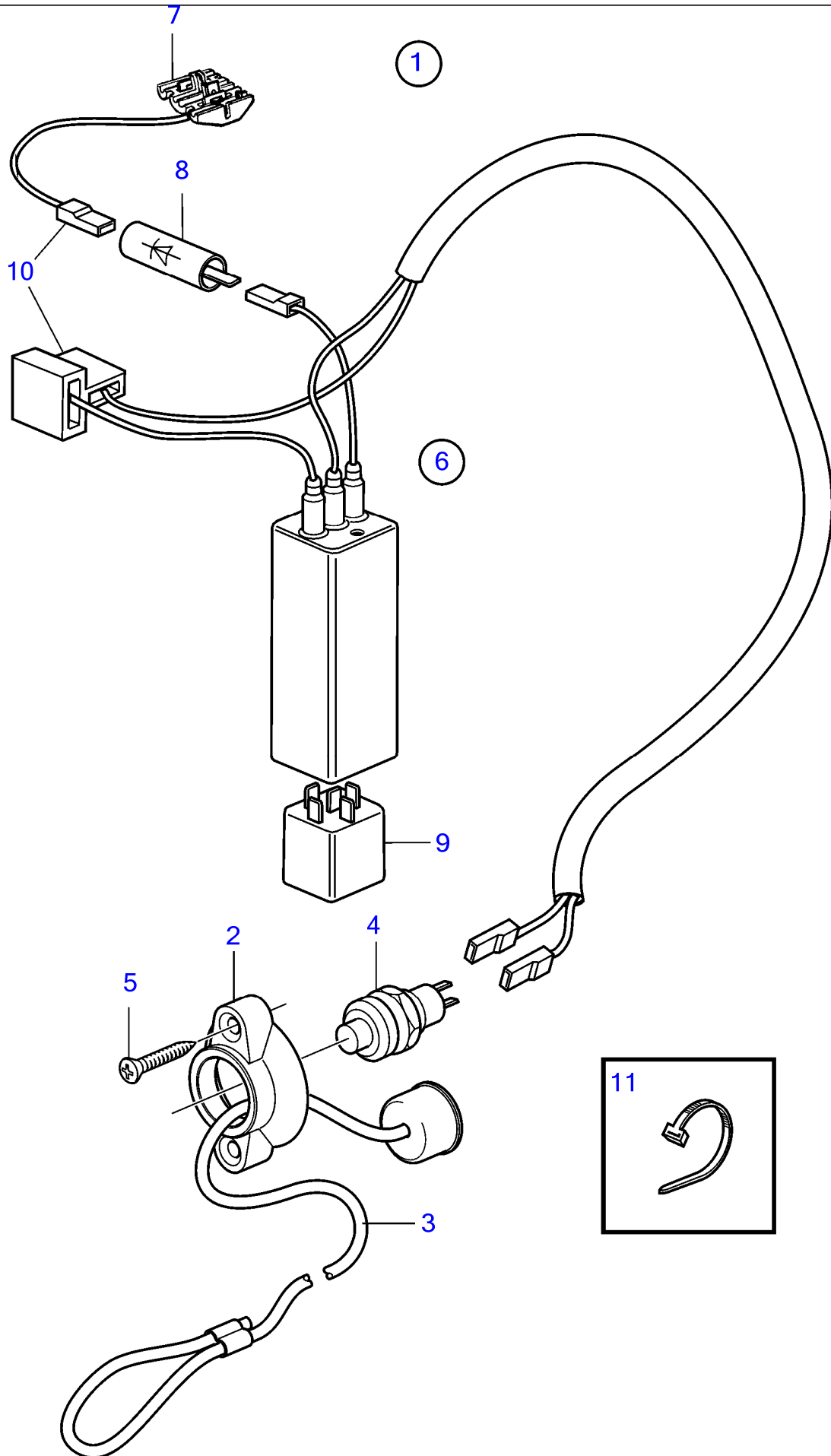


No Réf	No Pièce	Qté requis	Désignation	Notes
1	(866854)	1	Capteur de niveau d'	12V, Référence hors de gamme
2	(866831)	1	· Unité électronique	Référence hors de gamme
3	808175	1	· Porte-lampe	
4	19923	1	· Ampoule	12V
5	967583	1	· Retenue	
6	829714	1	· Bague étanchéité	
7	838455	1	· Retenue	
8	866853	1	· Ruban symbole	
9		X	cables et cosses	
10	(866841)	1	Jauge	Référence hors de gamme
11		1	· Vis	
12		1	· Flexible	



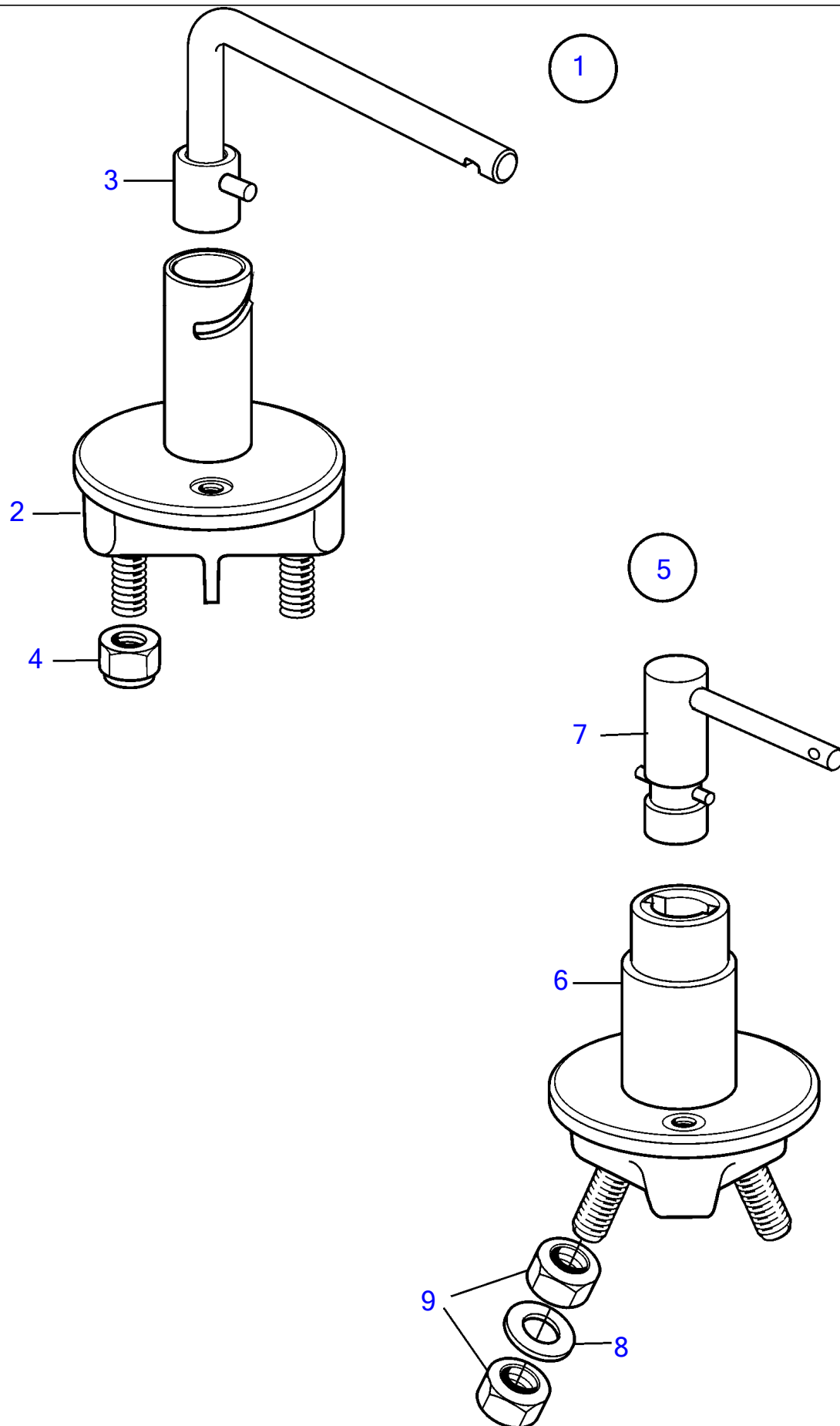
KAD32P, KAD32P-A, TAMD42WJ-A, KAD43P, KAD43P-A, KAMD43P, KAMD43P-A, KAD44P, KAD44P-A, KAD44P-B, KAD44P-C, KAMD44P, KAMD44P-A, HS25A, KAMD44P-C, KAD300-A, KAMD300-A

No Réf	No Pièce	Qté requis	Désignation	Notes
1	(1140462)	1	Lot indicateur de ni	(858881), Référence hors de gamme
2	858643	1	· Bague frontale	
3	(863942)	1	· Indicateur de niveau	Référence hors de gamme
4	863945	1	· · Porte-lampe	Pour instrument d'ancien modèle, une ampoule blanche 19923 et une dou
5	863946	1	· · Ampoule	Pour instrument d'ancien modèle, une ampoule blanche 19923 et une dou
6		X	· Faisceau cables	
7	834389	1	· Sonde de réservoir	
8	89865	1	· · Joint	
9	834480	1	· · Bride	
10	969407	4	· · Vis à 6 pans creux	(956078)
	969409	1	· · Vis à 6 pans creux	
11	834481	5	· · Joint	



KAD32P, KAD32P-A, TAMD42WJ-A, KAD43P, KAD43P-A, KAMD43P, KAMD43P-A, KAD44P,
KAD44P-A, KAD44P-B, KAD44P-C, KAMD44P, KAMD44P-A, HS25A, KAMD44P-C, KAD300-A,
KAMD300-A

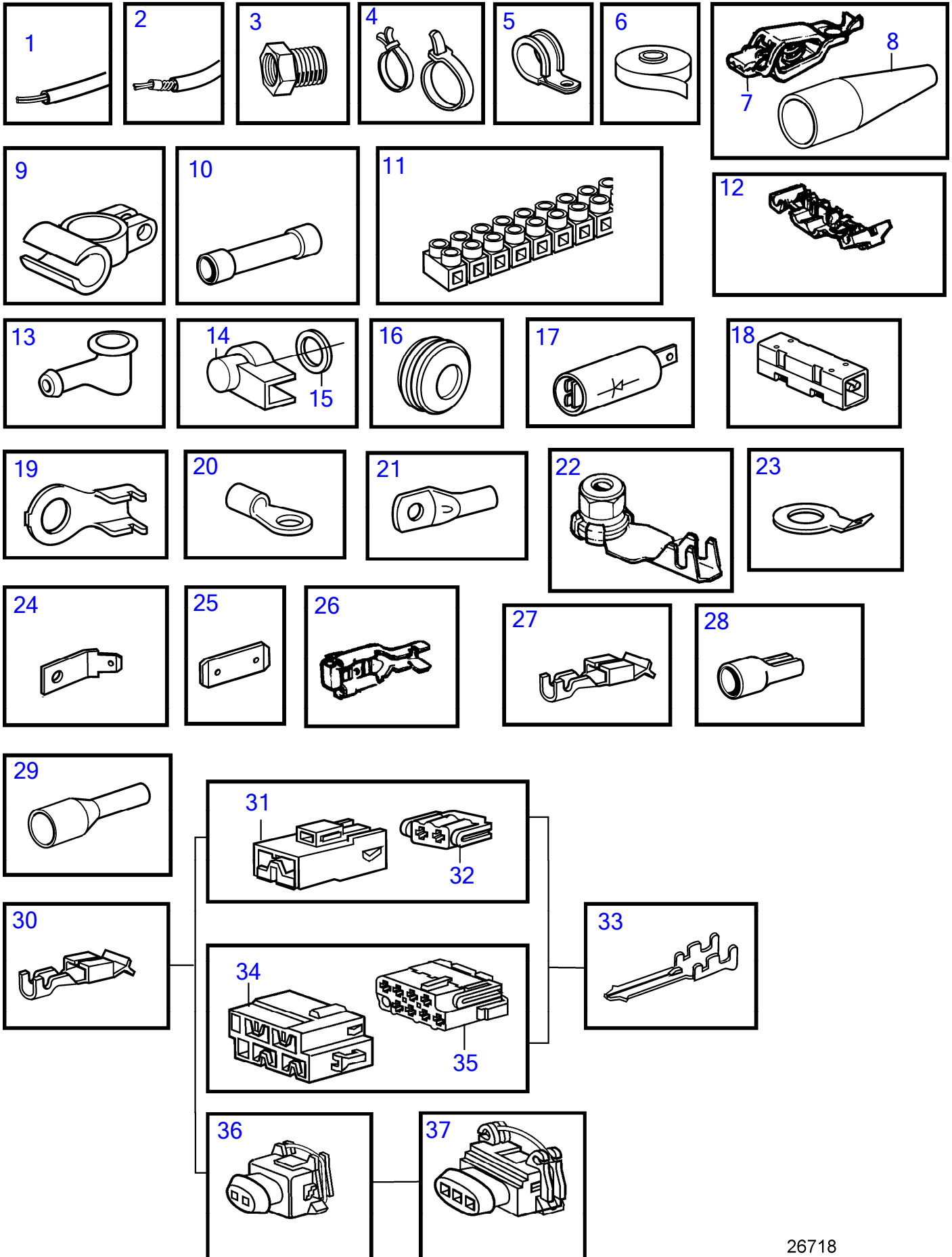
No Réf	No Pièce	Qté requis	Désignation	Notes
1	873977	1	Coupe circuit	
2	839342	1	· Fixation	
3	839421	1	· Fusible	
4	843684	1	· Bouton	
5	944540	2	· Vis	
6	873968	1	· Kit cables	
7	944306	1	· · Raccord	
8	20382270	1	· · Diode	(1624394)
9	873765	1	· · Relais	
10		X	· · equipements electriques	
11	948211	5	· Serre-câble	



KAD32P, KAD32P-A, TAMD42WJ-A, KAD43P, KAD43P-A, KAMD43P, KAMD43P-A, KAD44P,
KAD44P-A, KAD44P-B, KAD44P-C, KAMD44P, KAMD44P-A, HS25A, KAMD44P-C, KAD300-A,
KAMD300-A

No Réf	No Pièce	Qté requis	Désignation	Notes
1	870980	1	Coupe-circuit princi	Remplacé par 1140319
2		1	· Interrupteur	
3	243700	1	· Poignée	Remplacé par 1140319
4	971071	2	· Écrou hexagonal	
5	1140319	1	Robinet de batterie	
6		1	· Interrupteur	
7	1140427	1	· Poignée	
8	1140428	2	· Rondelle	
9	17602	4	· Écrou hexagonal	

KAD32P, KAD32P-A, TAMD42WJ-A, KAD43P, KAD43P-A, KAMD43P, KAMD43P-A,
 KAD44P, KAD44P-A, KAD44P-B, KAD44P-C, KAMD44P, KAMD44P-A, HS
 26718



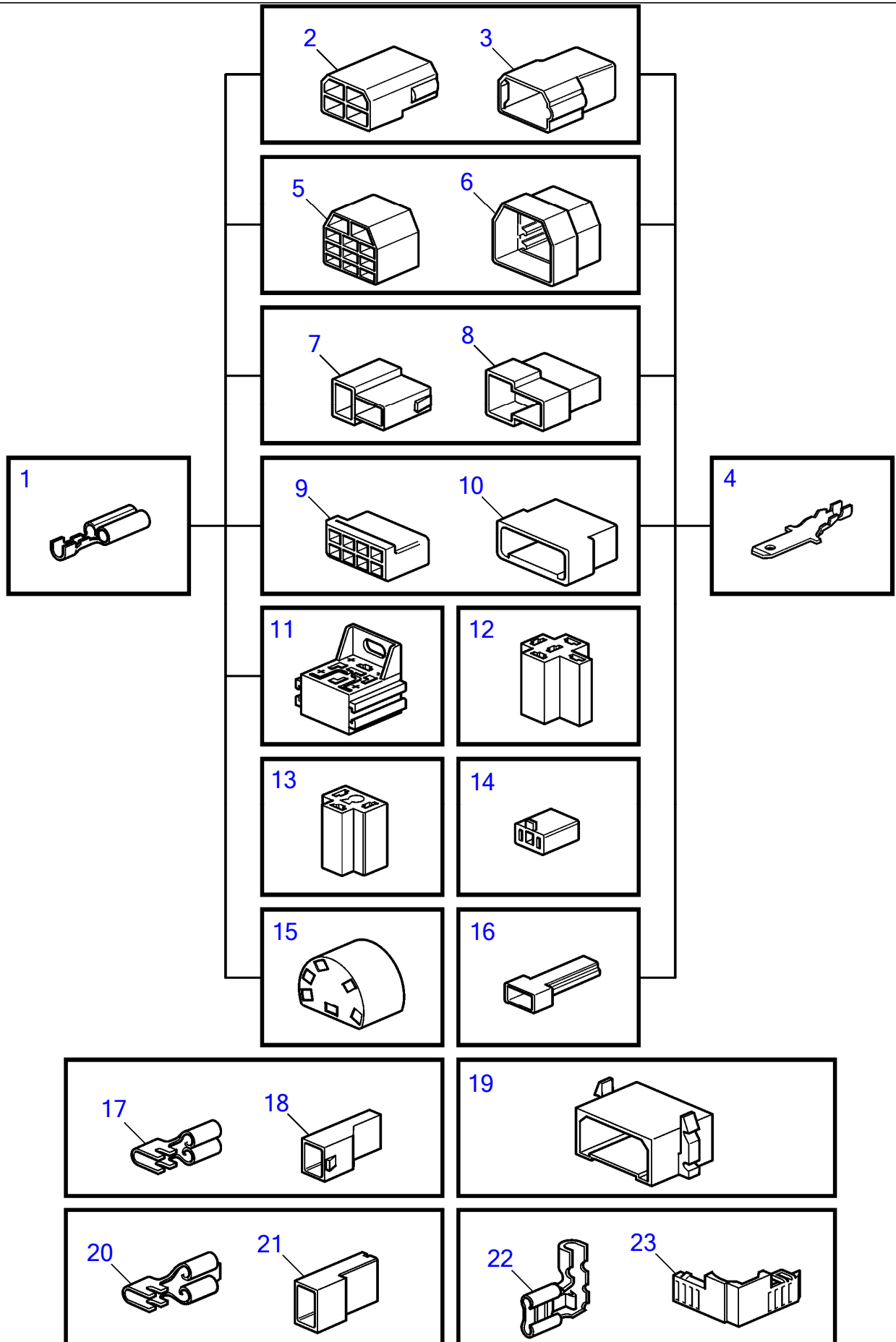
26718

KAD32P, KAD32P-A, TAMD42WJ-A, KAD43P, KAD43P-A, KAMD43P, KAMD43P-A, KAD44P, KAD44P-A, KAD44P-B, KAD44P-C, KAMD44P, KAMD44P-A, HS25A, KAMD44P-C, KAD300-A, KAMD300-A

No Réf	No Pièce	Désignation	Notes
1	970624	Fil électrique, type RK	1,5mm ² , noir
	970626	Fil électrique, type RK	1,5mm ² , rouge
	970661	Fil électrique, type R2	1,5mm ² , rouge
	(970663)	Fil électrique, type R2	Référence hors de gamme, 2,5mm ² , noir
	970698	Fil électrique, type R2	2,5mm ² , rouge
	970700	Fil électrique, type RK	4,0mm ² , noir
	(970709)	Fil électrique, type RK	Référence hors de gamme, 6,0mm ² , noir
	970711	Fil électrique, type R2	6,0mm ² , rouge
	954485	Fil électrique, type RK	16,0mm ² , rouge
	(954500)	Fil électrique, type RK	Référence hors de gamme, 25,0mm ² , rouge
	954502	Fil électrique, type RK	35,0mm ² , rouge
2	874854	Câble d'alimentation	Cable marin non armé homologue par les normes de classification., 2x1,5m
	(863657)	Cable	Référence hors de gamme, Cable marin armé homologue par les normes de
	874855	Câble d'alimentation	Cable marin non armé homologue par les normes de classification., 2x2,5m
	(842092)	Cable	Référence hors de gamme, Cable marin non armé homologue par les norme
	(874858)	Câble d'alimentation	Référence hors de gamme, Cable marin non armé homologue par les norme
	(842090)	Cable	Référence hors de gamme, Cable marin non armé homologue par les norme
	874861	Câble d'alimentation	Cable marin non armé homologue par les normes de classification., 25,0mm
	874862	Câble d'alimentation	Cable marin non armé homologue par les normes de classification., 35,0mm
	846639	Fil électrique	Cable marin non armé homologue par les normes de classification., 2x1,5m
	874870	Câble d'alimentation	Cable marin non armé homologue par les normes de classification., 2x1,5m
	846346	Cable	Remplacé par le faisceau de câbles 872679 et l'adaptateur 872939
	(874346)	Fil électrique	Référence hors de gamme, Cable marin armé homologue par les normes de
	872679	Faisceau de cables	(846346)
3	872939	Raccord reducteur	(846346)
4	948211	Serre-câble	3x1,5mm ²
	949666	Serre-câble, avec aiesage de fixation	3x4,0mm ²
	948616	Serre-câble	3x6,0mm ²
	980464	Serre-câble	Référence hors de gamme
	862832	Serre-câble, acier	4x1,5mm ²
	980881	Serre-câble	
5	947827	Collier serrage	25,4mm
6	858283	Ruban	4x2,5mm ²
7	844280	Clip, cable de batterie Borne +	16x1,5mm ²
8	(844278)	Isolation	Référence hors de gamme, Rouge
	(844279)	Isolation	Référence hors de gamme, Noir
9	954505	Cosse de câbles, cable de batterie Borne -	D=77mm L=280mm
	954506	Cosse de câbles, cable de batterie Borne +	D=42mm L=170mm
10	956956	Douille raccord	D=102mm L=362mm
	956958	Douille raccord	1,5-2,5mm ² , bleu
	956960	Douille raccord	L=61mm
11	(926219)	Accouplement	Référence hors de gamme, Noir
12	944306	Raccord	Bleu
13	829200	Capuchon de protecti	0,5-1,0mm ² , rouge
14	(1234326)	Capot protection	Référence hors de gamme, 1,5-2,5mm ² , bleu
15	960140	Rondelle	3-6mm ² , jaune
16	941269	Tampon	20mm ² maxi, 12 broches
	821053	Bague protection	Diamètre interieur=35mm
	943920	Tampon	Diamètre interieur=40mm
17	20382270	Diode	
18	20382270	Diode	
19	970788	Cosse de câbles	M5x1,1-2,5mm ²
	970789	Cosse de câbles	M6x1,1-2,5mm ²
	(970791)	Cosse de câbles	Référence hors de gamme, M10x1,1-2,5mm ²
20	881492	Cosse de câbles	M4x1,1-2,5mm ²
	881493	Cosse de câbles	M5x1,1-2,5mm ²
	881508	Cosse de câbles	M6x1,1-2,5mm ²
	881494	Cosse de câbles	M8x1,1-2,5mm ²
	881504	Cosse de câbles	M10x1,1-2,5mm ²
	881506	Cosse de câbles	M4x2,6-6,0mm ²
	881495	Cosse de câbles	M5x2,6-6,0mm ²
	881496	Cosse de câbles	M6x2,6-6,0mm ²
	881497	Cosse de câbles	M8x2,6-6,0mm ²
	881498	Cosse de câbles	M10x2,6-6,0mm ²
	940331	Cosse de câbles	M5x6,1-10,0mm ²

No Réf	No Pièce	Désignation	Notes
	940332	Cosse de câbles	M6x6,1-10,0mm ²
	940333	Cosse de câbles	M8x6,1-10,0mm ²
	(940334)	Cosse de câbles	Référence hors de gamme, M10x6,1-10,0mm ²
	881512	Cosse de câbles	M5x10,1-16,0mm ²
	940335	Cosse de câbles	M6x10,1-16,0mm ²
	940336	Cosse de câbles	M8x10,1-16,0mm ²
	940337	Cosse de câbles	M10x10,1-16,0mm ²
21	949587	Cosse de câbles	M10x10mm ²
22	8140576	Écrou	M4
23	865758	Cosse de câbles	I.D=12,5 D=23mm
24	944485	Cosse de câbles	6,3xM5x180
25	839328	Fiche plate	16,3x6,3x0,8
26	881491	Cosse de câbles	6,3x0,75-2,1mm ²
27	853015	Cosse de câbles	Pour instrument de réglage d'assiette., Pour 853866, Yasaki
28	942429	Cosse de câbles	Pour 853866, Yasaki
29	3829867	Cosse de câbles	
	3829868	Cosse de câbles	
30	970777	Cosse de câbles	
31	968377	Isolant	2,8x2 naturel
	968379	Isolant	2,8x2 gris
32	968376	Isolant	4,8/2,8x2 naturel
	968378	Isolant	4,8/2,8x2 gris
33	974313	Cosse de câbles	2,8x0,8x1,1-2,5mm ²
34	968401	Isolant	2,8x8 naturel
35	968400	Isolant	4,8/2,8x8 naturel
36	976256	Isolant	2 bornes
37	967713	Isolant	3 bornes

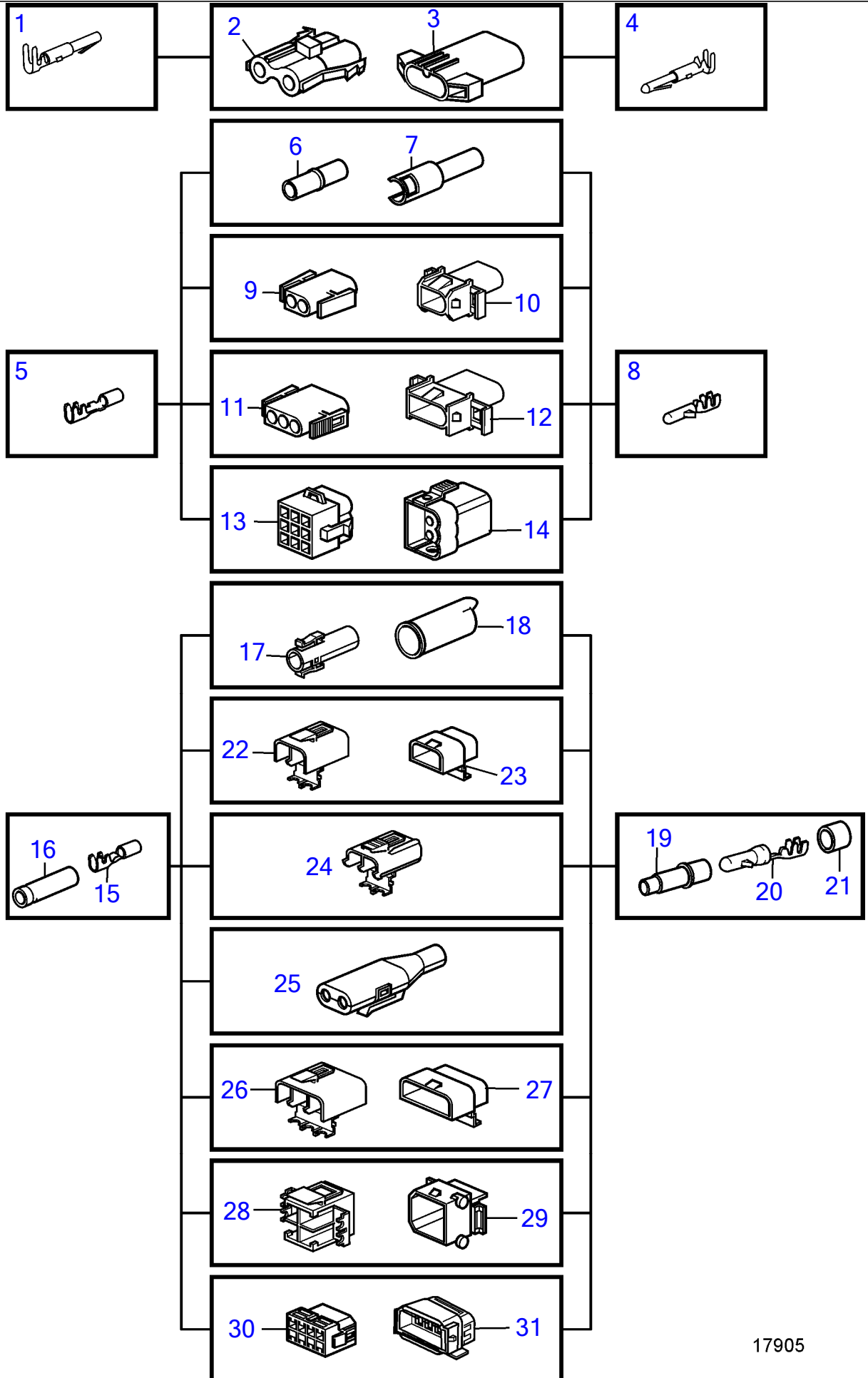
KAD32P, KAD32P-A, TAMD42WJ-A, KAD43P, KAD43P-A, KAMD43P, KAMD43P-A,
KAD44P, KAD44P-A, KAD44P-B, KAD44P-C, KAMD44P, KAMD44P-A, HS
15819



KAD32P, KAD32P-A, TAMD42WJ-A, KAD43P, KAD43P-A, KAMD43P, KAMD43P-A, KAD44P, KAD44P-A, KAD44P-B, KAD44P-C, KAMD44P, KAMD44P-A, HS25A, KAMD44P-C, KAD300-A, KAMD300-A

No Réf	No Pièce	Désignation	Notes
1	973150	Cosse de câbles	6,3x0,8x1,1-2,5mm ²
	949206	Cosse de câbles	6,3x0,8x4,0-6,0mm ²
2	948856	Isolant	6,3x4 naturel
3	948855	Isolant	6,3x4 naturel
4	973117	Cosse de câbles	6,3x0,8x0,5-1,0mm ²
	881487	Cosse de câbles	6,3x0,8x0,75-2,5mm ²
	881488	Cosse de câbles	6,3x0,8x4,0-6,0mm ²
5	945830	Isolant	6,3x11 naturel
6	945831	Fiche isolante	6,3x11 naturel
7	958210	Isolant	6,3x2 noir
8	958209	Isolant	6,3x2 noir
9	944076	Isolant	6,3x8 naturel
10	948857	Isolant	6,3x8 naturel
11	977184	Isolant	6,3x5x4,8/2,8x4
12	1214948	Isolant	6,3x5 noir
13	945469	Isolant	6,3x3 noir
14	1578937	Isolant	6,3x2 naturel
15	828624	Douille isolante	6,3x6
16		Isolant	6,3x1 noir
17	949405	Cosse de câbles	4,8x1,1-2,5mm ²
18	947848	Isolant	4,8x1 naturel
19	944077	Isolant	6,3x8 naturel
20	881483	Cosse de câbles	6,3x0,8x1,1-2,5mm ²
	881484	Cosse de câbles	6,3x0,8x4,0-6,0mm ²
21	949597	Isolant	6,3x1 naturel
	943511	Isolant	6,3x1 naturel
22	881489	Cosse de câbles	6,3x0,8x1,1-2,5
23	944221	Isolant	6,3x1 naturel

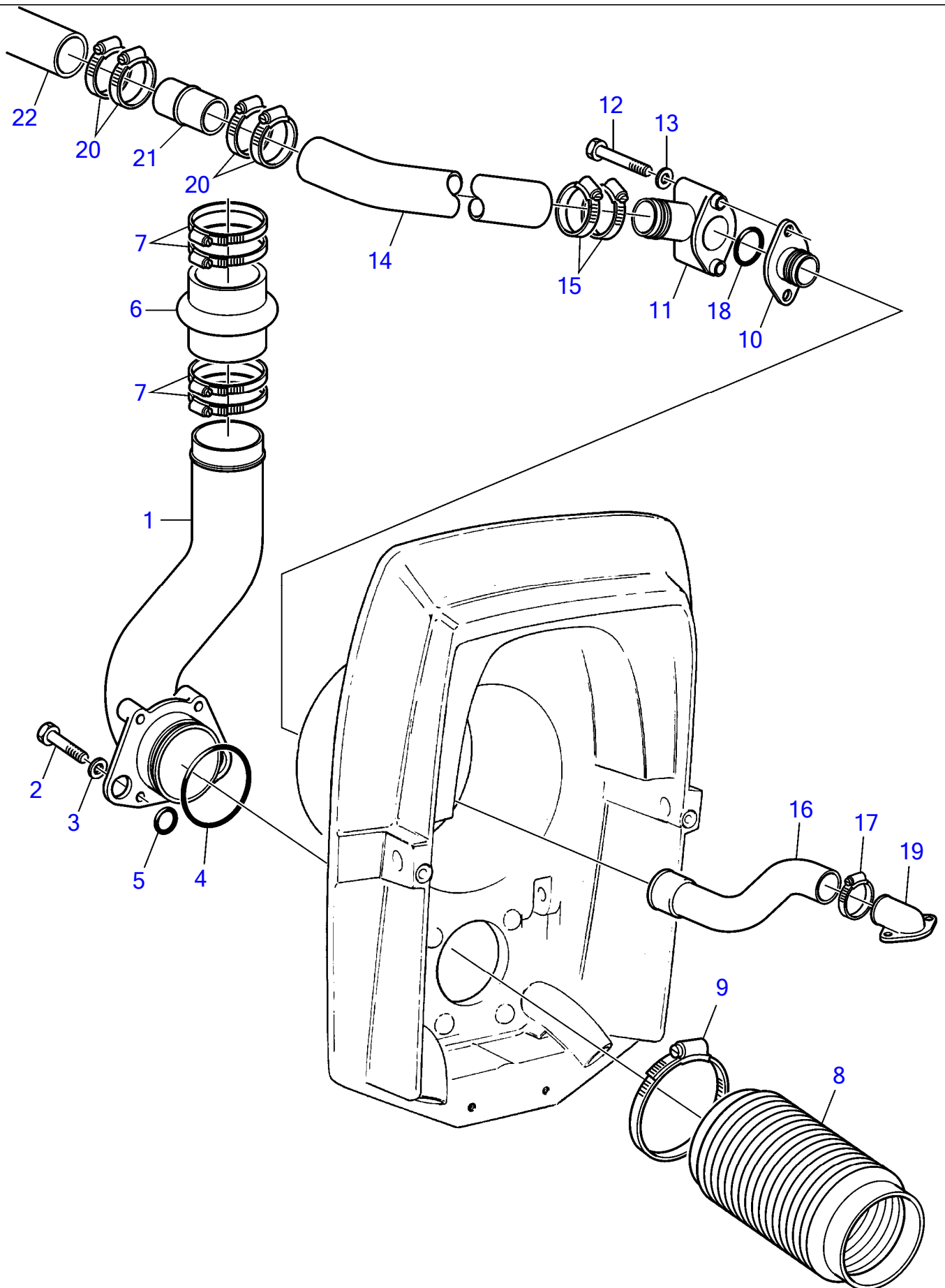
KAD32P, KAD32P-A, TAMD42WJ-A, KAD43P, KAD43P-A, KAMD43P, KAMD43P-A,
 KAD44P, KAD44P-A, KAD44P-B, KAD44P-C, KAMD44P, KAMD44P-A, HS
 17905



17905

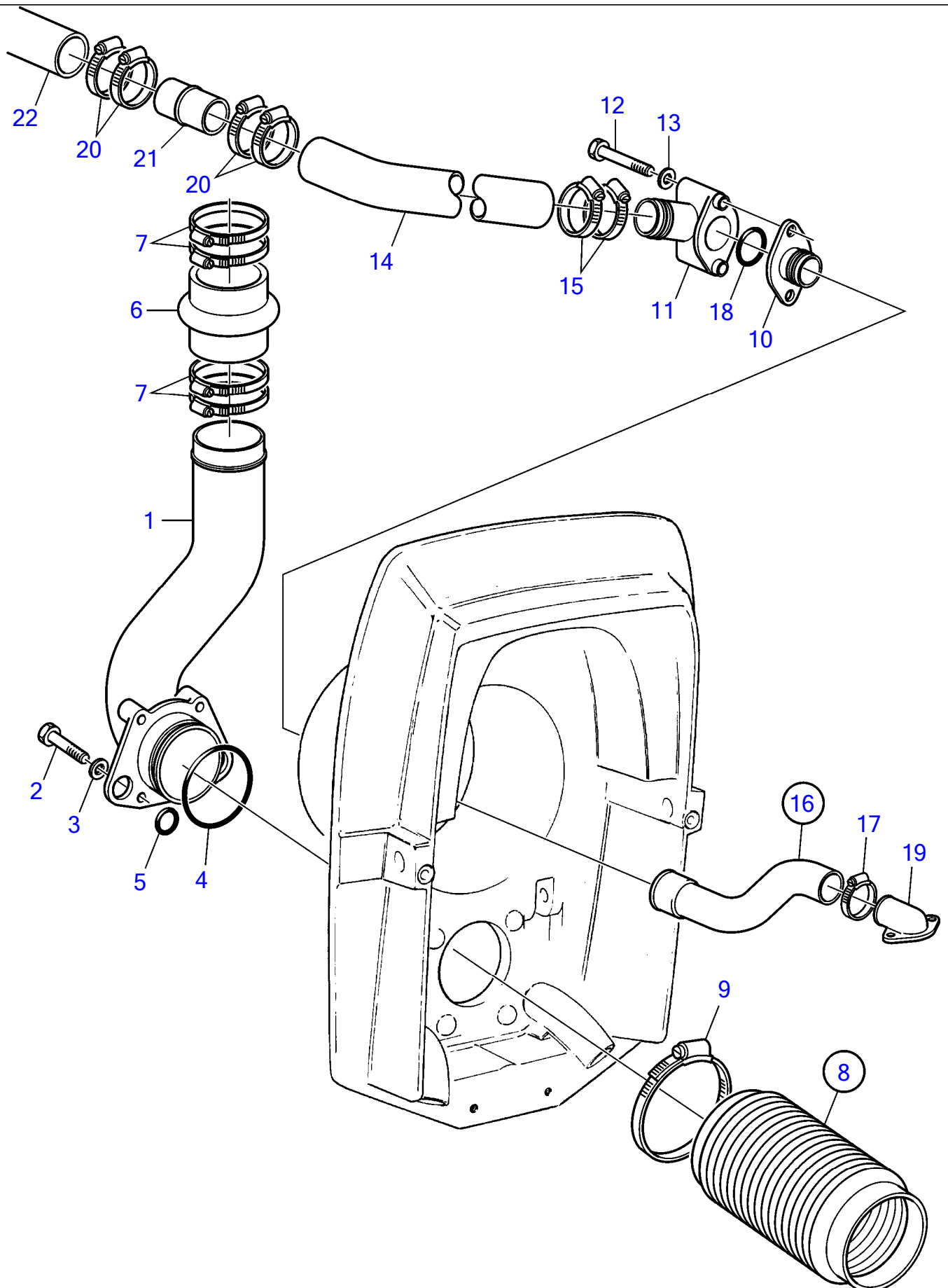
No Réf	No Pièce	Désignation	Notes
1	946038	Cosse de câbles	2,1x0,5-1mm ²
2	944224	Isolant	2 bornes
3	944223	Isolant	2 bornes
4		Cosse cable	Non commercialisé par Volvo Penta., 2,1x0,5-1mm ²
5	965822	Cosse de câbles	3,5x1,1-2,5mm ²
	948289	Cosse de câbles	3,5x2,5-4,0mm ²
6	949584	Isolant	3,5x1 naturel
7	949583	Isolant	3,5x1 naturel
8	969831	Cosse de câbles	3,5x0,5-1mm ²
	965824	Cosse de câbles	3,5x1,1-2,5mm ²
	965825	Cosse de câbles	3,5x2,6-4,0mm ²
9	948996	Isolant	3,5x2 naturel
10	948995	Isolant	3,5x2 naturel
11	948296	Isolant	3,5x3 naturel
12	948297	Isolant	3,5x3 naturel
13	948294	Isolant	3,5x9 naturel
14	948295	Isolant	3,5x9 naturel
15	949371	Cosse de câbles	3,5x0,75-1,5mm ²
	1598753	Isolateur	3,5x2,5-4,5mm ²
16	1598753	Isolateur	
17	1307035	Isolant	1-pol.
18	1308436	Isolant	1-pol.
19	1608765	Isolateur	
20	965824	Cosse de câbles	3,5x2,5-4,5mm ²
21	1608766	Étanchéité	
22	1307048	Isolant	2 bornes
23	1307049	Isolant	2 bornes
24	970753	Isolant	2 bornes
25	1624477	Isolant	2 bornes
26	1259828	Isolant	3 bornes
27	3523442	Fiche isolante	3-polig (1259829)
28	1259830	Isolant	4 bornes
29	1259831	Isolant	4 bornes
30	966812	Isolant	8 bornes
31	967809	Isolant	8 bornes

KAD32P, KAD32P-A, TAMD42WJ-A, KAD43P, KAD43P-A, KAMD43P, KAMD43P-A,
KAD44P, KAD44P-A, KAD44P-B, KAD44P-C, KAMD44P, KAMD44P-A, HS
23061

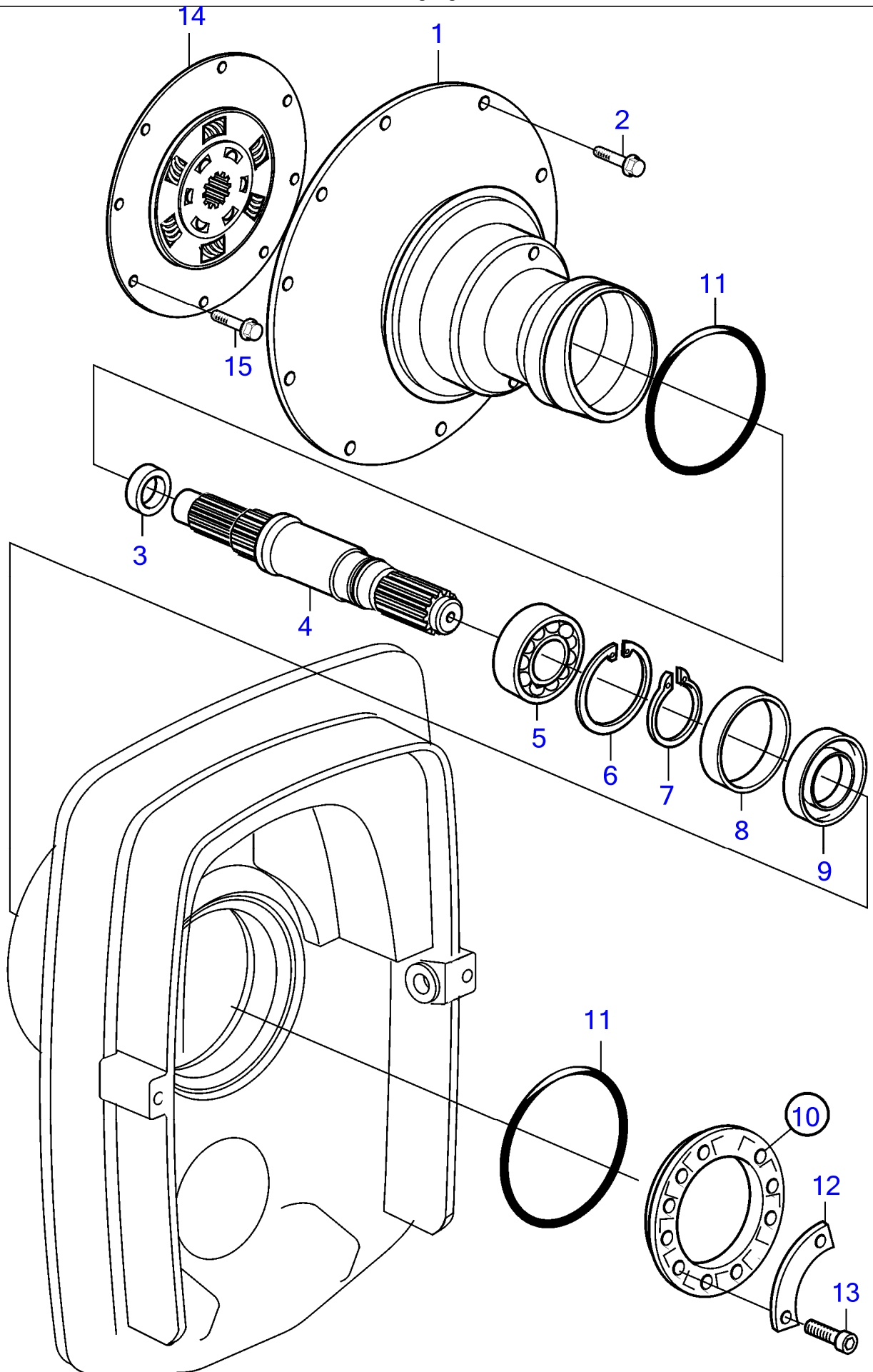


No Réf	No Pièce	Qté requis	Désignation	Notes
1	3581130	1	Tuyau echappement	(873114)
2	947790	4	Vis à embase	
3	976945	4	Rondelle	
4	925256	1	Joint torique	
5	925064	2	Joint torique	
6	860396	1	Flexible echappement	
7	982694	4	Collier serrage	
8	876631	1	Jeu de soufflet	
9	872531	2	· Collier serrage	
10	872334	1	Raccord	
11	872338	1	Raccord flexible	
12	955516	2	Vis à tête hexagonal	
13	955893	2	Rondelle	
14	861742	1	Flexible	Entrée- pompe à eau de mer.
15	961669	2	Collier serrage	
16	876632	1	Jeu flexibles	
17	853548	1	· Collier serrage	
18	925064	1	· Joint torique	
19	872752	1	Raccord flexible	
20	961669	4	Collier serrage	
21	861090	1	Tuyau	
22		1	Flexible	Entrée- pompe à eau de mer., Voir groupe 26

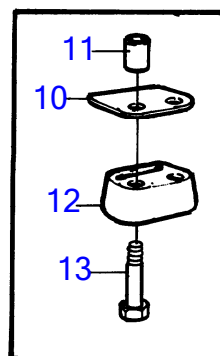
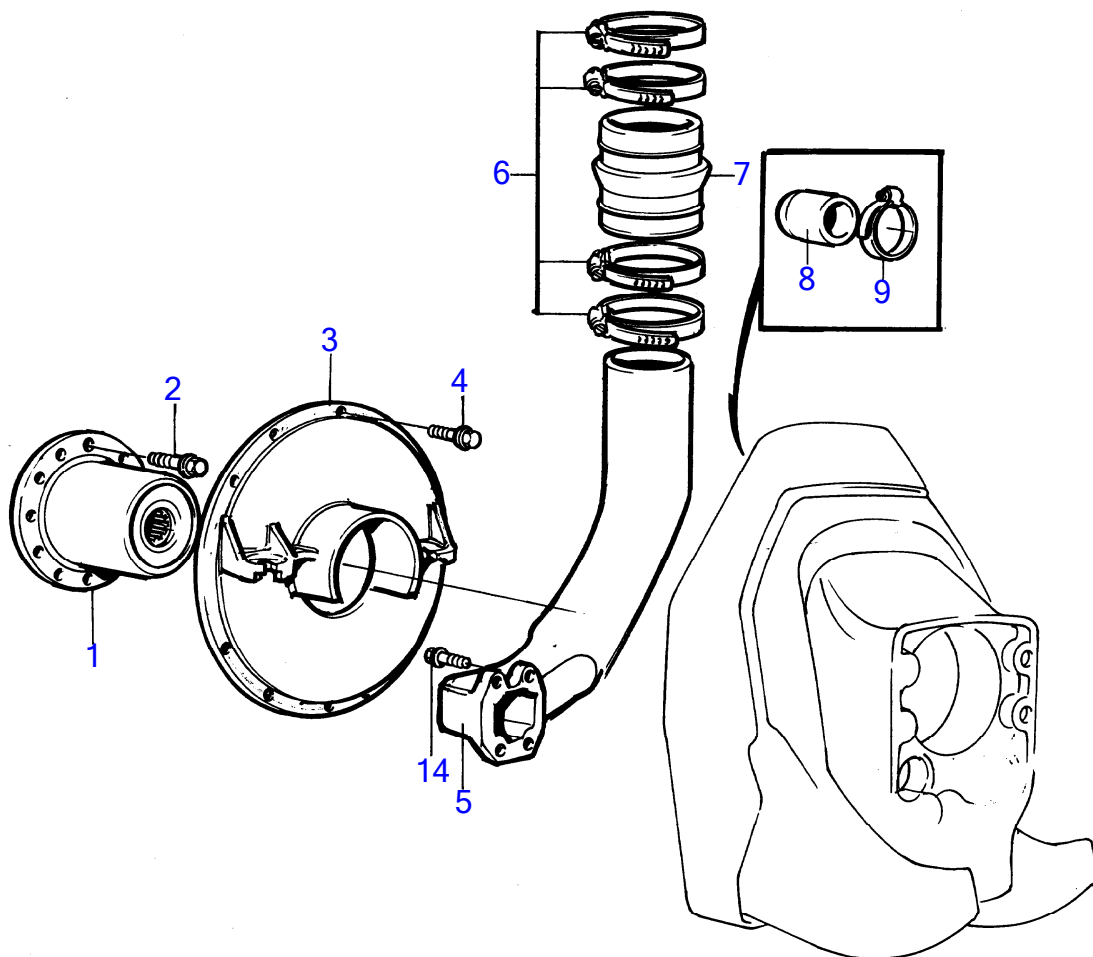
KAD32P, KAD32P-A, TAMD42WJ-A, KAD43P, KAD43P-A, KAMD43P, KAMD43P-A,
KAD44P, KAD44P-A, KAD44P-B, KAD44P-C, KAMD44P, KAMD44P-A, HS
15689



No Réf	No Pièce	Qté requis	Désignation	Notes
1	3581130	1	Tuyau echappement	(873114)
2	947790	4	Vis à embase	
3	976945	4	Rondelle	(960148)
4	925256	1	Joint torique	
5	925064	2	Joint torique	
6	860396	1	Flexible echappement	
7	982694	4	Collier serrage	(981239)
8		1	Jeu soufflet	Voir le catalogue embase
9		2	· Collier serrage	
10	872334	1	Raccord	
11	872338	1	Raccord flexible	
12	955516	2	Vis à tête hexagonal	
13	955893	2	Rondelle	
14	861742	1	Flexible	Entrée- pompe à eau de mer.
15	961669	2	Collier serrage	
16	876632	1	Jeu flexibles	
17	853548	1	· Collier serrage	
18	925064	1	· Joint torique	
19	872752	1	Raccord flexible	
20	961669	4	Collier serrage	
21	861090	1	Tuyau	
22		1	Flexible	Entrée- pompe à eau de mer., Voir groupe 26



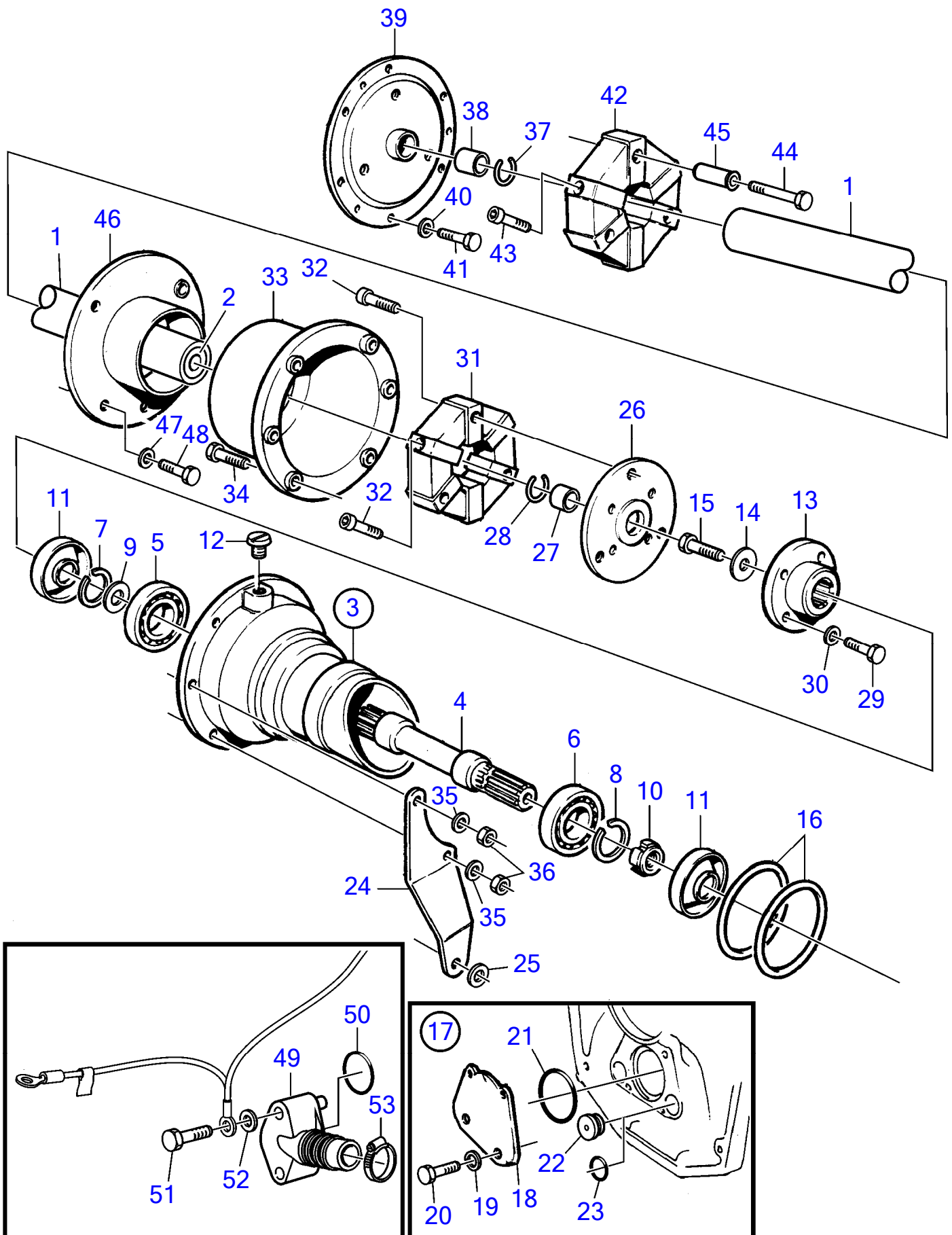
No Réf	No Pièce	Qté requis	Désignation	Notes
1	872836	1	Carter volant	Remplace par 3860991
	3860991	1	Carter volant	
2	946752	10	Vis à embase	L=35mm
3	872761	1	Bague	
4	873013	1	Arbre primaire	
5	184841	1	Roulement billes	
6	914533	1	Circlip	
7	914462	1	Circlip	
8	872991	1	Bague	
9	958860	1	Bague étanchéité	
10	854317	1	Kit bague serrage	
11	813967	2	· Bague caoutchouc	
12	806624	3	· Gache	
13	191844	6	· Vis à tête hexagonal	
14	855389	1	Amortisseur	KAD32P-A
	855617	1	Amortisseur de vibra	KAD43P-A, KAD44P-A/B/C, KAD300-A
15	946173	6	Vis à embase	



15591

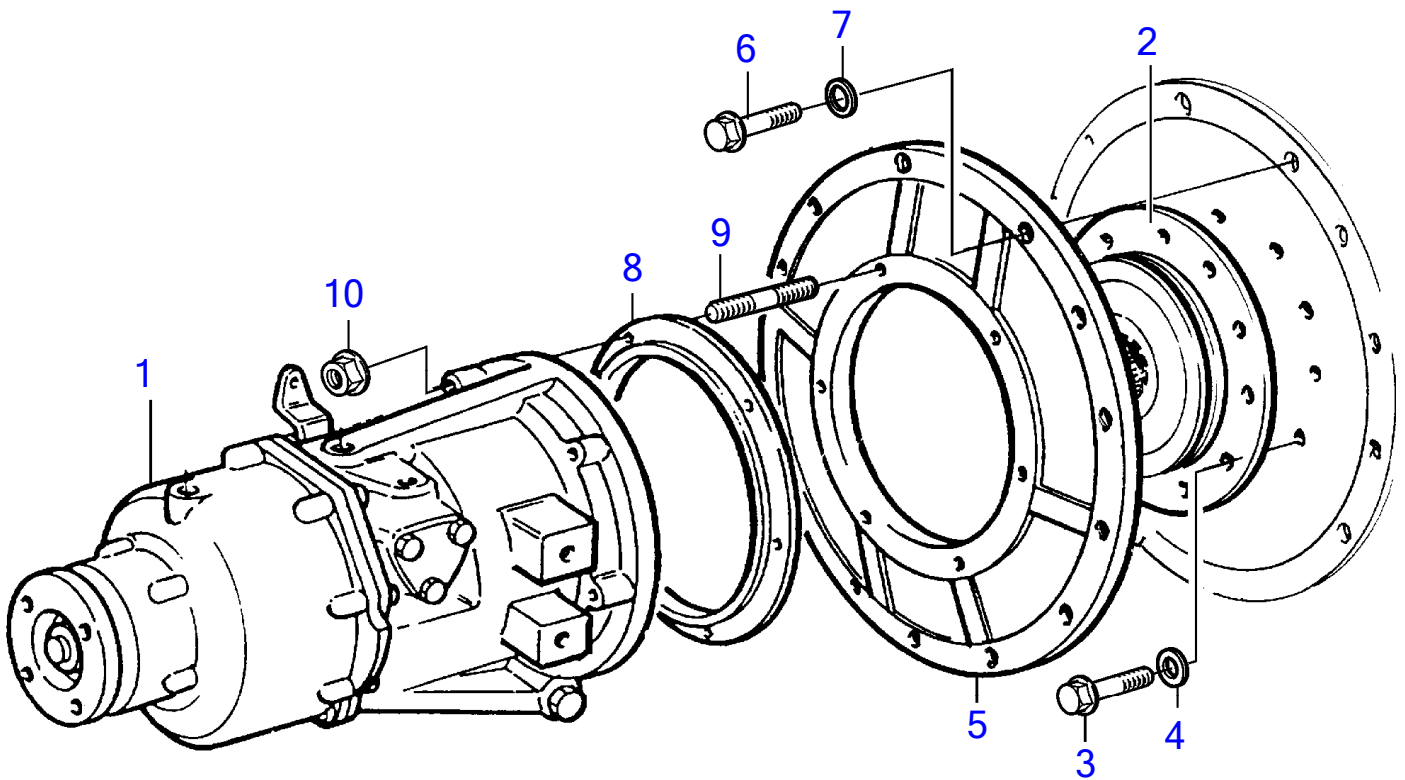
No Réf	No Pièce	Qté requis	Désignation	Notes
1	3858749	1	Amortisseur de vibra	
2	946671	9	Vis à embase	
3	3851216	1	Carter volant	
4	946752	9	Vis à embase	
5	3851217	1	Tuyau echappement	
6	853012	4	Collier serrage	
7	860396	1	Flexible echappement	
8	845422	1	Tampon plastique	
9	961667	1	Collier serrage	
10	(3856112)	1	Joint	Référence hors de gamme
11	3851823	2	Entretoise	
12	3854130	1	Anode	
			· bulletin P-44-1-1	Anode, SX AND DP-S
13	940172	2	Vis à tête hexagonal	
14	3841928	4	Vis à embase	

KAD32P, KAD32P-A, TAMD42WJ-A, KAD43P, KAD43P-A, KAMD43P, KAMD43P-A,
KAD44P, KAD44P-A, KAD44P-B, KAD44P-C, KAMD44P, KAMD44P-A, HS
23064



23064

No Réf	No Pièce	Qté requis	Désignation	Notes
1	(853944)	1	Fusée roue	L=1,1m, Référence hors de gamme
	853850	1	Fusée roue	L=1,65m
2	853830	2	· Cartouche	
3	3855772	1	Boitier intermediair	
4	853841	1	Fusée	
5	183647	1	Roulement à rouleaux	
6	11041	1	Roulement à rouleaux	
7	914465	1	Circlip	
8	914533	1	Circlip	
9	968950	1	Rondelle support	
10	969072	1	Écrou rond	
11	958860	2	Bague étanchéité	
12	804262	1	Tampon	
13	838422	1	Bride accouplement	
14	947541	1	Rondelle	
15	946329	1	Vis à embase	
16	858464	2	Bague caoutchouc	
17	(872238)	1	Kit de bride d'étanc	Référence hors de gamme
18		1	· Fausse-bride	
19	941908	4	· Rondelle élastique	
20	970945	4	· Vis à tête hexagonal	
21	925256	1	· Joint torique	
22	814473	2	· Obturateur	
23	925064	2	Joint torique	Alt
24	838935	1	Console	BB
	838936	1	Console	TB
25	955897	22	Rondelle	
26	853878	1	Tôle de fixation	
27	853829	1	Bague	
28	914470	1	Circlip	
29	945996	4	Vis à tête hexagonal	
30	941909	4	Rondelle élastique	
31	853978	1	Embrayage	
32	853951	6	· Vis	
33	853838	1	Écran de protection	
34	940160	6	Vis à tête hexagonal	
35	941909	6	Rondelle élastique	
36	940157	6	Écrou hexagonal	
37	914470	1	Circlip	
38	853829	1	Bague	
39	853876	1	Tôle de fixation	
40	941907	6	Rondelle élastique	Anc. mod.
41	955297	6	Vis à tête hexagonal	Anc. mod.
	945444	6	Vis à embase	Nouv. mod.
42	853977	1	Embrayage	
43	853951	3	· Vis	
44	853952	3	· Vis	
45	853834	3	Douille entretoise	
46	853874	1	Écran de protection	
47	941908	4	Rondelle élastique	Anc. mod.
48	970947	4	Vis à tête hexagonal	Anc. mod.
	946329	4	Vis à embase	Nouv. mod.
49	872338	1	Raccord flexible	
50	925064	1	Joint torique	
51	955516	2	Vis à tête hexagonal	
52	955893	2	Rondelle	
53	961669	2	Collier serrage	

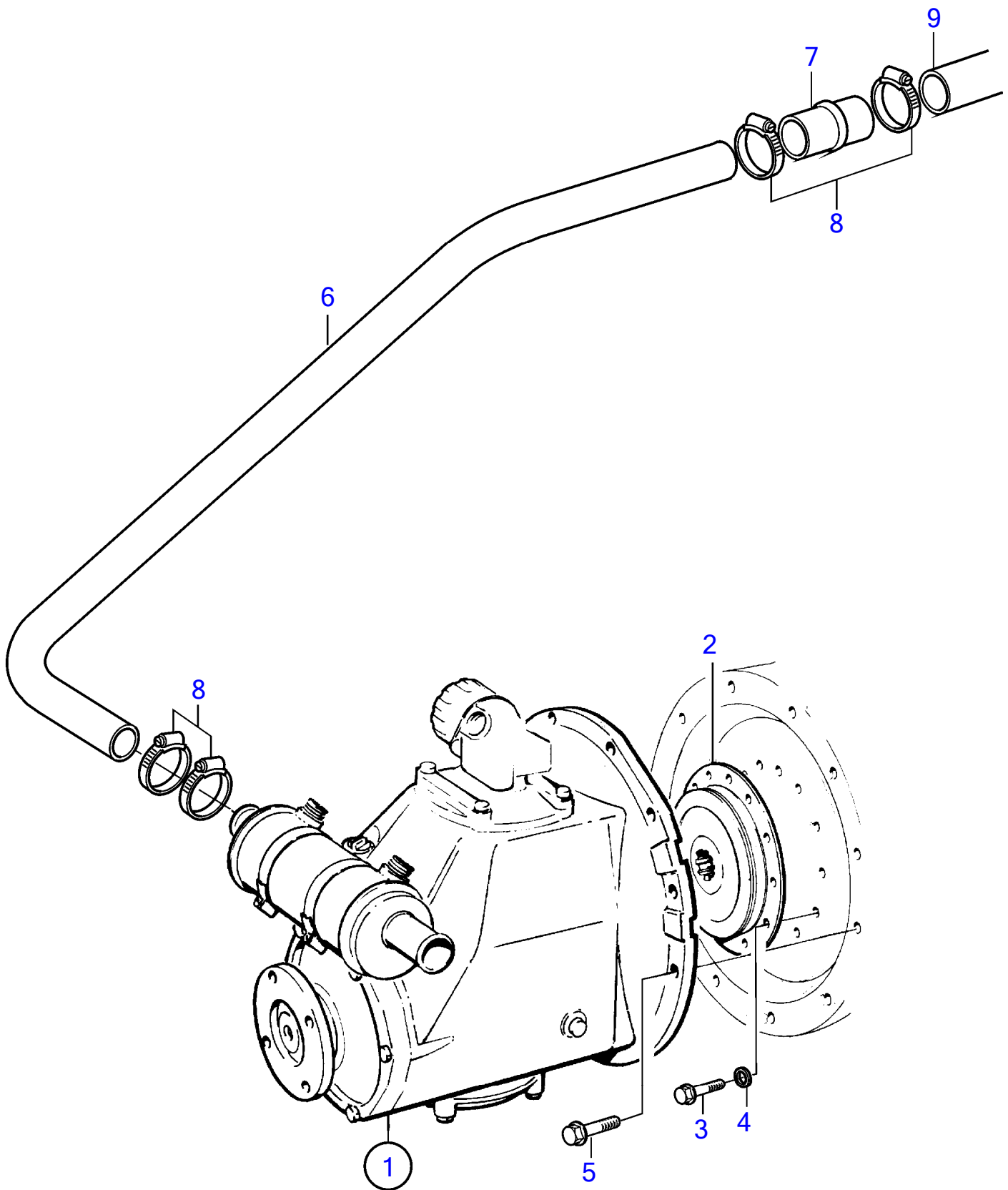


19459

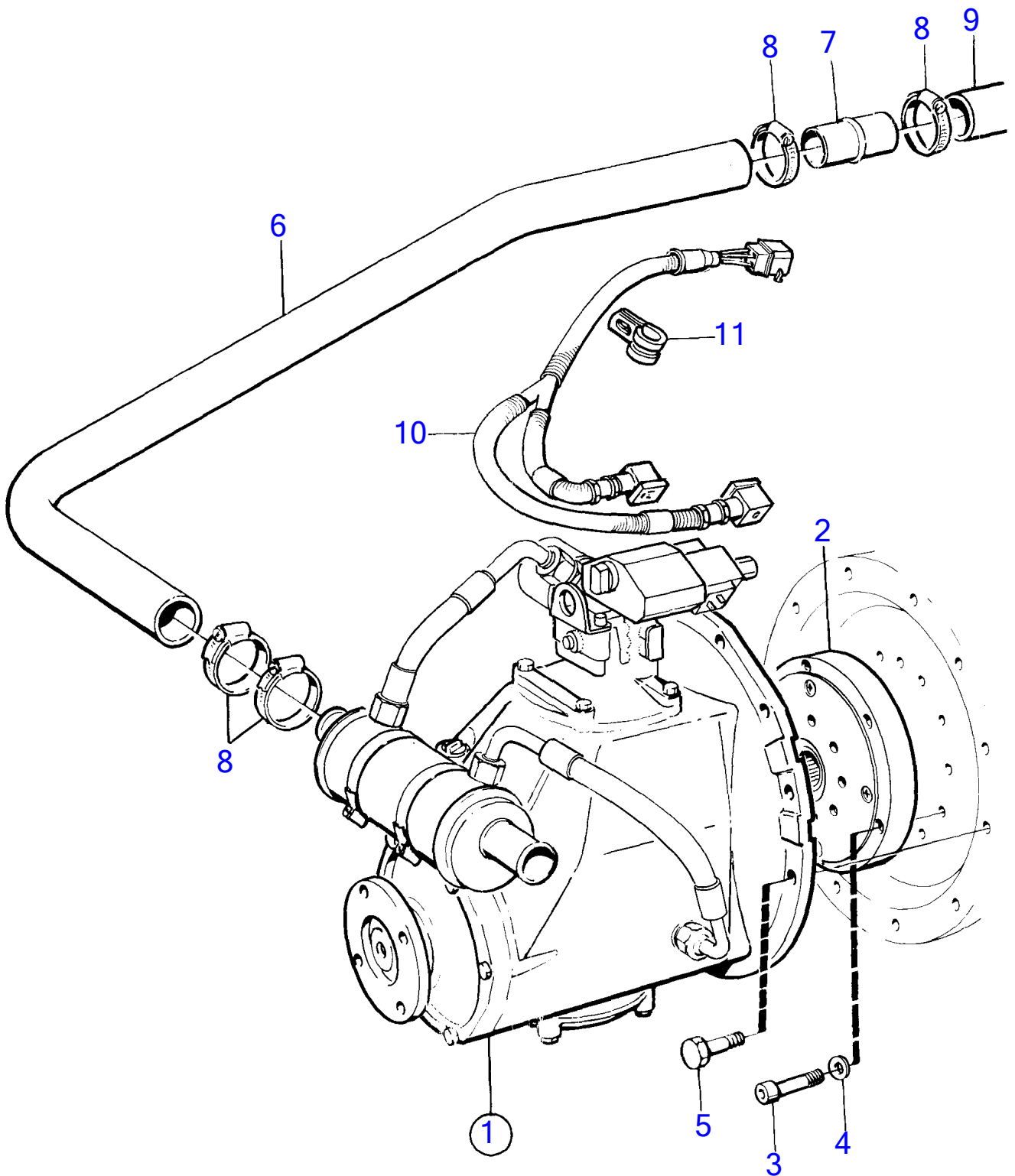
44 Pièces de raccordement pour Borg Warner

KAD32P, KAD32P-A, TAMD42WJ-A, KAD43P, KAD43P-A, KAMD43P, KAMD43P-A, KAD44P,
KAD44P-A, KAD44P-B, KAD44P-C, KAMD44P, KAMD44P-A, HS25A, KAMD44P-C, KAD300-A,
KAMD300-A

No Réf	No Pièce	Qté requis	Désignation	Notes
1		1	Inverseur marche	
2	854753	1	Amortisseur vibratio	Remplacé par 1 absorbeur de vibrations 3582751, 6 vis 959227 et 6 rondelles
	3582751	1	Amortisseur de vibra	
3	959227	6	Vis à six pans creux	
4	941907	6	Rondelle élastique	
5	829489	1	Gaine	
6	946752	11	Vis à embase	
7	941908	11	Rondelle élastique	
8	859566	1	Bague entretoise	
9	953084	6	Goujon	
10	971095	6	Écrou à bride	

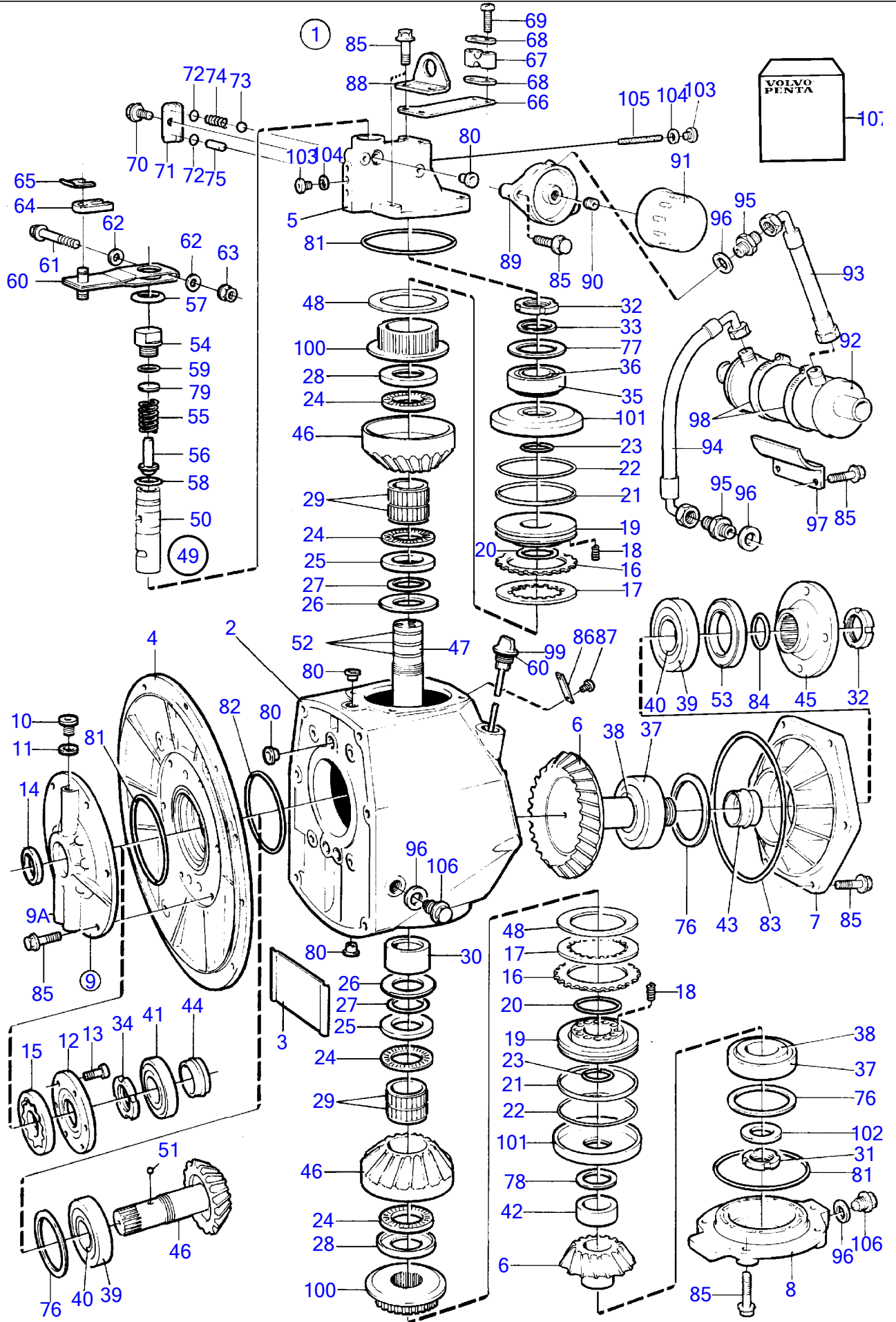


No Réf	No Pièce	Qté requis	Désignation	Notes
1		1	Inverseur marche	
			.	
2	854753	1	Amortisseur vibratio	Remplacé par 1 absorbeur de vibrations 3582751, 6 vis 959227 et 6 rondelles
	3582751	1	Amortisseur de vibra	
3	959227	6	Vis à six pans creux	
4	941907	6	Rondelle élastique	
5	946752	9	Vis à embase	
6	861739	1	Flexible	
7	861090	1	Tuyau	
8	961669	4	Collier serrage	
9	861738	1	Flexible	Inverseur - pompe à eau de mer.



No Réf	No Pièce	Qté requis	Désignation	Notes
1		1	Inverseur marche	
			.	
2	3582751	1	Amortisseur de vibra	
3	959227	6	Vis à six pans creux	
4	941907	6	Rondelle élastique	
5	946752	9	Vis à embase	
6	861739	1	Flexible	
7	861090	1	Tuyau	
8	961669	4	Collier serrage	
9	861738	1	Flexible	Inverseur - pompe à eau de mer.
10	873827	1	Kit cables	
11	942810	1	Collier serrage	

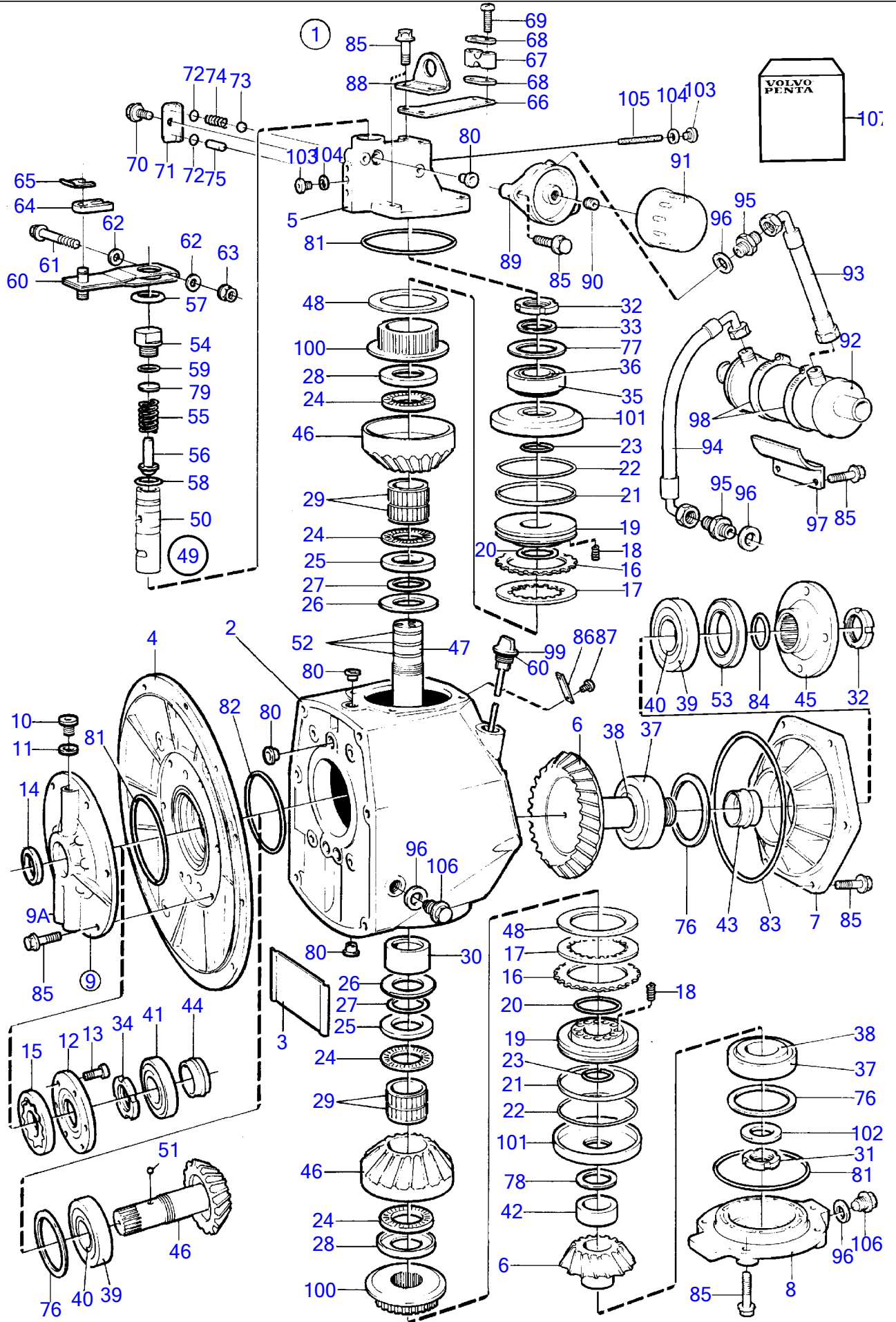
KAD32P, KAD32P-A, TAMD42WJ-A, KAD43P, KAD43P-A, KAMD43P, KAMD43P-A,
 KAD44P, KAD44P-A, KAD44P-B, KAD44P-C, KAMD44P, KAMD44P-A, HS
 23757



No Réf	No Pièce	Qté requis	Désignation	Notes
1	873171	1	Transmission	Rapport 1.96:1
	3803501	1	Engrenage inférieur,	Rapport 1.96:1
2	(872500)	1	· Carter boîte vitesse	Référence hors de gamme
3	872574	1	· Tole-ecran	
4	872501	1	· Gaine	
5	872725	1	· Carter soupape	
6	872510	1	· Kit pignon	
7	872505	1	· Ensemble tournant	
8	872506	1	· Ensemble tournant	
9	3851512	1	· Pompe huile	
9A		1	· · Carter pompe huile	
10	945065	3	· · Tampon	
11	969011	3	· · Joint	
12		1	· · Serrure	
13	942001	6	· · Vis à six pans creux	
14	6842273	1	· · Joint à lèvres	Inclus dans le kit de joint.
15		1	· · Element pompe	
16		14	· Disque	Inclus dans le kit de disque.
17		16	· Disque	Inclus dans le kit de disque.
18	872580	26	· Ressort	
19	3861194	2	· Piston	
20	977891	2	· Joint torique	Inclus dans le kit de joint., Inclus dans le kit de segment de piston.
21		2	· Segment piston	Inclus dans le kit de segment de piston.
22		2	· Joint torique	Inclus dans le kit de segment de piston.
23	872522	2	· Anneau verrouillage	
24	184175	4	· Couronne à aiguilles	
25	184239	2	· Rondelle	
26	872581	2	· Rondelle élastique	
27	956000	2	· Joint torique	Inclus dans le kit de joint.
28	872570	2	· Rondelle butée	
29	184798	4	· Couronne à aiguilles	
30	872587	1	· Roulement à rouleaux	
31	969072	1	· Écrou rond	Inclus dans le kit de joint.
32	969073	2	· Écrou rond	Inclus dans le kit de joint.
33	872520	1	· Rondelle	
34	969074	1	· Écrou rond	Inclus dans le kit de joint.
35	181304	1	· Coupelle	
36	181303	1	· Bague intérieure	
37	183403	2	· Coupelle	
38	183649	2	· Bague intérieure	
39	181036	2	· Coupelle	
40	184797	2	· Bague intérieure	
41	183232	1	· Roulement à rouleaux	
42	872521	1	· Douille entretoise	
43	872568	1	· Douille de tension	
44	872569	1	· Douille de tension	
45	872523	1	· Bride	
46	872507	1	· Kit pignon	
47	872515	1	· Arbre	
48	872794	2	· Ressort diaphragme	
49	872524	1	· Valve	
50		1	· Soupape	
51	1521240	1	· Bille	
52		3	· Segment piston	Inclus dans le kit de segment de piston.
53	872701	1	· Bague étanchéité	Inclus dans le kit de joint.
54	872525	1	· Isolant	
55	872585	1	· Ressort	
56	(873519)	1	· Kit service	Référence hors de gamme
57	872567	1	· Gaine	
58	977890	1	· Joint torique	Inclus dans le kit de joint.
59	925058	2	· Joint torique	Inclus dans le kit de joint.
60	872526	1	· Levier	
61	955252	1	· Vis à tête hexagonal	
62	940090	2	· Rondelle	
63	963104	1	· Contre-écrou	
64	872075	1	· Fixation	
65	(873265)	1	· Jonc d'arrêt	Référence hors de gamme
66	872528	1	· Console	
67	872074	1	· Retenue	
68	872076	2	· Rondelle	

No Réf	No Pièce	Qté requis	Désignation	Notes
69	956083	2	• Vis empreinte crucif	
70	967949	1	• Vis à embase	
71	872529	1	• Gaine	
72	955983	2	• Joint torique	Inclus dans le kit de joint.
73	183801	1	• Bille	
74	872586	1	• Ressort	
75	184796	1	• Aiguille de roulemen	
76	977913	X	• Cale réglage	E=0,10mm
	977914	X	• Cale réglage	E=0,15mm
	977915	X	• Cale réglage	E=0,35mm
77	977910	X	• Cale réglage	E=0,10mm
	977911	X	• Cale réglage	E=0,15mm
	977912	X	• Cale réglage	E=0,35mm
78	978912	X	• Cale réglage	E=0,30mm
	(977909)	X	• Cale réglage	Référence hors de gamme, E=0,35mm
	978913	X	• Cale réglage	E=0,40mm
	978914	X	• Cale réglage	E=0,45mm
	978915	X	• Cale réglage	E=0,50mm
	978916	X	• Cale réglage	E=0,55mm
79	978917	X	• Cale réglage	E=0,50mm
80	422413	11	• Bague étanchéité	Inclus dans le kit de joint.
81	925263	3	• Joint torique	Inclus dans le kit de joint.
82	925260	1	• Joint torique	Inclus dans le kit de joint.
83	948866	1	• Joint torique	Inclus dans le kit de joint.
84	949659	1	• Joint torique	Inclus dans le kit de joint.
85	947760	28	• Vis à embase	
86		1	• Enseigne	
87	950885	2	• Vis de commande	
88		1	• Oeillet levage	
89	872605	1	• Console	
90	840274	1	• Raccord	
91	834337	1	• Filtre huile	
			• bulletin P-18-3-8	Retour/Mise au rebut de filtre à huile
92	872626	1	• Radiateur huile	
93	872637	1	• Flexible	
94	872638	1	• Flexible	
95	192639	2	• Raccord	
96	947624	4	• Joint	Inclus dans le kit de joint.
97	872615	1	• Console	
98	961674	2	• Collier serrage	
99	3858156	1	• Jauge	
100	872608	2	• Moyeu	
101	872611	2	• Cylindre	
102	978906	1	• Rondelle support	
103	977917	3	• Tampon	
104	947620	3	• Joint	Inclus dans le kit de joint.
105	872577	1	• Crépine d'huile	
106	1381498	2	• Tampon	
107	876588	1	Kit joints	Voir groupe 99
	3885079	1	Jeu disques	2 jeux de disques requis, Voir groupe 99
	876589	1	Jeu pistons	Voir groupe 99

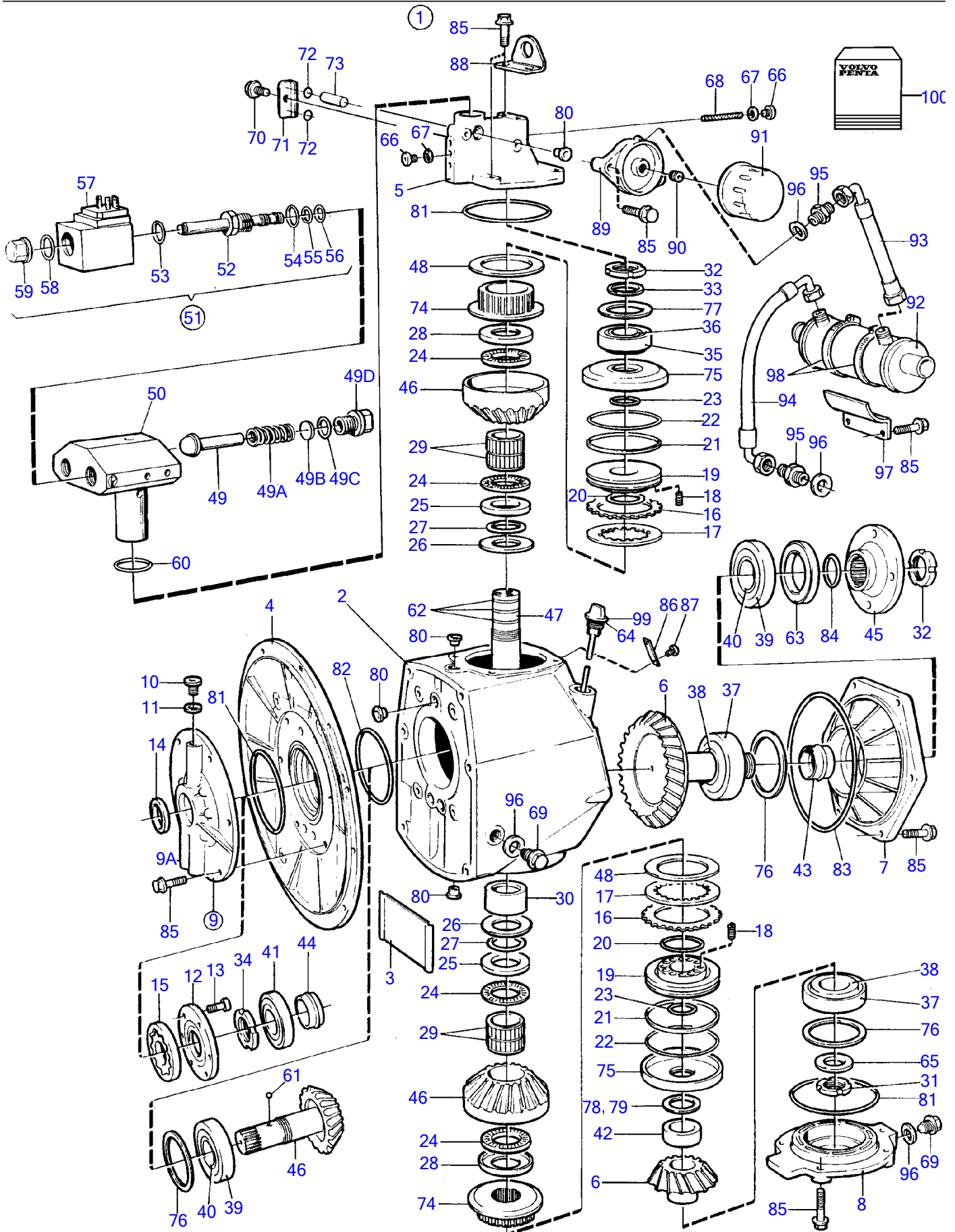
KAD32P, KAD32P-A, TAMD42WJ-A, KAD43P, KAD43P-A, KAMD43P, KAMD43P-A,
 KAD44P, KAD44P-A, KAD44P-B, KAD44P-C, KAMD44P, KAMD44P-A, HS
 23757



No Réf	No Pièce	Qté requis	Désignation	Notes
1	873172	1	Transmission	Rapport 2.62:1
	3803508	1	Engrenage inférieur,	Rapport 2.62:1
2	(872500)	1	· Carter boîte vitesse	Référence hors de gamme
3	872574	1	· Tole-ecran	
4	872501	1	· Gaine	
5	872725	1	· Carter soupape	
6	872534	1	· Kit pignon	
7	872505	1	· Ensemble tournant	
8	872506	1	· Ensemble tournant	
9	3851512	1	· Pompe huile	
9A		1	· · Carter pompe huile	
10	945065	3	· · Tampon	
11	969011	3	· · Joint	
12		1	· · Serrure	
13	942001	6	· · Vis à six pans creux	
14	6842273	1	· · Joint à lèvres	Inclus dans le kit de joint.
15		1	· · Element pompe	
16		14	· Disque	Inclus dans le kit de disque.
17		16	· Disque	Inclus dans le kit de disque.
18	872580	26	· Ressort	
19	3861194	2	· Piston	
20	977891	2	· Joint torique	Inclus dans le kit de joint., Inclus dans le kit de segment de piston.
21		2	· Segment piston	Inclus dans le kit de segment de piston.
22		2	· Joint torique	Inclus dans le kit de segment de piston.
23	872522	2	· Anneau verrouillage	
24	184175	4	· Couronne à aiguilles	
25	184239	2	· Rondelle	
26	872581	2	· Rondelle élastique	
27	956000	2	· Joint torique	Inclus dans le kit de joint.
28	872570	2	· Rondelle butée	
29	184798	4	· Couronne à aiguilles	
30	872587	1	· Roulement à rouleaux	
31	969072	1	· Écrou rond	Inclus dans le kit de joint.
32	969073	2	· Écrou rond	Inclus dans le kit de joint.
33	872520	1	· Rondelle	
34	969074	1	· Écrou rond	Inclus dans le kit de joint.
35	181304	1	· Coupelle	
36	181303	1	· Bague intérieure	
37	183403	2	· Coupelle	
38	183649	2	· Bague intérieure	
39	181036	2	· Coupelle	
40	184797	2	· Bague intérieure	
41	183232	1	· Roulement à rouleaux	
42	872521	1	· Douille entretoise	
43	872568	1	· Douille de tension	
44	872569	1	· Douille de tension	
45	872523	1	· Bride	
46	872507	1	· Kit pignon	
47	872515	1	· Arbre	
48	872794	2	· Ressort diaphragme	
49	872524	1	· Valve	
50		1	· Soupape	
51	1521240	1	· Bille	
52		3	· Segment piston	Inclus dans le kit de segment de piston.
53	872701	1	· Bague étanchéité	Inclus dans le kit de joint.
54	872525	1	· Isolant	
55	872585	1	· Ressort	
56	(873519)	1	· Kit service	Référence hors de gamme
57	872567	1	· Gaine	
58	977890	1	· Joint torique	Inclus dans le kit de joint.
59	925058	2	· Joint torique	Inclus dans le kit de joint.
60	872526	1	· Levier	
61	955252	1	· Vis à tête hexagonal	
62	940090	2	· Rondelle	
63	963104	1	· Contre-écrou	
64	872075	1	· Fixation	
65	(873265)	1	· Jonc d'arrêt	Référence hors de gamme
66	872528	1	· Console	
67	872074	1	· Retenue	
68	872076	2	· Rondelle	

No Réf	No Pièce	Qté requis	Désignation	Notes
69	956083	2	• Vis empreinte crucif	
70	967949	1	• Vis à embase	
71	872529	1	• Gaine	
72	955983	2	• Joint torique	Inclus dans le kit de joint.
73	183801	1	• Bille	
74	872586	1	• Ressort	
75	184796	1	• Aiguille de roulemen	
76	977913	X	• Cale réglage	E=0,10mm
	977914	X	• Cale réglage	E=0,15mm
	977915	X	• Cale réglage	E=0,35mm
77	977910	X	• Cale réglage	E=0,10mm
	977911	X	• Cale réglage	E=0,15mm
	977912	X	• Cale réglage	E=0,35mm
78	978912	X	• Cale réglage	E=0,30mm
	(977909)	X	• Cale réglage	Référence hors de gamme, E=0,35mm
	978913	X	• Cale réglage	E=0,40mm
	978914	X	• Cale réglage	E=0,45mm
	978915	X	• Cale réglage	E=0,50mm
	978916	X	• Cale réglage	E=0,55mm
79	978917	X	• Cale réglage	E=0,50mm
80	422413	11	• Bague étanchéité	Inclus dans le kit de joint.
81	925263	3	• Joint torique	Inclus dans le kit de joint.
82	925260	1	• Joint torique	Inclus dans le kit de joint.
83	948866	1	• Joint torique	Inclus dans le kit de joint.
84	949659	1	• Joint torique	Inclus dans le kit de joint.
85	947760	28	• Vis à embase	
86		1	• Enseigne	
87	950885	2	• Vis de commande	
88		1	• Oeillet levage	
89	872605	1	• Console	
90	840274	1	• Raccord	
91	834337	1	• Filtre huile	
			bulletin P-18-3-8	Retour/Mise au rebut de filtre à huile
92	872626	1	• Radiateur huile	
93	872637	1	• Flexible	
94	872638	1	• Flexible	
95	192639	2	• Raccord	
96	947624	4	• Joint	Inclus dans le kit de joint.
97	872615	1	• Console	
98	961674	2	• Collier serrage	
99	3858156	1	• Jauge	
100	872608	2	• Moyeu	
101	872611	2	• Cylindre	
102	978906	1	• Rondelle support	
103	977917	3	• Tampon	
104	947620	3	• Joint	Inclus dans le kit de joint.
105	872577	1	• Crépine d'huile	
106	1381498	2	• Tampon	
107	876588	1	Kit joints	Voir groupe 99
	3885079	1	Jeu disques	2 jeux de disques requis, Voir groupe 99
	876589	1	Jeu pistons	Voir groupe 99

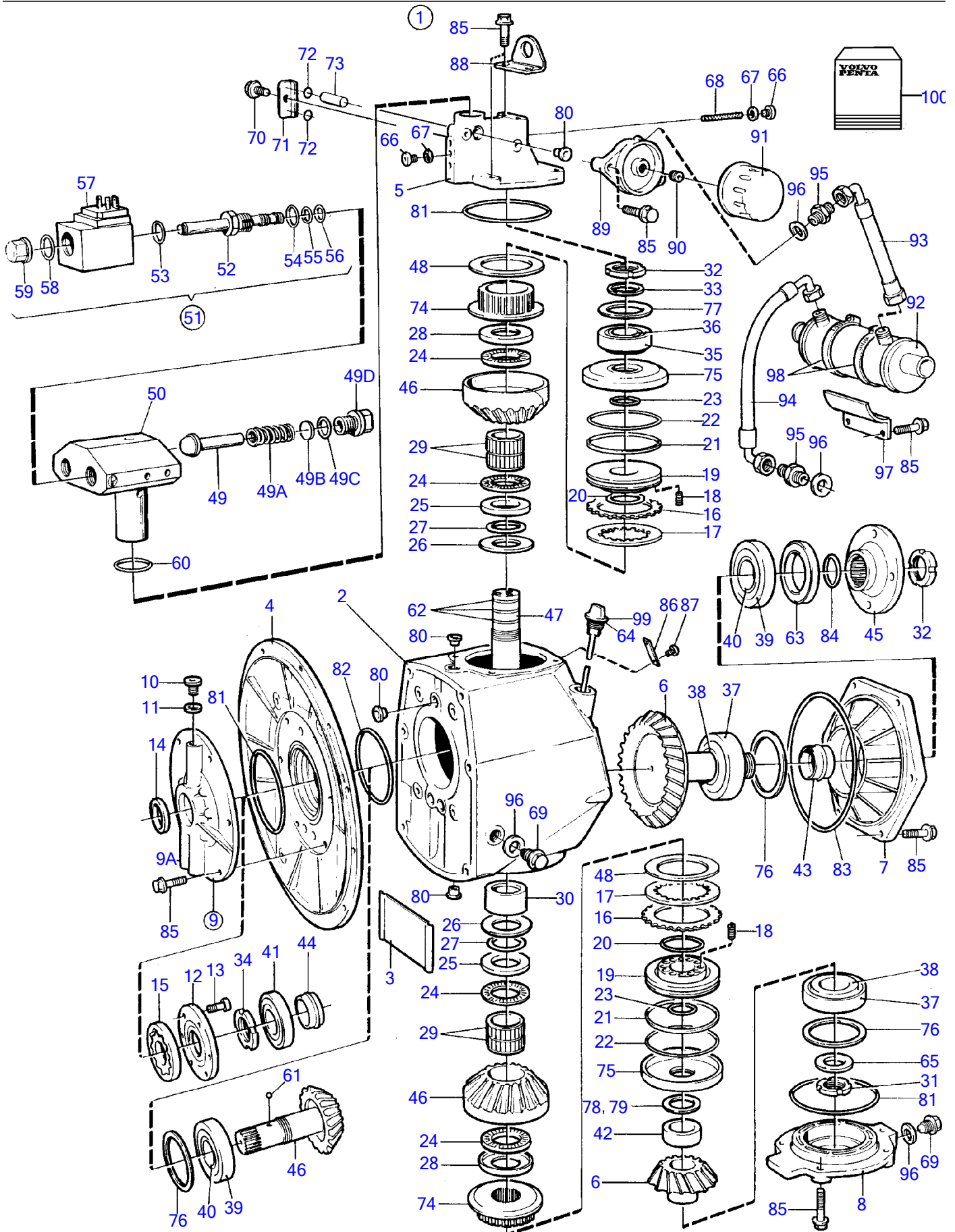
KAD32P, KAD32P-A, TAMD42WJ-A, KAD43P, KAD43P-A, KAMD43P, KAMD43P-A,
 KAD44P, KAD44P-A, KAD44P-B, KAD44P-C, KAMD44P, KAMD44P-A, HS
 16901



No Réf	No Pièce	Qté requis	Désignation	Notes
1	3857090	1	Transmission	Rapport 1.96:1
2	(872500)	1	• Carter boîte vitesse	Référence hors de gamme
3	872574	1	• Tole-ecran	
4	872501	1	• Gaine	
5	872725	1	• Carter soupape	
6	872510	1	• Kit pignon	
7	872505	1	• Ensemble tournant	
8	872506	1	• Ensemble tournant	
9	3851512	1	• Pompe huile	
9A		1	• • Carter pompe huile	
10	945065	3	• • Tampon	
11	969011	3	• • Joint	
12		1	• • Serrure	
13	942001	6	• • Vis à six pans creux	
14	6842273	1	• • Joint à lèvres	Inclus dans le kit de joint.
15		1	• • Element pompe	
16		14	• Disque	Inclus dans le kit de disque.
17		16	• Disque	Inclus dans le kit de disque.
18	872580	26	• Ressort	
19	872518	2	• Piston	
20	977891	2	• Joint torique	Inclus dans le kit de joint., Inclus dans le kit de segment de piston.
21		2	• Segment piston	Incl. in kit 876589
22		2	• Joint torique	Incl. in kit 876589
23	872522	2	• Anneau verrouillage	
24	184175	4	• Couronne à aiguilles	
25	184239	2	• Rondelle	
26	872581	2	• Rondelle élastique	
27	956000	2	• Joint torique	Inclus dans le kit de joint.
28	872570	2	• Rondelle butée	
29	184798	4	• Couronne à aiguilles	
30	872587	1	• Roulement à rouleaux	
31	969072	1	• Écrou rond	Inclus dans le kit de joint.
32	969073	2	• Écrou rond	Inclus dans le kit de joint.
33	872520	1	• Rondelle	
34	969074	1	• Écrou rond	Inclus dans le kit de joint.
35	181304	1	• Coupelle	
36	181303	1	• Bague intérieure	
37	183403	2	• Coupelle	
38	183649	2	• Bague intérieure	
39	181036	2	• Coupelle	
40	184797	2	• Bague intérieure	
41	183232	1	• Roulement à rouleaux	
42	872521	1	• Douille entretoise	
43	872568	1	• Douille de tension	
44	872569	1	• Douille de tension	
45	872523	1	• Bride	
46	872507	1	• Kit pignon	
47	872515	1	• Arbre	
48	872794	2	• Ressort diaphragme	
49	873518	1	• Valve	
49A	872585	1	• Ressort	
49B	978917	X	• Cale réglage	E=0,50mm
49C	925058	1	• Joint torique	
49D	872525	1	• Isolant	
50	3857073	1	• Isolant	
51	3857083	2	• Vanne electromagneti	
52		2	• • Valve	
53		2	• • Joint torique	Inclus dans le kit de joint.
54	(3857080)	2	• • Joint torique	Référence hors de gamme, Inclus dans le kit de joint.
55		2	• • Joint torique	Inclus dans le kit de joint.
56		2	• • Joint torique	Inclus dans le kit de joint.
57		2	• • Aimant	
58		2	• • Joint torique	Inclus dans le kit de joint.
59		2	• • Écrou	
60	955996	1	• Joint torique	
61	1521240	1	• Bille	
62		3	• Segment piston	Incl. in kit 876589
63	872701	1	• Bague étanchéité	Inclus dans le kit de joint.
64	925058	1	• Joint torique	
65	978906	1	• Rondelle support	

No Réf	No Pièce	Qté requis	Désignation	Notes
66	977917	3	• Tampon	
67	947620	3	• Joint	Inclus dans le kit de joint.
68	872577	1	• Crépine d'huile	
69	1381498	2	• Tampon	
70	967949	1	• Vis à embase	(965175)
71	872529	1	• Gaine	
72	955983	2	• Joint torique	Inclus dans le kit de joint.
73	3857085	1	• Goupille verrouillag	
74	872608	2	• Moyeu	
75	872611	2	• Cylindre	
76	977913	X	• Cale réglage	E=0,10mm
	977914	X	• Cale réglage	E=0,15mm
	977915	X	• Cale réglage	E=0,35mm
77	977910	X	• Cale réglage	E=0,10mm
	977911	X	• Cale réglage	E=0,15mm
	977912	X	• Cale réglage	E=0,35mm
78	978912	X	• Cale réglage	E=0,30mm
	(977909)	X	• Cale réglage	Référence hors de gamme, E=0,35mm
	978913	X	• Cale réglage	E=0,40mm
	978914	X	• Cale réglage	E=0,45mm
	978915	X	• Cale réglage	E=0,50mm
	978916	X	• Cale réglage	E=0,55mm
79	978917	X	• Cale réglage	E=0,50mm
80	422413	11	• Bague étanchéité	Inclus dans le kit de joint.
81	925263	3	• Joint torique	Inclus dans le kit de joint.
82	925260	1	• Joint torique	Inclus dans le kit de joint.
83	948866	1	• Joint torique	Inclus dans le kit de joint.
84	949659	1	• Joint torique	Inclus dans le kit de joint., (925065)
85	947760	28	• Vis à embase	
86		1	• Enseigne	
87	950885	2	• Vis de commande	
88		1	• Oeillet levage	
89	872605	1	• Console	
90	840274	1	• Raccord	
91	834337	1	• Filtre huile	
			• bulletin P-18-3-8	Retour/Mise au rebut de filtre à huile
92	872626	1	• Radiateur huile	
93	872637	1	• Flexible	
94	872638	1	• Flexible	
95	192639	2	• Raccord	
96	947624	4	• Joint	Inclus dans le kit de joint.
97	872615	1	• Console	
98	961674	2	• Collier serrage	
99	3858156	1	• Jauge	
100	876588	1	Kit joints	Voir groupe 99
	3885079	1	Jeu disques	Voir groupe 99
	876589	1	Jeu pistons	Voir groupe 99
	3883581	1	Kit plombage, électrovanne	

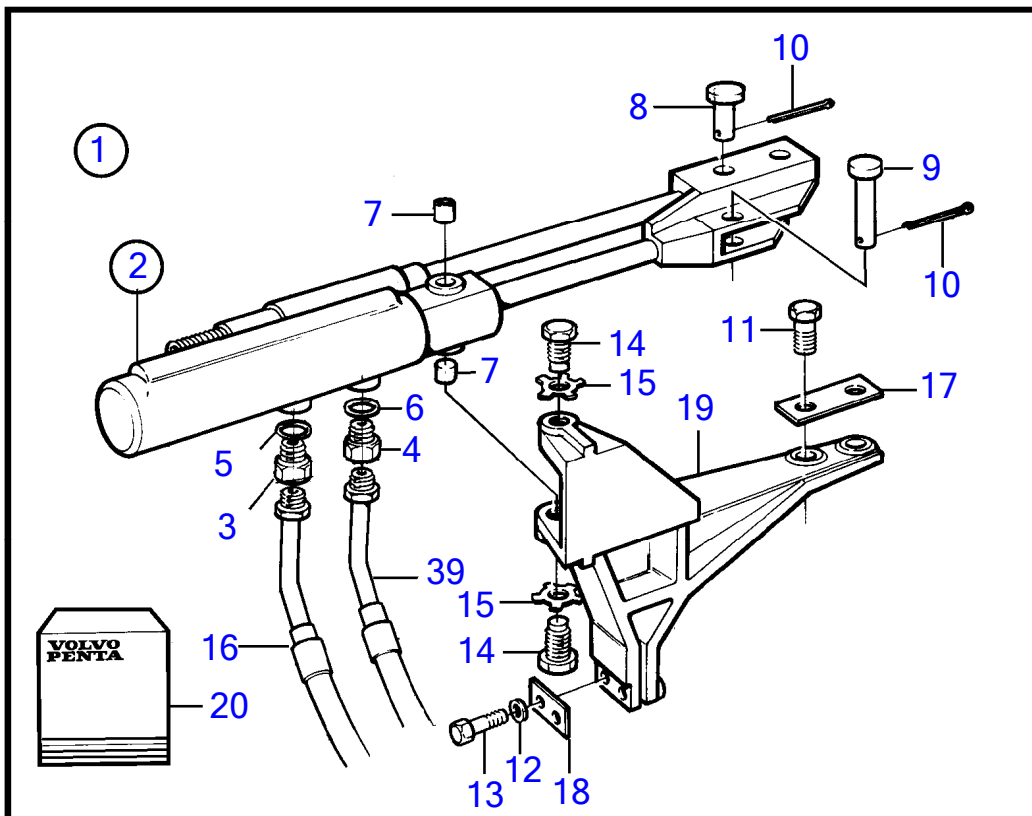
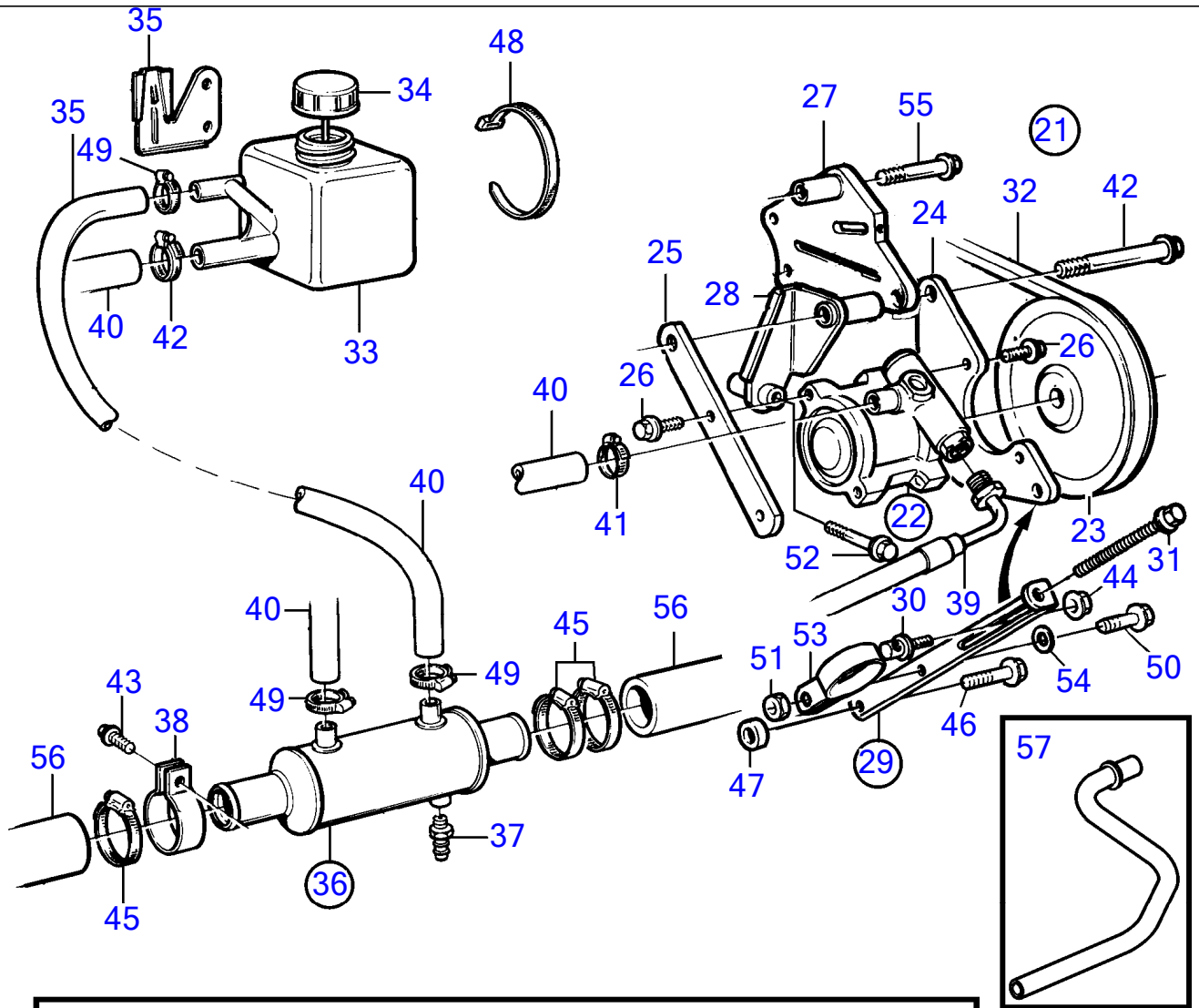
KAD32P, KAD32P-A, TAMD42WJ-A, KAD43P, KAD43P-A, KAMD43P, KAMD43P-A,
 KAD44P, KAD44P-A, KAD44P-B, KAD44P-C, KAMD44P, KAMD44P-A, HS
 16901



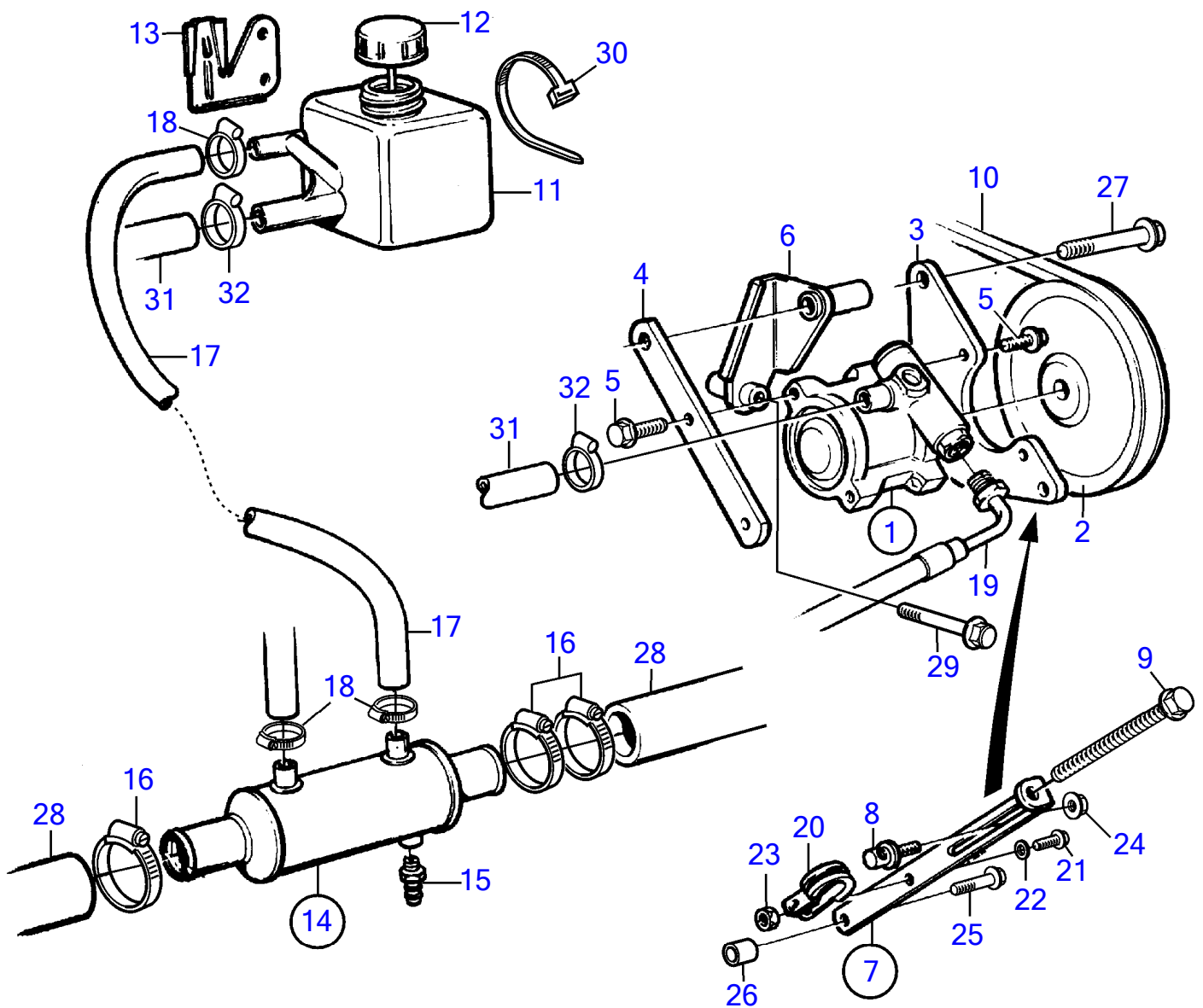
No Réf	No Pièce	Qté requis	Désignation	Notes
1	(3857091)	1	Transmission	Rapport 2.62:1, Référence hors de gamme
2	(872500)	1	• Carter boîte vitesse	Référence hors de gamme
3	872574	1	• Tole-ecran	
4	872501	1	• Gaine	
5	872725	1	• Carter soupape	
6	872534	1	• Kit pignon	
7	872505	1	• Ensemble tournant	
8	872506	1	• Ensemble tournant	
9	3851512	1	• Pompe huile	
9A		1	• • Carter pompe huile	
10	945065	3	• • Tampon	
11	969011	3	• • Joint	
12		1	• • Serrure	
13	942001	6	• • Vis à six pans creux	
14	6842273	1	• • Joint à lèvres	Inclus dans le kit de joint.
15		1	• • Element pompe	
16		14	• Disque	Inclus dans le kit de disque.
17		16	• Disque	Inclus dans le kit de disque.
18	872580	26	• Ressort	
19	872518	2	• Piston	
20	977891	2	• Joint torique	Inclus dans le kit de joint., Inclus dans le kit de segment de piston.
21		2	• Segment piston	Incl. in kit 876589
22		2	• Joint torique	Incl. in kit 876589
23	872522	2	• Anneau verrouillage	
24	184175	4	• Couronne à aiguilles	
25	184239	2	• Rondelle	
26	872581	2	• Rondelle élastique	
27	956000	2	• Joint torique	Inclus dans le kit de joint.
28	872570	2	• Rondelle butée	
29	184798	4	• Couronne à aiguilles	
30	872587	1	• Roulement à rouleaux	
31	969072	1	• Écrou rond	Inclus dans le kit de joint.
32	969073	2	• Écrou rond	Inclus dans le kit de joint.
33	872520	1	• Rondelle	
34	969074	1	• Écrou rond	Inclus dans le kit de joint.
35	181304	1	• Coupelle	
36	181303	1	• Bague intérieure	
37	183403	2	• Coupelle	
38	183649	2	• Bague intérieure	
39	181036	2	• Coupelle	
40	184797	2	• Bague intérieure	
41	183232	1	• Roulement à rouleaux	
42	872521	1	• Douille entretoise	
43	872568	1	• Douille de tension	
44	872569	1	• Douille de tension	
45	872523	1	• Bride	
46	872507	1	• Kit pignon	
47	872515	1	• Arbre	
48	872794	2	• Ressort diaphragme	
49	873518	1	• Valve	
49A	872585	1	• Ressort	
49B	978917	X	• Cale réglage	E=0,50mm
49C	925058	1	• Joint torique	
49D	872525	1	• Isolant	
50	3857073	1	• Isolant	
51	3857083	2	• Vanne electromagneti	
52		2	• • Valve	
53		2	• • Joint torique	Inclus dans le kit de joint.
54	(3857080)	2	• • Joint torique	Référence hors de gamme, Inclus dans le kit de joint.
55		2	• • Joint torique	Inclus dans le kit de joint.
56		2	• • Joint torique	Inclus dans le kit de joint.
57		2	• • Aimant	
58		2	• • Joint torique	Inclus dans le kit de joint.
59		2	• • Écrou	
60	955996	1	• Joint torique	
61	1521240	1	• Bille	
62		3	• Segment piston	Incl. in kit 876589
63	872701	1	• Bague étanchéité	Inclus dans le kit de joint.
64	925058	1	• Joint torique	
65	978906	1	• Rondelle support	

No Réf	No Pièce	Qté requis	Désignation	Notes
66	977917	3	• Tampon	
67	947620	3	• Joint	Inclus dans le kit de joint.
68	872577	1	• Crépine d'huile	
69	1381498	2	• Tampon	
70	967949	1	• Vis à embase	(965175)
71	872529	1	• Gaine	
72	955983	2	• Joint torique	Inclus dans le kit de joint.
73	3857085	1	• Goupille verrouillag	
74	872608	2	• Moyeu	
75	872611	2	• Cylindre	
76	977913	X	• Cale réglage	E=0,10mm
	977914	X	• Cale réglage	E=0,15mm
	977915	X	• Cale réglage	E=0,35mm
77	977910	X	• Cale réglage	E=0,10mm
	977911	X	• Cale réglage	E=0,15mm
	977912	X	• Cale réglage	E=0,35mm
78	978912	X	• Cale réglage	E=0,30mm
	(977909)	X	• Cale réglage	Référence hors de gamme, E=0,35mm
	978913	X	• Cale réglage	E=0,40mm
	978914	X	• Cale réglage	E=0,45mm
	978915	X	• Cale réglage	E=0,50mm
	978916	X	• Cale réglage	E=0,55mm
79	978917	X	• Cale réglage	E=0,50mm
80	422413	11	• Bague étanchéité	Inclus dans le kit de joint.
81	925263	3	• Joint torique	Inclus dans le kit de joint.
82	925260	1	• Joint torique	Inclus dans le kit de joint.
83	948866	1	• Joint torique	Inclus dans le kit de joint.
84	949659	1	• Joint torique	Inclus dans le kit de joint., (925065)
85	947760	28	• Vis à embase	
86		1	• Enseigne	
87	950885	2	• Vis de commande	
88		1	• Oeillet levage	
89	872605	1	• Console	
90	840274	1	• Raccord	
91	834337	1	• Filtre huile	
			bulletin P-18-3-8	Retour/Mise au rebut de filtre à huile
92	872626	1	• Radiateur huile	
93	872637	1	• Flexible	
94	872638	1	• Flexible	
95	192639	2	• Raccord	
96	947624	4	• Joint	Inclus dans le kit de joint.
97	872615	1	• Console	
98	961674	2	• Collier serrage	
99	3858156	1	• Jauge	
100	876588	1	Kit joints	Voir groupe 99
	3885079	1	Jeu disques	Voir groupe 99
	876589	1	Jeu pistons	Voir groupe 99
	3883581	1	Kit plombage, électrovanne	

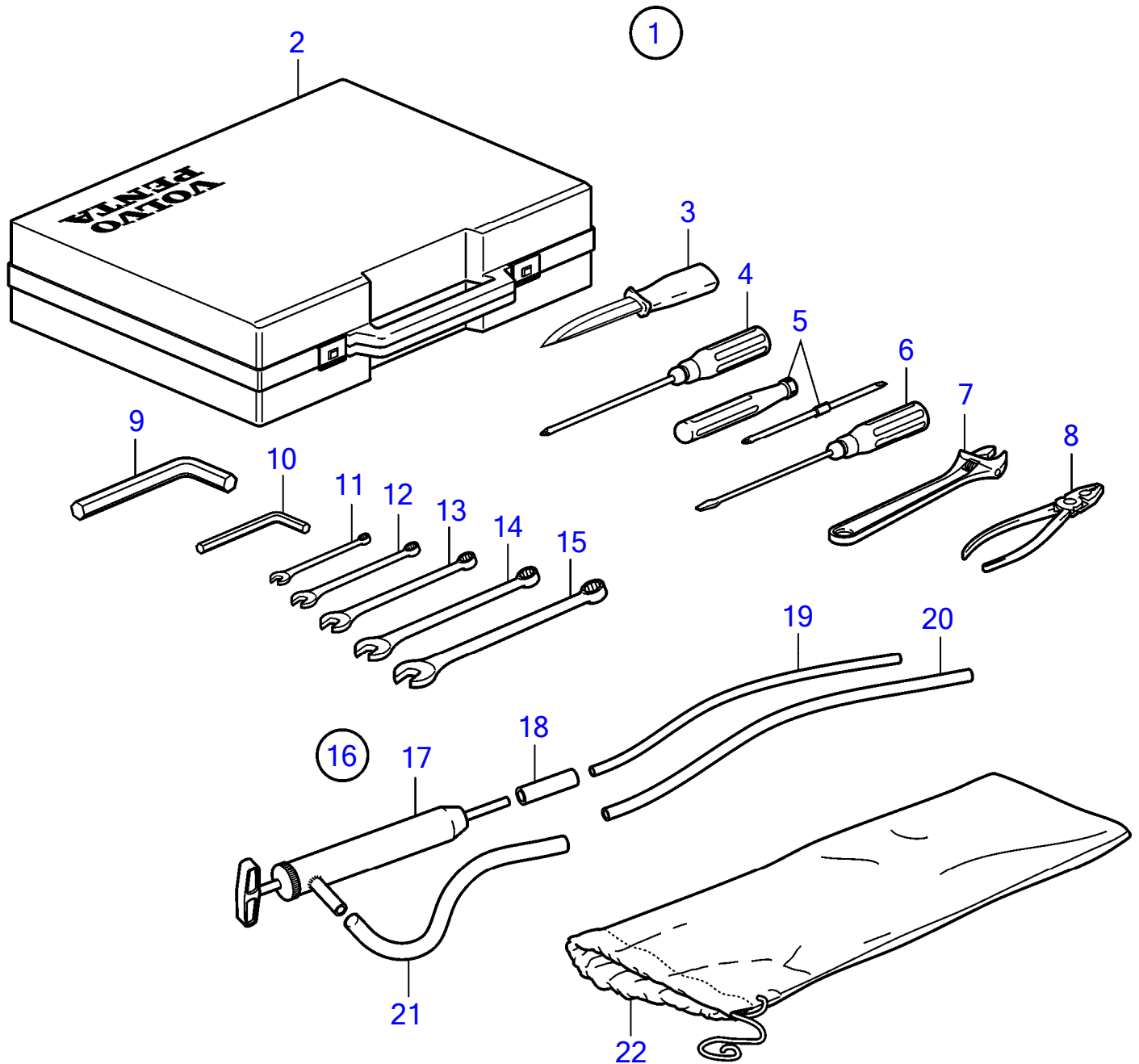
KAD32P, KAD32P-A, TAMD42WJ-A, KAD43P, KAD43P-A, KAMD43P, KAMD43P-A,
 KAD44P, KAD44P-A, KAD44P-B, KAD44P-C, KAMD44P, KAMD44P-A, HS
 26505



No Réf	No Pièce	Qté requis	Désignation	Notes
1	(872229)	1	Kit servodirection	Référence hors de gamme
2	872215	1	• Vérin de direction	
3	872698	1	• • Raccord	
4	(872699)	1	• • Raccord	Référence hors de gamme
5	955985	1	• • Joint torique	
6	955982	1	• • Joint torique	
7	(872700)	2	• • Bague	Référence hors de gamme
8	872490	1	• • Boulon à trou goupil	
9	872491	1	• • Boulon à trou goupil	
10	949791	2	• • Goupille fendue	
11	977625	2	• Vis à tête hexagonal	
12	941908	2	• Rondelle élastique	
13	965185	2	• Vis à embase	(970950)
14	872103	2	• Goupille-guide	
15	872104	2	• Rondelle verrouillag	
16	872217	1	• Flexible de retour	
17	872311	1	• Rondelle-frein	
18	872369	1	• Rondelle-frein	
19	872443	1	• Console	
20	(872697)	1	• Kit joints étanchéit, steering cylinder	Référence hors de gamme
21	(3582640)	1	Kit servopompe	Pour les moteurs avec pompe à eau entraînée par une courroie
22	1359649	1	• Servopompe	
			• • pièces non spécifiées	
23	1378156	1	• Poulie	Anc. mod.
24	860682	1	• Console	Anc. mod.
25	860683	1	• Console	Anc. mod.
26	946440	5	• Vis à embase	Anc. mod.
27	861560	1	• Console	Anc. mod.
28	861659	1	• Console	
29	861664	1	• Bras tendeur	
30	861666	1	• • Vis à embase	
31	977820	1	• • Vis à tête hexagonal	
32	973487	1	• Courroie trapézoïdal	
33	6819752	1	• Réservoir	(1359621)
34	1359625	1	• • Gaine extérieure	Anc. mod.
35	856768	1	• Console	
36	858541	1	• Radiateur huile	
37	949918	1	• • Robinet de fermeture	
38	860700	1	• Collier de fixation	Anc. mod.
39	872232	1	• Durit refoulement	
40	941995	X	• Flexible	L=2,5m
41	961664	2	• Collier serrage	
42	947790	1	• Vis à embase	
43	946671	1	• Vis à embase	Anc. mod.
44	945408	1	• Écrou à bride	
45	961669	3	• Collier serrage	
46	965183	1	• Vis à embase	Anc. mod.
	965182	1	• Vis à embase	
47	191172	1	• Rondelle	
48	948211	X	• Serre-câble	
49	961663	3	• Collier serrage	
50	946544	1	• Vis à embase	
51	949278	1	• Contre-écrou à bride	
52	946473	1	• Vis à embase	
53	860696	1	• Collier de fixation	
54	955893	1	Rondelle	
55		1	Vis	Voir groupe 21
56		1	Flexible de refroidi	Pompe a eau de mer - refroidisseur d'huile., Entree - refroidis
57	3582631	1	Flexible	Eau de refroidissement - pignon DPS, KAD32P-A



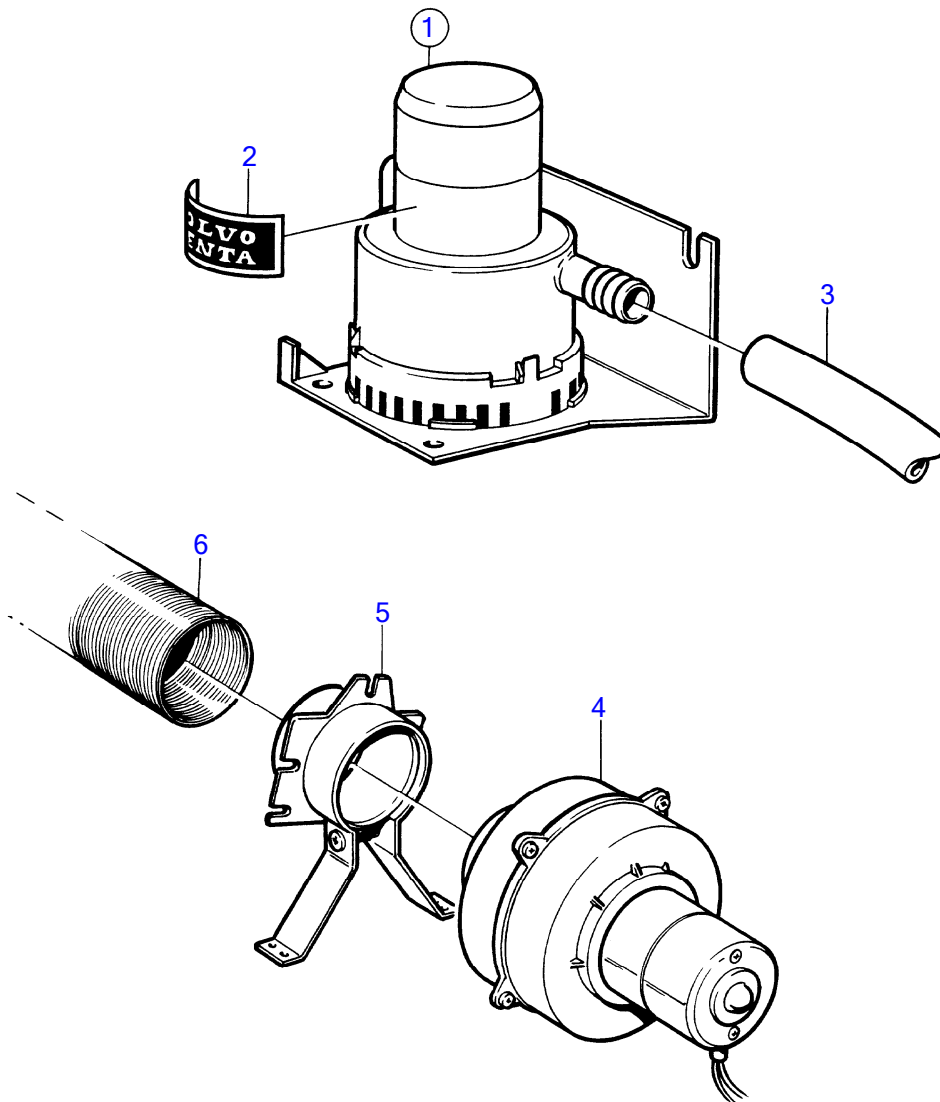
No Réf	No Pièce	Qté requis	Désignation	Notes
1	1359649	1	Servopompe · pièces non spécifiées	
2	1378156	1	Poulie	
3	860682	1	Console	
4	860683	1	Console	
5		5	Vis	
6	861659	1	Console	(860681)
7	861664	1	Bras tendeur	(860693)
8	1336961	1	· Vis	Pour 1336962
	861666	1	· Vis à embase	Pour 977820
9	1336962	1	· Vis réglage	M6, ancien modèle
	977820	1	· Vis à tête hexagonal	M8, nouveau modèle
10	973487	1	Courroie trapézoïdal	
11	6819752	1	Réservoir	
12	1359625	1	· Gaine extérieure	Anc. mod.
13	856768	1	Console	
14	858541	1	Radiateur huile	
15	949918	1	· Robinet de fermeture	
16	961669	3	Collier serrage	
17		X	Flexible	
18		3	Collier serrage	
19		1	Flexible	
20	952640	1	Collier serrage	
21	946544	1	Vis à embase	
22	955893	1	Rondelle	
23	949278	1	Contre-écrou à bride	
24	945408	1	Écrou à bride	
25	965182	1	Vis à embase	
26	191172	1	Rondelle	
27	947790	1	Vis à embase	
28	861738	1	Flexible	LP4967
29	946473	1	Vis à embase	
30	948211	X	Serre-câble	
31	941995	X	Flexible	
32		2	Collier serrage	



9236

KAD32P, KAD32P-A, TAMD42WJ-A, KAD43P, KAD43P-A, KAMD43P, KAMD43P-A, KAD44P, KAD44P-A, KAD44P-B, KAD44P-C, KAMD44P, KAMD44P-A, HS25A, KAMD44P-C, KAD300-A, KAMD300-A

No Réf	No Pièce	Qté requis	Désignation	Notes
1	858282	1	Kit outils	
2	859370	1	• Sacoche porte-outils	
3	(858280)	1	• Couteau de poche	Référence hors de gamme
4	(962183)	1	• Tournevis cruciforme	Référence hors de gamme
5	(963929)	1	• Tournevis combiné	Référence hors de gamme
6	804771	1	• Tournevis	
7	755	1	• Clé à molette	
	3803911	1	• Alternateur, échange	
8	(858279)	1	• Pince universelle	Référence hors de gamme
9	(914005)	1	• Clé hexagonale mate	Référence hors de gamme
10	914002	1	• Clé hexagonale mate	
11	(858274)	1	• Outil	8mm, Référence hors de gamme
12	(858275)	1	•	10mm, Référence hors de gamme
13	(858276)	1	•	13mm, Référence hors de gamme
14	(858277)	1	•	17mm, Référence hors de gamme
15	(858278)	1	•	1/2", Référence hors de gamme
16	875117	1	• Pompe vidange huile	
17		1	• • Pompe vidange huile	
18	(841046)	1	• • Durit caoutchouc	Référence hors de gamme
19	835964	1	• • Tube de vidange d'huile	L=711mm
20	(841527)	1	• • Tube de vidange d'huile	L=1000mm, Référence hors de gamme
21	806282	1	• • Tube plastique	
22	844642	1	• • Sacoche porte-outils	

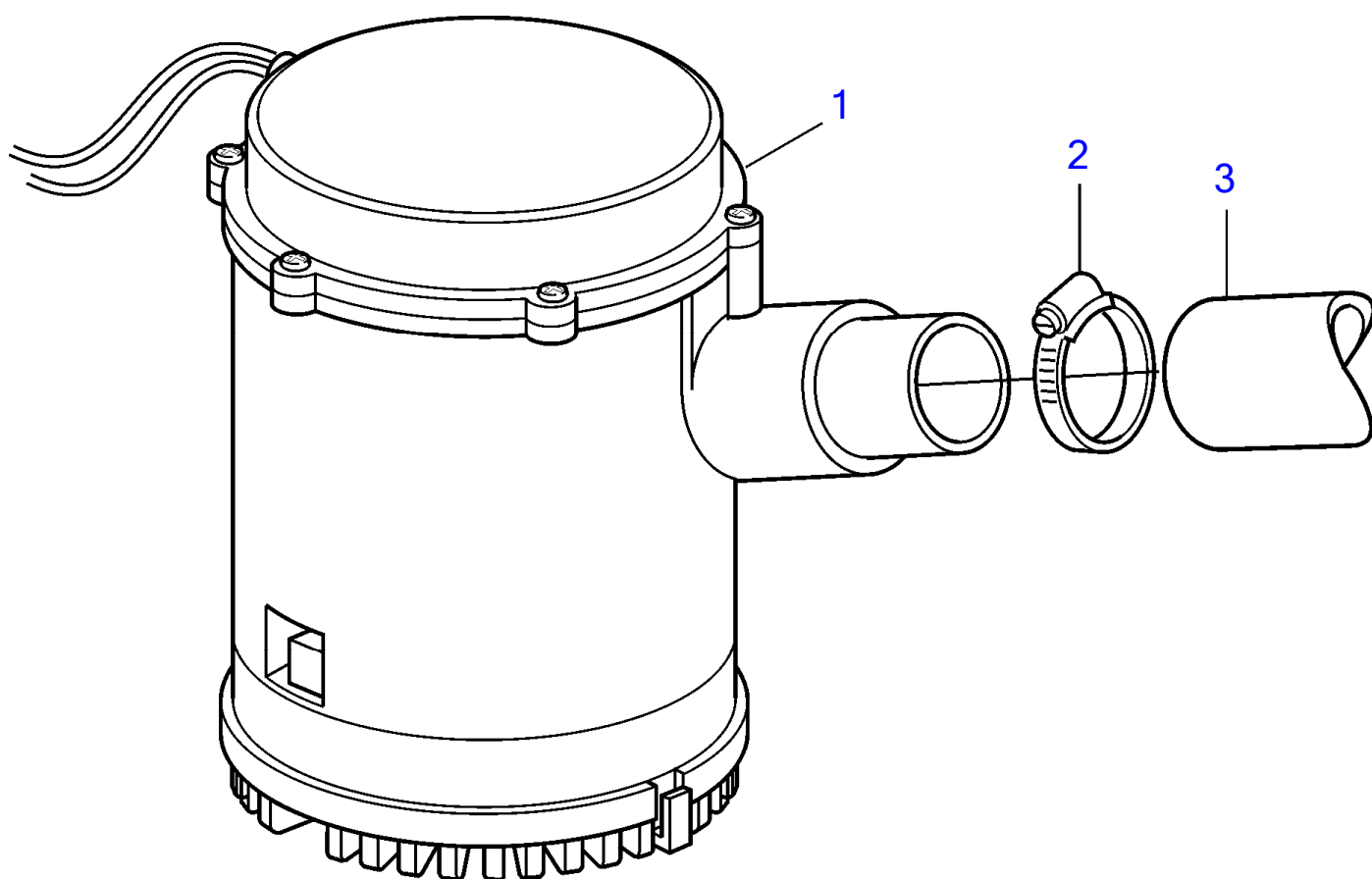


9650

90 Pompe de vidange d'huile et ventilateur de compartiment moteur

KAD32P, KAD32P-A, TAM42WJ-A, KAD43P, KAD43P-A, KAMD43P, KAMD43P-A, KAD44P,
KAD44P-A, KAD44P-B, KAD44P-C, KAMD44P, KAMD44P-A, HS25A, KAMD44P-C, KAD300-A,
KAMD300-A

No Réf	No Pièce	Qté requis	Désignation	Notes
1	828763	1	Pompe drain	
2	(843141)	1	· Autocollant	Référence hors de gamme
3	952969	X	Flexible	
4	(828797)	1	Ventilateur	Référence hors de gamme
5	828798	1	Kit montage	
6	9518554	1	Flexible	L=5000mm



23054

KAD32P, KAD32P-A, TAMD42WJ-A, KAD43P, KAD43P-A, KAMD43P, KAMD43P-A, KAD44P,
KAD44P-A, KAD44P-B, KAD44P-C, KAMD44P, KAMD44P-A, HS25A, KAMD44P-C, KAD300-A,
KAMD300-A

No Réf	No Pièce	Qté requis	Désignation	Notes
1	41103008	1	Pompe drain	130L/min 12V
	41103009	1	Pompe drain	130L/min 24V
2	961666	1	Collier serrage	
	961667	1	Collier serrage	
3	192358	1	Flexible	
	942707	1	Flexible	I.D=28,6mm

No Réf	No Pièce	Qté requis	Désignation	Notes
1	3817034	4	Jeu chemises de cyli	(3581714)
		4	• Chemise cylindre	
		4	• Piston	
	422793	4	• Axe piston	
	914519	8	• Circlip	
	1542361	4	• Joint torique	
	275751	8	• Kit joints étanchéité	(1542323)
		4	• Joint torique	
		4	• Segment piston, supérieur	
		4	• Segment piston, lower	
		4	• Segment racleur	
	1542320	4	• Gicleur huile, refroidissement de piston	
	955981	4	• Joint torique, refroidissement de piston	
	877737	1	Kit rénovation	
	3581714	4	Jeu chemises de cyli	
	876515	4	Kit palier vilebrequ	
	876519	1	Palier butée	
	876511	4	Jeu coussinets biell	
	3582563	1	Kit de connexion, turbo	
	3582435	1	Lot de décalaminage	
	877386	1	Kit joints	
	876361	1	Kit de joint pour ré	
	275751	4	Kit joints étanchéité, chemise cylindre	
		4	• Joint torique	
	1542361	4	• Joint torique	
	275751	8	• Kit joints étanchéité	(1542323)
	3817033	4	Jeu segments piston	(876528)
		4	• Segment piston	(860153)
		4	• Segment piston	
		4	• Racleur huile	
	876511	4	Jeu coussinets biell	Std
	876512	4	Jeu coussinets biell	Rep.inf. 0,25mm
	876513	4	Jeu coussinets biell	Cote rép. inf.=0,50mm
	876514	4	Jeu coussinets biell	Rep.inf. 0,75mm
	876515	4	Kit palier vilebrequ	Std
	876516	4	Kit palier vilebrequ	Rep.inf. 0,25mm
	876517	4	Kit palier vilebrequ	Rep.inf. 0,50mm
	876518	4	Kit palier vilebrequ	Rep.inf. 0,75mm
	876519	1	Palier butée	Std
	876520	1	Palier butée	O.S=0,10mm/U.S=0,25mm
	876521	1	Palier butée	O.S=0,20mm/U.S=0,50mm
	876522	1	Palier butée	O.S=0,20mm/U.S=0,75mm
	276166	1	Kit pompe huile	
	470234	2	• Bague	
	860722	1	• Arbre	
	425185	1	• Vitesse	
	424133	1	• Rondelle	
	910115	1	• Clavette woodruff	
	3582563	1	Kit de connexion, turbo	
	3582676	1	• Kit joints	
	838855	1	• Bague étanchéité	
	838864	1	• Collier en v	
	864723	1	• Bague étanchéité	
	967944	1	• Joint torique	
	969011	2	• Joint	
	420641	1	• Joint	
	860105	1	• Joint	
	11994	3	• Joint	
	18665	1	• Joint	
	976044	1	• Joint torique	

No Réf	No Pièce	Qté requis	Désignation	Notes
	842986	1	• Joint	
	861501	1	Kit reparation, turbo	
	(838562)	2	• Bague	Référence hors de gamme
	(845042)	4	• Anneau verrouillage	Référence hors de gamme
		2	• Segment piston	
	(858710)	1	• Butée axiale	Référence hors de gamme
	(845047)	1	• Déflecteur d'huile	Référence hors de gamme
		1	• Segment piston	
	838567	1	• Joint torique	
	(838426)	1	• Joint torique	Référence hors de gamme
		4	• Vis	
	(866276)	1	• Écrou	Référence hors de gamme
	955270	6	• Vis à tête hexagonal	
	(858662)	4	• Segment	Référence hors de gamme
	(858664)	3	• Segment	Référence hors de gamme
	955293	6	• Vis à tête hexagonal	
	876793	1	Kit reparation, pompe a eau	
	181538	1	• Roulement billes	
	1660609	1	• Roulement billes	
		1	• Arbre	
	914462	1	• Circlip	
	1676432	1	• Bague étanchéité	
	859027	1	• Joint	
		1	• Roue aubes	
	877180	1	Kit service	
			• bulletin 44-48	Kit d'amélioration pour le tendeur de courroie sur les D32, 4
1	3582167	1	• Console	
	982331	1	• Vis à tête bombée	
	3582189	1	• Entretoise	
	3582166	1	• Console	
	982331	1	• Vis à tête bombée	
	3582190	1	• Entretoise	
	3582168	2	• Vitesse	
	3582324	2	• Galet tendeur	
	976945	2	• Rondelle	
	971095	2	• Écrou à bride	
	3582677	2	• Écrou	
	3582492	1	• Console	
	877386	1	Kit joints, refroidis. suraliment.	
	860920	2	• Joint	
	3582639	1	• Lisse étanchéité	
	3583126	1	• Lisse étanchéité	
	847573	1	• Lisse étanchéité	
	858979	1	• Bague étanchéité	
	858986	4	• Bague étanchéité	
	864723	1	• Bague étanchéité	
	3582435	1	Lot de décalaminage, decalaminage suppl	
	11994	4	• Joint	
	469846	4	• Bague étanchéité	
	3582432	1	• Joint de culasse	
	838652	1	• Joint	
	838654	2	• Joint	
	876144	2	• Kit joints	
	838766	1	• Bague étanchéité	
	948610	6	• Joint torique	
	1275379	1	• Joint	
	947624	1	• Joint	
	957171	2	• Joint	
	1306630	4	• Joint gueue de soup	
	969198	2	• Joint torique	
	1542052	2	• Étanchéité	
	3583913	1	• Bague étanchéité	(1542198)
	843449	1	• Joint	
	1542187	1	• Joint	

No Réf	No Pièce	Qté requis	Désignation	Notes
	1306630	4	• Joint gueue de soup	
	876361	1	Kit de joint pour ré, renovation supplementaire	
	11994	8	• Joint	
	969011	1	• Joint	
	416033	2	• Bague étanchéité	
	418445	2	• Bague étanchéité	
	3582851	1	• Bague étanchéité	(860971)
	3501530	1	• Joint	
	469482	2	• Bague étanchéité	
	469483	6	• Bague étanchéité	
	829487	1	• Joint	
	838807	1	• Bague étanchéité	
	859086	2	• Bague étanchéité	
	858986	4	• Bague étanchéité	
	842913	3	• Bague étanchéité	
	859038	1	• Joint	
	3582676	1	• Kit joints	
	859002	1	• Joint	
	858570	1	• Étanchéité	
	968971	1	• Joint torique	
	969011	4	• Joint	
	947627	1	• Joint	
	949187	1	• Joint torique	
	949657	1	• Joint torique	
	955981	4	• Joint torique	
	957171	8	• Joint	
	957181	2	• Joint	
	859039	1	• Joint	
	859027	1	• Joint	
	471956	1	• Joint	
	976039	2	• Joint torique	Référence hors de gamme, (980936)
	861250	1	• Joint	
	(3842158)	1	Kit de bord	Référence hors de gamme
	11994	10	• Joint	
	19923	2	• Ampoule	
	858283	1	• Ruban	
	841693	3	• Vis	Référence hors de gamme
	858284	1	• Caisse	
	858631	1	• Sac	
	861564	1	• Courroie de transmis	
	3841697	1	• Kit impulseur	
	5925059	1	• Profilé I	
	994559	2	• Collier serrage	
	994561	4	• Collier serrage	
	947620	10	• Joint	
	948211	10	• Serre-câble	
	981183	10	• Joint	
	3843947	1	• Vis d'extraction	
	(3842159)	1	Kit de bord	Référence hors de gamme
	11994	10	• Joint	
	19923	2	• Ampoule	
	841693	3	• Vis	Référence hors de gamme
	858283	1	• Ruban	
	858284	1	• Caisse	
	858631	1	• Sac	
	3582424	1	• Courroie de transmis	
	3841697	1	• Kit impulseur	
	5925059	1	• Profilé I	
	994559	2	• Collier serrage	
	994561	4	• Collier serrage	
	947620	10	• Joint	
	948211	10	• Serre-câble	
	981183	10	• Joint	
	3843947	1	• Vis d'extraction	
	(3581462)	1	Autocollant	Référence hors de gamme, KAD32

No Réf	No Pièce	Qté requis	Désignation	Notes
1	3817034	6	Jeu chemises de cyli	(3581714)
		6	· Chemise cylindre	
		6	· Piston	
	422793	6	· Axe piston	
	914519	12	· Circlip	
	1542361	6	· Joint torique	
	275751	12	· Kit joints étanchéit	(1542323)
		6	· Joint torique	
		6	· Segment piston, supérieur	
		6	· Segment piston, lower	
		6	· Segment racleur	
	1542320	6	· Gicleur huile, refroidissement de piston	
	955981	6	· Joint torique, refroidissement de piston	
	877223	1	Kit rénovation, de base	
	876511	6	Jeu coussinets biell	
	876515	6	Kit palier vilebrequ	
	876519	1	Palier butée	
	876774	1	Kit de joint pour ré	
	877386	1	Kit joints	
	3582563	1	Kit de connexion	
	3583787	1	Lot de décalaminage	
	3817034	6	Jeu chemises de cyli	
	275751	6	Kit joints étanchéit, chemise cylindre	
		6	· Joint torique	
	1542361	6	· Joint torique	
	275751	12	· Kit joints étanchéit	(1542323)
	3817033	6	Jeu segments piston	(876528)
		6	· Segment piston	(860153)
		6	· Segment piston	
		6	· Racleur huile	
	876511	6	Jeu coussinets biell	Std
	876512	6	Jeu coussinets biell	Rep.inf. 0,25mm
	876513	6	Jeu coussinets biell	Cote rép. inf.=0.50mm
	876514	6	Jeu coussinets biell	Rep.inf. 0,75mm
	876515	6	Kit palier vilebrequ	Std
	876516	6	Kit palier vilebrequ	Rep.inf. 0,25mm
	876517	6	Kit palier vilebrequ	Rep.inf. 0,50mm
	876518	6	Kit palier vilebrequ	Rep.inf. 0,75mm
	876519	1	Palier butée	Std
	876520	1	Palier butée	O.S=0,10mm/U.S=0,25mm
	876521	1	Palier butée	O.S=0,20mm/U.S=0,50mm
	876522	1	Palier butée	O.S=0,20mm/U.S=0,75mm
	276166	1	Kit pompe huile	
	470234	2	· Bague	
	860722	1	· Arbre	
	425185	1	· Vitesse	
	424133	1	· Rondelle	
	910115	1	· Clavette woodruff	
	3582563	1	Kit de connexion, turbo	
	3582676	1	· Kit joints	
	838855	1	· Bague étanchéité	
	838864	1	· Collier en v	
	864723	1	· Bague étanchéité	
	967944	1	· Joint torique	
	969011	2	· Joint	
	420641	1	· Joint	
	860105	1	· Joint	
	11994	3	· Joint	
	18665	1	· Joint	
	976044	1	· Joint torique	
	842986	1	· Joint	

No Réf	No Pièce	Qté requis	Désignation	Notes
	861501	1	Kit reparation, turbo	
	(838562)	2	• Bague	Référence hors de gamme
	(845042)	4	• Anneau verrouillage	Référence hors de gamme
		2	• Segment piston	
	(858710)	1	• Butée axiale	Référence hors de gamme
	(845047)	1	• Déflecteur d'huile	Référence hors de gamme
		1	• Segment piston	
	838567	1	• Joint torique	
	(838426)	1	• Joint torique	Référence hors de gamme
		4	• Vis	
	(866276)	1	• Écrou	Référence hors de gamme
	955270	6	• Vis à tête hexagonal	
	(858662)	4	• Segment	Référence hors de gamme
	(858664)	3	• Segment	Référence hors de gamme
	955293	6	• Vis à tête hexagonal	
	876794	1	Kit reparation, pompe a eau	
	181538	1	• Roulement billes	
	1660609	1	• Roulement billes	
		1	• Arbre	
	914462	1	• Circlip	
	1676432	1	• Bague étanchéité	
	859027	1	• Joint	
		1	• Roue aubes	
	877386	1	Kit joints, refroidis. suraliment.	
	860920	2	• Joint	
	3582639	1	• Lisse étanchéité	
	3583126	1	• Lisse étanchéité	
	847573	1	• Lisse étanchéité	
	858979	1	• Bague étanchéité	
	858986	4	• Bague étanchéité	
	864723	1	• Bague étanchéité	
	3583787	1	Lot de décalaminage, decalaminage suppl	
	11994	4	• Joint	
	11998	1	• Joint	
	469846	6	• Bague étanchéité	
	838653	1	• Joint	
	838654	3	• Joint	
	838766	1	• Bague étanchéité	
	843449	1	• Joint	
	876144	3	• Kit joints	
	1275379	1	• Joint	
	957171	2	• Joint	
	969198	2	• Joint torique	
	859171	12	• Joint gueue de soup	
	1542052	3	• Étanchéité	
	1542187	1	• Joint	
	3583913	1	• Bague étanchéité	(1542198)
	3583786	1	• Joint de culasse	(3582433)
	3582676	1	• Kit joints	
	947624	1	• Joint	
	876774	1	Kit de joint pour ré, renovation supplementaire	
	11994	12	• Joint	
	416033	2	• Bague étanchéité	
	3501530	1	• Joint	
	829487	1	• Joint	
	838807	1	• Bague étanchéité	
	842913	1	• Bague étanchéité	
	859038	1	• Joint	
	968971	3	• Joint torique	
	1542052	3	• Étanchéité	
	3582851	1	• Bague étanchéité	(860971)
	469483	8	• Bague étanchéité	
	976039	2	• Joint torique	Référence hors de gamme, (980936)
	469482	1	• Bague étanchéité	
	471956	1	• Joint	
	949659	1	• Joint torique	

No Réf	No Pièce	Qté requis	Désignation	Notes
	967343	1	• Joint torique	
	949659	1	• Joint torique	
	949721	1	• Joint torique	
	947627	4	• Joint	
	955981	6	• Joint torique	
	957181	4	• Joint	
	859039	1	• Joint	
	859027	1	• Joint	
	861251	1	• Joint	
	1542318	1	• Bague étanchéité	
	(3842158)	1	Kit de bord	Référence hors de gamme
	11994	10	• Joint	
	19923	2	• Ampoule	
	858283	1	• Ruban	
	841693	3	• Vis	Référence hors de gamme
	858284	1	• Caisse	
	858631	1	• Sac	
	861564	1	• Courroie de transmis	
	3841697	1	• Kit impulseur	
	5925059	1	• Profilé I	
	994559	2	• Collier serrage	
	994561	4	• Collier serrage	
	947620	10	• Joint	
	948211	10	• Serre-câble	
	981183	10	• Joint	
	3843947	1	• Vis d'extraction	
	(3842159)	1	Kit de bord	Référence hors de gamme
	11994	10	• Joint	
	19923	2	• Ampoule	
	841693	3	• Vis	Référence hors de gamme
	858283	1	• Ruban	
	858284	1	• Caisse	
	858631	1	• Sac	
	3582424	1	• Courroie de transmis	
	3841697	1	• Kit impulseur	
	5925059	1	• Profilé I	
	994559	2	• Collier serrage	
	994561	4	• Collier serrage	
	947620	10	• Joint	
	948211	10	• Serre-câble	
	981183	10	• Joint	
	3843947	1	• Vis d'extraction	
	877203	1	Kit service	
	3581626	1	Autocollant	KAD
	3581627	1	Autocollant	KAMD

No Réf	No Pièce	Qté requis	Désignation	Notes
1	3817861	6	Jeu chemises de cyli	(3586722)
		6	· Chemise de cylindre	
		6	· Piston	
	422793	6	· Axe piston	
	914519	12	· Circlip	
		6	· Joint torique	
	1542361	6	· Joint torique	
	275751	12	· Kit joints étanchéit	(1542323)
		6	· Segment compression, supérieur	
		6	· Segment piston, lower	
		6	· Racleur huile	
	1542320	6	Gicleur huile, refroidissement de piston	
	955981	6	Joint torique, refroidissement de piston	
	877225	1	Kit rénovation, de base	
	275751	6	Kit joints étanchéit, chemise cylindre	
		6	· Joint torique	
	1542361	6	· Joint torique	
	275751	12	· Kit joints étanchéit	(1542323)
	3586758	6	Jeu segments piston	(876775)
		6	· Segment compression, supérieur	
		6	· Segment piston, lower	
		6	· Racleur huile	
	876511	6	Jeu coussinets biell	Std
	876512	6	Jeu coussinets biell	Rep.inf. 0,25mm
	876513	6	Jeu coussinets biell	Cote rép. inf.=0.50mm
	876514	6	Jeu coussinets biell	Rep.inf. 0,75mm
	876515	6	Kit palier vilebrequ	Std
	876516	6	Kit palier vilebrequ	Rep.inf. 0,25mm
	876517	6	Kit palier vilebrequ	Rep.inf. 0,50mm
	876518	6	Kit palier vilebrequ	Rep.inf. 0,75mm
	876519	1	Palier butée	Std
	876520	1	Palier butée	O.S=0,10mm/U.S=0,25mm
	876521	1	Palier butée	O.S=0,20mm/U.S=0,50mm
	876522	1	Palier butée	O.S=0,20mm/U.S=0,75mm
	276166	1	Kit pompe huile	
	470234	2	· Bague	
	860722	1	· Arbre	
	425185	1	· Vitesse	
	424133	1	· Rondelle	
	910115	1	· Clavette woodruff	
	3582563	1	Kit de connexion, turbo	
	3582676	1	· Kit joints	
	838855	1	· Bague étanchéité	
	838864	1	· Collier en v	
	864723	1	· Bague étanchéité	
	967944	1	· Joint torique	
	969011	2	· Joint	
	420641	1	· Joint	
	860105	1	· Joint	
	11994	3	· Joint	
	18665	1	· Joint	
	976044	1	· Joint torique	
	842986	1	· Joint	
	861501	1	Kit reparation, turbo	
	(838562)	2	· Bague	Référence hors de gamme
	(845042)	4	· Anneau verrouillage	Référence hors de gamme
		2	· Segment piston	
	(858710)	1	· Butée axiale	Référence hors de gamme

No Réf	No Pièce	Qté requis	Désignation	Notes
	(845047)	1	· Déflexeur d'huile	Référence hors de gamme
	838567	1	· Segment piston	
	(838426)	1	· Joint torique	Référence hors de gamme
	(866276)	4	· Vis	
	955270	1	· Écrou	Référence hors de gamme
	(858662)	6	· Vis à tête hexagonal	
	(858664)	4	· Segment	Référence hors de gamme
	955293	3	· Segment	Référence hors de gamme
		6	· Vis à tête hexagonal	
	876794	1	Kit reparation, pompe a eau	
	181538	1	· Roulement billes	
	1660609	1	· Roulement billes	
		1	· Arbre	
	914462	1	· Circlip	
	1676432	1	· Bague étanchéité	
	859027	1	· Joint	
		1	· Roue aubes	
	877386	1	Kit joints, refroidis. suraliment.	
	860920	2	· Joint	
	3582639	1	· Lisse étanchéité	
	3583126	1	· Lisse étanchéité	
	847573	1	· Lisse étanchéité	
	858979	1	· Bague étanchéité	
	858986	4	· Bague étanchéité	
	864723	1	· Bague étanchéité	
	3582437	1	Lot de décalaminage, decalaminage suppl	
	11994	6	· Joint	
	3583786	1	· Joint de culasse	(3582433)
	876144	3	· Kit joints	
	838766	1	· Bague étanchéité	
	877073	1	· Joint gueue de soup, kit	24 joints de queue de soupape inclus.
	967944	1	· Joint torique	
	3582676	1	· Kit joints	
	860105	1	· Joint	
	420641	1	· Joint	
	969011	2	· Joint	
	968927	2	· Joint torique	
	943620	2	· Joint	
	981183	13	· Joint	
	976018	6	· Joint torique	
	944988	6	· Joint torique	
	3583913	1	· Bague étanchéité	(1542198)
	1542187	1	· Joint	
	876774	1	Kit de joint pour ré, renovation supplémentaire	
	11994	12	· Joint	
	416033	2	· Bague étanchéité	
	3501530	1	· Joint	
	829487	1	· Joint	
	838807	1	· Bague étanchéité	
	842913	1	· Bague étanchéité	
	859038	1	· Joint	
	968971	3	· Joint torique	
	1542052	3	· Étanchéité	
	3582851	1	· Bague étanchéité	(860971)
	469483	8	· Bague étanchéité	
	976039	2	· Joint torique	Référence hors de gamme, (980936)
	469482	1	· Bague étanchéité	
	471956	1	· Joint	
	949659	1	· Joint torique	
	967343	1	· Joint torique	
	949659	1	· Joint torique	
	949721	1	· Joint torique	
	947627	4	· Joint	

No Réf	No Pièce	Qté requis	Désignation	Notes
	955981	6	· Joint torique	
	957181	4	· Joint	
	859039	1	· Joint	
	859027	1	· Joint	
	861251	1	· Joint	
	1542318	1	· Bague étanchéité	
	(3842158)	1	Kit de bord	Référence hors de gamme
	11994	10	· Joint	
	19923	2	· Ampoule	
	858283	1	· Ruban	
	841693	3	· Vis	Référence hors de gamme
	858284	1	· Caisse	
	858631	1	· Sac	
	861564	1	· Courroie de transmis	
	3841697	1	· Kit impulseur	
	5925059	1	· Profilé I	
	994559	2	· Collier serrage	
	994561	4	· Collier serrage	
	947620	10	· Joint	
	948211	10	· Serre-câble	
	981183	10	· Joint	
	3843947	1	· Vis d'extraction	
	874117	1	Bougie prechauffage	
	673580	1	· Protection de cosse	
		1	· Autocollant	
		1	· Autocollant	
	859328	2	· Douille pression	
	859450	1	· Rail	
	860044	1	· Pont contacts	
	860173	1	· Kit cables	
	873740	1	· Relais	
	948211	3	· Serre-câble	
	968476	1	· Vis à embase	
	965483	2	· Écrou à bride	
	3581635	2	· Bougie prechauffage	
	(3842159)	1	Kit de bord	Référence hors de gamme
	11994	10	· Joint	
	19923	2	· Ampoule	
	841693	3	· Vis	Référence hors de gamme
	858283	1	· Ruban	
	858284	1	· Caisse	
	858631	1	· Sac	
	3582424	1	· Courroie de transmis	
	3841697	1	· Kit impulseur	
	5925059	1	· Profilé I	
	994559	2	· Collier serrage	
	994561	4	· Collier serrage	
	947620	10	· Joint	
	948211	10	· Serre-câble	
	981183	10	· Joint	
	3843947	1	· Vis d'extraction	
	877203	1	Kit service	
	876776	1	Lot d'autocollants	Le kit contient tous les autocollants utilisés sur le moteur.

No Réf	No Pièce	Qté requis	Désignation	Notes
1	3817861	6	Jeu chemises de cyli	(3586722)
		1	• Chemise de cylindre	
		1	• Chemise de cylindre	
		1	• Piston	
	422793	1	• Axe piston	
	914519	2	• Circlip	
		1	• Joint torique	
	1542361	1	• Joint torique	
		1	• Joint torique	
		1	• Racleur huile	
		1	• Segment piston	
	955981	1	• Joint torique	
	1542320	1	• Gicleur huile	
	275751	6	Kit joints étanchéit, chemise cylindre	
		6	• Joint torique	
	1542361	6	• Joint torique	
	275751	12	• Kit joints étanchéit	
	3586758	6	Jeu segments piston	(876775)
		6	• Segment piston, supérieur	
		6	• Segment piston, lower	
		6	• Racleur huile	
	876511	6	Jeu coussinets biell	Std
	876512	6	Jeu coussinets biell	Rep.inf. 0,25mm
	876513	6	Jeu coussinets biell	Cote rép. inf.=0.50mm
	876514	6	Jeu coussinets biell	Rep.inf. 0,75mm
	876515	6	Kit palier vilebrequ	Std
	876516	6	Kit palier vilebrequ	Rep.inf. 0,25mm
	876517	6	Kit palier vilebrequ	Rep.inf. 0,50mm
	876518	6	Kit palier vilebrequ	Rep.inf. 0,75mm
	876519	1	Palier butée	Std
	876520	1	Palier butée	O.S=0,10mm/U.S=0,25mm
	876521	1	Palier butée	O.S=0,20mm/U.S=0,50mm
	876522	1	Palier butée	O.S=0,20mm/U.S=0,75mm
	276166	1	Kit pompe huile	
	470234	2	• Bague	
	860722	1	• Arbre	
	425185	1	• Vitesse	
	424133	1	• Rondelle	
	910115	1	• Clavette woodruff	
	3582563	1	Kit de connexion, turbo	
	3582676	1	• Kit joints	
	838855	1	• Bague étanchéité	
	838864	1	• Collier en v	
	864723	1	• Bague étanchéité	
	967944	1	• Joint torique	
	969011	2	• Joint	
	420641	1	• Joint	
	860105	1	• Joint	
	11994	3	• Joint	
	18665	1	• Joint	
	976044	1	• Joint torique	
	842986	1	• Joint	
	877386	1	Kit joints, refroidis. suraliment.	
	864723	1	• Bague étanchéité	
	860920	2	• Joint	
	847573	1	• Lisse étanchéité	
	858979	1	• Bague étanchéité	
	858986	4	• Bague étanchéité	
	3582639	1	• Lisse étanchéité	
	3583126	1	• Lisse étanchéité	
	877385	1	Kit reparation, pompe de circulation	

No Réf	No Pièce	Qté requis	Désignation	Notes
	181538	1	• Roulement billes	
	859027	1	• Joint	
		1	• Arbre	
	914462	1	• Circlip	
	1660609	1	• Roulement billes	
	1676432	1	• Bague étanchéité	
	3583087	1	• Roue aubes	
	3582437	1	Lot de décalaminage, decalaminage suppl	
	11994	6	• Joint	
	3583786	1	• Joint de culasse	(3582433)
	876144	3	• Kit joints	
	838766	1	• Bague étanchéité	
	877073	1	• Joint gueue de soup, kit	24 joints de queue de soupape inclus.
	967944	1	• Joint torique	
	3582676	1	• Kit joints	
	860105	1	• Joint	
	420641	1	• Joint	
	969011	2	• Joint	
	968927	2	• Joint torique	
	943620	2	• Joint	
	981183	13	• Joint	
	976018	6	• Joint torique	
	944988	6	• Joint torique	
	3583913	1	• Bague étanchéité	(1542198)
	1542187	1	• Joint	
	876774	1	Kit de joint pour ré, renovation supplémentaire	
	11994	12	• Joint	
	416033	2	• Bague étanchéité	
	3501530	1	• Joint	
	829487	1	• Joint	
	838807	1	• Bague étanchéité	
	842913	1	• Bague étanchéité	
	859038	1	• Joint	
	968971	3	• Joint torique	
	1542052	3	• Étanchéité	
	3582851	1	• Bague étanchéité	(860971)
	469483	8	• Bague étanchéité	
	976039	2	• Joint torique	Référence hors de gamme, (980936)
	469482	1	• Bague étanchéité	
	471956	1	• Joint	
	949659	1	• Joint torique	
	967343	1	• Joint torique	
	949659	1	• Joint torique	
	949721	1	• Joint torique	
	947627	4	• Joint	
	955981	6	• Joint torique	
	957181	4	• Joint	
	859039	1	• Joint	
	859027	1	• Joint	
	861251	1	• Joint	
	1542318	1	• Bague étanchéité	
	(3842158)	1	Kit de bord	Référence hors de gamme, (876777)
	11994	10	• Joint	
	19923	2	• Ampoule	
	858283	1	• Ruban	
	841693	3	• Vis	Référence hors de gamme
	858284	1	• Caisse	
	858631	1	• Sac	
	861564	1	• Courroie de transmis	
	3841697	1	• Kit impulseur	
	883596	1	• Protège-arête	
	994559	2	• Collier serrage	
	994561	4	• Collier serrage	
	947620	10	• Joint	
	948211	10	• Serre-câble	
	981183	10	• Joint	

No Réf	No Pièce	Qté requis	Désignation	Notes
	877203	1	Kit service	
	877348	1	Lot d'autocollants	

No Réf	No Pièce	Qté requis	Désignation	Notes
1	876588	1	Kit joints	
	6842273	1	· Joint à lèvre	
	872701	1	· Bague étanchéité	
	422413	11	· Bague étanchéité	
	925058	2	· Joint torique	
	925065	1	· Joint torique	
	925260	1	· Joint torique	
	925263	3	· Joint torique	
	947620	3	· Joint	
	947624	4	· Joint	
	948866	1	· Joint torique	
	955893	2	· Rondelle	
	956000	2	· Joint torique	
	977890	1	· Joint torique	
	969072	1	· Écrou rond	
	969073	1	· Écrou rond	
	969074	1	· Écrou rond	
	3885079	1	Jeu disques	2 jeux de disques requis
		8	Disque embrayage	
		5	Disque en acier	
		4	Disque en acier	
	876589	1	Jeu pistons	
	872563	2	· Segment piston	
		3	· Segment piston	
	872565	2	· Joint torique	
	977891	2	· Joint torique	

No Réf	No Pièce	Qté requis	Désignation	Notes
1	876588	1	Kit joints	
	6842273	1	· Joint à lèvre	
	872701	1	· Bague étanchéité	
	422413	11	· Bague étanchéité	
	925058	2	· Joint torique	
	925065	1	· Joint torique	
	925260	1	· Joint torique	
	925263	3	· Joint torique	
	947620	3	· Joint	
	947624	4	· Joint	
	948866	1	· Joint torique	
	955893	2	· Rondelle	
	956000	2	· Joint torique	
	977890	1	· Joint torique	
	969072	1	· Écrou rond	
	969073	1	· Écrou rond	
	969074	1	· Écrou rond	
	3885079	1	Jeu disques	
		8	Disque embrayage	
		5	Disque en acier	
		4	Disque en acier	
	876589	1	Jeu pistons	
	872563	2	· Segment piston	
		3	· Segment piston	
	872565	2	· Joint torique	
	977891	2	· Joint torique	
	3857086	1	Kit plombage, électrovanne	
		1	· Joint torique	
	(3857080)	1	· Joint torique	Référence hors de gamme
		1	· Joint torique	
		1	· Joint torique	
		1	· Joint torique	

Désignation	Notes
Culasse	KAD32P-A
Culasse	TAMD42WJ-A
Culasse	KAD43P-A, KAMD43P-A
Culasse: A	KAD44P-A, KAD44P-B, KAD44P-C, KAMD44P-A, HS25A, KAMD44P-C
Culasse: B	KAD44P-A, KAD44P-B, KAD44P-C, KAMD44P-A, HS25A, KAMD44P-C
Culasse	KAD300-A, KAMD300-A
Bloc-cylindres et carter de volant moteur	KAD32P-A
Bloc-cylindres et carter de volant moteur	TAMD42WJ-A
Bloc-cylindres et carter de volant moteur: A	KAD43P-A, KAMD43P-A, KAD44P-A, KAD44P-B, KAD44P-C, KAMD44P-A, HS25A, KAMD44P-C
Bloc-cylindres et carter de volant moteur: B	KAD43P-A, KAMD43P-A, KAD44P-A, KAD44P-B, KAD44P-C, KAMD44P-A, HS25A, KAMD44P-C
Bloc-cylindres et carter de volant moteur	KAD300-A, KAMD300-A
Carter et pignons de distribution	KAD32P-A
Carter et pignons de distribution: A	TAMD42WJ-A, KAD43P-A, KAMD43P-A, KAD44P-A, KAD44P-B, KAD44P-C, KAMD44P-A, HS25A, KAMD44P-C
Carter et pignons de distribution: B	TAMD42WJ-A, KAD43P-A, KAMD43P-A, KAD44P-A, KAD44P-B, KAD44P-C, KAMD44P-A, HS25A, KAMD44P-C
Carter et pignons de distribution: C	TAMD42WJ-A, KAD43P-A, KAMD43P-A, KAD44P-A, KAD44P-B, KAD44P-C, KAMD44P-A, HS25A, KAMD44P-C
Carter et pignons de distribution	KAD300-A, KAMD300-A
Arbre a cames et culbuterie	KAD32P-A
Arbre a cames et culbuterie: A	TAMD42WJ-A, KAD43P-A, KAMD43P-A
Arbre a cames et culbuterie: B	TAMD42WJ-A, KAD43P-A, KAMD43P-A
Arbre a cames et culbuterie: A	KAD44P-A, KAD44P-B, KAD44P-C, KAMD44P-A, HS25A, KAMD44P-C, KAD300-A, KAMD300-A
Arbre a cames et culbuterie: B	KAD44P-A, KAD44P-B, KAD44P-C, KAMD44P-A, HS25A, KAMD44P-C, KAD300-A, KAMD300-A
Embiellage	KAD32P-A
Embiellage: A	TAMD42WJ-A, KAD43P-A, KAMD43P-A
Embiellage: B	TAMD42WJ-A, KAD43P-A, KAMD43P-A
Embiellage: C	TAMD42WJ-A, KAD43P-A, KAMD43P-A
Embiellage: A	KAD44P-A, KAD44P-B, KAD44P-C, KAMD44P-A, HS25A, KAMD44P-C
Embiellage: B	KAD44P-A, KAD44P-B, KAD44P-C, KAMD44P-A, HS25A, KAMD44P-C
Embiellage: A	KAD300-A, KAMD300-A
Embiellage: B	KAD300-A, KAMD300-A
Suspension de moteur pour entraînement par arbre de transmission	KAD32P-A
Suspension de moteur pour entraînement par arbre de transmission	KAD32P-A, TAMD42WJ-A, KAD43P-A, KAMD43P-A, KAD44P-A, KAD44P-B, KAD44P-C, KAMD44P-A, HS25A, KAMD44P-C
Suspension de moteur pour transmission DP: A	KAD32P-A, KAD43P-A, KAD44P-A, KAD44P-B, KAD44P-C, KAD300-A
Suspension de moteur pour transmission DP: B	KAD32P-A, KAD43P-A, KAD44P-A, KAD44P-B, KAD44P-C, KAD300-A
Suspension de moteur	TAMD42WJ-A
Suspension de moteur: A	KAMD43P-A, KAMD44P-A
Suspension de moteur: B	KAMD43P-A, KAMD44P-A

Désignation

Système de lubrification	KAD32P-A
Système de lubrification: A	TAMD42WJ-A, KAD43P-A, KAMD43P-A
Système de lubrification: B	TAMD42WJ-A, KAD43P-A, KAMD43P-A
Système de lubrification: A	KAD44P-A, KAD44P-B, KAD44P-C, KAMD44P-A, HS25A, KAMD44P-C
Système de lubrification: B	KAD44P-A, KAD44P-B, KAD44P-C, KAMD44P-A, HS25A, KAMD44P-C
Système de lubrification: C	KAD44P-A, KAD44P-B, KAD44P-C, KAMD44P-A, HS25A, KAMD44P-C
Système de lubrification	KAD300-A, KAMD300-A
Pompe a huile, pièces	KAD32P-A, TAMD42WJ-A, KAD43P-A, KAMD43P-A, KAD44P-A, KAD44P-B, KAD44P-C, KAMD44P-A, HS25A, KAMD44P-C
Filtre á huile	KAD32P-A
Filtre á huile: A	TAMD42WJ-A, KAD43P-A, KAMD43P-A, KAD44P-A, KAD44P-B, KAD44P-C, KAMD44P-A, HS25A, KAMD44P-C
Filtre á huile: B	TAMD42WJ-A, KAD43P-A, KAMD43P-A, KAD44P-A, KAD44P-B, KAD44P-C, KAMD44P-A, HS25A, KAMD44P-C
Filtre á huile: C	TAMD42WJ-A, KAD43P-A, KAMD43P-A, KAD44P-A, KAD44P-B, KAD44P-C, KAMD44P-A, HS25A, KAMD44P-C
Pompe électrique de vidange d'huile 12V	KAD32P, KAD32P-A, TAMD42WJ-A, KAD43P, KAD43P-A, KAMD43P, KAMD43P-A, KAD44P, KAD44P-A, KAD44P-B, KAD44P-C, KAMD44P-A, HS25A, KAMD44P-C

Désignation	
Systeme d'alimentation	KAD32P-A
Systeme d'alimentation	TAMD42WJ-A, KAD43P-A, KAMD43P-A
Systeme d'alimentation: A	KAD44P-A, KAD44P-B, KAD44P-C, KAMD44P-A, HS25A, KAMD44P-C
Systeme d'alimentation: B	KAD44P-A, KAD44P-B, KAD44P-C, KAMD44P-A, HS25A, KAMD44P-C
Systeme d'alimentation	KAD300-A, KAMD300-A
Filtre a carburant	KAD32P-A
Filtre a carburant	TAMD42WJ-A, KAD43P-A, KAMD43P-A, KAD44P-C, KAD300-A, KAMD300-A
Filtre a carburant	TAMD42WJ-A, KAMD43P-A, KAD44P-C, KAMD300-A
Pompe d'injection, pièces: 861262	TAMD42WJ-A, KAD43P-A, KAMD43P-A
Injecteur, pièces: 861103	TAMD42WJ-A, KAD43P-A, KAMD43P-A
Filtre á carburant et séparateur d'eau	KAD32P, KAD32P-A, TAMD42WJ-A, KAD43P, KAD43P-A, KAMD43P, KAMD43P-A, KAD44P, K
Filtre á carburant et séparateur d'eau, homologation RINA	KAD32P, KAD32P-A, TAMD42WJ-A, KAD43P, KAD43P-A, KAMD43P, KAMD43P-A, KAD44P, K
Filtre á carburant et séparateur d'eau, homologation RINA	KAD32P, KAD32P-A, TAMD42WJ-A, KAD43P, KAD43P-A, KAMD43P, KAMD43P-A, KAD44P, K
Filtre á carburant et séparateur d'eau	KAD32P, KAD32P-A, TAMD42WJ-A, KAD43P, KAD43P-A, KAMD43P, KAMD43P-A, KAD44P, K
Filtre á carburant et séparateur d'eau	KAD32P, KAD32P-A, TAMD42WJ-A, KAD43P, KAD43P-A, KAMD43P, KAMD43P-A, KAD44P, K
Filtre á carburant et séparateur d'eau	KAD32P, KAD32P-A, TAMD42WJ-A, KAD43P, KAD43P-A, KAMD43P, KAMD43P-A, KAD44P, K
Filtre á carburant et séparateur d'eau, homologation RINA	KAD32P, KAD32P-A, TAMD42WJ-A, KAD43P, KAD43P-A, KAMD43P, KAMD43P-A, KAD44P, K

Désignation	
Collecteurs d'admission et d'échappement	KAD32P-A
Collecteurs d'admission et d'échappement: A	TAMD42WJ-A, KAD43P-A, KAMD43P-A
Collecteurs d'admission et d'échappement: B	TAMD42WJ-A, KAD43P-A, KAMD43P-A
Collecteurs d'admission et d'échappement: C	TAMD42WJ-A, KAD43P-A, KAMD43P-A
Collecteurs d'admission et d'échappement: A	KAD44P-A, KAD44P-B, KAD44P-C, KAMD44P-A, HS25A, KAMD44P-C
Collecteurs d'admission et d'échappement: B	KAD44P-A, KAD44P-B, KAD44P-C, KAMD44P-A, HS25A, KAMD44P-C
Collecteurs d'admission et d'échappement: A	KAD300-A, KAMD300-A
Collecteurs d'admission et d'échappement: B	KAD300-A, KAMD300-A
Turbocompresseur et filtre à air	KAD32P-A
Turbocompresseur et filtre à air	TAMD42WJ-A
Turbocompresseur et filtre à air: A	KAD43P-A, KAMD43P-A, KAD44P-A, KAD44P-B, KAD44P-C, KAMD44P-A, HS25A, KAMD44P-C
Turbocompresseur et filtre à air: B	KAD43P-A, KAMD43P-A, KAD44P-A, KAD44P-B, KAD44P-C, KAMD44P-A, HS25A, KAMD44P-C
Turbocompresseur et filtre à air: C	KAD43P-A, KAMD43P-A, KAD44P-A, KAD44P-B, KAD44P-C, KAMD44P-A, HS25A, KAMD44P-C
Turbocompresseur et filtre à air	KAD300-A, KAMD300-A
Turbocompresseur, pièces: 3581528	KAD32P-A
Turbocompresseur, pièces	TAMD42WJ-A, KAD43P-A
Compresseur et garde-courroie: SN-2203202197	KAD32P-A
Compresseur et garde-courroie: SN2203202198-	KAD32P-A
Compresseur et garde-courroie: A	KAD43P-A, KAMD43P-A, KAD44P-A, KAD44P-B, KAD44P-C, KAMD44P-A, HS25A, KAMD44P-C
Compresseur et garde-courroie: B	KAD43P-A, KAMD43P-A, KAD44P-A, KAD44P-B, KAD44P-C, KAMD44P-A, HS25A, KAMD44P-C
Compresseur et garde-courroie: A	KAD43P-A, KAMD43P-A, KAD44P-A, KAD44P-B, KAD44P-C, KAMD44P-A, HS25A, KAMD44P-C
Compresseur et garde-courroie: B	KAD43P-A, KAMD43P-A, KAD44P-A, KAD44P-B, KAD44P-C, KAMD44P-A, HS25A, KAMD44P-C
Compresseur et garde-courroie: C	KAD43P-A, KAMD43P-A, KAD44P-A, KAD44P-B, KAD44P-C, KAMD44P-A, HS25A, KAMD44P-C
Compresseur, pièces	KAD32P-A, KAD43P-A, KAD44P-A, KAD44P-B, KAD44P-C, KAD300-A, KAMD300-A
Aération de carter moteur avec pièces de montage	KAD32P-A
Thermo-contact d'échappement	KAD32P, KAD32P-A, TAMD42WJ-A, KAD43P, KAD43P-A, KAMD43P, KAMD43P-A, KAD44P, KAMD44P-A, HS25A, KAMD44P-C, KAMD300-A
Silencieux et tuyau d'échappement refroidis par eau	KAMD43P-A, KAMD44P-A, HS25A, KAMD44P-C, KAMD300-A

Désignation	
Refroidisseur d'huile	KAD32P-A
Refroidisseur d'huile	TAMD42WJ-A
Refroidisseur d'huile	TAMD42WJ-A
Refroidisseur d'huile: A	KAD43P-A, KAMD43P-A, KAD44P-A, KAD44P-B, KAD44P-C, KAMD44P-A, HS25A, KAMD44P-C
Refroidisseur d'huile: B	KAD43P-A, KAMD43P-A, KAD44P-A, KAD44P-B, KAD44P-C, KAMD44P-A, HS25A, KAMD44P-C
Refroidisseur d'huile: C	KAD43P-A, KAMD43P-A, KAD44P-A, KAD44P-B, KAD44P-C, KAMD44P-A, HS25A, KAMD44P-C
Refroidisseur d'huile, pièces	TAMD42WJ-A
Refroidisseur d'huile, pièces: 861600	TAMD42WJ-A, KAD43P-A, KAD44P-A, KAD44P-B, KAD44P-C, KAMD44P-A, HS25A, KAMD44P-C
Refroidisseur d'huile, pièces: 861601	TAMD42WJ-A, KAD43P-A, KAD44P-A, KAD44P-B, KAD44P-C, KAMD44P-A, HS25A, KAMD44P-C
Refroidisseur d'huile, pièces: 861757	TAMD42WJ-A, KAD43P-A, KAD44P-A, KAD44P-B, KAD44P-C, KAMD44P-A, HS25A, KAMD44P-C
Echangeur de température	KAD32P-A
Echangeur de température	TAMD42WJ-A
Echangeur de température: A	KAD43P-A, KAMD43P-A, KAD44P-A, KAD44P-B, KAD44P-C, KAMD44P-A, HS25A, KAMD44P-C
Echangeur de température: B	KAD43P-A, KAMD43P-A, KAD44P-A, KAD44P-B, KAD44P-C, KAMD44P-A, HS25A, KAMD44P-C
Echangeur de température	KAD300-A, KAMD300-A
Pompe à eau: SN-2203202197	KAD32P-A
Pompe à eau: SN2203202198-	KAD32P-A
Pompe à eau: A	TAMD42WJ-A, KAD43P-A, KAMD43P-A, KAD44P-A, KAD44P-B, KAD44P-C, KAMD44P-A, HS25A, KAMD44P-C
Pompe à eau: B	TAMD42WJ-A, KAD43P-A, KAMD43P-A, KAD44P-A, KAD44P-B, KAD44P-C, KAMD44P-A, HS25A, KAMD44P-C
Pompe à eau: C	TAMD42WJ-A, KAD43P-A, KAMD43P-A, KAD44P-A, KAD44P-B, KAD44P-C, KAMD44P-A, HS25A, KAMD44P-C
Pompe à eau: A	TAMD42WJ-A, KAD43P-A, KAMD43P-A, KAD44P-A, KAD44P-B, KAD44P-C, KAMD44P-A, HS25A, KAMD44P-C
Pompe à eau: B	TAMD42WJ-A, KAD43P-A, KAMD43P-A, KAD44P-A, KAD44P-B, KAD44P-C, KAMD44P-A, HS25A, KAMD44P-C
Pompe à eau: C	TAMD42WJ-A, KAD43P-A, KAMD43P-A, KAD44P-A, KAD44P-B, KAD44P-C, KAMD44P-A, HS25A, KAMD44P-C
Pompe à eau	KAD300-A, KAMD300-A
Boîtier de thermostat	KAD32P-A
Boîtier de thermostat: A	TAMD42WJ-A, KAD43P-A, KAMD43P-A, KAD44P-A, KAD44P-B, KAD44P-C, KAMD44P-A, HS25A, KAMD44P-C
Boîtier de thermostat: B	TAMD42WJ-A, KAD43P-A, KAMD43P-A, KAD44P-A, KAD44P-B, KAD44P-C, KAMD44P-A, HS25A, KAMD44P-C
Boîtier de thermostat: C	TAMD42WJ-A, KAD43P-A, KAMD43P-A, KAD44P-A, KAD44P-B, KAD44P-C, KAMD44P-A, HS25A, KAMD44P-C
Boîtier de thermostat	KAD300-A, KAMD300-A
Refroidisseur de suralimentation	KAD32P-A
Refroidisseur de suralimentation: A	TAMD42WJ-A, KAD43P-A, KAMD43P-A
Refroidisseur de suralimentation: B	TAMD42WJ-A, KAD43P-A, KAMD43P-A
Refroidisseur de suralimentation: C	TAMD42WJ-A, KAD43P-A, KAMD43P-A
Refroidisseur de suralimentation: A	KAD44P-A, KAD44P-B, KAD44P-C, KAMD44P-A, HS25A, KAMD44P-C
Refroidisseur de suralimentation: B	KAD44P-A, KAD44P-B, KAD44P-C, KAMD44P-A, HS25A, KAMD44P-C
Refroidisseur de suralimentation: A	KAD300-A, KAMD300-A
Refroidisseur de suralimentation: B	KAD300-A, KAMD300-A
Pompe à eau de mer, filtre à eau de mer et vase d'expansion	KAD32P-A
Pompe à eau de mer, pièces: 860629	TAMD42WJ-A
Pompe à eau de mer: A	TAMD42WJ-A, KAMD43P-A, KAMD44P-A, HS25A, KAMD44P-C
Pompe à eau de mer: B	TAMD42WJ-A, KAMD43P-A, KAMD44P-A, HS25A, KAMD44P-C
Pompe à eau de mer: C	TAMD42WJ-A, KAMD43P-A, KAMD44P-A, HS25A, KAMD44P-C
Pompe à eau de mer, pièces: A	KAD32P-A, TAMD42WJ-A, KAMD43P-A, KAD44P-A, KAD44P-B, KAD44P-C, KAMD44P-A, HS25A, KAMD44P-C
Pompe à eau de mer, pièces: B	KAD32P-A, TAMD42WJ-A, KAMD43P-A, KAD44P-A, KAD44P-B, KAD44P-C, KAMD44P-A, HS25A, KAMD44P-C
Pompe à eau de mer, pièces: C	KAD32P-A, TAMD42WJ-A, KAMD43P-A, KAD44P-A, KAD44P-B, KAD44P-C, KAMD44P-A, HS25A, KAMD44P-C
Pompe à eau de mer et filtre à eau de mer: A	KAD43P-A, KAD44P-A, KAD44P-B, KAD44P-C
Pompe à eau de mer et filtre à eau de mer: B	KAD43P-A, KAD44P-A, KAD44P-B, KAD44P-C
Pompe à eau de mer et filtre à eau de mer	KAD300-A
Pompe à eau de mer	KAMD300-A
Vase d'expansion: 861623	KAD32P, KAD32P-A, TAMD42WJ-A, KAD43P, KAD43P-A, KAMD43P, KAMD43P-A, KAD44P, KAMD44P-A, HS25A, KAMD44P-C
Vase d'expansion: 3581297	KAD32P, KAD32P-A, TAMD42WJ-A, KAD43P, KAD43P-A, KAMD43P, KAMD43P-A, KAD44P, KAMD44P-A, HS25A, KAMD44P-C
Filtre à eau de mer et prise d'eau de mer	KAD32P, KAD32P-A, TAMD42WJ-A, KAD43P, KAD43P-A, KAMD43P, KAMD43P-A, KAD44P, KAMD44P-A, HS25A, KAMD44P-C
Filtre à eau de mer	KAD32P, KAD32P-A, TAMD42WJ-A, KAD43P, KAD43P-A, KAMD43P, KAMD43P-A, KAD44P, KAMD44P-A, HS25A, KAMD44P-C
Vanne dépression et filtre eau de mer	TAMD42WJ-A, KAMD43P-A, KAMD44P-A, HS25A, KAMD44P-C, KAMD300-A

Désignation

Sortie d'eau chaude

KAD32P, KAD32P-A, TAMD42WJ-A, KAD43P, KAD43P-A, KAMD43P, KAMD43P-A, KAD44P, K

Désignation	
Raccord de commande, régime et commande d'arrêt	KAD32P-A
Commande de vitesse électronique EVC-D, moteur simple: A	KAD32P-A, KAD43P-A, KAMD43P-A
Commande de vitesse électronique EVC-D, moteur simple: B	KAD32P-A, KAD43P-A, KAMD43P-A
Commande de vitesse électronique EVC-D, moteur simple: C	KAD32P-A, KAD43P-A, KAMD43P-A
Commande de vitesse électronique EC, deux moteurs: Single Installations	KAD32P-A, KAD43P-A, KAMD43P-A
Commande de vitesse électronique EC, deux moteurs: Twin Installations	KAD32P-A, KAD43P-A, KAMD43P-A
Commande de vitesse électronique EC, deux moteurs: Trippel Installations	KAD32P-A, KAD43P-A, KAMD43P-A
Raccord de commande, régime et commande d'arrêt: SINGLE STATION	TAMD42WJ-A, KAD43P-A, KAMD43P-A
Raccord de commande, régime et commande d'arrêt: FLY BRIDGE	TAMD42WJ-A, KAD43P-A, KAMD43P-A
Adaptateur pour commande mécanique, EDC	KAD44P-A, KAMD44P-A
Commande pour montage en tête, PC840 Power trim	KAD32P, KAD32P-A, TAMD42WJ-A, KAD43P, KAD43P-A, KAMD43P, KAMD43P-A, KAD44P, KAMD44P-A
Commande pour montage lateral, PC741, PC841: PC741	KAD32P, KAD32P-A, TAMD42WJ-A, KAD43P, KAD43P-A, KAMD43P, KAMD43P-A, KAD44P, KAMD44P-A
Commande pour montage lateral, PC741, PC841: PC841	KAD32P, KAD32P-A, TAMD42WJ-A, KAD43P, KAD43P-A, KAMD43P, KAMD43P-A, KAD44P, KAMD44P-A
Commande pour montage en tête, PC740: SINGLE	KAD32P, KAD32P-A, TAMD42WJ-A, KAD43P, KAD43P-A, KAMD43P, KAMD43P-A, KAD44P, KAMD44P-A
Commande pour montage en tête, PC740: TWIN	KAD32P, KAD32P-A, TAMD42WJ-A, KAD43P, KAD43P-A, KAMD43P, KAMD43P-A, KAD44P, KAMD44P-A
Commande pour montage en tête, PC840: 853168	KAD32P, KAD32P-A, TAMD42WJ-A, KAD43P, KAD43P-A, KAMD43P, KAMD43P-A, KAD44P, KAMD44P-A
Commande pour montage en tête, PC840: 853169	KAD32P, KAD32P-A, TAMD42WJ-A, KAD43P, KAD43P-A, KAMD43P, KAMD43P-A, KAD44P, KAMD44P-A
Levier de commande	KAD32P, KAD32P-A, TAMD42WJ-A, KAD43P, KAD43P-A, KAMD43P, KAMD43P-A, KAD44P, KAMD44P-A
Levier pour commande avec Power trim: Top Installation	KAD32P, KAD32P-A, TAMD42WJ-A, KAD43P, KAD43P-A, KAMD43P, KAMD43P-A, KAD44P, KAMD44P-A
Levier pour commande avec Power trim: Side Installation	KAD32P, KAD32P-A, TAMD42WJ-A, KAD43P, KAD43P-A, KAMD43P, KAMD43P-A, KAD44P, KAMD44P-A
Actionneur	KAD43P-A, KAD44P-A, KAD44P-B, KAD44P-C, KAD300-A, KAMD300-A
Commande pour montage en tête: A	KAD44P-B, HS25A, KAMD44P-C
Commande pour montage en tête: B	KAD44P-B, HS25A, KAMD44P-C
Commande pour motorisation haute, double: A	KAD44P-B, HS25A, KAMD44P-C
Commande pour motorisation haute, double: B	KAD44P-B, HS25A, KAMD44P-C
Commande pour montage en tête, EC: A	KAD32P-A, KAD43P-A, KAMD43P-A
Commande pour montage en tête, EC: B	KAD32P-A, KAD43P-A, KAMD43P-A
Commande pour montage en tête, EDC: A	KAD44P-A, KAD44P-B, KAD44P-C, KAMD44P-A, HS25A, KAMD44P-C, KAD300-A, KAMD300-A
Commande pour montage en tête, EDC: B	KAD44P-A, KAD44P-B, KAD44P-C, KAMD44P-A, HS25A, KAMD44P-C, KAD300-A, KAMD300-A
Commande pour montage en tête, EDC: A	KAD44P-A, KAMD44P-A
Commande pour montage en tête, EDC: B	KAD44P-A, KAMD44P-A
Cables de commande	KAD32P, KAD32P-A, TAMD42WJ-A, KAD43P, KAD43P-A, KAMD43P, KAMD43P-A, KAD44P, KAMD44P-A
Cables de commande, type 233, 333, 443: Type 233	KAD32P, KAD32P-A, TAMD42WJ-A, KAD43P, KAD43P-A, KAMD43P, KAMD43P-A, KAD44P, KAMD44P-A

Désignation	
Cables de commande, type 233, 333, 443: Type 333	KAD32P, KAD32P-A, TAMD42WJ-A, KAD43P, KAD43P-A, KAMD43P, KAMD43P-A, KAD44P, K
Cables de commande, type 233, 333, 443: Type 443	KAD32P, KAD32P-A, TAMD42WJ-A, KAD43P, KAD43P-A, KAMD43P, KAMD43P-A, KAD44P, K
Unité DS	KAD32P, KAD32P-A, TAMD42WJ-A, KAD43P, KAD43P-A, KAMD43P, KAMD43P-A, KAD44P, K
Système de commande pour moteur simple et postes multiples.: KAMD44P-B SN-2204403421, KAD44P-B SN-2204403360	KAD44P-C, HS25A, KAMD44P-C, KAD300-A, KAMD300-A
Système de commande pour moteur simple et postes multiples.: B	KAD44P-C, HS25A, KAMD44P-C, KAD300-A, KAMD300-A
Système de commande pour deux moteurs et poste simple.: KAMD44P-B SN-2204403421, KAD44P-B SN-2204403360	KAD44P-C, HS25A, KAMD44P-C, KAD300-A, KAMD300-A
Système de commande pour deux moteurs et poste simple.: B	KAD44P-C, HS25A, KAMD44P-C, KAD300-A, KAMD300-A
Système de commande pour deux moteurs et postes multiples.: KAMD44P-B SN-2204403421, KAD44P-B SN-2204403360	KAD44P-C, HS25A, KAMD44P-C, KAD300-A, KAMD300-A
Système de commande pour deux moteurs et postes multiples.: B	KAD44P-C, HS25A, KAMD44P-C, KAD300-A, KAMD300-A
Système de commande pour moteur simple et poste simple.: KAMD44P-B SN-2204403421, KAD44P-B SN-2204403360	KAD44P-C, HS25A, KAMD44P-C, KAD300-A, KAMD300-A
Système de commande pour moteur simple et poste simple.: B	KAD44P-C, HS25A, KAMD44P-C, KAD300-A, KAMD300-A
Unité MS 16 bornes: A	KAD44P-A, KAMD44P-A
Unité MS 16 bornes: KAMD44P-B SN-2204403421, KAD44P-B SN-2204403360	KAD44P-A, KAMD44P-A

Désignation	
Alternateur: A	KAD32P-A, TAMD42WJ-A, KAD43P-A, KAMD43P-A, KAD44P-A, KAD44P-B, KAD44P-C, KAMD44P-A, HS25A
Alternateur: B	KAD32P-A, TAMD42WJ-A, KAD43P-A, KAMD43P-A, KAD44P-A, KAD44P-B, KAD44P-C, KAMD44P-A, HS25A
Alternateur supplémentaire: A	KAD32P-A, TAMD42WJ-A, KAD43P-A, KAMD43P-A, KAD44P-A, KAD44P-B, KAD44P-C, KAMD44P-A, HS25A
Alternateur supplémentaire: B	KAD32P-A, TAMD42WJ-A, KAD43P-A, KAMD43P-A, KAD44P-A, KAD44P-B, KAD44P-C, KAMD44P-A, HS25A
Alternateur supplémentaire: C	KAD32P-A, TAMD42WJ-A, KAD43P-A, KAMD43P-A, KAD44P-A, KAD44P-B, KAD44P-C, KAMD44P-A, HS25A
Alternateur 14v 60a, pièces: 873770	KAD32P, KAD32P-A, TAMD42WJ-A, KAD43P, KAD43P-A, KAMD43P, KAMD43P-A, KAD44P, KAD44P-A, KAD44P-B, KAD44P-C, KAMD44P-A, HS25A
Alternateur 28V 60A, pièces: 872927	KAD32P, KAD32P-A, TAMD42WJ-A, KAD43P, KAD43P-A, KAMD43P, KAMD43P-A, KAD44P, KAD44P-A, KAD44P-B, KAD44P-C, KAMD44P-A, HS25A
Alternateur 14v 60a, pièces: 872235	KAD32P, KAD32P-A, TAMD42WJ-A, KAD43P, KAD43P-A, KAMD43P, KAMD43P-A, KAD44P, KAD44P-A, KAD44P-B, KAD44P-C, KAMD44P-A, HS25A
Repartiteur de charge	KAD32P, KAD32P-A, TAMD42WJ-A, KAD43P, KAD43P-A, KAMD43P, KAMD43P-A, KAD44P, KAD44P-A, KAD44P-B, KAD44P-C, KAMD44P-A, HS25A
Démarrreur	KAD32P-A
Démarrreur: A	TAMD42WJ-A, KAD43P-A, KAMD43P-A, KAD44P-A, KAD44P-B, KAD44P-C, KAMD44P-A, HS25A
Démarrreur: B	TAMD42WJ-A, KAD43P-A, KAMD43P-A, KAD44P-A, KAD44P-B, KAD44P-C, KAMD44P-A, HS25A
Démarrreur: C	TAMD42WJ-A, KAD43P-A, KAMD43P-A, KAD44P-A, KAD44P-B, KAD44P-C, KAMD44P-A, HS25A
Démarrreur, pièces: 3581774	KAD32P, KAD32P-A, TAMD42WJ-A, KAD43P, KAD43P-A, KAMD43P, KAMD43P-A, KAD44P, KAD44P-A, KAD44P-B, KAD44P-C, KAMD44P-A, HS25A
Démarrreur, pièces: 859252	KAD32P, KAD32P-A, TAMD42WJ-A, KAD43P, KAD43P-A, KAMD43P, KAMD43P-A, KAD44P, KAD44P-A, KAD44P-B, KAD44P-C, KAMD44P-A, HS25A
Systeme électrique	KAD32P-A
Systeme électrique	TAMD42WJ-A
Systeme électrique: A	KAD43P-A, KAMD43P-A
Systeme électrique: B	KAD43P-A, KAMD43P-A
Systeme électrique: A	KAD44P-B, HS25A
Systeme électrique: B	KAD44P-B, HS25A
Systeme électrique: A	KAD44P-C, KAMD44P-C, KAD300-A, KAMD300-A
Systeme électrique: B	KAD44P-C, KAMD44P-C, KAD300-A, KAMD300-A
Systeme électrique: A	KAD44P-A, KAMD44P-A
Systeme électrique: B	KAD44P-A, KAMD44P-A
Afficheur EDC 4"	KAD32P, KAD32P-A, KAD43P, KAD43P-A, KAD44P, KAD44P-A, KAD44P-B, KAD44P-C
Tableau d'instruments pour doubles postes de commande, 12V	KAD32P, KAD32P-A, TAMD42WJ-A, KAD43P, KAD43P-A, KAMD43P, KAMD43P-A, KAD44P, KAD44P-A, KAD44P-B, KAD44P-C, KAMD44P-A, HS25A, KAMD44P-C, KAD300-A, KAMD300-A
Tableau d'instruments 12V	KAD32P, KAD32P-A, TAMD42WJ-A, KAD43P, KAD43P-A, KAMD43P, KAMD43P-A, KAD44P, KAD44P-A, KAD44P-B, KAD44P-C, KAMD44P-A, HS25A, KAMD44P-C, KAD300-A, KAMD300-A
Panneau de surveillance: A	KAD32P, KAD32P-A, TAMD42WJ-A, KAD43P, KAD43P-A, KAMD43P, KAMD43P-A, KAD44P, KAD44P-A, KAD44P-B, KAD44P-C, KAMD44P-A, HS25A, KAMD44P-C, KAD300-A, KAMD300-A
Panneau de surveillance: B	KAD32P, KAD32P-A, TAMD42WJ-A, KAD43P, KAD43P-A, KAMD43P, KAMD43P-A, KAD44P, KAD44P-A, KAD44P-B, KAD44P-C, KAMD44P-A, HS25A, KAMD44P-C, KAD300-A, KAMD300-A
Tableau de commande pour un ou plusieurs postes: 3 HOLE	KAD44P-A, KAD44P-B, KAD44P-C, KAMD44P-A, HS25A, KAMD44P-C, KAD300-A, KAMD300-A
Tableau de commande pour un ou plusieurs postes: 6 HOLE	KAD44P-A, KAMD44P-A
Tableau de commande pour un ou plusieurs postes: 2 HOLE	KAD44P-A, KAMD44P-A
Tableau de commande pour un ou plusieurs postes: 3 HOLE	KAD44P-A, KAMD44P-A
Tableau de commande pour un ou plusieurs postes: 6 HOLE	KAD44P-A, KAMD44P-A
Instruments pour montage séparé	KAD32P, KAD32P-A, TAMD42WJ-A, KAD43P, KAD43P-A, KAMD43P, KAMD43P-A, KAD44P, KAD44P-A, KAD44P-B, KAD44P-C, KAMD44P-A, HS25A, KAMD44P-C, KAD300-A, KAMD300-A
Kit d'enregistrement de pression	KAD32P, KAD32P-A, TAMD42WJ-A, KAD43P, KAD43P-A, KAMD43P, KAMD43P-A, KAD44P, KAD44P-A, KAD44P-B, KAD44P-C, KAMD44P-A, HS25A, KAMD44P-C, KAD300-A, KAMD300-A
Kit électronique d'enregistrement de regime et de distance	KAD32P, KAD32P-A, TAMD42WJ-A, KAD43P, KAD43P-A, KAMD43P, KAMD43P-A, KAD44P, KAD44P-A, KAD44P-B, KAD44P-C, KAMD44P-A, HS25A, KAMD44P-C, KAD300-A, KAMD300-A
Kit de manomètre de suralimentation	KAD32P, KAD32P-A, TAMD42WJ-A, KAD43P, KAD43P-A, KAMD43P, KAMD43P-A, KAD44P, KAD44P-A, KAD44P-B, KAD44P-C, KAMD44P-A, HS25A, KAMD44P-C, KAD300-A, KAMD300-A
Tableau d'instruments supplémentaire, compteur d'heures et voltamètre	KAD32P, KAD32P-A, TAMD42WJ-A, KAD43P, KAD43P-A, KAMD43P, KAMD43P-A, KAD44P, KAD44P-A, KAD44P-B, KAD44P-C, KAMD44P-A, HS25A, KAMD44P-C, KAD300-A, KAMD300-A
Tableau d'instruments pour double installation de moteur. inverse	KAD32P, KAD32P-A, TAMD42WJ-A, KAD43P, KAD43P-A, KAMD43P, KAMD43P-A, KAD44P, KAD44P-A, KAD44P-B, KAD44P-C, KAMD44P-A, HS25A, KAMD44P-C, KAD300-A, KAMD300-A
Kit d'indicateur de gouvernail pour inverseurs	KAD32P, KAD32P-A, TAMD42WJ-A, KAD43P, KAD43P-A, KAMD43P, KAMD43P-A, KAD44P, KAD44P-A, KAD44P-B, KAD44P-C, KAMD44P-A, HS25A, KAMD44P-C, KAD300-A, KAMD300-A
Kit de montre	KAD32P, KAD32P-A, TAMD42WJ-A, KAD43P, KAD43P-A, KAMD43P, KAMD43P-A, KAD44P, KAD44P-A, KAD44P-B, KAD44P-C, KAMD44P-A, HS25A, KAMD44P-C, KAD300-A, KAMD300-A
Kit de jauge pour carburant	KAD32P, KAD32P-A, TAMD42WJ-A, KAD43P, KAD43P-A, KAMD43P, KAMD43P-A, KAD44P, KAD44P-A, KAD44P-B, KAD44P-C, KAMD44P-A, HS25A, KAMD44P-C, KAD300-A, KAMD300-A
Kit de jauge pour carburant	KAD32P, KAD32P-A, TAMD42WJ-A, KAD43P, KAD43P-A, KAMD43P, KAMD43P-A, KAD44P, KAD44P-A, KAD44P-B, KAD44P-C, KAMD44P-A, HS25A, KAMD44P-C, KAD300-A, KAMD300-A
Kit de jauge pour carburant: 12V	KAD32P, KAD32P-A, TAMD42WJ-A, KAD43P, KAD43P-A, KAMD43P, KAMD43P-A, KAD44P, KAD44P-A, KAD44P-B, KAD44P-C, KAMD44P-A, HS25A, KAMD44P-C, KAD300-A, KAMD300-A
Jauge d'huile: 12V	KAD32P, KAD32P-A, TAMD42WJ-A, KAD43P, KAD43P-A, KAMD43P, KAMD43P-A, KAD44P, KAD44P-A, KAD44P-B, KAD44P-C, KAMD44P-A, HS25A, KAMD44P-C, KAD300-A, KAMD300-A
Kit de jauge pour eau douce	KAD32P, KAD32P-A, TAMD42WJ-A, KAD43P, KAD43P-A, KAMD43P, KAMD43P-A, KAD44P, KAD44P-A, KAD44P-B, KAD44P-C, KAMD44P-A, HS25A, KAMD44P-C, KAD300-A, KAMD300-A
Contact d'arrêt d'urgence	KAD32P, KAD32P-A, TAMD42WJ-A, KAD43P, KAD43P-A, KAMD43P, KAMD43P-A, KAD44P, KAD44P-A, KAD44P-B, KAD44P-C, KAMD44P-A, HS25A, KAMD44P-C, KAD300-A, KAMD300-A
Interrupteur principal	KAD32P, KAD32P-A, TAMD42WJ-A, KAD43P, KAD43P-A, KAMD43P, KAMD43P-A, KAD44P, KAD44P-A, KAD44P-B, KAD44P-C, KAMD44P-A, HS25A, KAMD44P-C, KAD300-A, KAMD300-A
Equipement électrique	KAD32P, KAD32P-A, TAMD42WJ-A, KAD43P, KAD43P-A, KAMD43P, KAMD43P-A, KAD44P, KAD44P-A, KAD44P-B, KAD44P-C, KAMD44P-A, HS25A, KAMD44P-C, KAD300-A, KAMD300-A
Equipement électrique	KAD32P, KAD32P-A, TAMD42WJ-A, KAD43P, KAD43P-A, KAMD43P, KAMD43P-A, KAD44P, KAD44P-A, KAD44P-B, KAD44P-C, KAMD44P-A, HS25A, KAMD44P-C, KAD300-A, KAMD300-A
Equipement électrique	KAD32P, KAD32P-A, TAMD42WJ-A, KAD43P, KAD43P-A, KAMD43P, KAMD43P-A, KAD44P, KAD44P-A, KAD44P-B, KAD44P-C, KAMD44P-A, HS25A, KAMD44P-C, KAD300-A, KAMD300-A

Désignation

Tuyau d'échappement et d'eau de refroidissement

Tuyau d'échappement et d'eau de refroidissement

Carter de volant moteur et arbre primaire

Pièces de raccordement pour transmission SX

Kit d'arbre de transmission

Pièces de raccordement pour Borg Warner

Pièces de raccordement pour HS1A

Pièces de raccordement pour HS1E-A

Inverseur: RATIO 1.96:1

Inverseur: RATIO 2.62:1

Inverseur: RATIO 1.96:1

Inverseur: RATIO 2.62:1

KAD32P, KAD32P-A

KAD32P-A, KAD43P-A, KAD44P-A

KAD32P, KAD32P-A, TAMD42WJ-A, KAD43P, KAD43P-A, KAMD43P, KAMD43P-A, KAD44P, K

KAMD43P-A

KAMD44P-A

Désignation	Notes
Direction assistée Pompe d'assistance	KAD32P-A, KAD43P-A, KAD44P-A, KAD44P-B, KAD44P-C TAMD42WJ-A

Désignation

Kit d'outils

KAD32P, KAD32P-A, TAMD42WJ-A, KAD43P, KAD43P-A, KAMD43P, KAMD43P-A, KAD44P, K

Pompe de vidange d'huile et
ventilateur de compartiment
moteur

KAD32P, KAD32P-A, TAMD42WJ-A, KAD43P, KAD43P-A, KAMD43P, KAMD43P-A, KAD44P, K

Pompe de cale, 130 l/min

KAD32P, KAD32P-A, TAMD42WJ-A, KAD43P, KAD43P-A, KAMD43P, KAMD43P-A, KAD44P, K

Désignation	Notes
Kits de réparation: A	KAD32P-A, TAMD42WJ-A, KAD43P-A, KAMD43P-A, KAD44P-A, KAD44P-B, KAD44P-C, KAMD44P-A, HS25A
Kits de réparation: B	KAD32P-A, TAMD42WJ-A, KAD43P-A, KAMD43P-A, KAD44P-A, KAD44P-B, KAD44P-C, KAMD44P-A, HS25A
Kits de réparation: C	KAD32P-A, TAMD42WJ-A, KAD43P-A, KAMD43P-A, KAD44P-A, KAD44P-B, KAD44P-C, KAMD44P-A, HS25A
Kits de réparation	KAD300-A, KAMD300-A
Kits de réparation	
Kits de réparation	

No Réf	Désignation
21	Moteur
22	Système de lubrification
23	Système d'alimentation
25	Système de tuyau et d'échappement
26	Système de refroidissement
27	Commandes
30	Equipement électrique
44	Transmission
64	Système de direction
90	Equipements divers
99	Jeux de réparation