

SPARE PARTS CATALOGUE

IRM 302 V-LD

ZF 302 IV (IRM 302 V-LD•1)

Distributore/Control Valve
MB 15•1

Trolling Valve

Distributore/Control Valve
EB 15/EB 15•1

Questo catalogo riporta informazioni tecniche disponibili alla data di edizione. Durante la stesura è stata dedicata la massima attenzione al fine di assicurare l'accuratezza delle informazioni e dei dati contenuti. Non si accettano comunque responsabilità per eventuali errori od omissioni.

This catalogue is based on the technical information at the time of printing. The catalogue has been checked carefully in order to avoid errors. However ZF Padova is not liable, for any misrepresentations, errors of description or omissions.

Subject to technical change without prior notice.

Riproduzione vietata. La riproduzione totale o parziale è consentita solo previa autorizzazione scritta della società ZF Padova.

© Copyright. *Reproduction in whole or in part permitted only with prior written permission by ZF Padova.*

Stampato in Italia

Printed in Italy.

Prima pubblicazione / *First publication*: **02/2000**

Edizione / *Edition*: **02/2000**



INDICE SEZIONE 6

- 6.1 IRM 302 V-LD
- 6.2 ZF 302 IV (IRM 302 V-LD*1)
- 6.3 DISTRIBUTORE - TROLLING VALVE

SECTION 6 INDEX

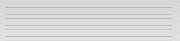
- 6.1 IRM 302 V-LD
- 6.2 ZF 302 IV (IRM 302 V-LD*1)
- 6.3 CONTROL VALVE - TROLLING VALVE

I particolari contrassegnati con (■,●,...) sono inclusi nei rispettivi kit:

The items marked with (■,●,...) are included in the relevant kits:

- KIT GUARNIZIONI
- KIT SPESSORI
- ◆ KIT CUSCINETTI
- * KIT FRIZIONI
- ◇ KIT MANUTENZIONE SCAMBIATORE

- GASKET KIT
- SHIMS KIT
- ◆ BEARINGS KIT
- * CLUTCH KIT
- ◇ COOLER MAINTENANCE KIT



IRM 302 V-LD

6.1

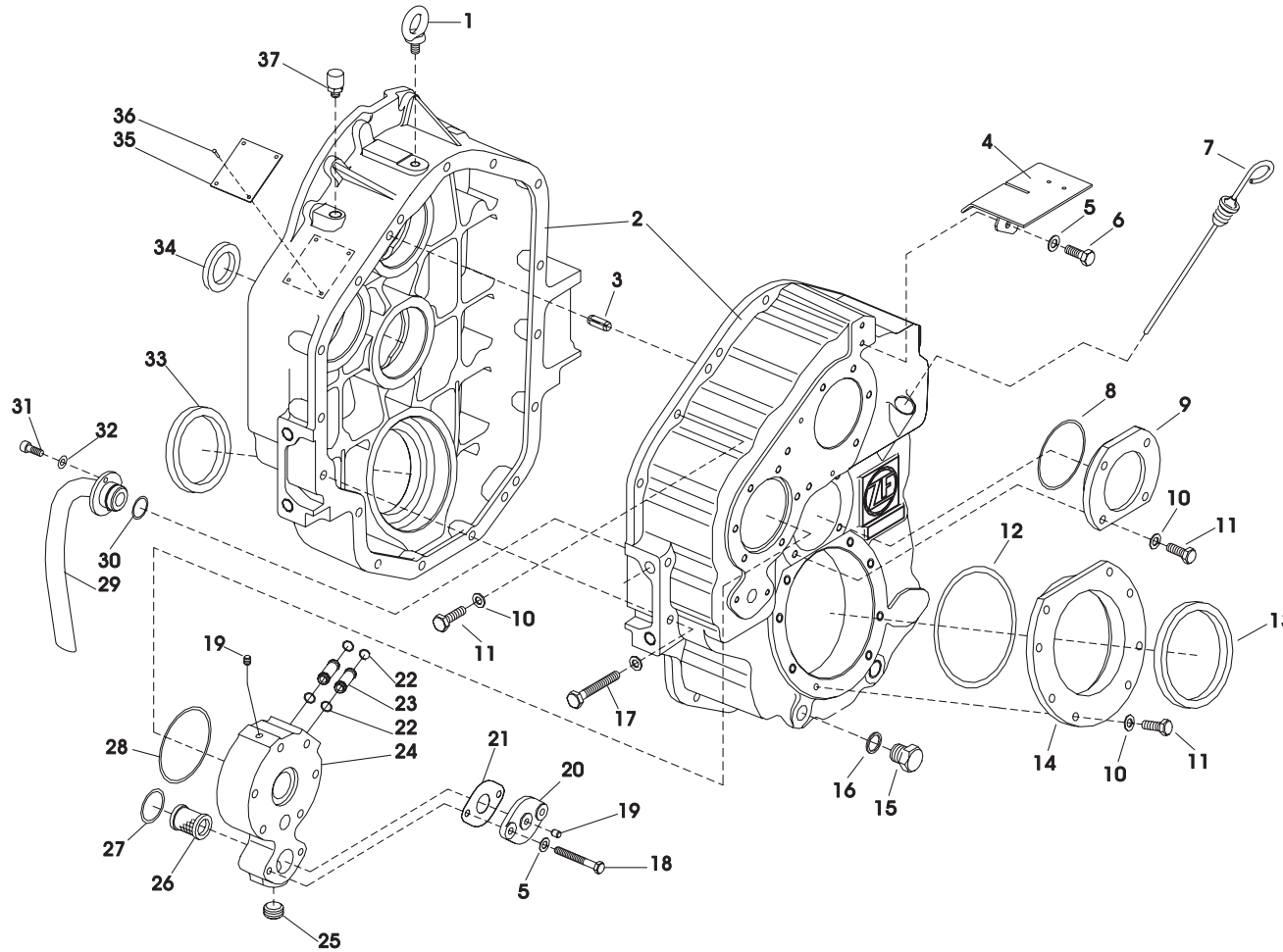
CATALOGO PARTI DI RICAMBIO / SPARE PARTS CATALOGUE**IRM 302 V-LD**

INDICE	PAGE	INDEX
• GRUPPO CARCASSE E COPERCHI	4	• <i>GEAR CASE ASSEMBLY</i>
• GRUPPO ALBERO INGRESSO	8	• <i>INPUT SHAFT ASSEMBLY</i>
• GRUPPO ALBERO RINVIO	12	• <i>COUNTER SHAFT</i>
• GRUPPO ALBERO INTERMEDIO	16	• <i>INTERMEDIATE SHAFT</i>
• GRUPPO ALBERO USCITA	18	• <i>OUTPUT SHAFT ASSEMBLY</i>
• GRUPPO POMPA	20	• <i>PUMP ASSEMBLY</i>
• GRUPPO SCAMBIATORE DI CALORE	22	• <i>HEAT EXCHANGER ASSEMBLY</i>
• GRUPPO DISTRIBUTORE	24	• <i>CONTROL VALVE ASSEMBLY</i>
• GRUPPO DISTRIBUTORE CON T.V.	26	• <i>CONTROL VALVE WITH T.V. ASSEMBLY</i>
• KITS RICAMBI	30	• <i>SPARE PARTS KIT</i>



GRUPPO CARCASSE E COPERCHI / GEAR CASE ASSEMBLY

3209101008



CATALOGO PARTI DI RICAMBIO / SPARE PARTS CATALOGUE



IRM 302 V-LD

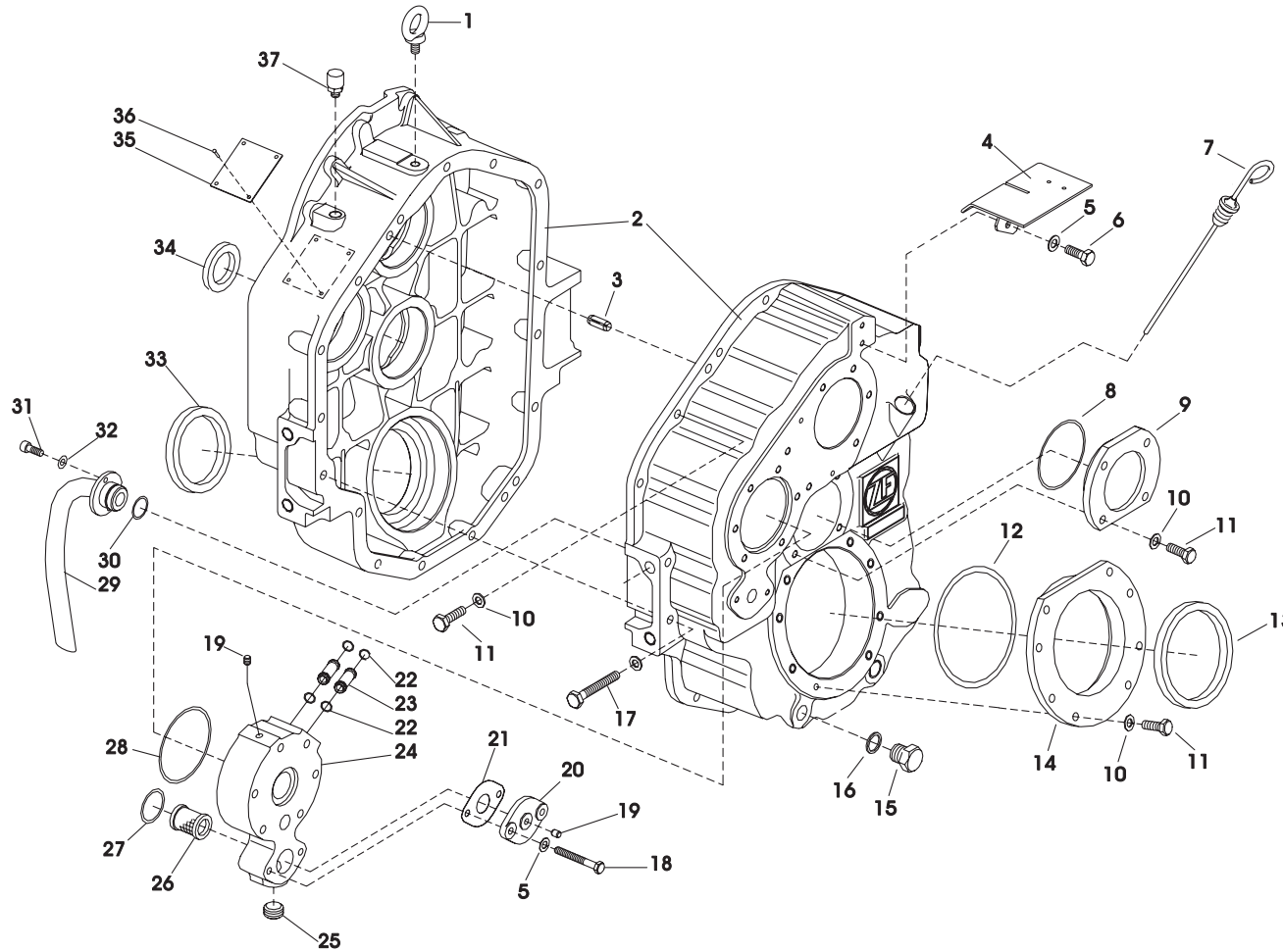
GRUPPO CARCASSE E COPERCHI / GEAR CASE ASSEMBLY

Pos.	ZF	Codice Part number	Quantità Quantity	Descrizione	Description
1		0636804010	1	GOLFARE M10	EYE
2		3209201007	1	ASSIEME CARCASSE	HOUSINGS ASSY
3		0631302207	2	SPINA B-12X30	DOWEL
4		3209308030	1	SUPPORTO TELECOMANDO	CONTROL BRACKET
5		0630300503	4	ROSETTA D.8,4X16X1,4	WASHER
6		0636015299	2	VITE TE M8X20	BOLT
7		3209301025	1	ASTA LIVELLO OLIO	DIPSTICK
8	■	0634304229	1	ANELLO DI TENUTA OR 4325	O-RING
9		3209301022	1	COPERCHIO ASSE RINVIO	COVER
10		0630300504	28	ROSETTA D.10,5X20X2,3	WASHER
11		0636015386	23	VITE TE M10X30	BOLT
12	■	0634304351	1	ANELLO DI TENUTA OR 4600	O-RING
13	■	0634310789	1	ANELLO DI TENUTA 105x130x12	SEAL
14		3209301023	1	FLANGIA PORTA GUARNIZIONE	FLANGE
15		0636305076	2	TAPPO M22X1,5	PLUG
16	■	0634801074	2	ANELLO DI TENUTA A22X27	SEAL
17		0636010379	5	VITE TE M10X75	BOLT
18		0636010575	2	VITE TE M8X65	BOLT
19		0636301019	2	TAPPO 1/8"GAS	PLUG
20		3213306005	1	COPERCHIO PER FILTRO	COVER
21	■	3213306006	1	GUARNIZIONE COPERCHIO	GASKET
22		0634303812	4	ANELLO DI TENUTA OR 114	O-RING
23		3209306002	2	TUBO	TUBE
24		3209306008	1	SUPPORTO POMPA OLIO	PUMP MOUNTING
25		0636301013	1	TAPPO M24X1,5	PLUG
26		3213206003	1	FILTRO ASPIRAZIONE OLIO	OIL FILTER
27	■	0634304107	1	ANELLO DI TENUTA OR 3156	O-RING
28	■	0634303306	1	ANELLO DI TENUTA OR 4362	O-RING
29		3209201009	1	TUBO ASPIRAZIONE OLIO	OIL INLET PIPE



GRUPPO CARCASSE E COPERCHI / GEAR CASE ASSEMBLY

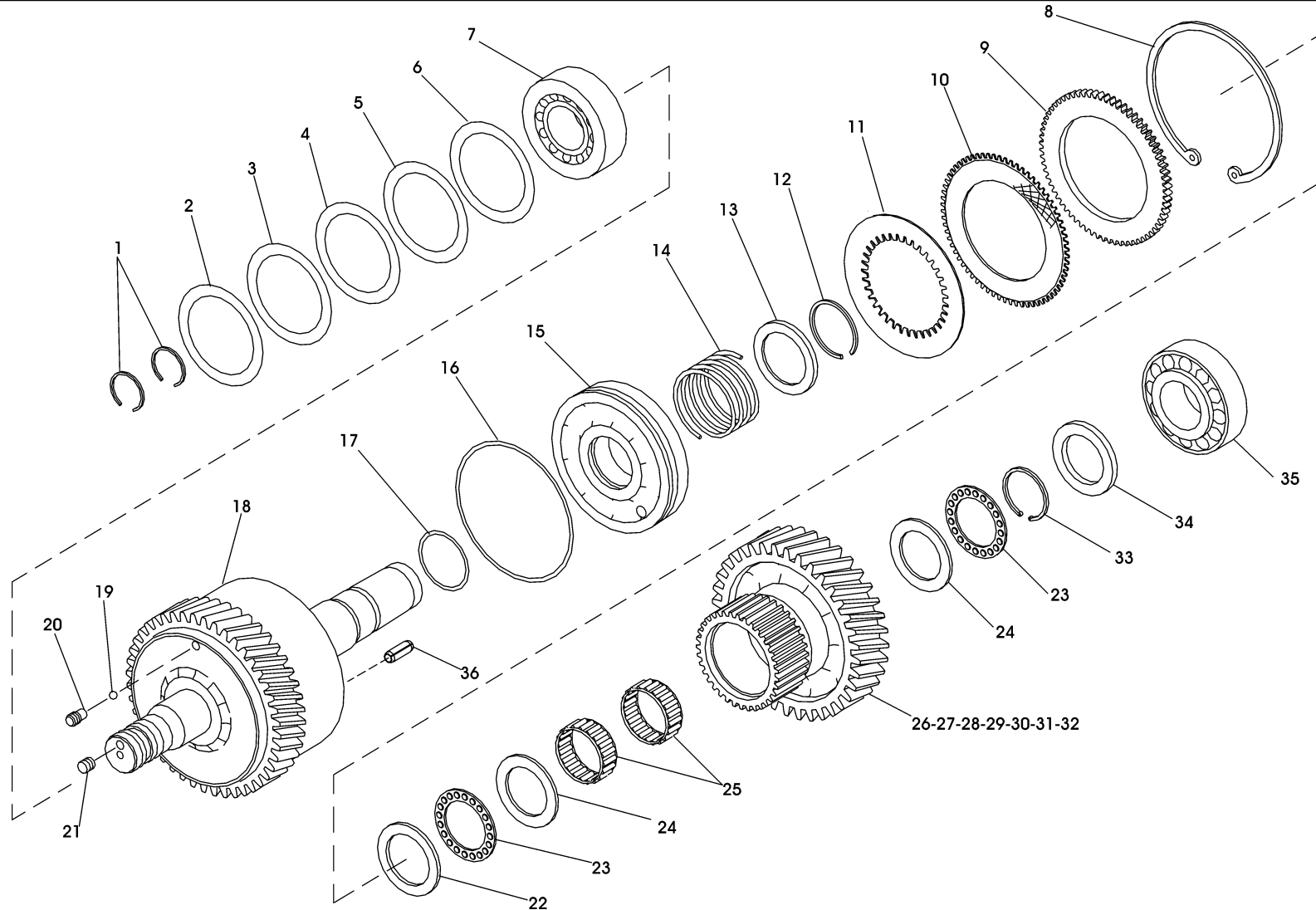
3209101008





GRUPPO ALBERO INGRESSO / INPUT SHAFT ASSEMBLY

3209102014



CATALOGO PARTI DI RICAMBIO / SPARE PARTS CATALOGUE



IRM 302 V-LD

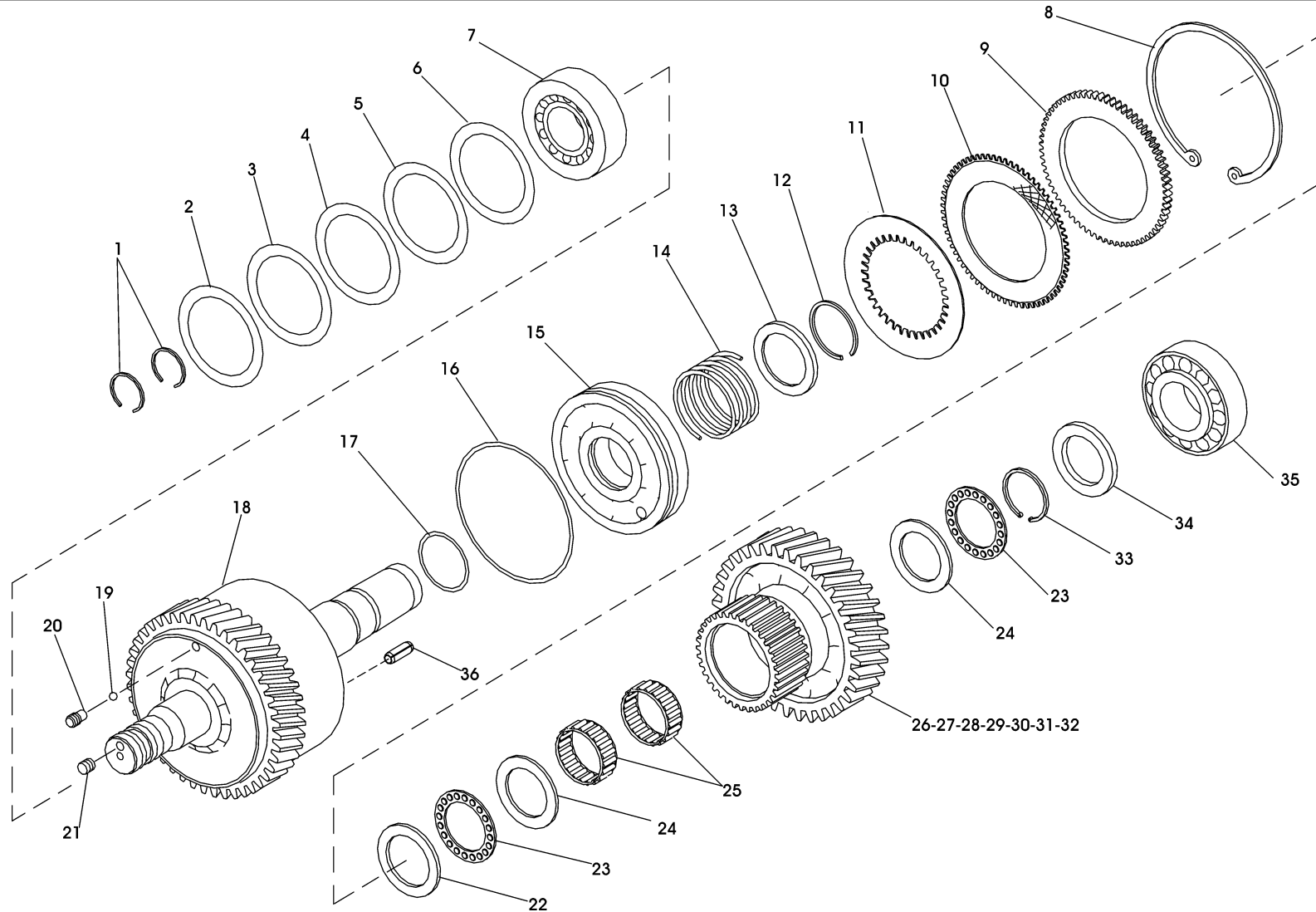
GRUPPO ALBERO INGRESSO / INPUT SHAFT ASSEMBLY

Pos.	ZF	Codice Part number	Quantità Quantity	Descrizione	Description
1	■	0634402538	2	SEGMENTO 35X2,5	RING
2	●	3209303026	1	SPESSORE D.78X91,5X0,50	SHIM
3	●	3209303025	1	SPESSORE D.78X91,5X0,30	SHIM
4	●	3209303024	1	SPESSORE D.78X91,5X0,25	SHIM
5	●	3209303023	1	SPESSORE D.78X91,5X0,20	SHIM
6	●	3209303022	1	SPESSORE D.78X91,5X0,15	SHIM
7	◆	0635501921	1	CUSCINETTO A RULLI CONICI 32308B	TAPERED ROLLER BEARING
8		0630502051	1	ANELLO SICUREZZA J140X4	RETAINING RING
9		3209303048	1	DISCO CONDOTTO	DRIVE DISK
10	*	3210303015	9	DISCO FRIZIONE	CLUTCH DISK
11	*	3209303035	8	DISCO FRIZIONE SINUS	CLUTCH DISK
12		0630505551	1	ANELLO ELASTICO A48	CIRCLIP
13		3209302033	1	ANELLO FERMO MOLLA	SPRING RETAINING RING
14		3209303012	1	MOLLA	SPRING
15		3209303036	1	PISTONE	PISTON
16	■	0634303643	1	ANELLO DI TENUTA OR 4475	O-RING
17	■	0634313675	1	ANELLO DI TENUTA OR 152	O-RING
18		3209202001	1	ALBERO ENTRATA+CAMPANA FRIZIONE	INPUT SHAFT+CLUTCH DRUM
19		0635460006	1	SFERA 5 G20	BALL
20		3213302026	1	GRANO	GRUB SCREW
21		0631610114	1	GRANO M8X8	GRUB SCREW
22	◆	3209302034	1	RALLA	THRUST WASHER
23	◆	0635302001	2	GABBIA ASS.RULLINI AXK 4565	NEEDLE BEARING CAGE
24	◆	0635290111	2	RALLA LS 4565	THRUST WASHER
25	◆	0635300173	2	GABBIA RULLINI K45X53X20	NEEDLE BEARING CAGE
26		3209303018	1	INGRANAGGIO Z=21 R=3.159	GEAR
27		3209303046	1	INGRANAGGIO Z=24 R=2.611	GEAR
28		3209303045	1	INGRANAGGIO Z=27 R=2.184	GEAR
29		3209303052	1	INGRANAGGIO z=34 R=1,771	GEAR



GRUPPO ALBERO INGRESSO / INPUT SHAFT ASSEMBLY

3209102014



CATALOGO PARTI DI RICAMBIO / SPARE PARTS CATALOGUE



IRM 302 V-LD

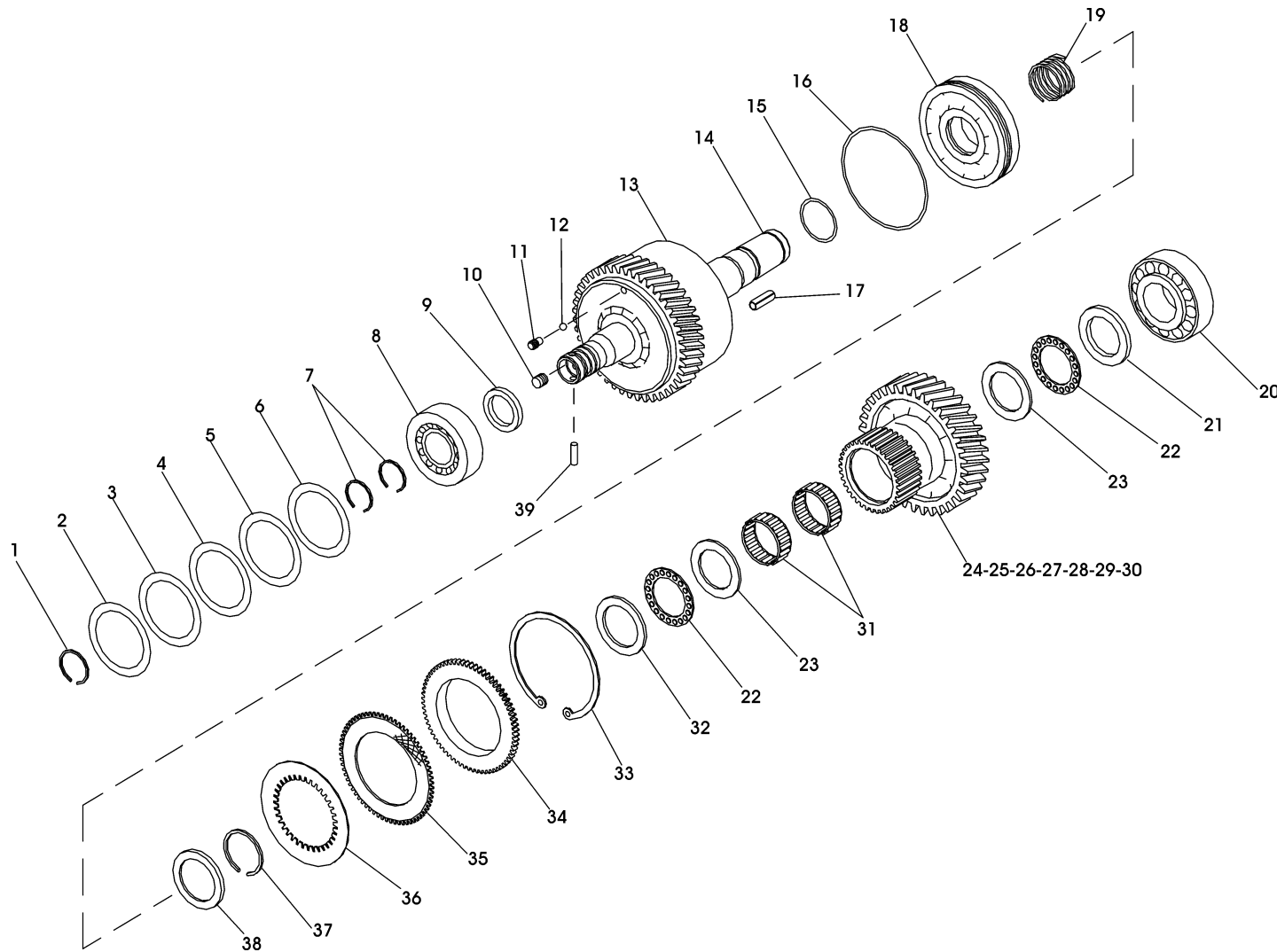
GRUPPO ALBERO INGRESSO / INPUT SHAFT ASSEMBLY

Pos.	ZF	Codice Part number	Quantità Quantity	Descrizione	Description
30		3209303019	1	INGRANAGGIO Z=32 R=1,651	GEAR
31		3209303030	1	INGRANAGGIO Z=34 R=1,482	GEAR
32		3209303020	1	INGRANAGGIO Z=36 R=1,297	GEAR
33		0630505508	1	ANELLO ELASTICO A45	CIRCLIP
34		3209302032	1	ANELLO FERMO CUSCINETTO	BEARING RETAINING RING
35	◆	0635501916	1	CUSCINETTO A RULLI CONICI K-3782/K-3720	TAPER ROLLER BEARING
36		0631329163	1	SPINA ELASTICA 10X28	PIN



GRUPPO ALBERO RINVIO / COUNTER SHAFT ASSEMBLY

3209103018



CATALOGO PARTI DI RICAMBIO / SPARE PARTS CATALOGUE



IRM 302 V-LD

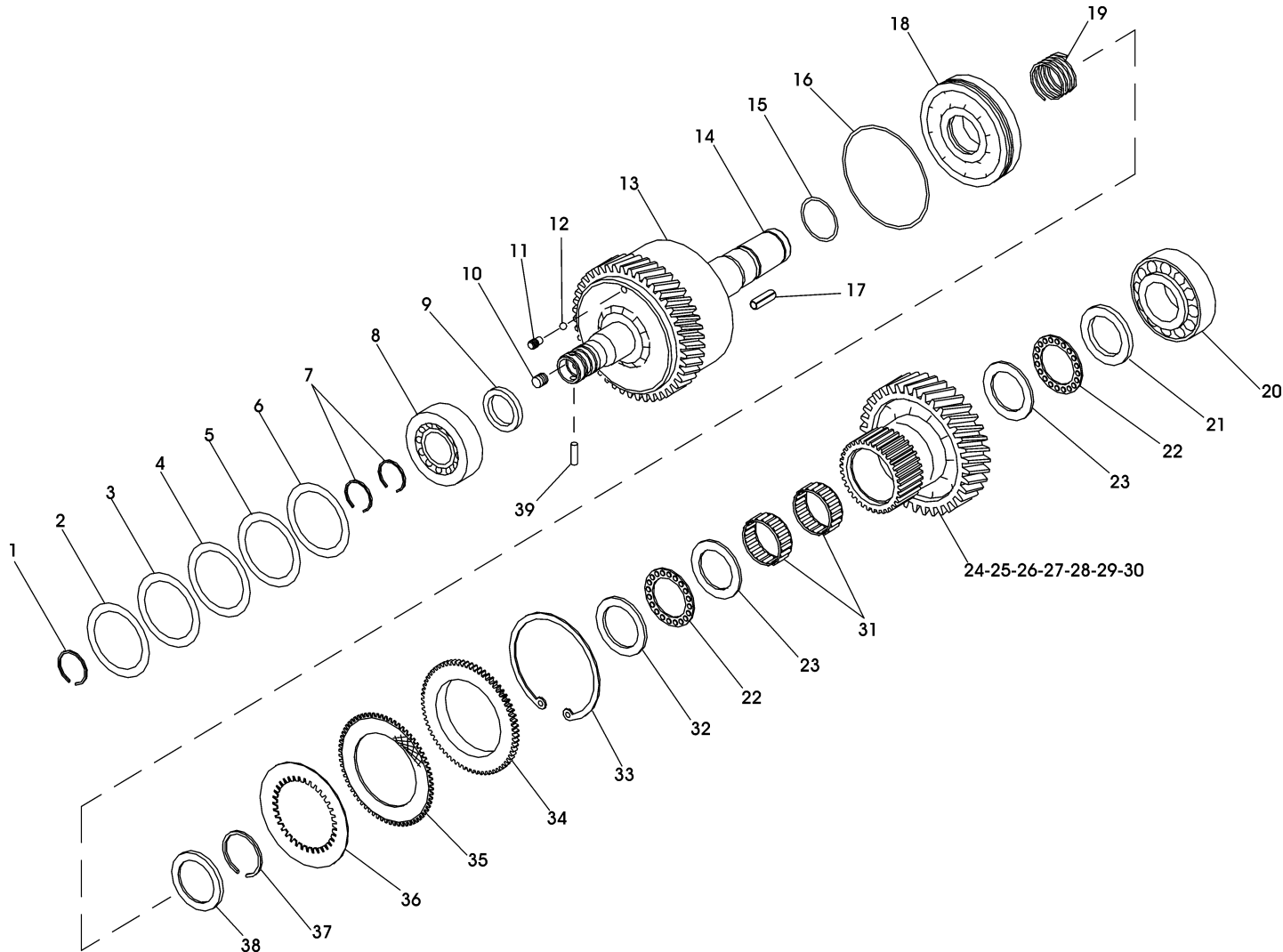
GRUPPO ALBERO RINVIO / COUNTER SHAFT ASSEMBLY

Pos.	ZF	Codice Part number	Quantità Quantity	Descrizione	Description
1		0630505561	1	ANELLO ELASTICO A32	CIRCLIP
2	●	3209302009	1	SPESSORE D.81X98,5X0,50	SHIM
3	●	3209302008	1	SPESSORE D.81X98,5X0,30	SHIM
4	●	3209302007	1	SPESSORE D.81X98,5X0,25	SHIM
5	●	3209302006	1	SPESSORE D.81X98,5X0,20	SHIM
6	●	3209302004	1	SPESSORE D.81X98,5X0,15	SHIM
7	■	0634402538	2	SEGMENTO 35X2,5	RING
8	◆	0635372018	1	CUSCINETTO A RULLI CONICI 30308	TAPER ROLLER BEARING
9		3209303044	1	DISTANZIALE D.40X56X6	SPACER
10		0631610121	1	GRANO M10X10	GRUB SCREW
11		3213302026	1	GRANO	GRUB SCREW
12		0635460006	1	SFERA 5 G20	BALL
13		3209303009	1	CAMPANA FRIZIONE	CLUTCH HOUSING
14		3209303037	1	ALBERO DISCORDE	SHAFT
15	■	0634313675	1	ANELLO DI TENUTA OR 152	O-RING
16	■	0634303643	1	ANELLO DI TENUTA OR 4475	O-RING
17		0631329163	1	SPINA ELASTICA 10X28	PIN
18		3209303036	1	PISTONE	PISTON
19		3209303012	1	MOLLA PISTONE FRIZIONE	CUP SPRING
20	◆	0635501921	1	CUSCINETTO A RULLI CONICI 32308B	TAPER ROLLER BEARING
21	◆	3209303015	1	RALLA CUSCINETTO ALBERO FRIZIONE	THRUST WASHER
22	◆	0635302001	2	GABBIA ASS.RULLINI AXK 4565	NEEDLE BEARING CAGE
23	◆	0635290111	2	RALLA LS 4565	THRUST WASHER
24		3209303018	1	INGRANAGGIO+MOZZO Z=21	GEAR
25		3209303046	1	INGRANAGGIO+MOZZO Z=24	GEAR
26		3209303045	1	INGRANAGGIO+MOZZO Z=27	GEAR
27		3209303052	1	INGRANAGGIO+MOZZO Z=34	GEAR
28		3209303019	1	INGRANAGGIO+MOZZO Z=32	GEAR
29		3209303030	1	INGRANAGGIO+MOZZO Z=34	GEAR



GRUPPO ALBERO RINVIO / COUNTER SHAFT ASSEMBLY

3209103018



CATALOGO PARTI DI RICAMBIO / SPARE PARTS CATALOGUE



IRM 302 V-LD

GRUPPO ALBERO RINVIO / COUNTER SHAFT ASSEMBLY

Pos.	ZF	Codice Part number	Quantità Quantity	Descrizione	Description
30		3209303020	1	INGRANAGGIO+MOZZO Z=36	GEAR
31	◆	0635300173	2	GABBIA RULLINI K45X53X20	NEEDLE BEARING CAGE
32		3209302034	1	RALLA	WASHER
33		0630502051	1	ANELLO SICUREZZA J140X4	RETAINING RING
34		3209303048	1	DISCO CONDOTTO	DRIVE DISK
35	*	3210303015	9	DISCO FRIZIONE	CLUTCH DISK
36	*	3209303035	8	DISCO FRIZIONE SINUS	CLUTCH DISK
37		0630505551	1	ANELLO ELASTICO A48	CIRCLIP
38		3209302033	1	ANELLO FERMO MOLLA	SPRING RETAINING RING
39		3209306005	1	SPINA TRASCINAMENTO	PIN

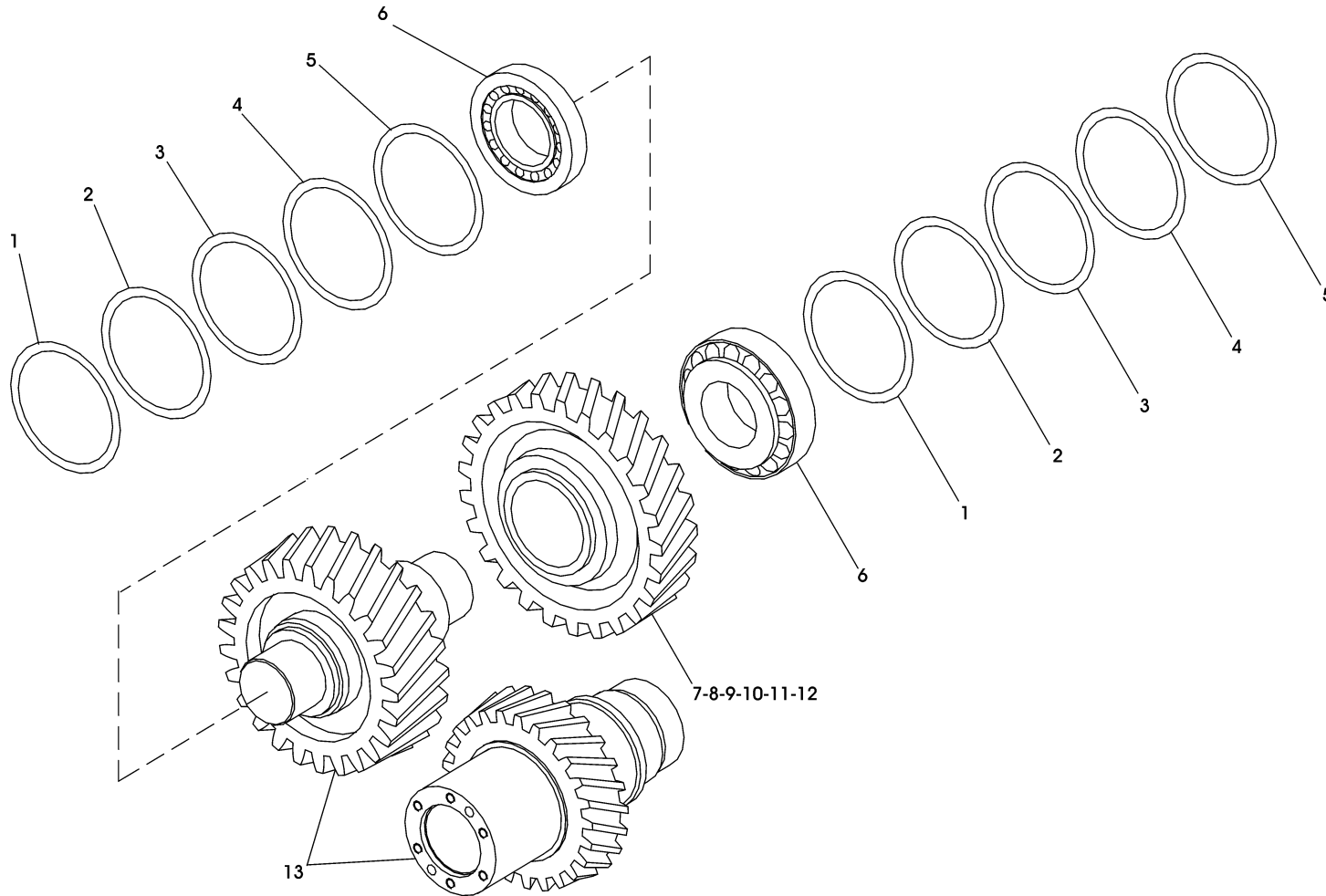
CATALOGO PARTI DI RICAMBIO / SPARE PARTS CATALOGUE



IRM 302 V-LD

GRUPPO ALBERO INTERMEDIO E.W. / E.W. INTERMEDIATE SHAFT ASSEMBLY

3209103019



CATALOGO PARTI DI RICAMBIO / SPARE PARTS CATALOGUE



IRM 302 V-LD

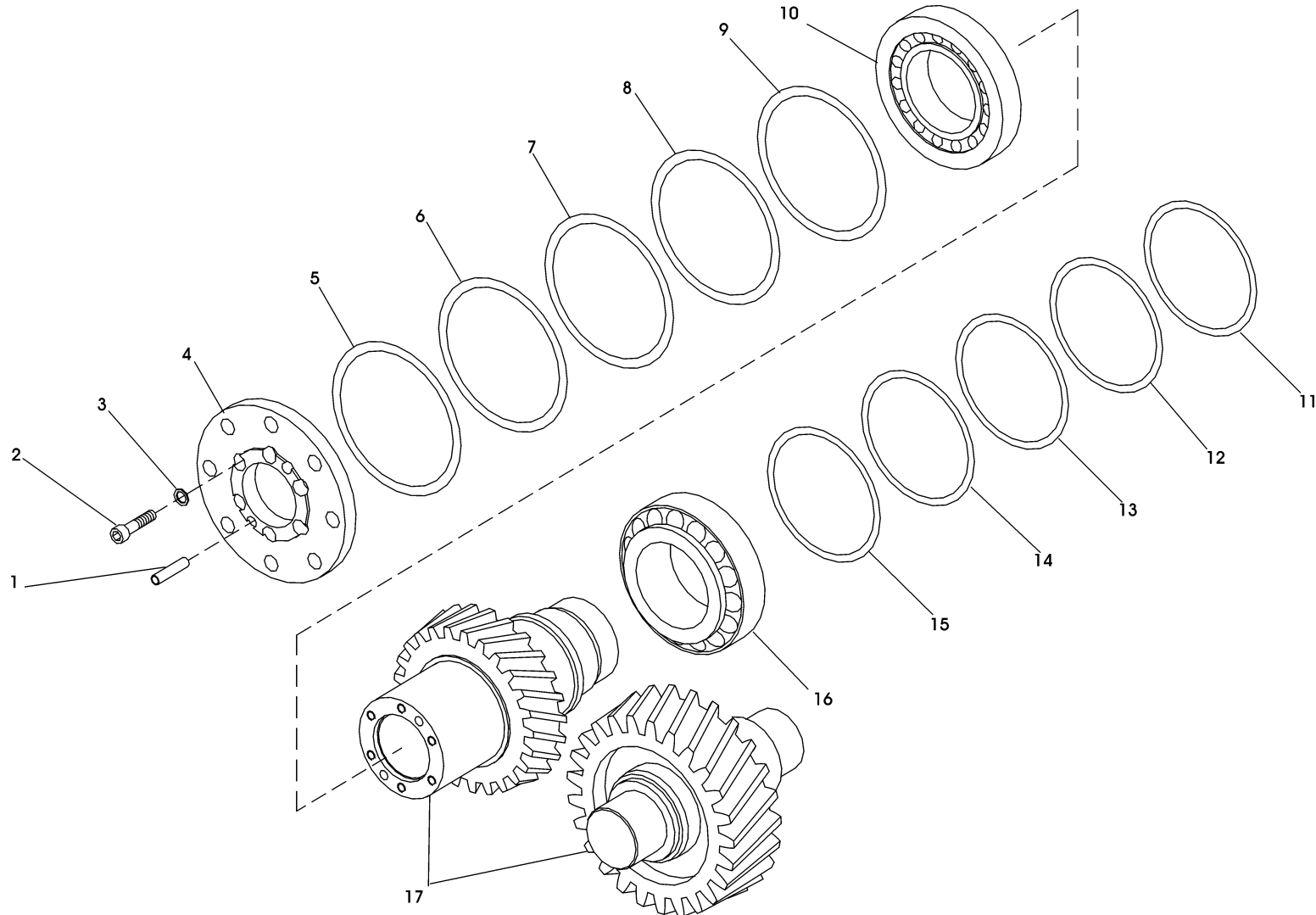
GRUPPO ALBERO INTERMEDIO E.W. / E.W. INTERMEDIATE SHAFT ASSEMBLY

Pos.	ZF	Codice Part number	Quantità Quantity	Descrizione	Description
1	●	3209303039	2	SPESSORE D.78X90,7X0,15	SHIM
2	●	3209303040	2	SPESSORE D.78X90,7X0,20	SHIM
3	●	3209303041	2	SPESSORE D.78X90,7X0,25	SHIM
4	●	3209303042	2	SPESSORE D.78X90,7X0,30	SHIM
5	●	3209303043	2	SPESSORE D.78X90,7X0,50	SHIM
6	◆	0635501923	2	CUSCINETTO A RULLI CONICI HM204049-204010	TAPER ROLLER BEARING
7		3209304029	1	INGRANAGGIO Z=54 r=3.159	GEAR
8		3209304013	1	INGRANAGGIO Z=51 r=2.611	GEAR
9		3209304030	1	INGRANAGGIO Z=48 r=2.184	GEAR
10		3209304079	1	INGRANAGGIO Z=49 r=1.771	GEAR
11		3209304031	1	INGRANAGGIO Z=43 r=1.651	GEAR
12		3209303051	1	INGRANAGGIO Z=41 r=1.482	GEAR
13		3209203007	1	COPPIA CONICA	BEVEL GEAR SET



GRUPPO ALBERO USCITA / OUTPUT SHAFT ASSEMBLY

3209104010



CATALOGO PARTI DI RICAMBIO / SPARE PARTS CATALOGUE**IRM 302 V-LD****GRUPPO ALBERO USCITA / OUTPUT SHAFT ASSEMBLY**

Pos.	ZF	Codice Part number	Quantità Quantity	Descrizione	Description
1		0631328660	3	SPINA ELASTICA D.10X45	<i>PIN</i>
2		0636101744	6	VITE TCEI M10X45	<i>BOLT</i>
3		0630326012	6	ROSETTA SICUREZZA S10	<i>LOCKING WASHER</i>
4		3209304023	1	FLANGIA USCITA	<i>FLANGE</i>
5	●	3215304031	1	SPESSORE D.140,3X159,6X0,25	<i>SHIM</i>
6	●	3215304030	1	SPESSORE D.140,3X159,6X0,50	<i>SHIM</i>
7	●	3215304029	1	SPESSORE D.140,3X159,6X0,30	<i>SHIM</i>
8	●	3215304028	1	SPESSORE D.140,3X159,6X0,20	<i>SHIM</i>
9	●	3215304027	1	SPESSORE D.140,3X159,6X0,15	<i>SHIM</i>
10	◆	0635370036	1	CUSCINETTO A RULLI CONICI 32021X	<i>TAPER ROLLER BEARING</i>
11	●	3209304024	1	SPESSORE D.125X140X0,15	<i>SHIM</i>
12	●	3209304025	1	SPESSORE D.125X140X0,20	<i>SHIM</i>
13	●	3209304026	1	SPESSORE D.125X140X0,25	<i>SHIM</i>
14	●	3209304027	1	SPESSORE D.125X140X0,30	<i>SHIM</i>
15	●	3209304028	1	SPESSORE D.125X140X0,50	<i>SHIM</i>
16	◆	0635370034	1	CUSCINETTO A RULLI CONICI 32018X	<i>TAPER ROLLER BEARING</i>
17		3209203007	1	COPPIA CONICA	<i>BEVEL GEAR SET</i>

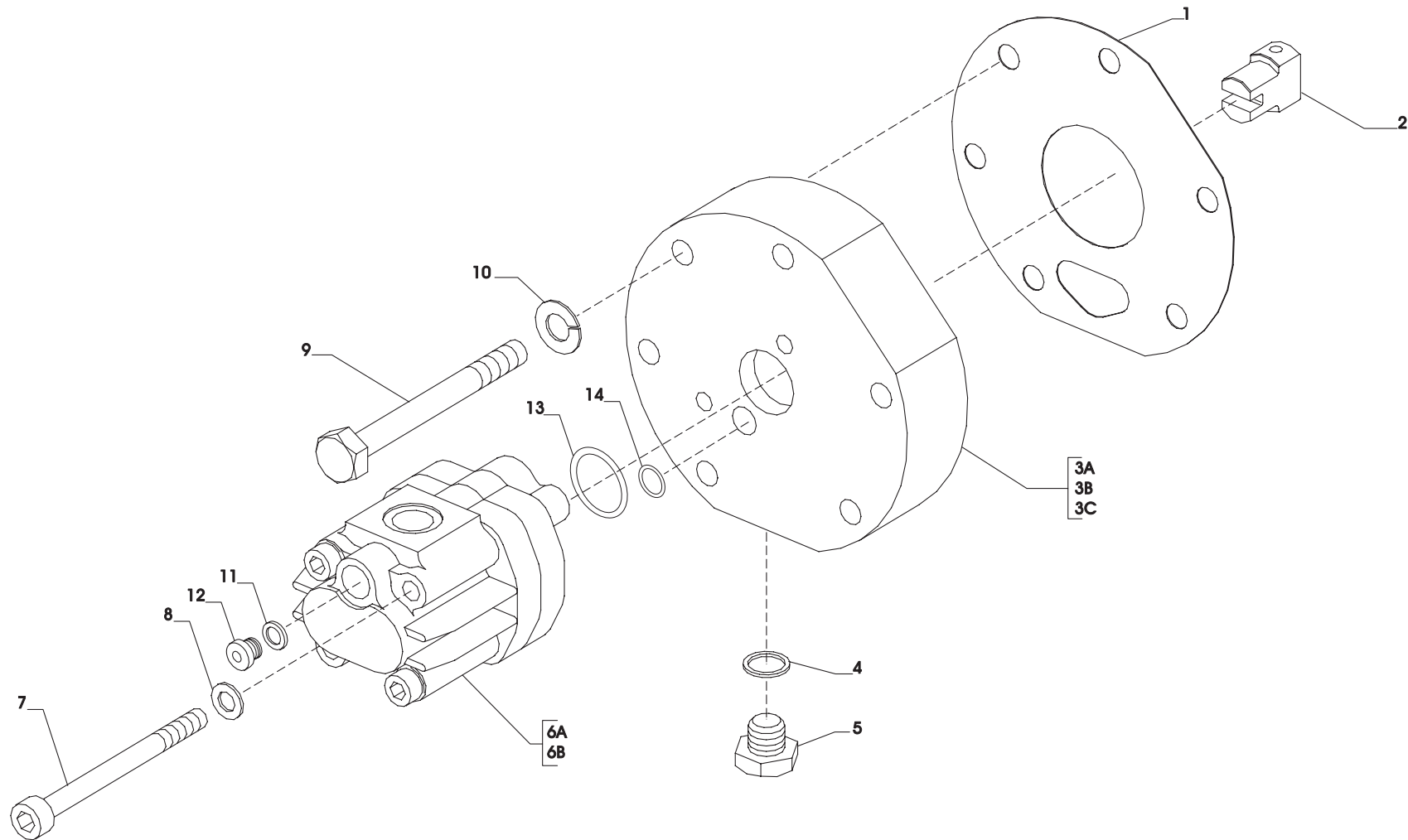
CATALOGO PARTI DI RICAMBIO / SPARE PARTS CATALOGUE



IRM 302 V-LD

GRUPPO POMPA / PUMP ASSEMBLY

3209106005/6



CATALOGO PARTI DI RICAMBIO / SPARE PARTS CATALOGUE



IRM 302 V-LD

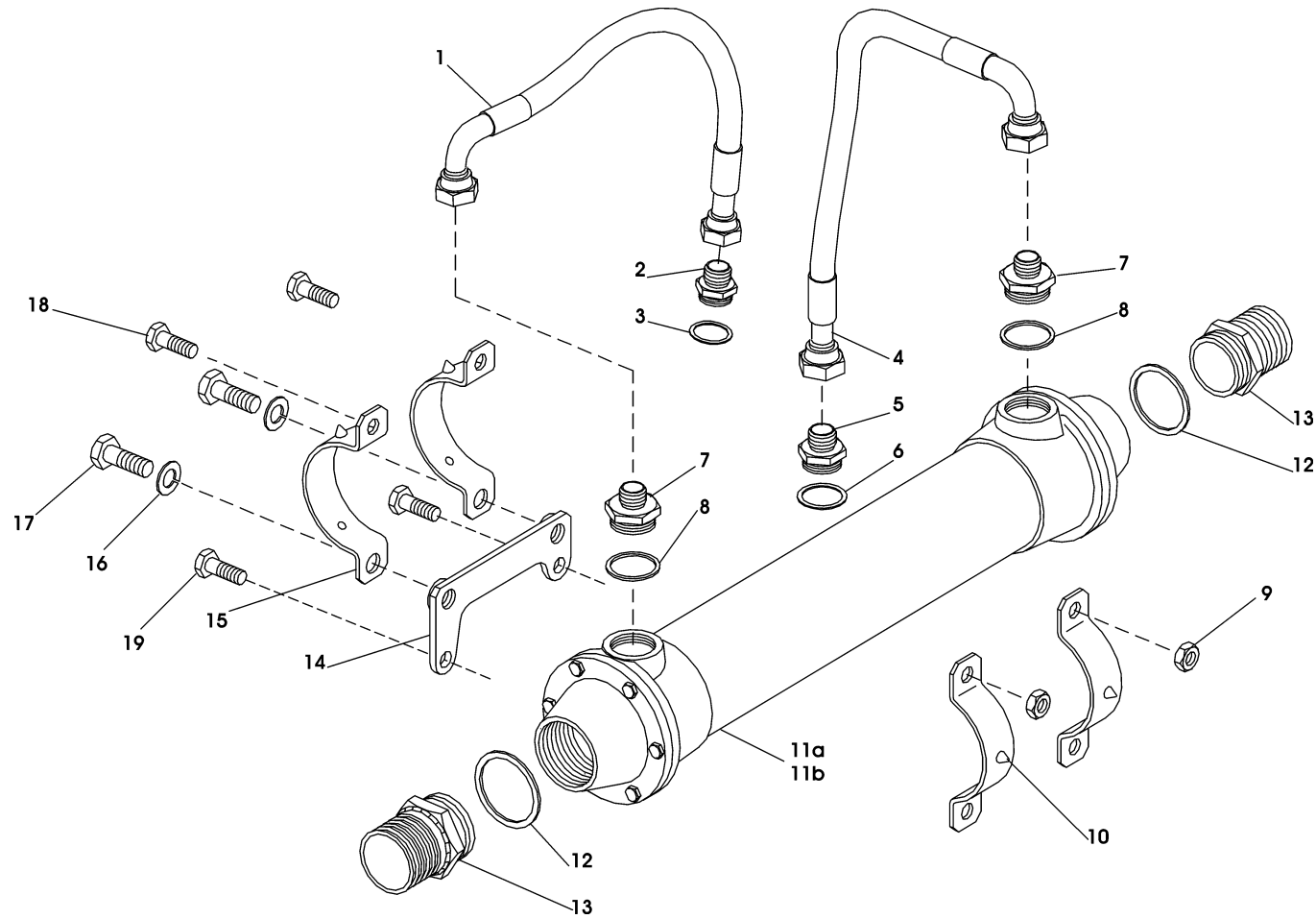
GRUPPO POMPA / PUMP ASSEMBLY

Pos.	ZF	Codice Part number	Quantità Quantity	Descrizione	Description
1 ■		3209306013	1	GUARNIZIONE POMPA	GASKET
2		3209306014	1	GIUNTO PER POMPA	OIL PUMP DRIVER
3		3209306012	1	SUPPORTO POMPA DX.	RH PUMP SUPPORT
3		3209306011	1	SUPPORTO POMPA SX.	LH PUMP SUPPORT
3		3209306005	1	SUPPORTO POMPA DX (PER APPL. "FB")	RH PUMP SUPPORT (FOR "F.B." APPL.)
4		0634801038	2	ANELLO DI TENUTA A14X18	SEAL
5		0636302068	2	TAPPO M14X1,5	PLUG
6		3209206006	1	POMPA AP100/8 SX	LH PUMP
6		3209206005	1	POMPA AP100/8 DX	RH PUMP
7		0636101721	2	VITE TCEI M8X100	BOLT
8		0630326033	2	ROSETTA S8	WASHER
9		0636010568	6	VITE TE M10X100	BOLT
10		0630300504	6	ROSETTA D.10,5X20X2,3	WASHER
11 ■		0634801151	2	GUARNIZIONE	GASKET
12		0636302068	2	TAPPO	PLUG
13 ■		0634303746	1	ANELLO DI TENUTA	O-RING
14 ■		0634303814	1	ANELLO DI TENUTA	O-RING



GRUPPO SCAMBIATORE DI CALORE / HEAT EXCHANGER ASSEMBLY

3209107012



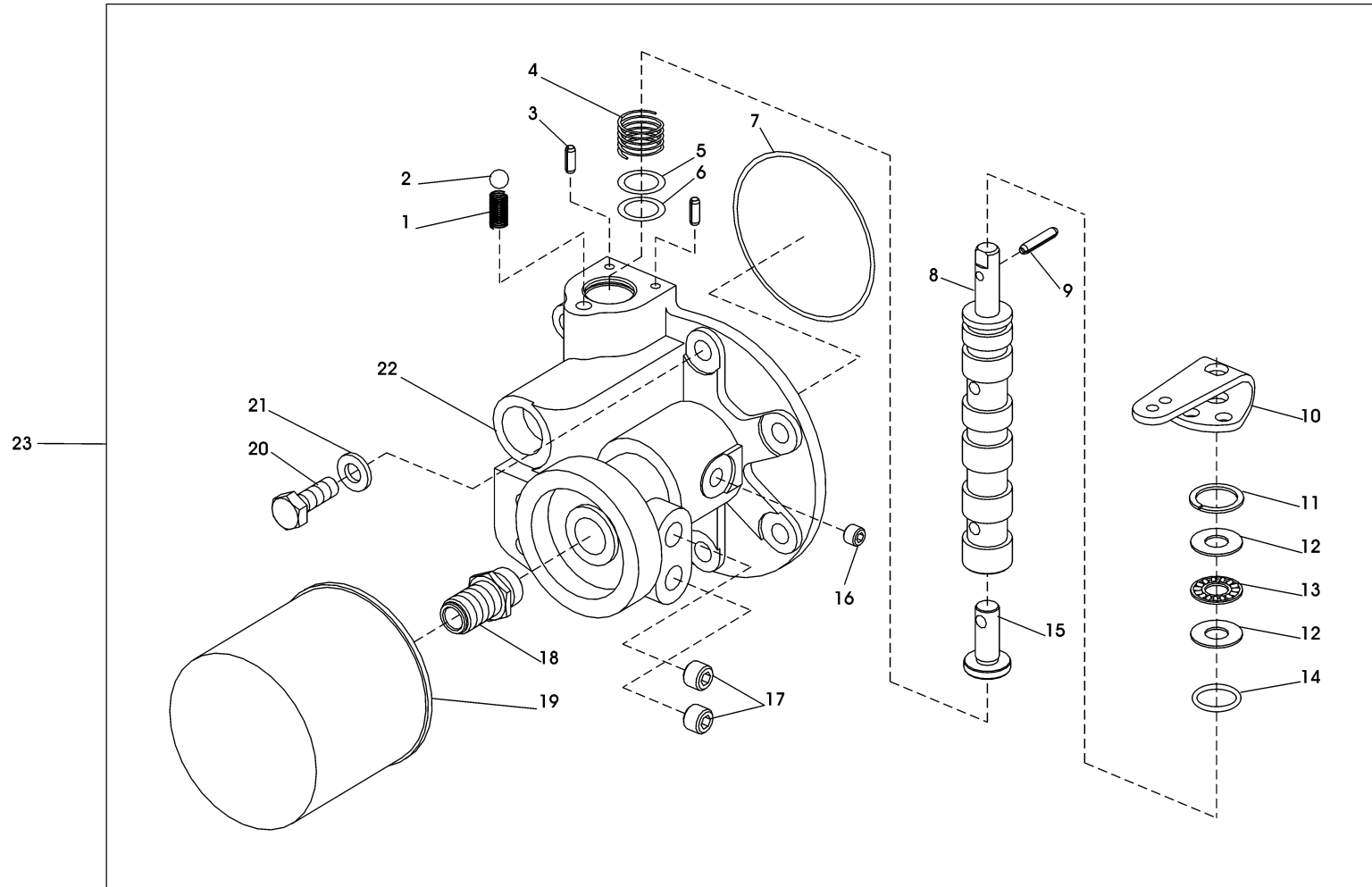
CATALOGO PARTI DI RICAMBIO / SPARE PARTS CATALOGUE**IRM 302 V-LD****GRUPPO SCAMBIATORE DI CALORE / HEAT EXCHANGER ASSEMBLY**

Pos.	ZF	Codice Part number	Quantità Quantity	Descrizione	Description
1		3209307008	1	TUBO OLIO DA SCAMBIATORE A DISTRIBUTORE	OIL PIPE COOLER-CONTROL VALVE
2		0637885436	1	NIPPLO M-M 1/2"-3/4"GAS	NIPPLE
3		0634801242	1	ANELLO DI TENUTA A27X32	SEAL
4		3209307019	1	TUBO OLIO DA POMPA A SCAMBIATORE	OIL PIPE PUMP-COOLER
5		042003553203	1	NIPPLO M-M M16X1,5-1/2"G.	NIPPLE
6		0634801045	1	ANELLO DI TENUTA A16X20	SEAL
7		0637885437	2	NIPPLO M-M 1"-1/2"GAS	NIPPLE
8		0634801228	2	ANELLO DI TENUTA A33X41	SEAL
9		0637011034	2	DADO AUTOBLOCCANTE M10	SELF-LOCKING NUT
10		3209307021	6	INSERTO ELASTICO	PIN
▲ 11a		3209307017	1	SCAMBIATORE DI CALORE	OIL COOLER
▲ 11b		3209307006	1	SCAMBIATORE DI CALORE PER TROLLING VALVE	OIL COOLER FOR TROLLING VALVE
12		0634801291	2	ANELLO DI TENUTA A48x55	SEAL
13		3209307025	2	PORTAGOMMA	CONNECTOR
14		3209307020	1	SUPPORTO SCAMBIATORE	OIL COOLER BRACKET
15		3215307031	2	MORSETTO	CLAMP
16		0630302042	2	ROSETTA B12	WASHER
17		0636016178	2	VITE TE M12X25	BOLT
18		0636015226	2	VITE TE M10X25	BOLT
19		0636010305	2	VITE TE M10X40	BOLT



GRUPPO DISTRIBUTORE / CONTROL VALVE ASSEMBLY

3209108007



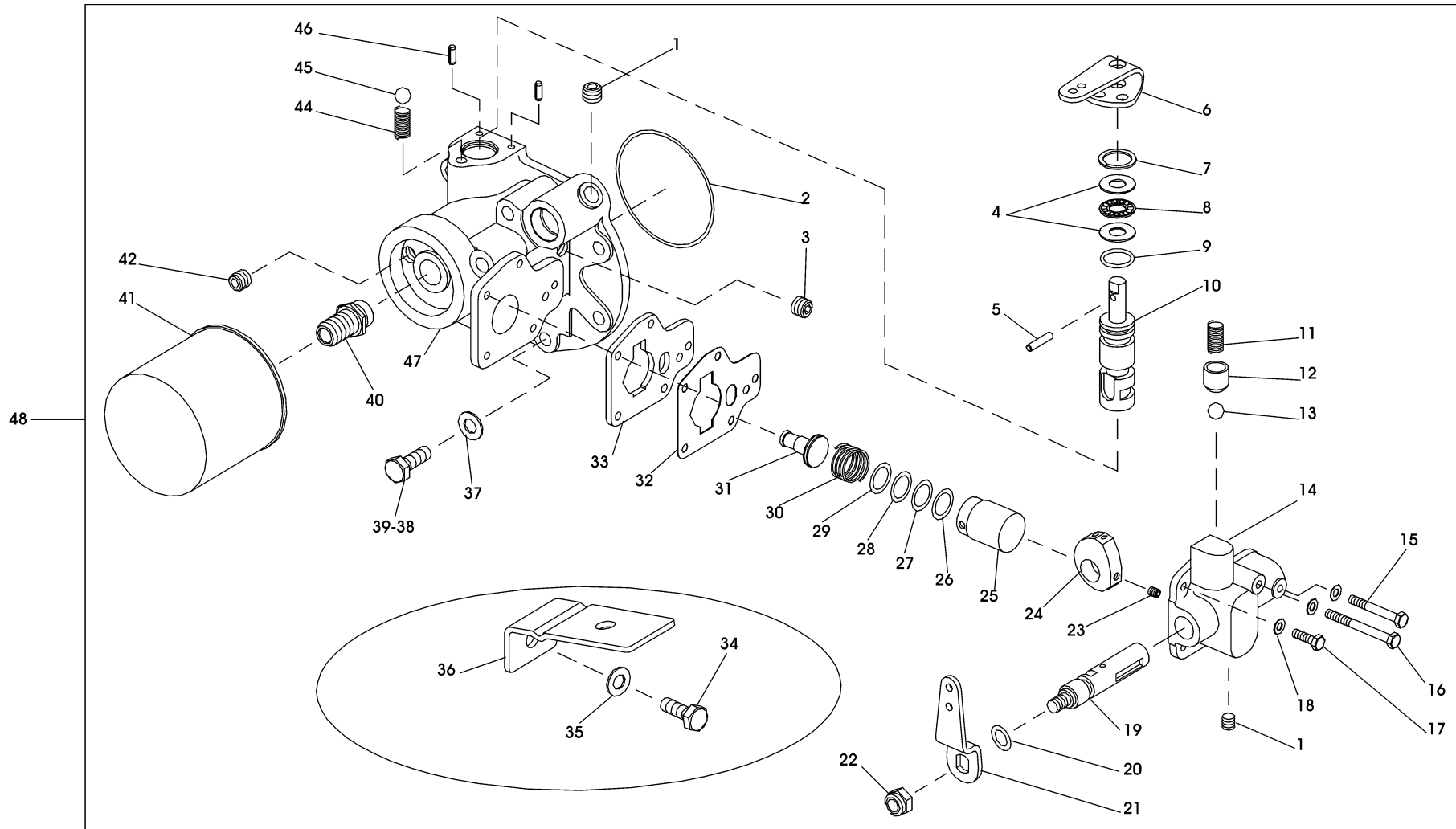
CATALOGO PARTI DI RICAMBIO / SPARE PARTS CATALOGUE**IRM 302 V-LD****GRUPPO DISTRIBUTORE / CONTROL VALVE ASSEMBLY**

Pos.	ZF	Codice Part number	Quantità Quantity	Descrizione	Description
1		3209308032	1	MOLLA	SPRING
2		0635460036	1	SFERA 7,938 G20	BALL
3		0631329045	2	SPINA ELASTICA 5X14	PIN
4		3209308003	1	MOLLA	SPRING
5		3209308037	1	SPESSORE D.17.2x23.8x0.5	SHIM
6		3209308039	1	SPESSORE D.17.2x23.8x0.25	SHIM
7		0634349951	1	ANELLO DI TENITA OR 4337	O-RING
8		3209308005	1	PERNO PER DISTRIBUTORE	DISTRIBUTOR PIN
9		0631329051	1	SPINA ELASTICA 5X26	PIN
10		3209308006	1	LEVA COMANDO DISTRIBUTORE	DISTRIBUTOR CONTROL LEVER
11		0630502013	1	ANELLO SICUREZZA J26X1,2 DIN472	RETAINING RING
12		0635290065	2	RALLA AS 1226	WASHER
13		0635302106	1	GABBIA ASS.RULLINI AXK 1226	NEEDLE BEARING CAGE
14		0634303230	1	ANELLO DI TENUTA OR 3081	O-RING
15		3209308004	1	VALVOLA	VALVE
16		0636301019	2	TAPPO 1/8"GAS	PLUG
17		0636301043	4	TAPPO 1/4"GAS	PLUG
18		3209308007	1	RACCORDO M20X1,5-3/4-16UNF	ELBOW NIPPLE
19		3209308036	1	FILTRO 3/4-16UNF DO232	FILTER
20		0636015386	6	VITE TE M10X30	BOLT
21		0630300504	6	ROSETTA D.10,5X20X2,3	WASHER
22		3209308011	1	CORPO DISTRIBUTORE	CONTROL VALVE BODY
23		3209208002	1	DISTRIBUTORE COMPLETO	CONTROL VALVE UNIT



GRUPPO DISTRIBUTORE CON T.V. / CONTROL VALVE WITH T.V. ASSEMBLY

3209108008



CATALOGO PARTI DI RICAMBIO / SPARE PARTS CATALOGUE



IRM 302 V-LD

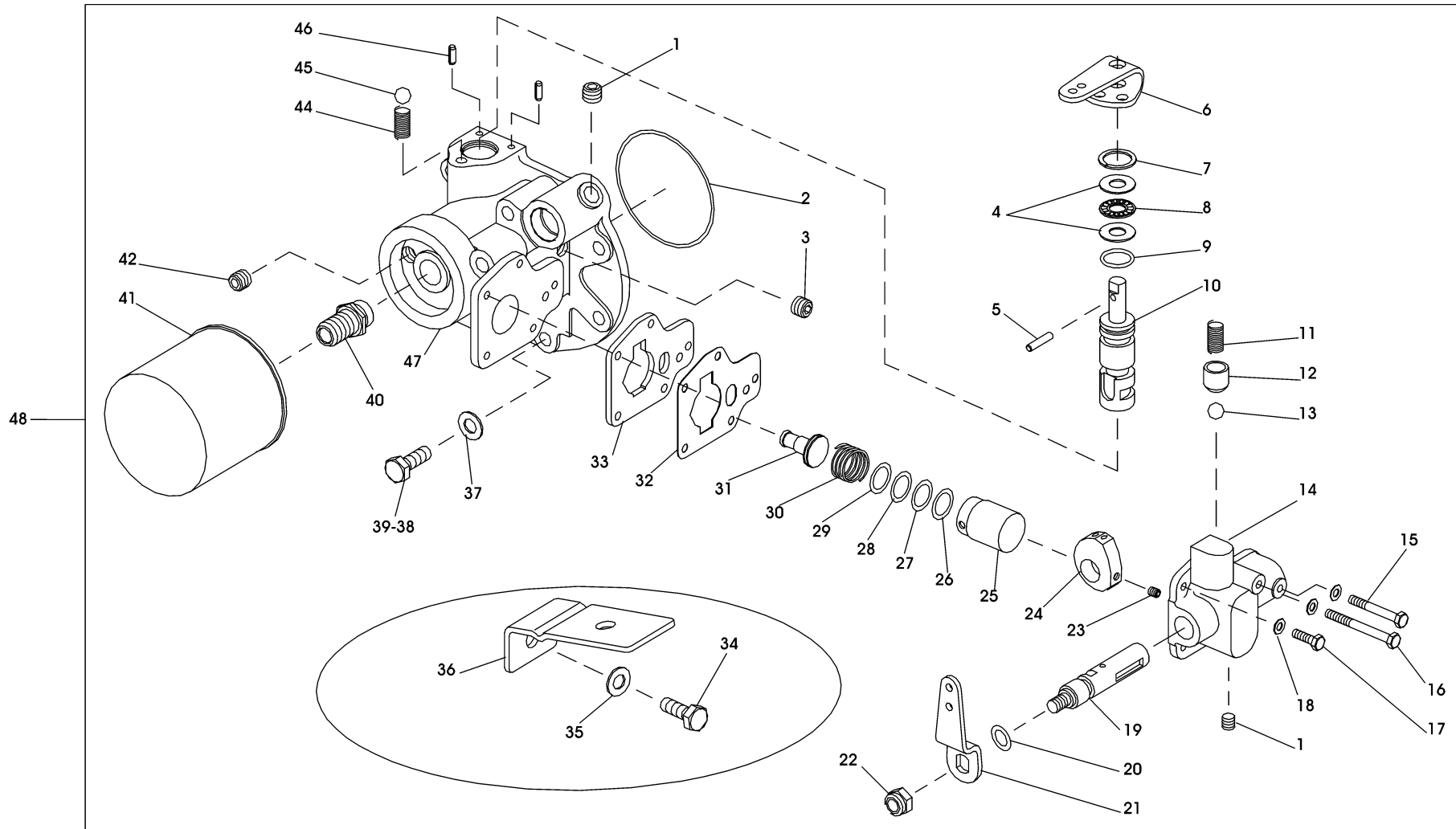
GRUPPO DISTRIBUTORE CON T.V. / CONTROL VALVE WITH T.V. ASSEMBLY

Pos.	ZF	Codice Part number	Quantità Quantity	Descrizione	Description
1		0636301043	5	TAPPO 1/4"GAS	PLUG
2		0634349951	1	ANELLO DI TENUTA OR 4337	O-RING
3		0636301019	2	TAPPO 1/8"GAS	PLUG
4		0635290065	2	RALLA AS 1226	WASHER
5		0631329051	1	SPINA ELASTICA 5X26	PIN
6		3209308006	1	LEVA	LEVER
7		0630502013	1	ANELLO J26X1,2	RING
8		0635302106	1	GABBIA ASS.RULLINI AXK 1226	NEEDLE BEARING CAGE
9		0634303230	1	ANELLO DI TENUTA OR 3081	O-RING
10		3209308013	1	PERNO DISTRIBUTORE	DISTRIBUTOR PIN
11		3201308001	1	MOLLA	SPRING
12		3210308004	1	PISTONE TROLLING VALVE	TROLLING VALVE PISTON
13		0635460014	1	SFERA 7 G20	BALL
14		3209308016	1	COPERCHIO	COVER
15		0636010590	1	VITE TE M6X45	BOLT
16		0636010559	1	VITE TE M6X60	BOLT
17		0636015297	3	VITE TE M6X20	BOLT
18		0630300502	5	ROSETTA D.6,4X12X1,2	WASHER
19		3209308014	1	PERNO TROLLING VALVE	TROLLING VALVE PIN
20		0634349533	1	ANELLO DI TENUTA OR 2056	O-RING
21		3209308025	1	LEVA TROLLING VALVE	TROLLING VALVE LEVER
22		0637011034	1	DADO AUTOBLOCCANTE M10	SELF-LOCKING NUT
23		0631611050	1	GRANO M6X12	GRUB SCREW
24		3209308022	1	CAMMA TROLLING VALVE	TROLLING VALVE CAM
25		3209308015	1	PISTONE	PISTON
26		3209308037	2	SPESSORE D.17,2X23,8X0,50	SHIM
27		3209308039	1	SPESSORE D.17,2X23,8X0,25	SHIM
28		3209308038	1	SPESSORE D.17,2X23,8X0,15	SHIM
29		3209308041	1	SPESSORE D.17,2X23,8X0,10	SHIM



GRUPPO DISTRIBUTORE CON T.V. / CONTROL VALVE WITH T.V. ASSEMBLY

3209108008



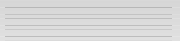
CATALOGO PARTI DI RICAMBIO / SPARE PARTS CATALOGUE



IRM 302 V-LD

GRUPPO DISTRIBUTORE CON T.V. / CONTROL VALVE WITH T.V. ASSEMBLY

Pos.	ZF	Codice Part number	Quantità Quantity	Descrizione	Description
30		3209308023	1	MOLLA	SPRING
31		3209308024	1	VALVOLA TROLLING VALVE	TROLLING VALVE
32		3209308017	2	GUARNIZIONE	GASKET
33		3209308026	1	PIASTRA INTERM.TRV	PLATE (?)
34		0636015289	2	VITE TE M8X16	BOLT
35		0630300503	2	ROSETTA D.8,4X16X1,4	WASHER
36		3209308031	1	STAFFA TELECOMANDO	CONTROL BRACKET
37		0630300504	6	ROSETTA D.10,5X20X2,3	WASHER
38		0636015386	5	VITE TE M10X30	BOLT
39		0636010071	1	VITE TE M10X60	BOLT
40		3209308007	1	RACCORDO M20X1,5-3/4-16UNF	ELBOW NIPPLE
▲ 41		3213308019	1	FILTRO 3/4-16UNF DO225 STD	STD FILTER
▲ 41		3213199513	1	FILTRO PER TROLLING VALVE	TROLLING VALVE FILTER
42		0636301046	2	TAPPO M8X1	PLUG
44		3209308032	1	MOLLA	SPRING
45		0635460036	1	SFERA 7,938 G20	BALL
46		0631329045	2	SPINA ELASTICA 8752-5X14-A-ST	PIN
47		3209308012	1	CORPO DISTRIBUTORE	CONTROL VALVE BODY
48		3209199010	1	GRUPPO DISTRIBUTORE CON TROLLING VALVE	CONTROL VALVE UNIT + TROLLING VALVE



ZF 302 IV
IRM 302 V-LD•1

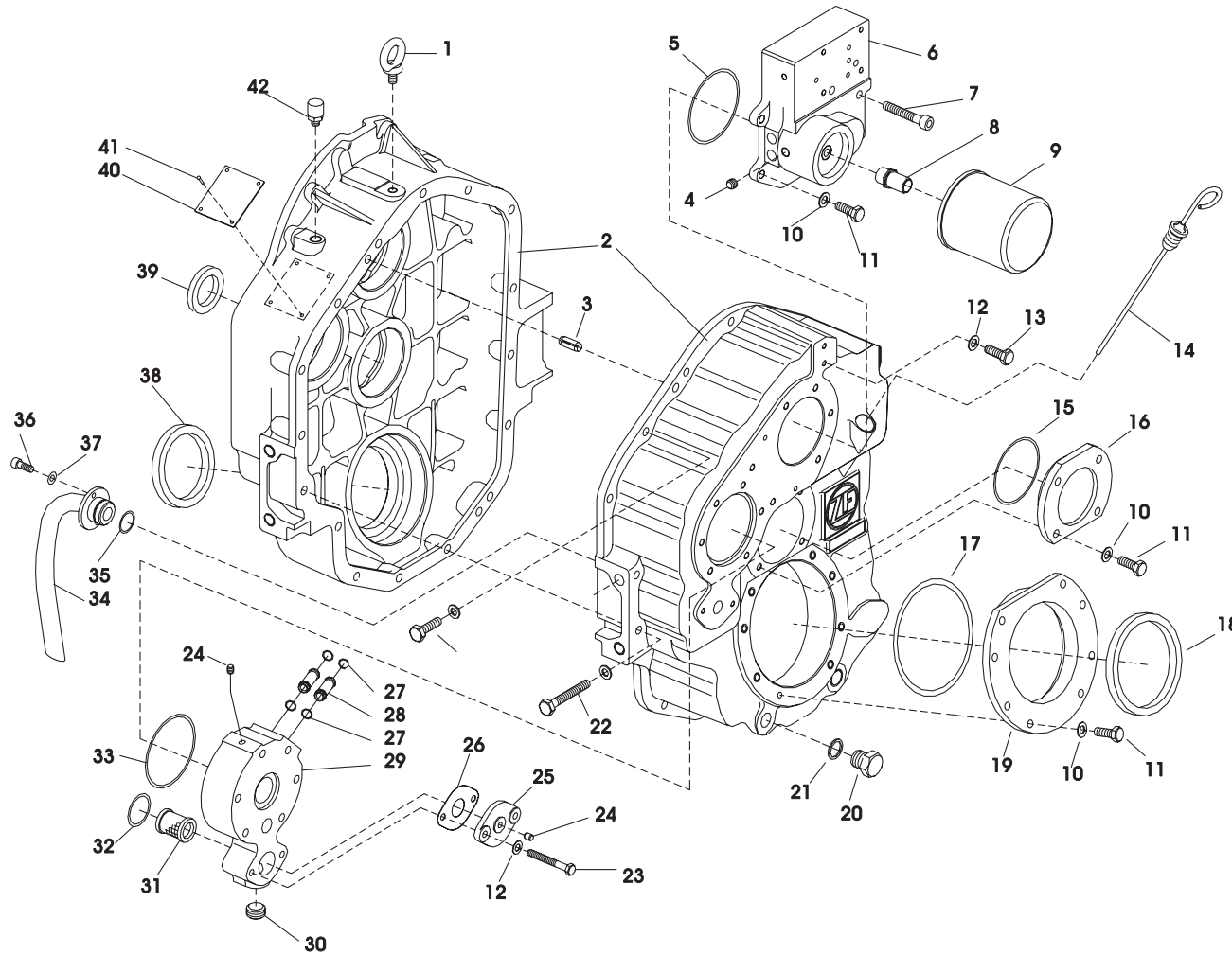
CATALOGO PARTI DI RICAMBIO / SPARE PARTS CATALOGUE**ZF 302 IV** (IRM 302 V-LD*1)

INDICE	PAGE	INDEX
• GRUPPO CARCASSE E COPERCHI	4	• <i>GEAR CASE ASSEMBLY</i>
• GRUPPO ALBERO INGRESSO	8	• <i>INPUT SHAFT ASSEMBLY</i>
• GRUPPO ALBERO RINVIO	12	• <i>SHAFT ASSEMBLY COUNTER</i>
• GRUPPO ALBERO INTERMEDIO	16	• <i>INTERMEDIATE SHAFT ASSEMBLY</i>
• GRUPPO ALBERO USCITA	18	• <i>OUTPUT SHAFT ASSEMBLY</i>
• GRUPPO POMPA	20	• <i>PUMP ASSEMBLY</i>
• GRUPPO SCAMBIATORE DI CALORE	22	• <i>HEAT EXCHANGER ASSEMBLY</i>
• GRUPPO SCAMBIATORE MOTA	24	• <i>MOTA COOLER</i>
• KITS RICAMBI	26	• <i>SPARE PARTS KIT</i>
• KITS SENSORI	28	• <i>SENSORS KITS</i>



GRUPPO CARCASSE E COPERCHI / GEAR CASE ASSEMBLY

3209101009



CATALOGO PARTI DI RICAMBIO / SPARE PARTS CATALOGUE



ZF 302 IV (IRM 302 V-LD*1)

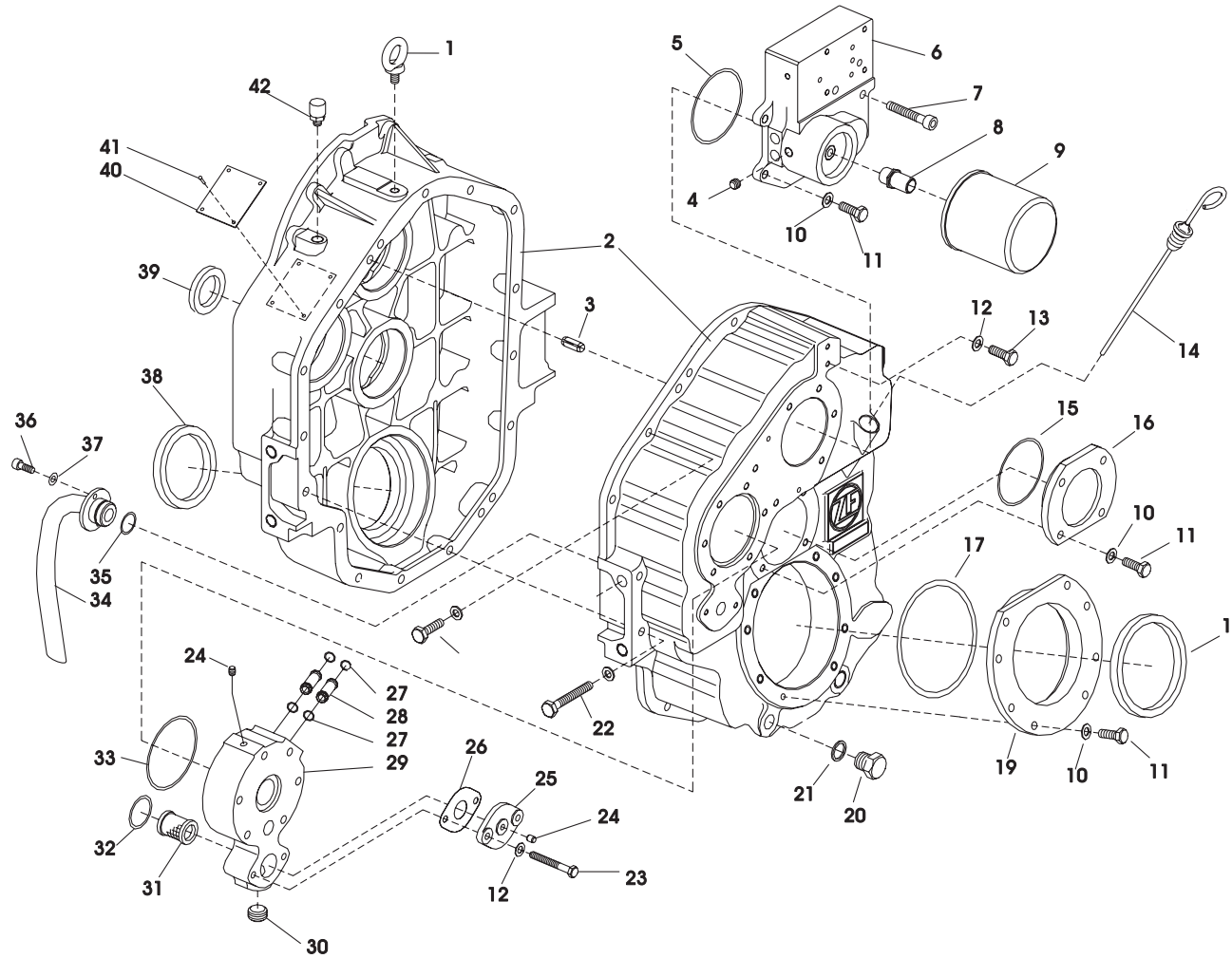
GRUPPO CARCASSE E COPERCHI / GEAR CASE ASSEMBLY

Pos.	ZF	Codice Part number	Quantità Quantity	Descrizione	Description
1		0636804010	1	GOLFARE M10	EYE
2		3209201007	1	ASSIEME CARCASSE	HOUSINGS ASSY
3		0631302207	2	SPINA B-12X30	DOWEL
4		0636301024	4	TAPPO A VITE M12x1.2	PLUG
5	■	0634303306	1	ANELLO DI TENUTA OR 4362	O-RING
6		3209308042	1	SUPPORTO FILTRO DISTRIBUTORE	FILTER HOLDER
7		0636101728	2	VITE TCEI M10x45	BOLT
8		3209308007	1	RACCORDO M20x1.5-3/4-16UNF	ELBOW NIPPLE
9		3209308036	1	FILTRO 3/4-16UNF DO232	FILTER
10		0630300504	28	ROSETTA D.10,5X20X2,3	WASHER
11		0636015386	23	VITE TE M10X30	BOLT
12		0630300503	4	ROSETTA D.8,4X16X1,4	WASHER
13		0636015299	2	VITE TE M8X20	BOLT
14		3209301025	1	ASTA LIVELLO OLIO	DIPSTICK
15	■	0634304229	1	ANELLO DI TENUTA OR 4325	O-RING
16		3209301022	1	COPERCHIO ASSE RINVIO	COVER
17	■	0634304351	1	ANELLO DI TENUTA OR 4600	O-RING
18	■	0634310789	1	ANELLO DI TENUTA 105x130x12	SEAL
19		3209301023	1	FLANGIA PORTA GUARNIZIONE	FLANGE
20		0636305076	2	TAPPO M22X1,5	PLUG
21	■	0634801074	2	ANELLO DI TENUTA A22X27	SEAL
22		0636010379	5	VITE TE M10X75	BOLT
23		0636010575	2	VITE TE M8X65	BOLT
24		0636301019	2	TAPPO 1/8"GAS	PLUG
25		3213306005	1	COPERCHIO PER FILTRO	COVER
26	■	3213306006	1	GUARNIZIONE COPERCHIO	GASKET
27	■	0634303812	4	ANELLO DI TENUTA OR 114	O-RING
28		3209306002	2	TUBO	TUBE
29		3209306008	1	SUPPORTO POMPA OLIO	PUMP MOUNTING



GRUPPO CARCASSE E COPERCHI / GEAR CASE ASSEMBLY

3209101009



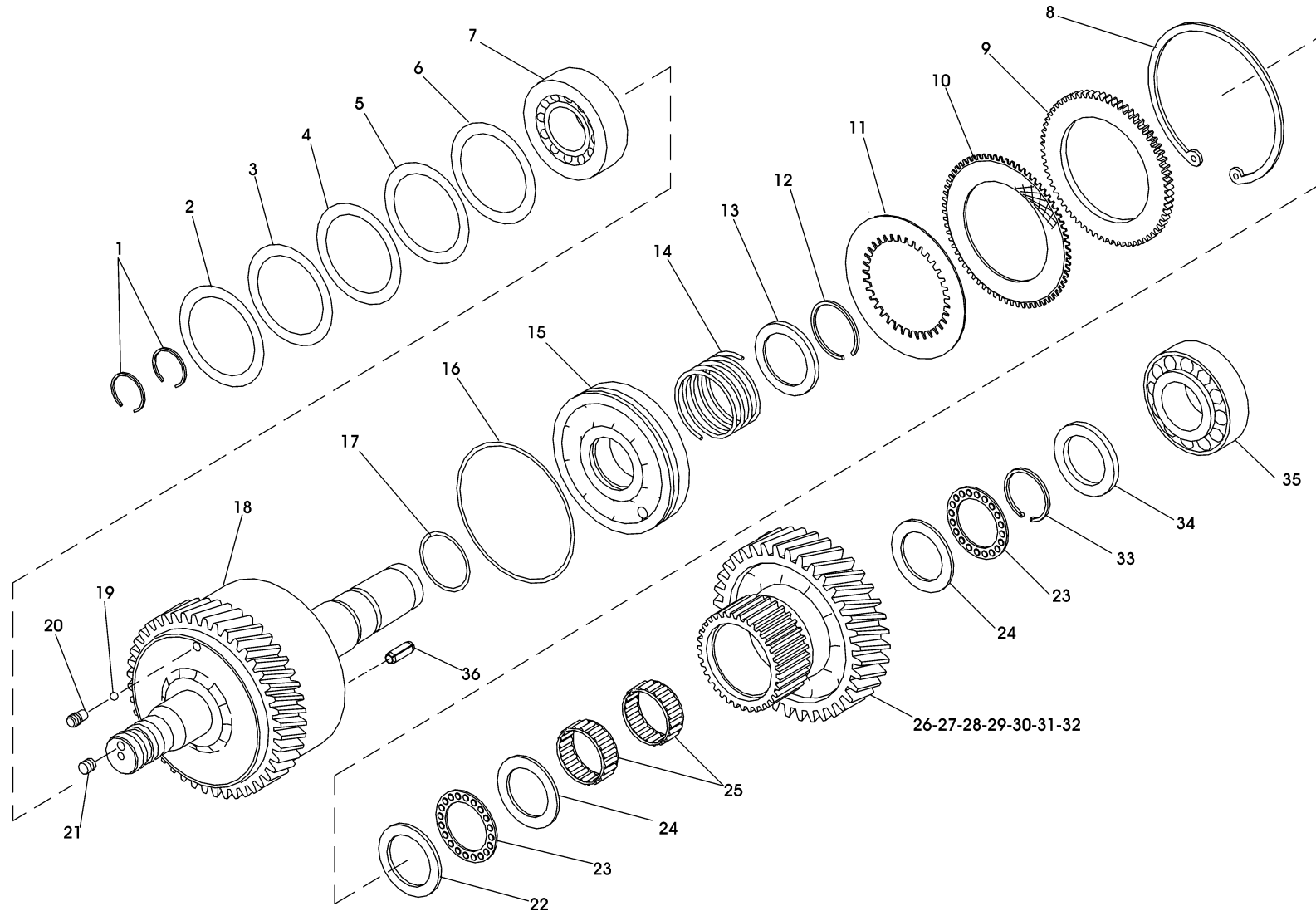
CATALOGO PARTI DI RICAMBIO / SPARE PARTS CATALOGUE**ZF 302 IV** (IRM 302 V-LD*1)**GRUPPO CARCASSE E COPERCHI / GEAR CASE ASSEMBLY**

Pos.	ZF	Codice Part number	Quantità Quantity	Descrizione	Description
30		0636301013	1	TAPPO M24X1,5	PLUG
31		3213206003	1	FILTRO ASPIRAZIONE OLIO	OIL FILTER
32 ■		0634304107	1	ANELLO DI TENUTA OR 3156	O-RING
33 ■		0634303306	1	ANELLO DI TENUTA OR 4362	O-RING
34		3209201009	1	TUBO ASPIRAZIONE OLIO	OIL INLET PIPE
35 ■		0634303148	1	ANELLO DI TENUTA OR 3100	O-RING
36		0636101679	2	VITE TCEI M6X16	BOLT
37		0630326009	2	ROSETTA S6	WASHER
38 ■		0634319624	1	ANELLO DI TENUTA 85x105x12	SEAL
39 ■		0634319110	1	ANELLO DI TENUTA 42X62X8	SEAL
40		0631311079	4	RIVETTO TIPO 2M	RIVET
41		3217301001	1	TARGHETTA DATI	DATA PLATE
42		0501202797	1	SFIATO M10X1	BREATHER



GRUPPO ALBERO INGRESSO / INPUT SHAFT ASSEMBLY

3209102014



CATALOGO PARTI DI RICAMBIO / SPARE PARTS CATALOGUE



ZF 302 IV (IRM 302 V-LD*1)

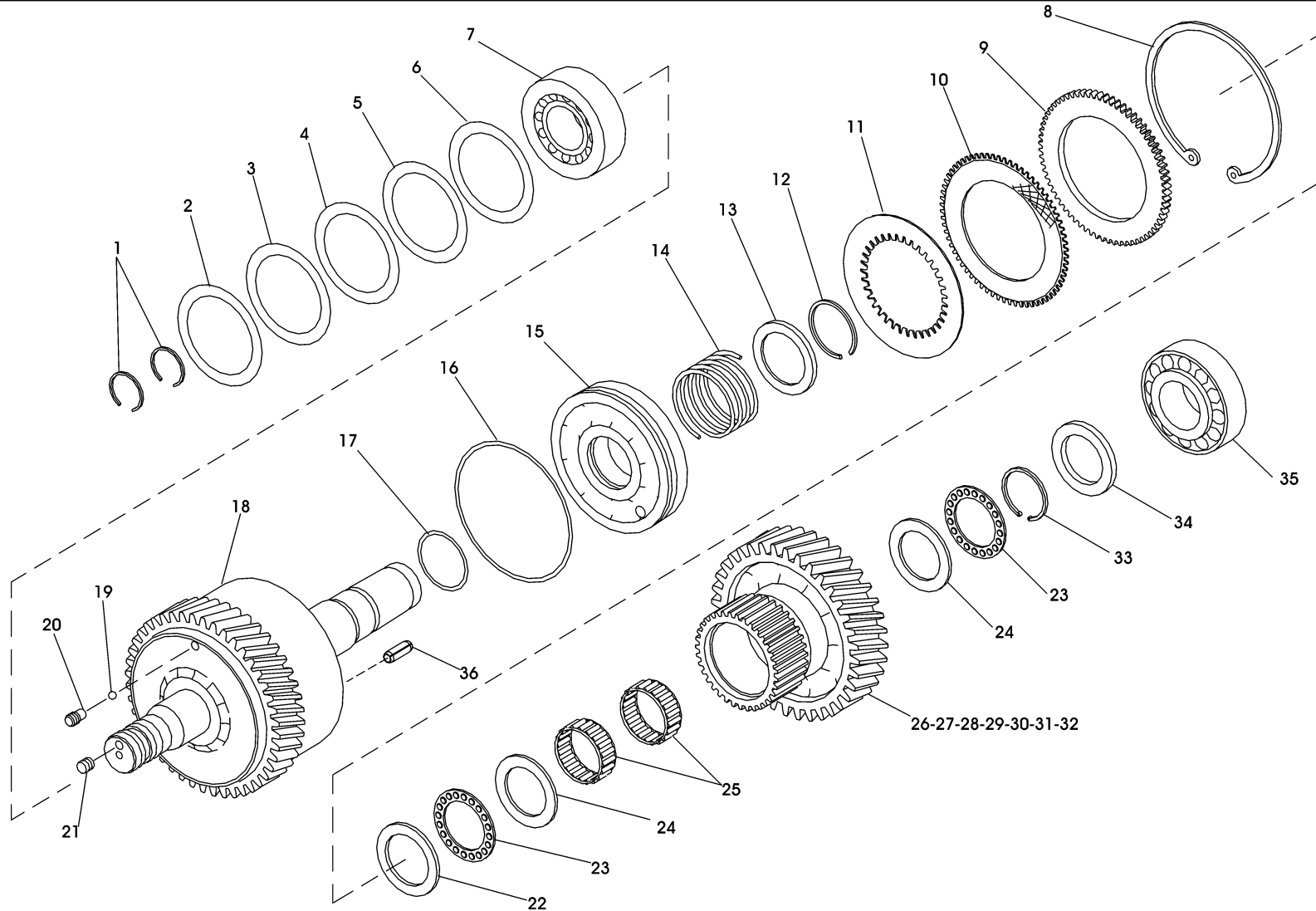
GRUPPO ALBERO INGRESSO / INPUT SHAFT ASSEMBLY

Pos.	ZF	Codice Part number	Quantità Quantity	Descrizione	Description
1	■	0634402538	2	SEGMENTO 35X2,5	RING
2	●	3209303026	1	SPESSORE D.78X91,5X0,50	SHIM
3	●	3209303025	1	SPESSORE D.78X91,5X0,30	SHIM
4	●	3209303024	1	SPESSORE D.78X91,5X0,25	SHIM
5	●	3209303023	1	SPESSORE D.78X91,5X0,20	SHIM
6	●	3209303022	1	SPESSORE D.78X91,5X0,15	SHIM
7	◆	0635501921	1	CUSCINETTO A RULLI CONICI 32308B	TAPERED ROLLER BEARING
8		0630502051	1	ANELLO SICUREZZA J140X4	RETAINING RING
9		3209303048	1	DISCO CONDOTTO	DRIVE DISK
10	*	3210303015	9	DISCO FRIZIONE	CLUTCH DISK
11	*	3209303035	8	DISCO FRIZIONE SINUS	CLUTCH DISK
12		0630505551	1	ANELLO ELASTICO A48	CIRCLIP
13		3209302033	1	ANELLO FERMO MOLLA	SPRING RETAINING RING
14		3209303012	1	MOLLA	SPRING
15		3209303036	1	PISTONE	PISTON
16	■	0634303643	1	ANELLO DI TENUTA OR 4475	O-RING
17	■	0634313675	1	ANELLO DI TENUTA OR 152	O-RING
18		3209202001	1	ALBERO ENTRATA+CAMPANA FRIZIONE	INPUT SHAFT+CLUTCH DRUM
19		0635460006	1	SFERA 5 G20	BALL
20		3213302026	1	GRANO	GRUB SCREW
21		0631610114	1	GRANO M8X8	GRUB SCREW
22	◆	3209302034	1	RALLA	THRUST WASHER
23	◆	0635302001	2	GABBIA ASS.RULLINI AXK 4565	NEEDLE BEARING CAGE
24	◆	0635290111	2	RALLA LS 4565	THRUST WASHER
25	◆	0635300173	2	GABBIA RULLINI K45X53X20	NEEDLE BEARING CAGE
26		3209303018	1	INGRANAGGIO Z=21 R=3.159	GEAR
27		3209303046	1	INGRANAGGIO Z=24 R=2.611	GEAR
28		3209303045	1	INGRANAGGIO Z=27 R=2.184	GEAR
29		3209303052	1	INGRANAGGIO z=34 R=1,771	GEAR



GRUPPO ALBERO INGRESSO / INPUT SHAFT ASSEMBLY

3209102014



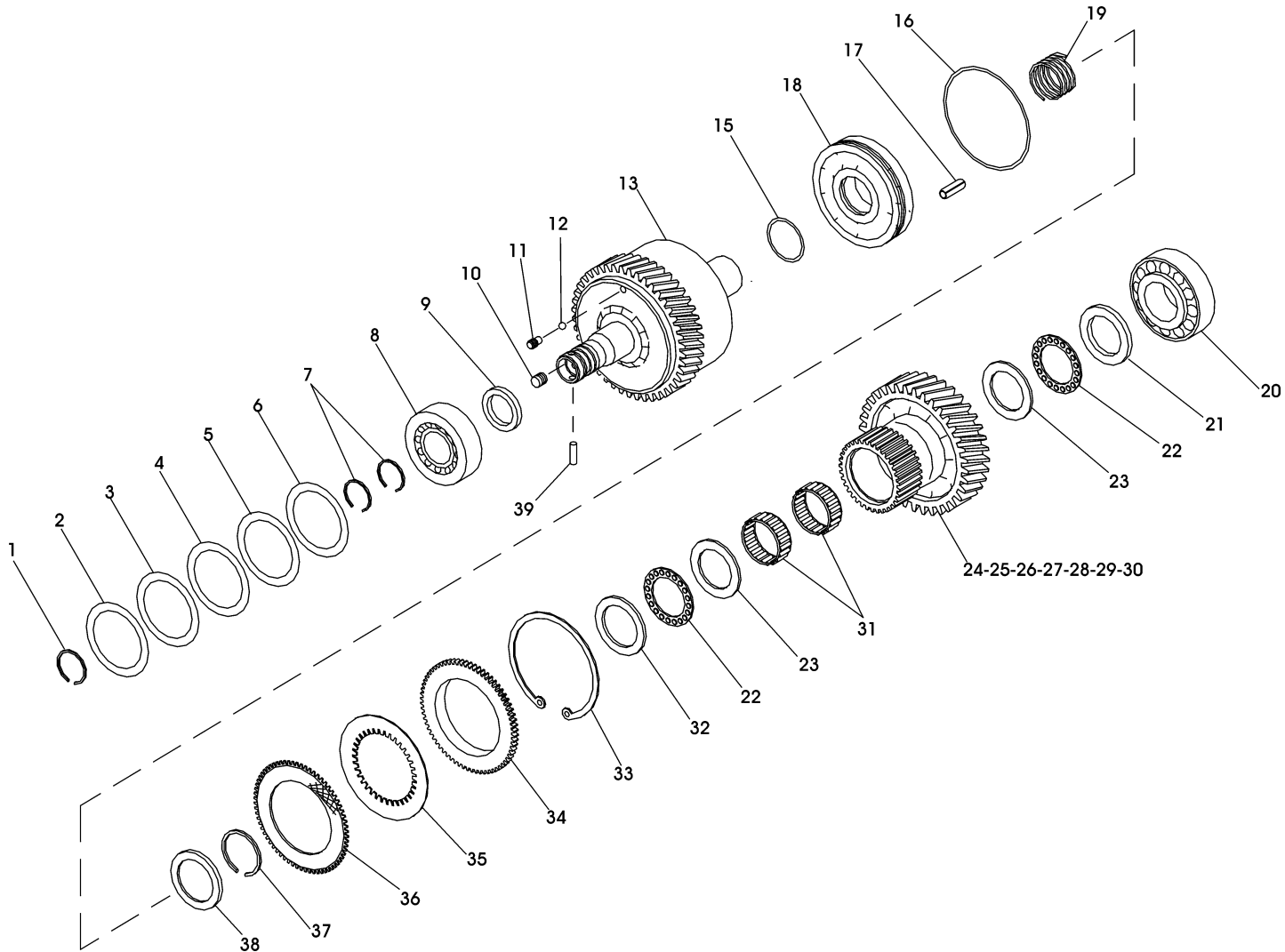
CATALOGO PARTI DI RICAMBIO / SPARE PARTS CATALOGUE**ZF 302 IV** (IRM 302 V-LD*1)**GRUPPO ALBERO INGRESSO / INPUT SHAFT ASSEMBLY**

Pos.	ZF	Codice Part number	Quantità Quantity	Descrizione	Description
30		3209303019	1	INGRANAGGIO Z=32 R=1,651	GEAR
31		3209302030	1	INGRANAGGIO Z=34 R=1,482	GEAR
32		3209303020	1	INGRANAGGIO Z=36 R=1,297	GEAR
33		0630505508	1	ANELLO ELASTICO A45	CIRCLIP
34		3209302032	1	ANELLO FERMO CUSCINETTO	BEARING RETAINING RING
35	◆	0635501916	1	CUSCINETTO A RULLI CONICI K-3782/K-3720	TAPER ROLLER BEARING
36		0631329163	1	SPINA ELASTICA 10X28	PIN



GRUPPO ALBERO RINVIO / COUNTER SHAFT ASSEMBLY

3209103018



CATALOGO PARTI DI RICAMBIO / SPARE PARTS CATALOGUE



ZF 302 IV (IRM 302 V-LD*1)

GRUPPO ALBERO RINVIO / COUNTER SHAFT ASSEMBLY

Pos.	ZF	Codice Part number	Quantità Quantity	Descrizione	Description
1		0630505561	1	ANELLO ELASTICO A32	CIRCLIP
2	●	3209302009	1	SPESSORE D.81X98,5X0,50	SHIM
3	●	3209302008	1	SPESSORE D.81X98,5X0,30	SHIM
4	●	3209302007	1	SPESSORE D.81X98,5X0,25	SHIM
5	●	3209302006	1	SPESSORE D.81X98,5X0,20	SHIM
6	●	3209302004	1	SPESSORE D.81X98,5X0,15	SHIM
7	■	0634402538	2	SEGMENTO 35X2,5	RING
8	◆	0635372018	1	CUSCINETTO A RULLI CONICI 30308	TAPER ROLLER BEARING
9		3209303044	1	DISTANZIALE D.40X56X6	SPACER
10		0631610121	1	GRANO M10X10	GRUB SCREW
11		3213302026	1	GRANO	GRUB SCREW
12		0635460006	1	SFERA 5 G20	BALL
13		3209203001	1	CAMPANA FRIZIONE + ALBERO DISCORDE	CLUTCH HOUSING + COUNTER SHAFT
15	■	0634313675	1	ANELLO DI TENUTA OR 152	O-RING
16	■	0634303643	1	ANELLO DI TENUTA OR 4475	O-RING
17		0631329163	1	SPINA ELASTICA 10X28	PIN
18		3209303036	1	PISTONE	PISTON
19		3209303012	1	MOLLA PISTONE FRIZIONE	CUP SPRING
20	◆	0635501921	1	CUSCINETTO A RULLI CONICI 32308B	TAPER ROLLER BEARING
21	◆	3209303015	1	RALLA CUSCINETTO ALBERO FRIZIONE	THRUST WASHER
22	◆	0635302001	2	GABBIA ASS.RULLINI AXK 4565	NEEDLE BEARING CAGE
23	◆	0635290111	2	RALLA LS 4565	THRUST WASHER
24		3209303018	1	INGRANAGGIO+MOZZO Z=21 R=3,159	GEAR Z=21 R=3,159
25		3209303046	1	INGRANAGGIO+MOZZO Z=24 R=2,611	GEAR Z=24 R=2,611
26		3209303045	1	INGRANAGGIO+MOZZO Z=27 R=2,184	GEAR Z=27 R=2,184
27		3209303052	1	INGRANAGGIO+MOZZO Z=34 R=1,771	GEAR Z=34 R=1,771
28		3209303019	1	INGRANAGGIO+MOZZO Z=32 R=1,651	GEAR Z=32 R=1,651
29		3209302030	1	INGRANAGGIO+MOZZO Z=34 R=1,482	GEAR Z=34 R=1,482
30	◆	3209303020	1	INGRANAGGIO+MOZZO Z=36 R=1,297	GEAR Z=36 R=1,297

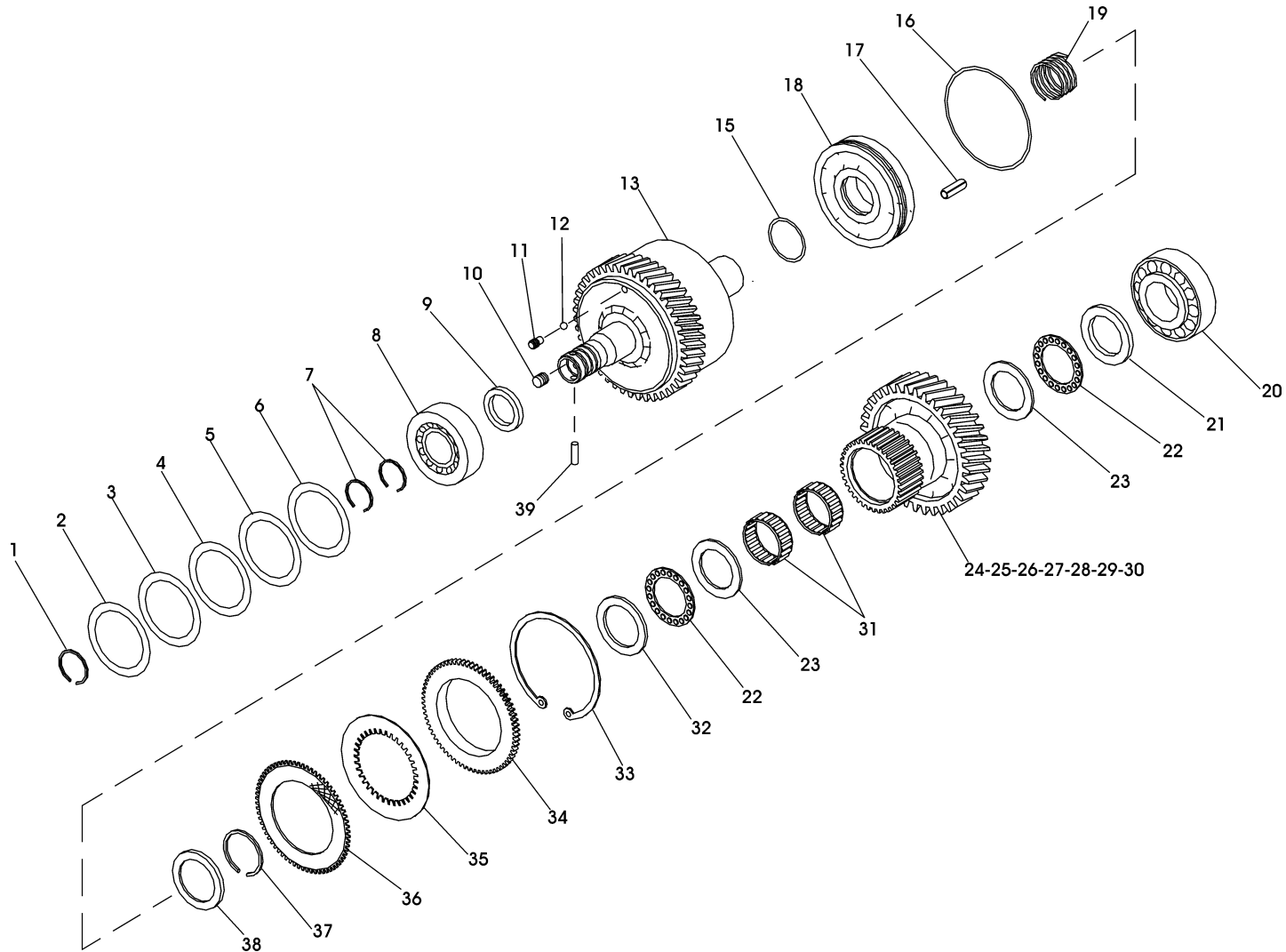
CATALOGO PARTI DI RICAMBIO / SPARE PARTS CATALOGUE



ZF 302 IV (IRM 302 V-LD*1)

GRUPPO ALBERO RINVIO C.E.W. / C.E.W. INTERMEDIATE SHAFT ASSEMBLY

3209103018



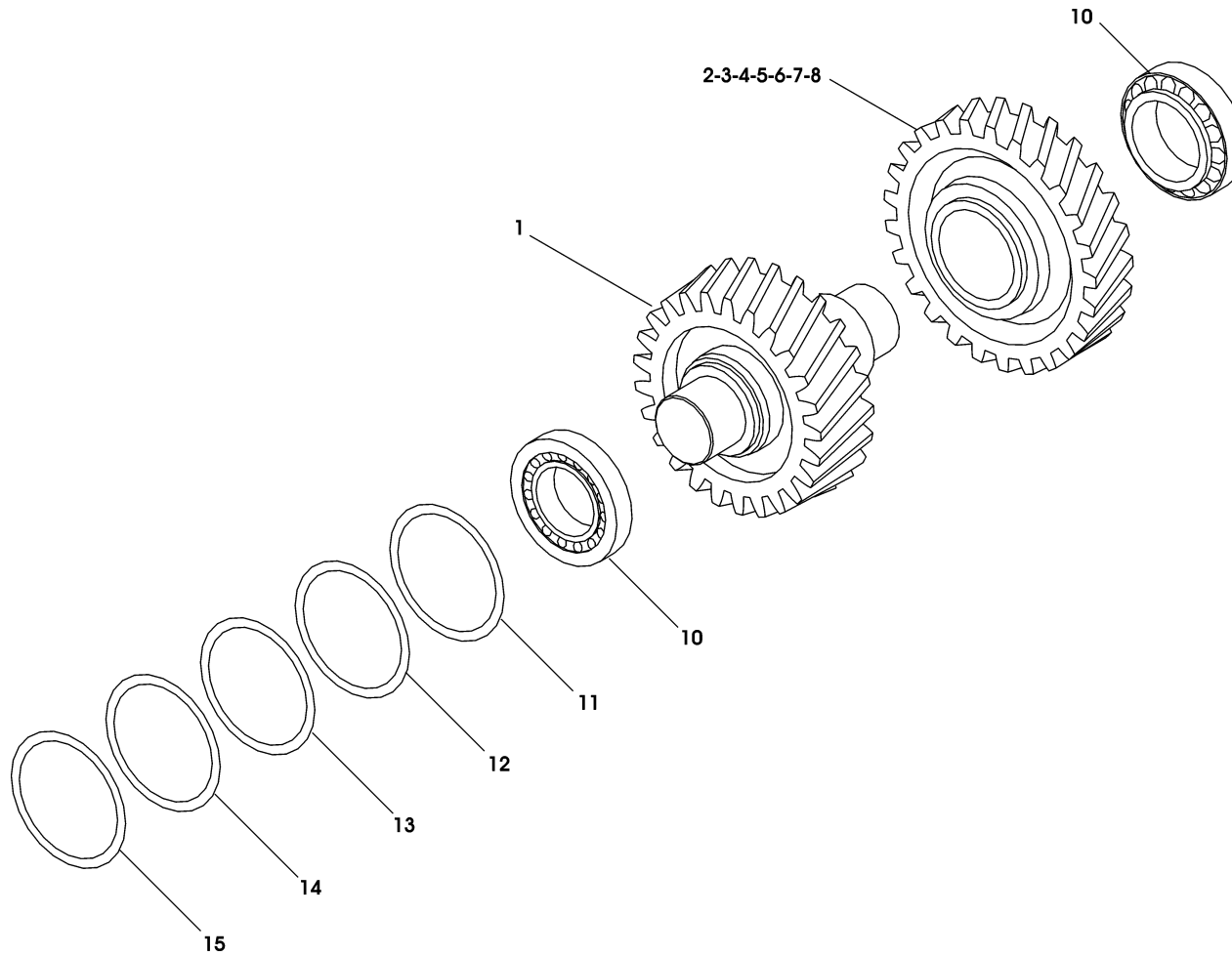
CATALOGO PARTI DI RICAMBIO / SPARE PARTS CATALOGUE**ZF 302 IV** (IRM 302 V-LD*1)**GRUPPO ALBERO RINVIO C.E.W. / C.E.W. INTERMEDIATE SHAFT ASSEMBLY**

Pos.	ZF	Codice Part number	Quantità Quantity	Descrizione	Description
31	◆	0635300173	2	GABBIA RULLINI K45X53X20	NEEDLE BEARING CAGE
32		3209302034	1	RALLA	WASHER
33		0630502051	1	ANELLO SICUREZZA J140X4	RETAINING RING
34		3209303048	1	DISCO CONDOTTO	DRIVE DISK
35	*	3210303015	9	DISCO FRIZIONE	CLUTCH DISK
36	*	3209303035	8	DISCO FRIZIONE SINUS	CLUTCH DISK
37		0630505551	1	ANELLO ELASTICO A48	CIRCLIP
38		3209302033	1	ANELLO FERMO MOLLA	SPRING RETAINING RING
39		3209306005	1	SPINA TRASCINAMENTO	PIN



GRUPPO ALBERO INTERMEDIO / INTERMEDIATE SHAFT ASSEMBLY

3209103020



CATALOGO PARTI DI RICAMBIO / SPARE PARTS CATALOGUE**ZF 302 IV** (IRM 302 V-LD*1)**GRUPPO ALBERO INTERMEDIO / INTERMEDIATE SHAFT ASSEMBLY**

Pos.	ZF	Codice Part number	Quantità Quantity	Descrizione	Description
1		3209303050	1	ALBERO-INGR.INTERMEDIO	INTERMEDIATE SHAFT
2		3209304029	1	INGRANAGGIO Z=54 R=3.159	GEAR Z=54 R=3.159
3		3209304013	1	INGRANAGGIO Z=51 R=2.611	GEAR Z=51 R=2.611
4		3209304030	1	INGRANAGGIO Z=48 R=2.184	GEAR Z=48 R=2.184
5		3209304079	1	INGRANAGGIO Z=49 R=1.771	GEAR Z=49 R=1.771
6		3209304031	1	INGRANAGGIO Z=43 R=1.651	GEAR Z=43 R=1.651
7		3209303056	1	INGRANAGGIO Z=41 R=1.482	GEAR Z=41 R=1.482
8		3209304032	1	INGRANAGGIO Z=38 R=1.297	GEAR Z=38 R=1.297
10	◆	0635501923	2	CUSCINETTO A RULLI CONICI HM204049-204010	TAPER ROLLER BEARING
11	●	3209303043	1	SPESSORE D.78X90,7X0,50	SHIM D.78X90,7X0,50
12	●	3209303042	1	SPESSORE D.78X90,7X0,30	SHIM D.78X90,7X0,30
13	●	3209303041	1	SPESSORE D.78X90,7X0,25	SHIM D.78X90,7X0,25
14	●	3209303040	1	SPESSORE D.78X90,7X0,20	SHIM D.78X90,7X0,20
15	●	3209303039	1	SPESSORE D.78X90,7X0,15	SHIM D.78X90,7X0,15
1+2		3209203015	1		
1+3		3209203014	1		
1+4		3209203013	1		
1+5		3209203019	1		
1+6		3209203012	1		
1+7		3209203020	1		
1+8		3209203010	1		

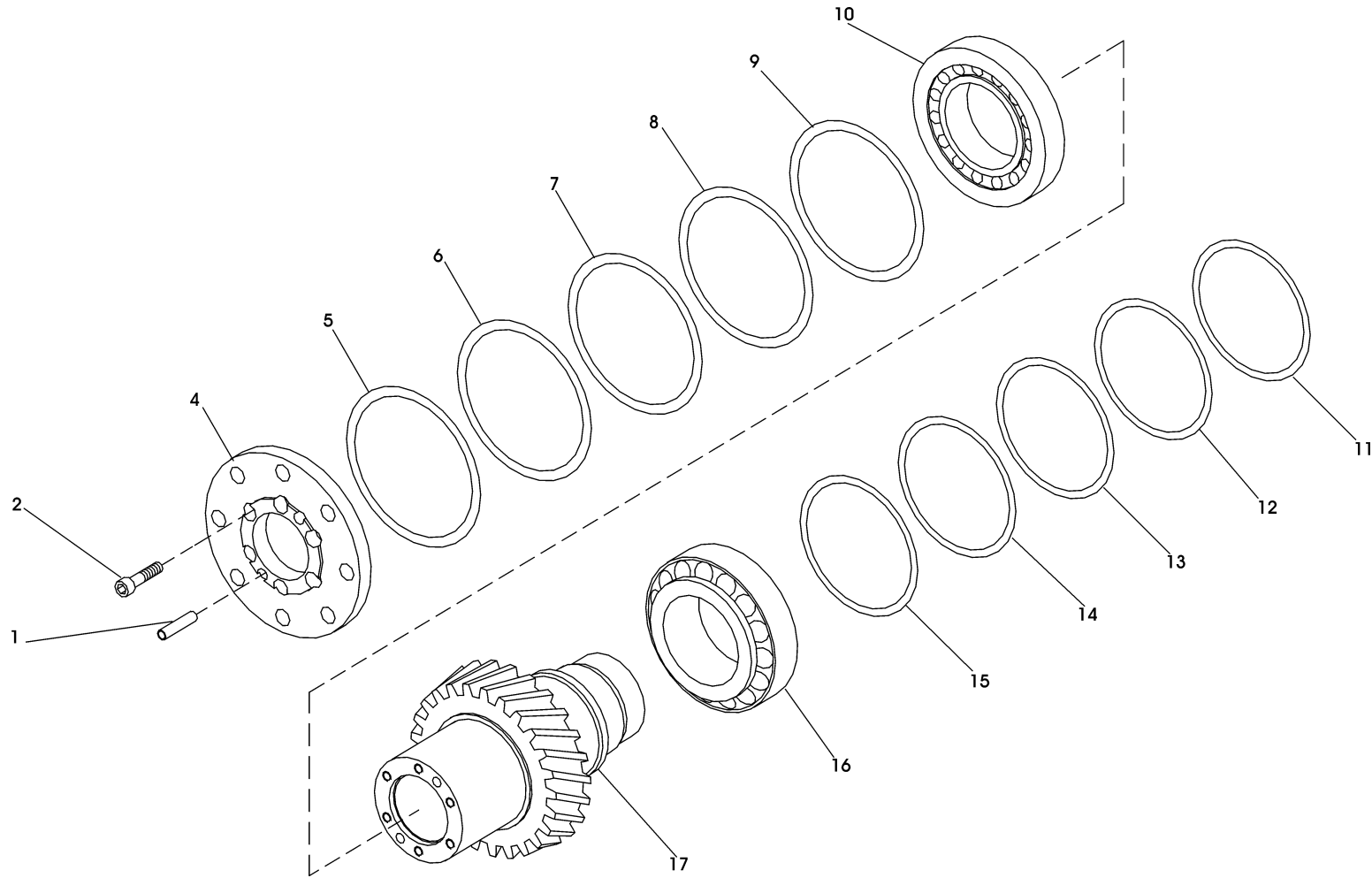
CATALOGO PARTI DI RICAMBIO / SPARE PARTS CATALOGUE



ZF 302 IV (IRM 302 V-LD*1)

GRUPPO ALBERO USCITA / OUTPUT SHAFT ASSEMBLY

3209104011



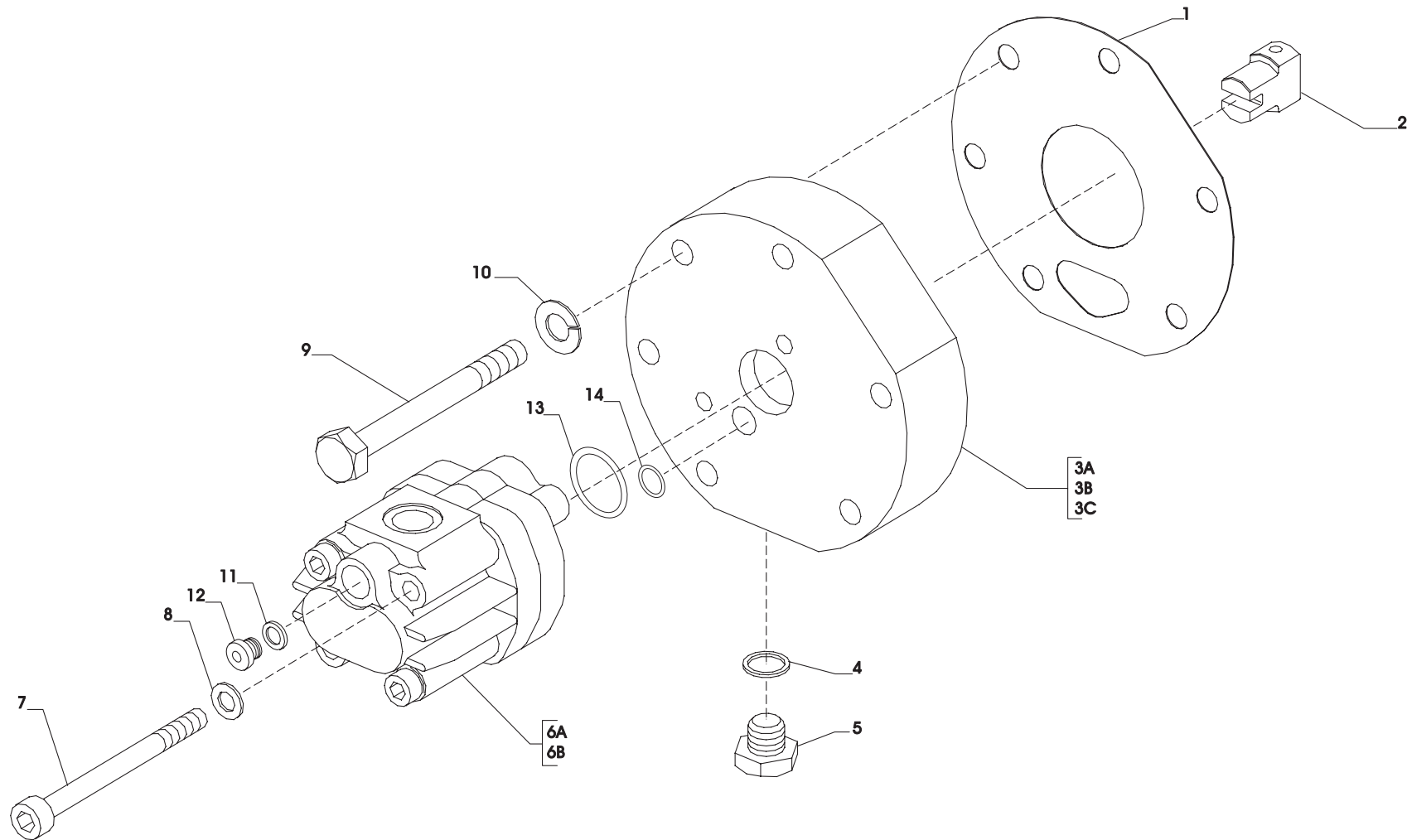
CATALOGO PARTI DI RICAMBIO / SPARE PARTS CATALOGUE**ZF 302 IV** (IRM 302 V-LD*1)**GRUPPO ALBERO USCITA / OUTPUT SHAFT ASSEMBLY**

Pos.	ZF	Codice Part number	Quantità Quantity	Descrizione	Description
1		0631328660	3	SPINA ELASTICA D.10X45	<i>PIN</i>
2		0636101744	6	VITE TCEI M10X45	<i>BOLT</i>
4		3209304041	1	FLANGIA USCITA	<i>FLANGE</i>
5 ●		3215304031	1	SPESSORE D.140,3X159,6X0,25	
6 ●		3215304030	1	SPESSORE D.140,3X159,6X0,50	<i>SHIM D.140,3X159,6X0,50</i>
7 ●		3215304029	1	SPESSORE D.140,3X159,6X0,30	<i>SHIM D.140,3X159,6X0,30</i>
8 ●		3215304028	1	SPESSORE D.140,3X159,6X0,20	<i>SHIM D.140,3X159,6X0,20</i>
9 ●		3215304027	1	SPESSORE D.140,3X159,6X0,15	<i>SHIM D.140,3X159,6X0,15</i>
10 ◆		0635370036	1	CUSCINETTO A RULLI CONICI 32021X	<i>TAPER ROLLER BEARING</i>
11 ●		3209304024	1	SPESSORE D.125X140X0,15	<i>SHIM D.125X140X0,15</i>
12 ●		3209304025	1	SPESSORE D.125X140X0,20	<i>SHIM D.125X140X0,20</i>
13 ●		3209304026	1	SPESSORE D.125X140X0,25	<i>SHIM D.125X140X0,25</i>
14 ●		3209304027	1	SPESSORE D.125X140X0,30	<i>SHIM D.125X140X0,30</i>
15 ●		3209304028	1	SPESSORE D.125X140X0,50	<i>SHIM D.125X140X0,50</i>
16 ◆		0635370034	1	CUSCINETTO A RULLI CONICI 32018X	<i>TAPER ROLLER BEARING</i>
17		3209204015	1	ALBERO INGRANAGGIO USCITA Z=43	<i>OUTPUT SHAFT AND GEAR Z=43</i>



GRUPPO POMPA / PUMP ASSEMBLY

3209106005/6



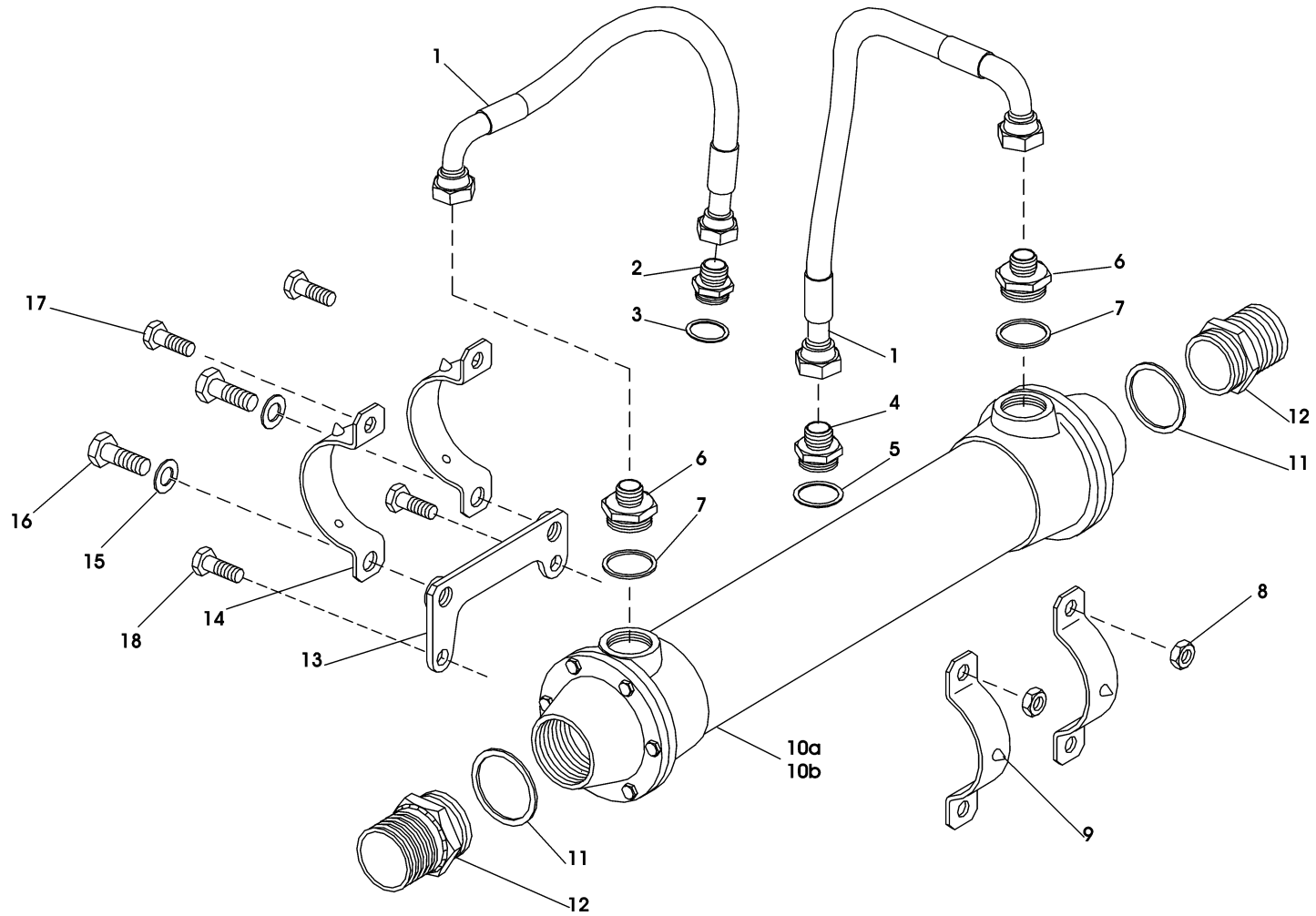
CATALOGO PARTI DI RICAMBIO / SPARE PARTS CATALOGUE**ZF 302 IV** (IRM 302 V-LD*1)**GRUPPO POMPA / PUMP ASSEMBLY**

Pos.	ZF	Codice Part number	Quantità Quantity	Descrizione	Description
1		3209306013	1	GUARNIZIONE POMPA	GASKET
2		3209306014	1	GIUNTO PER POMPA	OIL PUMP DRIVER
3		3209306012	1	SUPPORTO POMPA DX.	RH PUMP SUPPORT
▲ 3		3209306011	1	SUPPORTO POMPA SX.	LH PUMP SUPPORT
▲ 3		3209306005	1	SUPPORTO POMPA DX (PER APPL. "FB")	RH PUMP SUPPORT (FOR "F.B." APPL.)
4		0634801038	2	ANELLO DI TENUTA A14X18	SEAL
5		0636302068	2	TAPPO M14X1,5	PLUG
6		3209206006	1	POMPA AP100/8 SX	LH PUMP
▲ 6		3209206005	1	POMPA AP100/8 DX	RH PUMP
7		0636101721	2	VITE TCEI M8X100	BOLT
8		0630326033	2	ROSETTA S8	WASHER
9		0636010568	6	VITE TE M10X100	BOLT
10		0630300504	6	ROSETTA D.10,5X20X2,3	WASHER
11 ■		0634801151	2	GUARNIZIONE	GASKET
12		0636302068	2	TAPPO	PLUG
13 ■		0634303746	1	ANELLO DI TENUTA	O-RING
14 ■		0634303814	1	ANELLO DI TENUTA	O-RING



GRUPPO SCAMBIATORE DI CALORE / HEAT EXCHANGER ASSEMBLY

3212101003



CATALOGO PARTI DI RICAMBIO / SPARE PARTS CATALOGUE



ZF 302 IV (IRM 302 V-LD*1)

GRUPPO SCAMBIATORE DI CALORE / HEAT EXCHANGER ASSEMBLY

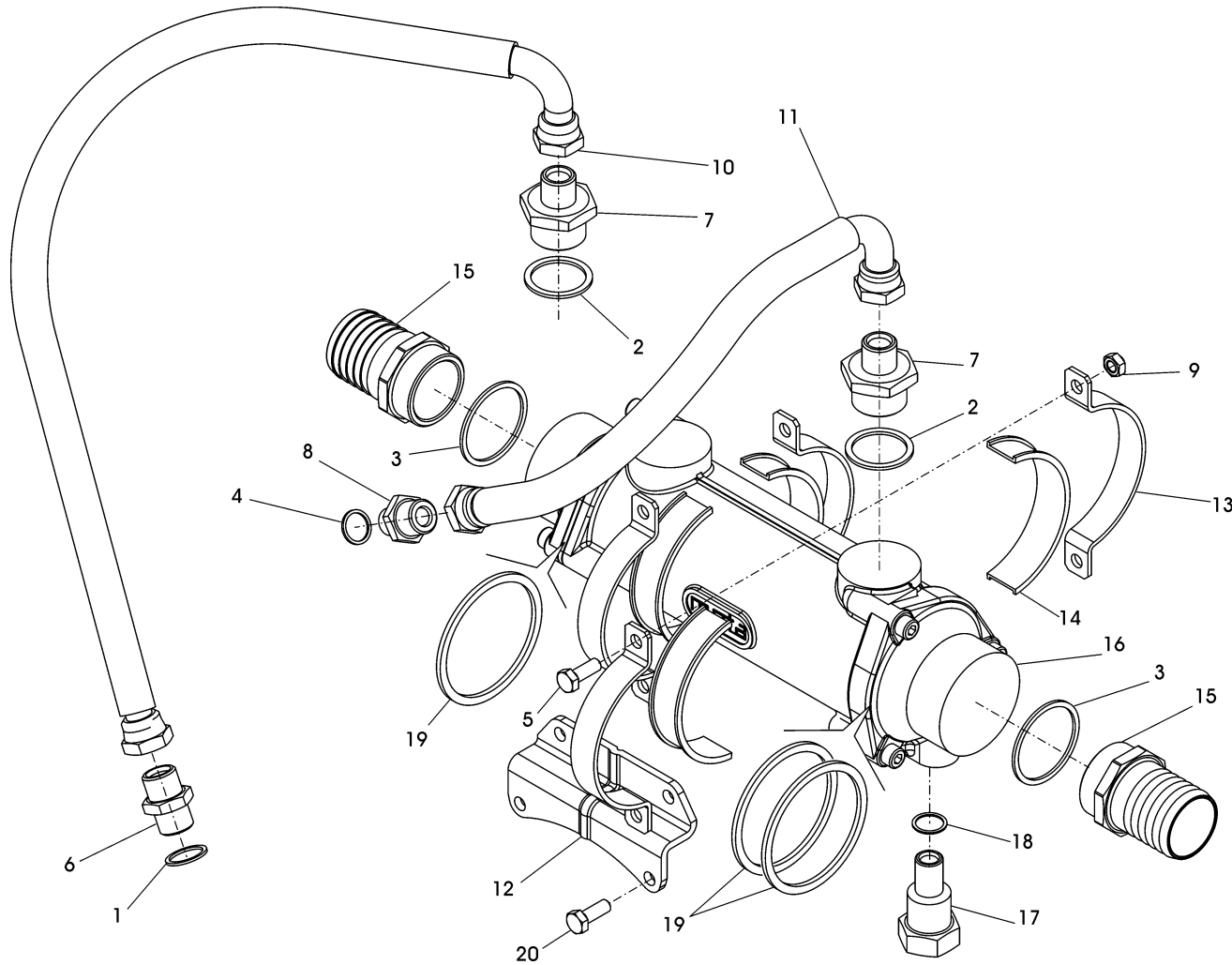
Pos.	ZF	Codice Part number	Quantità Quantity	Descrizione	Description
1		3209307019	2	TUBO OLIO	OIL PIPE
2		0637885466	1	NIPPLO M-M 1/2"-3/8"GAS	NIPPLE
3		0634801319	1	ANELLO DI TENUTA A17x21	SEAL
4		042003553203	1	NIPPLO M-M M16X1,5-1/2"G.	NIPPLE
5		0634801045	1	ANELLO DI TENUTA A16X20	SEAL
6		0637885437	2	NIPPLO M-M 1"-1/2"GAS	NIPPLE
7		0634801228	2	ANELLO DI TENUTA A33X41	SEAL
8		0637011034	2	DADO AUTOBLOCCANTE M10	SELF-LOCKING NUT
9		3209307021	6	INSERTO ELASTICO	PIN
▲ 10a		3209307017	1	SCAMBIATORE DI CALORE	OIL COOLER
▲ 10b		3209307006	1	SCAMBIATORE DI CALORE PER TROLLING VALVE	OIL COOLER FOR TROLLING VALVE
11		0634801291	2	ANELLO DI TENUTA A48x55	SEAL
12		3209307025	2	PORTAGOMMA	CONNECTOR
13		3209307020	1	SUPPORTO SCAMBIATORE	OIL COOLER BRACKET
14		3215307031	2	MORSETTO	CLAMP
15		0630302042	2	ROSETTA B12	WASHER
16		0636016178	2	VITE TE M12X25	BOLT
17		0636015226	2	VITE TE M10X25	BOLT
18		0636010305	2	VITE TE M10X40	BOLT

CATALOGO PARTI DI RICAMBIO / SPARE PARTS CATALOGUE



ZF 302 IV (IRM 302 V-LD*1)

GRUPPO SCAMBIATORE / OIL COOLER



CATALOGO PARTI DI RICAMBIO / SPARE PARTS CATALOGUE**ZF 302 IV** (IRM 302 V-LD*1)**GRUPPO SCAMBIATORE / OIL COOLER**

Pos.	ZF	Codice Part number	Quantità Quantity	Descrizione	Description
1		0634801045	1	GUARNIZIONE A16 x 20	GASKET A16 x 20
2		0634801228	2	GUARNIZIONE A33 x 41	GASKET A33 x 41
3		0634801291	2	GUARNIZIONE A48 x 55	GASKET A48 x 55
4		0634801319	1	GUARNIZIONE A17 x 21	GASKET A17 x 21
5		0636015367	4	VITE TE M8 x 22	HEXAGON SCREW M8 x 22
6		042003553203	1	NIPPLO MM M16x1,5 - 1/2" GAS	NIPPLE MM M16x1,5 - 1/2" GAS
7		0637885437	2	NIPPLO RID MM 1" - 1/2" GAS	NIPPLE MM 1" - 1/2" GAS
8		0637885466	1	NIPPLO MM 1/2" - 3/8" GAS CIL.	NIPPLE MM 1/2" - 3/8" GAS CYL.
9		0637011002	4	DADO M8	NUT M8
10		3209207003	1	TUBO FLEX POMPA - SCAMBIATORE	HOSE PUMP - COOLER
11		3209207002	1	TUBO FLEX SCAMBIATORE - DISTRIBUTORE	HOSE COOLER - CONTROL VALVE
12		3209307038	1	SUPPORTO SCAMBIATORE	EXCHANGER SUPPORT
13		3208307002	4	FASCETTA SCAMBIATORE	EXCHANGER CLAMP
14		3208307003	4	FASCETTA IN GOMMA	RUBBER CLAMP
15		3209307025	2	PORTAGOMMA MASCHIO	HOSE CONNECTOR
16		3215207001	1	SCAMBIATORE MOTA	MOTA HEAT EXCHANGER
17	◆	3217307021	1	ANODO	ANOD
18	◆	0634801057	1	ANELLO DI TENUTA	SEAL WASHER
19	◆	3217307024	3	ANELLO OR	O-RING
20		0636015227	2	VITE M10x35	SCREW M10x35



KIT SENSORI OPTIONAL / OPTIONAL SENSORS KITS

<p style="text-align: center;">A</p>	<p style="text-align: center;">B</p>	<p style="text-align: center;">C</p>	<p style="text-align: center;">D</p>	<p style="text-align: center;">E</p>
<p style="text-align: center;">F</p>	<p style="text-align: center;">G</p>	<p style="text-align: center;">H</p>	<p style="text-align: center;">I</p>	<p style="text-align: center;">L</p>

CATALOGO PARTI DI RICAMBIO / SPARE PARTS CATALOGUE



ZF 302 IV (IRM 302 V-LD*1)

KIT SENSORI OPTIONAL / OPTIONAL SENSORS KITS

Trasmissione Transmission	Rif. Ref.	Kit Kit	Dist. Cont.	Supporto Monitoring Monitoring Support	Pressostato Switch	Tappo Plug	Anello Ring	Guarnizione Seal washer	Sens. Press. Press. Sender	Anello Ring	Vite Screw	Tappo Plug	Vite Screw	Sonda Temp. Temp. Sender	Anello Ring	Riduzione Reduction	Anello Ring	Nipallo Nipple	Anello Ring
				POS. 1	POS. 2	POS. 2 A	POS. 3	POS. 4	POS. 5	POS. 6	POS. 7	POS. 8	POS. 9	POS. 10	POS. 11	POS. 12	POS. 13	POS. 14	POS. 15
ZF 280-1 ZF 280-1A ZF 280 IV	C - L	3207110007	MB15	3207310008	(1)	-	0634801350	3207308021	(3)	0634801151	0636101356	0631405048	0636101652	(6)	0634801050	-	-	-	-
ZF 280-1 ZF 280-1A ZF 280 IV	D - L	3207110008	EB15	3207310009	(1)	-	0634801350	3207308028	(3)	0634801151	0636101356	0631405048	0636101652	(6)	0634801050	-	-	-	-
ZF 302 IV	F - L	3209110004	MB15	3207310010	(1)	-	0634801350	3207308021	(3)	0634801151	0636101356	-	0636101652	(6)	0634801050	0637870212	0634801074	-	-
ZF 302 IV	F - L	3209110005	EB15	3207310011	(1)	-	0634801350	3207308028	(3)	0634801151	0636101356	-	0636101652	(6)	0634801050	0637870212	0634801074	-	-
ZF 301 C ZF 301 A	A - L	3207199039	EB15	3207310001	-	0636302021	0634801057	3207308028	(4)	0634801057	0636101475	-	-	(7)	0634801038	0637870211	0634801074	0737843073	0634801057
ZF 311 ZF 311 A	B - L	3207199040	MB15	3207310002	(2)	-	0634801057	3207308021	(5)	0634801057	0636101475	0631405048	-	(8)	-	0637870211	0634801074	-	-
ZF 325-1 ZF 325-1A ZF 325 IV	H - L	3214110003	MB30	3217310021	(1)	-	0634801350	3217308028	(3)	0634801151	0636101176	0631405048	0636101652	(6)	0634801050	0637870212	0634801074	-	-
ZF 325-1 ZF 325-1A ZF 325 IV	H - L	3214110005	EB30	3217310022	(1)	-	0634801350	3217308033	(3)	0634801151	0636101475	0631405048	0636101652	(6)	0634801050	0637870212	0634801074	-	-
ZF 325-1 ZF 325-1A ZF 325 IV	H - L	3214110004	MB30	3217310021	(1)	-	0634801350	3217308028	(3)	0634801151	0636101176	0631405048	0636101652	(9)	0634801050	0637870212	0634801074	-	-
ZF 325-1 ZF 325-1A ZF 325 IV	H - L	3214110006	EB30	3217310022	(1)	-	0634801350	3217308033	(3)	0634801151	0636101475	0631405048	0636101652	(9)	0634801050	0637870212	0634801074	-	-
ZF 350 ZF 350 A	E - L	3217110022	EB30	3215310001	-	0636302021	0634801057	3217308033	(4)	0634801057	0636101176	0631405048	-	(7)	0634801038	0637870211	0634801074	0737843073	0634801057
ZF 350/350A ZF 350V ZF 550/500A	G - L	3217110021	MB30	3217310003	(2)	-	0634801057	3217308028	(5)	0634801057	0636101475	0631405048	-	(8)	0634801057	0637870211	0634801074	-	-
ZF 350 V	E - L	3215110018	EB30	3215310001	-	0636302021	0634801057	3217308033	(4)	0634801057	0636101176	0631405048	-	(7)	0634801038	0737843073	0634801074	3217310011	0634801057
ZF 550 ZF 550 A	I - L	3217110023	EB30	3217310012	-	0636302021	0634801057	3217308033	(4)	0634801057	0636101176	0631405048	-	(7)	0634801038	0637870211	0634801074	0737803073	0634801057
ZF 550 ZF 550 A ZF 550 V	H - L	3217110057	MB30	3217310021	(1)	-	0634801350	3217308028	(3)	0634801151	0636101176	0631405048	0636101652	(6)	0634801050	0637870212	0634801074	-	-
ZF 550 ZF 550 A ZF 550 V	H - L	3217110058	EB30	3217310022	(1)	-	0634801350	3217308033	(3)	0634801151	0636101475	0631405048	0636101652	(6)	0634801050	0637870212	0634801074	-	-
ZF 550 ZF 550 A ZF 550 V	H - L	3217110059	MB30	3217310021	(1)	-	0634801350	3217308028	(3)	0634801151	0636101176	0631405048	0636101652	(9)	0634801050	0637870212	0634801074	-	-
ZF 550 ZF 550 A ZF 550 V	H - L	3217110060	EB30	3217310022	(1)	-	0634801350	3217308033	(3)	0634801151	0636101475	0631405048	0636101652	(9)	0634801050	0637870212	0634801074	-	-

Particolare Item	Codice Code	Descrizione Description	Caratteristiche tecniche Technical features
(1)	3217310019	PRESSOSTATO / SWITCH	MBC5000-3431-1DB04 21 BAR DANFOSS AC 0.5A - 250V tensione alimentazione / mains voltage 12W - 125V
(2)	0501317959	INTERRUTTORE A PRESSIONE / SWITCH	VDO 1/569/100/103 K VDO tensione alimentazione / mains voltage 6V + 30V 6W
(3)	3217310020	TRASMETTITORE DI PRESSIONE / PRESSURE SENDER	DANFOSS segnale d'uscita / output signal 4 + 20mA tensione alimentazione / mains voltage 12.5 + 28 V
(4)	0501207235	SENSORE DI PRESSIONE / PRESSURE SENDER	tensione alimentazione / mains voltage 10 + 36 V
(5)	0501203369	SENSORE DI PRESSIONE / PRESSURE SENDER	VDO tensione alimentazione / mains voltage 6 + 30V
(6)	0646120324	TEMPERATURE SWITCH	TEDDINGTON tensione alimentazione / mains voltage 9 + 16 V 12V 1.5A range 0 + 125C°
(7)	0501207230	TERMOMETRO A RESISTENZA / TEMPERATURE SENDER	2 * pt1000 VDO range 0 + 180C° lunghezza / length 60 mm
(8)	0501203371	TERMOMETRO A RESISTENZA / TEMPERATURE SENDER	2 * pt1000 VDO range 0 + 180C° lunghezza / length 33 mm
(9)	3217310026	SENSORE TEMPERATURA / TEMPERATURE SENDER	MBT3270-12001-035-50001-200 DANFOSS range 0 + 180C° lunghezza / length 35 mm



**DISTRIBUTORI - TROLLING VALVE
CONTROL VALVE - TROLLING VALVE**

CATALOGO PARTI DI RICAMBIO / SPARE PARTS CATALOGUE



DISTRIBUTORI - TROLLING VALVE / CONTROL VALVE - TROLLING VALVE

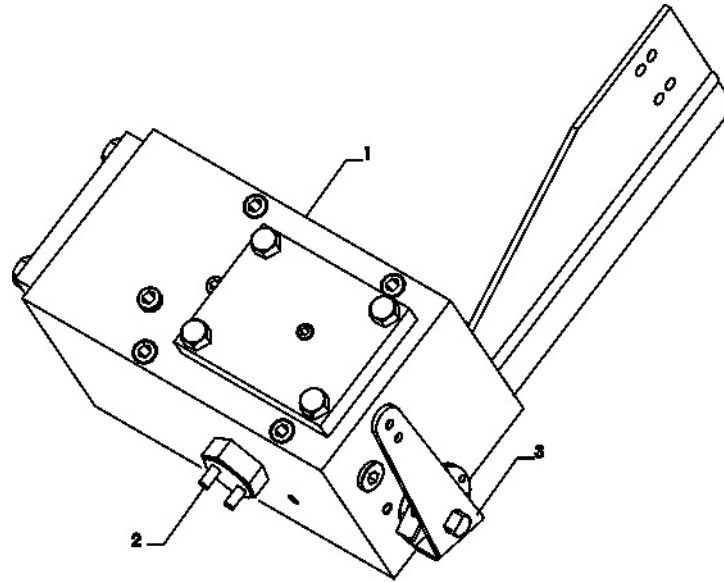
INDICE	PAGE	INDEX
DISTRIBUTORE MECCANICO MB 15	4	<i>MECHANICAL CONTROL VALVE MB 15</i>
DISTRIBUTORE ELETTRICO EB 15	6	<i>ELECTRICAL CONTROL VALVE EB 1</i>
TROLLING VALVE	8	<i>TROLLING VALVE</i>

CATALOGO PARTI DI RICAMBIO / SPARE PARTS CATALOGUE



DISTRIBUTORI - TROLLING VALVE / CONTROL VALVE - TROLLING VALVE

DISTRIBUTORE MECCANICO MB15 / MECHANICAL CONTROL VALVE MB15



CATALOGO PARTI DI RICAMBIO / SPARE PARTS CATALOGUE



DISTRIBUTORI - TROLLING VALVE / CONTROL VALVE - TROLLING VALVE

DISTRIBUTORE MECCANICO MB15 / MECHANICAL CONTROL VALVE MB15

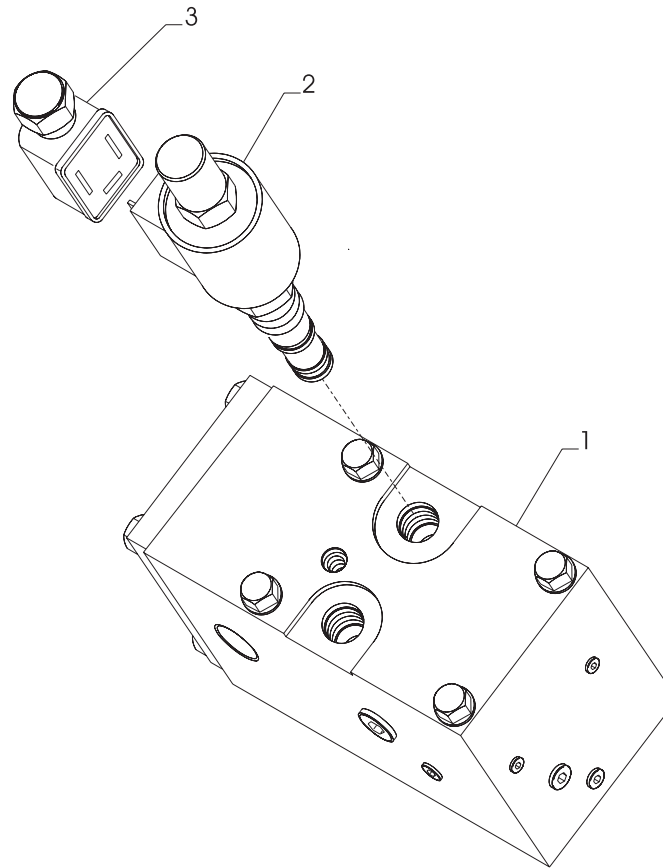
Pos.	ZF Codice Part number	Quantità Quantity	Descrizione	Description
1	3207108020	1	ASSIEME DISTRIBUTORE MECCANICO MB15	MECHANICAL CONTROL VALVE MB15
	3207199509	1	KIT MANUTENZIONE DISTRIBUZIONE MB15	MAINTENANCE KIT FOR MB15

CATALOGO PARTI DI RICAMBIO / SPARE PARTS CATALOGUE



DISTRIBUTORI - TROLLING VALVE / CONTROL VALVE - TROLLING VALVE

DISTRIBUTORE ELETTRICO EB15 / ELECTRICAL CONTROL VALVE EB15



CATALOGO PARTI DI RICAMBIO / SPARE PARTS CATALOGUE



DISTRIBUTORI - TROLLING VALVE / CONTROL VALVE - TROLLING VALVE

DISTRIBUTORE ELETTRICO EB15 / ELECTRICAL CONTROL VALVE EB15

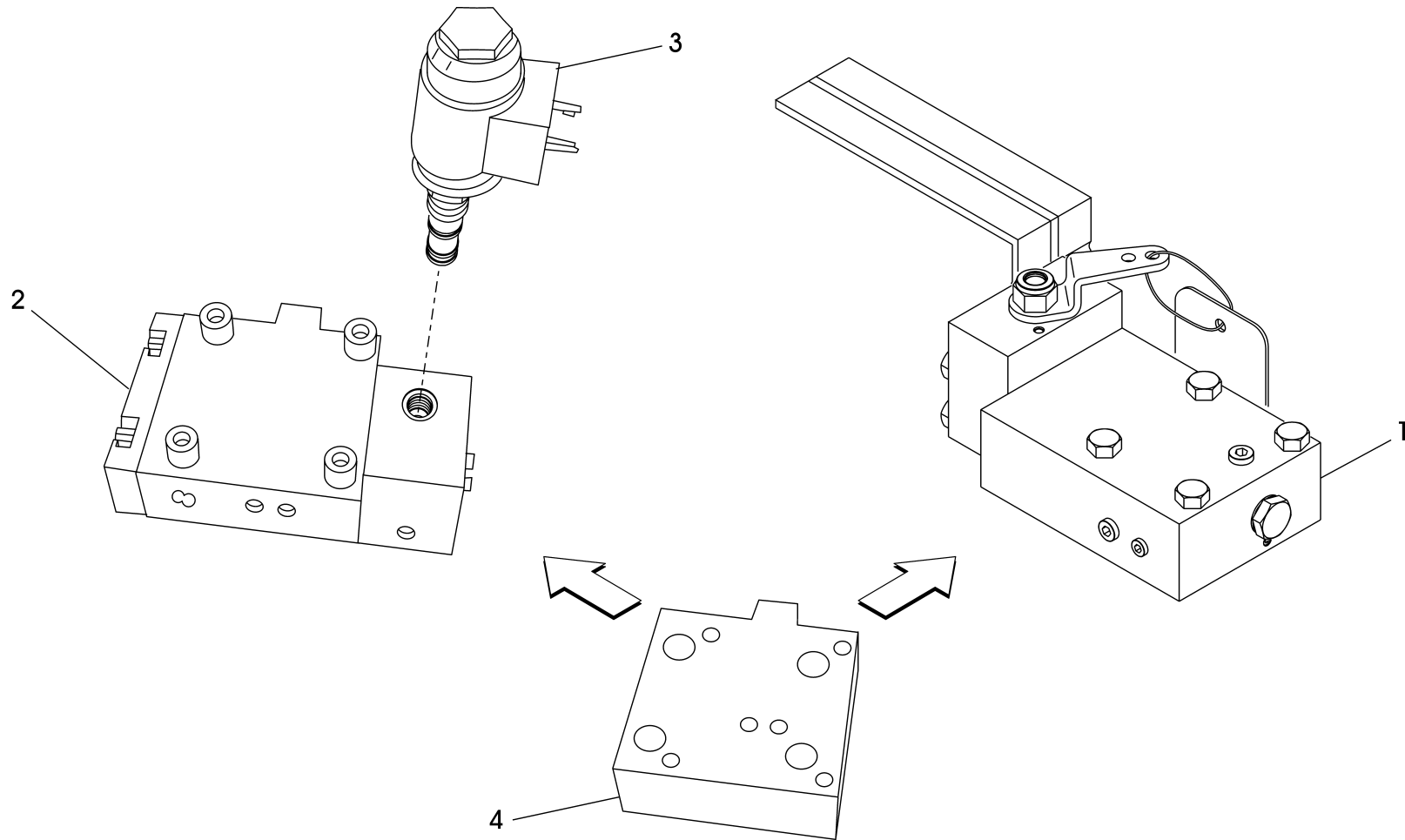
Pos.	ZF	Codice Part number	Quantità Quantity	Descrizione	Description
1		3207108021	1	DISTRIBUTORE ELETTRICO EB15	ELECTRICAL CONTROL VALVE
▲ 2		3207308033	2	ELETTROVALVOLA 12V	SOLENOID VALVE 12V
▲ 2		3207308030	2	ELETTROVALVOLA 24V	SOLENOID VALVE 24V
3		0501326470	2	CONNETTORE	CONNECTOR
		3211199511	1	KIT ELETTROVALVOLE 12V	SOLENOID VALVE KIT 12V
		3211199510	1	KIT ELETTROVALVOLE 24V	SOLENOID VALVE KIT 24V
		3207199510	1	KIT MANUTENZIONE DISTRIBUTORE EB15	MAINTENANCE KIT FOR EB15

CATALOGO PARTI DI RICAMBIO / SPARE PARTS CATALOGUE



DISTRIBUTORI - TROLLING VALVE / CONTROL VALVE - TROLLING VALVE

TROLLING VALVE / TROLLING VALVE



CATALOGO PARTI DI RICAMBIO / SPARE PARTS CATALOGUE**DISTRIBUTORI - TROLLING VALVE / CONTROL VALVE - TROLLING VALVE****TROLLING VALVE / TROLLING VALVE**

Pos.	ZF	Codice Part number	Quantità Quantity	Descrizione	Description
1		3217093014	-	ASSIEME TROLLING VALVE MECCANICO	MECHANICAL TROLLING VALVE ASSEMBLY
2		3217093015	-	ASSIEME TROLLING VALVE ELETTRICO	ELECTRIC AL TROLLING VALVE ASSEMBLY
3		3217308076	-	ELETTROVALVOLA COMANDO PROPORZIONALE	
-		3217199007	-	KIT ELETTROVALVOLA	
4		3207199520	1	KIT PIASTRA ADATTAMENTO PER EB15	ADAPTING PLATE KIT EB15
-		3217199023	-	KIT GUARNIZIONI TROLLING VALVE MECCANICO	MECHANICAL TROLLING VALVE GASKETS KIT
-		3217199035	-	KIT GUARNIZIONI TROLLING VALVE ELETTRICO	ELECTRICAL TROLLING VALVE GASKETS KIT

