

SPARE PARTS CATALOGUE

IRM 350

fino a matr. 97-13957 inclusa - until s/n 97-13957 included

IRM 350

da matr. 97-13958 inclusa - from s/n 97-13958 included

ZFW 350 - ZFW 350-1

**MDistributore/Control Valve
MB 30•1**

Trolling Valve

**Distributore/Control Valve
EB 30/EB 30•1**

Questo catalogo riporta informazioni tecniche disponibili alla data di edizione. Durante la stesura è stata dedicata la massima attenzione al fine di assicurare l'accuratezza delle informazioni e dei dati contenuti. Non si accettano comunque responsabilità per eventuali errori od omissioni.

*This catalogue is based on the technical information at the time of printing. The catalogue has been checked carefully in order to avoid errors. However ZF Padova is not liable, for any misrepresentations, errors of description or omissions.
Subject to technical change without prior notice.*

Riproduzione vietata. La riproduzione totale o parziale è consentita solo previa autorizzazione scritta della società ZF Padova.
© Copyright. *Reproduction in whole or in part permitted only with prior written permission by ZF Padova.*

Stampato in Italia

Printed in Italy.

Prima pubblicazione / *First publication*: 06/99

Edizione / *Edition*: **07/2005**

Plus d'informations sur : www.dbmoteurs.fr

CATALOGO PARTI DI RICAMBIO / SPARE PARTS CATALOGUE



IRM 350 / ZFW 350 - ZFW 350-1 / MB - EB - TROLLING VALVE

INDICE SEZIONE 6

- **6.1 IRM 350** (fino matr. 97-13957 inclusa)
- **6.2 IRM 350** (da matr. 97-13958 inclusa)
- **6.3 ZFW 350 - ZFW 350-1**
- **DISTRIBUTORE MB30•1**
TROLLING VALVE
DISTRIBUTORE EB30/EB30•1

SECTION 6 INDEX

- **6.1 IRM 350** (until s/n 97-13957 included)
- **6.2 IRM 350** (from s/n 97-13958 included)
- **6.3 ZFW 350 - ZFW 350-1**
- **CONTROL VALVE MB30•1**
TROLLING VALVE
CONTROL VALVE EB30/EB30•1

I particolari contrassegnati con (■,●,...) sono inclusi nei rispettivi kit:

The items marked with (■,●,...) are included in the relevant kits:

■ KIT GUARNIZIONI

● KIT SPESSORI

◆ KIT CUSCINETTI

* KIT FRIZIONI

◇ KIT MANUTENZIONE SCAMBIATORE

■ GASKET KIT

● SHIMS KIT

◆ BEARINGS KIT

* CLUTCH KIT

◇ COOLER MAINTENANCE KIT

Plus d'informations sur : www.dbmoteurs.fr



IRM 350

Fino a matricola 97-13957 inclusa

Until s/n 97-13957 included

Plus d'informations sur : www.dbmoteurs.fr

6.1

Plus d'informations sur : www.dbmoteurs.fr

CATALOGO PARTI DI RICAMBIO / SPARE PARTS CATALOGUE**IRM 350** Fino a matricola 97-13957 inclusa / Until s/n 97-13957 included

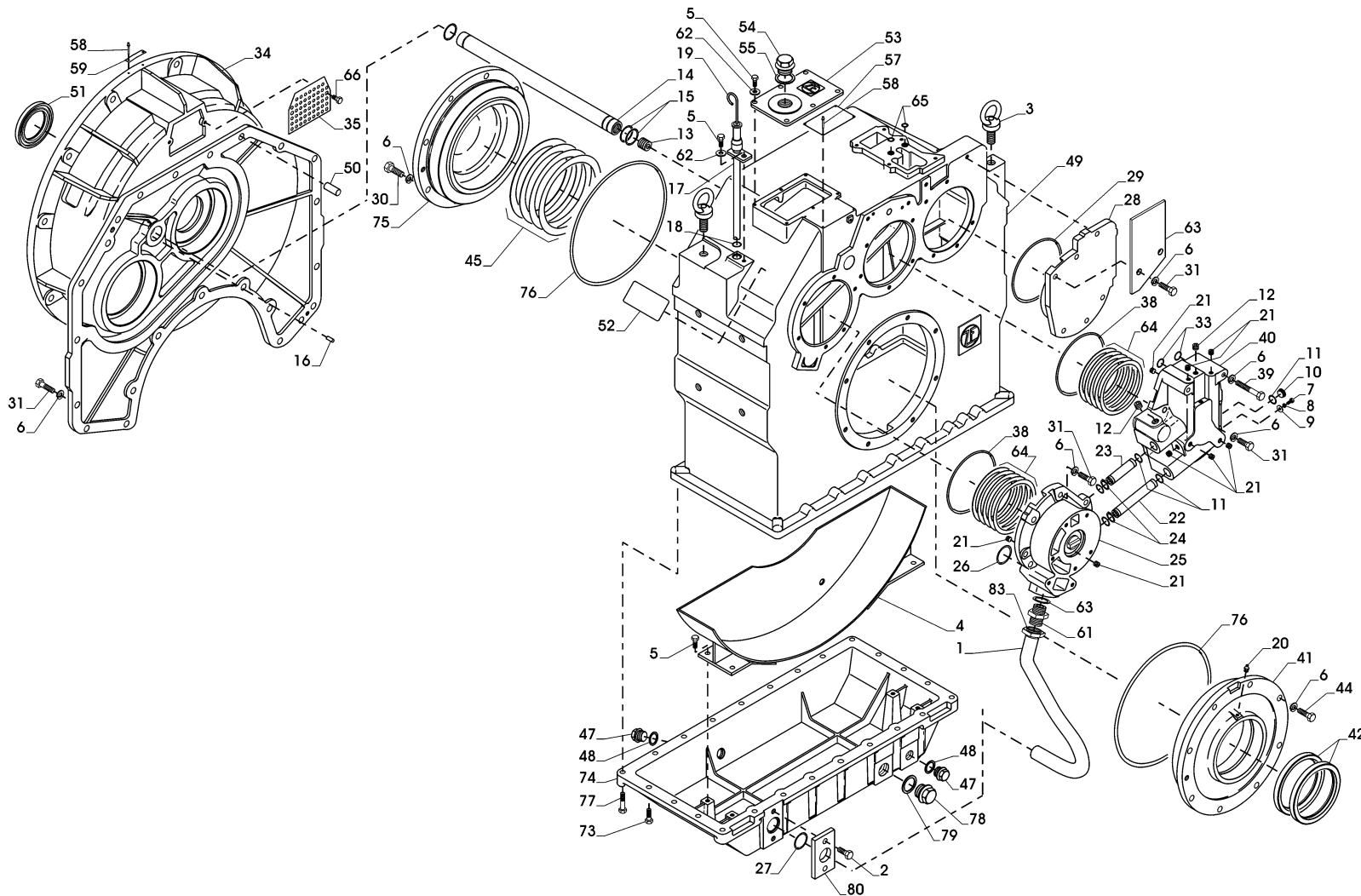
INDICE	PAGE	INDEX
• GRUPPO CARCASSA E COPERCHI	4	• <i>MAIN HOUSING-ASSEMBLY</i>
• ALBERO INGRESSO	10	• <i>INPUT SHAFT</i>
• CONTRALBERO	14	• <i>COUNTER SHAFT</i>
• ALBERO USCITA	18	• <i>OUTPUT SHAFT</i>
• GRUPPO POMPA	20	• <i>PUMP ASSEMBLY</i>
• DISTRIBUTORE	22	• <i>CONTROL VALVE</i>
• KIT VALVOLA TROLLING	26	• <i>TROLLING VALVE KIT</i>
• SCAMBIATORE	28	• <i>EXCHANGER ASSY</i>
PTO		<i>PTO</i>
• GRUPPO PTO CON FRIZIONE	30	• <i>CLUTCHABLE PTO ASSY</i>
• GRUPPO PRESA DIRETTA	36	• <i>LIVE PTO ASSY</i>
• KIT ADATTATORI + SENSORI TEMP./PRESS	38	• <i>ADAPTORS KIT + TEMP. AND PRESS. SENSORS</i>
• KITS RICAMBI	40	• <i>SHARE KITS</i>

CATALOGO PARTI DI RICAMBIO / SPARE PARTS CATALOGUE



IRM 350 Fino a matricola 97-13957 inclusa / Until s/n 97-13957 included

GRUPPO CARCASSA COPERCHI / MAIN HOUSING ASSEMBLY



Plus d'informations sur : www.dbmoteurs.fr

CATALOGO PARTI DI RICAMBIO / SPARE PARTS CATALOGUE**IRM 350** Fino a matricola 97-13957 inclusa / Until s/n 97-13957 included**GRUPPO CARCASSA COPERCHI / MAIN HOUSING ASSEMBLY**

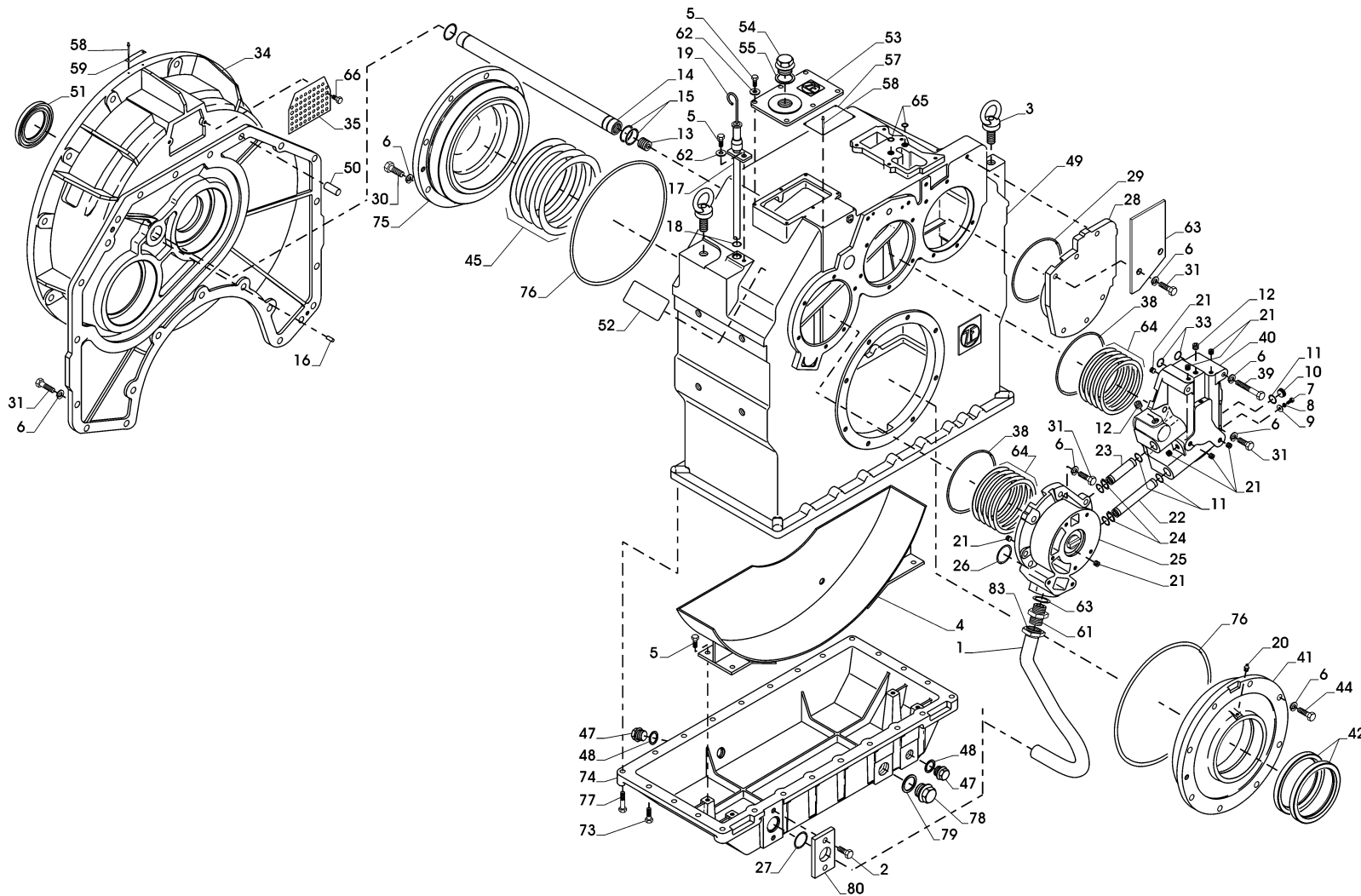
Pos.	ZF	Codice Part number	Quantità Quantity	Descrizione	Description
1		3215301006	1	TUBO ASPIRAZIONE	SUCTION TUBE
2		0636015226	2	VITE TE M10x25	SCREW TE M10x25
3		0636804003	2	GOLFARE M20	EYE M20
4		3215301017	1	CARTER	BAFFLE
5		0636015299	11	VITE TE M8x20	SCREW TE M8x20
7		0636015142	1	VITE TE M5x10	SCREW TE M5x10
8		0630302010	1	ROSETTA ELASTICA	ELASTIC WASHER
9		3215301002	1	RONDELLA	WASHER
10		3215301001	1	TAPPO D. 18x13	PLUG D. 18x13
11	■	0634349533	4	ANELLO DI TENUTA OR	O RING
12		0636301043	4	TAPPO 1/4" GAS	PLUG 1/4" GAS
13		3215301027	1	TAPPO	PLUG
14		3215301011	1	DOCCIA SU ASSI	SHOWER PIPE
15	■	0634304260	3	ANELLO DI TENUTA OR	O RING
16		0631329135	1	SPINA	PIN
17		3215301025	1	ASSIEME TUBO LIVELLO OLIO	OIL LEVEL TUBE
18	■	0634306194	1	ANELLO DI TENUTA OR	O RING
19		3215201010	1	ASTA LIVELLO OLIO COMPLETA	OIL DIPSTICK
20		0632601007	1	INGRASSATORE M10x1	GREASE FILLER M10x1
21		0636301019	9	TAPPO 1/8" GAS	PLUG 1/8" GAS
22		3215301007	1	TUBO COLLEGAMENTO	CONNECTING PIPE
23		3215301004	1	TUBO COLLEGAMENTO	CONNECTING PIPE
24		0630531211	2	ANELLO SEEGER	SEEGER RING
25		3215306004	1	SUPPORTO POMPA	PUMP SUPPORT
26	■	0634306531	1	ANELLO DI TENUTA OR	O RING
27	■	0634303028	1	ANELLO DI TENUTA OR	O RING
28		3215301015	1	COPERCHIO CHIUSURA	SEAL COVER
29	■	0634304266	1	ANELLO DI TENUTA OR	O RING
30		0636011335	12	VITE TE M12x35	SCREW TE M12x35

CATALOGO PARTI DI RICAMBIO / SPARE PARTS CATALOGUE



IRM 350 Fino a matricola 97-13957 inclusa / Until s/n 97-13957 included

GRUPPO CARCASSA COPERCHI / MAIN HOUSING ASSEMBLY



Plus d'informations sur : www.dbmoteurs.fr

CATALOGO PARTI DI RICAMBIO / SPARE PARTS CATALOGUE



IRM 350 Fino a matricola 97-13957 inclusa / Until s/n 97-13957 included

GRUPPO CARCASSA COPERCHI / MAIN HOUSING ASSEMBLY

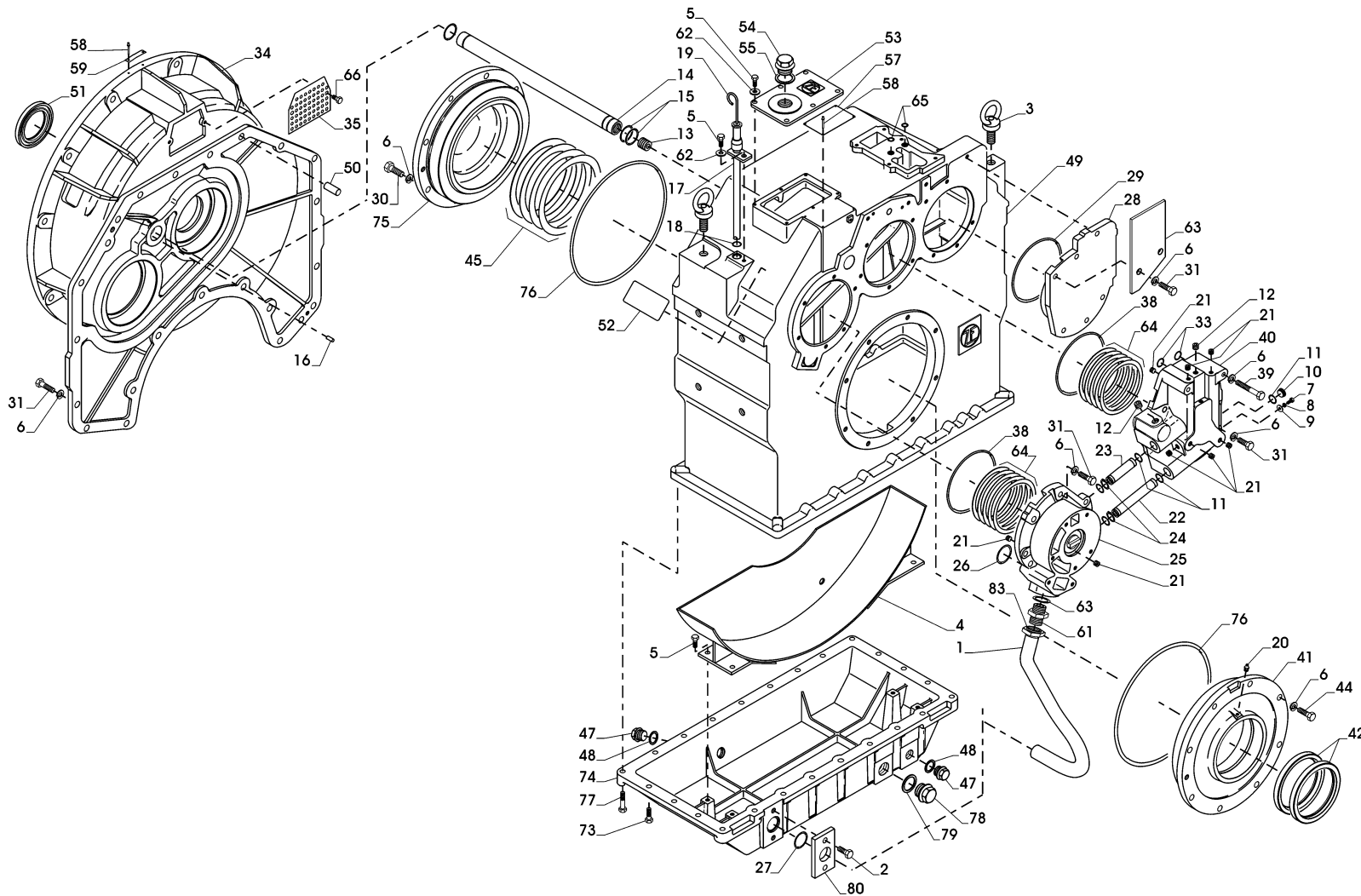
Pos.	ZF	Codice Part number	Quantità Quantity	Descrizione	Description
31		0636015227	37	VITE TE M10x35	SCREW TE M10x35
33	■	0634303770	2	ANELLO DI TENUTA OR	O RING
34		3215301012	1	CAMPANA ACCOPPIATORE	CONNECTING HOUSING
35		3082309014	1	COPERCHIO	COVER
38	■	0634304236	2	ANELLO DI TENUTA OR	O RING
39		0636010408	2	VITE TE M10x90	SCREW TE M10x90
40		3215308011	1	PIASTRA DISTRIBUZIONE OLIO	DISTRIBUTION OIL FLANGE
41		3215301035	1	FLANGIA PORTA CUSCINETTI	BEARINGS SUPPORT
42	■	0634300803	2	ANELLO DI TENUTA	RING
44		0636011335	8	VITE TE M12x35	SCREW TE M12x35
45	●	3215304003	2	SPESSORE D.155x188,4x0,15	SHIM D.155x188,4x0,15
-	●	3215304004	2	SPESSORE D.155x188,4x0,20	SHIM D.155x188,4x0,20
-	●	3215304005	2	SPESSORE D.155x188,4x0,25	SHIM D.155x188,4x0,25
-	●	3215304007	1	SPESSORE D.155x188,4x0,50	SHIM D.155x188,4x0,50
47		0636305076	2	TAPPO CM22x1,5	PLUG CM 22x1,5
48		0634801074	2	GUARNIZIONE	GASKET
49		3215301014	1	CARCASSA	HOUSING
50		0631315523	2	SPINA	PIN
51	■	0634309611	1	ANELLO DI TENUTA	RING
52		3209301009	1	TARGHETTA CONTROLLO OLIO	OIL CONTROL PLATE
53		3215301046	1	COPERCHIO ISPEZIONE	CHECK COVER
54		0636305002	1	TAPPO M30x1,5	PLUG M30x1,5
55		0634801098	1	GUARNIZIONE	SEAL WASHER
57		3217301001	1	TARGHETTA DATI	LABEL
58		0631311079	6	RIVETTO	RIVET
59		3215301043	1	TARGHETTA DIREZIONALE	DIRECTIONAL PLATE
61		0637839508	1	NIPPLO	NIPPLE
62		0630300503	14	ROSETTA ELASTICA	ELASTIC WASHER
63		3215308004	1	STAFFA TELECOMANDO	CONTROL VALVE BRACKET

CATALOGO PARTI DI RICAMBIO / SPARE PARTS CATALOGUE



IRM 350 Fino a matricola 97-13957 inclusa / Until s/n 97-13957 included

GRUPPO CARCASSA COPERCHI / MAIN HOUSING ASSEMBLY



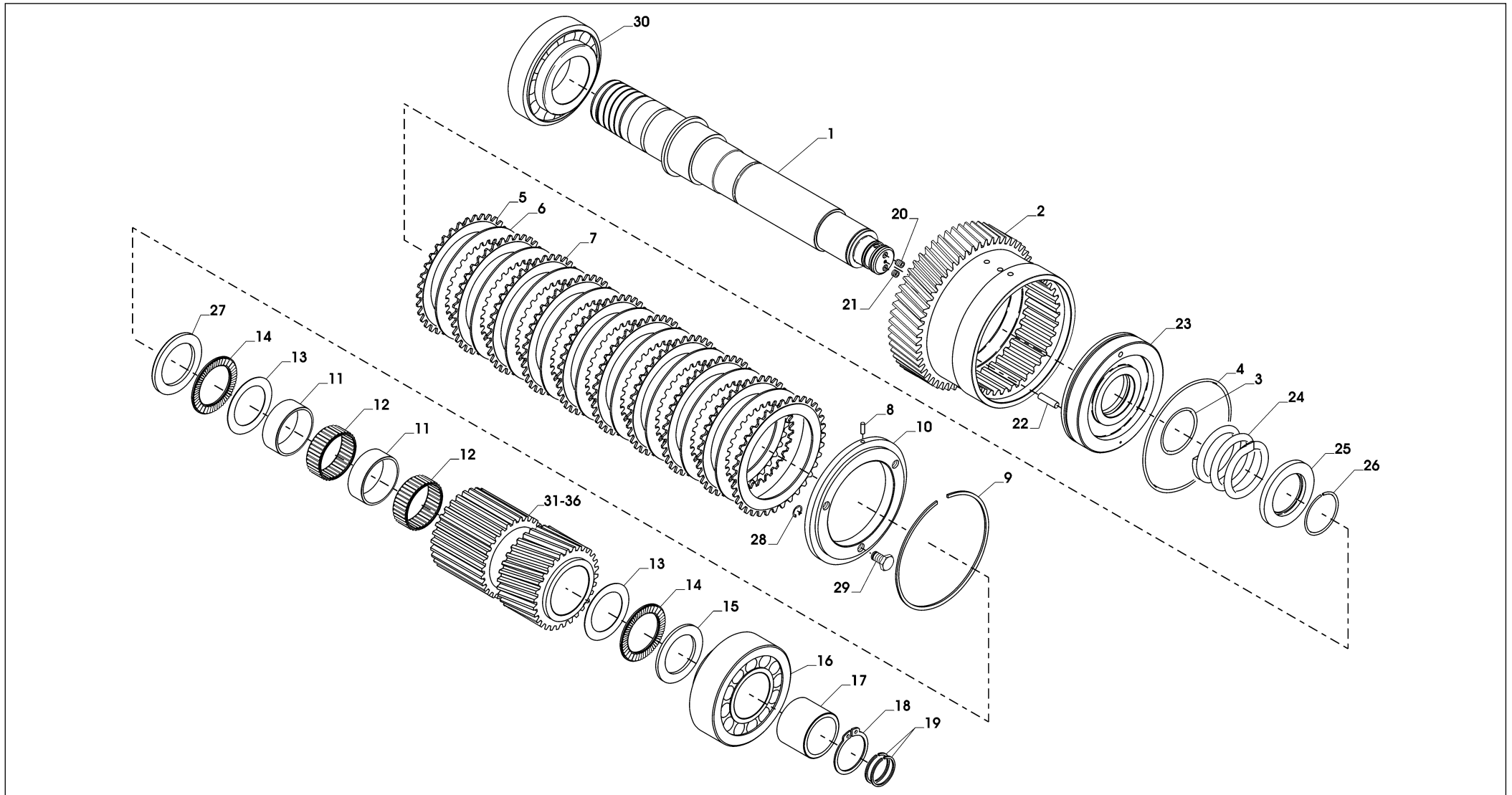
Plus d'informations sur : www.dbmoteurs.fr

CATALOGO PARTI DI RICAMBIO / SPARE PARTS CATALOGUE



IRM 350 Fino a matricola 97-13957 inclusa / Until s/n 97-13957 included

ALBERO INGRESSO / INPUT SHAFT



Plus d'informations sur : www.dbmoteurs.fr

CATALOGO PARTI DI RICAMBIO / SPARE PARTS CATALOGUE



IRM 350 Fino a matricola 97-13957 inclusa / Until s/n 97-13957 included

ALBERO INGRESSO / INPUT SHAFT

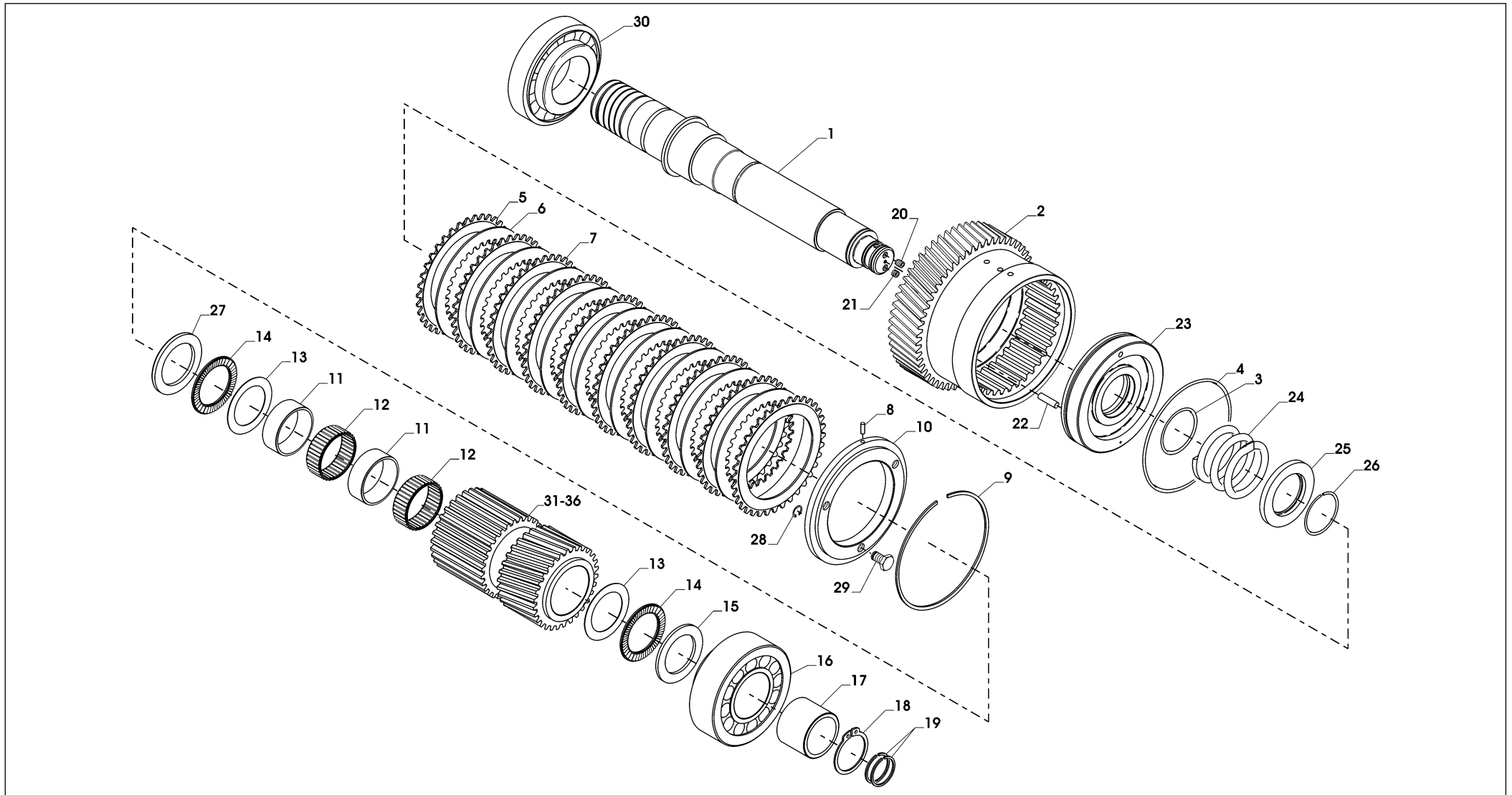
Pos.	ZF	Codice Part number	Quantità Quantity	Descrizione	Description
1		3215302006	1	ALBERO ENTRATA	INPUT SHAFT
2		3215302031	1	CAMPANA FRIZIONE	DRUM CLUTCH
1 + 2		3215202005	1	ASSIEME ALBERO + CAMPANA	DRUM AND SHAFT ASSY
3	■	0634303710	1	ANELLO DI TENUTA OR	O RING
4	■	0634303668	1	ANELLO DI TENUTA OR	O RING
5	*	3215302002	2	DISCO FRIZIONE	CLUTCH DISK
6	*	3213302024	9	DISCO FRIZIONE SINUS	SINUS CLUTCH DISK
7	*	3215302003	8	DISCO FRIZIONE	CLUTCH DISK
8		0635470206	1	RULLINO	ROLLER
9		0630513105	1	ANELLO SEEGER	SEEGER RING
10		3213302025	1	ANELLO ARRESTO DISCHI FRIZIONE	CLUTCH DISK RETAINING RING
11		3215302402	2	DISTANZIALE D.58x63x26,2	SPACER D. 58x63x26,2
12	◆	0635300200	2	GABBIA RULLINI	ROLLER CAGE
13	◆	3215302403	2	RALLA	THRUST WASHER
14	◆	0635302016	2	GABBIA ASSIEME RULLINI	ROLLER CAGE ASSY
15	◆	3215302023	1	RALLA	THRUST WASHER
16	◆	0635374011	1	CUSCINETTO RULLI CONICI	TAPERED ROLLER BEARING
17		3215303003	1	BUSSOLA	BUSING
18		0630531274	1	ANELLO SEEGER	SEEGER RING
19	■	0634402105	3	SEGMENTO	STEEL RING
20		3217302012	1	GRANO SPECIALE M10x12	PLUG
21		0631610121	1	GRANO M10x10	PLUG
22		3213302021	1	SPINA PER PISTONE	PISTON PIN
23		3215302001	1	PISTONE PER FRIZIONE	CLUTCH PISTON
24		3215302005	1	MOLLA PER PISTONE FRIZIONE	CLUTCH PISTON SPRING
25		3215302034	1	ANELLO ARRESTO MOLLA	SPRING RETAINING RING
26		0630505529	1	ANELLO ELASTICO	RETAINING RING
27	◆	0635290114	1	RALLA	WASHER
28		0630504003	3	ANELLO SEEGER	SEEGER RING

CATALOGO PARTI DI RICAMBIO / SPARE PARTS CATALOGUE



IRM 350 Fino a matricola 97-13957 inclusa / Until s/n 97-13957 included

ALBERO INGRESSO / INPUT SHAFT



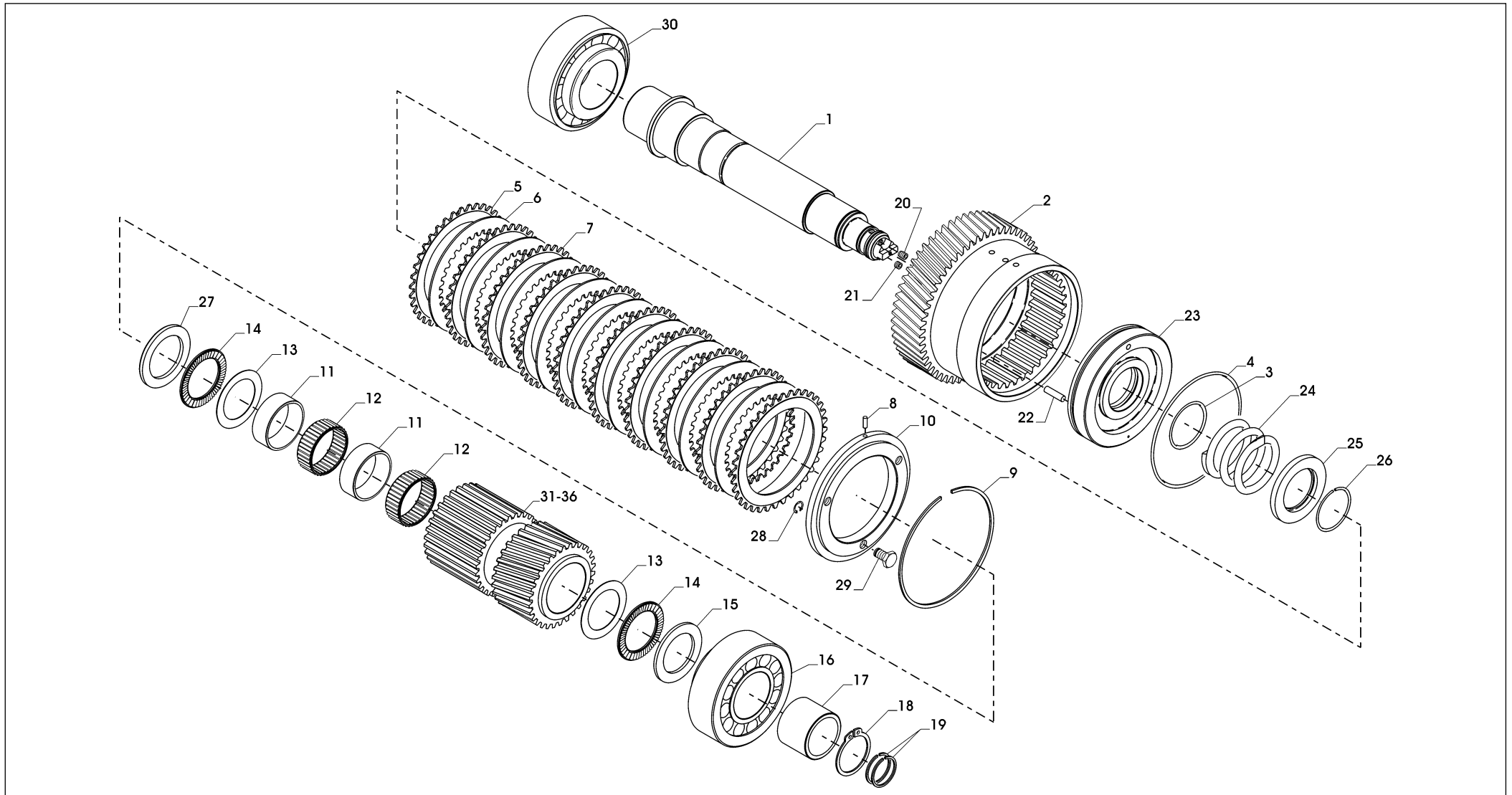
Plus d'informations sur : www.dbmoteurs.fr

CATALOGO PARTI DI RICAMBIO / SPARE PARTS CATALOGUE



IRM 350 Fino a matricola 97-13957 inclusa / Until s/n 97-13957 included

CONTRALBERO / COUNTER SHAFT



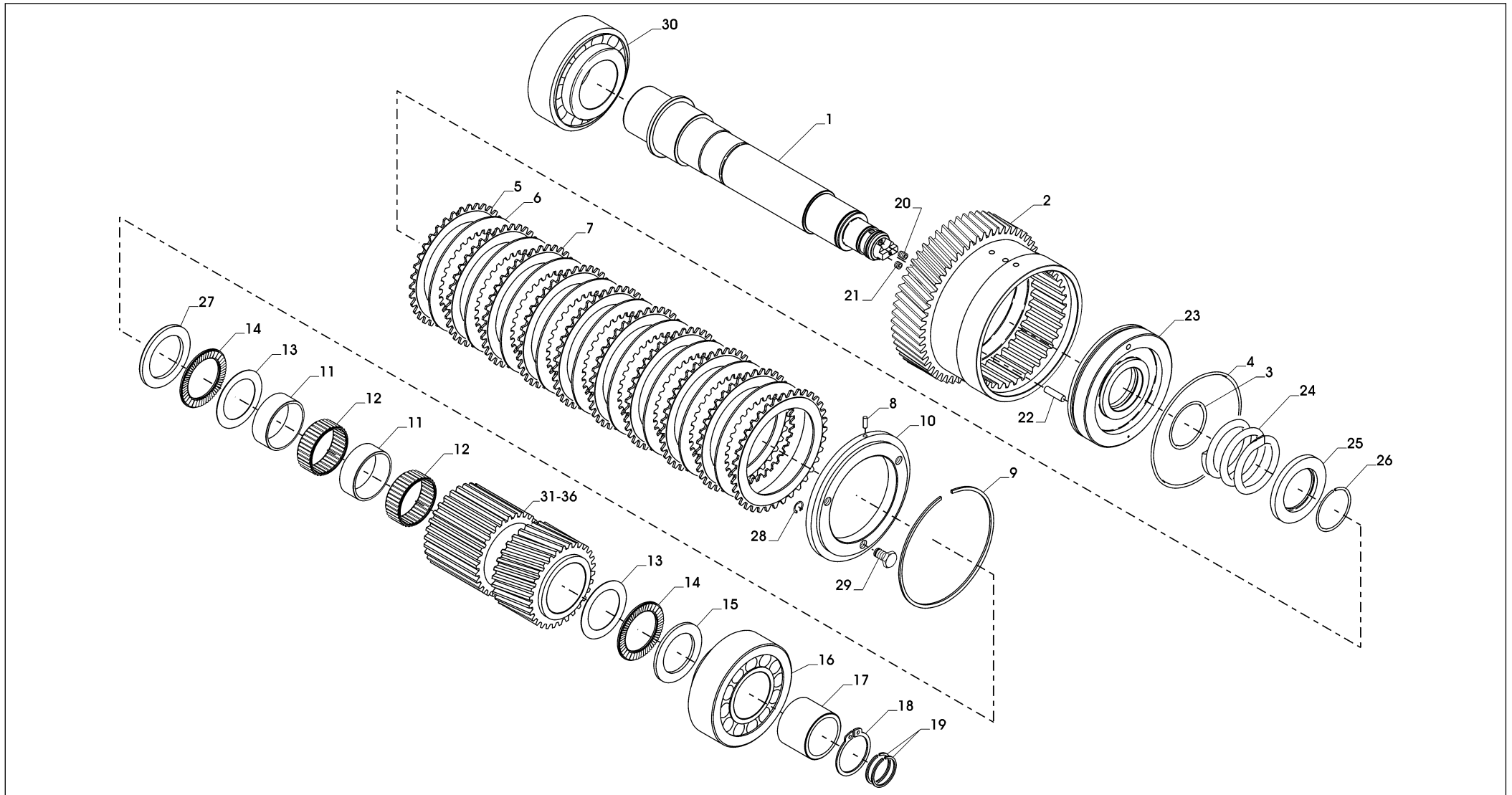
Plus d'informations sur : www.dbmoteurs.fr

CATALOGO PARTI DI RICAMBIO / SPARE PARTS CATALOGUE**IRM 350** Fino a matricola 97-13957 inclusa / Until s/n 97-13957 included**CONTRALBERO / COUNTER SHAFT**

Pos.	ZF	Codice Part number	Quantità Quantity	Descrizione	Description
1		3215303001	1	CONTRALBERO	COUNTER SHAFT
2		3215303010	1	CAMPANA FRIZIONE	DRUM CLUTCH
1 + 2		3215203002	1	ASSIEME ALBERO + CAMPANA	DRUM CLUTCH AND SHAFT ASSY
3	■	0634303710	1	ANELLO DI TENUTA OR	O RING
4	■	0634303668	1	ANELLO DI TENUTA OR	O RING
5	*	3215302002	2	DISCO FRIZIONE	CLUTCH DISK
6	*	3213302024	9	DISCO FRIZIONE SINUS	SINUS CLUTCH DISK
7	*	3215302003	8	DISCO FRIZIONE	CLUTCH DISK
8		0635470206	1	RULLINO	ROLLER
9		0630513105	1	ANELLO SEEGER	SEEGER RING
10		3213302025	1	ANELLO ARRESTO DISCHI FRIZIONE	CLUTCH DISK RETAINING RING
11		3215302402	2	DISTANZIALE D.58x63x26,2	SPACER D.58x63x26,2
12	◆	0635300200	2	GABBIA RULLINI	ROLLER CAGE
13	◆	3215302403	2	RALLA	THRUST WASHER
14	◆	0635302016	2	GABBIA ASSIEME RULLINI	ROLLER CAGE ASSY
15	◆	3215302023	1	RALLA	THRUST WASHER
16	◆	0635374011	1	CUSCINETTO RULLI CONICI	TAPERED ROLLER BEARING
17		3215303003	1	BUSSOLA D.50x60x45	BUSING D.50x60x45
18		0630531274	1	ANELLO SEEGER	SEEGER RING
19	■	0634402538	2	SEGMENTO	STEEL RING
20		3215302026	1	GRANO SPECIALE M10x10	SPECIAL PLUG M10x10
21		0631610121	1	GRANO M10x10	PLUG M10x10
22		3213302021	1	SPINA PER PISTONE	PISTON PIN
23		3215302001	1	PISTONE PER FRIZIONE	PISTON CLUTCH
24		3215302005	1	MOLLA PER PISTONE FRIZIONE	PISTON CLUTCH SPRING
25		3215302034	1	ANELLO ARRESTO MOLLA	SPRING RETAINING RING
26		0630505529	1	ANELLO ELASTICO	RETAINING RING
27	◆	0635290114	1	RALLA	WASHER
28		0630504003	3	ANELLO SEEGER	SEEGER RING



CONTRALBERO / COUNTER SHAFT

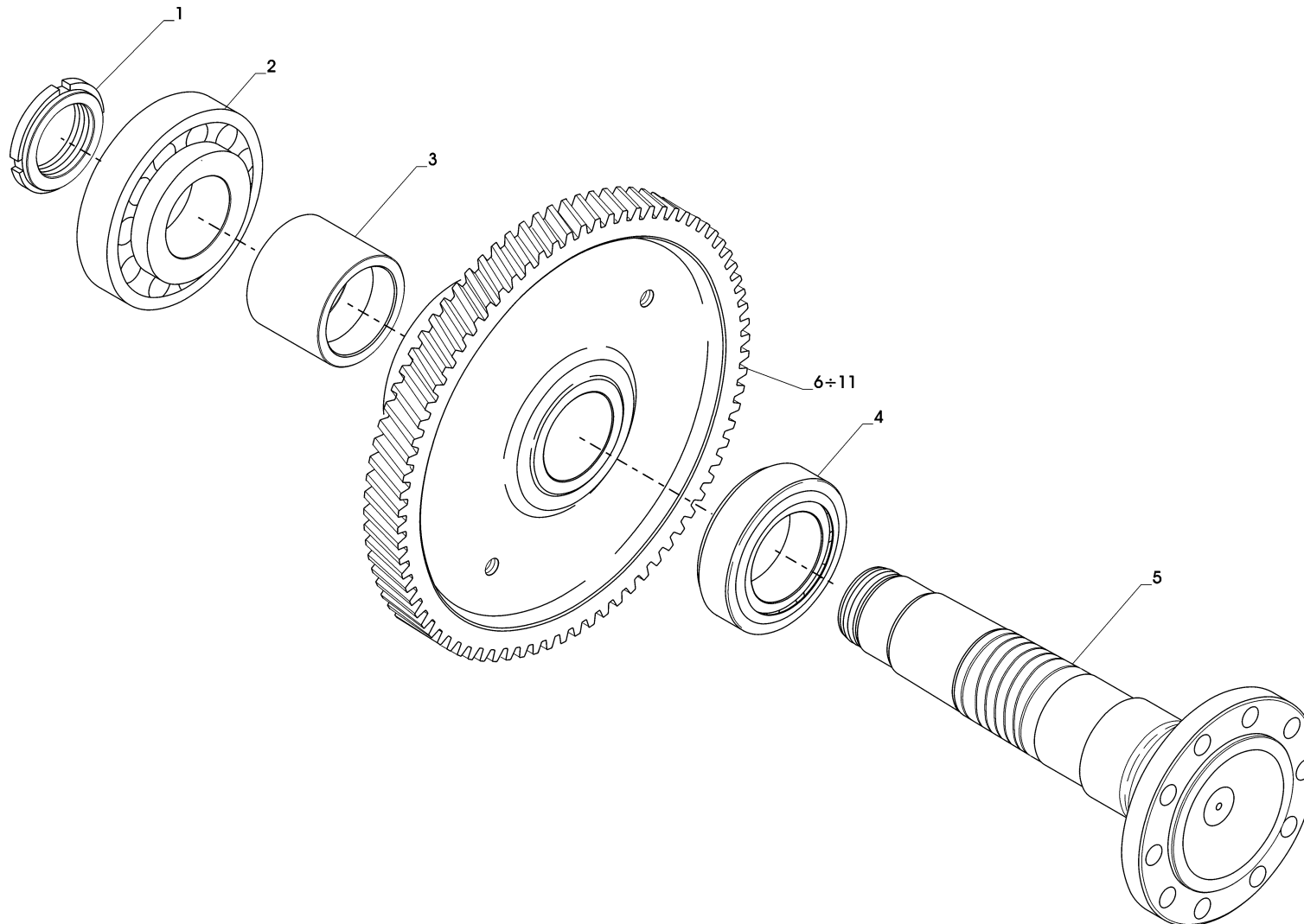


CATALOGO PARTI DI RICAMBIO / SPARE PARTS CATALOGUE



IRM 350 Fino a matricola 97-13957 inclusa / Until s/n 97-13957 included

ALBERO USCITA / OUTPUT SHAFT



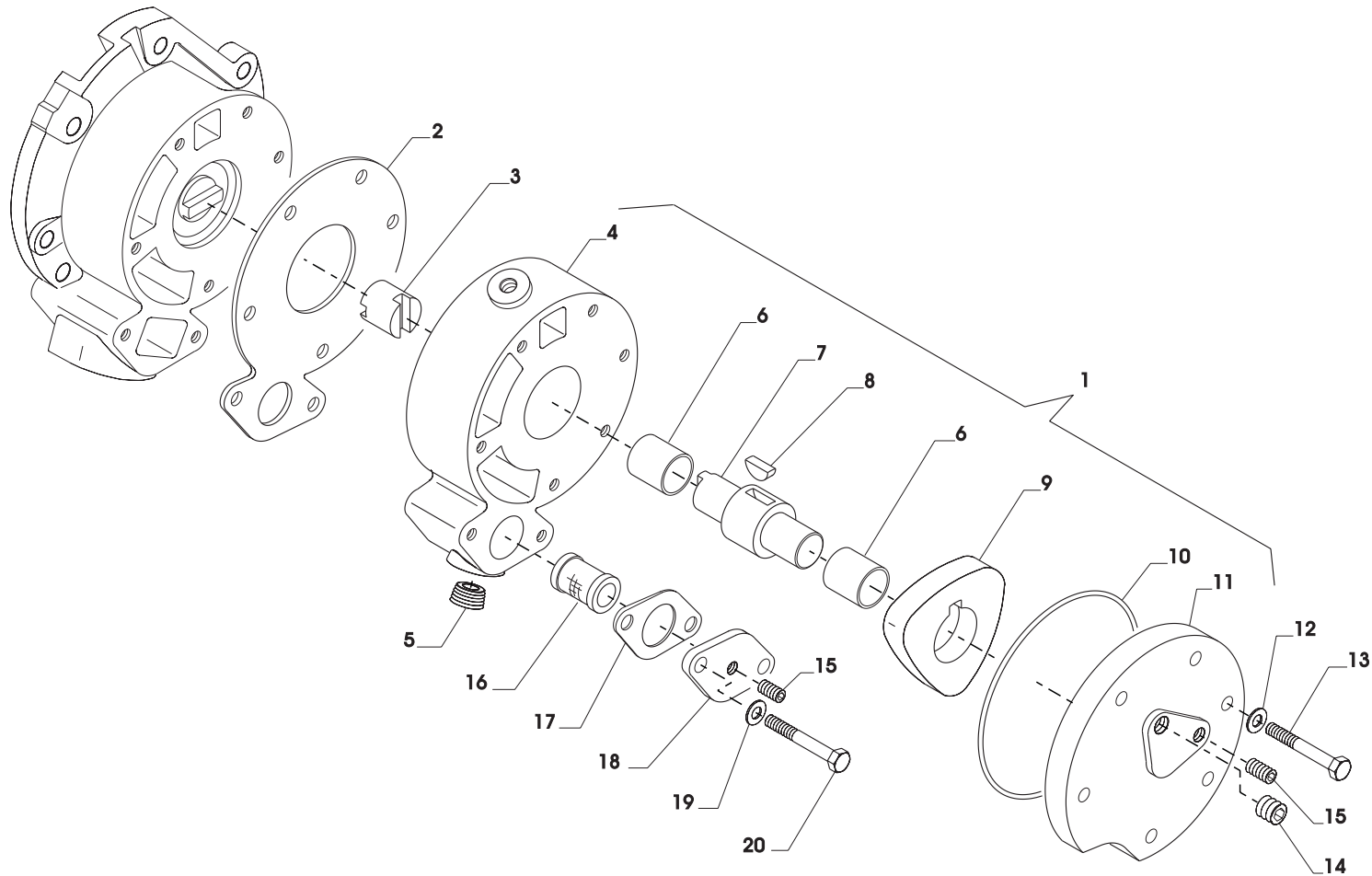
Plus d'informations sur : www.dbmoteurs.fr

CATALOGO PARTI DI RICAMBIO / SPARE PARTS CATALOGUE



IRM 350 Fino a matricola 97-13957 inclusa / Until s/n 97-13957 included

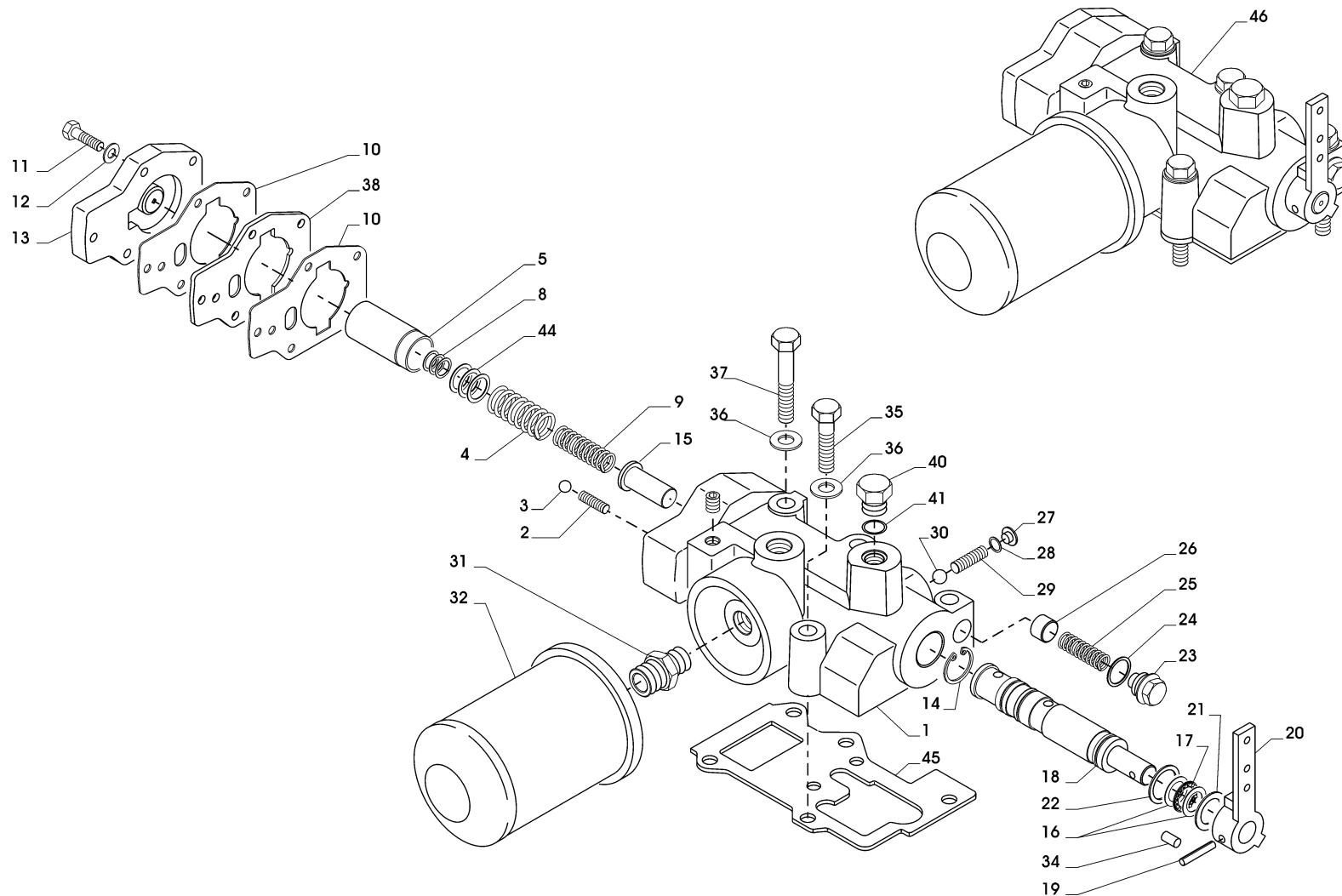
GRUPPO POMPA / PUMP ASSEMBLY



Plus d'informations sur : www.dbmoteurs.fr



DISTRIBUTORE / CONTROL VALVE



CATALOGO PARTI DI RICAMBIO / SPARE PARTS CATALOGUE



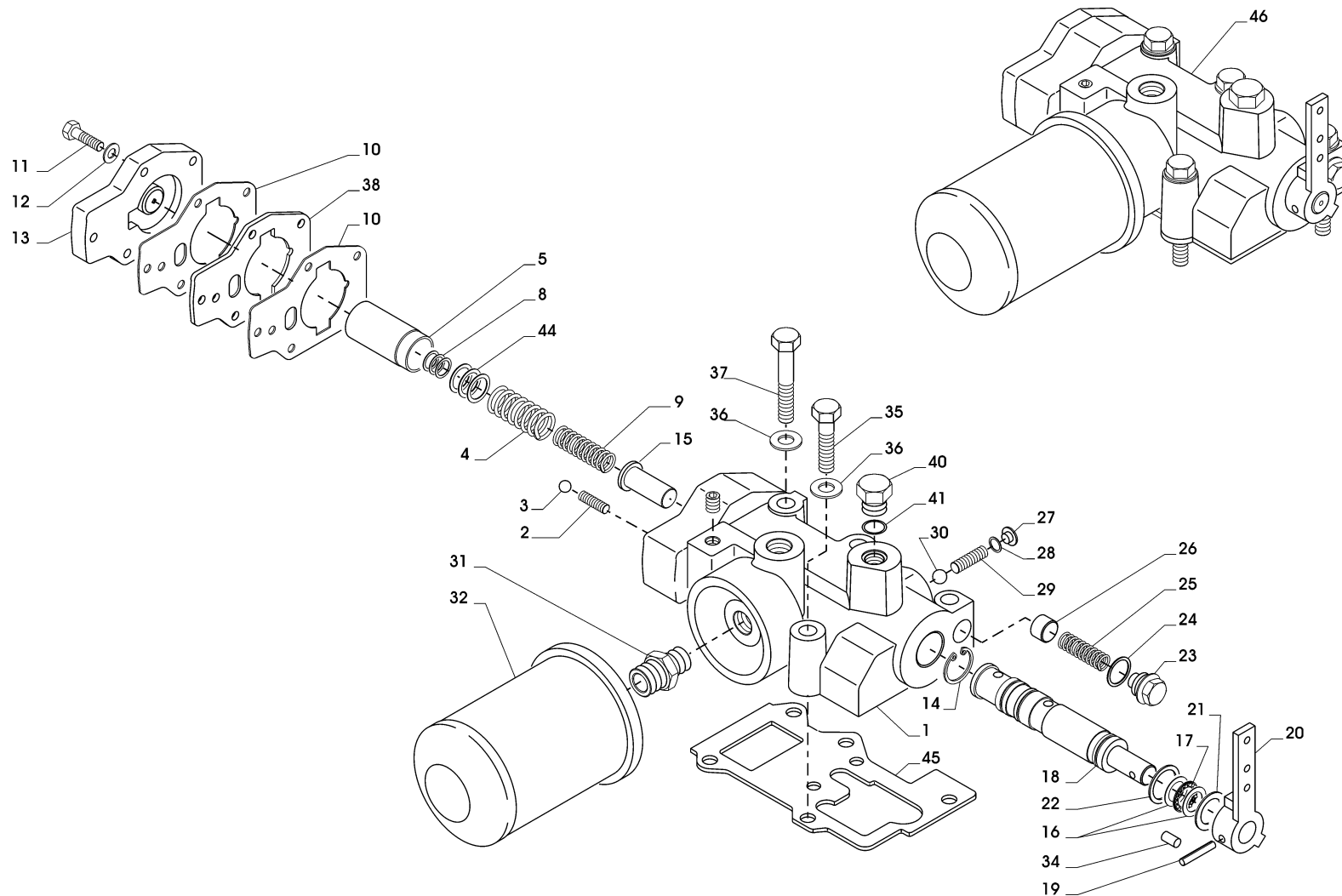
IRM 350 Fino a matricola 97-13957 inclusa / Until s/n 97-13957 included

DISTRIBUTORE / CONTROL VALVE

Pos.	ZF	Codice Part number	Quantità Quantity	Descrizione	Description
1		3215308044	1	CORPO DISTRIBUTORE OLIO	OIL DISTRIBUTOR HOUSING
2		3215308057	1	MOLLA	SPRING
3		0635460037	1	SFERA RB	BALL
4		3215308049	1	MOLLA	SPRING
5		3215208004	1	PISTONE	PISTON
8		4005306027	1	SPESSORE D.10,1x16x1,0	SHIM D.10,1x16x1,0
8		4005306032	1	SPESSORE D.10,1x16x0,50	SHIM D.10,1x16x0,50
8		4005306033	1	SPESSORE D.10,1x16x0,40	SHIM D.10,1x16x0,40
8		4005306034	1	SPESSORE D.10,1x16x0,30	SHIM D.10,1x16x0,30
8		4005306035	1	SPESSORE D.10,1x16x0,20	SHIM D.10,1x16x0,20
9		3215308048	1	MOLLA	SPRING
10		3209308017	2	GUARNIZIONE	GASKET
11		0636015210	5	VITE TE M6x30	SCREW TE M6x30
12		0630300502	5	ROSETTA ELASTICA	ELASTIC WASHER
13		3215199051	1	KIT COPERCHIO PER DISTRIBUTORE	CONTROL VALVE COVER
14		0630513150	1	ANELLO SEEGER	SEEGER RING
15		3215308059	1	VALVOLA PER DISTRIBUTORE	VALVE
16		0635290026	2	RALLA	THRUST WASHER
17		0635302051	1	GABBIA ASSIEME RULLINI	ROLLER CAGE ASSY
18		3215308034	1	PERNO PER DISTRIBUTORE	CONTROL VALVE PIN
19		0631329069	1	SPINA	PIN
20		3215308017	1	LEVA	LEVER
21		0630532139	1	ANELLO SICUREZZA	SNAP RING
22	■	0634303955	1	ANELLO DI TENUTA OR	O-RING
23	■	3215308063	1	TAPPO	PLUG
24		0634801074	1	ANELLO DI TENUTA OR	O-RING
25		3215308062	1	MOLLA	SPRING
26		3215308061	1	VALVOLINA DI REGOLAZIONE	
27		0636302039	1	TAPPO 1/8"GAS	PLUG 1/8"GAS



DISTRIBUTORE / CONTROL VALVE

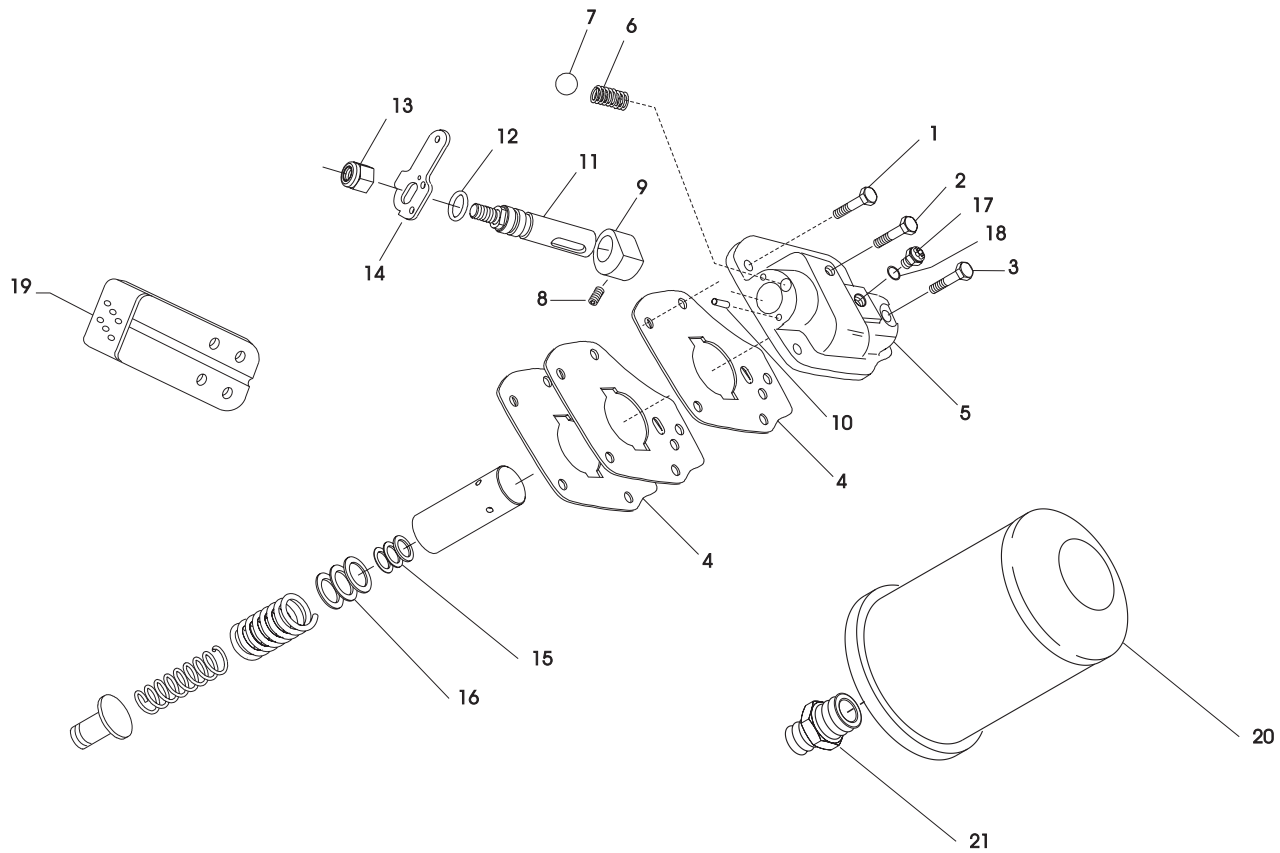


CATALOGO PARTI DI RICAMBIO / SPARE PARTS CATALOGUE



IRM 350 Fino a matricola 97-13957 inclusa / Until s/n 97-13957 included

KIT VALVOLA TROLLING / TROLLING VALVE KIT



Plus d'informations sur : www.dbmoteurs.fr

CATALOGO PARTI DI RICAMBIO / SPARE PARTS CATALOGUE



IRM 350 Fino a matricola 97-13957 inclusa / Until s/n 97-13957 included

KIT VALVOLA TROLLING / TROLLING VALVE KIT

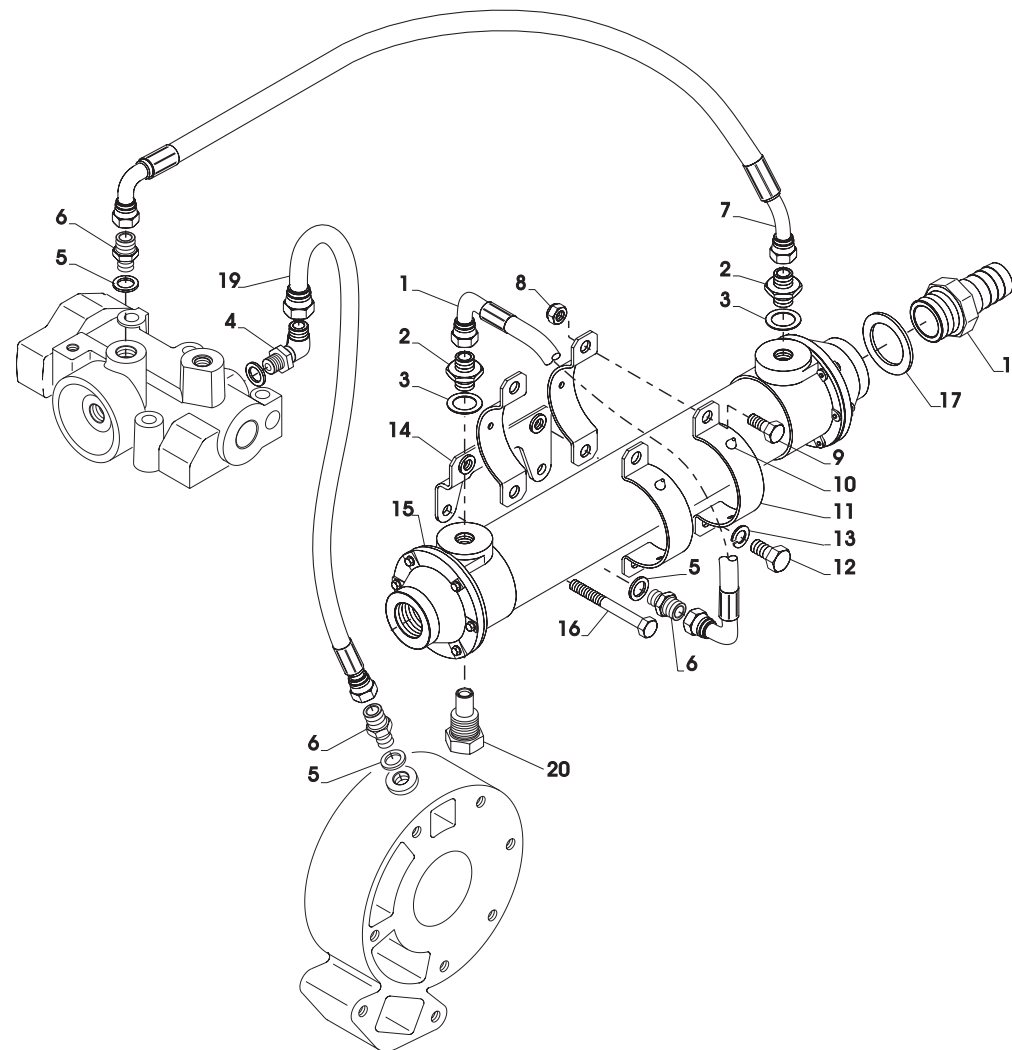
Pos.	ZF	Codice Part number	Quantità Quantity	Descrizione	Description
1		0636101584	1	VITE TCEI M6x50	SCREW M6x50
2		0636101731	2	VITE TCEI M6x25	SCREW M6x25
3		0636101859	2	VITE TCEI M6x60	SCREW M6x60
4		3209308017	2	GUARNIZIONE	GASKET
5		3215308055	1	COPERCHIO	COVER
6		3209308032	1	MOLLA	SPRING
7		0635460036	1	SFERA RB	BALL
8		063161101	1	GRANO M6x8	PLUG M6x8
9		3215308058	1	CAMMA	CAM
10		0631329044	1	SPINA	PIN
11		3215308040	1	PERNO	PIN
12		0634349533	1	ANELLO DI TENUTA	O-RING
13		0637011034	1	DADO AUTOBLOCCANTE	SELF-LOCKING NUT
14		3215308007	1	LEVA	LEVER
15		4005306027	1	SPESSORE D.10,1x16x1,0	SHIM D.10,1x16x1,0
15		4005306032	1	SPESSORE D.10,1x16x0,50	SHIM D.10,1x16x0,50
15		4005306033	1	SPESSORE D.10,1x16x0,40	SHIM D.10,1x16x0,40
15		4005306034	1	SPESSORE D.10,1x16x0,30	SHIM D.10,1x16x0,30
15		4005306035	1	SPESSORE D.10,1x16x0,20	SHIM D.10,1x16x0,20
16		3209308037	1	SPESSORE D.17,2x23,8x0,50	SHIM D.17,2x23,8x0,50
16		3209308038	1	SPESSORE D.17,2x23,8x0,15	SHIM D.17,2x23,8x0,15
16		3209308039	1	SPESSORE D.17,2x23,8x0,25	SHIM D.17,2x23,8x0,25
17		0659064504	1	MICROINTERRUPTORE	MICROSWITCHER
18		0634303812	1	ANELLO DI TENUTA	O-RING
19		3215308009	1	SUPPORTO	SUPPORT
20		3215308064	1	FILTRO VERSIONE TROLLING VALVE	TROLLING VALVE SCREEN
21		3213308012	1	NIPPLO VERSIONE TROLLING VALVE	TROLLING VALVE NIPPLE
22		3215108005	1	KIT TROLLING VALVE	KIT TROLLING VALVE

CATALOGO PARTI DI RICAMBIO / SPARE PARTS CATALOGUE



IRM 350 Fino a matricola 97-13957 inclusa / Until s/n 97-13957 included

GRUPPO SCAMBIATORE / EXCHANGER ASSY



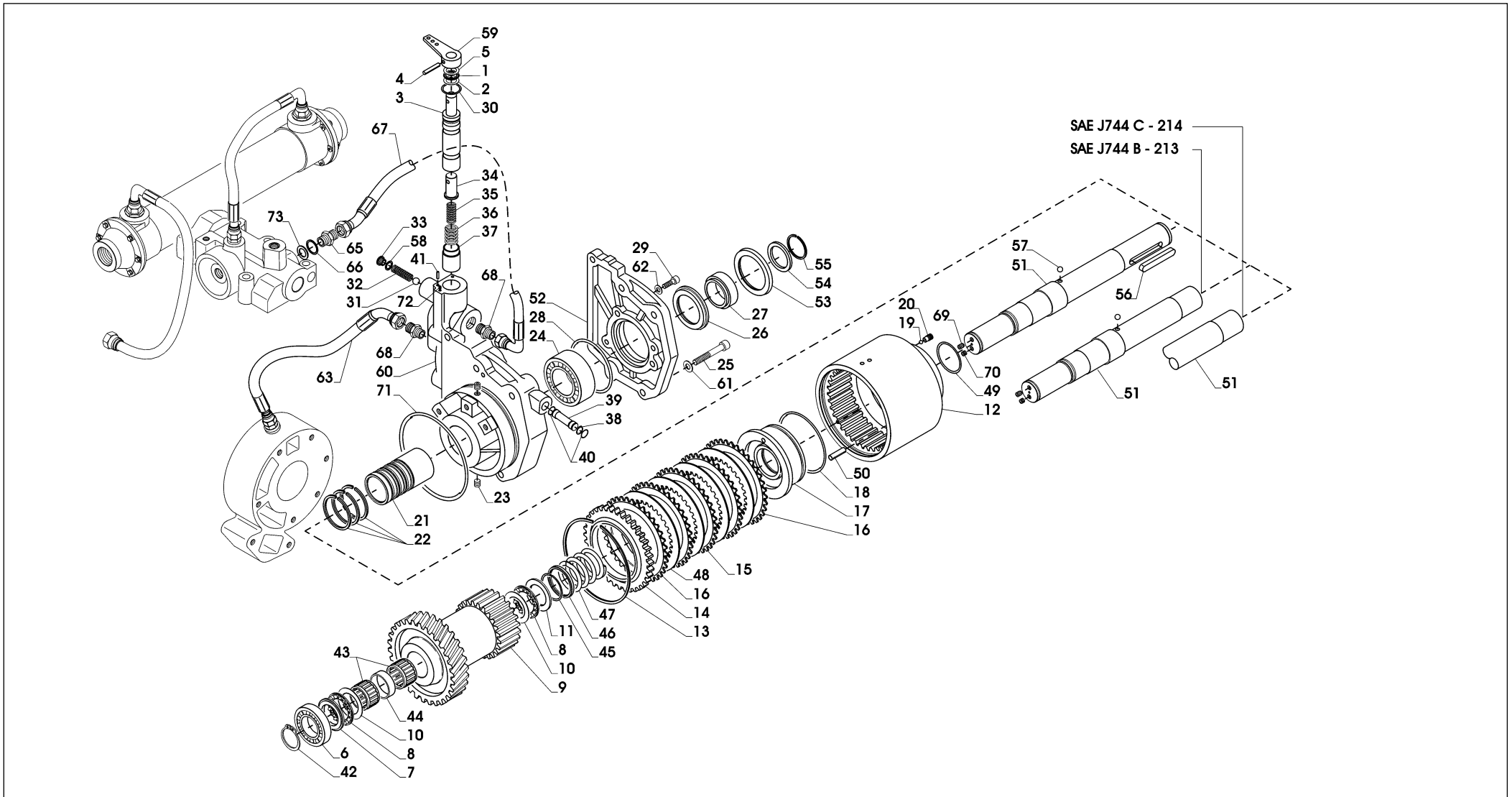
Plus d'informations sur : www.dbmoteurs.fr

CATALOGO PARTI DI RICAMBIO / SPARE PARTS CATALOGUE



IRM 350 Fino a matricola 97-13957 inclusa / Until s/n 97-13957 included

GRUPPO PTO CON FRIZIONE / CLUTCHABLE PTO ASSY



Plus d'informations sur : www.dbmoteurs.fr

CATALOGO PARTI DI RICAMBIO / SPARE PARTS CATALOGUE**IRM 350** Fino a matricola 97-13957 inclusa / Until s/n 97-13957 included**GRUPPO PTO CON FRIZIONE / CLUTCHABLE PTO ASSY**

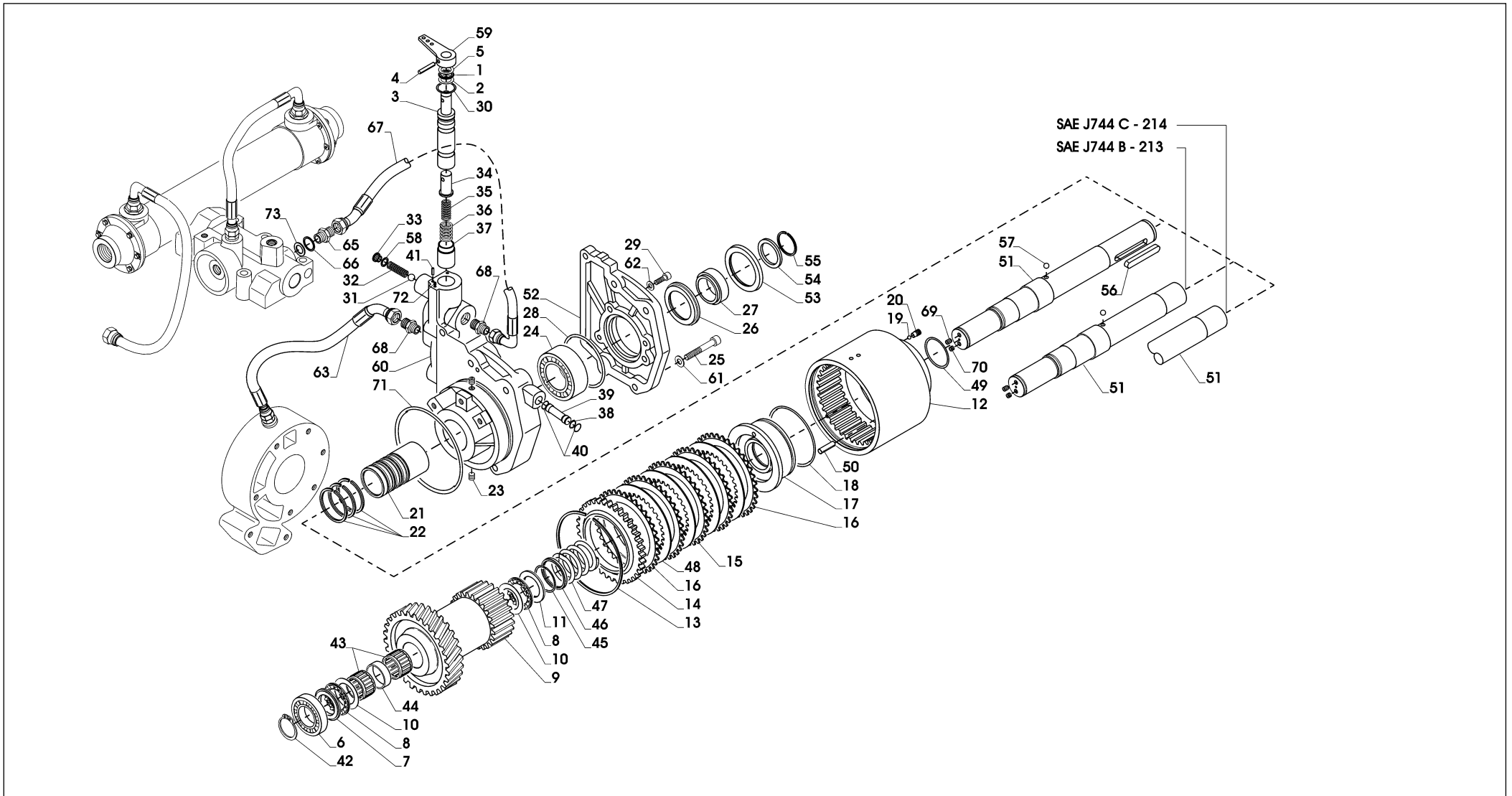
Pos.	ZF	Codice Part number	Quantità Quantity	Descrizione	Description
1		0635302051	1	GABBIA ASS.RULLINI	TRUST NEEDLE BEARING
2		0635290026	2	RALLA AS	TRUST WASHER
3		3215315005	1	PERNO DISTRIB.PTO	PTO DISTRIBUTOR PIN
4		0631329069	1	SPINA	ELASTIC PIN
5		0630502015	1	ANELLO SICUREZZA	SNAP RING
6		0635416330	1	CUSC.RULLI CIL.NJ208ECP-C3	BALLS BEARING
7		3215315011	1	RALLA	TRUST WASHER
8		0635302034	2	GABBIA ASS. RULLINI AXK 4060	TRUST NEEDLE BEARING
9		3215315009	1	INGRANAGGIO CON MOZZO	GEAR
10		0635290035	2	RALLA AS 4060	TRUST WASHER
11		0635290063	1	RALLA LS 4060	TRUST WASHER
12		3215315007	1	CAMPANA FRIZ.PTO	PTO CLUTCH BELL
13		0630502051	1	ANELLO SICUREZZA	SNAP RING
14		3209303013	1	DISCO CONDOTTO POST.	TOOTHED RING
15		3210303015	3	DISCO FRIZIONE	CLUTCH DISK
16		3210303014	2	DISCO FRIZIONE	CLUTCH DISK
17		3215315008	1	PISTONE FRIZ.PTO	PISTON
18		0634304233	1	ANELLO TENUTA	OR
19		0635460006	1	SFERA RB-	BALL
20		3213302026	1	GRANO	PLUG
21		3215315010	1	BUSSOLA D.45X58X78	BUSHING
22		0634402167	3	SEGMENTO	SEGMENT
23		0636301019	11	TAPPO	PLUG
24		0635358040	1	CUSC.RAD.ORIENT.RUL	SWINGING BALL BEARING
25		0636101163	6	VITE	SCREW
26		0634319112	1	ANELLO TENUTA	SEAL RING
27		3215315027	1	BUSSOLA D.45X65X21	BUSHING
28		0634306300	1	ANELLO TENUTA	OR
29		0636101475	3	VITE	SCREW

CATALOGO PARTI DI RICAMBIO / SPARE PARTS CATALOGUE



IRM 350 Fino a matricola 97-13957 inclusa / Until s/n 97-13957 included

GRUPPO PTO CON FRIZIONE / CLUTCHABLE PTO ASSY



Plus d'informations sur : www.dbmoteurs.fr

CATALOGO PARTI DI RICAMBIO / SPARE PARTS CATALOGUE



IRM 350 Fino a matricola 97-13957 inclusa / Until s/n 97-13957 included

GRUPPO PTO CON FRIZIONE / CLUTCHABLE PTO ASSY

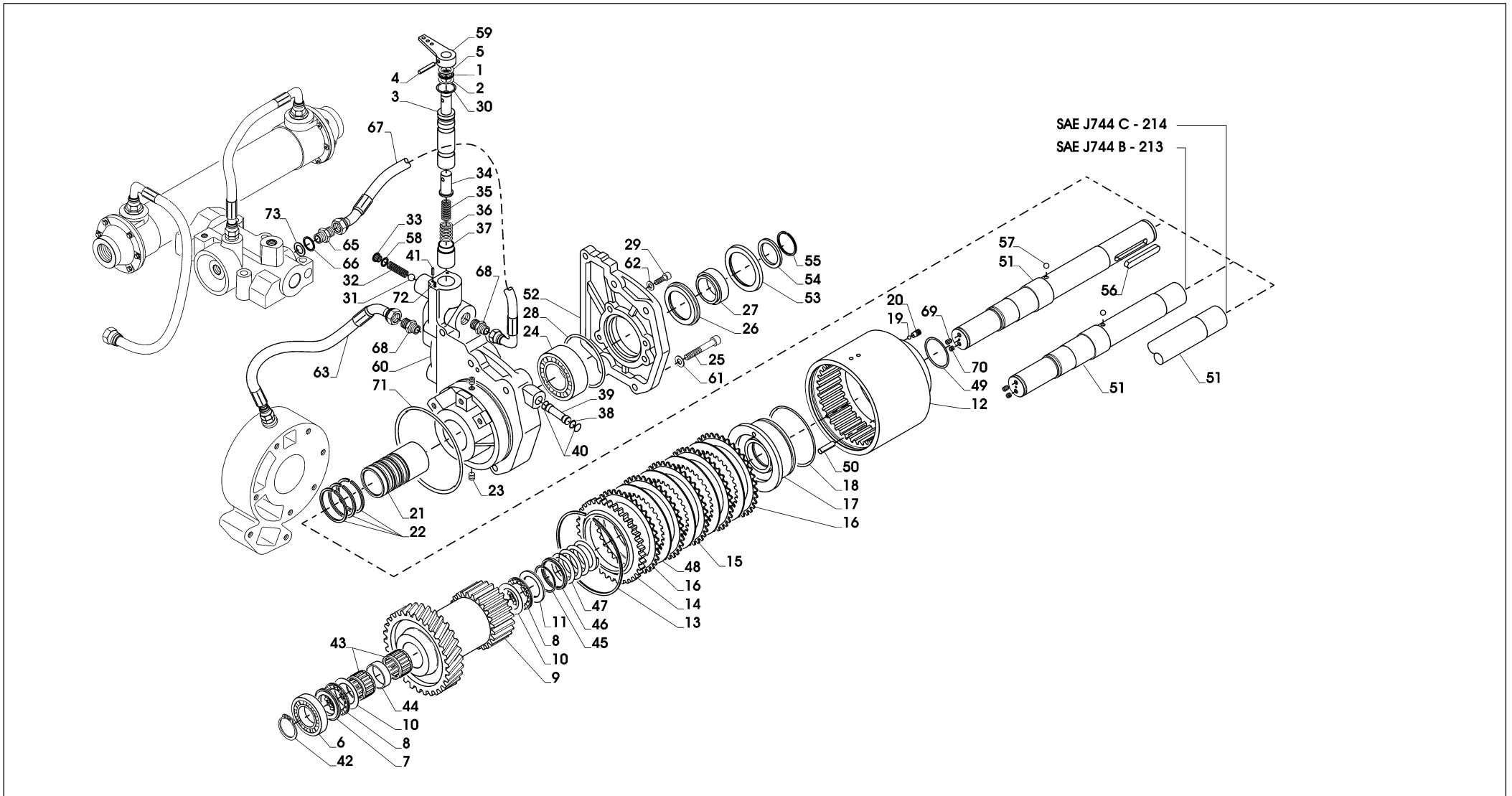
Pos.	ZF	Codice Part number	Quantità Quantity	Descrizione	Description
30		0634304155	1	ANELLO TENUTA OR 4093	OR
31		0635460036	1	SFERA	BALL
32		3201308001	1	MOLLA POS.PERNO DISTRIB.	SPRING
33		0636302039	1	TAPPO	PLUG
34		3215308014	1	VALVOLA X DISTRIB	VALVE
35		3215308015	1	MOLLA PER TRV	SPRING
36		3209308023	1	MOLLA	SPRING
37		3215315022	1	PISTONE P.MOLLA	PISTON
38		0630531211	1	ANELLO SEEGER	SNAP RING
39		3215315013	1	TUBO COLLEG.OLIO A.P.	HOSE
40		0634349533	2	ANELLO TENUTA OR	OR
41		0631329046	2	SPINA	PIN
42		0630513117	1	ANELLO SEEGER SW 40	SNAP RING
43		0635303103	2	ASTUCCIO RULLINI HK4016	RADIAL NEEDLE BEARING
44		3215315012	1	DISTANZ.D.42X47X14	SPACER
45		0630505508	1	ANELLO ELASTICO	SNAP RING
46		3209303011	1	ANELLO	SPRING RETAINING RING
47		3209303012	1	MOLLA	SPRING
48		3209303035	4	DISCO FRIZIONE SINUS	CLUTCH DISK
49		0634313675	1	ANELLO TENUTA	OR
50		0631329079	1	SPINA UNI EN 28750-8X20-ST	PIN
▲ 51		3215315006	1	ALBERO PTO (versione tirocinghia)	BELT PULL SHAFT
▲ 51		3215315015	1	ALBERO SAE J744B-Z13	PUMP DRIVE SHAFT (J744B-Z13)
▲ 51		3215315016	1	ALBERO SAE J744C-Z14	PUMP DRIVE SHAFT (J744C-Z14)
▲ 52		3215315003	1	COPERCHIO PTO (versione tirocinghia)	PTO COVER (BELT PULL VERSION)
▲ 52		3215315004	1	COPERCHIO ATTACCO SAE B/C.	PTO COVER (SAE B/C)
▲ 53		3215315017	1	ADATTATORE PER SAE J744B	ADAPTER RING FOR SAE J744B-Z13
▲ 54		3215315014	1	SPESSORE (versione tirocinghia)	SPACER (BELT PULL VERSION)
▲ 55		0630501032	1	ANELLO SICUREZZA (su versione tirocinghia)	SNAP RING (BELT PULL VERSION)

CATALOGO PARTI DI RICAMBIO / SPARE PARTS CATALOGUE



IRM 350 Fino a matricola 97-13957 inclusa / Until s/n 97-13957 included

GRUPPO PTO CON FRIZIONE / CLUTCHABLE PTO ASSY



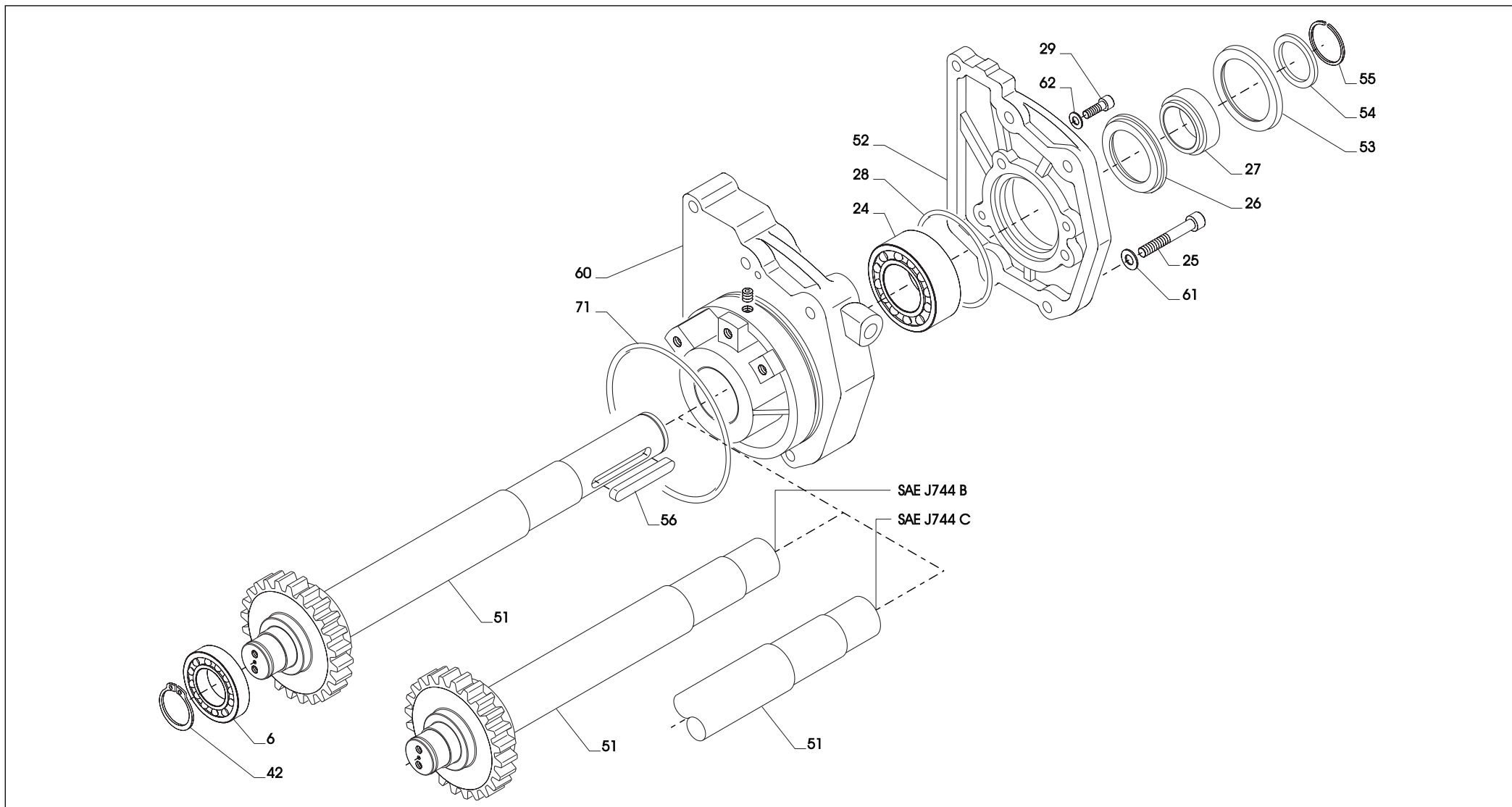
Plus d'informations sur : www.dbmoteurs.fr

CATALOGO PARTI DI RICAMBIO / SPARE PARTS CATALOGUE



IRM 350 Fino a matricola 97-13957 inclusa / Until s/n 97-13957 included

GRUPPO PRESA DIRETTA / LIVE PTO ASSY



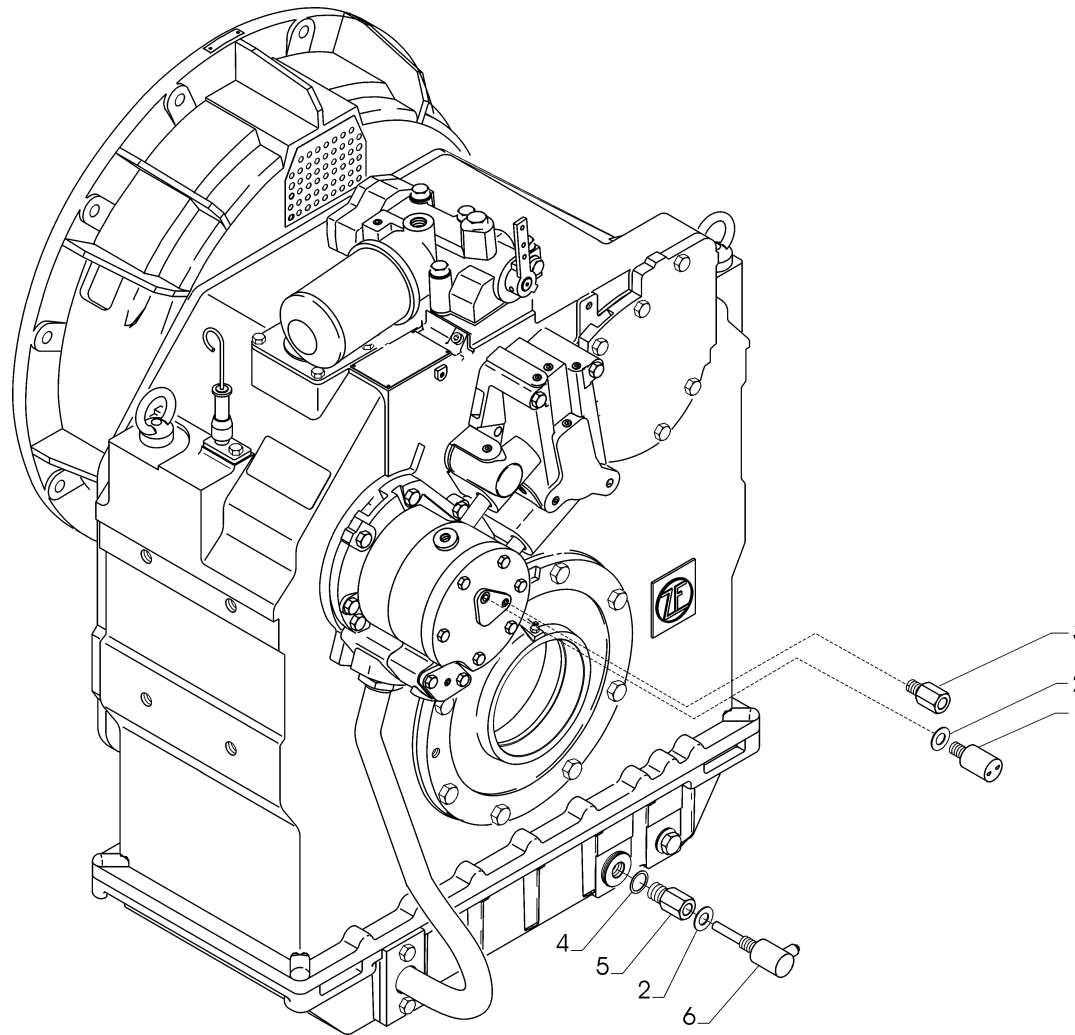
Plus d'informations sur : www.dbmoteurs.fr

CATALOGO PARTI DI RICAMBIO / SPARE PARTS CATALOGUE



IRM 350 Fino a matricola 97-13957 inclusa / Until s/n 97-13957 included

KIT ADATTATORI + SENSORI TEMP/PRESS. / ADAPTORS KIT + TEMP. AND PRESS. SENSORS



Plus d'informations sur : www.dbmoteurs.fr



IRM 350

Da matricola 97-13958 inclusa
From s/n 97-13958 included

Plus d'informations sur : www.zfmoteurs.fr

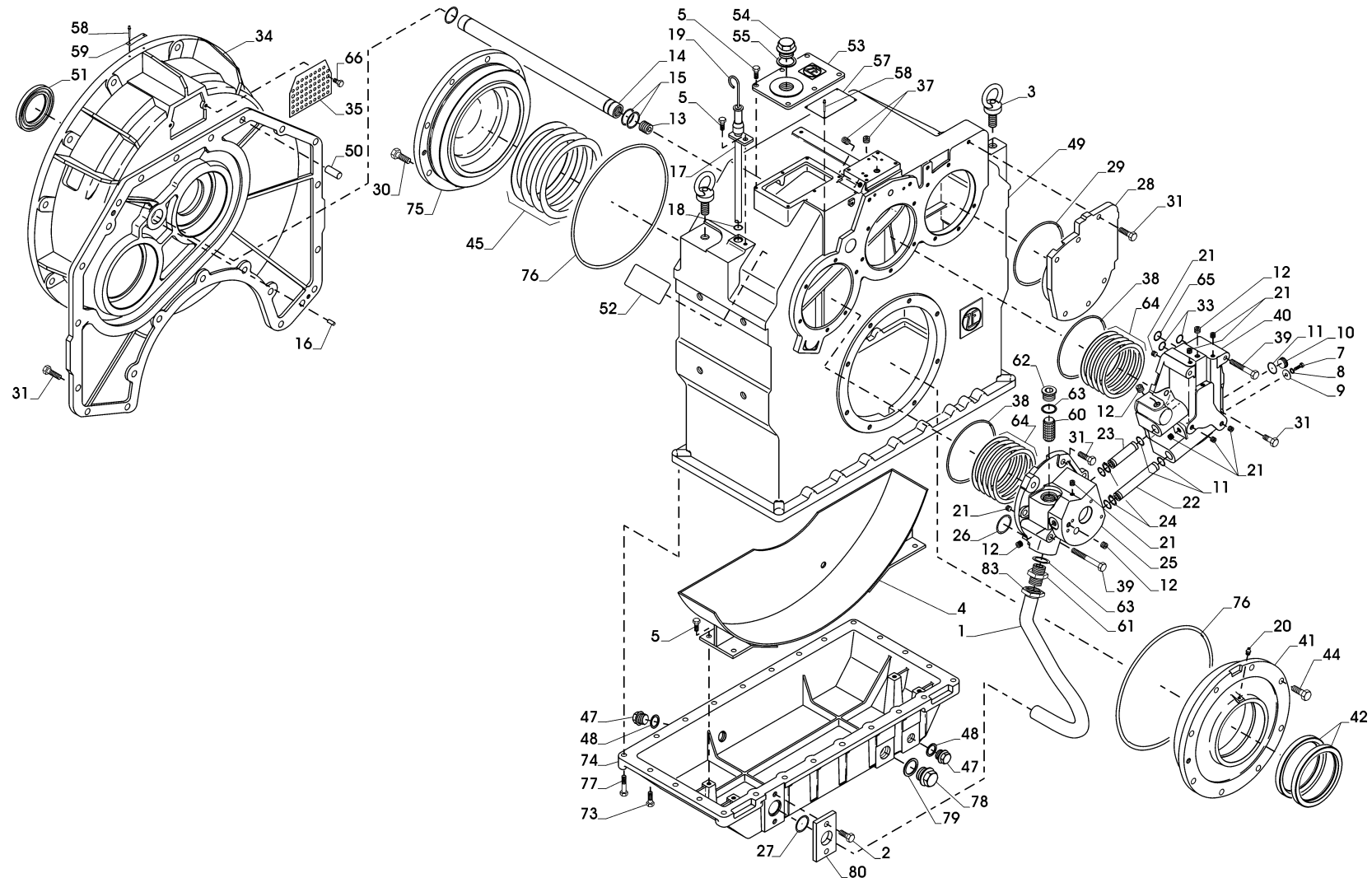
Plus d'informations sur : www.dbmoteurs.fr

CATALOGO PARTI DI RICAMBIO / SPARE PARTS CATALOGUE**IRM 350** Da matricola 97-13958 inclusa / From s/n 97-13958 included

INDICE	PAGE	INDEX
• GRUPPO CARCASSA E COPERCHI	4	• MAIN HOUSING-ASSEMBLY
• ALBERO INGRESSO	10	• INPUT SHAFT
• CONTRALBERO	14	• COUNTER SHAFT
• ALBERO USCITA	18	• OUTPUT SHAFT
• GRUPPO POMPA	20	• PUMP ASSEMBLY
• SCAMBIATORE	22	• EXCHANGER ASSY
PTO		PTO
• GRUPPO PTO CON FRIZIONE	24	• CLUTCHABLE PTO ASSY
• GRUPPO PRESA DIRETTA	30	• LIVE PTO ASSY
• KIT SENSORI TEMP./PRESS. MB/EB 30	32	• TEMP. AND PRESS. SENSORS KIT
• KITS RICAMBI	34	• SPARE PARTS KITS



GRUPPO CARCASSA COPERCHI / MAIN HOUSING ASSEMBLY



CATALOGO PARTI DI RICAMBIO / SPARE PARTS CATALOGUE**IRM 350** Da matricola 97-13958 inclusa / From s/n 97-13958 included**GRUPPO CARCASSA COPERCHI / MAIN HOUSING ASSEMBLY**

Pos.	ZF	Codice Part number	Quantità Quantity	Descrizione	Description
1		3215301006	1	TUBO ASPIRAZIONE	SUCTION TUBE
2		0636015226	2	VITE TE M10x25	SCREW TE M10x25
3		0636804003	2	GOLFARE M20	EYE M20
4		3215301017	1	CARTER	BAFFLE
5		0636015299	11	VITE TE M8x20	SCREW TE M8x20
7		0636015142	1	VITE TE M5x10	SCREW TE M5x10
8		0630302010	1	ROSETTA ELASTICA	ELASTIC WASHER
9		3215301002	1	RONDELLA	WASHER
10		3215301001	1	TAPPO D. 18x13	PLUG D. 18x13
11		0634349533	4	ANELLO DI TENUTA OR	O RING
12		0636301043	4	TAPPO 1/4" GAS	PLUG 1/4" GAS
13		3215301027	1	TAPPO	PLUG
14		3215301011	1	DOCCIA SU ASSI	SHOWER PIPE
15		0634304260	3	ANELLO DI TENUTA OR	O RING
16		0631329135	1	SPINA	PIN
17		3215301025	1	ASSIEME TUBO LIVELLO OLIO	OIL LEVEL TUBE
18		0634306194	1	ANELLO DI TENUTA OR	O RING
19		3215201010	1	ASTA LIVELLO OLIO COMPLETA	OIL DIPSTICK
20		0632601007	1	INGRASSATORE M10x1	GREASE FILLER M10x1
21		0636301019	9	TAPPO 1/8" GAS	PLUG 1/8" GAS
22		3215301007	1	TUBO COLLEGAMENTO	CONNECTING PIPE
23		3215301004	1	TUBO COLLEGAMENTO	CONNECTING PIPE
24		0630531211	2	ANELLO SEEGER	SEEGER RING
25		3215301048	1	SUPPORTO POMPA	PUMP SUPPORT
26		0634306531	1	ANELLO DI TENUTA OR	O RING
27		06343030281	1	ANELLO DI TENUTA OR	O RING
28		3215301015	1	COPERCHIO CHIUSURA	SEAL COVER
29		0634304266	1	ANELLO DI TENUTA OR	O RING
30		0636011335	12	VITE TE M12x35	SCREW TE M12x35

CATALOGO PARTI DI RICAMBIO / SPARE PARTS CATALOGUE



IRM 350 Da matricola 97-13958 inclusa / From s/n 97-13958 included

GRUPPO CARCASSA COPERCHI / MAIN HOUSING ASSEMBLY

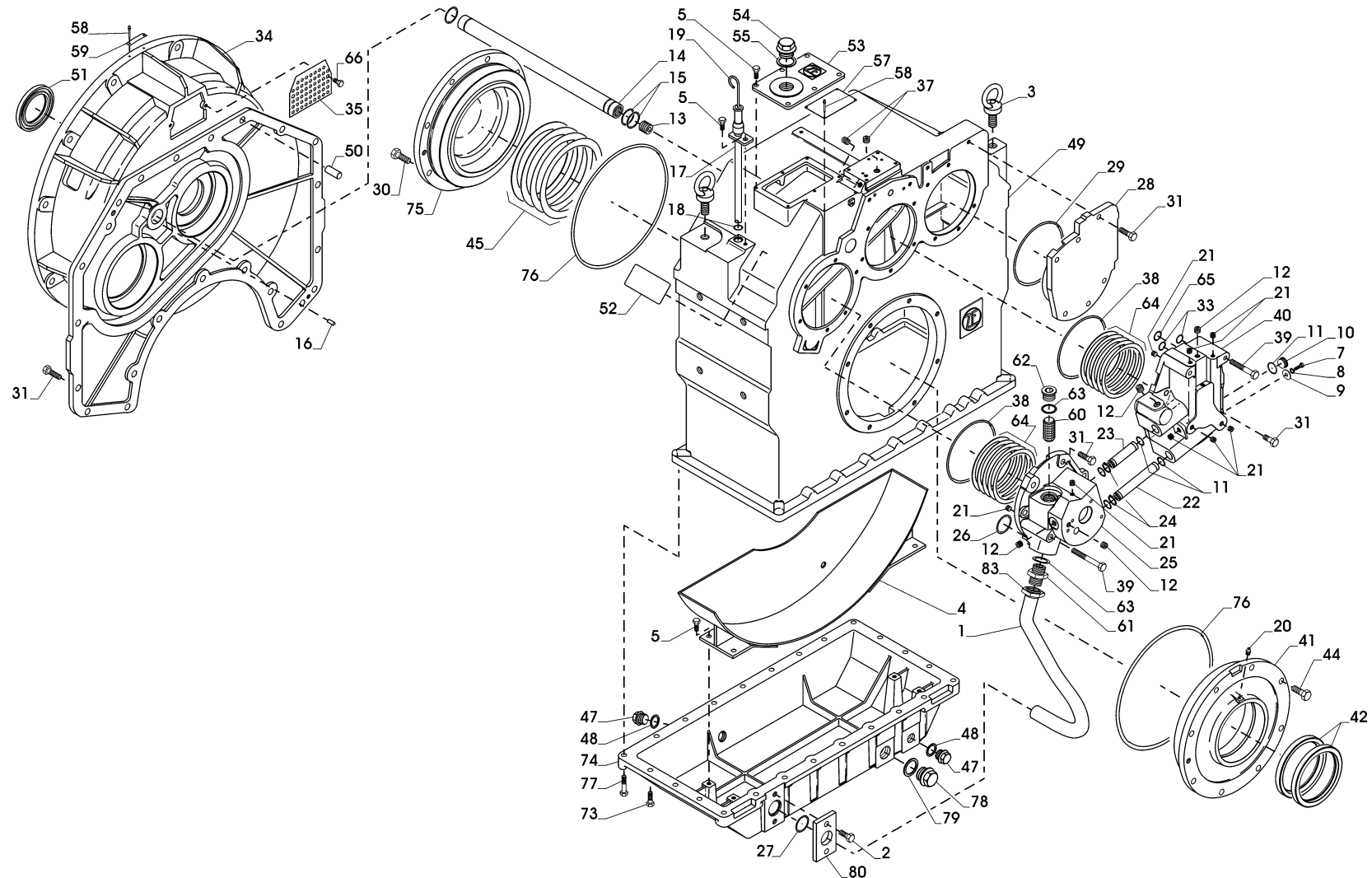
Pos.	ZF	Codice Part number	Quantità Quantity	Descrizione	Description
31		0636015227	37	VITE TE M10x35	SCREW TE M10x35
33		06343037702	2	ANELLO DI TENUTA OR	O RING
34		3215301012	1	CAMPANA ACCOPPIATORE	CONNECTING HOUSING
35		3082309014	1	COPERCHIO	COVER
37		0636301004	2	TAPPO M14x1,5	PLUG M14x1.5
38		0634304236	2	ANELLO DI TENUTA OR	O RING
39		0636010408	3	VITE TE M10x90	SCREW TE M10x90
40		3215301056	1	PIASTRA DISTRIBUZIONE OLIO	DISTRIBUTION OIL FLANGE
41		3215301035	1	FLANGIA PORTA CUSCINETTI	BEARINGS SUPPORT
42		0634300803	2	ANELLO DI TENUTA	RING
44		0636011335	8	VITE TE M12x35	SCREW TE M12x35
45		3215304003	2	SPESS.D.155x188,4x0,15	SHIM
		3215304004	2	SPESS.D.155x188,4x0,20	SHIM
		3215304005	2	SPESS.D.155x188,4x0,25	SHIM
		3215304007	1	SPESS.D.155x188,4x0,50	SHIM
47		0636305076	2	TAPPO CM22x1,5	PLUG CM 22x1,5
48		0634801074	2	GUARNIZIONE	GASKET
49		3215301053	1	CARCASSA	HOUSING
50		0631315523	2	SPINA	PIN
51		0634309611	1	ANELLO DI TENUTA	RING
52		3209301009	1	TARGHETTA CONTROLLO OLIO	OIL CONTROL PLATE
53		3215301046	1	COPERCHIO ISPEZIONE	CHECK COVER
54		0636305002	1	TAPPO M30x1,5	PLUG M30x1,5
55		0634801098	1	GUARNIZIONE	SEAL WASHER
57		3217301001	1	TARGHETTA DATI	LABEL
58		0631311079	6	RIVETTO	RIVET
59		3215301043	1	TARGHETTA DIREZIONALE	DIRECTIONAL PLATE
60		3215201051	1	FILTRO OLIO COMPLETO	OIL FILTER ASSY
61		0637839508	1	NIPPOLO	NIPPLE

CATALOGO PARTI DI RICAMBIO / SPARE PARTS CATALOGUE



IRM 350 Da matricola 97-13958 inclusa / From s/n 97-13958 included

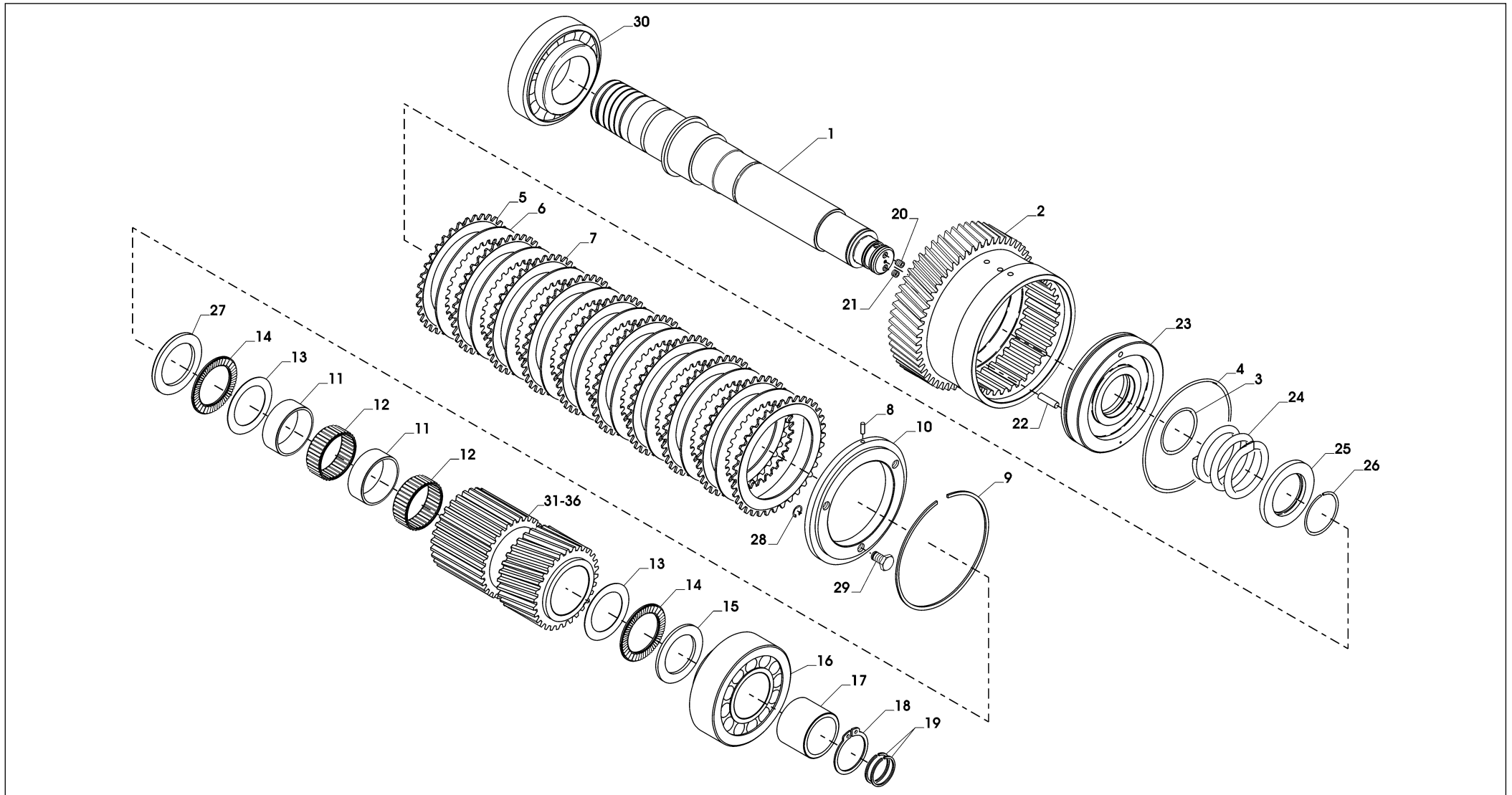
GRUPPO CARCASSA COPERCHI / MAIN HOUSING ASSEMBLY



Plus d'informations sur : www.dbmoteurs.fr



ALBERO INGRESSO / INPUT SHAFT



CATALOGO PARTI DI RICAMBIO / SPARE PARTS CATALOGUE**IRM 350** Da matricola 97-13958 inclusa / From s/n 97-13958 included**ALBERO INGRESSO / INPUT SHAFT**

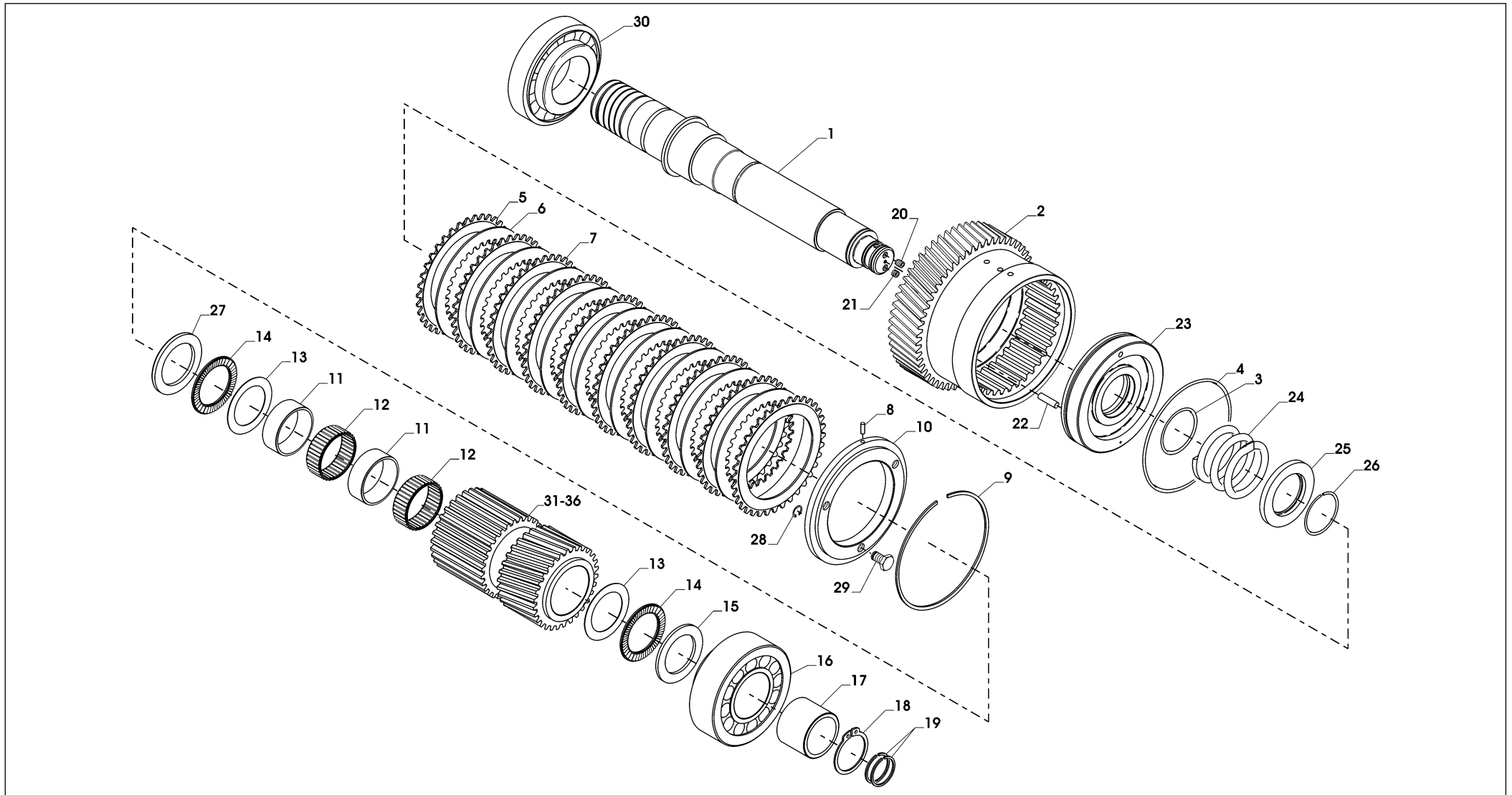
Pos.	ZF	Codice Part number	Quantità Quantity	Descrizione	Description
1		3215302006	1	ALBERO ENTRATA	INPUT SHAFT
2		3215302031	1	CAMPANA FRIZIONE	DRUM CLUTCH
1 + 2		3215202005	1	ASSIEME ALBERO + CAMPANA	DRUM AND SHAFT ASSY
3		0634303710	1	ANELLO DI TENUTA OR	O RING
4		0634303668	1	ANELLO DI TENUTA OR	O RING
5		3215302002	2	DISCO FRIZIONE	CLUTCH DISK
6		3213302024	9	DISCO FRIZIONE SINUS	SINUS CLUTCH DISK
7		3215302003	8	DISCO FRIZIONE	CLUTCH DISK
8		0635470206	1	RULLINO	ROLLER
9		0630513105	1	ANELLO SEEGER	SEEGER RING
10		3213302025	1	ANELLO ARRESTO DISCHI FRIZIONE	CLUTCH DISK RETAINING RING
11		3215302402	2	DISTANZIALE D.58x63x26,2	SPACER D. 58x63x26,2
12		0635300200	2	GABBIA RULLINI	ROLLER CAGE
13		3215302403	2	RALLA	THRUST WASHER
14		0635302016	2	GABBIA ASSIEME RULLINI	ROLLER CAGE ASSY
15		3215302023	1	RALLA	THRUST WASHER
16		0635374011	1	CUSCINETTO RULLI CONICI	TAPERED ROLLER BEARING
17		3215303003	1	BUSSOLA	BUSING
18		0630531274	1	ANELLO SEEGER	SEEGER RING
19		0634402105	3	SEGMENTO	STEEL RING
20		3217302012	1	GRANO SPECIALE M10x12	PLUG
21		0631610121	1	GRANO M10x10	PLUG
22		3213302021	1	SPINA PER PISTONE	PISTON PIN
23		3215302001	1	PISTONE PER FRIZIONE	CLUTCH PISTON
24		3215302005	1	MOLLA PER PISTONE FRIZIONE	CLUTCH PISTON SPRING
25		3215302034	1	ANELLO ARRESTO MOLLA	SPRING RETAINING RING
26		0630505529	1	ANELLO ELASTICO	RETAINING RING
27		0635290114	1	RALLA	WASHER
28		0630504003	3	ANELLO SEEGER	SEEGER RING

CATALOGO PARTI DI RICAMBIO / SPARE PARTS CATALOGUE



IRM 350 Da matricola 97-13958 inclusa / From s/n 97-13958 included

ALBERO INGRESSO / INPUT SHAFT



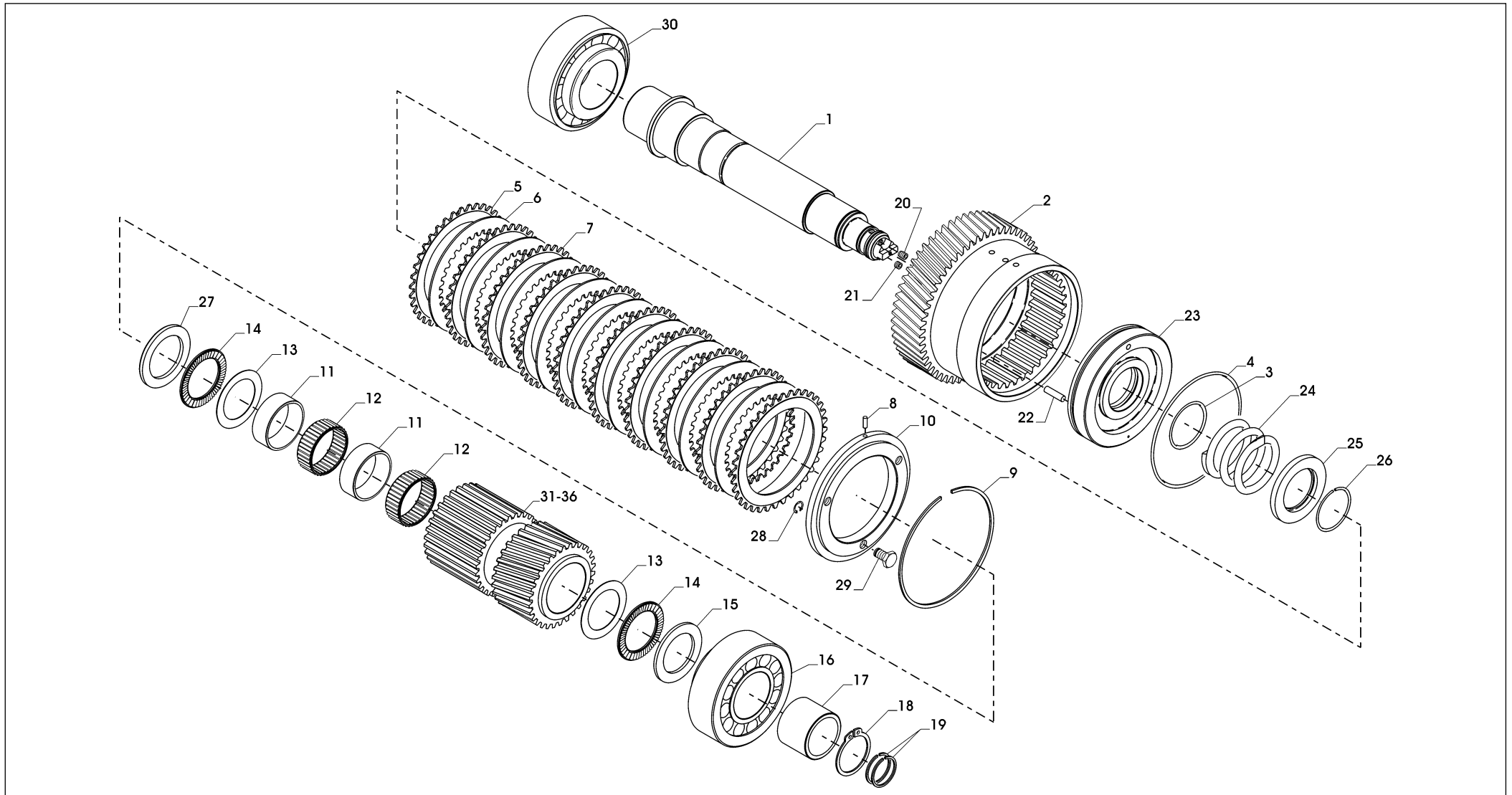
Plus d'informations sur : www.dbmoteurs.fr

CATALOGO PARTI DI RICAMBIO / SPARE PARTS CATALOGUE



IRM 350 Da matricola 97-13958 inclusa / From s/n 97-13958 included

CONTRALBERO / COUNTER SHAFT



Plus d'informations sur : www.dbmoteurs.fr

CATALOGO PARTI DI RICAMBIO / SPARE PARTS CATALOGUE**IRM 350** Da matricola 97-13958 inclusa / From s/n 97-13958 included**CONTRALBERO / COUNTER SHAFT**

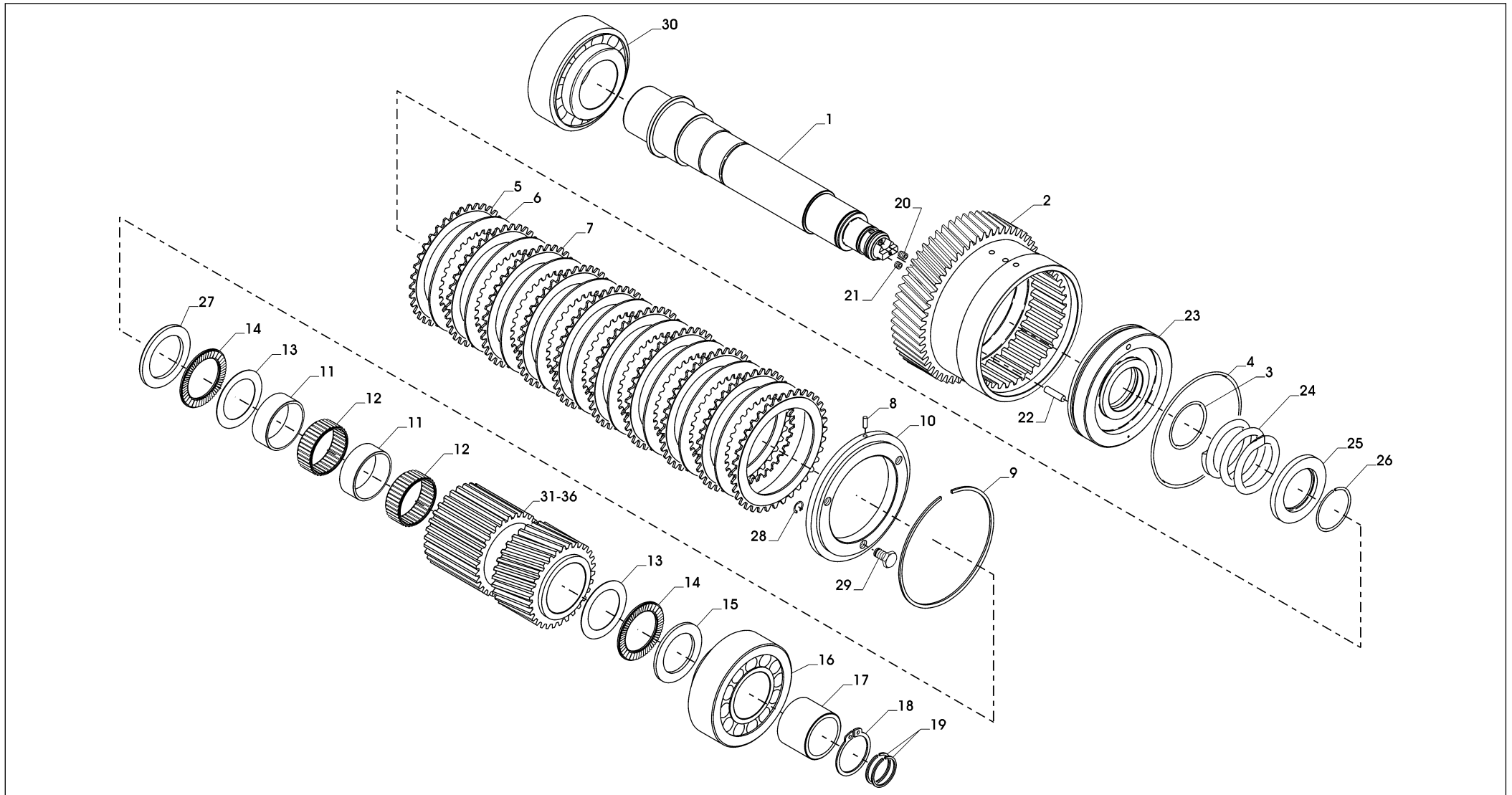
Pos.	ZF	Codice Part number	Quantità Quantity	Descrizione	Description
1		3215303001	1	CONTRALBERO	COUNTER SHAFT
2		3215303010	1	CAMPANA FRIZIONE	DRUM CLUTCH
1 + 2		3215203002	1	ASSIEME ALBERO + CAMPANA	DRUM CLUTCH AND SHAFT ASSY
3		0634303710	1	ANELLO DI TENUTA OR	O RING
4		0634303668	1	ANELLO DI TENUTA OR	O RING
5		3215302002	2	DISCO FRIZIONE	CLUTCH DISK
6		3213302024	9	DISCO FRIZIONE SINUS	SINUS CLUTCH DISK
7		3215302003	8	DISCO FRIZIONE	CLUTCH DISK
8		0635470206	1	RULLINO	ROLLER
9		0630513105	1	ANELLO SEEGER	SEEGER RING
10		3213302025	1	ANELLO ARRESTO DISCHI FRIZIONE	CLUTCH DISK RETAINING RING
11		3215302402	2	DISTANZIALE D.58x63x26,2	SPACER D.58x63x26,2
12		0635300200	2	GABBIA RULLINI	ROLLER CAGE
13		3215302403	2	RALLA	THRUST WASHER
14		0635302016	2	GABBIA ASSIEME RULLINI	ROLLER CAGE ASSY
15		3215302023	1	RALLA	THRUST WASHER
16		0635374011	1	CUSCINETTO RULLI CONICI	TAPERED ROLLER BEARING
17		3215303003	1	BUSSOLA D.50x60x45	BUSING D.50x60x45
18		0630531274	1	ANELLO SEEGER	SEEGER RING
19		0634402538	2	SEGMENTO	STEEL RING
20		3215302026	1	GRANO SPECIALE M10x10	SPECIAL PLUG M10x10
21		0631610121	1	GRANO M10x10	PLUG M10x10
22		3213302021	1	SPINA PER PISTONE	PISTON PIN
23		3215302001	1	PISTONE PER FRIZIONE	PISTON CLUTCH
24		3215302005	1	MOLLA PER PISTONE FRIZIONE	PISTON CLUTCH SPRING
25		3215302034	1	ANELLO ARRESTO MOLLA	SPRING RETAINING RING
26		0630505529	1	ANELLO ELASTICO	RETAINING RING
27		0635290114	1	RALLA	WASHER
28		0630504003	3	ANELLO SEEGER	SEEGER RING

CATALOGO PARTI DI RICAMBIO / SPARE PARTS CATALOGUE



IRM 350 Da matricola 97-13958 inclusa / From s/n 97-13958 included

CONTRALBERO / COUNTER SHAFT



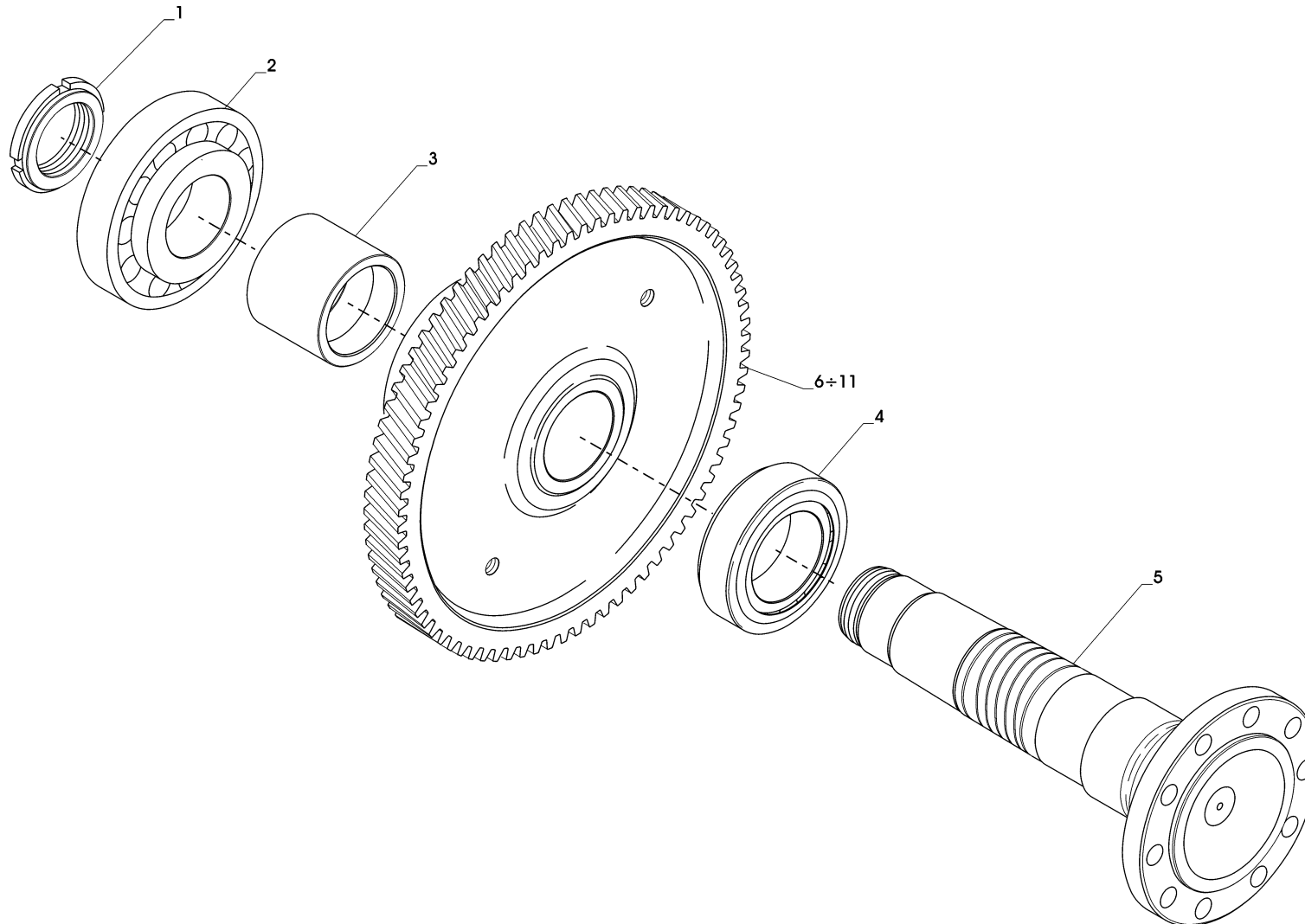
Plus d'informations sur : www.dbmoteurs.fr

CATALOGO PARTI DI RICAMBIO / SPARE PARTS CATALOGUE



IRM 350 Da matricola 97-13958 inclusa / From s/n 97-13958 included

ALBERO USCITA / OUTPUT SHAFT



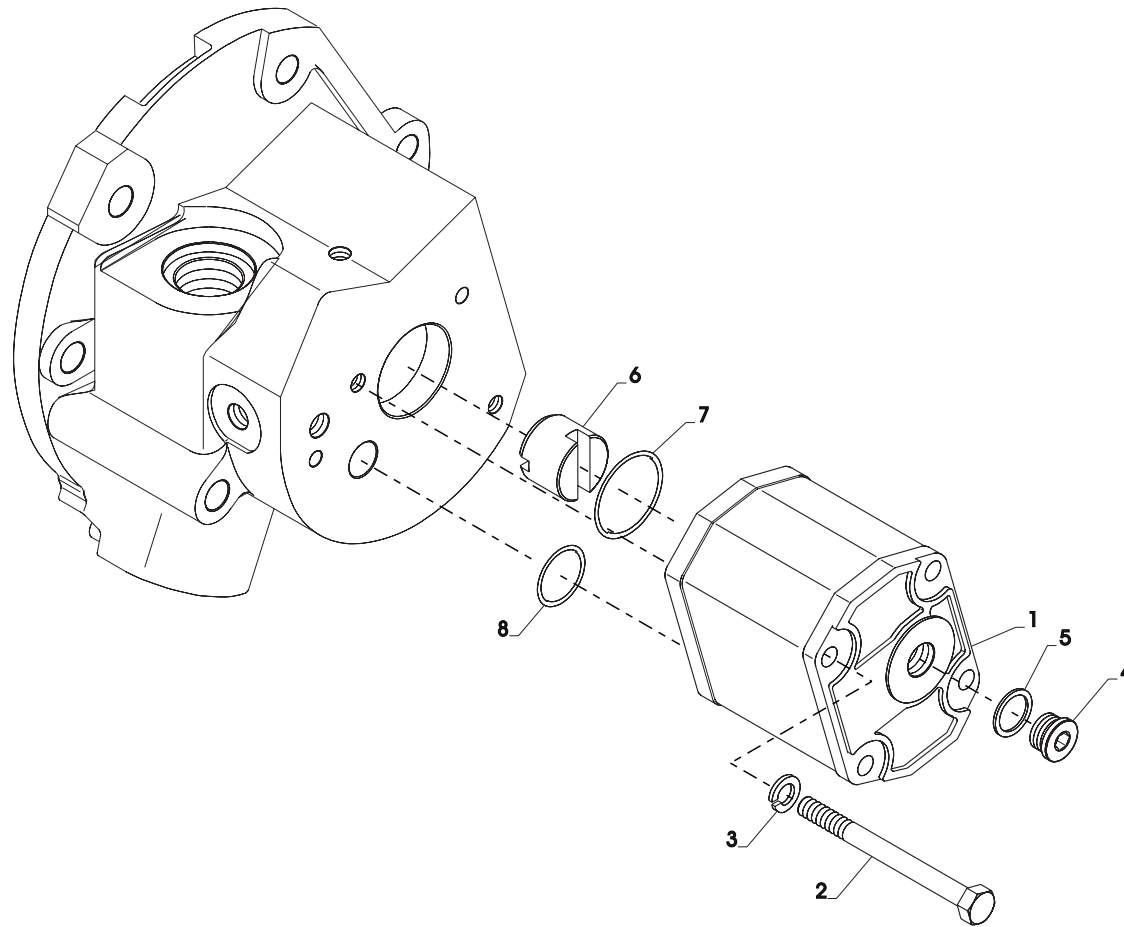
Plus d'informations sur : www.dbmoteurs.fr

CATALOGO PARTI DI RICAMBIO / SPARE PARTS CATALOGUE



IRM 350 Da matricola 97-13958 inclusa / From s/n 97-13958 included

GRUPPO POMPA / PUMP ASSEMBLY



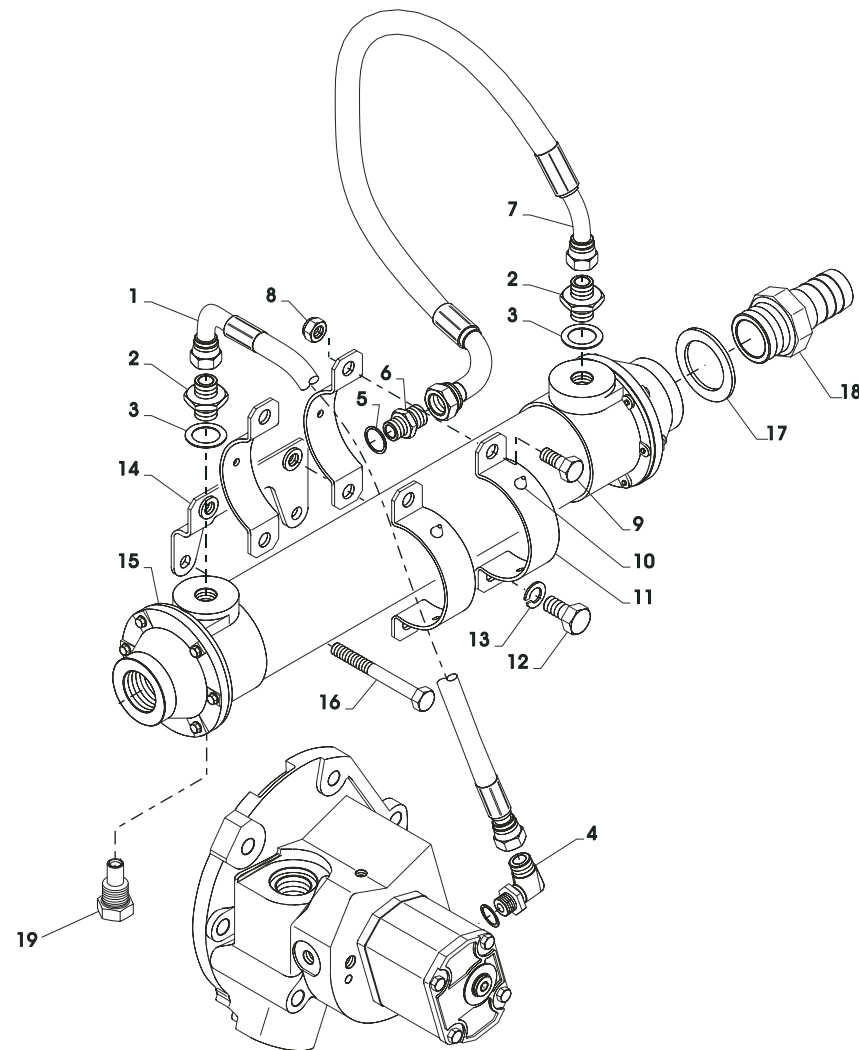
Plus d'informations sur : www.dbmoteurs.fr

CATALOGO PARTI DI RICAMBIO / SPARE PARTS CATALOGUE



IRM 350 Da matricola 97-13958 inclusa / From s/n 97-13958 included

GRUPPO SCAMBIATORE / EXCHANGER ASSY



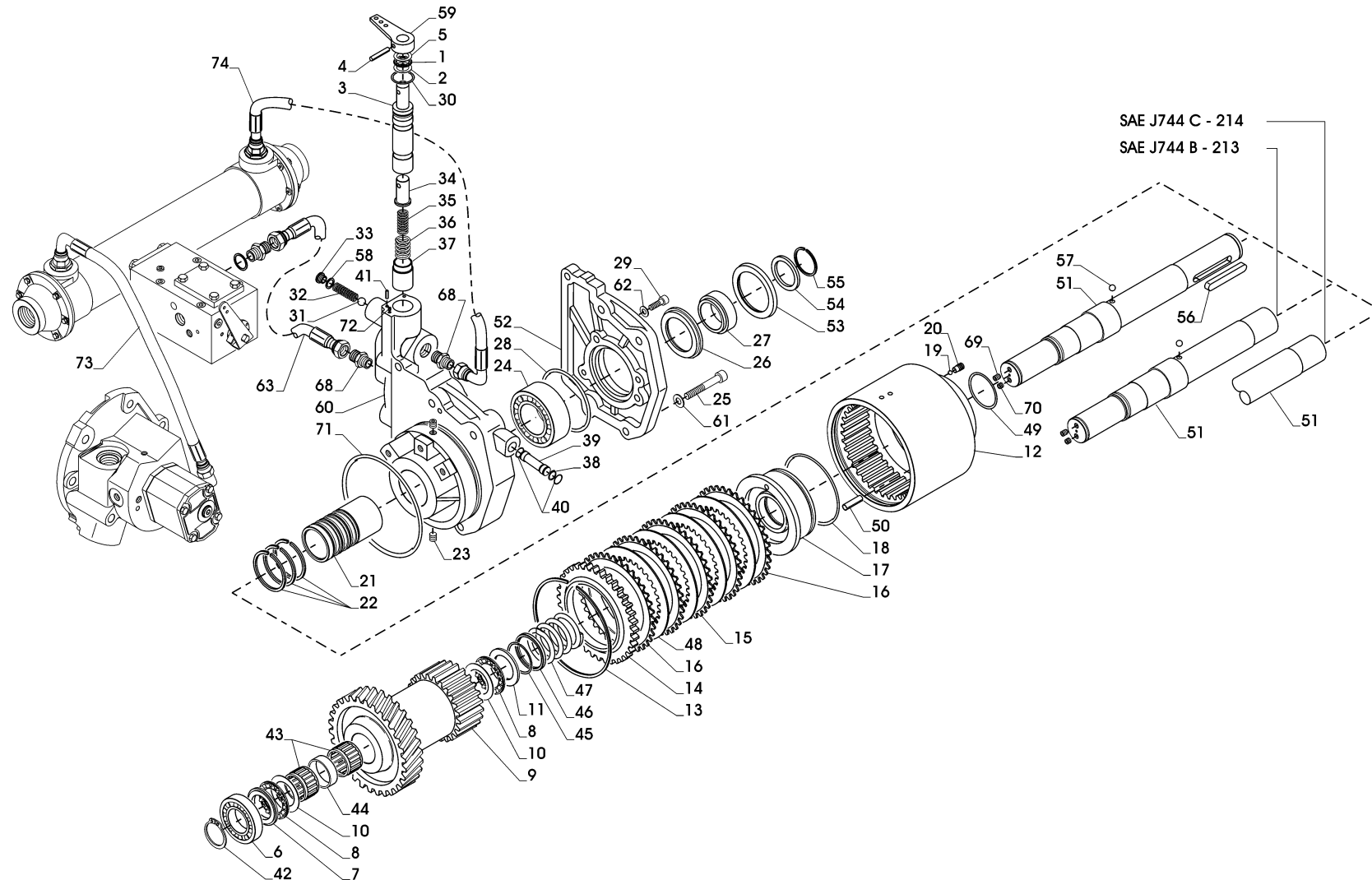
Plus d'informations sur : www.dbmoteurs.fr

CATALOGO PARTI DI RICAMBIO / SPARE PARTS CATALOGUE



IRM 350 Da matricola 97-13958 inclusa / From s/n 97-13958 included

GRUPPO PTO CON FRIZIONE / CLUTCHABLE PTO ASSY



Plus d'informations sur : www.dbmoteurs.fr

CATALOGO PARTI DI RICAMBIO / SPARE PARTS CATALOGUE**IRM 350** Da matricola 97-13958 inclusa / From s/n 97-13958 included**GRUPPO PTO CON FRIZIONE / CLUTCHABLE PTO ASSY**

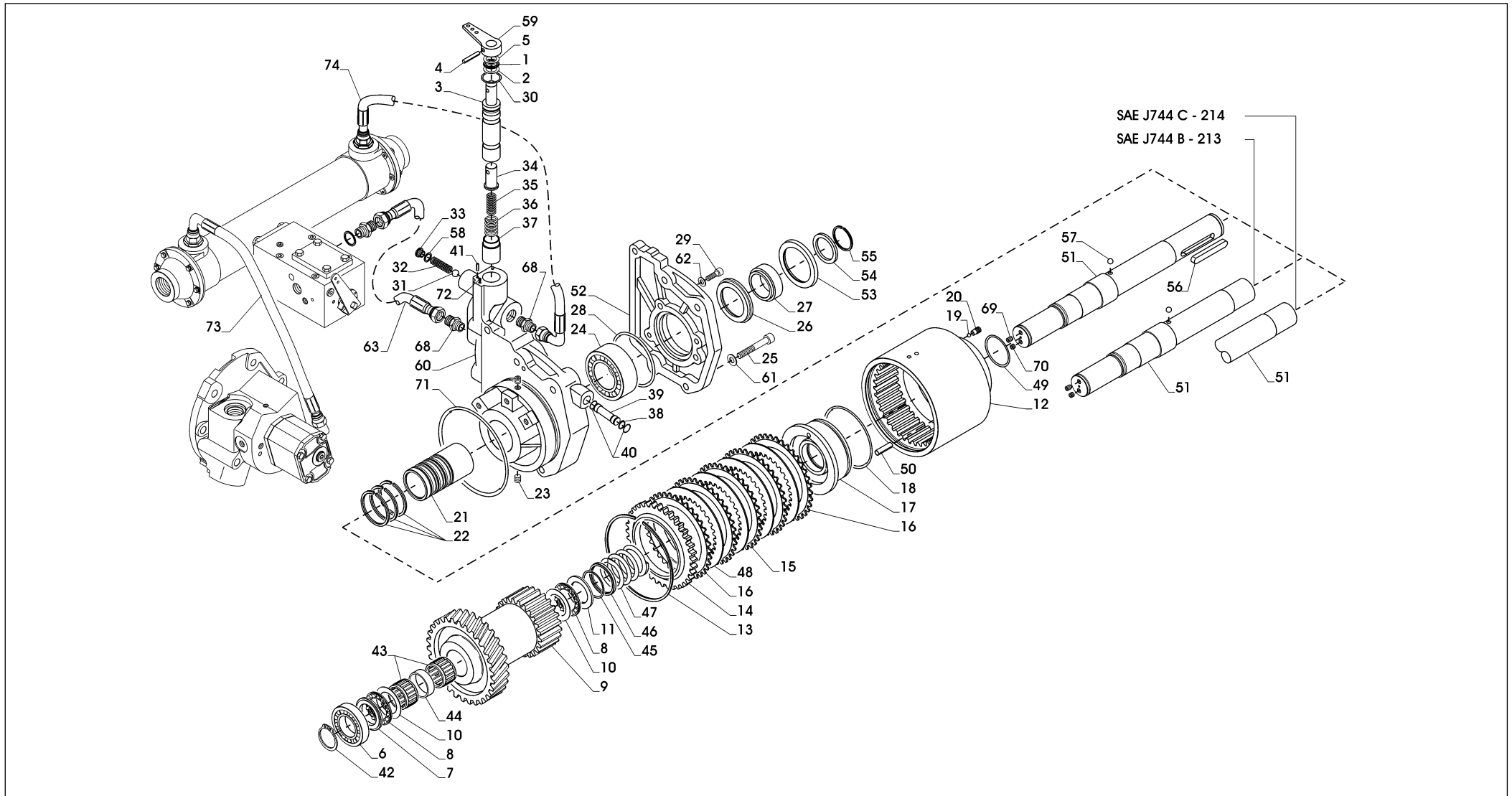
Pos.	ZF	Codice Part number	Quantità Quantity	Descrizione	Description
1		0635302051	1	GABBIA ASS.RULLINI	TRUST NEEDLE BEARING
2		0635290026	2	RALLA AS	TRUST WASHER
3		3215315005	1	PERNO DISTRIB.PTO	PTO DISTRIBUTOR PIN
4		0631329069	1	SPINA	ELASTIC PIN
5		0630502015	1	ANELLO SICUREZZA	SNAP RING
6		0635416330	1	CUSC.RULLI CIL.NJ208ECP-C3	BALLS BEARING
7		3215315011	1	RALLA	TRUST WASHER
8		0635302034	2	GABBIA ASS. RULLINI AXK 4060	TRUST NEEDLE BEARING
9		3215315009	1	INGRANAGGIO CON MOZZO	GEAR
10		0635290035	2	RALLA AS 4060	TRUST WASHER
11		0635290063	1	RALLA LS 4060	TRUST WASHER
12		3215315007	1	CAMPANA FRIZ.PTO	PTO CLUTCH BELL
13		0630502051	1	ANELLO SICUREZZA	SNAP RING
14		3209303013	1	DISCO CONDOTTO POST.	TOOTHED RING
15		3210303015	3	DISCO FRIZIONE	CLUTCH DISK
16		3210303014	2	DISCO FRIZIONE	CLUTCH DISK
17		3215315008	1	PISTONE FRIZ.PTO	PISTON
18		0634304233	1	ANELLO TENUTA	OR
19		0635460006	1	SFERA RB-	BALL
20		3213302026	1	GRANO	PLUG
21		3215315010	1	BUSSOLA D.45X58X78	BUSHING
22		0634402167	3	SEGMENTO	SEGMENT
23		0636301019	11	TAPPO	PLUG
24		0635358040	1	CUSC.RAD.ORIENT.RUL	SWINGING BALL BEARING
25		0636101163	6	VITE	SCREW
26		0634319112	1	ANELLO TENUTA	SEAL RING
27		3215315027	1	BUSSOLA D.45X65X21	BUSHING
28		0634306300	1	ANELLO TENUTA	OR
29		0636101475	3	VITE	SCREW

CATALOGO PARTI DI RICAMBIO / SPARE PARTS CATALOGUE



IRM 350 Da matricola 97-13958 inclusa / From s/n 97-13958 included

GRUPPO PTO CON FRIZIONE / CLUTCHABLE PTO ASSY



Plus d'informations sur : www.dbmoteurs.fr

CATALOGO PARTI DI RICAMBIO / SPARE PARTS CATALOGUE



IRM 350 Da matricola 97-13958 inclusa / From s/n 97-13958 included

GRUPPO PTO CON FRIZIONE / CLUTCHABLE PTO ASSY

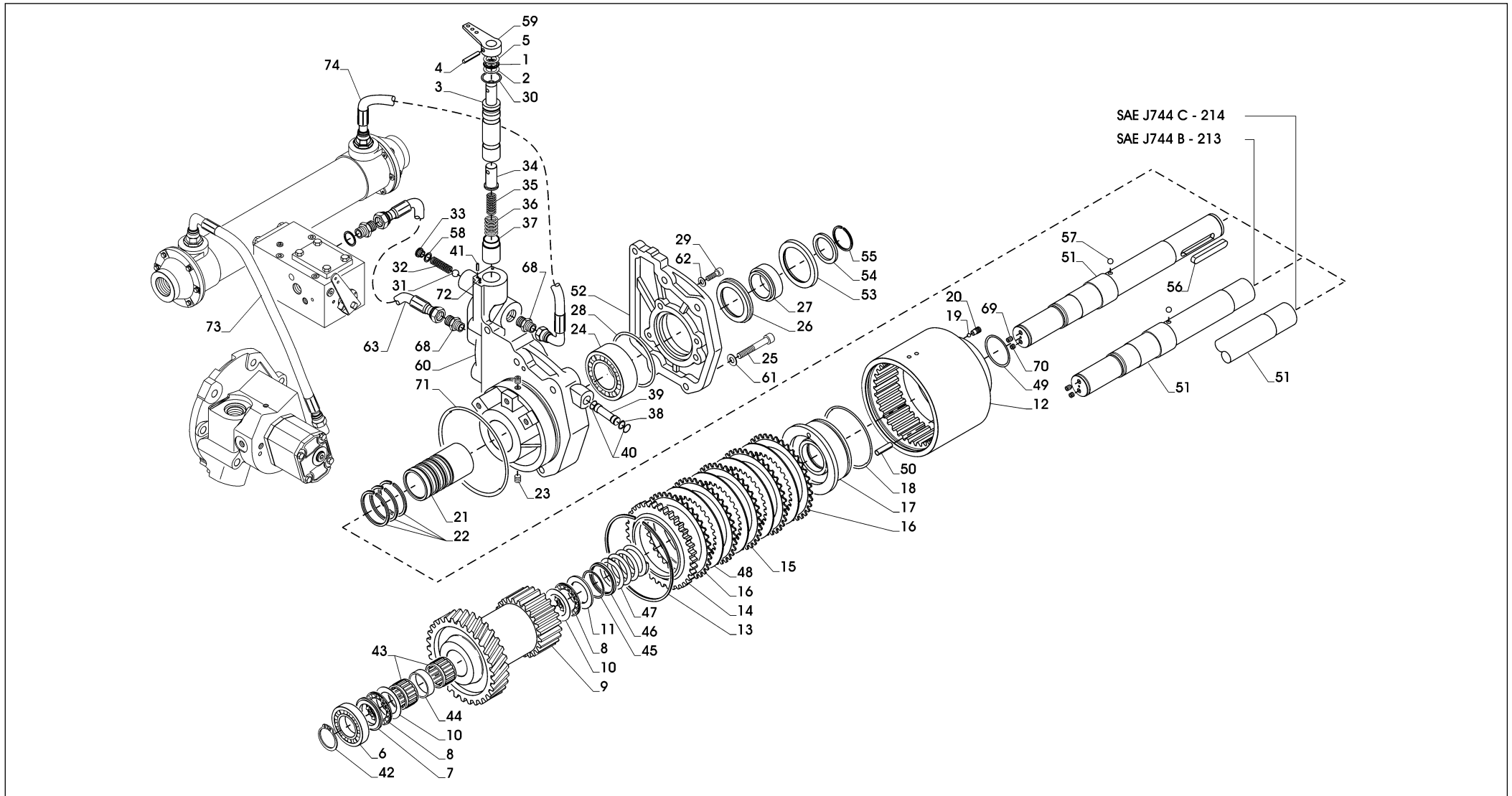
Pos.	ZF	Codice Part number	Quantità Quantity	Descrizione	Description
30		0634304155	1	ANELLO TENUTA OR 4093	OR
31		0635460036	1	SFERA	BALL
32		3201308001	1	MOLLA POS.PERNO DISTRIB.	SPRING
33		0636302039	1	TAPPO	PLUG
34		3215308014	1	VALVOLA X DISTRIB	VALVE
35		3215308015	1	MOLLA PER TRV	SPRING
36		3209308023	1	MOLLA	SPRING
37		3215315022	1	PISTONE P.MOLLA	PISTON
38		0630531211	1	ANELLO SEEGER	SNAP RING
39		3215315013	1	TUBO COLLEG.OLIO A.P.	HOSE
40		0634349533	2	ANELLO TENUTA OR	OR
41		0631329046	2	SPINA	PIN
42		0630513117	1	ANELLO SEEGER SW 40	SNAP RING
43		0635303103	2	ASTUCCIO RULLINI HK4016	RADIAL NEEDLE BEARING
44		3215315012	1	DISTANZ.D.42X47X14	SPACER
45		0630505508	1	ANELLO ELASTICO	SNAP RING
46		3209303011	1	ANELLO	SPRING RETAINING RING
47		3209303012	1	MOLLA	SPRING
48		3209303035	4	DISCO FRIZIONE SINUS	CLUTCH DISK
49		0634313675	1	ANELLO TENUTA	OR
50		0631329079	1	SPINA UNI EN 28750-8X20-ST	PIN
▲ 51		3215315006	1	ALBERO PTO (versione tirocinghia)	BELT PULL SHAFT
▲ 51		3215315015	1	ALBERO SAE J744B-Z13	PUMP DRIVE SHAFT (J744B-Z13)
▲ 51		3215315016	1	ALBERO SAE J744C-Z14	PUMP DRIVE SHAFT (J744C-Z14)
▲ 52		3215315003	1	COPERCHIO PTO (versione tirocinghia)	PTO COVER (BELT PULL VERSION)
▲ 52		3215315004	1	COPERCHIO ATTACCO SAE B/C.	PTO COVER (SAE B/C)
▲ 53		3215315017	1	ADATTATORE PER SAE J744B	ADAPTER RING FOR SAE J744B-Z13
▲ 54		3215315014	1	SPESSORE (versione tirocinghia)	SPACER (BELT PULL VERSION)
▲ 55		0630501032	1	ANELLO SICUREZZA (su versione tirocinghia)	SNAP RING (BELT PULL VERSION)

CATALOGO PARTI DI RICAMBIO / SPARE PARTS CATALOGUE



IRM 350 Da matricola 97-13958 inclusa / From s/n 97-13958 included

GRUPPO PTO CON FRIZIONE / CLUTCHABLE PTO ASSY



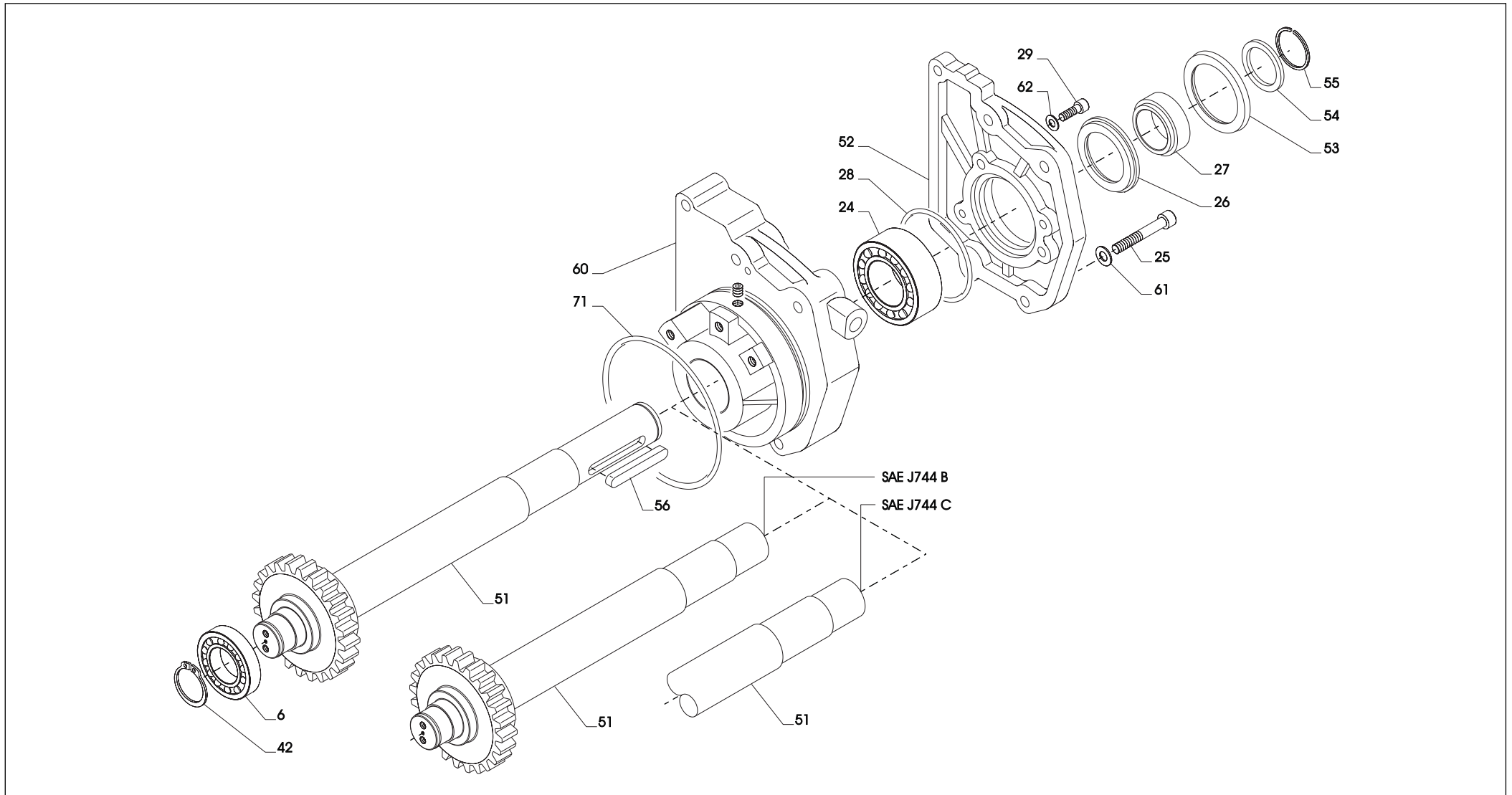
Plus d'informations sur : www.dbmoteurs.fr

CATALOGO PARTI DI RICAMBIO / SPARE PARTS CATALOGUE



IRM 350 Da matricola 97-13958 inclusa / From s/n 97-13958 included

GRUPPO PRESA DIRETTA / LIVE PTO ASSY



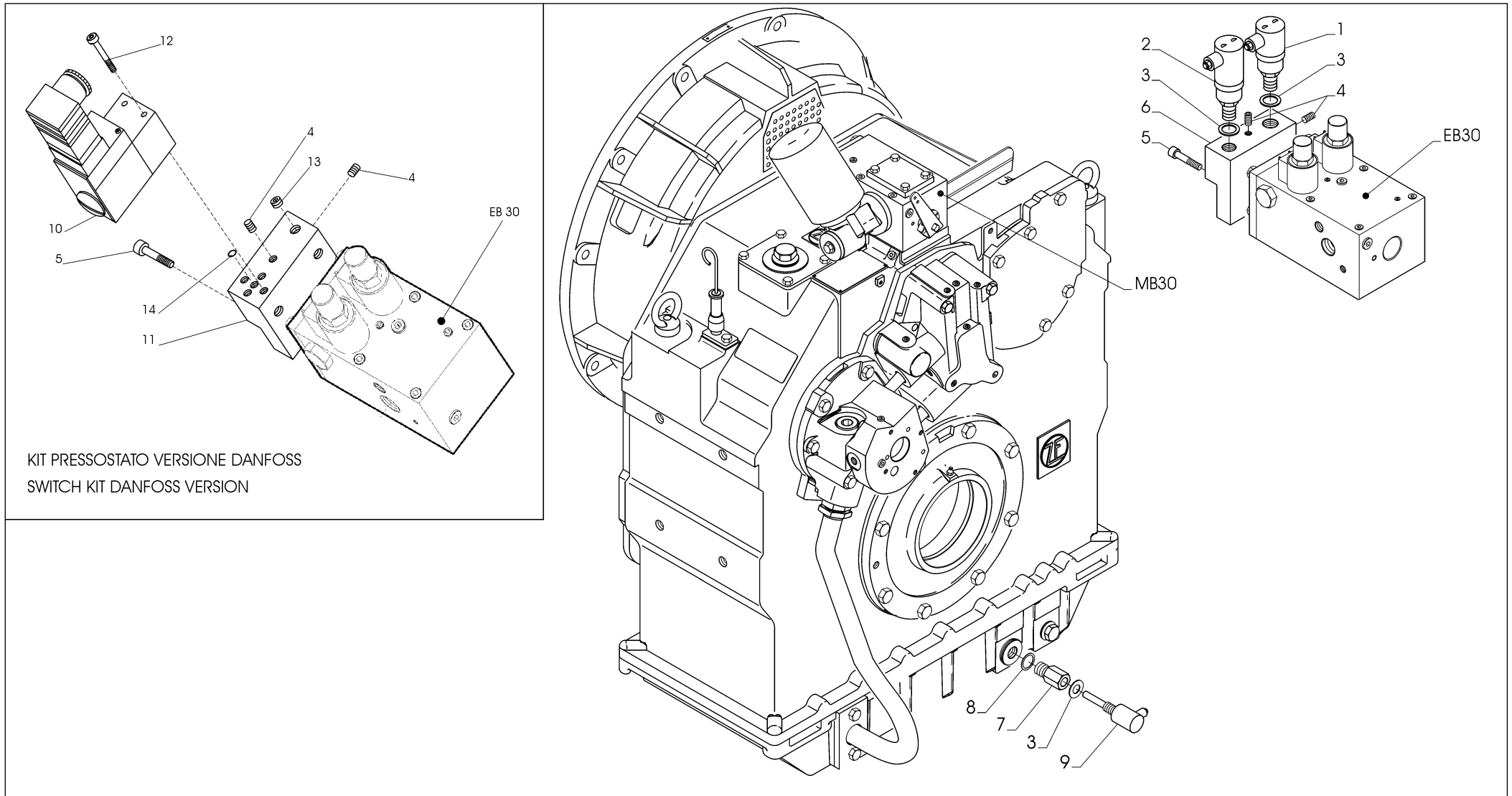
Plus d'informations sur : www.dbmoteurs.fr

CATALOGO PARTI DI RICAMBIO / SPARE PARTS CATALOGUE



IRM 350 Da matricola 97-13958 inclusa / From s/n 97-13958 included

KIT SENSORI TEMP./PRESS. MB/EB 30 / TEMP. AND PRESS. SENSORS KIT



KIT PRESSOSTATO VERSIONE DANFOSS
SWITCH KIT DANFOSS VERSION

Plus d'informations sur : www.dbmoteurs.fr

CATALOGO PARTI DI RICAMBIO / SPARE PARTS CATALOGUE



IRM 350 Da matricola 97-13958 inclusa / From s/n 97-13958 included

KIT SENSORI TEMP./PRESS. MB/EB 30 / TEMP. AND PRESS. SENSORS KIT

Pos.	ZF	Codice Part number	Quantità Quantity	Descrizione	Description
1		0501203369	1	TRASMETTITORE DI PRESSIONE	PRESSURE SENDER
2		0501205545	1	PRESSOSTATO	SWITCH
3		0634801057	3	GUARNIZIONE 18X22	SEAL WASHER
4		0631405048	2	TAPPO M6X1	PLUG
5		0636101475	4	VITE TCEI M8X30	SCREW
▲6		3217310003	1	SUPPORTO MONITORING PER MB30	MONITORING SUPPORT FOR MB 30
▲6		3217310004	1	SUPPORTO MONITORING PER EB30	MONITORING SUPPORT FOR EB 30
7		0637870211	1	RIDUZIONE M22X1,5 / M18X1,5	ADAPTOR
8		0634801074	1	GUARNIZIONE 22X27	SEAL WASHER
9		0501203371	1	TRASMETTITORE DI TEMPERATURA	TEMPERATURE SENDER
-		3217110002	1	KIT SENSORI TEMP. PRESS. MB30	TEMP. PRESS. SENSORS KIT MB 30
-		3217110003	1	KIT SENSORI TEMP. PRESS. EB30	TEMP. PRESS. SENSORS KIT EB 30
KIT PRESSOSTATO (VERSIONE DANFOSS) - SWITCH KIT (DANFOSS VERSION)					
4		0631405048	2	TAPPO M6X1	PLUG M6X1
5		0636101475	4	VITE TCEI M8X30	SCREW M8X30
10		3217310008	1	PRESSOSTATO	SWITCH
▲11		3217310009	1	SUPPORTO MONITORING PER MB 30	MONITORING SUPPORT FOR MB30
▲11		3217310010	1	SUPPORTO MONITORING PER EB 30	MONITORING SUPPORT FOR EB30
12		0636101652	2	VITE M5X35	SCREW M5X35
13		0636302068	1	TAPPO M14X1.5	PLUG M14X1.5
14		0634801151	1	ANELLO OR	OR
-		3217110017	1	KIT PRESSOSTATO PER MB 30	SWITCH KIT FOR MB 30
-		3217110015	1	KIT PRESSOSTATO PER EB 30	SWITCH KIT FOR EB 30



ZFW 350 - ZFW 350-1

Plus d'informations sur : www.dbmoteurs.fr

Plus d'informations sur : www.dbmoteurs.fr

CATALOGO PARTI DI RICAMBIO / SPARE PARTS CATALOGUE

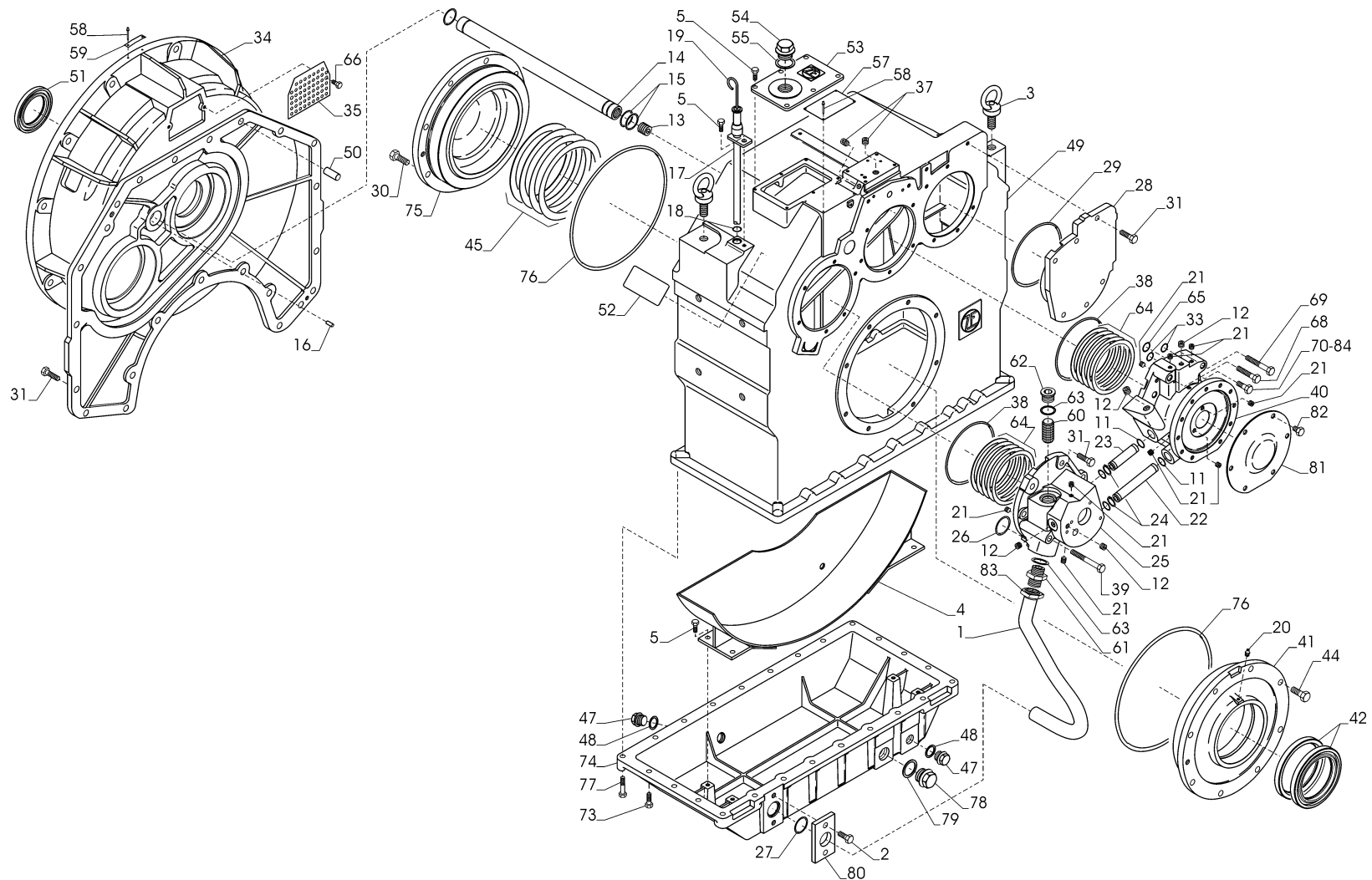


ZFW350 - ZFW350-1

INDICE	PAGE	INDEX
• GRUPPO CARCASSA COPERCHI	4	• MAIN HOUSING ASSEMBLY
• ALBERO INGRESSO	10	• INPUT SHAFT
• CONTRALBERO	14	• COUNTER SHAFT
• ALBERO USCITA	18	• OUTPUT SHAFT
• GRUPPO POMPA	20	• PUMP ASSEMBLY
• GRUPPO SCAMBIATORE	22	• EXCHANGER ASSY
PTO		PTO
• POMPA PTO E TUBAZIONI	26	• PTO PUMPS AND PIPES
• TIRO CINGHIA	28	• DRIVING BELT
• CONDUZIONE POMPA (ATTACCO B/C)	32	• PUMP DRIVING PTO (B/C ADAPTER)
• DISTRIBUTORE PTO COMANDO MECCANICO	36	• PTO MECHANICAL CONTROL VALVE
• DISTRIBUTORE PTO COMANDO ELETTRICO	38	• PTO ELECTRICAL CONTROL VALVE
• PTO DIRETTA	40	• PTO LIVE
• KIT SENSORI TEMP./PRESS. MB/EB30	42	• TEMP. AND PRESS. SENSORS KIT
• KIT INGRANAGGI	44	• GEARS KIT
• KITS RICAMBI	46	• SHARE KITS



GRUPPO CARCASSA COPERCHI / MAIN HOUSING ASSEMBLY



CATALOGO PARTI DI RICAMBIO / SPARE PARTS CATALOGUE



ZFW350 - ZFW350-1

GRUPPO CARCASSA COPERCHI / MAIN HOUSING ASSEMBLY

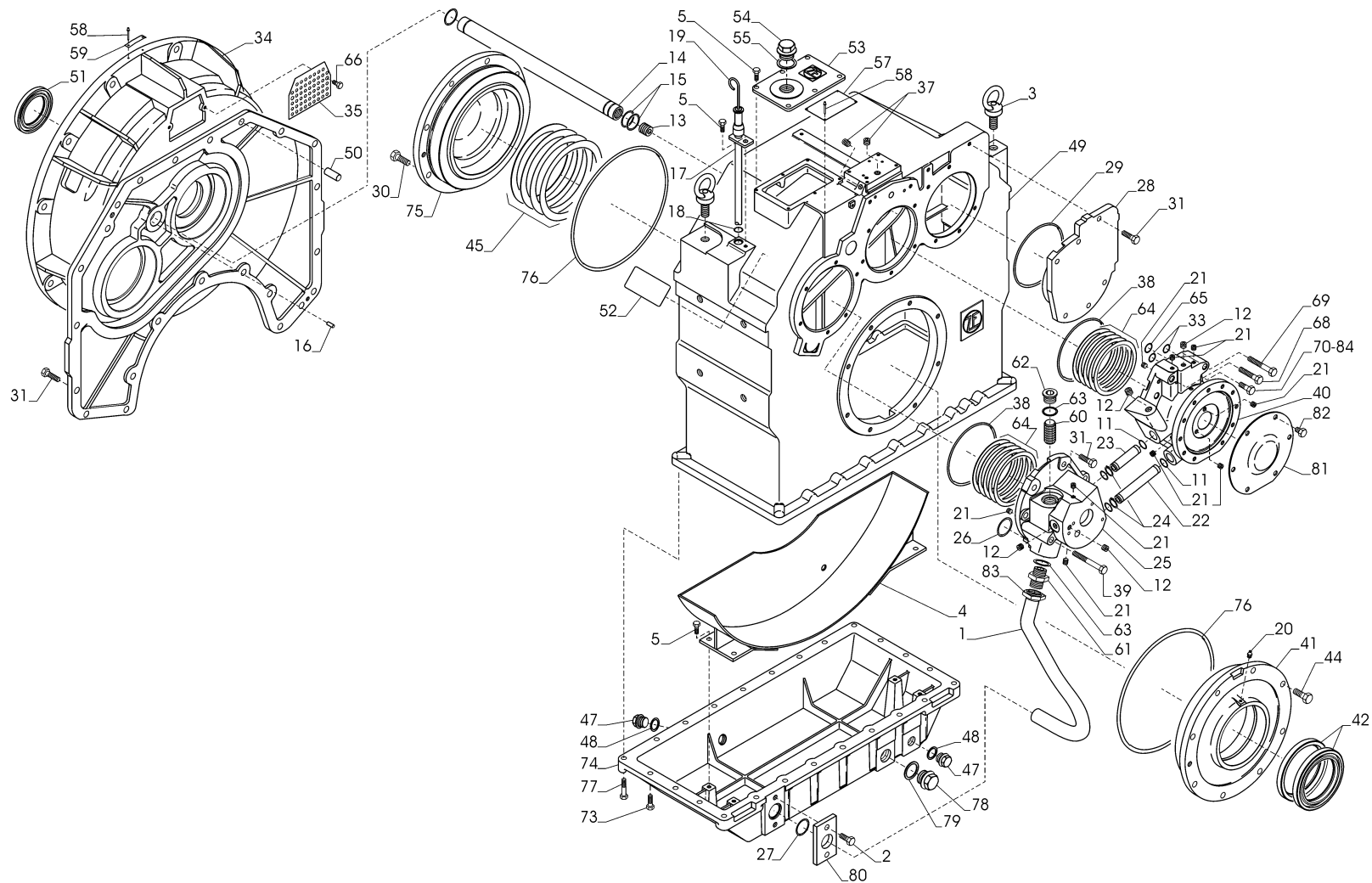
Pos.	ZF	Codice Part number	Quantità Quantity	Descrizione	Description
1		3215301006	1	TUBO ASPIRAZIONE	SUCTION TUBE
2		0636015226	2	VITE TE M10x25	SCREW TE M10x25
3		0636804003	2	GOLFARE M20	EYE M20
4		3215301017	1	CARTER	BAFFLE
5		0636015299	11	VITE TE M8x20	SCREW TE M8x20
11 ■		0634349533	4	ANELLO DI TENUTA OR	O RING
12		0636301043	4	TAPPO 1/4" GAS	PLUG 1/4" GAS
13		3215301027	1	TAPPO	PLUG
14		3215301011	1	DOCCIA SU ASSI	SHOWER PIPE
15 ■		0634304260	3	ANELLO DI TENUTA OR	O RING
16		0631329135	1	SPINA	PIN
17		3215301025	1	ASSIEME TUBO LIVELLO OLIO	OIL LEVEL TUBE
18 ■		0634306194	1	ANELLO DI TENUTA OR	O RING
19		3215201010	1	ASTA LIVELLO OLIO COMPLETA	OIL DIPSTICK
20		0632601007	1	INGRASSATORE M10x1	GREASE FILLER M10x1
21		0636301019	9	TAPPO 1/8" GAS	PLUG 1/8" GAS
22		3215301007	1	TUBO COLLEGAMENTO	CONNECTING PIPE
23		3215301004	1	TUBO COLLEGAMENTO	CONNECTING PIPE
24		0630531211	2	ANELLO SEEGER	SEEGER RING
25		3215301048	1	SUPPORTO POMPA	PUMP SUPPORT
26 ■		0634306531	1	ANELLO DI TENUTA OR	O RING
27 ■		0634303028	1	ANELLO DI TENUTA OR	O RING
28		3215301015	1	COPERCHIO CHIUSURA	SEAL COVER
29 ■		0634304266	1	ANELLO DI TENUTA OR	O RING
30		0636011335	12	VITE TE M12x35	SCREW TE M12x35
31		0636015227	37	VITE TE M10x35	SCREW TE M10x35
33 ■		0634303770	2	ANELLO DI TENUTA OR	O RING
34		3215301012	1	CAMPANA ACCOPPIATORE	CONNECTING HOUSING
35		3082309014	1	COPERCHIO	COVER

CATALOGO PARTI DI RICAMBIO / SPARE PARTS CATALOGUE



ZFW350 - ZFW350-1

GRUPPO CARCASSA COPERCHI / MAIN HOUSING ASSEMBLY



Plus d'informations sur : www.dbmoteurs.fr

CATALOGO PARTI DI RICAMBIO / SPARE PARTS CATALOGUE



ZFW350 - ZFW350-1

GRUPPO CARCASSA COPERCHI / MAIN HOUSING ASSEMBLY

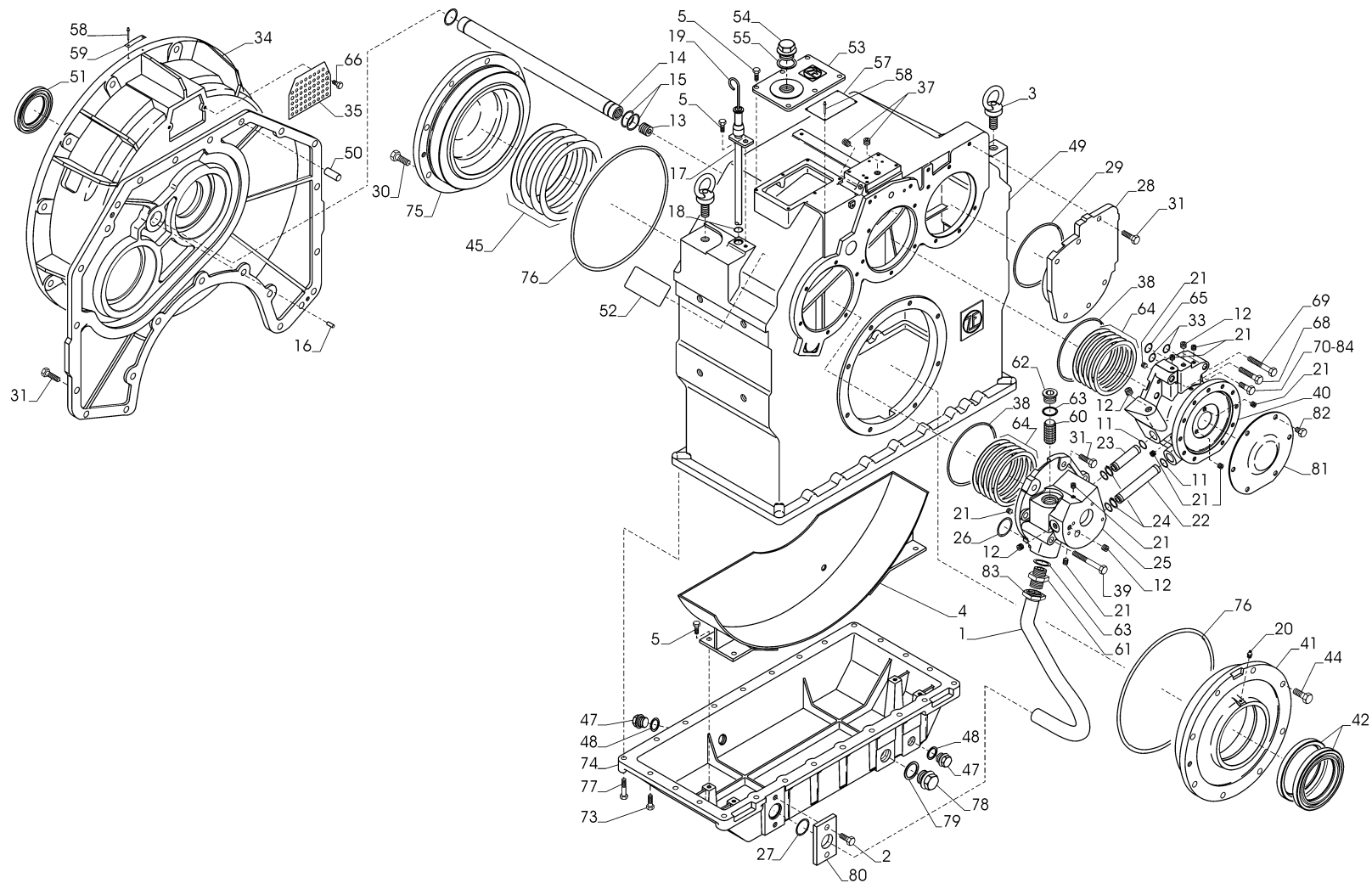
Pos.	ZF	Codice Part number	Quantità Quantity	Descrizione	Description
37		0636301004	2	TAPPO M14x1,5	PLUG M14x1.5
38	■	0634304236	2	ANELLO DI TENUTA OR	O RING
39		0636010408	1	VITE TE M10x90	SCREW TE M10x90
40		3215301057	1	PIASTRA DISTRIBUZIONE OLIO	DISTRIBUTION OIL FLANGE
▲		3215301035	1	FLANGIA PORTA CUSCINETTI (ZFW 350)	BEARINGS SUPPORT (ZFW 350)
▲		3215301081	1	FLANGIA PORTA CUSCINETTI (ZFW 350-1)	BEARINGS SUPPORT (ZFW 350-1)
42	■	0634300803	2	ANELLO DI TENUTA	RING
44		0636011335	8	VITE TE M12x35	SCREW TE M12x35
45	●	3215304003	2	SPESS.D.155x188,4x0,15	SHIM
-	●	3215304004	2	SPESS.D.155x188,4x0,20	SHIM
-	●	3215304005	2	SPESS.D.155x188,4x0,25	SHIM
-	●	3215304007	1	SPESS.D.155x188,4x0,50	SHIM
47		0636305076	2	TAPPO CM22x1,5	PLUG CM 22x1,5
48	■	0634801074	2	GUARNIZIONE	GASKET
▲		3215301053	1	CARCASSA (ZFW 350)	HOUSING (ZFW 350)
▲		3215301080	1	CARCASSA (ZFW 350-1)	HOUSING (ZFW 350-1)
50		0631315523	2	SPINA	PIN
51	■	0634309611	1	ANELLO DI TENUTA	RING
52		3209301009	1	TARGHETTA CONTROLLO OLIO	OIL CONTROL PLATE
53		3215301046	1	COPERCHIO ISPEZIONE	CHECK COVER
54		0636305002	1	TAPPO M30x1,5	PLUG M30x1,5
55	■	0634801098	1	GUARNIZIONE	SEAL WASHER
57		3217301001	1	TARGHETTA DATI	LABEL
58		0631311079	6	RIVETTO	RIVET
59		3215301043	1	TARGHETTA DIREZIONALE	DIRECTIONAL PLATE
60		3215201051	1	FILTRO OLIO COMPLETO	OIL FILTER ASSY
61		0637839508	1	NIPPLO	NIPPLE
62		0636302034	1	TAPPO M38x1,5	PLUG M38x1,5
63	■	0634801250	2	GUARNIZIONE	GASKET

CATALOGO PARTI DI RICAMBIO / SPARE PARTS CATALOGUE



ZFW350 - ZFW350-1

GRUPPO CARCASSA COPERCHI / MAIN HOUSING ASSEMBLY



Plus d'informations sur : www.dbmoteurs.fr

CATALOGO PARTI DI RICAMBIO / SPARE PARTS CATALOGUE



ZFW350 - ZFW350-1

GRUPPO CARCASSA COPERCHI / MAIN HOUSING ASSEMBLY

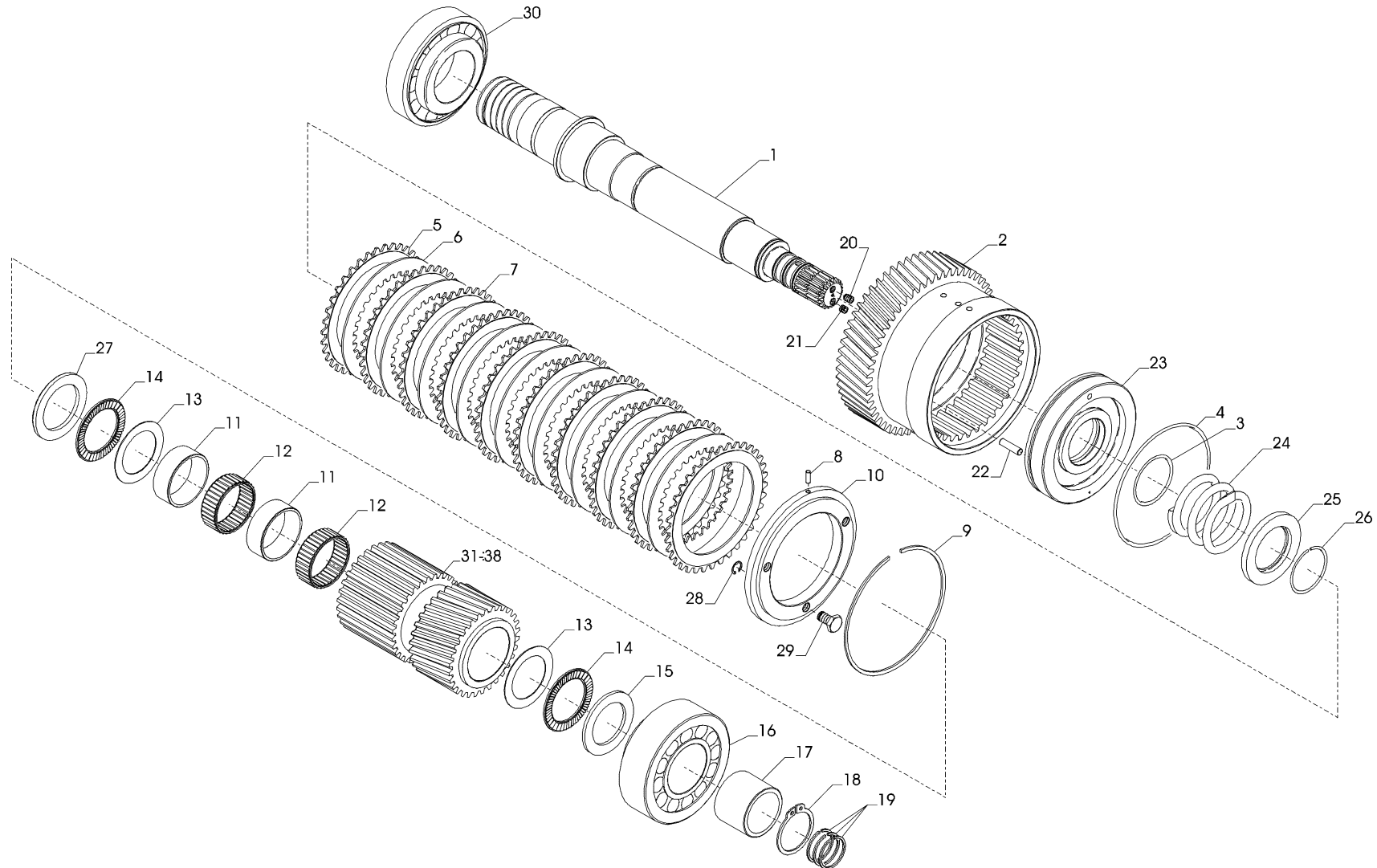
Pos.	ZF	Codice Part number	Quantità Quantity	Descrizione	Description
64 ●		3215303004	2	SPESSORE D.110x128,4x0,15	SHIM
- ●		3215303005	2	SPESSORE D.110x128,4x0,20	SHIM
- ●		3215303006	2	SPESSORE D.110x128,4x0,25	SHIM
- ●		3215303007	2	SPESSORE D.110x128,4x0,30	SHIM
- ●		3215303008	2	SPESSORE D.110x128,4x0,50	SHIM
65		0634304268	1	ANELLO DI TENUTA	RING
66		0636015388	2	VITE TE M8x12	SCREW TE M8x12
68		0636101061	1	VITE TCEI M10x55	SCREW TCEI M10x55
69		0636101317	1	VITE TCEI M10x70	SCREW TCEI M10x70
70		0636101665	3	VITE TCEI M10x30	SCREW TCEI M10x30
73		0636015257	16	VITE TE M8x25	SCREW TE M8x25
74		3215301013	1	COPPA OLIO	OIL SUMP
75		3215301036	1	COPERCHIO PORTA CUSCINETTO	BEARING COVER
76 ■		0634313161	2	ANELLO DI TENUTA	RING
77		0636010373	8	VITE TE M8x40	SCREW TE M8x40
78		0636305002	1	TAPPO CM30x1,5	PLUG CM30x1,5
79 ■		0634801098	1	GUARNIZIONE	SEAL WASHER
80		3084307017	1	FLANGIA	FLANGE
81		3217301004	1	COPERCHIO	COVER
82		0636015270	6	VITE TE M10x16	SCREW TE M10x16
83		0637822503	1	DADO	NUT
84		0636101811	2	VITE TCEI M10x35	SCREW TCEI M10x35

CATALOGO PARTI DI RICAMBIO / SPARE PARTS CATALOGUE



ZFW350 - ZFW350-1

ALBERO INGRESSO / INPUT SHAFT



Plus d'informations sur : www.dbmoteurs.fr

CATALOGO PARTI DI RICAMBIO / SPARE PARTS CATALOGUE



ZFW350 - ZFW350-1

ALBERO INGRESSO / INPUT SHAFT

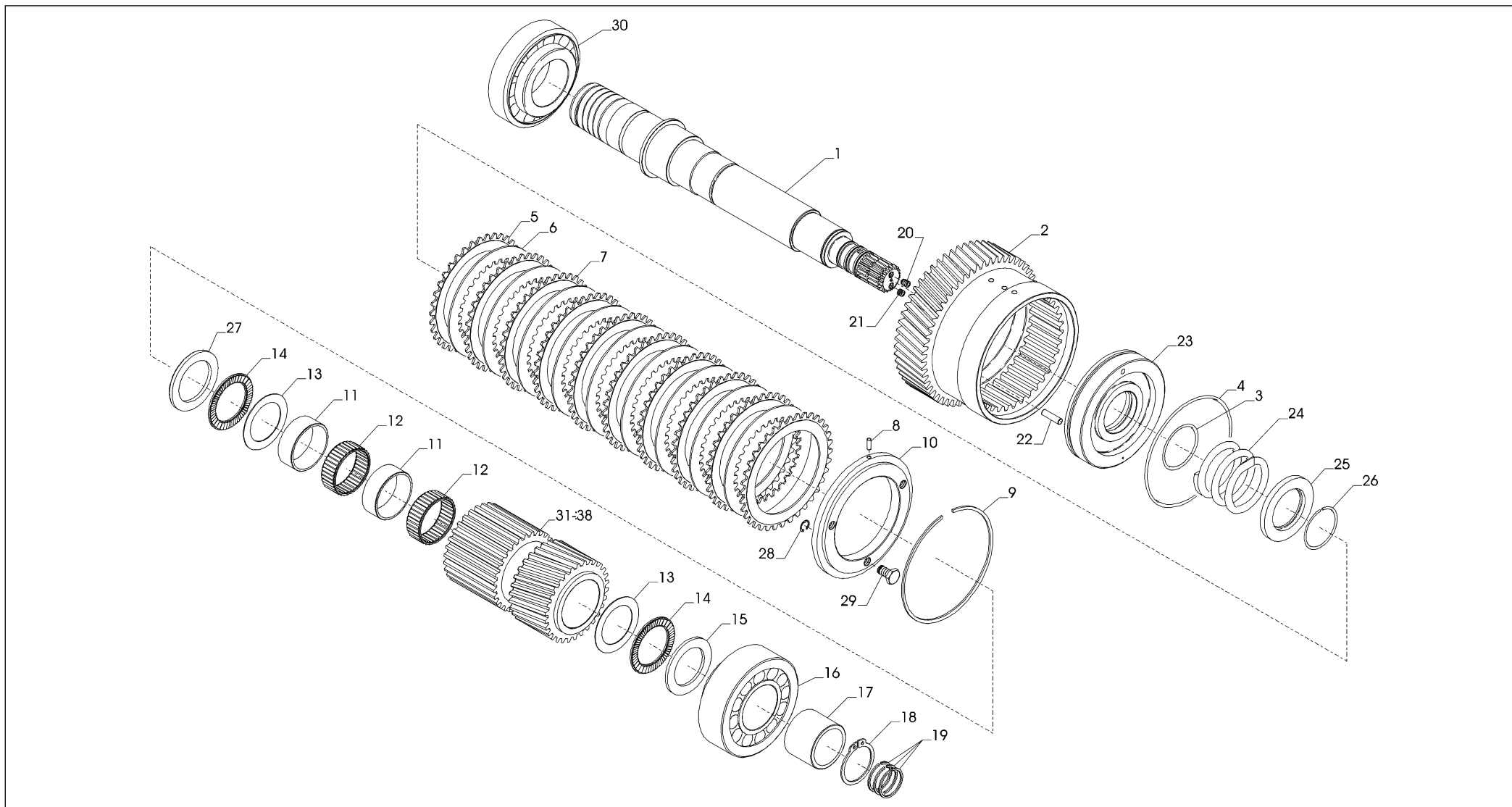
Pos.	ZF	Codice Part number	Quantità Quantity	Descrizione	Description
1		3215302059	1	ALBERO ENTRATA	INPUT SHAFT
2		3215302058	1	CAMPANA FRIZIONE	DRUM CLUTCH
1 + 2		3215202040	1	ASSIEME ALBERO + CAMPANA	DRUM AND SHAFT ASSY
3 ■		0634303710	1	ANELLO DI TENUTA OR	O RING
4 ■		0634303668	1	ANELLO DI TENUTA OR	O RING
5 *		3215302002	2	DISCO FRIZIONE	CLUTCH DISK
6 *		3213302024	9	DISCO FRIZIONE SINUS	SINUS CLUTCH DISK
7 *		3215302003	8	DISCO FRIZIONE	CLUTCH DISK
8		0635470206	1	RULLINO	ROLLER
9		0630513105	1	ANELLO SEEGER	SEEGER RING
10		3213302025	1	ANELLO ARRESTO DISCHI FRIZIONE	CLUTCH DISK RETAINING RING
11		3215302402	2	DISTANZIALE D.58x63x26,2	SPACER D. 58x63x26,2
12 ◆		0635300200	2	GABBIA RULLINI	ROLLER CAGE
13 ◆		3215302403	2	RALLA	THRUST WASHER
14 ◆		0635302016	2	GABBIA ASSIEME RULLINI	ROLLER CAGE ASSY
15 ◆		3215302023	1	RALLA	THRUST WASHER
16 ◆		0635374011	1	CUSCINETTO RULLI CONICI	TAPERED ROLLER BEARING
17		3215303003	1	BUSSOLA	BUSING
18		0630531274	1	ANELLO SEEGER	SEEGER RING
19 ■		0634402105	3	SEGMENTO	STEEL RING
20		3217302012	1	GRANO SPECIALE M10x16 (ORIFIZIO Ø1mm)	PLUG (OROFICE Ø1mm)
21		0631610121	1	GRANO M10x10	PLUG M10x10
22		3213302021	1	SPINA PER PISTONE	PISTON PIN
23		3215302001	1	PISTONE PER FRIZIONE	CLUTCH PISTON
24		3215302005	1	MOLLA PER PISTONE FRIZIONE	CLUTCH PISTON SPRING
25		3215302034	1	ANELLO ARRESTO MOLLA	SPRING RETAINING RING
26		0630505529	1	ANELLO ELASTICO	RETAINING RING
27 ◆		0635290114	1	RALLA	WASHER
28		0630504003	3	ANELLO SEEGER	SEEGER RING

CATALOGO PARTI DI RICAMBIO / SPARE PARTS CATALOGUE



ZFW350 - ZFW350-1

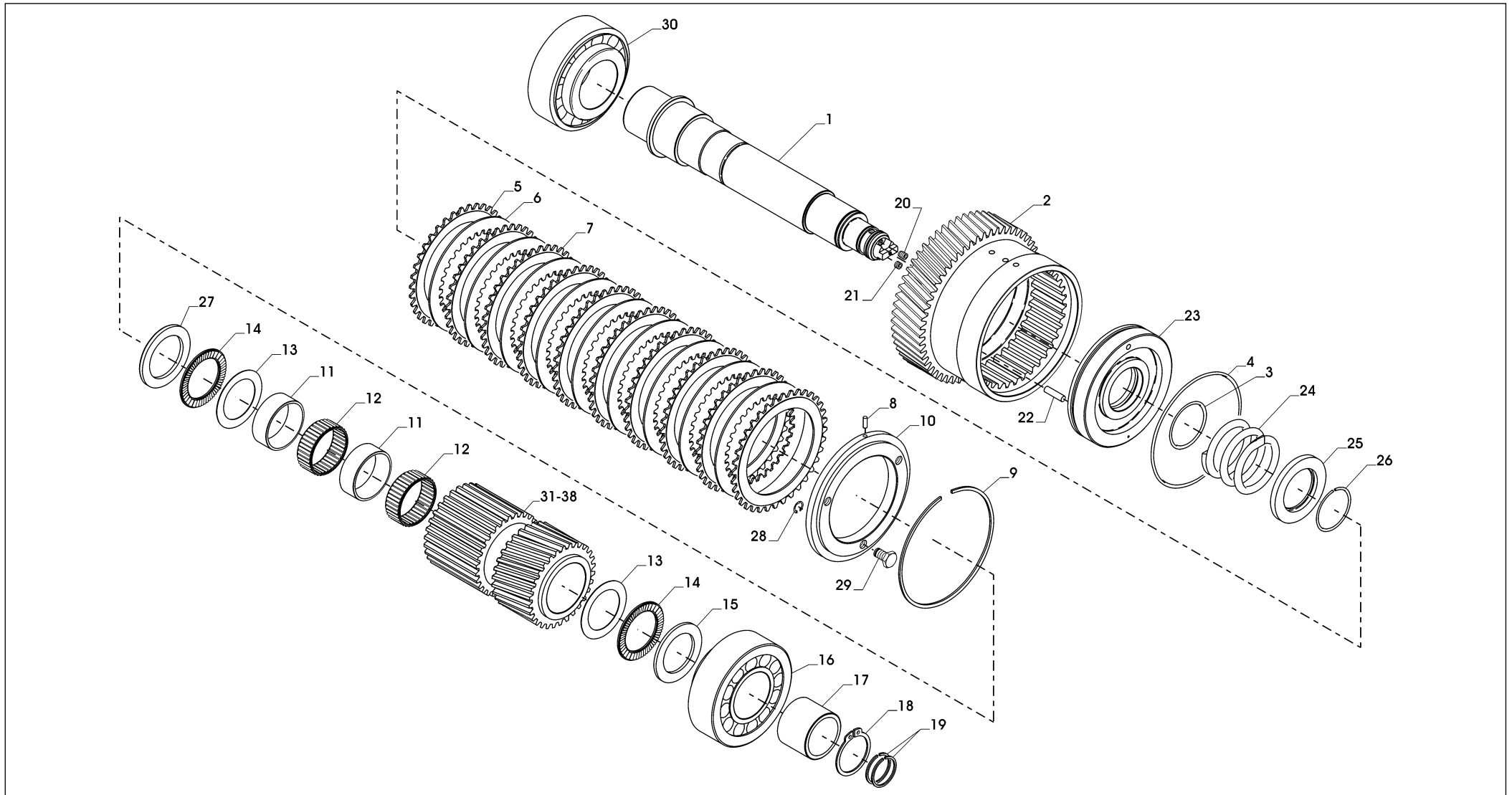
ALBERO INGRESSO / INPUT SHAFT



Plus d'informations sur : www.dbmoteurs.fr



CONTRALBERO / COUNTER SHAFT



CATALOGO PARTI DI RICAMBIO / SPARE PARTS CATALOGUE



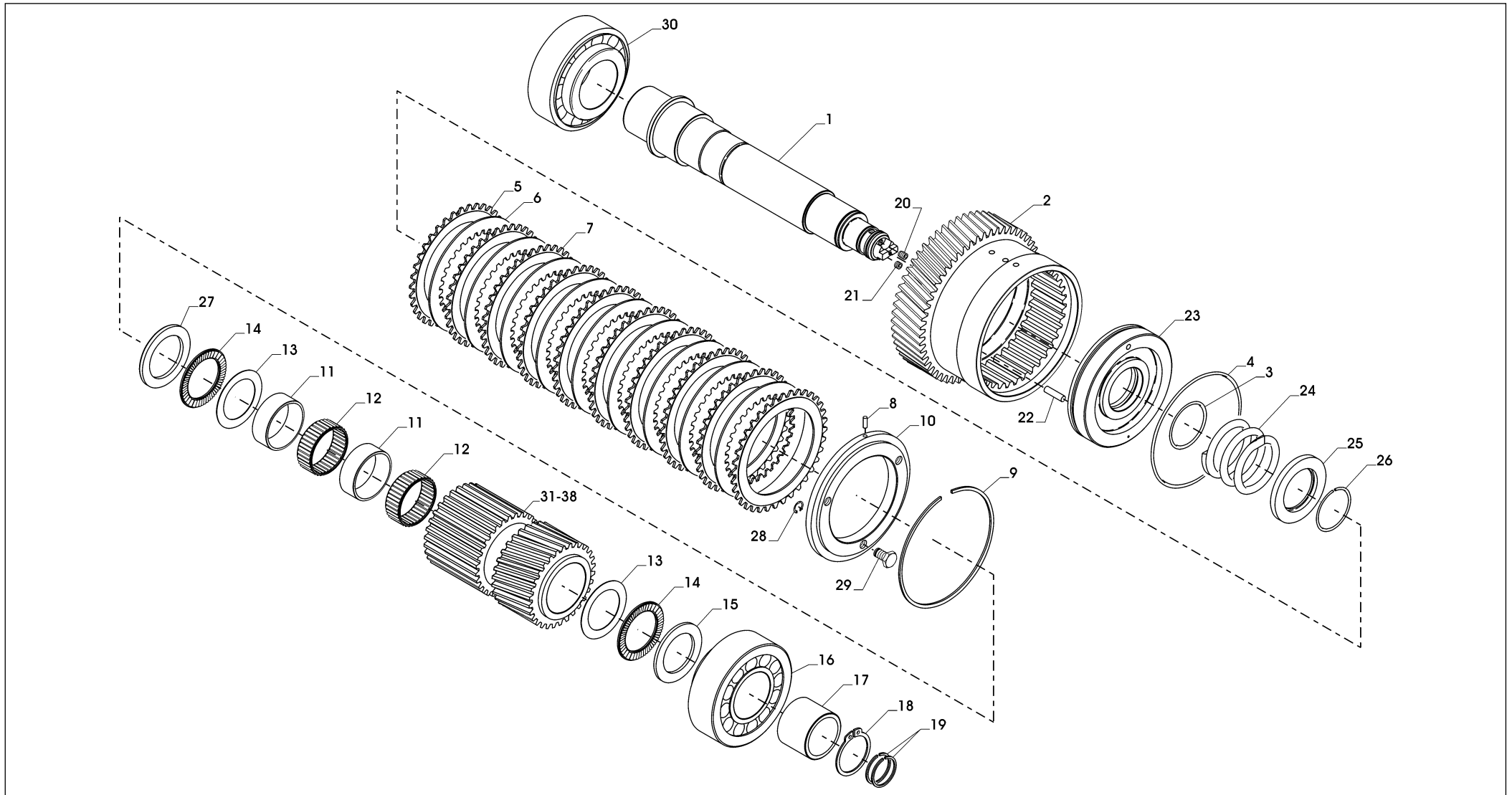
ZFW350 - ZFW350-1

CONTRALBERO / COUNTER SHAFT

Pos.	ZF	Codice Part number	Quantità Quantity	Descrizione	Description
1		3215303001	1	CONTRALBERO	COUNTER SHAFT
2		3215303024	1	CAMPANA FRIZIONE	DRUM CLUTCH
1 + 2		3215203008	1	ASSIEME ALBERO + CAMPANA	DRUM CLUTCH AND SHAFT ASSY
3	■	0634303710	1	ANELLO DI TENUTA OR	O RING
4	■	0634303668	1	ANELLO DI TENUTA OR	O RING
5	*	3215302002	2	DISCO FRIZIONE	CLUTCH DISK
6	*	3213302024	9	DISCO FRIZIONE SINUS	SINUS CLUTCH DISK
7	*	3215302003	8	DISCO FRIZIONE	CLUTCH DISK
8		0635470206	1	RULLINO	ROLLER
9		0630513105	1	ANELLO SEEGER	SEEGER RING
10		3213302025	1	ANELLO ARRESTO DISCHI FRIZIONE	CLUTCH DISK RETAINING RING
11		3215302402	2	DISTANZIALE D.58x63x26,2	SPACER D.58x63x26,2
12	◆	0635300200	2	GABBIA RULLINI	ROLLER CAGE
13	◆	3215302403	2	RALLA	THRUST WASHER
14	◆	0635302016	2	GABBIA ASSIEME RULLINI	ROLLER CAGE ASSY
15	◆	3215302023	1	RALLA	THRUST WASHER
16	◆	0635374011	1	CUSCINETTO RULLI CONICI	TAPERED ROLLER BEARING
17		3215303003	1	BUSSOLA D.50x60x45	BUSING D.50x60x45
18		0630531274	1	ANELLO SEEGER	SEEGER RING
19	■	0634402538	2	SEGMENTO	STEEL RING
20		3215302026	1	GRANO SPECIALE M10x10 (ORIFIZIO Ø4 mm)	SPECIAL PLUG M10x10 (ORIFICE Ø4 mm)
21		0631610121	1	GRANO M10x10	PLUG M10x10
22		3213302021	1	SPINA PER PISTONE	PISTON PIN
23		3215302001	1	PISTONE PER FRIZIONE	PISTON CLUTCH
24		3215302005	1	MOLLA PER PISTONE FRIZIONE	PISTON CLUTCH SPRING
25		3215302034	1	ANELLO ARRESTO MOLLA	SPRING RETAINING RING
26		0630505529	1	ANELLO ELASTICO	RETAINING RING
27	◆	0635290114	1	RALLA	WASHER
28		0630504003	3	ANELLO SEEGER	SEEGER RING



CONTRALBERO / COUNTER SHAFT

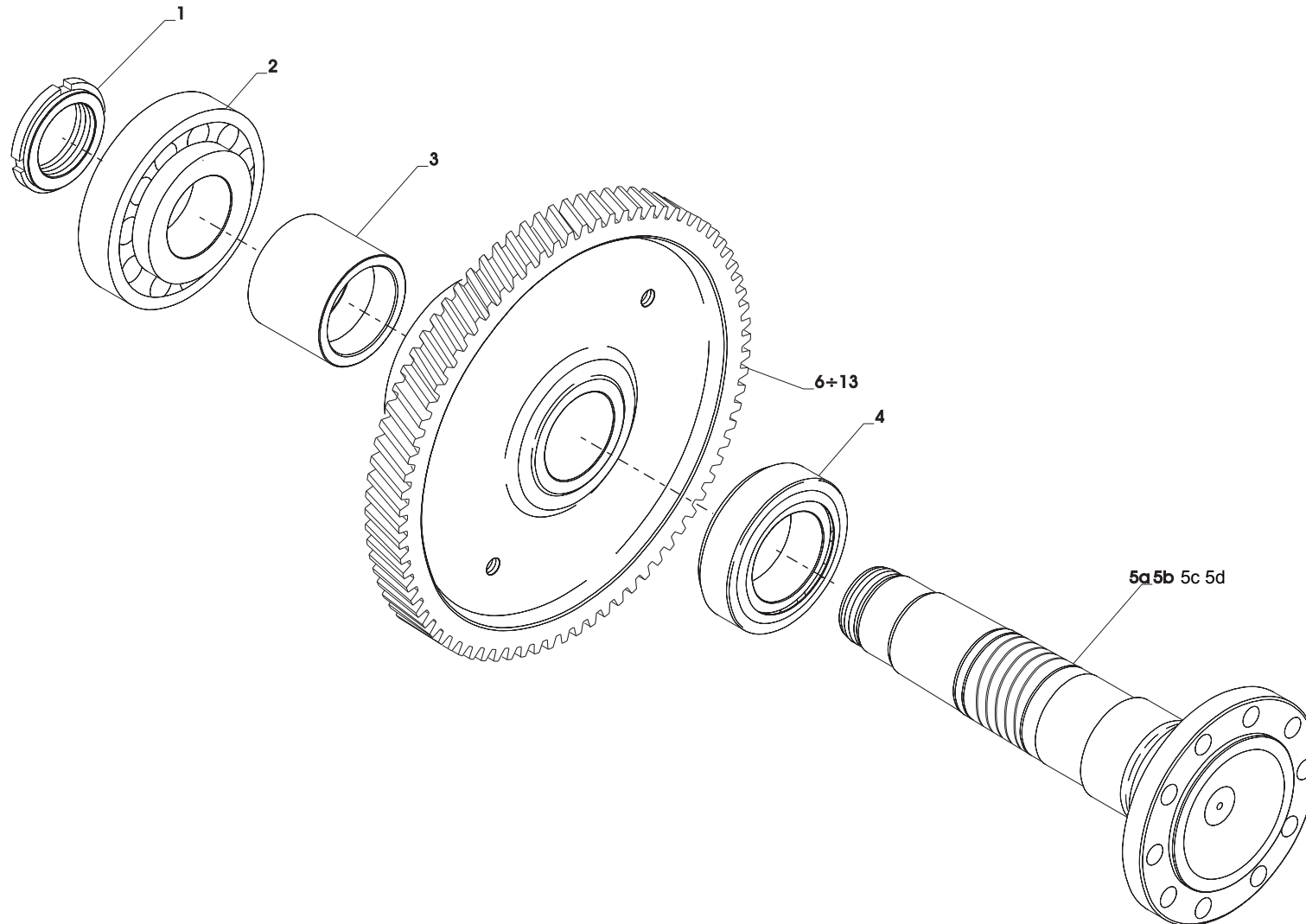


CATALOGO PARTI DI RICAMBIO / SPARE PARTS CATALOGUE



ZFW350 - ZFW350-1

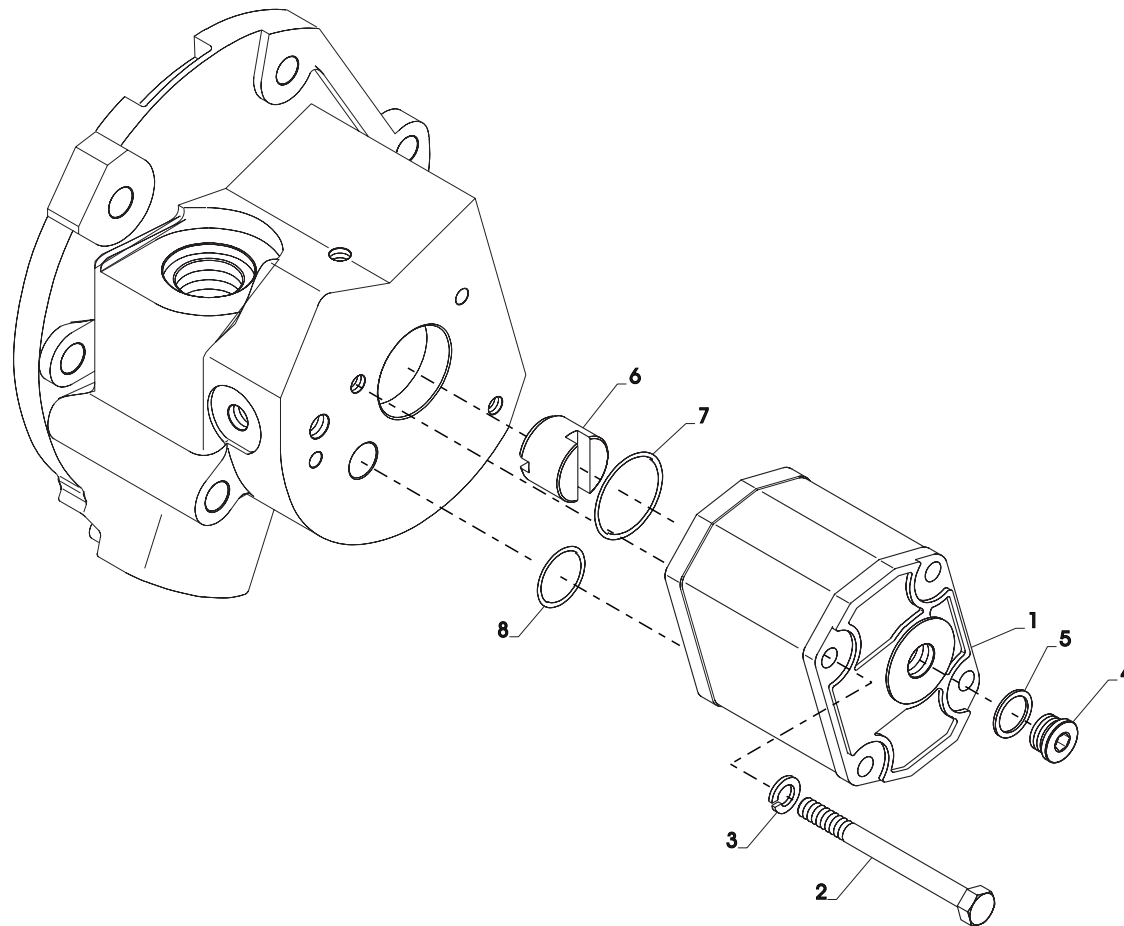
ALBERO USCITA / OUTPUT SHAFT



Plus d'informations sur : www.dbmoteurs.fr

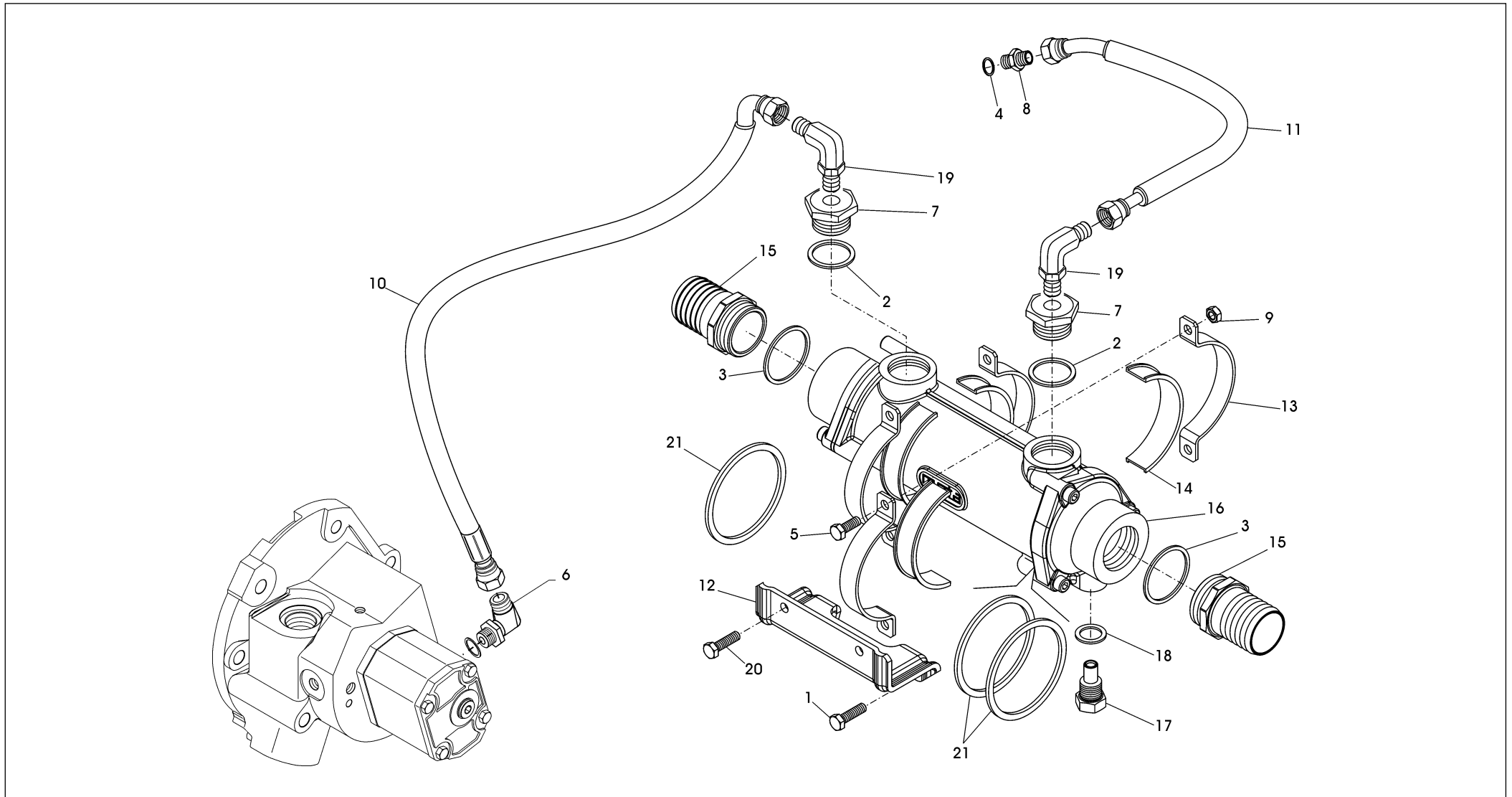


GRUPPO POMPA / PUMP ASSEMBLY





GRUPPO SCAMBIATORE / EXCHANGER ASSY



CATALOGO PARTI DI RICAMBIO / SPARE PARTS CATALOGUE



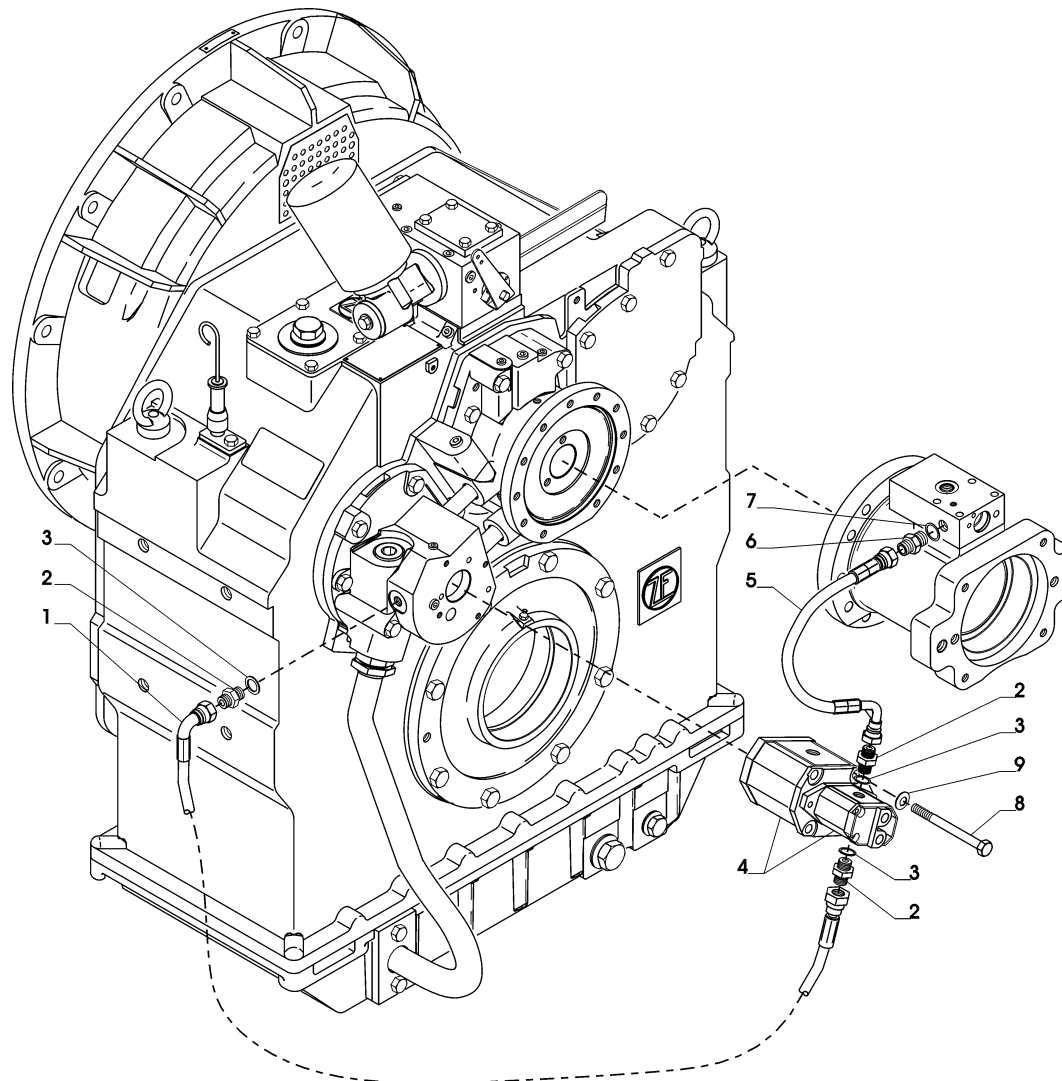
ZFW350 - ZFW350-1

GRUPPO SCAMBIATORE / EXCHANGER ASSY

Pos.	ZF	Codice Part number	Quantità Quantity	Descrizione	Description
1		0636010379	1	VITE TE M10 x 75	HEXAGON SCREW M10 x 75
2		0634801228	2	ANELLO DI TENUTA A33 x 41	SEAL RING A33 x 41
3		0634801291	2	ANELLO DI TENUTA A48 x 55	SEAL RING A48 x 55
4		0634801074	1	ANELLO DI TENUTA A22 x 27	SEAL RING A22 x 27
5		0636015367	4	VITE TE M8 x 22	HEXAGON SCREW M8 x 22
6		0637885468	1	GOMITO ORIENTABILE	ADJUSTABLE ELBOW
7		0637870224	2	NIPPLO RID MF 1" - 3/4" GAS	NIPPLE MF 1" - 3/4" GAS
8		0637885469	1	NIPPLO M22x1,5 - 3/4 G.	NIPPLE M22x1,5 - 3/4 G.
9		0637011002	4	DADO M8	NUT M8
10		3215307053	1	TUBO FLEX POMPA - SCAMBIATORE	HOSE PUMP - COOLER
11		3215307052	1	TUBO FLEX SCAMBIATORE - DISTRIBUTORE	HOSE COOLER - CONTROL VALVE
12		3215307050	1	SUPPORTO SCAMBIATORE	EXCHANGER SUPPORT
13		3208307002	4	FASCETTA SCAMBIATORE	EXCHANGER CLAMP
14		3208307003	4	FASCETTA IN GOMMA	RUBBER CLAMP
15		3209307025	2	PORTAGOMMA MASCHIO	HOSE CONNECTOR
16		3215207001	1	SCAMBIATORE MOTA	MOTA HEAT EXCHANGER
17	◆	3217307021	1	ANODO	ANOD
18	◆	0634801057	1	ANELLO DI TENUTA	SEAL RING
19		0637885516	2	GIUNTO ORIENTABILE	ADJUSTABLE ELBOW
20		0636010071	1	VITE M10x60	SCREW M10x60
21		3217307024	3	ANELLO OR	O-RING

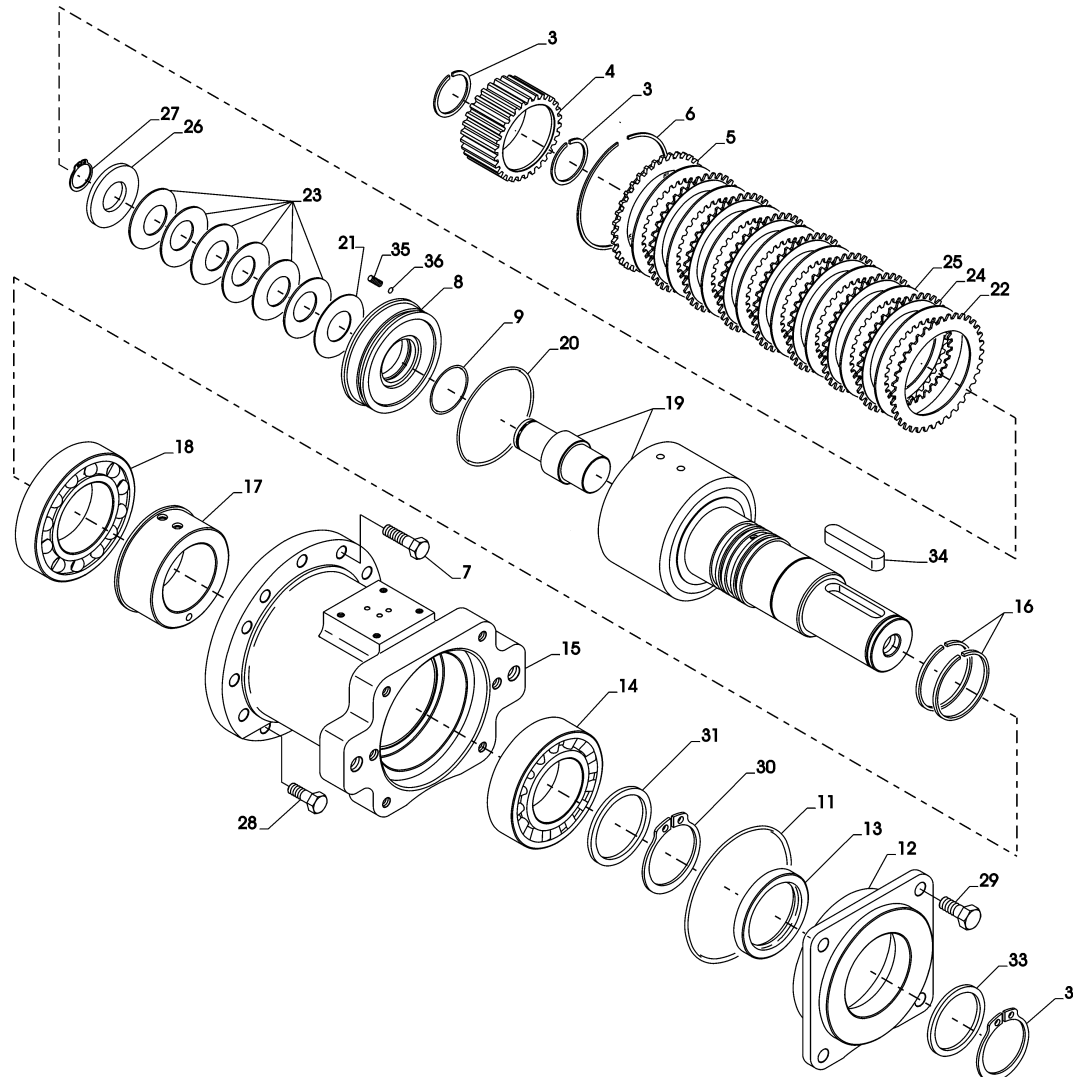


POMPA PTO E TUBAZIONI / PTO PUMP AND PIPES





PTO TIRO CINGHIA / DRIVING BELT PTO



CATALOGO PARTI DI RICAMBIO / SPARE PARTS CATALOGUE



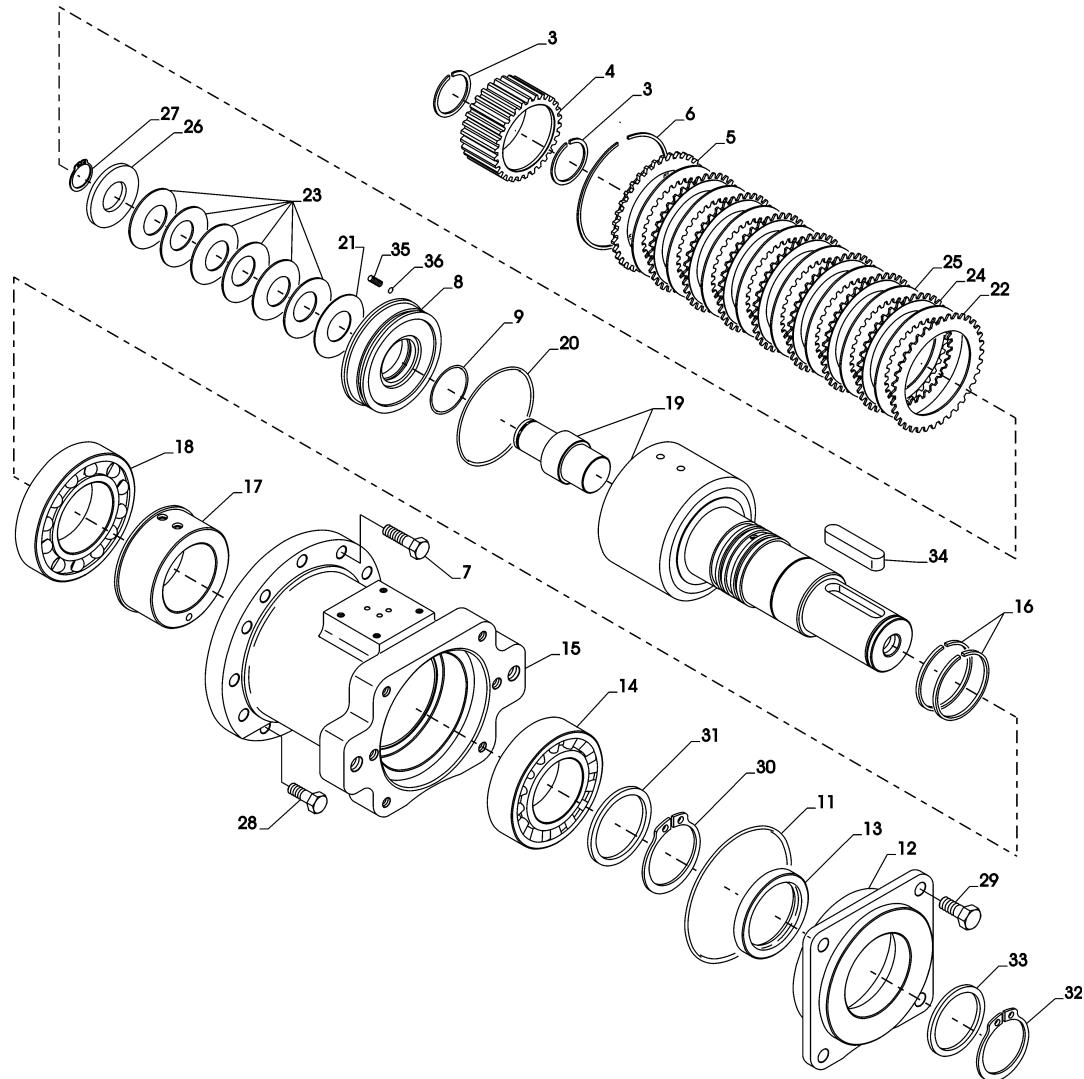
ZFW350 - ZFW350-1

PTO TIRO CINGHIA / DRIVING BELT PTO

Pos.	ZF	Codice Part number	Quantità Quantity	Descrizione	Description
3		0630501031	2	ANELLO SICUREZZA	SAFETY SPRING RING
4		3217315008	1	MOZZO SCANALATO	GROOVED HUB
5		3205302059	1	ANELLO DENTATO	TOOTHED RING
6		0630513172	1	ANELLO SEEGER	SEEGER RING
7		0636015227	9	VITE TE	TE SCREW
8		3205302067	1	PISTONE FRIZIONE	CLUTCH PISTON
9		0634303692	1	ANELLO DI TENUTA	O RING
11		0634304364	1	ANELLO TENUTA	O RING
12		3217315003	1	COPERCHIO	COVER
13		0634309611	1	ANELLO DI TENUTA	O RING
14		0635357007	1	CUSCINETTO RADIALE ORIENTABILI A RULLI	RADIAL ROLLER BEARING
15		3217315001	1	CARCASSA PTO	PTO HOUSING
16		0634402500	2	SEGMENTO	STEEL RING
17		3217315014	1	BOCCOLA ADDUZIONE OLIO	OIL FEED BUSHING
18		0635416147	1	CUSC.RULLI CILINDRICI	CYLINDER ROLLER BEARING
19		3217315006	1	ALBERO-CAMPANA	SHAFT- BELL
20		0634303695	1	ANELLO TENUTA	O RING
21		3217315022	1	ANELLO RASAMENTO D.28,2x60x1	ADJUSTMENT RING
22		3205302056	2	DISCO FRIZIONE RIF.4112027	CLUTCH DISK
23		0632000044	6	MOLLA A TAZZA	BELLEVILLE WASHER
24		3205302057	7	DISCO FRIZIONE.RIF.4112026	CLUTCH DISK
25		3205302062	8	DISCO FRIZIONE	CLUTCH DISK
26		3217315012	1	ANELLO ARRESTO MOLLA	SPRING RETAINING RING
27		0630505521	1	ANELLO ELASTICO	SAFETY SPRING RING
28		0636015226	2	VITE TE	TE SCREW
29		0636016178	4	VITE TE	TE SCREW
30		0630501041	1	ANELLO SICUREZZA	SAFETY SPRING RING
31		3217315013	1	DISTANZ.D.60X72X4	SPACER
32		0630501035	1	ANELLO DI ARRESTO	RETAINING RING



PTO TIRO CINGHIA / DRIVING BELT PTO

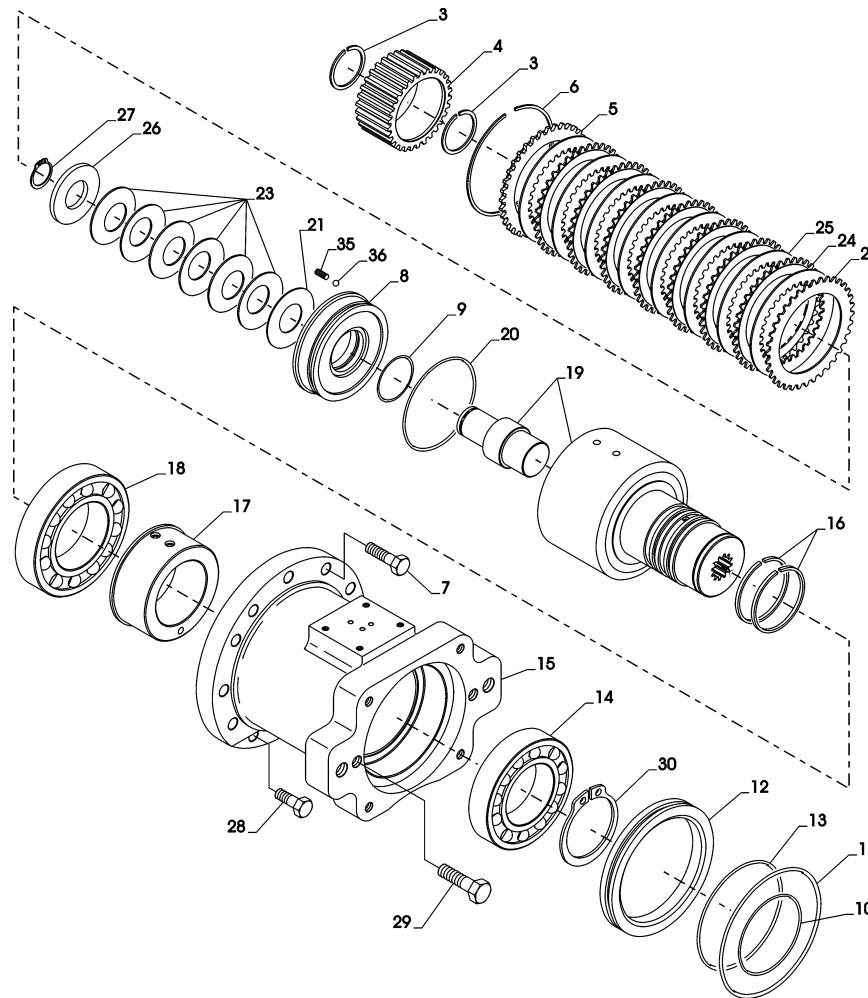


CATALOGO PARTI DI RICAMBIO / SPARE PARTS CATALOGUE



ZFW350 - ZFW350-1

PTO CONDUZIONE POMPA (ATTACCO B/C) / PUMP DRIVING PTO (B/C ADAPTER)



Plus d'informations sur : www.dbmoteurs.fr

CATALOGO PARTI DI RICAMBIO / SPARE PARTS CATALOGUE



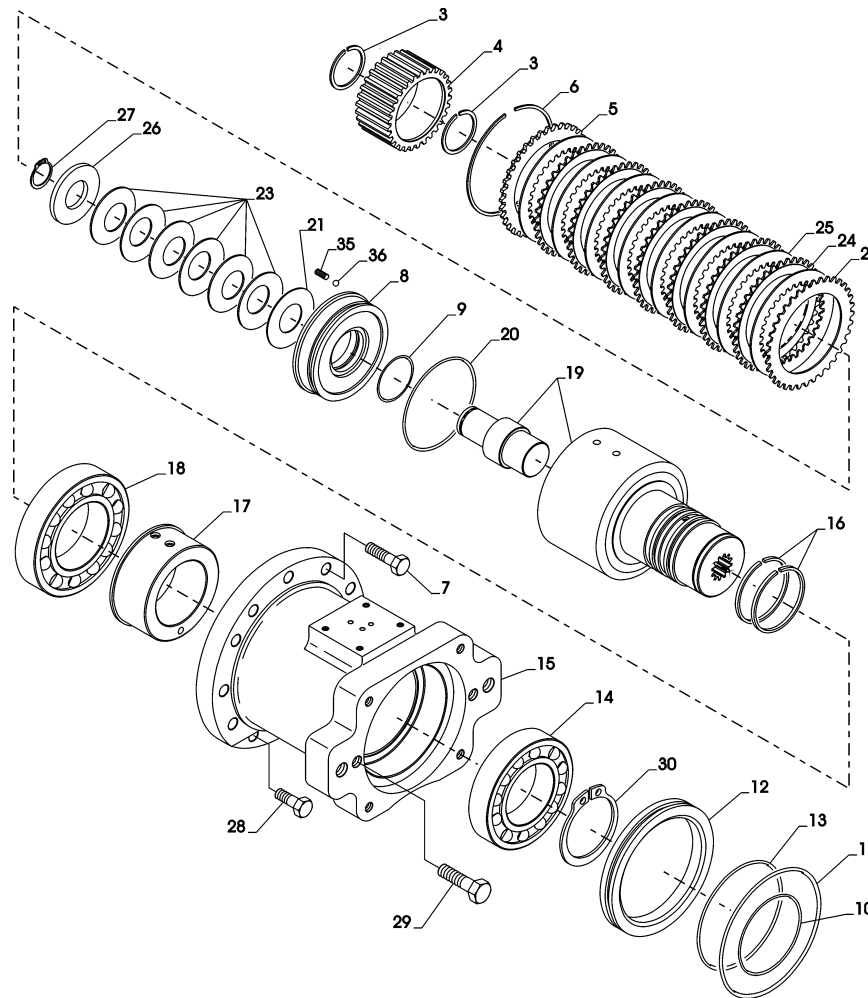
ZFW350 - ZFW350-1

PTO CONDUZIONE POMPA (ATTACCO B/C) / PUMP DRIVING PTO (B/C ADAPTER)

Pos.	ZF	Codice Part number	Quantità Quantity	Descrizione	Description
3		0630501031	2	ANELLO DI SICUREZZA	SAFETY SPRING RING
4		3217315008	1	MOZZO SCANALATO	GROOVED HUB
5		3205302059	1	ANELLO DENTATO	TOOTHED RING
6		0630513172	1	ANELLO SEEGER	SEEGER RING
7		0636015227	9	VITE	SCREW
8		3205302067	1	PISTONE FRIZIONE	CLUTCH PISTON
9		0634303692	1	ANELLO TENUTA O-RING	O RING
▲ 10 B		0634303603	1	ANELLO TENUTA O-RING (SAE B)	O RING (SAE B)
11		0634304364	1	ANELLO TENUTA O-RING	O RING
▲ 12 B		3217315011	1	ANELLO DI RIDUZIONE (SAE B)	REDUCTION RING (SAE B)
▲ 13 B		0634303643	1	ANELLO TENUTA O-RING (SAE B)	O RING (SAE B)
14		0635332051	1	CUSCINETTO RADIALE RIG.SFERE	BALL RIFLED RADIAL BEARING
15		3217315001	1	CARCASSA PTO	PTO HOUSING
16		0634402500	2	SEGMENTO	STEEL RING
17		3217315014	1	BOCCOLA ADDUZIONE OLIO	OIL FEED BUSHING
18		0635332055	1	CUSCINETTO RADIALE RIG.SFERE	BALL RIFLED RADIAL BEARING
▲ 19 B		3217215001	1	ALBERO-CAMPANA SAE J 744 B Z 13 (SAE B)	SHAFT-BELL (SAE B)
19		3217215002	1	ALBERO-CAMPANA SAE J 744 C Z 14	SHAFT-BELL
20		0634303695	1	ANELLO TENUTA O-RING	O RING
21		3217315022	1	ANELLO RASAMENTO	ADJUSTMENT RING
22		3205302056	2	DISCO FRIZIONE	CLUTCH DISK
23		0632000044	6	MOLLA A TAZZA	BELLEVILLE WASHER
24		3205302057	7	DISCO FRIZIONE	CLUTCH DISK
25		3205302062	8	DISCO FRIZIONE	CLUTCH DISK
26		3217315012	1	ANELLO ARRESTO MOLLA	SPRING RETAINING RING
27		0630505521	1	ANELLO ELASTICO	SAFETY SPRING RING
28		0636015226	2	VITE M 10X25	SCREW
29		0636011294	2	VITE M 12X40	SCREW
30		0630501041	1	ANELLO DI ARRESTO	RETAINING RING



PTO CONDUZIONE POMPA (ATTACCO B/C) / PUMP DRIVING PTO (B/C ADAPTER)

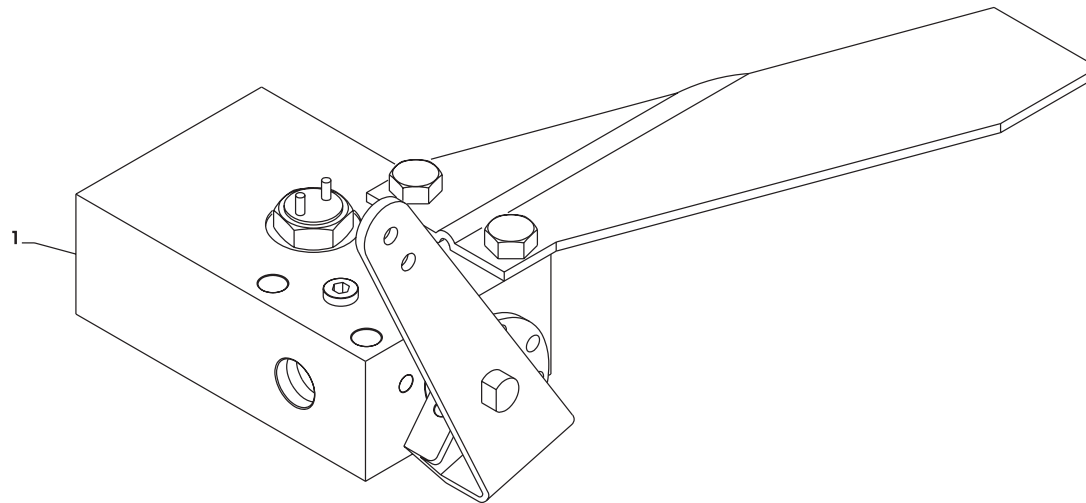


CATALOGO PARTI DI RICAMBIO / SPARE PARTS CATALOGUE



ZFW350 - ZFW350-1

DISTRIBUTORE PTO COMANDO MECCANICO / PTO MECHANICAL CONTROL VALVE



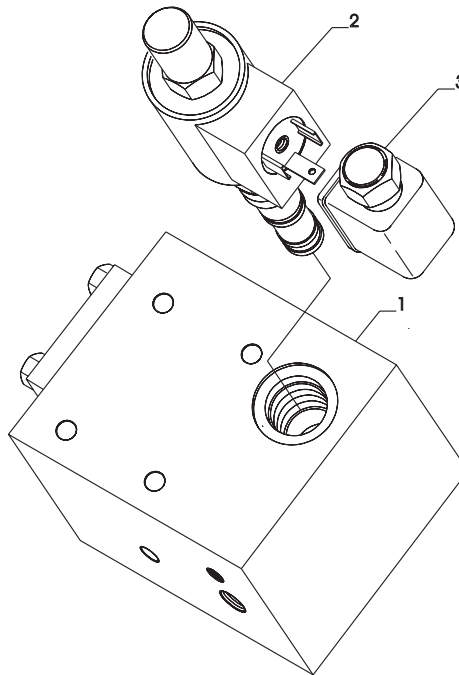
Plus d'informations sur : www.dbmoteurs.fr

CATALOGO PARTI DI RICAMBIO / SPARE PARTS CATALOGUE



ZFW350 - ZFW350-1

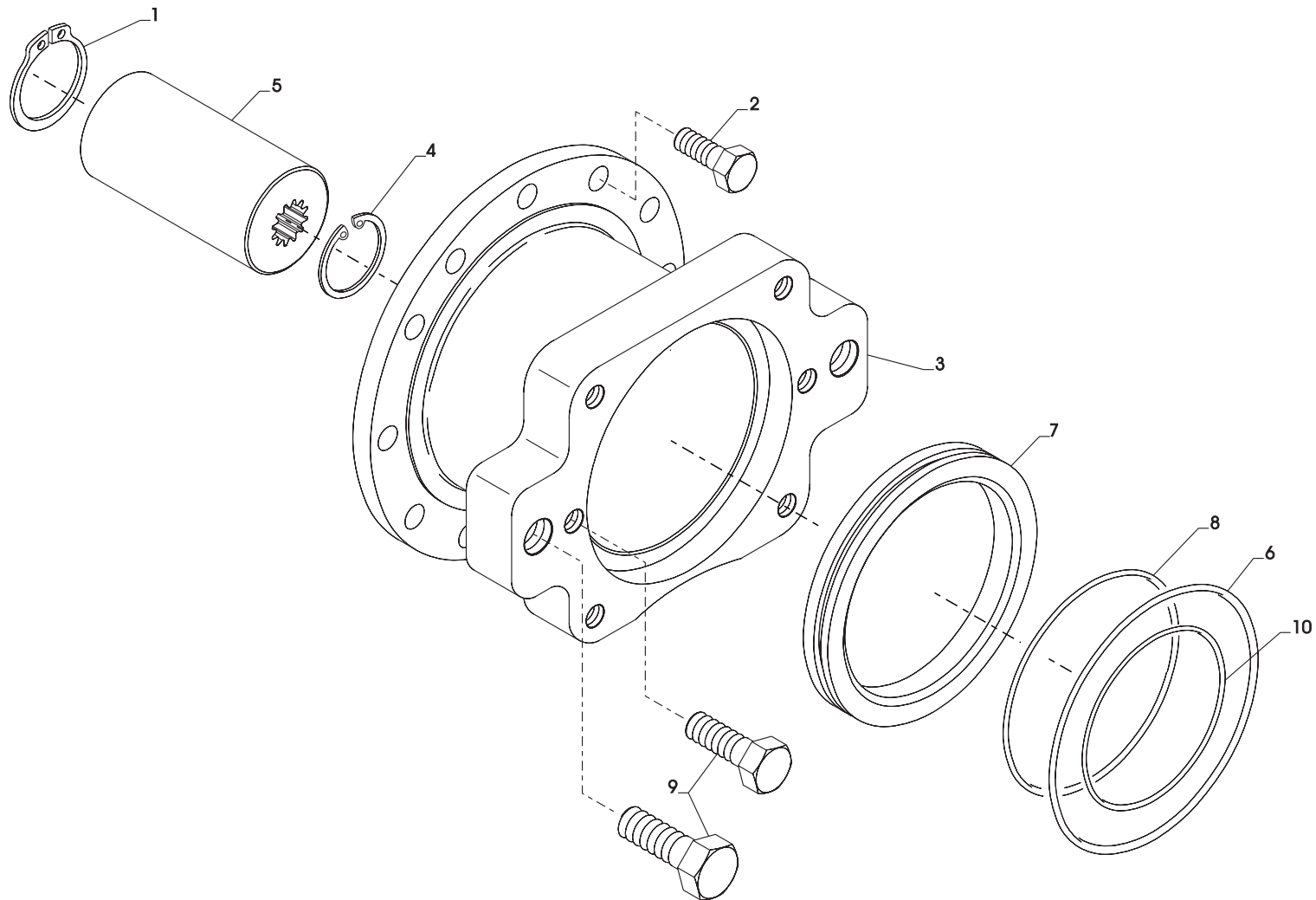
DISTRIBUTORE PTO COMANDO ELETTRICO / PTO ELECTRICAL CONTROL VALVE



Plus d'informations sur : www.dbmoteurs.fr



PTO DIRETTA / LIVE PTO



CATALOGO PARTI DI RICAMBIO / SPARE PARTS CATALOGUE



ZFW350 - ZFW350-1

PTO DIRETTA / LIVE PTO

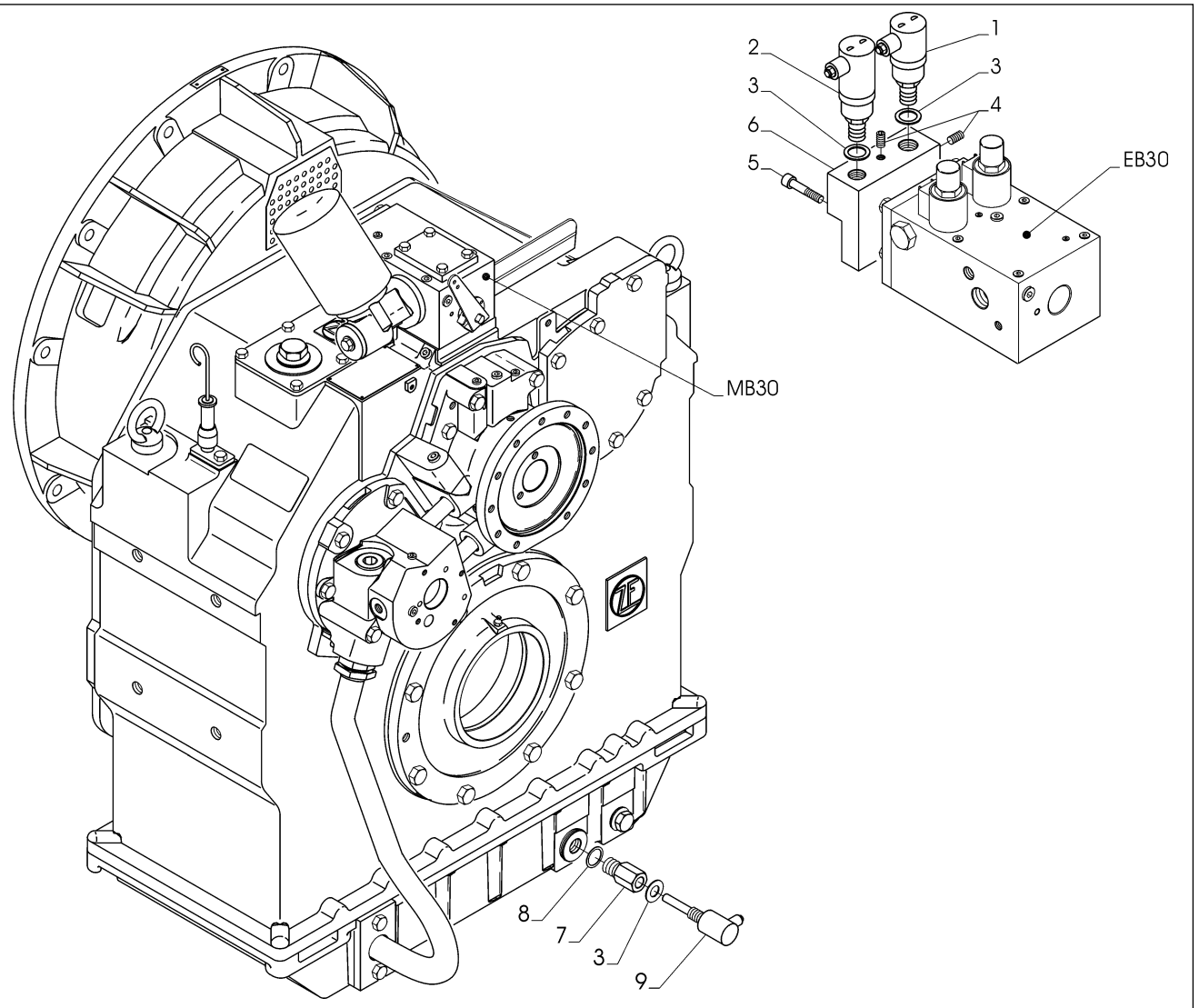
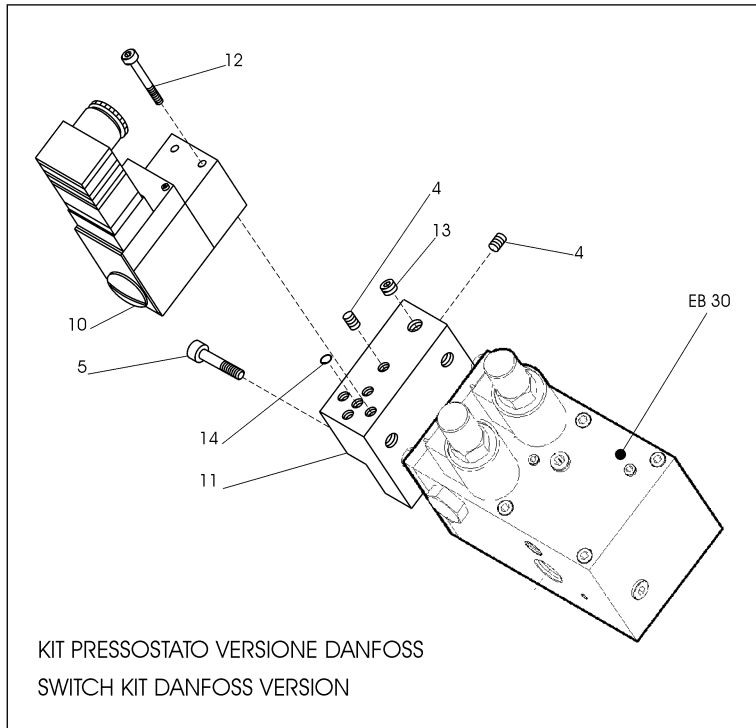
Pos.	ZF	Codice Part number	Quantità Quantity	Descrizione	Description
PER FLANGIA B				FOR FLANGE B	
1 B		0630501031	1	ANELLO SICUREZZA	SAFETY SPRING RING
2 B		0636015226	11	VITE	SCREW
3 B		3217315002	1	CARCASSA PTO	PTO HOUSING
4 B		0630502006	1	ANELLO SICUREZZA	SAFETY SPRING RING
5 B		3217315009	1	BUSSOLA POMPA Z 13	PUMP BUSHING Z13
7 B		3217315011	1	ANELLO DI RIDUZIONE	REDUCTION RING
8 B		0634303603	1	ANELLO TENUTA O-RING	O RING
9 B		0636011294	2	VITE	SCREW
10 B		0634303643	1	ANELLO TENUTA O-RING	O RING
-		3217093001	-	ASSIEME PTO DIRETTA	LIVE PTO ASSEMBLY
PER FLANGIA C				FOR FLANGE C	
1 C		0630501031	1	ANELLO SICUREZZA	SAFETY SPRING RING
2 C		0636015226	11	VITE	SCREW
3 C		3217315002	1	CARCASSA PTO	PTO HOUSING
4 C		0630502014	1	ANELLO SICUREZZA	SAFETY SPRING RING
5 C		3217315010	1	BUSSOLA POMPA Z 14	PUMP BUSHING Z14
6 C		0634304364	1	ANELLO TENUTA O-RING	O RING
9 C		0636011157	2	VITE	SCREW
9 C		0636011294	4	VITE	SCREW
-		3217093002	-	ASSIEME PTO DIRETTA	LIVE PTO ASSEMBLY

CATALOGO PARTI DI RICAMBIO / SPARE PARTS CATALOGUE



ZFW350 - ZFW350-1

KIT SENSORI TEMP./PRESS. MB/EB 30 / TEMP. AND PRESS. SENSORS KIT



CATALOGO PARTI DI RICAMBIO / SPARE PARTS CATALOGUE



ZFW350 - ZFW350-1

KIT SENSORI TEMP./PRESS. MB/EB 30 / TEMP. AND PRESS. SENSORS KIT

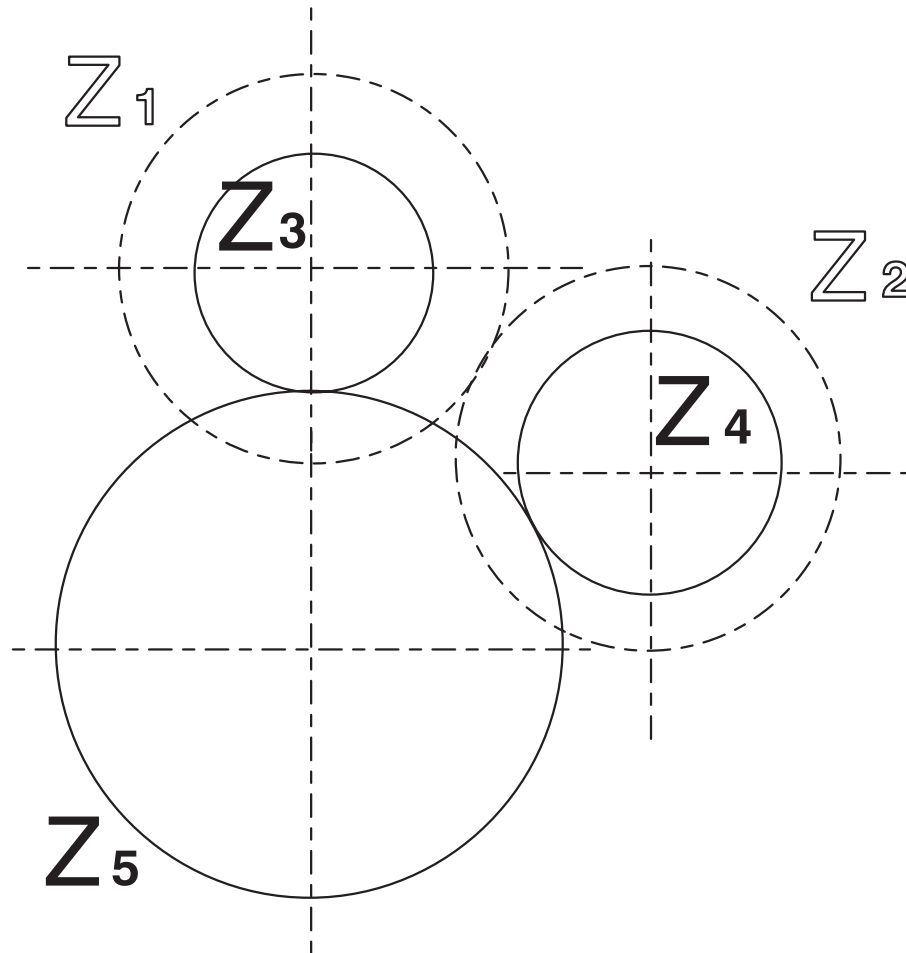
Pos.	ZF Codice Part number	Quantità Quantity	Descrizione	Description
1	0501203369	1	TRASMETTITORE DI PRESSIONE	PRESSURE SENDER
2	0501205545	1	PRESSOSTATO	SWITCH
3	0634801057	3	GUARNIZIONE 18X22	SEAL WASHER
4	0631405048	2	TAPPO M6X1	PLUG
5	0636101475	4	VITE TCEI M8X30	SCREW
▲6	3217310003	1	SUPPORTO MONITORING PER MB30	MONITORING SUPPORT FOR MB 30
▲6	3217310004	1	SUPPORTO MONITORING PER EB30	MONITORING SUPPORT FOR EB 30
7	0637870211	1	RIDUZIONE M22X1,5 / M18X1,5	ADAPTOR
8	0634801074	1	GUARNIZIONE 22X27	SEAL WASHER
9	0501203371	1	TRASMETTITORE DI TEMPERATURA	TEMPERATURE SENDER
-	3217110002	1	KIT SENSORI TEMP. PRESS. MB30 (versione VDO)	TEMP. PRESS. SENSORS KIT MB 30 (version VDO)
-	3217110003	1	KIT SENSORI TEMP. PRESS. EB30 (versione VDO)	TEMP. PRESS. SENSORS KIT EB 30 (version VDO)
KIT PRESSOSTATO (VERSIONE DANFOSS) - SWITCH KIT (DANFOSS VERSION)				
4	0631405048	2	TAPPO M6X1	PLUG M6X1
5	0636101475	4	VITE TCEI M8X30	SCREW M8X30
10	3217310008	1	PRESSOSTATO	SWITCH
▲11	3217310009	1	SUPPORTO MONITORING PER MB 30	MONITORING SUPPORT FOR MB30
▲11	3217310010	1	SUPPORTO MONITORING PER EB 30	MONITORING SUPPORT FOR EB30
12	0636101652	2	VITE M5X35	SCREW M5X35
13	0636302068	1	TAPPO M14X1.5	PLUG M14X1.5
14	0634801151	1	ANELLO OR	OR
-	3217110017	1	KIT PRESSOSTATO PER MB 30	SWITCH KIT FOR MB 30
-	3217110015	1	KIT PRESSOSTATO PER EB 30	SWITCH KIT FOR EB 30

CATALOGO PARTI DI RICAMBIO / SPARE PARTS CATALOGUE



ZFW350 - ZFW350-1

KIT INGRANAGGI / GEARS KIT



Z₃= Albero ingresso / Input shaft
Z₄= Albero secondario / Counter shaft
Z₅= Albero uscita / Output shaft

Plus d'informations sur : www.dbmoteurs.fr



Distributore/*Control Valve*
MB30•1

TROLLING VALVE

Distributore/*Control Valve*
EB30/EB30•1

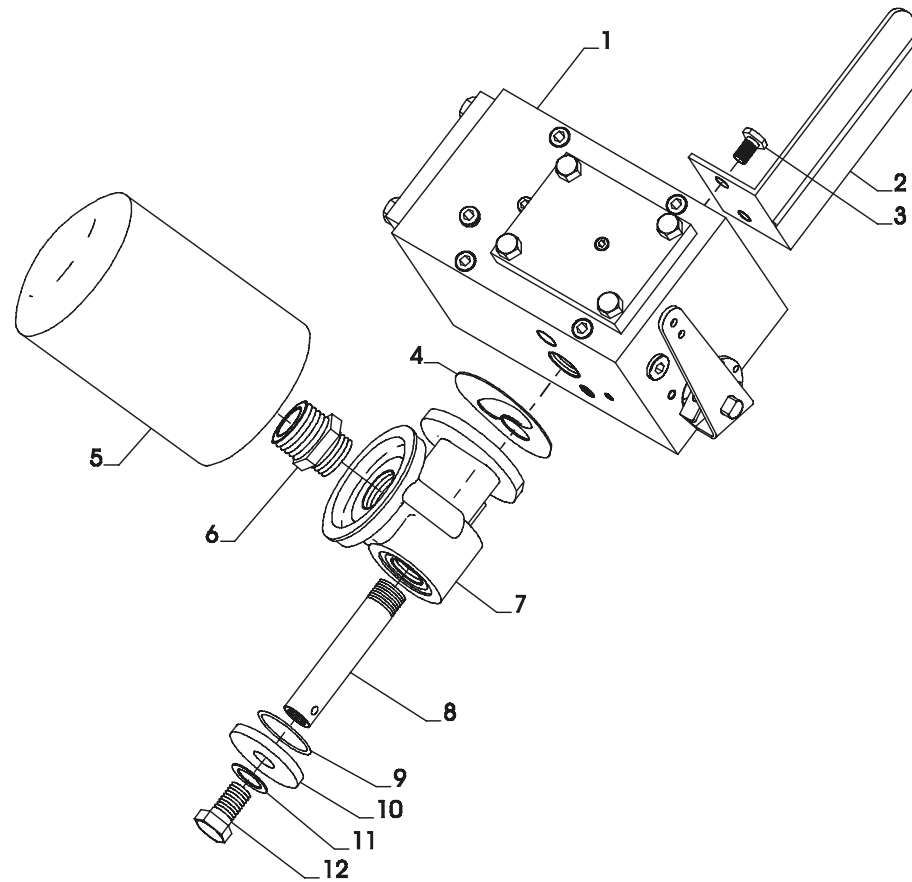
Plus d'informations sur : www.dbmoteurs.fr

CATALOGO PARTI DI RICAMBIO / SPARE PARTS CATALOGUE**MB - EB - TROLLING VALVE**

INDICE	PAGE	INDEX
<ul style="list-style-type: none"> • DISTRIBUTORE MECCANICO MB 30•1 • TROLLING VALVE • DISTRIBUTORE ELETTRICO EB 30 / EB 30•1 • KIT SENSORI TEMP./PRESS. 	<p style="text-align: center;">4 6 8 10</p>	<ul style="list-style-type: none"> • <i>MECHANICAL CONTROL VALVE MB 30•1</i> • <i>TROLLING VALVE</i> • <i>ELECTRICAL CONTROL VALVE EB 30 / EB 30•1</i> • <i>TEMP. AND PRESS. SENSORS KIT</i>



DISTRIBUTORE MECCANICO MB30•1 / MECHANICAL CONTROL VALVE MB30•1

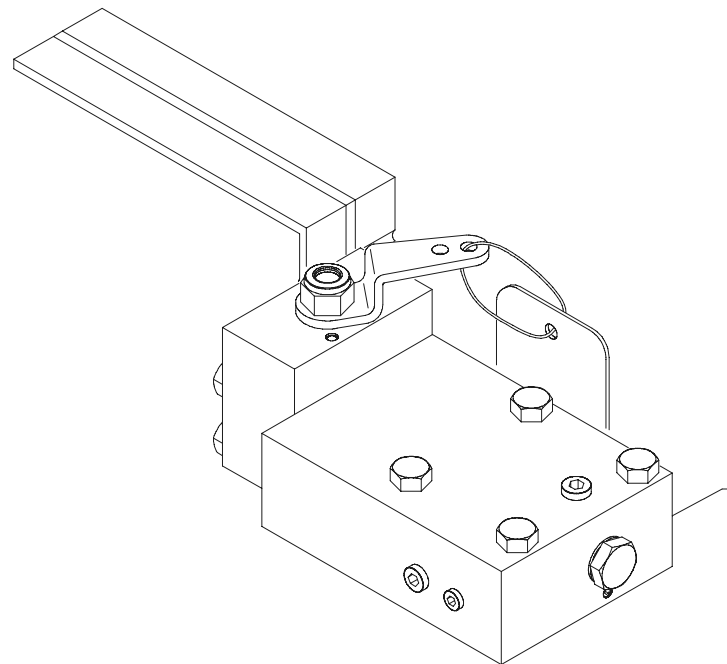


CATALOGO PARTI DI RICAMBIO / SPARE PARTS CATALOGUE



MB - EB - TROLLING VALVE

TROLLING VALVE / TROLLING VALVE



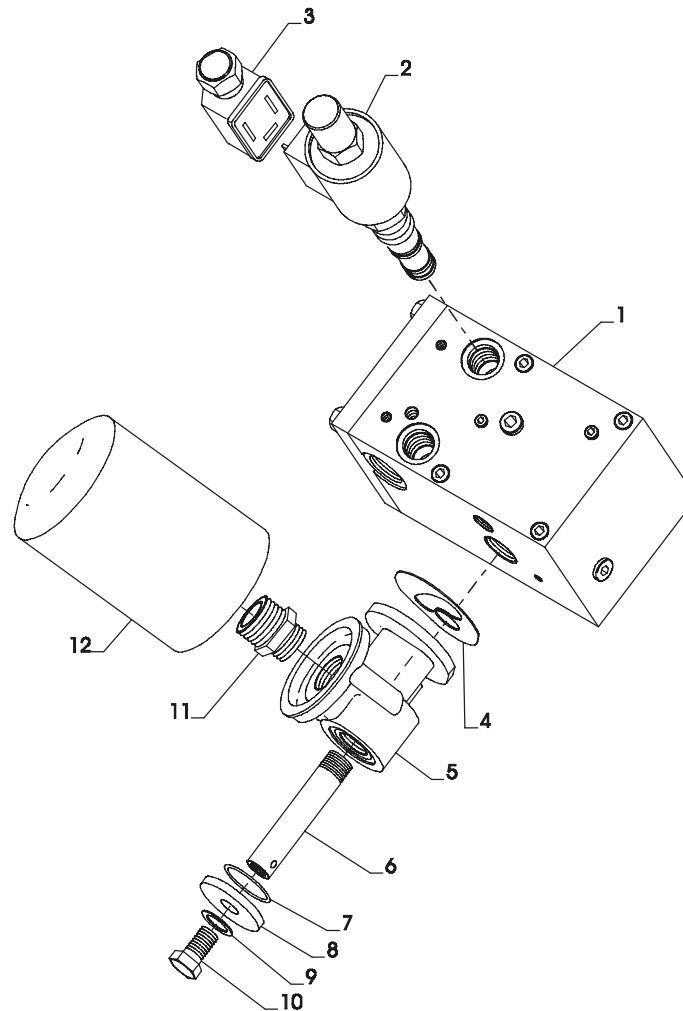
Plus d'informations sur : www.dbmoteurs.fr

CATALOGO PARTI DI RICAMBIO / SPARE PARTS CATALOGUE



MB - EB - TROLLING VALVE

DISTRIBUTORE ELETTRICO EB 30 - EB 30•1 / ELECTRICAL CONTROL VALVE EB 30 - EB 30•1



Plus d'informations sur : www.dbmoteurs.fr

CATALOGO PARTI DI RICAMBIO / SPARE PARTS CATALOGUE



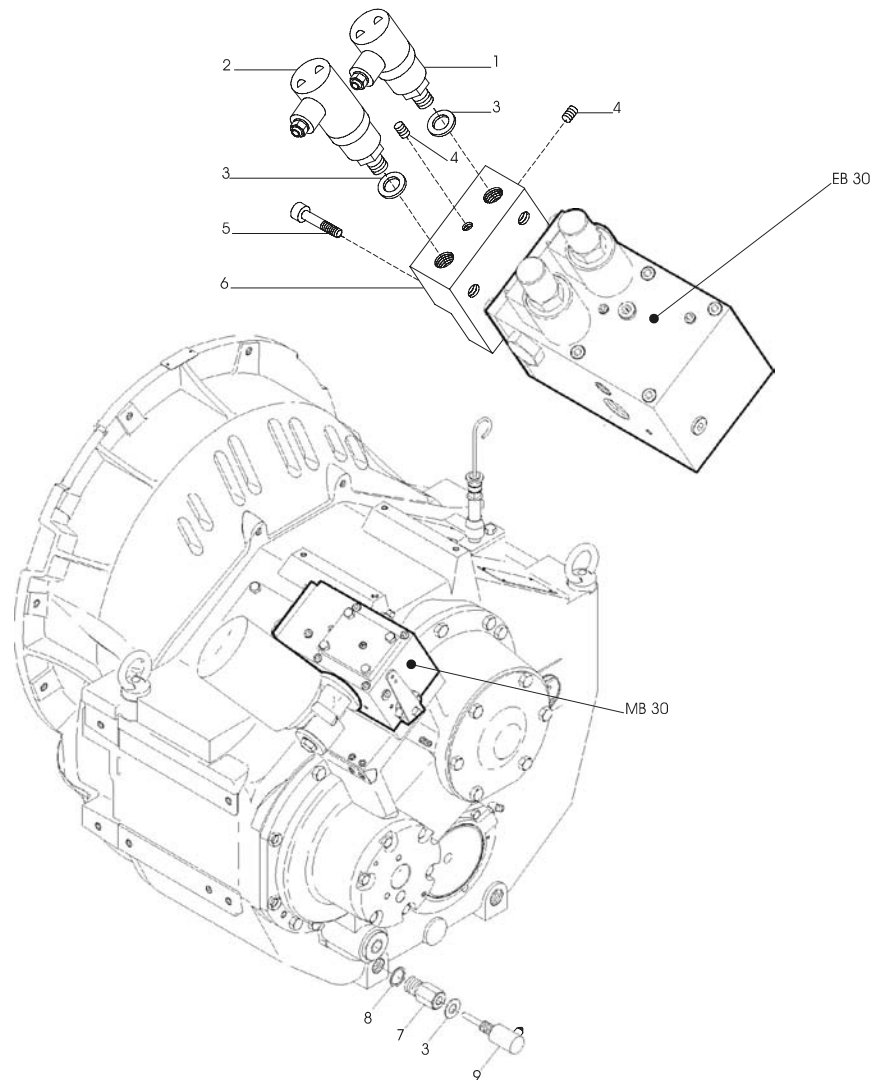
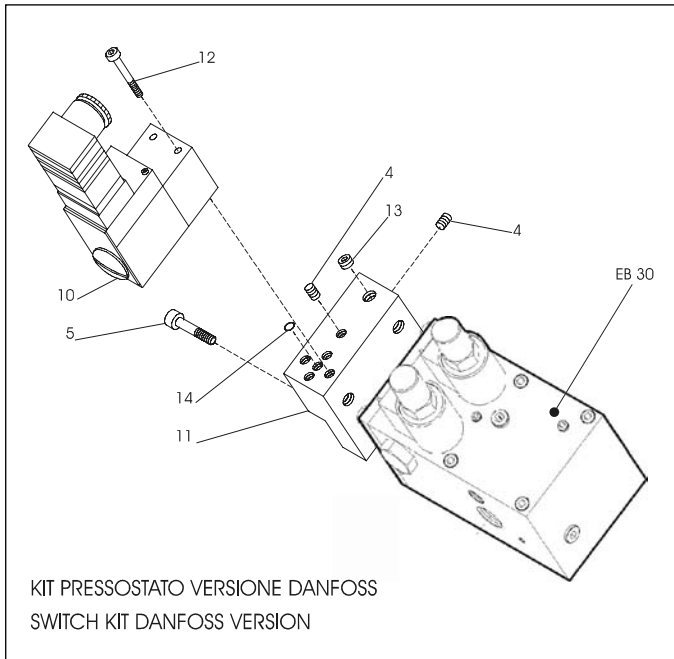
MB - EB - TROLLING VALVE

DISTRIBUTORE ELETTRICO EB 30 - EB 30-1 / ELECTRICAL CONTROL VALVE EB 30 - EB 30-1

Pos.	ZF	Codice Part number	Quantità Quantity	Descrizione	Description
1		3217208014	1	DISTRIBUTORE COMPLETO (SENZA ELETTROVALVOLE)	CONTROL VALVE UNIT (WITHOUT SOLENOID VALVE)
▲2		3217308035	2	ELETTROVALVOLA 24 V	SOLENOID 24V
▲2		3217308036	2	ELETTROVALVOLA 12 V	SOLENOID 12V
3		0659055651	2	CONNETTORE	CONNECTOR
4		3217308007	1	GUARNIZIONE SUPP.FILTRO	FILTER SUPPORT GASKET
5		3217308026	1	SUPPORTO FILTRO OLIO	OIL FILTER SUPPORT
6		3217308027	1	TIRANTE CAVO	CABLE TIE ROD
7		0634303839	1	ANELLO DI TENUTA OR	O-RING
8		3217308051	1	ROSETTA PIANA	FLAT WASHER
9		0630050043	1	ROSETTA A TENUTA	SEALING WASHER
10		0636016168	1	VITE TE	TE SCREW
11		3209308007	1	RACCORDO	ADAPTER
12		3213308019	1	FILTRO	FILTER
		3217199022	1	KIT GUARNIZIONI EB 30	EB 30 GASKETS KIT
		3217199004	1	KIT ELETTROVALVOLE 24 V	24 V SOLENOID KIT
		3217199005	1	KIT ELETTROVALVOLE 12 V	12 V SOLENOID KIT
		3217108022	1	ASSIEME DISTRIB. ELETTRICO EB 30 (21 bar)	ELECTRICAL VALVE ASSEMBLY (21 bar)



KIT SENSORI TEMP./PRESS. / TEMP. AND PRESS. SENSORS KIT



CATALOGO PARTI DI RICAMBIO / SPARE PARTS CATALOGUE



MB - EB - TROLLING VALVE

KIT SENSORI TEMP./PRESS. / TEMP. AND PRESS. SENSORS KIT

Pos.	ZF Codice Part number	Quantità Quantity	Descrizione	Description
1	0501203369	1	TRASMETTITORE DI PRESSIONE	PRESSURE SENDER
2	0501205545	1	PRESSOSTATO	SWITCH
3	0634801057	3	GUARNIZIONE 18X22	SEAL WASHER
4	0631405048	2	TAPPO M6X1	PLUG
5	0636101475	4	VITE TCEI M8X30	SCREW
▲6	3217310003	1	SUPPORTO MONITORING PER MB 30•1	MONITORING SUPPORT FOR MB 30•1
▲6	3217310004	1	SUPPORTO MONITORING PER EB30 / EB30•1	MONITORING SUPPORT FOR EB30 / EB30•1
7	0637870211	1	RIDUZIONE M22X1,5 / M18X1,5	ADAPTOR
8	0634801074	1	GUARNIZIONE 22X27	SEAL WASHER
9	0501203371	1	TRASMETTITORE DI TEMPERATURA	TEMPERATURE SENDER
-	3217110002	1	KIT SENSORI TEMP. PRESS. MB 30•1 (VERSIONE VDO)	TEMP. PRESS. SENSORS KIT MB 30•1 (VERSIONE VDO)
-	3217110003	1	KIT SENSORI TEMP. PRESS. EB30 / EB30•1 (VERSIONE VDO)	TEMP. PRESS. SENSORS KIT EB30 / EB30•1 (VERSIONE VDO)
KIT PRESSOSTATO (VERSIONE DANFOSS) - SWITCH KIT (DANFOSS VERSION)				
4	0631405048	2	TAPPO M6X1	PLUG M6X1
5	0636101475	4	VITE TCEI M8X30	SCREW M8X30
10	3217310008	1	PRESSOSTATO (21 BAR)	SWITCH (21 BAR)
▲11	3217310009	1	SUPPORTO MONITORING PER MB 30•1	MONITORING SUPPORT FOR MB30•1
▲11	3217310010	1	SUPPORTO MONITORING PER EB30 / EB30•1	MONITORING SUPPORT FOR EB30 / EB30•1
12	0636101652	2	VITE M5X35	SCREW M5X35
13	0636302068	1	TAPPO M14X1.5	PLUG M14X1.5
14	0634801151	1	ANELLO OR	OR
-	3217110017	1	KIT PRESSOSTATO PER MB 30•1 (21 BAR)	SWITCH KIT FOR MB 30•1 (21 BAR)
-	3217110015	1	KIT PRESSOSTATO PER EB30 / EB30•1 (21 BAR)	SWITCH KIT FOR EB30 / EB30•1 (21 BAR)