

VOLVO PENTA INBOARD DIESEL

D6-435

320 kW (435 ch) Puissance au vilebrequin selon norme ISO 8665

Hautes performances pour la marine

Le moteur 6 cylindres D6-435 de Volvo Penta a été développé en bénéficiant des tous derniers concepts de la technologie diesel moderne. Il est doté d'un système d'injection directe à rampe commune avec deux arbres à cames en tête, 4 soupapes par cylindre, turbo compresseur et échangeur de température. Grâce au grand volume d'air balayé et au système EVC (Electronic Vessel Control), il atteint de très hautes performances avec de faibles rejets polluants.

Performances de classe mondiale

Le système d'injection à rampe commune, commandé par l'EVC, et associé à un grand volume balayé permet d'obtenir un couple exceptionnel à l'accélération avec pratiquement pas de fumée. Ceci, associé à la haute capacité en charge du moteur permet de percevoir des sensations de puissance et de réactivité lorsque cela est nécessaire.

Compact et robuste

Ce moteur est léger et de faibles dimensions comparativement à la forte cylindrée et à la puissance élevée qu'il développe. Avec le côté transmission entraînant la pompe d'injection haute pression et les arbres à cames, une très forte intégration des systèmes, un échangeur de température à haut rendement, une marinisation effectuée avec moins de tuyauteries et un agencement parfaitement symétrique, ce moteur s'avère extrêmement compact. Le bloc moteur et la culasse très rigide en fonte, la porte-paliers, ainsi que l'injection contrôlée avec précision (jusqu'à 3 phases) permettent d'obtenir un excellent confort à bord avec peu de bruit et de vibrations.

EVC-D

L'EVC-D, la nouvelle génération du système éprouvé de gestion de la propulsion et du moteur, offre une expérience de pilotage unique !

Les nouvelles commandes ergonomiques permettent de manoeuvrer avec souplesse, du bout des doigts et avec une grande précision, dans n'importe quelle situation. Les boutons poussoirs intégrés permettent d'accéder aux fonctions comme le Low Speed



(mode vitesse lente), le régulateur de vitesse et le boîtier de commande mono-levier, qui contribuent à une navigation simple et fiable.

Complétez le poste de commande selon vos besoins, grâce au vaste choix d'instruments et d'écrans à haute lisibilité, dont le nouvel écran couleur de 7". Ajoutez l'ordinateur de bord pour une gestion précise de la consommation de carburant et pour minimiser l'impact environnemental. La synchronisation des moteurs est bien entendu proposée de série sur les installations bi-moteurs.

Un groupe propulseur homogène, testé et soutenu par une seule société

L'inverseur à commande hydraulique Volvo Penta a été spécialement développé de manière à accroître le niveau de confort à bord.

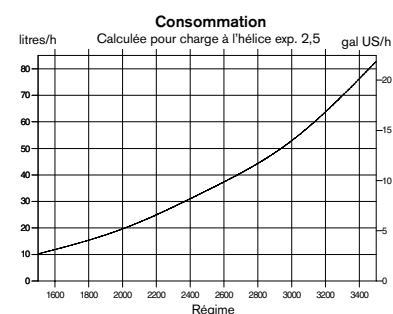
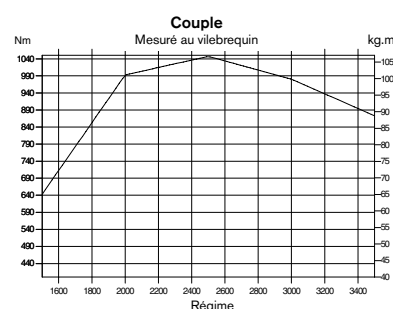
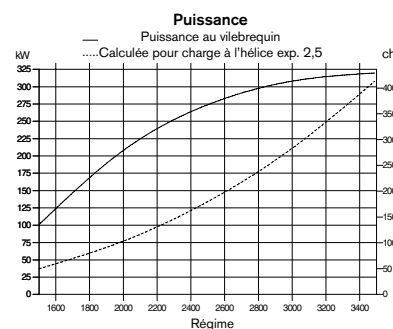
Adapté aux caractéristiques du moteur D6, le mécanisme d'inversion hydraulique et la pignonerie à taille hélicoïdale adoptés nous ont permis de développer un ensemble pouvant produire un couple élevé, fiable avec un niveau sonore et de vibration plus faible.

L'angle d'inclinaison de 8°, la bride de sortie abaissée et les faibles dimensions du moteur le rendent idéal dans de nombreuses applications. Les transmissions en V sont également disponibles.

Afin de tirer le meilleur parti du système EVC, l'inverseur comporte une valve d'inversion électrique.

Respect des nouvelles normes anti-pollution

Le système d'injection à rampe commune, associé à l'électronique et à un système de combustion avancé a permis de définir de nouveaux critères dans la réduction des rejets polluants et des particules. Le moteur est conforme aux normes antipollution IMO NOx, US EPA Tier 2 et EU RCD.



**VOLVO
PENTA**

Plus d'informations sur : www.dbmoteurs.fr

D6-435

Description technique:

Bloc cylindre et culasse

- Bloc cylindre et culasse en fonte
- Porte-paliers fixée au bloc
- 4 soupapes par cylindre avec poussoirs hydrauliques
- Double arbre à cames en tête
- Pistons refroidis par huile, 2 segments de compression et 1 segment racler
- Chemises intégrées
- Sièges de soupapes remplaçables
- Vilebrequin en ligne à 7 paliers
- Transmission à l'arrière

Fixation moteur

- Support moteur souple

Lubrification

- Filtres à huile à passage intégral et à by-pass séparés, facilement remplaçables
- Refroidisseur d'huile tubulaire à eau de mer

Système d'alimentation

- Système d'injection à rampe commune
- Module de commande de traitement de l'injection
- Filtre fin avec décanteur d'eau

Systèmes d'admission et d'échappement

- Filtre à air à cartouche remplaçable
- Gaz du carter ramené dans l'admission
- Coude d'échappement ou réhausseur
- Turbocompresseur refroidi par eau douce

Système de refroidissement

- Circuit d'eau douce à régulation thermostatique
- Échangeur de température tubulaire avec réservoir de dégazage séparé, de grand volume
- Circuit préparé pour une sortie d'eau chaude
- Pompe à turbine d'eau de mer facilement accessible

Système électrique

- Système électrique bi-polaire 12V ou 24V
- Alternateur marin 14V/115A ou 28V/80A avec diodes zener pour protéger le système des pointes de tension et régulateur de charge intégré avec câble de capteur de batterie pour utilisation maximum de l'alternateur
- Fusibles à réarmement automatique (12V) et fusibles à réarmement manuel (24V)
- Dispositif d'arrêt immédiat

Instruments/commandes

- Instrumentation complète avec commutateur à clé et alarme d'interverrouillage
- Tableaux de contrôle EVC pour installation simple ou double
- Commande électronique d'accélération et d'inversion de marche
- Connexions de type enfichable

Inverseur

- Inverseur avec axe abaissé et angle d'inclinaison de 8° pour une installation compacte et un angle d'arbre d'hélice minimum. Transmission en V disponible.
- Pignons à taille hélicoïdale pour un fonctionnement en douceur à tous les régimes
- Embrayage à commande hydraulique d'inverseur
- Inversion électronique assurée par des électrovannes
- Sous voile, l'arbre d'hélice peut tourner 24 heures sans démarrage du moteur
- Refroidisseur d'huile à eau de mer
- Low Speed (en option)

Accessoires

Une gamme complète d'accessoires est disponible. Pour de plus amples informations, veuillez-vous reporter au Catalogue d'Accessoires (www.volvopenta.com).

Caractéristiques techniques

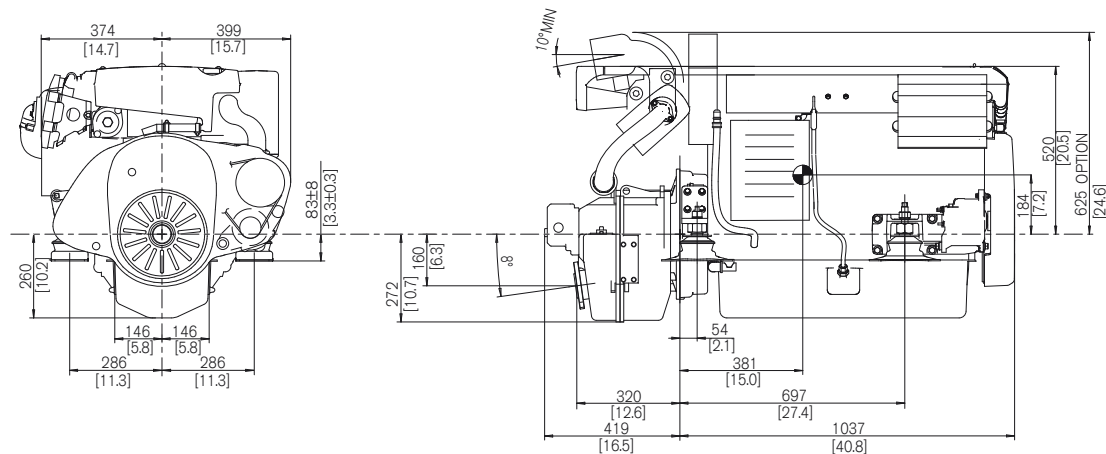
Désignation du moteur.....	D6-435 I
Puissance au vilebrequin, kW (ch).....	320 (435)
Puissance à l'hélice, kW (ch).....	310 (422)
Régime moteur, tr/min.....	3500
Cylindrée, l.....	5,5
Nombre de cylindres.....	6
Alésage/course, mm.....	103/110
Taux de compression.....	17,5:1
Poids à sec avec HS85AE, kg.....	699
Rapport HS80AE.....	1,96:1, 1,57:1
Rapport HS80IVE.....	2,01:1, 1,64:1
Rapport HS85AE.....	2,5:1
Rapport HS85IVE.....	2,49:1

Classe d'utilisation: R5

Caractéristiques techniques selon norme ISO 8665. Carburant avec valeur calorifique inférieure de 42700 kJ/kg et densité de 840 g/l à 15 °C. Le carburant utilisé peut être différent de cette spécification, ce qui influencerait sur la consommation. Le moteur est conforme aux normes antipollution IMO NOx, US EPA Tier 2 et EU RCD

Dimensions D6-435/HS80AE/HS85AE

Hors installation



Contactez votre concessionnaire Volvo Penta local pour davantage d'informations.

Tous les modèles, équipements standards et accessoires ne sont pas disponibles dans tous les pays. Toutes les spécifications sont sujettes à modification sans préavis.

Le moteur illustré n'est pas nécessairement identique au moteur standard de production.

**VOLVO
PENTA**

AB Volvo Penta
SE-405 08 Göteborg, Sweden
www.volvopenta.com

Plus d'informations sur : www.dbmoteurs.fr