

VOLVO PENTA INBOARD DIESEL

D13-800

588 kW (800 ch) Puissance au vilebrequin selon norme ISO 8665

Performance et croisière exceptionnelles

Le moteur 6 cylindres D13 de Volvo Penta a été développé en bénéficiant des tout derniers concepts de la technologie diesel moderne. Il est doté d'un bloc cylindre avec semelle porte-paliers, injecteurs pompe électronique à haute pression, 4 soupapes par cylindre, turbocompresseur à double entrée, soupape de décharge et suralimentation refroidie. Ainsi, combiné au système contrôlé électroniquement, il atteint un fonctionnement sans vibrations et de très hautes performances avec de faibles consommations et des émissions nocives réduites.



Performances de classe mondiale et économie hors pair

Le système d'injection à haute pression, contrôlé électroniquement et combiné avec quatre soupapes par cylindre, culasse de type « cross-flow », turbocompresseur à double entrée et suralimentation refroidie permet d'obtenir de très hautes performances, une combustion efficace, de faibles consommations et un couple exceptionnel. Déjà à 1300 tr/min le moteur délivre un incroyable couple bas régime de 2930 Nm, ce qui fournit une accélération superbe, avec pratiquement pas de fumée. Ceci, associé à la haute capacité en charge du moteur, permet de percevoir des sensations de puissance et de réactivité lorsque cela est nécessaire.

En outre, le système de gestion du moteur vous apporte une puissance constante indépendamment de la température (5-55°C) et de la qualité du gazole, évitant ainsi une perte de puissance inutile en climat chaud.

Haute qualité

Le D13-800 a la même architecture de base robuste que la base diesel 6 cylindres en ligne D9, D11 et D16.

La base comporte un bloc rigide, chemises humides, transmission à l'arrière, porte-paliers et culasse d'une pièce avec arbre à cames en tête et 4 soupapes par cylindre. Cela assure fiabilité, longévité et un fonctionnement sans vibrations.

La base moteur est fabriquée dans l'usine de moteurs diesel la plus automatisée du monde, avec fabrication et assemblage complètement robotisés, surveillés par ordinateur, garantissant une excellente qualité.

EVC-D

L'EVC-D, la nouvelle génération du système éprouvé de gestion de la propulsion et du moteur, offre une expérience de pilotage unique ! Les nouvelles commandes ergonomiques permettent de manoeuvrer avec souplesse, du bout des doigts et avec une grande précision, dans n'importe quelle situation. Les boutons poussoirs intégrés permettent d'accéder aux fonctions comme le Low Speed (mode vitesse lente), le régulateur de vitesse et le boîtier de commande mono-levier, qui contribuent à une navigation simple et fiable.

Complétez le poste de commande selon vos besoins, grâce au vaste choix d'instruments et d'écrans à haute lisibilité, dont le nouvel écran couleur de 7". Ajoutez l'ordinateur de bord pour une gestion précise de la consommation de carburant et pour minimiser l'impact environnemental.

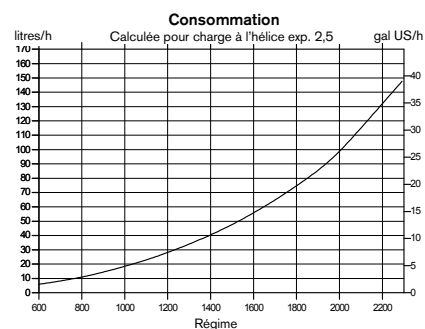
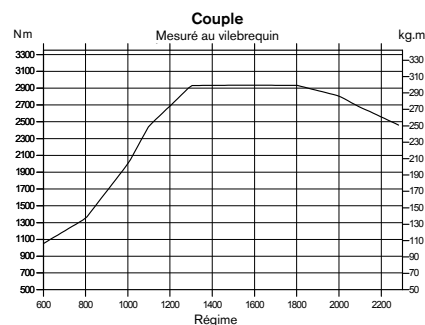
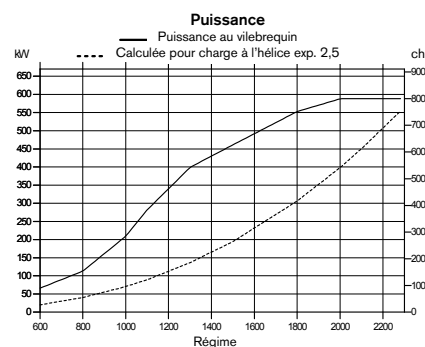
La synchronisation des moteurs est bien entendu proposée de série sur les installations bi-moteurs.

Maintenance simplifiée

L'EVC intègre un système auto-diagnostic qui affiche d'éventuels messages d'erreur sur le tableau de bord. Le moteur a un design compact et propre. Ayant les filtres à huile, à carburant et la pompe d'eau de mer à l'arrière côté babord, l'entretien en est facilité.

Respect des nouvelles normes anti-pollution

Le système d'injecteurs pompe électroniques à haute pression, associé à l'électronique et à un système de combustion avancé a permis de définir de nouveaux critères dans la réduction des rejets polluants et des particules. Le moteur répond aux normes IMO NOx, EU RCD et EPA Tier 2.



**VOLVO
PENTA**

Plus d'informations sur : www.dbmoteurs.fr

D13-800

Description technique:

Bloc cylindres et culasses

- Bloc cylindre en fonte
- Culasse d'une pièce
- Porte-paliers fixée au bloc
- Chemises humides, sièges et guides de soupapes amovibles
- Vilebrequin forgé à sept paliers, nitrocarbéné
- Quatre soupapes par cylindre, arbre à cammes en tête et injecteurs pompes placés de manière centrale
- Culasse de type « cross-flow »
- Pistons coulés en alliage d'aluminium avec canalisation de refroidissement incorporée et trois segments par piston
- Transmission à l'arrière

Fixation

- Support moteur souple

Lubrification

- Refroidisseur d'huile, intégré dans le bloc
- Double filtre à huile en circuit principal et filtre à clapet, remplaçables

Système d'alimentation

- Système d'injection à haute pression électrique

- Pompe d'alimentation entraînée par pignon
- Système contrôlé électroniquement (EMS - Engine Management System)
- Simple filtre fin à carburant, remplaçable, avec séparateur et alarme d'eau

Systèmes d'admission et d'échappement

- Turbocompresseur à double entrée et suralimentation refroidie par eau douce
- Filtre à air à cartouches remplaçables
- Coude d'échappement humide (option)

Système de refroidissement

- Echangeur tubulaire refroidi par eau de mer
- Circuit préparé pour une sortie d'eau chaude
- Pompe d'eau de mer facilement accessible dans l'extrémité arrière du carter de volant moteur

Système électrique

- Alternateur 24V/110A et un additionnel de 24V/110A

Instruments/commandes (option)

- Instrumentation complète avec commutateur à clé et alarme d'interverrouillage

- Tableaux de contrôle EVC pour installation simple ou double
- Commande à distance électronique d'accélération et d'inversion de marche
- Connexions de type enfichable
- Affichage à cristaux liquides de couleur pour le système EVC

Inverseur

- ZF325-1AE et ZF325IV, avec Low Speed en option, inversion de marche électronique
- MGX-5096A et MGX-5114IV, avec QuickShift® et Low Speed en standard, inversion de marche électronique

Équipements possibles:

Contactez votre concessionnaire Volvo Penta local pour davantage d'informations.

Tous les modèles, équipements standards et accessoires ne sont pas disponibles dans tous les pays. Toutes les spécifications sont sujettes à modification sans préavis. Le moteur illustré n'est pas nécessairement identique au moteur standard de production.

Caractéristiques techniques

Désignation du moteur.....	D13-800
Nombre de cylindres	6, en ligne
Configuration.....	4-temps, à injection directe diesel à suralimentation refroidie
Alésage/Course, mm.....	131/158
Cylindrée, l.....	12,78
Taux de compression.....	16,5:1
Poids à sec sans inverseur, kg.....	1450
Puissance au vilebrequin, kW (ch) @ 2300 tr/min.....	588 (800)
Max. couple, Nm @ 1200 tr/min.....	2930
Gazole conforme aux normes.....	ASTM-D975 1-D & 2-D, EN 590 ou JIS KK 2204
Consommation spéc. de carburant, g/kWh @ 2300 tr/min.....	212

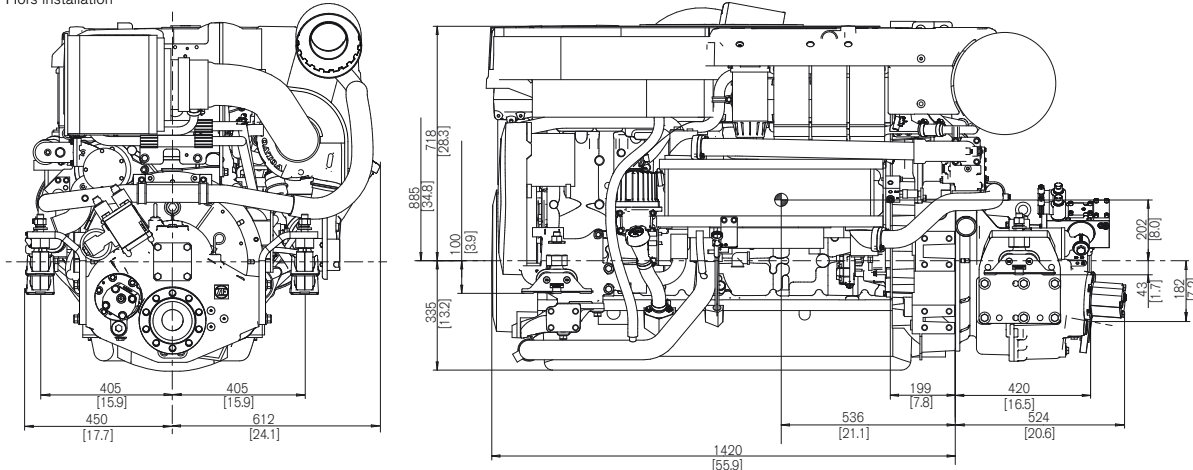
Caractéristiques techniques selon norme ISO 8665. Carburant avec valeur calorifique inférieure de 42700 kJ/kg et densité de 840 g/l à 15 °C. Le carburant utilisé peut être différent de cette spécification, ce qui influe les données concernant la puissance et la consommation.

Classe d'utilisation: R5

Le moteur répond aux normes IMO NOx, EU RCD et EPA Tier 2.

Dimensions D13-800 avec ZF325-1AE

Hors installation



VOLVO PENTA

AB Volvo Penta
SE-405 08 Göteborg, Sweden
www.volvopenta.com

Plus d'informations sur : www.dbmoteurs.fr