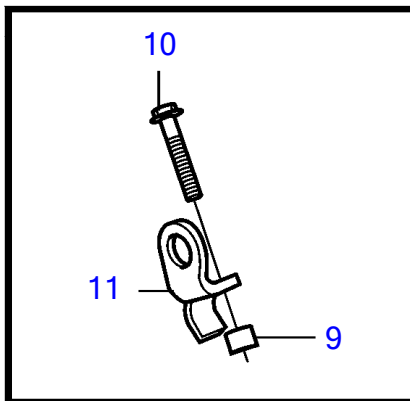
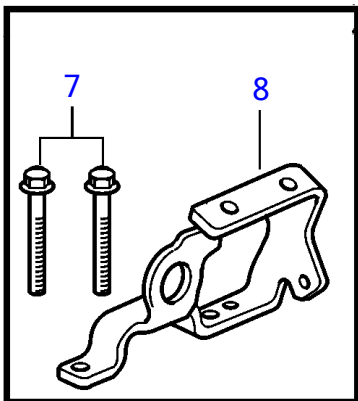
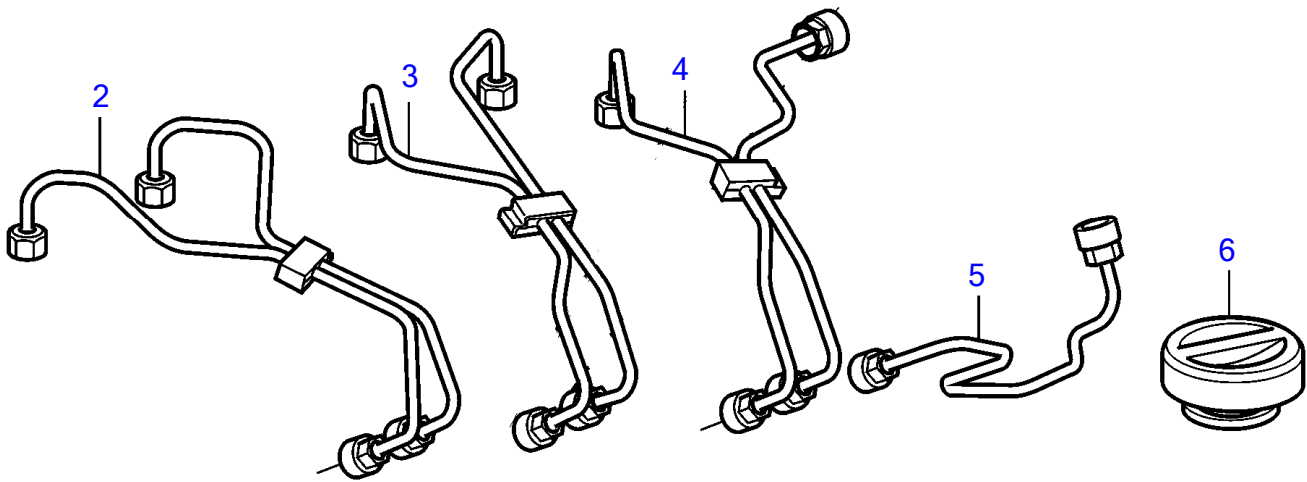
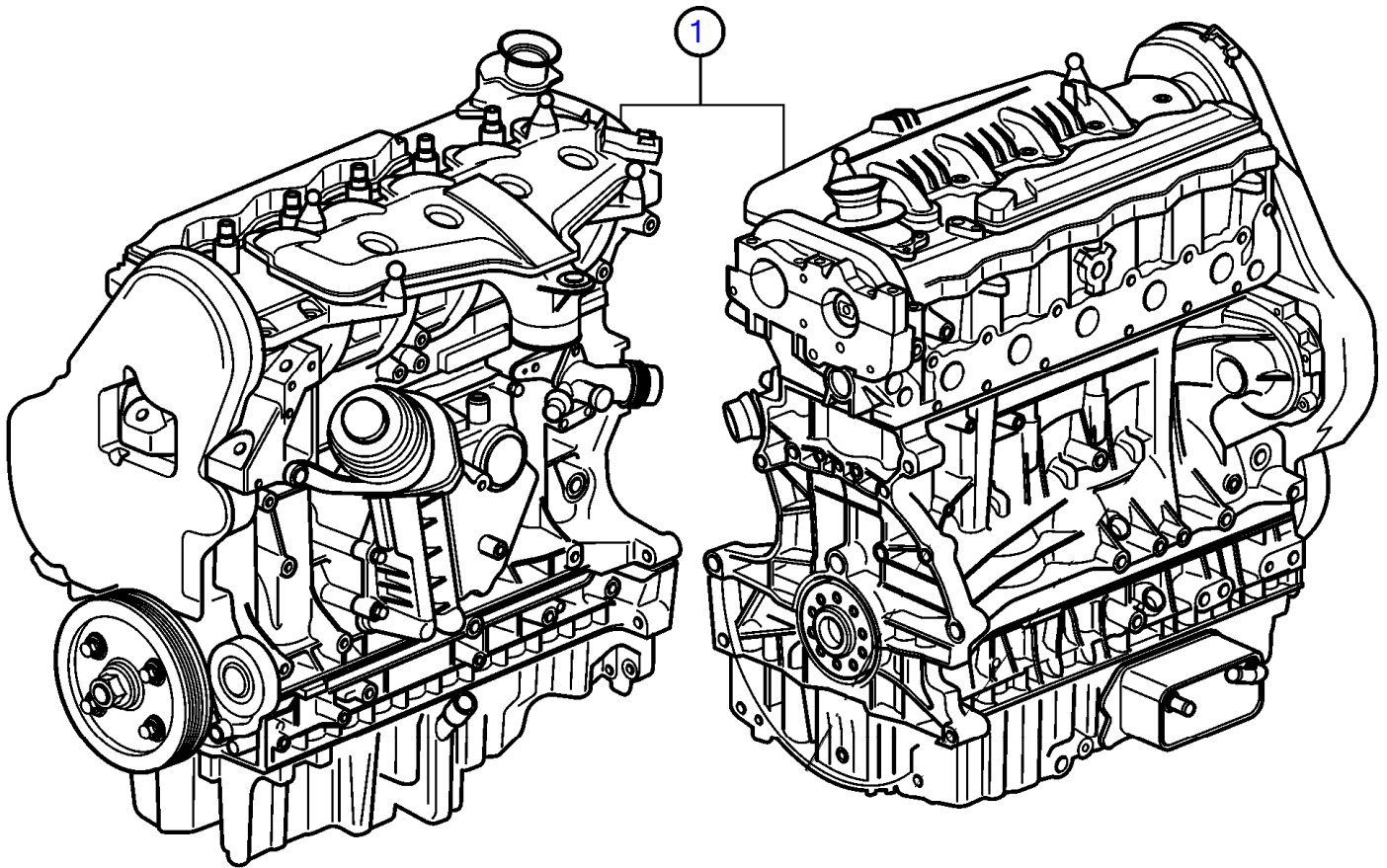


D3-110I-G, D3-140A-G, D3-140I-G, D3-150I-G, D3-170A-G, D3-170I-G, D3-200A-G, D3-200I-G, D3-220A-G, D3-220I-G

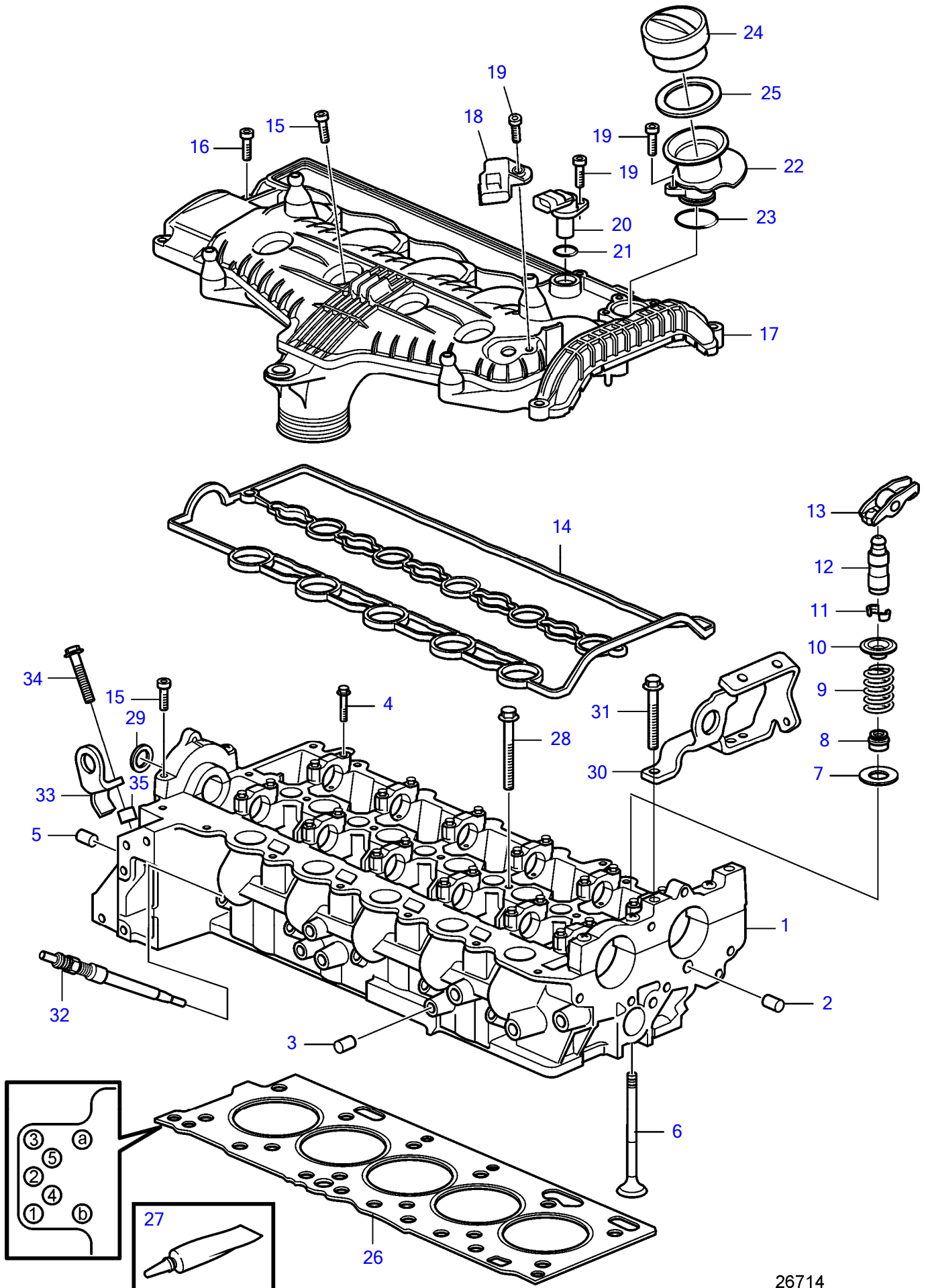


27317

D3-110I-G, D3-140A-G, D3-140I-G, D3-150I-G, D3-170A-G, D3-170I-G, D3-200A-G, D3-200I-G, D3-220A-G, D3-220I-G

RÉF	No Pièce	QTÉ	DÉSIGNATION	Voir	NOTES
1	3801489	1	Bloc long		-
2	31251172	1	• Tuyau refoulement	35714	
3	31251173	1	• Tuyau refoulement	35714	
4	31251174	1	• Tuyau refoulement	35714	
5	31251175	1	• Tuyau refoulement	35714	
6	3819129	1	• Bouchon de remplissa		
7	965181	2	• Vis à embase		
8	21806510	1	• Oeillet levage		
9	1678297	1	• Douille entretoise		
10	965193	1	• Vis à embase		
11	(21146441)	1	• Oeillet levage		Référence hors de gamme
12	955083	1	Bouchon capuchon		

D3-110I-G, D3-140A-G, D3-140I-G, D3-150I-G, D3-170A-G, D3-170I-G, D3-200A-G, D3-200I-G, D3-220A-G, D3-220I-G



26714

Upd:2014-12-02

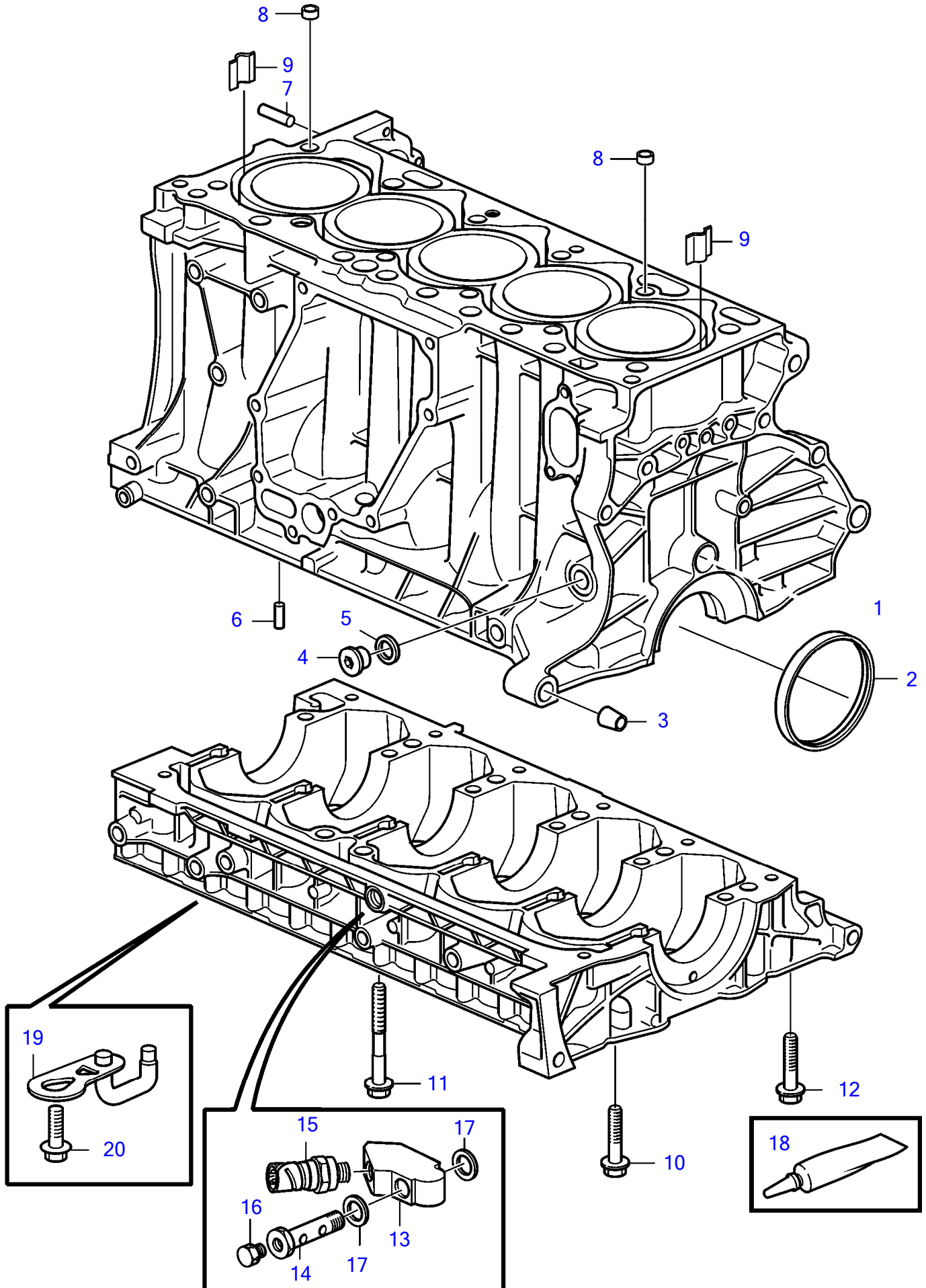
26714

47703770-21-36852

D3-110I-G, D3-140A-G, D3-140I-G, D3-150I-G, D3-170A-G, D3-170I-G, D3-200A-G, D3-200I-G, D3-220A-G, D3-220I-G

RÉF	No Pièce	QTÉ	DÉSIGNATION	NOTES
1	3801563	1	Culasse, échange	
2	946780	1	• Bouchon capuchon	
3	946779	2	• Bouchon capuchon	
4	982761	24	• Vis à embase	M6x35mm
5	981713	3	• Tampon	
6	8631650	10	• Soupape admission	
	8631651	10	• Soupape echappement	
7	8631655	20	• Coupelle de ressort, lower	
8	8631652	20	• Joint gueue de soup	
9	31258132	20	• Ressort soupape	
10	8631654	20	• Coupelle de ressort, supérieur	
11	9454613	40	• Clavette soupape	
12	31251885	20	Pivot	
13	8670045	20	Poussoir soupape	
14	30777600	1	Joint	
15	987350	5	Vis à 6 pans creux	
16	987494	12	Vis à embase	
17	31338169	1	Couvre culasse	
18	31216308	1	Detecteur pression	
19	986072	5	Vis à 6 pans creux	M6x25mm
20	8658726	1	Palpeut	
21	30756062	1	Joint torique	
22	31330189	1	Tube remplissage hui	
23	30757159	1	• Joint torique	
24	3819129	1	Bouchon de remplissa	
25	30677740	1	• Joint torique	
26				Le joint (a) ne s'applique par pour VP
	31392321	1	Joint de culasse	Trou 5 et b, Classe 1
	31392322	1	Joint de culasse	Trous 4, 5 et b, Classe 2
	31392323	1	Joint de culasse	Trous 3, 4, 5 et b, Classe 3
	31392324	1	Joint de culasse	Trous 2, 3, 4, 5 et b, Classe 4
	31392325	1	Joint de culasse	Trous 1, 5 et b, Classe 5
27	1161059	X	Pâte joint	
28	30777636	12	Vis à embase	M12x197mm
29	8631561	1	Bague étanchéité	
30	21806510	1	Oeillet levage	
31	965181	2	Vis à embase	M8x70mm
32	8631607	5	Bougie prechauffage	12V, SOLAS
33	(21146441)	1	Oeillet levage	Référence hors de gamme
34	965193	1	Vis à embase	M12X50
35	847397	1	Douille entretoise	

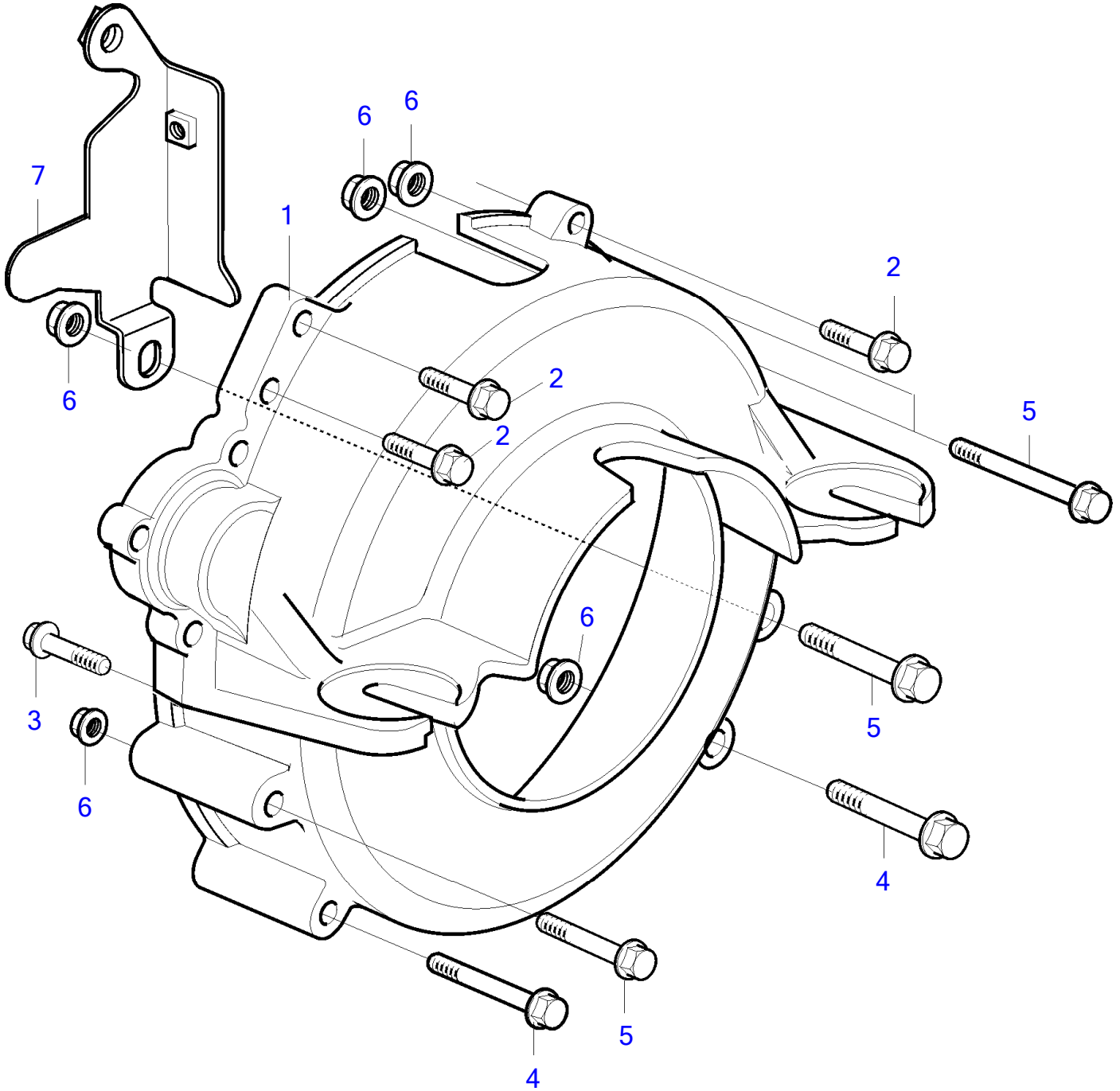
D3-110I-G, D3-140A-G, D3-140I-G, D3-150I-G, D3-170A-G, D3-170I-G, D3-200A-G, D3-200I-G, D3-220A-G, D3-220I-G



D3-110I-G, D3-140A-G, D3-140I-G, D3-150I-G, D3-170A-G, D3-170I-G, D3-200A-G, D3-200I-G, D3-220A-G, D3-220I-G

RÉF	No Pièce	QTÉ	DÉSIGNATION	NOTES
1	8687868	1	Bouchon capuchon	
2	9458178	1	Bague étanchéité	
3	1256394	2	Duille guide	
4	30713237	1	Tampon	
5	11996	1	Joint	
6	1383730	5	Goupille guide	
7	950542	2	Goupille cylindrique	
8	1366129	2	Duille guide	
9	8631501	2	Rail guide	
10	987736	5	Vis à embase	M7x70mm
11	31368044	12	Vis	M10x117mm
12	987962	12	Vis à embase	M8x70mm
13	21636474	1	Bloc connexion	
14	21636477	1	Vis creuse	
15	21634021	1	Detecteur pression	
16	981749		Tampon	
17	11994	2	Joint	
18	1161059	X	Pâte joint	
19	30750790	5	Buse refroidissement	
20	982777	5	Vis à embase	

D3-140A-G, D3-170A-G, D3-200A-G, D3-220A-G

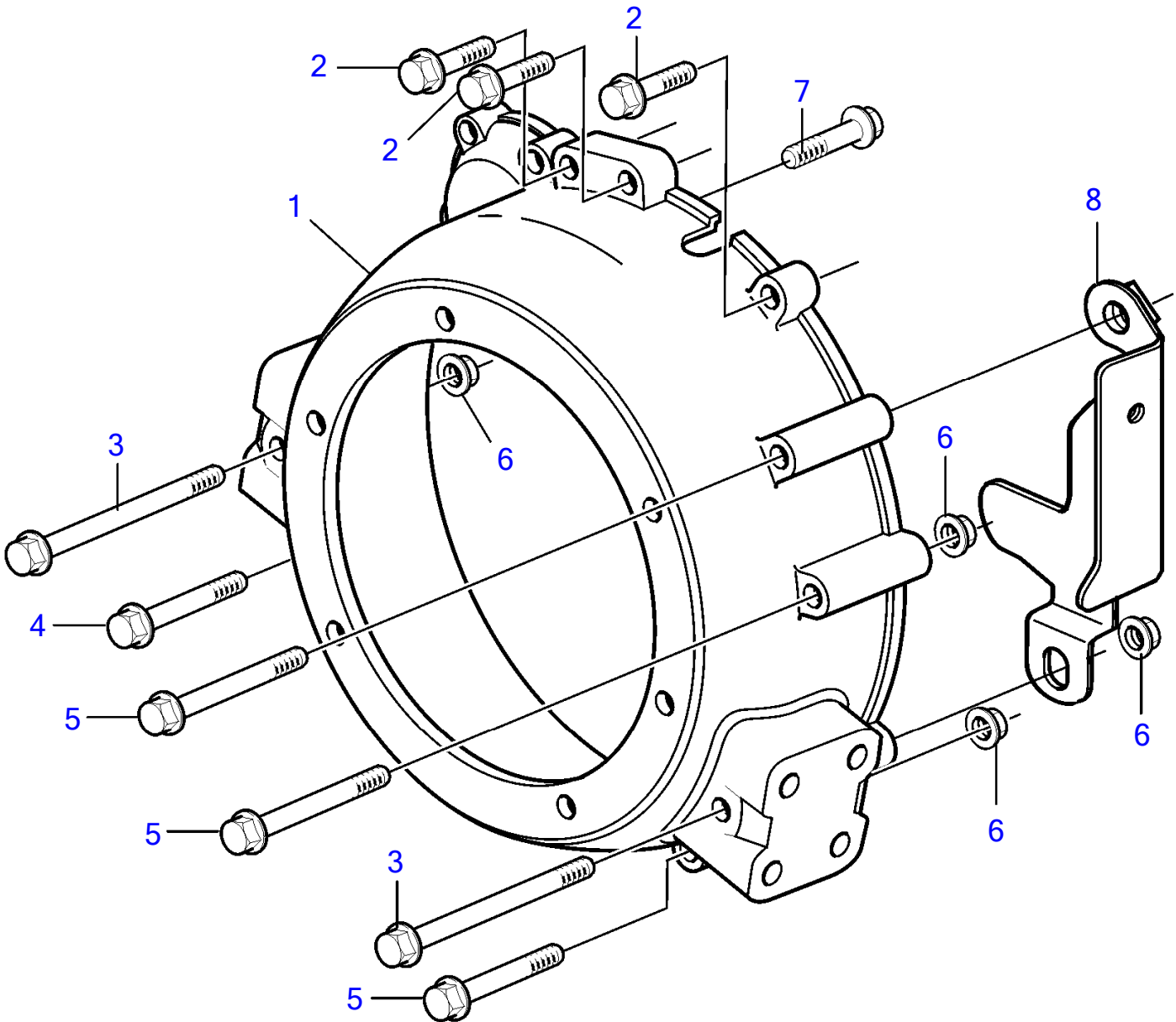


25657

D3-140A-G, D3-170A-G, D3-200A-G, D3-220A-G

RÉF	No Pièce	QTÉ	DÉSIGNATION	NOTES
1	3819497	1	Carter volant	
2	965185	3	Vis à embase	M10x40mm
3	965188	1	Vis à embase	M10x70mm
4	995500	2	Vis à embase	M10x90mm
5	969313	4	Vis à embase	M10x110mm
6	971095	4	Écrou à bride	M10x10mm
7	40005031	1	Gaine extérieure	

D3-110I-G, D3-140I-G, D3-150I-G, D3-170I-G, D3-200I-G, D3-220I-G



24878

D3-110I-G, D3-140I-G, D3-150I-G, D3-170I-G, D3-200I-G, D3-220I-G

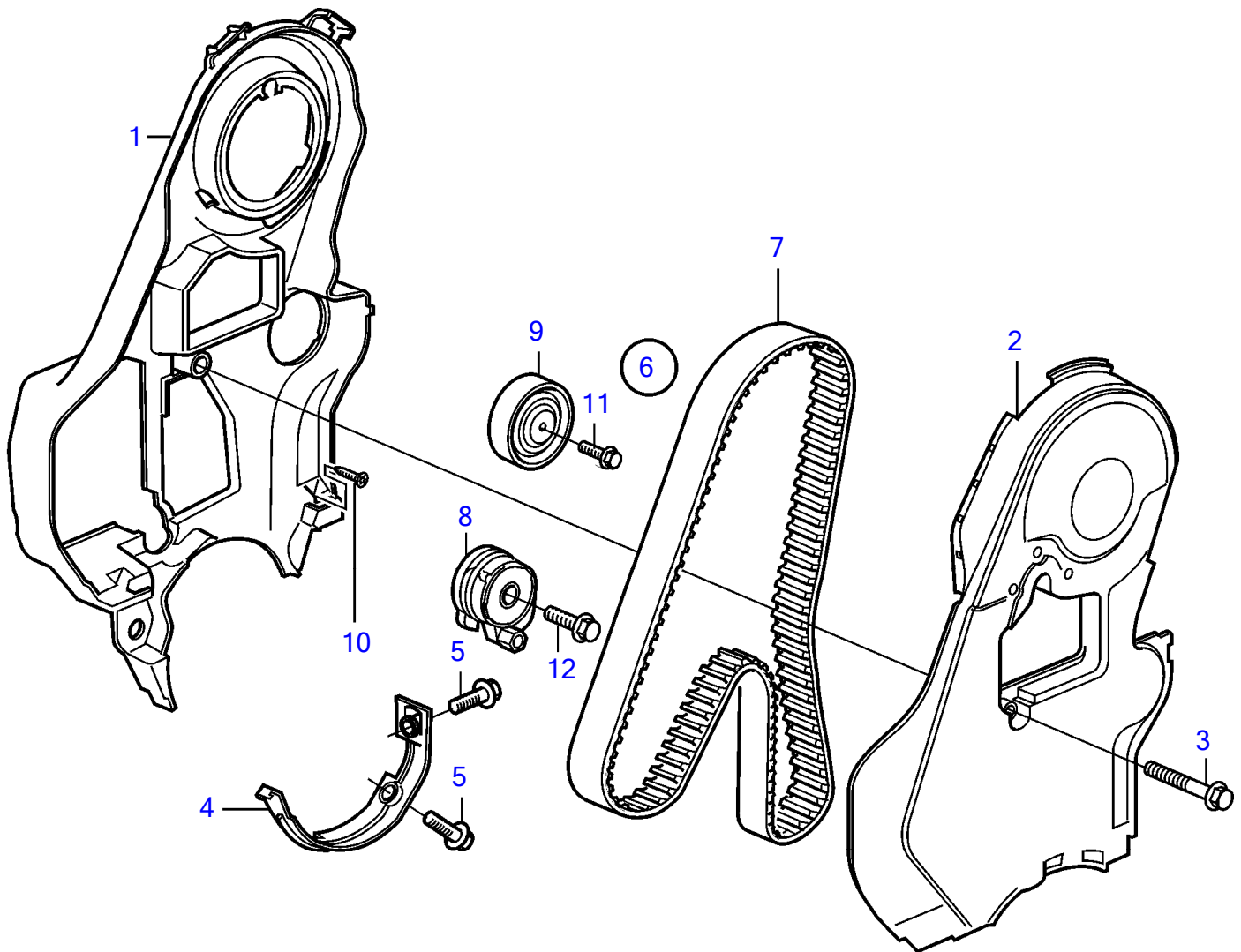
RÉF	No Pièce	QTÉ	DÉSIGNATION	NOTES
1	21274806	1	Carter volant	
2	965185	3	Vis à embase	L=40mm
3	973098	2	Vis à embase	L=150mm
4	995500	1	Vis à embase	L=90mm
5	969313	3	Vis à embase	L=110mm
6	971095	4	Écrou à bride	
7	965188	1	Vis à embase	M10x70mm
8	40005031	1	Gaine extérieure	

47703770-21-35651

24878

Upd:2014-12-02

D3-110I-G, D3-140A-G, D3-140I-G, D3-150I-G, D3-170A-G, D3-170I-G, D3-200A-G, D3-200I-G, D3-220A-G, D3-220I-G

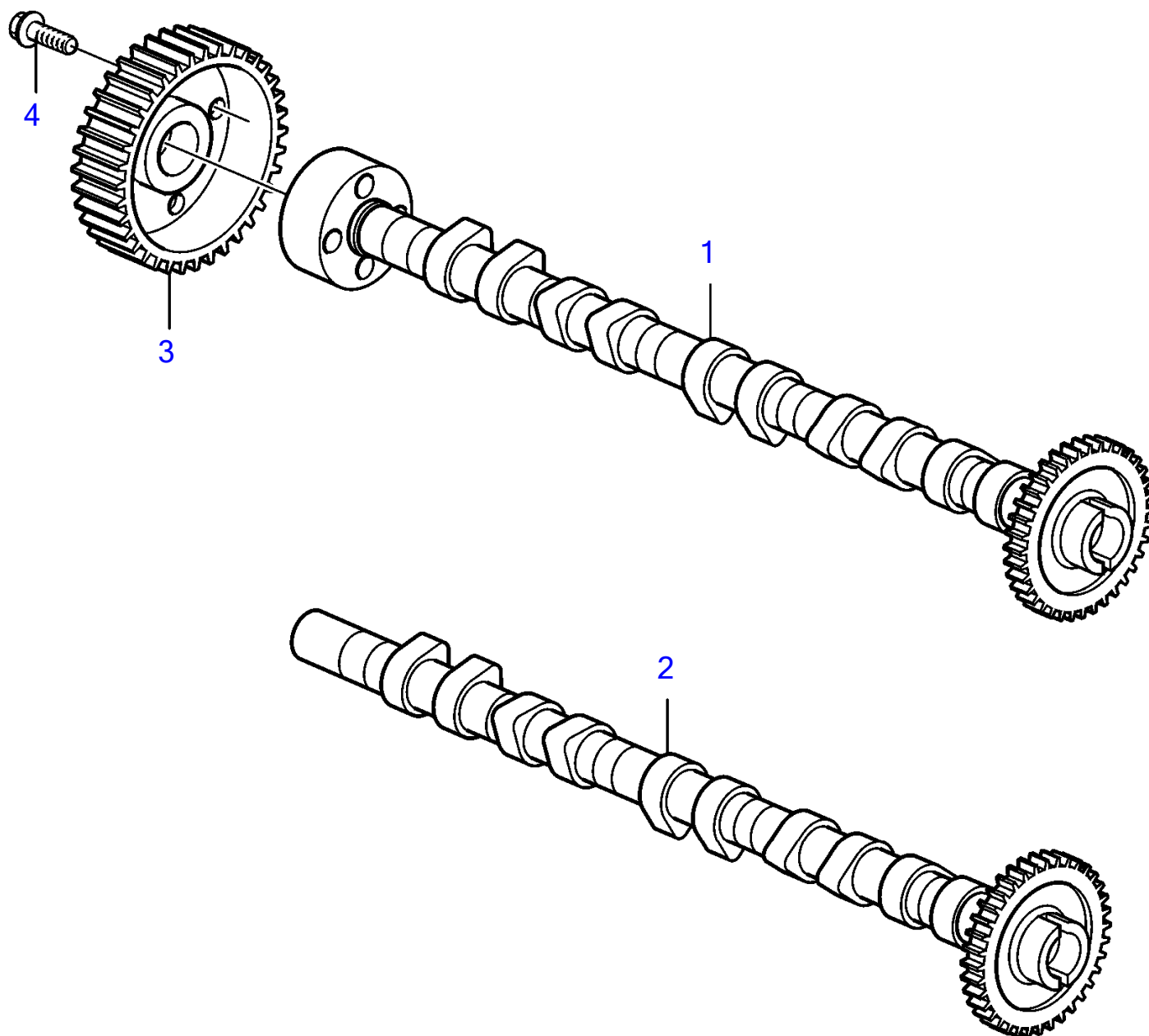


25030

D3-110I-G, D3-140A-G, D3-140I-G, D3-150I-G, D3-170A-G, D3-170I-G, D3-200A-G, D3-200I-G, D3-220A-G, D3-220I-G

RÉF	No Pièce	QTÉ	DÉSIGNATION	NOTES
1	31316752	1	Garde-courroie	Arrière
2	31339256	1	Garde-courroie	Avant
3	987966	1	Vis à embase	
4	30757554	1	Garde-courroie	Lower
5	985254	2	Vis à embase	
6	31359568	1	Courroie crantée	
7	30777779	1	• Courroie crantée	
8	31339542	1	• Bride serrage	
9	8692561	1	• Galet-tendeur	
10	986387	3	Vis à 6 pans creux	
11	985187	1	Vis à embase	
12	987498	1	Vis à tête bombée	

D3-110I-G, D3-140A-G, D3-140I-G, D3-150I-G, D3-170A-G, D3-170I-G, D3-200A-G, D3-200I-G, D3-220A-G, D3-220I-G

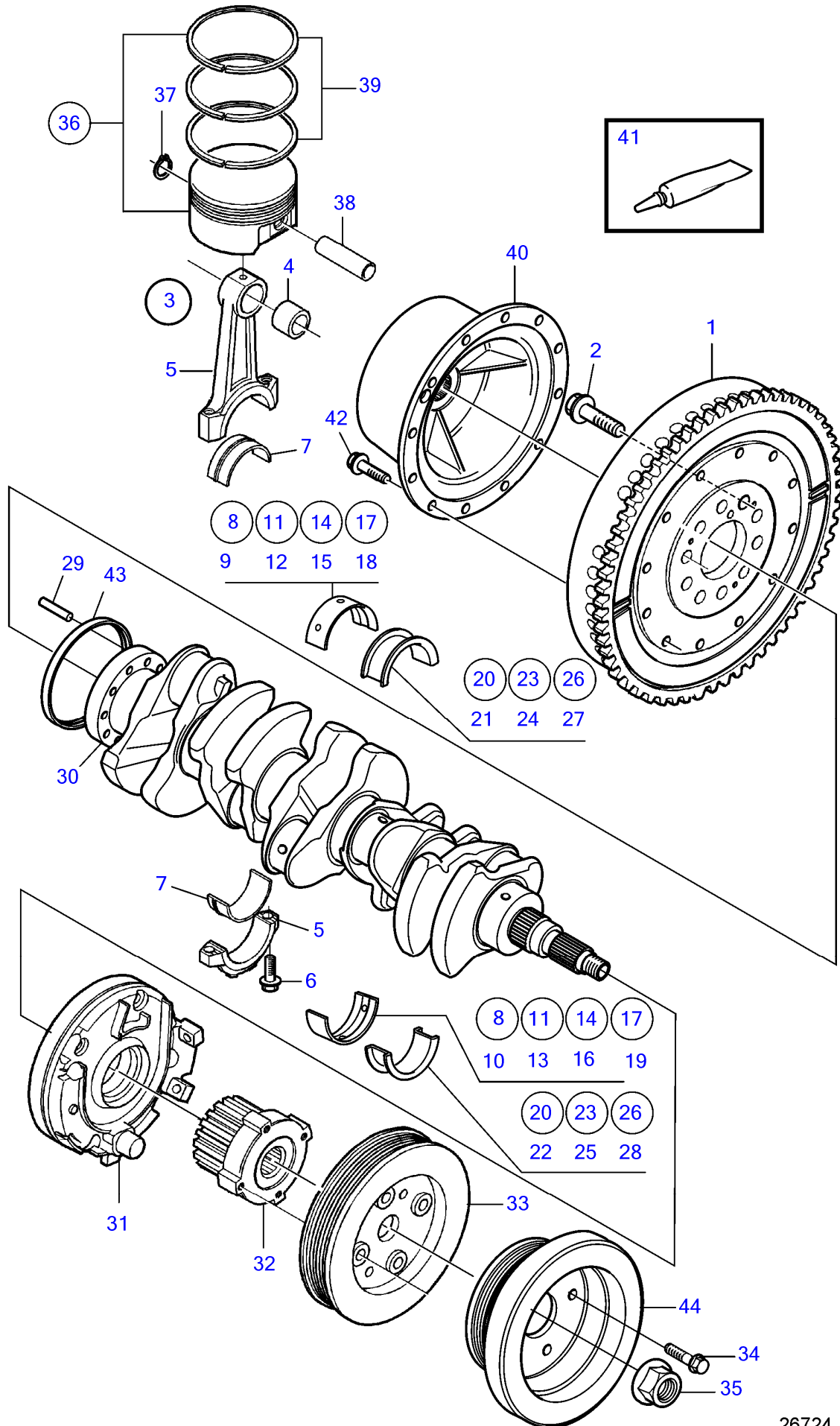


26565

D3-110I-G, D3-140A-G, D3-140I-G, D3-150I-G, D3-170A-G, D3-170I-G, D3-200A-G, D3-200I-G, D3-220A-G, D3-220I-G

RÉF	No Pièce	QTÉ	DÉSIGNATION
1	31258094	1	Arbre cames, admission
2	31216227	1	Arbre cames, echappement
3	8642804	1	Poulie de courroie c
4	985373	4	Vis

D3-140A-G, D3-170A-G, D3-200A-G, D3-220A-G



D3-140A-G, D3-170A-G, D3-200A-G, D3-220A-G

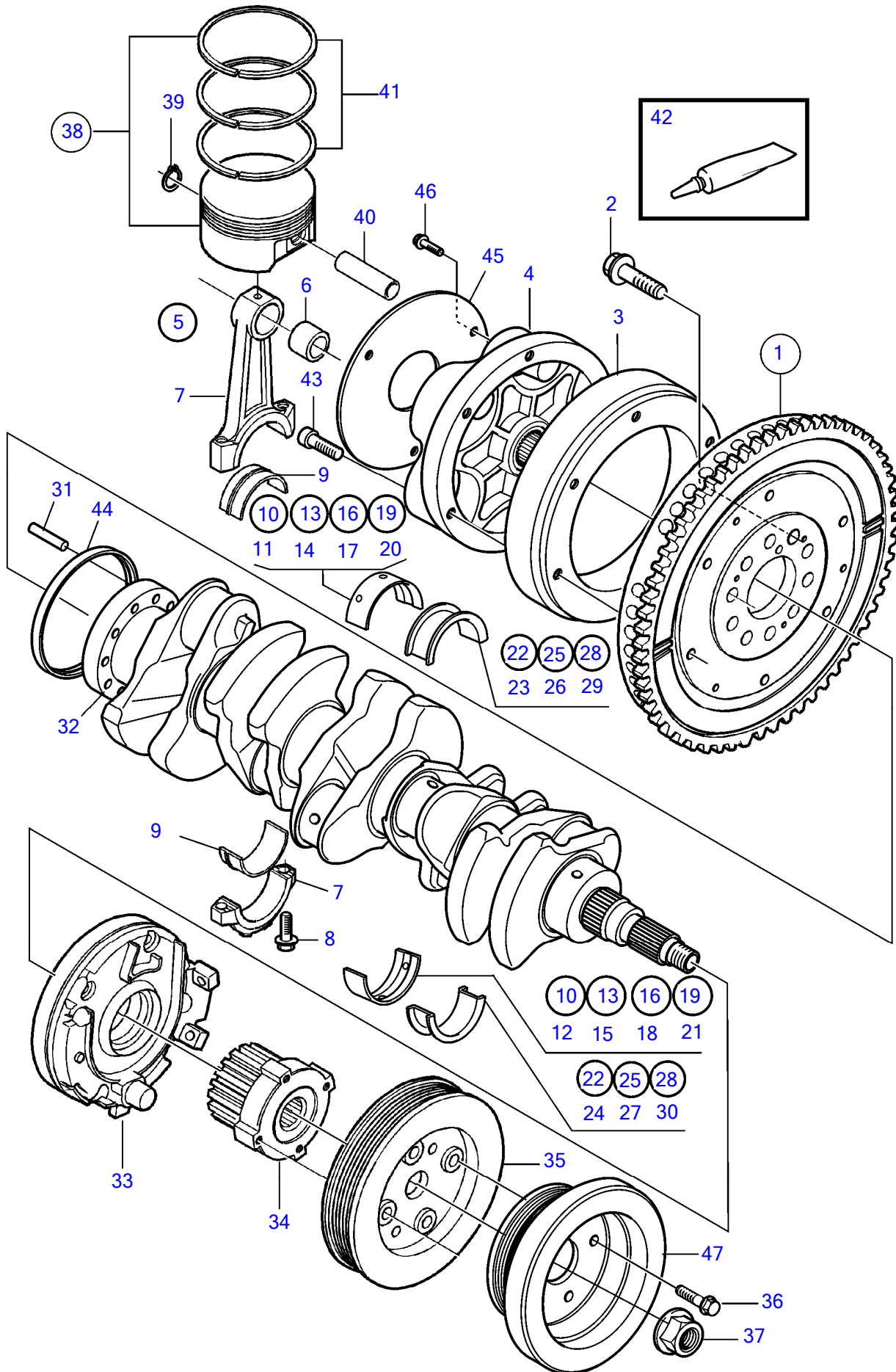
RÉF	No Pièce	QTÉ	DÉSIGNATION	Voir	NOTES
1	21517500	1	Volant moteur		
2	9454743	10	Vis		
3	31258013	5	Bielle assemble		
4		1	• Bague		
5		1	• Bielle assemble		
6	9497858	2	• Vis		
7	31251996	1	Jeu coussinets biell		
8	31251378	5	Palier vilebrequin		Sans bride, rouge, Voir le manuel d'atelier
9	31330321	5	• Palier vilebrequin		Rouge, Sans bride, supérieure, voir Manuel d'Atelier
10	30777951	5	• Palier vilebrequin		Rouge, Sans bride, inférieure, voir Manuel d'Atelier
11	31251379	5	Palier vilebrequin		Sans bride, jaune, Voir le manuel d'atelier
12	31330322	5	• Palier vilebrequin		Jaune, Sans bride, supérieure, voir Manuel d'Atelier
13	30777952	5	• Palier vilebrequin		Jaune, Sans bride, inférieure, voir Manuel d'Atelier
14	31251380	5	Palier vilebrequin		Sans bride, bleu, Voir le manuel d'atelier
15	31330323	5	• Palier vilebrequin		Bleu, Sans bride, supérieure, voir Manuel d'Atelier
16	30777953	5	• Palier vilebrequin		Bleu, Sans bride, inférieure, voir Manuel d'Atelier
17	31251381	5	Palier vilebrequin		Without flange green, Voir le manuel d'atelier
18	31330324	5	• Palier vilebrequin		Vert, Sans bride, supérieure, voir Manuel d'Atelier
19	30777954	5	• Palier vilebrequin		Vert, Sans bride, inférieure, voir Manuel d'Atelier
20	31339144	1	Palier butée		Avec bride, rouge, Voir le manuel d'atelier
21	31316541	1	• Palier de bride		Rouge, Avec bride, supérieure, voir Manuel d'Atelier
22	31316551	1	• Palier de bride		Rouge, Avec bride, inférieure, voir Manuel d'Atelier
23	31339145	1	Palier butée		Avec bride, jaune, Voir le manuel d'atelier
24	31316542	1	• Palier de bride		Jaune, Avec bride, supérieure, voir Manuel d'Atelier
25	31316552	1	• Palier de bride		Jaune, Avec bride, inférieure, voir Manuel d'Atelier
26	31339146	1	Palier butée		Avec bride, bleu, Voir le manuel d'atelier
27	31316543	1	• Palier de bride		Bleu, Avec bride, supérieure, voir Manuel d'Atelier
28	31316553	1	• Palier de bride		Bleu, Avec bride, inférieure, voir Manuel d'Atelier
29	973660	1	Goupille tubulaire		
30	31293424	1	Vilebrequin		
31	30777092	1	Pompe huile	36888	
32	30777171	1	Poulie		
33	31258122	1	Amortisseur de vibra		
34	984755	4	Vis à embase		
35	3531111	1	Écrou		
36	21714074	1	Jeu pistons		Replaced by 31339781
	31339781	1	Jeu pistons		
37	(30777225)	1	• Anneau verrouillage		Référence hors de gamme
38		1	• Axe piston		
39	30750678	1	• Jeu segments piston		
40	21373176	1	Coupleur flexible		
41	828250	1	Graisse		
			• bulletin P-18-4-6	P-18-4-6-EN	Graisse hydrofuge pour pistolet graisseur
42	946671	6	Vis à embase		
43	9458178	1	Bague étanchéité		
44	21255747	1	Amortisseur vibratio		

47703770-21-36893

26724

Upd:2014-12-02

D3-110I-G, D3-140I-G, D3-150I-G, D3-170I-G, D3-200I-G, D3-220I-G



D3-110I-G, D3-140I-G, D3-150I-G, D3-170I-G, D3-200I-G, D3-220I-G

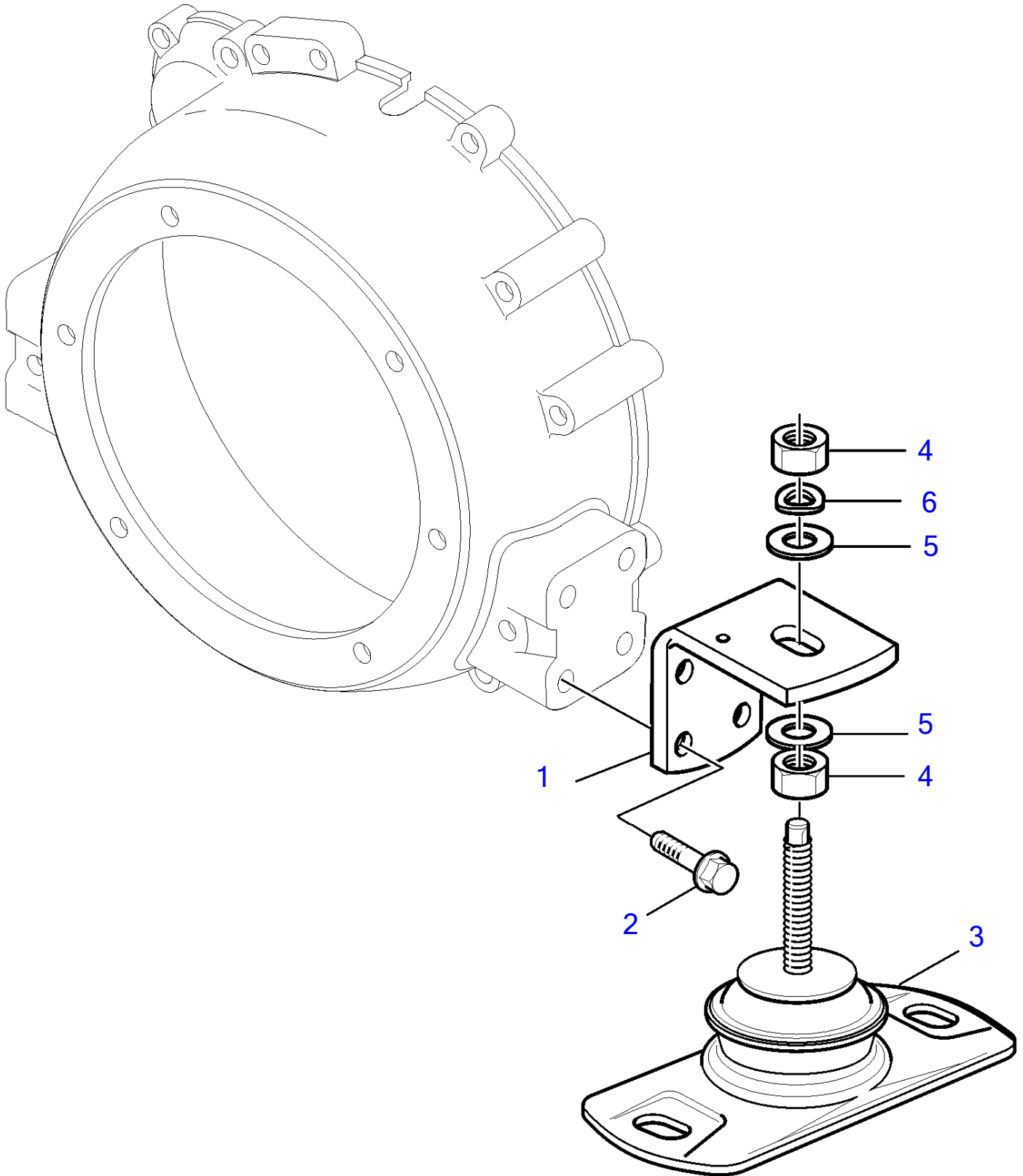
RÉF	No Pièce	QTÉ	DÉSIGNATION	Voir	NOTES
1	21517500	1	Volant moteur		
2	9454743	10	Vis		
3	21429352	1	Bague de connexion		
4	21485410	1	Coupleur flexible		
5	31258013	5	Bielle assemble		
6		1	• Bague		
7		1	• Bielle assemble		
8	9497858	2	• Vis		
9	31251996	1	Jeu coussinets biell		
10	31251378	5	Palier vilebrequin		Sans bride, rouge, Voir le manuel d'atelier
11	31330321	5	• Palier vilebrequin		Rouge, Sans bride, supérieure, voir Manuel d'Atelier
12	30777951	5	• Palier vilebrequin		Rouge, Sans bride, inférieure, voir Manuel d'Atelier
13	31251379	5	Palier vilebrequin		Sans bride, jaune, Voir le manuel d'atelier
14	31330322	5	• Palier vilebrequin		Jaune, Sans bride, supérieure, voir Manuel d'Atelier
15	30777952	5	• Palier vilebrequin		Jaune, Sans bride, inférieure, voir Manuel d'Atelier
16	31251380	5	Palier vilebrequin		Sans bride, bleu, Voir le manuel d'atelier
17	31330323	5	• Palier vilebrequin		Bleu, Sans bride, supérieure, voir Manuel d'Atelier
18	30777953	5	• Palier vilebrequin		Bleu, Sans bride, inférieure, voir Manuel d'Atelier
19	31251381	5	Palier vilebrequin		Without flange green, Voir le manuel d'atelier
20	31330324	5	• Palier vilebrequin		Vert, Sans bride, supérieure, voir Manuel d'Atelier
21	30777954	5	• Palier vilebrequin		Vert, Sans bride, inférieure, voir Manuel d'Atelier
22	31339144	1	Palier butée		Avec bride, rouge, Voir le manuel d'atelier
23	31316541	1	• Palier de bride		Rouge, Avec bride, supérieure, voir Manuel d'Atelier
24	31316551	1	• Palier de bride		Rouge, Avec bride, inférieure, voir Manuel d'Atelier
25	31339145	1	Palier butée		Avec bride, jaune, Voir le manuel d'atelier
26	31316542	1	• Palier de bride		Jaune, Avec bride, supérieure, voir Manuel d'Atelier
27	31316552	1	• Palier de bride		Jaune, Avec bride, inférieure, voir Manuel d'Atelier
28	31339146	1	Palier butée		Avec bride, bleu, Voir le manuel d'atelier
29	31316543	1	• Palier de bride		Bleu, Avec bride, supérieure, voir Manuel d'Atelier
30	31316553	1	• Palier de bride		Bleu, Avec bride, inférieure, voir Manuel d'Atelier
31	973660	1	Goupille tubulaire		
32	31293424	1	Vilebrequin		
33	30777092	1	Pompe huile	36888	
34	30777171	1	Poulie		
35	31258122	1	Amortisseur de vibra		
36	984755		Vis à embase		
37	3531111	1	Écrou		
38	21714074	1	Jeu pistons		Replaced by 31339781
	31339781	1	Jeu pistons		
39	(30777225)	1	• Anneau verrouillage		Référence hors de gamme
40		1	• Axe piston		
41	30750678	1	• Jeu segments piston		
42	828250	1	Graisse		
			• bulletin P-18-4-6	P-18-4-6-EN	Graisse hydrofuge pour pistolet graisseur
43	959230	6	Vis à six pans creux		
44	9458178	1	Bague étanchéité		
45	21752671	1	Tôle		
			• Installation Instruction 47700624	47700624-EN	Kit de galets en caoutchouc
46	965185	3	Vis à embase		
47	21255747	1	Amortisseur vibratio		

47703770-21-36894

26723

Upd:2014-12-02

D3-110I-G, D3-140I-G, D3-150I-G, D3-170I-G, D3-200I-G, D3-220I-G

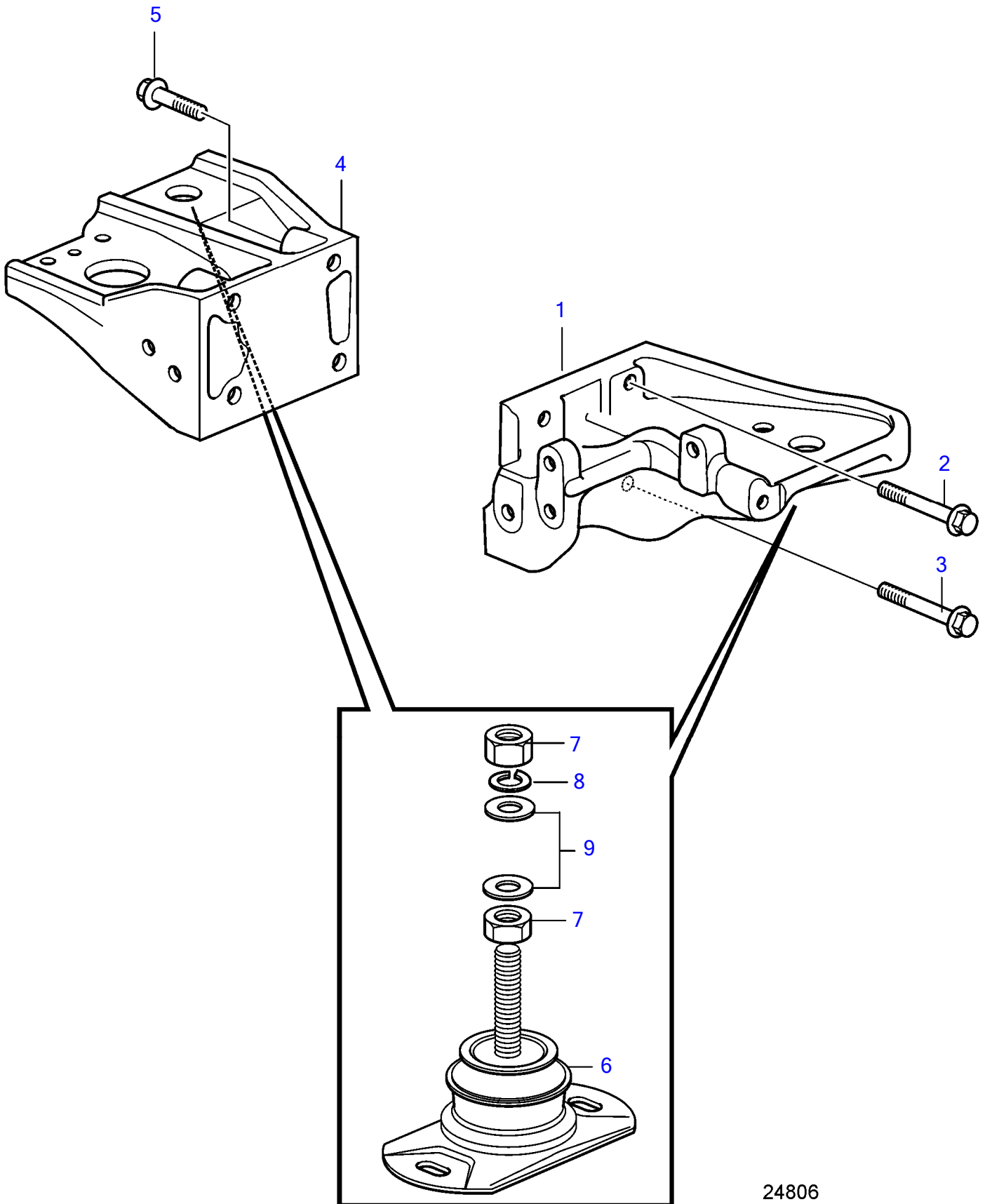


24789

D3-110I-G, D3-140I-G, D3-150I-G, D3-170I-G, D3-200I-G, D3-220I-G

RÉF	No Pièce	QTÉ	DÉSIGNATION	NOTES
1	3589825	2	Console	
2	984850	8	Vis à embase	M12X50
3	22230030	2	Coussin caoutchouc	
4	955806	4	Écrou hexagonal	M18
5	955901	4	Rondelle	
6	941913	2	Rondelle élastique	

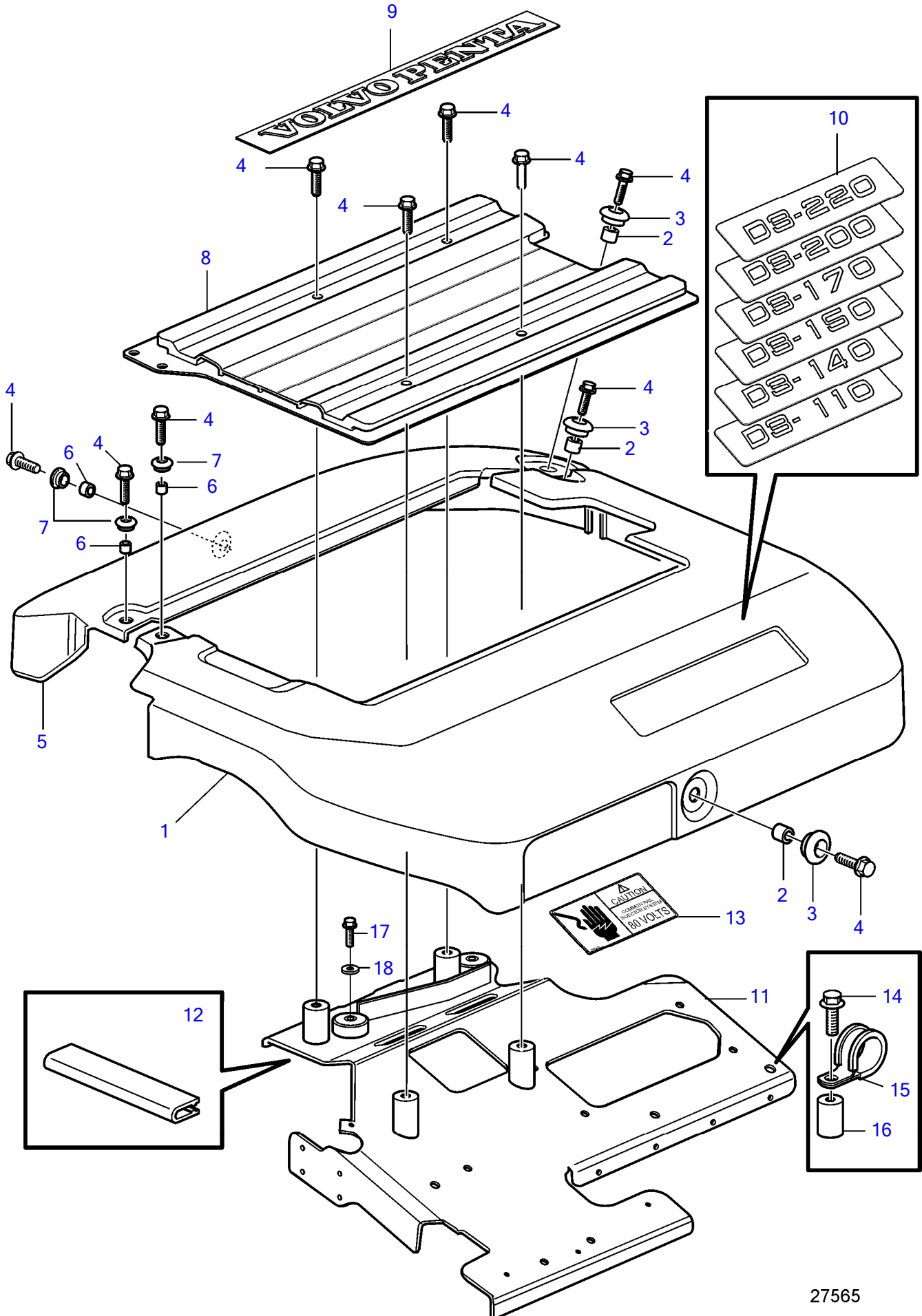
D3-110I-G, D3-140A-G, D3-140I-G, D3-150I-G, D3-170A-G, D3-170I-G, D3-200A-G, D3-200I-G, D3-220A-G, D3-220I-G



D3-110I-G, D3-140A-G, D3-140I-G, D3-150I-G, D3-170A-G, D3-170I-G, D3-200A-G, D3-200I-G, D3-220A-G, D3-220I-G

RÉF	No Pièce	QTÉ	DÉSIGNATION	NOTES
1	21750952	1	Support moteur	Gauche
2	984651	2	Vis à embase	
3	984662	3	Vis à embase	
4	21107717	1	Support moteur	Droit
5	984757	4	Vis à embase	
6	22230030	2	Coussin caoutchouc	
7	955806	4	Écrou hexagonal	
8	941913	2	Rondelle élastique	
9	955901	4	Rondelle	

D3-110I-G, D3-140A-G, D3-140I-G, D3-150I-G, D3-170A-G, D3-170I-G, D3-200A-G, D3-200I-G, D3-220A-G, D3-220I-G

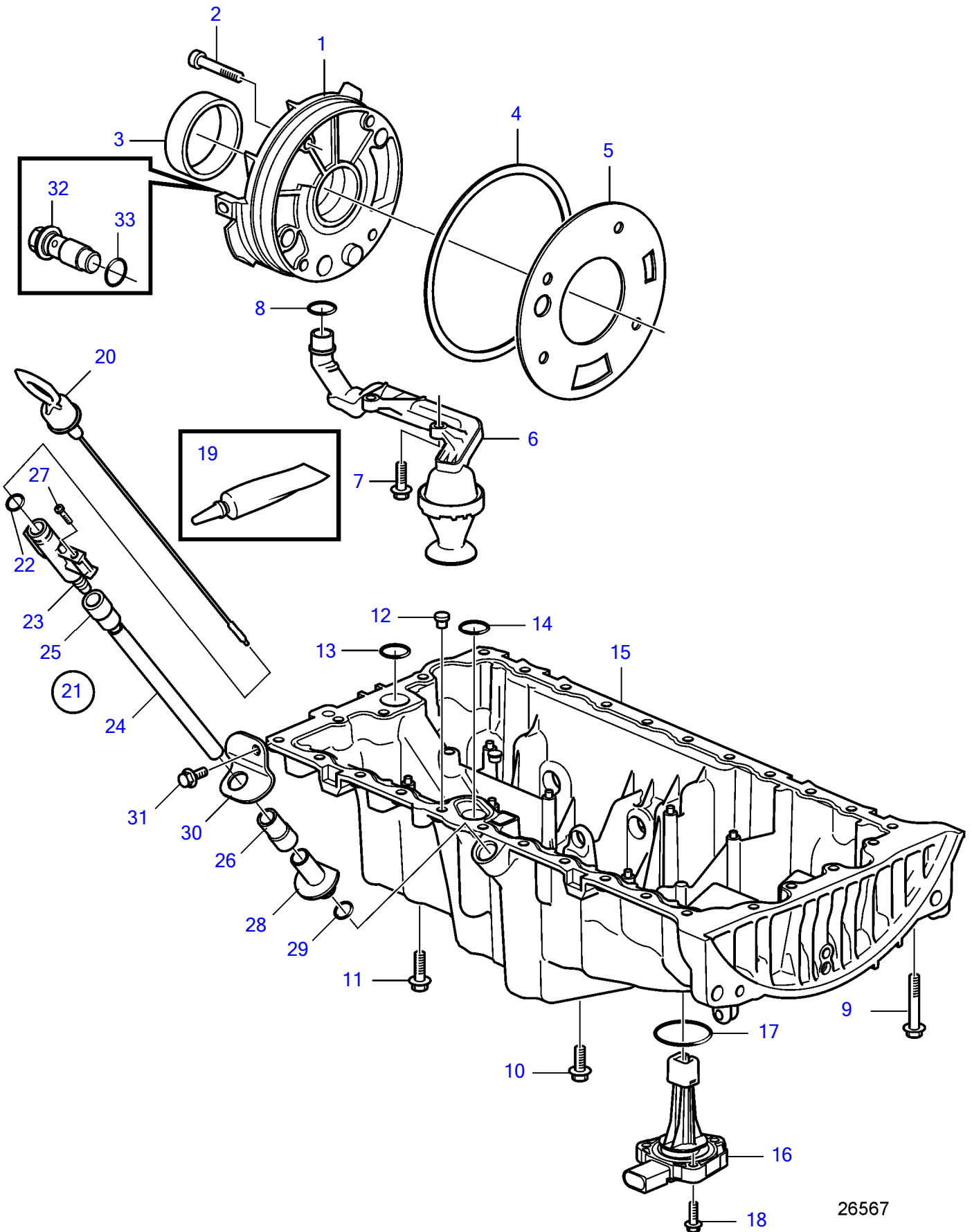


27565

D3-110I-G, D3-140A-G, D3-140I-G, D3-150I-G, D3-170A-G, D3-170I-G, D3-200A-G, D3-200I-G, D3-220A-G, D3-220I-G

RÉF	No Pièce	QTÉ	DÉSIGNATION	NOTES
1	21231496	1	Capot moteur	
2	40005089	3	• Entretoise	
3	992404	3	• Passe-cable	
4	945444	10	Vis à embase	M8x25mm
5	21231498	1	Capot moteur	
6	40005089	3	• Entretoise	
7	992404	3	• Passe-cable	
8	21231632	1	Tôle	
9	21311345	1	Autocollant	
10	21223157	1	Autocollant	D3-110
	21225043	1	Autocollant	D3-140
	(21223159)	1	Autocollant	Référence hors de gamme, D3-150
	(21223160)	1	Autocollant	Référence hors de gamme, D3-170
	21223161	1	Autocollant	D3-200
	(21223162)	1	Autocollant	Référence hors de gamme, D3-220
11	21937543	1	Console	
12	21421516	1	• Protège-arête	L=70mm
13	3807239	1	Autocollant	
14	949556	1	Vis à embase	
15	952634	1	Collier serrage	
16	1257499	1	Douille entretoise	
17	965217	2	Vis à embase	
18	993933	2	Rondelle	

D3-110I-G, D3-140A-G, D3-140I-G, D3-150I-G, D3-170A-G, D3-170I-G, D3-200A-G, D3-200I-G, D3-220A-G, D3-220I-G

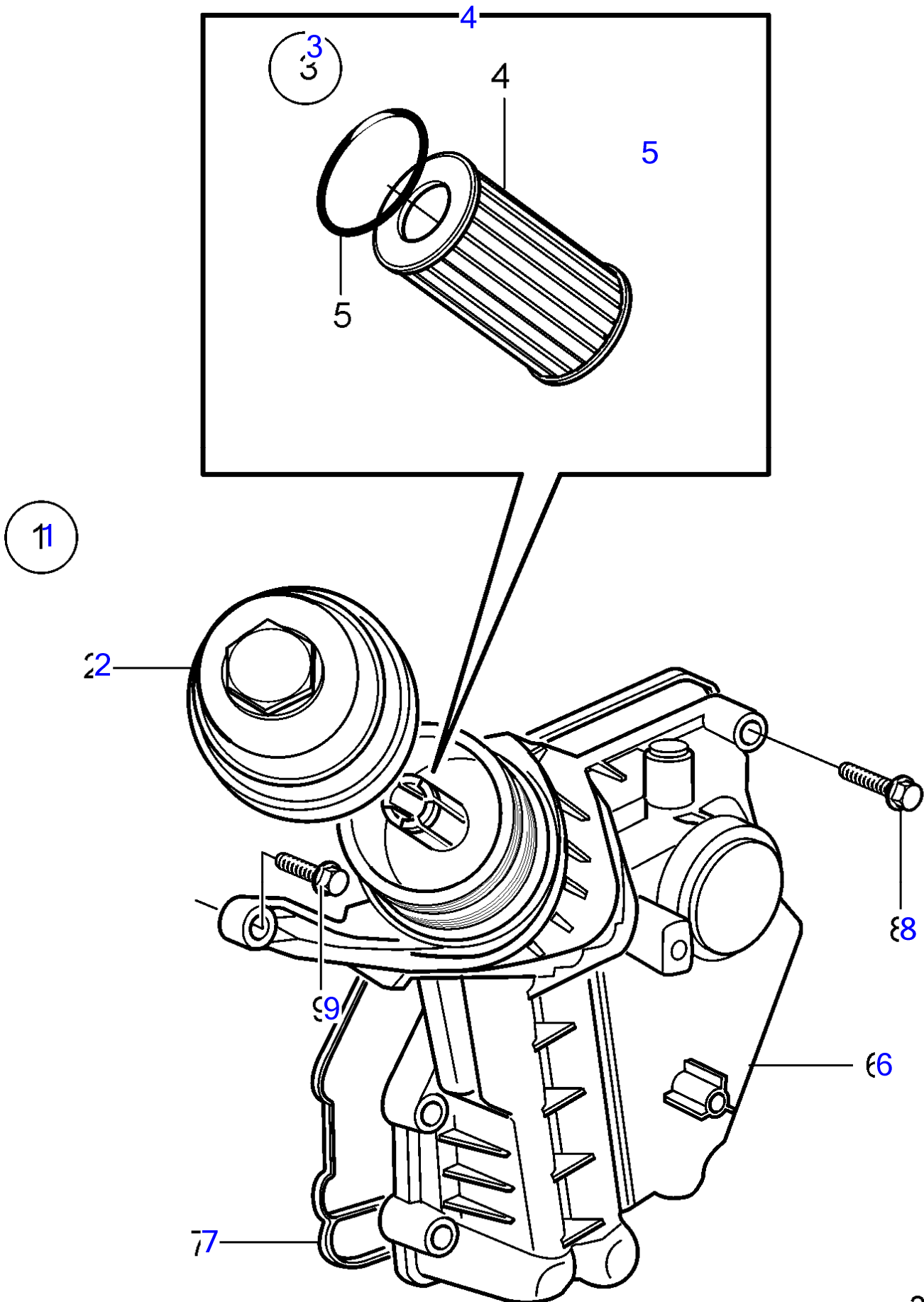


26567

D3-110I-G, D3-140A-G, D3-140I-G, D3-150I-G, D3-170A-G, D3-170I-G, D3-200A-G, D3-200I-G, D3-220A-G, D3-220I-G

RÉF	No Pièce	QTÉ	DÉSIGNATION	NOTES
1	30777092	1	Pompe huile	
2	987348	4	Vis à 6 pans creux	
3	6842273	1	Joint à lèvres	
4	981204	1	Joint torique	
5	1275404	1	Joint	
6	30777148	1	Conduit aspiration	
7	968158	2	Vis à embase	
8	30637867	1	Bague étanchéité	
9	989850	3	Vis à embase	M7x70mm
10	975880	22	Vis à embase	M7x20mm
11	985322	4	Vis à embase	M7x40mm
12	463963	1	Valve	
13	8642560	1	Bague étanchéité	
14	8631513	1	Bague étanchéité	
15	31339208	1	Cuvette d'huile	
16	31272687	1	Capteur de niveau d'	
17	31219441	1	Joint torique	
18	982759	3	Vis à embase	M6x25mm
19	1161771	1	Pâte joint	50ml
20	3847530	1	Jauge d'huile	
21	21666364	1	Tuyau	
22	944124	1	• Joint torique	
23		1	• Fixation	
24		1	• Tuyau	
25	843533	1	• Durit caoutchouc	
26	843533	1	Durit caoutchouc	
27	975378	1	Vis à 6 pans creux	
28	21625925	1	Raccord plongeur	
29	968757	1	Joint torique	
30	3847997	1	Console	
31	982775	1	Vis à embase	M7x16mm
32	30750943	1	Soupape refroidiseme	
33	11998	1	Joint	

D3-110I-G, D3-140A-G, D3-140I-G, D3-150I-G, D3-170A-G, D3-170I-G, D3-200A-G, D3-200I-G, D3-220A-G, D3-220I-G

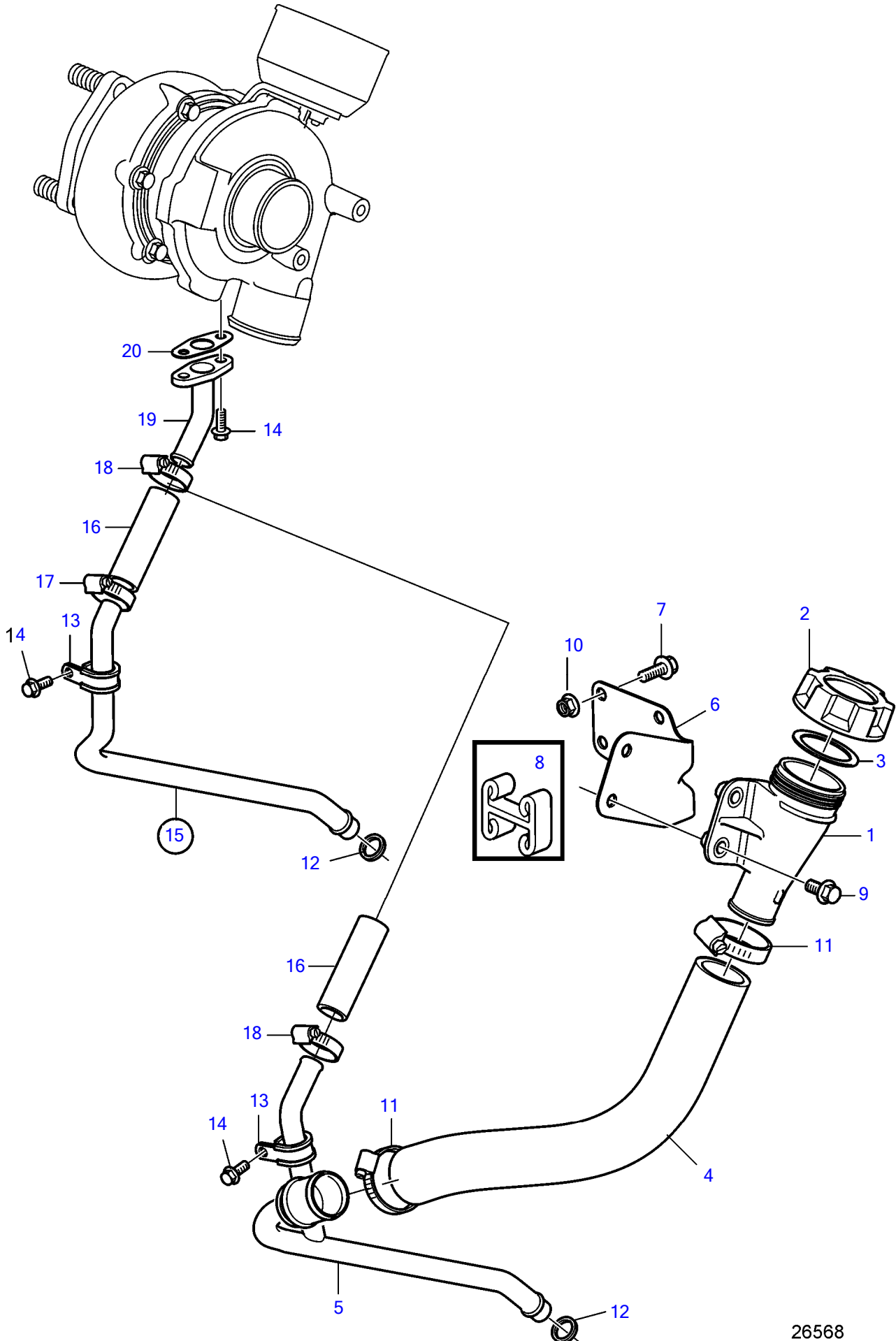


25033

D3-110I-G, D3-140A-G, D3-140I-G, D3-150I-G, D3-170A-G, D3-170I-G, D3-200A-G, D3-200I-G, D3-220A-G, D3-220I-G

RÉF	No Pièce	QTÉ	DÉSIGNATION	NOTES
1	30757730	1	Séparateur	
2	30788489	1	• Porte	
3	30788490	1	• Kit filtre huile	
4		1	• •	
5		1	• •	
6		1	•	
7	30788492	1	Joint	
8	985136	8	Vis à embase	Remplacé par 985322
	985322	8	Vis à embase	
9	982777	1	Vis à embase	

D3-110I-G, D3-140A-G, D3-140I-G, D3-150I-G, D3-170A-G, D3-170I-G, D3-200A-G, D3-200I-G, D3-220A-G, D3-220I-G



26568

Upd:2014-12-02

26568

47703770-22-35707

D3-110I-G, D3-140A-G, D3-140I-G, D3-150I-G, D3-170A-G, D3-170I-G, D3-200A-G, D3-200I-G, D3-220A-G, D3-220I-G

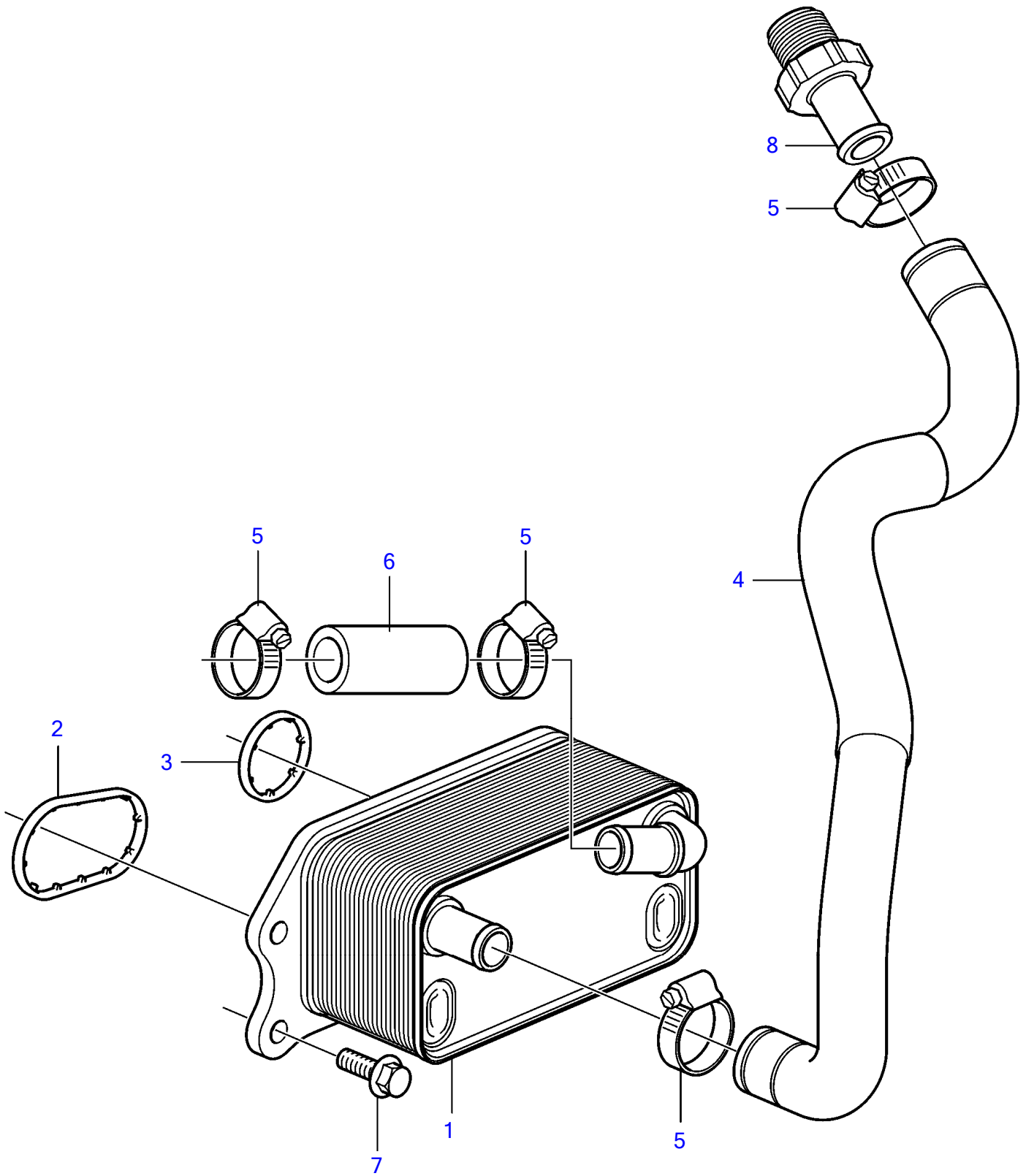
RÉF	No Pièce	QTÉ	DÉSIGNATION	NOTES
1	20808091	1	Tube remplissage huile	
2	20807510	1	• Bouchon de remplissage	
3	20365079	1	• • Rondelle caoutchouc	
4	21711255	1	Flexible	
5	21177977	1	Tuyau de retour d'huile	Option
6	21194093	1	Console	Remplacé par 21353908
	21353908	1	Console	Avec écrous soudés
7	946173	4	Vis à embase	M8x20mm
	965180	4	Vis à embase	Pour abord
8	21369356	1	Profilé	Pour abord
9	946440	2	Vis à embase	M8x16mm
10	945408	4	Écrou à bride	
11	961669	2	Collier serrage	
12	31251439	1	Bague étanchéité	
13	952629	1	Collier serrage	
14	946544	4	Vis à embase	M6x16mm
15	21294908	1	Tuyau de retour d'huile	Standard
16	3593534	1	• Flexible	
17	961665	1	• Collier serrage	
18	961665	1	Collier serrage	
19	21098797	1	Tuyau de retour d'huile	
20	31251456	1	Joint	

47703770-22-35707

26568

Upd:2014-12-02

D3-110I-G, D3-140A-G, D3-140I-G, D3-150I-G, D3-170A-G, D3-170I-G, D3-200A-G, D3-200I-G, D3-220A-G, D3-220I-G



24838

D3-110I-G, D3-140A-G, D3-140I-G, D3-150I-G, D3-170A-G, D3-170I-G, D3-200A-G, D3-200I-G, D3-220A-G, D3-220I-G

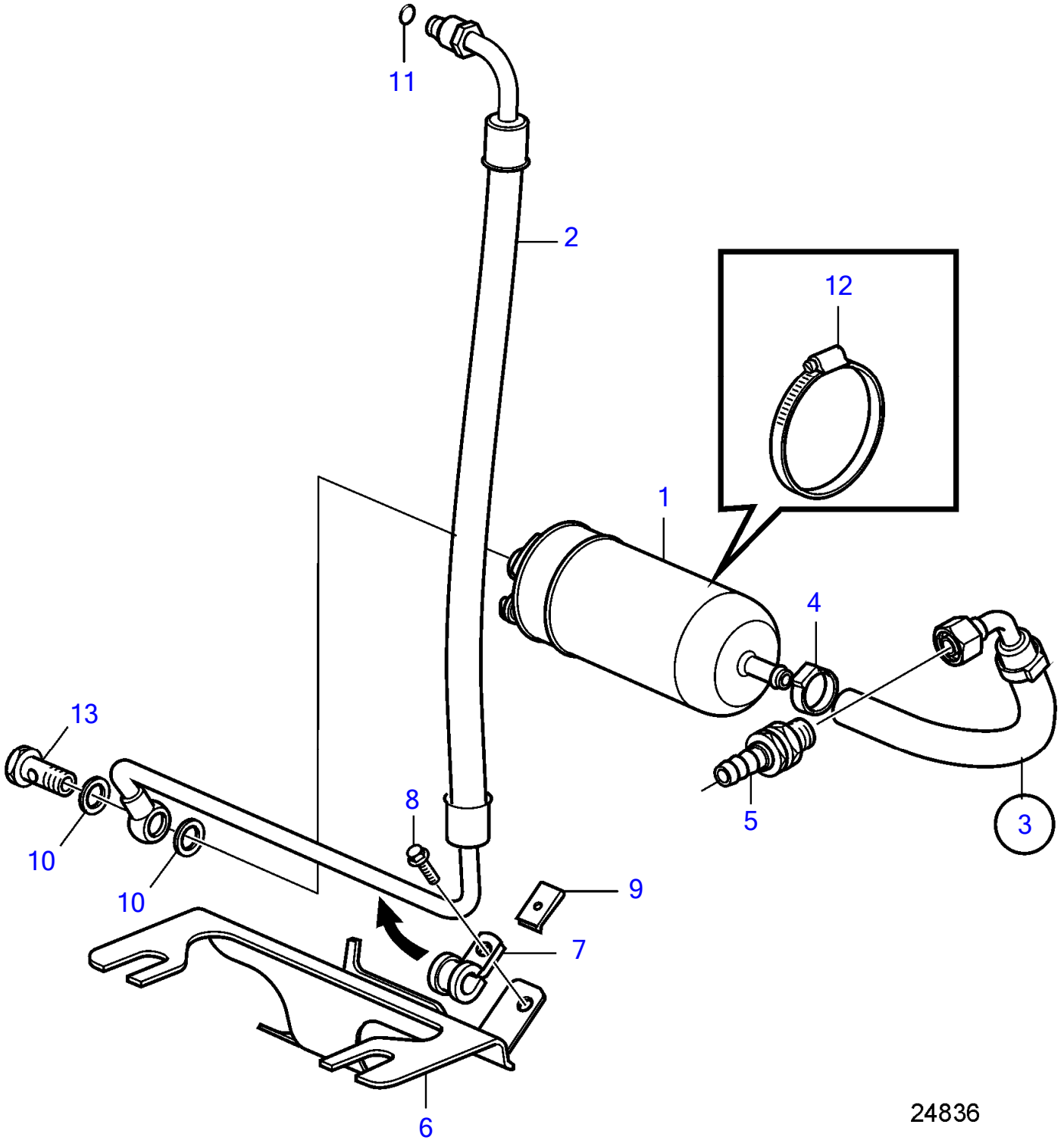
RÉF	No Pièce	QTÉ	DÉSIGNATION	NOTES
1	31319422	1	Jeu radiateur huile	
2	30774715	1	Étanchéité	
3	30637339	1	Étanchéité	
4	21309775	1	Flexible	
5	961665	4	Collier serrage	
6	952969	1	Flexible	
7	982777	4	Vis à embase	M7x25mm
8		1		

47703770-22-35715

24838

Upd:2014-12-02

D3-110I-G, D3-140A-G, D3-140I-G, D3-150I-G, D3-170A-G, D3-170I-G, D3-200A-G, D3-200I-G, D3-220A-G, D3-220I-G

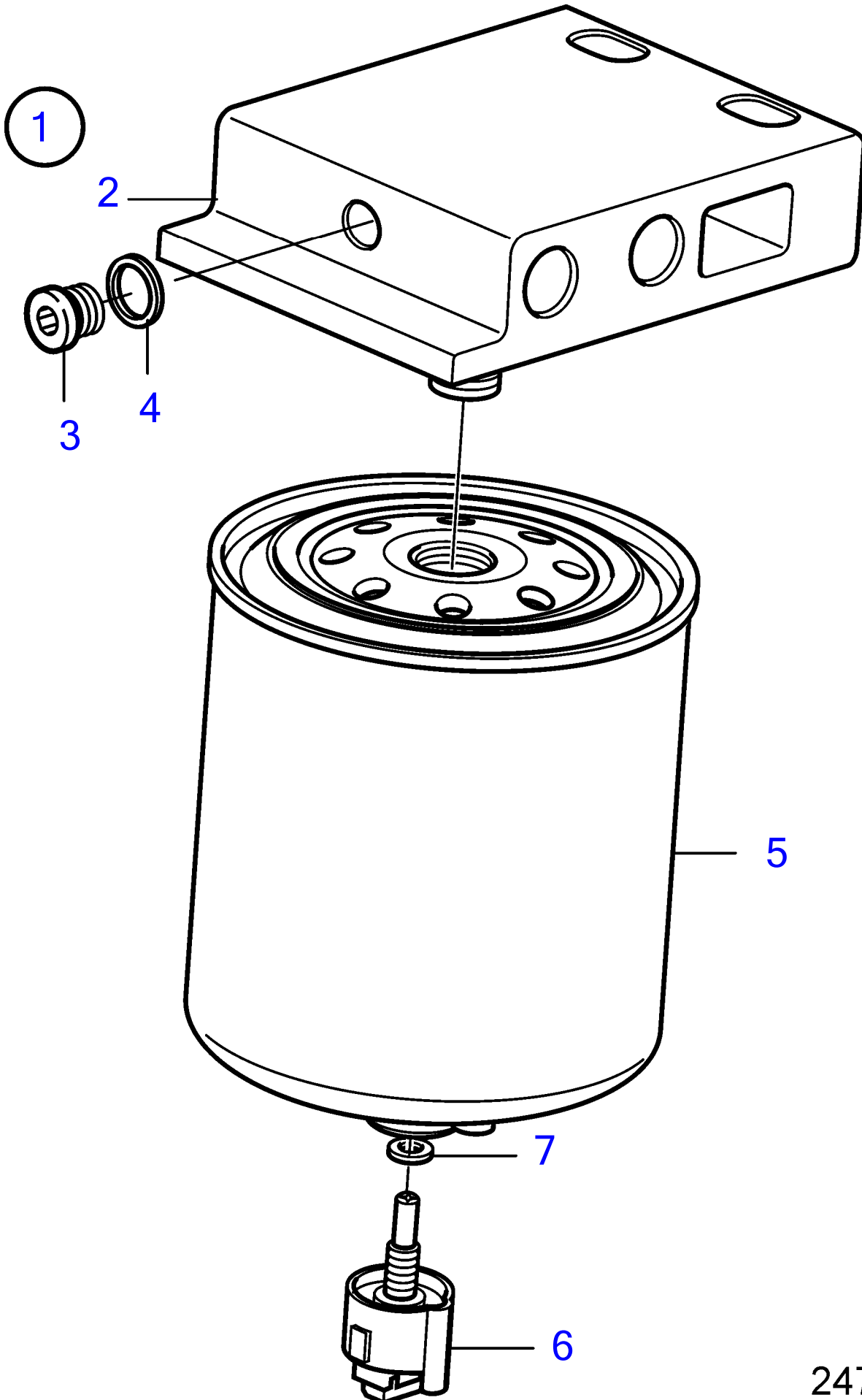


24836

D3-110I-G, D3-140A-G, D3-140I-G, D3-150I-G, D3-170A-G, D3-170I-G, D3-200A-G, D3-200I-G, D3-220A-G, D3-220I-G

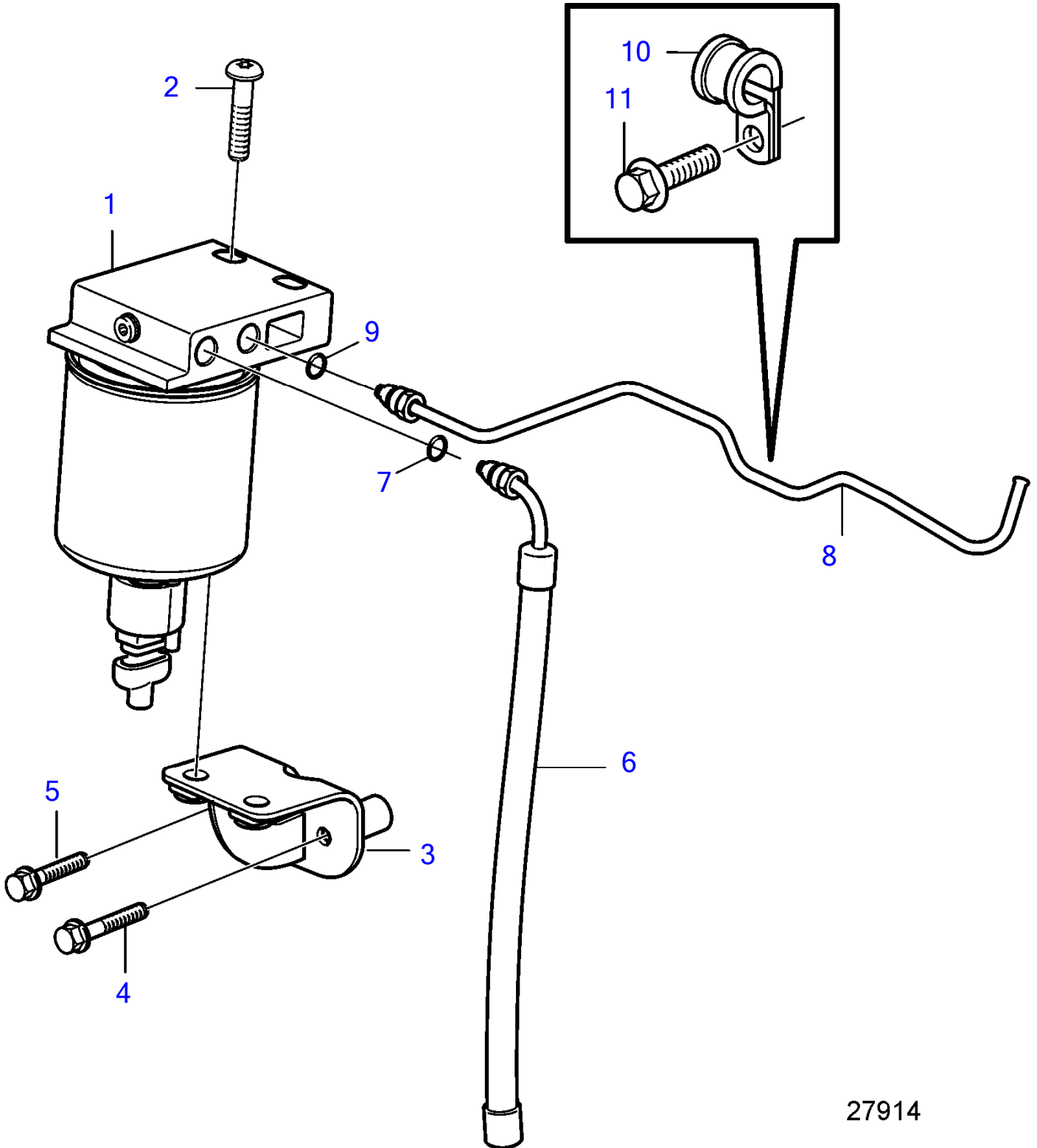
RÉF	No Pièce	QTÉ	DÉSIGNATION	NOTES
1	21120406	1	Pompe alimentation	
2	21300622	1	Flexible de carburan	Replaced by 22345973
	22345973	1	Flexible de carburan	
3	21300624	1	Flexible de carburan	Replaced by 22363670
	22363670	1	Flexible de carburan	
4	961663	1	• Collier serrage	
5	21282656	1	• Passe-cloison	
6	21300619	1	Console	
7	952624	1	Collier serrage	
8	968476	1	Vis à embase	
9	191391	1	Écrou de ressort	
10	18665	2	Joint	
11	976011	1	Joint torique	
12	961671	1	Collier serrage	
13	980973		Vis creuse	

D3-110I-G, D3-140A-G, D3-140I-G, D3-150I-G, D3-170A-G, D3-170I-G, D3-200A-G, D3-200I-G, D3-220A-G, D3-220I-G



24796

D3-110I-G, D3-140A-G, D3-140I-G, D3-150I-G, D3-170A-G, D3-170I-G, D3-200A-G, D3-200I-G, D3-220A-G, D3-220I-G

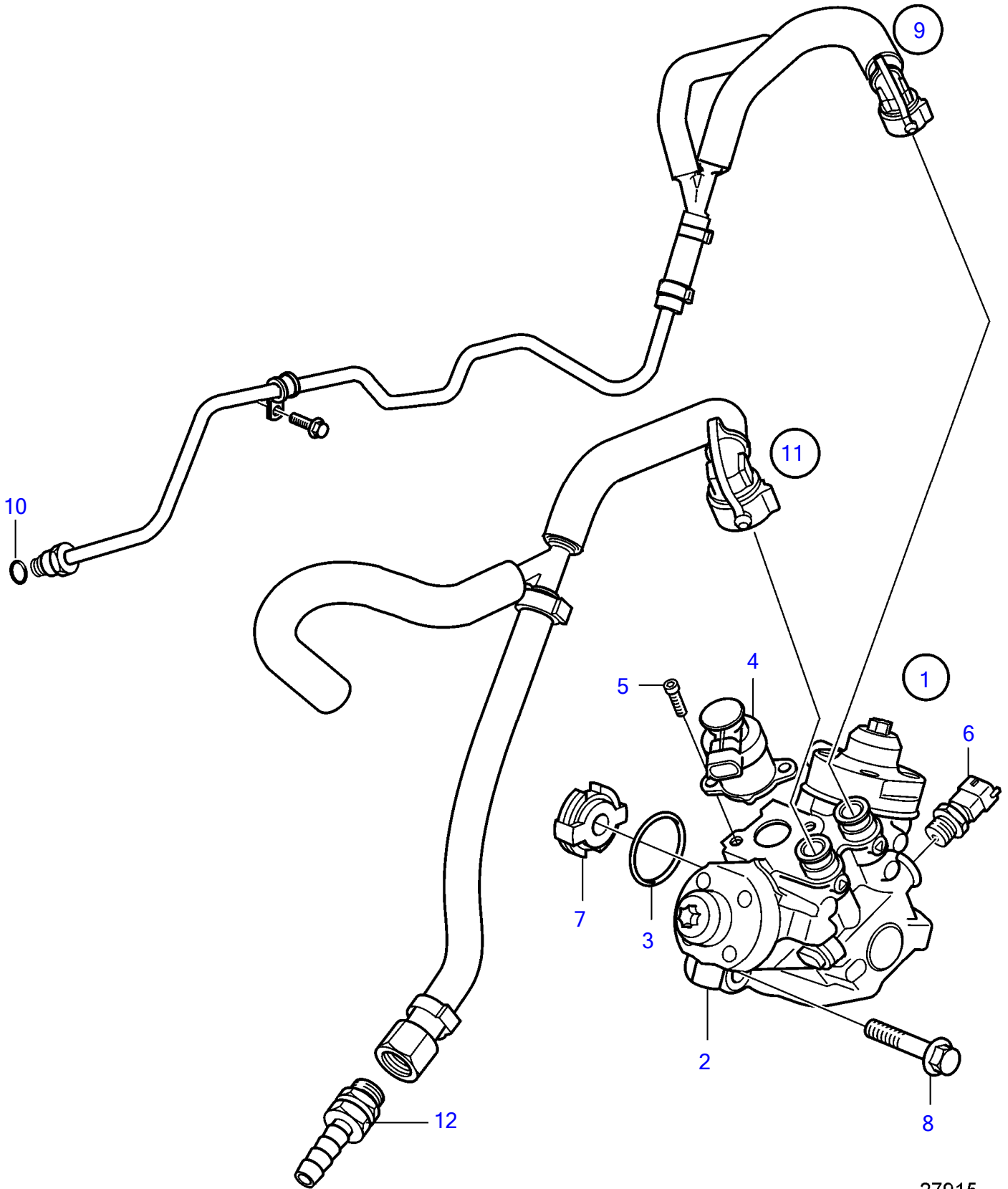


27914

D3-110I-G, D3-140A-G, D3-140I-G, D3-150I-G, D3-170A-G, D3-170I-G, D3-200A-G, D3-200I-G, D3-220A-G, D3-220I-G

RÉF	No Pièce	QTÉ	DÉSIGNATION	Voir	NOTES
1		1	Filtre, complet	35664	
2	969544	2	Vis à 6 pans creux		M10x45mm
3	21184378	1	Console		
4	965179	1	Vis à embase		M8x50mm
5	968168	1	Vis à embase		
6		1	Flexible	35713	
7	976011	2	• Joint torique		
8		1	Tuyauterie de carbur	35728	
9	976011	1	• Joint torique		
10	952624	1	Collier serrage		
11	946501	1	Vis à embase		M6x12mm

D3-110I-G, D3-140A-G, D3-140I-G, D3-150I-G, D3-170A-G, D3-170I-G, D3-200A-G, D3-200I-G, D3-220A-G, D3-220I-G

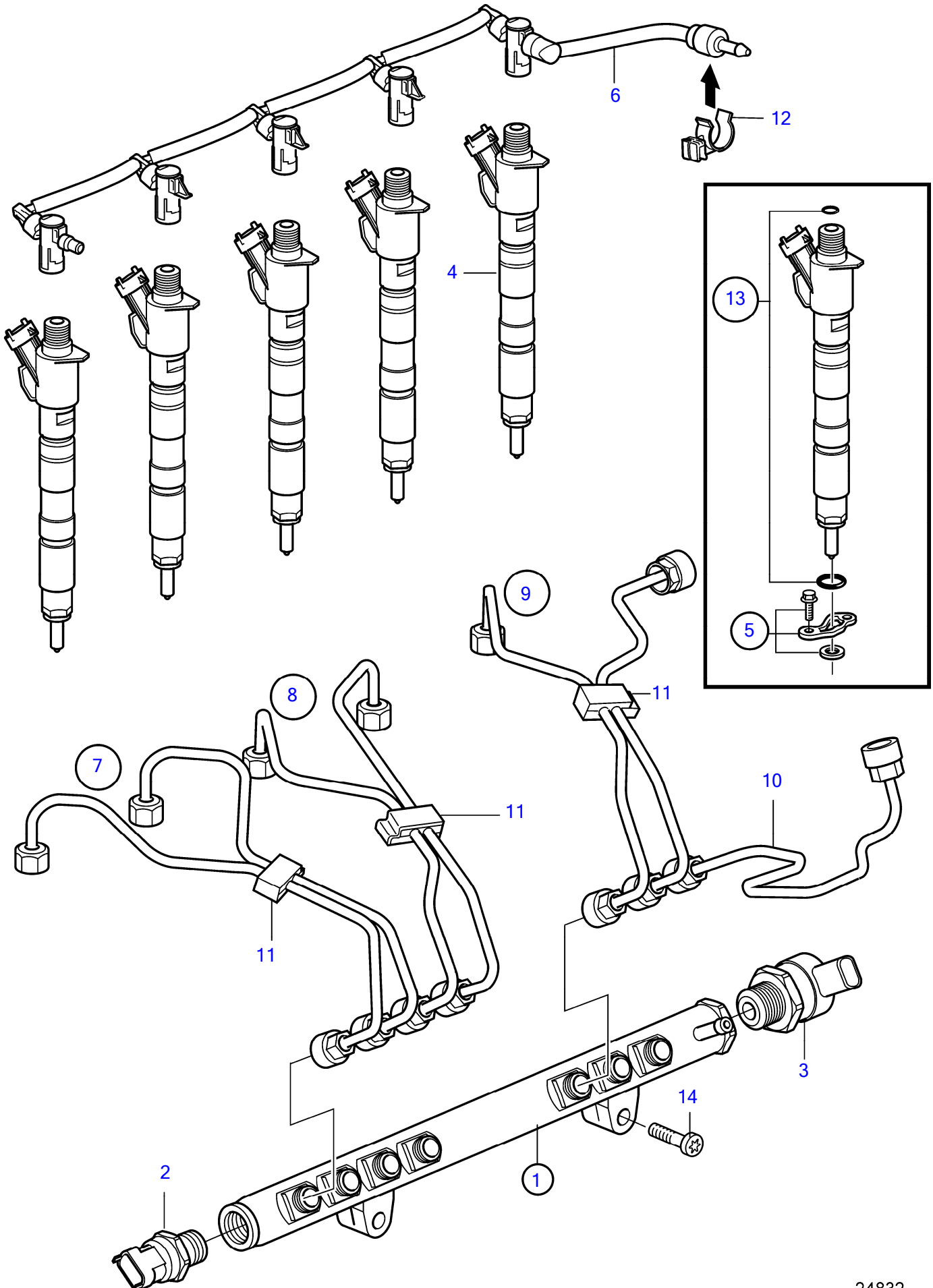


27915

D3-110I-G, D3-140A-G, D3-140I-G, D3-150I-G, D3-170A-G, D3-170I-G, D3-200A-G, D3-200I-G, D3-220A-G, D3-220I-G

RÉF	No Pièce	QTÉ	DÉSIGNATION	NOTES
1	36002064	1	Pompe haute pression	
2	31259211	1	• Isolant	
3	31259208	1	• Joint torique	
4	30777529	1	• Valve contrôle	
5	31259210	2	• Vis	
6	31272619	1	• Sonde de température	
7	30777586	1	Accouplement croix	
8	982799	3	Vis à embase	M8x45mm
9	21467499	1	Tuyauterie de carbur	
10	976011	1	• Joint torique	
11	21467497	1	Conduit flexible	
12	21282656	1	• Passe-cloison	

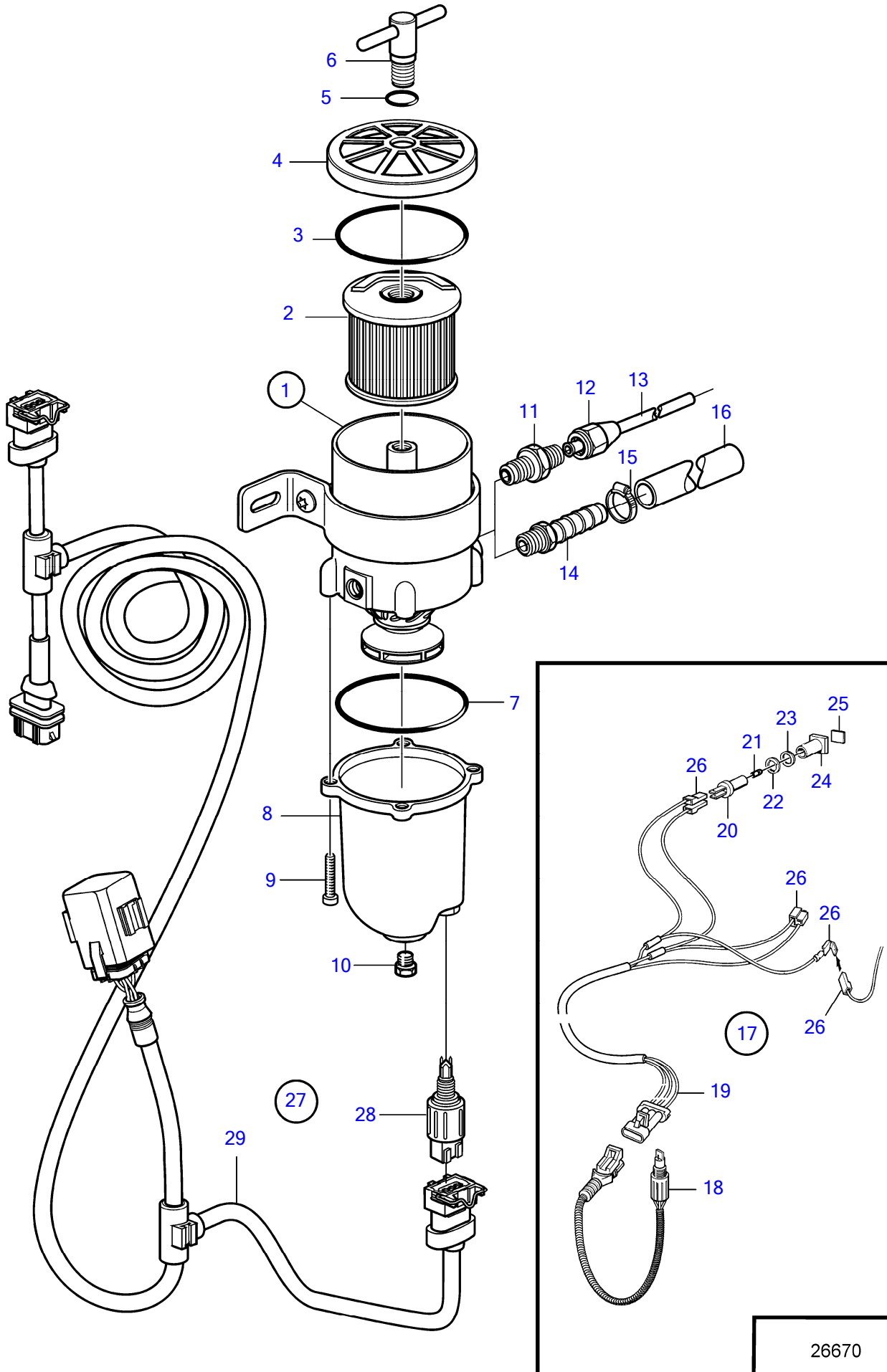
D3-110I-G, D3-140A-G, D3-140I-G, D3-150I-G, D3-170A-G, D3-170I-G, D3-200A-G, D3-200I-G, D3-220A-G, D3-220I-G



D3-110I-G, D3-140A-G, D3-140I-G, D3-150I-G, D3-170A-G, D3-170I-G, D3-200A-G, D3-200I-G, D3-220A-G, D3-220I-G

RÉF	No Pièce	QTÉ	DÉSIGNATION	NOTES
1	30777759	1	Tuyau de distributio	
2	30787950	1	• Detecteur pression	
3	31216313	1	• Valve contrôle	
4	3801385	5	Injecteur	
5	31272772	1	Étrier serrage	
6	31321198	1	Flexible de carburan	
7	31251172	1	Tuyau refoulement	Cylindre 1, Cylindre 2
8	31251173	1	Tuyau refoulement	Cylindre 3, Cylindre 4
9	31251174	1	Tuyau refoulement	Cylindre 5, Pompe carburant
10	31251175	1	Tuyau refoulement	Pompe carburant
11	30677792	3	Clip	
12	31321272	1	Clip	SN149299-
13	31272771	1	Jeu joint toriques	
14	973924	2	Vis à embase	M8x50mm

D3-110I-G, D3-140A-G, D3-140I-G, D3-150I-G, D3-170A-G, D3-170I-G, D3-200A-G, D3-200I-G, D3-220A-G, D3-220I-G



26670

D3-110I-G, D3-140A-G, D3-140I-G, D3-150I-G, D3-170A-G, D3-170I-G, D3-200A-G, D3-200I-G, D3-220A-G, D3-220I-G

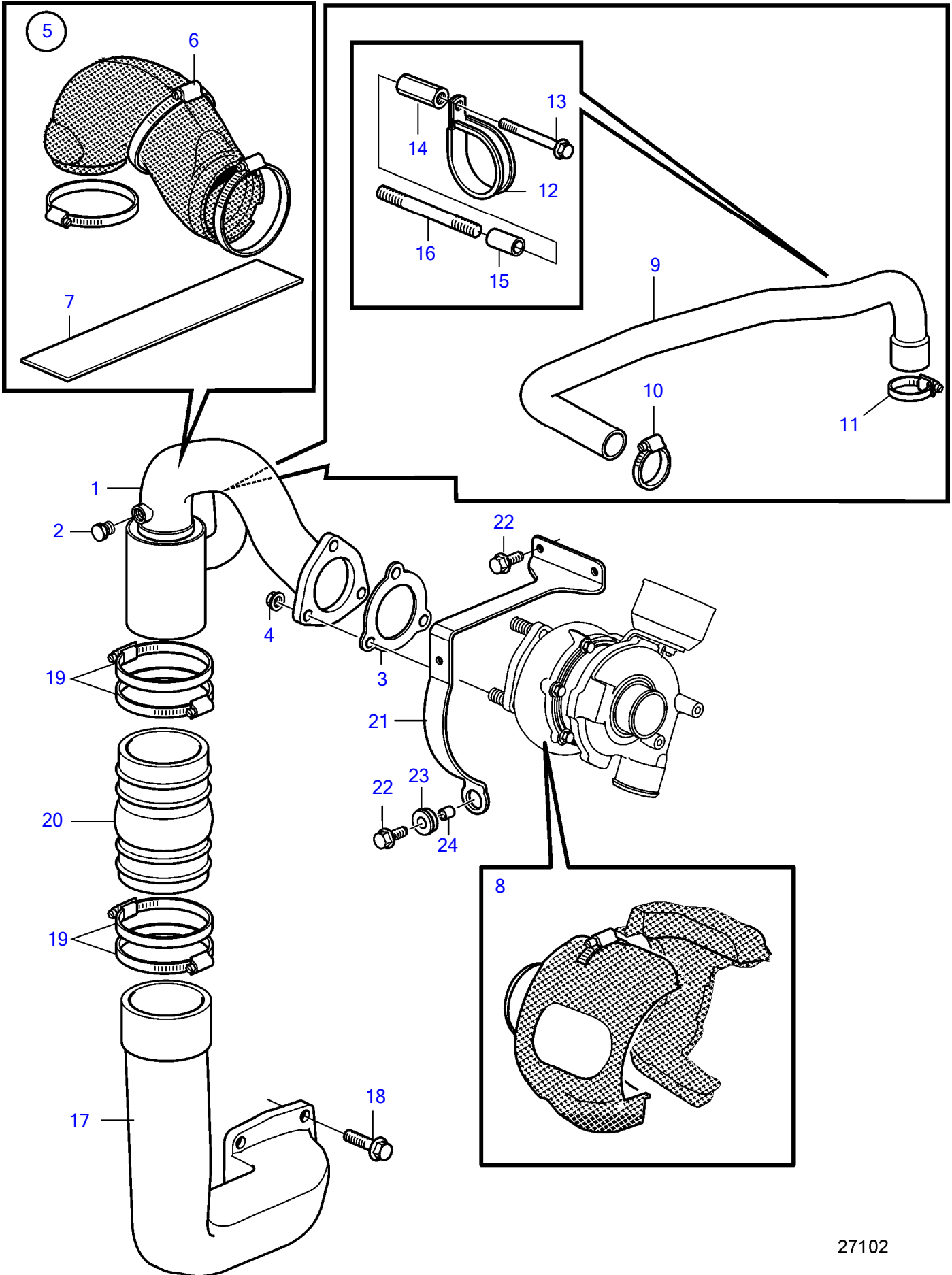
RÉF	No Pièce	QTÉ	DÉSIGNATION	Voir	NOTES
1	877763	1	Filtre carburant • bulletin P-44-5-18	P-44-5-18-EN	Alarme de présence d'eau dans carburant pour préfiltres à carburant
2	1147147	1	• Cartouche filtre car		2 microns
	861014	1	• Cartouche		10 microns, Std
	3581760	1	• Cartouche		30 microns
3	838504	1	• Joint		
4		1	• Serrure		
5	838505	1	• Joint torique		
6		1	• Poignée		
7	3838861	1	• Joint		
8	3838849	1	• Coussinet		
9	950024	4	• Vis empreinte crucif		
10	952075	1	• Tampon		
11	954337	2	Raccord		
12	954323	2	Écrou accouplement		
13	1140062	2	Tuyau cuivre		
14	3825000	2	Raccord flexible		
15	961664	2	Collier serrage		
16	861057	X	Flexible de carburant • bulletin P-23-4-4	P-23-4-4-EN	3/8" Tuyau de carburant No de réf. 861057
17	1140724	1	Témoin niveau		
18	3588916	1	• Lot d'alarme		
19	881774	1	• Faisceau de cables		
20	808175	1	• Porte-lampe		
21	19923	1	• Ampoule		12V, 2W
	182059	1	• Ampoule		24V, 3W
22	967583	1	• Retenue		
23	829714	1	• Bague étanchéité		
24	838455	1	• Retenue		
25	872591	1	• Ruban symbole		
26		X	• cables et cosses	1963	
27	21641493	1	• bulletin P-44-5-18	P-44-5-18-EN	Alarme de présence d'eau dans carburant pour préfiltres à carburant
28	21614395	1	• Palpeut		Alternative
29	21432601	1	• Faisceau de cables		Alternative

47703770-23-37059

26670

Upd:2014-12-02

D3-140A-G, D3-170A-G, D3-200A-G, D3-220A-G



27102

D3-140A-G, D3-170A-G, D3-200A-G, D3-220A-G

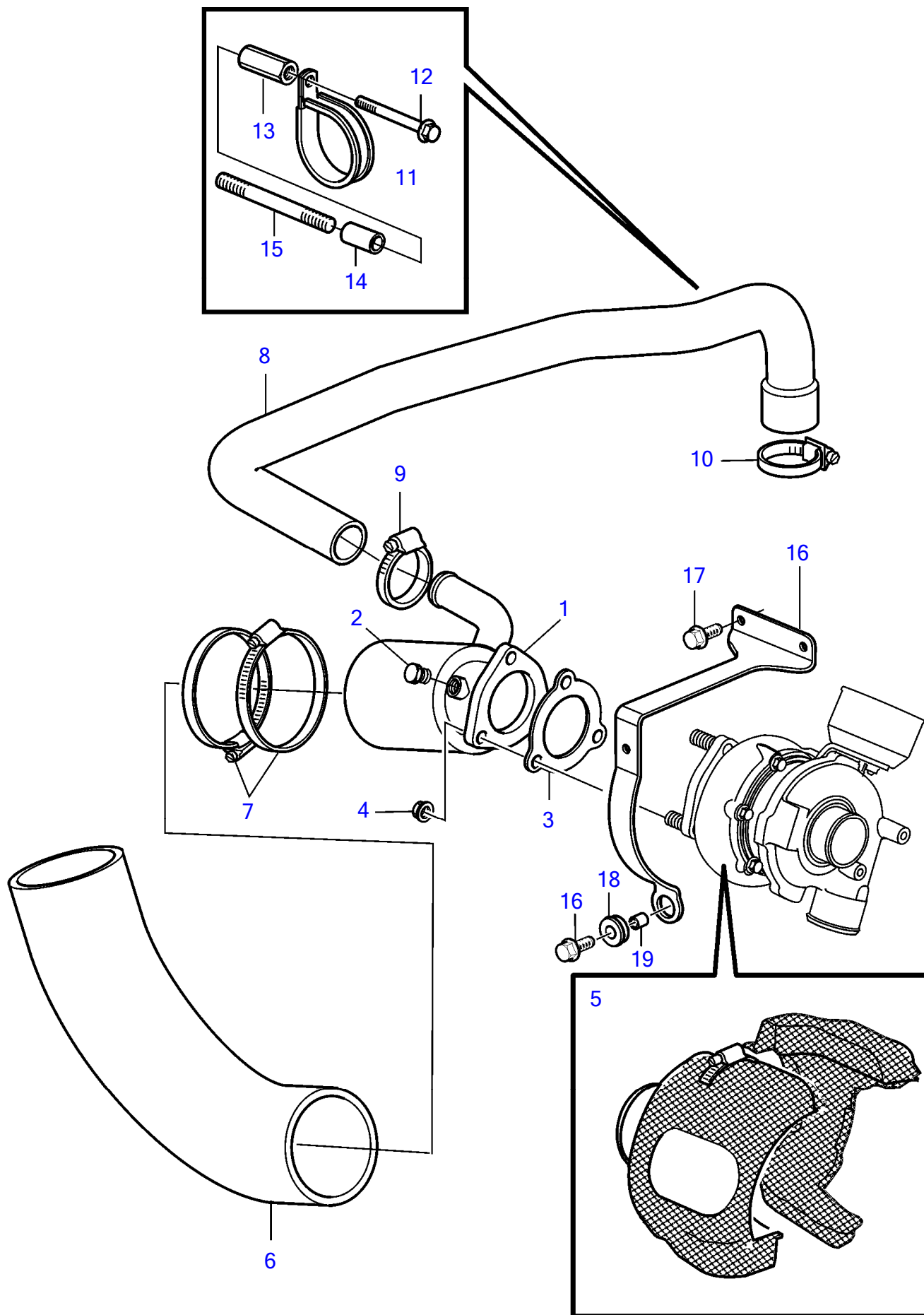
RÉF	No Pièce	QTÉ	DÉSIGNATION	NOTES
1	21192127	1	Tuyau echappement	
2	981749	1	• Tampon	
3	1275549	1	Joint	
4	981152	3	Écrou à bride	
5	21985884	1	Écran thermique	
6	982694	1	Collier serrage	
7	22030177	1	Écran thermique	
8	21985886	1	Écran thermique	
9	21104921	1	Flexible	Echangeur de température - coude d'échappement.
10	961669	1	Collier serrage	
11	961670	1	Collier serrage	
12	969194	1	Collier serrage	
13	946440	1	Vis à embase	
14	21264221	1	Écrou entretoise	
15	977801	1	Douille entretoise	
16	953060	1	Goujon	
17	21190796	1	Tuyau echappement	
18	3841928	4	Vis à embase	
19	853012	4	Collier serrage	
20	3863450	1	Soufflet	
21	21441559	1	Console	
22	946440	3	Vis à embase	
23	992404	1	Passe-cable	
24	40005089	1	Entretoise	

47703770-25-35684

27102

Upd:2014-12-02

D3-110I-G, D3-140I-G, D3-150I-G, D3-170I-G, D3-200I-G, D3-220I-G



D3-110I-G, D3-140I-G, D3-150I-G, D3-170I-G, D3-200I-G, D3-220I-G

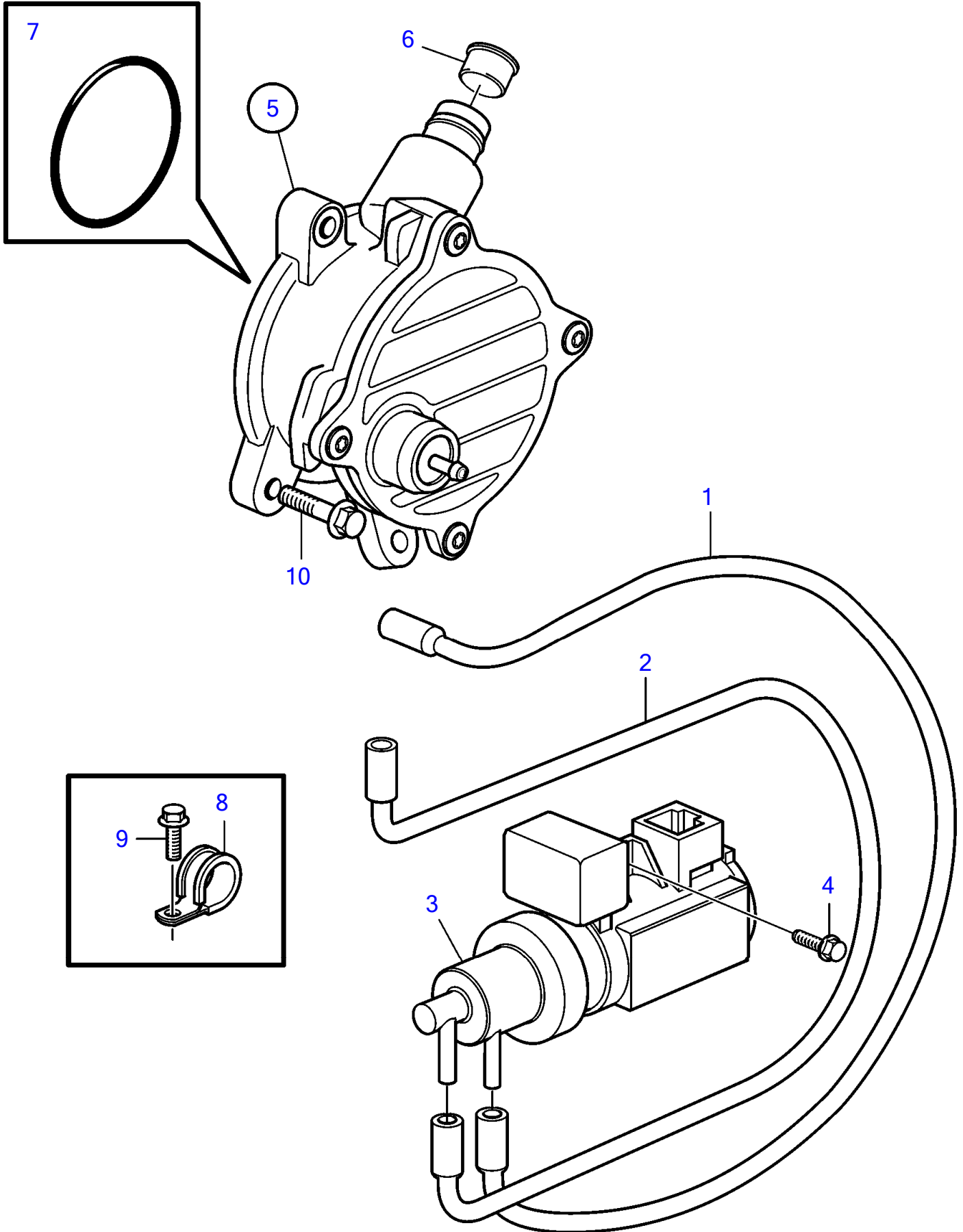
RÉF	No Pièce	QTÉ	DÉSIGNATION	NOTES
1	21181763	1	Tuyau echappement	
2	981749	1	• Tampon	
3	1275549	1	Joint	
4	981152	3	Écrou à bride	
5	21985888	1	Écran thermique	
6	1140667	1	Flexible echappement	
7	853012	4	Collier serrage	
8	21202798	1	Flexible	Echangeur de température - coude d'échappement.
9	961669	1	Collier serrage	
10	961670	1	Collier serrage	
11	969194	1	Collier serrage	
12	946440	1	Vis à embase	
13	21264221	1	Écrou entretoise	
14	977801	1	Douille entretoise	
15	953060	1	Goujon	
16	21441559	1	Console	
17	946440	3	Vis à embase	M8x16mm
18	992404	1	Passe-cable	
19	40005089	1	Entretoise	

47703770-25-35682

24810

Upd:2014-12-02

D3-110I-G, D3-140A-G, D3-140I-G, D3-150I-G, D3-170A-G, D3-170I-G, D3-200A-G, D3-200I-G, D3-220A-G, D3-220I-G

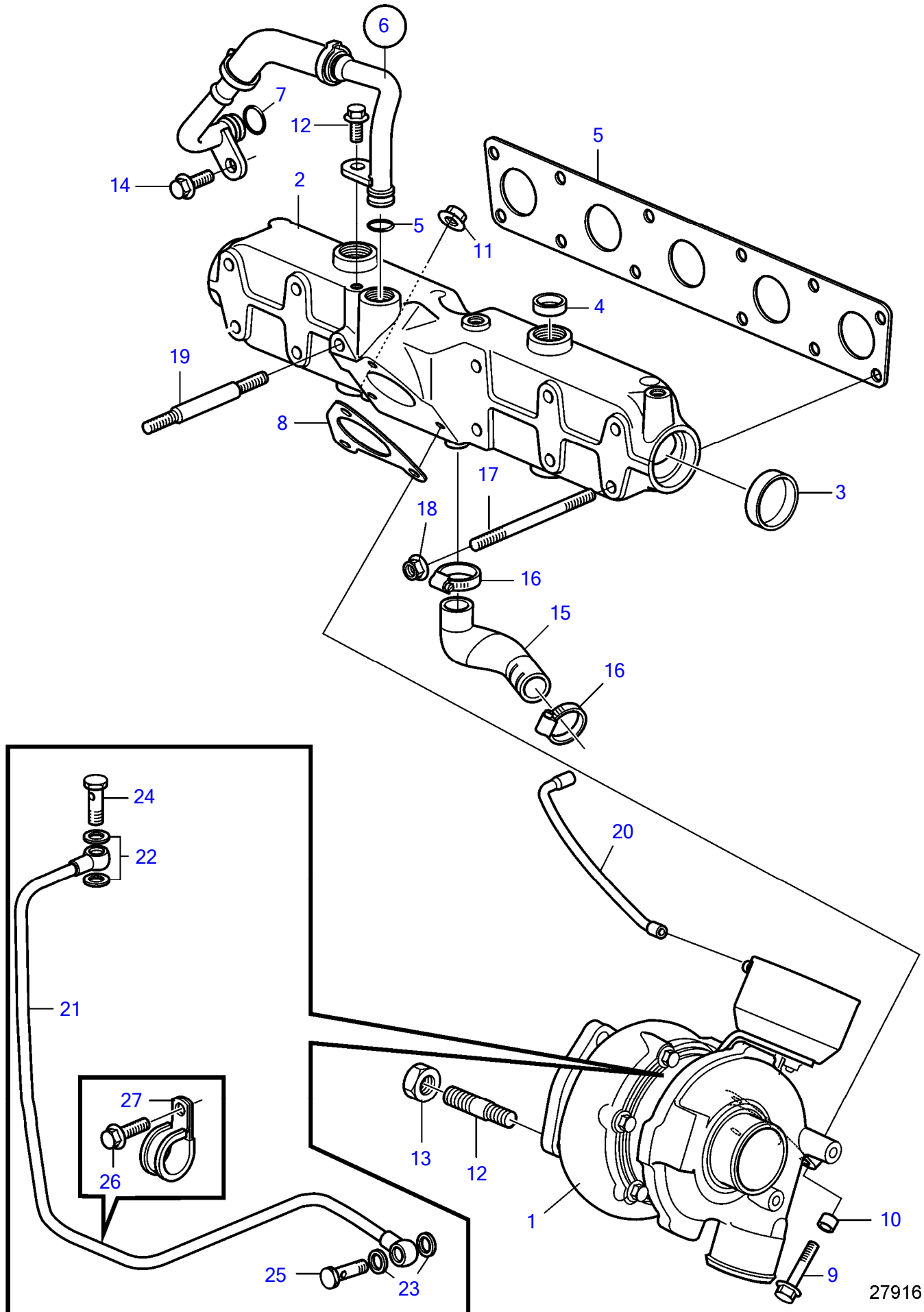


24872

D3-110I-G, D3-140A-G, D3-140I-G, D3-150I-G, D3-170A-G, D3-170I-G, D3-200A-G, D3-200I-G, D3-220A-G, D3-220I-G

RÉF	No Pièce	QTÉ	DÉSIGNATION	NOTES
1	22398749	1	Flexible, pompe à vide	
2	21377749	1	Flexible, turbo	
3	30637251	1	Régulateur	
4	948746	2	Vis à embase	M6x16mm
5	3819406	1	Pompe à vide, kit	
	31375106	1	• Pompe à vide	
6	955083	1	• Bouchon capuchon	
7	8658101	1	Joint torique	
8	952624	1	Collier serrage	
9	946501	1	Vis à embase	
10	982778	1	Vis à embase	

D3-110I-G, D3-140A-G, D3-140I-G, D3-150I-G, D3-170A-G, D3-170I-G, D3-200A-G, D3-200I-G, D3-220A-G, D3-220I-G



27916

Upd:2014-12-02

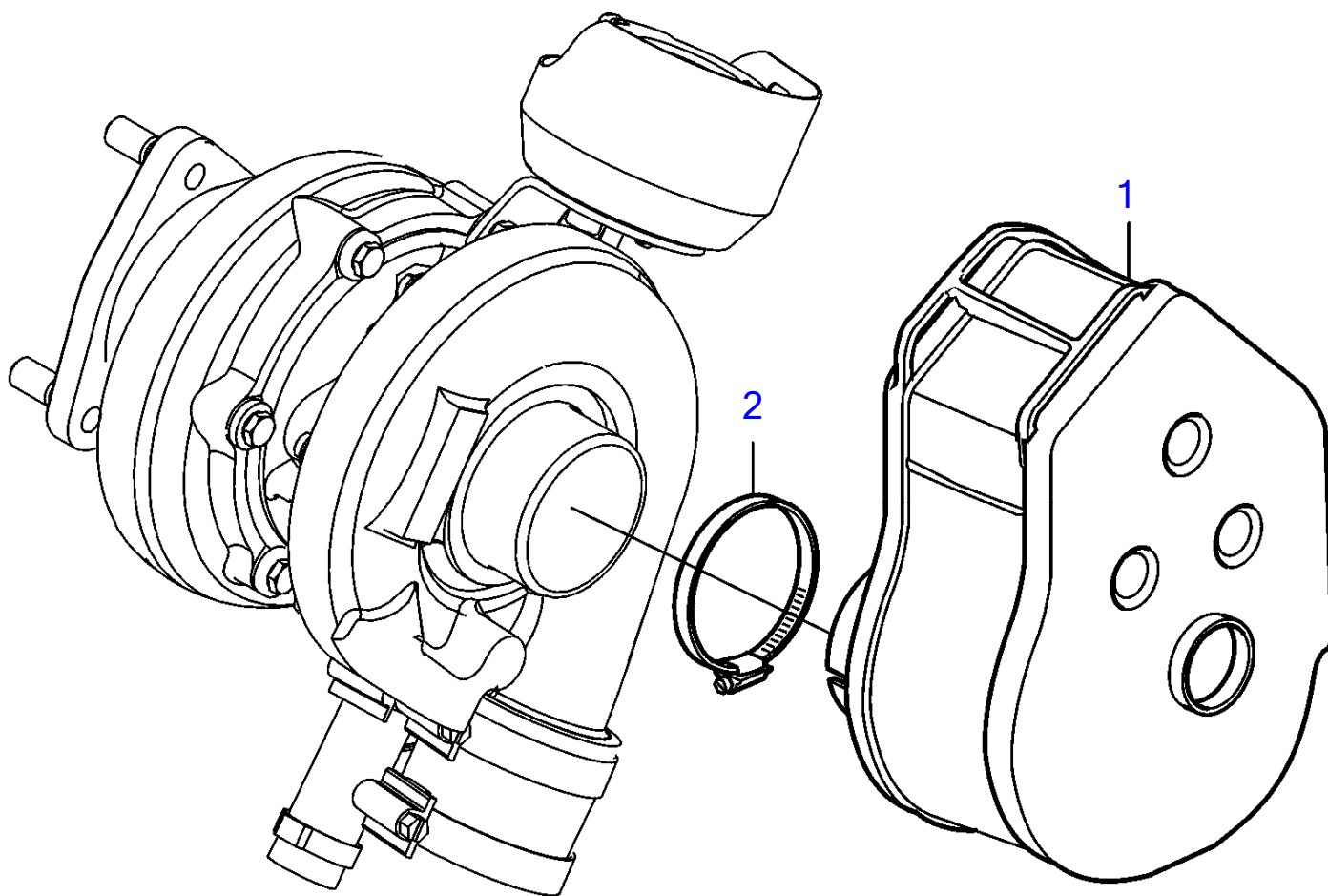
27916

47703770-25-35706

D3-110I-G, D3-140A-G, D3-140I-G, D3-150I-G, D3-170A-G, D3-170I-G, D3-200A-G, D3-200I-G, D3-220A-G, D3-220I-G

RÉF	No Pièce	QTÉ	DÉSIGNATION	Voir	NOTES
1	3801387	1	Turbocompresseur		
2	21489972	1	Collecteur d'échappe		
3	967962	2	• Bouchon capuchon		
4	948811	2	• Bouchon capuchon		
5	30777682	1	Joint		
6	21252495	1	Tubulure admission		
7	982292	2	• Joint torique		
8	8631549	1	Joint		
9	994647	2	Vis à embase		
10	994626	2	Douille entretoise		
11	945408	1	Écrou à bride		
12	982449	3	Goujon		
13	981152	3	Écrou à bride		
14	945444	2	Vis à embase		M8x25mm
15	21454204	1	Flexible		
16	961665	2	Collier serrage		
17	953060	11	Goujon		
18	945408	12	Écrou à bride		
19	947698	1	Goujon		M8x130mm
20		1	Flexible	35712	
21	21506563	1	Conduit huile pressi		
22	18665	2	Joint		
23	969011	2	Joint		
24	995343	2	Vis creuse		
25	25167	1	Vis creuse		
26	946544	1	Vis à embase		M6x16mm
27	952625	1	Collier serrage		

D3-110I-G, D3-140A-G, D3-140I-G, D3-150I-G, D3-170A-G, D3-170I-G, D3-200A-G, D3-200I-G, D3-220A-G, D3-220I-G

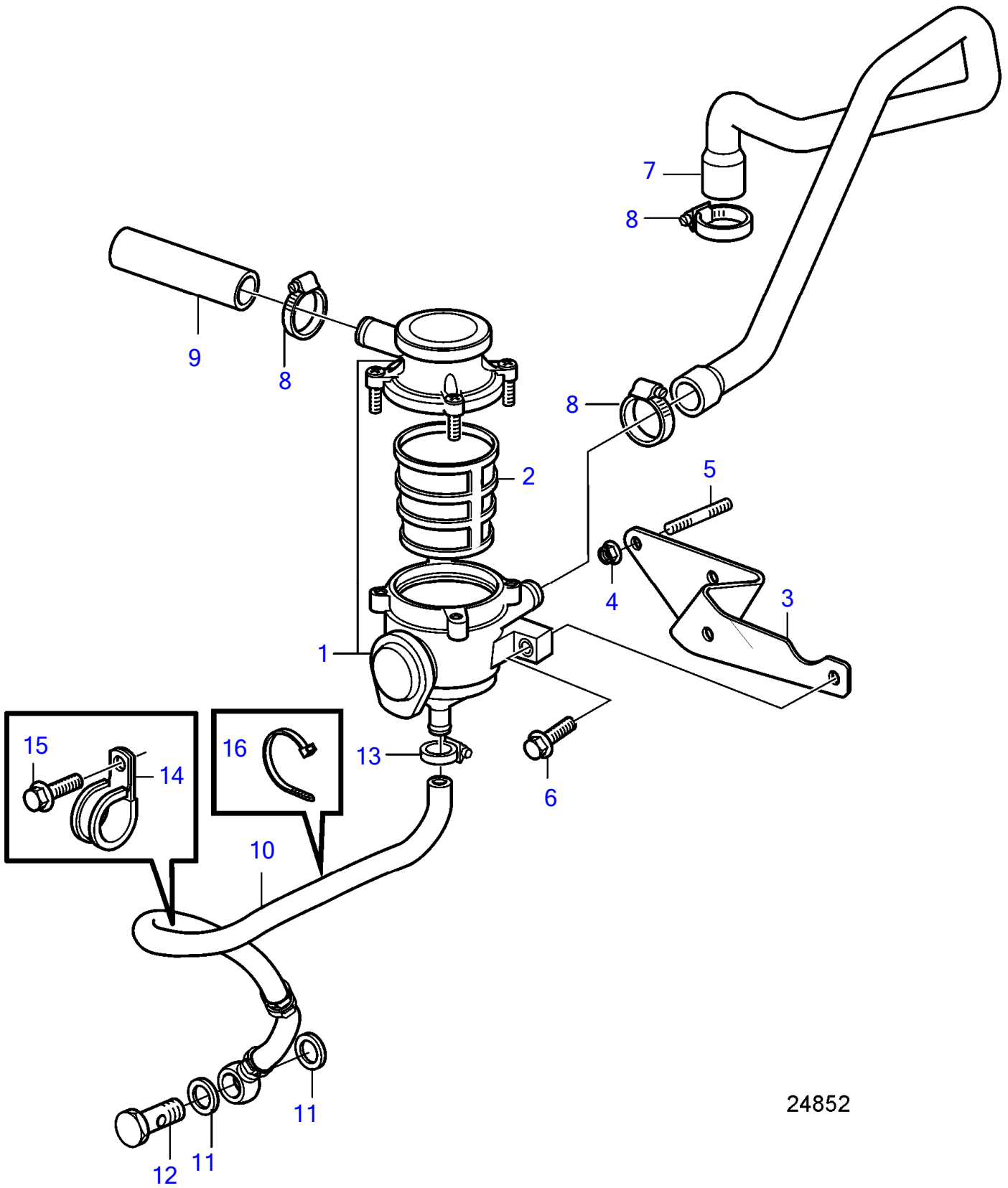


27719

D3-110I-G, D3-140A-G, D3-140I-G, D3-150I-G, D3-170A-G, D3-170I-G, D3-200A-G, D3-200I-G, D3-220A-G, D3-220I-G

RÉF	No Pièce	QTÉ	DÉSIGNATION
1	21379288	1	Filtre air
2	961672	1	Collier serrage

D3-110I-G, D3-140A-G, D3-140I-G, D3-150I-G, D3-170A-G, D3-170I-G, D3-200A-G, D3-200I-G, D3-220A-G, D3-220I-G



24852

D3-110I-G, D3-140A-G, D3-140I-G, D3-150I-G, D3-170A-G, D3-170I-G, D3-200A-G, D3-200I-G, D3-220A-G, D3-220I-G

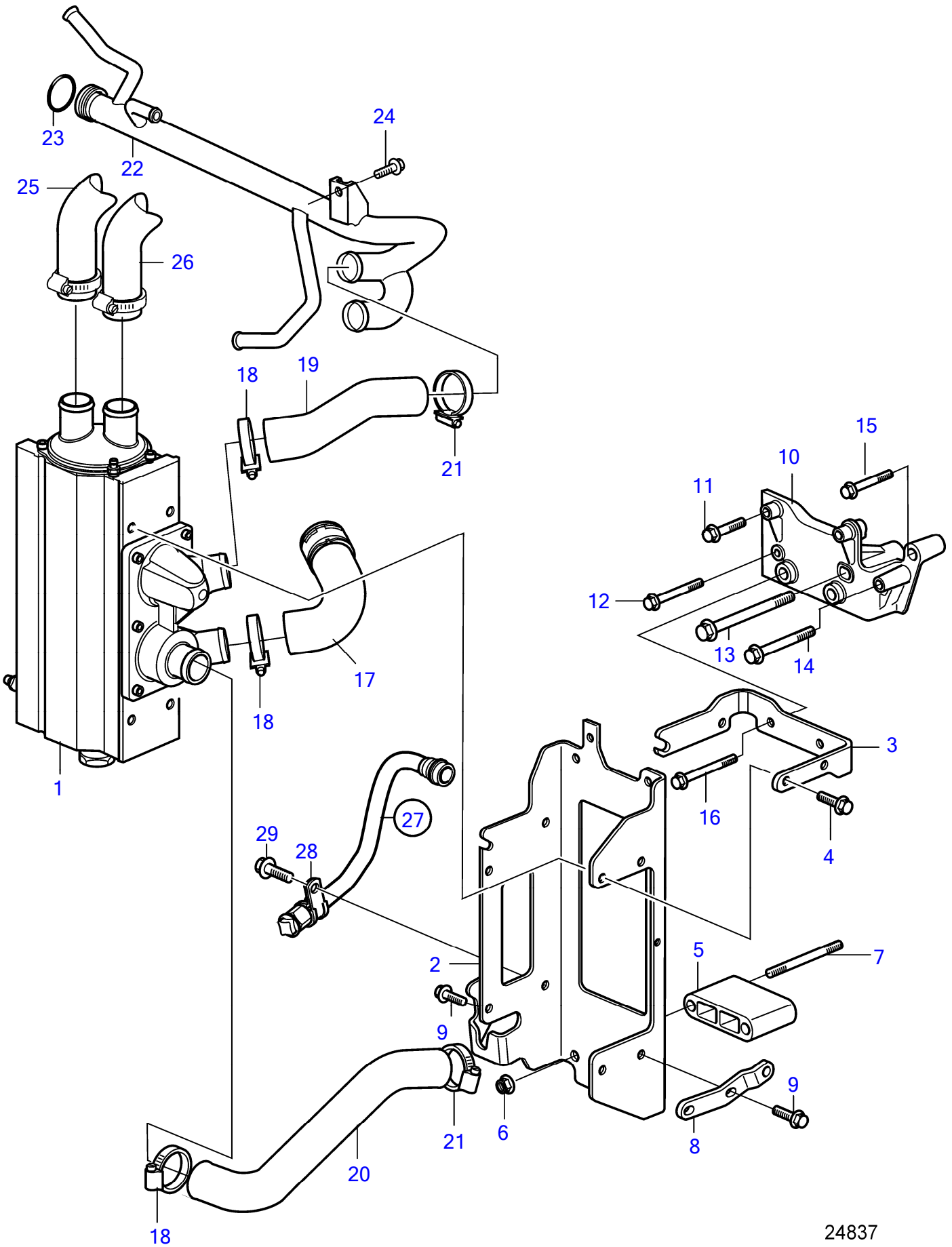
RÉF	No Pièce	QTÉ	DÉSIGNATION	NOTES
1	21690243	1	Capteur huile	
2	21368879	1	• Cartouche	
3	21353287	1	Console	Remplacé par 21560971
	21560971	1	Console	
4	945408	3	Écrou à bride	
5	953060	3	Goujon	
6	946671	2	Vis à embase	M8x30mm
7	21353366	1	Flexible	
8	961666	2	Collier serrage	
9	949995	1	Flexible	L=100mm
10	21461603	1	Conduit flexible	
11	11998	2	Joint	
12	26013	1	Vis creuse	
13	961664	1	Collier serrage	
14	952631	1	Collier serrage	
15	946544	1	Vis à embase	M6x16mm
16	948211	1	Serre-câble	

47703770-25-35735

24852

Upd:2014-12-02

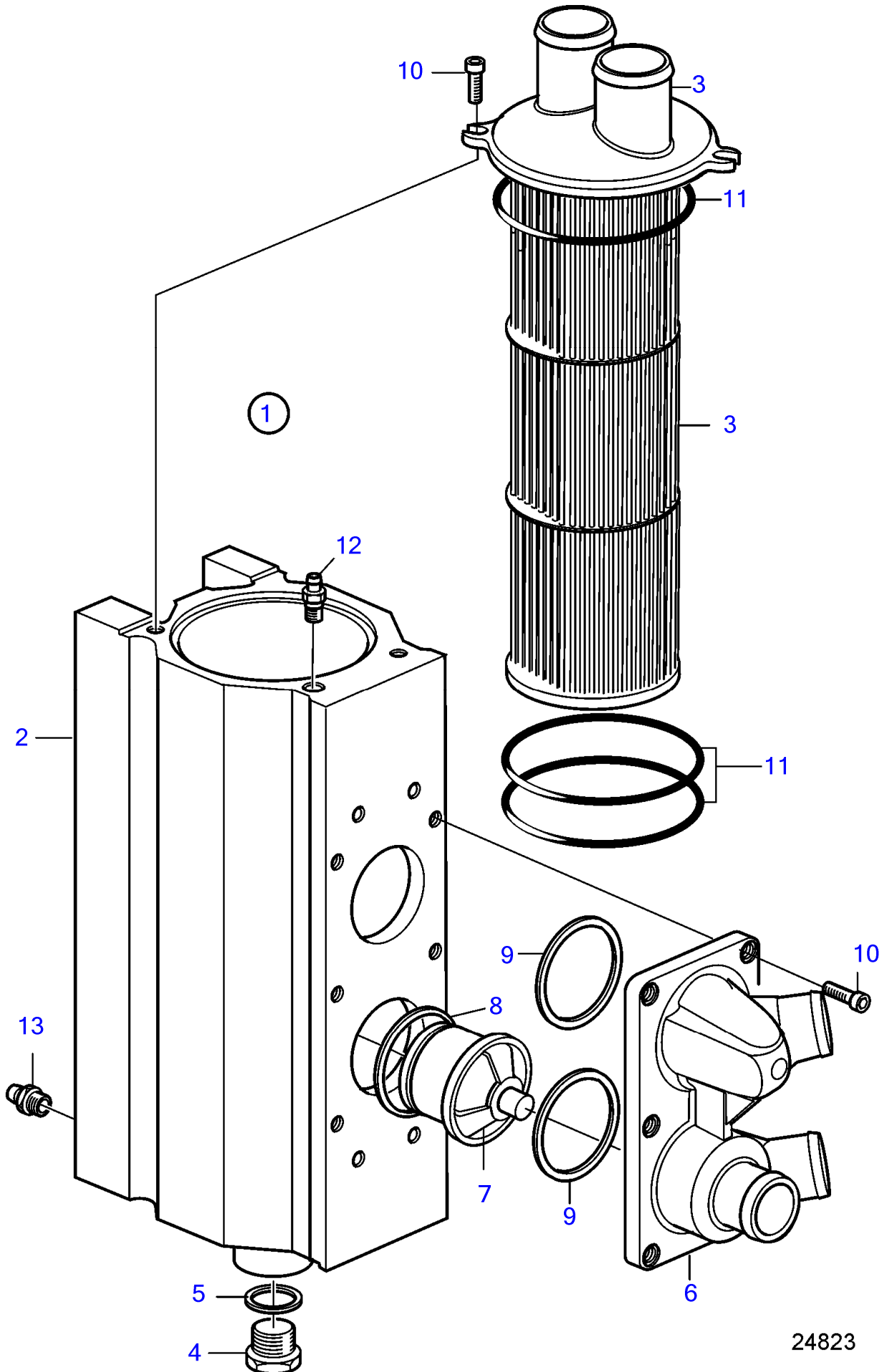
D3-110I-G, D3-140A-G, D3-140I-G, D3-150I-G, D3-170A-G, D3-170I-G, D3-200A-G, D3-200I-G, D3-220A-G, D3-220I-G



D3-110I-G, D3-140A-G, D3-140I-G, D3-150I-G, D3-170A-G, D3-170I-G, D3-200A-G, D3-200I-G, D3-220A-G, D3-220I-G

RÉF	No Pièce	QTÉ	DÉSIGNATION	Voir	NOTES
1		1	Echangeur chaleur	35698	
2	21442271	1	Console		Remplacé par 21572462
	21572462	1	Console		
3	21308169	1	Tirant		
4	946671	4	Vis à embase		M8x30mm
5	21306599	1	Profilé		
6	971095	2	Écrou à bride		
7	953084	2	Goujon		M10x110mm
8	21406493	1	Tirant		
9	946671	2	Vis à embase		M8x30mm
10	21259868	1	Console		
11	946671	2	Vis à embase		M8x30mm
12	968172	1	Vis à embase		M7x90mm
13	946671	2	Vis à embase		
14	946472	1	Vis à embase		
15	965187	1	Vis à embase		M10x60mm
16	969313	1	Vis à embase		
17	21166146	1	Flexible		
18	961670	3	Collier serrage		
19	21166149	1	Flexible		
20	21454184	1	Flexible		
21	961669	2	Collier serrage		
22	21591184	1	Tubulure admission		
23	976045	1	Joint torique		
24	946544	1	Vis à embase		
25		1	Flexible	35682	À bord
		1	Flexible	35684	AQ
26	21166127	1	Flexible	38268	Refroidisseur d'air de suralimentation-échangeur de température, Sans pompe servo.
	21824971	1	Flexible		Replaced by 22004801
	22004801	1	Flexible		
27	21501494	1	Flexible		
28	947827	1	Collier serrage		
29	946501	1	Vis à embase		

D3-110I-G, D3-140A-G, D3-140I-G, D3-150I-G, D3-170A-G, D3-170I-G, D3-200A-G, D3-200I-G, D3-220A-G, D3-220I-G

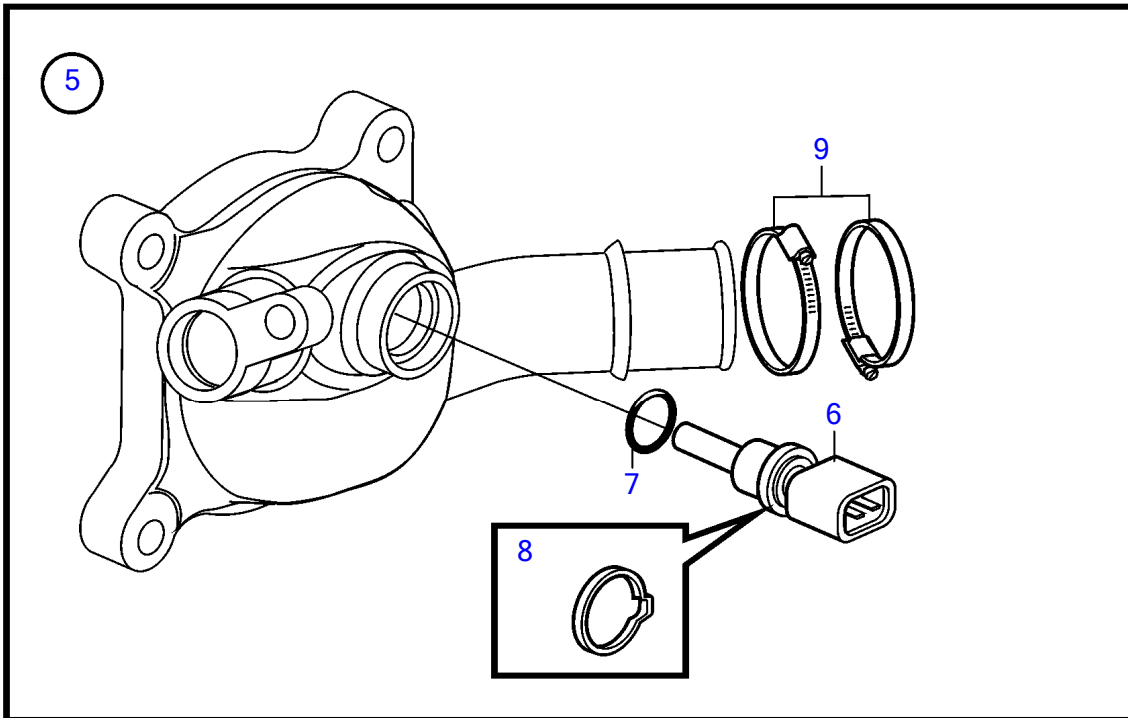
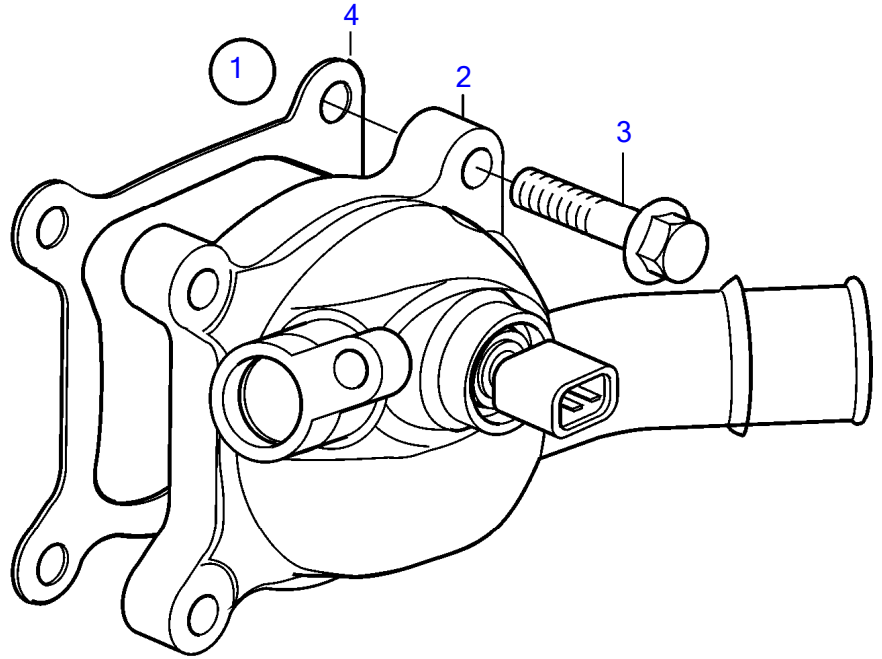
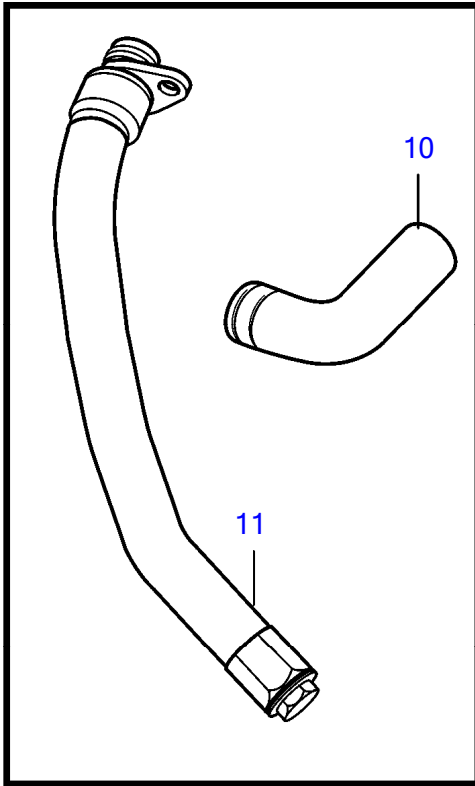


24823

D3-110I-G, D3-140A-G, D3-140I-G, D3-150I-G, D3-170A-G, D3-170I-G, D3-200A-G, D3-200I-G, D3-220A-G, D3-220I-G

RÉF	No Pièce	QTÉ	DÉSIGNATION
1	21456343	1	Echangeur temperatur
2		1	• Isolant
3	21456469	1	• Cartouche
4	21262925	1	• Tampon
5	948887	1	• Joint torique
6	21456344	1	• Gaine extérieure
7	3840816	1	• Thermostat
8	3584299	1	• Joint
9	21273476	2	• Joint torique
10	940326	8	• Vis à six pans creux
11	3838336	3	• Joint torique
12	3842014	1	• Tuyau
13	3583822	1	• Raccord de drainage

D3-110I-G, D3-140A-G, D3-140I-G, D3-150I-G, D3-170A-G, D3-170I-G, D3-200A-G, D3-200I-G, D3-220A-G, D3-220I-G

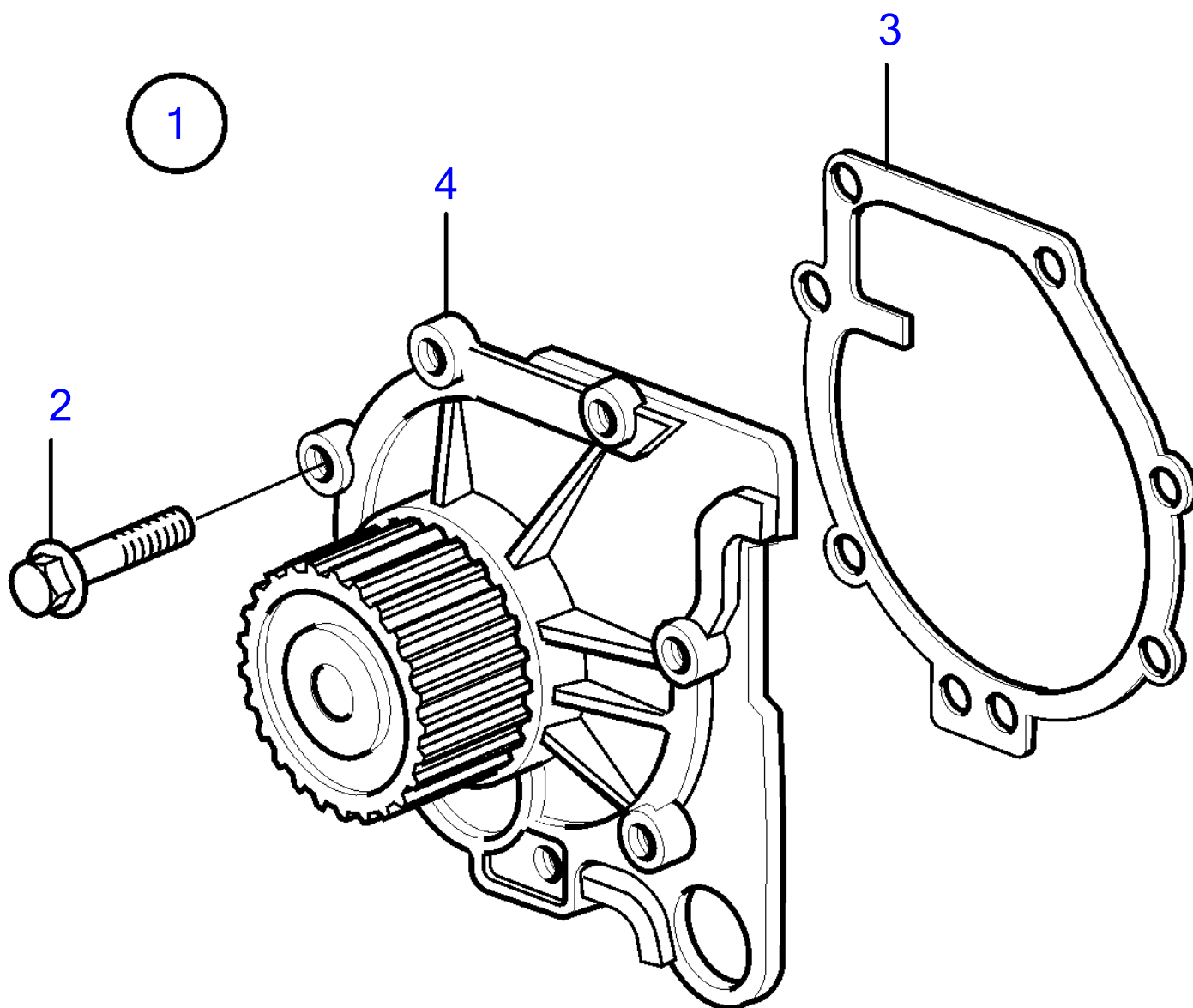


27881

D3-110I-G, D3-140A-G, D3-140I-G, D3-150I-G, D3-170A-G, D3-170I-G, D3-200A-G, D3-200I-G, D3-220A-G, D3-220I-G

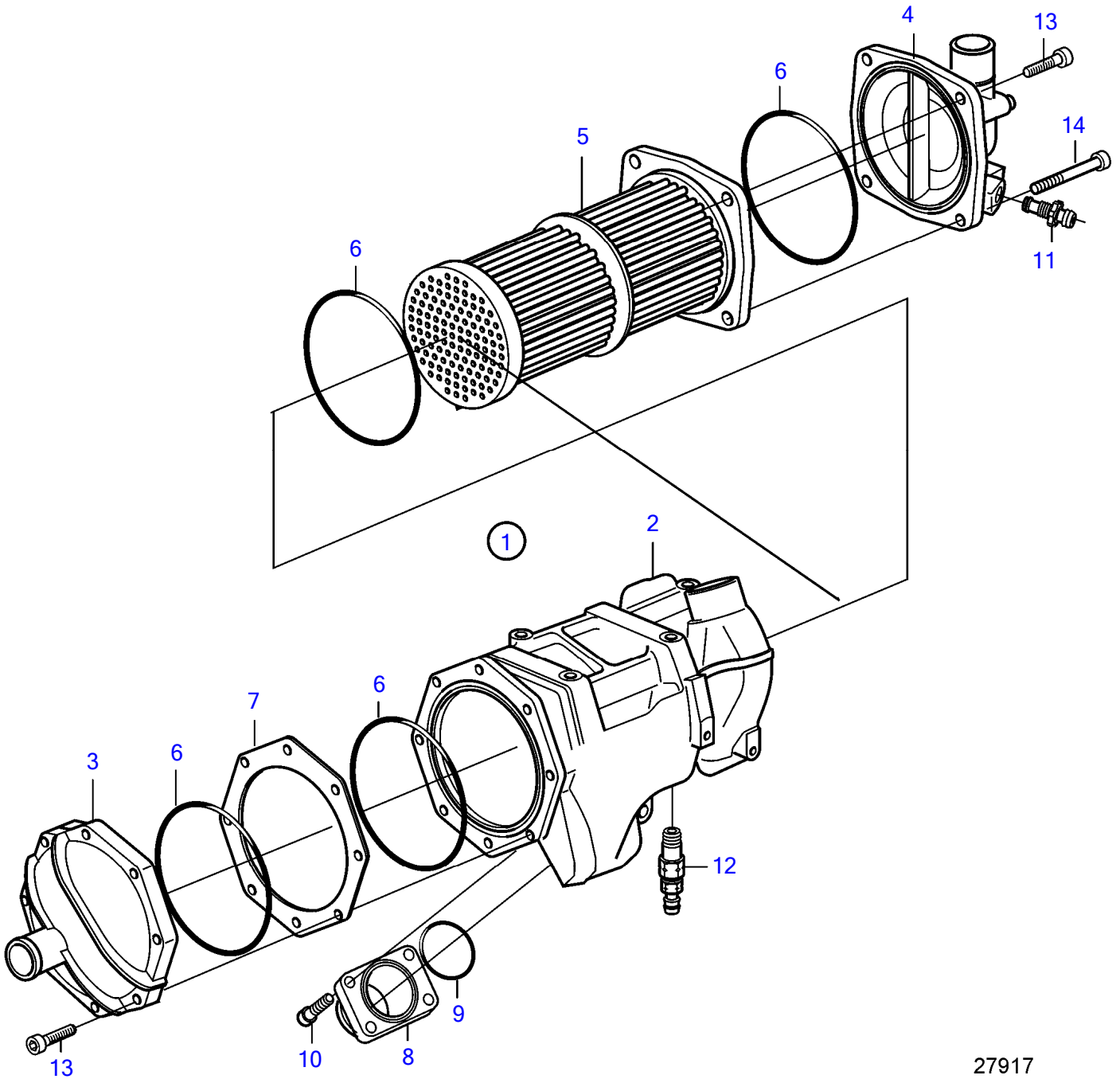
RÉF	No Pièce	QTÉ	DÉSIGNATION	NOTES
1	21560216	1	Lot	21678692
	21678692	1	Lot	
2	21673916	1	• Tube sortie eau	
3	986228	1	• Vis à 6 pans creux	
4	21625080	1	• Joint	
5	21684636	1	• Kit petites pieces	
6		1	• • Palpeut	Use kit 21684636
7	(30713577)	1	• • Joint torique	Référence hors de gamme
8	(30713576)	1	• • Clip	Référence hors de gamme
9	961670	2	• Collier serrage	
10	21166146	1	• Flexible	
11	21501494	1	• Flexible	

D3-110I-G, D3-140A-G, D3-140I-G, D3-150I-G, D3-170A-G, D3-170I-G, D3-200A-G, D3-200I-G, D3-220A-G, D3-220I-G



25091

D3-110I-G, D3-140A-G, D3-140I-G, D3-150I-G, D3-170A-G, D3-170I-G, D3-200A-G, D3-200I-G, D3-220A-G, D3-220I-G



27917

D3-110I-G, D3-140A-G, D3-140I-G, D3-150I-G, D3-170A-G, D3-170I-G, D3-200A-G, D3-200I-G, D3-220A-G, D3-220I-G

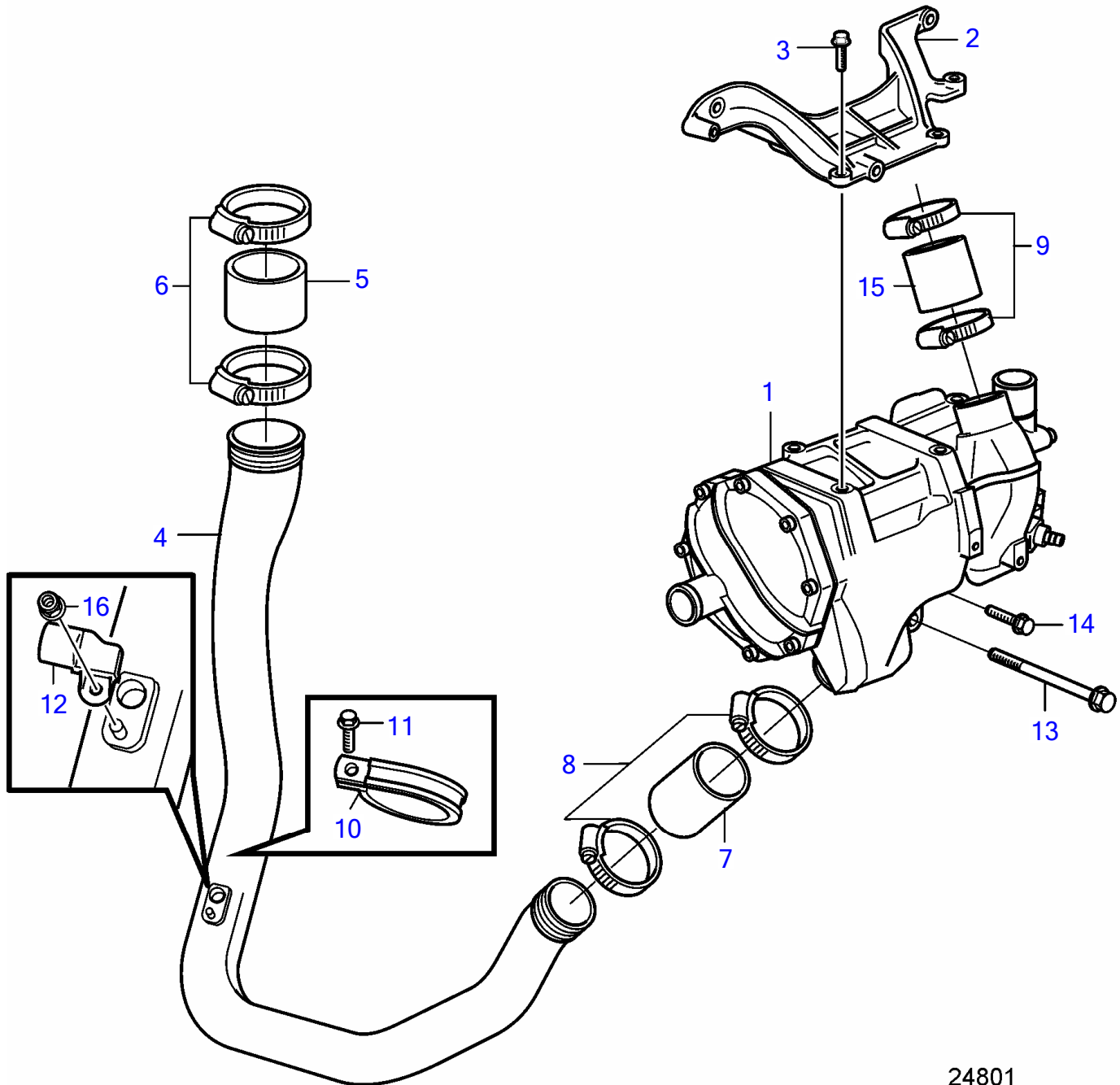
RÉF	No Pièce	QTÉ	DÉSIGNATION	NOTES
1	21928775	1	Refroidissement d'ai	
2	21262889	1	• Isolant	
3	21262899	1	• Gaine extérieure	Sortie
4	21262896	1	• Gaine extérieure	Entrée
5	21262900	1	• Refroidissement d'ai	
6	3838406	4	• Joint torique	
7	3838407	1	• Entretoise	
8	21262907	1	• Tuyau	
9	866690	1	• Joint torique	
10	3838501	4	• Vis	M6x25mm
11	3583822	1	• Raccord de drainage	
12	974320	1	• Robinet de fermeture	
13	959224	11	• Vis à six pans creux	M8x35mm
14	959230	1	• Vis à six pans creux	M8x65mm

47703770-26-37411

27917

Upd:2014-12-02

D3-110I-G, D3-140A-G, D3-140I-G, D3-150I-G, D3-170A-G, D3-170I-G, D3-200A-G, D3-200I-G, D3-220A-G, D3-220I-G



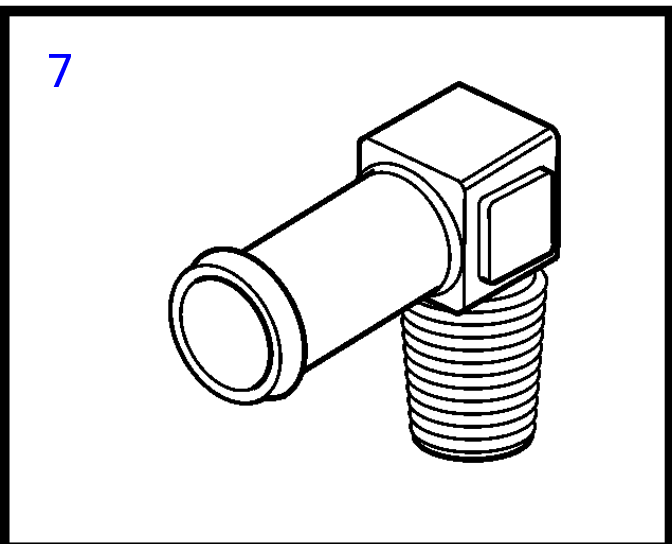
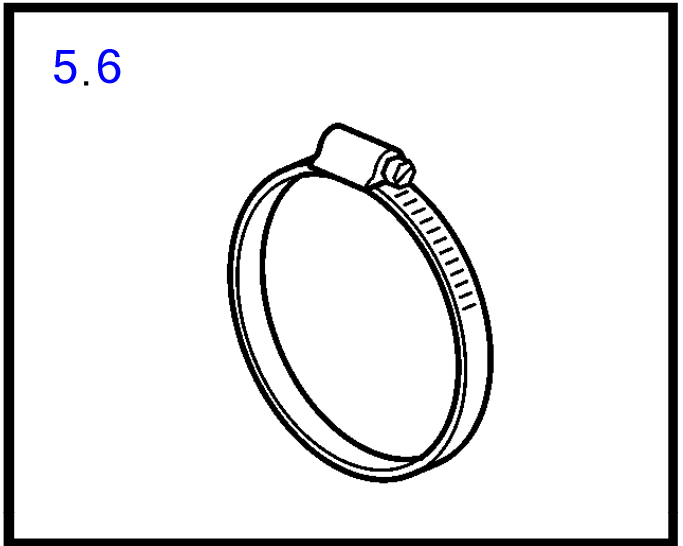
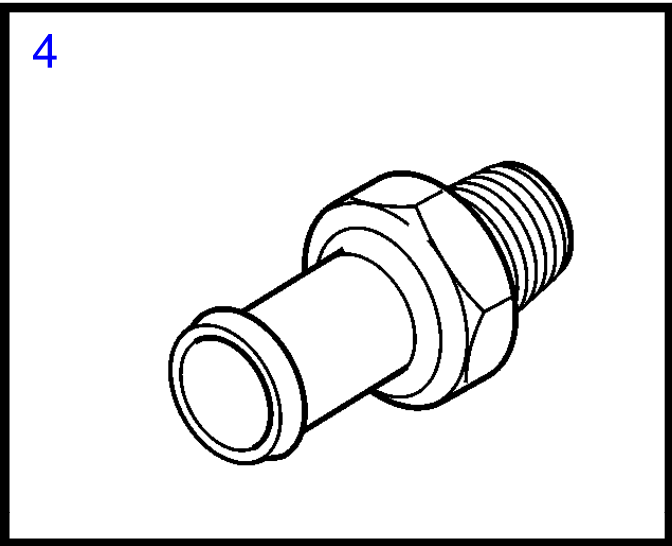
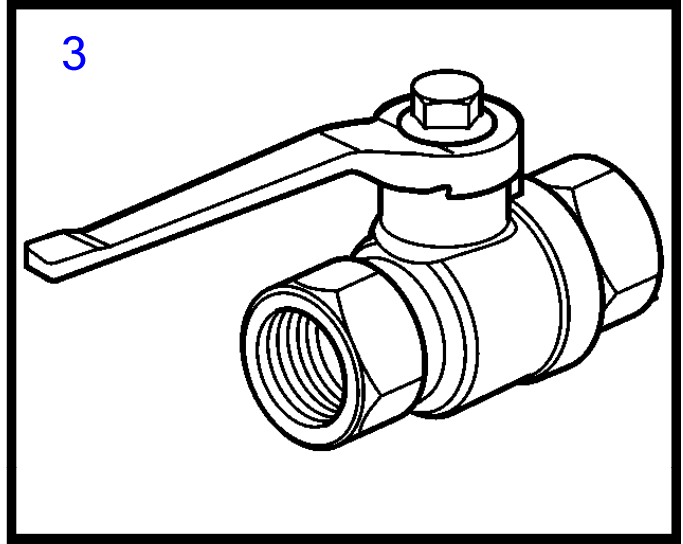
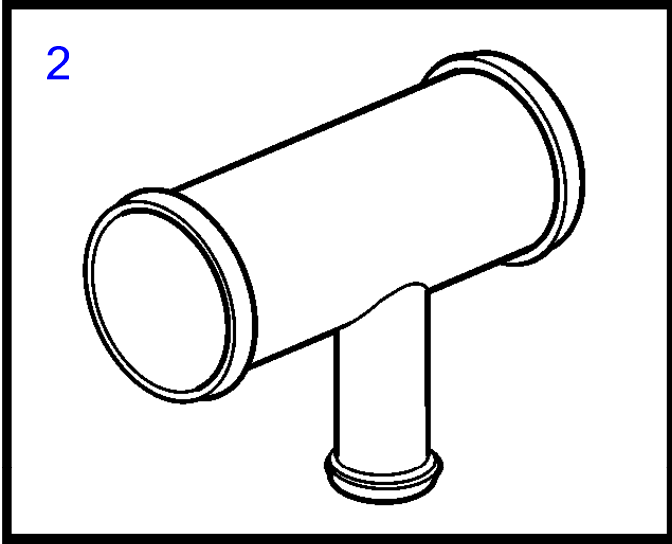
24801

D3-110I-G, D3-140A-G, D3-140I-G, D3-150I-G, D3-170A-G, D3-170I-G, D3-200A-G, D3-200I-G, D3-220A-G, D3-220I-G

RÉF	No Pièce	QTÉ	DÉSIGNATION	Voir	NOTES
1		1	Refoi.air suraliment	37411	
2	21194424	1	Console		
3	946671	4	Vis à embase		M8x30mm
4	21501408	1	Tuyau suralimentatio		
5	30677765	1	Flexible		
6	961673	2	Collier serrage		
7	847385	1	Flexible		
8	21109868	2	Collier serrage		
9	961671	2	Collier serrage		
10	945734	1	Collier serrage		
11	946501	1	Vis à embase		M6x12mm
12	21385453	1	Detecteur pression		
13	973098	1	Vis à embase		M10x150mm
14	947760	1	Vis à embase		M8x40mm
15	466327	1	Flexible		
16	965483	1	Écrou à bride		

D3-110I-G, D3-140A-G, D3-140I-G, D3-150I-G, D3-170A-G, D3-170I-G, D3-200A-G, D3-200I-G, D3-220A-G, D3-220I-G

1



27918

D3-110I-G, D3-140A-G, D3-140I-G, D3-150I-G, D3-170A-G, D3-170I-G, D3-200A-G, D3-200I-G, D3-220A-G, D3-220I-G

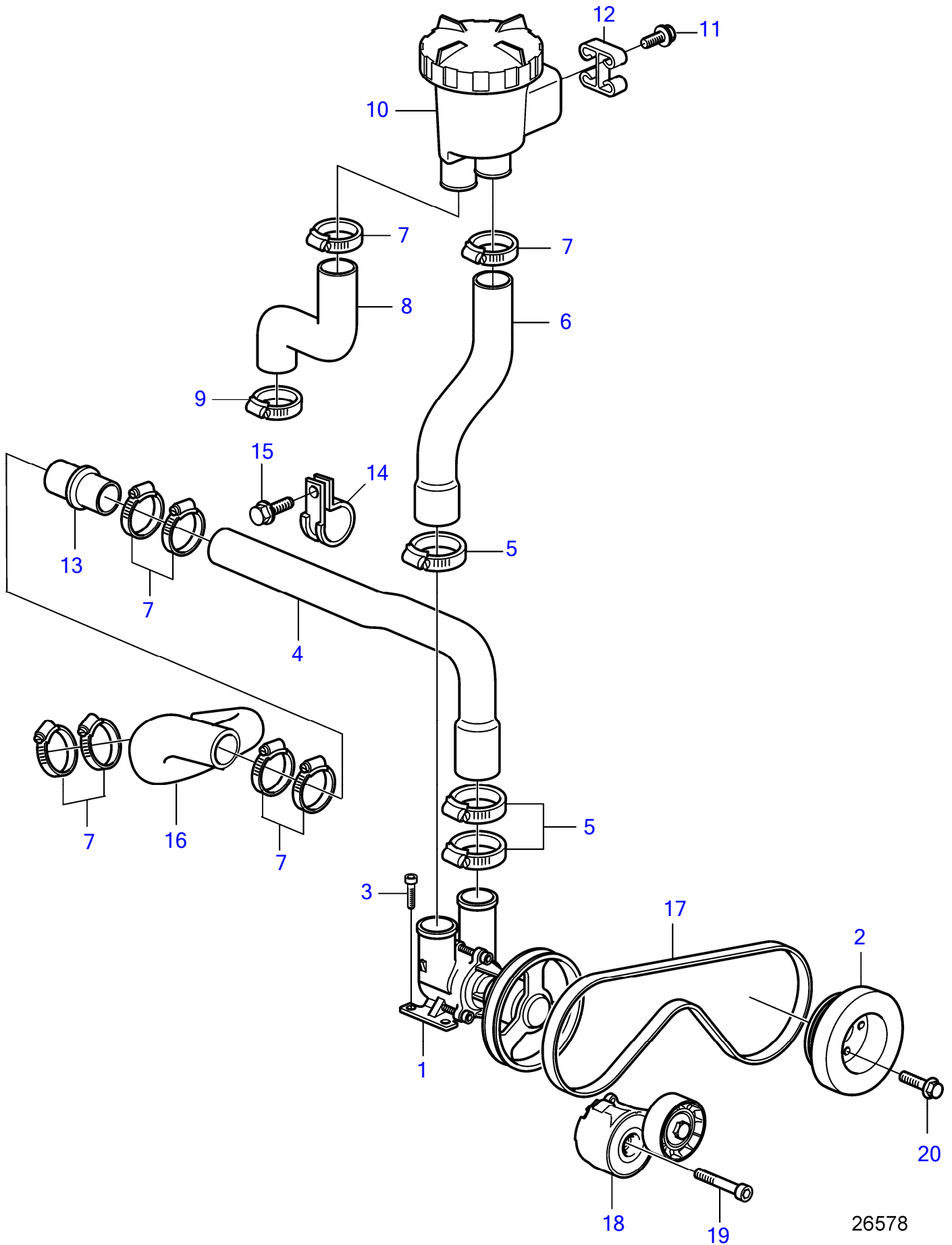
RÉF	No Pièce	QTÉ	DÉSIGNATION	NOTES
1	21339078	1	Kit prise eau chaude	
2	3581182	1	• Tube de refroidissem	Replaced by 22411926
	22411926	1	• Tube de refroidissem	
3	1140097	2	• Robinet bille	
4	961657	5	• Raccord flexible	
5	961665	6	• Collier serrage	
6	961669	2	• Collier serrage	
7	961607	1	• Raccord flexible	

47703770-26-35847

27918

Upd:2014-12-02

D3-140A-G, D3-170A-G, D3-200A-G, D3-220A-G

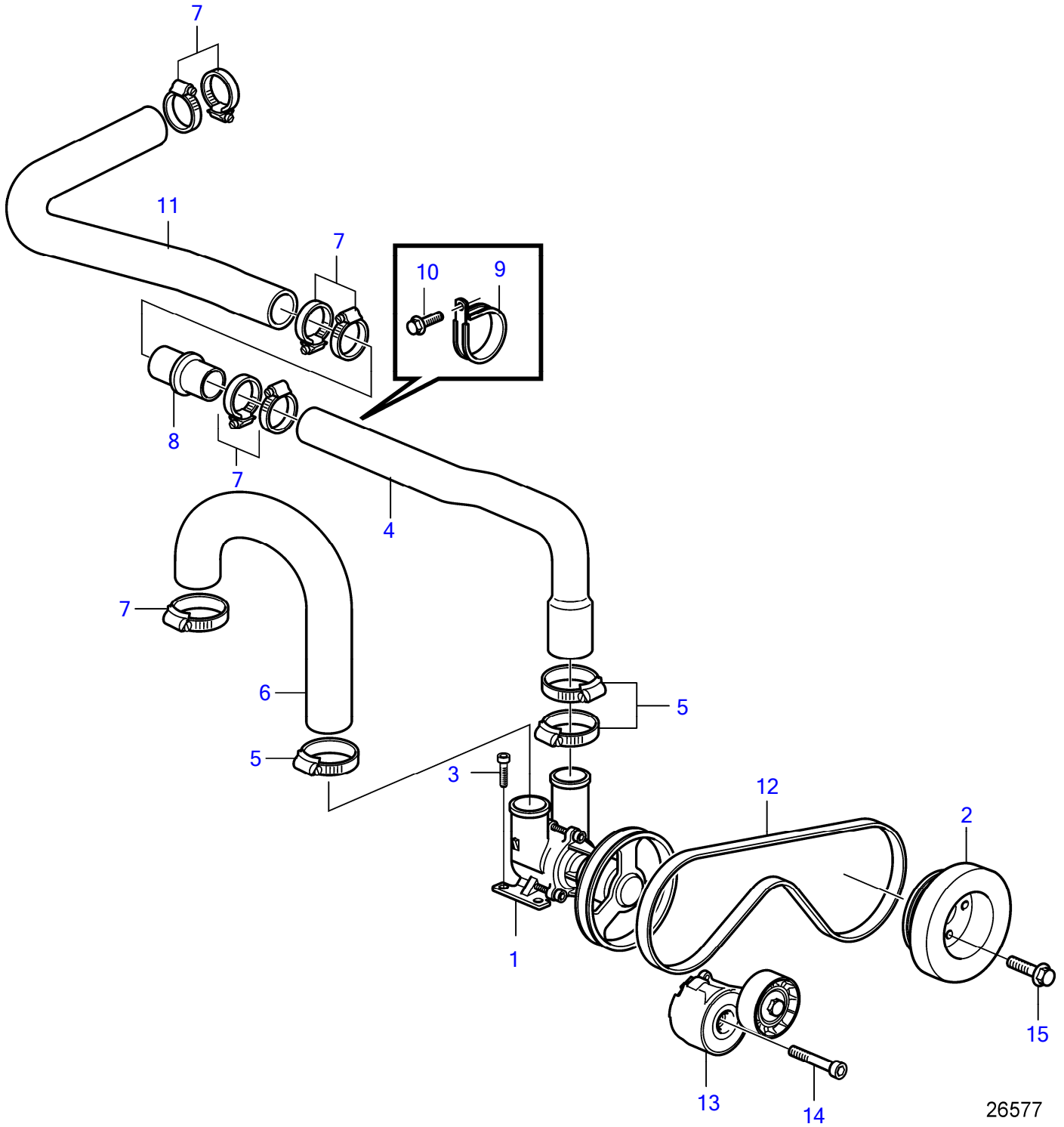


26578

D3-140A-G, D3-170A-G, D3-200A-G, D3-220A-G

RÉF	No Pièce	QTÉ	DÉSIGNATION	Voir	NOTES
1		1	Pompe eau mer	38260	
2	21255747	1	Amortisseur vibratio		110-170 HP
3	959223	4	Vis à six pans creux		M8x30mm
4	22371786	1	Flexible		
5	961670	3	Collier serrage		
6	21535682	1	Flexible		Pompe à eau de mer - filtre à eau de mer.
7	961669	8	Collier serrage		
8	21162573	1	Flexible		Radiateur secondaire-filtre eau de mer.
9	961670	1	Collier serrage		
10		1	Filtre eau mer	35648	Uniquement pour filtre 860631
11	965180	4	Vis à embase		M8x20mm
12	21369356	1	Profilé		
13	861090	1	Tuyau		
14	967645	1	Collier serrage		
15	946544	1	Vis à embase		M6x16mm
16	22371852	1	Flexible		
17	21160912	1	Courroie striée		
18	21424647	1	Tendeur de courroie		
19	959245	1	Vis à six pans creux		
20	975101	4	Vis à embase		M10x40mm

D3-110I-G, D3-140I-G, D3-150I-G, D3-170I-G, D3-200I-G, D3-220I-G

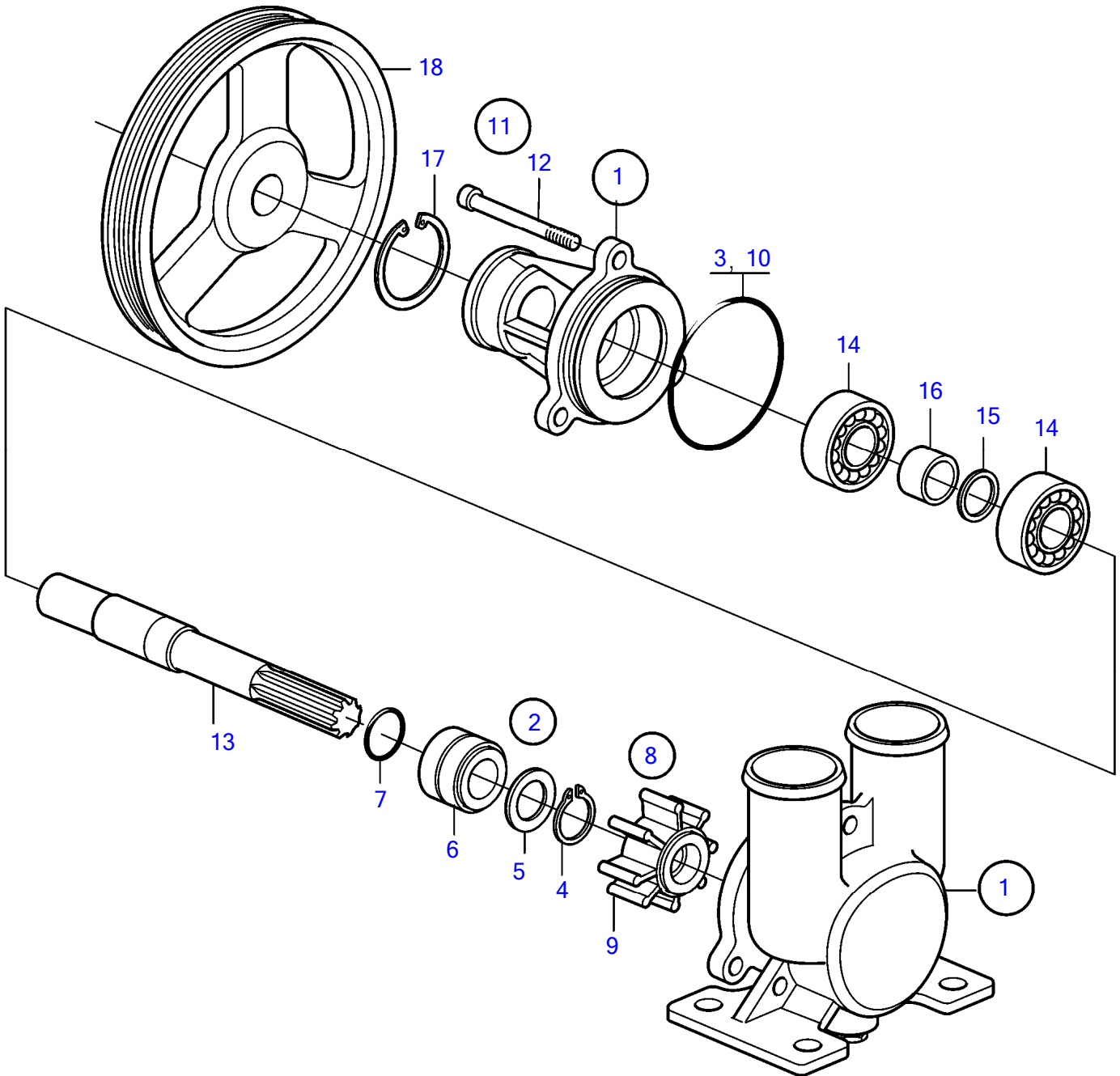


26577

D3-110I-G, D3-140I-G, D3-150I-G, D3-170I-G, D3-200I-G, D3-220I-G

RÉF	No Pièce	QTÉ	DÉSIGNATION	Voir	NOTES
1		1	Pompe eau mer		
			.	38260	
2	21255747	1	Amortisseur vibratio		110-170 HP
3	959223	4	Vis à six pans creux		M8x30mm
4	22371786	1	Flexible		
5	961670	3	Collier serrage		
6	21162640	1	Flexible		Pompe à eau de mer-radiateur secondaire.
7	961669	7	Collier serrage		
8	861090	1	Tuyau		
9	967645	1	Collier serrage		
10	946544	1	Vis à embase		M6x16mm
11	22371868	1	Flexible		Vers radiateur d'huile.
12	21160912	1	Courroie striée		
13	21424647	1	Tendeur de courroie		
14	959245	1	Vis à six pans creux		
15	975101	4	Vis à embase		M10x40mm

D3-110I-G, D3-140A-G, D3-140I-G, D3-150I-G, D3-170A-G, D3-170I-G, D3-200A-G, D3-200I-G, D3-220A-G, D3-220I-G

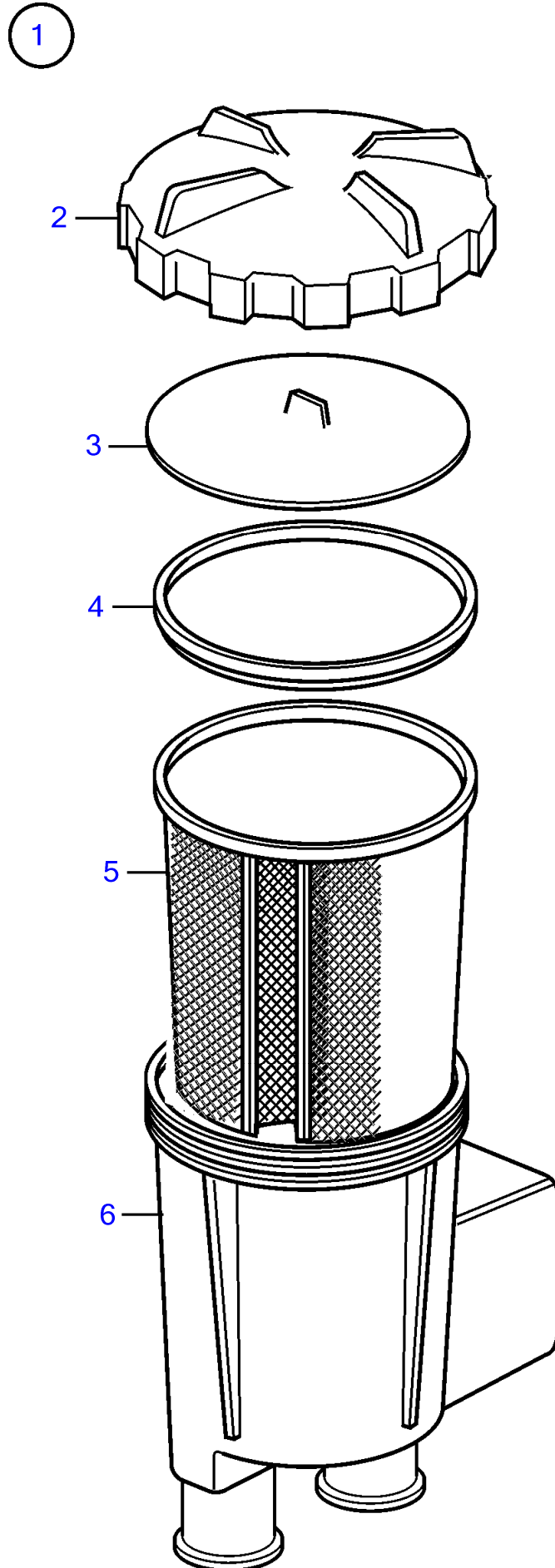


26683

D3-110I-G, D3-140A-G, D3-140I-G, D3-150I-G, D3-170A-G, D3-170I-G, D3-200A-G, D3-200I-G, D3-220A-G, D3-220I-G

RÉF	No Pièce	QTÉ	DÉSIGNATION	Voir	NOTES
1	21379102	1	Pompe eau mer • bulletin P-26-6-5	P-26-6-5-EN	Nouveaux kits pour pompes à eau de mer
2	21951386	1	•		
3		1	• • Joint torique		
4	809444	1	• • Anneau verrouillage		Référence hors de gamme
5	3583988	1	• • Rondelle		
6	(21379134)	1	• • Bague étanchéité		Référence hors de gamme
7	960166	1	• • Joint torique		
8	21951352	1	• Kit impulseur		
9		1	• • Roue aubes		
10		1	• • Joint torique		
11	21951330	1	• Kit vis		
12		3	• • Vis à six pans creux		
13		1	• Arbre		
14	181800	2	• Roulement billes		
15	914451	1	• Circlip		
16	(21379143)	1	• Entretoise		Référence hors de gamme
17	914523	1	• Circlip		
18		1	• Poulie		

D3-110I-G, D3-140A-G, D3-140I-G, D3-150I-G, D3-170A-G, D3-170I-G, D3-200A-G, D3-200I-G, D3-220A-G, D3-220I-G



24786

D3-110I-G, D3-140A-G, D3-140I-G, D3-150I-G, D3-170A-G, D3-170I-G, D3-200A-G, D3-200I-G, D3-220A-G, D3-220I-G

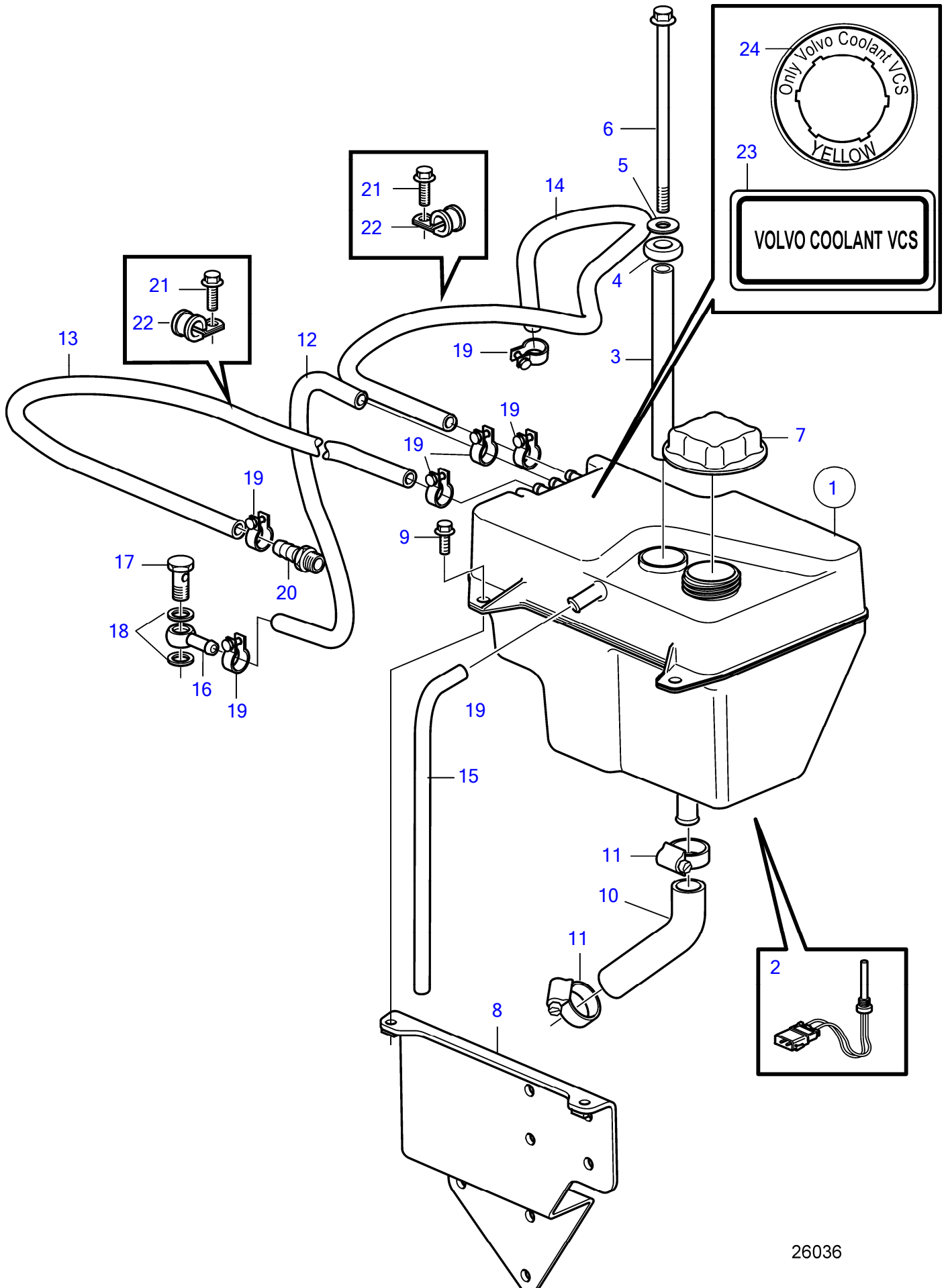
RÉF	No Pièce	QTÉ	DÉSIGNATION
1	21880386	1	Filtre eau mer
2	21863984	1	• Gaine extérieure
3	842982	1	• Plateau pression
4	842724	1	• Étanchéité
5	21880390	1	• Crépine de fond
6		1	• Boitier crepine

47703770-26-35648

24786

Upd:2014-12-02

D3-110I-G, D3-140A-G, D3-140I-G, D3-150I-G, D3-170A-G, D3-170I-G, D3-200A-G, D3-200I-G, D3-220A-G, D3-220I-G

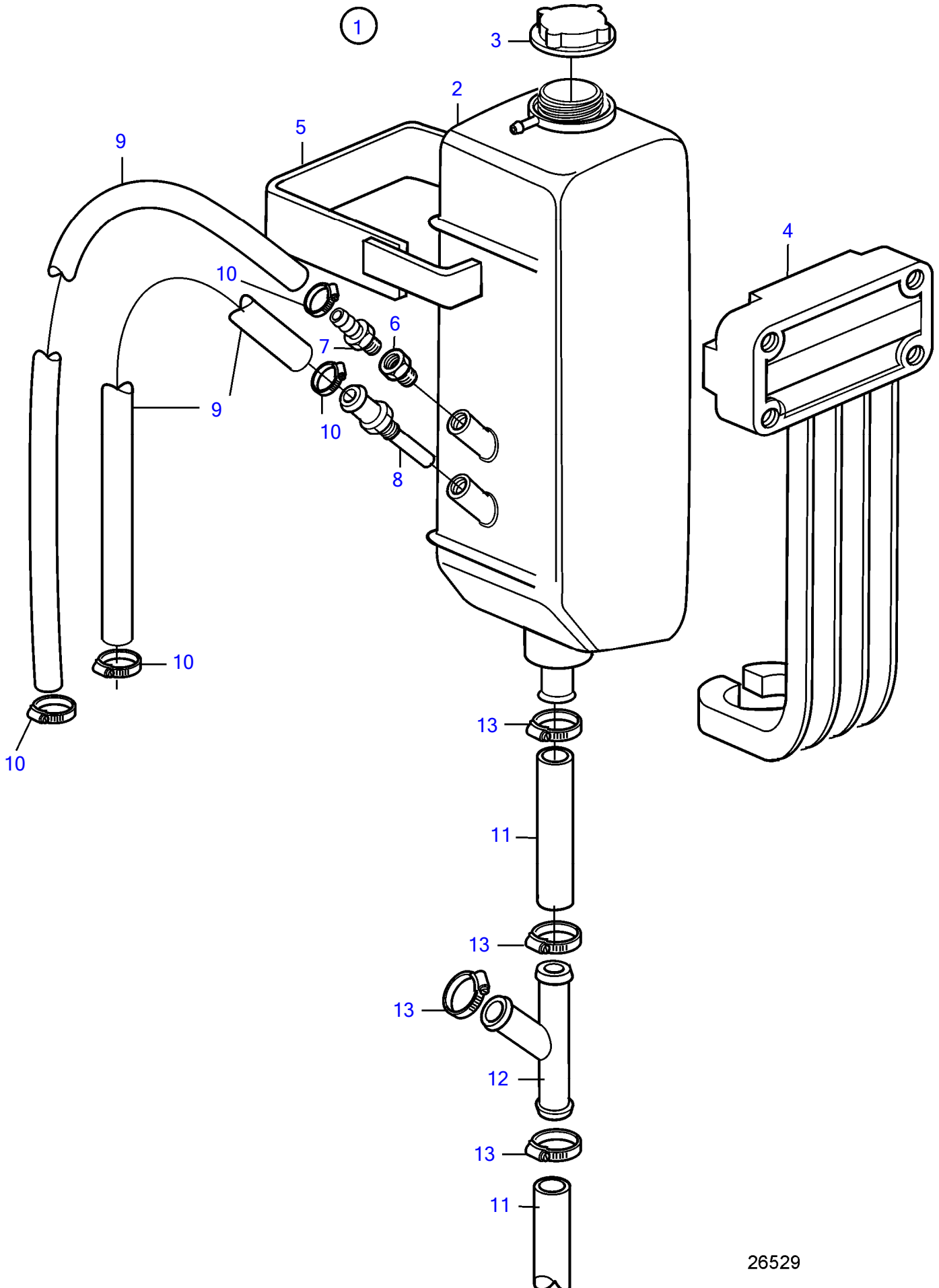


26036

D3-110I-G, D3-140A-G, D3-140I-G, D3-150I-G, D3-170A-G, D3-170I-G, D3-200A-G, D3-200I-G, D3-220A-G, D3-220I-G

RÉF	No Pièce	QTÉ	DÉSIGNATION	NOTES
1	21666983	1	Vase expansion	Replaced by 22356962
	22356962	1	Vase expansion	
2	3547710	1	• Témoin niveau	
3	993301	1	Douille entretoise	
4	3285120	1	Douille entretoise	
5	976944	1	Rondelle	
6	20797255	1	Vis à embase	M8x150mm
7	1674083	1	Bouchon pression	
8	21142689	1	Console	
9	946501	2	Vis à embase	M8x20mm
10	21162074	1	Flexible	Flexible de liquide de refroidissement.
11	961665	2	Collier serrage	
12	942700	X	Flexible	L=260mm
13	942700	X	Flexible	L=680mm
14	942700	X	Flexible	L=680mm
15	942754	1	Flexible	
16	858750	1	Raccord banjo	
17	969299	1	Vis creuse	
18	11994	2	Joint	
19	945652	5	Collier serrage	
20	21332988	1	Raccord flexible	
21	946501	2	Vis à embase	M6x12mm
22	952627	2	Collier serrage	
23	20777630	1	Étiquette	
24	21506995	1	Étiquette	

D3-110I-G, D3-140A-G, D3-140I-G, D3-150I-G, D3-170A-G, D3-170I-G, D3-200A-G, D3-200I-G, D3-220A-G, D3-220I-G

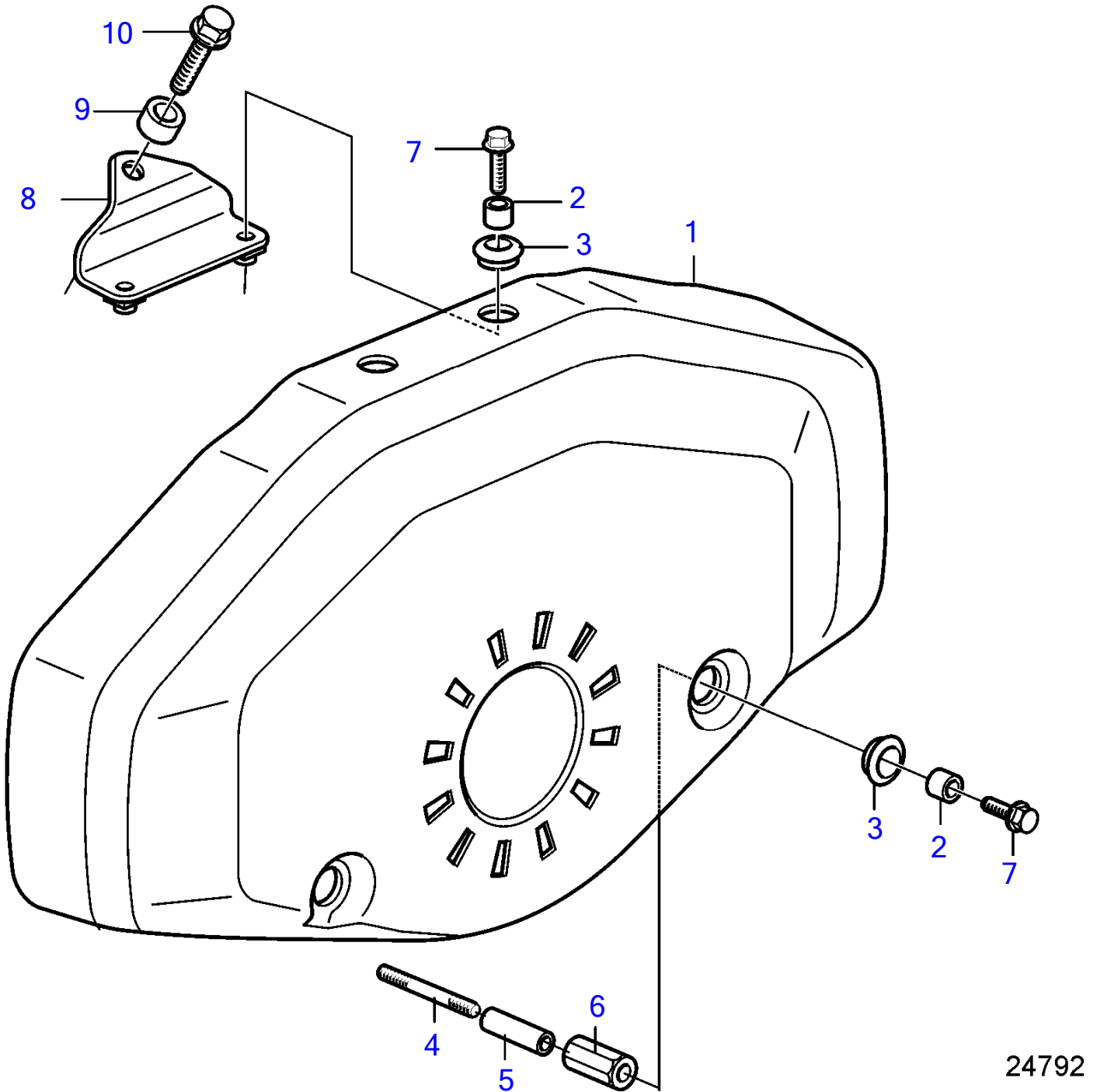


26529

D3-110I-G, D3-140A-G, D3-140I-G, D3-150I-G, D3-170A-G, D3-170I-G, D3-200A-G, D3-200I-G, D3-220A-G, D3-220I-G

RÉF	No Pièce	QTÉ	DÉSIGNATION	NOTES
1	21656191	1	Lot	
2	844062	1	• Vase expansion	
3	860866	1	• Bouchon reservoir	
4	843260	1	• Console	
5	843266	1	• Collier serrage	
6	847579	1	• Raccord	
7	180003	1	• Raccord	
8	843247	1	• Tuyau de connexion	
9	942700	X	• Flexible	L=6000mm
10	976576	4	• Collier serrage	
11	952969	X	• Flexible	L=6000mm
12	345845	1	• Tuyau de distributio	
13	961665	6	• Collier serrage	

D3-110I-G, D3-140A-G, D3-140I-G, D3-150I-G, D3-170A-G, D3-170I-G, D3-200A-G, D3-200I-G, D3-220A-G, D3-220I-G

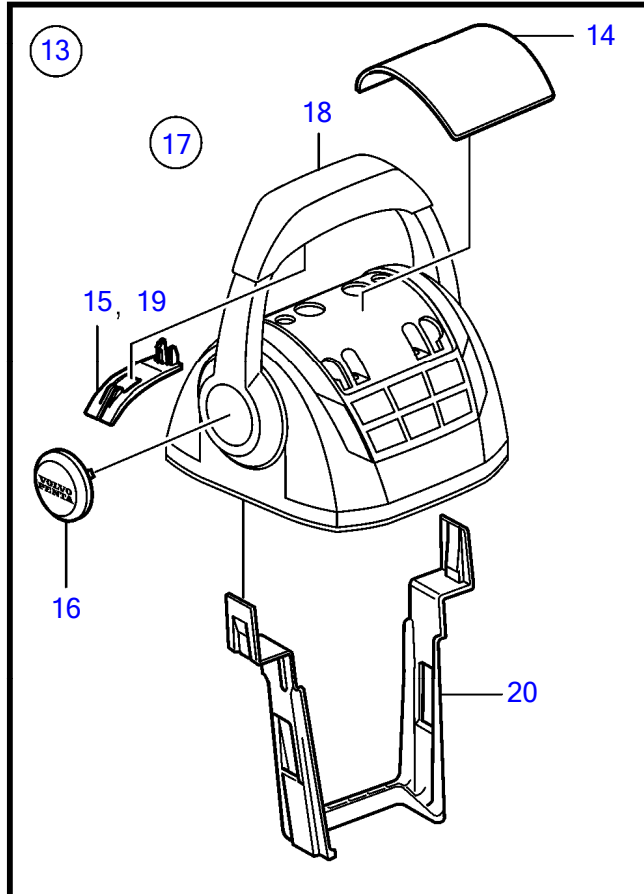
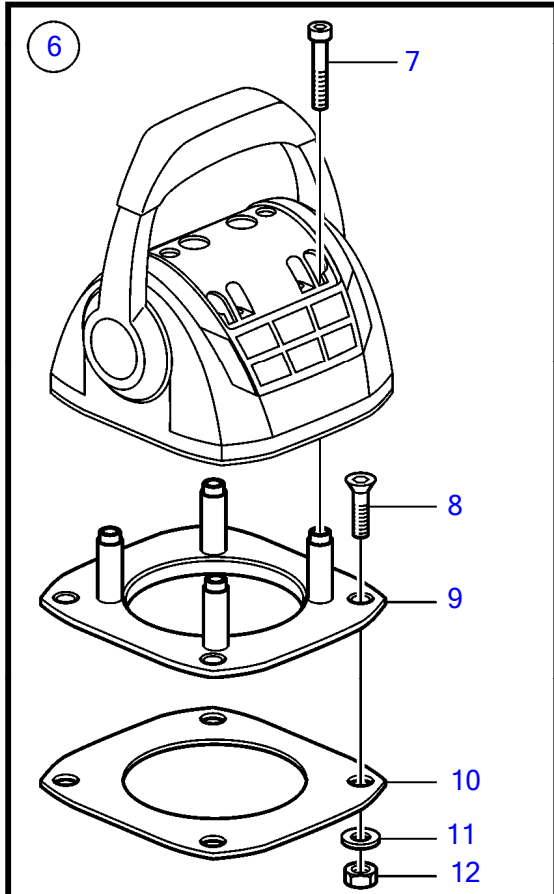
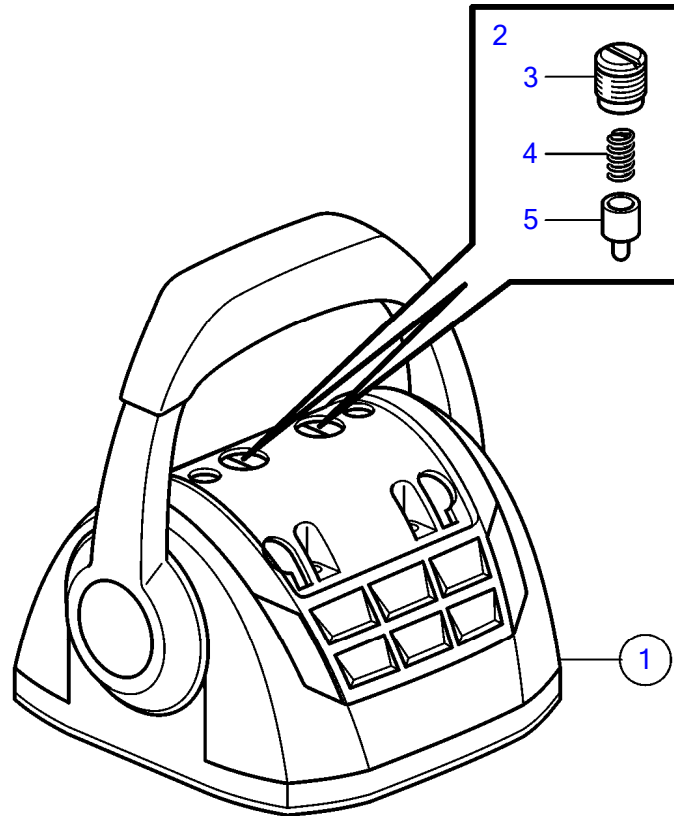


24792

D3-110I-G, D3-140A-G, D3-140I-G, D3-150I-G, D3-170A-G, D3-170I-G, D3-200A-G, D3-200I-G, D3-220A-G, D3-220I-G

RÉF	No Pièce	QTÉ	DÉSIGNATION	NOTES
1	21330506	1	Garde-courroie	
2	40005089	4	• Entretoise	
3	992404	4	• Passe-cable	
4	953060	2	Goujon	
5	847690	2	Douille entretoise	
6	21264221	2	Écrou entretoise	
7	945444	4	Vis à embase	M8x25mm
8	21330148	1	Console	
9	1678297	1	Douille entretoise	
10	984850	1	Vis à embase	M12X50

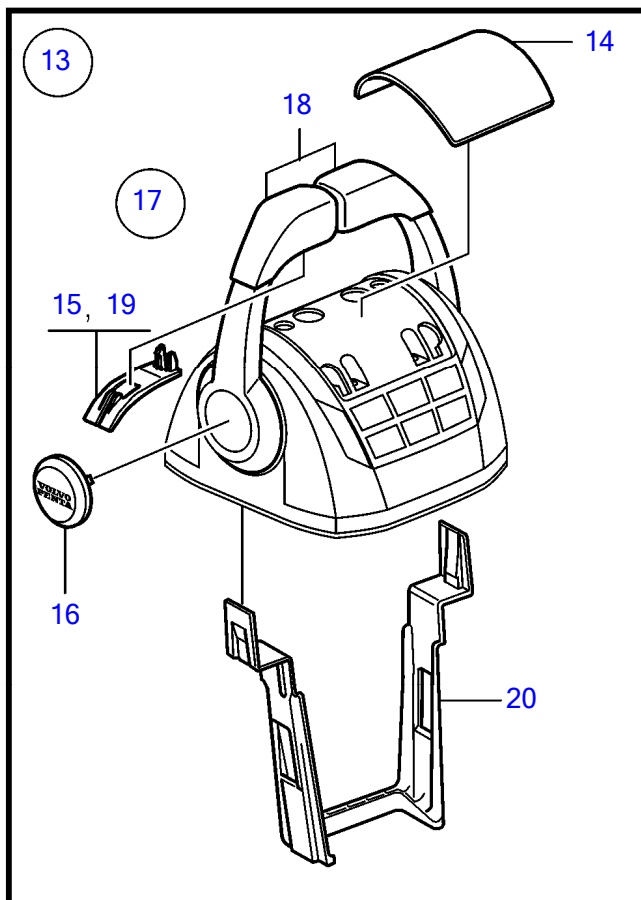
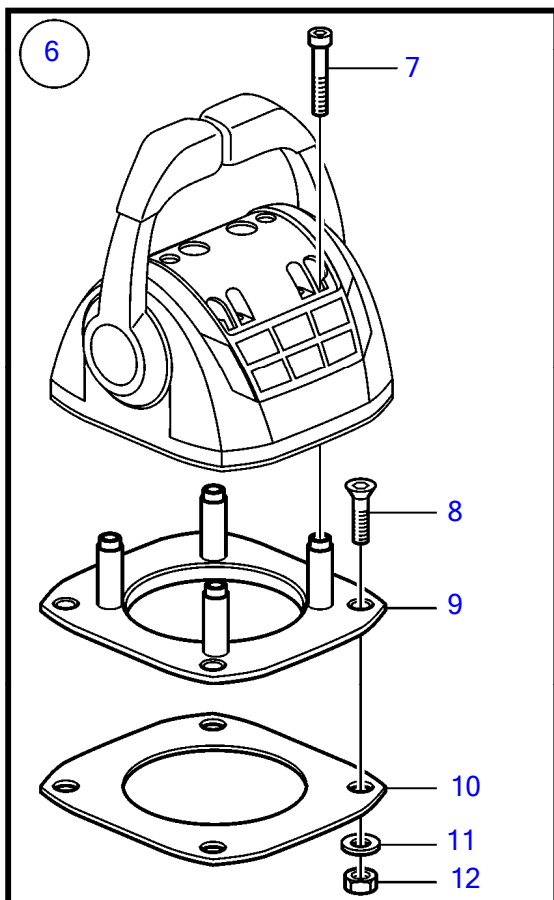
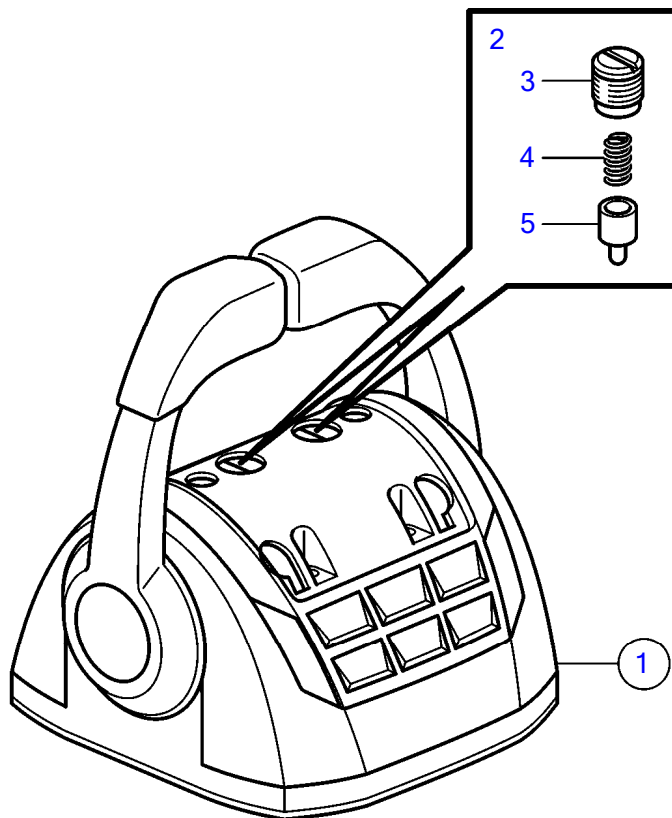
D3-110I-G, D3-140I-G, D3-150I-G, D3-170I-G, D3-200I-G, D3-220I-G



D3-110I-G, D3-140I-G, D3-150I-G, D3-170I-G, D3-200I-G, D3-220I-G

RÉF	No Pièce	QTÉ	DÉSIGNATION	Voir	NOTES
1	22293951	1	Levier de commande		
	3586259	1	Logiciel		Programmation Vodia. Cette référence ne peut pas être commandée, mais sera utilisée pour la facturation.
	3586261	1	Logiciel		Programmation entrepôt. Cette référence ne peut pas être commandée, mais sera utilisée pour la facturation.
2	21526920	1	• Kit pièce réchange, capteur de position		
3		1	• • Bride serrage		M14
4		1	• • Ressort		
5		1	• • Goupille cylindrique		
6	21526948	1	• Lot, support de fixation		
7	995042	4	• • Vis à six pans creux		
8	994821	4	• • Vis à six pans creux		
9	(21461704)	1	• • Console		Référence hors de gamme
10		1	• • Joint		
11	940275	4	• • Rondelle		
12	984456	4	• • Contre-écrou		
13	21527169	1	• Lot, pièces en plastique		
			• bulletin P-44-5-25	P-44-5-25-EN	Kits de pièces de rechange pour les commandes EVC
14	(21461681)	1	• • Gaine extérieure		Référence hors de gamme
15		2	• • Poignée		
16		2	• • Chapeau de moyeu		
17	21766366	1	Lot		
			• bulletin P-44-5-25	P-44-5-25-EN	Kits de pièces de rechange pour les commandes EVC
18		1	• Bouton		
19		2	• Gaine extérieure		
20	21461675	1	Serre-câble		

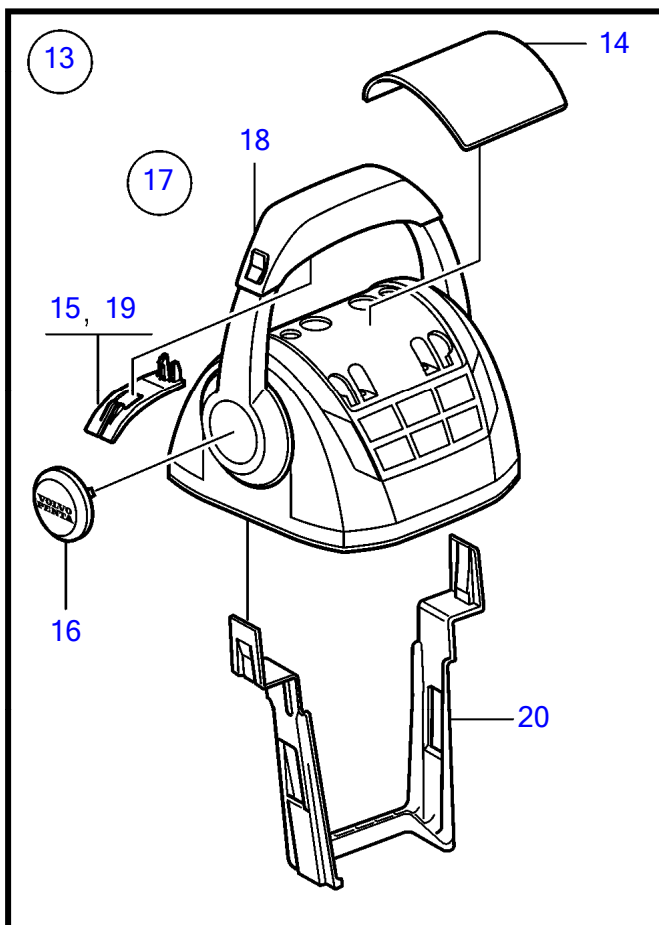
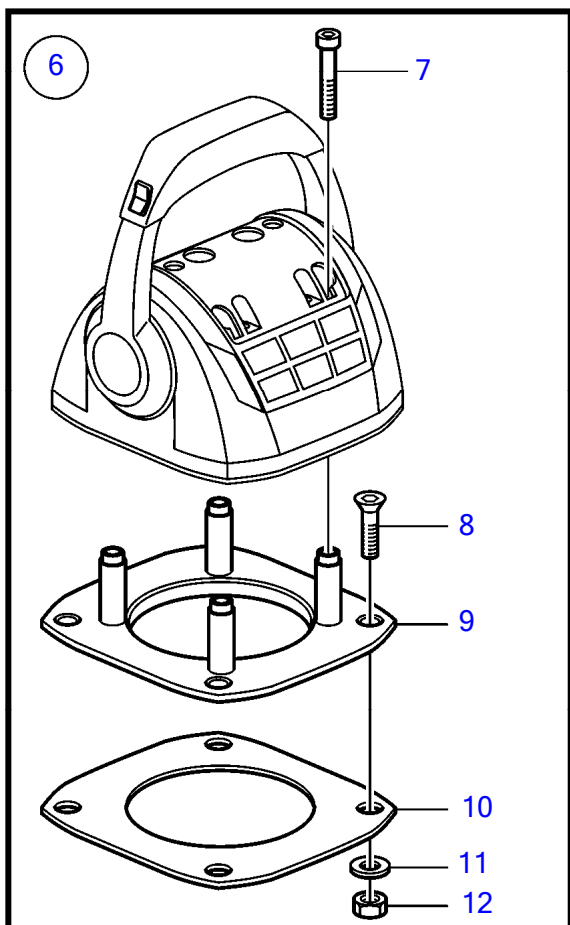
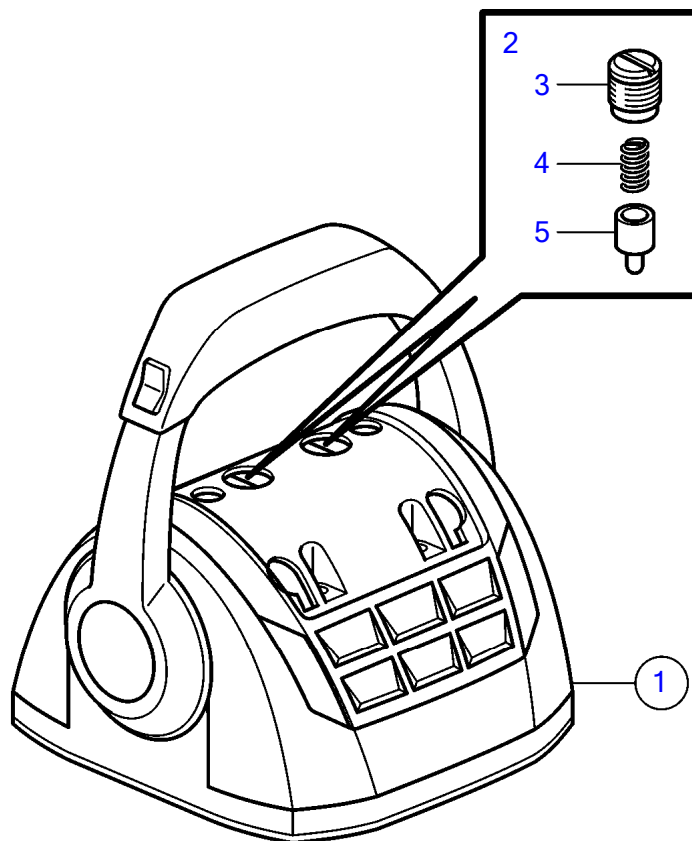
D3-110I-G, D3-140I-G, D3-150I-G, D3-170I-G, D3-200I-G, D3-220I-G



D3-110I-G, D3-140I-G, D3-150I-G, D3-170I-G, D3-200I-G, D3-220I-G

RÉF	No Pièce	QTÉ	DÉSIGNATION	Voir	NOTES
1	21730162	1	Levier de commande		Replaced by 22293953
	22293953	1	Levier de commande		
	3586259	2	Logiciel		Programmation Vodia. Cette référence ne peut pas être commandée, mais sera utilisée pour la facturation.
	3586261	2	Logiciel		Programmation entrepôt. Cette référence ne peut pas être commandée, mais sera utilisée pour la facturation.
2	21526920	1	• Kit pièce réchange, capteur de position		
3		1	• • Bride serrage		M14
4		1	• • Ressort		
5		1	• • Goupille cylindrique		
6	21526948	1	• Lot, support de fixation		
7	995042	4	• • Vis à six pans creux		
8	994821	4	• • Vis à six pans creux		
9	(21461704)	1	• • Console		Référence hors de gamme
10		1	• • Joint		
11	940275	4	• • Rondelle		
12	984456	4	• • Contre-écrou		
13	21527169	1	• Lot, pièces en plastique		
			• bulletin P-44-5-25	P-44-5-25-EN	Kits de pièces de rechange pour les commandes EVC
14	(21461681)	1	• • Gaine extérieure		Référence hors de gamme
15		2	• • Poignée		
16		2	• • Chapeau de moyeu		
17	21766372	1	Lot		
			• bulletin P-44-5-25	P-44-5-25-EN	Kits de pièces de rechange pour les commandes EVC
18		2	• Bouton		
19		2	• Gaine extérieure		
20	21461675	1	Serre-câble		

D3-140A-G, D3-170A-G, D3-200A-G, D3-220A-G



D3-140A-G, D3-170A-G, D3-200A-G, D3-220A-G

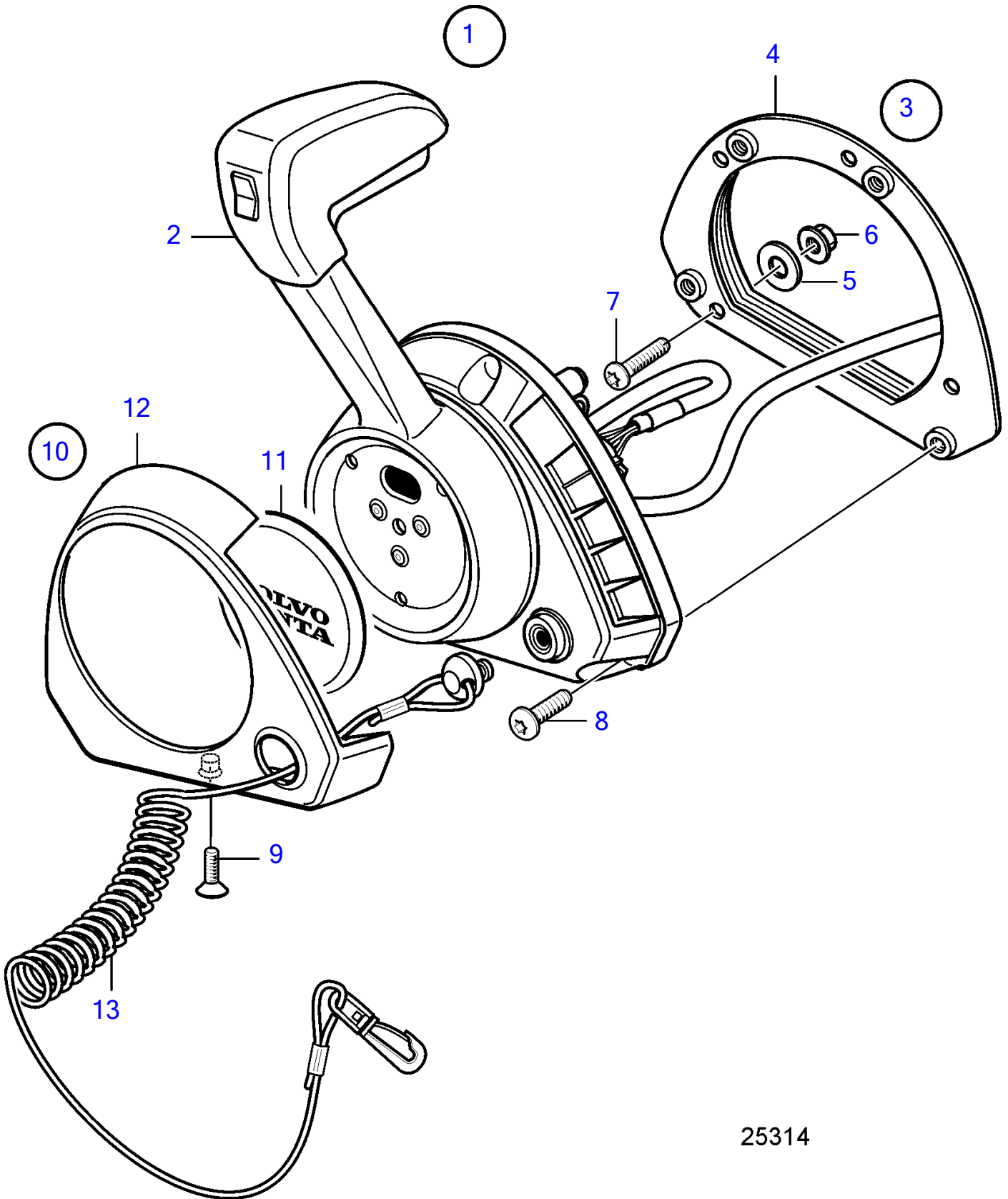
RÉF	No Pièce	QTÉ	DÉSIGNATION	Voir	NOTES
1	21730157	1	Levier de commande		
	3586259	1	Logiciel		Programmation Vodia. Cette référence ne peut pas être commandée, mais sera utilisée pour la facturation.
	3586261	1	Logiciel		Programmation entrepôt. Cette référence ne peut pas être commandée, mais sera utilisée pour la facturation.
2	21526920	1	• Kit pièce réchange, capteur de position		
3		1	• • Bride serrage		
4		1	• • Ressort		
5		1	• • Goupille cylindrique		
6	21526948	1	• Lot, support de fixation		
7	995042	4	• • Vis à six pans creux		
8	994821	4	• • Vis à six pans creux		
9	(21461704)	1	• • Console		Référence hors de gamme
10		1	• • Joint		
11	940275	4	• • Rondelle		
12	984456	4	• • Contre-écrou		
13	21527169	1	• Lot, pièces en plastique		
			• bulletin P-44-5-25	P-44-5-25-EN	Kits de pièces de rechange pour les commandes EVC
14	(21461681)	1	• • Gaine extérieure		Référence hors de gamme
15		2	• • Poignée		
16		2	• • Chapeau de moyeu		
17	21758955	1	Lot		
			• bulletin P-44-5-25	P-44-5-25-EN	Kits de pièces de rechange pour les commandes EVC
18		1	• Bouton		
19		2	• Gaine extérieure		
20	21461675	1	Serre-câble		

47703770-27-37231

27595

Upd:2014-12-02

D3-110I-G, D3-140A-G, D3-140I-G, D3-150I-G, D3-170A-G, D3-170I-G, D3-200A-G, D3-200I-G, D3-220A-G, D3-220I-G



25314

D3-110I-G, D3-140A-G, D3-140I-G, D3-150I-G, D3-170A-G, D3-170I-G, D3-200A-G, D3-200I-G, D3-220A-G, D3-220I-G

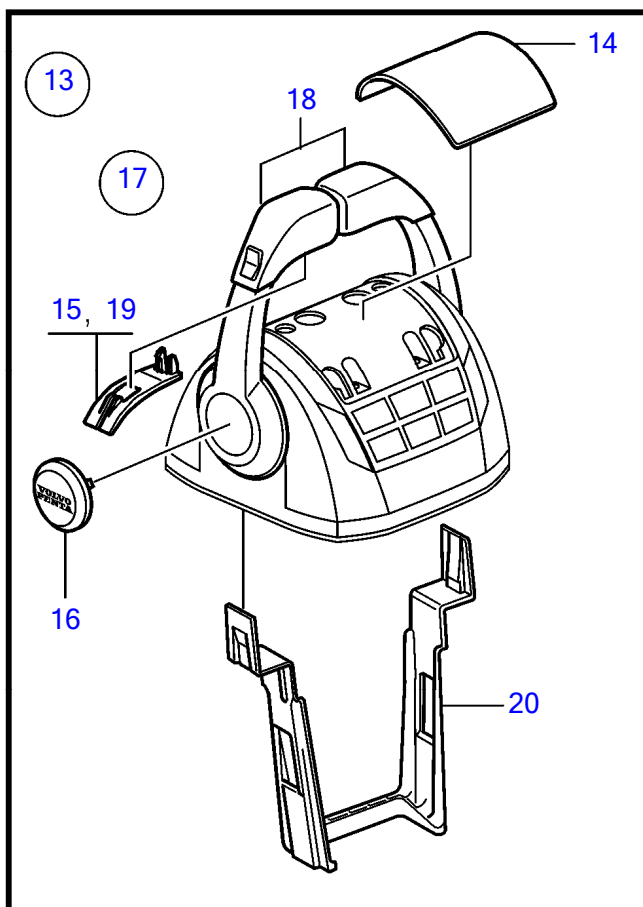
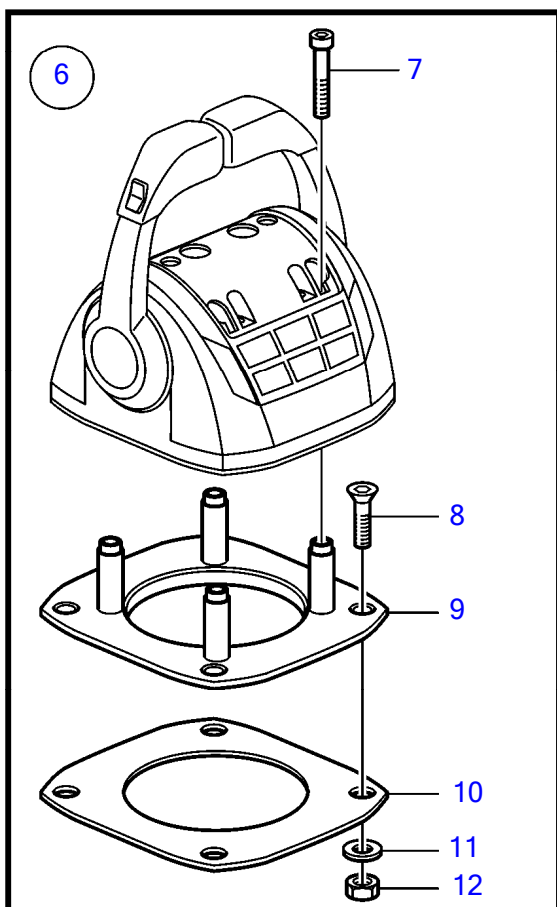
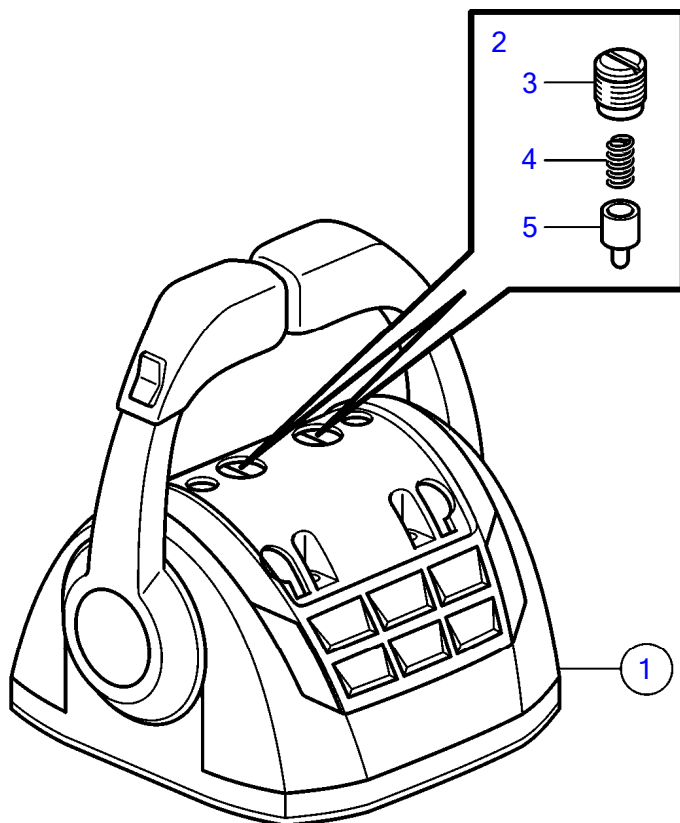
RÉF	No Pièce	QTÉ	DÉSIGNATION	NOTES
1	21847446	1	Levier de commande	
	3586259	1	Logiciel	Programmation Vodia. Cette référence ne peut pas être commandée, mais sera utilisée pour la facturation.
	3586261	1	Logiciel	Programmation entrepôt. Cette référence ne peut pas être commandée, mais sera utilisée pour la facturation.
2		1	• Levier de commande	
3	21461723	1	• Kit installation	
4	(21461725)	1	• • Console	Référence hors de gamme
5	940191	4	• • • Rondelle	
6	966170	4	• • • Contre-écrou	
7	(994914)	4	• • • Vis à six pans creux	Référence hors de gamme
8	(995201)	4	• • • Vis à six pans creux	Référence hors de gamme
9	(969868)	1	• • • Vis à 6 pans creux	Référence hors de gamme
10	(21572761)	1	• Gaine extérieure	Référence hors de gamme
11			• • Capot	
12			• • Capot	
13	21552068	1	• Élingue sécurité	

47703770-27-37379

25314

Upd:2014-12-02

D3-140A-G, D3-170A-G, D3-200A-G, D3-220A-G



D3-140A-G, D3-170A-G, D3-200A-G, D3-220A-G

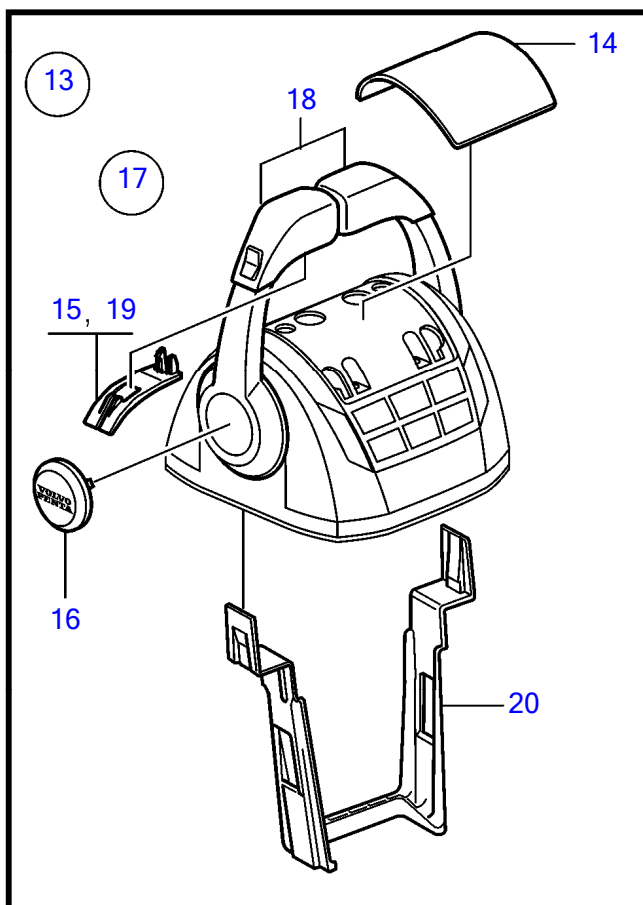
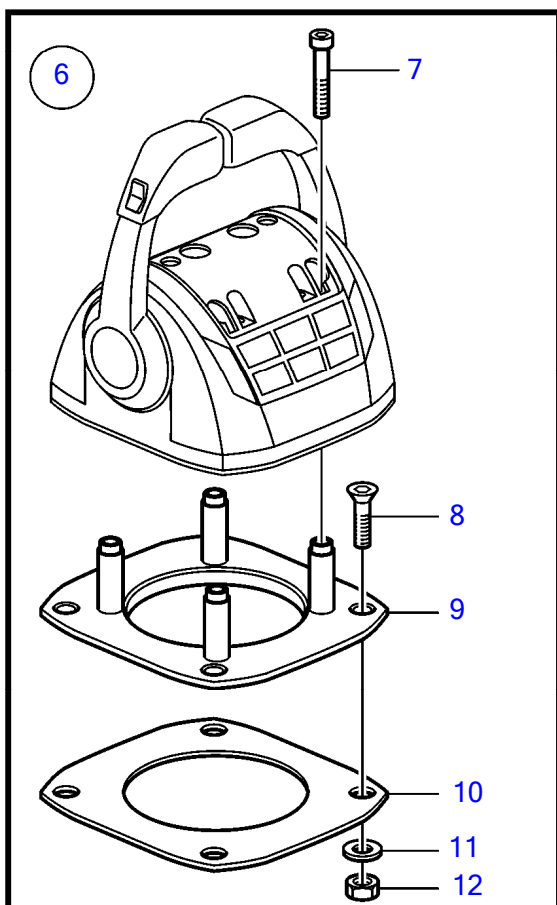
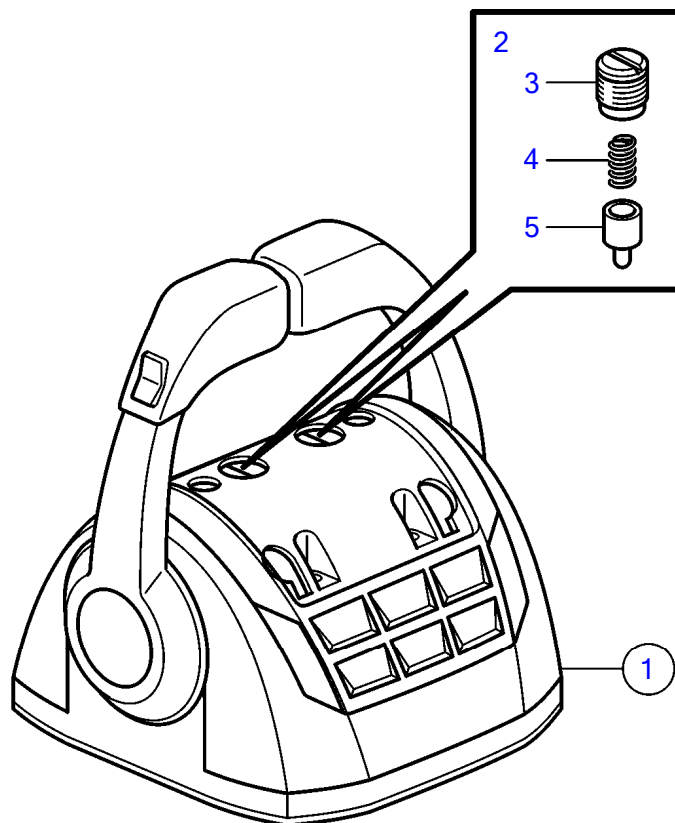
RÉF	No Pièce	QTÉ	DÉSIGNATION	Voir	NOTES
1	21730160	1	Levier de commande		
	3586259	2	Logiciel		Programmation Vodia. Cette référence ne peut pas être commandée, mais sera utilisée pour la facturation.
	3586261	2	Logiciel		Programmation entrepôt. Cette référence ne peut pas être commandée, mais sera utilisée pour la facturation.
2	21526920	1	• Kit pièce réchange, capteur de position		
3		1	• • Bride serrage		M14
4		1	• • Ressort		
5		1	• • Goupille cylindrique		
6	21526948	1	• Lot, support de fixation		
7	995042	4	• • Vis à six pans creux		
8	994821	4	• • Vis à six pans creux		
9	(21461704)	1	• • Console		Référence hors de gamme
10		1	• • Joint		
11	940275	4	• • Rondelle		
12	984456	4	• • Contre-écrou		
13	21527169	1	• Lot, pièces en plastique		
			• bulletin P-44-5-25	P-44-5-25-EN	Kits de pièces de rechange pour les commandes EVC
14	(21461681)	1	• • Gaine extérieure		Référence hors de gamme
15		2	• • Poignée		
16		2	• • Chapeau de moyeu		
17	21766371	1	Lot		
			• bulletin P-44-5-25	P-44-5-25-EN	Kits de pièces de rechange pour les commandes EVC
18		1	• Bouton		
		1	• Bouton		
19		2	• Gaine extérieure		
20	21461675	1	Serre-câble		

47703770-27-37232

27596

Upd:2014-12-02

D3-140A-G, D3-170A-G, D3-200A-G, D3-220A-G



D3-140A-G, D3-170A-G, D3-200A-G, D3-220A-G

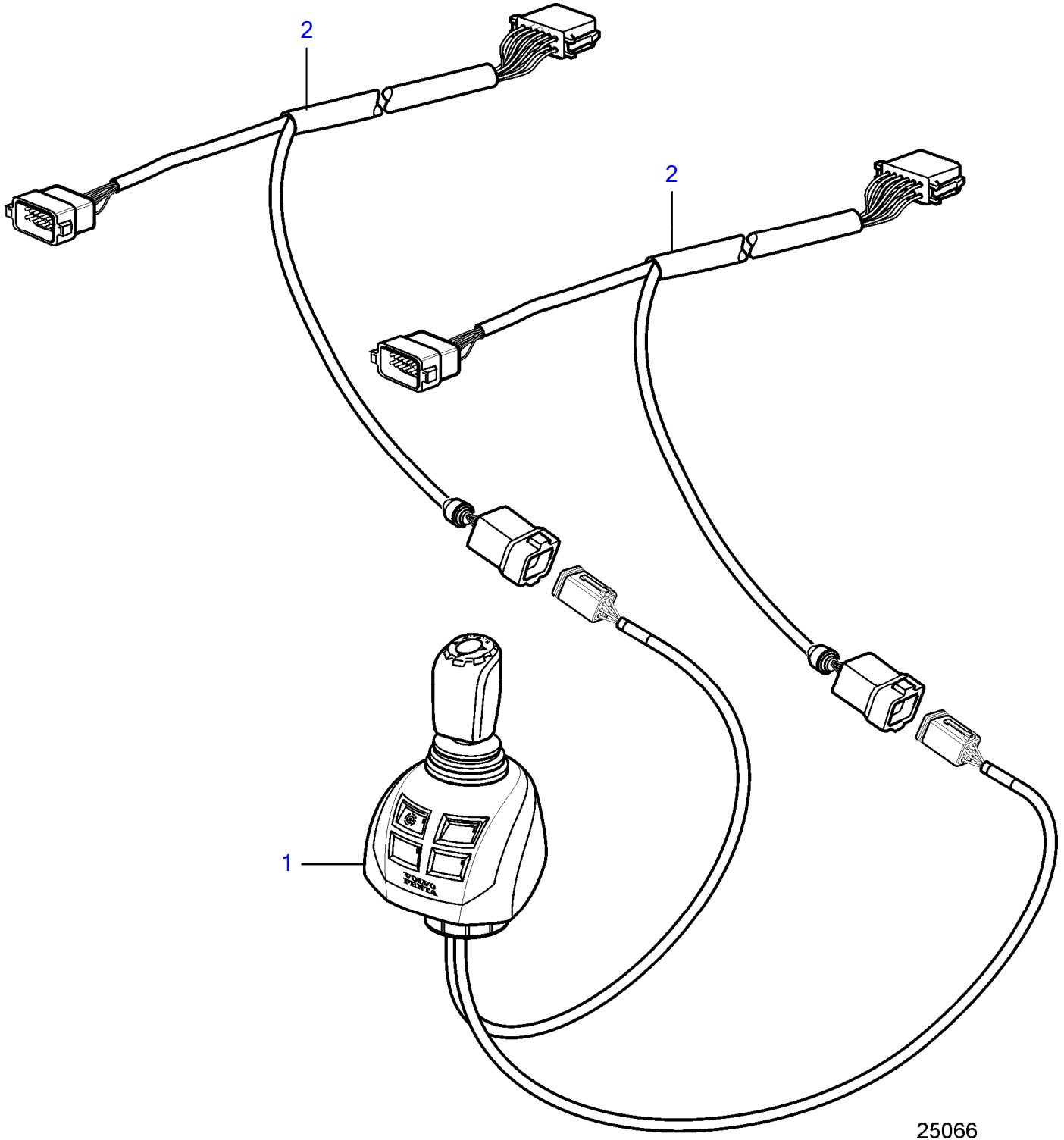
RÉF	No Pièce	QTÉ	DÉSIGNATION	Voir	NOTES
1	22071864	1	Levier de commande		Replaced by 22295682
	22295682	1	Levier de commande		
	3586259	2	Logiciel		Programmation Vodia. Cette référence ne peut pas être commandée, mais sera utilisée pour la facturation.
	3586261	2	Logiciel		Programmation entrepôt. Cette référence ne peut pas être commandée, mais sera utilisée pour la facturation.
2	21526920	1	• Kit pièce réchange, capteur de position		
3		1	• • Bride serrage		M14
4		1	• • Ressort		
5		1	• • Goupille cylindrique		
6	21461720	1	• Kit installation, support de fixation		
7	995042	4	• • Vis à six pans creux		
8	994821	4	• • Vis à six pans creux		
9	(21461704)	1	• • Console		Référence hors de gamme
10		1	• • Joint		
11	940275	4	• • Rondelle		
12	984456	4	• • Contre-écrou		
13	21527169	1	• Lot, pièces en plastique		
			• bulletin P-44-5-25	P-44-5-25-EN	Kits de pièces de rechange pour les commandes EVC
14		2	• • Poignée		
15	(21461681)	1	• • Gaine extérieure		Référence hors de gamme
16		2	• • Chapeau de moyeu		
17	21766371	1	Lot		
			• bulletin P-44-5-25	P-44-5-25-EN	Kits de pièces de rechange pour les commandes EVC
18		1	• Bouton		
		1	• Bouton		
19		2	• Gaine extérieure		
20	21461675	1	Serre-câble		

47703770-27-37702

27596

Upd:2014-12-02

D3-200A-G, D3-220A-G



D3-200A-G, D3-220A-G

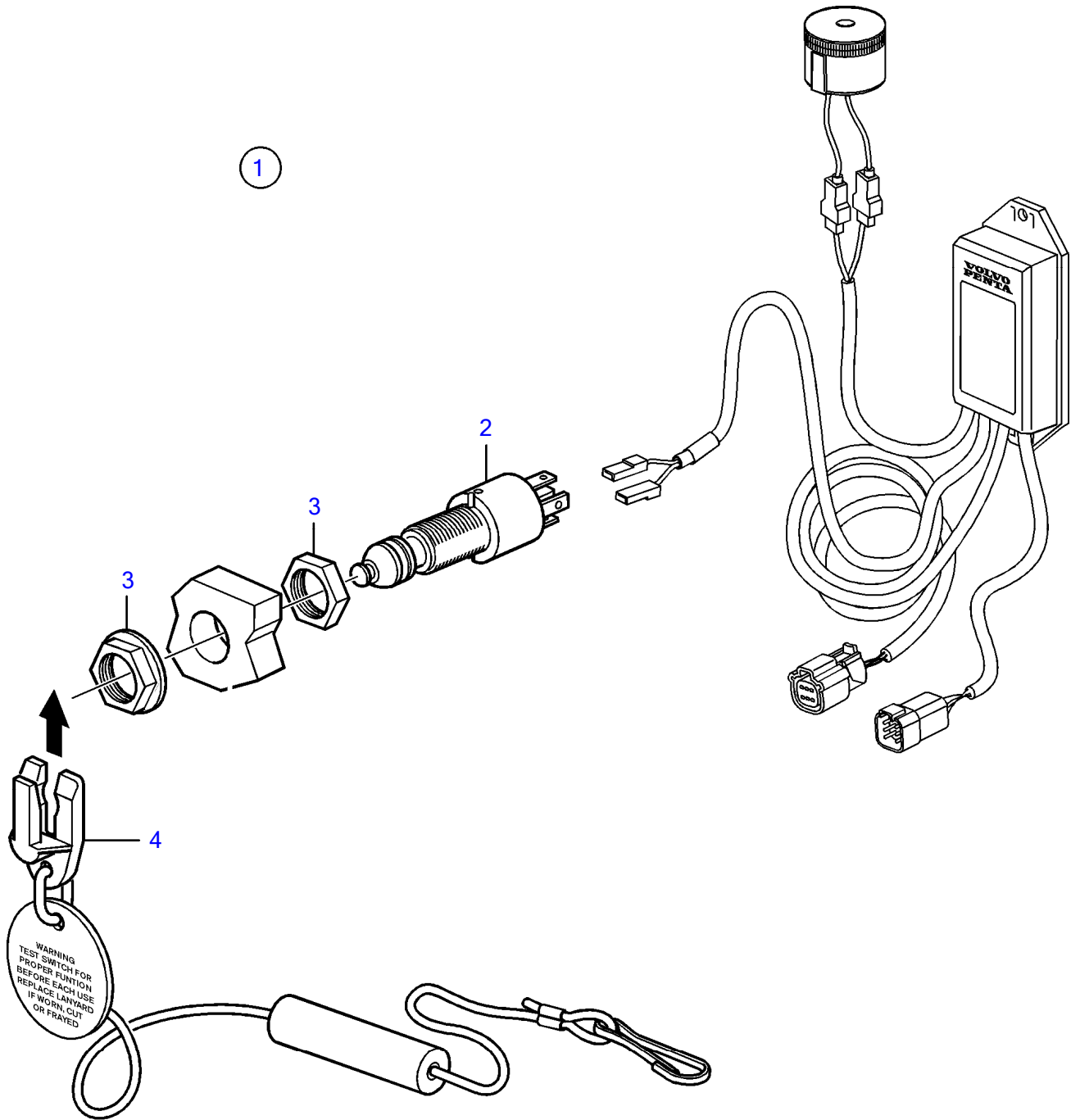
RÉF	No Pièce	QTÉ	DÉSIGNATION
1	21846898	1	Bouton contrôle
2	21421926	2	• Cable

47703770-27-37391

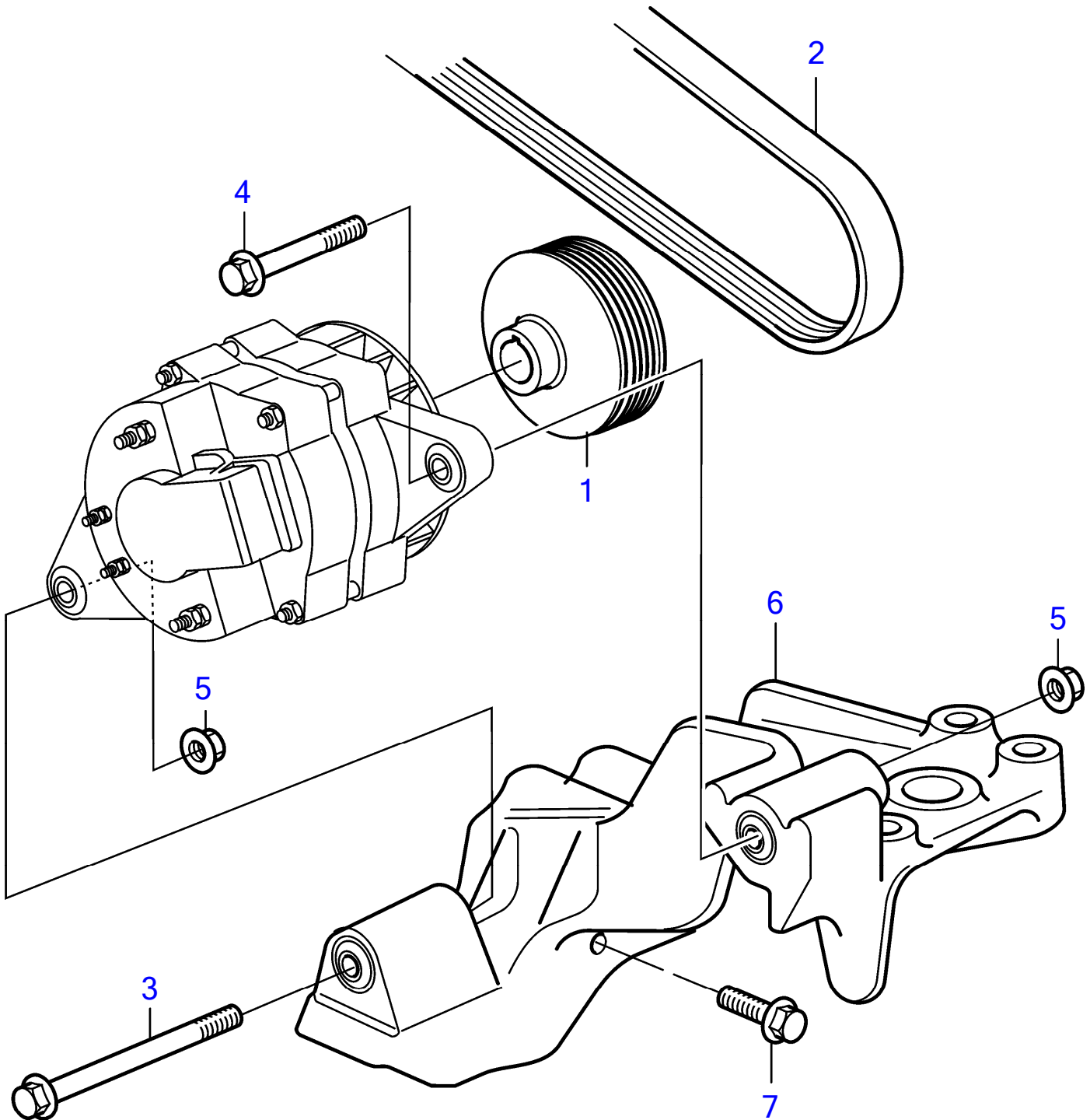
25066

Upd:2014-12-02

D3-110I-G, D3-140A-G, D3-140I-G, D3-150I-G, D3-170A-G, D3-170I-G, D3-200A-G, D3-200I-G, D3-220A-G, D3-220I-G



D3-110I-G, D3-140A-G, D3-140I-G, D3-150I-G, D3-170A-G, D3-170I-G, D3-200A-G, D3-200I-G, D3-220A-G, D3-220I-G

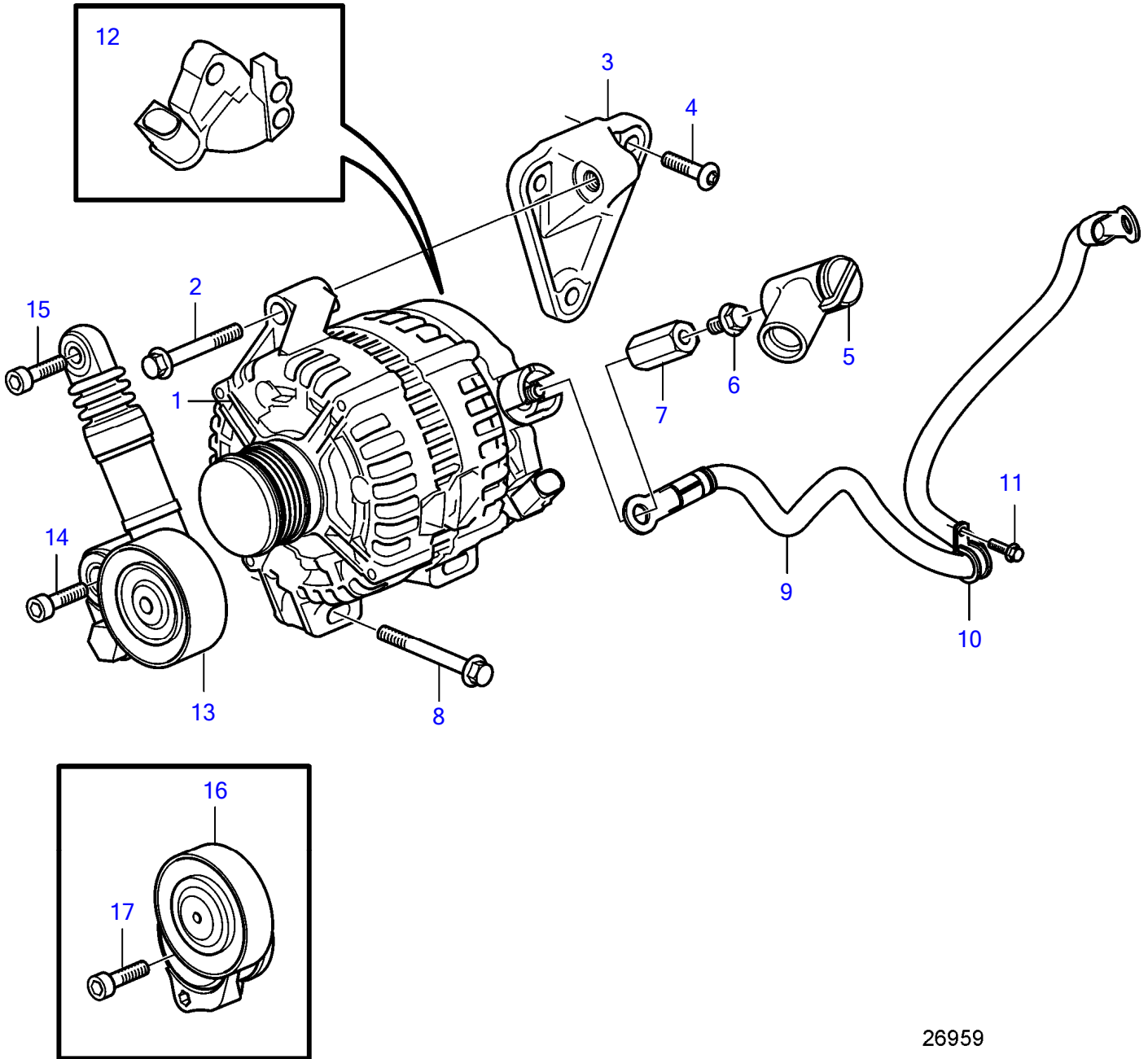


24923

D3-110I-G, D3-140A-G, D3-140I-G, D3-150I-G, D3-170A-G, D3-170I-G, D3-200A-G, D3-200I-G, D3-220A-G, D3-220I-G

RÉF	No Pièce	QTÉ	DÉSIGNATION	NOTES
1	21348063	1	Poulie	
2	22283751	1	Courroie striée	
3	978447	1	Vis à embase	M12x150mm
4	946474	1	Vis à embase	M12x120mm
5	971096	2	Écrou à bride	
6	21337445	1	Support moteur	Gauche
7	984652	3	Vis à embase	M8x90mm

D3-110I-G, D3-140A-G, D3-140I-G, D3-150I-G, D3-170A-G, D3-170I-G, D3-200A-G, D3-200I-G, D3-220A-G, D3-220I-G

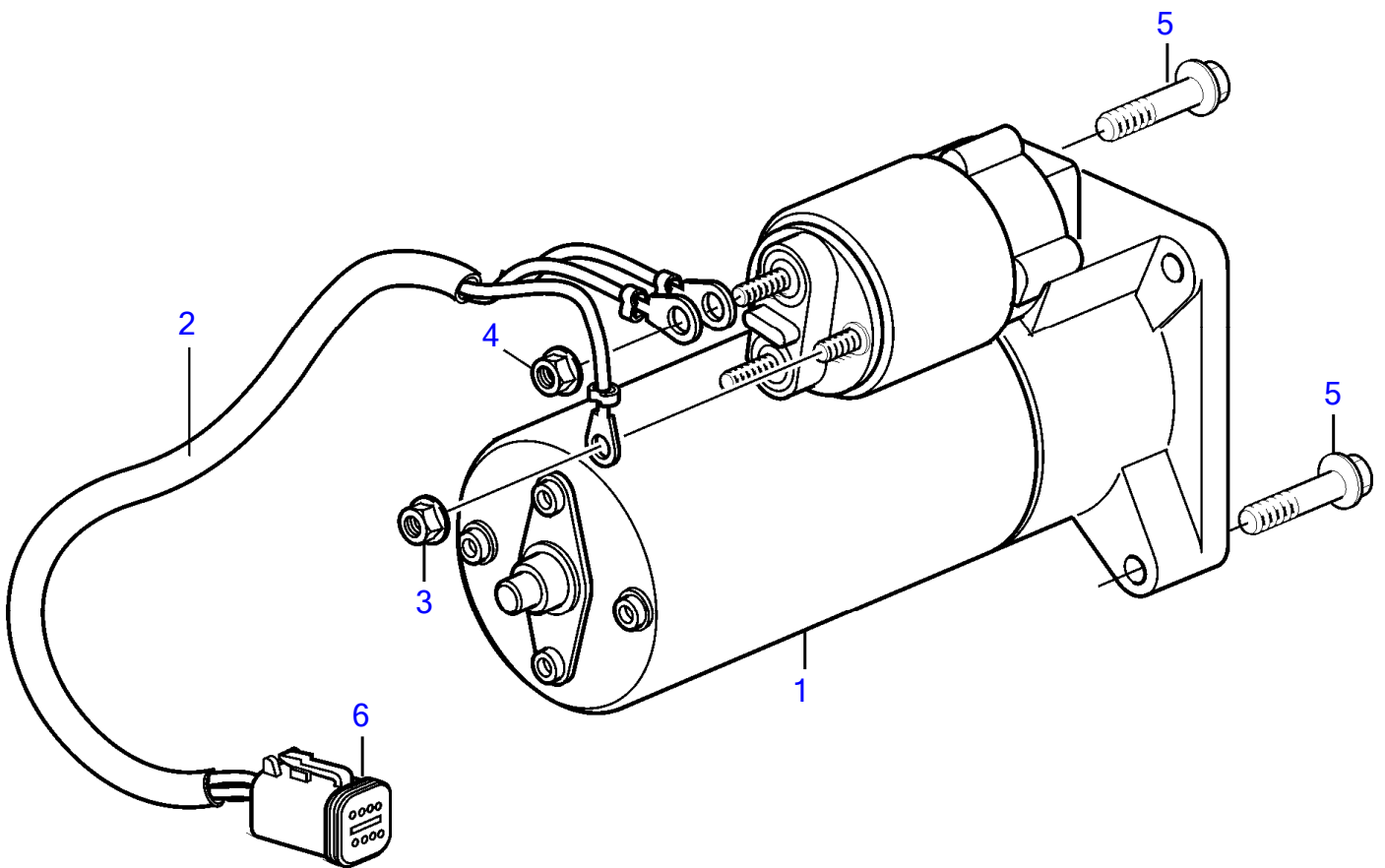


26959

D3-110I-G, D3-140A-G, D3-140I-G, D3-150I-G, D3-170A-G, D3-170I-G, D3-200A-G, D3-200I-G, D3-220A-G, D3-220I-G

RÉF	No Pièce	QTÉ	DÉSIGNATION	NOTES
1	30667118	1	Alternateur	
2	965180	1	Vis à embase	M8x60mm
3	21141333	1	Console	
4	969601	3	Vis à 6 pans creux	M8x30mm
5	855798	1	Manchon protection	
6	947107	1	Vis à embase	M18x12mm
7	21264221	1	Écrou entretoise	
8	984651	2	Vis à embase	
9	21398171	1	Cable	Alternateur et démarreur.
10	952626	1	Collier serrage	
11	945358	1	Vis à embase	
12	30667900	1	Régulateur	
13	31316674	1	Tendeur de courroie	Hydraulique, SN2003019005-, SN-A186693
14	30624253	1	Vis à 6 pans creux	
15	30624245	1	Vis à 6 pans creux	
16	21826866	1	Tendeur de courroie	Mecanique, SN200317438-, SN-2003019004, SNA186694-
17	988144	1	Vis à 6 pans creux	Remplacé par 30624274
	30624274	1	Vis à 6 pans creux	

D3-110I-G, D3-140A-G, D3-140I-G, D3-150I-G, D3-170A-G, D3-170I-G, D3-200A-G, D3-200I-G, D3-220A-G, D3-220I-G

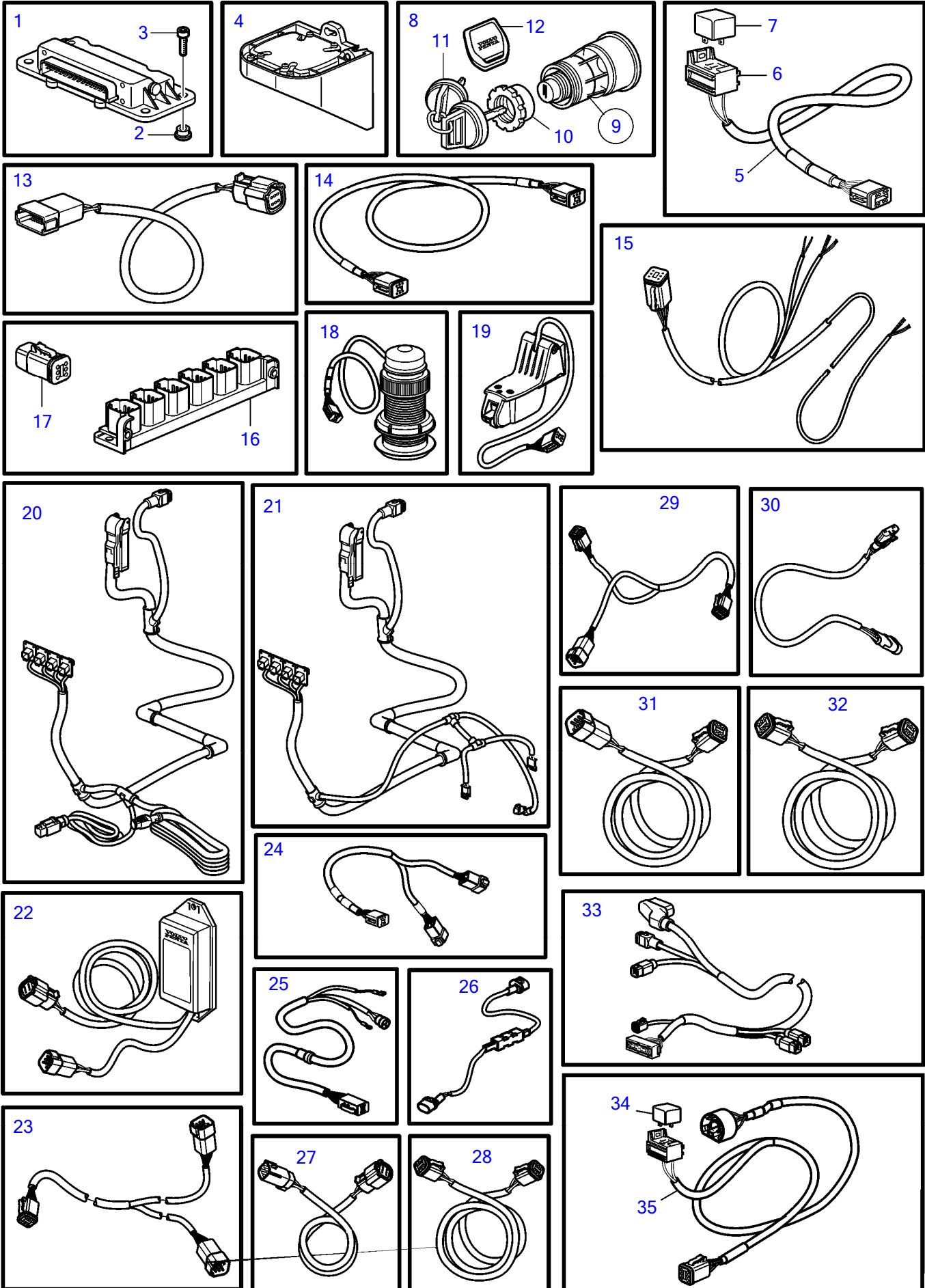


24821

D3-110I-G, D3-140A-G, D3-140I-G, D3-150I-G, D3-170A-G, D3-170I-G, D3-200A-G, D3-200I-G, D3-220A-G, D3-220I-G

RÉF	No Pièce	QTÉ	DÉSIGNATION	NOTES
1	30782228	1	Démarreur	
2	21319579	1	Kit cables	
3	983714	1	Écrou hexagonal	
4	983715	1	Écrou hexagonal	
5	965186	2	Vis à embase	M10x50mm
6	874960	1	Isolant	

D3-110I-G, D3-140A-G, D3-140I-G, D3-150I-G, D3-170A-G, D3-170I-G, D3-200A-G, D3-200I-G, D3-220A-G, D3-220I-G



D3-110I-G, D3-140A-G, D3-140I-G, D3-150I-G, D3-170A-G, D3-170I-G, D3-200A-G, D3-200I-G, D3-220A-G, D3-220I-G

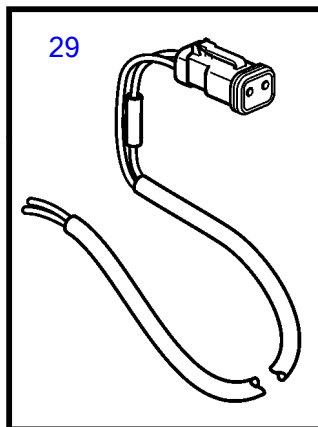
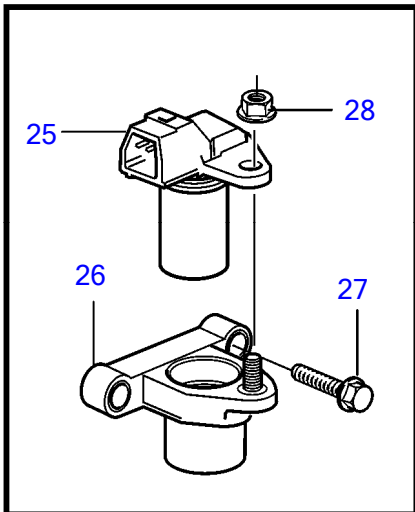
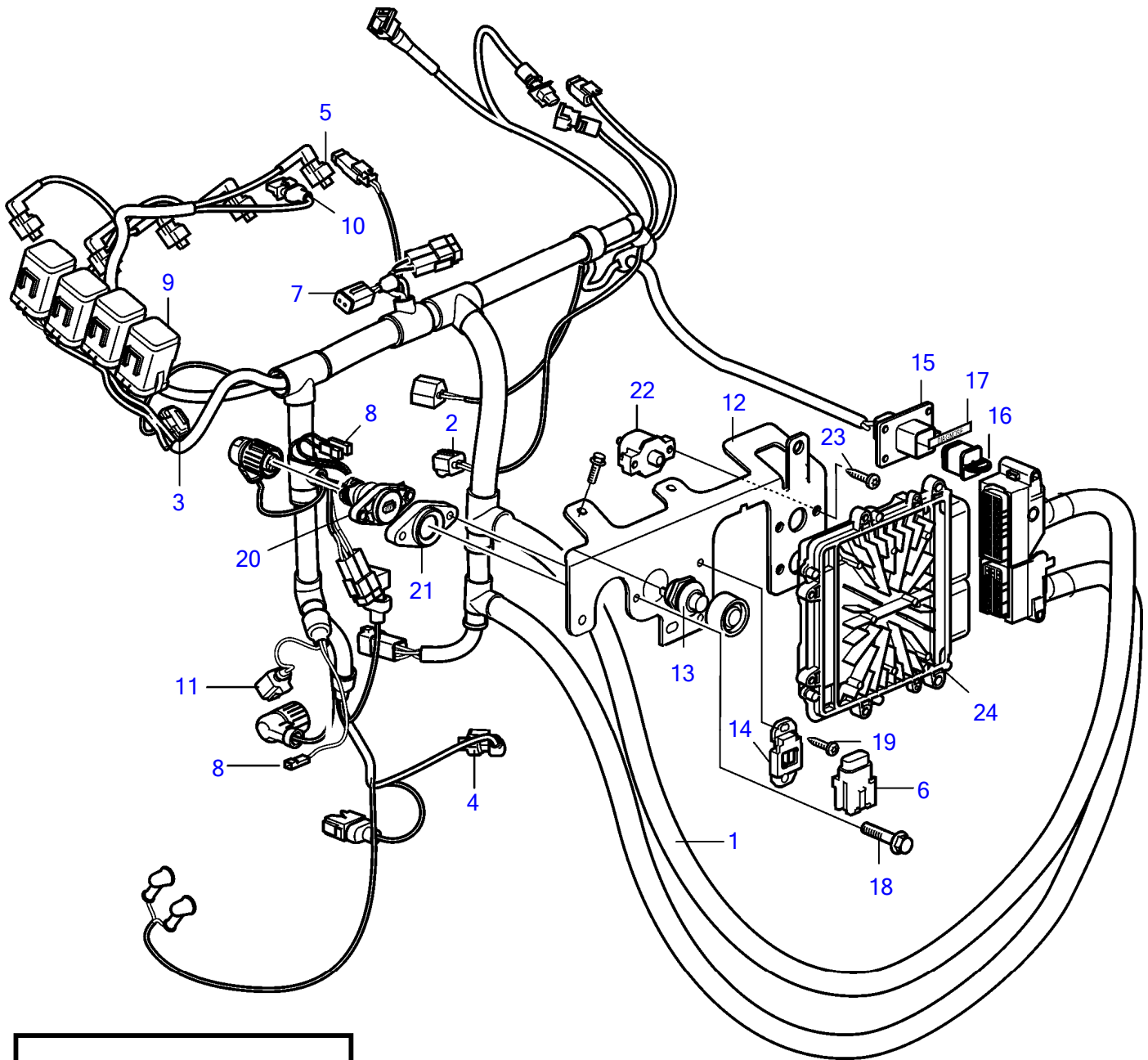
RÉF	No Pièce	QTÉ	DÉSIGNATION	Voir	NOTES
1	21722888	1			
	3586266	X	Logiciel		Programmation Vodia. Cette référence ne peut pas être commandée, mais sera utilisée pour la facturation.
	3586267	X	Logiciel		Programmation entrepôt. Cette référence ne peut pas être commandée, mais sera utilisée pour la facturation.
2	21230875	4	• Manchon		
3	976104	4	• Vis à embase		
4	22296662	1	Unité de commande		
	3586261	X	Logiciel		Programmation entrepôt. Cette référence ne peut pas être commandée, mais sera utilisée pour la facturation.
	3586259	X	Logiciel		Programmation Vodia. Cette référence ne peut pas être commandée, mais sera utilisée pour la facturation.
5	21427463	1	Cable		Câble relais. 6 broches. L=1,5 m
6	977184	1	Isolant		
7	873765	1	Relais		12V
	3171420	1	Relais		24V
8	3587070	1	Verrouillage de déma, jeu		Kit avec 2 interrupteurs à clés avec clé identique.
9	3587071	1	Verrouillage de déma		
10	859955	1	• Écrou plastique		
11	859953	1	Clé		Indiquer le code de cle a la commande
			• bulletin 49-30	49-30-EN	Outil No de réf. 859953
12	21758351	1	Clé		e-Key
13	21421945	1	Cable		Adaptateur de direction
14	3886666	1	Cable, synchronisation		Câble de synchronisation pour installation double. 6 bornes., L=1,5m
15	3807229	1	Faisceau de cables, fuel		
16	21469055	1	Bloc connexion		
17	21825714	1	Contact électrique		
18	3587054	1	Palpeut		Passer-coque
19	3587055	1	Palpeut		Monté sur tableau arrière
20	21731613	1	Faisceau de cables		D3-G, Câble de transmission AQ
21	(21831016)	1	Faisceau de cables		Référence hors de gamme, D3-G, Câble de transmission pour inverseur
22	21460908	1	Convertisseur		Convertisseur A-can
23	21825662	1	Cable		Dérivation Y, multi-capteur
	21825665	1	Cable		CPM Y-split
24	3588206	1	Kit cables, câble de dérivation y		Pour raccorder équipement suppl. à Multilink
25	21877591	1	Cable		
26	21865082	1	Cable		
27	21480272	1	Cable		L=1,5m
28	21166002	1	Faisceau de cables		L=7,0m
	21166003	1	Faisceau de cables		L=9,0m
	21166004	1	Faisceau de cables		L=13,0m
29	3588972	1	Kit cables		
30	874759	1	Cable de rallonge		L=1,0m
	3807043	1	Cable de rallonge		L=3,0m
31	21865234	1	Cable		L=1,5m, DPH-B
	874789	1	Kit cables		L=5,0m
	889550	1	Cable		L=7,0m
	889551	1	Cable		L=9,0m
	889552	1	Cable		L=11,0m
	888013	1	Cable		L=13m
32	3889410	1	Cable de rallonge		L=1,5m, (874752)
	3842733	1	Cable de rallonge		L=3,0m
	3842734	1	Cable de rallonge		L=5,0m
	3842735	1	Cable de rallonge		L=7,0m
	3842736	1	Cable de rallonge		L=9,0m
	3842737	1	Cable de rallonge		L=11,0m
	21172469	1	Cable de rallonge		
	21172470	1	Cable de rallonge		
33	21879108	1	Faisceau de cables		
34	888004	2	Cable		
35	873765	2	Relais		12V

47703770-30-38327

27249

Upd:2014-12-02

D3-110I-G, D3-140A-G, D3-140I-G, D3-150I-G, D3-170A-G, D3-170I-G, D3-200A-G, D3-200I-G, D3-220A-G, D3-220I-G

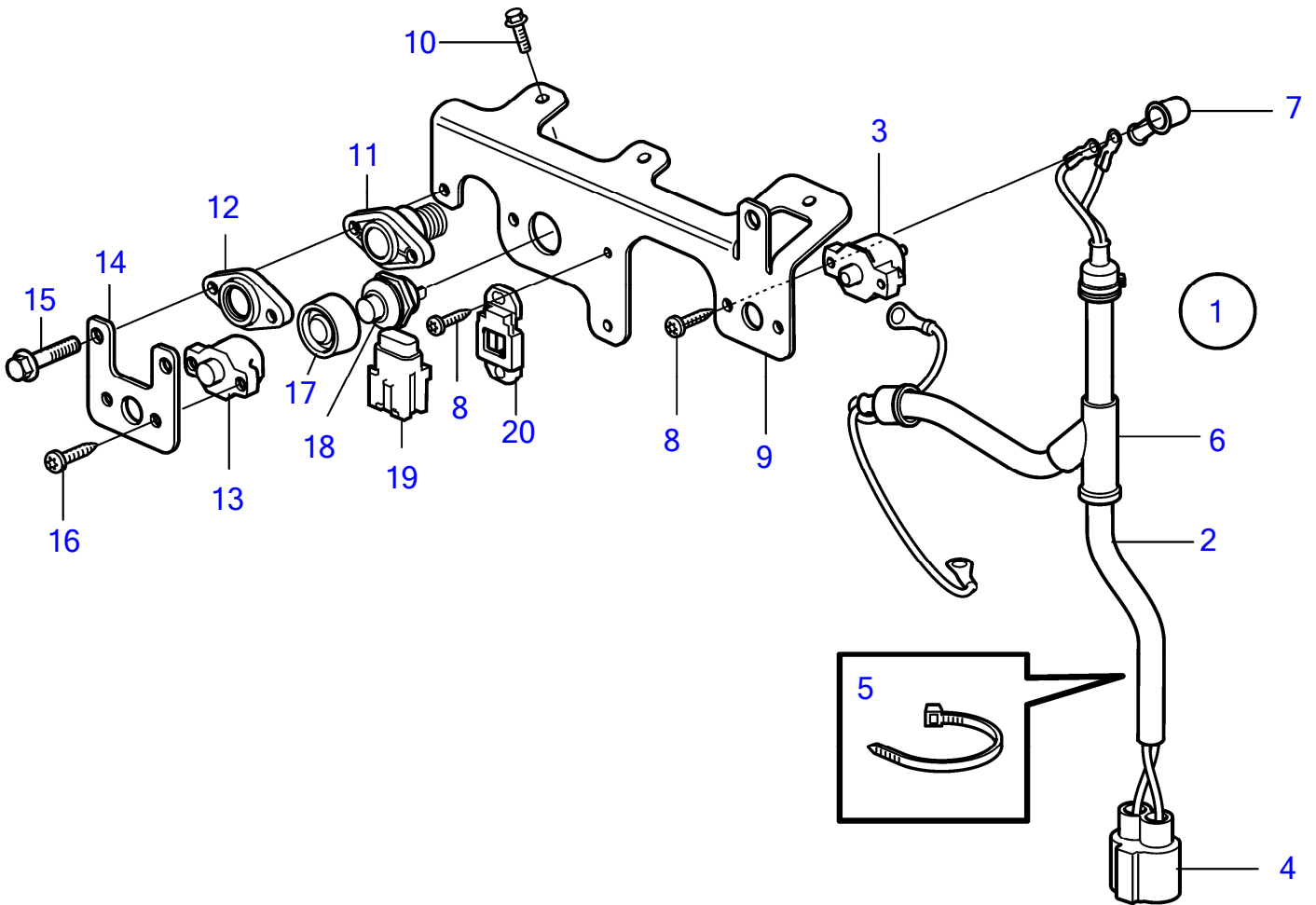


26763

D3-110I-G, D3-140A-G, D3-140I-G, D3-150I-G, D3-170A-G, D3-170I-G, D3-200A-G, D3-200I-G, D3-220A-G, D3-220I-G

RÉF	No Pièce	QTÉ	DÉSIGNATION	Voir	NOTES
1	21685902	1	Faisceau de cables		
		1	• Faisceau de cables		
2	9469830	1	• Douille isolante		
3	874455	1	• Douille isolante		3 bornes
4	874456	1	• Douille isolante		4 bornes
5	8622455	1	• Douille isolante		3 bornes, Marque bosch.
6		1	• Porte-fusible		
7	874957	1	• Isolant		4 bornes
8	949597	3	• Isolant		
9	21400091	1	• Relais		
			•	35765	
10	970753	1	• Isolant		Bipolaire.
11	977929	1	• Isolant		3 bornes
12	21445385	1	• Console		
13	843684	1	• Bouton		
14	873944	1	• Retenue		
15	992330	1	• Isolant		
16	3840433	1	• Tampon étanchéité		
17	21243308	1	• Autocollant		
18	946544	2	• Vis à embase		
19	969278	8	• Vis à 6 pans creux		
20	21847110	1	• Bouton d'arrêt		
21	21738845	1	• Gaine extérieure		
22	21445306	1	• Fusible		
23	3853620	2	• Vis à tête hexagonal		
24	21092158	1	Unité de commande		
25	31331765	1	Palpeut		Monté sur le carter de volant moteur
26	30637803	1	Console		
27	977814	2	Vis à embase		
28	949278	1	Contre-écrou à bride		
29	3840677	1	Câble de raccordemen		Pour équipement d'extinction d'incendie
			• bulletin P-97-2-1	P-97-2-1-EN	Câble d'extincteur d'incendie

D3-140A-G, D3-170A-G, D3-200A-G, D3-220A-G

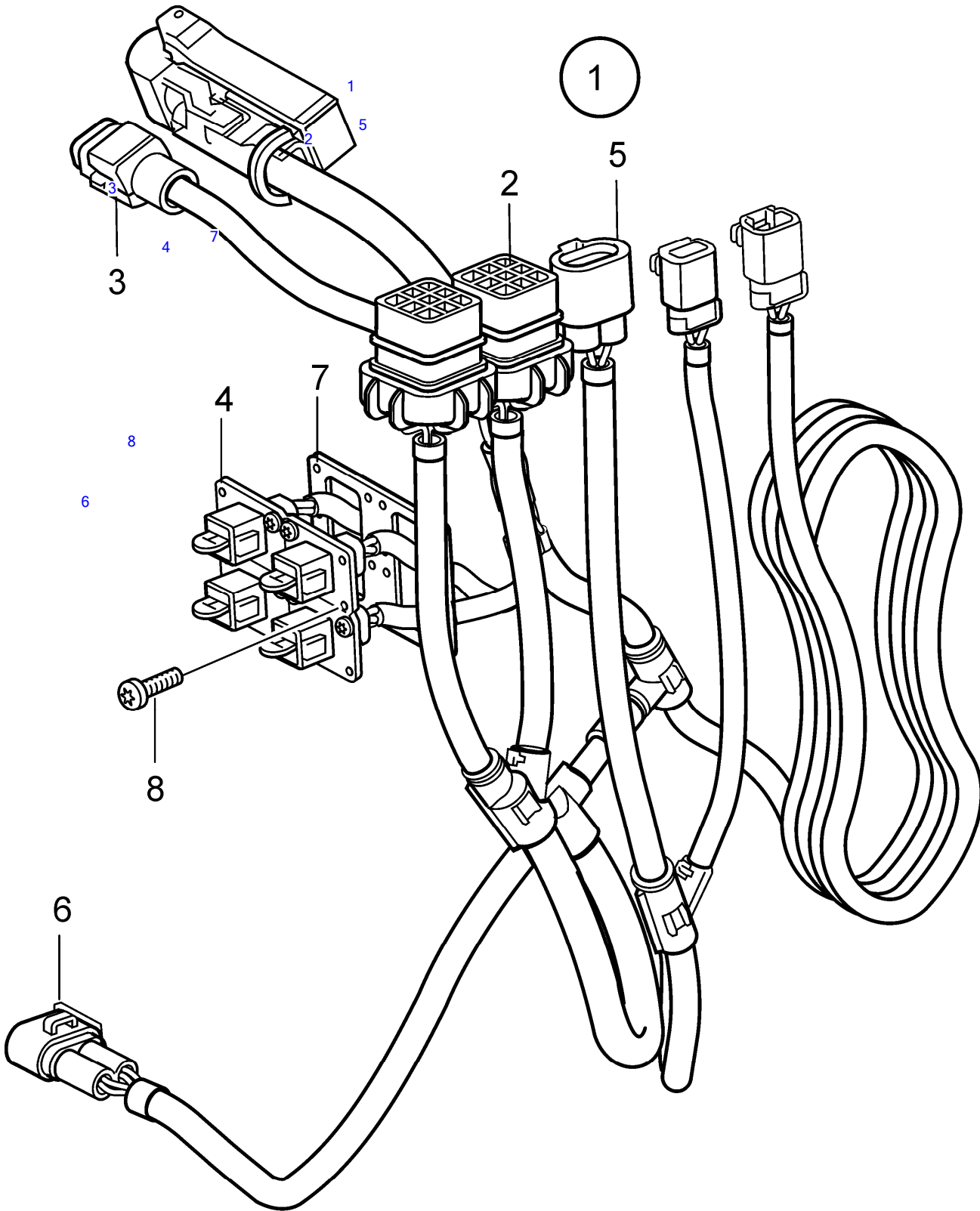


24845

D3-140A-G, D3-170A-G, D3-200A-G, D3-220A-G

RÉF	No Pièce	QTÉ	DÉSIGNATION	NOTES
1	21334583	1	Faisceau de cables	
2	21312722	1	• Faisceau de cables	
3	3885972	1	• Fusible automatique	40Amp
4	3843097	1	Raccord	
5	948211	3	Serre-câble	
6		1	Protection	
7	829200	2	Capuchon de protecti	
8	3853620	2	Vis à tête hexagonal	
9	21328042	1	Console	
10	946501	3	Vis à embase	M6x16mm
11	21847110	1	Bouton d'arrêt	
12	21738845	1	Gaine extérieure	
13	856337	1	Fusible automatique	SOLAS
14	22127605	1	Console	SOLAS
15	946544	2	Vis à embase	SOLAS
16	3853620	2	Vis à tête hexagonal	SOLAS
17	837533	1	Capuchon caoutchouc	
18	843684	1	Bouton	
19	873852	1	Porte-fusible	
20	873944	1	Retenue	

D3-140A-G, D3-170A-G, D3-200A-G, D3-220A-G

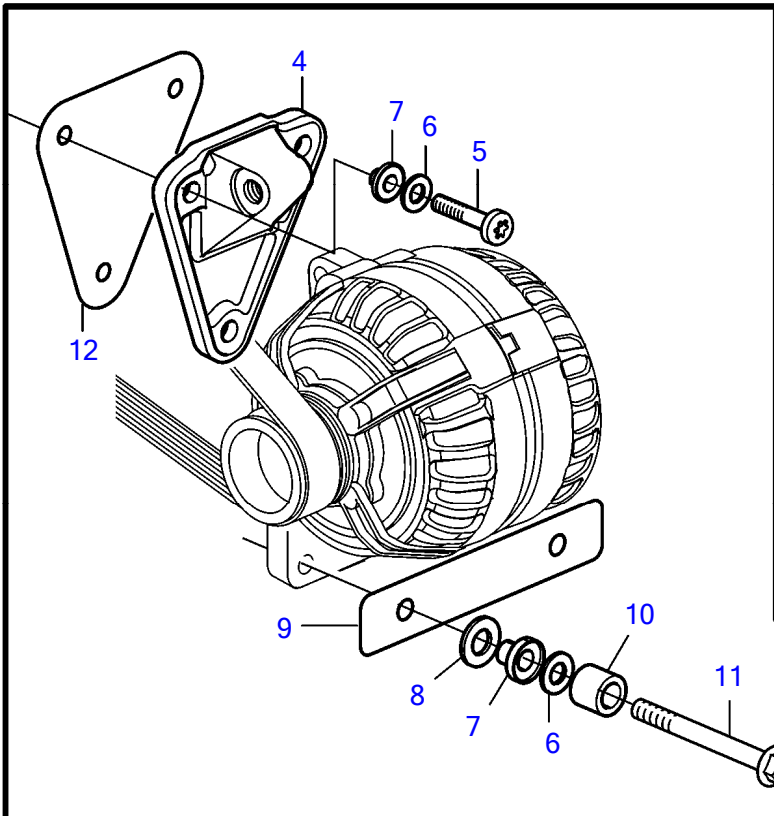
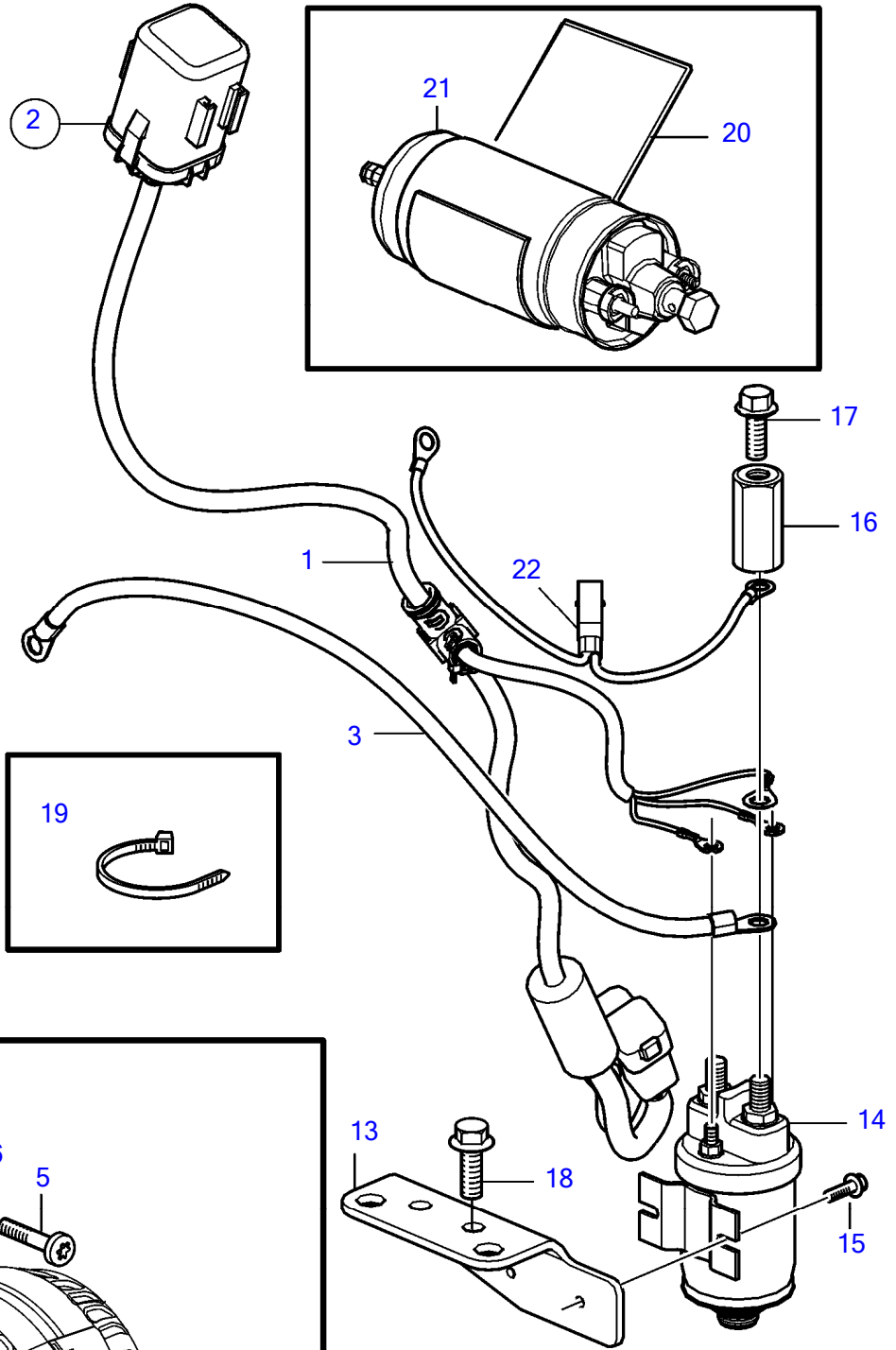


26589

D3-140A-G, D3-170A-G, D3-200A-G, D3-220A-G

RÉF	No Pièce	QTÉ	DÉSIGNATION	Voir
1	21731613	1	Faisceau de cables	
2	3587172	2	• Socle de relais	35765
3	874091	1	• Isolant	
4	992330	4	• Isolant	
5	3843097	1	• Raccord	
6	3883773	1	• Raccord	
7	21768003	1	Console	
8	969278	12	Vis à 6 pans creux	

D3-110I-G, D3-140A-G, D3-140I-G, D3-150I-G, D3-170A-G, D3-170I-G, D3-200A-G, D3-200I-G, D3-220A-G, D3-220I-G



27826

D3-110I-G, D3-140A-G, D3-140I-G, D3-150I-G, D3-170A-G, D3-170I-G, D3-200A-G, D3-200I-G, D3-220A-G, D3-220I-G

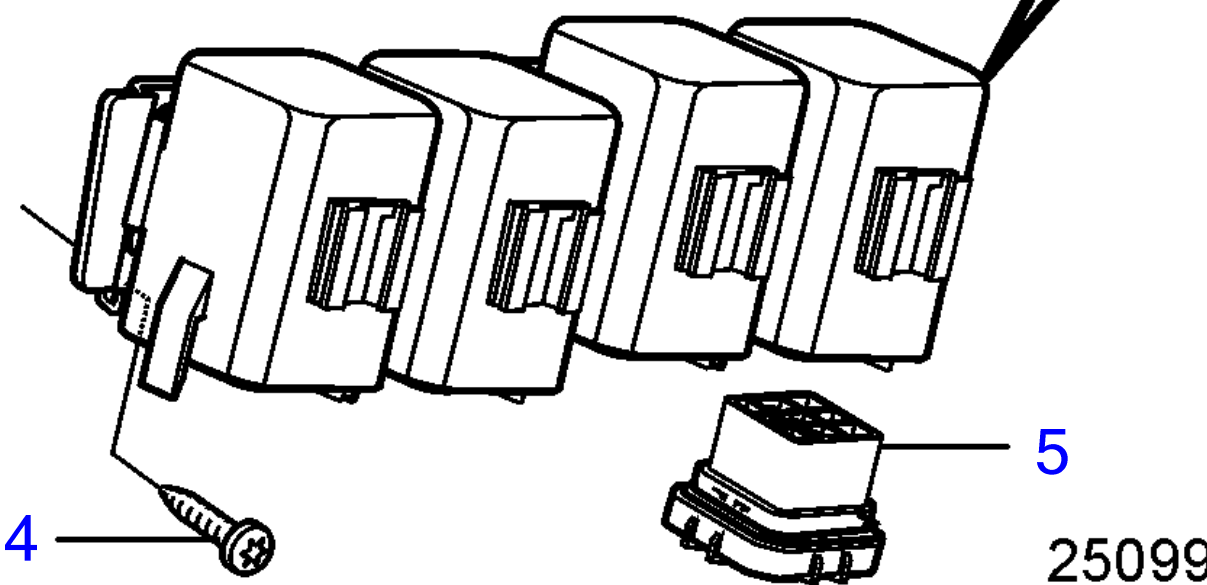
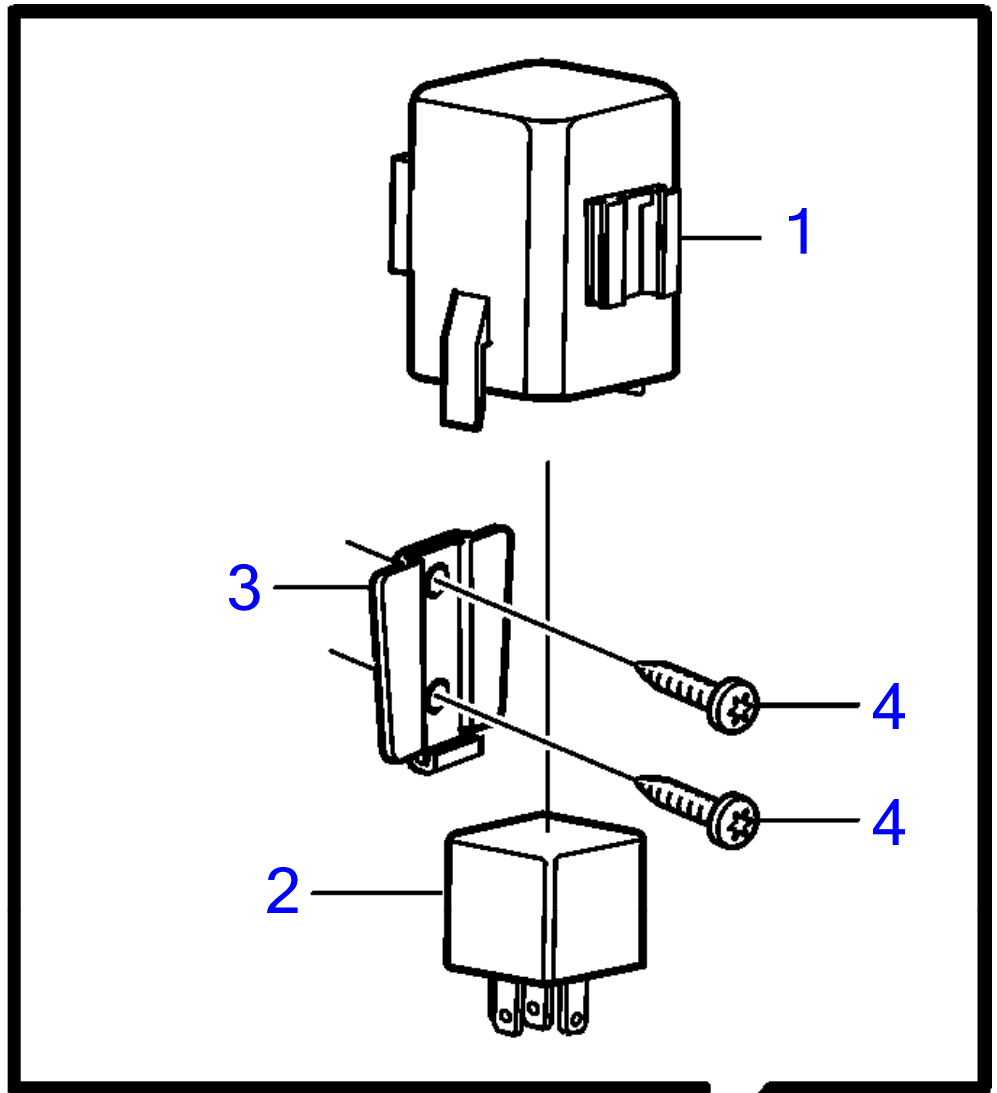
RÉF	No Pièce	QTÉ	DÉSIGNATION	Voir	NOTES
1	22117514	1	Faisceau de cables		
2		1	• Boîte relais	35765	
3	22203111	1	Faisceau de cables		
4	22538986	1	Console		
5	973190	3	Vis à 6 pans creux		M8x35mm
6	955894	5	Rondelle		
7	22539084	5	Bague isolante		
8	955895	2	Rondelle		M8x90mm
9	22496093	1	Joint		
10	821539	2	Douille entretoise		
11	984652	2	Vis à embase		
12	22496091	1	Joint		
13	22101934	1	Console		
14	872242	1	Relais		
15	948663	2	Vis à embase		
16	21264221	1	Écrou entretoise		
17	947107	1	Vis à embase		
18	946173	2	Vis à embase		
19	948211	X	Serre-câble		
20	22426555	1	Isolation		
21	21120406	1	Pompe alimentation		
22	22396638	1	Faisceau de cables		

47703770-30-38763

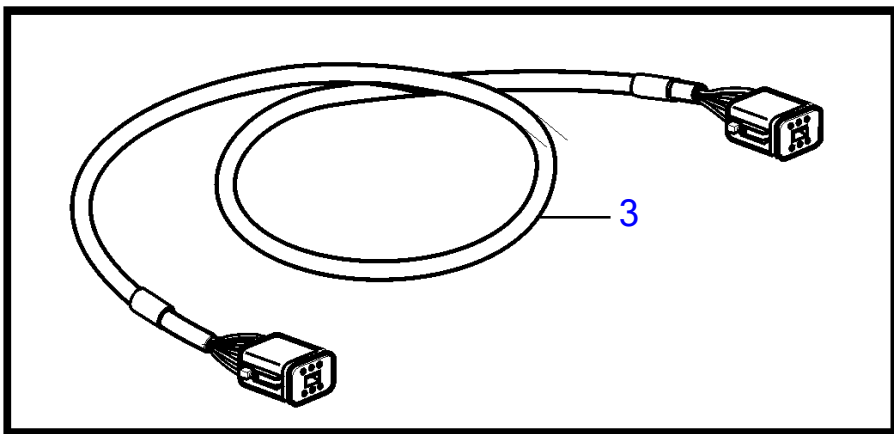
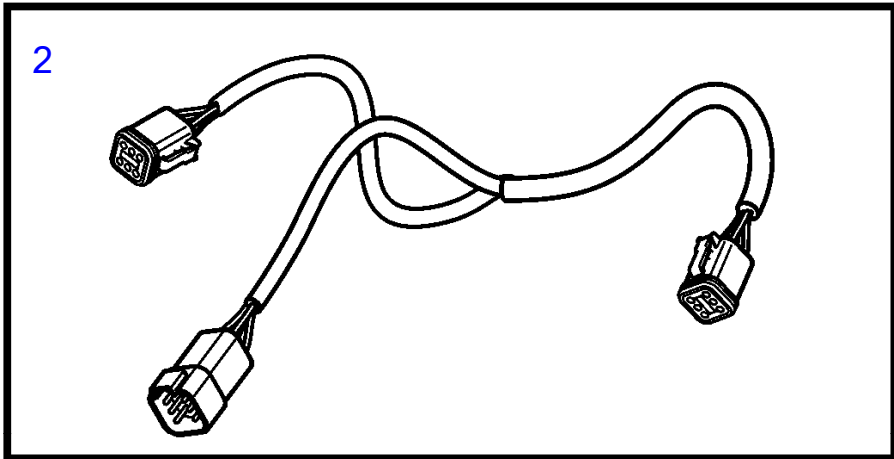
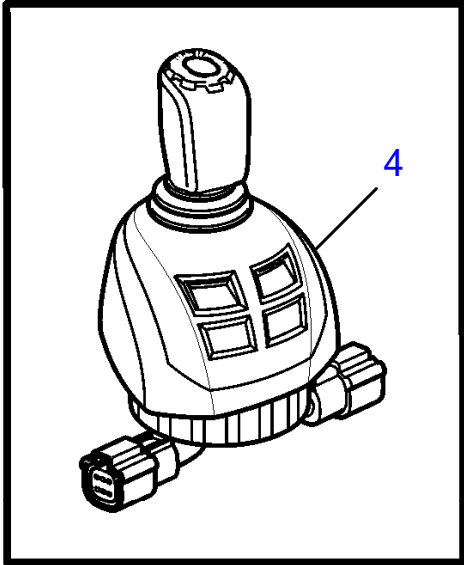
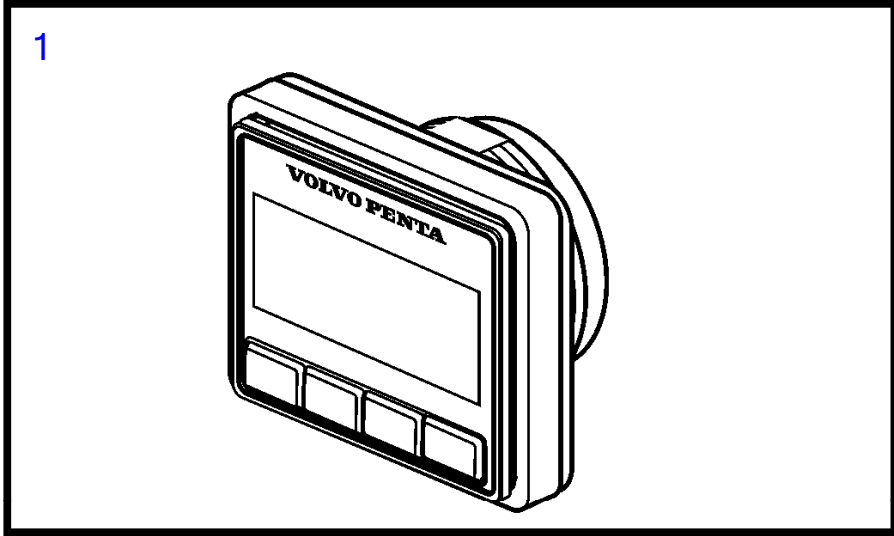
27826

Upd:2014-12-02

D3-110I-G, D3-140A-G, D3-140I-G, D3-150I-G, D3-170A-G, D3-170I-G, D3-200A-G, D3-200I-G, D3-220A-G, D3-220I-G

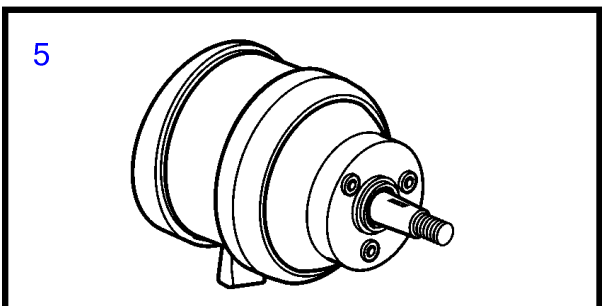
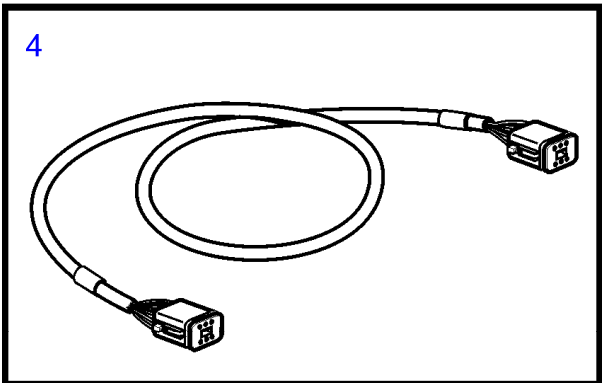
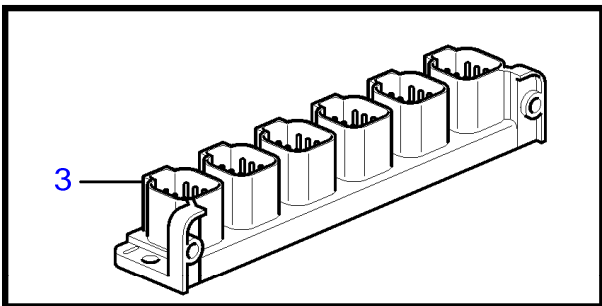
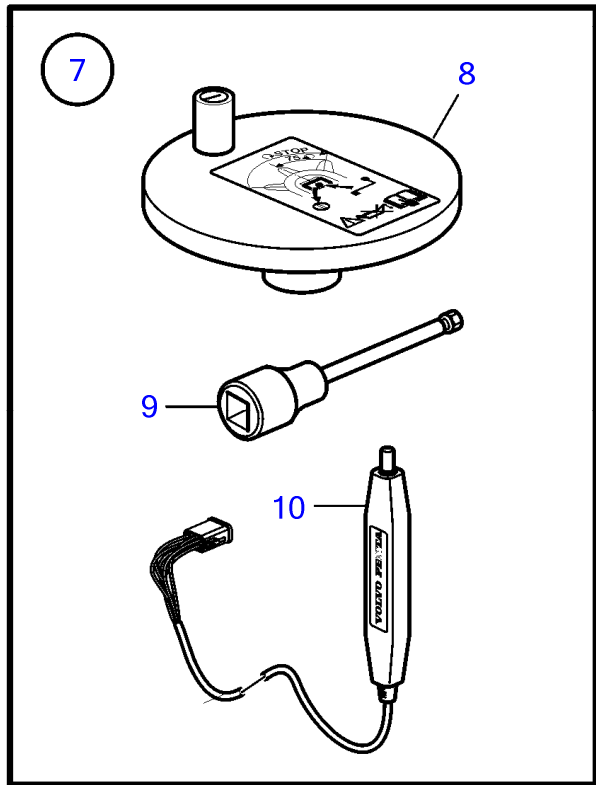
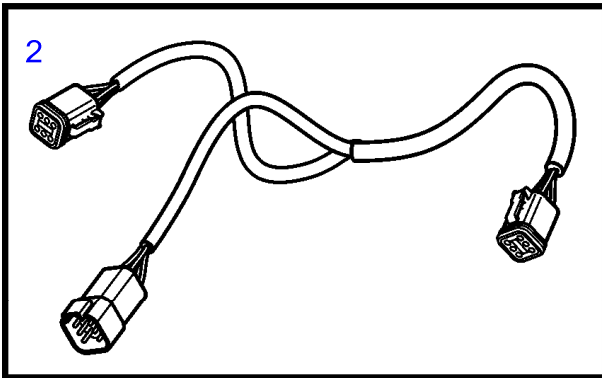
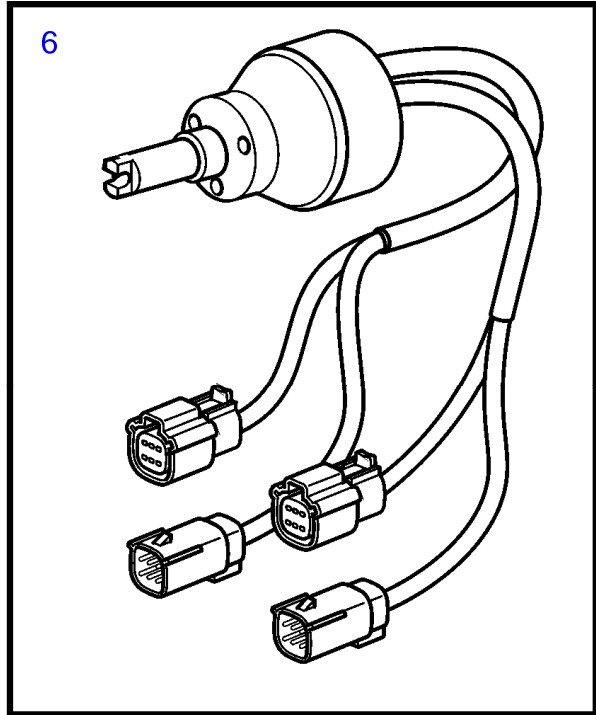
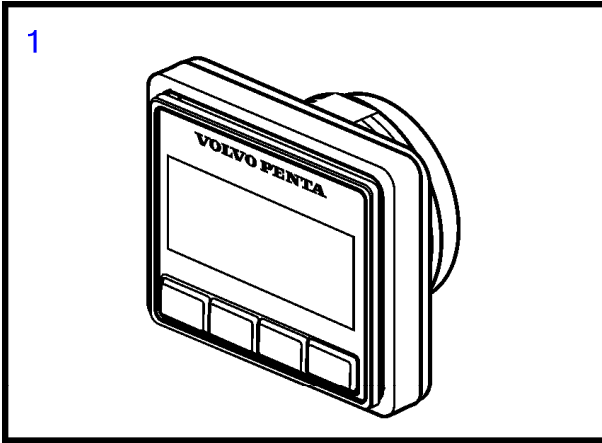


D3-140A-G, D3-170A-G, D3-200A-G, D3-220A-G



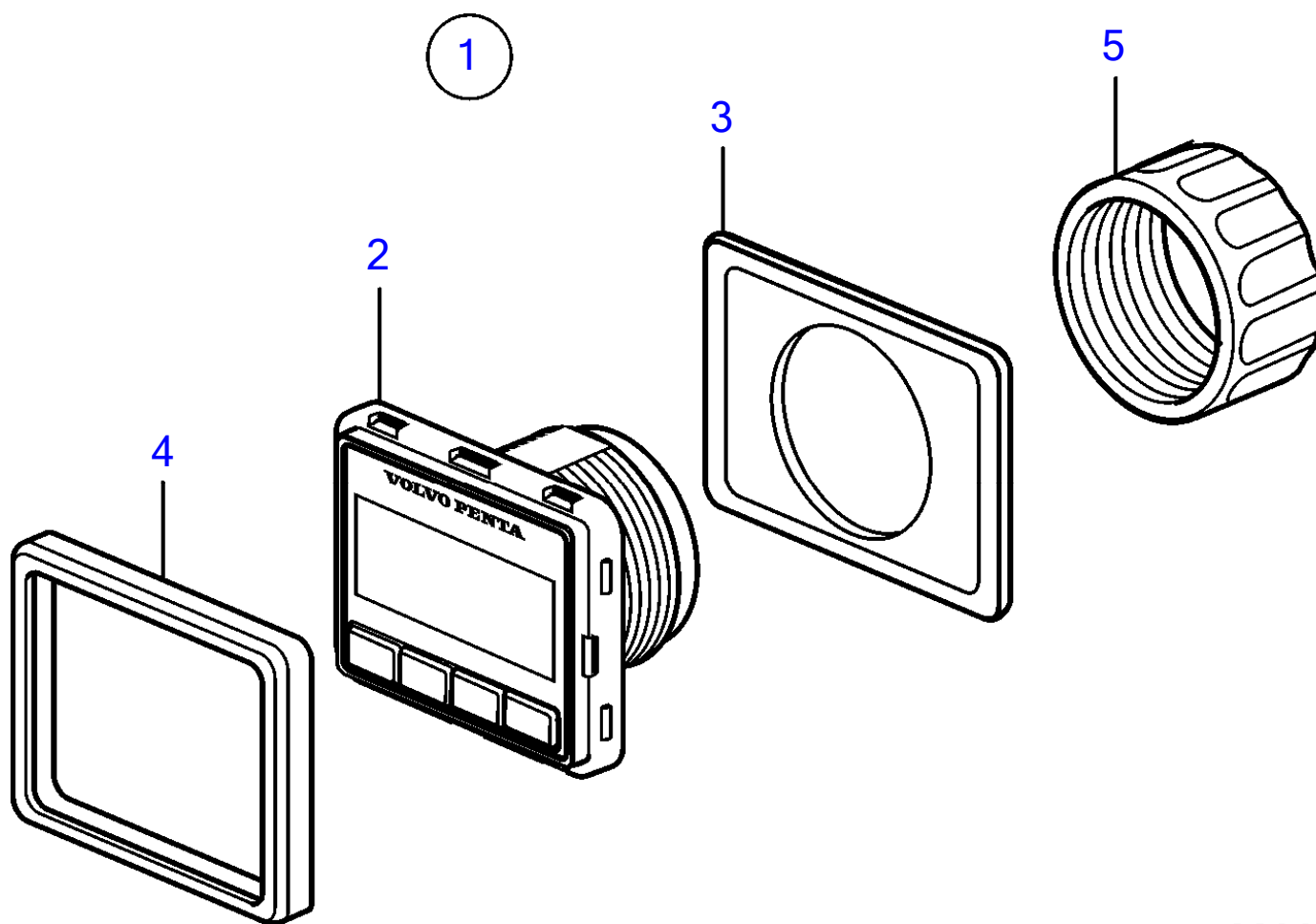
26360

D3-110I-G, D3-140A-G, D3-140I-G, D3-150I-G, D3-170A-G, D3-170I-G, D3-200A-G, D3-200I-G, D3-220A-G, D3-220I-G



26351

D3-110I-G, D3-140A-G, D3-140I-G, D3-150I-G, D3-170A-G, D3-170I-G, D3-200A-G, D3-200I-G, D3-220A-G, D3-220I-G

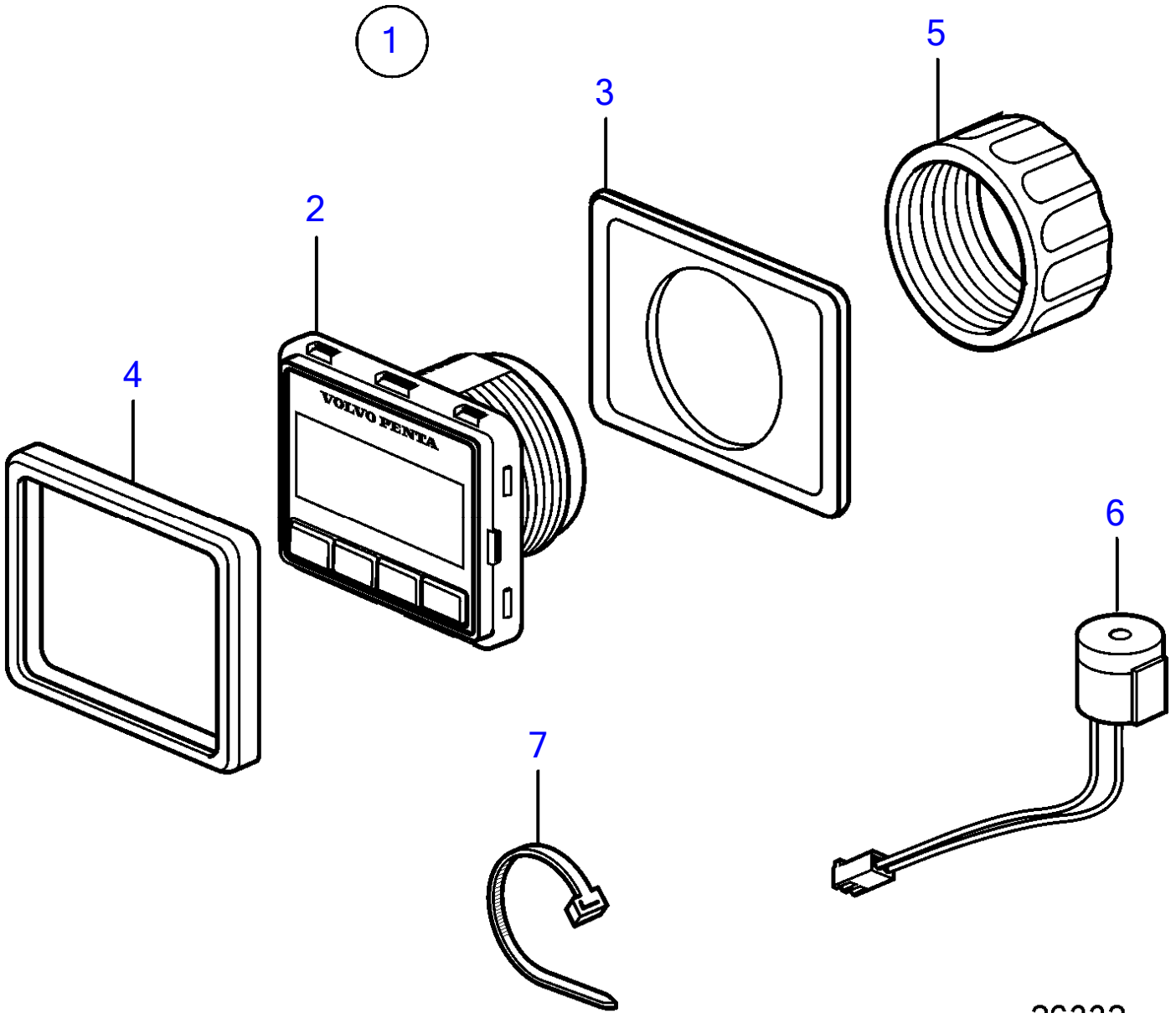


26330

D3-110I-G, D3-140A-G, D3-140I-G, D3-150I-G, D3-170A-G, D3-170I-G, D3-200A-G, D3-200I-G, D3-220A-G, D3-220I-G

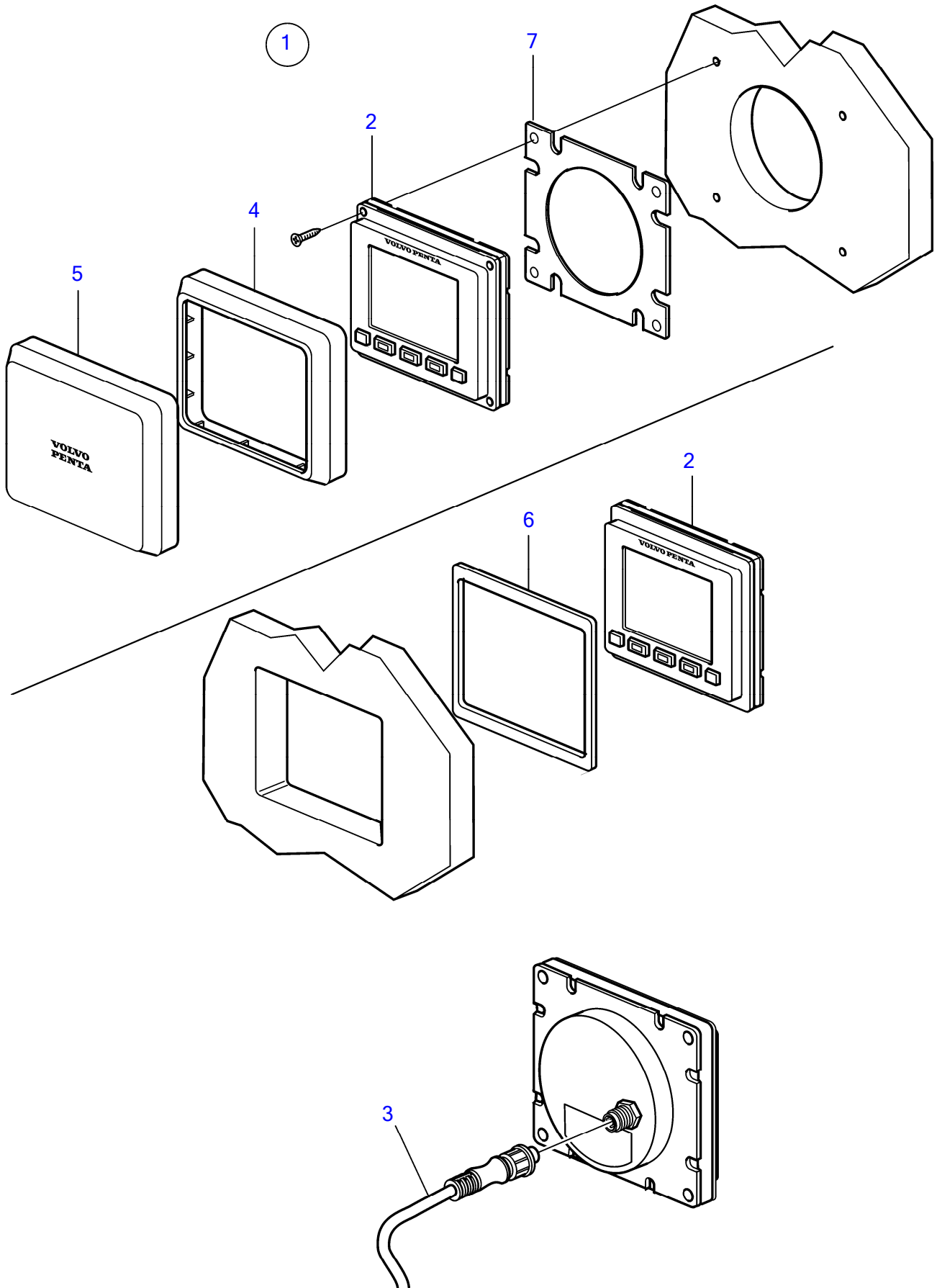
RÉF	No Pièce	QTÉ	DÉSIGNATION
1	21846916	1	Panneau afficheur, kit
2		1	• Panneau afficheur
3	3808135	1	• Joint
4	21467057	1	• Chassis
5	3808134	1	• Écrou

D3-110I-G, D3-140A-G, D3-140I-G, D3-150I-G, D3-170A-G, D3-170I-G, D3-200A-G, D3-200I-G, D3-220A-G, D3-220I-G

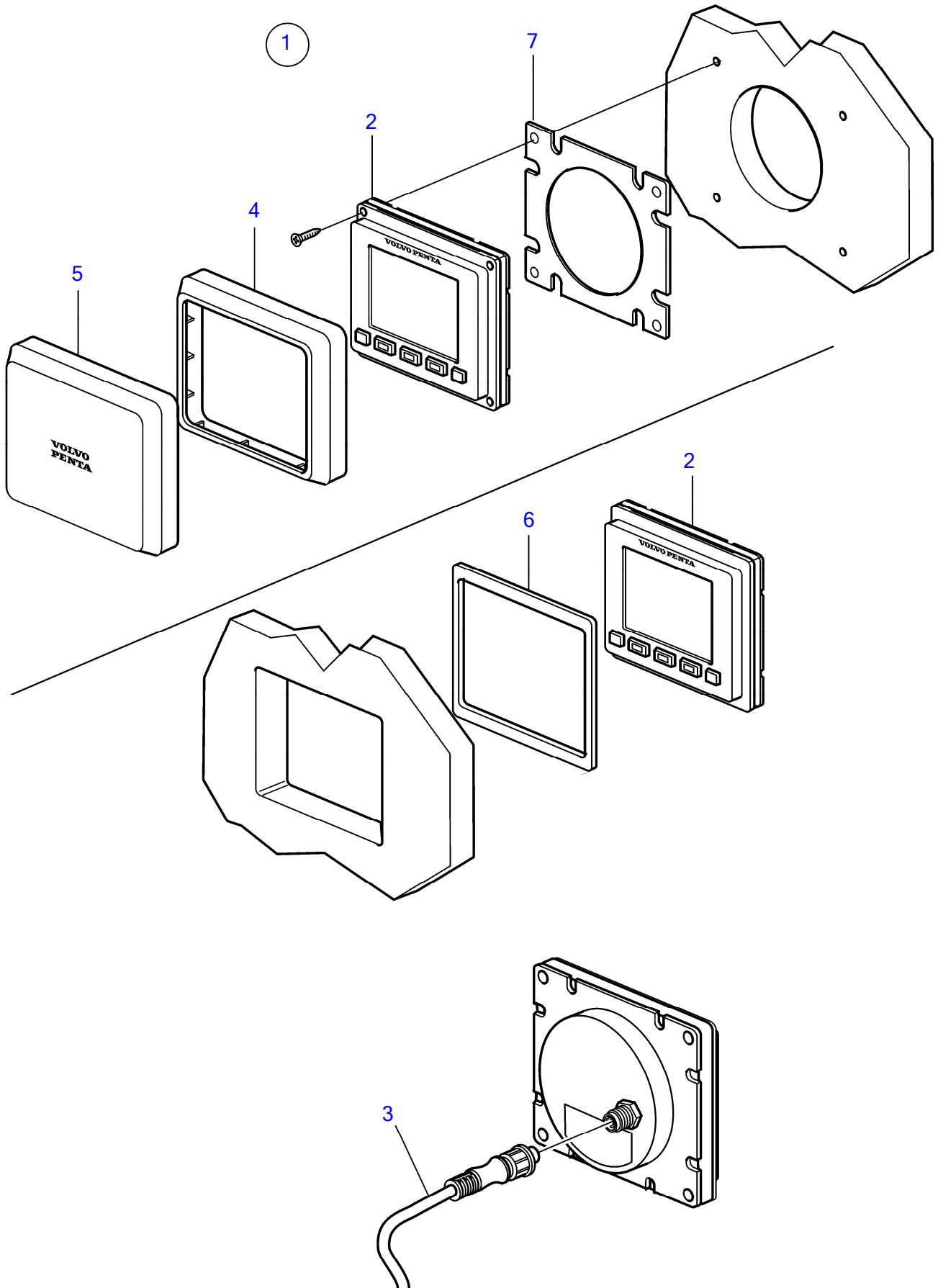


26332

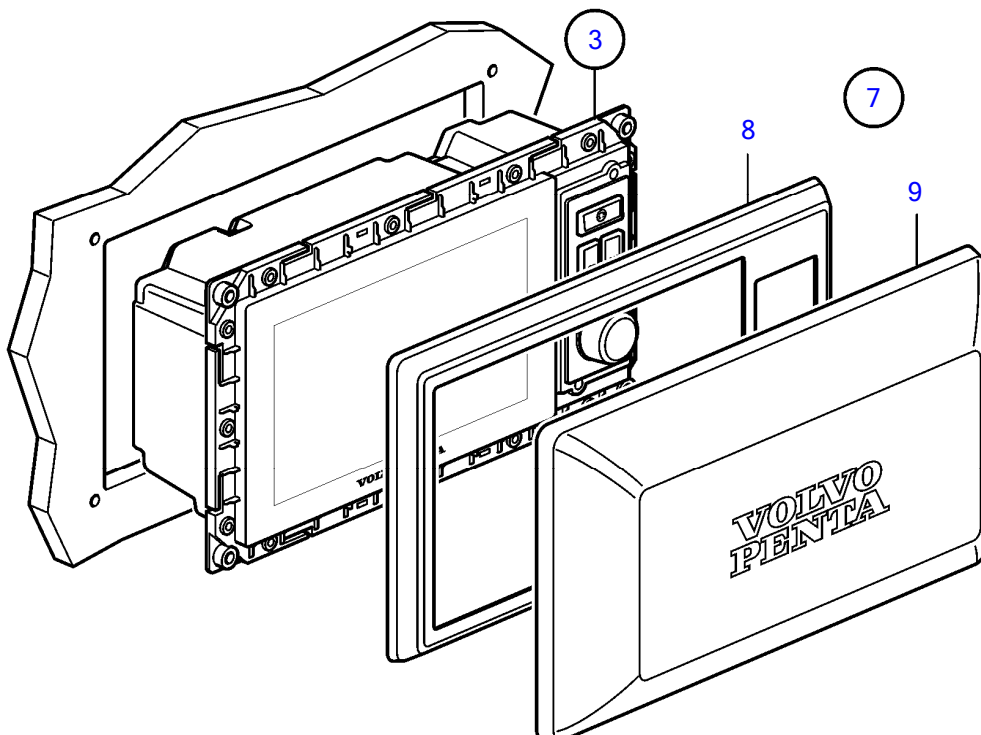
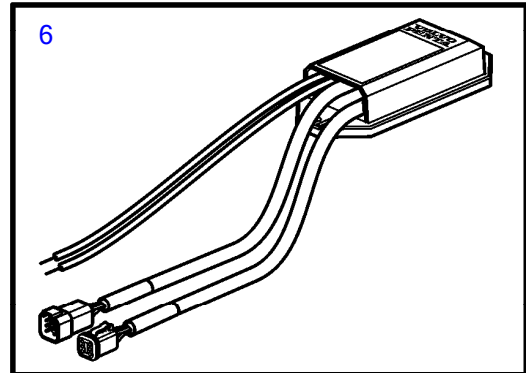
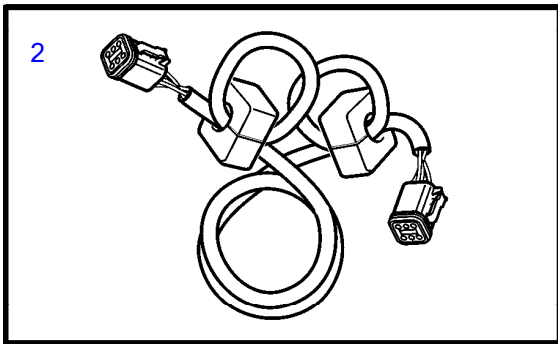
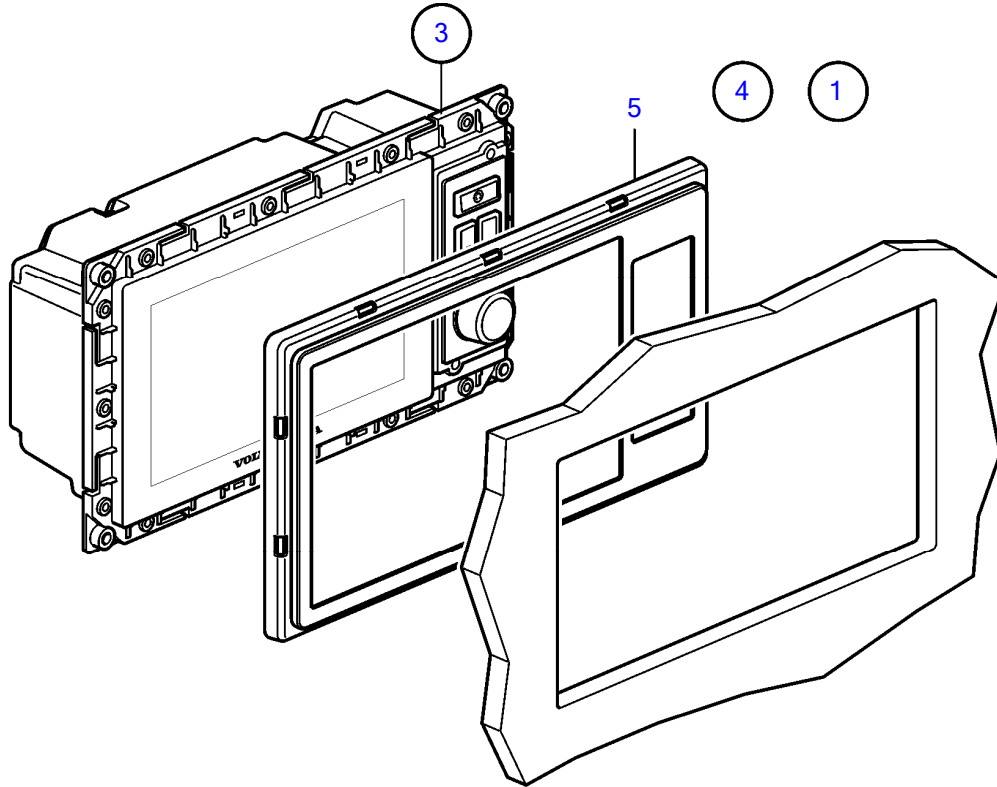
D3-110I-G, D3-140A-G, D3-140I-G, D3-150I-G, D3-170A-G, D3-170I-G, D3-200A-G, D3-200I-G, D3-220A-G, D3-220I-G



D3-110I-G, D3-140A-G, D3-140I-G, D3-150I-G, D3-170A-G, D3-170I-G, D3-200A-G, D3-200I-G, D3-220A-G, D3-220I-G



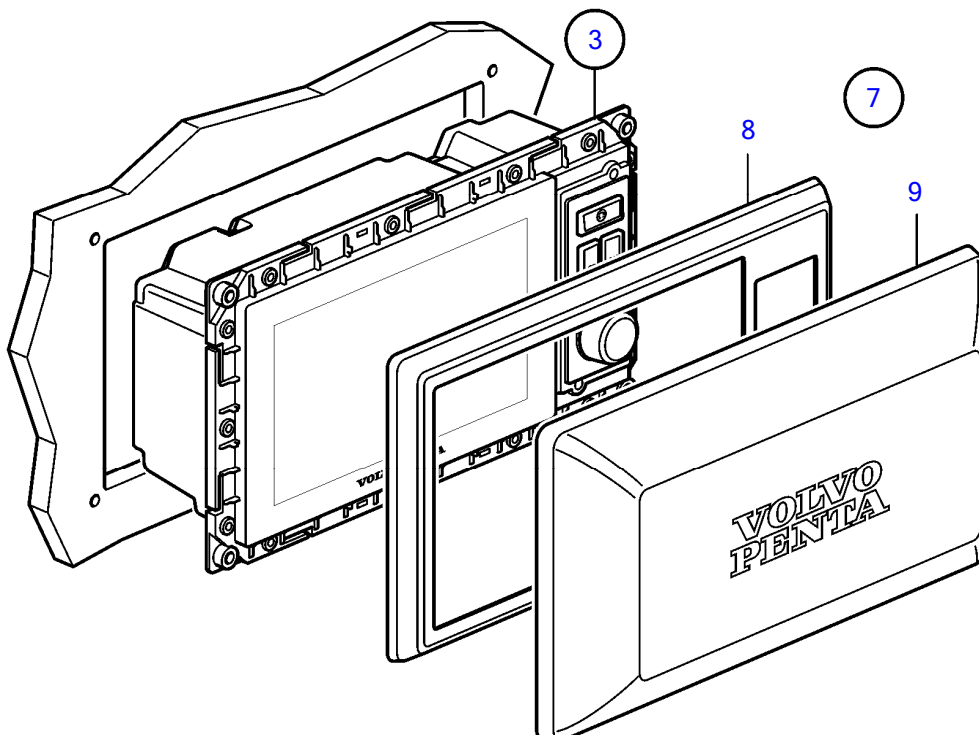
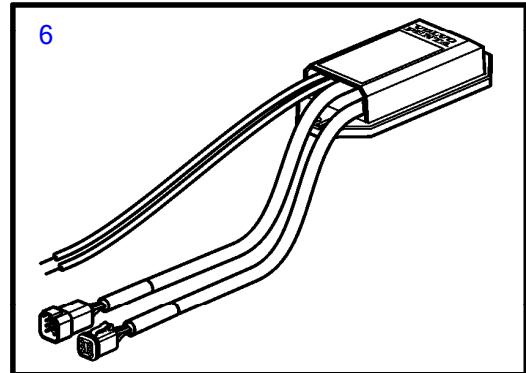
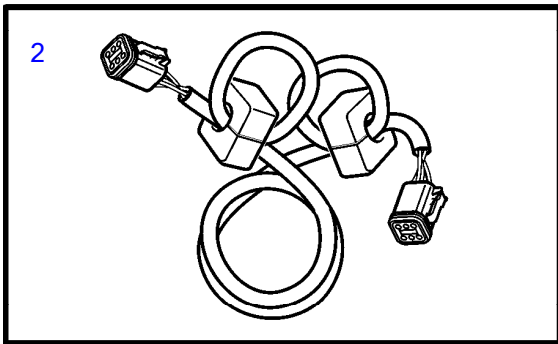
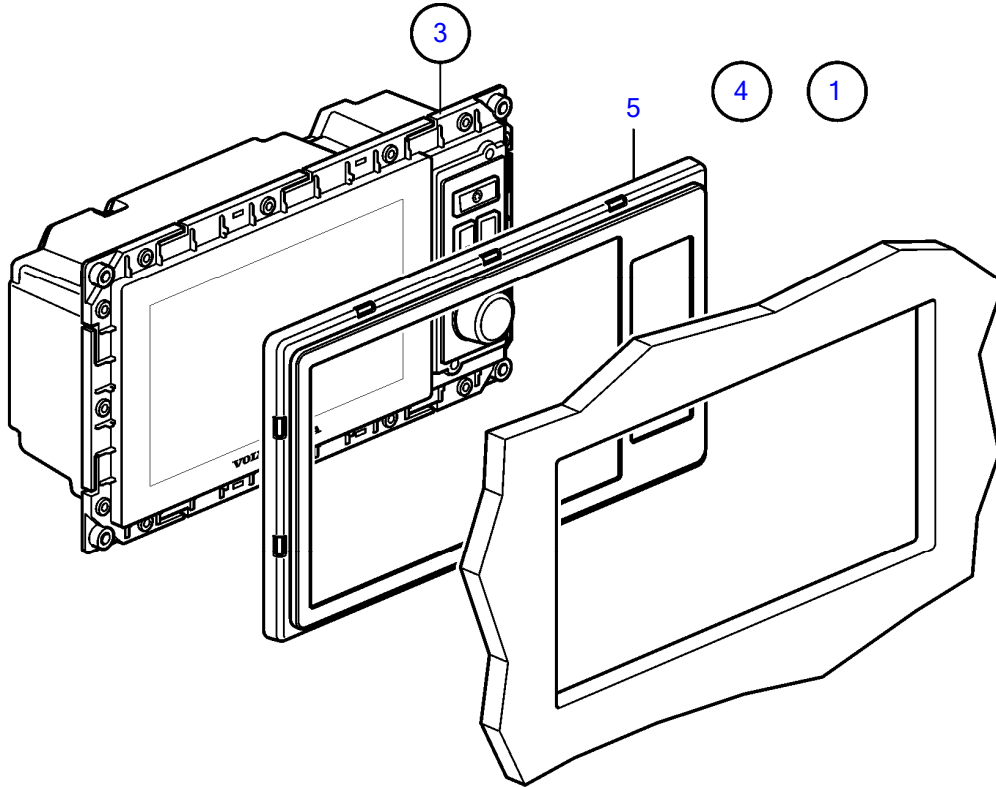
D3-110I-G, D3-140A-G, D3-140I-G, D3-150I-G, D3-170A-G, D3-170I-G, D3-200A-G, D3-200I-G, D3-220A-G, D3-220I-G



D3-110I-G, D3-140A-G, D3-140I-G, D3-150I-G, D3-170A-G, D3-170I-G, D3-200A-G, D3-200I-G, D3-220A-G, D3-220I-G

RÉF	No Pièce	QTÉ	DÉSIGNATION	NOTES
1	21853866	1	Presentoir	Pour montage en affleurement.
2	21514712	1	• Cable	
3		1	• Lot	
		1	• • Presentoir	
4	21330288	1	Chassis	Pour montage en affleurement.
5		1	Chassis	
6	21379779	1	Adaptateur de secteu	12V
7	21330289	1	Chassis	Pour montage en tete
8	(21143284)	1	• Chassis	Référence hors de gamme, Pour montage en tete
9	21144292	1	• Gaine extérieure	

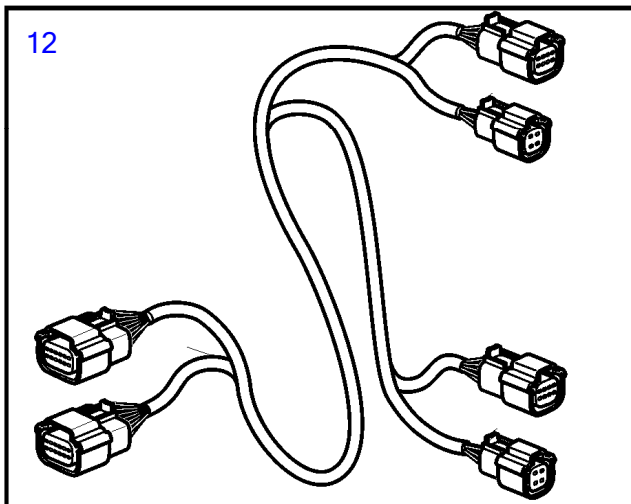
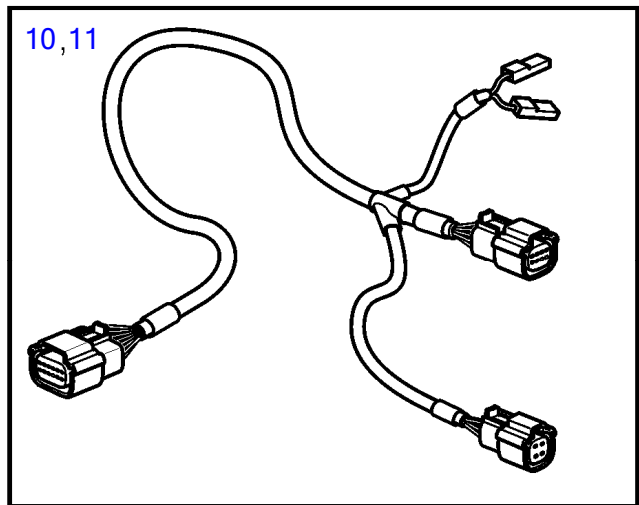
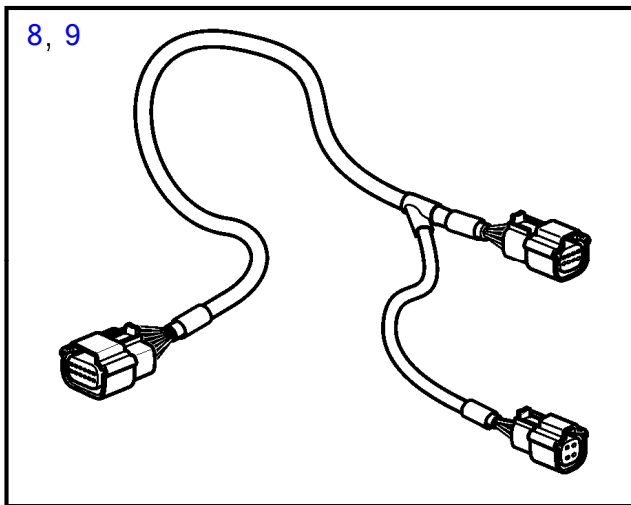
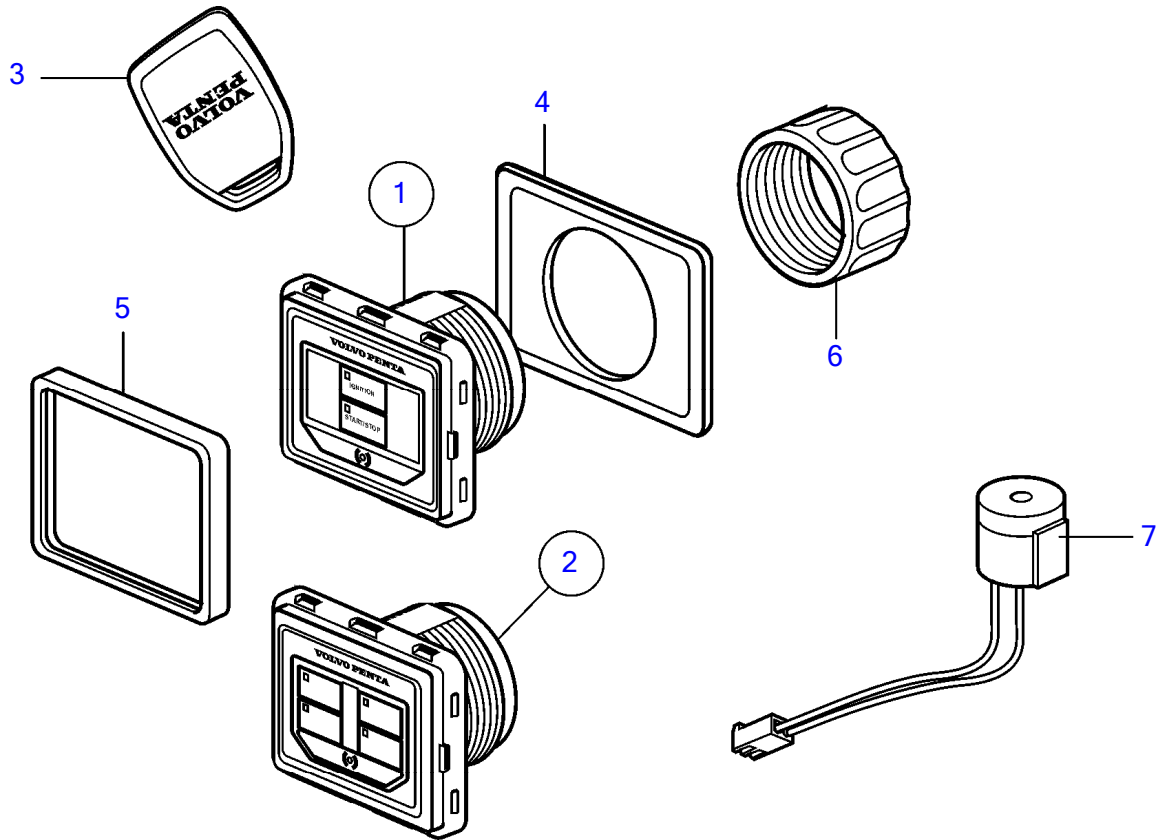
D3-110I-G, D3-140A-G, D3-140I-G, D3-150I-G, D3-170A-G, D3-170I-G, D3-200A-G, D3-200I-G, D3-220A-G, D3-220I-G



D3-110I-G, D3-140A-G, D3-140I-G, D3-150I-G, D3-170A-G, D3-170I-G, D3-200A-G, D3-200I-G, D3-220A-G, D3-220I-G

RÉF	No Pièce	QTÉ	DÉSIGNATION	NOTES
1	22080260	1	Presentoir	Pour montage en affleurement.
2	21514712	1	• Cable	
3		1	• Lot	
		1	• • Presentoir	
4	21330288	1	Chassis	Pour montage en affleurement.
5		1	Chassis	
6	21379779	1	Adaptateur de secteu	12V
7	21330289	1	Chassis	Pour montage en tete
8	(21143284)	1	• Chassis	Référence hors de gamme, Pour montage en tete
9	21144292	1	• Gaine extérieure	

D3-110I-G, D3-140A-G, D3-140I-G, D3-150I-G, D3-170A-G, D3-170I-G, D3-200A-G, D3-200I-G, D3-220A-G, D3-220I-G



26339

D3-110I-G, D3-140A-G, D3-140I-G, D3-150I-G, D3-170A-G, D3-170I-G, D3-200A-G, D3-200I-G, D3-220A-G, D3-220I-G

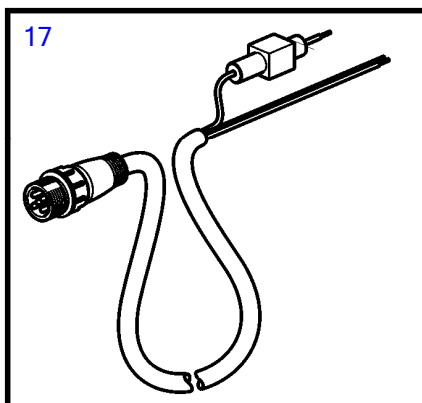
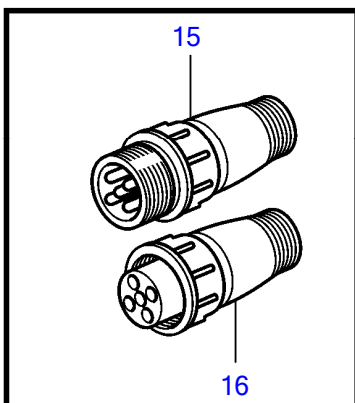
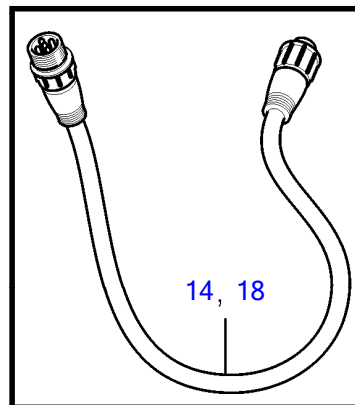
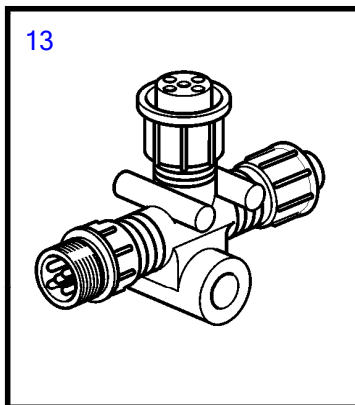
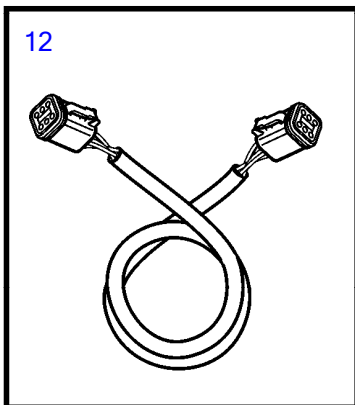
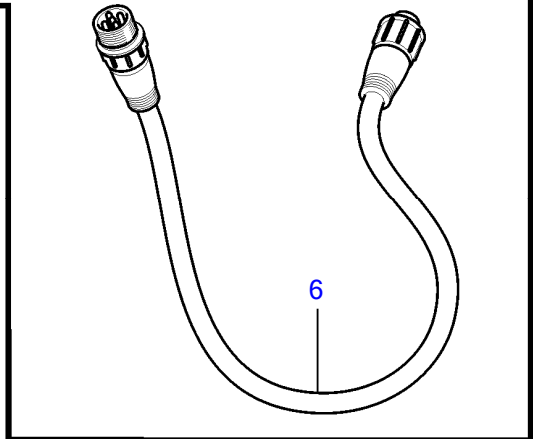
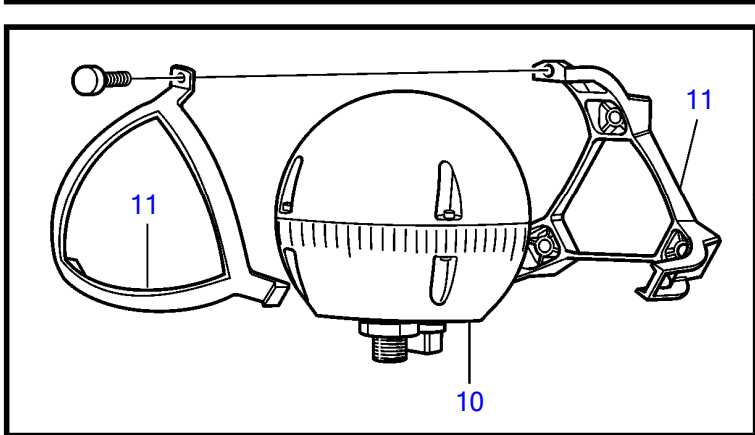
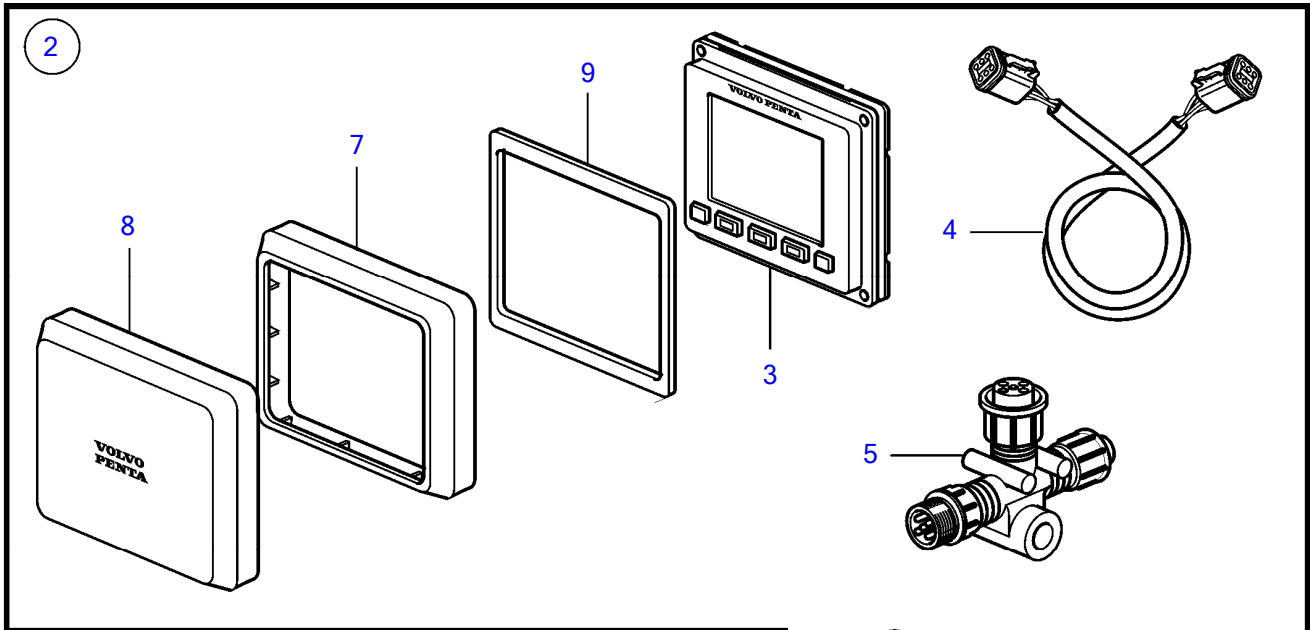
RÉF	No Pièce	QTÉ	DÉSIGNATION	NOTES
1	21758304	1	Panneau	Tableau simple
2	21836809	1	Panneau	Tableau double
3	21758351	2	• Clé	
4	3808135	1	• Joint	
5	21467057	1	• Chassis	
6	3808134	1	• Écrou	
7	21358227	1	• Repetiteur acoustiqu	
8	21693204	1	Cable	Clé électronique faisceau de câbles simple
9	21693208	1	Cable	Clé électronique faisceau de câbles double
10	21693202	1	Cable	Clé électronique faisceau de câbles simple avec cordon de sécurité
11	21693206	1	Cable	Clé électronique faisceau de câbles double avec cordon de sécurité
12	21876876	1	Cable	Clé électronique faisceau de câbles quadruple

47703770-30-37277

26339

Upd:2014-12-02

D3-110I-G, D3-140A-G, D3-140I-G, D3-150I-G, D3-170A-G, D3-170I-G, D3-200A-G, D3-200I-G, D3-220A-G, D3-220I-G

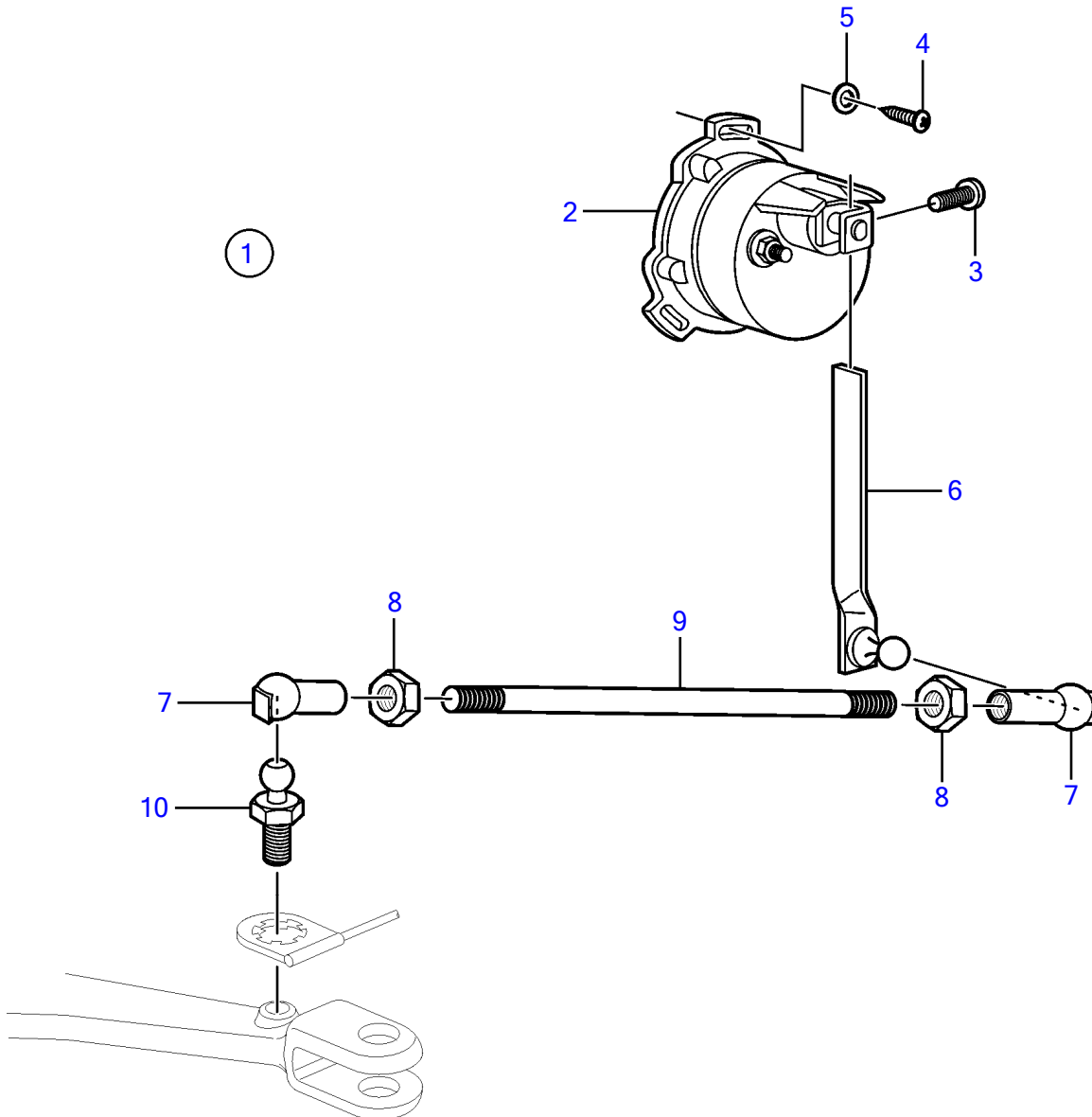
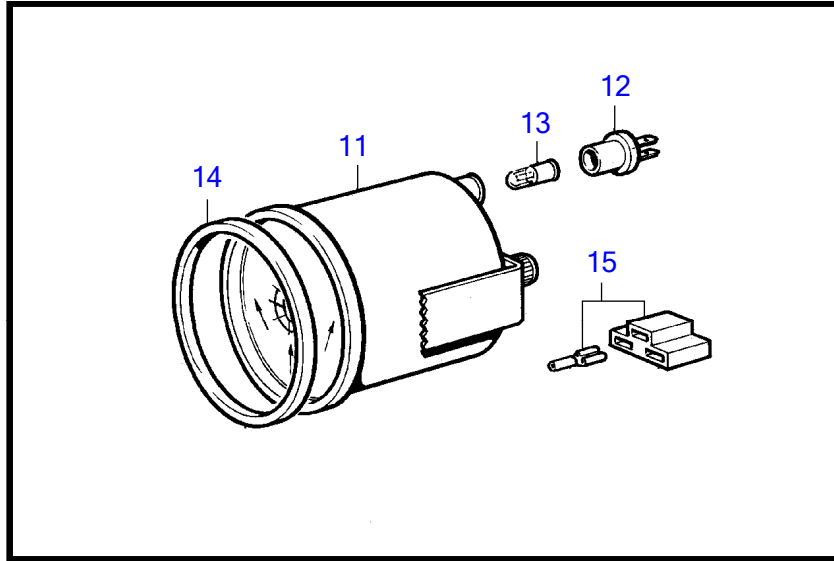


1

D3-110I-G, D3-140A-G, D3-140I-G, D3-150I-G, D3-170A-G, D3-170I-G, D3-200A-G, D3-200I-G, D3-220A-G, D3-220I-G

RÉF	No Pièce	QTÉ	DÉSIGNATION	NOTES
1		1	Auto-pilote	
2		1	.	
3	21812273	1	• • Presentoir	
4	3886666	1	• • Cable	
5	21812195	1	• • Raccord	
6	21812194	1	• • Cable	
7	21611210	1	• • Chassis	
8	21611208	1	• • Gaine extérieure	
9	21693705	1	• • Joint	
10	21812209	1	• Lot de compas télé-é	
11	21812274	1	• Console	
12	3886666	1	• Cable	
13	21812195	2	• Raccord	
14	21812194	1	• Cable	
15	21812196	1	• Raccord	
16	21812203	1	• Raccord	
17	21812205	1	• Cable	
18	21812185	1	Cable	L=0,3 m
	21867150	1	Cable	L=4 m
	21867151	1	Cable	L=6 m
	21867152	1	Cable	L=10 m

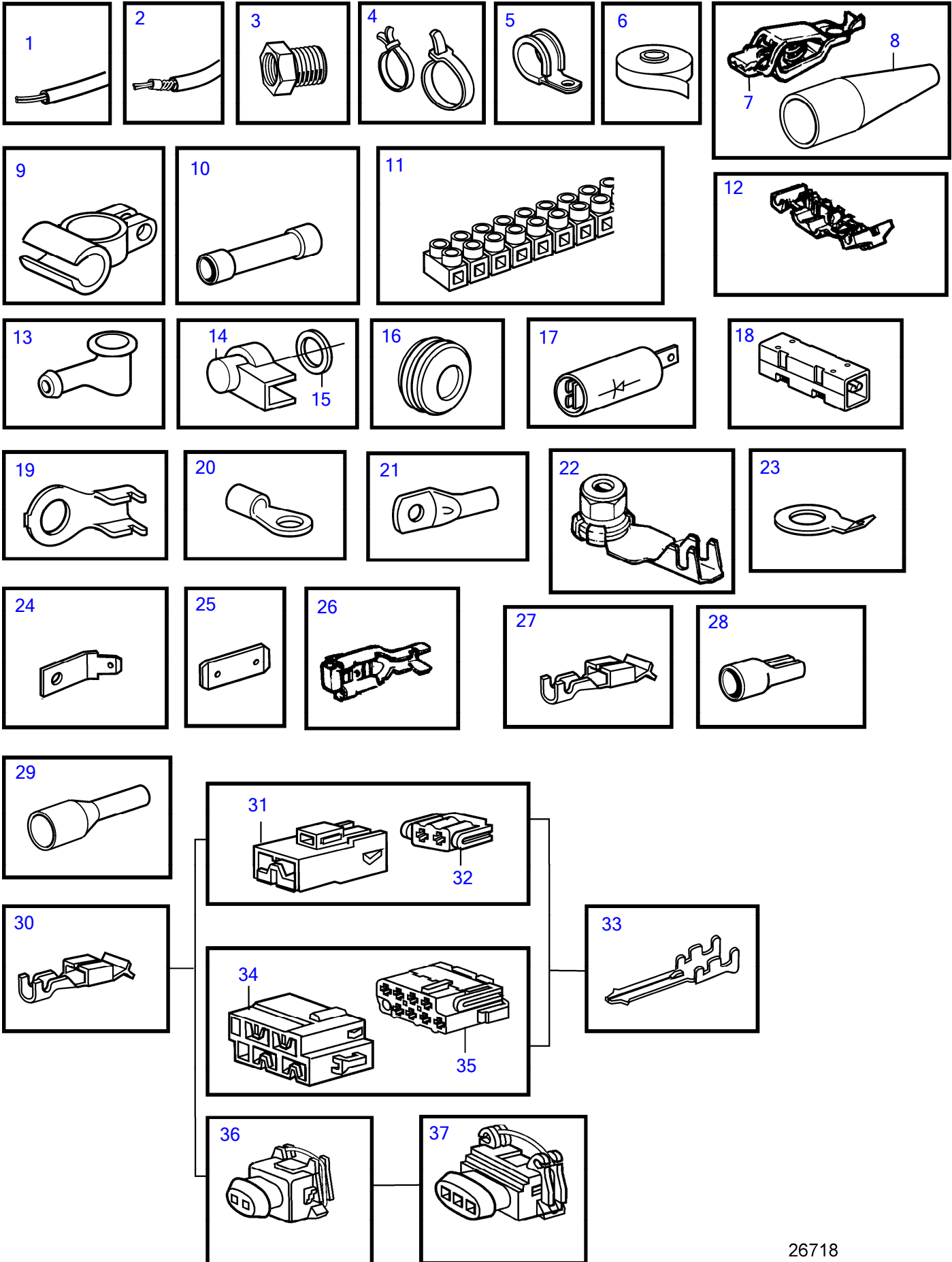
D3-110I-G, D3-140A-G, D3-140I-G, D3-150I-G, D3-170A-G, D3-170I-G, D3-200A-G, D3-200I-G, D3-220A-G, D3-220I-G



D3-110I-G, D3-140A-G, D3-140I-G, D3-150I-G, D3-170A-G, D3-170I-G, D3-200A-G, D3-200I-G, D3-220A-G, D3-220I-G

RÉF	No Pièce	QTÉ	DÉSIGNATION	NOTES
1	21323189	1	Palpeut	
2	837772	1	• Capteur de position	
3		1	• • Vis	Pas vendu séparément
		2	• • Ecrou	Pas vendu séparément
		2	• • Rondelle verrouillag	Pas vendu séparément
4	955132	3	• Vis empreinte crucif	
5	955891	3	• Rondelle	
6	3863388	1	• Bras	
7	946704	1	• Cuvette bille	Filetage a gauche.
	946703	1	• Cuvette bille	Filetage a droite.
8	942836	1	• Écrou hexagonal	Filetage a gauche.
	955780	1	• Écrou hexagonal	Filetage a droite.
9	943549	1	• Tige réglage	
10	21319346	1	• Boulon articulation	
11	863944	1	Indicateur de gouver	
	873207	1	• Jeu étriers	
		2	• • Ecrou	
		2	• Entretoise	
12	863945	1	• Porte-lampe	
13	863946	1	• Ampoule	
14	858643	1	Bague frontale	
15		X	Bloc connexion	

D3-110I-G, D3-140A-G, D3-140I-G, D3-150I-G, D3-170A-G, D3-170I-G, D3-200A-G, D3-200I-G, D3-220A-G, D3-220I-G



26718

D3-110I-G, D3-140A-G, D3-140I-G, D3-150I-G, D3-170A-G, D3-170I-G, D3-200A-G, D3-200I-G, D3-220A-G, D3-220I-G

RÉF	No Pièce	QTÉ	DÉSIGNATION	NOTES
1	970624	1	Fil électrique, type RK	1,5mm ² , noir
	970626	1	Fil électrique, type RK	1,5mm ² , rouge
	970661	1	Fil électrique, type R2	1,5mm ² , rouge
	(970663)	1	Fil électrique, type R2	Référence hors de gamme, 2,5mm ² , noir
	970698	1	Fil électrique, type R2	2,5mm ² , rouge
	970700	1	Fil électrique, type RK	4,0mm ² , noir
	(970709)	1	Fil électrique, type RK	Référence hors de gamme, 6,0mm ² , noir
	970711	1	Fil électrique, type R2	6,0mm ² , rouge
	954485	1	Fil électrique, type RK	16,0mm ² , rouge
	(954500)	1	Fil électrique, type RK	Référence hors de gamme, 25,0mm ² , rouge
	954502	1	Fil électrique, type RK	35,0mm ² , rouge
2	874854	1	Câble d'alimentation	Cable marin non armé homologue par les normes de classification., 2x1,5mm ²
	(863657)	1	Cable	Référence hors de gamme, Cable marin armé homologue par les normes de classification., 4,0mm ² , rouge
	874855	1	Câble d'alimentation	Cable marin non armé homologue par les normes de classification., 2x2,5mm ²
	(842092)	1	Cable	Référence hors de gamme, Cable marin non armé homologue par les normes de classification., 3x1,5mm ²
	(874858)	1	Câble d'alimentation	Référence hors de gamme, Cable marin non armé homologue par les normes de classification., 6,0mm ² , noir
	(842090)	1	Cable	Référence hors de gamme, Cable marin non armé homologue par les normes de classification., 16,0mm ² , rouge
	874861	1	Câble d'alimentation	Cable marin non armé homologue par les normes de classification., 25,0mm ² , rouge
	874862	1	Câble d'alimentation	Cable marin non armé homologue par les normes de classification., 35,0mm ² , rouge
	846639	1	Fil électrique	Cable marin non armé homologue par les normes de classification., 2x1,5mm ²
	874870	1	Câble d'alimentation	Cable marin non armé homologue par les normes de classification., 2x1,5mm ²
	846346	1	Cable	Remplacé par le faisceau de câbles 872679 et l'adaptateur 872939
	(874346)	1	Fil électrique	Référence hors de gamme, Cable marin armé homologue par les normes de classification., RFOU 0,6/1kv
	872679	1	Faisceau de câbles	(846346)
3	872939	1	Raccord reducteur	(846346)
4	948211	1	Serre-câble	3x1,5mm ²
	949666	1	Serre-câble, avec aiesage de fixation	3x4,0mm ²
	948616	1	Serre-câble	3x6,0mm ²
	980464	1	Serre-câble	Référence hors de gamme
	862832	1	Serre-câble, acier	4x1,5mm ²
	980881	1	Serre-câble	
5	947827	1	Collier serrage	25,4mm
6	858283	1	Ruban	4x2,5mm ²
7	844280	1	Clip, cable de batterie Borne +	16x1,5mm ²
8	(844278)	1	Isolation	Référence hors de gamme, Rouge
	(844279)	1	Isolation	Référence hors de gamme, Noir
9	954505	1	Cosse de câbles, cable de batterie Borne -	D=77mm L=280mm
	954506	1	Cosse de câbles, cable de batterie Borne +	D=42mm L=170mm
10	956956	1	Douille raccord	D=102mm L=362mm
	956958	1	Douille raccord	1,5-2,5mm ² , bleu
	956960	1	Douille raccord	L=61mm
11	(926219)	1	Accouplement	Référence hors de gamme, Noir
12	944306	1	Raccord	Bleu
13	829200	1	Capuchon de protecti	0,5-1,0mm ² , rouge
14	(1234326)	1	Capot protection	Référence hors de gamme, 1,5-2,5mm ² , bleu
15	960140	1	Rondelle	3-6mm ² , jaune
16	941269	1	Tampon	20mm ² maxi, 12 broches
	821053	1	Bague protection	Diamètre interieur=35mm
	943920	1	Tampon	Diamètre interieur=40mm
17	20382270	1	Diode	
18	20382270	1	Diode	
19	970788	1	Cosse de câbles	M5x1, 1-2,5mm ²
	970789	1	Cosse de câbles	M6x1, 1-2,5mm ²
	(970791)	1	Cosse de câbles	Référence hors de gamme, M10x1, 1-2,5mm ²

47703770-30-1963

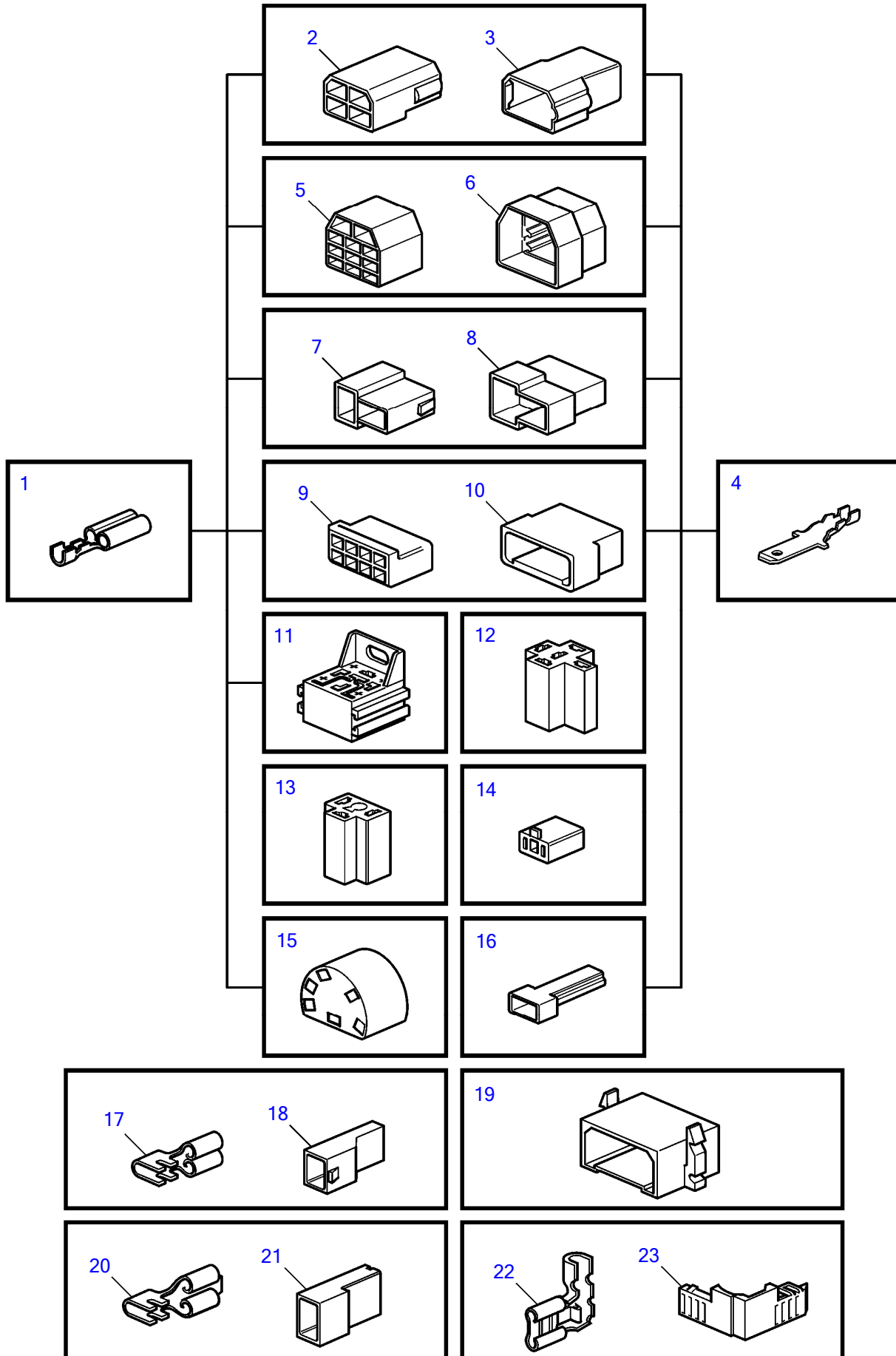
26718

Upd:2014-12-02

D3-110I-G, D3-140A-G, D3-140I-G, D3-150I-G, D3-170A-G, D3-170I-G, D3-200A-G, D3-200I-G, D3-220A-G, D3-220I-G

RÉF	No Pièce	QTÉ	DÉSIGNATION	NOTES
20	881492	1	Cosse de câbles	M4x1,1-2,5mm ²
	881493	1	Cosse de câbles	M5x1,1-2,5mm ²
	881508	1	Cosse de câbles	M6x1,1-2,5mm ²
	881494	1	Cosse de câbles	M8x1,1-2,5mm ²
	881504	1	Cosse de câbles	M10x1,1-2,5mm ²
	881506	1	Cosse de câbles	M4x2,6-6,0mm ²
	881495	1	Cosse de câbles	M5x2,6-6,0mm ²
	881496	1	Cosse de câbles	M6x2,6-6,0mm ²
	881497	1	Cosse de câbles	M8x2,6-6,0mm ²
	881498	1	Cosse de câbles	M10x2,6-6,0mm ²
	940331	1	Cosse de câbles	M5x6,1-10,0mm ²
	(940332)	1	Cosse de câbles	Référence hors de gamme, M6x6,1-10,0mm ²
	940333	1	Cosse de câbles	M8x6,1-10,0mm ²
	(940334)	1	Cosse de câbles	Référence hors de gamme, M10x6,1-10,0mm ²
	881512	1	Cosse de câbles	M5x10,1-16,0mm ²
	940335	1	Cosse de câbles	M6x10,1-16,0mm ²
	940336	1	Cosse de câbles	M8x10,1-16,0mm ²
	940337	1	Cosse de câbles	M10x10,1-16,0mm ²
21	949587	1	Cosse de câbles	M10x10mm ²
22	8140576	1	Écrou	M4
23	865758	1	Cosse de câbles	I.D=12,5 D=23mm
24	944485	1	Cosse de câbles	6,3xM5x180
25	839328	1	Fiche plate	16,3x6,3x0,8
26	881491	1	Cosse de câbles	6,3x0,75-2,1mm ²
27	853015	1	Cosse de câbles	Pour instrument de réglage d'assiette., Pour 853866, Yasaki
28	942429	1	Cosse de câbles	Pour 853866, Yasaki
29	3829867	1	Cosse de câbles	
	3829868	1	Cosse de câbles	
30	970777	1	Cosse de câbles	
31	968377	1	Isolant	2,8x2 naturel
	968379	1	Isolant	2,8x2 gris
32	968376	1	Isolant	4,8/2,8x2 naturel
	968378	1	Isolant	4,8/2,8x2 gris
33	974313	1	Cosse de câbles	2,8x0,8x1,1-2,5mm ²
34	968401	1	Isolant	2,8x8 naturel
35	968400	1	Isolant	4,8/2,8x8 naturel
36	976256	1	Isolant	2 bornes
37	967713	1	Isolant	3 bornes

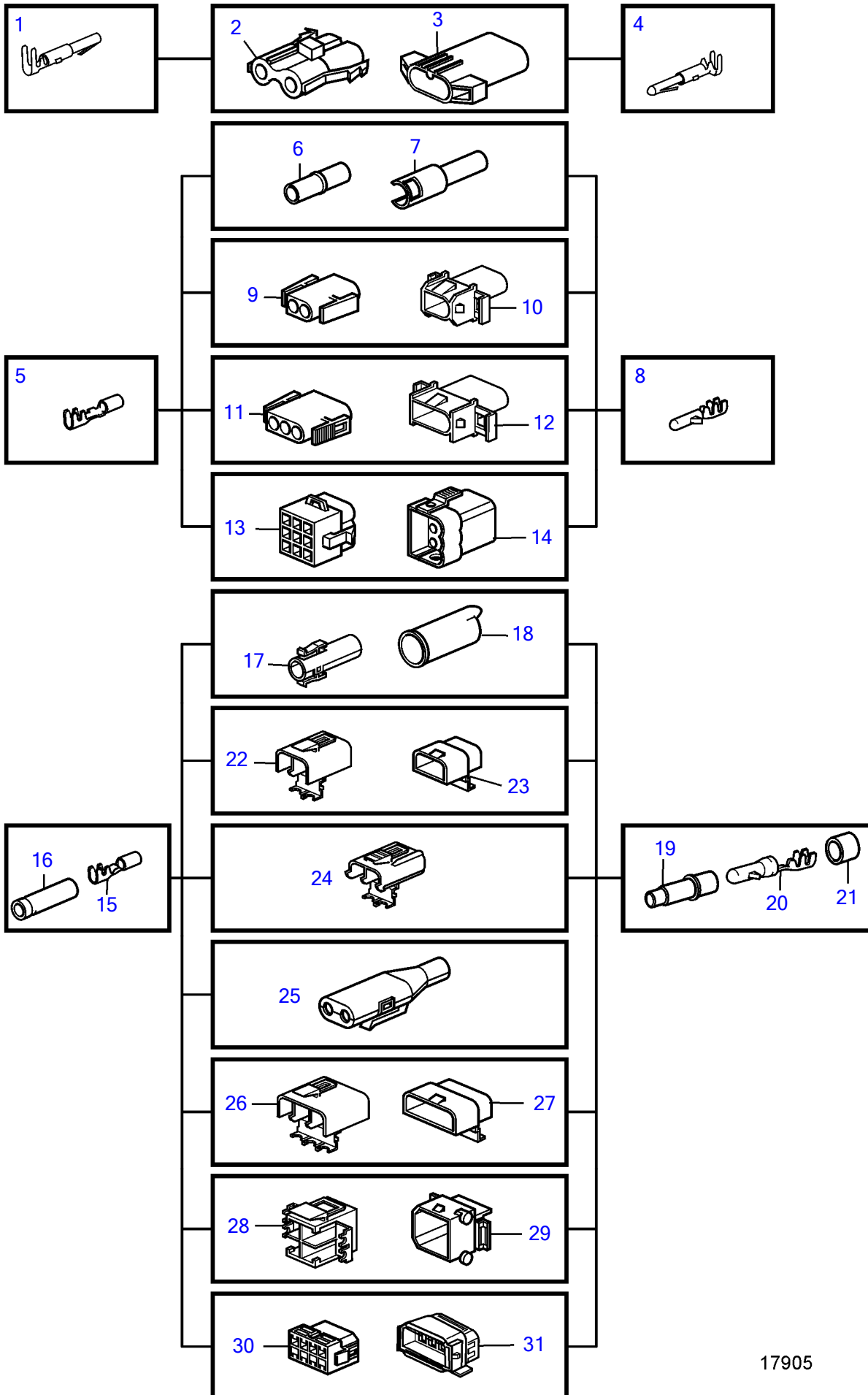
D3-110I-G, D3-140A-G, D3-140I-G, D3-150I-G, D3-170A-G, D3-170I-G, D3-200A-G, D3-200I-G, D3-220A-G, D3-220I-G



D3-110I-G, D3-140A-G, D3-140I-G, D3-150I-G, D3-170A-G, D3-170I-G, D3-200A-G, D3-200I-G, D3-220A-G, D3-220I-G

RÉF	No Pièce	QTÉ	DÉSIGNATION	NOTES
1	973150	1	Cosse de câbles	6,3x0,8x1,1-2,5mm ²
	949206	1	Cosse de câbles	6,3x0,8x4,0-6,0mm ²
2	948856	1	Isolant	6,3x4 naturel
3	948855	1	Isolant	6,3x4 naturel
4	973117	1	Cosse de câbles	6,3x0,8x0,5-1,0mm ²
	881487	1	Cosse de câbles	6,3x0,8x0,75-2,5mm ²
	881488	1	Cosse de câbles	6,3x0,8x4,0-6,0mm ²
5	945830	1	Isolant	6,3x11 naturel
6	945831	1	Fiche isolante	6,3x11 naturel
7	958210	1	Isolant	6,3x2 noir
8	958209	1	Isolant	6,3x2 noir
9	944076	1	Isolant	6,3x8 naturel
10	948857	1	Isolant	6,3x8 naturel
11	977184	1	Isolant	6,3x5x4,8/2,8x4
12	1214948	1	Isolant	6,3x5 noir
13	945469	1	Isolant	6,3x3 noir
14	1578937	1	Isolant	6,3x2 naturel
15	828624	1	Douille isolante	6,3x6
16		1	Isolant	6,3x1 noir
17	949405	1	Cosse de câbles	4,8x1,1-2,5mm ²
18	947848	1	Isolant	4,8x1 naturel
19	944077	1	Isolant	6,3x8 naturel
20	881483	1	Cosse de câbles	6,3x0,8x1,1-2,5mm ²
	881484	1	Cosse de câbles	6,3x0,8x4,0-6,0mm ²
21	949597	1	Isolant	6,3x1 naturel
	943511	1	Isolant	6,3x1 naturel
22	881489	1	Cosse de câbles	6,3x0,8x1,1-2,5
23	944221	1	Isolant	6,3x1 naturel

D3-110I-G, D3-140A-G, D3-140I-G, D3-150I-G, D3-170A-G, D3-170I-G, D3-200A-G, D3-200I-G, D3-220A-G, D3-220I-G

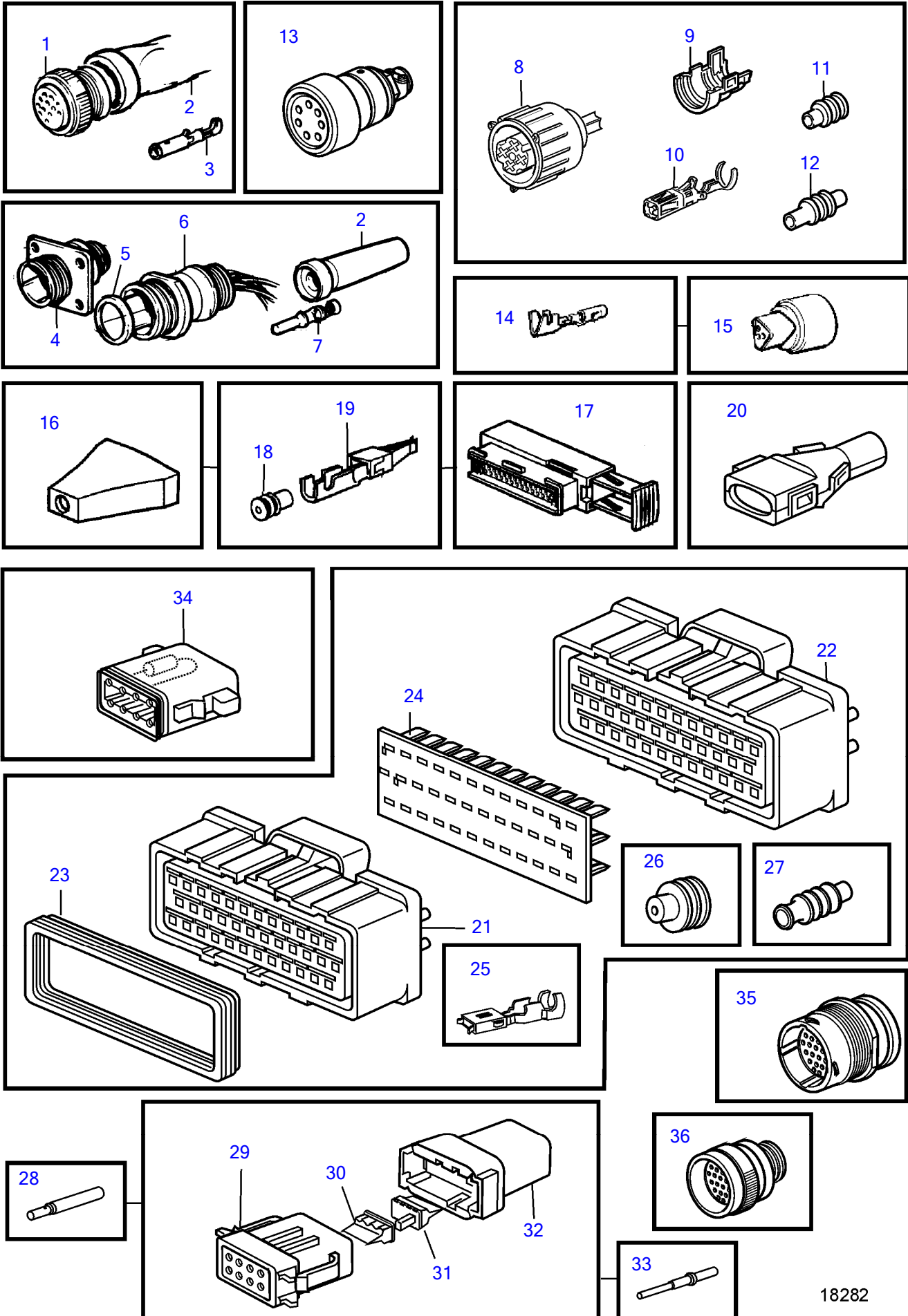


17905

D3-110I-G, D3-140A-G, D3-140I-G, D3-150I-G, D3-170A-G, D3-170I-G, D3-200A-G, D3-200I-G, D3-220A-G, D3-220I-G

RÉF	No Pièce	QTÉ	DÉSIGNATION	NOTES
1	946038	1	Cosse de câbles	2,1x0,5-1mm ²
2	944224	1	Isolant	2 bornes
3	944223	1	Isolant	2 bornes
4		1	Cosse cable	Non commercialisé par Volvo Penta., 2,1x0,5-1mm ²
5	965822	1	Cosse de câbles	3,5x1,1-2,5mm ²
	948289	1	Cosse de câbles	3,5x2,5-4,0mm ²
6	949584	1	Isolant	3,5x1 naturel
7	949583	1	Isolant	3,5x1 naturel
8	969831	1	Cosse de câbles	3,5x0,5-1mm ²
	965824	1	Cosse de câbles	3,5x1,1-2,5mm ²
	965825	1	Cosse de câbles	3,5x2,6-4,0mm ²
9	948996	1	Isolant	3,5x2 naturel
10	948995	1	Isolant	3,5x2 naturel
11	948296	1	Isolant	3,5x3 naturel
12	948297	1	Isolant	3,5x3 naturel
13	948294	1	Isolant	3,5x9 naturel
14	948295	1	Isolant	3,5x9 naturel
15	949371	1	Cosse de câbles	3,5x0,75-1,5mm ²
	1598753	1	Isolateur	3,5x2,5-4,5mm ²
16	1598753	1	Isolateur	
17	1307035	1	Isolant	1-pol.
18	1308436	1	Isolant	1-pol.
19	1608765	1	Isolateur	
20	965824	1	Cosse de câbles	3,5x2,5-4,5mm ²
21	1608766	1	Étanchéité	
22	1307048	1	Isolant	2 bornes
23	1307049	1	Isolant	2 bornes
24	970753	1	Isolant	2 bornes
25	1624477	1	Isolant	2 bornes
26	1259828	1	Isolant	3 bornes
27	3523442	1	Fiche isolante	3-polig (1259829)
28	1259830	1	Isolant	4 bornes
29	1259831	1	Isolant	4 bornes
30	966812	1	Isolant	8 bornes
31	967809	1	Isolant	8 bornes

D3-110I-G, D3-140A-G, D3-140I-G, D3-150I-G, D3-170A-G, D3-170I-G, D3-200A-G, D3-200I-G, D3-220A-G, D3-220I-G

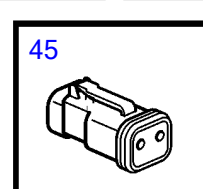
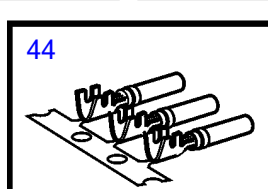
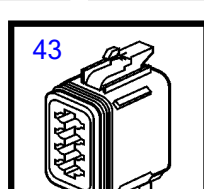
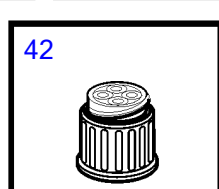
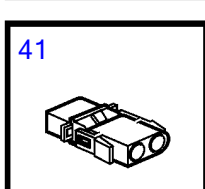
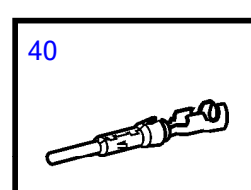
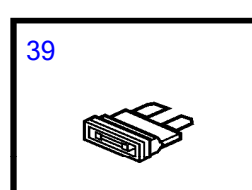
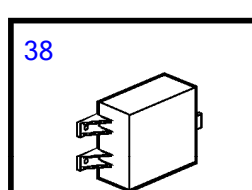
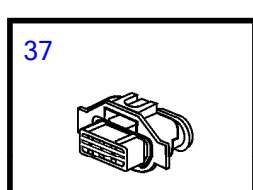
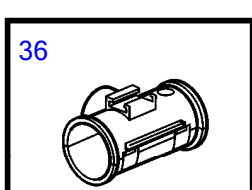
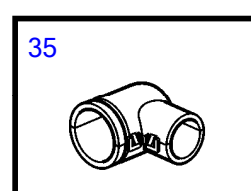
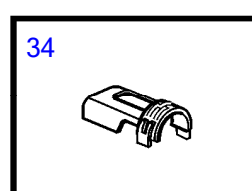
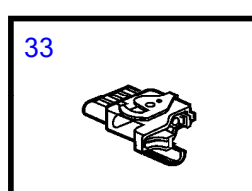
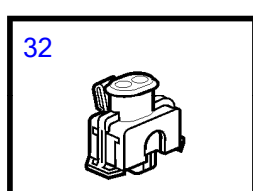
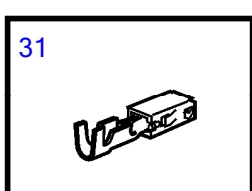
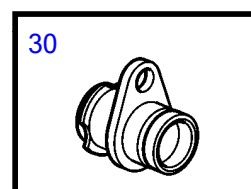
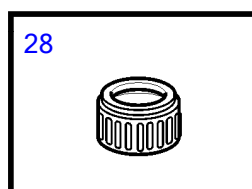
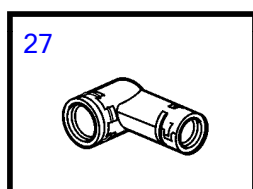
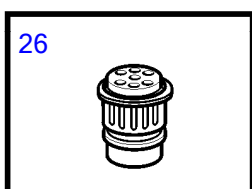
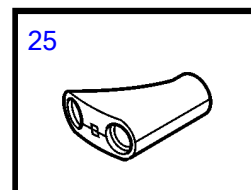
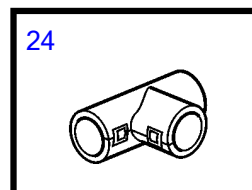
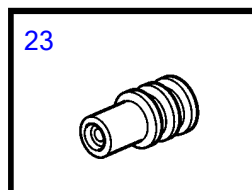
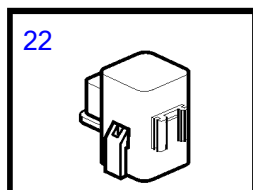
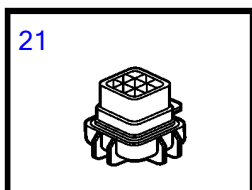
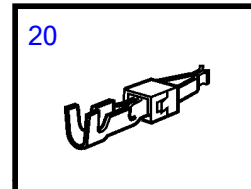
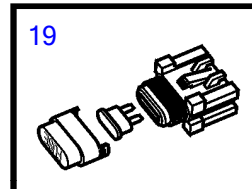
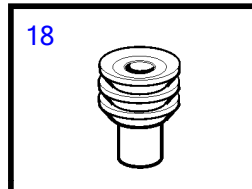
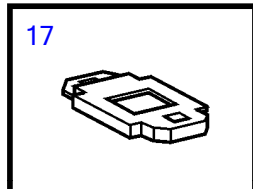
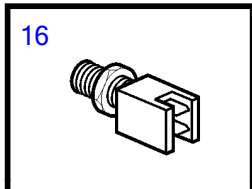
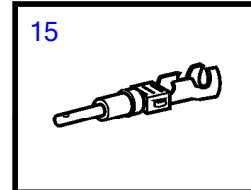
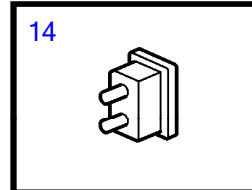
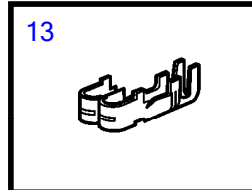
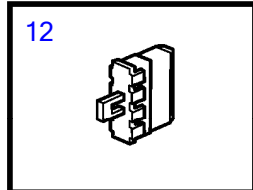
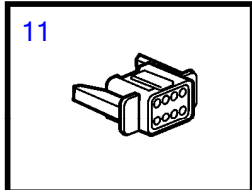
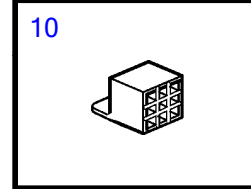
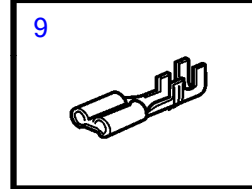
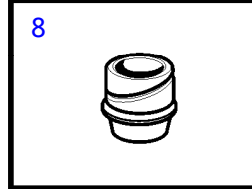
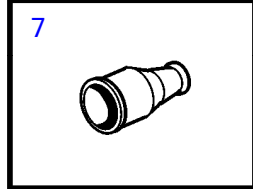
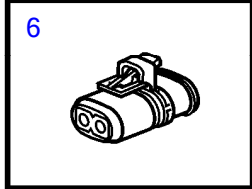
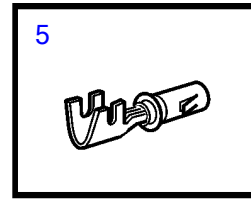
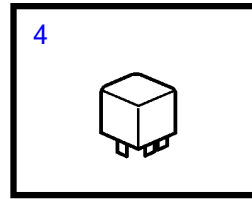
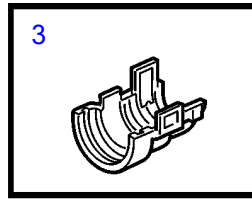
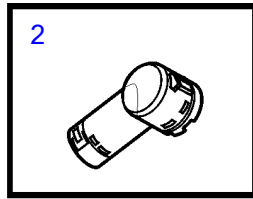
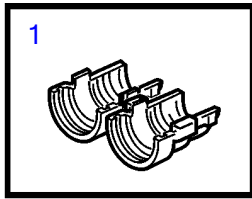


18282

D3-110I-G, D3-140A-G, D3-140I-G, D3-150I-G, D3-170A-G, D3-170I-G, D3-200A-G, D3-200I-G, D3-220A-G, D3-220I-G

RÉF	No Pièce	QTÉ	DÉSIGNATION	NOTES
1	846612	1	Isolant	16 bornes
2	847005	1	Col étanchéité	L=100mm D=20mm
3	849959	1	Cosse de câbles	
4	846611	1	Isolant	16 bornes
5	846615	1	Bague étanchéité	
6	846647	1	Bloc	16 bornes
7	849958	1	Cosse de câbles	1,6x0,5-1,5mm ²
8	8159013	1	Isolant	4 bornes
9		1	Raccord reducteur	
10	8155901	1	Cosse de câbles	
11	8155900	1	Joint sur fil	
12	8155899	1	Tampon étanchéité	
13	1618737	1	Contact	7 bornes
14	853521	1	Cosse de câbles	
15	(853498)	1	Kit d'anode	Référence hors de gamme, 3 bornes
16	873632	1	Manchon protection	
17	9148263	1	Isolant	42 bornes
18	970772	1	Joint sur fil	1,2-2,1mm ² bleu
	9148107	1	Joint	1,4-2,0 gris
	25325008	1	Joint sur fil	2,2-3mm ² blanc
19	9148135	1	Contact	1,6x0,5-1mm ²
	970778	1	Cosse de câbles	4,8/2,8x0,5-1mm ²
	970779	1	Cosse de câbles	4,8/2,8x1,1-2,5mm ²
20	8142100	1	Raccord reducteur	
21	977532	1	Isolant	24-bornes noir
22	977897	1	Isolant	24-bornes rouge
23		1	Joint	
24	977533	1	Support d'isolateur	
25	977539	1	Cosse de câbles	
26	1079234	1	Joint	Brun
27	977540	1	Joint sur fil	Gris
28	874146	1	Cosse de câbles	
29	874142	1	Isolant	8 bornes
30	874144	1	Cale	Orange
31	874145	1	Cale	Orange
32	874143	1	Isolant	8 bornes
33	874147	1	Cosse de câbles	
34	874271	1	Résistance, terminaison finale	
35	874112	1	Connecteur	Du panneau de commande au moteur. 23 bornes., Utiliser cosse de câble 874147
36	874092	1	Connecteur	Du moteur au panneau de commande. 23 bornes., Utiliser cosse de câble 874146

D3-110I-G, D3-140A-G, D3-140I-G, D3-150I-G, D3-170A-G, D3-170I-G, D3-200A-G, D3-200I-G, D3-220A-G, D3-220I-G



26175

D3-110I-G, D3-140A-G, D3-140I-G, D3-150I-G, D3-170A-G, D3-170I-G, D3-200A-G, D3-200I-G, D3-220A-G, D3-220I-G

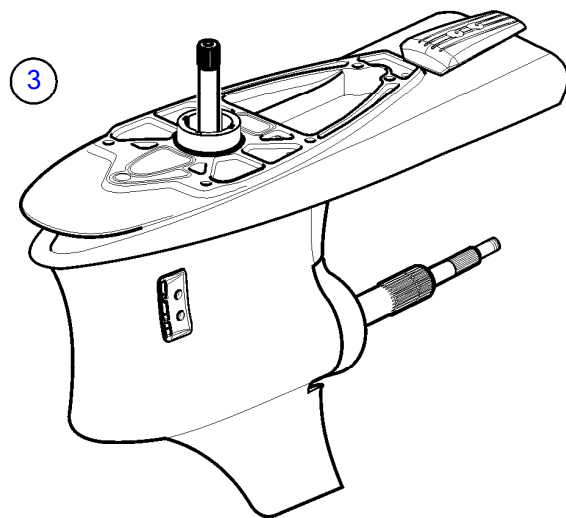
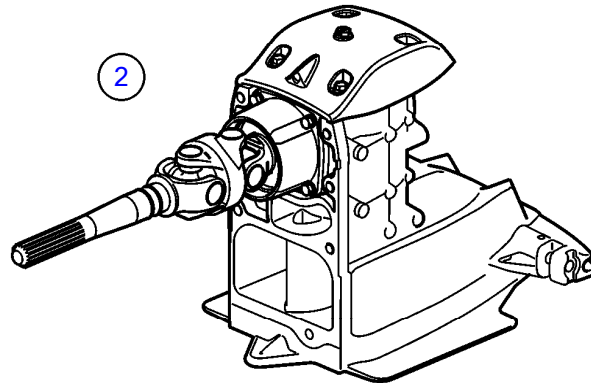
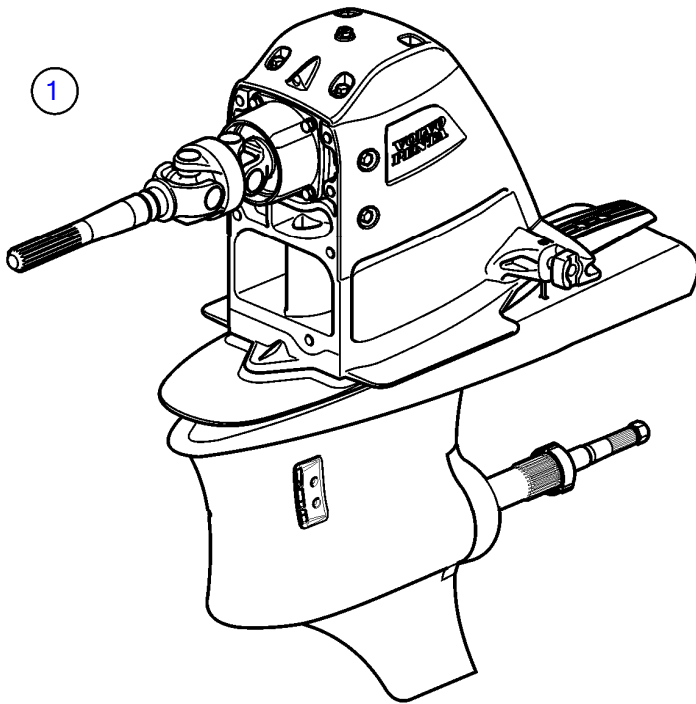
RÉF	No Pièce	QTÉ	DÉSIGNATION	NOTES
1	3985597	1	Raccord reducteur	L=32mm
	3985620	1	Raccord reducteur	
2	3987768	2	Raccord reducteur	
3	3987767	2	Raccord reducteur	
4	3171420	1	Relais	
5	20375186	12	Cosse de câbles	
	3963409	3	Cosse de câbles	
	3986767	X	Cosse de câbles	O.D=0,3mm
	11039671	3	Cosse de câbles	
	881788	X	Cosse de câbles	
6	20409386	6	Isolateur	
7	11039397	1	Douille d'extrémité	
8	1079283	1	Gaine extérieure	
9	973122	5	Cosse de câbles	
10	973121	1	Cosse de câbles	
11	874114	1	Isolant	
12	874115	1	Cale	
13	874220	2	Cosse de câbles	
14	874250	2	Goupille cylindrique	Pour 874114
15	874033	6	Cosse de câbles	
	192396	X	Cosse de câbles	
16	873959	1	Rupteur	Stop
17	873944	1	Retenue	Pour fusi. 980555
18	873854	2	Douille étanchéité	
19	874111	1	Porte-fusible	10 amp
20	3587154	3	Cosse de câbles	
	3587151	1	Cosse de câbles	
21	3587172	1	Socle de relais	
22	3587173	1	Boîte relais	Remplacé par 21494263
	21494263	1	Boîte relais	
23	3587461	X	Tampon étanchéité	
	3587158	1	Fil plombage	
	3587170	3	Fil plombage	
	970771	X	Joint sur fil	I.D=3,4mm Y.D=6,0mm
	8159012	X	Étanchéité	I.D=0,1mm Y.D=3,9mm
24	9806110	2	Accouplement	
	3171511	X	Accouplement	D=10mm
	3171768	X	Tubulure	D=13mm
	7807398	1	Accouplement	
	7807403	1	Accouplement	
25	3943200	2	Tubulure	L=68,8mm
	3986692	1	Tubulure	
	3987598	1	Tubulure	L=48,2mm
	3988390	1	Tubulure	L=57,9mm
	3986692	1	Tubulure	
26	3963412	1	Isolant	
27	3985598	1	Raccord reducteur	D=25,8mm
	3987766	2	Raccord reducteur	D=24mm
28	8141886	1	Raccord reducteur	D=22mm
29	874558	X	Flexible	I.D=8,5mm
	874559	X	Flexible	I.D=10mm
	874560	X	Flexible	I.D=13mm
	874561	X	Flexible	I.D=17mm
	874562	X	Flexible	I.D=22mm
	874563	X	Flexible	I.D=26mm
30	20429993	1	Passe-câble	
31	8155903	X	Cosse de câbles	
32	874368	1	Douille isolante	
33	20429872	1	Isolant	
34	20429873	X	Enveloppe d'isolateu	
35	20450150	1	Raccord reducteur	
36	3943090	X	Tubulure	
37	874456	1	Douille isolante	
38	21959663	1	Transformateur	12V, D3-D,E,F
39	969161	1	Fusible	10A
40	984945	X	Cosse de câbles	(3963408)
41	948995	1	Isolant	
42	8159013	X	Isolant	

47703770-30-7003

26175

Upd:2014-12-02

D3-140A-G, D3-170A-G, D3-200A-G, D3-220A-G

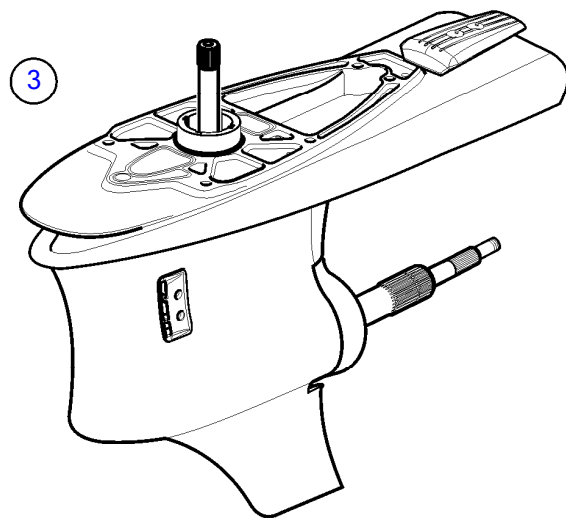
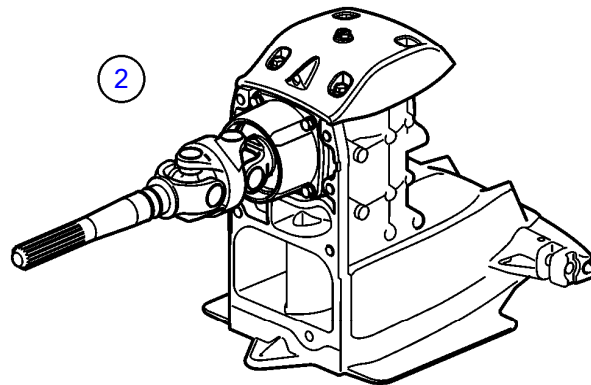
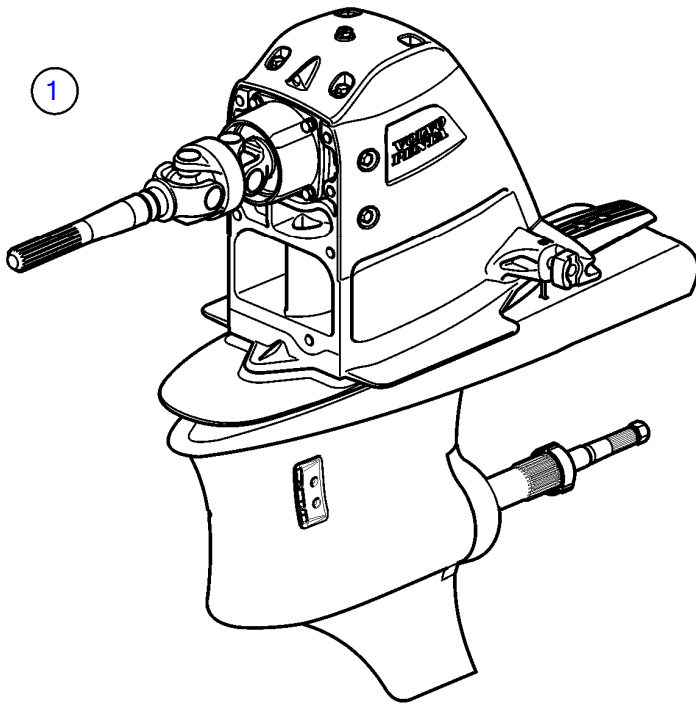


22892

D3-140A-G, D3-170A-G, D3-200A-G, D3-220A-G

RÉF	No Pièce	QTÉ	DÉSIGNATION	NOTES
1	21615542	1	Unité de commande, DPS-A	1,78:1
	21766684	1	Unité de commande, DPS-A	1,95:1
	21766685	1	Unité de commande, DPS-A	2,14:1
2	3842918	1	• Engrenage supérieur, complet	SX, 1,66:1, DPS, 1,78:1, 1,95:1
	3801213	1	• Engrenage supérieur,, complet	SX, 1,66:1, DPS, 1,78:1, 1,95:1
	3801213	1	• Engrenage supérieur,, complet	SX, 1,66:1, 1,78:1, 1,95:1
	21591372	1	• Engrenage supérieur, complet	DPS-A, 2,14:1
3	21658888	1	• Carter boîte vitesse, complet	2,11:1 & 1,78:1
	21658892	1	• Carter boîte vitesse, complet	2,14:1, 1,95:1

D3-110I-G, D3-140A-G, D3-170A-G, D3-200A-G, D3-220A-G



22892

D3-110I-G, D3-140A-G, D3-170A-G, D3-200A-G, D3-220A-G

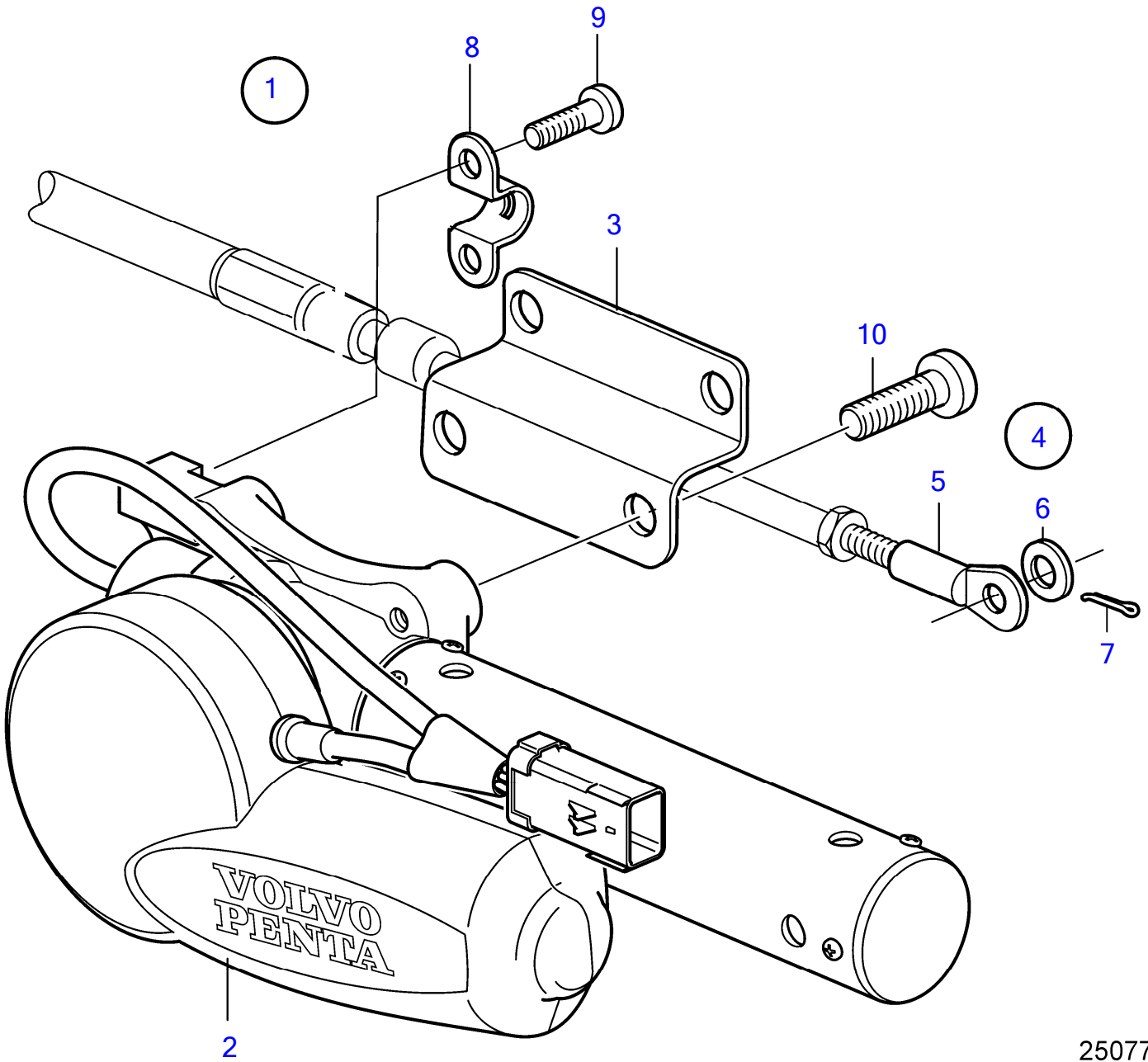
RÉF	No Pièce	QTÉ	DÉSIGNATION	NOTES
1	21615549	1	Unité de commande	1,78:1
	21766686	1	Unité de commande	1,95:1
	21766687	1	Unité de commande	2,14:1
2	21592054	1	• Engrenage supérieur, complet	2,14:1
	21592053	1	• Engrenage supérieur, complet	1,78:1, 1,95:1
3	21658893	1	• Carter boîte vitesse, complet	1,78:1
	21658899	1	• Carter boîte vitesse, complet	2,14:1, 1,95:1

47703770-44-38264

22892

Upd:2014-12-02

D3-140A-G, D3-170A-G, D3-200A-G, D3-220A-G

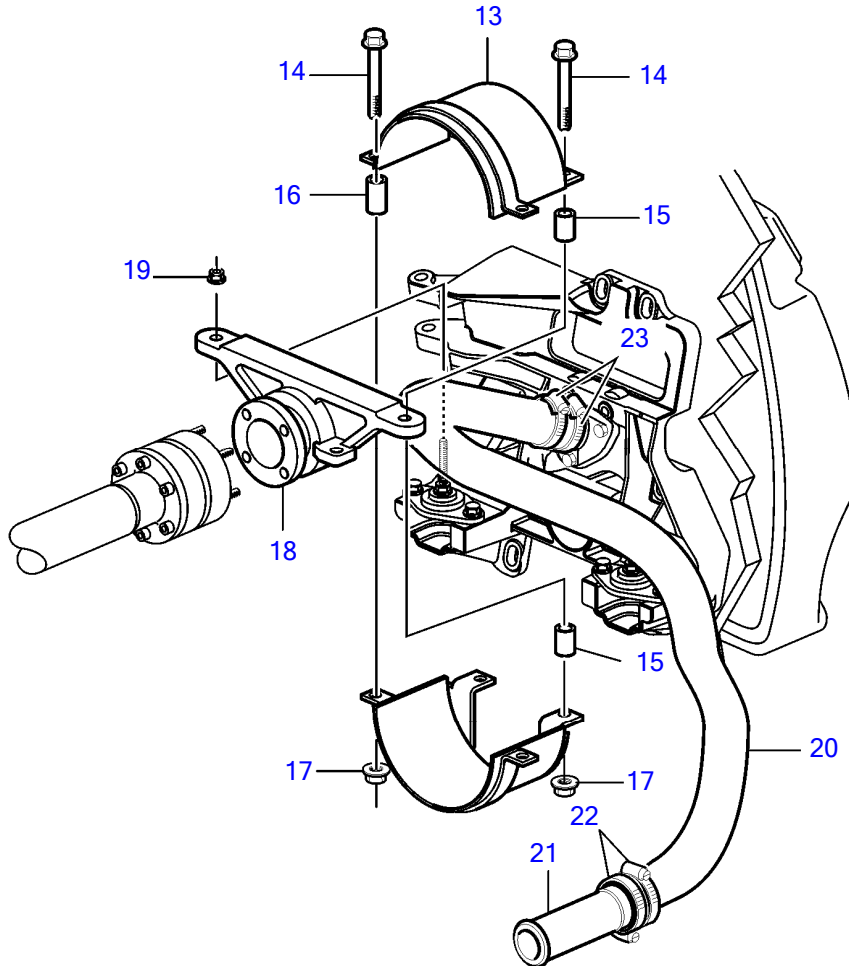
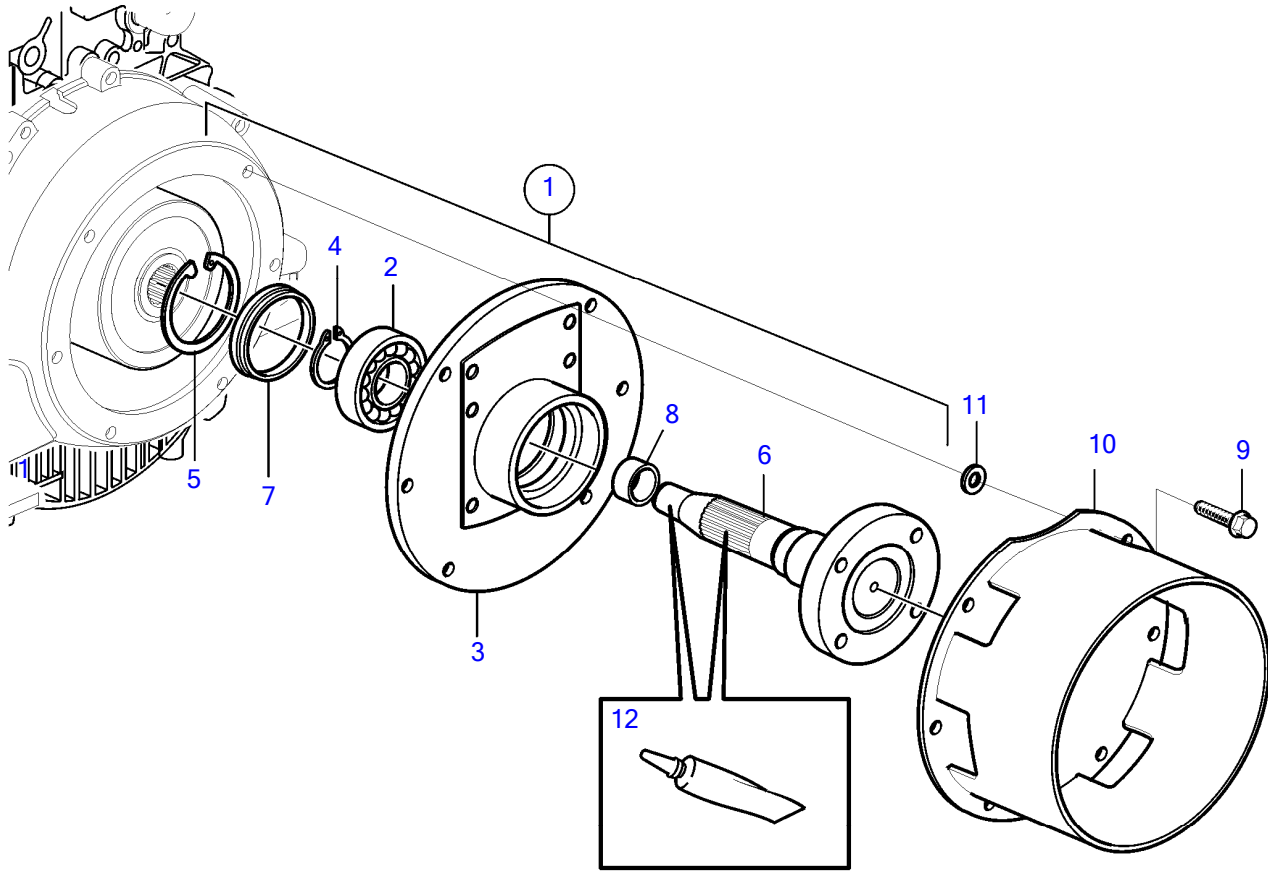


25077

D3-140A-G, D3-170A-G, D3-200A-G, D3-220A-G

RÉF	No Pièce	QTÉ	DÉSIGNATION	NOTES
1		1	Lot	
2	3848712	1	• Moteur commutateur	
3	21353263	2	• Console	
4		1	• Lot	
5	3850941	1	• • Raccord reducteur	
6	940191	1	• • Rondelle	
7	17253	1	• • Goupille fendue	
8	21471054	1	• • Console	
9	973155	2	• • Vis à 6 pans creux	M5x12mm
10	944435	4	Vis à embase	

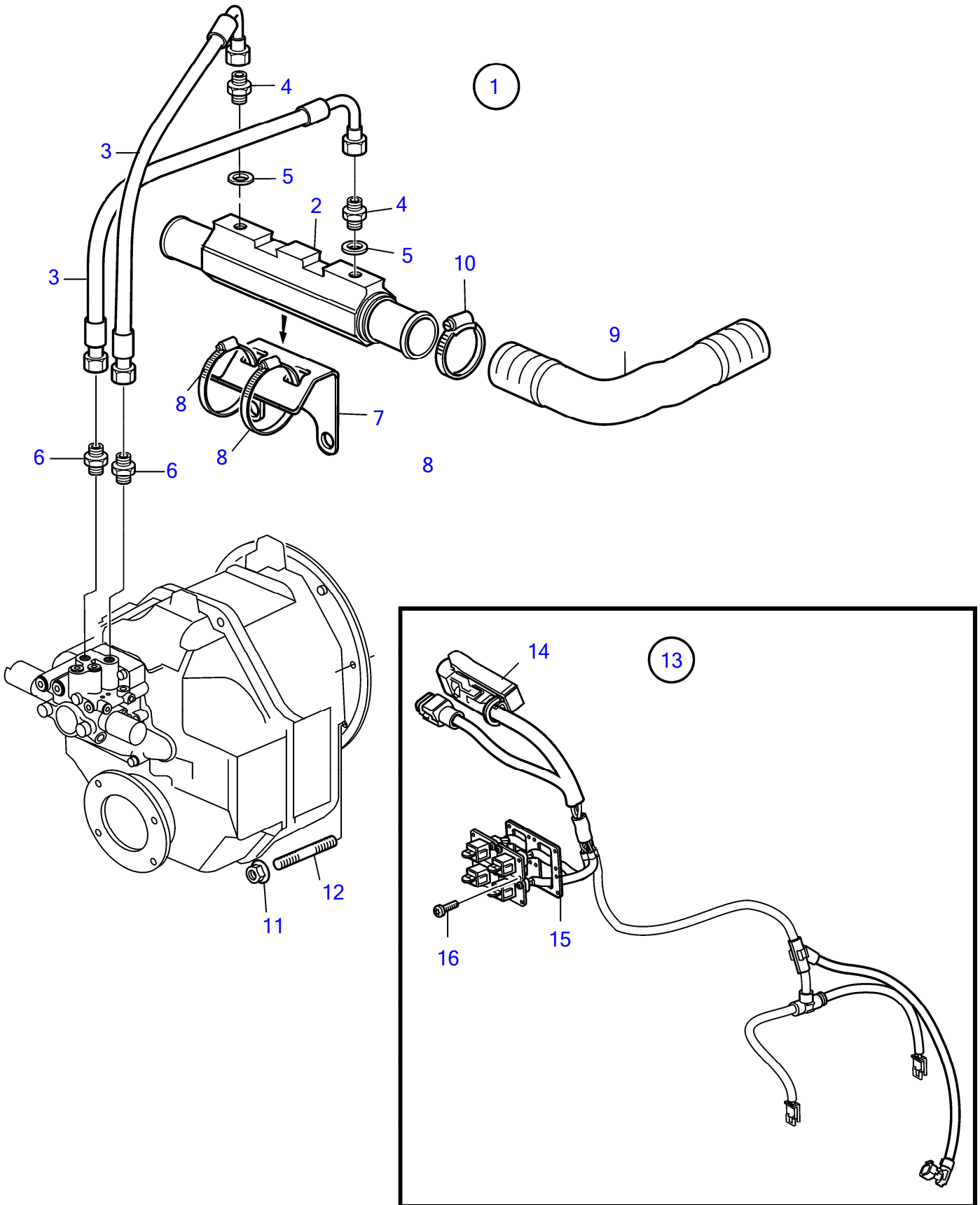
D3-140A-G, D3-170A-G, D3-200A-G, D3-220A-G



D3-140A-G, D3-170A-G, D3-200A-G, D3-220A-G

RÉF	No Pièce	QTÉ	DÉSIGNATION	NOTES
1	3888775	1	Raccord	
2	181355	1	• Roulement billes	
3	853161	1	• Ensemble tournant	
4	914465	1	• Circlip	
5	914538	1	• Circlip	
6	3888105	1	• Arbre	
7	3888987	1	• Bague entretoise	
8	21642338	1	Douille entretoise	
9	965188	6	Vis à embase	
10	3588817	1	Gaine extérieure	
11	190509	6	Rondelle	
12	1161325	1	Graisse au silicone	
13	3817552	2	Gaine extérieure	
14	948039	4	Vis à embase	
15	983740	4	Douille entretoise	
16	(983741)	2	Douille entretoise	Référence hors de gamme
17	971096	4	Écrou à bride	
18	3862530	1	Lot	
19				
20	3584445	1	Flexible	
21	861090	1	Tuyau	
22	961669	4	Collier serrage	
23				

D3-110I-G, D3-140I-G, D3-150I-G, D3-170I-G, D3-200I-G, D3-220I-G

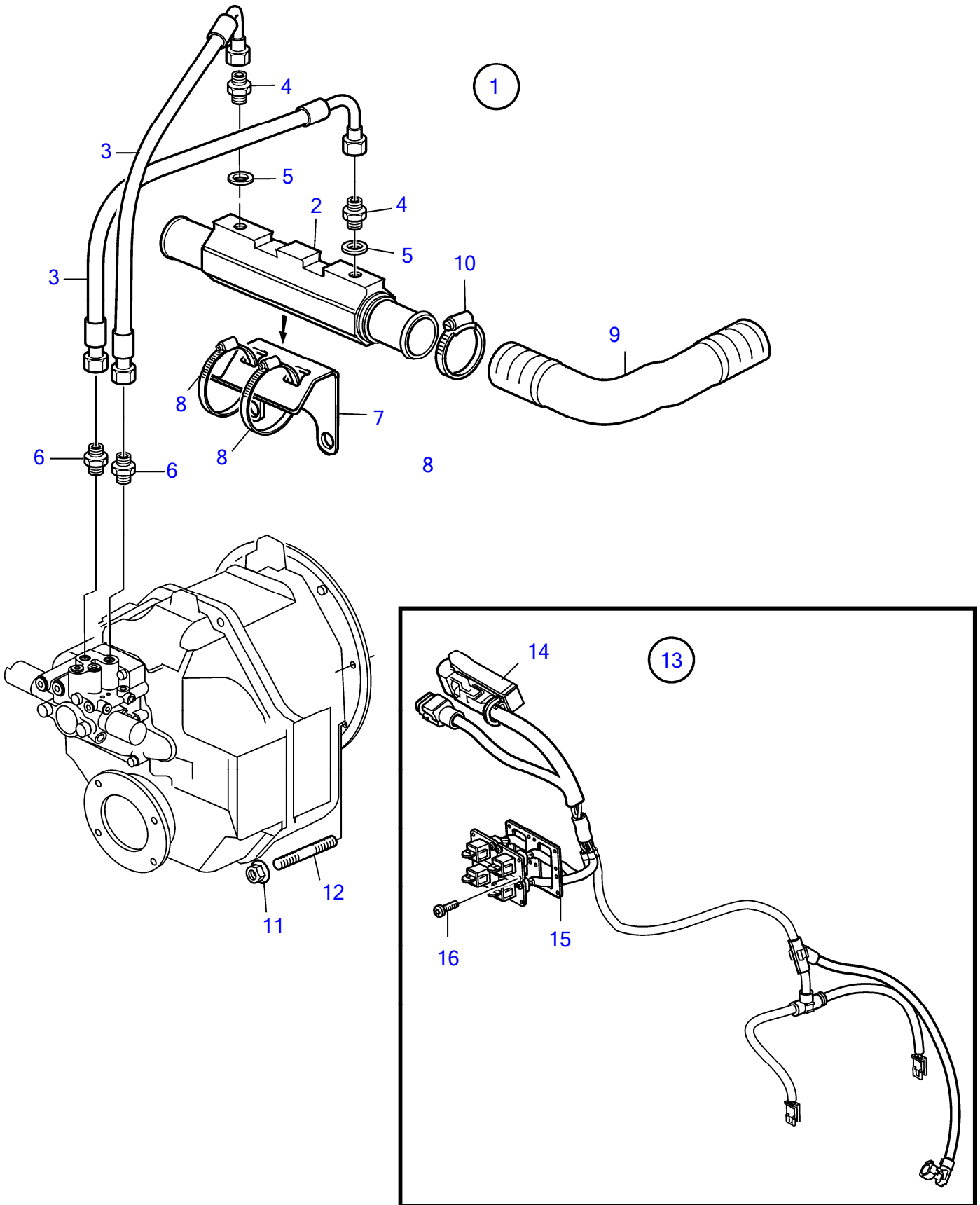


26541

D3-110I-G, D3-140I-G, D3-150I-G, D3-170I-G, D3-200I-G, D3-220I-G

RÉF	No Pièce	QTÉ	DÉSIGNATION	NOTES
1		1	Kit installation	
2	21149930	1	• Radiateur huile	
3	3584428	2	• Flexible	
4	963948	2	• Raccord	
5	976930	2	• Joint	
6	941750	2	• Raccord	
7	3584438	1	• Console	Replaced by 21522941
	21522941	1	• Console	
8	961673	2	• Collier serrage	
9	22371868	1	• Flexible	
10	994561	4	• Collier serrage	
11	971095	2	Écrou à bride	
12	953067	4	Goujon	
13	946752	10	Vis à embase	
14	21728077	1	Faisceau de cables	
15	21768003	1	Console	
16	969278	12	Vis à 6 pans creux	

D3-110I-G, D3-140I-G, D3-150I-G, D3-170I-G, D3-200I-G, D3-220I-G

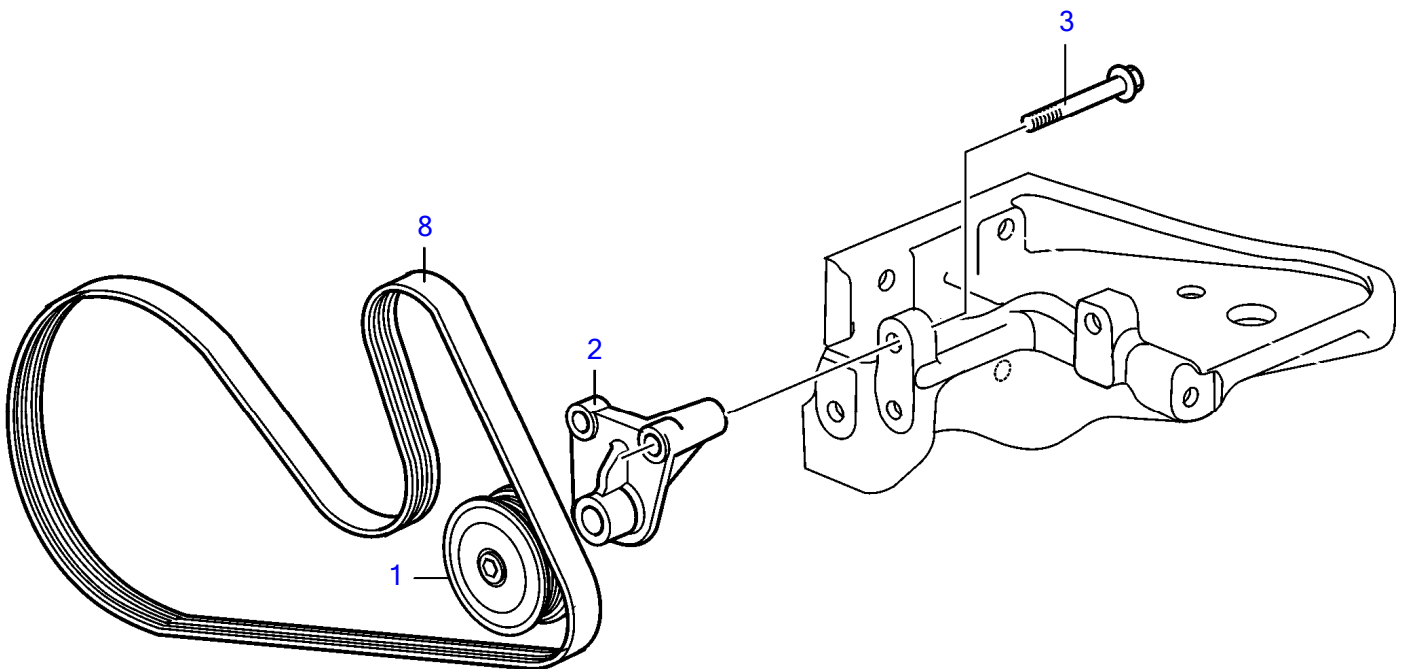
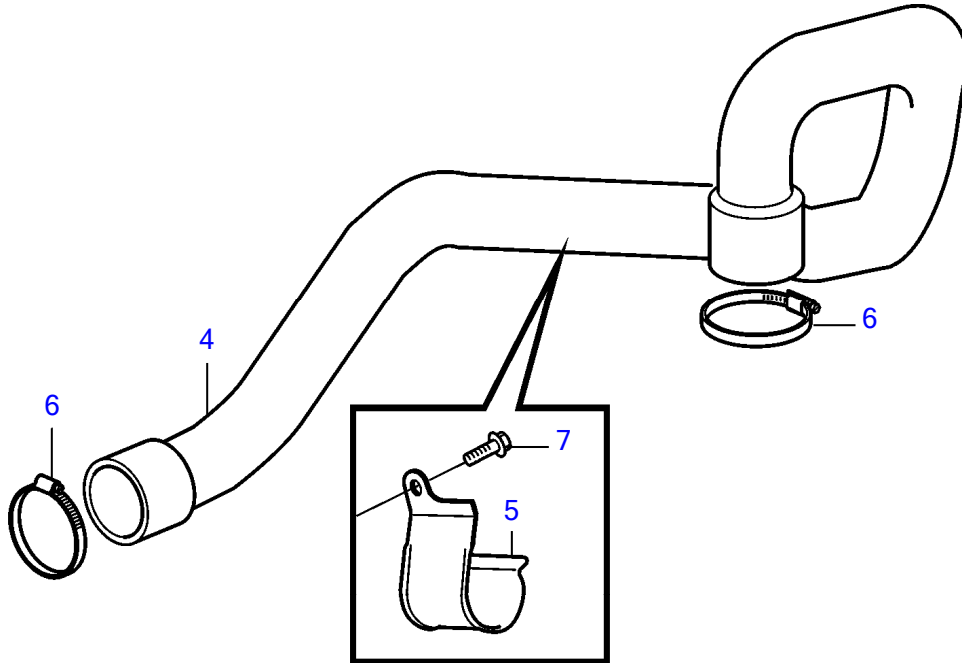


26541

D3-110I-G, D3-140I-G, D3-150I-G, D3-170I-G, D3-200I-G, D3-220I-G

RÉF	No Pièce	QTÉ	DÉSIGNATION	NOTES
1		1	Kit installation	
2	21149930	1	• Radiateur huile	
3	3584428	2	• Flexible	
4	963948	2	• Raccord	
5	976930	2	• Joint	
6	941750	2	• Raccord	
7	3584439	1	• Console	
8	961673	2	• Collier serrage	
9	22371868	1	• Flexible	
10	961669	4	• Collier serrage	
11	971095	6	Écrou à bride	
12	953067	6	Goujon	
13	(21831016)	1	Faisceau de cables	Référence hors de gamme
14	21728077	1	• Faisceau de cables	
15	21768003	1	• Console	
16	969278	12	• Vis à 6 pans creux	

D3-110I-G, D3-140A-G, D3-140I-G, D3-150I-G, D3-170A-G, D3-170I-G, D3-200A-G, D3-200I-G, D3-220A-G, D3-220I-G

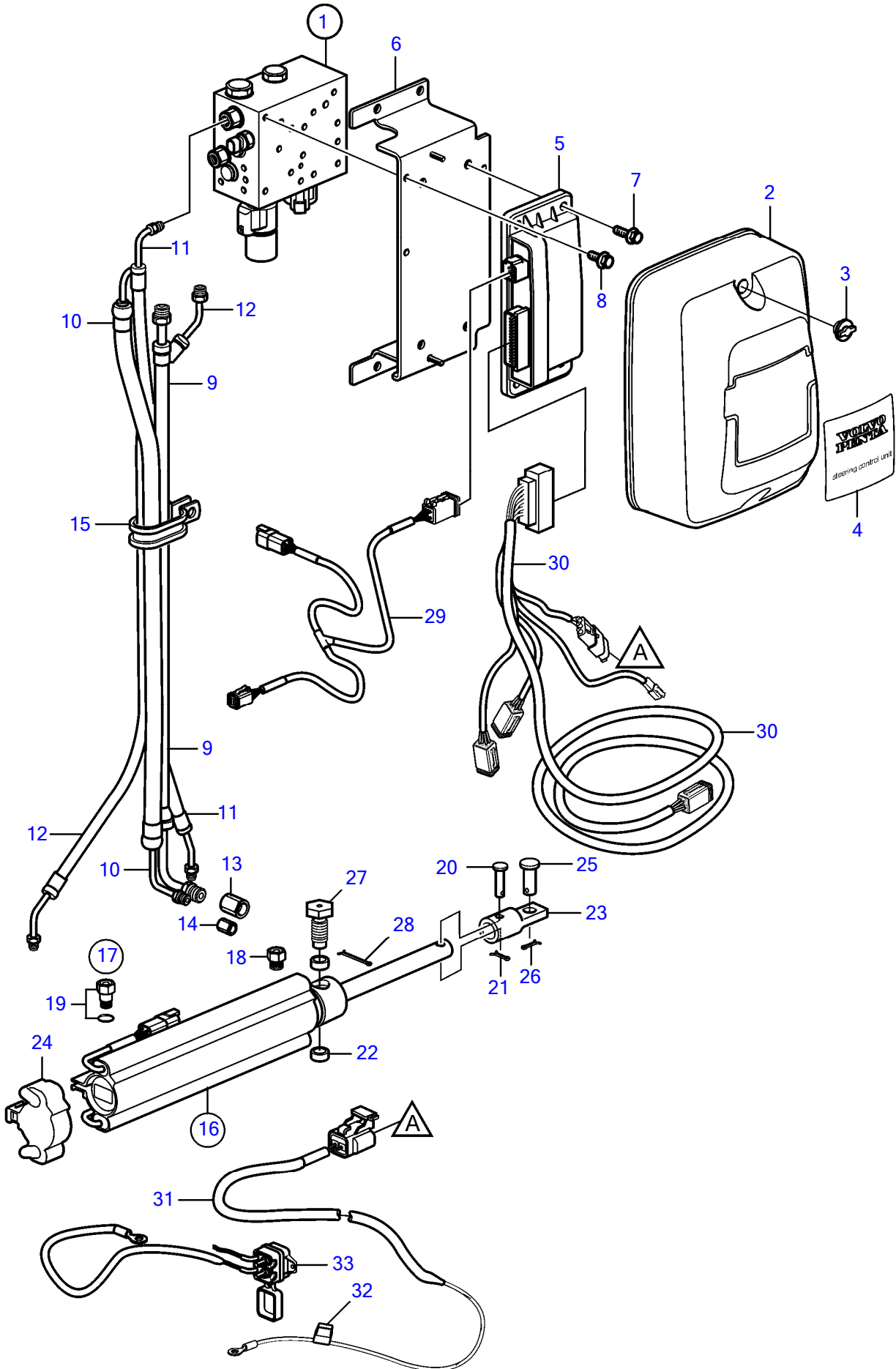


24882

D3-110I-G, D3-140A-G, D3-140I-G, D3-150I-G, D3-170A-G, D3-170I-G, D3-200A-G, D3-200I-G, D3-220A-G, D3-220I-G

RÉF	No Pièce	QTÉ	DÉSIGNATION	NOTES
1	21134362	1	Galet-tendeur	
2	21294037	1	Raccord reducteur	
3	946671	1	Vis à embase	
4	21166127	1	Flexible	Replaced by 21824971
	21824971	1	Flexible	Replaced by 22004801
	22004801	1	Flexible	
5	21120627	1	Collier serrage	
6	961670	2	Collier serrage	
7	982799	1	Vis à embase	
8	22283751	1	Courroie striée	

D3-140A-G, D3-170A-G, D3-200A-G, D3-220A-G



D3-140A-G, D3-170A-G, D3-200A-G, D3-220A-G

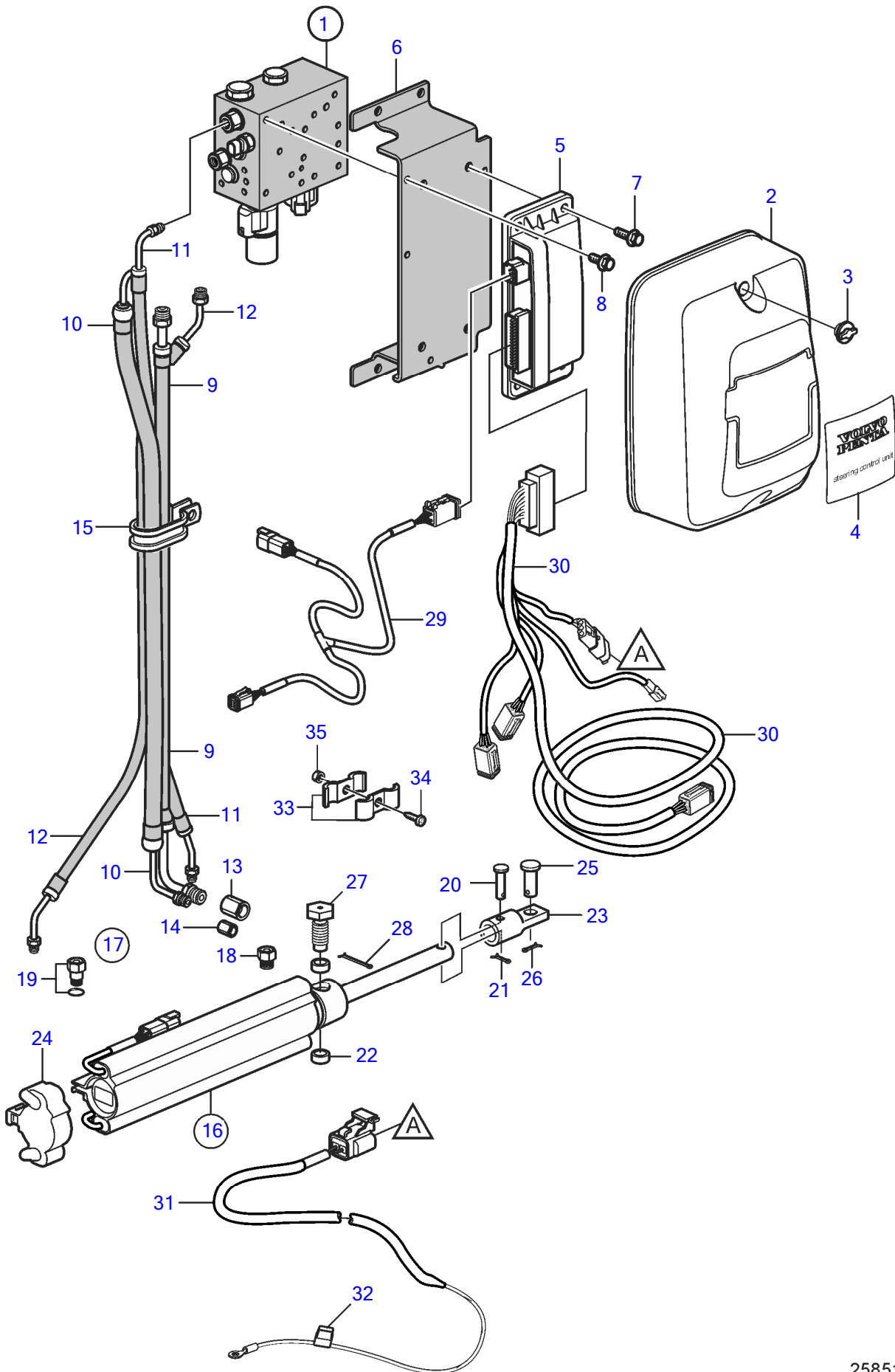
RÉF	No Pièce	QTÉ	DÉSIGNATION	Voir	NOTES
1	21199262	1	Valve	38369	N° de série A155442 et antérieur, Remplacé par 21445595
2	21198760	1	Gaine extérieure		
3	3841608	2	Écrou à oreilles		
4	21199454	1	Autocollant		
5	21187317	1	Module		SCU, Remplacé par le numéro de référence suivant
	21469067	1	Unité de commande		SCU
	3809286	1	Logiciel		Programmation entrepôt. Cette référence ne peut pas être commandée, mais sera utilisée pour la facturation.
	3809285	1	Logiciel		Programmation Vodia. Cette référence ne peut pas être commandée, mais sera utilisée pour la facturation.
6	21199245	1	Console		Remplacé, suivre le lien pour les pièces de rechange
7	21280607	4	Vis à embase		
8	946544	3	Vis à embase		
9	21199304	1	Flexible, retour		
10	21199310	1	Flexible, pression		
11	21199314	1	Flexible, starboard		
12	21199318	1	Flexible, port		
13	984379	1	Raccord		
14	984378	1	Raccord		
15	(3852837)	2	Collier serrage		Référence hors de gamme
16	21243557	1	Vérin de direction		
		4	• Palpeur, position		Pas vendu séparément
17	21298577	1	• Lot, passe-coques		
18		1	• • Armature		¼" NPT, Pas vendu séparément
19		1	• • Armature		ORB-M, Pas vendu séparément
		1	• • Joint torique		Pas vendu séparément
20		1	• Boulon a trou goupil		Pas vendu séparément
21		1	• Goupille fendue		Pas vendu séparément
22		2	• Bague		Pas vendu séparément
23		1	• Fixe-cable		Pas vendu séparément
24	21277346	1	Gaine		
25	21234062	1	Boulon à trou goupil		
26	967707	1	Goupille fendue		
27	3850931	2	Vis		
28	3853376	2	Goupille fendue		
29	3588972	1	Kit cables, t		
30	21292450	1	Faisceau de cables		SCU
31	21292472	1	Faisceau de cables		Puissance
32		1	• Fusible		10A
33		1	Fusible automatique, circuit		arrêté, Service Bulletin 37-2-5

47703770-64-35586

24741

Upd:2014-12-02

D3-140A-G, D3-170A-G, D3-200A-G, D3-220A-G



25851

Upd:2014-12-02

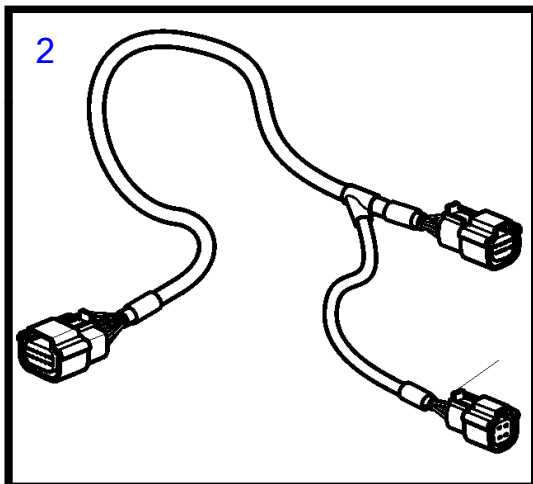
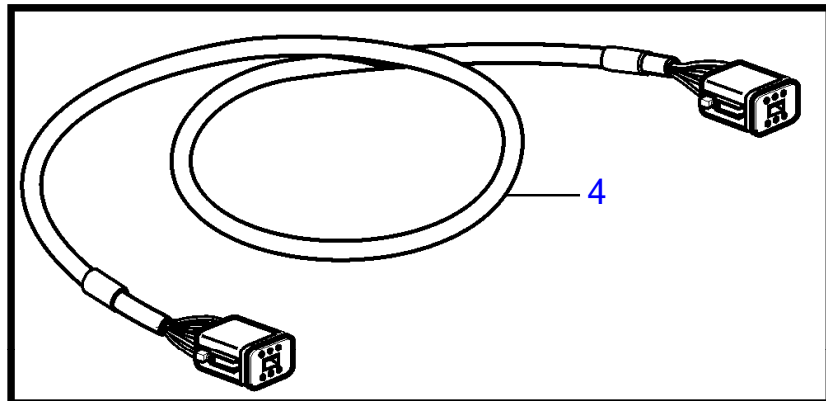
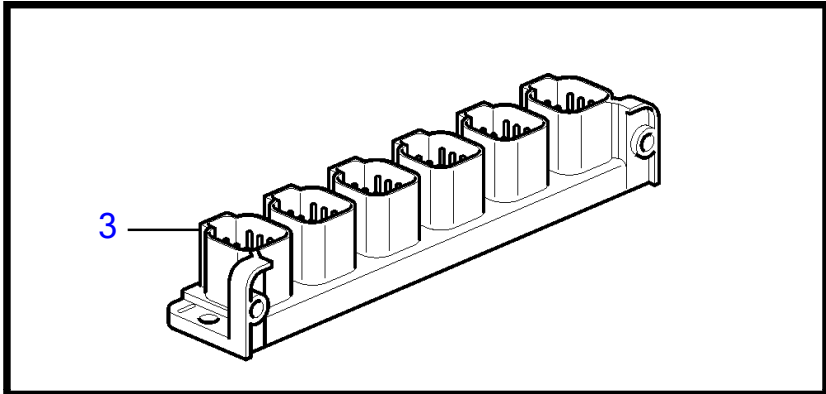
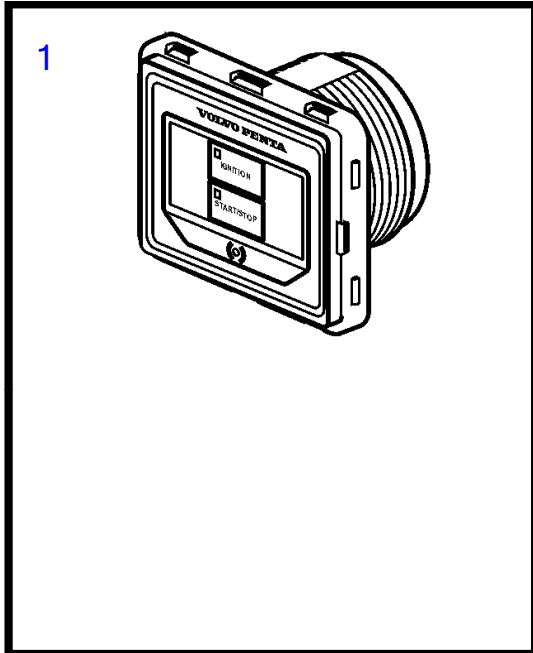
25851

47703770-64-36809

D3-140A-G, D3-170A-G, D3-200A-G, D3-220A-G

RÉF	No Pièce	QTÉ	DÉSIGNATION	Voir	NOTES
1		X			Les parties grisées montrent les modifications par rapport à la version ancienne.
	21445595	1	Valve	38369	deuxième version, introduit en jan. 2011, N° de série A155443 et ultérieur
2	21198760	1	Gaine extérieure		
3	3841608	2	Écrou à oreilles		
4	21199454	1	Autocollant		
5	21469067	1	Unité de commande		SCU
	3809286	1	Logiciel		Programmation entrepôt. Cette référence ne peut pas être commandée, mais sera utilisée pour la facturation.
	3809285	1	Logiciel		Programmation Vodia. Cette référence ne peut pas être commandée, mais sera utilisée pour la facturation.
6	21453160	1	Console		modifié par rapport à un modèle précédent
7	21280607	4	Vis à embase		
8	946544	3	Vis à embase		
9	21438496	1	Flexible, retour		modifié par rapport à un modèle précédent
10	21438494	1	Flexible, pression		modifié par rapport à un modèle précédent
11	21438492	1	Flexible, starboard		modifié par rapport à un modèle précédent
12	21438490	1	Flexible, port		modifié par rapport à un modèle précédent
13	984379	1	Raccord		
14	984378	1	Raccord		
15	(3852837)	2	Collier serrage		Référence hors de gamme, Ne séparer pas vendu
16	21243557	1	Vérin de direction		
		4	• Palpeut, position		Pas vendu séparément
17	21298577	1	• Lot, passe-coques		
18		1	• • Armature		¼" NPT, Pas vendu séparément
19		1	• • Armature		ORB-M, Pas vendu séparément
		1	• • Joint torique		Pas vendu séparément
20		1	• Boulon a trou goupil		Pas vendu séparément
21		1	• Goupille fendue		Pas vendu séparément
22		2	• Bague		Pas vendu séparément
23		1	• Fixe-cable		Pas vendu séparément
24	21277346	1	Gaine		
25	21234062	1	Boulon à trou goupil		
26	967707	1	Goupille fendue		
27	3850931	2	Vis		
28	3853376	2	Goupille fendue		
29	3588972	1	Kit cables, t		
30	21292450	1	Faisceau de cables		SCU
31	21292472	1	Faisceau de cables		Puissance
32		1	• Fusible		10A
33	984329	2	Collier serrage		
34	963675	1	Vis à six pans creux		
35	944456	1	Écrou hexagonal		

D3-110I-G, D3-140A-G, D3-140I-G, D3-150I-G, D3-170A-G, D3-170I-G, D3-200A-G, D3-200I-G, D3-220A-G, D3-220I-G



26368

D3-110I-G, D3-140A-G, D3-140I-G, D3-150I-G, D3-170A-G, D3-170I-G, D3-200A-G, D3-200I-G, D3-220A-G, D3-220I-G

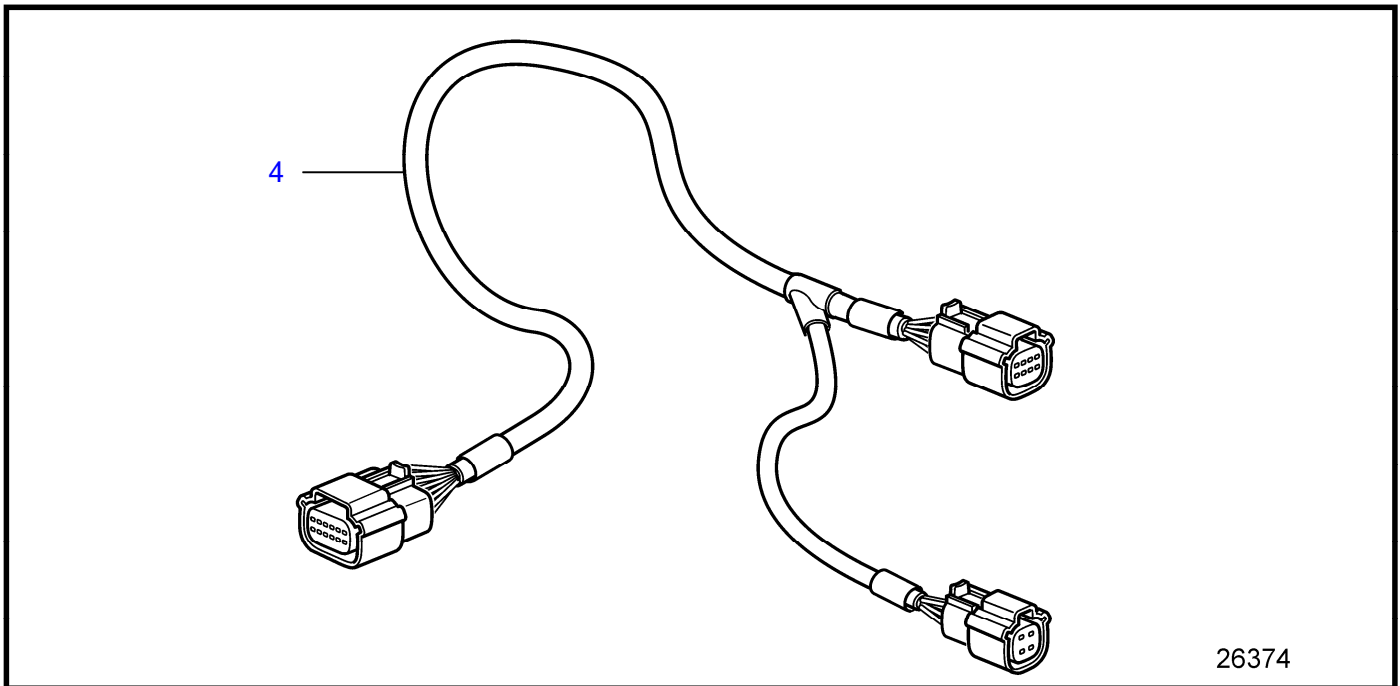
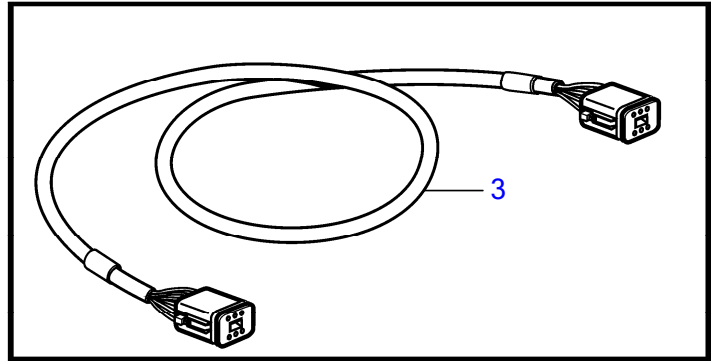
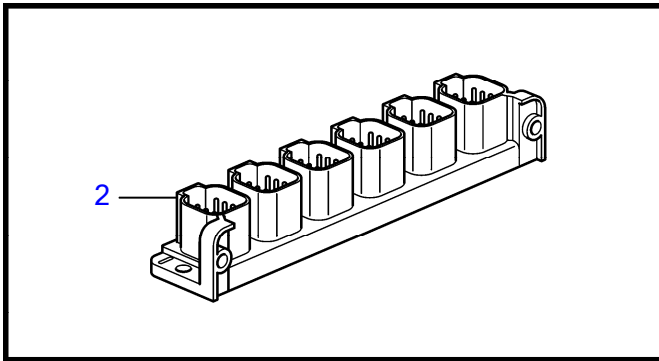
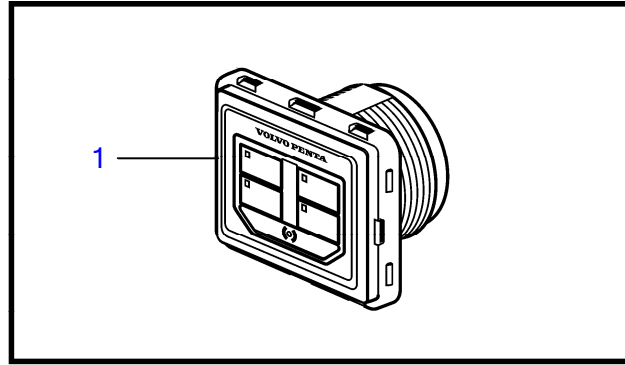
RÉF	No Pièce	QTÉ	DÉSIGNATION	NOTES
1	21758304	1	Panneau	
2	21693204	1	Cable	Clé électronique faisceau de câbles simple
3	21469055	1	Bloc connexion	
4	3886666	3	Cable	

47703770-64-37310

26368

Upd:2014-12-02

D3-110I-G, D3-140A-G, D3-140I-G, D3-150I-G, D3-170A-G, D3-170I-G, D3-200A-G, D3-200I-G, D3-220A-G, D3-220I-G

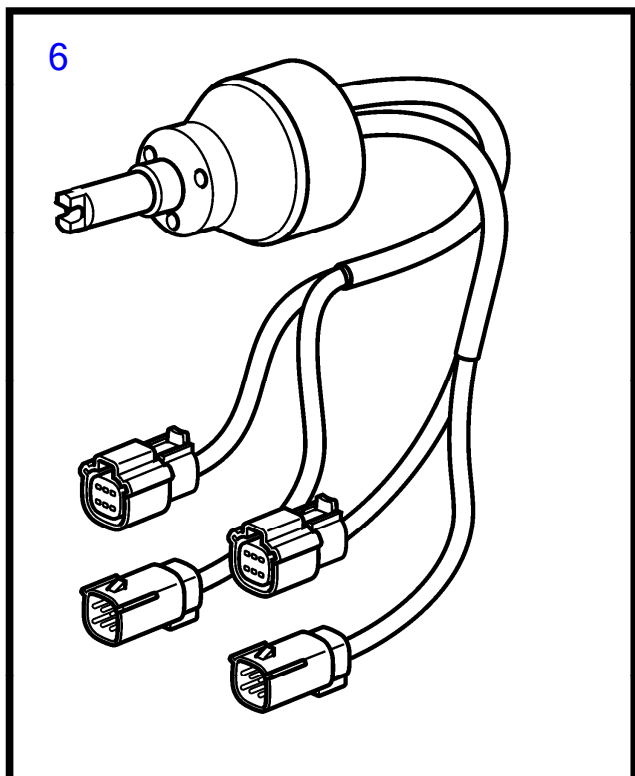
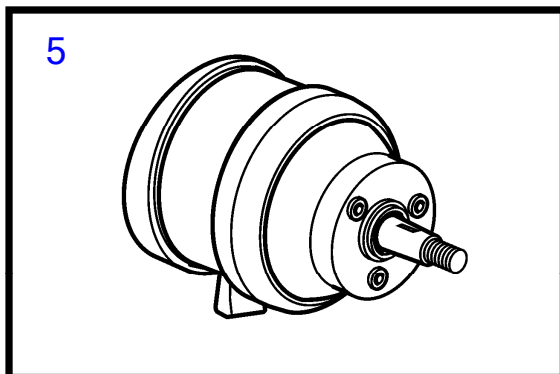
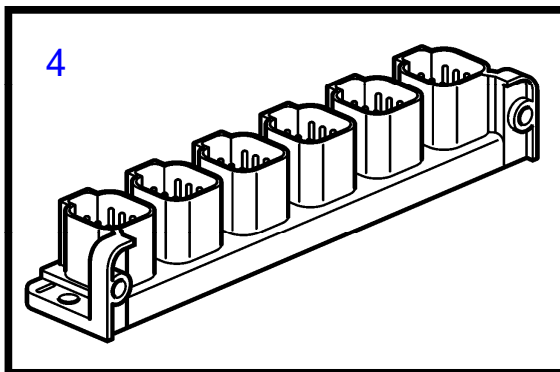
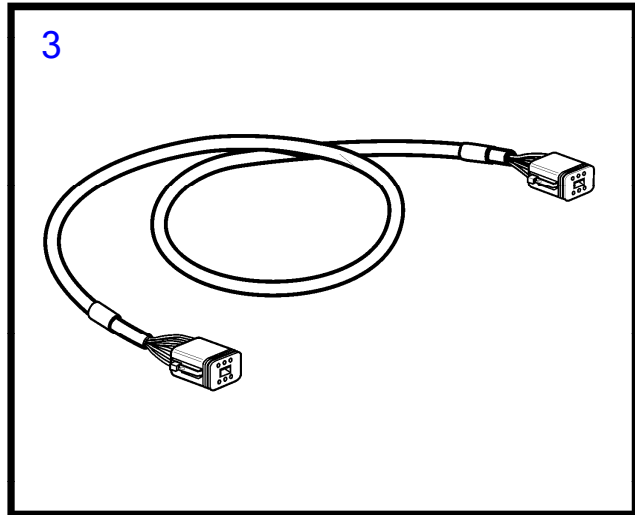
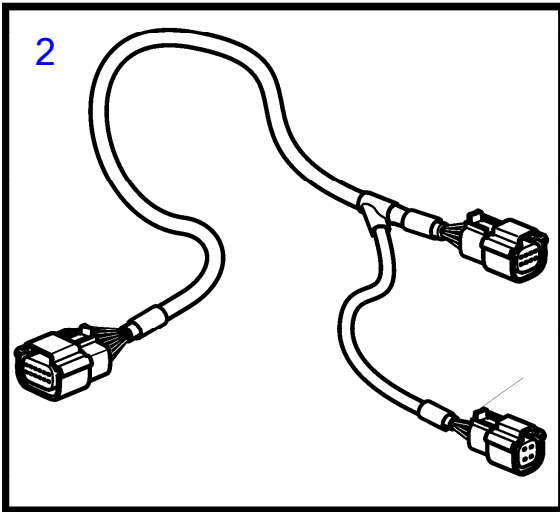
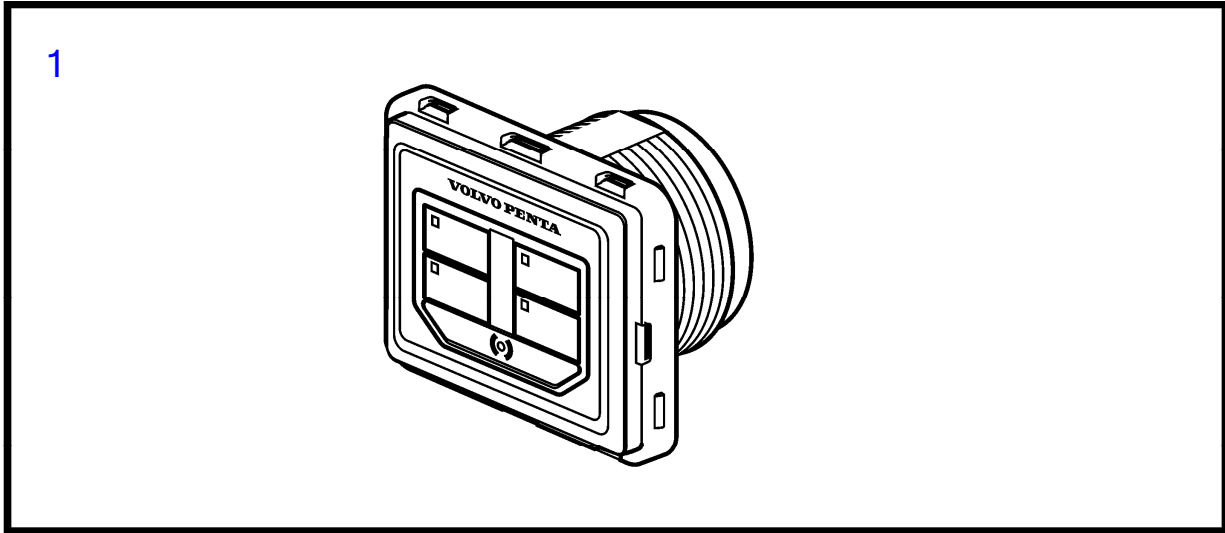


26374

D3-110I-G, D3-140A-G, D3-140I-G, D3-150I-G, D3-170A-G, D3-170I-G, D3-200A-G, D3-200I-G, D3-220A-G, D3-220I-G

RÉF	No Pièce	QTÉ	DÉSIGNATION
1	21836809	1	Panneau
2	21469055	1	Bloc connexion
3	3886666	1	Cable
4	21693208	1	Cable

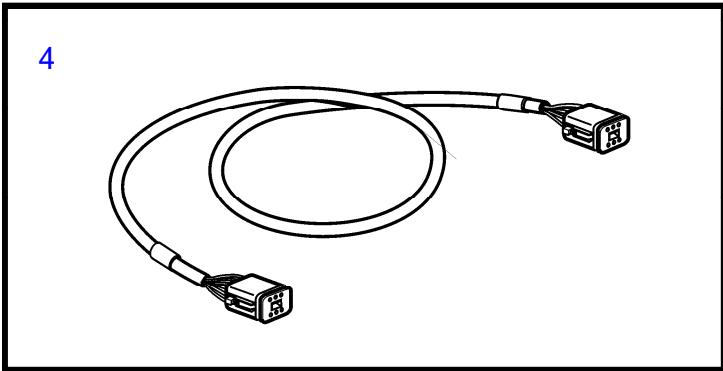
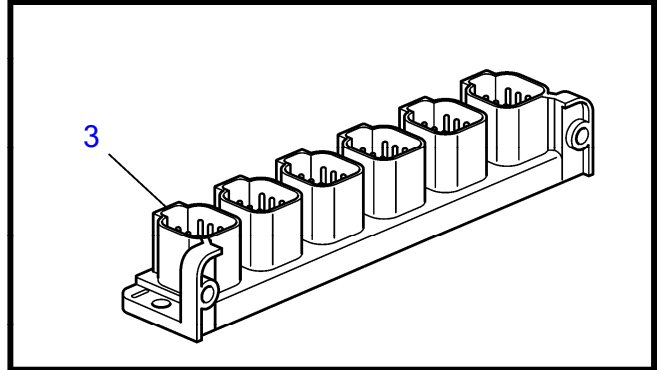
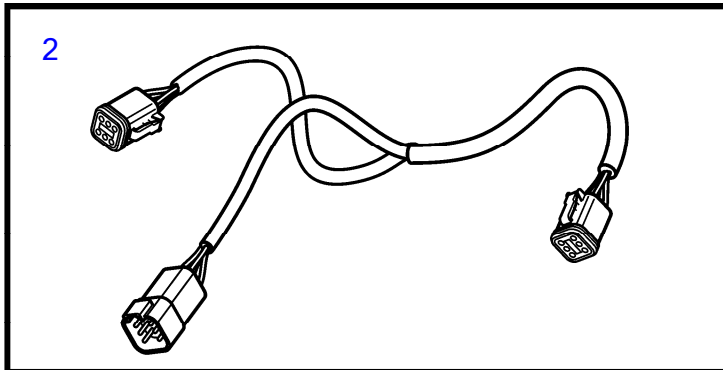
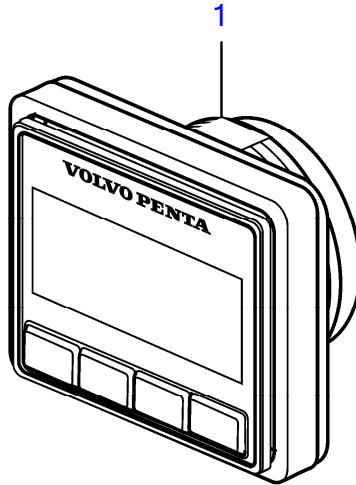
D3-140A-G, D3-170A-G, D3-200A-G, D3-220A-G



D3-140A-G, D3-170A-G, D3-200A-G, D3-220A-G

RÉF	No Pièce	QTÉ	DÉSIGNATION	NOTES
1	21836809	2	Panneau	Tableau double
2	21693208	1	Cable	Clé électronique faisceau de câbles double
3	3886666	7	Cable	
4	21469055	2	Bloc connexion	
5	21581323	1	Réglage volant	
6	21469560	1	Moyeu de volant	

D3-110I-G, D3-140A-G, D3-140I-G, D3-150I-G, D3-170A-G, D3-170I-G, D3-200A-G, D3-200I-G, D3-220A-G, D3-220I-G

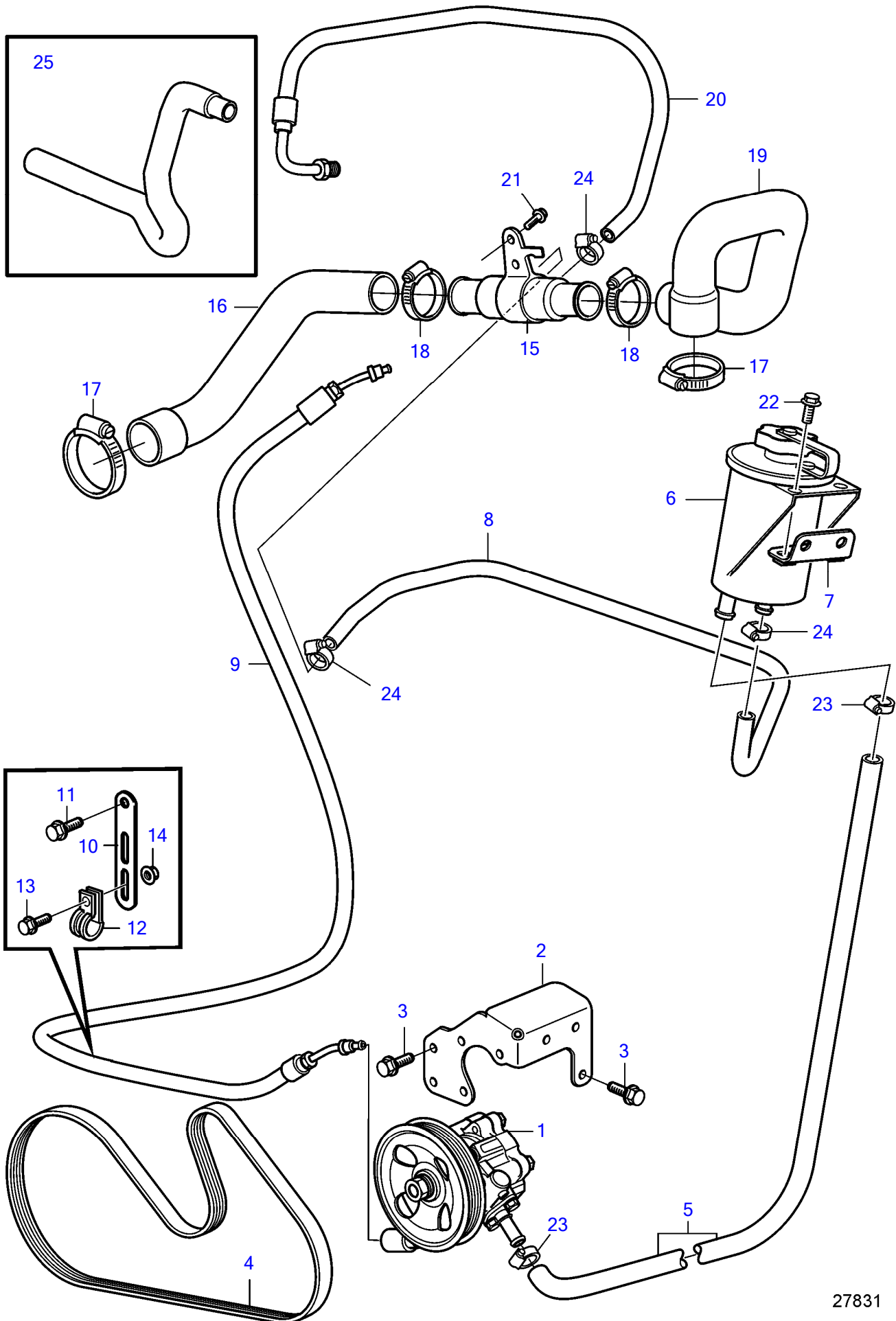


26373

D3-110I-G, D3-140A-G, D3-140I-G, D3-150I-G, D3-170A-G, D3-170I-G, D3-200A-G, D3-200I-G, D3-220A-G, D3-220I-G

RÉF	No Pièce	QTÉ	DÉSIGNATION
1	21846926	1	Panneau afficheur
2	3588972	1	Kit cables
3	21469055	1	Bloc connexion
4	3886666	3	Cable

D3-140A-G, D3-170A-G, D3-200A-G, D3-220A-G

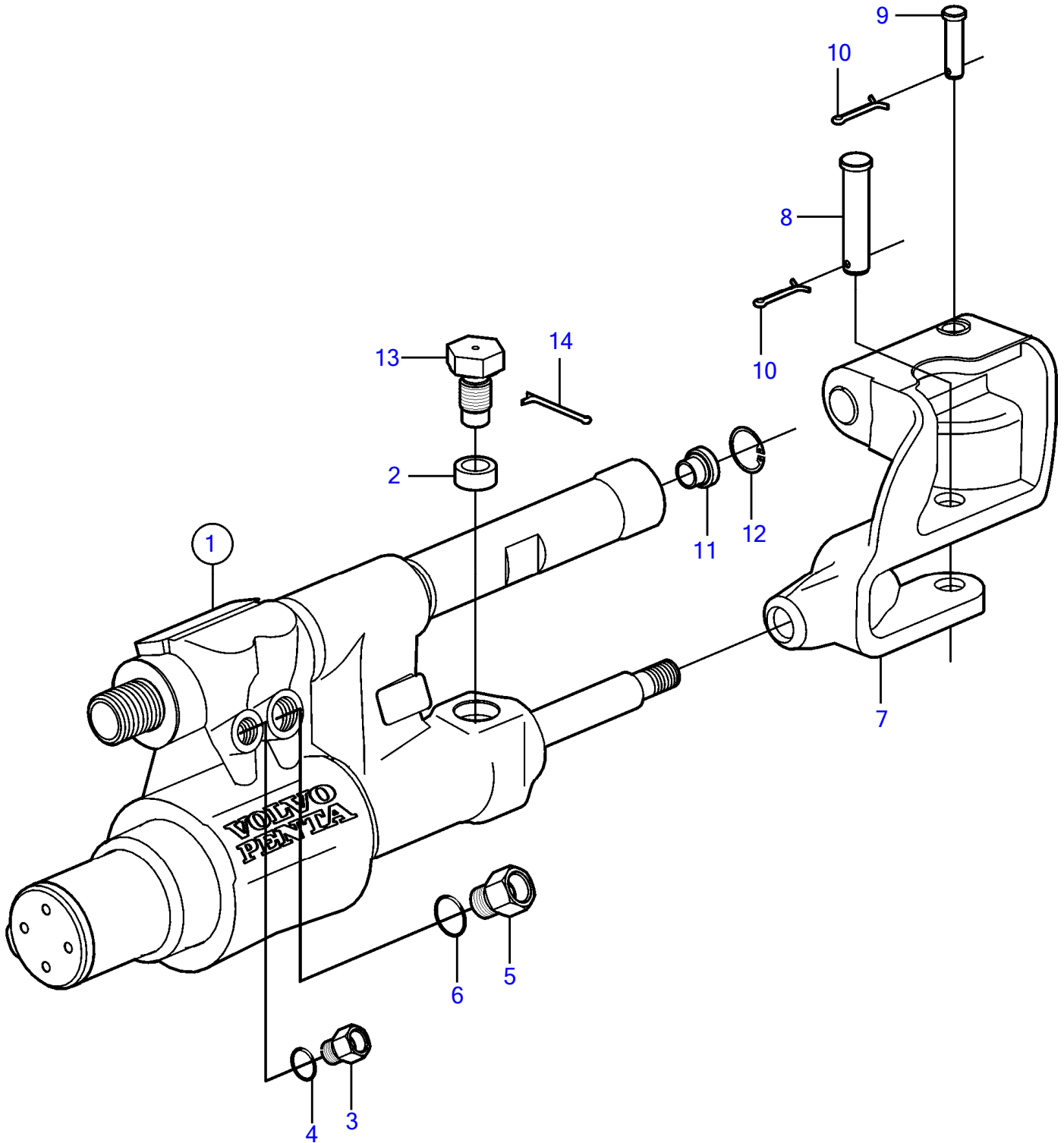


27831

D3-140A-G, D3-170A-G, D3-200A-G, D3-220A-G

RÉF	No Piéce	QTÉ	DÉSIGNATION	Voir	NOTES
1		1	Servopompe	35667	
2	21248117	1	Console		
3	946173	6	Vis à embase		M8x20mm
4	22352491	1	Courroie striée		
5	941995	1	Flexible		L=2m
6	3887375	1	Réservoir		
7	21333637	1	Console		
8	21268651	1	Flexible de retour		
9	21214069	1	Flexible		
10	965541	1	Console		
11	981177	1	Vis à embase		M10x25mm
12	952631	1	Collier serrage		
13	946544	1	Vis à embase		M6x12mm
14	945407	1	Écrou à bride		
15	21099550	1	Radiateur huile		
16	21824969	1	Flexible		Refroidisseur d'air de suralimentation - refroidisseur d'huile d'assistance
17	22274885	2	Collier serrage		
18	961669	2	Collier serrage		
19	22004787	1	Flexible		
20	21432596	1	Flexible de retour		
21	982799	1	Vis à embase		M8x45mm
22	946544	2	Vis à embase		
23	961665	2	Collier serrage		
24	961663	3	Collier serrage		
25	3812938	1	Flexible		For XDP Drive

D3-140A-G, D3-170A-G, D3-200A-G, D3-220A-G



18083

Upd:2014-12-02

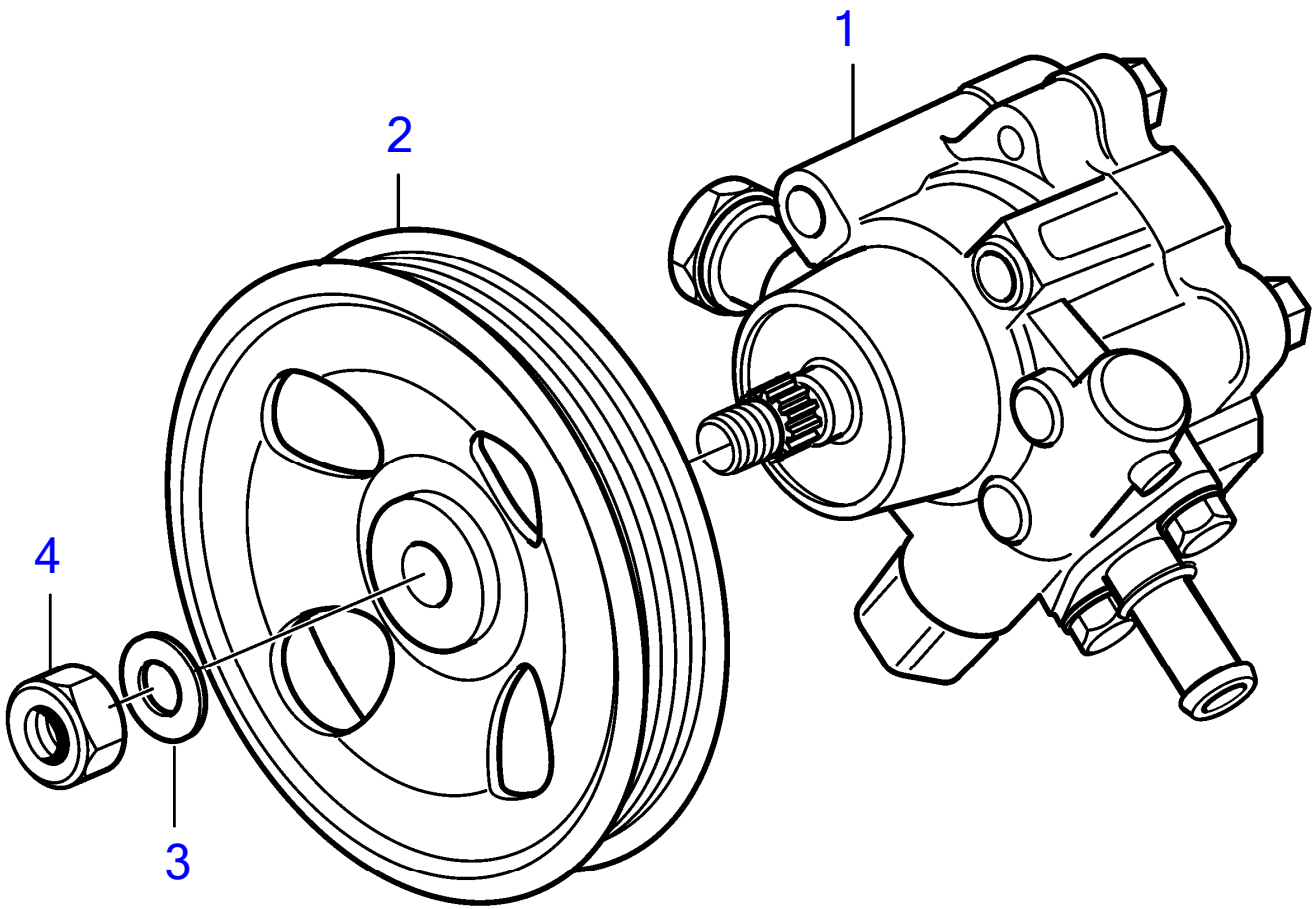
18083

47703770-64-35796

D3-140A-G, D3-170A-G, D3-200A-G, D3-220A-G

RÉF	No Pièce	QTÉ	DÉSIGNATION
1	3812269	1	Vérin de direction
2	3861035	2	• Bague
3	3859041	1	• Écrou raccord
4	3859040	1	• Joint torique
5	3859043	1	• Écrou raccord
6	3859042	1	• Joint torique
7	3859048	1	• Support câbles
8	3859047	1	• Goupille cylindrique
9	3859046	1	• Goupille cylindrique
10	3859045	2	• Goupille fendue
11	3859052	1	• Bague
12	3859051	1	• Bague
13	3850931	2	Vis
14	3853376	2	Goupille fendue

D3-110I-G, D3-140A-G, D3-140I-G, D3-150I-G, D3-170A-G, D3-170I-G, D3-200A-G, D3-200I-G, D3-220A-G, D3-220I-G

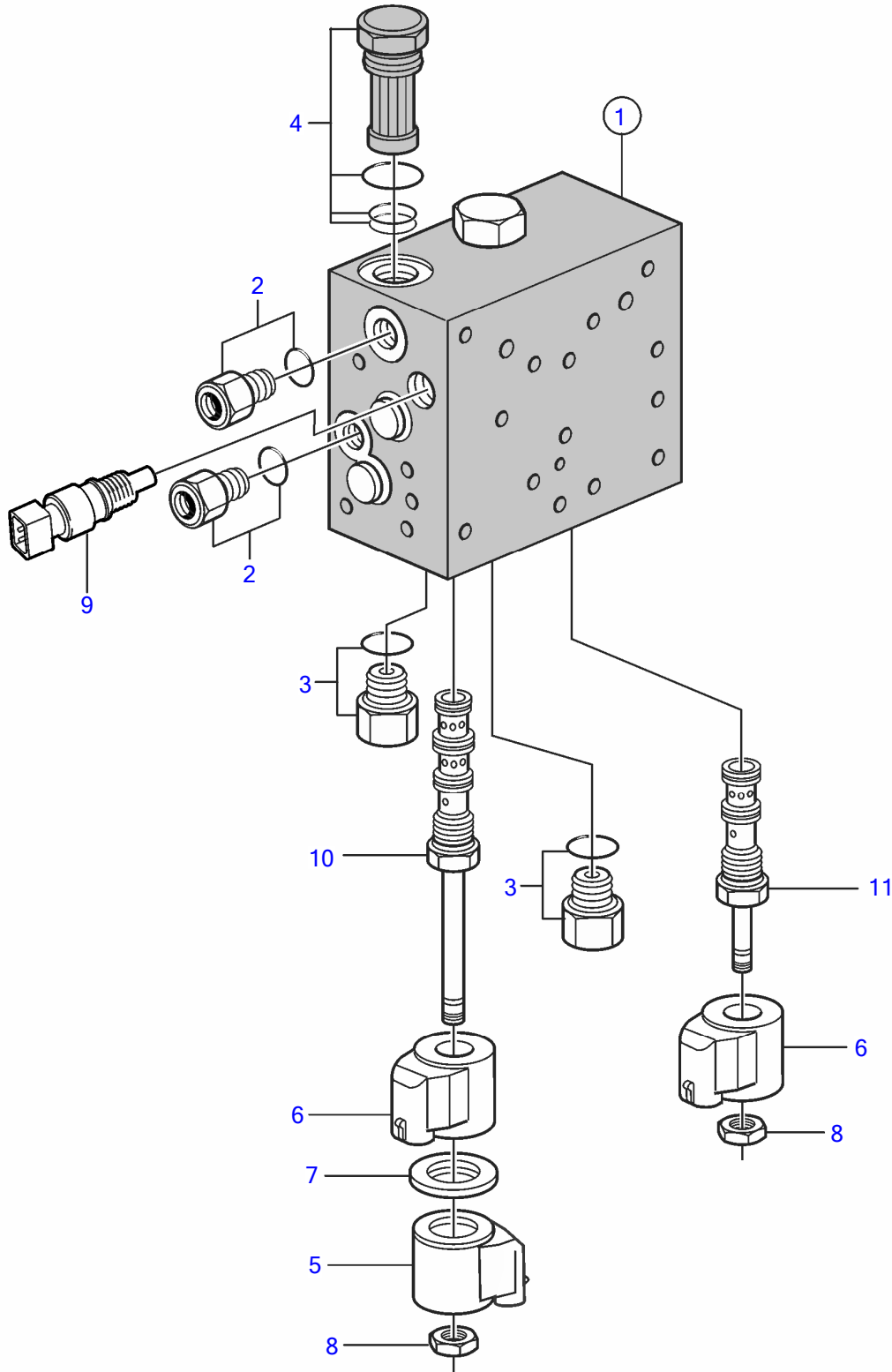


24799

D3-110I-G, D3-140A-G, D3-140I-G, D3-150I-G, D3-170A-G, D3-170I-G, D3-200A-G, D3-200I-G, D3-220A-G, D3-220I-G

RÉF	No Pièce	QTÉ	DÉSIGNATION
1	21317314	1	Pompe
2	21180447	1	Poulie
3	3889615	1	Rondelle
4	3889613	1	Écrou

D3-140A-G, D3-170A-G, D3-200A-G, D3-220A-G



27406

Upd:2014-12-02

27406

47703770-64-38369

D3-140A-G, D3-170A-G, D3-200A-G, D3-220A-G

RÉF	No Pièce	QTÉ	DÉSIGNATION	NOTES
1		X		Les parties grisées montrent les modifications par rapport à la version ancienne.
	21445595	1	Valve	deuxième version, introduit en jan. 2011, N° de série A155443 et ultérieur
2	21199274	2	• Raccord	
		2	• • Joint torique	Pas vendu séparément
3	3859043	2	• Écrou raccord	
	3859042	2	• • Joint torique	
4	21584276	1	• Filtre	modifié par rapport à un modèle précédent
		3	• • Joint torique	Pas vendu séparément
5	21314061	1	• Électro-aimant	
6	21314064	2	• Électro-aimant	
7		1	• Rondelle	Pas vendu séparément
8		2	• Écrou	Pas vendu séparément
9	3850397	1	• Rupteur, température	
10		1	Valve	
		1	• Joint torique	Pas vendu séparément
11	22141353	1	Valve	
		1	• Joint torique	Pas vendu séparément

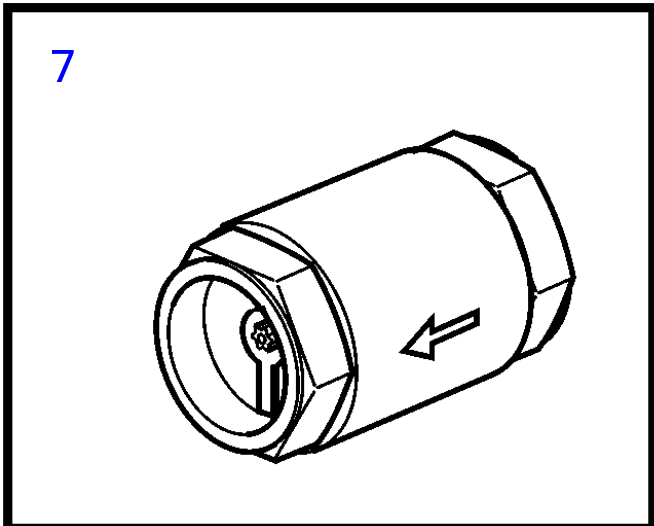
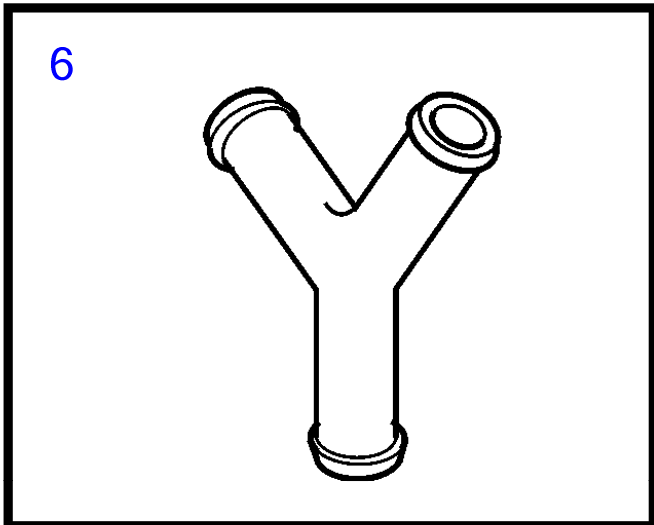
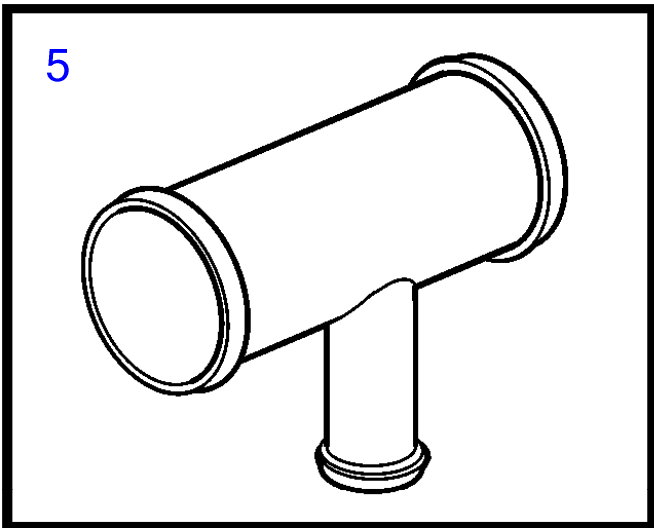
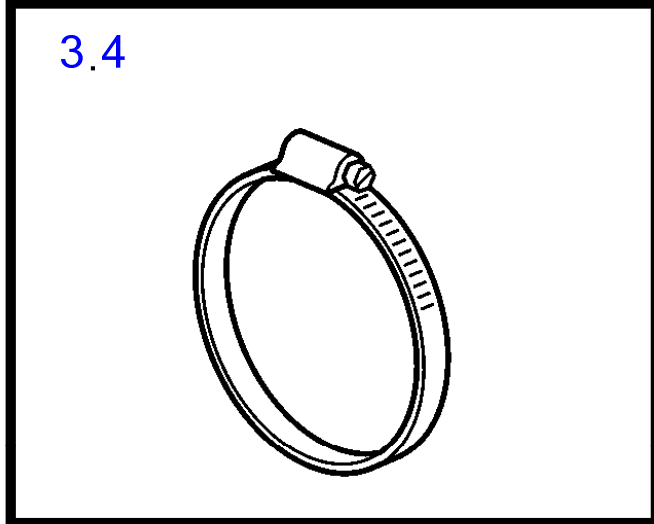
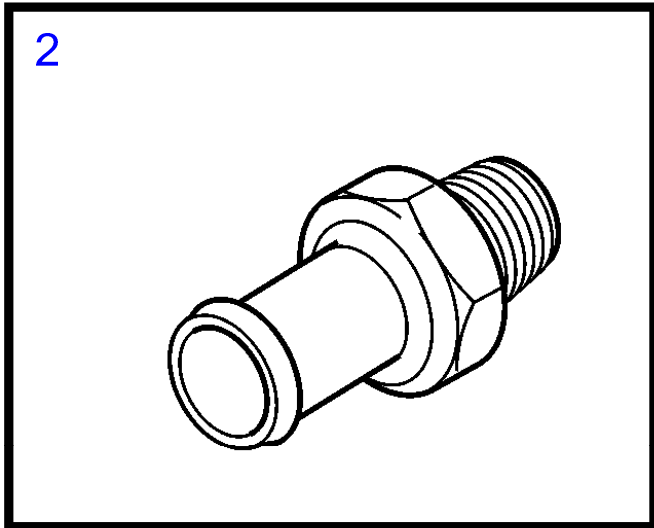
47703770-64-38369

27406

Upd:2014-12-02

D3-110I-G, D3-140A-G, D3-140I-G, D3-150I-G, D3-170A-G, D3-170I-G, D3-200A-G, D3-200I-G, D3-220A-G, D3-220I-G

1



25154

D3-110I-G, D3-140A-G, D3-140I-G, D3-150I-G, D3-170A-G, D3-170I-G, D3-200A-G, D3-200I-G, D3-220A-G, D3-220I-G

RÉF	No Pièce	QTÉ	DÉSIGNATION
1	21493436	1	Kit réchauffeur de m
2	961657	2	• Raccord flexible
3	961665	10	• Collier serrage
4	961669	2	• Collier serrage
5	3581182	1	• Tube de refroidissem
6	345845	2	• Tuyau de distributio
7	21493463	1	• Valve antiretour

D3-110I-G, D3-140A-G, D3-140I-G, D3-150I-G, D3-170A-G, D3-170I-G, D3-200A-G, D3-200I-G, D3-220A-G, D3-220I-G

RÉF	No Pièce	QTÉ	DÉSIGNATION
1	31293668	1	Kit pompe eau
	3801636	1	Pompe à eau, échange
	21759184	1	Kit service
	21381693	1	• Kit impulseur
	30788490	1	• Kit filtre huile
	21139810	1	• Filtre carburant
	3815792	1	• Caisse carton

DÉSIGNATION	Voir	NOTES
Long block, échange	36897	D3-110I-G, D3-140A-G, D3-140I-G, D3-150I-G, D3-170A-G, D3-170I-G, D3-200A-G, D3-200I-G, D3-220A-G, D3-220I-G
Cylinder Head SNA201254-	36852	D3-110I-G, D3-140A-G, D3-140I-G, D3-150I-G, D3-170A-G, D3-170I-G, D3-200A-G, D3-200I-G, D3-220A-G, D3-220I-G
Bloc-cylindres	36889	D3-110I-G, D3-140A-G, D3-140I-G, D3-150I-G, D3-170A-G, D3-170I-G, D3-200A-G, D3-200I-G, D3-220A-G, D3-220I-G
Carter de volant moteur	35652	D3-140A-G, D3-170A-G, D3-200A-G, D3-220A-G
Carter de volant moteur	35651	D3-110I-G, D3-140I-G, D3-150I-G, D3-170I-G, D3-200I-G, D3-220I-G
Carter de distribution	38220	D3-110I-G, D3-140A-G, D3-140I-G, D3-150I-G, D3-170A-G, D3-170I-G, D3-200A-G, D3-200I-G, D3-220A-G, D3-220I-G
Arbre a cames	35725	D3-110I-G, D3-140A-G, D3-140I-G, D3-150I-G, D3-170A-G, D3-170I-G, D3-200A-G, D3-200I-G, D3-220A-G, D3-220I-G
Embiellage	36893	D3-140A-G, D3-170A-G, D3-200A-G, D3-220A-G
Embiellage	36894	D3-110I-G, D3-140I-G, D3-150I-G, D3-170I-G, D3-200I-G, D3-220I-G
Suspension de moteur	35653	D3-110I-G, D3-140I-G, D3-150I-G, D3-170I-G, D3-200I-G, D3-220I-G
Suspension de moteur	35675	D3-110I-G, D3-140A-G, D3-140I-G, D3-150I-G, D3-170A-G, D3-170I-G, D3-200A-G, D3-200I-G, D3-220A-G, D3-220I-G
Capot moteur	35673	D3-110I-G, D3-140A-G, D3-140I-G, D3-150I-G, D3-170A-G, D3-170I-G, D3-200A-G, D3-200I-G, D3-220A-G, D3-220I-G

DÉSIGNATION	Voir	NOTES
Système de lubrification	36888	D3-110I-G, D3-140A-G, D3-140I-G, D3-150I-G, D3-170A-G, D3-170I-G, D3-200A-G, D3-200I-G, D3-220A-G, D3-220I-G
Filtre à huile	35940	D3-110I-G, D3-140A-G, D3-140I-G, D3-150I-G, D3-170A-G, D3-170I-G, D3-200A-G, D3-200I-G, D3-220A-G, D3-220I-G
Oil filling and oil drain from turbo	35707	D3-110I-G, D3-140A-G, D3-140I-G, D3-150I-G, D3-170A-G, D3-170I-G, D3-200A-G, D3-200I-G, D3-220A-G, D3-220I-G
Refroidisseur d'huile	35715	D3-110I-G, D3-140A-G, D3-140I-G, D3-150I-G, D3-170A-G, D3-170I-G, D3-200A-G, D3-200I-G, D3-220A-G, D3-220I-G

DÉSIGNATION	Voir	NOTES
Pompe d'alimentation	35713	D3-110I-G, D3-140A-G, D3-140I-G, D3-150I-G, D3-170A-G, D3-170I-G, D3-200A-G, D3-200I-G, D3-220A-G, D3-220I-G
Filtre a carburant	35664	D3-110I-G, D3-140A-G, D3-140I-G, D3-150I-G, D3-170A-G, D3-170I-G, D3-200A-G, D3-200I-G, D3-220A-G, D3-220I-G
Filtre a carburant, pieces de raccordement	35665	D3-110I-G, D3-140A-G, D3-140I-G, D3-150I-G, D3-170A-G, D3-170I-G, D3-200A-G, D3-200I-G, D3-220A-G, D3-220I-G
Pompe d'injection	35728	D3-110I-G, D3-140A-G, D3-140I-G, D3-150I-G, D3-170A-G, D3-170I-G, D3-200A-G, D3-200I-G, D3-220A-G, D3-220I-G
Injecteur et tuyaux de refoulement	35714	D3-110I-G, D3-140A-G, D3-140I-G, D3-150I-G, D3-170A-G, D3-170I-G, D3-200A-G, D3-200I-G, D3-220A-G, D3-220I-G
Filtre á carburant et séparateur d'eau, homologation RINA	37059	D3-110I-G, D3-140A-G, D3-140I-G, D3-150I-G, D3-170A-G, D3-170I-G, D3-200A-G, D3-200I-G, D3-220A-G, D3-220I-G

DÉSIGNATION	Voir	NOTES
Collecteur d'échappement et protection thermique	35684	D3-140A-G, D3-170A-G, D3-200A-G, D3-220A-G
Collecteur d'échappement et protection thermique	35682	D3-110I-G, D3-140I-G, D3-150I-G, D3-170I-G, D3-200I-G, D3-220I-G
Régulateur, VNT	35712	D3-110I-G, D3-140A-G, D3-140I-G, D3-150I-G, D3-170A-G, D3-170I-G, D3-200A-G, D3-200I-G, D3-220A-G, D3-220I-G
Collecteur d'échappement et turbocompresseur	35706	D3-110I-G, D3-140A-G, D3-140I-G, D3-150I-G, D3-170A-G, D3-170I-G, D3-200A-G, D3-200I-G, D3-220A-G, D3-220I-G
Filtre à air	35697	D3-110I-G, D3-140A-G, D3-140I-G, D3-150I-G, D3-170A-G, D3-170I-G, D3-200A-G, D3-200I-G, D3-220A-G, D3-220I-G
Aération de carter moteur	35735	D3-110I-G, D3-140A-G, D3-140I-G, D3-150I-G, D3-170A-G, D3-170I-G, D3-200A-G, D3-200I-G, D3-220A-G, D3-220I-G

DÉSIGNATION	Voir	NOTES
Echangeur thermique avec pièces d'installation	35705	D3-110I-G, D3-140A-G, D3-140I-G, D3-150I-G, D3-170A-G, D3-170I-G, D3-200A-G, D3-200I-G, D3-220A-G, D3-220I-G
Echangeur de température, pièces	35698	D3-110I-G, D3-140A-G, D3-140I-G, D3-150I-G, D3-170A-G, D3-170I-G, D3-200A-G, D3-200I-G, D3-220A-G, D3-220I-G
Tuyau d'eau de refroidissement	36152	D3-110I-G, D3-140A-G, D3-140I-G, D3-150I-G, D3-170A-G, D3-170I-G, D3-200A-G, D3-200I-G, D3-220A-G, D3-220I-G
Pompe à eau	35982	D3-110I-G, D3-140A-G, D3-140I-G, D3-150I-G, D3-170A-G, D3-170I-G, D3-200A-G, D3-200I-G, D3-220A-G, D3-220I-G
Refroidisseur de suralimentation, pièces	37411	D3-110I-G, D3-140A-G, D3-140I-G, D3-150I-G, D3-170A-G, D3-170I-G, D3-200A-G, D3-200I-G, D3-220A-G, D3-220I-G
Radiateur intermédiaire (Aftercooler) avec pièces de montage	35669	D3-110I-G, D3-140A-G, D3-140I-G, D3-150I-G, D3-170A-G, D3-170I-G, D3-200A-G, D3-200I-G, D3-220A-G, D3-220I-G
Sortie d'eau chaude	35847	D3-110I-G, D3-140A-G, D3-140I-G, D3-150I-G, D3-170A-G, D3-170I-G, D3-200A-G, D3-200I-G, D3-220A-G, D3-220I-G
Pompe à eau de mer et flexibles	35649	D3-140A-G, D3-170A-G, D3-200A-G, D3-220A-G
Pompe à eau de mer et flexibles	35650	D3-110I-G, D3-140I-G, D3-150I-G, D3-170I-G, D3-200I-G, D3-220I-G
Pompe à eau de mer, pièces	38260	D3-110I-G, D3-140A-G, D3-140I-G, D3-150I-G, D3-170A-G, D3-170I-G, D3-200A-G, D3-200I-G, D3-220A-G, D3-220I-G
Filtre à eau de mer	35648	D3-110I-G, D3-140A-G, D3-140I-G, D3-150I-G, D3-170A-G, D3-170I-G, D3-200A-G, D3-200I-G, D3-220A-G, D3-220I-G
Vase d'expansion	36892	D3-110I-G, D3-140A-G, D3-140I-G, D3-150I-G, D3-170A-G, D3-170I-G, D3-200A-G, D3-200I-G, D3-220A-G, D3-220I-G
Kit de vase d'expansion auxiliaire	37055	D3-110I-G, D3-140A-G, D3-140I-G, D3-150I-G, D3-170A-G, D3-170I-G, D3-200A-G, D3-200I-G, D3-220A-G, D3-220I-G
Garde-courroie	35658	D3-110I-G, D3-140A-G, D3-140I-G, D3-150I-G, D3-170A-G, D3-170I-G, D3-200A-G, D3-200I-G, D3-220A-G, D3-220I-G

DÉSIGNATION	Voir	NOTES
Régulateur de vitesse électronique sans bouton Trim, in-bord, EVC-D, EVC-E, installation monomoteur	37233	D3-110I-G, D3-140I-G, D3-150I-G, D3-170I-G, D3-200I-G, D3-220I-G
Régulateur de vitesse électronique sans bouton Trim, in-bord ou IPS, EVC-D, EVC-E, installation bimoteur	37234	D3-110I-G, D3-140I-G, D3-150I-G, D3-170I-G, D3-200I-G, D3-220I-G
Régulateur de vitesse électronique avec bouton Trim, embase, EVC-E, installation monomoteur	37231	D3-140A-G, D3-170A-G, D3-200A-G, D3-220A-G
Commande électronique pour installation latérale, EVC-E	37379	D3-110I-G, D3-140A-G, D3-140I-G, D3-150I-G, D3-170A-G, D3-170I-G, D3-200A-G, D3-200I-G, D3-220A-G, D3-220I-G
Régulateur de vitesse électronique avec bouton Trim, embase, EVC-E, installation bimoteur	37232	D3-140A-G, D3-170A-G, D3-200A-G, D3-220A-G
Régulateur de vitesse électronique avec bouton Trim, embase, EVC-E2, installation bimoteur	37702	D3-140A-G, D3-170A-G, D3-200A-G, D3-220A-G
Joystick, AQ, EVC-E	37391	D3-200A-G, D3-220A-G
Lanière de sûreté	36088	D3-110I-G, D3-140A-G, D3-140I-G, D3-150I-G, D3-170A-G, D3-170I-G, D3-200A-G, D3-200I-G, D3-220A-G, D3-220I-G

DÉSIGNATION	Voir	NOTES
Kit de montage, alternateur suppl.	35834	D3-110I-G, D3-140A-G, D3-140I-G, D3-150I-G, D3-170A-G, D3-170I-G, D3-200A-G, D3-200I-G, D3-220A-G, D3-220I-G
Alternateur et tendeur de courroie	37799	D3-110I-G, D3-140A-G, D3-140I-G, D3-150I-G, D3-170A-G, D3-170I-G, D3-200A-G, D3-200I-G, D3-220A-G, D3-220I-G
Démarrreur	35696	D3-110I-G, D3-140A-G, D3-140I-G, D3-150I-G, D3-170A-G, D3-170I-G, D3-200A-G, D3-200I-G, D3-220A-G, D3-220I-G
Unité de commande et câbles, EVC-E	38327	D3-110I-G, D3-140A-G, D3-140I-G, D3-150I-G, D3-170A-G, D3-170I-G, D3-200A-G, D3-200I-G, D3-220A-G, D3-220I-G
Systeme électrique	37482	D3-110I-G, D3-140A-G, D3-140I-G, D3-150I-G, D3-170A-G, D3-170I-G, D3-200A-G, D3-200I-G, D3-220A-G, D3-220I-G
Système de correction d'assiette trim	35723	D3-140A-G, D3-170A-G, D3-200A-G, D3-220A-G
Faisceau de câbles transmission AQ	37508	D3-140A-G, D3-170A-G, D3-200A-G, D3-220A-G
système bipolaire	38763	D3-110I-G, D3-140A-G, D3-140I-G, D3-150I-G, D3-170A-G, D3-170I-G, D3-200A-G, D3-200I-G, D3-220A-G, D3-220I-G
Relais avec pieces de montage	35765	D3-110I-G, D3-140A-G, D3-140I-G, D3-150I-G, D3-170A-G, D3-170I-G, D3-200A-G, D3-200I-G, D3-220A-G, D3-220I-G
Poste d'accostage, embase, installation bimoteur, EVC-E	37302	D3-140A-G, D3-170A-G, D3-200A-G, D3-220A-G
Poste secondaire, direction électronique double, EVC-E	37292	D3-110I-G, D3-140A-G, D3-140I-G, D3-150I-G, D3-170A-G, D3-170I-G, D3-200A-G, D3-200I-G, D3-220A-G, D3-220I-G
"Afficheur d'information 2,5\"", EVC-E, EVC-D"	37248	D3-110I-G, D3-140A-G, D3-140I-G, D3-150I-G, D3-170A-G, D3-170I-G, D3-200A-G, D3-200I-G, D3-220A-G, D3-220I-G
"Tableau bouton générique 2.5\"", EVC-E, EVC-D"	37253	D3-110I-G, D3-140A-G, D3-140I-G, D3-150I-G, D3-170A-G, D3-170I-G, D3-200A-G, D3-200I-G, D3-220A-G, D3-220I-G
Afficheur couleur EVC-E 4"	37259	D3-110I-G, D3-140A-G, D3-140I-G, D3-150I-G, D3-170A-G, D3-170I-G, D3-200A-G, D3-200I-G, D3-220A-G, D3-220I-G
Afficheur couleur EVC-E2 4"	37733	D3-110I-G, D3-140A-G, D3-140I-G, D3-150I-G, D3-170A-G, D3-170I-G, D3-200A-G, D3-200I-G, D3-220A-G, D3-220I-G
Afficheur couleur EVC-E 7"	37254	D3-110I-G, D3-140A-G, D3-140I-G, D3-150I-G, D3-170A-G, D3-170I-G, D3-200A-G, D3-200I-G, D3-220A-G, D3-220I-G
Afficheur couleur EVC-E2 7"	37732	D3-110I-G, D3-140A-G, D3-140I-G, D3-150I-G, D3-170A-G, D3-170I-G, D3-200A-G, D3-200I-G, D3-220A-G, D3-220I-G
e-Key, EVC-E	37277	D3-110I-G, D3-140A-G, D3-140I-G, D3-150I-G, D3-170A-G, D3-170I-G, D3-200A-G, D3-200I-G, D3-220A-G, D3-220I-G
Auto Pilot, EVC-E	37328	D3-110I-G, D3-140A-G, D3-140I-G, D3-150I-G, D3-170A-G, D3-170I-G, D3-200A-G, D3-200I-G, D3-220A-G, D3-220I-G
Kit d'indicateur d'angle de barre, embases SX & DPS	35699	D3-110I-G, D3-140A-G, D3-140I-G, D3-150I-G, D3-170A-G, D3-170I-G, D3-200A-G, D3-200I-G, D3-220A-G, D3-220I-G
Equipement électrique	1963	D3-110I-G, D3-140A-G, D3-140I-G, D3-150I-G, D3-170A-G, D3-170I-G, D3-200A-G, D3-200I-G, D3-220A-G, D3-220I-G
Equipement électrique	1964	D3-110I-G, D3-140A-G, D3-140I-G, D3-150I-G, D3-170A-G, D3-170I-G, D3-200A-G, D3-200I-G, D3-220A-G, D3-220I-G
Equipement électrique	1965	D3-110I-G, D3-140A-G, D3-140I-G, D3-150I-G, D3-170A-G, D3-170I-G, D3-200A-G, D3-200I-G, D3-220A-G, D3-220I-G
Equipement électrique	4415	D3-110I-G, D3-140A-G, D3-140I-G, D3-150I-G, D3-170A-G, D3-170I-G, D3-200A-G, D3-200I-G, D3-220A-G, D3-220I-G
Equipement électrique	7003	D3-110I-G, D3-140A-G, D3-140I-G, D3-150I-G, D3-170A-G, D3-170I-G, D3-200A-G, D3-200I-G, D3-220A-G, D3-220I-G

DÉSIGNATION	Voir	NOTES
Unité de transmission, complète, DPS-B	38263	D3-140A-G, D3-170A-G, D3-200A-G, D3-220A-G
Drive Unit, Complete, DPS-B OX i	38264	D3-110I-G, D3-140A-G, D3-170A-G, D3-200A-G, D3-220A-G
Actionneur	35764	D3-140A-G, D3-170A-G, D3-200A-G, D3-220A-G
Kit d'arbre de transmission	37035	D3-140A-G, D3-170A-G, D3-200A-G, D3-220A-G
Organes de liaison pour HS25 et HS45	37507	D3-110I-G, D3-140I-G, D3-150I-G, D3-170I-G, D3-200I-G, D3-220I-G
Pièces de raccordement pour HS63	37506	D3-110I-G, D3-140I-G, D3-150I-G, D3-170I-G, D3-200I-G, D3-220I-G

DÉSIGNATION	Voir	NOTES
Adaptateur pompe de direction assistée	35769	D3-110I-G, D3-140A-G, D3-140I-G, D3-150I-G, D3-170A-G, D3-170I-G, D3-200A-G, D3-200I-G, D3-220A-G, D3-220I-G
Direction électronique	35586	D3-140A-G, D3-170A-G, D3-200A-G, D3-220A-G
Direction électronique	36809	D3-140A-G, D3-170A-G, D3-200A-G, D3-220A-G
Poste principal, installation simple, in-bord/AQ, EVC-E	37310	D3-110I-G, D3-140A-G, D3-140I-G, D3-150I-G, D3-170A-G, D3-170I-G, D3-200A-G, D3-200I-G, D3-220A-G, D3-220I-G
Poste principal, installation bimoteur, in-bord/AQ, EVC-E	37312	D3-110I-G, D3-140A-G, D3-140I-G, D3-150I-G, D3-170A-G, D3-170I-G, D3-200A-G, D3-200I-G, D3-220A-G, D3-220I-G
Poste principal, embase, direction électronique double, EVC-E	37314	D3-140A-G, D3-170A-G, D3-200A-G, D3-220A-G
Poste principal, installation bimoteur, EVC-E	37313	D3-110I-G, D3-140A-G, D3-140I-G, D3-150I-G, D3-170A-G, D3-170I-G, D3-200A-G, D3-200I-G, D3-220A-G, D3-220I-G
Pompe servo et refroidisseur pour embases	38268	D3-140A-G, D3-170A-G, D3-200A-G, D3-220A-G
Vérin de direction	35796	D3-140A-G, D3-170A-G, D3-200A-G, D3-220A-G
Pompe d'assistance	35667	D3-110I-G, D3-140A-G, D3-140I-G, D3-150I-G, D3-170A-G, D3-170I-G, D3-200A-G, D3-200I-G, D3-220A-G, D3-220I-G
Valve Body	38369	D3-140A-G, D3-170A-G, D3-200A-G, D3-220A-G

DÉSIGNATION	Voir	NOTES
Composants d'installation pour réchauffeur de moteur	36059	D3-110I-G, D3-140A-G, D3-140I-G, D3-150I-G, D3-170A-G, D3-170I-G, D3-200A-G, D3-200I-G, D3-220A-G, D3-220I-G

DÉSIGNATION	Voir	NOTES
Kits de réparation	38267	D3-110I-G, D3-140A-G, D3-140I-G, D3-150I-G, D3-170A-G, D3-170I-G, D3-200A-G, D3-200I-G, D3-220A-G, D3-220I-G

--

RÉF	DÉSIGNATION	Voir
21	Moteur	21
22	Système de lubrification	22
23	Système d'alimentation	23
25	Système de tuyau et d'échappement	25
26	Système de refroidissement	26
27	Commandes	27
30	Equipement électrique	30
44	Transmission	44
64	Système de direction	64
90	Equipements divers	90
99	Jeux de réparation	99

--	--	--