

MANUEL D'INSTRUCTIONS

**Volvo Penta IPS
Quadruple Installation**

ENG

An English version of this Operator's Manual may be ordered free of charge up to 12 months after delivery, via internet, mail or fax. Refer to the order form in the back of the book.

All information is stored internally at AB Volvo Penta and will not be passed on to third parties.

GER

Diese deutsche Version dieses Handbuches kann innerhalb von 12 Monaten ab Lieferung kostenlos online, per Brief oder per Fax bestellt werden. Bitte Bestellformular hinten im Buch verwenden.

Alle Angaben werden bei AB Volvo Penta gespeichert und nicht Dritten übermittelt.

FRE

Une version française de ce manuel d'instructions peut être commandée gratuitement, jusqu'à 12 mois après la date de livraison, via Internet, la poste ou par fax. Voir à la fin de ce document.

Toutes les informations sont stockées en interne chez AB Volvo Penta et ne sont divulguées à aucun tiers.

SPA

Hay disponible una versión en español gratuita de este manual de instrucciones, la cual puede pedirse, a través de Internet, correo postal o fax, en el plazo de 12 meses después de la entrega del producto. Véase el formulario de pedido en las últimas páginas del manual.

Todos los datos recibidos son almacenados de forma interna por Volvo Penta AB y no se ponen a disposición de terceras partes.

ITA

Una versione in lingua italiana di questo manuale di istruzioni può essere ordinata gratuitamente, fino a 12 mesi dopo la consegna, via internet, per posta o via fax. Vedere il modulo per l'ordinazione alla fine del manuale.

Tutti i dati forniti saranno memorizzati internamente presso AB Volvo Penta e non saranno divulgati a terzi.

SWE

En svensk version av denna instruktionsbok kan beställas kostnadsfritt, upp till 12 månader efter leverans, via internet, post eller fax. Se beställningsformulär i slutet av boken.

Alla uppgifter lagras internt hos AB Volvo Penta och lämnas inte ut till tredje part.

DUT

Een Nederlandse versie van dit instructieboek kan kosteloos worden besteld tot 12 maanden na aflevering, internet, post of fax. Zie het bestelformulier achterin het boek.

Alle gegevens worden intern opgeslagen bij AB Volvo Penta en niet verstrekt aan derden.

DAN

En dansk version af denne instruktionsbog kan bestilles gratis, op til 12 måneder efter levering, via internet, post eller telefax. Se bestillingsformular i slutningen af bogen.

Alle oplysninger gemmes internt hos AB Volvo Penta og overgives ikke til tredje part.

FIN

Tämän ohjekirjan suomenkielisen version voi tilata veloitusetta 12 kuukauden sisällä toimituksesta internetistä, postin kautta tai faksilla. Katso tilauslomake kirjan lopusta.

AB Volvo Penta tallentaa kaikki tiedot sisäisesti eikä niitä luovuteta kolmannelle osapuolelle.

POR

Pode-se encomendar uma versão gratuita deste manual de instruções em português, até 12 meses após a entrega, através de Internet, correio ou fax. Consultar o formulário de encomenda no fim do manual.

Todas as informações são armazenadas internamente pela Volvo Penta e não são partilhadas com terceiros.

GRE

Εντός 12 μηνών από την παράδοση μπορείτε να παραγγείλετε μέσω Internet, ταχυδρομικής επιστολής ή φαξ μια ελληνική έκδοση του Βιβλίου χρήσης χωρίς χρέωση. Χρησιμοποιήστε το δελτίο παραγγελίας στο τέλος του βιβλίου.

Όλες οι πληροφορίες αποθηκεύονται από την AB Volvo Penta και δεν θα μεταβιβαστούν σε τρίτα πρόσωπα.

RUS

Вариант настоящего руководства по эксплуатации на русском языке можно заказать бесплатно в течение 12 месяцев после доставки по Интернету, электронной почте или по факсу. См. бланк заказа на обложке руководства.

Вся информация используется компанией AB Volvo Penta конфиденциально и не передается третьим сторонам.

TUR

Bu Kullanım Kılavuzunun Türkçe versiyonu teslimden 12 ay sonrasında kadar internet, posta veya faks yoluyla sipariş edilebilir. Kitabın arka kısmında bulunan sipariş formuna bakınız.

Tüm bilgiler AB Volvo Penta'da saklıdır ve üçüncü kişilere verilmaz.

Table des matières

Préface	2
Information générale de sécurité	3
Introduction	8
Présentation	11
Instruments et commandes	16
En option	28
Démarrage	31
Utilisation	34
Arrêt	38
Traitement des défauts	41
Liste des codes de défaut	45
En cas d'urgence	58
Schéma de maintenance	66
Maintenance	68
Conservation	101
Étalonnage et paramétrages	105
Données techniques	117
Index alphabétique	125

Préface

Les moteurs Volvo Penta sont présents partout dans le monde. Ils sont utilisés dans la plupart des domaines d'application possibles et imaginables. Tant par les amateurs de nautisme que par les marins professionnels. Et ceci n'est pas le fruit du hasard. S'appuyant sur une expérience centenaire dans le domaine de la motorisation, la marque Volvo Penta est aujourd'hui synonyme de fiabilité, innovation technologique, performances hors pair et longue durée de vie. Nous pensons également que ces propriétés correspondent aux attentes que vous êtes en droit d'exiger de votre moteur Volvo Penta.

Afin de tirer pleinement profit de ces propriétés uniques, nous vous recommandons de lire minutieusement le manuel d'instructions et les conseils d'utilisation et d'entretien avant la première sortie en mer. Veuillez également observer les consignes de sécurité.

En tant que propriétaire d'un moteur marin Volvo Penta, vous pourrez bénéficier d'un réseau mondial de concessionnaires et d'ateliers agréés pour vous assister techniquement et vous fournir en pièces et accessoires. En cas de besoin, prenez contact avec votre concessionnaire agréé Volvo Penta le plus proche.

Localisez votre concessionnaire agréé Volvo Penta le plus proche sur notre site Web www.volvopenta.com qui contient par ailleurs d'autres informations utiles sur votre moteur Volvo Penta - Bienvenue !

Information générale de sécurité

Lisez très attentivement ce chapitre. Il concerne votre sécurité. Il décrit de quelle manière sont présentées les informations de sécurité dans le manuel d'instructions et sur le produit. Vous y trouverez également une description d'ensemble des consignes fondamentales de sécurité relatives à la navigation et à l'entretien du moteur.

Assurez-vous que la présente documentation s'applique bien à votre produit. Dans le cas contraire, veuillez contacter votre concessionnaire Volvo Penta.



Ce symbole d'avertissement figure dans le manuel et sur le produit et attire votre attention sur le fait qu'il s'agit d'une information relative à la sécurité. Lisez toujours très attentivement ce type d'information.

Dans le manuel d'instructions, les textes d'avertissement sont traités selon l'ordre de priorité suivant :



DANGER!

Indique une situation potentiellement dangereuse susceptible, si elle n'est pas évitée, de provoquer le décès ou une blessure grave.



AVERTISSEMENT!

Indique une situation potentiellement dangereuse susceptible, si elle n'est pas évitée, de provoquer le décès ou une blessure grave.



IMPORTANT!

Indique une situation potentiellement dangereuse susceptible, si elle n'est pas évitée, de provoquer une blessure mineure ou modérée.

IMPORTANT !

Signale une situation pouvant, si elle n'est pas évitée, entraîner des dommages matériels.

NOTE: Ce terme attire l'attention sur une information importante dans le but de faciliter les méthodes de travail et l'utilisation.



Ce symbole est utilisé dans certains cas sur nos produits et renvoie à une information importante dans le manuel d'instructions. Assurez-vous que les autocollants d'avertissement et d'information en place sur le moteur et la transmission sont parfaitement visibles et lisibles.

Votre nouveau bateau

Lisez très attentivement le le manuel d'instructions et les informations fournis avec votre bateau. Apprenez à utiliser le moteur, les commandes et les équipements auxiliaires de manière sûre et correcte.

Si c'est votre premier bateau ou un type de bateau que nous ne connaissez pas encore très bien, nous vous recommandons d'apprendre les manoeuvres en toute tranquillité. Familiarisez-vous avec les caractéristiques et le comportement de votre embarcation, avant de vous lancer pour votre première sortie en mer.

Il convient de savoir que tout pilote de bateau est tenu de connaître la réglementation maritime et de respecter les règles de navigation et de sécurité en mer. Renseignez-vous sur les réglementations en vigueur dans votre région en prenant contact avec les autorités compétentes ou l'organisme de sécurité maritime. Il est conseillé de suivre un cours de pilotage. Nous vous recommandons de prendre contact avec un organisme de sécurité maritime régional qui vous conseillera.

Contrôles quotidiens

Prendre pour habitude d'effectuer un contrôle visuel du moteur et du compartiment moteur avant utilisation (avant le démarrage du moteur) et après utilisation (moteur arrêté). Cela permet de détecter rapidement une fuite éventuelle de carburant, de liquide de refroidissement ou d'huile, ou si quelque chose d'anormal s'est passé ou est en train de se passer.

Manceuvres

Évitez les coups de volant brusques ou les inversions de marche soudaines. Les passagers risqueraient de tomber ou de passer par dessus bord.

Une hélice en rotation peut engendrer de graves dommages. Contrôlez que personne ne se trouve dans l'eau autour du bateau lorsque vous enclenchez la commande de marche AV/AR. Ne naviguez jamais dans des eaux de baignade ou dans des endroits où l'on est susceptible de rencontrer des baigneurs.

Remplissage de carburant

Il existe un risque potentiel d'explosion et d'incendie lors de remplissage de carburant. Il est interdit de fumer et le remplissage doit se faire avec le moteur arrêté.

Ne jamais remplir le réservoir au maximum. Fermer correctement le bouchon de réservoir.

Utiliser exclusivement un carburant recommandé dans le manuel d'instructions. Un carburant de qualité non conforme risque d'entraîner des dysfonctionnements sérieux, une perte de puissance ou une panne moteur.

Ne pas démarrer le moteur

Un environnement explosif génère un risque d'incendie et/ou d'explosion.

Accidents et incidents

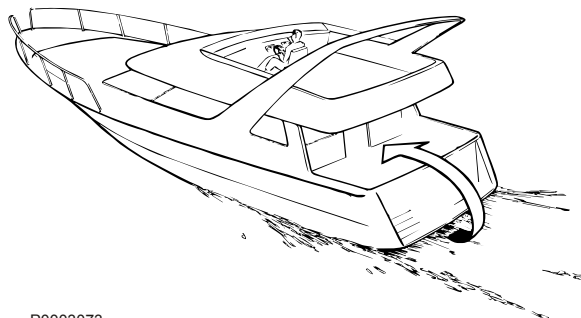
Les statistiques du sauvetage en mer le confirment : toute négligence quant à l'exécution des opérations d'entretien du bateau et du moteur, ainsi qu'un équipement de sécurité défectueux, sont souvent à l'origine d'accidents et d'incidents en mer.

Veillez à effectuer l'entretien de votre bateau et de votre moteur selon les consignes contenues dans chaque manuel d'instructions, et assurez-vous qu'un équipement de sécurité en bon état de fonctionnement est à bord.

Intoxication au monoxyde de carbone

Lorsqu'un bateau se déplace vers l'avant, il se crée des turbulences que l'on nomme communément le phénomène d'aspiration. En fonction des conditions, cette aspiration peut s'avérer si forte que les gaz d'échappement du bateau sont aspirés dans le carré ou le rouf, avec pour résultat, un risque d'intoxication au monoxyde de carbone pour les personnes à bord. Ce problème de turbulence est le plus important sur les embarcations hautes et larges, avec un tableau arrière plat. Mais ce phénomène peut apparaître aussi sur d'autres types de bateaux, par exemple si on navigue avec un taud de cockpit. Autres facteurs renforçant ce problème : conditions de vent, houle, trim, trappes et hublots ouverts, etc.

La plupart des bateaux modernes sont toutefois conçus de manière que le problème d'aspiration est très rare. Si cela devait toutefois, se produire, fermez toutes les trappes et les hublots à l'avant du bateau. Essayez de modifier la vitesse, le trim ou la répartition des charges. Essayez aussi d'abaisser, d'ouvrir ou de modifier le montage du taud de cockpit. Nous vous recommandons de contacter votre revendeur de bateau qui vous conseillera.



P0003073

Rappel !

- Équipement de sécurité : gilets de sauvetage pour toutes les personnes à bord, matériel de communication, fusées de détresse, extincteur homologué, trousse de premiers soins, bouée de sauvetage, ancre, pagaie, lampe de poche, etc.
- Pièces de rechange et outils : roue à aubes, filtre à carburant, fusibles, ruban adhésif, colliers de durite, huile moteur, hélices et outillage pour les interventions susceptibles d'être effectuées.
- Prenez votre carte marine et étudiez le trajet planifié. Calculez la distance et le carburant nécessaire. Écoutez les bulletins de météo.
- Informez votre famille de votre trajet dans le cas de sorties en mer prolongées. Et n'oubliez pas de leur communiquer tout changement de plan ou tout retard.
- Informez les personnes à bord sur l'emplacement de l'équipement de sécurité et sur son maniement. Assurez-vous qu'il y a au moins une seconde personne à bord qui est capable de démarrer et de piloter le bateau de manière sûre.

La liste devra être complétée du fait que les besoins d'équipement de sécurité varient en fonction du type de bateau, de l'endroit et de la saison durant laquelle il est utilisé. Nous vous recommandons de prendre contact avec un organisme de sécurité maritime régional pour plus d'informations détaillées à ce sujet.

Préparatifs

Connaissances

Le présent manuel d'instructions contient des informations qui vous permettront d'effectuer les opérations d'entretien et de maintenance de manière sûre et correcte. Lisez-les attentivement avant de commencer le travail.

Votre concessionnaire Volvo Penta dispose de toute la documentation technique nécessaire pour effectuer des interventions plus importantes.

N'effectuez jamais une intervention sur le moteur si vous n'êtes pas certain de la procédure à suivre. Prenez contact avec votre concessionnaire agréé Volvo Penta qui se tient à votre disposition.

Votre concessionnaire Volvo Penta dispose de toute la documentation technique nécessaire pour effectuer des interventions plus importantes.

N'effectuez jamais une intervention sur le moteur si vous n'êtes pas certain de la procédure à suivre. Prenez contact avec votre concessionnaire agréé Volvo Penta qui se tient à votre disposition.

Arrêter le moteur

Arrêtez le moteur avant d'ouvrir ou de retirer les trappes de moteur. Toutes les interventions d'entretien et de maintenance doivent s'effectuer sur un moteur arrêté, sauf indication contraire.

Évitez tout démarrage accidentel en enlevant la clé de contact et en coupant le courant avec les coupe-circuits principaux qui seront verrouillés en position d'arrêt. Placez également un panneau d'avertissement sur le poste de conduite, indiquant qu'une opération d'entretien est en cours.

S'approcher ou travailler sur un moteur en marche comporte toujours des risques. Les cheveux, les doigts, les vêtements amples ou un outil qui tombe peuvent se coincer dans des pièces en rotation et provoquer de graves dommages corporels. Volvo Penta recommande que toutes les opérations d'entretien exigeant que le moteur tourne soient confiées à un atelier agréé Volvo Penta.

Levage du moteur

Utiliser les œillets de levage implantés sur le moteur pour le levage de ce dernier. Vérifiez toujours que l'équipement de levage est en bon état et dimensionné pour le levage concerné (poids du moteur avec les équipements auxiliaires éventuels). Le moteur doit être levé avec un palonnier réglable pour garantir une manutention sûre. Toutes les chaînes ou les câbles doivent être parallèles les uns par rapport aux autres et le plus perpendiculaire possible par rapport au plan du moteur. Il est bon de noter que tout équipement auxiliaire monté sur le moteur peut modifier son centre de gravité. Des dispositifs de levage spéciaux peuvent alors être requis pour maintenir un bon équilibre et travailler en toute sécurité. N'effectuez jamais un travail sur un moteur qui est uniquement suspendu par un dispositif de levage.

Avant de démarrer le moteur

Remontez toutes les protections déposées auparavant, avant de démarrer le moteur. Vérifiez qu'il ne reste aucun outil oublié ou d'autres objets sur le moteur.

Ne jamais démarrer un moteur turbocompressé sans avoir monté le filtre à air au préalable. La roue de compresseur en rotation dans le turbocompresseur peut provoquer de graves accidents. Des corps étrangers peuvent être aspirés et entraîner d'importants dégâts mécaniques.

Incendie et explosion

Carburant et huile de lubrification

Tous les carburants, la plupart des lubrifiants et de nombreux produits chimiques sont inflammables. Lisez et suivez toujours les indications marquées sur l'emballage.

Toute intervention sur le système d'alimentation doit être effectuée sur un moteur froid. Des fuites et des projections de carburant sur des surfaces chaudes ou des composants électriques peuvent provoquer un incendie.

Déposez les chiffons imprégnés d'huile et de carburant ainsi que tout autre matière inflammable dans un endroit sûr au point de vue incendie. Des chiffons imprégnés d'huile peuvent, dans certaines conditions, s'embraser spontanément.

Ne fumez jamais en faisant le plein de carburant, d'huile de lubrification ou à proximité d'une station de remplissage ou dans le compartiment moteur.

Pièces non d'origine

Les composants du système électrique et du système d'alimentation sur les moteurs Volvo Penta sont construits et fabriqués pour minimiser les risques d'explosion et d'incendie conformément aux réglementations légales en vigueur.

L'utilisation de pièces de rechange non homologuées par Volvo Penta peut provoquer une explosion ou un incendie.

Batteries

Les batteries contiennent et produisent de l'hydrogène, surtout lors de charge. Ce gaz est facilement inflammable et extrêmement explosif.

Ne fumez jamais, n'approchez jamais de flamme nue et ne provoquez jamais d'étincelles à proximité des batteries ou du compartiment de batteries.

Le branchement incorrect d'un câble de batterie ou d'un câble de démarrage auxiliaire peut provoquer une étincelle qui, à son tour, risque d'être suffisante pour faire exploser la batterie.

Aérosol de démarrage

Ne jamais utiliser un aérosol de démarrage ou d'autres produits similaires comme aide au démarrage.

Une explosion peut se produire dans la tubulure d'admission.

Surfaces et liquides brûlants

Un moteur chaud représente toujours un risque de brûlures graves. Faites attention aux surfaces chaudes, notamment : collecteur d'échappement, turbo, carter d'huile, tuyau d'air de suralimentation, liquide de refroidissement brûlant et huile de lubrification chaude dans les conduits et les flexibles.

Intoxication au monoxyde de carbone

Démarrez seulement le moteur dans un local bien aéré. Pour le fonctionnement dans un espace fermé, les gaz d'échappement et les gaz du moteur doivent être évacués du compartiment moteur.

Produits chimiques

La plupart des produits chimiques, comme le glycol, l'antigel, les huiles de conservation, les produits de dégraissage, etc. sont des produits toxiques. Lisez et suivez toujours les indications marquées sur l'emballage.

Certains produits chimiques comme, par exemple, les huiles de conservation, sont inflammables et de plus dangereux à inhaler. Assurez une bonne ventilation et utilisez un masque de protection pour la pulvérisation. Lisez et suivez toujours les indications marquées sur l'emballage.

Conservez les produits chimiques et tout autre matière toxique pour qu'ils soient inaccessibles aux enfants. Déposez les produits chimiques consommés ou restants dans une déchetterie.

Système de refroidissement

Risque de pénétration d'eau lors d'intervention sur le circuit d'eau de mer. Arrêtez donc le moteur et fermez le robinet de fond (si installé) avant toute intervention.

Évitez d'ouvrir le bouchon de remplissage du liquide de refroidissement lorsque le moteur est chaud. De la vapeur ou du liquide brûlant peuvent jaillir et provoquer des brûlures.

Si le bouchon de remplissage ou le robinet doivent être ouverts ou si le conduit de liquide de refroidissement doit être déposé lorsque le moteur est chaud, ouvrez très lentement le bouchon de remplissage et laissez s'échapper la surpression en faisant très attention avant d'enlever entièrement le bouchon et de commencer le travail. Notez que le liquide de refroidissement est encore brûlant et peut provoquer des brûlures.

Système de lubrification

L'huile chaude peut provoquer de graves brûlures. Évitez tout contact avec de l'huile chaude. Vérifiez que le circuit de lubrification n'est pas sous pression avant toute intervention. Ne démarrez jamais et ne faites jamais tourner le moteur, quand le bouchon de remplissage d'huile est retiré. Risque de projections d'huile !

Système d'alimentation

Protégez-vous toujours les mains lors de recherche de fuites. Les liquides sous pression peuvent pénétrer dans les tissus et provoquer de graves dommages. Risque d'empoisonnement du sang.

Protégez toujours l'alternateur s'il est placé sous le filtre à carburant. L'alternateur peut être endommagé par les éclaboussures de carburant.

Système électrique

Couper le courant

Arrêtez toujours le moteur et coupez le courant avec les coupe-circuits principaux, avant toute intervention sur le système électrique. Coupez le courant de quai au réchauffeur du moteur, au chargeur de batterie ou à tout équipement monté sur le moteur.

Batteries

Les batteries contiennent un électrolyte extrêmement corrosif. Protégez toujours les yeux, la peau et les vêtements lors de charge ou de manipulation des batteries. Utilisez toujours des gants et des lunettes de protection.

Si l'électrolyte entre en contact avec la peau, lavez immédiatement abondamment avec de l'eau et du savon. En cas de projection dans les yeux, rincez immédiatement et abondamment avec de l'eau et consultez sans délai un ophtalmologiste.

Introduction

Le présent manuel d'instructions contient toutes les informations dont vous avez besoin pour utiliser et entretenir votre moteur correctement et en toute sécurité. Nous vous demandons donc de lire attentivement le manuel d'instructions et d'apprendre à utiliser correctement le moteur, les commandes et tous les équipements auxiliaires avant de démarrer le moteur.

Veuillez à toujours avoir sous la main le manuel d'instructions. Conservez-le dans un endroit facilement accessible pour toute référence et n'oubliez pas de le remettre au nouveau propriétaire du bateau, le cas échéant.

Le manuel décrit le moteur et l'équipement commercialisés par Volvo Penta. Les illustrations contenues dans le manuel concernent différents modèles de moteur. Autrement dit, certains détails peuvent ne pas correspondre au modèle concerné. Les informations principales indiquées dans les illustrations demeurent cependant toujours exactes.

Sur certains modèles, des variantes différentes peuvent se rencontrer, par exemple pour les commandes et l'instrumentation, aussi bien au point de vue aspect que fonctionnement. Dans ces cas, nous vous renvoyons au manuel d'instructions spécifique à l'application.

Garantie

Votre nouveau moteur marin Volvo Penta est couvert par une garantie limitée, conformément aux conditions et instructions telles qu'elles sont décrites dans le Livret de garantie et d'entretien.

Veuillez noter que la responsabilité de AB Volvo Penta se limite à ce qui est indiqué dans le Livret de garantie et de service. Lisez-le attentivement juste après la livraison. Il contient des informations importantes portant notamment sur la carte de garantie, les intervalles d'entretien, la maintenance qu'en tant que propriétaire, vous êtes tenu de connaître, de contrôler et d'effectuer. Dans le cas contraire, la prise en garantie peut être refusée, entièrement ou partiellement, par AB Volvo Penta.

Contactez sans attendre votre concessionnaire Volvo Penta si vous n'avez pas reçu de Livret de garantie et d'entretien, ainsi qu'une copie client de la carte de garantie.

Souci de l'environnement

Nous souhaitons tous vivre dans un environnement sain, respirer un air pur, profiter d'une nature grandiose et nous laisser dorer par les rayons du soleil, sans craindre pour notre santé. Malheureusement, de nos jours, ce n'est plus une évidence, mais un objectif qui exige des efforts communs.

En tant que fabricant de moteurs, Volvo Penta a une responsabilité particulière et le respect de l'environnement reste à la base de notre développement des produits. Volvo Penta a aujourd'hui une large gamme de moteurs où de réels progrès ont été réalisés pour réduire les émissions d'échappement, la consommation de carburant, le niveau sonore, etc.

Nous espérons que vous serez conscient de la situation afin de conserver toutes ces propriétés. Suivez toujours les conseils du manuel d'instructions pour la qualité du carburant, l'utilisation et l'entretien afin d'éviter toutes répercussions néfastes sur l'environnement. Prenez contact avec votre concessionnaire Volvo Penta si vous remarquez des modifications qui augmentent la consommation de carburant ou les fumées d'échappement.

Adaptez la vitesse et les distances de manière à ne pas créer de remous nuisibles à proximité des ports ou berges. Éviter les nuisances sonores. Laissez les lieux visités comme vous aimeriez les trouver à votre arrivée.

N'oubliez pas de toujours déposer les déchets dangereux, comme les huiles usagées, les liquides de refroidissement, les batteries usées, etc. dans une déchetterie adéquate.

En joignant nos efforts, nous pourrions contribuer utilement à la protection de l'environnement.

Rodage

Le moteur doit être rodé pendant les 10 premières heures de service, selon la procédure suivante : Faites tourner le moteur à son régime normal. Ne chargez pas le moteur au maximum sauf pendant de courtes périodes. Ne laissez jamais le moteur tourner longtemps à un régime constant pendant le rodage. Une consommation d'huile élevée est normale pendant la période de rodage. Vérifiez donc le niveau d'huile plus souvent que ce qui est normalement recommandé.

Durant la première période d'utilisation, il est important d'effectuer l'inspection de garantie prescrite dite « Première inspection de service ». Pour plus d'informations, voir le Schéma d'entretien.

Carburants et huiles

Utilisez uniquement du carburant et des huiles conformes à la qualité recommandée dans le manuel d'instructions. Des carburants et des huiles d'une autre qualité peuvent provoquer des défauts de fonctionnement, une augmentation de la consommation de carburant et, à plus long terme, une usure prématurée du moteur.

Vidangez toujours l'huile, remplacez l'huile et le filtre à carburant, conformément aux intervalles préconisés.

Entretien et pièces de rechange

Les moteurs marins Volvo Penta sont construits pour une fiabilité et une longévité optimales. Ils sont prévus pour résister à un environnement marin difficile, tout en ayant le moins d'incidence possible sur celui-ci. Avec un entretien régulier et l'utilisation de pièces de rechange d'origine Volvo Penta, il est possible de conserver toutes les qualités du produit.

Volvo Penta met à votre service un réseau mondial de concessionnaires agréés. Ce sont des spécialistes des produits Volvo Penta et ils possèdent les accessoires, les pièces de rechange d'origine et les outils spéciaux nécessaires pour réaliser des travaux de service et de réparation de la plus haute qualité.

Toujours respecter les intervalles d'entretien spécifiés dans le manuel d'instructions et ne pas oublier de toujours indiquer le numéro d'identification du moteur / de la transmission pour toute commande de pièces et d'entretien.

Moteurs certifiés

Pour vous qui possédez ou entretenez un moteur certifié en termes d'émissions, il est important de connaître les points suivants :

La désignation de moteur certifié signifie qu'un type de moteur donné est contrôlé et homologué par l'autorité compétente. Le motoriste garantit par la même que tous les moteurs de ce type correspondent à l'exemplaire certifié.

Des exigences spéciales doivent être respectées pour l'entretien et le service que vous apportez à votre moteur, à savoir:

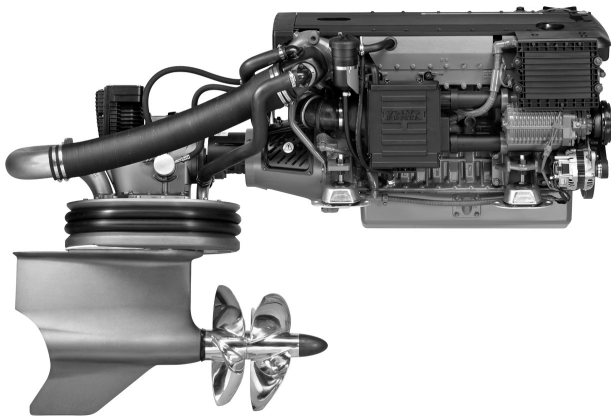
- Les intervalles d'entretien et de maintenance recommandées par Volvo Penta doivent être observés.
- Seules des pièces de rechange approuvées par Volvo Penta doivent être utilisées.
- La maintenance qui concerne les pompes d'injection, les calages de pompe et les injecteurs, doit toujours être réalisée par un atelier agréé Volvo Penta.
- Le moteur ne doit pas d'une aucune manière être reconstruit ou modifié, à l'exception des accessoires et des lots S.A.V. développés par Volvo Penta pour le moteur en question.
- Toute modification d'installation sur la ligne d'échappement et sur les tubulures d'admission d'air au moteur est interdite.
- Seul un personnel agréé est autorisé à briser les plombs de sécurité éventuels.

Par ailleurs, les instructions générales du manuel concernant l'utilisation, l'entretien et la maintenance doivent être respectées.

En cas de retard ou de négligence dans l'exécution des opérations d'entretien et de maintenance, ou dans l'utilisation de pièces de rechange non approuvées par Volvo Penta, la société Volvo Penta se dégage de toute responsabilité et ne pourra en aucun cas répondre de la conformité du moteur concerné avec le modèle certifié.

Volvo Penta ne saurait en aucun cas être tenu responsable pour les dommages et/ou préjudices personnels ou matériels résultant du non-respect des instructions susmentionnées.

Présentation



P0006676

Volvo Penta IPS (Inboard Propulsion System) est un concept incluant le moteur, l'unité de propulsion et le système EVC (electronic vessel control - plateforme commune pour la gestion des moteurs et des systèmes de propulsion).

Moteur

Le moteur D6 est équipé d'un système d'injection par rampe commune, deux arbres à cames en tête, 4 soupapes par cylindre, un turbocompresseur, un compresseur et un refroidisseur d'air de suralimentation.

Unité de propulsion

L'unité de propulsion est dotée de doubles hélices à contre-rotation orientées vers l'avant ainsi que d'un accouplement hydraulique à commande électronique. Elle comporte par ailleurs des fonctions intégrées comme la direction électronique, les sorties d'échappement, les prises d'eau de refroidissement et l'indicateur d'angle de barre.

Plateforme commune pour la gestion des moteurs et des systèmes de propulsion EVC (Electronic Vessel Control)

Le système EVC (Electronic Vessel Control) est un module électrique qui surveille et commande le moteur, l'unité de propulsion et les fonctions de direction. Le système EVC comporte aussi une fonction de diagnostic qui détecte les manoeuvres du bateau inappropriées ou les défauts dans le système Volvo Penta IPS (moteur, unité de propulsion et EVC).

Principaux composants EVC – fonctions et emplacements

Il existe plusieurs composants de chaque type, un pour chaque moteur et d'autres composants pour chaque poste de commande.

A Module de servo-commande (SUS)

Ce composant commande et surveille la fonction de direction.

B Vannes hydrauliques à commande électronique

Ces composants commandent l'accouplement hydraulique.

C Unité de commande du moteur (E-ECU)

Ce composant commande et contrôle le moteur.

D Unité de commande du groupe propulseur (PCU)

Ce composant gère la communication avec l'E-ECU. Il contrôle et commande l'inversion de marche ainsi que l'accélération et les fonctions de synchronisation des moteurs.

E Unité de commande du poste HCU (Helm station Control Unit)

Ce composant gère la communication dans les deux sens entre les indicateurs, le volant et les commandes.

F Unité TQI (Triple Quadruple Interface)

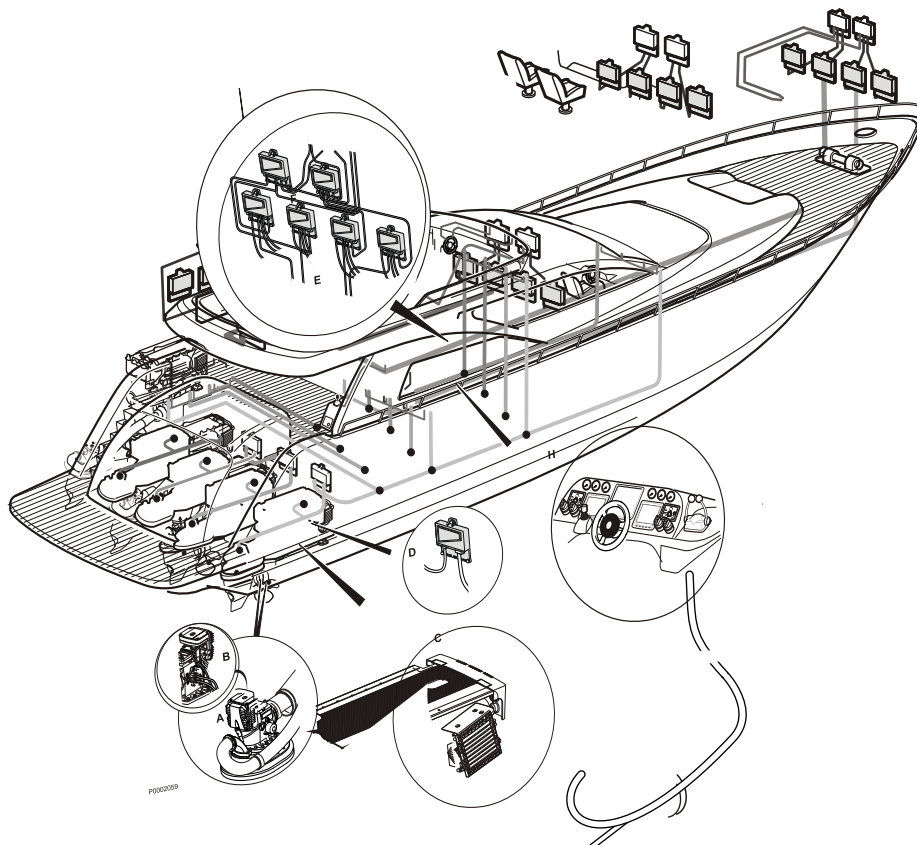
Ce composant est un boîtier répartiteur pour les câbles installés entre volant/leviers de commande/joystick et les unités HCU.

G Option Volvo Penta (non illustré ici)

Les composants suivants peuvent être intégrés au système EVC pour permettre le contrôle de données ne venant pas du moteur ou d'autres fonctions : Sonde niveau eau douce, sonde de niveau carburant, multicapteur (pour vitesse, température de l'eau et profondeur), interface pilote automatique et interface NMEA (pour l'utilisation d'instrument non livrés par Volvo Penta, par ex. traceur, etc.).

H Instruments et commandes électroniques

Ces composants vous permettent de diriger le bateau, contrôler les informations EVC (données bateau et moteur) ainsi que de déterminer les paramètres utilisateur dans le système EVC.

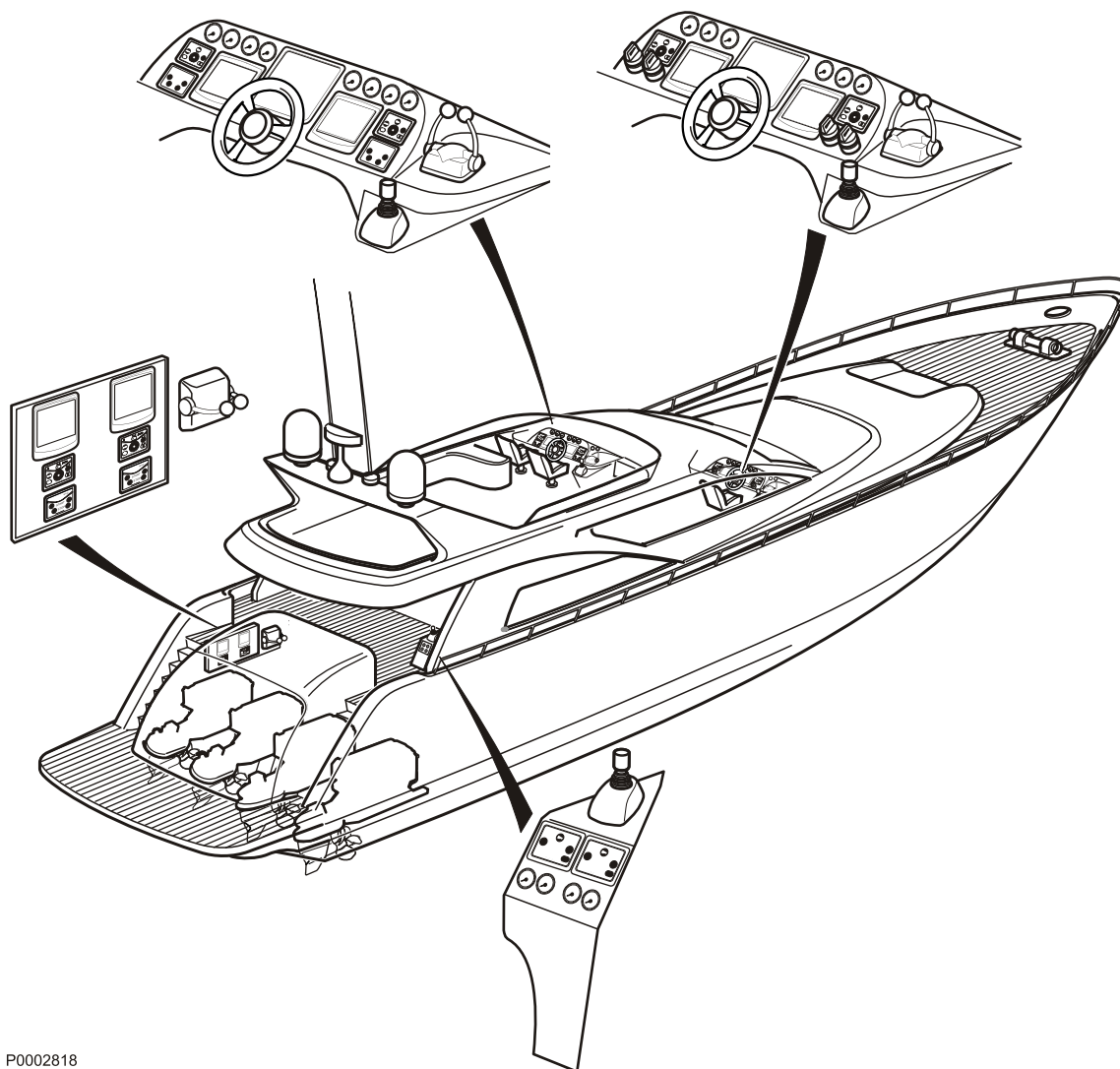


Postes de commande

Le bateau peut être piloté à partir de quatre postes de commande. Les types de postes de commande suivants équipés d'instrument et de commandes Volvo Penta, sont autorisées sur des installations quadruples de Volvo Penta IPS :

- A Poste de commande principal (standard)
- B Poste de commande (option)
- C Poste de commande dans compartiment moteur (option)
- D Poste d'accostage (option)

Le poste de commande à partir duquel le bateau sera piloté doit toujours être activé à l'aide du panneau de commande. Les moteurs sur une installation quadruple sont désignés par les chiffres 1 à 4, de bâbord à tribord. Voir la vue ci-dessous.



P0002818

Poste de commande principal

Il y a toujours un poste de commande principal sur le bateau. C'est le seul poste qui a des clés de démarrage. C'est à partir de là que le système doit être mis sous tension pour pouvoir utiliser d'autres postes de commande. Le poste de commande principal est équipé de leviers de commande traditionnelles pour l'accélération et le changement de marche. Il peut en option être doté d'un joystick utilisé uniquement pour l'accostage (manoeuvres à vitesse réduite) :

Instruments et commandes de série :

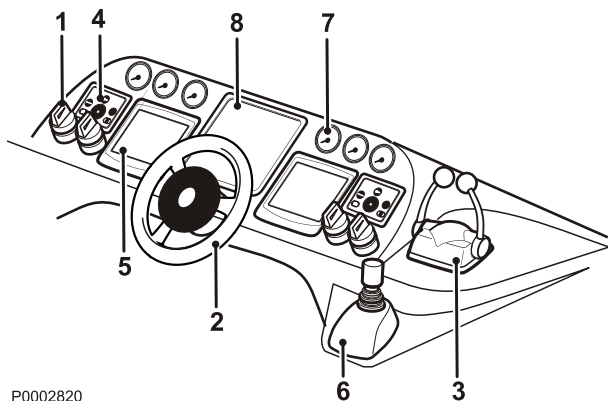
- 1 Clés de démarrage (x 4)
- 2 Volant
- 3 Leviers de commande
- 4 Panneaux de commande EVC (x 2)
- 5 Afficheurs du système EVC (x 2)

Instruments et commandes en option :

- 6 Joystick (manoeuvres d'accostage)
- 7 Indicateurs

Instruments et commandes non fournies par Volvo Penta :

- 8 Traceur
- 9 Pilote automatique (non illustré ici)



P0002820

Poste de commande (poste auxiliaire)

On peut trouver plusieurs postes de commande auxiliaires. Ils possèdent en règle générale le même équipement que le poste de commande principal, mais comportent des panneaux Marche/Arrêt au lieu des clés de démarrage.

Instruments et commandes de série :

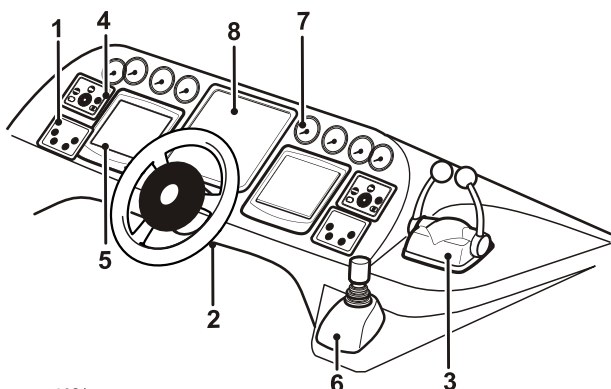
- 1 Panneaux Marche/Arrêt (x 2)
- 2 Volant
- 3 Leviers de commande
- 4 Panneaux de commande EVC (x 2)
- 5 Afficheurs du système EVC (x 2)

Instruments et commandes en option :

- 6 Joystick (manoeuvres d'accostage)
- 7 Indicateurs

Instruments et commandes non fournies par Volvo Penta :

- 8 Traceur
- 9 Pilote automatique (non illustré ici)



P0002821

Poste de commande dans compartiment moteur

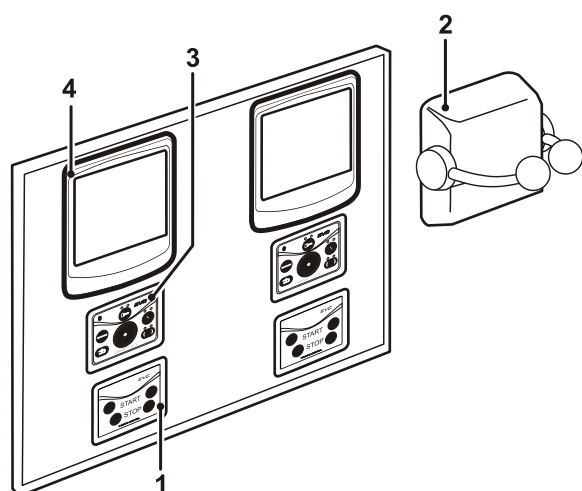
Il ne peut y avoir qu'un poste de commande dans le compartiment moteur. Il est exclusivement utilisé pour les interventions d'entretien et les leviers de commande actionnent uniquement l'accélération, et non pas l'inversion de marche.

Instruments et commandes de série :

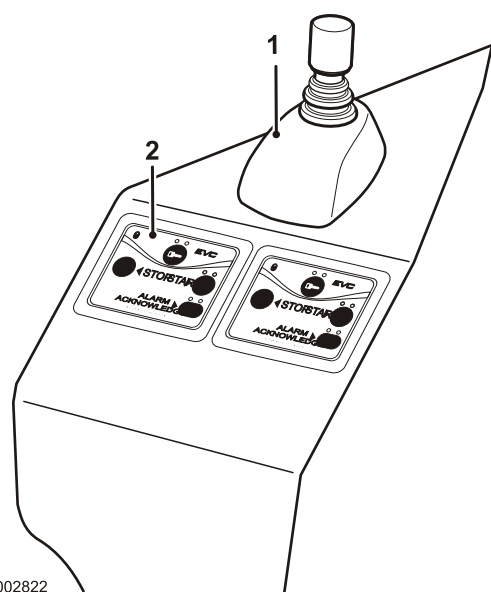
- 1 Panneaux Marche/Arrêt (x 2)
- 2 Leviers de commande (uniquement pour l'accélération)
- 3 Panneaux de commande EVC (x 2)
- 4 Afficheurs du système EVC (x 2)

Instruments et commandes en option :

- 5 Indicateur (non illustré ici)



P0002819



P0002822

Poste d'accostage

On peut trouver plusieurs postes d'accostage. Ils sont utilisés uniquement pour l'accostage (manoeuvres avec joystick à vitesse réduite).

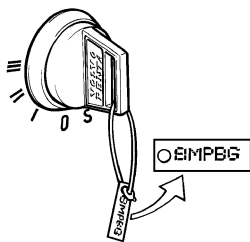
Instruments et commandes de série :

- 1 Joystick (manoeuvres d'accostage)
- 2 Panneaux de commande du poste d'accostage (x 2)

Instruments et commandes

Dans ce chapitre sont décrits les instruments, les panneaux de commande et les commandes commercialisés par Volvo Penta pour votre moteur.

Si vous souhaitez compléter votre gamme d'indicateurs ou si votre bateau est équipé d'instruments qui ne sont pas décrits dans ce manuel, nous vous recommandons de contacter votre concessionnaire Volvo Penta.



P0003068

Verrouillage de l'allumage

Les clés de contact sont accompagnées d'une plaquette où est inscrit le code de clé à utiliser lors de commande de clés supplémentaires. Conserver le code confidentiel en lieu sûr.

- S** = Position d'arrêt.
- 0** = La clé peut être introduite et retirée.
- I** = Mode de conduite. Le système est sous tension.
- II** = Non utilisé.
- III** = Position de démarrage. Le démarreur est enclenché.

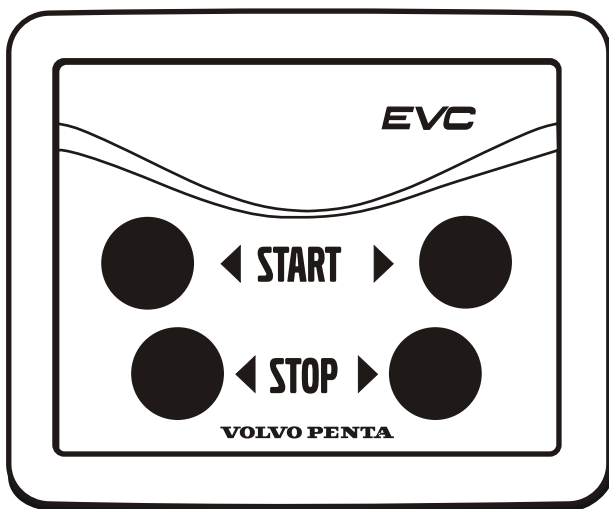
Lire les instructions de démarrage au chapitre *Démarrage en page 31* afin de s'assurer d'observer la procédure de démarrage.

Panneau Marche/Arrêt

Le panneau de Marche/Arrêt est utilisé pour démarrer ou arrêter le moteur.

Pour pouvoir démarrer le moteur, la clé de contact du poste principal doit être en position de marche « I ». Le moteur ne peut être arrêté qu'à partir d'un poste de commande activé.

Lire les instructions de démarrage au chapitre *Démarrage en page 31* afin de s'assurer d'observer la procédure de démarrage.



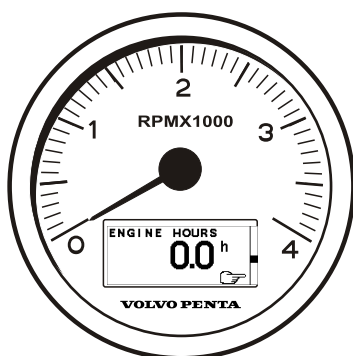
P0002884

Indicateurs

Compte-tours

Le compte-tours informe sur le régime du moteur. Multiplier la valeur indiquée par 1000 pour obtenir le nombre de tours par minute.

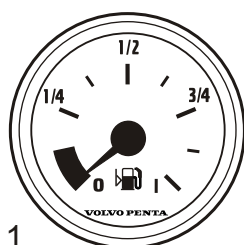
L'afficheur sur le compte-tours présente des informations sur le bateau et sur le moteur. Les informations affichées sont fonction du type de moteur ainsi que des types de capteurs et d'accessoires installés.



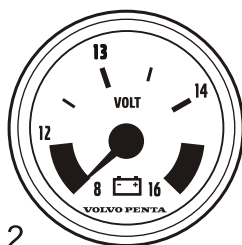
P0002372

Instruments accessoires

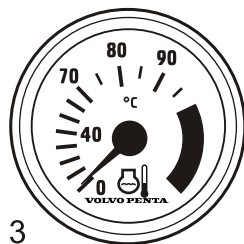
Ces instruments de bord sont commercialisés comme accessoires par Volvo Penta pour votre moteur.



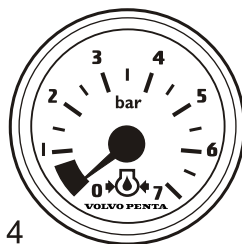
1



2



3



4



5



6



7

1 Indicateur de niveau de carburant

L'indicateur de niveau de carburant affiche la quantité de carburant restant.

2 Voltmètre pour tension de batterie

Le voltmètre indique la tension de charge de l'alternateur. Durant la navigation, la tension de charge doit se situer autour de 14 V. Moteur arrêté mais contact mis, la tension de batterie est d'environ de 12 V.

Durant la navigation, la tension de charge doit se situer autour de 28 V, si la tension du système est de 24 V.

3 Indicateur de température de liquide de refroidissement

Cette jauge indique la température de liquide de refroidissement du moteur. L'indicateur de température de liquide de refroidissement doit, lors de navigation, normalement afficher entre 75 et 90°C (167-194°F).

4 Manomètre d'huile

Le manomètre d'huile indique la pression de l'huile de lubrification du moteur. Durant la navigation, il doit normalement afficher entre 4 et 5,5 bar. Au ralenti, cette valeur est en principe inférieure.

5 Indicateur d'angle de barre

Indique la position de la barre.

6 Sonde de niveau d'eau douce

Jauge indiquant le niveau d'eau douce.

7 Indicateur d'alarme

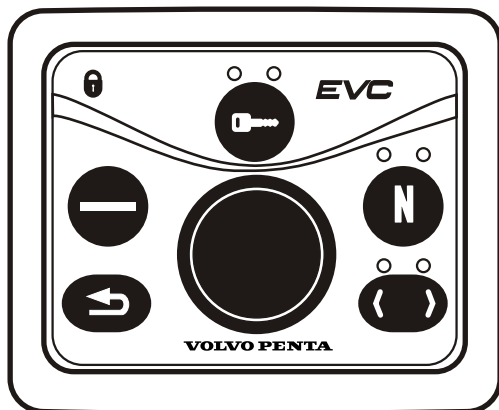
L'indicateur d'alarme déclenche un signal visuel afin d'attirer l'attention en cas d'alarme.

P0005255

Tableau de commande EVC

Le panneau de commande est utilisé pour gérer le poste de commande, débrayer la transmission et défiler dans les menus du système EVC.

Toujours appuyer fermement sur les boutons et pendant au moins une seconde.



P0002664

Bouton d'activation

Une pression sur le bouton permet d'activer le panneau de commande et le poste de commande. Une pression supplémentaire verrouille le poste de commande. Sur un bateau comportant un seul poste de commande, celui-ci est toujours actif.

La diode au-dessus du bouton indique l'état du poste de commande.

Diode rouge : Le panneau de commande est activé.

Diode éteinte : Le panneau de commande est désactivé.

Diode clignotante : Les fonctions du poste de commande sont limitées à cause d'un défaut.

Cadenas

Le symbole du cadenas s'allume si le panneau de commande a été verrouillé avec le bouton d'activation ou si un changement de poste de commande a été initié ; voir la section *Postes de commande en page 36* pour plus d'informations à ce sujet.

Allumé : Le poste de commande est verrouillé et le moteur ne peut être piloté qu'à partir de ce poste de commande.

Clignotant : Un autre poste de commande est verrouillé.

Bouton de sécurité point mort

Le bouton de neutralisation permet de débrayer la transmission, de manière à pouvoir monter en régime sans déplacer le bateau (mode mise en température du moteur). La diode au-dessus du bouton indique l'état du poste de commande.

Diode verte : Position point mort. La transmission est débrayée et le régime du moteur est au ralenti.

Diode éteinte : La transmission est accouplée pour une marche avant/inversion.

Diode clignotante : La transmission est débrayée et le régime du moteur peut être réglé.

Bouton

Tourner le bouton pour défiler dans les menus de l'afficheur.

Appuyer sur le bouton pour valider un choix ou une alarme.

Sélection de l'écran du compte-tours

Sur les bateaux équipés d'un compte-tours pour les moteurs bâbord et tribord, on peut choisir quel menu du moteur sera commandé à partir du panneau de

commande. La diode au-dessus du bouton indique le moteur choisi : vert pour tribord et rouge pour bâbord.
Diode éteinte : Il est impossible de naviguer dans le menu.

Diode allumée : Possibilité de naviguer dans le menu pour le moteur sélectionné.

➔ Touche multifonctions

Permet de régler le rétro-éclairage sur l'instrument et le tableau.

Appuyer sur le bouton plus d'une seconde pour allumer ou éteindre le rétro-éclairage. Le rétro-éclairage se règle selon cinq niveaux en appuyant sur le bouton multifonction de manière répétée, moins d'une seconde.

Si on appuie sur ce bouton sur un panneau de commande désactivé, les informations relatives au mode de fonctionnement apparaissent sur l'afficheur et il est possible de se déplacer dans les menus.

↩ Touche Retour

Utilisé pour revenir à un niveau supérieur dans le menu.

Panneau de poste d'accostage

À l'aide du panneau de commande du poste d'accostage, il est possible d'actionner l'arrêt et le redémarrage des moteurs et de gérer les messages d'erreur, lorsque le bateau est piloté à partir d'un poste d'accostage. La fonction d'accostage (manoeuvres à l'aide d'un joystick) est activée dès que le poste d'accostage est mis sous tension.

Voir le chapitre « Navigation » à la section « Accostage » *Joystick en page 25* pour plus d'informations sur l'accostage.

Le poste d'accostage peut uniquement être activé lorsque les moteurs tournent.

Toujours appuyer fermement sur les boutons pendant au moins une seconde.

🔑 Bouton d'activation

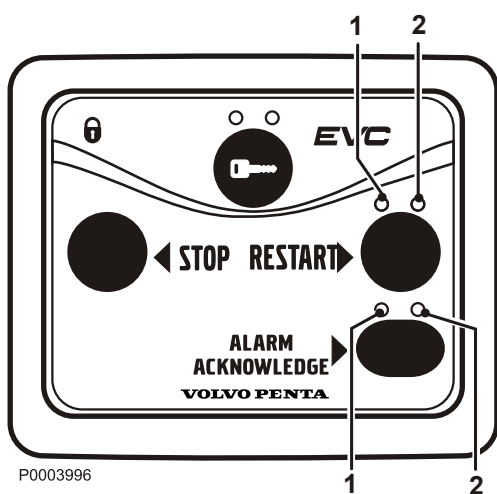
Appuyer sur ce bouton sur le panneau de commande du poste d'accostage, pour verrouiller/déverrouiller le poste de commande. Pour plus d'informations détaillées, vous reporter à la section *Instruments et commandes en page 18* dans ce chapitre.

● BOUTONS DE MARCHE / ARRÊT

Appuyer sur ce boutons pour démarrer ou arrêter les moteurs.

Les deux moteurs doivent tourner lorsqu'on utilise la fonction accostage.

Diode lumineuse au-dessus du bouton : Blanc



P0003996

Allumée : Le moteur bâbord (1)/Le moteur tribord (2) est (sont) en marche. Éteinte : Le moteur bâbord (1)/Le moteur tribord (2) est (sont) arrêté(s).

BOUTON DE VALIDATION D'ALARME


Appuyer sur ce bouton pour valider une alarme ou un défaut. Un défaut est toujours signalé par une diode clignotante au-dessus du bouton et un défaut plus grave par, en plus, une alarme sonore. Quand le défaut a été validé, la diode cesse de clignoter pour luire en continu et le buzzer cesse de retentir. La fenêtre contextuelle des défauts doit être lue et validée sur un poste de commande doté d'afficheurs.


Diode lumineuse au-dessus du bouton : Rouge
Clignote : Le moteur bâbord (1)/tribord (2) présente(nt) un défaut.

Allumée : Le défaut a été validé.

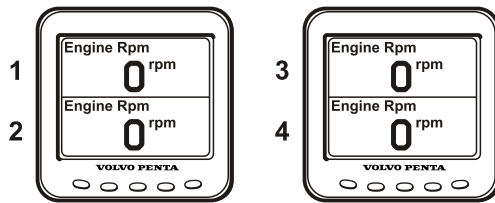
Valider le défaut sur le poste d'accostage

Puisqu'un poste d'accostage ne comporte pas d'afficheurs et un panneau de commande, une alarme de défaut est traitée de manière différente.

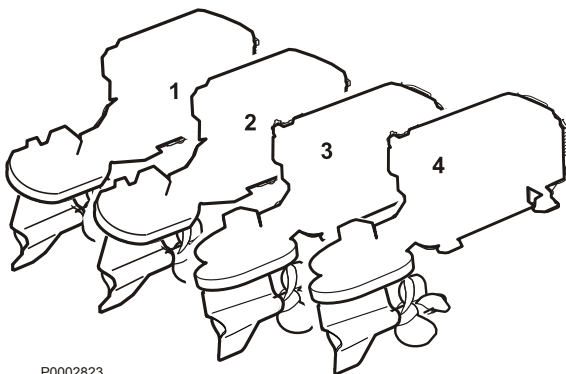
Sur un poste d'accostage, un défaut est toujours signalé par une diode rouge clignotante au-dessus du  **BOUTON DE VALIDATION D'ALARME** sur le panneau de commande du poste d'accostage. La diode clignotante indique le moteur (1/2/3) qui est défectueux. Un défaut plus grave est, en plus, signalé par une alarme sonore.

- 1 Valider les défauts avec le  **BOUTON DE VALIDATION D'ALARME**. La diode au-dessus du bouton cesse de clignoter pour luire en continu. Le buzzer cesse de retentir.
- 2 Activer un poste de commande doté d'afficheurs pour relever et valider la fenêtre contextuelle affichant les défauts.
- 3 Prendre les mesures correctives requises. Voir le chapitre *Liste des codes de défaut en page 45*.

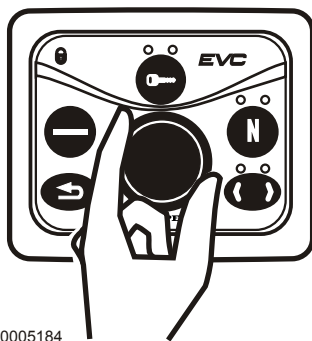
Afficheur du système EVC



P0006681



P0002823

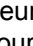


p0005184

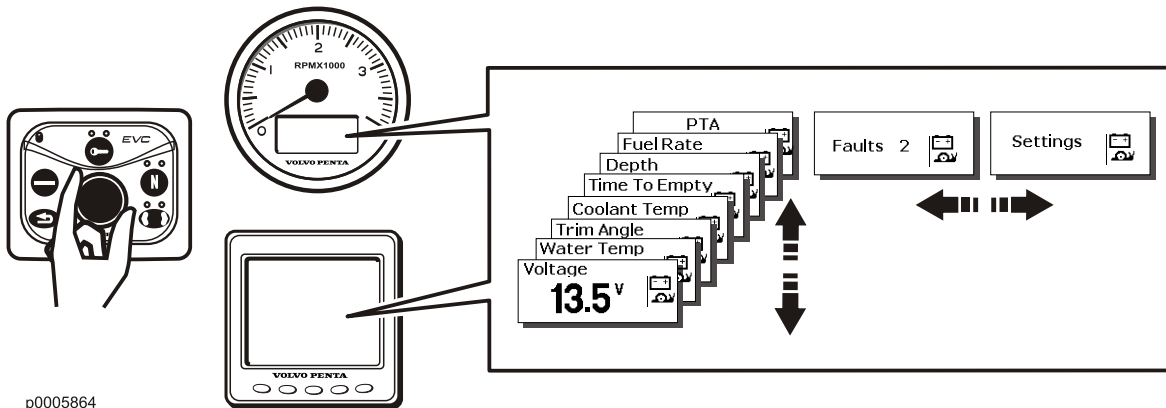
À partir des afficheurs du système EVC, l'utilisateur peut surveiller les informations provenant du système EVC comme, par exemple, plusieurs indicateurs, les données trajet (option), les données multicapteur (option), ainsi que différents types de messages et d'alarmes.

L'utilisateur peut aussi relever les défauts enregistrés dans le système et effectuer divers paramétrages concernant le bateau et l'utilisateur du système EVC, via les afficheurs et les panneaux de commande. Voir le chapitre *Traitement des défauts en page 41* et *Menu paramètres en page 105*.

L'afficheur du côté bâbord représente les deux moteurs et les unités de propulsion (1 et 2) côté bâbord et l'afficheur du côté tribord représente les deux moteurs et les unités de propulsion (3 et 4) côté tribord. Chaque moteur/unité de propulsion comporte sa propre fenêtre dans les afficheurs.

Le choix des informations à afficher se fait en déterminant d'abord l'afficheur à modifier, en appuyant plusieurs fois sur  sur le panneau de commande. Tourner le bouton jusqu'à ce que l'information souhaitée apparaisse ; pour plus d'informations, voir *Instruments et commandes en page 22*.

Menu EVC



p0005864

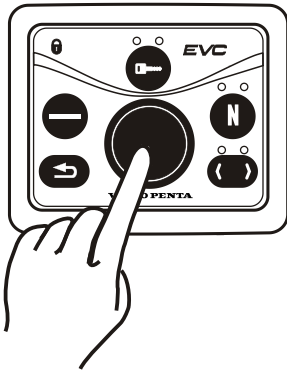
Le menu EVC peut apparaître sur l'afficheur du système EVC et sur l'écran du compte-tours. Les informations de fonctionnement, le menu Réglages et le menu défaut (uniquement si un défaut est détecté) s'affichent dans le menu principal.

NOTE: Seules les fonctions installées s'affichent dans le menu.

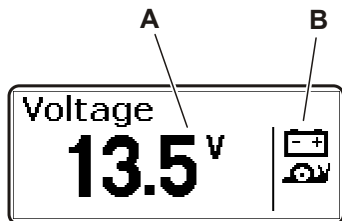
Tourner le bouton sur le panneau de commande pour faire défiler les menus.

Appuyer sur le bouton pour accéder aux sous-menus et pour valider un choix. dans le menu Réglages.

Il est toujours possible de revenir au menu supérieur en appuyant sur . Le retour au menu principal se fait par plusieurs pressions répétées ou en maintenant le bouton appuyé env. 2 secondes.



P0005872



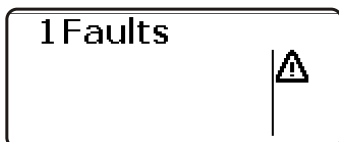
P0001006

A Dans ce champ s'affichent les informations de fonctionnement du moteur.

B Dans ce champ s'affichent les symboles de mises en garde et les symboles des fonctions actives.



P0001015



P0001315

Paramétrages

Tourner le bouton sur le panneau de commande jusqu'à ce qu'apparaisse l'écran de démarrage du menu de réglage. Appuyer sur le bouton pour accéder aux sous-menus.

Tourner le bouton pour faire défiler entre les fonctions de réglage possibles. Pour plus d'informations voir le chapitre *Menu paramètres en page 105*.

Défaut

La fenêtre Défaut apparaît dans le menu principale uniquement si le système a détecté un défaut.

Pour de plus amples informations, voir le chapitre *Traitement des défauts en page 41*.

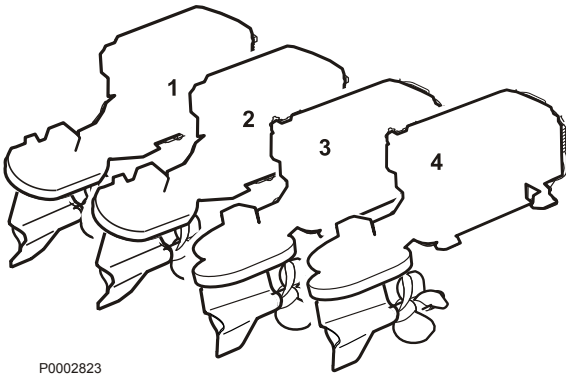
Commandes

Levier de commande



p0006684

Le contrôle de l'accélération et de la fonction de changement de marche est assuré par les leviers de commande. Le levier de commande côté bâbord (**A**) commande les moteurs et les unités de propulsion côté bâbord (1 et 2) et le levier de commande côté tribord (**B**) commande les moteurs et les unités de propulsion côté tribord (3 et 4).



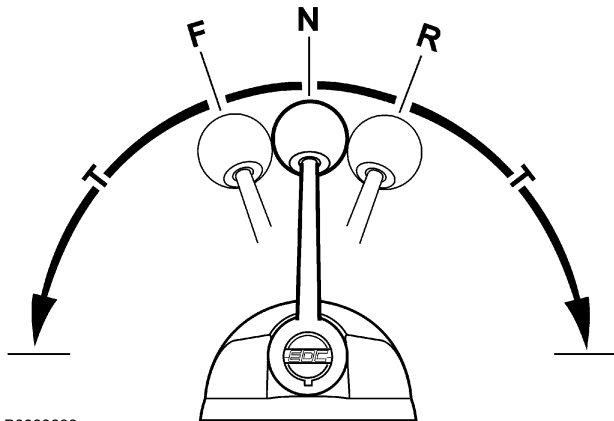
P0002823

Commande à levier simple

Manœuvres

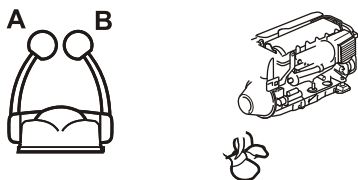
La commande électronique à levier simple permet de piloter avec un seul levier l'accélération et le changement de marche.

Le moteur peut uniquement démarrer avec le levier de commande en position point mort.



P0003093

- N** = Position point mort. L'inverseur/l'embase est débrayé(e) et le régime du moteur est au ralenti.
- F** = Inverseur/embase accouplés pour la marche avant.
- R** = Inverseur/embase accouplés pour la marche arrière.
- T** = Réglage du régime moteur.



Débrayage de la fonction de changement de marche

La fonction de changement de marche peut être débrayée pour que le levier n'agisse que sur le régime du moteur.

- 1 Amener le levier en position point mort (**N**).
- 2 Appuyer et maintenir le bouton de neutralisation (**N**) tout en poussant le levier en position marche avant (**F**).
- 3 Relâcher le bouton de neutralisation. La diode verte commence à clignoter pour confirmer que la fonction de changement de marche est débrayée. Le levier n'agit à présent que sur le régime du moteur.

La fonction de changement de marche est de nouveau automatiquement activée quand le levier est ramené dans sa position de point mort. La diode verte reste allumée en guise de confirmation.

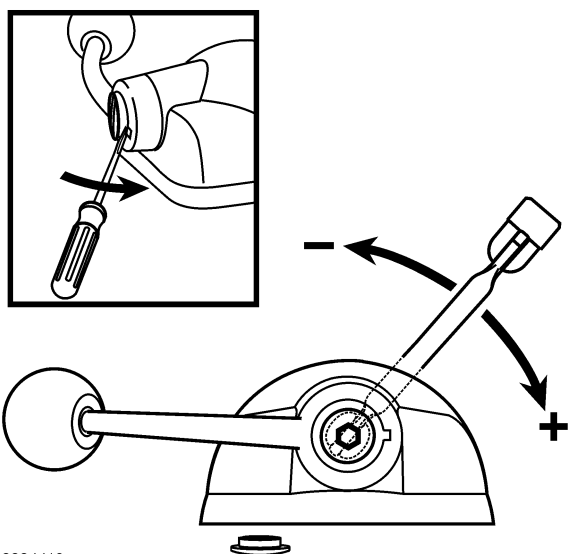
⚠ IMPORTANT!

Faites attention à ne pas enclencher involontairement l'embase/l'inverseur.

Réglage du frein à friction

La commande est dotée d'un frein à friction réglable qui peut, le cas échéant, être ajusté pour obtenir un déplacement plus souple ou plus rigide du levier de commande. Le frein à friction agit uniquement sur le déplacement du levier d'accélérateur.

- 1 Arrêter le moteur
- 2 Amener le levier de commande vers l'avant de manière à pouvoir accéder à la rainure dans le moyeu de la commande.
- 3 Placer un tournevis dans la rainure et retirer le capuchon.
- 4 Ajuster le frein à friction (clé de 8 mm) en tournant la vis dans le sens horaire (+) pour un déplacement plus rigide, et dans le sens anti-horaire (-) pour un déplacement plus souple.
- 5 Remonter le capuchon.

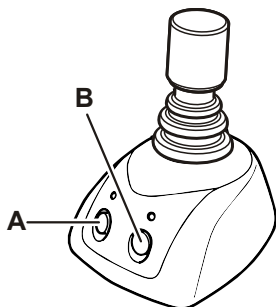


P0004419

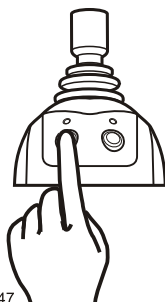
Joystick

Le joystick IPS Volvo Penta est une manette de commande utilisée pour l'accostage et les manoeuvres à vitesse réduite. Il suffit au pilote d'orienter le joystick dans la direction souhaitée pour que le bateau fasse de même : vers l'avant, vers l'arrière, latéralement ou en rotation sur son axe.

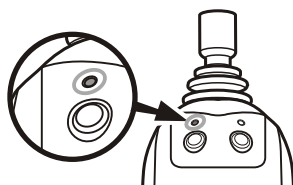
Apprenez à manipuler le joystick et ses fonctions de manière sûre et correcte avant de les utiliser dans une marina encombrée.



A. Bouton de commande accostage (M/A)
 B. Bouton Boost (poussée latérale) (M/A)



p0006247



P0006292



Lorsque la fonction d'accostage est activée, le régime du moteur est limité et le bateau ne peut être piloté qu'avec le joystick.

Activation de la fonction accostage

Les conditions suivantes doivent être remplies, pour pouvoir activer la fonction accostage :

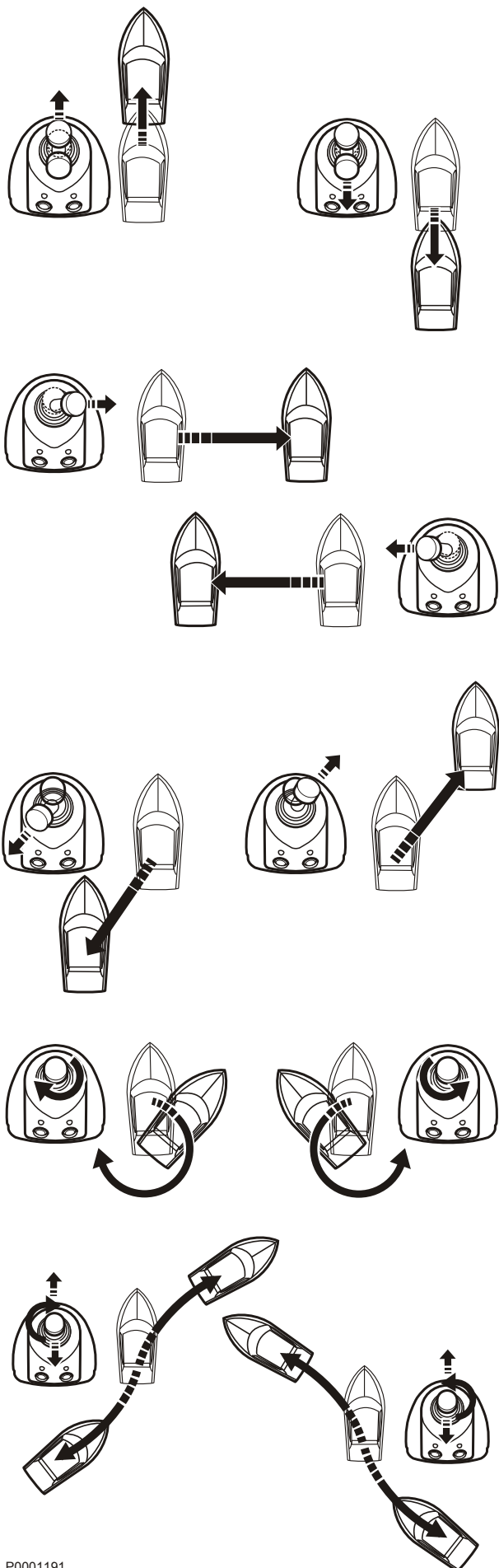
- les moteurs tournent
- les leviers de commande sont au point mort
- le poste de commande est activé
- le joystick est en position médiane

- 1 Activer le mode d'accostage en appuyant sur le bouton d'accostage (**A**) sur le joystick.
- 2 Un signal sonore confirme que le mode d'accostage est activé et la diode sur le bouton d'accostage s'allume.
- 3 Pour désactiver la fonction, appuyer de nouveau sur le bouton d'accostage, sur le joystick. Le signal sonore retentit deux fois et la diode sur le bouton d'accostage s'éteint pour confirmer que la fonction est inactivée.
- 4 La fonction d'accostage est également désactivée en amenant les leviers au point mort.

Activation de la fonction Boost (poussée latérale)

La fonction Boost (poussée latérale) peut être accouplée si le pilote requiert un surplus de puissance, par exemple par vent fort ou s'il se trouve dans un courant puissant.

- 1 Activer le mode Boost en appuyant sur le bouton Boost (**B**) sur le joystick.
- 2 Un signal sonore confirme que le mode Boost est activé et la diode sur le bouton Boost s'allume.
- 3 Pour désactiver la fonction, appuyer de nouveau sur le bouton Boost, sur le joystick. Le signal sonore retentit deux fois et la diode sur le bouton Boost s'éteint pour confirmer que la fonction est inactivée.
- 4 Le système est à présent en mode d'accostage normal.



Manoeuvre à l'aide de la manette joystick

Le joystick confère une maîtrise totale du bateau et permet de manoeuvrer dans toutes les directions : perpendiculairement au quai, en diagonale, en marche avant ou arrière, en rotation sur place. Voir la figure.

IMPORTANT !

Le bateau continue sur sa lancée même après avoir relâché le joystick. Pour compenser cette tendance, orienter la manette joystick dans le sens contraire.

P0001191

En option

ACP

Le module de protection active contre la corrosion Volvo Penta – ACP (Active Corrosion Protection) – protège l'IPS contre la corrosion galvanique au moyen d'un courant électrique surveillé par le système électrique du moteur.

Il est préférable de raccorder le bateau au courant de quai, le cas échéant. Si cela n'est pas possible, le système ACP est alimenté par les batteries à bord, puisque celui-ci est raccordé au système 12 V/24 V du bateau. Si les batteries se déchargent, la protection primaire de l'ACP est permutée sur la protection secondaire. L'IPS est alors protégé moyennant une anode en zinc montée dans l'unité ACP, sur le tableau arrière.

Lors de protection primaire, l'ACP produit une faible quantité de gaz chloré. Il est alors possible de passer temporairement au mode de protection secondaire. L'ACP revient automatiquement en mode normal après 4 heures. Si l'on souhaite interrompre la fonction avant, il est possible de le faire à partir du menu Réglages (voir ci-dessous) ou en coupant le contact.



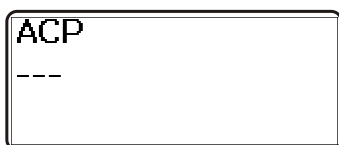
P0001217



P0003747



P0001218



P0001203



P0001015

Niveaux de protection

L'ACP offre trois niveaux de protection ; celui qui est activé s'affiche dans le menu EVC.

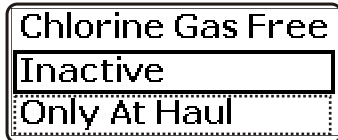
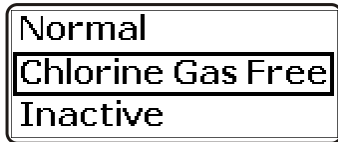
- Bonne protection (Good Protection), la fonction ACP assure une protection optimale de l'unité IPS.
- Protection limitée (Limited Protection), protection secondaire, l'anode de zinc assure une bonne protection contre la corrosion de l'IPS. Vérifiez que les batteries sont chargées via le courant de quai, ou alors démarrez le moteur de manière que l'alternateur recharge les batteries. Il n'y a aucun risque de corrosion, du fait que l'anode de zinc protège l'IPS. Rendez-vous toutefois dans un atelier à l'occasion, afin de contrôler si le système demeure en mode de protection limitée après environ 2 heures. Si le système est dans ce mode avant une période d'arrêt prolongée, plus de 8 semaines, il convient de se rendre dans un atelier pour vérifier le système.
- Aucune protection (No Protection), risque de corrosion, le système génère une alarme. L'afficheur permutte entre les deux écrans. Rendez-vous dans un atelier pour vérifier le système.
- Si l'ACP est en mode inactivé, le système ne peut pas identifier l'état de l'ACP, trois traits s'affichent sur l'écran. Si cette situation survenait sans que le système soit désactivé, rendez-vous dans un atelier pour vérifier le système. L'ACP affiche aussi trois traits durant une minute après avoir mis le contact, pour ensuite présenter de nouveau le niveau de protection courant.

Réglage

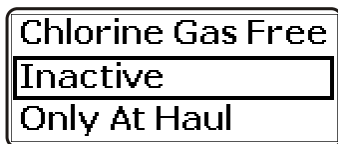
L'ACP comporte trois modes de fonctionnement. Ils se règlent dans le menu EVC sous Paramètres/ACP (Settings/ACP). Voir le chapitre *Menu paramètres en page 105*, section ACP.



P0001022



P0001021



P0003049

- Normal (Normal), signifie que la protection est active et fonctionne de façon optimale.
- Sans chlore (Chlorine Free), signifie que le système commute en mode de protection avec l'anode en zinc durant 4 heures, ce qui a pour effet d'interrompre la formation de gaz chloré.

- Inactivé (Inactive), ce mode doit seulement être utilisé quand le bateau est sorti de l'eau et se trouve à terre.
Choisir d'abord le mode Inactivé puis sortir le bateau de l'eau afin d'éviter de générer des codes de défaut. Sur ce mode, le système ne contrôle pas le risque de corrosion et l'IPS est protégée par l'anode en zinc.
Le système redémarrer quand on met le contact et le mode Inactivé revient en mode Normal.

Démarrage

Prendre pour habitude d'effectuer un contrôle visuel du moteur, du compartiment moteur et de la transmission, avant de démarrer. Ceci permet de détecter rapidement une anomalie ou un problème quelconque. Vérifier également que les instruments et l'afficheur d'avertissement indiquent des valeurs normales après le démarrage du moteur.

Afin de minimiser la formation de fumées d'échappement lors de démarrage à froid, nous recommandons l'installation d'un chauffage auxiliaire du moteur ou d'une source de chaleur dans le compartiment moteur, lorsque les températures sont inférieures à +5°C (41° F).

AVERTISSEMENT!

N'utilisez jamais un aérosol de démarrage ou d'autres produits similaires comme aide au démarrage. Risque d'explosion!

Avant le démarrage

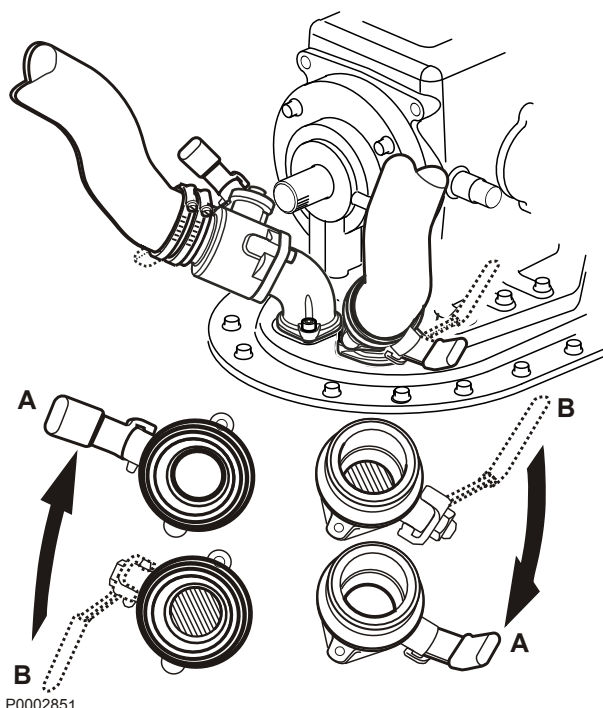
- Contrôler le niveau d'huile du moteur et de l'unité de propulsion.
- Vérifier le niveau de liquide de refroidissement.
- Ouvrir les robinets d'eau de mer.
Position A : ouvert. Position B : fermé.
- Ouvrir le robinet de carburant.

- Mettre le contact à l'aide des coupe-circuits principaux.

IMPORTANT !

Ne jamais couper le courant avec l'interrupteur principal quand le moteur tourne, l'alternateur et le système électronique pourraient être endommagés..

- Démarrer le ventilateur du compartiment moteur (si installé) et le laisser tourner au moins quatre minutes.
- Vérifier qu'il y a suffisamment de carburant à bord pour la sortie en mer qui a été prévue.

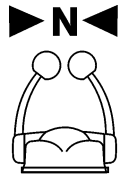


Méthode de démarrage

L'inversion de marche, la commande de l'accélération et les paramètres EVC sont uniquement possibles à partir d'un poste de commande actif.

Sur les bateaux comportant un seul poste de commande, celui-ci est toujours activé.

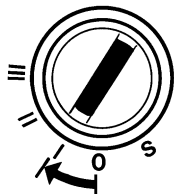
Sur les bateaux équipés de deux ou plusieurs postes de commande, le poste principal est activé automatiquement lorsque le système EVC est mis sous tension avec la clé de contact. Si le moteur est démarré à partir d'un poste auxiliaire, c'est ce dernier qui sera alors automatiquement activé.



P0003087

Amener la commande au point mort

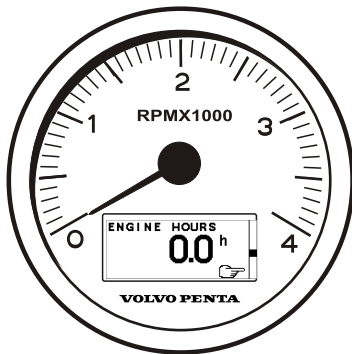
Débrayer l'embase. Pour ce faire, positionner le levier de commande en position point mort sur tous les postes de commande.



P0003022

Mettre sous tension

Mettre sous tension en tournant la clé de contact en position I.



P0002372

Contrôlez l'afficheur du compte-tours

Si un défaut a été enregistré, il apparaît sur l'afficheur du compte-tours, voir le chapitre *Traitement des défauts en page 41* pour de plus amples informations et pour les mesures préconisées.



P0002435

Contrôler les lampes

Toutes les lampes de l'indicateur d'alarme s'allument chaque fois que le système est mis sous tension. Contrôlez que toutes les lampes s'allument et s'éteignent. Une lampe qui clignote indique qu'un défaut a été enregistré, voir le chapitre *Traitement des défauts en page 41* pour de plus amples informations et pour les mesures préconisées.

Si le bateau comporte plus d'un poste de commande, le poste à contrôler doit être activé pour pouvoir vérifier le bon fonctionnement des lampes de l'indicateur d'alarme.

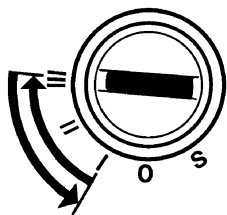
Démarrer les moteurs

Si un poste de commande est verrouillé, les moteurs ne pourront être démarrés et arrêtés qu'à partir de celui-ci.

Démarrage avec clé de contact

Tournez la clé de contact pour chaque moteur en position **III**. Relâchez la clé qui revient automatiquement en position **I** immédiatement après le démarrage du moteur.

Si plusieurs tentatives de démarrage sont requises, ramenez d'abord la clé de contact en position **0**.



Mise en route avec bouton de démarrage

Appuyez sur le bouton de démarrage pour chaque moteur. Relâchez le bouton immédiatement après le démarrage du moteur.

Veuillez noter que lors de mise en route à partir d'un poste de commande secondaire, la clé de contact du poste principal doit être en position **I**.

Protection contre les surchauffes

Si le démarreur est connecté durant son temps d'activation maximal (30 secondes), le circuit de démarreur est automatiquement déconnecté pour protéger ce dernier contre les surchauffes éventuelles. Laisser (si possible) refroidir le démarreur au moins cinq minutes, avant d'essayer de démarrer de nouveau.

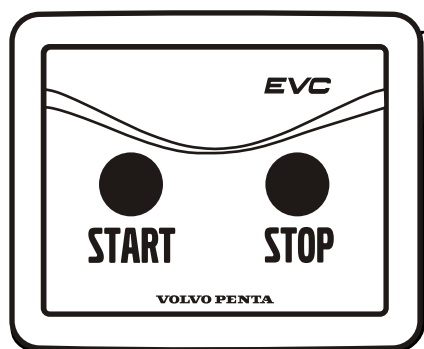
Observez les instruments et amenez le moteur à la température de service

Laissez tourner le moteur au ralenti les 10 premières secondes et observez les instruments pour vérifier qu'ils affichent des valeurs normales. Contrôlez également qu'aucune alarme n'est déclenchée et qu'aucun témoin d'avertissement ne clignote. Une lampe qui clignote indique qu'un défaut a été enregistré, voir le chapitre *Traitement des défauts en page 41* pour de plus amples informations et pour les mesures préconisées.

Avant d'accélérer à pleins gaz, laissez d'abord chauffer le moteur à bas régime et à faible charge jusqu'à ce qu'il atteigne une température de service adéquate.

IMPORTANT !

Ne jamais emballer le moteur surtout à froid.



P0005860

Utilisation

Familiarisez-vous avec le moteur, les commandes et l'équipement auxiliaire avant de vous lancer pour votre première sortie en mer. Évitez les coups de volant brusques ou les inversions soudaines. Les passagers risqueraient de tomber ou de passer par dessus bord.

AVERTISSEMENT!

Une hélice en rotation peut engendrer de graves blessures. Contrôlez que personne ne se trouve dans l'eau autour du bateau lorsque vous enclenchez la commande de marche AV/AR. Ne naviguez jamais dans des eaux de baignade ou dans des endroits où l'on risque de rencontrer des baigneurs.

Lecture des instruments

Contrôlez tous les instruments et les afficheurs d'alarme directement après le démarrage et ensuite, de manière régulière durant la navigation. Les valeurs de mesure des instruments analogiques s'affichent également sur l'écran du compte-tours.

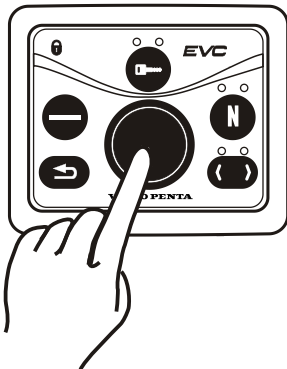
Alarmes

Les alarmes et les messages s'affichent sur l'écran du compte-tours. Certaines alarmes émettent aussi un signal audible. Si un indicateur d'alarme est en place, son témoin d'avertissement clignote.

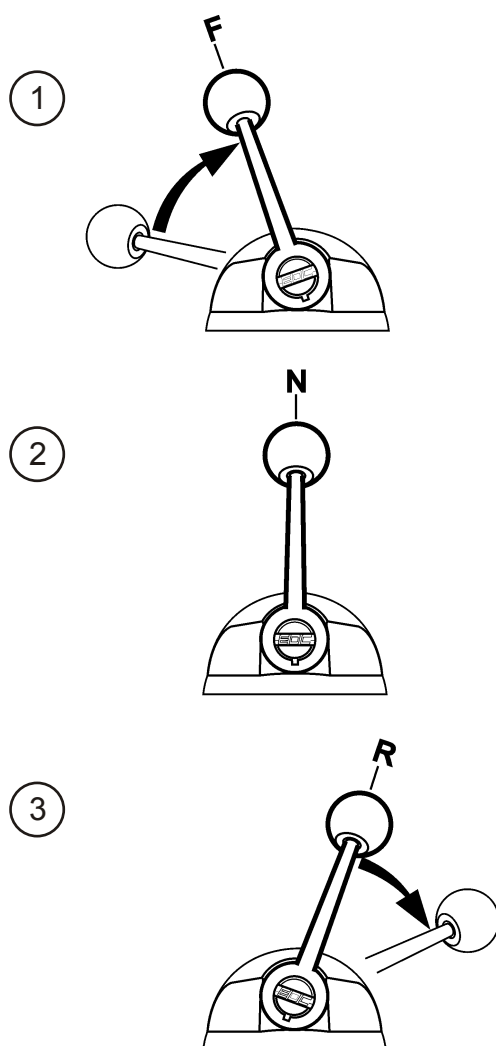
En cas de panne, l'alarme sonore retentit et les témoins d'avertissement concernés clignotent sur l'affichage d'avertissement. L'écran du compte-tours affiche une fenêtre d'alarme.

- 1 Noter l'alarme/le message.
- 2 Appuyer sur le bouton sur le panneau de commande pour valider l'alarme.
- 3 Prendre les mesures correctrices nécessaires, voir le chapitre *Liste des codes de défaut* en page 45.

La panne est stockée comme un code de défaut tant que le problème n'a pas été corrigé. Il est possible de relever les codes de défaut lors de la prochaine visite d'entretien.



P0005872



P0005856

Pilotage

L'inversion de marche avant/arrière doit se faire au régime ralenti. À régime élevé, cette opération peut s'avérer inconfortable pour les passagers éventuels et engendrer des contraintes inutiles sur la transmission, voire même arrêter le moteur.

Une fonction de sécurité automatique intégrée permet de différer le changement de marche jusqu'à ce que le régime moteur soit retombé en dessous de 1500 tr/min environ.

Procéder toujours comme suit pour l'inversion avant/arrière :

- 1 Amenez le régime moteur au ralenti et laissez le bateau ralentir au maximum.

⚠ AVERTISSEMENT!

N'enclenchez jamais l'inversion de marche arrière lorsque le bateau déjauge.

- 2 Amenez le levier de commande au point mort d'un mouvement rapide et ferme. Marquez une courte pause.
- 3 Amenez ensuite le levier de commande vers l'arrière d'un mouvement rapide et ferme puis accélérez.

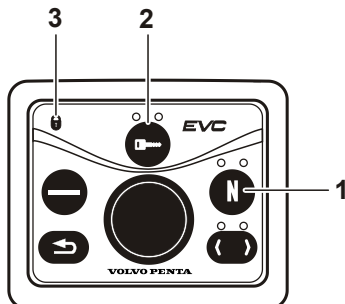
IMPORTANT !

Il est important que tous les moteurs tournent lors de manoeuvre de marche arrière. Autrement, on court le risque de pénétration d'eau (via le canal d'échappement) dans le moteur qui est arrêté.

Postes de commande

Changement et activation de poste de commande

Changement de poste de commande



P0006366

- 1 Amenez le(s) commande(s) au point mort.
La diode au-dessus du bouton de neutralisation (1) s'allume lorsque la transmission est au point mort.
- 2 Déverrouillez le poste de commande que vous quittez, si celui-ci est verrouillé, en appuyant sur le bouton d'activation (2).
- 3 Activez le poste de commande sur lequel vous vous rendez en appuyant sur le bouton d'activation (2).
La diode au-dessus du bouton d'activation s'allume quand le poste de commande est activé.

La diode allumée au-dessus du bouton de neutralisation indique qu'un poste de commande est activé. La diode est bien entendu éteinte si un poste de commande est désactivé.

Si le symbole du cadenas (3) clignote, le poste de commande ne pourra pas être activé. Un autre poste de commande est verrouillé ou activé avec le levier de changement de marche enclenché (pas au point mort). Une diode clignotant au-dessus du bouton d'activation (2) signale qu'un défaut sur le poste de commande limite son fonctionnement. Le défaut apparaît aussi sous la forme de vue contextuelle sur l'afficheur, voir le chapitre « Navigation », section « Valider l'alarme et les messages ».

Verrouiller/Déverrouiller le poste de commande

Si un poste de commande est verrouillé, il est uniquement possible de changer de poste ou de démarrer et d'arrêter le moteur à partir de ce poste verrouillé. Verrouillez un poste de commande en appuyant sur le bouton d'activation (2). Déverrouillez un poste de commande verrouillé, activé, en appuyant sur le bouton d'activation (2). Le symbole du cadenas (3) sur le panneau EVC indique si le poste de commande est verrouillé - la diode s'allume - ou non.

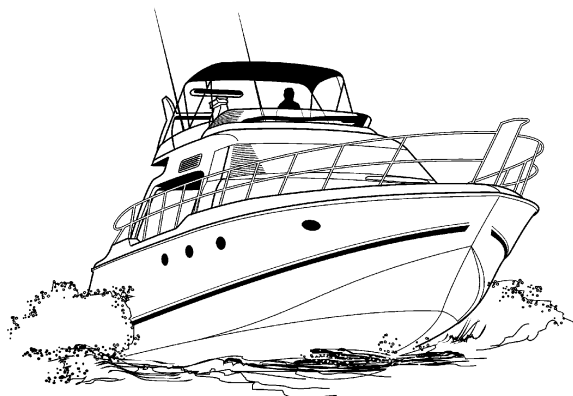
Vitesse de croisière

Éviter de faire tourner le moteur pleins gaz pour assurer une économie de carburant optimale. Nous recommandons un régime de croisière d'au moins 10 % inférieur au régime maxi pleins gaz.

Le régime maxi lors de vitesse de pointe peut varier, en fonction du choix de l'hélice, de la charge, des conditions externes, du type de coque, etc., mais doit toutefois se maintenir dans la plage pleins gaz. Voir le chapitre « Caractéristiques techniques ».

Si le moteur n'atteint pas la plage pleins gaz, cela peut provenir de différents facteurs indiqués au chapitre « Recherche de pannes ».

Si le régime du moteur dépasse la plage pleins gaz, monter une hélice ayant un pas plus important. Demandez conseil à votre concessionnaire Volvo Penta.



P0003088

Arrêt

Avant d'arrêter le moteur, le laisser tourner au ralenti quelques minutes, l'inverseur au point mort. Ceci permet de régulariser la température du moteur et d'éviter les surchauffes ponctuelles. Ceci est particulièrement important si le moteur a été utilisé à haut régime et/ou été exposé à une forte charge.

Arrêter le moteur

Si un poste de commande est activé et verrouillé, le moteur ne pourra être arrêté qu'à partir de celui-ci.

IMPORTANT !

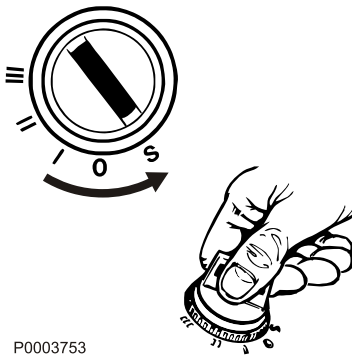
Ne jamais couper le courant avec l'interrupteur principal quand le moteur tourne, l'alternateur et le système électronique pourraient être endommagés.

IMPORTANT !

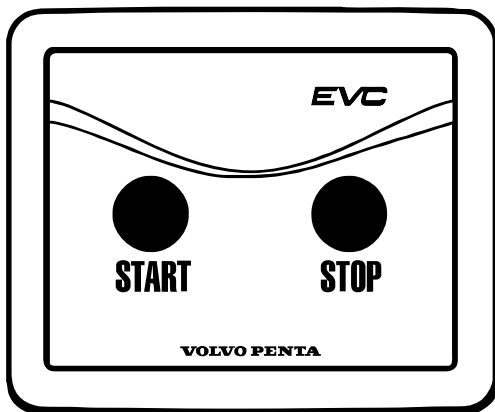
Ne couper jamais le courant avec l'interrupteur principal avant d'avoir amené la clé de contact en position 0 ou de l'avoir enlevée, le système électrique pourrait être endommagé.

Arrêt avec la clé de contact

- 1 Débrayer les embases en amenant les leviers de commande en position point mort.
- 2 Tourner la clé en position d'arrêt « S ». Les clés de démarrage doivent être sur la position 0 ou être retirées, avant de mettre hors tension à l'aide du coupe-circuit principal.



P0003753



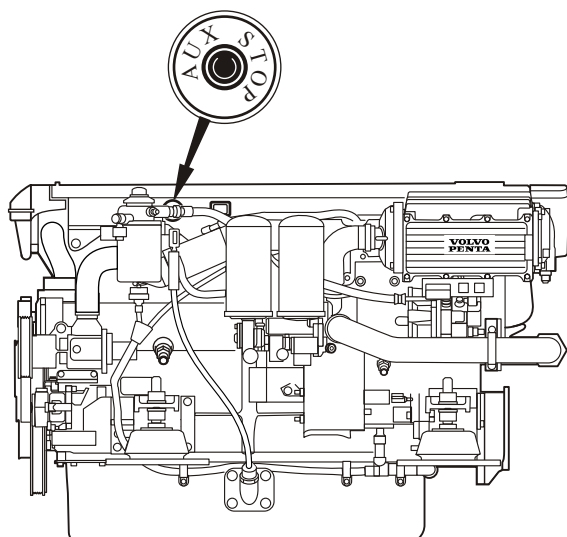
P0002360

Arrêt du moteur avec le bouton d'arrêt

- 1 Débrayer les embases en amenant les leviers de commande en position point mort.
- 2 Appuyer sur les boutons d'arrêt. Relâcher les boutons dès que le moteur s'est arrêté.

Bouton d'arrêt supplémentaire

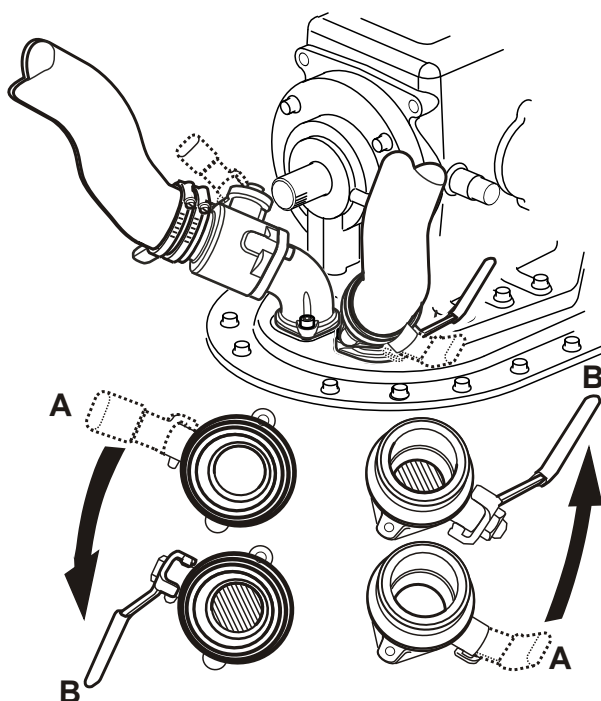
Si le moteur ne peut pas être arrêté de façon normale, il est possible de l'arrêter à l'aide du dispositif d'arrêt auxiliaire placé sur le côté du moteur.



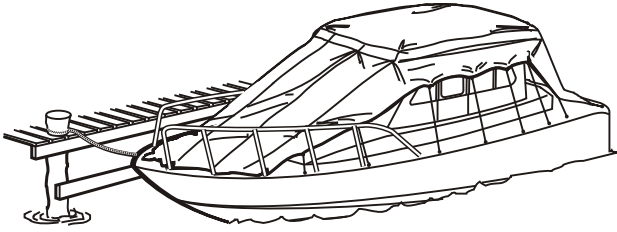
P0003709

Après l'arrêt du moteur

- Contrôler l'étanchéité du moteur et du compartiment moteur.
- Fermer les robinets de carburant.
- Fermer les deux robinets d'eau de mer sur les embases. Position A : ouvert, position B : fermé.
- Relever la valeur indiquée par le compteur horaire et effectuer l'entretien préventif conformément au schéma d'entretien.
- Mettre hors tension à l'aide des coupe-circuits principaux, en cas de période d'arrêt prolongée.



P0002849



P0002451

Arrêt prolongé avec le bateau dans l'eau

Lors de période d'arrêt prolongée avec le bateau dans l'eau, faire tourner le moteur jusqu'à sa température de service, au moins une fois tous les 15 jours. Cette précaution évite le risque de corrosion dans le moteur. Si le bateau n'est pas utilisé pendant plus de deux mois, une procédure de conservation devra être effectuée. Voir le chapitre *Conservation en page 101*.

Arrêt prolongé avec le bateau hors de l'eau

Sur les bateaux conservés hors de l'eau lorsqu'ils ne sont pas utilisés, par exemple les bateaux sur remorque, la protection contre la corrosion des anodes est diminuée à cause de l'oxydation. Avant de remettre le bateau à l'eau, nettoyer par conséquent les anodes sur l'embase avec de la toile émeri, de manière à nettoyer toutes traces d'oxydation éventuelles.

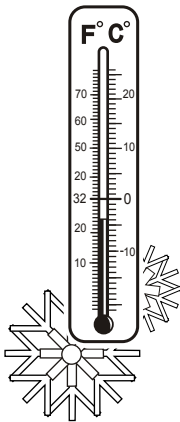
Si le bateau n'est pas utilisé pendant plus de deux mois, une procédure de conservation devra être effectuée. Voir le chapitre *Conservation en page 101*.

IMPORTANT !

Utiliser du papier émeri. Ne pas utiliser de brosse métallique ni d'autres outils en acier pour le nettoyage, la protection galvanique pourrait être endommagée.

Précautions par temps froid

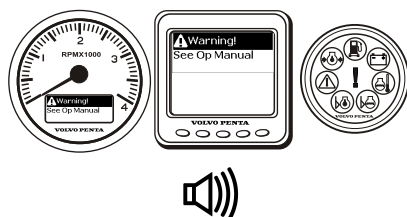
Si le compartiment moteur ne peut pas être protégé contre le risque de gel, vidanger le circuit à eau de mer et vérifier que le liquide de refroidissement du circuit d'eau douce contient suffisamment de produit antigel pour empêcher tout éclatement dû au gel. Voir le chapitre *Entretien, section Système d'eau de mer, vidange en page 82 et Maintenance en page 79*. Vérifier l'état de charge de la batterie. Une batterie insuffisamment chargée peut geler et être détériorée.



P0005905

Traitement des défauts

En dépit d'un entretien régulier conforme au schéma de maintenance et de conditions d'utilisation idéales, il arrive que des pannes surviennent et exigent d'être réparées avant de poursuivre la navigation. Le chapitre suivant décrit les alarmes et la gestion des pannes.



P0006368

En cas d'alarme

Message d'erreur du moteur et du système EVC

En cas de défaut de fonctionnement, le pilote est averti par une alarme sonore, tandis qu'une fenêtre contextuelle apparaît sur l'afficheur.

L'information affichée dans la fenêtre contextuelle montre alternativement l'origine de la panne et la mesure à prendre.

L'information concernant l'origine de la panne et la mesure à prendre se trouve dans le chapitre *Liste des codes de défaut en page 45*.

La fonction de diagnostic surveille et contrôle le moteur, la transmission et le système EVC. Si la fonction de diagnostic localise un défaut de fonctionnement, elle protège le moteur et permet de poursuivre la navigation en agissant sur le moteur. L'incidence sur le moteur varie en fonction de la gravité du défaut.

- Défaut de fonctionnement mineurs qui ne risquent pas d'endommager le moteur ou la transmission.
Incidence sur le moteur : Aucune.
- Défaut de fonctionnement sérieux qui n'endommager pas immédiatement le moteur ou la transmission, par exemple, une température du liquide de refroidissement excessive.
Incidence sur le moteur : La puissance du moteur est limitée jusqu'à ce que la valeur soit de nouveau normale.
- Défaut de fonctionnement sérieux générant de graves dommages sur le moteur ou la transmission.
Incidence sur le moteur : Puissance moteur réduite.
- Défaut de fonctionnement sérieux rendant impossible la commande du moteur ou la transmission.
Incidence sur le moteur : La transmission est débrayée et la puissance du moteur est réduite. Le changement de marche de secours est possible, voir la section *En cas d'urgence en page 60*.
- Défaut de fonctionnement sérieux sur la transmission ou sur le système d'injection du moteur.
Incidence sur le moteur : Le moteur s'arrête. Le changement de marche de secours est possible, voir la section *En cas d'urgence en page 60*. En cas d'incident grave, il est également possible de démarrer le moteur avec la transmission enclenchée, après avoir validé l'alarme.

Valider l'alarme

- 1 Appuyer sur le bouton du panneau de commande pour valider l'alarme. Le signal audible est interrompu.
- 2 Relever le message d'erreur.
- 3 Appuyer de nouveau sur le bouton du panneau de commande et la fenêtre contextuelle disparaît.

NOTE: L'alarme doit être validé avant de pouvoir démarrer le moteur.

Fenêtre contextuelle

Les messages d'erreur apparaissant sur la fenêtre contextuelle sont de trois niveaux différents : danger, avertissement et prudence.

Danger

Un défaut sérieux est survenu si le texte Danger apparaît dans la fenêtre contextuelle.

Valider l'alarme et arrêter immédiatement le moteur.

Avertissement

Un défaut est survenu si le texte Avertissement apparaît dans la fenêtre contextuelle.

Valider l'alarme et arrêter immédiatement le moteur.

Prudence

Un défaut est survenu si le texte Prudence apparaît dans la fenêtre contextuelle.

Valider l'alarme.



P0004987

DANGER ! Arrêter le moteur.



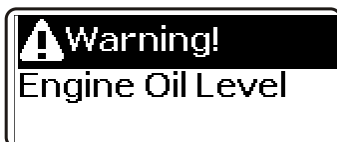
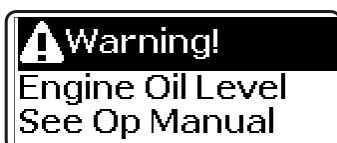
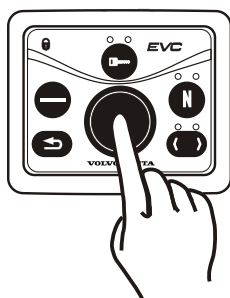
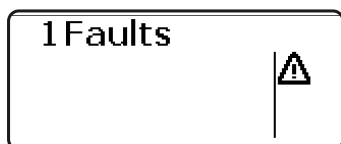
P0004986

AVERTISSEMENT ! Arrêter le moteur.



P0004985

ATTENTION ! Voir le manuel d'instructions.



P0004375

Liste de défauts

Lorsqu'un défaut est enregistré, le texte Défaut (Faults) apparaît sur l'écran du menu EVC, accompagné d'un certain nombre de défauts.

Appuyer sur le bouton du panneau de commande pour accéder au sous-menu. Tourner le bouton pour faire défiler les différents défauts, le cas échéant. L'information affichée dans la fenêtre contextuelle montre alternativement l'origine de la panne et la mesure à prendre.

Effacer le défaut dans la liste des défauts

Les défauts validés qui ont été enregistrés sont automatiquement effacés lorsque l'on tourne la clé de contact en position arrêt (S).

Arrêter le moteur et vérifier que la / les clé(s) de contact est (sont) en position 0 sur tous les postes de commande.

Lorsqu'on met de nouveau le contact, la fonction de diagnostic contrôle s'il y a toujours des défauts dans le système EVC. Si cela est le cas, une fenêtre contextuelle apparaît avec un message d'erreur. Les défauts qui ont été corrigés ou qui ont disparus sont effacés automatiquement.

Les défauts qui n'ont encore pas été réparés doivent être validés chaque fois que le contact est mis.

Localisation de panne

Un certain nombre de symptômes et diagnostics possibles de dysfonctionnements du moteur sont décrits dans le tableau ci-après. Veuillez toujours contacter votre concessionnaire Volvo Penta si un problème survient et qu'il est difficile de le résoudre par soi-même.

NOTE: Lire minutieusement les consignes de sécurité relatives aux opérations de maintenance et d'entretien dans le chapitre *Information générale de sécurité en page 6* avant de commencer.

Symptômes et diagnostics possibles

Une fenêtre contextuelle apparaît sur l'afficheur du compte-tours	Voir le chapitre <i>Liste des codes de défaut en page 45</i>
Le démarreur ne tourne pas (ou lentement)	1, 2, 3, 24
Le moteur ne démarre pas	4, 5, 6, 7, 24
Le moteur démarre mais s'arrête de nouveau	6, 7, 24
Moteur difficile à démarrer	4, 5, 6, 7
Le moteur n'atteint pas le régime correct à pleins gaz	5, 6, 7, 8, 9, 10, 11, 15, 18, 19, 20, 21, 24
Le moteur cogne	4, 5, 6, 7
Le moteur tourne irrégulièrement	4, 5, 6, 7, 10, 11
Le moteur vibre	15, 16
Consommation de carburant élevée	8, 9, 10, 12, 15
Fumées d'échappement noires	10
Fumées d'échappement bleues ou blanches	12, 22
Pression d'huile basse	13, 14
La température du liquide de refroidissement du moteur est excessive	17, 18, 19, 20, 21
Charge insuffisante ou inexistante	2, 23

- | | |
|---|--|
| 1. Batterie déchargée | 13. Niveau d'huile trop bas |
| 2. Contact intermittent/discontinuité | 14. Filtre à huile colmaté |
| 3. Fusible détérioré/déclenché | 15. Hélice défectueuse/non conforme |
| 4. Absence de carburant | 16. Suspension moteur défectueuse |
| 5. Filtre à carburant colmaté | 17. Niveau de liquide de refroidissement insuffisant |
| 6. Air dans le système d'injection | 18. Prise d'eau de mer/filtre/tuyau à eau de mer colmaté |
| 7. Présence d'eau / d'impuretés dans le carburant | 19. La courroie de pompe de circulation patine |
| 8. Bateau trop chargé ou charge mal répartie | 20. Roue à aubes défectueuse |
| 9. Salissures marines sur le fond du bateau/la transmission/l'hélice | 21. Thermostat défectueux/non conforme |
| 10. Arrivée d'air insuffisante | 22. Niveau d'huile trop haut |
| 11. La température du liquide de refroidissement du moteur est excessive | 23. La courroie de l'alternateur patine |
| 12. La température du liquide de refroidissement du moteur est insuffisante | 24. Codes de défaut enregistrés |

NOTE: Les codes peuvent uniquement être relevés et effacés par un technicien d'entretien.

Liste des codes de défaut

IMPORTANT!

Veillez lire minutieusement les consignes de sécurité relatives aux opérations de maintenance et d'entretien avant toute intervention.

En cas de défaut de fonctionnement, le pilote est averti par une alarme sonore, tandis qu'une fenêtre contextuelle avec un message d'erreur apparaît sur l'afficheur. Les messages d'erreur informent sur l'origine de la panne et sur les mesures correctrices à prendre.

Les défauts et les interventions requises sont décrits en détail dans ce chapitre.

Explication des codes de défaut

A Description du défaut concerné, impact sur le système et mesures à prendre.

B Témoin d'avertissement actuel qui clignote en cas d'une alarme. O/R signifie qu'un témoin orange ou rouge clignote.

C Alarme sonore.

D Fenêtre contextuelle de défaut apparaissant sur l'afficheur du tachymètre EVC.

A.

Explication :

Tension de batterie insuffisante.

Symptôme :

Néant.

Intervention :

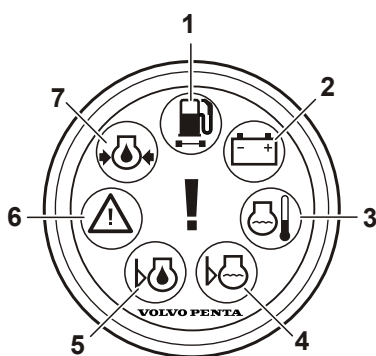
- Vérifiez le niveau de liquide dans les batteries
- Contrôler la tension de la courroie.
- Contacter un atelier de service Volvo Penta si le problème persiste.



D.



P0005024



- 1 Si la diode orange de « présence d'eau dans le gazole » s'allume, cela implique qu'il y a trop d'eau dans le séparateur d'eau du préfiltre à carburant.
- 2 Le témoin de charge s'allume si l'alternateur cesse de charger.
- 3 Le témoin de température du liquide de refroidissement s'allume quand celle-ci est excessive.
- 4 Le voyant orange de niveau du liquide de refroidissement du moteur s'allume si le niveau est trop bas en cours de navigation.
- 5 Le voyant orange de niveau d'huile du moteur s'allume si le niveau est trop bas en cours de navigation.
- 6 Si le témoin d'avertissement rouge (R) s'allume durant la navigation, cela indique une panne sérieuse.

Si le témoin d'avertissement orange (O) s'allume durant la navigation, cela indique une panne.

- 7 Si le témoin de pression d'huile rouge s'allume durant la navigation, cela indique une pression d'huile insuffisante dans le moteur.

Régime moteur

Explication :

Capteur du régime moteur défectueux.

Symptôme :

Réduire la puissance du moteur.

Intervention :

Contacteur un atelier de service Volvo Penta.



P0005008

DANGER !Régime moteur Voir le Manuel de 'l'utilisateur
Arrêter le moteur

Eau dans le carburant

Explication :

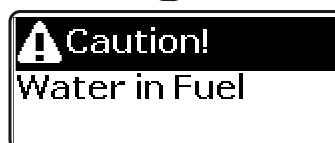
Eau dans le séparateur d'eau des filtres à carburant.

Symptôme :

Néant.

Intervention :

- Vider l'eau du séparateur sous les filtres à carburant. Voir *Maintenance en page 76*.
- Contacter un atelier de service Volvo Penta si le problème persiste.



P0001200

ATTENTION !Eau dans le carburant
Voir le Manuel de 'l'utilisateur

Température d'air

Explication :

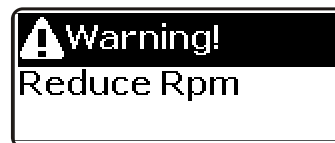
Température d'air de suralimentation excessive.

Symptôme :

Réduire la puissance du moteur.

Intervention :

Contacteur un atelier de service Volvo Penta.



P0005011

AVERTISSEMENT !
Température d'air Voir le Manuel de 'l'utilisateur
Réduire le régime

Niveau du liquide de refroidissement

Explication :

Niveau de liquide de refroidissement insuffisant.

Symptôme :

Néant.

Intervention :

- Vérifiez le niveau du liquide de refroidissement. Voir *Niveau du liquide de refroidissement, contrôler et appoint en page 80.*
- Vérifiez qu'il n'y a pas de fuites de liquide de refroidissement dans l'équipement auxiliaire branché au système de refroidissement du moteur.
- Contacter un atelier de service Volvo Penta si le problème persiste.



P0005012

AVERTISSEMENT !Niveau du liquide de refroidissementVoir le Manuel de l'utilisateur

Température du liquide de refroidissement

Explication :

Température excessive du liquide de refroidissement.

Symptôme :

Réduire la puissance du moteur.

Intervention :

- Vérifiez le niveau du liquide de refroidissement., voir *Niveau du liquide de refroidissement, contrôler et appoint en page 80.*
- Vérifier que le filtre à eau de mer n'est pas obstrué., voir *Filtre à eau de mer, vérification/nettoyage en page 86.*
- Contrôler la turbine dans la pompe d'eau de mer., se *Roue à aubes, vérifier et remplacer en page 84.*
- Vérifiez l'étanchéité.
- Si le débit d'eau de refroidissement cesse, vérifier l'intérieur de la durite d'échappement et la remplacer en cas de dommages.
- Contacter un atelier de service Volvo Penta si le problème persiste.



P0005014

AVERTISSEMENT !Température du liquide de refroidissementVoir le Manuel de l'utilisateur Réduire le régime

Pression du carburant

Explication :

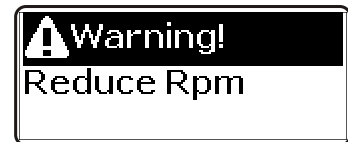
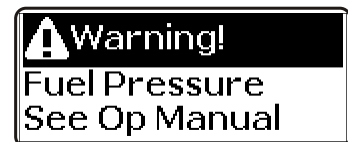
Pression de carburant insuffisante.

Symptôme :

Néant.

Intervention :

- Contrôler le niveau de carburant.
- Ouvrez les robinets de carburant et vérifiez l'étanchéité.
- Vérifiez que les filtres à carburant ne sont pas colmatés. Remplacer les filtres si nécessaire. Voir *Maintenance en page 76.*
- Contacter un atelier de service Volvo Penta si le problème persiste.



P0005015

AVERTISSEMENT !Pression du carburantVoir le Manuel de l'utilisateur Réduire le régime

niveau huile moteur

Explication :

Niveau d'huile insuffisant.

NOTE: Lors de navigation dans une mer suiveuse ou houleuse, le système peut par erreur détecter un niveau d'huile insuffisant. Dans ce cas, valider le message d'erreur et contrôler les points suivants, pour des raisons de sécurité.

Symptôme :

Néant.

Intervention :

- Vérifiez le niveau d'huile du moteur. Voir *Niveau d'huile, contrôle et remplissage d'appoint en page 73*.
- Vérifiez l'étanchéité.
- Contacter un atelier de service Volvo Penta si le problème persiste.



P0005017

AVERTISSEMENT Niveau huile moteur Voir le Manuel de l'utilisateur

Pression d'huile moteur

Explication :

Pression d'huile insuffisante.

Symptôme :

Réduire la puissance du moteur.

Intervention :

- Vérifiez le niveau d'huile du moteur. Voir *Niveau d'huile, contrôle et remplissage d'appoint en page 73*.
- Vérifier que les filtres à huile ne sont pas colmatés. Remplacer les filtres si nécessaire.
- Vérifiez l'étanchéité.
- Contacter un atelier de service Volvo Penta si le problème persiste.



P0005018

AVERTISSEMENT !Pression d'huile moteur Voir le Manuel de l'utilisateur Arrêter le moteur

Contrôler l'huile de transmission

Explication :

Niveau d'huile insuffisant.

Symptôme :

Réduire la puissance du moteur.

Intervention :

- Vérifiez le niveau d'huile. Voir *Maintenance en page 93*.
- Remplir d'huile au niveau correct.
- Vérifiez l'étanchéité.
- Contacter un atelier de service Volvo Penta si le problème persiste.



P0001194

ATTENTION !Contrôler l'huile de transmission Voir le Manuel de l'utilisateur

Pression d'huile de transmission

Explication :

Pression d'huile de l'inverseur trop basse.

Symptôme :

Néant.

Intervention :

- Vérifiez le niveau d'huile. Voir *Niveau d'huile, contrôle et remplissage d'appoint*.
- Vérifiez que la crépine d'huile n'est pas bloquée.
- Vérifiez l'étanchéité.
- Contacter un atelier de service Volvo Penta si le problème persiste.



P0005023

AVERTISSEMENT ! Pression d'huile de transmission Voir le Manuel de l'utilisateur

Tension de la batterie

Explication :

Tension de batterie insuffisante.

Symptôme :

Néant.

Intervention :

- Vérifiez le niveau de liquide dans les batteries
- Contrôler la tension de la courroie.
- Contacter un atelier de service Volvo Penta si le problème persiste.



P0005024

AVERTISSEMENT ! Tension de la batterie Voir le Manuel de l'utilisateur

Interrupteur d'arrêt d'urgence

Explication :

Signal d'arrêt externe.

Symptôme :

Le moteur s'arrête et ne peut pas démarrer.

Intervention :

- Contrôler le fonctionnement du bouton d'arrêt d'urgence, le cas échéant. Réarmer si nécessaire. Voir *Arrêt en page 38*.
- Contacter un atelier de service Volvo Penta si le problème persiste.



P0005025

AVERTISSEMENT ! Interrupteur d'arrêt d'urgence Voir le Manuel de l'utilisateur

Batterie primaire

Explication :

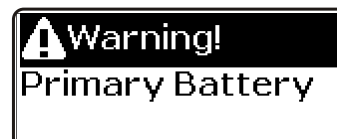
Batteries déchargées ou charge faible insuffisante.

Symptôme :

Néant.

Intervention :

- Vérifiez le niveau de liquide dans les batteries Voir *Batterie, entretien en page 89*.
- Contrôler la tension de la courroie. Voir *Courroie d'entraînement, vérifier et remplacer en page 71*.
- Contacter un atelier de service Volvo Penta si le problème persiste.



P0005026

AVERTISSEMENT !Batterie primaire-Voir le Manuel de l'utilisateur

SUS,batterie basse tension

Explication :

Faible tension d'alimentation au module SUS.

Symptôme :

Réduire la puissance du moteur.Direction limitée

Intervention :

- Vérifiez le niveau de liquide dans les batteries
- Contrôler la tension de la courroie.
- Contacter un atelier de service Volvo Penta si le problème persiste.



P0007711

AVERTISSEMENT !SUS,batterie basse tensionVoir le Manuel de l'utilisateur

Vérifiez le levier de commande

Explication :

Levier de commande défectueux.

Symptôme :

Le moteur passe en mode d'urgence. Transmission au point mort.

Intervention :

- Redémarrer le(s) moteur(s).
- Si le moteur ne peut pas fonctionner à partir du poste de commande sélectionné, utiliser un autre poste de commande.
- Contacter un atelier de service Volvo Penta si le problème persiste.



P0005031

AVERTISSEMENT !Vérifiez le levier de commande
Voir le Manuel de l'utilisateur



P0005032

ATTENTION !Vérifiez le levier de commande
Voir le Manuel de l'utilisateur

Étalonnage du levier

Explication :

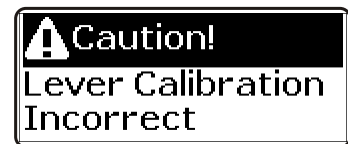
Étalonnage de levier incorrecte.

Symptôme :

Impossible de sélectionner le poste actif.

Intervention :

- Redémarrer le(s) moteur(s).
- Contacter un atelier de service Volvo Penta si le problème persiste.



P0005033

ATTENTION !Étalonnage du levier incorrect
Voir le Manuel de l'utilisateur

Vérifiez le système EVC

Explication :

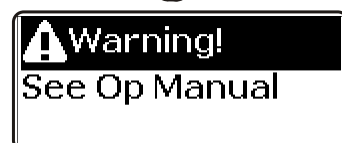
Défaut interne dans le système EVC.

Symptôme :

Réduire la puissance du moteur.

Intervention :

- Redémarrer le(s) moteur(s).
- Si le moteur ne peut pas fonctionner à partir du poste de commande sélectionné, utiliser un autre poste de commande.
- Contacter un atelier de service Volvo Penta si le problème persiste.



P0005034

AVERTISSEMENT !Vérifiez le système EVC
Voir le Manuel de 'l'utilisateur



P0005035

ATTENTION !Vérifiez le système EVC-
Voir le Manuel de 'l'utilisateur

Contrôler le moteur

Explication :

Défauts système divers.

Symptôme :

Néant.

Intervention :

- Redémarrer le(s) moteur(s).
- Contacter un atelier de service Volvo Penta si le problème persiste.



P0005036

ATTENTION !Contrôler le moteur
le Manuel de 'l'utilisateur

Vérifier le joystick

Explication :

Joystick défectueux.

Symptôme :

Réduire la puissance du moteur.

Intervention :

- Redémarrer le(s) moteur(s).
- Si le moteur ne peut pas fonctionner à partir du poste de commande sélectionné, utiliser un autre poste de commande.
- Contacter un atelier de service Volvo Penta si le problème persiste.



P0005037

AVERTISSEMENT !Vérifier le joystick- Voir le Manuel de l'utilisateur



P0005038

ATTENTION !Vérifier le joystick Voir le Manuel de l'utilisateur

Vérifiez le volant de direction

Explication :

Unité de volant de direction défectueux.

Symptôme :

Réduire la puissance du moteur.

Intervention :

- Redémarrer le(s) moteur(s).
- Contacter un atelier de service Volvo Penta si le problème persiste.



P0005039

ATTENTION !Vérifiez le volant de direction Voir le Manuel de l'utilisateur

Régime moteur limité

Explication :

Défaut sur le système de direction.

Symptôme :

Réduire la puissance du moteur.

Intervention :

- Redémarrer le(s) moteur(s).
- Contacter un atelier de service Volvo Penta si le problème persiste.



P0005040

ATTENTION !Régime moteur limité-
Voir le Manuel de l'utilisateur

Direction limitée

Explication :

Défaut sur le système de direction.

Symptôme :

Réduire la puissance du moteur.Direction limitée.

Intervention :

- Redémarrer le(s) moteur(s).
- Contacter un atelier de service Volvo Penta si le problème persiste.



P0005041

AVERTISSEMENT !Direction limitée-
Régime moteur limité
Voir le Manuel de l'utilisateur

Pas de direction

Explication :

Unité de volant de direction défectueux.

Symptôme :

Réduire la puissance du moteur.Absence de direction.

Intervention :

- Redémarrer le(s) moteur(s).
- Contacter un atelier de service Volvo Penta si le problème persiste.



P0005042

DANGER !Pas de directionRégime
moteur limité
Voir le Manuel de l'utilisateur

Pas de changement de marche/accélération, pas de direction

Explication :

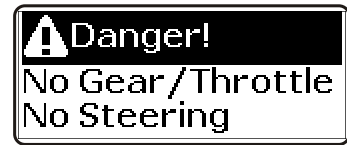
Défaut sur le système de direction.

Symptôme :

Absence de direction. Pas de dérivation.

Intervention :

- Redémarrer le(s) moteur(s).
- Contacter un atelier de service Volvo Penta si le problème persiste.



P0005043

DANGER ! Pas de changement de marche/accélération, pas de direction
Redémarrer les moteurs Voir le Manuel de l'utilisateur

Poste de commande remis en marche

Explication :

Perte de poste de commande actif lors du démarrage.

Symptôme :

Néant.

Intervention :

Redémarrer le(s) moteur(s).



P0001206

ATTENTION ! Poste de commande remis en marche Voir le Manuel de l'utilisateur

Contrôler l'état de corrosion

Explication :

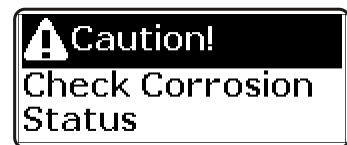
Protection anticorrosion non garantie.

Symptôme :

Néant.

Intervention :

- Contrôler que les batteries sont chargées par le courant de rive ou par l'alternateur.
- Contacter un atelier de service Volvo Penta si le problème persiste.



P0001209

ATTENTION ! Contrôler l'état de corrosion Voir le Manuel de l'utilisateur

Défaut de clé

Explication :

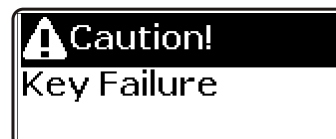
Clé ou tableau de démarrage hors service.

Symptôme :

Néant.

Intervention :

Contacteur un atelier de service Volvo Penta.



P0001199

ATTENTION !Défaut de cléVoir le Manuel de l'utilisateur

Contrôler le Multilink

Explication :

Communication multilink défectueuse.

Symptôme :

Perte possible de synchronisation moteurs ou perte d'afficheur(s).

Intervention :

Contacteur un atelier de service Volvo Penta.



P0001204

ATTENTION !Contrôler le MultilinkVoir le Manuel de l'utilisateur

En cas d'urgence

En cas d'urgence

Le chapitre suivant décrit les méthodes d'utilisation en mode d'urgence.

NOTE: Sur une installation quatre moteurs, il est peu probable que tous les moteurs et les unités de propulsion tombent sérieusement en panne simultanément. Si une avarie grave empêche un à trois moteurs et unités de propulsion de fonctionner normalement, il sera toujours possible de manoeuvrer le bateau jusqu'à sa destination, au moyen des leviers de commande et du volant. Si au moins un moteur et une unité de propulsion fonctionnent de chaque côté, il est aussi possible de piloter le bateau avec le joystick, mais avec une puissance moteur inférieure à la normale.

PRUDENCE ! Si un à trois moteurs tombent en panne ou fonctionnent à un régime réduit, il est recommandé d'éviter d'utiliser le moteur restant à pleine charge ou à plein régime pendant des périodes prolongées. La charge sur le(s) moteurs qui continuent de fonctionner sera sensiblement plus élevée que lorsque tous les moteurs fonctionnent. Ceci peut augmenter l'usure des moteurs et des unités de propulsion.

Échouement

Après avoir légèrement touché un haut fond ou en cas de collision sérieuse avec des objets immergés, il convient de vérifier que l'embase et l'hélice ne sont pas endommagés, et que l'embase ne vibre pas. Dans le cas contraire, rentrer au port (si possible) à vitesse réduite et sortir le bateau de l'eau. Demander à un atelier agréé Volvo Penta d'examiner les unités de propulsion.

Démarrage à l'aide de batteries auxiliaires

AVERTISSEMENT!

Risque d'explosion. Lors de charge, les batterie génèrent un gaz détonant qui est extrêmement inflammable et explosif. Un court-circuit, le contact avec une flamme nue ou des étincelles peuvent provoquer une forte explosion. Assurez une bonne ventilation.

AVERTISSEMENT!

Veillez à ne jamais intervertir les polarités (plus et moins). Risque de formation d'étincelles et d'explosion.



P0002107

- 1 Vérifier que la tension nominale de la batterie auxiliaire correspond à la tension d'alimentation du moteur.
- 2 Brancher le câble de démarrage rouge à la borne (+) de la batterie déchargée et ensuite à la borne (+) de la batterie auxiliaire.
- 3 Raccorder ensuite le câble de démarrage noir à la borne négative (-) de la batterie auxiliaire, à un endroit éloigné de la batterie déchargée, par exemple à la borne négative du démarreur.

AVERTISSEMENT!

Le câble noir de démarrage (-) ne doit en aucun cas entrer en contact avec la borne positive (+) du démarreur.

- 4 Démarrer le moteur et tourner au ralenti haut environ 10 minutes afin de charger la batterie. Vérifier qu'il n'y ait pas d'équipement auxiliaire raccordé au système électrique.

AVERTISSEMENT!

Travailler près ou sur un moteur en marche comporte toujours des risques. Attention aux pièces en rotation et aux surfaces chaudes.

AVERTISSEMENT!

Ne pas toucher aux connexions pendant la tentative de démarrage (risque d'étincelle).

Ne jamais se pencher au-dessus des batteries.

- 5 Arrêter le moteur. Débrancher les câbles de démarrage exactement dans l'ordre inverse à la séquence de branchement.

Changement de marche d'urgence

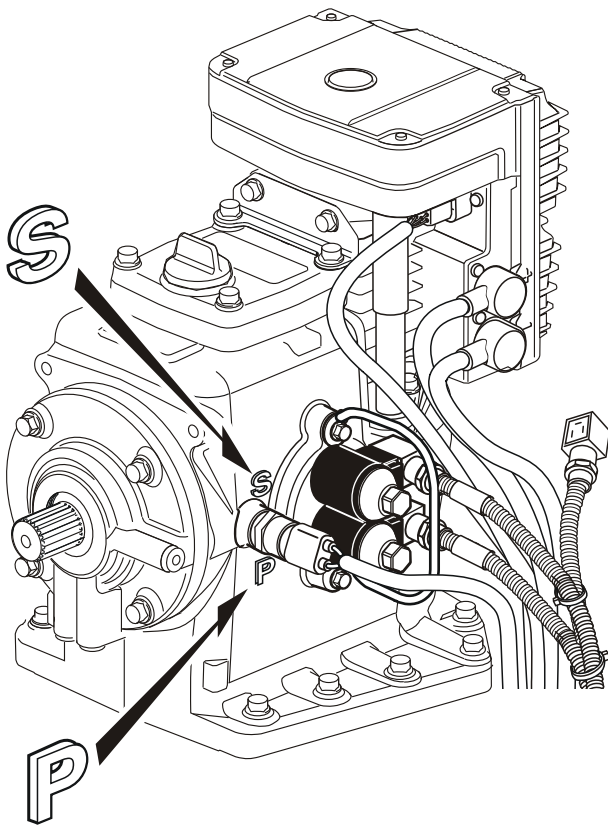
En cas de panne empêchant de manœuvrer l'embase (changement de marche) à l'aide du levier de commande, il est possible de changer de marche manuellement, selon la description ci-après.

NOTE: L'opération suivante peut se faire avec le(s) moteur(s) à l'arrêt ou en marche.

⚠ AVERTISSEMENT!

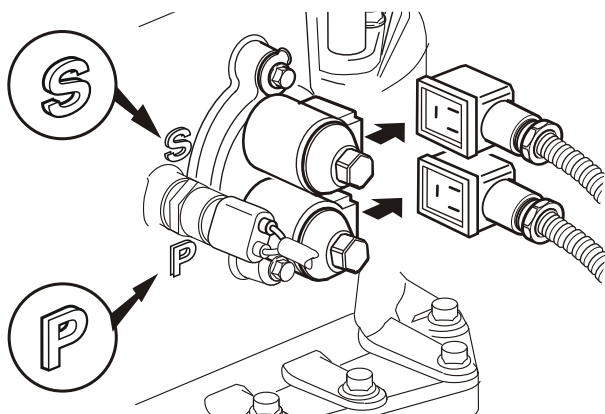
Lorsque le changement de marche de secours est utilisé, la marche avant est verrouillée et l'inverseur ne peut pas être débrayé à l'aide du levier de commande. La marche avant peut uniquement être interrompue en arrêtant le moteur via le l'interrupteur à clé ou le bouton d'arrêt, le cas échéant.

NOTE: Le marquage « P » (Primary) concerne la marche avant et le marquage « S » (Secondary) s'applique à l'inverseur.



P0002853

1



P0002854

Accouplement manuel de la marche avant :

- 1 Débrancher les deux fils marqués « Secondary » et « Primary », des électrovannes.
- 2 Retirer l'écrou à coupole de l'électrovanne inférieure marquée « P » (marche avant).
- 3 Dégager le bouton à ressort en appuyant et en tournant en même temps d'un 1/2 tour dans le sens anti-horaire. La transmission est à présent réglée pour la marche avant et ne peut pas être débrayée par le levier de commande.

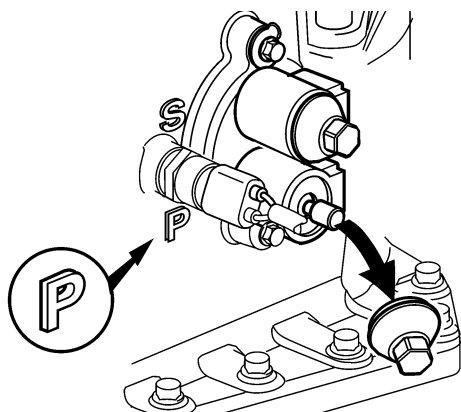
Désaccouplement manuel :

- 4 Verrouiller le bouton à ressort en position en appuyant et en tournant en même temps d'un 1/2 tour dans le sens horaire. La transmission est à présent débrayée.

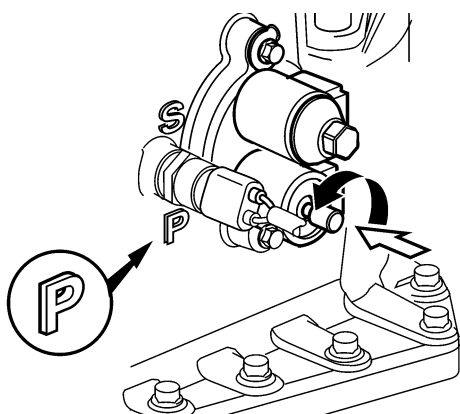
Accouplement/désaccouplement manuel de l'inverseur :

Répéter la même procédure que ci-dessus, mais accoupler/désaccoupler cette fois avec l'électrovanne marquée « S » (inverseur)

2

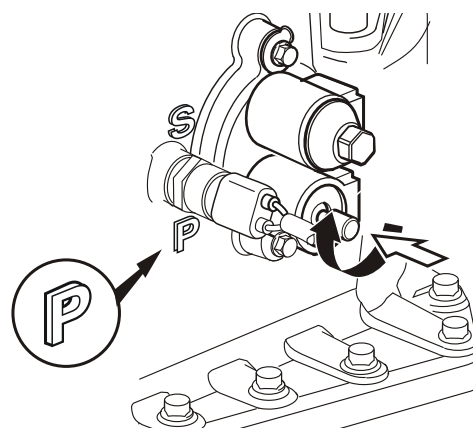


3



P0004249

4



P0002856

Alignement d'urgence, groupe de propulsion

En cas de panne empêchant de manœuvrer une ou plusieurs embases avec le volant, il est possible de régler la/les embase(s) manuellement en position droit vers l'avant, selon la description ci-après.

Si une ou plusieurs unités de propulsion peuvent être pilotées avec le volant, cette procédure d'urgence n'est pas nécessaire. D'un autre côté, la capacité de direction peut être sérieusement déséquilibrée dans le cas où la/les unité(s) de propulsion défectueuse(s) est/sont bloquée(s) dans un angle défavorable. Dans ce cas, le sens dans lequel la/les unité(s) de propulsion défectueuse(s) est/sont bloquée(s) va permettre d'améliorer la capacité de direction. L'opérateur devra décider si cette solution est viable ou non pour manœuvrer le bateau jusqu'au port le plus proche de manière sûre.

Si la direction est hors service sur toutes les unités de propulsion, ces dernières devront être orientées dans la direction voulue et on utilisera les leviers de commande pour manœuvrer le bateau.

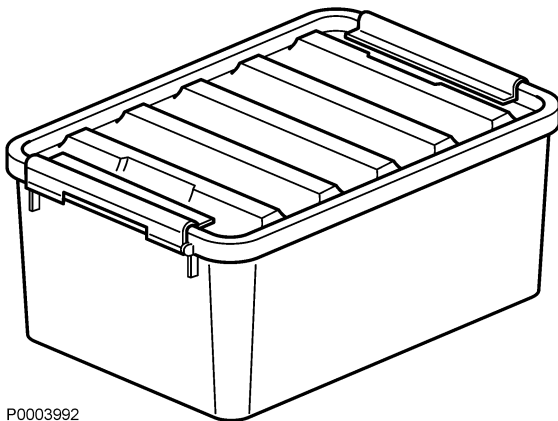
Les outils nécessaires à cette opération sont fournis dans une caisse avec le bateau.

AVERTISSEMENT!

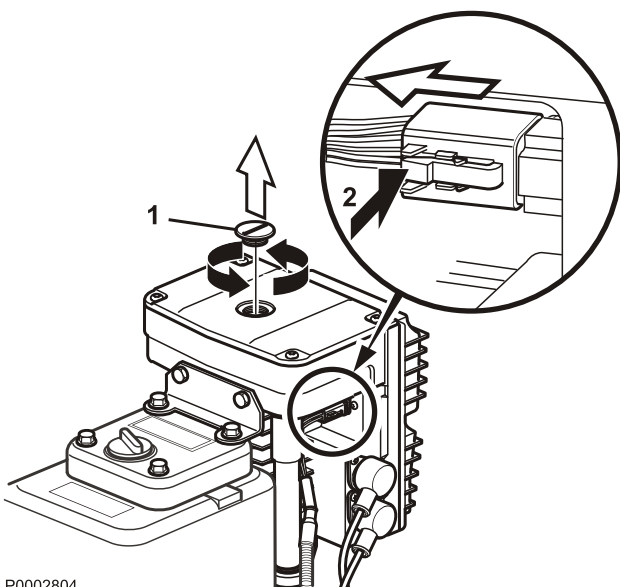
Travailler près ou sur un moteur en marche comporte toujours des risques. Attention aux pièces en rotation et aux surfaces chaudes.

L'opération suivante peut se faire avec les moteurs en marche, même si cela n'est pas recommandé. Utiliser des protections auditives dans la salle des machines compte tenu du niveau sonore potentiellement élevé.

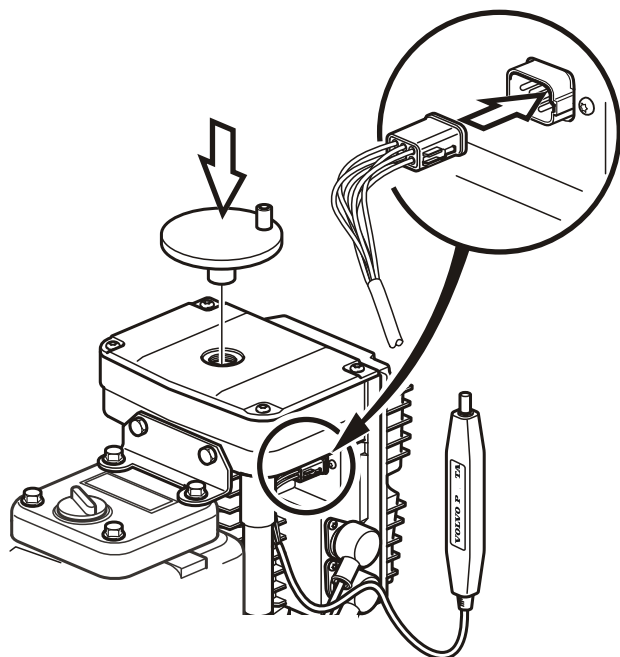
- 1 Desserrer et retirer le bouchon (1). Débrancher le câble en abaissant l'étrier de verrouillage (2) et en tirant en même temps sur le connecteur.



P0003992

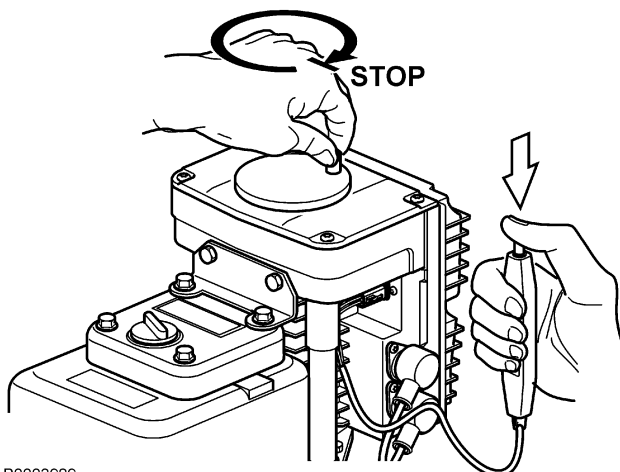


P0002804



P0002961

- 2 Brancher le rupteur et monter l'outil manivelle rouge.

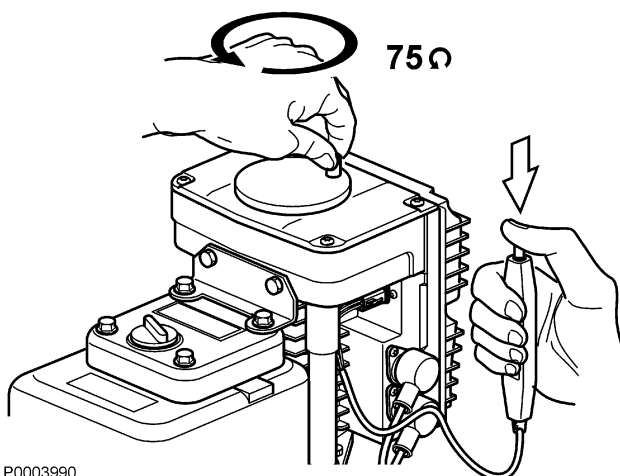


P0003989

- 3 Appuyer sur le bouton du rupteur le maintenir ainsi et tourner simultanément l'outil manivelle à sa fin de course. Arrêter de tourner quand l'outil est en butée. La fin de course se ressent comme un ressort rotatif.

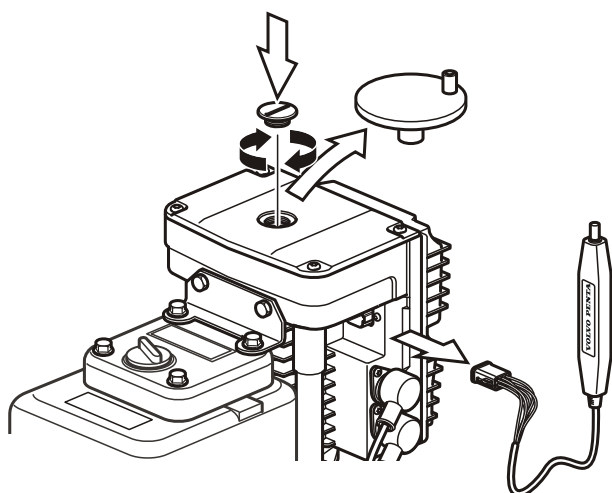
IMPORTANT !

Ne pas forcer l'outil manivelle au-delà de la fin de course. L'embase risque d'être endommagée.



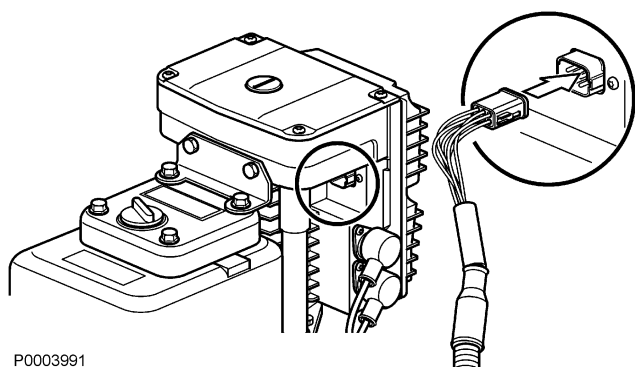
P0003990

- 4 Retourner l'outil manivelle de 75 tours dans l'autre sens. L'embase est maintenant orientée droit devant.



- 5 Déposer l'outil manivelle. Détacher le rupteur en abaissant l'étrier et tirant sur le rupteur dans un mouvement basculant (voir la procédure à l'étape 1). Remonter le bouchon.

P0002802



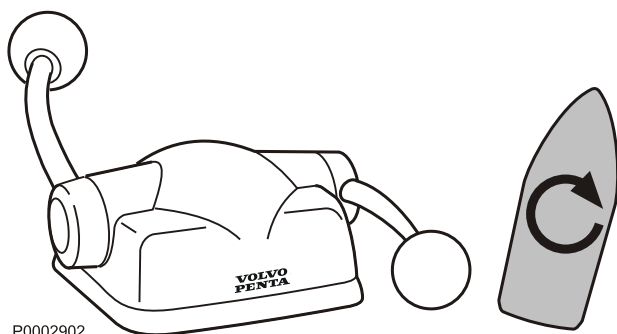
- 6 Rebrancher le câble déposé à l'étape 1.

P0003991

Direction d'urgence avec leviers de commande

En cas de défaut empêchant de manoeuvrer une ou plusieurs embases avec le volant, orienter la/les embase(s) vers l'intérieur et utiliser la méthode de direction décrite ci-après pour rejoindre le port le plus proche.

Si une ou plusieurs unités de propulsion peuvent être pilotées avec le volant, cette procédure d'urgence n'est pas nécessaire.



P0002902

Tourner le bateau

Régler une des manettes en position avant et l'autre en position arrière. Sélectionner un régime moteur approprié pour cette manoeuvre.

Le sens de rotation du bateau dépend de la manette qui a été amenée en position arrière. Si l'on souhaite que le bateau tourne côté tribord, amener la manette tribord en position arrière.



P0002901

Diriger le bateau

Régler les manettes en position avant. Sélectionner un régime moteur approprié pour cette manoeuvre.

Le sens de direction dépend du mode d'utilisation des manettes. Si l'on souhaite diriger le bateau côté bâbord, réduire la vitesse côté bâbord. Une plus grande différence d'accélération entre les manettes de commande accentue la rotation du bateau. Pour une rotation rapide, amener la manette bâbord en position arrière, puis de nouveau en position avant.

Schéma de maintenance

C = Nettoyer
 R = Remplacer
 A = Régler
 L = Lubrifier
 I = Vérifier (Nettoyer, régler, lubrifier ou remplacer si nécessaire)

FSI, S2 = Première fois pour la révision d'entretien
 A, B, C, D, E = Type de révision d'entretien (service d'entretien régulier)

FSI

Première révision d'entretien, après 20–50 heures de service¹⁾	
Niveau du liquide de refroidissement et mélange antigel	I
Courroie d'entraînement (tension)	I
Filtre à eau de mer	I C
Groupe propulseur, niveau d'huile	I
Protection anti-corrosion (espace entre le boîtier IPS et la bague de serrage)	I
Fonctionnement du tableau de bord	I
Démarrer et réchauffer le moteur	
Inspection avec VODIA (Outil de diagnostic)	I
Moteur et transmission, fuites d'huile / de carburant / d'eau	I
Moteur et transmission, bruits anormaux	I
Arrêter le moteur	
Huile moteur et Filtres à huile/Filtre de dérivation	R
Redémarrer le moteur	
Pression d'huile / fuites d'huile	I

¹⁾Ou dans les 180 jours suivants la date de livraison, ou à la fin de la première saison, le premier des deux prévalant.

Quotidiennement, avant la mise en route	
Moteur et compartiment moteur. Vérification générale	I
Contrôle du niveau d'huile moteur	I
Vérifiez le niveau du liquide de refroidissement.	I
Groupe propulseur, niveau d'huile	I
Contrôle d'étanchéité et de fonctionnement	I

Toutes les deux semaines	
Courroies d'entraînement, usure	I
Filtre à eau de mer, vérification/nettoyage	I C
Batteries, niveau de l'électrolyte	I

A

Toutes les 100–200 heures / au moins tous les 12 mois, inclus dans la protection étendue	
Huile moteur et Filtres à huile/Filtre de dérivation ¹⁾	R
Filtre à carburant primaire, vidange d'eau / des dépôts	I

1) Les intervalles entre les vidanges d'huile varient en fonction du type de moteur, de la qualité d'huile et de la teneur en soufre dans le carburant. Voir le chapitre *Données techniques en page 118*. Remplacer les filtres à chaque vidange d'huile.

B

Toutes les 200 heures / au moins une fois par an, inclus dans la protection étendue	
Reniflard du carter moteur	R
Cartouche de filtre à air	R
Préfiltre à carburant et filtre fin à carburant	R
Courroie d'entraînement (tension)	I
Compresseur, niveau d'huile	I
Pompe à eau de mer, roue à aubes	I
Anodes sacrificielles (refroidisseur d'air de suralimentation et échangeur de température)	I
Protection anti-corrosion (espace entre le boîtier IPS et la bague de serrage)	I
Moteur et groupe propulseur. Nettoyage et retouche de peinture si nécessaire	I C
Tous les flexibles et les tuyaux – Contrôle de l'état générale et resserrage des colliers	I
Flexible d'échappement et flexibles d'eau de refroidissement - Contrôle des flexibles / tuyaux, attaches et colliers de serrage	I
Inspection avec VODIA (Outil de diagnostic)	I

C

Toutes les 400 / au moins tous les 12 mois, inclus dans la protection étendue	
Groupe propulseur. Huile et filtre à huile	R
Groupe propulseur. Contrôle du fonctionnement du robinet d'eau de mer	I
Groupe propulseur et tableau arrière. Protection anti-corrosion (anodes sacrificielles)	I
Groupe propulseur, revêtement antifouling. Réparer suivant les besoins	I

D

Tous les deux ans	
Liquide de refroidissement	R

E

Toutes les 600 heures / au moins tous les 5 ans	
Turbocompresseur, contrôle / nettoyage si nécessaire	I C
Groupe propulseur. Fonctionnement et usure - Arbre porte-hélice (contrôle de la rectitude) - Direction	I

F

Toutes les 1200 heures / au moins tous les 5 ans	
Courroie d'entraînement	R
Courroie d'entraînement, compresseur	R
Compresseur, huile	R
Échangeur de température	I C
Refroidisseur d'air de suralimentation	I C
Joint d'arbre porte-hélice	R

Maintenance

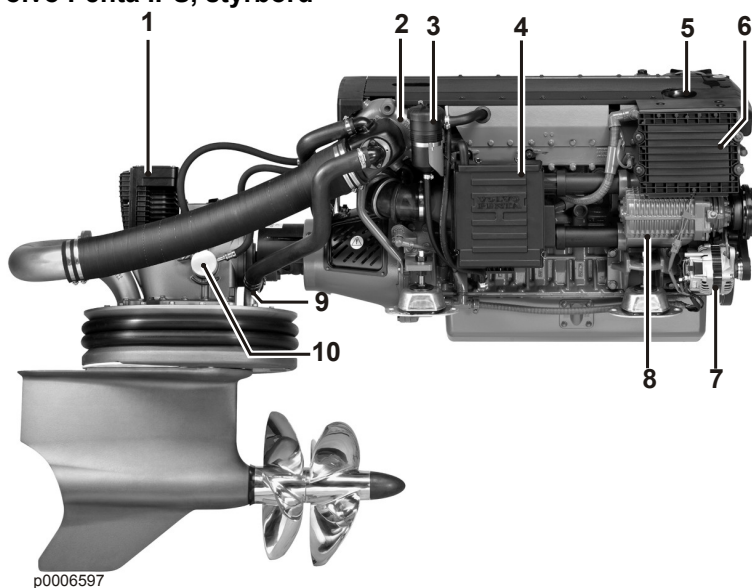
Ce chapitre contient des informations techniques diverses et décrit la marche à suivre pour effectuer les points d'entretien indiqués. Lire attentivement les instructions avant de commencer toute intervention. Les périodicités concernant les points d'entretien sont indiquées au chapitre *Schéma de maintenance en page 66*. Commencez par lire minutieusement les consignes de sécurité relatives aux opérations de maintenance et d'entretien dans le chapitre *Information générale de sécurité en page 4* avant toute intervention sur le moteur.

AVERTISSEMENT!

Les interventions d'entretien et de maintenance doivent s'effectuer sur un moteur arrêté, sauf indication contraire. Arrêter le moteur avant d'ouvrir ou de déposer une trappe/un capot moteur. Eviter tout démarrage intempestif du moteur en retirant la clé de contact et en coupant le courant avec le coupe-circuit principal.

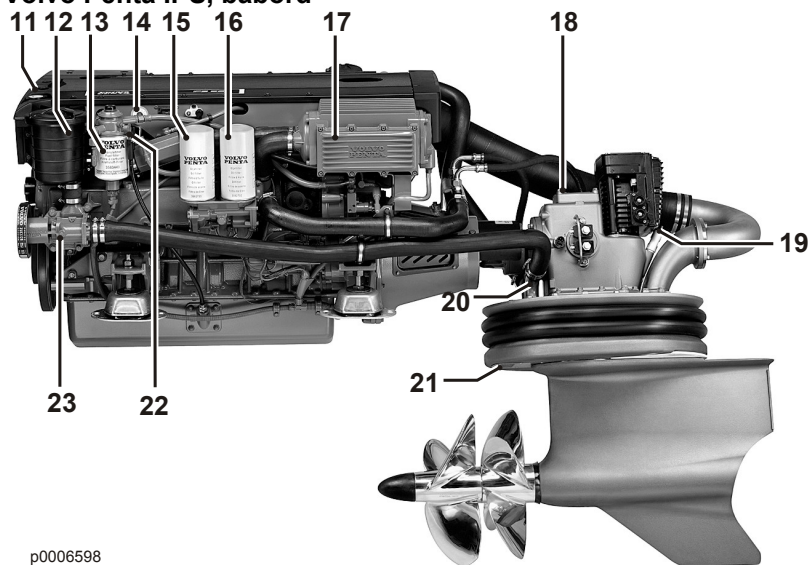
Orientation

Volvo Penta IPS, styrbord



- 1 Volvo Penta IPS, styrservoehet (SUS)
- 2 Turboaggregat
- 3 Filter för vevhusventilation
- 4 Luftfilter
- 5 Oljepåfyllningslock
- 6 Motorstyrenhet
- 7 Generator
- 8 Kompressor
- 9 Vattenavstängningsventil, drev
- 10 Oljefilter, drev

Volvo Penta IPS, babord

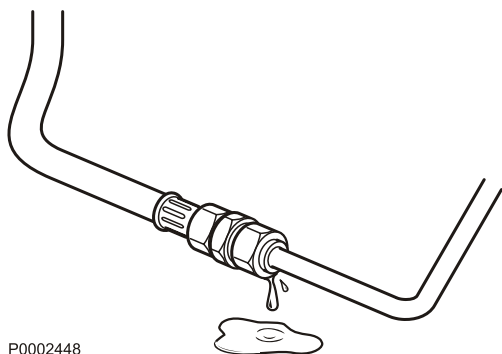


- 11 Expansionstank
- 12 Sjövattenfilter
- 13 Bränslefilter
- 14 Extrastopp
- 15 Oljefilter, by-pass
- 16 Oljefilter
- 17 Laddluftkylare
- 18 Oljepåfyllningslock, drev
- 19 Oljemätsticka, drev
- 20 Vattenavstängningsventil, drev
- 21 Kylvattenintag
- 22 Oljemätsticka, motor
- 23 Sjövattenpump

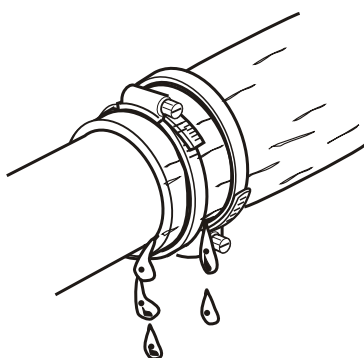
Moteur, généralités

Vérification générale

Prendre l'habitude de vérifier visuellement le moteur et le compartiment moteur, avant de démarrer le moteur et après l'avoir arrêté. Cela permet de détecter rapidement une anomalie ou un problème quelconque. Chercher surtout les éventuelles fuites d'huile, de carburant ou de liquide de refroidissement, les vis dévissées, les courroies d'entraînement usées ou mal tendues, les raccords desserrés, les flexibles et câblage endommagés. La vérification prend seulement quelques minutes mais permet d'éviter de graves dysfonctionnements et des réparations coûteuses.



P0002448



P0002455

⚠ AVERTISSEMENT!

L'accumulation de carburant, d'huile et de graisse sur le moteur ou dans le compartiment moteur, constitue un risque d'incendie et doit être nettoyée dès qu'elle a été détectée.

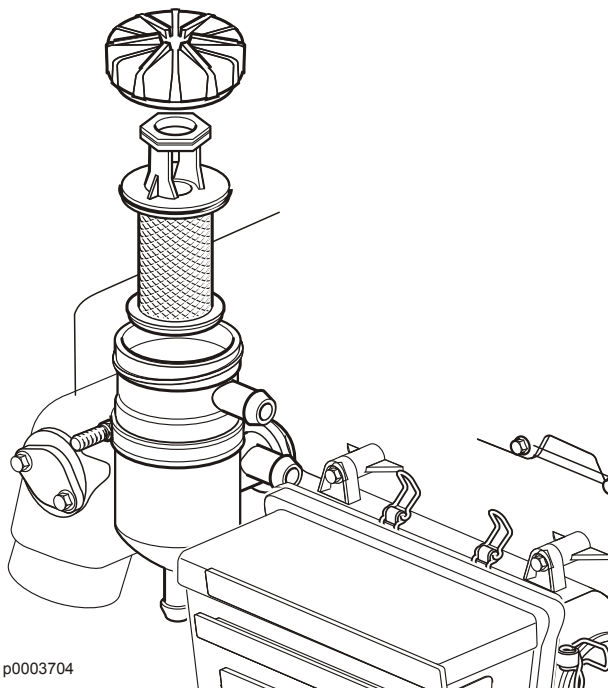
⚠ AVERTISSEMENT!

En cas de fuites d'huile, de carburant ou de liquide de refroidissement, recherchez l'origine du problème et prenez immédiatement les mesures requises avant de démarrer le moteur, ceci pour éviter tout risque d'incendie.

Ne dirigez jamais le jet d'eau sur le filtre à air, les joints d'étanchéité, les flexibles en caoutchouc ou les composants électriques.

N'utilisez jamais la fonction haute pression lors du nettoyage du moteur.

Renflard de carter. Remplacement de filtre

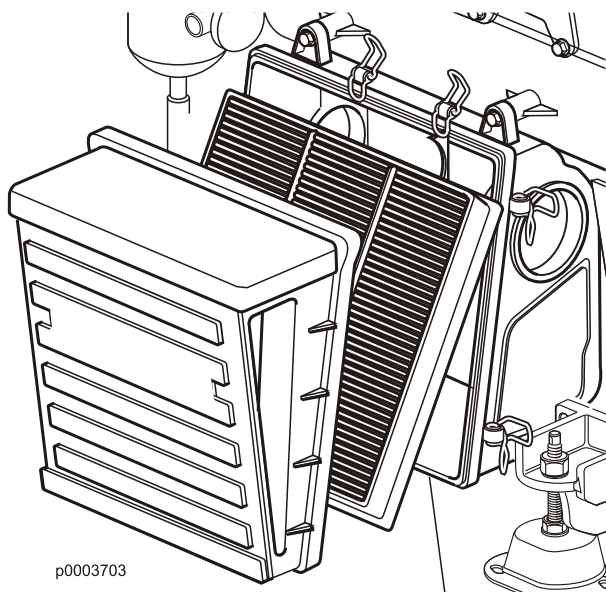


- 1 Dévisser le couvercle et déposer le filtre usagé.
- 2 Nettoyer si besoin le couvercle/boîtier de filtre. Veiller à ce qu'aucune impureté ne pénètre dans le moteur.
- 3 Monter le filtre neuf.
- 4 Remonter le couvercle.

IMPORTANT !

Mettre le filtre usagé au rebut. Le filtre ne doit pas être nettoyé, ni réutilisé.

Filtre à air, remplacement



- 1 Déposer le le couvercle du filtre à air et retirer le filtre usagé.
- 2 Nettoyer si besoin le couvercle/boîtier de filtre à air. Veiller à ce qu'aucune impureté ne pénètre dans le moteur.
- 3 Monter le filtre neuf et le couvercle de filtre à air.

IMPORTANT !

Mettre le filtre usagé au rebut. Le filtre ne doit pas être nettoyé, ni réutilisé.

Courroie d'entraînement, vérifier et remplacer

⚠ AVERTISSEMENT!

Arrêtez le moteur avant toute intervention.

Généralités

Vérifier régulièrement la tension de la courroie et son état général. Une courroie trop tendue risque d'endommager les roulements et une courroie trop lâche peut patiner.

Contrôler et régler la courroie pendant qu'elle est encore chaude.

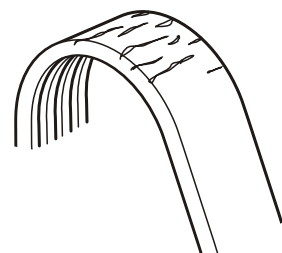
IMPORTANT !

Remplacez toujours une courroie qui porte des traces d'usure ou des fissures (les courroies usagées qui travaillent par paire doivent toujours être remplacées en même temps).

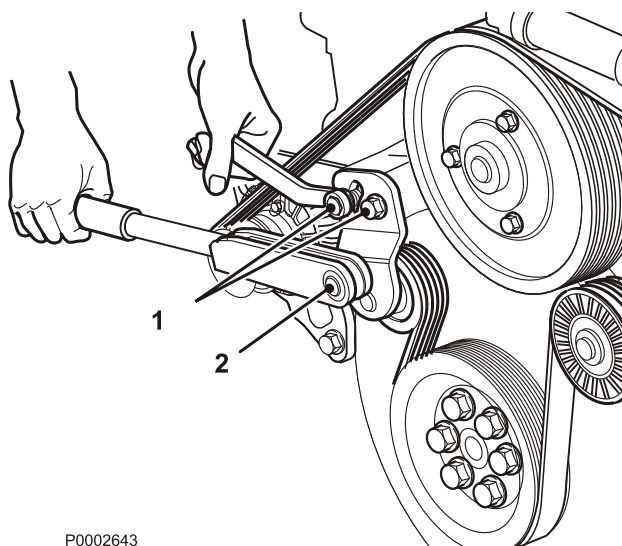
Réglage/remplacement des courroies d'entraînement

L'alternateur standard et la pompe à eau sont entraînés par une courroie Poly-V, pour un fonctionnement et une durée de vie optimum. Remplacer/tendre la courroie comme suit :

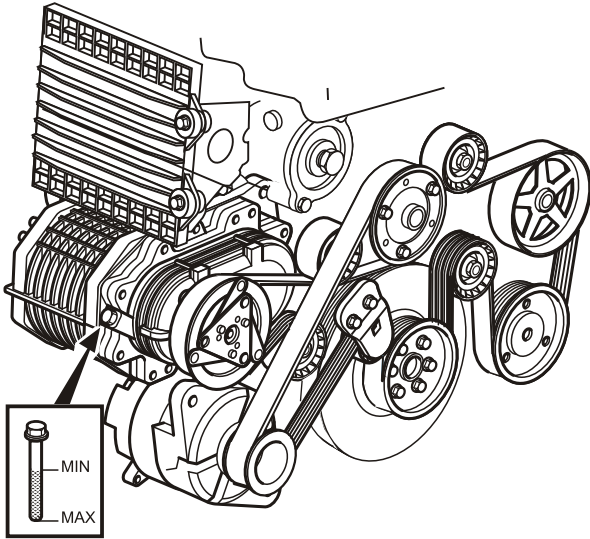
- 1 Desserrer les vis (1) sur le support du galet tendeur. Déposer et remplacer la courroie si besoin.
- 2 Tendre la courroie en serrant la tige carrée du galet tendeur (2) au couple de **70 Nm** (52 lbf.pi). Verrouiller le galet tendeur avec les boulons (1). Serrer les vis au couple de **50 Nm** (37 lbf.pi).
- 3 Répéter la procédure lorsque le moteur est chaud : Déposer les vis (1) et tendre la courroie.



P0003090



P0002643



P0002655

Compresseur, contrôle de l'huile

Contrôle et remplissage

- 1 Desserrer et déposer la jauge d'huile. Essuyer l'huile sur la jauge. Visser la jauge d'huile le plus possible et la retirer de nouveau.
- 2 Vérifier que le niveau d'huile se trouve entre les repères MIN et MAX. S'assurer que la jauge d'huile est bien au fond pour être certain que le contrôle est correct. Si la jauge d'huile n'est pas vissée à fond, le niveau arrivera au-dessous du marquage MIN, même si celui-ci est correct.
- 3 Faire l'appoint suivant les besoins, par l'orifice prévu pour la jauge d'huile. Pour la contenance et la qualité d'huile, voir la section *Données techniques en page 118*.

IMPORTANT !

Le niveau d'huile doit toujours se situer entre les repères MAX et MIN sur la jauge d'huile.

Compresseur, vidange d'huile

- 1 Faire tourner le moteur jusqu'à ce qu'il atteigne une température de service normale.
- 2 Retirer la jauge d'huile.
- 3 Enlever le bouchon et laisser l'huile s'écouler.
- 4 Remonter le bouchon et remplir d'huile jusqu'au niveau correct.

Systeme de lubrification



P0002089

Les périodicités de vidange d'huile varient en fonction de la qualité de l'huile et la teneur en soufre du carburant. Voir *Données techniques en page 118*.

NOTE: Les espacements entre les vidanges d'huile ne doivent jamais dépasser une période de 12 mois.

Pour des espacements plus grands que ceux indiqués dans le tableau *Données techniques en page 118*, l'état de l'huile devra être vérifié par le fabricant d'huile en effectuant régulièrement des prélèvements d'échantillons.

Niveau d'huile, contrôle et remplissage d'appoint

Le niveau d'huile doit venir dans la plage marquée sur la jauge d'huile et devra être vérifié chaque jour avant le premier démarrage.

Vérifier le niveau d'huile un moment après avoir arrêté le moteur. L'huile doit avoir le temps de s'écouler dans le carter moteur, avant d'effectuer un contrôle de niveau d'huile correct.

Attendre 15 minutes si le moteur a tourné jusqu'à sa température normale de service. Attendre une heure si le moteur a tourné au ralenti.

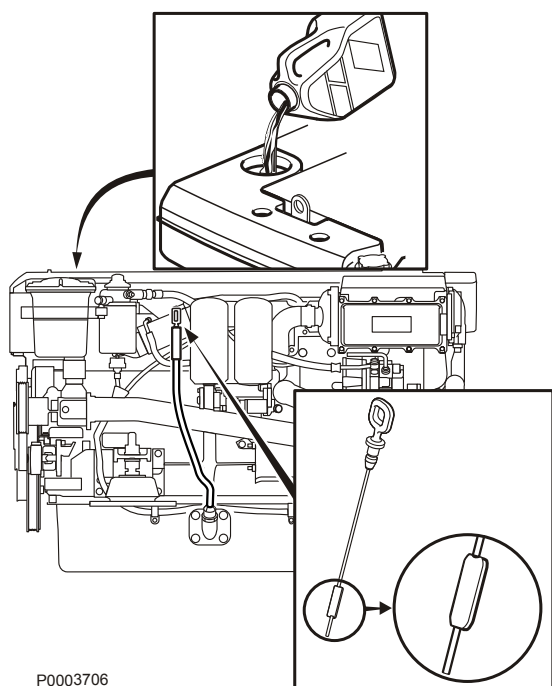
Le niveau d'huile doit toujours se situer entre les repères MAX et MIN sur la jauge d'huile. Des niveaux inférieurs ou supérieurs à ceux prescrits peuvent endommager le moteur.

IMPORTANT !

Ne jamais remplir d'huile au delà du niveau maxi. Utiliser uniquement une huile de qualité recommandée, voir *Données techniques en page 118*.

- 1 Faire le plein d'huile lentement, par l'ouverture de remplissage, sur le dessus du moteur.
- 2 Attendre 5 minutes pour que l'huile ait eu le temps de s'écouler dans le carter moteur, avant d'effectuer un nouveau contrôle.
- 3 Contrôler de nouveau le niveau d'huile.

NOTE: La contenance entre les marques MAX et MIN est d'environ 3,5 litres (0.9 US gals).



P0003706

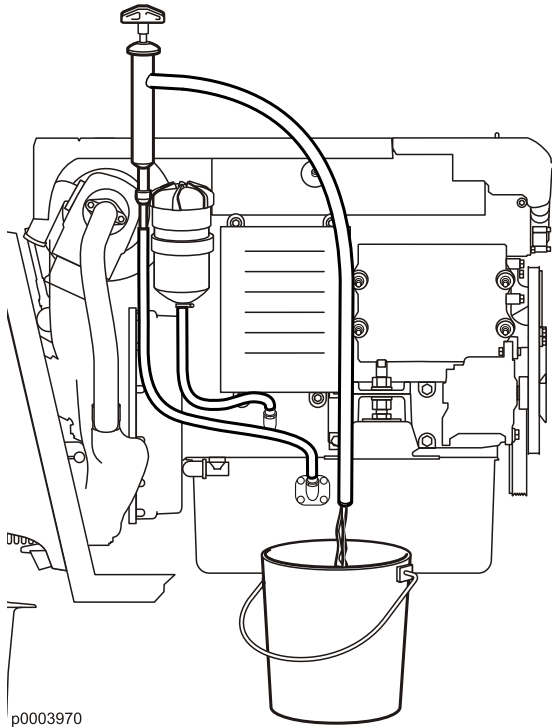
Huile moteur, vidange

Respecter systématiquement les intervalles de vidange d'huile recommandés.

Utiliser uniquement de l'huile conforme à la qualité recommandée. Voir *Données techniques en page 118*.

⚠ AVERTISSEMENT!

Les huiles et les surfaces chaudes peuvent provoquer de graves brûlures.



p0003970

- 1 Faire chauffer le moteur de manière qu'il soit plus facile d'aspirer l'huile du carter. Arrêter ensuite le moteur et attendre 10 minutes.
- 2 Raccorder la pompe de vidange d'huile au tuyau de vidange. Pomper l'huile.
- 3 Remplacer le filtre à huile et le filtre de dérivation à chaque vidange, voir la section *Filtre à huile / Filtre de dérivation, remplacement en page 75*.
- 4 Remplir d'huile par l'orifice de remplissage, sur le dessus du moteur. Pour la contenance d'huile du moteur, voir la section *Données techniques en page 118*.
- 5 Démarrer le moteur. Faire tourner le moteur jusqu'à ce qu'il atteigne sa température de service. Le contrôle du niveau d'huile doit s'effectuer sur un moteur chaud.
Vérifier que le témoin d'avertissement de pression d'huile basse s'éteint et qu'il n'y a pas de fuites autour du filtre à huile.
- 6 Arrêter le moteur. Patienter dix minutes avant de contrôler le niveau d'huile. Faire l'appoint d'huile si nécessaire.

Déposer l'huile usagée dans une déchetterie.

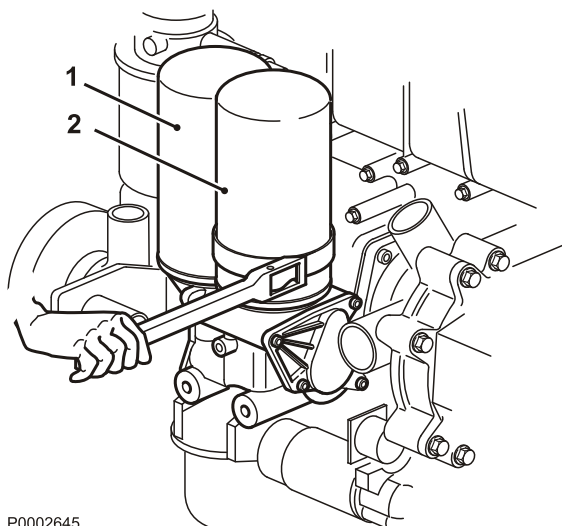
Filtre à huile / Filtre de dérivation, remplacement

Remplacer le filtre à huile et le filtre de dérivation à chaque vidange d'huile.

Déposer les filtres usagés dans une déchetterie.

AVERTISSEMENT!

Les huiles et les surfaces chaudes peuvent provoquer de graves brûlures.



P0002645

- 1 Placer un récipient approprié sous les filtres pour collecter l'huile usagée.
- 2 Nettoyer le support de filtre.
- 3 Dévisser le filtre de dérivation (1) et le filtre à huile (2) avec une clé à filtre.
- 4 Contrôler que les surfaces de contact sur le support de filtre sont propres et qu'il n'y a pas de résidus de joints usagés.
- 5 Humidifier les nouveaux joints avec de l'huile moteur avant de les monter sur les nouveaux filtres.
- 6 Visser les filtres à la main jusqu'à ce que le joint entre en contact avec le support de filtre. Serrer ensuite de 3/4 de tours supplémentaires.
- 7 Démarrer le moteur au ralenti bas, puis vérifier l'étanchéité. Contrôler le niveau d'huile après avoir arrêté le moteur.

Système d'alimentation

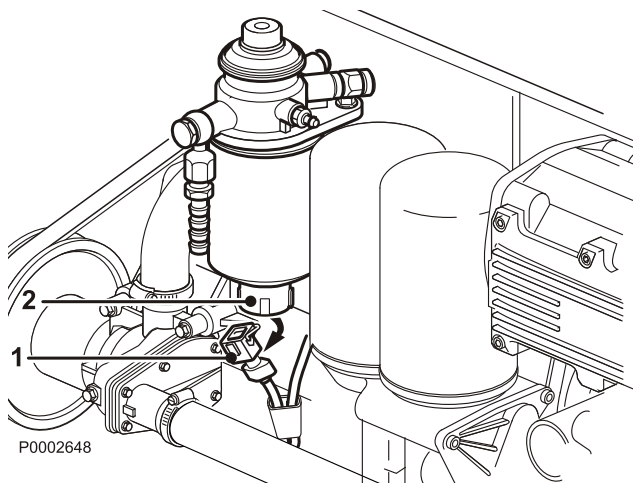
Utiliser uniquement du carburant conforme à la qualité recommandée suivant les caractéristiques de carburant, voir *Données techniques en page 119*. Observer une propreté absolue en faisant le plein ainsi que pour les travaux sur le système d'alimentation.

Toutes les interventions sur les injecteurs-pompes du moteur doivent être effectuées par un atelier agréé.

⚠ AVERTISSEMENT!

Risque d'incendie. Toute intervention sur le système d'alimentation doit être effectuée sur un moteur froid. Des fuites et des projections de carburant sur des surfaces chaudes ou des composants électriques peuvent provoquer un incendie.

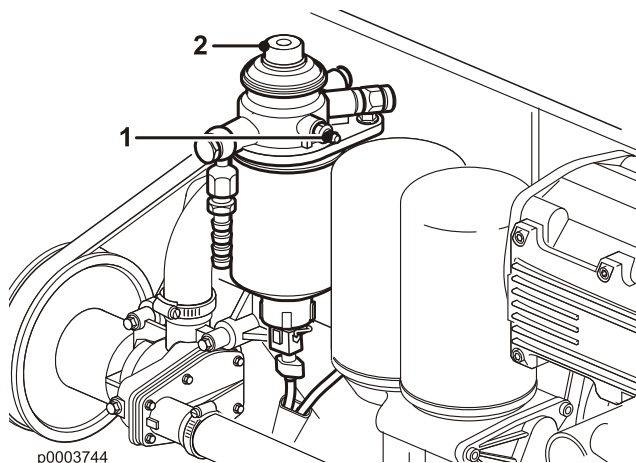
Échange du filtre à carburant



- 1 Fermer le(s) robinet(s) de carburant.
- 2 Nettoyer le support de filtre et placer un récipient approprié sous le filtre.
- 3 Déposer le raccord (1) du séparateur d'eau (2). Dévisser le filtre. Utiliser une clé à filtre si nécessaire.
- 4 Nettoyer les surfaces de contact sur le support de filtre. S'assurer que le filtre est propre et que les surfaces de contact sont intactes. Lubrifier les bagues d'étanchéité avec de l'huile de moteur.

IMPORTANT !

Ne pas remplir le nouveau filtre avec du carburant avant le montage. Des impuretés risquent en effet de pénétrer dans le système et de provoquer des défauts de fonctionnement ou des dommages
- 5 Serrer le nouveau filtre à la main jusqu'à ce que les joints entrent en contact avec la surface d'étanchéité. Serrer ensuite d'un demi-tour supplémentaire. Poser le séparateur d'eau et le raccord.
- 6 Ouvrir le robinet de carburant.
- 7 Purger le système d'alimentation. Voir « *Système d'alimentation, purge* ».
- 8 Démarrer le moteur et vérifier l'étanchéité.



Système d'alimentation, purge

Le système d'alimentation doit être purgé, par exemple après le remplacement des filtres à carburant, si l'on a utilisé le moteur jusqu'à la panne sèche ou à la suite d'une immobilisation prolongée.

IMPORTANT !

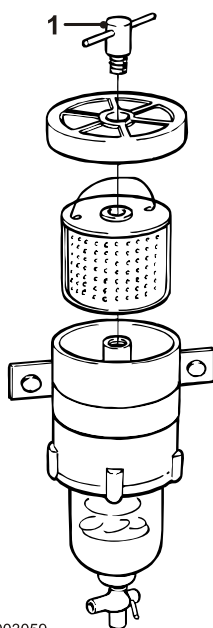
Ne jamais déposer les tuyaux de refoulement.

- 1 Fixer un tuyau en plastique transparent sur le raccord de purge (1). Diriger le tuyau dans un récipient pour éviter tout déversement.
- 2 Ouvrir le raccord de purge et actionner la pompe manuelle (2), jusqu'à ce que le carburant qui s'écoule soit exempt de bulles d'air. Fermer et serrer le raccord de purge.
- 3 Continuer à pomper 10 fois avec la pompe manuelle. La résistance dans la pompe peut sembler très forte ce qui est normal et nécessaire pour purger le système.
- 4 Retirer le tuyau et remonter le capuchon sur le raccord de purge.

Préfiltre à carburant, échange

⚠ AVERTISSEMENT!

Travailler près ou sur un moteur en marche comporte toujours des risques. Attention aux pièces en rotation et aux surfaces chaudes.



- 1 Fermer le robinet de carburant sur le réservoir. Placer un récipient sous le filtre à carburant.
- 2 Desserrer la vis (1) pour déposer le couvercle.
- 3 Remplacer l'élément filtrant et remonter le couvercle.
- 4 Ouvrir le robinet de carburant et purger le système d'alimentation. Voir la section « *Système d'alimentation, purge* ».
- 5 Démarrer le moteur et vérifier l'étanchéité.
- 6 Déposer le filtre usagé dans une déchetterie.

Eau dans le carburant

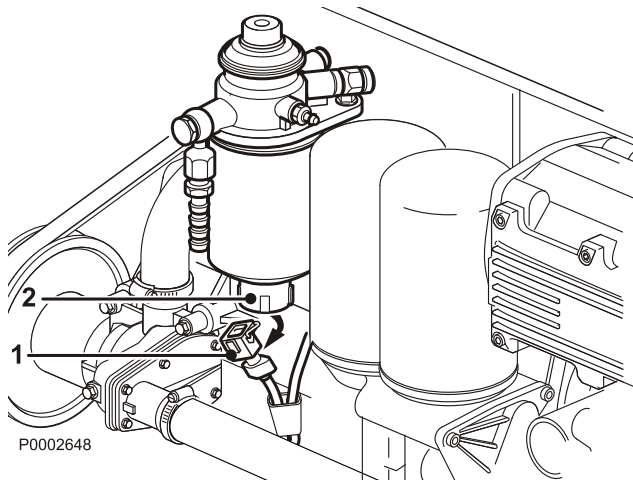
Si le système EVC indique qu'il y a trop d'eau dans le séparateur d'eau, il est nécessaire de vider ce dernier.

IMPORTANT !

Ne pas essayer de continuer à naviguer en présence d'eau dans le séparateur d'eau. Cela risque d'endommager le moteur.

Purge du filtre à carburant

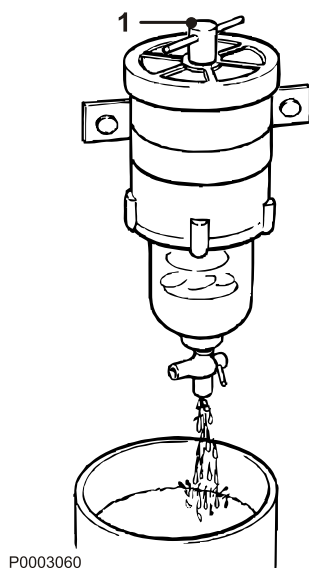
- 1 Arrêter le moteur et retirer la clé de contact.
- 2 Débrancher le connecteur du séparateur d'eau (1).
- 3 Placer un récipient sous le filtre à carburant et desserrer délicatement le séparateur d'eau (2), suffisamment pour permettre à l'eau de s'écouler. Visser le séparateur d'eau jusqu'à ce qu'il vienne en butée contre le filtre. Serrer ensuite de 1/4 à 1/2 tour supplémentaire.
- 4 Remonter le raccord (1).



Purge du filtre à carburant (option)

- 1 Placer un récipient sous le filtre à carburant.
- 2 Ouvrir la vis de purge (1) sur le filtre à carburant d'environ 4 tours.
- 3 Vidanger l'eau et les impuretés par le bouchon sur le fond du filtre.
- 4 Purger le système d'alimentation.

NOTE: Attendre quelques heures après avoir arrêté le moteur, avant de vidanger le filtre.



Systeme à eau douce

Le système à eau douce correspond au système de refroidissement interne du moteur et permet au moteur de travailler à une température exacte. C'est un système clos qui doit toujours être rempli d'un mélange de liquide de refroidissement concentré et d'eau pour protéger le moteur contre la corrosion interne et les dommages causés par le gel, le cas échéant.

Volvo Penta recommande l'utilisation du mélange prêt à l'emploi « Volvo Penta Coolant, Ready Mixed » ou du liquide de refroidissement « Volvo Penta Coolant » (concentré) mélangé avec de l'eau propre conforme aux spécifications. Voir le tableau *Rapport de mélange (qualité de l'eau) en page 120*. Le liquide de refroidissement de cette qualité est le seul qui est autorisé et adapté au produit Volvo Penta.

Un produit anti-corrosion seul ne doit pas être utilisé dans les moteurs Volvo Penta. Ne jamais utiliser uniquement de l'eau comme liquide de refroidissement.

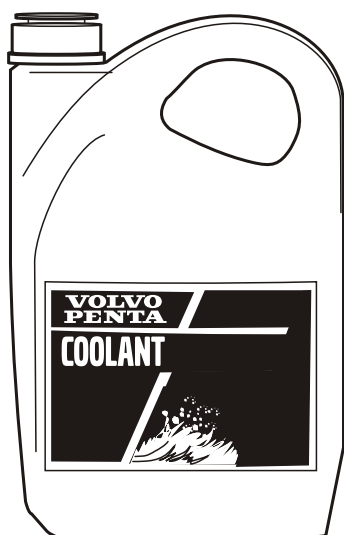
IMPORTANT !

Du liquide de refroidissement, de composition appropriée, doit être utilisé toute l'année. Ceci même si le risque de gel est inexistant, afin d'assurer au moteur une protection optimale contre la corrosion. Des demandes en garantie sur le moteur et son équipement peuvent être refusées si un liquide de refroidissement inadéquat a été utilisé ou si les instructions de mélange du liquide de refroidissement n'ont pas été suivies.

Les additifs anticorrosion perdent de leur efficacité avec le temps et le liquide de refroidissement doit être vidangé, voir *Schéma de maintenance en page 66*. Le système de refroidissement devra être rincé lors de la vidange du liquide de refroidissement, voir *Systeme à eau douce, Rinçage*.

Le « **Volvo Penta Coolant** » est un liquide de refroidissement concentré qui doit être mélangé avec de l'eau. Il est spécialement étudié pour un fonctionnement optimal des moteurs Volvo Penta et assurer une bonne protection contre la corrosion, l'usure due à la cavitation et de gel.

Le « Volvo Penta Coolant, Ready Mixed » est un mélange tout prêt de liquide de refroidissement, 40 % de Volvo Penta Coolant et 60 % d'eau. Ce mélange protège le moteur contre les dommages dus à la corrosion, à la cavitation et au gel, jusqu'à environ -28 °C (-18 °F).



P0002092

Liquide de refroidissement. Mélange

⚠ AVERTISSEMENT!

Le liquide de refroidissement est un produit toxique pour la santé et pour l'environnement. Ne pas ingérer!
Le liquide de refroidissement est inflammable.

IMPORTANT !

Le liquide de refroidissement Volvo VCS (de couleur jaune) ne doit pas être utilisé sur les moteurs Volvo Penta.

Ne pas mélanger différents types de liquide de refroidissement.

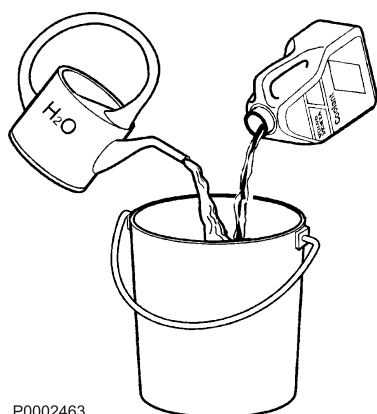
Mélanger : 40 % de « Volvo Penta Coolant » (concentré) avec 60 % d'eau

Ce mélange protège de la corrosion interne, de l'usure due à la cavitation et du gel jusqu'à -28°C (-18°F). Avec un mélange de glycol à 60 %, le point de congélation peut être abaissé à -54°C (-65°F).

Ne jamais mélanger plus de 60 % de concentré (Volvo Penta Coolant) dans le liquide de refroidissement. Une concentration supérieure réduit la capacité de refroidissement avec des risques de surchauffe et d'une protection réduite contre le gel.

Le liquide de refroidissement doit être mélangé avec de l'eau distillée ou déionisée. L'eau doit satisfaire aux normes spécifiées par Volvo Penta, voir *Rapport de mélange (qualité de l'eau) en page 120*.

Il est extrêmement important d'utiliser une concentration exacte de liquide de refroidissement pour remplir le système. Mélanger dans un récipient propre, spécifique, avant le remplissage du système de refroidissement. Faire attention à bien mélanger les fluides.



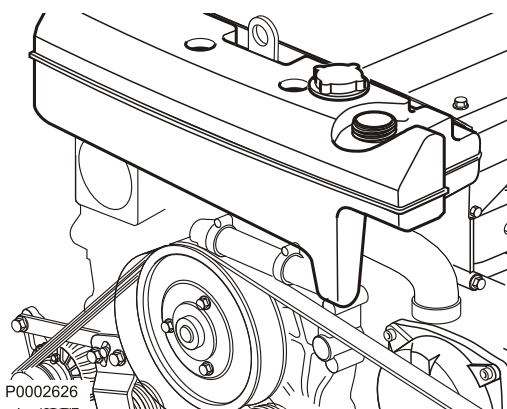
P0002463

Niveau du liquide de refroidissement, contrôler et appoint

⚠ AVERTISSEMENT!

N'ouvrez pas le bouchon de remplissage du système de refroidissement si le moteur est chaud, sauf en cas d'urgence, au risque de s'exposer à de graves blessures. De la vapeur ou du liquide de refroidissement brûlant peuvent jaillir.

- 1 Tourner lentement le bouchon de remplissage dans le sens anti-horaire et relâcher la surpression du système, avant de retirer complètement le bouchon.
- 2 Si nécessaire, faire l'appoint en liquide de refroidissement. Le niveau du liquide de refroidissement doit se situer entre les repères MAX et MIN. sur le vase d'expansion.
- 3 Visser le bouchon de remplissage.



P0002626

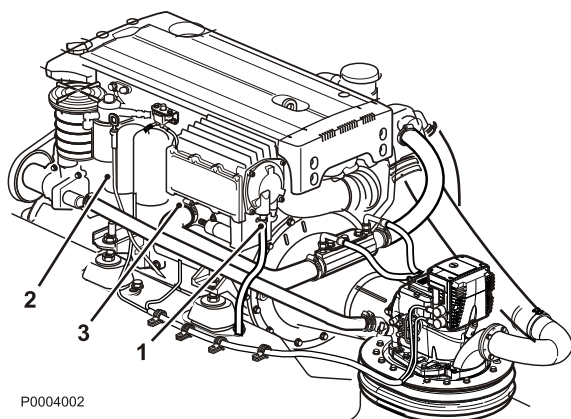
Système d'eau douce, vidange

⚠ AVERTISSEMENT!

Arrêtez le moteur et laissez-le refroidir avant toute intervention sur le circuit de refroidissement. Le liquide et les surfaces chaudes peuvent provoquer de graves brûlures.

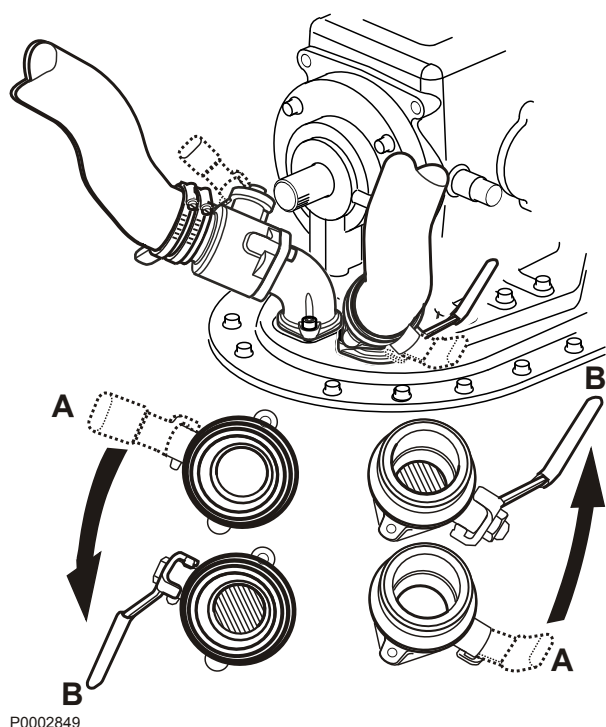
⚠ AVERTISSEMENT!

Le liquide de refroidissement est un produit toxique pour la santé et pour l'environnement. Ne pas ingérer! Le liquide de refroidissement est inflammable.



- 1 Retirer le bouchon de remplissage du vase d'expansion pour que le liquide de refroidissement s'écoule plus rapidement.
- 2 Détacher le tuyau (1) monté sur le refroidisseur d'air de suralimentation et le raccorder au robinet de vidange (2) sur l'échangeur de chaleur. Ouvrir le robinet (2). Laisser tout le liquide de refroidissement s'écouler dans un récipient.
- 3 Fermer le robinet.
- 4 Déplacer le tuyau sur le robinet de vidange (3) du bloc-moteur et continuer à vidanger le liquide de refroidissement.
- 5 Fermer le robinet et remonter le tuyau sur le refroidisseur d'air de suralimentation.
- 6 Récupérer le liquide de refroidissement usagé et le déposer dans une déchetterie.

Système à eau de mer



P0002849

Le circuit d'eau de mer est le système de refroidissement externe du moteur. Sur les moteurs IPS, la pompe à eau de mer aspire l'eau via la prise d'eau de refroidissement IPS, à travers le refroidisseur d'huile de l'unité IPS, vers la pompe à eau de mer. L'eau passe ensuite par le filtre à eau de mer avant d'être pompée à travers le refroidisseur de carburant, le refroidisseur d'air de suralimentation, le radiateur d'huile moteur et l'échangeur de chaleur. Finalement, l'eau est éjectée dans le coude d'échappement où elle est mélangée aux gaz d'échappement.

⚠ AVERTISSEMENT!

Si le bateau se trouve dans l'eau lors d'intervention sur le circuit d'eau de mer, veillez à fermer les deux robinets d'eau de mer sur les embases. Autrement, on court le risque de pénétration d'eau dans le compartiment moteur avec pour résultat, l'immersion du bateau.

A Ouvert

B Fermé

Système d'eau de mer, vidange

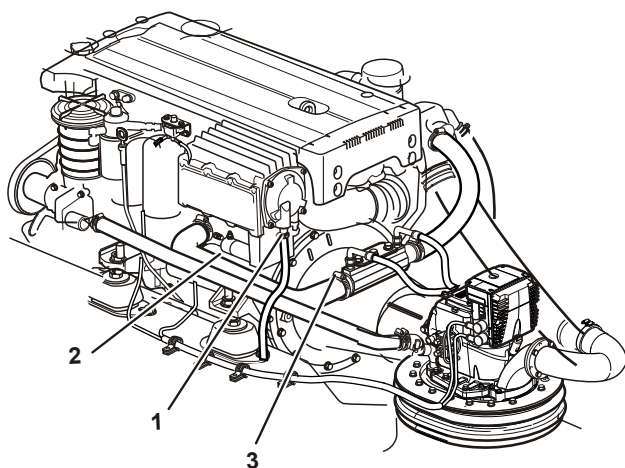
⚠ AVERTISSEMENT!

Risque de pénétration d'eau. Fermer le robinet de fond avant toute intervention sur le circuit d'eau de mer.

Afin d'éviter tout dommage causé par le gel, vidanger le circuit à eau de mer par temps froid, en cas de risque de gel. On peut éviter de vidanger en régulant la température dans le compartiment moteur, grâce à un ventilateur de chauffage agréé.

Vidange :

- 1 Fermer les robinets d'eau de mer.
- 2 Ouvrir le robinet de vidange (1) en le desserrant prudemment.
- 3 Vidanger tout le liquide de refroidissement dans un récipient. Fermer le robinet à la main.
- 4 Déplacer le tuyau monté sur le robinet (1) et le raccorder au robinet (2). Ouvrir le robinet (2) et vidanger tout le liquide de refroidissement. Fermer le robinet.
- 5 Remonter le le tuyau de vidange sur le robinet (1).
- 6 Retirer le collier (3) et détacher l'extrémité du tuyau. Vidanger le liquide de refroidissement du tuyau et du refroidisseur d'huile. Remonter l'extrémité du tuyau.
- 7 Ouvrir les robinets d'eau de mer et vérifier qu'il n'y a pas de fuites.

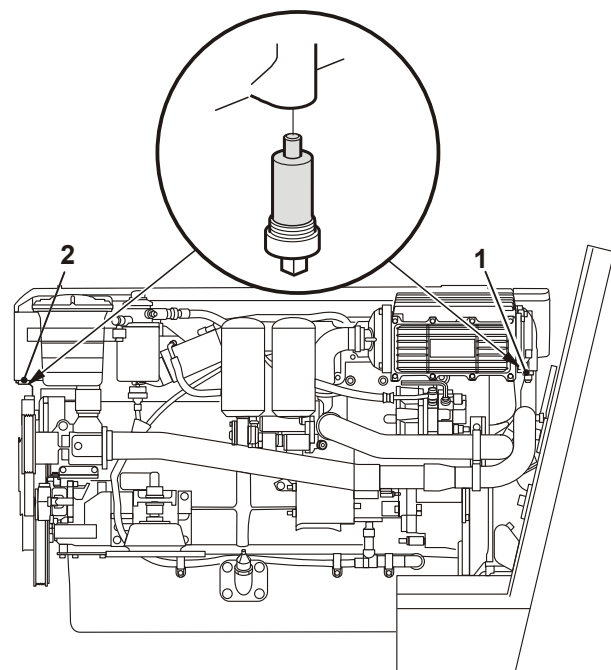


P0006575

Anodes de zinc, Contrôle/Échange

⚠ AVERTISSEMENT!

Risque de pénétration d'eau. Fermer le robinet de fond avant toute intervention sur le circuit d'eau de mer.



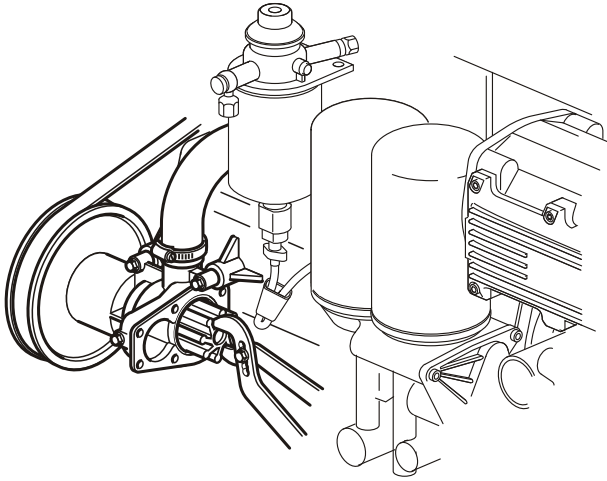
P0003705

- 1 Fermer le(s) robinet(s) d'eau de mer.
- 2 Vidanger l'eau de mer selon la description dans *Système d'eau de mer, vidange en page 82*.
- 3 Déposer l'anode de zinc dans l'échangeur de chaleur.(1) et le refroidisseur d'air de suralimentation (2).
- 4 Inspecter les anodes de zinc. Remplacer les anodes si elles sont usées à plus de 1/3 de leur taille d'origine. Autrement, nettoyer les anodes avec de la toile émeri, de manière à retirer toute trace d'oxydation avant le remontage.
IMPORTANT !
Utiliser du papier émeri. Ne pas utiliser de brosse métallique ni d'autres outils en acier pour le nettoyage, la protection galvanique pourrait être endommagée.
- 5 Monter les anodes en zinc. Veiller à ce qu'il y ait un bon contact métallique entre l'anode et la surface en métal.
- 6 Fermer les robinets de vidange.
- 7 Ouvrir le(s) robinet(s) d'eau de mer avant de démarrer le moteur.
- 8 Vérifier qu'il n'y a pas de fuites.

Roue à aubes, vérifier et remplacer

AVERTISSEMENT!

Risque de pénétration d'eau. Fermer le robinet de fond avant toute intervention sur le circuit d'eau de mer.



P0002636

- 1 Déposer le flasque de la pompe à eau de mer et retirer la roue à aubes.
Remplacer la roue à aubes en présence de fissures ou d'autres dommages.
- 2 Le flasque d'entraînement doit être remplacé si l'arbre de pompe peut être tourné manuellement.
- 3 Lubrifier le corps de pompe et l'intérieur du flasque avec un peu de glycérine.

IMPORTANT !

La roue à aubes peut être endommagée par des types de lubrifiants autres que la glycérine.

- 4 Monter la roue à aubes en la faisant tourner dans le sens anti-horaire.
- 5 Monter les rondelles d'étanchéité sur le palier médian de l'arbre. Monter le couvercle avec un joint torique neuf.

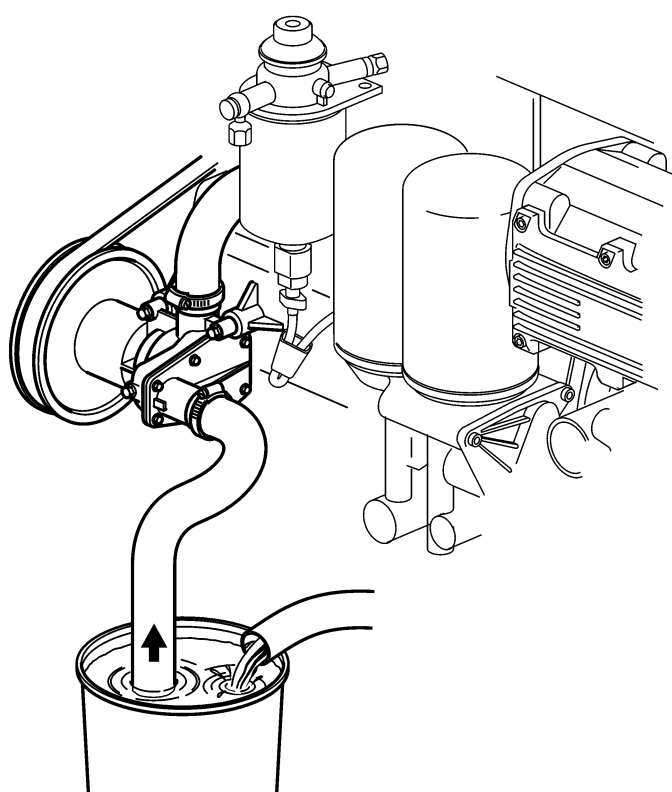
Système d'eau de mer, nettoyage et la conservation

Afin d'empêcher la formation de dépôts et de cristaux de sel dans le circuit d'eau de mer, il est important de le rincer à l'eau douce. Ce circuit devra également être conservé lors d'hivernage du bateau.

Cette opération peut se faire avec le bateau dans l'eau ou hors de l'eau.

AVERTISSEMENT!

Travailler près ou sur un moteur en marche comporte toujours des risques. Attention aux pièces en rotation et aux surfaces chaudes.



- 1 Ouvrir le robinet d'eau de mer sur l'unité de propulsion si l'opération se fait avec le bateau hors de l'eau.

Si l'opération se fait avec le bateau dans l'eau, débrancher le flexible d'échappement du robinet de fond (fermé) de la sortie d'évacuation.

- 2 Débrancher le flexible de la pompe à eau de mer. Placer l'extrémité libre du flexible dans un seau rempli d'eau douce. Effectuer le remplissage.

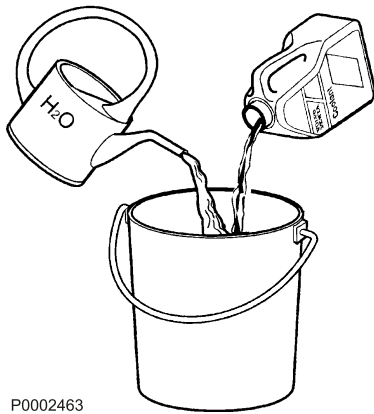
IMPORTANT !

La roue à aubes peut être endommagée si la pompe tourne à sec.

- 3 Si cette procédure est effectuée hors de l'eau, s'assurer que personne ne se trouve à proximité des hélices ou ne risque d'être éclaboussé près de la sortie d'échappement.

Si cette procédure est effectuée dans l'eau, fixer un récipient à l'extrémité du flexible venant de la sortie d'échappement.

- 4 Amener les leviers en position point mort et démarrer le moteur. Le laisser tourner au ralenti haut quelques minutes. Arrêter ensuite le moteur.
- 5 Remplir un seau avec un mélange à 40 % de liquide glycol et 60 % d'eau douce pour la conservation du système. Fixer un récipient à la sortie d'échappement.
- 6 Démarrer le moteur et le laisser tourner au ralenti. Arrêter le moteur juste avant la fin du mélange. Répéter la procédure si nécessaire jusqu'à ce que tout le système soit rincé avec le mélange.



P0002463

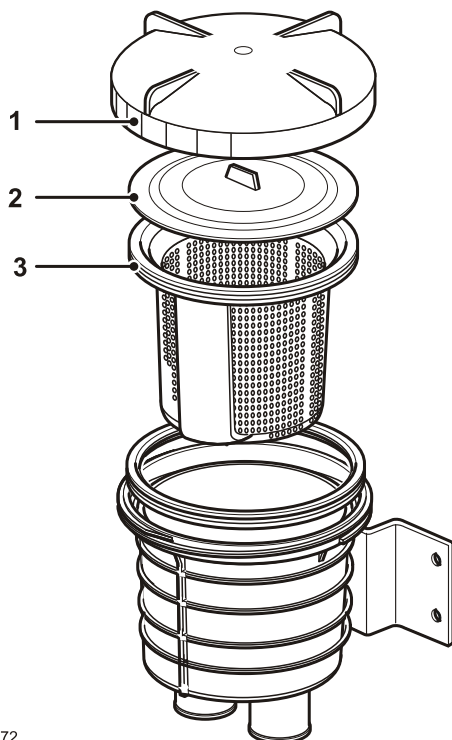
- 7 Rebrancher la durite d'eau de mer.
Si l'opération se fait avec le bateau dans l'eau, raccorder aussi le flexible d'échappement sur le robinet d'eau de mer de la sortie d'évacuation.
- 8 Le circuit est à présent conservé. Laisser le mélange au glycol dans le système durant l'entreposage.
Avant de remettre le bateau à l'eau, vidanger le mélange et le déposer dans une déchetterie.
- 9 Vérifier l'étanchéité de l'ensemble.

Filtre à eau de mer, vérification/ nettoyage

⚠ AVERTISSEMENT!

Risque de pénétration d'eau. Fermer le robinet de fond avant toute intervention sur le circuit d'eau de mer.

Si les eaux dans lesquelles navigue le bateau contient beaucoup d'impuretés, de salissures marines, etc., contrôler le filtre plus souvent que ce qui est indiqué dans le schéma d'entretien. Autrement, risque de colmatage du filtre et d'une surchauffe du moteur.



P0002472

- 1 Fermer le robinet d'eau de mer.
- 2 Dévisser le couvercle (1) et retirer la plaque d'étanchéité (2).
- 3 Sortir l'élément filtrant (3) et le nettoyer.
- 4 Remonter les pièces comme le montre l'illustration.
- 5 Ouvrir le robinet d'eau de mer et vérifier l'étanchéité de l'ensemble.

Systeme électrique

Le moteur est équipé d'un système électrique bipolaire avec alternateur CA. La tension du système est de 12 ou 24 V.

AVERTISSEMENT!

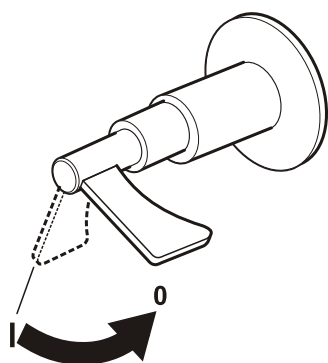
Arrêtez toujours le moteur et coupez le courant avec les coupe-circuits principaux, avant toute intervention sur le système électrique. Coupez le courant de quai au réchauffeur du moteur, au chargeur de batterie ou à tout équipement monté sur le moteur.

Coupe-circuit principal

IMPORTANT !

Never disconnect the current with the main switches when the engine is running, the alternator and electronics could be damaged.

Les interrupteurs principaux ne doivent jamais être coupés avant l'arrêt complet du moteur. Si le circuit électrique entre l'alternateur et la batterie est coupé lorsque le moteur tourne, l'alternateur et le système électronique risquent d'être gravement endommagés. Pour la même raison, les circuits de charge ne doivent jamais être commutés lorsque le moteur tourne.



P0002576

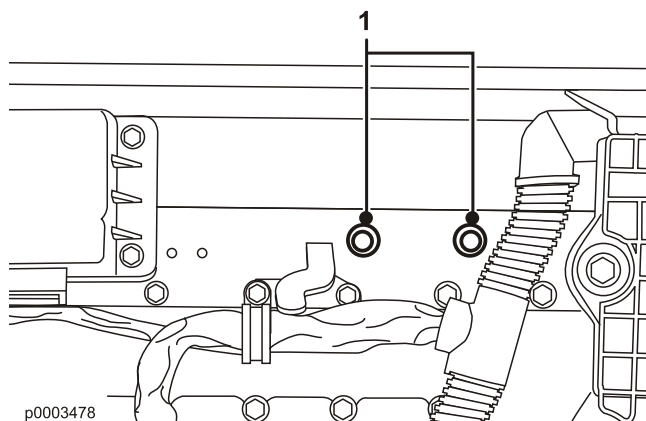
Fusibles

Tension de système 12 volt (moteur)

Le moteur est équipé de fusibles automatiques (protection contre les surtensions). Ces derniers coupent le courant en cas de surcharge sur le système électrique.

Vérifier qu'aucun fusible n'a sauté, si le moteur ne démarre pas ou si un instrument cesse de fonctionner durant la conduite.

Les fusibles sont à réarmement automatique.



p0003478

Tension de système 24 volt (moteur)

Le moteur est équipé de deux fusibles semi-automatiques (1). Ces derniers coupent le courant en cas de surcharge sur le système électrique.

Vérifier qu'aucun fusible n'a sauté, si le moteur ne démarre pas ou si un instrument cesse de fonctionner durant la conduite. Appuyer sur le bouton (bouton rouge) (1) pour réarmer le fusible.

IMPORTANT !

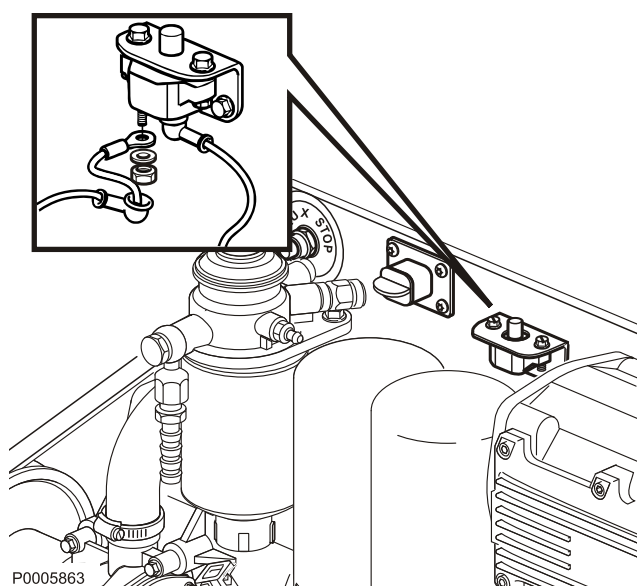
Toujours rechercher l'origine de la surcharge. Si le fusible se déclenche souvent, prendre contact avec un atelier Volvo Penta agréé.

IPS

Les moteurs équipés de l'IPS comportent un fusible semi-automatique (2), pour l'unité de propulsion. Le fusible coupe le courant en cas de surcharge sur le système électrique de l'embase. Appuyer sur le bouton (2) pour réarmer le fusible.

IMPORTANT !

Toujours rechercher l'origine de la surcharge. Si le fusible se déclenche souvent, prendre contact avec un atelier Volvo Penta agréé.



P0005863

Connexions électriques

Vérifier que les connexions électriques sont sèches, non oxydées et bien serrées. Si nécessaire, vaporiser ces connexions avec un aérosol hydrofuge (huile universelle Volvo Penta).



P0002479



P0002107

Batterie, entretien

⚠ AVERTISSEMENT!

Risque d'incendie et d'explosion. Veillez à toujours tenir la ou les batterie(s) à l'écart d'une flamme nue ou d'étincelles.

⚠ AVERTISSEMENT!

Veillez à ne jamais intervertir les polarités (plus et moins). Risque de formation d'étincelles et d'explosion.

⚠ AVERTISSEMENT!

L'électrolyte de batterie contient de l'acide sulfurique fortement corrosif. Protégez toujours la peau et les vêtements lors de charge ou de manipulation des batteries. Utilisez toujours des gants et des lunettes de protection.

En cas de contact d'électrolyte avec la peau, lavez à grande eau avec du savon. En cas de projection dans les yeux, rincez immédiatement et abondamment avec de l'eau et consultez immédiatement un médecin.

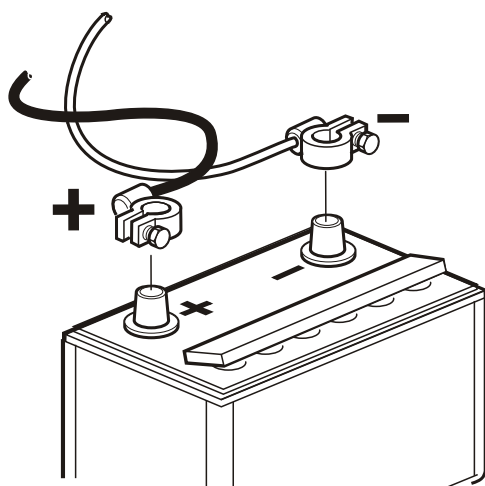
Branchement et débranchement de batterie

Branchement

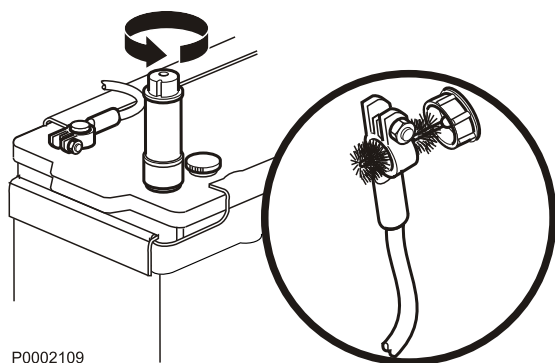
- 1 Raccorder le câble + (rouge) à la borne + de la batterie.
- 2 Brancher ensuite le câble – (noir) à la borne – de la batterie.

Débranchement

- 1 Débrancher le câble – (noir) de la batterie.
- 2 Débrancher le câble + (rouge) de la batterie.



P0002108



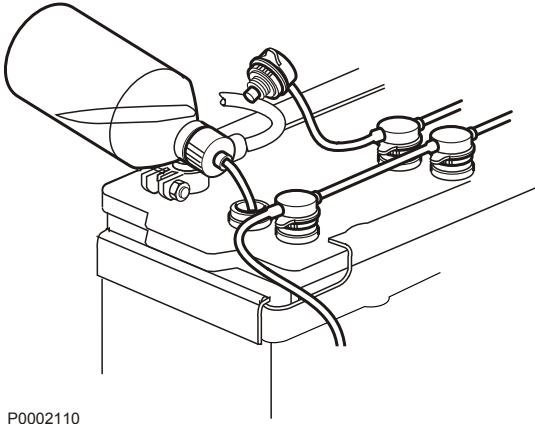
P0002109

Nettoyage

Maintenir les batteries sèches et propres. Des impuretés et de l'oxydation sur la batterie et sur les bornes de la batterie peuvent provoquer des courants de fuite, des chutes de tension et la décharge, surtout par temps humide. Nettoyer les bornes de batterie et les cosse de câble pour enlever l'oxydation, utiliser une brosse en laiton. Bien serrer les cosse de câble et les graisser avec de la graisse spéciale pour cosse ou de la vaseline.

Appoint

Le niveau d'électrolyte doit venir à 5–10 mm (0.2–0.4") au-dessus des cellules dans la batterie. Remplir d'eau distillée si besoin.



P0002110



P0002107

Après l'appoint, la batterie doit être chargée pendant au moins 30 minutes en faisant tourner le moteur au ralenti.

Des instructions spéciales concernent certaines batteries sans entretien et devront être suivies.

Batterie, charge

⚠ AVERTISSEMENT!

Risque d'incendie et d'explosion. Veillez à toujours tenir la ou les batterie(s) à l'écart d'une flamme nue ou d'étincelles.

⚠ AVERTISSEMENT!

L'électrolyte de batterie contient de l'acide sulfurique fortement corrosif. Protégez toujours la peau et les vêtements lors de charge ou de manipulation des batteries. Utilisez toujours des gants et des lunettes de protection.

En cas de contact d'électrolyte avec la peau, lavez à grande eau avec du savon. En cas de projection dans les yeux, rincez immédiatement et abondamment avec de l'eau et consultez immédiatement un médecin.

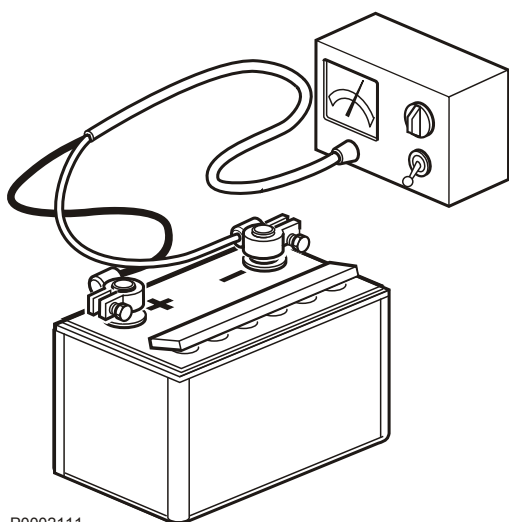
⚠ AVERTISSEMENT!

Veillez à ne jamais intervertir les polarités (plus et moins). Risque de formation d'étincelles et d'explosion.

IMPORTANT !

Suivre soigneusement les instructions d'utilisation du chargeur. Pour éviter tout risque de corrosion électrochimique en utilisant un chargeur externe, les câbles de batterie devront être débranchés des batteries, avant de brancher le chargeur.

Couper toujours le courant de charge avant de débrancher les pinces de connexion.



P0002111

- Charger les batteries si elles sont déchargées. Dévisser les bouchons à évent durant la charge, sans les retirer de leur emplacement. Assurez une bonne ventilation, particulièrement lors de charge dans un local clos.
- Si le moteur n'est pas utilisé pendant longtemps, les batteries devront être chargées au maximum et, éventuellement, soumises à une charge d'entretien (voir les recommandations du fabricant de batterie). Les batteries sont endommagées si elles restent déchargées, de plus elles risquent de geler par temps froid.
- Des prescriptions spéciales doivent être observées lors de **charge rapide**. Une charge rapide peut raccourcir la durée de vie des batteries et doit donc être évitée.

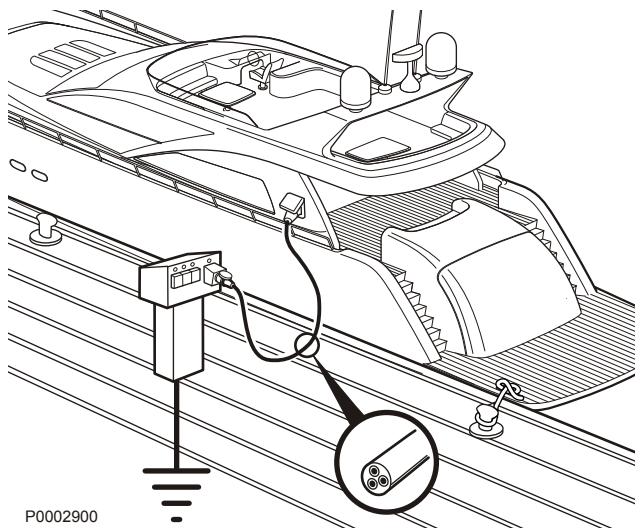
Installations électriques

Une installation électrique qui n'a pas respecté les règles de l'art peut générer des courants de fuite. Ces courants de fuite peuvent à leur tour impacter de manière négative la protection galvanique de l'hélice, de l'arbre porte-hélice, du safran et de la quille, et provoquer des dommages dus à la corrosion électrochimique.

AVERTISSEMENT!

Toute intervention sur le circuit basse tension du bateau doit être effectuée par un électricien qualifié.

L'installation ou les interventions relatives à l'équipement de courant de quai doit uniquement être effectué par des électriciens qualifiés, spécialisés dans les installations haute tension.



P0002900

Observer les points suivants :

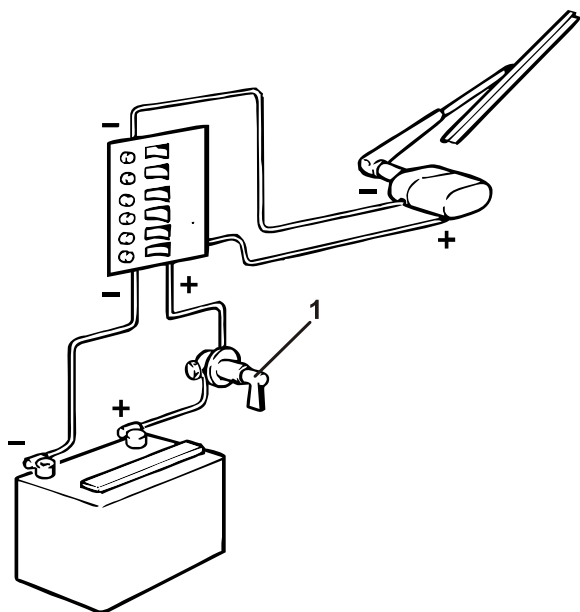
- 1 Si l'on se raccorde à une alimentation au quai, la mise à la terre devra se faire à terre et jamais sur le bateau. Par ailleurs, l'équipement d'alimentation au quai devra être équipée d'un dispositif de protection contre les défauts à la terre. L'équipement d'alimentation au quai (transformateur, convertisseur, chargeur de batteries, etc.) doit être conçu pour un usage marin **sur lequel la partie haute tension est séparée galvaniquement de la partie basse tension.**
- 2 Acheminer et fixer les câbles électriques de manière qu'ils ne risquent pas d'être exposés à l'abrasion mécanique, l'humidité ou l'eau de cale dans la carlingue.
- 3 La mise à la terre de protection pour, par exemple, la radio, l'équipement de communication, la barre, les échelles ou tout autre équipement comportant des câbles indépendants pour la terre de protection, devra être regroupée sur un raccordement à la terre commun qui n'est pas relié avec le moteur ou l'inverseur.

IMPORTANT !

Le moteur ou l'inverseur ne doivent jamais être utilisés comme raccord de masse.

- 4 La batterie de démarrage doit comporter un coupe-circuit principal (1) raccordé au plus (+) de la batterie. Le coupe-circuit principal doit couper l'alimentation à tous les consommateurs et être désactivé quand le bateau n'est pas utilisé.
- 5 Si une batterie d'alimentation auxiliaire est utilisée, veillez à ce qu'il y ait un coupe-circuit principal entre la borne positive (+) de la batterie d'alimentation et le bornier à fusibles de l'équipement électrique du bateau. Le coupe-circuit principal doit couper l'alimentation à tous les consommateurs et être désactivé quand aucun besoin de courant n'est requis. Tout équipement connecté à la batterie d'alimentation devra comporté un coupe-circuit indépendant.

Pour la charge simultanée de deux circuits de batteries indépendants, il est conseillé d'installer un répartiteur de charge (en option) sur l'alternateur standard.



P0002486

Embase

L'embase IPS est hydraulique, ce qui signifie que l'inversion de marche avant/arrière et le débrayage s'effectue par voie hydraulique, moyennant des électrovannes pilotés par le système EVC.

Le système de lubrification de l'embase est doté d'un filtre à huile et d'un refroidisseur d'huile.

L'embase est protégée contre la corrosion galvanique moyennant des anodes sacrificielles. Un module de protection active contre la corrosion ACP est proposé en option. Une installation électrique défectueuse peut interrompre la protection galvanique. Les dommages découlant de la corrosion électrolytique surviennent rapidement et sont par nature conséquents. Pour plus d'informations, voir le chapitre *Maintenance en page 87*.

Niveau d'huile, contrôle et remplissage d'appoint

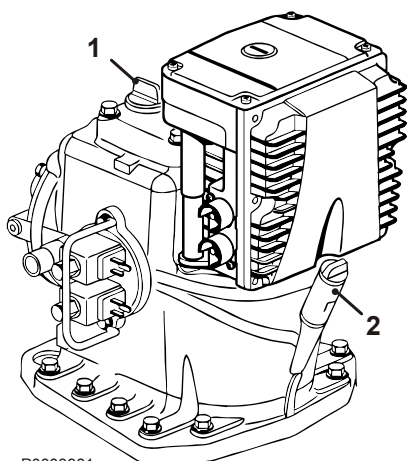
IMPORTANT !

L'embase doit être arrêtée au moins 12 heures avant de pouvoir effectuer un contrôle fiable du niveau d'huile. Contrôler le niveau d'huile quotidiennement, avant chaque démarrage.

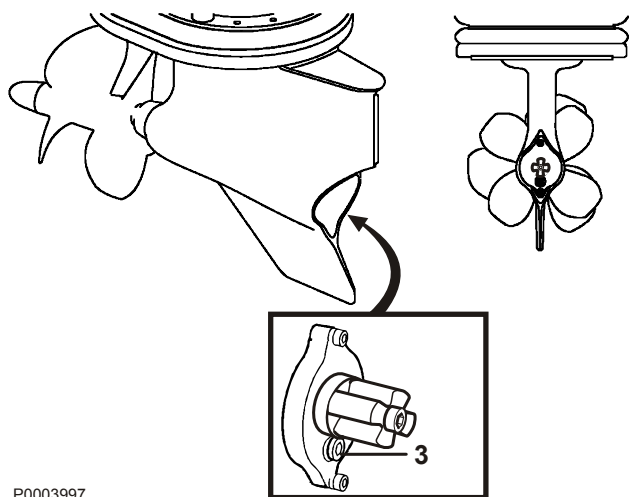
Ouvrir lentement le bouchon de remplissage d'huile (1) de manière à relâcher la surpression dans le circuit. Retirer la jauge d'huile (2) en la tournant dans le sens anti-horaire. Essuyer la jauge d'huile et la remettre dans l'embase, en la faisant tourner. Retirer la jauge de nouveau et vérifier le niveau d'huile. Le niveau correct se trouve au sein de la plage marquée.

Faire l'appoint d'huile par l'orifice de remplissage.(1)
`Voir le chapitre *Données techniques en page 118* pour la contenance et la qualité d'huile.

À l'occasion du contrôle du niveau d'huile, vérifier que l'huile ne présente pas des signes de présence d'eau. L'huile doit avoir une nuance jaune-brun. Si son aspect est laiteux ou grisâtre, cela indique un mélange d'huile et d'eau. Il est recommandé de demander à un atelier agréé Volvo Penta d'effectuer une vérification.



P0003981



P0003997

Vidange d'huile et échange de filtre

- 1 Ouvrir lentement le bouchon de remplissage d'huile (1) de manière à relâcher la surpression. Ouvrir le bouchon de vidange (3) et laisser l'huile s'écouler.
- 2 Remplacer le filtre.
- 3 Remonter le bouchon de vidange avec un joint torique **neuf**.
NOTE: Toujours utiliser un joint torique neuf quand on a déposé le bouchon de vidange.
- 4 Mesurer la quantité d'huile correcte et remplir l'embase par l'orifice de remplissage. Voir le chapitre *Données techniques* en page 118 pour la contenance et la qualité d'huile.

IMPORTANT !

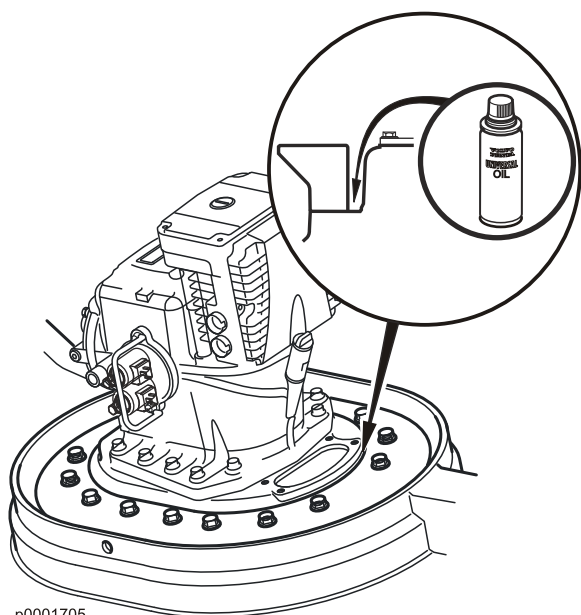
Ne jamais trop remplir l'embase. Le niveau d'huile correct doit toujours se trouver au sein de la plage marquée.

Protection anti-corrosion, contrôle et remplacement

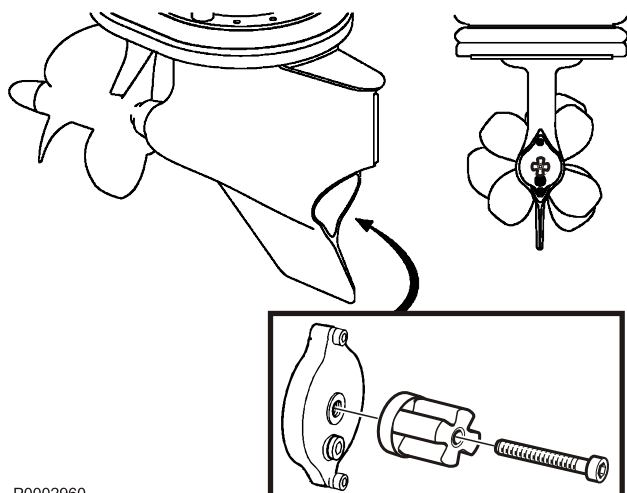
Vérifier la protection contre la corrosion entre le carter d'engrenage et la bague de serrage

Vérifier que l'espace se trouvant entre le carter d'engrenage et la bague de serrage est entièrement recouvert de produit antirouille Volvo Penta de réf. 9510227. Observer les instructions ci-après si la protection exige d'être renouvelée :

- 1 Nettoyer et sécher la surface entre le carter d'engrenage et la bague de serrage.
- 2 Pulvériser une couche généreuse de protection antirouille dans l'espace entre le carter d'engrenage et la bague de serrage.



p0001705



P0002960

Contrôler/remplacer la protection antirouille – Anodes sacrificielles

Vérifier régulièrement les anodes sacrificielles. Deux anodes par embase, une fixée sur l'embase et l'autre sur le tableau arrière. Voir les illustrations. Remplacer une anode lorsque environ 1/3 de l'anode a été mangé par l'oxydation.

Lorsque le bateau est conservé en cale sèche, la protection contre la corrosion n'est pas aussi bonne suite à l'oxydation des anodes sacrificielles. Même des anodes neuves s'oxydent en surface. Avant de mettre le bateau à l'eau, les anodes de protection doivent être nettoyées.

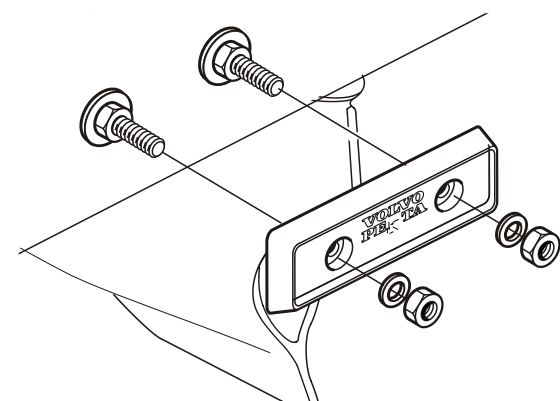
L'anode à la sortie de l'échappement est en fer et n'exige aucun nettoyage.

IMPORTANT !

Utiliser du papier émeri. Ne pas utiliser de brosse métallique ni d'autres outils en acier pour le nettoyage, la protection galvanique pourrait être endommagée.

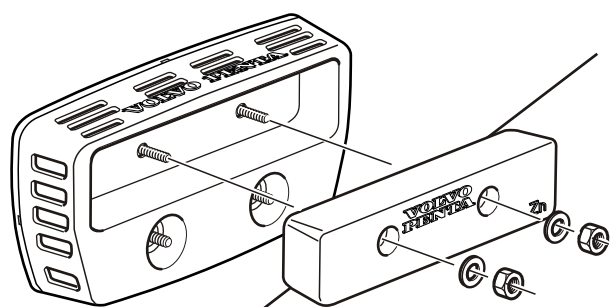
Remplacement de la protection anticorrosion

Toutes les anodes sont fixées avec des vis et des écrous. Desserrer la vis ou les écrous qui maintiennent l'anode. Nettoyer la surface de contact et serrer l'anode neuve. Serrer l'anode neuve pour avoir un bon contact électrique.

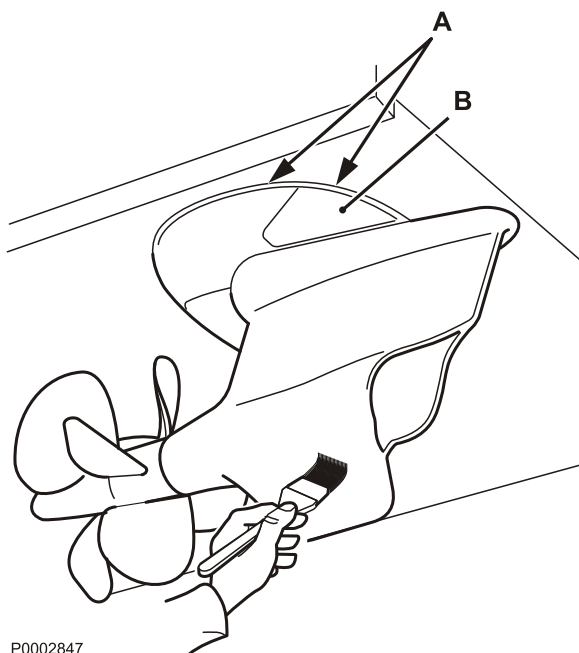


ACP, Active Corrosion Protection (protection active contre la corrosion)

Les bateaux équipés du système ACP (option) ont une anode en zinc intégrée dans l'unité ACP, voir l'illustration. Remplacer l'anode lorsque environ 1/3 a été mangé par la corrosion.



p0006680



Examiner la peinture sur l'embase

Volvo Penta recommande le revêtement « Prop speed ® ». Les indications pour passer le revêtement sont données avec les instructions qui accompagnent le produit « Prop speed ® ».

Vérifier le revêtement chaque année et racler pour enlever un revêtement écaillé avant d'en remettre.

Ne pas appliquer de revêtement dans la gorge (**A**) entre l'unité de propulsion et la coque, ou sur le silent-bloc d'échappement (**B**).

Laisser sécher le revêtement avant de mettre le bateau à l'eau.

Peinture de la coque

Toutes les peintures comportant un produit anti-végétation sont toxiques et dangereuses pour le milieu marin. Éviter de tels produits. La plupart des pays ont introduit une réglementation qui régule l'utilisation des produits anti-végétation. Prendre connaissance des lois en vigueur là où est utilisé le bateau.

Respecter toujours ces règles. Dans de nombreux cas, ces peintures sont totalement proscrites sur les bateaux de plaisance, notamment en eau douce.

Ne pas utiliser de produit à base d'étain (TBT) !

Pour les bateaux qui peuvent être mis facilement en cale sèche, il est recommandé de traiter uniquement avec du Téflon combiné avec un nettoyage mécanique, plusieurs fois par saison. Pour les plus gros bateaux, cette méthode est pratiquement impossible. Si le bateau se trouve dans une zone d'eau avec une végétation rapide, il est probable que de la peinture avec un produit anti-végétation soit nécessaire.

Ne pas appliquer de couche de peinture dans la gorge (**A**) entre l'unité de propulsion et la coque, ou sur le silentbloc d'échappement (**B**).

Laisser sécher la peinture avant de mettre le bateau à l'eau.

Hélice

AVERTISSEMENT!

Empêchez tout démarrage intempestif du moteur lorsque vous travaillez sur les hélices. Retirez la clé du contact de démarrage !

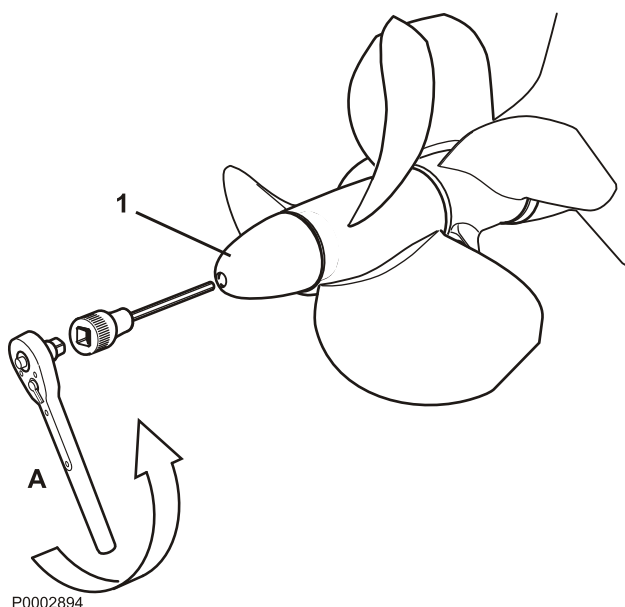
NOTE: Remplacer sans tarder toute hélice endommagée. Si vous êtes contraint de rentrer au port avec une hélice endommagée, opérez avec beaucoup de prudence et à régime réduit.

Hélices de l'unité de propulsion

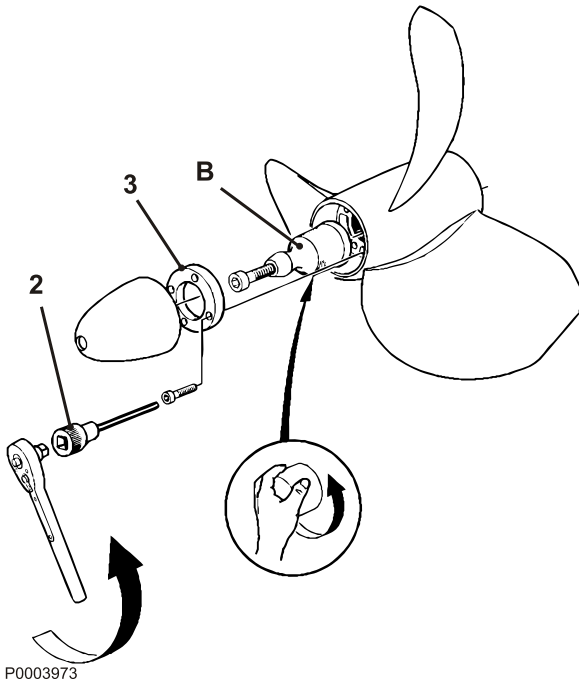
NOTE: Le kit de platine de tableau arrière contient un outil (A) pour la dépose et la pose des hélices (voir l'illustration).

Dépose

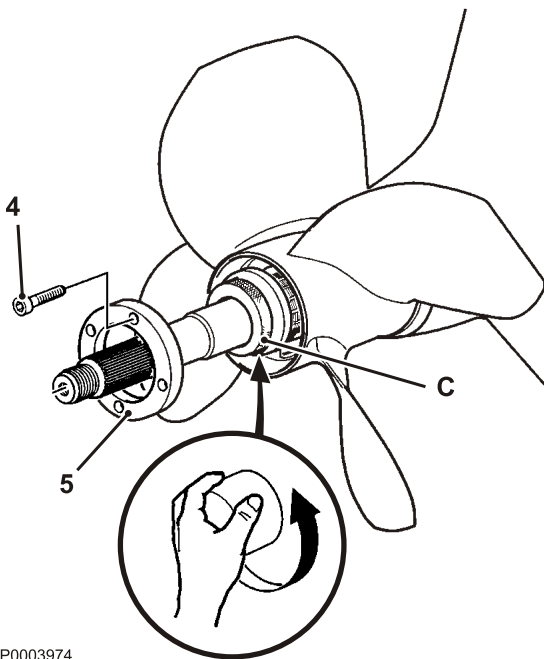
- 1 Retirer les clés des contacts d'allumage.
- 2 Déposer le cône d'hélice (1) à l'aide de l'outil spécial.



- 3 Desserrer la bague de serrage avec l'outil spécial fourni (les 4 vis à six pans creux) (2). Déposer l'écrou (B) et la bague de serrage (3). Déposer l'hélice avant de l'arbre porte-hélice.

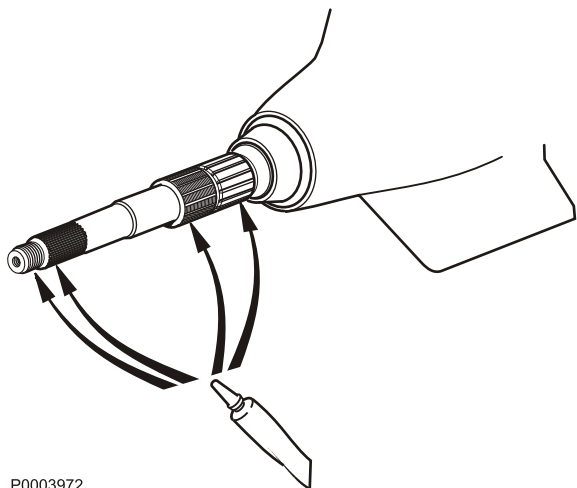


- 4 Desserrer la bague de serrage de l'hélice arrière avec l'outil spécial fourni (les 4 vis à six pans creux) (4). Déposer l'écrou (C) et la bague de serrage (5). Déposer l'hélice arrière de l'arbre porte-hélice.
- 5 Essuyer soigneusement les arbres porte-hélice.



Pose

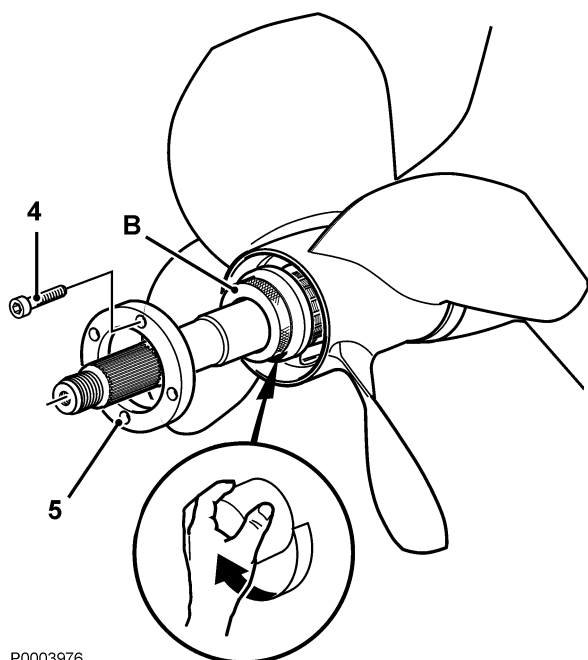
- 1 Appliquer de la graisse hydrofuge de réf. 828250 sur les cannelures et les filetages des arbres porte-hélice.



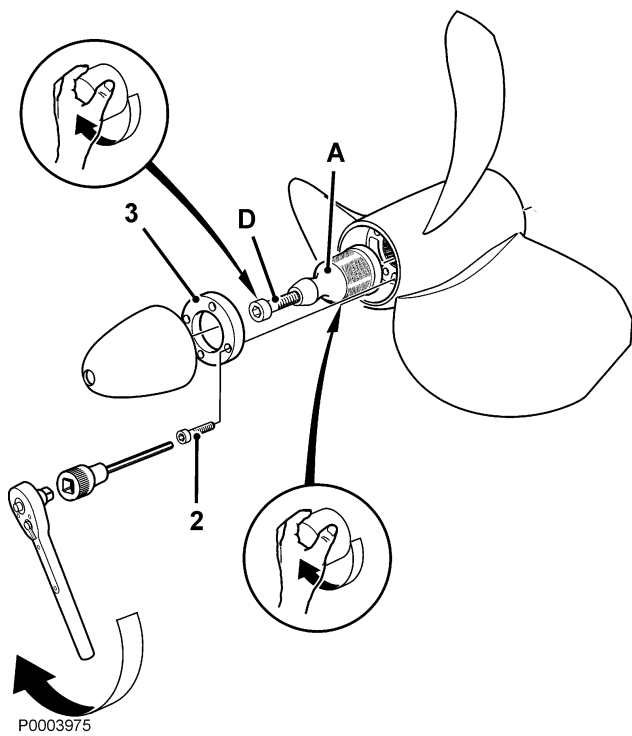
P0003972

- 2 Monter l'hélice arrière. Poser ensuite l'écrou arrière (C) et le serrer à la main jusqu'en butée. Monter la bague de serrage (5). Serrer la bague de serrage avec l'outil spécial fourni et les 4 vis à six pans creux (4).

Couple de serrage 24-28 Nm (17.7-20.7 pi.lb.).



P0003976



- 3 Monter l'hélice avant sur l'arbre porte-hélice. Serrer l'écrou (A) manuellement et monter la bague de serrage (3). Serrer la bague de serrage avec l'outil spécial fourni et les 4 vis à six pans creux (2).
Couple de serrage 24-28 Nm (17.7-20.7 pi.lb.).
- 4 **IMPORTANT !**
Serrer la vis (D) jusqu'en butée. Il sera autrement difficile de remplacer l'hélice sans risquer d'endommager le cône d'hélice.
- 5 Monter le cône d'hélice à la main.

P0003975

Conservation

Stockage à court terme

En cas d'arrêts prolongés, faire tourner les moteurs à température normale de service, au moins une fois tous les 14 jours. Cette précaution évite tout risque de corrosion dans les moteurs.

AVERTISSEMENT!

Si les moteurs sont portés à température normale de service hors de l'eau, s'assurer que le circuit d'eau de mer est alimenté en eau durant cette opération. Le rotor de pompe peut être endommagé si la pompe tourne à sec. Vérifier l'état de la roue à aubes après un fonctionnement à sec.

Voir le chapitre *Roue à aubes, vérifier et remplacer en page 84*.

Si le bateau est conservé hors de l'eau durant de courtes périodes, nettoyer les anodes sacrificielles sur l'unité de propulsion et sur le tableau arrière, pour éliminer toute trace d'oxydation avant de remettre le bateau à l'eau. Voir la section *Protection anti-corrosion, contrôle et remplacement en page 94*.

Pour éviter des codes de défaut de la fonction ACP, sélectionner le mode inactivé (voir *Instruments et commandes en page 22*) avant de sortir le bateau de l'eau. Sur ce mode, le système ACP ne contrôle plus la couche de corrosion.

Stockage à long terme

Si le bateau reste inutilisé plus de deux mois, soit dans l'eau, soit à terre, il est conseillé d'effectuer une conservation du moteur et de l'unité de propulsion. Cela permet de garantir le bon état de ces deux composants et d'éviter les risques de panne. Il est important d'effectuer cette procédure correctement et de ne rien oublier.

Nous avons donc établi une liste de contrôle pour les points les plus importants.

Liste de contrôle en cas de période d'arrêt prolongée

IMPORTANT!

Veuillez lire minutieusement le chapitre « Entretien » avant de commencer. Il contient des informations qui vous permettront d'effectuer les opérations d'entretien et de maintenance de manière sûre et correcte.

Effectuer les opérations suivantes sur chaque moteur, lorsque le bateau est dans l'eau :

- Vidanger l'huile de moteur et remplacer le filtre à huile.
- Remplacer le filtre à carburant. Remplacer également le préfiltre à carburant, le cas échéant.
- Faire tourner le moteur jusqu'à ce qu'il atteigne une température de service normale.

Les opérations suivantes peuvent être effectuées sur chaque moteur, lorsque le bateau est dans l'eau ou à terre :

- Nettoyer le filtre à eau de mer.
- Nettoyer et conserver le système à eau de mer avec un mélange de liquide de refroidissement (50/50 eau douce et liquide de refroidissement).
- Déposer la roue à aubes de la pompe à eau de mer. Conserver la roue à aubes dans un sachet en plastique, dans un endroit frais.
- Contrôler le taux de glycol dans le liquide de refroidissement moteur. Faire l'appoint si nécessaire.
- Vider l'eau et les impuretés éventuelles du réservoir de carburant. Remplir entièrement le réservoir avec du carburant pour éviter la condensation.
- Nettoyer l'extérieur du moteur. Ne pas utiliser de nettoyeur haute pression pour laver le moteur. Effectuer les retouches avec de la peinture d'origine Volvo Penta.

IMPORTANT !

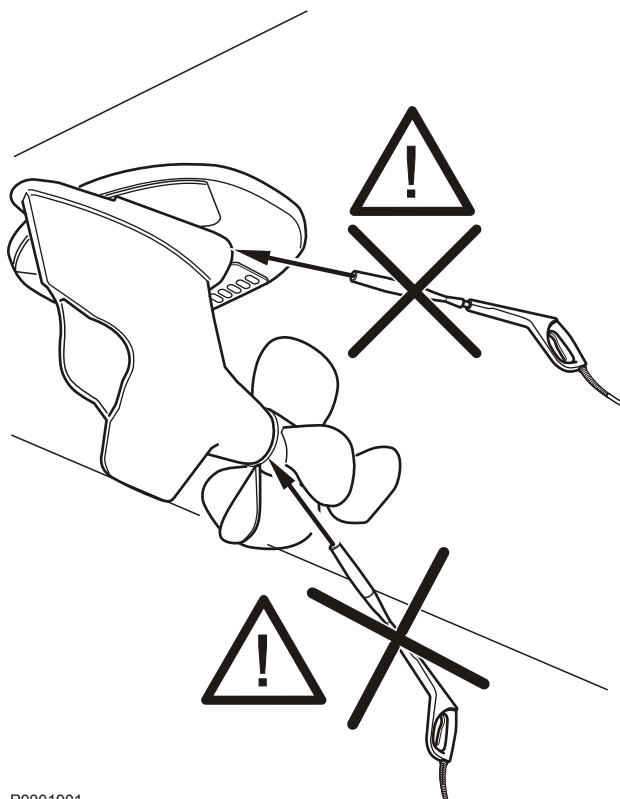
Ne jamais utiliser un nettoyeur haute pression lors de nettoyage du moteur et ne dirigez jamais le jet d'eau sur les joints d'étanchéité, les flexibles en caoutchouc ou les composants électriques, au risque de gravement les endommager.

- Débrancher les câbles de batterie. Nettoyer et charger les batteries.
Une batterie insuffisamment chargée peut geler et être détériorée.
- Pulvériser un aérosol hydrofuge sur les composants électriques.
- Contrôler l'état de l'anode sur le moteur. Remplacer l'anode si elle est usée à près d'un tiers de sa taille d'origine. Serrer la nouvelle anode de manière qu'elle assure un contact électrique satisfaisant.

Les opérations suivantes sont effectuées de préférence lorsque le bateau est hors de l'eau :

Si la conservation longue durée est réalisée avec le bateau dans l'eau, il devra néanmoins être sorti de l'eau pour pouvoir effectuer ces opérations avant de réutiliser le bateau :

- Nettoyer la coque directement après avoir sorti le bateau de l'eau (avant qu'il sèche).



P0001901

- Nettoyer l'extérieur de l'unité de propulsion directement après avoir sorti le bateau de l'eau (avant qu'elle sèche).
IMPORTANT !
Faire attention lors de nettoyage haute pression. Ne jamais diriger le jet d'eau sur l'étanchéité d'arbre d'hélice ou les joints du système de direction.
- Effectuer les retouches de peinture sur l'unité de propulsion.
- Dépose de l'hélice (avant l'hivernage). Lubrifier l'arbre porte-hélice avec de la graisse hydrofuge, Réf. VP 828250.
- Contrôler l'état de l'anode sur l'unité de propulsion. Remplacer l'anode si elle est usée à près d'un tiers de sa taille d'origine. Serrer la nouvelle anode de manière qu'elle assure un contact électrique satisfaisant.
IMPORTANT !
Utiliser du papier émeri. Ne pas utiliser de brosse métallique ni d'autres outils en acier pour le nettoyage, la protection galvanique pourrait être endommagée.
- Vidanger l'huile de l'embase et remplacer le filtre à huile.

Remise à l'eau

Les opérations suivantes sont effectuées de préférence lorsque le bateau est hors de l'eau :

- Peindre la coque.
- Contrôler l'état de l'anode sur l'embase. Remplacer l'anode si elle est usée à près d'un tiers de sa taille d'origine. Nettoyer soigneusement avant la mise à l'eau.
IMPORTANT !
Utiliser du papier émeri. Ne pas utiliser de brosse métallique ni d'autres outils en acier pour le nettoyage, la protection galvanique pourrait être endommagée.
- Contrôler le niveau d'huile dans l'embase. Faire l'appoint si nécessaire.
- Monter les hélices.

Les opérations suivantes peuvent être effectuées sur chaque moteur, lorsque le bateau est dans l'eau ou à terre :

- Contrôler le niveau d'huile dans l'embase et le moteur. Faire l'appoint si nécessaire. Si le système contient de l'huile de conservation, vidanger celle-ci et remplir ensuite le système d'huile neuve. Remplacer le filtre à huile.
- Vidanger le liquide antigel du circuit d'eau de mer.
- Monter la roue à aubes dans la pompe à eau de mer. Remplacer si l'ancienne semble usagée.
- Fermer et serrer les robinets/bouchons de vidange.
- Contrôler l'état et la tension des courroies d'entraînement.
- Contrôler l'état des flexibles en caoutchouc et serrer les colliers.
- Contrôler les niveaux de liquide de refroidissement et la protection antigel. Faire l'appoint si besoin.
- Brancher les batteries pleinement chargées.
- Contrôler l'état des anodes sur le moteur et le tableau arrière. Remplacer l'anode si elle est usée à près d'un tiers de sa taille d'origine. Nettoyer soigneusement juste avant la mise à l'eau.

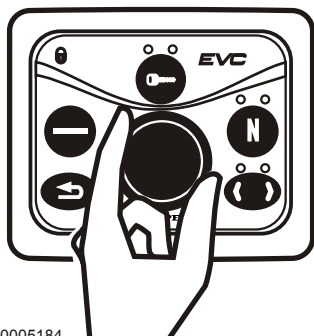
IMPORTANT !

Utiliser du papier émeri. Ne pas utiliser de brosse métallique ni d'autres outils en acier pour le nettoyage, la protection galvanique pourrait être endommagée.

Effectuer les opérations suivantes lorsque le bateau est dans l'eau :

- Vérifier l'étanchéité de l'ensemble.
- Démarrer les moteurs. Contrôler qu'il n'y a pas de fuites de carburant, de liquide de refroidissement ou de gaz d'échappement, et que toutes les commandes fonctionnent.

Étalonnage et paramétrages



p0005184



P0001015



P0001028



P0001027

Menu paramètres

Les paramétrages et certains étalonnages sont effectués dans le menu Réglages.

Défiler dans les menus en appuyant et en tournant le bouton du panneau de commande.

Il est toujours possible de revenir au menu supérieur en appuyant sur . Le retour au menu principal se fait par plusieurs pressions répétées ou en maintenant le bouton appuyé >3 secondes.

NOTE: Seules les fonctions installées s'affichent dans le menu Réglages.

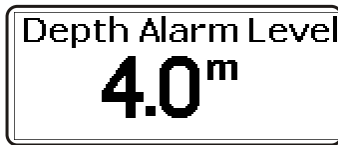
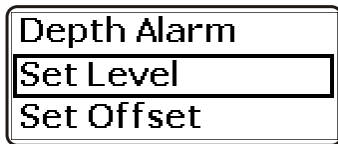
- 1 Tourner dans le sens horaire jusqu'à ce que le menu **Réglages** apparaisse sur l'écran.
- 2 Appuyer sur le bouton pour entrer dans le menu Réglages.
- 3 Tourner le bouton pour faire défiler les menus.

Alarme de profondeur

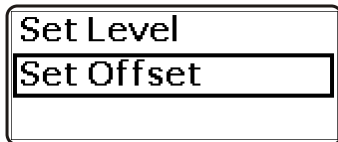
Réglage de l'alarme de profondeur pour l'écho-sondeur Volvo Penta.

Il suffit d'effectuer le réglage sur un des postes de commande du bateau.

- 1 Activer le poste de commande.
- 2 Tourner le bouton jusqu'à ce que **Alarme de profondeur** (Depth Alarm) apparaisse dans le menu de réglage. Appuyer sur le bouton pour accéder au sous-menu.
- 3 **Alarme de profondeur** (Depth Alarm), appuyer sur le bouton pour activer/désactiver la fonction.



P0001033



P0001024

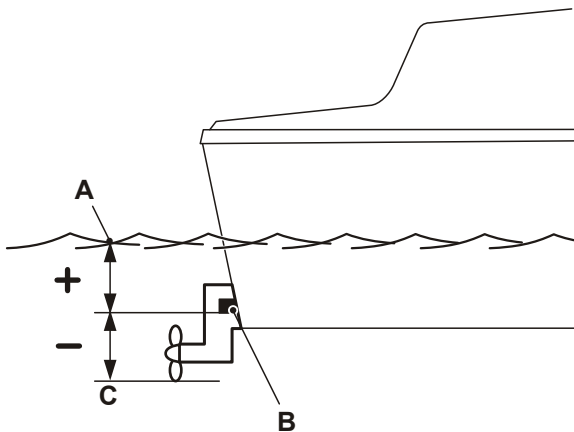
- 4 Tourner le bouton jusqu'à ce que **Régler le niveau** (Set Level) apparaisse. Appuyer sur le bouton pour accéder au réglage du niveau de l'alarme de profondeur.

Tourner le bouton pour régler le niveau de l'alarme de profondeur à partir duquel l'alarme retentit. Appuyer sur le bouton pour valider le niveau pré-défini.

L'alarme de profondeur dépend du réglage de la compensation de profondeur (niveau offset).

- 5 Tourner le bouton jusqu'à ce que **Régler l'offset** (Set Offset) apparaisse. Appuyer sur le bouton pour accéder au réglage de l'offset de profondeur.

Régler la compensation de profondeur de manière qu'elle corresponde au point le plus bas du bateau ou à la ligne de flottaison, suivant la profondeur que l'on souhaite afficher. L'écho-sondeur peut être placé à un endroit quelconque entre ces points.



P0001201

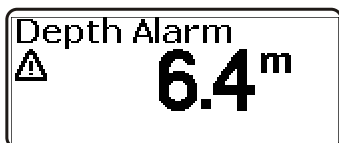
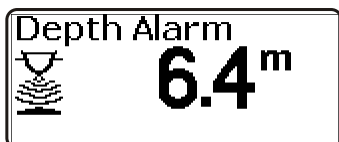
- A Ligne de flottaison
- B Écho-sonde
- C Point le plus bas



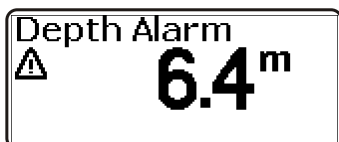
P0001023

- 6 Tourner le bouton pour régler la compensation de profondeur. Si le nombre est positif (+), c'est la distance entre le sondeur et la ligne de flottaison qui est réglée ; Si le nombre est négatif (-), c'est la distance entre le sondeur et le point le plus bas.

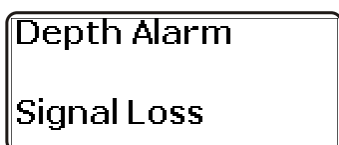
Appuyer sur le bouton pour valider le réglage pré-défini.



P0005853



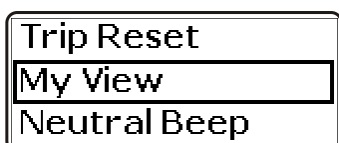
P0005854



P0005855



P0001032



P0001016

Fenêtre contextuelle d'alarme de profondeur

Les fenêtres contextuelles sur la gauche apparaissent alternativement lorsque la profondeur devient inférieure à la valeur d'alarme prédéfinie, suivies d'une alarme sonore.

Les fenêtres contextuelles apparaissent toutes les 30 secondes, jusqu'à ce que la profondeur soit supérieure à la valeur prédéfinie de l'alarme.

Appuyer sur le bouton pour valider l'alarme.

Perte de signal d'alarme de profondeur

Si le signal de l'alarme de profondeur disparaît, par exemple par suite d'un dysfonctionnement du capteur, la fenêtre contextuelle de gauche s'affiche.

RAZ données

Remise à zéro de l'information trajet.

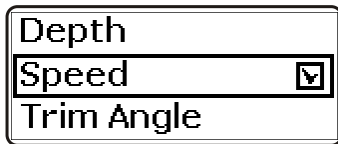
- 1 Activer le poste de commande.
- 2 Tourner le bouton jusqu'à ce que **Remise à zéro trajet** (Trip Reset) s'affiche dans le menu Réglages.
- 3 Appuyer deux fois sur le bouton pour remettre à zéro l'information trajet.

Ma vue

Sous **Ma vue** (My View), il est possible de choisir les informations de fonctionnement qui sera affichée dans le menu principal.

Les informations de fonctionnement disponibles dépendent ces fonctions qui sont installées.

- 1 Tourner le bouton jusqu'à ce que **Ma vue** (My View) apparaisse dans le menu de réglage. Appuyer sur le bouton pour accéder au sous-menu.



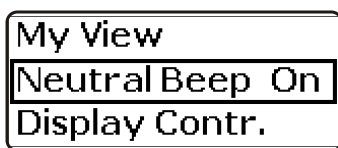
P0001014

- 2 Tourner pour faire défiler dans le menu les informations de fonctionnement disponibles.
- 3 Appuyer sur le bouton pour cocher/décocher l'information qui apparaît dans le menu principal.

Bip sonore point mort

Indication sonore confirmant que les commandes sont au point mort. Le son peut être allumé/éteint. Le niveau sonore se règle sous *Bip information*.

Le réglage doit se faire sur tous les postes de commande. Si les postes de commande ont plusieurs afficheurs, il suffit d'effectuer le réglage sur un seul afficheur.

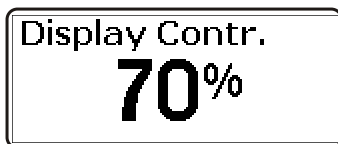
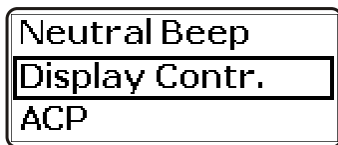


P0001031

- 1 Tourner le bouton jusqu'à ce que **Bip sonore point mort** (Neutral Beep) s'affiche dans le menu Réglages.
- 2 Appuyer sur le bouton pour sélectionner **Arrêt** ou **Marche**.

Contraste d'affichage

Pour le réglage du contraste de l'afficheur du compte-tours.



P0001030

- 1 Tourner le bouton jusqu'à ce que **Contraste écran** (Display Contr.) apparaisse dans le menu de réglage. Appuyer sur le bouton pour accéder au sous-menu.
- 2 Tourner le bouton pour régler le contraste. Appuyer sur le bouton pour valider le choix.

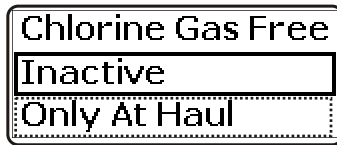
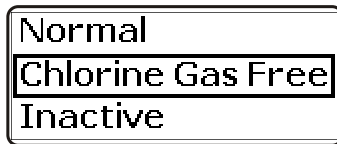
ACP

Réglage du mode de protection pour l'ACP.



P0001022

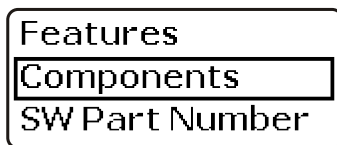
- 1 Tourner le bouton jusqu'à ce que **ACP** apparaisse dans le menu de réglage. Appuyer sur le bouton pour accéder au sous-menu.



P0001021



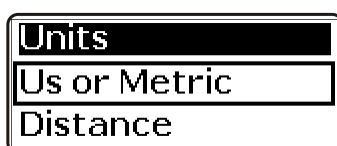
P0001020



P0001019



P0001035



P0001036

- 2 Tourner le bouton pour obtenir le mode souhaité **Normal**, **Sans chlore** ou **Inactif**. Appuyer sur le bouton pour valider le réglage prédéfini.

Info EVC

Ici s'affichent les informations relatives aux différents accessoires, composants et logiciel installés sur le bateau.

- 1 Tourner le bouton jusqu'à ce que **EVC info** apparaisse dans le menu de réglage. Appuyer sur le bouton pour accéder au sous-menu.
- 2 **Options** (Features) affiche les accessoires installés. Appuyer sur le bouton pour accéder au sous-menu.
- 3 **Composants** (Components) affiche les composants « matériel » installés. Appuyer sur le bouton pour accéder au sous-menu.
- 4 **Logiciel** (Software) affiche la version de logiciel installée. Appuyer sur le bouton pour accéder au sous-menu.

Unités

Réglage des unités dans lesquelles les informations de fonctionnement et les données trajet seront affichées.

- 1 Activer le poste de commande.
- 2 Tourner le bouton jusqu'à ce que **Unités** (Units) apparaisse dans le menu de réglage. Appuyer sur le bouton pour accéder au menu unité.
- 3 Tourner le bouton jusqu'à ce que **US/Métrique** (US or Metric) apparaisse, appuyer sur le bouton et sélectionner US ou Métrique.

Appuyer sur le bouton pour valider le réglage pré-défini.

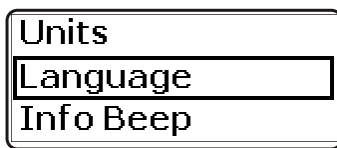
- 4 Tourner le bouton jusqu'à ce que **Distance** (Distance) apparaisse, appuyer sur la molette de navigation et choisir km, Nm ou Miles.
Appuyer sur le bouton pour valider le réglage pré-défini.

Langue

Il est possible de choisir parmi 10 langues différentes.

Sur un bateau équipé de plusieurs postes de commande et de plusieurs afficheurs, il suffit de sélectionner la langue dans un afficheur pour qu'il soit affiché sur tous les postes et les afficheurs.

- 1 Activer le poste de commande.
- 2 Tourner le bouton jusqu'à ce que **Langue** (Language) apparaisse dans le menu de réglage.
Appuyer sur le bouton pour accéder au menu langue.
- 3 Tourner le bouton pour sélectionner la langue puis appuyer pour valider son choix. L'écran revient au menu Réglages.

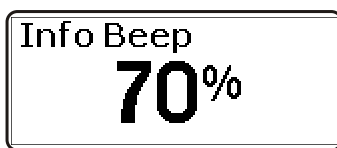
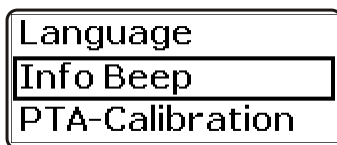


P0001037

Signal sonore

Réglage du volume du son sur l'alarme sonore intégrée au compte-tours.

- 1 Tourner le bouton jusqu'à ce que **Bip Info** (Info Beep) apparaisse dans le menu de réglage.
Appuyer sur le bouton pour accéder au réglage.
- 2 Tourner le bouton pour obtenir le volume de son souhaité, puis appuyer pour valider son choix. Le réglage est confirmé par un bip sonore. L'écran revient au menu Réglages.



P0001039

Réservoir de carburant

Deux méthodes d'étalonnage sont possibles pour la sonde de niveau du réservoir de carburant. **Étalonnage réservoir de carburant plein** est une méthode approximative tandis que **Étalonnage multipoint** donne un résultat plus précis. L'étalonnage multipoint est une condition pour que l'ordinateur de bord puisse afficher des informations complètes.

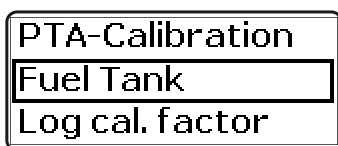
Étalonnage multipoint

Pour que l'étalonnage multipoint soit possible, le réservoir de carburant ne doit pas être rempli à plus de 20 % de sa contenance totale.

L'étalonnage s'effectue en 5 étapes

- POS 1, 20 % de réservoir plein
- POS 2, 40 % de réservoir plein
- POS 3, 60 % de réservoir plein
- POS 4, 80 % de réservoir plein
- POS 5, 100 % de réservoir plein

- 1 Activer le poste de commande.
- 2 Tourner le bouton jusqu'à ce que **Réservoir de carburant** (Fuel Tank) apparaisse dans le menu de réglage. Appuyer sur le bouton pour accéder au menu étalonnage.
- 3 Tourner le bouton jusqu'à ce que **Étalonnage multipoint** (Multipoint Calibr.) apparaisse puis appuyer sur le bouton.
- 4 Remplir le réservoir selon le volume indiqué dans l'afficheur, POS 1.
- 5 Remplir le réservoir selon le volume indiqué dans l'afficheur, POS 2.
Appuyer sur le bouton pour confirmer que le réservoir est rempli jusqu'au niveau indiqué.
- 6 Répéter la procédure pour POS 3 , POS 4 et POS 5. Confirmer en appuyant sur le bouton pour chaque position.



P0001012



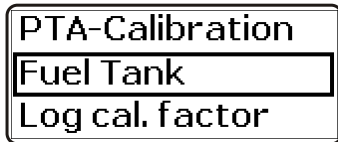
P0001011



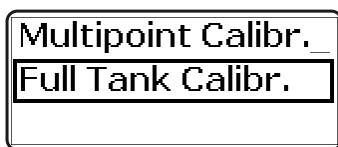
P0001010

Étalonnage réservoir de carburant plein

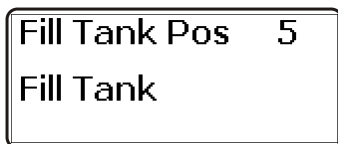
Avec cette méthode, le réservoir doit être plein et la sonde de niveau de carburant étalonnée en une seule fois. Cela implique que la valeur correspondant au niveau de carburant est approximative. Par conséquent, toutes les données de trajet basées sur le niveau de carburant restant seront considérées comme des valeurs approximatives.



P0001012



P0001009



P0001034

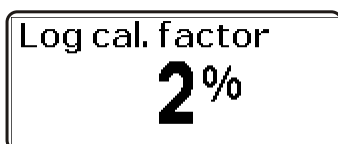
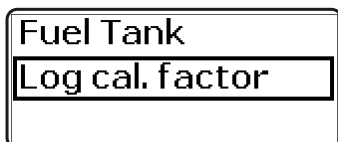
- 1 Tourner le bouton jusqu'à ce que **Réservoir de carburant** (Fuel Tank) apparaisse dans le menu de réglage. Appuyer sur le bouton pour accéder au sous-menu.
- 2 Tourner le bouton jusqu'à ce que **Étalonnage réservoir plein** (Full Tank Calibr.) apparaisse puis appuyer sur le bouton.
- 3 Remplir le réservoir de carburant. Valider le réservoir plein en appuyant sur le bouton.

Facteur de vitesse

Paramétrer le facteur de vitesse pendant la conduite du bateau. Comparer la vitesse affichée avec la vitesse donnée par le GPS (ou un autre bateau) et ajuster le facteur de vitesse jusqu'à ce que les valeurs correspondent.

Sur un bateau équipé de plusieurs postes de commande et de plusieurs afficheurs, il suffit d'effectuer le réglage dans un afficheur pour qu'il soit affiché sur tous les postes et les afficheurs.

- 1 Activer le poste de commande.
- 2 Tourner le bouton jusqu'à ce que **Facteur de vitesse** (Log cal. factor) apparaisse dans le menu de réglage. Appuyer sur le bouton pour accéder au réglage.
- 3 Tourner le bouton pour régler le niveau. Appuyer sur le bouton pour valider le choix.



P0001230

Joystick

L'étalonnage du joystick est nécessaire uniquement si les mouvements du bateau ne correspondent pas aux déplacements du joystick.

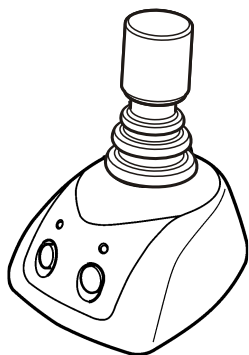
Lors de l'étalonnage de la fonction joystick, veiller à amener le bateau au large et s'assurer que les conditions de sécurité sont respectées. Éviter d'effectuer l'étalonnage par vents forts ou dans des courants, au risque de fausser les résultats de l'étalonnage.

Naviguer un long moment durant l'étalonnage. Maintenir le joystick bien en place.

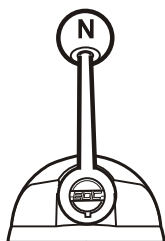
Effectuer l'étalonnage uniquement sur un poste de commande équipé d'une manette joystick et d'un tableau de commande.

Il est uniquement nécessaire d'effectuer l'étalonnage d'un seul côté, bâbord ou tribord.

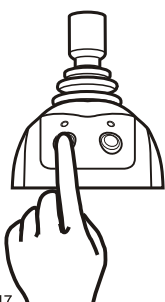
1 Amener les commandes au point mort.



P0002903

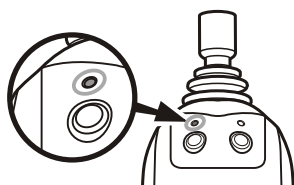


P0005865



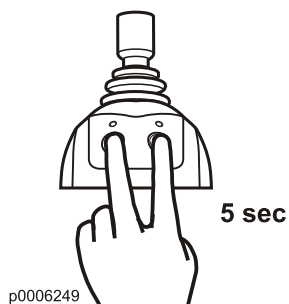
p0006247

2 Activer le mode d'accostage en appuyant sur le bouton d'accostage.

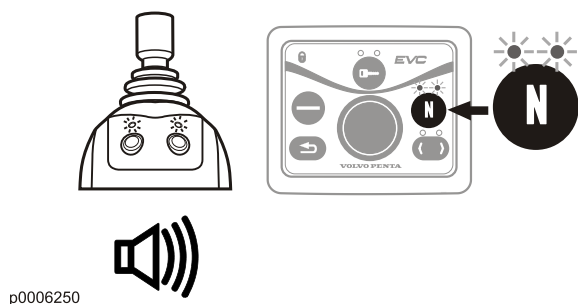


P0006292

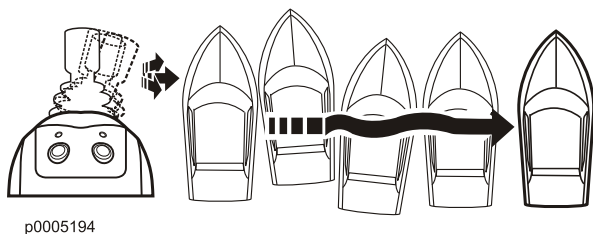
3 Un signal sonore confirme que le mode d'accostage est activé et la diode sur le bouton d'accostage s'allume.



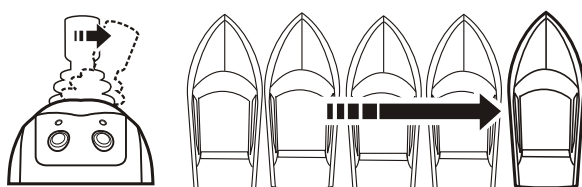
- Appuyer simultanément sur les deux boutons du joystick (durant 5 secondes) pour arriver au mode étalonnage.



- Le mode étalonnage est confirmé par un signal sonore et par les deux diodes sur le joystick et les diodes sur le bouton de neutralisation sur le panneau de commande qui clignotent.

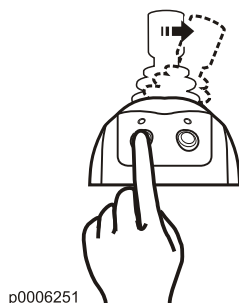


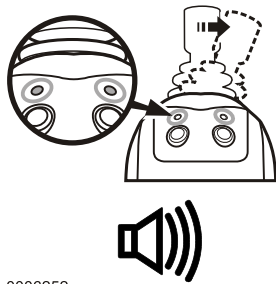
- Déplacer le joystick le plus possible dans le sens latéral, droite ou gauche. Corriger les mouvements du bateau en déplaçant le joystick vers le haut/le bas et en tournant le joystick.



p0006064

- Appuyer sur le bouton d'accostage quand le bateau se déplace droit dans le sens latéral.



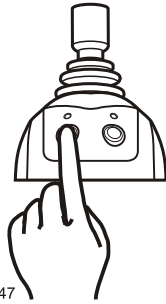


p0006252

- 8 L'enregistrement du mode étalonnage est confirmé par un signal sonore et par les diodes sur le joystick et sur le bouton de neutralisation sur le panneau de commande qui s'allument. Le système est à présent en mode accostage.
- 9 Quand le joystick revient sur sa position centrale, les diodes cessent de clignoter. Au lieu de cela, les diodes du bouton d'accostage et du bouton de neutralisation luisent en continu.

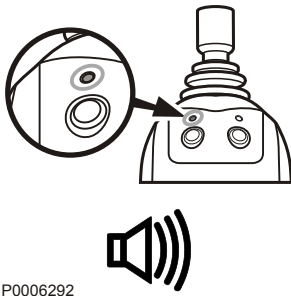
Réinitialisation de l'étalonnage

- 1 Activer le mode d'accostage en appuyant sur le bouton d'accostage.



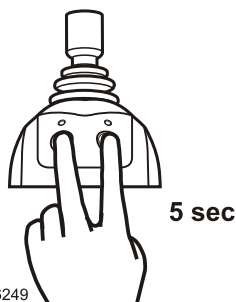
p0006247

- 2 Un signal sonore confirme que le mode d'accostage est activé et la diode sur le bouton d'accostage s'allume.



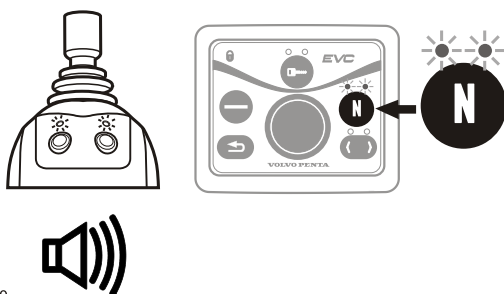
P0006292

- 3 Appuyer simultanément sur les deux boutons du joystick durant 5 secondes.

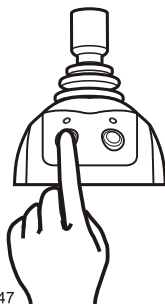


p0006249

- 4 Le mode étalonnage est confirmé par un signal sonore et par les deux diodes sur le joystick et les diodes sur le bouton de neutralisation sur le panneau de commande qui clignotent.



p0006250



p0006247

- 5 Appuyer sur le bouton d'accostage. L'étalonnage est maintenant réinitialisé, ce qui est confirmé par un signal sonore. Le système est à présent en mode accostage.

Données techniques

Moteur

Désignation du système Volvo Penta IPS	IPS 500	IPS 600
Modèle de moteur/désignation après-vente	D6-370 D-B	D6-435 D-A
Puissance au vilebrequin**	272 kW (370 ch)	320 kW (435 ch)
Puissance à l'arbre d'hélice**	259 kW (352 ch)	307 kW (418 ch)
Ralenti*	600 tr/min.	600 tr/min.
Séquence d'injection	1-5-3-6-2-4	1-5-3-6-2-4
Sens de rotation (vue de l'avant)	Sens d'horloge	Sens d'horloge
Inclinaison vers l'avant maxi	10°	10°
Inclinaison maximale vers l'arrière en fonctionnement	20°	20°
Inclinaison maximale latérale en fonctionnement	30°	30°
Nombre de cylindres	6	6
Alésage	103 mm (4,06")	103 mm (4,06")
Course	110 mm (4,33")	110 mm (4,33")
Cylindrée	5,5 dm ³ (335.6 po ³)	5,5 dm ³ (335.6 po ³)
Poids à sec avec embase IPS	887 kg (1956 lb)	-
Poids à sec avec embase IPS-B	-	901 kg (1986 lb)
Taux de compression	17,5:1	17,5:1

* À la livraison, le régime ralenti du moteur est réglé sur 600 tr/min. Le régime peut, si besoin est, être ajusté dans la plage 600–750 tr/min pour IPS 500 et 600–650 tr/min pour IPS 600.

** Selon ISO 8665.

Système de lubrification

Contenance d'huile, filtre à huile inclus, env. :	
pour toutes les inclinaisons de montage autorisées	20 litres (5.3 US gals)
différence de contenance MIN – MAX	3,5 litres (0,9 US gals)
Pression d'huile, moteur chaud :	
au régime de ralenti	125 kPa (18.1 PSI)
à pleins gaz	450 kPa (65,3 PSI)
Huile, viscosité :	
	SAE 15W/40 (Voir tableau)

Compresseur, huile	
Contenance d'huile	0,1 litre (0.2 US pint)
Qualité d'huile	N° de référence Volvo Penta : 1141641

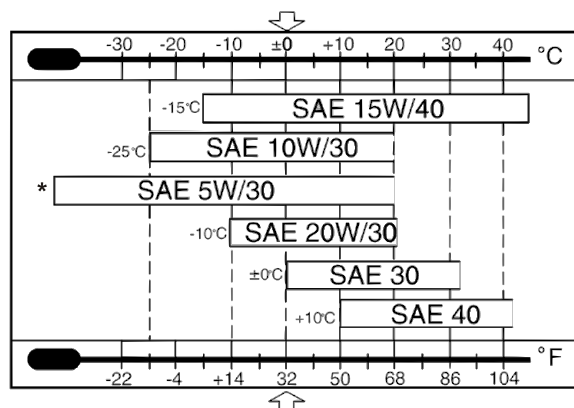
Qualité d'huile ¹⁾	Teneur en soufre du carburant en pourcentage du poids	
	< 0,5-1,0%	plus de 1,0 % ²⁾
	Intervalles des vidanges d'huile : Suivant la première des clauses atteintes en cours le fonctionnement :	
Tous moteurs : VDS-2 et ACEA E7 ^{3), 4)} VDS-2 et Global DHD-1 ³⁾ VDS-2 et API CH-4 ³⁾ VDS-2 et API CI-4 ³⁾	200 heures ou 12 mois	100 heures ou 12 mois

NOTE: Des huiles minérales tout comme des huiles entièrement ou partiellement synthétiques peuvent être utilisées à condition de suivre les exigences de qualité indiquées ci-dessus.

- 1) Qualité d'huile minimale recommandée. Une huile de lubrification de meilleure qualité peut toujours être utilisée.
 2) Avec une teneur en soufre >1,0 % du poids, de l'huile d'un indice TBN >15 doit être utilisée.
 3) L'huile de lubrification doit être conforme aux **deux** normes.
 4) ACEA E7 a remplacé ACEA E5 ; l'huile ACEA E5 peut être utilisée si elle est disponible.
 5) ACEA E3 peut être remplacé par ACEA E4, E5 ou E7.
 6) API CG-4 peut être remplacé par API CI-4.

VDS = Volvo Drain Specification
ACEA = Association des Constructeurs Européenne d'Automobiles
API = American Petroleum Institute
TBN = Total Base Number
Global DHD = Global Diesel Heavy Duty

Viscosité



P0002112

Choisir la viscosité selon le tableau.

Les valeurs de température indiquées s'appliquent à des températures extérieures stables.

* SAE 5W/30 concerne des huiles synthétiques ou semi-synthétiques.

Systeme d'alimentation

Spécifications du carburant

Le carburant doit au moins être conforme aux normes nationales et internationales pour les carburants commercialisés, par exemple:

EN 590 (avec adaptation nationale adéquate au point de vue environnement et résistance au froid)

ASTM D 975 No 1-D et 2-D

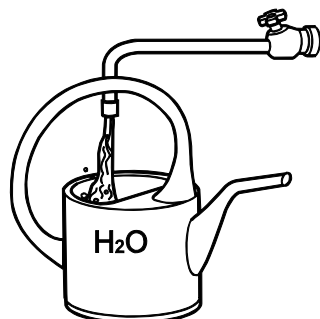
JIS KK 2204

Teneur en soufre: Conformément aux réglementations en vigueur dans chaque pays.

Du carburant de faible densité (gazole urbain en Suède ou gazole city en Finlande) peut entraîner une réduction d'environ 5 % de la puissance et une augmentation d'environ 2-3 % de la consommation de carburant.

Système de refroidissement

Rapport de mélange (qualité de l'eau)



P0002094

ASTM D4985 :

Particules solides totales	<340 ppm
Dureté totale	<9,5° dH
Chlore	<40 ppm
Sulfate	<100 ppm
Valeur pH	5,5–9
Silicium (selon ASTM D859)	<20 mg SiO ₂ /l
Fer (selon ASTM D1068)	<0,10 ppm
Manganèse (selon ASTM D859)	<0,05 ppm
Conductibilité (selon ASTM D1125)	<500 µS/cm
Contenu organique, COD _{Mn} (selon ISO8467)	<15 mg KMnO ₄ /l

Système électrique

Tension du système	12 V	24 V
Alternateur, puissance maxi indiquée,		
tension/intensité maxi	14 V/115 A	28 V/80 A
puissance, env.	1610 W	2240 W
Capacité des batteries		
	2 de 12 V branchées en série, maxi. 88 Ah	2 de 12 V branchées en série, maxi. 88 Ah
Densité d'électrolyte à +25°C (77°F) :		
batterie entièrement chargée	1,28 g/cm ³ = 0.0462 lb/in ³ (1,24 g/cm ³ = 0.0448 lb/in ³)*	1,28 g/cm ³ = 0.0462 lb/in ³ (1,24 g/cm ³ = 0.0448 lb/in ³)*
la batterie doit être chargée à	1,24 g/cm ³ = 0.0448 lb/in ³ (1,20 g/cm ³ = 0.0434 lb/in ³)*	1,24 g/cm ³ = 0.0448 lb/in ³ (1,20 g/cm ³ = 0.0434 lb/in ³)*

NOTE: * Concerne les batteries avec électrolyte pour pays tropicaux.

Embase

Groupe propulseur

Désignation du système Volvo Penta IPS	IPS 500	IPS 600
Contenance d'huile, env.	14 litres (3,7 US gal)	14 litres (3,7 US gal)
Différence de contenance MIN – MAX	0,5 litres (0,13 US gal)	0,5 litres (0,13 US gal)
Qualité d'huile et viscosité	VP 1141634 (API GL5 SAE 75W/90) synthétique	
Démultiplication	1,94:1	1,82:1

Numéros d'identification

Les plaques signalétiques portant les numéros d'identification sont montées sur le moteur et la transmission. Il est important d'utiliser ces références pour toute commande de pièces et d'entretien. Notez toutes ces informations ci-dessous, faites une copie de cette page et conservez-la de manière à pouvoir en disposer en cas de vol.

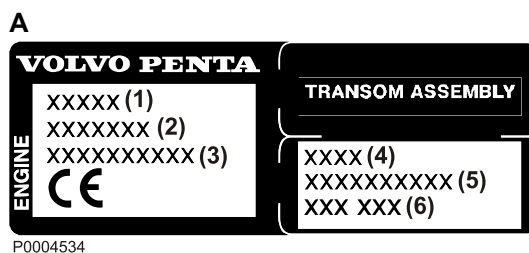
L'aspect et l'emplacement des plaques sont présentés ci-dessous. Les chiffres entre parenthèses renvoient à l'emplacement du numéro d'identification sur la plaque.

Moteur

Désignation de produit (1*)

Numéro de produit (2*)

Numéro de série (3*)



Groupe propulseur

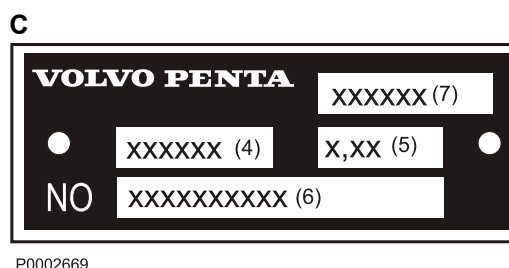
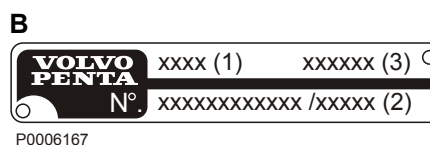
Désignation de produit (4*)

Rapport de démultiplication (5*)

Numéro de série (6*)

Numéro de produit (7*)

* Les chiffres renvoient à l'emplacement des numéros d'identification sur l'autocollant/la plaque.

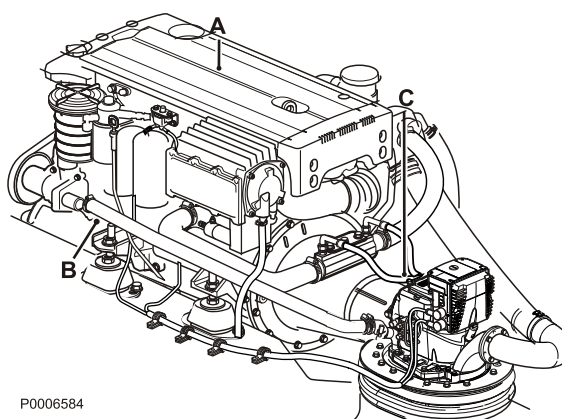


A Autocollant de garantie (Moteur/Groupe propulseur)

Autocollant de garantie, autocollant IMO, certificat relatif aux émissions d'échappement et autocollant EPA.

B Plaque moteur

C Plaque groupe propulseur



VOLVO PENTA

Déclaration de conformité des moteurs pour bateaux de plaisance aux exigences relatives aux valeurs limites d'émissions sonores et gazeuses de la directive 2003/44/CE modifiant la directive 94/25/CE

VOLVO PENTA IPS

Engine manufacturer

AB Volvo Penta
Gropegårdsgatan
405 08 Göteborg
Sweden

Body for sound and exhaust emission assessment

International Marine Certification Institute (IMCI)
Rue Abbé Cuypers 3
B-1040 Bruxelles
Belgium
Numéro ID : 0609

Module d'application pour l'évaluation des émissions sonores

Aa
Contrôle international de la fabrication
Test conforme à l'Annexe VI

Modules d'application pour l'évaluation des émissions de gaz d'échappement

B+C

Autres directives communautaires appliquées EMC 89/336/CEE

Description du / des moteurs(s) et exigences essentielles

Type de moteur Moteur diesel 4 temps avec groupe propulseur avec système d'échappement intégral

Modèle(s) de moteur concerné(s) par la présente déclaration

	Numéro de certificat CE de type
Volvo Penta IPS 350	SDVOLV005 (bruit) EXVOLV001 (gaz d'échappement)
Volvo Penta IPS 400	SDVOLV004 (bruit) EXVOLV001 (gaz d'échappement)
Volvo Penta IPS 500	SDVOLV004 (bruit) EXVOLV001 (gaz d'échappement)
Volvo Penta IPS 600	SDVOLV004 (bruit) EXVOLV001 (gaz d'échappement)

Exigences essentielles	Normes utilisées	Autre document normatif utilisé
Annexe I.B – Émissions de gaz d'échappement		
Identification du moteur	Norme Volvo Penta	Annexe I.B.1
Exigences relatives aux émissions de gaz d'échappement	EN ISO 8178-1:1996	Annexe I.B.2
Durabilité	Norme Volvo Penta	Annexe I.B.3
Manuel de l'utilisateur	ISO 10240:2004	Annexe I.B.4
Annexe I.C – Émissions sonores		
Niveaux d'émissions sonores	EN ISO 14509:2000 / prA1:2004	Annexe I.C.1
Manuel de l'utilisateur	ISO 10240:2004	Annexe I.C.2
Directive CEM	EN 61000-3-2, EN 61000-3-3, CISPR 25	

La présente déclaration de conformité est établie sous la seule responsabilité du fabricant. Je, soussigné, déclare au nom du fabricant de moteur que le(s) moteur(s) mentionné(s) ci-dessus sont conformes aux exigences essentielles spécifiées et en conformité avec le type pour lequel le(s) certificat(s) d'examen CE de type ci-dessus a / ont été établi(s).

Nom et fonction : **Sam Behrmann, Responsabilité Produit**

(identification de la personne habilitée à signer la présente déclaration au nom du fabricant du / des moteurs(s) ou de son mandataire agréé)

Signature et fonction :

(ou identification équivalente)



Date et lieu d'établissement : (jj/mm/aa) 20/04/06 Göteborg

PL-84/06

Plus d'informations sur : www.dbmoteurs.fr

Index alphabétique

ACP	28, 108	Rapport de mélange (qualité de l'eau)	120
Afficheur du système EVC.....	21	RAZ données.....	107
Alarme de profondeur.....	105	Remise à l'eau.....	103
Alarmes.....	34	Reniflard de carter. Remplacement de filtre.....	70
Alignement d'urgence, groupe de propulsion.....	62	Réservoir de carburant.....	111
Anodes de zinc, Contrôle/Échange.....	83	Roue à aubes, vérifier et remplacer.....	84
Batterie, charge	90	Signal sonore	110
Batterie, entretien.....	89	Stockage à court terme.....	101
Bip sonore point mort.....	108	Stockage à long terme.....	101
Changement de marche d'urgence	60	Système à eau de mer.....	82
Commande à levier simple.....	24	Système à eau douce.....	79
Commandes.....	24	Système d'eau de mer, nettoyage et la conservation.....	85
Compresseur, contrôle de l'huile.....	72	Système d'eau de mer, vidange.....	82
Connexions électriques.....	88	Système d'eau douce, vidange.....	81
Contraste d'affichage.....	108	Système d'alimentation.....	76, 119
Coupe-circuit principal.....	87	Système d'alimentation, purge.....	77
Courroie d'entraînement, vérifier et remplacer.....	71	Tableau de commande EVC	18
Déclarations de conformité	123	Unités	109
Démarrage à l'aide de batteries auxiliaires.....	59	Verrouillage de l'allumage	16
Direction d'urgence avec leviers de commande.....	65	Vitesse de croisière.....	37
Échange du filtre à carburant	76		
Échouement.....	58		
Embase	93, 121		
En cas d'urgence.....	58		
En cas d'alarme.....	41		
Facteur de vitesse	112		
Filtre à air, remplacement.....	70		
Filtre à huile / Filtre de dérivation, remplacement.....	75		
Fusibles.....	87		
Groupe propulseur	121, 0		
Hélice	97		
Huile moteur, vidange.....	74		
Info EVC	109		
Installations électriques.....	91		
Joystick	25, 113		
Langue	110		
Lecture des instruments.....	34		
Levier de commande.....	24		
Localisation de panne.....	44		
Ma vue	107		
Menu EVC.....	22		
Menu paramètres.....	105		
Moteur, généralités.....	69		
Niveau du liquide de refroidissement, contrôler et appoint	80		
Numéros d'identification.....	122		
Orientation	68		
Panneau de poste d'accostage	19		
Préfiltre à carburant, échange.....	77		
Protection anti-corrosion, contrôle et remplacement.....	94		

Plus d'informations sur : www.dbmoteurs.fr