

# MANUEL D'INSTRUCTIONS

D16

**ENG**

An English version of this Operator's Manual may be ordered free of charge up to 12 months after delivery, via internet, mail or fax. Refer to the order form in the back of the book.

All information is stored internally at AB Volvo Penta and will not be passed on to third parties.

**GER**

Diese deutsche Version dieses Handbuches kann innerhalb von 12 Monaten ab Lieferung kostenlos online, per Brief oder per Fax bestellt werden. Bitte Bestellformular hinten im Buch verwenden.

Alle Angaben werden bei AB Volvo Penta gespeichert und nicht Dritten übermittelt.

**FRE**

Une version française de ce manuel d'instructions peut être commandée gratuitement, jusqu'à 12 mois après la date de livraison, via Internet, la poste ou par fax. Voir à la fin de ce document.

Toutes les informations sont stockées en interne chez AB Volvo Penta et ne sont divulguées à aucun tiers.

**SPA**

Hay disponible una versión en español gratuita de este manual de instrucciones, la cual puede pedirse, a través de Internet, correo postal o fax, en el plazo de 12 meses después de la entrega del producto. Véase el formulario de pedido en las últimas páginas del manual.

Todos los datos recibidos son almacenados de forma interna por Volvo Penta AB y no se ponen a disposición de terceras partes.

**ITA**

Una versione in lingua italiana di questo manuale di istruzioni può essere ordinata gratuitamente, fino a 12 mesi dopo la consegna, via internet, per posta o via fax. Vedere il modulo per l'ordinazione alla fine del manuale.

Tutti i dati forniti saranno memorizzati internamente presso AB Volvo Penta e non saranno divulgati a terzi.

**SWE**

En svensk version av denna instruktionsbok kan beställas kostnadsfritt, upp till 12 månader efter leverans, via internet, post eller fax. Se beställningsformulär i slutet av boken.

Alla uppgifter lagras internt hos AB Volvo Penta och lämnas inte ut till tredje part.

**DUT**

Een Nederlandse versie van dit instructieboek kan kosteloos worden besteld tot 12 maanden na aflevering, internet, post of fax. Zie het bestelformulier achterin het boek.

Alle gegevens worden intern opgeslagen bij AB Volvo Penta en niet verstrekt aan derden.

**DAN**

En dansk version af denne instruktionsbog kan bestilles gratis, op til 12 måneder efter levering, via internet, post eller telefax. Se bestillingsformular i slutningen af bogen.

Alle oplysninger gemmes internt hos AB Volvo Penta og overgives ikke til tredje part.

**FIN**

Tämän ohjekirjan suomenkielisen version voi tilata veloitusetta 12 kuukauden sisällä toimituksesta internetistä, postin kautta tai faksilla. Katso tilauslomake kirjan lopusta.

AB Volvo Penta tallentaa kaikki tiedot sisäisesti eikä niitä luovuteta kolmannelle osapuolelle.

**POR**

Pode-se encomendar uma versão gratuita deste manual de instruções em português, até 12 meses após a entrega, através de Internet, correio ou fax. Consultar o formulário de encomenda no fim do manual.

Todas as informações são armazenadas internamente pela Volvo Penta e não são partilhadas com terceiros.

**GRE**

Εντός 12 μηνών από την παράδοση μπορείτε να παραγγείλετε μέσω Internet, ταχυδρομικής επιστολής ή φαξ μια ελληνική έκδοση του Βιβλίου χρήσης χωρίς χρέωση. Χρησιμοποιήστε το δελτίο παραγγελίας στο τέλος του βιβλίου.

Όλες οι πληροφορίες αποθηκεύονται από την AB Volvo Penta και δεν θα μεταβιβαστούν σε τρίτα πρόσωπα.

**RUS**

Вариант настоящего руководства по эксплуатации на русском языке можно заказать бесплатно в течение 12 месяцев после доставки по Интернету, электронной почте или по факсу. См. бланк заказа на обложке руководства.

Вся информация используется компанией AB Volvo Penta конфиденциально и не передается третьим сторонам.

**TUR**

Bu Kullanım Kılavuzunun Türkçe versiyonu teslimden 12 ay sonrasına kadar internet, posta veya faks yoluyla sipariş edilebilir. Kitabın arka kısmında bulunan sipariş formuna bakınız.

Tüm bilgiler AB Volvo Penta'da saklıdır ve üçüncü kişilere verilmez.

# Table des matières

<b>Préface</b> .....	2
<b>Information générale de sécurité</b> .....	3
<b>Introduction</b> .....	8
<b>Instruments et commandes</b> .....	10
<b>En option</b> .....	27
<b>Démarrage</b> .....	31
<b>Utilisation</b> .....	35
<b>Arrêt</b> .....	39
<b>Traitement des défauts</b> .....	42
<b>Liste des codes de défaut</b> .....	47
<b>En cas d'urgence</b> .....	60
<b>Schéma de maintenance</b> .....	62
<b>Maintenance</b> .....	64
<b>Conservation</b> .....	94
<b>Étalonnage et paramétrages</b> .....	96
<b>Données techniques</b> .....	106
<b>Index alphabétique</b> .....	113

# Préface

Les moteurs Volvo Penta sont présents partout dans le monde. Ils sont utilisés dans la plupart des domaines d'application possibles et imaginables. Tant par les amateurs de nautisme que par les marins professionnels. Et ceci n'est pas le fruit du hasard. S'appuyant sur une expérience centenaire dans le domaine de la motorisation, la marque Volvo Penta est aujourd'hui synonyme de fiabilité, innovation technologique, performances hors pair et longue durée de vie. Nous pensons également que ces propriétés correspondent aux attentes que vous êtes en droit d'exiger de votre moteur Volvo Penta.

Afin de tirer pleinement profit de ces propriétés uniques, nous vous recommandons de lire minutieusement le manuel d'instructions et les conseils d'utilisation et d'entretien avant la première sortie en mer. Veuillez également observer les consignes de sécurité.

En tant que propriétaire d'un moteur marin Volvo Penta, vous pourrez bénéficier d'un réseau mondial de concessionnaires et d'ateliers agréés pour vous assister techniquement et vous fournir en pièces et accessoires. En cas de besoin, prenez contact avec votre concessionnaire agréé Volvo Penta le plus proche.

Localisez votre concessionnaire agréé Volvo Penta le plus proche sur notre site Web [www.volvopenta.com](http://www.volvopenta.com) qui contient par ailleurs d'autres informations utiles sur votre moteur Volvo Penta - Bienvenue !

# Information générale de sécurité

Lisez très attentivement ce chapitre. Il concerne votre sécurité. Il décrit de quelle manière sont présentées les informations de sécurité dans le manuel d'instructions et sur le produit. Vous y trouverez également une description d'ensemble des consignes fondamentales de sécurité relatives à la navigation et à l'entretien du moteur.

**Assurez-vous que la présente documentation s'applique bien à votre produit. Dans le cas contraire, veuillez contacter votre concessionnaire Volvo Penta.**



Ce symbole d'avertissement figure dans le manuel et sur le produit et attire votre attention sur le fait qu'il s'agit d'une information relative à la sécurité. Lisez toujours très attentivement ce type d'information.

**Dans le manuel d'instructions, les textes d'avertissement sont traités selon l'ordre de priorité suivant :**



## **DANGER!**

Indique une situation potentiellement dangereuse susceptible, si elle n'est pas évitée, de provoquer le décès ou une blessure grave.



## **AVERTISSEMENT!**

Indique une situation potentiellement dangereuse susceptible, si elle n'est pas évitée, de provoquer le décès ou une blessure grave.



## **ATTENTION!**

Indique une situation potentiellement dangereuse susceptible, si elle n'est pas évitée, de provoquer une blessure mineure ou modérée.

## **IMPORTANT !**

Signale une situation pouvant, si elle n'est pas évitée, entraîner des dommages matériels.

**NOTE:** Ce terme attire l'attention sur une information importante dans le but de faciliter les méthodes de travail et l'utilisation.



Ce symbole est utilisé dans certains cas sur nos produits et renvoie à une information importante dans le manuel d'instructions. Assurez-vous que les autocollants d'avertissement et d'information en place sur le moteur et la transmission sont parfaitement visibles et lisibles.

## **Votre nouveau bateau**

Lisez très attentivement le le manuel d'instructions et les informations fournis avec votre bateau. Apprenez à utiliser le moteur, les commandes et les équipements auxiliaires de manière sûre et correcte.

Si c'est votre premier bateau ou un type de bateau que nous ne connaissez pas encore très bien, nous vous recommandons d'apprendre les manoeuvres en toute tranquillité. Familiarisez-vous avec les caractéristiques et le comportement de votre embarcation, avant de vous lancer pour votre première sortie en mer.

Il convient de savoir que tout pilote de bateau est tenu de connaître la réglementation maritime et de respecter les règles de navigation et de sécurité en mer. Renseignez-vous sur les réglementations en vigueur dans votre région en prenant contact avec les autorités compétentes ou l'organisme de sécurité maritime. Il est conseillé de suivre un cours de pilotage. Nous vous recommandons de prendre contact avec un organisme de sécurité maritime régional qui vous conseillera.

## **Contrôles quotidiens**

Prendre pour habitude d'effectuer un contrôle visuel du moteur et du compartiment moteur avant utilisation (avant le démarrage du moteur) et après utilisation (moteur arrêté). Cela permet de détecter rapidement une fuite éventuelle de carburant, de liquide de refroidissement ou d'huile, ou si quelque chose d'anormal s'est passé ou est en train de se passer.

## **Manceuvres**

Évitez les coups de volant brusques ou les inversions de marche soudaines. Les passagers risqueraient de tomber ou de passer par dessus bord.

Une hélice en rotation peut engendrer de graves dommages. Contrôlez que personne ne se trouve dans l'eau autour du bateau lorsque vous enclenchez la commande de marche AV/AR. Ne naviguez jamais dans des eaux de baignade ou dans des endroits où l'on est susceptible de rencontrer des baigneurs.

## **Remplissage de carburant**

Il existe un risque potentiel d'explosion et d'incendie lors de remplissage de carburant. Il est interdit de fumer et le remplissage doit se faire avec le moteur arrêté.

Ne jamais remplir le réservoir au maximum. Fermer correctement le bouchon de réservoir.

Utiliser exclusivement un carburant recommandé dans le manuel d'instructions. Un carburant de qualité non conforme risque d'entraîner des dysfonctionnements sérieux, une perte de puissance ou une panne moteur.

## **Ne pas démarrer le moteur**

Un environnement explosif génère un risque d'incendie et/ou d'explosion.

## **Accidents et incidents**

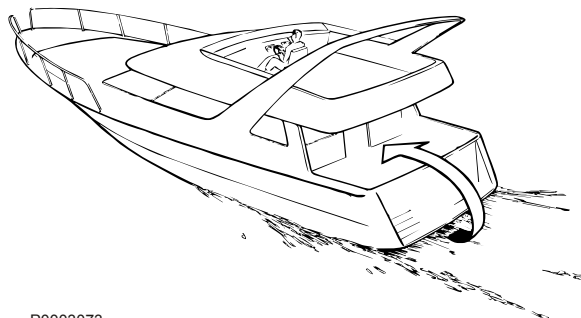
Les statistiques du sauvetage en mer le confirment : toute négligence quant à l'exécution des opérations d'entretien du bateau et du moteur, ainsi qu'un équipement de sécurité défectueux, sont souvent à l'origine d'accidents et d'incidents en mer.

Veillez à effectuer l'entretien de votre bateau et de votre moteur selon les consignes contenues dans chaque manuel d'instructions, et assurez-vous qu'un équipement de sécurité en bon état de fonctionnement est à bord.

## Intoxication au monoxyde de carbone

Lorsqu'un bateau se déplace vers l'avant, il se crée des turbulences que l'on nomme communément le phénomène d'aspiration. En fonction des conditions, cette aspiration peut s'avérer si forte que les gaz d'échappement du bateau sont aspirés dans le carré ou le rouf, avec pour résultat, un risque d'intoxication au monoxyde de carbone pour les personnes à bord. Ce problème de turbulence est le plus important sur les embarcations hautes et larges, avec un tableau arrière plat. Mais ce phénomène peut apparaître aussi sur d'autres types de bateaux, par exemple si on navigue avec un taud de cockpit. Autres facteurs renforçant ce problème : conditions de vent, houle, trim, trappes et hublots ouverts, etc.

La plupart des bateaux modernes sont toutefois conçus de manière que le problème d'aspiration est très rare. Si cela devait toutefois, se produire, fermez toutes les trappes et les hublots à l'avant du bateau. Essayez de modifier la vitesse, le trim ou la répartition des charges. Essayez aussi d'abaisser, d'ouvrir ou de modifier le montage du taud de cockpit. Nous vous recommandons de contacter votre revendeur de bateau qui vous conseillera.



P0003073

## Rappel !

- Équipement de sécurité : gilets de sauvetage pour toutes les personnes à bord, matériel de communication, fusées de détresse, extincteur homologué, trousse de premiers soins, bouée de sauvetage, ancre, pagaie, lampe de poche, etc.
- Pièces de rechange et outils : roue à aubes, filtre à carburant, fusibles, ruban adhésif, colliers de durite, huile moteur, hélices et outillage pour les interventions susceptibles d'être effectuées.
- Prenez votre carte marine et étudiez le trajet planifié. Calculez la distance et le carburant nécessaire. Écoutez les bulletins de météo.
- Informez votre famille de votre trajet dans le cas de sorties en mer prolongées. Et n'oubliez pas de leur communiquer tout changement de plan ou tout retard.
- Informez les personnes à bord sur l'emplacement de l'équipement de sécurité et sur son maniement. Assurez-vous qu'il y a au moins une seconde personne à bord qui est capable de démarrer et de piloter le bateau de manière sûre.

La liste devra être complétée du fait que les besoins d'équipement de sécurité varient en fonction du type de bateau, de l'endroit et de la saison durant laquelle il est utilisé. Nous vous recommandons de prendre contact avec un organisme de sécurité maritime régional pour plus d'informations détaillées à ce sujet.

## Préparatifs

### Connaissances

Le présent manuel d'instructions contient des informations qui vous permettront d'effectuer les opérations d'entretien et de maintenance de manière sûre et correcte. Les lire attentivement avant de commencer le travail.

Votre concessionnaire Volvo Penta possède une documentation de service qui couvre les travaux importants.

Ne jamais entreprendre des travaux sur le moteur en cas de doute sur la façon de procéder. Prenez contact avec votre concessionnaire Volvo Penta qui se fera un plaisir de vous aider.

### Arrêter le moteur

Arrêter le moteur avant d'ouvrir ou d'enlever les trappes du moteur. Tous les travaux d'entretien et de service devront être effectués sur un moteur arrêté sauf annotation contraire.

Éviter tout démarrage involontaire en enlevant la clé de contact, en coupant le courant au moteur avec les interrupteurs principaux et en les bloquant à cette position avant de commencer le travail. Placer également un panneau d'avertissement au poste de conduite, indiquant qu'un travail est en cours.

S'approcher ou travailler sur un moteur qui tourne comporte toujours des risques. Les cheveux, les doigts, les vêtements amples ou un outil qui tombe peuvent se coincer dans des pièces en rotation et provoquer de graves dommages corporels. Volvo Penta recommande de laisser un atelier agréé Volvo Penta effectuer tous les travaux de service qui doivent se faire avec un moteur tournant.

### Dépose du moteur

Utiliser les oeilletons de levage situés sur le moteur lorsque ce dernier doit être soulevé. Vérifier toujours que l'équipement de levage est en bon état et qu'il a une capacité suffisante pour soulever le moteur (poids du moteur avec inverseur et équipements supplémentaires). Pour une manipulation du moteur en toute sécurité, utiliser un palonnier de levage réglable. Toutes les chaînes et les câbles doivent se déplacer parallèlement les uns aux autres et aussi perpendiculairement que possible par rapport au dessus du moteur. Noter qu'un équipement optionnel monté sur le moteur peut modifier son centre de gravité. Il peut être nécessaire d'utiliser un équipement de levage spécial pour avoir un bon équilibre et pour pouvoir manipuler le moteur en toute sécurité. Ne jamais effectuer un travail sur un moteur qui est seulement suspendu dans un dispositif de levage.

### Avant de démarrer le moteur

Remettre toutes les protections qui ont été enlevées pendant les travaux avant de démarrer le moteur. Vérifier qu'aucun outil ni d'autres objets ne restent sur le moteur.

Ne jamais démarrer un moteur turbocompressé sans avoir monté le filtre à air au préalable. Le compresseur rotatif du turbo peut provoquer de graves dommages corporels. La pénétration de corps étrangers dans la tubulure d'admission peut entraîner d'importants dégâts matériels.

## Incendie et explosion

### Carburant et huile de lubrification

Tous les carburants, la plupart des lubrifiants et de nombreux produits chimiques sont inflammables. Toujours lire et suivre les indications marquées sur l'emballage.

Toute intervention sur le système d'alimentation doit être effectuée sur un moteur froid. Des fuites et des projections de carburant sur des surfaces chaudes ou des composants électriques peuvent provoquer un incendie.

Ranger les chiffons imprégnés d'huile et de carburant comme tout produit inflammable pour qu'il ne puisse pas prendre feu. Dans certaines conditions, les chiffons imprégnés d'huile peuvent s'embraser spontanément.

Ne jamais fumer en faisant le plein de carburant, d'huile de lubrification ou en étant à proximité d'une station de remplissage ou dans le compartiment moteur.

### Pièces non d'origine

Les composants du système électrique et du système d'alimentation sur les moteurs Volvo Penta sont construits et fabriqués pour minimiser les risques d'explosion et d'incendie conformément aux réglementations légales en vigueur.

L'utilisation de pièces de rechange non approuvées par Volvo Penta peut provoquer une explosion ou un incendie.

### Batteries

Les batteries contiennent et produisent de l'hydrogène, surtout en charge. Ce gaz est facilement inflammable et très explosif.

Ne jamais fumer, ne jamais approcher de flamme nue et ne jamais provoquer d'étincelles à proximité des batteries ou du compartiment de batteries.

Un branchement incorrect d'un câble de batterie ou d'un câble de démarrage auxiliaire peut provoquer une étincelle qui, à son tour, risque d'être suffisante pour faire exploser la batterie.

### Aérosol de démarrage

Ne jamais utiliser un aérosol de démarrage ni d'autres produits similaires comme aide au démarrage. Une explosion peut se produire dans la tubulure d'admission. Risque d'accident et de dommages corporels.



## Surfaces et liquides brûlants

Un moteur chaud représente toujours un risque de brûlures graves. Faire attention aux surfaces chaudes. Par exemple : collecteur d'échappement, turbo, carter d'huile, tuyau d'air de suralimentation, élément de démarrage, liquide de refroidissement brûlant et huile chaude dans les conduits et les flexibles.

## Intoxication au monoxyde de carbone

Démarrer seulement le moteur dans un espace bien aéré. Si le moteur est démarré dans un local clos, les gaz d'échappement et les gaz du carter moteur doivent être évacués de manière appropriée.

## Produits chimiques

La plupart des produits chimiques tels que glycol, antigel, huiles de conservation, dégraissants, etc. sont préjudiciables à la santé. Toujours lire et suivre les indications marquées sur l'emballage.

Certains produits chimiques, comme l'huile de conservation, sont inflammables et dangereux à inhaler. Assurer une bonne ventilation et utiliser un masque de protection pour la pulvérisation. Toujours lire et suivre les indications marquées sur l'emballage.

Conserver les produits chimiques et tout autre matière toxique pour qu'ils soient inaccessibles aux enfants. Déposer les produits chimiques consommés ou restants dans une déchetterie adéquate.

## Système de refroidissement

Risque de pénétration d'eau en cas d'intervention sur le système d'eau de mer. Arrêter le moteur et fermer le robinet de fond (le cas échéant) avant de commencer le travail.

Éviter d'ouvrir le bouchon de remplissage pour le liquide de refroidissement lorsque le moteur est chaud. De la vapeur ou du liquide brûlant peuvent jaillir et provoquer des brûlures.

Si le couvercle de remplissage ou le robinet du liquide de refroidissement doivent être ouverts ou si un conduit de liquide de refroidissement doit être débranché pour une intervention sur un moteur chaud, ouvrir lentement le couvercle de remplissage et en faisant très attention faire partir la surpression avant d'enlever entièrement le couvercle. Noter que le liquide de refroidissement est encore brûlant et peut provoquer des brûlures.

## Système de lubrification

L'huile chaude peut provoquer de graves brûlures. Éviter tout contact d'huile chaude sur la peau. Vérifier que le système de lubrification n'est plus sous pression avant d'effectuer des travaux sur ce système. Ne jamais démarrer ni faire tourner le moteur lorsque le bouchon de remplissage d'huile est enlevé. De l'huile peut être refoulée.

## Système d'alimentation

Utiliser toujours des gants de protection pour la recherche de fuites. Les liquides sous pression peuvent pénétrer dans les tissus et provoquer de graves dommages. Risque d'empoisonnement du sang.

Protéger toujours l'alternateur s'il est placé sous le filtre à carburant. L'alternateur peut être endommagé par des projections de carburant.

## Electronic Vessel Control (EVC)

Le bateau est équipé d'un système de commande avancé. Ne jamais couper ni modifier des raccords, le passage de câble ou des jonctions aux composants.

L'installation de composants non approuvés par Volvo Penta peut faire que le système ne fonctionne plus.

Tous les travaux de service d'entretien doivent être effectués par un atelier agréé.

## Système électrique

### Couper le courant

Arrêter toujours le moteur et couper le courant avec les interrupteurs principaux avant de commencer à travailler sur le système électrique. Débrancher le courant de terre au réchauffeur de moteur, au chargeur de batterie et aux accessoires montés sur le moteur.

### Batteries

Les batteries contiennent un électrolyte extrêmement corrosif. Se protéger les yeux, la peau et les vêtements pour charger ou manipuler les batteries. Porter toujours des lunettes et des gants de protection.

Rincer immédiatement avec beaucoup d'eau et de savon si de l'électrolyte est venu en contact avec la peau. En cas de projection dans les yeux, rincer immédiatement et abondamment avec de l'eau et consulter immédiatement un médecin.

# Introduction

Le présent manuel d'instructions contient toutes les informations dont vous avez besoin pour utiliser et entretenir votre moteur correctement et en toute sécurité. Nous vous demandons donc de lire attentivement le manuel d'instructions et d'apprendre à utiliser correctement le moteur, les commandes et tous les équipements auxiliaires avant de démarrer le moteur.

Veillez à toujours avoir sous la main le manuel d'instructions. Conservez-le dans un endroit facilement accessible pour toute référence et n'oubliez pas de le remettre au nouveau propriétaire du bateau, le cas échéant.

Le manuel décrit le moteur et l'équipement commercialisés par Volvo Penta. Les illustrations contenues dans le manuel concernent différents modèles de moteur. Autrement dit, certains détails peuvent ne pas correspondre au modèle concerné. Les informations principales indiquées dans les illustrations demeurent cependant toujours exactes.

Sur certains modèles, des variantes différentes peuvent se rencontrer, par exemple pour les commandes et l'instrumentation, aussi bien au point de vue aspect que fonctionnement. Dans ces cas, nous vous renvoyons au manuel d'instructions spécifique à l'application.

## Garantie

Votre nouveau moteur marin Volvo Penta est couvert par une garantie limitée, conformément aux conditions et instructions telles qu'elles sont décrites dans le Livret de garantie et d'entretien.

Veillez noter que la responsabilité de AB Volvo Penta se limite à ce qui est indiqué dans le Livret de garantie et de service. Lisez-le attentivement juste après la livraison. Il contient des informations importantes portant notamment sur la carte de garantie, les intervalles d'entretien, la maintenance qu'en tant que propriétaire, vous êtes tenu de connaître, de contrôler et d'effectuer. Dans le cas contraire, la prise en garantie peut être refusée, entièrement ou partiellement, par AB Volvo Penta.

**Contactez sans attendre votre concessionnaire Volvo Penta si vous n'avez pas reçu de Livret de garantie et d'entretien, ainsi qu'une copie client de la carte de garantie.**

## Rodage

Le moteur doit être rodé pendant les 10 premières heures de service, selon la procédure suivante : Faites tourner le moteur à son régime normal. Ne chargez pas le moteur au maximum sauf pendant de courtes périodes. Ne laissez jamais le moteur tourner longtemps à un régime constant pendant le rodage. Une consommation d'huile élevée est normale pendant la période de rodage. Vérifiez donc le niveau d'huile plus souvent que ce qui est normalement recommandé.

Durant la première période d'utilisation, il est important d'effectuer l'inspection de garantie prescrite dite « Première inspection de service ». Pour plus d'informations, voir le Schéma d'entretien.

## Souci de l'environnement

Nous souhaitons tous vivre dans un environnement sain, respirer un air pur, profiter d'une nature grandiose et nous laisser dorer par les rayons du soleil, sans craindre pour notre santé. Malheureusement, de nos jours, ce n'est plus une évidence, mais un objectif qui exige des efforts communs.

En tant que fabricant de moteurs, Volvo Penta a une responsabilité particulière et le respect de l'environnement reste à la base de notre développement des produits. Volvo Penta a aujourd'hui une large gamme de moteurs où de réels progrès ont été réalisés pour réduire les émissions d'échappement, la consommation de carburant, le niveau sonore, etc.

Nous espérons que vous serez conscient de la situation afin de conserver toutes ces propriétés. Suivez toujours les conseils du manuel d'instructions pour la qualité du carburant, l'utilisation et l'entretien afin d'éviter toutes répercussions néfastes sur l'environnement. Prenez contact avec votre concessionnaire Volvo Penta si vous remarquez des modifications qui augmentent la consommation de carburant ou les fumées d'échappement.

Adaptez la vitesse et les distances de manière à ne pas créer de remous nuisibles à proximité des ports ou berges. Éviter les nuisances sonores. Laissez les lieux visités comme vous aimeriez les trouver à votre arrivée.

N'oubliez pas de toujours déposer les déchets dangereux, comme les huiles usagées, les liquides de refroidissement, les batteries usées, etc. dans une déchetterie adéquate.

En joignant nos efforts, nous pourrions contribuer utilement à la protection de l'environnement.

## Carburants et huiles

Utilisez uniquement du carburant et des huiles conformes à la qualité recommandée dans le manuel d'instructions. Des carburants et des huiles d'une autre qualité peuvent provoquer des défauts de fonctionnement, une augmentation de la consommation de carburant et, à plus long terme, une usure prématurée du moteur.

Vidangez toujours l'huile, remplacez l'huile et le filtre à carburant, conformément aux intervalles préconisés.

## Entretien et pièces de rechange

Les moteurs marins Volvo Penta sont construits pour une fiabilité et une longévité optimales. Ils sont prévus pour résister à un environnement marin difficile, tout en ayant le moins d'incidence possible sur celui-ci. Avec un entretien régulier et l'utilisation de pièces de rechange d'origine Volvo Penta, il est possible de conserver toutes les qualités du produit.

Volvo Penta met à votre service un réseau mondial de concessionnaires agréés. Ce sont des spécialistes des produits Volvo Penta et ils possèdent les accessoires, les pièces de rechange d'origine et les outils spéciaux nécessaires pour réaliser des travaux de service et de réparation de la plus haute qualité. Toujours respecter les intervalles d'entretien spécifiés dans le manuel d'instructions et ne pas oublier de toujours indiquer le numéro d'identification du moteur / de la transmission pour toute commande de pièces et d'entretien.

## Moteurs certifiés

Pour vous qui possédez ou entretenez un moteur certifié en termes d'émissions, il est important de connaître les points suivants :

La désignation de moteur certifié signifie qu'un type de moteur donné est contrôlé et homologué par l'autorité compétente. Le motoriste garantit par la même que tous les moteurs de ce type correspondent à l'exemplaire certifié.

**Des exigences spéciales doivent être respectées pour l'entretien et le service que vous apportez à votre moteur, à savoir:**

- Les intervalles d'entretien et de maintenance recommandées par Volvo Penta doivent être observés.
- Seules des pièces de rechange approuvées par Volvo Penta doivent être utilisées.
- La maintenance qui concerne les pompes d'injection, les calages de pompe et les injecteurs, doit toujours être réalisée par un atelier agréé Volvo Penta.
- Le moteur ne doit pas d'une aucune manière être reconstruit ou modifié, à l'exception des accessoires et des lots S.A.V. développés par Volvo Penta pour le moteur en question.
- Toute modification d'installation sur la ligne d'échappement et sur les tubulures d'admission d'air au moteur est interdite.
- Seul un personnel agréé est autorisé à briser les plombs de sécurité éventuels.

Par ailleurs, les instructions générales du manuel concernant l'utilisation, l'entretien et la maintenance doivent être respectées.

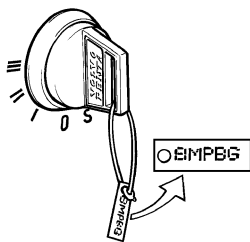
En cas de retard ou de négligence dans l'exécution des opérations d'entretien et de maintenance, ou dans l'utilisation de pièces de rechange non approuvées par Volvo Penta, la société Volvo Penta se dégage de toute responsabilité et ne pourra en aucun cas répondre de la conformité du moteur concerné avec le modèle certifié.

Volvo Penta ne saurait en aucun cas être tenu responsable pour les dommages et/ou préjudices personnels ou matériels résultant du non-respect des instructions susmentionnées.

# Instruments et commandes

Dans ce chapitre sont décrits les instruments, les panneaux de commande et les commandes commercialisés par Volvo Penta pour votre moteur.

Si vous souhaitez compléter votre gamme d'indicateurs ou si votre bateau est équipé d'instruments qui ne sont pas décrits dans ce manuel, nous vous recommandons de contacter votre concessionnaire Volvo Penta.



P0003068

## Verrouillage de l'allumage

Les clés de contact sont accompagnées d'une plaquette où est inscrit le code de clé à utiliser lors de commande de clés supplémentaires. Conserver le code confidentiel en lieu sûr.

- S** = Position d'arrêt.
- 0** = La clé peut être introduite et retirée.
- I** = Mode de conduite. Le système est sous tension.
- II** = Non utilisé.
- III** = Position de démarrage. Le démarreur est enclenché.

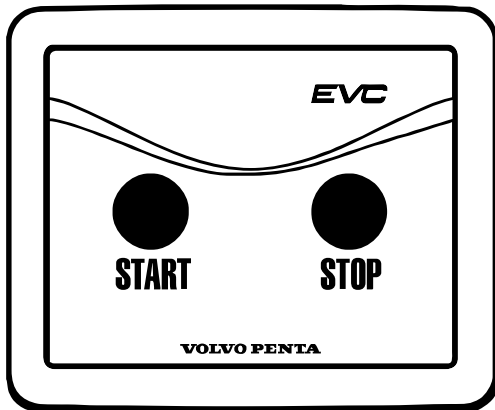
Lire les instructions de démarrage au chapitre *Démarrage en page 31* afin de s'assurer d'observer la procédure de démarrage.

## Panneau Marche/Arrêt

Le panneau de Marche/Arrêt est utilisé pour démarrer ou arrêter le moteur.

Pour pouvoir démarrer le moteur, la clé de contact du poste principal doit être en position de marche « I ». Le moteur ne peut être arrêté qu'à partir d'un poste de commande activé.

Lire les instructions de démarrage au chapitre *Démarrage en page 31* afin de s'assurer d'observer la procédure de démarrage.



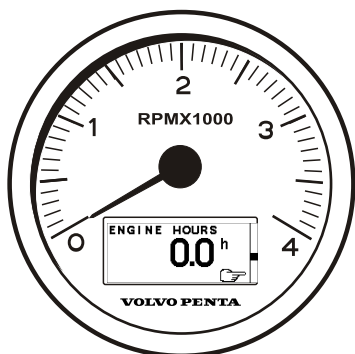
P0002360

## Indicateurs

### Compte-tours

Le compte-tours informe sur le régime du moteur. Multiplier la valeur indiquée par 1000 pour obtenir le nombre de tours par minute.

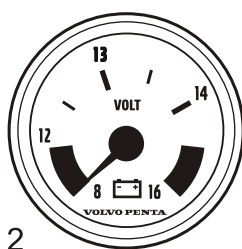
L'afficheur sur le compte-tours présente des informations sur le bateau et sur le moteur. Les informations affichées sont fonction du type de moteur ainsi que des types de capteurs et d'accessoires installés.



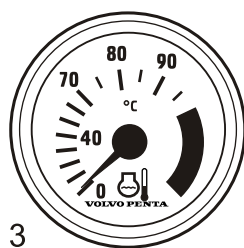
P0002372



1



2



3



4



5



6



7

P0005255

### Instruments accessoires

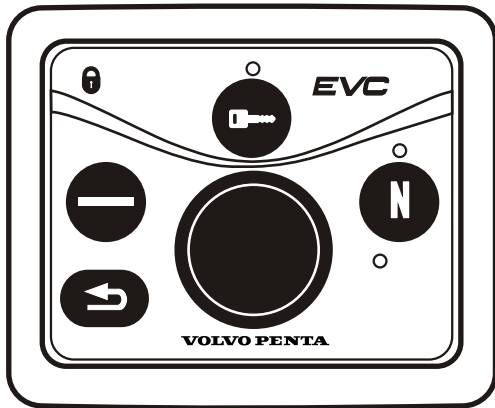
Ces instruments de bord sont commercialisés comme accessoires par Volvo Penta pour votre moteur.

- 1 **Indicateur de niveau de carburant**  
L'indicateur de niveau de carburant affiche la quantité de carburant restant.
- 2 **Voltmètre pour tension de batterie**  
Le voltmètre indique la tension de charge de l'alternateur. Durant la navigation, la tension de charge doit se situer autour de 14 V. Moteur arrêté mais contact mis, la tension de batterie est d'environ de 12 V.  
Durant la navigation, la tension de charge doit se situer autour de 28 V, si la tension du système est de 24 V.
- 3 **Indicateur de température de liquide de refroidissement**  
Cette jauge indique la température de liquide de refroidissement du moteur. L'indicateur de température de liquide de refroidissement doit, lors de navigation, normalement afficher entre 75 et 90°C (167-194°F).
- 4 **Manomètre d'huile**  
Le manomètre d'huile indique la pression de l'huile de lubrification du moteur. Durant la navigation, il doit normalement afficher entre 4 et 5,5 bar. Au ralenti, cette valeur est en principe inférieure.
- 5 **Indicateur d'angle de barre**  
Indique la position de la barre.
- 6 **Sonde de niveau d'eau douce**  
Jauge indiquant le niveau d'eau douce.
- 7 **Indicateur d'alarme**  
L'indicateur d'alarme déclenche un signal visuel afin d'attirer l'attention en cas d'alarme.

## Tableau de commande EVC

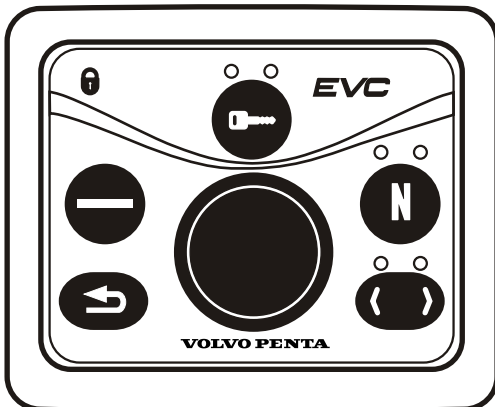
Le panneau de commande est utilisé pour gérer le poste de commande, débrayer l'embase/l'inverseur, et se déplacer dans les menus du système EVC. Le panneau de commande est proposé en deux versions : pour motorisation simple ou double.

Toujours appuyer fermement sur les boutons et pendant au moins une seconde.



P0002663

Panneau de commande pour installation monomoteur



P0002664

Panneau de commande pour installation bimoteur

### Bouton d'activation

Une pression sur le bouton permet d'activer le panneau de commande et le poste de commande. Une pression supplémentaire verrouille le poste de commande. Sur un bateau comportant un seul poste de commande, celui-ci est toujours actif.

La diode au-dessus du bouton indique l'état du poste de commande.

**Diode rouge** : Le panneau de commande est activé.

**Diode éteinte** : Le panneau de commande est désactivé.

**Diode clignotante** : Les fonctions du poste de commande sont limitées à cause d'un défaut.

### Cadenas

Le symbole du cadenas s'allume si le panneau de commande a été verrouillé avec le bouton d'activation ou si un changement de poste de commande a été initié ; voir la section *Postes de commande en page 36* pour plus d'informations à ce sujet.

**Allumé** : Le poste de commande est verrouillé et le moteur ne peut être piloté qu'à partir de ce poste de commande.

**Clignotant** : Un autre poste de commande est verrouillé.

### Bouton de sécurité point mort

Le bouton de neutralisation permet de débrayer l'embase/l'inverseur, de manière à pouvoir monter en régime sans déplacer le bateau (mode mise en température du moteur). La diode au-dessus du bouton indique l'état du poste de commande.

**Diode verte** : Position point mort. L'inverseur/l'embase est débrayé(e) et le régime du moteur est au ralenti.

**Diode éteinte** : L'inverseur/l'embase est accouplé(e) pour une marche avant/inversion.

**Diode clignotante** : L'inverseur/l'embase est débrayé(e) et le régime du moteur peut être réglé.

### Bouton

Tourner le bouton pour défiler dans les menus de l'afficheur.

Appuyer sur le bouton pour valider un choix ou une alarme.

**🔍 Sélection de l'écran du compte-tours**

Sur les bateaux dotés d'une installation bimoteur comportant un compte-tours pour les moteurs bâbord et tribord, on peut choisir quel menu du moteur sera commandé à partir du panneau de commande. La diode au-dessus du bouton indique le moteur choisi : vert pour tribord et rouge pour bâbord.

**Diode éteinte** : Il est impossible de naviguer dans le menu.

**Diode allumée** : Possibilité de naviguer dans le menu pour le moteur sélectionné.

**⊖ Touche multifonctions**

Permet de régler le rétro-éclairage sur l'instrument et le tableau.

Appuyer sur le bouton plus d'une seconde pour allumer ou éteindre le rétro-éclairage. Le rétro-éclairage se règle selon cinq niveaux en appuyant sur le bouton multifonction de manière répétée, moins d'une seconde.

Si on appuie sur ce bouton sur un panneau de commande désactivé, les informations relatives au mode de fonctionnement apparaissent sur l'afficheur et il est possible de se déplacer dans les menus.

**↩ Touche Retour**

Utilisé pour revenir à un niveau supérieur dans le menu.




## Afficheur du système EVC



P0002383

Sur l'afficheur du système EVC, il est possible de présenter plusieurs fenêtres contenant différentes informations relatives au fonctionnement. Il existe quatre modes d'affichage que l'on choisit au moyen des boutons sur l'instrument.

Les boutons 1 à 4 activent différents modes d'affichage. Le bouton 5 permet de régler le contraste et de donner accès au menu de configuration pour les réglages de l'afficheur ; voir la section *Menu de configuration*.

Il est aussi possible d'afficher le *menu EVC* sur l'écran en passant au mode Information système (voir la section *Multi, touche 2* et *Menu de configuration*). Dans ce mode, l'afficheur fonctionne de la même manière que l'afficheur sur le compte-tours et se commande à l'aide des touches du panneau de commande indépendant ; voir le chapitre *Instruments et commandes en page 19*. Si aucun compte-tours n'est installé, on accède au menu EVC en appuyant sur le bouton du panneau de commande, et on quitte le menu avec .

L'afficheur lance un auto-test lors de la mise en marche. Si l'afficheur émet un signal sonore constant après sa mise sous tension, l'auto-test a détecté un défaut. L'afficheur peut toutefois fonctionner, mais peut se comporter de manière inattendue.

**NOTE:** Seules les fonctions installées s'affichent sur l'écran.

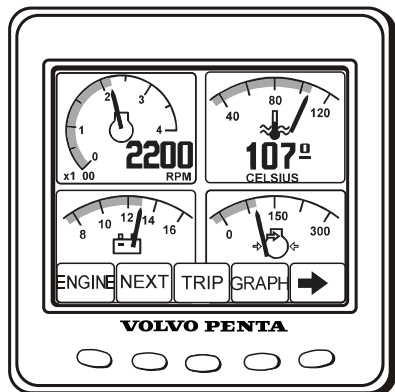
### Modes d'affichage

Appuyer sur l'une des touches 1 à 4 pour obtenir le menu fonction sur les touches dans la partie inférieure de l'afficheur.

Appuyer de nouveau sur l'une des touches 1 à 4 pour choisir le mode d'affichage respectif.

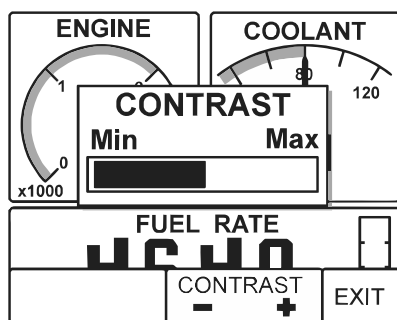
- 1 Moteur
- 2 Multi
- 3 Trajet
- 4 Graphique

Pour quitter le menu, patienter quelques secondes ou appuyer sur la touche 5 (EXIT).

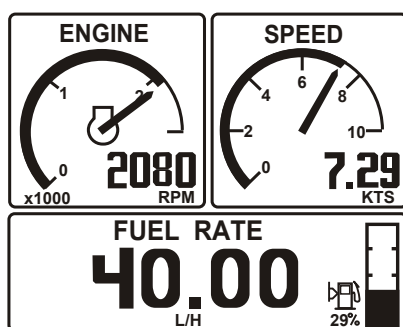


P0002382





P0002403



P0002401

## Contraste

Le contraste de l'afficheur peut être réglé à partir des modes d'affichage Moteur, Trajet et Graphique. Modifier le contraste cliquant, en dehors du menu, sur la touche 5 et ensuite + (touche 4) et – (touche 3).

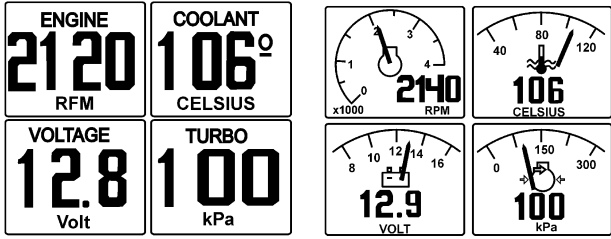
## Moteur, touche 1

Le régime moteur et la vitesse s'affichent dans la partie supérieure de la fenêtre. Dans la partie inférieure apparaissent l'ordinateur de bord et un indicateur du niveau de carburant, si ces fonctions sont installées.

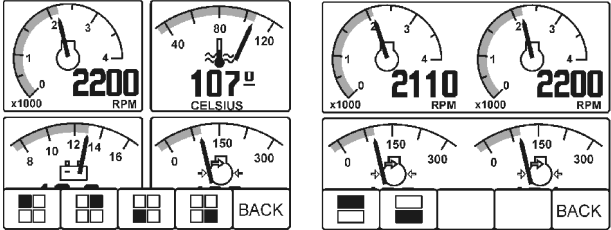
Si les données de vitesse ne sont pas disponibles, c'est la température du liquide de refroidissement qui apparaît dans la partie supérieure.

Pour défiler dans les menus de l'ordinateur de bord, appuyer sur la touche 1 plusieurs fois de suite.

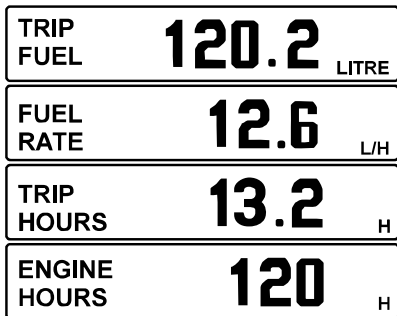
- **Consommation de carburant** (Fuel Rate), consommation de carburant par heure.
- **Économie de carburant** (Fuel Rate), consommation instantanée de carburant par distance.
- **Carburant consommé** (Trip Fuel), carburant consommé depuis la dernière remise à zéro.
- **Quantité de carburant restante** (Fuel Remaining), quantité de carburant restante dans le réservoir.
- **Distance restante** (Dist. to Empty), distance restante jusqu'à réservoir vide, basée sur la consommation instantanée de carburant.
- **Distance parcourue** (Trip Distance), distance parcourue depuis la dernière remise à zéro.



P0002965



P0002417



P0002418

### Multi, touche 2

En mode Multi, les informations de fonctionnement peuvent s'afficher dans plusieurs fenêtres, sous forme analogique ou numérique. L'afficheur peut soit montrer plusieurs fenêtres avec un contenu au choix, soit se diviser entre fenêtres et informations de fonctionnement. Pour gérer les informations système, voir le chapitre *Instruments et commandes en page 19*. Pour commuter entre les différents modes d'affichage, appuyer sur la touche 2 plusieurs fois de suite.

En appuyant sur la flèche droite (touche 5) dans le menu touches, on choisit le contenu qui sera affiché dans les différentes fenêtres. Appuyer plusieurs fois sur la touche correspondant à la fenêtre que l'on souhaite régler, jusqu'à ce que l'information souhaitée apparaisse.

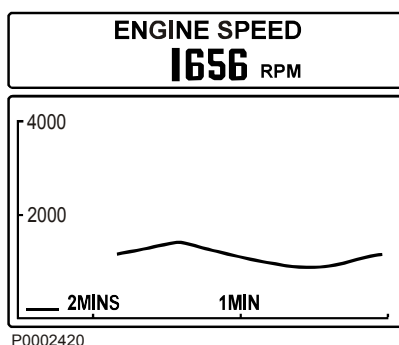
### Trajet, touche 3

L'afficheur fonctionne comme un ordinateur de bord et présente :

- Carburant consommé trajet** (Trip Fuel), depuis la dernière remise à zéro
- Consommation de carburant** (Fuel Rate), consommation instantanée de carburant
- Heures trajet** (Trip hours), depuis la dernière remise à zéro
- Heures moteur** (Engine hours), nombre total d'heures de service

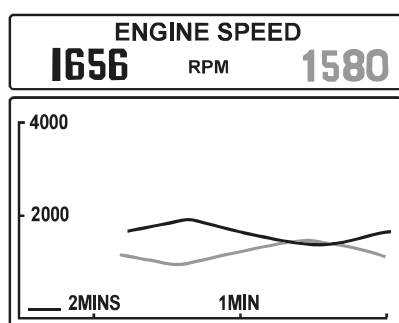
Pour mettre les valeurs à zéro, appuyer sur la touche 3 durant environ 3 secondes, jusqu'à ce qu'un bip sonore retentisse.

Sur une installation bimoteur, les valeurs des moteurs sont additionnées, à l'exception des heures de service qui s'affichent pour chaque moteur.



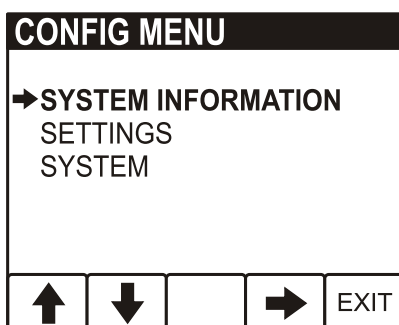
P0002420

Installation monomoteur

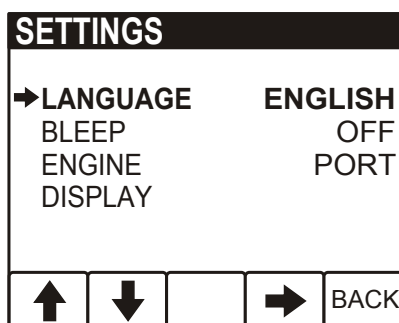


P0002421

Installation bimoteur



P0002625



P0002408

## Graphique, touche 4

Les informations de fonctionnement apparaissent sous forme graphique. Sélectionner les informations à afficher en appuyant plusieurs fois sur la touche 4. Pour le réglage de l'intervalle de temps, voir la section *Menu de configuration*.

Si le contact avec le système est interrompu, une ligne horizontale rectiligne défile sur l'afficheur.

Sur une installation bimoteur, le moteur bâbord est représenté par une ligne noir, tandis que le moteur tribord par une ligne grise.

## Menu de configuration

Le menu de configuration s'ouvre en maintenant appuyé la touche 5 durant 5 secondes. Défiler dans le menu avec les touches flèche haut et bas et sélectionner avec la flèche droite.

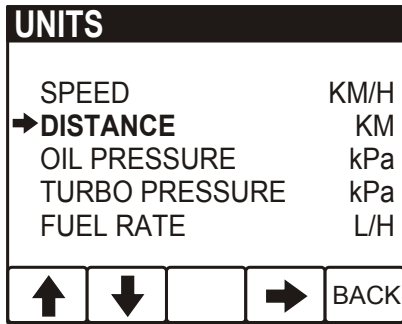
**NOTE:** Le moteur bâbord ou les deux moteurs, le cas échéant, doivent être sous tension (contact mis) lors de modification de paramètres sur l'afficheur.

### Informations système

Les informations concernant le système apparaissent dans le menu EVC et sont gérées avec le bouton sur le panneau de commande. Pour plus d'information, voir le chapitre *Instruments et commandes en page 19*.

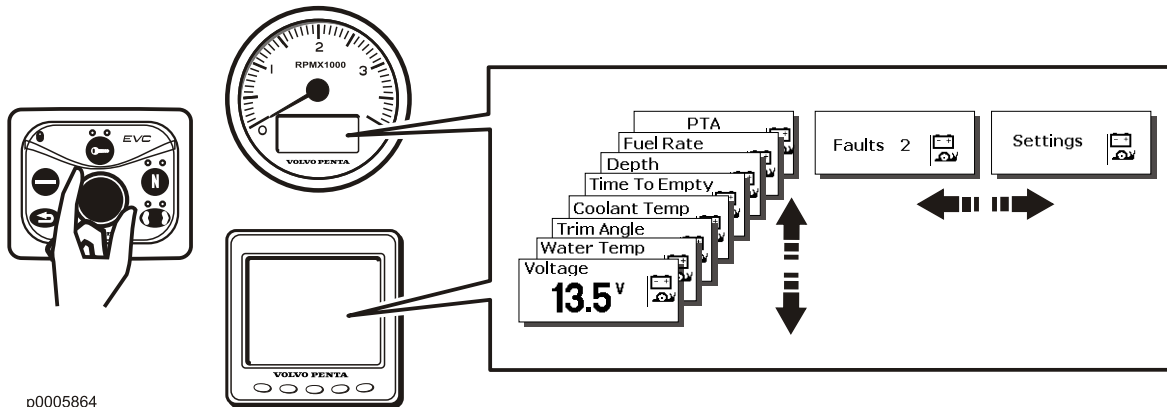
### Paramétrages

- **Langue** (Language) : le paramétrage de la langue s'effectue dans le menu EVC, voir *Instruments et commandes en page 19*.
- **Touche sonore** (Beep) : M/A, si on souhaite que chaque pression sur les touches de l'afficheur émette un bip sonore.
- **Moteur** (Engine) : réglage permettant de déterminer l'afficheur utilisé pour l'installation et le moteur qui sera affiché.



- **Afficheur** (Display) : paramétrage de l'intervalle de mesure (le réglage des unités s'effectue dans le menu EVC, voir *Instruments et commandes en page 19*) :  
 Intervalle de régime, 2500 - 9000 tr/min, par paliers de 500 tr/min.  
 Vitesse, M/A.  
 Intervalle de vitesse, 10–100 noeuds, par paliers de 10 noeuds.  
 Intervalle graphique, 2 min, 10 min, 30 min, 60 min, 2 heures, 4 heures ou 8 heures.

## Menu EVC



p0005864

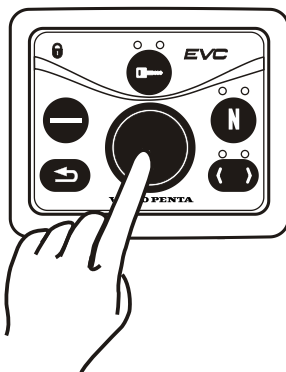
Le menu EVC peut apparaître sur l'afficheur du système EVC et sur l'écran du compte-tours. Les informations de fonctionnement, le menu Réglages et le menu défaut (uniquement si un défaut est détecté) s'affichent dans le menu principal.

**NOTE:** Seules les fonctions installées s'affichent dans le menu.

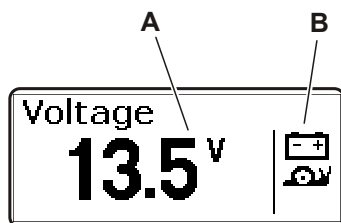
Tourner le bouton sur le panneau de commande pour faire défiler les menus.

Appuyer sur le bouton pour accéder aux sous-menus et pour valider un choix. dans le menu Réglages.

Il est toujours possible de revenir au menu supérieur en appuyant sur . Le retour au menu principal se fait par plusieurs pressions répétées ou en maintenant le bouton appuyé env. 2 secondes.



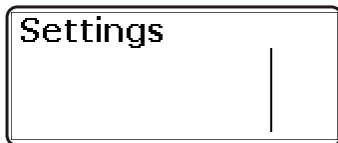
P0005872



P0001006

A Dans ce champ s'affichent les informations de fonctionnement du moteur.

B Dans ce champ s'affichent les symboles de mises en garde et les symboles des fonctions actives.

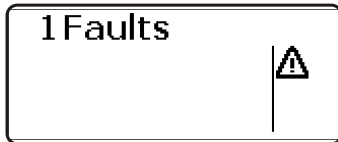


P0001015

## Paramétrages

Tourner le bouton sur le panneau de commande jusqu'à ce qu'apparaisse l'écran de démarrage du menu de réglage. Appuyer sur le bouton pour accéder aux sous-menus.

Tourner le bouton pour faire défiler entre les fonctions de réglage possibles. Pour plus d'informations voir le chapitre *Menu paramètres en page 96*.



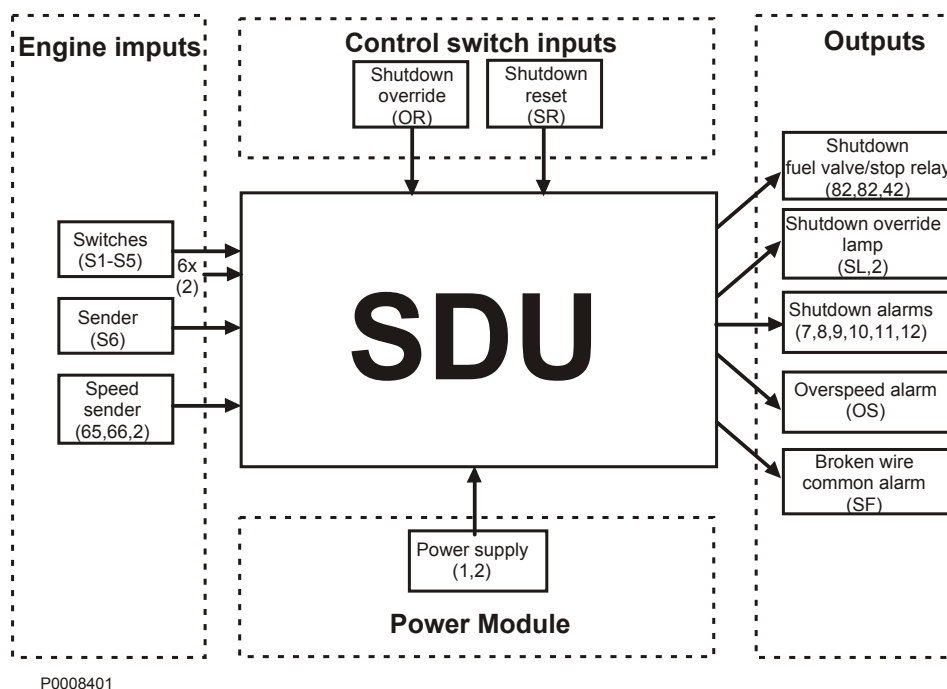
P0001315

## Défaut

La fenêtre Défaut apparaît dans le menu principale uniquement si le système a détecté un défaut.

Pour de plus amples informations, voir le chapitre *Traitement des défauts en page 42*.

## SDU (Module d'arrêt)



### Aperçu

Le SDU comprend 6 canaux d'arrêt avec un arrêt en cas de surrégime.

- S1 – Température de liquide de refroidissement
- S2 – Pression d'huile de lubrification, transmission marine
- S3 – Pression d'huile de lubrification, moteur
- S4 – Température de liquide de refroidissement
- S5 – Température d'huile
- S6 – Température de gaz d'échappement

### Remise à zéro de la fonction Shutdown (arrêt)

Si la fonction arrêt est activée, il faut la réarmer (RAZ) avant de pouvoir redémarrer le moteur. Bouton de remise à zéro de l'arrêt sur coffret électrique du moteur.

### Arrêt dû à un surrégime

La fonction surrégime coupe le moteur en cas de surrégime.

### Test de surrégime

Pour tester la fonction surrégime, appuyer sur le bouton de test de surrégime (à l'intérieur du SDU). Lorsqu'il est appuyé, la limite de surrégime chute de 25%.

### Mode d'urgence (surpassément arrêt)

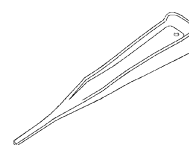
Le système peut être contourné en activant l'entrée OR (la lampe mode Urgence – si installée sur la sortie SL – est alors activée). La fonction de neutralisation ne concerne pas le surrégime.

### Détection de fonctionnement

Afin d'éviter le déclenchement d'alarmes lors du démarrage et de l'arrêt du moteur, un système de verrouillage des commutateurs d'arrêt (détection de fonctionnement) intervient.

### Câble sectionné

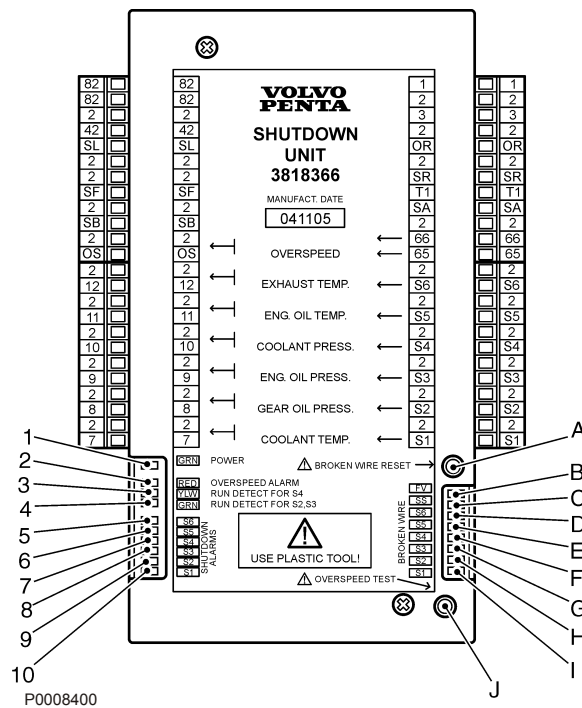
Tous les canaux sont munis d'une détection de câble sectionné qui active une alarme en cas de perte de connexion ou de défaut d'alimentation au SDU. Une LED jaune indique un câble sectionné. Réarmer l'alarme sur le bouton de « RAZ de câble sectionné », voir *Tableau de commande SDU*.



P0008415

**NOTE:** Utiliser uniquement l'outil Volvo Penta fourni avec le SDU pour la réinitialisation.

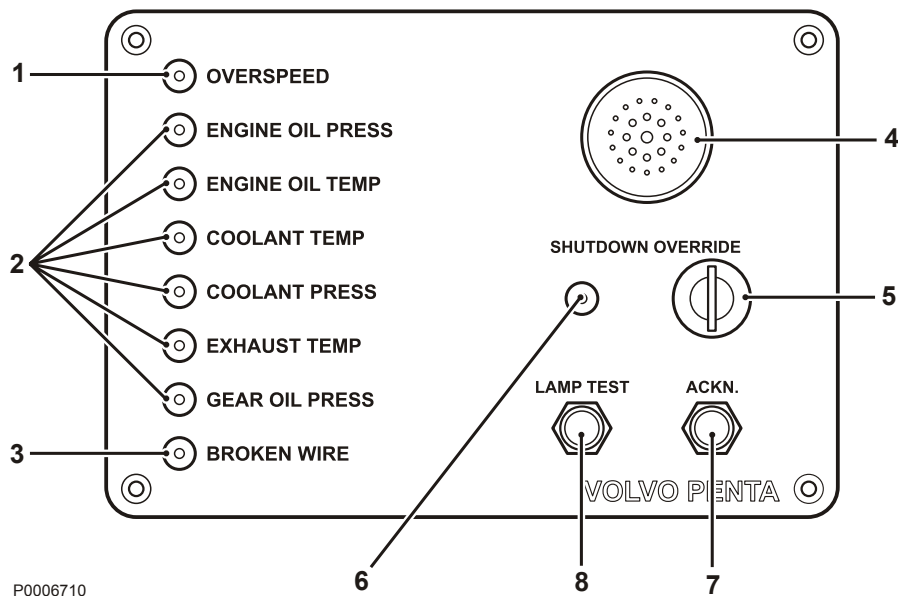
## Indications SDU



- |   |   |
|---|---|
| 1 Vert – Alimentation                       | A Bouton RAZ de fil sectionné                       |
| 2 Rouge – Alarme surrégime                  | B Jaune – Vanne de carburant, fil sectionné détecté |
| 3 Jaune – Détection de fonctionnement S4    | C Jaune – Capteur de régime, fil sectionné détecté  |
| 4 Vert – Détection de fonctionnement S2, S3 | D Jaune – S6 Fil sectionné détecté                  |
| 5 Rouge – S6 Arrêt activé                   | E Jaune – S5 Fil sectionné détecté                  |
| 6 Rouge – S5 Arrêt activé                   | F Jaune – S4 Fil sectionné détecté                  |
| 7 Rouge – S4 Arrêt activé                   | G Jaune – S3 Fil sectionné détecté                  |
| 8 Rouge – S3 Arrêt activé                   | H Jaune – S2 Fil sectionné détecté                  |
| 9 Rouge – S2 Arrêt activé                   | I Jaune – S1 Fil sectionné détecté                  |
| 10 Rouge – S1 Arrêt activé                  | J Bouton de test d'arrêt en cas de surrégime        |



## Tableau de commande SDU



1. Témoin arrêt en cas de surrégime
2. Témoin arrêt dû à press./temp.
3. Témoin arrêt dû à une discontinuité
4. Buzzer

5. Interrupteur à clé
6. Témoin SHUTDOWN OVERRIDE
7. Bouton de validation
8. Bouton test des lampes

### Test des lampes

Appuyer sur le bouton Test des lampes (8) pour la vérification du bon fonctionnement de toutes les lampes témoin. Toutes les lampes témoin s'allument et le buzzer retentit.

#### Alarmes

- 1 L'alarme sonore est désactivée quand on appuie sur le bouton ACKN (7) qui permet de valider l'alarme. Le témoin (1-2) sur le panneau indique de quelle alarme il s'agit (contrôle aussi la diode dans l'unité d'arrêt).
- 2 Corriger le problème.
- 3 Appuyer sur le bouton de RAZ (SHUTDOWN RESET) sur le coffret électrique monté sur le moteur. La diode s'éteint si le défaut a été rectifié, de même que la lampe (1-2) sur le panneau.
- 4 Démarrer le moteur.

### Surpassement de la fonction d'arrêt

Quand cette fonction est activée, seuls les arrêts dus à un surrégime et à un câble sectionné sont actifs.

**NOTE:** Consulter les exigences de classification locales pour savoir à quel moment le surpassement de l'arrêt (shutdown override) devra être utilisé.

Actionner la fonction SHUTDOWN OVERRIDE en tournant l'interrupteur à clé (5) dans le sens horaire. Le mode SHUTDOWN OVERRIDE est indiqué par une diode (6) sur le panneau.

### IMPORTANT !

Quand la fonction SHUTDOWN OVERRIDE est active, le moteur n'est pas protégé par le dispositif d'arrêt. Le moteur risque par conséquent d'être endommagé.

### En cas d'urgence

En cas d'urgence, si le moteur a été arrêté par le module d'arrêt, il est possible de faire tourner le moteur bien que la fonction shutdown soit activée.

- 1 Surpassement du module d'arrêt se réfère à la section *SHUTDOWN OVERRIDE*.
- 2 Appuyer sur le bouton SHUTDOWN RESET (RAZ ARRÊT) sur le coffret électrique monté sur le moteur.
- 3 Démarrer le moteur.

## Commandes

Ce chapitre décrit les commandes commercialisées par Volvo Penta. Si votre bateau est équipé de commandes qui ne sont pas décrites dans ce manuel, ou si vous êtes hésitant quant à leur mode de fonctionnement, nous vous recommandons de contacter votre revendeur.

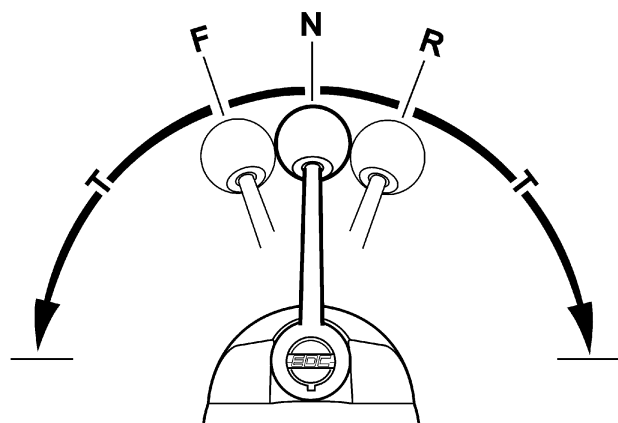
### Commande à levier simple

#### Manœuvres

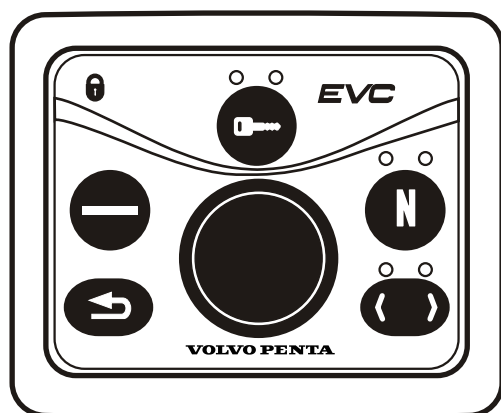
La commande électronique à levier simple permet de piloter avec un seul levier la commande d'accélérateur et le changement de marche.

Le moteur peut uniquement démarrer avec le levier de commande en position point mort.

- N** = Position point mort. L'inverseur/l'embase est débrayé(e) et le régime du moteur est au ralenti.
- F** = Inverseur/embase accouplés pour la marche avant.
- R** = Inverseur/embase accouplés pour la marche arrière.
- T** = Réglage du régime moteur.



P0003093



P0002664

#### Débrayage de la fonction de changement de marche

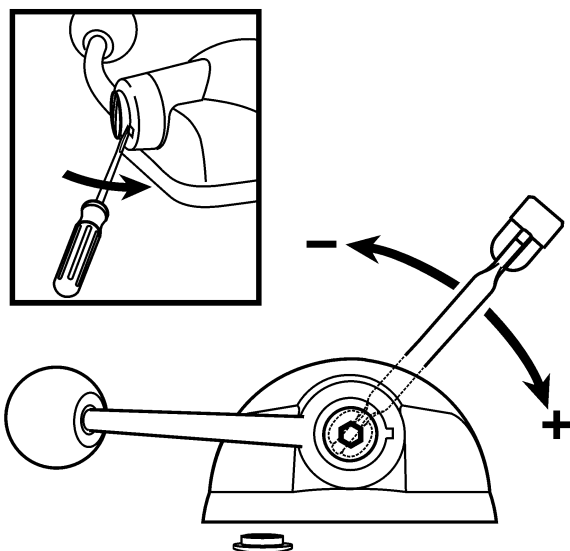
La fonction de changement de marche peut être débrayée pour que le levier n'agisse que sur le régime du moteur.

- 1 Amener le levier en position point mort (**N**).
- 2 Appuyer et maintenir le bouton de neutralisation (**N**) tout en poussant le levier en position marche avant (**F**).
- 3 Relâcher le bouton de neutralisation. La diode verte commence à clignoter pour confirmer que la fonction de changement de marche est débrayée. Le levier n'agit à présent que sur le régime du moteur.

La fonction de changement de marche est de nouveau automatiquement activée quand le levier est ramené dans sa position de point mort. La diode verte reste allumée en guise de confirmation.

#### **ATTENTION!**

Faites attention à ne pas enclencher involontairement l'embase/l'inverseur.



P0004419

## Réglage du frein à friction

La commande est dotée d'un frein à friction réglable qui peut, le cas échéant, être ajusté pour obtenir un déplacement plus souple ou plus rigide du levier de commande. Le frein à friction agit uniquement sur le déplacement du levier d'accélérateur.

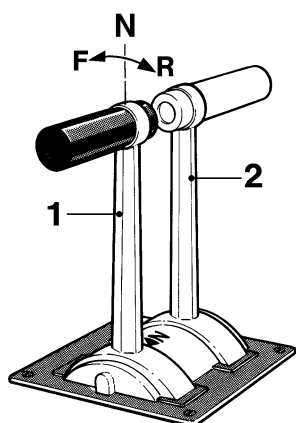
- 1 Arrêter le moteur.
- 2 Amener le levier de commande vers l'avant de manière à pouvoir accéder à la rainure dans le moyeu de la commande.
- 3 Placer un tournevis dans la rainure et retirer le capuchon.
- 4 Ajuster le frein à friction (clé de 8 mm) en tournant la vis dans le sens horaire (+) pour un déplacement plus rigide, et dans le sens anti-horaire (-) pour un déplacement plus souple.
- 5 Remonter le capuchon.

## Commande à deux leviers

### Mancœuvres

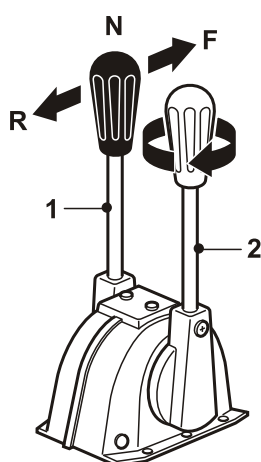
La commande à levier double est dotée de leviers distincts pour le changement de marche (1) et l'accélération du moteur (2).

Le moteur peut uniquement démarrer avec le levier de commande en position point mort.



P0003056

Commande A



P0003019

Commande B

### Levier noir (1)

**N** = Position point mort. L'inverseur/l'embase est débrayé(e) et le régime du moteur est au ralenti.

**F** = Inverseur/embase accouplés pour la marche avant.

**R** = Inverseur/embase accouplés pour la marche arrière.

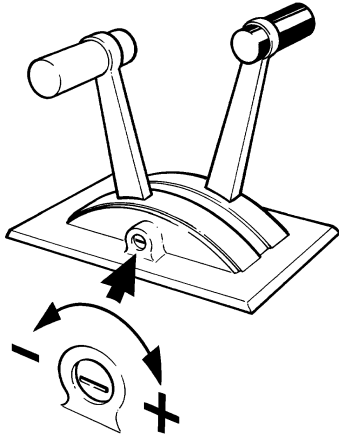
### Levier rouge (2)

Réglage du régime moteur.

## Réglage du frein à friction

La commande est dotée d'un frein à friction réglable qui peut, le cas échéant, être ajusté pour obtenir un déplacement plus souple ou plus rigide du levier de commande. Ajuster le frein à friction en tournant la vis (commande A) ou le levier (commande B).

Tourner dans le sens horaire (+) pour un déplacement plus rigide et dans le sens anti-horaire (-) pour un déplacement plus souple.



P0003030

Commande A

## Trolling

La fonction Volvo Penta Trolling est disponible pour les moteurs dotés de certains inverseurs hydrauliques. La fonction de Trolling requiert deux leviers de commande, un pour l'accélérateur/le changement de marche, et un autre pour contrôler la fonction de patinage fluide. Le mode Trolling (traîne) permet d'utiliser une puissance moteur plus élevée sans augmenter la vitesse du bateau.

### **AVERTISSEMENT!**

Si le régime du moteur dépasse la limite maximale autorisée pour le Trolling (env. 1 000 tr/min, en fonction de l'inverseur), le système EVC désaccouple automatiquement la fonction Trolling et la puissance maximale à l'hélice est de nouveau disponible. En fonction de la position du levier de commande lors du désaccouplement automatique, la vitesse du bateau risque d'augmenter rapidement.

### **Accoupler la fonction Trolling**

Amener le levier de commande d'accélération/changement de marche sur une position permettant au régime du moteur de se trouver au sein de la plage de régime autorisée. Amener ensuite le levier de Trolling en position de patinage.

Quand la fonction Trolling est accouplée, le symbole



apparaît dans la fenêtre du compte-tours.

Si le symbole  apparaît dans la fenêtre du compte-tours, la fonction Trolling n'est pas prête à être utilisée et la fonction de changement de marche fonctionne normalement.

Une certaine temporisation lors de changement de marche peut se produire quand la fonction marche Trolling est activée.

Lors de patinage maximal, il n'y a aucune puissance transmise à l'hélice.

### **Désactiver la fonction Trolling**

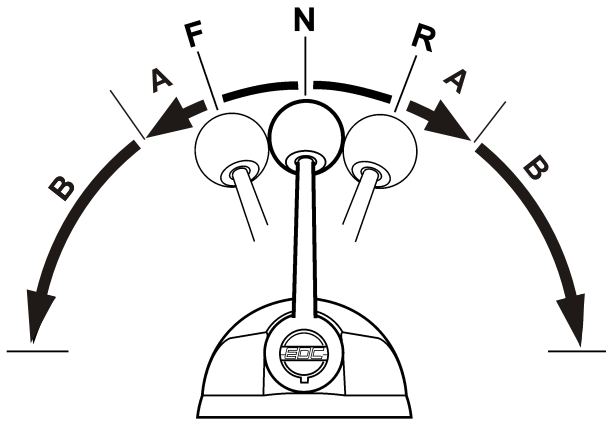
Amener le levier de Trolling dans la position patinage minimal pour désactiver la fonction Trolling.

Le symbole s'éteint dans la fenêtre du compte-tours.

## Vitesse lente

La fonction Volvo Penta Lowspeed est disponible pour les moteurs dotés d'un inverseur hydraulique.

Sur les bateaux équipés de moteurs puissants, la vitesse de marche peut être élevée même au ralenti ; en mode marche lente, la vitesse est diminuée.



P0003008

**N** = Position point mort. L'inverseur est débrayé et le régime du moteur est au ralenti.

**F** = Marche avant, ralenti

L'inverseur est enclenché pour la marche avant, moteur au ralenti. Cela engendre un patinage fluide maximal dans l'inverseur.

**R** = Marche arrière au ralenti.

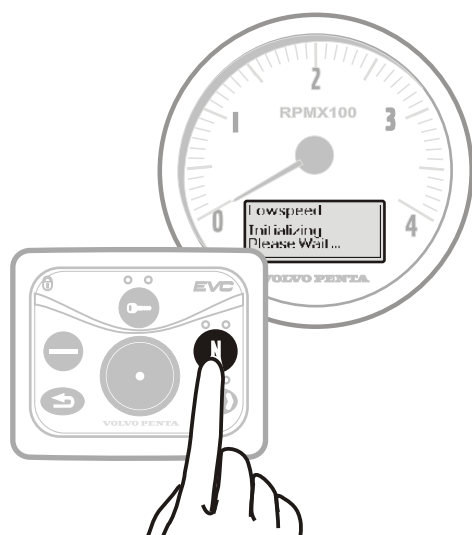
L'inverseur est enclenché pour la marche arrière, moteur au ralenti. Cela engendre un patinage fluide maximal dans l'inverseur.

**A** = Fonction marche lente (Lowspeed) accouplée.

L'accélération agit sur le régime de l'hélice, sans aucune incidence sur le régime du moteur.

**B** = Fonction marche lente (Lowspeed) désaccouplée.

La commande agit sur le régime du moteur et sur le régime de l'hélice.



**A** Lowspeed  
Initializing  
Please Wait...

**B** Coolant Temp  
89°C | (LOW)

**C** Lowspeed  
Activated

**D** Coolant Temp  
89°C | (LOW)

**E** Lowspeed  
Deactivated

### Accoupler la fonction Lowspeed

- 1 Amener le levier de commande sur la position point mort.
- 2 Appuyer sur le bouton de neutralisation (**N**) au tableau de commande pour activer la fonction Lowspeed.  
Si le message « Lowspeed activé » (**A**) suivi du texte « (LOW) » (**B**) s'affiche dans la fenêtre du compte-tours, la fonction marche réduite n'est pas prête à être utilisée et la fonction de changement de marche fonctionne normalement.  
Quand la fonction marche réduite est activée, le message « Lowspeed activée » (**C**) apparaît dans la fenêtre du compte-tours.
- 3 La fonction marche réduite activée est confirmée par le texte « LOW » (**D**) dans la fenêtre du compte-tours.

Une certaine temporisation lors de changement de marche peut se produire quand la fonction marche lente (Lowspeed) est activée.

### Désactiver la fonction Lowspeed

- 1 Amener le levier de commande sur la position point mort.
- 2 Appuyer sur le bouton de neutralisation (**N**) pour désactiver la fonction Lowspeed.  
Le message « Lowspeed désactivé » (**E**) apparaît dans la fenêtre du compte-tours.

P0005941

## Frein d'arbre porte-hélice

Lors par exemple de remorquage, de navigation, de mouillage dans un fort courant etc., l'hélice peut entraîner la rotation de l'arbre porte-hélice, bien que le moteur soit arrêté. Cette rotation forcée est inconfortable et peut occasionner des dégâts à l'inverseur du fait que la pompe à huile qui est entraînée par l'arbre entrant ne tourne pas.

L'arbre porte-hélice est autorisé à tourner avec le moteur arrêté pendant 6 à 8 heures. Ensuite, il faut redémarrer le moteur et le laisser tourner pendant au moins 5 minutes afin d'assurer la lubrification et le refroidissement de l'inverseur.

Dans le cas où l'arbre risque de tourner plus rapidement qu'en fonctionnement normal, par ex. lors de navigation à la voile, une jauge de température doit être montée pour contrôler la température de l'huile. La température maximale autorisée est de 95°C (203°F) pour l'inverseur ZF.

Si les conditions susmentionnées ne peuvent pas être respectées ou si, pour des raisons de confort, l'on souhaite arrêter la rotation de l'arbre, il y a lieu d'installer un frein d'arbre d'hélice. Une solution provisoire consiste à verrouiller mécaniquement l'arbre porte-hélice.



# Démarrage

Prendre pour habitude d'effectuer un contrôle visuel du moteur, du compartiment moteur et de la transmission, avant de démarrer. Ceci permet de détecter rapidement une anomalie ou un problème quelconque. Vérifier également que les instruments et l'afficheur d'avertissement indiquent des valeurs normales après le démarrage du moteur.

Afin de minimiser la formation de fumées d'échappement lors de démarrage à froid, nous recommandons l'installation d'un chauffage auxiliaire du moteur ou d'une source de chaleur dans le compartiment moteur, lorsque les températures sont inférieures à +5°C (41° F).

## AVERTISSEMENT!

N'utilisez jamais un aérosol de démarrage ou d'autres produits similaires comme aide au démarrage. Risque d'explosion!

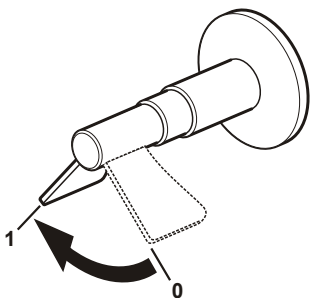
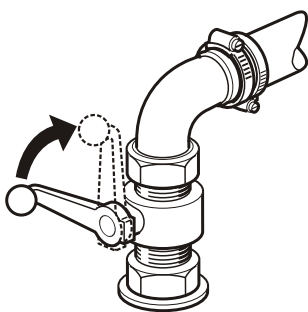
## Avant le démarrage

- Ouvrir le robinet de carburant.
- Ouvrir le robinet d'eau de mer le cas échéant.
- Vérifier le niveau d'huile du moteur et de la transmission.
- Vérifier le niveau de liquide de refroidissement.
- Vérifier le préfiltre à carburant, vider l'eau et les impuretés.
- Vérifier le réservoir de carburant et vider l'eau et les impuretés.
- Vérifier l'indicateur de chute de pression.
- Mettre le courant avec les interrupteurs principaux.

### IMPORTANT !

Ne jamais couper le courant avec l'interrupteur principal quand le moteur tourne, l'alternateur et le système électronique pourraient être endommagés.

- Démarrer le ventilateur du compartiment moteur le cas échéant et le laisser tourner pendant au moins quatre minutes.
- Vérifier que la quantité de carburant est suffisante pour la sortie prévue.



P0005851

## Méthode de démarrage

L'inversion de marche, la commande de l'accélération et les paramètres EVC sont uniquement possibles à partir d'un poste de commande actif.

Sur les bateaux comportant un seul poste de commande, celui-ci est toujours activé.

Sur les bateaux équipés de deux ou plusieurs postes de commande, le poste principal est activé automatiquement lorsque le système EVC est mis sous tension avec la clé de contact. Si le moteur est démarré à partir d'un poste auxiliaire, c'est ce dernier qui sera alors automatiquement activé.

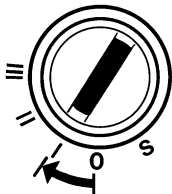
### Amener la commande au point mort

Débrayer l'inverseur en amenant le levier de commande au point mort sur tous les postes de commande.

Commande à levier double : vérifier que les leviers de commande sont au point mort.



P0003087



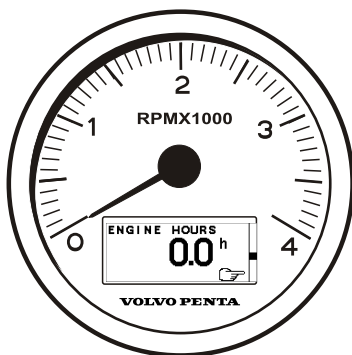
P0003022

### Mettre sous tension

Mettre sous tension en tournant la clé de contact en position I.

### Vérifier l'afficheur du compte-tours

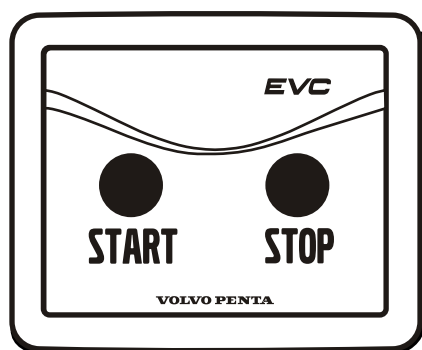
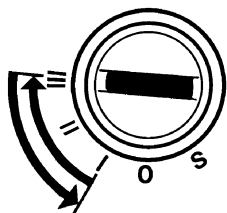
Si un défaut a été enregistré, il apparaît sur l'afficheur du compte-tours, voir le chapitre *Traitement des défauts en page 42* pour de plus amples informations et pour les mesures préconisées.



P0002372



P0002435



P0005860

## Vérifier les lampes

Les lampes sur l'indicateur d'alarme s'allument chaque fois que le contact est mis. Vérifier que toutes les lampes s'allument puis s'éteignent. Si une lampe clignote, un défaut a été enregistré, voir le chapitre *Traitement des défauts en page 42* pour de plus amples informations et pour les mesures préconisées.

Si le bateau comporte plus d'un poste de commande, le poste à contrôler doit être activé pour pouvoir vérifier le bon fonctionnement des lampes de l'indicateur d'alarme.

## Démarrer le moteur

Si un poste de commande est verrouillé, le moteur ne pourra être démarré ou arrêté qu'à partir de celui-ci.

### Démarrage avec clé de contact

Tourner la clé à la position III. Relâcher la clé qui revient automatiquement en position I immédiatement après le démarrage du moteur.

Si plusieurs tentatives de démarrage sont requises, commencer par ramener la clé de contact en position 0.

### Mise en route avec bouton de démarrage

Appuyer sur le bouton de démarrage. Relâcher le bouton de démarrage dès que le moteur tourne.

Noter que lors d'une mise en route à partir d'un poste de commande secondaire, la clé de contact du poste principal doit être en position I.

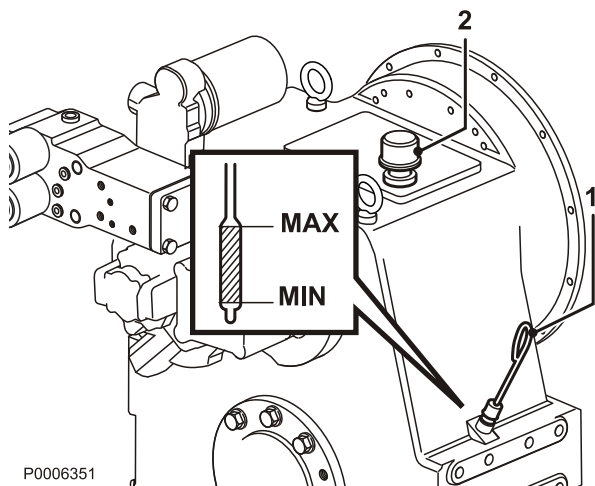
### Protection contre les surchauffes

Si le démarreur est sollicité pendant son temps maximal d'activation qui est de 30 secondes, le circuit de démarreur est automatiquement coupé pour empêcher le démarreur d'être surchauffé. Dans la mesure du possible, laisser refroidir le démarreur au moins cinq minutes avant d'essayer de démarrer de nouveau.

## Observer les instruments et amener le moteur à la température de service

Laisser le moteur tourner au ralenti pendant les dix premières secondes. Relever les indications des instruments et s'assurer que les valeurs sont normales. Vérifier qu'aucune alarme n'est indiquée et qu'aucun témoin d'avertissement ne clignote. Si une lampe clignote, un défaut a été enregistré, voir le chapitre *Gestion des défauts* pour de plus amples informations et pour les mesures préconisées.

Avant d'accélérer à pleins gaz, laissez d'abord chauffer le moteur à bas régime et à faible charge jusqu'à ce qu'il atteigne une température de service adéquate.



**IMPORTANT !**

Ne jamais emballer le moteur surtout à froid.

**Vérifier le niveau d'huile dans l'inverseur**

Vérifier le niveau d'huile dans l'inverseur lorsqu'il a atteint sa température de service, voir la description dans le chapitre Entretien sous Inverseur.

# Utilisation

Familiarisez-vous avec le moteur, les commandes et l'équipement auxiliaire avant de vous lancer pour votre première sortie en mer. Évitez les coups de volant brusques ou les inversions soudaines. Les passagers risqueraient de tomber ou de passer par dessus bord.

## AVERTISSEMENT!

Une hélice en rotation peut engendrer de graves blessures. Contrôlez que personne ne se trouve dans l'eau autour du bateau lorsque vous enclenchez la commande de marche AV/AR. Ne naviguez jamais dans des eaux de baignade ou dans des endroits où l'on risque de rencontrer des baigneurs.

## Lecture des instruments

Contrôlez tous les instruments et les afficheurs d'alarme directement après le démarrage et ensuite, de manière régulière durant la navigation. Les valeurs de mesure des instruments analogiques s'affichent également sur l'écran du compte-tours.

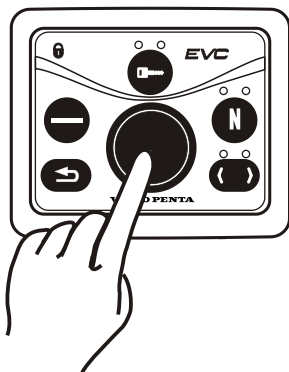
## Alarmes

Les alarmes et les messages s'affichent sur l'écran du compte-tours. Certaines alarmes émettent aussi un signal audible. Si un indicateur d'alarme est en place, son témoin d'avertissement clignote.

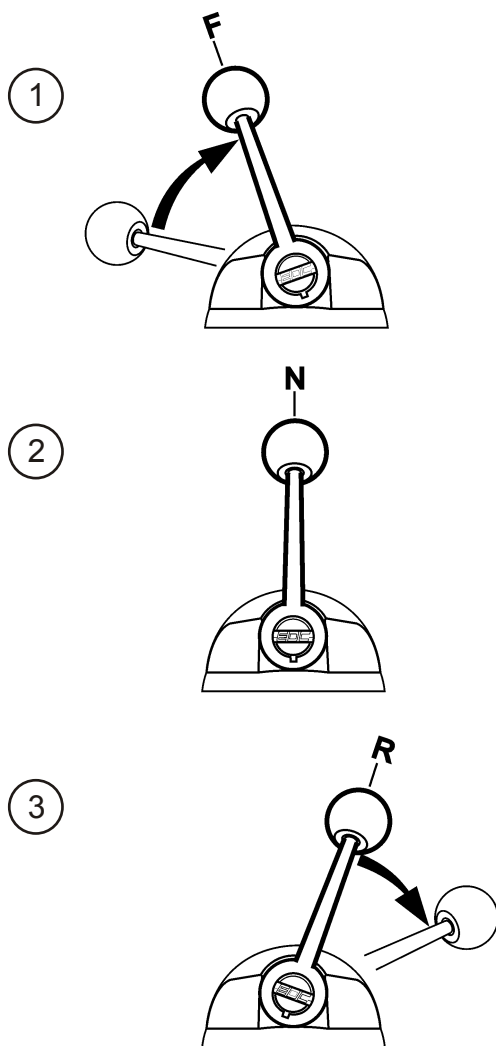
En cas de panne, l'alarme sonore retentit et les témoins d'avertissement concernés clignotent sur l'affichage d'avertissement. L'écran du compte-tours affiche une fenêtre d'alarme.

- 1 Noter l'alarme/le message.
- 2 Appuyer sur le bouton sur le panneau de commande pour valider l'alarme.
- 3 Prendre les mesures correctrices nécessaires, voir le chapitre *Liste des codes de défaut en page 47*.

La panne est stockée comme un code de défaut tant que le problème n'a pas été corrigé. Il est possible de relever les codes de défaut lors de la prochaine visite d'entretien.



P0005872



P0005856

## Pilotage

Le changement de sens de marche avant / arrière doit se faire au régime ralenti. À régime élevé, cette opération peut s'avérer inconfortable pour les passagers éventuels et engendrer des contraintes inutiles sur la transmission/inverseur ou même arrêter le moteur. Une fonction de sécurité automatique intégrée permet de différer le changement de marche jusqu'à ce que le régime moteur soit retombé en dessous de 1 000 tr/min environ.

### Procéder toujours comme suit pour l'inversion avant/arrière :

- 1 Amenez le régime moteur au ralenti et laissez le bateau ralentir au maximum.

#### ⚠ AVERTISSEMENT!

N'enclenchez jamais l'inversion de marche arrière lorsque le bateau déjauge.

- 2 Amenez le levier de commande au point mort d'un mouvement rapide et ferme. Marquez une courte pause.
- 3 Amenez ensuite le levier de commande vers l'arrière d'un mouvement rapide et ferme puis accélérez.

#### IMPORTANT !

Il est important que tous les moteurs tournent lors de manoeuvre de marche arrière. Autrement, on court le risque de pénétration d'eau (via le canal d'échappement) dans le moteur qui est arrêté.

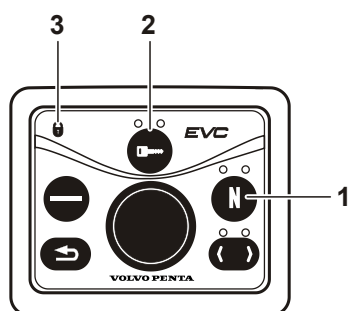
## Postes de commande

### Changement et activation de poste de commande

#### Changement de poste de commande

- 1 Amenez le(s) commande(s) au point mort. La diode au-dessus du bouton de neutralisation (1) s'allume lorsque la transmission est au point mort.
- 2 Déverrouillez le poste de commande que vous quittez, si celui-ci est verrouillé, en appuyant sur le bouton d'activation (2).
- 3 Activez le poste de commande sur lequel vous vous rendez en appuyant sur le bouton d'activation (2). La diode au-dessus du bouton d'activation s'allume quand le poste de commande est activé.

La diode allumée au-dessus du bouton de neutralisation indique qu'un poste de commande est activé.



P0006366

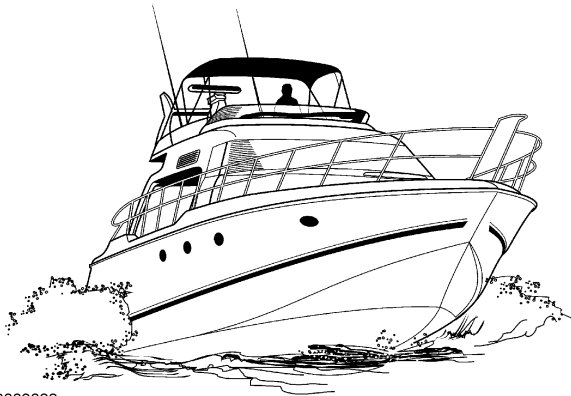
La diode est bien entendu éteinte si un poste de commande est désactivé.

Si le symbole du cadenas (3) clignote, le poste de commande ne pourra pas être activé. Un autre poste de commande est verrouillé ou activé avec le levier de changement de marche enclenché (pas au point mort). Une diode clignotant au-dessus du bouton d'activation (2) signale qu'un défaut sur le poste de commande limite son fonctionnement. Le défaut apparaît aussi sous la forme de vue contextuelle sur l'afficheur, voir le chapitre « Navigation », section « Valider l'alarme et les messages ».

#### **Verrouiller/Déverrouiller le poste de commande**

Si un poste de commande est verrouillé, il est uniquement possible de changer de poste ou de démarrer et d'arrêter le moteur à partir de ce poste verrouillé.

Verrouillez un poste de commande en appuyant sur le bouton d'activation (2). Déverrouillez un poste de commande verrouillé, activé, en appuyant sur le bouton d'activation (2). Le symbole du cadenas (3) sur le panneau EVC indique si le poste de commande est verrouillé - la diode s'allume - ou non.



P0003088

## Vitesse de croisière

Éviter de faire tourner le moteur pleins gaz pour assurer une économie de carburant optimale. Nous recommandons un régime de croisière d'au moins 10 % inférieur au régime maxi pleins gaz.

Le régime maxi lors de vitesse de pointe peut varier, en fonction du choix de l'hélice, de la charge, des conditions externes, du type de coque, etc., mais doit toutefois se maintenir dans la plage pleins gaz. Voir le chapitre « Caractéristiques techniques ».

Si le moteur n'atteint pas la plage pleins gaz, cela peut provenir de différents facteurs indiqués au chapitre « Recherche de pannes ».

Si le régime du moteur dépasse la plage pleins gaz, monter une hélice ayant un pas plus important. Demandez conseil à votre concessionnaire Volvo Penta.

## Synchronisation du régime des moteurs

Lors de conduite avec une installation bimoteur, l'économie de carburant et le confort sont améliorés si les moteurs tournent au même régime (tr/min).

Quand la fonction de synchronisation est activée, le régime (tr/min) du moteur tribord s'adapte automatiquement à celui du moteur bâbord. La fonction de synchronisation est automatiquement activée si les conditions suivantes sont remplies :

- 1 Les leviers de commande d'accélération des deux moteurs sont sur la même position (approximativement).
- 2 Le régime des deux moteurs dépasse 800 tr/min.

**NOTE:** La fonction de synchronisation est désaccouplée si l'une de ces conditions n'est plus remplie.



# Arrêt

Avant d'arrêter le moteur, le laisser tourner au ralenti quelques minutes, l'inverseur au point mort. Ceci permet de régulariser la température du moteur et d'éviter les surchauffes ponctuelles. Ceci est particulièrement important si le moteur a été utilisé à haut régime et/ou été exposé à une forte charge.

## Arrêter le moteur

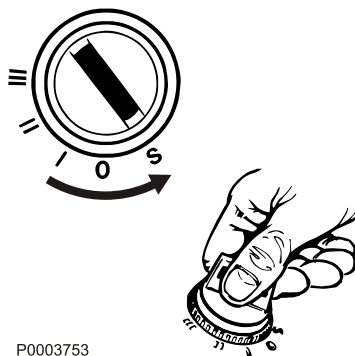
Si un poste de commande est activé et verrouillé, le moteur ne pourra être arrêté qu'à partir de celui-ci.

### IMPORTANT !

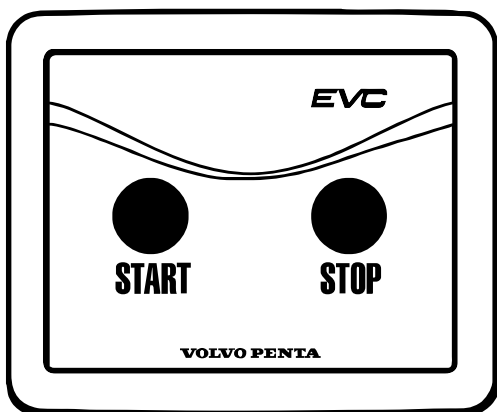
Ne jamais couper le courant avec l'interrupteur principal quand le moteur tourne, l'alternateur et le système électronique pourraient être endommagés.

### IMPORTANT !

Ne couper jamais le courant avec l'interrupteur principal avant d'avoir amené la clé de contact en position 0 ou de l'avoir enlevée, le système électrique pourrait être endommagé.



P0003753



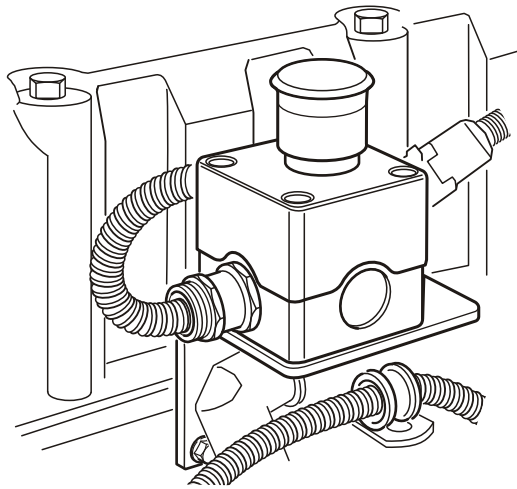
P0002360

## Arrêt avec la clé de contact

- 1 Débrayer l'inverseur en amenant le levier de commande au point mort.
- 2 Tourner la clé en position d'arrêt « S ».  
La clé de contact doit être sur la position 0 ou être retirée, avant de pouvoir couper le courant avec le coupe-circuit principal.

## Arrêt du moteur avec le bouton d'arrêt

- 1 Débrayer l'inverseur en amenant le levier de commande au point mort.
- 2 Appuyer sur le ou les boutons d'arrêt. Relâcher le bouton lorsque le moteur est arrêté.



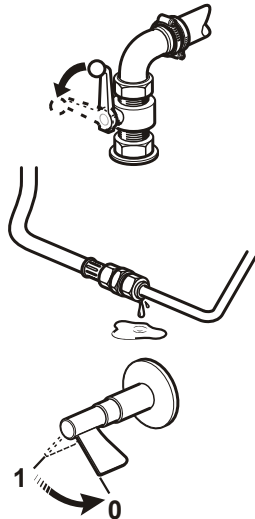
P0005904

### Arrêt supplémentaire

Si le moteur ne peut pas être arrêté de façon normale, il est possible de l'arrêter à l'aide du dispositif d'arrêt auxiliaire placé sur le côté du moteur.

### Après l'arrêt du moteur

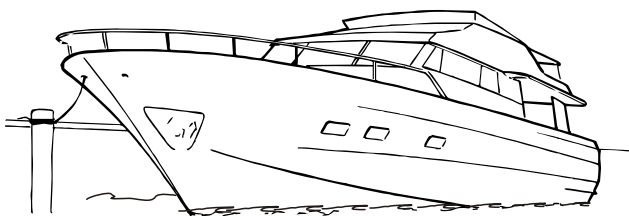
- Contrôler l'étanchéité du moteur et du compartiment moteur.
- Fermez le robinet de carburant.
- Fermer le robinet de fond si installé.
- Relever la valeur indiquée par le compteur horaire et effectuer l'entretien préventif conformément au schéma d'entretien.
- Mettre hors tension à l'aide du coupe-circuit principal, en cas d'arrêt prolongée du bateau.



P0005914

### Arrêt prolongé avec le bateau dans l'eau

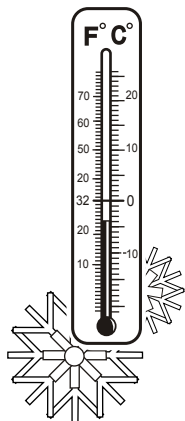
Lors de période d'arrêt prolongée avec le bateau dans l'eau, faire tourner le moteur jusqu'à sa température de service, au moins une fois tous les 14 jours. Cette précaution évite le risque de corrosion dans le moteur. Si le bateau n'est pas utilisé pendant plus de deux mois, une procédure de conservation devra être effectuée. Voir le chapitre *Stockage à court terme*.



P0003077

## Précautions par temps froid

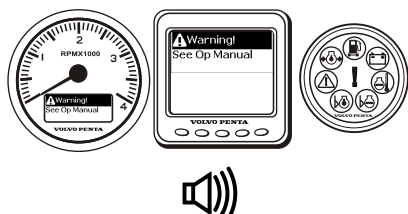
Si le compartiment moteur ne peut pas être protégé contre le risque de gel, vidanger le circuit à eau de mer et vérifier que le liquide de refroidissement du circuit d'eau douce contient suffisamment de produit antigel pour empêcher tout éclatement dû au gel. Voir le chapitre Entretien, section *Système d'eau de mer*, vidange en page 79 et *Maintenance en page 75*. Vérifier l'état de charge de la batterie. Une batterie insuffisamment chargée peut geler et être détériorée.



P0005905

# Traitement des défauts

En dépit d'un entretien régulier conforme au schéma de maintenance et de conditions d'utilisation idéales, il arrive que des pannes surviennent et exigent d'être réparées avant de poursuivre la navigation. Le chapitre suivant décrit les alarmes et la gestion des pannes.



P0006368

## En cas d'alarme

### Message d'erreur du moteur et du système EVC

En cas de défaut de fonctionnement, le pilote est averti par une alarme sonore, tandis qu'une fenêtre contextuelle apparaît sur l'afficheur.

L'information affichée dans la fenêtre contextuelle montre alternativement l'origine de la panne et la mesure à prendre.

L'information concernant l'origine de la panne et la mesure à prendre se trouve dans le chapitre *Liste des codes de défaut en page 47*.

La fonction de diagnostic surveille et contrôle le moteur, la transmission et le système EVC. Si la fonction de diagnostic localise un défaut de fonctionnement, elle protège le moteur et permet de poursuivre la navigation en agissant sur le moteur. L'incidence sur le moteur varie en fonction de la gravité du défaut.

- Défaut de fonctionnement mineurs qui ne risquent pas d'endommager le moteur ou la transmission.  
**Incidence sur le moteur :** Aucune.
- Défaut de fonctionnement sérieux qui n'endommage pas immédiatement le moteur ou la transmission, par exemple, une température du liquide de refroidissement excessive.  
**Incidence sur le moteur :** La puissance du moteur est limitée jusqu'à ce que la valeur soit de nouveau normale.
- Défaut de fonctionnement sérieux générant de graves dommages sur le moteur ou la transmission.  
**Incidence sur le moteur :** Puissance moteur réduite.
- Défaut de fonctionnement sérieux rendant impossible la commande du moteur ou la transmission.  
**Incidence sur le moteur :** La transmission est débrayée et la puissance du moteur est réduite. Le changement de marche de secours est possible, voir la section *En cas d'urgence en page 61*.
- Défaut de fonctionnement sérieux sur la transmission ou sur le système d'injection du moteur.  
**Incidence sur le moteur :** Le moteur s'arrête. Le changement de marche de secours est possible, voir la section *En cas d'urgence en page 61*. En cas d'incident grave, il est également possible de démarrer le moteur avec la transmission enclenchée, après avoir validé l'alarme.

## Valider l'alarme

- 1 Appuyer sur le bouton du panneau de commande pour valider l'alarme. Le signal audible est interrompu.
- 2 Relever le message d'erreur.
- 3 Appuyer de nouveau sur le bouton du panneau de commande et la fenêtre contextuelle disparaît.

**NOTE:** L'alarme doit être validé avant de pouvoir démarrer le moteur.

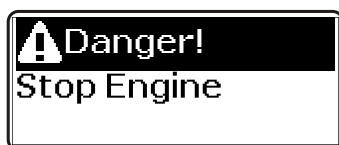
## Fenêtre contextuelle

Les messages d'erreur apparaissant sur la fenêtre contextuelle sont de trois niveaux différents : danger, avertissement et prudence.

### Danger

Un défaut sérieux est survenu si le texte Danger apparaît dans la fenêtre contextuelle.

Valider l'alarme et arrêter immédiatement le moteur.



P0004987

**DANGER !** Arrêter le moteur.



P0004986

**AVERTISSEMENT !** Arrêter le moteur.



P0004985

**ATTENTION !** Voir le manuel d'instructions.

### Avertissement

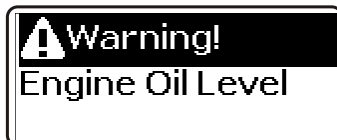
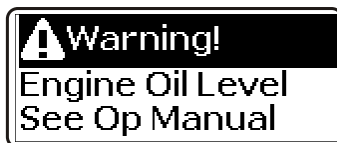
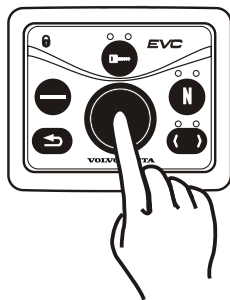
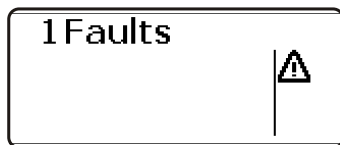
Un défaut est survenu si le texte Avertissement apparaît dans la fenêtre contextuelle.

Valider l'alarme et arrêter immédiatement le moteur.

### Prudence

Un défaut est survenu si le texte Prudence apparaît dans la fenêtre contextuelle.

Valider l'alarme.



P0004375

## Liste de défauts

Lorsqu'un défaut est enregistré, le texte Défaut (Faults) apparaît sur l'écran du menu EVC, accompagné d'un certain nombre de défauts.

Appuyer sur le bouton du panneau de commande pour accéder au sous-menu. Tourner le bouton pour faire défiler les différents défauts, le cas échéant.

L'information affichée dans la fenêtre contextuelle montre alternativement l'origine de la panne et la mesure à prendre.

## Effacer le défaut dans la liste des défauts

Les défauts validés qui ont été enregistrés sont automatiquement effacés lorsque l'on tourne la clé de contact en position arrêt (**S**).

Arrêter le moteur et vérifier que la / les clé(s) de contact est (sont) en position **0** sur tous les postes de commande.

Lorsqu'on met de nouveau le contact, la fonction de diagnostic contrôle s'il y a toujours des défauts dans le système EVC. Si cela est le cas, une fenêtre contextuelle apparaît avec un message d'erreur. Les défauts qui ont été corrigés ou qui ont disparus sont effacés automatiquement.

Les défauts qui n'ont encore pas été réparés doivent être validés chaque fois que le contact est mis.

## Localisation de panne

Un certain nombre de symptômes et diagnostics possibles de dysfonctionnements du moteur sont décrits dans le tableau ci-après. Toujours contacter le concessionnaire Volvo Penta si un problème survient et qu'il est difficile de le résoudre par soi-même.

**NOTE:** Lire les prescriptions de sécurité pour les travaux d'entretien et de service au chapitre *Information générale de sécurité en page 6* avant de commencer le travail.

### Symptômes et causes possibles

Une fenêtre contextuelle s'affiche sur l'écran du compte-tours	Voir le chapitre <i>Liste des codes de défaut en page 47</i>
Le moteur ne peut pas être arrêté	2, 4, 5, 7, 8
Le démarreur ne tourne pas	1, 2, 3, 4, 5, 6, 8, 9, 10, 36, 39
Le démarreur tourne lentement	1, 2
Le démarreur tourne normalement mais le moteur ne démarre pas	1, 11, 12, 13, 14, 38, 39
Le moteur démarre mais s'arrête de nouveau	1, 11, 12, 13, 14, 19, 37, 39
Le moteur n'atteint pas le régime de service correct lors d'accélération maximale	12, 13, 14, 15, 16, 17, 18, 19, 20, 23, 34, 37, 39, 40
Le moteur tourne irrégulièrement	14, 15, 40
Le moteur vibre	24
Consommation de carburant élevée	15, 16, 18, 21, 37
Fumées d'échappement noires	19
Fumées d'échappement bleues ou blanches	21, 35
Pression d'huile de lubrification insuffisante	22
Température de liquide de refroidissement excessive	25, 26, 27, 28, 29, 30, 31, 32, 33
Température de liquide de refroidissement insuffisante	32
Charge insuffisante ou inexistante	2, 27

1. Batteries déchargées
2. Mauvais contact/coupure sur le fil électrique
3. Interrupteur principal hors tension
4. Un des fusibles semi-automatiques s'est déclenché
5. Contact de démarrage défectueux
6. La commande n'est pas au point mort/le poste de commande n'est pas activé
7. Relais d'arrêt défectueux
8. Relais principal défectueux
9. Relais de démarrage défectueux
10. Démarreur / solénoïde de démarrage défectueux
11. Manque de carburant
  - les robinets de carburant sont fermés
  - le réservoir de carburant est vide
  - réservoir incorrect branché
12. Filtre fin de carburant/pré-filtre colmaté  
(suite aux impuretés ou aux dépôts de paraffine dans le carburant à basses températures)
13. Présence d'air dans le système d'alimentation
14. Présence d'eau / d'impuretés dans le carburant
15. Charge anormale sur le bateau
16. Végétation sur le fond du bateau / l'hélice
17. Câblage d'injecteur-pompe endommagé (coupure)
18. Injecteur-pompe défectueux
19. Arrivée d'air insuffisante au moteur
  - filtre colmaté
  - fuites entre le turbo et la tubulure d'admission
  - partie compresseur encrassée dans le turbocompresseur
  - turbocompresseur défectueux
  - ventilation du compartiment moteur insuffisante
20. Température de liquide de refroidissement excessive
21. Température de liquide de refroidissement insuffisante
22. Niveau d'huile de lubrification insuffisant
23. Hélice défectueuse/endommagée
24. Suspension moteur défectueuse
25. Niveau de liquide de refroidissement insuffisant
26. Présence d'air dans le circuit d'eau douce
27. Courroie d'entraînement de la pompe de circulation cassée/patinage
28. Pompe de circulation défectueuse
29. Prise d'eau de mer fermée
30. Prise / conduit / filtre à eau de mer colmatés
31. Roue à aubes de la pompe d'eau de mer défectueuse
32. Thermostat défectueux
33. Insert d'échangeur de température colmaté
34. Refroidisseur d'air de suralimentation colmaté
35. Niveau d'huile de lubrification trop élevé
36. Pénétration d'eau dans le moteur
37. Contre-pression importante dans le système d'échappement
38. Capteur de régime défectueux
39. Codes de défaut enregistrés
40. La vanne antiretour de la pompe d'alimentation fuit



# Liste des codes de défaut

## ATTENTION!

Veillez lire minutieusement les consignes de sécurité relatives aux opérations de maintenance et d'entretien avant toute intervention.

En cas de défaut de fonctionnement, le pilote est averti par une alarme sonore, tandis qu'une fenêtre contextuelle avec un message d'erreur apparaît sur l'afficheur. Les messages d'erreur informent sur l'origine de la panne et sur les mesures correctrices à prendre.

Les défauts et les interventions requises sont décrits en détail dans ce chapitre.

### Explication des codes de défaut

- A Description du défaut concerné, impact sur le système et mesures à prendre.
- B Témoin d'avertissement actuel qui clignote en cas d'une alarme. O/R signifie qu'un témoin orange ou rouge clignote.
- C Alarme sonore.
- D Fenêtre contextuelle de défaut apparaissant sur l'afficheur du tachymètre EVC.

#### A.

##### Explication :

Tension de batterie insuffisante.

##### Symptôme :

Néant.

##### Intervention :

- Vérifiez le niveau de liquide dans les batteries
- Contrôler la tension de la courroie.
- Contacter un atelier de service Volvo Penta si le problème persiste.



#### D.



P0005024



P0004761

- 1 Si la diode orange de « présence d'eau dans le gazole » s'allume, cela implique qu'il y a trop d'eau dans le séparateur d'eau du préfiltre à carburant.
- 2 Le témoin de charge s'allume si l'alternateur cesse de charger.
- 3 Le témoin de température du liquide de refroidissement s'allume quand celle-ci est excessive.
- 4 Le voyant orange de niveau du liquide de refroidissement du moteur s'allume si le niveau est trop bas en cours de navigation.
- 5 Le voyant orange de niveau d'huile du moteur s'allume si le niveau est trop bas en cours de navigation.
- 6 Si le témoin d'avertissement rouge (R) s'allume durant la navigation, cela indique une panne sérieuse.

- Si le témoin d'avertissement orange (O) s'allume durant la navigation, cela indique une panne.
- 7 Si le témoin de pression d'huile rouge s'allume durant la navigation, cela indique une pression d'huile insuffisante dans le moteur.

## Régime moteur

### Explication :

Capteur du régime moteur défectueux.

### Symptôme :

Réduire la puissance du moteur.

### Intervention :

Contactez un atelier de service Volvo Penta.



P0005008

**DANGER !**Régime moteur Voir le Manuel de l'utilisateur  
Arrêter le moteur

## Eau dans le carburant

### Explication :

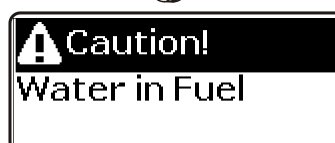
Eau dans le séparateur d'eau des filtres à carburant.

### Symptôme :

Néant.

### Intervention :

- Vider l'eau du séparateur sous les filtres à carburant. Voir *Maintenance en page 70*.
- Contacter un atelier de service Volvo Penta si le problème persiste.



P0001200

**ATTENTION !**Eau dans le carburant  
Voir le Manuel de l'utilisateur

## Pression d'eau de mer

### Explication :

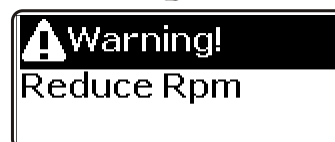
Pression d'eau de mer insuffisante.

### Symptôme :

Réduire la puissance du moteur.

### Intervention :

- Vérifier que le filtre à eau de mer n'est pas obstrué. Voir *Filtre à eau de mer, vérification/nettoyage en page 81*
- Contrôler la turbine dans la pompe d'eau de mer. Voir *Roue à aubes, vérifier et remplacer en page 80*.
- Vérifiez l'étanchéité.
- Contacter un atelier de service Volvo Penta si le problème persiste.



P0005010

**AVERTISSEMENT !**Pression d'eau de mer  
Voir le Manuel de l'utilisateur  
Réduire le régime

## Température d'air

### Explication :

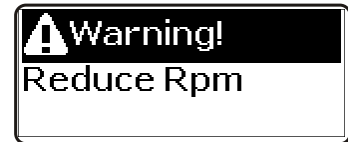
Température d'air de suralimentation excessive.

### Symptôme :

Réduire la puissance du moteur.

### Intervention :

Contactez un atelier de service Volvo Penta.



P0005011

### AVERTISSEMENT !

Température d'air Voir le Manuel de l'utilisateur

Réduire le régime

## Niveau du liquide de refroidissement

### Explication :

Niveau de liquide de refroidissement insuffisant.

### Symptôme :

Néant.

### Intervention :

- Vérifiez le niveau du liquide de refroidissement. Voir *Niveau du liquide de refroidissement, contrôler et appoint en page 77*.
- Vérifiez qu'il n'y a pas de fuites de liquide de refroidissement dans l'équipement auxiliaire branché au système de refroidissement du moteur.
- Contacter un atelier de service Volvo Penta si le problème persiste.



P0005012

**AVERTISSEMENT !** Niveau du liquide de refroidissement Voir le Manuel de l'utilisateur

## Pression de liquide de refroidissement

### Explication :

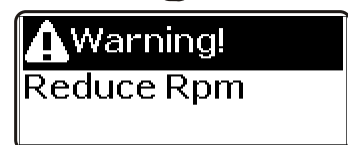
Pression de liquide de refroidissement insuffisant.

### Symptôme :

Réduire la puissance du moteur.

### Intervention :

- Vérifiez le niveau du liquide de refroidissement. Voir *Niveau du liquide de refroidissement, contrôler et appoint en page 77*.
- Vérifier que le filtre à eau de mer n'est pas obstrué. Voir *Filtre à eau de mer, vérification/nettoyage en page 81*.
- Contrôler la turbine dans la pompe d'eau de mer. Voir *Roue à aubes, vérifier et remplacer en page 80*.
- Vérifiez l'étanchéité.
- Vérifiez qu'il n'y a pas de fuites de liquide de refroidissement dans l'équipement auxiliaire branché au système de refroidissement du moteur.
- Contacter un atelier de service Volvo Penta si le problème persiste.



P0005013

**AVERTISSEMENT !** Pression de liquide de refroidissement Voir le Manuel de l'utilisateur Réduire le régime

## Température du liquide de refroidissement

### Explication :

Température excessive du liquide de refroidissement.

### Symptôme :

Réduire la puissance du moteur.

### Intervention :

- Vérifiez le niveau du liquide de refroidissement., voir *Niveau du liquide de refroidissement, contrôler et appoint en page 77.*
- Vérifier que le filtre à eau de mer n'est pas obstrué., voir *Filtre à eau de mer, vérification/nettoyage en page 81.*
- Contrôler la turbine dans la pompe d'eau de mer., se *Roue à aubes, vérifier et remplacer en page 80.*
- Vérifiez l'étanchéité.
- Si le débit d'eau de refroidissement cesse, vérifier l'intérieur de la durite d'échappement et la remplacer en cas de dommages.
- Contacter un atelier de service Volvo Penta si le problème persiste.



P0005014

**AVERTISSEMENT !**Température du liquide de refroidissementVoir le Manuel de l'utilisateur Réduire le régime

## Pression du carburant

### Explication :

Pression de carburant insuffisante.

### Symptôme :

Néant.

### Intervention :

- Contrôler le niveau de carburant.
- Ouvrez les robinets de carburant et vérifiez l'étanchéité.
- Vérifiez que les filtres à carburant ne sont pas colmatés. Remplacer les filtres si nécessaire. Voir *Maintenance en page 70.*
- Contacter un atelier de service Volvo Penta si le problème persiste.



P0005015

**AVERTISSEMENT !**Pression du carburantVoir le Manuel de l'utilisateur Réduire le régime

## Température carburant

### Explication :

Température de carburant excessive.

### Symptôme :

Néant.

### Intervention :

- Contrôler le niveau de carburant.
- Vérifiez l'étanchéité.
- Contacter un atelier de service Volvo Penta si le problème persiste.



P0005016

**AVERTISSEMENT !**Température carburantVoir le Manuel de l'utilisateur Réduire le régime

## niveau huile moteur

### Explication :

Niveau d'huile insuffisant.

**NOTE:** Lors de navigation dans une mer suiveuse ou houleuse, le système peut par erreur détecter un niveau d'huile insuffisant. Dans ce cas, valider le message d'erreur et contrôler les points suivants, pour des raisons de sécurité.

### Symptôme :

Néant.

### Intervention :

- Vérifiez le niveau d'huile du moteur. Voir *Niveau d'huile, contrôle et remplissage d'appoint en page 67.*
- Vérifiez l'étanchéité.
- Contacter un atelier de service Volvo Penta si le problème persiste.



P0005017

**AVERTISSEMENT !** Niveau huile moteur Voir le Manuel de l'utilisateur

## Pression d'huile moteur

### Explication :

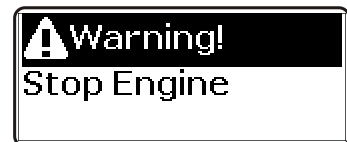
Pression d'huile insuffisante.

### Symptôme :

Réduire la puissance du moteur.

### Intervention :

- Vérifiez le niveau d'huile du moteur. Voir *Niveau d'huile, contrôle et remplissage d'appoint en page 67.*
- Vérifier que les filtres à huile ne sont pas colmatés. Remplacer les filtres si nécessaire.
- Vérifiez l'étanchéité.
- Contacter un atelier de service Volvo Penta si le problème persiste.



P0005018

**AVERTISSEMENT !** Pression d'huile moteur Voir le Manuel de l'utilisateur Arrêter le moteur

## Température d'huile moteur

### Explication :

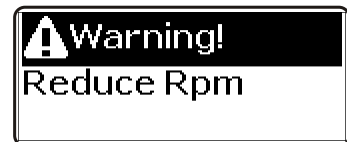
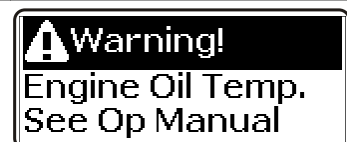
Température d'huile moteur excessive.

### Symptôme :

Réduire la puissance du moteur.

### Intervention :

- Vérifiez le niveau d'huile. Voir *Niveau d'huile, contrôle et remplissage d'appoint en page 67.*
- Vérifiez l'étanchéité.
- Contacter un atelier de service Volvo Penta si le problème persiste.



P0005019

**AVERTISSEMENT !** Température d'huile moteur Voir le Manuel de l'utilisateur Réduire le régime

## Filtre à huile moteur

### Explication :

Différence de pression d'huile trop importante.

### Symptôme :

Réduire la puissance du moteur.

### Intervention :

- Vérifier que les filtres à huile ne sont pas colmatés. Remplacer les filtres si nécessaire.
- Contacter un atelier de service Volvo Penta si le problème persiste.



P0005020

**AVERTISSEMENT !** Filtre à huile moteur Voir le Manuel de l'utilisateur

## Pression d'huile de transmission

### Explication :

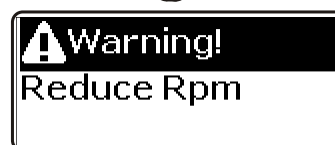
Pression d'huile de l'inverseur trop basse.

### Symptôme :

Néant.

### Intervention :

- Vérifiez le niveau d'huile. Voir *Niveau d'huile, contrôle et remplissage d'appoint en page 90*.
- Vérifiez que la crépine d'huile n'est pas bloquée.
- Vérifiez l'étanchéité.
- Contacter un atelier de service Volvo Penta si le problème persiste.



P0005023

**AVERTISSEMENT !** Pression d'huile de transmission Voir le Manuel de l'utilisateur

## Pression dans carter moteur

### Explication :

Pression dans carter moteur trop élevée.

### Symptôme :

Réduire la puissance du moteur.

### Intervention :

- Vérifier que la ventilation du carter n'est pas obstruée.
- Contacter un atelier de service Volvo Penta si le problème persiste.



P0005021

**AVERTISSEMENT !** Pression d'huile de transmission Voir le Manuel de l'utilisateur  
Arrêter le moteur

## Température d'échappement

**Explication :**

Température d'échappement trop élevée.

**Symptôme :**

Réduire la puissance du moteur.

**Intervention :**

Contactez un atelier de service Volvo Penta.



P0005022

**AVERTISSEMENT !**Température d'échappementVoir le Manuel de l'utilisateur Réduire le régime

## Tension de la batterie

**Explication :**

Tension de batterie insuffisante.

**Symptôme :**

Néant.

**Intervention :**

- Vérifiez le niveau de liquide dans les batteries
- Contrôler la tension de la courroie.
- Contacter un atelier de service Volvo Penta si le problème persiste.



P0005024

**AVERTISSEMENT !**Tension de la batterieVoir le Manuel de l'utilisateur

## Interrupteur d'arrêt d'urgence

**Explication :**

Signal d'arrêt externe.

**Symptôme :**

Le moteur s'arrête et ne peut pas démarrer.

**Intervention :**

- Contrôler le fonctionnement du bouton d'arrêt d'urgence, le cas échéant. Réarmer si nécessaire. Voir *Arrêt en page 39*.
- Contacter un atelier de service Volvo Penta si le problème persiste.



P0005025

**AVERTISSEMENT !**Interrupteur d'arrêt d'urgenceVoir le Manuel de l'utilisateur



## Batterie primaire

### Explication :

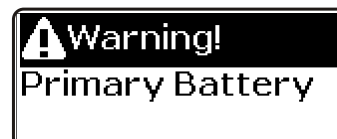
Batteries déchargées ou charge faible insuffisante.

### Symptôme :

Néant.

### Intervention :

- Vérifiez le niveau de liquide dans les batteries Voir *Batterie, entretien en page 85*.
- Contrôler la tension de la courroie. Voir *Courroie d'entraînement, vérifier et remplacer en page 65*.
- Contacter un atelier de service Volvo Penta si le problème persiste.



P0005026

**AVERTISSEMENT !**Batterie primaire- Voir le Manuel de l'utilisateur

## Batterie secondaire

### Explication :

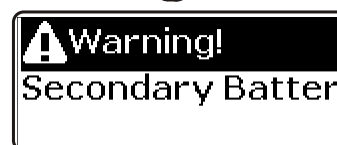
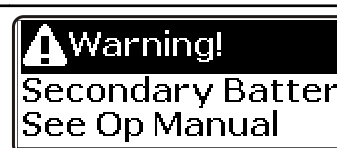
Batteries déchargées ou charge faible insuffisante.

### Symptôme :

Néant.

### Intervention :

- Vérifiez le niveau de liquide dans les batteries Voir *Batterie, entretien en page 85*.
- Contrôler la tension de la courroie. Voir *Courroie d'entraînement, vérifier et remplacer en page 65*.
- Contacter un atelier de service Volvo Penta si le problème persiste.



P0005027

**AVERTISSEMENT !**Batterie secondai- re Voir le Manuel de l'utilisateur

## Fusible d'alimentation 30 V

### Explication :

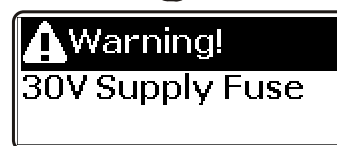
Le fusible a sauté.

### Symptôme :

Néant.

### Intervention :

Contactez un atelier de service Volvo Penta.



P0005028

**AVERTISSEMENT !**Fusible d'alimen- tation 30 V Voir le Manuel de l'utilisateur

## Fusible d'alimentation EMS

**Explication :**

Le fusible a sauté.

**Symptôme :**

Le moteur s'arrête.

**Intervention :**

Contactez un atelier de service Volvo Penta.



P0005029

**AVERTISSEMENT !**Fusible d'alimentation EMS Voir le Manuel de l'utilisateur

## Fusible d'alimentation supplémentaire

**Explication :**

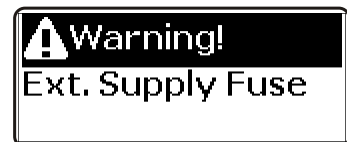
Le fusible a sauté.

**Symptôme :**

Néant.

**Intervention :**

Contactez un atelier de service Volvo Penta.



P0005030

**AVERTISSEMENT !**Fusible d'alimentation supplémentaire Voir le Manuel de l'utilisateur

## Relais démarreur

**Explication :**

Relais défectueux.

**Symptôme :**

Néant. Si le moteur est coupé, le moteur ne démarrera pas.

**Intervention :**

- Contrôlez les fusibles du moteur.
- Contacter un atelier de service Volvo Penta si le problème persiste.



P0001196

**AVERTISSEMENT !**Relais démarreur- Voir le Manuel de l'utilisateur

## Vérifiez le levier de commande

### Explication :

Levier de commande défectueux.

### Symptôme :

Le moteur passe en mode d'urgence. Transmission au point mort.

### Intervention :

- Redémarrer le(s) moteur(s).
- Si le moteur ne peut pas fonctionner à partir du poste de commande sélectionné, utiliser un autre poste de commande.
- Contacter un atelier de service Volvo Penta si le problème persiste.



P0005031

**AVERTISSEMENT !**Vérifiez le levier de commande

Voir le Manuel de l'utilisateur



P0005032

**ATTENTION !**Vérifiez le levier de commande  
Voir le Manuel de l'utilisateur

## Étalonnage du levier

### Explication :

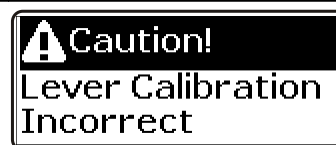
Étalonnage de levier incorrecte.

### Symptôme :

Impossible de sélectionner le poste actif.

### Intervention :

- Redémarrer le(s) moteur(s).
- Contacter un atelier de service Volvo Penta si le problème persiste.



P0005033

**ATTENTION !**Étalonnage du levierIn-correct  
Voir le Manuel de l'utilisateur

## Vérifiez le système EVC

### Explication :

Défaut interne dans le système EVC.

### Symptôme :

Réduire la puissance du moteur.

### Intervention :

- Redémarrer le(s) moteur(s).
- Si le moteur ne peut pas fonctionner à partir du poste de commande sélectionné, utiliser un autre poste de commande.
- Contacter un atelier de service Volvo Penta si le problème persiste.



P0005034

**AVERTISSEMENT !**Vérifiez le système EVC  
Voir le Manuel de l'utilisateur



P0005035

**ATTENTION !**Vérifiez le système EVC-  
Voir le Manuel de l'utilisateur

## Contrôler le moteur

### Explication :

Défauts système divers.

### Symptôme :

Néant.

### Intervention :

- Redémarrer le(s) moteur(s).
- Contacter un atelier de service Volvo Penta si le problème persiste.



P0005036

**ATTENTION !**Contrôler le moteur  
Voir le Manuel de l'utilisateur

## Poste de commande remis en marche

**Explication :**

Perte de poste de commande actif lors du démarrage.

**Symptôme :**

Néant.

**Intervention :**

Redémarrer le(s) moteur(s).



P0001206

**ATTENTION !** Poste de commande remis en marche Voir le Manuel de l'utilisateur

## Défaut de clé

**Explication :**

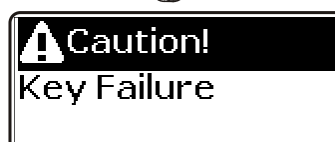
Clé ou tableau de démarrage hors service.

**Symptôme :**

Néant.

**Intervention :**

Contacteur un atelier de service Volvo Penta.



P0001199

**ATTENTION !** Défaut de clé Voir le Manuel de l'utilisateur

## Contrôler le Multilink

**Explication :**

Communication multilink défectueuse.

**Symptôme :**

Perte possible de synchronisation moteurs ou perte d'afficheur(s).

**Intervention :**

Contacteur un atelier de service Volvo Penta.



P0001204

**ATTENTION !** Contrôler le Multilink Voir le Manuel de l'utilisateur

# En cas d'urgence

En dépit d'un entretien régulier conforme au schéma de maintenance et de conditions d'utilisation idéales, il arrive que des pannes surviennent et exigent d'être réparées avant de poursuivre la navigation. Ce chapitre donne quelques conseils sur les mesures à prendre pour résoudre les problèmes éventuels.

Pour certains types de pannes, des fonctions de sécurité sont activées en vue de protéger le moteur. Les cas suivants peuvent se présenter :

- Le moteur ne peut pas démarrer
- Le changement de marche passe en position point mort et le régime du moteur est limité.
- Le moteur s'arrête

En cas de panne, valider les alarmes éventuelles et prendre les mesures requises. Voir ce chapitre et le chapitre *Liste des codes de défaut*.



P0002107

## Démarrage à l'aide de batteries auxiliaires

### ⚠ AVERTISSEMENT!

Risque d'explosion. Lors de charge, les batterie génèrent un gaz détonant qui est extrêmement inflammable et explosif. Un court-circuit, le contact avec une flamme nue ou des étincelles peuvent provoquer une forte explosion. Assurez une bonne ventilation.

### ⚠ AVERTISSEMENT!

Veillez à ne jamais intervertir les polarités (plus et moins). Risque de formation d'étincelles et d'explosion.

- 1 Vérifier que la tension nominale de la batterie auxiliaire correspond à la tension d'alimentation du moteur.
- 2 Brancher le câble de démarrage rouge à la borne (+) de la batterie déchargée et ensuite à la borne (+) de la batterie auxiliaire.
- 3 Raccorder ensuite le câble de démarrage noir à la borne négative (-) de la batterie auxiliaire, à un endroit éloigné de la batterie déchargée, par exemple à la borne négative du démarreur.

### ⚠ AVERTISSEMENT!

Le câble noir de démarrage (-) ne doit en aucun cas entrer en contact avec la borne positive (+) du démarreur.

- 4 Démarrer le moteur et tourner au ralenti haut environ 10 minutes afin de charger la batterie. Vérifier qu'il n'y ait pas d'équipement auxiliaire raccordé au système électrique.

**⚠ AVERTISSEMENT!**

Travailler près ou sur un moteur en marche comporte toujours des risques. Attention aux pièces en rotation et aux surfaces chaudes.

**⚠ AVERTISSEMENT!**

Ne pas toucher aux connexions pendant la tentative de démarrage (risque d'étincelle).

Ne jamais se pencher au-dessus des batteries.

- 5 Arrêter le moteur. Débrancher les câbles de démarrage exactement dans l'ordre inverse à la séquence de branchement.

## Changement de marche d'urgence

La description concerne uniquement un inverseur à commande électronique.

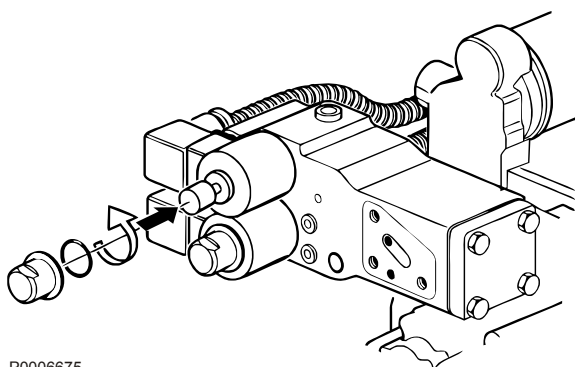
En cas de panne empêchant de manœuvrer l'inverseur (changement de marche) à l'aide du levier de commande, il est possible d'accoupler l'inverseur manuellement.

**⚠ AVERTISSEMENT!**

Lorsque le changement de marche de secours est utilisé, la marche avant est verrouillée et l'inverseur ne peut pas être débrayé à l'aide du levier de commande. La marche avant peut uniquement être interrompue en arrêtant le moteur via le l'interrupteur à clé ou le bouton d'arrêt, le cas échéant.

- 1 Arrêter le moteur et retirer la clé de contact.
- 2 Noter à quelle vanne (**P** ou **S**) la conduite marquée "Primary" est raccordée. Débrancher ensuite le connecteur (**1** ou **2**) des électrovannes.
- 3 Retirer l'écrou-couvercle sur la vanne qui était raccordée à la conduite marquée "Primary".
- 4 Appuyer sur le bouton (**A**) sur la vanne
- 5 Tourner le bouton d'un 1/2 tour dans le sens anti-horaire (le bouton est repoussé par la force du ressort).

Lorsque le changement de marche de secours est utilisé, la marche avant est verrouillée et l'inverseur ne peut pas être débrayé à l'aide du levier de commande. La marche en avant peut uniquement être interrompue en arrêtant le moteur via le l'interrupteur à clé ou le bouton d'arrêt, le cas échéant.



P0006675

P0006675

# Schéma de maintenance

Votre moteur Volvo Penta et son équipement sont prévus pour une fiabilité et une durée de vie maximales. Les moteurs sont conçus pour un milieu marin mais aussi pour avoir une incidence minimale sur l'environnement. Un entretien préventif conforme au schéma d'entretien et l'utilisation de pièces de rechange d'origine Volvo Penta, permettent de préserver ses propriétés et d'éviter tout dysfonctionnement inutile.

## Inspection de garantie

Durant la première période d'utilisation, il est important d'effectuer une inspection de garantie particulière prescrite dite « Première inspection de service » dans un atelier agréé Volvo Penta. Vous trouverez tous les détails sur cette inspection dans le schéma d'entretien ci-dessous et dans le **Livret de garantie et d'entretien**.

C = Nettoyer  
R = Remplacer  
A = Régler  
L = Lubrifier  
I = Vérifier (Nettoyer, régler, lubrifier ou remplacer si nécessaire)

FSI, S2 = Première fois pour la révision d'entretien  
A, B, C, D, E = Type de révision d'entretien (service d'entretien régulier)

## Une fois par semaine

Contrôler le câblage.	I
Contrôlez les connexions des batteries	I
Vérifiez le niveau de liquide dans les batteries	I
Contrôle de l'huile de moteur au point de vue odeur anormale ou dilution d'eau	I

## FSI

<b>Première révision d'entretien, après 50 à 100 heures de service<sup>1)</sup></b>	
Niveau du liquide de refroidissement	I
Filtre à eau de mer	I
Inverseur, huile et filtre	R
Inverseur, crépine d'huile	C
<b>Démarrer et réchauffer le moteur</b>	
Codes de défaut (le cas échéant)	I
Moteur et inverseur, fuites d'huile / de carburant / d'eau	I
Moteur et inverseur, bruits anormaux	I
<b>Arrêter le moteur</b>	
Huile moteur et Filtres à huile/Filtre de dérivation	R
<b>Redémarrer le moteur</b>	
Pression d'huile / fuites d'huile	I

1) Ou dans les 180 jours suivants la date de livraison, ou à la fin de la première saison, le premier des deux prévalant.

## S2

<b>Après les premières 1 000 heures</b>	
Jeu aux soupapes	I

<b>Toutes les 50 heures / au moins tous les 12 mois</b>	
Filtre à eau de mer	I



<b>Toutes les 50 - 500 heures de service / au moins tous les 12 mois</b>	
Huile moteur et Filtres à huile/Filtre de dérivation <sup>2) 3)</sup>	R

2) Les intervalles entre les vidanges d'huile varient en fonction du type de moteur, de la qualité d'huile et de la teneur en soufre dans le carburant. Voir le chapitre *Données techniques en page 107*.

3) Remplacer les filtres à chaque vidange d'huile.

## A

<b>Toutes les 500 heures / au moins tous les 12 mois</b>	
Courroies d'entraînement	I
Pompe à eau de mer, roue à aubes	I
Anodes en zinc	I
Inspection avec VODIA (Outil de diagnostic)	I

## B

<b>Toutes les 1000 heures / au moins tous les 12 mois.</b>	
Filtre fin à carburant	R
Préfiltre à carburant, cartouche	R
Cartouche de filtre à air	R
Inverseur, huile et filtre (Twin Disc)	R
Inverseur, crépine d'huile (Twin Disc)	C
Filtre de liquide de refroidissement	R
Moteur et inverseur, vérification de l'étanchéité	I
Moteur et inverseur, vérification des flexibles et de la fixation du câblage	I
Moteur et inverseur, nettoyage / peinture	I
Pompe de rinçage / pompe de cale, roue à aubes	I

## C

<b>Toutes les 2000 heures</b>	
Jeu aux soupapes	I

## D

<b>Toutes les 2 000 heures / au moins tous les 24 mois</b>	
Turbo	I
Courroies d'entraînement <sup>4)</sup>	I
Pompe à eau de mer, roue à aubes	R

## E

<b>Toutes les 4000 heures / au moins tous les 24 mois.</b>	
Courroies d'entraînement	R
Liquide de refroidissement	R

4) Courroies d'entraînement, tendeur et pignons de renvoi.

# Maintenance

Ce chapitre contient des informations techniques diverses et décrit la marche à suivre pour effectuer les points d'entretien indiqués. Lire attentivement les instructions avant de commencer toute intervention. Les périodicités concernant les points d'entretien sont indiquées au chapitre *Schéma de maintenance en page 62*.

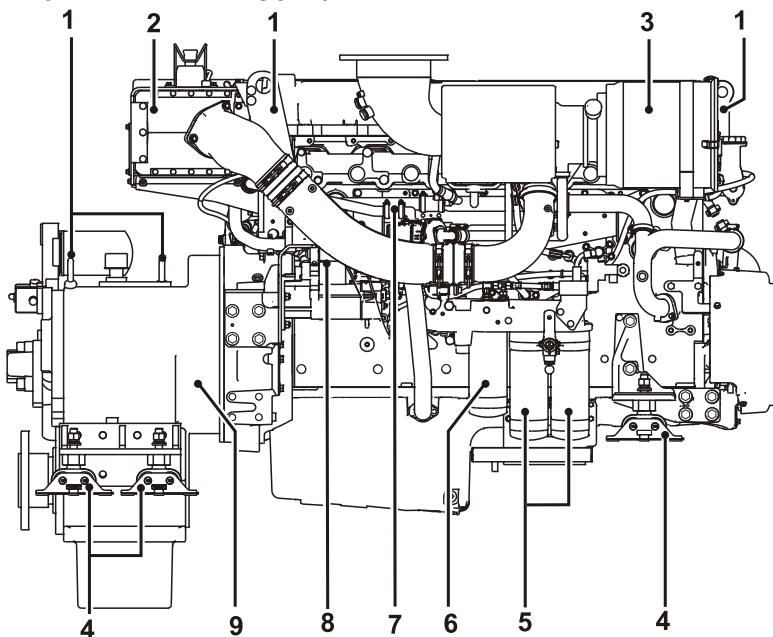
Commencez par lire minutieusement les consignes de sécurité relatives aux opérations de maintenance et d'entretien dans le chapitre *Information générale de sécurité en page 4* avant toute intervention sur le moteur.

## AVERTISSEMENT!

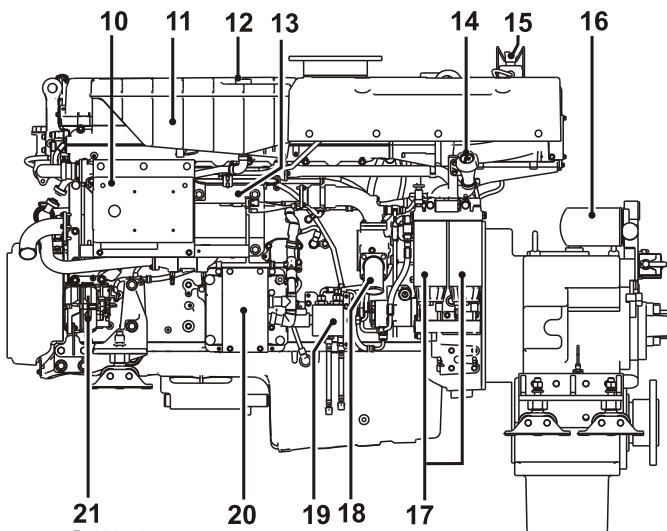
Les interventions d'entretien et de maintenance doivent s'effectuer sur un moteur arrêté, sauf indication contraire. Arrêter le moteur avant d'ouvrir ou de déposer une trappe/un capot moteur. Eviter tout démarrage intempestif du moteur en retirant la clé de contact et en coupant le courant avec le coupe-circuit principal.

## Orientation

D16C-B MH – TD MG5170



P0006743



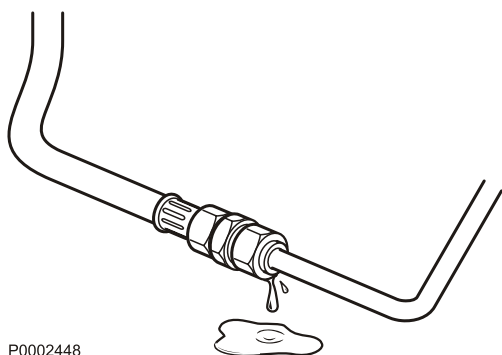
P0006751

- 1 Oeillet de levage
- 2 Refroidisseur d'air de suralimentation
- 3 Filtre à air
- 4 Montage moteur
- 5 Filtre à huile de lubrification
- 6 Filtre by-pass pour l'huile de lubrification
- 7 Séparateur d'huile, reniflard
- 8 Démarreur
- 9 Inverseur
- 10 Boîtier de connexion avec bouton de réarmement pour coupure.
- 11 Vase d'expansion
- 12 Remplissage de liquide de refroidissement
- 13 Échangeur de température
- 14 Remplissage d'huile de lubrification
- 15 Arrêt supplémentaire
- 16 Filtre à huile, inverseur
- 17 Filtres à carburant commutables
- 18 Pompe à eau de mer
- 19 Vanne de coupure d'alimentation
- 20 Unité de commande moteur
- 21 Alternateur

## Moteur, généralités

### Vérification générale

Prendre l'habitude de vérifier visuellement le moteur et le compartiment moteur, avant de démarrer le moteur et après l'avoir arrêté. Cela permet de détecter rapidement une anomalie ou un problème quelconque. Chercher surtout les éventuelles fuites d'huile, de carburant ou de liquide de refroidissement, les vis dévissées, les courroies d'entraînement usées ou mal tendues, les raccords desserrés, les flexibles et câblage endommagés. La vérification prend seulement quelques minutes mais permet d'éviter de graves dysfonctionnements et des réparations coûteuses.



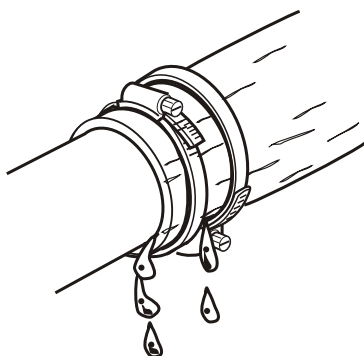
P0002448

### AVERTISSEMENT!

L'accumulation de carburant, d'huile et de graisse sur le moteur ou dans le compartiment moteur, constitue un risque d'incendie et doit être nettoyée dès qu'elle a été détectée.

### AVERTISSEMENT!

En cas de fuites d'huile, de carburant ou de liquide de refroidissement, recherchez l'origine du problème et prenez immédiatement les mesures requises avant de démarrer le moteur, ceci pour éviter tout risque d'incendie.



P0002455

Ne dirigez jamais le jet d'eau sur le filtre à air, les joints d'étanchéité, les flexibles en caoutchouc ou les composants électriques.

N'utilisez jamais la fonction haute pression lors du nettoyage du moteur.

### Courroie d'entraînement, vérifier et remplacer

### AVERTISSEMENT!

Arrêtez le moteur avant toute intervention.

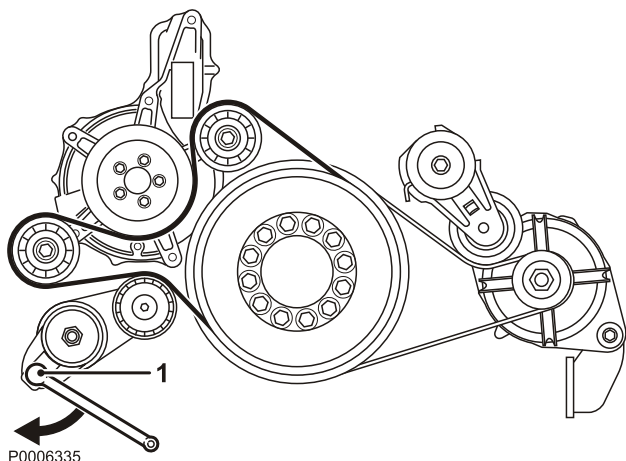
### Généralités

Vérifier les courroies après la conduite lorsqu'elles sont chaudes. La courroie de l'alternateur et la courroie d'entraînement doivent pouvoir être enfoncées d'environ 3–4 mm (0.12–0.16") entre les poulies.

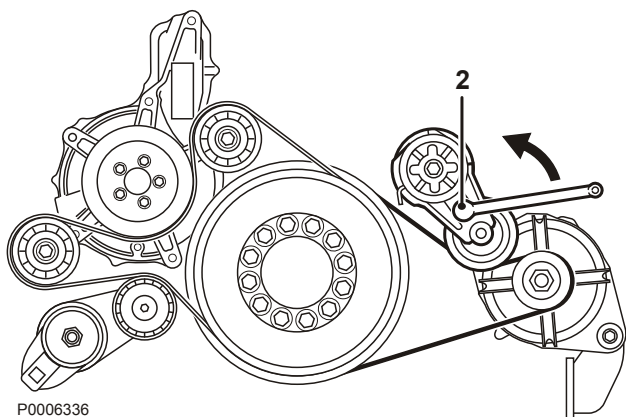
**IMPORTANT !**

Toujours remplacer une courroie qui semble usée ou qui porte des fissures (les courroies qui travaillent par paire doivent être remplacées ensemble).

**NOTE:** La courroie d'alternateur ainsi que la courroie d'entraînement comportent un tendeur automatique et n'ont pas besoin d'être ajustées.

**Courroie d'entraînement de la pompe à eau, échange**

- 1 Couper le courant avec le ou les interrupteurs principaux et vérifier que le moteur n'est pas branché à la tension du système.
- 2 Déposer le cache-courroie.
- 3 Utiliser une clé de 1/2 pouce pour abaisser le tendeur (1) et dégager la courroie.
- 4 Déposer la courroie d'entraînement.
- 5 Vérifier que les poulies sont propres et intactes.
- 6 Abaisser le tendeur (1) et monter la courroie d'entraînement neuve.
- 7 Monter les caches-courroies.
- 8 Démarrer le moteur et effectuer un contrôle de fonctionnement.

**Courroie d'alternateur, échange**

- 1 Couper le courant avec le ou les interrupteurs principaux et vérifier que le moteur n'est pas branché à la tension du système.
- 2 Déposer le cache-courroie.
- 3 Déposer la courroie d'entraînement de la pompe à eau (voir le paragraphe *Courroie d'entraînement de la pompe à eau, échange*).
- 4 Utiliser une clé de 1/2 pouce pour soulever le tendeur (2) et dégager la courroie de l'alternateur.
- 5 Déposer la courroie d'alternateur.
- 6 Vérifier que les poulies sont propres et intactes.
- 7 Soulever le tendeur (2) et monter la courroie d'alternateur neuve.
- 8 Remettre la courroie d'entraînement de la pompe à eau.
- 9 Monter les caches-courroies.
- 10 Démarrer le moteur et effectuer un contrôle de fonctionnement.



P0002089

## Systeme de lubrification

Les périodicités de vidange d'huile varient en fonction de la qualité de l'huile et la teneur en soufre du carburant. Voir *Données techniques en page 107*.

Les espacements entre les vidanges d'huile ne doivent jamais dépasser une période de 12 mois.

Pour des espacements plus grands que ceux indiqués dans le tableau *Données techniques en page 107*, l'état de l'huile devra être vérifié par le fabricant d'huile en effectuant régulièrement des prélèvements d'échantillons.

## Niveau d'huile, contrôle et remplissage d'appoint

Le niveau d'huile doit venir dans la zone marquée sur la jauge d'huile.

**NOTE:** En standard, une alarme indique un niveau d'huile insuffisant mais faire quand même attention et vérifier le niveau d'huile chaque jour.

Faire le plein d'huile de lubrification par le remplissage d'huile sur le côté du moteur. Attendre quelques minutes pour que l'huile descende dans le carter et vérifier ensuite si le niveau est exact. Serrer le bouchon lorsque le remplissage est terminé.

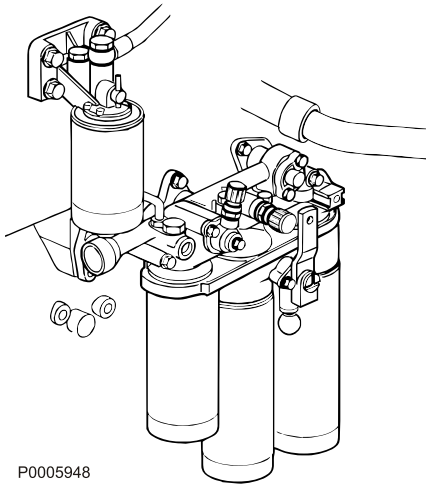
### **IMPORTANT !**

Ne pas dépasser la limite pour le niveau d'huile maximal. Utiliser uniquement la qualité d'huile recommandée, voir le chapitre *Données techniques en page 107*.

## Filtres à huile interchangeables

### **IMPORTANT !**

Bien que cela soit possible, ne pas remplacer les filtres permutables avec le moteur en marche, sauf en cas d'urgence.



- 1 Nettoyer le support de filtre.
- 2 Amener le levier sur sa position de droite pour désaccoupler le filtre gauche. Appuyer sur le bouton placé sous le levier de commande pour pouvoir le débrayer.
- 3 Dévisser le filtre à huile côté gauche et le mettre au rebut. Utiliser une clé à filtre si nécessaire.
- 4 Contrôler que les surfaces de contact sur le support de filtre sont propres et qu'il n'y a pas de résidus de joints usagés sur le filtre à remplacer.
- 5 Huiler le joint en caoutchouc sur le nouveau filtre.
- 6 Visser le filtre à la main jusqu'à ce que le joint entre en contact avec la surface d'étanchéité sur le support de filtre. Serrer ensuite le filtre de 3/4 à un tour supplémentaire.
- 7 Positionner le levier sur sa fin de course gauche et remplacer le filtre de droite en procédant de la même manière que précédemment.
- 8 Amener le levier en position de service (droit vers le haut).
- 9 En cas de besoin, remplir le système avec de l'huile moteur lors du premier arrêt. Voir le chapitre *Huile moteur, vidange*.

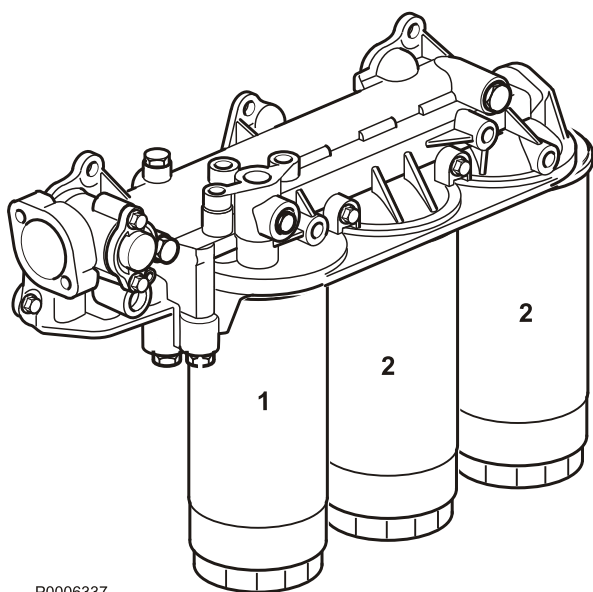
## Filtre à huile / Filtre de dérivation, remplacement

Le filtre à huile et le filtre by-pass devront être remplacés à chaque vidange d'huile.

Ne pas oublier de déposer les filtres usagés dans une déchetterie adéquate.

### AVERTISSEMENT!

Les huiles et les surfaces chaudes peuvent provoquer de graves brûlures.



P0006337

- 1 Placer un récipient de récupération sous la plaque anti-projections des filtres pour éviter les rejets d'huile.
- 2 Nettoyer le support de filtre.
- 3 Dévisser le filtre by-pass (1) et les filtres à huile (2) avec une clé adéquate.
- 4 Vérifier que les surfaces de contact sur le support de filtre sont propres et qu'elles ne portent aucun reste des anciens joints.
- 5 Humidifier les joints des filtres neufs avec de l'huile moteur.
- 6 Visser les filtres à la main jusqu'à ce que le joint en caoutchouc touche la surface de contact du support. Serrer ensuite de 3/4 à 1 tour de plus.
- 7 Démarrer le moteur (ralenti bas) et vérifier l'étanchéité. Vérifier le niveau d'huile après avoir arrêté le moteur.

## Systeme d'alimentation

Utiliser uniquement du carburant conforme à la qualité recommandée suivant les caractéristiques de carburant, voir *Données techniques en page 108*. Observer une propreté absolue en faisant le plein ainsi que pour les travaux sur le système d'alimentation.

Toutes les interventions sur les injecteurs-pompes du moteur doivent être effectuées par un atelier agréé.

### ⚠ AVERTISSEMENT!

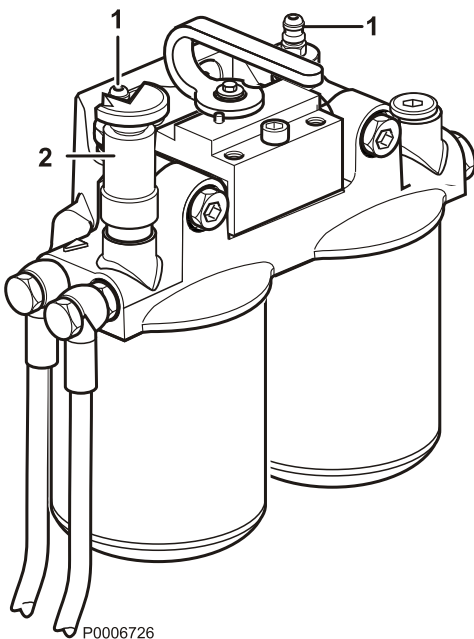
Risque d'incendie. Toute intervention sur le système d'alimentation doit être effectuée sur un moteur froid. Des fuites et des projections de carburant sur des surfaces chaudes ou des composants électriques peuvent provoquer un incendie.

## Échange du filtre à carburant

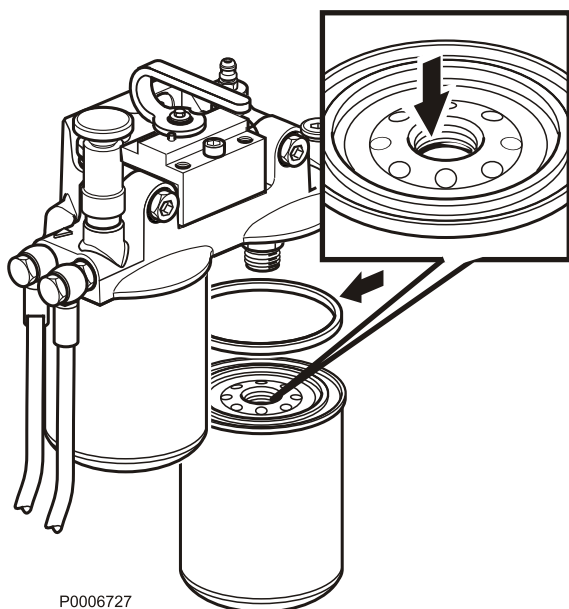
### Moteur arrêté

#### Filtres simples et commutables

- 1 Fermer le ou les robinets de carburant.
- 2 Nettoyer le support de filtre et placer un récipient adéquat sous le filtre. Déposer le capuchon de protection sur la vis de purge. Brancher un flexible en plastique transparent sur la vis de purge et amener l'autre extrémité du flexible dans le récipient.
- 3 Réduire la pression à l'intérieur du filtre en ouvrant le purgeur (1).
- 4 Dévisser et enlever le filtre. Utiliser une clé à filtre si besoin est.







- 5 Nettoyer les surfaces de contact sur le support de filtre. Vérifier que le filtre est parfaitement propre et que les surfaces d'étanchéité ne sont pas endommagées. Passer un peu d'huile moteur sur les joints du filtre ainsi que sur le joint intérieur en caoutchouc à l'intérieur du taraudage au centre du filtre.

**NOTE:** Ne pas remplir de carburant le filtre neuf avant le montage. Des impuretés risqueraient de pénétrer dans le système et de provoquer des dysfonctionnements.

- 6 Visser le filtre neuf à la main jusqu'à ce que le joint touche juste la surface d'étanchéité. Serrer ensuite de 3/4 de tour supplémentaire.
- 7 Ouvrir le robinet principal de carburant.
- 8 Ouvrir le purgeur et, avec la pompe d'amorçage (2) pomper le carburant jusqu'à ce qu'il s'écoule sans bulles d'air. Fermer le purgeur pendant que le carburant coule.
- 9 Enlever le flexible et remettre le couvercle de protection sur le purgeur.
- 10 Démarrer le moteur et vérifier qu'il n'y a pas de fuites.

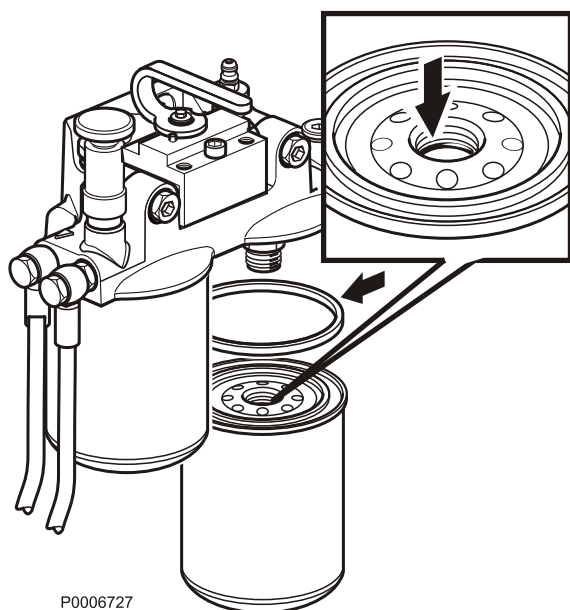
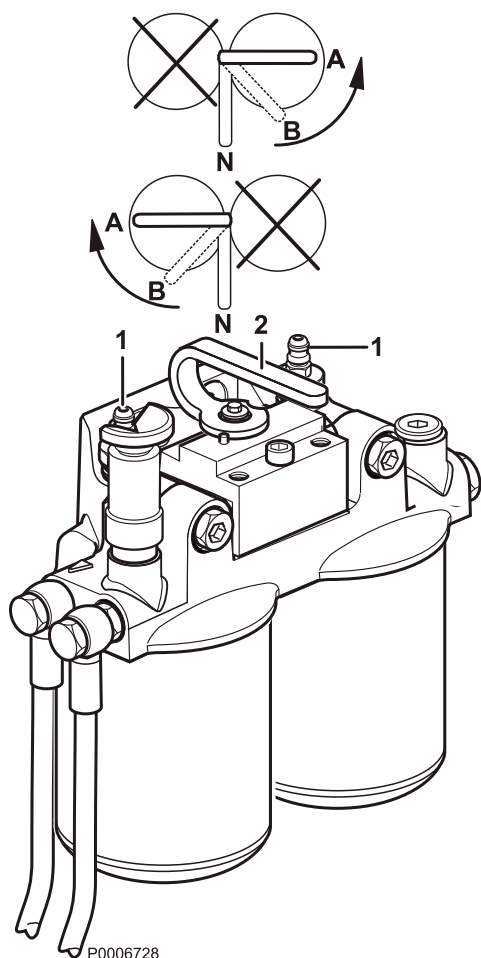
## Moteur tournant

Seulement pour les filtres commutables

## ⚠ AVERTISSEMENT!

Carburant chaud. Risque de brûlures.

- 1 Nettoyer le support de filtre et placer un récipient adéquat sous le filtre à carburant.
- 2 Déposer le couvercle de protection du purgeur (1) sur le support de filtre. Brancher un flexible transparent au raccord et l'amener dans un bac de récupération.
- 3 Fermer le passage du carburant à l'un des filtres en soulevant la poignée (2) puis en la tournant à la position limite (A).



- 4 Nettoyer les surfaces d'étanchéité sur le support de filtre. Vérifier que le filtre est propre et que les surfaces d'étanchéité ne sont pas endommagées. Humidifier les bagues d'étanchéité avec de l'huile moteur, même le joint intérieur en caoutchouc placé derrière le filetage au centre du filtre.
- 5 Visser le filtre neuf à la main jusqu'à ce que le joint touche juste la surface d'étanchéité. Serrer ensuite de 1/2 tour supplémentaire. Remettre en place le séparateur d'eau et les câbles.
- 6 Purger en tournant la poignée (2) en position de purge (B). La position de purge réduit le passage du carburant par le filtre et l'air s'échappe par le purgeur. Fermer le purgeur lorsque le carburant coule sans bulle d'air.
- 7 Enlever le flexible et remettre le couvercle de protection sur le purgeur.
- 8 Faire de même avec l'autre filtre.
- 9 Amener la poignée en position de fonctionnement (N). Vérifier qu'il n'y a pas de fuites.

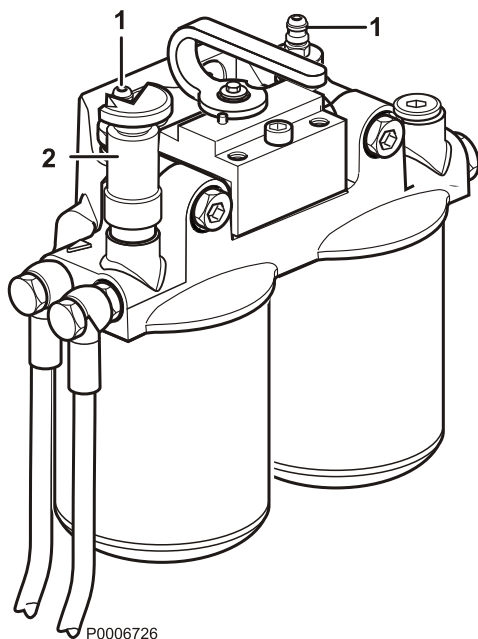
## Système d'alimentation, purge

Le système d'alimentation doit être purgé, par exemple, après le remplacement de filtre à carburant, si le réservoir de carburant a été entièrement vidé ou après une immobilisation de longue durée.

### Moteur arrêté

#### Filtres commutables

- 1 Placer un bac adéquat sous le filtre à carburant.
- 2 Déposer le couvercle de protection du purgeur (1) sur le support de filtre. Brancher un flexible transparent au raccord et l'amener dans un bac de récupération.
- 3 Ouvrir le purgeur et, avec la pompe d'amorçage (2) pomper le carburant jusqu'à ce qu'il s'écoule sans bulles d'air. Fermer et serrer le purgeur pendant que le carburant coule.
- 4 Enlever le flexible et remettre le couvercle de protection sur le purgeur.
- 5 Faire tourner le moteur au ralenti pendant quelques minutes pour éliminer l'air éventuel qui reste dans le système. Fermer ensuite le purgeur (1) sur le moteur et vérifier qu'il n'y a pas de fuites.



### Filtre à carburant primaire

Le filtre à carburant fourni par Volvo Penta existe en version simple ou double filtres.

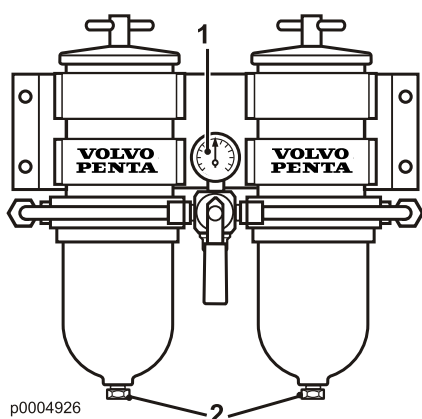
#### Contrôle

Le filtre double est doté d'un manomètre (1) signalant le moment de remplacer les éléments filtrants.

Les éléments filtrants doivent être remplacés conformément au schéma de maintenance ou plus tôt si le manomètre indique une dépression de 6–10 pouces de mercure au ralenti ou de 16–20 pouces de mercure à pleins gaz/à pleine charge.

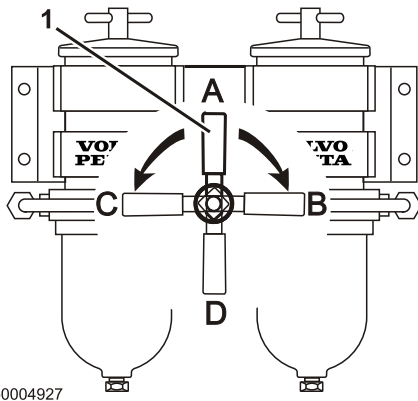
#### **⚠ AVERTISSEMENT!**

Travailler près ou sur un moteur en marche comporte toujours des risques. Attention aux pièces en rotation et aux surfaces chaudes.



### Vidange

Placer un récipient sous le filtre. Vidanger l'eau et les dépôts à travers les bouchons (2).



## Échange des éléments filtrants

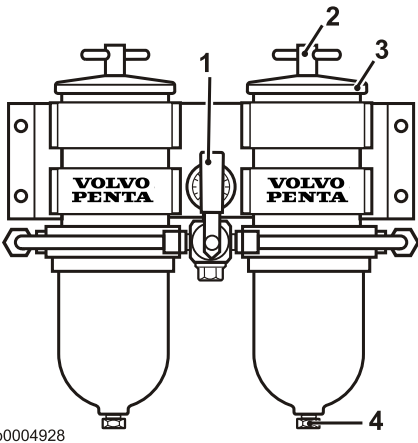
Les éléments filtrants du double filtre peuvent être remplacés en marche. Pour ce faire, couper l'arrivée de carburant sur l'un des supports de filtre à la fois.

Le débit du carburant se règle en amenant la manette (1) dans les positions suivantes :

- A Position de service normal (les deux filtres sont raccordés).
- B L'élément filtrant de gauche peut être remplacé.
- C L'élément filtrant de droite peut être remplacé.
- D Les deux filtres sont fermés.

## Échange des éléments filtrants

Si le moteur est arrêté, commencer par fermer les robinets de carburant avant de changer les filtres. Si le moteur tourne, couper l'arrivée de carburant au moyen de la manette (1) placée sur le filtre.



- 1 Placer un récipient sous les filtres et fermer le filtre à remplacer.
- 2 Desserrer la poignée en T (2) et retirer le couvercle (3).
- 3 Extraire délicatement l'élément dans un mouvement rotatif.
- 4 Vidanger l'eau et les dépôts à travers l'orifice de vidange (4).
- 5 Monter un élément filtrant neuf et remplir le conteneur de carburant propre.
- 6 Remplacer le joint du couvercle et le joint torique de la poignée en T. Humidifier les joints avec du gazole avant de les monter.
- 7 Monter le couvercle et le serrer à la main.
- 8 Essuyer les projections de carburant éventuelles.
- 9 Remplacer l'autre filtre de la même manière.
- 10 Ouvrir les robinets de carburant et amener la manette en position de service normal. Vérifier qu'il n'y a pas de fuites.

## Systeme à eau douce

Le système à eau douce correspond au système de refroidissement interne du moteur et permet au moteur de travailler à une température exacte. C'est un système clos qui doit toujours être rempli d'un mélange de liquide de refroidissement concentré et d'eau pour protéger le moteur contre la corrosion interne et les dommages causés par le gel, le cas échéant.

Volvo Penta recommande l'utilisation du mélange prêt à l'emploi « Volvo Penta Coolant, Ready Mixed » ou du liquide de refroidissement « Volvo Penta Coolant » (concentré) mélangé avec de l'eau propre conforme aux spécifications. Voir le tableau *Rapport de mélange (qualité de l'eau) en page 108*. Le liquide de refroidissement de cette qualité est le seul qui est autorisé et adapté au produit Volvo Penta.

Un produit anti-corrosion seul ne doit pas être utilisé dans les moteurs Volvo Penta. Ne jamais utiliser uniquement de l'eau comme liquide de refroidissement.

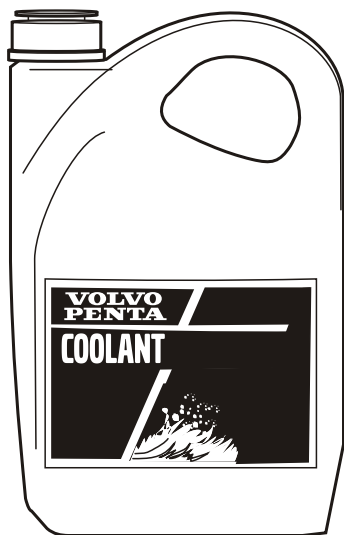
### IMPORTANT !

Du liquide de refroidissement, de composition appropriée, doit être utilisé toute l'année. Ceci même si le risque de gel est inexistant, afin d'assurer au moteur une protection optimale contre la corrosion. Des demandes en garantie sur le moteur et son équipement peuvent être refusées si un liquide de refroidissement inadéquat a été utilisé ou si les instructions de mélange du liquide de refroidissement n'ont pas été suivies.

Les additifs anticorrosion perdent de leur efficacité avec le temps et le liquide de refroidissement doit être vidangé, voir *Schéma de maintenance en page 62*. Le système de refroidissement devra être rincé lors de la vidange du liquide de refroidissement, voir *Systeme à eau douce, Rinçage en page 78*.

Le « **Volvo Penta Coolant** » est un liquide de refroidissement concentré qui doit être mélangé avec de l'eau. Il est spécialement étudié pour un fonctionnement optimal des moteurs Volvo Penta et assurer une bonne protection contre la corrosion, l'usure due à la cavitation et de gel.

Le « Volvo Penta Coolant, Ready Mixed » est un mélange tout prêt de liquide de refroidissement, 40 % de Volvo Penta Coolant et 60 % d'eau. Ce mélange protège le moteur contre les dommages dus à la corrosion, à la cavitation et au gel, jusqu'à environ -28 °C (-18 °F).



P0002092

## Liquide de refroidissement. Mélange

### ⚠ AVERTISSEMENT!

Le liquide de refroidissement est un produit toxique pour la santé et pour l'environnement. Ne pas ingérer!  
Le liquide de refroidissement est inflammable.

### IMPORTANT !

Le liquide de refroidissement Volvo VCS (de couleur jaune) ne doit pas être utilisé sur les moteurs Volvo Penta.

Ne pas mélanger différents types de liquide de refroidissement.

### Mélanger : 40 % de « Volvo Penta Coolant » (concentré) avec 60 % d'eau

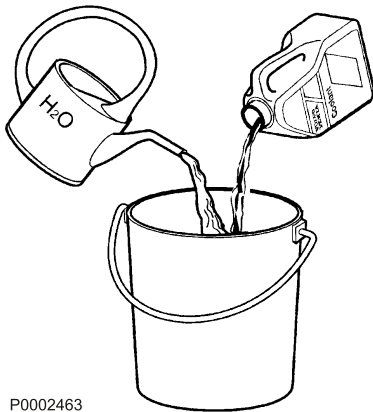
Ce mélange protège de la corrosion interne, de l'usure due à la cavitation et du gel jusqu'à  $-28^{\circ}\text{C}$  ( $-18^{\circ}\text{F}$ ).

Avec un mélange de glycol à 60 %, le point de congélation peut être abaissé à  $-54^{\circ}\text{C}$  ( $-65^{\circ}\text{F}$ ).

Ne jamais mélanger plus de 60 % de concentré (Volvo Penta Coolant) dans le liquide de refroidissement. Une concentration supérieure réduit la capacité de refroidissement avec des risques de surchauffe et d'une protection réduite contre le gel.

Le liquide de refroidissement doit être mélangé avec de l'eau distillée ou déionisée. L'eau doit satisfaire aux normes spécifiées par Volvo Penta, voir *Rapport de mélange (qualité de l'eau) en page 108*.

Il est extrêmement important d'utiliser une concentration exacte de liquide de refroidissement pour remplir le système. Mélanger dans un récipient propre, spécifique, avant le remplissage du système de refroidissement. Faire attention à bien mélanger les fluides.



P0002463

## Niveau du liquide de refroidissement, contrôler et appoint

### Contrôle

Le niveau de liquide de refroidissement doit venir environ à cinq centimètres sous la surface d'étanchéité du couvercle dans le vase d'expansion.

**NOTE:** En standard, une alarme indique un niveau de liquide de refroidissement insuffisant mais faire quand même attention et vérifier le niveau de liquide de refroidissement chaque jour.

Si un vase d'expansion séparé est installé, le niveau de liquide de refroidissement doit venir entre les marques MAX et MIN.

### Appoint

#### IMPORTANT !

Pour faire l'appoint, utiliser un mélange de liquide de refroidissement identique à celui se trouvant déjà dans le système de refroidissement.

Faire le plein du système d'eau douce par l'ouverture de remplissage du vase d'expansion pour avoir un niveau exact. Voir le chapitre *Contrôle* pour le niveau exact. Vider lentement pour évacuer l'air par l'ouverture.

**NOTE:** Voir le chapitre *Maintenance en page 75* pour les caractéristiques du liquide de refroidissement.

### Remplissage d'un système vide

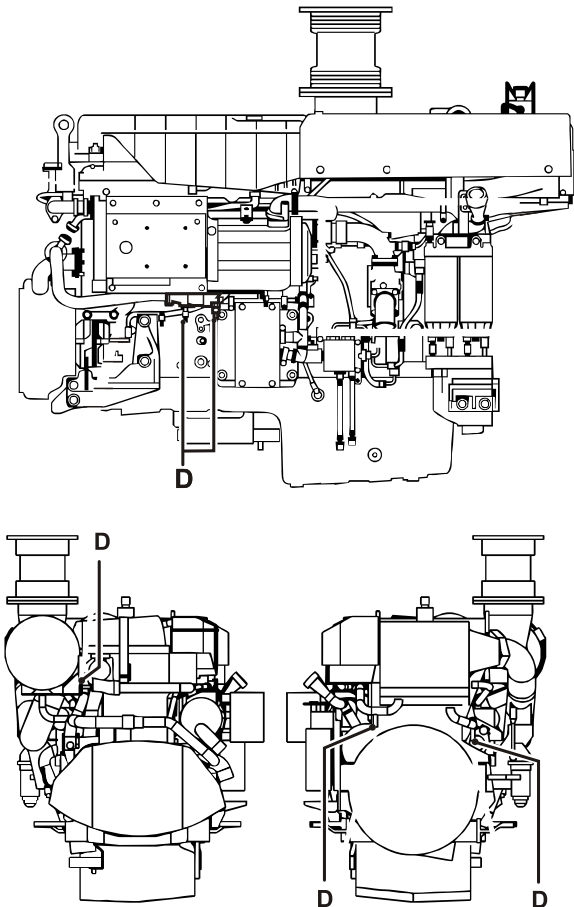
- 1 Vider tous les autres systèmes qui sont branchés au système d'eau douce, par exemple un chauffage ou un chauffe-eau.
- 2 Remplir le système avec du liquide de refroidissement par l'ouverture de remplissage du vase d'expansion. Vider lentement pour permettre à l'air de s'évacuer par l'ouverture. Voir le chapitre *Contrôle* pour le niveau exact.
- 3 Démarrer le moteur et le laisser tourner à un régime de ralenti pendant environ 1 heure.

#### IMPORTANT !

Le moteur ne doit pas être chargé au maximum avant d'avoir purgé et rempli le système.

- 4 Vérifier que les vannes d'air ne fuient pas.
- 5 Arrêter le moteur et le laisser refroidir. Vérifier le niveau de liquide de refroidissement et faire l'appoint si nécessaire.

## Liquide de refroidissement, vidange



P0006735

- 1 Enlever le couvercle de remplissage du vase d'expansion.
- 2 Brancher un flexible adéquat à chaque point de vidange (D). Ouvrir les robinets et laisser le liquide de refroidissement s'écouler dans un récipient adéquat.  
**IMPORTANT !**  
Vérifier que la totalité du liquide de refroidissement est bien vidée. Il peut être nécessaire d'enlever les dépôts à l'intérieur du ou des robinets de vidange.
- 3 Continuer avec tous les points de vidange jusqu'à ce qu'ils soient tous ouverts et que la totalité du liquide de refroidissement soit vidée.
- 4 Vider tous les autres systèmes qui sont branchés au système d'eau douce, par exemple un chauffage, un chauffe-eau, etc.
- 5 Fermer tous les robinets.

## Système à eau douce, Rinçage

Rincer le système de refroidissement lors de la vidange du liquide de refroidissement, afin d'éliminer toute trace de dépôts.

- 1 Vidanger le liquide de refroidissement, voir *Liquide de refroidissement, vidange en page 78*.
- 2 Placer un flexible dans l'ouverture de remplissage sur le vase d'expansion et rincer le système d'eau douce.
- 3 Continuer à rincer jusqu'à ce que l'eau qui s'écoule soit propre.
- 4 Fermer les robinets de vidange quand tout le liquide s'est écoulé.
- 5 Faire le plein de liquide de refroidissement, voir *Niveau du liquide de refroidissement, contrôler et appoint en page 77*.



## Systeme à eau de mer

Le circuit d'eau de mer est le système de refroidissement externe du moteur. La pompe à eau de mer aspire l'eau par la prise d'eau de mer et la refoule dans l'échangeur de température et le refroidisseur d'huile de l'inverseur. Le système est protégé de la corrosion galvanique par des anodes en zinc placées dans l'échangeur de température et dans le refroidisseur d'huile de l'inverseur.

### AVERTISSEMENT!

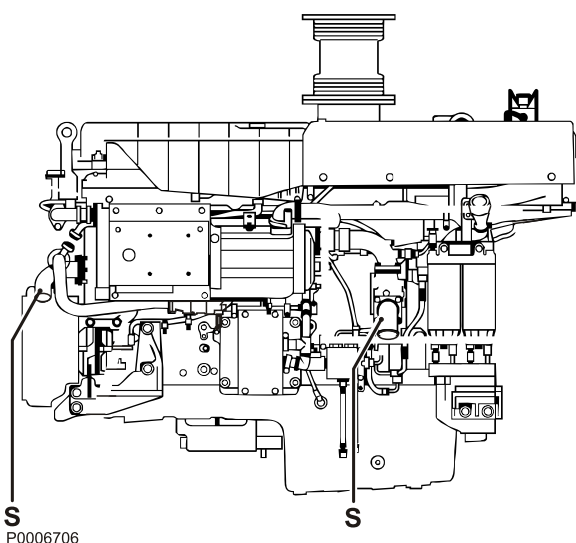
Risque de pénétration d'eau lors d'intervention sur le circuit d'eau de mer, si le bateau est dans l'eau. Si une durite, un bouchon ou autre placé sous la ligne de flottaison est déposé, de l'eau pénétrera dans l'embarcation. Toujours fermer le robinet de fond. Si le bateau n'a pas de robinet d'eau de mer, empêcher l'eau d'entrer d'une manière sûre. Si cela n'est pas possible, sortir le bateau de l'eau avant l'intervention.

### Systeme d'eau de mer, vidange

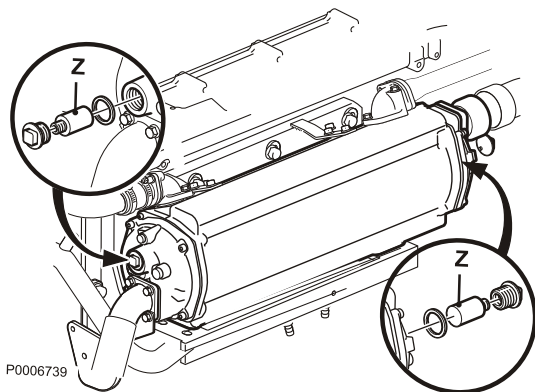
- 1 Fermer les robinets d'entrée et de sortie du système d'eau de mer.
- 2 Brancher un flexible adéquat à chaque point de vidange (S). Ouvrir les robinets et laisser l'eau de mer s'écouler dans un récipient adéquat.

### IMPORTANT !

Vérifier que l'eau s'écoule bien. Il peut être nécessaire d'enlever les dépôts à l'intérieur du ou des robinets de vidange.



S  
P0006706



P0006739

## Anodes de zinc, Contrôle/Échange

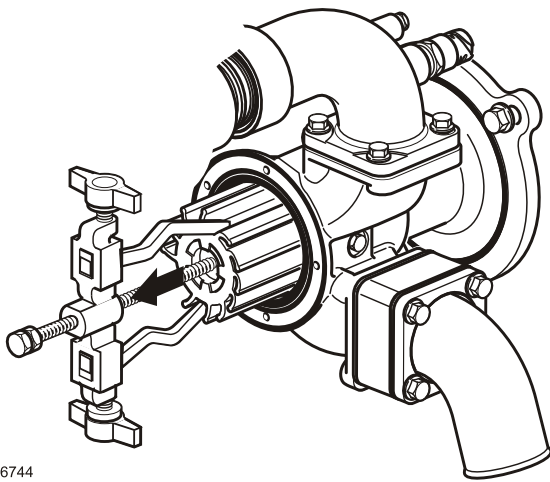
S'applique seulement à un échangeur de température monté sur le moteur.

- 1 Vider le système de refroidissement externe conformément à la description du chapitre *Système d'eau de mer, vidange en page 79*.
- 2 Dévisser les anodes de protection (Z) de l'échangeur de température (2 pcs).
- 3 Remplacer les anodes s'il reste moins de 50%. Sinon nettoyer l'anode avec du papier émeri pour enlever la couche oxydée.  
**IMPORTANT !**  
Utiliser du papier émeri. Ne pas utiliser de brosse métallique ni d'autres outils en acier pour le nettoyage, la protection galvanique pourrait être endommagée.
- 4 Monter les anodes de protection. S'assurer du bon contact entre les anodes et la masse métallique.
- 5 Fermer les robinets/bouchons et ouvrir les robinets d'eau de mer avant de démarrer le moteur.
- 6 Vérifier le montage et s'assurer qu'il n'y a pas de fuites.

## Roue à aubes, vérifier et remplacer

### ⚠ AVERTISSEMENT!

Risque de pénétration d'eau. Fermer le robinet de fond avant toute intervention sur le circuit d'eau de mer.



P0006744

- 1 Déposer le couvercle sur la pompe à eau de mer et retirer la roue à aubes à l'aide d'un extracteur universel pour roue à aubes.
- 2 Vérifier la roue à aubes. Si des fissures ou d'autres défauts sont visibles, la roue à aubes devra être remplacée.
- 3 Lubrifier le corps de pompe et l'intérieur du couvercle avec de la graisse résistante à l'eau (non agressive sur le caoutchouc). Le travail avec la roue à aubes sera simplifié en la plaçant dans de l'eau chaude avant le montage.
- 4 Enfoncer la roue à aubes en la faisant tourner (sens contraire d'horloge). L'arbre de pompe comporte un filetage intérieur (M8). Visser un goujon dans le tourillon et enfoncer la roue à aubes à l'aide d'une rondelle et d'un écrou. Monter le couvercle avec un joint torique neuf.
- 5 Ouvrir le robinet d'eau de mer.

### IMPORTANT !

Garder toujours une roue à aubes en réserve.

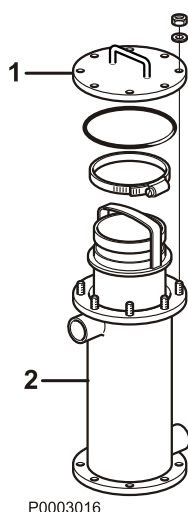
## Filtere à eau de mer, vérification/ nettoyage

Le filtre à eau de mer est un équipement optionnel.

Si les eaux dans lesquelles navigue le bateau contient beaucoup d'impuretés, de salissures marines, etc., contrôler le filtre plus souvent que ce qui est indiqué dans le schéma d'entretien. Autrement, risque de colmatage du filtre et d'une surchauffe du moteur.

### ⚠ AVERTISSEMENT!

Risque de pénétration d'eau. Fermer le robinet de fond avant toute intervention sur le circuit d'eau de mer.

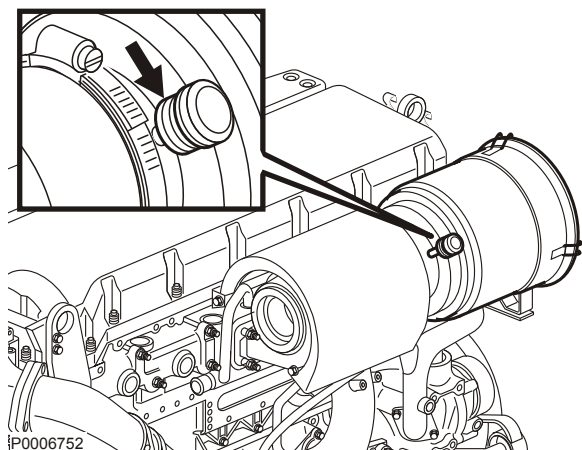


P0003016

- 1 Fermer le robinet d'eau de mer.
- 2 Déposer le couvercle (1) et extraire l'élément filtrant.
- 3 Nettoyer l'élément filtrant et le boîtier (2).
- 4 Monter les éléments selon la figure. Vérifier et remplacer le joint torique suivant les besoins.
- 5 Ouvrir le robinet d'eau de mer et vérifier l'étanchéité de l'ensemble.

## Systemes d'admission et d'échappement

### Filtere à air, vérifier et remplacer



P0006752

- 1 Contrôler l'indicateur de colmatage du filtre à air. Si le voyant est entièrement **rouge** une fois que le moteur est arrêté, il faudra remplacer le filtre.
- 2 Desserrer les colliers et déposer le couvercle du boîtier de filtre.
- 3 Déposer le filtre usagé. Veiller à ce qu'aucune impureté ne pénètre dans le moteur.
- 4 Installer un filtre à air neuf et remonter le couvercle.
- 5 Réarmer l'indicateur de chute de pression en appuyant sur le bouton placé sur ce dernier.

### IMPORTANT !

Mettre le filtre usagé au rebut. Le filtre ne doit pas être nettoyé, ni réutilisé.

## **Tubulure d'admission, contrôle de l'orifice de vidange**

Lors du fonctionnement, de l'eau peut se condenser dans le refroidisseur d'air de suralimentation. L'eau de condensation est évacuée par un flexible branché à un raccord sur le refroidisseur d'air de suralimentation.

Vérifier que le raccord n'est pas colmaté.

### **IMPORTANT !**

Si une grande quantité d'eau s'écoule par le trou de drainage, le refroidisseur d'air de suralimentation devra être déposé et soumis à un essai sous pression. Ce travail doit être effectué par un atelier agréé.

## Systeme électrique

### ⚠ AVERTISSEMENT!

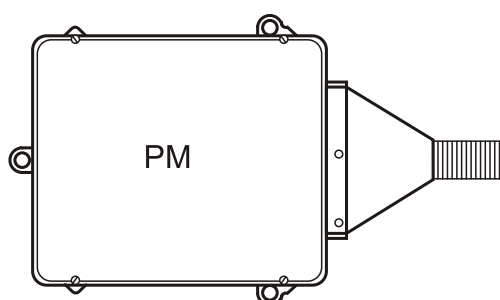
Arrêtez toujours le moteur et coupez le courant avec les coupe-circuits principaux, avant toute intervention sur le système électrique. Coupez le courant de quai au réchauffeur du moteur, au chargeur de batterie ou à tout équipement monté sur le moteur.

### ⚠ AVERTISSEMENT!

Si l'entretien est effectué sur un système sous tension, prenez les mesures requises pour empêcher tout démarrage à distance.

### Généralités

La tension du système est de 24 volts pour un système bi-polaire qui se compose des batteries, du démarreur, d'un alternateur, d'un module d'alimentation (PM) et d'une unité de commande moteur (Engine Electronic Control Unit, EECU), EMS2. Le câble positif de la batterie doit toujours être branché par l'intermédiaire d'un interrupteur principal.



P0006350

### Module d'alimentation (PM)

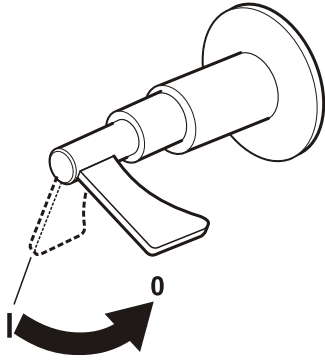
Le module d'alimentation fournit du courant à l'unité de commande EECU et au système de direction. Le module d'alimentation protège également le système contre les fortes intensités avec une sécurité intégrée. Le module d'alimentation comporte également un bus Easy link qui permet de brancher directement certains instruments Easy link au moteur. Les instruments qui peuvent être utilisés sont un compte-tours, un indicateur de température pour le liquide de refroidissement, pour l'huile, pour les gaz d'échappement, un manomètre d'huile, d'eau douce, d'air de suralimentation ainsi qu'un compteur du temps de fonctionnement pour le moteur.

## Coupe-circuit principal

### IMPORTANT !

Ne jamais mettre hors tension à l'aide des coupe-circuits principaux lorsque le moteur tourne. L'alternateur et l'électronique risquent autrement d'être sérieusement endommagés.

Les interrupteurs principaux ne doivent jamais être coupés avant l'arrêt complet du moteur. Si le circuit électrique entre l'alternateur et la batterie est coupé lorsque le moteur tourne, l'alternateur et le système électronique risquent d'être gravement endommagés. Pour la même raison, les circuits de charge ne doivent jamais être commutés lorsque le moteur tourne.



P0002576

## Connexions électriques

Vérifier que les connexions électriques sont sèches, non oxydées et bien serrées. Si nécessaire, vaporiser ces connexions avec un aérosol hydrofuge (huile universelle Volvo Penta).



P0002479



P0002107

## Batterie, entretien

### ⚠ AVERTISSEMENT!

Risque d'incendie et d'explosion. Veillez à toujours tenir la ou les batterie(s) à l'écart d'une flamme nue ou d'étincelles.

### ⚠ AVERTISSEMENT!

Veillez à ne jamais intervertir les polarités (plus et moins). Risque de formation d'étincelles et d'explosion.

### ⚠ AVERTISSEMENT!

L'électrolyte de batterie contient de l'acide sulfurique fortement corrosif. Protégez toujours la peau et les vêtements lors de charge ou de manipulation des batteries. Utilisez toujours des gants et des lunettes de protection.

En cas de contact d'électrolyte avec la peau, lavez à grande eau avec du savon. En cas de projection dans les yeux, rincez immédiatement et abondamment avec de l'eau et consultez immédiatement un médecin.

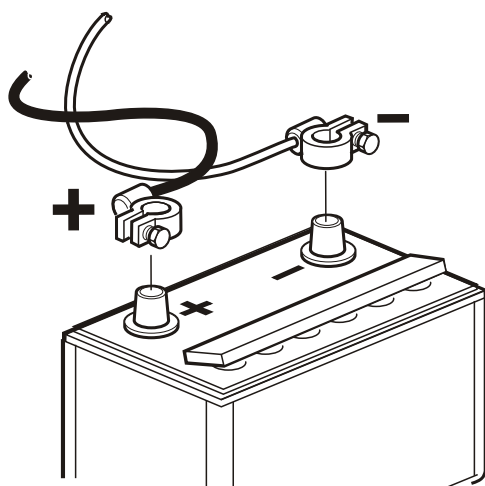
## Branchement et débranchement de batterie

### Branchement

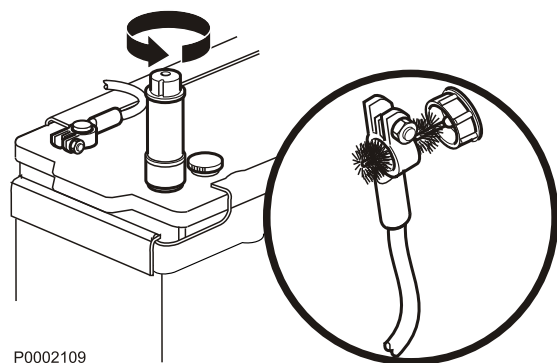
- 1 Raccorder le câble + (rouge) à la borne + de la batterie.
- 2 Brancher ensuite le câble – (noir) à la borne – de la batterie.

### Débranchement

- 1 Débrancher le câble – (noir) de la batterie.
- 2 Débrancher le câble + (rouge) de la batterie.



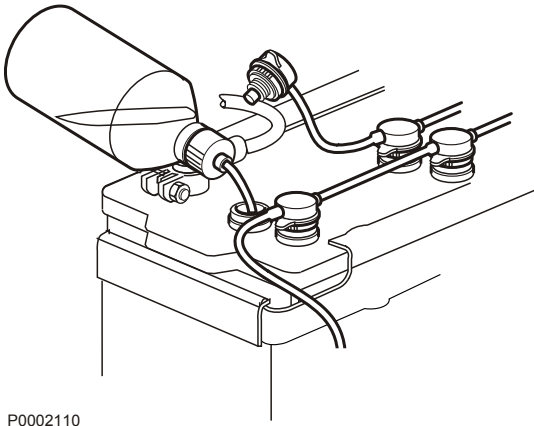
P0002108



P0002109

### Nettoyage

Maintenir les batteries sèches et propres. Des impuretés et de l'oxydation sur la batterie et sur les bornes de la batterie peuvent provoquer des courants de fuite, des chutes de tension et la décharge, surtout par temps humide. Nettoyer les bornes de batterie et les cosse de câble pour enlever l'oxydation, utiliser une brosse en laiton. Bien serrer les cosse de câble et les graisser avec de la graisse spéciale pour cosse ou de la vaseline.



P0002110



P0002107

### Appoint

Le niveau d'électrolyte doit venir à 5–10 mm (0.2–0.4") au-dessus des cellules dans la batterie. Remplir d'eau distillée si besoin.

Après l'appoint, la batterie doit être chargée pendant au moins 30 minutes en faisant tourner le moteur au ralenti.

Des instructions spéciales concernent certaines batteries sans entretien et devront être suivies.

### Batterie, charge

#### ⚠ AVERTISSEMENT!

Risque d'incendie et d'explosion. Veillez à toujours tenir la ou les batterie(s) à l'écart d'une flamme nue ou d'étincelles.

#### ⚠ AVERTISSEMENT!

L'électrolyte de batterie contient de l'acide sulfurique fortement corrosif. Protégez toujours la peau et les vêtements lors de charge ou de manipulation des batteries. Utilisez toujours des gants et des lunettes de protection.

En cas de contact d'électrolyte avec la peau, lavez à grande eau avec du savon. En cas de projection dans les yeux, rincez immédiatement et abondamment avec de l'eau et consultez immédiatement un médecin.

#### ⚠ AVERTISSEMENT!

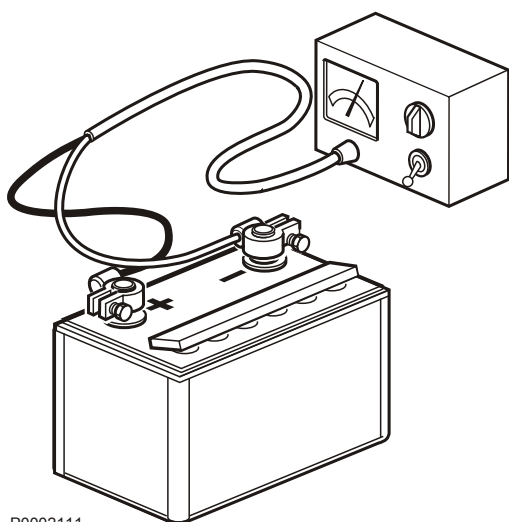
Veillez à ne jamais intervertir les polarités (plus et moins). Risque de formation d'étincelles et d'explosion.

#### IMPORTANT !

Suivre soigneusement les instructions d'utilisation du chargeur. Pour éviter tout risque de corrosion électrochimique en utilisant un chargeur externe, les câbles de batterie devront être débranchés des batteries, avant de brancher le chargeur.

Couper toujours le courant de charge avant de débrancher les pinces de connexion.





P0002111

- Charger les batteries si elles sont déchargées. Dévisser les bouchons à évent durant la charge, sans les retirer de leur emplacement. Assurez une bonne ventilation, particulièrement lors de charge dans un local clos.
- Si le moteur n'est pas utilisé pendant longtemps, les batteries devront être chargées au maximum et, éventuellement, soumises à une charge d'entretien (voir les recommandations du fabricant de batterie). Les batteries sont endommagées si elles restent déchargées, de plus elles risquent de geler par temps froid.
- Des prescriptions spéciales doivent être observées lors de **charge rapide**. Une charge rapide peut raccourcir la durée de vie des batteries et doit donc être évitée.

## Installations électriques

Une installation électrique qui n'a pas respecté les règles de l'art peut générer des courants de fuite. Ces courants de fuite peuvent à leur tour impacter de manière négative la protection galvanique de l'hélice, de l'arbre porte-hélice, du safran et de la quille, et provoquer des dommages dus à la corrosion électrochimique.

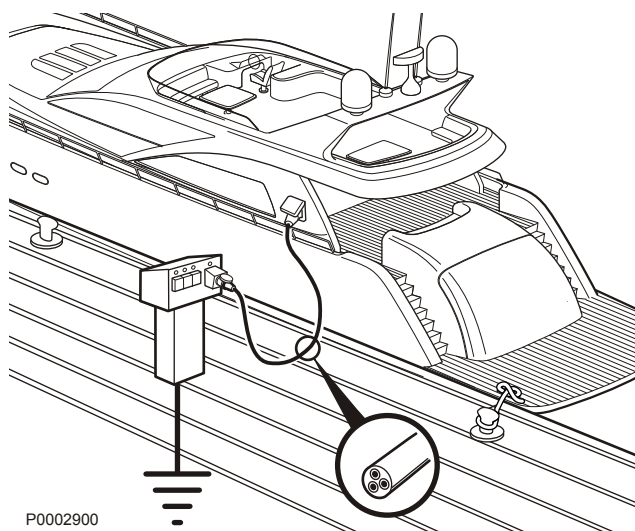
### AVERTISSEMENT!

Toute intervention sur le circuit basse tension du bateau doit être effectuée par un électricien qualifié.

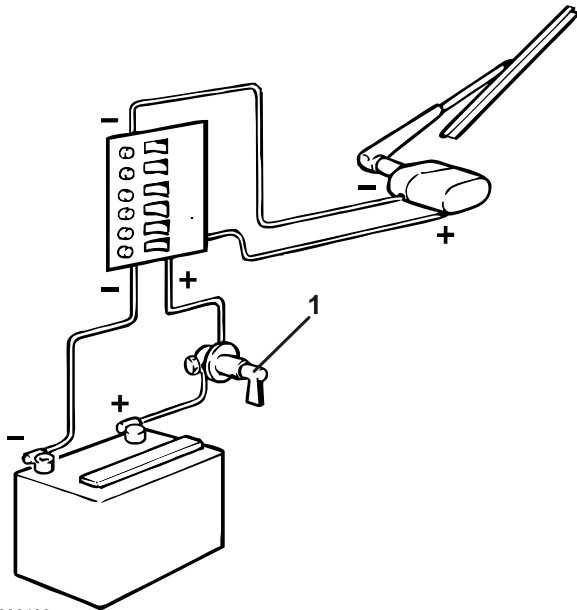
L'installation ou les interventions relatives à l'équipement de courant de quai doit uniquement être effectué par des électriciens qualifiés, spécialisés dans les installations haute tension.

### Observer les points suivants :

- 1 Si l'on se raccorde à une alimentation au quai, la mise à la terre devra se faire à terre et jamais sur le bateau. Par ailleurs, l'équipement d'alimentation au quai devra être équipée d'un dispositif de protection contre les défauts à la terre. L'équipement d'alimentation au quai (transformateur, convertisseur, chargeur de batteries, etc.) doit être conçu pour un usage marin **sur lequel la partie haute tension est séparée galvaniquement de la partie basse tension**.
- 2 Acheminer et fixer les câbles électriques de manière qu'ils ne risquent pas d'être exposés à l'abrasion mécanique, l'humidité ou l'eau de cale dans la carlingue.
- 3 La mise à la terre de protection pour, par exemple, la radio, l'équipement de communication, la barre, les échelles ou tout autre équipement comportant des câbles indépendants pour la terre de protection, devra être regroupée sur un raccordement à



P0002900



P0002486

la terre commun qui n'est pas relié avec le moteur ou l'inverseur.

### IMPORTANT !

Le moteur ou l'inverseur ne doivent jamais être utilisés comme raccord de masse.

- 4 La batterie de démarrage doit comporter un coupe-circuit principal (1) raccordé au plus (+) de la batterie. Le coupe-circuit principal doit couper l'alimentation à tous les consommateurs et être désactivé quand le bateau n'est pas utilisé.
- 5 Si une batterie d'alimentation auxiliaire est utilisée, veillez à ce qu'il y ait un coupe-circuit principal entre la borne positive (+) de la batterie d'alimentation et le bornier à fusibles de l'équipement électrique du bateau. Le coupe-circuit principal doit couper l'alimentation à tous les consommateurs et être désactivé quand aucun besoin de courant n'est requis. Tout équipement connecté à la batterie d'alimentation devra comporté un coupe-circuit indépendant.

Pour la charge simultanée de deux circuits de batteries indépendants, il est conseillé d'installer un répartiteur de charge (en option) sur l'alternateur standard.

## Soudage électrique

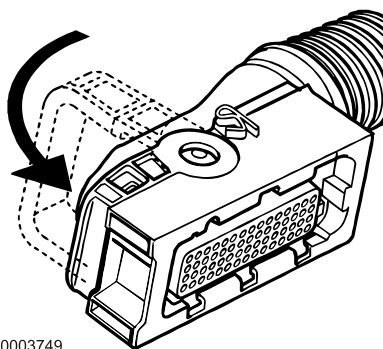
Débrancher d'abord les câbles positif et négatif des batteries. Débrancher ensuite tous les fils de l'alternateur.

Brancher toujours la pince à souder au composant à souder, le plus près possible du point de soudure. La pince ne doit jamais être branchée sur le moteur ni de façon à ce que le courant puisse passer par un palier quelconque.

Débrancher aussi le connecteur de l'EVC de l'unité de commande du moteur. Appuyer sur l'étrier de verrouillage et retirer le connecteur.

### **IMPORTANT !**

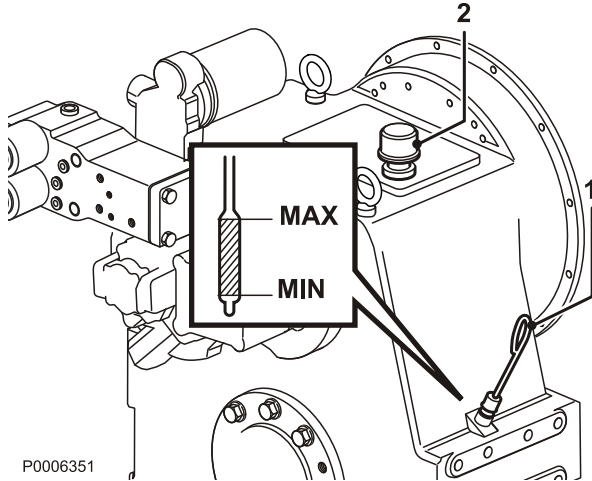
Lorsque l'opération de soudage est terminée, toujours brancher le connecteur du système EVC ainsi que les câbles à l'alternateur avant de rebrancher les câbles de batterie.



P0003749

## Inversion de marche

### Niveau d'huile, contrôle et remplissage d'appoint



#### Contrôle

Vérifier le niveau d'huile lorsque l'inverseur a atteint sa température de travail avec le moteur au ralenti et la commande au point mort.

Enlever et essuyer la jauge d'huile (1) puis la remettre dans l'inverseur. Retirer de nouveau la jauge et vérifier le niveau d'huile. Le niveau exact se situe entre les repères MAX et MIN.

#### ⚠ AVERTISSEMENT!

Travailler près ou sur un moteur en marche comporte toujours des risques. Attention aux pièces en rotation et aux surfaces chaudes.

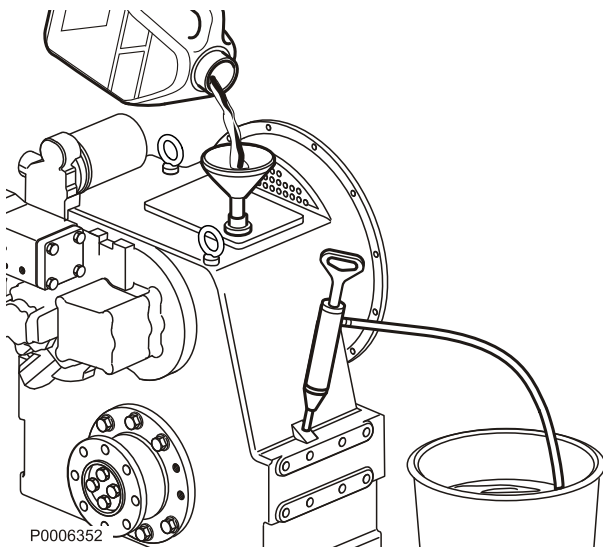
#### Appoint

Si nécessaire, faire l'appoint par l'ouverture de remplissage (2) sur le dessus de l'inverseur. Qualité d'huile et volume : Voir le chapitre *Données techniques en page 110* dans la section *Caractéristiques techniques*.

#### IMPORTANT !

Ne jamais trop remplir l'inverseur. Le niveau d'huile doit toujours se trouver dans la plage recommandée.

### Huile de transmission, échange



- 1 Retirer la jauge d'huile (1). Brancher un flexible entre la pompe de vidange d'huile et le tuyau pour la jauge d'huile.
- 2 Aspirer l'huile et remettre la jauge d'huile.
- 3 Remplir d'huile jusqu'au niveau correct. Qualité d'huile et volume : Voir le chapitre *Données techniques en page 110* dans la section *Caractéristiques techniques*.

#### IMPORTANT !

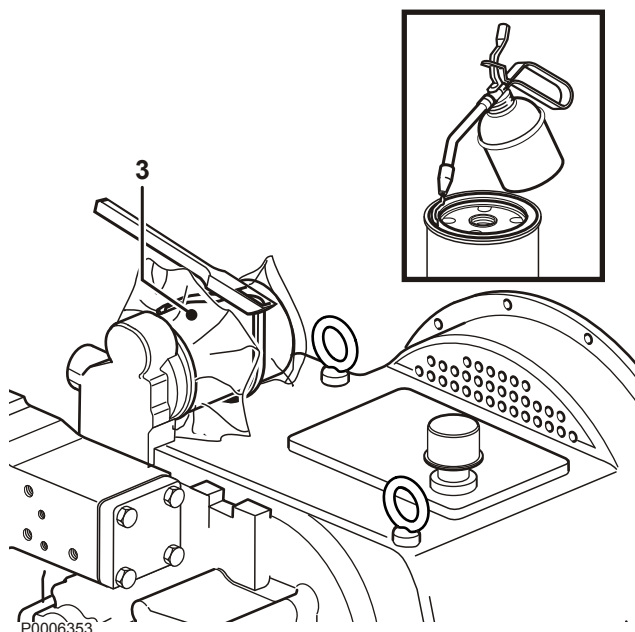
Ne jamais trop remplir l'inverseur.

- 4 Démarrer le moteur et amener l'inverseur à sa température de service.
- 5 Vérifier le niveau d'huile conformément à la description de la page précédente.

## Filtre à huile, échange

### ⚠ AVERTISSEMENT!

Travailler près ou sur un moteur en marche comporte toujours des risques. Attention aux pièces en rotation et aux surfaces chaudes.

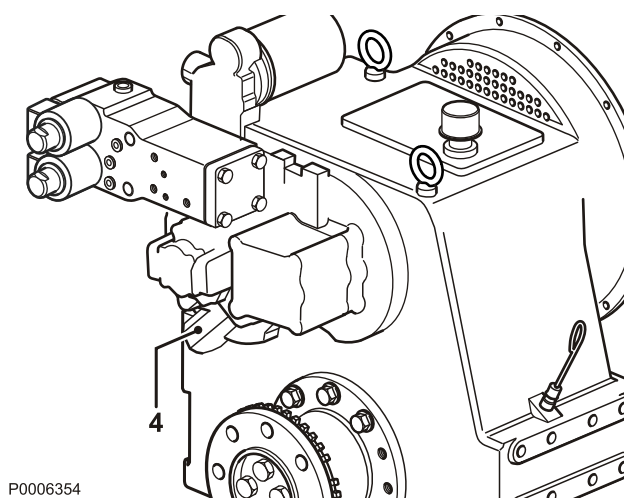


- 1 Dévisser le filtre à huile (3) à l'aide d'une clé à filtre adéquate.
- 2 Nettoyer la surface de contact du filtre sur le support de filtre.
- 3 Humidifier le joint du filtre neuf avec de l'huile moteur.
- 4 Visser le filtre à la main jusqu'à ce que le joint en caoutchouc touche la surface de contact du support. Serrer ensuite de 1/2 tour supplémentaire.
- 5 Faire le plein d'huile. Voir le paragraphe *Niveau d'huile, contrôle et remplissage d'appoint en page 90*.
- 6 Démarrer le moteur et vérifier l'étanchéité.
- 7 Vérifier le niveau d'huile conformément à la description de la page précédente.

## Crépine d'huile, nettoyage

### ⚠ AVERTISSEMENT!

Travailler près ou sur un moteur en marche comporte toujours des risques. Attention aux pièces en rotation et aux surfaces chaudes.



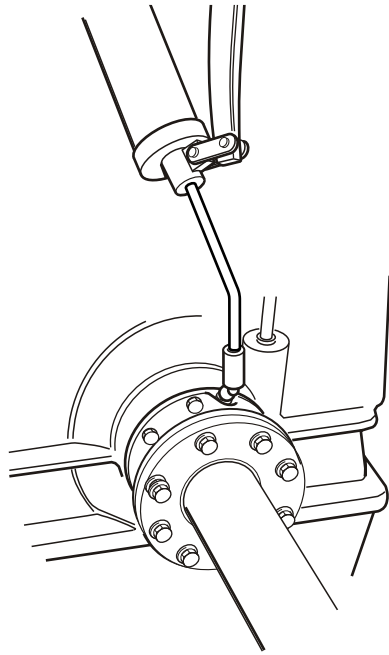
- 1 Enlever le couvercle/bouchon et retirer la crépine du carter avec précautions.
 

**IMPORTANT !**  
Propreté. Des impuretés ne doivent pas pénétrer dans l'inverseur.
- 2 Nettoyer la crépine et les autres pièces dans du pétrole lampant.
- 3 Remettre les pièces en faisant très attention.
- 4 Serrer le bouchon/la vis.
- 5 Démarrer le moteur et vérifier l'étanchéité.

## Lubrification joint

### Concerne uniquement l'inverseur Twin Disc

Lubrifier l'étanchéité sur le palier d'arbre de sortie (en cas de présence d'un graisseur), au moyen d'un pistolet et d'une graisse à base lithium, par ex. Mobilux EP2, Statoil Uniway EP2N, Texaco Multifak EP2, Q8 Rembrandt EP2.



P0003754



# Conservation

Il convient d'effectuer une procédure de conservation pour que le moteur et les autres équipements ne soient pas endommagés lors d'une immobilisation de deux mois ou davantage. Il est important d'effectuer cette procédure correctement et de ne rien oublier. Nous avons donc établi une liste de contrôle pour les points les plus importants. Avant d'arrêter le moteur pour une grande période, il est recommandé de laisser un atelier agréé Volvo Penta effectuer une vérification générale du moteur et de l'équipement. Faire réparer les éventuels défauts pour que l'équipement soit prêt pour un prochain démarrage.

## ⚠ ATTENTION!

Veuillez lire minutieusement le chapitre « Entretien » avant de commencer. Il contient des informations qui vous permettront d'effectuer les opérations d'entretien et de maintenance de manière sûre et correcte.

Les huiles de conservation sont potentiellement inflammables et quelques-unes d'entre elles sont de plus dangereuses à inhaler. Assurez une bonne ventilation. Utilisez un masque de protection lors de pulvérisation.

## IMPORTANT !

Pour le nettoyage sous haute pression, respecter les points suivants: Ne dirigez jamais le jet d'eau sur le filtre à air, les joints d'étanchéité, les flexibles en caoutchouc ou les composants électriques. Ne jamais utiliser la fonction haute pression lors de nettoyage du moteur.

## Conservation

- Faire chauffer le moteur et vérifier que le niveau d'huile dans l'inverseur atteint la marque MAX la jauge d'huile. Arrêter le moteur.
- **En cas d'immobilisation jusqu'à 8 mois :**  
Vidanger et remplacer l'huile ainsi que le filtre à huile, puis faire chauffer le moteur.
- **En cas d'immobilisation supérieure à 8 mois :**  
Utiliser de l'huile de conservation pour le système de lubrification et le système d'alimentation. Voir la section « Remise en service ».
- Vérifier que la protection antigel du liquide de refroidissement est suffisante. Faire l'appoint si nécessaire.  
Une autre solution consiste à vidanger le liquide de refroidissement.
- Fermer le robinet d'eau de mer et vidanger l'eau du système à eau de mer.
- Déposer la roue à aubes de la pompe à eau de mer. Conserver la roue à aubes dans un sachet en plastique, dans un endroit frais.
- Vidanger l'eau et les impuretés éventuelles des filtres à carburant, respectivement du réservoir de carburant. Remplir entièrement le réservoir avec du carburant pour éviter la condensation.
- Débrancher les câbles de batterie, nettoyer et charger les batteries. Mettre les batteries en charge d'entretien pendant la période d'immobilisation. **Une batterie insuffisamment chargée peut geler et être détériorée.**
- Nettoyer l'extérieur du moteur. Ne pas utiliser de nettoyeur haute pression pour le moteur. Retoucher les dégâts de peinture avec de la peinture d'origine Volvo Penta.
- Pulvériser un aérosol hydrofuge sur les composants électriques.
- Vérifier les câbles de commande, éventuellement traiter contre la corrosion.
- Fixer une étiquette sur le moteur avec la date, le type de conservation ainsi que l'huile de conservation utilisée.
- Recouvrir le filtre à air, le tuyau d'échappement et le moteur, si nécessaire.



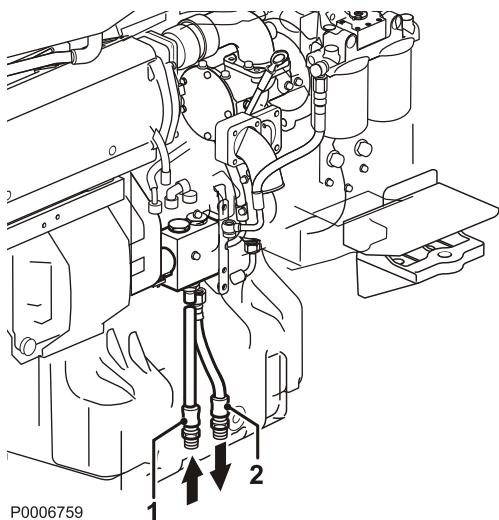
P0002089



## Remise en service

- Enlever les protections éventuelles sur le moteur, la prise d'air et le tuyau d'échappement.
- Si nécessaire, faire le plein en huile de lubrification d'une qualité exacte dans le moteur. Voir le chapitre *Caractéristiques techniques, Système de lubrification*. Monter des filtres à huile neufs si l'échange n'a pas été fait lors de la conservation.
- Vérifier qu'il y a de l'huile dans l'inverseur.
- Monter des filtres à carburant neufs et purger le système d'alimentation.
- Vérifier la courroie d'entraînement.
- Vérifier l'état général des flexibles en caoutchouc, effectuer un serrage de contrôle des colliers.
- Fermer les robinets de vidange et monter les bouchons de vidange.
- Monter la roue à aubes dans la pompe à eau de mer, en la faisant tourner dans le sens horaire.
- Contrôler le niveau du liquide de refroidissement et la protection antigel. Faire l'appoint si nécessaire.
- Brancher les batteries entièrement chargées.
- Ouvrez le robinet de fond.
- Démarrer le moteur (si le bateau est dans l'eau) et le faire chauffer à un régime de ralenti haut avant de l'utiliser.
- Vérifier qu'il n'y a pas de fuites d'huile, de carburant ou de liquide de refroidissement.
- Vérifier le niveau d'huile dans l'embase. Faire l'appoint si nécessaire.

## Conservation du système de lubrification et du système d'alimentation en cas d'une immobilisation supérieure à 8 mois



P0006759

- Vidanger l'huile du moteur et remplir avec de **l'huile de conservation\*** juste jusqu'au dessus du repère MIN sur la jauge d'huile.
- Brancher les conduits d'aspiration (1) et de retour de carburant (2) à un réservoir rempli avec 1/3 **d'huile de conservation\*** et 2/3 de gazole.
- Purger le système d'alimentation.
- Démarrer le moteur et le laisser tourner au régime de ralenti haut jusqu'à ce qu'environ 2 litres (0.6 US gals) du liquide dans le récipient soient consommés. Arrêter le moteur et brancher les conduits ordinaires de carburant.
- Vidanger l'huile de conservation du moteur.
- Suivre les instructions données dans le chapitre à la page précédente.


\* Les huiles de conservation sont commercialisées par les compagnies pétrolières.

# Étalonnage et paramétrages

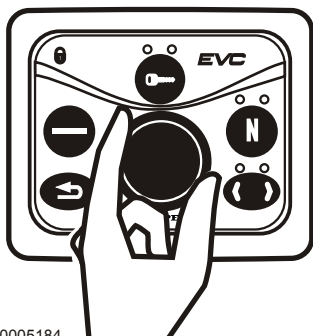
## Menu paramètres

Les paramétrages et certains étalonnages sont effectués dans le menu Réglages.

Défiler dans les menus en appuyant et en tournant le bouton du panneau de commande.

Il est toujours possible de revenir au menu supérieur en appuyant sur . Le retour au menu principal se fait par plusieurs pressions répétées ou en maintenant le bouton appuyé >3 secondes.

**NOTE:** Seules les fonctions installées s'affichent dans le menu Réglages.



p0005184



P0001015

- 1 Tourner dans le sens horaire jusqu'à ce que le menu **Réglages** apparaisse sur l'écran.
- 2 Appuyer sur le bouton pour entrer dans le menu Réglages.
- 3 Tourner le bouton pour faire défiler les menus.

## Alarme de profondeur

Réglage de l'alarme de profondeur pour l'écho-sondeur Volvo Penta.

Il suffit d'effectuer le réglage sur un des postes de commande du bateau.

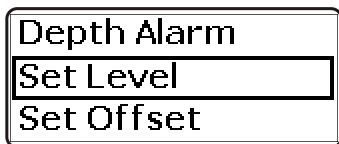
- 1 Activer le poste de commande.
- 2 Tourner le bouton jusqu'à ce que **Alarme de profondeur** (Depth Alarm) apparaisse dans le menu de réglage. Appuyer sur le bouton pour accéder au sous-menu.
- 3 **Alarme de profondeur** (Depth Alarm), appuyer sur le bouton pour activer/désactiver la fonction.



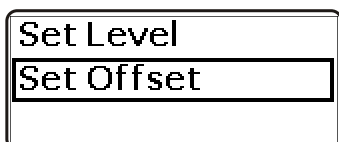
P0001028



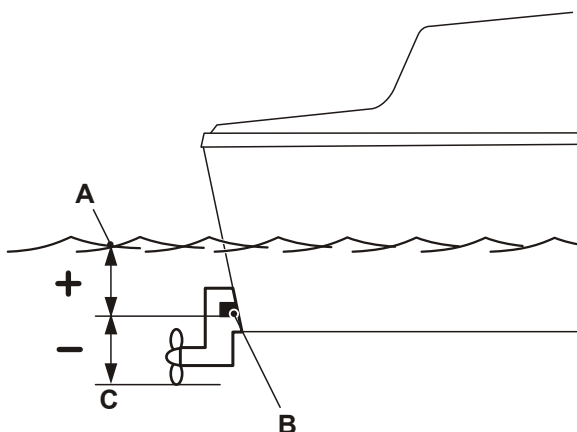
P0001027



P0001033



P0001024



P0001201

- A Ligne de flottaison
- B Écho-sonde
- C Point le plus bas



P0001023

- 4 Tourner le bouton jusqu'à ce que **Régler le niveau** (Set Level) apparaisse. Appuyer sur le bouton pour accéder au réglage du niveau de l'alarme de profondeur.

Tourner le bouton pour régler le niveau de l'alarme de profondeur à partir duquel l'alarme retentit.

Appuyer sur le bouton pour valider le niveau pré-défini.

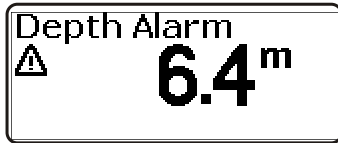
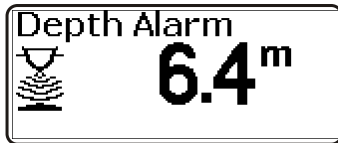
L'alarme de profondeur dépend du réglage de la compensation de profondeur (niveau offset).

- 5 Tourner le bouton jusqu'à ce que **Régler l'offset** (Set Offset) apparaisse. Appuyer sur le bouton pour accéder au réglage de l'offset de profondeur.

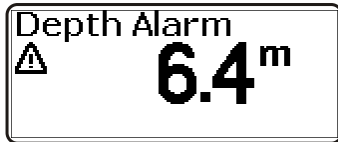
Régler la compensation de profondeur de manière qu'elle corresponde au point le plus bas du bateau ou à la ligne de flottaison, suivant la profondeur que l'on souhaite afficher. L'écho-sondeur peut être placé à un endroit quelconque entre ces points.

- 6 Tourner le bouton pour régler la compensation de profondeur. Si le nombre est positif (+), c'est la distance entre le sondeur et la ligne de flottaison qui est réglée ; Si le nombre est négatif (-), c'est la distance entre le sondeur et le point le plus bas.

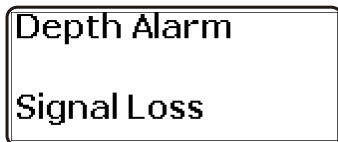
Appuyer sur le bouton pour valider le réglage pré-défini.



P0005853



P0005854



P0005855



P0001032

### Fenêtre contextuelle d'alarme de profondeur

Les fenêtres contextuelles sur la gauche apparaissent alternativement lorsque la profondeur devient inférieure à la valeur d'alarme prédéfinie, suivies d'une alarme sonore.

Les fenêtres contextuelles apparaissent toutes les 30 secondes, jusqu'à ce que la profondeur soit supérieure à la valeur prédéfinie de l'alarme.

Appuyer sur le bouton pour valider l'alarme.

### Perte de signal d'alarme de profondeur

Si le signal de l'alarme de profondeur disparaît, par exemple par suite d'un dysfonctionnement du capteur, la fenêtre contextuelle de gauche s'affiche.

### RAZ trajet

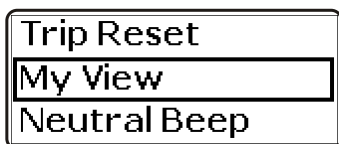
Remise à zéro de l'information trajet.

- 1 Activer le poste de commande.
- 2 Tourner le bouton jusqu'à ce que **Remise à zéro trajet** (Trip Reset) s'affiche dans le menu Réglages.
- 3 Appuyer deux fois sur le bouton pour remettre à zéro l'information trajet.

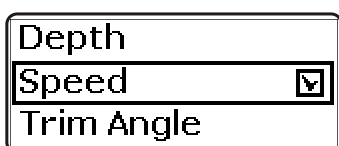
## Ma vue

Sous **Ma vue** (My View), il est possible de choisir les informations de fonctionnement qui sera affichée dans le menu principal.

Les informations de fonctionnement disponibles dépendent ces fonctions qui sont installées.



P0001016



P0001014

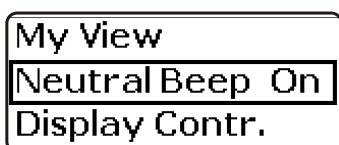
- 1 Tourner le bouton jusqu'à ce que **Ma vue** (My View) apparaisse dans le menu de réglage. Appuyer sur le bouton pour accéder au sous-menu.
- 2 Tourner pour faire défiler dans le menu les informations de fonctionnement disponibles.
- 3 Appuyer sur le bouton pour cocher/décocher l'information qui apparaît dans le menu principal.

## Bip sonore point mort

Indication sonore confirmant que les commandes sont au point mort. Le son peut être allumé/éteint. Le niveau sonore se règle sous *Bip information*.

Le réglage doit se faire sur tous les postes de commande. Si les postes de commande ont plusieurs afficheurs, il suffit d'effectuer le réglage sur un seul afficheur.

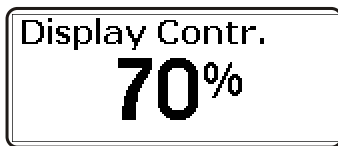
- 1 Tourner le bouton jusqu'à ce que **Bip sonore point mort** (Neutral Beep) s'affiche dans le menu Réglages.
- 2 Appuyer sur le bouton pour sélectionner **Arrêt** ou **Marche**.



P0001031

## Contraste d'affichage

Pour le réglage du contraste de l'afficheur du compte-tours.



P0001030

- 1 Tourner le bouton jusqu'à ce que **Contraste écran** (Display Contr.) apparaisse dans le menu de réglage. Appuyer sur le bouton pour accéder au sous-menu.
- 2 Tourner le bouton pour régler le contraste. Appuyer sur le bouton pour valider le choix.

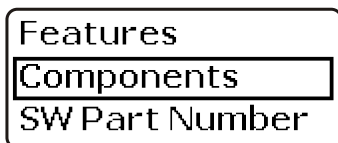
## Info EVC

Ici s'affichent les informations relatives aux différents accessoires, composants et logiciel installés sur le bateau.



P0001020

- 1 Tourner le bouton jusqu'à ce que **EVC info** apparaisse dans le menu de réglage. Appuyer sur le bouton pour accéder au sous-menu.



P0001019

- 2 **Options** (Features) affiche les accessoires installés. Appuyer sur le bouton pour accéder au sous-menu.
- 3 **Composants** (Components) affiche les composants « matériel » installés. Appuyer sur le bouton pour accéder au sous-menu.
- 4 **Logiciel** (Software) affiche la version de logiciel installée. Appuyer sur le bouton pour accéder au sous-menu.

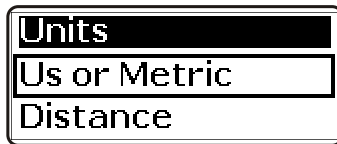
## Unités

Réglage des unités dans lesquelles les informations de fonctionnement et les données trajet seront affichées.

- 1 Activer le poste de commande.
- 2 Tourner le bouton jusqu'à ce que **Unités** (Units) apparaisse dans le menu de réglage. Appuyer sur le bouton pour accéder au menu unité.



P0001035



P0001036

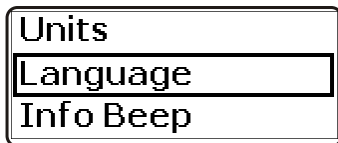
- 3 Tourner le bouton jusqu'à ce que **US/Métrique** (US or Metric) apparaisse, appuyer sur le bouton et sélectionner US ou Métrique.  
Appuyer sur le bouton pour valider le réglage prédéfini.
- 4 Tourner le bouton jusqu'à ce que **Distance** (Distance) apparaisse, appuyer sur la molette de navigation et choisir km, Nm ou Miles.  
Appuyer sur le bouton pour valider le réglage prédéfini.

## Langue

Il est possible de choisir parmi 10 langues différentes.

Sur un bateau équipé de plusieurs postes de commande et de plusieurs afficheurs, il suffit de sélectionner la langue dans un afficheur pour qu'il soit affiché sur tous les postes et les afficheurs.

- 1 Activer le poste de commande.
- 2 Tourner le bouton jusqu'à ce que **Langue** (Language) apparaisse dans le menu de réglage. Appuyer sur le bouton pour accéder au menu langue.
- 3 Tourner le bouton pour sélectionner la langue puis appuyer pour valider son choix. L'écran revient au menu Réglages.

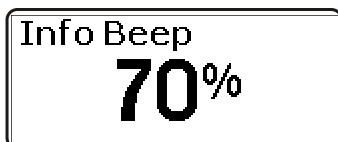
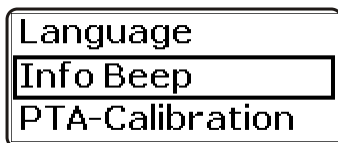


P0001037

## Signal sonore

Réglage du volume du son sur l'alarme sonore intégrée au compte-tours.

- 1 Tourner le bouton jusqu'à ce que **Bip Info** (Info Beep) apparaisse dans le menu de réglage. Appuyer sur le bouton pour accéder au réglage.
- 2 Tourner le bouton pour obtenir le volume de son souhaité, puis appuyer pour valider son choix. Le réglage est confirmé par un bip sonore. L'écran revient au menu Réglages.



P0001039

## Réservoir de carburant

Deux méthodes d'étalonnage sont possibles pour la sonde de niveau du réservoir de carburant. **Étalonnage réservoir de carburant plein** est une méthode approximative tandis que **Étalonnage multipoint** donne un résultat plus précis. L'étalonnage multipoint est une condition pour que l'ordinateur de bord puisse afficher des informations complètes.

### Étalonnage multipoint

Pour que l'étalonnage multipoint soit possible, le réservoir de carburant ne doit pas être rempli à plus de 20 % de sa contenance totale.



**L'étalonnage s'effectue en 5 étapes**

POS 1, 20 % de réservoir plein

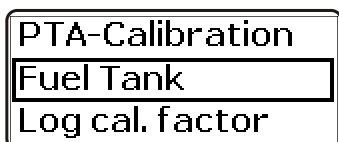
POS 2, 40 % de réservoir plein

POS 3, 60 % de réservoir plein

POS 4, 80 % de réservoir plein

POS 5, 100 % de réservoir plein

- 1 Activer le poste de commande.
- 2 Tourner le bouton jusqu'à ce que **Réservoir de carburant** (Fuel Tank) apparaisse dans le menu de réglage. Appuyer sur le bouton pour accéder au menu étalonnage.



P0001012



P0001011



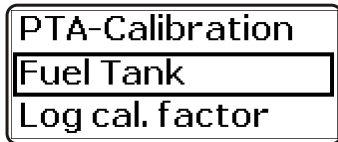
P0001010

- 3 Tourner le bouton jusqu'à ce que **Étalonnage multipoint** (Multipoint Calibr.) apparaisse puis appuyer sur le bouton.

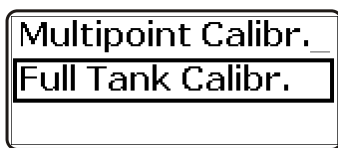
- 4 Remplir le réservoir selon le volume indiqué dans l'afficheur, POS 1.
- 5 Remplir le réservoir selon le volume indiqué dans l'afficheur, POS 2.  
Appuyer sur le bouton pour confirmer que le réservoir est rempli jusqu'au niveau indiqué.
- 6 Répéter la procédure pour POS 3 , POS 4 et POS 5. Confirmer en appuyant sur le bouton pour chaque position.

## Étalonnage réservoir de carburant plein

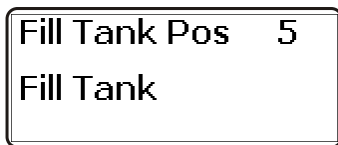
Avec cette méthode, le réservoir doit être plein et la sonde de niveau de carburant étalonnée en une seule fois. Cela implique que la valeur correspondant au niveau de carburant est approximative. Par conséquent, toutes les données de trajet basées sur le niveau de carburant restant seront considérées comme des valeurs approximatives.



P0001012



P0001009



P0001034

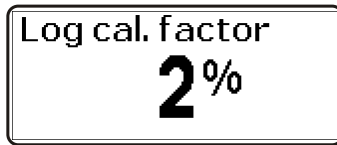
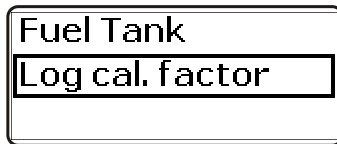
- 1 Tourner le bouton jusqu'à ce que **Réservoir de carburant** (Fuel Tank) apparaisse dans le menu de réglage. Appuyer sur le bouton pour accéder au sous-menu.
- 2 Tourner le bouton jusqu'à ce que **Étalonnage réservoir plein** (Full Tank Calibr.) apparaisse puis appuyer sur le bouton.
- 3 Remplir le réservoir de carburant. Valider le réservoir plein en appuyant sur le bouton.

## Facteur de vitesse

Paramétrer le facteur de vitesse pendant la conduite du bateau. Comparer la vitesse affichée avec la vitesse donnée par le GPS (ou un autre bateau) et ajuster le facteur de vitesse jusqu'à ce que les valeurs correspondent.

Sur un bateau équipé de plusieurs postes de commande et de plusieurs afficheurs, il suffit d'effectuer le réglage dans un afficheur pour qu'il soit affiché sur tous les postes et les afficheurs.

- 1 Activer le poste de commande.



P0001230

- 2 Tourner le bouton jusqu'à ce que **Facteur de vitesse** (Log cal. factor) apparaisse dans le menu de réglage. Appuyer sur le bouton pour accéder au réglage.
- 3 Tourner le bouton pour régler le niveau. Appuyer sur le bouton pour valider le choix.

# Données techniques

## Moteur

Désignation de type	Puis- sance	D16MH-500	D16MH-550	D16MH-600	D16MH-650	D16MH-750
Puissance au vilebrequin @ 1800 tr/min.	1	368,4 kW (501 ch)	404,9 kW (550,7 ch)	441,6 kW (600,6 ch)	479 kW (650,8 ch)	-
Puissance au vilebrequin @ 1900 tr/min.	2	-	-	-	-	552 kW (750,7 ch)
Couple maxi. @ 1200 tr/min.	1	2766 Nm (2040 lbf.ft)	2907 Nm (2144 lbf.ft)	3092 Nm (2280 lbf.ft)	3265 Nm (2408 lbf.ft)	-
Couple maxi. @ 1200 tr/min.	2	-	-	-	-	3267 Nm (2410 lbf.ft)
Désignation après-vente		D16C-B	D16C-B	D16C-B	D16C-B	D16C-B
Nombre de cylindres		6 droits	6 droits	6 droits	6 droits	6 droits
Alésage		144 mm (5,67")	144 mm (5,67")	144 mm (5,67")	144 mm (5,67")	144 mm (5,67")
Course		165 mm (6,50")	138 mm (5,43")	138 mm (5,43")	138 mm (5,43")	138 mm (5,43")
Cylindrée totale		16,12 dm <sup>3</sup> (983.9 in <sup>3</sup> )	16,12 dm <sup>3</sup> (983.9 in <sup>3</sup> )	16,12 dm <sup>3</sup> (983.9 in <sup>3</sup> )	16,12 dm <sup>3</sup> (983.9 in <sup>3</sup> )	16,12 dm <sup>3</sup> (983.9 in <sup>3</sup> )
Taux de compression		17,5:1	17,5:1	17,5:1	17,5:1	17,5:1
Poids à sec		1750 kg (3858 lbs)	1750 kg (3858 lbs)	1750 kg (3858 lbs)	1750 kg (3858 lbs)	1750 kg (3858 lbs)
Ralenti		550–800 tr/ min	550–800 tr/ min	550–800 tr/ min	550–800 tr/ min	550–800 tr/ min

Caractéristiques techniques conformes à ISO 8665.

## Systeme de lubrification

Capacité d'huile, filtre à huile compris, env.	
sans inclinaison de moteur	49 litres (12.9 US gal)
différence de volume entre les repères MIN et MAX	10 litres (2.6 US gal)

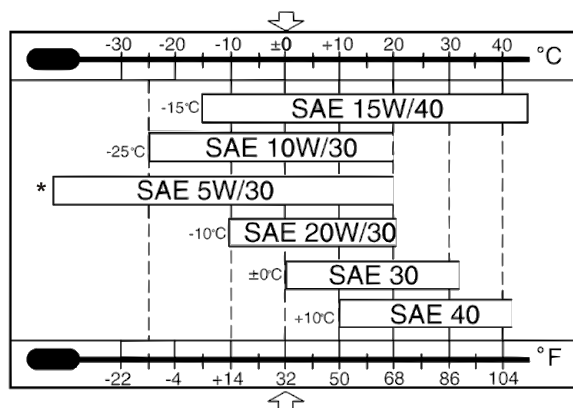
Qualité d'huile <sup>1)</sup>	Teneur en soufre du carburant en pourcentage du poids		
	jusqu'à 0,5%	0,5–1,0 %	plus de 1,0% <sup>2)</sup>
	<b>Intervalle entre les vidanges d'huile : Suivant la première des clauses atteinte pendant le fonctionnement :</b>		
VDS-3	500 heures ou 12 mois.	200 heures ou 12 mois.	100 heures ou 12 mois.
VDS-2 et ACEA E7 <sup>3), 4)</sup> ou VDS-2 et Global DHD-1 <sup>3)</sup>	400 heures ou 12 mois.	200 heures ou 12 mois.	100 heures ou 12 mois.
VDS et ACEA E3 <sup>3), 5)</sup>	300 heures ou 12 mois.	150 heures ou 12 mois.	75 heures ou 12 mois.
ACEA : E4, E3, E2 API : CF, CF-4, CG-4	200 heures ou 12 mois.	100 heures ou 12 mois.	50 heures ou 12 mois.

**NOTE:** Des huiles minérales tout comme des huiles entièrement ou partiellement synthétiques peuvent être utilisées à condition de suivre les exigences de qualité indiquées ci-dessus.

- 1) La plus basse qualité d'huile recommandée. Une huile de lubrification d'une qualité supérieure peut toujours être utilisée.
- 2) Avec une teneur en soufre >1,0 % du poids, de l'huile d'un indice TBN >15 doit être utilisée.
- 3) L'huile de lubrification doit être conforme aux **deux** exigences.
- 4) ACEA E7 a remplacé ACEA E5. ACEA E5 peut cependant être utilisée si ACEA E7 n'est pas disponible.
- 5) ACEA E3 peut être remplacée par ACEA E4, E5 ou E7.
- 6) API CG-4 peut être remplacée par API CI-4.

**VDS** = **Volvo Drain Specification**  
**ACEA** = **Association des Constructeurs Européens d'Automobiles**  
**Global DHD** = **Global Diesel Heavy Duty**  
**API** = **American Petroleum Institute**  
**TBN** = **Total Base Number (Indice de base total)**

## Viscosité



P0002112

Choisir la viscosité selon le tableau.

Les valeurs de température indiquées s'appliquent à des températures extérieures stables.

\* SAE 5W/30 concerne des huiles synthétiques ou semi-synthétiques.

## Systeme d'alimentation

### Spécifications du carburant

Le carburant doit au moins être conforme aux normes nationales et internationales pour les carburants commercialisés, par exemple:

**EN 590** (avec adaptation nationale adéquate au point de vue environnement et résistance au froid)

**ASTM D 975 No 1-D et 2-D**

**JIS KK 2204**

**Teneur en soufre:** Conformément aux réglementations en vigueur dans chaque pays.

Du carburant de faible densité (gazole urbain en Suède ou gazole city en Finlande) peut entraîner une réduction d'environ 5 % de la puissance et une augmentation d'environ 2–3 % de la consommation de carburant.

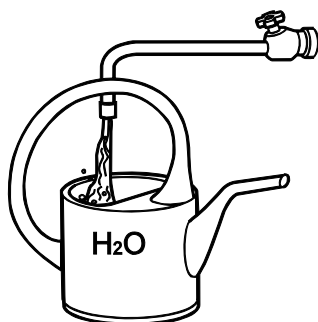
## Systeme de refroidissement

Volume	
Contenance du système d'eau douce, environ	56 litres (14.8 US gal)

### Rapport de mélange (qualité de l'eau)

**ASTM D4985 :**

Particules solides totales	<340 ppm
Dureté totale	<9,5° dH
Chlore	<40 ppm
Sulfate	<100 ppm
Valeur pH	5,5–9
Silicium (selon ASTM D859)	<20 mg SiO <sub>2</sub> /l
Fer (selon ASTM D1068)	<0,10 ppm
Manganèse (selon ASTM D859)	<0,05 ppm



P0002094

---

Conductibilité (selon ASTM D1125)	<500 $\mu$ S/cm
Contenu organique, COD <sub>Mn</sub> (selon ISO8467)	<15 mg KMnO <sub>4</sub> /l

## Système électrique

<b>Tension du système</b>	24 V
<b>Alternateur</b>	
tension/intensité maxi	28 V/80 A
puissance, env.	2240 W
<b>Densité d'électrolyte à +25°C (77°F)</b>	
batterie entièrement chargée	1,28 g/cm <sup>3</sup> = 0.0462 lb/in <sup>3</sup>
la batterie doit être chargée à	1,13 g/cm <sup>3</sup> = 0.0408 lb/in <sup>3</sup>

## Inversion de marche

### Twin Disc

Désignation de type	MG5145A-E	MG5170DC-E
Démultiplications	1,75:1; 1,96:1; 2,50:1	4,06:1; 4,50:1; 5,03:1 5,95:1; 6,53:1; 6,95:1
Angle (arbre de sortie)	7°	15°
Volume d'huile, env.	5 litres (1.3 US gal)	8,5 litres (22.4 US gal)
Qualité d'huile (conforme au système API)	CC, CD pour répondre au test TO-2, MIL-L 2104 B et huile de transmission de type C-3	CC, CD pour répondre au test TO-2, MIL-L 2104 B et huile de transmission de type C-3
Viscosité à une température d'huile de 66–85 °C (151–185 °F)	SAE30*	SAE30*
Viscosité à une température d'huile de 85-100 °C (185–212 °F)	SAE40*	SAE40*
Pression d'huile en position débrayée**	0,17–0,27 MPa (24.6–39.2 psi)	0,17–0,27 MPa (24.6–39.2 psi)
Pression d'huile en fonctionnement**	2,2 MPa (319 psi)	2,2 MPa (319 psi)
Poids, à sec	203 kg (447 lbs)	368 kg (810 lbs)

**NOTE:** \* Seule de l'huile de lubrification **monograde** (un seul numéro de viscosité) doit être utilisée dans les inverseurs.

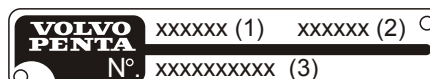
\*\* À une température d'huile de 82 °C (180 °F) et un régime de 1800 tr/min.



## Numéros d'identification

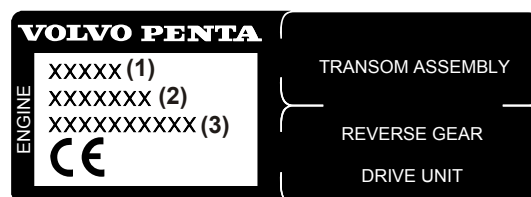
Les plaques signalétiques portant les numéros d'identification sont montées sur le moteur et la transmission. Il est important d'utiliser ces références pour toute commande de pièces et d'entretien. Notez toutes ces informations ci-dessous, faites une copie de cette page et conservez-la de manière à pouvoir en disposer en cas de vol. L'aspect et l'emplacement des plaques sont présentés ci-dessous. Les chiffres entre parenthèses renvoient à l'emplacement du numéro d'identification sur la plaque.

**A**  
 Désignation de produit (1) .....  
 Numéro de produit (2) .....  
 Numéro de série (3) .....



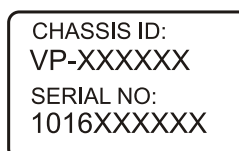
P0006167

**B**  
 Désignation de produit (1) .....  
 Numéro de produit (2) .....  
 Numéro de série (3) .....



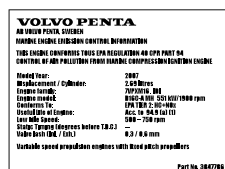
P0006357

**C**  
 Numéro de châssis .....  
 N° de série .....

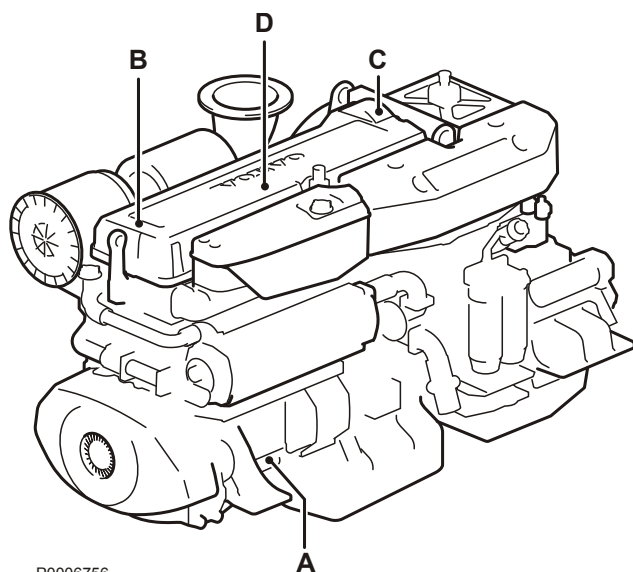


P0006754

**D**  
 Autocollant de certification .....



P0006755



P0006756



A series of horizontal dotted lines spanning the width of the page, providing a template for writing.

# Index alphabétique

<b>Afficheur du système EVC</b> .....	14	Système à eau douce.....	75
Alarme de profondeur.....	96	Système à eau douce, Rinçage.....	78
Anodes de zinc, Contrôle/Échange.....	80	Système d'eau de mer, vidange.....	79
<b>Batterie, charge</b> .....	86	Système d'alimentation, purge.....	73
Batterie, entretien.....	85	Systèmes d'admission et d'échappement.....	81
Bip sonore point mort.....	99	<b>Tableau de commande EVC</b> .....	12
<b>Changement de marche d'urgence</b> .....	61	Tableau de commande SDU.....	23
Commande à deux leviers.....	25	Tubulure d'admission, contrôle de l'orifice de vidange.....	82
Commande à levier simple.....	24	<b>Unités</b> .....	100
Connexions électriques.....	84	<b>Verrouillage de l'allumage</b> .....	10
Contraste d'affichage.....	99	Vitesse de croisière.....	38
Coupe-circuit principal.....	84		
Courroie d'entraînement, vérifier et remplacer.....	65		
Crépine d'huile, nettoyage.....	91		
<b>Démarrage à l'aide de batteries auxiliaires</b> .....	60		
<b>Échange du filtre à carburant</b> .....	70		
<b>En cas d'alarme</b> .....	42		
<b>Facteur de vitesse</b> .....	104		
Filtre à air, vérifier et remplacer.....	81		
Filtre à carburant primaire.....	73		
Filtre à eau de mer, vérification/nettoyage.....	81		
Filtre à huile / Filtre de dérivation, remplace- ment.....	69		
Filtre à huile, échange.....	91		
Filtres à huile interchangeables.....	67		
<b>Huile de transmission, échange</b> .....	90		
<b>Indications SDU</b> .....	22		
Info EVC.....	100		
Installations électriques.....	87		
Inversion de marche.....	90, 110		
<b>Lecture des instruments</b> .....	35		
Liquide de refroidissement, vidange.....	78		
Localisation de panne.....	45		
Lubrification joint.....	92		
<b>Ma vue</b> .....	99		
Menu EVC.....	19		
Menu paramètres.....	96		
Moteur, généralités.....	65		
<b>Niveau d'huile, contrôle et remplissage d'appoint</b> .....	67, 90		
Niveau du liquide de refroidissement, contrôler et appoint.....	77		
Numéros d'identification.....	111		
<b>Orientation</b> .....	64		
<b>Rapport de mélange (qualité de l'eau)</b> .....	108		
RAZ trajet.....	98		
Réservoir de carburant.....	102		
Roue à aubes, vérifier et remplacer.....	80		
<b>SDU (Module d'arrêt)</b> .....	21		
Signal sonore.....	102		
Soudage électrique.....	89		
Synchronisation du régime des moteurs.....	38		
Système à eau de mer.....	79		



A series of horizontal dotted lines spanning the width of the page, providing a template for writing.

**N.B.** L'offre de manuel d'instructions gratuit est valable 12 mois après la date de livraison.  
Indiquez le nom, l'adresse postale, l'adresse électronique et la langue souhaitée.

**Publication Référence: 7748908**

**Nom:**

--	--	--	--	--	--	--	--	--	--	--	--	--	--	--	--	--	--	--	--

**Adresse:**

--	--	--	--	--	--	--	--	--	--	--	--	--	--	--	--	--	--	--	--

--	--	--	--	--	--	--	--	--	--	--	--	--	--	--	--	--	--	--	--

--	--	--	--	--	--	--	--	--	--	--	--	--	--	--	--	--	--	--	--

**Pays:**

--	--	--	--	--	--	--	--	--	--	--	--	--	--	--	--	--	--	--	--

**E-mail:**

--	--	--	--	--	--	--	--	--	--	--	--	--	--	--	--	--	--	--	--

- English
- Svenska
- Deutsch
- Français
- Español
- Italiano
- Nederlands

- Dansk
- Suomi
- Português
- Ελληνικά
- Русско
- Türkçe

<http://www.volvopenta.com/manual/coupon>

Elanders Sverige AB  
Order Office  
Arendals Skans 6, ARU1  
418 79 GÖTEBORG  
Sweden

**Fax:** +46 31 545 772

Plus d'informations sur : [www.dbmoteurs.fr](http://www.dbmoteurs.fr)

