

# **MANUEL D'INSTRUCTIONS**

**D12**

**Ce manuel d'instructions est disponible dans les langues suivantes :**

**GER**

**Diese Betriebsanleitung ist auch auf Deutsch erhältlich.**

Ein Bestellcoupon ist am Ende der Betriebsanleitung zu finden.

**DAN**

**Denne instruktionsbog kan bestilles på dansk.**

Bestillingskupon findes i slutningen af instruktionsbogen.

**FRE**

**Ce manuel d'instructions peut être commandé en français.**

Vous trouverez un bon de commande à la fin du manuel d'instructions.

**FIN**

**Tämä ohjekirjan voi tilata myös suomenkielisenä.**

Tilauskuponki on ohjekirjan lopussa.

**SPA**

**Este libro de instrucciones puede solicitarse en español.**

El cupón de pedido se encuentra al final del libro.

**POR**

**Este manual de instruções pode ser encomendado em português.**

O talão de requerimento encontra-se no fim do manual.

**SWE**

**Den här instruktionsboken kan beställas på svenska.**

Beställningskupong finns i slutet av instruktionsboken.

**GRE**

**Αυτό το εγχειρίδιο χρήσης διατίθεται στην αγγλική γλώσσα.**

Για να παραγγείλετε ένα αντίτυπο, συμπληρώστε τη φόρμα που βρίσκεται στο τέλος αυτού του εγχειριδίου χρήσης.

**ITA**

**Questo manuale d'istruzioni può essere ordinato in lingua italiana.**

Il tagliando per l'ordinazione è riportato alla fine del manuale.

**RUS**

**Данное руководство оператора имеется на русском языке.**

Для получения инструкции на нужном языке заполните форму в конце инструкции.

**DUT**

**Dit instructieboek kan worden besteld in het Nederlands.**

De bestelcoupon vindt u achter in het instructieboek.

**TUR**

**Bu kullanýcý el kitabý Türkçe dillerinde mevcuttur.**

Birniřhasýný sipariř etmek için kullanýcý el kitabýnýn sonundaki formu doldurun.



## **Bienvenue à bord**

Les moteurs marins Volvo Penta sont présents partout dans le monde. Ils sont utilisés dans la plupart des conditions d'utilisation possibles et imaginables, tant par les amateurs de nautisme que par les marins professionnels. Et ceci n'est pas le fruit du hasard.

S'appuyant sur une expérience centenaire dans le domaine de la motorisation, la marque Volvo Penta est aujourd'hui synonyme de fiabilité, innovation technologique, performances hors pair et longue durée de vie. Nous pensons également que ces propriétés correspondent à vos exigences et à vos attentes des moteurs marins Volvo Penta.

Afin de tirer pleinement profit de ces propriétés uniques, nous vous recommandons de lire minutieusement le manuel d'instructions et les conseils d'utilisation et d'entretien avant la première sortie en mer. Veuillez également observer les consignes de sécurité.

En tant que propriétaire d'un moteur marin Volvo Penta, vous pourrez bénéficier d'un réseau mondial de concessionnaires et d'ateliers agréés pour vous assister techniquement et vous fournir en pièces et accessoires.

En cas de besoin, prenez contact avec votre distributeur agréé Volvo Penta le plus proche.

Bienvenue sur notre site Internet [www.volvopenta.com](http://www.volvopenta.com)

Sincères salutations

**AB VOLVO PENTA**

**Plus d'informations sur : [www.dbmoteurs.fr](http://www.dbmoteurs.fr)**

# Table des matières

<b>Précautions de sécurité</b> .....	3	<b>Arrêt du moteur</b> .....	50
Généralités .....	3	Arrêt .....	50
Navigation .....	4	Précautions en cas de gel .....	51
Service et entretien .....	6	Lors d'arrêt prolongé .....	51
<b>Introduction</b> .....	8	<b>Schéma de maintenance</b> .....	52
Rodage .....	8	<b>Maintenance</b> .....	54
Gazole et huiles .....	8	Moteur, généralités .....	54
Moteurs homologués .....	9	Système de lubrification .....	57
Garantie .....	9	Système à eau douce .....	61
Plaques signalétiques .....	11	Système à eau de mer .....	66
<b>Présentation</b> .....	12	Système d'alimentation .....	70
Moteur .....	12	Système électrique .....	74
Orientation .....	13	Inverseur .....	81
<b>Instrumentation</b> .....	16	<b>Conservation du moteur</b> .....	83
Clé de contact .....	16	Conservation .....	83
Panneau Marche/Arrêt .....	16	Procédures de remise en service .....	84
Instrumentation .....	17	<b>En cas de défaillance</b> .....	85
Affichage d'alarmes .....	18	Démarrage à l'aide de batteries auxillaires .....	85
Panneau de commande EVC .....	20	Changement de marche de secours .....	86
Tachymètre du système EVC .....	22	Recherche de pannes .....	87
Afficheur du système EVC .....	31	Fonction de diagnostic .....	88
<b>Commandes</b> .....	36	<b>Registre des défauts</b> .....	90
Commande à levier simple. Electronique .....	36	<b>Caractéristiques techniques</b> .....	98
Commande à levier double. Electronique .....	37	Moteur .....	98
<b>Démarrage du moteur</b> .....	39	Inverseur .....	101
Contrôles avant démarrage .....	39		
Généralités lors du démarrage .....	39		
Procédure de démarrage .....	40		
<b>Conduite</b> .....	42		
Lecture des instruments .....	42		
Alarmé .....	43		
Régime de croisière .....	43		
Synchronisation des régimes .....	44		
Changement de poste de commande .....	44		
Manœuvres .....	46		
Petite vitesse .....	47		
Trolling .....	48		
Frein d'arbre d'hélice .....	49		


# Précautions de sécurité

Lisez ce chapitre minutieusement. Il concerne votre sécurité. Vous y trouverez une description des précautions de sécurité et des produits, tels qu'ils sont présentés dans le manuel d'instruction. Vous trouverez également un résumé des prescriptions de sécurité de base relatives à la navigation et à la maintenance du moteur.


**Assurez-vous que vous disposez du manuel d'instruction correspondant à votre moteur. Dans le cas contraire, nous vous prions de contacter votre revendeur Volvo Penta.**




**Des opérations effectuées de manière erronée peuvent entraîner des dommages corporels ou des dommages occasionnés aux biens ou au moteur. Par conséquent, lisez attentivement le manuel avant de procéder à l'utilisation ou à l'entretien de votre moteur. À la moindre hésitation, veuillez contacter votre revendeur Volvo Penta qui vous assistera.**

 Ce symbole est utilisé dans le manuel d'instruction et sur le produit, afin de vous signaler qu'il s'agit d'une information relative à la sécurité. Lisez toujours ce type d'information minutieusement.

Dans le présent manuel, les textes d'avertissement sont présentés selon l'ordre de priorité suivant :

 **AVERTISSEMENT!** Préviens du risque de dommages importants corporel ou matériel, ou encore des dysfonctionnements mécaniques dus au non-respect de ces instructions.

 **IMPORTANT!** Utilisé pour souligner les détails qui risquent d'occasionner des dommages corporel ou matériel

**N. B.** Utilisé pour attirer l'attention sur une information importante pouvant faciliter les opérations.



Ce symbole est quelquefois utilisé sur nos produits et renvoie au manuel d'instruction. Assurez-vous de la lisibilité permanente des adhésifs d'avertissement ou d'information placés sur le moteur ou la transmission. Remplacez les adhésifs endommagés ou recouverts de peinture.

## Précautions de sécurité lors de navigation

### ⚠ Votre nouveau bateau

Lisez attentivement les manuels et toute autre information fournis avec le bateau. Familiarisez-vous avec le moteur, les commandes et les équipements, de manière sûre et correcte.

S'il s'agit de votre premier bateau ou si c'est un bateau que vous ne connaissez pas, nous vous recommandons d'effectuer vos manœuvres avec précaution. Apprenez à connaître les réactions de votre embarcation sous différentes conditions de charge, de météo et de vitesse, avant de vous lancer à l'aventure.

N'oubliez pas que tout propriétaire de bateau est sensé connaître les réglementations de sécurité en mer. Contactez les autorités maritimes pour en savoir plus sur ce sujet.

Une manière intelligente de commencer est de suivre un cours d'initiation aux questions de navigation.

### ⚠ Accidents et problèmes en mer

Les statistiques le démontrent : une maintenance médiocre du bateau et du moteur et le manque d'équipements de sécurité sont à l'origine de nombreux accidents ou de problèmes en mer.

Veillez à respecter les instructions de maintenance indiquées dans chaque manuel respectif et assurez-vous d'avoir à bord un équipement de sécurité en parfait état.

### ⚠ Contrôle quotidien

Prenez pour habitude d'effectuer un contrôle visuel du moteur et de son compartiment avant **de démarrer le moteur**, et après la conduite, **moteur arrêté**. Ceci vous permet de constater rapidement s'il y a des fuites de gazole, de liquide de refroidissement, ou d'huile, ou tout autre problème.

### ⚠ Manœuvres

Évitez les coups de volant brusques ou les inversions soudaines. Les passagers risquent de passer par dessus bord.

Une hélice en rotation peut provoquer de graves blessures. Vérifiez qu'il n'y a personne autour du bateau avant d'enclencher la marche avant ou l'inverseur. Ne naviguez jamais dans des eaux réservées à la baignade.

### ⚠ Remplissage de gazole

Le risque d'incendie ou d'explosion est imminent lors de remplissage de gazole. Il est interdit de fumer et le moteur doit être à l'arrêt.

Évitez les trop-pleins et fermez le bouchon correctement.

Utilisez uniquement un type de gazole recommandé dans le manuel d'instruction. L'utilisation de gazoles de qualité inférieure risque d'endommager le moteur et de causer des arrêts intempestifs. De plus, sur une version diesel, cela peut provoquer le grippage de la tringle de commande et l'emballement du moteur, avec le risque supplémentaire de dommages corporels ou matériels.

### ⚠ Ne démarrez pas le moteur

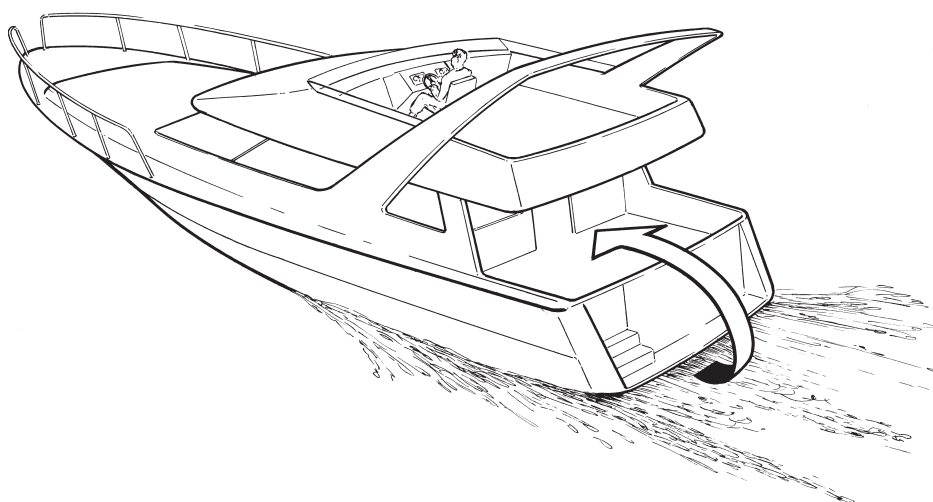
Ne démarrez pas ou ne faites pas tourner le moteur en cas de risque imminent de fuite de gazole ou de gazole dans le bateau, à proximité de produits explosifs etc. Un environnement comportant des explosifs implique un risque d'incendie et/ou d'explosion.

## **⚠ Risque d'intoxication au monoxyde de carbone**

Lorsqu'un bateau se déplace vers l'avant, il se produit à l'arrière de la poupe un certain tourbillon de fumée. Sous des conditions spécifiques, ce tourbillon peut être si puissant que les propres gaz d'échappement du bateau sont aspirés dans le cockpit ouvert ou dans le roof, ce qui risque d'intoxiquer les personnes à bord.

L'effet de tourbillon est le plus important sur de grosses embarcations comprenant deux ponts. Or, sur de petits bateaux, ce problème peut se présenter sous certaines conditions, par exemple, lorsqu'on navigue avec le capot en place. D'autres facteurs négatifs sont le vent, la répartition de la charge, le trim, des écoutilles ou des hublots ouverts, etc.

Toutefois, les bateaux modernes sont conçus de telle manière que ce problème est aujourd'hui très rare. Si cela devait malgré tout se présenter, veillez à fermer les écoutilles ou les hublots à l'avant du bateau. Essayez dans ce cas de modifier l'angle de trim, la vitesse ou la répartition de charge. Essayez également de rabattre, d'ouvrir ou de modifier la forme du capot. Contactez votre revendeur qui vous donnera les conseils spécifiques pour votre bateau.



## **⚠ Planifiez votre sortie en mer**

- Équipement de sécurité : gilets de sauvetage pour tous, équipement de communication radio, fusées de détresse, extincteur homologué, trousse de premiers soins, bouées, ancre, rame, torche etc.
- Pièces de rechange et outillage : kit de roues à aubes, filtre à gazole, fusibles, ruban adhésif, colliers de serrage, huile moteur, hélices et outillage pertinent.
- Lisez les cartes et préparer le trajet à suivre. Calculez la distance et la consommation de gazole. Écoutez les rapports météo.
- Informez vos proches de vos plans en cas de navigation prolongée. N'oubliez pas de signaler les changements de route ou les retards.
- Informez les personnes à bord sur l'emplacement et le fonctionnement de l'équipement de sécurité. Veillez à ce qu'au moins une autre personne à bord soit en mesure de piloter un bateau de manière sûre.

Cette liste n'est pas exhaustive du fait que le besoin d'un tel équipement varie avec la taille et l'utilisation du bateau. Nous vous recommandons d'entrer en contact avec les autorités portuaires pour en savoir plus sur les questions de sécurité.

## Prescriptions de sécurité lors de travaux de service et d'entretien

### Préparation

#### S'informer

Vous trouverez dans ce manuel les indications concernant le bon déroulement du service et de l'entretien. Lisez-les attentivement avant de commencer toute opération.

Vous trouverez une documentation de service plus détaillée chez votre revendeur Volvo Penta.

N'effectuez jamais une opération de service si vous n'êtes pas sûr de pouvoir l'accomplir. Contactez votre revendeur Volvo qui vous conseillera.

#### Arrêter le moteur

Veillez à couper le moteur avant d'ouvrir le capot et d'entamer les procédures d'entretien. L'entretien et le service doivent s'effectuer moteur arrêté, sauf indication contraire.

Éliminez les risques de démarrage intempestifs en coupant l'alimentation du moteur au niveau de l'interrupteur principal (coupe-circuit). Verrouillez-le en position OFF. Installez un panneau d'avertissement au point de commande du moteur ou à la barre.

S'approcher d'un moteur qui tourne comporte un certain risque. Les vêtements amples, les cheveux, les doigts ou un outil qui vous échappe risquent de se prendre dans les pièces en rotation et entraîner des dommages corporels graves. Volvo Penta recommande que toutes les interventions de service qui exigent que le moteur tourne, soient confiées à un atelier Volvo Penta agréé.

#### Levage du moteur

Utilisez les anneaux de levage placés sur le moteur (ou l'inverseur) pour soulever l'ensemble moteur. Vérifiez toujours que le dispositif de levage est en bon état et qu'il est dimensionné pour pouvoir soulever l'ensemble (poids du moteur plus éventuellement l'inverseur et l'équipement supplémentaire). Utilisez un palonnier réglable afin de travailler en toute sécurité. Les chaînes et les câbles doivent être montés parallèlement et, dans la mesure du possible, perpendiculaires au plan supérieur du moteur. Notez que l'équipement supplémentaire monté sur un moteur peut modifier le centre de gravité. Un engin de levage spécial est alors requis afin d'obtenir un équilibre correct et une manutention sûre. Ne travaillez jamais sur un moteur suspendu à un treuil.

#### Avant le démarrage

Réinstallez tous les éléments de protection déposés pendant l'intervention de service, avant de démarrer le moteur. Vérifiez qu'il n'y a pas d'outils ou d'objets oubliés sur ou autour du moteur.

Un moteur turbo ne doit jamais démarré sans filtre à air. La

roue du compresseur en rotation dans le turbocompresseur risque d'entraîner des dommages corporels graves. L'aspiration d'objets étrangers dans les conduits d'admission peuvent causer des dommages mécaniques.

### Incendie et explosion

#### Gazole et huile de lubrification

Tous les types de gazoles, la plupart des produits lubrifiants et de nombreux produits chimiques sont inflammables. Lisez attentivement les conseils de sécurité inscrits sur leur emballage.

Toute intervention sur le système d'alimentation doit se faire moteur froid. Les fuites de gazole et d'huile sur des surfaces chaudes ou sur des composants électriques peuvent causer un incendie.

Conservez les chiffons imbibés d'huile ou de gazole et tout autre matériel inflammable dans un endroit résistant au feu. Des bouts de chiffons imbibés d'huile peuvent, dans certaines conductions, s'auto-enflammer.

Ne fumez jamais lors de remplissage d'huile ou de gazole, ou à proximité d'une station-service ou d'un compartiment moteur.

#### Pièces non d'origine

Les composants de systèmes d'alimentation, d'allumage (moteurs essence) et électrique équipant les moteurs Volvo Penta, sont conçus pour minimiser les risques d'incendie ou d'explosion, conformément aux normes légales en vigueur.

L'utilisation de pièces non d'origine implique des risques d'explosion ou d'incendie.

#### Batteries

Les batteries contiennent et génèrent des gaz explosifs, surtout au cours de la charge. Ce gaz est facilement inflammable et volatil. Il convient d'interdire toute flamme nue ou étincelles électriques à proximité des batteries.

Ne fumez jamais près des batteries ou des caissons de batterie.

Une installation erronée des câbles de batterie ou des câbles auxiliaires peut entraîner une étincelle qui, à son tour, peut être suffisante pour faire exploser la batterie.

#### Spray de démarrage

N'utilisez jamais de spray de démarrage ou de produit similaire pour faire démarrer le moteur. Ceux-ci peuvent provoquer une explosion dans les conduits d'admission et, par conséquent, des blessures corporelles.



## Surfaces et fluides chauds

Un moteur chaud implique toujours des risques de brûlures. Soyez très prudent lors de maintenance et de manipulation de par ex. : collecteur d'échappement, turbocompresseur, carter d'huile, tubulure de suralimentation, élément de démarrage, liquide de refroidissement chaud et huile chaude dans les conduits et les flexibles.

## Intoxication au monoxyde de carbone

Ne démarrez le moteur que dans un endroit bien aéré. Si vous évoluez dans un endroit clos, vérifiez que le local est équipé d'un extracteur de fumées d'échappement et de gaz du carter moteur.

## Produits chimiques

La plupart des produits chimiques tels que l'antigel, les produits antirouille, les huiles de conservation, les agents dégraissants etc., nuisent à la santé. Lisez attentivement les instructions sur l'emballage des produits.

Certains produits chimiques tels que les huiles de conservation, sont inflammables et sont également dangereuses en cas d'inhalation. Veillez à ce que l'endroit où vous travaillez soit bien aéré et utilisez un masque lors de pulvérisation. Lisez attentivement les instructions sur l'emballage des produits.

Conservez les produits chimiques et tout autre produit nocif hors de portée des enfants. Déposez les produits chimiques usés ou non utilisés dans des centres de recyclage où ils seront pris en charge.

## Système de refroidissement

Lors d'intervention sur le système de refroidissement par eau de mer, arrêtez le moteur et fermez les vannes de fond avant de commencer.

Évitez d'ouvrir le bouchon de remplissage de liquide de refroidissement moteur chaud. De la vapeur ou du liquide chauds peuvent s'en échapper et provoquer des brûlures graves.

Dans le cas où le bouchon de remplissage, la conduite de liquide de refroidissement ou les robinets doivent être ouverts ou démontés moteur chaud, ouvrez le bouchon de remplissage lentement et prudemment, de manière à libérer la pression dans le système, avant d'entamer toute opération. Remarquez que le liquide de refroidissement peut toujours être chaud et causer des brûlures.

## Système de lubrification

L'huile chaude peut provoquer des brûlures. Évitez le contact de l'huile avec la peau. Avant toute intervention, assurez-vous que le système de lubrification est dépressurisé. Ne démarrez ou n'utilisez jamais le moteur lorsque le bouchon de remplissage d'huile est retiré, à cause des risques d'éjection d'huile.

## Système d'alimentation

Portez toujours des gants de protection lors de détection de fuites. Les liquides éjectés sous pression peuvent pénétrer dans les tissus humains et provoquer de graves dommages corporels, notamment le risque d'empoisonnement du sang.

Couvrez toujours l'alternateur, si celui-ci se trouve au-dessous du filtre à gazole. Des fuites de gazole peuvent endommager l'alternateur.

## Système électrique

### Coupez l'alimentation

Arrêtez le moteur et coupez l'alimentation aux interrupteurs principaux avant de travailler sur le système électrique.

Le courant de terre relié au réchauffeur moteur, au chargeur de batterie ou à tout autre équipement électrique monté sur le moteur, doit être coupé.

### Batteries

Les batteries contiennent un électrolyte extrêmement corrosif. Protégez les yeux, la peau et les vêtements lors de charge ou de tout autre manutention des batteries. Utilisez toujours des lunettes et des gants de protection.

En cas de contact du liquide avec la peau, lavez immédiatement avec beaucoup d'eau et du savon. En cas de contact avec les yeux, rincez abondamment avec de l'eau et consultez immédiatement un médecin.

# Introduction

Le manuel d'instruction a été réalisé pour vous faire profiter au maximum de votre moteur marin Volvo Penta. Il contient les informations dont vous avez besoin pour utiliser et entretenir votre moteur de manière sûre et efficace. Nous vous prions de lire attentivement ces instructions et de vous familiariser avec le moteur, les commandes et l'équipement avant de vous lancer dans une première sortie en mer.

Gardez toujours le manuel d'instruction à portée de main. Conservez-le dans un endroit sûr et n'oubliez pas à le remettre au nouveau propriétaire si vous vendez votre bateau.

## Approche environnementale

Nous souhaitons tous vivre dans un environnement propre et salubre, dans lequel l'air est pur, les arbres resplendissants, l'eau des lacs et des mers propre et les rayons du soleil bienfaisants. Hélas, ceci n'est aujourd'hui pas toujours évident sans un effort commun.

En qualité de constructeur de moteurs marins, Volvo Penta a une responsabilité certaine, aussi les questions relatives à l'environnement tiennent une place de premier plan dans notre travail de développement des produits. Volvo Penta propose aujourd'hui une large gamme de moteurs pour laquelle d'importants efforts ont été entrepris en ce qui concerne la réduction des fumées d'échappement, la consommation de gazole, le bruit du moteur etc.

Nous espérons que vous apprécierez à juste titre ces propriétés. Suivez toujours les conseils stipulés dans le manuel d'instruction quant à la qualité des gazoles, l'utilisation et l'entretien du moteur. Vous participerez ainsi au respect de l'environnement. Prenez contact avec votre revendeur Volvo Penta si vous remarquez des augmentations de consommation de gazole ou de fumées d'échappement.

Adaptez la distance et la vitesse du bateau de manière que les remous ou le niveau sonore élevé ne nuisent pas à la faune aquatique, aux bateaux amarrés ou aux débarcadères. Quel que soit l'endroit où vous jetez l'ancre, faites preuve de considération et laissez les endroits que vous visitez dans l'état que vous aimeriez les trouver. N'oubliez pas de déposer les déchets nocifs tels que les huiles, les liquides de refroidissement, les peintures et les produits de lavage usagés, les batteries hors service etc., dans des centres de recyclage autorisés.

En unissant nos efforts, nous réussirons à conserver un environnement propre et agréable.

## Rodage

Le moteur doit être «rodé» pendant les dix premières heures de service selon la liste suivante :

Faites tourner le moteur normalement. Limitez toutefois la pleine charge à des périodes de courte durée. Ne faites jamais tourner le moteur à un régime constant de manière prolongée au cours de cette période.

Une consommation d'huile élevée est normale durant la période de rodage. Vérifiez donc plus souvent que prévu le niveau d'huile.

Au cours de la première période d'utilisation, l'inspection de première révision prescrite « Inspection de première révision » doit être réalisée. Pour plus d'information, voir le « Livret de garantie et de service ».

## Gazole et huiles

Utilisez uniquement les qualités de gazoles et d'huiles préconisées dans le manuel d'instructions. L'emploi d'autres qualités peut provoquer des dysfonctionnements, une augmentation de la consommation, et réduire la durée de vie du moteur.

Effectuez toujours les vidanges et les remplacements de filtres à huile et à gazole conformément aux intervalles prescrits.

## Service et pièces

Les moteurs marins de Volvo Penta sont conçus pour assurer une haute sécurité d'exploitation et une longue durée de vie. Ils sont construits pour une utilisation en milieu marin mais également pour y nuire le moins possible. En respectant les conseils d'entretien et en utilisant uniquement des pièces d'origine Volvo Penta, vous assurez une longue durée d'utilisation sans problèmes.

En tant que propriétaire d'un moteur marin Volvo Penta, nous vous souhaitons la bienvenue dans un réseau mondial de revendeurs et d'ateliers agréés. Ce sont des spécialistes qui se tiennent prêts à vous assister avec des conseils techniques, des prestations de service et des pièces de rechange. Ils sont les seuls à pouvoir travailler avec des équipements de test et des outils spéciaux d'origine et vous garantir des interventions d'une qualité optimale.

Suivez toujours les intervalles d'entretien recommandés dans le manuel de service et n'oubliez pas d'indiquer le numéro d'identification du moteur / de la transmission pour toute commande de prestation ou de pièce de rechange.

## Moteurs homologués

Si vous possédez ou pilotez un moteur certifié en termes d'émissions, il est important de connaître ce qui suit :

Une homologation implique qu'un type de moteur défini est contrôlé et certifié par l'autorité compétente. Le constructeur de moteurs garantie que tous les moteurs du même type correspondent au moteur homologué.

**Ceci exige que l'entretien et le service que vous effectuez sur votre moteur respecte les points suivants :**

- Les périodicités d'entretien et de service recommandées par Volvo Penta doivent être respectées.
- L'entretien sur les pompes d'injection et sur les injecteurs, ainsi que les réglages de pompes d'injection, doivent être effectués par un atelier agréé Volvo Penta.

- Le moteur ne doit pas être modifié, de quelle manière que ce soit, à l'exception des accessoires et des kits de service mis au point par Volvo Penta pour ce moteur.
- Aucune modification des conduits d'échappement et des conduits d'admission ne doit être effectuée.
- Les plombages éventuels ne peuvent être brisés que par des personnes agréées.

Par ailleurs, respectez les informations générales indiquées dans le manuel d'instructions concernant la conduite, le service et l'entretien.

**⚠ IMPORTANT!** Un service ou un entretien médiocre ainsi que l'utilisation de pièces de rechange non d'origine impliquent que AB Volvo Penta ne sera plus en mesure d'assumer la responsabilité pour la conformité du moteurs aux conditions de certification.

Les dégâts et/ou les coûts supplémentaires que cela implique ne sont pas couverts par la garantie Volvo Penta.



## Garantie

Votre nouveau moteur marin Volvo Penta est couvert par une garantie limitée conformément aux instructions et aux conditions stipulées dans le Livret de garantie et de service.

Il est important de remarquer que la responsabilité de AB Volvo Penta se limite aux clauses indiquées dans le Livret de garantie et de service. Lisez-les attentivement après la livraison du produit. Le Livret contient des informations importantes quant à la carte de garantie, les services et l'entretien. En tant que propriétaire, vous êtes tenu de connaître le contenu de ce Livret. Les obligations de garantie de AB Volvo Penta peuvent en tout autre cas être partiellement ou entièrement caduques.

**Contactez votre revendeur Volvo Penta si vous n'avez pas reçu de Livret de garantie et de service ainsi qu'une copie de la carte de garantie.**

# VOLVO PENTA

Déclaration de conformité des moteurs pour bateaux de plaisance aux exigences relatives aux valeurs limites d'émissions de gaz d'échappement de la directive 2003/44/CE modifiant la directive 94/25/CE

## D12D-C MP

**Fabricant du moteur :**

AB Volvo Penta  
Gropegårdsgatan  
405 08 Göteborg  
Suède

**Organisme notifié pour la procédure d'évaluation de conformité des émissions de gaz d'échappement**

Germanisher Lloyd  
Voursetzen 32/35  
20459 Hamburg  
Allemagne  
**Nombre ID:0098**

**Module d'application pour l'évaluation des émissions de gaz d'échappement** ..... B+D

**Autres directives communautaires appliquées** ..... CEM 89/336/CEE

**Description du/des moteurs(s) et exigences essentielles**

Type de moteur ..... Moteur diesel 4 temps

**Modèle(s) de moteur concerné(s) par la présente déclaration**

D12-650 ..... 31547-05 HH  
D12-675 ..... 31547-05 HH

**Numéro de certificat CE de type**

Exigences essentielles	Normes utilisées	Autre document normatif utilisé
<b>Annexe I.B – Émissions de gaz d'échappement</b>		
Identification du moteur	Norme Volvo Penta	Annexe 1.B.1
Exigences relatives aux émissions de gaz d'échappement	EN ISO 8178-1:1996	Annexe 1.B.2
Durabilité	Norme Volvo Penta	Annexe 1.B.3
Manuel de l'utilisateur	ISO 10240:2004	Annexe 1.B.4
<b>Directive CEM</b>	EN 61000-3-2, EN 61000-3-3, CISPR 25	

La présente déclaration de conformité est établie sous la seule responsabilité du fabricant. Je, soussigné, déclare au nom du fabricant de moteur que le(s) moteur(s) mentionné(s) ci-dessus sont conformes aux exigences essentielles spécifiées et en conformité avec le type pour lequel le(s) certificat(s) d'examen CE de type ci-dessus a/ont été établi(s).

**Nom et fonction : Sam Behrmann, Responsabilité Produit**  
(identification de la personne habilité à signer la présente déclaration au nom du fabricant du/des moteurs(s) ou de son mandataire agréé)

**Signature et fonction :**  
(ou identification équivalente)



Date et lieu d'établissement : (jj/mm/aaaa) 27/04/2006 Göteborg

PL-75/05 issue 2

## Plaques signalétiques

Après réception de votre bateau, notez le numéro de série et la désignation de modèle du moteur et de l'inverseur. Notez également le numéro de série et la désignation de modèle du bateau et tous les équipements supplémentaires. Ces informations sont requises lors de contact avec votre agent Volvo Penta ou votre vendeur de bateau, en cas de révision ou d'achat de pièces. Conservez une copie de ces informations en lieu sûr, afin qu'elles soient disponibles en cas de vol.

L'emplacement et la forme de ces plaques sont présentés ci-dessous. Les chiffres entre parenthèses renvoient à l'emplacement du No d'identification sur la plaque.

### Moteur

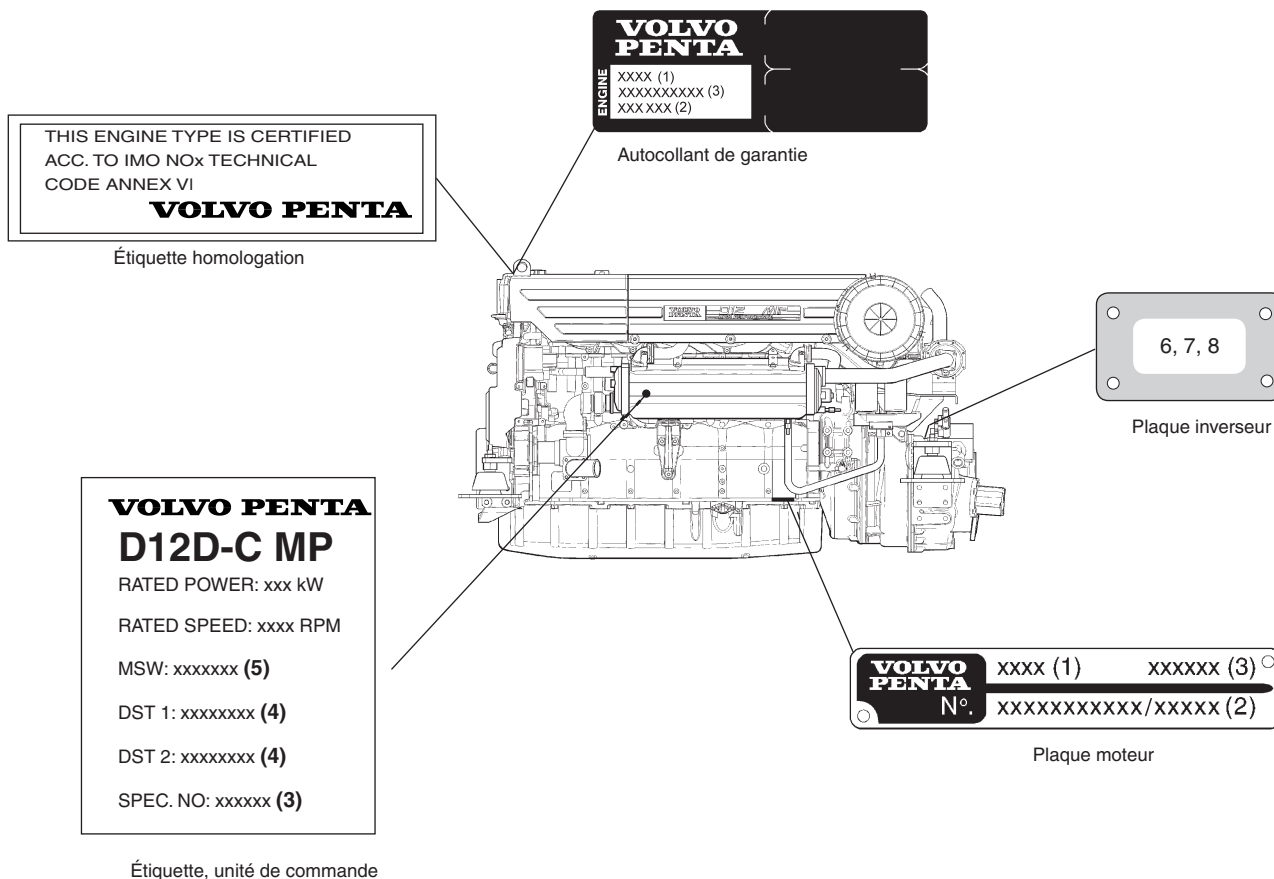
Type de moteur (1)           **D12D-C MP**  
 Nos de série et de moteur de base (2) .....  
 No de produit (3).....

### Unité de commande

Ensemble de données (4) .....  
 Main Software (5) .....

### Transmission

Type de moteur (6) .....  
 Nos de série (7).....  
 No de produit (8).....



# Présentation

Le D12D-C MP est un moteurs marin de 6 cylindres en ligne à 4 temps, à injection directe.

Il est doté d'un dispositif de contrôle de l'alimentation à commande électronique, d'un turbocompresseur, d'un radiateur d'air de suralimentation, d'un échangeur thermique et du refroidissement par eau douce à régulation thermostatique, ainsi que du réglage de régime et de l'inversion de marche à commande électronique.

Le collecteur d'échappement et le turbocompresseur sont refroidis par eau douce, afin de réduire le rayonnement de chaleur dans le compartiment moteur.

## Description technique

### Moteur et bloc-cylindres

- Bloc-moteur et culasse en fonte
- Vilebrequin à sept paliers, trempé par induction
- Chemises de cylindres humides et amovibles
- Pistons en aluminium coulé dotés de gicleurs de refroidissement
- Trois segments dont l'un de type « keystone »
- Arbre à cames en tête trempé par induction, à culbuteurs à rouleaux
- Quatre soupapes par cylindre
- Sièges et guides de soupape amovibles

### Système d'alimentation

- Unité de commande gérée par microprocesseur pour alimentation du gazole
- Pompe d'alimentation entraînée par pignon
- Injecteurs pompes placés de manière centrale, avec robinets de gazole à commande électromagnétique
- Filtres à gazole de type amovible doté d'un séparateur d'eau

### Système de lubrification

- Radiateur d'huile refroidi par eau douce
- Pompe de lubrification entraînée par pignon
- Filtres à passage intégral et de dérivation amovibles, à montage latéral ou arrière

### Système de suralimentation

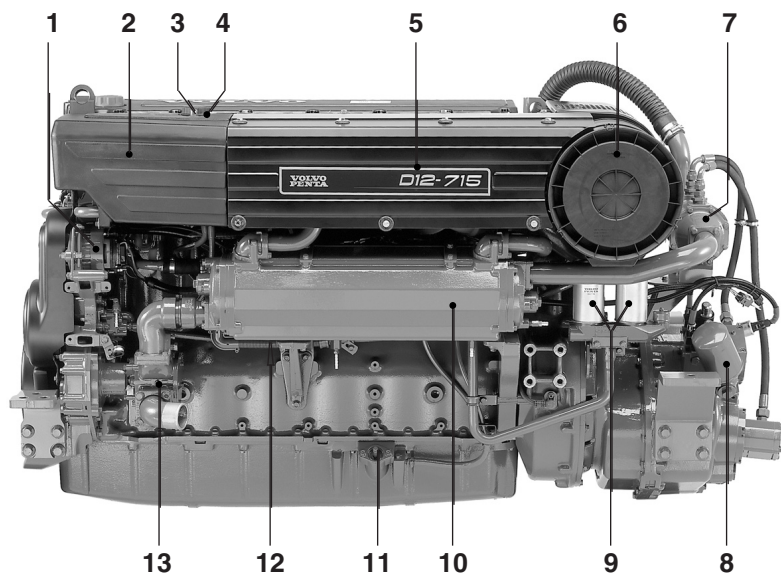
- Turbocompresseur avec carter de turbine refroidi par eau douce

### Système de refroidissement

- Échange thermique tubulaire (au choix : à un circuit pour refroidissement par la quille) avec vase d'expansion
- Refroidisseur d'air de suralimentation de type plat, refroidi par eau douce
- Pompe à eau de mer entraînée par pignon

### Système électrique

- 24V avec alternateur (60A) doté d'un capteur de charge
- Arrêt d'urgence
- Unité d'alimentation électrique

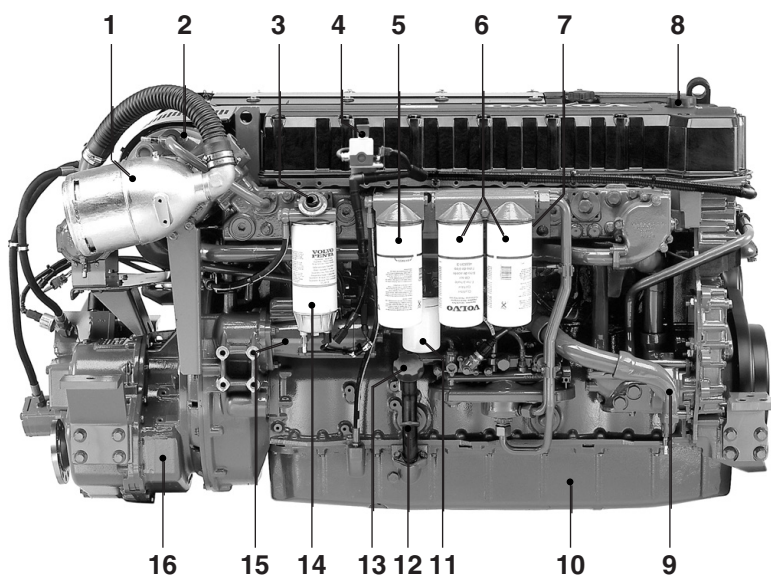
**D12D-C MP**

1. Alternateur
2. Vase d'expansion
3. Indicateur de niveau en verre, réfrigérant
4. Bouchon de remplissage, réfrigérant
5. Refroidisseur de sortie (Aftercooler) (situé sous le couvercle)
6. Filtre à air
7. Refroidisseur d'huile, inverseur
8. Filtrés à huile, inverseur
9. Filtrés de reniflard
10. Échangeur de chaleur
11. Raccordement pour pompe de vidange d'huile (plac. au choix pour bouchon de remplissage ou jauge d'huile)
12. Unité de commande (place derrière l'échangeur)
13. Pompe d'eau de mer

**D12D-C MP**

1. Coude d'échappement refroidi par eau (option)
2. Turbocompresseur
3. Filtre fin à carburant avec séparateur d'eau
4. Boîtier de connexion avec fusibles semi-automatiques et bouton d'arrêt d'urgence
5. Bouchon de remplissage d'huile
6. Pompe de réfrigérant
7. Carter d'huile
8. Refroidisseur d'huile, moteur (placé dans bloc-moteur)
9. Filtre à huile de lubrification
10. Filtre de dérivation pour huile de lubrification
11. Filtre pour liquide de refroidissement (réfrigérant)
12. Jauge de niveau d'huile, moteur \*
13. Bouchon de remplissage d'huile \*
14. Pompe de vidange d'huile (optionnel)
15. Démarreur
16. Inverseur ZF 325A-E

\* Peut également être placé du côté gauche du moteur



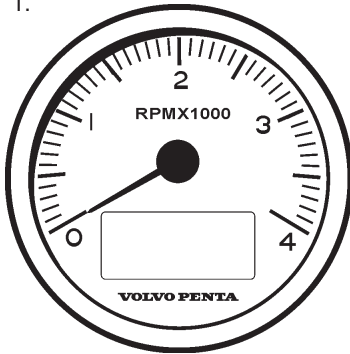
# Instrumentation

Dans ce chapitre sont décrits les instruments et les panneaux de commande commercialisés par Volvo Penta.

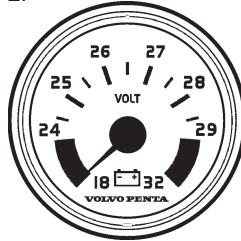
Si votre bateau est équipé d'instruments qui ne sont pas décrits dans ce manuel, ou encore si vous n'êtes pas très sûr quant à leur mode de fonctionnement, nous vous recommandons de contacter votre revendeur Volvo Penta.

## Instrumentation

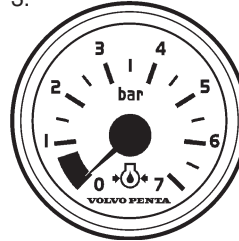
1.



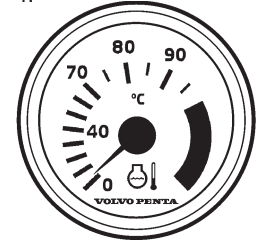
2.



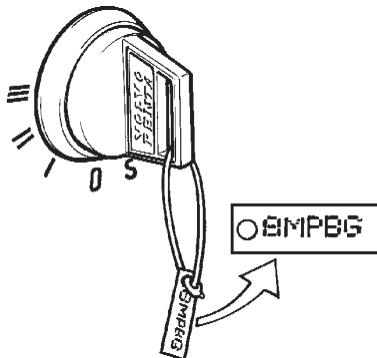
3.



4.



1. Compte-tours
2. Voltmètre
3. Manomètre de pression d'huile
4. Indicateur de température



### Clé de contact

Les clés de contact sont accompagnées d'une plaquette où est inscrit le code de clé à utiliser lors de commande de clés supplémentaires.

**Conserver** le code dans un endroit sûr.

S = Position arrêt.

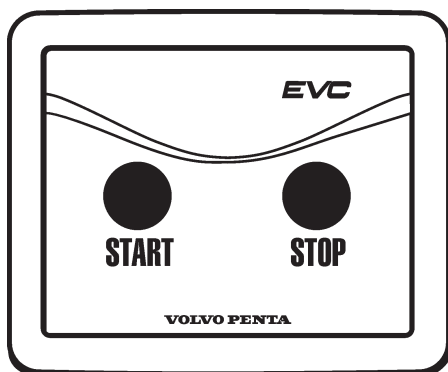
0 = La clé peut être introduite et retirée.

I = Mise sous tension (position marche).

II = Non utilisé

III = Position démarrage.

**⚠ IMPORTANT !** Lire les instructions de démarrage au chapitre « Démarrage du moteur »:



### Panneau Marche/Arrêt

Le panneau de Marche/Arrêt est utilisé pour démarrer ou arrêter le moteur. Lors de la mise en route du moteur, la clé de contact du poste principal doit être en position « I ». (position marche). L'arrêt du moteur n'est possible que si le poste de commande est activé.

**⚠ IMPORTANT !** Lire les instructions de démarrage au chapitre « Démarrage du moteur »:



## Affichage d'alarmes

Les témoins d'avertissement suivant ne doivent jamais s'allumer durant la marche. Ces dernières s'allument par contre lorsque la clé de contact est positionné sur marche. Vérifiez que tous les témoins et diodes fonctionnent. Toutes les lampes doivent d'éteindre dès que le moteur à démarrer. Les lampes clignotent si la fonction de diagnostic a détecté une anomalie. Le témoin concerné reste allumé dès que l'erreur a été validée.

**N. B. !** Témoins d'avertissement (ne doivent jamais s'allumer durant la marche)



### Pression d'huile (voyant rouge)



Un témoin de pression d'huile qui s'allume durant la marche indique une pression d'huile insuffisante dans le moteur. Arrêtez le moteur immédiatement.

- Contrôlez le niveau d'huile du moteur. Voir chapitre « Entretien : Système de lubrification » pour le contrôle et le remplissage d'huile.
- Contrôlez aussi que les filtres à huile ne sont pas obstrués, voir chapitre « Entretien : Système de lubrification »

Dans le chapitre « En cas de défaillance » et dans la section « Fonction diagnostic » se trouvent des informations détaillées sur les mesures à prendre.



**AVERTISSEMENT !** Risques graves de dommages sur le moteur si l'on continue à utiliser le moteur avec une pression d'huile insuffisante.

### Présence d'eau dans le filtre à carburant

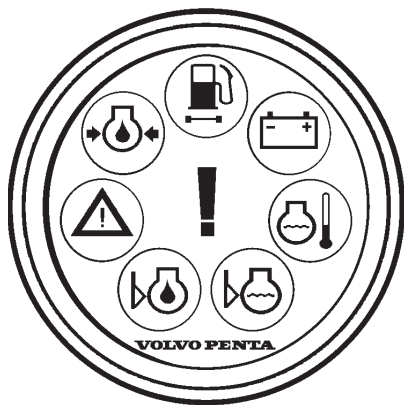
#### (voyant orange)



Un voyant qui s'allume indique une présence d'eau excessive dans le séparateur d'eau des filtres à carburant.

- Videz le séparateur d'eau sous le filtre fin à carburant, voir chapitre « Entretien : Système d'alimentation ».

Dans le chapitre « En cas de défaillance » et dans la section « Fonction diagnostic » se trouvent des informations détaillées sur les mesures à prendre.



### Batterie (voyant orange)



Le voyant de batterie s'allume sur le générateur ne charge pas. Arrêtez le moteur si ce voyant s'allume durant la marche. Cela peut provenir d'un problème sur le système électrique ou d'une mauvaise tension de la courroie de l'alternateur.

- Contrôlez la courroie de l'alternateur, voir chapitre « Entretien : Moteur, généralités ».
- Vérifier aussi qu'il n'y a pas de rupture ou de contacts médiocres sur le circuit électrique.

Dans le chapitre « En cas de défaillance » et dans la section « Fonction diagnostic » se trouvent des informations détaillées sur les mesures à prendre.



**AVERTISSEMENT !** Ne continuez pas à utiliser le moteur en cas de problème avec la courroie de l'alternateur. Risques de dommages sérieux sur le moteur.

### Température de liquide de refroidissement

#### (voyant rouge)



Le voyant de température de liquide de refroidissement s'allume si la température est excessive. Arrêtez le moteur si ce voyant s'allume durant la marche.

- Contrôler le niveau du liquide de refroidissement, voir chapitre « Entretien : Système d'eau douce ».
- Contrôler que le filtre à eau de mer n'est pas obstrué, voir chapitre « Entretien : Système d'eau de mer ».
- Contrôler aussi la roue à aubes dans la pompe à eau de mer, voir chapitre « Entretien : Système d'eau de mer ».

Dans le chapitre « En cas de défaillance » et dans la section « Fonction diagnostic » se trouvent des informations détaillées sur les mesures à prendre.



**AVERTISSEMENT !** Faire très attention à l'ouverture du bouchon de remplissage si le moteur est chaud. De la vapeur ou du liquide brûlant peuvent jaillir.

### Niveau du liquide de refroidissement

#### (voyant orange)



Le voyant de niveau du liquide de refroidissement s'allume si le niveau est trop bas.

- Contrôler le niveau du liquide de refroidissement, voir chapitre « Entretien : Système de lubrification ».

Dans le chapitre « En cas de défaillance » et dans la section « Fonction diagnostic » se trouvent des informations détaillées sur les mesures à prendre.



#### Niveau d'huile (voyant orange)



Le voyant de niveau d'huile s'allume si le niveau est trop bas.

- Contrôler le niveau d'huile, voir chapitre « Entretien : Système d'eau douce ».

Dans le chapitre « En cas de défaillance » et dans la section « Fonction diagnostic » se trouvent des informations détaillées sur les mesures à prendre.

#### Dysfonctionnement sérieux (voyant rouge)



Le voyant s'allume en cas de dysfonctionnement sérieux.

Dans le chapitre « En cas de défaillance » et dans la section « Fonction diagnostic » se trouvent des informations détaillées sur les mesures à prendre.

#### Panne (voyant orange)

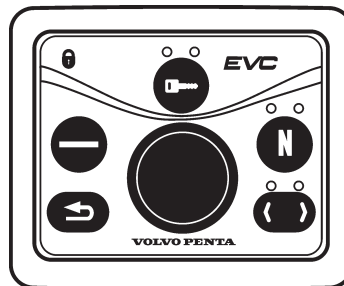
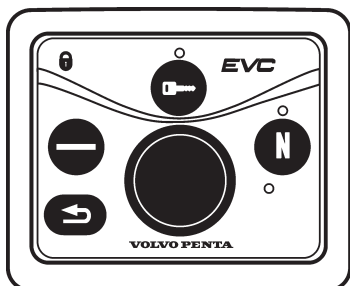


Le voyant s'allume en cas de panne.

Dans le chapitre « En cas de défaillance » et dans la section « Fonction diagnostic » se trouvent des informations détaillées sur les mesures à prendre.

## Panneau de commande EVC

Le panneau de commande est utilisé en combinaison avec le compte-tours du système EVC. L'afficheur du tachymètre présente les données de fonctionnement et les menus dans lesquels il est possible de naviguer à partir du panneau de commande.



### Bouton d'activation

Utilisé pour activer et verrouiller le panneau de commande et le poste de commande.


**Voyant (rouge) :**

**Eteint :** Panneau de commande non activé.

**Allumé :** Panneau de commande activé.

**Clignote :** Panneau de commande non activé suite au levier de commande qui n'est pas en position neutre ou le système a été verrouillé à partir d'un autre poste de commande.

### Cadenas

Le symbole cadenas s'allume si le panneau de commande est verrouillé manuellement en appuyant sur le  bouton ou si un échange a été activé par la procédure « Échange du panneau de commande pendant le trajet ».

**Allumé :** Le système est verrouillé et le moteur peut uniquement être commandé à partir du panneau de commande activé.

### Bouton de neutralisation

Utilisé pour augmenter le régime moteur sans que l'unité de propulsion soit en prise (mode réchauffage).

**Voyant (vert) :**

**Eteint :** Unité de propulsion enclenchée.

**Allumé :** Levier de commande en position de point mort.

**Clignote :** Unité de propulsion enclenchée ou système en mode d'étalonnage.

### Molette de navigation

Utilisé pour naviguer dans les menus affichés sur l'écran du compte-tours du système EVC. Faire tourner la molette pour naviguer dans les menus. Appuyer sur le bouton pour confirmer une sélection.

### Sélection d'écran de compte-tours (installation bimoteur, compte-tours bâbord ou tribord)

Utilisé pour sélectionner pour quel moteur il sera possible de naviguer dans le système de menu à partir du panneau de commande. Le menu apparaît sur l'afficheur du tachymètre correspondant. Sélectionner bâbord ou tribord.

**Voyant (rouge/vert) :**

**Eteint :** Impossible de naviguer dans le menu.

**Allumé :** Possible de naviguer dans le menu pour le moteur sélectionné, bâbord (rouge), tribord (vert).

### Bouton multifonction


Utilisé pour augmenter ou diminuer le rétro-éclairage du panneau et des instruments.

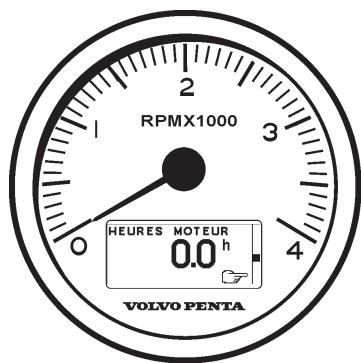
Appuyez sur ce bouton au moins 1 seconde pour allumer ou éteindre le rétro-éclairage. Le rétro-éclairage peut être réglé suivant cinq paliers en appuyant sur le bouton multifonctions.

Si le bouton est enfoncé sur un panneau de commande inactif, une information est indiquée sur le(s) afficheur(s) et il est possible de naviguer dans les menus.

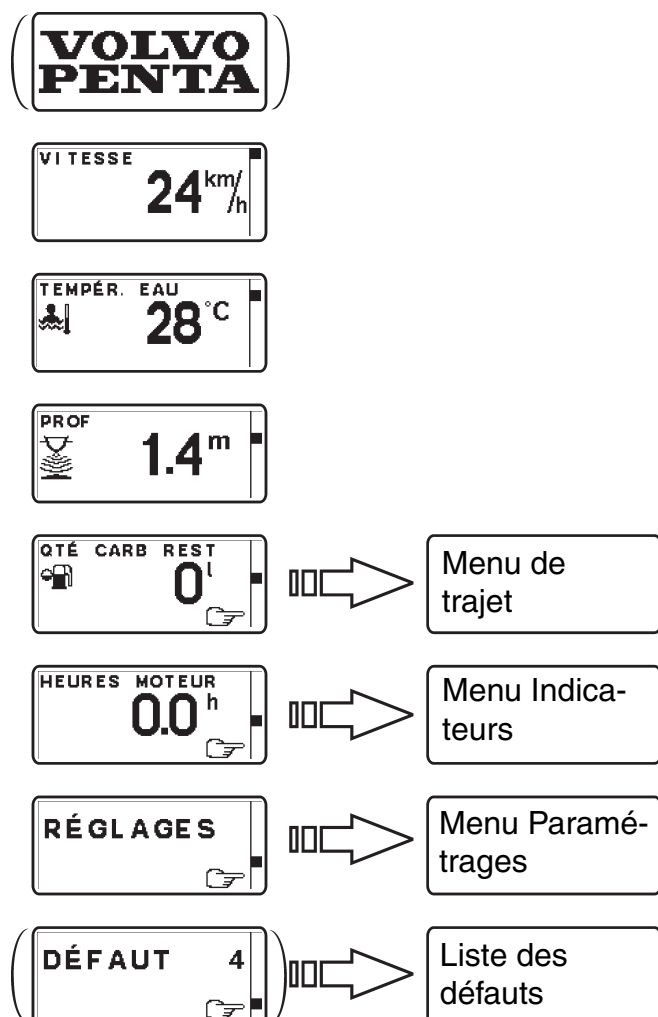
### Touche Retour

Utilisé pour revenir au menu précédent.

 **IMPORTANT !** Appuyez toujours sur les touches fermement et au moins une seconde à chaque fois.



### Structure du menu principal



## Tachymètre du système EVC

### Introduction

Le compte-tours du système EVC de Volvo Penta donne au pilote des informations pertinentes sur le moteur et le bateau. Ces informations sont présentées sur l'afficheur du compte-tours.

Les informations dépendent du modèle de moteur, du nombre de capteurs et du type d'accessoires.

### Utilisation de l'instrument

#### Fenêtre de démarrage

Voici la fenêtre de démarrage pour le compte-tours du système EVC. Après quelques secondes, le menu principal MAIN MENU s'affiche.

### Menu principal

#### Navigation dans les menus

Naviguer dans les menus en tournant le BOUTON DE NAVIGATION dans un sens ou dans l'autre. Le symbole de la MAIN AVEC LE DOIGT POINTE indique les SOUS MENUS. Pour entrer dans un SOUS MENU, appuyer sur le BOUTON DE NAVIGATION.

#### Vitesse (Option)

Vitesse du bateau. Demande un multicapteur ou un GPS.

#### Température d'eau (Option)

Température d'eau. Demande un multicapteur.

#### Profondeur (Option)

Profondeur d'eau. Demande un multicapteur.

#### Menu de trajet (Option)

Affiche les informations de trajet. Demande les équipements suivants :

- Multicapteur ou composant compatible NMEA 0183/ NMEA 2000 (traceur, GPS, roue à aubes, etc.)
- Sonde de niveau de carburant
- Logiciel d'ordinateur de bord

#### Menu Indicateurs

Affiche les paramètres des données.

#### Menu Paramétrages

Le menu paramétrages SETTINGS MENU permet à l'utilisateur diverses options pour le système EVC et pour étalonner différents paramètres.

#### Liste des défauts

Le chiffre après FAULTS indique le nombre de défauts enregistrés dans la liste FAULTS LIST. La liste est remise à zéro lorsque le système est réamorcé.

**N.B.** La liste des défauts ne s'affiche pas si aucun défaut n'a été détecté.

## Menu de trajet (accessoire en option)

Dans le menu de trajet TRIP MENU, l'utilisateur reçoit des informations en provenance du système EVC et peut sélectionner l'affichage qui doit être présenté dans le menu principal MAIN MENU des compte-tours du système EVC comme information de trajet. Pour avoir les informations de trajet, l'équipement suivant est nécessaire :

- Multicapteur ou composant compatible NMEA 0183/NMEA 2000 (traceur, GPS, roue à aubes, etc.)
- Sonde de niveau de carburant
- Logiciel d'ordinateur de bord

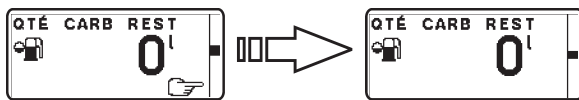
**N.B.** La précision des informations touchant l'autonomie dépend de la méthode choisie par l'utilisateur pour étalonner le réservoir de carburant.

En étant dans le menu trajet TRIP MENU, sélectionner l'affichage en tournant le BOUTON DE NAVIGATION. Pour sélectionner un affichage favori, appuyer sur le BOUTON DE NAVIGATION. Le système revient au menu principal MAIN MENU.

Appuyer sur le BOUTON DE RETOUR pour revenir au menu principal MAIN MENU sans configurer un nouvel affichage favori.

Les unités peuvent être sélectionnées par l'utilisateur. Voir la section « Unités ».

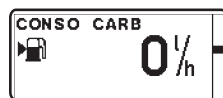
### Structure du menu de trajet



**FUEL REMAINING** : Carburant restant (l, Gal).



**FUEL ECONOMY** : Consommation instantanée par distance parcourue (l/nm, l/km, l/mile, Gal/nm, Gal/km, Gal/mile).



**FUEL RATE** : Taux de carburant instantané par heure (l/h, Gal/h).



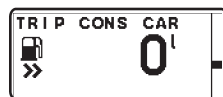
**DISTANCE TO EMPTY** : Autonomie, distance pouvant être parcourue d'après le taux de carburant instantané, le carburant restant et la vitesse (nm, km, miles).



**TIME TO EMPTY** : Autonomie, temps jusqu'au réservoir vide, basé sur le taux de carburant instantané et le carburant restant (h).



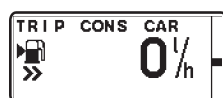
**TRIP DISTANCE** : La distance parcourue depuis la dernière remise à zéro (nm, km, miles).



**TRIP FUEL** : Carburant utilisé pour le trajet depuis la dernière remise à zéro (l, Gal).



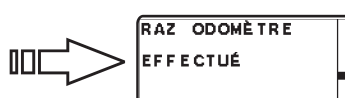
**TRIP FUEL ECONOMY** : Consommation moyenne par distance parcourue depuis la dernière remise à zéro (l/nm, l/km, l/mile, Gal/nm, Gal/km, Gal/mile).



**TRIP FUEL RATE** : Taux de carburant moyen par heure depuis la dernière remise à zéro (l/h, Gal/h).



**TRIP TIME** : Le nombre d'heures moteur depuis la dernière remise à zéro (h).



**TRIP RESET** : Remise à zéro de toutes les données de trajet.

## Menu Indicateurs

Dans le menu indicateurs GAUGES MENU l'utilisateur reçoit des informations provenant des capteurs analogiques situés sur le moteur. Si les données ne sont pas disponibles, le paramètre ne sera pas affiché.

En étant dans le menu indicateurs GAUGES MENU, sélectionner l'affichage en tournant le BOUTON DE NAVIGATION. Pour sélectionner un affichage favori, appuyer sur le BOUTON DE NAVIGATION. Le système revient au menu principal MAIN MENU.

Appuyer sur le BOUTON DE RETOUR pour revenir au menu principal MAIN MENU sans configurer un nouvel affichage favori.

### Structure du menu d'indicateurs

	→		<b>HEURES MOTEUR : (h)</b>
			<b>RÉGIME MOTEUR : (tr/min)</b>
			<b>TEMPERATURE DE LIQUIDE DE REFROIDISSEMENT : (°C, °F)</b>
			<b>PRESSION D'HUILE MOTEUR : (kPa, PSI)</b>
			<b>TEMPERATURE D'ÉCHAPPEMENT : (°C, °F)</b>
			<b>PRESSION TURBO : (kPa, PSI)</b>
			<b>TEMPERATURE D'HUILE DE TRANSMISSION : (°C, °F)</b>
			<b>ANGLE DE BARRE : (°)</b>
			<b>NIVEAU DE CARBURANT : (%)</b>
			<b>NIVEAU D'EAU DOUCE : (%)</b>
			<b>TENSION : (V)</b>

## Menu Paramétrages

Dans le menu paramètres SETTINGS MENU, l'utilisateur peut configurer diverses options pour le système EVC et pour étalonner différents paramètres.

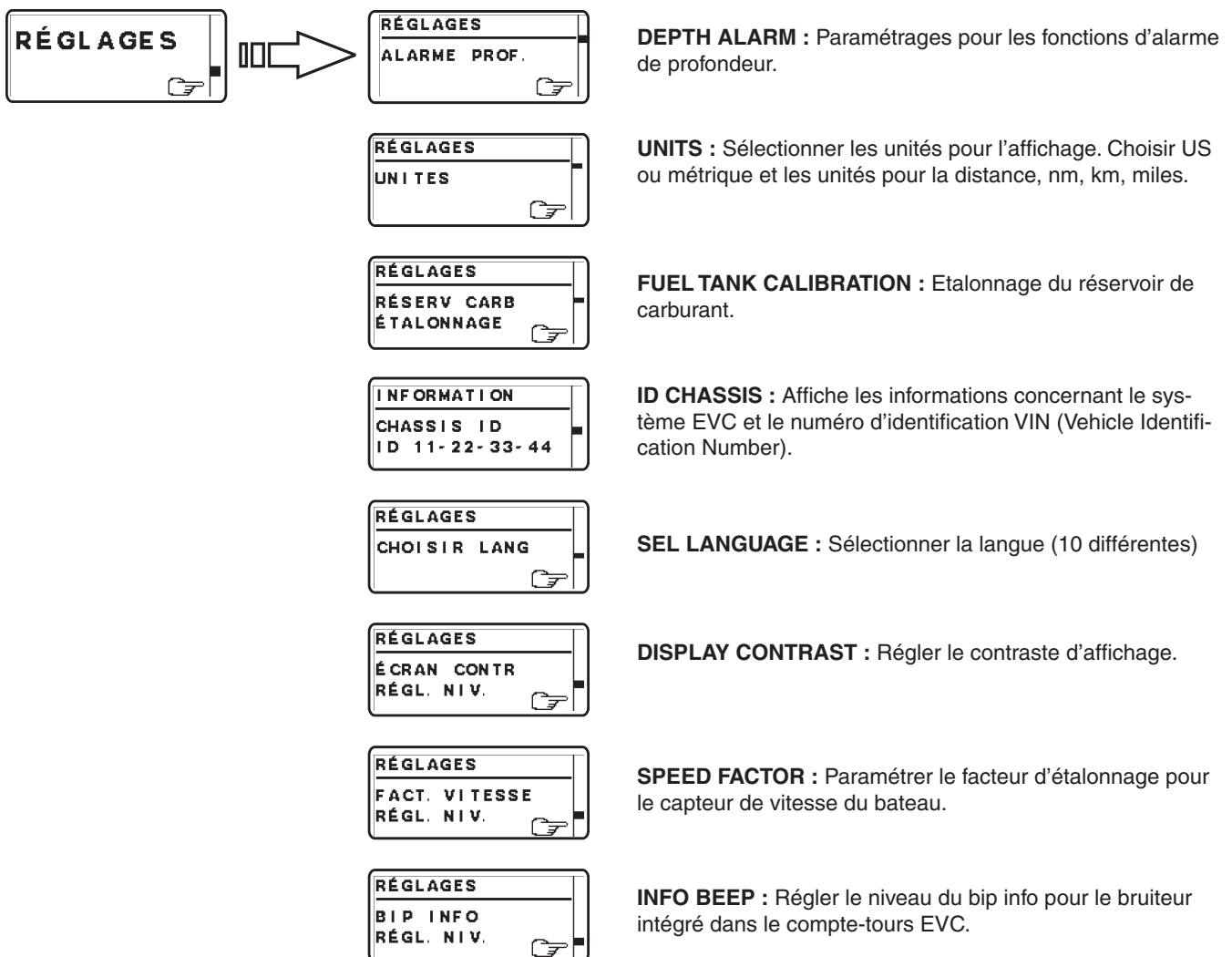
**! IMPORTANT !** Pour toutes les procédures de configuration et d'étalonnage : Activer le poste de commande en appuyant sur le BOUTON D'ACTIVATION DE POSTE.

**N.B.** Pour les installations bimoteurs, le paramétrage doit toujours s'effectuer sur le système de bâbord. Le côté bâbord est le côté maître.

En étant dans le menu paramètres SETTINGS MENU, sélectionner l'affichage en tournant le BOUTON DE NAVIGATION. Le symbole de la MAIN AVEC LE DOIGT POINTE indique les SOUS MENUS. Pour entrer dans un SOUS MENU, appuyer sur le BOUTON DE NAVIGATION.

Appuyer sur le BOUTON DE RETOUR pour revenir au menu principal MAIN MENU.

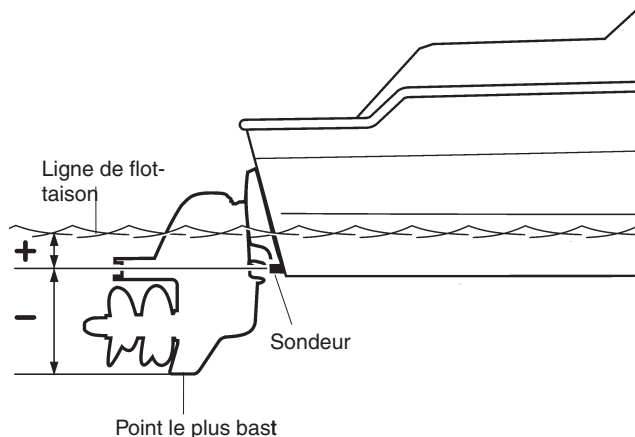
### Structure du menu paramètres





## Alarme de profondeur (accessoire en option)

Toutes les alarmes de profondeur sont accessibles par ce menu. Un multicapteur doit être installé.



### ALARME PROFONDEUR, M/A

L'alarme de profondeur peut être mise en ou hors service ON/OFF (M/A).

### PARAMÉTRER LA PROFONDEUR

Régler la valeur de l'alarme de profondeur en tournant le BOUTON DE NAVIGATION. La valeur peut être ajustée avec une résolution de 0,1 m ou 1 ft.

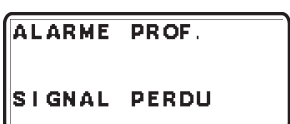
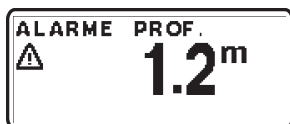
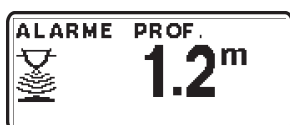
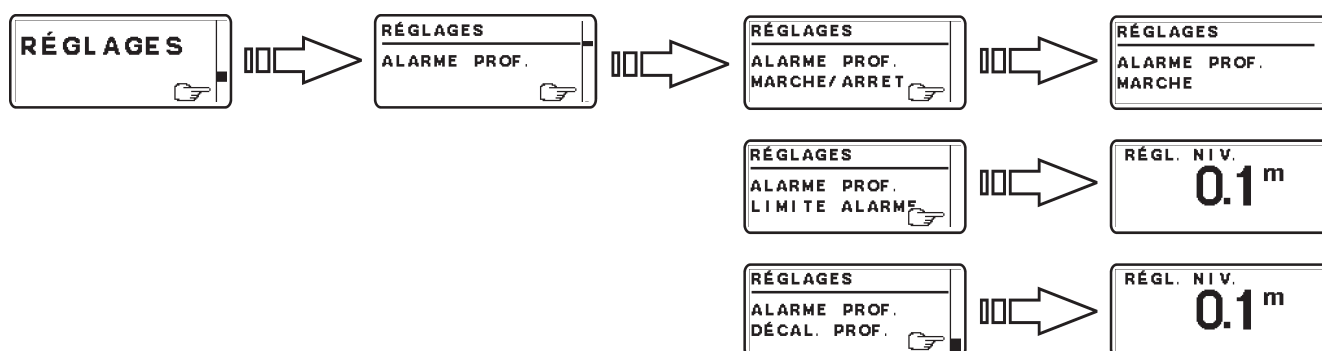
Lorsque la valeur de réglage est atteinte, la donnée est enregistrée en appuyant sur le BOUTON DE NAVIGATION.

### OFFSET DE QUILLE/DE SURFACE

La sonde de profondeur peut être placée à un endroit quelconque de la coque. L'écart de position peut être étalonné. Il est alors possible d'ajouter ou de soustraire une distance pour que l'afficheur indique la profondeur à partir, par exemple, du point le plus bas du bateau ou de la surface de l'eau.

Régler la valeur d'écart de profondeur en tournant le BOUTON DE NAVIGATION. La valeur peut être ajustée avec une résolution de 0,1 m ou 1 ft.

Lorsque la valeur de réglage est atteinte, la donnée est enregistrée en appuyant sur le BOUTON DE NAVIGATION.



### Fenêtre contextuelle d'alarme de profondeur

La fenêtre contextuelle d'alarme de profondeur s'affiche lorsque la profondeur est inférieure au point de paramétrage de l'alarme de profondeur. Le message contextuel affiche la profondeur courante.

Appuyer sur la MOLETTE DE NAVIGATION pour valider l'alarme de profondeur.

La fenêtre contextuelle d'alarme de profondeur réapparaît toutes les 30 minutes jusqu'à ce que la profondeur augmente et soit supérieure au point de consigne de déclenchement d'alarme.

### Perte de signal d'alarme de profondeur

Si l'alarme de profondeur est activée et que le signal de profondeur disparaît, par exemple par suite d'un dysfonctionnement du capteur, un message contextuel de perte de signal de profondeur s'affiche et clignote lentement.

## Sélection des unités et de langue

Sélectionner les unités et la langue pour l'affichage.

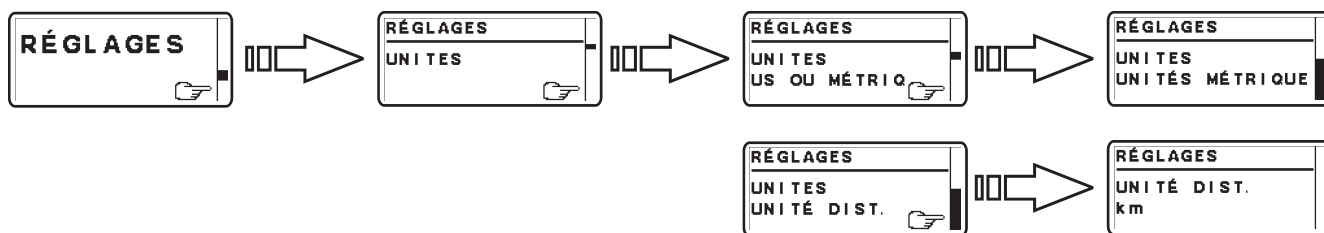
**N.B.** Les configurations de langue et d'unités doivent être effectuées dans tous les compte-tours du système EVC.

### US ou METRIC

1. Activer le poste de commande en appuyant sur le BOUTON D'ACTIVATION.
2. Sélectionner configurations SETTINGS dans le menu principal MAIN MENU en tournant le BOUTON DE NAVIGATION. Appuyer sur le BOUTON DE NAVIGATION pour entrer dans le menu de configuration SETTINGS MENU.
3. Sélectionner les unités UNITS et appuyer sur le BOUTON DE NAVIGATION.
4. Sélectionner US ou METRIC et appuyer sur le BOUTON DE NAVIGATION.
5. Régler les unités US ou METRIC en tournant le BOUTON DE NAVIGATION et confirmer en appuyant sur le BOUTON DE NAVIGATION.

### DISTANCE

1. Activer le poste de commande en appuyant sur le BOUTON D'ACTIVATION.
2. Sélectionner configurations SETTINGS dans le menu principal MAIN MENU en tournant le BOUTON DE NAVIGATION. Appuyer sur le BOUTON DE NAVIGATION pour entrer dans le menu de configuration SETTINGS MENU.
3. Sélectionner les unités UNITS et appuyer sur le BOUTON DE NAVIGATION.
4. Sélectionner DISTANCE et appuyer sur le BOUTON DE NAVIGATION.
5. Régler les unités de distance : km, nm ou miles et confirmer en appuyant sur le BOUTON DE NAVIGATION.



### LANGUAGE

1. Activer le poste de commande en appuyant sur le BOUTON D'ACTIVATION.
2. Sélectionner configurations SETTINGS dans le menu principal MAIN MENU en tournant le BOUTON DE NAVIGATION. Appuyer sur le BOUTON DE NAVIGATION pour entrer dans le menu de configuration SETTINGS MENU.
3. Sélectionner SET LANGUAGE et appuyer sur le BOUTON DE NAVIGATION.
4. Sélectionner la langue et confirmer en appuyant sur le BOUTON DE NAVIGATION.



## Étalonnage du réservoir de carburant

Deux méthodes d'étalonnage sont possibles pour le réservoir de carburant. Une approximative, ÉTALONNAGE RÉSERVOIR PLEIN, et une plus précise, ÉTALONNAGE CARBURANT MULTIPOINT. Une sonde de niveau de carburant doit être installée.

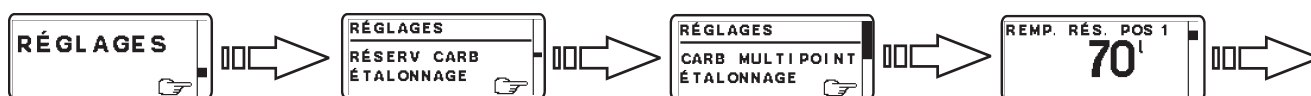
**N.B.** Si l'ÉTALONNAGE RÉSERVOIR CARBURANT ne s'affiche pas dans le MENU PARAMÉTRAGES, veuillez contacter votre concessionnaire Volvo Penta.

### ÉTALONNAGE CARBURANT MULTIPOINT

La sonde de niveau de carburant peut être étalonnée en cinq paliers identiques, quand le mode ÉTALONNAGE CARBURANT MULTIPOINT est sélectionné : 20 % plein (pos. 1), 40 % plein (pos. 2), 60 % plein (pos. 3), 80 % plein (pos. 4) et 100 % plein (pos. 5)

**N.B.** Le réservoir de carburant doit être MOINS de 20 % plein pour pouvoir effectuer un étalonnage multipoint. Si l'étalonnage saute la POS. 1 et passe directement à POS 2, cela signifie que le réservoir de carburant contient encore trop de carburant et l'étalonnage ne sera pas correct.

1. Activer le poste de commande en appuyant sur le BOUTON D'ACTIVATION.
2. Sélectionner PARAMÉTRAGES dans le MENU PRINCIPAL en tournant la MOLETTE DE NAVIGATION. Appuyer sur la MOLETTE DE NAVIGATION pour accéder au MENU PARAMÉTRAGES.
3. Sélectionner ÉTALONNAGE RÉSERVOIR CARBURANT et appuyer sur la MOLETTE DE NAVIGATION.
4. Sélectionner ÉTALONNAGE CARBURANT MULTIPOINT en tournant la MOLETTE DE NAVIGATION. Appuyer sur la MOLETTE DE NAVIGATION pour entrer dans le menu ÉTALONNAGE CARBURANT MULTIPOINT.

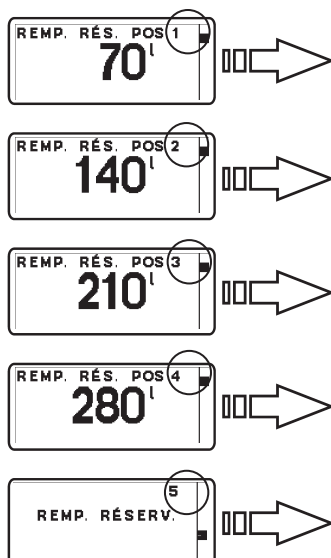


**N.B.** La procédure d'étalonnage multipoint diffère en fonction de la version du logiciel EVC.

5A. Si le chiffre après « POS » sur l'afficheur clignote :

Remplir le réservoir conformément au volume affiché (POS 1) puis appuyer sur la MOLETTE DE NAVIGATION. Ajouter du carburant (ne pas remettre à zéro la pompe) jusqu'au volume affiché pour chaque POS jusqu'à ce que le réservoir soit plein.

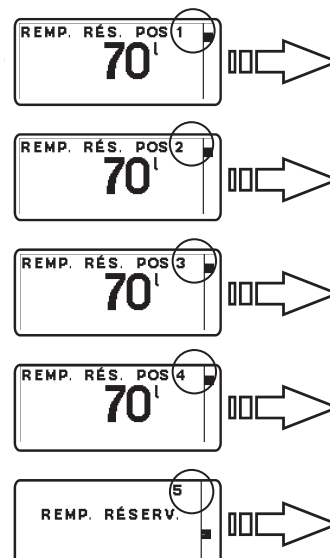
Appuyer sur le BOUTON RETOUR pour revenir au MENU PARAMÉTRAGES.



5B. Si le chiffre après « POS » sur l'afficheur **ne** clignote pas :

Remplir le réservoir conformément au volume affiché (POS 1) puis appuyer sur la MOLETTE DE NAVIGATION. Répéter la procédure pour chaque POS jusqu'à ce que le réservoir soit plein.

Appuyer sur le BOUTON RETOUR pour revenir au MENU PARAMÉTRAGES.



## FUEL FULL TANK CALIBRATION

Lorsque l'étalonnage du réservoir de carburant plein FUEL FULL TANK CALIBRATION est sélectionné, la sonde de niveau de carburant est étalonnée en une étape. On aura seulement une valeur approximative pour le niveau de carburant. C'est pourquoi toutes les données de trajet qui touchent et qui se basent sur le volume de carburant restant doivent seulement être considérées comme des données approximatives.

1. Activer le poste de commande en appuyant sur le BOUTON D'ACTIVATION.
2. Sélectionner configurations SETTINGS dans le menu principal MAIN MENU en tournant le BOUTON DE NAVIGATION. Appuyer sur le BOUTON DE NAVIGATION pour entrer dans le menu de configuration SETTINGS MENU.
3. Sélectionner l'étalonnage du réservoir de carburant FUEL TANK CALIBRATION et appuyer sur le BOUTON DE NAVIGATION.
4. Sélectionner l'étalonnage du réservoir de carburant plein FUEL FULL TANK CALIBRATION en tournant le BOUTON DE NAVIGATION. Appuyer sur le BOUTON DE NAVIGATION pour entrer dans le menu d'étalonnage du réservoir plein FULL TANK CALIBRATION.
4. Remplir le réservoir et appuyer sur le BOUTON DE NAVIGATION.

Appuyer sur le BOUTON DE RETOUR pour revenir au menu de paramètres SETTINGS MENU.



### Données journalières approximatives

Cette fenêtre contextuelle va s'afficher chaque fois après le démarrage si l'étalonnage du réservoir de carburant plein FUEL FULL TANK CALIBRATION est exécuté.

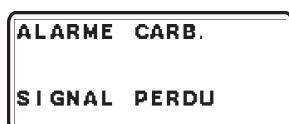


### Fenêtre contextuelle d'alarme carburant

La fenêtre contextuelle d'alarme carburant va s'afficher lorsque le niveau de carburant est en dessous du point de configuration de l'alarme carburant. La fenêtre contextuelle affiche le carburant restant en pour cent.

Appuyer sur la MOLETTE DE NAVIGATION pour valider l'alarme de carburant.

La fenêtre contextuelle d'alarme carburant réapparaît toutes les 10 minutes jusqu'à ce que le niveau de carburant soit supérieur au point de consigne de déclenchement d'alarme.



### Perte de signal du niveau de carburant

En cas de perte du signal de niveau de carburant, par exemple par suite d'un dysfonctionnement du capteur, une fenêtre contextuelle de perte de signal de niveau de carburant apparaît.

## Facteur vitesse

Le facteur vitesse pour le capteur à roue à aubes du bateau peut être ajusté à une résolution de 1 % et est utilisé par le système EVC pour corriger la sortie du capteur de vitesse.

### Paramétrage de la vitesse

Paramétrer le facteur de vitesse pendant la conduite du bateau. Comparer la vitesse affichée avec la vitesse donnée par GPS (ou un autre bateau) et ajuster le facteur de vitesse pour avoir les mêmes valeurs.

Ajuster le facteur de vitesse en tournant le BOUTON DE NAVIGATION.

Lorsque la valeur de réglage est atteinte, la donnée est enregistrée en appuyant sur le BOUTON DE NAVIGATION.



!  
DÉMAR IMPOSS  
VITES ENCLEN

!  
APPROXIMATIVE  
DONNÉES TRAJ

PATIENTER...  
RETRIEVING  
DÉFAUT

## Message d'information

### Tentative de démarrage en prise

Le levier de commande d'accélération doit toujours être au point mort avant le démarrage. Dans le cas contraire, une fenêtre contextuelle s'affiche.

### Données journalières approximatives

Cette fenêtre contextuelle va s'afficher chaque fois après le démarrage si l'étalonnage du réservoir de carburant plein FUEL FULL TANK CALIBRATION est exécuté.

### Récupération des défauts

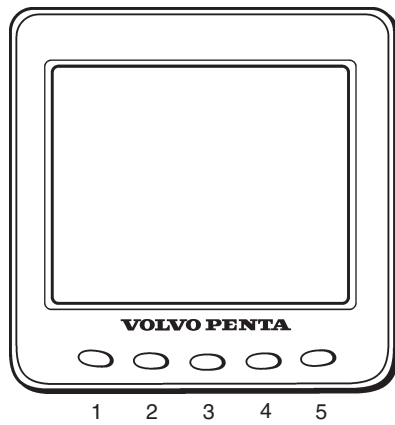
Le système EVC récupère des défauts à partir de ses noeuds.

## Mode contrôle (poste de commande inactif)

Un poste inactif peut afficher des informations système. Appuyer sur le BOUTON MULTIFONCTIONS du poste inactif.

Il est possible de naviguer dans les menus en mode de contrôle.

## Afficheur du système EVC- (accessoire en option)



### Introduction

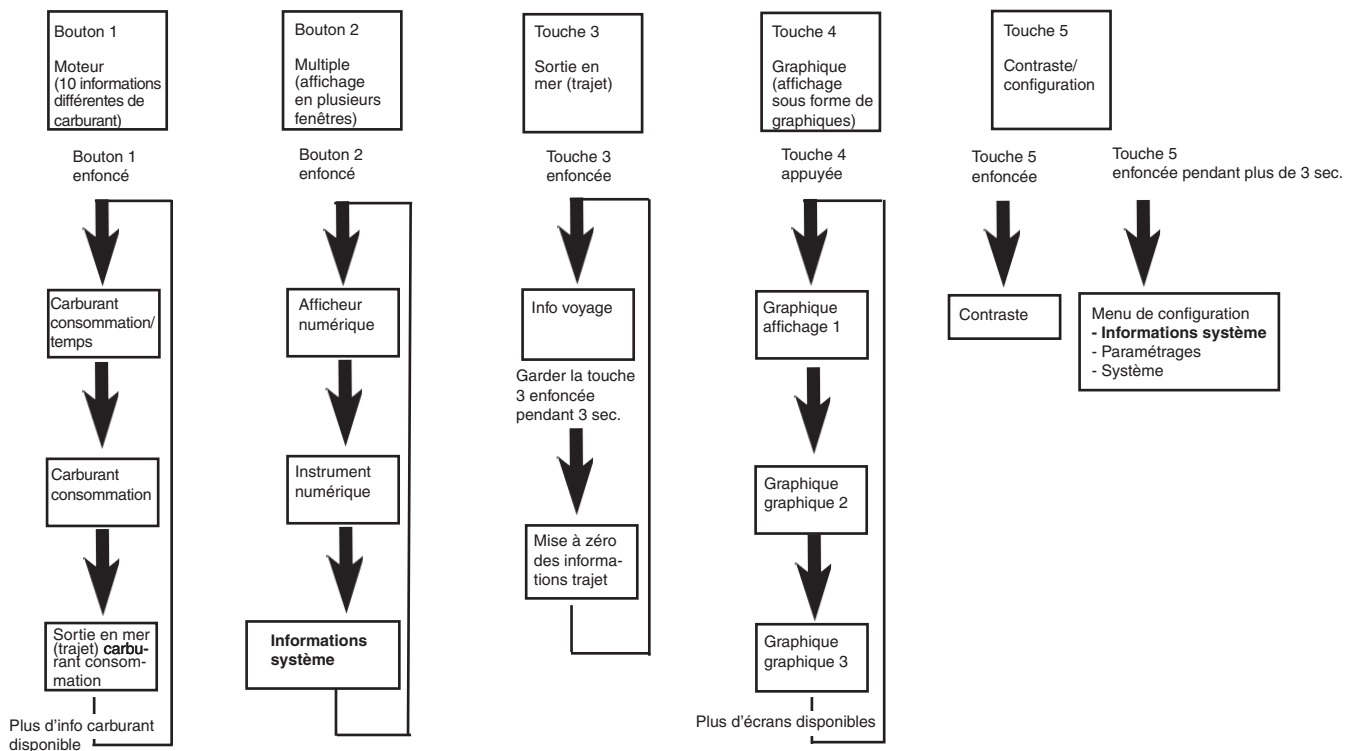
L'afficheur Volvo Penta du système EVC (EVC system display) est un instrument qui donne des informations de fonctionnement concernant le moteur et qui permet de communiquer avec le système électrique du moteur.

Les informations de fonctionnement sont affichées sur un écran LCD. Le pilote peut sélectionner le mode d'affichage sur l'écran à l'aide de cinq touches placées sur le devant de l'instrument.

Les quatre boutons tout à gauche sont utilisés pour afficher les informations de fonctionnement de différentes façons. La touche la plus à droite permet de régler le contraste et d'accéder au menu configuration. Différents paramètres peuvent y être réglés. Vous pouvez utiliser le menu configuration pour accéder au mode d'affichage INFORMATION SYSTÈME (SYSTEM INFORMATION) (lequel est accessible à partir de la touche 2). Vous référer au tableau ci-dessous. Le mode d'affichage fonctionne comme pour l'afficheur du compte-tours (EVC System Tachometer).

Avant d'utiliser l'afficheur, il peut être nécessaire de modifier la méthode d'affichage des informations de fonctionnement suivant les besoins de l'utilisateur. Les paramètres qui peuvent être modifiés sont indiqués dans la section traitant du menu de configuration.

### Structure des fonctions d'affichage













## Vue d'affichage de démarrage

Cette vue d'affichage de démarrage apparaît un court instant après l'allumage de l'écran.

Si l'unité donne un avertissement sonore constant après le démarrage, l'auto-test a échoué. L'unité va toujours fonctionner mais peut se comporter d'une façon inattendue.

## Symboles des données de fonctionnement

	Régime du moteur		Pression de suralimentation (courant)
	Température de liquide de refroidissement		Température d'air d'admission
	Température moteur		Température d'échappement
	Pression pompe à carburant		Tension
	Pression d'huile		Pression d'huile, transmission
	Température de liquide de refroidissement		Température d'huile, transmission
	Vitesse		Niveau de carburant
	Consommation de carburant/temps		Pression différentielle, filtre à huile

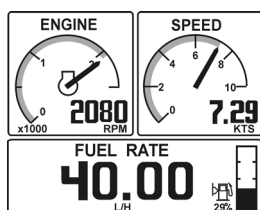


Illustration pour une installation simple motorisation

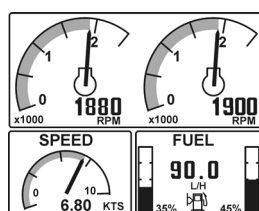
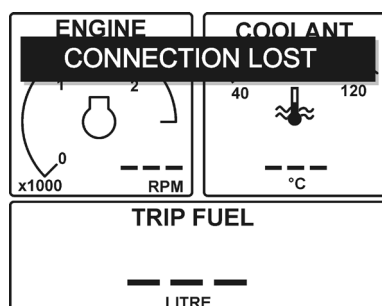


Illustration pour une installation double motorisation

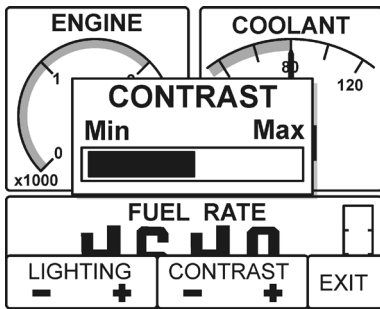
## Affichage après l'écran de démarrage

Le mode affichage MOTEUR (ENGINE) (bouton 1) s'ouvre toujours après la fenêtre de démarrage lorsque l'afficheur est démarré pour la première fois (d'autres informations sur ce mode d'affichage sont données par la suite dans ces instructions). Lorsque l'afficheur a déjà été utilisé, au démarrage il affiche toujours le mode d'affichage sélectionné en dernier lorsque l'afficheur a été éteint.



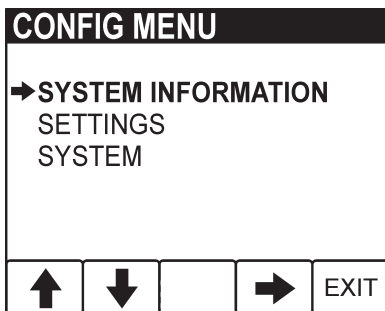
## Défaut de connexion

Si l'afficheur n'enregistre pas de transfert d'informations de fonctionnement à partir du système électrique, une fenêtre contextuelle clignote indiquant une PERTE DE CONNEXION (CONNECTION LOST). Lorsque les informations de fonctionnement ont été enregistrées/remises à zéro, la fenêtre contextuelle disparaît.



### Réglage du contraste d'affichage

Appuyer sur le bouton 5 (le plus à droite) pour régler le contraste d'affichage. Appuyer ensuite sur les boutons appropriés pour adapter les niveaux, enregistrer les réglages en appuyant sur EXIT (EXIT). 5 réglages de contraste sont possibles pour l'affichage.



### Menu de configuration (bouton 5)

(enfoncé pendant plus de 3 s)

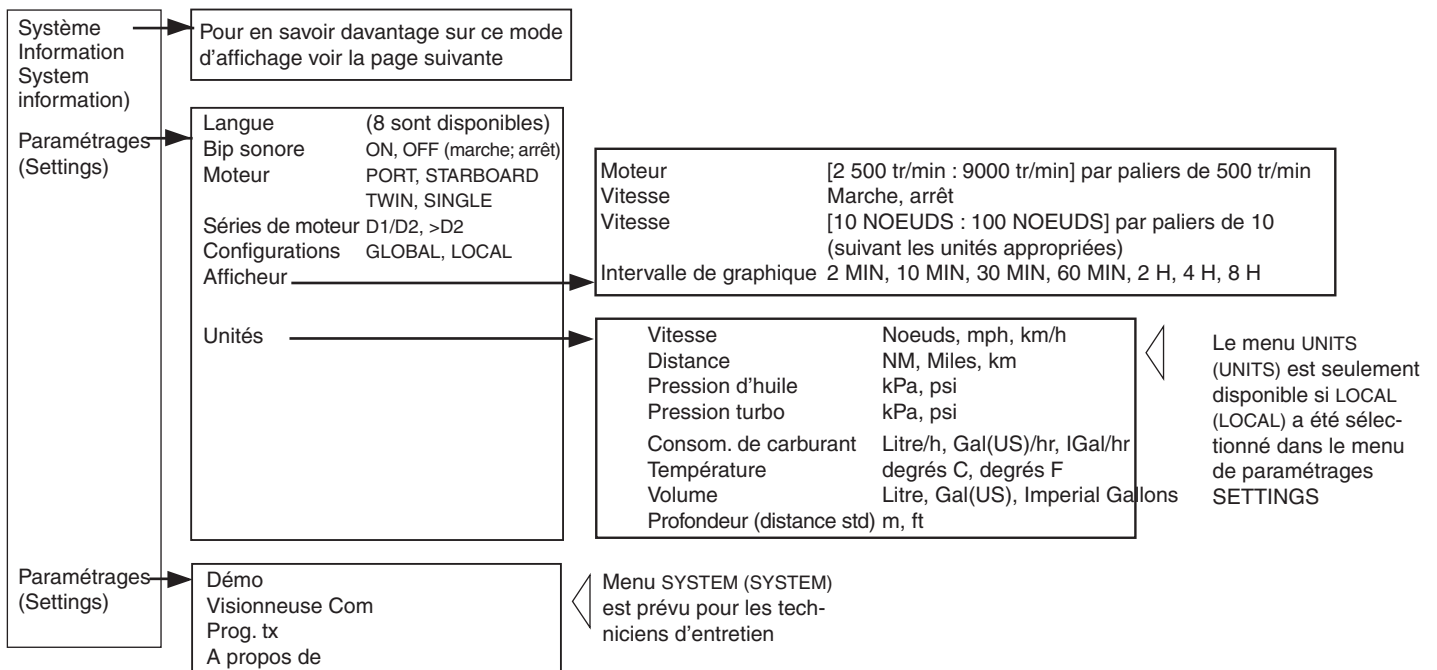
Le menu de configuration est utilisé pour :

- accéder au mode d'affichage des informations système (SYSTEM INFORMATION).
- effectuer différents réglages pour l'affichage.
- accéder aux informations et à des fonctions pour les vérifications de service de l'afficheur.

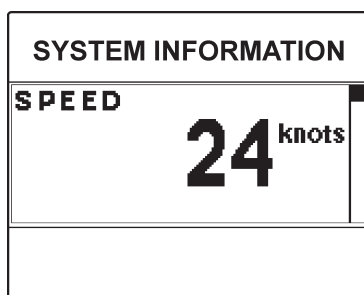
Veuillez vous reporter à la structure du menu de configuration ci-dessous et lire la section suivante, laquelle explique chaque section dans le menu.

**N.B.** Le contact doit être mis sur le moteur de bâbord ou sur les deux moteurs pour modifier les configurations d'affichage.

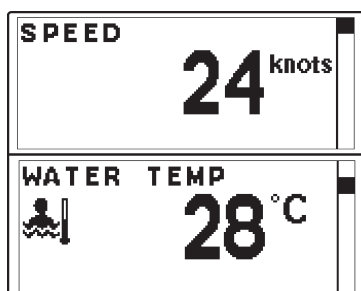
### Structure du menu de configuration







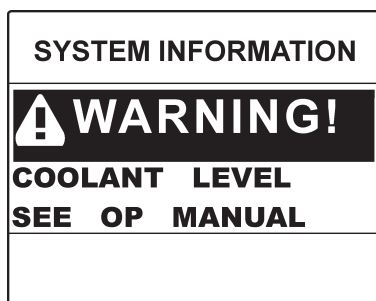
Mode d'affichage INFORMATION SYSTÈME pour les installations à un seul moteur



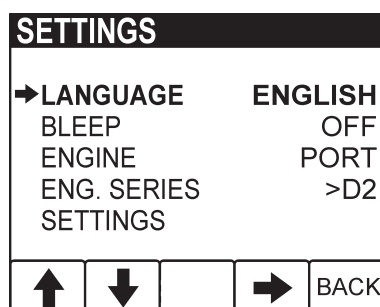
Mode d'affichage INFORMATION SYSTÈME pour les installations bimoteur



Panneau de commande



Exemple d'alarme



## Mode d'affichage Information système

INFORMATION SYSTÈME (SYSTEM INFORMATION) est un mode d'affichage qui fonctionne comme pour l'afficheur du compte-tours (EVC System Tachometer). La navigation à travers les fonctions se fait à l'aide des touches sur le pupitre de commande autonome.

En mode d'affichage INFORMATION SYSTÈME (SYSTEM INFORMATION) plusieurs fonctions sont disponibles :

- Affichage des informations de fonctionnement, des messages et des alarmes (N.B. L'affichage est adapté à la taille du panneau dans le compte-tours).
- Réglage des informations de fonctionnement affichées en mode affichage.
- Tous les étalonnages.

Des instructions détaillées pour les fonctions en mode d'affichage INFORMATION SYSTÈME (SYSTEM INFORMATION) sont données dans la section traitant du compte-tours, dans ce manuel.

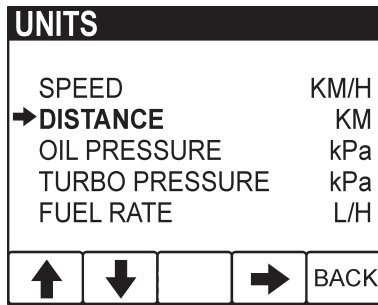
## Messages d'information et alarmes

L'afficheur passe automatiquement en mode d'affichage INFORMATION SYSTÈME (SYSTEM INFORMATION) lorsque le système électrique doit donner des messages d'information ou des alarmes. Des instructions sur le traitement des messages d'information et des alarmes sont données dans la section traitant du compte-tours et dans la section « En cas d'urgence » dans ce manuel.

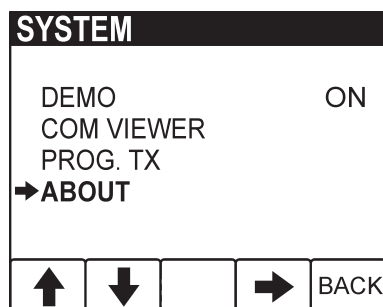
## Configurations

Le menu de paramètres SETTINGS est utilisé pour effectuer plusieurs réglages d'affichage.

- **Langue (Language):** Ici, vous pouvez sélectionner la langue utilisée sur l'afficheur (8 langues différentes sont disponibles).
- **Bip sonore (Bleep):** Ici vous sélectionner si une pression sur chaque touche doit émettre un bip sonore. M/A (ON/OFF).
- **Moteur (Engine):** Ici, vous sélectionnez le moteur pour lequel les données de fonctionnement seront affichées. SIMPLE, BÂBORD, TRIBORD ou DOUBLE (SINGLE, PORT, STARBOARD or TWIN).
- **Séries de moteur (Engine series):** Ici vous sélectionnez le moteur pour lequel l'afficheur a été installé, D1/ D2, >D2. L'afficheur est pré-réglé pour être utilisé avec des moteurs plus gros que D2.



- **Affichage (Display):** Ici vous pouvez configurer les intervalles de mesure pour les indicateurs de vitesse et les compte-tours. Régime, tr/min: [2 500 tr/min : 9000 tr/min] par paliers de 500 tr/min
- Vitesse (Speed): Affichage ou non de la vitesse du bateau (marche/arrêt)
- Vitesse (Speed): [10 NOEUDES : 100 NOEUDES] par paliers de 10 (suivant les intervalles de vitesse appropriés)
- Intervalle de graphique (Graph intervalle): 2 MIN, 10 MIN, 30 MIN, 60 MIN, 2 H, 4 H, 8 H
- **Unités (Units):** (Ce menu s'affiche seulement si LOCAL (LOCAL) a été sélectionné dans le menu PARAMÉTRAGES (SETTINGS)). Ici vous pouvez sélectionner les unités de mesure utilisées pour afficher les informations de fonctionnement. (GLOBAL (GLOBAL) est présélectionné, ce qui signifie que les unités de mesure sont présélectionnées mais peuvent être modifiées si LOCAL (LOCAL) est sélectionné dans le menu UNITÉS (UNITS)).
  - Vitesse : KNOT, MPH, KM/H
  - La distance est ajustée pour s'adapter aux unités de vitesse : NM, MILE, KM
  - Pression d'huile ou turbo : kPa, PSI
  - Volume : LITRE, GAL, Imperial GAL
  - Consommation de carburant/temps : ajustée pour s'adapter à l'unité de volume : L/H, GAL/H, IGAL/H
  - Température : °C (CELSIUS), °F (Fahrenheit)



## Système

Le menu SYSTÈME (SYSTEM) est prévu pour fournir les fonctions et les informations nécessaires aux techniciens de service.

- **Demo:** Permute entre le mode démo ON/OFF. L'unité est en fonctionnement normal lorsque le mode Demo est arrêté OFF.
- **Com Viewer:** Affiche les derniers messages reçus sur les entrées de communication
- **Prog tx:** Transfère le contenu du programme d'application dans la mémoire flash à d'autres unités CANtrak sur le même bus de données CAN
- **About :** Affiche les informations suivantes :
  - ID no:** Numéro de série de l'afficheur
  - Eeprom:** Nombre d'écritures à la mémoire EEPROM
  - Vers :** Numéro de version du logiciel
  - Chk :** Somme de contrôle pour la mémoire flash
  - Part no:** Numéro de référence Volvo pour le logiciel
  - Source :** Affiche la source des données reçues
  - Label:** Marque allouée au bus. Chaque unité sur un même bus doit avoir sa propre marque

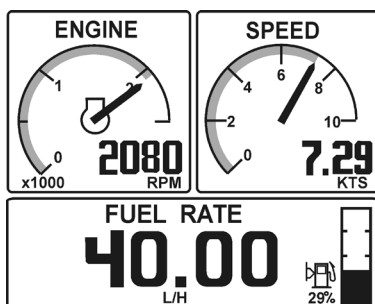


Illustration pour une installation simple motorisation

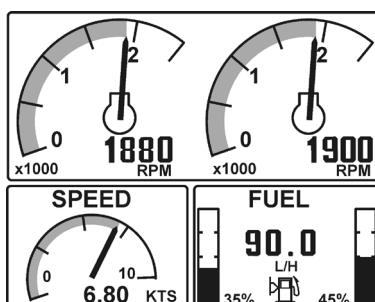


Illustration pour une installation double motorisation

## Mode d'affichage Moteur (Engine) (Bouton 1)

ce mode d'affichage indique le régime du moteur et la vitesse du bateau sous forme d'instruments standard avec un ordinateur de bord et une jauge de niveau de carburant. La jauge de niveau de carburant est seulement affichée si une sonde de niveau est installée dans le réservoir.

**N.B.** Les informations trajet sont seulement affichées si les équipements suivants sont installés :

- Multicapteur ou composant compatible NMEA 0183/ NMEA 2000 (traceur, GPS, roue à palettes, etc.)
- Sonde de niveau de carburant
- Logiciel pour ordinateur de bord (se commande et se télécharge à partir du site web VODIA)

L'ordinateur de bord affiche différents types d'informations en appuyant plusieurs fois sur le bouton MOTEUR (ENGINE) (bouton 1). Vous reporter au menu de l'ordinateur de bord ci-dessous.

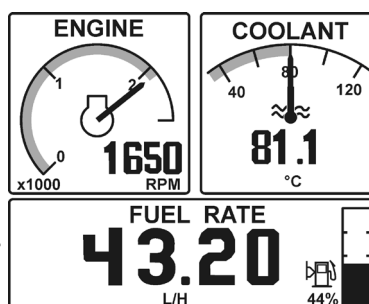
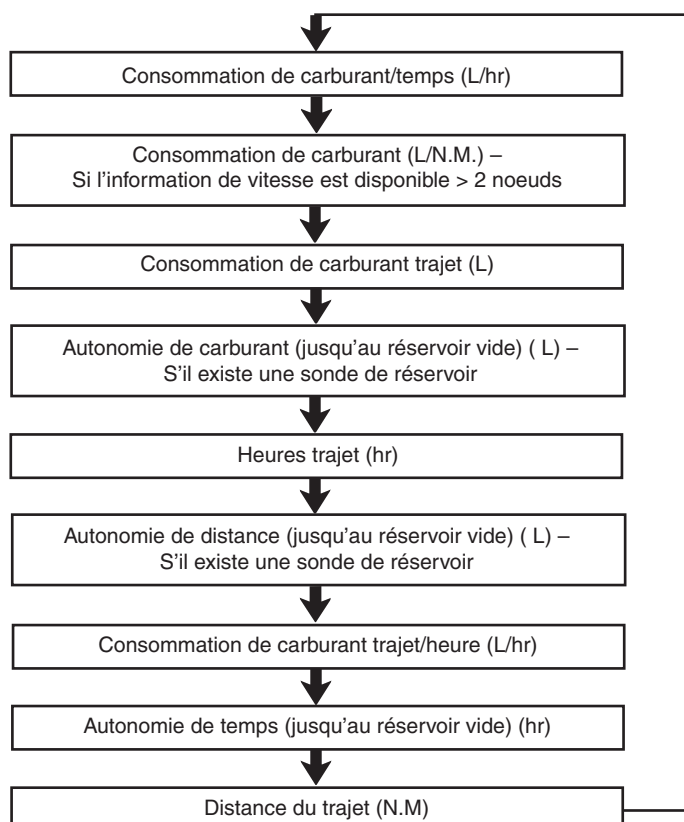
**N.B.** Seules les valeurs métriques sont affichées, mais les autres unités peuvent être affichées si elles ont été choisies dans le menu de configuration.

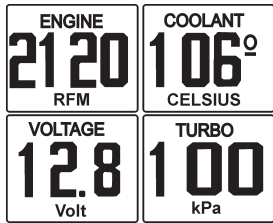
La graduation pour le régime moteur maximal et la vitesse maximale du bateau peut être réglée dans le menu de configuration.

Si la vitesse du bateau n'est pas disponible, l'affichage indique la température du liquide de refroidissement à la place.

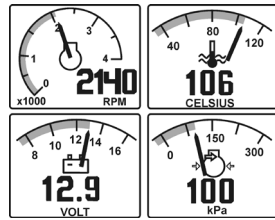
### Menu, ordinateur de bord

Bouton 1  
L'affichage change chaque fois que le bouton est appuyé





Exemple d'affichage dans plusieurs fenêtres pour une installation à un seul moteur



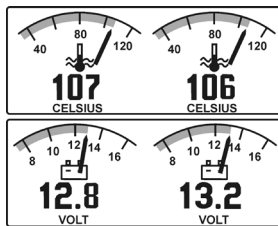
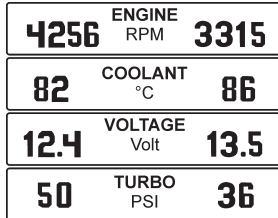
## Mode d'affichage Multi (Multi) (bouton 2)

Ce mode d'affichage donne des informations de fonctionnement dans quatre fenêtres différentes (voir ci-dessous). L'utilisateur peut choisir les informations de fonctionnement qui doivent s'afficher dans chaque fenêtre.

Les informations peuvent être affichées sous forme d'illustrations ou d'instruments standard. Les indications affichées commutent entre les deux modes à chaque pression sur le bouton 2.

Si une information de fonctionnement n'est pas disponible, l'afficheur indique "—" et l'aiguille de l'instrument analogique n'est pas affichée.

A partir de ce mode d'affichage MULTI (MULTI), vous pouvez également accéder au mode d'affichage qui fonctionne de la même façon que le petit afficheur sur le compte-tours. Pour en savoir davantage sur ce mode d'affichage INFORMATION SYSTÈME (SYSTEM INFORMATION), voir la section du menu de configuration.



Exemple d'affichage dans plusieurs fenêtres pour une installation bimoteur

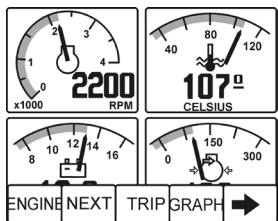
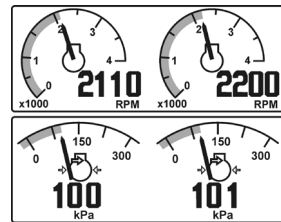


Illustration pour une installation simple motorisation

Appuyer sur le bouton 5 pour sélectionner le mode de configuration

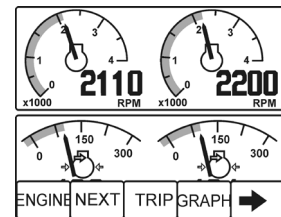


Illustration pour une installation double motorisation

## Configurer la structure du mode d'affichage Multi (Multi)

Le mode d'affichage MULTI (MULTI) comporte une fonction pour configurer les informations de fonctionnement affichées dans chaque fenêtre.

Le mode de configuration est obtenu en appuyant sur le bouton 5 (le plus à droite), en étant en mode d'affichage MULTI (MULTI). Vous reporter à l'illustration ci-dessous.

**N.B.** Le type d'informations de fonctionnement disponible dépend du système électrique du bateau et des capteurs installés sur le bateau. Les capteurs optionnels comprennent la sonde de profondeur, le capteur de température d'eau, de vitesse, d'angle trim et d'angle de barre.

**N.B.** Ceci s'applique à l'affichage graphique :

La plage de régime maximal peut être configurée dans le menu de configuration.

L'intervalle de tension peut être de [8 V : 16 V] ou [16 V : 32 V] et sera automatiquement modifiée suivant la dernière valeur de donnée.

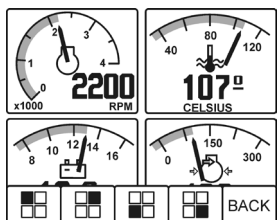


Illustration pour une installation simple motorisation

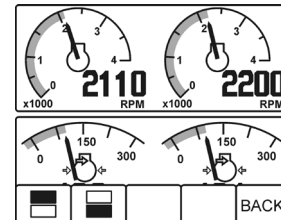


Illustration pour une installation double motorisation

Les boutons de 1 à 4 sont utilisés pour régler la fenêtre correspondante (voir les marques noires)

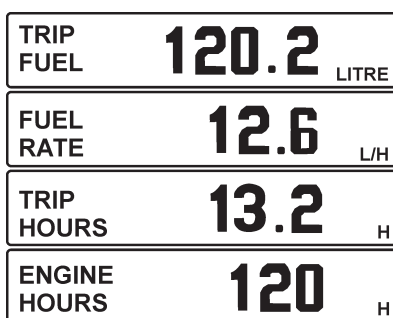


Illustration pour une installation simple motorisation

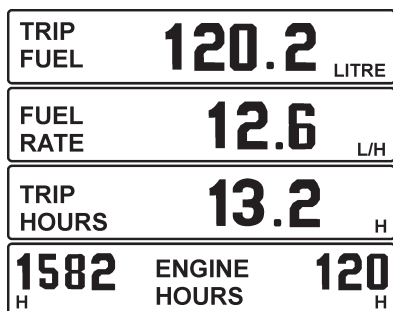


Illustration pour une installation double motorisation

## Mode d'affichage Trajet (Trip) (bouton 3)

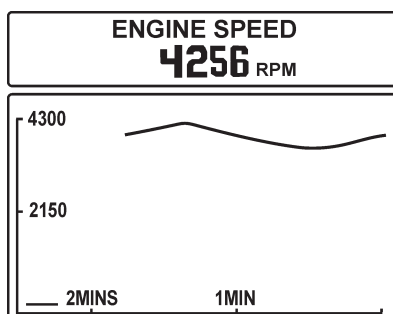
Ce mode d'affichage indique :

- Carburant utilisé depuis la dernière remise à zéro
- Consommation instantanée de carburant (quantité de carburant utilisé par heure) (Si l'information de vitesse est disponible, la consommation instantanée de carburant peut également être calculée par rapport à la distance.)
- Temps de fonctionnement depuis la dernière remise à zéro
- Temps de fonctionnement total (ne peut pas être remis à zéro)

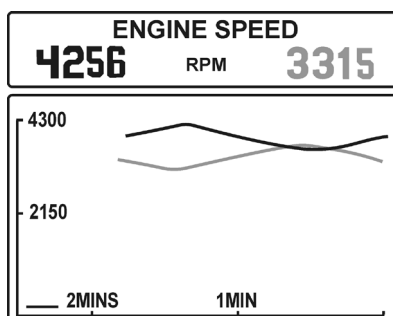
Pour remettre à zéro les valeurs de trajet (consommation de carburant et temps de fonctionnement), maintenir le bouton 3 enfoncé pendant 1 seconde. Un bip se fait entendre et les valeurs sont remises à zéro.

**N.B.** Lorsque l'affichage est configuré pour une installation bimoteur, l'information affichée pour chaque moteur sera la somme des valeurs des deux moteurs, sauf pour le temps de fonctionnement. Les temps de fonctionnement pour les deux moteurs sont affichés séparément.

La taille des illustrations pour les heures de fonctionnement sur l'afficheur est réduite si le nombre est trop grand pour la fenêtre.



Fenêtre avec courbe pour une installation à un seul moteur (affiche le régime moteur)



Fenêtre avec courbe pour une installation bimoteur (affiche le régime moteur)

## Mode d'affichage Graphique (Graph) (bouton 4)

Dans ce mode d'affichage, les informations de fonctionnement sont affichées sous la forme d'un histogramme. Appuyer plusieurs fois sur le bouton 4 pour afficher différentes informations de fonctionnement.

Si une information de fonctionnement n'est pas disponible, la fenêtre correspondante ne pourra pas être sélectionnée.

En cas de perte de contact avec l'information en cours pendant l'affichage, la courbe ne sera plus tracée mais la ligne va continuer à travers la fenêtre.

Les données pour le moteur de bâbord ou pour une installation à un seul moteur sont tracées avec une ligne noire.

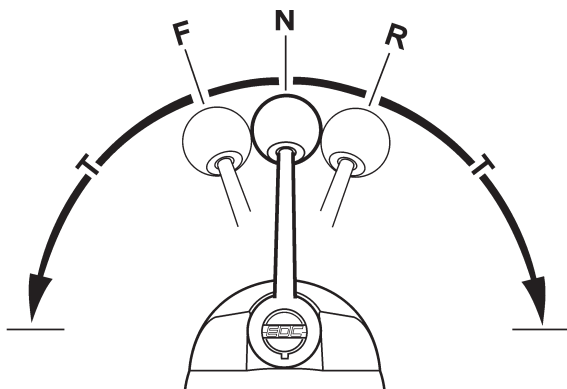
Les données pour le moteur de tribord sont tracées avec une ligne grise.

L'intervalle de temps maximal peut être configuré suivant l'une des valeurs suivantes dans le menu de configuration : 2 min, 10 min, 30 min, 1 h, 2 h, 4 h, 8 h.

L'intervalle sur l'axe Y est mis automatiquement pour avoir la meilleure indication.

# Commandes

Ce chapitre décrit les commandes commercialisées par Volvo Penta. Si votre bateau est équipé de commandes qui ne sont pas décrites dans ce manuel, ou si vous êtes hésitant quant à leur mode de fonctionnement, nous vous recommandons de contacter votre revendeur.



## Commande à levier simple. Électronique

### Manœuvres

La commande électronique à levier simple permet de piloter avec un seul levier la commande d'accélérateur et le changement de marche.

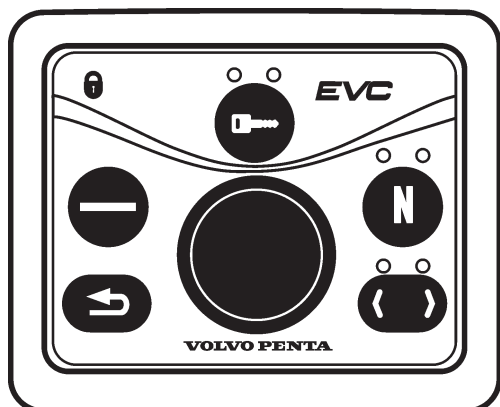
**N** = Position neutre (inverseur/transmission désaccouplés et régime moteur au ralenti).

**F** = Inverseur/transmission accouplés pour la marche avant.

**R** = Inverseur/transmission accouplés pour la marche arrière.

**T** = Réglage du régime moteur.

**N. B !** Le moteur peut uniquement démarrer quand le levier de commande est en position neutre.



## Désaccouplement de la fonction de changement de marche

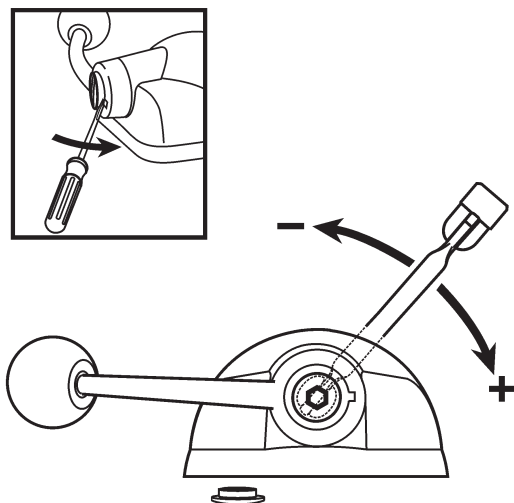
La fonction de changement de marche peut être désaccouplée pour que le levier n'agisse que l'accélération du moteur.

1. Amenez le levier en position point mort (N)
2. Appuyer et maintenir le bouton de neutralisation (N) tout en poussant le levier en position marche avant (F).
3. Relâchez le bouton de neutralisation. La diode verte commence à clignoter pour confirmer que la fonction de changement de marche est accouplée.

Le levier n'agit à présent que sur le régime moteur.

Il est automatiquement désaccouplé lorsque il est ramené en position neutre. La diode verte reste allumée pour confirmer cette opération.

**⚠ AVERTISSEMENT !** Veillez à ne pas enclencher l'inverseur/la transmission par inadvertance.



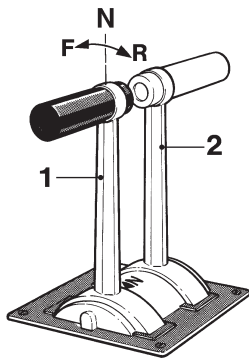
### Frein réglable à friction

La commande est dotée d'un frein réglable à friction qui peut le cas échéant être ajusté pour obtenir un déplacement plus souple ou plus rigide du levier de commande.

#### Réglage du frein à friction :

1. Arrêtez le moteur.
2. Amenez le levier de commande vers l'avant de manière à pouvoir accéder à la rainure dans le moyeu de la commande.
3. Placez un tournevis dans la rainure et retirez le capuchon.
4. Ajustez le frein à friction (clé de 8 mm) :  
**En sens horaire** = déplacement plus rigide du levier  
**En sens anti-horaire** = déplacement plus souple du levier.
5. Remonter le capuchon.

**A**



## Commande à levier double Mécanique

### Mancœuvres

La commande à levier double est dotée de leviers distincts pour le changement de marche (1) et l'accélération du moteur (2).

La commande comporte un interrupteur de sécurité de point mort qui autorise uniquement le démarrage du moteur lorsque l'inverseur est désaccouplé.

### Levier noir (1) :

**N** = Position neutre. L'inverseur est débrayé.

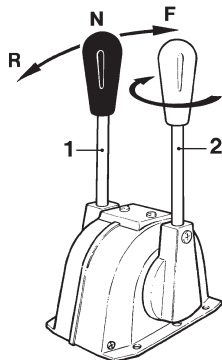
**F** = L'inverseur est accouplé pour la marche avant.

**R** = L'inverseur est accouplé pour l'inversion de marche.

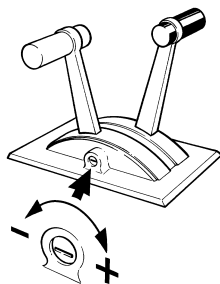
### Levier rouge (2) :

Réglage du régime moteur.

**B**



**A**



## Frein réglable à friction

Les commandes sont dotées d'un frein réglable à friction qui peut le cas échéant être ajusté pour obtenir un déplacement plus souple ou plus rigide du levier de commande.

Ajustez le frein réglable à friction en tournant la vis (commande A) ou le levier (commande B).

Tournez dans le sens horaire (+) pour un déplacement **plus rigide** et dans le sens anti-horaire (-) pour un déplacement **plus souple**.

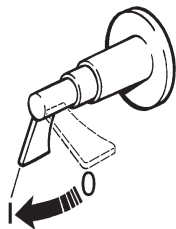
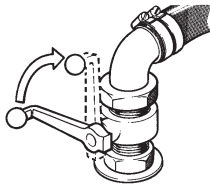


# Démarrage du moteur

Prenez pour habitude d'effectuer un contrôle visuel du moteur et du compartiment moteur avant de démarrer. Cela vous permet de voir tout de suite si quelque chose est anormal ou est en train de se passer. Vérifiez que les instruments et l'affichage d'avertissement présentent des valeurs normales après avoir démarré le moteur.

Afin de minimiser la quantité des fumées d'échappement lors de démarrage à froid, nous recommandons l'installation d'une source de chaleur dans le compartiment moteur, lors de température inférieure à +5°C.

**⚠ AVERTISSEMENT !** N'utilisez jamais un aérosol de démarrage ou autre produit similaire pour faciliter le démarrage. Risque d'explosion !



## Contrôles avant démarrage

- Ouvrez le robinet de carburant
- Ouvrez le robinet d'eau de mer (inverseur)
- Effectuer les opérations indiquées sous « Quotidiennement, avant de démarrer le moteur » dans le schéma d'entretien
- Connectez le coupe-circuit principal.  
**⚠ IMPORTANT !** Ne jamais mettre hors tension à l'aide de l'interrupteur principal quand le moteur est en marche. L'alternateur risque d'être endommagé.
- Démarrez le ventilateur du compartiment moteur (si installé) et laissez-le tourner au moins quatre minutes.
- Contrôler que la quantité de carburant est suffisante pour la sortie en bateau qui est planifiée.

## Généralités lors du démarrage

La commande d'accélération doit toujours être en position de ralenti lors du démarrage. L'unité de commande moteur veille à ce que ce dernier reçoive toujours la quantité de combustible optimale même lors de démarrage à froid.

L'unité de commande laisse le moteur tourner quelques tours avec le démarreur avant d'injecter le mélange carburant, de manière à assurer le préchauffage du moteur. Plus la température du moteur est basse, et plus nombreux seront les tours de moteur. Ainsi, la température dans les chambres de précombustion est augmentée, ce qui garantit des démarrages fiables et moins de fumées.

Le régime moteur est également géré par la température et est légèrement élevé lors de démarrage à froid.

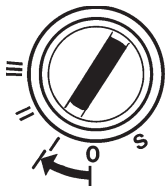
## Procédure de démarrage



### Débrayer l'inverseur

Débrayer l'inverseur. Pour ce faire, positionnez le/les levier(s) de commande en position point mort (neutre) sur tous les postes de commande.

**Commande à levier double :** Contrôlez également que la commande d'accélération est en position de ralenti.



### Mettre sous tension

Mettez sous tension en tournant la clé de contact en position I.



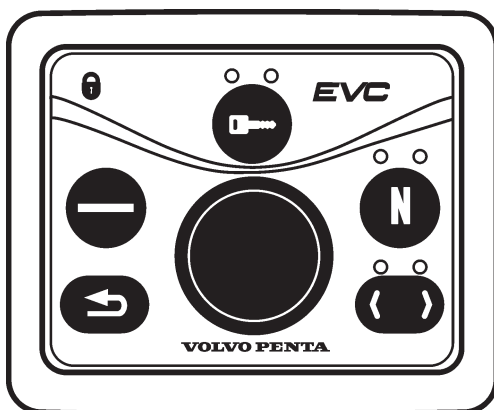
### Vérifier les LED

Chaque fois que le contact est mis, toutes les LED s'allument sur le panneau de commande principal. Vérifier que toutes les LED fonctionnent.

Si le bateau comporte plusieurs panneaux de commande, les LED des autres panneaux pourront seulement être contrôlées lorsque les autres panneaux auront été activés.

### Vérifier l'afficheur du compte-tours

Si un défaut est enregistré, il sera affiché sur l'écran du compte-tours.



### Activer le poste de commande et verrouiller le système

Appuyez sur le bouton d'activation au moins une seconde. Lorsque le bouton est relâché, la lampe s'allume pour confirmer que le poste de commande est activé.

**N. B !** Si la lampe clignote, le poste de commande n'est pas activé du fait que le/les levier(s) de commande n'est/ne sont pas en position point mort (neutre) ou que le système est verrouillé sur un autre poste.

Si le bateau comporte plus d'un poste de commande, le système peut être verrouillé de manière que les manœuvres sont possibles uniquement à partir du poste de commande activé. Appuyez sur le bouton d'activation encore une seconde pour verrouiller le système. L'icône verrou s'allume pour confirmer.

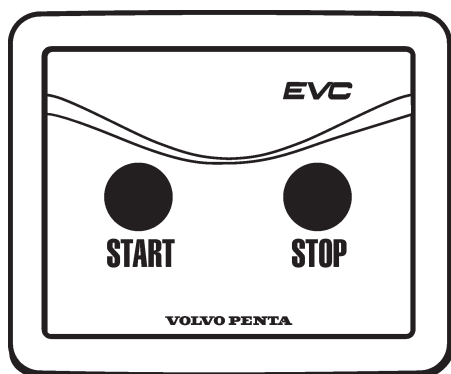
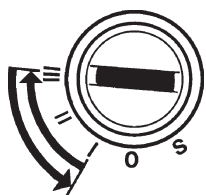
Pour déverrouiller le système, appuyez sur le bouton d'activation durant une seconde. Ceci n'est possible qu'à partir d'un poste de commande activé.

## Démarrage du moteur

### Démarrage avec clé de contact

Tournez la clé de contact en position III. Relâchez la clé qui revient automatiquement en position I immédiatement après le démarrage du moteur.

**N. B !** Si plusieurs tentatives de démarrage sont requises, ramenez d'abord la clé de contact en position 0.



### Mise en route avec bouton de démarrage

Appuyez sur le bouton de démarrage. Relâchez le bouton immédiatement après le démarrage du moteur. Veuillez noter que lors de mise en route à partir d'un poste de commande secondaire, la clé de contact du poste principal doit être en position I.

### Protection contre les surchauffes

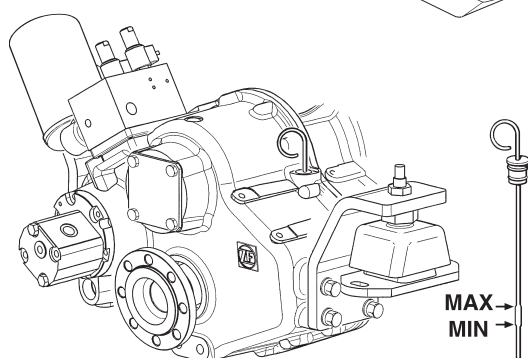
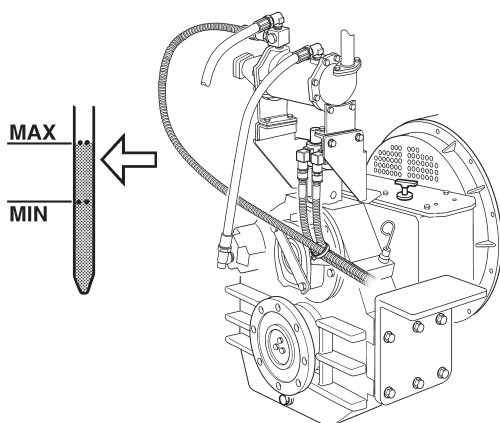
Si le démarreur est connecté pendant son temps d'activation maxi (30 secondes), le circuit de démarreur est automatiquement interrompu pour protéger ce dernier contre les surchauffes éventuelles. Laisser (si possible) refroidir le démarreur au moins cinq minutes avant d'essayer de démarrer de nouveau.

### Observer les instruments et amener le moteur à la température de service

Laisser tourner le moteur au ralenti les 10 premières secondes et observer les instruments pour vérifier qu'ils affichent des valeurs normales. Vérifier qu'aucune lampe témoin sur l'écran d'alarme ne clignote.

Avant d'accélérer pleins gaz, faites d'abord chauffer le moteur à bas régime et à faible charge jusqu'à ce qu'il atteigne une température de service adéquate.

**⚠ IMPORTANT !** Ne jamais emballer le moteur quand il est froid.



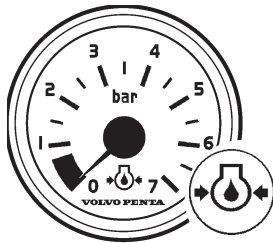
### Contrôler le niveau d'huile dans l'inverseur

Contrôler le niveau d'huile l'inverseur a atteint (voir description dans le chapitre « Entretien : sous le titre Inverseur »).

# Conduite

Familiarisez-vous avec le moteur, les commandes et l'équipement auxiliaire avant de démarrer et de vous lancer dans votre première sortie. Essayez d'éviter les coups de volant brusques ou les inversions soudaines. Les passagers risquent de tomber ou de passer par dessus bord.

**⚠ AVERTISSEMENT !** Une hélice en rotation peut engendrer de graves dommages. Contrôlez que personne ne se trouve dans l'eau autour du bateau lorsque vous enclenchez la commande de marche AV/AR. Ne naviguez jamais dans des eaux de baignade ou dans des endroits où l'on risque de rencontrer des baigneurs.



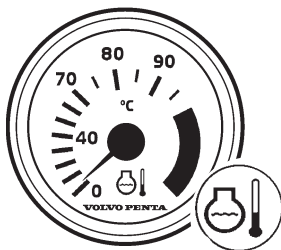
## Lecture des Instruments

Contrôlez les instruments et l'affichage d'alarmes directement après le démarrage et ensuite, de manière régulière durant la marche.

### Pression d'huile

La jauge de pression d'huile doit normalement afficher entre 4 et 5,5 bar en service. Au ralenti, cette valeur est en principe inférieure.

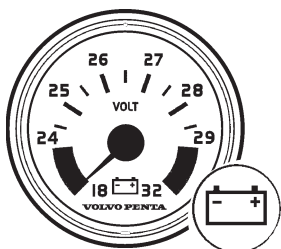
En cas de pression d'huile insuffisante, l'alarme acoustique retentit. Simultanément, le voyant sur l'écran d'avertissement se met à clignoter.



### Température du liquide de refroidissement

La jauge de température doit normalement afficher entre 75 et 90°C.

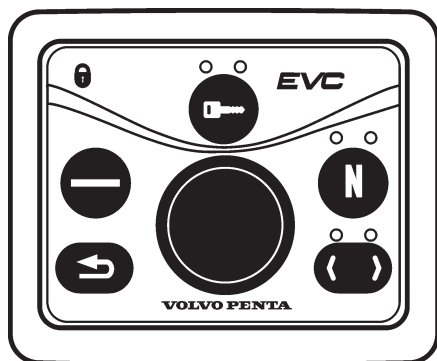
En cas de température du liquide de refroidissement excessive, l'alarme acoustique retentit. Simultanément, le voyant sur l'écran d'avertissement se met à clignoter.



### Charge

Durant la marche, la tension de charge doit se situer autour de 28V pour une tension système de 24 volts.

En cas de charge insuffisante, l'alarme acoustique retentit. Simultanément, le voyant sur l'écran d'avertissement se met à clignoter.



## Alarme

Si un défaut est détecté, un avertissement sonore se déclenche et le témoin d'avertissement correspondant sur l'afficheur d'alarme clignote, une fenêtre contextuelle apparaît sur l'afficheur.

1. Ramener le moteur au régime ralenti.
2. Valider la réception de l'alarme en appuyant une fois sur le bouton de navigation du panneau de commande.

Dès qu'un défaut a été validé, le voyant concerné reste allumé et l'avertisseur sonore s'arrête.

Se référer aux chapitres « En cas d'urgence » et « Registre des codes de défaut » pour les informations détaillées concernant les mesures à prendre.

De plus, le défaut est enregistré sous forme de code de défaut tant que le dysfonctionnement n'a pas été corrigé. Il sera possible de lire le code de défaut durant une opération d'entretien.



## Régime de croisière

Évitez dans la mesure du possible de faire tourner le moteur pleins gaz pour assurer une économie de carburant optimale. Nous recommandons un régime de croisière d'au moins 10 % inférieur au régime maxi pleins gaz. Le régime maxi lors de vitesse de pointe peut varier, en fonction du choix de l'hélice, de la charge, des conditions externes, etc., mais devrait toutefois se maintenir dans la plage pleins gaz.

### Plage pleins gaz

D12D-C MP régime nominal 3 .....	2100–2150 tr/min.
régime nominal 4 .....	2300–2350 tr/min.

Si le moteur n'atteint pas la plage pleins gaz, cela peut provenir de différents facteurs, cf. chapitre « Recherche de pannes ». Si le régime du moteur dépasse la plage pleins gaz, monter une hélice ayant un pas plus important. Demandez conseil à votre revendeur Volvo Penta.

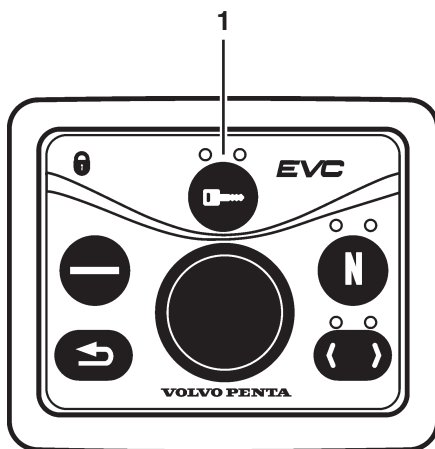
## Synchronisation des régimes

Lors de l'utilisation de deux moteurs, l'économie et le confort d'utilisation peuvent être améliorés si les deux moteurs tournent au même régime.

Quand la fonction de synchronisation est activée, le régime (tr/min) du moteur tribord est automatiquement ajusté au moteur bâbord. La fonction de synchronisation est activée automatiquement si les conditions suivantes sont rencontrées.

1. Les deux leviers de commande d'accélération sont sur la même position (approximativement).
2. Le régime des deux moteurs dépasse 800 tr/min.

**N. B !** La synchronisation est désaccouplée si l'une de ces conditions n'est plus remplie.



## Changement de poste de commande

Un contrôle des lampes est automatiquement effectué la première fois que l'on change de poste de commande après l'activation du système EVC. Tous les témoins et diodes s'allument pendant environ 2 secondes.

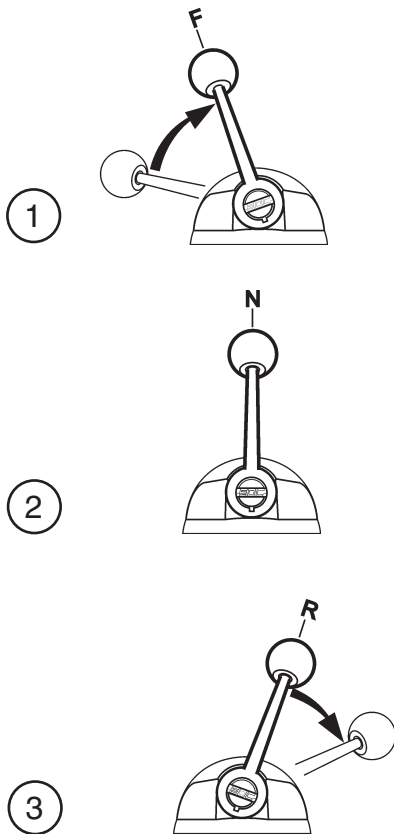
1. Contrôler que le/les levier(s) de commande est/sont en position point mort (neutre) **aussi bien** sur le poste de commande que l'on laisse que sur le nouveau.
2. Contrôler que le système EVC n'est pas verrouillé.
3. Appuyez sur le bouton d'activation (1) au moins une seconde. Lorsque le bouton est relâché, la lampe s'allume pour confirmer que le poste de commande est activé.
4. Appuyez sur le bouton d'activation (1) encore une seconde pour verrouiller le système EVC. L'icône verrou s'allume pour confirmer. Pour déverrouiller le système, appuyez sur le bouton d'activation durant une seconde. Ceci n'est possible qu'à partir d'un poste de commande activé.

## Changement de poste de commande en cours de marche (option)

Cette fonction doit être activée pour pouvoir changer de poste en cours de marche. L'activation de la fonction doit être exclusivement réalisée par un personnel agréé Volvo Penta. Contactez votre revendeur local Volvo Penta.

1. Appuyez sur le bouton d'activation (1) pour verrouiller le système. L'icône verrou s'éteint sur tous les postes pour signaler qu'il est possible de changer de poste de commande.
2. Le levier de commande du panneau de commande auxiliaire doit être en position de point mort avant de pouvoir changer de panneau de commande.
3. Appuyez sur le bouton d'activation (1) sur l'autre poste de commande. La diode du bouton d'activation clignote sur l'autre poste et reste allumé sur le poste principal.
4. Le nouveau poste de commande est activé lorsque le rapport correct et la plage de régime adéquate ont été demandés. La diode du bouton d'activation (1) reste allumée pour confirmer que le poste de commande est activé. Le système est à présent verrouillé, ce qui est confirmé par l'icône verrou qui s'allume.

**N. B !** Si le rapport correct ou la plage de régime adéquate n'ont pas été demandés dans les 15 secondes, le moteur revient au ralenti et le changement de marche passe en position neutre.



## Manœuvres

Le changement de sens de marche avant / arrière doit se faire au régime ralenti. À régime élevé, cette opération peut s'avérer inconfortable pour les passagers éventuels et engendrer des contraintes inutiles sur la transmission/inverseur ou même arrêter le moteur.

Une fonction de sécurité automatique intégrée permet de différer le changement de marche jusqu'à ce que le régime moteur soit retombé en dessous de 1000 tr/mn environ.

**Effectuez toujours une manœuvre marche / avant comme suit :**

1. Amenez le régime moteur au ralenti et laissez le bateau ralentir au maximum.

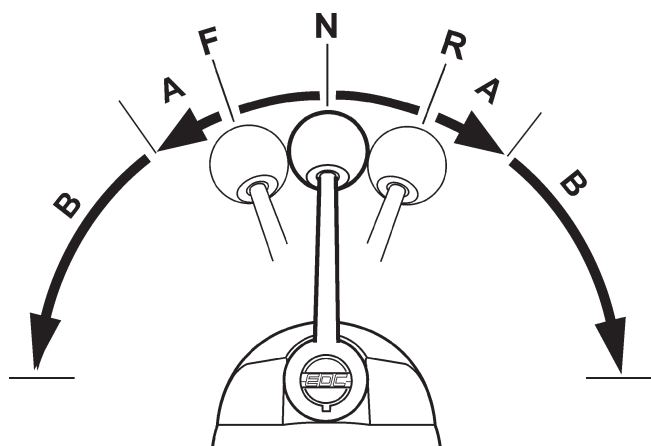
**⚠ AVERTISSEMENT !** N'enclenchez jamais l'inversion de marche arrière lorsque le bateau déjauge.

2. Amenez le levier de commande au point mort (neutre) d'un mouvement rapide et ferme. Marquez une courte pause.

3. Amenez ensuite le levier de commande vers l'arrière d'un mouvement rapide et ferme puis accélérez.

**⚠ IMPORTANT !** Si le bateau est équipé de deux moteurs, il est important que tous les deux tournent lors de manœuvre de marche arrière. Autrement, risque de pénétration d'eau (via le canal d'échappement) dans le moteur arrêté.

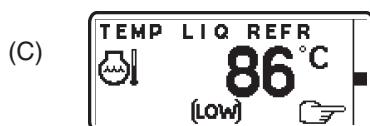




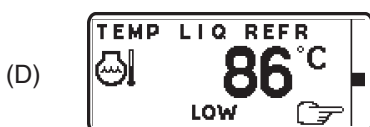
Fenêtre contextuelle lorsque la petite vitesse Lowspeed est enclenchée. Il est possible de valider la réception de la fenêtre contextuelle en appuyant sur le BOUTON DE NAVIGATION.



Fenêtre contextuelle lorsque la petite vitesse Lowspeed est initiée  
- Lowspeed n'est pas prête à être utilisée (Bi-disque)



Petite vitesse Lowspeed initiée  
- Lowspeed est pas prête à être utilisée. (Bi-disque)



Petite vitesse Lowspeed activée  
- Fonction active.



Fenêtre contextuelle lorsque la petite vitesse Lowspeed est désenclenchée. Il est possible de valider la réception de la fenêtre contextuelle en appuyant sur le BOUTON DE NAVIGATION.

## Volvo Penta Lowspeed (accessoire en option)

La fonction petite vitesse Volvo Penta Lowspeed est seulement disponible pour les moteurs avec inverseur hydraulique.

Pour les bateaux avec des moteurs puissants, où la vitesse du bateau est trop grande au ralenti, la fonction de petite vitesse Volvo Penta Lowspeed est utilisée pour réduire la vitesse du bateau en réduisant le régime de l'hélice par rapport à un régime normal au ralenti.

**N** = Ralenti neutre (inverseur débrayé, moteur tournant au régime de ralenti)

**F** = Marche avant au ralenti (inverseur enclenché en marche avant, moteur tournant au régime de ralenti), patinage maximal dans l'inverseur.

**R** = Marche arrière au ralenti (inverseur enclenché en marche arrière, moteur tournant au régime de ralenti), patinage maximal dans l'inverseur.

**A** = Petite vitesse activée. Le régime de l'hélice augmente en accélérant, le régime moteur n'est pas touché.

**B** = Petite vitesse désactivée. Le régime de l'hélice diminue avec le régime moteur, le régime moteur augmente en accélérant.

### Enclenchement de la petite vitesse Lowspeed

1. Amenez le levier en position de point mort (N).
2. Appuyez sur le bouton de neutralisation (N) pour activer la petite vitesse Lowspeed. Lorsque la petite vitesse Lowspeed est enclenchée, une fenêtre contextuelle (A) s'affiche sur le compte-tours. Il est possible de valider la réception de la fenêtre contextuelle en appuyant sur le BOUTON DE NAVIGATION.
3. Une icône indique que la petite vitesse Lowspeed est activée, **LOW**, sur l'afficheur du compte-tours (D).

**⚠ IMPORTANT !** Si la fenêtre contextuelle d'initialisation (B) puis l'icône, **(Low)**, s'affichent sur le compte-tours (C), la petite vitesse Lowspeed n'est pas prête à être utilisée. Changement de marche normal jusqu'à ce que la petite vitesse Lowspeed soit activée (D).

**⚠ IMPORTANT !** Une certaine temporisation peut se produire lorsque la petite vitesse Lowspeed est activée.

### Désenclenchement de la petite vitesse Lowspeed

1. Amenez le levier en position de point mort (N).
2. Appuyez sur le bouton de neutralisation (N) pour désactiver la petite vitesse Lowspeed. Une fenêtre contextuelle (E) s'affiche sur le compte-tours. Il est possible de valider la réception de la fenêtre contextuelle en appuyant sur le BOUTON DE NAVIGATION.
3. Le vouant sur l'afficheur du compte-tours s'éteint.



Activation du trolling – la fonction trolling n'est pas prête à fonctionner. (Twin disc)



Trolling activée – Fonction active. Levier de contrôle du patinage en position patinage.


## Volvo Penta Trolling (option)


La fonction de Volvo Penta Trolling est uniquement disponible en combinaison avec les inverseurs hydrauliques.

Le trolling requiert deux leviers de commande, un pour l'accélérateur/le changement de marche, l'autre pour contrôler la fonction de patinage. Le trolling (traîne) permet de contrôler le patinage de l'embrayage pour obtenir une puissance supérieure du moteur, sans augmenter la vitesse du bateau.

**⚠ AVERTISSEMENT !** Si le régime du moteur dépasse la limite maximale autorisée pour la fonction trolling (env. 1 000 tr/min, en fonction de l'inverseur), le système EVC désaccouple automatiquement la fonction trolling et la puissance maximale à l'hélice est de nouveau disponible. En fonction de la position du levier de commande lors du désaccouplement automatique, la vitesse du bateau risque d'augmenter rapidement.

### Fonctionnement

Amener le levier d'accélération/changement de marche dans une position permettant d'obtenir un régime moteur autorisé, et amener le levier de trolling en position de patinage. Lorsque la fonction trolling est activée, un icône  apparaît sur l'écran du compte-tours (B).

**⚠ IMPORTANT !** Si l'icône activation du trolling  apparaît sur l'écran du compte-tours (A), la fonction trolling n'est pas prête à être utilisée. Le changement de marche normal est activé en mode trolling.

**N.B.** Lors de patinage maximal, il n'y a pas de puissance à l'hélice.

Amener le levier de trolling en position de patinage minimal pour désactiver la fonction trolling. L'indication s'éteint sur l'écran du compte-tours.

**⚠ IMPORTANT !** Un certain retard du changement de marche peut survenir quand la fonction trolling est active.

## Frein d'arbre d'hélice

Lors par exemple de remorquage, de navigation, de mouillage dans un fort courant etc., l'hélice peut entraîner la rotation de l'arbre porte-hélice, bien que le moteur soit arrêté. Cette rotation forcée est inconfortable et peut occasionner des dégâts à l'inverseur du fait que la pompe à huile qui est entraînée par l'arbre entrant ne tourne pas.

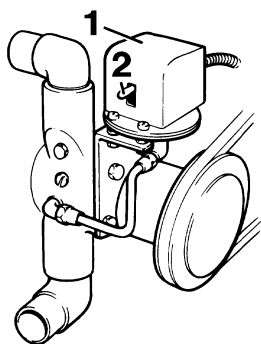
L'arbre porte-hélice est autorisé à tourner avec le moteur arrêté pendant 6 à 8 heures. À l'issue de cette période, laisser tourner le moteur pendant au moins 5 minutes afin d'assurer la lubrification et le refroidissement de l'inverseur.

Dans le cas où l'arbre risque de tourner plus rapidement qu'en fonctionnement normal, par ex. lors de navigation à la voile, une jauge de température doit être montée pour contrôler la température de l'huile.

La température maxi autorisée est de 95°C pour l'inverseur ZF.

Si ces conditions ne peuvent pas être respectées ou si, pour des raisons de confort, l'on souhaite arrêter la rotation de l'arbre, il y a lieu d'installer un frein d'arbre d'hélice. Une solution provisoire consiste à verrouiller mécaniquement l'arbre porte-hélice.

## Équipement supplémentaire



### Pompe de cale et de rinçage

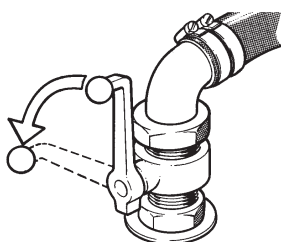
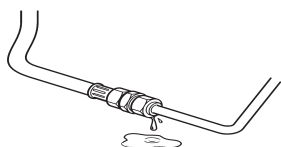
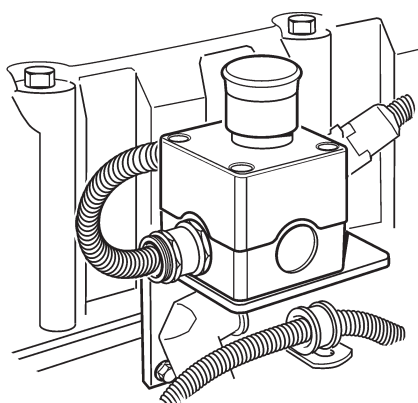
La pompe de cale comporte un interrupteur à dépression (1) qui désaccouple automatique la pompe si l'eau cesse d'être aspirée dans la pompe.

La pompe de cale et de rinçage est accouplée/désaccouplée via un interrupteur qui habituellement est monté près du poste de commande principal. La pompe de cale peut aussi être accouplée manuellement en appuyant sur le levier (2) pendant environ 20 secondes.

# Arrêt du moteur

Avant d'arrêter le moteur, laissez le tourner au ralenti au moins trois minutes, l'inverseur étant au point mort (neutre). Ceci permet de régulariser la température du moteur et d'éviter les surchauffes ponctuelles.

**⚠ IMPORTANT !** Cette opération est particulièrement importante si le moteur a été utilisé à haut régime et/ou été exposé à une forte charge.



## Arrêt

1. Débrayez l'inverseur en positionnant le levier de commande en position point mort (neutre).
2. Tourner la clé en position « S ». Maintenir la clé jusqu'à ce que le moteur s'arrête. La clé revient automatiquement en position « 0 » dès qu'elle est relâchée. Il est alors possible de la retirer.

**⚠ IMPORTANT !** Ne jamais mettre hors tension à l'aide des coupe-batteries principaux lorsque le moteur tourne. Ceci risquerait d'endommager l'alternateur.

**⚠ IMPORTANT !** S'assurer que le contact est coupé (clé en position « 0 » ou retirée), avant de couper le courant à l'aide des coupe-batteries principaux. Ceci risquerait d'endommager le système électrique.

## Arrêt auxiliaire

En cas d'anomalie qui empêche d'arrêter le moteur de façon normale, il est possible de l'arrêter d'urgence en pressant le bouton d'arrêt d'urgence.

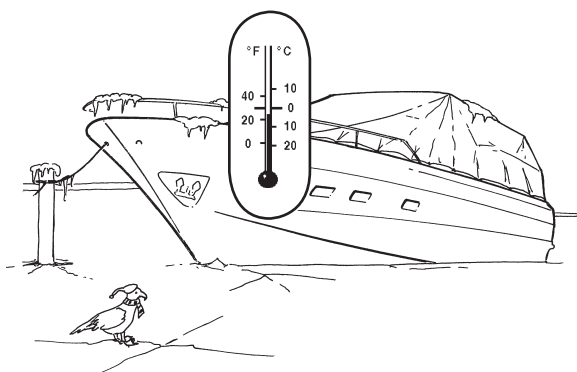
Si le moteur a été arrêté à l'aide du bouton d'arrêt d'urgence, ce dernier demeure en position enfoncée. Pour pouvoir de nouveau démarrer le moteur, le bouton doit être réarmé dans sa position initiale. Pour ce faire, tirer sur celui-ci jusqu'à l'obtention d'un clic.

**⚠ AVERTISSEMENT !** S'approcher ou travailler sur un moteur en marche comporte toujours des risques. Attention aux pièces en rotation et aux surfaces chaudes.

## Après l'arrêt

- Contrôler l'étanchéité sur le moteur et dans le compartiment moteur.
- Fermer les robinets de carburant et le robinet de fond.
- Notez la valeur indiquée par le compteur horaire et effectuer l'entretien préventif conformément au schéma d'entretien.
- Coupez le courant à l'aide des interrupteurs principaux en cas de période d'arrêt prolongée.

**⚠ IMPORTANT !** N'arrêtez jamais le moteur en coupant le courant avec le/les interrupteur(s) principal(aux). L'alternateur et l'électronique risquent d'être endommagés.

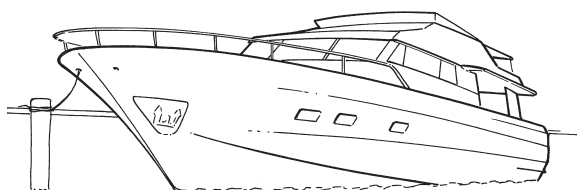


## Précautions en cas de gel

Si le compartiment moteur n'est pas protégé contre le risque de gel, le système d'eau de mer doit être vidangé et le réfrigérant du système de refroidissement par eau douce doit contenir suffisamment d'antigel. Voir chapitre Entretien « Système d'eau de mer » et « Système d'eau douce ».

**⚠ AVERTISSEMENT!** Si le compartiment moteur ne peut pas être protégé contre le gel, le système de refroidissement par eau de mer doit être vidangé. En effet, en cas d'éclatement de ce système, le bateau peut couler.

**⚠ IMPORTANT!** Si le taux d'antigel n'est pas suffisant, cela risque d'entraîner de graves dommages sur le moteur. Vérifiez l'état de charge des batteries. Une batterie insuffisamment chargée peut geler et se fendre.



## Lors d'arrêt prolongé

En cas d'arrêt prolongé, bateau amarré, il est important de faire tourner le moteur tous les 14 jours, ceci afin d'éviter les risques de corrosion sur le moteur.

**⚠ IMPORTANT!** Si l'on prévoit un arrêt supérieur à 2 mois, il faudra effectuer une conservation du moteur. Voir chapitre « Conservation du moteur ».

# Schéma de maintenance


## Généralités


Votre moteur Volvo Penta et son équipement sont conçus pour assurer une fiabilité et une longévité optimales. Ils sont construits pour répondre aux critères d'une utilisation marine et d'un impact minimum sur l'environnement. Un entretien préventif conforme au schéma de maintenance permet de garantir ces propriétés est d'éviter des risques de temps morts imprévus.

## Inspection de garantie

Au cours de la première période d'utilisation, l'inspection de première révision prescrite doit être effectuée par un atelier agréé Volvo Penta. Voir le « **Livret de garantie et de service** » pour plus de détails.

## SCHÉMA DE MAINTENANCE

 **AVERTISSEMENT!** Avant de commencer tout travail d'entretien, veuillez lire attentivement le chapitre « Maintenance ». Vous y trouverez toutes les recommandations permettant d'effectuer les opérations de manière sûre et correcte.

 **IMPORTANT!** Lorsque les heures d'exploitation et de calendrier sont indiquées, la maintenance doit se faire selon l'intervalle qui se présente en premier. Les points de maintenance marqués d'un  doivent être effectués par un atelier agréé Volvo Penta.

### Quotidiennement, après le premier démarrage

- Moteur et compartiment moteur. Inspection général. .... Page 54
- Indicateur de filtre à air. Contrôle. <sup>1)</sup> ..... Page 52
- Huile moteur. Contrôle du niveau. .... Page 58
- Réfrigérant. Contrôle du niveau. .... Page 63
- Inverseur. Contrôle du niveau ..... Page 82

<sup>1)</sup> Échange du filtre à air tous les 12 mois minimum

### Après les 50 premières heures de service

- Inverseur. Vidange d'huile./Nettoyage du tamis d'huile." ..... Page 82/83
- Inverseur (ZF). Échange du filtre à huile." ..... Page 83

### Toutes les 50 heures / au moins une fois par an

- Filtre à gazole. Drainage eau et impuretés ..... Page 71
- Accouplement débrayable. Lubrification ..... Page 83

### Toutes les 50 à 400 heures/ au moins une fois par an

- Huile moteur. Vidange. <sup>1)</sup> ..... Page 58
- Filtre à huile /filtre de dérivation. Échange. <sup>2)</sup> ..... Page 60

<sup>1)</sup> La périodicité des vidanges varie selon le type de moteur, la qualité de l'huile et la teneur en soufre du gazole. Voir p. 57.

<sup>2)</sup> Remplacer les filtres à chaque vidange d'huile.

### Toutes les 200 heures de service / tous les 6 mois

- Inverseur (ZF). Nettoyage du tamis d'huile ..... Page 80

**Toutes les 200 heures de service / au moins une fois par an**

- Filtre à gazole (double filtre). Contrôle <sup>1)</sup> ..... Page 74

<sup>1)</sup> Concerne uniquement les double filtres. Contrôler le manomètre et remplacer les filtres en cas de besoin.  
Au plus tard toutes les 800 heures et au moins une fois par an

**Toutes les 400 heures de service / au moins une fois par an**

- Ventilation carter de vilebrequin. Échange de filtre ..... Page 55
- Courroies d'entraînement. Contrôle / réglage ..... Page 56
- Réfrigérant (mélange anticorrosion). Remplissage ..... Page 63
- Anodes de zinc. Contrôle / échange ..... Page 67
- Pompe à eau de mer. échange de la roue à aubes ..... Page 68
- Batterie. Contrôle du niveau d'électrolyte ..... Page 77
- Inverseur. Vidange d'huile ..... Page 82
- Inverseur (ZF). Échange du filtre à huile ..... Page 82
- Inverseur (Twin Disc). Tamis d'huile Nettoyage ..... Page 81

**Toutes les 800 heures / au moins une fois par an**

- Jeu des soupapes. Contrôle / réglage ..... Non illustré
- Filtre d'eau douce. Échange <sup>1)</sup> ..... Page 52
- Nettoyer l'élément de l'échangeur thermique et du refroidisseur d'huile de l'inverseur ..... Non illustré
- Filtre d'eau de mer. Contrôle. Nettoyage <sup>2)</sup> ..... Page 68
- Préfiltre de gazole. Échange ..... Page 74
- Préfiltre de gazole. Échange. Purge du système d'alimentation ..... Page 70

<sup>1)</sup> À ne pas effectuer en même temps que la vidange du réfrigérant.

<sup>2)</sup> Les intervalles doivent se baser sur l'expérience de chacun et après un certain temps d'utilisation.

**Toutes les 2000 heures**

- Turbocompresseur. Contrôle ..... Non illustré

**Tous les 12 mois**

- Système EVC. Contrôle avec outil de diagnostic. .... Non illustré
- Moteur et inverseur. Contrôle général. .... Non illustré
- Élément filtrant. Échange. Échange ..... 55
- Pompe de rinçage / de cale. Contrôle de la roue à aubes ..... Non illustré
- Moteur et inverseur. Nettoyage / retouches de peinture ..... Non illustré

**Tous les 24 mois**

- Système de refroidissement. Contrôle / Nettoyage ..... Non illustré
- Réfrigérant. Échange. .... Page 63

**Moteur rénové :****Après les 150 premières heures**

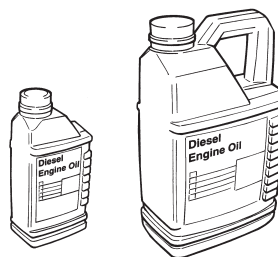
- Jeu des soupapes. Contrôle. .... Non illustré

# Maintenance

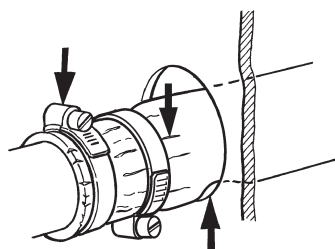
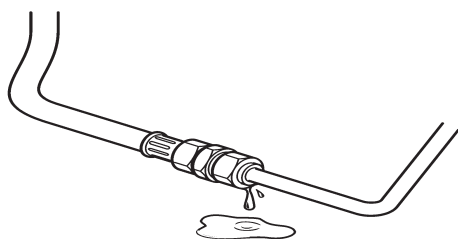
Ce chapitre contient l'information technique et les instructions relatives aux opérations de maintenance prescrites. Lisez ces informations attentivement avant de commencer toute intervention. Les dates auxquelles doivent s'effectuer ces interventions sont indiquées dans le chapitre précédent (Schéma de maintenance).

**⚠ AVERTISSEMENT!** Avant de commencer, lisez attentivement les prescriptions de sécurité relatives à la maintenance et au service dans le chapitre « Précautions de sécurité »).

**⚠ AVERTISSEMENT!** Les travaux d'entretien et de service doivent s'effectuer moteur arrêté, si aucune indication contraire n'est indiquée. Arrêtez le moteur avant d'ouvrir ou de démonter le capot / les trappes. Retirez la clé de contact et coupez le courant avec l'interrupteur principal, afin d'éviter toute mise en route intempestive.



## Moteur, généralités



### Contrôle quotidien

Prenez pour habitude d'effectuer un contrôle « visuel » du moteur et de son compartiment **avant de démarrer le moteur**, et après la conduite, **moteur arrêté**. Ceci vous permet de constater rapidement s'il y a quelque chose d'anormal.

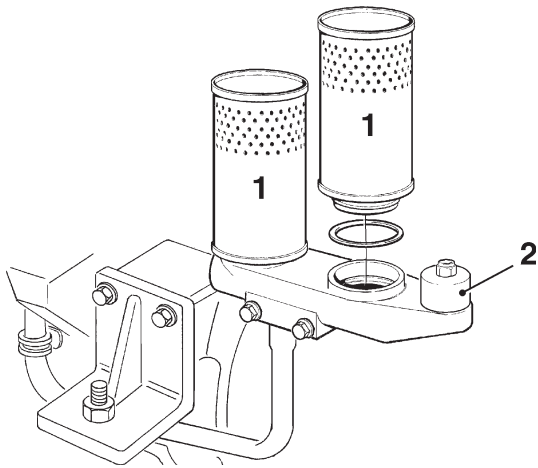
Soyez spécialement attentif aux fuites de gazole, de réfrigérant ou d'huile moteur éventuelles, vis desserrées, courroies usées ou relâchées, raccords mal fixés, durits ou câbles électriques endommagés. Ce contrôle ne demande que quelques minutes mais il permet d'éviter de graves temps morts et des réparations onéreuses.

**⚠ AVERTISSEMENT!** L'accumulation de résidu de gazole, d'huiles et de graisse sur le moteur et dans le compartiment moteur représente un risque d'incendie et doit être nettoyée au plus vite.

**⚠ IMPORTANT!** Si vous découvrez des traces de fuite de gazole ou d'huile, vérifiez leur origine et prenez les mesures requises pour réparer.

**⚠ IMPORTANT!** En cas de lavage haute pression, ne dirigez jamais le jet sur les joints, les conduites en caoutchouc ou les composants électriques. N'utilisez jamais la haute pression pour laver le moteur.



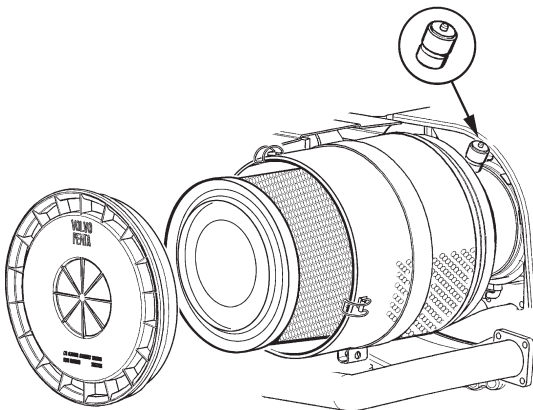


### Aération du carter (reniflard). Échange du filtre

Remplacez le filtre (1) plus tôt que la date recommandée, si l'huile suinte à travers la soupape de surpression (2).

**⚠ IMPORTANT!** Remplacer les deux filtres simultanément.

1. Déposez les filtres usagés en tournant dans le sens anti-horaire.
2. Vérifiez le joint caoutchouc sur le support, remplacez si besoin est. Serrez les nouveaux filtres à la main.



### Filtre à air. Échange

1. Si l'indicateur de colmatage est entièrement **rouge** après l'arrêt du moteur, remplacer le filtre.
2. Desserrez les colliers et déposer le couvercle du boîtier de filtre.
3. Retirez le filtre usagé. Attention de ne pas laisser entrer d'impuretés dans le moteur.
4. Monter un nouveau filtre et serrer le couvercle.
5. Effectuez la remise à zéro de l'indicateur en appuyant sur le bouton.

**⚠ IMPORTANT!** Mettre le filtre usagé au rebut. Pas de nettoyage autorisé !

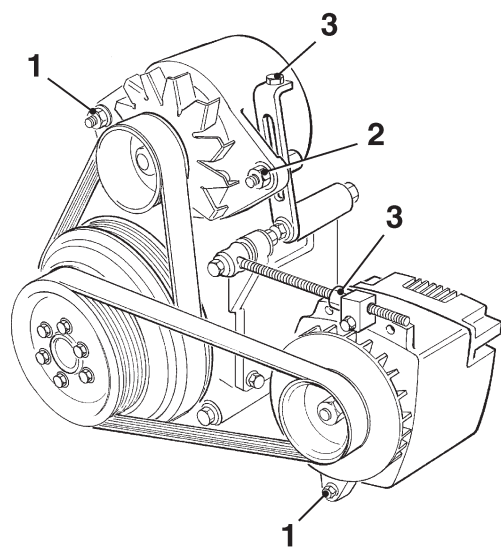
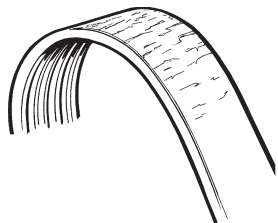
## Courroies. Contrôle /Réglage

**⚠ AVERTISSEMENT!** Arrêtez le moteur avant cette opération.

### Généralités

Contrôlez régulièrement l'état et la tension des courroies. Une courroie qui est trop tendue risque d'endommager les paliers et une courroie trop lâche risque de patiner. Le contrôle et le réglage éventuel doit se faire lorsque le moteur a tourné, lorsque la courroie est chaude.

**⚠ IMPORTANT!** Remplacez toujours une courroie qui porte des traces d'usure ou de fissure (les courroies doubles doivent être changées simultanément).



### Courroie(s) d'alternateur(s)

L'alternateur standard ainsi que l'alternateur optionnel éventuel, sont entraînés par des courroies Poly V qui assurent un fonctionnement et une durée de vie optima. Les courroies se tendent de la même manière.

1. Déposer le carter de protection couvrant les courroies.
2. Desserrer la vis intérieure (1) et la vis de blocage (2) d'un ou deux tours.
3. Tendre la courroie avec la vis de tension (3). Les courroies doivent pouvoir enfoncer d'environ 5 mm entre les poulies, pour une tension satisfaisante.
4. Serrer la vis de blocage (2) et la vis de fixation (1).
5. Replacer le carter de protection.

### Autres courroies

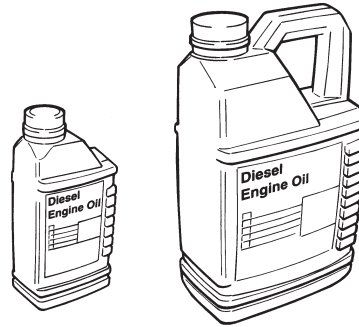
Contrôlez également les courroies entraînant les autres équipements tel la pompe de cale. Réglez et remplacez le cas échéant. En principe, si une courroie est à la tension correcte, il doit être possible d'enfoncer celle-ci de 10 mm entre les poulies.

Lors d'échange, les gorges de poulie doivent être nettoyées avant le remontage.

## Système de lubrification

La périodicité des vidanges d'huile peut varier entre 75 et 400 heures, selon la qualité de l'huile et la teneur en soufre du gazole. **N. B. La périodicité des vidanges d'huile ne doit jamais dépasser une période de 12 mois.**

Si des intervalles plus longs que ceux indiqués ci-après sont souhaités, l'état de l'huile doit être contrôlée par le fabricant d'huile grâce à des tests d'huile réguliers.

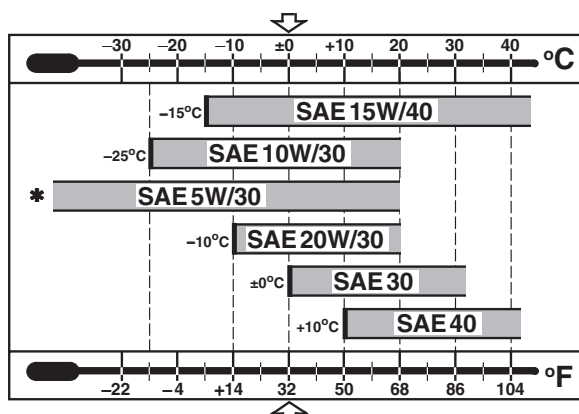


Qualité d'huile <sup>1)</sup>	Teneur en soufre dans le carburant, pourcentage du poids		
	jusqu'à 0.5%	0.5–1.0%	plus de 1.0% <sup>2)</sup>
	Périodicité des vidanges d'huile: suivant la première des clauses atteinte:		
VDS-3 ou VDS-2 <b>et</b> ACEA E7 <sup>3)</sup> ou VDS-2 <b>et</b> Global DHD-1 ou VDS-2 <b>et</b> API CH-4 ou VDS-2 <b>et</b> API CI-4	400 heures ou 12 mois	200 heures ou 12 mois.	100 heures ou 12 mois
VDS <b>et</b> ACEA E3 <sup>4)</sup>	300 heures ou 12 mois	150 heures ou 12 mois	75 heures ou 12 mois

**N. B.** Des huiles minérales, synthétiques ou semi-synthétiques, peuvent être utilisées, à condition qu'elles répondent aux qualités d'huile stipulées ci-dessus.

- <sup>1)</sup> Lorsque les spécifications des qualités d'huile sont accompagnées d'un « **ou** », **peu importe** laquelle des spécifications utilisée. Lorsque les spécifications des qualités d'huile sont accompagnées d'un « **et** », l'huile moteur doit répondre aux deux exigences.
- <sup>2)</sup> Si la teneur en soufre est > 1,0 % en poids, utiliser une huile d'indice TBN > 15.
- <sup>3)</sup> ACEA E7 a remplacé ACEA E5, mais ACEA E5 peut être employée si disponible.
- <sup>4)</sup> ACEA E3 peut être remplacé par ACEA E4, E5 ou E7.
- <sup>5)</sup> API CG-4 peut être remplacé par API CI-4.

VDS = Volvo Drain Specification  
 ACEA = Association des Constructeurs Européenne d'Automobiles  
 API = American Petroleum Institute  
 TBN = Total Base Number  
 Global DHD = Global Diesel Heavy Duty



### Viscosité

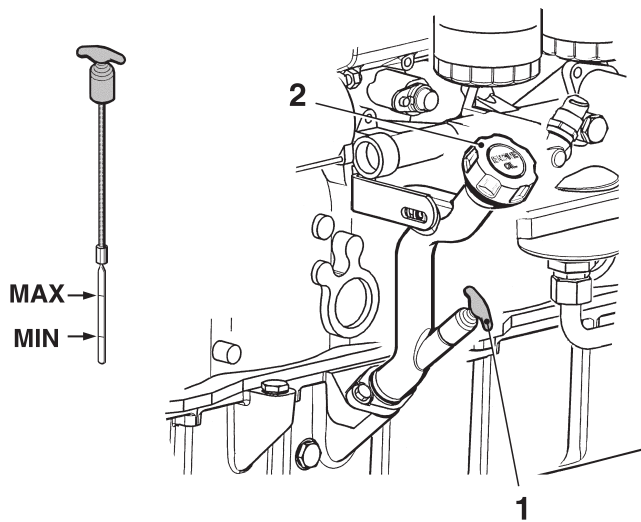
La viscosité doit être choisie par rapport au tableau ci-contre.

**Nota :** Les valeurs de température concernent une température ambiante constante.

\* Concerne les huiles synthétique ou semi-synthétique

### Quantité d'huile lors de vidange

Voir le chapitre « Caractéristiques techniques ».

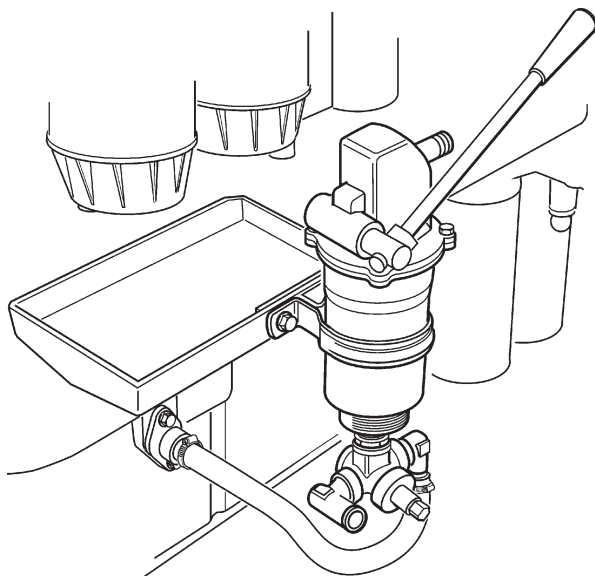


### Huile moteur. Contrôle du niveau

Le niveau d'huile doit se situer entre les deux repères sur la jauge d'huile (1) et devra être contrôlé quotidiennement, avant le démarrage.

Effectuer le remplissage d'huile par l'orifice approprié sur le côté du moteur (2). Vérifiez que le niveau est correct mais patientez une minute pour laisser l'huile s'écouler dans le carter d'huile.

**⚠ IMPORTANT!** Ne dépassez pas le repère supérieur de niveau maxi. Utilisez uniquement une qualité d'huile recommandée (voir page précédente).



### Huile moteur. Vidange

Respectez les intervalles recommandés et remplacez le filtre à huile en même temps.

1. Faites chauffer le moteur (facilite la vidange d'huile). Arrêtez ensuite le moteur.

**⚠ AVERTISSEMENT!** L'huile et les surfaces chaudes peuvent provoquer des brûlures.

2. Raccordez le conduit de refoulement de la pompe de vidange ( $\varnothing$  12 mm) au tuyau de purge (1). Vidangez l'huile.
3. Remplacez le filtre à huile et le filtre de dérivation (selon les instructions de la page suivante).
4. Remplissez d'huile au niveau correct par l'orifice de remplissage sur le côté du moteur ou par l'orifice sur le cache-culbuteurs, (voir chapitre « Caractéristiques techniques » concernant les volumes d'huile).

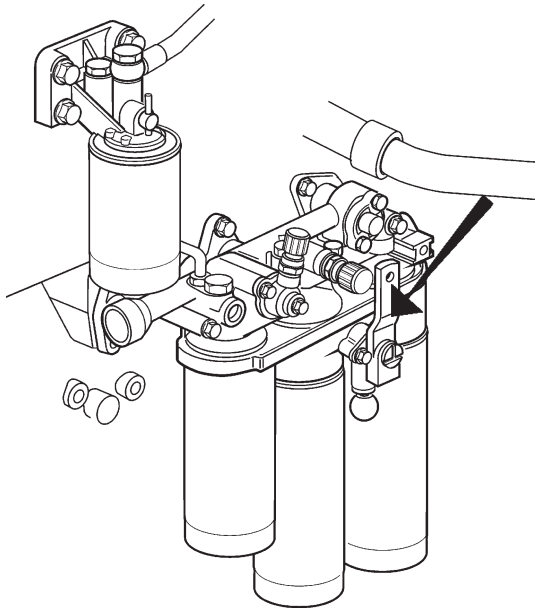
**⚠ IMPORTANT!** Utilisez uniquement une qualité d'huile recommandée (voir page précédente).

5. Démarrez le moteur et laissez-le tourner au ralenti. Vérifiez que la lampe témoin indiquant une pression d'huile basse s'éteint et qu'il n'y a aucune trace de fuite se présente autour du filtre

**⚠ IMPORTANT!** Respectez toujours les intervalles de vidange recommandés.

6. Arrêtez le moteur Patientez quelques minutes avant de vérifier le niveau d'huile. Faire l'appoint en cas de besoin

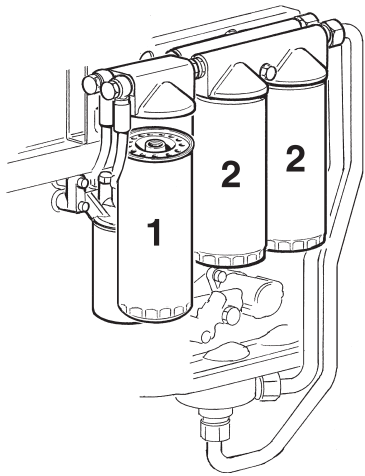
**N. B.** Déposez l'huile usée dans un centre de traitement spécialisé.



### Filtres à huile à élément filtrant interchangeable

**⚠ IMPORTANT !** Dans la mesure du possible et lorsque le moteur est en service, remplacez les filtres interchangeables uniquement en cas d'urgence.

1. Nettoyer autour du support de filtre.
2. Pour déconnecter le filtre gauche, amener le levier dans sa position maximale vers la droite. Pour déverrouiller le levier, appuyer sur le bouton derrière le levier.
3. Dévisser le filtre à huile de gauche et le mettre au rebut. Utiliser une clé appropriée si besoin est.
4. Vérifier que les surfaces de contact sont propres et qu'il n'y a pas de traces du joint de filtre usagé.
5. Huiler le joint caoutchouc du filtre neuf.
6. Visser le nouveau filtre à la main jusqu'à ce que le joint entre en contact avec le support du filtre. Serrer ensuite d'un  $\frac{3}{4}$  de tour supplémentaire.
7. Amener le levier dans sa position maximale vers la gauche et remplacer le filtre à huile de droite de la même manière.
8. Amener le levier dans sa position de service (verticale).
9. Le cas échéant, parfaire le plein du système avec de l'huile de lubrification après le premier arrêt du moteur. Se reporter à la section « Vidange de l'huile de lubrification ».



## Filtre à huile et filtre de dérivation. Échange

Le filtre à huile et le filtre de dérivation doivent être remplacés à chaque vidange.

N'oubliez pas de déposer l'huile usée dans un centre de traitement spécialisé.

**⚠ AVERTISSEMENT!** L'huile et les surfaces chaudes peuvent provoquer des brûlures.

1. Placez un récipient au-dessous du filtre lors de la dépose, afin d'éviter les souillures.
2. Nettoyez le support de filtre.
3. Déposez le filtre de dérivation (1) et le filtre à huile (2) à l'aide d'un extracteur approprié.
4. Vérifiez que les surfaces de contact sur le support de filtre sont propres et qu'aucun résidu de joint usé ne souille les surfaces.
5. Lubrifiez les joints du nouveau filtre avec de l'huile moteur.
6. Serrez les filtres neufs à la main jusqu'à ce qu'ils entrent en contact avec la portée. Serrez ensuite de  $\frac{1}{2}$  à  $\frac{3}{4}$  de tour.
7. Démarrez le moteur et vérifiez qu'il n'y a pas de fuites. Contrôlez le niveau d'huile après avoir arrêté le moteur.

## Système à eau douce

Le système à eau douce correspond au système de refroidissement interne du moteur et permet au moteur de travailler à une température exacte. Il s'agit d'un système fermé qui doit toujours être rempli avec un mélange d'au moins 40% de liquide de refroidissement concentré et 60% d'eau pour assurer une bonne protection contre la corrosion interne, la cavitation et le gel.

Nous recommandons l'utilisation du mélange tout prêt « **Volvo Penta Coolant, Ready Mixed** », ou du liquide de refroidissement « **Volvo Penta Coolant** » (concentré) mélangé avec de l'eau **propre** conforme aux spécifications, voir « Liquide de refroidissement. Mélange ». Le liquide de refroidissement de cette qualité est le seul qui est autorisé et adapté au produit Volvo Penta.

Le liquide de refroidissement doit contenir du glycol éthylène de bonne qualité avec une composition chimique adéquate pour assurer une bonne protection du moteur. Un produit anti-corrosion uniquement ne doit pas être utilisé dans les moteurs Volvo Penta. Ne jamais utiliser uniquement de l'eau comme liquide de refroidissement.

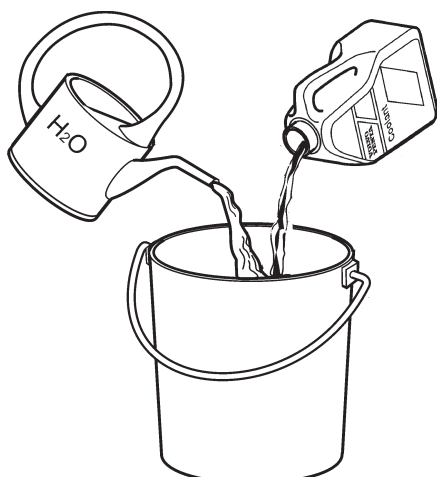
**⚠ IMPORTANT !** Du liquide de refroidissement, de composition exacte, doit être utilisé toute l'année. Ceci s'applique également où le risque de gel est inexistant, afin d'assurer au moteur une protection optimale contre la corrosion. Des demandes en garantie sur le moteur et son équipement peuvent être refusées si un liquide de refroidissement inadéquat a été utilisé ou si les instructions de mélange du liquide de refroidissement n'ont pas été suivies.

**N.B.** Les additifs anticorrosion perdent de leur efficacité avec le temps et le liquide de refroidissement doit être vidangé, voir « Schéma d'entretien ». Le système de refroidissement devra être rincé lors de la vidange du liquide de refroidissement, voir « Système de refroidissement. Rinçage ».



« **Volvo Penta Coolant** » est un concentré de liquide de refroidissement qui doit être mélangé avec de l'eau. Il est spécialement étudié pour avoir un fonctionnement optimal des moteurs Volvo Penta et assurer une bonne protection contre la corrosion, les dégâts de cavitation et de gel.

« **Volvo Penta Coolant, Ready Mixed** » est un mélange tout prêt de liquide de refroidissement, 40% de « Volvo Penta Coolant » et 60% d'eau. Ce mélange protège le moteur contre les dégâts de corrosion, de cavitation et de gel, jusqu'à environ  $-28^{\circ}\text{C}$  ( $-18^{\circ}\text{F}$ ).



## Liquide de refroidissement. Mélange

**⚠ AVERTISSEMENT!** Tous les glycols sont des produits dangereux, pour la santé et pour l'environnement. A ne pas consommer!  
Le glycol est inflammable.

**⚠ IMPORTANT !** L'éthylène glycol ne doit pas être mélangé à d'autres types de glycol.

**Mélanger:**  
40% de « Volvo Penta Coolant » (concentré)  
avec 60% d'eau

Ce mélange protège de la corrosion interne, des dégâts de cavitation et du gel jusqu'à  $-28^{\circ}\text{C}$  ( $-18^{\circ}\text{F}$ ). (Avec un mélange de glycol à 60%, le point de congélation peut être abaissé à  $-54^{\circ}\text{C}$ .) Ne mélanger jamais plus de 60% de concentré (Volvo Penta Coolant) dans le liquide de refroidissement, la capacité de refroidissement en serait réduite d'où des risques de surchauffe et d'une protection moindre contre le gel.

**⚠ IMPORTANT !** Le liquide de refroidissement doit être mélangé avec de l'eau **propre**, utiliser de l'**eau distillée ou désionisée**. L'eau doit être conforme aux exigences spécifiées par Volvo Penta, voir « Qualité de l'eau ».

**⚠ IMPORTANT !** Il est extrêmement important d'utiliser une concentration exacte de liquide de refroidissement pour remplir le système. Mélanger dans un récipient propre, spécifique, avant le remplissage du système de refroidissement. Faire attention à bien mélanger les liquides.



## Qualité de l'eau

### ASTM D4985:

Particules solides, total .....	< 340 ppm
Dureté totale .....	< 9,5° dH
Chlore .....	< 40 ppm
Sulfate.....	< 100 ppm
Valeur pH.....	5,5–9
Silicium (conforme à ASTM D859) .....	< 20 mg SiO <sub>2</sub> /l
Fer (conforme à ASTM D1068) .....	< 0,10 ppm
Manganèse (conforme à ASTM D858) .....	< 0,05 ppm
Conductibilité (conforme à ASTM D1125) .....	< 500 µS/cm
Contenu organique, COD <sub>Mn</sub> (conforme à ISO8467) .....	< 15 mg KMnO <sub>4</sub> /l



## Niveau du réfrigérant. Contrôle

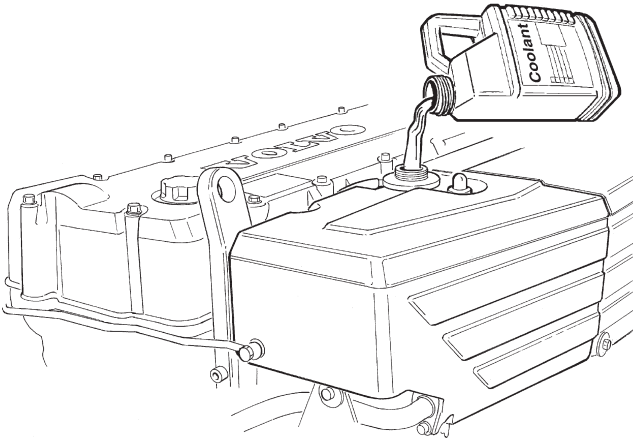
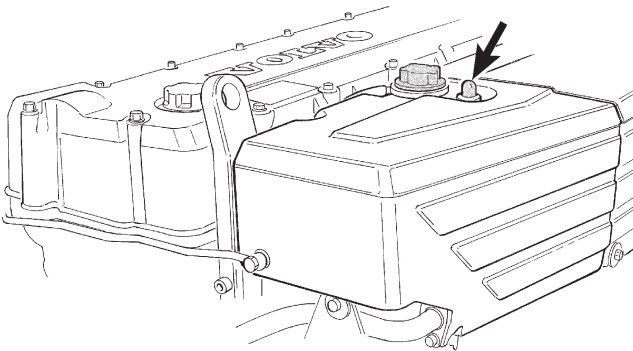
**Nota :** Le niveau du réfrigérant peut se contrôler à travers le voyant de niveau placé sur le dessus du vase d'expansion.

**L'élément flottant de couleur verte doit être visible sur le voyant.**

**⚠ AVERTISSEMENT!** N'ouvrez jamais le bouchon de remplissage quand le moteur est chaud. Risque de projection de vapeur ou de liquide brûlant.

Vérifiez que le niveau du réfrigérant est à env. 5 cm au-dessous du plan d'étanchéité du bouchon, placé sur le vase d'expansion.

Si un vase d'expansion séparé est installé, le niveau de réfrigérant doit se situer entre les repères MIN et MAX. Faites l'appoint de liquide le cas échéant, selon les instructions ci-après.



## Réfrigérant moteur. Remplissage

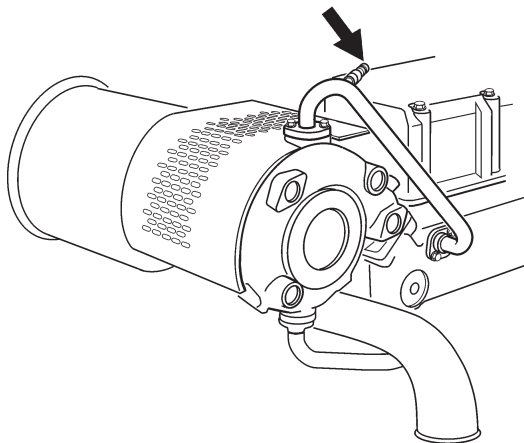
**⚠ AVERTISSEMENT!** Arrêtez le moteur et laissez le refroidir avant le remplissage. Un liquide et des surfaces chaudes peuvent provoquer des brûlures.

**⚠ IMPORTANT!** Remplissez avec le même type de réfrigérant existant dans le système.

### Appoint

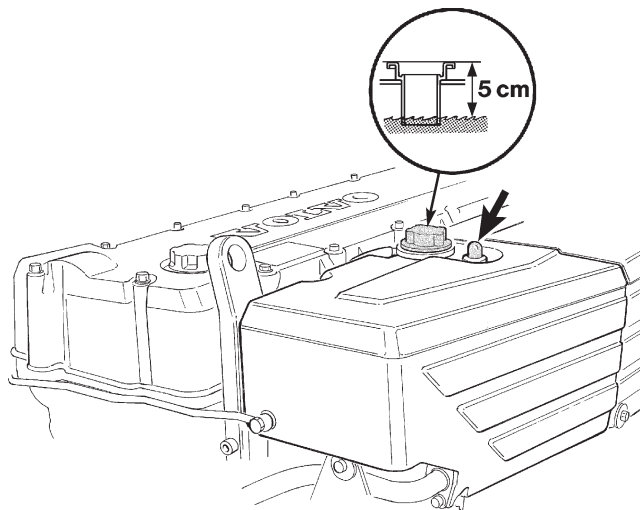
Remplir de réfrigérant au niveau correct par l'ouverture de remplissage sur le vase d'expansion. Remplissez lentement pour laisser le temps aux bulles d'air d'être évacuées.

**Si le système est entièrement vide, ou si le niveau est tellement bas qu'il est impossible de l'estimer à travers l'orifice de remplissage, le remplissage doit se dérouler selon la description dans le chapitre « Remplissage d'un système entièrement vide ».**



### Remplissage d'un système entièrement vide

1. Mélangez suffisamment de réfrigérant dans un récipient avant le remplissage. Il est bon de noter que si des équipements tels qu'une installation de chauffage, un chauffe-eau etc., sont raccordés, il faudra en tenir compte lors du calcul de la quantité de mélange.
2. Ouvrez le robinet de purge sur le turbocompresseur.
3. Veillez également à ce que tout autre équipement raccordé au système de refroidissement du moteur (chauffe-eau, réchauffeur etc.) soit purgé (ouvrez la vanne de commande de chauffage).



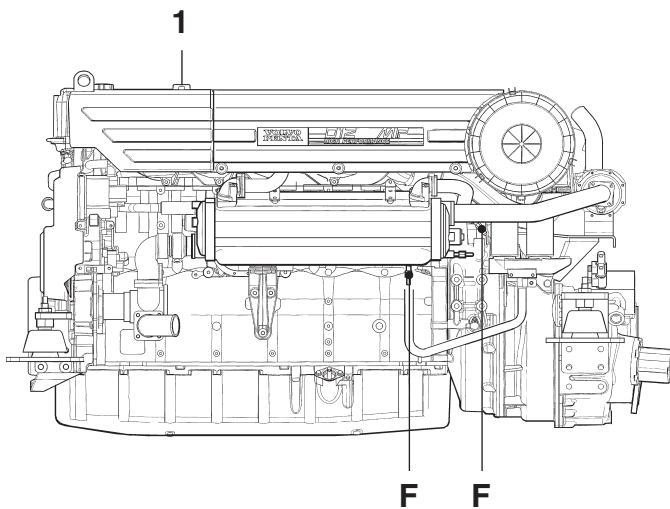
- Remplir de liquide via l'ouverture de remplissage sur le vase d'expansion.

Remplissez lentement pour laisser le temps aux bulles d'air d'être évacuées par le(s) robinet(s) de purge et par l'orifice de remplissage.

- Lorsqu'il n'y a plus d'air dans le système, fermez le(s) robinet(s) de purge.
- Remplissez jusqu'à env. 5 cm au-dessous du plan d'étanchéité du bouchon.
- Démarrez le moteur et laissez le tourner environ 1 heure.

**⚠ IMPORTANT!** Le moteur ne doit pas démarrer avant que le système soit purgé et rempli.

- Arrêtez le moteur et laissez-le refroidir. Vérifiez le niveau de réfrigérant et faites l'appoint si nécessaire.



### Réfrigérant moteur. Vidange

**⚠ AVERTISSEMENT!** Arrêtez le moteur et laissez-le refroidir avant la vidange. Un liquide et des surfaces chaudes peuvent provoquer des brûlures.

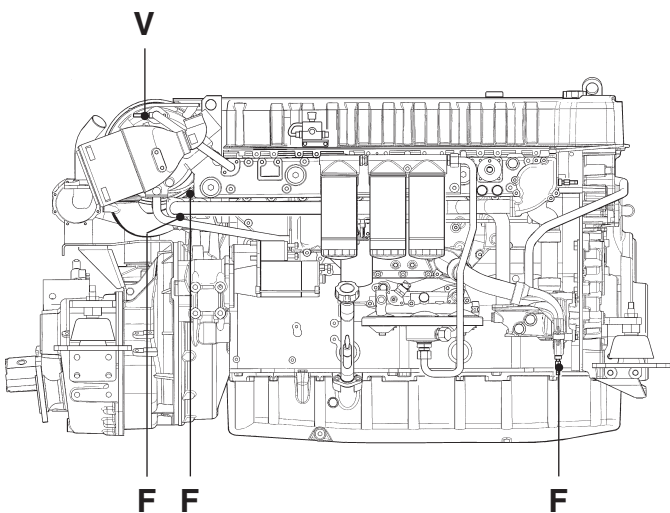
**⚠ AVERTISSEMENT!** Le glycol est un produit nocif (ne pas ingérer). Récupérez le glycol usagé et déposez-le dans un centre de recyclage spécialisé.

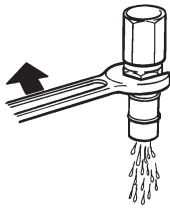
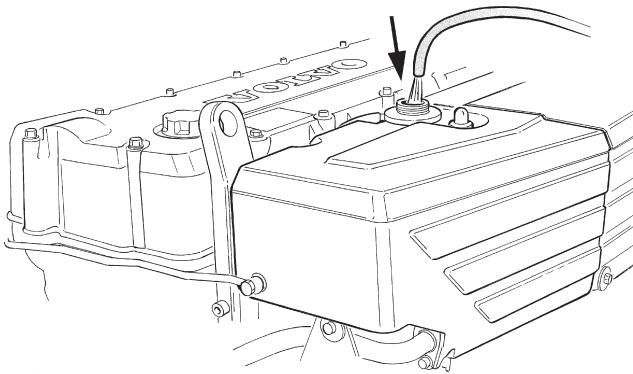
La vidange se fait via les robinets (F).

- Déposez le bouchon de remplissage (1) sur le vase d'expansion.
- Ouvrez le robinet de purge (V) sur le turbocompresseur.
- Raccordez un tuyau approprié sur chaque robinet de vidange et laissez le liquide s'écouler dans un récipient.

**⚠ IMPORTANT!** Contrôlez que le liquide s'écoule facilement. Les dépôts éventuels à l'intérieur des robinets / bouchons doivent être enlevés.

- Continuez à ouvrir tous les points de vidange jusqu'à ce que tous les cinq soient purgés.
- Vidangez également tout autre équipement raccordé au système de refroidissement à eau douce du moteur (chauffe-eau, réchauffeur etc.).
- Fermez tous les points de vidange.





### Système à eau douce. Rinçage

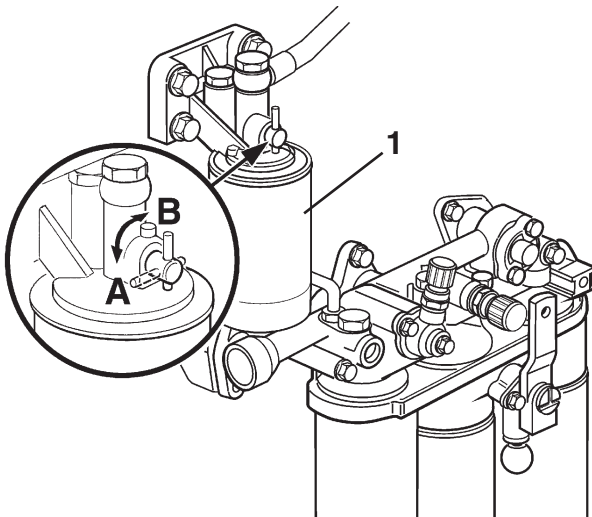
Afin d'éviter le risque de dépôts dans le système de refroidissement, ce qui impliquerait une réduction des performances du système, il est important de rincer ce dernier à l'occasion de la vidange du liquide réfrigérant.

1. Vidangez le réfrigérant selon les indications précédentes.
2. Placez un flexible dans l'ouverture de remplissage de l'échangeur thermique et rincez à l'eau douce.
3. Continuez jusqu'à ce que l'eau qui ressort par les points de vidange soit propre.
4. Refermez tous les points de vidange lorsque tout le liquide s'est écoulé du système.
5. Remplissez de réfrigérant selon les instructions de la page précédente.

### Filtre de réfrigérant moteur. Échange

**⚠ IMPORTANT!** Afin d'éviter le surdosage de protection antirouille avec le risque de colmatage qui s'ensuit, le filtre **ne doit pas** être remplacé en même temps que le réfrigérant.

**⚠ AVERTISSEMENT!** Un liquide et des surfaces chaudes peuvent provoquer des brûlures.

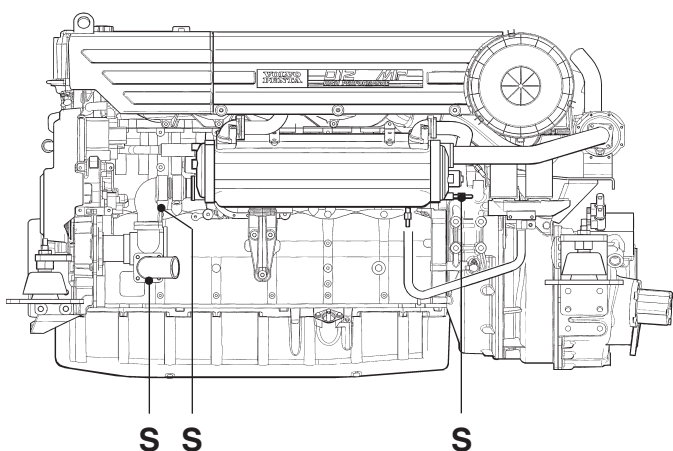


1. Nettoyez le support de filtre.
2. Fermez le robinet du filtre (1), (position A).
3. Déposez le filtre au moyen d'un outil extracteur spécial.
4. Nettoyez la surface de contact du filtre sur le support.
5. Humidifiez le joint du nouveau filtre avec de l'huile moteur et serrez-le à la main. Serrez ensuite ½ tour à la main quand le joint est en contact.
6. Ouvrez le robinet du filtre (position B).
7. Démarrez le moteur et vérifiez qu'il n'y a pas de fuites.

## Système à eau de mer

Le système à eau de mer est le système de refroidissement externe du moteur. La pompe d'eau de mer aspire l'eau via la prise d'eau de mer et la refoule vers le radiateur d'air de suralimentation, l'échangeur thermique ainsi que le radiateur d'huile de l'inverseur. Le système est protégé contre la corrosion galvanique grâce à des anodes de zinc placées sur le radiateur d'air de suralimentation, l'échangeur thermique ainsi que sur le radiateur d'huile de l'inverseur.

**⚠ AVERTISSEMENT!** Lors d'intervention sur le système à eau de mer, il existe un risque de pénétration d'eau dans le bateau (si celui-ci est dans l'eau). Si une durite, un bouchon ou autre élément placés sous la ligne de flottaison, sont déposé, l'eau pénètre dans le bateau. Par conséquent, **fermez toujours le soupape de fond**. Si le bateau n'en est pas équipé, l'entrée d'eau doit être bloquée de manière sûre et fiable. Si cela n'est pas possible, le bateau devra être mis en cale sèche.



### Système à eau de mer. Vidange

En cas de risque de gel, le système à eau de mer doit être vidangé afin d'éviter les dommages qui s'ensuivent.

**⚠ AVERTISSEMENT!** Risque de pénétration d'eau dans le bateau lors d'intervention sur le système à eau de mer.

En guise d'alternative, il est également possible d'installer un système de chauffage homologué du compartiment moteur.

#### Purge :

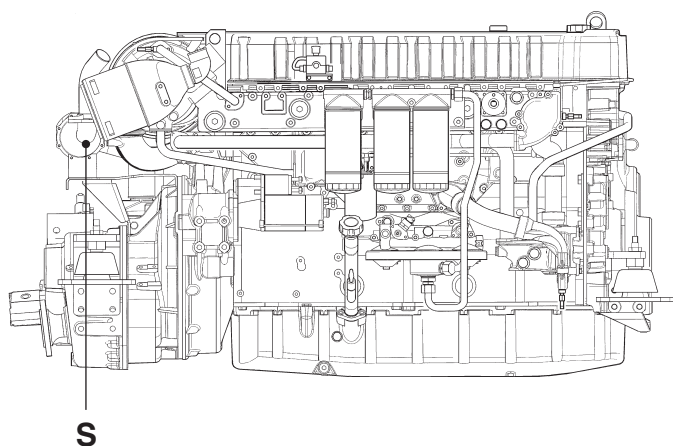
1. Fermez le soupape de fond.
2. Raccordez un tuyau sur chaque point de vidange avant d'ouvrir les robinets (un à la fois).
3. Vidangez les robinets/ les bouchons de vidange (S) un à un et laissez l'eau s'écouler.

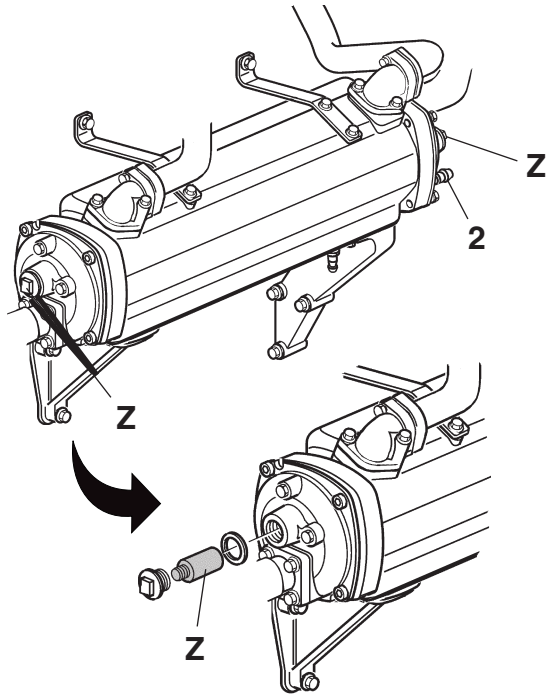
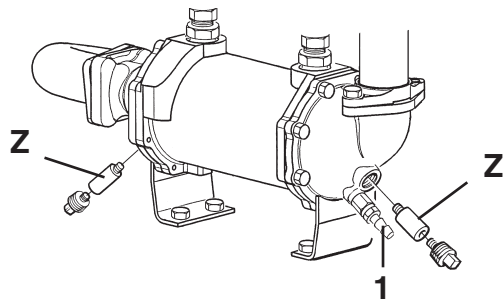
Points de vidange :

- robinet sur refroidisseur d'huile de l'inverseur
- robinet à l'arrière de l'échangeur thermique
- bouchon au-dessus de la pompe à eau de mer
- bouchon sous la pompe à eau de mer

**⚠ IMPORTANT!** Contrôlez que le liquide coule facilement. Les dépôts éventuels à l'intérieur des robinets /bouchons doivent être enlevés.

4. Vidangez également tout autre équipement raccordé au système tel que le filtre d'eau de mer, la pompe de vidange, de cale etc.
5. Le cas échéant, remontez le couvercle sur la pompe de cale / de rinçage et raccordez les durits.
6. Fermez / montez tous les robinets et les bouchons de vidange avant de quitter le bateau. Zinkanoder.





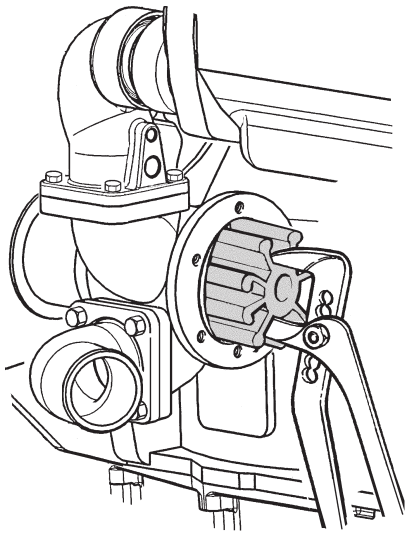
## Anodes en zinc. Contrôle. Échange

**⚠ AVERTISSEMENT!** Risque de pénétration d'eau. Fermez la soupape de fond avant toute intervention sur le système de refroidissement.

1. Fermez la soupape de fond.
2. Ouvrez le robinet de vidange (1) du refroidisseur d'huile de l'inverseur et le robinet (2) sur l'échangeur thermique et vidanger.
3. Dévissez les anodes en zinc (Z) sur l'échangeur thermique (2 pces) et le refroidisseur d'huile de l'inverseur (2 pces).
4. Contrôlez les anodes et remplacez-les si elles sont usées à plus de 50 %. Autrement, nettoyez les anodes à l'aide d'une toile émeri, afin de retirer la couche d'oxydation.

**⚠ IMPORTANT!** N'utilisez jamais de brosse métallique ou d'autres outils en acier lors du nettoyage, ceux-ci risquent de détériorer la protection galvanique.

5. Remontez les anodes en zinc. Veillez à ce que le contact métallique entre l'anode et les pièces du moteur soit suffisant.
6. Fermez les robinets de vidange (1 et 2).
7. Ouvrez la soupape de fond avant de lancer le moteur.
8. Contrôlez l'étanchéité de l'ensemble.

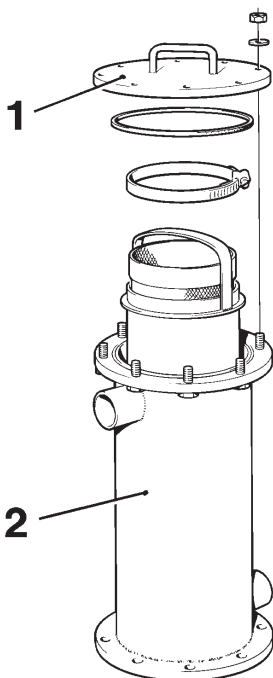


## Roue à aubes. Contrôle. Échange

**⚠ AVERTISSEMENT!** Risque de pénétration d'eau. Fermez la soupape de fond avant toute intervention sur le système de refroidissement.

1. Déposez le carter de pompe. Retirez la roue à aubes au moyen d'une pince multiprise.
2. Contrôlez l'état de la roue à aubes. Si celle-ci porte des traces de fissures ou d'autres défauts, remplacez-la.
3. Lubrifier le corps de pompe et l'intérieur du flasque au moyen d'une graisse hydrofuge (non agressive sur le caoutchouc). Placer la roue dans de l'eau chaude avant le montage pour simplifier sa manipulation.
4. Enfoncer la roue en la faisant tourner (sens anti-horaire). L'arbre de pompe est muni d'un taraudage interne (M8) ; visser un goujon dans le tourillon de l'arbre et enfoncer la roue à l'aide de la rondelle et de l'écrou. Monter le couvercle avec un nouveau joint torique.
5. Ouvrez la soupape de fond.

**⚠ IMPORTANT!** Ayez toujours un jeu de roue à aubes et de joints à bord.



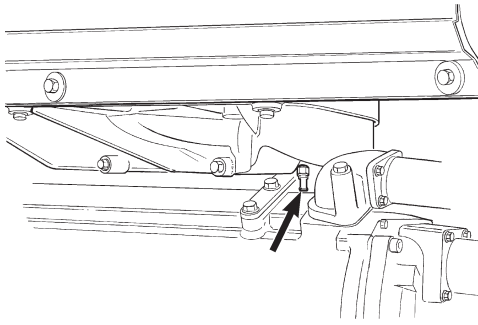
## Filtre à eau de mer. Contrôle / Nettoyage

Le filtre à eau de mer est proposé en option.

Lors de navigation dans des eaux relativement polluées, ou peuplées de beaucoup d'algues, le nettoyage doit se faire plus souvent que ce qui est indiqué sur le schéma de maintenance. On risque autrement de colmater le filtre avec les risques de surchauffe du moteur qui s'ensuivent.

**⚠ AVERTISSEMENT!** Risque de pénétration d'eau. Fermez la soupape de fond avant toute intervention sur le système de refroidissement.

1. Fermez la soupape de fond.
2. Démontez le couvercle (1) et retirez l'élément filtrant.
3. Nettoyez l'élément filtrant et le boîtier (2).
4. Montez les pièces selon la figure ci-contre. Vérifiez les joints d'étanchéité et le joint torique. Remplacez le cas échéant.
5. Ouvrez la soupape de fond et vérifiez qu'il n'y a pas de fuites. Inloppsör.



### Conduit d'arrivée. Contrôle de l'orifice de drainage

En cours de fonctionnement, de l'eau peut se condenser dans le refroidisseur d'air de suralimentation. L'eau de condensation est drainée par le biais d'un raccord se trouvant au fond du refroidisseur.

Vérifiez que le raccord n'est pas bouché.



**IMPORTANT!** Si une quantité importante d'eau s'écoule du raccord, il faudra démonter l'ensemble et effectuer un essai sous pression.

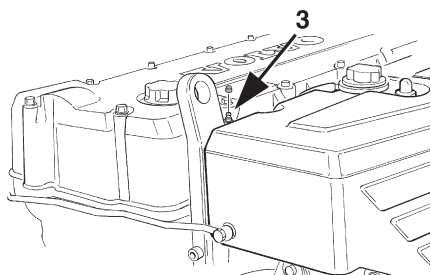
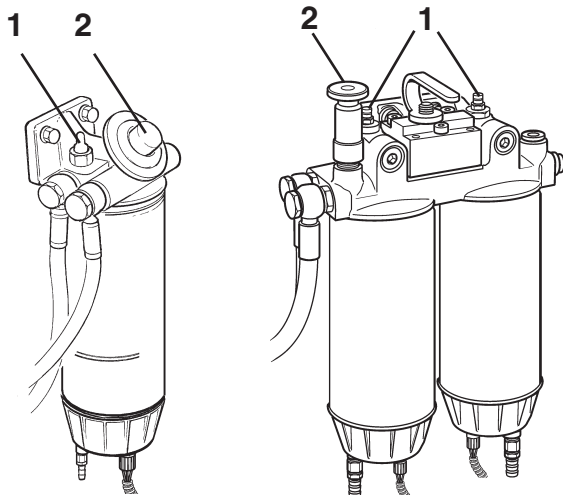
Cette intervention doit être assurée par un atelier agréé.

## Système d'alimentation

Utiliser uniquement un carburant du type indiqué dans les spécifications de carburant, voir Caractéristiques techniques. Observer une propreté absolue pendant le remplissage et pour les travaux sur le système d'alimentation. Tous les travaux touchant les injecteurs doivent être réalisés par un atelier agréé.

**⚠ AVERTISSEMENT!** Risque d'incendie. Le travail sur le système d'alimentation doit être effectué sur un moteur froid. Des projections de carburant sur des surfaces chaudes ou des composants électriques peuvent provoquer un incendie. Déposer les chiffons imbibés de carburant conformément aux réglementations de sécurité.

**⚠ AVERTISSEMENT!** Le carburant chaud peut provoquer de graves brûlures.



### Purge du système d'alimentation

Le système d'alimentation doit être purgé, par exemple après l'échange de filtre à carburant, si le réservoir de carburant a été entièrement vidé en conduisant et après des immobilisations de longue durée.

#### Moteur arrêté: Filtres simples ou commutables

1. Mettre un bac adéquat sous le filtre à carburant.
2. Enlever le bouchon de protection du purgeur (1) sur le support de filtre. Brancher un flexible transparent au purgeur et amener le flexible au bac de récupération.
3. Ouvrir le purgeur et, avec la pompe d'amorçage (2), pomper jusqu'à ce que du carburant s'écoule sans bulles d'air. Fermer et serrer le purgeur pendant que le carburant coule. Répéter la procédure avec l'autre filtre commutable.
4. Enlever le flexible et remettre le bouchon de protection sur le purgeur.
5. Si le réservoir a été vidé pendant la conduite ou si le moteur, pour une raison quelconque, a tourné jusqu'à épuisement du carburant, ouvrir le purgeur (3) sur la face avant du bloc moteur et purger de la même façon.
6. Faire tourner le moteur au ralenti pendant quelques minutes pour éliminer l'air éventuel restant dans le système. Fermer ensuite le purgeur (3) sur le moteur et vérifier qu'il n'y a pas de fuites.



## Filtre à carburant

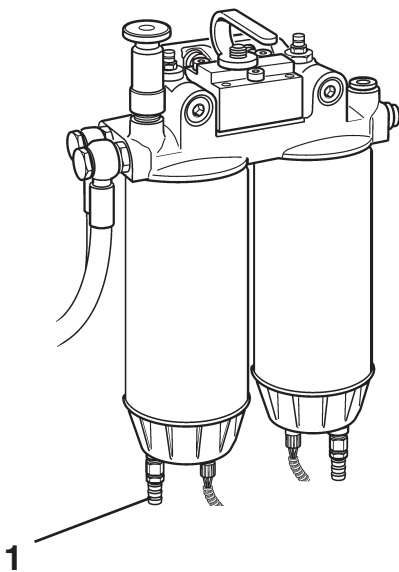
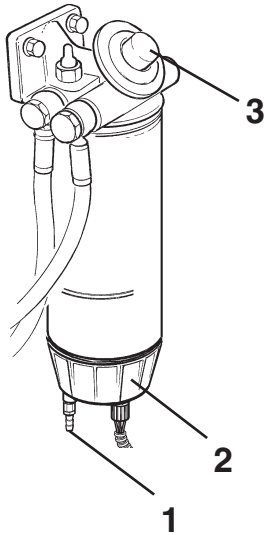
### Vidange du séparateur d'eau

**⚠ AVERTISSEMENT!** Le carburant chaud peut provoquer de graves brûlures.

#### Moteur arrêté:

##### Filtres simples ou commutables

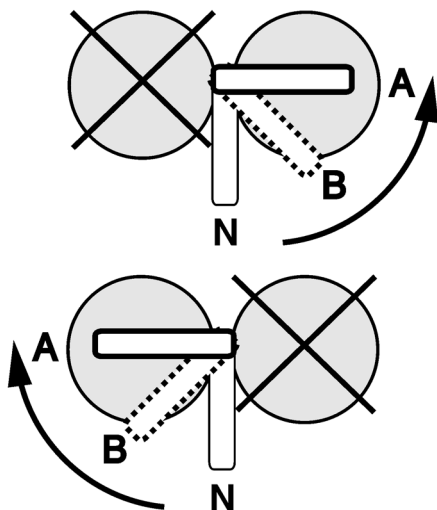
1. Mettre un bac adéquat sous le filtre.
2. Ouvrir le robinet de drainage (1) et vider l'eau ainsi que les impuretés du séparateur d'eau (2) en pompant avec la pompe d'amorçage (3) jusqu'à ce que du carburant propre s'écoule.



#### Moteur tournant

##### Seulement pour les filtres commutables:

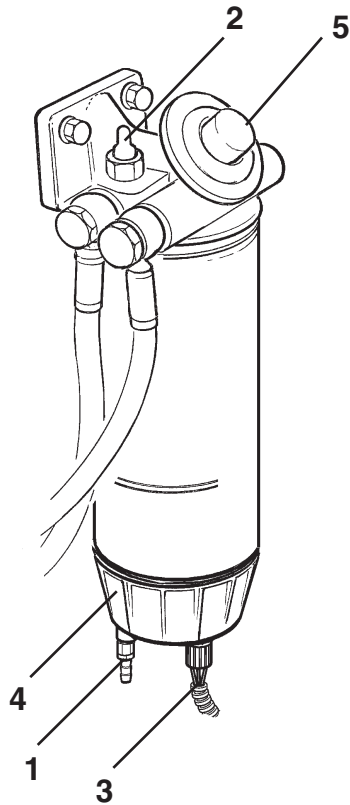
1. Fermer l'arrivée du carburant au filtre qui doit être vidé (A).
2. Mettre un bac adéquat sous le filtre.
3. Avec précautions, ouvrir le robinet de drainage (1).
4. Vider l'eau et les impuretés du séparateur d'eau en amenant la poignée en position de purge (B). Fermer le robinet lorsque du carburant propre s'écoule.
5. Répéter l'opération avec l'autre filtre.
6. Amener la poignée en position de fonctionnement (N).



## Echange du filtre à carburant

### Moteur arrêté!

#### Filtres simples ou commutables



1. Fermer le/les robinets de carburant.
2. Nettoyer le support de filtre et mettre un bac adéquat sous le filtre à carburant.
2. Décharger la pression à l'intérieur du filtre en commençant par ouvrir le robinet de drainage (1) au fond du séparateur d'eau puis le purgeur (2) pour vider le carburant du filtre.

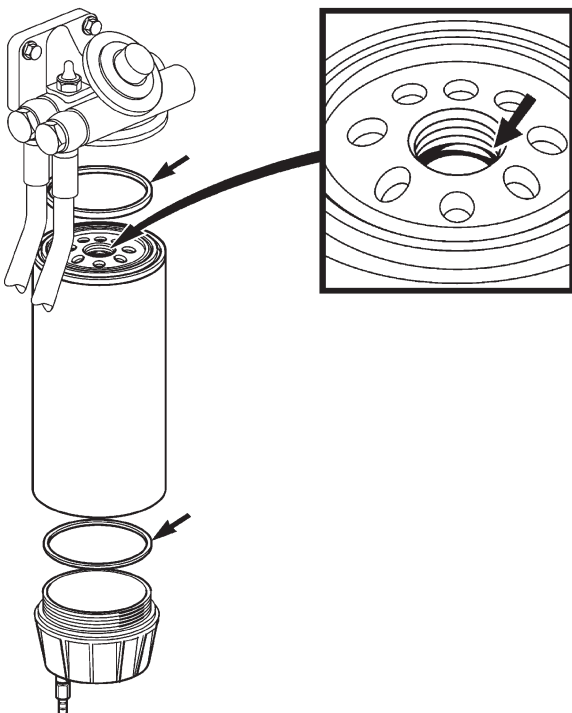
**⚠ AVERTISSEMENT!** Risque de pression élevée, ouvrir le robinet de drainage avec précautions. Le carburant chaud peut être projeté dans une direction inattendue.

4. Enlever les câbles (3) du séparateur d'eau (4) et dévisser le séparateur d'eau du filtre.
5. Dévisser le filtre. Utiliser une clé à filtre si nécessaire.

6. Nettoyer les surfaces d'étanchéité sur le support de filtre. Vérifier que le filtre est propre et que les bagues d'étanchéité ne sont pas endommagées. Humidifier les bagues d'étanchéité avec de l'huile moteur, même le joint d'étanchéité qui est placé derrière le filetage au centre du filtre.

**⚠ N.B.** Ne pas remplir le filtre neuf de carburant avant le montage. Des impuretés peuvent pénétrer dans le système et provoquer de graves dégâts et des dysfonctionnements.

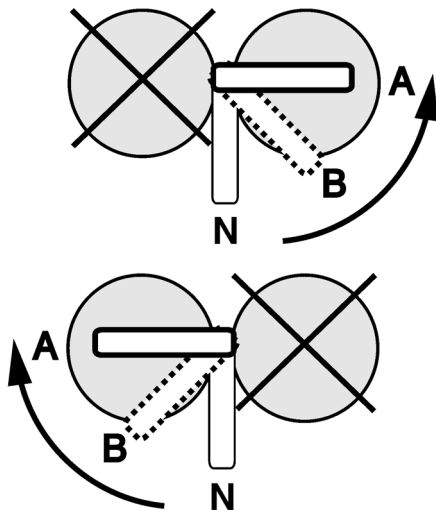
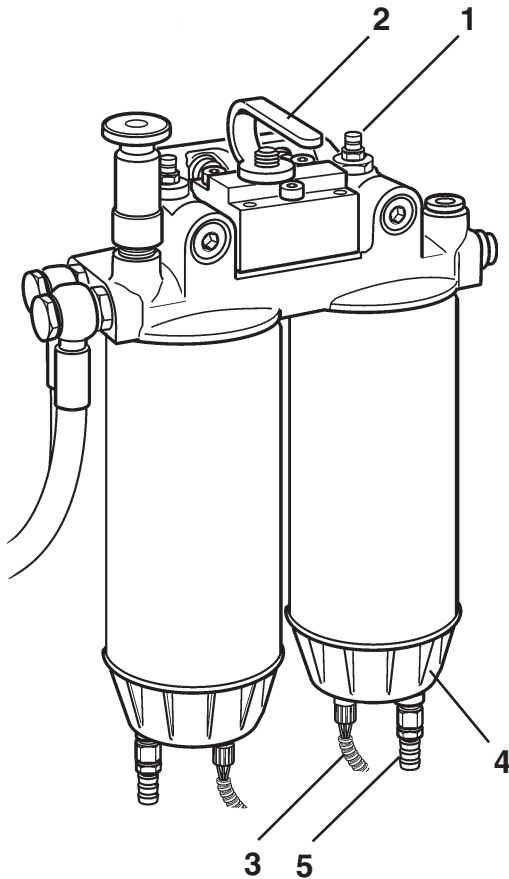
7. Visser le filtre neuf à la main jusqu'à ce que le joint effleure juste la surface d'étanchéité. Serrer ensuite d'un demi tour supplémentaire. Remettre le séparateur d'huile en place ainsi que les câbles. Fermer le robinet de drainage.
8. Ouvrir le robinet de carburant principal.
9. Ouvrir le purgeur et pomper avec la pompe d'amorçage (5) jusqu'à ce que du carburant s'écoule sans bulles d'air. Fermer le purgeur pendant que le carburant s'écoule.
10. Enlever le flexible et remettre le bouchon de protection sur le purgeur.
11. Démarrer le moteur et vérifier qu'il n'y a pas de fuites.



## Echange de filtre à carburant

### Moteur tournant

S'applique seulement aux filtres commutables:



**⚠ AVERTISSEMENT!** Du carburant chaud peut provoquer de graves brûlures.

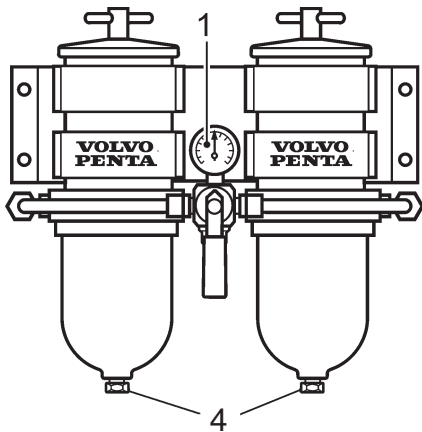
1. Nettoyer le support de filtre et mettre un bac adéquat sous le filtre à carburant.
2. Enlever le bouchon de protection du purgeur (1) sur le support de filtre. Brancher un flexible transparent au purgeur et l'amener au bac de récupération;
3. Fermer l'arrivée de carburant à l'un des filtres en soulevant la poignée (2) puis en l'amenant à la position de fermeture (A).
4. Enlever les câbles (3) du séparateur d'eau (4) sur le filtre fermé.
2. Décharger la pression à l'intérieur du filtre en commençant par ouvrir le robinet de drainage (5) au fond du séparateur d'eau puis le purgeur pour vider le carburant du filtre.

**⚠ AVERTISSEMENT!** Risque de pression élevée, ouvrir le robinet de drainage avec précautions. Du carburant chaud risque d'être projeté dans une direction inattendue.

6. Dévisser le séparateur d'eau et le filtre. Utiliser une clé à filtre si nécessaire.
7. Nettoyer les surfaces d'étanchéité sur le support de filtre. Vérifier que le filtre est propre et que les bagues d'étanchéité ne sont pas endommagées. Humidifier les bagues d'étanchéité avec de l'huile moteur, même le joint en caoutchouc placé derrière le filetage au centre du filtre.

**⚠ N.B.** Ne pas remplir le filtre neuf de carburant avant le montage. Des impuretés peuvent pénétrer dans le système et provoquer de graves dégâts et des dysfonctionnements.

8. Visser le filtre neuf à la main jusqu'à ce que le joint effleure juste la surface d'étanchéité. Serrer ensuite d'un demi tour supplémentaire. Remettre le séparateur d'eau ainsi que les câbles. Fermer le robinet de drainage.
9. Purger en tournant la poignée (2) en position de purge (B). La position de purge donne un passage de carburant réduit par le filtre et l'air peut s'échapper par le purgeur. Fermer le purgeur lorsque du carburant s'écoule sans bulles d'air.
10. Enlever le flexible et remettre le bouchon de protection sur le purgeur.
11. Répéter la procédure avec l'autre filtre.
12. Amener la poignée en position de fonctionnement (N). Vérifier qu'il n'y a pas de fuites.



## Préfiltre à gazole

Le préfiltre à gazole fourni par Volvo Penta est un équipement qui s'adapte aussi bien sur les filtres de version simple ou double.

### Préfiltre à gazole. Contrôle

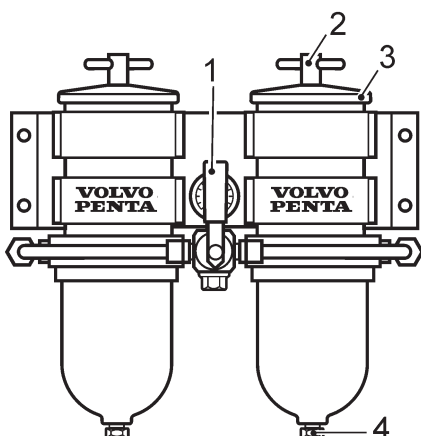
Le filtre double est équipé d'un manomètre (1) qui indique le moment où il faut changer l'élément filtrant.

Les éléments filtrants doivent être remplacés selon les instructions du schéma de maintenance ou dès que le manomètre indique une dépression de 6 à 10 pouces de mercure au ralenti ou de 16 à 20 pouces de mercure en régime maxi / moteur sous charge.

**⚠ AVERTISSEMENT!** Un moteur en marche représente un danger permanent. Attention aux pièces en rotation et aux surfaces chaudes.

## Vidange

Placer un récipient approprié sous le filtre. Vidanger l'eau et les impuretés à travers le bouchon (4).



### Préfiltre à gazole. Échange de l'élément filtrant

Le préfiltre à gazole / séparateur d'eau fourni par Volvo Penta est un équipement qui s'adapte aussi bien sur les filtres de version simple ou double.

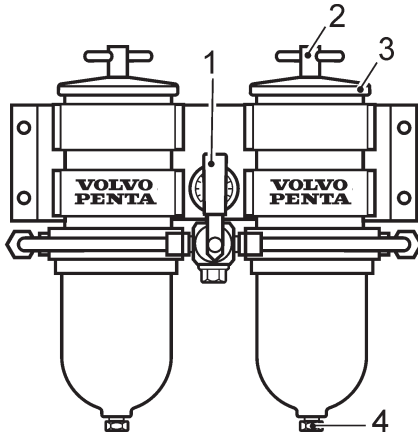
L'élément filtrant du double filtre se remplace pendant que le moteur tourne, ceci en obturant l'arrivée du gazole sur un filtre à la fois.

**Le débit de gazole se règle en amenant la poignée (1) dans les positions suivantes :**

- A: Position de marche normale (les deux filtres sont en service)
- B: L'élément filtrant du filtre de gauche peut être remplacé.
- C: L'élément filtrant du filtre de droite peut être remplacé.
- D: Les deux filtres sont fermés.

## Remplacement des éléments filtrants

Si le moteur est arrêté, fermer les robinets de carburant du réservoir avant de remplacer les filtres. Si le moteur tourne, couper l'arrivée de carburant à l'aide de la poignée (1) placée sur le filtre.



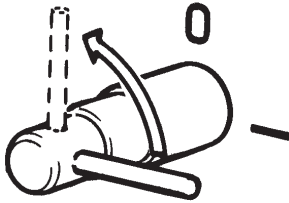
1. Placer un récipient approprié sous les filtres et fermer le filtre à remplacer.
2. Desserrer la poignée en T (2) et déposer le couvercle (3).
3. Retirer délicatement l'élément filtrant dans un mouvement tournant.
4. Vidanger l'eau et les impuretés à travers le bouchon de vidange (4).
5. Monter un nouvel élément filtrant et remplir le boîtier avec du carburant propre.
6. Remplacer le joint du couvercle et le joint torique de la poignée en T. Humidifier le joint et le joint torique avec du carburant avant de les monter.
7. Monter le couvercle et le serrer à la main.
8. Essuyer toute trace de carburant sur l'écran thermique.
9. Remplacer l'élément filtrant de l'autre filtre de la même manière.
10. Ouvrir les robinets de carburant et amener la poignée en position de service normal. Vérifier l'étanchéité de l'ensemble.

## Système électrique

---

Le moteur est équipé d'un système électrique bipolaire avec un alternateur à courant alternatif. La tension d'alimentation est de 24 V.

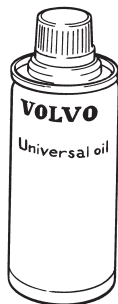
**⚠ AVERTISSEMENT!** Arrêtez toujours le moteur et coupez l'alimentation électrique à l'aide des interrupteurs principaux, avant toute intervention sur le système électrique. Le courant de terre relié au réchauffeur moteur, au chargeur de batterie ou à tout autre équipement électrique monté sur le moteur, doit être également coupé.



### Interrupteurs principaux

L'alimentation en courant ne doit jamais être coupée avec les interrupteurs principaux avant que le moteur soit arrêté. Dans tout autre cas, l'alternateur peut être détruit. Pour les mêmes raisons, les circuits de charge ne doivent pas être commutés lorsque le moteur est en marche.

**⚠ IMPORTANT!** Ne coupez jamais le courant avec les interrupteurs principaux lorsque le moteur tourne.



### Connexions électriques

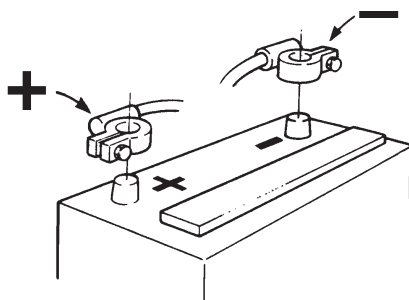
Vérifiez que toutes les connexions électriques sont sèches et exemptes d'oxydation et qu'elles sont correctement serrées. Pulvérisez un produit hydrofuge sur les connexions, si besoin est (Volvo Penta Universal oil).

## Batteries. Maintenance

**⚠ AVERTISSEMENT!** Risques d'explosion et d'incendie. Évitez toute flamme nue ou étincelles électriques à proximité des batteries.

**⚠ AVERTISSEMENT!** Une installation erronée des câbles de batterie peut entraîner une étincelle qui, à son tour, peut être suffisante pour faire exploser la batterie.

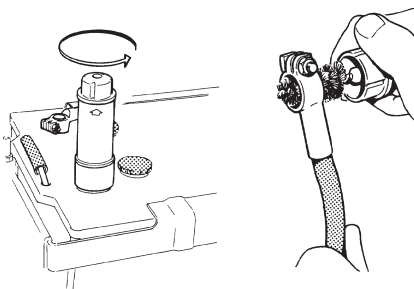
**⚠ AVERTISSEMENT!** Les batteries contiennent un électrolyte extrêmement corrosif. Protégez les yeux, la peau et les vêtements lors de charge ou de tout autre manutention des batteries. Utilisez toujours des lunettes et des gants de protection. En cas de contact du liquide avec la peau, lavez immédiatement avec beaucoup d'eau et du savon. En cas de contact avec les yeux, rincez abondamment avec de l'eau et consultez immédiatement un médecin.



### Accouplement / désaccouplement

Lors d'accouplement de batterie, branchez d'abord le câble rouge (+) à la borne (+) de la batterie. Branchez ensuite le câble noir (-) à la borne (-) de la batterie.

Lors de désaccouplement, débranchez d'abord le câble noir (-) et ensuite le rouge (+).



### Nettoyage

Maintenez les batteries sèches et propres. Les impuretés et l'oxydation sur les batteries et les bornes de batteries risquent d'entraîner un courant de fuite, une chute de tension ou une décharge, surtout par temps humide. Nettoyez les bornes de batterie et les cosses de câbles à l'aide d'une brosse en laiton. Serrez fermement les cosses de câble et pulvérisez-les avec un produit anticorrosion ou de la vaseline.

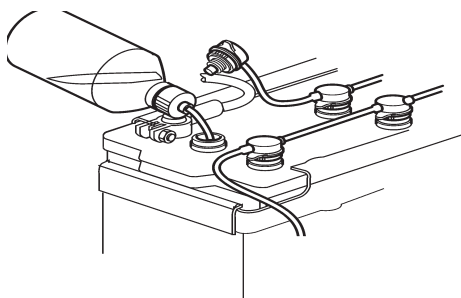
### Niveau de l'électrolyte

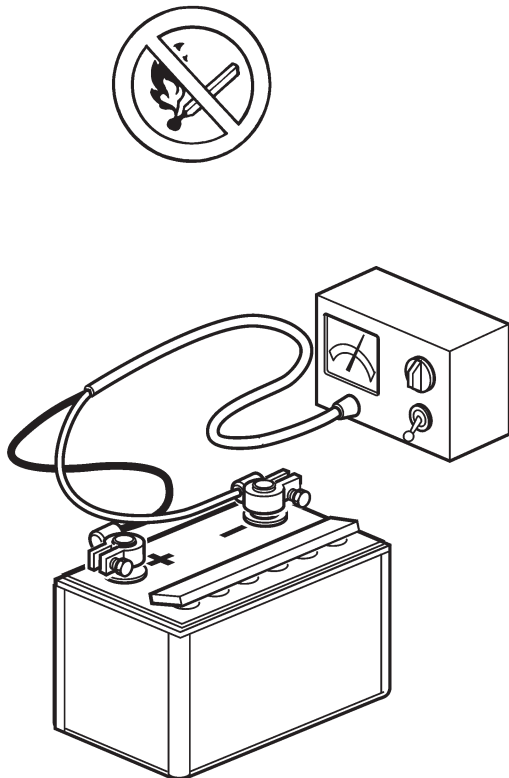
Le niveau de l'électrolyte doit se trouver entre 5 et 10 mm au-dessus des plaques. Parfaire le remplissage avec de l'eau distillée en cas de besoin.

Après remplissage, la batterie doit être chargée au moins 30 minutes, soit en la connectant à un chargeur, soit en faisant tourner le moteur au ralenti accéléré.

N. B. Certaines batteries sans entretien comportent des instructions spécifiques qu'il faut respecter.

**⚠ IMPORTANT!** N'inversez jamais la polarité lorsque vous connectez les câbles de batterie.





## Batteries. Charge

**⚠ AVERTISSEMENT!** Risques d'explosion. Lors de charge, il y a formation d'un gaz inflammable. Évitez toute flamme nue ou étincelles électriques à proximité des batteries. Assurez une bonne ventilation.

**⚠ AVERTISSEMENT!** Les batteries contiennent un électrolyte extrêmement corrosif. Protégez les yeux, la peau et les vêtements lors de charge ou de toute autre manutention des batteries. Utilisez toujours des lunettes et des gants de protection. En cas de contact du liquide avec la peau, lavez immédiatement avec beaucoup d'eau et du savon. En cas de contact avec les yeux, rincez abondamment avec de l'eau et consultez immédiatement un médecin.

Une batterie déchargée doit être rechargée. Après une immobilisation prolongée du bateau, la batterie doit être chargée et ensuite éventuellement rechargée (voir recommandations du fabricant). Une batterie déchargée risque de s'endommager et peut de plus geler en cas de froid intense.

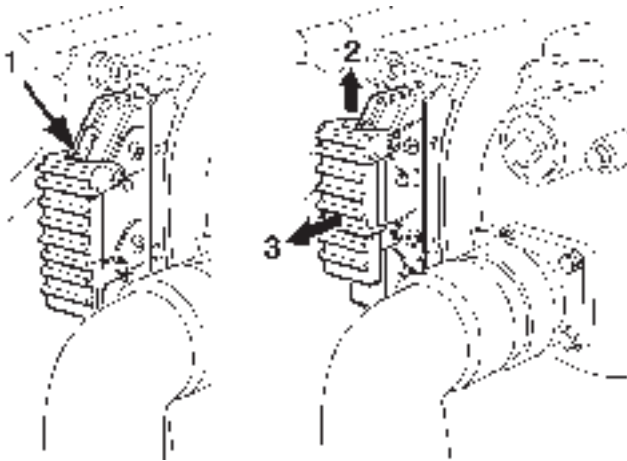
**⚠ IMPORTANT!** Respectez minutieusement les recommandations du fabricant. Afin d'éviter les risques de corrosion électrochimique lors d'utilisation de chargeur indépendant, débranchez les câbles de batterie avant de raccorder le chargeur.

Pendant la charge, dévissez les bouchons des cellules sans les retirer de leurs orifices respectifs. Assurez une bonne ventilation en cas de recharge dans un local clos.

**⚠ AVERTISSEMENT!** Coupez toujours le courant de charge **avant** de débrancher les connecteurs de charge. N'invertissez jamais la polarité. Risque de formation d'étincelle et d'explosion.

La « **charge rapide** » de batterie répond à des prescriptions spéciales. Le chargement rapide de batterie risque d'écourter la durée de vie des batteries et doit par conséquent être évité.





## Soudage électrique

Retirez les câbles positif et négatif des batteries. Débranchez ensuite tous les connecteurs de l'alternateur.

Déconnectez également le contact EVC de l'unité de commande. Enfoncez la languette de verrouillage (1), relever le verrou (2) et sortir le connecteur (3).

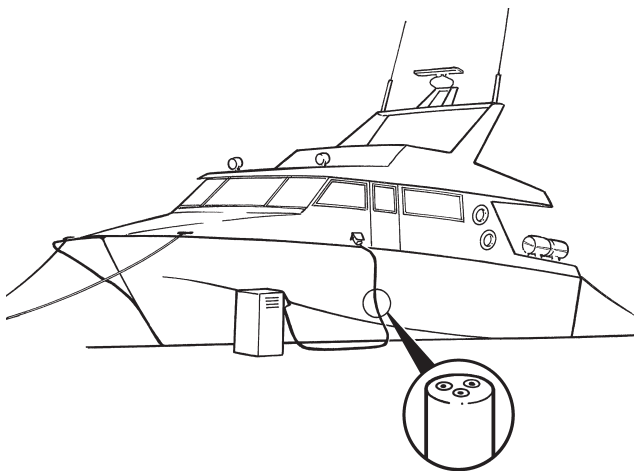
Branchez la pince à souder au composant à souder et le plus proche possible du point de soudure. La pince ne doit jamais être branchée sur le moteur ni de manière que le courant puisse passer par un palier quelconque.

**⚠ IMPORTANT!** Après le soudage, rebranchez toujours le contact EVC et les fils électriques de l'alternateur **avant** de rebrancher les câbles de batterie.

## Installations électriques

Une intervention électrique erronée peut générer des courants de fuite, lesquels réduisent à leur tour l'efficacité de la protection galvanique de l'hélice, de l'arbre d'hélice, de la mèche de gouvernail, de la quille etc. et causent des dommages dus à la corrosion électrochimique.

**⚠ IMPORTANT!** Toute intervention sur le circuit basse tension ne doit être effectuée que par un personnel qualifié. Les interventions d'installation ou de maintenance sur l'équipement électrique de rive doivent être **uniquement** effectuées par des électriciens autorisés à travailler sur des installations haute tension.

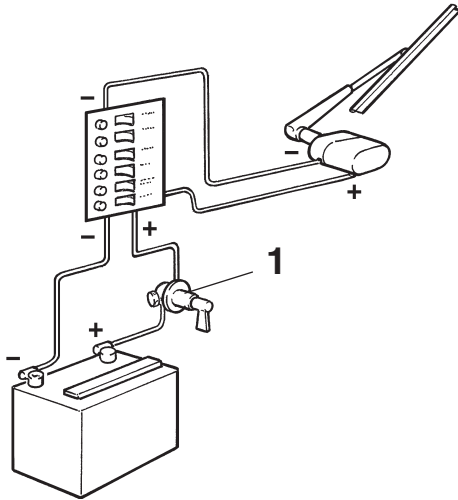


### Toujours respecter les points suivants :

1. Si le système électrique est relié à une alimentation de rive, la mise à la masse doit toujours se faire à terre et non sur le bateau. En outre, l'équipement de rive doit être doté d'un relais de mise à la terre.

L'équipement de rive (transformateur, convertisseur, chargeur de batterie etc.) doit être prévu pour un usage en milieu marin pour lequel **la partie haute tension est isolée de manière galvanique de la partie basse tension.**

2. Les câbles électriques doivent être tirés et serrés de manière à ne pas être exposés à l'abrasion, à l'humidité ou à l'eau de cale dans l'âme de carlingue.



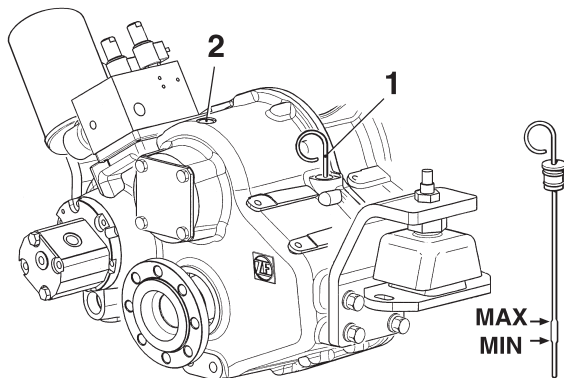
3. La masse de protection pour par ex. les équipements de radio ou de navigation, le gouvernail, les échelles ou tout autre équipement comportant des câbles séparés de mise à la masse de protection, devront être regroupés en un raccord de masse commun, séparé du groupe de propulsion ou d'inversion.

**⚠ IMPORTANT!** N'utilisez jamais le moteur ou l'inverseur comme plan de mise à la masse.

4. La batterie doit comporter un interrupteur principal raccorder au plus (+) de la batterie. L'interrupteur principal doit interrompre le courant alimentant tous les composants consommateurs d'électricité et doit être mis hors tension lorsque le bateau n'est pas en service.
5. Si une batterie supplémentaire est utilisée, un interrupteur principal (1) doit se trouver entre la borne (+) de la batterie supplémentaire et le bornier de fusible de l'équipement électrique du bateau. L'interrupteur principal doit interrompre le courant alimentant tous les composants consommateurs d'électricité et doit être mis hors tension lorsque le besoin en courant est terminé. Tout l'équipement relié à la batterie supplémentaire doit comporté un interrupteur séparé.

Lors de charge simultanée de deux circuits de batterie indépendants, un répartiteur de charge séparé (option) doit être relié à l'alternateur standard.

## Inverseur



### Niveau d'huile. Contrôle et remplissage

#### Contrôle

Le niveau d'huile doit s'effectuer lorsque l'inverseur a atteint sa température de service, moteur tournant au ralenti et la commande en position point mort.

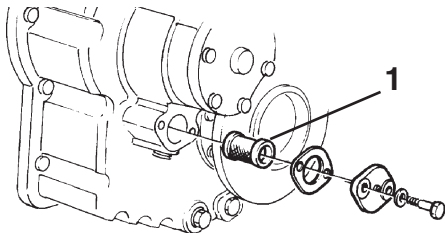
**⚠ AVERTISSEMENT!** S'approcher ou travailler sur un moteur qui tourne comporte un certain risque. Attention aux pièces en rotation et aux surfaces chaudes.

Retirez et essuyez la jauge d'huile (1) et replacez-la dans l'inverseur. Retirez la jauge à nouveau et vérifiez le niveau d'huile. Un niveau d'huile correcte se situe entre les repères MIN et MAX.

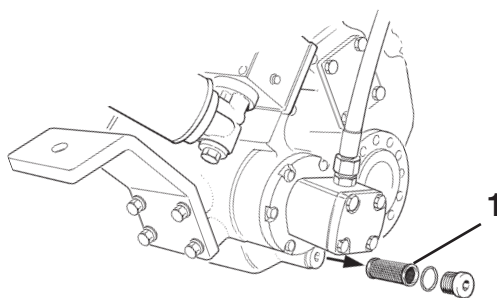
#### Remplissage

En cas de besoin, l'appoint d'huile se fait par l'orifice de remplissage (2) situé sur le dessus de l'inverseur. Qualité d'huile et volume : voir le chapitre « Caractéristiques techniques ».

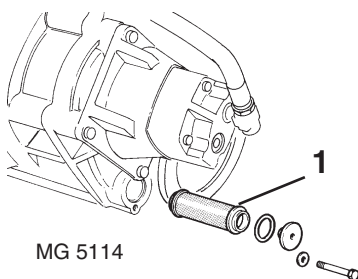
**⚠ IMPORTANT!** Ne remplissez jamais l'inverseur au-dessus du niveau recommandé.



ZF IRM 311



ZF IRM 325



MG 5114

### Tamis d'huile. Nettoyage

**⚠ AVERTISSEMENT!** S'approcher ou travailler sur un moteur qui tourne comporte un certain risque. Attention aux pièces en rotation et aux surfaces chaudes.

1. Déposez le bouchon / le couvercle et retirez minutieusement le tamis (1) du boîtier.

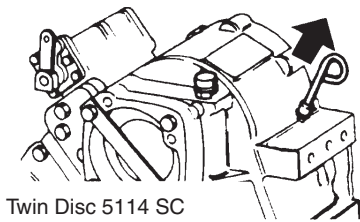
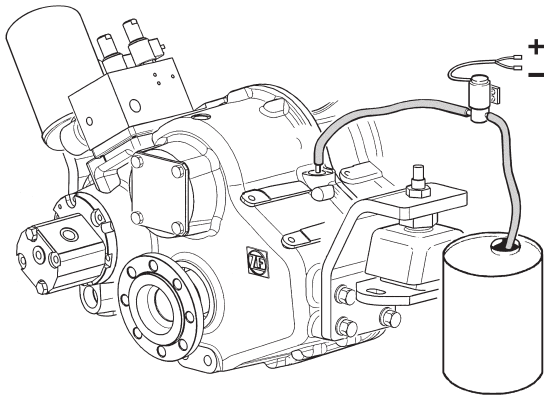
**⚠ IMPORTANT!** Observez une grande propreté ! L'inverseur ne doit pas être contaminé.

2. Nettoyez le filtre et les autres éléments dans du pétrole lampant.

3. Remontez les pièces avec précision.

4. Serrez le bouchon / la vis.

5. Démarrez le moteur et vérifiez l'étanchéité.



Twin Disc 5114 SC

## Huile. Vidange

1. Retirez la jauge de niveau. Branchez un flexible de la pompe de vidange d'huile au tube de la jauge d'huile de l'inverseur.
2. Vidangez l'huile dans un récipient et remplacez la jauge d'huile.
3. Faites le plein au niveau requis. Qualité d'huile et volume : voir le chapitre « Caractéristiques techniques ».

**⚠ IMPORTANT!** Ne remplissez jamais l'inverseur au-dessus du niveau recommandé.

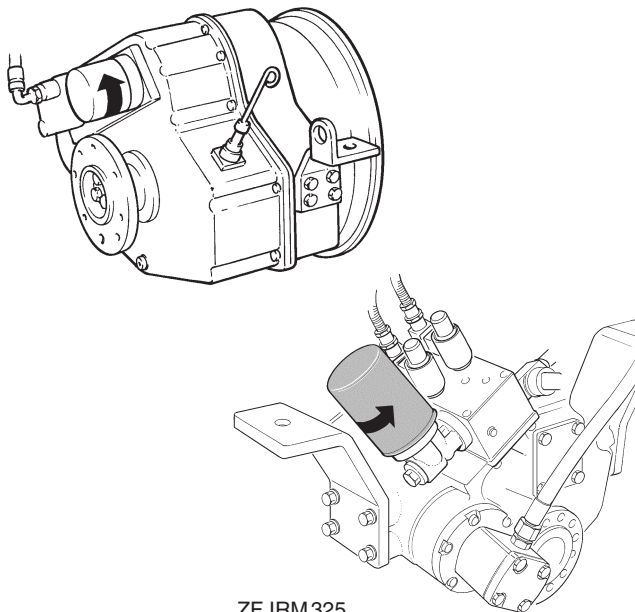
4. Démarrez le moteur jusqu'à ce que l'inverse atteigne sa température de service.
5. Vérifiez le niveau d'huile, voir description page précédente.

## Filtre à huile. Échange

**⚠ AVERTISSEMENT!** S'approcher ou travailler sur un moteur qui tourne comporte un certain risque. Attention aux pièces en rotation et aux surfaces chaudes.

### Inverseur ZF

1. Emmanchez un sac en plastique autour du filtre pour éviter les fuites d'huile, et placez un récipient dessous.
2. Dévissez le filtre à huile avec l'outil approprié.
3. Vérifiez que les surfaces de contact du support de filtre.
4. Lubrifiez le joint du nouveau filtre avec de l'huile moteur.
5. Vissez en place à la main jusqu'à ce que le joint entre en contact avec le support de filtre. Parfaites le serrage à la main d'un  $\frac{3}{4}$  de tour supplémentaire.
6. Faites l'appoint d'huile.
7. Démarrez le moteur et contrôlez l'étanchéité.
8. Vérifiez le niveau d'huile selon les instructions de la page précédente.

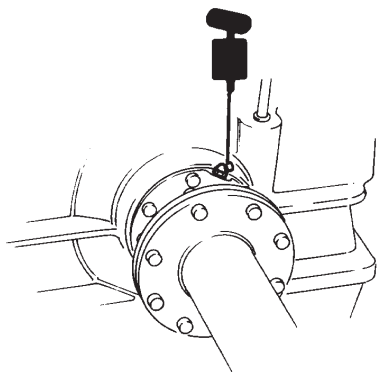


ZF IRM325

## Étanchéité. Graissage

### Concerne uniquement l'inverseur Twin Disc

Lubrifiez l'étanchéité sur le palier de sortie (là où se trouve le graisseur) avec pistolet graisseur et avec un lubrifiant à base de lithium, par ex. Mobilux EP2, Statoil Uniway EP2N, Texaco Multifak EP2, Q8 Rembrandt EP2.



# Conservation du moteur

La conservation du moteur doit s'effectuer dans le cas où un moteur et son équipement restent immobilisés plus de deux mois, ceci pour éviter que ses composants se détériorent. Il est important de réaliser cette opération de manière adéquate et de n'oublier aucun détail. Nous avons par conséquent établi une liste de contrôle reprenant les points les plus importants.

Avant de mettre le bateau en cale sèche pour une période prolongée, demandez à un atelier agréé Volvo Penta d'effectuer une révision du moteur et de l'équipement, de manière à réparer les problèmes éventuels et de remettre en ordre l'équipement avant la prochaine mise en service.

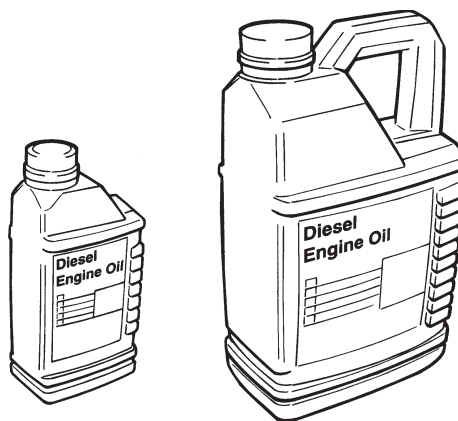
**⚠ AVERTISSEMENT!** Avant de commencer tout travail d'entretien, veuillez lire attentivement le chapitre « Maintenance ». Vous y trouverez toutes les recommandations permettant d'effectuer les opérations de manière sûre et correcte.

Certaines huiles de conservation sont inflammables. D'autres sont également nocives pour la santé. Veillez à travailler dans une pièce bien aérée. Utilisez un masque protecteur lors de travaux de pulvérisation.

**⚠ IMPORTANT!** En cas de lavage haute pression, ne dirigez jamais le jet sur les joints, les conduites en caoutchouc ou les composants électriques. N'utilisez jamais la haute pression pour laver le moteur.

## Conservation

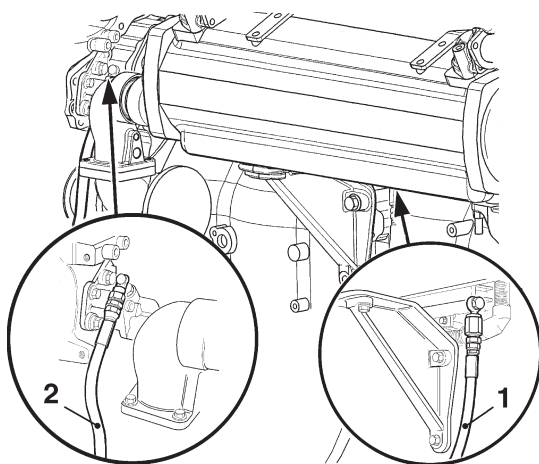
- Faites chauffer le moteur à sa température de service et vérifiez que le niveau d'huile de l'inverseur atteint le repère supérieur (MAX) sur la jauge d'huile. Arrêtez le moteur.
- **Immobilisation inférieure à 8 mois** : vidangez l'huile et le filtre à huile de lubrification du moteur et faites chauffer le moteur, une fois la vidange terminée.  
**Immobilisation supérieure à 8 mois** : utilisez de l'huile de conservation pour les systèmes de lubrification et d'alimentation. **Voir les instructions page suivante.**
- Vérifiez le niveau antigel du réfrigérant du moteur. Faites l'appoint le cas échéant ou vidangez le système.
- Fermez la soupape de fond et vidangez l'eau du système à eau de mer.
- Déposez la roue à aubes de la pompe à eau de mer. Conservez la roue dans un endroit frais, dans un sac plastique clos.
- Vidangez l'eau et les impuretés éventuelles du réservoir de gazole. Remplissez le réservoir au maximum pour éviter les risques de condensation.
- Débranchez les câbles de batteries. Nettoyez et chargez ces dernières. Effectuez une charge d'entretien au cours de la période d'immobilisation. Une batterie déchargée risque de geler et d'éclater.
- Nettoyez le moteur. N'utilisez jamais la haute pression pour laver le moteur. Effectuez les retouches de peinture avec la laque d'origine Volvo Penta.
- Pulvérisez une couche de protection hydrofuge sur les composants du système électrique.
- Vérifiez tous les câbles de commande et protégez-les contre la corrosion.
- Fixez une étiquette sur le moteur portant la date, le type de conservation ainsi que l'huile de conservation.
- Recouvrez la prise d'air du moteur, l'ouverture des gaz d'échappement et le moteur, si nécessaire.



## Procédures de remise en service

- Retirez la protection éventuelle sur le moteur, la prise d'air et le tuyau d'échappement.
- Le cas échéant, remplissez le moteur d'huile de qualité appropriée. Montez un nouveau filtre à huile, si cela n'a pas été effectué lors de la conservation.
- Vérifiez s'il y a de l'huile dans l'inverseur.
- Montez de nouveaux filtres à gazole et purgez le système d'alimentation.
- Vérifiez la tension des courroies.
- Vérifiez l'état des durits et contrôlez le serrage des colliers.
- Fermez les robinets de vidange et montez les bouchons de vidange.
- Montez la roue à aubes dans la pompe à eau de mer.
- Vérifiez le niveau du réfrigérant et le niveau de la protection antigel. Faites l'appoint si nécessaire.
- Branchez les batteries chargées.
- Ouvrez le soupape de fond.
- Démarrez le moteur (si le bateau est dans l'eau) et faites-le chauffer au ralenti haut avant de monter en charge.
- Vérifiez l'étanchéité en ce qui concerne le liquide réfrigérant, l'huile et le gazole.
- Contrôlez le niveau d'huile dans l'inverseur. Faites l'appoint si nécessaire.

### Conservation des systèmes de lubrification et d'alimentation en cas d'immobilisation supérieure à 8 mois :



- Vidangez le moteur et remplissez-le ensuite **d'huile de conservation\*** à un niveau légèrement supérieur au repère MIN sur la jauge d'huile.
- Reliez les conduits de gazole, aspiration (1) et retour (2) à un récipient rempli avec 1/3 **d'huile de conservation\*** et 2/3 de gazole.
- Purgez le système d'alimentation.
- Démarrez le moteur et laissez le tourner au ralenti haut jusqu'à ce qu'il ait consommé environ 2 litres. Arrêtez le moteur et raccordez les conduits les conduites de gazole d'origine.
- Vidangez le moteur de son huile de conservation.
- Par ailleurs, suivez les instructions de la page précédente.

\* Les huiles de conservation sont commercialisées par les compagnies pétrolières.

# En cas défaillance

En dépit d'un entretien régulier en conformité avec le schéma de maintenance et à une utilisation selon les règles, des défaillances auxquelles il faudra remédier au plus vite peuvent toujours survenir sur un bateau. Ce chapitre donne quelques conseils sur les mesures à prendre pour résoudre les problèmes éventuels.

Pour certains types d'anomalies, des fonctions de sécurité sont activées en vue de protéger le moteur. Les cas suivants peuvent se présenter :

- Le moteur ne peut pas démarrer
- L'inverseur en position neutre (débrayé) et le régime du moteur limité à 1000-1200 tr/min selon le modèle.
- Le moteur s'arrête

En cas d'une défaillance, valider l'alarme et suivre les mesures recommandées. Voir ce chapitre et le chapitre Registre des défauts.



## Démarrage à l'aide de batteries auxiliaires

**⚠ AVERTISSEMENT !** Veillez à bien aérer. Les batteries génèrent un gaz détonant qui est extrêmement inflammable et explosif. Un court-circuit, le contact avec une flamme nue ou des étincelles peuvent engendrer une forte explosion.

**⚠ AVERTISSEMENT !** Lors du montage de batteries, veillez à ne jamais intervertir la polarité. Risque de formation d'étincelles et d'explosion.

1. Vérifiez que la tension nominale de la batterie auxiliaire correspond à la tension d'alimentation du moteur.
2. Branchez le câble auxiliaire rouge à la borne **(+)** de la batterie déchargée et ensuite à la borne **(+)** de la batterie auxiliaire.
3. Branchez ensuite le câble noir sur la **borne (-)** de la batterie auxiliaire puis sur un point légèrement éloigné des batteries déchargées, par ex. à hauteur du raccordement du câble négatif du démarreur.

**⚠ AVERTISSEMENT !** Le câble noir de démarrage **(-)** ne doit en aucun cas entrer en contact avec le raccordement positif **(+)** du démarreur.

4. Démarrez le moteur et tournez au ralenti environ 10 minutes afin de charger la batterie.

**⚠ AVERTISSEMENT !** S'approcher ou travailler sur un moteur en marche comporte toujours des risques. Attention aux pièces en rotation et aux surfaces chaudes.

**⚠ AVERTISSEMENT !** Ne touchez pas aux connexions durant la phase de démarrage : Risque de brûlures graves. Ne vous penchez pas au-dessus des batteries.

5. Arrêtez le moteur. Déposez les câbles exactement dans l'ordre inverse de leur branchement.

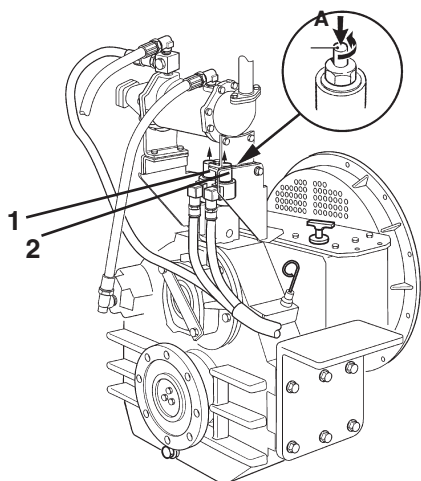
## Changement de marche de secours

En cas de panne empêchant de manoeuvrer l'inverseur/la transmission (changement de marche) à l'aide du levier de commande, il est possible de changer de marcher manuellement selon la description ci-après.

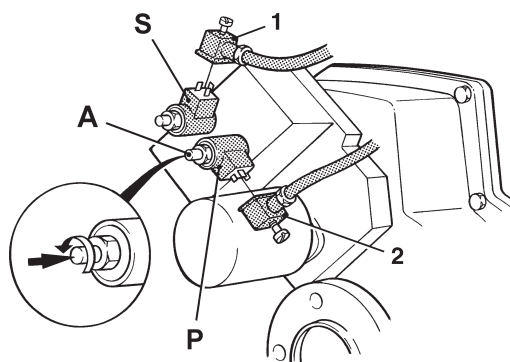
**Nota** Les descriptions concernent uniquement un inverseur/une transmission à command électronique.



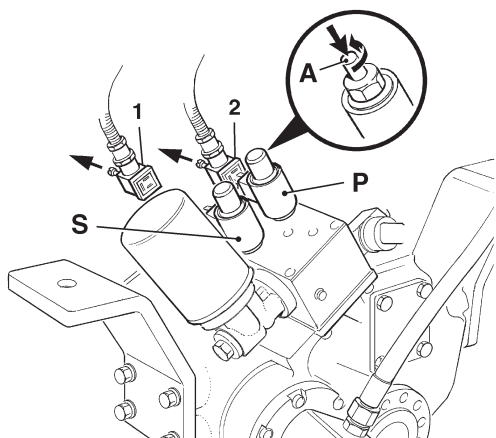
**AVERTISSEMENT !** Lorsque cette fonction de secours est utilisée, la marche avant est verrouillée. Veuillez noter que l'inverseur/la transmission ne peut pas être débrayé à l'aide de la commande. La marche avant peut uniquement être interrompue en arrêtant le moteur via le l'interrupteur à clé ou le bouton d'arrêt, le cas échéant.



Twin Disc 5114 SC



ZF IRM311



ZF IRM325

1. Arrêtez le moteur et retire la clé de contact.
2. Notez sur quelle vanne (P ou S) le conduit marqué « Primary » est connecté. Desserrez ensuite les contacts (1 et 2) des électrovannes.
3. Retirez l'écrou de recouvrement de la vanne que vous voulez relier au conduit « Primary ».
4. Appuyez sur le bouton (A) sur la vanne.
5. Tournez le bouton d'un ½ tour en sens **anti-horaire** (le bouton est repoussé par un ressort).

L'inverseur et à présent connecté pour la marche avant et ne peut pas être débrayé à laide du levier de commande.



## Recherche de pannes

Un certain nombre de symptômes et de diagnostics probables de panne sont décrits dans le tableau ci-dessous. Dans le cas où vous ne pouvez pas réparer vous-même, faites toujours appel à votre revendeur agréé Volvo Penta.

**⚠ AVERTISSEMENT!** Avant de commencer, lisez attentivement les prescriptions de sécurité relatives à la maintenance et au service dans le chapitre « Précautions de sécurité ».

### Symptômes et diagnostics probables

Des fenêtres contextuelles s'affichent sur le compte-tours	Voir le chapitre Registre des défauts
Le moteur continue de tourner	2, 4, 5, 7
Le démarreur ne tourne pas	1, 2, 3, 4, 5, 6, 8, 9, 10, 11, 36, 38, 39
Le démarreur tourne lentement	1, 2
Le démarreur tourne normalement mais le moteur ne démarre pas	12, 13, 14, 15, 38
Le moteur tourne mais s'arrête de nouveau	12, 13, 14, 15, 19, 38
Le moteur n'atteint pas le bon régime à pleins gaz	13, 14, 15, 16, 17, 18, 19, 20, 23, 33, 37, 38
Le moteur tourne irrégulièrement	14, 15
Le moteur vibre	24
Consommation de gazole élevée	16, 17, 21
Fumées d'échappement noires	19
Fumées d'échappement bleues ou blanches	20, 21, 34
Pression d'huile de lubrification trop basse	22
Température de réfrigérant moteur trop élevée	25, 26, 27, 28, 29, 30, 31, 32
Température de réfrigérant moteur trop basse	31
Charge nulle ou faible	2, 35

- |  |  |  |
|--|--|--|
| <ol style="list-style-type: none"> <li>1. Batteries déchargées</li> <li>2. Mauvais contact / circuit ouvert fils électriques</li> <li>3. Interrupteur principal désaccouplé</li> <li>4. Un des fusibles semi-automatiques dans le boîtier est déclenché</li> <li>5. Contact à clé défectueux</li> <li>6. Levier de commande non en position point mort/poste de commande non activé</li> <li>7. Panne de relais d'arrêt</li> <li>8. Panne de relais principal</li> <li>9. Panne de relais de démarrage</li> <li>10. Panne de relais de démarreur</li> <li>11. Panne de démarreur/électrovanne</li> <li>12. Panne sèche             <ul style="list-style-type: none"> <li>– robinets de gazole fermés</li> <li>– réservoir gazole vide / le réservoir branché n'est pas le bon.</li> </ul> </li> <li>13. Filtres à gazole colmatés (présence d'impuretés ou de calamine par température basse extérieure)</li> </ol> | <ol style="list-style-type: none"> <li>14. Présence d'air dans le système d'alimentation</li> <li>15. Eau / impuretés dans le gazole</li> <li>16. Charge anormale sur le bateau</li> <li>17. Présence de végétation sous la coque/hélice</li> <li>18. Panne d'injecteur / diffuseur</li> <li>19. Admission d'air au moteur insuffisante             <ul style="list-style-type: none"> <li>– filtre à air colmaté</li> <li>– fuites d'air entre le turbocompresseur et le collecteur d'admission</li> <li>– présence d'impuretés dans la partie compression du turbo</li> <li>– turbocompresseur défectueux</li> <li>– mauvaise aération du compartiment moteur</li> </ul> </li> <li>20. Température du réfrigérant trop élevée</li> <li>21. Température du réfrigérant trop basse</li> <li>22. Niveau d'huile de lubrification trop bas</li> <li>23. Hélice défectueuse / non appropriée</li> <li>24. Suspension moteur défectueuse</li> <li>25. Quantité de réfrigérant trop faible</li> </ol> | <ol style="list-style-type: none"> <li>26. Air dans le système de refroidissement à eau douce</li> <li>27. Panne de pompe de circulation</li> <li>28. Soupape de fond fermée</li> <li>29. Entrée d'eau de mer / filtre colmatés</li> <li>30. Pompe à eau de mer défectueuse (roue à aubes)</li> <li>31. Thermostat défectueux</li> <li>32. Élément d'échangeur thermique colmaté</li> <li>33. Refroidisseur d'air de charge colmaté</li> <li>34. Niveau d'huile de lubrification trop élevé</li> <li>35. Les courroies de l'alternateur patinent</li> <li>36. Présence d'eau dans le moteur</li> <li>37. Contre-pression importante dans le système d'échappement</li> <li>38. Codes d'erreur enregistrés*</li> <li>39. Vérifier que le bouton d'arrêt d'urgence est en position de service (non appuyé).</li> </ol> |
|--|--|--|

\* N.B. Les codes peuvent seulement être relevés et effacés par un technicien de service.

## Fonction de diagnostic

La fonction de diagnostic surveille et contrôle que le moteur, l'embase/l'inverseur et le système EVC fonctionnent de manière normale.

### La fonction de diagnostic assure les tâches suivantes :

- Détecter et localiser les défauts de fonctionnement
- Signaler les défauts de fonctionnement qui ont été détectés
- Aider pour la recherche de pannes
- Protéger le moteur et assurer un fonctionnement ininterrompu lorsque des dysfonctionnements sérieux ont été détectés.

### La fonction de diagnostic agit sur le moteur de la manière suivante lorsque :

1. La fonction de diagnostic a détecté un dysfonctionnement mineur qui ne risque pas d'endommager le moteur.  
**Réaction:** Le moteur n'est pas concerné.
2. La fonction de diagnostic a détecté un dysfonctionnement sérieux qui ne va quand même pas endommager le moteur immédiatement (par ex. une température du liquide de refroidissement excessive) :  
**Réaction:** Réduction de la puissance du moteur jusqu'à ce que la valeur concernée retrouve un niveau normal.
3. La fonction de diagnostic a détecté un dysfonctionnement sérieux qui va provoquer de graves dommages au moteur.  
**Réaction:** Réduction de la puissance du moteur.
4. La fonction de diagnostic a détecté un dysfonctionnement sérieux qui rend impossible la commande du moteur.  
**Réaction:** Débrayage de l'embase/inverseur et réduction du régime moteur à 1000 tr/min.  
Il est possible de passer en mode de changement de marche d'urgence : Se reporter à la section « Passage en mode d'urgence ».
5. La fonction de diagnostic a détecté un dysfonctionnement sérieux sur le mécanisme de commande de l'embase sterndrive ou sur le système d'injection du moteur.  
**Réaction:** Le moteur est arrêté  
Il est possible de passer en mode de changement de marche d'urgence : Se reporter à la section « Passage en mode d'urgence ». En cas de situation d'urgence, il est également possible de démarrer le moteur avec la marche enclenchée, après avoir acquitté l'alarme.

## Message de dysfonctionnement du moteur et du système EVC

Si la fonction de diagnostic détecte un dysfonctionnement, il avertit le conducteur par des fenêtres contextuelles sur l'afficheur du compte-tours et le bruit se fait entendre.

Les fenêtres contextuelles alternent entre « origine du défaut » et « mesure à prendre ».

Pour valider la réception de l'alarme, appuyer sur le BOUTON DE NAVIGATION. Dès qu'un accusé de réception a été effectué pour un défaut, le bruit se arrête. Appuyer sur le BOUTON DE NAVIGATION. La fenêtre contextuelle va disparaître et la fenêtre d'affichage normale revient.

**N.B.** Un accusé de réception doit être effectué pour valider l'alarme et pouvoir démarrer le moteur.



### Fenêtre contextuelle Danger

Si la fenêtre contextuelle Danger s'affiche pendant le fonctionnement, un sérieux défaut a été détecté.

**N.B.** Accuser réception de l'alarme et arrêter immédiatement le moteur.

Des informations concernant la cause du défaut et les mesures à prendre sont données dans le chapitre Registre des défauts.

### Fenêtre contextuelle Avertissement

Si la fenêtre contextuelle Avertissement s'affiche pendant le fonctionnement, un défaut a été détecté.

**N.B.** Accuser réception de l'alarme et arrêter immédiatement le moteur.

Des informations concernant la cause du défaut et les mesures à prendre sont données dans le chapitre Registre des défauts.

### Fenêtre contextuelle Attention

Si la fenêtre contextuelle Attention s'affiche pendant le fonctionnement, un défaut a été détecté.

Accuser réception de l'alarme.

Des informations concernant la cause du défaut et les mesures à prendre sont données dans le chapitre Registre des défauts.



Des défauts et des dysfonctionnements ont été enregistrés

### Liste des défauts

Une liste des défauts peut être affichée à partir du menu principal MAIN MENU dans le compte-tours, si un défaut est enregistré.

En étant dans le menu principal MAIN MENU, sélectionner la liste de défauts FAULTS en appuyant sur le BOUTON DE NAVIGATION. Le chiffre après FAULTS indique le nombre de défauts enregistrés dans la liste. Afficher les défauts de la liste en tournant le BOUTON DE NAVIGATION.

Les fenêtres contextuelles alternent entre « cause du défaut » et « mesure à prendre ».

De plus amples informations concernant la cause du défaut et les mesures à prendre sont données dans le chapitre Registre des défauts.

### Effacement des défauts dans la liste des défauts

Les défauts contextuels dans la fonction de diagnostic sont effacés automatiquement chaque fois que la clé de contact est en position d'arrêt (S).

**N.B.!** Arrêter le moteur et vérifier que la (les) clé(s) de contact est (sont) en position 0 sur tous les postes de commande.

En remettant le système sous tension, la fonction de diagnostic vérifie si des défauts sont relevés dans le systèmeEVC. Si tel est le cas, de nouvelles fenêtres contextuelles de défaut s'affichent.

Cela signifie que :




1. Les défauts pour des dysfonctionnements qui ont été réparés ou qui ont disparu sont automatiquement effacés.
2. Les défauts pour des dysfonctionnements qui n'ont pas été réparés doivent être validés chaque fois que le système est mis sous tension.

# Registre des codes de défaut




**⚠ AVERTISSEMENT !** Lire les consignes de sécurité concernant la maintenance et le service dans le chapitre « Information générale de sécurité », avant toute intervention.



## Symptôme




Les défauts sont présentés avec des informations sur leur origine et les mesures proposées pour y remédier.

1.	2.	3.	4.
Description	 R		

1. Description du défaut courant et des mesures à prendre.
2. Témoin d'avertissement courant qui clignote en cas d'une alarme. O/R signifie qu'un témoin orange ou rouge clignote.
3. Alarme sonore.
4. Une fenêtre contextuelle pour le défaut détecté s'affiche sur l'écran du compte-tours EVC.

Régime du moteur	 R	
<b>Symptôme :</b> Capteur de régime moteur défectueux. <b>Réaction :</b> Réduction de la puissance du moteur. <b>Intervention:</b> <ul style="list-style-type: none"><li>• Prière de contacter un atelier Volvo Penta.</li></ul>		

Présence d'eau dans le carburant	 O	
<b>Symptôme :</b> Eau dans le séparateur d'eau des filtres à carburant. <b>Réaction :</b> Aucun <b>Intervention:</b> <ul style="list-style-type: none"><li>• Videz l'eau du séparateur sous les filtres à carburant. Se reporter au chapitre « Entretien : Système d'alimentation ».</li><li>• Contacter un atelier de service Volvo Penta si le problème persiste.</li></ul>		

Pression d'eau de mer	 R	
<b>Symptôme :</b> Pression d'eau de mer insuffisante. <b>Réaction :</b> Réduction de la puissance du moteur. <b>Intervention:</b> <ul style="list-style-type: none"><li>• Vérifier que le filtre à eau de mer n'est pas obstrué. Se reporter au chapitre « Entretien : Système à eau de mer ».</li><li>• Vérifier la turbine de la pompe à eau de mer. Se reporter au chapitre « Entretien : Système à eau de mer ».</li><li>• Vérifiez l'étanchéité.</li><li>• Contacter un atelier de service Volvo Penta si le problème persiste.</li></ul>		

### Température d'air



**Symptôme :** Température d'air de suralimentation excessive.

**Réaction :** Réduction de la puissance du moteur.

**Intervention:**

- Prière de contacter un atelier Volvo Penta.



### Niveau du liquide de refroidissement



**Symptôme :** Niveau de liquide de refroidissement insuffisant.

**Réaction :** Réduction de la puissance du moteur.

**Intervention:**

- Vérifiez le niveau de liquide de refroidissement. Se reporter au chapitre « Entretien : Système à eau douce ».
- Vérifiez qu'il n'y a pas de fuites dans l'équipement auxiliaire branché au système de refroidissement du moteur.
- Contacter un atelier de service Volvo Penta si le problème persiste.



### Pression de liquide de refroidissement



**Symptôme :** Pression de liquide de refroidissement insuffisant.

**Réaction :** Réduction de la puissance du moteur.

**Intervention:**

- Vérifier le niveau de liquide de refroidissement. Se reporter au chapitre « Entretien : Système à eau douce ».
- Vérifier que le filtre à eau de mer n'est pas obstrué. Se reporter au chapitre « Entretien : Système à eau de mer ».
- Remonter la turbine dans la pompe à eau de mer. Se reporter au chapitre « Entretien : Système à eau de mer ».
- Vérifiez l'étanchéité.
- Vérifiez qu'il n'y a pas de fuites dans l'équipement auxiliaire branché au système de refroidissement du moteur.
- Contacter un atelier de service Volvo Penta si le problème persiste.



### Température de liquide de refroidissement



**Symptôme :** Température de liquide de refroidissement excessive.

**Réaction :** Réduction de la puissance du moteur.

**Intervention:**

- Vérifiez le niveau de liquide de refroidissement. Se reporter au chapitre « Entretien : Entretien du système d'eau douce ».
- Vérifier que le filtre à eau de mer n'est pas obstrué. Se reporter au chapitre « Entretien : Système à eau de mer ».
- Remonter la turbine dans la pompe à eau de mer. Se reporter au chapitre « Entretien : Système à eau de mer ».
- Vérifiez l'étanchéité.
- Si le débit d'eau de refroidissement cesse, vérifier l'intérieur de la durite d'échappement et la remplacer en cas de dommages.
- Contacter un atelier de service Volvo Penta si le problème persiste.



**Pression de carburant**

R

**Symptôme : Pression de carburant insuffisante.****Réaction :** Réduction de la puissance du moteur.**Intervention:**

- Contrôler le niveau de carburant.
- Ouvrir les robinets de carburant et vérifier l'étanchéité.
- Vérifiez que les filtres à carburant ne sont pas colmatés.  
Se reporter au chapitre « Entretien : Système d'alimentation »
- Contacter un atelier de service Volvo Penta si le problème persiste.

**Température de carburant**

R

**Symptôme : Température de carburant excessive.****Réaction :** Réduction de la puissance du moteur.**Intervention:**

- Contrôler le niveau de carburant.
- Vérifier le refroidisseur de carburant.
- Vérifiez l'étanchéité.
- Contacter un atelier de service Volvo Penta si le problème persiste.

**Niveau d'huile du moteur**

R

**Symptôme : Niveau d'huile insuffisant.**

**N.B.** Dans la houle qui fait suite à une mer agitée, le système peut détecter, incorrectement, un niveau d'huile moteur trop bas. Dans ce cas, valider le défaut et vérifier les points ci-après en guise de sécurité.

**Réaction :** Réduction de la puissance du moteur.**Intervention:**

- Vérifiez le niveau d'huile dans le moteur. Se reporter au chapitre « Entretien : Système de lubrification » pour vérifier et effectuer l'appoint.
- Vérifiez les filtres à huile. Se reporter au chapitre « Entretien : Système de lubrification ».
- Vérifiez l'étanchéité.
- Contacter un atelier de service Volvo Penta si le problème persiste.

**Pression d'huile moteur**

R

**Symptôme : Pression d'huile insuffisante.****Réaction :** Réduction de la puissance du moteur.**Intervention:**

- Vérifiez le niveau d'huile dans le moteur.  
Se reporter au chapitre « Entretien : Lubrification » pour vérifier et effectuer l'appoint.
- Vérifiez que les filtres à huile ne sont pas colmatés.
- Vérifiez l'étanchéité.
- Contacter un atelier de service Volvo Penta si le problème persiste.



### Température d'huile moteur



**Symptôme :** Température d'huile moteur excessive.

**Réaction :** Réduction de la puissance du moteur.

**Intervention:**

- Vérifiez le niveau d'huile. Se reporter au chapitre « Entretien : Système de lubrification ».
- Vérifiez que les filtres à huile ne sont pas colmatés. Se reporter au chapitre « Entretien : Système de lubrification ».
- Vérifiez l'étanchéité.
- Contacter un atelier de service Volvo Penta si le problème persiste.



### Filtre à huile moteur



**Symptôme :** Pression d'huile différentielle excessive.

**Réaction :** Réduction de la puissance du moteur.

**Intervention:**

- Vérifiez que les filtres à huile ne sont pas colmatés. Se reporter au chapitre « Entretien : Système de lubrification ».
- Contacter un atelier de service Volvo Penta si le problème persiste.



### Pression dans carter moteur



**Symptôme :** Pression dans aération de carter moteur trop élevée.

**Réaction :** Réduction de la puissance du moteur.

**Intervention:**

- Vérifier que l'aération du carter n'est pas obstruée. Se reporter au chapitre « Entretien : Moteur, généralités ».
- Contacter un atelier de service Volvo Penta si le problème persiste.



### Température d'échappement



**Symptôme :** Température des gaz d'échappement excessive.

**Réaction :** Réduction de la puissance du moteur.

**Intervention:**

- Prière de contacter un atelier Volvo Penta.



### Pression d'huile de transmission



**Symptôme :** Pression d'huile de transmission insuffisante.

**Réaction :** Réduction de la puissance du moteur.

**Intervention:**

- Vérifier le niveau d'huile. Se reporter au chapitre « Entretien : Système de lubrification ».
- Vérifier que la crépine d'huile n'est pas bloquée. Se reporter au chapitre « Entretien : Système de lubrification ».
- Vérifiez l'étanchéité.
- Contacter un atelier de service Volvo Penta si le problème persiste.





**Tension de batterie**

**Symptôme :** Tension de batterie insuffisante.

**Réaction :**

**Intervention:**

- Vérifier le niveau de liquide dans la batterie.
- Vérifier la tension de courroie.
- Contacter un atelier de service Volvo Penta si le problème persiste.

**Arrêt auxiliaire**

**Symptôme :** Signal d'arrêt externe.

**Réaction :** Le moteur s'arrête et ne peut pas démarrer

**Intervention:**

- Contrôler le bouton d'arrêt d'urgence. Réarmer si nécessaire. Se reporter au chapitre « Arrêt du moteur : Arrêt d'urgence »
- Contacter un atelier de service Volvo Penta si le problème persiste.

**Batterie primaire**

**Symptôme :** Batterie ou charge faible.

**Réaction :**

**Intervention:**

- Vérifier le niveau de liquide dans la batterie.
- Vérifier la tension de courroie.
- Contacter un atelier de service Volvo Penta si le problème persiste.

**Batterie secondaire**

**Symptôme :** Batterie ou charge faible.

**Réaction :**

**Intervention:**

- Vérifier le niveau de liquide dans la batterie.
- Vérifier la tension de courroie.
- Contacter un atelier de service Volvo Penta si le problème persiste.

**Fusible d'alimentation 30 V**

**Symptôme :** Le fusible a sauté.

**Réaction :**

**Intervention:**

- Prière de contacter un atelier Volvo Penta.



**Fusible d'alimentation EMS**



**Symptôme :** Le fusible a sauté.

**Réaction :**

**Intervention:**

- Prière de contacter un atelier Volvo Penta.



**Fusible d'alimentation supplémentaire**



**Symptôme :** Le fusible a sauté.

**Réaction :**

**Intervention:**

- Prière de contacter un atelier Volvo Penta.



**Vérifier le levier de commande**



**Symptôme :** Levier de commande défectueux.

**Réaction :** Le moteur passe en mode d'urgence. Engrenage au point mort.

**Intervention:**

- Redémarrer le(s) moteur(s).
- Si le moteur ne peut pas fonctionner à partir du panneau de commande sélectionné, utilisez un autre panneau de commande.
- Contacter un atelier de service Volvo Penta si le problème persiste.



**Étalonnage du levier**



**Symptôme :** Étalonnage de levier incorrecte.

**Réaction :** Il n'est pas possible de choisir le poste de commande activé.

**Intervention:**

- Redémarrer le(s) moteur(s).
- Contacter un atelier de service Volvo Penta si le problème persiste.



**Contrôler le système EVC**



**Symptôme :** Défaut interne dans le système EVC.

**Réaction :** Réduction de la puissance du moteur.

**Intervention:**

- Redémarrer le(s) moteur(s).
- Si le moteur ne peut pas fonctionner à partir du panneau de commande sélectionné, utilisez un autre panneau de commande.
- Contacter un atelier de service Volvo Penta si le problème persiste.



**Défaut dans le système****Symptôme : Défaut divers.****Réaction :****Intervention:**

- Redémarrer le(s) moteur(s).
- Contacter un atelier de service Volvo Penta si le problème persiste.

**Vérifier la manette joystick****Symptôme : Défaut dans la manette.****Réaction :** Réduction de la puissance du moteur.**Intervention:**

- Redémarrer le(s) moteur(s).
- Si le moteur ne peut pas fonctionner à partir du panneau de commande sélectionné, utilisez un autre panneau de commande.
- Contacter un atelier de service Volvo Penta si le problème persiste.

**Vérifier le volant de direction****Symptôme : Défaut dans l'unité du volant de direction.****Réaction :** Réduction de la puissance du moteur.**Intervention:**

- Redémarrer les deux moteurs.
- Contacter un atelier de service Volvo Penta si le problème persiste.

**Régime moteur limité****Symptôme : Défaut sur le système de direction.****Réaction :** Réduction de la puissance sur les deux moteurs.**Intervention:**

- Redémarrer les deux moteurs.
- Contacter un atelier de service Volvo Penta si le problème persiste.

**Direction limitée****Symptôme : Défaut sur le système de direction.****Réaction :** Réduction de la puissance sur les deux moteurs. Direction limitée.**Intervention:**

- Redémarrer les deux moteurs.
- Contacter un atelier de service Volvo Penta si le problème persiste.



**Aucune réponse du volant de direction**



**Symptôme : Défaut dans l'unité du volant de direction.**

**Réaction :** Réduction de la puissance sur les deux moteurs. Absence de direction.

**Intervention:**

- Redémarrer les deux moteurs.
- Contacter un atelier de service Volvo Penta si le problème persiste.



**Aucune marche/accélération et direction**



**Symptôme : Défaut sur le système de direction.**

**Réaction :** Absence de direction. Aucune propulsion.

**Intervention:**

- Redémarrer les deux moteurs.
- Contacter un atelier de service Volvo Penta si le problème persiste.



# Caractéristiques techniques

## Modèle de moteur

Désignation du moteur .....	<b>D12-650</b>	<b>D12-675</b>
Puissance au vilebrequin @ 2300 tr/min, kW .....	478	496
Couple maxi @ 1400 tr/min, Nm .....	2600	2600

## Généralités

Désignation après-vente.....	D12D-C MP
Nombre de cylindres.....	6, en ligne
Alésage/course, mm.....	131/150
Cylindrée, l.....	12,1
Taux de compression.....	16,5:1
Poids du moteur à sec, sans inverseur, kg.....	1400
Poids du moteur à sec, avec inverseur ZF325A-EB, kg ...	1570
Régime de ralenti bas, tr/min* .....	525 (±10)

\* Le régime ralenti est réglé sur 520 tr/mn à la livraison du moteur.  
Le cas échéant, celui-ci peut être réglé dans une plage allant de 500 à 700 tr/mn.

Caractéristiques techniques selon ISO 8665

## Système d'alimentation

### Spécifications des gazoles

Le gazole doit au minimum répondre aux normes nationales et internationales existant sur le marché des gazoles, par exemple :

**EN590** (comprenant les normes nationales relatives à l'environnement et au risque de gel)

**ASTM-D975-No 1-D, 2-D**

**JIS KK 2204**

**Teneur en soufre** : Conformément aux lois en vigueur pour chaque pays.

Les gazoles contenant une teneur en soufre extrêmement faible (diesel d'agglomération en Suède et City diesel en Finlande) peuvent entraîner une réduction de la puissance d'env. 5% et une augmentation de la consommation d'environ 2 à 3%.

## Système de lubrification

Contenance d'huile, avec filtre à huile, env. :

Sans inclinaison moteur .....	44 litres
Inclinaison moteur 8° .....	33 litres

Pression d'huile, moteur chaud :

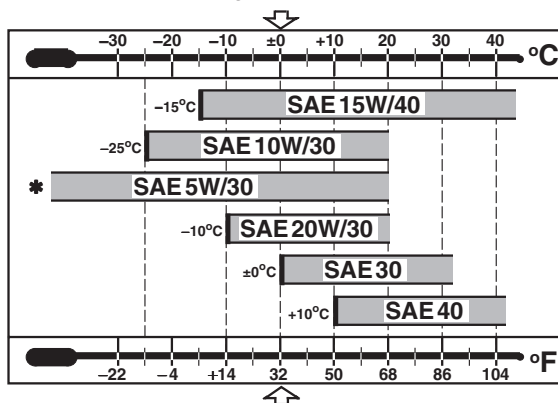
au régime de service normal.....	400–550 kPa
au régime de ralenti (mini) .....	175 kPa

Qualité d'huile..... Voir spécifications page 57

Viscosité pour différentes températures ambiantes .....

**Nota :** Les valeurs de température concernent une température ambiante constante.

\* Concerne les huiles synthétique ou semi-synthétique.



## Système de refroidissement

Volume du système de refroidissement par eau douce, y compris échangeur thermique,

Env. ....60 litres

## Système électrique

Tension du système..... 24V

Alternateur CA :

Tension/courant maxi.....	28V/60A
Puissance env.....	1700W

Équipement alternateur au choix (option :

Tension/courant maxi .....	28V/100A
Puissance env.....	2800W

Équipement alternateur au choix (option :

Tension/courant maxi .....	14V/130A
Puissance env.....	1820W

Capacité des batteries..... 2 x 12 V branchées en série, 152 Ah maxi

Densité de l'électrolyte à +25°C :

Batterie chargée.....	1,28 g/cm <sup>3</sup> (1,24 g/cm <sup>3</sup> )*
Batterie à charger à .....	1,24 g/cm <sup>3</sup> (1,20 g/cm <sup>3</sup> )*

\* **Nota :** Concerne les batteries type « tropique ».

## Inverseur de marche

### ZF

<b>Désignation de type</b> .....	<b>IRM 311A-E</b>
Rapports.....	1,50:1; 1,76:1; 2,03:1
Angle (arbre de sortie).....	7°
Contenance d'huile, env.....	9 litres
Qualité d'huile (conformément à API).....	CC, CD, CE
Viscosité .....	SAE30*
Pression d'huile de service.....	2,3–2,4 MPa
Poids approximatif .....	190 kg

\* **N. B.** Seule une huile de lubrification monograde (un **seul** No de viscosité) doit être utilisée

<b>Désignation de type</b> .....	<b>IRM 325A-E</b>
Rapports .....	1,48:1; 1,73:1; 2,04:1
Angle (arbre de sortie).....	7°
Contenance d'huile, env.....	7,5 litres
Qualité d'huile (conformément à API).....	CC, CD, CE
Viscosité .....	SAE30*
Pression d'huile de service.....	2,3–2,4 MPa
Poids approximatif .....	180 kg

\* **N. B.** Seule une huile de lubrification monograde (un **seul** No de viscosité) doit être utilisée

### Twin Disc

<b>Désignation de type</b> .....	<b>MG5114SC</b>
Contenance d'huile, env.....	13 litres
Qualité d'huile (conformément au système API) ....	CC, CD, CE
Viscosité pour une température d'huile comprise entre 66 et 85°C .....	SAE30*
Viscosité pour une température d'huile comprise entre 85 et 100°C .....	SAE40*
Pression d'huile ** au point mort .....	0,207–0,634 MPa
Pression d'huile ** en service .....	1,57-1,63 MPa
Poids, env.....	213 kg

\* **Nota !** Seule une huile de lubrification **monograde** (seulement **un** numéro de viscosité) peut être utilisée dans l'inverseur.

\*\*À une température d'huile de 82°C et un régime de 1800 tr/mn.

# Notes

A series of horizontal dotted lines for writing notes.



# Notes

A series of horizontal dotted lines for taking notes.

ENG

**Post or fax this coupon to:**

Document & Distribution Center  
Order Department  
ARU2, Dept. 64620  
SE-405 08 Göteborg  
Sweden  
Fax: +46 31 545 772

**Orders can also be placed via the Internet:**

<http://www.volvopenta.com/manual/coupon>

**Yes please,**

I would like an operator's manual in English at no charge.

**Publication number: 7746769**

Name

Address

Country

*NB! This offer is valid for a period of 12 months from delivery of the boat.  
Availability after this period will be as far as supplies admit.*

**VOLVO  
PENTA**

42200/615001/155099900192

GER

**Schicken Sie den Coupon per Post oder als Fax an:**

Document & Distribution Center  
Order Department  
ARU2, Dept. 64620  
SE-405 08 Göteborg  
Schweden  
Fax: +46 31 545 772

**Die Bestellung kann auch über das Internet erfolgen:**

<http://www.volvopenta.com/manual/coupon>

**Ja,**

ich will kostenlos eine Betriebsanleitung in deutscher Sprache erhalten.

**Publikationsnummer: 7746771**

Name

Anschrift

Land

*Bitte beachten Sie, dass dieses Angebot für die Dauer von 12 Monaten ab dem Lieferdatum des Bootes gilt, danach bis zum Aufbrauchen des Lagerbestandes.*

**VOLVO  
PENTA**

42200/615001/155099900192

FRE

**Envoyez ou faxez le bon de commande à:**

Document & Distribution Center  
Order Department  
ARU2, Dept. 64620  
SE-405 08 Göteborg  
Suède  
Fax: +46 31 545 772

**Vous pouvez également passer la commande par Internet:**

<http://www.volvopenta.com/manual/coupon>

**Oui merci,**

Je souhaite recevoir un manuel d'instructions gratuit en français.

**Numéro de publication: 7746772**

Nom

Adresse

Pays

*Notez que l'offre est valable pendant 12 mois à partir de la date de livraison du bateau, ensuite seulement en fonction des stocks disponibles.*

**VOLVO  
PENTA**

42200/615001/155099900192

SPA

**Franquear o enviar fax a:**

Document & Distribution Center  
Order Department  
ARU2, Dept. 64620  
SE-405 08 Göteborg  
Suecia  
Fax: +46 31 545 772

**El pedido puede hacerse también por internet:**

[http://www.volvopenta.com/  
manual/coupon](http://www.volvopenta.com/manual/coupon)

**Sí gracias,**

deseo recibir gratuitamente un libro de instrucciones en español.

**Número de publicación: 7746773**

Nombre

Dirección

País

*Nótese que el ofrecimiento vale durante 12 meses después de la fecha de entrega de la embarcación, y posteriormente solamente mientras duren las existencias.*

**VOLVO  
PENTA**

42200/615001/155099900192

ITA

**Spedire il tagliando per posta o per fax a:**

Document & Distribution Center  
Order Department  
ARU2, Dept. 64620  
SE-405 08 Göteborg  
Svezia  
Fax: +46 31 545 772

**L'ordinazione può essere fatta anche su Internet:**

[http://www.volvopenta.com/  
manual/coupon](http://www.volvopenta.com/manual/coupon)

**Sì, grazie,**

desidero ricevere gratuitamente un manuale d'istruzioni in lingua italiana.

**Public. No.: 7746774**

Nome e Cognome

Indirizzo

Paese

*Si ricorda che l'offerta è valida per 12 mesi dalla data di consegna dell'imbarcazione; dopo il suddetto periodo l'offerta resta valida solo in base alla disposizione della pubblicazione in oggetto.*

**VOLVO  
PENTA**

42200/615001/155099900192

SWE

**Posta eller faxes kupongen till:**

Dokument & Distribution center  
Ordermottagningen  
ARU2, Avd. 64620  
SE-405 08 Göteborg  
Sverige  
Fax: +46 31 545 772

**Beställningen kan även göras via internet:**

[http://www.volvopenta.com/  
manual/coupon](http://www.volvopenta.com/manual/coupon)

**Ja tack,**

jag vill kostnadsfritt ha en instruktionsbok på svenska.

**Publikationsnummer: 7746770**

Namn

Adress

Land

*Observera att erbjudandet gäller i 12 månader från båtens leveransdatum, därefter endast i mån av tillgång.*

**VOLVO  
PENTA**

42200/615001/155099900192

DUT

**Stuur of fax de coupon naar:**

Document & Distribution Center  
Order Department  
ARU2, Dept. 64620  
SE-405 08 Göteborg  
Zweden  
Fax: +46 31 545 772

**U kunt ook bestellen via internet:**

[http://www.volvopenta.com/  
manual/coupon](http://www.volvopenta.com/manual/coupon)

**Ja graag,**

Ik wil kosteloos een instructieboek in het Nederlands ontvangen.

**Publicatienummer: 7746778**

Naam

Adres

Land

*Denk eraan dat het aanbod geldt gedurende 12 maanden na de datum waarop de boot werd afgeleverd, daarna alleen indien nog verkrijgbaar.*

**VOLVO  
PENTA**

42200/615001/155099900192

DAN

**Send kuponen med post eller fax til:**

Document & Distribution Center  
Order Department  
ARU2, Dept. 64620  
SE-405 08 Göteborg  
Sverige  
Fax: +46 31 545 772

**Bestillingen kan også ske på internet:**

[http://www.volvopenta.com/  
manual/coupon](http://www.volvopenta.com/manual/coupon)

**Ja tak,**

jeg vil gerne gratis have en instruktionsbog på dansk

**Publikationsnummer: 7746775**

Navn

Adresse

Land

*Bemærk at tilbudet gælder i 12 måneder fra bådens leveringsdato, Derefter kun så længe lager haves.*

**VOLVO  
PENTA**

42200/615001/155099900192

FIN

**Postita tai faksaa kuponki osoitteella:**

Document & Distribution Center  
Order Department  
ARU2, Dept. 64620  
SE-405 08 Göteborg  
Ruotsi  
Fax: +46 31 545 772

**Tilauksen voi tehdä myös Internetissä:**

[http://www.volvopenta.com/  
manual/coupon](http://www.volvopenta.com/manual/coupon)

**Kyllä kiitos,**

haluan suomenkielisen ohjekirjan veloituksetta.

**Julkaisunumero: 7746776**

Nimi

Osoite

Maa

*Huomaa, että tarjous on voimassa 12 kuukautta veneen toimituspäivämäärästä lukien ja sen jälkeen vain niin kauan kuin kirjoja riittää.*

**VOLVO  
PENTA**

42200/615001/155099900192

**POR**

**Envie o talão pelo correio ou um fax para:**

Document & Distribution Center  
Order Department  
ARU2, Dept. 64620  
SE-405 08 Göteborg  
Sweden  
Fax: +46 31 545 772

**A encomenda também pode ser feita através da Internet:**

[http://www.volvopenta.com/  
manual/coupon](http://www.volvopenta.com/manual/coupon)

**Sim, obrigado(a)!**

Gostaria de receber gratuitamente um manual de instruções em português.

**Número de publicação: 7746777**

Nome

Endereço

País

*Observar que esta oferta é válida durante um período de 12 meses a contar da data de entrega do barco. Após este período, a oferta está dependente do número de exemplares disponíveis.*

**VOLVO  
PENTA**

42200/615001/155099900192

**GRE**

**Ταχυδρομήστε αυτό το κουπόνι στην παρακάτω διεύθυνση ή στείλτε το με φαξ στον παρακάτω αριθμό φαξ:**

Document & Distribution Center  
Order Department  
ARU2, Dept. 64620  
SE-405 08 Göteborg  
Sweden  
Fax: +46 31 545 772

**Μπορείτε επίσης να δώσετε την παραγγελία σας μέσω του Internet, στη διεύθυνση:**

[http://www.volvopenta.com/  
manual/coupon](http://www.volvopenta.com/manual/coupon)

**Ναι,**

Θα ήθελα ένα αντίτυπο του εγχειριδίου χρήσης στην αγγλική γλώσσα χωρίς καμιά χρέωση.

**Αριθμός έκδοσης: 7746779**

Όνομα

Διεύθυνση

Χώρα

*ΠΡΟΣΟΧΗ: Αυτή η προσφορά ισχύει για χρονική περίοδο 12 μηνών από την παράδοση του σκάφους. Μετά το πέρας της εν λόγω χρονικής περιόδου η διαθεσιμότητα των αντιτύπων θα εξαρτάται από την ποσότητα των αποθεμάτων.*

**VOLVO  
PENTA**

42200/615001/155099900192

**RUS**

**Отправьте этот талон почтой или факсом на имя:**

Document & Distribution Center  
Order Department  
ARU2, Dept. 64620  
SE-405 08 Göteborg  
Sweden  
Fax: +46 31 545 772

**Заказы также можно размещать через Интернет:**

[http://www.volvopenta.com/  
manual/coupon](http://www.volvopenta.com/manual/coupon)

**Да, пожалуйста,**

Я бы хотел иметь бесплатное руководство оператора на русском языке.

**Номер издания: 7746780**

Имя

Адрес

Страна

*К Вашему сведению, это предложение действительно в течение 12 месяцев от даты поставки двигателя; в дальнейшем оно зависит от наличия.*

**VOLVO  
PENTA**

42200/615001/155099900192

TUR

Bu kuponu þu adrese posta-  
layın veya fakslayın:

Dokument & Distribution center  
Ordermottagningen  
ARU2, Avd. 64620  
SE-405 08 Göteborg  
Ýsveç  
Faks: +46 31 545 772

Siparişler Ýnternet üzerinden de  
verilebilir:

[http://www.volvopenta.com/  
manual/coupon](http://www.volvopenta.com/manual/coupon)

**Evet lütfen,**

ücretsiz Türkçe kullaným el kitabý istiyorum

Yayıñ numarasý: 7746781

Ýsim

Adres

Ülke

*NB! Bu teklif, teknenin teslim edilmesinden itibaren 12 aylık bir süre için  
geçerlidir. Bu süre sonunda ürün dađıtým stoklarla sınırlıdır.*

**VOLVO  
PENTA**

42200/615001/15509900192



