

MANUEL D'INSTRUCTIONS

D2-55, D2-75

Ce manuel d'instructions est disponible dans les langues suivantes :

ENG

This operator's manual is available in English.

Complete the form at the end of the operator's manual to order a copy.

DUT

Dit instructieboek kan worden besteld in het Nederlands.

De bestelcoupon vindt u achter in het instructieboek.

GER

Diese Betriebsanleitung ist auch auf Deutsch erhältlich.

Ein Bestellcoupon ist am Ende der Betriebsanleitung zu finden.

DAN

Denne instruktionsbog kan bestilles på dansk.

Bestillingskupon findes i slutningen af instruktionsbogen.

SWE

Den här instruktionsboken kan beställas på svenska.

Beställningskupong finns i slutet av instruktionsboken.

FIN

Tämän ohjekirjan voi tilata myös suomenkielisenä.

Tilauskuponki on ohjekirjan lopussa.

SPA

Este libro de instrucciones puede solicitarse en español.

El cupón de pedido se encuentra al final del libro.

POR

Este manual de instruções pode ser encomendado em português.

O talão de requerimento encontra-se no fim do manual.

ITA

Questo manuale d'istruzioni può essere ordinato in lingua italiana.

Il tagliando per l'ordinazione è riportato alla fine del manuale.

GRE

Αυτό το εγχειρίδιο χρήσης διατίθεται στην αγγλική γλώσσα.

Για να παραγγείλετε ένα αντίτυπο, συμπληρώστε τη φόρμα που βρίσκεται στο τέλος αυτού του εγχειριδίου χρήσης.



Bienvenue à bord

Les moteurs marins Volvo Penta sont aujourd'hui présents partout dans le monde. Ils sont utilisés dans toutes les conditions d'exploitation possibles, aussi bien par les plaisanciers que par les professionnels. Or, ceci n'est pas le fruit du hasard.

Avec plus de 90 années d'existence en qualité de constructeur de moteurs et plus de 500.000 moteurs marins livrés, le nom de Volvo Penta est aujourd'hui synonyme de fiabilité, d'innovation technologique, de hautes performances et de longue durée de vie. Nous pensons que ces qualificatifs correspondent également à ce que vous attendez de votre nouveau moteur marin Volvo Penta.

Afin que ces attentes soient récompensées, nous souhaitons que vous preniez le temps de lire attentivement ce manuel d'instructions et que vous suiviez les conseils qui y sont donnés en ce qui concerne l'utilisation et l'entretien, avant de lever l'ancre.

Sincères salutations

AB VOLVO PENTA

Plus d'informations sur : www.dbmoteurs.fr

Table des matières

Informations de sécurité	3-7	Programme de maintenance	25-26
Introduction	8-9	Maintenance et entretien	27-50
Rodage	8	Moteur, généralités	27
Types de carburant et d'huile	8	Système de lubrification	30
Moteurs homologués	9	Système à eau douce	31
Informations de garantie	9	Système à eau de mer	34
Numéros d'identification	11	Système d'alimentation	38
Introduction	12-13	Système électrique	40
D2-55	12	Schéma des composants électriques	45
D2-75	13	Transmission S et inverseur	46
Instrumentation	14-16	Mise en rade/Lancement	51-53
Commandes	17	Conservation	51
Démarrage du moteur.	18-21	Destockage	52
Préparations et mise en route	18	« Mise en peinture de la transmission et de la coque immergée »	53
Démarrage du moteur à l'aide de batteries auxiliaires	21	Recherche de pannes	54
Fonctionnement	22-23	Caractéristiques Techniques	55-56
Contrôle des instruments	22	Généralités	55
Vitesse de croisière	22	Systèmes de lubrification	55
Manœuvres	23	Systèmes de refroidissement et systèmes électriques	56
En mer	23	Transmission S et inverseur	56
Arrêt du moteur	24	Spécifications carburant	56
Après l'arrêt du moteur	24		
Mise en rade	24		
Précautions à prendre par temps froid	24		


Précautions de sécurité

Lisez attentivement ce chapitre. Il concerne votre sécurité. Le présent chapitre décrit la présentation des informations relatives à la sécurité dans le Manuel d'instructions et sur le moteur lui-même. Il donne également une vue d'ensemble des précautions de sécurité de base à prendre pour la mise en marche du bateau et l'entretien du moteur.


Assurez-vous d'avoir le bon Manuel d'Instructions avant la lecture. Si vous n'avez pas le bon, veuillez contacter votre revendeur Volvo Penta.




Si les opérations sont mal effectuées, il pourrait résulter des dommages corporels, ou des dommages occasionnés aux biens ou au moteur. Lisez attentivement le Manuel d'instructions avant l'utilisation ou la révision du moteur. Si un point vous semble obscur, veuillez demander conseil à votre revendeur Volvo Penta.


 Ce symbole est utilisé dans le manuel et sur le moteur pour vous informer des informations relatives à la sécurité. Lisez toujours très attentivement ces précautions de sécurité.

Les textes d'avertissement ont la priorité suivante dans le Manuel d'instructions :

 **AVERTISSEMENT !** Danger de dommages corporels, de dégâts matériels ou de panne mécanique grave en cas de non respect de ces instructions.

 **IMPORTANT !** Servant à attirer votre attention sur quelque chose qui pourrait occasionner des dégâts ou une panne des produits ou des dégâts matériels.

NOTE ! Servant à attirer votre attention sur des informations importantes qui permettent de faciliter votre travail ou les opérations.

 Ce symbole est utilisé dans certains cas sur nos produits, et se rapporte à des informations importantes dans le Manuel d'instructions. Assurez-vous que les symboles d'avertissement et d'information sur le moteur et la transmission soient toujours visibles et lisibles. Remplacez les symboles abîmés ou recouverts de peinture.

Mesures de sécurité à prendre lors de l'utilisation du bateau

Votre nouveau bateau

Lisez les Manuels d'instructions et les autres informations fournies avec votre nouveau bateau. Apprenez à faire marcher correctement et en toute sécurité le moteur, les commandes ainsi que tout l'équipement.

S'il s'agit de votre premier bateau, ou un type de bateau que vous ne connaissez pas, nous vous recommandons d'apprendre à commander le bateau calmement et sans hâte. Familiarisez-vous avec le comportement du bateau à différentes vitesses, conditions climatiques et charges avant de larguer les amarres pour votre premier « vrai » voyage.

N'oubliez pas que d'après la loi, la personne qui pilote un bateau doit connaître et respecter les règles relatives au trafic et à la sécurité en mer. Assurez-vous que vous connaissez bien les règles en vigueur et les eaux sur lesquelles vous devez naviguer en contactant les autorités ou l'organisation compétentes.

Il est fortement conseillé de prendre un cours de manœuvre et de matelotage. Nous vous conseillons de contacter votre organisation maritime locale pour trouver un cours approprié.

Accidents

Les statistiques montrent qu'une mauvaise maintenance des bateaux et moteurs, ainsi qu'un manque d'équipement de sécurité sont souvent la cause d'accidents en mer.

Assurez-vous que votre bateau est entretenu conformément au Manuel d'instructions approprié, et que l'équipement de sécurité nécessaire se trouve à bord et est utilisable.

Liste de contrôle quotidienne

Prenez l'habitude de contrôler visuellement le moteur et le compartiment moteur avant la mise en marche du bateau (**avant le démarrage du moteur**), et après la mise en marche du moteur (**après l'arrêt du moteur**). Ceci vous permettra de détecter rapidement toute fuite de carburant, de réfrigérant et d'huile, ainsi que toute autre anomalie déjà présente ou imminente.

Manœuvre

Évitez les changements brusques de vitesse et de trajectoire. Ceci pourrait déséquilibrer une personne présente sur le bateau et la faire tomber ou la projeter à l'eau.

L'hélice en mouvement peut provoquer de graves blessures. Vérifiez bien que personne ne se trouve dans l'eau avant de vous engager en avant ou en arrière. Ne naviguez jamais près des baigneurs ou dans des zones susceptibles d'accueillir des baigneurs.

Évitez de trop équilibrer une transmission hors bord, ce qui réduirait trop la direction.

Remplissage de carburant

Lors du remplissage de carburant, il existe toujours un danger d'incendie et d'explosion. Il est interdit de fumer, et le moteur doit être coupé.

Ne remplissez jamais trop le réservoir. Fermez correctement le bouchon de remplissage du réservoir de carburant.

Utilisez seulement le carburant préconisé dans le Manuel d'instructions. Une qualité d'huile incorrecte peut entraîner des problèmes de fonctionnement et un arrêt du moteur. Dans le cas d'un moteur diesel, l'utilisation de carburant de mauvaise qualité peut provoquer le grippage de la bielle de commande et l'emballement du moteur, avec le risque supplémentaire de dommages au moteur et de dommages corporels.

Ne démarrez pas le moteur

Ne démarrez pas ou ne faites pas tourner le moteur en cas de risque imminent de fuite de carburant ou de gazole dans le bateau, à proximité de produits explosifs etc. Un environnement comportant des explosifs implique un risque d'incendie et/ou d'explosion.

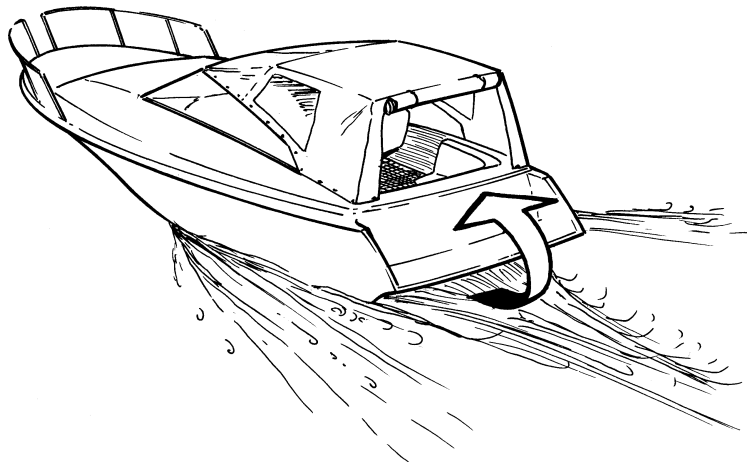
⚠ Empoisonnement au monoxyde de carbone

Lorsqu'un bateau se déplace vers l'avant, des remous se forment derrière le bateau. Parfois, ces remous sont tellement puissants, que les gaz d'échappement peuvent être aspirés dans la cabine ou les places du bateau, entraînant ainsi un risque d'empoisonnement au monoxyde de carbone pour les personnes qui se trouvent à bord.

Le problème des remous est le plus important avec de grands et larges bateaux équipés d'une proue carrée. Mais d'autres types de bateaux peuvent également avoir des problèmes de remous dans certaines conditions, par exemple en utilisation avec une tente grée. Entre autres facteurs pouvant augmenter l'effet de

remous, on retrouve les conditions de vent, la distribution de la charge, le mouvement de la mer, l'assiette, les trappes et soupapes ouvertes.

La plupart des bateaux modernes sont conçus de manière à réduire les remous au maximum. Si un problème de remous se produit, n'ouvrez pas les trappes ni les soupapes sur la partie avant du bateau. Ceci ne ferait qu'accroître le remous. Essayez plutôt de changer la vitesse, l'assiette ou la distribution de la charge sur le bateau. En outre, diminuez, ouvrez ou changez le cordage de la tente d'une autre façon si une tente est grée. Contactez le concessionnaire à qui vous avez acheté le bateau pour obtenir de plus amples informations sur la résolution de ce problème, au cas où il se poserait.



⚠ Liste de contrôle

- Equipements de sécurité : Gilets de sauvetage pour tous les passagers, équipement de communication, fusées de secours, extincteur d'incendie homologué, matériel de premier secours, bouée de sauvetage, ancre, pagaie, torche, etc.
- Pièces de rechange et outils : roue d'hélice, filtres à carburant, fusibles, ruban adhésif, colliers de flexibles, huile moteur, hélice et outils pour toutes les réparations possibles.
- Procurez-vous les cartes et étudiez l'itinéraire prévu. Calculez la distance et la consommation de carburant. Ecoutez les informations météo.
- Assurez-vous que des personnes de votre entourage soient informées de votre voyage si vous prévoyez un voyage plus long. N'oubliez pas de les informer si vos plans ont changé ou ont été retardés.
- Informez vos passagers et votre équipage de l'emplacement de l'équipement de sécurité et de sa manipulation. Assurez-vous que vous n'êtes pas la seule personne à bord qui sache démarrer le bateau et l'utiliser en toute sécurité.

La liste doit être complétée car les exigences en matière de sécurité varient en fonction du type de bateau et de son utilisation etc. Nous vous conseillons de contacter votre organisation maritime locale ou une organisation de sécurité maritime pour de plus amples informations concernant la sécurité en mer.

Mesures de sécurité concernant les opérations de maintenance et d'entretien

Préparations

Connaissance

La manuel du propriétaire contient des instructions concernant la réalisation de la maintenance courante et des opérations d'entretien correctement et en toute sécurité. Lisez attentivement les instructions avant de commencer.

Une documentation d'entretien couvrant des opérations plus compliquées est disponible chez votre revendeur Volvo Penta.

N'intervenez jamais sur le moteur si vous n'êtes pas sûr des opérations, contactez votre revendeur Volvo Penta qui vous rendra volontiers service.

Arrêtez le moteur

Coupez le moteur avant d'ouvrir ou de retirer les trappes du moteur. Sauf indication contraire, toutes les opérations de maintenance et d'entretien devront s'effectuer lorsque le moteur est à l'arrêt.

Pour éviter tout démarrage intempestif du moteur du bateau, retirez la clé de contact, coupez l'alimentation du moteur sur l'interrupteur principal, et verrouillez-le en position OFF avant de procéder à toute intervention. Placez un signe d'avertissement dans la position de commande pour indiquer que des travaux sont en cours.

Il est dangereux d'approcher ou d'intervenir sur un moteur en marche. Des vêtements lâches, des cheveux, des doigts ou un outil lâché peuvent se prendre dans les parties tournantes du moteur, et peuvent entraîner des blessures graves. Volvo Penta vous conseille de confier à un atelier Volvo Penta agréé toutes les révisions à effectuer avec le moteur en marche.

Levage du moteur

Pour le levage du moteur, utilisez toujours les œillets de levage installés sur le moteur (inverseur le cas échéant). Assurez-vous toujours que l'équipement de levage est en bon état et est suffisamment résistant pour le levage (poids du moteur avec tout équipement supplémentaire). Par mesure de sécurité, soulevez le moteur avec une poutre de levage réglable. Les chaînes et câbles doivent être installés parallèlement les uns aux autres et, dans la mesure du possible, perpendiculaires au dessus du moteur. N'oubliez pas qu'un équipement supplémentaire installé sur le moteur peut modifier son centre de gravité. Un équipement de levage spécial peut alors s'avérer nécessaire pour conserver le bon équilibre et sécuriser la manipulation du moteur. Ne travaillez jamais sur un moteur suspendu à un treuil.

Avant de démarrer le moteur

Reposez toutes les pièces de protection déposées lors des opérations d'entretien avant de démarrer le moteur. Vérifiez qu'aucun outil ou aucun autre élément n'a été laissé sur le moteur.

Ne démarrez jamais un moteur turbo sans installer le filtre à air. Le compresseur rotatif installé dans le turbocompresseur peut provoquer de graves blessures corporelles. Des corps étrangers peuvent également être aspirés et endommager l'unité.

Incendie et explosion

Carburant et huile de lubrification

Tous les carburants, la plupart des lubrifiants et beaucoup de produits chimiques sont inflammables. Lisez et observez les instructions qui figurent sur l'emballage.

Lorsque vous intervenez sur le système d'alimentation, assurez-vous que le moteur est froid. La présence de carburant sur une surface chaude ou un composant électrique peut provoquer un incendie.

Rangez les chiffons imprégnés de carburant et tous les autres matériaux inflammables pour qu'ils ne prennent pas feu. Dans certaines circonstances, les chiffons imbibés d'huile peuvent s'enflammer spontanément.

Ne fumez pas pendant le plein de carburant, d'huile ou à proximité d'une station de remplissage, ou dans le compartiment moteur.

Composants qui ne sont pas d'origine

Les composants utilisés dans le système d'allumage et d'alimentation (moteurs à essence) et des systèmes électriques prévus sur les produits Volvo Penta sont conçus et fabriqués de manière à minimiser les risques d'incendie et d'explosion.

L'utilisation de pièces détachées Volvo Penta autres que celles d'origine peut se traduire par un incendie ou une explosion sur le bateau.

Batteries

Les batteries contiennent et dégagent du gaz oxyhydrogène, particulièrement pendant la charge. Ce gaz est facilement enflammé et très inflammable.

Ne fumez pas, et ne laissez pas de flammes nues ou d'étincelles à proximité des batteries ou du compartiment à batteries.

Le raccord incorrect d'un câble de borne de batterie ou d'un câble de pontage peut provoquer une étincelle, qui, à son tour, peut suffire à entraîner une explosion.

Bombe de démarrage

N'utilisez jamais de bombe de démarrage ou un produit similaire pour démarrer un moteur muni d'un système de préchauffage (bougies de préchauffage/démarrateur). L'élément de démarrage pourrait provoquer une explosion dans le collecteur d'admission. Danger de dommages corporels.

⚠ Surfaces chaudes et liquides

Il existe toujours un risque d'explosions lorsque vous intervenez sur un moteur chaud. Faites attention aux surfaces chaudes. Par exemple : le tuyau d'échappement, le turbocompresseur, le carter d'huile, le tuyau d'air de suralimentation, le démarreur, le réfrigérant chaud et l'huile chaude dans les conduites d'huile et les flexibles.

⚠ Empoisonnement au monoxyde de carbone

Ne démarrez le moteur que dans un endroit bien aéré. Si vous faites tourner le moteur dans un espace clos, veillez à ce qu'il y ait suffisamment d'aération pour évacuer les gaz d'échappement et les émissions de la ventilation du carter de la zone de travail.

⚠ Produits chimiques

La plupart des produits chimiques tels que l'antigel, le produit antirouille, l'huile d'inhibition, le produit dégraissant, etc., sont nocifs pour la santé. Lisez et observez les instructions qui figurent sur l'emballage.

Certains produits chimiques comme l'huile d'inhibition sont inflammables et ne doivent pas être inhalés. Vérifiez qu'il y ait une bonne ventilation, et utilisez un masque de protection lorsque vous vaporisez. Lisez et observez les instructions qui figurent sur l'emballage.

Placez les produits chimiques et tous les autres agents nocifs hors de portée des enfants. Afin de protéger l'environnement, veillez à consigner les produits chimiques usagés dans une décharge autorisée.

⚠ Système de refroidissement

Il existe un risque de pénétration d'eau lorsque vous intervenez sur le système à eau de mer. Coupez le moteur et fermez la soupape de fond avant toute intervention sur le système.

N'enlevez pas le bouchon de remplissage de réfrigérant lorsque le moteur est chaud. Un échappement de vapeur ou de réfrigérant chaud peut se produire et provoquer des brûlures.

Si l'intervention doit se faire avec le moteur à température de service et le bouchon de remplissage de réfrigérant ou un robinet ouverts, ou un flexible de réfrigérant débranché, ouvrez le bouchon de réfrigérant avec précaution et lentement pour libérer la pression avant d'enlever complètement le bouchon. Notez que le réfrigérant peut être toujours chaud et causer des brûlures.

⚠ Système de lubrification

L'huile chaude peut provoquer des brûlures. Évitez tout contact de la peau avec de l'huile chaude. Assurez-vous que le système de lubrification n'est pas sous pression avant de commencer à travailler dessus. Ne démarrez ou n'utilisez jamais le moteur lorsque bouchon de remplissage d'huile est retiré, cela risquerait d'entraîner l'éjection d'huile.

⚠ Système d'alimentation

Veillez à toujours utiliser des gants de protection lorsque vous recherchez des fuites. Les liquides éjectés sous pression peuvent pénétrer le tissu corporel, provoquant des blessures graves. Il existe toujours un risque d'empoisonnement du sang.

Recouvrez toujours l'alternateur, si celui-ci est situé sous le filtre à carburant. L'alternateur peut être endommagé par les éclaboussures de carburant.

⚠ Système électrique**Coupe d'alimentation**

Coupez toujours le moteur et le courant à l'aide des interrupteurs principaux avant toute intervention sur le système électrique. Isolez l'alimentation de rive au chauffage de bloc moteur, chargeur de batterie ou aux accessoires installées sur le moteur.

Batteries

L'électrolyte des batteries est extrêmement corrosive. Protégez votre peau ainsi que vos affaires lors du chargement ou de la manutention de batteries. Utilisez toujours des lunettes et des gants de protection.

Si l'électrolyte de batterie entre en contact avec la peau nue, lavez immédiatement la peau avec beaucoup d'eau et de savon. En cas d'éclaboussures d'acide de batterie dans les yeux, rincez immédiatement avec beaucoup d'eau et contactez un médecin.

Introduction

Le présent manuel d'instructions a été élaboré pour que vous tiriez le meilleur bénéfice de votre moteur Volvo Penta. Il contient toutes les informations dont vous avez besoin pour faire fonctionner et entretenir votre moteur correctement et en toute sécurité. Veuillez lire attentivement le Manuel d'instructions et apprendre comment mettre en marche le moteur, les commandes ainsi que tout l'équipement, et ce en toute sécurité.

Gardez toujours le Manuel d'instructions à portée de main. Conservez-le en lieu sûr, et n'oubliez pas de le donner au nouveau propriétaire si un jour vous vendez votre bateau.

Approche environnementale

Nous souhaitons tous vivre dans un environnement propre et salubre, dans lequel l'air est pur, les arbres resplendissants, l'eau des lacs et des mers propre et les rayons du soleil bienfaisants. Hélas, ceci n'est aujourd'hui pas toujours évident sans un effort commun.

En qualité de constructeur de moteurs marins, Volvo Penta a une responsabilité certaine, aussi les questions relatives à l'environnement tiennent une place de premier plan dans notre travail de développement des produits. Volvo Penta propose aujourd'hui une large gamme de moteurs pour laquelle d'importants efforts ont été entrepris en ce qui concerne la réduction des fumées d'échappement, la consommation de carburant, le bruit du moteur etc.

Nous espérons que vous apprécierez à juste titre ces propriétés. Suivez toujours les conseils stipulés dans le manuel d'instruction quant à la qualité des carburants, l'utilisation et l'entretien du moteur. Vous participerez ainsi au respect de l'environnement. Prenez contact avec votre revendeur Volvo Penta si vous remarquez des augmentations de consommation de carburant ou de fumées d'échappement.

Adaptez la distance et la vitesse du bateau de manière que les remous ou le niveau sonore élevé ne nuisent pas à la faune aquatique, aux bateaux amarrés ou aux débarcadères. Quel que soit l'endroit où vous jetez l'ancre, faites preuve de considération et laissez les endroits que vous visitez dans l'état que vous aimeriez les trouver. N'oubliez pas de déposer les déchets nocifs tels que les huiles, les liquides de refroidissement, les peintures et les produits de lavage usagés, les batteries hors service etc., dans des centres de recyclage autorisés.

En unissant nos efforts, nous réussirons à conserver un environnement propre et agréable.

Rodage

Le moteur doit être rôdé pendant les 10 premières heures de service comme suit :

Faites tourner le moteur normalement. Ne le faites pas tourner en pleine charge ou seulement pendant de courts laps de temps. Pendant la période de rodage, évitez de faire tourner le moteur à un régime moteur constant.

On peut s'attendre à ce que le moteur consomme plus d'huile moteur pendant la période de rodage qu'en fonctionnement normal. Vérifiez le niveau d'huile plus souvent qu'il n'est préconisé.

Au cours de la première période d'utilisation, l'inspection de première révision prescrite « Inspection de première révision » doit être réalisée. Pour plus d'information, voir le « Livret de garantie et de service ».

Carburant et huiles

N'utilisez que les carburants et huiles préconisés dans le chapitre Caractéristiques techniques. Les autres qualités de carburant et d'huile peuvent provoquer des problèmes de fonctionnement, une consommation de carburant élevée et, à long terme, une durée de service du moteur réduite.

Changez toujours l'huile, les filtres à huile et les filtres à carburant aux intervalles préconisés.

Entretien et pièces de rechange

Les moteurs marins de Volvo Penta sont conçus pour assurer une haute sécurité d'exploitation et une longue durée de vie. Ils sont construits pour une utilisation en milieu marin mais également pour y nuire le moins possible. En respectant les conseils d'entretien et en utilisant uniquement des pièces d'origine Volvo Penta, vous assurez une longue durée d'utilisation sans problèmes.

Le réseau mondial Volvo Penta de revendeurs agréés sont à votre service. Ce sont des spécialistes des produits Volvo Penta et ils disposent d'accessoires et des pièces de rechange d'origine, de l'équipement de test et des outils spéciaux nécessaires à des travaux d'entretien et de réparation de grande qualité.

Respectez toujours les intervalles d'entretien qui figurent dans le Manuel d'instructions. N'oubliez pas de donner le numéro d'identification du moteur/transmission lors de la commande d'entretien et de pièces de rechange.

Moteurs homologués

Si vous possédez un moteur certifié en terme d'émissions d'échappement, il est important de tenir compte des points suivants :

La certification signifie qu'un type de moteur est contrôlé et approuvé par les autorités. Le fabricant du moteur garantit que tous les moteurs fabriqués de ce type correspondent au moteur homologué.

Ceci implique des exigences spéciales pour la maintenance et l'entretien comme suit :

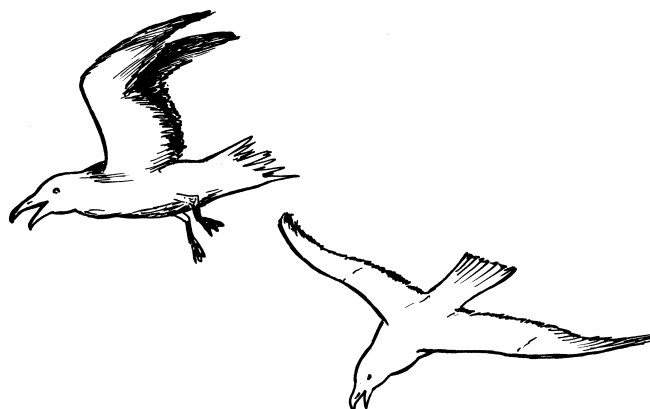
- Les intervalles de maintenance et d'entretien préconisés par Volvo Penta doivent être respectés.
- Seules des pièces Volvo Penta d'origine peuvent être utilisées.
- L'entretien des pompes d'injection et des injecteurs ou les réglages de la pompe doivent être effectués par un atelier agréé Volvo Penta.

- Le moteur ne doit être modifié en aucune façon, sauf avec les accessoires et kits de service approuvés par Volvo Penta.
- Aucune modification des conduits d'échappement et des conduits d'admission d'air au moteur ne peut être effectuée.
- Seul le personnel agréé est autorisé à rompre les plombs de sécurité.

Sinon, les instructions générales contenues dans le Manuel d'instructions doivent être respectées, en ce qui concerne le fonctionnement, l'entretien et la maintenance.

⚠ IMPORTANT ! Des travaux de maintenance/ d'entretien trop tardifs ou inopportuns ou l'utilisation de pièces de rechange autres que des pièces d'origine Volvo Penta annuleront la responsabilité d'AB Volvo Penta concernant la conformité des spécification du moteur avec la variante homologuée.

Volvo Penta décline toute responsabilité pour les dommages ou coûts découlant des points suivants.



Garantie

Votre nouveau moteur marin Volvo Penta est couvert par une garantie limitée, conformément aux conditions et instructions qui figurent dans le carnet de garantie et d'entretien.

Notez que la responsabilité de AB Volvo Penta est limitée suivant les indications du carnet de garantie et d'entretien. Lisez ce carnet dès que vous réceptionnez le moteur. Il contient des informations importantes concernant les cartes de garantie, l'entretien et la maintenance que vous devez, en tant que propriétaire, vérifier et effectuer. Sinon, la responsabilité couverte dans la garantie pourrait vous être refusée par AB Volvo Penta.

Contactez votre revendeur Volvo Penta si vous n'avez pas reçu de carnet de garantie et d'entretien et une copie client de la carte de garantie.

VOLVO PENTA

Déclaration de conformité des moteurs pour bateaux de plaisance aux exigences relatives aux valeurs limites d'émissions de gaz d'échappement de la directive 2003/44/CE modifiant la directive 94/25/CE

D2

Fabricant du moteur :

AB Volvo Penta
Gropegårdsgatan
405 08 Göteborg
Sweden

Organisme notifié pour la procédure d'évaluation de conformité des émissions de gaz d'échappement

NKIP
Nipkowweg 9
Postbus 65
8500AB Joure
Netherlands
Nombre ID:0613

Module d'application pour l'évaluation des émissions de gaz d'échappement

B, Annexe VII (examen « CE de type »)

Autres directives communautaires appliquées CEM 89/336/CEE

Description du/des moteurs(s) et exigences essentielles

Type de moteur Moteur diesel 4 temps

Modèle(s) de moteur concerné(s) par la présente déclaration

Numéro de certificat CE de type

D2-55 CE-RCD-542
D2-75 CE-RCD-543

Exigences essentielles	Normes utilisées	Autre document normatif utilisé
Annexe I.B – Émissions de gaz d'échappement		
Identification du moteur	Norme Volvo Penta	Annexe 1.B.1
Exigences relatives aux émissions de gaz d'échappement	EN ISO 8178-2:1998 EN ISO 8178-4:1996	Annexe 1.B.2
Durabilité	Norme Volvo Penta	Annexe 1.B.3
Manuel de l'utilisateur	ISO 10240:2004	Annexe 1.B.4
Directive CEM	EN 61000-3-2, EN 61000-3-3, CISPR 25	

La présente déclaration de conformité est établie sous la seule responsabilité du fabricant. Je, soussigné, déclare au nom du fabricant que le(s) moteur(s) est/sont conforme(s) aux directives mentionnées ci-dessus lorsque installé(s) dans un bateau de plaisance, conformément aux instructions fournies par le fabricant de moteur, et que ce(s) moteur(s) ne doit/doivent pas être mis en service avant que le bateau de plaisance dans lequel il(s) sera/seront installé(s) ait été déclaré conforme aux dispositions pertinentes énoncées dans les directives mentionnées ci-dessus.

Nom et fonction : Sam Behrmann, Responsabilité Produit
(identification de la personne habilité à signer la présente déclaration au nom du fabricant du/des moteurs(s) ou de son mandataire agréé)

Signature et fonction :
(ou identification équivalente)



Date et lieu d'établissement : (jj/mm/aaaa) 11/01/2006 Göteborg

PL-81/05 issue 2

Numéro d'identification

Le moteur et la transmission portent des plaques d'identification avec des numéros d'identification. Ces informations doivent toujours être signalées à la commande de pièces de rechange et à la demande d'entretien. Il existe probablement des plaques similaires sur votre bateau et son équipement. Prenez note des détails indiqués ci-après, faites une copie de la page et conservez-la de manière à en avoir encore une si le bateau venait à être volé.

L'aspect et l'emplacement des plaques d'identification sont présentés ci-dessous. Les chiffres entre crochets se rapportent à l'emplacement des numéros d'identification sur la plaque d'identification.

Moteur

Désignation du produit (1)

Numéro de série (2)

Numéro de produit (3)

Numéro de certification (4)

Transmission S / Inverseur

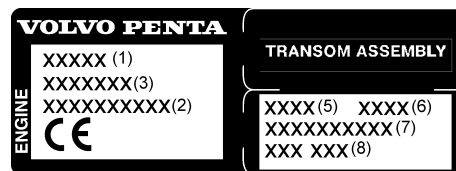
Désignation du produit (5)

Rapport de multiplication (6)

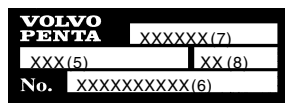
Numéro de série (7)

Numéro de produit (8)

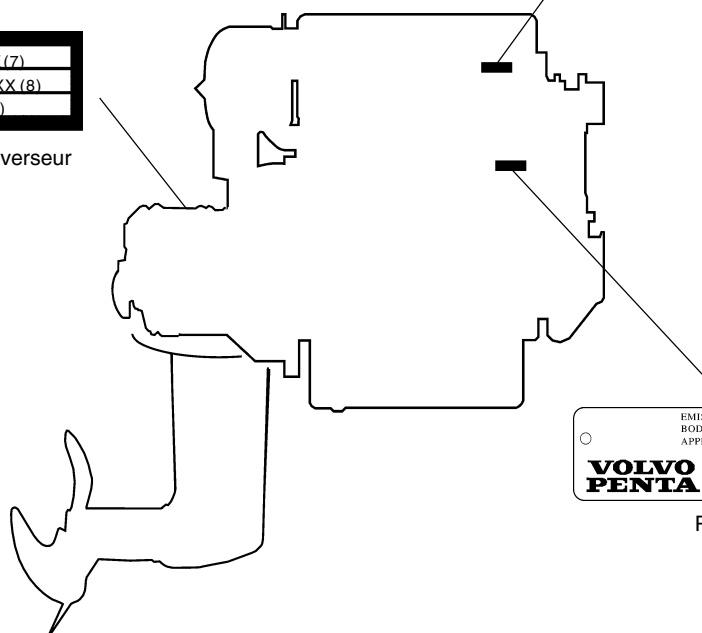
Désignation de l'hélice



Autocollant du moteur et de la transmission

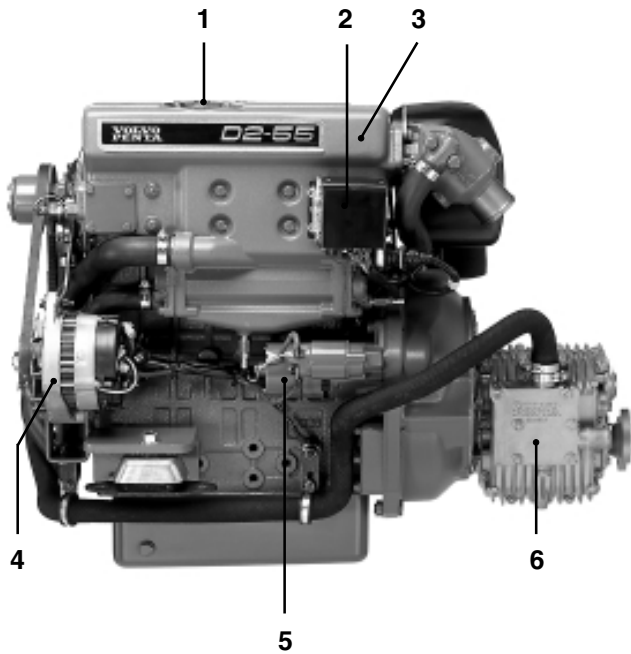


Transmission S et inverseur

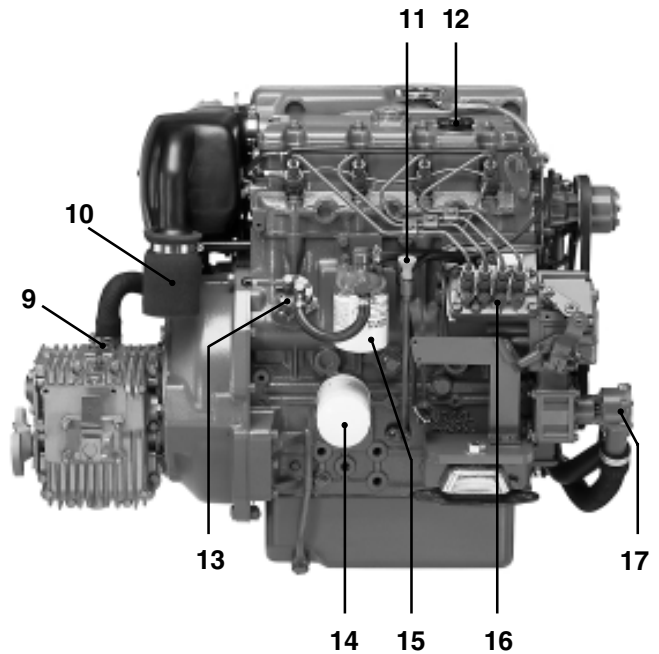


Plaque du moteur

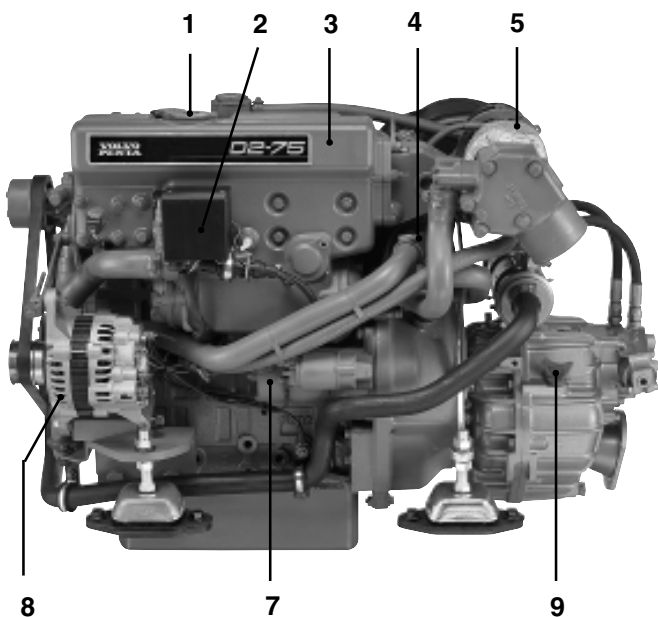
Présentation



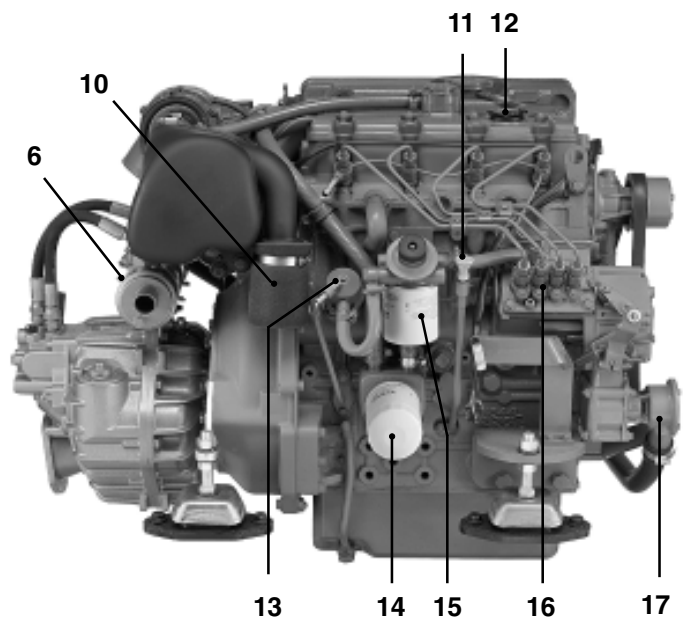
D2-55 avec inverseur MS25L



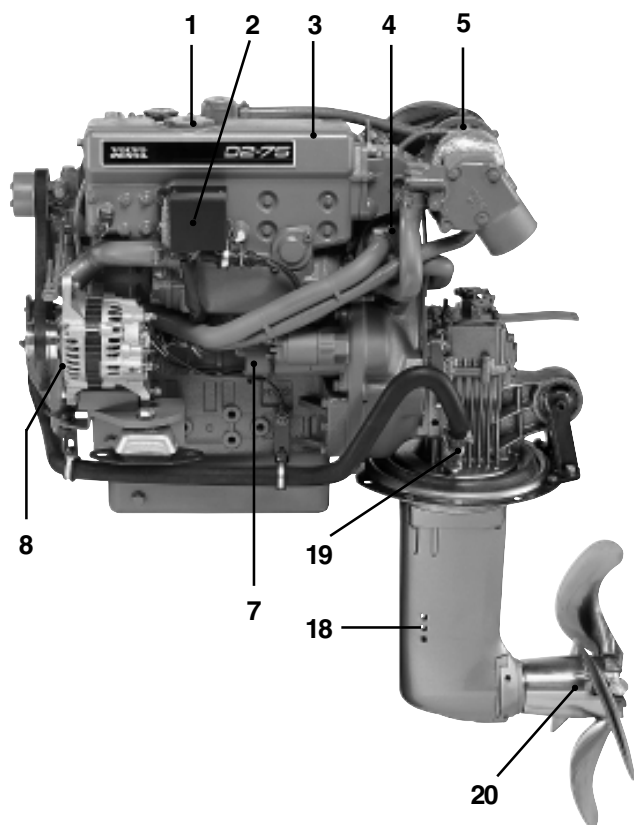
D2-55 avec inverseur MS25L



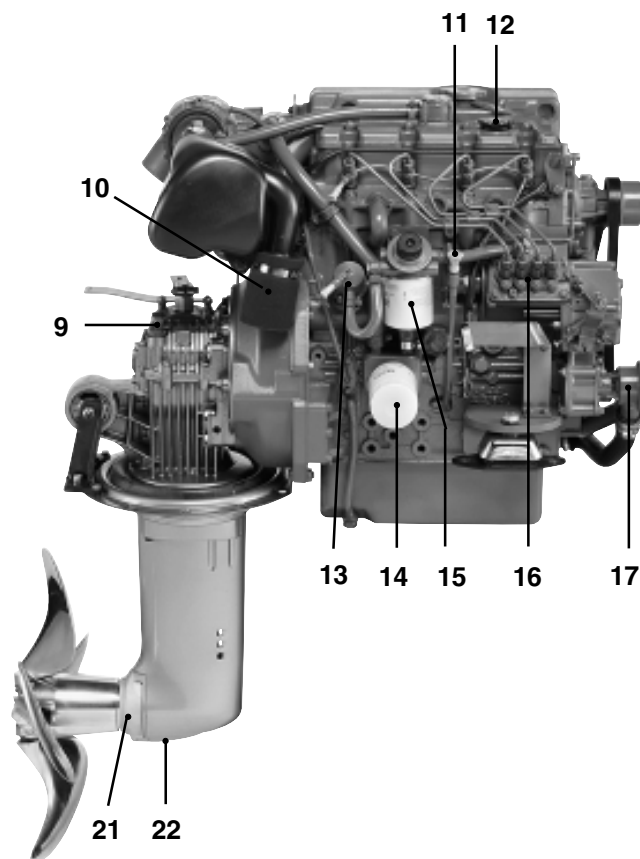
D2-75 avec inverseur HS25A



D2-75 avec inverseur HS25A



D2-75 avec transmission de bateau à voile 150S



D2-75 avec transmission de bateau à voile 150S

- | | | |
|---|---|--|
| 1. Bouchon de remplissage du réfrigérant | 9. Jauge d'huile, inverseur/transmission S | 17. Pompe à eau de mer |
| 2. Boîtier de relais avec fusibles | 10. Filtre à air/Admission d'air | 18. Admission d'eau de refroidissement, transmission S |
| 3. Echangeur thermique | 11. Jauge d'huile, moteur | 19. Soupape de fond, transmission S |
| 4. Refroidisseur d'air de suralimentation | 12. Bouchon de remplissage du réfrigérant, moteur | 20. Hélice escamotable |
| 5. Turbo | 13. Pompe à carburant | 21. Anode réactives |
| 6. Refroidisseur d'huile (inverseur) | 14. Filtre à huile | 22. Bouchon de vidange d'huile, transmission S |
| 7. Démarreur | 15. Filtre à carburant | |
| 8. Alternateur | 16. Pompe d'injection | |

Instrumentation

Le présent chapitre décrit uniquement les tableaux d'instruments disponibles comme solutions de rechange standard pour votre moteur chez Volvo Penta. Notez que sur certains bateaux, les instruments, les panneaux d'alarme, les contacteurs à clé etc. peuvent être montés séparément sans le tableau d'instruments présentés dans le présent document.

Si vous souhaitez installer une instrumentation supplémentaire, ou si votre bateau est équipé d'instruments non décrits ici, veuillez contacter votre revendeur Volvo Penta.

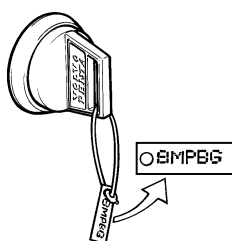
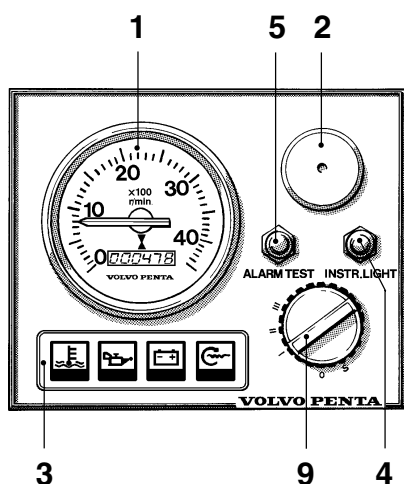
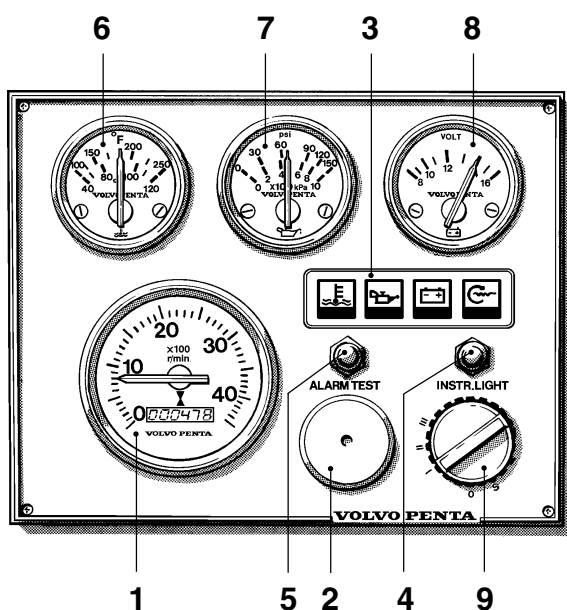


Tableau d'instruments avec interrupteur de contact

1. Tachymètre et compteur horaire (équipement optionnel). Affiche le régime du moteur. Multipliez cette valeur par 100 pour obtenir le nombre de tours/minute. Le compteur horaire affiche le temps de service du moteur en heures et en dixièmes d'heure.
2. Sirène d'alarme acoustique.
3. Affichage d'avertissement. Reportez-vous à 16–19.
4. Interrupteur de l'éclairage des instruments.
5. Test d'alarme/interrupteur d'acquiescement.

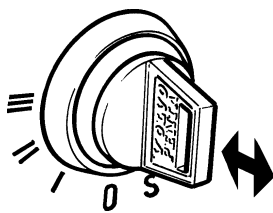
Pour tester l'alarme : Appuyez sur l'interrupteur. Tous les témoins d'avertissement s'allument et l'alarme sonore est déclenchée.

Acquiescement de l'alarme : Enfoncez l'interrupteur s'il y a une alarme. L'alarme sonore s'arrête, mais le témoin d'avertissement associé continue de clignoter jusqu'à ce que la panne soit résolue.

6. Jauge de température. Affiche la température du liquide de refroidissement.
7. Jauge de pression d'huile. Affiche la pression d'huile dans le moteur.
8. Voltmètre. Affiche la tension de charge de l'alternateur.
9. Interrupteur de contact. Reportez-vous à la description dans le prochain chapitre.

Interrupteur de contact

Les clés de contact portent une plaque de code. Indiquez ce code pour commander de nouvelles clés. Conservez le code de façon à ce qu'il **ne soit pas** accessible à des personnes non autorisées.



- S = L'inhibiteur de redémarrage automatique est engagé. La clé retourne automatiquement à la position 0.
- 0 = On peut insérer ou retirer la clé.
- I = Position de marche.
- II = Position des bougies de préchauffage. Les bougies de préchauffage sont connectées et préchauffent le moteur.
- III = Position de démarrage. Le démarreur est engagé.

⚠ IMPORTANT ! Lisez la partie du chapitre consacrée aux instructions pour le démarrage : Démarrage du moteur.

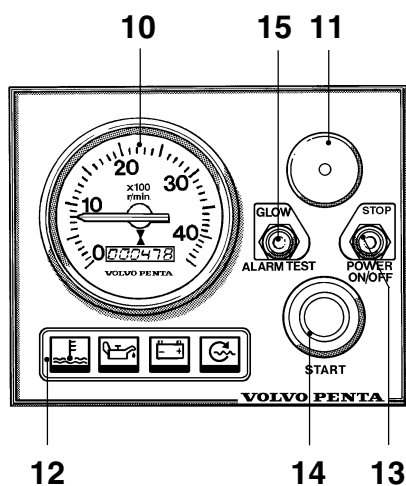
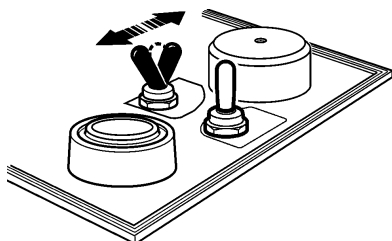


Tableau d'instruments avec fonction marche/arrêt électrique

Le tableau d'instruments ne dispose pas d'un interrupteur de contact. Afin d'empêcher les personnes non autorisées de démarrer le moteur, la cabine de pilotage doit être équipée d'un verrou ou un interrupteur principal verrouillable doit être utilisé.

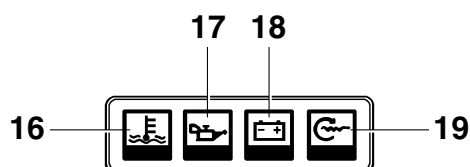
10. Tachymètre et compteur horaire (équipement optionnel). Affiche le régime du moteur. Multipliez cette valeur par 100 pour obtenir le nombre de tours/minute. Le compteur horaire affiche le temps de service du moteur en heures et en dixièmes d'heure.
11. Sirène d'alarme acoustique
12. Affichage d'avertissement. Reportez-vous à 16–19.
13. Interrupteur à bascule pour activation/désactivation du tableau d'instruments et de la fonction d'arrêt.
14. Bouton de démarrage. Le démarreur s'engage lorsqu'on appuie sur ce bouton.
15. Test d'alarme/acquittement et interrupteur basculant de bougie de préchauffage.



Bougies de préchauffage actives : Lorsque l'interrupteur basculant est en position relevée, les bougies de préchauffage sont activées.

Pour tester l'alarme : Déplacez l'interrupteur basculant vers le bas. Tous les témoins d'avertissement s'allument et l'alarme sonore est déclenchée.

Acquittement de l'alarme : En cas d'alarme, l'interrupteur basculant se déplace vers le bas et l'alarme est acquittée. L'alarme sonore s'arrête, mais le témoin d'avertissement associé continue de clignoter jusqu'à ce que la panne soit résolue.



Affichage d'avertissement

Si l'alarme sonore est déclenchée, l'un des trois témoins d'avertissement (16–18) du tableau d'instruments se met à clignoter afin d'indiquer la source de l'alarme.

16. Température du réfrigérant moteur trop élevée.

⚠ IMPORTANT ! Si l'alarme est déclenchée : Diminuez le régime moteur jusqu'au ralenti (point mort). Si la température ne baisse pas, coupez le moteur. Détectez et réparez la panne.

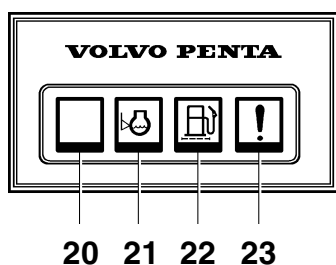
17. Pression d'huile basse.

⚠ IMPORTANT ! Si l'alarme est déclenchée : Coupez immédiatement le moteur et cherchez l'origine du problème.

18. L'alternateur ne charge pas.

19. La lampe témoin s'allume lorsque les bougies de préchauffage sont en service.

Assurez-vous que les témoins d'avertissement fonctionnent avant de démarrer le moteur suivant la description du tableau d'instruments concerné.



Affichage d'avertissement supplémentaire

Si l'alarme sonore est déclenchée, l'un des quatre témoins d'avertissement se met à clignoter afin d'indiquer la source de l'alarme. L'affichage d'avertissement supplémentaire est un équipement optionnel.

20. Non utilisé.

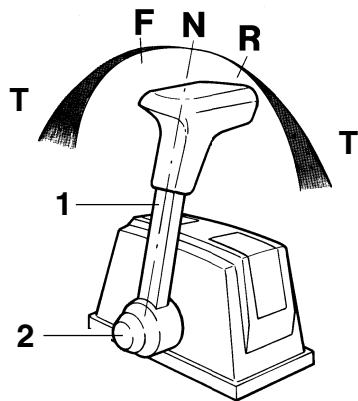
21. Faible niveau de réfrigérant. Remplissez de réfrigérant jusqu'au niveau correct avant de démarrer.

22. Eau dans le préfiltre à carburant optionnel. Vidangez l'eau dans le filtre. Reportez-vous aux instructions dans le chapitre Maintenance.

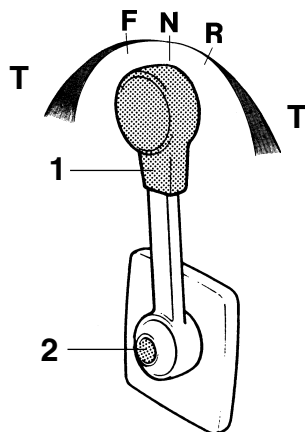
23. Alarme supplémentaire pour une fonction optionnelle.

Commandes

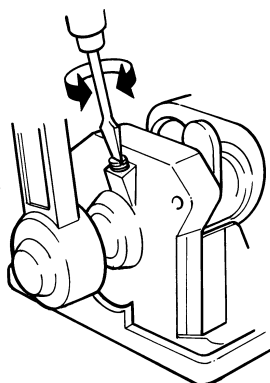
La fonction de changement de vitesses et la commande du régime moteur sont regroupées dans un seul levier. Si nécessaire, la fonction de changement de vitesses peut être désengagée aisément, de manière à ce que seul le régime du moteur soit commandé par le levier. Le levier de commande est doté d'un frein à friction réglable. Un interrupteur de point mort est disponible en tant qu'équipement optionnel; celui-ci permet de démarrer le moteur uniquement lorsque la transmission/l'inverseur est désengagée.



Commande pour installation supérieure



Commande pour installation latérale



Manceuvre

Le changement de vitesses et le régime du moteur sont commandés par le même levier (1).

N = Point mort. Transmission/inverseur désengagé(e).

F = Transmission/inverseur engagé(e) pour la marche en avant.

R = Transmission/inverseur engagé(e) pour la marche en arrière.

T = Commande du régime du moteur

Désengagement de la fonction de changement de vitesse

- Placez le levier (1) au point mort (N).
- Enfoncez le bouton (2), déplacez le levier légèrement vers l'avant et relâchez le bouton.

La fonction de changement de vitesses est à présent désengagée et le levier ne commande que le régime du moteur. Lorsque le levier est ramené au point mort, il s'engage de nouveau automatiquement.

⚠ IMPORTANT ! Il faut éviter d'engager la transmission/l'inverseur par erreur.

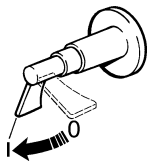
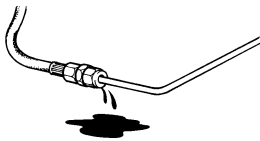
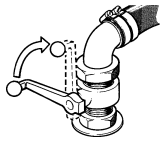
Réglage du frein de friction

Le frein de friction agit seulement sur les mouvements de commande du régime du moteur.

- Soulevez le cache au-dessus de la commande. Pour les commandes latérales il faut d'abord retirer le levier.
- Placez le levier en position demi-papillon/marche arrière.
- Réglez le frein de friction. En tournant la vis dans le sens des aiguilles d'une montre (+), le déplacement du levier est plus dur et dans le sens contraire des aiguilles d'une montre (-), le déplacement du levier est facilité.
- Remontez le cache et le levier.

Démarrage du moteur

Prenez l'habitude de vérifier visuellement le moteur et le compartiment moteur avant la mise en marche du bateau. Ceci permettra de détecter rapidement toute anomalie déjà présente ou imminente. Vérifiez également que les instruments et l'affichage d'avertissement indiquent des valeurs normales au démarrage du moteur.

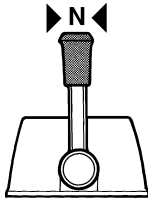


Avant le démarrage

- Ouvrez le robinet de fond pour la prise d'eau de refroidissement.
- Ouvrez le robinet de carburant.
- Procédez aux interventions présentées dans la section « Opérations à effectuer quotidiennement avant le premier démarrage » du programme de maintenance.
- Actionnez l'interrupteur principal.
⚠ IMPORTANT ! Ne coupez jamais le circuit à l'aide de l'interrupteur principal lorsque le moteur tourne. Ceci pourrait gravement endommager l'alternateur.
- Mettez en route le ventilateur du compartiment moteur (le cas échéant) et laissez-le tourner pendant au moins quatre minutes.
- Vérifiez que vous avez suffisamment de carburant.
- Enfoncez la commande d'arrêt si le bateau est équipé d'un tel dispositif.

Démarrage. Tableau d'instruments avec serrure de contact

⚠ AVERTISSEMENT ! N'utilisez jamais de bombe de démarrage ou d'autres produits similaires pour démarrer le moteur. Danger d'explosion !



1. **Si le moteur est froid:** Désenclenchez la fonction de changement de marche et déplacez le levier de commande vers l'avant en position de demie accélération.

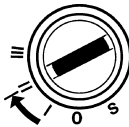
⚠ AVERTISSEMENT! Assurez-vous que la fonction de changement de marche est bien désenclenchée.

Si le moteur est chaud: Déplacez le levier de commande en position neutre/ralenti.



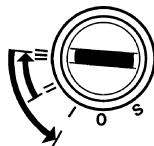
2. Insérez la clé dans le contact. Tournez la clé jusqu'à la position « I ». Les trois témoins d'avertissement s'allument et peuvent être vérifiés.

Vérifiez le fonctionnement de l'alarme sonore en appuyant sur le bouton « Test d'Alarme ».



3. Tournez la clé jusqu'à la position « II ». La lampe témoin s'allume et les bougies de préchauffage sont connectées pour préchauffer le moteur. Maintenez l'activation des bougies de préchauffage pendant 10 secondes (max. 30 secondes).

⚠ IMPORTANT! Préchauffez toujours le moteur (même s'il est chaud).

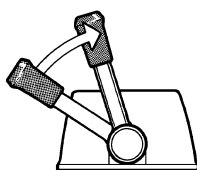


4. Tournez la clé jusqu'à la position « III » pour démarrer. Relâchez la clé dès le démarrage du moteur, la clé revient automatiquement en position « I ».

⚠ IMPORTANT ! Si le démarreur atteint sa durée d'engagement maximale (20 à 30 secondes), laissez-le refroidir pendant cinq minutes avant de tenter un nouveau démarrage du moteur.

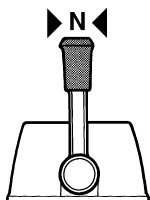
5. Faites chauffer le moteur à faible régime et à faible charge.

⚠ IMPORTANT ! N'emballez pas le moteur lorsqu'il est froid.



Démarrage. Tableau d'instruments sans interrupteur de contact

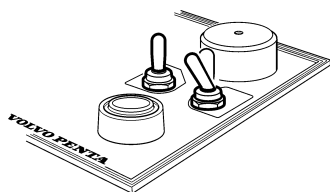
⚠ AVERTISSEMENT ! N'utilisez jamais de bombe de démarrage ou d'autres produits similaires pour démarrer le moteur. Danger d'explosion !



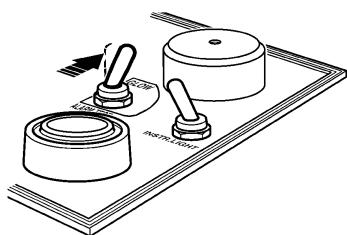
1. **Si le moteur est froid:** Désenclenchez la fonction de changement de marche et déplacez le levier de commande vers l'avant en position de demie accélération.

⚠ AVERTISSEMENT! Assurez-vous que la fonction de changement de marche est bien désenclenchée.

Si le moteur est chaud: Déplacez le levier de commande en position neutre/ralenti.

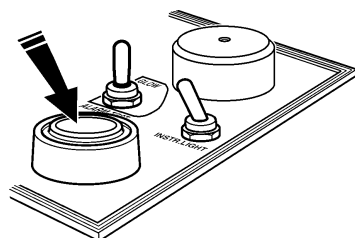


2. Activer le tableau d'instruments en appuyant sur l'interrupteur à bascule vers le bas, sur « POWER ON ». Les trois lampes témoins s'allument et peuvent être contrôlées.



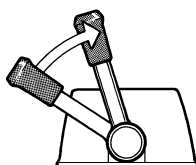
3. Poussez l'interrupteur basculant en position « Préchauffage » (« GLOW »). La lampe témoin s'allume et les bougies de préchauffage sont connectées pour préchauffer le moteur. Maintenez l'activation des bougies de préchauffage pendant 10 secondes (max. 30 secondes).

⚠ IMPORTANT! Préchauffez toujours le moteur (même s'il est chaud).



4. Enfoncez le bouton de démarrage. Relâchez le bouton de démarrage dès que le moteur démarre.

⚠ IMPORTANT ! Si le démarreur atteint sa durée d'engagement maximale (20 à 30 secondes), laissez-le refroidir pendant cinq minutes avant de tenter un nouveau démarrage du moteur.



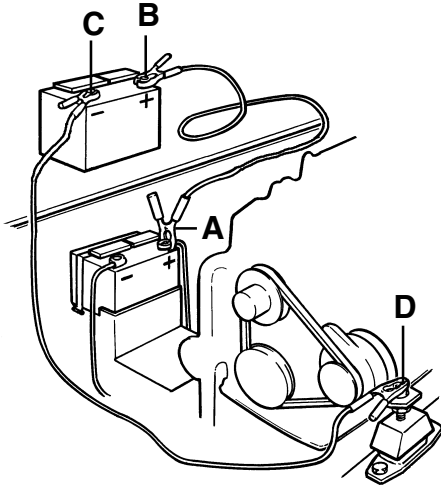
5. Faites chauffer le moteur à faible régime et à faible charge.

⚠ IMPORTANT ! N'emballez pas le moteur lorsqu'il est froid.

Démarrage à l'aide de batteries auxiliaires

⚠ AVERTISSEMENT ! Les batteries émettent du gaz oxydrique. Ce gaz est facilement inflammable et très volatile. Un court circuit, une flamme nue ou une étincelle peuvent provoquer une grande explosion. Assurez-vous que la ventilation est bonne.

Ne confondez jamais les bornes positive et négative de la batterie. Une telle confusion entraînerait des étincelles et une explosion.



1. Assurez-vous que les batteries auxiliaires possèdent la même tension nominale que la tension système du moteur.
2. Raccordez d'abord le câble de démarrage rouge à la **borne + (A)** de la batterie déchargée puis à la **borne + (B)** de la batterie auxiliaire.
3. Raccordez d'abord le câble de démarrage noir à la **borne – (C)** de la batterie auxiliaire puis à l'emplacement (D) où il y a un bon contact avec le bloc-cylindres aussi loin de la batterie déchargée que possible.
4. Démarrez le moteur et faites-le tourner au ralenti rapide pendant environ dix minutes pour charger la batterie.

⚠ AVERTISSEMENT ! Il est dangereux d'approcher ou de travailler sur un moteur qui tourne. Prenez garde aux composants tournants et aux surfaces chaudes.

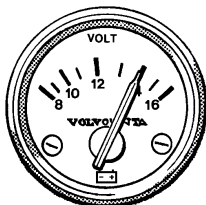
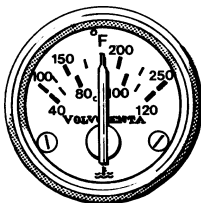
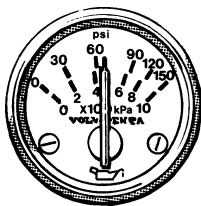
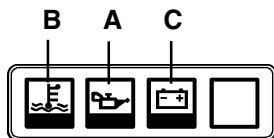
Ne touchez pas les connexions pendant que vous essayez de démarrer le moteur : Cela pourrait provoquer des étincelles. Ne vous penchez pas au-dessus des batteries.

5. Coupez le moteur. Débranchez les câbles de démarrage **exactement** dans l'ordre inverse de leur branchement.

Fonctionnement

Évitez les changements brusques de vitesse et de trajectoire. Un passager risquerait de tomber ou de passer par-dessus bord.

⚠ AVERTISSEMENT ! L'hélice en mouvement peut provoquer de graves blessures. Vérifiez bien que personne ne se trouve dans l'eau avant de vous engager en avant ou en arrière. Ne naviguez jamais près des baigneurs ou dans des zones susceptibles d'accueillir des baigneurs.



Contrôle des instruments

Vérifiez les instruments et l'affichage d'avertissement immédiatement après le démarrage du moteur, puis à intervalles réguliers pendant l'utilisation du bateau. Coupez le moteur en cas de valeurs anormales affichées, d'allumage d'un témoin d'avertissement ou si l'alarme sonore est déclenchée. Pour les moteurs équipés d'instruments de mesure, les valeurs standards ci-après sont applicables :

Pression d'huile (A)

La pression normale de l'huile en service oscille entre 150 et 500 kPa. Au ralenti moteur, cette température est généralement plus basse. L'alarme sonore se déclenche automatiquement si la pression d'huile est trop basse.

⚠ IMPORTANT ! Si l'alarme est déclenchée : Coupez le moteur sans attendre. Détectez et réparez la panne.

Température du réfrigérant moteur (B)

La température normale de service oscille entre 75 et 90°C. L'alarme sonore se déclenche automatiquement si la température du réfrigérant moteur est trop élevée.

⚠ IMPORTANT ! Si l'alarme est déclenchée : Diminuez le régime moteur jusqu'au ralenti (point mort). Si la température ne baisse pas, coupez le moteur. Détectez et réparez la panne.

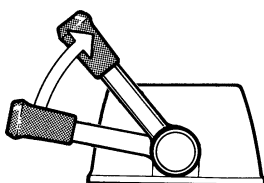
Charge (C)

Le courant de charge en service est d'environ 14 V. Lorsque le moteur est à l'arrêt, la tension batterie est d'environ 12 V.

Vitesse de croisière

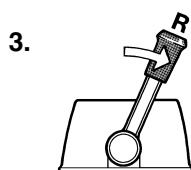
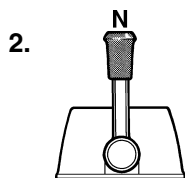
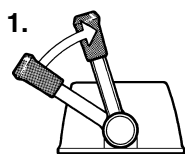
Il convient d'éviter de faire tourner le moteur à plein régime, car c'est peu économique et peu confortable. Volvo Penta recommande une vitesse de croisière oscillant entre 500 et 1000 tr/mn de moins que le régime maximum à pleine charge. En fonction du type de coque, le choix de l'hélice, la charge et les conditions, etc., le régime moteur maximum peut varier à vitesse maxi, mais il doit rester dans la plage de la pleine charge.

Plage de pleine charge : 2700–3000 tr/mn



Manœuvre

Le passage entre la marche avant et arrière doit s'effectuer au ralenti moteur. Le passage de vitesses à des vitesses plus élevées pourrait endommager la transmission ou l'inverseur, et serait de toute façon peu confortable pour les personnes se trouvant à bord.



1. Diminuez le régime, en passant au ralenti et, si possible, attendez que le bateau perde le maximum de sa vitesse.
2. D'un mouvement rapide et ferme, amenez le levier de commande de l'inverseur au point mort. Attendez un moment.
3. D'un mouvement rapide et ferme, amenez le levier de commande en position de marche arrière, puis augmentez la vitesse.

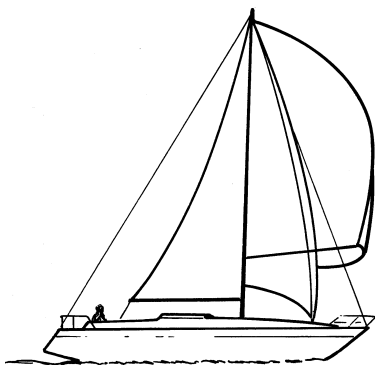
Vanne de glissement

L'inverseur HS25 peut être équipé d'une soupape de glissement qui permet de réduire la vitesse minimum du bateau sans palier de 20–80% à des **régimes moteur jusqu'à 1200 tr/mn.**

⚠ IMPORTANT! A un régime moteur supérieur à 1200 tr/min, l'inverseur risque d'être surchauffé.

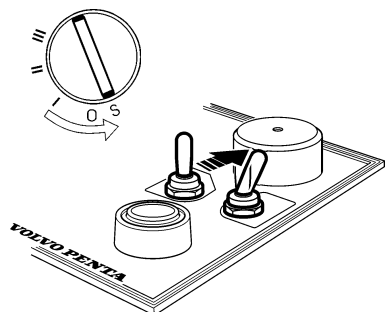
En mer

En mer, le levier de commande doit se trouver au point mort si le bateau est équipé d'un inverseur **HS25**. Si le bateau est équipé d'une **transmission S** ou d'un inverseur **MS25**, le levier de commande doit se trouver en position de marche arrière en cas d'hélice pliante, et au point mort en cas d'hélice fixe.



Arrêt du moteur

Il convient de faire tourner le moteur pendant quelques minutes au ralenti (au point mort) avant de le couper. Ceci évite le bouillonnement et égalise la température. Cette précaution est particulièrement importante si le moteur a tourné à haut régime et à forte charge.



Arrêt

Si le tableau de commande est équipé d'un interrupteur de contact, la clé doit être tournée en position d'arrêt « S ». La clé revient automatiquement en position « 0 » une fois relâchée ; vous pouvez ensuite la retirer.

Si le bateau est équipé de la fonction marche/arrêt électrique : Appuyer sur l'interrupteur à bascule vers le haut, sur « STOP », jusqu'à ce que le moteur s'arrête. Relâcher l'interrupteur à bascule. Ce dernier est équipé d'un ressort de rappel et revient automatiquement en position « POWER OFF ».

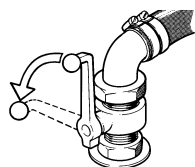
Après l'arrêt du moteur

- Vérifiez le moteur et le compartiment moteur afin de détecter d'éventuelles fuites
- Fermez le robinet de carburant et la soupape de fond pour l'admission de l'eau de refroidissement.



⚠ IMPORTANT ! N'oubliez pas d'ouvrir les robinets avant de redémarrer le moteur.

- Vérifiez le compteur horaire et effectuez l'entretien préventif conformément au schéma de maintenance.

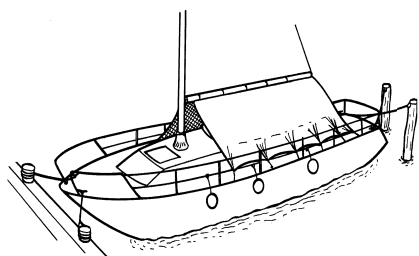


- Coupez l'interrupteur principal si vous ne comptez pas utiliser le bateau pendant un certain temps.

⚠ IMPORTANT ! Ne coupez jamais le circuit à l'aide des interrupteurs principaux lorsque le moteur tourne. Ceci pourrait gravement endommager l'alternateur.

Mise en rade

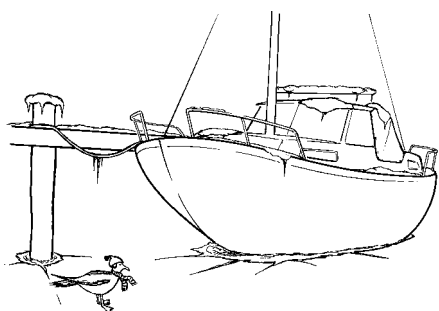
Si vous ne comptez pas utiliser le bateau pendant un certain temps tout en le laissant dans l'eau, il faut faire tourner le moteur à température de service au moins une fois tous les 14 jours. Cette opération permet d'éviter la corrosion du moteur. Si vous ne comptez pas utiliser le bateau pendant une période supérieure à deux mois, la procédure de conservation à long terme est indispensable. Reportez-vous au chapitre « Mise en rade/Lancement ».



Précautions à prendre par temps froid

Pour éviter tous dégâts de gel, il faut purger le système d'eau de mer et le réfrigérant du système d'eau douce doit comporter suffisamment de liquide antigel. Reportez-vous au chapitre Maintenance « Systèmes de refroidissement ».

⚠ IMPORTANT ! Une batterie mal chargée pourrait éclater en cas de gel.



Programme de maintenance

Votre moteur Volvo Penta et son équipement sont conçus pour assurer une fiabilité et une longévité optimales. Ils sont construits pour répondre aux critères d'une utilisation marine et d'un impact minimum sur l'environnement. Un entretien préventif conforme au schéma de maintenance permet de garantir ces propriétés est d'éviter des risques de temps morts imprévus.


Inspection de garantie


Au cours de la première période d'utilisation, l'inspection de première révision prescrite doit être effectuée par un atelier agréé Volvo Penta. Voir le « **Livret de garantie et de service** » pour plus de détails.

Protection prolongée pour les bateaux de plaisance

Volvo Penta propose un programme de protection prolongée pour les moteurs marins diesel, y compris les transmissions de ces moteurs, à condition que ces composants soient utilisés uniquement pour la navigation de plaisance. Pour que le programme de protection prolongée soit valide, le moteur et la transmission doivent, aux frais du propriétaire, être soumis à un service de protection prolongée spécifique, effectué par un distributeur, un concessionnaire ou un atelier agréé Volvo Penta, avant l'expiration de la période de garantie ordinaire de 12 mois. Vous trouverez de plus amples informations dans le Livret de garantie et d'entretien.

SCHÉMA DE MAINTENANCE

 **AVERTISSEMENT!** Avant de commencer tout travail d'entretien, veuillez lire attentivement le chapitre « Maintenance ». Vous y trouverez toutes les recommandations permettant d'effectuer les opérations de manière sûre et correcte.

 **IMPORTANT!** Lorsque les heures d'exploitation et de calendrier sont indiquées, la maintenance doit se faire selon l'intervalle qui se présente en premier. Les points de maintenance marqués d'un doivent être effectués par un atelier agréé Volvo Penta.

Quotidiennement avant de démarrer pour la première fois

- Moteur et compartiment moteur. Inspection général. page 27
- Huile moteur. Contrôle du niveau page 30
- Réfrigérant. Contrôle du niveau page 32

Tous les 14 jours

- Préfiltre à carburant. Vidangez l'eau page 39
- Courroie d'entraînement. Contrôlez page 28
- Filtre à eau de mer. Nettoyage page 35
- Batterie. Contrôlez le niveau de l'acide page 40
- Inverseur. Contrôlez le niveau d'huile page 46
- Transmission S. Contrôlez le niveau d'huile page 46

Au moins une fois par an, inclus dans le service de protection prolongée

- Hélice escamotable. Nettoyage page 48
- Transmission S. Contrôlez le joint en caoutchouc (coque/transmission) page 50

Toutes les 200 heures de service / au moins une fois par an, inclus dans le service de protection prolongée

- Inverseur. Vidange d'huile page 47
- Inverseur (HS25) Nettoyage du filtre à huile page 47
- Inverseur. Lubrifiez le joint de l'arbre d'hélice. page 50
- Transmission S. Vidange d'huile page 46
- Transmission S/Inverseur. Contrôle de la protection anticorrosion page 48

Toutes les 500 heures de service / au moins une fois par an, inclus dans le service de protection prolongée

- Huile moteur. Remplacez page 30
- Filtre à huile. Remplacez page 30
- Filtre à carburant. Remplacez page 39
- Préfiltre à carburant. Remplacez page 39
- Vitesse de ralenti. Contrôlez page 29
- Pompe à eau de mer. Contrôlez la roue d'hélice page 34
- Soupape de vide. Nettoyage page 35

Toutes les 500 heures de service / au moins une fois tous les deux ans

- Filtre à air. Nettoyage page 29
- Réfrigérant. Remplacez page 33
- Echangeur thermique. Nettoyage page 33
- Injecteurs. Contrôlez la pression non présenté
- Jeu des soupapes. Réglage non présenté

Toutes les 500 heures de service ou au moins tous les cinq ans

- Inverseur. Remplacement du joint de l'arbre d'hélice non présenté

Tous les sept ans

- Transmission S. Remplacement du joint en caoutchouc entre la coque et la transmission non présenté

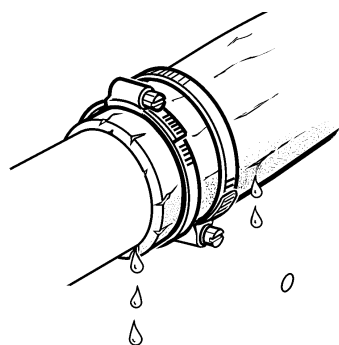
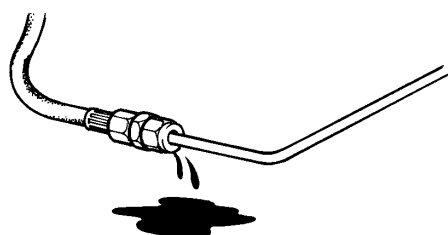
Maintenance

Ce chapitre contient des instructions concernant la façon dont les opérations d'entretien doivent être effectuées ainsi que des informations techniques générales. Lisez attentivement les instructions avant de commencer. Les intervalles d'entretien figurent dans le chapitre ci-dessus. Programme de maintenance

⚠ AVERTISSEMENT ! Lisez attentivement les précautions de sécurité concernant la maintenance et l'entretien dans le chapitre : Précautions de sécurité, à lire avant toute intervention

⚠ AVERTISSEMENT ! Sauf indication contraire, toutes les opérations de maintenance et d'entretien devront s'effectuer lorsque le moteur est à l'arrêt. Coupez le moteur avant d'ouvrir ou de retirer les trappes du moteur. Immobilisez le moteur en retirant la clé de contact, en coupant l'alimentation avec l'interrupteur principal.

Moteur, généralités



Contrôle quotidien

Prenez pour habitude d'effectuer un contrôle visuel du moteur et de son compartiment avant de démarrer le moteur, et après la conduite, moteur arrêté. Ceci vous permet de constater rapidement s'il y a quelque chose d'anormal.

Soyez spécialement attentif aux fuites de carburant, de réfrigérant ou d'huile moteur éventuelles, vis desserrées, courroies usées ou relâchées, raccords mal fixés, durits ou câbles électriques endommagés. Ce contrôle ne demande que quelques minutes mais il permet d'éviter de graves temps morts et des réparations onéreuses.

⚠ AVERTISSEMENT ! L'accumulation de résidu de carburant, d'huiles et de graisse sur le moteur et dans le compartiment moteur représente un risque d'incendie et doit être nettoyée au plus vite.

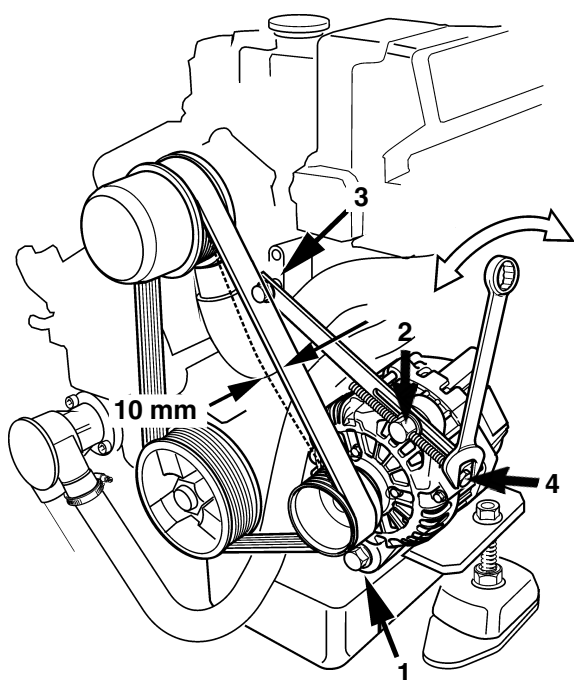
⚠ IMPORTANT ! Si vous découvrez des traces de fuite de carburant ou d'huile, vérifiez leur origine et prenez les mesures requises pour réparer.

⚠ IMPORTANT ! En cas de lavage haute pression, ne dirigez jamais le jet sur les joints, les conduites en caoutchouc ou les composants électriques. N'utilisez jamais la haute pression pour laver le moteur.

Courroie d'entraînement. Contrôle

La courroie entraîne la pompe de circulation et l'alternateur. Une courroie trop lâche peut entraîner un glissement, un mauvais refroidissement et une mauvaise charge. Une courroie trop serrée risque d'endommager les roulements de la pompe de circulation et d'endommager l'alternateur.

Contrôlez régulièrement la tension de la courroie. Réglez comme il convient. Vérifiez que la courroie n'est ni fissurée, ni abîmée. Remplacez une courroie usée. Gardez une courroie de rechange à bord.



Courroie d'entraînement. Réglage et remplacement

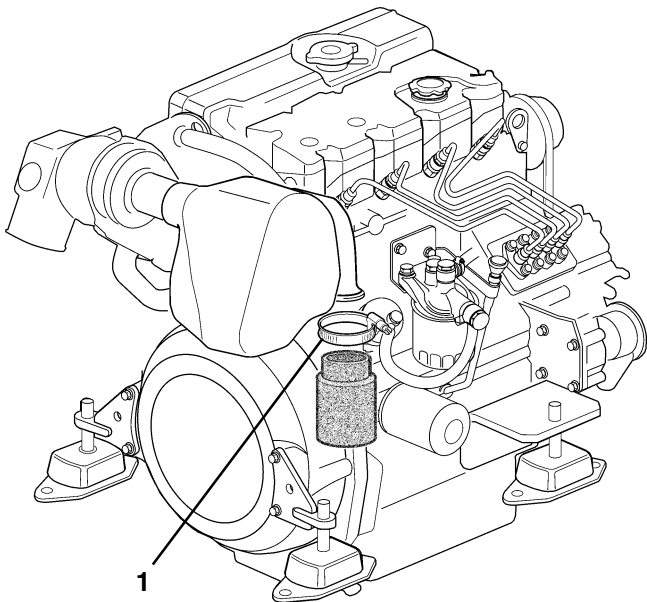
⚠ AVERTISSEMENT ! Veillez à toujours couper le moteur avant toute intervention d'entretien.

⚠ IMPORTANT ! Serrez la vis (1) à 50–60 Nm.

Contrôlez et, le cas échéant, réglez les courroies, après avoir fait tourner le moteur pour faire chauffer les courroies. Il doit être possible de baisser une courroie bien tendue d'environ 10 mm, en appuyant dessus entre les poulies par une simple pression du pouce.

Desserrer les vis de fixation (1-3) de l'alternateur. Tendre la courroie à la tension correcte, à l'aide de la vis de réglage (4). Serrer les vis (1-3) et contrôler la tension.

Pour remplacer la courroie, desserrez les vis (1 et 2). Enfoncez l'alternateur vers le bloc-cylindres afin que la courroie puisse être retirée. Nettoyez les rainures de poulie. Montez la nouvelle courroie. Réglez de la manière décrite ci-dessus. Contrôlez de nouveau la tension de la courroie, après quelques heures de service.



Filtre à air. Nettoyage

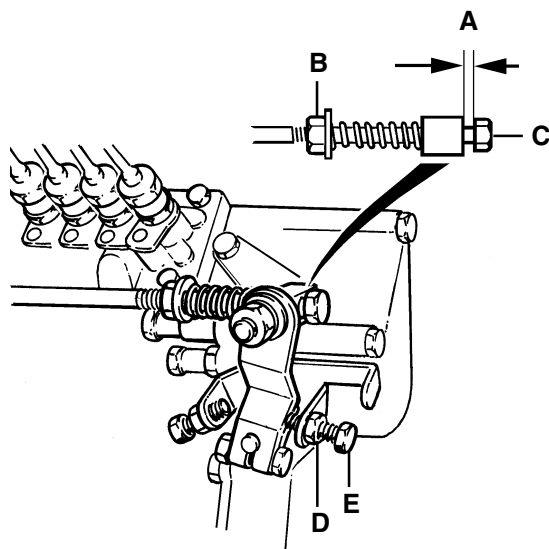
Enlevez le collier de flexible (1) et déposez le filtre. Enlevez le ressort à l'intérieur du filtre. Si nécessaire, nettoyez le filtre en le lavant dans de l'eau savonneuse. Ensuite, rincez-le dans de l'eau claire. Pressez le filtre pour faire sortir l'eau et pour qu'il soit sec.

⚠ IMPORTANT ! Assurez-vous qu'aucune impureté n'entre dans le moteur.

Ralenti. Réglage

Pour le régime de ralenti du moteur: Référez-vous au chapitre des caractéristiques techniques. Un régime de moteur plus bas peut faire caler le moteur et un régime de moteur plus élevé peut entraîner de nouvelles contraintes pour la transmission/l'inverseur lors du changement du sens de la marche.

Réglez comme suit, le moteur étant à température de service :



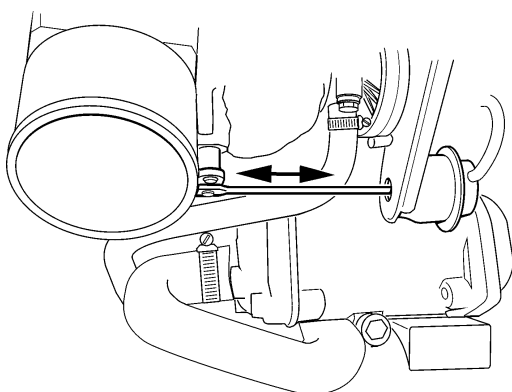
1* Placez le levier de commande au point mort. Assurez-vous que l'espace (A) est d'environ 3 mm. Réglage : Desserrez le contre-écrou (B) et réglez jusqu'à ce que l'espace correct soit obtenu avec la vis (C). Serrez le contre-écrou.

*Ce point ne s'applique pas aux bateaux équipés de deux positions de commande.

2 Démarrez le moteur et laissez-le tourner au ralenti, le sélecteur de vitesse étant au point mort.

⚠ AVERTISSEMENT ! Il est dangereux d'approcher ou de travailler sur un moteur qui tourne. Prenez garde aux composants tournants et aux surfaces chaudes.

3 Desserrez le contre-écrou (D). Réglez le régime de moteur à l'aide de la vis de réglage (E). Serrez le contre-écrou. Répétez l'étape 1.

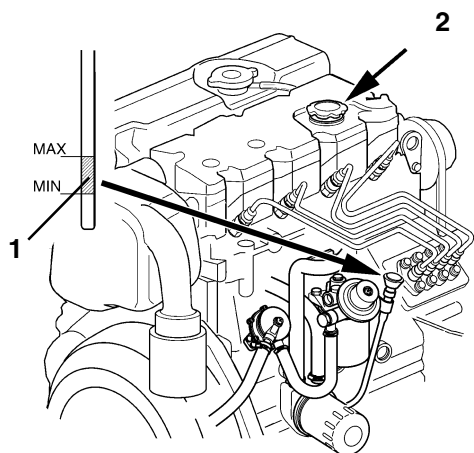


Vanne de délestage (D2-75)

Si le moteur n'est pas utilisé pendant une période plus longue, la soupape de pression de suralimentation pourrait être grippée. Contrôlez la rotation de l'arbre.

Système de lubrification

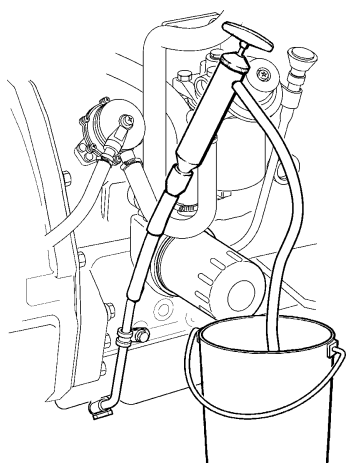
⚠ IMPORTANT ! Dans le cas d'un moteur neuf ou remis à neuf, l'huile et les filtres à huile doivent être changés au bout de 20 à 50 heures de service. Par la suite, il faut les changer toutes les 500 heures de service ou au moins une fois par an. Utilisez uniquement les qualités d'huile préconisées : Reportez-vous au chapitre « Caractéristiques techniques ».



Niveau d'huile. Contrôle et remplissage

Le niveau d'huile doit se situer dans la zone hachurée sur la jauge (1). Il convient de le contrôler tous les jours avant le démarrage du moteur. Pour refaire les niveaux, utilisez le cache-soupapes (2). Faites l'appoint d'huile lentement. Attendez quelques minutes avant de contrôler de nouveau le niveau d'huile, pour permettre à l'huile de descendre jusqu'au carter. Puis, vérifiez de nouveau le niveau. Utilisez uniquement les qualités d'huile préconisées : Reportez-vous au chapitre « Caractéristiques techniques ».

⚠ IMPORTANT ! Ne remplissez pas d'huile au-dessus du niveau MAXI.



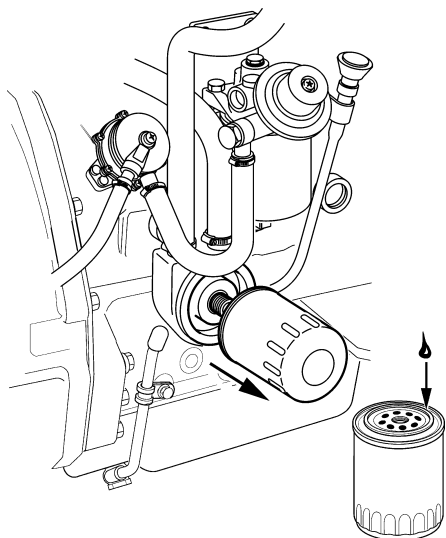
Huile et filtres à huile. Remplacement

1. Faites tourner le moteur jusqu'à sa température de service pour que l'huile soit aspirée facilement. Coupez le moteur.
2. Aspirez l'huile à l'aide d'une pompe de vidange d'huile à travers la conduite de vidange d'huile.

⚠ AVERTISSEMENT ! L'huile chaude et les surfaces chaudes peuvent provoquer des brûlures.

3. Dévissez l'ancien filtre. (Pour éviter les gaspillages d'huile, placez un sachet en plastique au-dessus du filtre avant de le dévisser).
4. Vérifiez que la surface de contact du moteur est propre.
5. Lubrifiez le joint en caoutchouc du filtre avec un peu d'huile. Vissez le nouveau filtre à la main, jusqu'à ce qu'il entre en contact avec la surface de contact. Faites ensuite un demi-tour supplémentaire, **mais pas plus !**
6. Remplissez de l'huile jusqu'au niveau correct. Faites démarrer le moteur et laissez-le tourner au ralenti. Vérifiez que le témoin d'avertissement de basse pression d'huile s'éteint.
7. Coupez le moteur. Attendez environ 10 minutes avant de contrôler le niveau d'huile. Faites l'appoint, si nécessaire. Vérifiez qu'il n'existe aucune fuite autour du filtre à huile.

NOTE ! Récupérez l'huile usagée et le filtre pour les consigner dans une décharge autorisée.



Système à eau douce

Le système à eau douce correspond au système de refroidissement interne du moteur et permet au moteur de travailler à une température exacte. Il s'agit d'un système fermé qui doit toujours être rempli avec un mélange d'au moins 40% de liquide de refroidissement concentré et 60% d'eau pour assurer une bonne protection contre la corrosion interne, la cavitation et le gel.

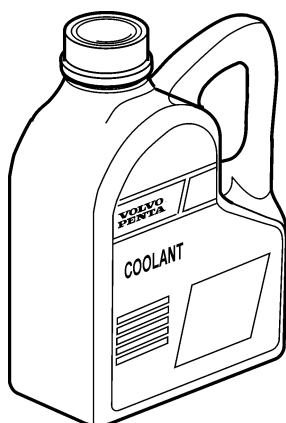
Nous recommandons l'utilisation du mélange tout prêt « **Volvo Penta Coolant, Ready Mixed** », ou du liquide de refroidissement « **Volvo Penta Coolant** » (concentré) mélangé avec de l'eau **propre** conforme aux spécifications, voir « Liquide de refroidissement. Mélange ». Le liquide de refroidissement de cette qualité est le seul qui est autorisé et adapté au produit Volvo Penta.

Le liquide de refroidissement doit contenir du glycol éthylène de bonne qualité avec une composition chimique adéquate pour assurer une bonne protection du moteur. Un produit anti-corrosion uniquement ne doit pas être utilisé dans les moteurs Volvo Penta. Ne jamais utiliser uniquement de l'eau comme liquide de refroidissement.

⚠ IMPORTANT ! Du liquide de refroidissement, de composition exacte, doit être utilisé toute l'année. Ceci s'applique également où le risque de gel est inexistant, afin d'assurer au moteur une protection optimale contre la corrosion.

Des demandes en garantie sur le moteur et son équipement peuvent être refusées si un liquide de refroidissement inadéquat a été utilisé ou si les instructions de mélange du liquide de refroidissement n'ont pas été suivies.

N.B. Les additifs anticorrosion perdent de leur efficacité avec le temps et le liquide de refroidissement doit être vidangé, voir « Schéma d'entretien ». Le système de refroidissement devra être rincé lors de la vidange du liquide de refroidissement, voir « Système de refroidissement. Rinçage ».



« **Volvo Penta Coolant** » est un concentré de liquide de refroidissement qui doit être mélangé avec de l'eau. Il est spécialement étudié pour avoir un fonctionnement optimal des moteurs Volvo Penta et assurer une bonne protection contre la corrosion, les dégâts de cavitation et de gel.

« **Volvo Penta Coolant, Ready Mixed** » est un mélange tout prêt de liquide de refroidissement, 40% de « Volvo Penta Coolant » et 60% d'eau. Ce mélange protège le moteur contre les dégâts de corrosion, de cavitation et de gel, jusqu'à environ -28°C (-18°F).



Liquide de refroidissement. Mélange

⚠ AVERTISSEMENT! Tous les glycols sont des produits dangereux, pour la santé et pour l'environnement. A ne pas consommer!
Le glycol est inflammable.

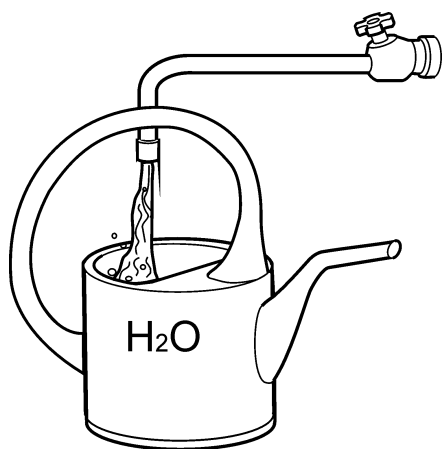
⚠ IMPORTANT ! L'éthylène glycol ne doit pas être mélangé à d'autres types de glycol.

Mélanger:
40% de « Volvo Penta Coolant » (concentré)
avec 60% d'eau

Ce mélange protège de la corrosion interne, des dégâts de cavitation et du gel jusqu'à -28°C (-18°F). (Avec un mélange de glycol à 60%, le point de congélation peut être abaissé à -54°C .) Ne mélanger jamais plus de 60% de concentré (Volvo Penta Coolant) dans le liquide de refroidissement, la capacité de refroidissement en serait réduite d'où des risques de surchauffe et d'une protection moindre contre le gel.

⚠ IMPORTANT ! Le liquide de refroidissement doit être mélangé avec de l'eau **propre**, utiliser de **l'eau distillée ou désionisée**. L'eau doit être conforme aux exigences spécifiées par Volvo Penta, voir « Qualité de l'eau ».

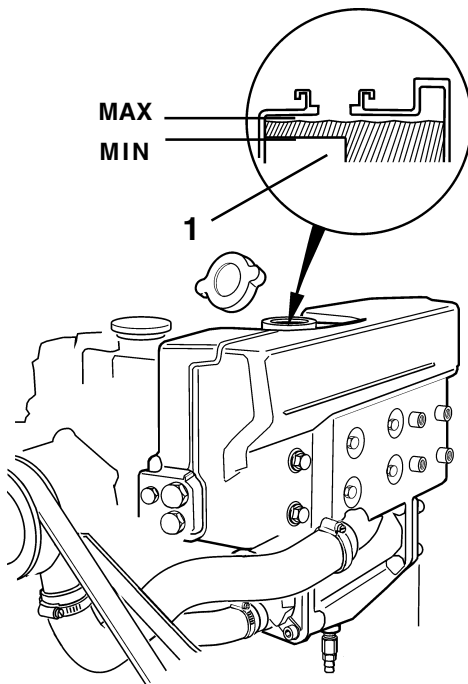
⚠ IMPORTANT ! Il est extrêmement important d'utiliser une concentration exacte de liquide de refroidissement pour remplir le système. Mélanger dans un récipient propre, spécifique, avant le remplissage du système de refroidissement. Faire attention à bien mélanger les liquides.



Qualité de l'eau

ASTM D4985:

Particules solides, total	< 340 ppm
Dureté totale	< 9,5° dH
Chlore	< 40 ppm
Sulfate	< 100 ppm
Valeur pH	5,5–9
Silicium (conforme à ASTM D859)	< 20 mg SiO_2/l
Fer (conforme à ASTM D1068)	< 0,10 ppm
Manganèse (conforme à ASTM D858)	< 0,05 ppm
Conductibilité (conforme à ASTM D1125) ...	< 500 $\mu\text{S}/\text{cm}$
Contenu organique, COD_{Mn} (conforme à ISO8467)	< 15 mg KMnO_4/l



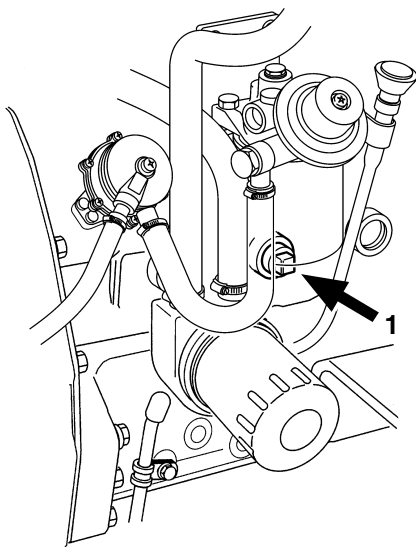
Niveau de réfrigérant. Contrôle et remplissage

⚠ AVERTISSEMENT ! N'ouvrez pas le bouchon de remplissage du système de refroidissement du moteur lorsque le moteur est encore chaud, sauf en cas d'urgence. Il peut se produire un échappement de vapeur ou de réfrigérant chaud.

Tournez le bouchon de remplissage jusqu'à sa première butée, afin de laisser s'échapper la pression du système, avant de retirer le bouchon. Faites l'appoint de réfrigérant si nécessaire. Le niveau doit se situer entre le rebord inférieur du col de remplissage et l'ergot de niveau (1). Remettez le bouchon de remplissage.

Si un vase d'expansion séparé est installé (option), le niveau du liquide de refroidissement doit se trouver entre les repères MAX et MIN sur le vase d'expansion optionnel.

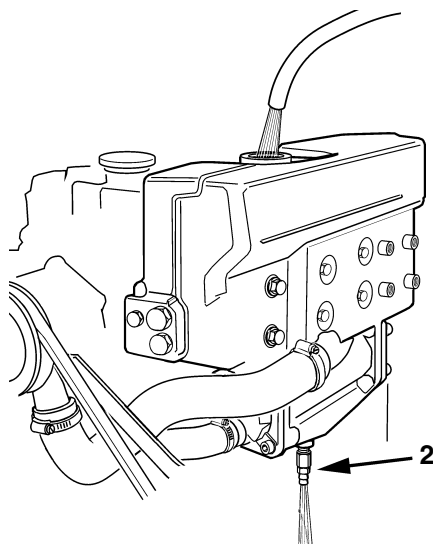
⚠ IMPORTANT ! Lors du remplissage d'un système totalement vidangé, le niveau du réfrigérant doit être contrôlé au bout d'une heure d'utilisation étant donné que le système se purge automatiquement. Faites l'appoint, si nécessaire.



Réfrigérant. Vidange

Mettez un bac de récupération adéquat sous le bouchon de vidange du moteur (1) et sous le robinet de vidange de l'échangeur thermique (2). Enlevez le couvercle du filtre sur l'échangeur thermique pour que le liquide s'évacue plus rapidement. Ouvrez le bouchon de vidange (1) et le robinet de vidange (2) pour vidanger tout le liquide de refroidissement. Avant de mettre du liquide de refroidissement neuf, nettoyez l'échangeur thermique comme indiqué dans les paragraphes suivants.

NOTE ! Consignez le réfrigérant usagé dans une décharge autorisée.



Echangeur thermique. Nettoyage

La performance du réfrigérant est réduite par le calibrage de l'échangeur thermique. C'est pourquoi il doit être rincé lors de la vidange du réfrigérant.

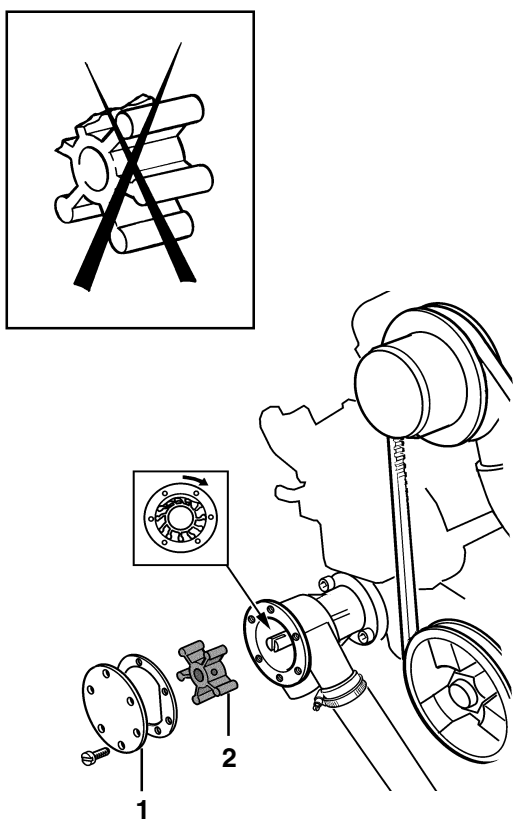
1. Vidangez le réfrigérant comme indiqué ci-dessus.
2. Faites passer un flexible dans le tuyau de remplissage sur l'échangeur thermique. Rincez avec de l'eau douce jusqu'à ce que l'eau qui ressort par le robinet de vidange soit parfaitement propre. Laissez bien toute l'eau s'écouler.
3. Fermez le robinet et le bouchon de vidange. Faites le plein avec du liquide de refroidissement jusqu'au niveau exact. Remettez le couvercle du filtre en place.

Système à eau de mer

Le système à eau de mer est le système de refroidissement externe du moteur. Sur les moteurs avec embase, la pompe à eau de mer aspire l'eau par l'embase, l'eau passe ensuite par le filtre à eau de mer avant d'être pompée dans le refroidisseur d'air de suralimentation, l'échangeur thermique et le refroidisseur d'huile du moteur. L'eau est enfin refoulée dans le coude d'échappement où elle est mélangée aux gaz d'échappement.

Sur les moteurs avec inverseur, la pompe à eau de mer aspire l'eau par la prise d'eau de mer, l'eau passe ensuite par le filtre à eau de mer (équipement optionnel) ainsi que dans le refroidisseur d'huile de l'inverseur avant d'arriver dans le refroidisseur d'air de suralimentation, l'échangeur thermique et le refroidisseur d'huile du moteur. L'eau est enfin refoulée dans le coude d'échappement où elle est mélangée aux gaz d'échappement.

⚠ AVERTISSEMENT ! Lors d'intervention sur le système à eau de mer, il existe un risque de pénétration d'eau dans le bateau (si celui-ci est dans l'eau). Si une durit, un bouchon ou autre élément placés sous la ligne de flottaison, sont déposés, l'eau pénètre dans le bateau. Par conséquent, **fermez toujours le soupape de fond**. Si le bateau n'en est pas équipé, l'entrée d'eau **doit être bloquée** de manière sûre et fiable. Si cela n'est pas possible, le bateau devra être mis en cale sèche.

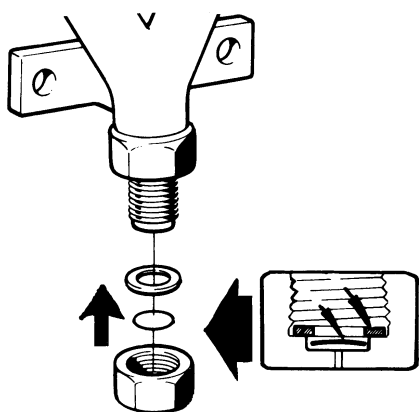


Roue d'hélice. Contrôle/Remplacement

⚠ AVERTISSEMENT ! Risque de pénétration d'eau. Fermez la soupape de fond.

Fermez la soupape de fond. Retirez le couvercle (1) de la pompe à eau de mer. Retirez la roue d'hélice (2). En cas de fissures ou d'autres défauts, la roue d'hélice doit être remplacée. Lubrifiez le carter de la pompe ainsi que l'intérieur du couvercle, à l'aide d'un peu de graisse imperméable à l'eau **pour caoutchouc**. Remontez la roue d'hélice dans un mouvement de rotation dans le sens des aiguilles d'une montre. Montez le couvercle, ainsi qu'un nouveau joint d'étanchéité. Ouvrez la soupape de fond.

⚠ IMPORTANT ! Embarquez toujours une roue d'hélice de rechange.



Soupape de vide. Nettoyage

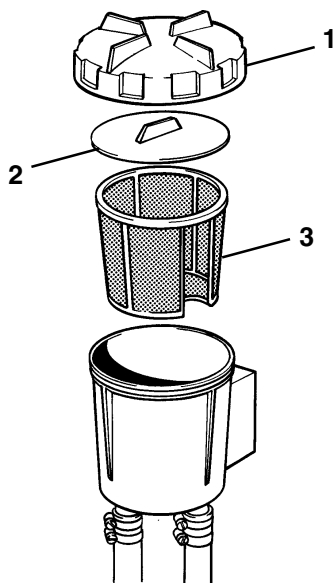
Certains moteurs disposent d'une soupape de vide montée dans la tuyauterie d'eau de mer.

⚠ AVERTISSEMENT ! Risque de pénétration d'eau. Fermez la soupape de fond.

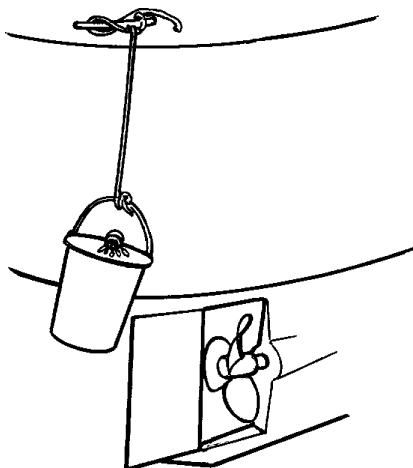
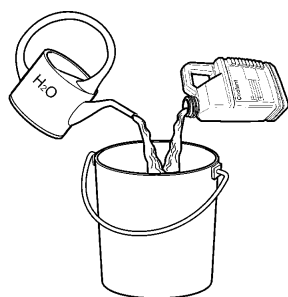
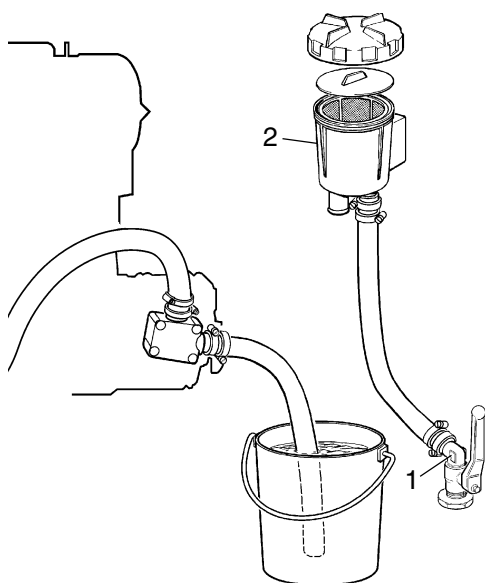
Fermez la soupape de fond. Démontez la soupape. Dévissez le couvercle hexagonal. Le couvercle contient un diaphragme et un joint d'étanchéité. Nettoyez toutes les pièces. Retournez le couvercle. Installez d'abord le diaphragme, suivi du joint d'étanchéité. Retournez également le logement de la soupape. Vissez en place le couvercle, sans trop serrer (0,2 kpm), sinon la soupape pourrait s'arrêter de fonctionner.

Filtre à eau de mer. Nettoyage

Le filtre à eau de mer est un équipement optionnel. Dévissez le couvercle (1) et retirez la plaque d'étanchéité (2). Sortez et nettoyez la cartouche (3).



⚠ IMPORTANT ! Si le bateau est utilisé dans une eau qui contient beaucoup de contaminants, algues, etc., il faut contrôler le filtre plus fréquemment que prévu dans le programme de maintenance. Sinon, il y a un risque de colmatage du filtre, avec surchauffe du moteur.



Système d'eau de mer. Nettoyage par rinçage et inhibition de la corrosion

Lors de la mise en rade pour l'hiver (ou pour la saison morte), le système d'eau de mer doit être rincé afin d'éliminer les dépôts et les cristaux d'eau de mer. Il doit également être traité contre la corrosion interne.

⚠ MISE EN GARDE ! Risque d'infiltration d'eau. Cette intervention doit être effectuée une fois le bateau mis en rade.

Il est dangereux de s'approcher ou d'intervenir sur un moteur qui tourne. Faites attention aux éléments en rotation et aux éventuelles surfaces brûlantes.

Le glycol est un produit toxique (il est dangereux s'il est ingéré). Récupérez le glycol usagé qui a été vidangé et consignez-le dans un endroit approprié.

1. Ouvrez le robinet d'eau de mer (1).
2. Débranchez le flexible au niveau du robinet d'eau de mer (1) ou sur le filtre d'eau de mer (2) côté sortie (si le moteur est équipé d'un filtre de ce type).
3. Placez l'extrémité libre du flexible dans un seau rempli d'eau douce. Remplissez le système.

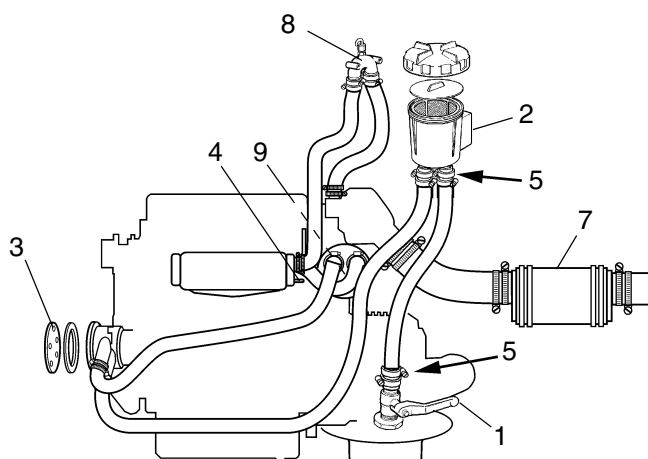
⚠ IMPORTANT ! La roue hélice s'abîme si elle tourne à sec.

4. Assurez-vous qu'aucune personne ne se trouve à proximité de l'hélice et qu'aucun élément ne peut être éclaboussé à l'arrière de la sortie d'échappement.
5. Réglez le levier de commande sur le neutre. Démarrez le moteur. Laissez tourner le moteur à vitesse de ralenti élevée pendant quelques minutes. Arrêtez le moteur.
6. Remplissez le seau d'un mélange à base d'anti-gel (40% de glycol Volvo Penta glycol et 60% d'eau douce). Récupérez le mélange s'écoulant du système dans un récipient approprié.
7. Démarrez le moteur et laissez-le tourner au ralenti. Coupez le moteur quelques instants avant que le mélange soit épuisé.

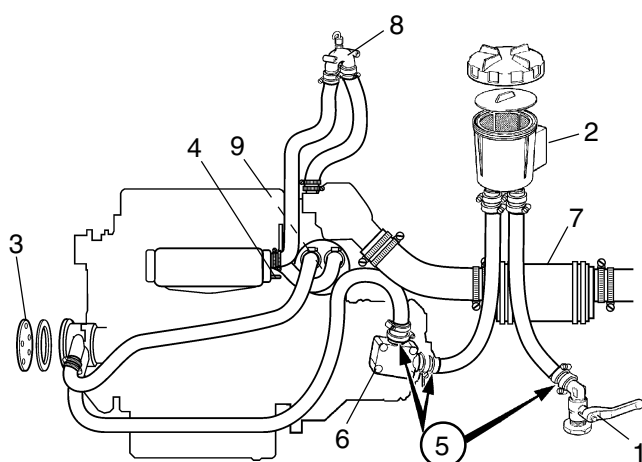
Répétez l'opération si nécessaire jusqu'à ce que le système soit entièrement rincé avec le mélange.

8. Rebranchez le flexible.

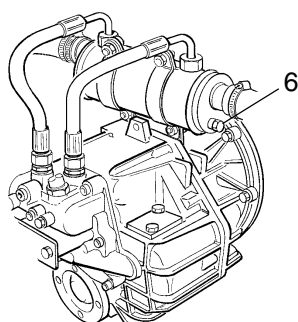
Le mélange protège de la corrosion et du gel. Le mélange doit rester à l'intérieur du système d'eau de mer pendant toute la période de mise en rade. Vidangez le mélange juste avant le lancement du bateau.



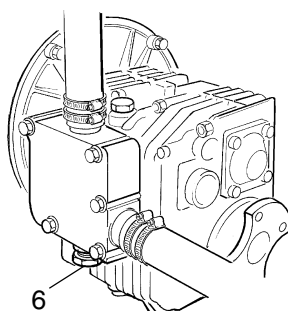
130S / 150S



MS25 / HS25



HS25



MS25

Système d'eau de mer. Vidange

S'il vous est impossible de stocker le compartiment moteur afin de le préserver du gel, le système d'eau de mer doit être vidangé afin d'éviter toute détérioration.

Remarque : l'ensemble de l'eau de mer doit être vidangé. Le type de vidange doit être adapté à la manière dont le moteur est installé et doit tenir compte des équipements supplémentaires éventuellement raccordés, comme par exemple le filtre d'eau de mer (2), la soupape de vide (8), le silencieux (7) etc.

⚠ MISE EN GARDE ! Risque d'infiltration d'eau. Fermez la valve de fond avant de procéder à l'intervention.

⚠ IMPORTANT ! Si le bateau est mis en rade pour l'hiver ou la saison morte, le système d'eau de mer doit alors être rincé et protégé contre la corrosion conformément aux instructions de la section précédente.

Vidange:

1. Fermez le robinet d'eau de mer (1).
2. Déposez le couvercle et la plaque d'étanchéité se trouvant sur le filtre à eau de mer (2).
3. Déposez le couvercle (3) de la pompe à eau de mer. Laissez l'eau s'écouler.
4. Ouvrez le robinet de vidange (4) sur le côté de l'échangeur thermique et videz l'eau.

D2-75 : Ouvrir le robinet de vidange sur le radiateur d'air de suralimentation (9) et vidanger l'eau.
5. Débranchez les flexibles à l'emplacement indiqué par des flèches (5). Vidangez les flexibles.
6. Ouvrez le bouchon de vidange (6) sur le refroidisseur d'huile de l'inverseur et vidangez l'eau. Fermez le bouchon de vidange.
7. Vidangez le silencieux (7), le système d'échappement et tout autre équipement supplémentaire raccordé au système d'eau de mer et au système d'échappement.
8. Reposez l'ensemble des flexibles, le couvercle sur la pompe d'eau de mer, ainsi que le couvercle et la plaque d'étanchéité sur le filtre d'eau de mer. Fermez le robinet de vidange de l'échangeur thermique.

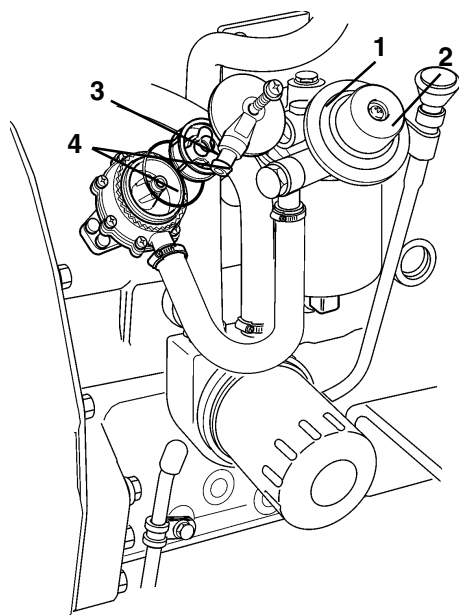
D2-75 : Fermer le robinet de vidange sur le radiateur d'air de suralimentation
9. Ouvrez le robinet d'eau de mer lors de la prochaine utilisation du bateau.

⚠ MISE EN GARDE ! Contrôlez qu'il n'y a pas de fuite dans le système d'eau de mer.

Système d'alimentation

Toutes interventions sur la pompe à injection du moteur ou sur les injecteurs doivent être effectuées dans un atelier agréé. Utilisez uniquement les qualités d'huile préconisées : Reportez-vous au chapitre « Caractéristiques techniques ».

⚠ AVERTISSEMENT ! Risque d'incendie. Lorsque vous intervenez sur le système d'alimentation, assurez-vous que le moteur est froid. La présence de carburant sur une surface chaude ou un composant électrique peut provoquer un incendie. Mettez les chiffons imprégnés de carburant et tous les autres éléments inflammables à l'écart des zones à risques d'incendie.



Purge du système d'alimentation

Le système d'alimentation doit être purgé après le remplacement des filtres à carburant ou après avoir fait le plein de carburant après une panne sèche.

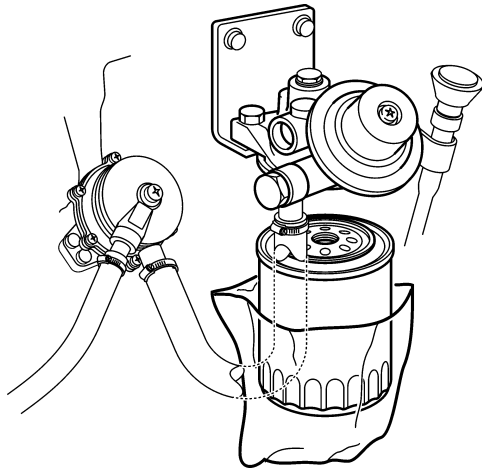
1. Ouvrez la vis de purge (1) sur le support du filtre, en dévissant d'environ trois tours. Evitez tout renversement de carburant. Disposez des chiffons autour du point de purge.
2. Pompez le carburant à l'aide de la pompe à main (2), jusqu'à ce qu'il n'y ait plus de bulles d'air visibles dans le carburant. Continuez à pomper, tout en serrant la vis de purge.

Le collecteur d'admission de la pompe est équipé d'une crépine (3). En temps normal, il n'est pas nécessaire de nettoyer la crépine car le moteur doit être équipé en série d'un préfiltre à carburant. Si aucun préfiltre à carburant est installé, il se peut que la crépine obturée soit à l'origine du faible débit.

D2-75: Si l'un des joints toriques (4) est endommagé, le remplacer.

3. Démarrez le moteur et vérifiez l'étanchéité.

⚠ AVERTISSEMENT ! Il est dangereux d'approcher ou de travailler sur un moteur qui tourne. Prenez garde aux composants tournants et aux surfaces chaudes.

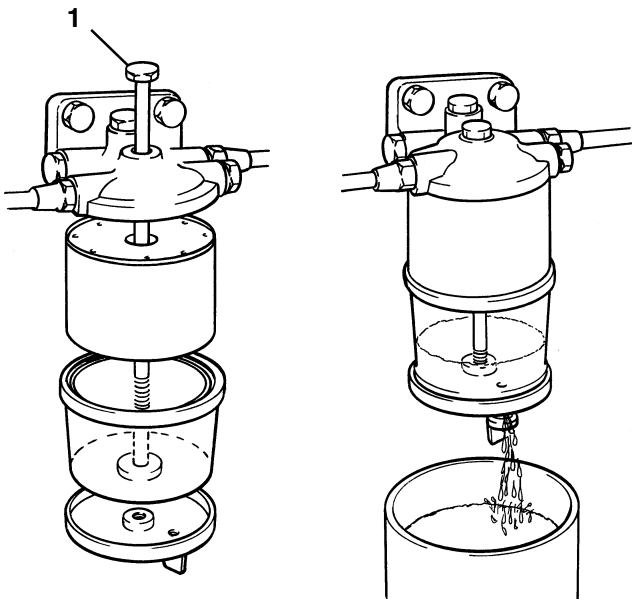


Filtre à carburant. Changement

Nettoyez le support du filtre. Pour éviter les gaspillages de carburant, placez un sac en plastique au-dessus du filtre avant de le dévisser. Dévissez le filtre. Lubrifiez le joint en caoutchouc du filtre avec un peu d'huile. Vissez le nouveau filtre à la main, jusqu'à ce qu'il entre en contact avec la surface de contact. Faites ensuite un demi-tour supplémentaire, **mais pas plus !** Purgez le système de carburant. **Consignez le filtre usagé dans une décharge autorisée.**

Démarrez le moteur et vérifiez l'étanchéité.

⚠ AVERTISSEMENT ! Il est dangereux d'approcher ou de travailler sur un moteur qui tourne. Prenez garde aux composants tournants et aux surfaces chaudes.



Préfiltre à carburant. Vidange/Remplacement de la cartouche de filtre

Vidange

Le préfiltre à carburant est un équipement optionnel.

Placez un bac sous le filtre à carburant. Videz l'eau et les impuretés en utilisant le bouchon/robinet au fond de la cuve du filtre.

⚠ IMPORTANT ! Attendez quelques heures après avoir coupé le moteur avant de vidanger le filtre.

Remplacement de la cartouche de filtre

Fermez le robinet de carburant au niveau du réservoir de carburant. Placez un récipient sous le filtre à carburant.

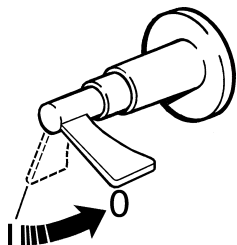
Déposez la cuve du filtre en desserrant la vis (1). Videz et nettoyez la cuve du filtre. Remplacez la cartouche et remettez la cuve en place. Ouvrez le robinet de carburant. Purgez le système d'alimentation. **Déposez la cartouche du filtre à carburant dans une déchèterie adéquate.**

Démarrez le moteur et vérifiez l'étanchéité.

⚠ AVERTISSEMENT ! Il est dangereux d'approcher ou de travailler sur un moteur qui tourne. Prenez garde aux composants tournants et aux surfaces chaudes.

Système électrique

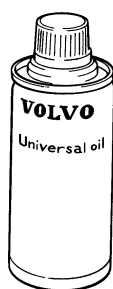
⚠ AVERTISSEMENT ! Coupez toujours le moteur et le courant à l'aide des interrupteurs principaux avant toute intervention sur le système électrique. Isolez l'alimentation de rive au chauffage de bloc moteur, chargeur de batterie ou aux accessoires installés sur le moteur.



Interrupteur principal

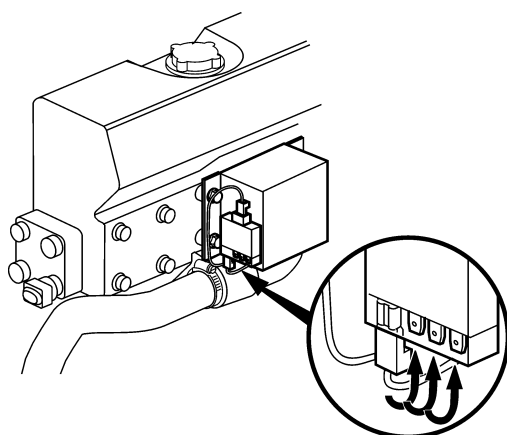
Il ne faut jamais couper l'interrupteur principal avant que le moteur ne soit coupé. Si le circuit entre l'alternateur et la batterie est coupé alors que le moteur tourne, l'alternateur peut être gravement endommagé. Pour les mêmes raisons, il ne faut jamais commuter les circuits de charge pendant que le moteur tourne.

⚠ IMPORTANT ! Ne coupez jamais le circuit à l'aide des interrupteurs principaux lorsque le moteur tourne.



Connexions électriques

Vérifiez également que toutes les autres connexions électriques sont sèches et exemptes d'oxydation et qu'il n'y a pas de mauvais contact. Pulvériser ces connexions, si nécessaire, avec un produit hydrofuge (Volvo Penta Universal oil).



Fusibles

Le moteur est équipé d'un porte-fusible possédant des fusibles 15 A. Celui-ci est situé sur le boîtier de relais, à l'arrière gauche du moteur. Un fusible protège le système et coupe l'alimentation en cas de surcharge, les autres sont des fusibles de rechange.

En cas de déclenchement d'un fusible, le système peut être reconnecté en déplaçant le câble sur le fusible suivant. Cherchez toujours l'origine de la surcharge avant de réinitialiser le fusible !

⚠ IMPORTANT ! Veillez à toujours avoir des fusibles de rechange à bord du bateau.

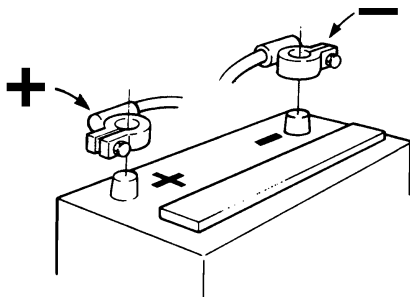


Batterie. Maintenance

⚠ AVERTISSEMENT ! Risque d'incendie et d'explosion. Il convient d'interdire toute flamme nue ou étincelles électriques à proximité de la ou des batteries.

⚠ AVERTISSEMENT ! Ne confondez jamais les bornes positive et négative de la batterie. Une telle confusion entraînerait des étincelles et une explosion.

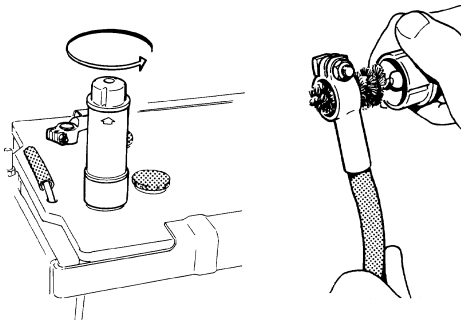
⚠ AVERTISSEMENT ! L'électrolyte de batterie contient de l'acide sulfurique extrêmement corrosif. Protégez votre peau ainsi que vos affaires lors du chargement ou de la manutention de batteries. Utilisez toujours des lunettes et des gants de protection. Si l'électrolyte de batterie entre en contact avec la peau nue, lavez immédiatement la peau avec beaucoup d'eau et de savon. En cas d'éclaboussures d'acide de batterie dans les yeux, rincez immédiatement avec beaucoup d'eau et contactez un médecin.



Branchement et débranchement

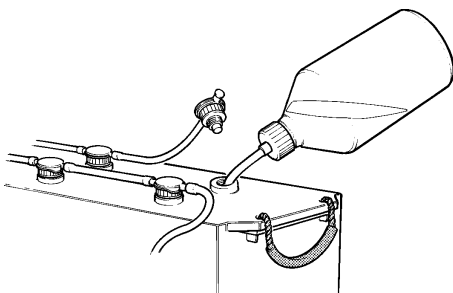
Branchez d'abord le câble de batterie rouge + sur la borne + de la batterie. Puis, branchez le câble noir de la batterie - à la borne - de la batterie.

Lors du débranchement de la batterie, débranchez d'abord le câble - (noir), puis le câble + (rouge).



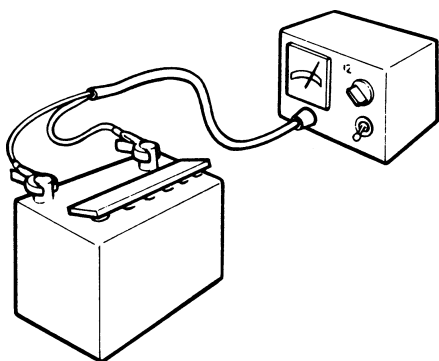
Nettoyage

Les batteries doivent rester propres et sèches. L'oxydation ou la saleté sur la batterie et sur les bornes de batterie peut provoquer des courts-circuits, des chutes de tension et la décharge, notamment par temps humide. Nettoyez les bornes de la batterie, ainsi que les câbles, à l'aide d'une brosse en laiton, afin d'enlever toute oxydation. Serrez bien les bornes de câbles et lubrifiez-les avec de la graisse pour bornes ou de la vaseline.



Remplissage

L'électrolyte doit se situer à un niveau 5 à 10 mm au-dessus des plaques à l'intérieur de la batterie. Faites l'appoint, si nécessaire, avec de l'eau distillée. Après avoir fait l'appoint, rechargez la batterie pendant au moins 30 minutes, en faisant tourner le moteur au ralenti rapide. NOTE ! Certaines batterie ne nécessitant pas d'entretien comportent des instructions spécifiques qu'il faut respecter.



Batterie. Charge

⚠ AVERTISSEMENT ! Danger d'explosion ! Les batteries émettent du gaz d'hydrogène pendant la charge; celui-ci, mélangé à l'air, peut former un gaz explosif – le gaz oxyhydrique. Un court-circuit, une flamme nue ou une étincelle peuvent provoquer une grosse explosion. Assurez-vous que la ventilation est bonne.

⚠ AVERTISSEMENT ! L'électrolyte de batterie contient de l'acide sulfurique extrêmement corrosif. Protégez votre peau ainsi que vos affaires lors de la charge ou de la manutention de batteries. Utilisez toujours des lunettes et des gants de protection. Si l'électrolyte de batterie entre en contact avec la peau nue, lavez immédiatement la peau avec beaucoup d'eau et de savon. En cas d'éclaboussures d'acide de batterie dans les yeux, rincez immédiatement avec beaucoup d'eau et contactez un médecin.

Si la batterie s'est déchargée, elle doit être chargée. Si le bateau n'a pas été utilisé pendant un certain temps, chargez la batterie, puis chargez-la lentement (reportez-vous aux recommandations du fabricant). Une batterie mal chargée sera endommagée et peut exploser par temps froid.

⚠ IMPORTANT ! Suivez scrupuleusement les instructions fournies avec le chargeur de batterie. Pour éviter la corrosion électrolytique quand un chargeur externe est raccordé, débranchez toujours les câbles de la batterie avant de brancher le chargeur.

Pendant la charge, dévissez les bouchons de remplissage, mais laissez-les dans leurs trous. La ventilation doit être bonne, notamment en cas de recharge des batteries dans un local fermé.

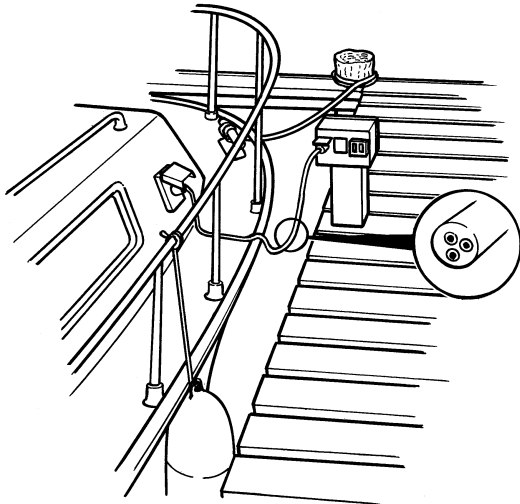
⚠ AVERTISSEMENT ! Coupez systématiquement le circuit de charge **avant** de débrancher les connecteurs du chargeur de batterie. Ne confondez jamais les bornes positive et négative de la batterie. Une telle confusion entraînerait des étincelles et une explosion.

Des instructions spéciales sont applicables lors de la **charge rapide** des batteries. Évitez la charge rapide des batteries, car elle réduit leur durée de vie.

Installations électriques

Le courant de fuite du système électrique peut être provoqué par une installation ou un équipement électrique incorrects. Le courant de fuite peut faire sortir la protection galvanique des composants tels que la transmission, la roue d'hélice, l'arbre de roue d'hélice, le manche et la quille du gouvernail, et provoquer des dégâts par la corrosion électrolytique.

⚠ IMPORTANT ! Les interventions sur le circuit basse tension du bateau doivent être confiées à du personnel qualifié ou expérimenté. L'installation ou les travaux sur un équipement fonctionnant sur le courant de terre doivent **uniquement** être réalisés par des électriciens compétents pour ce genre d'installation haute-tension.



Les points suivants sont à respecter systématiquement :

1. En cas de raccordement à une alimentation de rive, la masse de sûreté doit être à terre, jamais sur le bateau. L'alimentation de rive doit toujours avoir un disjoncteur de panne de masse.

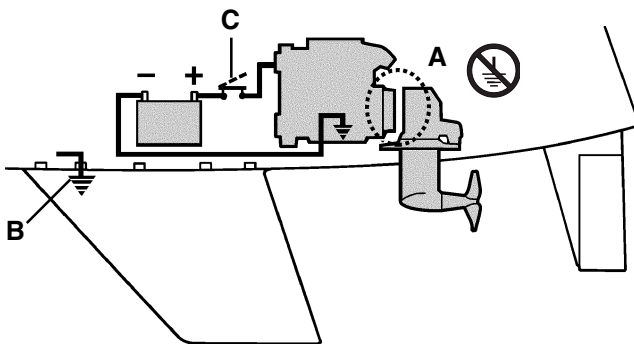
Les unités d'alimentation de rive (transformateur, rectificateur, chargeurs de batterie, etc.) doivent être destinés à un usage marin **et le circuit haute tension doit être séparé par une protection galvanique du circuit de basse tension.**

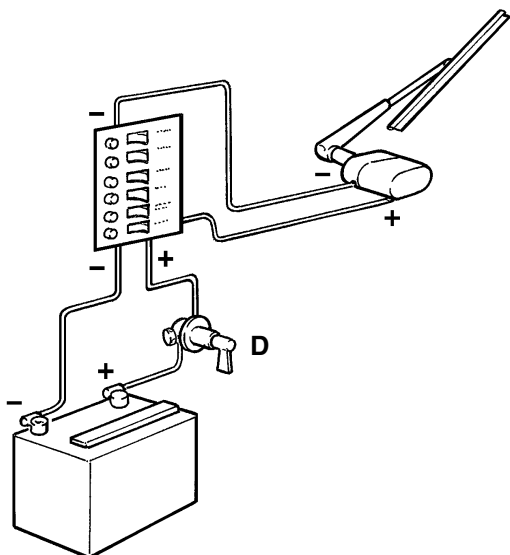
2. L'acheminement et la fixation des câbles électriques doivent s'effectuer de manière à ce qu'il n'y ait pas de frottement, d'exposition à l'humidité ou à l'eau de fond de cale dans la carlingue.
3. La transmission S est isolée électriquement (A) du moteur et ne doit jamais être utilisée comme masse.

⚠ IMPORTANT! La transmission S ne doit jamais être utilisée comme masse ni connectée électriquement à un autre équipement, comme une radio, un équipement de navigation, le gouvernail, les échelles de bain, etc.

Les masses de protection pour la radio, l'équipement de navigation, le gouvernail, les marches de natation ou tout autre équipement avec câbles de masse séparés doivent être reliées à une borne de masse commune (B).

4. Un interrupteur principal (C) doit être raccordé à la borne positive (+) de la batterie de démarrage. L'interrupteur principal doit couper le courant alimentant tous les équipements consommateurs d'électricité, et doit être coupé si le bateau n'est pas utilisé.



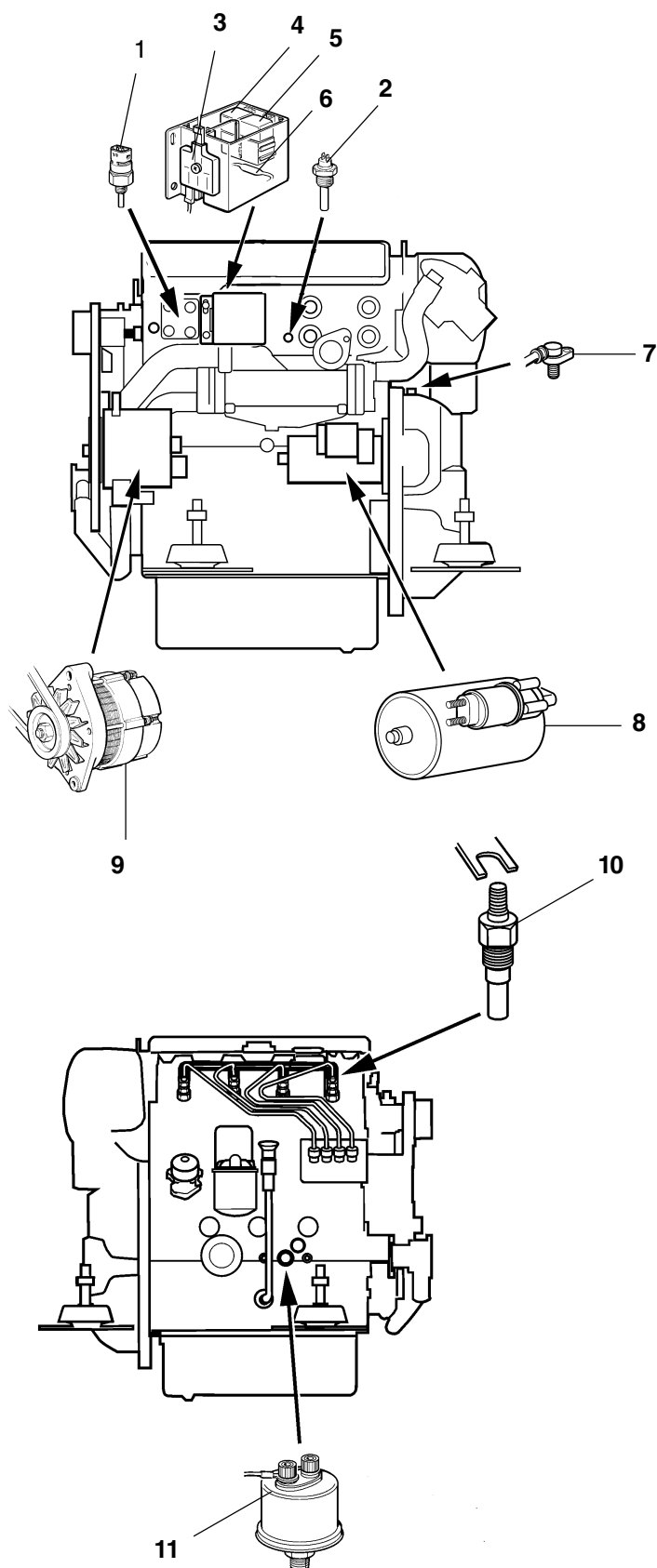


5. Si une batterie auxiliaire est en cours d'utilisation, un interrupteur principal (D) doit être raccordé entre sa borne + et le bloc de fusibles. L'interrupteur principal de la batterie auxiliaire doit couper tous matériels consommateurs d'électricité reliés à cette batterie et doit être coupé lorsque la puissance électrique n'est plus nécessaire.

Tout l'équipement raccordé à la batterie auxiliaire doit posséder des interrupteurs séparés.

Pour charger simultanément deux circuits de batterie indépendantes, installez un distributeur de charge Volvo Penta (équipement optionnel) sur le générateur standard.

Schéma des composants électriques

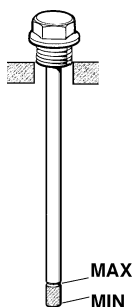


1. Capteur de température du réfrigérant moteur
2. Thermo-contact, liquide de refroidissement D2-75
3. Fusibles
4. Relais de démarrage
5. Relais de bougie de préchauffage
6. Résistance de charge
7. Capteur de régime moteur
8. Démarreur
9. Alternateur
10. Bougies de préchauffage. Autres 4 x.
11. Capteur / témoin de pression d'huile combiné D2-75

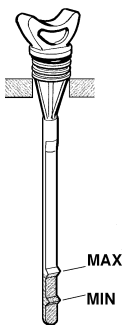
Transmission S et inverseur

La transmission S et, dans certains cas, l'hélice (inverseur) sont équipées d'une anode réactive qui empêche la corrosion galvanique. Une installation électrique défectueuse peut également détériorer la protection galvanique. Les dommages dus à la corrosion électrolytique se produisent rapidement et sont souvent très étendus. Pour de plus amples informations, reportez-vous au chapitre : « Système électrique »

⚠ IMPORTANT ! Une peinture mal appliquée ou non adaptée sur la quille peut annuler le système de protection anticorrosion. Pour de plus amples informations sur la peinture, reportez-vous au chapitre : Mise en rade/ Lancement



MS25



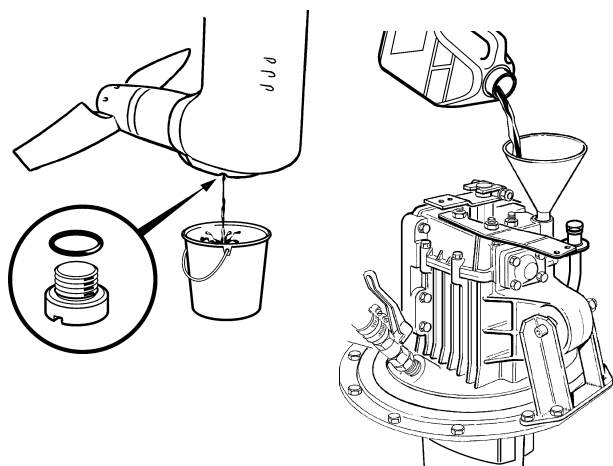
HS25/Transmission S

Niveau d'huile. Contrôle

Retirez la jauge d'huile en tournant dans le sens contraire des aiguilles d'une montre. Nettoyez la jauge d'huile à l'aide d'un chiffon et replacez-la dans le propulseur / inverseur sans la visser. Retirez la jauge d'huile et contrôlez le niveau d'huile. Le niveau d'huile doit se situer entre les repères MIN et MAX.

Faites l'appoint d'huile comme il convient par le tube de jauge. Pour toute information concernant la qualité et la capacité d'huile : Reportez-vous au chapitre « Caractéristiques techniques ».

⚠ IMPORTANT ! Ne dépassez jamais le niveau maximum. Le niveau d'huile doit toujours être compris entre le niveau minimum et le niveau maximum recommandés.

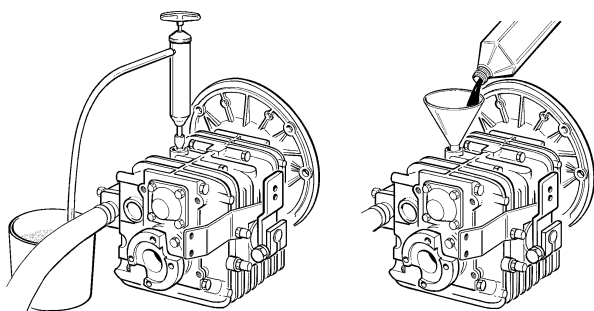


Vidange d'huile. Transmission S

Retirer la jauge d'huile. Enlever le bouchon sur le carter d'engrenage d'hélice et laisser l'huile s'écouler. Vérifier que le joint torique du bouchon n'est pas endommagé, le remplacer si nécessaire. Mettre le bouchon et le joint torique en place. Par le trou pour la jauge, faire le plein d'huile jusqu'au niveau exact. Qualité d'huile et volume : voir le chapitre sur les caractéristiques techniques.

Il est également possible de vidanger d'huile sans mettre le bateau en cale sèche, par exemple si la périodicité de vidange d'huile tombe en pleine saison. Aspirer l'huile avec une pompe de vidange d'huile par le tuyau d'aspiration d'huile - cette méthode laisse environ 0,5 litre d'huile dans l'embase. Par le trou pour la jauge, faire le plein d'huile jusqu'au niveau exact. Qualité d'huile et volume : voir le chapitre sur les caractéristiques techniques.

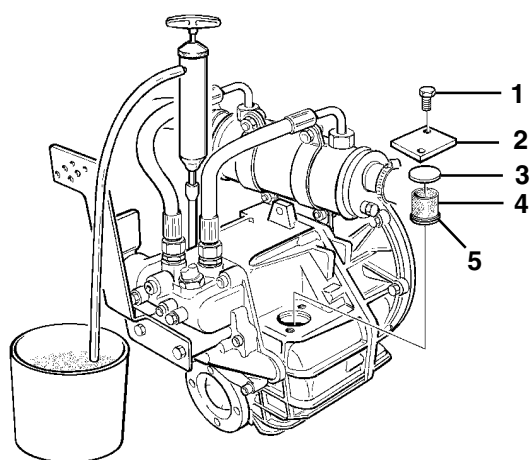
⚠ IMPORTANT ! Si l'huile est de couleur grise, cela signifie que de l'eau a pénétré dans la transmission. Contactez du personnel d'atelier agréé.



Vidange d'huile. Inverseur

Retirez la jauge d'huile. Aspirez l'huile à l'aide d'une pompe à huile à travers l'orifice de la jauge d'huile. Remplissez de l'huile jusqu'au niveau correct.

Pour des informations concernant la qualité et la capacité d'huile : Reportez-vous au chapitre « Caractéristiques techniques ».



Vidange d'huile et nettoyage du filtre. HS25

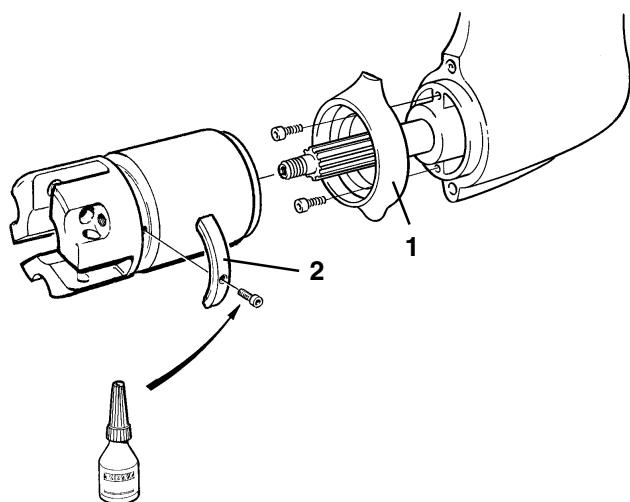
1. Nettoyez autour de la protection (2) pour empêcher les saletés de pénétrer dans le logement du filtre.
2. Défaites les vis (1). Déposez la protection (2) et le joint d'étanchéité (3).
3. Retirez soigneusement le filtre (4). Nettoyez le filtre dans du kérosène (laissez le joint d'étanchéité dessus). Nettoyez le logement du filtre.
4. Aspirez l'huile à l'aide d'une pompe à huile à travers l'orifice de la jauge d'huile.
5. Mesurez la quantité d'huile correcte et remplissez par l'orifice de la jauge d'huile ou le logement de filtre. Pour des informations concernant la qualité et la capacité d'huile : Reportez-vous au chapitre « Caractéristiques techniques ».

⚠ IMPORTANT ! Ne surremplissez jamais l'inverseur.

6. Remettez le filtre (4) en place avec le joint d'étanchéité (5) dans le logement du filtre. Vérifiez que le filtre se positionne bien au fond.

⚠ IMPORTANT ! Si le filtre ne repose pas à plat, il risque de se briser lors de la pose du couvercle (2).

7. Centrez le joint d'étanchéité (3) au-dessus du filtre. Posez le couvercle.
8. Placez le levier de commande au point mort. Faites démarrer le moteur et laissez tourner à 1500 tr/mn pendant quelques minutes, jusqu'à ce que le refroidisseur d'huile de l'inverseur soit rempli d'huile.
9. Coupez le moteur et contrôlez le niveau d'huile. Faites l'appoint, si nécessaire.



Protection anticorrosion. Contrôle

Contrôlez l'anode réactive (1) située sur la transmission et les trois anodes réactives (2) sur l'hélice. Remplacez les anodes au moins une fois par saison ou si 50% du matériau a été détruit.

⚠ IMPORTANT ! Utilisez des anodes réactives en zinc pour une utilisation en eau de mer et des anodes en magnésium pour une utilisation en eau douce.

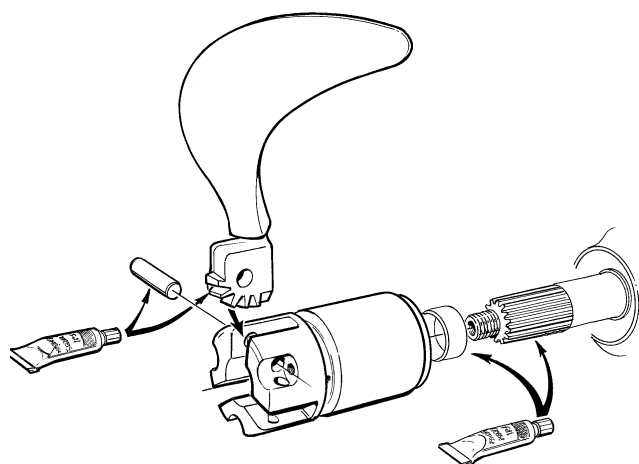
Réparez les éventuels dégâts de peinture sur la transmission conformément aux instructions figurant chapitre : Mise en rade / Lancement.

Remplacement des anodes réactives

1. Déposez l'hélice (reportez-vous à la section suivante).
2. Déposez les anodes réactives. Nettoyez soigneusement en grattant les surfaces de contact de la transmission et de l'hélice.
3. Appliquez du produit d'étanchéité pour filetage sur les vis des anodes réactives sur l'hélice.
4. Posez les anodes réactives neuves. Serrez les anodes afin que les parties métalliques soient bien en contact.
5. Reposez l'hélice.

Les anodes réactives s'oxydent au contact de l'air. Ceci a pour effet de réduire la protection cathodique. Une anode parfaitement neuve peut ainsi être également oxydée en surface. **Nettoyez systématiquement les anodes réactives avant le lancement du bateau.**

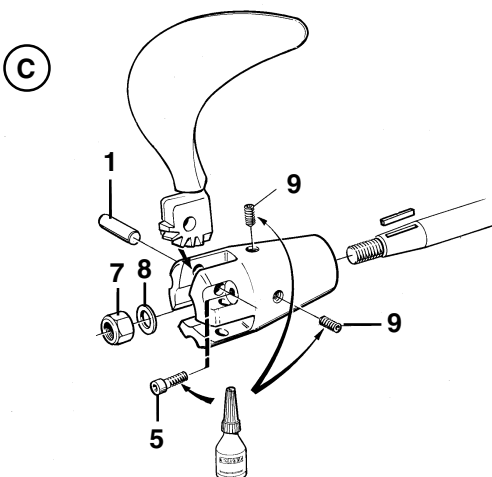
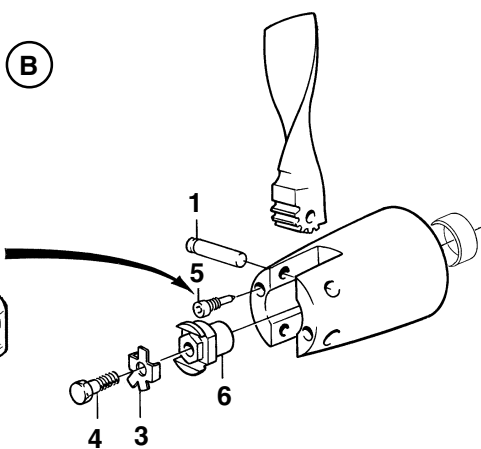
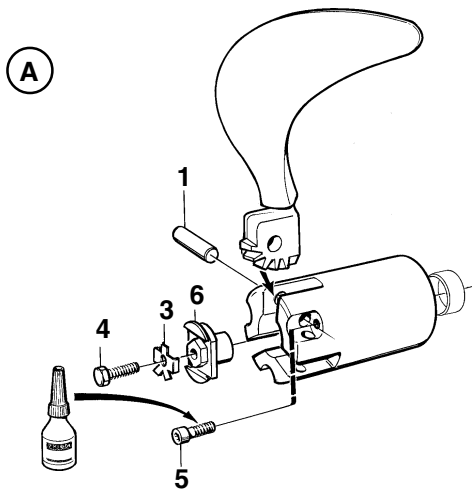
⚠ IMPORTANT ! Utilisez du papier émeri. N'effectuez pas le nettoyage avec des outils en acier qui pourraient abîmer la protection cathodique.



Hélice escamotable. Nettoyage

L'hélice doit être nettoyée et lubrifiée une fois par an. Déposez l'hélice et nettoyez soigneusement l'ensemble des composants. Appliquez de la graisse résistante à l'eau sur la pale d'hélice et les surfaces de roulement afin que l'hélice puisse s'escamoter facilement. Appliquez également de la graisse imperméable sur les goujons, le manchon entretoise (transmission), l'arbre et le moyeu d'hélice.

⚠ MISE EN GARDE ! Evitez tout démarrage accidentel. Retirez la clé de contact et coupez l'alimentation au niveau de l'interrupteur général avant d'intervenir sur l'hélice.



Dépose

1. Placez le levier de commande en position de « Marche avant ».
2. Déposez la pale de l'hélice en dévissant d'abord complètement les vis de blocage (5), puis en repoussant les goujons de l'arbre (1).
3. **Transmission** : Repliez les languettes de la rondelle à languette (3) et retirez la vis de blocage (4), la rondelle à languette et l'écrou (6).
- Inverseur** : Retirez l'écrou (7), la rondelle (8) puis les vis de blocage (9).
4. Sortez le moyeu d'hélice et le manchon entretoise (transmission). Nettoyez et lubrifiez conformément aux instructions décrites.

Repose

1. Reposez le manchon entretoise (transmission) et le moyeu d'hélice sur l'arbre.
2. **Transmission** : Posez l'écrou (6). Posez une pale d'hélice dans le moyeu et placez un bloc en bois entre la pale d'hélice et la coque immergée du bateau. Serrez le contre-écrou à 70 Nm.

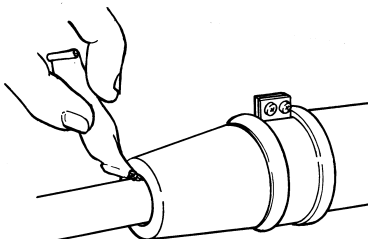
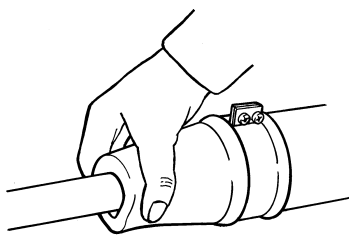
Inverseur : Posez la rondelle (8) et serrez l'écrou (7) à 220 Nm. Appliquez du **produit d'étanchéité pour filetage** sur la vis de blocage (9). Une fois que les vis de blocage ont été serrées, appliquez également du produit d'étanchéité pour filetage sur les têtes de vis.

3. **Transmission** : Placez la rondelle à languette (3) sur l'écrou. Posez et serrez la vis de blocage (4) à 20 Nm et repliez une des languettes de la rondelle vers la tête de vis.

! IMPORTANT ! La rondelle à languette (3) doit être remplacée si nécessaire. Utilisez uniquement les vis de blocage d'origine Volvo Penta (4).

4. Montez une pale d'hélice dans le moyeu d'hélice et enfoncez le goujon (1) de manière à ce que la rainure pratiquée dans celui-ci soit centrée exactement dans le trou de la vis de blocage (5). Appliquez du produit d'étanchéité pour filetage sur la vis de blocage et serrez à 10 Nm.
5. Montez les autres pales de la même manière. Assurez-vous que les pales sont au même angle par rapport à l'arbre d'hélice et qu'elles tournent facilement.

A = Hélice escamotable à 3 pales (transmission)
 B = Hélice escamotable à 2 pales (transmission)
 C = Hélice escamotable à 3 pales (inverseur)

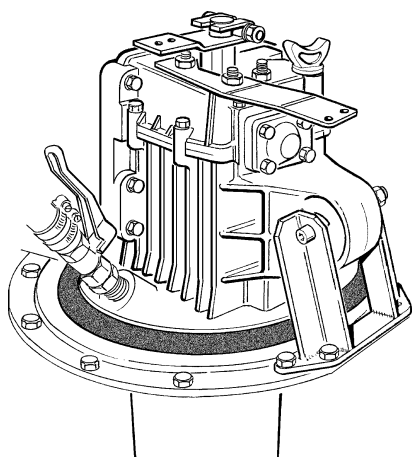


Joint de l'arbre d'hélice. Inverseur

Si le bateau est équipé d'un arbre Volvo Penta, le joint de l'arbre doit être purgé et lubrifié immédiatement après le lancement.

Purgez la bague en la comprimant, tout en appuyant sur l'arbre jusqu'à l'apparition d'eau. Insérez ensuite environ 1 cm³ de **graisse hydrofuge** dans le joint.

⚠ IMPORTANT ! Le joint doit être remplacé toutes les 500 heures de service ou tous les cinq ans.



Joint en caoutchouc. Transmission S

Contrôlez régulièrement l'état du joint en caoutchouc entre la transmission et la coque pour détecter d'éventuelles traces de fissures et d'usure.

⚠ AVERTISSEMENT ! Le joint doit être remplacé tous les sept ans ou plus tôt en cas de défaut. Cette intervention doit être pratiquée par un atelier agréé.

Mise en rade et lancement

Avant de sortir le bateau de l'eau pour le stockage d'hiver/hors saison, demandez à un atelier agréé Volvo Penta de contrôler le moteur et les autres équipements.

L'intervention de conservation doit permettre de s'assurer que le moteur et la transmission ne seront pas endommagés pendant qu'ils sont hors service pendant l'hiver/hors saison. Il est important que cette intervention soit effectuée correctement, sans oublis. Nous avons donc établi une liste de contrôle traitant des points les plus importants.

⚠ AVERTISSEMENT ! Lisez attentivement le chapitre Maintenance avant de procéder aux travaux. Il contient des instructions concernant la réalisation des travaux correctement et en toute sécurité.

Conservation

Les tâches suivantes sont effectuées au mieux lorsque le bateau est dans l'eau :

- Vidangez l'huile moteur et remplacez le filtre à huile.
- Changez l'huile de l'inverseur.
- Remplacez le filtre à carburant. Remplacez le préfiltre à carburant, le cas échéant.
- Faites tourner le moteur jusqu'à sa température de service normale.
- Sortez le bateau de l'eau.

Les tâches suivantes doivent être effectuées une fois le bateau sorti de l'eau :

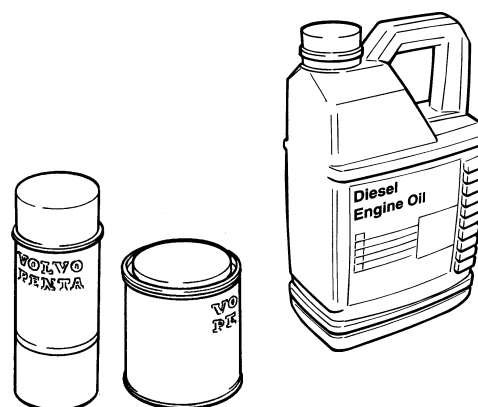
- Nettoyez la coque et la transmission dès la sortie du bateau (avant qu'il ne soit sec).

⚠ IMPORTANT ! Procédez avec précaution lors du nettoyage à l'aide d'un jet d'eau haute pression. Ne dirigez jamais le jet d'eau vers le joint d'arbre d'hélice, les rondelles etc.

- Changez l'huile de la transmission.
- Nettoyez la soupape de vide et le filtre à eau de mer (équipement optionnel).
- Nettoyez et inhibez le système à eau de mer.
- Retirez la roue de la pompe à eau de mer. Stockez la roue d'hélice dans un lieu frais, dans un sachet un plastique.
- Vérifiez l'état de l'antigel du réfrigérant moteur. Faites l'appoint, si nécessaire.

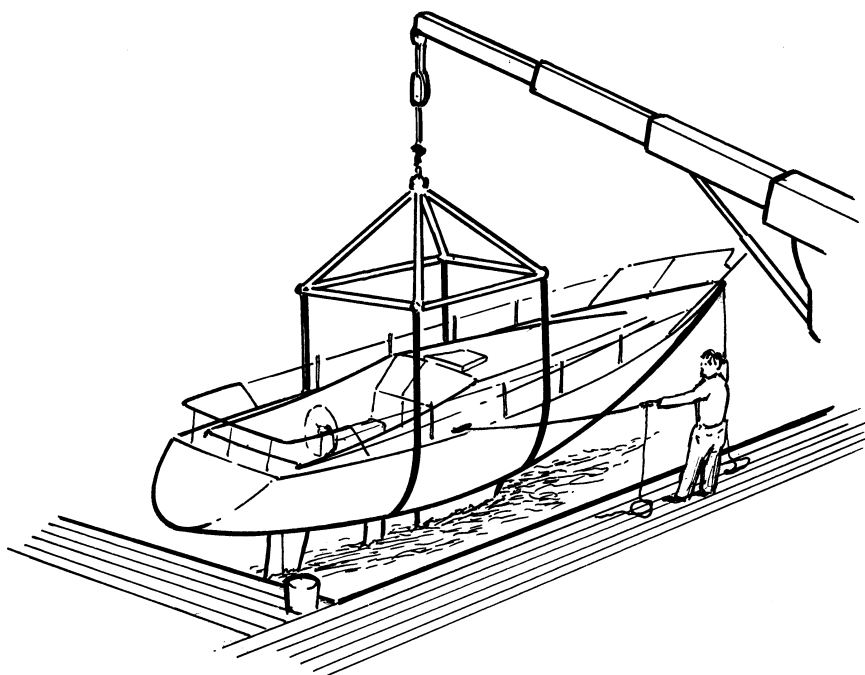
⚠ IMPORTANT ! Un mélange anticorrosion dans le système de refroidissement du moteur n'assure aucune protection contre le gel. Si le moteur est susceptible d'être soumis à des températures de gel, le système doit être vidangé.

- Vidangez, le cas échéant, l'eau et les contaminants ayant pénétré dans le réservoir de carburant. Remplissez complètement le réservoir de carburant afin d'éviter toute condensation.
- Nettoyez l'extérieur du moteur. N'utilisez pas de jet haute pression pour nettoyer le moteur. Retouchez les zones de peinture endommagées, à l'aide de peinture d'origine Volvo Penta.
- Contrôlez tous les câbles de commande et traitez à l'antirouille.
- Remettez en état les zones de peinture endommagées, à l'aide de peinture d'origine Volvo Penta. NOTE ! Lisez les instructions spécifiques portant sur la mise en peinture de la transmission, dans la section : Mise en peinture de la transmission et de la coque immergée.
- Débranchez les câbles de la batterie. Nettoyez et rechargez les batteries. NOTE ! Une batterie mal chargée pourrait éclater en cas de gel.
- Pulvériser les composants du système électrique avec un produit hydrofuge.
- Déposez l'hélice pour le stockage. Lubrifiez l'arbre de l'hélice à l'aide de graisse hydrofuge. Démontez les hélices escamotables, nettoyez et lubrifiez.
- Contrôlez attentivement le joint en caoutchouc entre la transmission et la coque.



Destockage

- Contrôlez le niveau d'huile du moteur et de la transmission/inverseur. Faites l'appoint si nécessaire. Si le système contient de l'huile d'inhibition, vidangez le système et remplissez d'huile neuve, changez le filtre à huile. Pour la qualité de l'huile : Reportez-vous au chapitre « Caractéristiques techniques ».
 - Vidangez l'antigel du système à eau de mer.
 - Installez la roue d'hélice dans la pompe à eau de mer (remplacez-la si elle semble usée).
 - Fermez/serrez les robinets de vidange/bouchons.
 - Contrôlez les courroies d'entraînement.
 - Contrôlez l'état des flexibles en caoutchouc et serrez les colliers de flexible.
 - Contrôlez le niveau de réfrigérant moteur, ainsi que la protection antigel. Faites l'appoint si nécessaire.
 - Raccordez les batteries entièrement chargées.
 - Peignez la transmission et la coque : Voir page suivante.
 - Contrôlez l'anode réactive sur la transmission. S'il reste moins de 50% de l'anode, il faut la remplacer. Nettoyez avec du papier émeri avant le lancement du bateau.
- ⚠ IMPORTANT !** N'utilisez pas de brosse en acier ou autres outils du même type pour le nettoyage, car ils peuvent endommager la protection galvanique.
- Remontez l'hélice.
 - Lancez le bateau. Vérifiez l'étanchéité.
 - Purgez et lubrifiez joint de l'arbre d'hélice (inverseur).
 - Mettez le moteur en route. Vérifiez qu'il n'y ait aucune fuite de carburant, de réfrigérant moteur ou de gaz d'échappement, et que toutes les fonctions de commande fonctionnent.



Mise en peinture de la transmission et de la coque immergée

Généralités

La plupart des pays ont promulgué des lois pour limiter l'utilisation des produits anti-encrassement. Dans certains cas, ces produits sont strictement interdits sur les bateaux de plaisance. **Dans ce cas, demandez conseil à votre revendeur Volvo Penta pour connaître les méthodes de recharge.**

⚠ IMPORTANT ! Cherchez quelles réglementations portent sur l'utilisation de produits anti-encrassement.

Transmission

La peinture fait partie de la protection anticorrosion de la transmission; par conséquent, il est très important que tout dégât de peinture soit réparé.

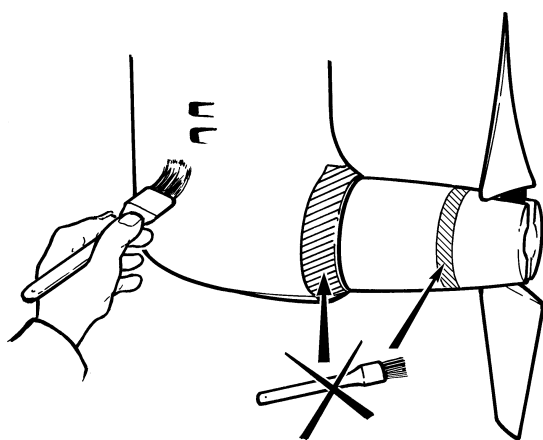
Poncez légèrement les surfaces métalliques à l'aide d'un papier de qualité 120, et d'un papier plus lisse pour les surfaces peintes. Lavez à l'aide de diluants ou de produits similaires. Il convient de combler et de poncer tous pores dans la surface. Peignez avec l'apprêt et la peinture de finition d'origine Volvo Penta. Laissez sécher la peinture.

La transmission doit être peinte avec du produit anti-encrassement pour empêcher l'encrassement. Appliquez suivant les instructions de l'emballage.

⚠ IMPORTANT ! Il ne faut jamais peindre les anodes réactives de la transmission et de l'hélice.

Coque immergée

Un produit anti-encrassement contenant de l'**oxyde de cuivre** risque d'**augmenter la corrosion galvanique** et ne doit donc jamais être utilisé.



Recherche de pannes

Un certain nombre de symptômes et les causes possibles de problèmes au niveau du moteur sont décrits dans le tableau ci-dessous. En cas de pannes ou d'avaries n'ayant pas pu être résolues, veuillez à toujours contacter les revendeurs Volvo Penta.

⚠ AVERTISSEMENT ! Lisez attentivement les précautions de sécurité concernant la maintenance et l'entretien dans le chapitre : Précautions de sécurité, avant toute intervention.

Symptômes et causes possibles

Le démarreur ne tourne pas ou tourne lentement	1, 2, 3
Le moteur ne démarre pas	4, 5, 6, 7, 8, 9
Le moteur démarre mais s'arrête de nouveau	6, 7, 8, 9
Le moteur est difficile à démarrer	6, 7, 8, 9
Le moteur n'atteint pas le bon régime en pleine charge	7, 8, 9, 10, 11, 12, 13, 18
Le moteur cogne	14
Le moteur tourne irrégulièrement	6, 7, 8, 9, 13, 14
Le moteur vibre	18, 19
Consommation de carburant élevée	10, 11, 13, 15, 18
Fumée d'échappement noire	5, 13, 15, 18
Fumée d'échappement blanche ou bleue	15, 25
Pression d'huile basse	16, 17
Température de réfrigérant moteur trop élevée	20, 21, 22, 23, 24
Absence de charge ou charge médiocre	2, 26

- | | | |
|---|--|---|
| 1. Batterie déchargée | 11. Encrassement de la coque immergée/transmission/hélice | 19. Suspension moteur défectueuse |
| 2. Mauvais contact/circuit ouvert | 12. Déplacement du levier de commande de limitation de vitesse | 20. Trop peu de réfrigérant |
| 3. Fusible déclenché | 13. Alimentation en air insuffisante | 21. Admission/tuyau/filtre d'eau de mer bouchés |
| 4. Commande d'arrêt sortie | 14. Température de réfrigérant moteur trop élevée | 22. Glissement de la courroie d'entraînement de la pompe de circulation |
| 5. Pré-chauffage inadapté | 15. Température de réfrigérant moteur trop faible | 23. Roue d'hélice défectueuse |
| 6. Manque de carburant | 16. Niveau d'huile de graissage trop faible. | 24. Thermostat défectueux/incorrect |
| 7. Filtre à carburant encrassé. | 17. Filtre à carburant bouché | 25. Niveau d'huile de graissage trop élevé |
| 8. Air dans le système d'injection de carburant | 18. Hélice défectueuse/incorrecte | 26. Glissement de la courroie d'entraînement de l'alternateur |
| 9. Eau/contaminants dans le carburant | | |
| 10. Bateau anormalement chargé | | |

Caractéristiques techniques

Modèle de moteur

Désignation du moteur	D2-55	D2-75
Puissance au vilebrequin, kW	41	55
Puissance à l'arbre porte-hélice, kW	39	53

Généralités

Désignation du moteur	D2-55 C	D2-75 A
Déplacement global de cylindre, l	2,2 litre	2,2 litre
N° des cylindres	4	4
Alésage/course, mm	84/100	84/100
Taux de compression	23,3:1	23,3:1
Régime moteur, tr/min	3000	2700-3000
Vitesse de ralenti	850 ±25 tr/mn	850 ±25 tr/mn
Rotation, vue de devant	Sens horaire	Sens horaire
Inclinaison max. en arrière en marche	20°	20°
Bande max. en marche	30°	30°
Poids, moteur sec, kg	225	233

Caractéristiques techniques selon ISO 8665

Système de lubrification

Volume d'huile, avec filtre à huile, environ :		
sans inclinaison du moteur	10,5 litre	10,5 litre
Viscosité à -5° - +50°C*	SAE 15W/40, SAE 20W/50	SAE 15W/40, SAE 20W/50
Couple de serrage du bouchon de vidange d'huile .	30-40 Nm	30-40 Nm

* Température d'air ambiant constante

Qualité d'huile ¹⁾	Périodicité des vidanges d'huile, suivant la première des clauses atteinte ²⁾ :
VDS-3 ou VDS-2 et ACEA E7 ³⁾ ou VDS-2 et Global DHD-1 ou VDS-2 et API CH-4 ou VDS-2 et API CI-4	500 heures ou 12 mois

N. B. Des huiles minérales, synthétiques ou semi-synthétiques, peuvent être utilisées, à condition qu'elles répondent aux qualités d'huile stipulées ci-dessus.

¹⁾ Lorsque les spécifications des qualités d'huile sont accompagnées d'un « ou », **peu importe** laquelle des spécifications utilisée. Lorsque les spécifications des qualités d'huile sont accompagnées d'un « et », l'huile moteur doit répondre aux deux exigences.

²⁾ Si la teneur en soufre est > 1,0 % en poids, utiliser une huile d'indice TBN > 15.

³⁾ ACEA E7 a remplacé ACEA E5, mais ACEA E5 peut être employée si disponible.

VDS = Volvo Drain Specification

ACEA = Association des Constructeurs Européenne d'Automobiles

API = American Petroleum Institute

TBN = Total Base Number

Global DHD = Globla Diesel Heavy Duty

Système de refroidissement

Thermostats, n°.....	1 vis
Le thermostat commence à s'ouvrir à	83° ±2°C
il est totalement ouvert à	95°C
Capacité du système d'eau douce, environ	9,5 litres

Système électrique

Tension système	12 V
Fusibles	15A
Capacité de batterie (batterie de démarrage)	70 Ah
Alternateur CA tension/courant maxi.	14V/115A
puissance d'environ	1610 W
Démarreur, puissance approximative	2,0 kW

Inverseur**MS25**

Désignation de type	MS25L	MS25A
Rapport de vitesse		
Rotation à droite (position A)	2,27:1 / 2,74:1	2,23:1 / 2,74:1
Rotation à gauche (position B)	2,10:1 / 2,72:1	2,74:1
Angle (arbre de sortie) :	0°	8°
Capacité d'huile, environ	1,05 litre	0,75 litre
Qualité d'huile	ATF (Dexron II, III)	ATF (Dexron II, III)
Poids	25 kg	25 kg

HS25

Désignation de type	HS25A
Rapport de vitesse	2,29:1 / 2,71:1
Angle (arbre de sortie)	8°
Capacité d'huile, environ	1,8 litres
Qualité d'huile	ATF (Dexron II, III)
Poids	31 kg

Transmission de bateau à voile

Désignation de type	130S, 130SR	150S, 150SR
Rapport de vitesse	2,19:1	2,19:1
Volume d'huile, environ	2,9 litres	3,0 litres
Qualité d'huile	ATF (Dexron II, III)	ATF (Dexron II, III)
Poids	25,5 kg	27 kg
Couple de serrage :		
bouchon de vidange d'huile	10 ±5 Nm	10 ±5 Nm

Spécification de carburant

Le carburant doit répondre aux normes nationales et internationales. Par exemple :

EN 590 (normes nationales écologiques et de réponse par temps froid)

ASTM D 975 No 1-D et 2-D

JIS KK 2204

Teneur en soufre : En conformité avec les exigences réglementaires.

Les carburants de faible densité (« gasoil urbain » en Suède et « gasoil de ville » en Finlande) peuvent provoquer une baisse de puissance de 5% et une augmentation de la consommation de carburant de 2-3%.

ENG

Post or fax this coupon to:

Document & Distribution Center
Order Department
ARU2, Dept. 64620
SE-405 08 Göteborg
Sweden
Fax: +46 31 545 772

Orders can also be placed via the Internet:

<http://www.volvopenta.com/manual/coupon>

Yes please,

I would like an operator's manual in English at no charge.

Publication number: 774 5858

Name

Address

Country

NB! This offer is valid for a period of 12 months from delivery of the boat. Availability after this period will be as far as supplies admit.

**VOLVO
PENTA**

42200/615001/155099900192

GER

Schicken Sie den Coupon per Post oder als Fax an:

Document & Distribution Center
Order Department
ARU2, Dept. 64620
SE-405 08 Göteborg
Schweden
Fax: +46 31 545 772

Die Bestellung kann auch über das Internet erfolgen:

<http://www.volvopenta.com/manual/coupon>

Ja,

ich will kostenlos eine Betriebsanleitung in deutscher Sprache erhalten.

Publikationsnummer: 774 3956

Name

Anschrift

Land

Bitte beachten Sie, dass dieses Angebot für die Dauer von 12 Monaten ab dem Lieferdatum des Bootes gilt, danach bis zum Aufbrauchen des Lagerbestandes.

**VOLVO
PENTA**

42200/615001/155099900192

FRE

Envoyez ou faxez le bon de commande à:

Document & Distribution Center
Order Department
ARU2, Dept. 64620
SE-405 08 Göteborg
Suède
Fax: +46 31 545 772

Vous pouvez également passer la commande par Internet:

<http://www.volvopenta.com/manual/coupon>

Oui merci,

Je souhaite recevoir un manuel d'instructions gratuit en français.

Numéro de publication: 774 3957

Nom

Adresse

Pays

Notez que l'offre est valable pendant 12 mois à partir de la date de livraison du bateau, ensuite seulement en fonction des stocks disponibles.

**VOLVO
PENTA**

42200/615001/155099900192

SPA

Franquear o enviar fax a:

Document & Distribution Center
Order Department
ARU2, Dept. 64620
SE-405 08 Göteborg
Suecia
Fax: +46 31 545 772

El pedido puede hacerse también por internet:

[http://www.volvopenta.com/
manual/coupon](http://www.volvopenta.com/manual/coupon)

Sí gracias,

deseo recibir gratuitamente un libro de instrucciones en español.

Número de publicación: 774 3958

Nombre

Dirección

País

Nótese que el ofrecimiento vale durante 12 meses después de la fecha de entrega de la embarcación, y posteriormente solamente mientras duren las existencias.

**VOLVO
PENTA**

42200/615001/155099900192

ITA

Spedire il tagliando per posta o per fax a:

Document & Distribution Center
Order Department
ARU2, Dept. 64620
SE-405 08 Göteborg
Svezia
Fax: +46 31 545 772

L'ordinazione può essere fatta anche su Internet:

[http://www.volvopenta.com/
manual/coupon](http://www.volvopenta.com/manual/coupon)

Sì, grazie,

desidero ricevere gratuitamente un manuale d'istruzioni in lingua italiana.

Public. No.: 774 3959

Nome e Cognome

Indirizzo

Paese

Si ricorda che l'offerta è valida per 12 mesi dalla data di consegna dell'imbarcazione; dopo il suddetto periodo l'offerta resta valida solo in base alla disposizione della pubblicazione in oggetto.

**VOLVO
PENTA**

42200/615001/155099900192

SWE

Posta eller faxes kupongen till:

Dokument & Distribution center
Ordermottagningen
ARU2, Avd. 64620
SE-405 08 Göteborg
Sverige
Fax: +46 31 545 772

Beställningen kan även göras via internet:

[http://www.volvopenta.com/
manual/coupon](http://www.volvopenta.com/manual/coupon)

Ja tack,

jag vill kostnadsfritt ha en instruktionsbok på svenska.

Publikationsnummer: 774 3954

Namn

Adress

Land

Observera att erbjudandet gäller i 12 månader från båtens leveransdatum, därefter endast i mån av tillgång.

**VOLVO
PENTA**

42200/615001/155099900192

DUT

Stuur of fax de coupon naar:

Document & Distribution Center
Order Department
ARU2, Dept. 64620
SE-405 08 Göteborg
Zweden
Fax: +46 31 545 772

U kunt ook bestellen via internet:

[http://www.volvopenta.com/
manual/coupon](http://www.volvopenta.com/manual/coupon)

Ja graag,

Ik wil kosteloos een instructieboek in het Nederlands ontvangen.

Publicatienummer: 774 3963

Naam

Adres

Land

Denk eraan dat het aanbod geldt gedurende 12 maanden na de datum waarop de boot werd afgeleverd, daarna alleen indien nog verkrijgbaar.

**VOLVO
PENTA**

42200/615001/155099900192

DAN

Send kuponen med post eller fax til:

Document & Distribution Center
Order Department
ARU2, Dept. 64620
SE-405 08 Göteborg
Sverige
Fax: +46 31 545 772

Bestillingen kan også ske på internet:

[http://www.volvopenta.com/
manual/coupon](http://www.volvopenta.com/manual/coupon)

Ja tak,

jeg vil gerne gratis have en instruktionsbog på dansk

Publikationsnummer: 774 3961

Navn

Adresse

Land

Bemærk at tilbudet gælder i 12 måneder fra bådens leveringsdato, Derefter kun så længe lager haves.

**VOLVO
PENTA**

42200/615001/155099900192

FIN

Postita tai faksaa kuponki osoitteella:

Document & Distribution Center
Order Department
ARU2, Dept. 64620
SE-405 08 Göteborg
Ruotsi
Fax: +46 31 545 772

Tilauksen voi tehdä myös Internetissä:

[http://www.volvopenta.com/
manual/coupon](http://www.volvopenta.com/manual/coupon)

Kyllä kiitos,

haluan suomenkielisen ohjekirjan veloituksetta.

Julkaisunumero: 774 3962

Nimi

Osoite

Maa

Huomaa, että tarjous on voimassa 12 kuukautta veneen toimituspäivämäärästä lukien ja sen jälkeen vain niin kauan kuin kirjoja riittää.

**VOLVO
PENTA**

42200/615001/155099900192

POR

Envie o talão pelo correio ou um fax para:

Document & Distribution Center
Order Department
ARU2, Dept. 64620
SE-405 08 Göteborg
Suécia
Fax: +46 31 545 772

A encomenda também pode ser feita através da Internet:

[http://www.volvopenta.com/
manual/coupon](http://www.volvopenta.com/manual/coupon)

Sim, obrigado(a)!

Gostaria de receber gratuitamente um manual de instruções em português.

Número de publicação: 774 3964

Nome

Endereço

País

Observar que esta oferta é válida durante um período de 12 meses a contar da data de entrega do barco. Após este período, a oferta está dependente do número de exemplares disponíveis.

**VOLVO
PENTA**

42200/615001/155099900192

GRE

Ταχυδρομήστε αυτό το κουπόνι στην παρακάτω διεύθυνση ή στείλτε το με φαξ στον παρακάτω αριθμό φαξ:

Document & Distribution Center
Order Department
ARU2, Dept. 64620
SE-405 08 Göteborg
Sweden
Fax: +46 31 545 772

Μπορείτε επίσης να δώσετε την παραγγελία σας μέσω του Internet, στη διεύθυνση:

[http://www.volvopenta.com/
manual/coupon](http://www.volvopenta.com/manual/coupon)

Ναι,

Θα ήθελα ένα αντίτυπο του εγχειριδίου χρήσης στην αγγλική γλώσσα χωρίς καμιά χρέωση.

Αριθμός έκδοσης: 774 3965

Όνομα

Διεύθυνση

Χώρα

ΠΡΟΣΟΧΗ: Αυτή η προσφορά ισχύει για χρονική περίοδο 12 μηνών από την παράδοση του σκάφους. Μετά το πέρας της εν λόγω χρονικής περιόδου η διαθεσιμότητα των αντιτύπων θα εξαρτάται από την ποσότητα των αποθεμάτων.

**VOLVO
PENTA**

42200/615001/155099900192

Plus d'informations sur : www.dbmoteurs.fr