

# **MANUEL D'INSTRUCTIONS**

**D4, D6**

**Ce manuel d'instructions est disponible dans les langues suivantes :**

**ENG**

**This operator's manual is available in English.**

Complete the form at the end of the operator's manual to order a copy.

**DUT**

**Dit instructieboek kan worden besteld in het Nederlands.**

De bestelcoupon vindt u achter in het instructieboek.

**GER**

**Diese Betriebsanleitung ist auch auf Deutsch erhältlich.**

Ein Bestellcoupon ist am Ende der Betriebsanleitung zu finden.

**DAN**

**Denne instruktionsbog kan bestilles på dansk.**

Bestillingskupon findes i slutningen af instruktionsbogen.

**SWE**

**Den här instruktionsboken kan beställas på svenska.**

Beställningskupong finns i slutet av instruktionsboken.

**FIN**

**Tämän ohjekirjan voi tilata myös suomenkielisenä.**

Tilauskuponki on ohjekirjan lopussa.

**SPA**

**Este libro de instrucciones puede solicitarse en español.**

El cupón de pedido se encuentra al final del libro.

**POR**

**Este manual de instruções pode ser encomendado em português.**

O talão de requerimento encontra-se no fim do manual.

**ITA**

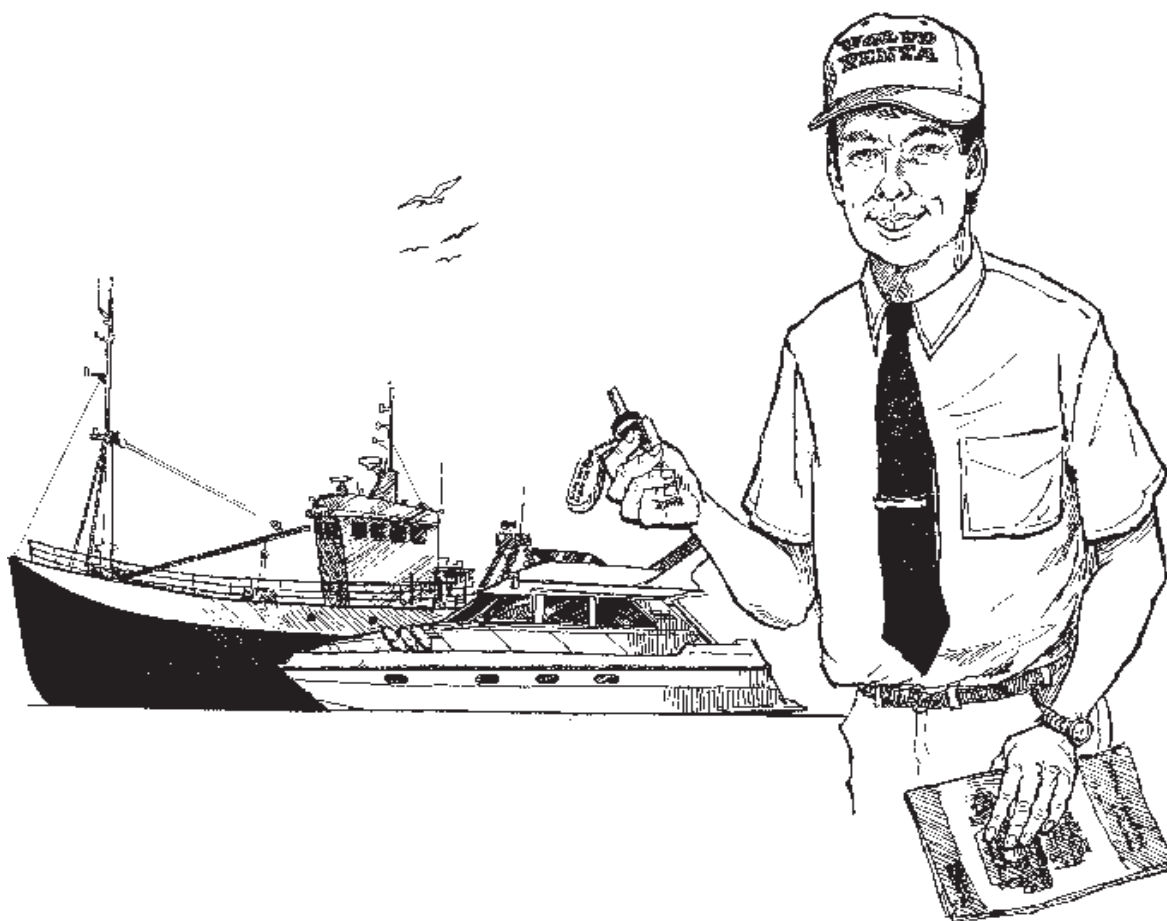
**Questo manuale d'istruzioni può essere ordinato in lingua italiana.**

Il tagliando per l'ordinazione è riportato alla fine del manuale.

**GRE**

**Αυτό το εγχειρίδιο χρήσης διατίθεται στην αγγλική γλώσσα.**

Για να παραγγείλετε ένα αντίτυπο, συμπληρώστε τη φόρμα που βρίσκεται στο τέλος αυτού του εγχειριδίου χρήσης.



## Bienvenue à bord

Les moteurs marins Volvo Penta sont aujourd'hui présents partout dans le monde. Ils sont utilisés dans toutes les conditions d'exploitation possibles, aussi bien par les plaisanciers que par les professionnels. Or, ceci n'est pas le fruit du hasard.

Avec plus de 90 années d'existence en qualité de constructeur de moteurs et plus de 500.000 moteurs marins livrés, le nom de Volvo Penta est aujourd'hui synonyme de fiabilité, d'innovation technologique, de hautes performances et de longue durée de vie. Nous pensons que ces qualificatifs correspondent également à ce que vous attendez de votre nouveau moteur marin Volvo Penta.

Afin que ces attentes soient récompensées, nous souhaitons que vous preniez le temps de lire attentivement ce manuel d'instructions et que vous suiviez les conseils qui y sont donnés en ce qui concerne l'utilisation et l'entretien, avant de lever l'ancre.

Avec nos félicitations

**AB VOLVO PENTA**

**⚠ IMPORTANT!** Ce manuel d'instructions ne décrit pas les commandes et les manœuvres des bateaux équipés de moteurs hydropropulsés. Si votre bateau est équipé d'un moteur de ce type, toutes les informations se trouvent dans le manuel d'instructions fourni avec ces modèles.

Plus d'informations sur : [www.dbmoteurs.fr](http://www.dbmoteurs.fr)

# Table des matières

<b>Informations concernant la sécurité</b> .....	<b>3-7</b>	<b>En cas de défaillance</b> .....	<b>49-56</b>
Généralités .....	3	Démarrage à l'aide de batteries auxiliaires .....	49
Tour en bateau .....	4	Changement de marche d'urgence .....	50
Maintenance et entretien .....	6	Arrêt moteur suite à un crash-stop .....	52
<b>Introduction</b> .....	<b>8-10</b>	Présence d'eau dans le carburant .....	52
Rodage .....	8	Recherche de pannes .....	53
Types d'huile et de carburant .....	8	Fonction de diagnostic .....	54
Moteurs homologués .....	9	Message de dysfonctionnement du moteur et du .....	55
Garantie et Informations sur la garantie .....	9	système EVC .....	55
Numéros d'identification .....	10	Liste des alarmes .....	56
<b>Présentation</b> .....	<b>11-17</b>	Lecture des code d'erreur .....	57
Description Technique .....	11	Annulation des codes d'erreur .....	58
Gestion du moteur et système EVC .....	12	<b>Schéma de maintenance</b> .....	<b>59-61</b>
Orientation .....	14	<b>Maintenance</b> .....	<b>62-91</b>
<b>Instrumentation</b> .....	<b>18-30</b>	Motor, Allgemeines .....	62
Instrumentation .....	18	Système de lubrification .....	66
Panneau Marche/Arrêt .....	19	Système à eau douce .....	69
Affichage d'alarmes .....	20	Système à eau de mer .....	71
Panneau de commande EVC .....	23	Système d'alimentation .....	76
Afficheur EVC .....	24	Système électrique .....	79
<b>Commandes</b> .....	<b>31-33</b>	Inverseur .....	84
<b>Power Trim</b> .....	<b>34-36</b>	Transmission .....	86
<b>Démarrage du moteur</b> .....	<b>37-39</b>	Direction .....	89
Avant le démarrage .....	37	Hélices .....	92
Informations générales concernant le démarrage .	37	<b>Mise sur cales / Mise à l'eau</b> .....	<b>93-95</b>
Méthode de démarrage .....	38	Désactivation générale .....	93
<b>Conduite</b> .....	<b>40-46</b>	Avant la mise à l'eau .....	94
Lecture des Instruments .....	40	Peindre la transmission et la carène .....	95
Alarme .....	40	<b>Liste des codes d'erreur</b> .....	<b>96-102</b>
Régime de croisière .....	41	<b>Caractéristiques techniques</b> .....	<b>103-105</b>
Synchronisation des régimes .....	41	Moteur .....	103
Changement de poste de commande .....	42	Caractéristiques du carburant .....	104
Manœuvres .....	43	Transmission .....	105
Utilisation du Power Trim lors du l'utilisation .....	43	Inverseur .....	105
Echouage .....	45	Power Trim .....	105
<b>Arrêt du moteur</b> .....	<b>47-48</b>	Direction .....	105
Arrêt .....	47		
Mise sur cales .....	47		
Précautions à prendre par temps froid .....	48		

# Mesures de sécurité

Lire attentivement ce chapitre. Il porte sur la sécurité. Ce chapitre décrit comment sont présentées les consignes de sécurité dans le Manuel d'instructions et sur le moteur. Il indique également les consignes de sécurité élémentaires à suivre lors de l'utilisation du bateau et de la maintenance du moteur.

**Avant de commencer la lecture, assurez-vous de disposer du bon Manuel d'instructions. Dans le cas contraire, prenez contact avec votre revendeur Volvo Penta.**



Si les opérations ne sont pas effectuées correctement, vous vous exposez à un risque de blessure ou vous risquez d'endommager des équipements ou le moteur. Lire attentivement le Manuel d'instructions avant de faire fonctionner ou réparer le moteur. Si vous avez des doutes sur une quelconque notion ou consigne, contactez votre revendeur Volvo Penta qui vous guidera.


**⚠** Ce symbole se retrouve dans le manuel et sur le moteur. Il vous indique qu'il y a des consignes de sécurité à respecter. Lire toujours très attentivement ces consignes de sécurité.

Les paragraphes d'avertissement du Manuel d'instructions ont la structure suivante :

**⚠ AVERTISSEMENT !** Le non respect de ces consignes vous expose à un risque de blessure, de dommages très sérieux pour le moteur ou de problèmes mécaniques graves.

**⚠ IMPORTANT !** Attire votre attention sur quelque chose qui peut provoquer des dégâts, des dysfonctionnements ou endommager le moteur.

**NOTE !** Attire votre attention sur des informations importantes qui facilitent les interventions ou l'utilisation.

 Ce symbole se rencontre parfois sur nos produits et vous demande de vous reporter à des informations importantes du Manuel d'instructions. Veiller à ce que les symboles d'avertissement et d'information présents sur la transmission et le moteur soient toujours visibles et lisibles. Remplacer les symboles qui ont été endommagés ou recouverts de peinture.

## Mesures de sécurité à prendre lors du pilotage du bateau

### ⚠ **Votre nouveau bateau**

Lire le Manuel d'instructions et les autres renseignements fournis avec votre nouveau bateau. Apprendre à faire fonctionner le moteur, les commandes et les autres appareils correctement et en toute sécurité.

S'il s'agit de votre premier bateau, ou si vous n'êtes pas habitué à ce type de bateau, nous vous conseillons de vous entraîner à commander le bateau dans un esprit calme et reposé. Regarder comment se comporte le bateau à différents régimes, différentes conditions météo et à différentes charges avant de larguer les amarres pour votre premier « vrai » voyage.

Ne pas oublier que la personne qui conduit le bateau doit connaître et respecter les lois actuelles relatives à navigation et à la sécurité en mer. Veiller à connaître les lois qui s'appliquent à sa situation et les eaux sur lesquelles vous allez naviguer en contactant les autorités ou les sociétés compétentes.

Nous vous conseillons fortement de prendre des cours de navigation. Nous vous recommandons de prendre contact avec une société de navigation pour vous mettre d'accord sur un cours adapté à votre cas.

### ⚠ **Accidents**

Les statistiques montrent que le mauvais entretien des bateaux et des moteurs et le manque d'équipements de sécurité sont souvent la cause d'accidents en mer.

Veiller à ce que l'entretien du bateau soit effectué en respect du Manuel d'instructions et que les équipements de sécurité obligatoires soient à bord et en état de marche.

### ⚠ **Liste des points à vérifier quotidiennement**

Prendre l'habitude de jeter un oeil au moteur et au compartiment moteur avant de mettre en marche le bateau (**avant le démarrage du moteur**) et après l'utilisation du bateau (**après l'arrêt du moteur**). Cela vous permettra de détecter facilement des fuites de carburant, de liquide de refroidissement ou d'huile et de remarquer toute anomalie qui s'est ou risque de se produire.

### ⚠ **Manceuvres**

Eviter tout changement de cap ou de régime violent ou brusque. Quelqu'un à bord pourrait perdre l'équilibre et tomber ou passer par dessus bord.

Un hélice en mouvement peut infliger de graves blessures. Veiller à ce que personne ne se trouve dans l'eau lorsque vous enclenchez la marche avant ou la marche arrière. Ne jamais piloter près de baigneurs ou dans des endroits où des personnes risquent de se trouver dans l'eau.

Eviter de trop relever l'embase car la direction en serait fortement réduite.

### ⚠ **Ravitaillement**

Lorsque vous faites le plein de carburant, il y a toujours un risque de feu ou d'explosion. Il est interdit de fumer et le moteur doit être éteint.

Ne faites jamais déborder le réservoir. Fermez proprement le bouchon de remplissage du réservoir de carburant.

N'utiliser que le carburant indiqué dans le Manuel d'instructions. L'utilisation d'un carburant d'un mauvais indice peut causer des problèmes de fonctionnement voire arrêter le moteur. Sur un moteur diesel, un carburant de mauvaise qualité peut provoquer le grippage du levier d'accélération et l'emballage du moteur, ce qui est un risque de blessure et d'endommagement du moteur.

### ⚠ **Ne démarrez pas le moteur**

Ne démarrez pas ou ne faites pas tourner le moteur en cas de risque imminent de fuite de carburant ou de gazole dans le bateau, à proximité de produits explosifs etc. Un environnement comportant des explosifs implique un risque d'incendie et/ou d'explosion.

### ⚠ **Rupteur de sécurité**

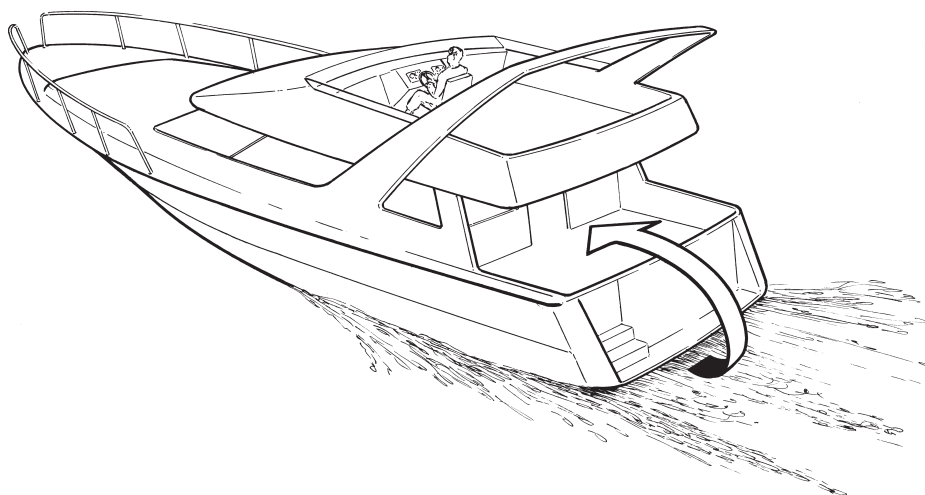
Nous vous recommandons d'installer et d'utiliser un rupteur de sécurité (en accessoire), tout particulièrement si votre bateau peut atteindre des vitesses élevées. Le rupteur de sécurité coupe le moteur si le pilote tombe et perd le contrôle du bateau.

## ⚠ Intoxication au monoxyde de carbone

Lorsqu'un bateau avance, des turbulences se forment à l'arrière de celui-ci. Il arrive quelquefois que les turbulences soient si puissantes que les gaz d'échappement sont aspirés dans la cabine ou sur le bateau. Il en résulte un risque d'intoxication au monoxyde de carbone pour les personnes à bord.

Ce sont les bateaux grands et larges à poupe carrée qui rencontrent le plus de problèmes de turbulences. D'autres types de bateaux peuvent cependant être affectés par des problèmes de turbulences sous certaines conditions, par exemple les bateaux disposant d'un taud. Les autres facteurs qui favorisent la formation de turbulences sont, entre autres, les conditions de vent, la répartition de la charge, l'état de la mer, l'assiette, l'ouverture des vannes et des écoutilles.

La plupart des bateaux modernes sont conçus pour faire face aux problèmes de turbulences. En cas de problème de turbulences, ne pas ouvrir les vannes ou les écoutilles de l'avant du bateau. Cela ne fera qu'augmenter les turbulences. Modifier plutôt la vitesse, l'assiette et la répartition des charges sur le bateau. Déposer, ouvrir ou modifier également le gréement du taud si le bateau en possède un. Contacter le revendeur chez qui vous avez acheté le bateau pour de plus amples informations sur les solutions à apporter en cas de problème de turbulences.



## ⚠ Liste des points à vérifier

- Equipements de sécurité : Gilet de sauvetage pour chacun des passagers, appareils de communication, fusées de détresse, extincteur agréé, trousse de secours, bouées de sauvetage, ancre, pagaies, torche, etc.
- Outils et pièces de rechange : rotor, filtres de carburant, fusibles, ruban adhésif, colliers, huile de moteur, hélice et tous les outils nécessaires pour effectuer une réparation.
- Prendre ses cartes et jeter un coup d'œil sur la route que l'on désire emprunter. Calculer la distance et la consommation. Ecouter les bulletins météo.
- Avertir ses proches ou les personnes à rencontrer lorsqu'un long voyage se prépare. Ne pas oublier de les informer si vous modifiez ou retardez vos plans.
- Informer ses passagers et son équipage de l'emplacement des équipements de sécurité et comment s'en servir. Veiller à ne pas être la seule personne à bord qui sache faire démarrer et piloter en toute sécurité le bateau.

Cette liste n'est pas exhaustive car les équipements de sécurité et les exigences dépendent du type de bateau et de son utilisation. Nous vous recommandons de prendre contact avec votre société de navigation pour de plus amples informations sur la sécurité à bord.



## Mesures de sécurité relatives à l'entretien et aux réparations

### Préparatifs

#### Connaissances

Le manuel d'utilisation indique comment effectuer correctement et en toute sécurité les opérations générales d'entretien et de réparation. Lire attentivement les consignes avant d'intervenir.

Votre revendeur Volvo Penta peut vous fournir de la documentation portant sur les opérations de réparation complexes.

Ne jamais rien tenter sur le moteur si l'on n'est pas sûr de la marche à suivre, contacter son revendeur Volvo Penta qui se fera un plaisir de vous guider.

#### Arrêt du moteur

Arrêter le moteur avant d'ouvrir ou de retirer les écouilles du moteur. Sans autre précision, toutes les opérations d'entretien et de réparations doivent être effectuées moteur à l'arrêt.

Pour éviter tout démarrage accidentel du moteur du bateau, retirer la clé de contact, couper l'alimentation du moteur au moyen des coupe-batteries et les verrouiller en position OFF avant toute action. Mettre dans le poste de commande un signal d'avertissement indiquant que vous travaillez sur le moteur.

S'approcher d'un moteur ou travailler dessus lorsque le moteur est en fonctionnement vous expose à de grands risques pour votre sécurité. Les pièces du moteur en mouvement peuvent happer des vêtements amples, des cheveux, des doigts ou des outils qui seraient tombés et vous infliger de graves blessures.

Volvo Penta recommande de faire effectuer toutes les opérations de réparation nécessitant le fonctionnement du moteur par un atelier Volvo Penta agréé.

#### Levage du moteur

Pour lever le moteur, utiliser les ferrures d'élingage mises en place sur le moteur (inverseur, s'il y en a un). Toujours vérifier que l'appareil de levage est en bon état et qu'il dispose d'une capacité de charge suffisante pour pouvoir soulever le moteur (on inclut le poids de l'inverseur et des autres équipements mis en place dans le poids du moteur). Par mesure de sécurité, soulever le moteur à l'aide d'un balancier réglable. Les chaînes et les câbles doivent être mis en parallèle et doivent être aussi perpendiculaires que possible par rapport à la surface supérieure du moteur. Ne pas oublier que les équipements ajoutés au moteur peuvent en modifier le centre de gravité. Il faudra peut être alors avoir recours à un appareil de levage spécial pour conserver le bon équilibre et permettre de manipuler le moteur en toute sécurité. Ne jamais travailler sur un moteur suspendu à un palan.

#### Avant le démarrage du moteur

Remettre en place toutes les pièces de protection qui ont été retirées pour les réparations avant de mettre en

route le moteur. Veiller à ne pas laisser d'outils ou d'autres objets sur le moteur.

Ne jamais mettre en route un moteur turbocompressé sans mettre en place le filtre à air (ACL). Les mouvements du compresseur du turbo peuvent infliger de graves blessures. Des objets extérieurs pourraient être aspirés et causer des dommages mécaniques au turbo-compresseur.

### Feu et explosion

#### Carburant et huile de lubrification

Tous les carburants et la plupart des lubrifiants et produits chimiques sont inflammables. Lire et respecter les consignes indiquées sur les emballages.

Vérifier que le moteur est froid avant d'intervenir sur le circuit d'alimentation en carburant. Une flaque de carburant sur une surface chaude ou sur des composants électrique peut provoquer un feu.

Conserver les chiffons imbibés de carburant et tout autre matériau inflammable dans un endroit où ils ne risqueront pas de prendre feu. Il arrive que les chiffons imbibés de carburant s'enflamment tous seuls dans certaines conditions.

Ne pas fumer lors du ravitaillement en carburant, en huile ou à proximité d'une station-service ou dans la chambre des machines.

#### Utilisation de pièces de rechange non Volvo Penta

Les composants utilisés dans le circuit d'alimentation en carburant, le circuit d'allumage (moteurs à essence) et dans les circuits électriques des produits Volvo Penta sont conçus et fabriqués pour réduire au minimum le risque de feu et d'explosion.

L'utilisation de pièces non fabriqués par Volvo Penta vous expose à un risque de feu ou d'explosion à bord.

#### Batteries

Les batteries contiennent et produisent du gaz oxyhydrogène, tout particulièrement pendant qu'elles se chargent. Ce gaz est très inflammable et hautement volatil.

Ne jamais fumer, utiliser de flamme nue ni provoquer d'étincelle à proximité des batteries ou du compartiment des batteries.

Le mauvais branchement d'un câble de batterie ou d'un câble du démarreur peut créer une étincelle qui suffit à provoquer une explosion.

#### Produit favorisant le démarrage

Ne jamais utiliser de produit favorisant le démarrage ou d'agents de ce type pour mettre en route un moteur équipé d'un préchauffage à air (bougies de préchauffage/démarreur). Cela peut provoquer une explosion dans le collecteur d'admission. Danger et risque de blessures.



### ⚠ Surfaces et fluides chauds

Il y a toujours un risque de brûlure lorsque l'on travaille sur un moteur. Faire attention aux surfaces chaudes. Par exemple : le tuyau d'échappement, le bloc du turbo, le carter, le tuyau d'air d'admission, le démarreur, du liquide de refroidissement chaud ou de l'huile chaude dans les conduits et les durits d'huile.

### ⚠ Intoxication au monoxyde de carbone

Ne mettre en route le moteur que dans un endroit bien ventilé. Si vous faites fonctionner le moteur dans un espace clos, il faut veiller au bon fonctionnement de la ventilation pour évacuer les gaz d'échappement et les émissions du carter.

### ⚠ Produits chimiques

La plupart des produits chimiques comme l'antigel, l'agent antirouille, les produits de protection, etc. sont dangereux pour la santé. Lire et respecter les consignes indiquées sur les emballages.

Certains produits chimiques comme les produits de protection sont inflammables et dangereux s'ils sont respirés. Lors de l'application de ces produits, bien ventiler l'espace de travail et utiliser un masque de protection. Lire et respecter les consignes indiquées sur les emballages.

Les produits chimiques et les autres matériaux dangereux doivent être conservés hors de portée des enfants. Par respect pour l'environnement, récupérer les produits chimiques périmés selon la réglementation locale en vigueur.

### ⚠ Système de refroidissement

Il y a un risque de débordement lorsque l'on intervient sur le circuit à eau de mer. Couper le moteur et fermer la vanne de coque d'eau (s'il y en a une) avant d'intervenir sur le système.

Eviter d'ouvrir le bouchon de remplissage de liquide de refroidissement quand le moteur est chaud. De la vapeur ou du liquide de refroidissement chaud pourraient gicler et vous brûler.

Si la tâche exige que le moteur soit à température de fonctionnement et qu'une vanne ou que le bouchon du réservoir de liquide de refroidissement soient ouverts ou encore qu'un tuyau soit débranché, ouvrir lentement et délicatement le bouchon du réservoir du liquide de refroidissement pour faire diminuer la pression, puis le retirer complètement. Attention : le liquide de refroidissement risque d'être encore chaud et de vous brûler.

### ⚠ Système de lubrification

De l'huile chaude peut causer des brûlures. Eviter tout contact de l'huile chaude avec la peau. Veiller à ce que le circuit de lubrification ne soit pas sous pression avant d'intervenir sur le système. Ne jamais mettre en route ou faire fonctionner le moteur sans le bouchon du réservoir d'huile car de l'huile pourrait gicler.

### ⚠ Système d'alimentation

Toujours mettre des gants de protection pour rechercher d'éventuelles fuites. Les liquides rejetés sous pression peuvent pénétrer dans les tissus et causer de graves blessures. Il y a un risque d'empoisonnement du sang.

Toujours couvrir l'alternateur s'il se trouve sous le filtre de carburant. Du carburant qui s'écoulerait sur l'alternateur pourrait l'endommager.

### ⚠ Système électrique

#### Coupure de l'alimentation

Toujours arrêter le moteur et couper le courant à l'aide des coupe-batteries avant d'intervenir sur le circuit électrique. Isoler le courant envoyé au radiateur du bloc moteur, au chargeur des batteries ou aux accessoires montés sur le moteur.

#### Batteries

Les batteries contiennent un électrolyte extrêmement corrosif. Protéger sa peau et ses vêtements lorsqu'il faut charger ou manipuler les batteries. Toujours utiliser des lunettes et des gants de protection.

Si l'électrolyte des batteries entre en contact avec la peau, rincer immédiatement et abondamment avec de l'eau et du savon. Si l'acide des batteries entre en contact avec les yeux, rincer immédiatement et abondamment avec de l'eau et appeler aussitôt les secours.

# Introduction

Ce Manuel d'instructions a été réalisé pour vous aider à tirer le meilleur parti de votre moteur Volvo Penta. Il contient tous les renseignements qui sont nécessaires au bon fonctionnement et à l'entretien du moteur en toute sécurité. Vouloir bien lire attentivement le Manuel d'instructions qui vous indique comment faire fonctionner le moteur, les commandes et les autres équipements en toute sécurité.

Toujours garder le Manuel d'instructions à portée de main. Le conserver dans un endroit sûr et ne pas oublier de le transmettre à un futur acheteur.

## Approche environnementale

Nous souhaitons tous vivre dans un environnement propre et salubre, dans lequel l'air est pur, les arbres resplendissants, l'eau des lacs et des mers propre et les rayons du soleil bienfaisants. Hélas, ceci n'est aujourd'hui pas toujours évident sans un effort commun.

En qualité de constructeur de moteurs marins, Volvo Penta a une responsabilité certaine, aussi les questions relatives à l'environnement tiennent une place de premier plan dans notre travail de développement des produits. Volvo Penta propose aujourd'hui une large gamme de moteurs pour laquelle d'importants efforts ont été entrepris en ce qui concerne la réduction des fumées d'échappement, la consommation de carburant, le bruit du moteur etc.

Nous espérons que vous apprécierez à juste titre ces propriétés. Suivez toujours les conseils stipulés dans le manuel d'instruction quant à la qualité des carburants, l'utilisation et l'entretien du moteur. Vous participerez ainsi au respect de l'environnement. Prenez contact avec votre revendeur Volvo Penta si vous remarquez des augmentations de consommation de carburant ou de fumées d'échappement.

Adaptez la distance et la vitesse du bateau de manière que les remous ou le niveau sonore élevé ne nuisent pas à la faune aquatique, aux bateaux amarrés ou aux débarcadères. Quel que soit l'endroit où vous jetez l'ancre, faites preuve de considération et laissez les endroits que vous visitez dans l'état que vous aimeriez les trouver. N'oubliez pas de déposer les déchets nocifs tels que les huiles, les liquides de refroidissement, les peintures et les produits de lavage usagés, les batteries hors service etc., dans des centres de recyclage autorisés.

En unissant nos efforts, nous réussirons à conserver un environnement propre et agréable.

## Rodage

Le moteur doit être rôdé pendant ses 10 premières heures d'utilisation : Faire fonctionner le moteur normalement. Ne le pousser à pleine charge que pendant des courts instants. Ne jamais faire tourner le moteur à régime constant pendant une longue durée au cours de la période de rodage.

Il faut s'attendre à ce que le moteur consomme davantage d'huile pendant la période de rodage qu'à la

normale. Vérifier le niveau d'huile plus fréquemment qu'en période normale.

Une première révision doit être effectuée après 20 à 50 heures d'utilisation. Pour de plus amples informations : Voir le Livret de Garantie et de Service.

## Carburant et huiles

Utiliser uniquement le carburant et les huiles recommandées au chapitre Caractéristiques techniques. Du carburant et des huiles d'indices différents peuvent provoquer des problèmes de fonctionnement, une augmentation de la consommation de carburant et, à long terme, une baisse de la durée de vie du moteur.

Toujours changer l'huile, les filtres à huile et les filtres à carburant aux intervalles indiqués.

## Révision et pièces de rechange

Les moteurs marins de Volvo Penta sont conçus pour assurer une haute sécurité d'exploitation et une longue durée de vie. Ils sont construits pour une utilisation en milieu marin mais également pour y nuire le moins possible. En respectant les conseils d'entretien et en utilisant uniquement des pièces d'origine Volvo Penta, vous assurez une longue durée d'utilisation sans problèmes.

Le réseau mondial Volvo Penta de revendeurs agréés sont à votre service. Ce sont des spécialistes des produits Volvo Penta et ils disposent d'accessoires et des pièces de rechange d'origine, de l'équipement de test et des outils spéciaux nécessaires à des travaux d'entretien et de réparation de grande qualité.

Respectez toujours les intervalles d'entretien qui figurent dans le Manuel d'instructions. N'oubliez pas de donner le numéro d'identification du moteur/transmission lors de la commande d'entretien et de pièces de rechange.

## Moteurs homologués

Si vous possédez ou pilotez un moteur certifié en termes d'émissions, il est important de connaître ce qui suit :

Une homologation implique qu'un type de moteur défini est contrôlé et certifié par l'autorité compétente. Le constructeur de moteurs garantit que tous les moteurs du même type correspondent au moteur homologué.

**Ceci exige que l'entretien et le service que vous effectuez sur votre moteur respecte les points suivants:**

- Les périodicités d'entretien et de service recommandées par Volvo Penta doivent être respectées.
- Seules les pièces de rechange d'origine Volvo Penta doivent être utilisées.

- L'entretien sur les pompes d'injection et sur les injecteurs, ainsi que les réglages de pompes d'injection, doivent être effectués par un atelier agréé Volvo Penta.
- Le moteur ne doit pas être modifié, de quelle manière que ce soit, à l'exception des accessoires et des kits de service mis au point par Volvo Penta pour ce moteur.
- Aucune modification des conduits d'échappement et des conduits d'admission ne doit être effectuée.
- Les plombages éventuels ne peuvent être brisés que par des personnes agréées.

Par ailleurs, respectez les informations générales indiquées dans le manuel d'instructions concernant la conduite, le service et l'entretien.

**⚠ IMPORTANT!** Un service ou un entretien médiocre ainsi que l'utilisation de pièces de rechange non d'origine impliquent que AB Volvo Penta ne sera plus en mesure d'assumer la responsabilité pour la conformité du moteurs aux conditions de certification.

Les dégâts et/ou les coûts supplémentaires que cela implique ne sont pas couverts par la garantie Volvo Penta.



## Garantie

Votre nouveau moteur marin Volvo Penta est couvert par une garantie limitée, conformément aux conditions et instructions qui figurent dans le carnet de garantie et d'entretien.

Notez que la responsabilité de AB Volvo Penta est limitée suivant les indications du carnet de garantie et d'entretien. Lisez ce carnet dès que vous réceptionnez le moteur. Il contient des informations importantes concernant les cartes de garantie, l'entretien et la maintenance que vous devez, en tant que propriétaire, vérifier et effectuer. Sinon, la responsabilité couverte dans la garantie pourrait vous être refusée par AB Volvo Penta.

**Contactez votre revendeur Volvo Penta si vous n'avez pas reçu de carnet de garantie et d'entretien et une copie client de la carte de garantie.**

## Numéros d'identification

N'omettez pas de communiquer les numéros d'identification du moteur et de la boîte de vitesses si vous désirez qu'une intervention d'entretien soit effectuée ou lorsque vous commandez des pièces de remplacement.

Vous pouvez trouver les numéros d'identification sur un autocollant informatif appliqué sur le bord avant du moteur. Notez les informations ci-dessous. Photocopiez la page. Gardez précieusement ces informations de sorte qu'elles soient disponibles en cas de vol du bateau.

### Motor

Désignation du produit (1\*)

Numéro de série (2\*)

Numéro de produit (3\*)

### Transmission / Inverseur

Désignation du produit (4\*)

Rapport de vitesse (5\*)

Numéro de série (6\*)

Numéro de produit (7\*)

### Bouclier de protection (Transmission)

Désignation du produit (8\*)

Numéro de série (9\*)

Numéro de produit (10\*)

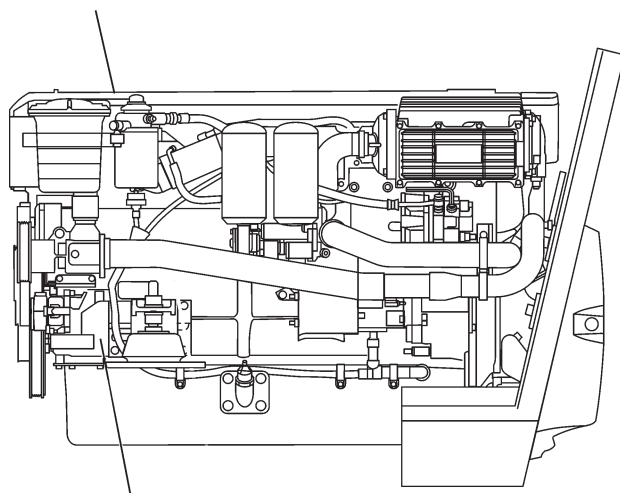
\* Le numéro se réfère à l'emplacement des numéros d'identification se trouvant sur l'autocollant d'informations



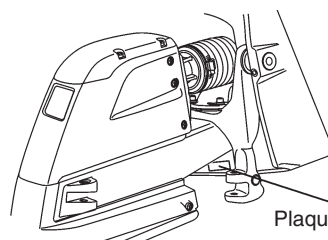
Moteur / Transmission / Inverseur (autocollant d'informations)

## Emplacement de l'autocollant d'informations et plaques d'identification

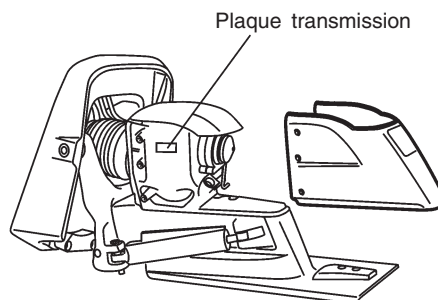
Autocollant moteur, autocollant IMO et autocollant EPA



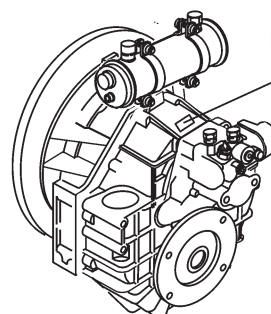
Plaque moteur



Plaque tableau arrière



Plaque transmission



Plaque inverseur

# Présentation

Le nouveau moteur Volvo Penta de désignation D4- et D6- est développé à partir des plus récentes innovations en matière de technologie diesel. Il présente les caractéristiques suivantes : système d'injection à rampe commune, double arbres à cames en tête, 4 soupapes par cylindre, turbocompresseur et aftercooler. Combiné à une cylindrée élevée et au système électronique centralisé de navigation (EVC), il offre des performances diesel hors pair associées à de faibles émissions.

## Description technique :

### Bloc-moteur et culasse

- Bloc-moteur et culasse en fonte
- Combinaison cadre en échelle et arbre d'équilibrage (D4)
- Cadre en échelle monté sur bloc-moteur (D6)
- Technologie 4 soupapes et dispositif de rattrapage de jeu hydraulique
- Double arbres à cames en tête
- Pistons refroidis par huile comportant deux segments de compression et un segment racleur.
- Chemises de cylindre intégrées
- Sièges de soupape amovibles
- Vilebrequin à cinq paliers (D4)
- Vilebrequin à sept paliers (D6)
- Transmission montée séparément

### Montage moteur

- Montage moteur flexible

### Système de lubrification

- Filtre à huile à passage intégral et filtre à huile de dérivation aisément remplaçables
- Refroidissement d'huile tubulaire refroidi par eau de mer

### Système d'alimentation

- Système d'injection à rampe commune
- Unité de commande de la phase d'injection
- Filtre fin avec séparateur d'eau
- Dispositif d'arrêt d'urgence

### Système d'admission et d'échappement

- Filtre à air avec élément filtrant interchangeable
- Les vapeurs dans le carter d'huile évacués dans la prise d'air
- Coude ou riser d'échappement
- Turbocompresseur refroidi par eau douce

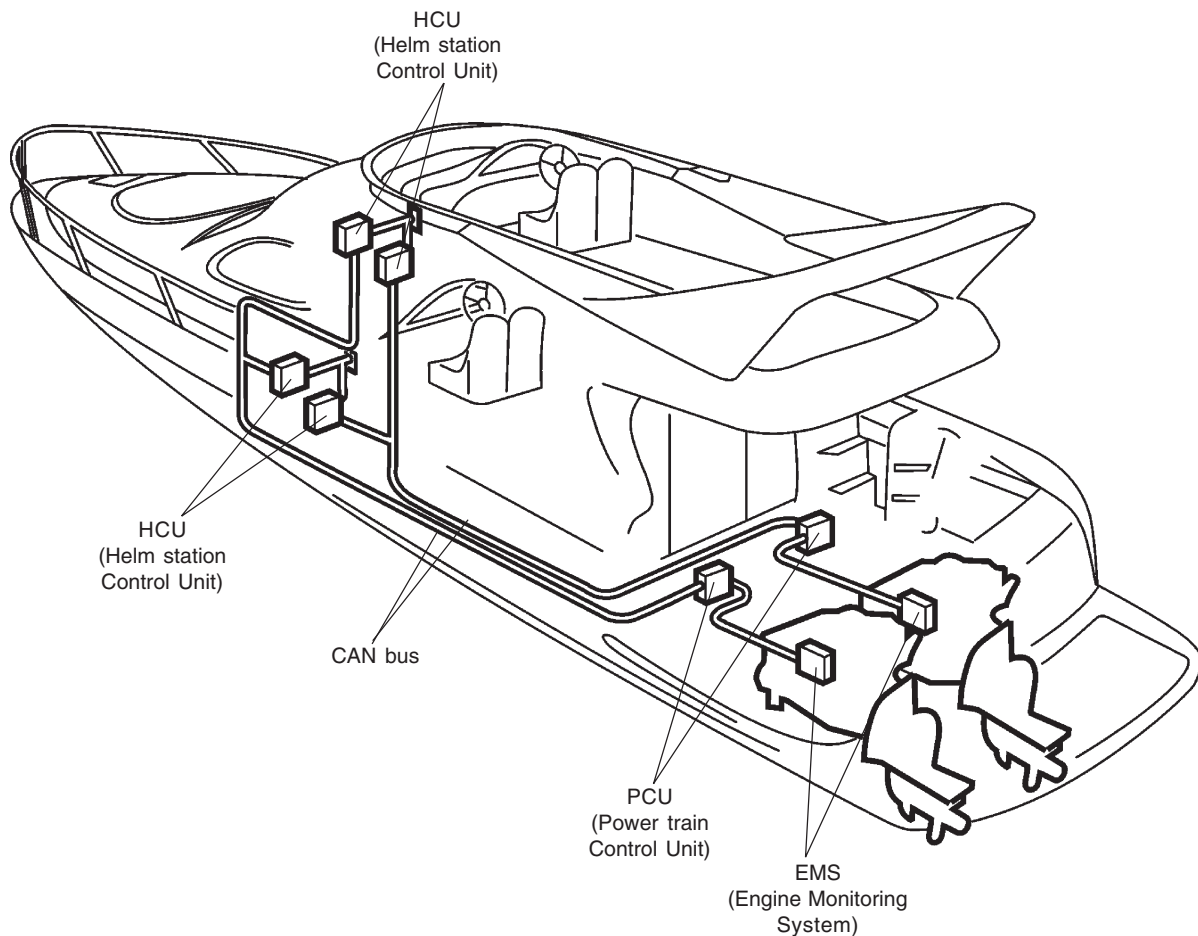
### Système de refroidissement

- Circuit de refroidissement par eau douce à régulation thermostatique
- Échangeur de chaleur tubulaire équipé d'un vase d'expansion grand volume séparé
- Système de refroidissement préparé pour prise eau chaude
- Crépine eau de mer et pompe à rotor aisément accessible

### Système électrique

- Système électrique bipolaire 12V ou 24V
- Alternateur marin 14V/115A ou 28V/80A doté de diodes Zener pour protéger le système contre les surtensions, et régulateur de charge intégré avec câble de capteur batterie pour une utilisation optimale de l'alternateur
- Fusibles à réarmement automatique (12V) et fusibles à réarmement manuel (24V)

# Gestion du moteur et système EVC



## Système de gestion du moteur

Les moteurs sont équipés d'un système d'injection à rampe commune à injecteurs pilotés par module de commande électronique.

Les injecteurs comportent une électrovanne qui gère la quantité de carburant injecté et le calage correct. Le système de gestion mesure la pression d'air et de température de suralimentation, puis calcule la masse d'air disponible afin de déterminer la quantité maxi de carburant à injecter (fonction limiteur de fumées).

Le système limite également le couple maxi disponible à un régime moteur donné, pour protéger le moteur contre les surcharges.

Pour protéger le moteur lorsque la température du réfrigérant ou de l'air de suralimentation est trop élevée, ainsi que lors de pression de suralimentation et de pression d'huile excessives, le système de gestion réduit la quantité de carburant (la puissance moteur) jusqu'à ce que les valeurs normales soient rétablies.

Le système de gestion du moteur comporte aussi un système de diagnostic qui aide l'utilisateur et les responsables de l'entretien de rapidement déterminer l'origine d'une défaillance quelconque dans le système, à l'aide d'une lampe ou d'un outil de diagnostic.

La moindre panne est représentée par une série de clignotements sur la lampe de diagnostic.



## Le système EVC

La centrale électronique de navigation (EVC) est un système dit distribué. Le principe d'un système distribué repose sur de nombreuses petites unités électroniques appelées nœuds de réseau, placées à des endroits appropriés du bateau.

Les nœuds EVC sont l'unité de commande du groupe propulseur (PCU) et l'unité de commande de barre (HCU). Ces derniers sont placés à proximité des composants qu'ils pilotent. Un nœud de commande de barre est placé près de la commande. Un nœud de groupe propulseur est implanté dans le compartiment moteur.

Chaque nœud commande un certain nombre de composants adjacents, par exemple des capteurs, commandes, instruments et actionneurs.

Chaque PCU et HCU sont programmés pour un moteur en particulier. Les modules PCU et HCU comportent une vignette avec le n° de série et le n° de châssis. Le n° de série doit correspondre au numéro sur la vignette apposée sur le moteur.

Les nœuds de réseau sont interconnectés par bus de données CAN. Ensemble, ils forment un réseau, échangent des informations et des valeurs de mesure. Le principe de création d'un réseau nodal sur lequel sont interconnectés les composants permet de réduire sensiblement le câblage.

Le CAN (Controller Area Network) est une norme industrielle utilisée pour l'échange d'informations entre nœuds dans les systèmes distribués.

Un système distribué prend en charge une multiplicité croissante de configurations système et d'éléments optionnels. De nouveaux nœuds peuvent être connectés au réseau avec un réacheminement minimal des câbles. De nouvelles fonctionnalités efficaces peuvent être réalisées en permettant aux nœuds d'interagir et de combiner leur capacité, créant ainsi un produit encore plus utile et sûr.

### Fonctionnalités

#### Régime moteur et changement de marche

Le régime et le changement de marche sont pilotés par voie électronique. L'inverseur ou l'embase stern-drive comporte un dispositif de protection contre le risque de changement à haut régime. Les commandes électroniques à double fonction fonctionnent dans le système EVC, de la même manière que les commandes mécaniques avec les adaptateurs.

#### Synchronisation moteur

La synchronisation des moteurs se traduit par un confort accru, une meilleure économie de carburant, une diminution de l'usure due aux vibrations ainsi que qu'un niveau sonore réduit. Pour autoriser la synchronisation des deux moteurs, les systèmes maître (bâbord) et esclave (tribord) doivent pouvoir communiquer. C'est pourquoi un câble de synchronisation doit être installé sur chaque poste de commande.

### Instrumentation

De nouveaux types d'instruments sont introduits avec le système EVC. Les instruments utilisent un bus de communication série. Ce dernier combine au système EVC réduit de façon radicale le nombre de câbles et simplifie l'installation.

Les indicateurs sont proposés avec panneau frontal blanc ou noir et anneaux d'encadrement noir ou chrome.

#### Power Trim

Cette fonction est considérablement améliorée, comparé avec les systèmes de Power trim (correction d'assiette du bateau) non pilotés par le système EVC. Un nouveau panneau de commande au design harmonisé est introduit avec le système EVC. Si vous possédez une installation bimoteur, les embases stern-drive peuvent être commandées à la fois individuellement et simultanément.

Le relevage et l'abaissement de l'embase peuvent être étalonnés pour l'installation spécifique. Par mesure de protection, l'embase ne peut pas être inclinée lorsque le moteur dépasse un certain régime.

Le panneau de commande Power Trim doit être connecté au bus Multilink et l'indicateur au faisceau de câble d'instrument venant du module HCU. Le faisceau de câble des embases comporte des connecteurs pour le capteur d'angle de trim et la pompe de Power Trim.

### Équipement optionnel

#### Afficheur

L'afficheur EVC est un composant qui vient compléter ou remplacer les instruments. La fonctionnalité de l'afficheur EVC rappelle celle de l'afficheur EDC, sauf que la quantité d'informations a augmenté.

L'afficheur EVC doit être connecté au module HCU.

#### Niveau de carburant

L'EVC permet de facilement installer une jauge de niveau de carburant. Il suffit d'installer une sonde de niveau dans le réservoir de carburant et une jauge de niveau ou un afficheur au poste de commande. Si une jauge de niveau de carburant est utilisée, la connecter au bus de communication série des instruments. Le faisceau de câble du module moteur PCU comporte une entrée pour la sonde de niveau.

#### Vitesse du bateau

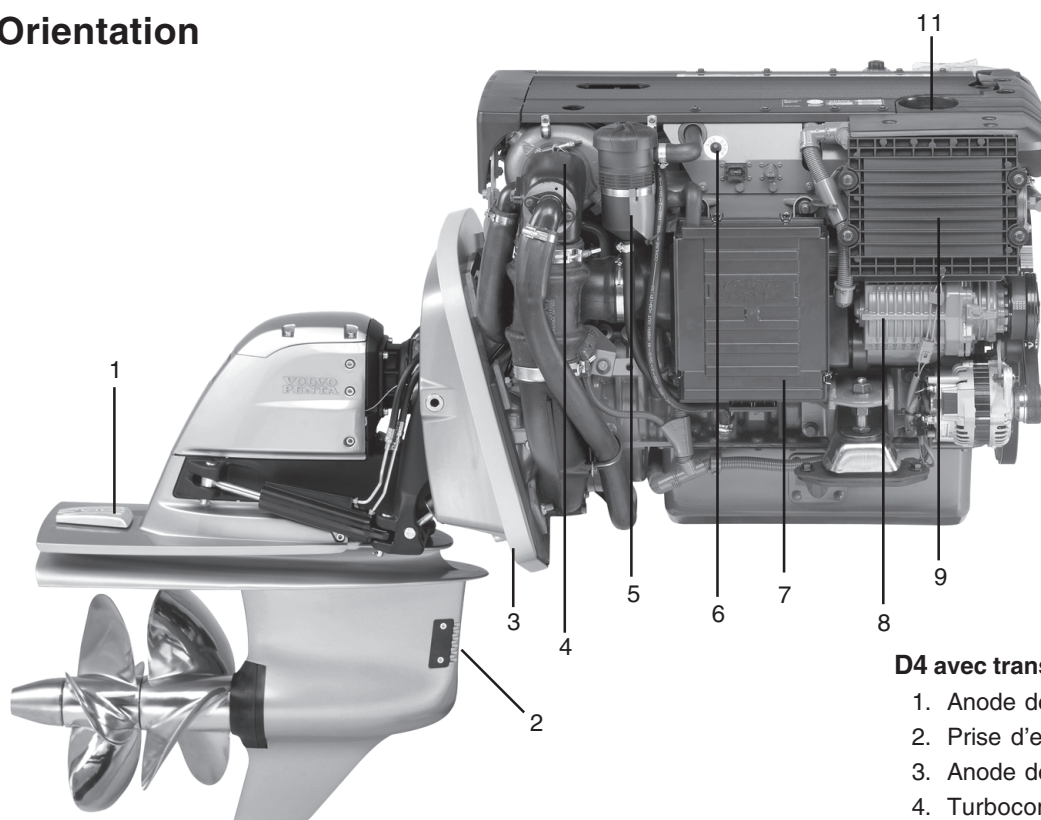
La vitesse du bateau peut être indiquée sur un afficheur ou un compteur de vitesse, si le bateau est équipé d'un système GPS compatible NMEA 0183.

#### Immobilisateur antivol

L'immobilisateur empêche toute personne non autorisée à démarrer le moteur. Ce n'est pas un système d'alarme. L'immobilisateur verrouille le système EVC. Seule une personne possédant une commande à distance appropriée peut démarrer le moteur.

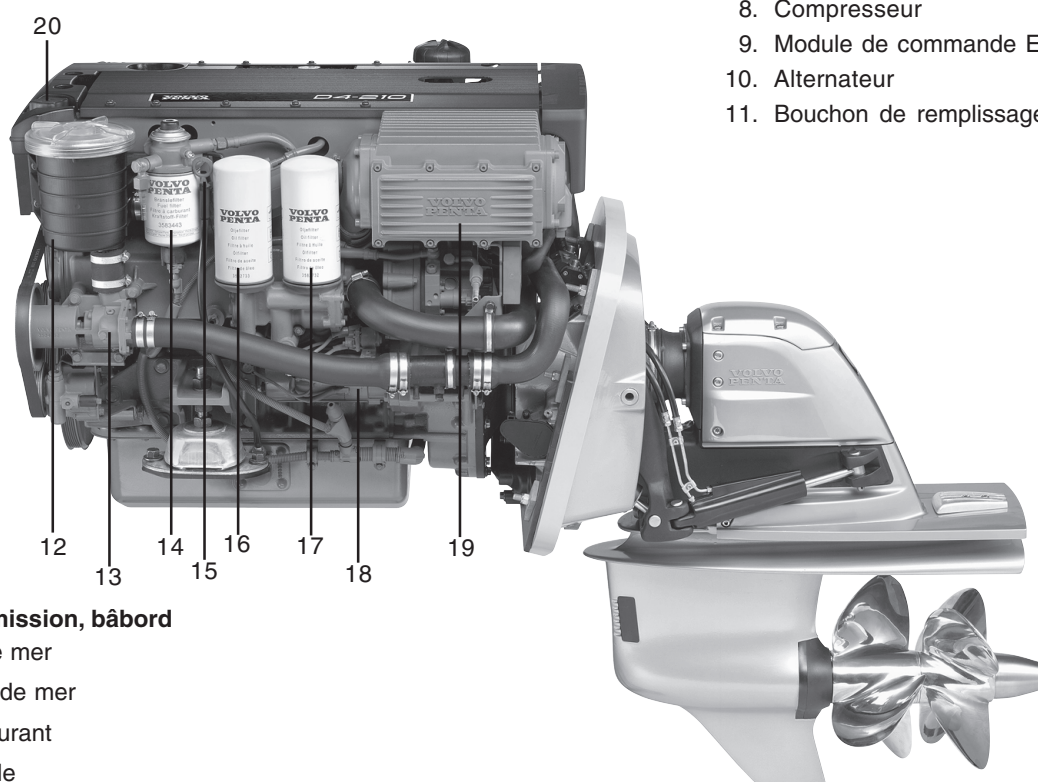


## Orientation



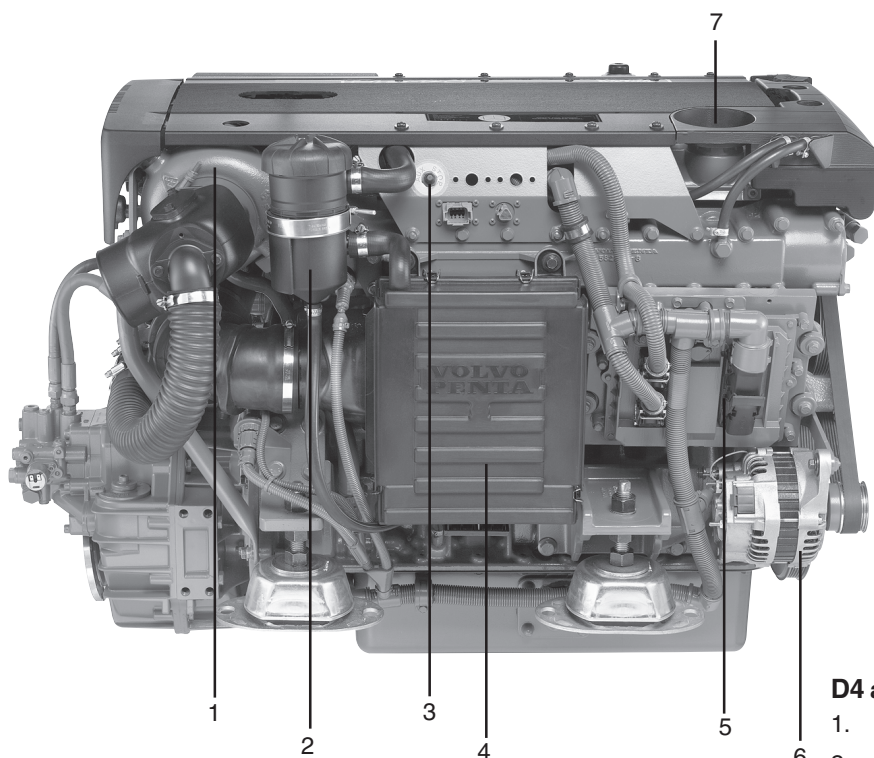
### D4 avec transmission, tribord

1. Anode de zinc
2. Prise d'eau de refroidissement
3. Anode de zinc
4. Turbocompresseur
5. Reniflard du carter moteur
6. Arrêt auxiliaire
7. Filtre à air
8. Compresseur
9. Module de commande EDC
10. Alternateur
11. Bouchon de remplissage d'huile

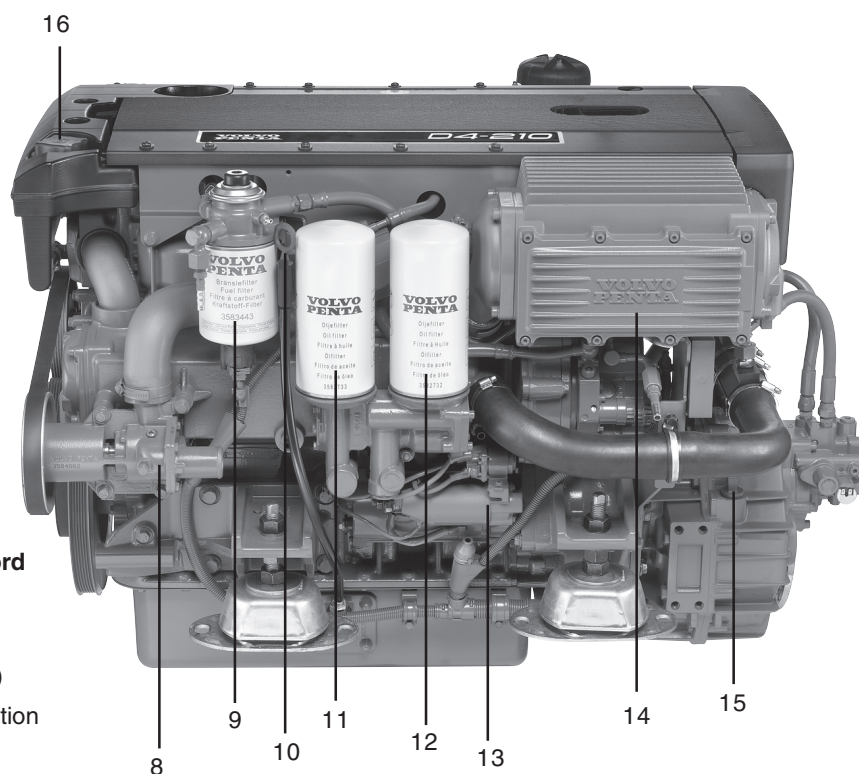


### D4 avec transmission, bâbord

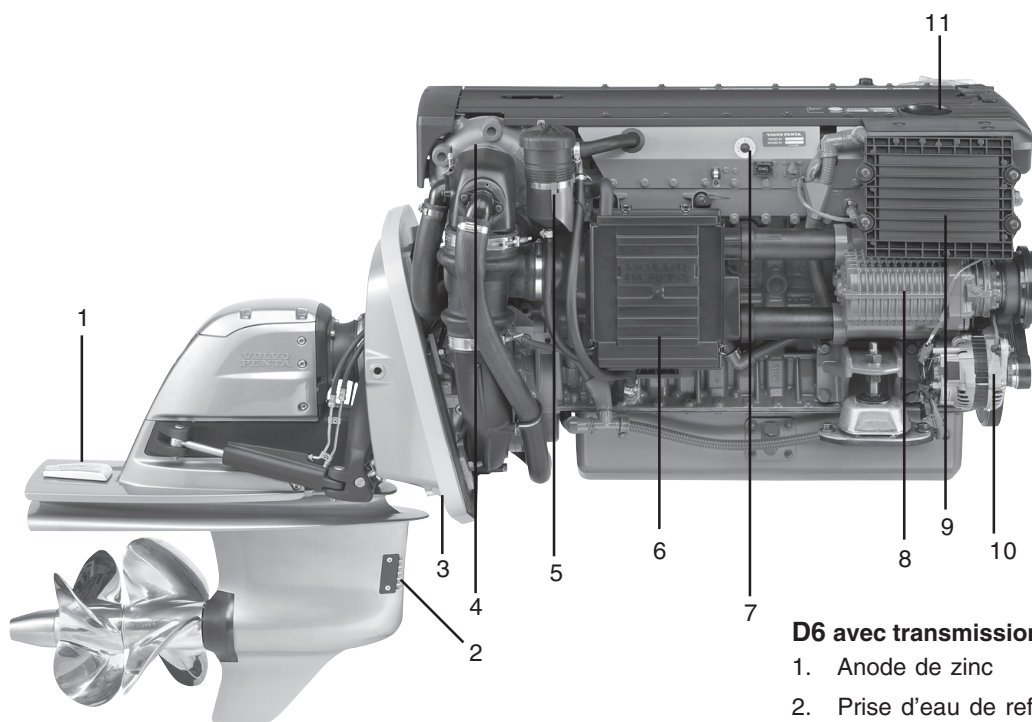
12. Filtre eau de mer
13. Pompe eau de mer
14. Filtre à carburant
15. Jauge d'huile
16. Filtre à huile de dérivation
17. Filtre à huile
18. Démarreur
19. Refroidisseur d'air de suralimentation
20. Vase d'expansion

**D4 avec inverseur, tribord**

1. Turbocompresseur
2. Reniflard du carter moteur
3. Arrêt auxiliaire
4. Filtre à air
5. Module de commande EDC
6. Alternateur
7. Bouchon de remplissage d'huile

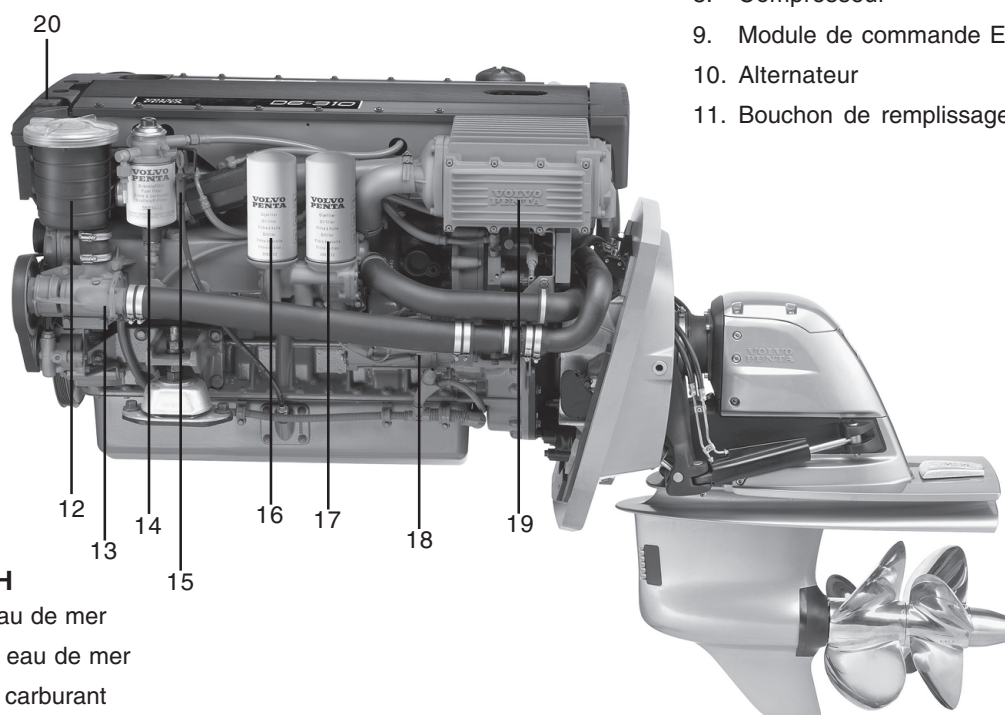
**D4 avec inverseur, bâbord**

8. Pompe eau de mer
9. Filtre à carburant
10. Jauge d'huile (moteur)
11. Filtre à huile de dérivation
12. Filtre à huile
13. Démarreur
14. Refroidisseur d'air de suralimentation
15. Jauge d'huile (inverseur)
16. Vase d'expansion



**D6 avec transmission, tribord**

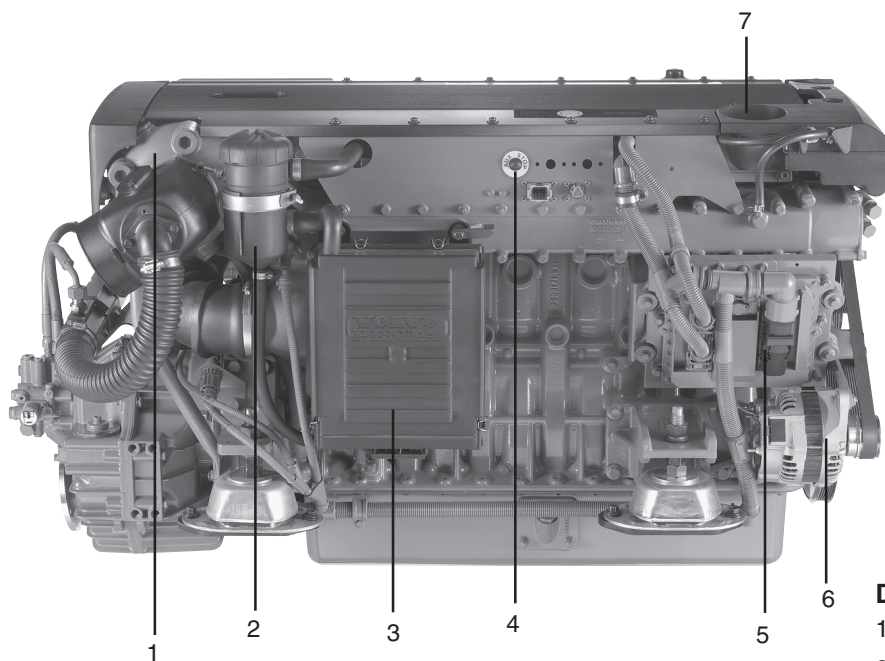
1. Anode de zinc
2. Prise d'eau de refroidissement
3. Anode de zinc
4. Turbocompresseur
5. Reniflard du carter moteur
6. Arrêt auxiliaire
7. Filtre à air
8. Compresseur
9. Module de commande EDC
10. Alternateur
11. Bouchon de remplissage d'huile



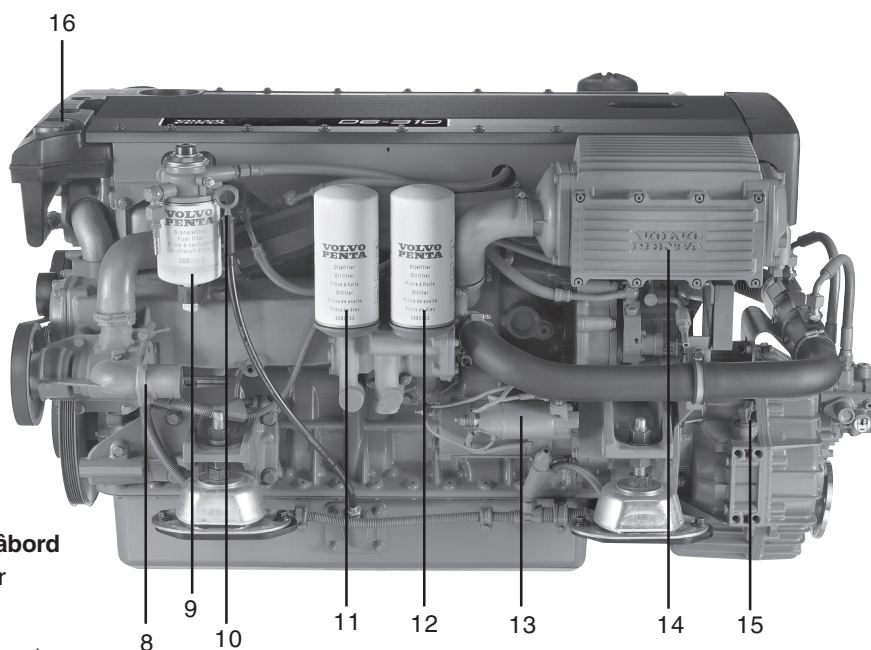
**D6310 DPH**

12. Filtre eau de mer
13. Pompe eau de mer
14. Filtre à carburant
15. Jauge d'huile
16. Filtre à huile de dérivation
17. Filtre à huile
18. Démarreur
19. Refroidisseur d'air de suralimentation
20. Vase d'expansion



**D6 avec inverseur, tribord**

1. Turbocompresseur
2. Reniflard du carter moteur
3. Filtre à air
4. Arrêt auxiliaire
5. Module de commande EDC
6. Alternateur
7. Bouchon de remplissage d'huile

**D6 avec inverseur, bâbord**

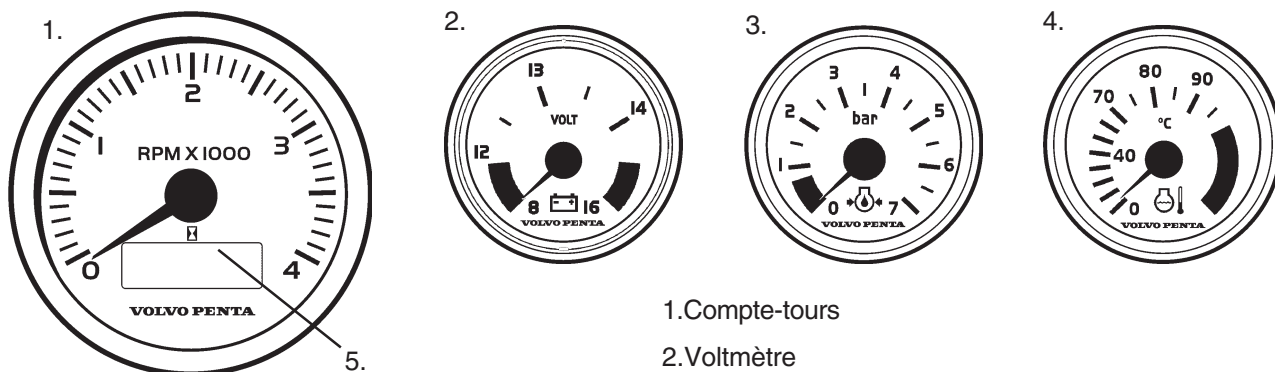
8. Pompe eau de mer
9. Filtre à carburant
10. Jauge d'huile (moteur)
11. Filtre à huile de dérivation
12. Filtre à huile
13. Démarreur
14. Refroidisseur d'air de suralimentation
15. Jauge d'huile (inverseur)
16. Vase d'expansion

# Instrumentation

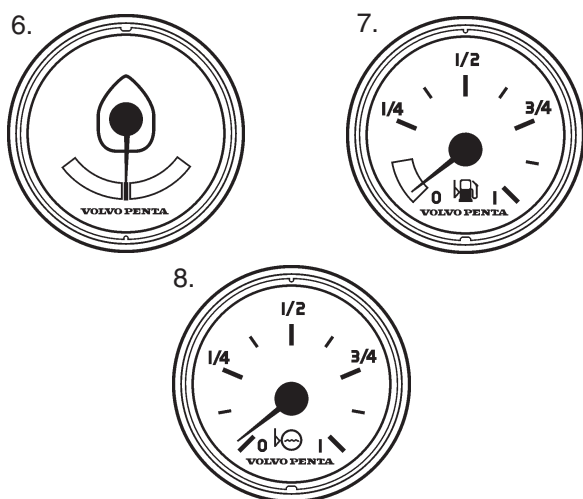
Dans ce chapitre sont décrits les instruments et les panneaux de commande commercialisés par Volvo Penta.

Si votre bateau est équipé d'instruments qui ne sont pas décrits dans ce manuel, ou encore si vous n'êtes pas très sûr quant à leur mode de fonctionnement, nous vous recommandons de contacter votre revendeur Volvo Penta.

## Instrumentation

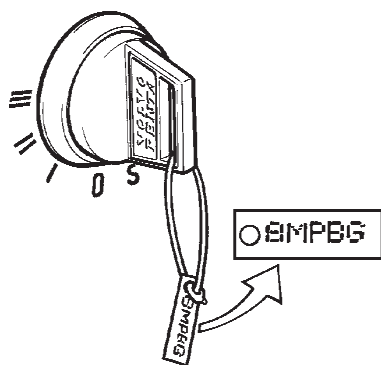


1. Compte-tours
2. Voltmètre
3. Manomètre de pression d'huile
4. Indicateur de température
5. Compteur horaire



### Instruments optionnels

6. Indicateur d'angle de barre
7. Jauge de niveau de carburant
8. Sonde de niveau d'eau



## Clé de contact

Les clés de contact sont accompagnées d'une plaque où est inscrit le code de clé à utiliser lors de commande de clés supplémentaires.

**Conserver** le code dans un endroit sûr.

S = Position arrêt.

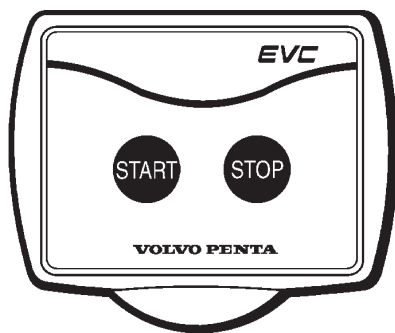
0 = La clé peut être introduite et retirée.

I = Mise sous tension (position marche).

II = Non utilisé

III = Position démarrage.

**⚠ IMPORTANT !** Lire les instructions de démarrage au chapitre « Démarrage du moteur » :



## Panneau Marche/Arrêt

Le panneau de Marche/Arrêt est utilisé pour démarrer ou arrêter le moteur. Lors de la mise en route du moteur, la clé de contact du poste principal doit être en position « I ». (position marche). L'arrêt du moteur n'est possible que si le poste de commande est activé.

**⚠ IMPORTANT !** Lire les instructions de démarrage au chapitre « Démarrage du moteur » :

## Affichage d'alarmes

Les témoins d'avertissement suivant ne doivent jamais s'allumer durant la marche. Ces dernières s'allument par contre lorsque la clé de contact est positionné sur marche. Vérifiez que tous les témoins et diodes fonctionnent. Toutes les lampes doivent d'éteindre dès que le moteur à démarrer. Les lampes clignotent si la fonction de diagnostic a détecté une anomalie. Le témoin concerné reste allumé dès que l'erreur a été validée.



### Témoins d'avertissement (ne doivent jamais s'allumer durant la marche)

#### Pression d'huile (voyant rouge)

Un témoin de pression d'huile qui s'allume durant la marche indique une pression d'huile insuffisante dans le moteur. Arrêtez le moteur immédiatement.

- Contrôlez le niveau d'huile du moteur. Voir chapitre « Maintenance : Système de lubrification » pour le contrôle et le remplissage d'huile.
- Contrôlez aussi que les filtres à huile ne sont pas obstrués, voir chapitre « Maintenance : Système de lubrification »

Dans le chapitre « En cas de défaillance » et dans la section « Fonction diagnostic » se trouvent des informations détaillées sur les mesures à prendre.

**⚠ AVERTISSEMENT !** Risques graves de dommages sur le moteur si l'on continue à utiliser le moteur avec une pression d'huile insuffisante.

#### Présence d'eau dans le filtre à carburant

##### (voyant orange)

Un voyant qui s'allume indique une présence d'eau excessive dans le séparateur d'eau des filtres à carburant.

- Videz le séparateur d'eau sous le filtre fin à carburant, voir chapitre « En cas de défaillance » .





### Batterie. (voyant orange)

Le voyant de batterie s'allume sur le générateur ne charge pas. Arrêtez le moteur si ce voyant s'allume durant la marche. Cela peut provenir d'un problème sur le système électrique ou d'une mauvaise tension de la courroie de l'alternateur.

- Contrôlez la courroie de l'alternateur, voir chapitre « Maintenance: Moteur, généralités ».
- Vérifier aussi qu'il n'y a pas de rupture ou de contacts médiocres sur le circuit électrique.

Dans le chapitre « En cas de défaillance » et dans la section « Fonction diagnostic » se trouvent des informations détaillées sur les mesures à prendre.

**⚠ AVERTISSEMENT !** Ne continuez pas à utiliser le moteur en cas de problème avec la courroie de l'alternateur. Risques de dommages sérieux sur le moteur.

### Température de liquide de refroidissement

#### (voyant rouge)

Le voyant de température de liquide de refroidissement s'allume si la température est excessive. Arrêtez le moteur si ce voyant s'allume durant la marche.

- Contrôler le niveau du liquide de refroidissement, voir chapitre « Maintenance: Système d'eau douce ».
- Contrôler que le filtre à eau de mer n'est pas obstrué, voir chapitre « Maintenance: Système d'eau de mer ».
- Contrôler aussi la roue à aubes dans la pompe à eau de mer, voir chapitre « Maintenance: Système d'eau de mer ».

Dans le chapitre « En cas de défaillance » et dans la section « Fonction diagnostic » se trouvent des informations détaillées sur les mesures à prendre.

**⚠ AVERTISSEMENT !** Faire très attention à l'ouverture du bouchon de remplissage si le moteur est chaud. De la vapeur ou du liquide brûlant peuvent jaillir.

### Niveau du liquide de refroidissement

(voyant orange) 

Le voyant de niveau du liquide de refroidissement s'allume si le niveau est trop bas.

- Contrôler le niveau du liquide de refroidissement , voir chapitre « Maintenance: Système de lubrification ».

Dans le chapitre « En cas de défaillance » et dans la section « Fonction diagnostic » se trouvent des informations détaillées sur les mesures à prendre.



**Voyant d'avertissement rouge, panne grave** 

Une panne grave est survenue si le voyant rouge d'avertissement s'allume en cours de fonctionnement.

Prière de se référer au chapitre « En cas d'urgence » pour les informations détaillées concernant les mesures à prendre, dans la section « Fonction de diagnostic ».

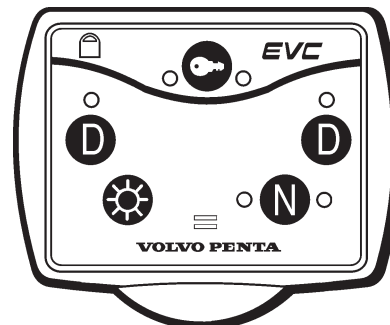
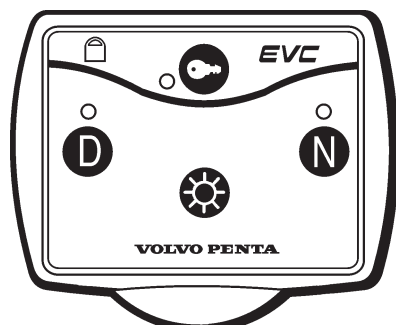
**Voyant d'avertissement orange, panne** 

Une panne est survenue si le voyant orange d'avertissement s'allume en cours de fonctionnement.

Prière de se référer au chapitre « En cas d'urgence » pour les informations détaillées concernant les mesures à prendre, dans la section « Fonction de diagnostic ».

## Panneau de commande EVC

Le panneau de commande EVC est proposé en deux versions, l'une pour une installation monomoteur, l'autre pour un montage bimoteur.



### **Bouton d'activation**

Utilisé pour activer le panneau de commande, de manière à pouvoir démarrer et arrêter le moteur.

**Voyant (rouge) :**

**Voyant éteint :** L'unité de commande de barre n'est pas activée

**Voyant allumé :** L'unité de commande de barre est activée

**Voyant clignotant :** L'unité de commande de barre ne peut pas être activée car le levier de commande n'est pas dans sa position de point mort, ou alors, le système a été verrouillé à partir d'un autre tableau de commande.

**Voyant (cadenas) :**

**Voyant allumé :** Le système est verrouillé et le moteur peut uniquement être commandé à partir d'un panneau de commande activé.

### **Bouton de neutralisation**

Utilisé pour activer/désactiver l'inverseur / embase, de manière à pouvoir faire monter le moteur en régime.

**Voyant (vert) :**

**Voyant éteint :** Inverseur / embase enclenché.

**Voyant allumé :** Le levier de commande est en position de point mort.

**Voyant clignotant :** Inverseur / embase au point port.

### **Voyant de synchronisation**

La fonction de synchronisation règle automatiquement les moteurs au même régime (tr/mn).

**Voyant (bleu) :**

**Voyant éteint :** La fonction de synchronisation n'est pas activée.

**Voyant allumé :** La fonction de synchronisation est activée.

### **Bouton de diagnostic**

Utilisé si la fonction de diagnostic a enregistré une défaillance.

**Voyant (jaune) :**

**Voyant éteint :** Fonctionnement normal .

**Voyant allumé :** Les codes d'erreur peuvent être lus.

**Voyant clignotant :** La fonction de diagnostic a enregistré une défaillance.

### **Fonction gradateur**

Utilisé pour activer/désactiver le rétro-éclairage des instruments et des panneaux.

Appuyer sur ce bouton au moins 1 seconde pour allumer ou éteindre le rétro-éclairage. Le réglage du rétro-éclairage comporte cinq crans réglables à partir du gradateur.

## Afficheur EVC

### Introduction

Les indications sont présentées sur un écran à cristaux liquides ACL. L'opérateur sélectionne le mode de présentation à l'aide de cinq touches placées sur le devant de l'instrument. Les quatre touches à gauche modifient les informations affichées et la touche à droite règle les conditions d'affichage.



### Utilisation de l'instrument

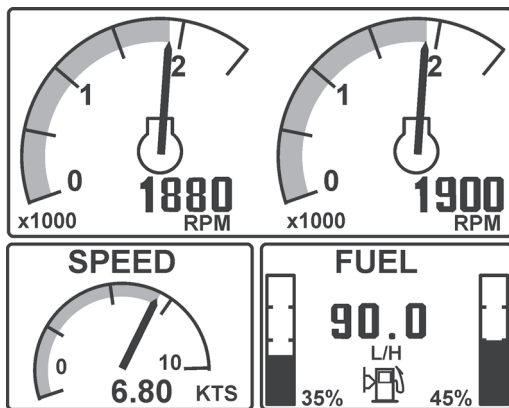
#### Fenêtre de démarrage

Les informations concernant le numéro de référence, la version du logiciel et le numéro d'identification de l'afficheur sont indiqués dans la page **A propos** du menu de configuration.

Si un bip long et continu se fait entendre au démarrage, la fonction d'auto diagnostic a échoué. L'unité va toujours fonctionner mais un comportement incorrect sera peut être relevé.

#### Page moteur, touche 1

Elle indique le régime du moteur et la vitesse du bateau en standard, les données de carburant et le niveau de carburant dans le réservoir. Le niveau de carburant dans le réservoir sera seulement affiché si les données correspondantes sont bien reçues.

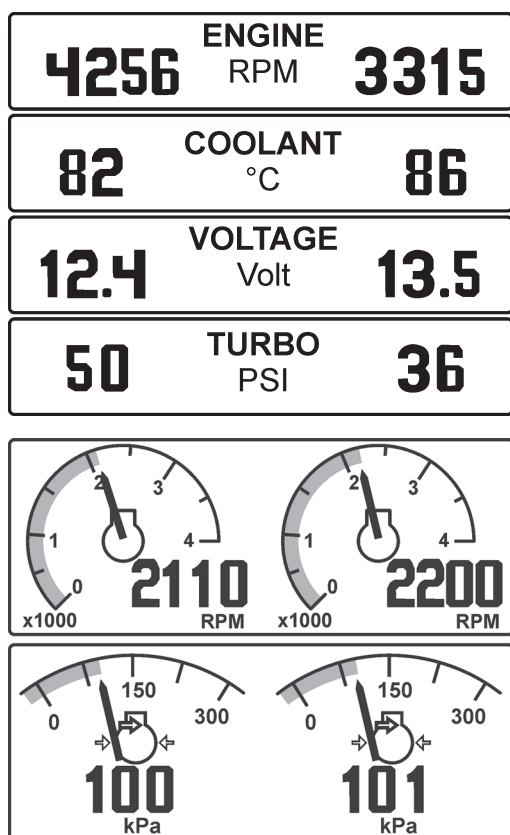


La graduation pour MAX ENGINE RPM et MAX BOAT SPEED (régime moteur maximal et la vitesse maximale du bateau) peut être réglée dans le menu de configuration.

La fenêtre inférieure donne accès aux données de carburant et indique également le(s) niveau(x) de carburant dans le réservoir. Diverses données peuvent être affichées par pression répétée sur ENGINE KEY (touche 1). Pour l'option à deux moteurs, les données indiquées représentent la mesure totale des deux moteurs.

Les données disponibles sont similaires à celles d'un calculateur consommation - distance installé dans une voiture. Seules les unités métriques sont affichées mais d'autres unités peuvent également être sélectionnées dans le menu de configuration.

Si la vitesse du bateau n'est pas disponible, l'écran va afficher la température du liquide de refroidissement plutôt que « pas de données ».

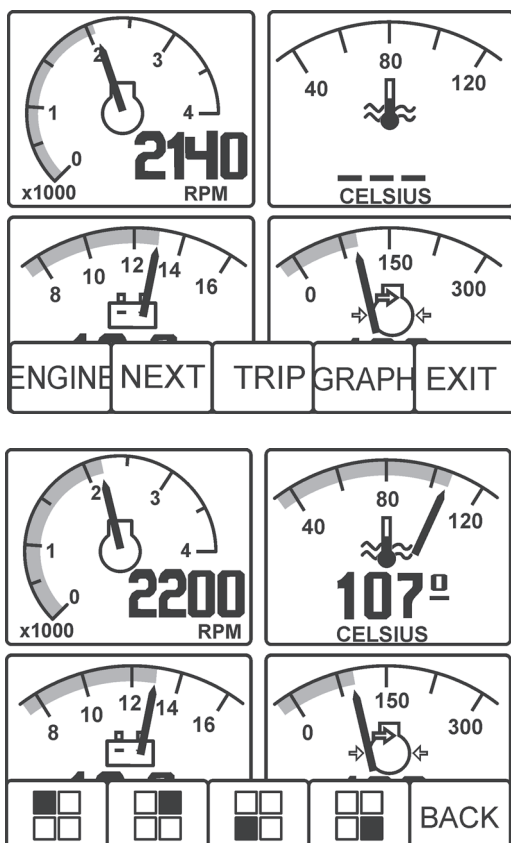


### Page multiple, touche 2

Cette page montre les paramètres de données affichés dans quatre fenêtres. Les paramètres de données peuvent être sélectionnés par l'utilisateur (voir ci-dessous).

Les informations peuvent être affichées numériquement ou graphiquement. L'afficheur saute de l'une à l'autre chaque fois que la touche 2 est enfoncée.

Si un paramètre n'est pas disponible, l'affichage indique « — » et l'aiguille de l'instrument analogique n'est pas affichée.



### Réglage des paramètres d'affichage

Cette page comporte un mode réglage qui permet d'afficher n'importe quel paramètre dans l'une des quatre fenêtres de données.

Appuyer sur Key 5 (touche bleue) lorsque le menu contextuel apparaît, pour activer le mode réglage.

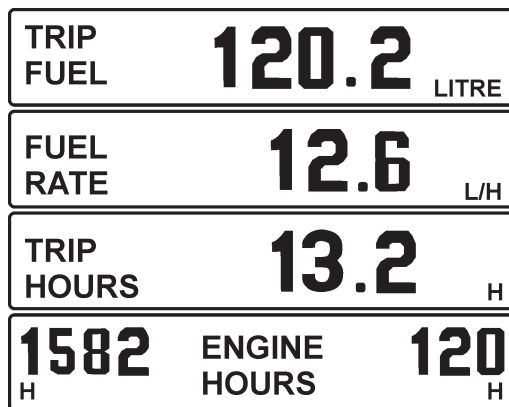
**N.B.** Si les données ne sont pas disponibles, le paramètre ne pourra pas être sélectionné.

### Sur l'affichage graphique:

La plage maximale pour ENGINE RPM (RÉGIME MOTEUR) peut être réglée sous le menu de configuration.

La plage de tension peut être de [8V: 16V] ou [16V: 32V] et sera automatiquement modifiée suivant la dernière valeur de donnée.

Suivant le moteur, d'autres configurations sont possibles dans le menu graphique et dans le menu multiple. Ces facteurs sont les suivants: profondeur de l'eau de mer, température de l'eau de mer et vitesse du bateau.



### Page sortie en mer (voyage), touche 3

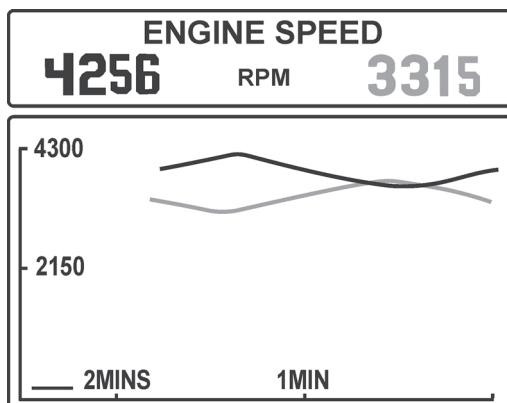
Cette page affiche:

- Le carburant utilisé depuis la dernière remise à zéro
- FUEL RATE (TAUX CARBURANT instantané- volume de carburant consommé par distance, ou FUEL RATE (si la valeur de vitesse est disponible)
- Le nombre d'heures moteur depuis la dernière remise à zéro
- Le nombre d'heures moteur total (ne peut pas être remis à zéro)

Pour remettre à zéro les valeurs du voyage (consommation et durée du voyage) appuyer et maintenir la touche 3 enfoncée pendant une seconde. Un bip se fait entendre et les valeurs sont remises à zéro.

**N.B.** Pour la configuration de données bimoteur, les données de chaque moteur sont la somme des données des deux moteurs, sauf pour le paramètre heures moteur. Les heures moteurs pour les moteurs doubles sont affichées séparément.

**N.B.** La dimension des chiffres pour les heures moteur sera réduite si la place est insuffisante pour le nombre.



### Page graphique, touche 4

En appuyant plusieurs fois sur la touche 4, les paramètres de données seront affichés avec un graphique historique:

Si une donnée n'est pas disponible, cet affichage particulier ne pourra pas être sélectionné.

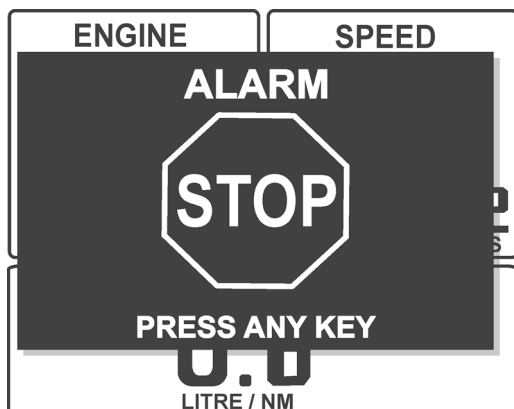
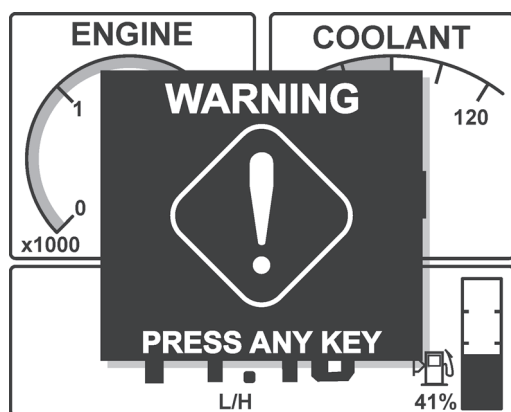
En cas de perte de donnée pendant l'affichage, la ligne graphique va s'arrêter de dessiner une courbe mais va continuer et traverser l'écran.

Le moteur de bâbord ou le moteur simple sera représenté par un trait noir.

Le moteur de tribord sera représenté par un trait gris.

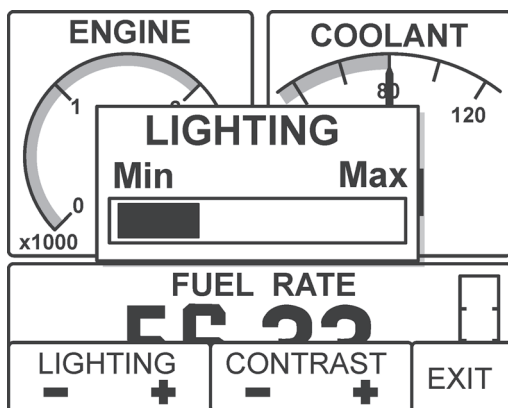
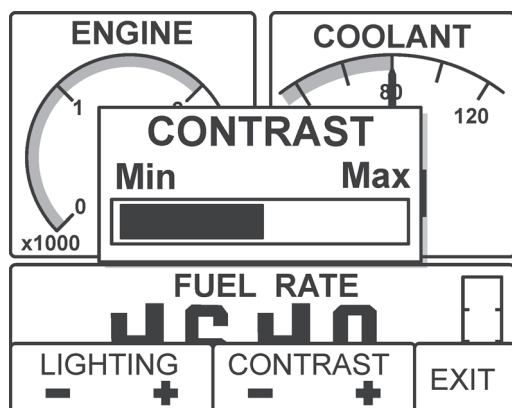
La plage de temps maximale peut être réglée sous le menu de configuration comme suit : 2 min, 10 min, 30 min, 1 h, 2 h, 4 h, 8 h.

L'échelle sur l'axe Y sera automatiquement ajusté pour avoir une vue optimale.



### Fonctions d'alarmes

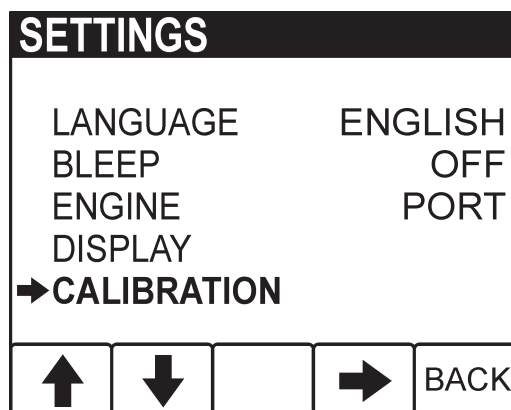
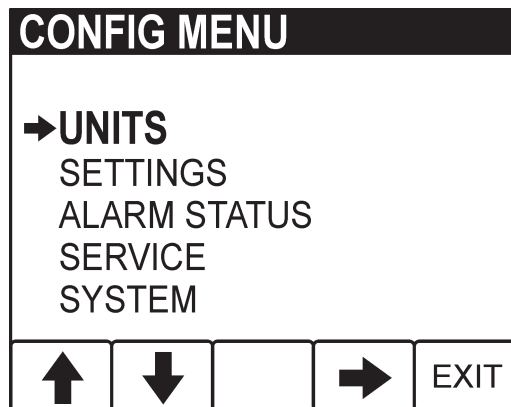
Toutes les fonctions d'alarmes sont déclenchées par l'afficheur EVC sur la liaison de données. Une fenêtre s'affiche automatiquement lorsqu'une nouvelle alarme arrive. Une page d'alarme est alors accessible. Elle permet de visualiser plusieurs alarmes. Se référer au chapitre « En cas d'urgence », dans la section « Fonction de diagnostic ».



### Réglage du contraste et de la luminosité

Appuyer sur la touche 5 (tout à droite) pour accéder au menu de réglage de la luminosité et du contraste. Appuyer ensuite sur les touches correspondantes pour régler les niveaux puis sur sortie pour enregistrer ces réglages. L'afficheur propose 5 niveaux d'éclairage.





### Menu de configuration,

Appuyer sur la touche 5 pendant > 3 s

#### Unités

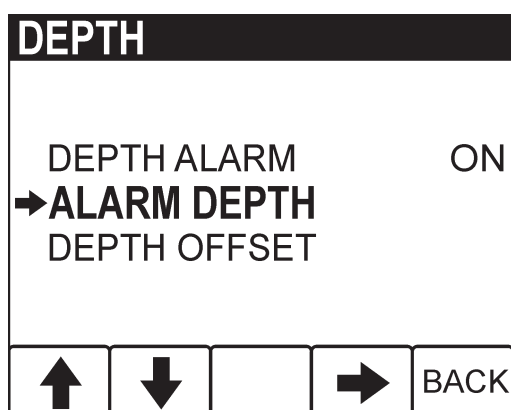
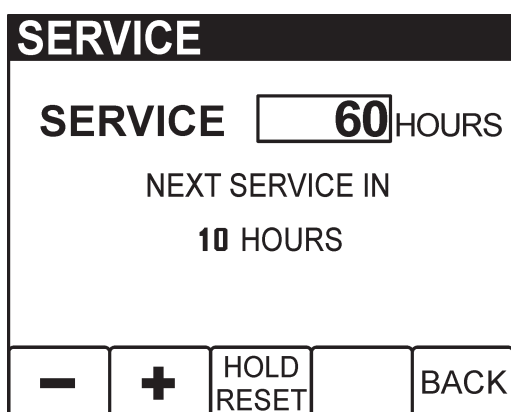
Les unités d'affichage sont définies par l'utilisateur.

- **Vitesse:** KTS, MPH, KM/H
- **Distance** est réglée suivant l'unité de vitesse: NM, MILE, KM
- **Pression :** kPa, PSI
- **Volume :** LITRE, GAL, Imperial GAL
- **Taux de carburant :** réglé suivant l'unité de volume : L/H, GAL/H, IGAL/H
- **Température :** °C (CELSIUS), °F (Fahrenheit)

#### Configurations

- **Langue :** 8 langues différentes sont disponibles
- **Bip sonore :** Un bip se fait entendre en appuyant sur les touches (marche/arrêt)
- **Moteur :** Définit le moteur source (Bâbord, Tribord ou Twin)\*
- **Vitesse :** Affichage ou non de la vitesse du bateau (marche/arrêt)
- **Affichage :** Réglage de la plage pour les indicateurs de vitesse du bateau et du régime de moteur. RÉGIME MOTEUR : [2500 tr/min: 9000 tr/min] palier de 500 tr/min
- **Vitesse du bateau :** [10 KTS: 100 KTS] palier de 10 (dans l'unité de vitesse choisie)
- **Plage de graphique :** 2 MN, 10 MN, 30 MN, 60 MN, 2 H, 4 H, 8 H

\* Avec Bâbord, seules les données du moteur 1 seront affichées. Ceci est la configuration par défaut utilisée pour un moteur simple.



### Entretien

Permet de régler une période de temps avant de demander un nouveau service d'entretien. Vérifier que toutes les unités ont la même indication pour la périodicité des services d'entretien.

### Fonction graphique

Lorsque la période de temps pour un nouveau service d'entretien est achevée, une fenêtre s'affiche automatiquement. Cet indication d'entretien s'affiche seulement au démarrage de l'unité et reste pendant environ 10 secondes.

Lorsque le service d'entretien a été effectué, revenir au menu de service et appuyer sur le **bouton de remise à zéro** pour remettre à zéro les heures de service.

### Fonctions d'alarme de profondeur

Fonctions d'affichage d'alarme de profondeur:

**N.B.** Les configurations des données sont enregistrées dans l'unité EVC. Les données sont transmises à partir de l'unité EVC maître (bâbord) seulement.

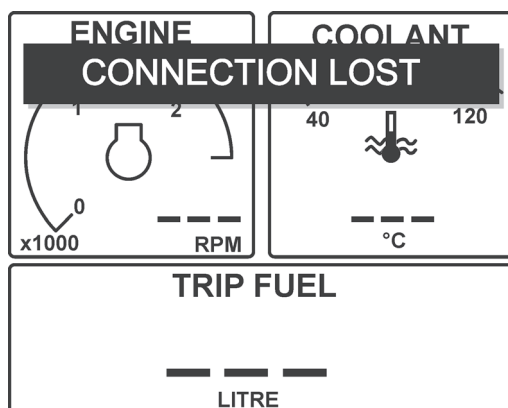
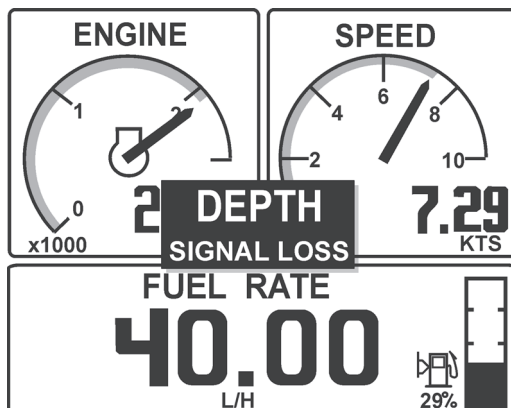
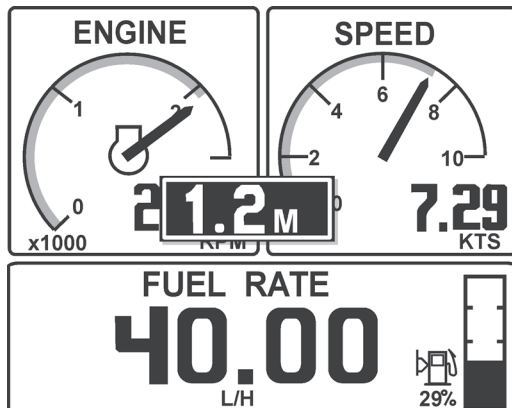
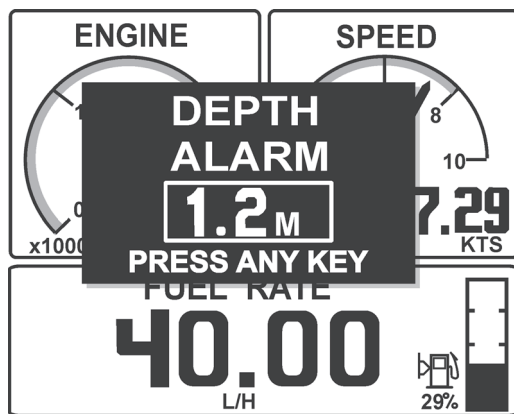
**N.B.** Le contact du moteur de bâbord ou des deux moteurs doit être mis lorsque la configuration est effectuée ou pour la remise à zéro.

Les affichages de profondeur sont accessibles à partir du menu « **Réglages** ».

L'alarme de profondeur peut être mise en ou hors service ON/OFF (M/A).

L'alarme de profondeur et les valeurs de réglage peuvent être ajustées avec une précision de 0,1 unité.

Lorsque la valeur de réglage est atteinte, les données enregistrées dans EVC seront seulement mises à jour en sortant de l'affichage (en appuyant sur « RETOUR »).



### Affichage automatique d'une alarme de profondeur non réceptionnée

L'affichage automatique de l'alarme de profondeur non réceptionnée apparaît et clignote si la profondeur d'alarme est **accessible** et si l'état **actif** est transmis à l'unité EVC.

Le ronfleur d'affichage se déclenche comme pour les alarmes EVC standard. Toutes les alarmes standard du système EVC ont la priorité sur l'alarme de profondeur. En appuyant sur une touche quelconque, un accusé de réception sera envoyé pour l'alarme de profondeur.

### Affichage automatique d'une alarme de profondeur réceptionnée

Cet affichage automatique d'une alarme de profondeur réceptionnée va apparaître constamment si la profondeur d'alarme est **accessible**. La valeur de la profondeur sera indiquée jusqu'à ce qu'un message inactif soit reçu de l'unité EVC.

### Perte de signal d'alarme de profondeur

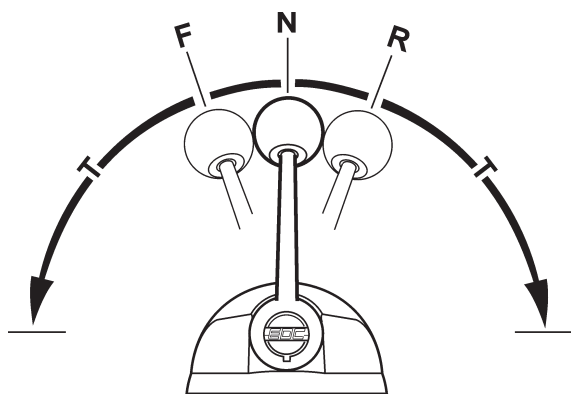
Si l'alarme de profondeur est **activée** et que le signal de profondeur disparaît, par exemple par suite d'un dysfonctionnement du capteur, une fenêtre de perte de signal de profondeur s'affiche et clignote lentement.

### Défaut de communication des données

Si l'unité ne détecte pas la transmission des données moteur à EVC, une fenêtre de défaut de communication de données s'affiche automatiquement et clignote. Lorsque la transmission des données a été détectée/restaurée, la fenêtre automatique disparaît et les données normales continuent à être affichées.

# Commandes

Ce chapitre décrit les commandes commercialisées par Volvo Penta. Si votre bateau est équipé de commandes qui ne sont pas décrites dans ce manuel, ou si vous êtes hésitant quant à leur mode de fonctionnement, nous vous recommandons de contacter votre revendeur.



## Commande à levier simple. Électronique

### Manœuvres

La commande électronique à levier simple permet de piloter avec un seul levier la commande d'accélérateur et le changement de marche.

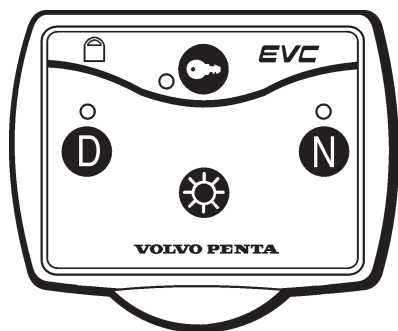
**N** = Position neutre (inverseur/transmission désaccouplés et régime moteur au ralenti).

**F** = Inverseur/transmission accouplés pour la marche avant.

**R** = Inverseur/transmission accouplés pour la marche arrière.

**T** = Réglage du régime moteur.

**N. B !** Le moteur peut uniquement démarrer quand le levier de commande est en position neutre.



### Désaccouplement de la fonction de changement de marche

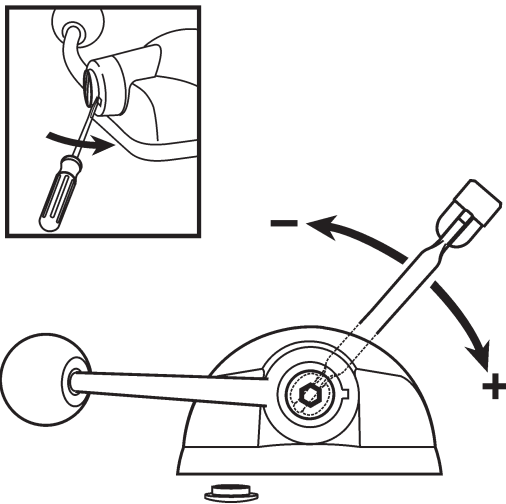
La fonction de changement de marche peut être désaccouplée pour que le levier n'agisse que l'accélération du moteur.

1. Amenez le levier en position point mort (N)
2. Appuyer et maintenir le bouton de neutralisation (N) tout en poussant le levier en position marche avant (F).
3. Relâchez le bouton de neutralisation. La diode verte commence à clignoter pour confirmer que la fonction de changement de marche est accouplée.

Le levier n'agit à présent que sur le régime moteur.

Il est automatiquement désaccouplé lorsque il est ramené en position neutre. La diode verte reste allumée pour confirmer cette opération.

**⚠ AVERTISSEMENT !** Veillez à ne pas enclencher l'inverseur/la transmission par inadvertance.

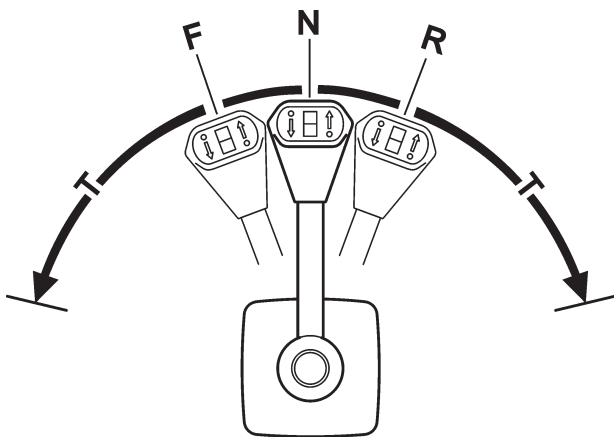


### Frein réglable à friction

La commande est dotée d'un frein réglable à friction qui peut le cas échéant être ajusté pour obtenir un déplacement plus souple ou plus rigide du levier de commande.

#### Réglage du frein à friction :

1. Arrêtez le moteur.
2. Amenez le levier de commande vers l'avant de manière à pouvoir accéder à la rainure dans le moyeu de la commande.
3. Placez un tournevis dans la rainure et retirez le capuchon.
4. Ajustez le frein à friction (clé de 8 mm) :  
**En sens horaire** = déplacement plus rigide du levier  
**En sens anti-horaire** = déplacement plus souple du levier.
5. Remonter le capuchon.



### Levier de commande à montage latéral. Électronique

#### Fonctionnement

Les fonctions d'accélération et de changement de marche sont commandées à l'aide du même levier.

**N** = Position point mort (l'embase est débrayée et le moteur tourne au régime ralenti).

**F** = Embase enclenchée en marche avant.

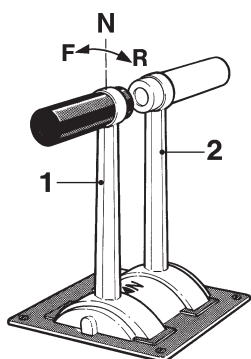
**R** = Embase enclenchée en marche inversée.

**T** = Réglage du régime moteur.

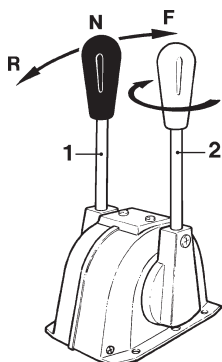
**N.B.** Le moteur ne peut démarrer que si le levier de commande est en position de point mort (neutre).

## Commande à levier double Mécanique

**A**



**B**



### Manœuvres

La commande à levier double est dotée de leviers distincts pour le changement de marche (1) et l'accélération du moteur (2).

La commande comporte un interrupteur de sécurité de point mort qui autorise uniquement le démarrage du moteur lorsque l'inverseur est désaccouplé.

#### Levier noir (1) :

**N** = Position neutre. L'inverseur est débrayé.

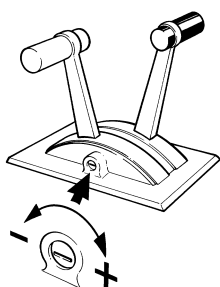
**F** = L'inverseur est accouplé pour la marche avant.

**R** = L'inverseur est accouplé pour l'inversion de marche.

#### Levier rouge (2) :

Réglage du régime moteur.

**A**



### Frein réglable à friction

Les commandes sont dotées d'un frein réglable à friction qui peut le cas échéant être ajusté pour obtenir un déplacement plus souple ou plus rigide du levier de commande.

Ajustez le frein réglable à friction en tournant la vis (commande A) ou le levier (commande B).

Tournez dans le sens horaire (+) pour un déplacement **plus rigide** et dans le sens anti-horaire (-) pour un déplacement **plus souple**.

# PowerTrim

Votre transmission Volvo Penta est équipé d'un système de commande hydraulique du trim, Power Trim, avec lequel vous pouvez modifier l'angle d'inclinaison de la transmission par rapport au tableau arrière. Ce système modifie la position de marche de la coque et permet d'optimiser les manoeuvres du bateau dans des conditions de navigation variées.

Le Power Trim est commandé à partir de panneaux, commandes et instruments décrits dans ce chapitre. Le chapitre « Conduite » contient plus informations concernant la conduite avec Power Trim.

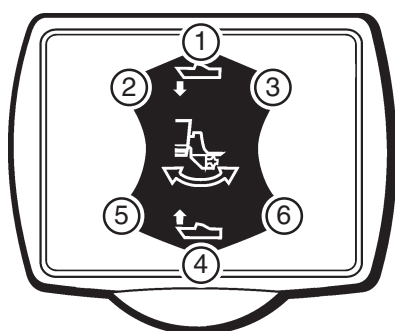
**⚠ AVERTISSEMENT!** Éviter de trimer exagérément l'embase au risque d'influer négativement sur la capacité de manoeuvrer le bateau.

## Panneau de commande Power Trim

Le panneau de commande est utilisé sur les installations mono et bimoteur. La position actuelle de la transmission est affiché sur l'indicateur de trim, se référer au chapitre « Indicateur de Trim ».

Sur les installations bimoteur, le panneau de commande peut être utilisé pour régler les embases de manière individuelle ou simultanée.

Si l'on relève l'embase (la transmission s'éloigne du tableau arrière), l'étrave du bateau est soulevée par rapport à l'axe horizontal ; si l'on rentre l'embase, l'étrave redescend.



### Relevage de l'embase

Appuyer sur le bouton 1 sur le tableau de commande pour soulever l'étrave du bateau (sortir l'embase).

Sur les installations bimoteur, les deux embases peuvent être actionnées simultanément en appuyant sur le bouton 1.

Les embases peuvent être actionnées séparément. Pour cela, appuyer sur le bouton 2 du panneau de commande pour actionner l'embase bâbord, et le bouton 3 pour l'embase tribord.

### Descente de l'embase

Appuyer sur le bouton 4 sur le tableau de commande pour abaisser l'étrave du bateau (rentre l'embase).

Sur les installations bimoteur, les deux embases peuvent être actionnées simultanément en appuyant sur le bouton 4.

Les embases peuvent être actionnées séparément. Pour cela, appuyer sur le bouton 5 du panneau de commande pour actionner l'embase bâbord, et le bouton 6 pour l'embase tribord.



## Plages de réglage du trim

Il est essentiel de connaître les différentes plages de réglage du trim et leur utilisation, de manière à faire bon usage des informations transmises par l'indicateur de trim. Trois plages de réglage du trim sont proposées :

### Plage de réglage du trim

La plage de réglage du trim permet d'obtenir un confort de navigation optimal, quelle que soit la vitesse de déplacement (du démarrage à la vitesse maxi).

### Plage de réglage d'approche de plage

La position approche de plage est utilisée pour naviguer à vitesse réduite en eaux peu profondes ou lorsque la profondeur de l'eau est incertaine.

**⚠ AVERTISSEMENT !** Le régime moteur maxi autorisé dans cette plage de réglage est de 1500 tr/mn. Veiller à ce que les ouies d'admission d'eau de refroidissement de l'embase ne se trouvent jamais hors de l'eau.

### Plage de réglage de relevage

La plage de réglage de relevage permet de trimmer au maximum l'embase, mais pas lors de navigation. Cette position est utilisée par exemple lorsque le bateau est remorqué. Le Power Trim comporte un arrêt automatique qui met le système hors tension lorsque l'embase atteint sa position de fin de course. Le dispositif d'arrêt est automatiquement réarmé lorsque l'on abaisse l'embase.

**⚠ AVERTISSEMENT !** Ne jamais utiliser le moteur lorsque la transmission est dans la plage de réglage de relevage.



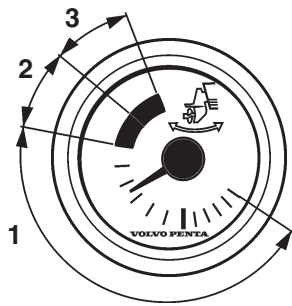
### Indicateur numérique de trim

La fenêtre d'écran affiche TRIM quand l'angle de l'embase\* se situe entre  $-5^{\circ}$  et  $+6^{\circ}$  (Plage de réglage du trim).

La fenêtre de l'écran affiche BEACH quand l'angle de l'embase\* se situe entre  $+6^{\circ}$  et  $+30^{\circ}$  (Plage de réglage d'approche de plage). La diode LED (1) s'allume d'une couleur orange.

Lorsque l'angle de l'embase\* dépasse  $+30^{\circ}$  (plage inclinaison), la diode LED (2) s'allume d'une couleur rouge. Aucun texte dans la fenêtre d'écran.

\*Le nombre correspond à l'angle de la transmission par rapport à l'axe horizontal (bateau à l'arrêt). La valeur la plus basse indique que l'embase est rentrée au maximum, tandis que la valeur la plus haute indique que la transmission est relevée au maximum. Noter que la valeur la plus basse peut varier d'un bateau à l'autre, en fonction de l'angle d'inclinaison du tableau arrière.



### Indicateur de trim analogue

Cet indicateur affiche la position effective de la transmission. La position approche de plage est indiquée par une zone orange et la plage de relevage par une zone rouge.

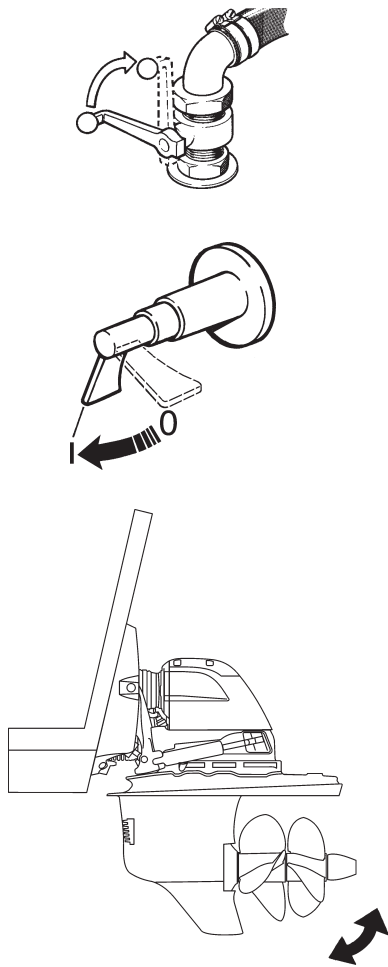
1. Plage de réglage du trim.
2. Plage de réglage d'approche de plage (orange).
3. Plage de réglage de relevage (rouge).

# Démarrage du moteur

Prenez pour habitude d'effectuer un contrôle visuel du moteur et du compartiment moteur avant de démarrer. Cela vous permet de voir tout de suite si quelque chose est anormal ou est en train de se passer. Vérifiez que les instruments et l'affichage d'avertissement présentent des valeurs normales après avoir démarré le moteur.

Afin de minimiser la quantité des fumées d'échappement lors de démarrage à froid, nous recommandons l'installation d'une source de chaleur dans le compartiment moteur, lors de température inférieure à +5°C.

**⚠ AVERTISSEMENT !** N'utilisez jamais un aérosol de démarrage ou autre produit similaire pour faciliter le démarrage. Risque d'explosion!



## Avant le démarrage

- Ouvrir le robinet de carburant
- Ouvrir le robinet de fond (inverseur)
- Effectuer les opérations énoncées au chapitre « Chaque jour, avant la mise en route » dans le schéma de maintenance.
- Actionner l'interrupteur principal.

**⚠ IMPORTANT !** Ne jamais mettre hors tension à l'aide des interrupteurs principaux lorsque le moteur tourne. Cela risquerait d'endommager l'alternateur.

- Démarrer le ventilateur de compartiment moteur, le cas échéant, et le laisser tourner au moins quatre minutes.
- Contrôler que la quantité de carburant à bord est suffisante pour la sortie prévue.
- Contrôler le niveau d'huile.
- Abaisser la/les embase(s) si elle(s) est/sont relevée(s).

## Généralités lors du démarrage

La commande d'accélération doit toujours être en position de ralenti lors du démarrage. L'unité de commande moteur veille à ce que ce dernier reçoive toujours la quantité de combustible optimale même lors de démarrage à froid.

L'unité de commande laisse le moteur tourner quelques tours avec le démarreur avant d'injecter le mélange carburant, de manière à assurer le préchauffage du moteur. Plus la température du moteur est basse, et plus nombreux seront les tours de moteur. Ainsi, la température dans les chambres de précombustion est augmentée, ce qui garantit des démarrages fiables et moins de fumées.

Le régime moteur est également géré par la température et est légèrement élevé lors de démarrage à froid.

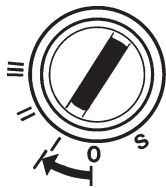


## Procédure de démarrage

### Débrayer l'inverseur

Débrayer l'inverseur. Pour ce faire, positionnez le/les levier(s) de commande en position point mort (neutre) sur tous les postes de commande.

**Commande à levier double :** Contrôlez également que la commande d'accélération est en position de ralenti.



### Mettre sous tension

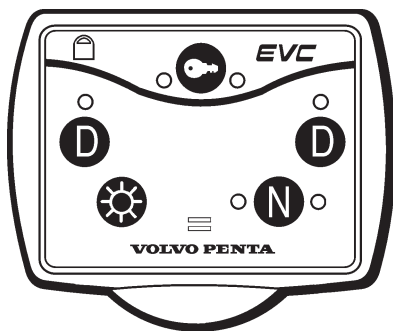
Mettez sous tension en tournant la clé de contact en position I.



### Contrôlez les témoins d'avertissement et les diodes

À chaque fois que la tension est mise, tous les témoins et diodes s'allument sur le poste de commande principal. Vérifiez que tous les témoins et diodes fonctionnent.

Si le bateau comporte plus d'un poste de commande, le contrôle des lampes se fera uniquement après avoir activé les postes concernés.



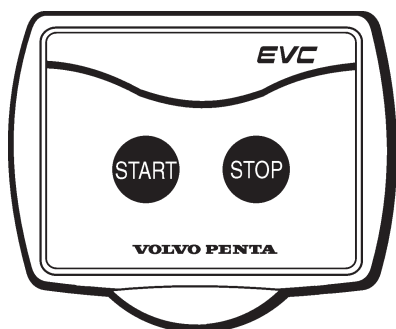
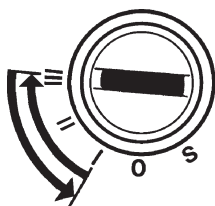
### Activer le poste de commande et verrouiller le système

Appuyez sur le bouton d'activation au moins une seconde. Lorsque le bouton est relâché, la lampe s'allume pour confirmer que le poste de commande est activé.

**N. B !** Si la lampe clignote, le poste de commande n'est pas activé du fait que le/les levier(s) de commande n'est/ne sont pas en position point mort (neutre) ou que le système est verrouillé sur un autre poste.

Si le bateau comporte plus d'un poste de commande, le système peut être verrouillé de manière que les manœuvres sont possibles uniquement à partir du poste de commande activé. Appuyez sur le bouton d'activation encore une seconde pour verrouiller le système. L'icône verrou s'allume pour confirmer.

Pour déverrouiller le système, appuyez sur le bouton d'activation durant une seconde. Ceci n'est possible qu'à partir d'un poste de commande activé.



## Démarrage du moteur

### Démarrage avec clé de contact

Tournez la clé de contact en position III. Relâchez la clé qui revient automatiquement en position I immédiatement après le démarrage du moteur.

**N. B !** Si plusieurs tentatives de démarrage sont requises, ramenez d'abord la clé de contact en position 0.

### Mise en route avec bouton de démarrage

Appuyez sur le bouton de démarrage. Relâchez le bouton immédiatement après le démarrage du moteur.

Veillez noter que lors de mise en route à partir d'un poste de commande secondaire, la clé de contact du poste principal soit être en position I.

### Protection contre les surchauffes

Si le démarreur est connecté durant sont temps d'activation maxi (30 secondes), le circuit de démarreur est automatiquement interrompu pour protéger ce dernier contre les surchauffes éventuelles. Laisser (si possible) refroidir le démarreur au moins cinq minutes avant d'essayer de démarrer de nouveau.

## Observer les instruments et amener le moteur à la température de service

Laisser tourner le moteur au ralenti les 10 premières secondes et observer les instruments pour vérifier qu'ils affichent des valeurs normales. Contrôler également que les témoins d'avertissement clignotent sur l'affichage d'avertissement.

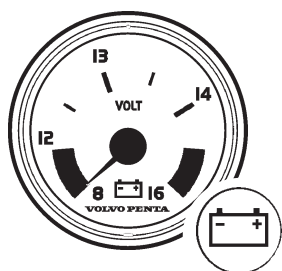
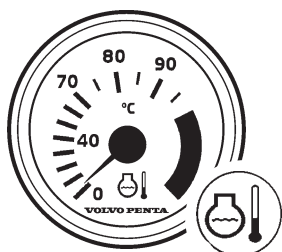
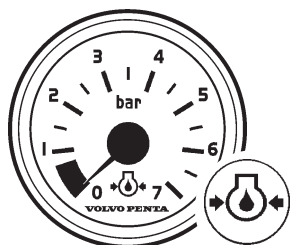
Avant d'accélérer pleins gaz, faites d'abord chauffer le moteur à bas régime et à faible charge jusqu'à ce qu'il atteigne une température de service adéquate.

**⚠ IMPORTANT !** Ne jamais emballer le moteur quand il est froid.

# Conduite

Familiarisez-vous avec le moteur, les commandes et l'équipement auxiliaire avant de démarrer et de vous lancer dans votre première sortie. Essayez d'éviter les coups de volant brusques ou les inversions soudaines. Les passagers risquent de tomber ou de passer par dessus bord.

**⚠ AVERTISSEMENT !** Une hélice en rotation peut engendrer de graves dommages. Contrôlez que personne ne se trouve dans l'eau autour du bateau lorsque vous enclenchez la commande de marche AV/AR. Ne naviguez jamais dans des eaux de baignade ou dans des endroits où l'on risque de rencontrer des baigneurs.



## Lecture des Instruments

Contrôlez les instruments et l'affichage d'alarmes directement après le démarrage et ensuite, de manière régulière durant la marche.

### Pression d'huile

La jauge de pression d'huile doit normalement afficher entre 3 et 5 bar en service. Au ralenti, cette valeur est en principe inférieure.

En cas de pression d'huile insuffisante, l'alarme acoustique retentit. Simultanément, le voyant sur l'écran d'avertissement se met à clignoter.

### Température du liquide de refroidissement

La jauge de température doit normalement afficher entre 75 et 95°C (167-203°F).

En cas de température du liquide de refroidissement excessive, l'alarme acoustique retentit. Simultanément, le voyant sur l'écran d'avertissement se met à clignoter.

### Charge

Durant la marche, la tension de charge doit se situer autour de 14V pour une tension système de 12 volts.

En cas de charge insuffisante, l'alarme acoustique retentit. Simultanément, le voyant sur l'écran d'avertissement se met à clignoter.

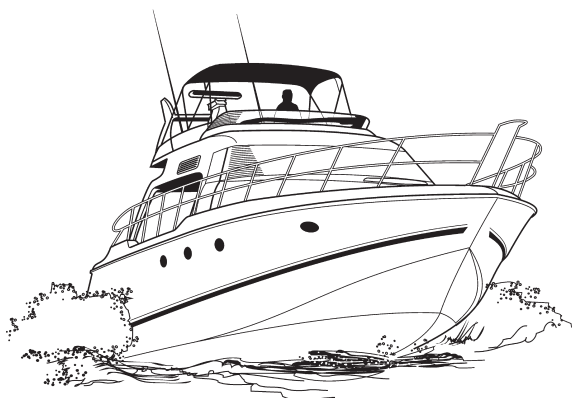
### Alarme

En cas de panne, l'alarme sonore retentit et la lampe témoin concernée s'allume sur l'écran d'état d'alarme. La LED du bouton de diagnostic émet des clignotements rapides et une fenêtre contextuelle avec un icône de mise en garde apparaît sur l'afficheur.

Ramener le moteur au régime ralenti. Valider l'alarme. Pour ce faire, cliquer sur une touche quelconque pour accéder à la liste d'alarmes puis cliquer sur le bouton de validation sur l'afficheur. L'alarme peut aussi être validée en cliquant une fois sur le bouton Diagnostic sur le panneau de commande. Dès qu'un défaut a été validé, le voyant concerné luit de manière permanente et l'avertisseur sonore est désactivé.

Prière de se référer au chapitre « En cas d'urgence » pour les informations détaillées concernant les mesures à prendre, dans la section « Fonction de diagnostic ».

La panne est de plus stockée sous forme de code de défaut tant que le dysfonctionnement n'a pas été corrigé. Il sera possible de lire le code de défaut durant une opération d'entretien.



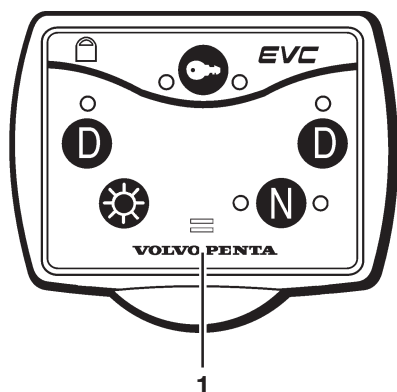
## Régime de croisière

Évitez dans la mesure du possible de faire tourner le moteur pleins gaz pour assurer une économie de carburant optimale. Nous recommandons un régime de croisière d'au moins 10 % inférieur au régime maxi pleins gaz. Le régime maxi lors de vitesse de pointe peut varier, en fonction du choix de l'hélice, de la charge, des conditions externes, etc., mais devrait toutefois se maintenir dans la plage pleins gaz.

### Plage pleins gaz

D4 .....	3400–3600 tr/mn
D6 .....	3400–3600 tr/mn

Si le moteur n'atteint pas la plage pleins gaz, cela peut provenir de différents facteurs, cf. chapitre « Recherche de pannes ». Si le régime du moteur dépasse la plage pleins gaz, monter une hélice ayant un pas plus important. Demandez conseil à votre revendeur Volvo Penta.



## Synchronisation des régimes

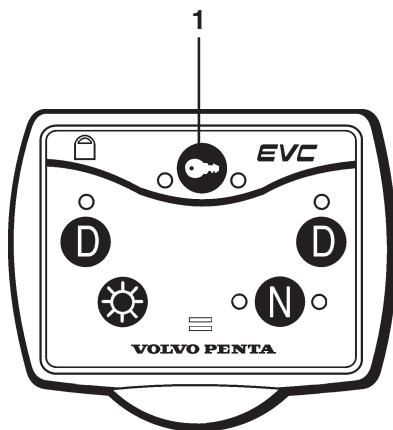
Lors de conduite avec une installation bimoteur, l'économie de carburant et le confort sont améliorés si les moteurs tournent au même régime.

La fonction de synchronisation est indiquée par un signe égal (1) bleu sur le panneau de commande EVC.

Quand la fonction de synchronisation est activée, le régime du moteur tribord s'adapte automatiquement à celui du moteur bâbord. La fonction de synchronisation est automatiquement activée si les conditions suivantes sont remplies :

1. Les deux leviers de commande d'accélération sont sur la même position (approximativement).
2. Le régime des deux moteurs dépasse 800 tr/min.

**N. B !** La synchronisation est désaccouplée si l'une de ces conditions n'est plus remplie.



## Changement de poste de commande

Un contrôle des lampes est automatiquement effectué la première fois que l'on change de poste de commande après l'activation du système EVC. Tous les témoins et diodes s'allument pendant environ 2 secondes.

1. Contrôler que le/les levier(s) de commande est/sont en position point mort (neutre) **aussi bien** sur le poste de commande que l'on laisse que sur le nouveau.
2. Contrôler que le système EVC n'est pas verrouillé.
3. Appuyez sur le bouton d'activation (1) au moins une seconde. Lorsque le bouton est relâché, la lampe s'allume pour confirmer que le poste de commande est activé.
4. Appuyez sur le bouton d'activation (1) encore une seconde pour verrouiller le système EVC. L'icône verrou s'allume pour confirmer. Pour déverrouiller le système, appuyez sur le bouton d'activation durant une seconde. Ceci n'est possible qu'à partir d'un poste de commande activé.

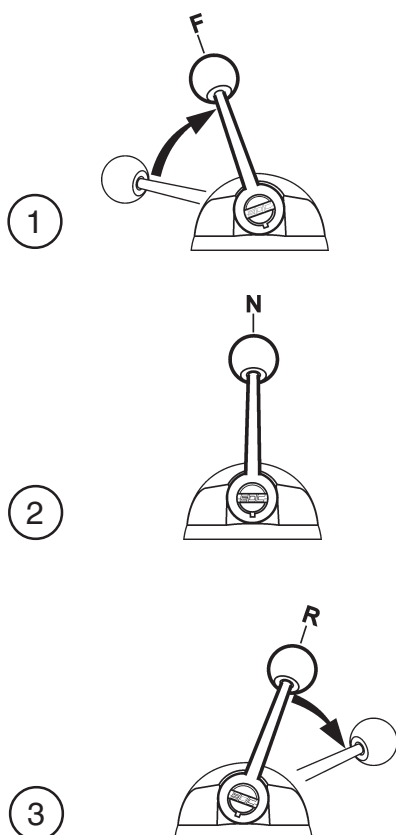
## Changement de poste de commande en cours de marche (option)

Cette fonction doit être activée pour pouvoir changer de poste en cours de marche. L'activation de la fonction doit être exclusivement réalisée par un personnel agréé Volvo Penta. Contactez votre revendeur local Volvo Penta.

1. Appuyez sur le bouton d'activation (1) pour verrouiller le système. L'icône verrou s'éteint sur tous les postes pour signaler qu'il est possible de changer de poste de commande.
2. Le levier de commande du panneau de commande auxiliaire doit être en position de point mort avant de pouvoir changer de panneau de commande.
3. Appuyez sur le bouton d'activation (1) sur l'autre poste de commande. La diode du bouton d'activation clignote sur l'autre poste et reste allumé sur le poste principal.
4. Le nouveau poste de commande est activé lorsque le rapport correct et la plage de régime adéquate ont été demandés. La diode du bouton d'activation (1) reste allumée pour confirmer que le poste de commande est activé. Le système est à présent verrouillé, ce qui est confirmé par l'icône verrou qui s'allume.

**N. B !** Si le rapport correct ou la plage de régime adéquate n'ont pas été demandés dans les 15 secondes, le moteur revient au ralenti et le changement de marche passe en position neutre.





## Manœuvres

Le changement de sens de marche avant / arrière doit se faire au régime ralenti. À régime élevé, cette opération peut s'avérer inconfortable pour les passagers éventuels et engendrer des contraintes inutiles sur la transmission/inverseur ou même arrêter le moteur.

Une fonction de sécurité automatique intégrée permet de différer le changement de marche jusqu'à ce que le régime moteur soit retombé en dessous de 1000 tr/mn environ.

**Effectuez toujours une manœuvre marche / avant comme suit :**

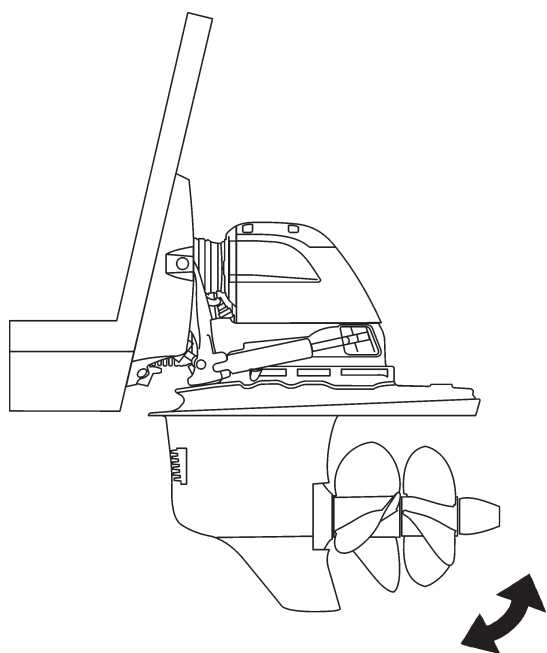
1. Amenez le régime moteur au ralenti et laissez le bateau ralentir au maximum.

**⚠ AVERTISSEMENT !** N'enclenchez jamais l'inversion de marche arrière lorsque le bateau déjauge.

2. Amenez le levier de commande au point mort (neutre) d'un mouvement rapide et ferme. Marquez une courte pause.

3. Amenez ensuite le levier de commande vers l'arrière d'un mouvement rapide et ferme puis accélérez.

**⚠ IMPORTANT !** Si le bateau est équipé de deux moteurs, il est important que tous les deux tournent lors de manœuvre de marche arrière. Autrement, risque de pénétration d'eau (via le canal d'échappement) dans le moteur arrêté.



## Utilisation du Power Trim lors de l'utilisation

Le Power Trim permet d'ajuster l'angle d'inclinaison de l'embase par rapport à la poupe du bateau pour obtenir un maximum de confort et d'économie de carburant à différents régimes, différentes charges, et dans différentes conditions de mer et de vent.

Les réglages du Power Trim se font depuis la barre à l'aide des commandes et des instruments décrits au chapitre Power Trim.

**⚠ AVERTISSEMENT !** Eviter de trop relever l'embase car cela nuit beaucoup à la direction du bateau.

Le moteur doit être à l'arrêt lorsque l'embase est en position relevée.

**⚠ IMPORTANT !** Eviter de faire fonctionner le bateau trop longtemps avec l'embase très relevée ou très abaissée (lorsque le bateau déjauge). En plus d'une consommation excessive de carburant, cela peut provoquer des creux dans la ou les hélices.

### **Utilisation avec la transmission en position normale**

On utilise la position normale lorsque l'on désire un maximum de confort en conditions d'utilisation normales à tous les régimes (du démarrage au régime maximum).

Comme chaque bateau a ses propres caractéristiques et est donc affecté différemment par les facteurs en cause, nous ne pouvons donner que des conseils généraux pour vous aider à obtenir l'angle d'assiette le plus approprié à votre bateau. On peut généralement dire que si le bateau est équilibré, facile à diriger et agréable à piloter, cela signifie que vous avez trouvé l'angle d'assiette optimal pour le bateau.

### **Lors du démarrage**

Relever la transmission. La proue s'abaissera et le bateau ira plus vite. Cela facilite le pilotage et la direction aux régimes inférieurs au seuil de déjaugage.

### **Navigation avec une « assiette négative »**

La position « assiette négative » B est normalement utilisée pour accélérer jusqu'au déjaugage, naviguer à des vitesses de déjaugage lentes et pour affronter une mer montée. En position « assiette négative » maxi, la direction devient floue, le bateau est volage. Vous devrez sans doute compenser cet effet avec le volant pour que le bateau maintienne le cap. Dans cette position, le nez du bateau se trouve enfoncé dans la vague. Si vous vous déplacez à vitesse élevée et /ou face à des vagues hautes, le bateau va plonger dans l'eau. Il mouille et ralentit fortement avec risque d'éjection des passagers.



**IMPORTANT !** Il est important de trimer le bateau pour équilibrer la direction dès que possible à chaque fois que le nez du bateau plonge. Certaines combinaisons bateau/moteur/hélice peuvent présenter une certaine instabilité et/ou un couple de direction élevé lorsqu'elles fonctionnent ou s'approchent des limites des positions « positive » ou « négative ». La stabilité et le couple de direction du bateau peuvent également varier en fonction du type de mer rencontré. Si vous estimez que votre bateau est instable et/ou présente un couple de direction élevé, consultez votre revendeur Volvo Penta qui prendra les mesures requises.


**Au régime de déjaugeage**

Incliner l'embase sur la position qui offre le plus de stabilité et de confort.

Si le bateau dispose de deux moteurs, les deux transmissions peuvent être inclinées à des angles différents pour compenser le vent de côté et, dans une certaine limite, compenser la mauvaise répartition des charges sur un côté du bateau.

**Navigation avec une « assiette positive »**

La position « assiette positive » est normalement utilisée pour la navigation de croisière, pour affronter une mer montée ou pour des vitesses élevées. En position « assiette positive » maxi, la direction devient floue, le bateau est volage. Vous devrez sans doute compenser cet effet avec le volant pour que le bateau maintienne le cap. Dans cette position, le nez du bateau pointe hors de l'eau. Si l'assiette « positive » est excessive, l'hélice ventile (elle brasse l'air) ce qui entraîne le glissement de celle-ci. Le régime moteur augmente également, sans accroître la vitesse du bateau, et peut quelquefois même ralentir le bateau.

 **IMPORTANT !** Il est important d'être très prudent lors de navigation sur une mer montée ou lorsque l'on croise le sillage d'un autre bateau. Une « assiette positive » excessive peut entraîner une élévation rapide de l'étrave et le risque d'éjection des occupants du bateau.

**Pour une économie de carburant maximale**


Faire fonctionner le moteur à un régime stable. Relever/abaisser légèrement la transmissions. Le bateau avancera plus facilement et la vitesse augmentera dans la position qui offre le régime moteur le plus élevé. Il est alors possible de moins accélérer pour revenir à la vitesse précédente.

**Utilisation en eau peu agitée ou en grosse mer**

Incliner la transmission pour abaisser la proue. Cela offre plus de confort d'utilisation.


**Utilisation avec la transmission en position d'accostage**

On place l'embase en position d'accostage lorsque le bateau est à **vitesse réduite** en eau peu profonde ou lorsque l'on ne connaît pas la profondeur de l'eau.

 **IMPORTANT !** Le régime moteur (tr/mn) maximum autorisé en position d'accostage est de 1500 tr/mn. Veiller à ce que la transmission ne soit jamais trop inclinée pour faire sortir hors de l'eau la prise d'admission de l'eau de refroidissement.


## Echouage

La fonction Kick up permet de relâcher la transmission si celle-ci touche le fond ou un objet dans l'eau. Si cette fonction a été activée et que l'embase a été relâchée, il faut ramener la transmission dans sa position d'origine à l'aide des boutons de commande.


 **IMPORTANT !** La fonction Kick-up protège la transmission seulement en marche avant. En marche arrière la transmission n'est pas protégée.

Après avoir touché le fond, vérifier que ni la transmission ni l'hélice n'a été endommagée et qu'il n'y a pas de vibrations dans l'embase. Dans le cas contraire, rentrer au port (si possible) à vitesse réduite et faire sortir le bateau de l'eau.

Faire sortir le bateau de l'eau. Contrôler le niveau d'huile dans la transmission. Si l'huile est de couleur grise, de l'eau a pénétré dans la transmission. Si c'est le cas ou si la transmission a subi d'autres dommages, elle doit être vérifiée par un atelier Volvo Penta agréé. Si l'hélice a subi un endommagement quelconque, elle doit être remplacée. Remettre le bateau à l'eau et essayer la transmission. Si des vibrations sont toujours perceptibles, il doit être vérifié par un atelier Volvo Penta agréé.

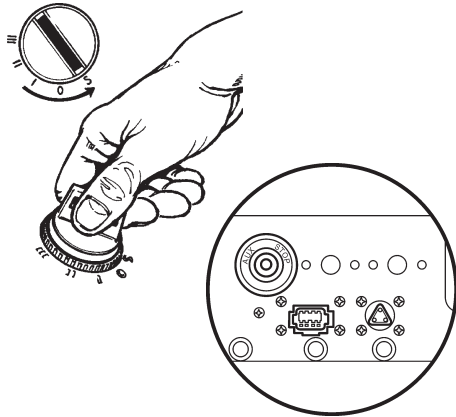
 **IMPORTANT !** Pour prévenir toute corrosion galvanique, la moindre détérioration de la peinture de la transmission ou de l'hélice doit être réparée avant la mise à l'eau du bateau : Voir le chapitre « Mise sur cales/Mise à l'eau ».

## Contrôle de la barre de liaison

 **AVERTISSEMENT !** Si la barre de liaison présente des signes d'endommagement, rentrer au port à vitesse réduite. La barre de liaison est un composant essentiel de sécurité, son endommagement peut affecter les propriétés de direction du bateau. Dans le pire des cas, il peut en résulter la perte totale de la direction. Ne jamais redresser ou souder une barre de liaison endommagée. Contacter l'atelier agréé Volvo Penta le plus proche pour bénéficier d'une assistance technique.

# Arrêt du moteur

Faire tourner le moteur quelques minutes au ralenti (position neutre) avant de l'arrêter. Cela évite que le liquide de refroidissement se mette à bouillir et équilibre la température. Cela est particulièrement important lorsque le moteur a fonctionné à un régime et à une puissance élevés.



## Arrêt

Tourner la clé en position « S ». Maintenir la clé jusqu'à ce que le moteur s'arrête. La clé revient automatiquement en position « 0 » dès qu'elle est relâchée. Il est alors possible de la retirer.

## Arrêt auxiliaire

Si le moteur ne peut pas être arrêté selon la procédure normale, il est possible de l'arrêter à l'aide du dispositif d'arrêt auxiliaire monté sur le côté du moteur.

## Après l'arrêt du moteur

- Fermer le robinet de carburant et le robinet de fond (inverseur) pour la prise d'eau de refroidissement.

**⚠ IMPORTANT !** Ne pas oublier d'ouvrir de nouveau les robinets avant de redémarrer le moteur.

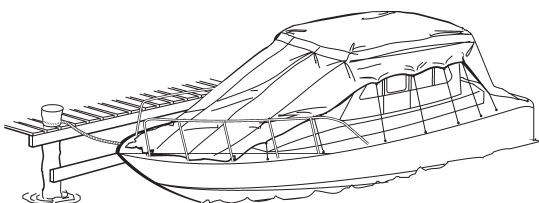
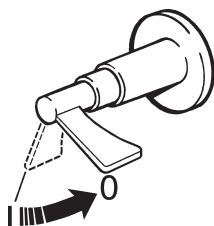
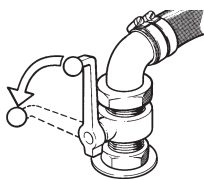
- Vérifier qu'il n'y pas de traces de fuites sur le moteur et dans le compartiment moteur.

- Bateaux équipés de transmission : La transmission doit être rentrée au maximum afin de protéger les surfaces non traitées des vérins de trim contre tout risque d'encrassement.

**⚠ IMPORTANT !** Si l'embase risque de toucher le fond, il faudra dans ce cas sortir au maximum la transmission.

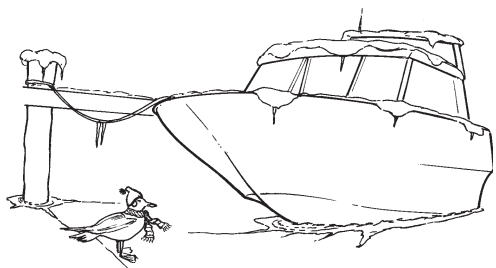
- Couper le courant avec les interrupteurs principaux si le bateau ne sera pas utilisé pendant quelques temps.

**⚠ IMPORTANT !** Ne jamais mettre hors tension à l'aide des interrupteurs principaux lorsque le moteur tourne. Ceci risquerait de l'endommager.



## Mise sur cales

Si le bateau n'est pas utilisé pendant un certain temps et doit rester dans l'eau, le moteur doit être mis en marche au moins tous les 14 jours et doit atteindre sa température de fonctionnement normale. Ceci évite la corrosion du moteur. Si le bateau n'est pas utilisé pendant une période de plus de 2 mois, il faut procéder à des opérations de protection : Se référer au chapitre « Mise sur cales / Mise à l'eau ».



## Protection partemps froid

Pour éviter toute détérioration entraînée par le gel, le système d'eau de mer doit être vidangé et le liquide de refroidissement du système d'eau douce doit contenir une quantité suffisante de produit antigel. Reportez-vous à la section concernant le système de refroidissement du chapitre « Maintenance ».

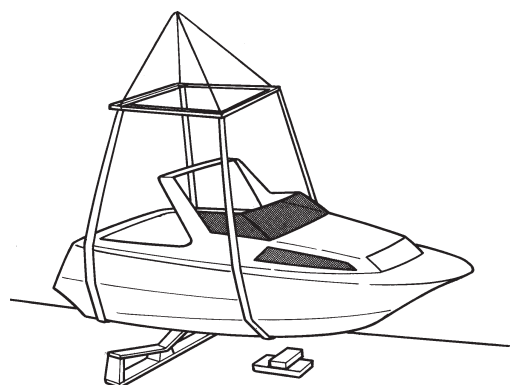
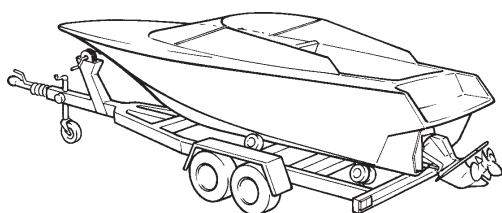
**⚠ IMPORTANT !** Une batterie mal chargée peut se fissurer sous l'effet du gel.

## Remorquage

Avant de charger un bateau sur une remorque, la transmission doit être relevée au maximum. Un arrêt automatique coupe le courant de la pompe hydraulique lorsque la transmission a atteint sa position haute maximale. Le courant est automatiquement rétabli lorsque l'embase est abaissée. NOTE ! Tenir compte de la réglementation locale lors du remorquage d'un bateau. Les réglementations concernant le remorquage sont différentes selon les pays.

**⚠ IMPORTANT !** Le moteur ne doit pas tourner lorsque la transmission est relevée au maximum. Avant de transporter le bateau sur une remorque, immobiliser la transmission en position haute maximale à l'aide d'un kit de remorquage (accessoire) ou similaire, pour éviter qu'elle retombe.

Bateaux avec inverseur : Purger l'eau des tuyaux d'échappement pour éviter que l'eau ne rentre dans le moteur lors du transport sur remorque.



## Mise sur cales

Lorsqu'un bateau est mis sur cales pendant la période d'inutilisation, par exemple des bateaux transportables sur remorque, l'efficacité de la protection cathodique contre la corrosion diminue à cause de l'oxydation des anodes de protection. Avant de mettre le bateau à l'eau, les anodes de protection sur l'embase et le capot doivent être nettoyées à la toile émeri pour enlever toute trace d'oxydation.

**⚠ IMPORTANT !** Ne pas utiliser de brosse métallique ou d'autres outils en acier lors du nettoyage, ceci pourrait détériorer la protection cathodique.

# En cas de défaillance

En dépit d'un entretien régulier en conformité avec le schéma de maintenance et à une utilisation selon les règles, des défaillances auxquelles il faudra remédier au plus vite peuvent toujours survenir sur un bateau. Ce chapitre donne quelques conseils sur les mesures à prendre pour résoudre les problèmes éventuels.

Pour certains types d'anomalies, des fonctions de sécurité sont activées en vue de protéger le moteur. Les cas suivants peuvent se présenter :

- Le moteur ne peut pas démarrer
- L'inverseur en position neutre (débrayé) et le régime du moteur limité à 1000-1200 tr/mn selon le modèle.
- Le moteur s'arrête

Faire clignoter les codes d'erreur éventuels et prendre les mesures requise conformément aux chapitres « Fonction de diagnostic » et « Codes d'erreur ».



## Démarrage à l'aide de batteries auxiliaires

**⚠ AVERTISSEMENT !** Veillez à bien aérer. Les batteries génèrent un gaz détonant qui est extrêmement inflammable et explosif. Un court-circuit, le contact avec une flamme nue ou des étincelles peuvent engendrer une forte explosion.

**⚠ AVERTISSEMENT !** Lors du montage de batteries, veillez à ne jamais intervertir la polarité. Risque de formation d'étincelles et d'explosion.

1. Vérifiez que la tension nominale de la batterie auxiliaire correspond à la tension d'alimentation du moteur.
2. Branchez le câble auxiliaire rouge à la borne (+) de la batterie déchargée et ensuite à la borne (+) de la batterie auxiliaire.
3. Branchez ensuite le câble noir sur la **borne (-)** de la batterie auxiliaire puis sur un point légèrement éloigné des batteries déchargées, par ex. à hauteur du raccordement du câble négatif du démarreur.

**AVERTISSEMENT !** Le câble noir de démarrage (-) ne doit en aucun cas entrer en contact avec le raccordement positif (+) du démarreur.

4. Démarrez le moteur et tournez au ralenti environ 10 minutes afin de charger la batterie.

**⚠ AVERTISSEMENT !** S'approcher ou travailler sur un moteur en marche comporte toujours des risques. Attention aux pièces en rotation et aux surfaces chaudes.

**⚠ AVERTISSEMENT !** Ne touchez pas aux connexions durant la phase de démarrage : Risque de brûlures graves. Ne vous penchez pas au-dessus des batteries.

5. Arrêtez le moteur. Déposez les câbles exactement dans l'ordre inverse de leur branchement.

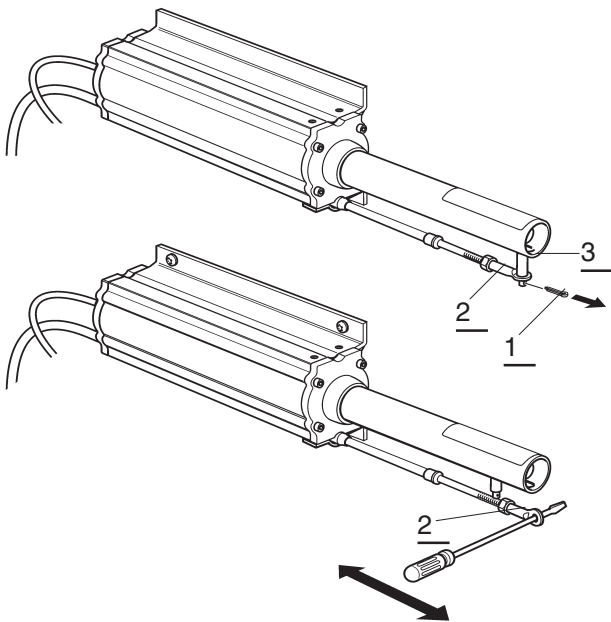


## Changement de marche d'urgence

Si une défaillance empêche le fonctionnement de l'inverseur à l'aide du levier de commande, il est possible de manœuvrer manuellement, selon la description ci-dessous.

**Nota** La description ci-après se réfère aux inverseurs à commande électrique.

**⚠ AVERTISSEMENT !** En mode changement de marche d'urgence, l'unité est verrouillée en marche avant. Veuillez noter que l'inverseur ne peut pas être désaccouplé à l'aide du levier de commande. La marche avant peut uniquement être désaccouplée en arrêtant le moteur à l'aide de la clé de contact ou du bouton d'arrêt moteur.



### Transmission

Le changement de marche s'effectue par voie électronique, à l'aide d'un support de levier de changement monté dans le compartiment moteur.

### Enclenchement manuel

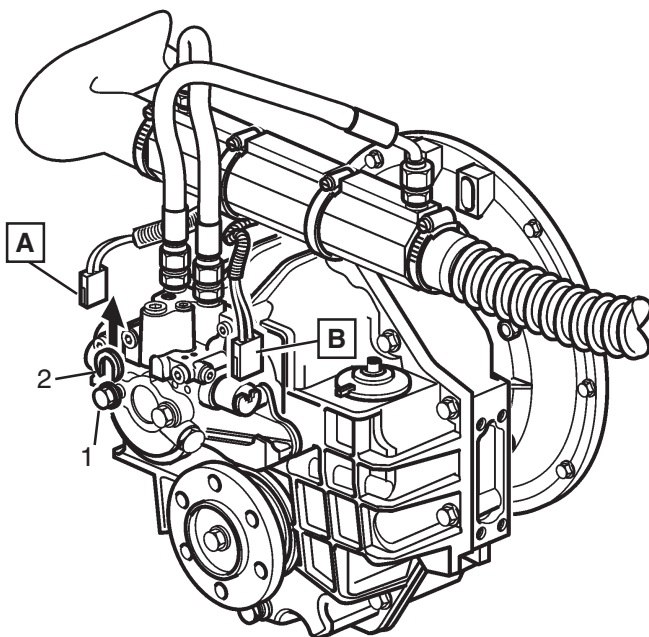
1. Arrêter le moteur et retirer la clé de contact.
2. Extraire la goupille d'arrêt (1) et dégager l'embout adaptateur (2) de la goupille (3).
3. Placer un tournevis ou un outil similaire dans l'embout (2) et déplacer le câble de commande dans le sens horizontal.

### Inverseur

Cette description concerne l'enclenchement manuel de l'inverseur, pour la marcher avant.

#### Enclenchement manuel de l'inverseur :

1. Arrêter le moteur et retirer la clé de contact.
2. Desserrer la vis (1) du côté où le faisceau de câble portant le repère A est connecté.
3. Déposer la rondelle (2) et serrer la vis.
4. Débrancher les fils A et B des électrovannes.





## Relevage d'urgence

Si une défaillance empêche le fonctionnement du trim à l'aide du panneau de commande de trim, il est possible de manœuvrer manuellement, selon la description ci-dessous.



**AVERTISSEMENT !** En mode relevage d'urgence, l'arrêt automatique est désactivé. La transmission peut être relevée / abaissée en dehors de sa plage de trim, ce qui risquerait d'endommager le bateau ou la transmission.

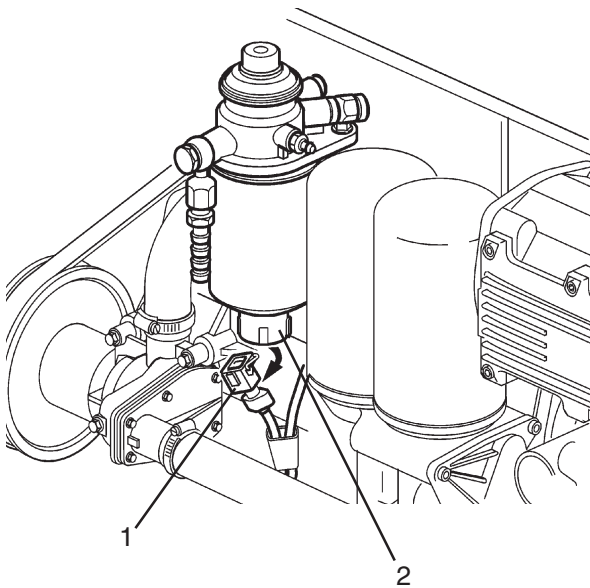
### Trim manuel

1. Appuyer et maintenir sur le bouton N sur le panneau de commande.
2. Trimmer la transmission à partir du panneau de trim.

### Arrêt moteur suite à un crash-stop

Si le moteur s'est arrêté suite à un "crash-stop", procéder de la façon suivante pour pouvoir manœuvrer de nouveau le bateau.

1. Amener la commande au point mort (neutre).
2. Confirmer la réception de l'alarme et couper le(s) moteur(s).
3. Attendre que le système soit correctement arrêté et que tous les témoins soient éteints. Démarrer ensuite le système, pas le moteur.
4. Confirmer la réception de l'alarme et démarrer le(s) moteur(s).
5. Couper le moteur. Attendre que le système soit correctement arrêté et que tous les témoins soient éteints. Démarrer ensuite le moteur.

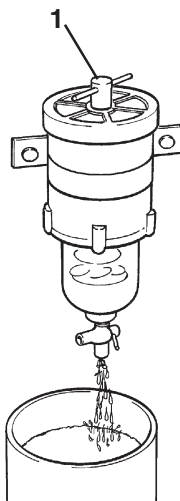


### Présence d'eau dans le carburant

#### Vidange du filtre à carburant

Si le témoin sur le panneau s'allume, cela signifie qu'il y a trop d'eau dans le séparateur d'eau du filtre à carburant. Procéder comme suit pour éliminer ce surplus d'eau :

1. Arrêter le moteur et retirer la clé de contact.
2. Déposer le fil de la sonde d'eau (1).
3. Placer un récipient approprié sous le filtre à carburant, puis desserrer prudemment et suffisamment le séparateur d'eau (2) pour que l'eau puisse s'écouler. Visser le capteur d'eau à fond sur le filtre. Puis serrer 1/4 à 1/2 tour supplémentaire.
4. Serrer le fil venant du séparateur d'eau (1).



#### Purge du préfiltre à carburant.

Le préfiltre à carburant est un accessoire optionnel.

Placer un récipient approprié sous le filtre à carburant. Sur le filtre à carburant, commencer par ouvrir le purgeur (1) d'environ 4 tours. Purger l'eau et les impuretés à l'aide du robinet/bouchon au fond du filtre. Purger le système d'alimentation.

**⚠ IMPORTANT !** Patienter quelques heures après l'arrêt du moteur pour purger le filtre.

## Recherche de pannes

Un certain nombre de symptômes et de diagnostics probables de panne sont décrits dans le tableau ci-dessous. Dans le cas où vous ne pouvez pas réparer vous-même, faites toujours appel à votre revendeur agréé Volvo Penta.

**⚠ AVERTISSEMENT!** Avant de commencer, lisez attentivement les prescriptions de sécurité relatives à la maintenance et au service dans le chapitre « Précautions de sécurité ».

### Symptômes et diagnostics probables

☼ Le témoin du bouton Diagnostic s'allume diagnostic »	Reportez-vous au chapitre « Fonction de
Le démarreur ne tourne pas (ou lentement)	1, 2, 3, 24
Le moteur ne démarre pas	4, 5, 6, 7, 24
Le moteur démarre mais s'arrête à nouveau	6, 7, 24
Le moteur est difficile à démarrer	4, 5, 6, 7
A pleine charge (WOT), le moteur n'atteint pas son régime normal	5, 6, 7, 8, 9, 10, 11, 15, 18, 19, 20, 21, 24
Le moteur cogne	4, 5, 6, 7
Le moteur ne tourne pas régulièrement	4, 5, 6, 7, 10, 11
Le moteur vibre	15, 16
Consommation élevée de carburant	8, 9, 10, 12, 15
Les gaz d'échappement sont noirs	10
Les gaz d'échappement sont bleus ou blancs	12, 22
Faible pression d'huile	13, 14
Température du liquide de refroidissement du moteur trop élevée	17, 18, 19, 20, 21
La batterie ne se recharge pas ou peu	2, 23

- |  |   |   |
|--|---|---|
| 1. Batterie déchargée                            | 10. Alimentation en air insuffisante                                | 18. Prise, tuyau ou filtre d'eau de mer bouchés                         |
| 2. Connexion desserrée / interruption de circuit | 11. Température du liquide de refroidissement du moteur trop élevée | 19. Glissement de la courroie d'entraînement de la pompe de circulation |
| 3. Fusible fondu                                 | 12. Température du liquide de refroidissement du moteur trop faible | 20. Rotor défectueux  |
| 4. Manque de carburant                           | 13. Niveau d'huile de lubrification trop bas.                       | 21. Panne ou défaut du thermostat                                       |
| 5. Filtre de carburant encrassé                  | 14. Filtre de carburant colmaté                                     | 22. Niveau d'huile de lubrification trop élevé.                         |
| 6. Air dans le circuit d'injection               | 15. Panne ou défaut de l'hélice                                     | 23. Glissement de la courroie d'entraînement de l'alternateur           |
| 7. Eau ou impuretés dans le carburant            | 16. Mauvaise installation du moteur                                 | 24. Codes d'anomalie enregistrés *                                      |
| 8. Bateau anormalement chargé                    | 17. Liquide de refroidissement insuffisant                          |   |
| 9. Salissure sur la carène, l'embase ou l'hélice |   |   |

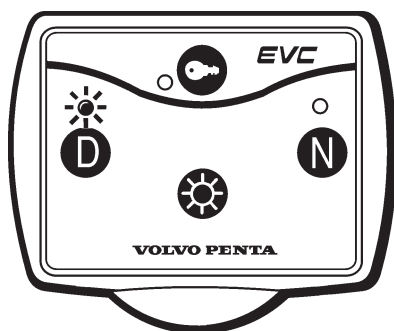
\* Reportez-vous au chapitre « Fonction de diagnostic » pour les informations supplémentaires.

## Fonction de diagnostic

La fonction de diagnostic surveille et contrôle que le moteur, la transmission/inverseur et le système EVC fonctionnent normalement.

### La fonction de diagnostic assure les tâches suivantes :

- Détecter et localiser les anomalies
- Signaler la détection des anomalies
- Servir de guide lors de la recherche de pannes
- Protéger le moteur et assurer un fonctionnement minimal des commandes en cas de dysfonctionnement sérieux

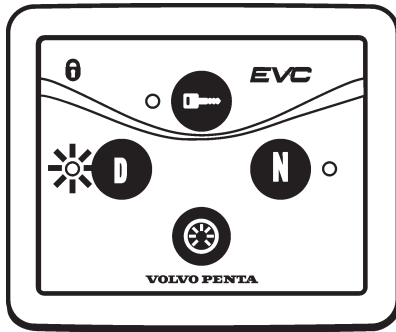


### Indication d'anomalie

Si la fonction de diagnostic détecte un dysfonctionnement, le pilote est informé par le biais du clignotement du témoin lumineux du bouton de diagnostic. Appuyez sur le bouton D au tableau de commande pour valider l'alarme. Le témoin d'avertissement concerné reste allumé dès que l'erreur a été validée.

### La fonction de diagnostic influe sur le fonctionnement du moteur de la manière suivante :

1. La fonction de diagnostic a détecté une défaillance de moindre importance qui ne risque pas d'endommager le moteur.  
**Symptôme** : Le fonctionnement du moteur reste inchangé
2. La fonction de diagnostic a détectée une défaillance sérieuse qui ne risque pas d'endommager le moteur immédiatement (par ex. température de refroidissement excessive) :  
**Symptôme** : La puissance du moteur est réduite jusqu'à ce que la valeur d'origine soit rétablie
3. La fonction de diagnostic a détectée une défaillance sérieuse qui va engendrer la panne du moteur.  
**Symptôme** : Le moteur s'arrête
4. La fonction de diagnostic a détectée une défaillance sérieuse qui rend impossible la commande du moteur.  
**Symptôme** : L'inverseur est désaccouplé et le régime moteur est ramené à 1000 tr/min.  
Il est possible d'utiliser le changement de marche de secours : Voir le chapitre « Changement de marche de secours ».

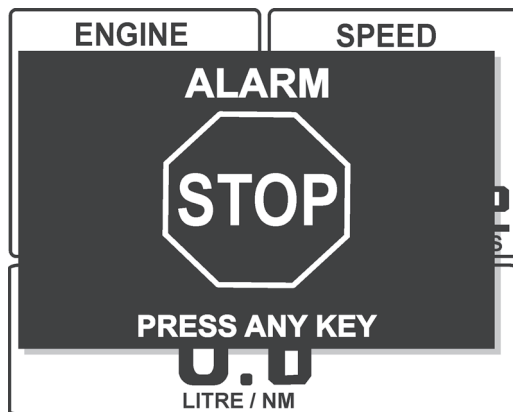


### Message de dysfonctionnement du moteur et du système EVC

Si la fonction de diagnostic découvre un dysfonctionnement, elle avertit le pilote par le témoin du bouton de diagnostic qui clignote, une fenêtre s'affiche et le buzzer ne se déclenche pas.

Pour accuser réception de l'alarme, appuyer sur une touche quelconque de l'afficheur. Dès qu'un accusé de réception a été effectué pour un défaut, le voyant concerné reste allumé. Appuyer sur une touche quelconque de l'afficheur pour avoir la liste d'alarmes.

**N.B.** Un accusé de réception doit être effectué pour valider l'alarme et pouvoir démarrer le moteur.



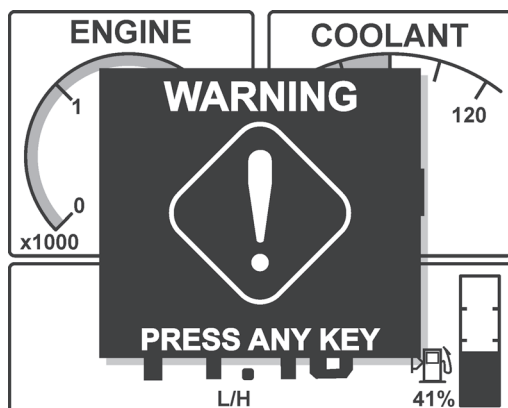
### STOP apparaît

Une panne grave est survenue si l'indication STOP s'affiche en cours de fonctionnement.

**N.B.** Accuser réception de l'alarme et arrêter immédiatement le moteur.

Passer à la liste des alarmes et relever le code de défaut. Il est également recommandé de relever le code de défaut en comptant les flashes sur le panneau de commande.

Pour de plus amples informations concernant les origines et les conséquences des codes de défaut, voir le chapitre « Registre des codes de défaut ».



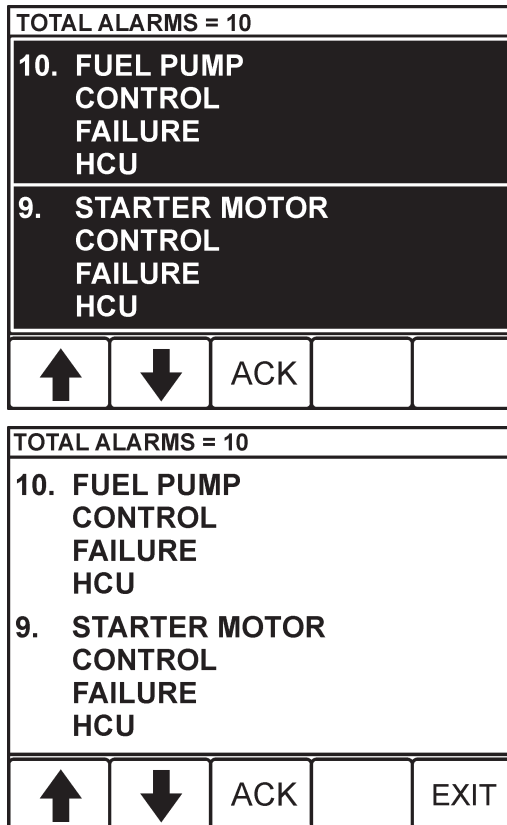
### Warning apparaît

Un défaut est survenu si un avertissement s'affiche en cours de fonctionnement.

Accuser réception de l'alarme.

Passer à la liste des alarmes et relever le code de défaut. Il est également recommandé de relever le code de défaut en comptant les flashes sur le panneau de commande.

Pour de plus amples informations concernant les origines et les conséquences des codes de défaut, voir le chapitre « Registre des codes de défaut ».



## Liste des alarmes

La fenêtre de la liste des alarmes contient les alarmes déjà validées par un accusé de réception (texte noir sur fond gris) et les nouvelles alarmes non validées par un accusé de réception (texte gris sur fond noir).

- Numéro d'index de l'alarme (dans l'ordre de la réception).
- De quel moteur provient l'alarme (Tribord, Bâbord).
- L'origine du défaut (Source Node).

La liste d'alarme pourra défiler si elle est plus grande que la dimension de l'écran.

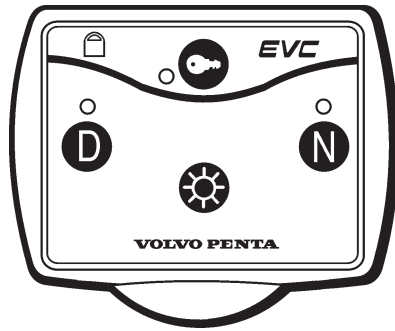
La touche d'accusé de réception « acc » va envoyer un message d'accusé de réception pour toutes les alarmes en même temps. Il est impossible de quitter l'affichage sans avoir accusé réception de toutes les alarmes.

En appuyant sur la touche d'accusé de réception, le buzzer s'arrête. Dans la fenêtre suivante, la touche de sortie sera activée.

Les alarmes ne seront pas automatiquement effacées de la liste avant d'avoir coupé l'alimentation du système.

La liste d'alarme peut être affichée à tout moment à partir du menu de configuration.





## Codes d'erreur

L'interprétation des codes d'erreur clignote sur le bouton de diagnostic. Le code d'erreur se compose de trois groupes de clignotements séparés par une pause de deux secondes. En comptant le nombre de clignotements dans chaque groupe, il est possible d'obtenir un code d'erreur.

### Exemple :

☼☼ pause ☼☼☼☼ pause ☼☼ = Code d'erreur 2.4.2

Les codes d'erreur sont enregistrés et peuvent être notés tant que le problème n'a pas été réglé.

Une liste des codes d'erreur incluant des informations sur l'origine et les mesures à prendre se trouve dans le chapitre « Liste des codes d'erreur ».

## Lecture des codes d'erreur

1. Amenez le régime moteur au ralenti si la lecture des codes se fait moteur en marche. Si le moteur est arrêté, vérifiez que la clé de contact est en position I (marche).
  3. Appuyez sur le bouton de diagnostic (D) au moins 5 secondes. Relâchez le bouton de diagnostic. Le témoin jaune s'allume et reste allumé, ce qui signifie que les codes d'erreur peuvent clignoter.
  4. Appuyez de nouveau sur le bouton de diagnostic au moins 5 secondes pour pouvoir faire clignoter les codes d'erreur. Notez le code d'erreur à trois chiffres clignotant.
  5. Répétez les points ci-dessus. Un nouveau code d'erreur clignote si plusieurs codes sont enregistrés. Poursuivez jusqu'à ce que le code d'erreur 1.1 clignote.
- N. B !** Lorsque le code d'erreur 1.1 cesse de clignoter, tous les codes d'erreur ont été vérifiés.
6. Consultez la liste des codes d'erreur et prenez les mesures requises correspondant au code d'erreur indiqué.

**Autre procédure :** Si le levier de commande, l'affichage d'alarme ainsi que les autres instruments affichent des valeurs normales, le pilote peut choisir de poursuivre sa route et de prendre les mesures requises plus tard.

## Annulation des codes d'erreur

La mémoire des codes d'erreur de la fonction de diagnostic est remise à zéro chaque fois que le moteur est mis hors tension, clé sur arrêt (S).

**N. B !** Arrêtez le moteur et vérifiez que la / les clé(s) de contact est (sont) en position 0 sur tous les postes de commande.

Lorsque la tension est de nouveau connectée, la fonction de diagnostic contrôle s'il y a des dysfonctionnement dans le système EVC. Le cas échéant, de nouveaux codes sont définis.

### Cela signifie que :

1. Les codes d'erreur concernant les anomalies réglées ou celles qui ont disparu sont effacés automatiquement.
2. Les codes d'erreur concernant les anomalies qui n'ont encore pas été réglées doivent être validés et enregistrés chaque fois que le contact est mis.

Le code 1.1 (« aucune erreur ») clignote si l'on appuie sur le bouton de diagnostic après réparation des anomalies et annulation des codes d'erreur.

# Schéma de maintenance

## Généralités

Votre moteur Volvo Penta et son équipement sont conçus pour assurer une fiabilité et une longévité optimales. Ils sont construits pour répondre aux critères d'une utilisation marine et d'un impact minimum sur l'environnement. Un entretien préventif conforme au schéma de maintenance permet de garantir ces propriétés est d'éviter des risques de temps morts imprévus.


## Inspection de garantie


Au cours de la première période d'utilisation, l'inspection de première révision prescrite doit être effectuée par un atelier agréé Volvo Penta. Voir le « **Livret de garantie et de service** » pour plus de détails.

## Protection prolongée pour les bateaux de plaisance

Volvo Penta propose un programme de protection prolongée pour les moteurs marins diesel, y compris les transmissions de ces moteurs, à condition que ces composants soient utilisés uniquement pour la navigation de plaisance. Pour que le programme de protection prolongée soit valide, le moteur et la transmission doivent, aux frais du propriétaire, être soumis à un service de protection prolongée spécifique, effectué par un distributeur, un concessionnaire ou un atelier agréé Volvo Penta, avant l'expiration de la période de garantie ordinaire de 12 mois. Vous trouverez de plus amples informations dans le **Livret de garantie et d'entretien**.

## SCHÉMA DE MAINTENANCE

 **AVERTISSEMENT !** Avant toute opération d'entretien, prière de lire minutieusement le chapitre « Maintenance ». Il contient des instructions qui vous permettront d'effectuer un travail sûr et correct.

 **IMPORTANT !** Lorsque le type d'intervention et la date d'échéance sont spécifiés, effectuer la maintenance selon l'intervalle qui échoit en premier. Les points de maintenance précédés du signe  doivent être effectués par un atelier agréé Volvo Penta.

### Chaque jour, avant la première mise en route :

- Moteur et compartiment moteur. Inspection générale ..... page 62
- Huile moteur. Contrôle du niveau ..... page 66
- Liquide de refroidissement. Contrôle du niveau ..... page 69
- Inspection générale de la transmission, de(s) hélice(s) et du tableau. Contrôle d'étanchéité et de fonctionnement. .... non illustré

### Toutes les deux semaines :


- Courroies d'entraînement. Vérifier l'état d'usure. Remplacer si nécessaire ..... page 64
- Filtre eau de mer. Nettoyage ..... page 73
- Batterie. Contrôle du niveau de l'électrolyte ..... page 80
- Inverseur. Contrôle du niveau d'huile. .... page 84
- Transmissions hors-bord. Contrôle de la protection anticorrosion ..... page 86
- Transmissions hors-bord. Contrôle du niveau d'huile. .... page 87
- Transmissions hors-bord. Pompe de Power Trim Contrôle du niveau d'huile. . page 88
- Transmission hors-bord. Servopompe. Contrôle du niveau d'huile. .... page 89
- Effectuer un contrôle visuel de l'alignement entre les embases sterndrive. non illustré

### Toutes les 100 à 200 heures / au moins tous les 12 mois, Inclus dans le service de protection prolongée

- Huile moteur. Échange <sup>1)</sup> ..... pages 66
- Filtre à huile. Échange <sup>2)</sup> ..... pages 67
- Régler/étalonner l'alignement des embases ..... pages 91

<sup>1)</sup> Les intervalles de vidange d'huile varient en fonction de la qualité d'huile et de la tenue en soufre dans le carburant. Prière de se référer à la page 46.

<sup>2)</sup> Remplacer les filtres à chaque vidange d'huile.

<sup>3)</sup>  **IMPORTANT !** Si le mode de navigation implique que l'on actionne l'inversion de marche en moyenne plus de 20 fois par heure, l'huile devra être vidangée toutes les 100 heures.

### Toutes les 200 heures / au moins tous les 12 mois, Inclus dans le service de protection prolongée

- Reniflard du carter moteur. Échange ..... page 63
- Filtre à air. Échange ..... page 63
- Tuyau d'échappement. Contrôle ..... page 64
- Courroies d'entraînement. Contrôle de la tension de courroie ..... page 64
- Compresseur. Contrôle du niveau d'huile. .... page 65
- Pompe eau de mer. Contrôler la roue à aubes ..... page 71
- Anodes de zinc. Refroidisseur d'air de suralimentation, échangeur. Contrôle .. page 74
- Filtre/préfiltre à carburant Échange ..... page 76
- Inverseur. Vidange de l'huile et remplacement du filtre à huile. .... page 84
- Transmission hors-bord. Vidanger l'huile <sup>3)</sup> ..... page 86
- Transmission hors-bord. Contrôler le joint cardan et les soufflets d'échappement ..... page 88
- Nettoyer et effectuer les retouches de peinture le cas échéant ..... non illustré
- Vérifier l'état des durites en caoutchouc et resserrer les colliers de durite . non illustré
- Transmission hors-bord. Remplacer les soufflets du joint cardan ..... non illustré
- Examiner minutieusement tous les flexibles et raccords hydrauliques (traces de fuites, de fissures, d'usure ou de vieillissement) ..... non illustré

### Tous les deux ans :


- Liquide de refroidissement. Échange<sup>3)</sup> ..... page 70

### Toutes les 600 heures / au moins tous les 5 ans :

- Inverseur. Remplacer le joint d'arbre d'hélice ..... non illustré
- Turbocompresseur. Contrôle/nettoyage si nécessaire ..... non illustré
- Vérins de commande de trim, tuyaux, flexibles hydrauliques. Contrôle d'étanchéité ... ..... non illustré
- Transmission hors-bord, vérifier le fonctionnement et l'état d'usure ..... non illustré
  - Bagues/supports d'arbre dans tableau arrière et bras de suspension.
  - Joints de l'arbre d'hélice
  - Arbre d'hélice, contrôler la rectitude
  - Mécanisme d'inversion de marche et câble de commande
  - Direction

<sup>1)</sup> Les intervalles de vidange d'huile varient en fonction de la qualité d'huile et de la tenue en soufre dans le carburant. Prière de se référer à la page 46.

<sup>2)</sup> Remplacer les filtres à chaque vidange d'huile.


<sup>3)</sup>  **IMPORTANT !** Si le mode de navigation implique que l'on actionne l'inversion de marche en moyenne plus de 20 fois par heure, l'huile devra être vidangée toutes les 100 heures.

**Toutes les 1200 heures / au moins tous les 5 ans :**

- Courroies d'entraînement. Échange ..... page 64
- Échangeur. Contrôle/nettoyage ..... non illustré
- Compresseur. Vidanger l'huile ..... page 64
- Intercooler. Contrôle/nettoyage ..... non illustré
- Contrôler les câbles et les joints. Échange ..... non illustré
- Conduites de liquide de refroidissement. Contrôle ..... non illustré
  - Contrôle des flexibles, attaches et colliers de serrage
- Contrôle de sécurité et de fonctionnement ..... non illustré
  - Lors d'un contrôle de sécurité et de fonctionnement, la transmission hors-bord est démontée pour contrôler l'usure et les dommages éventuels. Tous dommages doivent être réparés. Remplacer la transmission complète, si nécessaire.

<sup>1)</sup> Les intervalles de vidange d'huile varient en fonction de la qualité d'huile et de la tenue en soufre dans le carburant. Prière de se référer à la page 46.

<sup>2)</sup> Remplacer les filtres à chaque vidange d'huile.

<sup>3)</sup>  **IMPORTANT !** Si le mode de navigation implique que l'on actionne l'inversion de marche en moyenne plus de 20 fois par heure, l'huile devra être vidangée toutes les 100 heures.

# Maintenance

Ce chapitre décrit les opérations d'entretien citées ci-dessus. Lire attentivement ces instructions avant de procéder aux opérations d'entretien. Les intervalles d'entretien sont indiqués dans le chapitre ci-dessus. Plan d'entretien

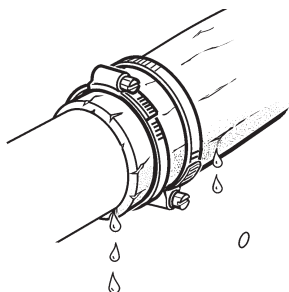
**⚠ AVERTISSEMENT !** Lire les précautions de sécurité à respecter lors des opérations d'entretien et de service : Mesures de sécurité à prendre avant d'effectuer les opérations d'entretien.

**⚠ AVERTISSEMENT !** Sauf indications contraires, toutes les opérations d'entretien et de service doivent être effectuées avec le moteur arrêté. Arrêter le moteur avant d'ouvrir et d'enlever les capots. Immobiliser le moteur en enlevant la clé de contact et en coupant l'alimentation électrique à l'aide du coupe-batterie.

---

## Motor, Allgemeines

---



### Contrôle quotidien

Prenez pour habitude d'effectuer un contrôle visuel du moteur et de son compartiment avant de démarrer le moteur, et après la conduite, moteur arrêté. Ceci vous permet de constater rapidement s'il y a quelque chose d'anormal.

Soyez spécialement attentif aux fuites de carburant, de réfrigérant ou d'huile moteur éventuelles, vis desserrées, courroies usées ou relâchées, raccords mal fixés, durits ou câbles électriques endommagés. Ce contrôle ne demande que quelques minutes mais il permet d'éviter de graves temps morts et des réparations onéreuses.

**⚠ AVERTISSEMENT !** L'accumulation de résidu de carburant, d'huiles et de graisse sur le moteur et dans le compartiment moteur représente un risque d'incendie et doit être nettoyée au plus vite.

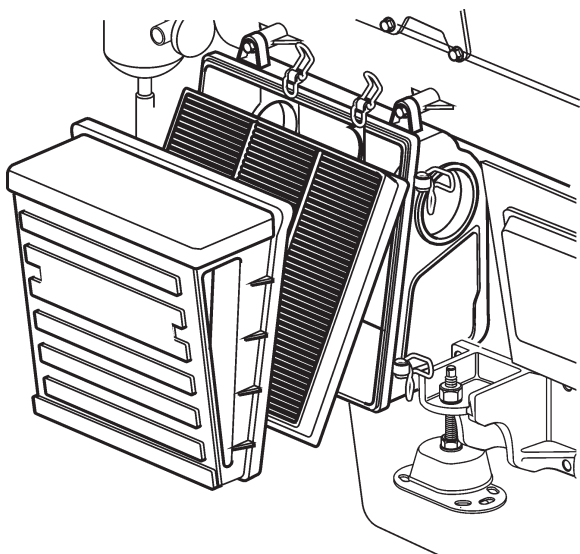
**⚠ IMPORTANT !** Si vous découvrez des traces de fuite de carburant ou d'huile, vérifiez leur origine et prenez les mesures requises pour réparer.

**⚠ IMPORTANT !** En cas de lavage haute pression, ne dirigez jamais le jet sur les joints, les conduites en caoutchouc ou les composants électriques. N'utilisez jamais la haute pression pour laver le moteur.



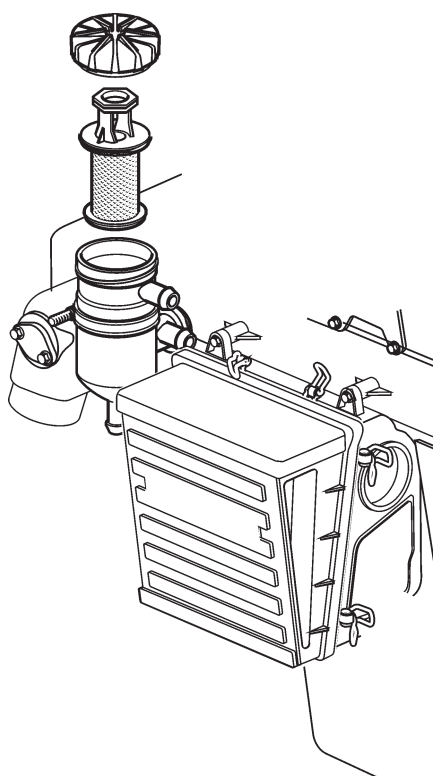
### Échange du filtre à air

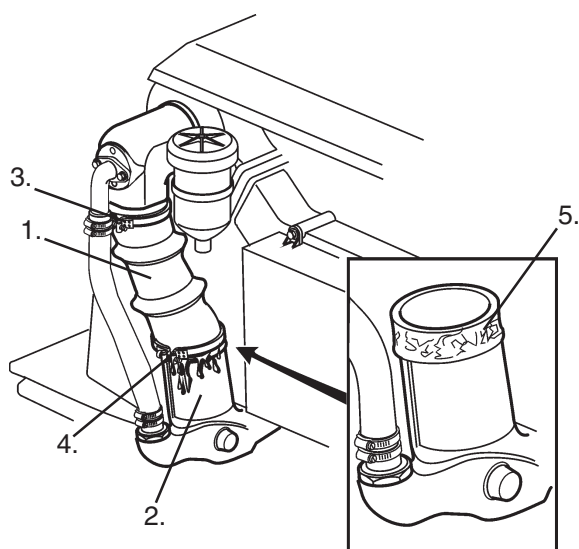
Déposer le capot du filtre à air. Retirer le filtre à air usagé. Nettoyer le capot/le boîtier de filtre si nécessaire. Veiller à ce qu'aucune impureté ne pénètre dans le moteur. Positionner le nouveau filtre à air et le capot de filtre.



### Remplacement du reniflard du carter moteur

Dévisser le couvercle et déposer le filtre usagé. Nettoyer le couvercle/le boîtier de filtre si nécessaire. Veiller à ce qu'aucune impureté ne pénètre dans le moteur. Positionner le nouveau filtre à air.





### Contrôle de la ligne d'échappement

La ligne d'échappement des installations de transmission doit être contrôlée tous les ans, afin de vérifier qu'il n'y ait pas de corrosion entre la durite (1) et le tuyau (2).

**⚠ AVERTISSEMENT !** Risque de pénétration d'eau. L'inspection de la ligne d'échappement doit se faire sur le bateau sorti de l'eau.

En cas de graves dégâts dus à la corrosion, le tuyau doit être réparé ou remplacé par un neuf.

Pour le contrôle : Desserrer les colliers (3) et (4) de serrage de la durite (1). Dégager la durite. Contrôler la surface de contact (5). En cas de graves dégâts dus à la corrosion, le tuyau doit être réparé ou remplacé par un neuf.

### Contrôle des courroies d'entraînement

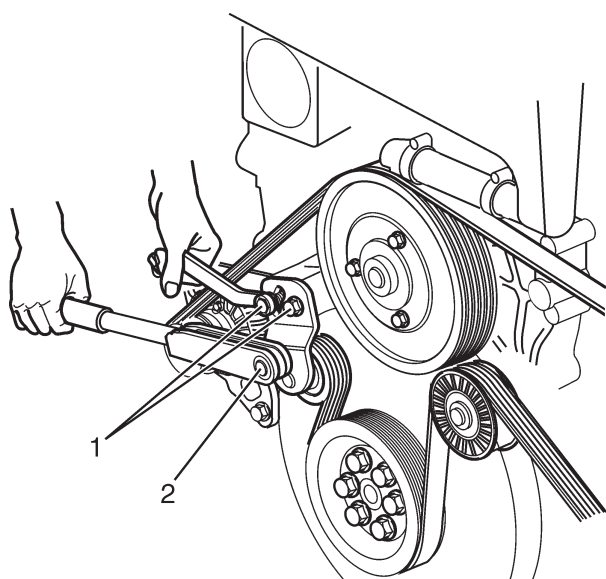
**⚠ AVERTISSEMENT !** Arrêter le moteur avant toute intervention d'entretien.

#### Généralités

Vérifier la tension et de l'état de (des) courroie(s) de manière régulière. Si la courroie est trop tendue, elle risque d'endommager les roulements. Trop lâche, elle risquera de patiner.

Par conséquent, vérifier régulièrement la tension et de l'état de (des) courroie(s). Contrôler et ajuster après l'arrêt du moteur, lorsque la courroie est chaude.

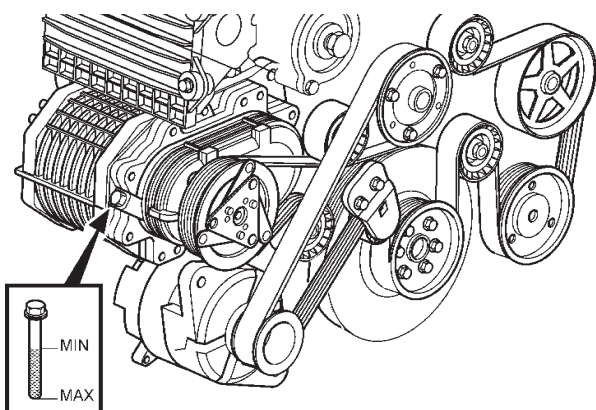
**⚠ IMPORTANT !** Toujours remplacer une courroie qui semble usée ou fissurée (les courroies travaillant par paire doivent être remplacées simultanément).



### Réglage/remplacement des courroies d'entraînement

L'alternateur standard et la pompe à eau sont entraînés par une courroie Poly V assurant un fonctionnement et une durée de vie optima. Remplacer/tendre la courroie comme suit :

1. Desserrer les boulons (1) sur le support de galet de tension. Déposer et remplacer la courroie le cas échéant.
2. Tendre la courroie en appliquant un couple de 70 Nm sur le raccord carré (2) du galet tendeur. Fixer le galet tendeur avec les boulons (1). Serrer les boulons au couple de 50 Nm.
3. Desserrer les boulons (1) moteur chaud et répéter la procédure de tension de courroie.



## Compresseur. Contrôle du niveau d'huile

### Contrôler et faire l'appoint

Dévissez et retirez la jauge d'huile. Essuyez l'huile. Vissez complètement la jauge d'huile et retirez-la à nouveau. Contrôlez que le niveau d'huile se trouve entre les repères. Si la jauge d'huile n'est pas complètement enfoncée (vissée), le niveau d'huile se situe légèrement au-dessus du repère MIN -si le niveau d'huile est satisfaisant. De cette manière, assurez-vous que la jauge d'huile est vissée à fond afin de pouvoir correctement relever le niveau d'huile. Faites l'appoint d'huile nécessaire (utilisez le tube de la jauge pour procéder au remplissage). Pour toute information concernant la qualité et la capacité d'huile : Reportez-vous au chapitre « Caractéristiques techniques ».

**⚠ IMPORTANT !** Le niveau d'huile doit toujours être situé entre les marques MAX et MIN de la jauge d'huile.

### Vidange d'huile

Faites tourner le moteur jusqu'à sa température de service normale. Stopper le moteur. Retirez la jauge d'huile. Retirez le bouchon (1) et laissez l'huile s'écouler. Remettez le bouchon et remplissez d'huile jusqu'au niveau correct.

## Systeme de lubrification

**⚠ IMPORTANT!** Sur un moteur neuf ou remis à neuf, l'huile et le filtre à huile doivent être remplacés après 20 à 50 heures de service. Utiliser uniquement les qualités d'huile recommandées : Voir le chapitre « Caractéristiques techniques ».

**⚠ IMPORTANT!** Les intervalles de vidange peuvent varier entre 100 et 200 heures, selon le type d'huile et la teneur en soufre contenue dans le carburant. Prière de noter que ces intervalles ne doivent pas dépasser une période de 12 mois. Si des intervalles plus espacés que ceux indiqués dans le tableau ci-dessous sont souhaités, il est important de faire contrôler l'état de l'huile par les fabricants d'huile par le biais de tests réguliers

Grade d'huile <sup>1)</sup>	Teneur en soufre dans le carburant, en poids	
	< 0,5 – 1,0 %	> 1,0 % <sup>3)</sup>
	Intervalles entre les vidanges, le premier des deux prévalant	
<b>Tous les moteurs :</b> VDS-2 et ACEA E7 <sup>2)</sup> ou VDS-2 et Global DHD-1 ou VDS-2 et API CH-4 ou VDS-2 et API CI-4	200 h / 12 mois	100 h / 12 mois

1) Lorsque les spécifications des qualités d'huile sont accompagnées d'un « ou » (Type 1, 2 et 3), **peu importe** laquelle des spécifications utilisée.

Lorsque les spécifications des qualités d'huile sont accompagnées d'un « et » (Type 2 et 3), l'huile moteur doit répondre aux deux exigences.

2) ACEA E7 a remplacé ACEA E5, mais ACEA E5 peut être employée si disponible.

3) Si la teneur en soufre est > 1,0 % en poids, utiliser une huile d'indice TBN > 15.

**N.B.** Une huile à base minérale, 100 % synthétique ou semi-synthétique, peut être utilisée à condition qu'elle réponde aux exigences de qualité.

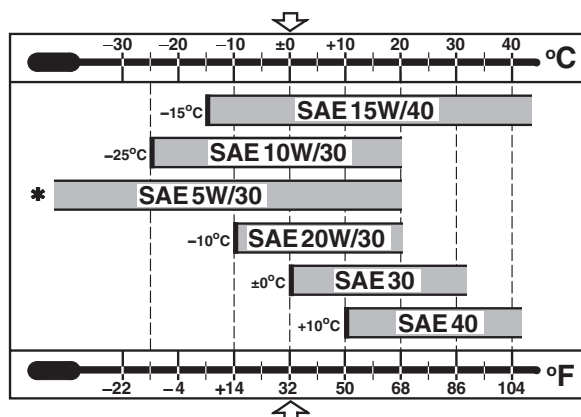
VDS = Volvo Drain Specification

ACEA = Association des Constructeurs Européenne d'Automobiles

API = American Petroleum Institute

TBN = Total Base Number

Global DHD = Global Diesel Heavy Duty



### Viscosité

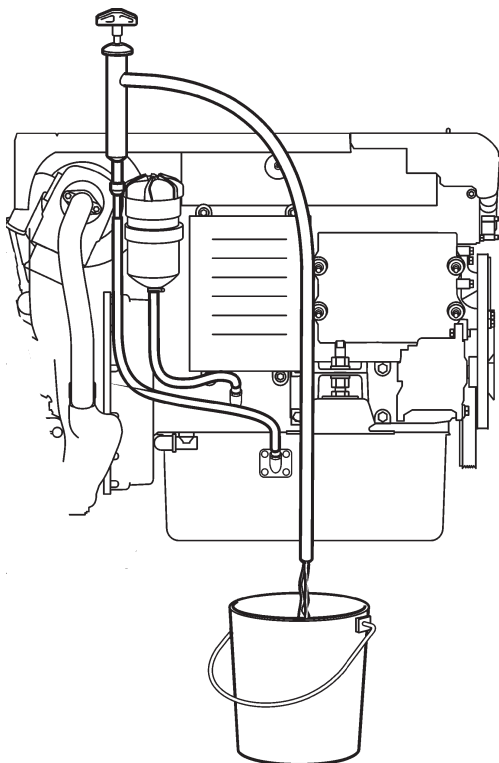
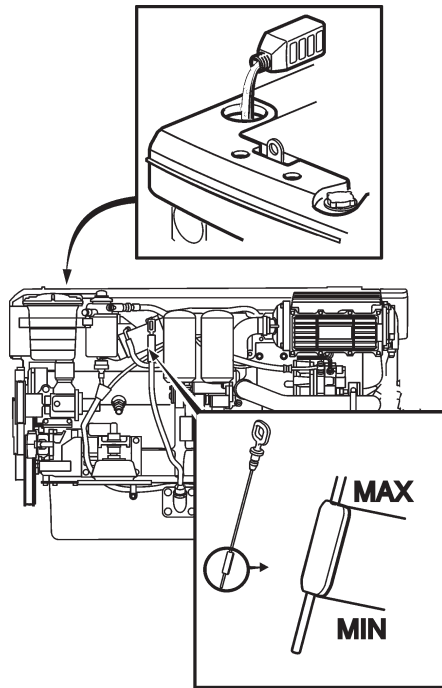
La viscosité doit être choisie par rapport au tableau ci-contre.

**Nota :** Les valeurs de température concernent une température ambiante constante.

\* Concerne les huiles synthétique ou semi-synthétique

### Quantité d'huile lors de vidange

Voir le chapitre « Caractéristiques techniques ».



## Contrôle et remplissage d'appoint de l'huile moteur

Le niveau d'huile doit se trouver au sein de la plage indiquée sur la jauge d'huile (1). Contrôler le niveau d'huile tous les jours, avant de démarrer le moteur.

Le remplissage d'appoint se fait par le dessus du moteur. Parfaire le remplissage lentement. Patienter quelques minutes avant de contrôler de nouveau le niveau, pour permettre à l'huile de s'écouler dans le carter moteur. Contrôler ensuite de nouveau. Utiliser uniquement des qualités d'huile recommandées : Se reporter au chapitre « Caractéristiques techniques ».

**⚠ IMPORTANT !** Ne pas remplir d'huile au-dessus du niveau MAXI.

**N B !** Le volume d'huile entre les repères MAXI et MINI est d'env. 1,5 litre (0,4 US gals) sur le D4 et de 3,5 litres (0,9 US gals) sur le D6.

## Huile moteur. Vidange

Toujours respecter les intervalles de vidange d'huile.

1. Démarrer le moteur (cela permet de plus facilement aspirer l'huile dans le carter) Laisser tourner le moteur au ralenti jusqu'à ce qu'il atteigne sa température de service (la jauge de température indique une valeur entre 75 et 95°C (167-203°F)). Arrêter ensuite le moteur. Patienter dix minutes avant de vidanger l'huile.

**⚠ AVERTISSEMENT !** L'huile et les surfaces chaudes peuvent causer des brûlures.

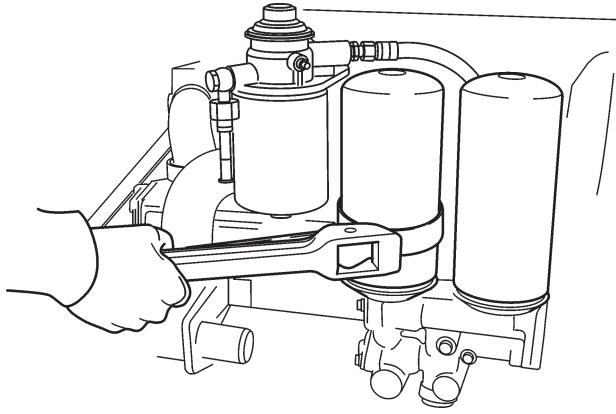
2. Relier la pompe de vidage d'huile au tuyau de vidange. Pomper l'huile.
3. Remplacer le filtre à huile et le filtre de dérivation à chaque vidange (prière de se reporter au chapitre « Échange du filtre à huile/ filtre de dérivation »).
4. Remplir d'huile au niveau correct à travers l'orifice de remplissage sur le dessus du moteur ( prière de se reporter au chapitre « Caractéristiques techniques » pour les contenances d'huile.

**⚠ IMPORTANT !** Utiliser uniquement des qualités d'huile recommandées (voir page précédente).

5. Démarrer le moteur. Contrôler que le témoin de pression d'huile s'éteint et qu'il n'y a pas de fuites sur et autour des filtres.

Laisser tourner le moteur au ralenti jusqu'à ce qu'il atteigne sa température de service (la jauge de température indique une valeur entre 75 et 95°C (167-203°F)).

**⚠ IMPORTANT !** Le contrôle du niveau d'huile doit se faire sur un moteur chaud. Si l'huile est froide, l'écoulement de celle-ci dans le carter moteur demandera beaucoup de temps.



**⚠ AVERTISSEMENT !** Travailler ou s'approcher d'un moteur en marche comporte toujours des risques. Attention aux pièces en rotation et aux surfaces chaudes.

6. Arrêter le moteur. Patienter dix minutes avant de contrôler le niveau l'huile. Parfaire le remplissage le cas échéant.

**NB !** Récupérer l'huile usagée selon la réglementation locale en vigueur.

### **Filtre à huile et filtre de dérivation. Échange**

Le filtre à huile et le filtre de dérivation doivent être remplacés à chaque vidange.

N'oubliez pas de déposer l'huile usée dans un centre de traitement spécialisé.

**⚠ AVERTISSEMENT !** L'huile et les surfaces chaudes peuvent provoquer des brûlures.

1. Placez un récipient au-dessous du filtre lors de la dépose, afin d'éviter les souillures.
2. Nettoyez le support de filtre.
3. Déposez le filtre de dérivation (1) et le filtre à huile (2) à l'aide d'un extracteur approprié.
4. Vérifiez que les surfaces de contact sur le support de filtre sont propres et qu'aucun résidu de joint usé ne souille les surfaces.
5. Lubrifiez les joints du nouveau filtre avec de l'huile moteur.
6. Serrez les filtres neufs à la main jusqu'à ce qu'ils entrent en contact avec la portée. Serrez ensuite de  $\frac{1}{2}$  à  $\frac{3}{4}$  de tour.
7. Démarrez le moteur et vérifiez qu'il n'y a pas de fuites. Contrôlez le niveau d'huile après avoir arrêté le moteur.

## Système à eau douce

Le système à eau douce correspond au système de refroidissement interne du moteur et permet au moteur de travailler à une température exacte. Il s'agit d'un système fermé qui doit toujours être rempli avec un mélange d'au moins 40% de liquide de refroidissement concentré et 60% d'eau pour assurer une bonne protection contre la corrosion interne, la cavitation et le gel.

Nous recommandons l'utilisation du mélange tout prêt « **Volvo Penta Coolant, Ready Mixed** », ou du liquide de refroidissement « **Volvo Penta Coolant** » (concentré) mélangé avec de l'eau **propre** conforme aux spécifications, voir « Liquide de refroidissement. Mélange ». Le liquide de refroidissement de cette qualité est le seul qui est autorisé et adapté au produit Volvo Penta.

Le liquide de refroidissement doit contenir du glycol éthylène de bonne qualité avec une composition chimique adéquate pour assurer une bonne protection du moteur. Un produit anti-corrosion uniquement ne doit pas être utilisé dans les moteurs Volvo Penta. Ne jamais utiliser uniquement de l'eau comme liquide de refroidissement.

**⚠ IMPORTANT !** Du liquide de refroidissement, de composition exacte, doit être utilisé toute l'année. Ceci s'applique également où le risque de gel est inexistant, afin d'assurer au moteur une protection optimale contre la corrosion.

Des demandes en garantie sur le moteur et son équipement peuvent être refusées si un liquide de refroidissement inadéquat a été utilisé ou si les instructions de mélange du liquide de refroidissement n'ont pas été suivies.

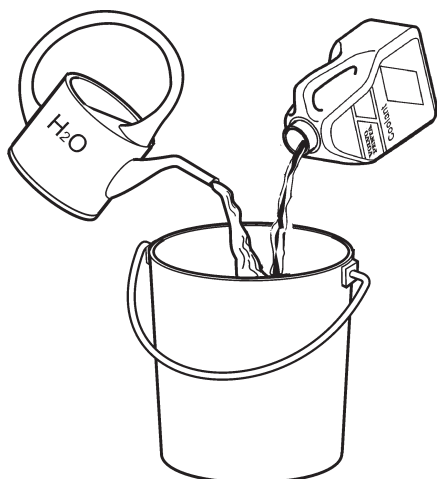
**N.B.** Les additifs anticorrosion perdent de leur efficacité avec le temps et le liquide de refroidissement doit être vidangé, voir « Schéma d'entretien ». Le système de refroidissement devra être rincé lors de la vidange du liquide de refroidissement, voir « Système de refroidissement. Rinçage ».



« **Volvo Penta Coolant** » est un concentré de liquide de refroidissement qui doit être mélangé avec de l'eau. Il est spécialement étudié pour avoir un fonctionnement optimal des moteurs Volvo Penta et assurer une bonne protection contre la corrosion, les dégâts de cavitation et de gel.

« **Volvo Penta Coolant, Ready Mixed** » est un mélange tout prêt de liquide de refroidissement, 40% de « Volvo Penta Coolant » et 60% d'eau. Ce mélange protège le moteur contre les dégâts de corrosion, de cavitation et de gel, jusqu'à environ  $-28^{\circ}\text{C}$  ( $-18^{\circ}\text{F}$ ).





## Liquide de refroidissement. Mélange

**⚠ AVERTISSEMENT!** Tous les glycols sont des produits dangereux, pour la santé et pour l'environnement. A ne pas consommer!  
Le glycol est inflammable.

**⚠ IMPORTANT !** L'éthylène glycol ne doit pas être mélangé à d'autres types de glycol.

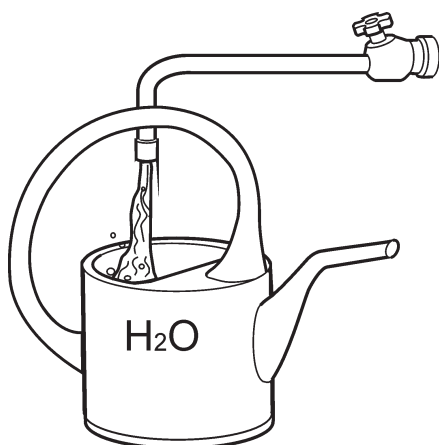
### Mélanger:

**40% de « Volvo Penta Coolant » (concentré)  
avec 60% d'eau**

Ce mélange protège de la corrosion interne, des dégâts de cavitation et du gel jusqu'à  $-28^{\circ}\text{C}$  ( $-18^{\circ}\text{F}$ ). (Avec un mélange de glycol à 60%, le point de congélation peut être abaissé à  $-54^{\circ}\text{C}$ .) Ne mélanger jamais plus de 60% de concentré (Volvo Penta Coolant) dans le liquide de refroidissement, la capacité de refroidissement en serait réduite d'où des risques de surchauffe et d'une protection moindre contre le gel.

**⚠ IMPORTANT !** Le liquide de refroidissement doit être mélangé avec de l'eau **propre**, utiliser de **l'eau distillée ou désionisée**. L'eau doit être conforme aux exigences spécifiées par Volvo Penta, voir « Qualité de l'eau ».

**⚠ IMPORTANT !** Il est extrêmement important d'utiliser une concentration exacte de liquide de refroidissement pour remplir le système. Mélanger dans un récipient propre, spécifique, avant le remplissage du système de refroidissement. Faire attention à bien mélanger les liquides.



## Qualité de l'eau

### ASTM D4985:

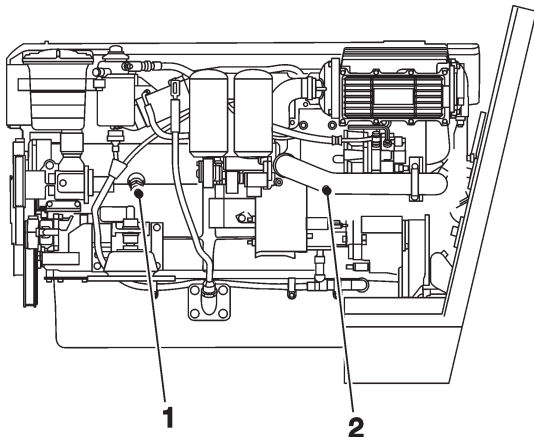
Particules solides, total .....	< 340 ppm
Dureté totale .....	< 9,5° dH
Chlore .....	< 40 ppm
Sulfate .....	< 100 ppm
Valeur pH .....	5,5–9
Silicium (conforme à ASTM D859) .....	< 20 mg $\text{SiO}_2/\text{l}$
Fer (conforme à ASTM D1068) .....	< 0,10 ppm
Manganèse (conforme à ASTM D858) .....	< 0,05 ppm
Conductibilité (conforme à ASTM D1125) ...	< 500 $\mu\text{S}/\text{cm}$
Contenu organique, $\text{COD}_{\text{Mn}}$ (conforme à ISO8467) .....	< 15 mg $\text{KMnO}_4/\text{l}$

## Vidange du système d'eau douce

Retirer le bouchon du vase d'expansion (pour faciliter l'écoulement du liquide). Utiliser un récipient approprié lors de la vidange.

Une durite est montée sur l'intercooler. Déposer la durite et la connecter au raccord de purge (1). Ouvrir le raccord en dévissant lentement la vis de purge. Utiliser une clé plate de 17 si le raccord grippe. Vidanger tout le liquide de refroidissement et resserrer le raccord à la main.

Retirer la durite et continuer à vidanger le liquide du raccord (2) sur le bloc-moteur.

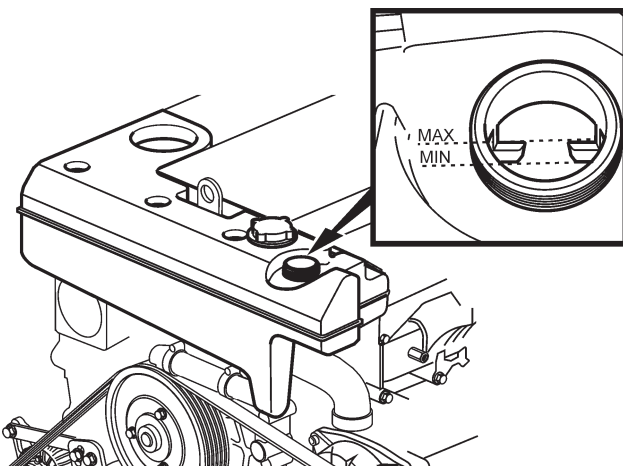


**NB!** Récupérer le liquide de refroidissement usagé pour destruction, selon la réglementation locale en vigueur.

## Contrôle du niveau du liquide de refroidissement

**⚠ AVERTISSEMENT !** Ne pas ouvrir le bouchon de remplissage du liquide de refroidissement lorsque le moteur est chaud, sauf en cas d'urgence. De la vapeur ou du liquide de refroidisseur brûlant peuvent être rejetés avec l'évacuation de la pression.

Ouvrir lentement le bouchon de remplissage en sens inverse d'horloge et relâcher la surpression du système de refroidissement. Parfaire le remplissage le cas échéant. Le niveau de liquide de refroidissement doit se trouver entre les repères MAXI et MINI est du vase d'expansion. Remonter le bouchon de remplissage.

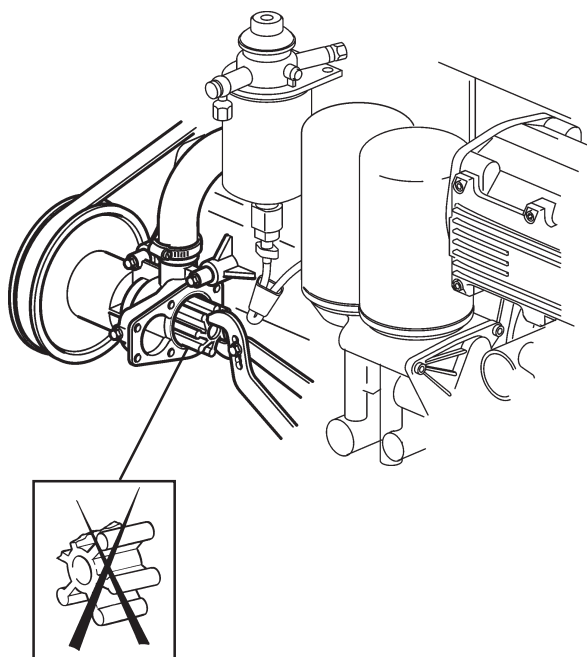


## Système à eau de mer

Le circuit à eau de mer est le système de refroidissement externe du moteur. Sur les moteurs équipés de transmission, la pompe d'eau de mer aspire l'eau via l'embase, à travers le refroidisseur d'huile du système de commande, vers la pompe d'eau de mer, après quoi l'eau traverse le filtre à eau de mer avant d'être pompée à travers le refroidisseur de carburant, l'intercooler, le refroidisseur d'huile et l'échangeur. Finalement, l'eau est pompée dans le coude d'échappement, où elle est mélangée avec les gaz d'échappement.

Sur les moteurs équipés d'un inverseur, la pompe d'eau de mer aspire l'eau via l'orifice d'admission d'eau de mer, après quoi l'eau traverse le filtre à eau de mer (accessoire optionnel), avant d'être pompée à travers l'intercooler, l'échangeur, le refroidisseur d'huile moteur et le refroidisseur d'huile de l'inverseur. Finalement, l'eau est pompée dans le coude d'échappement, où elle est mélangée avec les gaz d'échappement.

**⚠ AVERTISSEMENT !** Il y a un risque potentiel de pénétration d'eau dans le bateau lors de l'intervention sur le système d'eau de mer (si le bateau est dans l'eau). De l'eau risque de s'infiltrer dans le bateau si une durite, un bouchon ou un élément similaire situés en dessous de la ligne de flottaison sont déposés. Par conséquent, toujours fermer le robinet de fond. Si le bateau ne comporte pas de robinet de fond, l'écoulement de l'eau devra être stoppé de manière sûre. Le bateau doit être sorti de l'eau dans la mesure du possible.



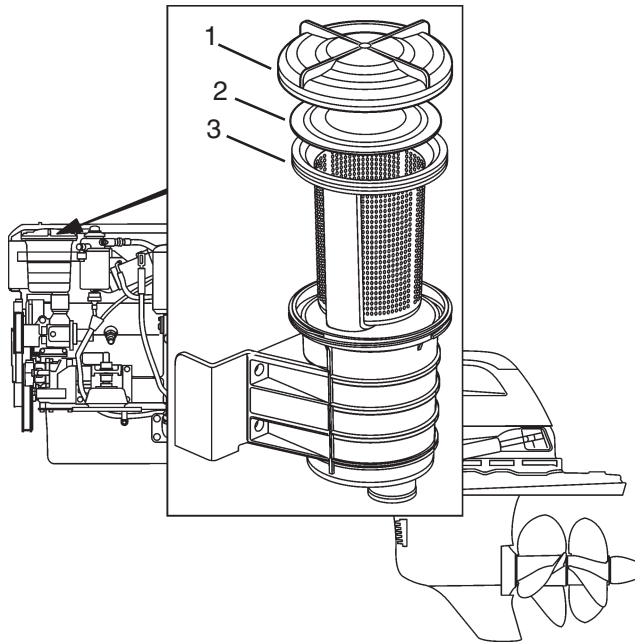
### Turbine de pompe. Contrôle/Remplacement

**⚠ AVERTISSEMENT !** Risque de pénétration d'eau.

Enlever le couvercle de la pompe d'eau de mer et enlever la turbine (1). Si on constate des fissures ou d'autres défauts sur la turbine celui-ci doit être remplacé. (Si l'arbre de la pompe peut être tourné à la main, la bride doit être remplacée). Graisser le carter de la pompe et l'intérieur du couvercle avec de la graisse insoluble dans l'eau **pour caoutchouc**.

Remettre en place la turbine en tournant dans le sens des aiguilles d'une montre. Mettre en place des rondelles d'étanchéité au centre de l'arbre. Mettre conjointement en place le couvercle et un nouveau joint d'étanchéité. Inverseur : Ouvrir la vanne de coque.

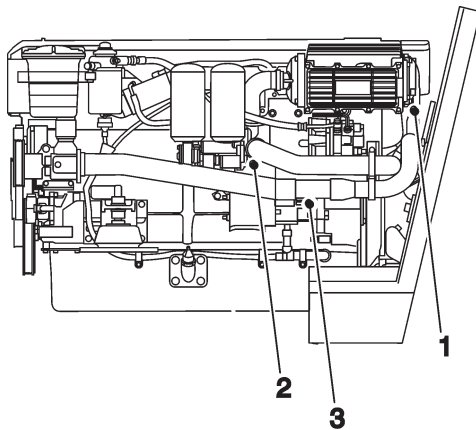
## Nettoyage du filtre à eau de mer



**⚠ AVERTISSEMENT !** Risque de pénétration d'eau.

Dévisser le couvercle (1) et déposer la plaque d'étanchéité (2). Soulever, déposer et nettoyer la cartouche (3).

**⚠ IMPORTANT !** Si le bateau est utilisé dans une eau fortement polluée, algues etc., le filtre devra être contrôlé plus souvent que ce qui est indiqué dans le schéma de maintenance. Le filtre risque autrement de se colmater et d'entraîner la surchauffe du moteur.

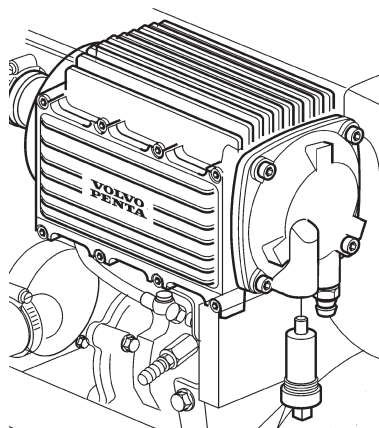
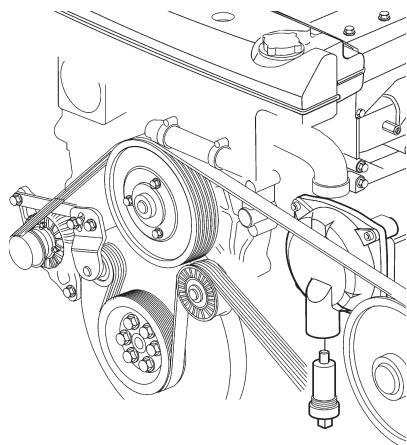


## Vidange du système d'eau de mer

Utiliser un récipient approprié lors de la vidange.

Ouvrir le raccord (1) en dévissant lentement la vis de purge. Utiliser une clé plate de 17 si le raccord grippe. Vidanger tout le liquide de refroidissement et resserrer le raccord à la main.

Retirer la durite et continuer à vidanger le liquide des raccords (2) et (3).



## Contrôle/échange des anodes de zinc

**⚠ AVERTISSEMENT !** Risque de pénétration d'eau. Fermer le robinet de fond avant toute intervention sur le système d'eau de mer.

1. Fermer le robinet de fond.
2. Vidanger le circuit d'eau de mer selon la description dans le chapitre « Vidange du système d'eau de mer ».
3. Déposer les anodes de zinc sur l'échangeur et l'intercooler.
4. Déposer les anodes de zinc et les remplacer si leur taille est de plus de 50 % inférieure à leur dimension d'origine. Nettoyer autrement les anodes de zinc avec du papier abrasif pour retirer la couche d'oxyde avant de les remonter.

**⚠ IMPORTANT !** Nettoyer avec du papier abrasif. Ne pas utiliser d'outils métalliques, au risque d'endommager la protection électrique.

5. Contrôler les anodes de zinc. S'assurer qu'il y a un contact correct entre l'anode et les pièces métalliques.
6. Fermer les raccords de vidange.
7. Ouvrir le robinet de fond avant de démarrer le moteur.
8. Vérifier l'étanchéité de l'ensemble.



## Circuit d'eau de mer. Nettoyage et protection

Pour empêcher la formation de dépôts et de cristaux de sel, le système d'eau de mer doit être rincé à l'eau claire. Lorsque le bateau est mis sur cales, il doit également être traité.

**⚠ AVERTISSEMENT !** Risque de pénétration d'eau. Le nettoyage et le rinçage du circuit d'eau de mer doit être effectué lorsque le bateau est à terre.

1. Ouvrir la vanne de prise d'eau de mer (inverseur).
2. Débrancher le tuyau flexible (1) de la pompe d'eau de mer et brancher un tuyau flexible (2) qui va dans un bac rempli d'eau claire. Prendre des précautions lors du remplissage.

3. S'assurer que rien ne risque d'être éclaboussé derrière la sortie d'échappement.

**⚠ AVERTISSEMENT !** S'approcher d'un moteur en marche est dangereux. Prendre garde aux éléments en rotation et aux surfaces chaudes.

**⚠ IMPORTANT !** Le rotor risque d'être endommagé s'il tourne à sec.

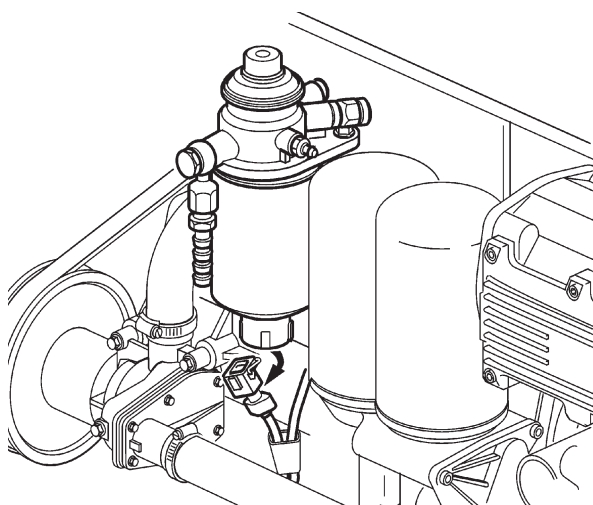
4. Placer le levier de l'inverseur sur la position neutre. S'assurer que personne ne s'approche des hélices. Démarrer le moteur. Le faire tourner au ralenti accéléré pendant quelques minutes. Arrêter le moteur.
5. Pour le traitement de protection, remplir un bac d'un mélange d'antigel (50/50 d'eau claire et d'antigel). Fixer un récipient sous la sortie d'échappement. Répéter l'étape 4.
6. Brancher le tuyau flexible d'eau de mer (1).
7. Le circuit est maintenant protégé. Le mélange anti-gel doit rester dans le circuit lorsque le bateau est mis sur cales. Purger le mélange avant de mettre le bateau à l'eau. Réutiliser le mélange anti-gel pour la saison suivante ou le récupérer selon la réglementation locale en vigueur.

## Systeme d'alimentation

Le systeme d'alimentation du moteur est un systeme d'injection dit à rampe commune. L'avantage du systeme d'injection à rampe commune est que les unités de commande moteur pilotent le calage et la quantité de carburant, ce qui se traduit par un meilleur contrôle des émissions et un fonctionnement plus souple du moteur.

Toute intervention sur le systeme d'injection à rampe commune doit être effectuée par un atelier agréé. Utiliser uniquement des qualités de carburant recommandées : Se reporter au chapitre « Caractéristiques techniques ».

**⚠ AVERTISSEMENT !** Risque d'incendie. Toute intervention sur le systeme d'alimentation doit se faire sur un moteur froid. Un déversement de carburant sur une surface chaude ou sur un composant électrique provoquer un incendie. Stocker les chiffons imbibés de carburant dans un endroit à l'épreuve du feu.



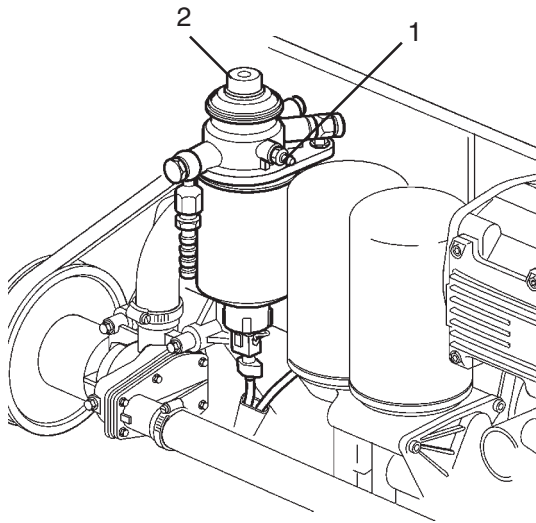
### Remplacement du filtre à carburant

1. Fermer le(s) robinet(s) de carburant.
2. Nettoyer le support de filtre et placer un récipient approprié sous le filtre.
3. Déposer les fils du séparateur d'eau (1).
4. Dévisser le filtre en utilisant une clé appropriée si besoin est.
5. Nettoyer la surface d'étanchéité sur le support de filtre. S'assurer que le filtre neuf est absolument propre et que les surfaces d'étanchéité sont intactes. Humidifier les joints d'étanchéité avec de l'huile moteur, y compris le joint en caoutchouc interne, à l'intérieur de l'orifice fileté, au centre du filtre.

**N B !** Ne pas remplir le nouveau filtre de carburant avant l'assemblage. Des impuretés risquent de pénétrer dans le système et de causer des dommages ou des dysfonctionnements..

6. Visser le nouveau filtre à la main jusqu'à ce que le joint entre en contact avec le support. Serrer ensuite d'un 1/2 tour supplémentaire. Remonter les fils sur le séparateur d'eau.





7. Ouvrir le(s) robinet(s) de carburant.
8. Purger le système d'alimentation. Voir le chapitre « Purge du système d'alimentation ».
9. Démarrer le moteur et vérifier l'étanchéité.

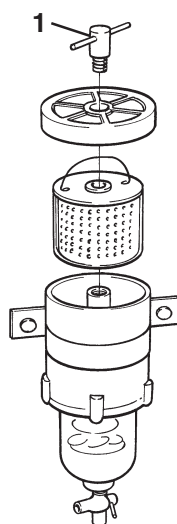
### Purge du système d'alimentation

Le système d'alimentation doit être purgé, par exemple après le remplacement d'un filtre à carburant, si le réservoir est complètement vide ou après une immobilisation prolongée.

**⚠ AVERTISSEMENT !** Ne jamais déposer les tuyauteries d'alimentation.

1. Fixer un flexible transparent sur le purgeur d'air (1). Placer l'autre extrémité du flexible dans un récipient approprié pour éviter tout déversement.
2. Ouvrir le purgeur et pomper le carburant à l'aide de la pompe à main (2), jusqu'à ce qu'il n'y ait plus de bulles d'air dans le carburant qui s'écoule. Fermer et serrer le purgeur.
3. Actionner la pompe manuelle encore une dizaine de fois. La résistance de la pompe manuelle peut sembler plus dure que d'habitude lors de la purge le système.
4. Retirer le flexible et remonter le bouchon protecteur sur le purgeur.

**⚠ AVERTISSEMENT !** Travailler ou s'approcher d'un moteur en marche comporte toujours des risques. Faire attention aux pièces en rotation et aux surfaces chaudes.



### Préfiltre de carburant. Remplacement de la cartouche de filtre

Fermer le robinet de carburant sur le réservoir de carburant. Placer un récipient sous le filtre de carburant.

Enlever le couvercle en desserrant la vis (1). Remplacer la cartouche et remettre en place le couvercle. Ouvrir le robinet de carburant. Purger le circuit d'alimentation en carburant. **Récupérer la cartouche de filtre usagée selon la réglementation locale en vigueur.**

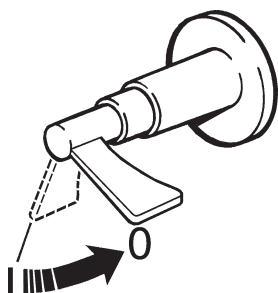
Démarrer le moteur et s'assurer qu'il n'y a pas de fuites.

**⚠ AVERTISSEMENT !** S'approcher d'un moteur en marche est dangereux. Prendre garde aux éléments en rotation et aux surfaces chaudes.

## Systeme électrique

Le moteur est doté d'un système électrique bipolaire, ce qui signifie que la tension (moins) retourne directement de la borne négative (-) du démarreur via le câble de batterie négatif. Les composants individuels du système renvoient la tension de la borne négative (-) du démarreur via des câbles séparés.

**⚠ AVERTISSEMENT !** Toujours arrêter le moteur et couper le courant à l'aide des coupe-batteries avant d'intervenir sur le circuit électrique. Isoler le courant envoyé au radiateur du bloc moteur, au chargeur des batteries ou aux accessoires montés sur le moteur.



### Coupe-batteries

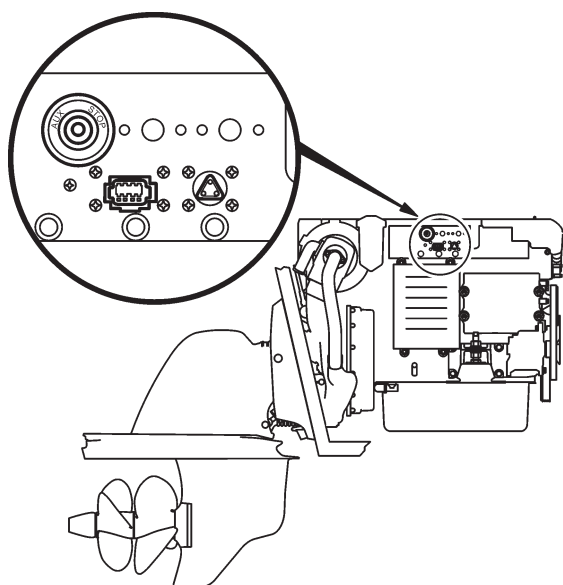
Ne jamais fermer le coupe-batteries avant que le moteur soit complètement arrêté. Si le circuit entre l'alternateur et la batterie est coupé lorsque le moteur tourne, l'alternateur risque d'être sérieusement endommagé. Pour les mêmes raisons, les circuits de charge ne doivent jamais être permutés lorsque le moteur est en marche.

**⚠ IMPORTANT!** Ne jamais mettre hors tension à l'aide des coupe-batteries lorsque le moteur tourne.

### Fusibles

Le moteur est équipé de disjoncteurs entièrement automatiques. Les disjoncteurs coupent le courant en cas de surcharge du système électrique.

S'il n'est pas possible de démarrer le moteur ou si les instruments cessent de fonctionner en cours de marche, cela signifie que le disjoncteur peut avoir été activé. Si le problème est temporaire, le réarmement du disjoncteur s'effectue automatiquement. Si la panne persiste, identifier les codes clignotants et prendre les mesures requises.



**⚠ IMPORTANT !** Toujours rechercher l'origine d'une surcharge !

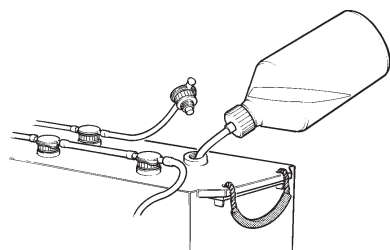
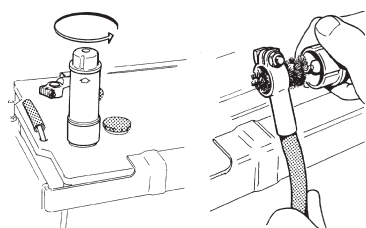
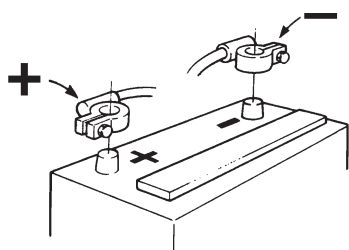
### D6 système 24 volt

Le moteur est équipé de deux disjoncteurs entièrement automatiques (1). Les disjoncteurs coupent le courant en cas de surcharge du système électrique.

S'il n'est pas possible de démarrer le moteur ou si les instruments cessent de fonctionner en cours de marche, cela signifie que le disjoncteur peut avoir été activé. Réarmer en appuyant sur le disjoncteur.

Si la panne persiste, identifier les codes clignotants et prendre les mesures requises.

**⚠ IMPORTANT !** Toujours rechercher l'origine d'une surcharge !



## Branchements électriques

Contrôler également que tous les branchements sont secs et exempts de toute trace d'oxydation et qu'aucune connexion n'est desserrée. Si nécessaire, pulvériser un produit hydrofuge sur les connexions (Volvo Penta Universal oil).

## Batterie. Entretien

**⚠ AVERTISSEMENT !** Risque d'incendie et d'explosion. Ne jamais approcher une flamme nue ni provoquer d'étincelles à proximité de la ou des batteries.

**⚠ AVERTISSEMENT !** Ne jamais confondre les bornes positives et négatives de la batterie. Ceci peut provoquer des étincelles ou une explosion.

**⚠ AVERTISSEMENT !** L'électrolyte de la batterie contient de l'acide sulfurique, qui est extrêmement corrosif. Protéger la peau et les vêtements lors de la charge ou de manipulations de batteries. Toujours utiliser des lunettes de protection et des gants. Si l'électrolyte de la batterie entre directement en contact avec la peau, rincer immédiatement et abondamment à l'eau et au savon. Si l'électrolyte de la batterie entre en contact avec les yeux, rincer immédiatement et abondamment à l'eau claire et consulter un médecin sans délai.

## Branchement et débranchement

Brancher d'abord le câble rouge + à la borne positive + de la batterie. Ensuite, brancher le câble noir - à la borne négative - de la batterie.

Lors du débranchement de la batterie, débrancher d'abord le câble noir - (négatif) et ensuite le câble rouge + (positif).

## Nettoyage

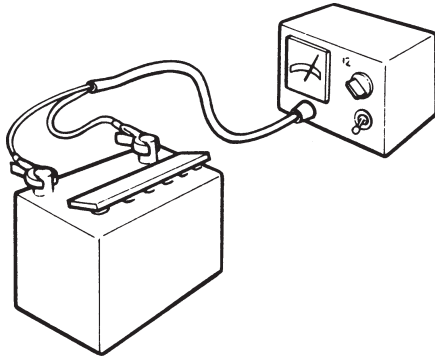
Garder les batteries propres et sèches. Des bornes oxydées ou des saletés sur les batteries peuvent provoquer des courts-circuits, des chutes de tension ou la décharge des batteries, surtout par temps humide. Nettoyer les bornes des batteries et les cosses des câbles à l'aide d'une brosse en laiton pour enlever toute oxydation. Bien serrer les cosses des câbles et les graisser avec une graisse pour batteries ou un sel de pétrole.

## Faire l'appoint

L'électrolyte doit recouvrir les plaques de la batterie de 5 à 10 mm. Faire l'appoint avec de l'**eau distillée** si nécessaire. Charger la batterie après avoir fait l'appoint pendant au moins 30 minutes en faisant tourner le moteur au ralenti accéléré.

**NOTE !** Certaines batteries sans entretien nécessitent un traitement particulier, suivre les instructions.

## Batterie. Charge



**⚠ AVERTISSEMENT !** Risques d'explosion ! Les batteries dégagent de l'hydrogène sous forme de gaz pendant la charge, qui en se mélangeant à l'air peut former un gaz explosif, le gaz détonant. Un court-circuit, une flamme nue ou une étincelle peut provoquer une explosion grave. S'assurer que la ventilation est suffisante.

**⚠ AVERTISSEMENT !** L'électrolyte de la batterie contient de l'acide sulfurique, qui est extrêmement corrosif. Protéger la peau et les vêtements lors de la charge ou de manipulations de batteries. Toujours utiliser des lunettes de protection et des gants. Si l'électrolyte de la batterie entre directement en contact avec la peau, rincer immédiatement et abondamment à l'eau et au savon. Si l'électrolyte de la batterie entre en contact avec les yeux, rincer immédiatement et abondamment à l'eau claire et consulter un médecin sans délai.

Une batterie déchargée doit être rechargée. Lorsque le bateau n'a pas été utilisé pendant un certain laps de temps, recharger la batterie lentement (voir les recommandations du fabricant). Une batterie mal chargée peut être endommagée et se fissurer sous l'effet du froid.

**⚠ IMPORTANT !** Suivre soigneusement les instructions fournies avec le chargeur de batterie. Pour éviter une corrosion par électrolyse, toujours débrancher les câbles de la batterie lorsqu'elle est branchée sur le chargeur.

En cours de charge, dévisser les bouchons mais les laisser sur leurs trous. Une bonne ventilation doit être assurée surtout lorsque les batteries sont chargées dans un local fermé.

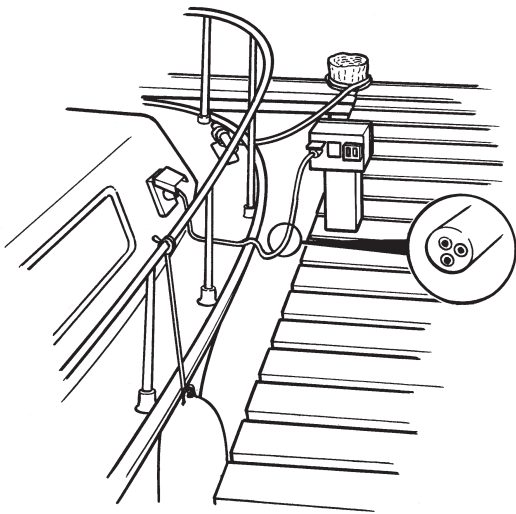
**⚠ AVERTISSEMENT !** Toujours couper le circuit de charge **avant** d'enlever les pinces du chargeur de batterie. Ne jamais confondre les bornes positives et négatives de la batterie. Ceci peut provoquer des étincelles ou une explosion.

Suivre les instructions particulières dans le cas d'une **charge rapide** des batteries. Éviter la charge rapide des batteries car elle réduit la durée de vie des batteries.

## Installations électriques

Des courants de fuite dans le circuit électrique peuvent être occasionnés par une installation négligée des équipements électriques. Les courants de fuite peuvent rendre inopérante la protection cathodique d'éléments tel que la transmission, l'hélice, l'arbre d'hélice, le pivot de direction et le carter d'embase et peuvent provoquer des dommages par corrosion électrolytique.

**⚠ IMPORTANT !** Des interventions sur le circuit basse tension du bateau doivent être effectuées uniquement par des spécialistes ou des personnes expérimentées. L'installation d'équipements de puissance à terre ou des interventions sur celles-ci **ne doivent être effectués que** par des électriciens professionnels habilités à travailler sur des équipements haute tension.



**Les instructions ci-après sont à respecter systématiquement :**

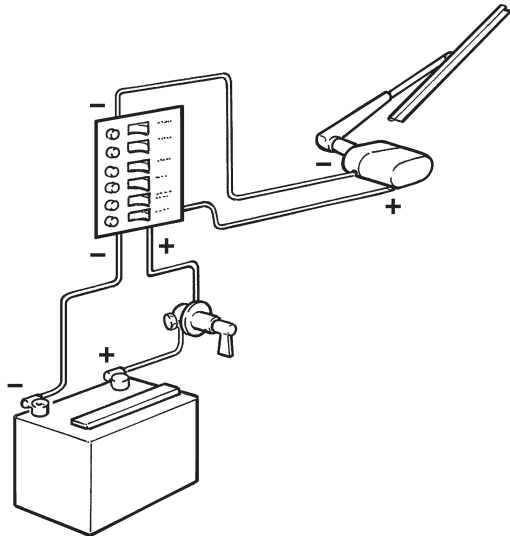
1. Si une alimentation électrique terrestre est utilisée, la mise à la terre doit toujours être effectuée à terre et jamais sur le bateau. Une alimentation électrique terrestre doit toujours être équipée d'un disjoncteur à courant de défaut.

Des équipements d'alimentation électrique terrestres (transformateurs, ponts redresseurs, chargeurs de batterie etc.) doivent être prévus pour un usage marin **et le circuit haute tension doit être isolé du circuit basse tension.**

2. Poser et fixer les câbles électriques de sorte qu'ils ne soient pas exposés aux frottements, à l'humidité ou à l'eau dans la cale.
3. Ni le moteur ni l'embase/inverseur ne doivent être utilisés pour le branchement de la masse.

**⚠ IMPORTANT !** Le moteur ou la transmission/inverseur ne doivent jamais être utilisés pour le branchement de la masse ou être connectés électriquement à d'autres équipements tels que la radio, les équipements de navigation, la gouverne, les échelles de baignade etc.

Les conducteurs de mise à la masse des équipements tels que la radio, les équipements de navigation, le gouvernail, les échelles de baignade ou tous autres équipements nécessitant une mise à la masse, doivent être branchés sur une borne de masse commune plaque de masse.



4. Un coupe-batterie doit être branché sur la borne positive (+) de la batterie. Le coupe-batterie doit isoler tous les équipements qui consomment du courant lorsque le bateau n'est pas utilisé.
5. Si une batterie auxiliaire est utilisée, un coupe-batterie doit être branché entre la borne (+) de la batterie et le fusible (-) et entre la borne et le bornier de l'équipement électrique du bateau. Le coupe-batterie de la batterie auxiliaire doit isoler tous les équipements qui consomment du courant et doit être ouvert lorsque l'alimentation par cette batterie n'est plus nécessaire.

Tous les équipements branchés sur la batterie auxiliaire doivent posséder leurs propres interrupteurs.

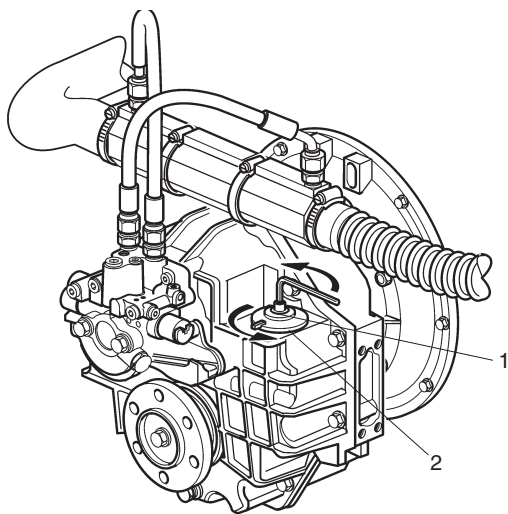
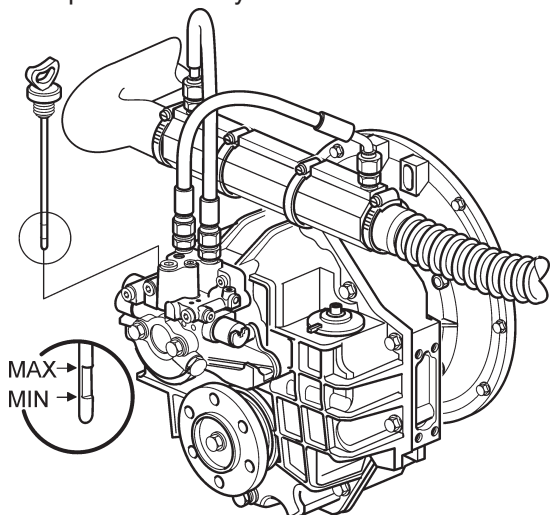
Pour charger simultanément deux circuits de batteries indépendants, monter un distributeur de charge Volvo Penta (accessoire) sur l'alternateur principal.



## Inverseur

Les inverseurs de type HS45AE/HS63AE/HS63VE/HS80AE/HS80VE sont hydrauliques, autrement dit, les changements de marche avant/arrière sont à commande hydraulique. Le système de lubrification de l'inverseur comporte un filtre à huile et un refroidisseur d'huile. Les inverseurs sont munis d'électrovannes qui pilotent le changement de marche par voie électronique.

**⚠ IMPORTANT !** Volvo Penta recommande l'installation d'un filtre à eau de mer afin de garantir un débit de liquide de refroidissement correct vers le moteur et l'inverseur. La présence de contaminants dans l'eau de mer risque autrement de colmater le radiateur de l'inverseur et d'autres composants du système de refroidissement.



### Niveau d'huile

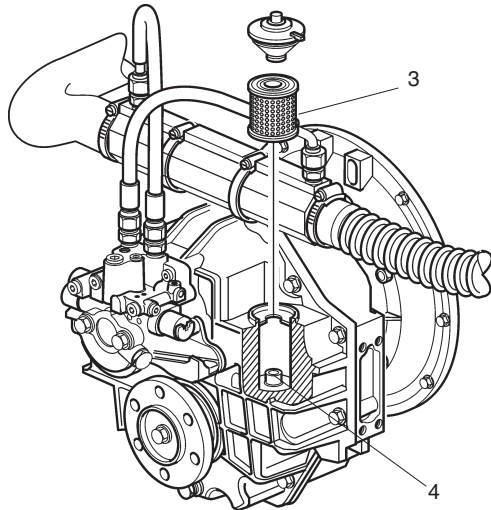
Démarrer le moteur et le laisser tourner quelques minutes. Arrêter le moteur et retirer la jauge d'huile en la faisant tourner dans le sens anti-horaire. Essuyer la jauge et la replacer de nouveau dans l'inverseur, sans la visser en place. Retirer de nouveau la jauge et contrôler le niveau d'huile. Le niveau d'huile se trouve au sein de la plage indiquée sur la jauge d'huile.

Si besoin est, faire l'appoint d'huile par l'orifice de la jauge. Prière de se reporter au chapitre « Caractéristiques techniques » pour les contenances et les qualités d'huile.

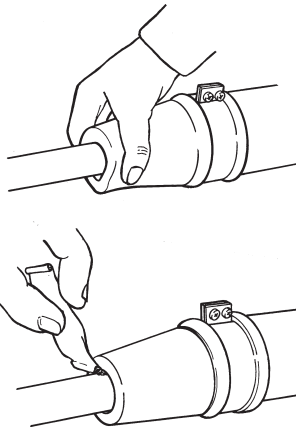
**⚠ IMPORTANT!** Ne jamais remplir l'inverseur à raz bord. Le niveau d'huile doit toujours se trouver au sein de la plage recommandée.

### Vidange de l'huile et remplacement du filtre à huile

1. Nettoyer autour du couvercle (2) pour qu'aucune impureté ne risque de tomber dans le boîtier de filtre.
2. Desserrer la vis (1) avec une clé Allen de 6 mm. Déposer le couvercle (2). Remplacer les joints toriques et huiler les joints neufs avant de les monter dans le couvercle.



3. Déposer le filtre (3).
4. Aspirer l'huile avec une pompe de vidange d'huile, via le boîtier du filtre à huile. Brancher le flexible au tuyau d'aspiration (4) sur le fond du boîtier.
  - ⚠ **NB!** Le diamètre maxi du tuyau d'aspiration doit être de 16 mm (5/8").
5. Mesurer la quantité correcte d'huile et remplir l'inverseur via le boîtier de filtre à huile. Prière de se reporter au chapitre « Caractéristiques techniques » pour les contenances et les qualités d'huile.
  - ⚠ **IMPORTANT!** Ne jamais remplir l'inverseur à raz bord.
6. Monter le filtre neuf (3) dans le boîtier de filtre.
7. Monter le couvercle. Serrer au couple de 5-8 Nm..
8. Amener le levier de commande en position point mort (neutre). Démarrer le moteur et le laisser tourner à 1500 tr/mn durant 1 à 2 minutes, pour s'assurer que le radiateur d'huile de l'inverseur se remplisse d'huile.
9. Arrêter le moteur et contrôler le niveau d'huile. Parfaire le remplissage le cas échéant.



### Joint d'étanchéité de l'arbre d'hélice

Si le bateau est équipé d'un arbre Volvo Penta, le joint d'étanchéité doit être purgé et lubrifié immédiatement après la mise à l'eau.

Purger le joint d'étanchéité en le comprimant et en le poussant vers le bas jusqu'à ce que de l'eau apparaisse. Puis, remplir le joint d'étanchéité d'environ 1 cm<sup>3</sup> de **graisse hydrofuge**.

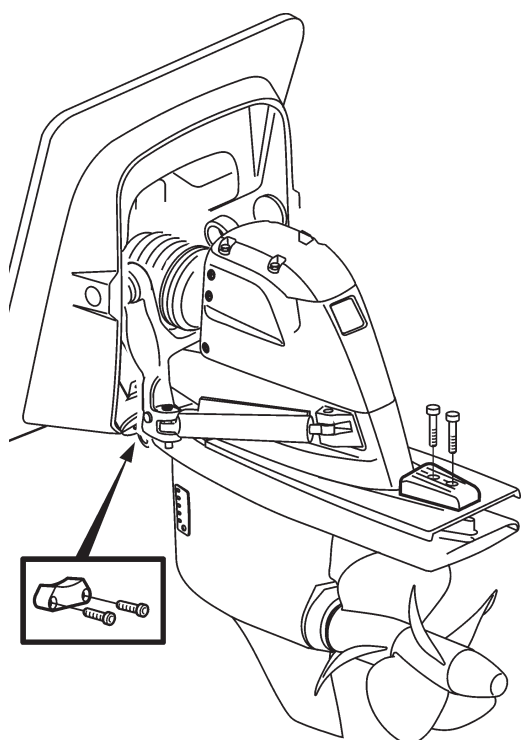
⚠ **IMPORTANT!** L'étanchéité doit être contrôlée toutes les 600 heures de service et remplacée le cas échéant. L'étanchéité doit toutefois être remplacée tous les cinq ans.

## Transmission

Votre transmission est protégée contre la corrosion galvanique. Cette protection consiste en cinq couches de peinture, des anodes de protection et des tresses de masse. Les tresses de masse maintiennent une continuité électrique entre les différents composants de la transmission. Une connexion interrompue peut provenir de la corrosion rapide d'un composant, bien que la protection soit globalement efficace. Contrôler les tresses de masse une fois par an. Une installation électrique défectueuse peut également être à l'origine d'une protection cathodique inopérante. Des dommages dus à la corrosion galvanique peuvent apparaître rapidement et sont souvent très étendus. Pour des informations plus détaillées, voir le chapitre : « Système électrique ».

**⚠ IMPORTANT !** Réparer immédiatement des dommages sur la peinture. Une mauvaise application de la peinture ou une peinture inadaptée sur la quille peut rendre inopérant le système de protection contre la corrosion. Pour des informations plus détaillées concernant la peinture, voir le chapitre : Mise sur cales et mise à l'eau

La transmission est équipée d'un embrayage conique avec un câble de commande, qui est soit commandé mécaniquement soit par un actionneur électrique à commande électronique.



### Protection contre la corrosion. Contrôle/ Remplacement

Contrôler régulièrement les anodes de protection. Lorsqu'une anode a été érodée d'un tiers environ, la remplacer par une neuve. Serrer la nouvelle anode de façon à garantir un bon contact électrique.

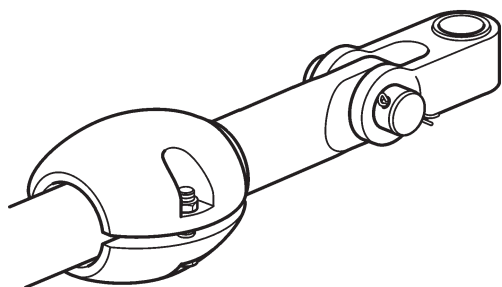
Lorsqu'un bateau est mis sur cales pendant la période d'inutilisation, l'effet de la protection cathodique contre la corrosion diminue à cause de l'oxydation des anodes de protection. Même une anode neuve peut être oxydée à la surface. Avant de mettre en place une anode neuve, elle doit être nettoyée et poncée à l'aide d'une toile émeri.

**⚠ IMPORTANT !** Nettoyer avec du papier abrasif. Ne pas utiliser d'outils métalliques (brosse par ex.) au risque d'endommager la protection électrique.

L'embase est équipée en standard d'anodes de protection en zinc prévues pour une utilisation en eau salée. Les anodes sur des embases utilisées essentiellement en eau douce doivent être en magnésium.

**⚠ IMPORTANT !** Utiliser des anodes sacrificielles comme suit :

- Zinc pour une utilisation en eau salée
- Magnésium pour un usage en eau douce
- Aluminium si le bateau est principalement utilisé en eau salée et occasionnellement en eau douce.



### Contrôle de la protection anticorrosion

Toutes les anodes sont fixées par vis. Desserrer les vis maintenant l'anode. Nettoyer la surface de contact et monter l'anode neuve.

## Contrôle du niveau d'huile

Relevez la transmission à 35°. Enlevez le couvercle (1) et le bouchon (2).

**⚠ IMPORTANT!** Relevez toujours l'embase à 35° lors du contrôle du niveau l'huile.

Le niveau d'huile doit toujours arriver au sommet du bouchon de remplissage (3). Parfaire le remplissage si le niveau est insuffisant, jusqu'à ce que l'orifice soit complètement rempli. Se reporter au chapitre « Caractéristiques techniques » pour les contenances et les qualités d'huile.

S'assurer que le bouchon est étanche et qu'il se loge correctement dans le couvercle.

## Vidange d'huile

Relevez la transmission à 35°. Déposez le couvercle (1) et le bouchon (2).

**⚠ IMPORTANT!** Relevez toujours l'embase à 35° lors de la vidange de l'huile.

Déposez l'hélice et retirez le bouchon de vidange d'huile (4) avec son joint du carter d'engrenage. Laissez l'huile s'écouler.

Si l'huile est décolorée, contactez un atelier de service agréé Volvo Penta.

Remontez le bouchon de vidange d'huile avec son joint. Un joint endommagé doit toujours être remplacé par un joint neuf. Vérifiez le serrage du bouchon avant de remonter l'hélice.

Effectuez le remplissage avec de l'huile neuve. Se reporter au chapitre « Caractéristiques techniques » pour les contenances et les qualités d'huile.

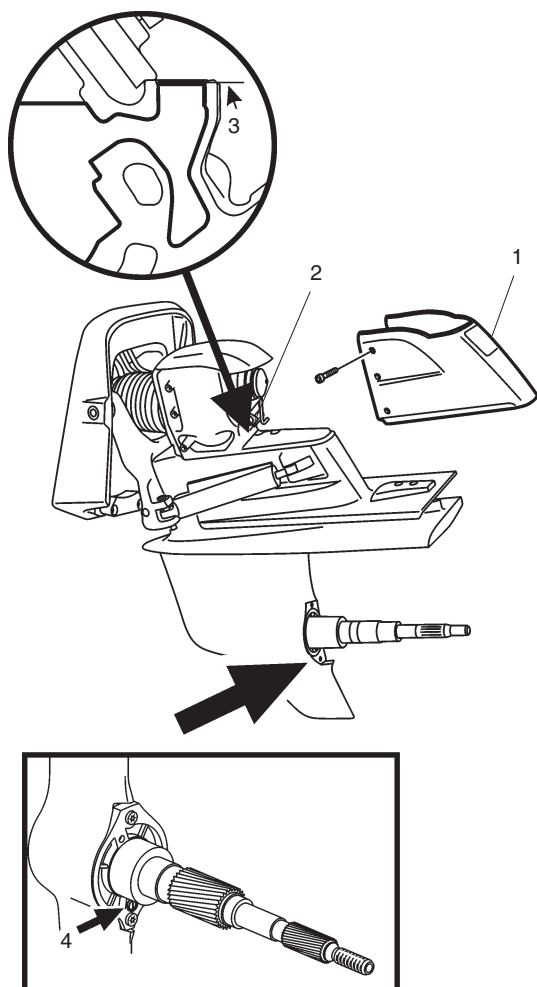
Parfaire le remplissage si le niveau est insuffisant, jusqu'à ce que l'orifice soit complètement rempli. Le niveau d'huile doit toujours arriver au sommet du bouchon de remplissage (3). Se reporter au chapitre « Caractéristiques techniques » pour les contenances et les qualités d'huile.

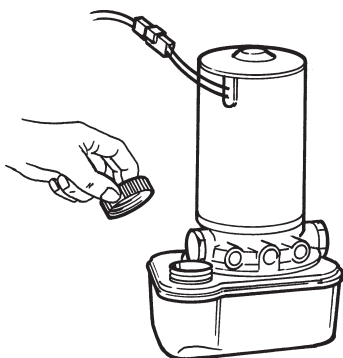
Abaissez et relevez l'embase à 35° afin d'éliminer toute poche d'air éventuelle dans le système.

Retirez le bouchon de remplissage et contrôlez le niveau d'huile. Parfaire le remplissage si le niveau est insuffisant.

S'assurer que le bouchon est étanche et qu'il se loge correctement dans le couvercle.

**N.B ! Récupérez l'huile usagée selon la réglementation locale en vigueur.**





### Niveau d'huile du Power Trim

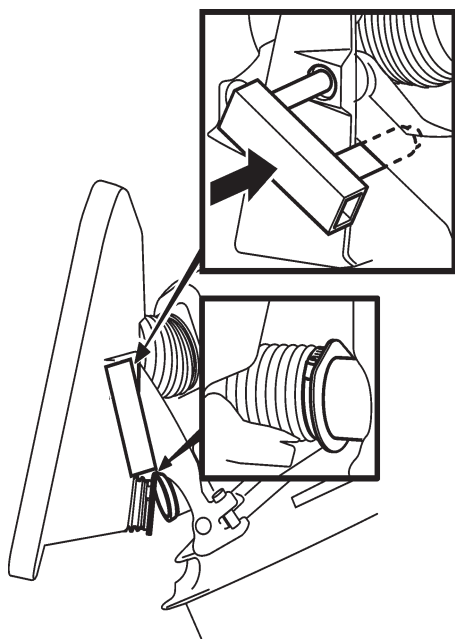
Relever l'embase au maximum. Contrôler que le niveau d'huile est situé entre les marques MAX et MIN du récipient d'huile. Faire l'appoint si nécessaire avec de l'huile ATF. Une propreté absolue s'impose. Aucune saleté ne doit pénétrer dans l'embase lorsqu'on fait l'appoint d'huile.

Après une vidange, remplir l'embase d'huile neuve et la relever et abaisser entre 6 et 10 fois pour purger le circuit. Contrôler le niveau d'huile et faire l'appoint si nécessaire.

### Contrôle du joint de soufflet

Contrôler l'état du joint de soufflet une fois par an. Le remplacer si l'on détecte la présence de fissures visibles ou d'autres défauts.

Le joint de soufflet doit être remplacé toutes les 200 heures de service. Pour remplacer le joint de soufflet, déposer la transmission de la fourche de suspension. Cette opération requiert des connaissances et un outillage spéciaux. Contactez votre atelier agréé Volvo Penta.



### Remplacement des soufflets d'échappement

Contrôler l'état des soufflets d'échappement une fois par an. Les remplacer si l'on détecte la présence de fissures visibles ou d'autres défauts.

**⚠ WARNING!** Ne jamais travailler jamais sur les soufflets de la transmission ou sur l'hydraulique sans avoir au préalable verrouillé l'embase en position relevée, de façon à ce qu'elle ne risque pas de tomber. Une transmission qui tombe peut provoquer de graves dommages personnels.

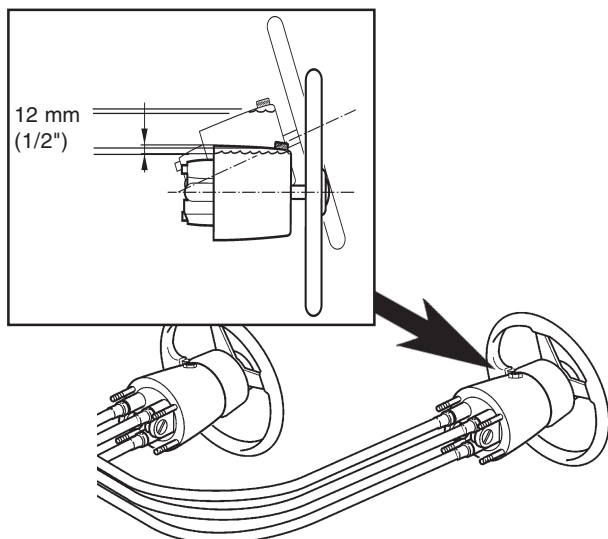
L'outil 885800, monté correctement empêche la transmission de tomber. Installer l'outil comme suit : Trimer (relever) l'embase au maximum et installer l'outil spécial.

Vérifier ensuite l'état des soufflets (fissures, détérioration) et les remplacer si besoin est.

**⚠ WARNING!** Ne pas surcharger l'outil en se tenant sur la transmission relevée.

## Direction

La transmission DPH/R est équipée d'un système de direction entièrement hydraulique et assisté, permettant d'actionner la direction sans le moteur en marche.



### Système de direction. IMPORTANT!

**Veillez observer les consignes ci-après pour un fonctionnement sûr et fiable de la direction :**

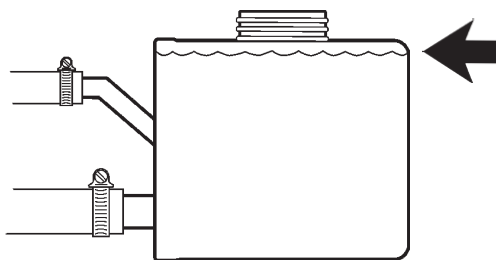
Contrôlez le niveau d'huile du système de commande toutes les deux semaines, de manière à noter tout changement de niveau. Vérifiez le niveau d'huile à la pompe du poste de commande. Le niveau d'huile correct est de 12 mm sous le bord inférieur de l'orifice de remplissage. Si le bateau est de type flybridge, ne PAS ouvrir la pompe du poste de commande inférieur. Contrôlez le niveau d'huile au poste de commande supérieur uniquement. En principe, le niveau d'huile ne change pas. La 'consommation d'huile' sur un an est sans importance.

Une chute du niveau indique probablement une fuite ou la présence d'air dans le système. La fuite doit être localisée et réparée immédiatement. **Contactez votre atelier agréé Volvo Penta pour la réparation.**

Le système de direction est rempli d'huile ATF et ne requiert normalement aucune vidange. Pour autant que le fluide conserve sa couleur rouge et ne contienne pas d'impuretés visibles, il n'a pas besoin d'être remplacé. Si par contre le fluide prend un aspect noirâtre ou si des impuretés sont visibles, vidangez-le. Il faudra également procéder à une purge du circuit si le système de direction a été démonté pour l'entretien.

**⚠ AVERTISSEMENT!** Utilisez uniquement un type et une qualité de fluide recommandés par Volvo Penta. Ne jamais parfaire le remplissage avec un fluide de qualité inconnue. Ne jamais utiliser de liquide de frein ou de fluide hydraulique. **L'usage d'un fluide non homologué risque d'engendrer des dommages irréparables, une perte de la direction du bateau et l'annulation de la garantie.** Un fluide non approprié peut de plus engendrer des dommages sur les composants du système de direction.





### Contrôler du niveau d'huile, pompe de servo-commande

Le réservoir d'huile est de type transparent. Contrôlez le niveau d'huile sans ouvrir celui-ci. Le niveau d'huile doit se trouver juste en-dessous du goulot du réservoir.

S'il est nécessaire de faire l'appoint, commencez par désaccoupler le raccord rapide avant d'ouvrir le bouchon.

### Tuyaux flexibles du circuit hydraulique. Contrôle

Vérifier soigneusement que les tuyaux flexibles du circuit hydraulique de la direction ne présentent pas d'usure ni de fissures. Contrôler avec encore plus de précautions les tuyaux flexibles débouchant sur l'extérieur, qui peuvent présenter une usure par fatigue en raison de leur contact avec l'eau. Les tuyaux flexibles doivent être remplacés s'ils présentent un quelconque endommagement.

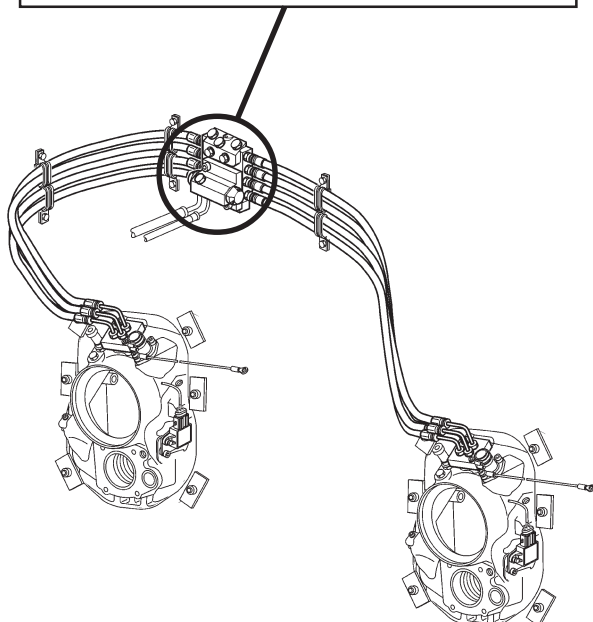
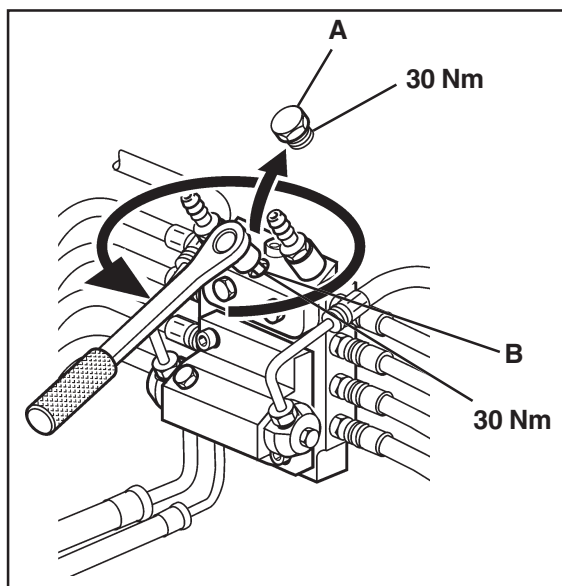
**⚠ AVERTISSEMENT !** Une fuite dans un tuyau flexible peut perturber la direction, voire la faire perdre complètement. La propreté du circuit hydraulique est extrêmement importante, ce dernier ne doit présenter aucune impureté. Avant d'effectuer la dépose, nettoyer les tuyaux flexibles et inspecter avec précautions leurs parcours et branchements. **Un mauvais cheminement ou des impuretés dans le circuit hydraulique peuvent perturber la direction, voire la faire perdre complètement.** Contacter l'atelier agréé Volvo Penta le plus proche pour bénéficier d'une assistance technique.

### Barre de liaison. Contrôle

La barre de liaison (installation bimoteur ou trimoteur) est un composant essentiel en matière de sécurité. L'inspecter soigneusement si la fonction kick-up de l'embase a été déclenchée lorsque le bateau a échoué ou heurté un obstacle sous l'eau. Contrôler une fois par an les joints à rotule de la barre de liaison et vérifier aussi que cette dernière ne présente pas de fissures ni d'autres endommagements.

**⚠ AVERTISSEMENT !** Si la barre de liaison présente des signes d'endommagement, rentrer au port à vitesse réduite. La barre de liaison est un composant essentiel de sécurité, son endommagement peut affecter la direction, voire entraîner sa perte totale. Ne jamais redresser ou souder une barre de liaison endommagée. Contacter l'atelier agréé Volvo Penta le plus proche pour bénéficier d'une assistance technique.





## Réglage de la barre d'accouplement hydraulique

La barre de d'accouplement peut être ajustée avec le bateau à l'eau et le bateau en cale sèche.

### Avec le bateau à l'eau :

1. Retirer la vis de protection (A). Desserrer la vis de réglage (B) de 1 à 2 tours.
2. Avec les moteurs en marche, tourner le volant fortement d'un côté pour que la pompe du poste de commande vienne en butée. Les deux embases doivent tourner au maximum d'un côté.
3. Serrer fermement la vis de réglage (B) **au couple de 30 Nm**. Monter la vis de protection (A).

Cette procédure permet d'aligner les embases, parallèlement l'une à l'autre (droites dans le sens de la marche).

### Avec le bateau en cale sèche :

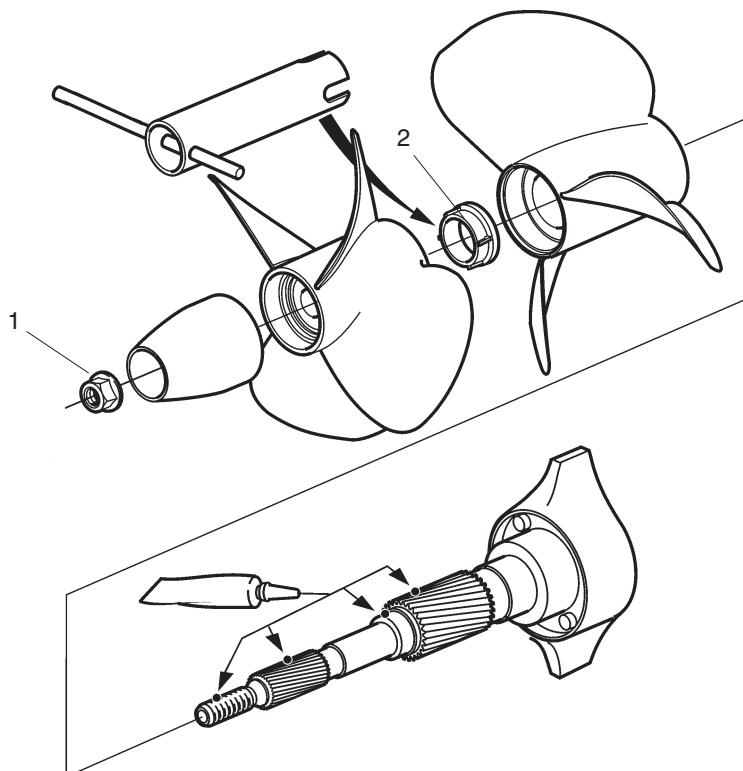
1. Retirer la vis de protection (A). Desserrer la vis de réglage (B) de 1 à 2 tours.
2. Aligner les embases (droites de préférence).
3. Serrer fermement la vis de réglage (B) **au couple de 30 Nm**. Monter la vis de protection (A).

## Les hélices

Pour une puissance et des économies de carburant optimaux, le régime du moteur doit être compris dans la plage correspondant à une ouverture complète du papillon (WOT) : Voir le chapitre « **Fonctionnement** ». Si le papillon est grand ouvert (WOT) et que le régime du moteur tombe et sort de la plage correspondant à la pleine charge (WOT), l'hélice est à changer.

**⚠ AVERTISSEMENT!** Empêcher tout démarrage involontaire lors des travaux sur les hélices. Retirer la clé de contact.

**⚠ IMPORTANT !** En cas d'endommagement, les hélices doivent être remplacées immédiatement. Conduire le bateau avec une hélice endommagée ne doit être entrepris qu'avec extrême prudence et avec les moteurs à bas régime seulement.



### Hélices. Transmission DPR/DPH

**NB!** Un outil spécial pour la dépose et la pose des hélices est fourni avec le Kit de platine de tableau arrière (voir figure).

#### Dépose

1. Mettre sous tension et amener le levier de commande en position d'inversion. Retirer la clé de contact.
2. Desserrer le contre-écrou (1) et déposer l'hélice arrière.
3. Mettre sous tension et amener le levier de commande en position marche avant. Retirer la clé de contact.
4. Desserrer le grand contre-écrou (2) à l'aide de l'outil spécial fourni. Déposer l'hélice avant.
5. Nettoyer et essuyer les arbres d'hélice.

#### Assemblage

1. Graisser les deux moyeux d'hélice. Utiliser la graisse Volvo Penta de référence 828250.
2. Mettre sous tension et amener le levier de commande en position marche avant. Retirer la clé de contact.
3. Emmancher l'hélice avant sur l'arbre.
4. Visser le grand contre-écrou (2) et serrer au couple de 50-70 Nm.
5. Mettre sous tension et amener le levier de commande en position d'inversion. Retirer la clé de contact.
6. Emmancher l'hélice arrière sur l'arbre et la fixer avec le contre-écrou (1). Serrer au couple de 70-80 Nm.

# Mise sur cales / Mise à l'eau

Avant de mettre le bateau sur cales pour l'hiver ou la période hors saison, faites inspecter le moteur et les autres équipements par un atelier agréé Volvo Penta. Faites effectuer toutes les réparations et les opérations d'entretien nécessaires afin que votre bateau soit en parfaite condition pour la saison suivante.

Un traitement de protection général doit être réalisé afin de prévenir tout risque d'endommagement du moteur et de la transmission lorsque le bateau est mis sur cales durant l'hiver ou hors saison. Il est important que cela soit fait correctement et que rien ne soit oublié. C'est pourquoi nous vous avons fourni une liste de vérification couvrant les points les plus importants.

**⚠ AVERTISSEMENT !** Lire attentivement le chapitre traitant de la maintenance avant toute intervention. Il comprend les indications à suivre pour effectuer correctement et sans risque les opérations de maintenance et d'entretien les plus courantes.

## Désactivation générale

Il est préférable d'effectuer les opérations suivantes lorsque le bateau est encore dans l'eau :

- Changer l'huile du moteur et le filtre d'huile. Faites le plein d'huile neuve.
- Changer l'huile de l'inverseur.
- Changer le filtre de carburant. Changer le préfiltre de carburant s'il y en a un.
- Faire tourner le moteur de manière à ce qu'il atteigne sa température normale de marche.
- Sortir le bateau de l'eau.

Les opérations suivantes sont à effectuer lorsque le bateau est hors de l'eau :

- Nettoyer la coque et le mécanisme de propulsion, directement après avoir sorti le bateau de l'eau (avant qu'il ne sèche).



**⚠ IMPORTANT !** Il convient d'être prudent si le nettoyage est effectué au moyen d'un jet d'eau à haute pression. Ne pas diriger le jet sur les soufflets de raccordement de l'échappement et de l'embase, les joints d'étanchéité du vérin de réglage d'assiette, le joint d'étanchéité de l'arbre d'hélice, les tuyaux flexibles, etc.

- Changer l'huile de l'embase.
- Nettoyer le filtre d'eau de mer.
- Nettoyer et effectuer un traitement de protection du circuit d'eau de mer.
- Retirer la turbine de la pompe d'eau de mer. Conserver la turbine dans un endroit frais, dans un sac plastique hermétiquement fermé.
- Vérifier l'état de l'antigel du liquide de refroidissement du moteur. En rajouter si nécessaire.

**⚠ IMPORTANT !** Un mélange anticorrosif dans le circuit de refroidissement du moteur ne protège pas du gel. Si possible, le moteur sera placé dans des conditions de gel, puis le circuit de refroidissement devra être purgé.

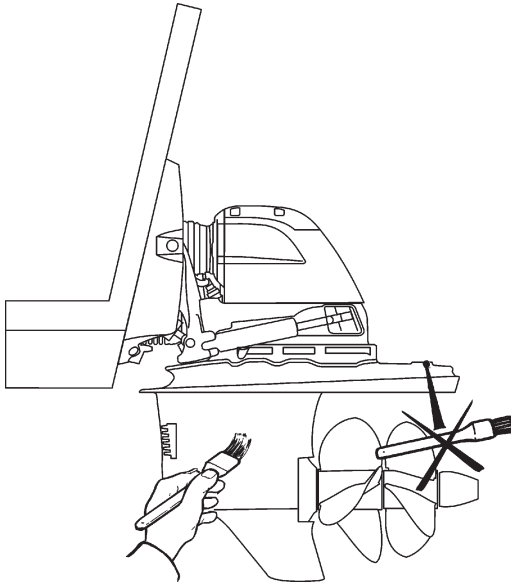
- Evacuer l'eau et les impuretés éventuelles présentes dans le réservoir de carburant. Remplir complètement de carburant le réservoir afin d'empêcher toute condensation.
- Nettoyer l'extérieur du moteur. Ne pas utiliser de jet à haute pression pour nettoyer le moteur. Utiliser la peinture Volvo Penta d'origine pour faire des retouches sur toutes les zones où elle est endommagée.
- Contrôler tous les câbles de commande et les traiter à l'antirouille.
- Repeindre à l'aide de la peinture Volvo Penta d'origine toutes les zones où elle est endommagée. **NOTE !** Lire les indications particulières concernant la peinture de l'embase, regroupées sous le titre : « Peindre l'embase et la carène ».
- Débrancher les pôles des batteries. Nettoyer et recharger les batteries. **NOTE !** Une batterie faiblement chargée peut se fissurer sous l'effet du gel.
- Vaporiser sur les composants du circuit électrique un produit de protection contre l'humidité.
- Déposer l'hélice lors de la mise sur cales pour l'hiver. Graisser l'arbre d'hélice avec de la graisse hydrofuge.. VPnr. 828250.

## Avant la mise à l'eau

- Contrôler le niveau d'huile dans le moteur, l'embase et l'inverseur. Compléter si nécessaire. Si l'huile dans le circuit est altérée, vidanger et remplir d'huile neuve, changer le filtre d'huile. Pour choisir la qualité correcte d'huile : Voir le chapitre « Caractéristiques techniques ».
  - Vidanger l'antigel du circuit d'eau de mer.
  - Remettre en place la turbine dans la pompe d'eau de mer . Voir chapitre Entretien Système d'eau de mer.
  - Fermer/serrer les robinets et les bouchons de purge.
  - Contrôler la tension et l'état des courroies d'entraînement.
  - Contrôler l'état des tuyaux flexibles en caoutchouc et serrer les colliers de serrage.
  - Contrôler le niveau du liquide de refroidissement du moteur ainsi que la protection assurée par l'antigel. Compléter si nécessaire.
  - Brancher les batteries complètement chargées.
  - Peindre l'embase et la coque : Voir page suivante.
  - Contrôler l'anode de protection sur l'embase. S'il reste moins des deux tiers de l'anode, elle doit être remplacée. Nettoyer à la toile émeri juste avant de mettre le bateau à l'eau.
- ⚠ IMPORTANT !** Ne pas utiliser de brosse métallique ou d'autres outils en acier pour nettoyer, ils pourraient endommager la protection cathodique.
- Remettre en place les hélices.
  - Mettre à l'eau le bateau. Contrôler qu'il n'y a pas de fuites.
  - Purger et lubrifier le joint d'étanchéité de l'arbre d'hélice (inverseur).
  - Démarrer le moteur. Vérifier qu'il n'y a pas de fuites de carburant, de liquide de refroidissement du moteur ni de gaz d'échappement et que toutes les commandes sont opérationnelles.



## Peindre la transmission et la carène



### La transmission

Avant de traiter la transmission à l'aide d'un produit antisa-lissure, il convient de réparer tous les endroits où la peintu-re est endommagée. Poncer légèrement les surfaces métal-liqués à l'aide d'une toile émeri de grain 120 et les surfaces peintes à l'aide d'une toile émeri de grain plus fin. Rincer à l'aide de diluant ou similaire. Tous les pores de la surface doivent être bouchés et poncés. Utiliser les produits Volvo Penta d'origine pour la première couche et la couche de finition. Laisser sécher la peinture. Appliquer ensuite deux couches d'**apprêt** antisa-lissure Volvo Penta. Laisser sé-cher. Deux couches supplémentaires de produit antisa-lissu-re Volvo Penta doivent être alors appliquées.

**⚠ IMPORTANT !** Les anodes de protection sur l'embase ne doivent pas être peintes ni traitées au Teflon. Cela vaut également pour les hélices en acier inoxydable ou en bronze.

L'utilisation de produits antisa-lissure n'est pas autorisée dans tous les pays. S'assurer que cela est permis là où le bateau sera utilisé. Dans le cas contraire, nous recomman-dons l'application d'un produit Teflon®\* pur directement sur la peinture de l'embase, sans que celle-ci ne soit poncée auparavant.

\*Teflon est une marque déposée de la société Du Pont.

### La carène

Toutes les peintures aux propriétés antisa-lissantes sont nocives et nuisent à l'environnement marin. Eviter d'utiliser de tels produits. La plupart des pays ont voté des lois régu-lant l'utilisation de produits antisa-lissure. **Il convient de toujours respecter ces lois.** Dans de nombreux cas, il est interdit d'utiliser de tels produits sur les bateaux de plaisan-ce, par exemple sur ceux qui naviguent en eau douce. En ce qui concerne les bateaux relativement faciles à mettre à quai, nous conseillons d'effectuer un traitement au Teflon seulement, associé à plusieurs nettoyages mécaniques par saison.

Cela n'est pas possible pour de plus grandes embarcations. Si le bateau se trouve dans une zone où la production de salissure est rapide, il est alors probablement nécessaire d'utiliser des peintures antisa-lissure. Utiliser, dans ce cas, une peinture à base de cuivre contenant du cyanure de cui-vre et **non pas de l'oxyde de cuivre.**

**⚠ IMPORTANT !** Ne pas peindre une zone de 10 mm autour de l'embase.

Les produits à base d'étain (TBT) ne doivent pas être utili-sés. **Respecter la réglementation en vigueur là où le bateau sera utilisé.** Attendre que la peinture soit sèche avant de mettre le bateau à l'eau.

# Liste des codes d'erreur

**⚠ AVERTISSEMENT!** Lire les consignes de sécurité pour l'entretien et la maintenance dans le chapitre **Informations de sécurité** avant de commencer un travail quelconque.

## Explication

Les codes de défaut sont présentés dans l'ordre numérique avec des informations sur leur origine, la réaction du système et les mesures proposées pour remédier au défaut.



1. Codes de défaut qui sont indiqués par des flashes du bouton de diagnostic sur l'afficheur.
2. Témoin d'avertissement qui clignote en cas d'une alarme. O/R signifie qu'un témoin orange ou rouge clignote.
3. Avertissement sonore (bruiteur)

### 1.1

**Explication:** Aucun code de défaut n'est enregistré et aucun dysfonctionnement n'a été détecté.

### 1.2.1 R

**Explication:** Eau dans le séparateur d'eau des filtres à carburant.

**Réaction:** Aucune

**Intervention:**

- Vider l'eau du séparateur sous les filtres à carburant, se référer au chapitre « En cas d'urgence », « Présence d'eau dans le carburant ».
- Contacter un atelier de service Volvo Penta si le problème persiste.

### 1.2.4 O

**Explication:** Capteur de régime moteur défectueux sur le volant moteur.

**Réaction:** Réduction de la puissance du moteur. Le moteur démarre difficilement.

**Intervention:**

- Contacter un atelier Volvo Penta.

### 1.2.5 O

**Explication:** Capteur de régime moteur défectueux sur l'arbre à cames.

**Réaction:** Le moteur démarre difficilement.

**Intervention:**

- Contacter un atelier Volvo Penta.

1.2.9

**Explication:** Capteur de régime moteur défectueux.**Réaction:** Réduction de la puissance du moteur.**Intervention:**

- Contacter un atelier Volvo Penta.

1.3.9

**Explication:** Défaut du compresseur.**Réaction:** Réduction de la puissance du moteur.**Intervention:**

- Contacter un atelier Volvo Penta.

1.4.6

**Explication:** Démarreur défectueux.**Réaction:** Le moteur ne peut pas démarrer.**Intervention:**

- Contacter un atelier Volvo Penta.

1.4.9

**Explication:** Défaut de capteur dans le moteur**Réaction:** La puissance du moteur peut être réduite.**Intervention:**

- Contacter un atelier Volvo Penta.

1.6.1

**Explication:** Température de liquide de refroidissement excessive**Réaction:** Réduction de la puissance du moteur.**Intervention:**

- Vérifier le niveau de liquide de refroidissement. Se reporter au chapitre : Entretien du système d'eau douce ».
- Vérifier que le filtre d'eau de mer n'est pas bloqué. Se reporter au chapitre : Entretien du système d'eau de mer ».
- Vérifier la roue de la pompe à eau de mer. Se reporter au chapitre : Entretien du système d'eau de mer ».
- Vérifier l'étanchéité.
- Contacter un atelier de service Volvo Penta si le problème persiste.



1.6.6



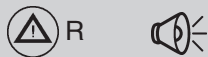
**Explication: Pression d'huile incorrecte.**

**Réaction:** Réduction de la puissance du moteur.

**Intervention:**

- Vérifier le niveau d'huile dans le moteur. Se reporter au chapitre : "Entretien lubrification", pour vérifier et effectuer
- Vérifier que les filtres à huile ne sont pas colmatés. Se reporter au chapitre : « Système de lubrification »
- Vérifier l'étanchéité.
- Contacter un atelier de service Volvo Penta si le problème persiste.

1.6.7



**Explication: Pression de carburant incorrecte.**

**Réaction:** Réduction de la puissance du moteur.

**Intervention:**

- Vérifier le niveau de carburant.
- Ouvrir les robinets de carburant et vérifier l'étanchéité.
- Vérifier que les filtres à carburant ne sont pas obstrués. Se reporter au chapitre : Système d'alimentation »
- Contacter un atelier de service Volvo Penta si le problème persiste.

1.7.1–1.7.6



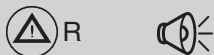
**Explication: Défaut électrique touchant la vanne de carburant, injecteur 1–6.**

**Réaction:** Réduction de la puissance du moteur.

**Intervention:**

- Contacter un atelier Volvo Penta.

1.7.7



**Explication: Défaillance sérieuse dans le système d'alimentation.**

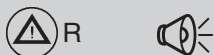
**Défaut dans l'alimentation, par exemple fuites aux canalisations et aux raccords.**

**Réaction:** Réduction de la puissance du moteur ou arrêt du moteur.

**Intervention:**

- Contacter un atelier Volvo Penta.

1.7.8



**Explication: Défaut touchant le contrôle de la pompe d'alimentation.**

**Réaction:** Réduction de la puissance du moteur.

**Intervention:**

- Contacter un atelier Volvo Penta.

1.7.9

**Explication: Pression de carburant incorrecte.****La soupape de sécurité dans le système d'alimentation s'est déclenchée ou est cassée.****Réaction:** Réduction de la puissance du moteur.**Intervention:**

- Contacter un atelier Volvo Penta.

1.9.7

**Explication: Température de carburant excessive.****Réaction:** Réduction de la puissance du moteur.**Intervention:**

- Vérifier le niveau de carburant.
- Vérifier le refroidisseur de carburant.
- Vérifier l'étanchéité.
- Contacter un atelier de service Volvo Penta si le problème persiste.

1.9.9

**Explication: Défaillance sérieuse sur le moteur.****Réaction:** Aucune**Intervention:**

- Si le moteur ne peut pas fonctionner à partir du panneau de commande sélectionné, utiliser un autre panneau de commande.
- Contacter un atelier Volvo Penta.

2.1.2

**Explication: Type de moteur incompatible.****Réaction:** Le système ne fonctionne pas.**Intervention:**

- Vérifier le montage du groupe propulseur.
- Contacter un atelier de service Volvo Penta.

2.1.8

**Explication: L'unité externe n'est pas correctement configurée.****Réaction:** Le système EVC ne fonctionne pas.**Intervention:**

- Vérifier le montage du groupe propulseur.

2..3.5



**Explication: Défaut de l'actionneur d'inversion de marche.**

**Réaction:** Les pignons de marche ne peuvent pas être enclenchés. Le moteur passe en mode d'urgence.

**Intervention:**

- Changement de marche d'urgence, voir le chapitre « En cas d'urgence ».
- Contacter un atelier de service Volvo Penta si le problème persiste.

2.4.1



**Explication: Panne d'inverseur.**

**Réaction:** Réduction de la puissance du moteur.

**Intervention:**

- Vérifier le niveau d'huile. Se reporter au chapitre : Inverseur".
- Vérifier que la crépine d'huile n'est pas bloquée. Se reporter au chapitre : Maintenance Inverseur.
- Vérifier l'étanchéité.
- Contacter un atelier de service Volvo Penta si le problème persiste.

2.4.5



**Explication: Electrovanne défectueuse, primaire.**

**Réaction:** Les pignons de marche ne peuvent pas être enclenchés. Le moteur passe en mode d'urgence.

**Intervention:**

- Passage en mode d'urgence. Voir le chapitre En cas d'urgence.
- Contacter un atelier de service Volvo Penta si le problème persiste.

2.4.7



**Explication: Electrovanne défectueuse, secondaire.**

**Réaction:** Les pignons de marche ne peuvent pas être enclenchés. Le moteur passe en mode d'urgence.

**Intervention:**

- Passage en mode d'urgence. Voir le chapitre En cas d'urgence.
- Contacter un atelier de service Volvo Penta si le problème persiste.

2.7.3



**Explication: Système PowerTrim défectueux.**

**Réaction:** La position Trim ne peut pas être modifiée.

**Intervention:**

- Contacter un atelier de service Volvo Penta si le problème persiste.

2.9.9



O/R

**Explication: Défaillance sérieuse dans le système EVC.****Réaction:** Réduction de la puissance du moteur.**Intervention:**

- Si le moteur ne peut pas fonctionner à partir du panneau de commande sélectionné, utiliser un autre panneau de commande.
- Contacter un atelier de service Volvo Penta.

3.1.2



Y

**Explication: Détection de la position du levier de commande défectueuse.****Réaction:** Impossible d'étalonner le levier de commande.**Intervention:**

- Vérifier que le levier de commande est branché.
- Vérifier que la combinaison de leviers est approuvée par Volvo Penta.
- Contacter un atelier de service Volvo Penta si le problème persiste.

3.1.3



Y

**Explication: Déplacement du levier trop court entre les points d'étalonnage.****Réaction:** Impossible d'étalonner le levier de commande.**Intervention:**

- Vérifier que l'espace est suffisant pour que le levier de commande puisse atteindre les points limites.
- Vérifier la liaison mécanique avec le potentiomètre.
- Couper le contact et refaire la procédure d'étalonnage.
- Vérifier que les leviers de commande sont homologués par Volvo Penta.
- Contacter un atelier de service Volvo Penta si le problème persiste.

3.1.4



Y

**Explication: Procédure d'étalonnage incorrecte.****Réaction:** Impossible d'étalonner les leviers de commande.**Intervention:**

- Couper le contact et refaire la procédure d'étalonnage.
- Vérifier que les leviers de commande sont homologués par Volvo Penta.
- Contacter un atelier de service Volvo Penta si le problème persiste.

3.1.6



**Explication: Le levier de commande n'est pas étalonné.**

**Réaction:** Impossible d'activer un panneau de commande.

**Intervention:**

- Couper le contact et refaire la procédure d'étalonnage.
- Vérifier que les leviers de commande sont homologués par Volvo Penta et correctement installés.
- Contacter un atelier de service Volvo Penta si le problème persiste.

3.3.1



**Explication: Levier de commande défectueux.**

**Réaction:** Le moteur ne peut pas être commandé.

**Intervention:**

- Si le moteur ne peut pas fonctionner à partir du panneau de commande sélectionné, utiliser un autre panneau de commande.
- Couper le contact et refaire la procédure d'étalonnage.
- Vérifier que les leviers de commande sont homologués par Volvo Penta et correctement installés.
- Contacter un atelier de service Volvo Penta.

3.3.7



**Explication: Pile déchargée dans la clé de télécommande.**

**Réaction:** Impossible de déverrouiller l'immobilisateur.

**Intervention:**

- Changer la pile.
- Contacter un atelier de service Volvo Penta si le problème persiste.

3.3.8



**Explication: Aucune communication avec l'immobilisateur.**

**Réaction:** Impossible de démarrer le moteur.

**Intervention:**

- Contacter un atelier Volvo Penta.

3.9.9



**Explication: Défaillance sérieuse dans le système EVC.**

**Réaction:** Réduction de la puissance du moteur.

**Intervention:**

- Si le moteur ne peut pas fonctionner à partir du panneau de commande sélectionné, utiliser un autre panneau de commande.
- Contacter un atelier Volvo Penta.

# Caractéristiques techniques

## Moteur

### Généralités

Désignation du moteur	D4-210i-B, D4-210A-B D4-260i-B, D4-260A-B	D6-310i-B, D6-310A-B D6-280i-B, D6-280A-B D6-350A-B, D6-370i-B
Régime de ralenti .....	700 tr/mn	600 tr/mn
Cylindrée totale .....	3,7 litres	5,5 litres
Ordre d'injection .....	1-3-4-2	1-5-3-6-2-4
Sens de rotation, vue de devant .....	Sens d'horloge	Sens d'horloge
Inclinaison maxi. vers l'avant .....	10°	10°
Inclinaison maxi. vers l'arrière, en service .....	20°	20°
Inclinaison latérale maxi. en service .....	30°	30°
Öldruck, warmer Motor: .....		
Ralenti .....	1,25 bar (18,1 psi)	1,25 bar (18,1 psi)
Régime maxi .....	4,5 bars (65 psi)	4,5 bars (65 psi)

### Système de lubrification

Capacité d'huile (avec filtre à huile) .....	12,5 litres	20 litres
Capacité d'huile, filtre à huile .....	1,6 litres	1,6 litres
Quantité d'huile entre repères max et min .....	1,5 litres	3,5 litres

### Qualité d'huile

Grade d'huile <sup>1)</sup>	Teneur en soufre dans le carburant, en poids	
	< 0,5 – 1,0 %	> 1,0 % <sup>3)</sup>
	Intervalles entre les vidanges, le premier des deux prévalant	
<b>Tous les moteurs :</b> VDS-2 et ACEA E7 <sup>2)</sup> ou VDS-2 et Global DHD-1 ou VDS-2 et API CH-4 ou VDS-2 et API CI-4	200 h / 12 mois	100 h / 12 mois

1) Lorsque les spécifications des qualités d'huile sont accompagnées d'un « **ou** » (Type 1, 2 et 3), **peu importe** laquelle des spécifications utilisée.

Lorsque les spécifications des qualités d'huile sont accompagnées d'un « **et** » (Type 2 et 3), l'huile moteur doit répondre aux deux exigences.

2) ACEA E7 a remplacé ACEA E5, mais ACEA E5 peut être employée si disponible.

3) Si la teneur en soufre est > 1,0 % en poids, utiliser une huile d'indice TBN > 15.

**N.B.** Une huile à base minérale, 100 % synthétique ou semi-synthétique, peut être utilisée à condition qu'elle réponde aux exigences de qualité.

VDS = Volvo Drain Specification

ACEA = Association des Constructeurs Européenne d'Automobiles

API = American Petroleum Institute

TBN = Total Base Number

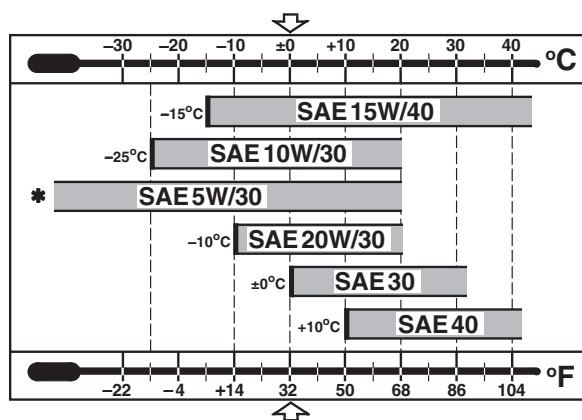
Global DHD = Global Diesel Heavy Duty

## Viscosité

La viscosité doit être choisie par rapport au tableau ci-contre.

**Nota :** Les valeurs de température concernent une température ambiante constante.

\* Concerne les huiles synthétique ou semi-synthétique



## Compresseur

Capacité d'huile ..... 0,1 litre  
 Qualité d'huile ..... Volvo Penta, N° de réf. 1141641-9

## Système de refroidissement

Début d'ouverture/ouverture complète des  
 thermostats ..... 82°C/92°C ..... 82°C/92°C  
 Capacité du système d'eau douce, env. .... 13 litres ..... 16,5 litres

## Système électrique

Tension du système ..... 12/24V  
 Batterie de démarreur, capacité ..... 2 x 88Ah 800cca  
 Alternateur, puissance maxi. .... 14V/115A 28V/80A  
 Démarreur, puissance ..... 12V/3,6 kW 24V/5 kW

## Caractéristiques de carburant

Le carburant doit être conforme aux réglementations nationales et internationales en matière de carburants industriels, par exemple:

**EN 590** (avec adaptation nationale aux exigences touchant l'environnement et la résistance au froid)

**ASTM D 975 No. 1-D et 2-D**

**JIS KK 2204**

**Teneur en soufre:** Selon la législation en vigueur dans le pays concerné.



## Embase

### DPH

Capacité d'huile .....	5.4 litres
Quantité d'huile entre repères max et min .....	0.2 litre
Qualité et viscosité d'huile .....	VP 1141634 (API GL5 SAE 75W/90) Synthétique

\* **N.B.** En cas d'utilisation prolongée dans des eaux chaudes (+au-dessus de 25°C/77°F) VP 1141666 (API GL SAE 75W/140) utiliser une huile synthétique.

### DPR

Capacité d'huile .....	4.2 litres
Quantité d'huile entre repères max et min .....	0.2 litre
Qualité et viscosité d'huile .....	VP 1141666-6 (API GL5 SAE75W/140) Synthétique

## Inverseur

### HS45AE

Capacité d'huile .....	2,5 litres
Qualité d'huile .....	ATF (Dexron II, III)

### HS63AE

Capacité d'huile .....	4.0 litres
Qualité d'huile .....	ATF (Dexron II, III)

### HS63VE

Capacité d'huile .....	4.4 litres
Qualité d'huile .....	ATF (Dexron II, III)

### HS80AE

Capacité d'huile .....	5,5 litres
Qualité d'huile .....	ATF (Dexron II, III)

### HS80VE

Capacité d'huile .....	7,0 litres
Qualité d'huile .....	ATF (Dexron II, III)

## Power Trim

Qualité d'huile .....	ATF (Dexron II, III)
-----------------------	----------------------

## Direction

### Direction assistée

Qualité d'huile .....	ATF (Dexron II, III)
-----------------------	----------------------







ENG

**Post or fax this coupon to:**

Document & Distribution Center  
Order Department  
ARU2, Dept. 64620  
SE-405 08 Göteborg  
Sweden  
Fax: +46 31 545 772

**Orders can also be placed via the Internet:**

[http://www.volvopenta.com/  
manual/coupon](http://www.volvopenta.com/manual/coupon)

**Yes please,**

I would like an operator's manual in English at no charge.

**Publication number: 7743938**

Name

Address

Country

*NB! This offer is valid for a period of 12 months from delivery of the boat.  
Availability after this period will be as far as supplies admit.*

**VOLVO  
PENTA**

42200/615001/155099900192

GER

**Schicken Sie den Coupon per Post oder als Fax an:**

Document & Distribution Center  
Order Department  
ARU2, Dept. 64620  
SE-405 08 Göteborg  
Schweden  
Fax: +46 31 545 772

**Die Bestellung kann auch über das Internet erfolgen:**

[http://www.volvopenta.com/  
manual/coupon](http://www.volvopenta.com/manual/coupon)

**Ja,**

ich will kostenlos eine Betriebsanleitung in deutscher Sprache erhalten.

**Publikationsnummer: 7743941**

Name

Anschrift

Land

*Bitte beachten Sie, dass dieses Angebot für die Dauer von 12 Monaten ab dem Lieferdatum des Bootes gilt, danach bis zum Aufbrauchen des Lagerbestandes.*

**VOLVO  
PENTA**

42200/615001/155099900192

FRE

**Envoyez ou faxez le bon de commande à:**

Document & Distribution Center  
Order Department  
ARU2, Dept. 64620  
SE-405 08 Göteborg  
Suède  
Fax: +46 31 545 772

**Vous pouvez également passer la commande par Internet:**

[http://www.volvopenta.com/  
manual/coupon](http://www.volvopenta.com/manual/coupon)

**Oui merci,**

Je souhaite recevoir un manuel d'instructions gratuit en français.

**Numéro de publication: 7743942**

Nom

Adresse

Pays

*Notez que l'offre est valable pendant 12 mois à partir de la date de livraison du bateau, ensuite seulement en fonction des stocks disponibles.*

**VOLVO  
PENTA**

42200/615001/155099900192

SPA

**Franquear o enviar fax a:**

Document & Distribution Center  
Order Department  
ARU2, Dept. 64620  
SE-405 08 Göteborg  
Suecia  
Fax: +46 31 545 772

**El pedido puede hacerse también por internet:**

[http://www.volvopenta.com/  
manual/coupon](http://www.volvopenta.com/manual/coupon)

**Sí gracias,**

deseo recibir gratuitamente un libro de instrucciones en español.

**Número de publicación: 7743943**

Nombre

Dirección

País

*Nótese que el ofrecimiento vale durante 12 meses después de la fecha de entrega de la embarcación, y posteriormente solamente mientras duren las existencias.*

**VOLVO  
PENTA**

42200/615001/155099900192

ITA

**Spedire il tagliando per posta o per fax a:**

Document & Distribution Center  
Order Department  
ARU2, Dept. 64620  
SE-405 08 Göteborg  
Svezia  
Fax: +46 31 545 772

**L'ordinazione può essere fatta anche su Internet:**

[http://www.volvopenta.com/  
manual/coupon](http://www.volvopenta.com/manual/coupon)

**Sì, grazie,**

desidero ricevere gratuitamente un manuale d'istruzioni in lingua italiana.

**Public. No.: 7743944**

Nome e Cognome

Indirizzo

Paese

*Si ricorda che l'offerta è valida per 12 mesi dalla data di consegna dell'imbarcazione; dopo il suddetto periodo l'offerta resta valida solo in base alla disposizione della pubblicazione in oggetto.*

**VOLVO  
PENTA**

42200/615001/155099900192

SWE

**Posta eller faxa kupongen till:**

Dokument & Distribution center  
Ordermottagningen  
ARU2, Avd. 64620  
SE-405 08 Göteborg  
Sverige  
Fax: +46 31 545 772

**Beställningen kan även göras via internet:**

[http://www.volvopenta.com/  
manual/coupon](http://www.volvopenta.com/manual/coupon)

**Ja tack,**

jag vill kostnadsfritt ha en instruktionsbok på svenska.

**Publikationsnummer: 7743939**

Namn

Adress

Land

*Observera att erbjudandet gäller i 12 månader från båtens leveransdatum, därefter endast i mån av tillgång.*

**VOLVO  
PENTA**

42200/615001/155099900192

**DUT**

**Stuur of fax de coupon naar:**

Document & Distribution Center  
Order Department  
ARU2, Dept. 64620  
SE-405 08 Göteborg  
Zweden  
Fax: +46 31 545 772

**U kunt ook bestellen via internet:**

[http://www.volvopenta.com/  
manual/coupon](http://www.volvopenta.com/manual/coupon)

**Ja graag,**

Ik wil kosteloos een instructieboek in het Nederlands ontvangen.

**Publicatienummer: 7743947**

Naam

Adres

Land

*Denk eraan dat het aanbod geldt gedurende 12 maanden na de datum waarop de boot werd afgeleverd, daarna alleen indien nog verkrijgbaar.*

**VOLVO  
PENTA**

42200/615001/155099900192

**DAN**

**Send kuponen med post eller fax til:**

Document & Distribution Center  
Order Department  
ARU2, Dept. 64620  
SE-405 08 Göteborg  
Sverige  
Fax: +46 31 545 772

**Bestillingen kan også ske på internet:**

[http://www.volvopenta.com/  
manual/coupon](http://www.volvopenta.com/manual/coupon)

**Ja tak,**

jeg vil gerne gratis have en instruktionsbog på dansk

**Publikationsnummer: 7743945**

Navn

Adresse

Land

*Bemærk at tilbudet gælder i 12 måneder fra bådens leveringsdato, Deretter kun så længe lager haves.*

**VOLVO  
PENTA**

42200/615001/155099900192

**FIN**

**Postita tai faksaa kuponki osoitteella:**

Document & Distribution Center  
Order Department  
ARU2, Dept. 64620  
SE-405 08 Göteborg  
Ruotsi  
Fax: +46 31 545 772

**Tilauksen voi tehdä myös Internetissä:**

[http://www.volvopenta.com/  
manual/coupon](http://www.volvopenta.com/manual/coupon)

**Kyllä kiitos,**

haluan suomenkielisen ohjekirjan veloituksetta.

**Julkaisunumero: 7743946**

Nimi

Osoite

Maa

*Huomaa, että tarjous on voimassa 12 kuukautta veneen toimituspäivämäärästä lukien ja sen jälkeen vain niin kauan kuin kirjoja riittää.*

**VOLVO  
PENTA**

42200/615001/155099900192



**POR**

**Envie o talão pelo correio ou um fax para:**

Document & Distribution Center  
Order Department  
ARU2, Dept. 64620  
SE-405 08 Göteborg  
Sweden  
Fax: +46 31 545 772

**A encomenda também pode ser feita através da Internet:**

<http://www.volvopenta.com/manual/coupon>

**Sim, obrigado(a)!**

Gostaria de receber gratuitamente um manual de instruções em português.

**Número de publicação: 7743948**

Nome

Endereço

País

*Observar que esta oferta é válida durante um período de 12 meses a contar da data de entrega do barco. Após este período, a oferta está dependente do número de exemplares disponíveis.*

**VOLVO  
PENTA**

42200/615001/155099900192

**GRE**

**Taχυδρομήστε αυτό το κουπόνι στην παρακάτω διεύθυνση ή στείλτε το με φαξ στον παρακάτω αριθμό φαξ:**

Document & Distribution Center  
Order Department  
ARU2, Dept. 64620  
SE-405 08 Göteborg  
Sweden  
Fax: +46 31 545 772

**Μπορείτε επίσης να δώσετε την παραγγελία σας μέσω του Internet, στη διεύθυνση:**

<http://www.volvopenta.com/manual/coupon>

**Ναι,**

Θα ήθελα ένα αντίτυπο του εγχειριδίου χρήσης στην αγγλική γλώσσα χωρίς καμιά χρέωση.

**Αριθμός έκδοσης: 7743949**

Όνομα

Διεύθυνση

Χώρα

*ΠΡΟΣΟΧΗ: Αυτή η προσφορά ισχύει για χρονική περίοδο 12 μηνών από την παράδοση του σκάφους. Μετά το πέρας της εν λόγω χρονικής περιόδου η διαθεσιμότητα των αντιτύπων θα εξαρτάται από την ποσότητα των αποθεμάτων.*

**VOLVO  
PENTA**

42200/615001/155099900192



Plus d'informations sur : [www.dbmoteurs.fr](http://www.dbmoteurs.fr)