

# **MANUEL D'INSTRUCTIONS**

**D12D-B MH**

**This operator's manual is also available in the following languages:**

**GER**

**Diese Betriebsanleitung ist auch auf Deutsch erhältlich.**

Ein Bestellcoupon ist am Ende der Betriebsanleitung zu finden.

**DUT**

**Dit instructieboek kan worden besteld in het Nederlands.**

De bestelcoupon vindt u achter in het instructieboek.

**FRE**

**Ce manuel d'instructions peut être commandé en français.**

Vous trouverez un bon de commande à la fin du manuel d'instructions.

**DAN**

**Denne instruktionsbog kan bestilles på dansk.**

Bestillingskupon findes i slutningen af instruktionsbogen.

**SPA**

**Este libro de instrucciones puede solicitarse en español.**

El cupón de pedido se encuentra al final del libro.

**FIN**

**Tämä ohjekirjan voi tilata myös suomenkielisenä.**

Tilauskuponki on ohjekirjan lopussa.

**SWE**

**Den här instruktionsboken kan beställas på svenska.**

Beställningskupong finns i slutet av instruktionsboken.

**POR**

**Este manual de instruções pode ser encomendado em português.**

O talão de requerimento encontra-se no fim do manual.

**ITA**

**Questo manuale d'istruzioni può essere ordinato in lingua italiana.**

Il tagliando per l'ordinazione è riportato alla fine del manuale.

**GRE**

**Αυτό το εγχειρίδιο χρήσης διατίθεται στην αγγλική γλώσσα.**

Για να παραγγείλετε ένα αντίτυπο, συμπληρώστε τη φόρμα που βρίσκεται στο τέλος αυτού του εγχειριδίου χρήσης.



## Préface

Les moteurs marins Volvo Penta sont aujourd'hui présents partout dans le monde. Ils sont utilisés dans toutes les conditions d'exploitation possibles, aussi bien par les plaisanciers que par les professionnels. Or, ceci n'est pas le fruit du hasard.

Avec plus de 90 années d'existence en qualité de constructeur de moteurs et plus de 500.000 moteurs marins livrés, le nom de Volvo Penta est aujourd'hui synonyme de fiabilité, d'innovation technologique, de hautes performances et de longue durée de vie. Nous pensons que ces qualificatifs correspondent également à ce que vous attendez de votre nouveau moteur marin Volvo Penta.

Afin que ces attentes soient récompensées, nous souhaitons que vous preniez le temps de lire attentivement ce manuel d'instructions et que, avant de lever l'ancre, vous suiviez les conseils qui y sont donnés en ce qui concerne l'utilisation et l'entretien.

Avec nos félicitations

**AB VOLVO PENTA**



**IMPORTANT!** Ce manuel d'instructions ne décrit pas les commandes et les manœuvres des bateaux équipés de moteurs hydropropulsés. Si votre bateau est équipé d'un moteur de ce type, toutes les informations se trouvent dans le manuel d'instructions fourni avec ces modèles.

Plus d'informations sur : [www.dbmoteurs.fr](http://www.dbmoteurs.fr)

# Table des matières

<b>Précautions de sécurité</b> .....	3	<b>Arrêt du moteur</b> .....	31
Généralités .....	3	Arrêt .....	31
Navigation .....	4	Précautions en cas de gel .....	32
Service et entretien .....	6	Lors d'arrêt prolongé .....	32
<b>Introduction</b> .....	8	<b>En cas de défaillance</b> .....	33
Rodage .....	8	Démarrage à l'aide de batteries auxiliaires .....	33
Gazole et huiles .....	8	Changement de marche de secours .....	34
Moteurs homologués .....	9	Recherche de pannes .....	35
Garantie .....	9	Fonction de diagnostic .....	36
<b>Présentation</b> .....	10	Codes d'erreur .....	37
Moteur .....	10	Annulation des codes d'erreur .....	38
Plaques signalétiques .....	12	<b>Schéma de maintenance</b> .....	39
<b>Instrumentation</b> .....	13	<b>Maintenance</b> .....	41
Instrumentation .....	13	Moteur, généralités .....	41
Clé de contact .....	13	Système de lubrification .....	44
Panneau Marche/Arrêt .....	13	Système à eau douce .....	48
Affichage d'alarmes .....	14	Système à eau de mer .....	53
Panneau de commande EVC .....	17	Système d'alimentation .....	58
<b>Commandes</b> .....	19	Système électrique .....	64
Commande à levier simple. Electronique .....	19	Schémas de câblage des composants électriques ...	69
Commande à levier double. Mécanique .....	21	Inverseur .....	70
<b>Démarrage du moteur</b> .....	22	Équipements supplémentaire .....	72
Contrôles avant démarrage .....	22	<b>Conservation du moteur</b> .....	73
Généralités lors du démarrage .....	22	Conservation .....	73
Procédure de démarrage .....	23	Procédures de remise en service .....	74
<b>Fonctionnement</b> .....	25	<b>Liste des codes d'erreur</b> .....	75
Lecture des instruments .....	25	<b>Caractéristiques techniques</b> .....	83
Régime de croisière .....	26	Moteur .....	83
Synchronisation des régimes .....	26	Inverseur .....	85
Changement de poste de commande .....	27		
Manœuvres .....	28		
Marche lente .....	28		
Trolling .....	29		
Frein d'arbre d'hélice .....	29		
Équipement supplémentaire .....	30		


# Précautions de sécurité

Lisez ce chapitre minutieusement. Il concerne votre sécurité. Vous y trouverez une description des précautions de sécurité et des produits, tels qu'ils sont présentés dans le manuel d'instruction. Vous trouverez également un résumé des prescriptions de sécurité de base relatives à la navigation et à la maintenance du moteur.


**Assurez-vous que vous disposez du manuel d'instruction correspondant à votre moteur. Dans le cas contraire, nous vous prions de contacter votre revendeur Volvo Penta.**




**Des opérations effectuées de manière erronée peuvent entraîner des dommages corporels ou des dommages occasionnés aux biens ou au moteur. Par conséquent, lisez attentivement le manuel avant de procéder à l'utilisation ou à l'entretien de votre moteur. À la moindre hésitation, veuillez contacter votre revendeur Volvo Penta qui vous assistera.**


 Ce symbole est utilisé dans le manuel d'instruction et sur le produit, afin de vous signaler qu'il s'agit d'une information relative à la sécurité. Lisez toujours ce type d'information minutieusement.

Dans le présent manuel, les textes d'avertissement sont présentés selon l'ordre de priorité suivant :

 **AVERTISSEMENT!** Préviens du risque de dommages importants corporel ou matériel, ou encore des dysfonctionnements mécaniques dus au non-respect de ces instructions.

 **IMPORTANT!** Utilisé pour souligner les détails qui risquent d'occasionner des dommages corporel ou matériel

**N. B.** Utilisé pour attirer l'attention sur une information importante pouvant faciliter les opérations.

 Ce symbole est quelquefois utilisé sur nos produits et renvoie au manuel d'instruction. Assurez-vous de la lisibilité permanente des adhésifs d'avertissement ou d'information placés sur le moteur ou la transmission. Remplacez les adhésifs endommagés ou recouverts de peinture.

## Précautions de sécurité lors de navigation

### **Votre nouveau bateau**

Lisez attentivement les manuels et toute autre information fournis avec le bateau. Familiarisez-vous avec le moteur, les commandes et les équipements, de manière sûre et correcte.

S'il s'agit de votre premier bateau ou si c'est un bateau que vous ne connaissez pas, nous vous recommandons d'effectuer vos manœuvres avec précaution. Apprenez à connaître les réactions de votre embarcation sous différentes conditions de charge, de météo et de vitesse, avant de vous lancer à l'aventure.

N'oubliez pas que tout propriétaire de bateau est sensé connaître les réglementations de sécurité en mer. Contactez les autorités maritimes pour en savoir plus sur ce sujet.

Une manière intelligente de commencer est de suivre un cours d'initiation aux questions de navigation.

### **Accidents et problèmes en mer**

Les statistiques le démontrent : une maintenance médiocre du bateau et du moteur et le manque d'équipements de sécurité sont à l'origine de nombreux accidents ou de problèmes en mer.

Veillez à respecter les instructions de maintenance indiquées dans chaque manuel respectif et assurez-vous d'avoir à bord un équipement de sécurité en parfait état.

### **Contrôle quotidien**

Prenez pour habitude d'effectuer un contrôle visuel du moteur et de son compartiment avant **de démarrer le moteur**, et après la conduite, **moteur arrêté**. Ceci vous permet de constater rapidement s'il y a des fuites de gazole, de liquide de refroidissement, ou d'huile, ou tout autre problème.

### **Manœuvres**

Évitez les coups de volant brusques ou les inversions soudaines. Les passagers risquent de passer par dessus bord.

Une hélice en rotation peut provoquer de graves blessures. Vérifiez qu'il n'y a personne autour du bateau avant d'enclencher la marche avant ou l'inverseur. Ne naviguez jamais dans des eaux réservées à la baignade.

### **Remplissage de gazole**

Le risque d'incendie ou d'explosion est imminent lors de remplissage de gazole. Il est interdit de fumer et le moteur doit être à l'arrêt.

Évitez les trop-pleins et fermez le bouchon correctement.

Utilisez uniquement un type de gazole recommandé dans le manuel d'instruction. L'utilisation de gazoles de qualité inférieure risque d'endommager le moteur et de causer des arrêts intempestifs. De plus, sur une version diesel, cela peut provoquer le grippage de la tringle de commande et l'emballement du moteur, avec le risque supplémentaire de dommages corporels ou matériels.

### **Ne démarrez pas le moteur**

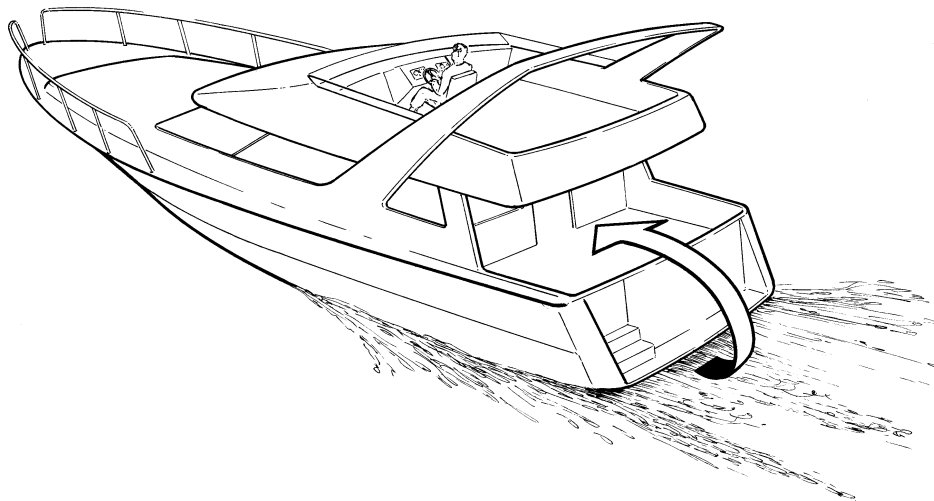
Ne démarrez pas ou ne faites pas tourner le moteur en cas de risque imminent de fuite de gazole ou de gazole dans le bateau, à proximité de produits explosifs etc. Un environnement comportant des explosifs implique un risque d'incendie et/ou d'explosion.

## **⚠ Risque d'intoxication au monoxyde de carbone**

Lorsqu'un bateau se déplace vers l'avant, il se produit à l'arrière de la poupe un certain tourbillon de fumée. Sous des conditions spécifiques, ce tourbillon peut être si puissant que les propres gaz d'échappement du bateau sont aspirés dans le cockpit ouvert ou dans le roof, ce qui risque d'intoxiquer les personnes à bord.

L'effet de tourbillon est le plus important sur de grosses embarcations comprenant deux ponts. Or, sur de petits bateaux, ce problème peut se présenter sous certaines conditions, par exemple, lorsqu'on navigue avec le capot en place. D'autres facteurs négatifs sont le vent, la répartition de la charge, le trim, des écoutilles ou des hublots ouverts, etc.

Toutefois, les bateaux modernes sont conçus de telle manière que ce problème est aujourd'hui très rare. Si cela devait malgré tout se présenter, veillez à fermer les écoutilles ou les hublots à l'avant du bateau. Essayez dans ce cas de modifier l'angle de trim, la vitesse ou la répartition de charge. Essayez également de rabattre, d'ouvrir ou de modifier la forme du capot. Contactez votre revendeur qui vous donnera les conseils spécifiques pour votre bateau.



## **⚠ Planifiez votre sortie en mer**

- Équipement de sécurité : gilets de sauvetage pour tous, équipement de communication radio, fusées de détresse, extincteur homologué, trousse de premiers soins, bouées, ancre, rame, torche etc.
- Pièces de rechange et outillage : kit de roues à aubes, filtre à gazole, fusibles, ruban adhésif, colliers de serrage, huile moteur, hélices et outillage pertinent.
- Lisez les cartes et préparer le trajet à suivre. Calculez la distance et la consommation de gazole. Écoutez les rapports météo.
- Informez vos proches de vos plans en cas de navigation prolongée. N'oubliez pas de signaler les changements de route ou les retards.
- Informez les personnes à bord sur l'emplacement et le fonctionnement de l'équipement de sécurité. Veillez à ce qu'au moins une autre personne à bord soit en mesure de piloter un bateau de manière sûre.

Cette liste n'est pas exhaustive du fait que le besoin d'un tel équipement varie avec la taille et l'utilisation du bateau. Nous vous recommandons d'entrer en contact avec les autorités portuaires pour en savoir plus sur les questions de sécurité.

## Prescriptions de sécurité lors de travaux de service et d'entretien

### Préparation

#### S'informer

Vous trouverez dans ce manuel les indications concernant le bon déroulement du service et de l'entretien. Lisez-les attentivement avant de commencer toute opération.

Vous trouverez une documentation de service plus détaillée chez votre revendeur Volvo Penta.

N'effectuez jamais une opération de service si vous n'êtes pas sûr de pouvoir l'accomplir. Contactez votre revendeur Volvo qui vous conseillera.

#### Arrêter le moteur

Veillez à couper le moteur avant d'ouvrir le capot et d'entamer les procédures d'entretien. L'entretien et le service doivent s'effectuer moteur arrêté, sauf indication contraire.

Éliminez les risques de démarrage intempestifs en coupant l'alimentation du moteur au niveau de l'interrupteur principal (coupe-circuit). Verrouillez-le en position OFF. Installez un panneau d'avertissement au point de commande du moteur ou à la barre.

S'approcher d'un moteur qui tourne comporte un certain risque. Les vêtements amples, les cheveux, les doigts ou un outil qui vous échappe risquent de se prendre dans les pièces en rotation et entraîner des dommages corporels graves. Volvo Penta recommande que toutes les interventions de service qui exigent que le moteur tourne, soient confiées à un atelier Volvo Penta agréé.

#### Levage du moteur

Utilisez les anneaux de levage placés sur le moteur (ou l'inverseur) pour soulever l'ensemble moteur. Vérifiez toujours que le dispositif de levage est en bon état et qu'il est dimensionné pour pouvoir soulever l'ensemble (poids du moteur plus éventuellement l'inverseur et l'équipement supplémentaire). Utilisez un palonnier réglable afin de travailler en toute sécurité. Les chaînes et les câbles doivent être montés parallèlement et, dans la mesure du possible, perpendiculaires au plan supérieur du moteur. Notez que l'équipement supplémentaire monté sur un moteur peut modifier le centre de gravité. Un engin de levage spécial est alors requis afin d'obtenir un équilibre correct et une manutention sûre. Ne travaillez jamais sur un moteur suspendu à un treuil.

#### Avant le démarrage

Réinstallez tous les éléments de protection déposés pendant l'intervention de service, avant de démarrer le moteur. Vérifiez qu'il n'y a pas d'outils ou d'objets oubliés sur ou autour du moteur.

Un moteur turbo ne doit jamais démarré sans filtre à air. La roue du compresseur en rotation dans le turbocompresseur risque d'entraîner des dommages corporels graves. L'aspiration d'objets étrangers dans les conduits d'admission peuvent causer des dommages mécaniques.

### Incendie et explosion

#### Gazole et huile de lubrification

Tous les types de gazoles, la plupart des produits lubrifiants et de nombreux produits chimiques sont inflammables. Lisez attentivement les conseils de sécurité inscrits sur leur emballage.

Toute intervention sur le système d'alimentation doit se faire moteur froid. Les fuites de gazole et d'huile sur des surfaces chaudes ou sur des composants électriques peuvent causer un incendie.

Conservez les chiffons imbibés d'huile ou de gazole et tout autre matériel inflammable dans un endroit résistant au feu. Des bouts de chiffons imbibés d'huile peuvent, dans certaines conductions, s'auto-enflammer.

Ne fumez jamais lors de remplissage d'huile ou de gazole, ou à proximité d'une station-service ou d'un compartiment moteur.

#### Pièces non d'origine

Les composants de systèmes d'alimentation, d'allumage (moteurs essence) et électrique équipant les moteurs Volvo Penta, sont conçus pour minimiser les risques d'incendie ou d'explosion, conformément aux normes légales en vigueur.

L'utilisation de pièces non d'origine implique des risques d'explosion ou d'incendie.

#### Batteries

Les batteries contiennent et génèrent des gaz explosifs, surtout au cours de la charge. Ce gaz est facilement inflammable et volatil. Il convient d'interdire toute flamme nue ou étincelles électriques à proximité des batteries.

Ne fumez jamais près des batteries ou des caissons de batterie.

Une installation erronée des câbles de batterie ou des câbles auxiliaires peut entraîner une étincelle qui, à son tour, peut être suffisante pour faire exploser la batterie.

#### Spray de démarrage

N'utilisez jamais de spray de démarrage ou de produit similaire pour faire démarrer le moteur. Ceux-ci peuvent provoquer une explosion dans les conduits d'admission et, par conséquent, des blessures corporelles.



**⚠ Surfaces et fluides chauds**

Un moteur chaud implique toujours des risques de brûlures. Soyez très prudent lors de maintenance et de manipulation de par ex. : collecteur d'échappement, turbocompresseur, carter d'huile, tubulure de suralimentation, élément de démarrage, liquide de refroidissement chaud et huile chaude dans les conduits et les flexibles.

**⚠ Intoxication au monoxyde de carbone**

Ne démarrez le moteur que dans un endroit bien aéré. Si vous évoluez dans un endroit clos, vérifiez que le local est équipé d'un extracteur de fumées d'échappement et de gaz du carter moteur.

**⚠ Produits chimiques**

La plupart des produits chimiques tels que l'antigel, les produits antirouille, les huiles de conservation, les agents dégraissants etc., nuisent à la santé. Lisez attentivement les instructions sur l'emballage des produits.

Certains produits chimiques tels que les huiles de conservation, sont inflammables et sont également dangereuses en cas d'inhalation. Veillez à ce que l'endroit où vous travaillez soit bien aéré et utilisez un masque lors de pulvérisation. Lisez attentivement les instructions sur l'emballage des produits.

Conservez les produits chimiques et tout autre produit nocif hors de portée des enfants. Déposez les produits chimiques usés ou non utilisés dans des centres de recyclage où ils seront pris en charge.

**⚠ Système de refroidissement**

Lors d'intervention sur le système de refroidissement par eau de mer, arrêtez le moteur et fermez les vannes de fond avant de commencer.

Évitez d'ouvrir le bouchon de remplissage de liquide de refroidissement moteur chaud. De la vapeur ou du liquide chauds peuvent s'en échapper et provoquer des brûlures graves.

Dans le cas où le bouchon de remplissage, la conduite de liquide de refroidissement ou les robinets doivent être ouverts ou démontés moteur chaud, ouvrez le bouchon de remplissage lentement et prudemment, de manière à libérer la pression dans le système, avant d'entamer toute opération. Remarquez que le liquide de refroidissement peut toujours être chaud et causer des brûlures.

**⚠ Système de lubrification**

L'huile chaude peut provoquer des brûlures. Évitez le contact de l'huile avec la peau. Avant toute intervention, assurez-vous que le système de lubrification est dépressurisé. Ne démarrez ou n'utilisez jamais le moteur lorsque le bouchon de remplissage d'huile est retiré, à cause des risques d'éjection d'huile.

**⚠ Système d'alimentation**

Portez toujours des gants de protection lors de détection de fuites. Les liquides éjectés sous pression peuvent pénétrer dans les tissus humains et provoquer de graves dommages corporels, notamment le risque d'empoisonnement du sang.

Couvrez toujours l'alternateur, si celui-ci se trouve au-dessous du filtre à gazole. Des fuites de gazole peuvent endommager l'alternateur.

**⚠ Système électrique****Coupez l'alimentation**

Arrêtez le moteur et coupez l'alimentation aux interrupteurs principaux avant de travailler sur le système électrique.

Le courant de terre relié au réchauffeur moteur, au chargeur de batterie ou à tout autre équipement électrique monté sur le moteur, doit être coupé.

**Batteries**

Les batteries contiennent un électrolyte extrêmement corrosif. Protégez les yeux, la peau et les vêtements lors de charge ou de tout autre manutention des batteries. Utilisez toujours des lunettes et des gants de protection.

En cas de contact du liquide avec la peau, lavez immédiatement avec beaucoup d'eau et du savon. En cas de contact avec les yeux, rincez abondamment avec de l'eau et consultez immédiatement un médecin.

# Introduction

Le manuel d'instruction a été réalisé pour vous faire profiter au maximum de votre moteur marin Volvo Penta. Il contient les informations dont vous avez besoin pour utiliser et entretenir votre moteur de manière sûre et efficace. Nous vous prions de lire attentivement ces instructions et de vous familiariser avec le moteur, les commandes et l'équipement avant de vous lancer dans une première sortie en mer.

Gardez toujours le manuel d'instruction à portée de main. Conservez-le dans un endroit sûr et n'oubliez pas à le remettre au nouveau propriétaire si vous vendez votre bateau.

## Approche environnementale

Nous souhaitons tous vivre dans un environnement propre et salubre, dans lequel l'air est pur, les arbres resplendissants, l'eau des lacs et des mers propre et les rayons du soleil bienfaisants. Hélas, ceci n'est aujourd'hui pas toujours évident sans un effort commun.

En qualité de constructeur de moteurs marins, Volvo Penta a une responsabilité certaine, aussi les questions relatives à l'environnement tiennent une place de premier plan dans notre travail de développement des produits. Volvo Penta propose aujourd'hui une large gamme de moteurs pour laquelle d'importants efforts ont été entrepris en ce qui concerne la réduction des fumées d'échappement, la consommation de gazole, le bruit du moteur etc.

Nous espérons que vous apprécierez à juste titre ces propriétés. Suivez toujours les conseils stipulés dans le manuel d'instruction quant à la qualité des gazoles, l'utilisation et l'entretien du moteur. Vous participerez ainsi au respect de l'environnement. Prenez contact avec votre revendeur Volvo Penta si vous remarquez des augmentations de consommation de gazole ou de fumées d'échappement.

Adaptez la distance et la vitesse du bateau de manière que les remous ou le niveau sonore élevé ne nuisent pas à la faune aquatique, aux bateaux amarrés ou aux débarcadères. Quel que soit l'endroit où vous jetez l'ancre, faites preuve de considération et laissez les endroits que vous visitez dans l'état que vous aimeriez les trouver. N'oubliez pas de déposer les déchets nocifs tels que les huiles, les liquides de refroidissement, les peintures et les produits de lavage usagés, les batteries hors service etc., dans des centres de recyclage autorisés.

En unissant nos efforts, nous réussirons à conserver un environnement propre et agréable.

## Rodage

Le moteur doit être «rodé» pendant les dix premières heures de service selon la liste suivante :

Faites tourner le moteur normalement. Limitez toutefois la pleine charge à des périodes de courte durée. Ne faites jamais tourner le moteur à un régime constant de manière prolongée au cours de cette période.

Une consommation d'huile élevée est normale durant la période de rodage. Vérifiez donc plus souvent que prévu le niveau d'huile.

Au cours de la première période d'utilisation, l'inspection de première révision prescrite « Inspection de première révision » doit être réalisée. Pour plus d'information, voir le « Livret de garantie et de service ».

## Gazole et huiles

Utilisez uniquement les qualités de gazoles et d'huiles préconisées dans le manuel d'instructions. L'emploi d'autres qualités peut provoquer des dysfonctionnements, une augmentation de la consommation, et réduire la durée de vie du moteur.

Effectuez toujours les vidanges et les remplacements de filtres à huile et à gazole conformément aux intervalles prescrits.

## Service et pièces

Les moteurs marins de Volvo Penta sont conçus pour assurer une haute sécurité d'exploitation et une longue durée de vie. Ils sont construits pour une utilisation en milieu marin mais également pour y nuire le moins possible. En respectant les conseils d'entretien et en utilisant uniquement des pièces d'origine Volvo Penta, vous assurez une longue durée d'utilisation sans problèmes.

En tant que propriétaire d'un moteur marin Volvo Penta, nous vous souhaitons la bienvenue dans un réseau mondial de revendeurs et d'ateliers agréés. Ce sont des spécialistes qui se tiennent prêts à vous assister avec des conseils techniques, des prestations de service et des pièces de rechange. Ils sont les seuls à pouvoir travailler avec des équipements de test et des outils spéciaux d'origine et vous garantir des interventions d'une qualité optimale.

Suivez toujours les intervalles d'entretien recommandés dans le manuel de service et n'oubliez pas d'indiquer le numéro d'identification du moteur / de la transmission pour toute commande de prestation ou de pièce de rechange.

## Moteurs homologués

Si vous possédez ou pilotez un moteur certifié en termes d'émissions, il est important de connaître ce qui suit :

Une homologation implique qu'un type de moteur défini est contrôlé et certifié par l'autorité compétente. Le constructeur de moteurs garantit que tous les moteurs du même type correspondent au moteur homologué.

**Ceci exige que l'entretien et le service que vous effectuez sur votre moteur respecte les points suivants:**

- Les périodicités d'entretien et de service recommandées par Volvo Penta doivent être respectées.
- Seules les pièces de rechange d'origine Volvo Penta doivent être utilisées.
- L'entretien sur les pompes d'injection et sur les injecteurs, ainsi que les réglages de pompes d'injection, doivent être effectués par un atelier agréé Volvo Penta.

- Le moteur ne doit pas être modifié, de quelle manière que ce soit, à l'exception des accessoires et des kits de service mis au point par Volvo Penta pour ce moteur.
- Aucune modification des conduits d'échappement et des conduits d'admission ne doit être effectuée.
- Les plombages éventuels ne peuvent être brisés que par des personnes agréées.

Par ailleurs, respectez les informations générales indiquées dans le manuel d'instructions concernant la conduite, le service et l'entretien.

**⚠ IMPORTANT!** Un service ou un entretien médiocre ainsi que l'utilisation de pièces de rechange non d'origine impliquent que AB Volvo Penta ne sera plus en mesure d'assumer la responsabilité pour la conformité du moteurs aux conditions de certification.

Les dégâts et/ou les coûts supplémentaires que cela implique ne sont pas couverts par la garantie Volvo Penta.



## Garantie

Votre nouveau moteur marin Volvo Penta est couvert par une garantie limitée conformément aux instructions et aux conditions stipulées dans le Livret de garantie et de service.

Il est important de remarquer que la responsabilité de AB Volvo Penta se limite aux clauses indiquées dans le Livret de garantie et de service. Lisez-les attentivement après la livraison du produit. Le Livret contient des informations importantes quant à la carte de garantie, les services et l'entretien. En tant que propriétaire, vous êtes tenu de connaître le contenu de ce Livret. Les obligations de garantie de AB Volvo Penta peuvent en tout autre cas être partiellement ou entièrement caduques.

**Contactez votre revendeur Volvo Penta si vous n'avez pas reçu de Livret de garantie et de service ainsi qu'une copie de la carte de garantie.**

# Présentation

Le D12D-B MH est un moteurs marin de 6 cylindres en ligne à 4 temps, à injection directe.

Il est doté d'un dispositif de contrôle de l'alimentation à commande électronique, d'un turbocompresseur, d'un radiateur d'air de suralimentation, d'un échangeur thermique et du refroidissement par eau douce à régulation thermostatique, ainsi que du réglage de régime et de l'inversion de marche à commande électronique.

Le collecteur d'échappement et le turbocompresseur sont refroidis par eau douce, afin de réduire le rayonnement de chaleur dans le compartiment moteur.

## Description technique

### Moteur et bloc-cylindres

- Bloc-moteur et culasse en fonte
- Vilebrequin à sept paliers, trempé par induction
- Chemises de cylindres humides et amovibles
- Pistons en aluminium coulé dotés de gicleurs de refroidissement
- Trois segments dont l'un de type « keystone »
- Arbre à cames en tête trempé par induction, à culbuteurs à rouleaux
- Quatre soupapes par cylindre
- Sièges et guides de soupape amovibles

### Système d'alimentation

- Unité de commande gérée par microprocesseur pour alimentation du gazole
- Pompe d'alimentation entraînée par pignon
- Injecteurs pompes placés de manière centrale, avec robinets de gazole à commande électromagnétique
- Filtres à gazole de type amovible doté d'un séparateur d'eau

### Système de lubrification

- Radiateur d'huile refroidi par eau douce
- Pompe de lubrification entraînée par pignon
- Filtres à passage intégral et de dérivation amovibles, à montage latéral ou arrière

### Système de suralimentation

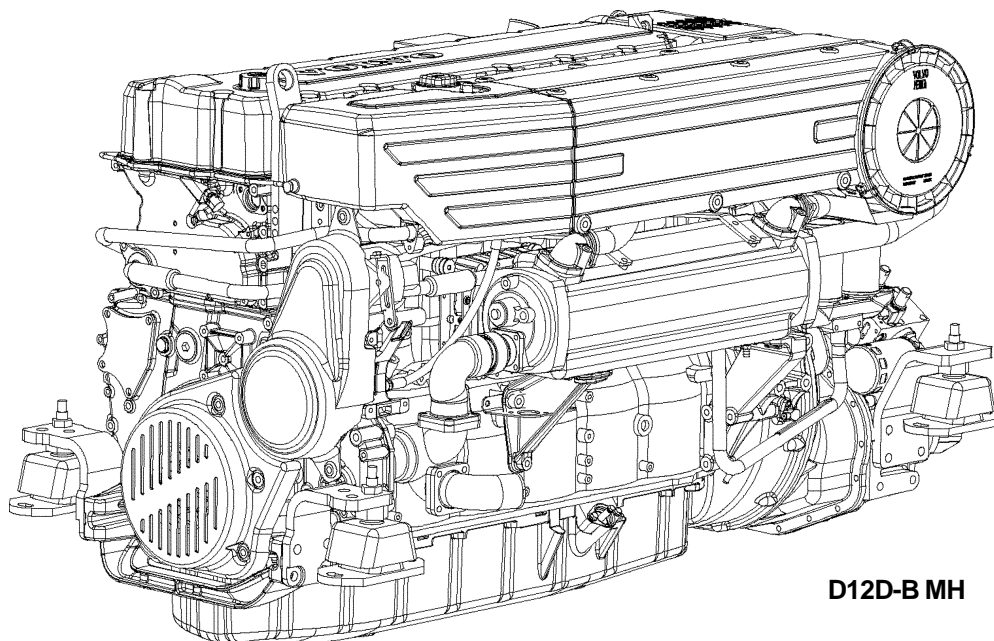
- Turbocompresseur avec carter de turbine refroidi par eau douce

### Système de refroidissement

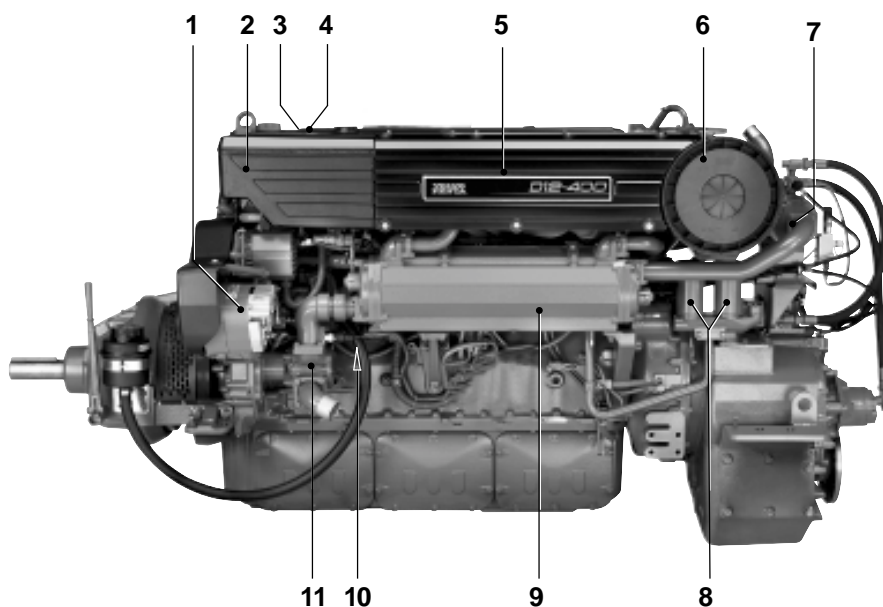
- Échange thermique tubulaire (au choix : à un circuit pour refroidissement par la quille) avec vase d'expansion
- Refroidisseur d'air de suralimentation de type plat, refroidi par eau douce
- Pompe à eau de mer entraînée par pignon

### Système électrique

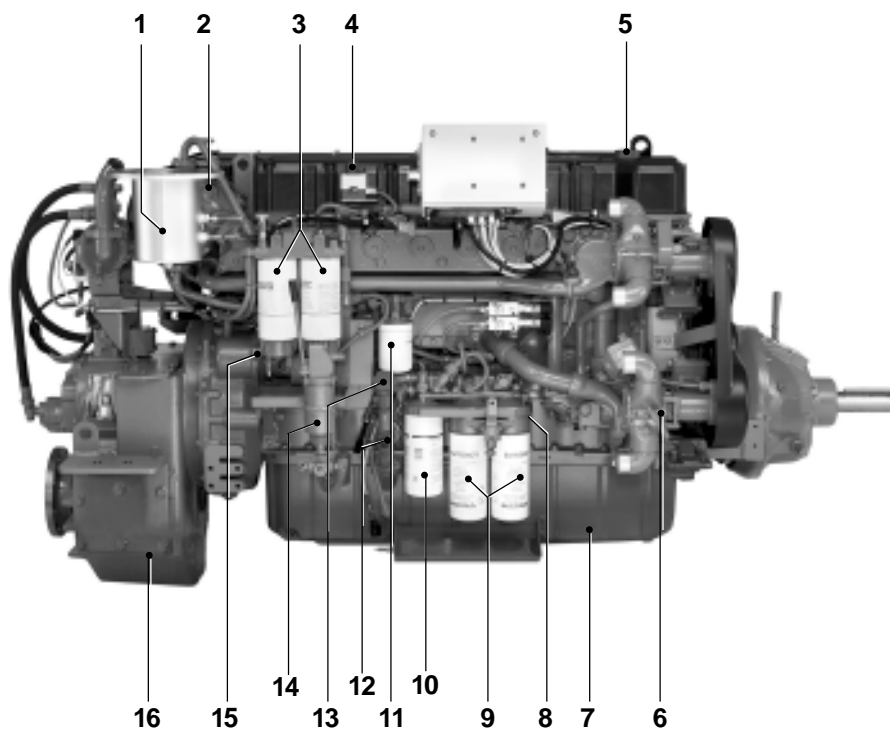
- 24V avec alternateur (60A) doté d'un capteur de charge
- Arrêt d'urgence
- Unité d'alimentation électrique



D12D-B MH

**D12D-B MH**

1. Alternateur
2. Vase d'expansion
3. Indicateur de niveau en verre, réfrigérant
4. Bouchon de remplissage, réfrigérant
5. Refroidisseur de sortie (Aftercooler) (situé sous le couvercle)
6. Filtre à air
7. Refroidisseur d'huile, inverseur
8. Filtres de reniflard
9. Échangeur de chaleur
10. Unité de commande (place derrière l'échangeur)
11. Pompe d'eau de mer

**D12D-B MH**

1. Tuyau d'échappement, sec
2. Turbocompresseur
3. Filtre fin à carburant avec séparateur d'eau
4. Boîtier de connexion avec fusibles semi-automatiques et bouton d'arrêt d'urgence
5. Bouchon de remplissage d'huile
6. Pompe de réfrigérant
7. Carter d'huile
8. Refroidisseur d'huile, moteur (placé dans bloc-moteur)
9. Filtre à huile de lubrification
10. Filtre de dérivation pour huile de lubrification
11. Filtre pour liquide de refroidissement (réfrigérant)
12. Jauge de niveau d'huile, moteur
13. Bouchon de remplissage d'huile
14. Pompe de vidange d'huile (optionnel)
15. Démarreur
16. Inverseur Twin Disk MG5114 DC

## Plaques signalétiques

Après réception de votre bateau, notez le numéro de série et la désignation de modèle du moteur et de l'inverseur. Notez également le numéro de série et la désignation de modèle du bateau et tous les équipements supplémentaires. Ces informations sont requises lors de contact avec votre agent Volvo Penta ou votre vendeur de bateau, en cas de révision ou d'achat de pièces. Conservez une copie de ces informations en lieu sûr, afin qu'elles soient disponibles en cas de vol.

L'emplacement et la forme de ces plaques sont présentés ci-dessous. Les chiffres entre parenthèses renvoient à l'emplacement du No d'identification sur la plaque.

### Moteur

Type de moteur (1) **D12D-B MH**

Nos de série et de moteur de base (2) .....

No de produit (3) .....

### Unité de commande

Ensemble de données (4) .....

Main Software (5) .....

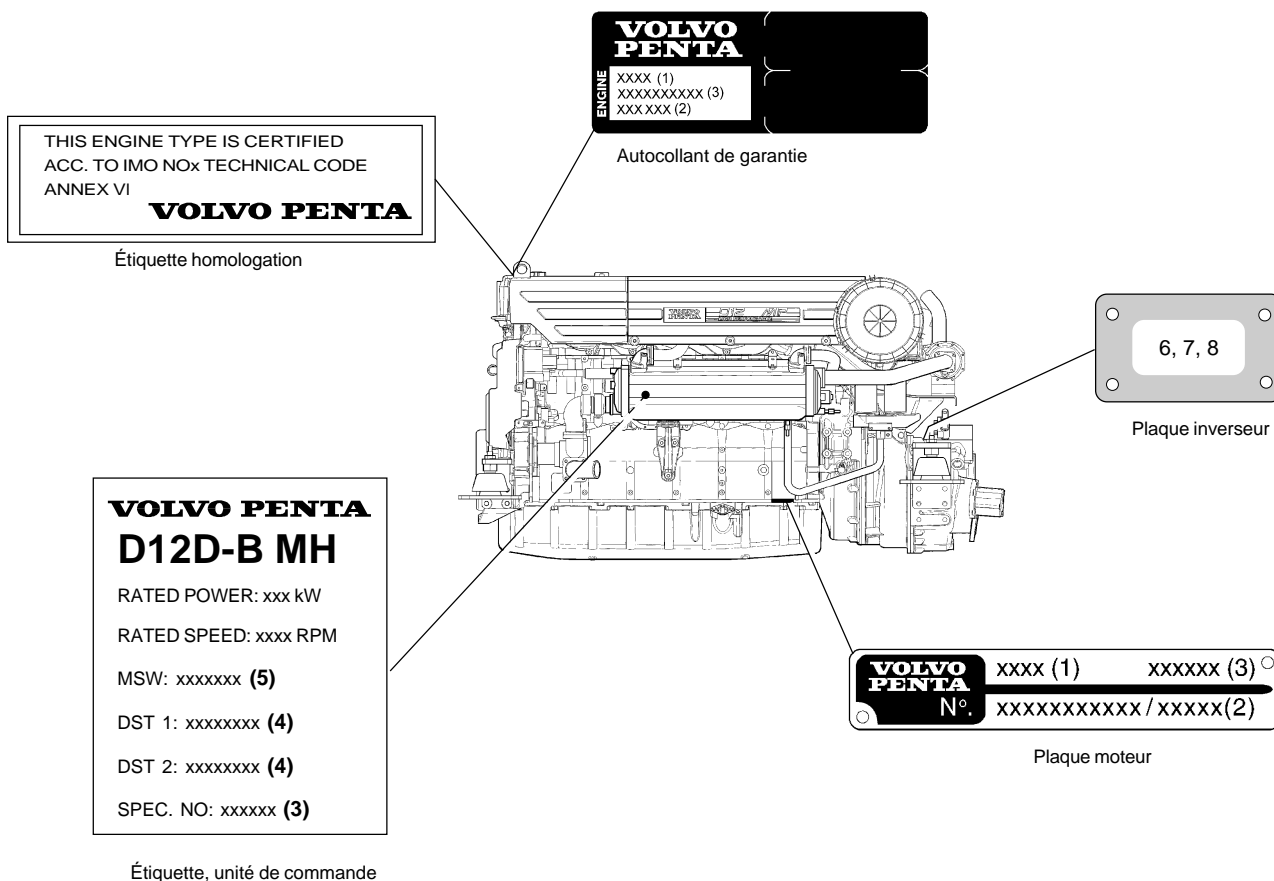
### Homologation, IMO

### Transmission

Type de moteur (6) .....

Nos de série (7) .....

No de produit (8) .....



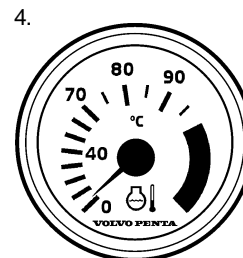
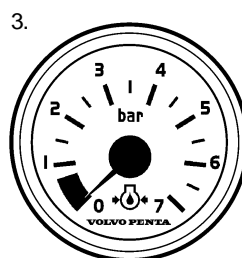
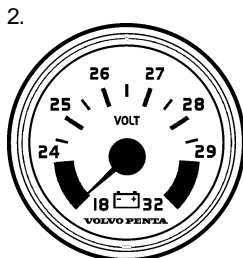
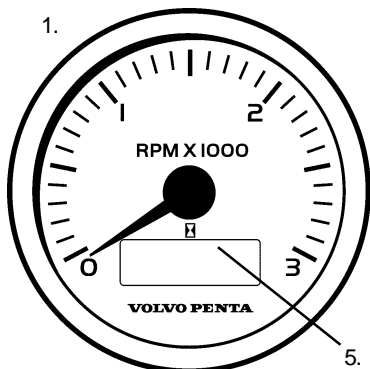


# Instrumentation

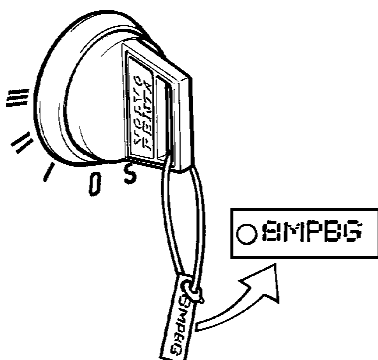
Dans ce chapitre sont décrits les instruments et les panneaux de commande commercialisés par Volvo Penta.

Si votre bateau est équipé d'instruments qui ne sont pas décrits dans ce manuel, ou encore si vous n'êtes pas très sûr quant à leur mode de fonctionnement, nous vous recommandons de contacter votre revendeur Volvo Penta.

## Instrumentation



1. Compte-tours
2. Voltmètre
3. Manomètre de pression d'huile
4. Indicateur de température
5. Compteur horaire



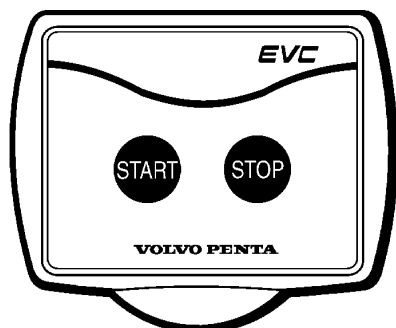
## Clé de contact

Les clés de contact sont accompagnées d'une plaquette où est inscrit le code de clé à utiliser lors de commande de clés supplémentaires.

**Conserver** le code dans un endroit sûr.

- S = Position arrêt.
- 0 = La clé peut être introduite et retirée.
- I = Mise sous tension (position marche).
- II = Non utilisé
- III = Position démarrage.

**⚠ IMPORTANT !** Lire les instructions de démarrage au chapitre « Démarrage du moteur » :



## Panneau Marche/Arrêt

Le panneau de Marche/Arrêt est utilisé pour démarrer ou arrêter le moteur. Lors de la mise en route du moteur, la clé de contact du poste principal doit être en position « I ». (position marche). L'arrêt du moteur n'est possible que si le poste de commande est activé.

**⚠ IMPORTANT !** Lire les instructions de démarrage au chapitre « Démarrage du moteur » :

## Affichage d'alarmes

Les témoins d'avertissement suivant ne doivent jamais s'allumer durant la marche. Ces dernières s'allument par contre lorsque la clé de contact est positionné sur marche. Vérifiez que tous les témoins et diodes fonctionnent. Toutes les lampes doivent d'éteindre dès que le moteur à démarrer. Les lampes clignotent si la fonction de diagnostic a détecté une anomalie. Le témoin concerné reste allumé dès que l'erreur a été validée.



### Témoins d'avertissement (ne doivent jamais s'allumer durant la marche)

#### Pression d'huile (voyant rouge)

Un témoin de pression d'huile qui s'allume durant la marche indique une pression d'huile insuffisante dans le moteur. Arrêtez le moteur immédiatement.

- Contrôlez le niveau d'huile du moteur. Voir chapitre « Entretien : Système de lubrification » pour le contrôle et le remplissage d'huile.
- Contrôlez aussi que les filtres à huile ne sont pas obstrués, voir chapitre « Entretien : Système de lubrification »

Dans le chapitre « En cas de défaillance » et dans la section « Fonction diagnostic » se trouvent des informations détaillées sur les mesures à prendre.

**⚠ AVERTISSEMENT !** Risques graves de dommages sur le moteur si l'on continue à utiliser le moteur avec une pression d'huile insuffisante.

#### Présence d'eau dans le filtre à carburant

##### (voyant orange)

Un voyant qui s'allume indique une présence d'eau excessive dans le séparateur d'eau des filtres à carburant.

- Videz le séparateur d'eau sous le filtre fin à carburant, voir chapitre « Entretien : Système d'alimentation ».

Dans le chapitre « En cas de défaillance » et dans la section « Fonction diagnostic » se trouvent des informations détaillées sur les mesures à prendre.



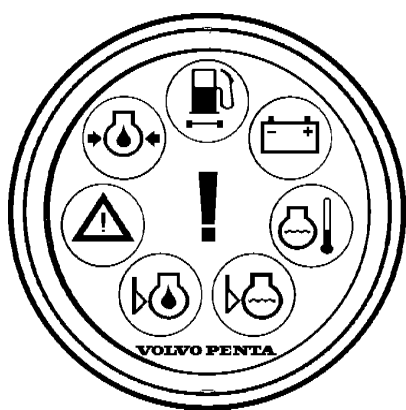
**Batterie. (voyant orange)** 

Le voyant de batterie s'allume sur le générateur ne charge pas. Arrêtez le moteur si ce voyant s'allume durant la marche. Cela peut provenir d'un problème sur le système électrique ou d'une mauvaise tension de la courroie de l'alternateur.

- Contrôlez la courroie de l'alternateur, voir chapitre « Entretien : Moteur, généralités ».
- Vérifier aussi qu'il n'y a pas de rupture ou de contacts médiocres sur le circuit électrique.

Dans le chapitre « En cas de défaillance » et dans la section « Fonction diagnostic » se trouvent des informations détaillées sur les mesures à prendre.

**⚠ AVERTISSEMENT !** Ne continuez pas à utiliser le moteur en cas de problème avec la courroie de l'alternateur. Risques de dommages sérieux sur le moteur.

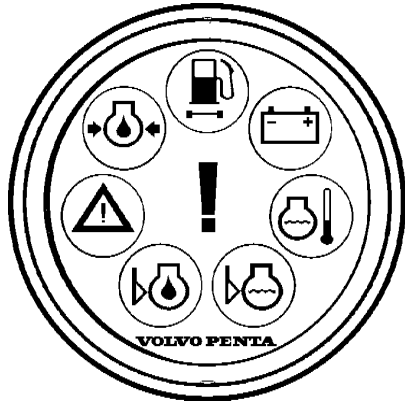
**Température de liquide de refroidissement****(voyant rouge)** 

Le voyant de température de liquide de refroidissement s'allume si la température est excessive. Arrêtez le moteur si ce voyant s'allume durant la marche.

- Contrôler le niveau du liquide de refroidissement, voir chapitre « Entretien : Système d'eau douce ».
- Contrôler que le filtre à eau de mer n'est pas obstrué, voir chapitre « Entretien : Système d'eau de mer ».
- Contrôler aussi la roue à aubes dans la pompe à eau de mer, voir chapitre « Entretien : Système d'eau de mer ».

Dans le chapitre « En cas de défaillance » et dans la section « Fonction diagnostic » se trouvent des informations détaillées sur les mesures à prendre.

**⚠ AVERTISSEMENT !** Faire très attention à l'ouverture du bouchon de remplissage si le moteur est chaud. De la vapeur ou du liquide brûlant peuvent jaillir.



### Niveau du liquide de refroidissement

(voyant orange) 

Le voyant de niveau du liquide de refroidissement s'allume si le niveau est trop bas.

- Contrôler le niveau du liquide de refroidissement, voir chapitre « Entretien : Système de lubrification ».

Dans le chapitre « En cas de défaillance » et dans la section « Fonction diagnostic » se trouvent des informations détaillées sur les mesures à prendre.

Niveau d'huile (voyant orange) 

Le voyant de niveau d'huile s'allume si le niveau est trop bas.

- Contrôler le niveau d'huile, voir chapitre « Entretien : Système d'eau douce ».

Dans le chapitre « En cas de défaillance » et dans la section « Fonction diagnostic » se trouvent des informations détaillées sur les mesures à prendre.

Dysfonctionnement sérieux (voyant rouge) 

Le voyant s'allume en cas de dysfonctionnement sérieux.

Dans le chapitre « En cas de défaillance » et dans la section « Fonction diagnostic » se trouvent des informations détaillées sur les mesures à prendre.

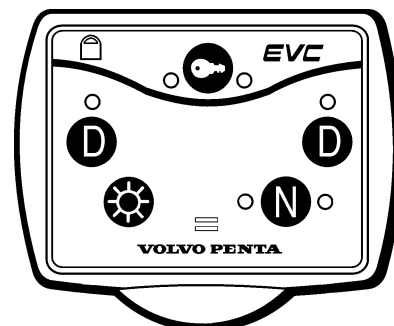
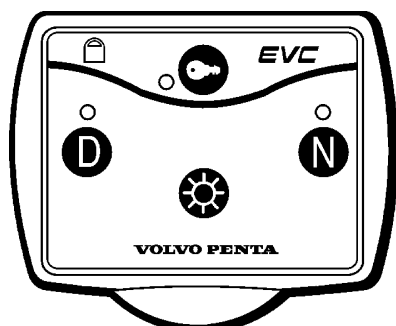
Panne (voyant orange) 

Le voyant s'allume en cas de panne.

Dans le chapitre « En cas de défaillance » et dans la section « Fonction diagnostic » se trouvent des informations détaillées sur les mesures à prendre.

## Panneau de commande EVC

Le panneau de commande EVC est proposé en deux versions, l'une pour une installation monomoteur, l'autre pour un montage bimoteur.



### Bouton d'activation

Utilisé pour activer le poste de commande de manière à pouvoir démarrer et piloter le moteur.

#### Diode (rouge) :

**Pas de lueur** : Poste de commande non activé.

**Lueur fixe** : Poste de commande activé.

**Clignotement** : Le poste de commande ne peut pas être activé du fait que le levier de commande n'est pas en position point mort (neutre) ou que le système est verrouillé sur un autre poste.

#### Diode (verrou) :

**Lueur fixe** : Le système est verrouillé et les manœuvres sont possibles uniquement à partir du poste de commande activé.

### Bouton de neutralisation

Utilisé pour débrayer l'inverseur/la transmission de manière à pouvoir accélérer le moteur à vide.

#### Diode (verte) :

**Pas de lueur** : L'inverseur/la transmission est accouplé.

**Lueur fixe** : Le levier de commande est en position de point mort (neutre).

**Clignotement** : L'inverseur/la transmission est désaccouplé.

### Indication de synchronisation

La fonction de synchronisation ajuste automatiquement les régimes de chaque moteur de manière uniforme.

#### Diode (bleue) :

**Pas de lueur** : La fonction de synchronisation n'est pas activée.

**Lueur fixe** : La fonction de synchronisation est activée.

### Bouton de diagnostic

Utilisé si la fonction de diagnostic a détecté une anomalie.

#### Diode (jaune) :

**Pas de lueur** : Position normale

**Lueur fixe** : Les codes d'erreur peuvent être enregistrés.

**Clignotement** : La fonction de diagnostic a détecté une anomalie.

### Fonction gradateur

Utilisé pour allumer ou éteindre l'éclairage de fond des instruments et des panneaux de commande.

Appuyez sur le bouton au moins 5 secondes pour allumer ou éteindre l'éclairage de fond. Le réglage d'éclairage de fond comporte cinq niveaux accessibles dès que l'on a appuyé sur le bouton du gradateur.



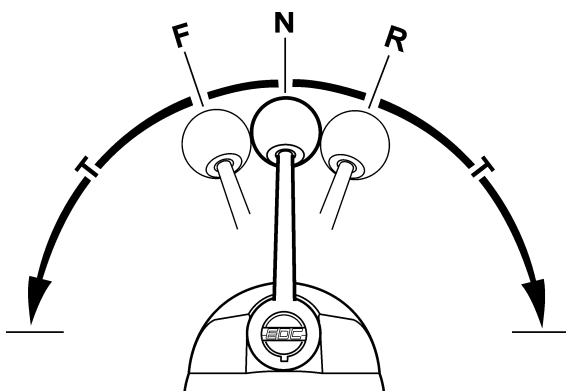
### **Afficheur EVC-(accessoire en option)**

L'afficheur Volvo Penta EVC est un instrument embarqué qui fournit des informations sur les valeurs de fonctionnement du moteur. L'afficheur consiste en une unité électronique intégrée pour une installation permanente dans un tableau de commande.

Les informations sont présentées sur un écran à cristaux liquides (LCD). L'opérateur sélectionne le mode de présentation à l'aide de cinq touches placées sur le devant de l'instrument.

# Commandes

Ce chapitre décrit les commandes commercialisées par Volvo Penta. Si votre bateau est équipé de commandes qui ne sont pas décrites dans ce manuel, ou si vous êtes hésitant quant à leur mode de fonctionnement, nous vous recommandons de contacter votre revendeur.



## Commande à levier simple. Électronique

### Manceuvres

La commande électronique à levier simple permet de piloter avec un seul levier la commande d'accélérateur et le changement de marche.

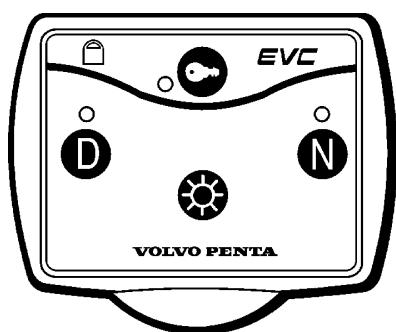
**N** = Position neutre (inverseur/transmission désaccouplés et régime moteur au ralenti).

**F** = Inverseur/transmission accouplés pour la marche avant.

**R** = Inverseur/transmission accouplés pour la marche arrière.

**T** = Réglage du régime moteur.

**N. B !** Le moteur peut uniquement démarrer quand le levier de commande est en position neutre.



## Désaccouplement de la fonction de changement de marche

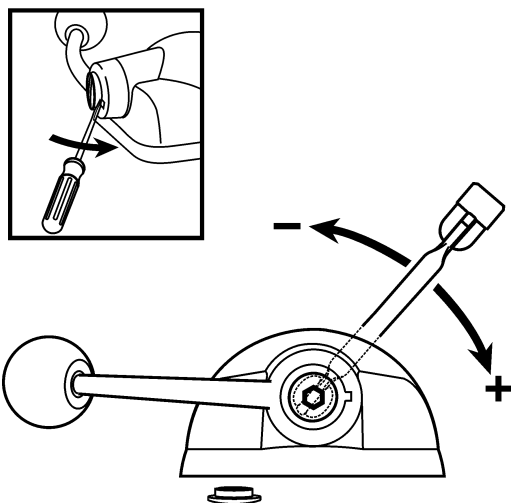
La fonction de changement de marche peut être désaccouplée pour que le levier n'agisse que l'accélération du moteur.

1. Amenez le levier en position point mort (N)
2. Appuyer et maintenir le bouton de neutralisation (N) tout en poussant le levier en position marche avant (F).
3. Relâchez le bouton de neutralisation. La diode verte commence à clignoter pour confirmer que la fonction de changement de marche est accouplée.

Le levier n'agit à présent que sur le régime moteur.

Il est automatiquement désaccouplé lorsque il est ramené en position neutre. La diode verte reste allumée pour confirmer cette opération.

**⚠ AVERTISSEMENT !** Veillez à ne pas enclencher l'inverseur/la transmission par inadvertance.

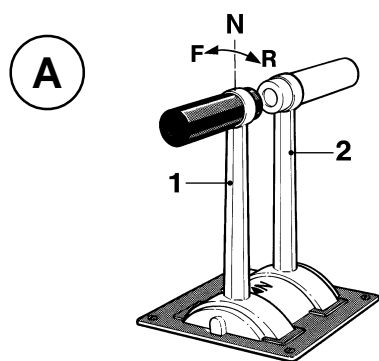


### Frein réglable à friction

La commande est dotée d'un frein réglable à friction qui peut le cas échéant être ajusté pour obtenir un déplacement plus souple ou plus rigide du levier de commande.

#### Réglage du frein à friction :

1. Arrêtez le moteur.
2. Amenez le levier de commande vers l'avant de manière à pouvoir accéder à la rainure dans le moyeu de la commande.
3. Placez un tournevis dans la rainure et retirez le capuchon.
4. Ajustez le frein à friction (clé de 8 mm) :  
**En sens horaire** = déplacement plus rigide du levier  
**En sens anti-horaire** = déplacement plus souple du levier.
5. Remonter le capuchon.



## Commande à levier double Mécanique

### Manceuvres

La commande à levier double est dotée de leviers distincts pour le changement de marche (1) et l'accélération du moteur (2).

La commande comporte un interrupteur de sécurité de point mort qui autorise uniquement le démarrage du moteur lorsque l'inverseur est désaccouplé.

### Levier noir (1) :

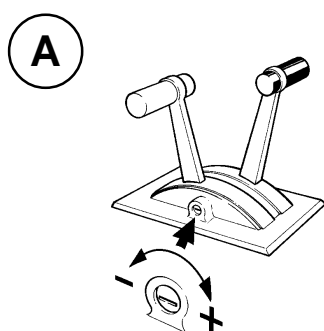
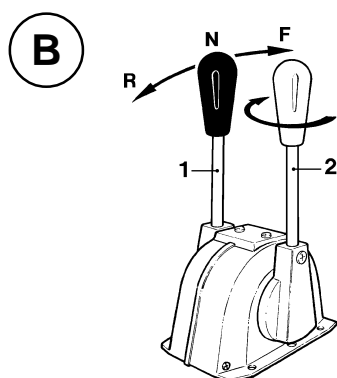
**N** = Position neutre. L'inverseur est débrayé.

**F** = L'inverseur est accouplé pour la marche avant.

**R** = L'inverseur est accouplé pour l'inversion de marche.

### Levier rouge (2) :

Réglage du régime moteur.



### Frein réglable à friction

Les commandes sont dotées d'un frein réglable à friction qui peut le cas échéant être ajusté pour obtenir un déplacement plus souple ou plus rigide du levier de commande.

Ajustez le frein réglable à friction en tournant la vis (commande A) ou le levier (commande B).

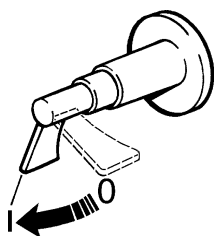
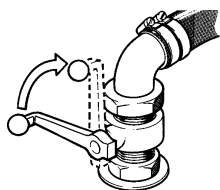
Tournez dans le sens horaire (+) pour un déplacement **plus rigide** et dans le sens anti-horaire (-) pour un déplacement **plus souple**.

# Démarrage du moteur

Prenez pour habitude d'effectuer un contrôle visuel du moteur et du compartiment moteur avant de démarrer. Cela vous permet de voir tout de suite si quelque chose est anormal ou est en train de se passer. Vérifiez que les instruments et l'affichage d'avertissement présentent des valeurs normales après avoir démarré le moteur.

Afin de minimiser la quantité des fumées d'échappement lors de démarrage à froid, nous recommandons l'installation d'une source de chaleur dans le compartiment moteur, lors de température inférieure à +5°C.

**⚠ AVERTISSEMENT !** N'utilisez jamais un aérosol de démarrage ou autre produit similaire pour faciliter le démarrage. Risque d'explosion !



## Contrôles avant démarrage

- Ouvrez le robinet de carburant
- Ouvrez le robinet d'eau de mer (inverseur)
- Effectuer les opérations indiquées sous « Quotidiennement, avant de démarrer le moteur » dans le schéma d'entretien
- Connectez le coupe-circuit principal.  
**⚠ IMPORTANT !** Ne jamais mettre hors tension à l'aide de l'interrupteur principal quand le moteur est en marche. L'alternateur risque d'être endommagé.
- Démarrez le ventilateur du compartiment moteur (si installé) et laissez-le tourner au moins quatre minutes.
- Contrôler que la quantité de carburant est suffisante pour la sortie en bateau qui est planifiée.

## Généralités lors du démarrage

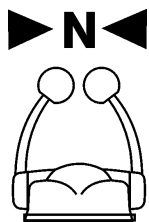
La commande d'accélération doit toujours être en position de ralenti lors du démarrage. L'unité de commande moteur veille à ce que ce dernier reçoive toujours la quantité de combustible optimale même lors de démarrage à froid.

L'unité de commande laisse le moteur tourner quelques tours avec le démarreur avant d'injecter le mélange carburant, de manière à assurer le préchauffage du moteur. Plus la température du moteur est basse, et plus nombreux seront les tours de moteur. Ainsi, la température dans les chambres de précombustion est augmentée, ce qui garantit des démarrages fiables et moins de fumées.

Le régime moteur est également géré par la température et est légèrement élevé lors de démarrage à froid.



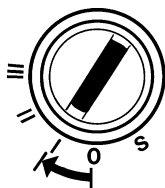
## Procédure de démarrage



### Débrayer l'inverseur

Débrayer l'inverseur. Pour ce faire, positionnez le/les levier(s) de commande en position point mort (neutre) sur tous les postes de commande.

**Commande à levier double :** Contrôlez également que la commande d'accélération est en position de ralenti.



### Mettre sous tension

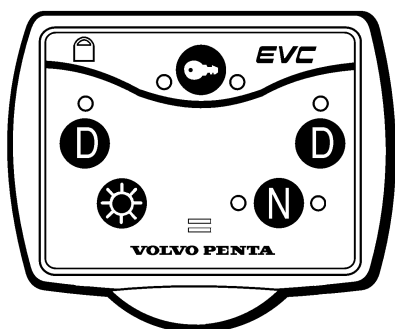
Mettez sous tension en tournant la clé de contact en position I.



### Contrôlez les témoins d'avertissement et les diodes

À chaque fois que la tension est mise, tous les témoins et diodes s'allument sur le poste de commande principal. Vérifiez que tous les témoins et diodes fonctionnent.

Si le bateau comporte plus d'un poste de commande, le contrôle des lampes se fera uniquement après avoir activé les postes concernés.



### Activer le poste de commande et verrouiller le système

Appuyez sur le bouton d'activation au moins une seconde. Lorsque le bouton est relâché, la lampe s'allume pour confirmer que le poste de commande est activé.

**N. B !** Si la lampe clignote, le poste de commande n'est pas activé du fait que le/les levier(s) de commande n'est/ne sont pas en position point mort (neutre) ou que le système est verrouillé sur un autre poste.

Si le bateau comporte plus d'un poste de commande, le système peut être verrouillé de manière que les manœuvres sont possibles uniquement à partir du poste de commande activé. Appuyez sur le bouton d'activation encore une seconde pour verrouiller le système. L'icône verrou s'allume pour confirmer.

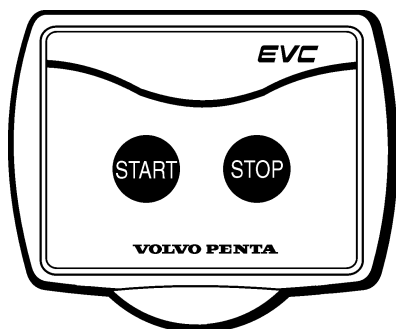
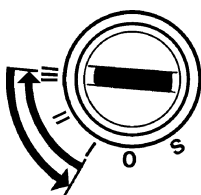
Pour déverrouiller le système, appuyez sur le bouton d'activation durant une seconde. Ceci n'est possible qu'à partir d'un poste de commande activé.

## Démarrage du moteur

### Démarrage avec clé de contact

Tournez la clé de contact en position III. Relâchez la clé qui revient automatiquement en position I immédiatement après le démarrage du moteur.

**N. B !** Si plusieurs tentatives de démarrage sont requises, ramenez d'abord la clé de contact en position 0.



### Mise en route avec bouton de démarrage

Appuyez sur le bouton de démarrage. Relâchez le bouton immédiatement après le démarrage du moteur. Veuillez noter que lors de mise en route à partir d'un poste de commande secondaire, la clé de contact du poste principal doit être en position I.

### Protection contre les surchauffes

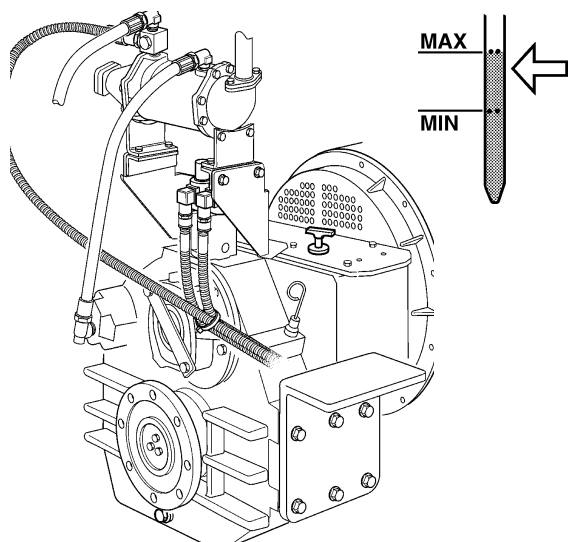
Si le démarreur est connecté pendant son temps d'activation maxi (30 secondes), le circuit de démarreur est automatiquement interrompu pour protéger ce dernier contre les surchauffes éventuelles. Laisser (si possible) refroidir le démarreur au moins cinq minutes avant d'essayer de démarrer de nouveau.

## Observer les instruments et amener le moteur à la température de service

Laisser tourner le moteur au ralenti les 10 premières secondes et observer les instruments pour vérifier qu'ils affichent des valeurs normales. Contrôler également que les témoins d'avertissement clignotent sur l'affichage d'avertissement.

Avant d'accélérer pleins gaz, faites d'abord chauffer le moteur à bas régime et à faible charge jusqu'à ce qu'il atteigne une température de service adéquate.

**⚠ IMPORTANT !** Ne jamais emballer le moteur quand il est froid.



### Contrôler le niveau d'huile dans l'inverseur

Contrôler le niveau d'huile l'inverseur a atteint (voir description dans le chapitre « Entretien : sous le titre Inverseur »).

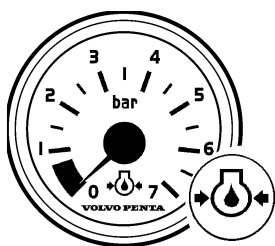
# Fonctionnement

Familiarisez-vous avec le moteur, les commandes et l'équipement auxiliaire avant de démarrer et de vous lancer dans votre première sortie. Essayez d'éviter les coups de volant brusques ou les inversions soudaines. Les passagers risquent de tomber ou de passer par dessus bord.

**⚠ AVERTISSEMENT !** Une hélice en rotation peut engendrer de graves dommages. Contrôlez que personne ne se trouve dans l'eau autour du bateau lorsque vous enclenchez la commande de marche AV/AR. Ne naviguez jamais dans des eaux de baignade ou dans des endroits où l'on risque de rencontrer des baigneurs.

## Lecture des Instruments

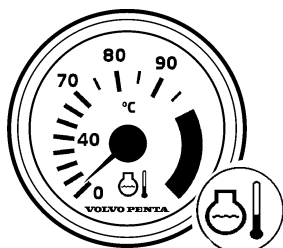
Contrôlez les instruments et l'affichage d'alarmes directement après le démarrage et ensuite, de manière régulière durant la marche.



### Pression d'huile

La jauge de pression d'huile doit normalement afficher entre 4 et 5,5 bar en service. Au ralenti, cette valeur est en principe inférieure.

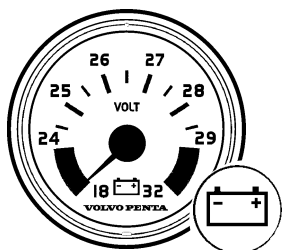
En cas de pression d'huile insuffisante, l'alarme acoustique retentit. Simultanément, le voyant sur l'écran d'avertissement se met à clignoter.



### Température du liquide de refroidissement

La jauge de température doit normalement afficher entre 75 et 90°C.

En cas de température du liquide de refroidissement excessive, l'alarme acoustique retentit. Simultanément, le voyant sur l'écran d'avertissement se met à clignoter.



### Charge

Durant la marche, la tension de charge doit se situer autour de 28V pour une tension système de 24 volts.

En cas de charge insuffisante, l'alarme acoustique retentit. Simultanément, le voyant sur l'écran d'avertissement se met à clignoter.

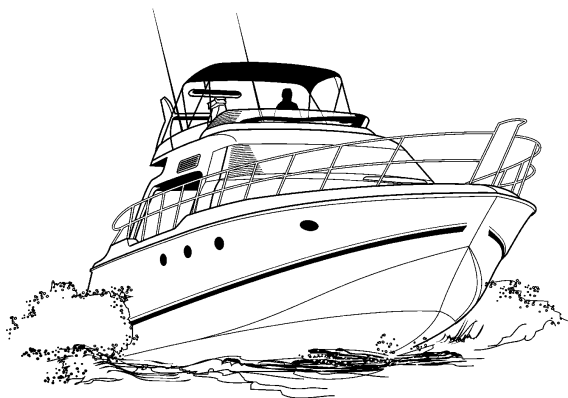
### Alarme

En cas de panne, l'alarme acoustique retentit et le témoin d'avertissement concerné clignote sur l'affichage d'avertissement. La diode du bouton de diagnostic clignote également de manière intense.

Ramener le régime moteur au ralenti. Appuyez sur le bouton d'activation pour valider l'alarme. L'alarme acoustique s'arrête et le panneau de lampes cesse de clignoter. Le témoin d'avertissement concerné clignote reste allumé.

Dans le chapitre « En cas de défaillance » et dans la section « Fonction diagnostic » se trouvent des informations détaillées sur les mesures à prendre.

La panne sera stockée sous forme de code d'erreur tant que le problème n'a pas été réparé. Il est possible d'enregistrer la lecture des codes plus tard.



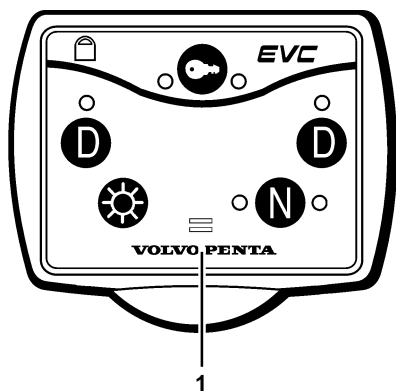
## Régime de croisière

Évitez dans la mesure du possible de faire tourner le moteur pleins gaz pour assurer une économie de carburant optimale. Nous recommandons un régime de croisière d'au moins 10 % inférieur au régime maxi pleins gaz. Le régime maxi lors de vitesse de pointe peut varier, en fonction du choix de l'hélice, de la charge, des conditions externes, etc., mais devrait toutefois se maintenir dans la plage pleins gaz.

### Plage pleins gaz

D12D-B MH régime nominal 1 ..... 1800–1850 tr/min.  
régime nominal 2 ..... 1900–1950 tr/min.

Si le moteur n'atteint pas la plage pleins gaz, cela peut provenir de différents facteurs, cf. chapitre « Recherche de pannes ». Si le régime du moteur dépasse la plage pleins gaz, monter une hélice ayant un pas plus important. Demandez conseil à votre revendeur Volvo Penta.



## Synchronisation des régimes

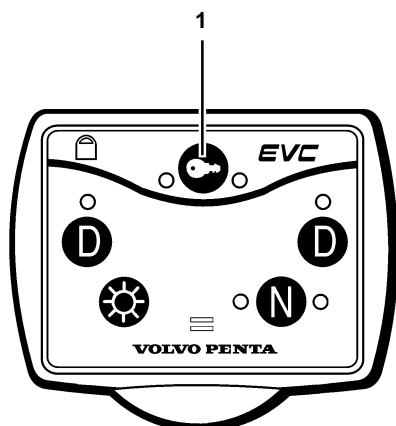
Lors de conduite avec une installation bimoteur, l'économie de carburant et le confort sont améliorés si les moteurs tournent au même régime.

La fonction de synchronisation est indiquée par un signe égal (1) bleu sur le panneau de commande EVC.

Quand la fonction de synchronisation est activée, le régime du moteur tribord s'adapte automatiquement à celui du moteur bâbord. La fonction de synchronisation est automatiquement activée si les conditions suivantes sont remplies :

1. Les deux leviers de commande d'accélération sont sur la même position (approximativement).
2. Le régime des deux moteurs dépasse 800 tr/min.

**N. B !** La synchronisation est désaccouplée si l'une de ces conditions n'est plus remplie.



## Changement de poste de commande

Un contrôle des lampes est automatiquement effectué la première fois que l'on change de poste de commande après l'activation du système EVC. Tous les témoins et diodes s'allument pendant environ 2 secondes.

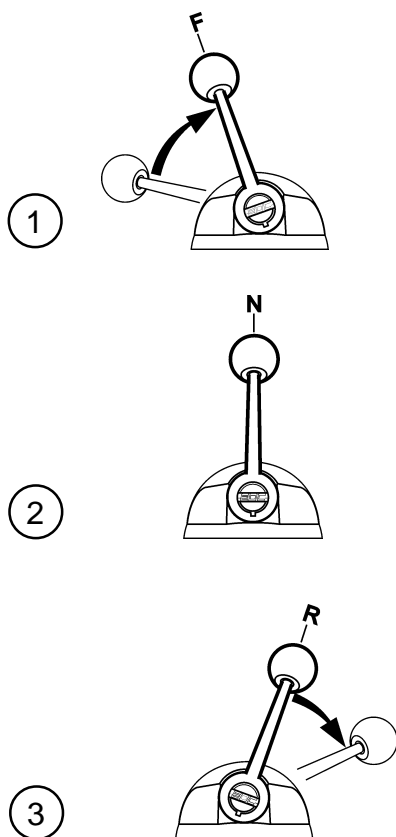
1. Contrôler que le/les levier(s) de commande est/sont en position point mort (neutre) **aussi bien** sur le poste de commande que l'on laisse que sur le nouveau.
2. Contrôler que le système EVC n'est pas verrouillé.
3. Appuyez sur le bouton d'activation (1) au moins une seconde. Lorsque le bouton est relâché, la lampe s'allume pour confirmer que le poste de commande est activé.
4. Appuyez sur le bouton d'activation (1) encore une seconde pour verrouiller le système EVC. L'icône verrou s'allume pour confirmer. Pour déverrouiller le système, appuyez sur le bouton d'activation durant une seconde. Ceci n'est possible qu'à partir d'un poste de commande activé.

## Changement de poste de commande en cours de marche (option)

Cette fonction doit être activée pour pouvoir changer de poste en cours de marche. L'activation de la fonction doit être exclusivement réalisée par un personnel agréé Volvo Penta. Contactez votre revendeur local Volvo Penta.

1. Appuyez sur le bouton d'activation (1) pour verrouiller le système. L'icône verrou s'éteint sur tous les postes pour signaler qu'il est possible de changer de poste de commande.
2. Appuyez sur le bouton d'activation (1) sur l'autre poste de commande. La diode du bouton d'activation clignote sur l'autre poste et reste allumé sur le poste principal.
3. Le nouveau poste de commande est activé lorsque le rapport correct et la plage de régime adéquate ont été demandés. La diode du bouton d'activation (1) reste allumée pour confirmer que le poste de commande est activé. Le système est à présent verrouillé, ce qui est confirmé par l'icône verrou qui s'allume.

**N. B !** Si le rapport correct ou la plage de régime adéquate n'ont pas été demandés dans les 15 secondes, le moteur revient au ralenti et le changement de marche passe en position neutre.



## Manœuvres

Le changement de sens de marche avant / arrière doit se faire au régime ralenti. À régime élevé, cette opération peut s'avérer inconfortable pour les passagers éventuels et engendrer des contraintes inutiles sur la transmission/inverseur ou même arrêter le moteur.

Une fonction de sécurité automatique intégrée permet de différer le changement de marche jusqu'à ce que le régime moteur soit retombé en dessous de 1000 tr/mn environ.

**Effectuez toujours une manœuvre marche / avant comme suit :**

1. Amenez le régime moteur au ralenti et laissez le bateau ralentir au maximum.

**⚠ AVERTISSEMENT !** N'enclenchez jamais l'inversion de marche arrière lorsque le bateau déjauge.

2. Amenez le levier de commande au point mort (neutre) d'un mouvement rapide et ferme. marquez une courte pause.

3. Amenez ensuite le levier de commande vers l'arrière d'un mouvement rapide et ferme puis accélérez.

**⚠ IMPORTANT !** Si le bateau est équipé de deux moteurs, il est important que tous les deux tournent lors de manoeuvre de marche arrière. Autrement, risque de pénétration d'eau (via le canal d'échappement) dans le moteur arrêté.

## Marche lente

La fonction marche lente est uniquement disponibles pour les moteurs dotés d'un inverseur hydraulique et d'une valve rotative (trolling) proposés en option.

Sur les bateaux équipés de moteurs puissants, la vitesse de marche est élevée même au ralenti ; en mode marche lente, la vitesse est encore diminuée.

### Accouplement de la marche lente

Amenez le levier de commande dans la position où l'inverseur s'enclenche pour la marche avant (F).

Appuyez sur le bouton de neutralisation au moins une seconde et relâchez-le. Le régime moteur augmente de 50 à 150 tr/min, ce qui confirme que la fonction marche lente est engagée.

### Désaccouplement de la marche lente


La fonction marche lente est désaccouplée lorsque le levier de commande est amené en position point mort (neutre).

Si le bouton de neutralisation est appuyé trois secondes et que le levier est amené en position d'accouplement de l'inverseur pour la conduite, le désaccouplement s'effectue sans besoin d'amener le levier de commande en position neutre.

## Trolling

La fonction trolling (pêche à la traîne) est uniquement disponible pour les moteurs dotés d'un inverseur hydraulique et d'une valve rotative proposés en option.

La fonction trolling exige deux leviers de commande. L'un pour l'accélération et pour l'inversion de marche, l'autre pour la commande de la valve rotative. Le mode trolling permet d'utiliser une puissance moteur plus élevée sans influencer sur la vitesse du bateau.

 **AVERTISSEMENT !** Si le régime moteur dépasse 1100 tr/min, le système EVC désaccouple automatiquement cette fonction et le moteur reprend son mode de service normal. Selon la position des leviers de commande lors du désaccouplement automatique du trolling, le bateau peut rapidement reprendre de la vitesse.

## Manceuvres

Amenez le levier de commande gaz/changement de marche dans la position où l'inverseur est désaccouplé et la commande de glissement est en position de glissement maxi. Engagez la marche souhaitée (accélération/inversion) et ajustez la position de glissement au niveau souhaité en tenant compte de la plage de régime autorisée.

Le levier de commande de la valve rotative doit toujours être en position de glissement minimum lorsque cette dernière n'est pas utilisée, de manière à obtenir une puissance maxi à l'hélice.

## Frein d'arbre d'hélice

Lors par exemple de remorquage, de navigation, de mouillage dans un fort courant etc., l'hélice peut entraîner la rotation de l'arbre porte-hélice, bien que le moteur soit arrêté. Cette rotation forcée est inconfortable et peut occasionner des dégâts à l'inverseur du fait que la pompe à huile qui est entraînée par l'arbre entrant ne tourne pas.

L'arbre porte-hélice est autorisé à tourner avec le moteur arrêté pendant 6 à 8 heures. À l'issue de cette période, laisser tourner le moteur pendant au moins 5 minutes afin d'assurer la lubrification et le refroidissement de l'inverseur.

Dans le cas où l'arbre risque de tourner plus rapidement qu'en fonctionnement normal, par ex. lors de navigation à la voile, une jauge de température doit être montée pour contrôler la température de l'huile.

La température maxi autorisée est de 95°C pour l'inverseur ZF.

Si ces conditions ne peuvent pas être respectées ou si, pour des raisons de confort, l'on souhaite arrêter la rotation de l'arbre, il y a lieu d'installer un frein d'arbre d'hélice. Une solution provisoire consiste à verrouiller mécaniquement l'arbre porte-hélice.

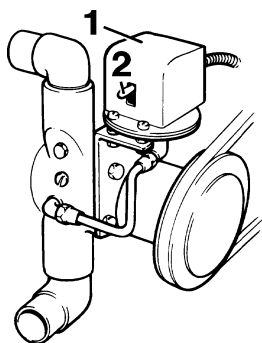
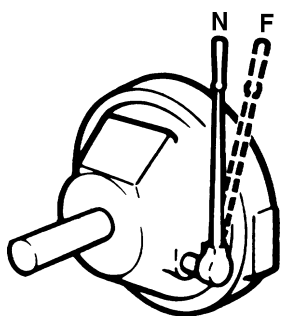
## Équipement supplémentaire

### Accouplement débrayable

L'accouplement est débrayé lorsque le levier de commande est en position (N) et embrayé lorsque le levier se trouve en position (F).

**⚠ IMPORTANT !** Le régime moteur ne doit pas dépasser 800 tr/mn lors de débrayage/embrayage.

L'accouplement doit être contrôlé plus souvent pendant les premières heures de service. Un certain ajustage peut être nécessaire pour compenser l'usure des disques. Pour le réglage, voir « Entretien : Équipement supplémentaire ».



### Pompe de cale et de rinçage

La pompe de cale comporte un interrupteur à dépression (1) qui désaccouple automatique la pompe si l'eau cesse d'être aspirée dans la pompe.

La pompe de cale et de rinçage est accouplée/désaccouplée via un interrupteur qui habituellement est monté près du poste de commande principal. La pompe de cale peut aussi être accouplée manuellement en appuyant sur le levier (2) pendant environ 20 secondes.



# Arrêt du moteur

Avant d'arrêter le moteur, laissez le tourner au ralenti au moins trois minutes, l'inverseur étant au point mort (neutre). Ceci permet de régulariser la température du moteur et d'éviter les surchauffes ponctuelles.

**⚠ IMPORTANT !** Cette opération est particulièrement importante si le moteur a été utilisé à haut régime et/ou été exposé à une forte charge.



## Arrêt

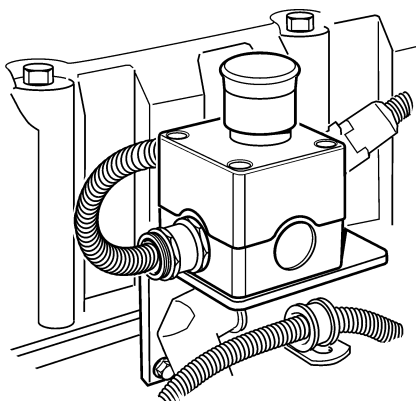
1. Débrayez l'inverseur en positionnant le levier de commande en position point mort (neutre).
2. Amenez la clé de contact en position d'arrêt «S» ou appuyez sur le bouton d'arrêt. L'arrêt du moteur avec le bouton d'arrêt n'est possible que si le poste de commande est activé.

**Nota** Relâchez. La clé revient automatiquement en position « 0 » et peut alors être retirée.

## Arrêt d'urgence

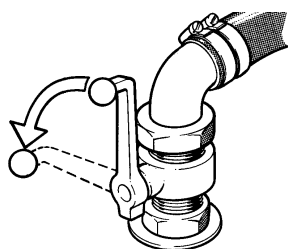
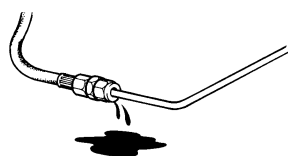
En cas d'anomalie qui empêche d'arrêter le moteur de façon normale, il est possible de l'arrêter d'urgence en pressant le bouton d'arrêt d'urgence.

Si le moteur a été arrêté à l'aide du bouton d'arrêt d'urgence, ce dernier demeure en position enfoncée. Pour pouvoir de nouveau démarrer le moteur, le bouton doit être réarmer dans sa position initiale. Pour ce faire, tirer sur celui-ci jusqu'à l'obtention d'un clic.



**⚠ AVERTISSEMENT !** S'approcher ou travailler sur un moteur en marche comporte toujours des risques. Attention aux pièces en rotation et aux surfaces chaudes.

**⚠ IMPORTANT !** N'arrêtez jamais le moteur en coupant le courant avec le/les interrupteur(s) principal(aux). L'alternateur et l'électronique risquent d'être endommagés.

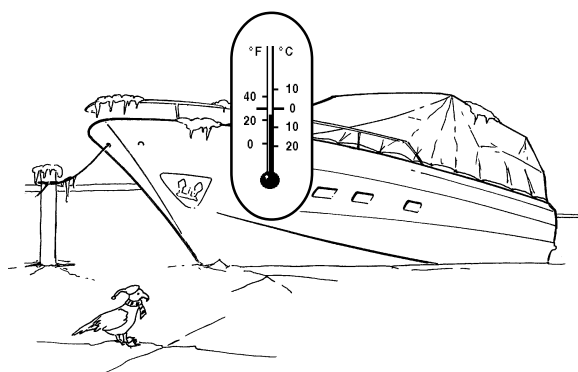


## Après l'arrêt

- Contrôler l'étanchéité sur le moteur et dans le compartiment moteur.
- Fermer les robinets de carburant et le robinet de fond.

**⚠ IMPORTANT !** N'oubliez pas d'ouvrir les robinets avant de redémarrer le moteur.

- Notez la valeur indiquée par le compteur horaire et effectuer l'entretien préventif conformément au schéma d'entretien.
- Coupez le courant à l'aide des interrupteurs principaux en cas de période d'arrêt prolongée.

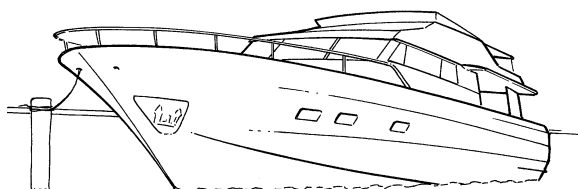


## Précautions en cas de gel

Si le compartiment moteur n'est pas protégé contre le risque de gel, le système d'eau de mer doit être vidangé et le réfrigérant du système de refroidissement par eau douce doit contenir suffisamment d'antigel. Voir chapitre Entretien « Système d'eau de mer » et « Système d'eau douce ».

**⚠ AVERTISSEMENT!** Si le compartiment moteur ne peut pas être protégé contre le gel, le système de refroidissement par eau de mer doit être vidangé. En effet, en cas d'éclatement de ce système, le bateau peut couler.

**⚠ IMPORTANT!** Si le taux d'antigel n'est pas suffisant, cela risque d'entraîner de graves dommages sur le moteur. Vérifiez l'état de charge des batteries. Une batterie insuffisamment chargée peut geler et se fendre.



## Lors d'arrêt prolongé

En cas d'arrêt prolongé, bateau amarré, il est important de faire tourner le moteur tous les 14 jours, ceci afin d'éviter les risques de corrosion sur le moteur.

**⚠ IMPORTANT!** Si l'on prévoit un arrêt supérieur à 2 mois, il faudra effectuer une conservation du moteur. Voir chapitre « Conservation du moteur ».

# En cas de défaillance

En dépit d'un entretien régulier en conformité avec le schéma de maintenance et à une utilisation selon les règles, des défaillances auxquelles il faudra remédier au plus vite peuvent toujours survenir sur un bateau. Ce chapitre donne quelques conseils sur les mesures à prendre pour résoudre les problèmes éventuels.

Pour certains types d'anomalies, des fonctions de sécurité sont activées en vue de protéger le moteur. Les cas suivants peuvent se présenter :

- Le moteur ne peut pas démarrer
- L'inverseur en position neutre (débrayé) et le régime du moteur limité à 1000-1200 tr/min selon le modèle.
- Le moteur s'arrête

Faire clignoter les codes d'erreur éventuels et prendre les mesures requise conformément aux chapitres « Fonction de diagnostic » et « Codes d'erreur ».



## Démarrage à l'aide de batteries auxiliaires

**⚠ AVERTISSEMENT !** Veillez à bien aérer. Les batteries génèrent un gaz détonant qui est extrêmement inflammable et explosif. Un court-circuit, le contact avec une flamme nue ou des étincelles peuvent engendrer une forte explosion.

**⚠ AVERTISSEMENT !** Lors du montage de batteries, veillez à ne jamais intervertir la polarité. Risque de formation d'étincelles et d'explosion.

1. Vérifiez que la tension nominale de la batterie auxiliaire correspond à la tension d'alimentation du moteur.
2. Branchez le câble auxiliaire rouge à la borne **(+)** de la batterie déchargée et ensuite à la borne **(+)** de la batterie auxiliaire.
3. Branchez ensuite le câble noir sur la **borne (-)** de la batterie auxiliaire puis sur un point légèrement éloigné des batteries déchargées, par ex. à hauteur du raccordement du câble négatif du démarreur.

**AVERTISSEMENT !** Le câble noir de démarrage **(-)** ne doit en aucun cas entrer en contact avec le raccordement positif **(+)** du démarreur.

4. Démarrez le moteur et tournez au ralenti environ 10 minutes afin de charger la batterie.

**⚠ AVERTISSEMENT !** S'approcher ou travailler sur un moteur en marche comporte toujours des risques. Attention aux pièces en rotation et aux surfaces chaudes.

**⚠ AVERTISSEMENT !** Ne touchez pas aux connexions durant la phase de démarrage : Risque de brûlures graves. Ne vous penchez pas au-dessus des batteries.

5. Arrêtez le moteur. Déposez les câbles exactement dans l'ordre inverse de leur branchement.

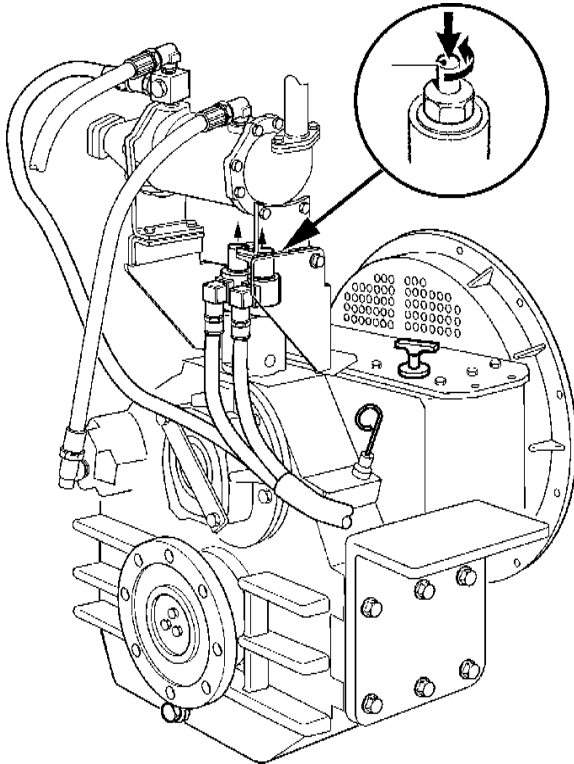
## Changement de marche de secours

En cas de panne empêchant de manœuvrer l'inverseur/la transmission (changement de marche) à l'aide du levier de commande, il est possible de changer de marche manuellement selon la description ci-après.

**Nota** Les descriptions concernent uniquement un inverseur/une transmission à commande électronique.



**AVERTISSEMENT !** Lorsque cette fonction de secours est utilisée, la marche avant est verrouillée. Veuillez noter que l'inverseur/la transmission ne peut pas être débrayé à l'aide de la commande. La marche avant peut uniquement être interrompue en arrêtant le moteur via le l'interrupteur à clé ou le bouton d'arrêt, le cas échéant.



1. Arrêtez le moteur et retire la clé de contact.
2. Notez sur quelle vanne (P ou S) le conduit marqué « Primary » est connecté. Desserrez ensuite les contacts (1 et 2) des électrovannes.
3. Retirez l'écrou de recouvrement de la vanne que vous voulez relier au conduit « Primary ».
4. Appuyez sur le bouton (A) sur la vanne.
5. Tournez le bouton d'un ½ tour en sens **anti-horaire** (le bouton est repoussé par un ressort).

L'inverseur est à présent connecté pour la marche avant et ne peut pas être débrayé à l'aide du levier de commande.

## Recherche de pannes

Un certain nombre de symptômes et de diagnostics probables de panne sont décrits dans le tableau ci-dessous. Dans le cas où vous ne pouvez pas réparer vous-même, faites toujours appel à votre revendeur agréé Volvo Penta.

**⚠ AVERTISSEMENT!** Avant de commencer, lisez attentivement les prescriptions de sécurité relatives à la maintenance et au service dans le chapitre « Précautions de sécurité ».

### Symptômes et diagnostics probables

☀ Le témoin de bouton de diagnostic clignote	Voir chapitre « Information diagnostic »
Le moteur continue de tourner	2, 4, 5, 7
Le démarreur ne tourne pas	1, 2, 3, 4, 5, 6, 8, 9, 10, 11, 36, 38, 39
Le démarreur tourne lentement	1, 2
Le démarreur tourne normalement mais le moteur ne démarre pas	12, 13, 14, 15, 38
Le moteur tourne mais s'arrête de nouveau	12, 13, 14, 15, 19, 38
Le moteur n'atteint pas le bon régime à pleins gaz	13, 14, 15, 16, 17, 18, 19, 20, 23, 33, 37, 38
Le moteur tourne irrégulièrement	14, 15
Le moteur vibre	24
Consommation de gazole élevée	16, 17, 21
Fumées d'échappement noires	19
Fumées d'échappement bleues ou blanches	20, 21, 34
Pression d'huile de lubrification trop basse	22
Température de réfrigérant moteur trop élevée	25, 26, 27, 28, 29, 30, 31, 32
Température de réfrigérant moteur trop basse	31
Charge nulle ou faible	2, 35

- |  |  |  |
|--|--|--|
| <ol style="list-style-type: none"> <li>1. Batteries déchargées</li> <li>2. Mauvais contact / circuit ouvert fils électriques</li> <li>3. Interrupteur principal désaccouplé</li> <li>4. Un des fusibles semi-automatiques dans le boîtier est déclenché</li> <li>5. Contact à clé défectueux</li> <li>6. Levier de commande non en position point mort/poste de commande non activé</li> <li>7. Panne de relais d'arrêt</li> <li>8. Panne de relais principal</li> <li>9. Panne de relais de démarrage</li> <li>10. Panne de relais de démarreur</li> <li>11. Panne de démarreur/électrovanne</li> <li>12. Panne sèche             <ul style="list-style-type: none"> <li>– robinets de gazole fermés</li> <li>– réservoir gazole vide / le réservoir branché n'est pas le bon.</li> </ul> </li> <li>13. Filtres à gazole colmatés (présence d'impuretés ou de calamine par température basse extérieure)</li> </ol> | <ol style="list-style-type: none"> <li>14. Présence d'air dans le système d'alimentation</li> <li>15. Eau / impuretés dans le gazole</li> <li>16. Charge anormale sur le bateau</li> <li>17. Présence de végétation sous la coque/hélice</li> <li>18. Panne d'injecteur / diffuseur</li> <li>19. Admission d'air au moteur insuffisante             <ul style="list-style-type: none"> <li>– filtre à air colmaté</li> <li>– fuites d'air entre le turbocompresseur et le collecteur d'admission</li> <li>– présence d'impuretés dans la partie compression du turbo</li> <li>– turbocompresseur défectueux</li> <li>– mauvaise aération du compartiment moteur</li> </ul> </li> <li>20. Température du réfrigérant trop élevée</li> <li>21. Température du réfrigérant trop basse</li> <li>22. Niveau d'huile de lubrification trop bas</li> <li>23. Hélice défectueuse / non appropriée</li> <li>24. Suspension moteur défectueuse</li> <li>25. Quantité de réfrigérant trop faible</li> </ol> | <ol style="list-style-type: none"> <li>26. Air dans le système de refroidissement à eau douce</li> <li>27. Panne de pompe de circulation</li> <li>28. Soupape de fond fermée</li> <li>29. Entrée d'eau de mer / filtre colmatés</li> <li>30. Pompe à eau de mer défectueuse (roue à aubes)</li> <li>31. Thermostat défectueux</li> <li>32. Élément d'échangeur thermique colmaté</li> <li>33. Refroidisseur d'air de charge colmaté</li> <li>34. Niveau d'huile de lubrification trop élevé</li> <li>35. Les courroies de l'alternateur patinent</li> <li>36. Présence d'eau dans le moteur</li> <li>37. Contre-pression importante dans le système d'échappement</li> <li>38. Codes d'erreur enregistrés*</li> <li>39. Vérifier que le bouton d'arrêt d'urgence est en position de service (non appuyé).</li> </ol> |
|--|--|--|

\* Voir chapitre « Fonction de diagnostic » pour plus d'information.

## Fonction de diagnostic

La fonction de diagnostic surveille et contrôle que le moteur, la transmission/inverseur et le système EVC fonctionnent normalement.

### La fonction de diagnostic assure les tâches suivantes :

- Détecter et localiser les anomalies
- Signaler la détection des anomalies
- Servir de guide lors de la recherche de pannes
- Protéger le moteur et assurer un fonctionnement minimal des commandes en cas de dysfonctionnement sérieux

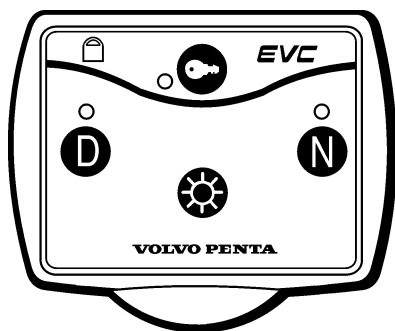


### Indication d'anomalie

Si la fonction de diagnostic détecte un dysfonctionnement, le pilote est informé par le biais du clignotement du témoin lumineux du bouton de diagnostic. Appuyez sur le bouton D au tableau de commande pour valider l'alarme. Le témoin d'avertissement concerné reste allumé dès que l'erreur a été validée.

### La fonction de diagnostic influe sur le fonctionnement du moteur de la manière suivante :

1. La fonction de diagnostic a détecté une défaillance de moindre importance qui ne risque pas d'endommager le moteur.  
**Symptôme :** Le fonctionnement du moteur reste inchangé
2. La fonction de diagnostic a détecté une défaillance sérieuse qui ne risque pas d'endommager le moteur immédiatement (par ex. température de refroidissement excessive) :  
**Symptôme :** La puissance du moteur est réduite jusqu'à ce que la valeur d'origine soit rétablie
3. La fonction de diagnostic a détecté une défaillance sérieuse qui va engendrer la panne du moteur.  
**Symptôme :** Le moteur s'arrête
4. La fonction de diagnostic a détecté une défaillance sérieuse qui rend impossible la commande du moteur.  
**Symptôme :** L'inverseur est désaccouplé et le régime moteur est ramené à 1000 tr/min.  
Il est possible d'utiliser le changement de marche de secours : Voir le chapitre « Changement de marche de secours ».



## Codes d'erreur

L'interprétation des codes d'erreur clignote sur le bouton de diagnostic. Le code d'erreur se compose de trois groupes de clignotements séparés par une pause de deux secondes. En comptant le nombre de clignotements dans chaque groupe, il est possible d'obtenir un code d'erreur.

### Exemple :

☼☼ pause ☼☼☼☼ pause ☼☼ = Code d'erreur 2.4.2

Les codes d'erreur sont enregistrés et peuvent être notés tant que le problème n'a pas été réglé.

Une liste des codes d'erreur incluant des informations sur l'origine et les mesures à prendre se trouve dans le chapitre « Liste des codes d'erreur ».

## Lecture des codes de défaut

1. Ramener le moteur au régime ralenti si les codes de défaut sont lus lorsque le moteur tourne. Si le moteur est arrêté, contrôler que la clé de démarrage est en position I (position de marche).
2. Appuyer sur le bouton de diagnostic au moins 5 secondes. Relâcher la touche D. Le voyant jaune luit de manière constante, ce qui signifie que vous êtes en mode Service et que les codes de défaut peuvent être lus.
3. Le bouton de diagnostic doit être appuyé pour que les codes puissent clignoter. Noter sur un papier les trois chiffres du code de défaut indiqué par clignotement.
4. Répéter les points ci-dessus. Un nouveau code de défaut clignote le cas échéant. Répéter jusqu'à ce que le code de défaut 1.1 clignote.

**N. B!** Lorsque le code de défaut 1.1 clignote, tous les codes ont été lus.

5. Verrouiller le code de défaut dans la liste du même nom et prendre les mesures nécessaires.

**Autre option :** Si les commandes, l'écran d'avertissement et toute autre instrumentation indiquent un fonctionnement normal, le pilote du bateau peut poursuivre sa route et remédier au problème ultérieurement.

6. Pour quitter le mode Service, appuyer sur la touche D pendant au moins 5 sec. ou couper le contact.

## Annulation des codes d'erreur

La mémoire des codes d'erreur de la fonction de diagnostic est remise à zéro chaque fois que le moteur est mis hors tension, clé sur arrêt (S).

**N. B !** Arrêtez le moteur et vérifiez que la / les clé(s) de contact est (sont) en position 0 sur tous les postes de commande.

Lorsque la tension est de nouveau connectée, la fonction de diagnostic contrôle s'il y a des dysfonctionnement dans le système EVC. Le cas échéant, de nouveaux codes sont définis.

### Cela signifie que :

1. Les codes d'erreur concernant les anomalies réglées ou celles qui ont disparu sont effacés automatiquement.
2. Les codes d'erreur concernant les anomalies qui n'ont encore pas été réglées doivent être validés et enregistrés chaque fois que le contact est mis.

Le code 1.1 (« aucune erreur ») clignote si l'on appuie sur le bouton de diagnostic après réparation des anomalies et annulation des codes d'erreur.



# Schéma de maintenance


## Généralités


Votre moteur Volvo Penta et son équipement sont conçus pour assurer une fiabilité et une longévité optimales. Ils sont construits pour répondre aux critères d'une utilisation marine et d'un impact minimum sur l'environnement. Un entretien préventif conforme au schéma de maintenance permet de garantir ces propriétés est d'éviter des risques de temps morts imprévus.

## Inspection de garantie

Au cours de la première période d'utilisation, l'inspection de première révision prescrite doit être effectuée par un atelier agréé Volvo Penta. Voir le « **Livret de garantie et de service** » pour plus de détails.

## SCHÉMA DE MAINTENANCE

 **AVERTISSEMENT !** Avant toute opération d'entretien, prière de lire minutieusement le chapitre « Maintenance ». Il contient des instructions qui vous permettront d'effectuer un travail sûr et correct.

 **IMPORTANT !** Lorsque le type d'intervention et la date d'échéance sont spécifiés, effectuer la maintenance selon l'intervalle qui échoit en premier. Les points de maintenance précédés du signe □ doivent être effectués par un atelier agréé Volvo Penta.

### Chaque jour, avant la mise en route

- Moteur et compartiment moteur. Inspection générale ..... page 41
- Indicateur de colmatage du filtre à air. Inspection <sup>1)</sup> ..... page 42
- Huile moteur. Vérifier le niveau ..... page 45
- Liquide de refroidissement. Vérifier le niveau ..... page 50
- Filtre à carburant. Vidanger l'eau, les impuretés ..... page 59
- Inverseur. Vérifier le niveau d'huile (après le démarrage) ..... page 70

<sup>1)</sup> Remplacer le filtre à air tous les 12 mois.

### Après les premières 50 heures

- Inverseur. Tamis d'huile Nettoyage ..... page 70
- Inverseur. Huile. Échange ..... page 71

### Toutes les 50 heures / au moins tous les 12 mois

- Inverseur. Joint Lubrification ..... page 71
- Accouplement débrayable. Lubrification <sup>1)</sup> ..... page 72

### Toutes les 50 à 500 heures / au moins tous les 12 mois

- Huile moteur Vidange <sup>2)</sup> ..... page 45
- Filtre à huile/ filtre de dérivation. Échange <sup>3)</sup> ..... page 47

<sup>1)</sup> S'applique à la butée de débrayage lorsque utilisée plus de 15 fois par jour. Autrement, toutes les 500 heures de service.

<sup>2)</sup> Les intervalles de vidange d'huile varient en fonction de la qualité d'huile et de la tenue en soufre dans le carburant. Prière de se référer à la page 44.

<sup>3)</sup> Remplacer les filtres à chaque vidange d'huile.

**Toutes les 250 heures / au moins tous les 12 mois**

- Préfiltre à carburant (filtre jumelé). Inspection <sup>1)</sup> ..... page 62

<sup>1)</sup> S'applique uniquement au double filtre : Vérifier le manomètre de pression d'huile et remplacer le filtre si nécessaire toutes les 1000 heures de service, ou au moins tous les 12 mois.

**Toutes les 500 heures / au moins tous les 12 mois**

- Reniflard. Changer le filtre ..... page 42
- Courroies d'entraînement. Contrôle/réglage ..... page 43
- Liquide de refroidissement (mélange de protection anticorrosion).  
Parfaire le remplissage<sup>1)</sup> ..... page 50
- Anodes de zinc. Contrôler/remplacer ..... page 54
- Pompe d'eau de mer Contrôler/remplacer la roue ..... page 55
- Batteries. Vérifier l'électrolyte ..... page 65

<sup>1)</sup> Parfaire le remplissage avec ½ litre de liquide de protection anticorrosion. **IMPORTANT !** Ceci s'applique **uniquement** si le système de refroidissement contient un mélange anticorrosion (**non pas** un mélange à base de glycol).

**Toutes les 1000 heures / au moins tous les 12 mois**

- Jeu des soupapes Contrôle/réglage ..... non illustré
- Filtre pour liquide de refroidissement Échange <sup>1)</sup> ..... page 52
- Nettoyer l'insert dans l'échangeur de chaleur et dans le radiateur  
d'huile de l'inverseur. .... page 56
- Filtre d'eau de mer. Contrôle/nettoyage <sup>2)</sup> ..... page 55
- Préfiltre à carburant. Remplacer l'élément filtrant ..... page 62
- Filtre fin à carburant. Échange. Dégazage du système d'alimentation ..... page 58
- Inverseur. Tamis d'huile Nettoyage ..... page 70
- Inverseur. Huile. Échange ..... page 71

<sup>1)</sup> Pas en même temps que la vidange du réfrigérant.

<sup>2)</sup> Ajuster selon les besoins, après une période de service.

**Toutes les 2000 heures**

- Turbocompresseur Contrôle ..... non illustré

**Tous les 12 mois**

- Système EDC. Contrôle à l'aide de l'outil de diagnostic ..... non illustré
- Moteur et inverseur. Inspection générale ..... non illustré
- Élément filtrant. Échange ..... page 42
- Pompe de rinçage / de cale. Contrôler la roue ..... non illustré
- Moteur et inverseur. Nettoyage/peinture ..... non illustré

**Tous les 24 mois**

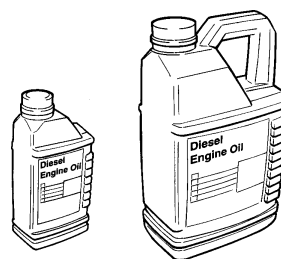
- Système de refroidissement Contrôle/nettoyage ..... non illustré
- Liquide de refroidissement. Échange ..... page 48

# Maintenance

Ce chapitre contient l'information technique et les instructions relatives aux opérations de maintenance prescrites. Lisez ces informations attentivement avant de commencer toute intervention. Les dates auxquelles doivent s'effectuer ces interventions sont indiquées dans le chapitre précédent (Schéma de maintenance).

**⚠ AVERTISSEMENT!** Avant de commencer, lisez attentivement les prescriptions de sécurité relatives à la maintenance et au service dans le chapitre « Précautions de sécurité »).

**⚠ AVERTISSEMENT!** Les travaux d'entretien et de service doivent s'effectuer moteur arrêté, si aucune indication contraire n'est indiquée. Arrêtez le moteur avant d'ouvrir ou de démonter le capot / les trappes. Retirez la clé de contact et coupez le courant avec l'interrupteur principal, afin d'éviter toute mise en route intempestive.



---

## Moteur, généralités

---

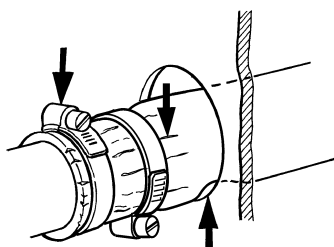
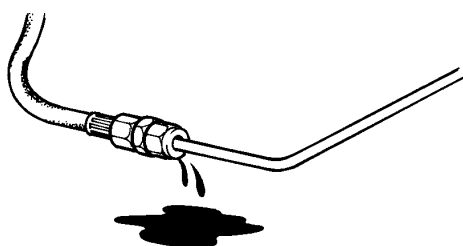
### Contrôle quotidien

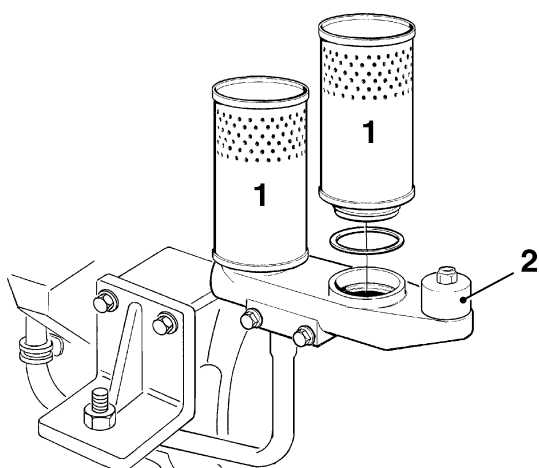
Prenez pour habitude d'effectuer un contrôle « visuel » du moteur et de son compartiment **avant de démarrer le moteur**, et après la conduite, **moteur arrêté**. Ceci vous permet de constater rapidement s'il y a quelque chose d'anormal.

Soyez spécialement attentif aux fuites de gazole, de réfrigérant ou d'huile moteur éventuelles, vis desserrées, courroies usées ou relâchées, raccords mal fixés, durits ou câbles électriques endommagés. Ce contrôle ne demande que quelques minutes mais il permet d'éviter de graves temps morts et des réparations onéreuses.

**⚠ AVERTISSEMENT!** L'accumulation de résidu de gazole, d'huiles et de graisse sur le moteur et dans le compartiment moteur représente un risque d'incendie et doit être nettoyée au plus vite.

**⚠ IMPORTANT!** Si vous découvrez des traces de fuite de gazole ou d'huile, vérifiez leur origine et prenez les mesures requises pour réparer.



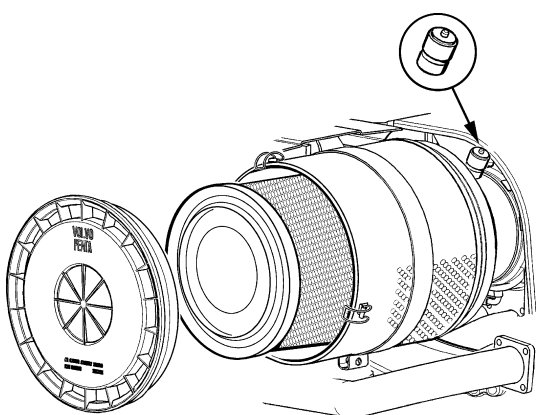


## Aération du carter (reniflard). Échange du filtre

Remplacez le filtre (1) plus tôt que la date recommandée, si l'huile suinte à travers la soupape de surpression (2).

**⚠ IMPORTANT!** Remplacer les deux filtres simultanément.

1. Déposez les filtres usagés en tournant dans le sens anti-horaire.
2. Vérifiez le joint caoutchouc sur le support, remplacez si besoin est. Serrez les nouveaux filtres à la main.



## Filtre à air. Échange

1. Si l'indicateur de colmatage est entièrement **rouge** après l'arrêt du moteur, remplacer le filtre.
2. Desserrez les colliers et déposer le couvercle du boîtier de filtre.
3. Retirez le filtre usagé. Attention de ne pas laisser entrer d'impuretés dans le moteur.
4. Monter un nouveau filtre et serrer le couvercle.
5. Effectuez la remise à zéro de l'indicateur en appuyant sur le bouton.

**⚠ IMPORTANT!** Mettre le filtre usagé au rebut.  
Pas de nettoyage autorisé !

## Courroies. Contrôle /Réglage

**⚠ AVERTISSEMENT!** Arrêtez le moteur avant cette opération.

### Généralités

Contrôlez régulièrement l'état et la tension des courroies. Une courroie qui est trop tendue risque d'endommager les paliers et une courroie trop lâche risque de patiner. Le contrôle et le réglage éventuel doit se faire lorsque le moteur a tourné, lorsque la courroie est chaude.

**⚠ IMPORTANT!** Remplacez toujours une courroie qui porte des traces d'usure ou de fissure (les courroies doubles doivent être changées simultanément).

### Courroie(s) d'alternateur(s)

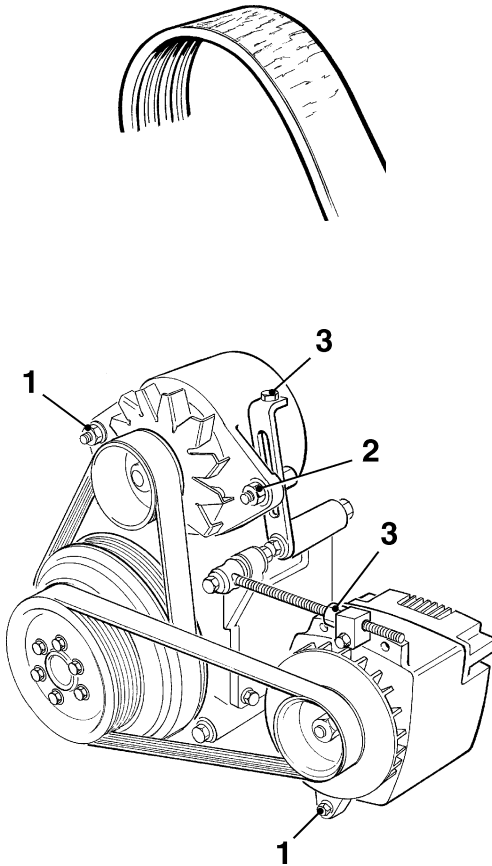
L'alternateur standard ainsi que l'alternateur optionnel éventuel, sont entraînés par des courroies Poly V qui assurent un fonctionnement et une durée de vie optima. Les courroies se tendent de la même manière.

1. Déposer le carter de protection couvrant les courroies.
2. Desserrer la vis intérieure (1) et la vis de blocage (2) d'un ou deux tours.
3. Tendre la courroie avec la vis de tension (3). Les courroies doivent pouvoir enfoncer d'environ 5 mm entre les poulies, pour une tension satisfaisante.
4. Serrer la vis de blocage (2) et la vis de fixation (1).
5. Replacer le carter de protection.

### Autres courroies

Contrôlez également les courroies entraînant les autres équipements tel la pompe de cale. Réglez et remplacez le cas échéant. En principe, si une courroie est à la tension correcte, il doit être possible d'enfoncer celle-ci de 10 mm entre les poulies.

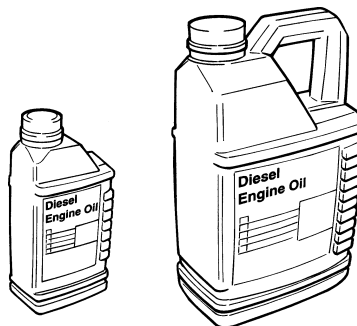
Lors d'échange, les gorges de poulie doivent être nettoyées avant le remontage.



## Système de lubrification

La périodicité des vidanges d'huile peut varier entre 50 et 500 heures, selon la qualité de l'huile et la teneur en soufre du gazole. **N. B La périodicité des vidanges d'huile ne doit jamais dépasser une période de 12 mois.**

Si des intervalles plus longs que ceux indiqués ci-après sont souhaités, l'état de l'huile doit être contrôlée par le fabricant d'huile grâce à des tests d'huile réguliers.



Qualité d'huile	Teneur en soufre en % de la masse		
	jusqu'à 0,5%	0,5–1,0%	plus que 1,0% <sup>1)</sup>
	Intervalle de vidange d'huile : En fonctionnement, premier échu		
VDS-3 et ACEA E5, E4 <sup>2)</sup>	500 heures ou 12 mois	250 heures ou 12 mois	125 heures ou 12 mois
VDS-2 et ACEA E3 <sup>2)</sup>	500 heures ou 12 mois	200 heures ou 12 mois	100 heures ou 12 mois
VDS et ACEA E3 <sup>2)</sup>	300 heures ou 12 mois	150 heures ou 12 mois	75 heures ou 12 mois
ACEA: E5, E4, E3, E2 API: CF, CF-4, CG-4, CH-4	200 heures ou 12 mois	100 heures ou 12 mois	50 heures ou 12 mois

**N. B.** Des huiles minérales, synthétiques ou semi-synthétiques, peuvent être utilisées, à condition qu'elles répondent aux qualités d'huile stipulées ci-dessus.

<sup>1)</sup> Si la teneur en soufre est supérieure à 1,0% de la masse, une huile ayant un indice total de base (TBN) > 15 doit être utilisée

<sup>2)</sup> L'huile de lubrification doit satisfaire aux deux normes.

**Nota :** API : CG-4 ou CH-4 peuvent être acceptées sur les marchés hors Europe.

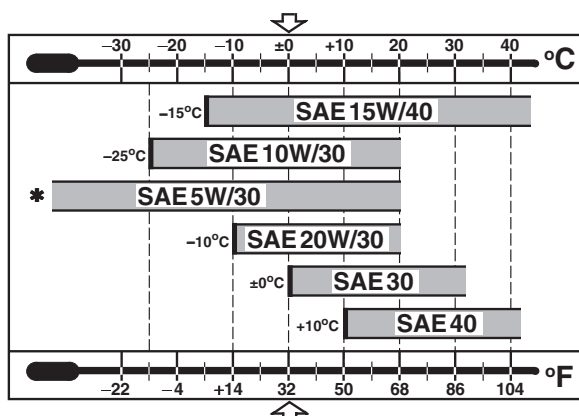
<sup>3)</sup> Une huile d'indice TBN 14 – 20 doit être utilisée.

**VDS** = Volvo Drain Specification

**ACEA** = Association des Conducteurs Européens d'Automobile

**API** = American Petroleum Institute

**TBN** = Total Base Number



### Viscosité

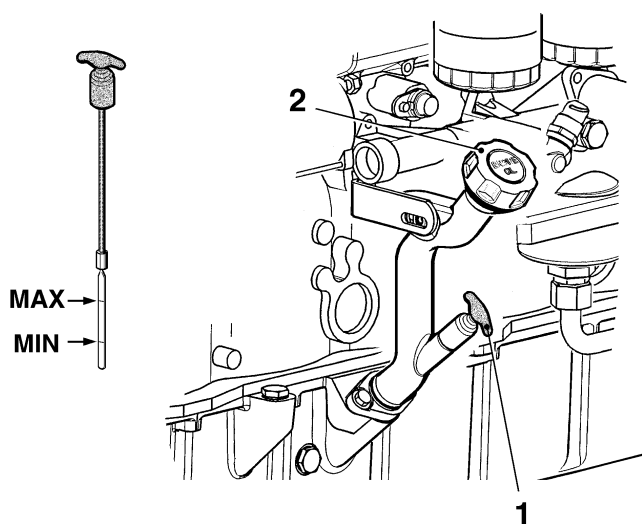
La viscosité doit être choisie par rapport au tableau ci-contre.

**Nota :** Les valeurs de température concernent une température ambiante constante.

\* Concerne les huiles synthétique ou semi-synthétique

### Quantité d'huile lors de vidange

Voir le chapitre « Caractéristiques techniques ».

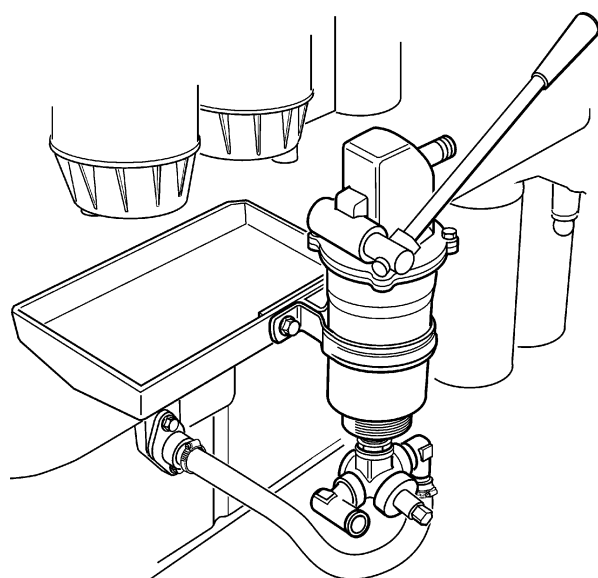


### Huile moteur. Contrôle du niveau

Le niveau d'huile doit se situer entre les deux repères sur la jauge d'huile (1) et devra être contrôlé quotidiennement, avant le démarrage.

Effectuer le remplissage d'huile par l'orifice approprié sur le côté du moteur (2). Vérifiez que le niveau est correct mais patientez une minute pour laisser l'huile s'écouler dans le carter d'huile.

**⚠ IMPORTANT!** Ne dépassez pas le repère supérieur de niveau maxi. Utilisez uniquement une qualité d'huile recommandée (voir page précédente).



### Huile moteur. Vidange

Respectez les intervalles recommandés et remplacez le filtre à huile en même temps.

1. Faites chauffer le moteur (facilite la vidange d'huile). Arrêtez ensuite le moteur.

**⚠ AVERTISSEMENT!** L'huile et les surfaces chaudes peuvent provoquer des brûlures.

2. Raccordez le conduit de refoulement de la pompe de vidange (Ø 12 mm) au tuyau de purge (1). Vidangez l'huile.
3. Remplacez le filtre à huile et le filtre de dérivation (selon les instructions de la page suivante).
4. Remplissez d'huile au niveau correct par l'orifice de remplissage sur le côté du moteur ou par l'orifice sur le cache-culbuteurs, (voir chapitre « Caractéristiques techniques » concernant les volumes d'huile).

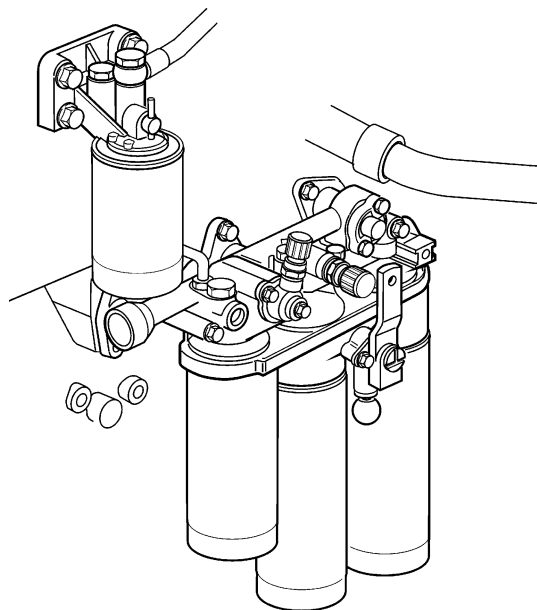
**⚠ IMPORTANT!** Utilisez uniquement une qualité d'huile recommandée (voir page précédente).

5. Démarrez le moteur et laissez-le tourner au ralenti. Vérifiez que la lampe témoin indiquant une pression d'huile basse s'éteint et qu'il n'y a aucune trace de fuite se présente autour du filtre

**⚠ IMPORTANT!** Respectez toujours les intervalles de vidange recommandés.

6. Arrêtez le moteur Patientez quelques minutes avant de vérifier le niveau d'huile. Faire l'appoint en cas de besoin

**N. B.** Déposez l'huile usée dans un centre de traitement spécialisé.



## Filtres à huile à élément filtrant interchangeable

**⚠ IMPORTANT !** Dans la mesure du possible et lorsque le moteur est en service, remplacez les filtres interchangeables uniquement en cas d'urgence.

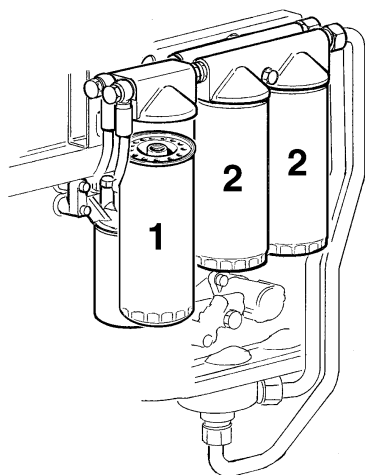
1. Nettoyer autour du support de filtre.
2. Pour déconnecter le filtre gauche, amener le levier dans sa position maximale vers la droite. Pour déverrouiller le levier, appuyer sur le bouton derrière le levier.
3. Dévisser le filtre à huile de gauche et le mettre au rebut. Utiliser une clé appropriée si besoin est.
4. Vérifier que les surfaces de contact sont propres et qu'il n'y a pas de traces du joint de filtre usagé.
5. Huiler le joint caoutchouc du filtre neuf.
6. Visser le nouveau filtre à la main jusqu'à ce que le joint entre en contact avec le support du filtre. Serrer ensuite d'un  $\frac{3}{4}$  de tour supplémentaire.
7. Amener le levier dans sa position maximale vers la gauche et remplacer le filtre à huile de droite de la même manière.
8. Amener le levier dans sa position de service (verticale).
9. Le cas échéant, parfaire le plein du système avec de l'huile de lubrification après le premier arrêt du moteur. Se reporter à la section « Vidange de l'huile de lubrification ».



## Filtre à huile et filtre de dérivation. Échange

Le filtre à huile et le filtre de dérivation doivent être remplacés à chaque vidange.

N'oubliez pas de déposer l'huile usée dans un centre de traitement spécialisé.



**⚠ AVERTISSEMENT!** L'huile et les surfaces chaudes peuvent provoquer des brûlures.

1. Placez un récipient au-dessous du filtre lors de la dépose, afin d'éviter les souillures.
2. Nettoyez le support de filtre.
3. Déposez le filtre de dérivation (1) et le filtre à huile (2) à l'aide d'un extracteur approprié.
4. Vérifiez que les surfaces de contact sur le support de filtre sont propres et qu'aucun résidu de joint usé ne souille les surfaces.
5. Lubrifiez les joints du nouveau filtre avec de l'huile moteur.
6. Serrez les filtres neufs à la main jusqu'à ce qu'ils entrent en contact avec la portée. Serrez ensuite de  $\frac{1}{2}$  à  $\frac{3}{4}$  de tour.
7. Démarrez le moteur et vérifiez qu'il n'y a pas de fuites. Contrôlez le niveau d'huile après avoir arrêté le moteur.

## Système à eau douce

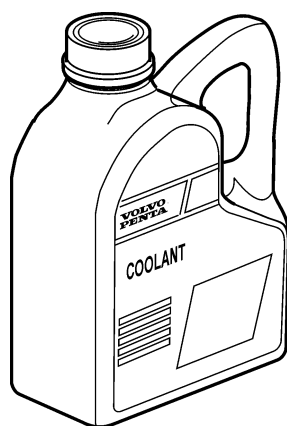
Le système à eau douce correspond au système de refroidissement interne du moteur et permet au moteur de travailler à une température exacte. Il s'agit d'un système fermé qui doit toujours être rempli avec un mélange d'au moins 40% de liquide de refroidissement concentré et 60% d'eau pour assurer une bonne protection contre la corrosion interne, la cavitation et le gel.

Nous recommandons l'utilisation du mélange tout prêt « **Volvo Penta Coolant, Ready Mixed** », ou du liquide de refroidissement « **Volvo Penta Coolant** » (concentré) mélangé avec de l'eau **propre** conforme aux spécifications, voir « Liquide de refroidissement. Mélange ». Le liquide de refroidissement de cette qualité est le seul qui est autorisé et adapté au produit Volvo Penta.

Le liquide de refroidissement doit contenir du glycol éthylène de bonne qualité avec une composition chimique adéquate pour assurer une bonne protection du moteur. Un produit anti-corrosion uniquement ne doit pas être utilisé dans les moteurs Volvo Penta. Ne jamais utiliser uniquement de l'eau comme liquide de refroidissement.

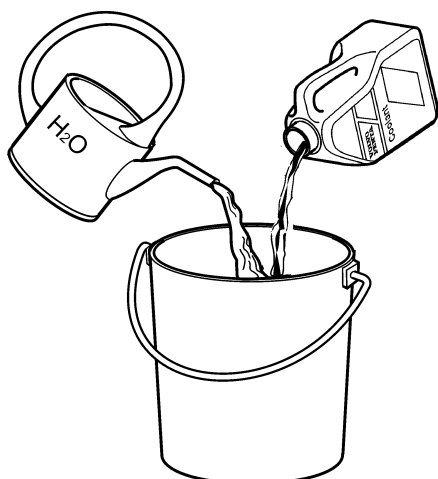
**⚠ IMPORTANT !** Du liquide de refroidissement, de composition exacte, doit être utilisé toute l'année. Ceci s'applique également où le risque de gel est inexistant, afin d'assurer au moteur une protection optimale contre la corrosion. Des demandes en garantie sur le moteur et son équipement peuvent être refusées si un liquide de refroidissement inadéquat a été utilisé ou si les instructions de mélange du liquide de refroidissement n'ont pas été suivies.

**N.B.** Les additifs anticorrosion perdent de leur efficacité avec le temps et le liquide de refroidissement doit être vidangé, voir « Schéma d'entretien ». Le système de refroidissement devra être rincé lors de la vidange du liquide de refroidissement, voir « Système de refroidissement. Rinçage ».



« **Volvo Penta Coolant** » est un concentré de liquide de refroidissement qui doit être mélangé avec de l'eau. Il est spécialement étudié pour avoir un fonctionnement optimal des moteurs Volvo Penta et assurer une bonne protection contre la corrosion, les dégâts de cavitation et de gel.

« **Volvo Penta Coolant, Ready Mixed** » est un mélange tout prêt de liquide de refroidissement, 40% de « Volvo Penta Coolant » et 60% d'eau. Ce mélange protège le moteur contre les dégâts de corrosion, de cavitation et de gel, jusqu'à environ  $-28^{\circ}\text{C}$  ( $-18^{\circ}\text{F}$ ).



## Liquide de refroidissement. Mélange

**⚠ AVERTISSEMENT!** Tous les glycols sont des produits dangereux, pour la santé et pour l'environnement. A ne pas consommer!  
Le glycol est inflammable.

**⚠ IMPORTANT !** L'éthylène glycol ne doit pas être mélangé à d'autres types de glycol.

**Mélanger:**  
**40% de « Volvo Penta Coolant » (concentré)**  
**avec 60% d'eau**

Ce mélange protège de la corrosion interne, des dégâts de cavitation et du gel jusqu'à  $-28^{\circ}\text{C}$  ( $-18^{\circ}\text{F}$ ). (Avec un mélange de glycol à 60%, le point de congélation peut être abaissé à  $-54^{\circ}\text{C}$ .) Ne mélanger jamais plus de 60% de concentré (Volvo Penta Coolant) dans le liquide de refroidissement, la capacité de refroidissement en serait réduite d'où des risques de surchauffe et d'une protection moindre contre le gel.

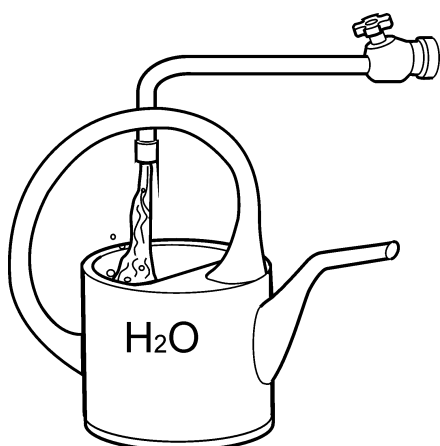
**⚠ IMPORTANT !** Le liquide de refroidissement doit être mélangé avec de l'eau **propre**, utiliser de l'**eau distillée ou désionisée**. L'eau doit être conforme aux exigences spécifiées par Volvo Penta, voir « Qualité de l'eau ».

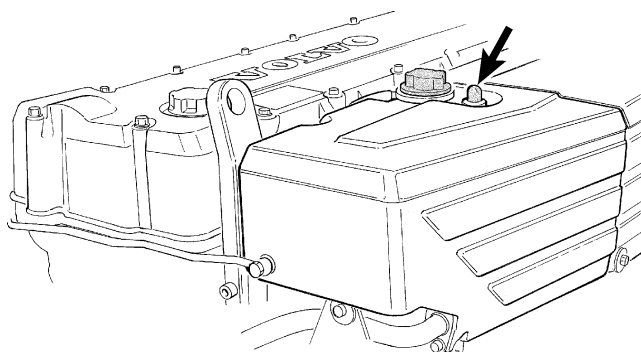
**⚠ IMPORTANT !** Il est extrêmement important d'utiliser une concentration exacte de liquide de refroidissement pour remplir le système. Mélanger dans un récipient propre, spécifique, avant le remplissage du système de refroidissement. Faire attention à bien mélanger les liquides.

## Qualité de l'eau

### ASTM D4985:

Particules solides, total .....	< 340 ppm
Dureté totale .....	< 9,5° dH
Chlore .....	< 40 ppm
Sulfate .....	< 100 ppm
Valeur pH .....	5,5–9
Silicium (conforme à ASTM D859) .....	< 20 mg $\text{SiO}_2/\text{l}$
Fer (conforme à ASTM D1068) .....	< 0,10 ppm
Manganèse (conforme à ASTM D858) .....	< 0,05 ppm
Conductibilité (conforme à ASTM D1125) ...	< 500 $\mu\text{S}/\text{cm}$
Contenu organique, $\text{COD}_{\text{Mn}}$ (conforme à ISO8467) .....	< 15 mg $\text{KMnO}_4/\text{l}$





## Niveau du réfrigérant. Contrôle

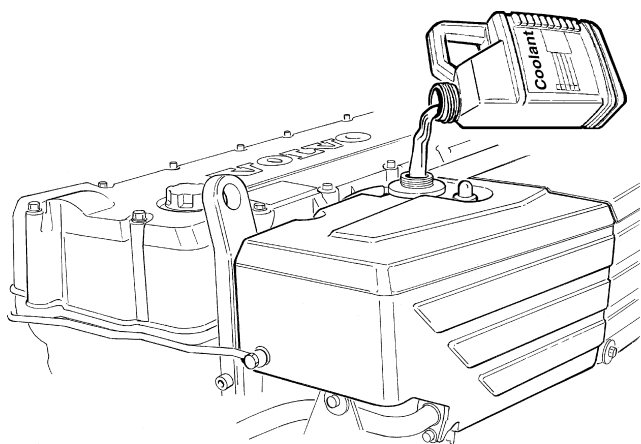
**Nota :** Le niveau du réfrigérant peut se contrôler à travers le voyant de niveau placé sur le dessus du vase d'expansion.

**L'élément flottant de couleur verte doit être visible sur le voyant.**

**⚠ AVERTISSEMENT!** N'ouvrez jamais le bouchon de remplissage quand le moteur est chaud. Risque de projection de vapeur ou de liquide brûlant.

Vérifiez que le niveau du réfrigérant est à env. 5 cm au-dessous du plan d'étanchéité du bouchon, placé sur le vase d'expansion.

Si un vase d'expansion séparé est installé, le niveau de réfrigérant doit se situer entre les repères MIN et MAX. Faites l'appoint de liquide le cas échéant, selon les instructions ci-après.



## Réfrigérant moteur. Remplissage

**⚠ AVERTISSEMENT!** Arrêtez le moteur et laissez le refroidir avant le remplissage. Un liquide et des surfaces chaudes peuvent provoquer des brûlures.

**⚠ IMPORTANT!** Remplissez avec le même type de réfrigérant existant dans le système.

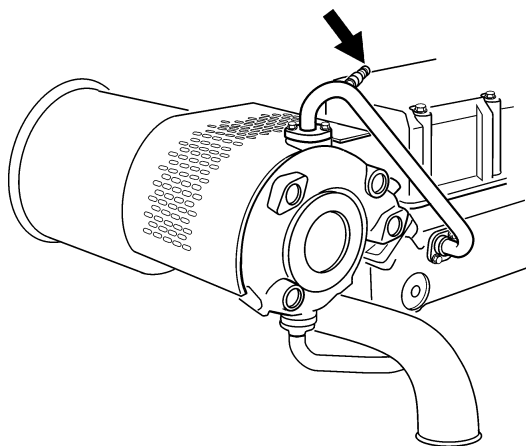
### Appoint

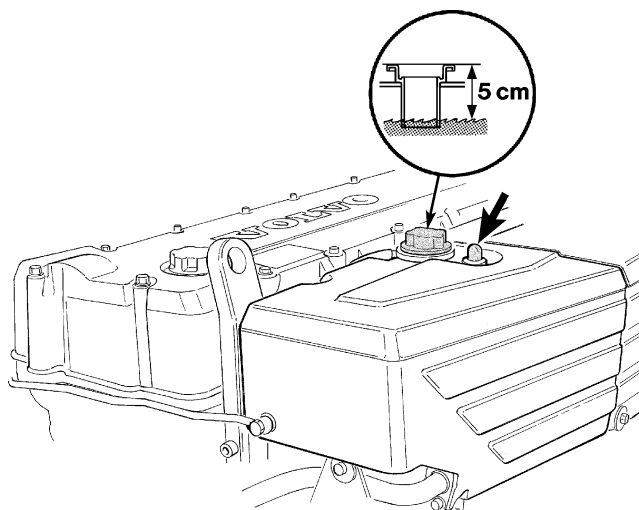
Remplir de réfrigérant au niveau correct par l'ouverture de remplissage sur le vase d'expansion. Remplissez lentement pour laisser le temps aux bulles d'air d'être évacuées.

**Si le système est entièrement vide, ou si le niveau est tellement bas qu'il est impossible de l'estimer à travers l'orifice de remplissage, le remplissage doit se dérouler selon la description dans le chapitre « Remplissage d'un système entièrement vide ».**

### Remplissage d'un système entièrement vide

1. Mélangez suffisamment de réfrigérant dans un récipient avant le remplissage. Il est bon de noter que si des équipements tels qu'une installation de chauffage, un chauffe-eau etc., sont raccordés, il faudra en tenir compte lors du calcul de la quantité de mélange.
2. Ouvrez le robinet de purge sur le turbocompresseur.
3. Veillez également à ce que tout autre équipement raccordé au système de refroidissement du moteur (chauffe-eau, réchauffeur etc.) soit purgé (ouvrez la vanne de commande de chauffage).



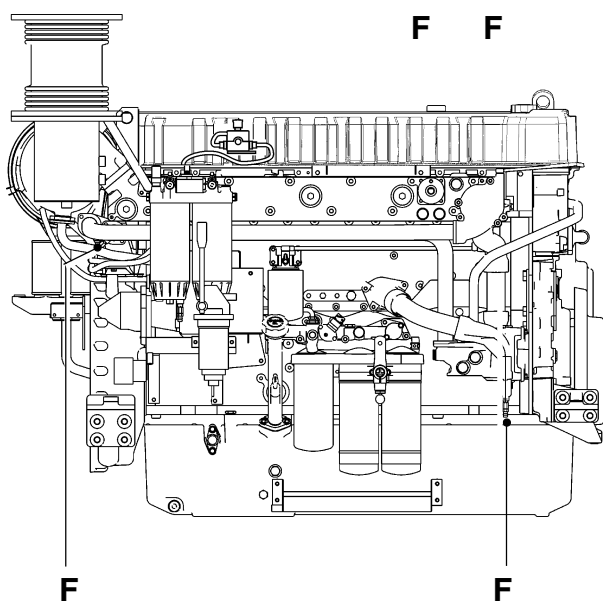
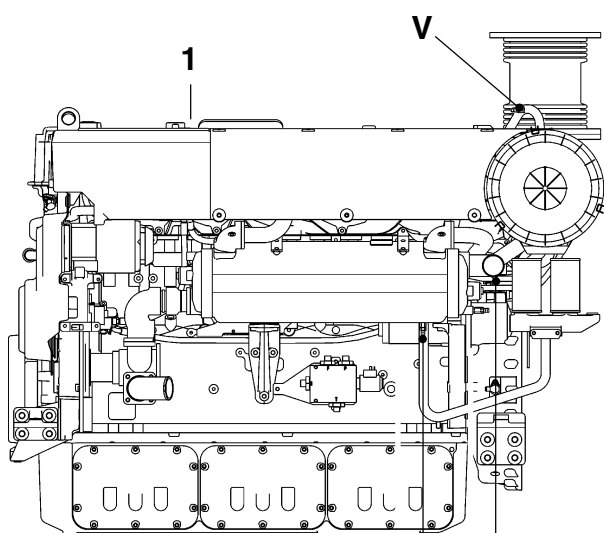


4. Remplir de liquide via l'ouverture de remplissage sur le vase d'expansion.  
Remplissez lentement pour laisser le temps aux bulles d'air d'être évacuées par le(s) robinet(s) de purge et par l'orifice de remplissage.

5. Lorsqu'il n'y a plus d'air dans le système, fermez le(s) robinet(s) de purge.
6. Remplissez jusqu'à env. 5 cm au-dessous du plan d'étanchéité du bouchon.
7. Démarrez le moteur et laissez le tourner environ 1 heure.

**⚠ IMPORTANT!** Le moteur ne doit pas démarré avant que le système soit purgé et rempli.

8. Arrêtez le moteur et laissez-le refroidir. Vérifiez le niveau de réfrigérant et faites l'appoint si nécessaire.



### Réfrigérant moteur. Vidange

**⚠ AVERTISSEMENT!** Arrêtez le moteur et laissez-le refroidir avant la vidange. Un liquide et des surfaces chaudes peuvent provoquer des brûlures.

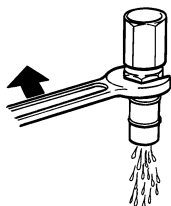
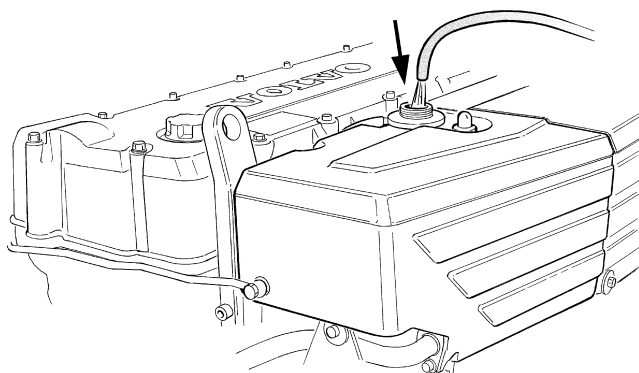
**⚠ AVERTISSEMENT!** Le glycol est un produit nocif (ne pas ingérer). Récupérez le glycol usagé et déposez-le dans un centre de recyclage spécialisé.

La vidange se fait via les robinets (F).

1. Déposez le bouchon de remplissage (1) sur le vase d'expansion.
2. Ouvrez le robinet de purge (V) sur le turbocompresseur.
3. Raccordez un tuyau approprié sur chaque robinet de vidange et laissez le liquide s'écouler dans un récipient.

**⚠ IMPORTANT!** Contrôlez que le liquide s'écoule facilement. Les dépôts éventuels à l'intérieur des robinets / bouchons doivent être enlevés.

4. Continuez à ouvrir tous les points de vidange jusqu'à ce que tous les cinq soient purgés.
5. Vidangez également tout autre équipement raccordé au système de refroidissement à eau douce du moteur (chauffe-eau, réchauffeur etc.).
6. Fermez tous les points de vidange.



## Système à eau douce. Rinçage

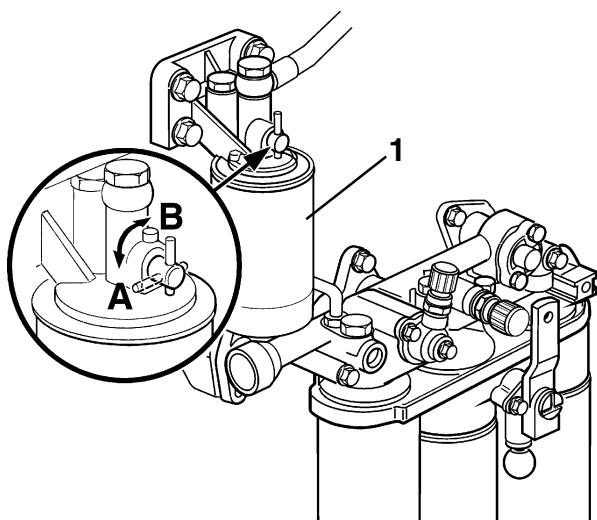
Afin d'éviter le risque de dépôts dans le système de refroidissement, ce qui impliquerait une réduction des performances du système, il est important de rincer ce dernier à l'occasion de la vidange du liquide réfrigérant.

1. Vidangez le réfrigérant selon les indications précédentes.
2. Placez un flexible dans l'ouverture de remplissage de l'échangeur thermique et rincez à l'eau douce.
3. Continuez jusqu'à ce que l'eau qui ressort par les points de vidange soit propre.
4. Refermez tous les points de vidange lorsque tout le liquide s'est écoulé du système.
5. Remplissez de réfrigérant selon les instructions de la page précédente.

## Filtre de réfrigérant moteur. Échange

**⚠ IMPORTANT!** Afin d'éviter le surdosage de protection antirouille avec le risque de colmatage qui s'ensuit, le filtre **ne doit pas** être remplacé en même temps que le réfrigérant.

**⚠ AVERTISSEMENT!** Un liquide et des surfaces chaudes peuvent provoquer des brûlures.

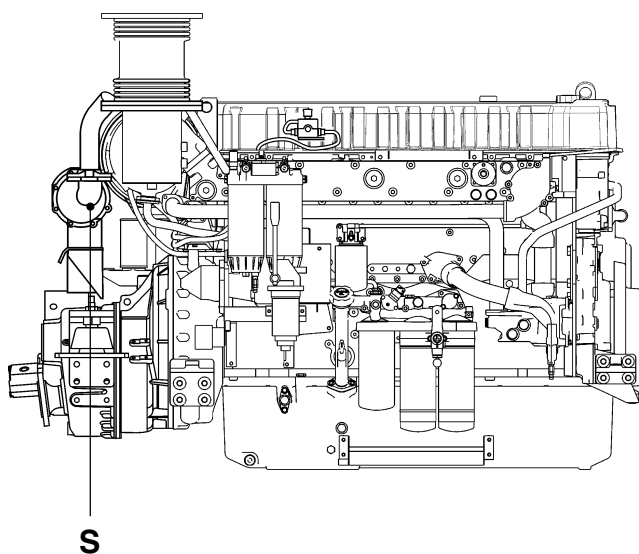
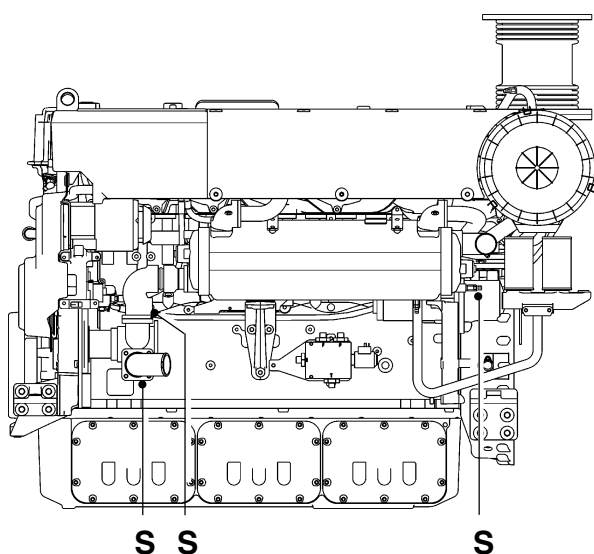


1. Nettoyez le support de filtre.
2. Fermez le robinet du filtre (1), (position A).
3. Déposez le filtre au moyen d'un outil extracteur spécial.
4. Nettoyez la surface de contact du filtre sur le support.
5. Humidifiez le joint du nouveau filtre avec de l'huile moteur et serrez-le à la main. Serrez ensuite ½ tour à la main quand le joint est en contact.
6. Ouvrez le robinet du filtre (position B).
7. Démarrez le moteur et vérifiez qu'il n'y a pas de fuites.

## Système à eau de mer

Le système à eau de mer est le système de refroidissement externe du moteur. La pompe d'eau de mer aspire l'eau via la prise d'eau de mer et la refoule vers le radiateur d'air de suralimentation, l'échangeur thermique ainsi que le radiateur d'huile de l'inverseur. Le système est protégé contre la corrosion galvanique grâce à des anodes de zinc placées sur le radiateur d'air de suralimentation, l'échangeur thermique ainsi que sur le radiateur d'huile de l'inverseur.

**⚠ AVERTISSEMENT!** Lors d'intervention sur le système à eau de mer, il existe un risque de pénétration d'eau dans le bateau (si celui-ci est dans l'eau). Si une durite, un bouchon ou autre élément placés sous la ligne de flottaison, sont déposés, l'eau pénètre dans le bateau. Par conséquent, **fermez toujours le soupape de fond**. Si le bateau n'en est pas équipé, l'entrée d'eau doit être bloquée de manière sûre et fiable. Si cela n'est pas possible, le bateau devra être mis en cale sèche.



### Système à eau de mer. Vidange

En cas de risque de gel, le système à eau de mer doit être vidangé afin d'éviter les dommages qui s'ensuivent.

**⚠ AVERTISSEMENT!** Risque de pénétration d'eau dans le bateau lors d'intervention sur le système à eau de mer.

En guise d'alternative, il est également possible d'installer un système de chauffage homologué du compartiment moteur.

#### Purge :

1. Fermez le soupape de fond.
2. Raccordez un tuyau sur chaque point de vidange avant d'ouvrir les robinets (un à la fois).
3. Vidangez les robinets/ les bouchons de vidange (S) un à un et laissez l'eau s'écouler.

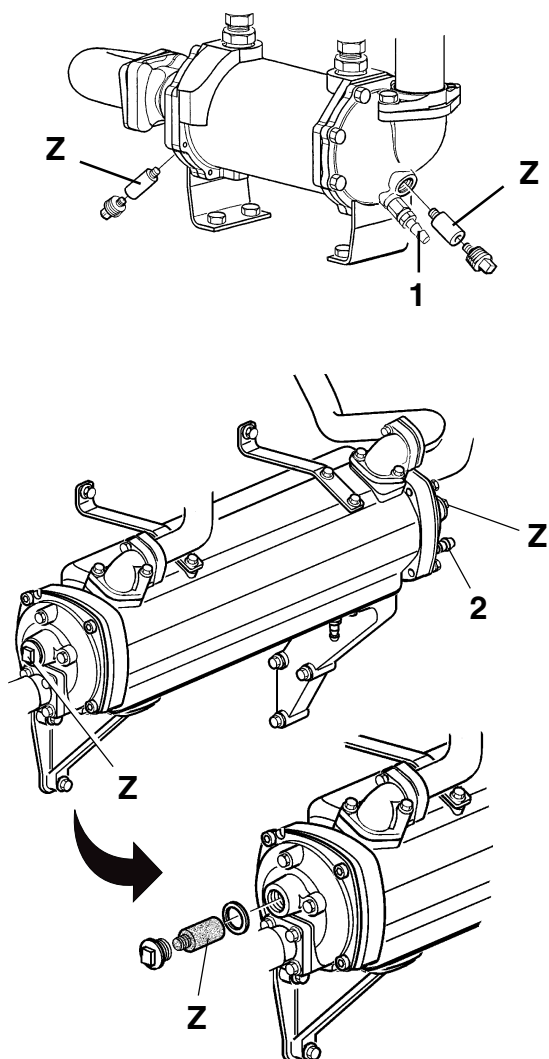
Points de vidange :

- robinet sur refroidisseur d'huile de l'inverseur
- robinet à l'arrière de l'échangeur thermique
- bouchon au-dessus de la pompe à eau de mer
- bouchon sous la pompe à eau de mer

**⚠ IMPORTANT!** Contrôlez que le liquide coule facilement. Les dépôts éventuels à l'intérieur des robinets /bouchons doivent être enlevés.

4. Vidangez également tout autre équipement raccordé au système tel que le filtre d'eau de mer, la pompe de vidange, de cale etc.
5. Le cas échéant, remontez le couvercle sur la pompe de cale / de rinçage et raccordez les durits.
6. Fermez / montez tous les robinets et les bouchons de vidange avant de quitter le bateau. Zinkanoder.





## Anodes en zinc. Contrôle. Échange

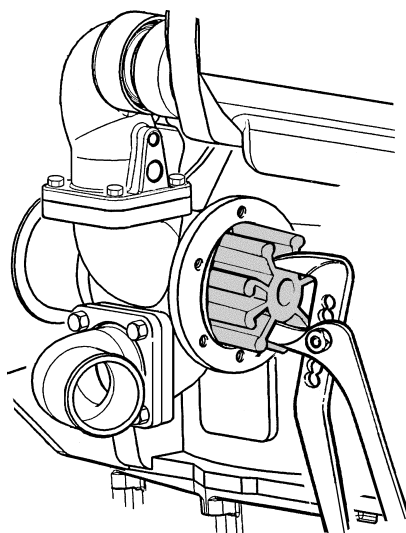
**⚠ AVERTISSEMENT!** Risque de pénétration d'eau. Fermez la soupape de fond avant toute intervention sur le système de refroidissement.

1. Fermez la soupape de fond.
2. Ouvrez le robinet de vidange (1) du refroidisseur d'huile de l'inverseur et le robinet (2) sur l'échangeur thermique et vidanger.
3. Dévissez les anodes en zinc (Z) sur l'échangeur thermique (2 pcs) et le refroidisseur d'huile de l'inverseur (2 pcs).
4. Contrôlez les anodes et remplacez-les si elles sont usées à plus de 50 %. Autrement, nettoyez les anodes à l'aide d'une toile émeri, afin de retirer la couche d'oxydation.

**⚠ IMPORTANT!** N'utilisez jamais de brosse métallique ou d'autres outils en acier lors du nettoyage, ceux-ci risquent de détériorer la protection galvanique.

5. Remontez les anodes en zinc. Veillez à ce que le contact métallique entre l'anode et les pièces du moteur soit suffisant.
6. Fermez les robinets de vidange (1 et 2).
7. Ouvrez la soupape de fond avant de lancer le moteur.
8. Contrôlez l'étanchéité de l'ensemble.



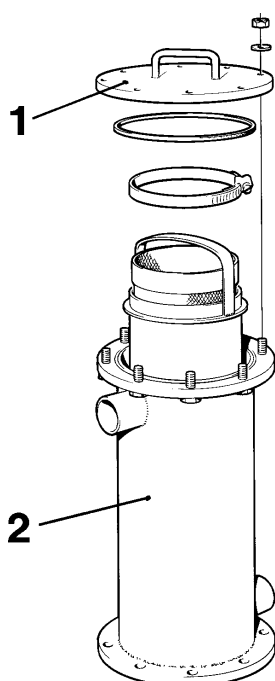


## Roue à aubes. Contrôle. Échange

**⚠ AVERTISSEMENT!** Risque de pénétration d'eau. Fermez la soupape de fond avant toute intervention sur le système de refroidissement.

1. Déposez le carter de pompe. Retirez la roue à aubes au moyen d'une pince multiprise.
2. Contrôlez l'état de la roue à aubes. Si celle-ci porte des traces de fissures ou d'autres défauts, remplacez-la.
3. Lubrifier le corps de pompe et l'intérieur du flasque au moyen d'une graisse hydrofuge (non agressive sur le caoutchouc). Placer la roue dans de l'eau chaude avant le montage pour simplifier sa manipulation.
4. Enfoncer la roue en la faisant tourner (sens anti-horaire). L'arbre de pompe est muni d'un taraudage interne (M8) ; visser un goujon dans le tourillon de l'arbre et enfoncer la roue à l'aide de la rondelle et de l'écrou. Monter le couvercle avec un nouveau joint torique.
5. Ouvrez la soupape de fond.

**⚠ IMPORTANT!** Ayez toujours un jeu de roue à aubes et de joints à bord.



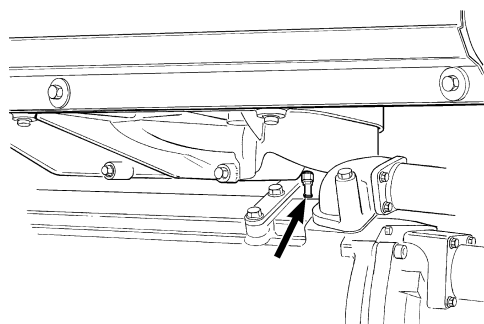
## Filtre à eau de mer. Contrôle / Nettoyage

Le filtre à eau de mer est proposé en option.

Lors de navigation dans des eaux relativement polluées, ou peuplées de beaucoup d'algues, le nettoyage doit se faire plus souvent que ce qui est indiqué sur le schéma de maintenance. On risque autrement de colmater le filtre avec les risques de surchauffe du moteur qui s'ensuivent.

**⚠ AVERTISSEMENT!** Risque de pénétration d'eau. Fermez la soupape de fond avant toute intervention sur le système de refroidissement.

1. Fermez la soupape de fond.
2. Démontez le couvercle (1) et retirez l'élément filtrant.
3. Nettoyez l'élément filtrant et le boîtier (2).
4. Montez les pièces selon la figure ci-contre. Vérifiez les joints d'étanchéité et le joint torique. Remplacez le cas échéant.
5. Ouvrez la soupape de fond et vérifiez qu'il n'y a pas de fuites. Inloppsrör.



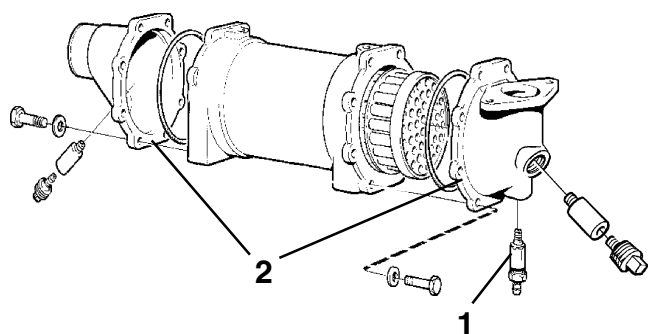
### Conduit d'arrivée. Contrôle de l'orifice de drainage

En cours de fonctionnement, de l'eau peut se condenser dans le refroidisseur d'air de suralimentation. L'eau de condensation est drainée par le biais d'un raccord se trouvant au fond du refroidisseur.

Vérifiez que le raccord n'est pas bouché.

**⚠ IMPORTANT!** Si une quantité importante d'eau s'écoule du raccord, il faudra démonter l'ensemble et effectuer un essai sous pression.

Cette intervention doit être assurée par un atelier agréé.



### Refroidisseur d'huile, inverseur. Nettoyage

**⚠ AVERTISSEMENT!** Risque de pénétration d'eau. Fermez la soupape de fond avant toute intervention sur le système de refroidissement.

Si vous soupçonnez une fuite, démontez le refroidisseur d'huile du moteur ou de l'inverseur et faites effectuer un essai en pression.

Cette opération doit être confiée à un atelier agréé.

1. Ouvrez le robinet de vidange (1) sur le refroidisseur d'huile.
2. Déposez les conduits de réfrigérant reliés au refroidisseur d'huile.
3. Déposez les deux couvercles latéraux (2) et retirez l'insert.
4. Lavez l'insert par ex. dans de l'alcool dénaturé et séchez-le à l'air comprimé (ou laissez-le s'égoutter). Nettoyez l'intérieur des tubes ainsi que les parois de l'insert à l'aide de brosses appropriées. Nettoyez également le boîtier.
5. Remontez toutes les pièces dans l'ordre inverse. Montez des joints d'étanchéité huilés neufs.
6. Fermez le robinet de vidange et ouvrez la soupape de fond. Démarrez le moteur et contrôlez l'étanchéité.

## Échangeur thermique. Nettoyage

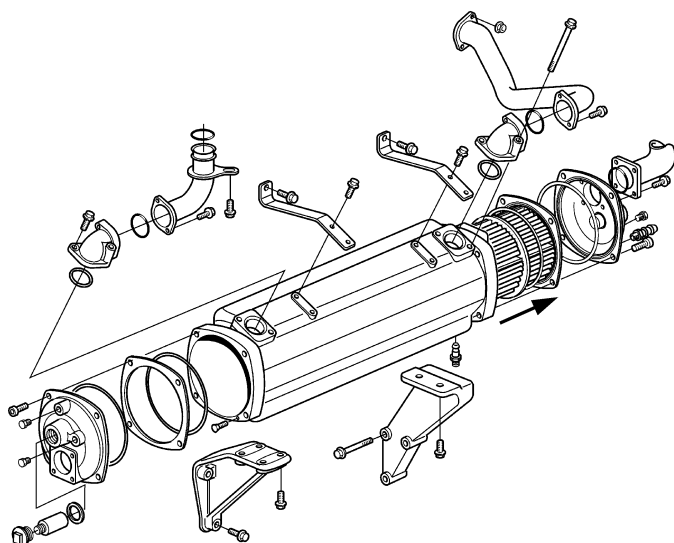
Cette intervention exige une connaissance spécifique du produit et doit être assurée par un atelier agréé.

**⚠ AVERTISSEMENT!** Risque de pénétration d'eau.  
Fermez la soupape de fond avant toute intervention sur le système de refroidissement.

Nettoyez si vous notez des signes de colmatage, avec une augmentation progressive de la température du moteur et une augmentation de la pression d'eau de mer.

Commencez par contrôler et nettoyer le filtre à eau de mer. Vérifiez également la roue à aubes.

Il suffit souvent de nettoyer le tube central de l'élément filtrant de l'échangeur thermique, une fois le couvercle latéral déposé. Le système à eau douce ne nécessite alors aucune vidange.



### Élément filtrant, Nettoyage

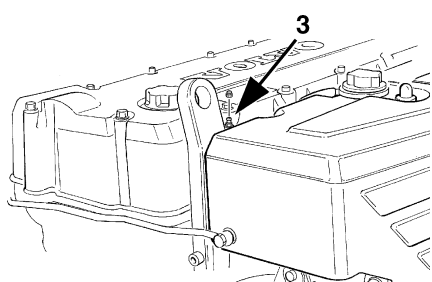
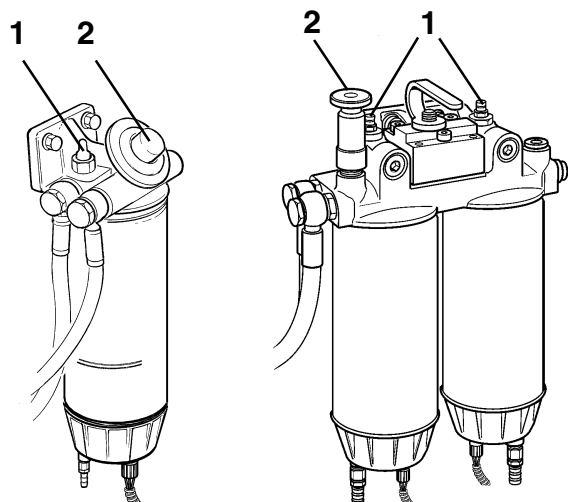
1. Déposez l'échangeur thermique, le cas échéant.  
**Nota** : L'élément peut également être déposé avec l'échangeur en place.
2. Déposez les deux couvercles latéraux et les vis de fixation
3. Retirez l'élément. **Nota** : L'élément ne peut se retirer que dans un sens car il est doté d'une bride sur le bord arrière.
4. Nettoyez le tube central de l'élément filtrant avec une brosse adéquate. Continuez jusqu'à ce qu'il n'y ait plus de particules dans l'eau, puis rincez le tube à l'eau.
5. Nettoyez le boîtier et les couvercles.
6. Remontez l'élément et les deux couvercles latéraux. Utilisez des joints d'étanchéité neufs.
7. Remontez l'échangeur thermique. Utilisez des joints d'étanchéité neufs.
8. Remplissez le système d'eau. Ouvrez la soupape de fond.
9. Démarrez le moteur et contrôlez l'étanchéité du système à eau de mer.

## Système d'alimentation

Utiliser uniquement un carburant du type indiqué dans les spécifications de carburant, voir Caractéristiques techniques. Observer une propreté absolue pendant le remplissage et pour les travaux sur le système d'alimentation. Tous les travaux touchant les injecteurs doivent être réalisés par un atelier agréé.

**⚠ AVERTISSEMENT!** Risque d'incendie. Le travail sur le système d'alimentation doit être effectué sur un moteur froid. Des projections de carburant sur des surfaces chaudes ou des composants électriques peuvent provoquer un incendie. Déposer les chiffons imbibés de carburant conformément aux réglementations de sécurité.

**⚠ AVERTISSEMENT!** Le carburant chaud peut provoquer de graves brûlures.



## Purge du système d'alimentation

Le système d'alimentation doit être purgé, par exemple après l'échange de filtre à carburant, si le réservoir de carburant a été entièrement vidé en conduisant et après des immobilisations de longue durée.

### Moteur arrêté:

#### Filtres simples ou commutables

1. Mettre un bac adéquat sous le filtre à carburant.
2. Enlever le bouchon de protection du purgeur (1) sur le support de filtre. Brancher un flexible transparent au purgeur et amener le flexible au bac de récupération.
3. Ouvrir le purgeur et, avec la pompe d'amorçage (2), pomper jusqu'à ce que du carburant s'écoule sans bulles d'air. Fermer et serrer le purgeur pendant que le carburant coule. Répéter la procédure avec l'autre filtre commutable.
4. Enlever le flexible et remettre le bouchon de protection sur le purgeur.
5. Si le réservoir a été vidé pendant la conduite ou si le moteur, pour une raison quelconque, a tourné jusqu'à épuisement du carburant, ouvrir le purgeur (3) sur la face avant du bloc moteur et purger de la même façon.
6. Faire tourner le moteur au ralenti pendant quelques minutes pour éliminer l'air éventuel restant dans le système. Fermer ensuite le purgeur (3) sur le moteur et vérifier qu'il n'y a pas de fuites.

## Filtre à carburant

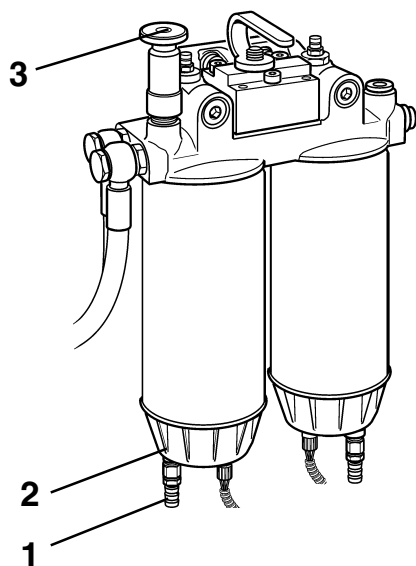
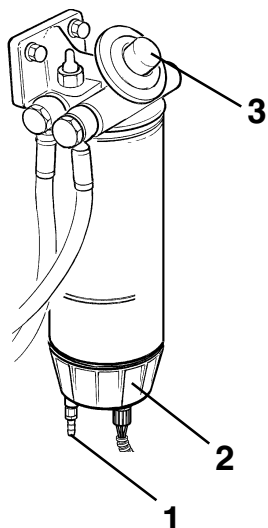
### Vidange du séparateur d'eau

**⚠ AVERTISSEMENT!** Le carburant chaud peut provoquer de graves brûlures.

#### Moteur arrêté:

##### Filtres simples ou commutables

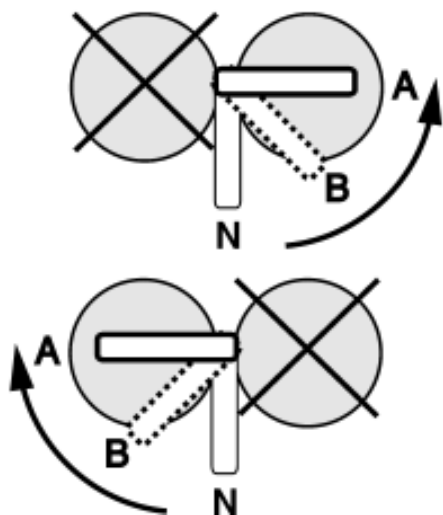
1. Mettre un bac adéquat sous le filtre.
2. Ouvrir le robinet de drainage (1) et vider l'eau ainsi que les impuretés du séparateur d'eau (2) en pompant avec la pompe d'amorçage (3) jusqu'à ce que du carburant propre s'écoule.



#### Moteur tournant

##### Seulement pour les filtres commutables:

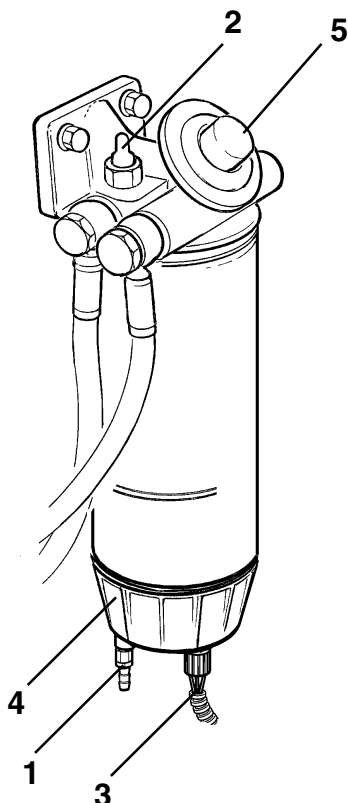
1. Fermer l'arrivée du carburant au filtre qui doit être vidé (A).
2. Mettre un bac adéquat sous le filtre.
3. Avec précautions, ouvrir le robinet de drainage (1).
4. Vider l'eau et les impuretés du séparateur d'eau en amenant la poignée en position de purge (B). Fermer le robinet lorsque du carburant propre s'écoule.
5. Répéter l'opération avec l'autre filtre.
6. Amener la poignée en position de fonctionnement (N).



## Echange du filtre à carburant

### Moteur arrêté!

#### Filtres simples ou commutables

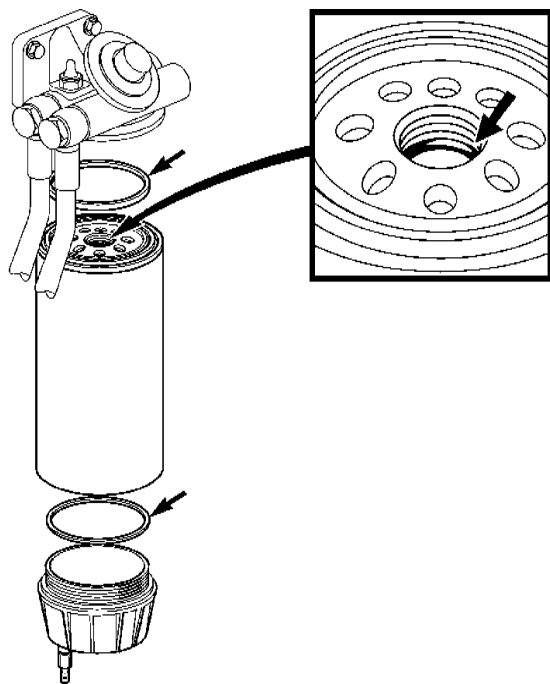


1. Fermer le/les robinets de carburant.
2. Nettoyer le support de filtre et mettre un bac adéquat sous le filtre à carburant.
2. Décharger la pression à l'intérieur du filtre en commençant par ouvrir le robinet de drainage (1) au fond du séparateur d'eau puis le purgeur (2) pour vider le carburant du filtre.

**⚠ AVERTISSEMENT!** Risque de pression élevée, ouvrir le robinet de drainage avec précautions. Le carburant chaud peut être projeté dans une direction inattendue.

4. Enlever les câbles (3) du séparateur d'eau (4) et dévisser le séparateur d'eau du filtre.
5. Dévisser le filtre. Utiliser une clé à filtre si nécessaire.
6. Nettoyer les surfaces d'étanchéité sur le support de filtre. Vérifier que le filtre est propre et que les bagues

d'étanchéité ne sont pas endommagées. Humidifier les bagues d'étanchéité avec de l'huile moteur, même le joint d'étanchéité qui est placé derrière le filetage au centre du filtre.



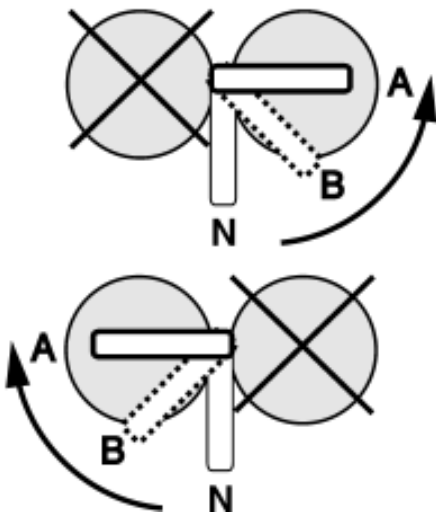
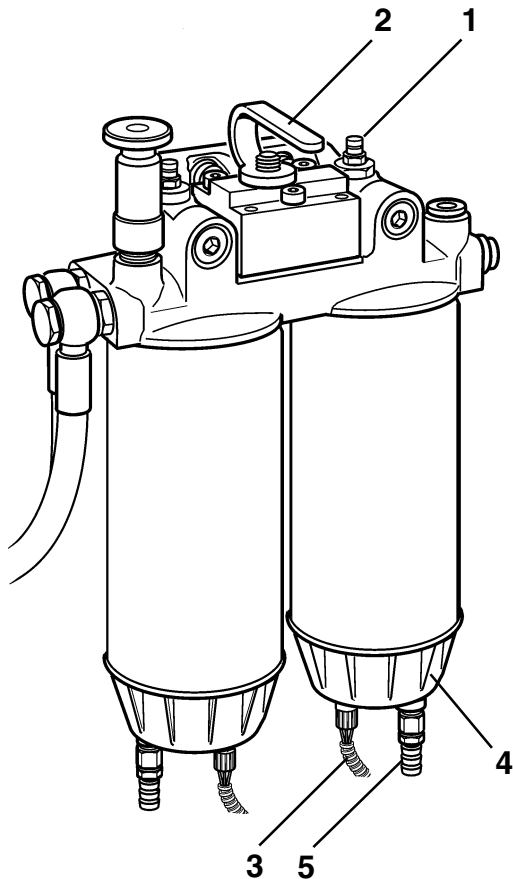
**⚠ N.B.** Ne pas remplir le filtre neuf de carburant avant le montage. Des impuretés peuvent pénétrer dans le système et provoquer de graves dégâts et des dysfonctionnements.

7. Visser le filtre neuf à la main jusqu'à ce que le joint effleure juste la surface d'étanchéité. Serrer ensuite d'un demi tour supplémentaire. Remettre le séparateur d'huile en place ainsi que les câbles. Fermer le robinet de drainage.
8. Ouvrir le robinet de carburant principal.
9. Ouvrir le purgeur et pomper avec la pompe d'amorçage (5) jusqu'à ce que du carburant s'écoule sans bulles d'air. Fermer le purgeur pendant que le carburant s'écoule.
10. Enlever le flexible et remettre le bouchon de protection sur le purgeur.
11. Démarrer le moteur et vérifier qu'il n'y a pas de fuites.

## Echange de filtre à carburant

### Moteur tournant

S'applique seulement aux filtres commutables:



**⚠ AVERTISSEMENT!** Du carburant chaud peut provoquer de graves brûlures.

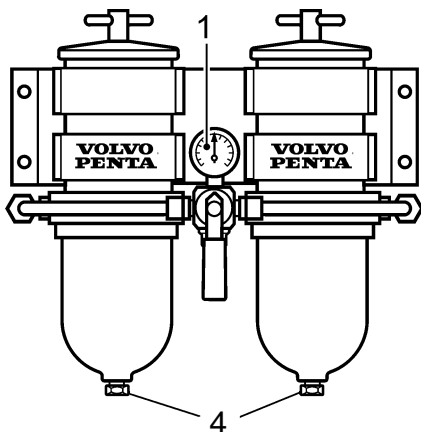
1. Nettoyer le support de filtre et mettre un bac adéquat sous le filtre à carburant.
2. Enlever le bouchon de protection du purgeur (1) sur le support de filtre. Brancher un flexible transparent au purgeur et l'amener au bac de récupération;
3. Fermer l'arrivée de carburant à l'un des filtres en soulevant la poignée (2) puis en l'amenant à la position de fermeture (A).
4. Enlever les câbles (3) du séparateur d'eau (4) sur le filtre fermé.
2. Décharger la pression à l'intérieur du filtre en commençant par ouvrir le robinet de drainage (5) au fond du séparateur d'eau puis le purgeur pour vider le carburant du filtre.

**⚠ AVERTISSEMENT!** Risque de pression élevée, ouvrir le robinet de drainage avec précautions. Du carburant chaud risque d'être projeté dans une direction inattendue.

6. Dévisser le séparateur d'eau et le filtre. Utiliser une clé à filtre si nécessaire.
7. Nettoyer les surfaces d'étanchéité sur le support de filtre. Vérifier que le filtre est propre et que les bagues d'étanchéité ne sont pas endommagées. Humidifier les bagues d'étanchéité avec de l'huile moteur, même le joint en caoutchouc placé derrière le filetage au centre du filtre.

**⚠ N.B.** Ne pas remplir le filtre neuf de carburant avant le montage. Des impuretés peuvent pénétrer dans le système et provoquer de graves dégâts et des dysfonctionnements.

8. Visser le filtre neuf à la main jusqu'à ce que le joint effleure juste la surface d'étanchéité. Serrer ensuite d'un demi tour supplémentaire. Remettre le séparateur d'eau ainsi que les câbles. Fermer le robinet de drainage.
9. Purger en tournant la poignée (2) en position de purge (B). La position de purge donne un passage de carburant réduit par le filtre et l'air peut s'échapper par le purgeur. Fermer le purgeur lorsque du carburant s'écoule sans bulles d'air.
10. Enlever le flexible et remettre le bouchon de protection sur le purgeur.
11. Répéter la procédure avec l'autre filtre.
12. Amener la poignée en position de fonctionnement (N). Vérifier qu'il n'y a pas de fuites.



## Préfiltre à gazole

Le préfiltre à gazole fourni par Volvo Penta est un équipement qui s'adapte aussi bien sur les filtres de version simple ou double.

### Préfiltre à gazole. Contrôle

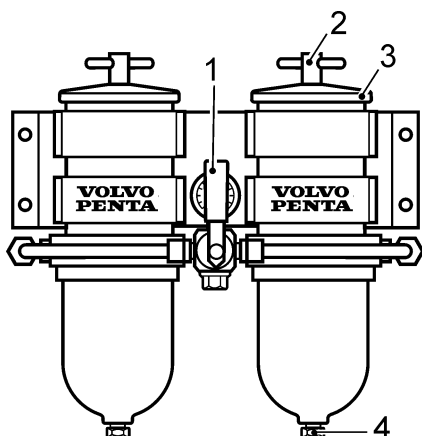
Le filtre double est équipé d'un manomètre (1) qui indique le moment où il faut changer l'élément filtrant.

Les éléments filtrants doivent être remplacés selon les instructions du schéma de maintenance ou dès que le manomètre indique une dépression de 6 à 10 pouces de mercure au ralenti ou de 16 à 20 pouces de mercure en régime maxi / moteur sous charge.

**⚠ AVERTISSEMENT!** Un moteur en marche représente un danger permanent. Attention aux pièces en rotation et aux surfaces chaudes.

## Vidange

Placer un récipient approprié sous le filtre. Vidanger l'eau et les impuretés à travers le bouchon (4).



### Préfiltre à gazole. Échange de l'élément filtrant

Le préfiltre à gazole / séparateur d'eau fourni par Volvo Penta est un équipement qui s'adapte aussi bien sur les filtres de version simple ou double.

L'élément filtrant du double filtre se remplace pendant que le moteur tourne, ceci en obturant l'arrivée du gazole sur un filtre à la fois.

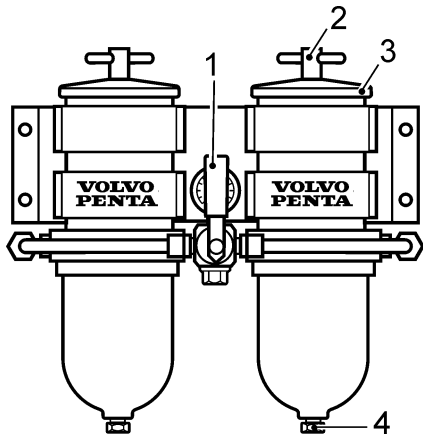
**Le débit de gazole se règle en amenant la poignée (1) dans les positions suivantes :**

- A:** Position de marche normale (les deux filtres sont en service)
- B:** L'élément filtrant du filtre de gauche peut être remplacé.
- C:** L'élément filtrant du filtre de droite peut être remplacé.
- D:** Les deux filtres sont fermés.



## Remplacement des éléments filtrants

Si le moteur est arrêté, fermer les robinets de carburant du réservoir avant de remplacer les filtres. Si le moteur tourne, couper l'arrivée de carburant à l'aide de la poignée (1) placée sur le filtre.

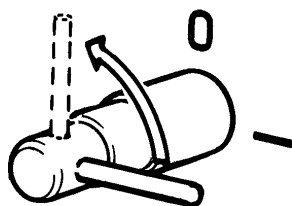


1. Placer un récipient approprié sous les filtres et fermer le filtre à remplacer.
2. Desserrer la poignée en T (2) et déposer le couvercle (3).
3. Retirer délicatement l'élément filtrant dans un mouvement tournant.
4. Vidanger l'eau et les impuretés à travers le bouchon de vidange (4).
5. Monter un nouvel élément filtrant et remplir le boîtier avec du carburant propre.
6. Remplacer le joint du couvercle et le joint torique de la poignée en T. Humidifier le joint et le joint torique avec du carburant avant de les monter.
7. Monter le couvercle et le serrer à la main.
8. Essuyer toute trace de carburant sur l'écran thermique.
9. Remplacer l'élément filtrant de l'autre filtre de la même manière.
10. Ouvrir les robinets de carburant et amener la poignée en position de service normal. Vérifier l'étanchéité de l'ensemble.

## Systeme électrique

Le moteur est équipé d'un système électrique bipolaire avec un alternateur à courant alternatif. La tension d'alimentation est de 24 V.

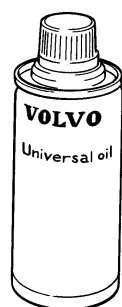
**⚠ AVERTISSEMENT!** Arrêtez toujours le moteur et coupez l'alimentation électrique à l'aide des interrupteurs principaux, avant toute intervention sur le système électrique. Le courant de terre relié au réchauffeur moteur, au chargeur de batterie ou à tout autre équipement électrique monté sur le moteur, doit être également coupé.



### Interrupteurs principaux

L'alimentation en courant ne doit jamais être coupée avec les interrupteurs principaux avant que le moteur soit arrêté. Dans tout autre cas, l'alternateur peut être détruit. Pour les mêmes raisons, les circuits de charge ne doivent pas être commutés lorsque le moteur est en marche.

**⚠ IMPORTANT!** Ne coupez jamais le courant avec les interrupteurs principaux lorsque le moteur tourne.



### Connexions électriques

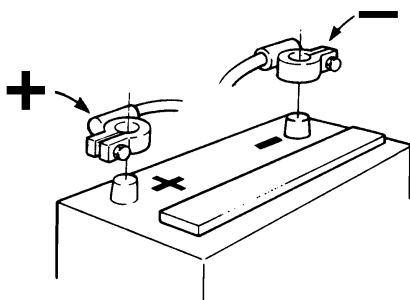
Vérifiez que toutes les connexions électriques sont sèches et exemptes d'oxydation et qu'elles sont correctement serrées. Pulvérisez un produit hydrofuge sur les connexions, si besoin est (Volvo Penta Universal oil).

## Batteries. Maintenance

**⚠ AVERTISSEMENT!** Risques d'explosion et d'incendie. Évitez toute flamme nue ou étincelles électriques à proximité des batteries.

**⚠ AVERTISSEMENT!** Une installation erronée des câbles de batterie peut entraîner une étincelle qui, à son tour, peut être suffisante pour faire exploser la batterie.

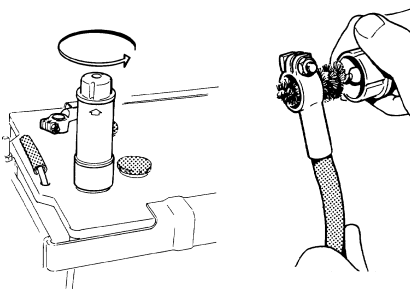
**⚠ AVERTISSEMENT!** Les batteries contiennent un électrolyte extrêmement corrosif. Protégez les yeux, la peau et les vêtements lors de charge ou de tout autre manutention des batteries. Utilisez toujours des lunettes et des gants de protection. En cas de contact du liquide avec la peau, lavez immédiatement avec beaucoup d'eau et du savon. En cas de contact avec les yeux, rincez abondamment avec de l'eau et consultez immédiatement un médecin.



### Accouplement / désaccouplement

Lors d'accouplement de batterie, branchez d'abord le câble rouge (+) à la borne (+) de la batterie. Branchez ensuite le câble noir (-) à la borne (-) de la batterie.

Lors de désaccouplement, débranchez d'abord le câble noir (-) et ensuite le rouge (+).



### Nettoyage

Maintenez les batteries sèches et propres. Les impuretés et l'oxydation sur les batteries et les bornes de batteries risquent d'entraîner un courant de fuite, une chute de tension ou une décharge, surtout par temps humide. Nettoyez les bornes de batterie et les cosses de câbles à l'aide d'une brosse en laiton. Serrez fermement les cosses de câble et pulvérisez-les avec un produit anticorrosion ou de la vaseline.

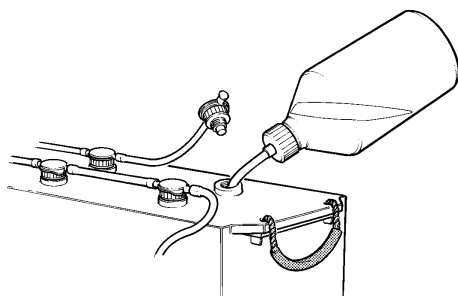
### Niveau de l'électrolyte

Le niveau de l'électrolyte doit se trouver entre 5 et 10 mm au-dessus des plaques. Parfaire le remplissage avec de l'eau distillée en cas de besoin.

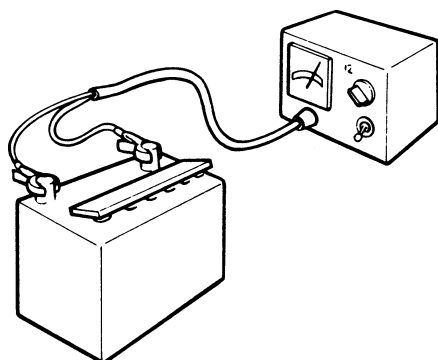
Après remplissage, la batterie doit être chargée au moins 30 minutes, soit en la connectant à un chargeur, soit en faisant tourner le moteur au ralenti accéléré.

N. B. Certaines batteries sans entretien comportent des instructions spécifiques qu'il faut respecter.

**⚠ IMPORTANT!** N'invertissez jamais la polarité lorsque vous connectez les câbles de batterie.



## Batteries. Charge



**⚠ AVERTISSEMENT!** Risques d'explosion. Lors de charge, il y a formation d'un gaz inflammable. Évitez toute flamme nue ou étincelles électriques à proximité des batteries. Assurez une bonne ventilation.

**⚠ AVERTISSEMENT!** Les batteries contiennent un électrolyte extrêmement corrosif. Protégez les yeux, la peau et les vêtements lors de charge ou de tout autre manutention des batteries. Utilisez toujours des lunettes et des gants de protection. En cas de contact du liquide avec la peau, lavez immédiatement avec beaucoup d'eau et du savon. En cas de contact avec les yeux, rincez abondamment avec de l'eau et consultez immédiatement un médecin.

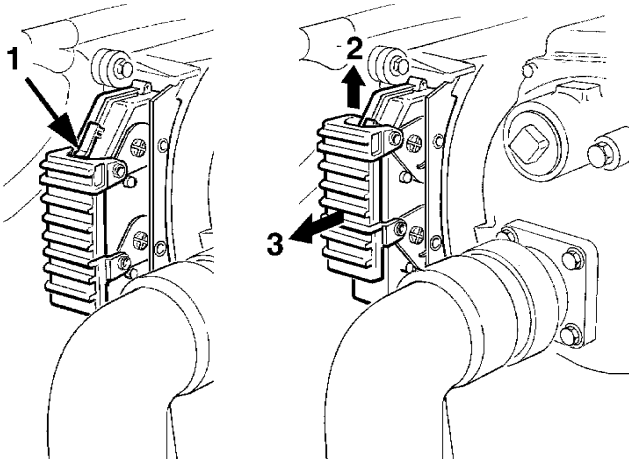
Une batterie déchargée doit être rechargée. Après une immobilisation prolongée du bateau, la batterie doit être chargée et ensuite éventuellement rechargée (voir recommandations du fabricant). Une batterie déchargée risque de s'endommager et peut de plus geler en cas de froid intense.

**⚠ IMPORTANT!** Respectez minutieusement les recommandations du fabricant. Afin d'éviter les risques de corrosion électrochimique lors d'utilisation de chargeur indépendant, débranchez les câbles de batterie avant de raccorder le chargeur.

Pendant la charge, dévissez les bouchons des cellules sans les retirer de leurs orifices respectifs. Assurez une bonne ventilation en cas de recharge dans un local clos.

**⚠ AVERTISSEMENT!** Coupez toujours le courant de charge **avant** de débrancher les connecteurs de charge. N'inversez jamais la polarité. Risque de formation d'étincelle et d'explosion.

La « **charge rapide** » de batterie répond à des prescriptions spéciales. Le chargement rapide de batterie risque d'écourter la durée de vie des batteries et doit par conséquent être évité.



## Soudage électrique

Retirez les câbles positif et négatif des batteries. Débranchez ensuite tous les connecteurs de l'alternateur.

Déconnectez également le contact EDC de l'unité de commande. Enfoncez la languette de verrouillage (1), relever le verrou (2) et sortir le connecteur (3).

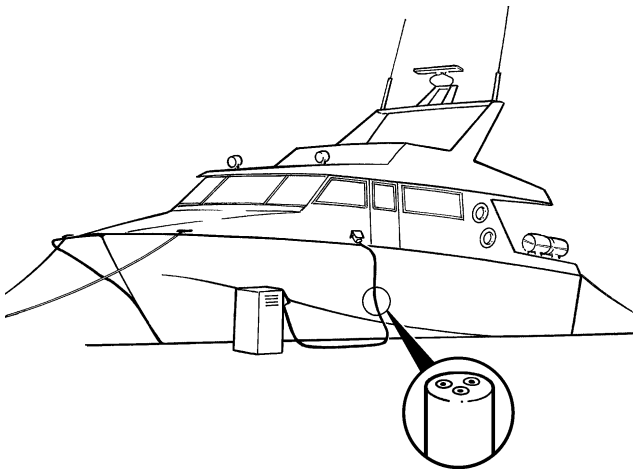
Branchez la pince à souder au composant à souder et le plus proche possible du point de soudure. La pince ne doit jamais être branchée sur le moteur ni de manière que le courant puisse passer par un palier quelconque.

**⚠ IMPORTANT!** Après le soudage, rebranchez toujours le contact EDC et les fils électriques de l'alternateur **avant** de rebrancher les câbles de batterie.

## Installations électriques

Une intervention électrique erronée peut générer des courants de fuite, lesquels réduisent à leur tour l'efficacité de la protection galvanique de l'hélice, de l'arbre d'hélice, de la mèche de gouvernail, de la quille etc. et causent des dommages dus à la corrosion électrochimique.

**⚠ IMPORTANT!** Toute intervention sur le circuit basse tension ne doit être effectuée que par un personnel qualifié. Les interventions d'installation ou de maintenance sur l'équipement électrique de rive doivent être **uniquement** effectuées par des électriciens autorisés à travailler sur des installations haute tension.

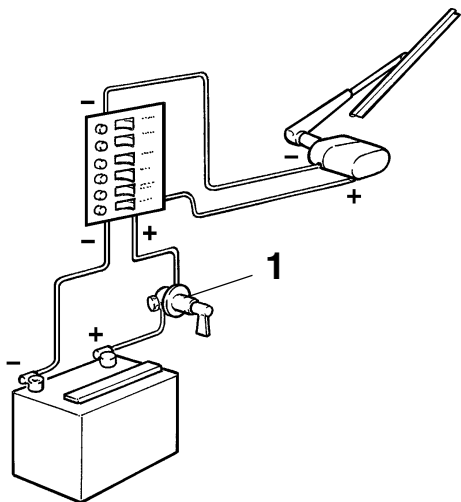


### Toujours respecter les points suivants :

1. Si le système électrique est relié à une alimentation de rive, la mise à la masse doit toujours se faire à terre et non sur le bateau. En outre, l'équipement de rive doit être doté d'un relais de mise à la terre.

L'équipement de rive (transformateur, convertisseur, chargeur de batterie etc.) doit être prévu pour un usage en milieu marin pour lequel **la partie haute tension est isolée de manière galvanique de la partie basse tension.**

2. Les câbles électriques doivent être tirés et serrés de manière à ne pas être exposés à l'abrasion, à l'humidité ou à l'eau de cale dans l'âme de carlingue.



3. La masse de protection pour par ex. les équipements de radio ou de navigation, le gouvernail, les échelles ou tout autre équipement comportant des câbles séparés de mise à la masse de protection, devront être regroupés en un raccord de masse commun, séparé du groupe de propulsion ou d'inversion.

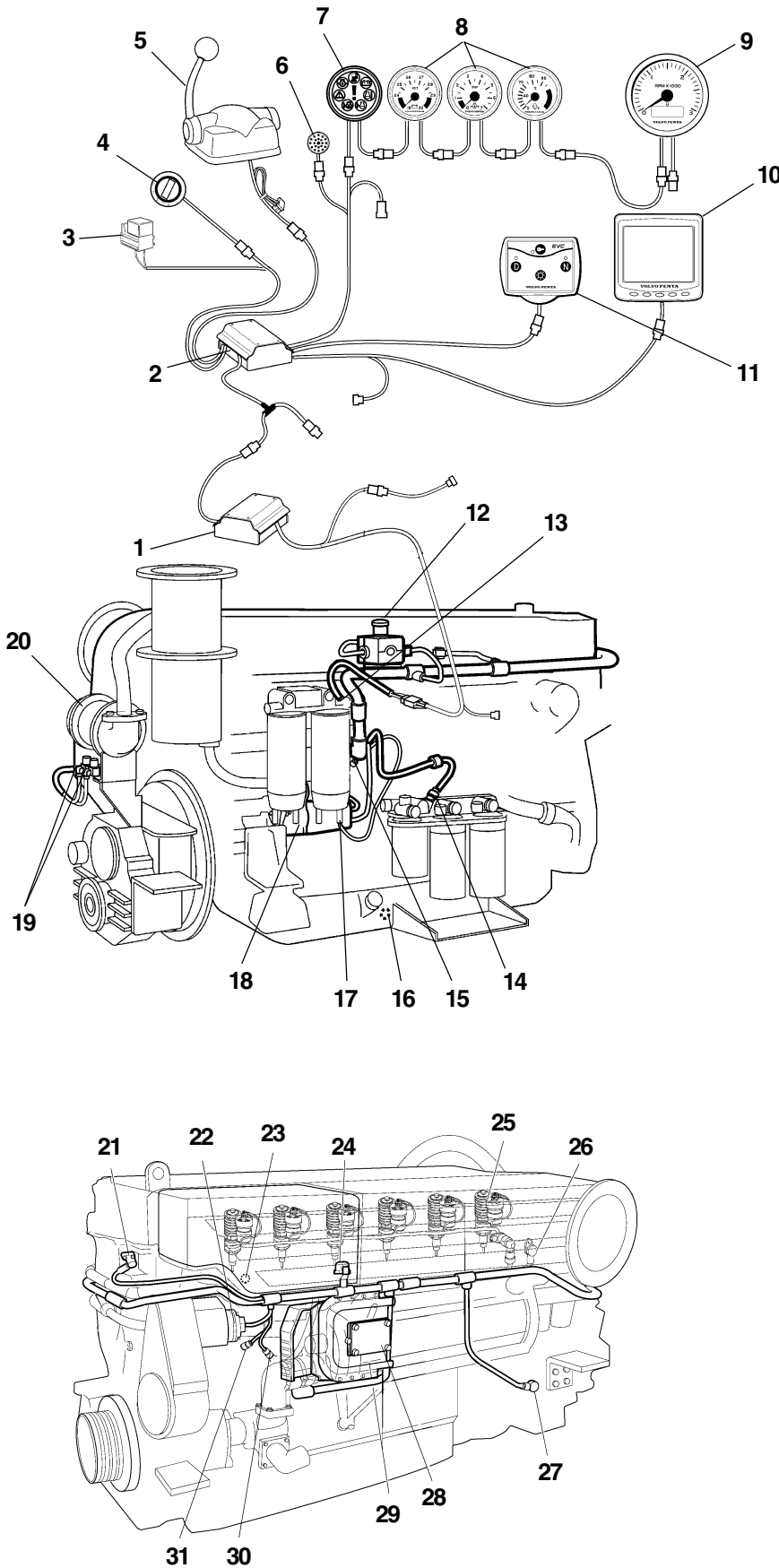
**⚠ IMPORTANT!** N'utilisez jamais le moteur ou l'inverseur comme plan de mise à la masse.

4. La batterie doit comporter un interrupteur principal raccorder au plus (+) de la batterie. L'interrupteur principal doit interrompre le courant alimentant tous les composants consommateurs d'électricité et doit être mis hors tension lorsque le bateau n'est pas en service.
5. Si une batterie supplémentaire est utilisée, un interrupteur principal (1) doit se trouver entre la borne (+) de la batterie supplémentaire et le bornier de fusible de l'équipement électrique du bateau. L'interrupteur principal doit interrompre le courant alimentant tous les composants consommateurs d'électricité et doit être mis hors tension lorsque le besoin en courant est terminé. Tout l'équipement relié à la batterie supplémentaire doit comporté un interrupteur séparé.

Lors de charge simultanée de deux circuits de batterie indépendants, un répartiteur de charge séparé (option) doit être relié à l'alternateur standard.

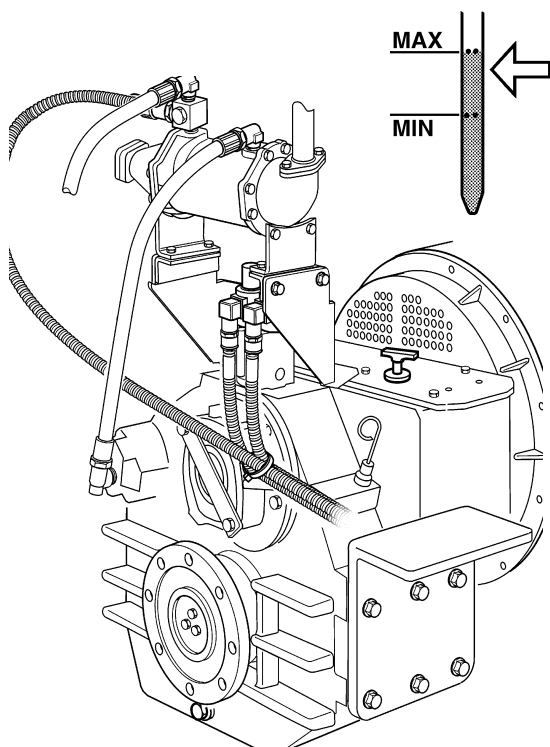
## Schémas de câblage des composants électriques

### D12D-B MH



1. Unité de commande pour chaîne cinématique (PCU)
2. Unité de commande du poste de commande (HCU)
3. Relais pour équipement optionnel
4. Interrupteur à clé
5. Commande de manœuvre
6. Alarme acoustique
7. Affichage d'alarme
8. Instrument
  - Voltmètre
  - Manomètre d'huile
  - Indicateur de température
9. Compte-tours
10. Panneau EVC
11. Panneau de commande EVC
12. Arrêt d'urgence
13. Capteur, pression de carburant
14. Capteur, pression d'huile de refroidissement des pistons
15. Connecteur (synchronisation)
16. Témoin, pression d'huile insuffisante (équipement optionnel)
17. Témoin, présence d'eau dans le carburant
18. Démarreur (avec démarreur - solénoïde)
19. Electrovanne, changement de marche inverseur
20. Capteur de température/pression d'huile, inverseur
21. Capteur, position d'arbre à cames
22. Alternateur
23. Témoin, niveau de liquide de refroidissement (équipement optionnel)
24. Capteur combiné, pression d'air de suralimentation/ température d'air de suralimentation
25. Injecteur-pompe
26. Capteur, température de liquide de refroidissement
27. Capteur, position de volant moteur et régime
28. Unité d'alimentation électrique
29. Unité de commande (avec capteur pour pression atmosphérique)
30. Capteur combiné, pression/température d'huile
31. Capteur, pression de carter moteur

## Inverseur



### Niveau d'huile. Contrôle et remplissage

#### Contrôle

Le niveau d'huile doit s'effectuer lorsque l'inverseur a atteint sa température de service, moteur tournant au ralenti et la commande en position point mort.

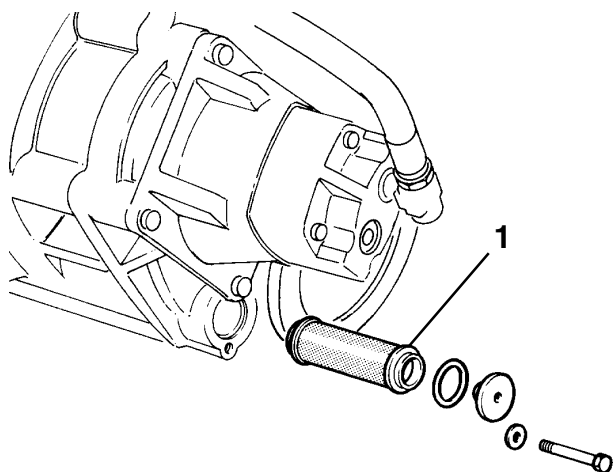
**⚠ AVERTISSEMENT!** S'approcher ou travailler sur un moteur qui tourne comporte un certain risque. Attention aux pièces en rotation et aux surfaces chaudes.

Retirez et essuyez la jauge d'huile (1) et replacez-la dans l'inverseur. Retirez la jauge à nouveau et vérifiez le niveau d'huile. Un niveau d'huile correcte se situe entre les repères MIN et MAX.

#### Remplissage

En cas de besoin, l'appoint d'huile se fait par l'orifice de remplissage (2) situé sur le dessus de l'inverseur. Qualité d'huile et volume : voir le chapitre « Caractéristiques techniques ».

**⚠ IMPORTANT!** Ne remplissez jamais l'inverseur au-dessus du niveau recommandé.



### Tamis d'huile. Nettoyage

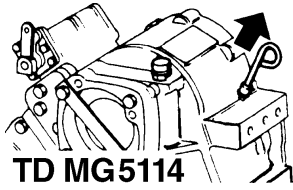
**⚠ AVERTISSEMENT!** S'approcher ou travailler sur un moteur qui tourne comporte un certain risque. Attention aux pièces en rotation et aux surfaces chaudes.

1. Déposez le bouchon / le couvercle et retirez minutieusement le tamis (1) du boîtier.

**⚠ IMPORTANT!** Observez une grande propreté ! L'inverseur ne doit pas être contaminé.

2. Nettoyez le filtre et les autres éléments dans du pétrole lampant.
3. Remontez les pièces avec précision.
4. Serrez le bouchon / la vis.
5. Démarrez le moteur et vérifiez l'étanchéité.



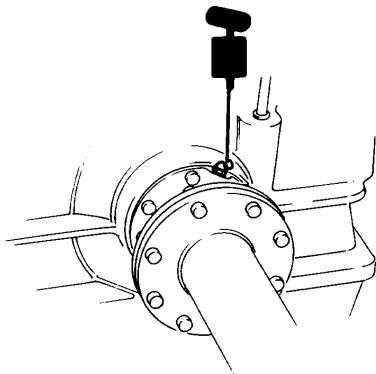


## Huile. Vidange

1. Retirez la jauge de niveau. Branchez un flexible de la pompe de vidange d'huile au tube de la jauge d'huile de l'inverseur.
2. Vidangez l'huile dans un récipient et remplacez la jauge d'huile.
3. Faites le plein au niveau requis. Qualité d'huile et volume : voir le chapitre « Caractéristiques techniques ».

**⚠ IMPORTANT!** Ne remplissez jamais l'inverseur au-dessus du niveau recommandé.

4. Démarrez le moteur jusqu'à ce que l'inverse atteigne sa température de service.
5. Vérifiez le niveau d'huile, voir description page précédente.



## Étanchéité. Graissage

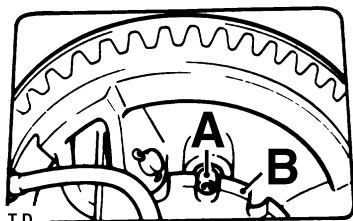
### Concerne uniquement l'inverseur Twin Disc

Lubrifiez l'étanchéité sur le palier de sortie (là où se trouve le graisseur) avec pistolet graisseur et avec un lubrifiant à base de lithium, par ex. Mobilux EP2, Statoil Uniway EP2N, Texaco Multifak EP2, Q8 Rembrandt EP2.

## Équipement supplémentaire

### Accouplement débrayable. Réglage

Arrêtez le moteur et positionnez le levier de commande sur le point mort. Déposez la porte de visite et tournez l'accouplement jusqu'à ce que le dispositif de blocage sur la bague d'ajustage soit accessible. La conception du dispositif de blocage peut varier selon le fabricant (voir figures).



### Twin Disc (T.D.)

1. Pressez sur la goupille de blocage (A) et tournez la bague d'ajustage (B) vers la droite jusqu'à ce qu'un couple de serrage de 218 Nm soit requis sur le levier pour enclencher l'embrayage.
2. Vissez la porte de visite.

### Accouplement débrayable. Graissage

Utilisez un lubrifiant à base de lithium, par ex. Mobilux EP2, Statoil Uniway EP2N, Texaco Multifak EP2, Q8 Rembrandt EP2.

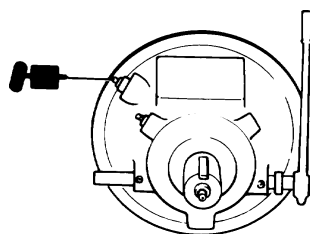
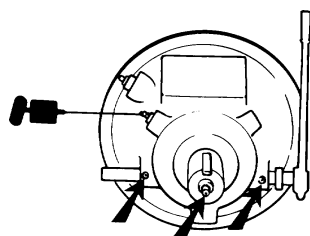
### Paliers principaux et mécanisme d'embrayage

Graissez le palier de butée interne (il comporte un graisseur), les paliers principaux, l'arbre de débrayage ainsi que les pièces mobiles du mécanisme d'embrayage avec du lubrifiant. Graissez moyennement (20 à 30 g. pour les paliers principaux). Lubrifiez les bras de commande internes avec quelques gouttes d'huile.

### Palier de débrayage

Lubrifiez légèrement de manière qu'aucune trace de graisse ne dépasse. Utilisez une graisse selon les recommandations ci-dessus.

**⚠ IMPORTANT!** Si plus de 15 à 20 manœuvres d'embrayage sont effectuées chaque jour, le palier de débrayage doit être graissé toutes les 50 heures de service. Autrement, toutes les 500 heures de service.



# Conservation du moteur

La conservation du moteur doit s'effectuer dans le cas où un moteur et son équipement restent immobilisés plus de deux mois, ceci pour éviter que ses composants se détériorent. Il est important de réaliser cette opération de manière adéquate et de n'oublier aucun détail. Nous avons par conséquent établi une liste de contrôle reprenant les points les plus importants.

Avant de mettre le bateau en cale sèche pour une période prolongée, demandez à un atelier agréé Volvo Penta d'effectuer une révision du moteur et de l'équipement, de manière à réparer les problèmes éventuels et de remettre en ordre l'équipement avant la prochaine mise en service.

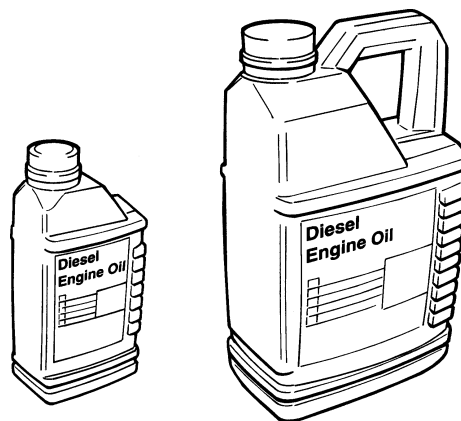
**⚠ AVERTISSEMENT!** Avant de commencer tout travail d'entretien, veuillez lire attentivement le chapitre « Maintenance ». Vous y trouverez toutes les recommandations permettant d'effectuer les opérations de manière sûre et correcte.

Certaines huiles de conservation sont inflammables. D'autres sont également nocives pour la santé. Veillez à travailler dans une pièce bien aérée. Utilisez un masque protecteur lors de travaux de pulvérisation.

**⚠ IMPORTANT!** En cas de lavage haute pression, ne dirigez jamais le jet sur les joints, les conduites en caoutchouc ou les composants électriques. N'utilisez jamais la haute pression pour laver le moteur.

## Conservation

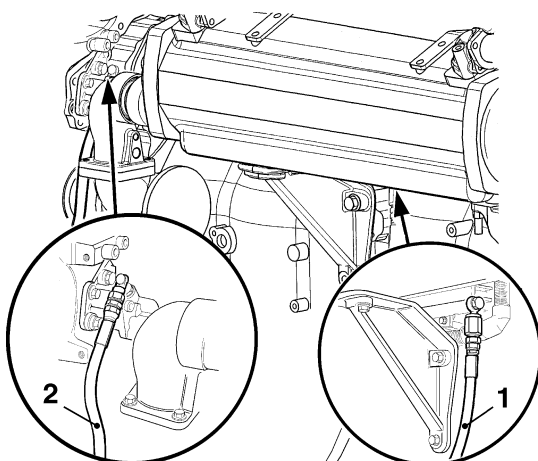
- Faites chauffer le moteur à sa température de service et vérifiez que le niveau d'huile de l'inverseur atteint le repère supérieur (MAX) sur la jauge d'huile. Arrêtez le moteur.
- **Immobilisation inférieure à 8 mois** : vidangez l'huile et le filtre à huile de lubrification du moteur et faites chauffer le moteur, une fois la vidange terminée.  
**Immobilisation supérieure à 8 mois** : utilisez de l'huile de conservation pour les systèmes de lubrification et d'alimentation. **Voir les instructions page suivante.**
- Vérifiez le niveau antigel du réfrigérant du moteur. Faites l'appoint le cas échéant ou vidangez le système.
- Fermez la soupape de fond et vidangez l'eau du système à eau de mer.
- Déposez la roue à aubes de la pompe à eau de mer. Conservez la roue dans un endroit frais, dans un sac plastique clos.
- Vidangez l'eau et les impuretés éventuelles du réservoir de gazole. Remplissez le réservoir au maximum pour éviter les risques de condensation.
- Débranchez les câbles de batteries. Nettoyez et chargez ces dernières. Effectuez une charge d'entretien au cours de la période d'immobilisation. Une batterie déchargée risque de geler et d'éclater.
- Nettoyez le moteur. N'utilisez jamais la haute pression pour laver le moteur. Effectuez les retouches de peinture avec la laque d'origine Volvo Penta.
- Pulvérisez une couche de protection hydrofuge sur les composants du système électrique.
- Vérifiez tous les câbles de commande et protégez-les contre la corrosion.
- Fixez une étiquette sur le moteur portant la date, le type de conservation ainsi que l'huile de conservation.
- Recouvrez la prise d'air du moteur, l'ouverture des gaz d'échappement et le moteur, si nécessaire.



## Procédures de remise en service

- Retirez la protection éventuelle sur le moteur, la prise d'air et le tuyau d'échappement.
- Le cas échéant, remplissez le moteur d'huile de qualité appropriée. Montez un nouveau filtre à huile, si cela n'a pas été effectué lors de la conservation.
- Vérifiez s'il y a de l'huile dans l'inverseur.
- Montez de nouveaux filtres à gazole et purgez le système d'alimentation.
- Vérifiez la tension des courroies.
- Vérifiez l'état des durits et contrôlez le serrage des colliers.
- Fermez les robinets de vidange et montez les bouchons de vidange.
- Montez la roue à aubes dans la pompe à eau de mer.
- Vérifiez le niveau du réfrigérant et le niveau de la protection antigel. Faites l'appoint si nécessaire.
- Branchez les batteries chargées.
- Ouvrez le soupape de fond.
- Démarrez le moteur (si le bateau est dans l'eau) et faites-le chauffer au ralenti haut avant de monter en charge.
- Vérifiez l'étanchéité en ce qui concerne le liquide réfrigérant, l'huile et le gazole.
- Contrôlez le niveau d'huile dans l'inverseur. Faites l'appoint si nécessaire.

### Conservation des systèmes de lubrification et d'alimentation en cas d'immobilisation supérieure à 8 mois :



- Vidangez le moteur et remplissez-le ensuite **d'huile de conservation\*** à un niveau légèrement supérieur au repère MIN sur la jauge d'huile.
- Reliez les conduits de gazole, aspiration (1) et retour (2) à un récipient rempli avec 1/3 **d'huile de conservation\*** et 2/3 de gazole.
- Purgez le système d'alimentation.
- Démarrez le moteur et laissez le tourner au ralenti haut jusqu'à ce qu'il ait consommé environ 2 litres. Arrêtez le moteur et raccordez les conduits des conduites de gazole d'origine.
- Vidangez le moteur de son huile de conservation.
- Par ailleurs, suivez les instructions de la page précédente.

\* Les huiles de conservation sont commercialisées par les compagnies pétrolières.

# Liste des codes d'erreur

**⚠ AVERTISSEMENT!** Avant de commencer, lisez attentivement les prescriptions de sécurité relatives à la maintenance et au service dans le chapitre « Précautions de sécurité ».

**⚠ IMPORTANT!** Certains codes de défaut sont spécifiques à un type de moteur et peuvent donc être différents d'un moteur à l'autre.

## Explication

Les codes de défaut sont présentés dans l'ordre numérique avec des informations sur leur origine, la réaction du système et les mesures proposées pour remédier au défaut.

1.

1.5.6

2.



O/R

3.



1. Codes de défaut qui sont indiqués par des flashes du bouton de diagnostic sur l'afficheur.
2. Témoin d'avertissement qui clignote en cas d'une alarme. O/R signifie qu'un témoin orange ou rouge clignote.
3. Avertissement sonore (bruiteur)

1.1

**Explication:** Aucun code de défaut n'est enregistré et aucun dysfonctionnement n'a été détecté.

1.2.1



R

**Explication:** Eau dans le séparateur d'eau des filtres à carburant.

**Réaction:** Aucune

**Intervention:**

- Vider l'eau du séparateur sous les filtres à carburant. Voir chapitre « Entretien : Système d'alimentation »
- Contacter un atelier de service Volvo Penta si le problème persiste.

1.2.2



O

**Explication:** Niveau de liquide de refroidissement insuffisant.

**Réaction:** Réduction de la puissance du moteur.

**Intervention:**

- Vérifier le niveau de liquide de refroidissement. Voir chapitre « Entretien : Système de lubrification »
- Vérifier qu'il n'y a pas de fuites dans l'équipement auxiliaire branché au système de refroidissement du moteur.
- Contacter un atelier de service Volvo Penta si le problème persiste.

1.2.4  O

**Explication:** Capteur de régime moteur défectueux sur le volant moteur.

**Réaction:** Réduction de la puissance du moteur. Le moteur démarre difficilement.

**Intervention:**

- Contacter un atelier Volvo Penta.

1.2.5  O

**Explication:** Capteur de régime moteur défectueux sur l'arbre à cames.

**Réaction:** Le moteur démarre difficilement.

**Intervention:**

- Contacter un atelier Volvo Penta.

1.2.8  R 

**Explication:** Température d'échappement excessive

**Réaction:** Réduction de la puissance du moteur.

**Intervention:**

- Contacter un atelier Volvo Penta.

1.2.9  O

**Explication:** Capteur de régime moteur défectueux.

**Réaction:** Réduction de la puissance du moteur.

**Intervention:**

- Contacter un atelier Volvo Penta.

1.3.7  O

**Explication:** Défaut d'alimentation électrique à l'unité de commande du moteur.

**Réaction:** Le moteur ne peut pas démarrer.

**Intervention:**

- Vérifier que le bouton d'arrêt d'urgence n'est pas enfoncé.
- Contacter un atelier de service Volvo Penta.

1.4.9  O/R 

**Explication:** Capteur de moteur défectueux.

**Réaction:** Réduction de la puissance du moteur.

**Intervention:**

- Contacter un atelier Volvo Penta.

1.5.3



O

**Explication: Différence de pression d'huile trop importante.**

**Réaction:** Réduction de la puissance du moteur.

**Intervention:**

- Vérifier le niveau d'huile. Voir chapitre « Entretien : Système de lubrification »
- Vérifier que les filtres à huile ne sont pas obstrués. Voir chapitre « Entretien : Système de lubrification »
- Vérifier l'étanchéité.
- Contacter un atelier de service Volvo Penta si le problème persiste.

1.5.6



O/R



**Explication: Pression de suralimentation trop élevée.**

**Réaction:** Réduction de la puissance du moteur.

**Intervention:**

- Contacter un atelier Volvo Penta.

1.5.7



R



**Explication: Pression de liquide de refroidissement insuffisant.**

**Réaction:** Réduction de la puissance du moteur.

**Intervention:**

- Vérifier le niveau de liquide de refroidissement. Voir chapitre « Entretien : Système d'eau douce »
- Vérifier que le filtre à eau de mer n'est pas bloqué. Voir chapitre « Entretien : Système à eau de mer »
- Vérifier la roue de la pompe à eau de mer. Voir chapitre « Entretien : Système à eau de mer »
- Vérifier l'étanchéité.
- Vérifier qu'il n'y a pas de fuites dans l'équipement auxiliaire branché au système de refroidissement du moteur.
- Contacter un atelier de service Volvo Penta si le problème persiste.

1.5.8



R



**Explication: Température d'huile moteur excessive**

**Réaction:** Réduction de la puissance du moteur.

**Intervention:**

- Vérifier le niveau d'huile. Voir chapitre « Entretien : Système de lubrification »
- Vérifier que les filtres à huile ne sont pas obstrués. Voir chapitre « Entretien : Système de lubrification »
- Vérifier l'étanchéité.
- Contacter un atelier de service Volvo Penta si le problème persiste.

1.5.9



**Explication: Niveau de refroidissement de piston insuffisant.**

**Réaction:** Réduction de la puissance du moteur.

**Intervention:**

- Vérifier le niveau d'huile. Voir chapitre « Entretien : Système de lubrification ».
- Vérifier que les filtres à huile ne sont pas obstrués. Voir chapitre « Entretien : Système de lubrification ».
- Vérifier l'étanchéité.
- Contacter un atelier de service Volvo Penta si le problème persiste.

1.6.1



**Explication: Température de liquide de refroidissement excessive.**

**Réaction:** Réduction de la puissance du moteur.

**Intervention:**

- Vérifier le niveau de liquide de refroidissement. Voir chapitre « Entretien : Système d'eau douce ».
- Vérifier que le filtre d'eau de mer n'est pas bloqué. Voir chapitre « Entretien : Système à eau de mer ».
- Vérifier la roue de la pompe à eau de mer. Voir chapitre « Entretien : Système à eau de mer ».
- Vérifier l'étanchéité.
- Contacter un atelier de service Volvo Penta si le problème persiste.

1.6.2



**Explication: Température d'air de suralimentation excessive.**

**Réaction:** Réduction de la puissance du moteur.

**Intervention:**

- Contacter un atelier Volvo Penta.

1.6.6



**Explication: Pression d'huile incorrecte.**

**Réaction:** Réduction de la puissance du moteur.

**Intervention:**

- Vérifier le niveau d'huile dans le moteur. Voir chapitre « Entretien : Système de lubrification » pour le contrôle et l'appoint d'huile.
- Vérifier que les filtres à air ne sont pas obstrués. Voir chapitre « Entretien : Système de lubrification ».
- Vérifier l'étanchéité.
- Contacter un atelier de service Volvo Penta si le problème persiste.



1.6.7  O

**Explication: Pression de carburant incorrecte.**

**Réaction:** Réduction de la puissance du moteur.

**Intervention:**

- Vérifier le niveau de carburant.
- Ouvrir les robinets de carburant et vérifier l'étanchéité.
- Vérifier que les filtres à carburant ne sont pas obstrués. Voir chapitre « Entretien : Système d'alimentation ».
- Contacter un atelier de service Volvo Penta si le problème persiste.

1.6.8  R 

**Explication: Niveau d'huile insuffisant dans le moteur.** Dans une mer agitée, le système peut détecter, incorrectement, un niveau d'huile moteur trop bas. Dans ce cas, effacer le défaut et vérifier les points ci-dessous pour des raisons de sécurité.

**Réaction:** Réduction de la puissance du moteur.

**Intervention:**

- Vérifier le niveau d'huile dans le moteur. Voir chapitre « Entretien : Système de lubrification » pour le contrôle et l'appoint d'huile.
- Vérifier les filtres à huile. Voir chapitre « Entretien : Système de lubrification »
- Vérifier l'étanchéité.
- Contacter un atelier de service Volvo Penta si le problème persiste.


1.6.9  O

**Explication: Pression d'eau de mer insuffisante.**

**Réaction:** Réduction de la puissance du moteur.

**Intervention:**

- Vérifier que le filtre d'eau de mer n'est pas bloqué. Voir chapitre « Entretien : Système à eau de mer ».
- Vérifier la roue de la pompe à eau de mer. Voir chapitre « Entretien : Système à eau de mer ».
- Vérifier l'étanchéité.
- Contacter un atelier de service Volvo Penta si le problème persiste.

1.7.1–1.7.6  O

**Explication: Injecteur défectueux.**

**Réaction:** Réduction de la puissance du moteur.

**Intervention:**

- Contacter un atelier Volvo Penta.

1.9.9  O

**Explication: Défaillance sérieuse sur le moteur.**

**Réaction:** Réduction de la puissance du moteur.

**Intervention:**

- Si le moteur ne peut pas fonctionner à partir du panneau de commande sélectionné, utiliser un autre panneau de commande.
- Contacter un atelier Volvo Penta.

2.1.2



R

**Explication: Type de moteur incompatible.**

**Réaction:** Le système ne fonctionne pas.

**Intervention:**

- Vérifier le montage du groupe propulseur.
- Contacter un atelier de service Volvo Penta.

2.1.8



**Explication: L'unité externe n'est pas correctement configurée.**

**Réaction:** Le système EVC ne fonctionne pas.

**Intervention:**

- Vérifier le montage du groupe propulseur.

2.3.5



**Explication: Inverseur défectueux.**

**Réaction:** Réduction de la puissance du moteur.

**Intervention:**

- Vérifier le niveau d'huile. Voir chapitre « Entretien : Système de lubrification ».
- Vérifier que la crépine d'huile n'est pas bloquée. Voir chapitre « Entretien : Système de lubrification ».
- Vérifier l'étanchéité.
- Contacter un atelier de service Volvo Penta si le problème persiste.

2.4.5



R

**Explication: Electrovanne défectueuse, primaire.**

**Réaction:** La marche ne peut pas être enclenchée.

**Intervention:**

- Contacter un atelier Volvo Penta.

2.4.7



R

**Explication: Electrovanne défectueuse, secondaire.**

**Réaction:** La marche ne peut pas être enclenchée.

**Intervention:**

- Contacter un atelier Volvo Penta.

2.7.1



**Explication: Défaut de fonctionnement de la vanne de glissement dans l'inverseur.**

**Réaction:** Le moteur ne peut pas fonctionner avec la commande de glissement.

**Intervention:**

- Contacter un atelier Volvo Penta.

2.9.9  O/R 

**Explication:** Défaillance sérieuse dans le système EVC.

**Réaction:** Réduction de la puissance du moteur.

**Intervention:**

- Si le moteur ne peut pas fonctionner à partir du panneau de commande sélectionné, utiliser un autre panneau de commande.
- Contacter un atelier de service Volvo Penta.

3.1.2  O

**Explication:** Détection de la position du levier de commande défectueuse.

**Réaction:** Impossible d'étalonner le levier de commande.

**Intervention:**

- Vérifier que le levier de commande est branché.
- Vérifier que la combinaison de leviers est approuvée par Volvo Penta.
- Contacter un atelier de service Volvo Penta si le problème persiste.

3.1.3  O

**Explication:** Déplacement du levier trop court entre les points d'étalonnage.

**Réaction:** Impossible d'étalonner le levier de commande.

**Intervention:**

- Vérifier que l'espace est suffisant pour que le levier de commande puisse atteindre les points limites.
- Vérifier la liaison mécanique avec le potentiomètre.
- Couper le contact et refaire la procédure d'étalonnage.
- Vérifier que les leviers de commande sont homologués par Volvo Penta.
- Contacter un atelier de service Volvo Penta si le problème persiste.

3.1.4  O

**Explication:** Procédure d'étalonnage incorrecte.

**Réaction:** Impossible d'étalonner les leviers de commande.

**Intervention:**

- Couper le contact et refaire la procédure d'étalonnage.
- Vérifier que les leviers de commande sont homologués par Volvo Penta.
- Contacter un atelier de service Volvo Penta si le problème persiste.

3.1.6  O

**Explication:** Le levier de commande n'est pas étalonné.

**Réaction:** Impossible d'activer un panneau de commande.

**Intervention:**

- Couper le contact et refaire la procédure d'étalonnage.
- Vérifier que les leviers de commande sont homologués par Volvo Penta.
- Contacter un atelier de service Volvo Penta si le problème persiste.

3.1.8



**Explication:** L'unité externe n'est pas correctement configurée.

**Réaction:** Le système EVC ne fonctionne pas.

**Intervention:**

- Vérifier le montage du groupe propulseur.
- Contacter un atelier de service Volvo Penta si le problème persiste.

3.3.1



**Explication:** Levier de commande défectueux.

**Réaction:** Le moteur ne peut pas être commandé.

**Intervention:**

- Si le moteur ne peut pas fonctionner à partir du panneau de commande sélectionné, utiliser un autre panneau de commande.
- Couper le contact et refaire la procédure d'étalonnage.
- Vérifier que les leviers de commande sont homologués par Volvo Penta et correctement installés.
- Contacter un atelier de service Volvo Penta.

3.3.7



**Explication:** Pile déchargée dans la clé de télécommande.

**Réaction:** Impossible de déverrouiller l'immobilisateur.

**Intervention:**

- Changer la pile.
- Contacter un atelier de service Volvo Penta si le problème persiste.

3.3.8



**Explication:** Aucune communication avec l'immobilisateur.

**Réaction:** Impossible de démarrer le moteur.

**Intervention:**

- Contacter un atelier Volvo Penta.

3.9.9



**Explication:** Défaillance sérieuse dans le système EVC.

**Réaction:** Réduction de la puissance du moteur.

**Intervention:**

- Si le moteur ne peut pas fonctionner à partir du panneau de commande sélectionné, utiliser un autre panneau de commande.
- Contacter un atelier de service Volvo Penta.

# Caractéristiques techniques

## Généralités

Désignation du moteur .....	<b>D12D-B MH</b>
Nombre de cylindres .....	6
Cylindrée .....	12,13 dm <sup>3</sup> (litres)
Ralenti bas .....	525 (±10) tr/min.*
Jeu de soupapes, moteur froid à l'arrêt, Valeur de calage :	
admission .....	0,20 mm
échappement .....	0,50 mm
Valeur de contrôle :	
admission .....	0,15–0,25 mm
échappement .....	0,45–0,55 mm
Compression lors de régime moteur initial 240 tr/mn .....	3,6 MPa (36,7 kp/cm <sup>2</sup> )
Poids, moteur avec échangeur thermique, sans inverseur Env. ....	1400 kg

\* Le régime ralenti est réglé sur 520 tr/mn à la livraison du moteur.  
Le cas échéant, celui-ci peut être réglé dans une plage allant de  
500 à 700 tr/mn (voir page 36).

## Systeme d'alimentation

### Spécifications des gazoles

Le gazole doit au minimum répondre aux normes nationales et internationales existant sur le marché des gazoles, par exemple :

**EN590** (comprenant les normes nationales relatives à l'environnement et au risque de gel)

**ASTM-D975-No 1-D, 2-D**

**JIS KK 2204**

**Teneur en soufre** : Conformément aux lois en vigueur pour chaque pays.

Les gazoles contenant une teneur en soufre extrêmement faible (diesel d'agglomération en Suède et City diesel en Finlande) peuvent entraîner une réduction de la puissance d'env. 5% et une augmentation de la consommation d'environ 2 à 3%.

## Système de lubrification

Contenance d'huile, avec filtre à huile, env. :

Sans inclinaison moteur ..... 56 litres

Pression d'huile, moteur chaud :

au régime de service normal ..... 400–550 kPa (4,0–5,6 kp/cm<sup>2</sup>)

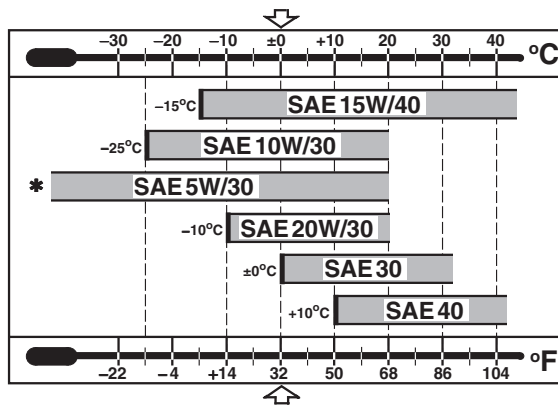
au régime de ralenti (mini) ..... 175 kPa (1,8 kp/cm<sup>2</sup>)

Qualité d'huile ..... Voir spécifications page 39

Viscosité pour différentes températures ambiantes....

**Nota :** Les valeurs de température concernent une température ambiante constante.

\* Concerne les huiles synthétique ou semi-synthétique.



## Système de refroidissement

Volume du système de refroidissement par eau douce, y compris échangeur thermique,

Env. .... 60 litres

## Système électrique

Tension du système ..... 24 V

Alternateur CA :

Tension/courant maxi ..... 28V/60A

Puissance env ..... 1700 W

Équipement alternateur au choix (option :

Tension/courant maxi ..... 28V/100A

Puissance env ..... 2800 W

Équipement alternateur au choix (option :

Tension/courant maxi ..... 14V/130A

Puissance env ..... 1820 W

Capacité des batteries ..... 2 x 12 V branchées en série, 152 Ah maxi

Densité de l'électrolyte à +25°C :

Batterie chargée ..... 1,28 g/cm<sup>3</sup> (1,24 g/cm<sup>3</sup>)\*

Batterie à charger à ..... 1,24 g/cm<sup>3</sup> (1,20 g/cm<sup>3</sup>)\*

\* **Nota :** Concerne les batteries type « tropique ».

## Inverseur de marche

### Twin Disc

Désignation de type	MG5114SC	MG5114DC
Contenance d'huile, env. ....	13 litres (3.4 US gals)	19,7 litres (5,2 US gals)
Qualité d'huile (conformément au système API) .	CC, CD, CE	CC, CD, CE
Viscosité pour une température d'huile comprise entre 66 et 85°C .....	SAE30*	SAE30*
Viscosité pour une température d'huile comprise entre 85 et 100°C .....	SAE40*	SAE40*
Pression d'huile ** au point mort .....	0,207–0,634 MPa (2,1–6,5 kp/cm <sup>2</sup> )	0,207–0,634 MPa (2,1–6,5 kp/cm <sup>2</sup> )
Pression d'huile ** en service .....	1,57-1,63 MPa (16-16,6 kp/cm <sup>2</sup> )	1,57-1,63 MPa (16-16 kp/cm <sup>2</sup> )
Poids, env. ....	213 kg (470 lbs)	374 kg (825 lbs)

\* **Nota !** Seule une huile de lubrification **monograde** (seulement **un** numéro de viscosité) peut être utilisée dans l'inverseur.

\*\*À une température d'huile de 82°C et un régime de 1800 tr/mn.

## Embrayage

### Accouplements débrayables à l'avant du moteur (accessoire)

#### Twin Disc

Type .....	Embrayage Twin disc (type « décentré »)
Rapport de démultiplication .....	1:1
Dimension .....	292 mm (11 ½»)
Régimes moteur autorisés avec prise de force enclenchée .....	900–1800 tr/mn.
Couple maxi autorisé .....	514 Nm (379 lbf.ft.)
Poids, env. ....	78 kg (172 lbs)





# Notes

A series of horizontal dotted lines for taking notes.

ENG

Post or fax this coupon to:  
Document & Distribution Center  
Order Department  
ARU2, Dept. 64620  
SE-405 08 Göteborg  
Sweden  
Fax: +46 31 545 772

Orders can also be placed via  
the Internet:  
[http://www.volvopenta.com/  
manual/coupon](http://www.volvopenta.com/manual/coupon)

**Yes please,**

I would like an operator's manual in English at no charge.

**Publication number: 7743835**

Name

Address

Country

*NB! This offer is valid for a period of 12 months from delivery of the boat.  
Availability after this period will be as far as supplies admit.*

**VOLVO  
PENTA**

42200/615001/155099900192



GER

Schicken Sie den Coupon  
per Post oder als Fax an:  
Document & Distribution Center  
Order Department  
ARU2, Dept. 64620  
SE-405 08 Göteborg  
Schweden  
Fax: +46 31 545 772

Die Bestellung kann auch  
über das Internet erfolgen:  
[http://www.volvopenta.com/  
manual/coupon](http://www.volvopenta.com/manual/coupon)

**Ja,**

ich will kostenlos eine Betriebsanleitung in deutscher Sprache erhalten.

**Publikationsnummer: 7743836**

Name

Anschrift

Land

*Bitte beachten Sie, dass dieses Angebot für die Dauer von 12 Monaten ab dem  
Lieferdatum des Bootes gilt, danach bis zum Aufbrauchen des Lagerbestandes.*

**VOLVO  
PENTA**

42200/615001/155099900192



FRE

Envoyez ou faxez le bon de  
commande à:  
Document & Distribution Center  
Order Department  
ARU2, Dept. 64620  
SE-405 08 Göteborg  
Suède  
Fax: +46 31 545 772

Vous pouvez également passer  
la commande par Internet:  
[http://www.volvopenta.com/  
manual/coupon](http://www.volvopenta.com/manual/coupon)

**Oui merci,**

Je souhaite recevoir un manuel d'instructions gratuit en français.

**Numéro de publication: 7743837**

Nom

Adresse

Pays

*Notez que l'offre est valable pendant 12 mois à partir de la date de livraison  
du bateau, ensuite seulement en fonction des stocks disponibles.*

**VOLVO  
PENTA**

42200/615001/155099900192

SPA

**Franquear o enviar fax a:**

Document & Distribution Center  
Order Department  
ARU2, Dept. 64620  
SE-405 08 Göteborg  
Suecia  
Fax: +46 31 545 772

**El pedido puede hacerse también por internet:**

[http://www.volvopenta.com/  
manual/coupon](http://www.volvopenta.com/manual/coupon)

**Sí gracias,**

deseo recibir gratuitamente un libro de instrucciones en español.

**Número de publicación: 7743838**

Nombre

Dirección

País

*Nótese que el ofrecimiento vale durante 12 meses después de la fecha de entrega de la embarcación, y posteriormente solamente mientras duren las existencias.*

**VOLVO  
PENTA**

42200/615001/155099900192

ITA

**Spedire il tagliando per posta o per fax a:**

Document & Distribution Center  
Order Department  
ARU2, Dept. 64620  
SE-405 08 Göteborg  
Svezia  
Fax: +46 31 545 772

**L'ordinazione può essere fatta anche su Internet:**

[http://www.volvopenta.com/  
manual/coupon](http://www.volvopenta.com/manual/coupon)

**Sì, grazie,**

desidero ricevere gratuitamente un manuale d'istruzioni in lingua italiana.

**Public. No.: 7743839**

Nome e Cognome

Indirizzo

Paese

*Si ricorda che l'offerta è valida per 12 mesi dalla data di consegna dell'imbarcazione; dopo il suddetto periodo l'offerta resta valida solo in base alla disposizione della pubblicazione in oggetto.*

**VOLVO  
PENTA**

42200/615001/155099900192

SWE

**Posta eller faxes kupongen till:**

Dokument & Distribution center  
Ordermottagningen  
ARU2, Avd. 64620  
SE-405 08 Göteborg  
Sverige  
Fax: +46 31 545 772

**Beställningen kan även göras via internet:**

[http://www.volvopenta.com/  
manual/coupon](http://www.volvopenta.com/manual/coupon)

**Ja tack,**

jag vill kostnadsfritt ha en instruktionsbok på svenska.

**Publikationsnummer: 7743834**

Namn

Adress

Land

*Observera att erbjudandet gäller i 12 månader från båtens leveransdatum, därefter endast i mån av tillgång.*

**VOLVO  
PENTA**

42200/615001/155099900192

DUT

**Stuur of fax de coupon naar:**

Document & Distribution Center  
Order Department  
ARU2, Dept. 64620  
SE-405 08 Göteborg  
Zweden  
Fax: +46 31 545 772

**U kunt ook bestellen via internet:**

[http://www.volvopenta.com/  
manual/coupon](http://www.volvopenta.com/manual/coupon)

**Ja graag,**

Ik wil kosteloos een instructieboek in het Nederlands ontvangen.

**Publicatienummer: 7743851**

Naam

Adres

Land

*Denk eraan dat het aanbod geldt gedurende 12 maanden na de datum waarop de boot werd afgeleverd, daarna alleen indien nog verkrijgbaar.*

**VOLVO  
PENTA**

42200/615001/155099900192

DAN

**Send kuponen med post eller fax til:**

Document & Distribution Center  
Order Department  
ARU2, Dept. 64620  
SE-405 08 Göteborg  
Sverige  
Fax: +46 31 545 772

**Bestillingen kan også ske på internet:**

[http://www.volvopenta.com/  
manual/coupon](http://www.volvopenta.com/manual/coupon)

**Ja tak,**

jeg vil gerne gratis have en instruktionsbog på dansk

**Publikationsnummer: 7743848**

Navn

Adresse

Land

*Bemærk at tilbudet gælder i 12 måneder fra bådens leveringsdato, Derefter kun så længe lager haves.*

**VOLVO  
PENTA**

42200/615001/155099900192

FIN

**Postita tai faksaa kuponki osoitteella:**

Document & Distribution Center  
Order Department  
ARU2, Dept. 64620  
SE-405 08 Göteborg  
Ruotsi  
Fax: +46 31 545 772

**Tilauksen voi tehdä myös Internetissä:**

[http://www.volvopenta.com/  
manual/coupon](http://www.volvopenta.com/manual/coupon)

**Kyllä kiitos,**

haluan suomenkielisen ohjekirjan veloituksetta.

**Julkaisunumero: 7743849**

Nimi

Osoite

Maa

*Huomaa, että tarjous on voimassa 12 kuukautta veneen toimituspäivämäärästä lukien ja sen jälkeen vain niin kauan kuin kirjoja riittää.*

**VOLVO  
PENTA**

42200/615001/155099900192

**POR**

**Envie o talão pelo correio ou um fax para:**

Document & Distribution Center  
Order Department  
ARU2, Dept. 64620  
SE-405 08 Göteborg  
Sweden  
Fax: +46 31 545 772

**A encomenda também pode ser feita através da Internet:**

[http://www.volvopenta.com/  
manual/coupon](http://www.volvopenta.com/manual/coupon)

**Sim, obrigado(a)!**

Gostaria de receber gratuitamente um manual de instruções em português.

**Número de publicação: 7743852**

Nome

Endereço

País

*Observar que esta oferta é válida durante um período de 12 meses a contar da data de entrega do barco. Após este período, a oferta está dependente do número de exemplares disponíveis.*

**VOLVO  
PENTA**

42200/615001/155099900192

**GRE**

**Ταχυδρομήστε αυτό το κουπόνι στην παρακάτω διεύθυνση ή στείλτε το με φαξ στον παρακάτω αριθμό φαξ:**

Document & Distribution Center  
Order Department  
ARU2, Dept. 64620  
SE-405 08 Göteborg  
Sweden  
Fax: +46 31 545 772

**Μπορείτε επίσης να δώσετε την παραγγελία σας μέσω του Internet, στη διεύθυνση:**

[http://www.volvopenta.com/  
manual/  
coupon](http://www.volvopenta.com/manual/coupon)

**Ναι,**

Θα ήθελα ένα αντίτυπο του εγχειριδίου χρήσης στην αγγλική γλώσσα χωρίς καμιά χρέωση.

**Αριθμός έκδοσης: 7743853**

Όνομα

Διεύθυνση

Χώρα

*ΠΡΟΣΟΧΗ: Αυτή η προσφορά ισχύει για χρονική περίοδο 12 μηνών από την παράδοση του σκάφους. Μετά το πέρας της εν λόγω χρονικής περιόδου η διαθεσιμότητα των αντιτύπων θα εξαρτάται από την ποσότητα των αποθεμάτων.*

**VOLVO  
PENTA**

42200/615001/155099900192

## Propriétaire

Nom : ..... Tél. : .....

Adresse : .....

## Revendeur Volvo Penta le plus proche

Nom : ..... Tél. : .....

Adresse : .....

## Spécifications

Moteur, type : **D12D-B MH**

No de fabrication : .....

Inverseur : No/type : .....



