

INSTALLATION INSTRUCTIONS

D2-55, D2-75

(ENG)

Installation Instructions

Mounting kit S-drive/universal bracket
Kit no. 3583586, 3583805

(DUT)

Installatievoorschriften

Montageset S-drive/universele console
Setnr. 3583586, 3583805

(GER)

Einbauanleitung

Montagesatz S-Antrieb/Universalkonsole
Satz-Nr. 3583586, 3583805

(DAN)

Monteringsvejledning

Monteringsæt for S-drev/universalkonsol
Sæt nr. 3583586, 3583805

(FRE)

Instructions de montage

Kit de montage S-drive/console universelle
N° de kit 3583586, 3583805

(FIN)

Asennusohje

Asennussarja, purj.ven. käyttöpyörä/
yleiskonsoli
Sarjanro 3583586, 3583805

(SPA)

Instrucciones de montaje

Juego de montaje transmisión S-Drive/
consola universal
Núm. de art. 3583586, 3583805

(POR)

Instruções de instalação

Kit de montagem transmissão/
suporte universal
Kit n.º. 3583586, 3583805

(ITA)

Istruzioni di montaggio

Corredo di montaggio per propulsore
di barca a vela/mensola universale
N. di corredo 3583586, 3583805

(GRE)

Οδηγίες τοποθέτησης

Σετ συναρμολόγησης Σύστημα μετάδοσης
κίνησης σε ιστιοφόρο/καθολικό
υποστήριγμα
Σετ υπ' αριθ. 3583586, 3583805

(SWE)

Monteringsanvisning

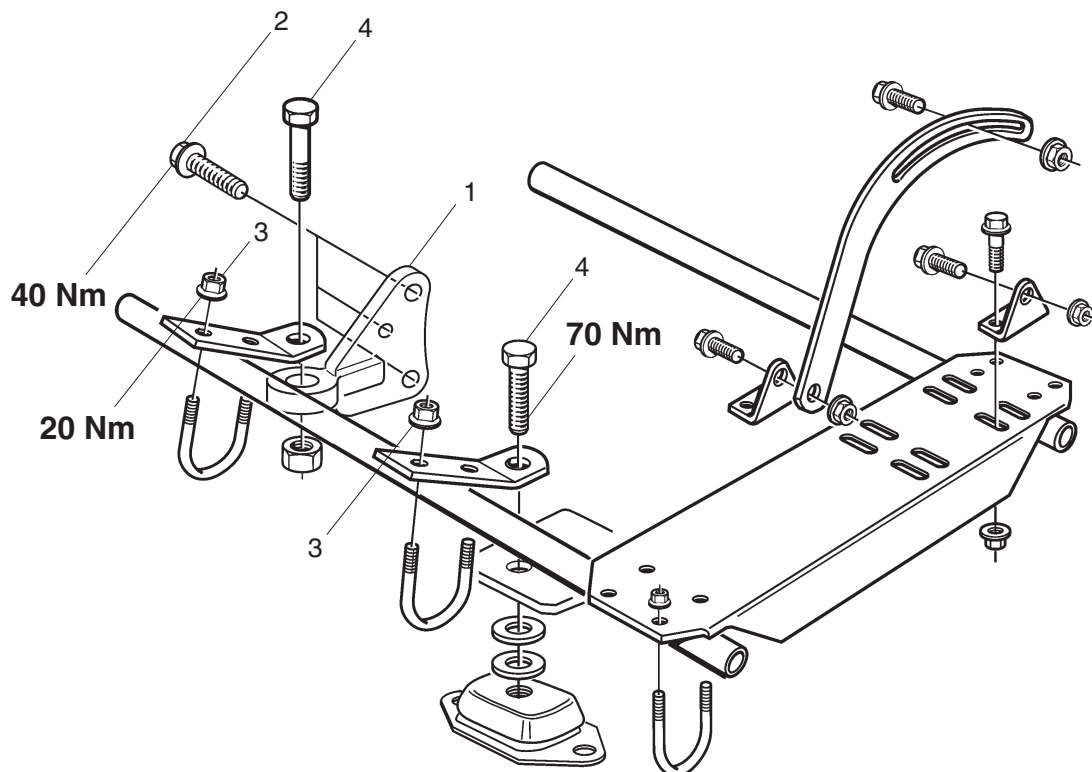
Monteringsatts S-drev/universalkonsol
Satsnr. 3583586, 3583805

**VOLVO
PENTA**

ENG

This kit contains:

Description	Qty	Pos. in fig.
Engine bracket	2	1
Flange bolt M10x25 (0.99 in.)	6	2
Nut M6M M16x1.5 (0.06 in.)	2	3
Bolt M16x1.5x43 (0.06x1.7 in.)	4	4
Mounting instructions	1	-

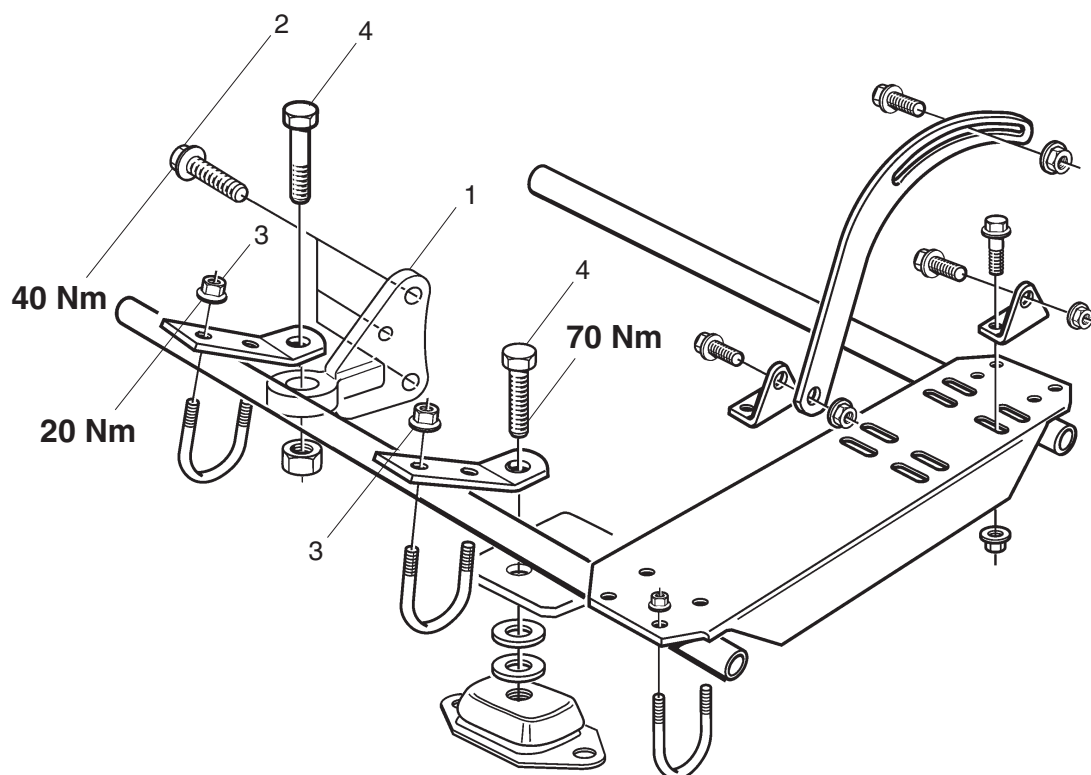


Plus d'informations sur : www.dbmoteurs.fr

GER

Dieser Satz enthält

Bezeichnung	Anzahl	Pos. in Abb.
Motorkonsole	2	1
Bundschraube M10x25	6	2
Mutter M6M M16x1,5	2	3
Schraube M16x1,5x43	4	4
Montageanleitung	1	-

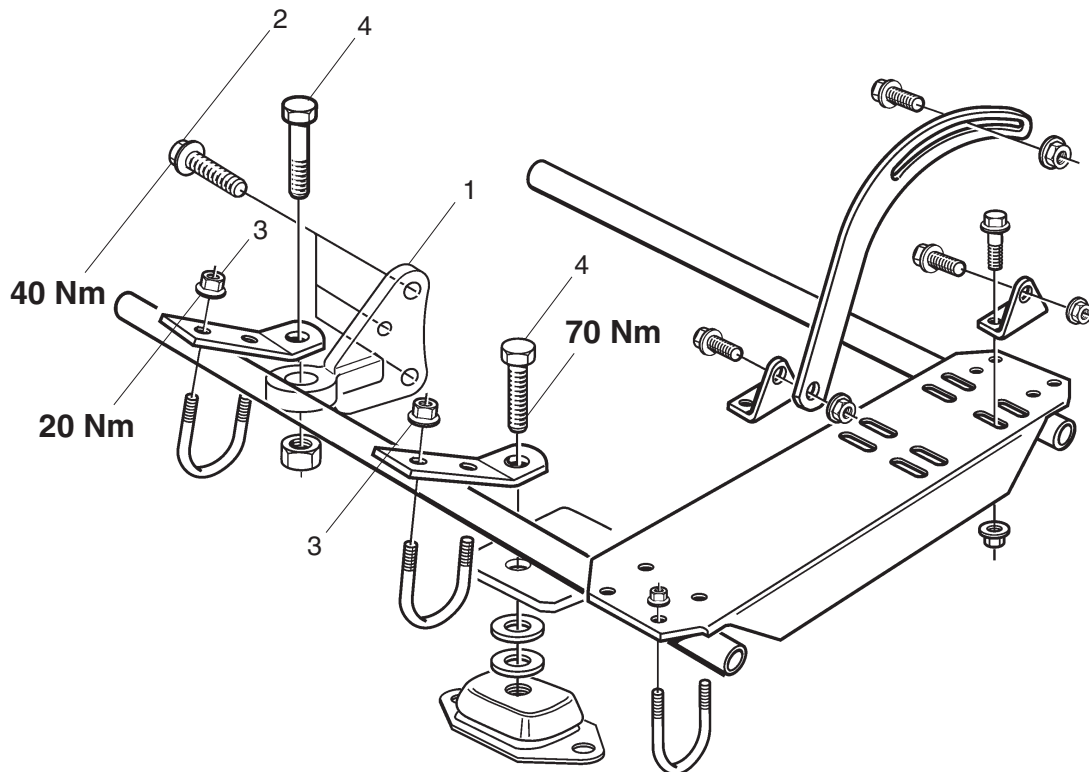


Plus d'informations sur : www.dbmoteurs.fr

FRE

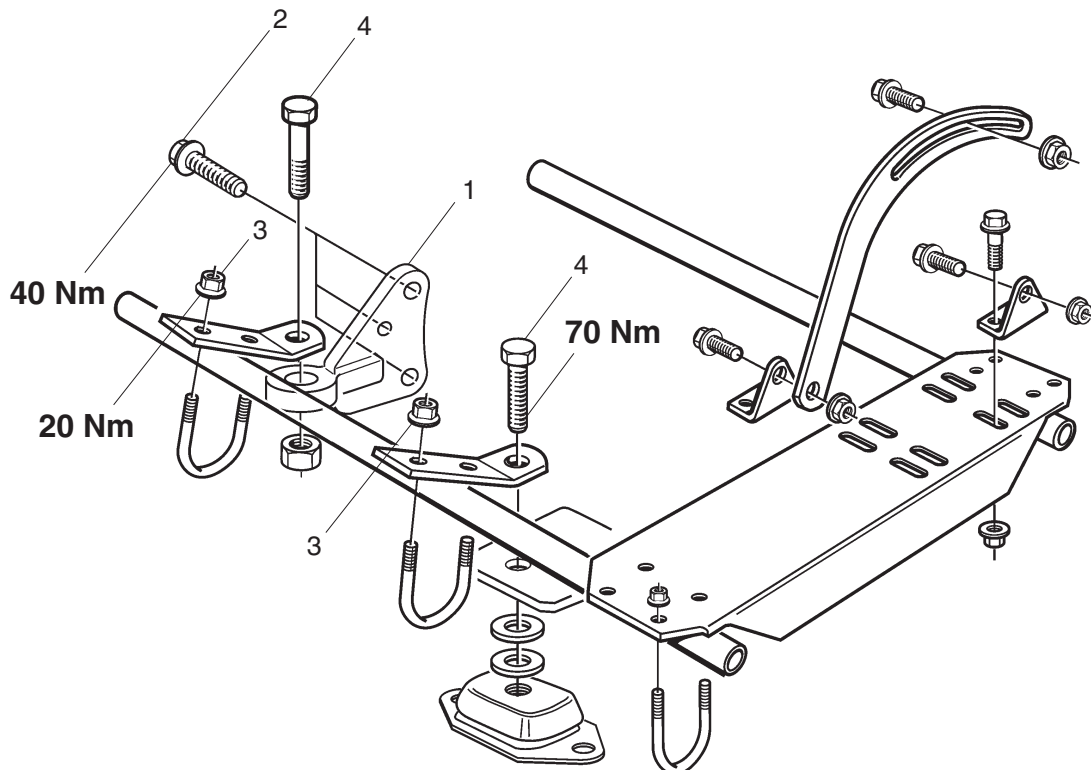
Ce kit contient:

Désignation	Quantité	Réf. sur fig.
Console de moteur	2	1
Vis de bride M10x25 (0,99 in.)	6	2
Ecrou M6M M16x1,5 (0,06 in.)	2	3
Vis M16x1,5x43 (0.06x1,7 in.)	4	4
Instructions de montage	1	-



Este juego consta de los siguientes componentes:

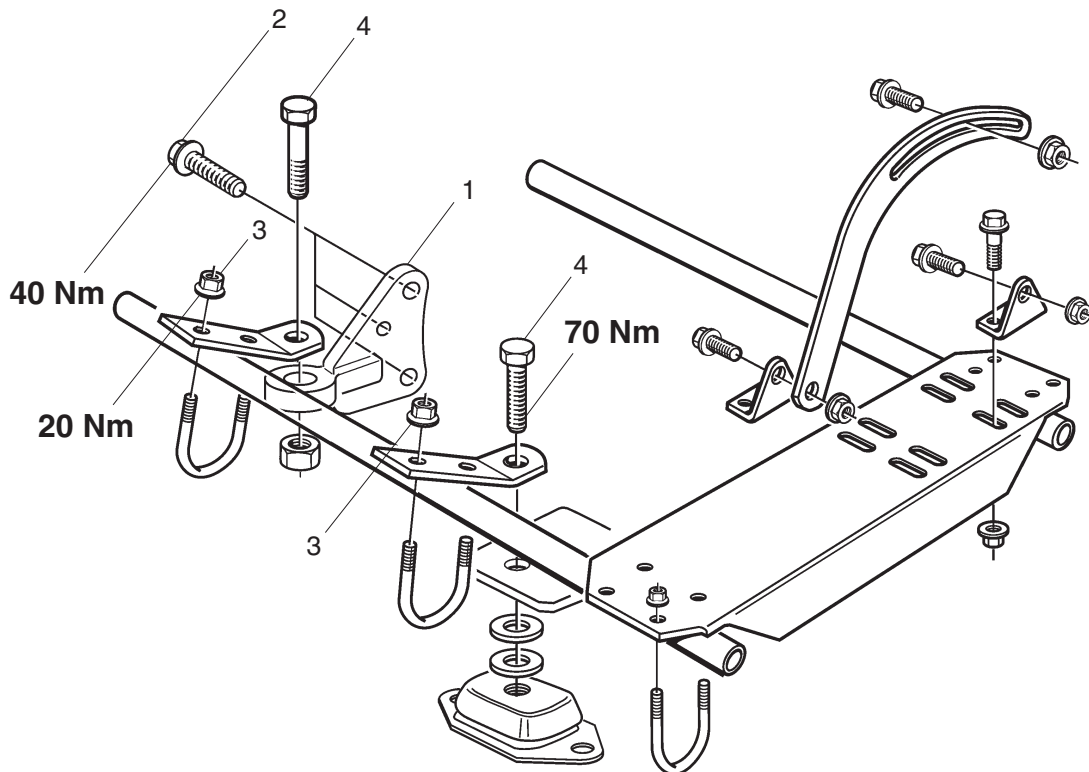
Denominación	Cantidad	Pos. en la fig.
Consola de motor	2	1
Tornillo de reborde M10x25	6	2
Tuerca M6M M16x1,5	2	3
Tornillo M16x1,5x43	4	4
Instrucciones de montaje	1	-



ITA

Questo corredo comprende:

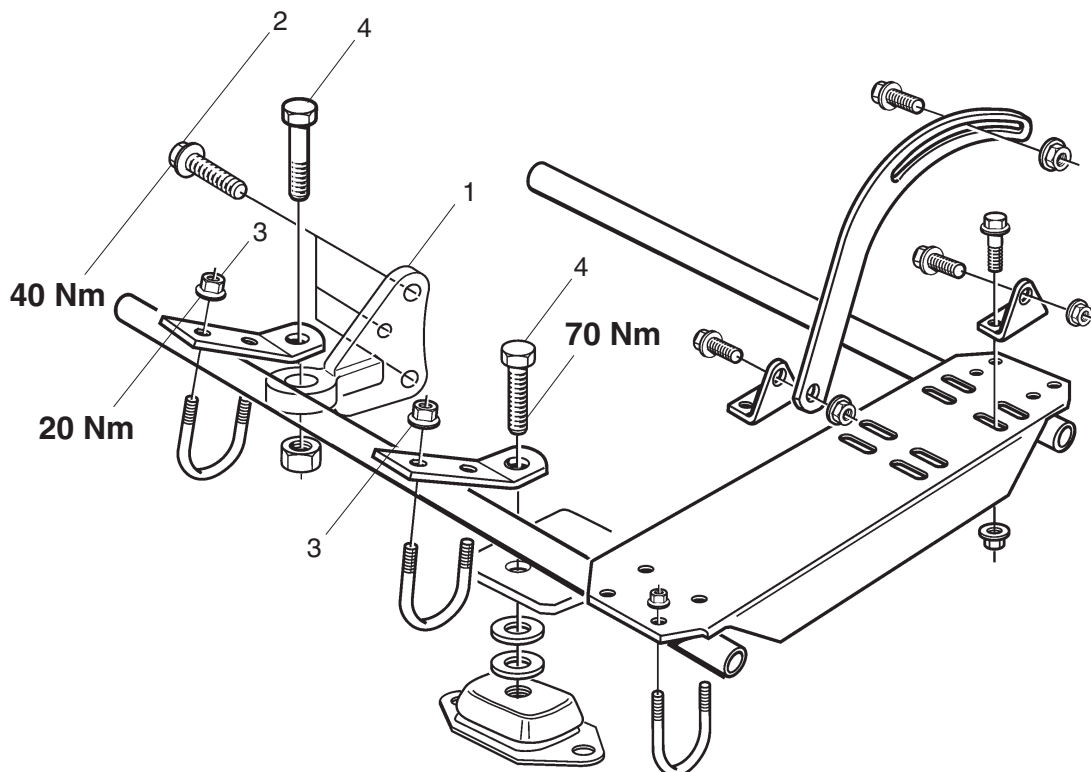
Denominazione	Q.tà	Pos. in fig.
Mensole del motore	2	1
Viti flangiate M10x25	6	2
Dadi M6M M16x1,5	2	3
Vite M16x1,5x43	4	4
Istruzioni di montaggio	1	-





Denna sats innehåller:

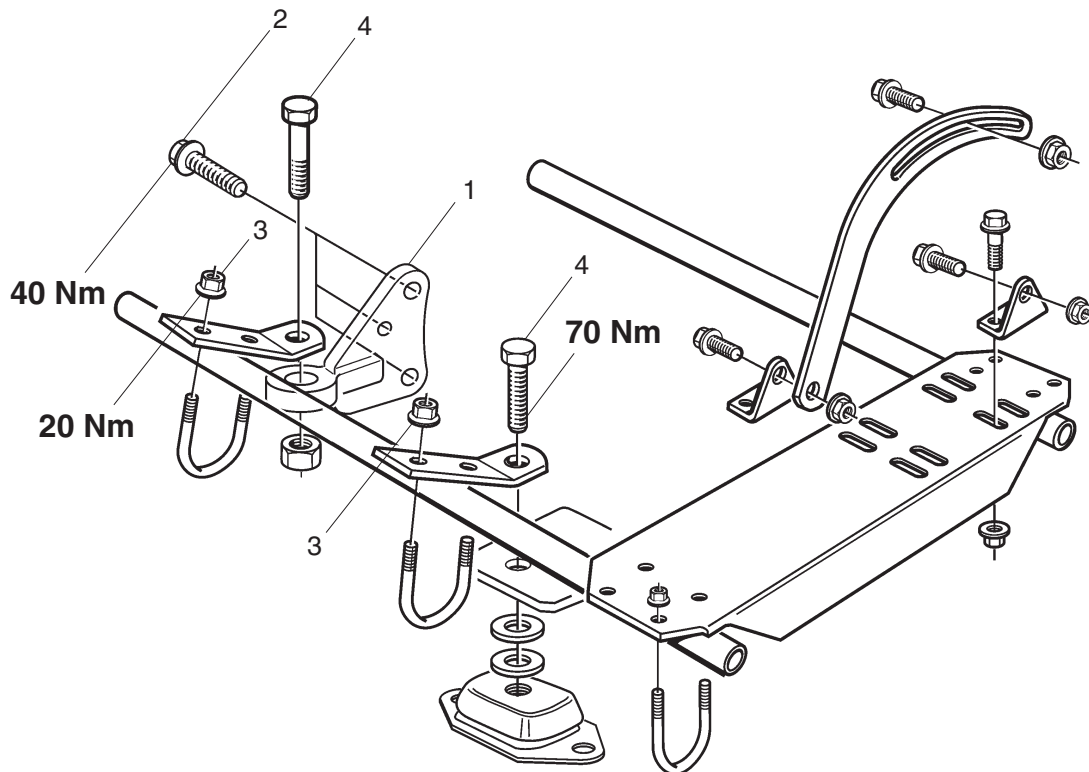
Benämning	Antal	Pos. i fig.
Motorkonsol	2	1
Flänsskruv M10x25	6	2
Mutter M6M M16x1,5	2	3
Skruv M16x1,5x43	4	4
Monteringsanvisning	1	-





Inhoud van de sat:

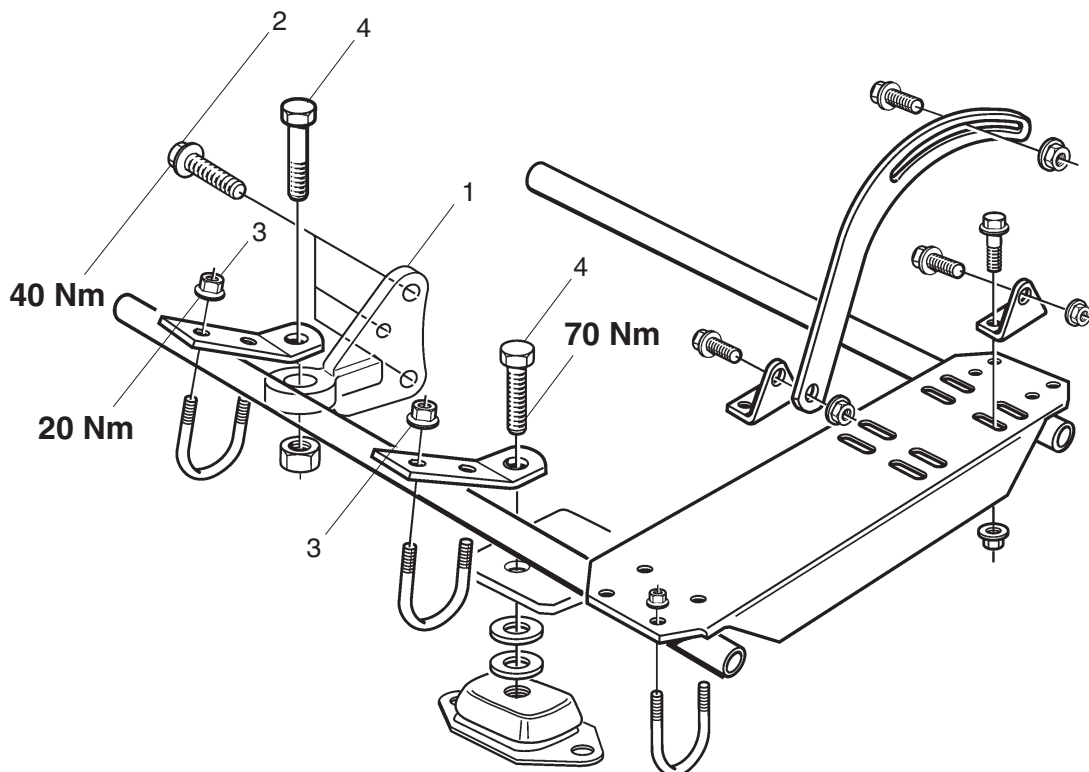
Benaming	Aantal	Pos. in fig.
Motorconsole	2	1
Flensbout M10x25	6	2
Moer M6M M16x1,5	2	3
Bout M16x1,5x43	4	4
Montagevoorschrift	1	-





Dette sæt indeholder:

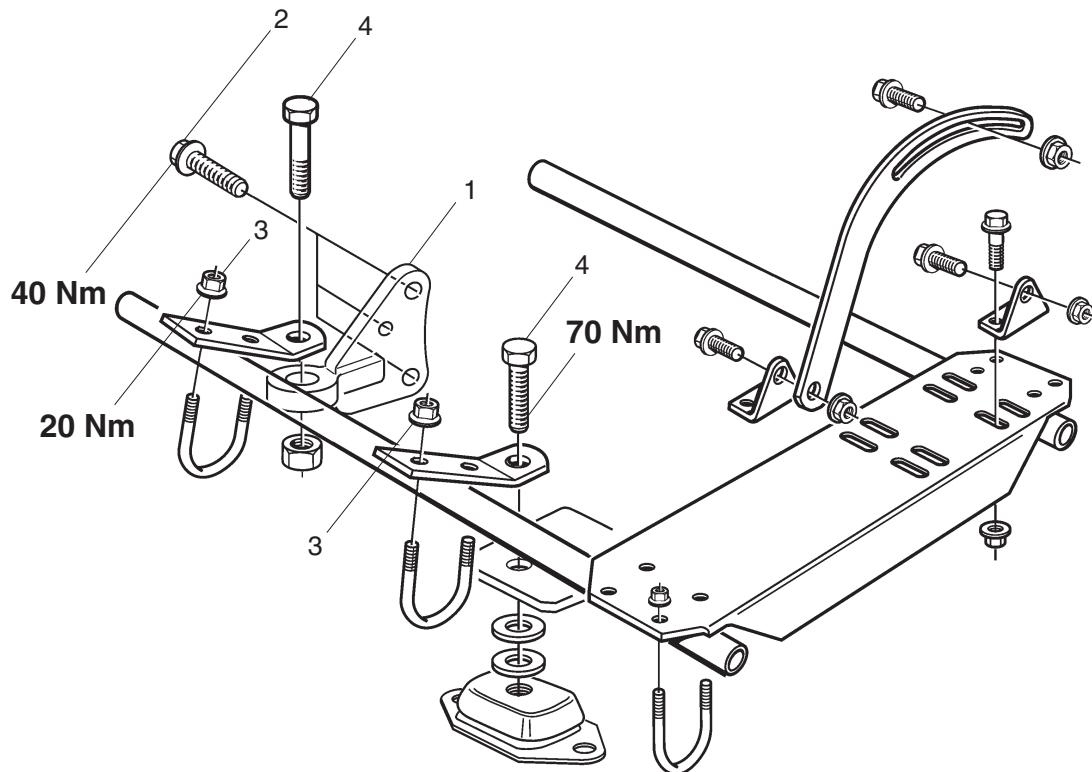
Beskrivelse	Antal	Pos. på figur.
Motorkonsol	2	1
Kraveskrue M10x25	6	2
Møtrik M6M M16x1,5	2	3
Skrue M16x1,5x43	4	4
Monteringsanvisning	1	-



FIN

Sarjan sisältö:

Nimike	Määrä	Pos. kuvassa
Moottorikonsoli	2	1
Laipparuuvi M10x25	6	2
Mutteri M6M M16x1,5	2	3
Ruuvi M16x1,5x43	4	4
Asennusohje	1	-

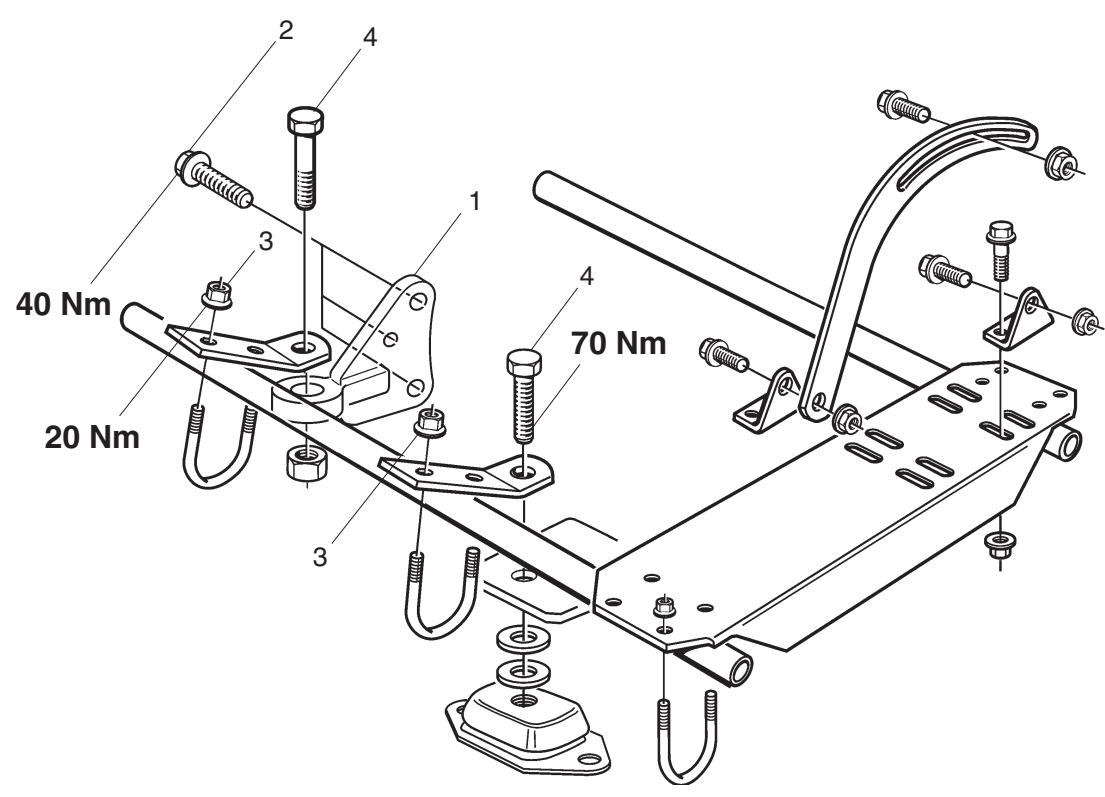


Plus d'informations sur : www.dbmoteurs.fr

POR

Este kit contém:

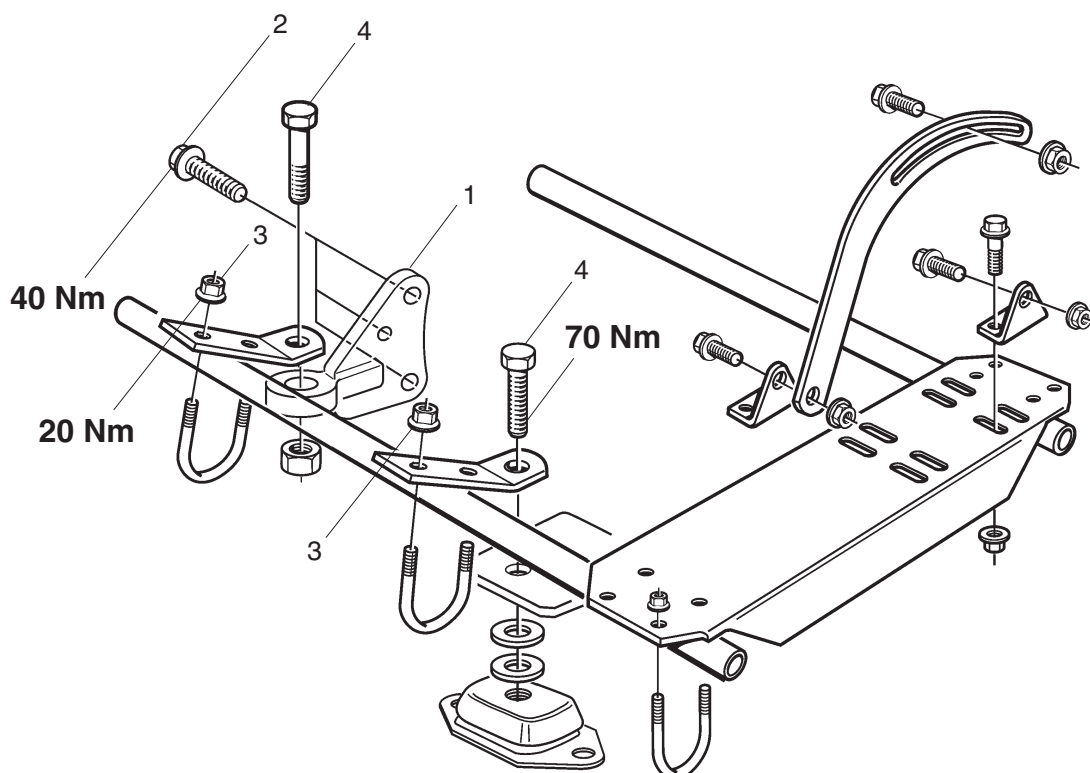
Designação	Total	Pos. na fig.
Suporte do motor	2	1
Perno da flange M10x25	6	2
Porca M6M M16x1,5	2	3
Perno M16x1,5x43	4	4
Instruções de montagem	1	-





Το σετ αυτό περιέχει:

Όνομασία	Αριθμός θέσεων σε αριθμολογημένο σχέδιο.	
Υποστήριγμα κινήρα	2	1
Βίδα με περιλαίμιο M10x25	6	2
Παξιμάδι M6M M16x1,5	2	3
Βίδα M16x1,5x43	4	4
Οδηγίες συναρμολόγησης	1	-



VOLVO
PENTA
AB Volvo Penta
SE-405 08 Göteborg, Sweden

7741942 10-2003 (Tab 2)

Plus d'informations sur : www.dbmoteurs.fr