

# Installation

**EDC Commande électronique  
pour moteurs Diesel**

<b>B D E</b>
<b>1(1)</b>

**KAD44P-C, KAMD44P-C  
TAMD74C-B/L-B/P-B, TAMD122P-C**



---

# ***Installation***

## ***EDC–Commande électronique pour moteurs Diesel***

### **Table de matières**

Mesures de sécurité .....	2
Information générale .....	4
Outils spéciaux et manuels .....	5
Composants principaux .....	6
Méthode d'installation .....	11
Passage des câbles type I et type II .....	11
Connexion des câbles EDC .....	12
Installation de l'unité Multiposte .....	14
Installation des panneaux .....	15
Installation des commandes .....	16
Instrument supplémentaire, prise de force .....	16
Choix du sens de rotation de l'inverseur .....	17
Alimentation 12V, 24 V .....	18
Mise en place de l'actionneur électrique de transmission .....	20
Commandes mécaniques .....	22
Panneaux de commande .....	25
Étalonnage avant mise en service .....	27
Fonctions de mise en service moteur .....	36
Codes d'anomalie diagnostic .....	39
Systèmes de sécurité .....	48
Systèmes électriques .....	50
Gabarits des commandes et des tableaux .....	66
Références aux bulletins de service .....	72

# Mesures de sécurité

## Introduction

Ce manuel d'installation contient toutes les informations dont vous avez besoin pour installer et tester le système EDC (Système de commande électronique pour moteurs Diesel).

Lisez minutieusement les instructions avant le montage. Une installation non conforme peut entraîner des risques de dommages corporels ou matériels.

Si vous avez des difficultés à interpréter une information ou une instruction, n'hésitez pas à contacter votre revendeur Volvo Penta.

## Installation

Ce manuel d'installation est réalisé pour une utilisation professionnelle uniquement.

Il devra être utilisé conjointement au manuel d'instruction du moteur correspondant.

Volvo Penta n'est en aucun cas responsable des dommages personnels ou matériels résultant du non respect des instructions d'installation, ou du fait que le travail ait été effectué par un personnel non qualifié.

L'installateur est responsable du bon fonctionnement du système en accord avec le manuel d'installation.

## Lignes directrices

Ces instructions sont destinées à un personnel qualifié. Le ou les personnes sont désignées comme étant l'installateur dans ces instructions.

Référez-vous à un manuel d'instruction moteur correspondant pour toute question relative à la sécurité de fonctionnement.

Les travaux peuvent être effectués seulement par un atelier Volvo Penta, un chantier naval ou un atelier agréé et équipé en conséquence et ayant du personnel qualifié et expérimenté.

## Important!

Vous trouverez dans ce manuel et sur le moteur les symboles d'avertissement suivants:



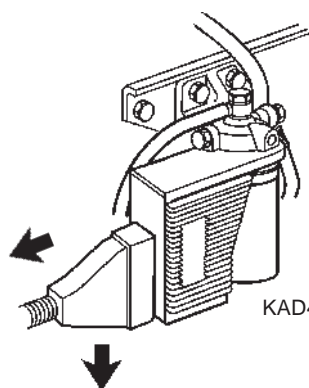
**ATTENTION!** Danger possible de dommage personnel ou matériel, ou dysfonctionnement mécanique dans le cas où les instructions ne sont pas respectées.



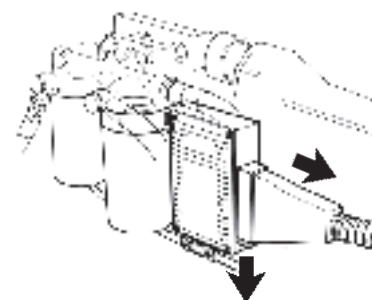
**IMPORTANT!** Souligne le risque de dommage ou de dysfonctionnement de produit ou de dommage matériel.

**REMARQUE!** Souligne une information importante qui facilite le travail ou l'opération en question.

Vous trouverez ci-après un résumé des précautions à prendre lors de l'installation et de l'étalonnage du système EDC.










KAD44P/KAMD44P



TAMD74C/L/P/  
TAMD122P



Avant toute opération de soudage à l'arc électrique, retirer le connecteur de l'unité de commande EDC. Il se trouve près du filtre (s) fin à carburant. Baisser le loquet de verrouillage rouge sous le connecteur, lorsque celui-ci est retiré. Remonter l'unité de commande EDC lorsque l'opération de soudage est terminée.

-  Veiller à n'entrer en contact avec aucune pièce mobile du moteur au cours du test. L'approche d'un moteur en fonctionnement représente un danger certain. Des vêtements amples ou des cheveux longs sont autant de dangers qu'il faut éviter.
-  Ne jamais effectuer d'opération sur un moteur suspendu à un palan.
-  Ne pas faire tourner le moteur dans un secteur où l'on stocke des matériaux explosifs ou des produits gazeux.
-  Mettre le moteur en marche uniquement dans un local bien aéré. Si l'endroit est restreint, veiller à utiliser un système d'évacuation des gaz d'échappement et des émissions provenant de la ventilation du carter moteur.
-  Ne jamais autoriser de flamme nue ou d'étincelles près des batteries. Ne jamais fumer près des batteries. Lors de la charge, les batteries dégagent de l'hydrogène qui, au contact de l'air, forme un mélange qui peut être explosif. Ce gaz est facilement inflammable. Un branchement erroné de batterie peut causer une étincelle suffisante pour entraîner une explosion. Ne pas modifier les connections de batterie lors de démarrage du moteur (risque d'étincelle) et ne pas se pencher au-dessus des batteries. Se référer aux instructions dans le manuel d'instructions du moteur.
-  Veiller toujours à ce que les câbles + (positif) et – (négatif) de batteries soient montés correctement sur les bornes correspondantes. Une installation erronée risque d'endommager sérieusement l'équipement électrique. Se référer aux schémas électriques dans le manuel d'instructions moteur.
-  Utiliser toujours des protections pour les yeux lors de la charge ou de la manutention des batteries. Le liquide électrolyte des batteries contient de l'acide sulfurique qui est fortement corrosif. En cas de contact du liquide avec la peau, rincer avec beaucoup d'eau et du savon. Contacter un médecin. En cas de contact avec les yeux, rincer immédiatement les yeux (si possible avec une œillère) avec beaucoup d'eau et contacter immédiatement un médecin.

# Information générale

## Système EDC

Le moteur est équipé d'un régulateur de vitesse électronique. La pompe d'injection est pourvue d'un actionneur électromagnétique qui règle la quantité de carburant injecté. Le système EDC mesure la pression et la température de l'air d'admission et calcule la masse d'air disponible. En fonction de celle-ci, la quantité maximale de carburant qui peut être injectée est déterminée (limitation des fumées). Sur des moteurs KAD et KAMD, le déclenchement du compresseur est commandé par le module ECM (module de commande du moteur).

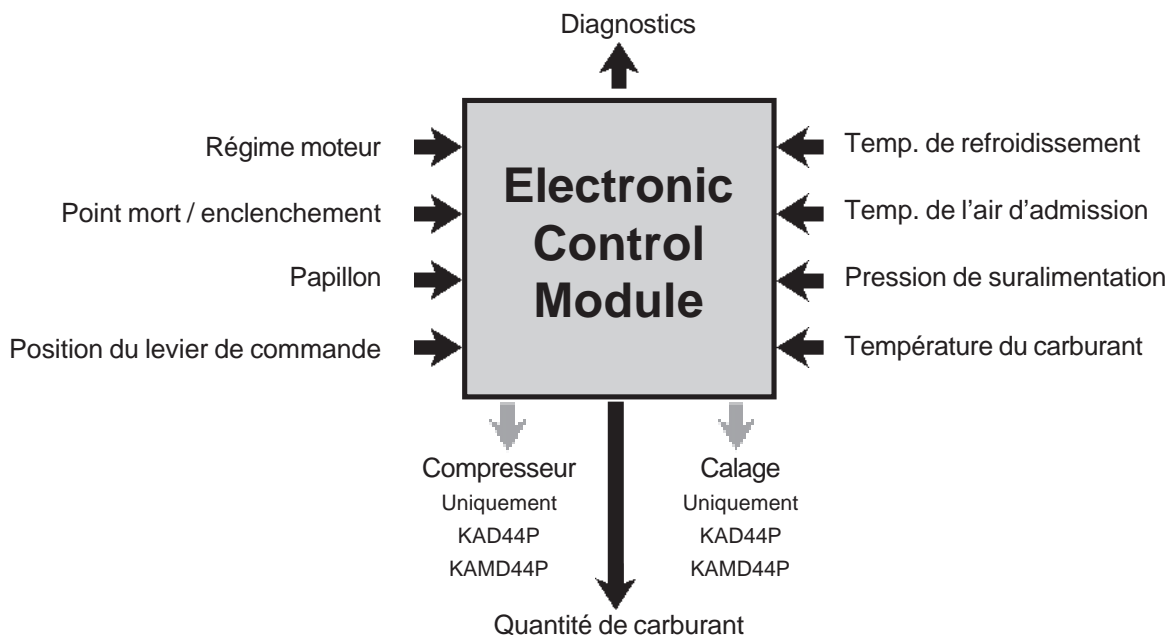
Afin d'obtenir une température de combustion plus élevée (préchauffage) et pour réduire les émissions de gaz au démarrage, le moteur fait quelques tours (0 à 5, en fonction de la température du liquide de refroidissement) sans que du carburant soit injecté.

Ceci permet d'optimiser la quantité de fuel à injecter au démarrage en fonction de la température du liquide de refroidissement.

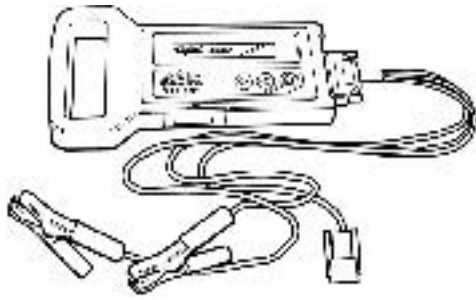
Ce système limite également le couple maximal en fonction du régime du moteur pour le protéger de toute surcharge.

Pour protéger le moteur en cas de températures du liquide de refroidissement ou de l'air d'admission ou de pressions de suralimentation trop élevées, le système EDC réduit la quantité de carburant (réduction de la puissance) de façon à rester dans les limites admises.

Le module de commande du système EDC inclut également un système de diagnostic qui assiste l'utilisateur ou le technicien de service lors de la recherche de l'origine d'un dysfonctionnement du système à l'aide d'une lampe témoin ou d'un outil de diagnostic. Les défauts sont indiqués sous forme de signaux lumineux de la lampe témoin. Ils peuvent aussi s'afficher en clair sur l'outil de diagnostic (clé de diagnostic). L'affichage se fait au choix dans différentes langues.



## Outils spéciaux et Manuels



**885293-1** Décodeur Diagnostic Key avec câbles



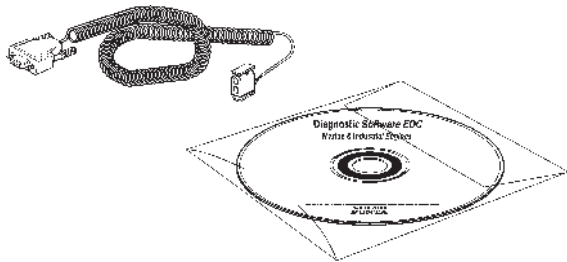
Cartouche de logiciel pour décodeur:

**885344-2** Anglais, Allemand, Français, Suédois

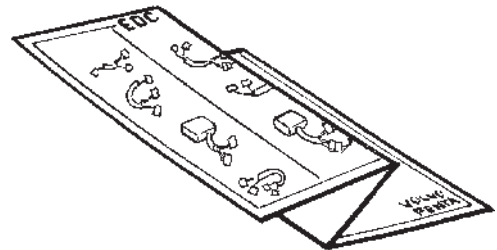
**885345-9** Espagnol, Hollandais, Portugais, Italien



Instructions d'installation

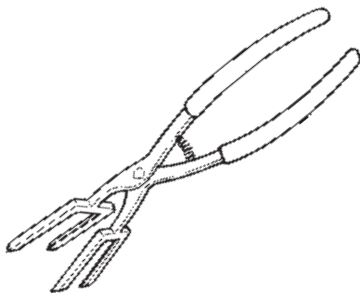


**885337-6** Câble de communication pour PC, inclus dans la commande du CD de logiciel de diagnostic (le CD n'est pas inclus dans 885337-6).

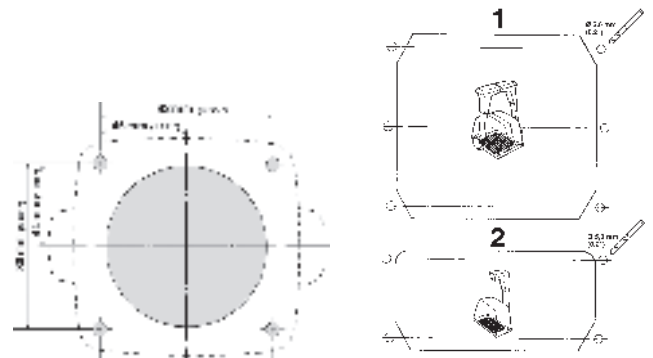


**Poster EDC Procédure d'installation.**

Publ. N° 7740888-8

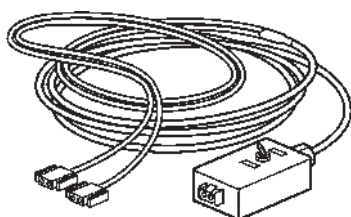


**885334-3** Pince pour ouvrir les connecteurs EDC



Gabarits pour les panneaux et les commandes.

Toutes les instructions d'installation et les gabarits font partie du kit.



**885352-5** Câble d'extension entre le moteur et le PC, interrupteur pour la commande de deux moteurs compris.

# Composants principaux

## Tableaux de commande du système EDC. Type I

Deux types de tableaux de commande sont disponibles. Le type à utiliser dépend du nombre de moteurs installés.

Les tableaux de commande peuvent se monter dans différents cadres ou être encastrés.

Ils sont livrés avec le câblage requis pour le tableau et les commandes.

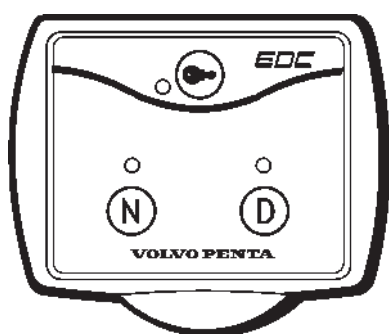


Tableau de commande: installation simple

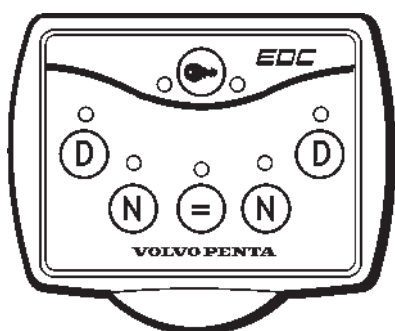
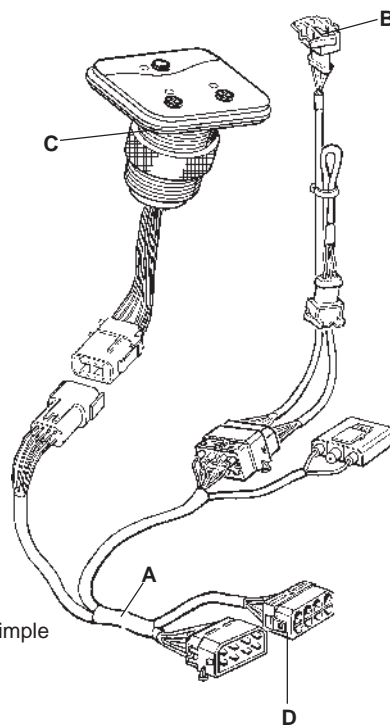
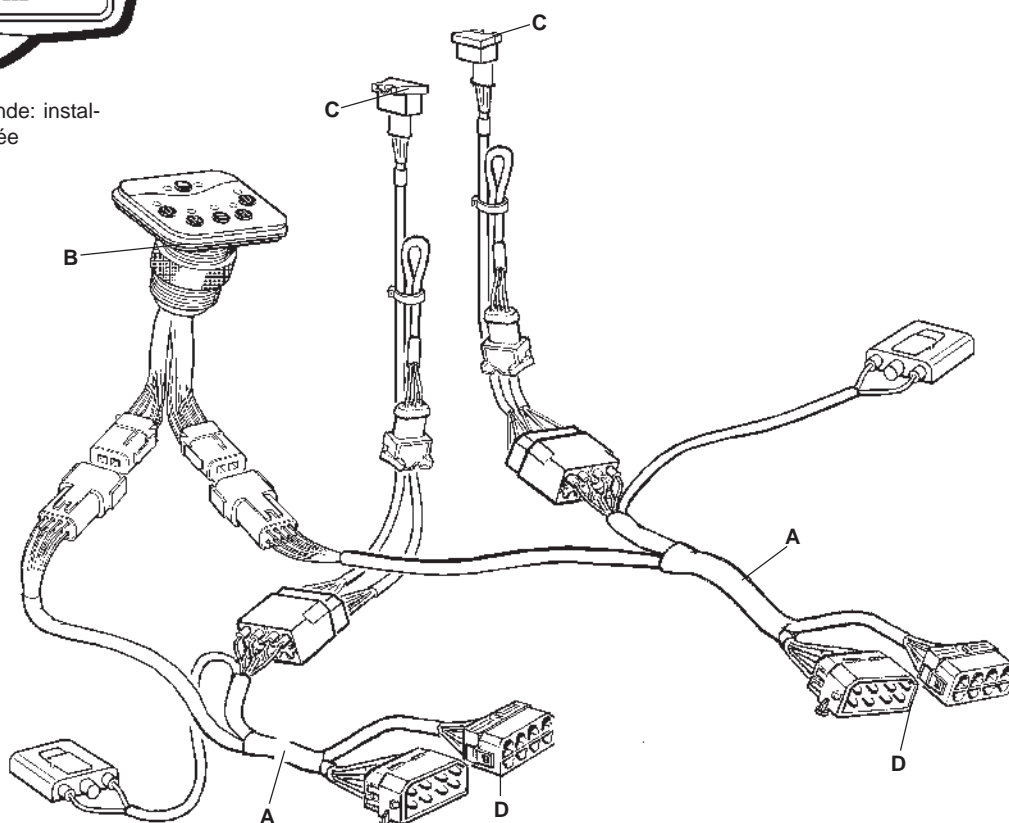


Tableau de commande: installation jumelée



Faisceaux de câbles, installation simple

Longueurs des faisceaux:  
A → B 1,7 m (5.6 ft)  
A → C 1,7 m (5.6 ft)  
A → D 0,3 m (1.0 ft)



Faisceaux de câbles, installation jumelée

Longueurs des faisceaux:  
A → B 1,7 m (5.6 ft)  
A → C 1,7 m (5.6 ft)  
A → D 0,3 m (1.0 ft)



## Tableaux de commande du système EDC. Type II

Deux types de tableaux de commande sont disponibles. Le type à utiliser dépend du nombre de moteurs.

Les boutons peuvent être enlevés pour faciliter l'installation sur le pupitre de commande du bateau. Dans ce cas, veiller à ce que le dos des boutons est protégé contre l'eau.

Le tableau de commande est livré avec le câblage nécessaire pour le tableau et les commandes.

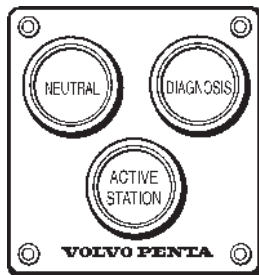
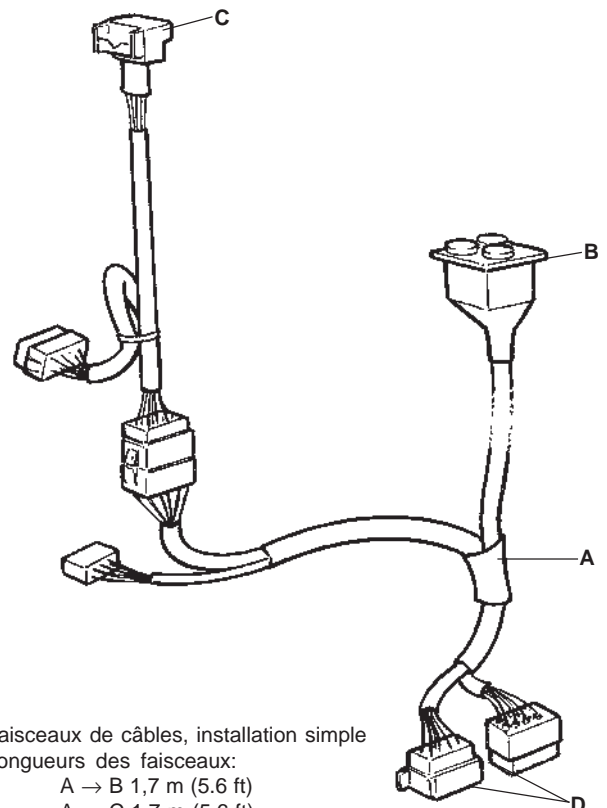


Tableau de commande: un seul moteur



Faisceaux de câbles, installation simple

Longueurs des faisceaux:

A → B 1,7 m (5.6 ft)

A → C 1,7 m (5.6 ft)

A → D 0,3 m (1.0 ft)

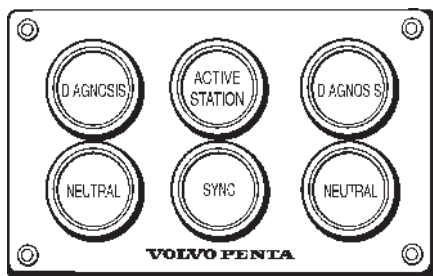
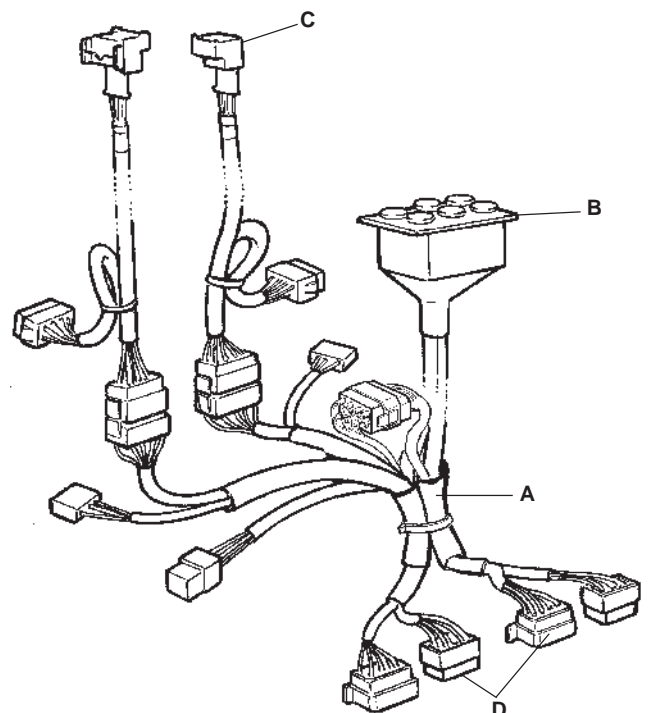


Tableau de commande: deux moteurs



Faisceaux de câbles, installation jumelée

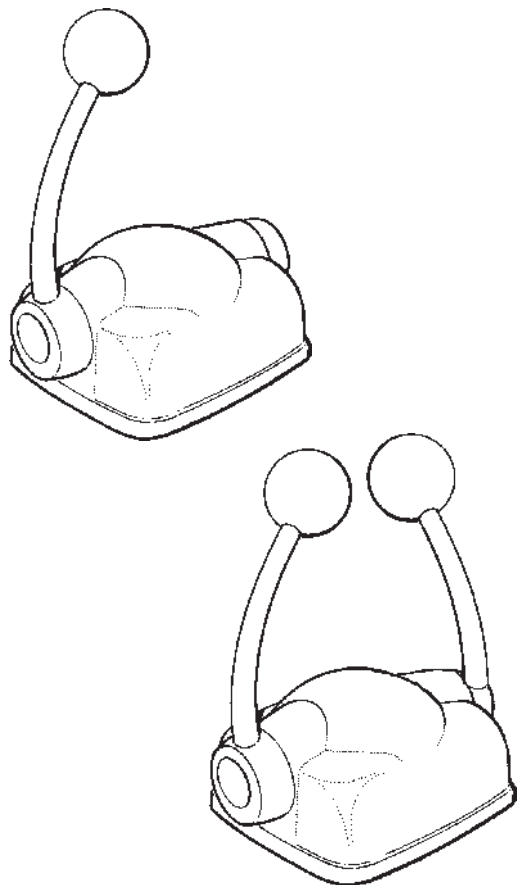
Longueurs des faisceaux:

A → B 1,7 m (5.6 ft)

A → C 1,7 m (5.6 ft)

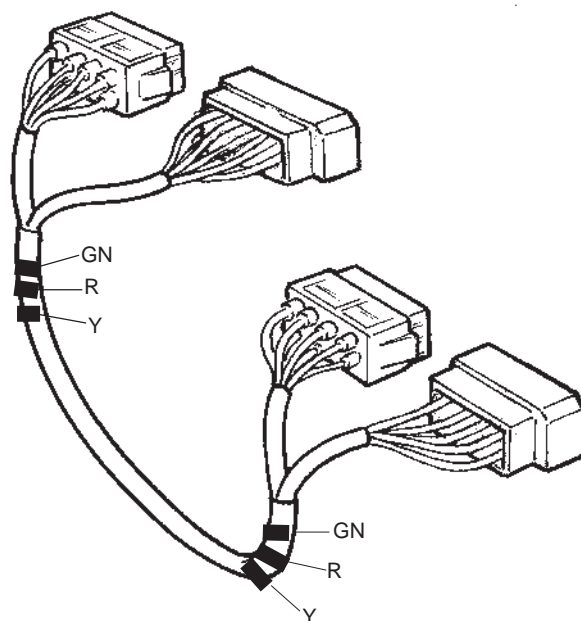
A → D 0,3 m (1.0 ft)

## Commande électronique



Commande par levier simple pour la commande électronique de l'accélération et du changement de marche. Disponible pour des installations mono ou bi-moteur. Les modèles sont équipés d'un dispositif de friction réglable des leviers.

## Câbles rallonge, connecteurs à 8 broches



Jaune (Y) = EDC  
Rouge (R) = Bâbord  
Vert (GN) = Tribord

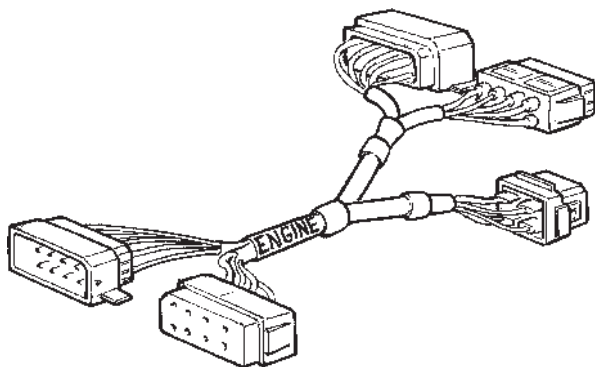
Le câble rallonge permet de connecter le moteur au tableau de commande EDC et aux commandes, ainsi qu'au connecteur en Y et à l'unité MP.

Disponibles en longueurs de 3, 5, 7, 9 et 11 m (9,8, 16,4, 23, 29,5 et 36 ft.).

Les conducteurs des câbles sont repérés par un code couleur et sont branchés du côté bâbord ou du côté tribord du moteur en supprimant la couleur non utilisée.

## Module multiposte

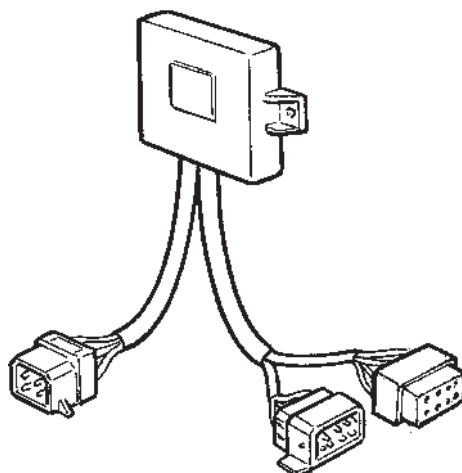
### Connecteur en Y



Le connecteur en Y est composé d'un câble de liaison qui permet le branchement de différents postes de commande.

**⚠ IMPORTANT!** Placer la connecteur en Y dans un endroit facile d'accès. De préférence sur une cloison dans le compartiment moteur.

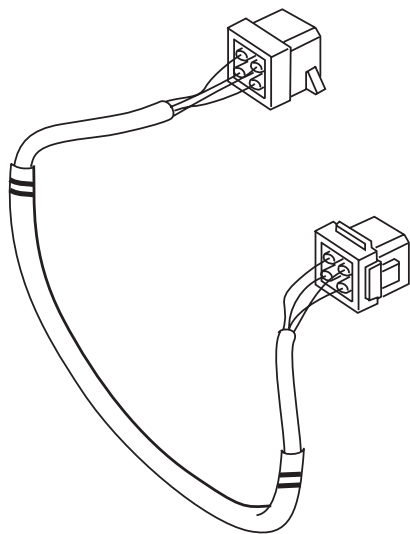
## Module multiposte (MP)



Un module électronique séparé à mémoire permet le branchement de postes de commande auxiliaires. Il mémorise l'étalonnage pour le poste en question.

**⚠ IMPORTANT!** Placer le module MP dans un endroit sec et facile d'accès, près du poste de commande.

### Câble rallonge, connecteurs à 4 broches

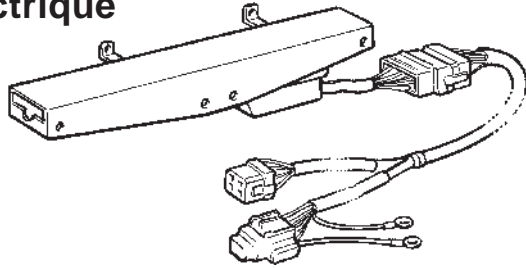


Le câble rallonge permet de relier le connecteur en Y au module MP.

Disponibles en longueurs de 3, 5, 7, 9 et 11 m (9,8, 16,4, 23, 29,5 et 36 ft.).

Les conducteurs des câbles sont repérés par un code couleur et sont branchés du côté bâbord ou du côté tribord du moteur en supprimant la couleur non utilisée.

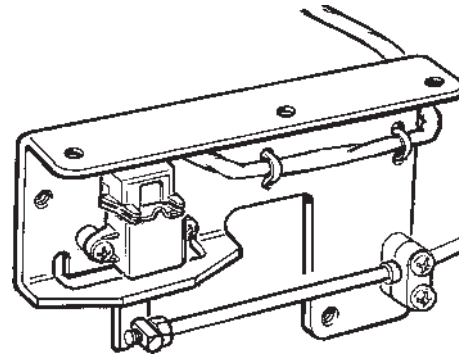
## Actionneur de transmission électrique



L'actionneur est un mécanisme électromécanique qui rend possible l'utilisation de la fonction de changement de marche du système EDC pour la transmission du bateau.

**⚠ IMPORTANT!** Installer l'actionneur sur une cloison au-dessus de la ligne de flottaison dans un endroit sec et facile d'accès.

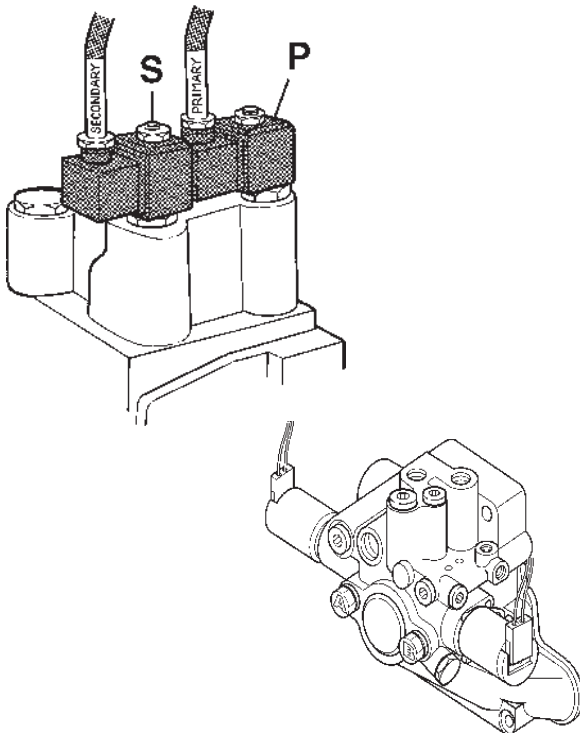
## Adaptateur pour la commande mécanique



Transforme les mouvements mécaniques du câble de commande en signaux électriques. Cet adaptateur est nécessaire pour commander la vitesse du moteur lorsqu'une commande mécanique est utilisée.

Il est également utilisable avec une transmission à commande électronique de la transmission.

## Électro-aimants de transmission



L'inverseur est équipé de deux électro-aimants. Un pour passer en marche avant et l'autre pour passer en inversion de marche.

## Câble de rallonge pour commande mécanique



Il permet de relier le système EDC à l'adaptateur mécanique.

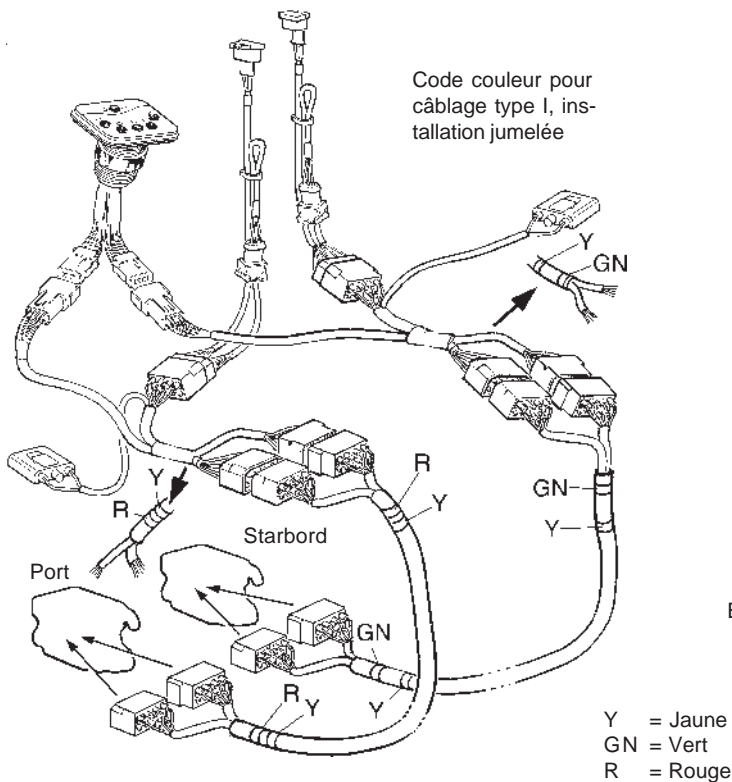
Longueurs de câbles: 5 m (16.5 ft), 9 m (29.5 ft).

# Méthode d'installation

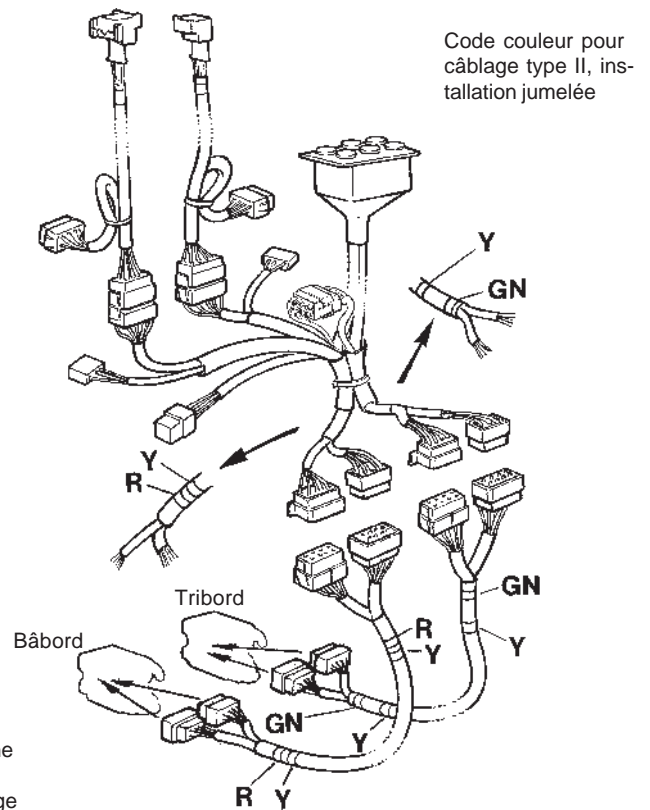
## Sommaire

- Passage des câbles
- Branchement du câblage EDC
- Installation des panneaux
- Instrument auxiliaire prise de mouvement
- Sélection du sens de rotation de l'inverseur
- Alimentation 12V, 24 V
- Mise en place de l'actionneur électrique de transmission
- Installation d'un module multiposte

## Faisceau de câble pour panneau type I



## Faisceau de câble pour panneau type II



La description d'installation EDC qui suit s'applique pour une configuration bimoteur avec un seul poste de commande, mais le principe reste le même pour tous les bateaux et tous les types d'installation.

Pour une installation multiposte avec un ou plusieurs postes, voir également page 14.

Pour les commandes mécaniques, se référer à la page 22.

## Passage des câbles

Pour avoir une bonne vue d'ensemble, commencer par positionner les composants dans le bateau. Poser les câbles et leur attribuer un code couleur.

**REMARQUE!** Choisir un code couleur pour les câbles du moteur de tribord et du moteur de bâbord en enlevant soit la bande rouge, soit la bande verte; la bande jaune indique qu'il s'agit des câbles EDC et ne doit pas être enlevée.

Démarrer à partir du moteur puis développer le système vers les postes de commande.

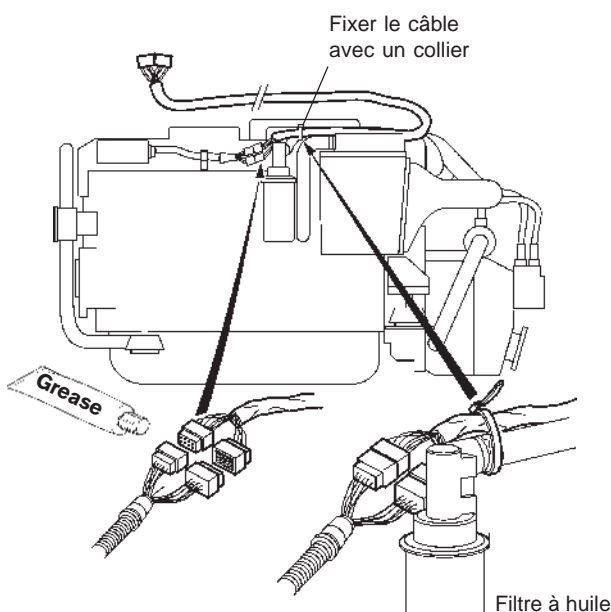
Tout d'abord, diriger tous les câbles vers le poste de commande principal du système (le poste de commande directement connecté au moteur). (Si le bateau est équipé de plusieurs postes de commande, il faut toujours connecter le poste de commande principal directement au moteur; les autres postes de commandes doivent être connectés à des modules multiposte (voir page 14).

Les branchements doivent être placés au-dessus du niveau de l'alternateur. Évitez que des branchements soient cachés derrière les panneaux, etc. Les câbles rallonge sont disponibles dans cinq longueurs différentes, se référer à la page 8-9.

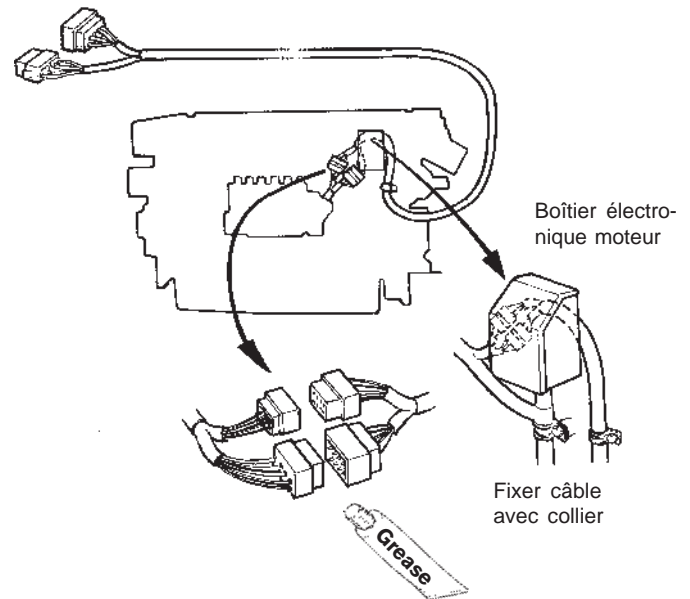
**⚠ IMPORTANT!** Pour éviter tout risque, veiller à ne pas exposer les câbles à l'humidité ou à l'usure et placer les joints et les composants dans un endroit sec et facile d'accès pour les révisions.

## Connexion des câbles EDC

### KA(M)D44P



### TAMD74C/L/P, TAMD122P



Avant de connecter les câbles, vérifier et graisser (N o de Réf. 1161417-9) tous les connecteurs avec de la graisse basse température.

Connecter le câble rallonge au moteur. Diriger le câble rallonge vers le moteur, selon illustration ci-dessus.

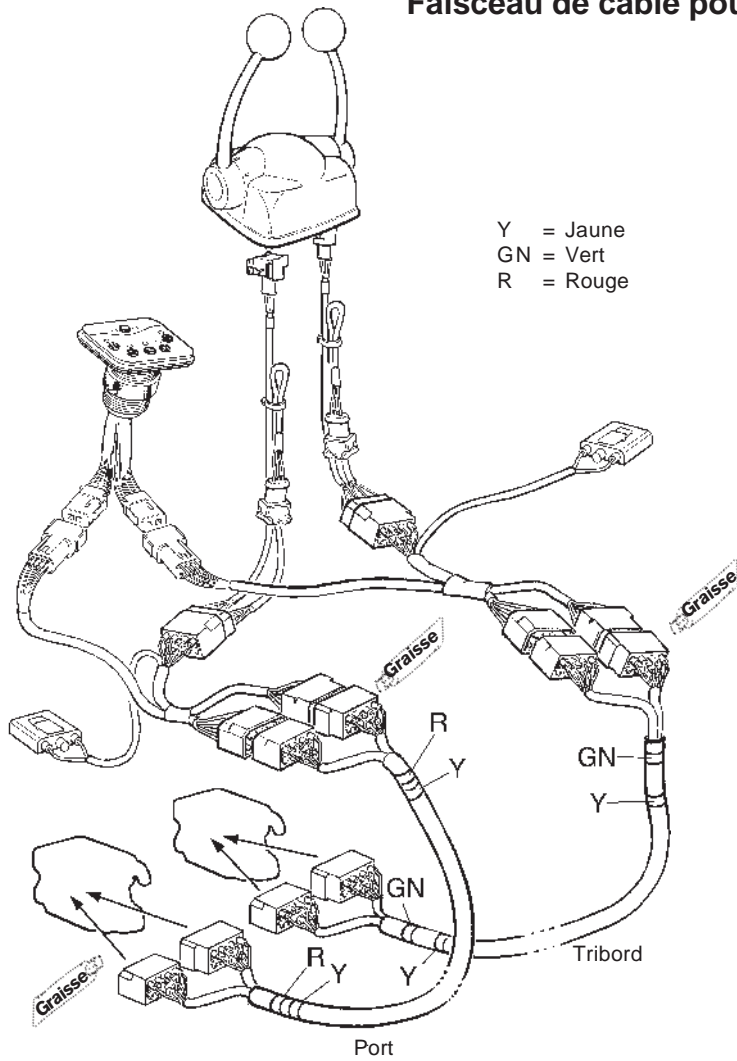
Monter le collier pour relier l'alimentation à partir de la connexion de câblage. Diriger le câble rallonge au poste principal.

**REMARQUE!** Éviter les joints derrière les panneaux fixes etc.

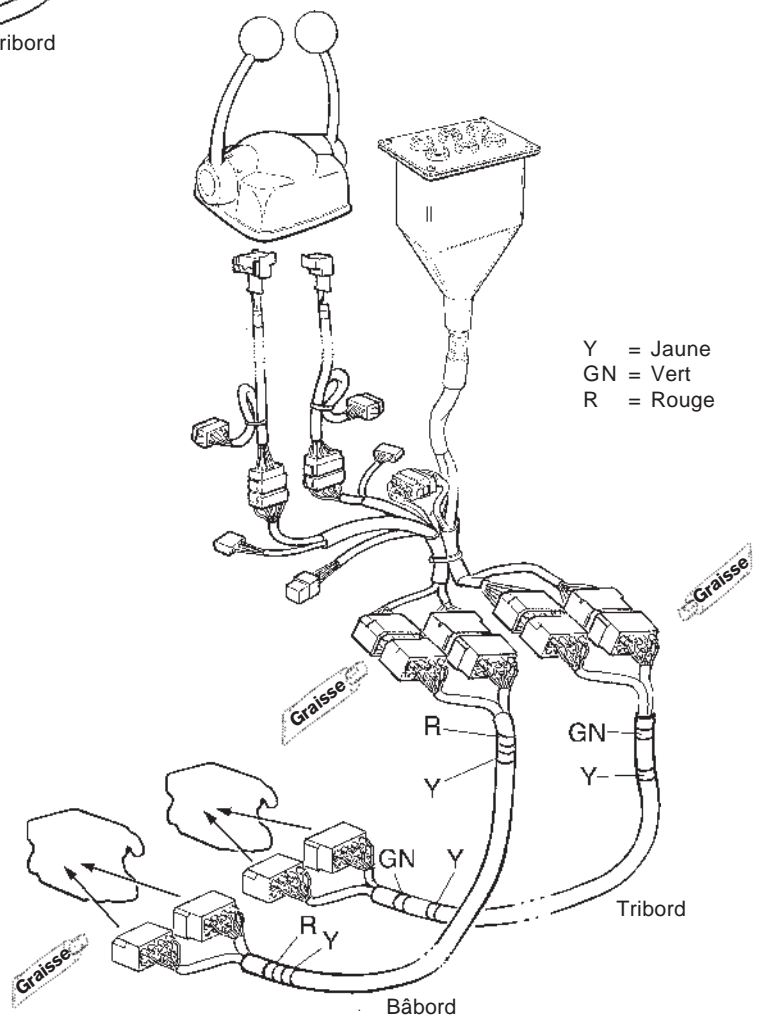
Connecter le câblage du tableau de commande aux deux rallonges.

**⚠ IMPORTANT!** Ne pas couper les câbles trop longs! Les enrouler et les fixer par collier sur la cloison.

### Faisceau de câble pour panneau type I



### Faisceau de câble pour panneau type II



## Installation multiposte (MP)

### Poste de commande principal

Le poste de commande principal est celui qui est connecté directement au moteur sans passer par un module MP. C'est sur ce poste que doit débiter l'étalonnage.

Le poste de commande principal EDC ne doit pas être confondu avec le poste d'opération central qui peut être un autre poste. Un poste de commande principal et un maximum de quatre stations auxiliaires peuvent être installés.

**REMARQUE!** Il est recommandé de placer le poste de commande principal dans la cabine ou la timonerie, lors d'installation EDC.

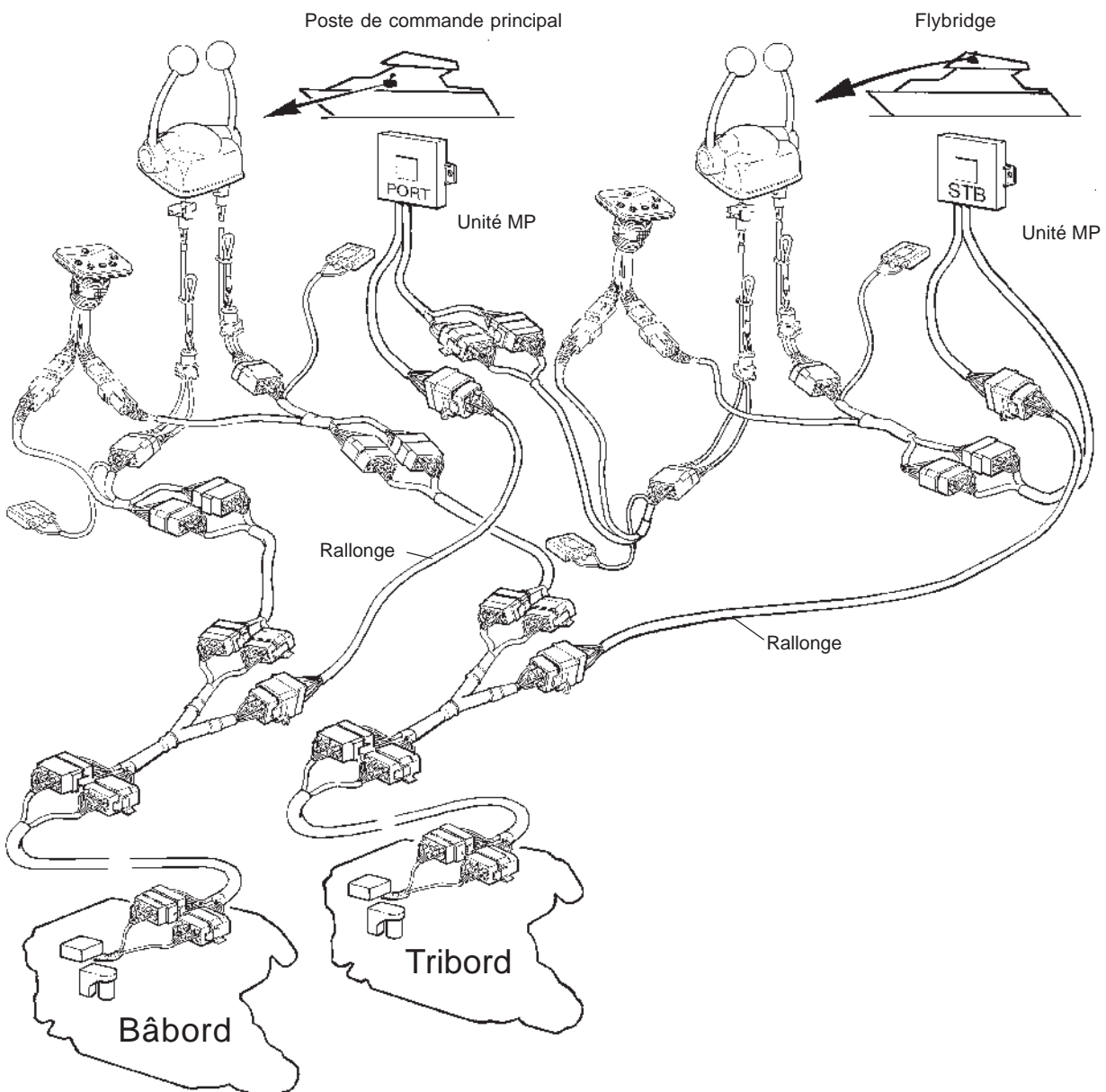
### Modules MP

Les modules MP ne doivent pas être montés sur le moteur. Vous pouvez par exemple les placer sur une cloison qui sera exposée le moins possible aux vibrations. Le ou les modules MP doivent être montés, les câbles dirigés vers le bas comme le montrent les schémas ci-dessous, si possible à l'abri de source de chaleur ou d'humidité.

**REMARQUE!** Il est recommandé de monter les unités le plus près possible des postes de commande.

**REMARQUE!** Le connecteur en Y ne doit ni pendre librement ni être placé trop bas dans le bateau pour prévenir tout risque d'exposition à l'eau de cale. Il est conseillé de monter le connecteur en Y sur une cloison dans le compartiment du moteur.

Le câble doit être tiré de manière à ne pas entrer en contact avec des arêtes coupantes et d'éviter les endroits humides.



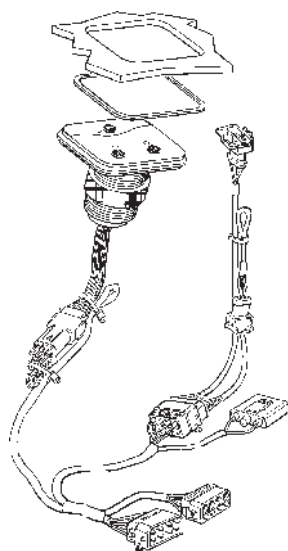


## Installation des panneaux de commande

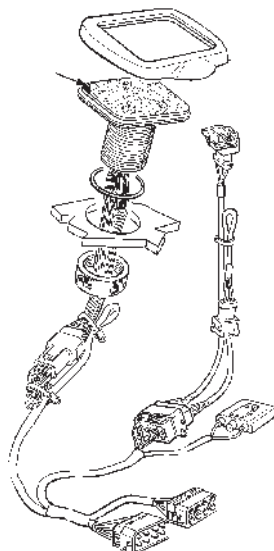
Choisir un endroit approprié pour l'installation des panneaux et des commandes. Utiliser les gabarits joints dans les kits. Voir chapitre « Gabarits » page 66.

### Type I

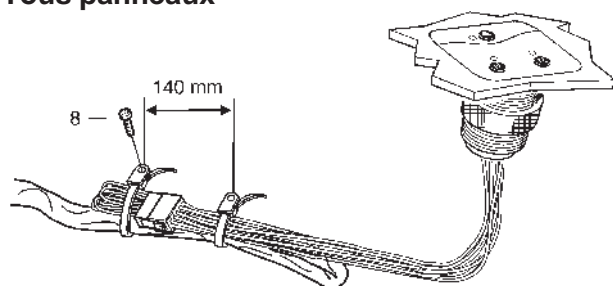
#### Montage encastré



#### Montage dans cadre



#### Tous panneaux



## Panneau de commande encastré

1. Réaliser une ouverture pour l'emplacement du tableau conformément au gabarit. Voir le chapitre « **Gabarits** ».
2. Retirer le film protecteur du panneau de commande.
3. Regrouper les câbles avec des colliers de serrage. Monter le câblage de manière que les connecteurs soient en position horizontale. Ceci est possible en fixant les câbles dans un endroit adéquate, en utilisant des vis de serrage incluses.
4. Monter le panneau comme illustré ci-contre. Sur les installations jumelées, il est primordial de distinguer entre les connexions **vertes** et celles de couleur **rouge**. La rouge concerne le côté bâbord et la verte le côté tribord.

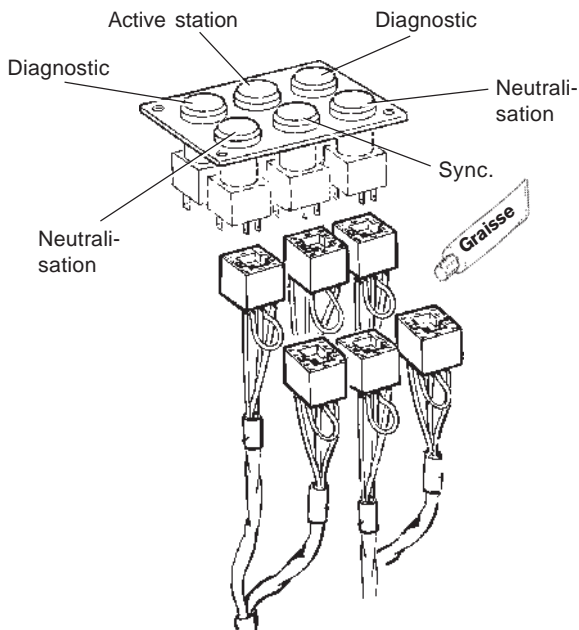
**REMARQUE!** Il est essentiel que le joint soit monté comme indiqué sur la figure. La profondeur d'encastrément est de 4 mm, y compris le joint.

## Panneau de commande monté dans cadre

1. Réaliser une ouverture pour l'emplacement du panneau. L'orifice doit avoir un diamètre de 33 mm.
2. Retirer le film protecteur du panneau de commande et placer le cadre au-dessus du panneau.
3. Regrouper les câbles avec des colliers de serrage. Monter le câblage de manière que les connecteurs soient en position horizontale. Ceci est possible en fixant les câbles dans un endroit adéquate, en utilisant des vis de serrage incluses.
4. Monter le panneau comme illustré ci-contre. Sur les installations jumelées, il est primordial de distinguer entre les connexions **vertes** et celles de couleur **rouge**. La rouge concerne le côté bâbord et la verte le côté tribord.

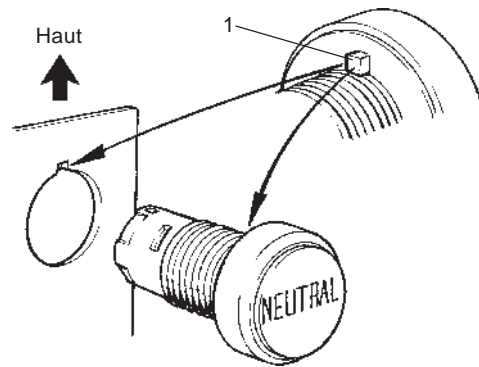
**REMARQUE!** Il est essentiel que le joint torique soit monté comme indiqué sur la figure.

## Type II



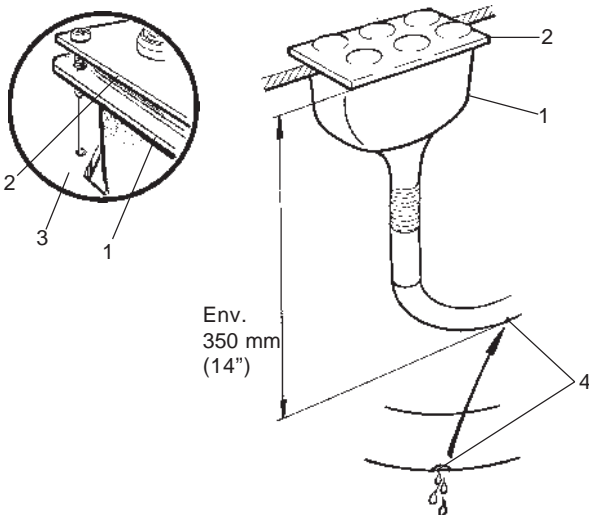
Passer le faisceau de câble et la gaine caoutchouc (1) (fig. ci-dessous) dans le trou sur le tableau de commande. Installer les connecteurs comme indiqué sur chaque bouton-poussoir du tableau. Les connecteurs peuvent être tournés à 180°.

**⚠ IMPORTANT!** Le tableau de commande pour installation bimoteur comprend un relais au connecteur de câble marqué « Poste actif ». Installer le relais sur une cloison et fixer correctement avec un collier.



Les boutons-poussoirs peuvent s'installer séparément sur le pupitre de commande. S'assurer que le dos du bouton est protégé contre l'humidité et l'eau, si la gaine caoutchouc ne peut pas être utilisée.

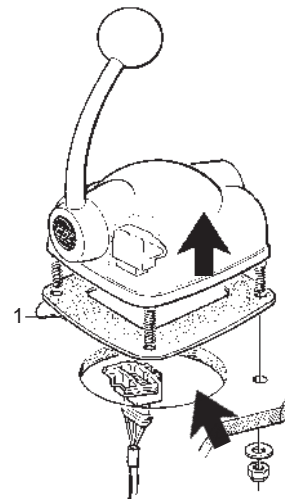
La position du loquet (1) sur les boutons (anti-rotation) ne doit pas être modifiée. Les boutons sont dotés de trous d'évacuation qui doivent être placés verticalement par rapport au drainage. Ceci est réalisable en plaçant les loquets vers le haut.



Monter la gaine caoutchouc (1) et le tableau de commande (2) sur le pupitre de commande (3). Vérifier que la gaine est correctement montée.

Installer le faisceau de câble en formant un coude (voir illustration) et de manière que le trou de drainage (4) se trouve au point le plus bas.

## Installation des commandes



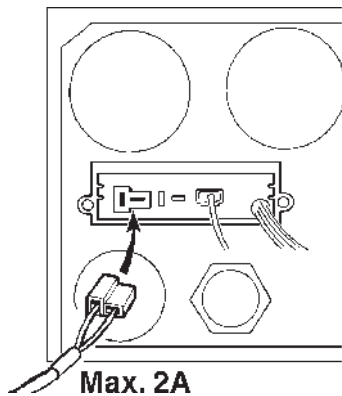
Percer des orifices conformément au gabarit. Voir le chapitre « Gabarits ».

Retirer le film protecteur du joint et coller ce dernier sur le panneau.

Installer les connecteurs marqués « **THROTTLE POT** » sur les commandes.

Monter les commandes sur le pupitre.

## Instrument supplémentaire, prise de mouvement



**REMARQUE!** Tout équipement supplémentaire doit être connecté à une boîte de jonction séparée et être protégé par fusibles.

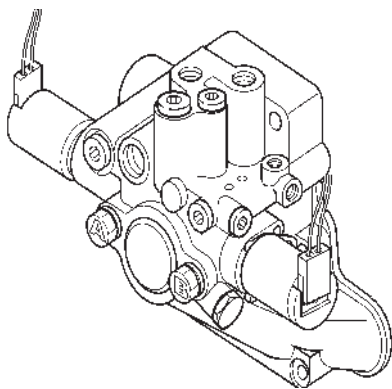
Dans tous les cas, la prise de force supplémentaire autorisée pour un moteur EDC ne dépasse pas **2A**, pour l'ensemble des tableaux de commande.

## Sélection du sens de rotation, inverseur

D'usine, les connecteurs solénoïdes sont branchés pour faire tourner l'hélice à droite ou à gauche, selon le type d'inverseur.

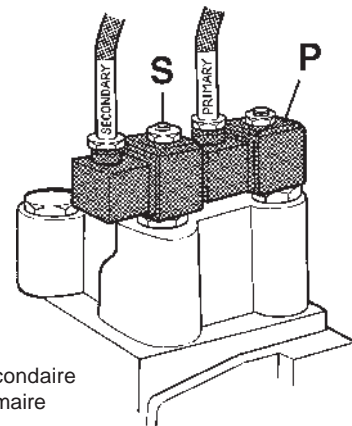
S'assurer que les connecteurs sont correctement installés pour votre installation. Voir tableau ci-après.

### Volvo Penta HS63AE, HS63VE



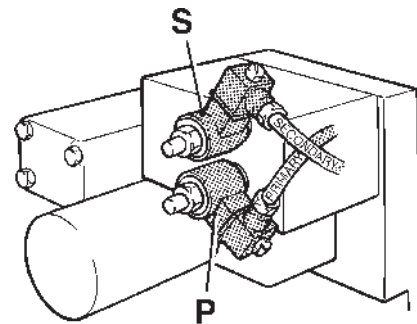
	Inverseur	Kit câble
Rotation anti-horaire vue de l'arrière. Rotation à gauche	A B	- B - A
Rotation dans le sens horaire vue de l'arrière. Rotation à droite (départ usine).	A B	- A - B

### Disque double 5061, 5062, 507, 5075, 5085, 5091



S=secondaire  
P=primaire

### MPM 280, 301, 302, 311, 320

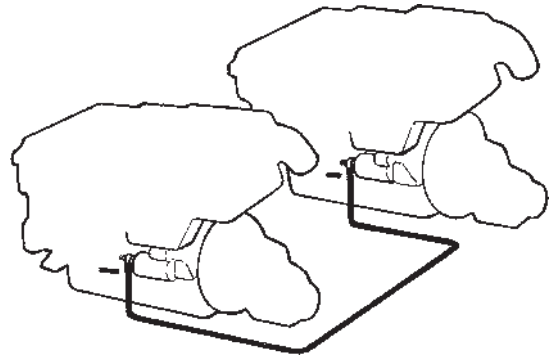


S=secondaire  
P=primaire

	Inverseur	Kit câble
Rotation anti-horaire vue de l'arrière. Rotation à gauche (départ usine).	Primaire Secondaire	- Primaire - Secondaire
Rotation dans le sens horaire vue de l'arrière. Rotation à droite.	Secondaire Primaire	- Primaire - Secondaire

## Alimentation 12V, 24V

**Remarque!** Tous les moteurs possèdent un système électrique à deux pôles. Cela implique que les bornes positive et négative de la batterie doivent être reliées au démarreur (par le biais du coupe-circuit principal). La borne + au connecteur marqué 30 sur le démarreur.



**⚠ IMPORTANT!** Avec une installation bimoteur ou à plusieurs batteries séparées, il faut que les moteurs partagent la même masse de batterie pour permettre la fonction de synchronisation.

## Section de câble des batteries

Volvo Penta recommande les sections de câbles selon le tableau ci-dessous, afin d'assurer une alimentation suffisante de la batterie au démarreur.

Mesurer la longueur de câble requis entre le plus (+) de la batterie et le plus (+) du démarreur.

Choisir ensuite la section de câble recommandée, conformément au tableau ci-dessous, pour les câbles (+) et (-).

	Section de câble mm <sup>2</sup>	50	70	90	120
		Section de câble AWG <sup>1</sup>	1/0AWG	2/0AWG	3/0AWG
Moteur	Système électrique	Longueur de câble m (ft)			
KA(M)D44P	12V	-1,8 (5.9)	-2,5 (8.2)	-3,2 (10.5)	-4,3 (14.1)
TAMD74C/L/P <sup>2</sup>	12V	-2,1 (6.8)	-3,0 (9.8)	-4,0 (13.1)	-5,2 (17.1)
TAMD74C/L/P <sup>2</sup>	24V	-4,5 (14.7)	-6,5 (21.3)	-8,2 (26.9)	-11,0 (36.1)
TAMD122P <sup>3</sup>	24V	-2,2 (7.2)	-3,2 (10.5)	-4,2 (13.8)	-5,5 (18.0)

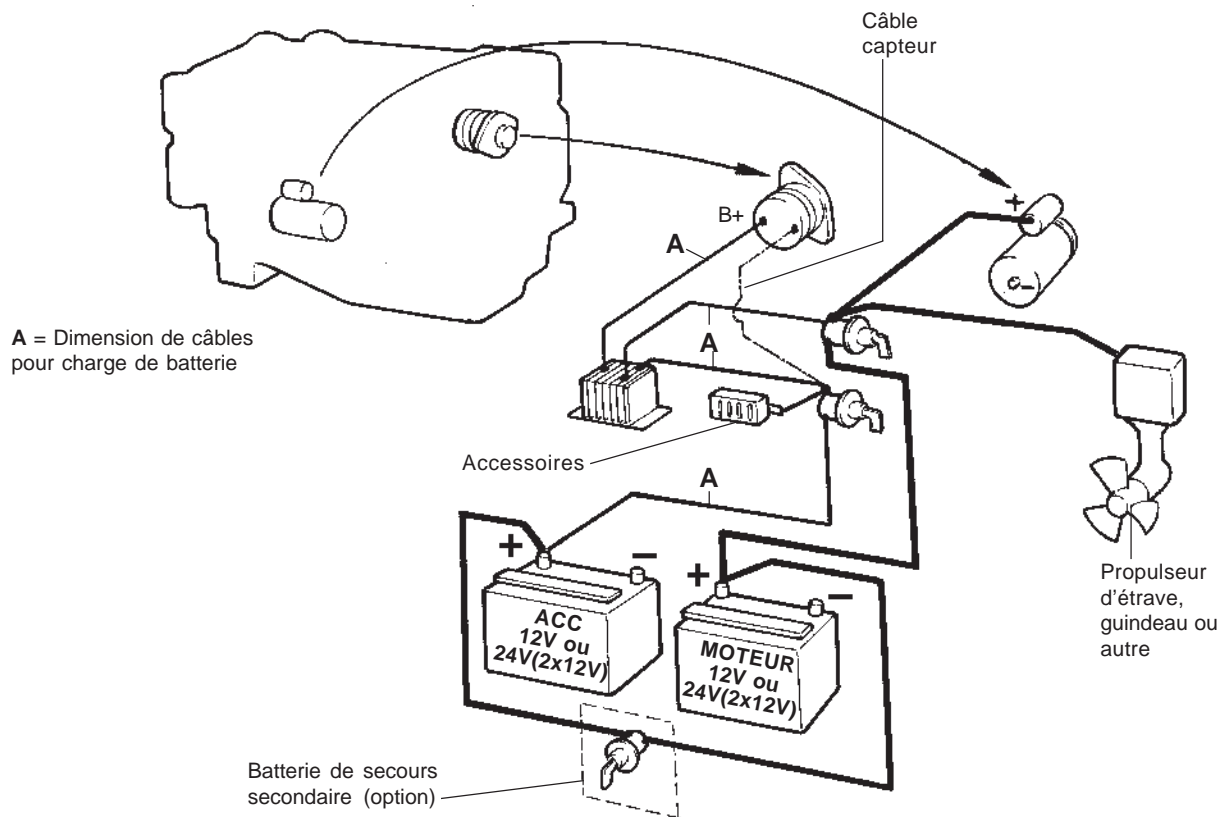
<sup>1</sup>) AWG (American Wire Gauge)

<sup>2</sup>) Valeurs se basant sur une capacité de batterie de 115 Ah

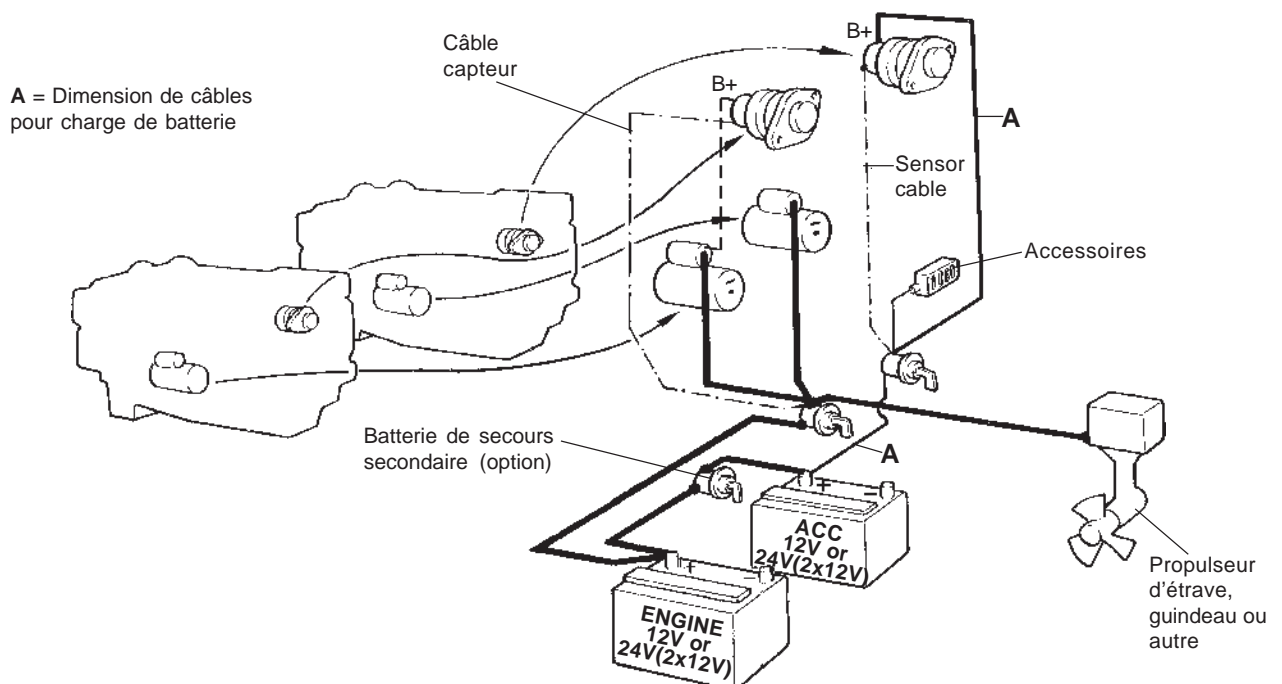
<sup>3</sup>) Valeurs se basant sur une capacité de batterie de 140 Ah

**Moteurs 12V et 24 V****Installation monomoteur y compris distributeur de charge**

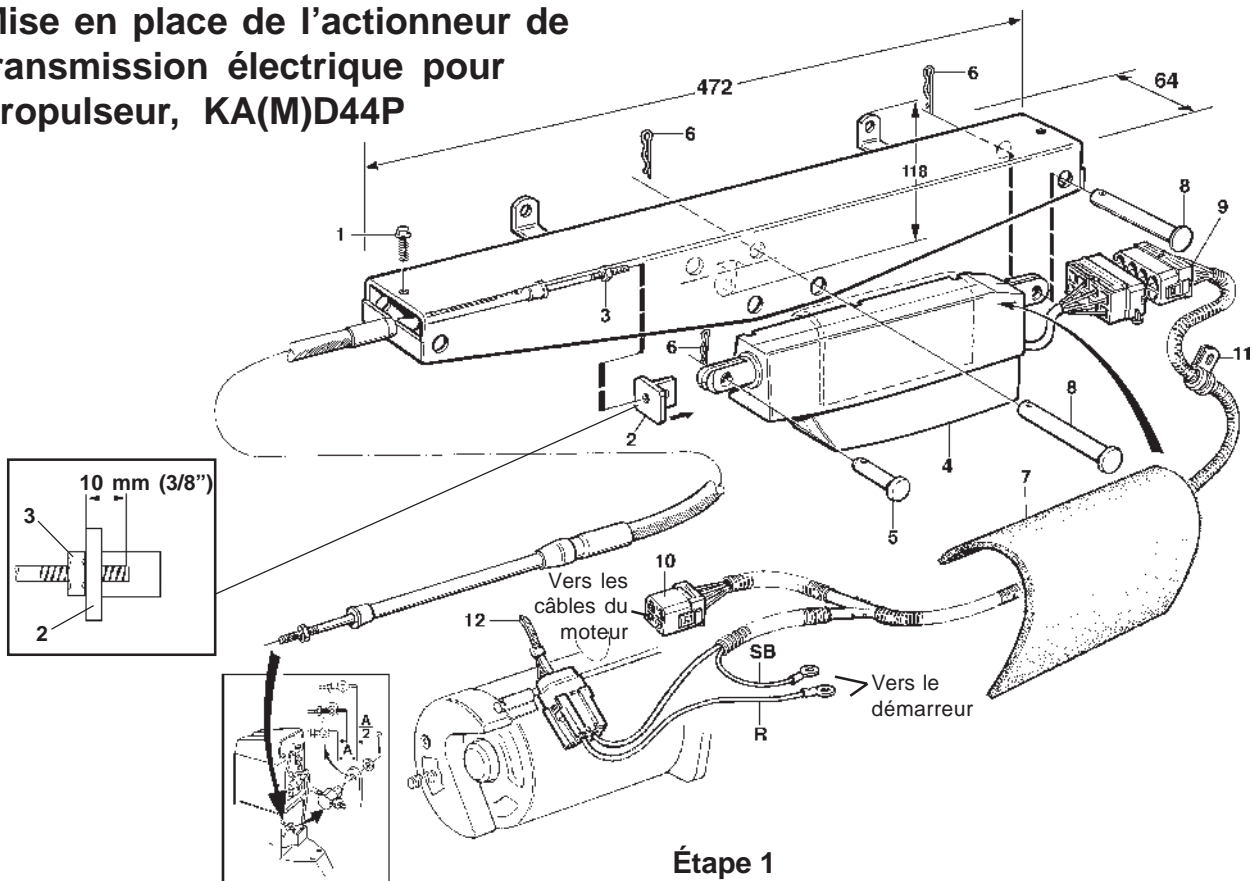
L'alimentation du système EDC passe par le biais des câbles du démarreur.

**Moteurs 12V et 24 V****Installation bimoteur sans distributeur de charge**

L'alimentation du système EDC passe par le biais des câbles du démarreur.



## Mise en place de l'actionneur de transmission électrique pour propulseur, KA(M)D44P



La mise en place de l'actionneur se déroule en deux étapes: Étape 1: points 1 à 5, étape 2: points 6 et 7.

**⚠ IMPORTANT!** Avant d'ajuster le câble de commande de l'actionneur selon les points 7 et 8, il faut programmer la commande selon les consignes indiquées au chapitre **Calibrage avant mise en route** (voir page 27).

L'actionneur et le support doivent être placés dans un endroit sec et facile d'accès au dessus de la ligne de flottaison. Placer l'actionneur de sorte que le câble de commande ne dépasse pas 4 (13.1 ft.) mètres.

L'actionneur peut être monté à bâbord ou tribord en le tournant à l'intérieur du support.

Veiller à ce que le support soit accessible et que les broches (8) soient montées comme le montre l'illustration ci-dessus. Ceci pour permettre de les retirer manuellement en cas d'urgence.

### Étape 1

1. Placer le câble de commande dans le support et monter la vis de blocage (1). Installer le connecteur de câble (2) sur le câble de commande de transmission. Visser le connecteur environ 10 mm sur le câble (voir fig.). Verrouiller à l'aide de l'écrou (3).
2. Raccorder le connecteur (2) à l'actionneur à l'aide de la goupille (5) et verrouiller celle-ci (6).
3. Placer la tôle de protection (7) entre l'actionneur et le support comme illustré dans le schéma. Connecter l'actionneur avec les goupilles (8) et les verrouiller (6).
4. Brancher le connecteur 8 broches de l'actionneur aux câbles. Puis, placer le connecteur 4 broches (10) au connecteur placé au-dessus du carter de volant moteur (connexion EDC).

Brancher les câbles d'alimentation (équipés de contacts en anneau) respectivement à la borne + (rouge) et - (noire) du démarreur.

Mettre en place un collier (11) sur la cloison ou dans un endroit approprié et relier les câbles comme indiqué à l'aide des attaches fournies.

5. Relier les fusibles au démarreur à l'aide d'une attache (12).

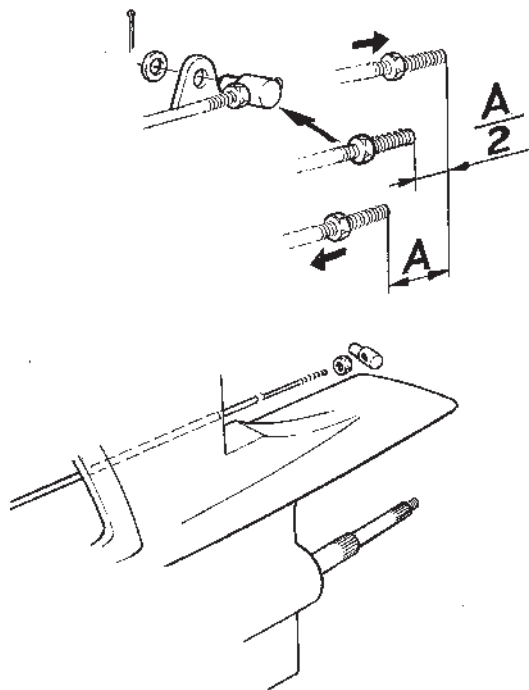
**⚠ IMPORTANT!** Calibrer les commandes selon les consignes fournies au chapitre «**Calibrage avant mise en route**» (voir page 27).

## Étape 2

**⚠ AVERTISSEMENT!** Les hélices ne doivent **pas** être mises en place au cours de cette opération.

6. Mettre le contact (interrupteur en position I) et placer la commande en position point mort. Veiller à ce que l'actionneur se trouve également en position point mort.

Mettre le levier de changement de marche en position horizontale. Le jeu éventuel du câble de changement de marche doit être examiné et ajusté selon les consignes suivantes:



Enfoncer le plus loin possible le câble, puis le retirer le plus possible. Enfoncer à nouveau le câble à environ la moitié du jeu.

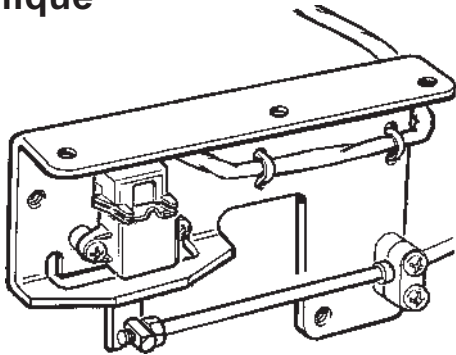
Visser l'écrou de serrage et l'arrêt sur le câble de changement de marche suffisamment loin pour pouvoir mettre en place l'arrêt sur le levier sans placer la clavette sur celui-ci.

7. Vérifier en changeant de marche, avant et arrière, que l'actionneur enclenche bien la propulsion dans toutes les positions, en marche avant, en position point mort et en inversion de marche. Le câble doit avoir un peu de jeu dans les positions de fin de course.

Insérer la clavette et fixer l'arrêt.

# Commandes mécaniques

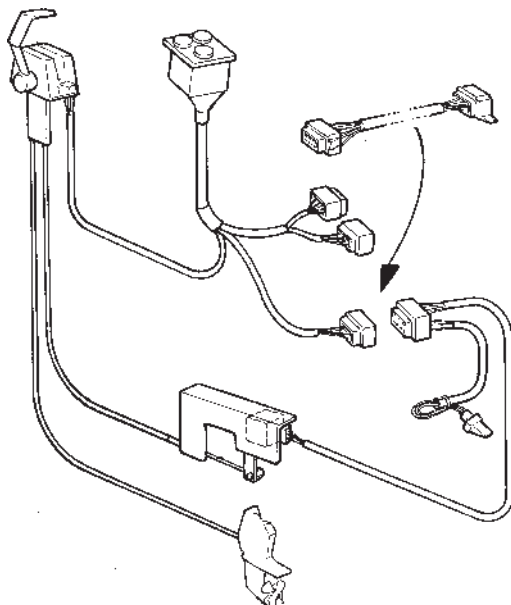
## Adaptateur pour commande mécanique



L'adaptateur pour commandes mécaniques permet d'utiliser tout type de commande mécanique sur un moteur EDC et une commande d'inverseur mécanique ou électronique. L'adaptateur transmet le mouvement pousser-tirer à un signal électrique.

Installer l'adaptateur le plus près possible du poste de commande afin de réduire les forces de mouvement. Choisir un endroit sec et facile d'accès. Si l'adaptateur doit être installé assez loin du poste, utiliser une rallonge disponible en longueurs de 5 m et de 9 m.

## Transmission mécanique

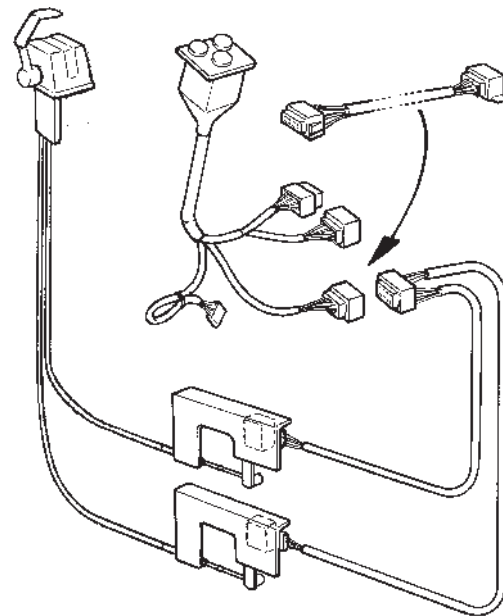


Sur une installation dotée d'un inverseur activé de manière mécanique, il faut un adaptateur par moteur sur chaque poste de commande. Le câble mécanique de commande de changement doit être acheminé sur l'inverseur.

Connecter le câble marqué « **Throttle Pot** » à l'adaptateur. Le système EDC requiert un signal émit par un contacteur point mort qui devra être installé sur chaque télécommande et relié au faisceau de câbles du panneau de commande. Le contacteur point mort devra être fermé en position point mort.

Le contacteur point mort équipant l'adaptateur est prévu pour des modèles de moteurs anciens et ne devra pas être utilisé.

## Transmission électrique



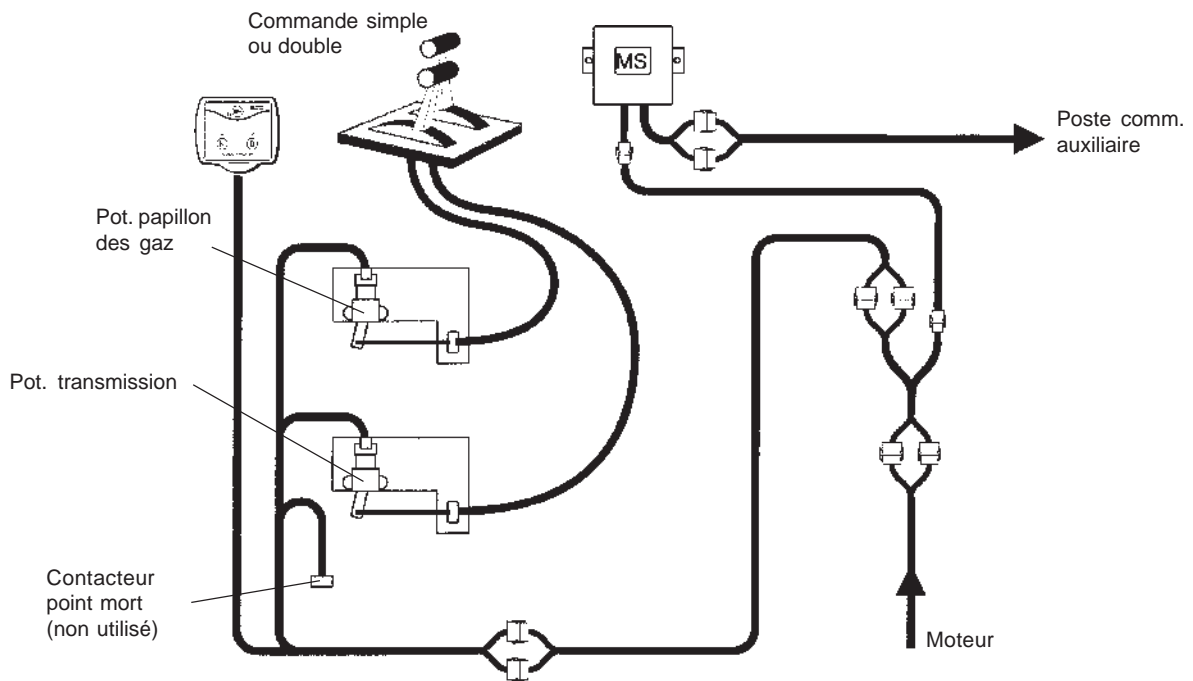
Sur les installations de transmission électrique, il faut deux adaptateurs par moteur sur chaque poste de commande, un pour la vitesse, un pour les changements de sens de marche.

Connecter le câble marqué « **Throttle Pot** » à l'adaptateur pour le régime moteur et le connecteur marqué « **Gear Pot** » à l'adaptateur de la transmission.

Le contacteur point mort équipant l'adaptateur est prévu pour des modèles de moteurs anciens et ne devra pas être utilisé.

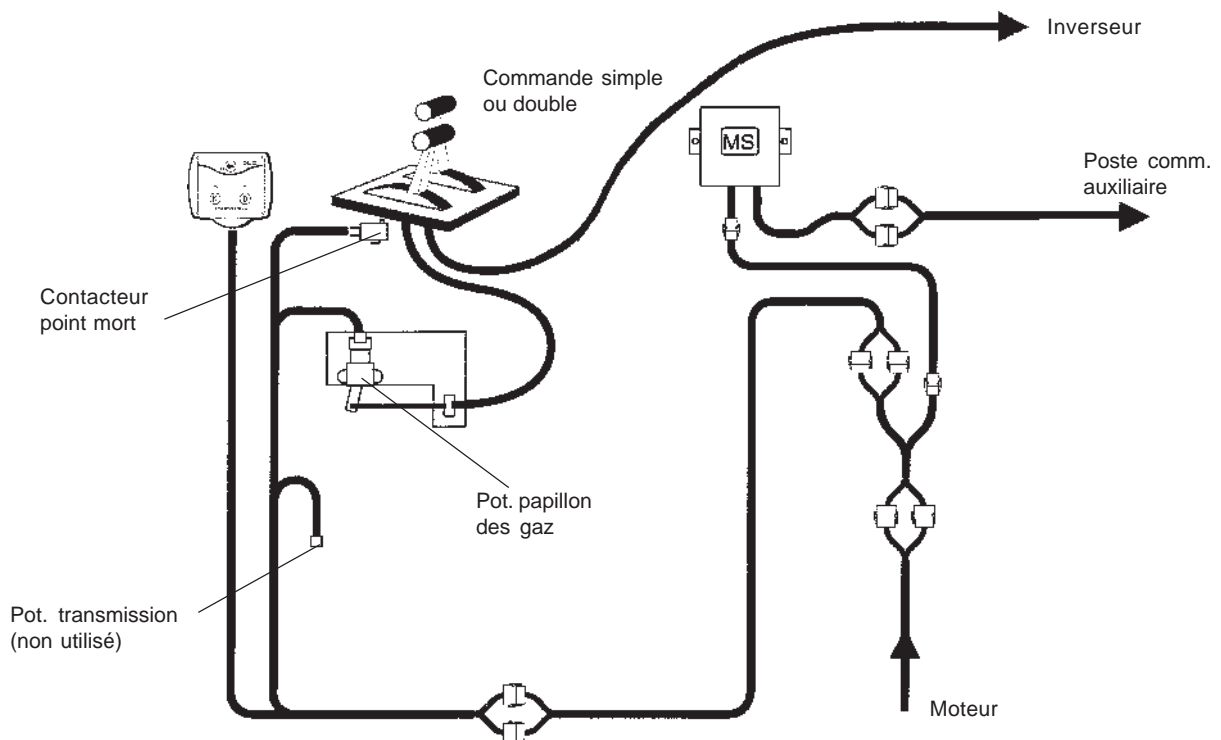


### Installation simple Commandes mécaniques et transmission électrique

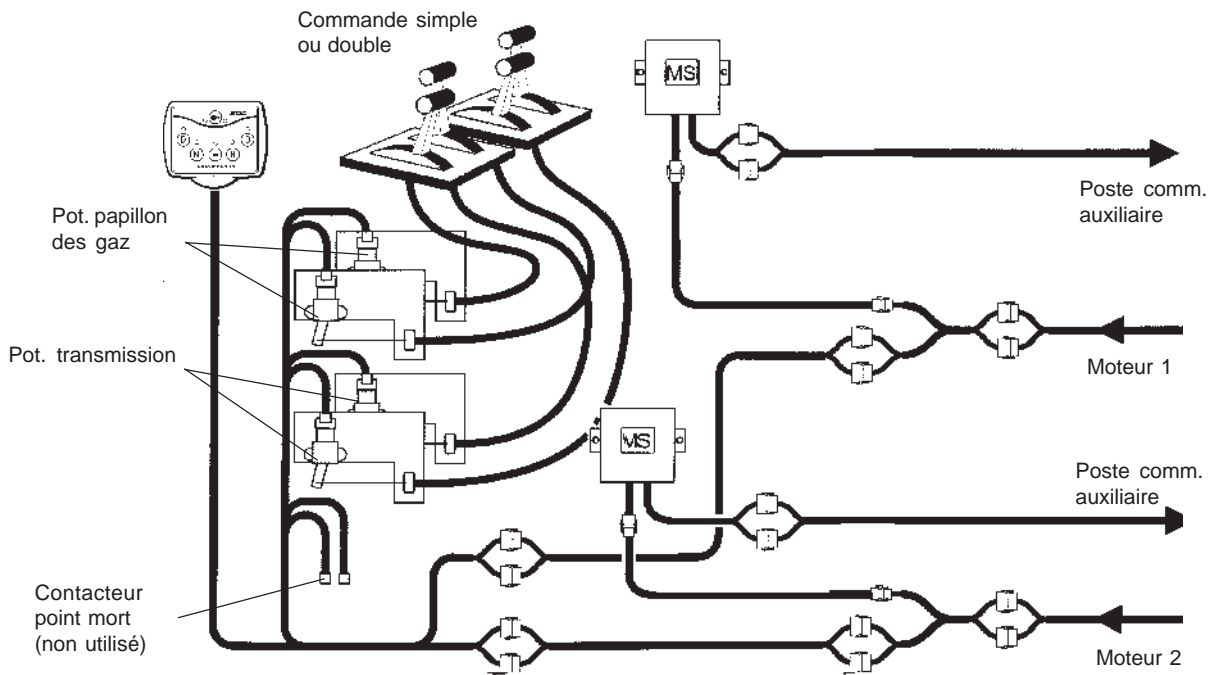


### Installation simple Commandes mécaniques et transmission mécanique

Le contacteur point mort doit toujours être utilisé sur les postes principal et auxiliaire.

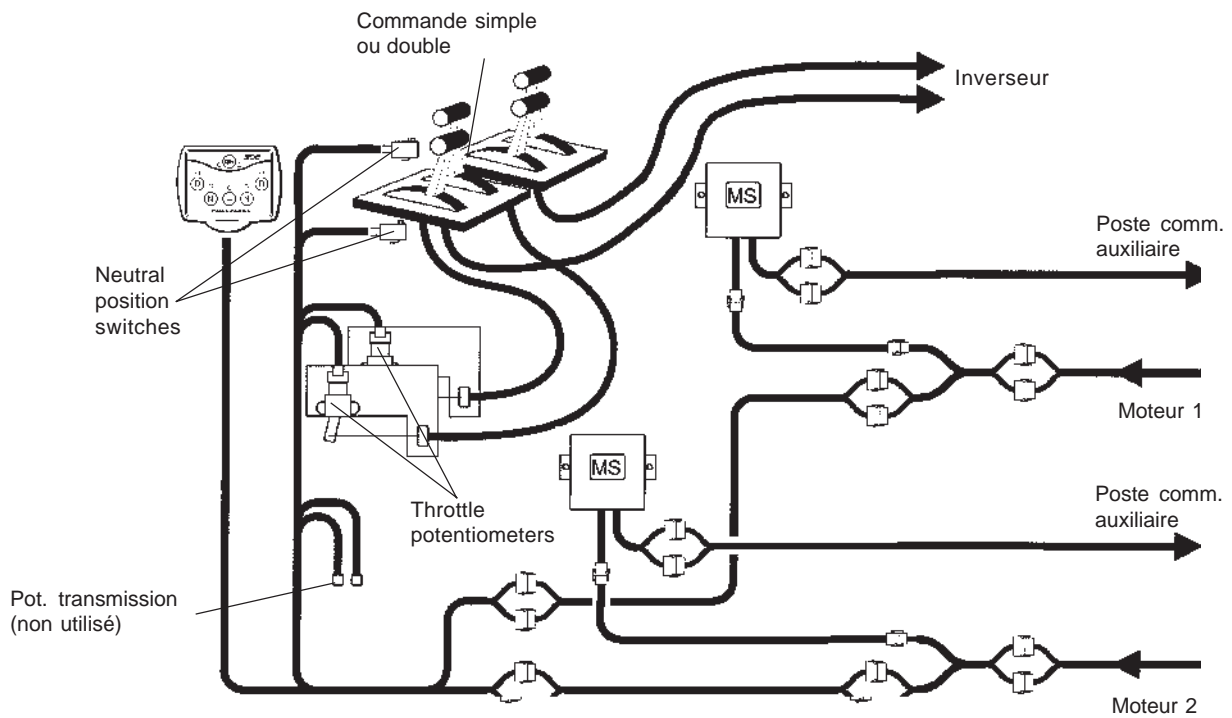


## Installation double Commandes mécaniques et transmission électrique



## Installation double Commandes mécaniques et transmission mécanique

Le contacteur point mort doit toujours être utilisé sur les postes principal et auxiliaire

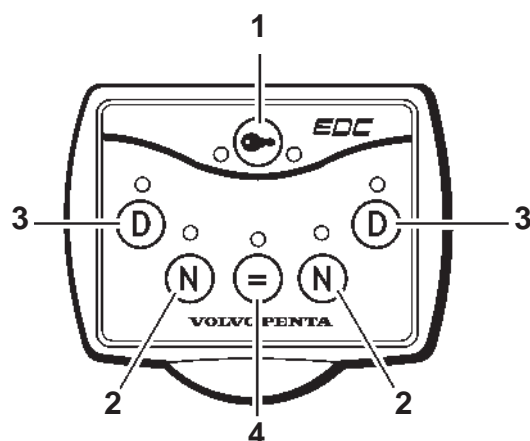
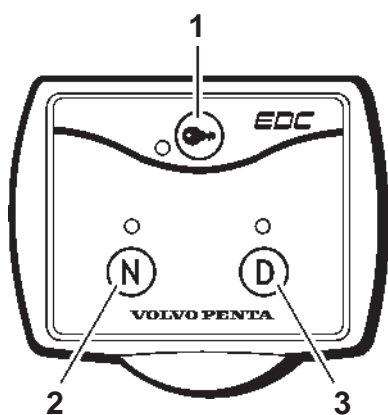


# Panneaux de commande

## Panneau de commande EDC, Type I

Le panneau de commande comprend trois boutons si le moteur est équipé d'un seul moteur, et de 6 boutons si l'installation est double. Chaque bouton comporte un témoin lumineux LED qui indique le choix ou le mode actuels.

Notez que certains boutons et diodes sont doublés sur le panneau de commande prévu pour deux moteurs. Ceux placés sur le côté gauche du panneau concernent le moteur bâbord, tandis que ceux du côté droit le moteur tribord.



### 1. Bouton d'activation (🔑)

Le poste de commande est activé en appuyant sur ce bouton pendant au moins une seconde, ce qui permet de démarrer et manœuvrer le moteur à partir de ce poste.

#### O Témoin (rouge):

**Éteint:** Le poste de commande est désactivé.

**Allumé fixe:** Le poste de commande est activé.

**Allumé clignotant:** Le poste de commande ne peut pas être activé du fait que le levier de commande n'est pas au point mort. Contrôler tous les postes de commande.

Noter qu'il y a un témoin lumineux LED pour chaque moteur sur un pupitre double.

### 2. Bouton de neutralisation (N)

En appuyant sur ce bouton et en amenant simultanément le levier de commande en position de changement de marche, la fonction d'inversion est désaccouplée, de manière que le moteur peut tourner librement.

#### O Témoin (vert):

**Éteint:** L'inverseur est accouplé.

**Allumé fixe:** Le levier de commande est au point mort.

**Allumé clignotant:** Le mécanisme du levier de commande est désaccouplé.

### 3. Bouton de diagnostic (D)

Ce bouton est utilisé si la fonction de diagnostic a enregistré une anomalie (la diode clignote).

On accuse réception du message en appuyant sur ce bouton.

Lorsque le bouton est relâché, un code d'erreur clignote, indiquant la mesure à prendre lors de recherche de panne.

#### O Témoin (jaune):

**Éteint:** La fonction de diagnostic est activée.

**Allumé clignotant:** La fonction de diagnostic a enregistré une anomalie.

### 4. Bouton de synchronisation (=)

Appuyez sur ce bouton pendant au moins une seconde pour activer/désactiver la fonction de synchronisation (cette fonction est automatiquement activée au démarrage).

La fonction de synchronisation permet de régler automatiquement les régimes des deux moteurs.

#### O Témoin (bleu):

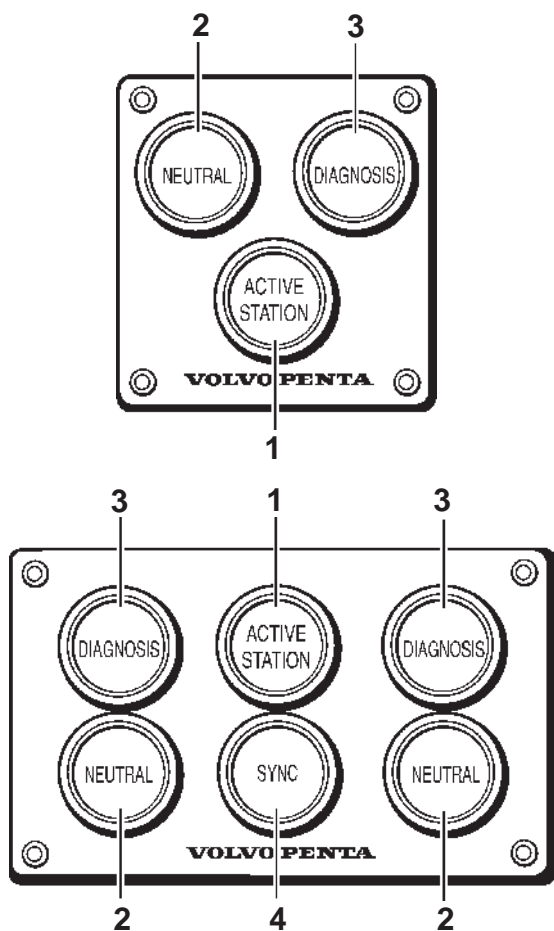
**Éteint:** La fonction de synchronisation est désactivée.

**Allumé fixe:** La fonction de synchronisation est activée.

## Panneau de commande EDC, Type II

Le panneau de commande comprend trois boutons si le moteur est équipé d'un seul moteur, et de 6 boutons si l'installation est double. Chaque bouton comporte un témoin lumineux qui indique le choix ou le mode actuels.

Notez que certains boutons et diodes sont doublés sur le panneau de commande prévu pour deux moteurs. Ceux placés sur le côté gauche du panneau concernent le moteur bâbord, tandis que ceux du côté droit le moteur tribord.



### 1. Bouton d'activation (rouge)

Le poste de commande est activé en appuyant sur ce bouton pendant au moins une seconde, ce qui permet de démarrer et manœuvrer le moteur à partir de ce poste.

**Témoin:**

**Éteint:** Le poste de commande est désactivé.

**Allumé fixe:** Le poste de commande est activé.

**Allumé clignotant:** Le poste de commande ne peut pas être activé du fait que le levier de commande n'est pas au point mort. Contrôler tous les postes de commande.

### 2. Bouton de neutralisation (vert)

En appuyant sur ce bouton et en amenant simultanément le levier de commande en position de changement de marche, la fonction d'inversion est désaccouplée, de manière que le moteur peut tourner librement.

**Témoin:**

**Éteint:** L'inverseur est accouplé.

**Allumé fixe:** Le levier de commande est au point mort.

**Allumé clignotant:** Le mécanisme du levier de commande est désaccouplé.

### 3. Bouton de diagnostic (jaune)

Ce bouton est utilisé si la fonction de diagnostic a enregistré une anomalie (la diode clignote).

On accuse réception du message en appuyant sur ce bouton.

Lorsque le bouton est relâché, un code d'erreur clignote, indiquant la mesure à prendre lors de recherche de panne.

**Témoin:**

**Éteint:** La fonction de diagnostic est activée.

**Allumé clignotant:** La fonction de diagnostic a enregistré une anomalie.

### 4. Bouton de synchronisation

Appuyer sur ce bouton pendant au moins une seconde pour activer/désactiver la fonction de synchronisation (cette fonction est automatiquement activée au démarrage).

La fonction de synchronisation permet de régler automatiquement les régimes des deux moteurs.

**Témoin (bleu):**

**Éteint:** La fonction de synchronisation est désactivée.

**Allumé fixe:** La fonction de synchronisation est activée.

# Étalonnage avant mise en service

Tableau type I

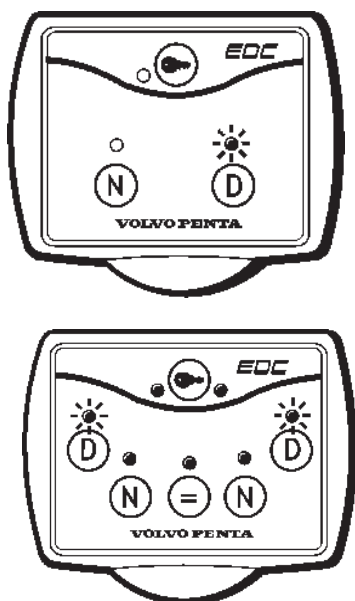
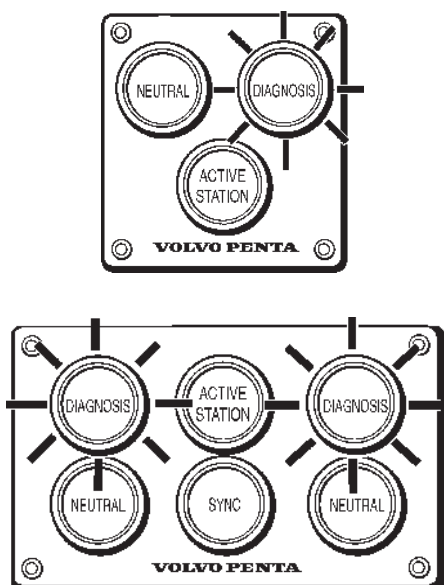


Tableau type II



## Généralités

L'étalonnage doit être effectué après l'installation du moteur, ce qui implique que les positions des commandes sont définies par le système EDC.

**REMARQUE!** Si l'étalonnage n'a pas été effectué pour une raison quelconque, le moteur ne peut pas être mis en route.

Le poste de commande principal indique un code d'anomalie DTC 1.6 et le(s) poste(s) de commande auxiliaires indique(nt) un code d'anomalie DTC 1.7. Cela signifie: « Étalonnage non effectué ».

**REMARQUE!** Commencer l'étalonnage du poste de commande principal pour ensuite poursuivre avec le(s) poste(s) de commande auxiliaires.

Le poste de commande principal est celui qui est connecté directement au moteur sans passer par un module MP. C'est sur ce poste que doit débiter l'étalonnage.

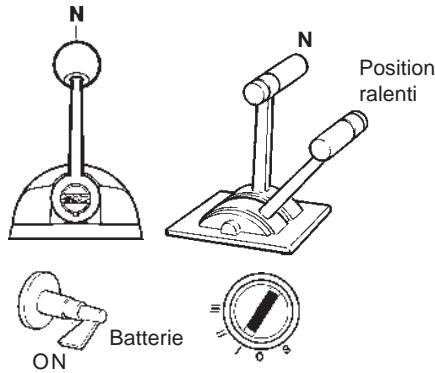
Le poste de commande est activé lorsqu'on entre le mode d'étalonnage. Ceci est indiqué par le(s) voyant(s) DIAGNOSTIC qui commence(nt) à clignoter.

**REMARQUE!** Le contacteur doit toujours être mis en position "S" pour couper l'alimentation en tension.

**En cas de doubles commandes:** Calibrer les commandes simultanément afin d'avoir celles-ci dans la même position pour les deux moteurs.

## Préparatifs

**REMARQUE!** Lorsque le panneau de commande à levier double est doté de boutons START et STOP au lieu d'un commutateur, deux personnes sont requises pour cette opération, l'un pour tourner la clé sur le pupitre principal, l'autre pour calibrer les doubles commandes.

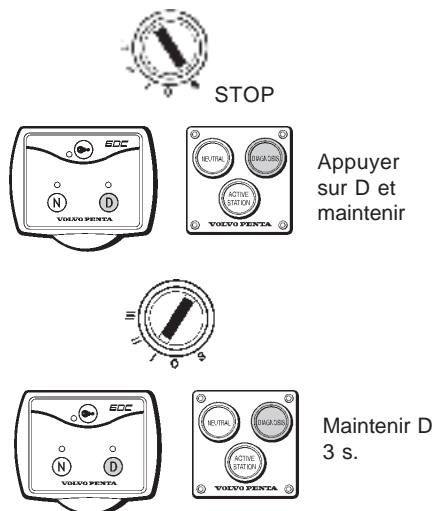


Avant de commencer l'étalonnage de la commande, il faut faire passer le système EDC en mode étalonnage comme suit:

1. Placer le levier de commande en position POINT MORT/RALENTI.
2. Placer le commutateur principal en position MARCHE (ON). Positionner la clé de contact sur I.

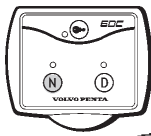
### KA(M)D44P-C et TAMD74C/L/P-B uniquement:

3. Vérifier qu'il n'y pas de codes d'anomalie stockés. **REMARQUE!** Le code de défaut 1.6 (poste principal) et le code 1.7 (poste auxiliaire) ne peuvent pas être effacés tant que la commande n'est pas calibrée.
4. Prendre les mesures correctives requises et contrôler les codes d'anomalie.
5. Continuer au paragraphe 1 sous « **Entrer le mode d'étalonnage** » à la page suivante.



### TAMD122P-C uniquement:

3. Vérifier qu'il n'y pas de codes d'anomalie stockés. **REMARQUE!** Le code de défaut 1.6 (poste principal) et le code 1.7 (poste auxiliaire) ne peuvent pas être effacés tant que la commande n'est pas calibrée.
4. Effacer les codes de défaut (DTC) en mémoire. Voir « **Effacer les codes d'anomalie** », TAMD122P-C, page 41.
5. Si le problème persiste, prendre les mesures requises et effacer les codes d'anomalie.
6. Continuer au paragraphe 1 sous « **Entrer le mode d'étalonnage** » à la page suivante.



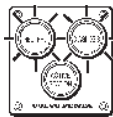
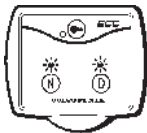
Appuyer sur N et maintenir



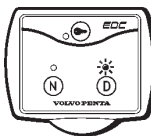
Lampe témoin D s'éteint



Relâcher N



N et D doivent clignoter



## Entrer le mode d'étalonnage

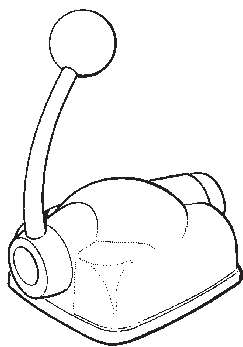
1. Tourner la clé de contact sur le STOP, position **S** et la relâcher.  
Appuyer sur le bouton **N** NEUTRALISATION. Maintenir enfoncé le bouton et tourner la clé de contact en position "I" (position de marche). Maintenir le bouton enfoncé jusqu'à ce que la lampe témoin DIAGNOSTIC **D** s'éteigne.
2. Relâcher le bouton **N** NEUTRALISATION.
3. La lampe témoin DIAGNOSTIC **D** clignote pour confirmer que le système EDC est en mode étalonnage.  
La lampe indique le code de clignotement du système d'identification. Voir tableau ci-dessous.  
**REMARQUE!** Lors de transmission électrique, la lampe **N** NEUTRALISATION clignote pour confirmer que la fonction de commande de l'inverseur n'est pas activée. Sur une transmission mécanique, la lampe verte ne clignote pas.
4. Continuer en sélectionnant la procédure d'étalonnage pour le type de commandes correspondant.

## Identification des codes des signaux lumineux

Au cours de l'étalonnage, le système détecte laquelle des commandes est en cours d'utilisation. En mode étalonnage, le système EDC indique quel équipement a été identifié en faisant clignoter rapidement la lampe témoin de DIAGNOSTIC **D**.

	Papillon électronique	Papillon électronique	Papillon électronique
	Transmission électronique	Transmission mécanique	Transmission électronique
	Inverseur	Inverseur/propulsion	Propulsion
Levier de com. électronique simple	⦿	N/A*	⦿ ⦿ ⦿ ⦿
Levier de com. mécanique simple	⦿ ⦿	⦿ ⦿ ⦿	⦿ ⦿ ⦿ ⦿ ⦿
Levier de com. électronique double	⦿ ⦿	N/A*	⦿ ⦿ ⦿ ⦿ ⦿
Levier de com. mécanique double	⦿ ⦿	⦿ ⦿ ⦿	⦿ ⦿ ⦿ ⦿ ⦿

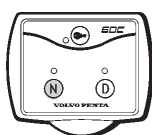
\* N/A = ne s'applique pas.



Commande simple



F = Avant  
N = Point mort  
R = Arrière

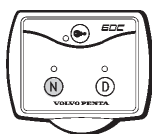


Appuyer sur N 3 s.

Pleins gaz

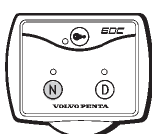
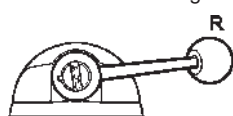


Appuyer sur N 3 s.



Appuyer sur N 3 s.

Pleins gaz



Appuyer sur N 3 s.

## Étalonnage: Commande électronique à levier simple

**Si vous avez des doubles commandes:** calibrer celles-ci simultanément afin d'avoir celles-ci dans la même position pour les deux moteurs.

**REMARQUE!** Commencer l'étalonnage du poste de commande principal pour ensuite poursuivre avec le(s) poste(s) de commande auxiliaires.

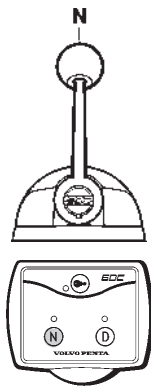
### Préparatifs

1. Faire passer le système EDC en mode étalonnage selon les consignes données dans le paragraphe « **Préparatifs** ». Voir page 28.

### Mode d'étalonnage

1. Déplacer le levier de commande au point où s'enclenche la marche avant. Retirer la main du levier. Enregistrer cette position en appuyant sur le bouton **N** NEUTRALISATION pendant trois secondes.
2. Pousser le levier à fond en marche avant, position **F**. Retirer la main du levier. Enregistrer cette position en appuyant sur le bouton **N** pendant trois secondes.
3. Déplacer le levier de commande au point où s'enclenche l'inversion de marche. Retirer la main du levier. Enregistrer cette position en appuyant sur le bouton **N** pendant trois secondes.
4. Déplacer le levier à fond en inversion de marche, position **R**. Retirer la main du levier. Enregistrer cette position en appuyant sur le bouton **N** pendant trois secondes.

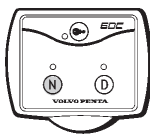




Appuyer sur N 3 s.

- Ramener le levier en position point mort. Retirer la main du levier.

Enregistrer cette position en appuyant sur le bouton **N** NEUTRALISATION pendant trois secondes.



Appuyer sur N 3 s.

- Terminer l'étalonnage en appuyant sur le bouton **N**. Les voyants jaune et vert s'arrêtent alors de clignoter.

Placer la clé en position STOP, **S**.



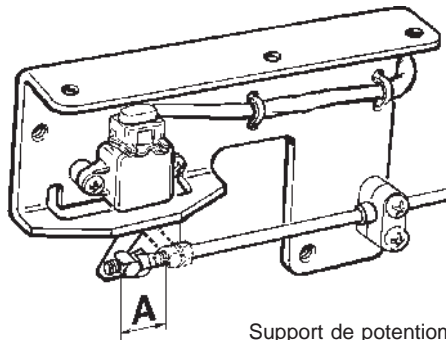
Clé sur position STOP

**Étalonnage terminé.**

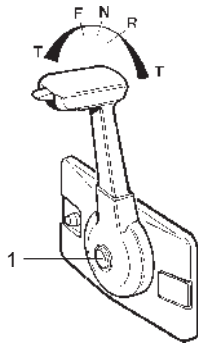
### Étalonnage Flybridge

- Placer le système EDC en mode étalonnage, selon les instructions dans le chapitre **Préparatifs**. Voir page 28, étapes 1, 4-6.
- Répéter la **méthode d'étalonnage**, points 1 à 6

**REMARQUE!** Le code DTC **1.7** indique que le poste auxiliaire n'est pas étalonné.

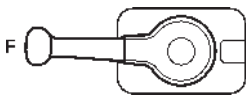


Support de potentiomètre du papillon des gaz lors de l'utilisation de commandes mécaniques

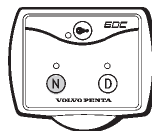
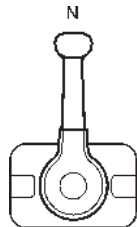


F = Avant  
N = Point mort  
R = Arrière

Pleins gaz



Appuyer sur N 3 s.



Appuyer sur N 3 s.

## Étalonnage: Commande mécanique à levier simple Transmission mécanique ou électrique

**Si vous avez des doubles commandes:** calibrer les commandes simultanément afin d'avoir celles-ci dans la même position pour les deux moteurs.

**REMARQUE!** Certains systèmes de commande fabriqués par d'autres constructeurs se sont avérés avoir une course (A) plus grande lorsque le moteur tourne à plein régime, inversion de marche désactivée, que lorsque le moteur tourne à plein régime avec la transmission activée.

Mesurer le mouvement (A) au niveau du support des potentiomètres quand le moteur est à plein régime et que l'inversion de marche est engagée. Noter le résultat.

**REMARQUE!** Commencer l'étalonnage du poste de commande principal pour ensuite poursuivre avec le(s) poste(s) de commande auxiliaires.

### Préparatifs

1. Faire passer le système EDC en mode étalonnage selon les consignes fournies dans le paragraphe «**Préparatifs**». Voir page 28.

### Méthode d'étalonnage

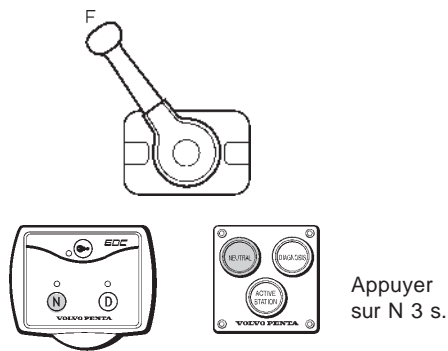
1. Appuyer sur le bouton (1) pour déconnecter la fonction de changement de marche.
2. Déplacer simultanément le levier à fond en marche avant. Retirer la main du levier.

**REMARQUE!** Veiller à ce que le mouvement des câbles de la commande n'excède pas les valeurs (A) indiquées précédemment. Si le mouvement du levier du potentiomètre dépasse la valeur mesurée (A), ramener le levier de commande en arrière jusqu'à ce que le levier soit dans la position correspondant à la valeur (A).

Enregistrer cette position en appuyant sur le bouton **N** NEUTRALISATION pendant trois secondes.

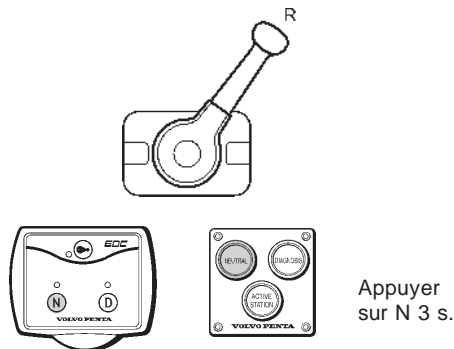
3. Ramener le levier en position point mort. Retirer la main du levier. Cette opération va engendrer la fonction de changement de marche.

Enregistrer cette position en appuyant sur le bouton **N** pendant trois secondes.



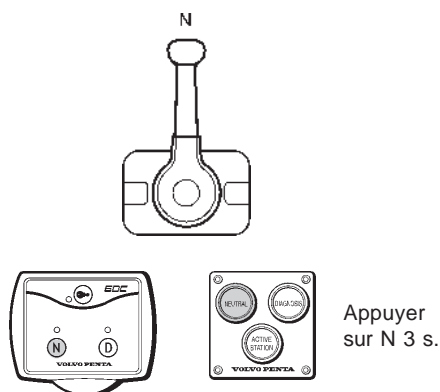
4. Amener le levier du boîtier de commande au point où s'enclenche la marche avant. Retirer la main du levier.

Enregistrer cette position en appuyant sur le bouton **N** pendant trois secondes.



5. Amener le levier du boîtier de commande au point où s'enclenche l'inversion de marche. Retirer la main du levier.

Enregistrer cette position en appuyant sur le bouton **N** pendant trois secondes.



6. Ramener le levier en position point mort. Retirer la main du levier.

Enregistrer cette position en appuyant sur le bouton **N** pendant trois secondes.



Clé sur position  
Arrêt (off)  
STOP

7. Terminer l'étalonnage en appuyant sur le bouton **N**. Les voyants jaunes et vert cessent alors de clignoter.

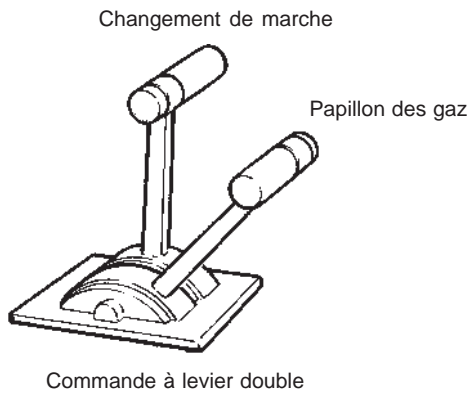
Placer la clé en position d'arrêt (STOP).

### Étalonnage commande Flybridge

1. Placer le système EDC en mode étalonnage, selon les instructions dans le chapitre **Préparatifs**. Voir page 28, étapes 1, 4-6.

2. Répéter la méthode d'étalonnage, points 1 à 6.

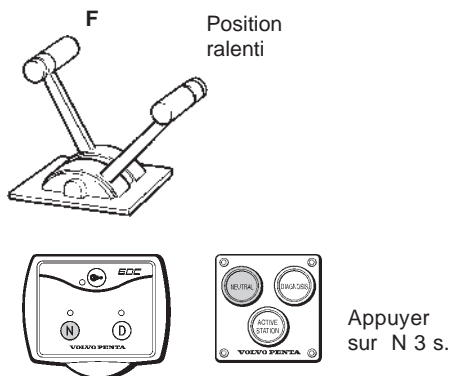
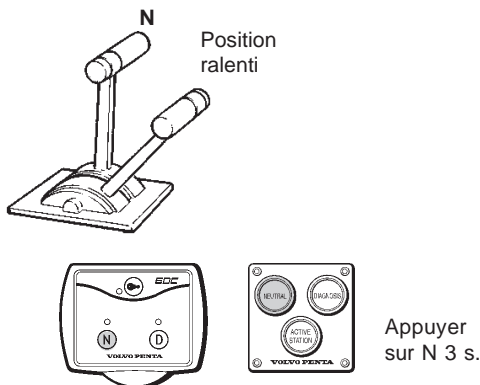
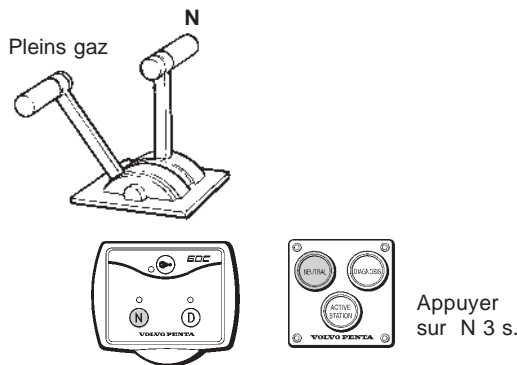
**REMARQUE!** Le code DTC 1.7 indique que le poste auxiliaire n'est pas étalonné. Effacer le code 1.7 après avoir effectué l'étalonnage.



## Étalonnage: Commandes électronique et mécanique à levier double. Transmission mécanique ou électrique

**Si vous avez des doubles commandes:** calibrer les commandes simultanément afin d'avoir celles-ci dans la même position pour les deux moteurs.

**REMARQUE!** Commencer l'étalonnage du poste de commande principal pour ensuite poursuivre avec le(s) poste(s) de commande auxiliaires.

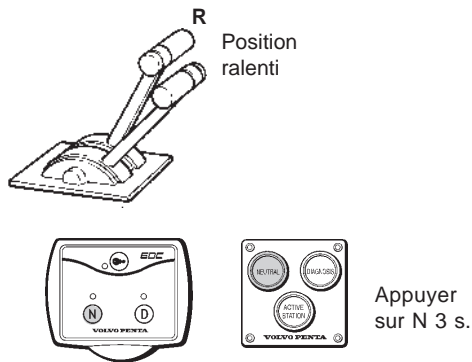


### Préparatifs

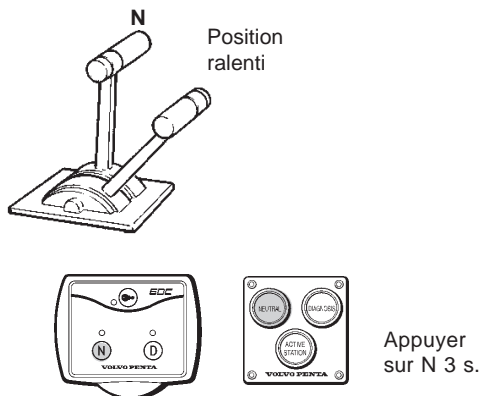
1. Faire passer le système EDC en mode étalonnage selon les consignes fournies dans le paragraphe «**Préparatifs**», voir page 28.

### Méthode d'étalonnage

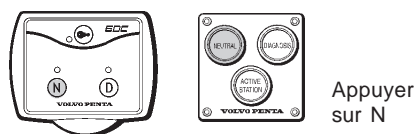
1. Placer le levier de changement de marche en position POINT MORT. Déplacer à fond le levier d'accélération. Retirer la main du levier.  
Enregistrer cette position en appuyant sur le bouton **N** NEUTRALISATION pendant trois secondes.
2. Placer le levier de changement de marche en position POINT MORT. Ramener le levier d'accélération dans le position du ralenti. Retirer la main du levier.  
Enregistrer cette position en appuyant sur le bouton **N** pendant trois secondes.
3. Levier d'accélération en position ralenti. Amener le levier de marche au point où s'enclenche la marche avant. Retirer la main du levier.  
Enregistrer cette position en appuyant sur le bouton **N** pendant trois secondes.



4. Levier d'accélération en position ralenti. Déplacer le levier de commande au point où s'enclenche l'inversion de marche. Retirer la main du levier.  
Enregistrer cette position en appuyant sur le bouton **N** NEUTRALISATION pendant trois secondes.



5. Amener les deux leviers en position point mort et de ralenti. Retirer la main du levier.  
Enregistrer cette position en appuyant sur le bouton **N** pendant trois secondes.



6. Terminer l'étalonnage en appuyant sur le bouton **N**. Les voyants DIAGNOSTIC **D** cessent alors de clignoter.

### Étalonnage commande auxiliaire

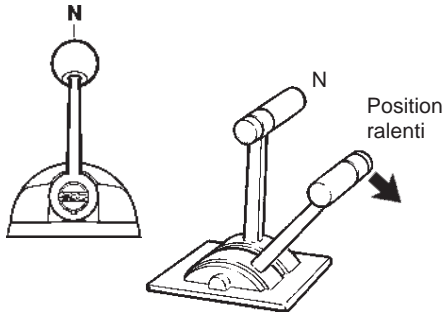
1. Placer le système EDC en mode étalonnage, selon les instructions dans le chapitre **Préparatifs**. Voir page 28.
2. Répéter la méthode d'étalonnage, points 1 à 6

**REMARQUE!** Le code DTC 1.7 indique que le poste auxiliaire n'est pas étalonné.

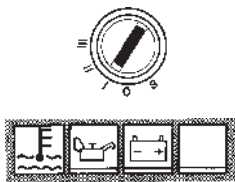
# Fonctions de mise en service du moteur

## Démarrage moteur

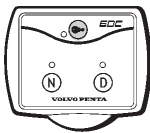
**REMARQUE!** Il faut calibrer le boîtier de commande avant de mettre le moteur en route.




1. Vérifier que le levier de commande est en position POINT MORT/RALENTI.

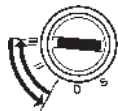


2. Tourner la clé en position I (mise en route). Toutes les lampes témoins s'allument et luisent pendant 20 secondes maxi. La lampe témoin de température du réfrigérant s'éteint.



Appuyez sur A 3 sec.

3. Presser le bouton de COMMANDE ACTIVE, portant le repère  sur les tableaux de type I, pendant au moins une seconde pour activer la position de commande. La lampe témoin rouge s'allume.



4. Tourner la clé en position III pour démarrer le moteur. Relâcher la clé dès que le moteur a démarré s'est mis en route.

La clé est dotée d'un inhibiteur de redémarrage. Retourner toujours en position 0 lors de tentatives de démarrage répétées.

**REMARQUE!** Lors de démarrage à froid, le moteur tourne cinq tours avant de démarrer.

## Désactivation de la fonction de changement de marche

### Commande électronique, levier simple

1. Il est très facile de désactiver la fonction de changement de marche pour que le levier puisse agir sur le régime moteur (tr/mn).

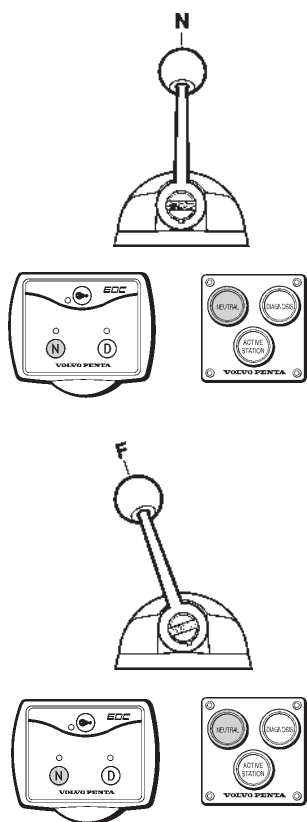
**REMARQUE!** Le régime moteur est limité dans cette position.

2. Amener le levier en position point mort et appuyer sur le bouton **N** NEUTRALISATION du tableau de commande.

Maintenir le bouton enfoncé et pousser le levier en position de changement de marche. Dans cette position, La lampe témoin verte se met à clignoter. Il est alors possible d'utiliser le levier comme accélérateur lorsque l'inverseur est désactivé.

**REMARQUE!** Veiller à ne pas enclencher l'inversion de marche par inadvertance.

3. La fonction de changement de marche s'enclenche automatiquement lorsque le levier est ramené en position point mort. La lampe témoin verte confirme l'opération en s'allumant.

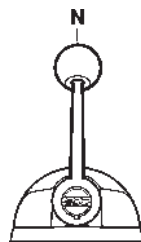
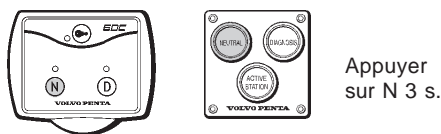
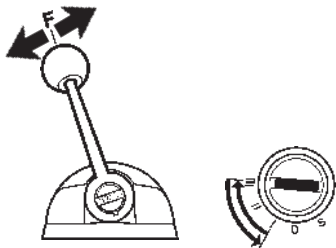
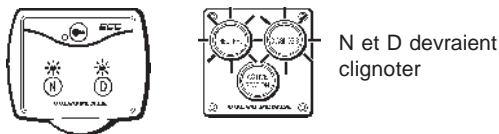
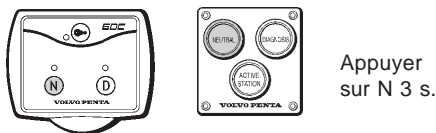
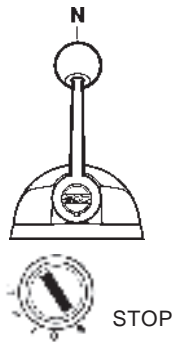


## Réglage du régime ralenti

Le régime du ralenti moteur est réglé d'usine à 600 tr/mn. Le régime du ralenti est réglable. Voir le **manuel d'utilisation** pour connaître les régimes de ralenti possibles.

**REMARQUE!** Le régime de ralenti peut être réglé uniquement à partir du poste de commande principal, après avoir complété les étalonnages des commandes. Le poste de commande principal est celui qui est connecté directement au moteur sans passer par un module MP.

1. Vérifier que les leviers de commande soient placés dans leur position respective Point mort et Ralenti.
2. Tourner la clé de contact sur la position STOP et la relâcher.



3. Appuyer sur le bouton **N** NEUTRALISATION et le maintenir enfoncé tout en déplaçant la clé de contact sur la position de fonctionnement (**I**). Maintenir le bouton enfoncé au minimum 3 secondes, jusqu'à ce que la lampe témoin DIAGNOSTIC D s'éteigne, puis, relâcher le bouton.

La lampe témoin DIAGNOSTIC D se met à clignoter, ce qui indique que le système EDC est en mode étalonnage.

**REMARQUE!** Si la fonction de changement de marche est électrique, la lampe témoin verte clignote pour confirmer que ladite fonction n'est pas activée. Sur une installation mécanique, la lampe verte ne clignote pas.

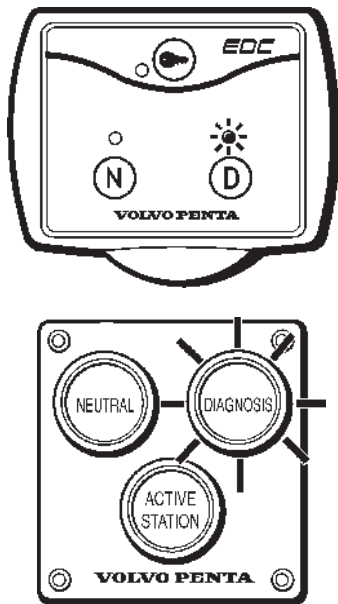
4. Faire démarrer le moteur.  
Vous avez alors la possibilité de régler le régime du ralenti moteur à l'aide du levier de commande (levier d'accélérateur sur commande double). Sur les modèles à une commande simple mécanique: désactiver la fonction de changement de marche avant de déplacer le levier.
5. Régler le ralenti au régime nécessaire et appuyer sur le bouton **N** au moins 3 s.

6. Replacer le levier de commande en position point mort et les lampes témoins NEUTRALISATION et DIAGNOSTIC cesseront de clignoter. La fonction changement de marche est alors réactivée.



# Codes d'anomalie

Tableau de commande monomoteur



## Fonctions de diagnostic

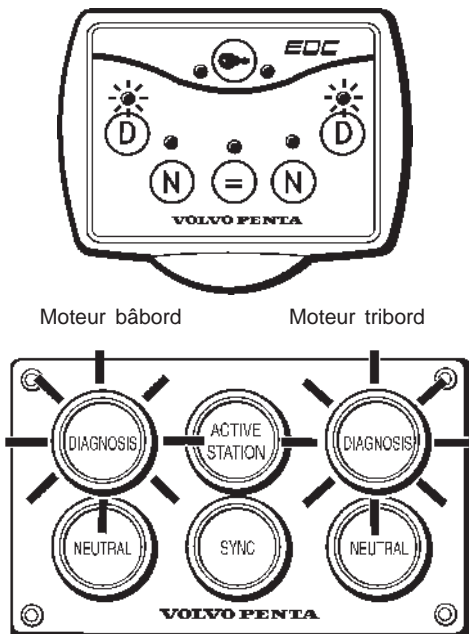
La lampe témoin du bouton **D** / DIAGNOSTIC des tableaux de commande du système EDC se met à clignoter dès que des codes d'anomalie de diagnostic (DTC) sont définis par le système de diagnostic. Cela signifie que le système reçoit des signaux anormaux ou qu'il y a un dysfonctionnement du système EDC.

Voir le chapitre « Lecture des codes d'anomalie DTC » page 41 pour plus d'information.

Les codes DTC restent en mémoire jusqu'à ce qu'ils soient effacés. Cela doit être effectué dès que vous avez identifié et réparé la cause ou le dysfonctionnement du code DTC. Se reporter au paragraphe « Effacement des codes d'anomalie DTC » page 41.

**REMARQUE!** Seuls les codes DTC utiles à l'opérateur sont affichés sur le tableau. Un nombre complet de codes DTC peut être obtenu grâce aux outils spéciaux pour diagnostic. (Clé de diagnostic ou Programme de diagnostic sur PC).

Tableau de commande bimoteur



Moteur bâbord

Moteur tribord

## KA(M)D44P-C, TAMD74C-B/L-B/P-B Codes d'anomalies actifs et inactifs

La fonction de diagnostic génère deux types de codes d'anomalie, actif ou inactif.

### Codes d'anomalie actifs

Les codes d'anomalie actifs sont définis pour indiquer au pilote qu'un dysfonctionnement a été enregistré. Les codes d'anomalie se matérialisent par un clignotement de la lampe de diagnostic.

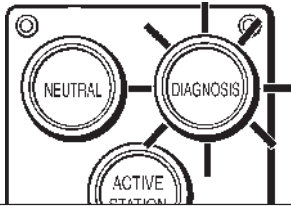
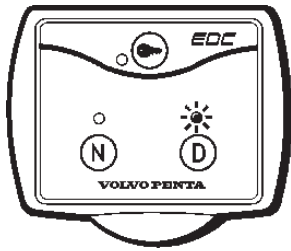
Lorsque l'on a appuyé sur le bouton de diagnostic, le message est validé. Dès que le bouton est relâché, le code d'anomalie clignote pour faciliter la recherche de panne.

### Codes d'anomalie inactifs

Les codes d'anomalie inactifs sont définis pour fournir une information à l'atelier et au personnel d'entretien. Ces codes d'anomalie ne peuvent être définis et effacés uniquement à l'aide d'un outil de diagnostic, d'une clé de diagnostic ou d'un programme de diagnostic pour PC.

Un code inactif n'émet aucun signal au pilote. Un code actif qui a été effacé demeure dans la mémoire de l'unité de commande sous forme de code inactif, ceci pour apporter une information lors d'opération de service ou de réparation.

☀ ☀ ○ ☀ ☀ ☀ ☀ = 2.4



☀ ☀ ○ ☀ ☀ ☀ ☀ = 2.4

☀ ☀ ○ ☀ ☀ ☀ ☀ = 2.5

☀ ☀ ☀ ○ ☀ ☀ ☀ = 3.3

## Lecture des codes d'anomalie

Le fait d'appuyer sur le bouton **D** / DIAGNOSTIC lorsque la lampe clignote de manière intermittente, permet au système de relayer le message codé DTC sous la forme d'un code à deux parties clignotant par intermittence. Au début, plusieurs clignotements suivis d'une pause, puis d'une nouvelle série de clignotements.

Exemple:

☀☀ pause ☀☀☀☀ = code 2.4

### Mode de lecture:

1. Veiller à ce que la clé de contact soit en position (marche).
2. Appuyer sur le bouton de diagnostic.
3. Relâcher le bouton de diagnostic et noter les codes d'anomalie qui sont éteints.
4. Répéter les points 2 et 3. Un nouveau code de défaut s'éteint si plusieurs codes sont stockés. Répéter jusqu'à ce que le premier code revienne.

**REMARQUE!** Dès que le premier code de défaut se représente, cela implique que tous les codes d'anomalie ont été lus.

Se reporter aux pages 42 à 47 pour trouver une liste complète des codes d'anomalie.

**REMARQUE!** Les techniciens chargés de la maintenance peuvent obtenir une traduction des messages en langage clair à l'aide d'outil de diagnostic. Se reporter au chapitre « *Outil spéciaux et manuels* ».

## Effacement des codes de défauts, KA(M)D44P-C, TAMD74C-B/L-B/P-B

### Codes d'anomalie actifs

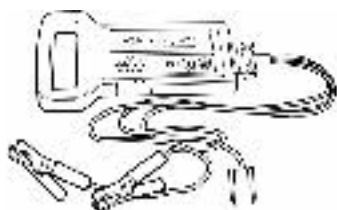
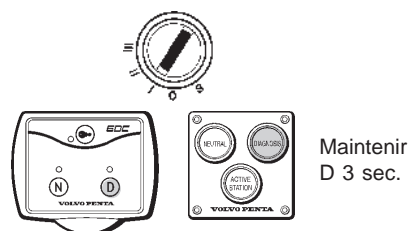
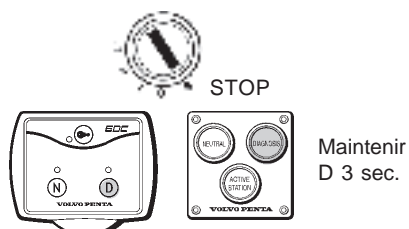
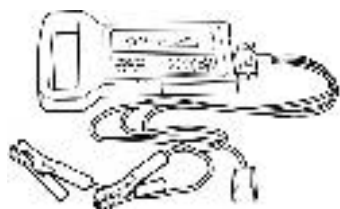
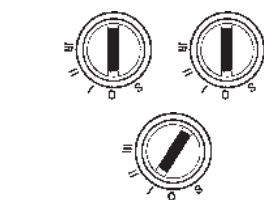
Les codes d'anomalie actifs sont effacés dès que le système est hors tension.

1. Arrêter le moteur.
2. Vérifier que la (les) clé(s) de contact est (sont) en position **0** sur tous les postes de commande.
3. Positionner la clé sur **I**.
4. Les codes d'anomalie actifs sont à présent effacés.

En appuyant de nouveau sur le bouton-poussoir après avoir effacé les codes de défauts DTC en mémoire, le code DTC 1.1 s'allumera («Pas de défaut»). Si le problème persiste lorsque le système a été mis hors tension, le code d'anomalie sera remis à zéro.

### Codes d'anomalie inactifs

1. Connecter un outil de diagnostic permettant la lecture et l'effacement des codes d'anomalie inactifs.
2. Suivre les instructions relatives à l'outil de diagnostic.












## Effacement des codes de défauts, TAMD122P-C







1. Tourner la clé de contact en position **STOP** et la relâcher.
2. Appuyer sur le bouton **D** DIAGNOSTIC. Maintenir enfoncé le bouton et tourner la clé de contact en position **"I"** (position de marche). Maintenir le bouton-poussoir enfoncé pendant 3 secondes pour effacer les codes DTC en mémoire.

### Autre méthode




1. Effacer les codes d'anomalie à partir de la mémoire ECM en utilisant la Clé de diagnostic ou le Programme de diagnostic pour PC.

 = Lampes de diagnostic clignotant		Codes de défaut (DTC) du système EDC			
Code Lampe diagnostic	Description	Cause	Réaction	Mesure à prendre	
1.1	 Pas de défaut	Fonction de diagnostic (OBD) activée	–	–	
1.2	 Étalonnage des commandes (commutateur de pos. point mort)	Commutateur de position point mort fermé ou ouvert en mauvaise position par rapport à la valeur du potentiomètre.	Étalonnage non confirmé	Vérifier la fonction du commutateur de position point mort (fermé en position point mort). <b>Effacer le code d'anomalie DTC.</b> Ré-étalonner la commande	
1.3	 Étalonnage des commandes (différence trop faible)	Angle trop petit entre l'ouverture du papillon et le papillon totalement ouvert	Étalonnage non confirmé	Vérifier le montage des potentiomètres. <b>Effacer le code d'anomalie DTC.</b> Ré-étalonner la commande.	
1.4	 Étalonnage des commandes (position point mort trop petite)	Le commutateur de position point mort se ferme dans une plage de commande trop petite.	Étalonnage non confirmé	Régler le commutateur de position point mort. <b>Effacer le code d'anomalie DTC.</b> Ré-étalonner la commande	
1.5	 Étalonnage des commandes (défaut au niveau de l'actionneur de propulsion)	Défaut de l'actionneur (électro-aimants) (circuit ouvert, court-circuit)	Impossible d'étalonner la commande	Vérifier les contacts de l'actionneur (électro-aimants). Vérifiez l'actionneur (électro-aimants) pour circuit ouvert/ court- circuit. <b>Effacer le code d'anomalie DTC.</b> Ré-étalonner la commande	
1.6	 Étalonnage des commandes poste principal (étalonnage non effectué)	Nouvelle installation (commande poste principal non étaloné)	Le démarreur ne peut pas être activé	Étalonner la commande. Le code d'anomalie DTC s'efface automatiquement	
1.7	 Étalonnage des commandes, poste auxiliaire (étalonnage non effectué)	Nouvelle installation (commande poste auxiliaire non étaloné)	Le démarreur ne peut pas être activé	Étalonner la commande. Le code d'anomalie DTC s'efface automatiquement	
2.2	 Capteur de la barre de commande	Le capteur de position de la barre de commande envoie des valeurs anormales au module de commande.	Le moteur est arrêté par le système.	Vérifier les connexions au niveau de la pompe d'injection et du module de commande. <b>Effacer le code d'anomalie DTC.</b> Faire démarrer le moteur. Contacter un concessionnaire agréé si le problème persiste.	




 = Lampes de diagnostic clignotant

Code Lampe diagnostic	Description	Cause	Réaction	Mesure à prendre
2.3	 Actionneur de la barre de commande	L'actionneur de la barre de commande utilise beaucoup trop ou trop peu de courant. Circuit ouvert dans le connecteur vers le module de commande (broche 42).	Le relais principal s'ouvre. Le moteur s'arrête.	Vérifier les connexions au niveau de la pompe d'injection et du module de commande. <b>Effacer le code d'anomalie DTC.</b> Faire démarrer le moteur. Contacter un concessionnaire agréé si le problème persiste.
2.4	 Capteur du régime moteur (tr/mn) ou relais du démarreur	Le module de commande ne reçoit pas de signal du capteur de régime moteur.	Le moteur est arrêté par système. Le moteur ne démarre pas. Le démarreur n'est pas activé.	Vérifier les contacts du capteur de module de commande et du relais du démarreur. <b>Effacer le code d'anomalie DTC.</b> Faire démarrer le moteur. Contacter un concessionnaire agréé si le problème persiste.
2.5	 Capteur du régime moteur (tr/mn)	Le capteur du régime moteur (tr/mn) transmet des valeurs anormales au module de commande.	Le moteur est arrêté par système. Le moteur ne démarre pas. Le démarreur n'est pas activé.	Vérifier les contacts du capteur et du module de commande. <b>Effacer le code d'anomalie DTC.</b> Faire démarrer le moteur. Contacter un concessionnaire agréé si le problème persiste.
2.6/ 2.7	 Potentiomètre de commande	Le système ne reçoit aucun signal du potentiomètre de commande.	Le moteur tourne en permanence à 1000 tr/mn. Le levier de changement de marche passe automatiquement en position <b>N</b> . L'anomalie est transmise au poste de commande en question.	Vérifier le câblage/ les contacts du potentiomètre de commande et les câbles et les contacts qui vont jusqu'au poste de commande. <b>Effacer le code d'anomalie DTC.</b> Faire démarrer le moteur. Si le défaut persiste, il est possible d'actionner l'inversion de marche directement à partir des électro-aimants de l'inverseur.
3.1	 Potentiomètre de commande de la transmission	Le système ne reçoit aucun signal du potentiomètre de commande de la transmission.	Le moteur tourne en permanence à 1000 tr/mn. Le levier de changement de marche passe automatiquement en position <b>N</b> . L'anomalie est transmise au poste de commande en question.	Vérifier le câblage/ les contacts du potentiomètre de commande de la transmission et les câbles et contacts qui vont jusqu'au poste de commande. <b>Effacer le code d'anomalie DTC.</b> Faites démarrer le moteur. Si le défaut persiste, il est possible d'actionner l'inversion de marche directement à partir des électro-aimants de l'inverseur.
3.2	Capteur de température de l'air de suralimentation	La température de l'air de suralimentation est trop élevée. Risque de réduction des performances moteur et d'augmentation des émissions d'échappement.	Le système suppose que la température de l'air d'admission est trop élevée. Cela peut provoquer une baisse des performances ou une augmentation des émissions d'échappement.	Vérifier le câblage et les contacts du capteur. Vérifier le capteur. <b>Effacer le code d'anomalie DTC.</b>
3.3	 Capteur de température du liquide de refroidissement du moteur (ECT)	La température de l'air de suralimentation est trop basse. Risque d'augmentation des émissions d'échappement au démarrage. <b>REMARQUE!</b> L'alarme de température de liquide de refroidissement trop élevé n'est pas en fonction!	Le système suppose que la température de l'air d'admission est trop basse. Cela peut provoquer une augmentation des émissions d'échappement au démarrage. <b>REMARQUE!</b> L'alarme de température de liquide de refroidissement trop élevé n'est pas en fonction!	Vérifier le câblage et les contacts du capteur. Vérifier le capteur. <b>Effacer le code d'anomalie DTC.</b>




 = Lampes de diagnostic clignotant

Code Lampe diagnostic	Description	Cause	Réaction	Mesure à prendre
3.4	 Capteur de l'actionneur de commande de la transmission	L'actionneur n'arrive pas à trouver pas la position correcte / problème d'alimentation de l'actionneur.	Impossible de faire démarrer le moteur. Il est possible d'actionner le changement de marche.	Vérifier le câblage et les contacts de l'actionneur. Vérifier la mise en place de l'actionneur pour repérer un quelconque problème mécanique. <b>Effacer le code d'anomalie DTC.</b> Faire démarrer le moteur. Contacter un concessionnaire agréé si le problème persiste.
3.5	Bouton « Neutralisation » (tableau de commande EDC)	Le bouton est resté enfoncé pendant plus de 2 minutes	–	Vérifier le câblage et les contacts du bouton. Vérifier le bouton-poussoir . Vérifier les câbles et les connexions qui vont jusqu'au poste de commande. <b>Effacer le code d'anomalie DTC.</b>
3.6	Bouton « Diagnostic » (tableau de commande EDC)	Le bouton est resté enfoncé pendant plus de 2 minutes	–	Vérifier le câblage et les contacts du bouton. Vérifiez le bouton-poussoir . Vérifier les câbles et les connexions qui vont jusqu'au poste de commande. <b>Effacer le code d'anomalie DTC.</b>
4.1	Bouton « Poste actif» (tableau de commande EDC)	Le bouton est resté enfoncé pendant plus de 2 minutes	–	Vérifier le câblage et les contacts du bouton. Vérifier le bouton-poussoir . Vérifier les câbles et les connexions qui vont jusqu'au poste de commande. <b>Effacer le code d'anomalie DTC.</b>
4.3	Alarme de température	Court-circuit ou circuit ouvert dans le dispositif d'alarme de température	–	Vérifier les câbles et les contacts qui vont jusqu'au poste de commande. Vérifier le module de commande du signal d'alerte du panneau d'instruments. <b>Effacer le code d'anomalie DTC.</b>
4.4	Sortie synchronisation des régimes (tr/mn) (lors d'une installation bimoteur)	Court-circuit ou circuit ouvert dans le câblage. Seul le boîtier principal émet un signal	–	Vérifier les câbles et les bornes qui vont jusqu'au poste de commande. <b>Effacer le code d'anomalie DTC.</b>
4.5	 KA(M)D44P-C: Électro-aimant Alpha	Tension anormale en sortie vers l'électro-aimant alpha	Couple moteur limité	Vérifier les câbles et les contacts de la pompe d'injection. <b>Effacer le code d'anomalie DTC.</b> Faire démarrer le moteur. Contacter un concessionnaire agréé si le problème persiste.
4.6	 Relais du démarreur	Court-circuit ou circuit ouvert dans le relais du démarreur du câblage	Impossible de faire démarrer le moteur	Vérifier les câbles et les contacts qui vont jusqu'au relais du démarreur de la boîte de jonction. Vérifier le relais du démarreur. Voir chapitre <b> Systèmes électriques</b> . <b>Effacer le code d'anomalie DTC.</b>

 = Lampes de diagnostic clignotant




Code Lampe diagnostic	Description	Cause	Réaction	Mesure à prendre
5.1	 Relais principal	Court-circuit ou circuit ouvert dans le relais principal du câblage	Impossible de démarrer ou d'arrêter le moteur	Vérifier les câbles et les contacts qui vont jusqu'au relais principal de la boîte de jonction. Vérifier le relais principal. Voir chapitre <b> Systèmes électriques</b> . <b>Effacer le code d'anomalie DTC.</b>
5.2	Indication "Neutralisation"	Court-circuit ou circuit ouvert dans le câblage relié au bouton «Neutralisation». Dysfonctionnement de l'ampoule	–	Vérifier l'ampoule du bouton «Neutralisation». Vérifier les câbles et les contacts qui vont jusqu'au poste de commande. <b>Effacer le code d'anomalie DTC.</b>
5.3	KA(M)D44P-C: Compresseur	Tension anormale en sortie vers le compresseur	–	Vérifier les câbles et les contacts du compresseur. <b>Effacer le code d'anomalie DTC.</b> Faire démarrer le moteur. Contacter un concessionnaire agréé si le problème persiste.
5.4/ 5.5	 Transmission – Avant/Arrière	Court-circuit ou circuit ouvert dans le câblage ou dans l'actionneur (électrovannes) inverseur	Inverseur: Position point mort. Propulseur: Moteur arrêté	Vérifier les câbles et les actionneurs de l'inverseur. <b>Effacer le code d'anomalie DTC.</b>
5.6	 Pression de suralimentation	Valeurs de la pression de suralimentation trop élevées ou trop faibles	Si la pression est trop élevée, le système va réduire la quantité de carburant injectée jusqu'à ce que la pression revienne à une valeur normale (protection du turbo)	Vérifier le filtre à air. Vérifier la ligne de pression du collecteur d'entrée jusqu'au module de commande. <b>Effacer le code d'anomalie DTC.</b> Contacter un concessionnaire agréé pour faire vérifier l'unité turbo / compresseur.
6.1	Température du carburant. Uniquement moteurs équipés d'une pompe d'injection en ligne	Température du carburant trop élevée.	La compensation du volume ne se fait plus – la puissance du moteur diminue	Faire baisser la température du carburant. <b>Effacer le code d'anomalie DTC</b> . Vérifier l'installation.
6.2	Température de l'air d'admission	Température d'air de suralimentation trop élevée	Si la température de l'air est trop élevée, le système va réduire la quantité de carburant injecté jusqu'à ce que la température revienne une valeur normale (protection du turbo)	Vérifier l'échangeur d'air d'admission et la température du moteur dans le bloc moteur. <b>Effacer le code d'anomalie DTC.</b> Vérifier l'installation si la température à l'intérieur du compartiment moteur est trop élevée.
6.3	KA(M)D44P-C: Capteur de température du carburant (externe)	Tension anormale en sortie vers le capteur de température du carburant	Le système adopte une valeur de température par défaut	Vérifier les câbles qui vont jusqu'à le capteur. <b>Effacer le code d'anomalie DTC.</b> Faire démarrer le moteur. Contacter un concessionnaire agréé si le problème persiste.

 = Lampes de diagnostic clignotant

Code Lampe diagnostic	Description	Cause	Réaction	Mesure à prendre
6.4	 Défaut au niveau d'un module MP (MP = « multiposte »)	Valeurs incorrectes émises par les potentiomètres, commandes non étalonnées. Problème lors de communication.	Impossible de commande le bateau à partir du poste auxiliaire	Vérifier les potentiomètres, le câblage et les contacts de la commande Flybrige. Ré-étalonner les commandes si nécessaire. <b>Effacer le code d'anomalie DTC</b>
6.5	Problème mineur dans le module MP	Défaut au niveau des boutons «Diagnostic», «Neutralisation», «Poste actif» et «Synchronisation» de la commande Flybridge	–	Vérifier les contacts et le câblage de la commande Flybrige. Vérifier les ampoules. <b>Effacer le code d'anomalie DTC</b>
7.1	KA(M)D44P-C: capteur calage injection	Le système ne reçoit aucun signal des capteurs.	–	Vérifier la pompe d'injection et les connexions du module de commande. <b>Effacer le code d'anomalie DTC</b> . Démarrer le moteur. Contacter un concessionnaire agréé si cela persiste.
7.2	 KA(M)D44P-C: capteur calage injection	Le calage de l'injection est en dehors des limites autorisées.	Couple moteur limité.	Vérifier l'installation de la pompe d'injection. Contrôler les capteurs et les connexions du module de commande. <b>Effacer le code d'anomalie DTC</b> . Démarrer le moteur.
7.3	KA(M)D44P-C: régulateur calage	Le système reçoit des valeurs anormales du régulateur de calage. Le calage correct de l'injection (angle Alpha) ne peut être réalisé.	–	Vérifier l'installation de la pompe d'injection. Contrôler les capteurs et les connexions du module de commande. <b>Effacer le code d'anomalie DTC</b> . Démarrer le moteur.
8.1	 Module de commande	Défauts au niveau des tensions internes du module de commande	Moteur arrêté. Ne peut pas démarrer.	<b>Effacer le code d'anomalie DTC</b> . Contacter un concessionnaire agréé.



 = Lampes de diagnostic clignotant

Code Lampe diagnostic	Description	Cause	Réaction	Mesure à prendre
8.2	Module de commande – capteurs internes	Température du carburant anormale ou signaux de la pression de suralimentation anormaux	Si la pression de suralimentation n'est pas normale, le système va adapter la pression de suralimentation au régime moteur. Cela peut provoquer une baisse des performances moteur et une augmentation des émissions de gaz d'échappement. Si la température du carburant n'est pas normale, le système va adopter une valeur de température par défaut. Si la température est inférieure à ce chiffre, le moteur risque de s'emballer. Une température plus élevée que cette valeur occasionnera une baisse des performances.	<b>Effacer le code d'anomalie DTC.</b> Contacter un concessionnaire agréé.
8.3	 Problème de lecture/ d'enregistrement au cours de l'étalonnage des commandes	Défaut interne au niveau du module de commande	La commande doit être étalonnée avant chaque opération de démarrage.	<b>Effacer le code d'anomalie DTC.</b> Ré-étalonner les commandes. Contacter un concessionnaire agréé si cette opération est impossible.
8.4/ 8.5/ 8.6	Module de commande – mémoire	Défaut lors de la lecture ou l'enregistrement de données à partir ou vers la mémoire interne (RAM)	Impossible de piloter à partir du poste auxiliaire	<b>Effacer le code d'anomalie DTC.</b> Contacter un concessionnaire agréé.
9.1	 Câblage et/ou connecteurs entre module MP et ECM	Le module MP ne peut pas communiquer avec ECM	Le moteur ne peut pas démarrer.	Contrôler le faisceau de câble et les connecteurs entre le module MP et l'unité ECM.
9.9	 Module de commande – Mémoire du programme	Contact alimentation tension insuffisant Défaut interne au niveau de la mémoire du programme		Vérifier qu'il n'y a pas de jeu dans les contacts des câbles du système EDC. Contrôler les connexions à la batterie, au démarreur, au relais principal, à la clé de contact etc. Couper le contact complètement et attendre 3 min. avant de reconnecter. Contacter un concessionnaire agréé si le problème persiste.

# Systemes de sécurité

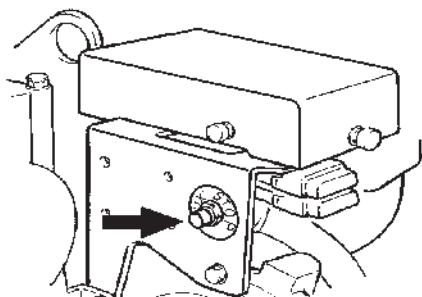
## Commande à distance

Si le signal émis par un des postes de commande n'est pas normal ou s'il est interrompu, le poste de commande est désactivé et un autre poste de commande doit être activé. Une information est envoyée au **poste de commande actif**. Le voyant (rouge) du nouveau poste actif se met à clignoter et le voyant de diagnostic (jaune) s'éteint.

## Émetteurs de température et de pression

Si le boîtier de commande EDC reçoit des signaux anormaux, dus par exemple à une panne de l'émetteur ou à une panne électrique, il passera automatiquement sur une valeur préétablie. Cette valeur ne risque pas d'endommager le moteur mais peut provoquer une augmentation des émissions et des fumées d'échappement.

## Bouton d'arrêt sur le moteur



**KAD44P et KAMD44P**: le moteur est équipé d'un bouton d'arrêt monté sur le moteur. Voir illustration ci-dessus

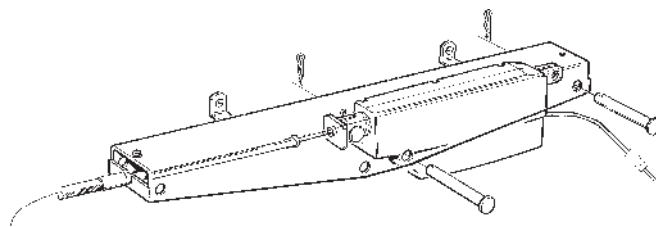
**TAMD74C/L/P et TAMD122P**: un levier de commande d'arrêt est monté sur la pompe d'injection.

## Dysfonctionnement du moteur

Le système EDC intègre un système de surveillance automatique pour certaines fonctions du moteur. Par exemple, si le moteur a un problème de surchauffe ou si la pression de suralimentation est trop élevée, la vitesse du moteur sera automatiquement ramenée à un niveau sûr. Ce mode est indiqué par la lampe de diagnostic. Dès que le moteur revient à des valeurs normales, le moteur retrouve sa vitesse précédente.

**REMARQUE!** Un court-circuit dans le système électrique déclenche l'action des fusibles et le moteur s'arrête. Avant de redémarrer le moteur, identifier la source du court-circuit et corriger le problème. Remplacer le fusible (7,5 A, type plat). Les fusibles de rechange se trouvent à l'intérieur du boîtier de connexion électronique.

## Opération d'urgence sur les transmissions à actionneur



Si l'actionneur de transmission cesse de fonctionner pour une quelconque raison, il est possible de l'actionner manuellement depuis le support et de le déplacer jusqu'à la position désirée (avant, arrière ou point mort). Vérifier au préalable le fusible de l'actionneur.

---

## Alimentation de secours

Si la tension de la batterie atteint un niveau trop faible alors que le moteur tourne (pas d'alimentation depuis le alternateur et batterie déchargée), le moteur s'arrête.

Il faut alors utiliser une batterie de secours pour pouvoir redémarrer le moteur. Les schémas de câblage des pages 54 à 61 vous donnent un exemple de mise en place d'une alimentation de secours.

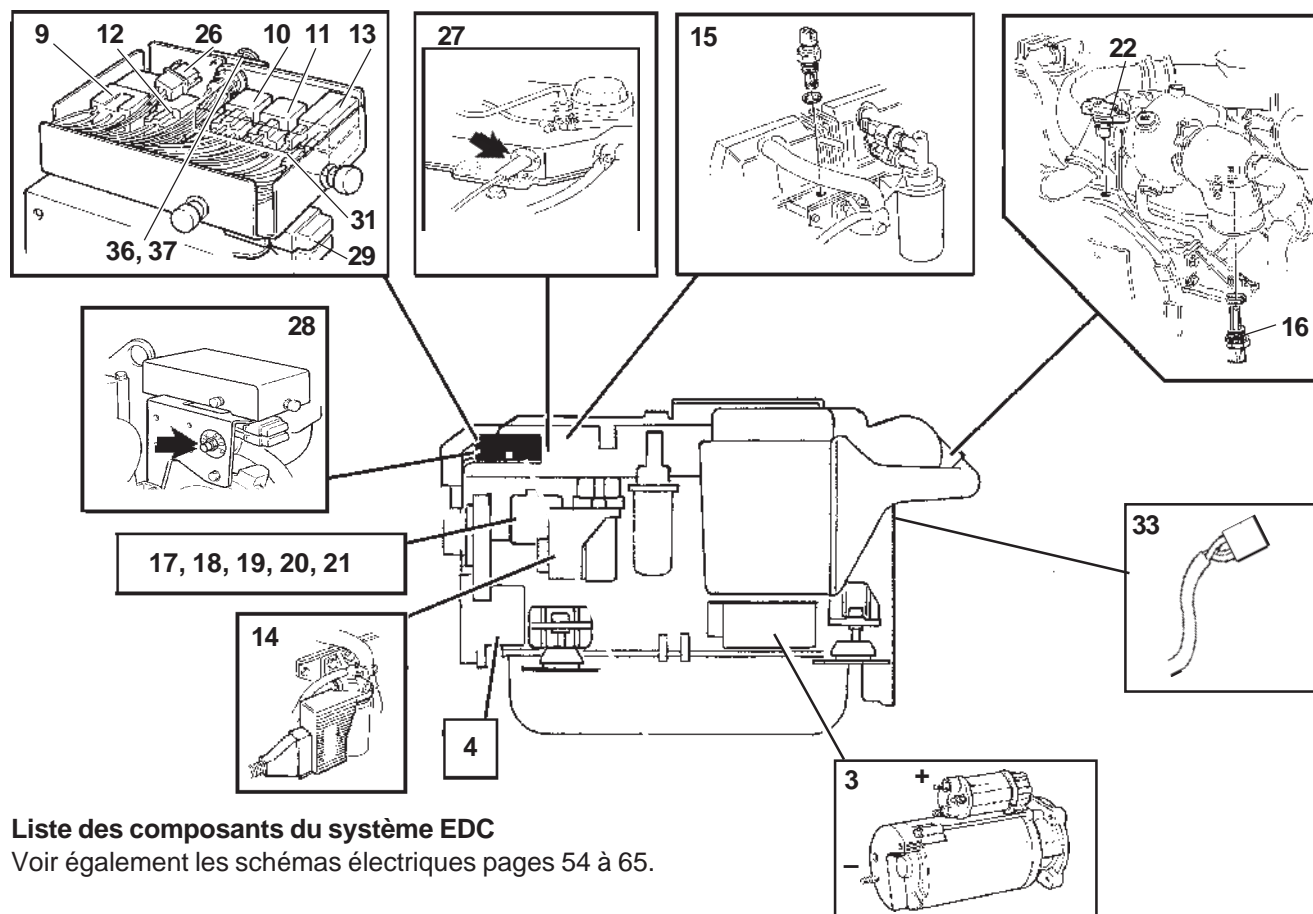
Pour basculer sur le système de secours, utiliser l'interrupteur principal (2 (B) dans les schémas de câblage) qui fait passer les batteries de secours dans le circuit avec les batteries du démarreur.

**REMARQUE!** Les batteries du système de secours doivent être chargées, par l'alternateur du moteur par exemple (non illustré sur les schémas de câblage du moteur).

**REMARQUE!** Ce système n'est pas installé d'usine par Volvo Penta. L'installation et les connexions doivent s'effectuer lors de l'installation du moteur.

# Systemes électriques

## Description des composants KAD44P-C et KAMD44P-C



### Liste des composants du système EDC

Voir également les schémas électriques pages 54 à 65.

3. Démarreur (système électrique bipolaire)
4. Alternateur
5. Connecteur, alimentation 12 V système EDC
9. Relais du démarreur
10. Relais principal
11. Relais d'arrêt
12. Relais de masse
13. Fusibles semi-automatiques (x 2)
14. Module de commande, émetteur (EDC) de pression de suralimentation intégré
15. Émetteur de température de l'air d'admission
16. Émetteur (EDC) de température du liquide de refroidissement du moteur (ECT)
17. Émetteur de position, glissière de commande (dans la pompe d'injection)
18. Émetteur de température du carburant (dans pompe d'injection)
19. Moteur d'actionneur, glissière de commande (dans pompe d'injection)
20. Électro-aimant calage d'injection (dans pompe d'injection)
21. Électro-aimant d'arrêt (sur la pompe d'injection)
22. Émetteur de régime moteur (tr/mn)

26. Connecteur de transmission de données (DLC)
27. Capteur calage allumage
28. Bouton-poussoir, arrêt supplémentaire
29. Fusible standard, EDC
31. Convertisseur CA/CC
33. Bornier, changement de marche électronique
- 36,37. Connecteur

Le module de commande (14) du système est situé sur le côté gauche du moteur devant le filtre fin de carburant.

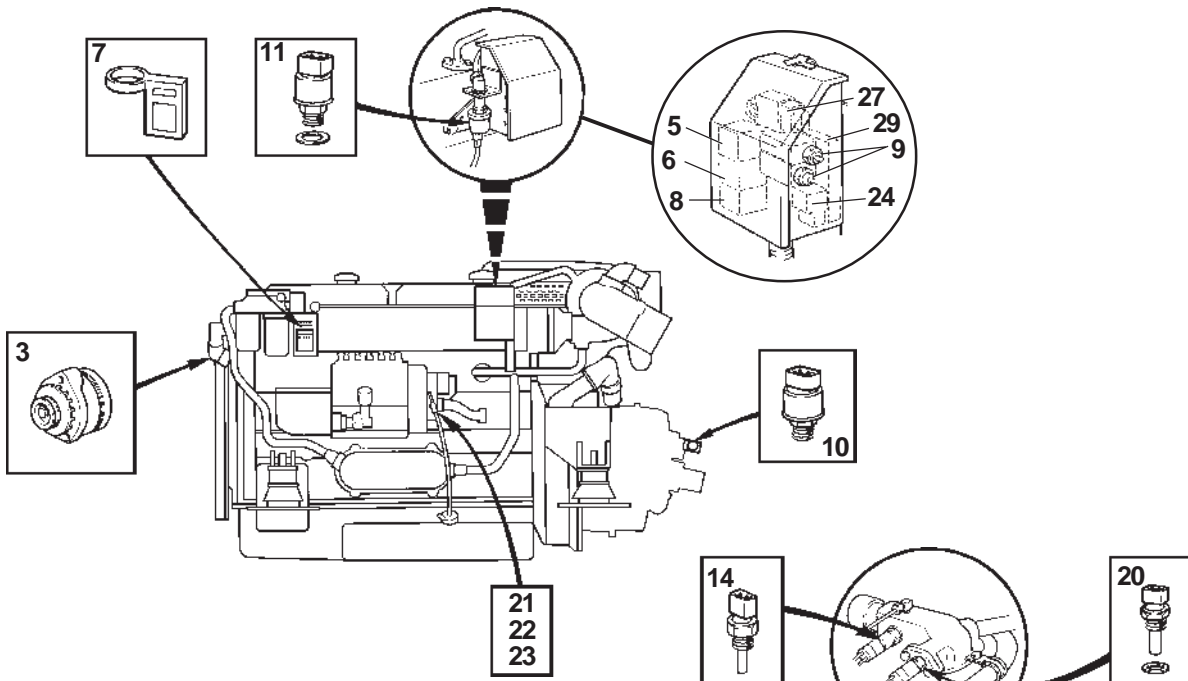
Le module de commande dispose sur le côté gauche d'un connecteur scellé 42 broches qui permet de le brancher au faisceau de câbles. Le câblage qui va jusqu'au module de commande est protégé par une gaine de plastique flexible.

Un connecteur pour gaine se trouve à l'arrière du module de commande et permet de mesurer la pression de suralimentation.

L'émetteur de température du carburant se trouve à l'intérieur de la pompe d'injection de carburant.

Le module de commande enregistre les informations relatives aux valeurs incorrectes ou extrêmes qu'il reçoit.

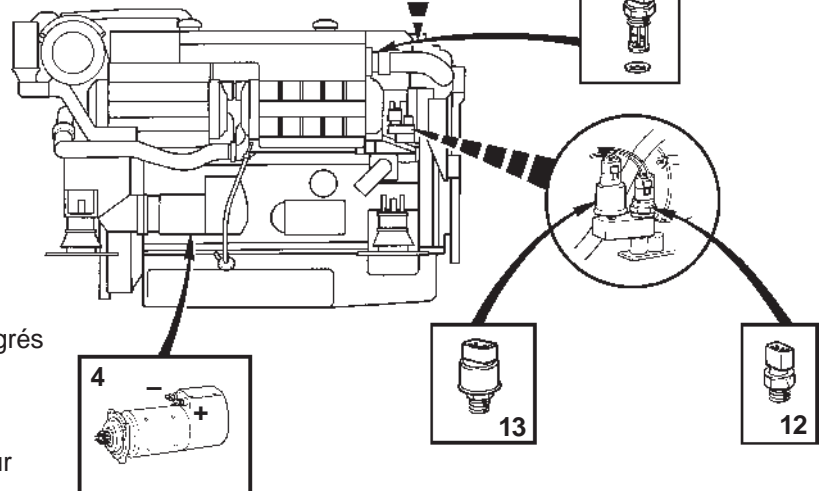
## Description des composants TAMD74C-B/L-B/P-B



## Liste des composants du système EDC

Voir également les schémas électriques pages 54 à 65.

3. Alternateur
4. Démarreur
5. Relais du démarreur
6. Relais principal
7. Module de commande (boîtier électronique), émetteur de température du carburant (EDC) et émetteur de pression de suralimentation (EDC) intégrés
8. Relais d'arrêt
9. Fusibles semi-automatiques (x 2)
10. Interrupteur à pression d'huile, inverseur
11. Émetteur de pression de suralimentation, (instrument)
12. Interrupteur à pression d'huile, moteur
13. Émetteur de pression d'huile, moteur
14. Émetteur de température du liquide de refroidissement du moteur (ECT) (instrument)
19. Émetteur de température de l'air d'admission
20. Émetteur (EDC) de température du liquide de refroidissement du moteur (ECT)
21. Émetteur de position, barre de commande (situé sur l'actionneur)
22. Émetteur de régime moteur (tr/mn) (situé dans l'actionneur)
23. Électro-aimant (situé dans l'actionneur)
24. Connecteur 2 broches, connecteur de transmission de données (DLC)
27. Fusible standard, EDC
29. Convertisseur CA/CC, (uniquement pour moteurs 12 V)



Le module de commande (7) du système se trouve sur le côté gauche du moteur derrière les filtres fins de carburant.

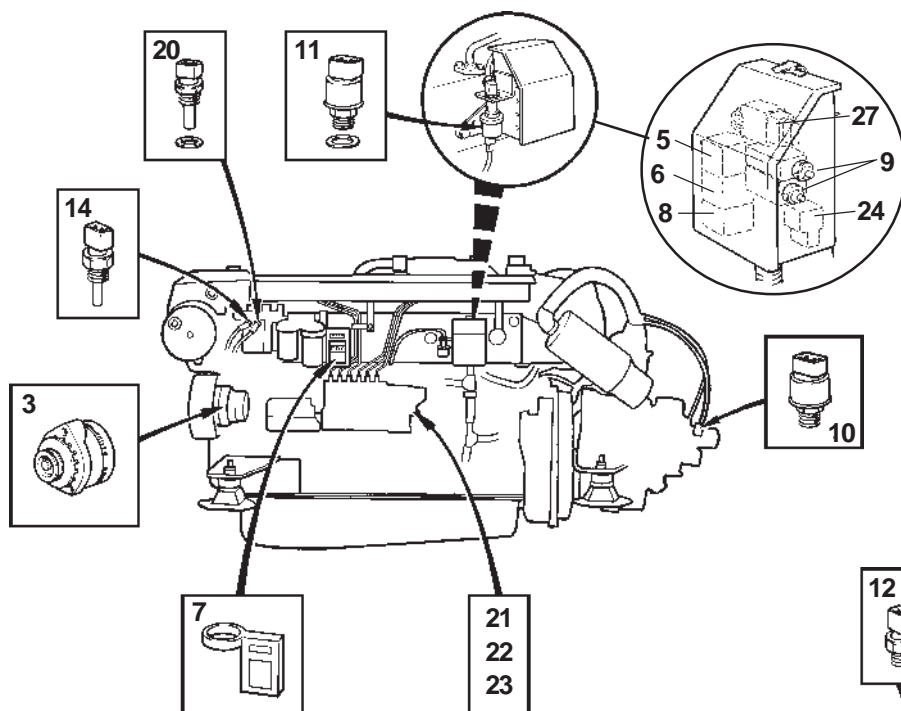
Le module de commande dispose sur son côté droit d'un connecteur scellé 42 broches qui permet de le brancher au faisceau de câbles.

Le câblage qui va jusqu'au module de commande est protégé par une gaine de plastique flexible. Un connecteur pour gaine se trouve à l'arrière du module de commande et permet de mesurer la pression de suralimentation.

L'émetteur de température du carburant est situé à l'intérieur du taquet de montage du module de commande qui est lui-même fixé avec le filtre fin de carburant arrière.

Le module de commande enregistre les informations relatives aux valeurs incorrectes ou extrêmes qu'il reçoit.

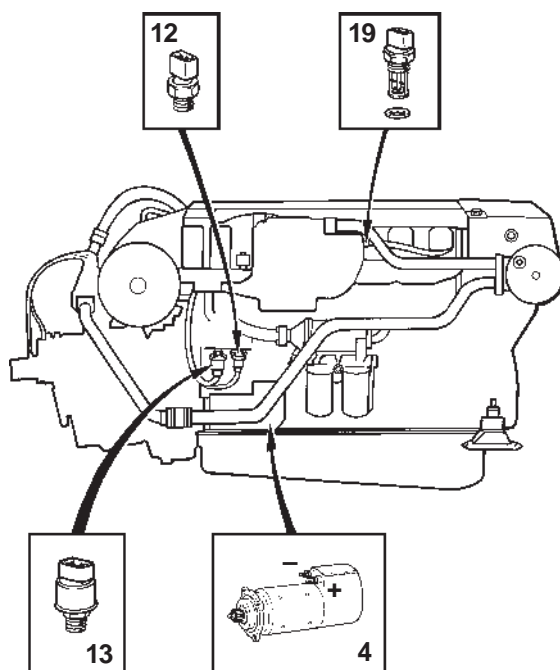
## Description des composants TAMD122P-C



### Liste des composants du système EDC

Voir également les schémas électriques pages 54 à 65.

- 3. Alternateur
- 4. Démarreur
- 5. Relais du démarreur
- 6. Relais principal
- 7. Boîtier du module de commande, émetteur de température du carburant (EDC) et émetteur de pression de suralimentation (EDC) intégrés
- 8. Relais d'arrêt
- 9. Fusibles semi-automatiques (x 2)
- 10. Interrupteur à pression d'huile, inverseur
- 11. Émetteur de pression de suralimentation, (instrument)
- 12. Interrupteur à pression d'huile, moteur
- 13. Émetteur de pression d'huile, moteur
- 14. Émetteur de température du liquide de refroidissement du moteur (ECT) (instrument)
- 19. Émetteur de température de l'air d'admission
- 20. Émetteur (EDC) de température du liquide de refroidissement du moteur (ECT)
- 21. Émetteur de position, barre de commande (situé dans l'actionneur)
- 22. Émetteur de vitesse (tr/mn) du moteur (situé dans l'actionneur)
- 23. Électro-aimant (situé dans l'actionneur)
- 24. Connecteur 2 broches, connecteur de transmission de données (DLC)
- 27. Fusible standard, EDC



Le module de commande (7) du système se trouve sur le côté gauche du moteur derrière les filtres fins de carburant.

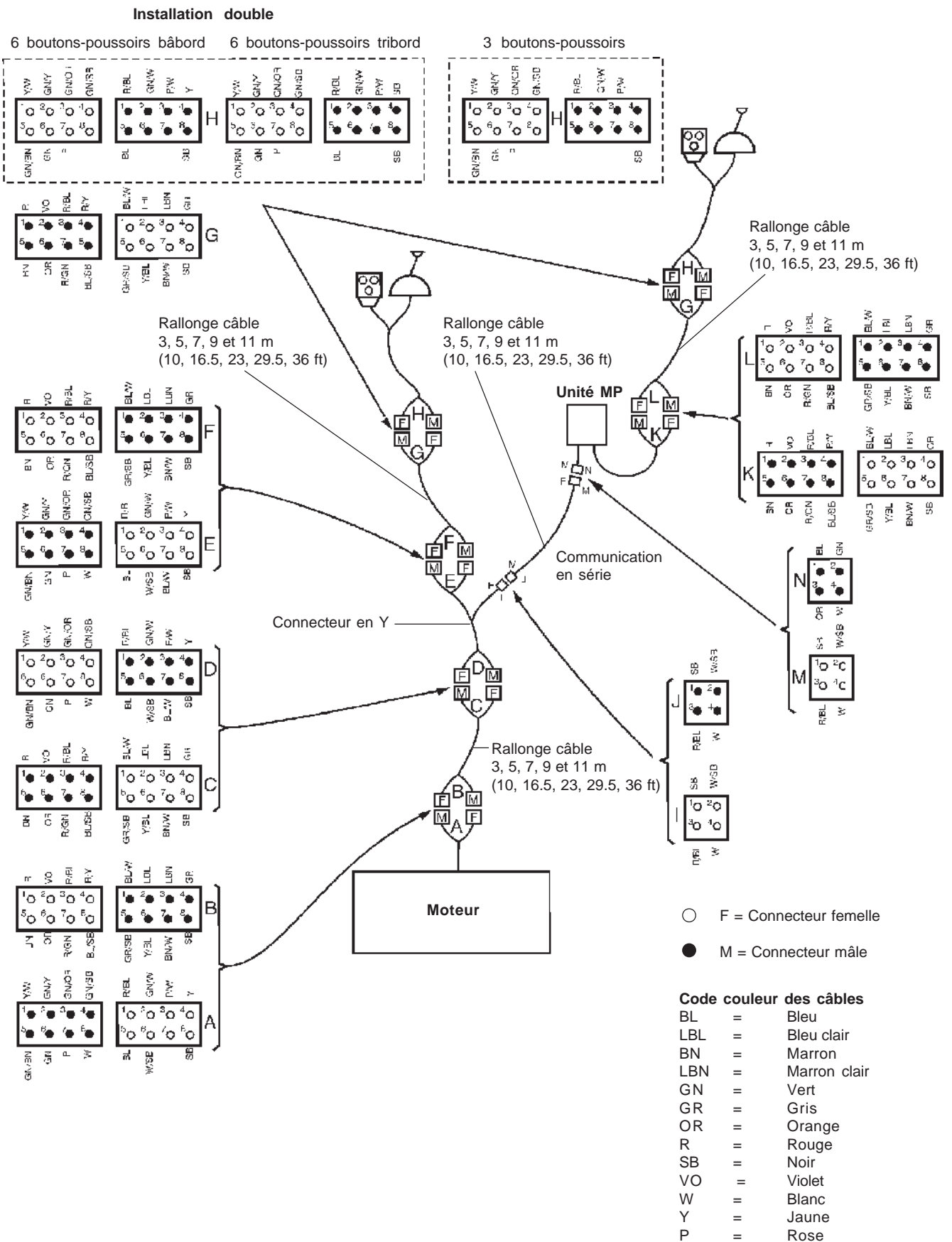
Le module de commande dispose sur son côté droit d'un connecteur scellé 42 broches qui permet de le brancher au faisceau de câbles. Le câblage qui va jusqu'au module de commande est protégé par une gaine de plastique flexible.

Un connecteur pour gaine se trouve à l'arrière du module de commande et permet de mesurer la pression de suralimentation.

L'émetteur de température du carburant est situé à l'intérieur du taquet de montage du module de commande qui est lui-même fixé avec le filtre fin de carburant arrière.

Le module de commande enregistre les informations relatives aux valeurs incorrectes ou extrêmes qu'il reçoit.

# Schéma de câblage, code couleurs EDC



# KA(M)D44P-C, système 12 V

Dans le schéma de câblage, la section des câbles est donnée en mm<sup>2</sup> et suit le code couleur.

Section des câbles = 1,0 mm<sup>2</sup>, sauf indication contraire.

### Conversions mm<sup>2</sup>/AWG

mm <sup>2</sup>	0,5	1,0	1,5	2,5	10
AWG	20	16 (17)	15 (16)	13	7

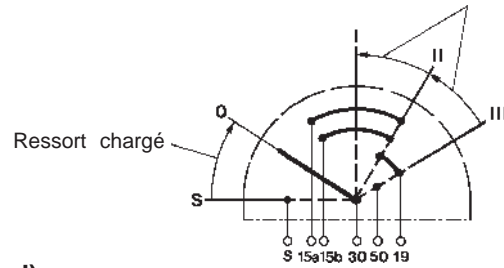


Tableau de commande pour poste auxiliaire (Flybridge)

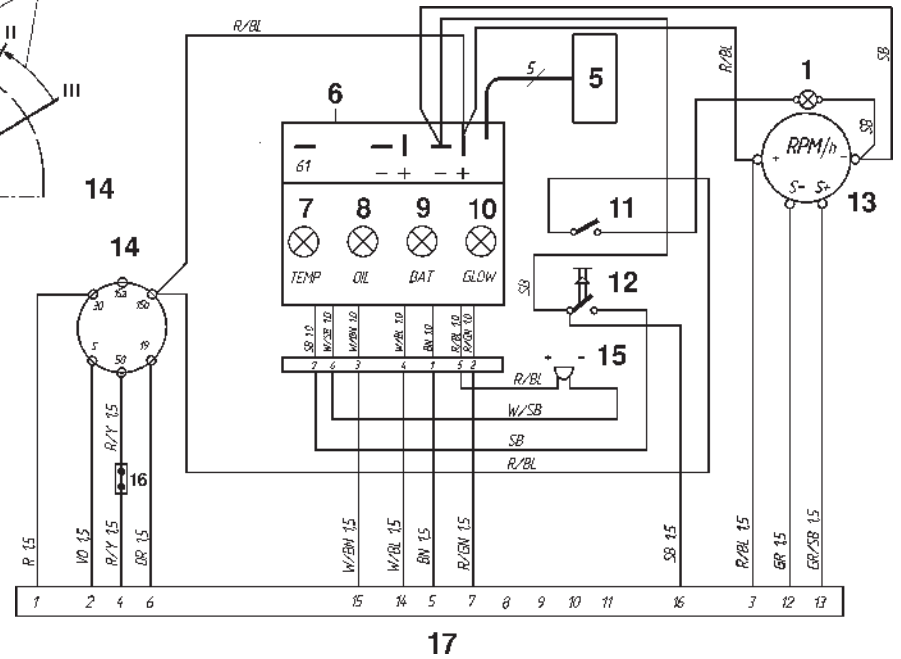
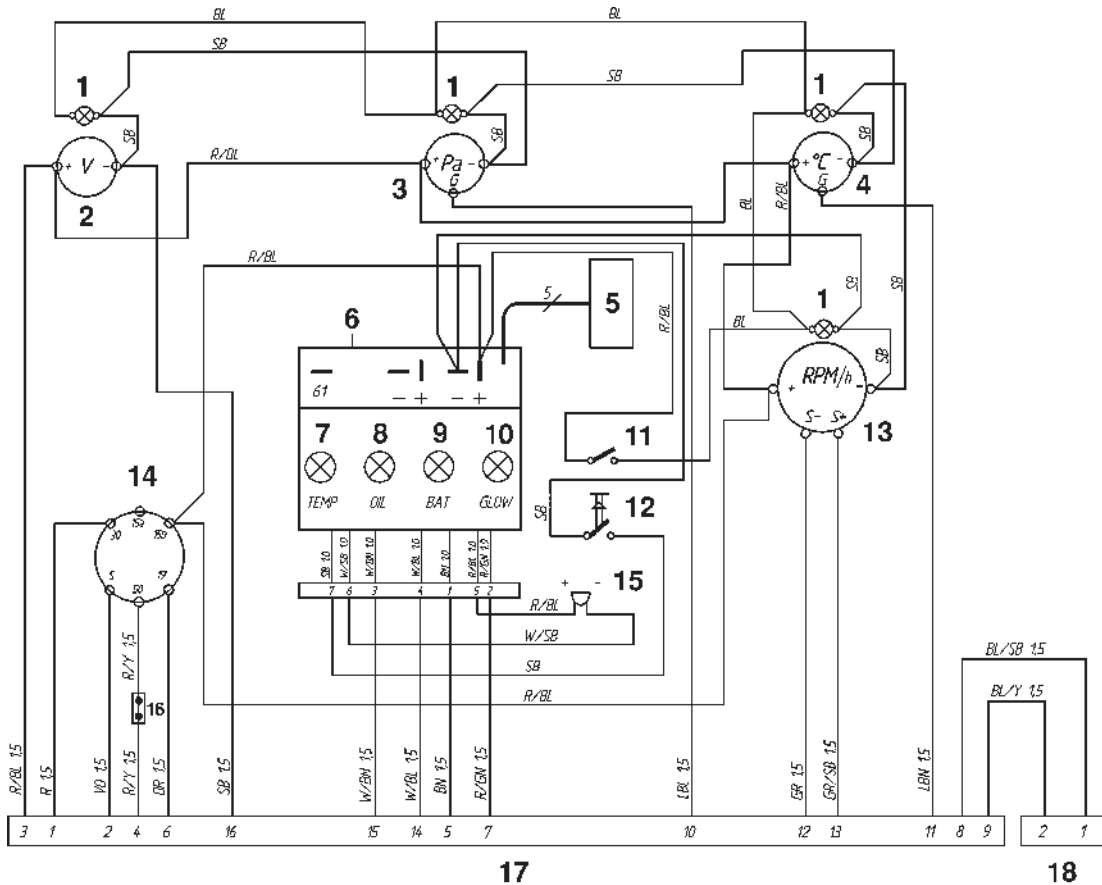


Tableau d'instruments (poste principal)



### Tableaux de commande

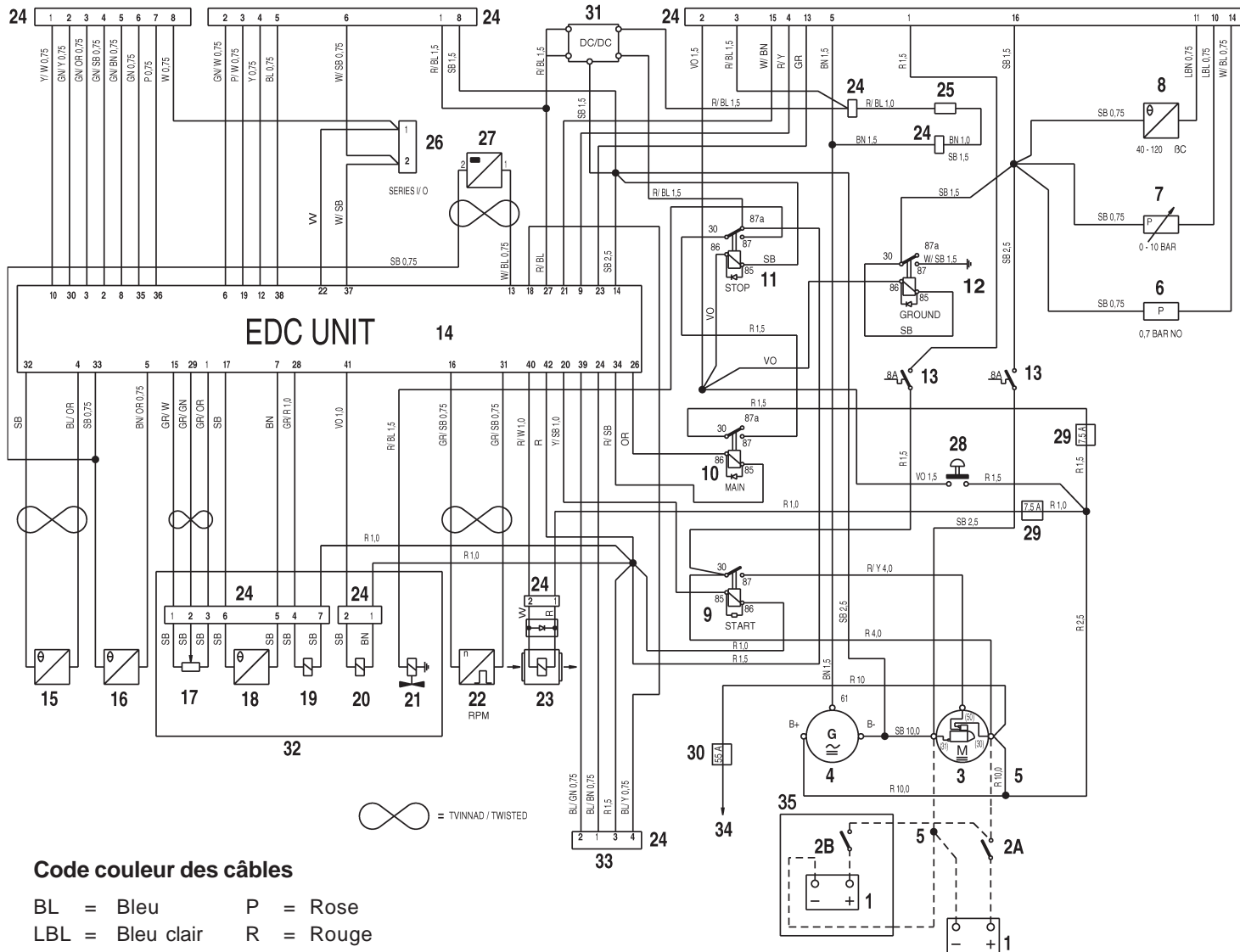
- |  |   |
|--|---|
| 1. Éclairage instrumentation                                   | 11. Interrupteur, éclairage panneau instruments                     |
| 2. Voltmètre   | 12. Test alarme/ interrupteur de validation                         |
| 3. Jauge de pression d'huile                                   | 13. Tachymètre avec compteur horaire intégré                        |
| 4. Jauge de température du réfrigérant moteur                  | 14. Clé de contact  |
| 5. Connecteur pour indicateur d'alarme supplémentaire (option) | 15. Alarme  |
| 6. Module électronique (alarme)                                | 16. Connecteur pour position point mort (option)                    |
| 7. Lampe témoin de température du réfrigérant moteur           | 17. Connecteur à 16 broches   |
| 8. Lampe témoin pression d'huile                               | 18. Connecteur à 2 broches (pour panneau auxiliaire le cas échéant) |
| 9. Lampe témoin de charge                                      |   |
| 10. Témoin lumineux (non utilisée)                             |   |



Vers tableau EDC  
Mâle 8 broches Femelle 8 broches

Vers tableau instrument  
16 broches

## Moteur KA(M)D44P-C système 12 V



### Code couleur des câbles

BL = Bleu	P = Rose
LBL = Bleu clair	R = Rouge
BN = Marron	SB = Noir
LBN = Marron clair	VO = Violet
GN = Vert	W = Blanc
GR = Gris	Y = Jaune
OR = Orange	

Dans le schéma de câblage, la section des câbles est donnée en mm<sup>2</sup> et suit le code couleur. Section des câbles = 0,5 mm<sup>2</sup>, sauf indication contraire. Un câble non d'origine est repérable par une ligne en pointillée.

1. Batterie
- 2a. Interrupteur principal de marche/ arrêt (ON/OFF)
- 2b. Interrupteur principal de marche/ arrêt (ON/OFF), système de secours
3. Démarreur
4. Alternateur
5. Contact de la batterie sur le moteur
6. Interrupteur à pression d'huile
7. Émetteur de pression d'huile
8. Émetteur de température du liquide de refroidissement du moteur (panneau d'instruments)
9. Relais du démarreur\*
10. Relais principal\*
11. Relais d'arrêt\*
12. Relais de masse\*
13. Fusibles\*
14. Module de commande EDC
15. Émetteur de température de l'air d'admission
16. Émetteur (EDC) de température du liquide de refroidissement du moteur (ECT)
17. Émetteur de position\*\*
18. Émetteur de température du carburant\*\*
19. Moteur de l'actionneur\*\*
20. Électro-aimant alpha\*\*
21. Électro-aimant d'arrêt
22. Émetteur de régime moteur (tr/mn)
23. Compresseur
24. Connecteur
25. Résistance\*
26. Connecteur de transmission des données (DLC)\*
27. Détecteur de portance d'aiguille
28. Bouton-poussoir. Arrêt supplémentaire
29. Fusible standard 7,5 A
30. Fusible standard 55 A
31. Convertisseur CA/CC
32. Pompe injection
33. Transmission électronique
34. Vers pompe Power Trim
35. Système d'inverseur manuel

\* Situé dans la boîte de jonction

\*\* Situé sur la pompe d'injection

NO = Doit être ouvert lorsque le moteur tourne.

Sections de câble non indiquées = 0,5 mm<sup>2</sup>

Une ligne discontinue indique un câble non d'origine Volvo Penta

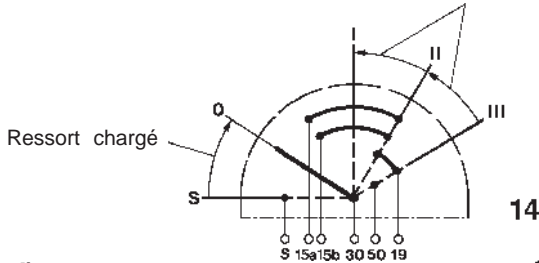
Plus d'informations sur : [www.dbmoteurs.fr](http://www.dbmoteurs.fr)

# TAMD74C-B/L-B/P-B, système 12 V

Dans le schéma de câblage, la section des câbles est donnée en mm<sup>2</sup> et suit le code couleur.  
 Section des câbles = 1,0 mm<sup>2</sup>, sauf indication contraire.

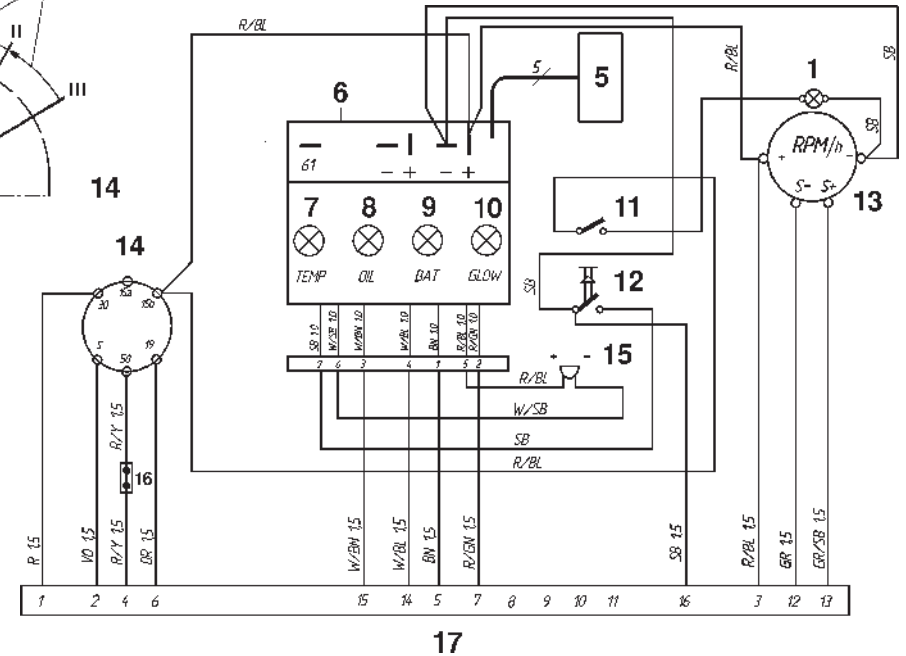
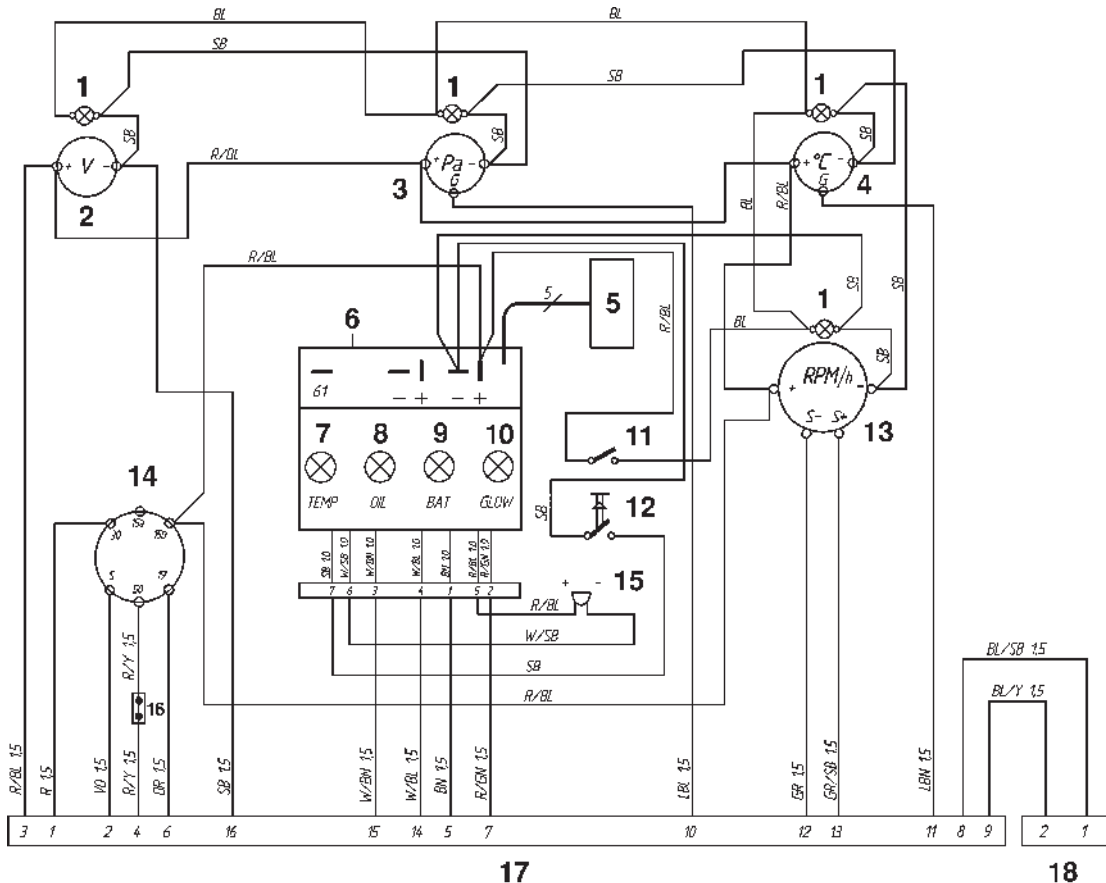
### Conversions mm<sup>2</sup>/AWG

mm <sup>2</sup>	0,5	1,0	1,5	2,5	10
AWG	20	16 (17)	15 (16)	13	7



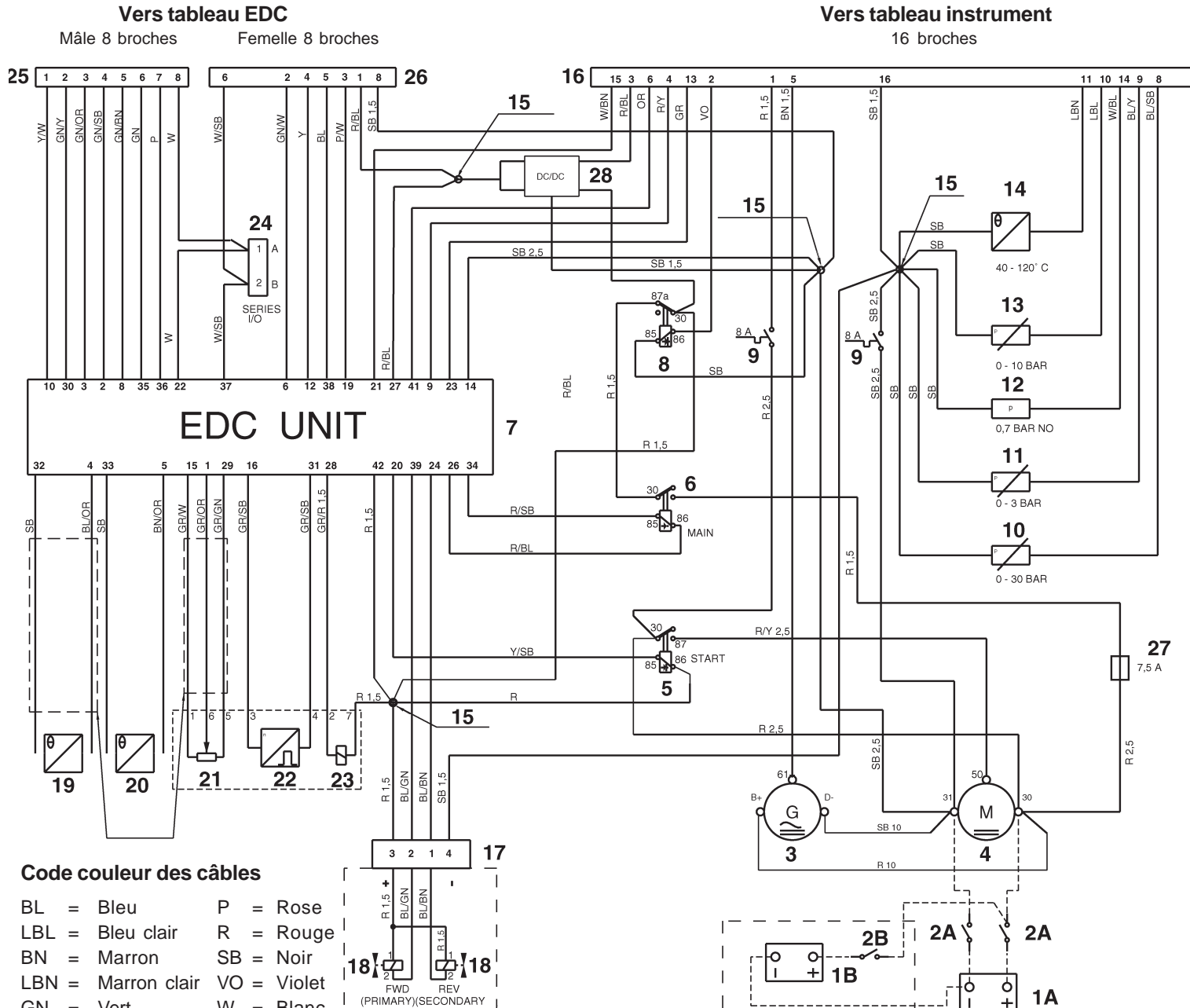
### Tableau de commande pour poste auxiliaire (Flybridge)

### Tableau d'instruments (poste principal)



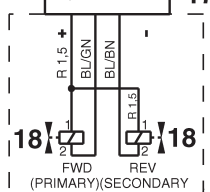
### Tableaux de commande

- |  |   |
|--|---|
| 1. Éclairage instrumentation                                   | 11. Interrupteur, éclairage panneau instruments                     |
| 2. Voltmètre   | 12. Test alarme/ interrupteur de validation                         |
| 3. Jauge de pression d'huile                                   | 13. Tachymètre avec compteur horaire intégré                        |
| 4. Jauge de température du réfrigérant moteur                  | 14. Clé de contact  |
| 5. Connecteur pour indicateur d'alarme supplémentaire (option) | 15. Alarme  |
| 6. Module électronique (alarme)                                | 16. Connecteur pour position point mort (option)                    |
| 7. Lampe témoin de température du réfrigérant moteur           | 17. Connecteur à 16 broches   |
| 8. Lampe témoin pression d'huile                               | 18. Connecteur à 2 broches (pour panneau auxiliaire le cas échéant) |
| 9. Lampe témoin de charge                                      |   |
| 10. Témoin lumineux (non utilisée)                             |   |



**Code couleur des câbles**

- |                    |             |
|--------------------|-------------|
| BL = Bleu          | P = Rose    |
| LBL = Bleu clair   | R = Rouge   |
| BN = Marron        | SB = Noir   |
| LBN = Marron clair | VO = Violet |
| GN = Vert          | W = Blanc   |
| GR = Gris          | Y = Jaune   |
| OR = Orange        |             |



**TAMD74C-B/L-B/P-B système 12 V**

- 1A. Batterie de démarrage
- 1B. Batterie auxiliaire / de secours
- 2A. Interrupteur principal de marche/ arrêt (ON/ OFF)
- 2B. Interrupteur de marche/ arrêt (ON/ OFF), système de secours
3. Alternateur
4. Démarreur
5. Relais du démarreur\*
6. Relais principal\*
7. Module de commande EDC
8. Relais d'arrêt\*
9. Fusibles semi-automatiques (8A)\*
10. Émetteur de pression d'huile, inverseur
11. Émetteur de pression, pression de suralimentation Turbo
12. Interrupteur à pression d'huile, moteur
13. Émetteur de pression d'huile, moteur
14. Émetteur de température du liquide de refroidissement du moteur
15. Épaisseur de jonction
16. Connecteur 16 broches\* (faisceau des câbles des instruments)
17. Connecteur 4 broches (inverseur)
18. Électro-aimant (transmission électronique pour la inverseur)
19. Émetteur de température de l'air d'admission
20. Émetteur (EDC) de température du liquide de refroidissement du moteur (ECT)
21. Émetteur de position\*\*, levier de commande
22. Émetteur\*\* de régime moteur (tr/mn)
23. Électro-aimant de fonctionnement, EDC\*\*
24. Connecteur 2 broches, connecteur de transmission des données (DLC)\*
25. Connecteur 8 broches mâle (unité de commande)
26. Connecteur 8 broches femelle (unité de commande)
27. Fusible 7,5 A
28. Convertisseur CA/CC

\* Situé dans la boîte de jonction  
 \*\* Situé sur la pompe d'injection  
 NO = Doit être ouvert lorsque le moteur tourne

**Dans le schéma de câblage, la section des câbles est donnée en mm<sup>2</sup> et suit le code couleur. Section des câbles = 0,5 mm<sup>2</sup>, sauf indication contraire.**

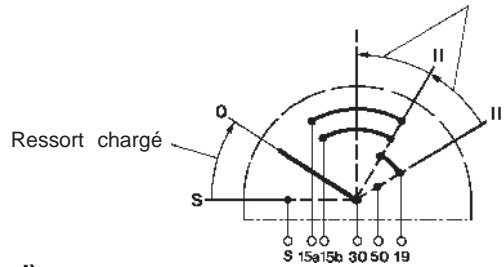
Un câble non d'origine est repérable par une ligne en pointillée.

# TAMD74C-B/L-B/P-B, système 24 V

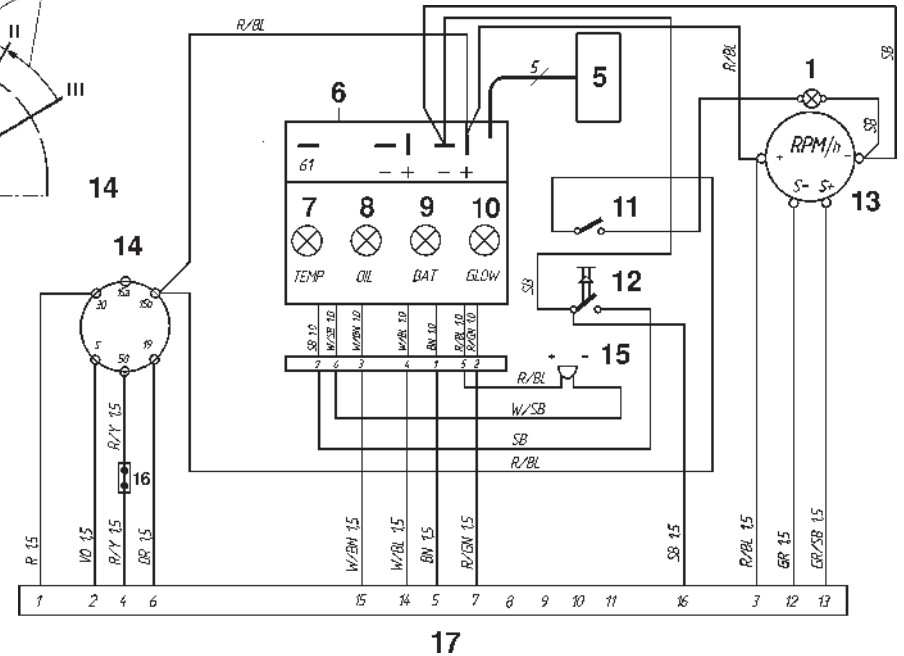
Dans le schéma de câblage, la section des câbles est donnée en mm<sup>2</sup> et suit le code couleur.  
Section des câbles = 1,0 mm<sup>2</sup>, sauf indication contraire.

### Conversions mm<sup>2</sup>/AWG

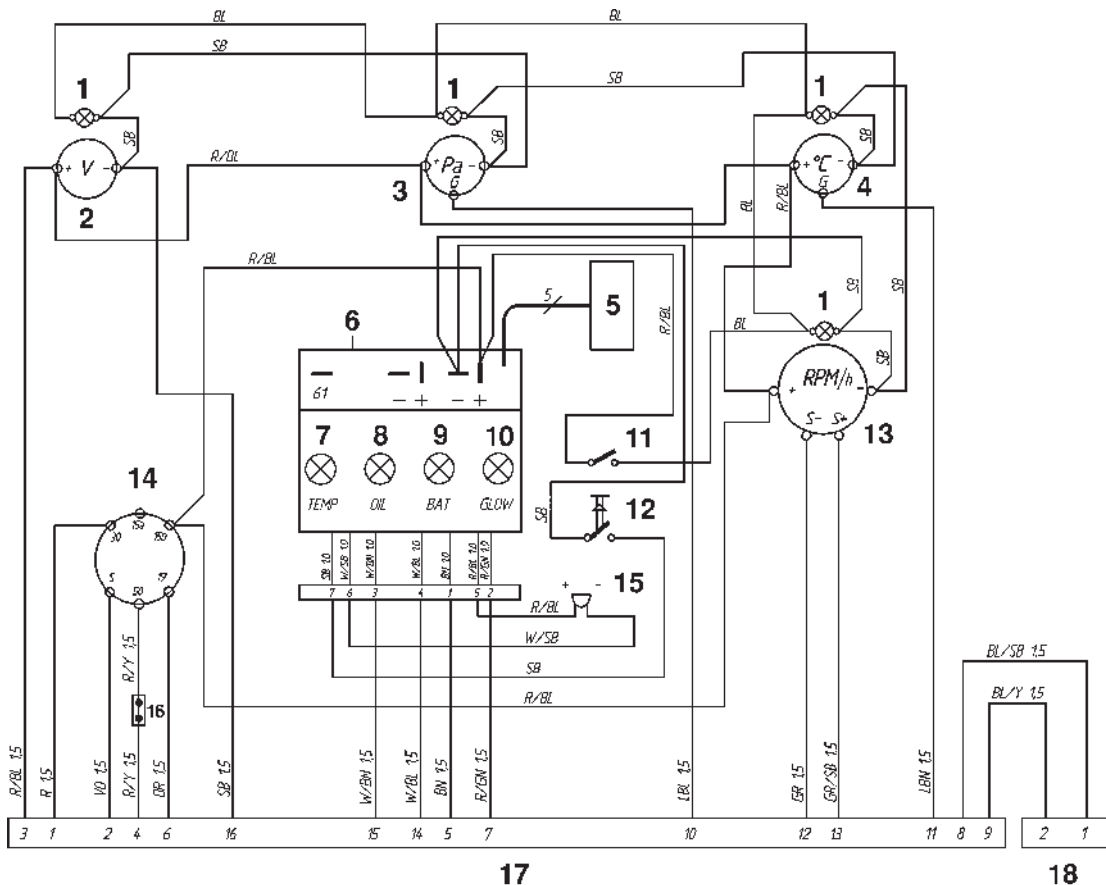
mm <sup>2</sup>	0,5	1,0	1,5	2,5	10
AWG	20	16 (17)	15 (16)	13	7



### Tableau de commande pour poste auxiliaire (Flybridge)

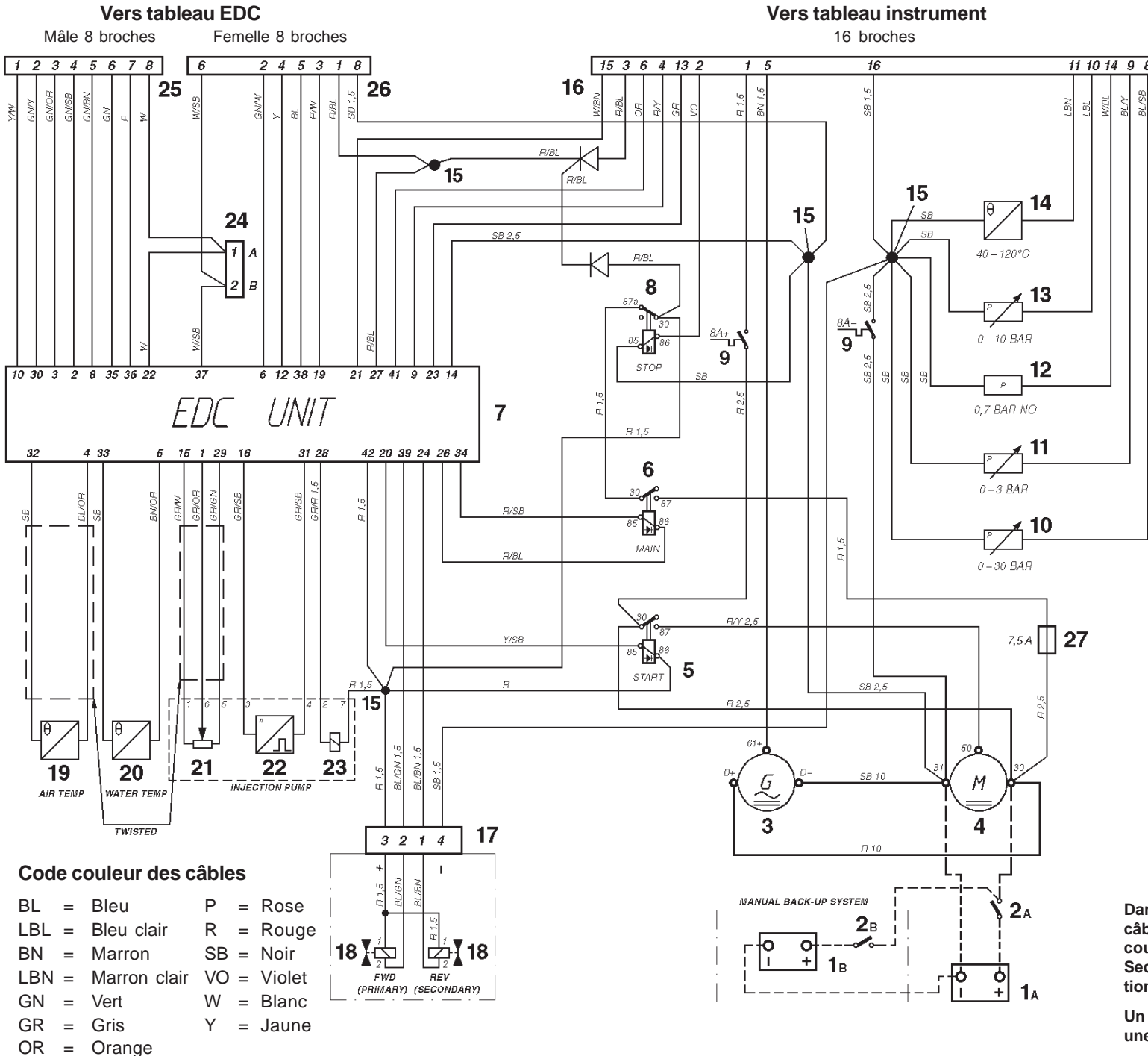


### Tableau d'instruments (poste principal)



### Tableaux de commande

- |  |   |
|--|---|
| 1. Éclairage instrumentation                                   | 11. Interrupteur, éclairage panneau instruments                     |
| 2. Voltmètre   | 12. Test alarme/ interrupteur de validation                         |
| 3. Jauge de pression d'huile                                   | 13. Tachymètre avec compteur horaire intégré                        |
| 4. Jauge de température du réfrigérant moteur                  | 14. Clé de contact  |
| 5. Connecteur pour indicateur d'alarme supplémentaire (option) | 15. Alarme  |
| 6. Module électronique (alarme)                                | 16. Connecteur pour position point mort (option)                    |
| 7. Lampe témoin de température du réfrigérant moteur           | 17. Connecteur à 16 broches   |
| 8. Lampe témoin pression d'huile                               | 18. Connecteur à 2 broches (pour panneau auxiliaire le cas échéant) |
| 9. Lampe témoin de charge                                      |   |
| 10. Témoin lumineux (non utilisée)                             |   |



### TAMD74C-B/L-B/P-B système 24V

- 1A. Batterie de démarrage
- 1B. Batterie auxiliaire/ de secours
- 2A. Interrupteur principal de marche/ arrêt (ON/OFF)
- 2B. Interrupteur de marche/ arrêt (ON/ OFF) du système de secours
3. Alternateur
4. Démarreur
5. Relais du démarreur\*
6. Relais principal\*
7. Module de commande EDC
8. Relais d'arrêt\*
9. Fusibles semi-automatiques (8A)\*
10. Émetteur de pression d'huile, inverseur
11. Émetteur de pression, pression de suralimentation Turbo
12. Interrupteur à pression d'huile, moteur
13. Émetteur de pression d'huile, moteur
14. Émetteur de température du liquide de refroidissement du moteur
15. Épissure de jonction
16. Connecteur 16 broches\* (Faisceau des câbles des instruments)
17. Connecteur 4 broches (inverseur)
18. Electro-aimant (boîte de vites se électronique pour la inverseur)
19. Émetteur de température de l'air d'admission
20. Émetteur (EDC) de température du liquide de refroidissement du moteur (ECT)
21. Émetteur de position\*\*, levier de commande
22. Émetteur\*\* du régime moteur (tr/mn)
23. Electro-aimant de fonctionnement, EDC\*\*
24. Connecteur 2 broches, connecteur de transmission des données (DLC)\*
25. Connecteur 8 broches mâle (unité de commande)
26. Connecteur 8 broches femelle (unité de commande)
27. Fusible 7,5 A

\* Situé dans la boîte de jonction  
 \*\* Situé sur la pompe d'injection  
 NO = Doit être ouvert lorsque le moteur tourne

Dans le schéma de câblage, la section des câbles est donnée en mm<sup>2</sup> et suit le code couleur.  
 Section des câbles = 0,5 mm<sup>2</sup>, sauf indication contraire.

Un câble non d'origine est repérable par une ligne en pointillée.

# TAMD122P-C, système 24 V

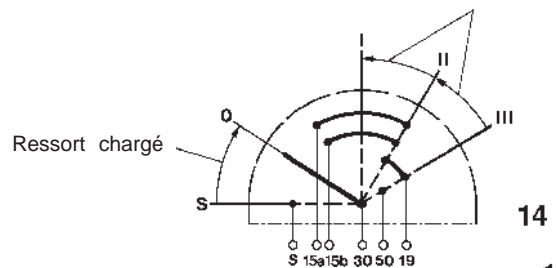
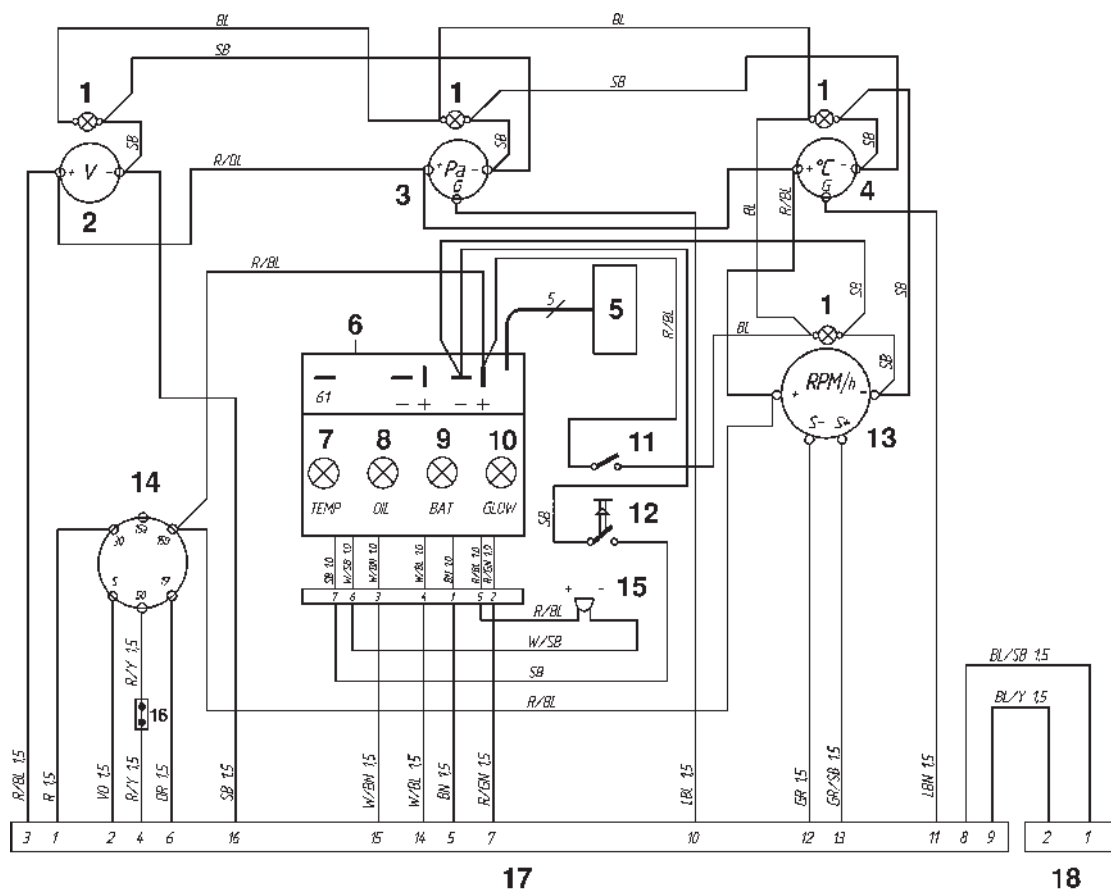
Dans le schéma de câblage, la section des câbles est donnée en mm<sup>2</sup> et suit le code couleur.

Section des câbles = 1,0 mm<sup>2</sup>, sauf indication contraire.

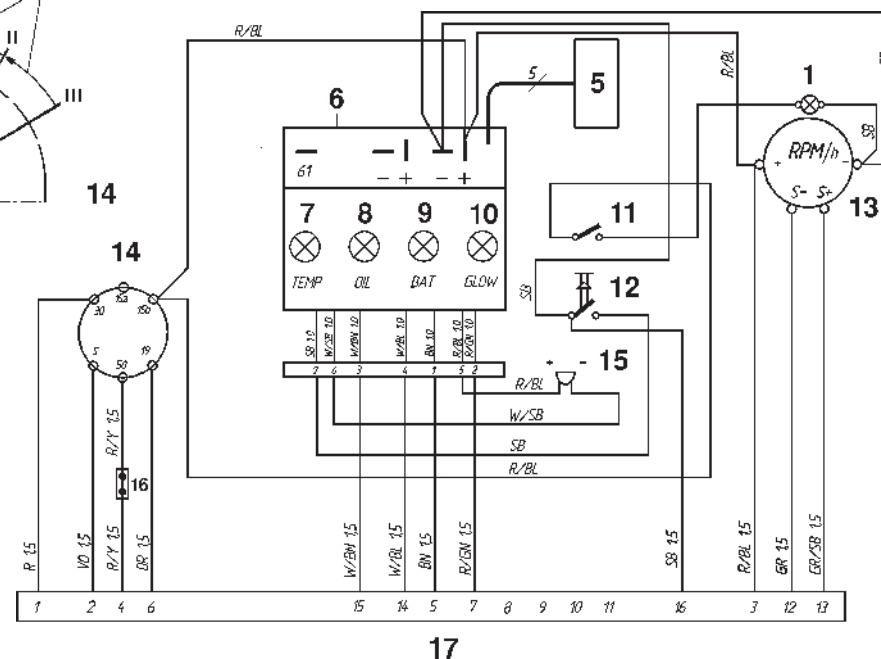
## Conversions mm<sup>2</sup>/AWG

mm <sup>2</sup>	0,5	1,0	1,5	2,5	10
AWG	20	16 (17)	15 (16)	13	7

### Tableau d'instruments (poste principal)



### Tableau de commande pour poste auxiliaire (Flybridge)



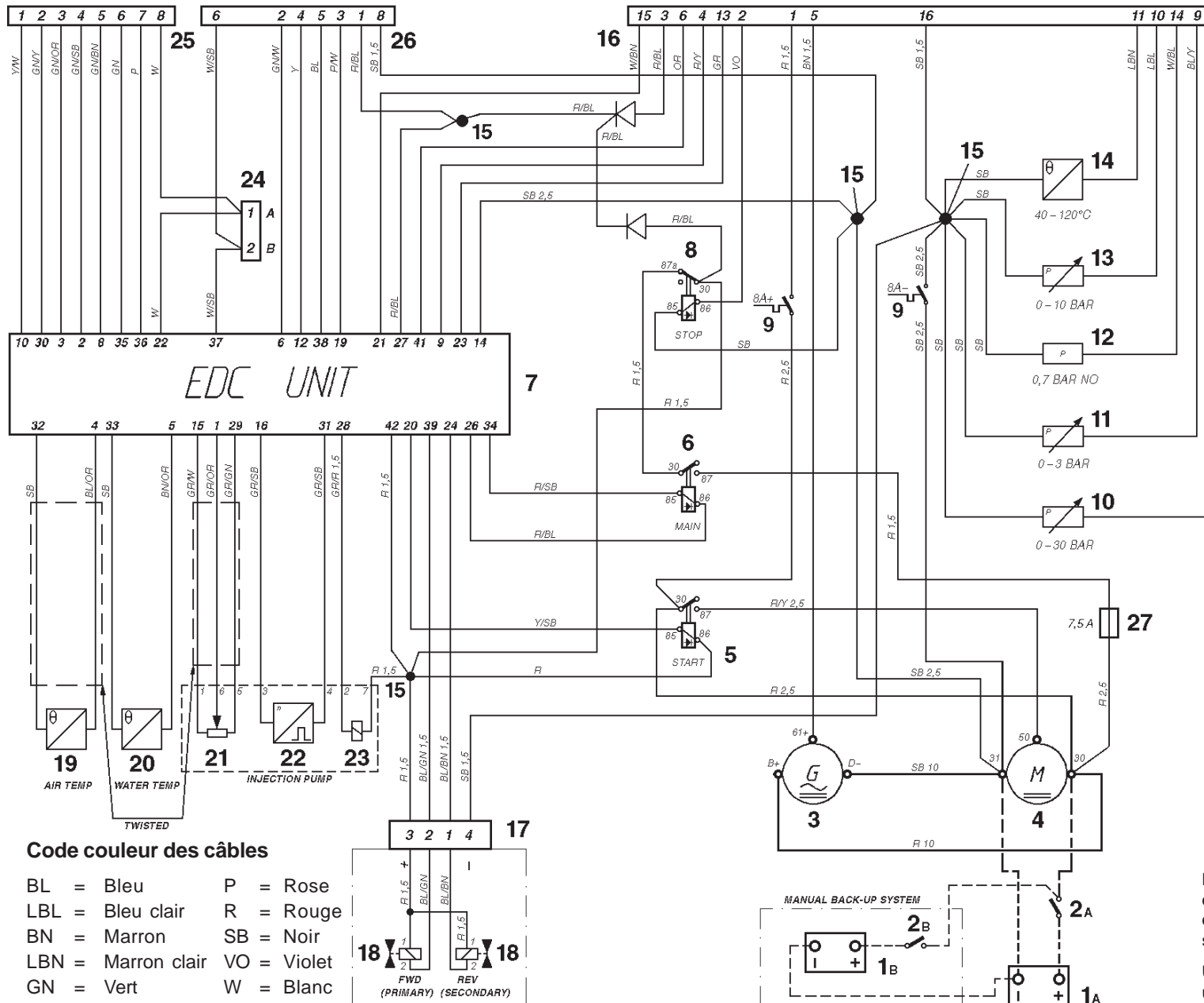
### Tableaux de commande

- Éclairage instrumentation
- Voltmètre
- Jauge de pression d'huile
- Jauge de température du réfrigérant moteur
- Connecteur pour indicateur d'alarme supplémentaire (option)
- Module électronique (alarme)
- Lampe témoin de température du réfrigérant moteur
- Lampe témoin pression d'huile
- Lampe témoin de charge
- Témoin lumineux (non utilisée)
- Interrupteur, éclairage panneau instruments
- Test alarme/ interrupteur de validation
- Tachymètre avec compteur horaire intégré
- Clé de contact
- Alarme
- Connecteur pour position point mort (option)
- Connecteur à 16 broches
- Connecteur à 2 broches (pour panneau auxiliaire le cas échéant)

# Engine TAMD122P-C système 24V

Vers tableau instrument  
16 broches

Vers tableau EDC  
Mâle 8 broches Femelle 8 broches



- 1A. Batterie de démarrage
- 1B. Batterie auxiliaire / de secours
- 2A. Interrupteur principal de marche/ arrêt (ON/OFF)
- 2B. Interrupteur de marche/ arrêt (ON/ OFF) du système de secours
3. Alternateur
4. Démarreur
5. Relais du démarreur\*
6. Relais principal\*
7. Module de commande EDC
8. Relais d'arrêt\*
9. Fusibles semi-automatiques (8A)\*
10. Émetteur de pression d'huile, inverseur
11. Émetteur de pression, pression de suralimentation Turbo
12. Interrupteur à pression d'huile, moteur
13. Émetteur de pression d'huile, moteur
14. Émetteur de température du liquide de refroidissement du moteur
15. Épissure de jonction
16. Connecteur 16 broches\* (Faisceau des câbles des instruments)
17. Connecteur 4 broches (inverseur)
18. Electro-aimant (transmission électronique pour inverseur)
19. Émetteur de température de l'air d'admission
20. Émetteur (EDC) de température du liquide de refroidissement du moteur (ECT)
21. Émetteur de position\*\*, levier de commande
22. Émetteur\*\* de régime moteur (tr/ min)
23. Electro-aimant de fonctionnement, EDC\*\*
24. Connecteur 2 broches, connecteur de transmission des données (DLC)\*
25. Connecteur 8 broches mâle (unité de commande)
26. Connecteur 8 broches femelle (unité de commande)
27. Fusible 7,5 A

\* Situé dans la boîte de jonction  
 \*\* Situé sur la pompe d'injection  
 NO = Doit être ouvert lorsque le moteur tourne

Dans le schéma de câblage, la section des câbles est donnée en mm<sup>2</sup> et suit le code couleur. Section des câbles = 0,5 mm<sup>2</sup>, sauf indication contraire.

Un câble non d'origine est repérable par une ligne en pointillée.

## Code couleur des câbles

BL = Bleu	P = Rose
LBL = Bleu clair	R = Rouge
BN = Marron	SB = Noir
LBN = Marron clair	VO = Violet
GN = Vert	W = Blanc
GR = Gris	Y = Jaune
OR = Orange	

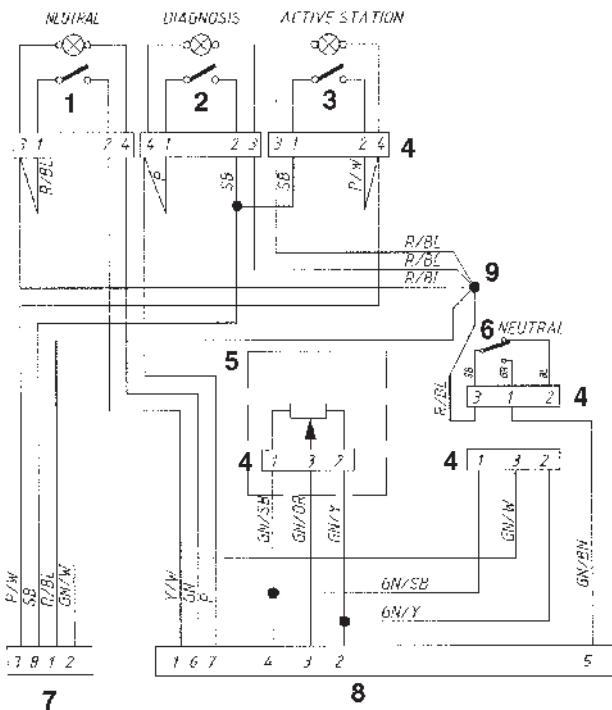
Plus d'informations sur : [www.dbmoteurs.fr](http://www.dbmoteurs.fr)



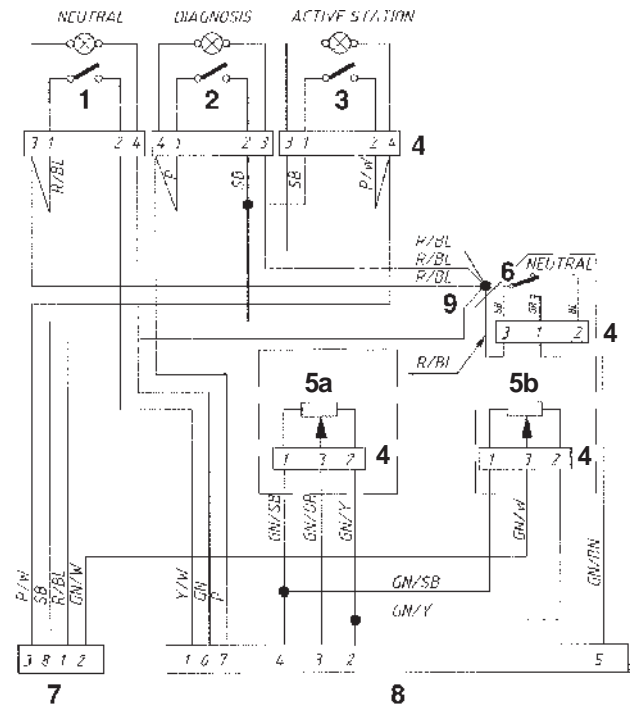


## Type II

Commande électronique  
Installation monomoteur.  
Boîtier à levier simple ou double



Commande mécanique  
Installation monomoteur. Boîtier à levier simple  
ou double, avec adaptateurs pour boîtier de commande



## Code couleur des câbles

BL = Bleu  
BN = Marron  
GN = Vert  
OR = Orange  
P = Rose  
R = Rouge  
SB = Noir  
W = Blanc  
Y = Jaune

Section des câbles = 0,75 mm<sup>2</sup>,  
sauf indication contraire.

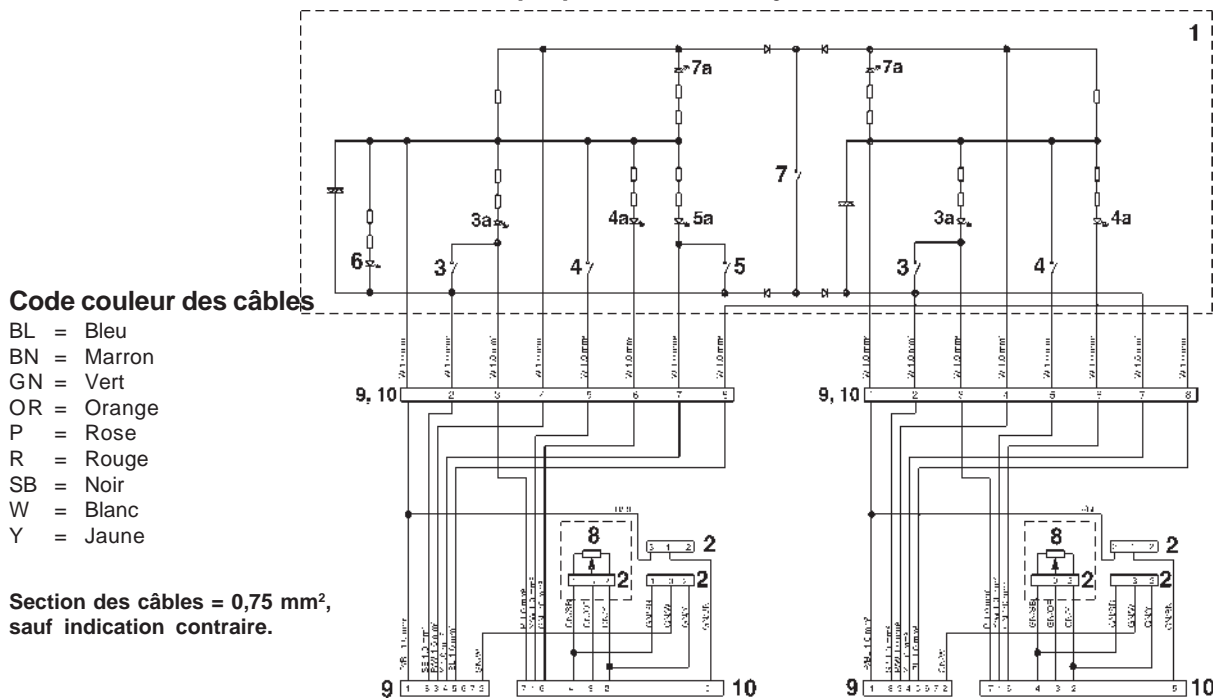
## Schémas d'emplacement

1. Bouton-poussoir avec voyant, neutralisation – vert
2. Bouton-poussoir avec voyant, diagnostic – jaune
3. Bouton-poussoir avec voyant, poste actif – rouge
4. Connecteur
5. Potentiomètre, papillon / inverseur
- 5a Adaptateur boîtier de commande, papillon
- 5b Adaptateur boîtier de commande, inverseur
6. Connecteur neutralisation
7. Connecteur hydrofuge 8 broches (mâle)
8. Connecteur hydrofuge 8 broches (femelle)
9. Épissure de jonction

## Type I

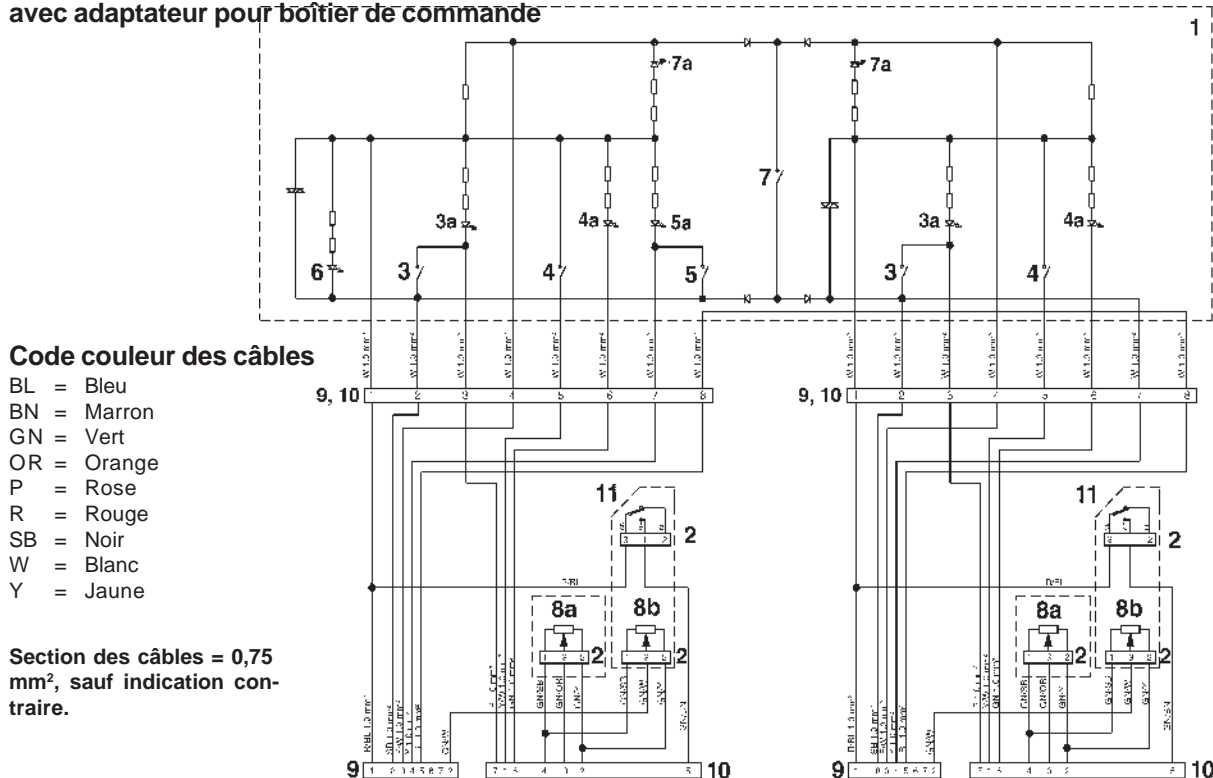
### Commande électronique

#### Installation bimoteur. Boîtier à levier simple pour installation jumelée



### Commande mécanique

#### Installation bimoteur. Boîtier à levier simple ou double, installation jumelée, avec adaptateur pour boîtier de commande



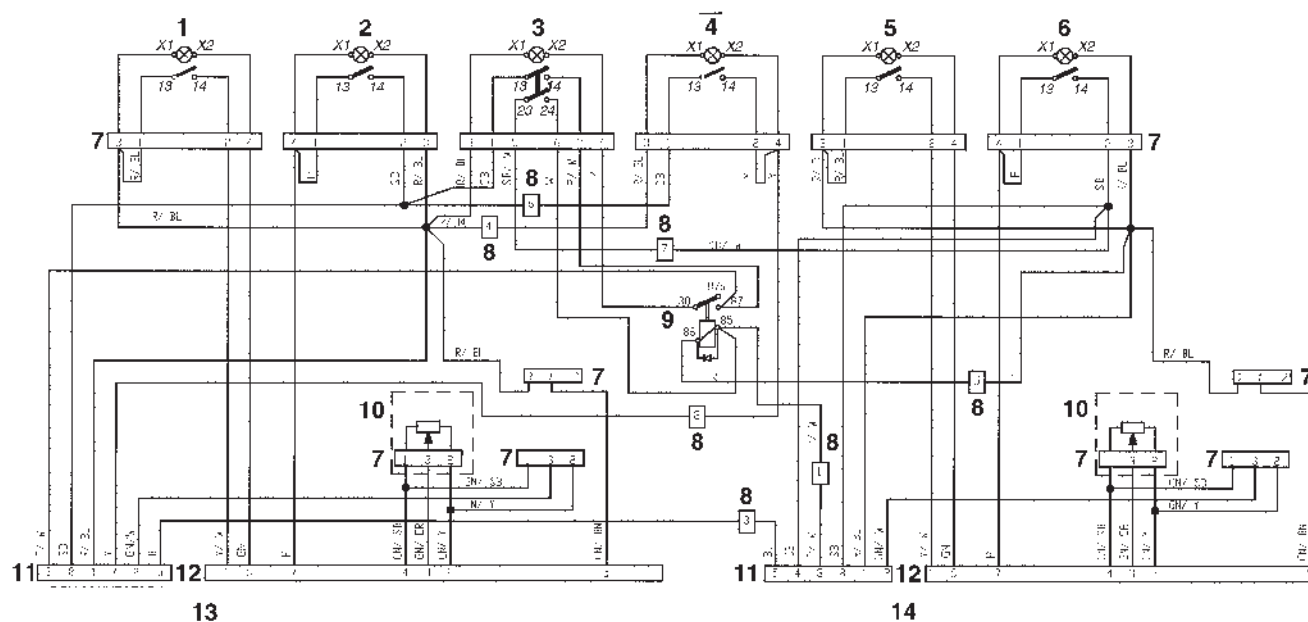
#### Schémas d'emplacement

1. Pupitre de commande
2. Connecteur
3. Bouton-poussoir avec voyant (3a), diagnostic – jaune
4. Bouton-poussoir avec voyant (4a), neutralisation – vert
5. Bouton-poussoir avec voyant (5a), synchronisation – bleu
6. Voyant, éclairage de fond
7. Bouton-poussoir avec voyant (7a), poste actif, bâbord et tribord
8. Potentiomètre, papillon / inverseur
- 8a. Adaptateur boîtier de commande, papillon
- 8b. Adaptateur boîtier de commande, inverseur
9. Connecteur hydrofuge 8 broches (mâle)
10. Connecteur hydrofuge 8 broches (femelle)
11. Connecteur neutralisation

## Type II

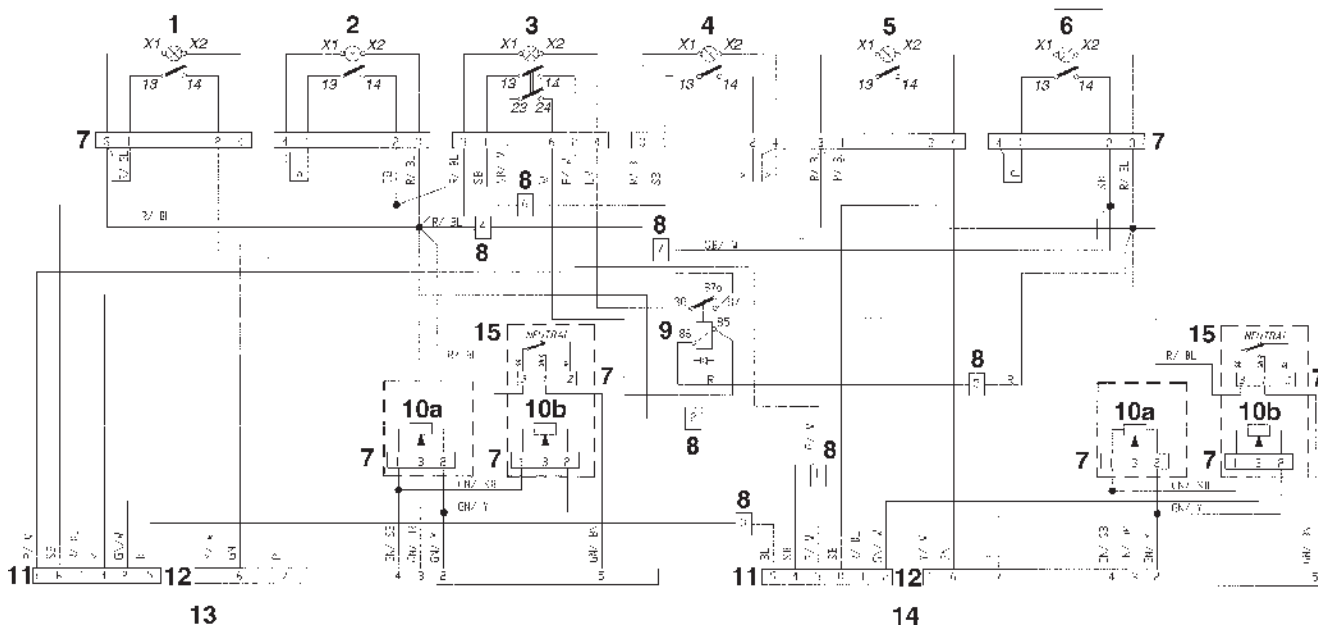
## Commande électronique

## Installation bimoteur. Boîtier à levier simple pour installation jumelée



## Commande mécanique

## Installation bimoteur. Boîtier à un ou deux leviers de commande avec adaptateur pour boîtier de commande



## Code couleur des câbles

BL = Bleu  
 BN = Marron  
 GN = Vert  
 OR = Orange  
 P = Rose  
 R = Rouge  
 SB = Noir  
 W = Blanc  
 Y = Jaune

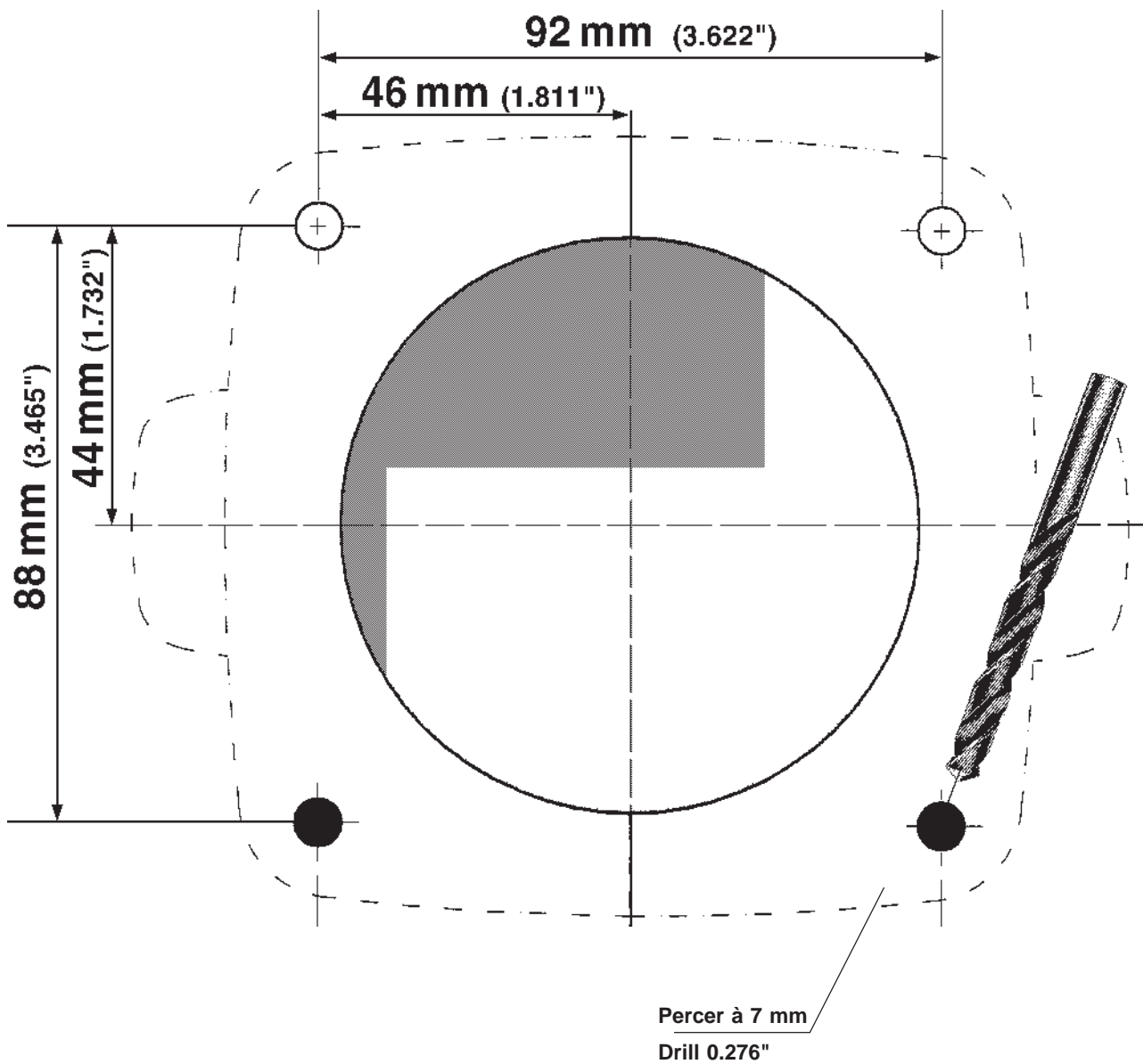
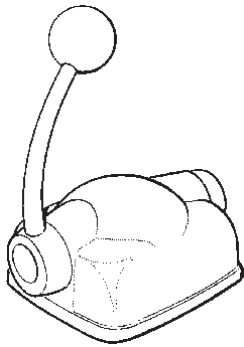
Section des câbles = 0,75 mm<sup>2</sup>,  
 sauf indication contraire.

## Schéma d'emplacement

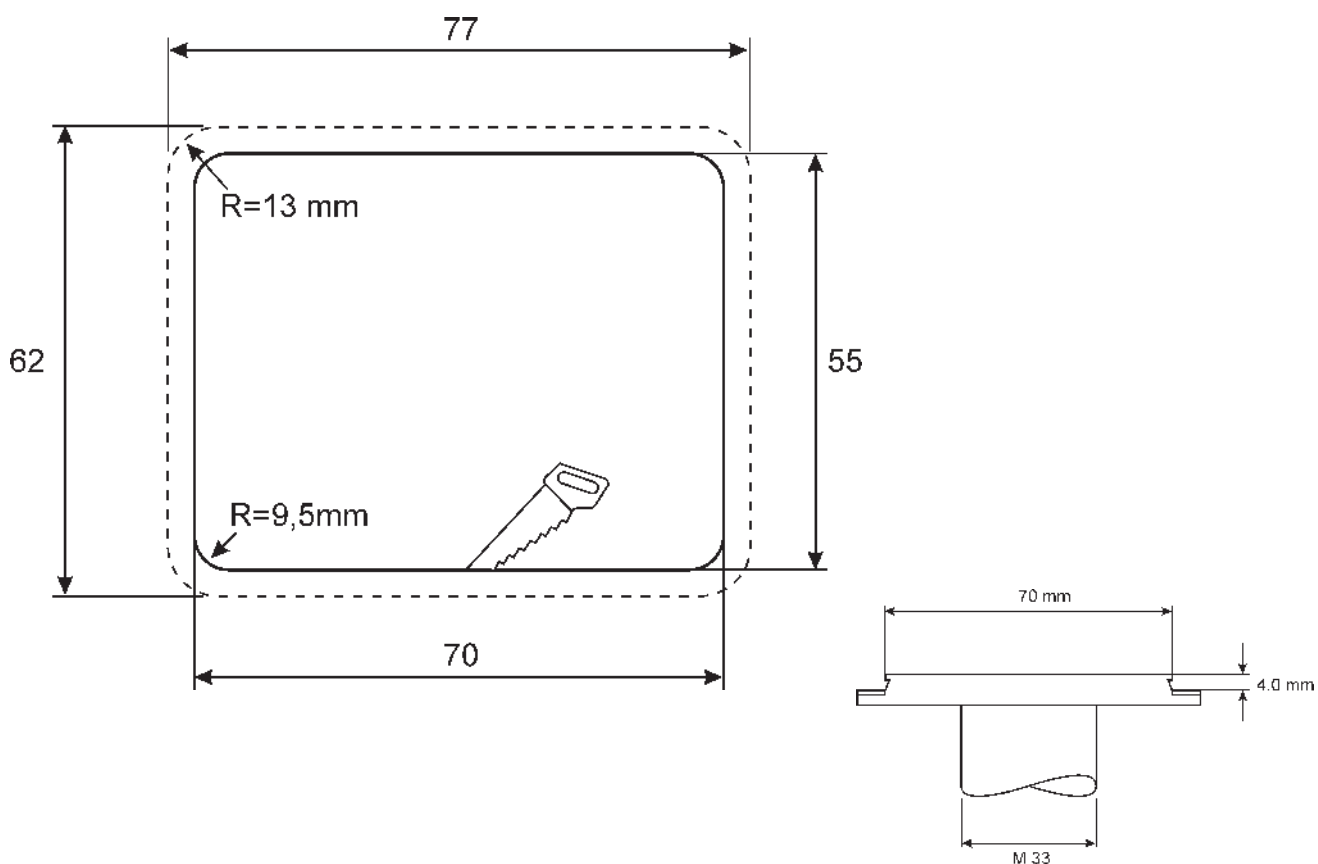
- |   |  |
|---|--|
| 1. Bouton-poussoir avec voyant, neutralisation - vert | 7. Connecteur                                      |
| 2. Bouton-poussoir avec voyant, diagnostic - jaune    | 8. Connecteur, ensemble de câbles Bâbord – Tribord |
| 3. Bouton-poussoir avec voyant, poste actif - rouge   | 9. Relais  |
| 4. Bouton-poussoir avec voyant, synchro - bleu        | 10. Potentiomètre, papillon / inverseur            |
| 5. Bouton-poussoir avec voyant, neutralisation - vert | 10a. Adaptateur boîtier de commande, papillon      |
| 6. Bouton-poussoir avec voyant, diagnostic - jaune    | 10b. Adaptateur boîtier de commande, inverseur     |
|   | 11. Connecteur hydrofuge 8 broches (mâle)          |
|   | 12. Connecteur hydrofuge 8 broches (femelle)       |
|   | 13. Moteur bâbord                                  |
|   | 14. Moteur tribord                                 |
|   | 15. Commutateur point mort                         |

## Gabarits pour commandes et tableaux

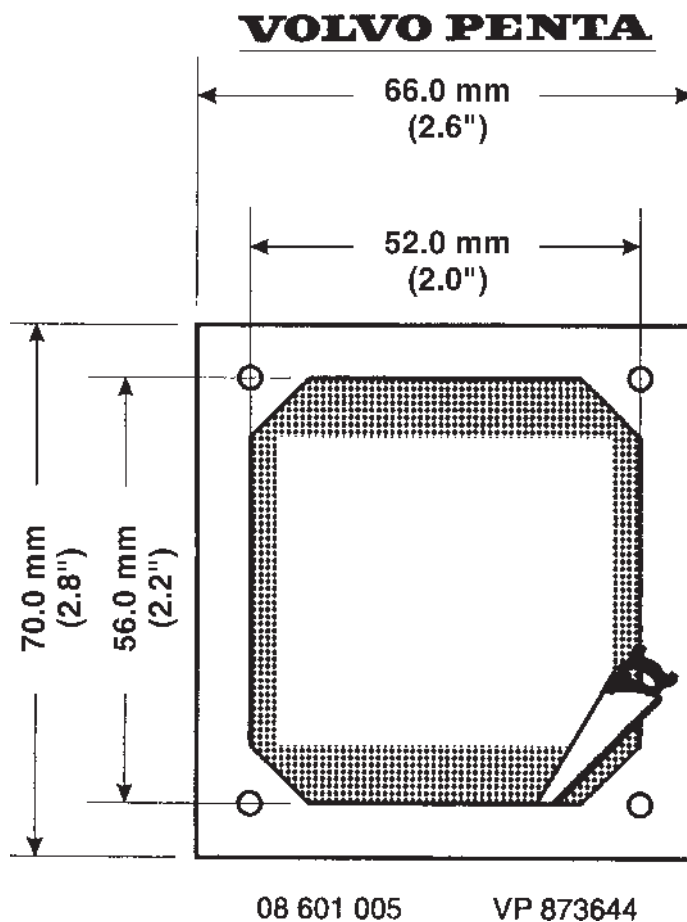
Gabarit à l'échelle – Commande électronique, levier simple et double



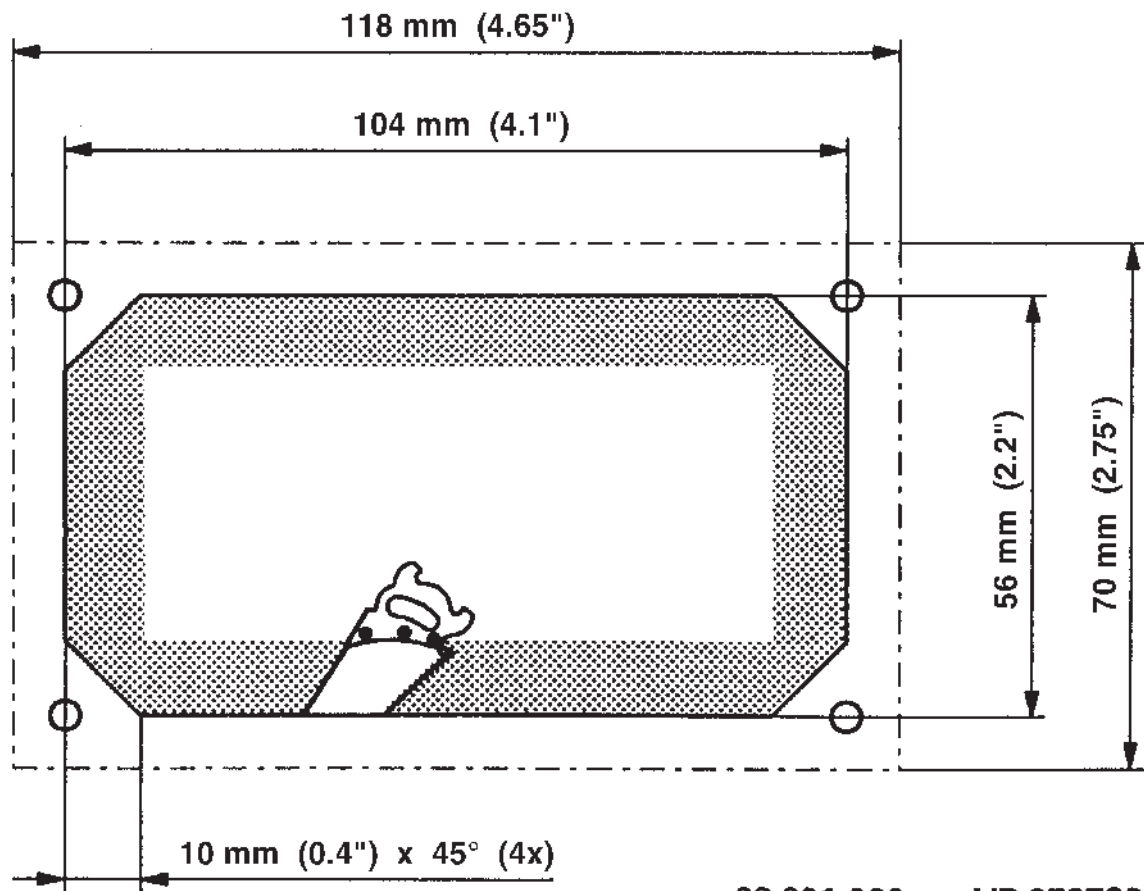
Gabarit à l'échelle – tableau de commande EDC type I, encastré



Gabarit à l'échelle – tableau de commande type II



Gabarit à l'échelle – tableau de commande



08 601 060

VP 873736

---

## **Notes**

A series of horizontal dotted lines for writing notes.

---

## *Notes*

A series of horizontal dotted lines for writing notes.







# Formulaire de notification

Avez-vous des commentaires ou des critiques à apporter en ce qui concerne le contenu ou la conception de ce manuel ? Veuillez dans ce cas copier le formulaire ci-après; complétez-le avec vos observations et adressez-le à l'adresse ci-dessous. Nous vous saurions gré de bien vouloir écrire en anglais, si possible.

De: .....

.....  
.....  
.....

Nom de la publication: .....

No de publication: ..... Date d'édition: .....

Commentaires / suggestions: .....

.....  
.....  
.....  
.....  
.....  
.....  
.....  
.....  
.....

Date: .....

Nom: .....

AB Volvo Penta  
Technical Information  
SE-405 08 Göteborg  
Suède

Plus d'informations sur : [www.dbmoteurs.fr](http://www.dbmoteurs.fr)

Plus d'informations sur : [www.dbmoteurs.fr](http://www.dbmoteurs.fr)