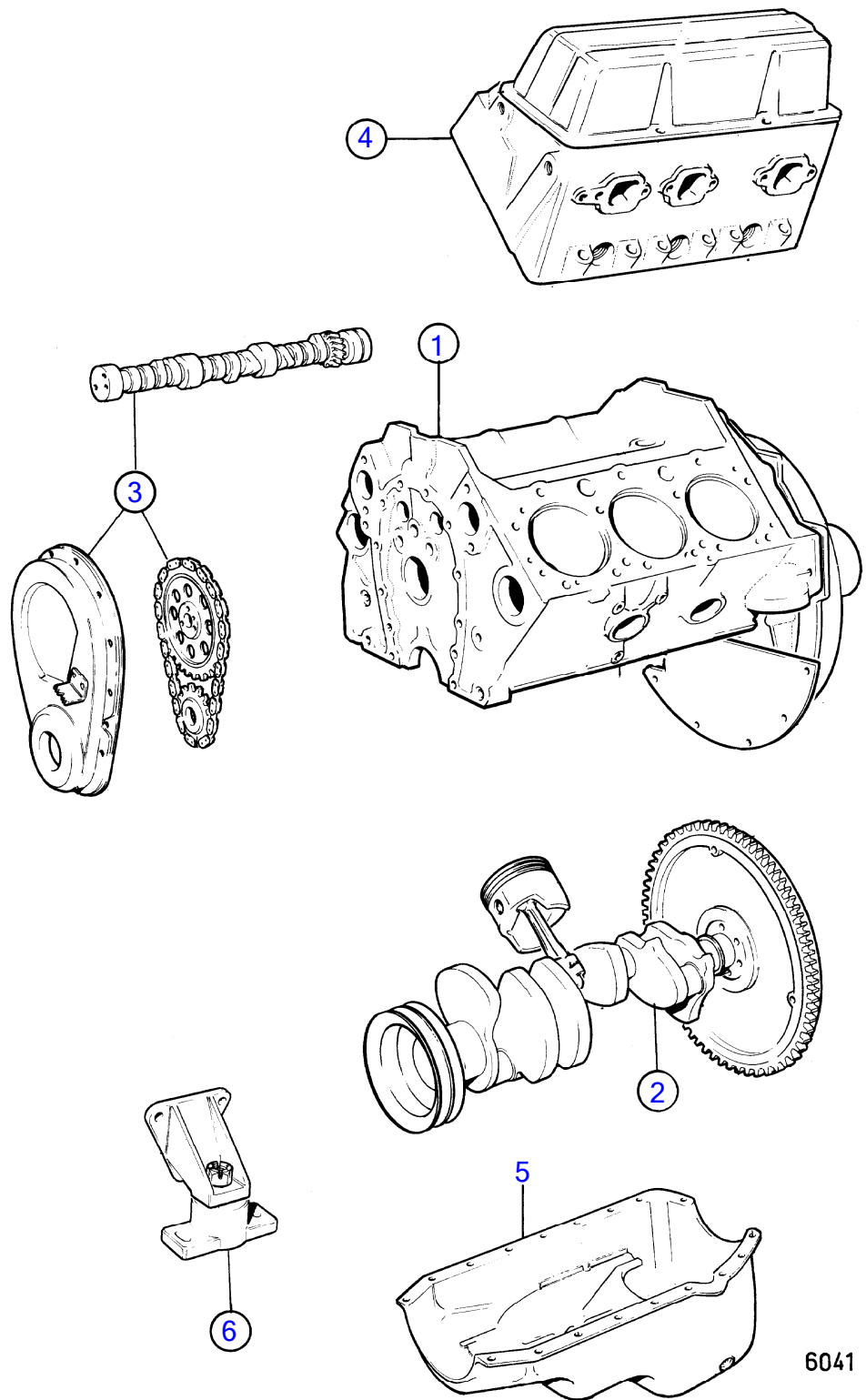


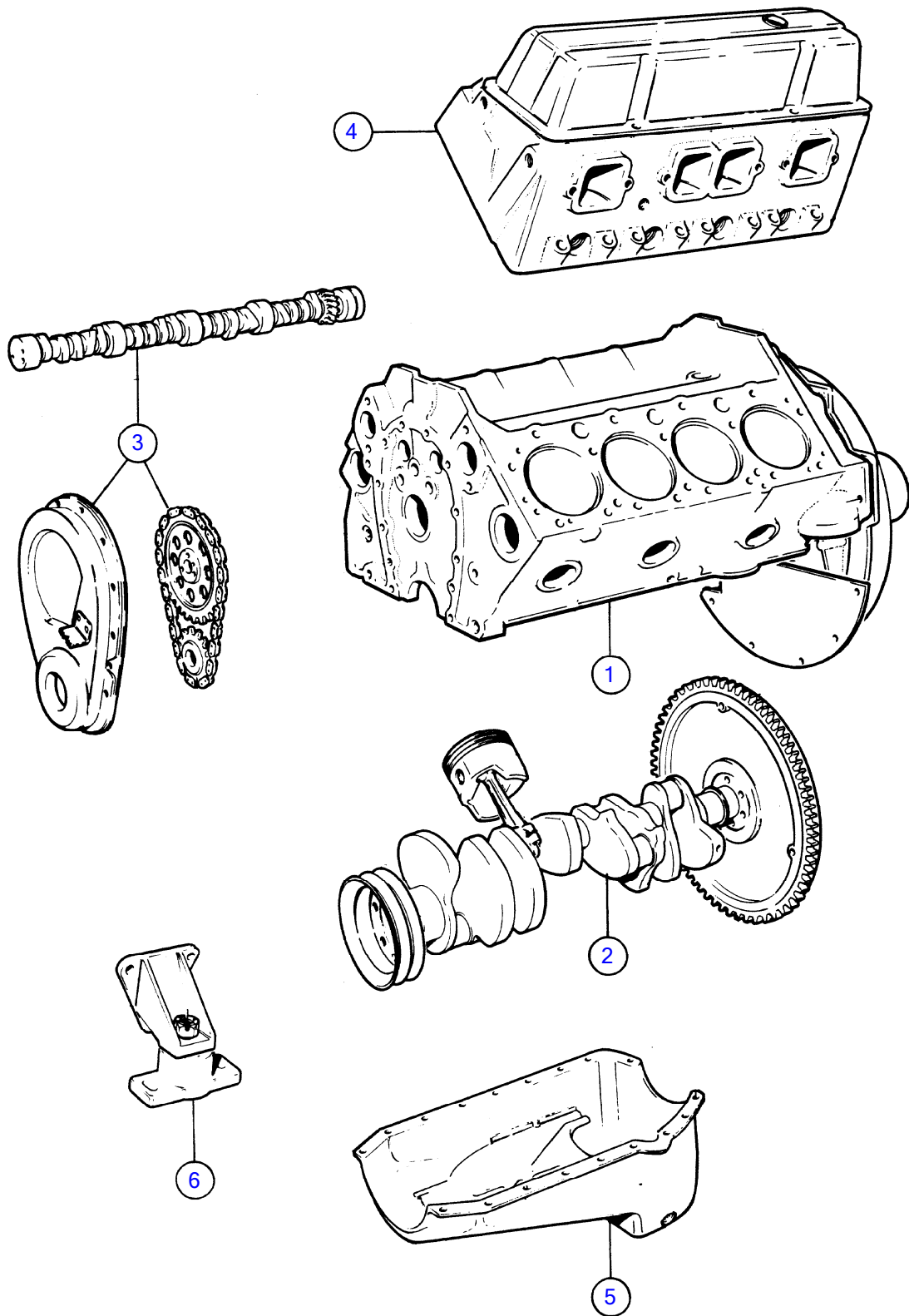
6041

No Réf	Qté requis	Désignation
1	1	bloc-cylindres et carter de volant moteur
2	1	vilebrequin et pieces afferentes
3	1	arbre a cames et culbuterie
4	1	culasse
5	1	systeme de lubrification
6	1	montage de moteur



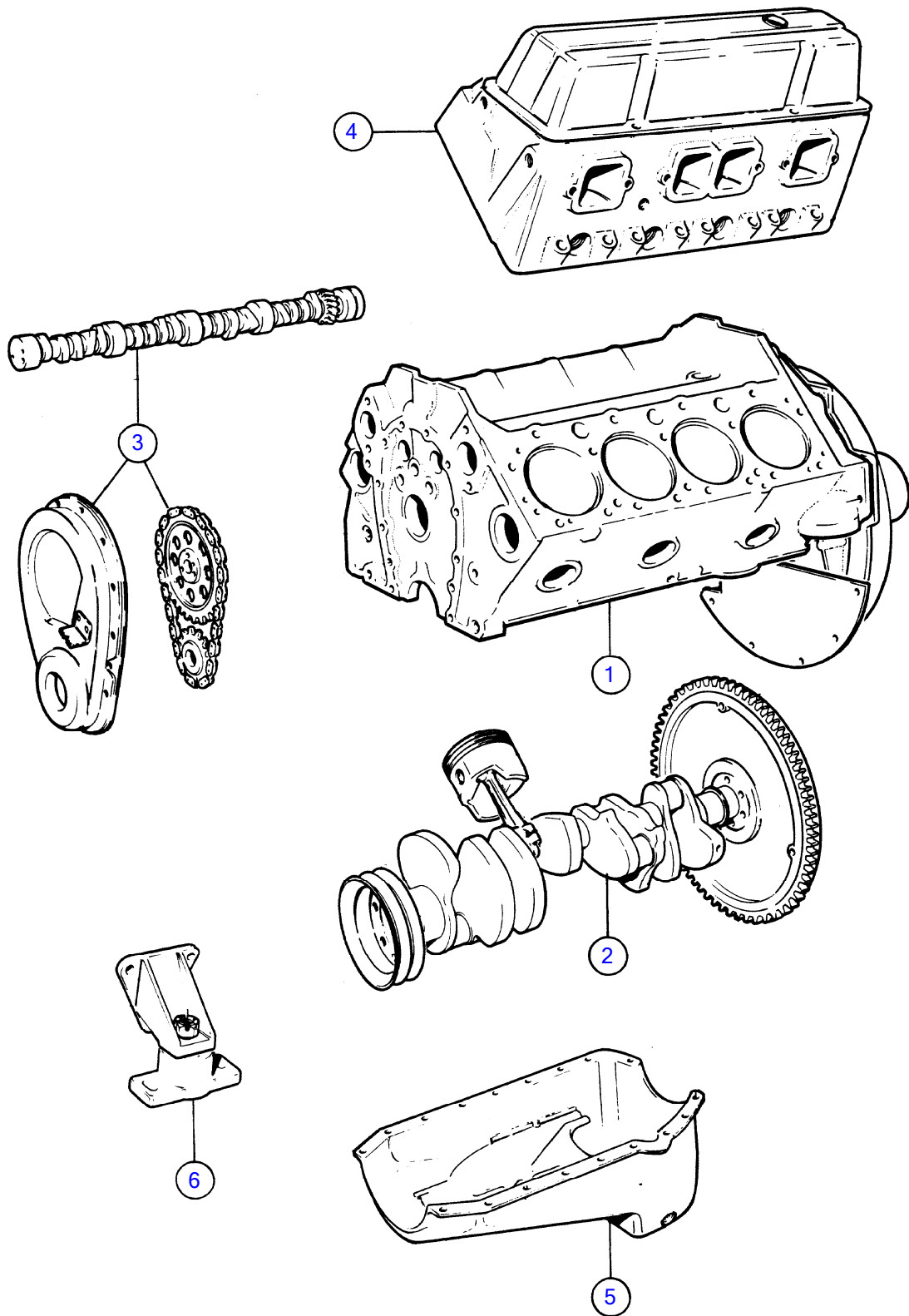
6041

No Réf	Qté requis	Désignation
1	1	bloc-cylindres et carter de volant moteur
2	1	vilebrequin et pieces afferentes
3	1	culbuterie
4	1	culasse
5	1	systeme de lubrification
6	1	montage de moteur



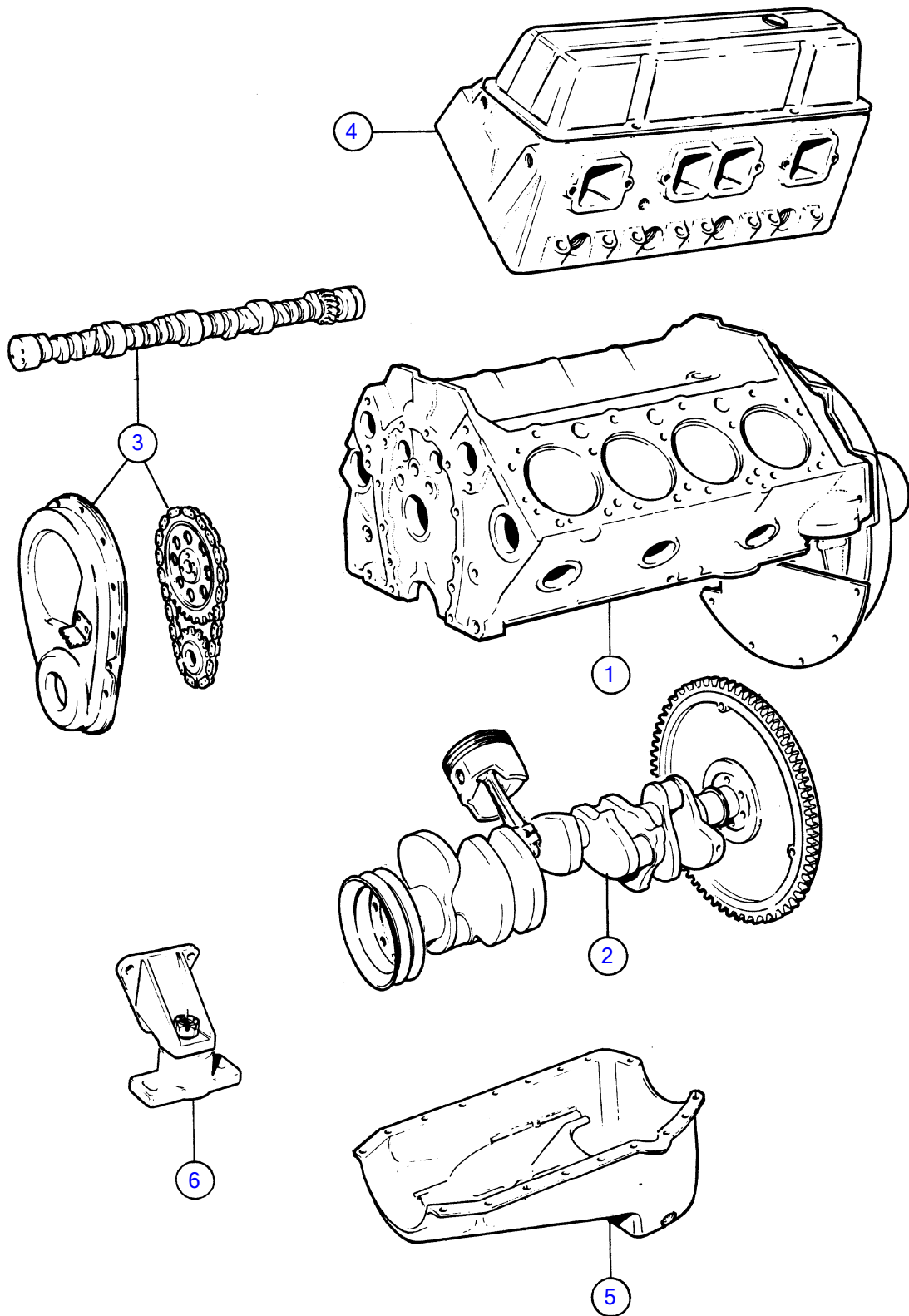
5515

No Réf	Qté requis	Désignation
1	1	bloc-cylindres et carter de volant moteur
2	1	vilebrequin et pieces afferentes
3	1	arbre a cames et culbuterie
4	1	culasse
5	1	systeme de lubrification
6	1	montage de moteur



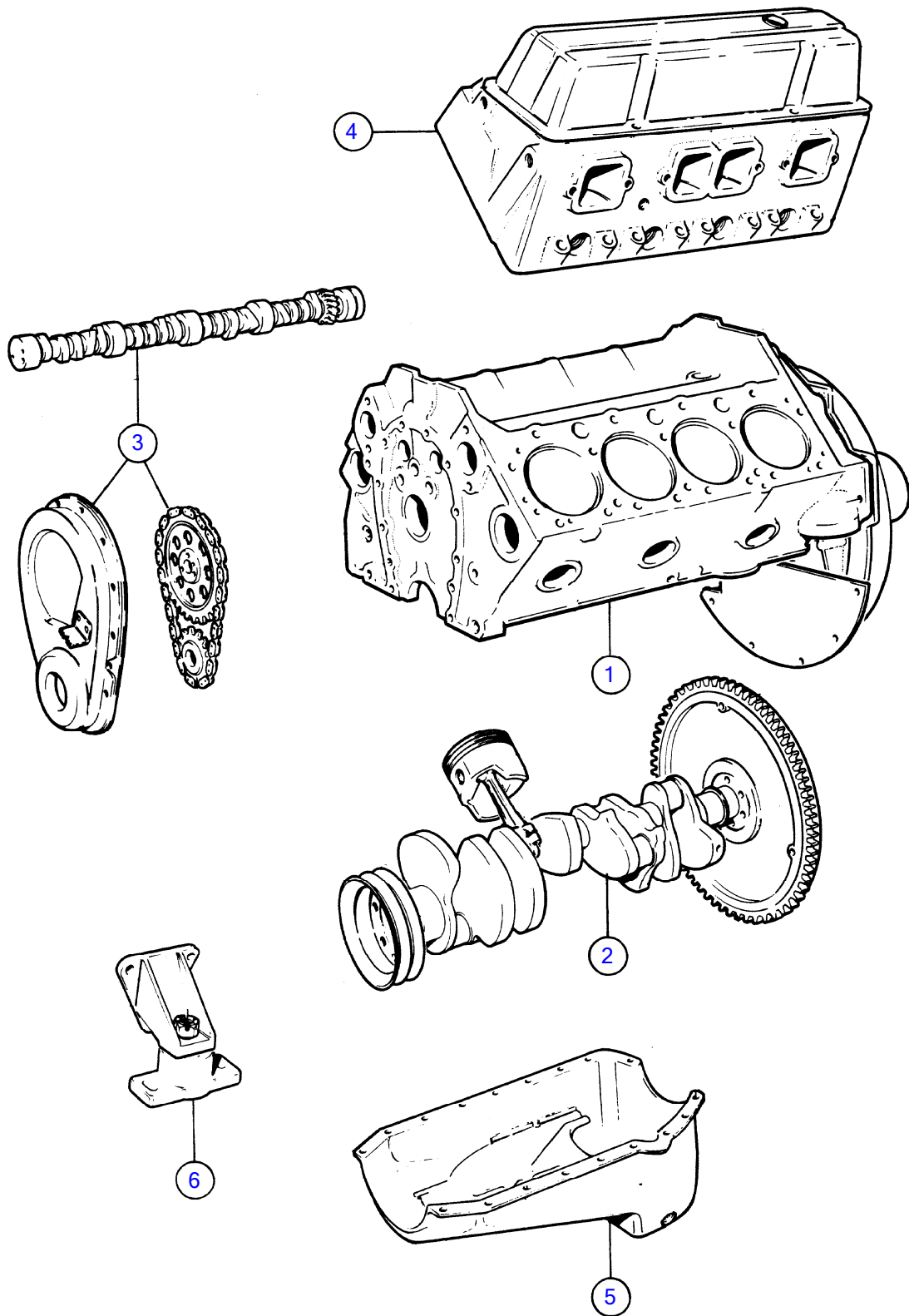
5515

No Réf	Qté requis	Désignation
1	1	bloc-cylindres et carter de volant moteur
2	1	vilebrequin et pieces afferentes
3	1	arbre a cames et culbuterie
4	1	culasse
5	1	systeme de lubrification
6	1	montage de moteur



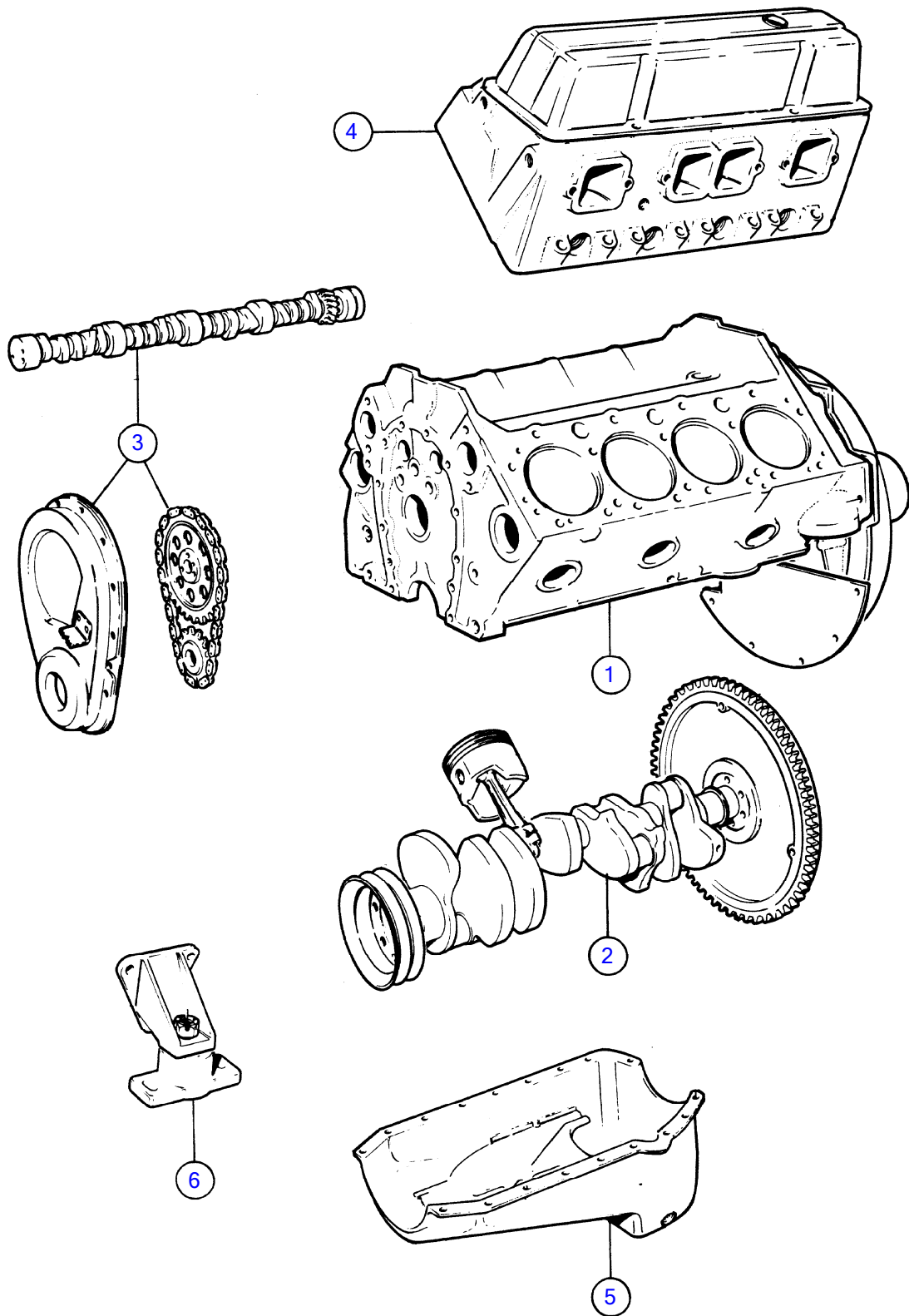
5515

No Réf	Qté requis	Désignation
1	1	bloc-cylindres et carter de volant moteur
2	1	vilebrequin et pieces afferentes
3	1	arbre a cames et culbuterie
4	1	culasse
5	1	systeme de lubrification
6	1	montage de moteur



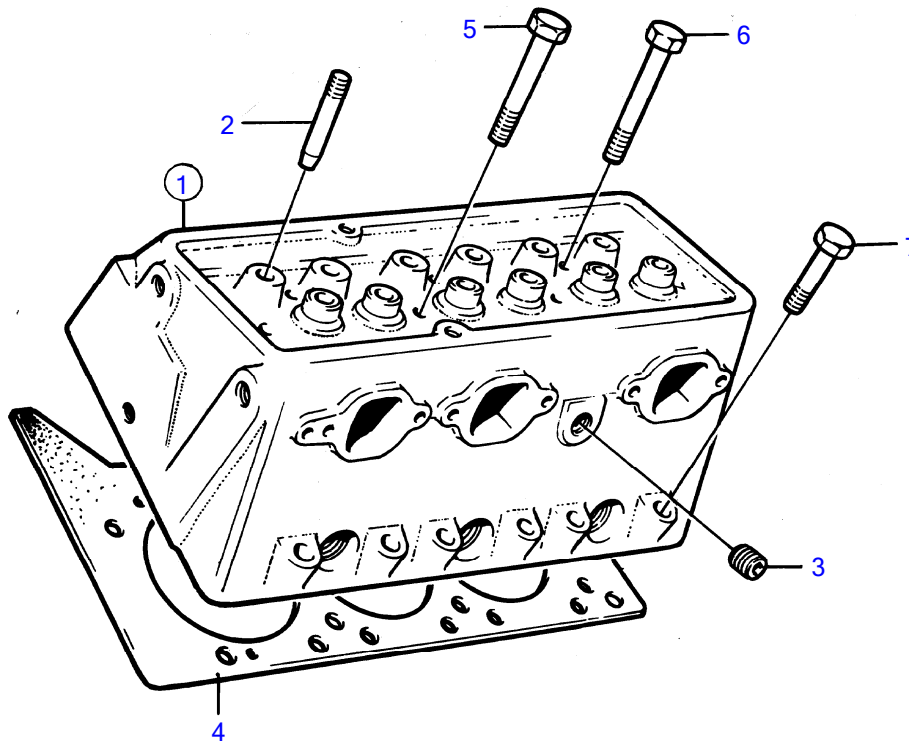
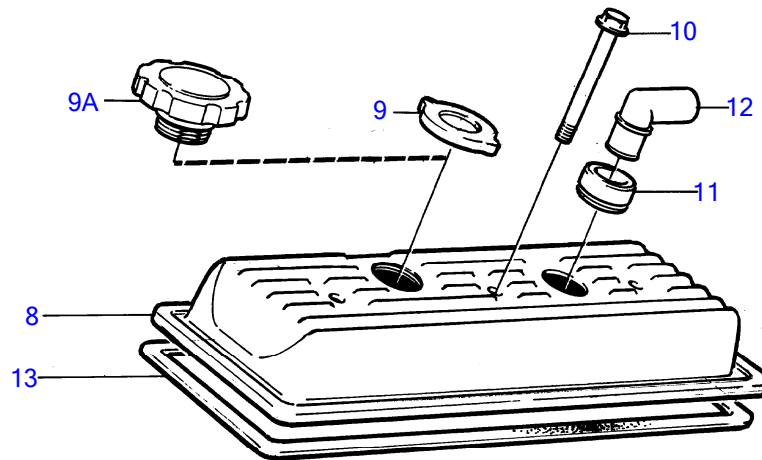
5515

No Réf	Qté requis	Désignation
1	1	bloc-cylindres et carter de volant moteur
2	1	vilebrequin et pieces afferentes
3	1	arbre a cames et culbuterie
4	1	culasse
5	1	systeme de lubrification
6	1	montage de moteur



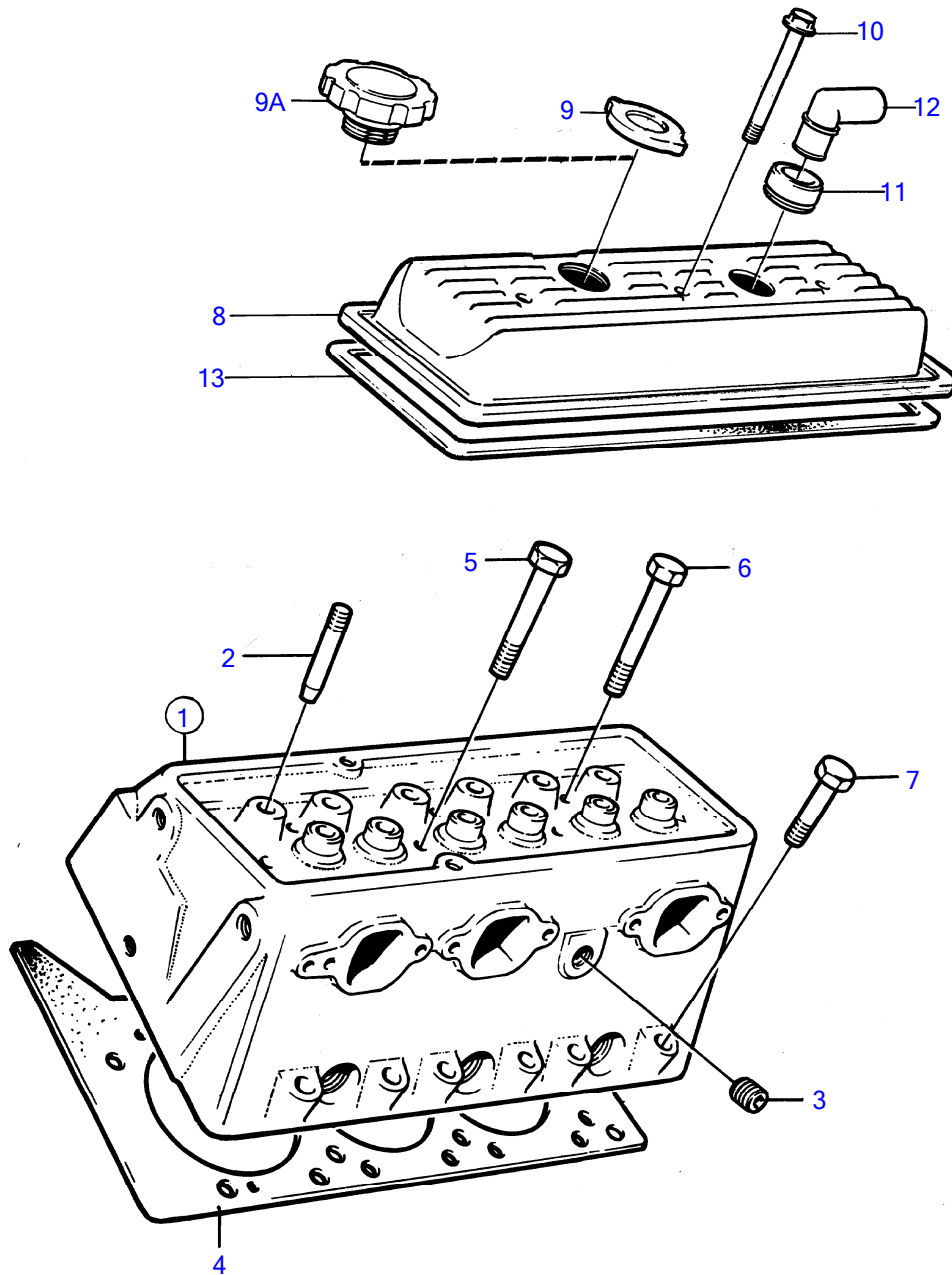
5515

No Réf	Qté requis	Désignation
1	1	bloc-cylindres et carter de volant moteur
2	1	vilebrequin et pieces afferentes
3	1	arbre a cames et culbuterie
4	1	culasse
5	1	systeme de lubrification
6	1	montage de moteur



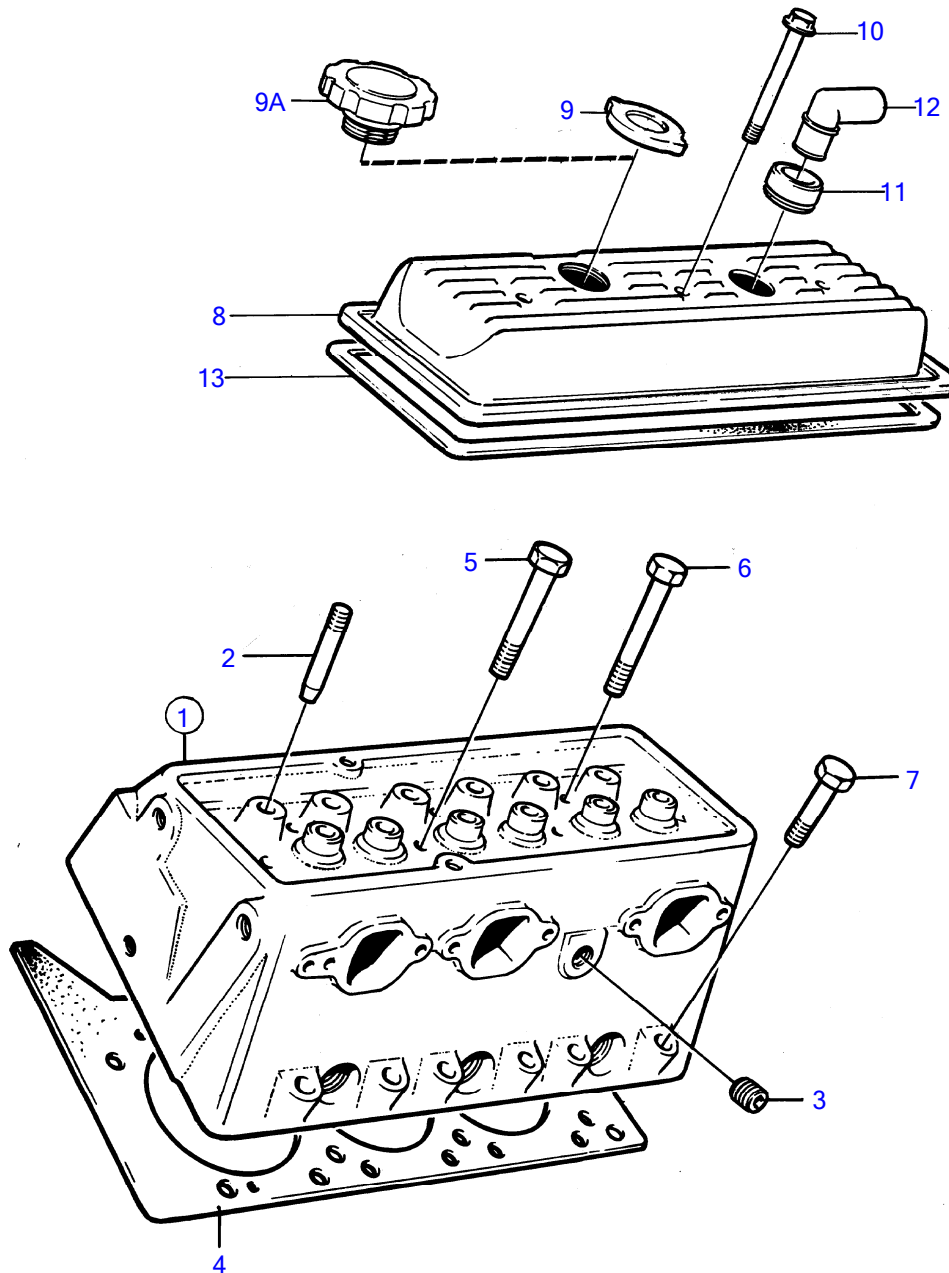
11335

No Réf	No Pièce	Qté requis	Désignation	Notes
1	(856367)	2	Culasse	Inclus dans le moteur de base., Voir groupe 10A, Référence hors de gamme
2	835108	12	· Goujon	
	841779	2	· Goujon	
3	968145	2	Tampon	Sauf 430A
4	856371	2	Joint	
5	835077	10	Vis	
6	835079	4	Vis	
7	835078	12	Vis	
8	856398	2	Couvre culasse	
9	818620	2	Bouchon reservoir	Anc. mod.
9A	856442	2	Bouchon de remplissa	Nouv. mod.
10	856400	6	Vis	
11	835415	2	Bague caoutchouc	Voir groupe 2C
12	855902	2	Fixe-flexible	Voir groupe 2C
13	856401	2	Joint	



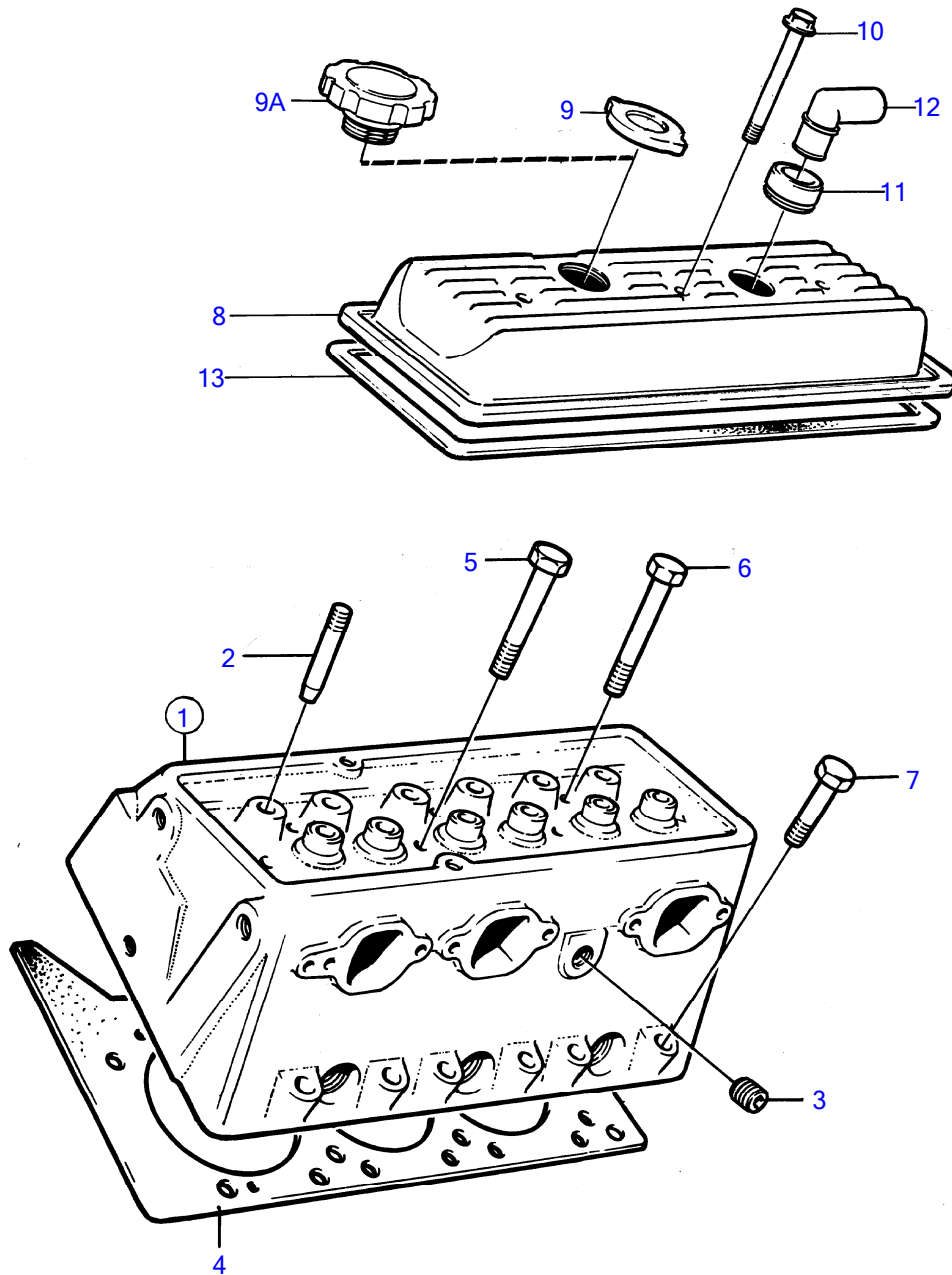
11335

No Réf	No Pièce	Qté requis	Désignation	Notes
1	(856367)	2	Culasse	Inclus dans le moteur de base., Voir groupe 10A, Référence hors de gamme
2	857244	12	· Goujon	
	841779	2	· Goujon	
3	968145	2	Tampon	Sauf 430A
4	856371	2	Joint	
5	835077	10	Vis	
6	835079	4	Vis	
7	835078	12	Vis	
8	856398	2	Couvre culasse	
9A	856442	2	Bouchon de rempliss	Nouv. mod.
10	856400	6	Vis	
11	835415	2	Bague caoutchouc	Voir groupe 2C
12	855902	2	Fixe-flexible	Voir groupe 2C
13	856401	2	Joint	



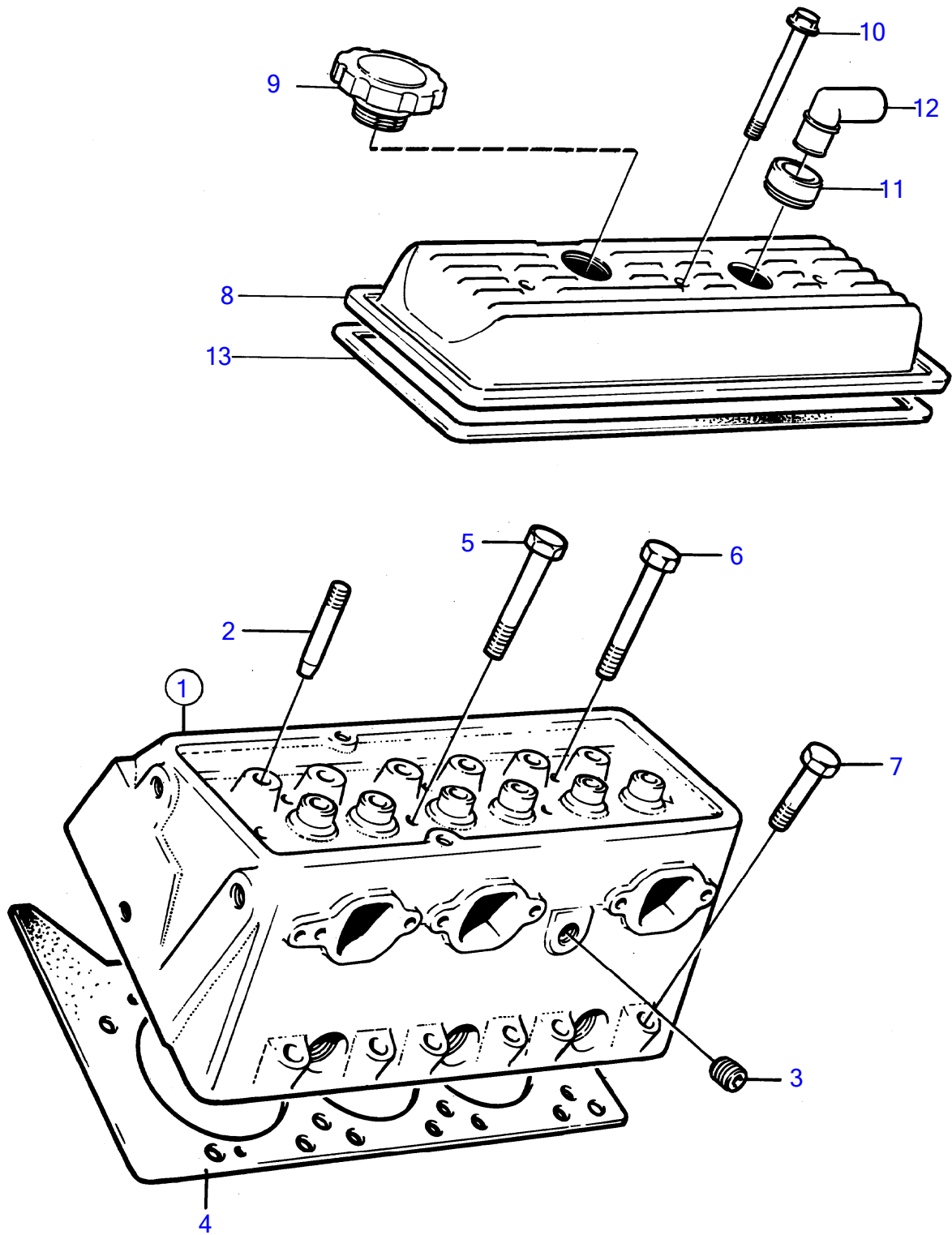
11335

No Réf	No Pièce	Qté requis	Désignation	Notes
1	(856367)	2	Culasse	Inclus dans le moteur de base., Voir groupe 10A, Référence hors de gamme
2	835108	12	· Goujon	
	841779	2	· Goujon	
3	968145	2	Tampon	Sauf 430A
4	856371	2	Joint	
5	835077	10	Vis	
6	835079	4	Vis	
7	835078	12	Vis	
8	856398	2	Couvre culasse	
9	818620	2	Bouchon reservoir	Anc. mod.
9A	856442	2	Bouchon de remplissa	Nouv. mod.
10	856400	6	Vis	
11	835415	2	Bague caoutchouc	Voir groupe 2C
12	855902	2	Fixe-flexible	Voir groupe 2C
13	856401	2	Joint	



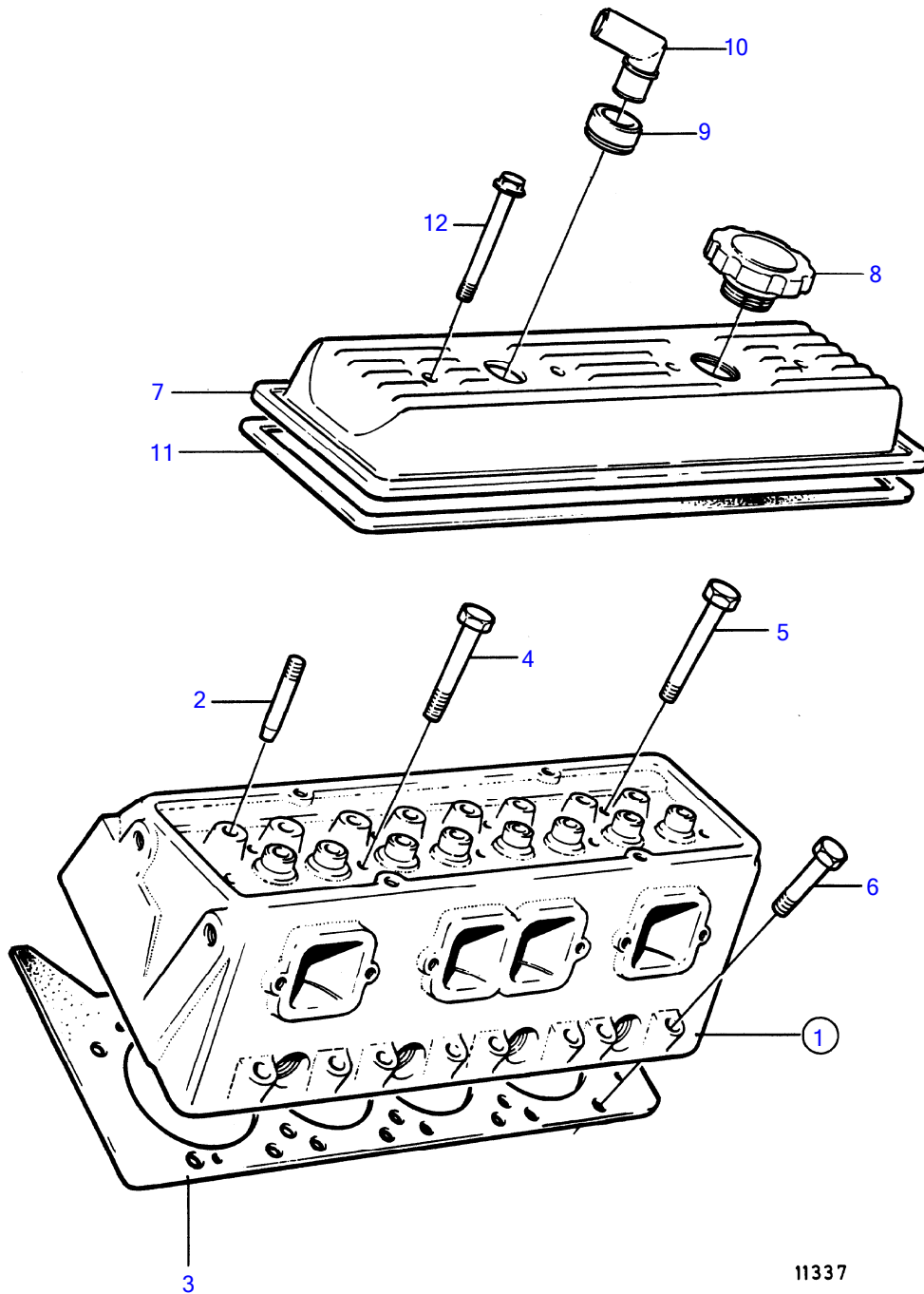
11335

No Réf	No Pièce	Qté requis	Désignation	Notes
1	(856367)	2	Culasse	Inclus dans le moteur de base., Voir groupe 10A, Référence hors de gamme
2	857244	12	· Goujon	
	841779	2	· Goujon	
3	968145	2	Tampon	Sauf 430A
4	856371	2	Joint	
5	835077	10	Vis	
6	835079	4	Vis	
7	835078	12	Vis	
8	856398	2	Couvre culasse	
9A	856442	2	Bouchon de rempliss	Nouv. mod.
10	856400	6	Vis	
11	835415	2	Bague caoutchouc	Voir groupe 2C
12	855902	2	Fixe-flexible	Voir groupe 2C
13	856401	2	Joint	



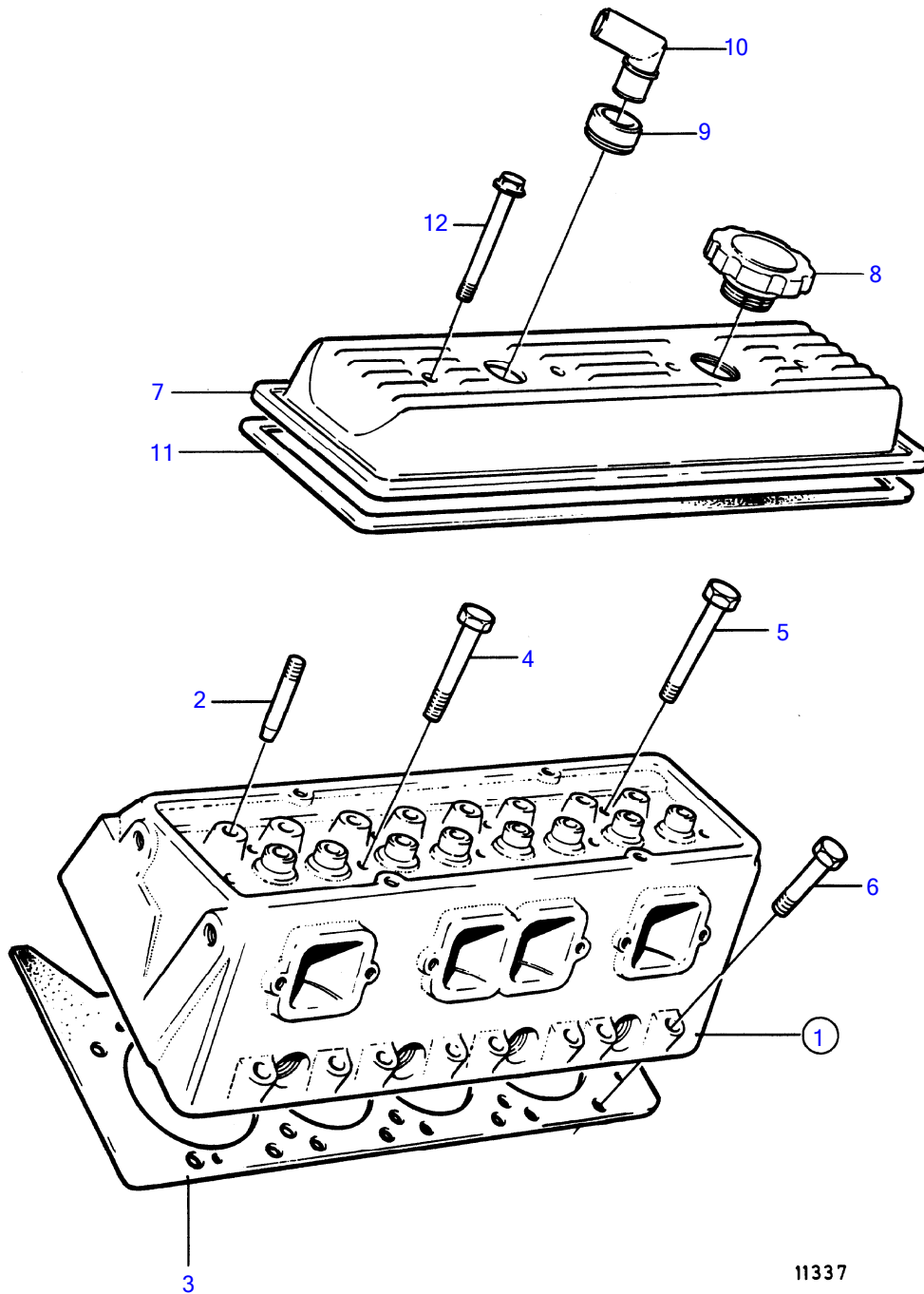
11336

No Réf	No Pièce	Qté requis	Désignation	Notes
1	(857570)	2	Culasse	Inclus dans le moteur de base., Voir groupe 10A, Référence hors de gamme
2	857244	12	· Goujon	
	841779	2	· Goujon	
3	968145	2	Tampon	
4	856371	2	Joint	
5	835077	10	Vis	
6	835079	4	Vis	
7	835078	12	Vis	
8	856398	2	Couvre culasse	
9	856442	2	Bouchon de rempliss	
10	856400	6	Vis	
11	835415	2	Bague caoutchouc	Voir groupe 2C
12	855902	2	Fixe-flexible	Voir groupe 2C
13	856401	2	Joint	



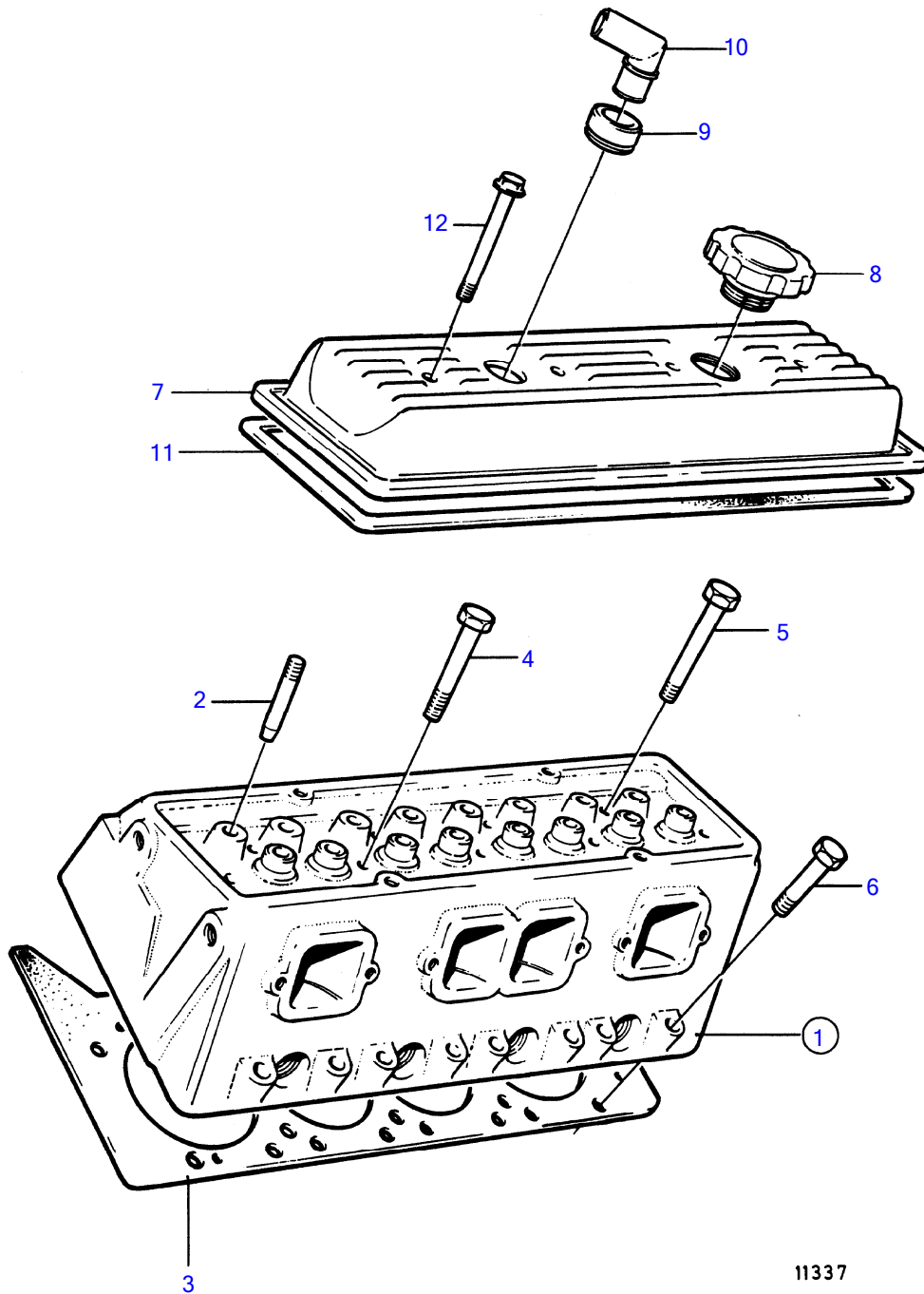
11337

No Réf	No Pièce	Qté requis	Désignation	Notes
1	(856885)	2	Culasse	Référence hors de gamme
2	835108	16	· Goujon	
3	856474	2	Joint	
4	835077	14	Vis	
5	835079	4	Vis	
6	835078	16	Vis	
7	856664	2	Couvre culasse	
8	856442	2	Bouchon de remplissa	
9	835415	2	Bague caoutchouc	Voir groupe 2C
10	855902	2	Fixe-flexible	Voir groupe 2C
	841261	X	Produit étanchéité	Voir groupe 9
11	856072	2	Joint	
12	856400	8	Vis	

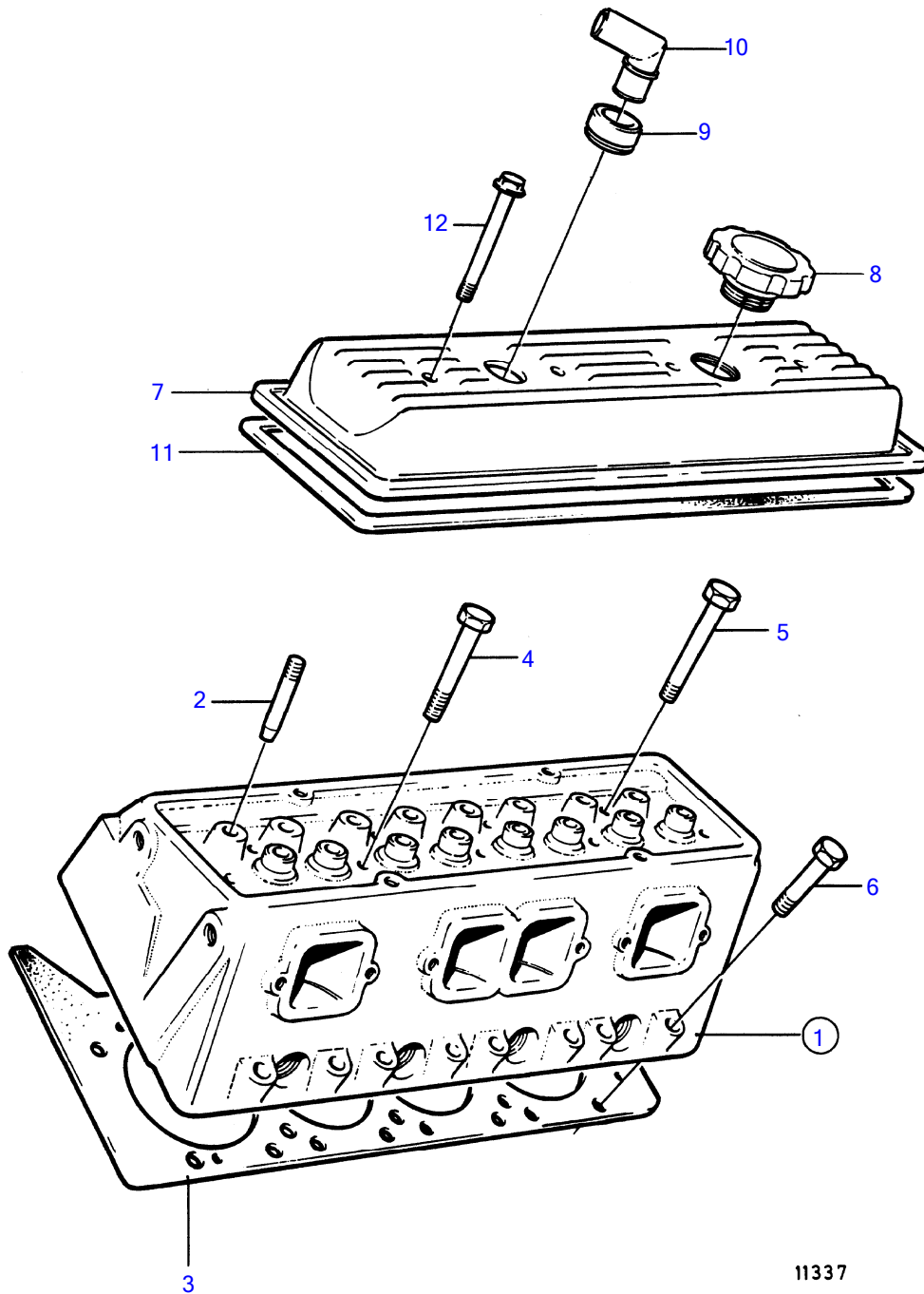


11337

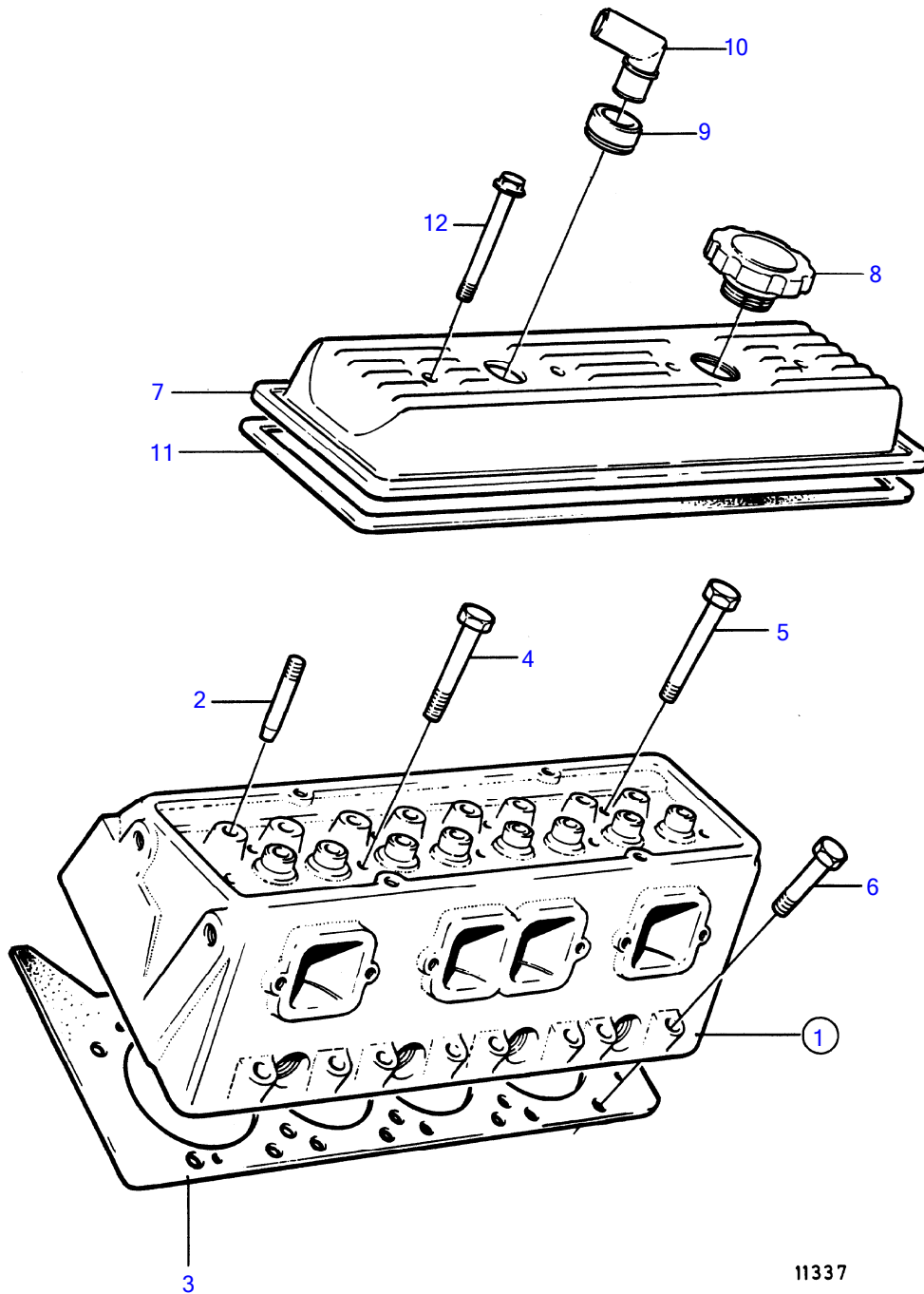
No Réf	No Pièce	Qté requis	Désignation	Notes
1	856078	2	Culasse	
2	835108	8	Goujon	
3	856474	2	Joint	
4	835077	14	Vis	
5	835079	4	Vis	
6	835078	16	Vis	
7	856664	2	Couvre culasse	
8	856442	2	Bouchon de remplissa	
9	835415	2	Bague caoutchouc	Voir groupe 2C
10		2	hose connection	Voir groupe 2C
	841261	X	Produit étanchéité	Voir groupe 9
11	856072	2	Joint	
12	856400	8	Vis	



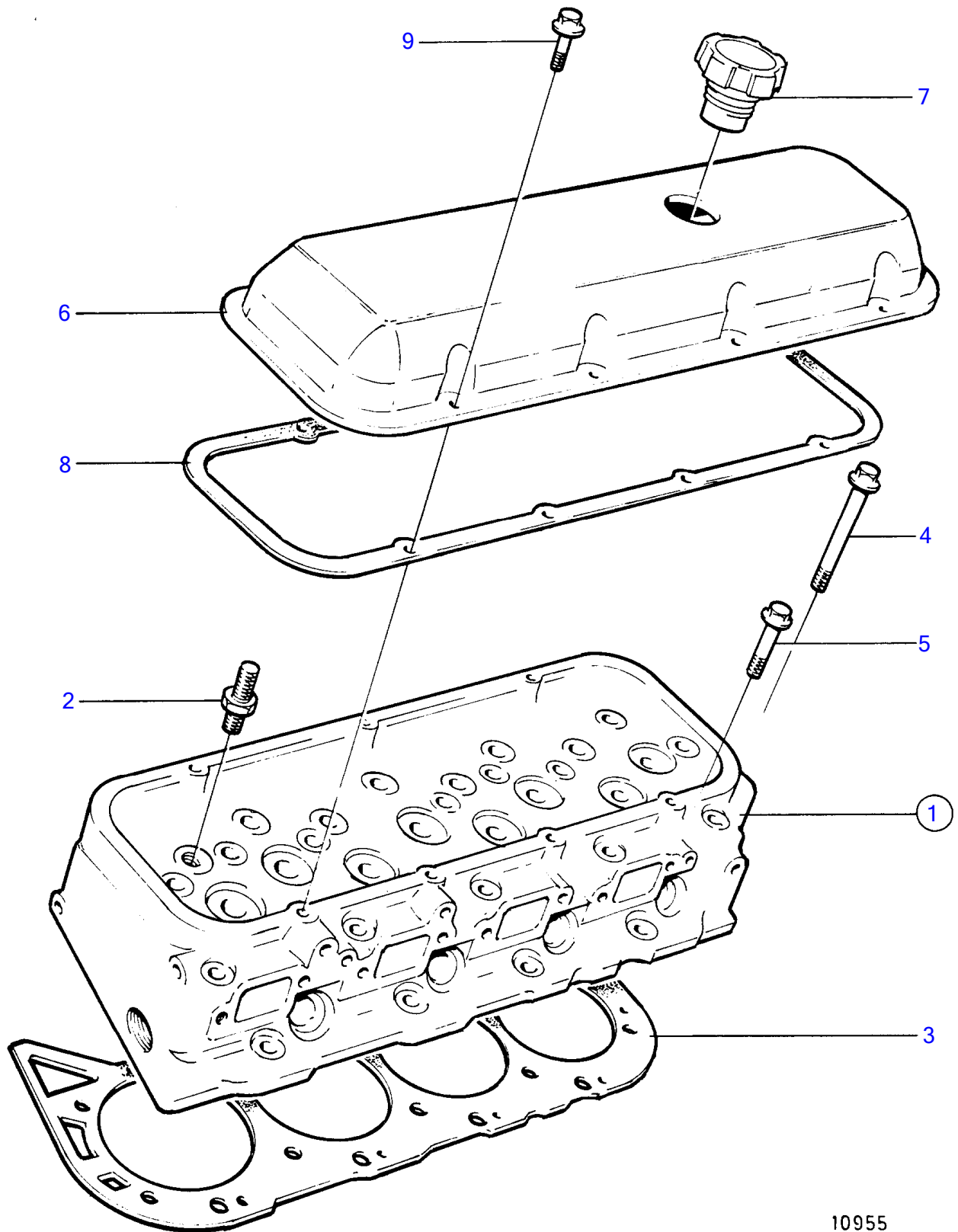
No Réf	No Pièce	Qté requis	Désignation	Notes
1	856078	2	Culasse	
2	835108	8	Goujon	
3	856474	2	Joint	
4	835077	14	Vis	
5	835079	4	Vis	
6	835078	16	Vis	
7	856664	2	Couvre culasse	
8	856442	2	Bouchon de remplissa	
9	835415	2	Bague caoutchouc	Voir groupe 2C
10		2	hose connection	Voir groupe 2C
	841261	X	Produit étanchéité	Voir groupe 9
11	856072	2	Joint	
12	856400	8	Vis	



No Réf	No Pièce	Qté requis	Désignation	Notes
1	(856885)	2	Culasse	Référence hors de gamme
2	835108	16	· Goujon	
3	856474	2	Joint	
4	835077	14	Vis	
5	835079	4	Vis	
6	835078	16	Vis	
7	856664	2	Couvre culasse	
8	856442	2	Bouchon de remplissa	
9	835415	2	Bague caoutchouc	Voir groupe 2C
10	855902	2	Fixe-flexible	Voir groupe 2C
	841261	X	Produit étanchéité	Voir groupe 9
11	856072	2	Joint	
12	856400	8	Vis	(856073)

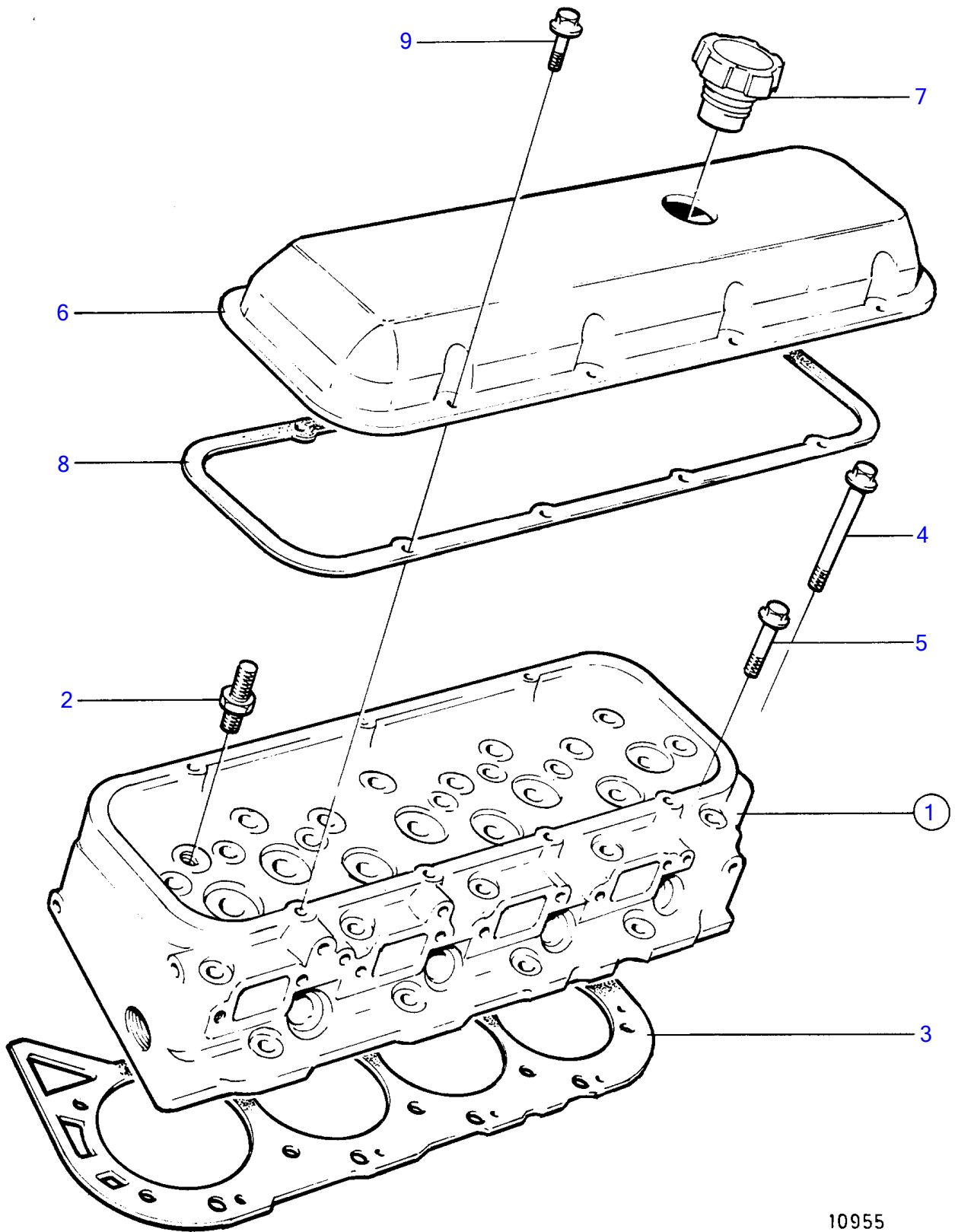


No Réf	No Pièce	Qté requis	Désignation	Notes
1	856078	2	Culasse	
2	835108	16	· Goujon	
3	856474	2	Joint	
4	835077	14	Vis	
5	835079	4	Vis	
6	835078	16	Vis	
7	856664	2	Couvre culasse	
8	856442	2	Bouchon de remplissa	
9	835415	2	Bague caoutchouc	Voir groupe 2C
10	855902	2	Fixe-flexible	Voir groupe 2C
	841261	X	Produit étanchéité	Voir groupe 9
11	856072	2	Joint	
12	856400	8	Vis	(856073)



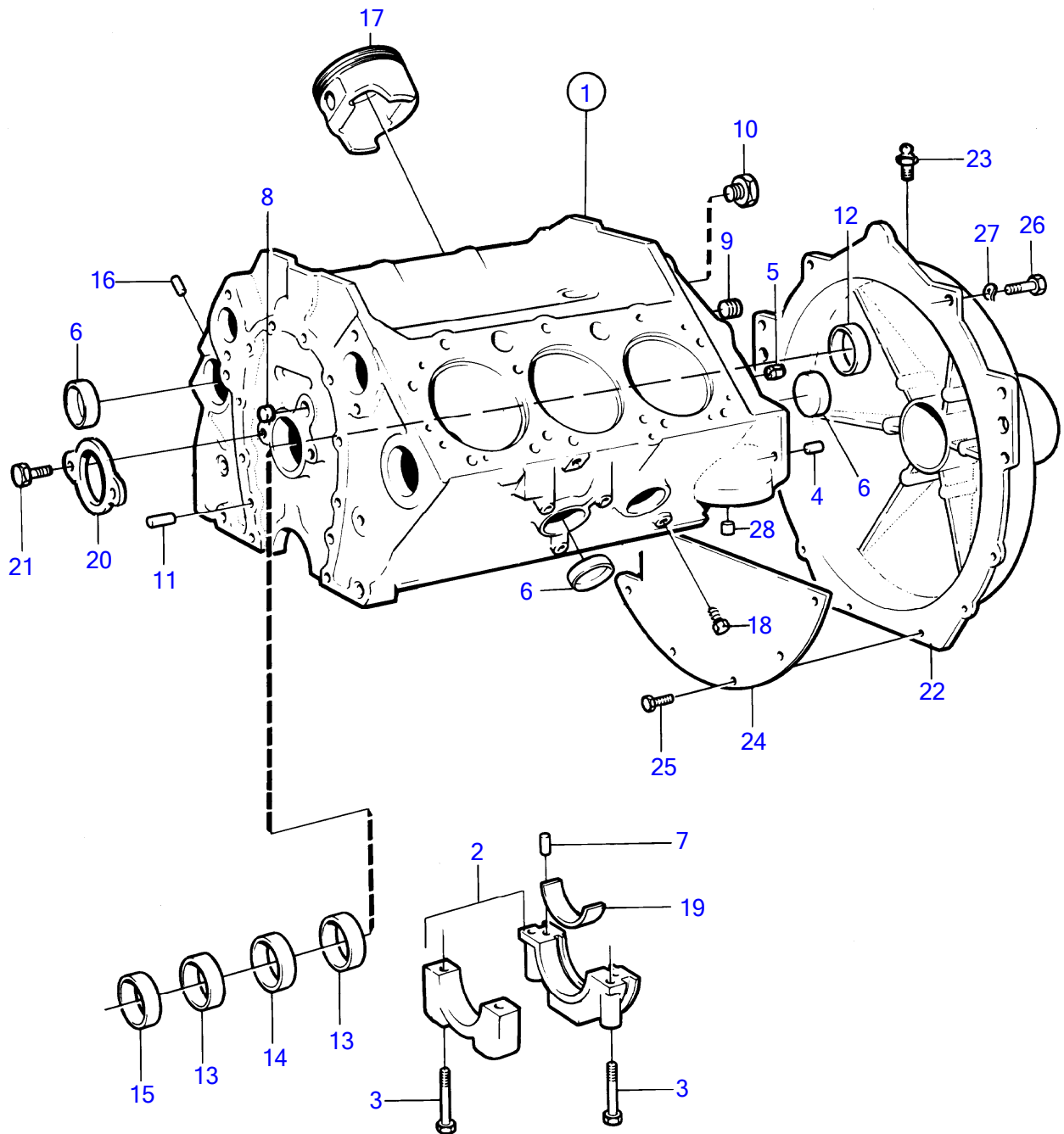
10955

No Réf	No Pièce	Qté requis	Désignation
1	857189	2	Culasse
2	856573	16	• Vis
3	857211	2	Joint
4	857213	25	Vis
5	857215	9	Vis
6	857208	2	Couvre culasse
7	857210	1	Bouchon de remplissa
8	857209	2	Joint
9	857214	14	Vis



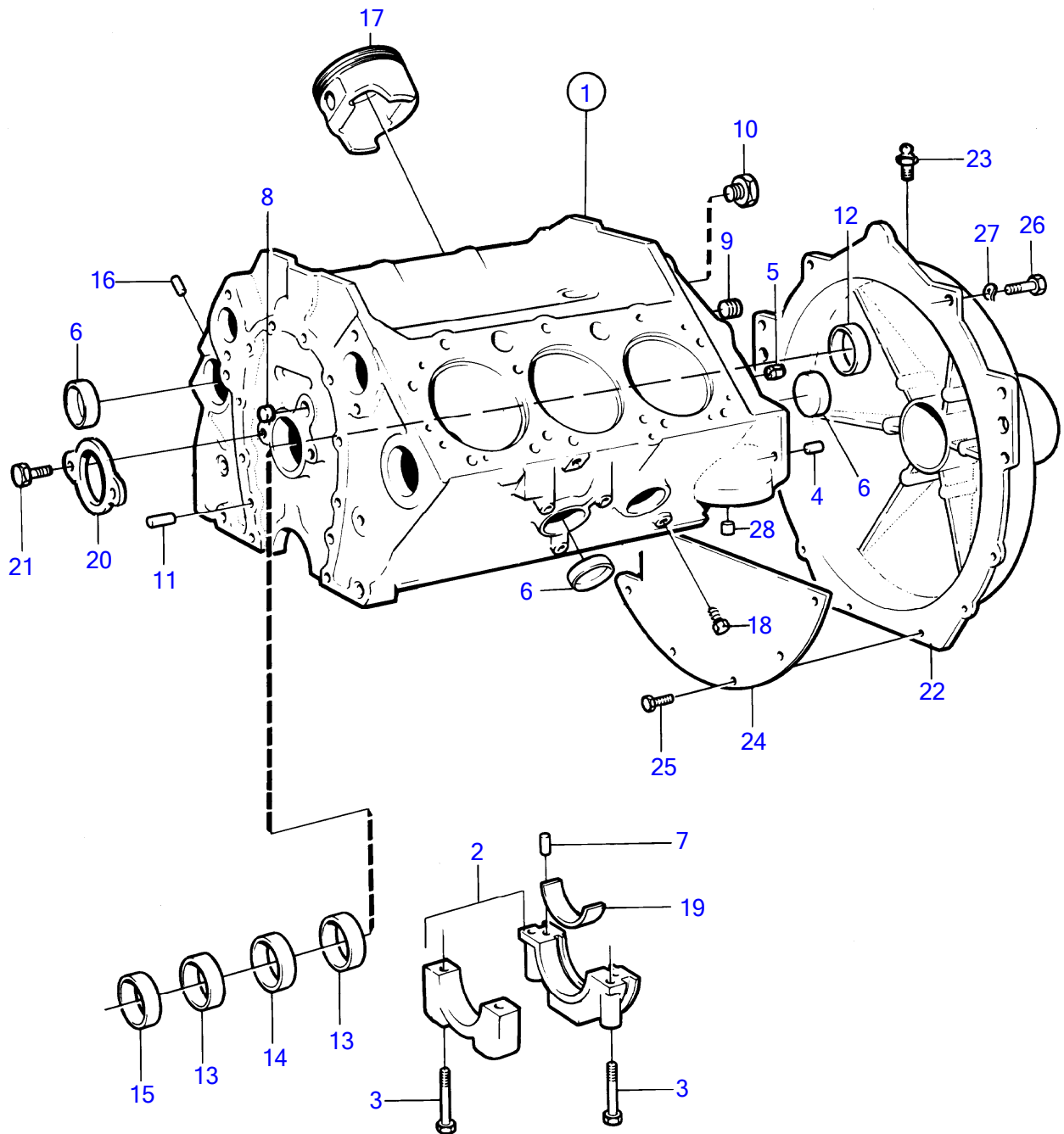
10955

No Réf	No Pièce	Qté requis	Désignation
1	857189	2	Culasse
2	856573	16	· Vis
3	857211	2	Joint
4	857213	25	Vis
5	857215	9	Vis
6	857208	2	Couvre culasse
7	857210	1	Bouchon de remplissa
8	857209	2	Joint
9	857214	14	Vis



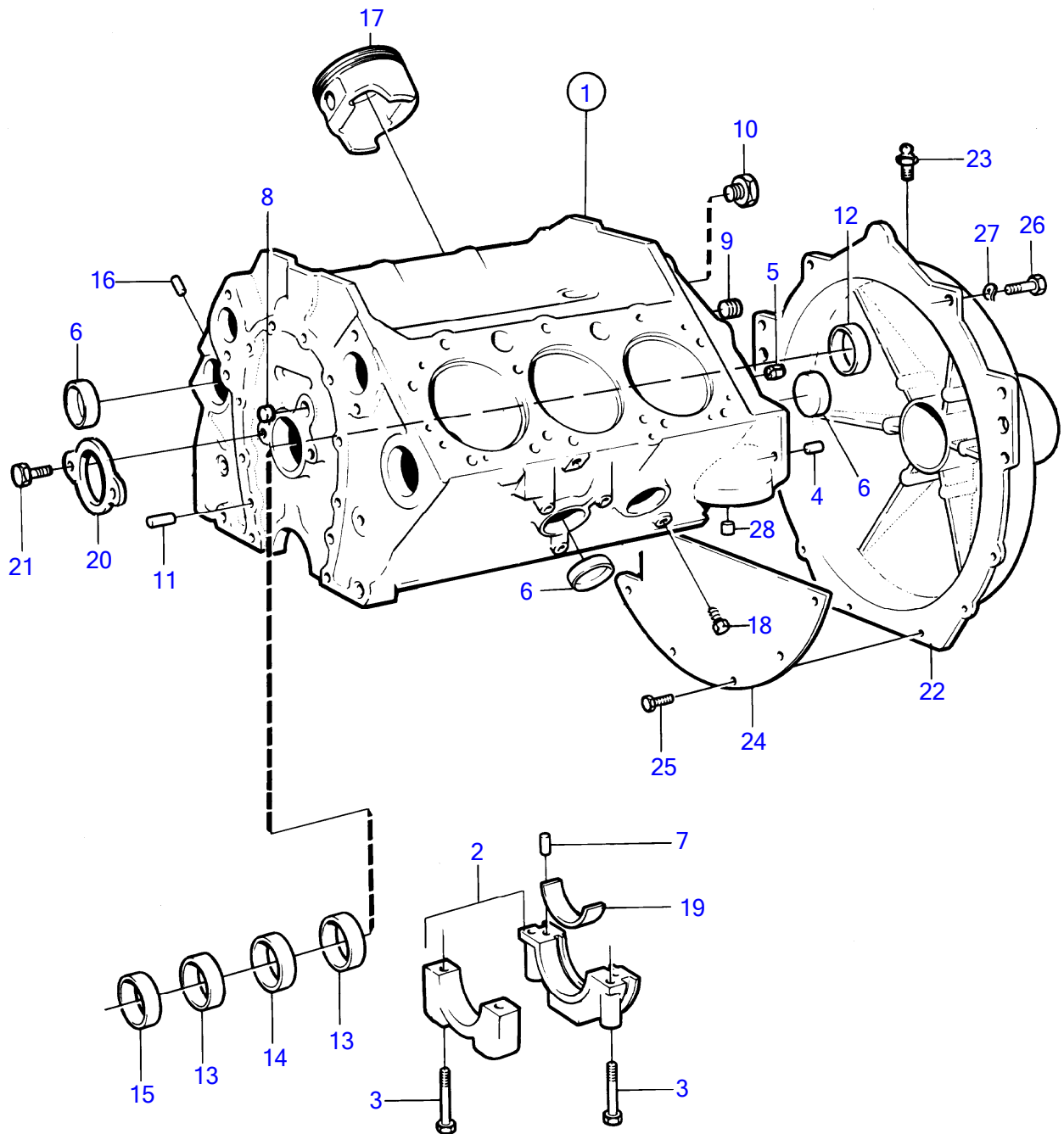
10690

No Réf	No Pièce	Qté requis	Désignation	Notes
1		1	bloc-cylindres	Inclus dans le moteur de base., Voir groupe 10A
2		4	· chapeau de palier	
3	835037	8	· Vis	
4	(818989)	2	· Goupille guide	Référence hors de gamme
5	855828	1	· Goupille guide	
6	835039	8	· Tampon expansion	
7	835040	2	· Goupille guide	
8	856230	4	· Tampon	
9	968145	4	· Tampon	
10	952075	1	· Tampon	
11	835040	2	· Goupille guide	
12	835496	1	· Tampon expansion	
13	841423	2	· Bague	
14	841424	1	· Bague	
15	841422	1	· Roulement	
16	835497	4	· Goupille guide	
17		6	· piston	
18	192134	3	· Tampon	
19		3	· kit de paliers de vilebrequin	
20	(856408)	1	Retenue	Référence hors de gamme
21	856409	2	Vis	
22		1	carter de volant moteur	Remplace par 1 carter de volant moteur 841967 et 1 graisseur 91416
	841967	1	Carter volant	NS-4100133539
23	914167	1	Graisseur	NS-4100133539
24	826448	1	Tôle recouvrement	NS-4100133539
25	947224	5	Vis à tête hexagonal	
26	941939	6	Vis	NS-4100133539
27	942336	6	Rondelle élastique	
28	841737	1	Valve	Inclus dans le moteur de base.



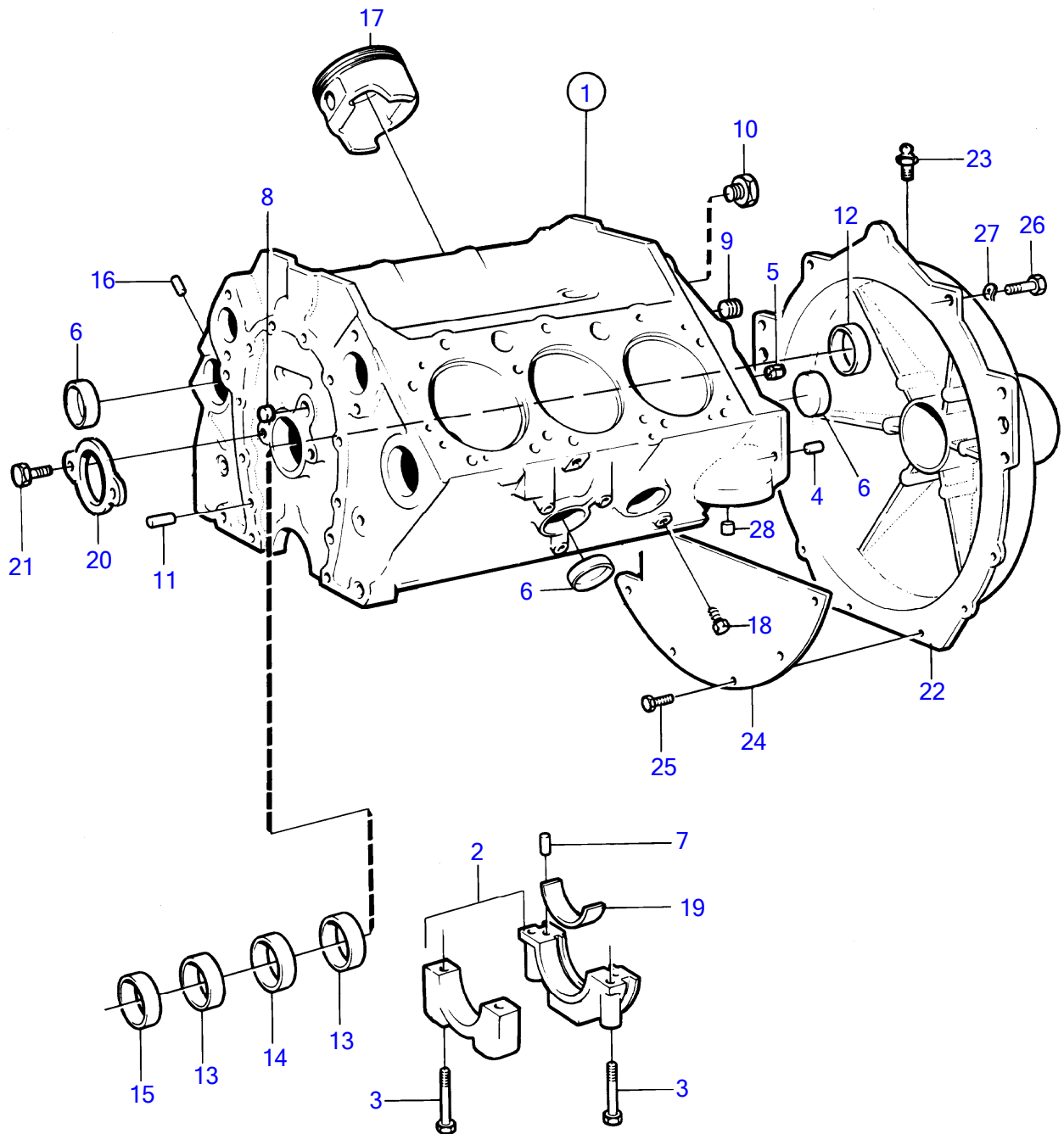
10690

No Réf	No Pièce	Qté requis	Désignation	Notes
1		1	bloc-cylindres	Inclus dans le moteur de base., Voir groupe 10A
2		4	· chapeau de palier	
3	835037	8	· Vis	
4	(818989)	2	· Goupille guide	Référence hors de gamme
5	855828	1	· Goupille guide	
6	835039	8	· Tampon expansion	
7	835040	2	· Goupille guide	
8	856230	4	· Tampon	
9	968145	4	· Tampon	
10	952075	1	· Tampon	
11	835040	2	· Goupille guide	
12	835496	1	· Tampon expansion	
13	841423	2	· Bague	
14	841424	1	· Bague	
15	841422	1	· Roulement	
16	835497	4	· Goupille guide	
17		6	· piston	
18	192134	3	· Tampon	
19		3	· kit de paliers de vilebrequin	
20	(856408)	1	Retenue	Référence hors de gamme
21	856409	2	Vis	
22	872113	1	Carter volant	NS 4100133540-
24	854939	1	Tôle recouvrement	NS 4100133540-
25	947224	5	Vis à tête hexagonal	
26	955536	6	Vis à tête hexagonal	NS 4100133540-
27	942336	6	Rondelle élastique	
28	841737	1	Valve	Inclus dans le moteur de base.

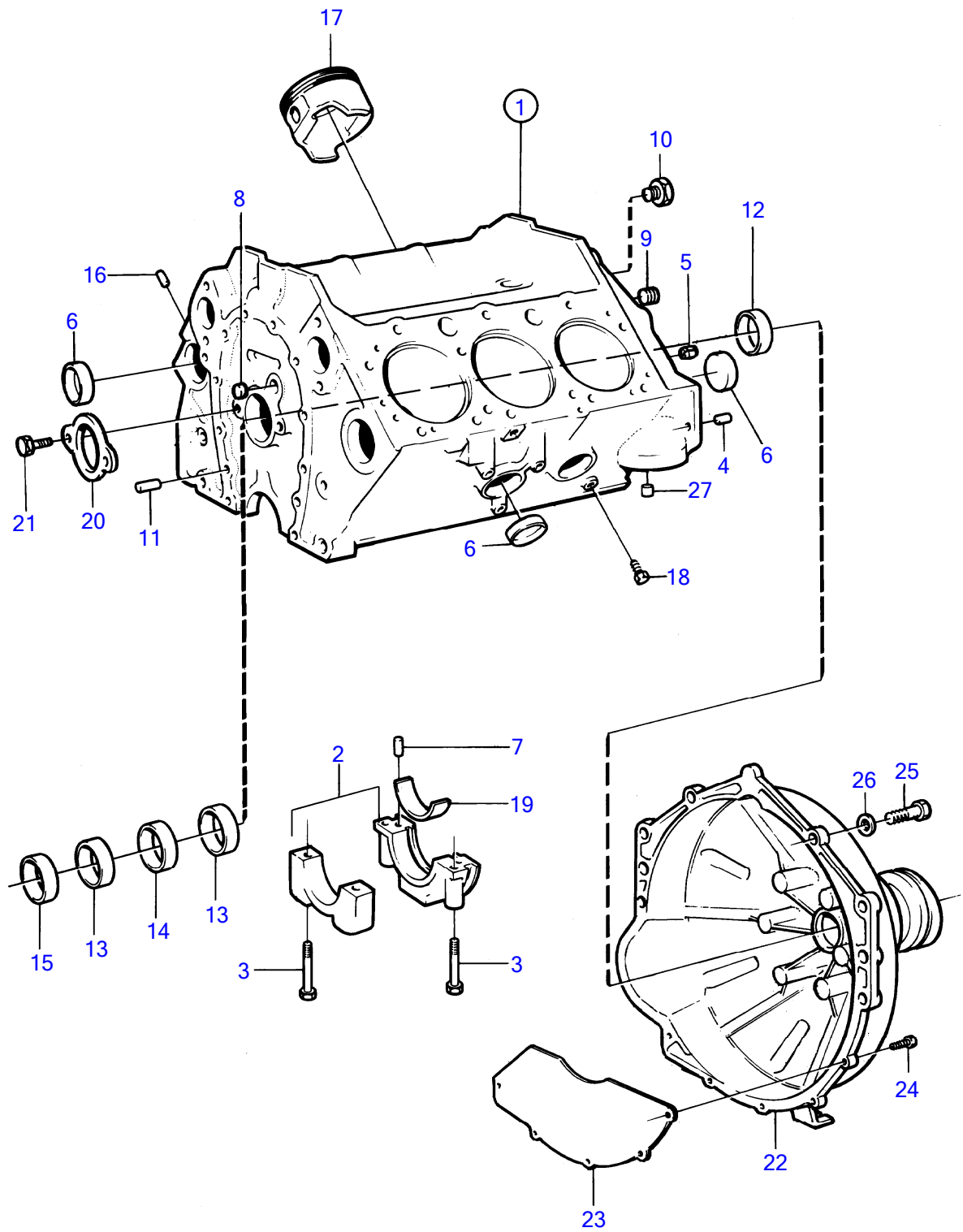


10690

No Réf	No Pièce	Qté requis	Désignation	Notes
1		1	bloc-cylindres	Inclus dans le moteur de base., Voir groupe 10A
2		4	· chapeau de palier	
3	835037	8	· Vis	
4	(818989)	2	· Goupille guide	Référence hors de gamme
5	855828	1	· Goupille guide	
6	835039	8	· Tampon expansion	
7	835040	2	· Goupille guide	
8	856230	4	· Tampon	
9	968145	4	· Tampon	
10	952075	1	· Tampon	
11	835040	2	· Goupille guide	
12	835496	1	· Tampon expansion	
13	841423	2	· Bague	
14	841424	1	· Bague	
15	841422	1	· Roulement	
16	835497	4	· Goupille guide	
17		6	· piston	
18	192134	3	· Tampon	
19		3	· kit de paliers de vilebrequin	
20	(856408)	1	Retenue	Référence hors de gamme
21	856409	2	Vis	
22		1	carter de volant moteur	Remplace par 1 carter de volant moteur 841967 et 1 graisseur 91416
	841967	1	Carter volant	NS-4100133205
23	914167	1	Graisseur	NS-4100133205
24	826448	1	Tôle recouvrement	NS-4100133205
25	947224	5	Vis à tête hexagonal	
26	941939	6	Vis	NS-4100133205
27	942336	6	Rondelle élastique	
28	841737	1	Valve	Inclus dans le moteur de base.

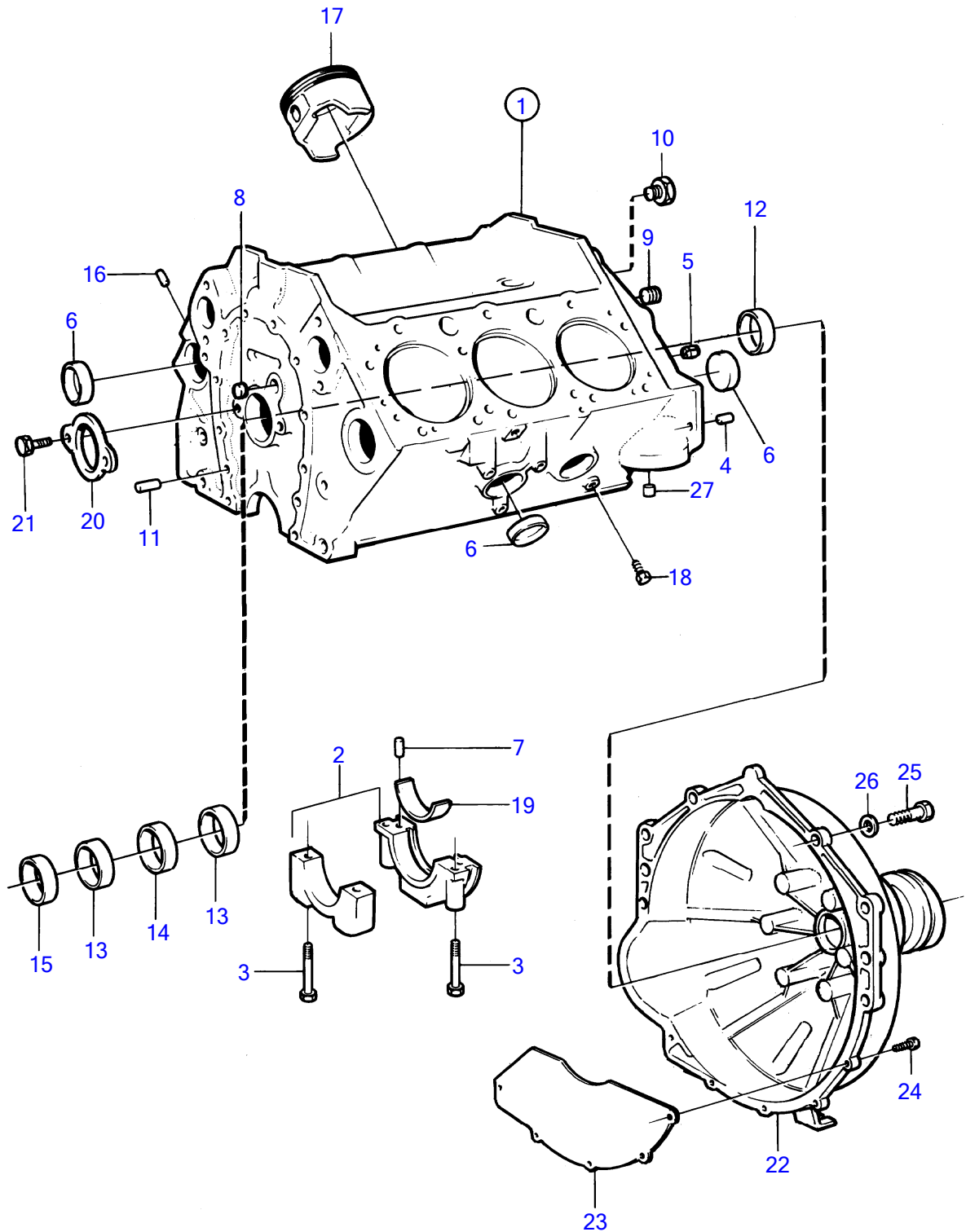


No Réf	No Pièce	Qté requis	Désignation	Notes
1		1	bloc-cylindres	Inclus dans le moteur de base., Voir groupe 10A
2		4	· chapeau de palier	
3	835037	8	· Vis	
4	(818989)	2	· Goupille guide	Référence hors de gamme
5	855828	1	· Goupille guide	
6	835039	8	· Tampon expansion	
7	835040	2	· Goupille guide	
8	856230	4	· Tampon	
9	968145	4	· Tampon	
10	952075	1	· Tampon	
11	835040	2	· Goupille guide	
12	835496	1	· Tampon expansion	
13	841423	2	· Bague	
14	841424	1	· Bague	
15	841422	1	· Roulement	
16	835497	4	· Goupille guide	
17		6	· piston	
18	192134	3	· Tampon	
19		3	· kit de paliers de vilebrequin	
20	(856408)	1	Retenue	Référence hors de gamme
21	856409	2	Vis	
22	872113	1	Carter volant	NS 4100133206-
24	854939	1	Tôle recouvrement	NS 4100133206-
25	947224	5	Vis à tête hexagonal	
26	955536	6	Vis à tête hexagonal	NS 4100133206-
27	942336	6	Rondelle élastique	
28	841737	1	Valve	Inclus dans le moteur de base.



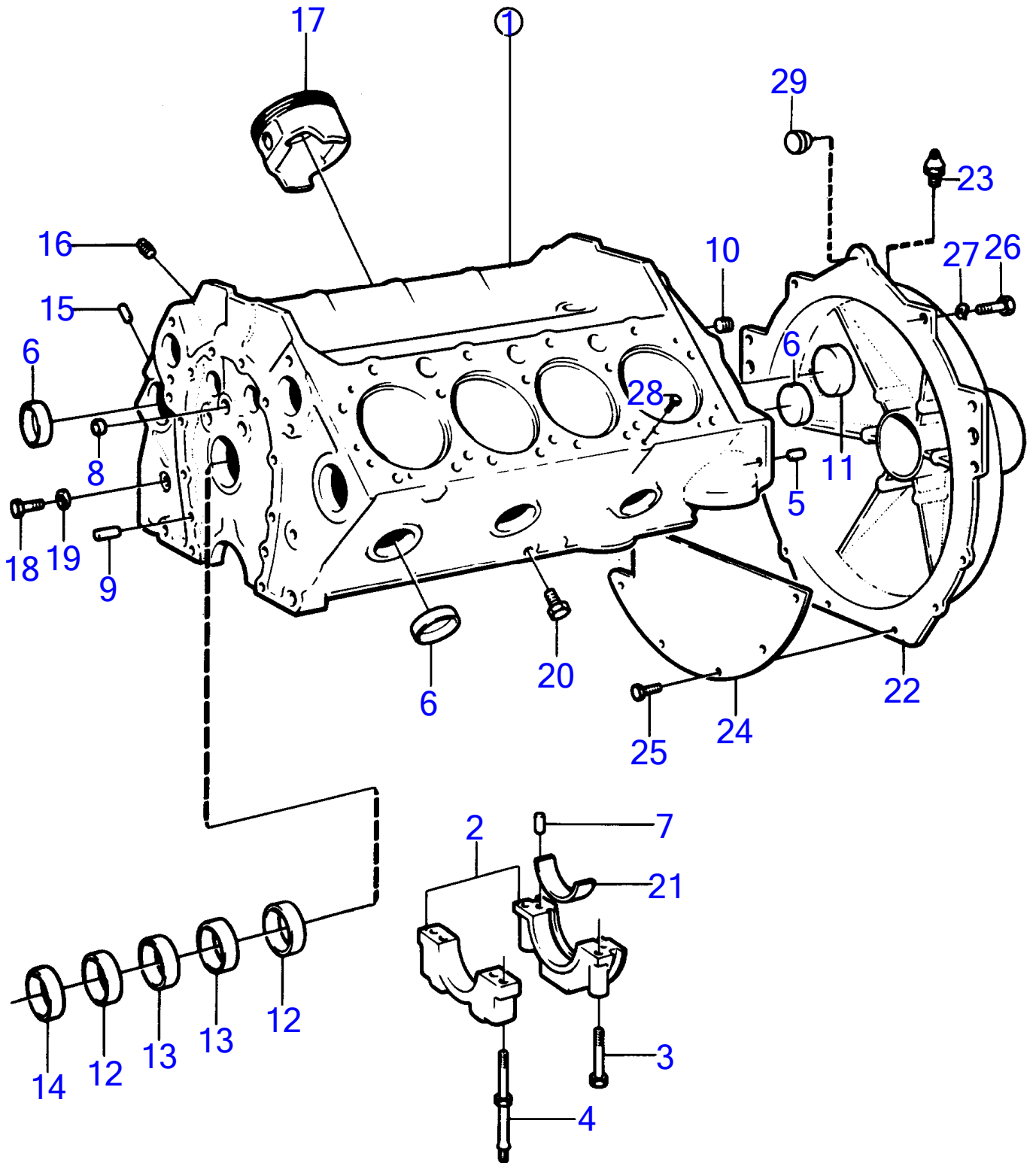
11409

No Réf	No Pièce	Qté requis	Désignation	Notes
1		1	bloc-cylindres	Inclus dans le moteur de base., Voir groupe 10A
2		4	· chapeau de palier	
3	835037	8	· Vis	
4	(818989)	2	· Goupille guide	Référence hors de gamme
5	855828	1	· Goupille guide	
6	835039	8	· Tampon expansion	
7	835040	2	· Goupille guide	
8	856230	4	· Tampon	
9	968145	4	· Tampon	
10	952075	1	· Tampon	
11	835040	2	· Goupille guide	
12	835496	1	· Tampon expansion	
13	841423	2	· Bague	
14	841424	1	· Bague	
15	841422	1	· Roulement	
16	835497	4	· Goupille guide	
17		6	· piston	
18	192134	3	· Tampon	
19		3	· kit de paliers de vilebrequin	
20	(856408)	1	Retenue	Référence hors de gamme
21	856409	2	Vis	
22	872113	1	Carter volant	
23	854939	1	Tôle recouvrement	
24	947224	5	Vis à tête hexagonal	
25	955536	6	Vis à tête hexagonal	
26	942336	6	Rondelle élastique	
27	841737	1	Valve	

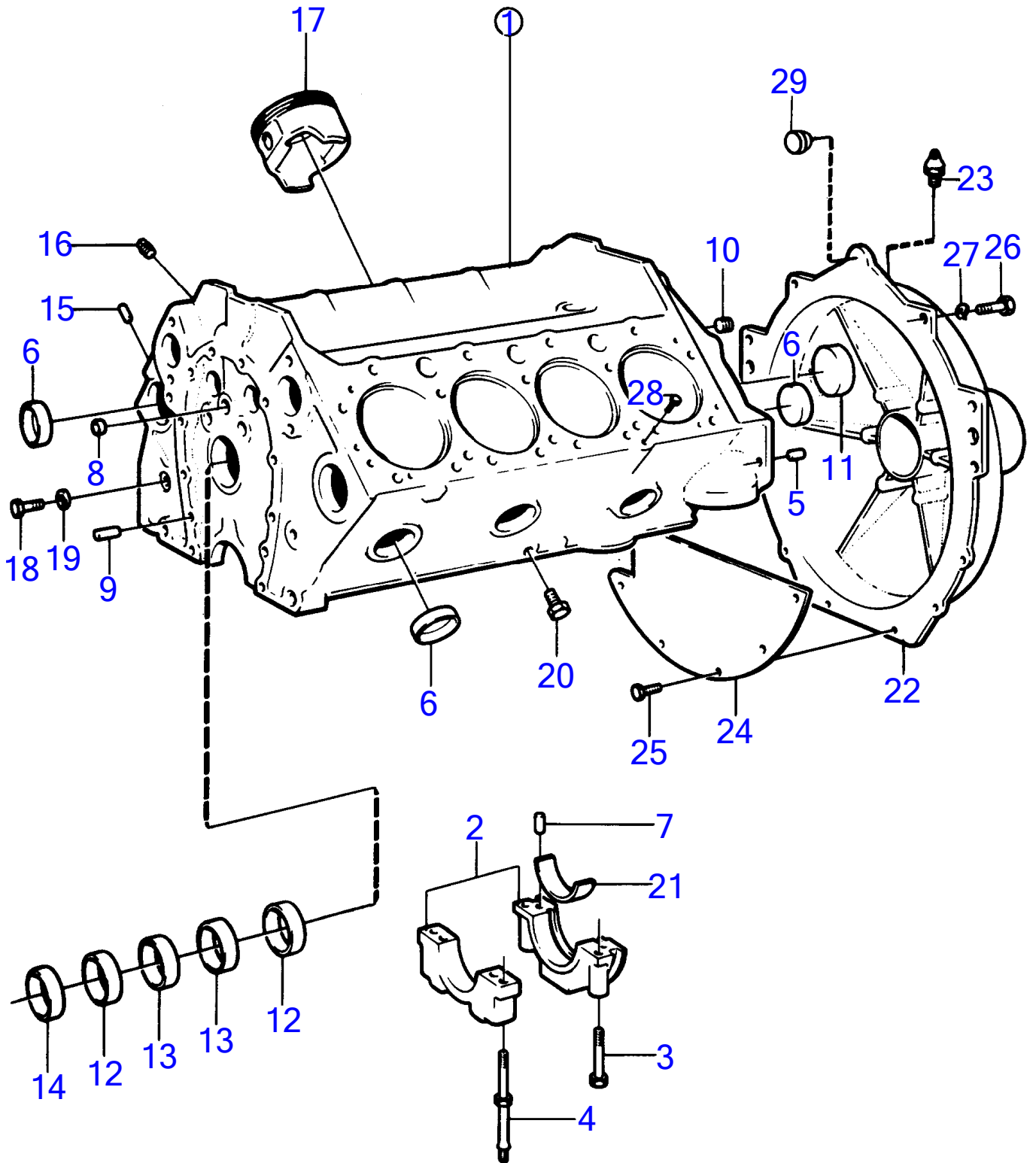


11409

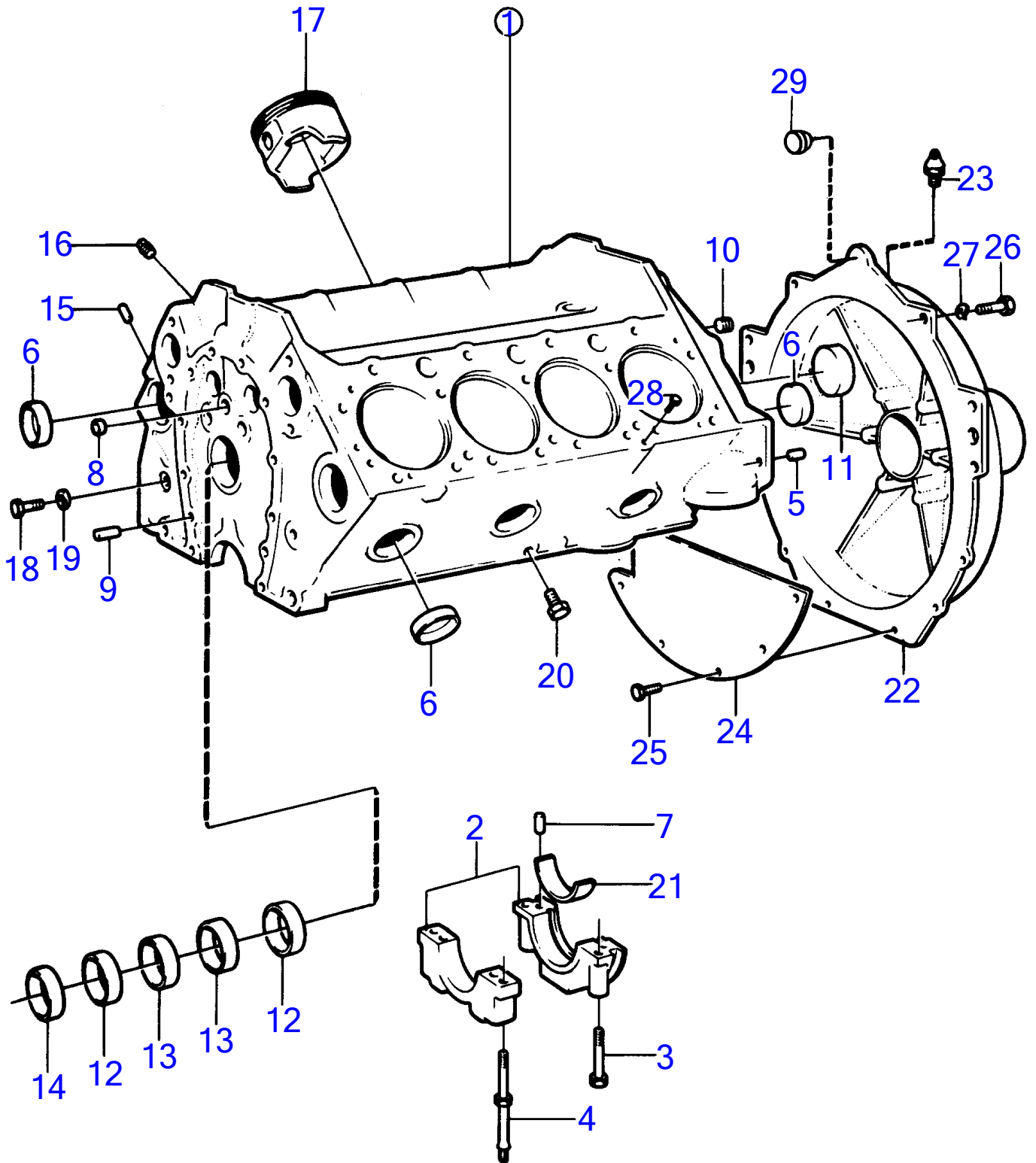
No Réf	No Pièce	Qté requis	Désignation	Notes
1		1	bloc-cylindres	Inclus dans le moteur de base., Voir groupe 10A
2		4	· chapeau de palier	
3	835037	8	· Vis	
4	(818989)	2	· Goupille guide	Référence hors de gamme
5	855828	1	· Goupille guide	
6	835039	8	· Tampon expansion	
7	835040	2	· Goupille guide	
8	856230	4	· Tampon	
9	968145	4	· Tampon	
10	952075	1	· Tampon	
11	835040	2	· Goupille guide	
12	835496	1	· Tampon expansion	
13	841423	2	· Bague	
14	841424	1	· Bague	
15	841422	1	· Roulement	
16	835497	4	· Goupille guide	
17		6	· piston	
18	192134	3	· Tampon	
19		3	· kit de paliers de vilebrequin	
20	(856408)	1	Retenue	Référence hors de gamme
21	856409	2	Vis	
22	872113	1	Carter volant	
23	854939	1	Tôle recouvrement	
24	947224	5	Vis à tête hexagonal	
25	955536	6	Vis à tête hexagonal	
26	942336	6	Rondelle élastique	
27	841737	1	Valve	



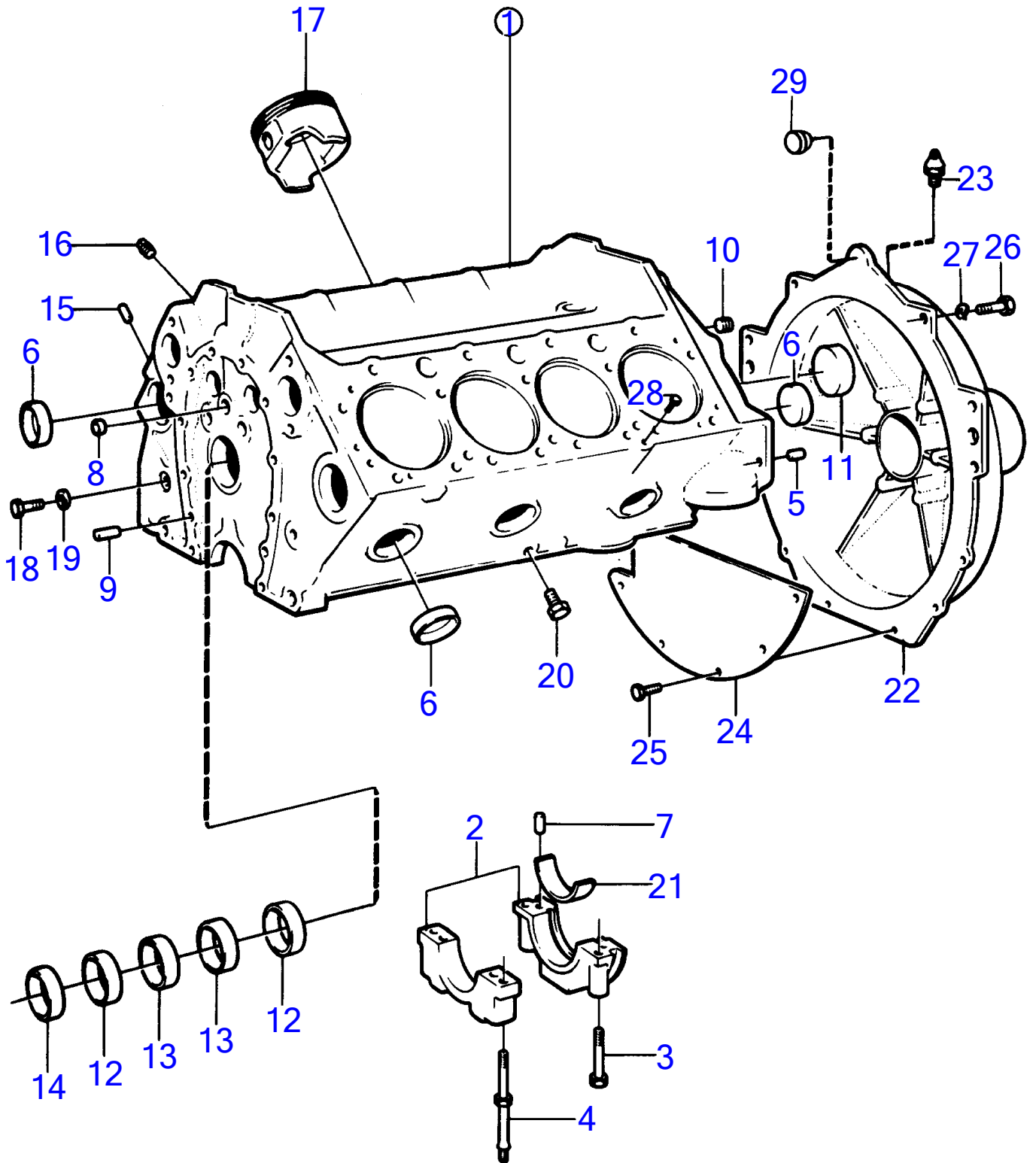
No Réf	No Pièce	Qté requis	Désignation	Notes
1		1	bloc-cylindres	Inclus dans le moteur de base., Voir groupe 10A
2		5	· chapeau de palier	
3	835037	5	· Vis	
4	835038	5	· Goujon	
5	(818989)	2	· Goupille guide	Référence hors de gamme
6	835039	8	· Tampon expansion	
7	855828	2	· Goupille guide	
8	856230	4	· Tampon	
9	835040	2	· Goupille guide	
10	952075	5	· Tampon	
11	835496	1	· Tampon expansion	
12	841423	2	· Bague	
13	841424	2	· Bague	
14	841422	1	· Roulement	
15	835497	4	· Goupille guide	
16	191026	1	· Tampon	(952069)
17	856061	8	· Piston	
18	940133	1	· Vis à tête hexagonal	
19	18651	1	· Joint	
20	192134	2	· Tampon	
21		X	· kit de paliers de vilebrequin	
22	841967	1	Carter volant	NS-4100133752
	872113	1	Carter volant	NS 4100133753-
23	914167	1	Graisser	NS-410133752
24	826448	1	Tôle recouvrement	NS-4100133752
	854939	1	Tôle recouvrement	NS 4100133753-
25	947224	5	Vis à tête hexagonal	
26	941939	6	Vis	NS-4100133752
	955536	6	Vis à tête hexagonal	NS 4100133753-
27	942336	6	Rondelle élastique	
28	943835	1	Tampon	
29	944738	1	Tampon	NS-4100133752



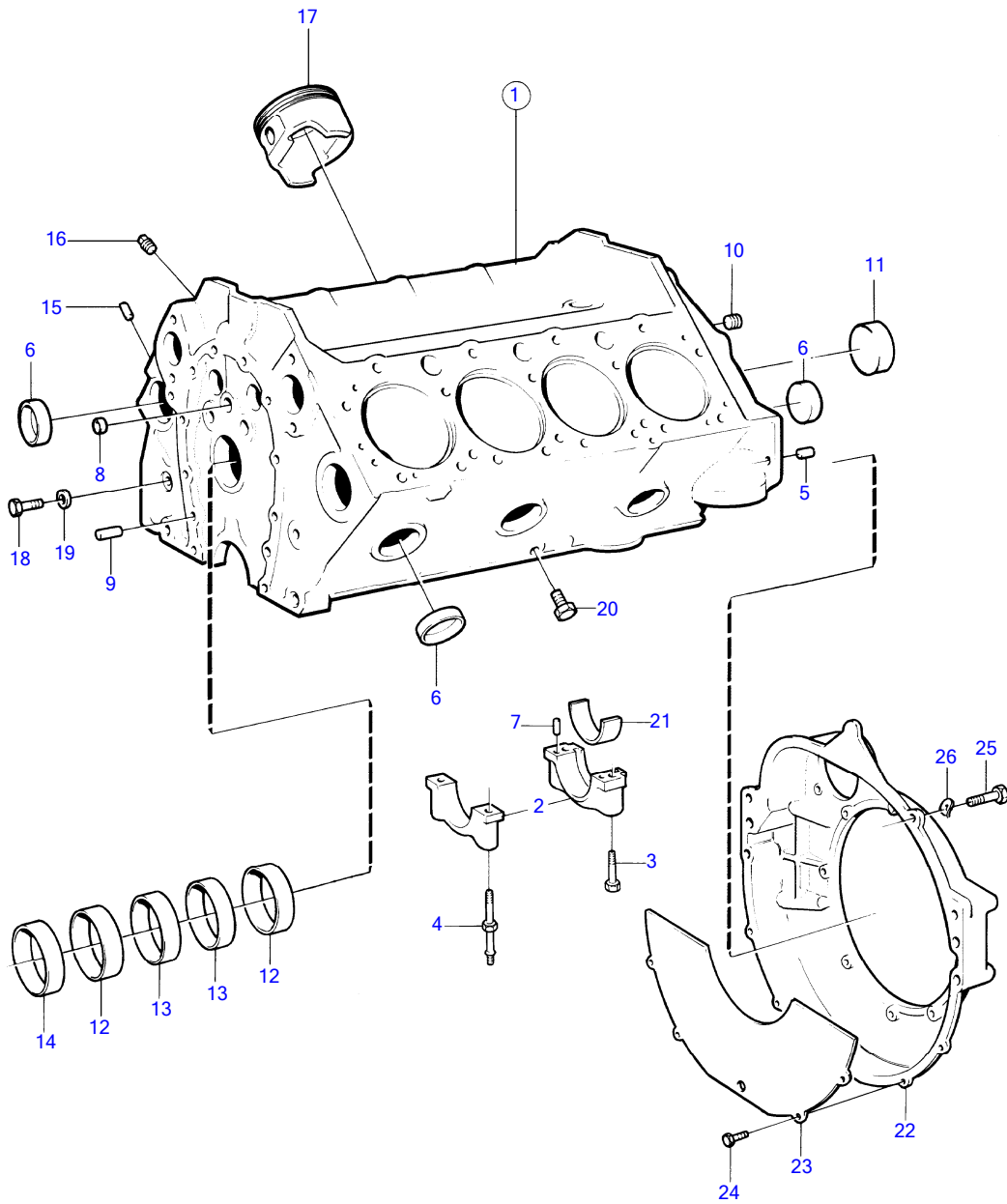
No Réf	No Pièce	Qté requis	Désignation	Notes
1		1	bloc-cylindres	Inclus dans le moteur de base., Voir groupe 10A
2		5	· chapeau de palier	
3	835037	5	· Vis	
4	835038	5	· Goujon	
5	(818989)	2	· Goupille guide	Référence hors de gamme
6	835039	8	· Tampon expansion	
7	855828	2	· Goupille guide	
8	856230	4	· Tampon	
9	835040	2	· Goupille guide	
10	952075	5	· Tampon	
11	835496	1	· Tampon expansion	
12	841423	2	· Bague	
13	841424	2	· Bague	
14	841422	1	· Roulement	
15	835497	4	· Goupille guide	
16	191026	1	· Tampon	(952069)
17	856061	8	· Piston	
18	940133	1	· Vis à tête hexagonal	
19	18651	1	· Joint	
20	192134	2	· Tampon	
21		X	· kit de paliers de vilebrequin	
22	841967	1	Carter volant	NS-4100135022
	872113	1	Carter volant	NS 4100135023-
23	914167	1	Graisser	NS-4100135022
24	826448	1	Tôle recouvrement	NS-4100135022
	854939	1	Tôle recouvrement	NS 4100135023-
25	947224	5	Vis à tête hexagonal	
26	941939	6	Vis	NS-4100135022
	955536	6	Vis à tête hexagonal	NS 4100135023-
27	942336	6	Rondelle élastique	
28	943835	1	Tampon	
29	944738	1	Tampon	NS-4100135022



No Réf	No Pièce	Qté requis	Désignation	Notes
1		1	bloc-cylindres	Inclus dans le moteur de base., Voir groupe 10A
2		5	· chapeau de palier	
3	835037	5	· Vis	
4	835038	5	· Goujon	
5	(818989)	2	· Goupille guide	Référence hors de gamme
6	835039	8	· Tampon expansion	
7	855828	2	· Goupille guide	
8	856230	4	· Tampon	
9	835040	2	· Goupille guide	
10	952075	5	· Tampon	
11	835496	1	· Tampon expansion	
12	841423	2	· Bague	
13	841424	2	· Bague	
14	841422	1	· Roulement	
15	835497	4	· Goupille guide	
16	191026	1	· Tampon	(952069)
17		8	· piston	
18	940133	1	· Vis à tête hexagonal	
19	18651	1	· Joint	
20	192134	2	· Tampon	
21		X	· kit de paliers de vilebrequin	
22	841967	1	Carter volant	NS-4100133659
	872113	1	Carter volant	NS 4100133660-
23	914167	1	Graisser	NS-4100133659
24	826448	1	Tôle recouvrement	NS-4100133659
	854939	1	Tôle recouvrement	NS 4100133660-
25	947224	5	Vis à tête hexagonal	
26	941939	6	Vis	NS-4100133659
	955536	6	Vis à tête hexagonal	NS 4100133660-
27	942336	6	Rondelle élastique	
28	943835	1	Tampon	
29	944738	1	Tampon	NS-4100133659

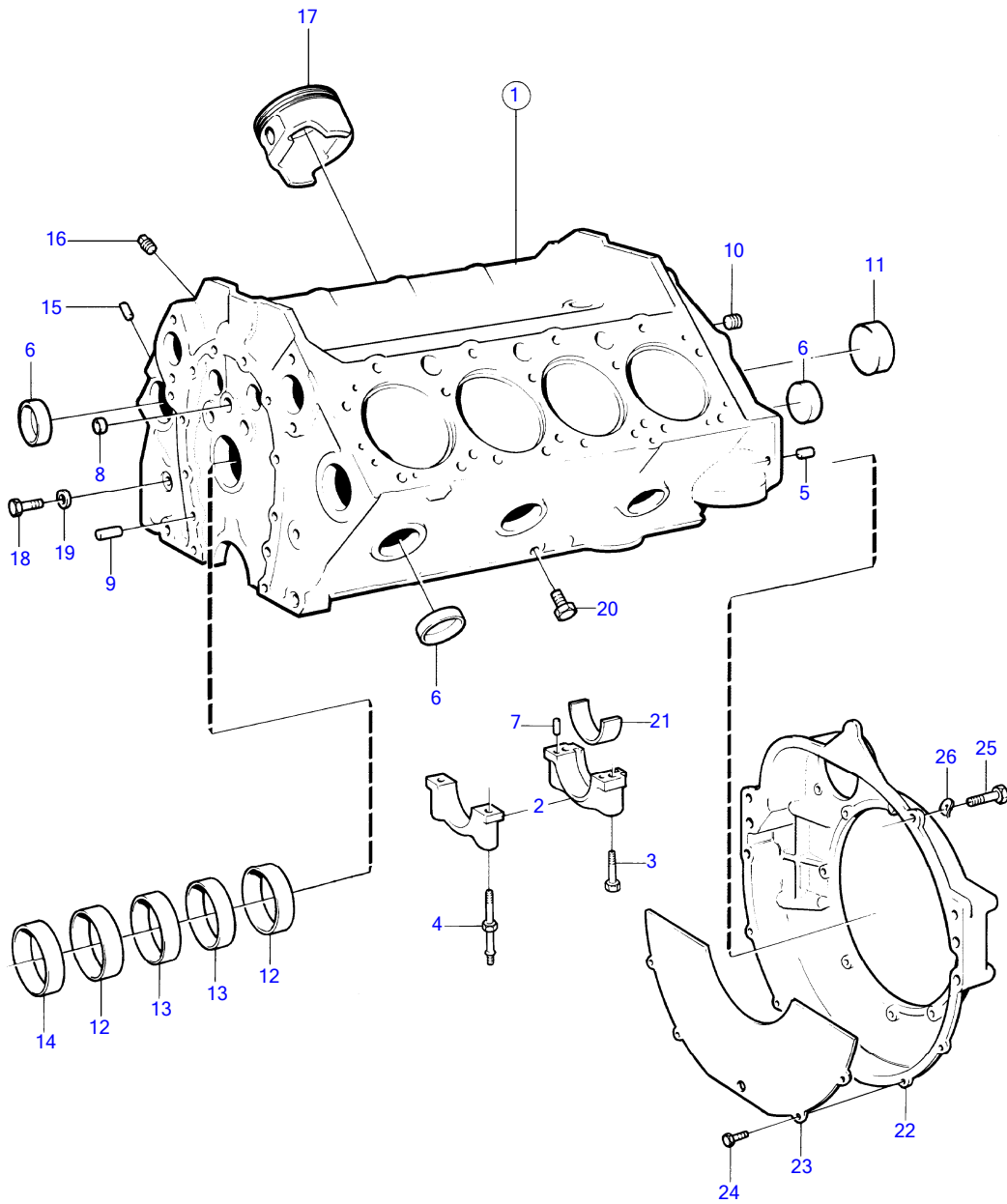


No Réf	No Pièce	Qté requis	Désignation	Notes
1		1	bloc-cylindres	Inclus dans le moteur de base., Voir groupe 10A
2		5	· chapeau de palier	
3	835037	5	· Vis	
4	835038	5	· Goujon	
5	(818989)	2	· Goupille guide	Référence hors de gamme
6	835039	8	· Tampon expansion	
7	855828	2	· Goupille guide	
8	856230	4	· Tampon	
9	835040	2	· Goupille guide	
10	952075	5	· Tampon	
11	835496	1	· Tampon expansion	
12	841423	2	· Bague	
13	841424	2	· Bague	
14	841422	1	· Roulement	
15	835497	4	· Goupille guide	
16	191026	1	· Tampon	(952069)
17		8	· piston	
18	940133	1	· Vis à tête hexagonal	
19	18651	1	· Joint	
20	192134	2	· Tampon	
21		X	· kit de paliers de vilebrequin	
22	872113	1	Carter volant	NS 4100133257-
24	854939	1	Tôle recouvrement	NS 4100133257-
25	947224	5	Vis à tête hexagonal	
26	955536	6	Vis à tête hexagonal	NS 4100133257-
27	942336	6	Rondelle élastique	
28	943835	1	Tampon	



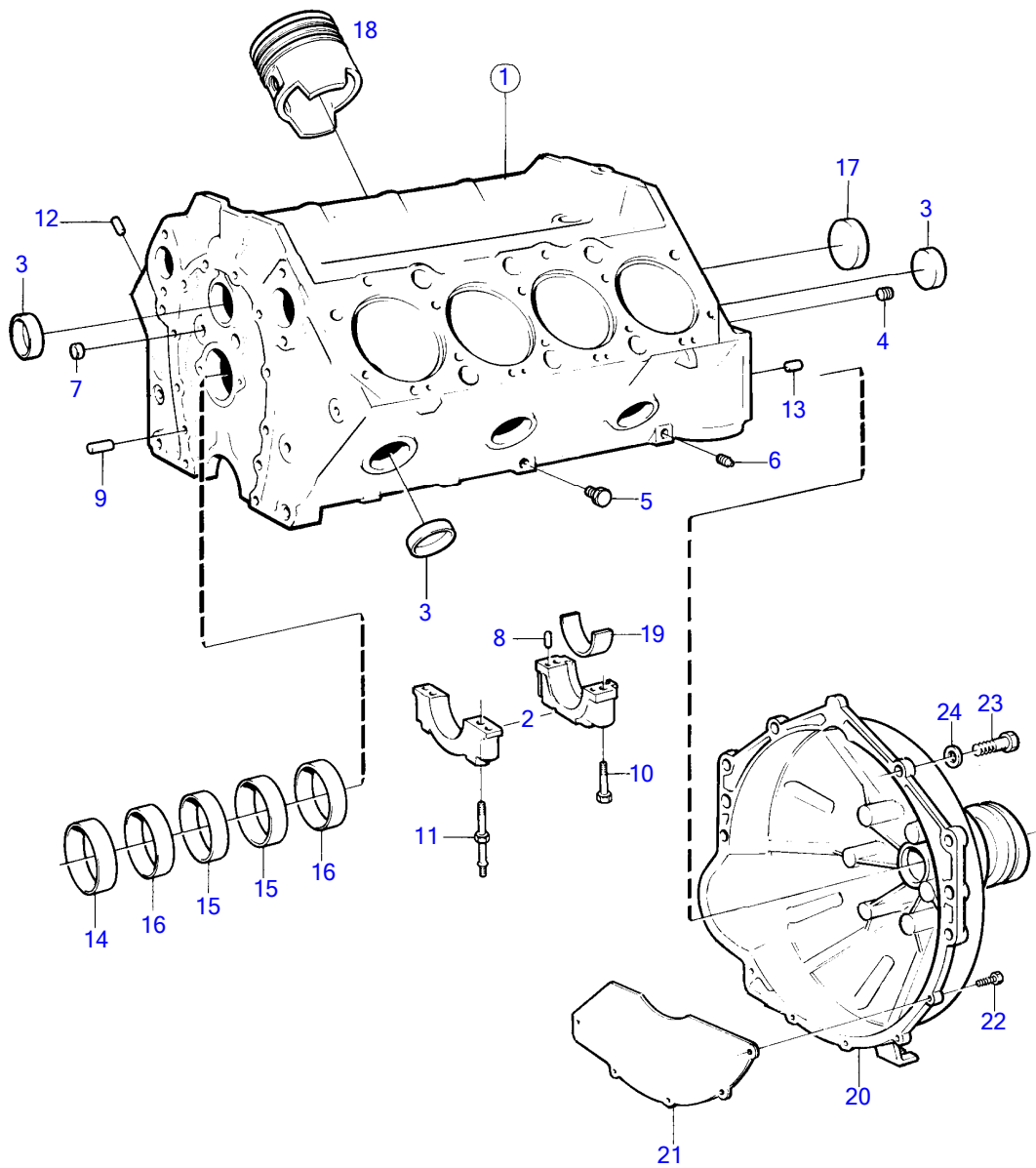
10973

No Réf	No Pièce	Qté requis	Désignation	Notes
1		1	bloc-cylindres	Inclus dans le moteur de base., Voir groupe 10A
2		5	· chapeau de palier	
3	835037	5	· Vis	
4	835038	5	· Goujon	
5	(818989)	2	· Goupille guide	Référence hors de gamme
6	835039	8	· Tampon expansion	
7	855828	2	· Goupille guide	
8	856230	4	· Tampon	
9	835040	2	· Goupille guide	
10	952075	5	· Tampon	
11	835496	1	· Tampon expansion	
12	841423	2	· Bague	
13	841424	2	· Bague	
14	841422	1	· Roulement	
15	835497	4	· Goupille guide	
16	191026	1	· Tampon	
17		8	· piston	
18	940133	1	· Vis à tête hexagonal	
19	18651	1	· Joint	
20	192134	2	· Tampon	
21		X	· kit de paliers de vilebrequin	
22	841056	1	Carter volant	
23	855909	1	Tôle recouvrement	
24	947224	4	Vis à tête hexagonal	
25	955541	2	Vis à tête hexagonal	L=76mm
	955535	3	Vis à tête hexagonal	L=32mm
26	942336	5	Rondelle élastique	



10973

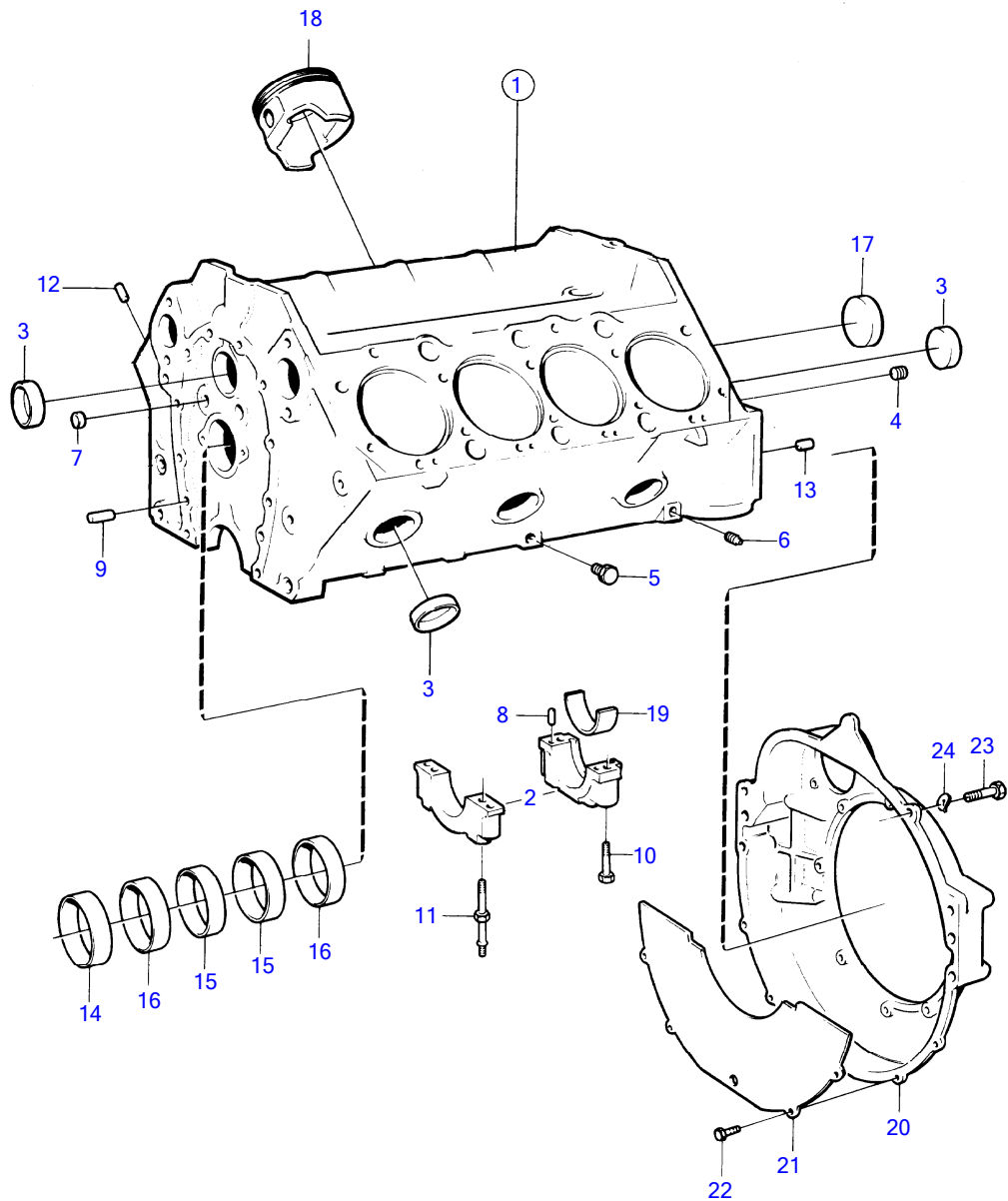
No Réf	No Pièce	Qté requis	Désignation	Notes
1		1	bloc-cylindres	Inclus dans le moteur de base., Voir groupe 10A
2		5	· chapeau de palier	
3	835037	5	· Vis	
4	835038	5	· Goujon	
5	(818989)	2	· Goupille guide	Référence hors de gamme
6	835039	8	· Tampon expansion	
7	855828	2	· Goupille guide	
8	856230	4	· Tampon	
9	835040	2	· Goupille guide	
10	952075	5	· Tampon	
11	835496	1	· Tampon expansion	
12	841423	2	· Bague	
13	841424	2	· Bague	
14	841422	1	· Roulement	
15	835497	4	· Goupille guide	
16	191026	1	· Tampon	
17		8	· piston	
18	940133	1	· Vis à tête hexagonal	
19	18651	1	· Joint	
20	192134	2	· Tampon	
21		X	· kit de paliers de vilebrequin	
22	841056	1	Carter volant	
23	855909	1	Tôle recouvrement	
24	947224	4	Vis à tête hexagonal	
25	955541	2	Vis à tête hexagonal	L=76mm
	955535	3	Vis à tête hexagonal	L=32mm
26	942336	5	Rondelle élastique	



10974

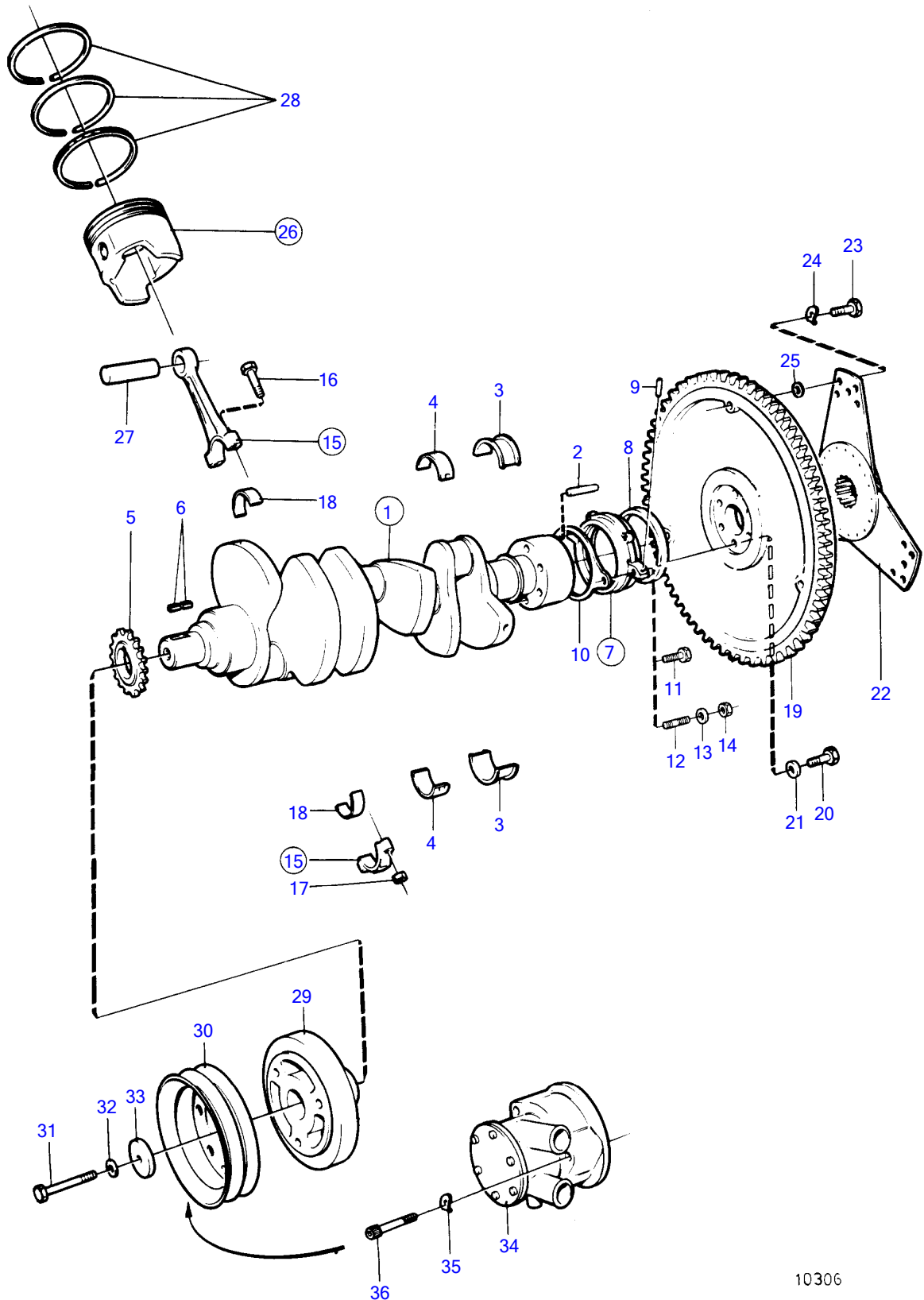
No Réf	No Pièce	Qté requis	Désignation	Notes
1		1	bloc-cylindres	
2		5	· chapeau de palier	
3	835039	8	· Tampon expansion	
4	968145	4	· Tampon	
5	192134	2	· Tampon	
6	(856546)	3	· Tampon	Référence hors de gamme
7	856547	2	· Tampon	
8	835040	2	· Goupille guide	
9	835040	2	· Goupille guide	
10	(856548)	6	· Boulon	Short, Référence hors de gamme
	(856549)	10	· Vis	Long, Référence hors de gamme
11	(856550)	4	· Vis à billes	Référence hors de gamme
12	856551	4	· Goupille guide	
13	(818989)	2	· Goupille guide	Référence hors de gamme
14	856552	1	· Roulement	
15	856553	2	· Roulement	
16	856554	2	· Roulement	
17	856555	1	· Tampon expansion	
18		8	· piston	
19		X	· kit de paliers de vilebrequin	
20	872113	1	Carter volant	
21	854939	1	Tôle recouvrement	
22	947224	5	Vis à tête hexagonal	
23	955536	6	Vis à tête hexagonal	
24	942336	6	Rondelle élastique	

430A, 430B, 431A, 431B, 432A, 434A, 500B, 501B, 570A, 572A, 740B, DP-A, DP-A1, DP-A2,
DP-C, DP-C1, DP-C1 1.95, DP-C1 2.30, DP-
9554



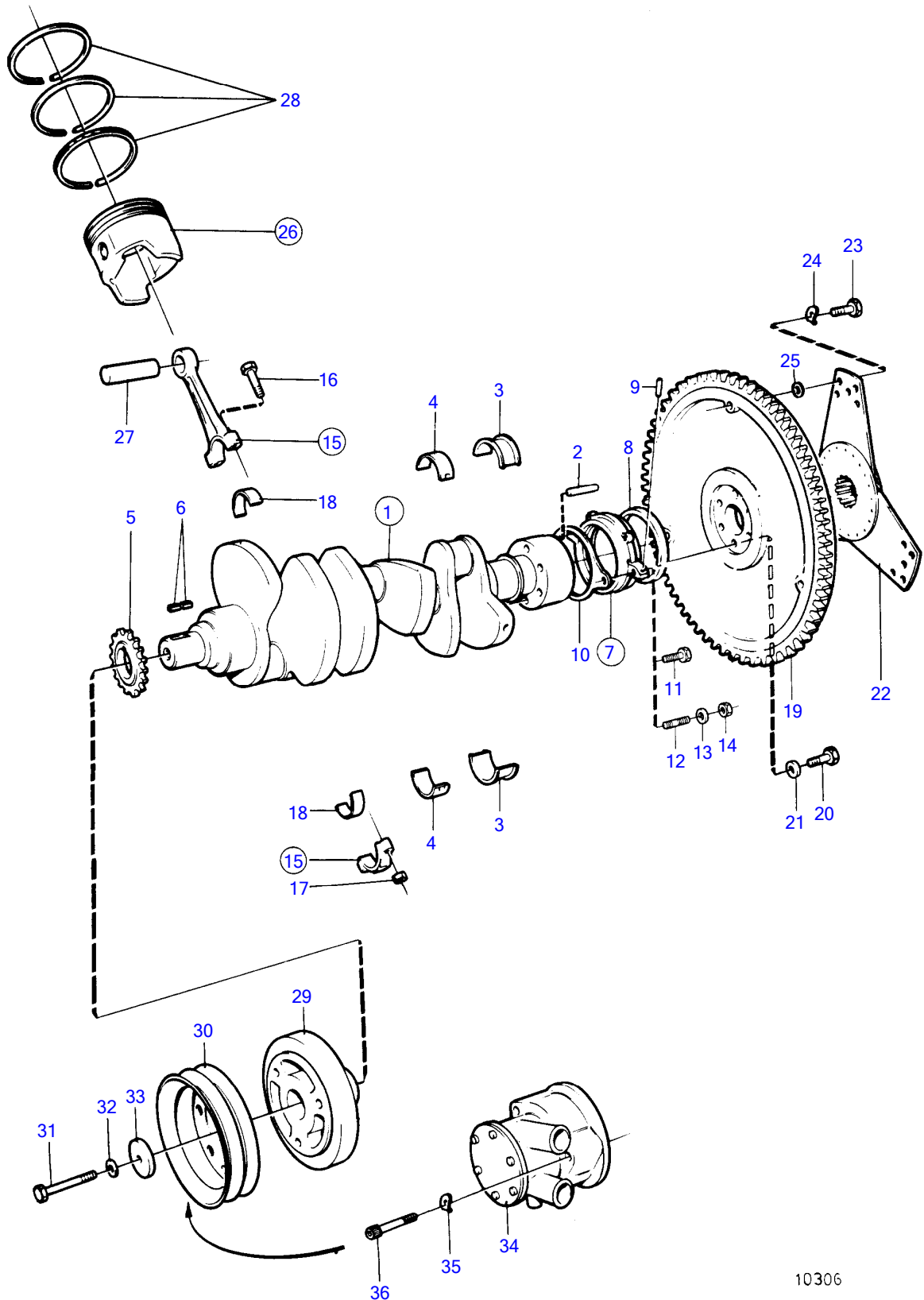
9554

No Réf	No Pièce	Qté requis	Désignation	Notes
1		1	bloc-cylindres	
2		5	· chapeau de palier	
3	835039	8	· Tampon expansion	
4	968145	4	· Tampon	
5	192134	2	· Tampon	
6	(856546)	3	· Tampon	Référence hors de gamme
7	856547	2	· Tampon	
8	835040	2	· Goupille guide	
9	835040	2	· Goupille guide	
10	(856548)	6	· Boulon	Short, Référence hors de gamme
	(856549)	10	· Vis	Référence hors de gamme, Long
11	(856550)	4	· Vis à billes	Référence hors de gamme
12	856551	4	· Goupille guide	
13	(818989)	2	· Goupille guide	Référence hors de gamme
14	856552	1	· Roulement	
15	856553	2	· Roulement	
16	856554	2	· Roulement	
17	856555	1	· Tampon expansion	
18		8	· piston	
19		X	· kit de paliers de vilebrequin	
20	841056	1	Carter volant	
21	855909	1	Tôle recouvrement	
22	947224	4	Vis à tête hexagonal	
23	955541	2	Vis à tête hexagonal	L=76mm
	955535	3	Vis à tête hexagonal	L=32mm
24	942336	5	Rondelle élastique	



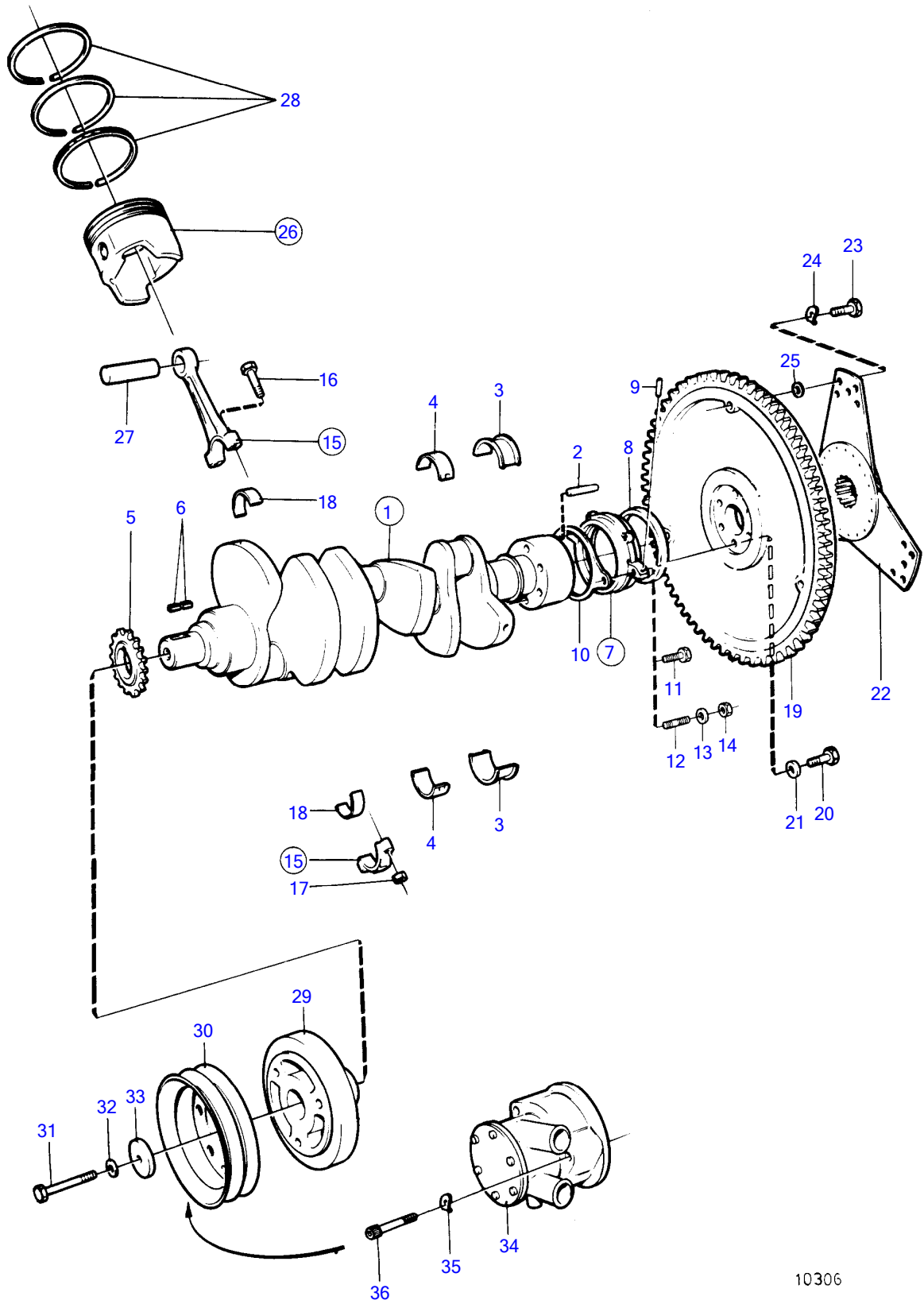
10306

No Réf	No Pièce	Qté requis	Désignation	Notes
1	856372	1	Vilebrequin	Inclus dans le moteur de base., Voir groupe 10A
2	835057	1	· Goupille cylindrique	
3	856439	1	Butée axiale	Std
	856666	1	Butée axiale	Rep. inf. 0,010"
	856765	1	Palier vilebrequin	Rep. inf. 0,020"
4	856739	4	Palier vilebrequin	Std
	841254		· Palier vilebrequin, coussinet de palier de vilebrequin	Std,rempl. par 856739
	841255		· Palier vilebrequin, coussinet de palier de vilebrequin	Upper Std,rempl. par 856739
	856342	4	Palier vilebrequin	Lower Rep. inf. 0,010"
	856764	4	Palier vilebrequin	Rep. inf. 0,020"
5		1	dent de pignon a chaine	
6	857261	1	Clé	
7	855907	1	Retenue	Inclus dans le moteur de base.
8	855809	1	· Étanchéité de vilebr	
9	855808	2	Goujon	
10	855810	1	Joint	
11	855811	2	Vis	L=20mm
	855812	1	Vis	
12	855813	1	Goujon	
13	955893	1	Rondelle	
14	955825	1	Écrou hexagonal	
15	856375	6	Bielle assemble	
16	856376	12	· Vis	
17	835473	12	· Écrou	
18	856383	6	Palier de vilebrequi	Std
19	(856374)	1	Volant moteur	Référence hors de gamme
20	835439	6	Vis	
21	941909	6	Rondelle élastique	
22	855694	1	Amortisseur	
23	835482	3	Vis	
24	942336	3	Rondelle élastique	
25	940097	3	Rondelle	
26	856827	6	Piston	Inclus dans le bloc-cylindres., Std rempl. par 857238
			bulletin P-21-0-11	Directives Longblock (bloc long), 5.7L
26	856828	6	Piston	Rep. sup.0,030"rempl. PAr
27		6	· axe de piston	
28	857240	6	Segment piston	Pour piston avec gorges peu profondes., Std
	856381	6	Jeu segments piston	Pour piston avec gorges profondes., Std
	857241	6	Segment piston	Pour piston avec gorges peu profondes., Rep. sup.0,030"
	856382	6	Jeu segments piston	Pour piston avec gorges profondes., Rep. sup.0,030"
29	856373	1	Amortisseur vibratio	
30	835407	1	Poulie	
31	955696	1	Vis à tête hexagonal	
32	(835410)	1	Rondelle verrouillag	Référence hors de gamme
33	835409	1	Rondelle	
34		1	pompe a eau de mer	Voir groupe 2B
35	942336	3	Rondelle élastique	
36	968531	3	Vis à six pans creux	



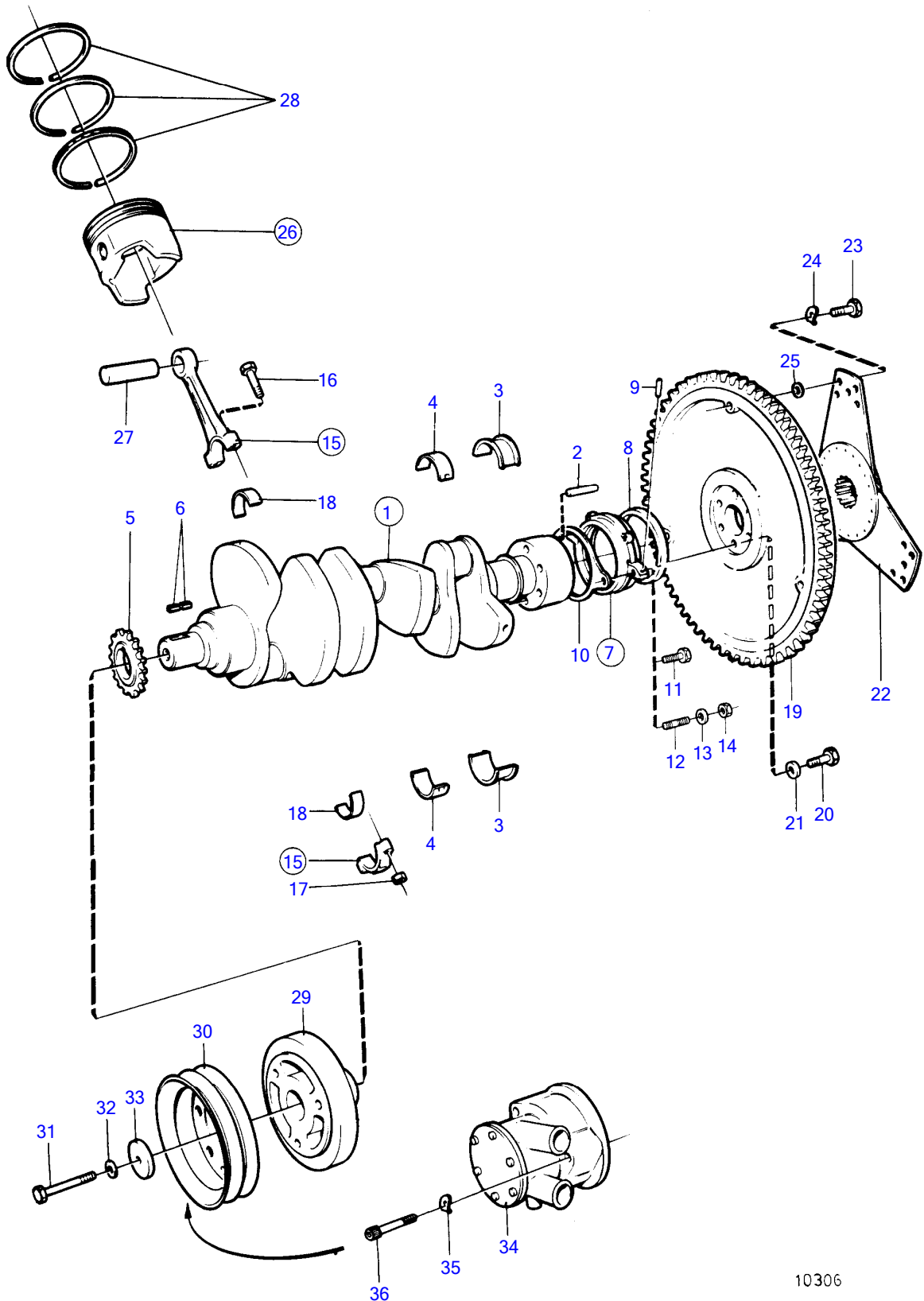
10306

No Réf	No Pièce	Qté requis	Désignation	Notes
1	856372	1	Vilebrequin	Inclus dans le moteur de base., Voir groupe 10A
2	835057	1	· Goupille cylindrique	
3	856439	1	Butée axiale	Std
	856666	1	Butée axiale	Rep. inf. 0,010"
	856765	1	Palier vilebrequin	Rep. inf. 0,020"
4	856739	4	Palier vilebrequin	Std
	856342	4	Palier vilebrequin	Rep. inf. 0,010"
	856764	4	Palier vilebrequin	Rep. inf. 0,020"
5		1	dent de pignon a chaine	
6	857261	1	Clé	
7	855907	1	Retenue	Inclus dans le moteur de base.
8	855809	1	· Étanchéité de vilebr	
9	855808	2	Goujon	
10	855810	1	Joint	
11	855811	2	Vis	L=20mm
	855812	1	Vis	
12	855813	1	Goujon	
13	955893	1	Rondelle	
14	955825	1	Écrou hexagonal	
15	857242	6	Bielle assemble	
16	856376	12	· Vis	
17	835473	12	· Écrou	
18	856383	6	Palier de vilebrequi	Std
19	(857247)	1	Volant moteur	Référence hors de gamme
20	835439	6	Vis	
21	941909	6	Rondelle élastique	
22	855656	1	Amortisseur de vibra	Référence hors de gamme
23	835482	3	Vis	
24	942336	3	Rondelle élastique	
25	940097	3	Rondelle	
26	857238	6	Piston	Std
	857239	6	Piston	Rep. sup.0,030"
27		6	· axe de piston	
28	857240	6	Segment piston	Pour piston avec gorges peu profondes., Std
	856381	6	Jeu segments piston	Pour piston avec gorges profondes., Std
	857241	6	Segment piston	Pour piston avec gorges peu profondes., Rep. sup.0,030"
	856382	6	Jeu segments piston	Pour piston avec gorges profondes., Rep. sup.0,030"
29	(857243)	1	Amortisseur vibratio	Référence hors de gamme
30	835407	1	Poulie	
31	955696	1	Vis à tête hexagonal	
32	(835410)	1	Rondelle verrouillag	Référence hors de gamme
33	835409	1	Rondelle	
34		1	pompe a eau de mer	Voir groupe 2B
35	942336	3	Rondelle élastique	
36	968531	3	Vis à six pans creux	



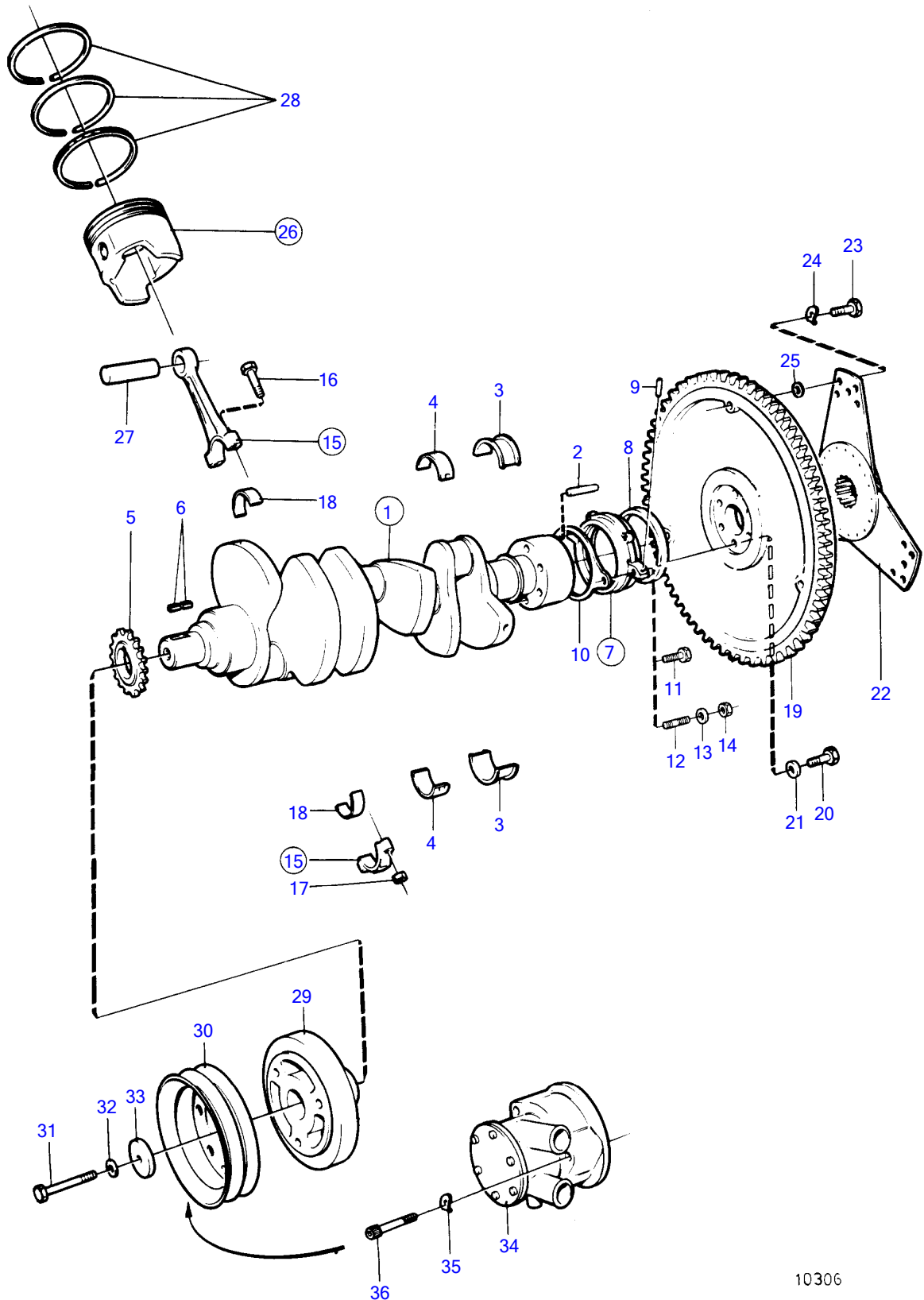
10306

No Réf	No Pièce	Qté requis	Désignation	Notes
1	856372	1	Vilebrequin	Inclus dans le moteur de base., Voir groupe 10A
2	835057	1	· Goupille cylindrique	
3	856439	1	Butée axiale	Std
	856666	1	Butée axiale	Rep. inf. 0,010"
	856765	1	Palier vilebrequin	Rep. inf. 0,020"
4	856739	4	Palier vilebrequin	Std
	856342	4	Palier vilebrequin	Rep. inf. 0,010"
	856764	4	Palier vilebrequin	Rep. inf. 0,020"
5		1	dent de pignon a chaine	
6	857261	1	Clé	
7	855907	1	Retenue	Inclus dans le moteur de base.
8	855809	1	· Étanchéité de vilebr	
9	855808	2	Goujon	
10	855810	1	Joint	
11	855811	2	Vis	L=20mm
	855812	1	Vis	
12	855813	1	Goujon	
13	955893	1	Rondelle	
14	955825	1	Écrou hexagonal	
15	856375	6	Bielle assemble	
16	856376	12	· Vis	
17	835473	12	· Écrou	
18	856383	6	Palier de vilebrequi	Std
19	(856374)	1	Volant moteur	Référence hors de gamme
20	835439	6	Vis	
21	941909	6	Rondelle élastique	
22	855694	1	Amortisseur	
23	835482	3	Vis	
24	942336	3	Rondelle élastique	
25	940097	3	Rondelle	
26	856827	6	Piston	Inclus dans le bloc-cylindres., Std rempl. par 857238
			bulletin P-21-0-11	Directives Longblock (bloc long), 5.7L
26	856828	6	Piston	Rep. sup.0,030"rempl. PAr
27		6	· axe de piston	
28	857240	6	Segment piston	Pour piston avec gorges peu profondes., Std
	856381	6	Jeu segments piston	Pour piston avec gorges profondes., Std
	857241	6	Segment piston	Pour piston avec gorges peu profondes., Rep. sup.0,030"
	856382	6	Jeu segments piston	Pour piston avec gorges profondes., Rep. sup.0,030"
29	856373	1	Amortisseur vibratio	
30	835407	1	Poulie	
31	955696	1	Vis à tête hexagonal	
32	(835410)	1	Rondelle verrouillag	Référence hors de gamme
33	835409	1	Rondelle	
34		1	pompe a eau de mer	Voir groupe 2B
35	942336	3	Rondelle élastique	
36	968531	3	Vis à six pans creux	



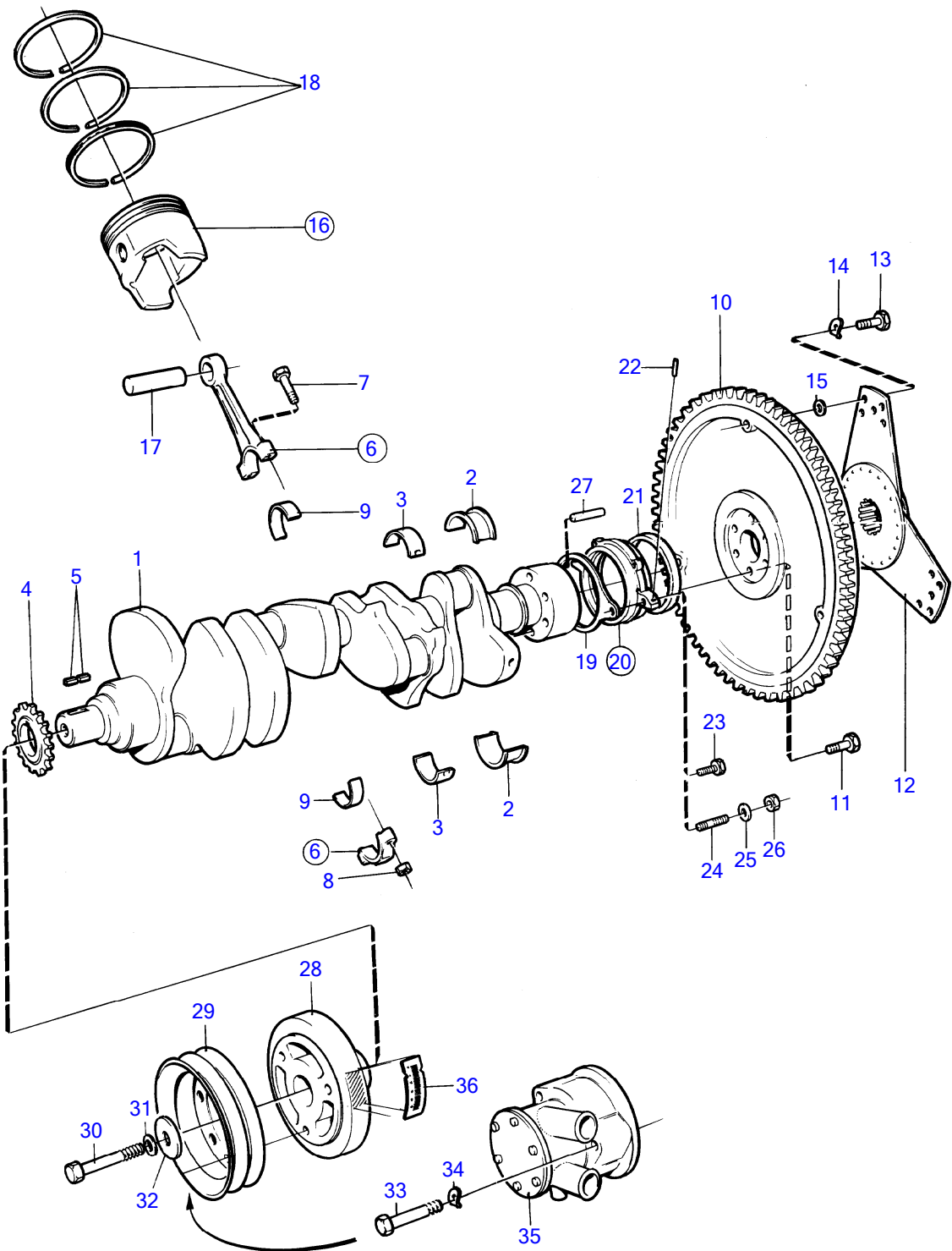
10306

No Réf	No Pièce	Qté requis	Désignation	Notes
1	856372	1	Vilebrequin	Inclus dans le moteur de base., Voir groupe 10A
2	835057	1	· Goupille cylindrique	
3	856439	1	Butée axiale	Std
	856666	1	Butée axiale	Rep. inf. 0,010"
	856765	1	Palier vilebrequin	Rep. inf. 0,020"
4	856739	4	Palier vilebrequin	Std
	856342	4	Palier vilebrequin	Rep. inf. 0,010"
	856764	4	Palier vilebrequin	Rep. inf. 0,020"
5		1	dent de pignon a chaine	
6	857261	1	Clé	
7	855907	1	Retenue	Inclus dans le moteur de base.
8	855809	1	· Étanchéité de vilebr	
9	855808	2	Goujon	
10	855810	1	Joint	
11	855811	2	Vis	L=20mm
	855812	1	Vis	
12	855813	1	Goujon	
13	955893	1	Rondelle	
14	955825	1	Écrou hexagonal	
15	857242	6	Bielle assemble	
16	856376	12	· Vis	
17	835473	12	· Écrou	
18	856383	6	Palier de vilebrequi	Std
19	(857247)	1	Volant moteur	Référence hors de gamme
20	835439	6	Vis	
21	941909	6	Rondelle élastique	
22	855656	1	Amortisseur de vibra	Référence hors de gamme
23	835482	3	Vis	
24	942336	3	Rondelle élastique	
25	940097	3	Rondelle	
26	857238	6	Piston	Std
	857239	6	Piston	Rep. sup.0,030"
27		6	· axe de piston	
28	857240	6	Segment piston	Pour piston avec gorges peu profondes., Std
	856381	6	Jeu segments piston	Pour piston avec gorges profondes., Std
	857241	6	Segment piston	Pour piston avec gorges peu profondes., Rep. sup.0,030"
	856382	6	Jeu segments piston	Pour piston avec gorges profondes., Rep. sup.0,030"
29	(857243)	1	Amortisseur vibratio	Référence hors de gamme
30	835407	1	Poulie	
31	955696	1	Vis à tête hexagonal	
32	(835410)	1	Rondelle verrouillag	Référence hors de gamme
33	835409	1	Rondelle	
34		1	pompe a eau de mer	Voir groupe 2B
35	942336	3	Rondelle élastique	
36	968531	3	Vis à six pans creux	



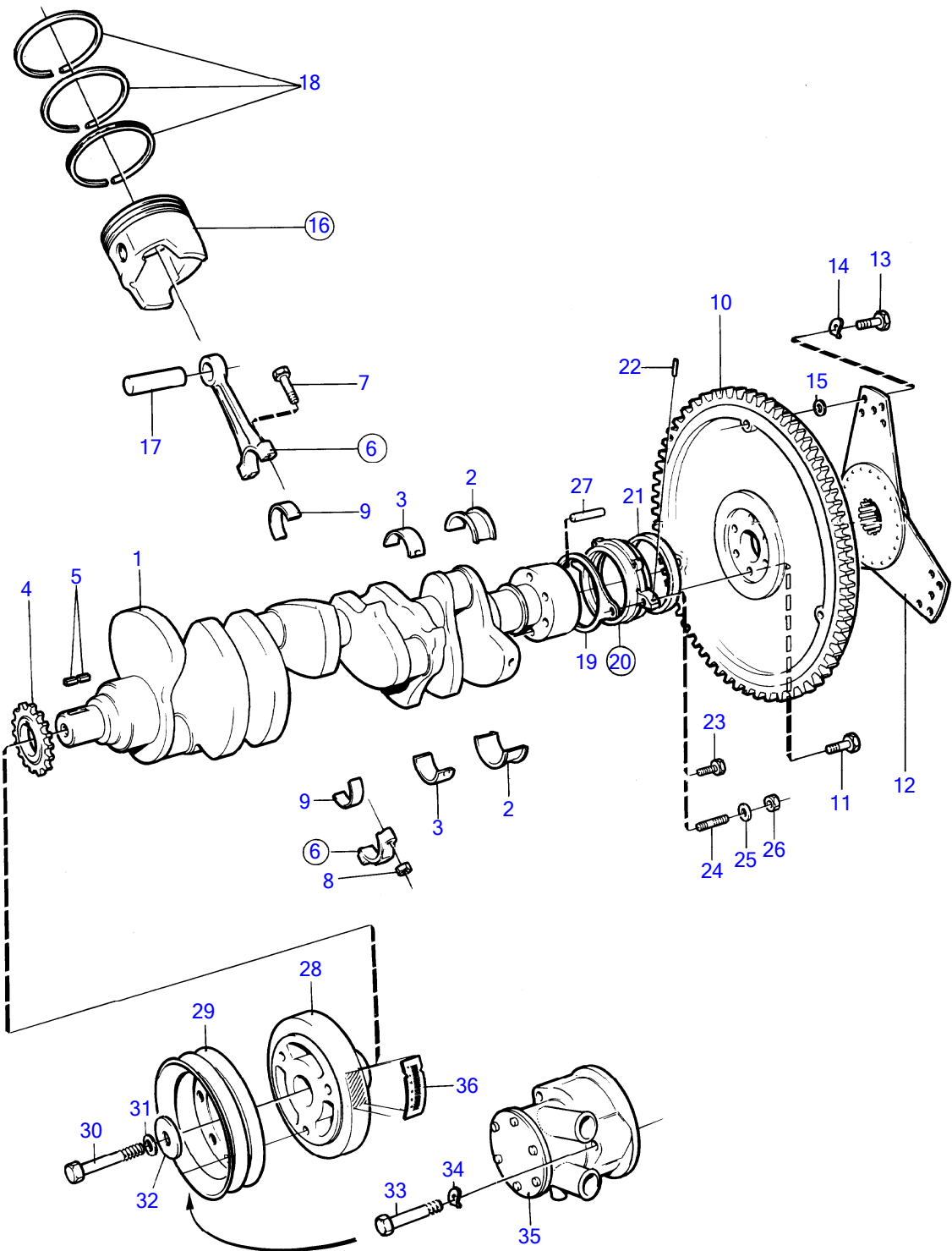
10306

No Réf	No Pièce	Qté requis	Désignation	Notes
1	856372	1	Vilebrequin	Inclus dans le moteur de base., Voir groupe 10A
2	835057	1	· Goupille cylindrique	
3	856439	1	Butée axiale	Std
	856666	1	Butée axiale	Rep. inf. 0,010"
	856765	1	Palier vilebrequin	Rep. inf. 0,020"
4	856739	4	Palier vilebrequin	Std
	856342	4	Palier vilebrequin	Rep. inf. 0,010"
	856764	4	Palier vilebrequin	Rep. inf. 0,020"
5		1	dent de pignon a chaine	
6	857261	1	Clé	
7	855907	1	Retenue	
8	855809	1	· Étanchéité de vilebr	
9	855808	2	Goujon	
10	855810	1	Joint	
11	855811	2	Vis	L=20mm
	855812	1	Vis	
12	855813	1	Goujon	
13	955893	1	Rondelle	
14	955825	1	Écrou hexagonal	
15	857242	6	Bielle assemble	
16	856376	12	· Vis	
17	835473	12	· Écrou	
18	856383	6	Palier de vilebrequi	Std
19	(857247)	1	Volant moteur	Référence hors de gamme
20	835439	6	Vis	
21	941909	6	Rondelle élastique	
22	855656	1	Amortisseur de vibra	Référence hors de gamme
23	835482	3	Vis	
24	942336	3	Rondelle élastique	
25	940097	3	Rondelle	
26	857238	6	Piston	Inclus dans le bloc-cylindres., Std
	857239	6	Piston	Rep. sup.0,030"
27		6	· axe de piston	
28	857240	6	Segment piston	Pour piston avec gorges peu profondes., Std
	856381	6	Jeu segments piston	Pour piston avec gorges profondes., Std
	857241	6	Segment piston	Pour piston avec gorges peu profondes., Rep. sup.0,030"
	856382	6	Jeu segments piston	Pour piston avec gorges profondes., Rep. sup.0,030"
29	857589	1	Amortisseur vibratio	
30	835407	1	Poulie	
31	955696	1	Vis à tête hexagonal	
32	(835410)	1	Rondelle verrouillag	Référence hors de gamme
33	835409	1	Rondelle	
34		1	pompe a eau de mer	Voir groupe 2B
35	942336	3	Rondelle élastique	
36	968531	3	Vis à six pans creux	



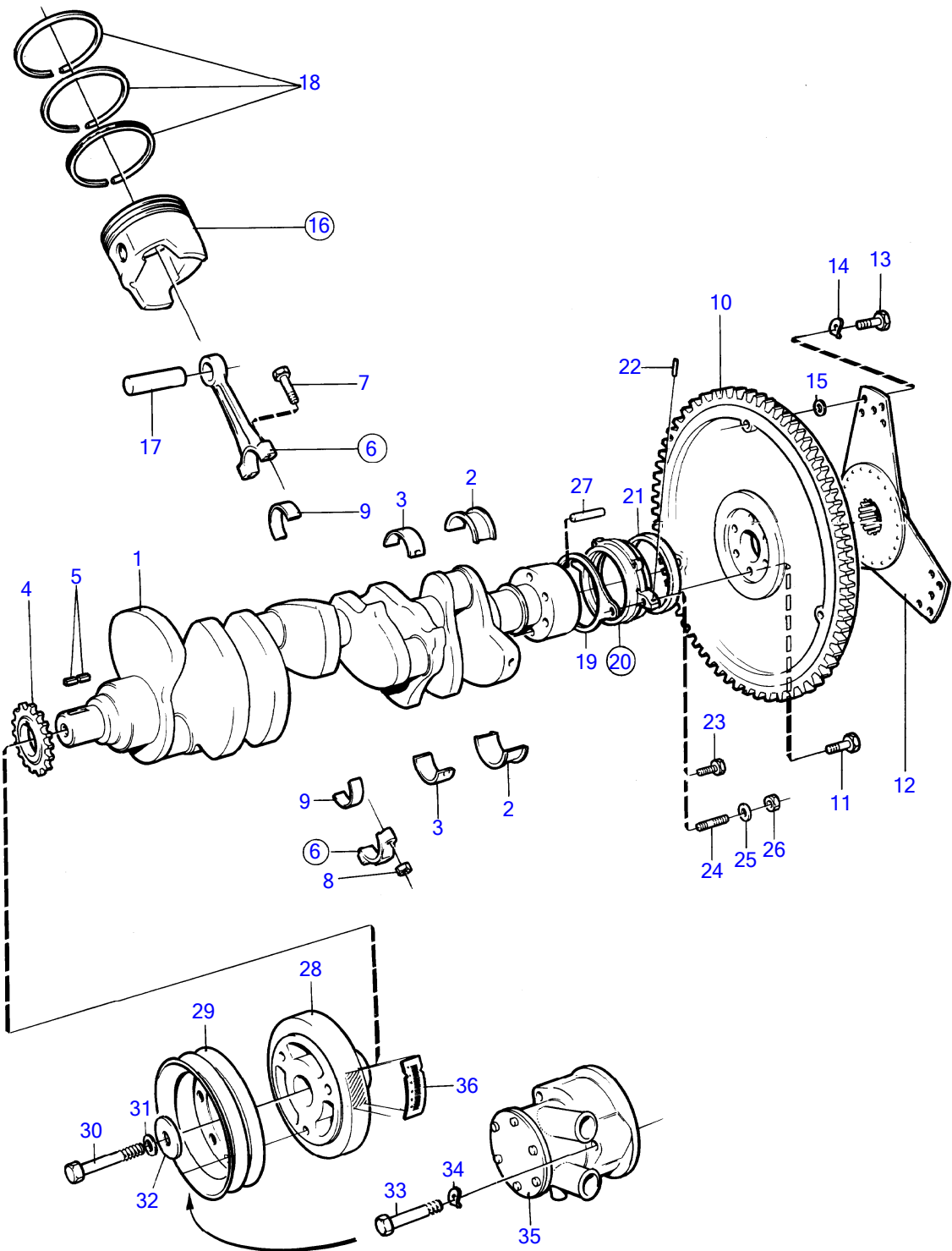
10414

No Réf	No Pièce	Qté requis	Désignation	Notes
1	(855806)	1	Vilebrequin	Référence hors de gamme
2	856439	1	Butée axiale	Std (835052)
	856666	1	Butée axiale	Rep. inf. 0,010" (835053)
	856765	1	Palier vilebrequin	Rep. inf. 0,020" (835065)
3	856739	6	Palier vilebrequin	Std (835051)
	841254		· Palier vilebrequin, coussinet de palier de vilebrequin	Std remp. par 856739
	841255		· Palier vilebrequin, coussinet de palier de vilebrequin	Upper Std,remp. par 876739
	856342	6	Palier vilebrequin	Lower Rep. inf. 0,010" (835053)
	856764	6	Palier vilebrequin	Rep. inf. 0,020" (835054)
4		1	dent de pignon a chaine	
5	835059	2	Clé	
6	841867	8	Bielle assemble	
7	835066	16	· Vis	
8	835473	16	· Écrou	
9	856669	8	Palier de vilebrequi	Std (835273)
	856740	8	Palier vilebrequin	Rep. inf. 0,010" (835396)
	856738	8	Palier de vilebrequi	Rep. inf. 0,020" (835070)
10	855833	1	Volant moteur	
11	835439	6	Vis	(855815)
12	855656	1	Amortisseur de vibra	Référence hors de gamme
13	835482	3	Vis	
14	942336	3	Rondelle élastique	
15	940097	3	Rondelle	
16	856061	8	Piston	Std
	856062	8	Piston	Std,remp. par 856061
	856063	8	Piston	Rep. sup.0,030"
17		8	· tourillon	
18	826469	8	Jeu segments piston	Std
	826470	8	Jeu segments piston	Rep. sup.0,030"
19	855810	1	Joint	
20	855907	1	Retenue	
21	855809	1	· Étanchéité de vilebr	
22	855808	2	· Goujon	
23	855811	2	Vis	L=20mm
	855812	1	Vis	
24	855813	1	Goujon	
25	955893	1	Rondelle	
26	955825	1	Écrou hexagonal	
27	835057	1	Goupille cylindrique	
28	856420	1	Amortisseur vibratio	
29	835407	1	Poulie	
30	949518	1	Vis à tête hexagonal	
31	(835410)	1	Rondelle verrouillag	Référence hors de gamme
32	835409	1	Rondelle	
33	948324	3	Vis à six pans creux	
34	942336	3	Rondelle élastique	
35			pompe a eau de mer	Voir groupe 2B
36	(856017)	1	Autocollant	Référence hors de gamme



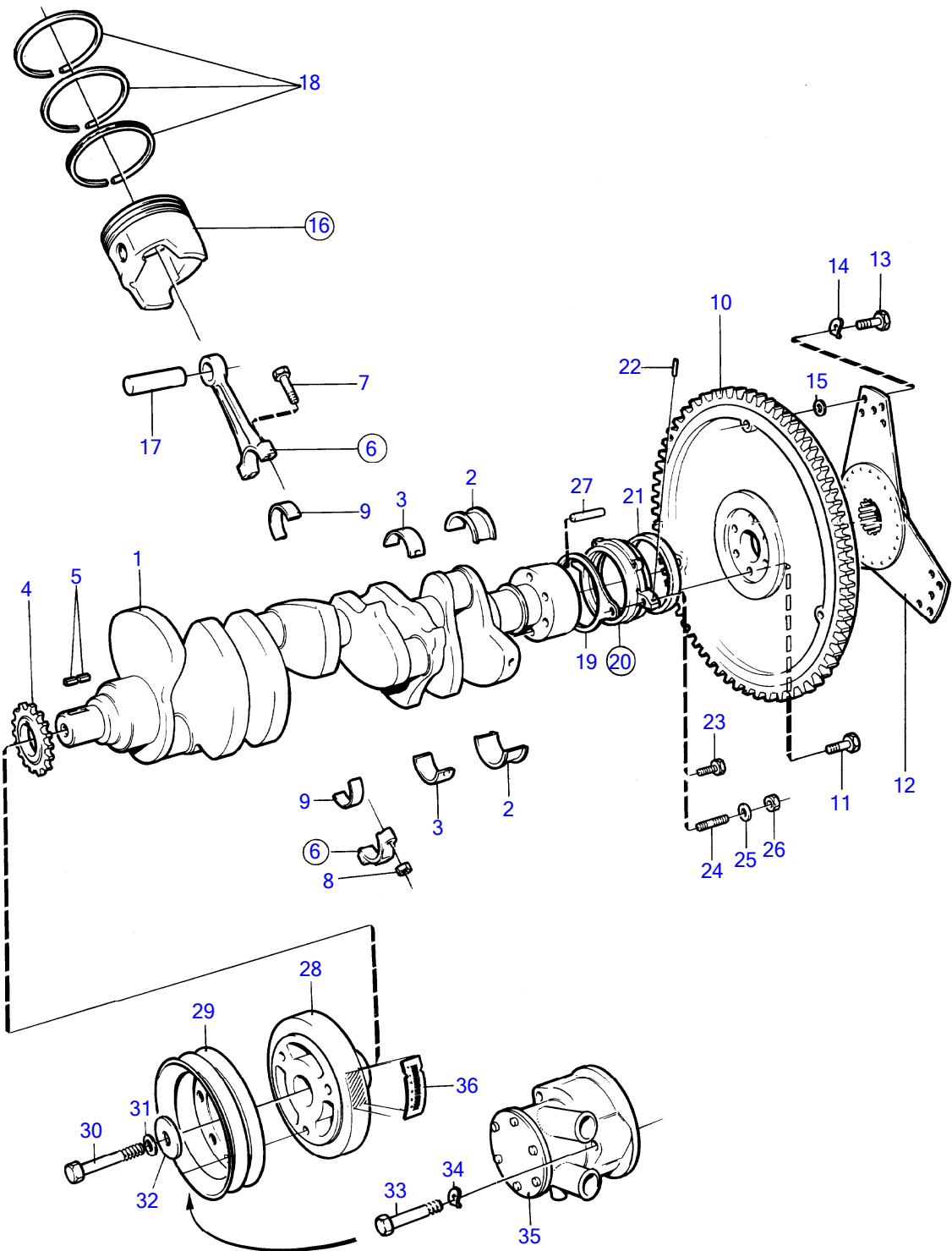
10414

No Réf	No Pièce	Qté requis	Désignation	Notes
1	855830	1	Vilebrequin	
2	856439	1	Butée axiale	Std (835052)
	856666	1	Butée axiale	Rep. inf. 0,010" (835053)
	856765	1	Palier vilebrequin	Rep. inf. 0,020" (835065)
3	856739	6	Palier vilebrequin	Std (835051)
	856342	6	Palier vilebrequin	Rep. inf. 0,010" (835053)
	856764	6	Palier vilebrequin	Rep. inf. 0,020" (835054)
4		1	dent de pignon a chaine	
5	835059	2	Clé	
6	841867	8	Bielle assemble	
7	835066	16	· Vis	
8	835473	16	· Écrou	
9	856669	8	Palier de vilebrequi	Std (835273)
	856740	8	Palier vilebrequin	Rep. inf. 0,010" (835396)
	856738	8	Palier de vilebrequi	Rep. inf. 0,020" (835070)
10	855833	1	Volant moteur	
11	835439	6	Vis	(855815)
12	855656	1	Amortisseur de vibra	Référence hors de gamme
13	835482	3	Vis	
14	942336	3	Rondelle élastique	
15	940097	3	Rondelle	
16	856827	8	Piston	Std
			bulletin P-21-0-11	Directives Longblock (bloc long), 5.7L
16	856828	8	Piston	Rep. sup.0,030"
17		8	· tourillon	
18	857240	8	Segment piston	Std
	857241	8	Segment piston	Rep. sup.0,030"
19	855810	1	Joint	
20	855907	1	Retenue	
21	855809	1	· Étanchéité de vilebr	
22	855808	2	· Goujon	
23	855811	2	Vis	L=20mm
	855812	1	Vis	
24	855813	1	Goujon	
25	955893	1	Rondelle	
26	955825	1	Écrou hexagonal	
27	835057	1	Goupille cylindrique	
28	856420	1	Amortisseur vibratio	
29	835407	1	Poulie	
30	949518	1	Vis à tête hexagonal	
31	(835410)	1	Rondelle verrouillag	Référence hors de gamme
32	835409	1	Rondelle	
33	948324	3	Vis à six pans creux	
34	942336	3	Rondelle élastique	
36	(856019)	1	Autocollant	Référence hors de gamme



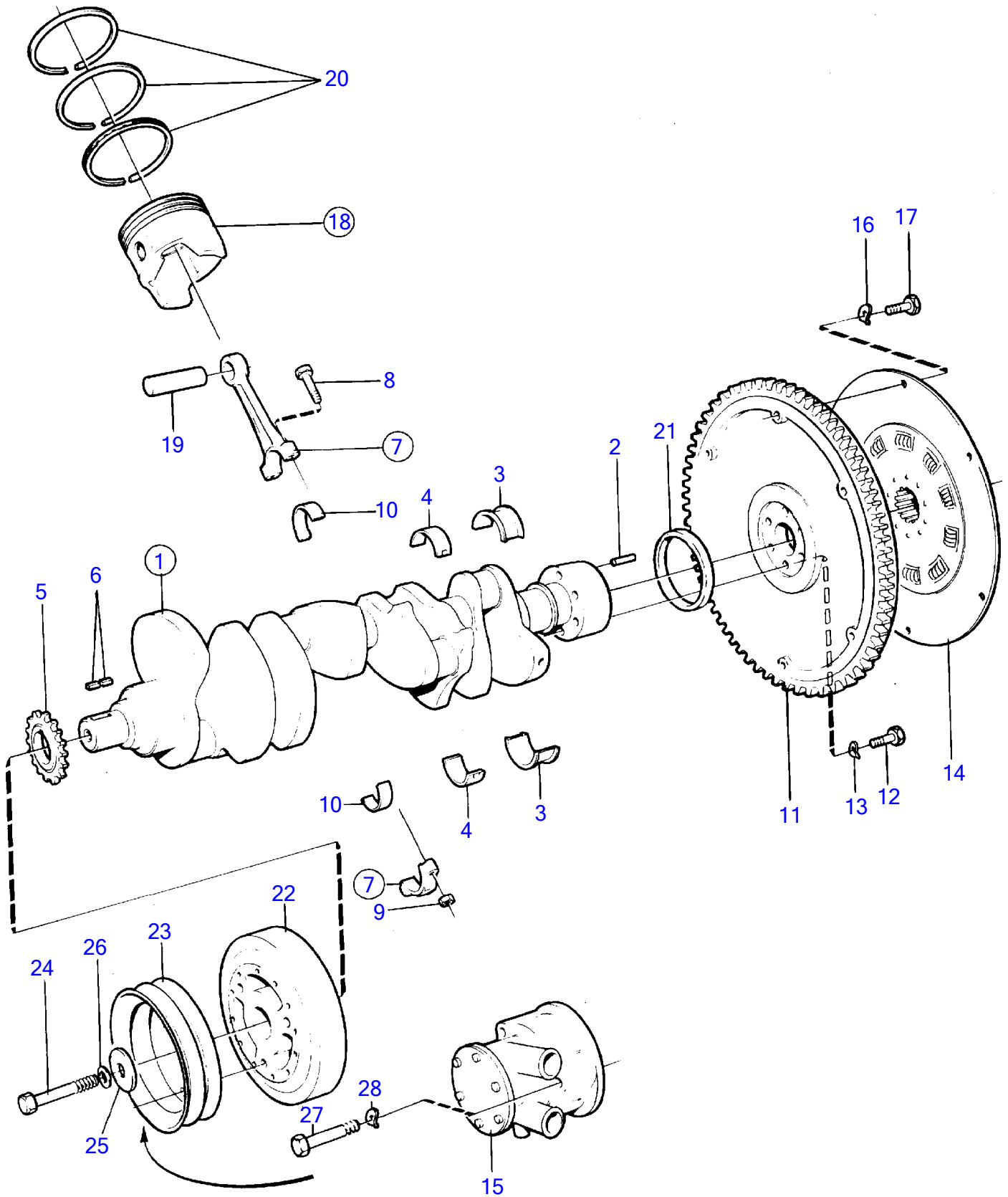
10414

No Réf	No Pièce	Qté requis	Désignation	Notes
1	(855806)	1	Vilebrequin	Référence hors de gamme
2	856439	1	Butée axiale	Std (835052)
	856666	1	Butée axiale	Rep. inf. 0,010" (835053)
	856765	1	Palier vilebrequin	Rep. inf. 0,020" (835065)
3	856739	6	Palier vilebrequin	Std (835051)
	841254		· Palier vilebrequin, coussinet de palier de vilebrequin	Std,rempl. par 856739
	841255		· Palier vilebrequin, coussinet de palier de vilebrequin	Upper Std,rempl. par 856739
	856342	6	Palier vilebrequin	Lower
	856764	6	Palier vilebrequin	Rep. inf. 0,010" (835053)
4		1	dent de pignon a chaine	Rep. inf. 0,020" (835054)
5	835059	2	Clé	
6	841867	8	Bielle assemble	
7	835066	16	· Vis	
8	835473	16	· Écrou	
9	856669	8	Palier de vilebrequi	Std (835273)
	856740	8	Palier vilebrequin	Rep. inf. 0,010" (835396)
	856738	8	Palier de vilebrequi	Rep. inf. 0,020" (835070)
10	855814	1	Volant moteur	Pour 500B NS-4100133752., Pour 501B NS-4100135022.
	857223	1	Volant moteur	Pour 500B NS 4100133753-, Pour 501B NS 4100135023-
11	835439	6	Vis	
12	855694	1	Amortisseur	Pour 500B NS-4100133752., Pour 501B NS-4100135022.
	855656	1	Amortisseur de vibra	Référence hors de gamme, Pour 500B NS 4100133753-, Po
13	835482	3	Vis	
14	942336	3	Rondelle élastique	
15	940097	3	Rondelle	
16	856061	8	Piston	Std
	856062	8	Piston	Std,rempl. par 856061
	856063	8	Piston	Rep. sup.0,030"
17		8	· axe de piston	
18	826469	8	Jeu segments piston	Inclus dans le bloc-cylindres., Std
	826470	8	Jeu segments piston	Rep. sup.0,030"
19	855810	1	Joint	
20	855907	1	Retenue	(855807)
21	855809	1	· Étanchéité de vilebr	
22	855808	2	· Goujon	
23	855811	2	Vis	L=20mm
	855812	1	Vis	
24	855813	1	Goujon	
25	955893	1	Rondelle	
26	955825	1	Écrou hexagonal	
27	835057	1	Goupille cylindrique	
28	856420	1	Amortisseur vibratio	(826477)
29	835407	1	Poulie	
30	949518	1	Vis à tête hexagonal	
31	(835410)	1	Rondelle verrouillag	Référence hors de gamme
32	835409	1	Rondelle	
33	948324	3	Vis à six pans creux	
34	942336	3	Rondelle élastique	
35		1	pompe a eau de mer	Voir groupe 2B
36	(856017)	1	Autocollant	Référence hors de gamme



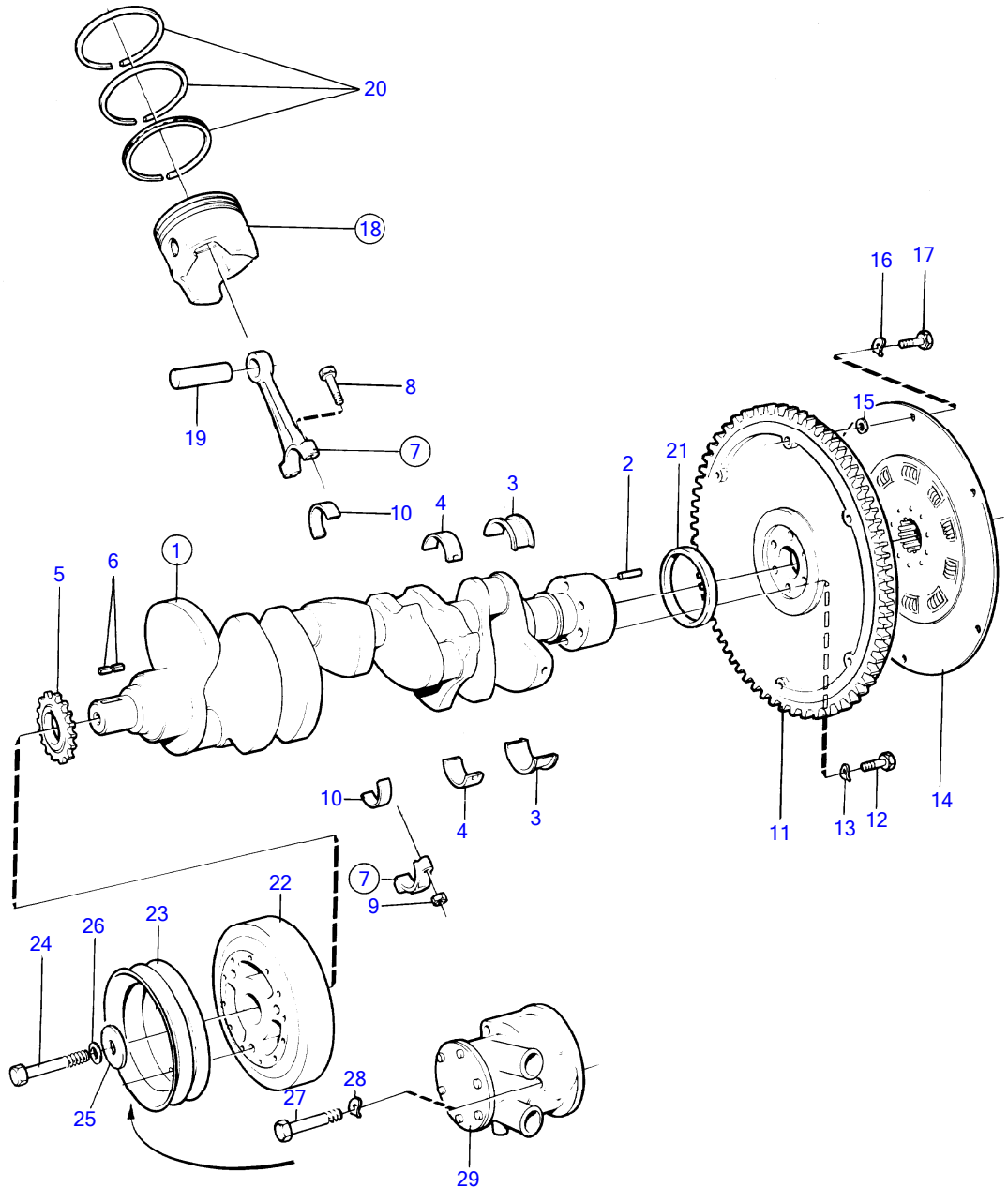
10414

No Réf	No Pièce	Qté requis	Désignation	Notes
1	855830	1	Vilebrequin	
2	856439	1	Butée axiale	Std (835052)
	856666	1	Butée axiale	Rep. inf. 0,010" (835053)
	856765	1	Palier vilebrequin	Rep. inf. 0,020" (835065)
3	856739	6	Palier vilebrequin	Std (835051)
	841254		· Palier vilebrequin, coussinet de palier de vilebrequin	Std, remp. par 856739
	841255		· Palier vilebrequin, coussinet de palier de vilebrequin	Upper Std, remp. par 856739
	856342	6	Palier vilebrequin	Lower
	856764	6	Palier vilebrequin	Rep. inf. 0,010" (835053)
4		1	dent de pignon a chaine	Rep. inf. 0,020" (835054)
5	835059	2	Clé	
6	841867	8	Bielle assemble	
7	835066	16	· Vis	
8	856588	16	· Écrou	
9	856669	8	Palier de vilebrequi	Std (835273)
	856740	8	Palier vilebrequin	Rep. inf. 0,010" (835396)
	856738	8	Palier de vilebrequi	Rep. inf. 0,020" (835070)
10	855814	1	Volant moteur	570A, SN-4100133659
	857223	1	Volant moteur	570A, SN 4100133660-
	857223	1	Volant moteur	572A, SN 4100133257-
11	835439	6	Vis	(855815)
12	855694	1	Amortisseur	570A, SN-4100133659
	855656	1	Amortisseur de vibra	Référence hors de gamme, 570A, SN 4100133660-
	855656	1	Amortisseur de vibra	Référence hors de gamme, 572A, SN 4100133257-
13	835482	3	Vis	
14	942336	3	Rondelle élastique	
15	940097	3	Rondelle	
16	856827	8	Piston	Std (856079)
16	856828	8	Piston	Directives Longblock (bloc long), 5.7L
17			· axe de piston	Rep. sup.0,030" (865379)
18	857240	8	Segment piston	Std
	857241	8	Segment piston	Rep. sup.0,030"
19	855810	1	Joint	
20	855907	1	Retenue	
21	855809	1	· Étanchéité de vilebr	
22	855808	2	· Goujon	
23	855811	2	Vis	L=20mm
	855812	1	Vis	
24	855813	1	Goujon	
25	955893	1	Rondelle	
26	955825	1	Écrou hexagonal	
27	835057	1	Goupille cylindrique	
28	856420	1	Amortisseur vibratio	
29	835407	1	Poulie	
30	949518	1	Vis à tête hexagonal	
31	(835410)	1	Rondelle verrouillag	Référence hors de gamme
32	835409	1	Rondelle	
33	948324	3	Vis à six pans creux	
34	942336	3	Rondelle élastique	
35	841640	1	Pompe eau mer	Voir groupe 2B
36	(856019)	1	Autocollant	Référence hors de gamme, 570A



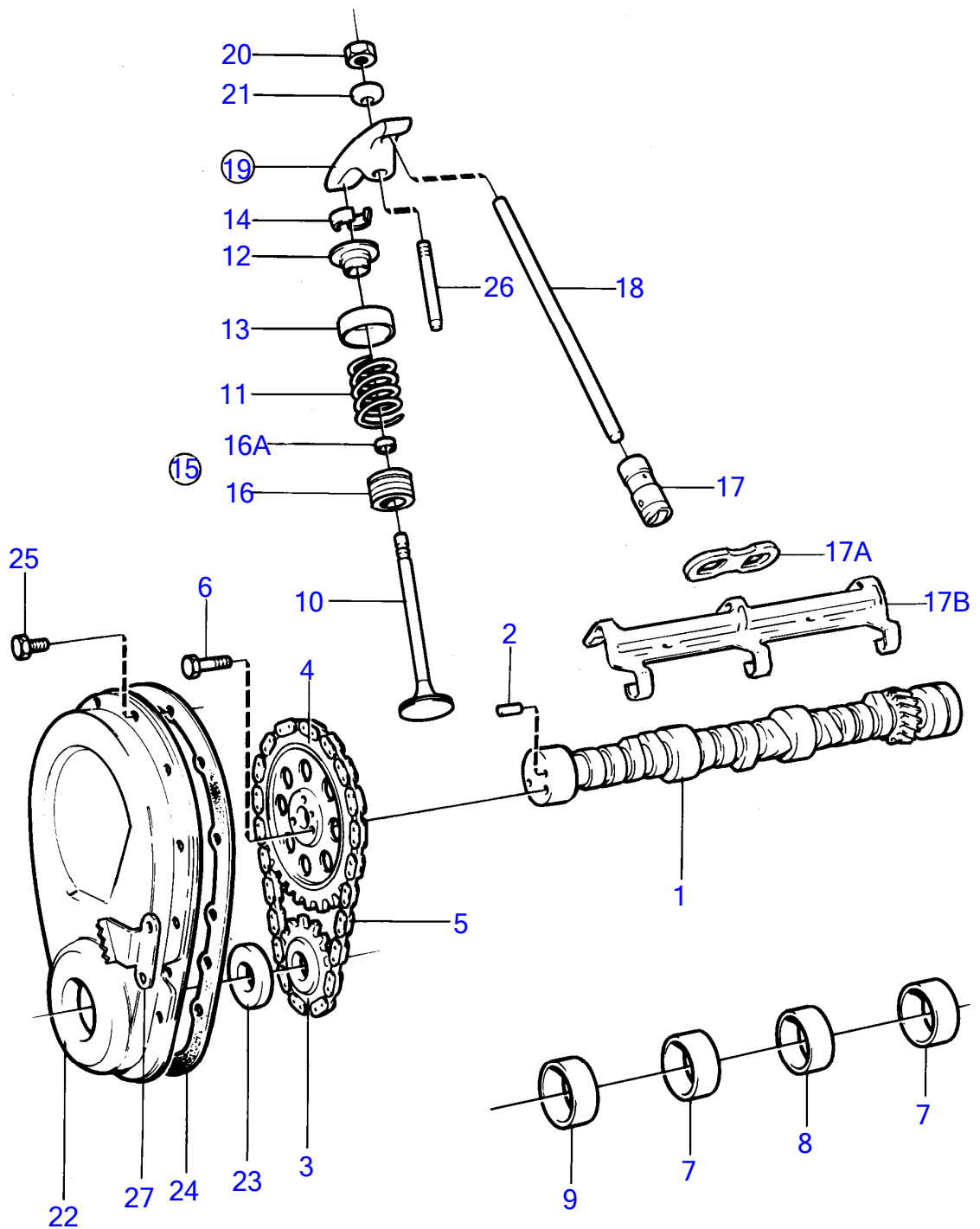
No Réf	No Pièce	Qté requis	Désignation	Notes
1	857199	1	Vilebrequin	
2	835057	1	· Goupille cylindrique	
3	857234	1	Palier vilebrequin	Inclus dans le bloc-cylindres., Std
4	857233	4	Palier vilebrequin	Inclus dans le bloc-cylindres., Std
5		1	dent de pignon a chaine	
6	857220	2	Clé	
7	856586	8	Bielle assemble	
8	856587	16	· Vis	
9	835473	16	· Écrou	
10	857201	8	Roulement	Std
11	857200	1	Volant moteur	
12	835439	6	Vis	
13	941909	6	Rondelle élastique	
14	854185	1	Amortisseur vibratio	
15		1	pompe a eau de mer	Voir groupe 2B
16	942336	3	Rondelle élastique	
17	835482	3	Vis	
18	857224	8	Piston	Inclus dans le bloc-cylindres., Std
	857226	8	Piston	Rep. sup.0,030"
19		8	· axe de piston	
20	876575	8	Jeu segments piston	Inclus dans le bloc-cylindres., Std
	876576	8	Jeu segments piston	Rep. sup.0,030"
21	857232	1	Étanchéité de vilebr	
22	857202	1	Amortisseur vibratio	
23	856304	1	Poulie	
24	857216	1	Vis	
25	856584	1	Rondelle	
26	856583	1	Rondelle verrouillag	
27	976644	3	Vis à six pans creux	Voir groupe 2B
28	942336	3	Rondelle élastique	Voir groupe 2B

430A, 430B, 431A, 431B, 432A, 434A, 500B, 501B, 570A, 572A, 740B, DP-A, DP-A1, DP-A2,
DP-C, DP-C1, DP-C1 1.95, DP-C1 2.30, DP-
9563

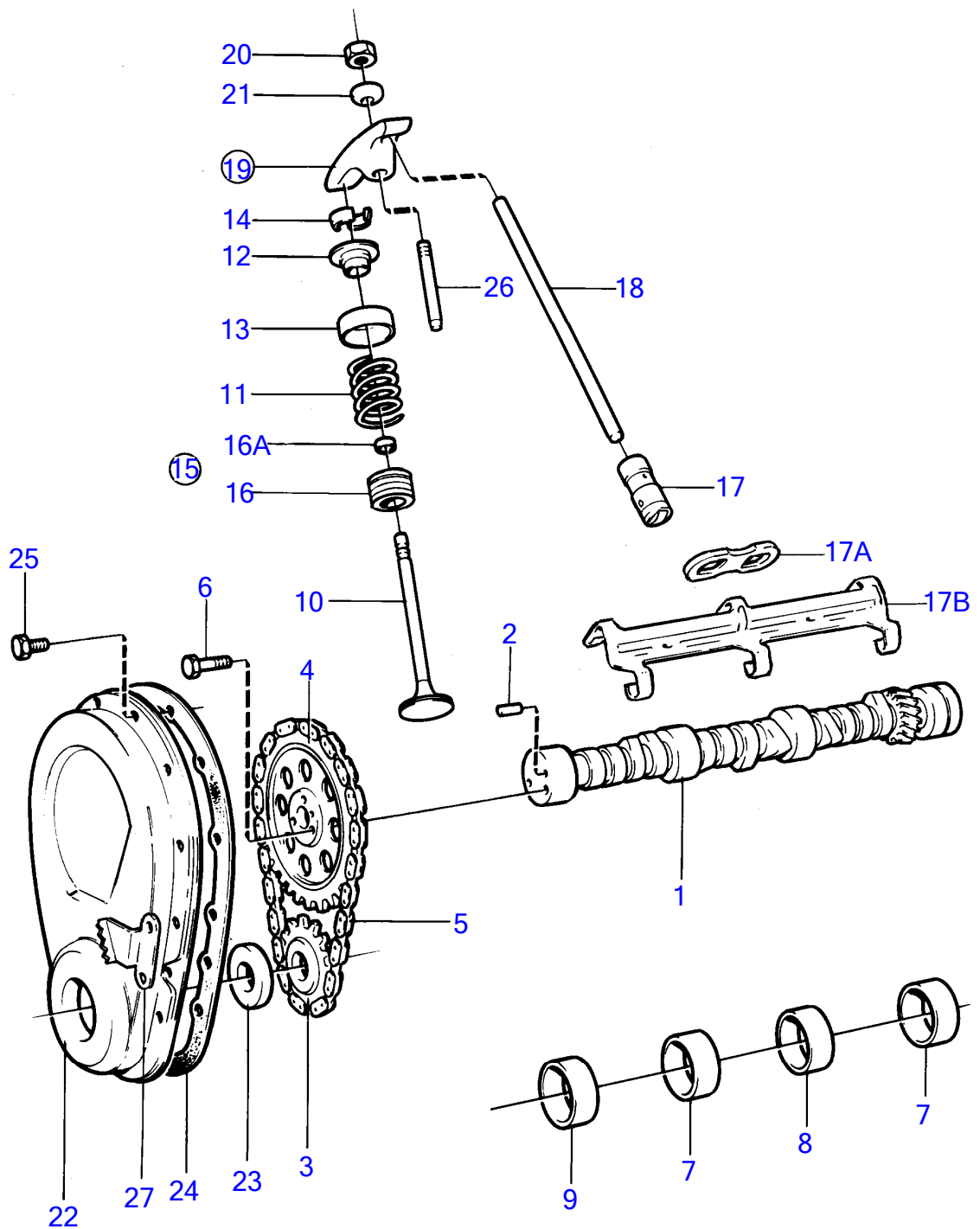


9563

No Réf	No Pièce	Qté requis	Désignation	Notes
1	857199	1	Vilebrequin	
2	835057	1	· Goupille cylindrique	
3	857234	1	Palier vilebrequin	Inclus dans le bloc-cylindres., Std
4	857233	4	Palier vilebrequin	Inclus dans le bloc-cylindres., Std
5		1	dent de pignon a chaine	
6	857220	2	Clé	
7	856586	8	Bielle assemble	
8	856587	16	· Vis	
9	835473	16	· Écrou	
10	857201	8	Roulement	Std
11	(857221)	1	Volant moteur	Référence hors de gamme
12	835439	6	Vis	
13	941909	6	Rondelle élastique	
14	854185	1	Amortisseur vibratio	
15	940097	6	Rondelle	
16	942336	6	Rondelle élastique	
17	835482	6	Vis	
18	857224	8	Piston	Inclus dans le bloc-cylindres., Std
	857226	8	Piston	Rep. sup.0,030"
19		8	· axe de piston	
20	876575	8	Jeu segments piston	Inclus dans le bloc-cylindres., Std
	876576	8	Jeu segments piston	Rep. sup.0,030"
21	857232	1	Étanchéité de vilebr	
22	857202	1	Amortisseur vibratio	
23	856304	1	Poulie	
24	857216	1	Vis	
25	856584	1	Rondelle	
26	856583	1	Rondelle verrouillag	
27	976644	3	Vis à six pans creux	Voir groupe 2B
28	942336	3	Rondelle élastique	Voir groupe 2B
29		1	pompe a eau de mer	Voir groupe 2B

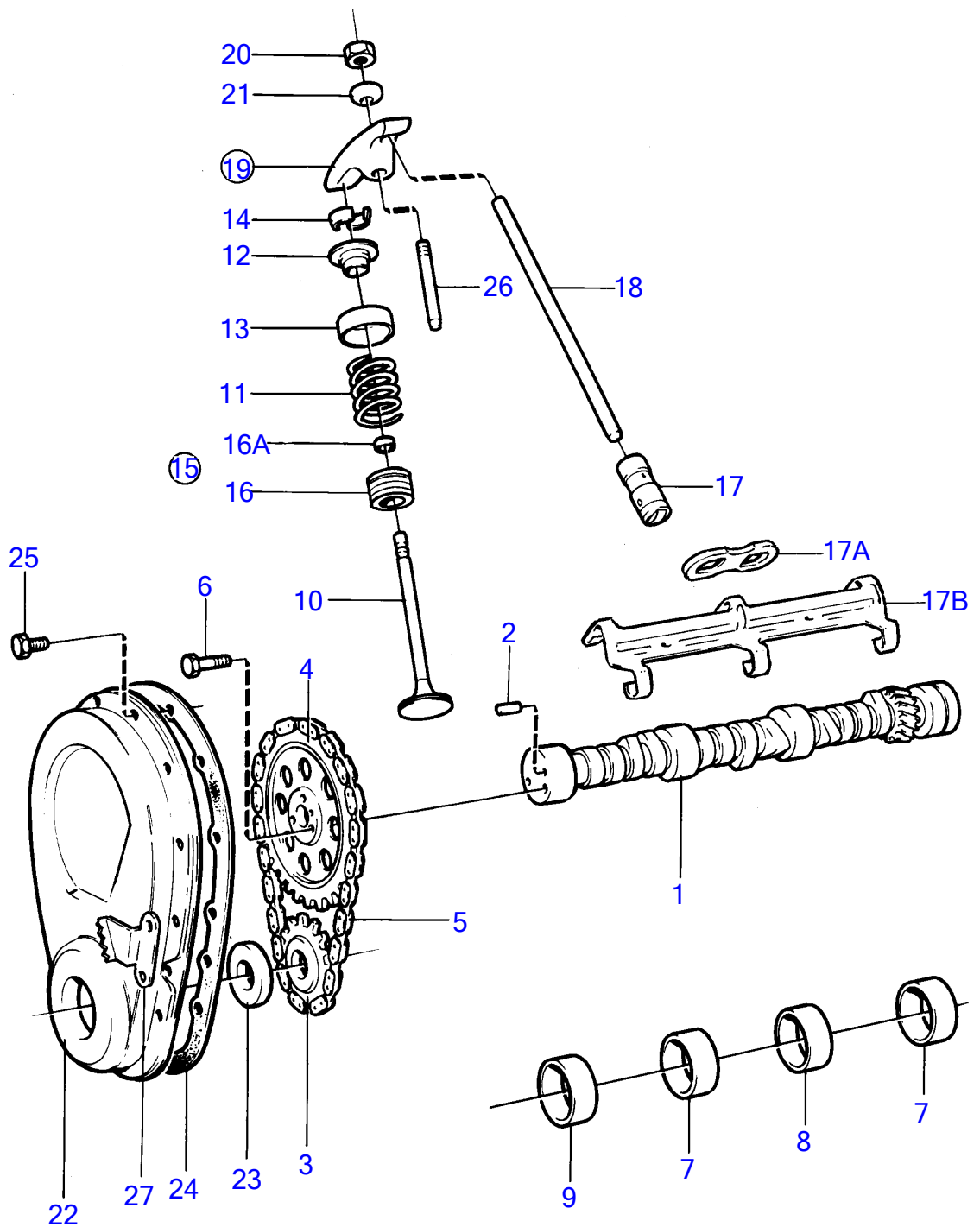


No Réf	No Pièce	Qté requis	Désignation	Notes
1	856394	1	Arbre cames	Inclus dans le moteur de base., Voir groupe 10A
2	835040	1	· Goupille guide	
3	856069	1	Pignon chaîne	
4	856395	1	Pignon chaîne	
5	856070	1	Chaîne d'arbre à cam	
6	940135	3	Vis à tête hexagonal	
7	841423	2	Bague	
8	841424	1	Bague	
9	841422	1	Roulement	
10	856368	6	Soupape echappement	Std
	856370	6	Soupape echappement	Rep. sup.0,015"
	(841882)	6	Soupape echappement	Rep. sup.0,030", Référence hors de gamme
	856961	6	Valve	SN-4100126118., Std
	856962	6	Valve	SN-4100126118., Rep. sup.0,015"
	856963	6	Valve	SN-4100126118., Rep. sup.0,030"
	841873	6	Soupape admission	SN 4100126119-, Std
	841874	6	Soupape admission	SN 4100126119-, Rep. sup.0,015"
	841875	6	Soupape admission	SN 4100126119-, Rep. sup.0,030"
11	835102	12	Ressort	
12	855825	6	Coupelle de ressort	Pour soupape d'echappement.
	841782	6	Coupelle de ressort	
13	841781	12	Tole-ecran	
14	835401	24	Clavette soupape	
15	855564	1	Kit plombage	
16		6	· joint d'etancheite	
16A		12	· joint d'etancheite a l'huile	
17	856397	12	Extracteur de soupap	
17A	856406	6	Guide	
17B	(856407)	1	Retenue	Référence hors de gamme
18	856396	12	Tige-poussoir	
19	856421	12	Culbuteur	
20	841198	12	· Écrou	
21	841199	12	· Bille	
22	856422	1	Carter distribution	
23	856665	1	· Bague étanchéité	
24	856663	1	Joint	
25	943629	10	Vis à embase	
26	835108	12	Goujon	
	841779	2	Goujon	Rep. sup.0,013"
27	841038	1	Indicateur réglage	



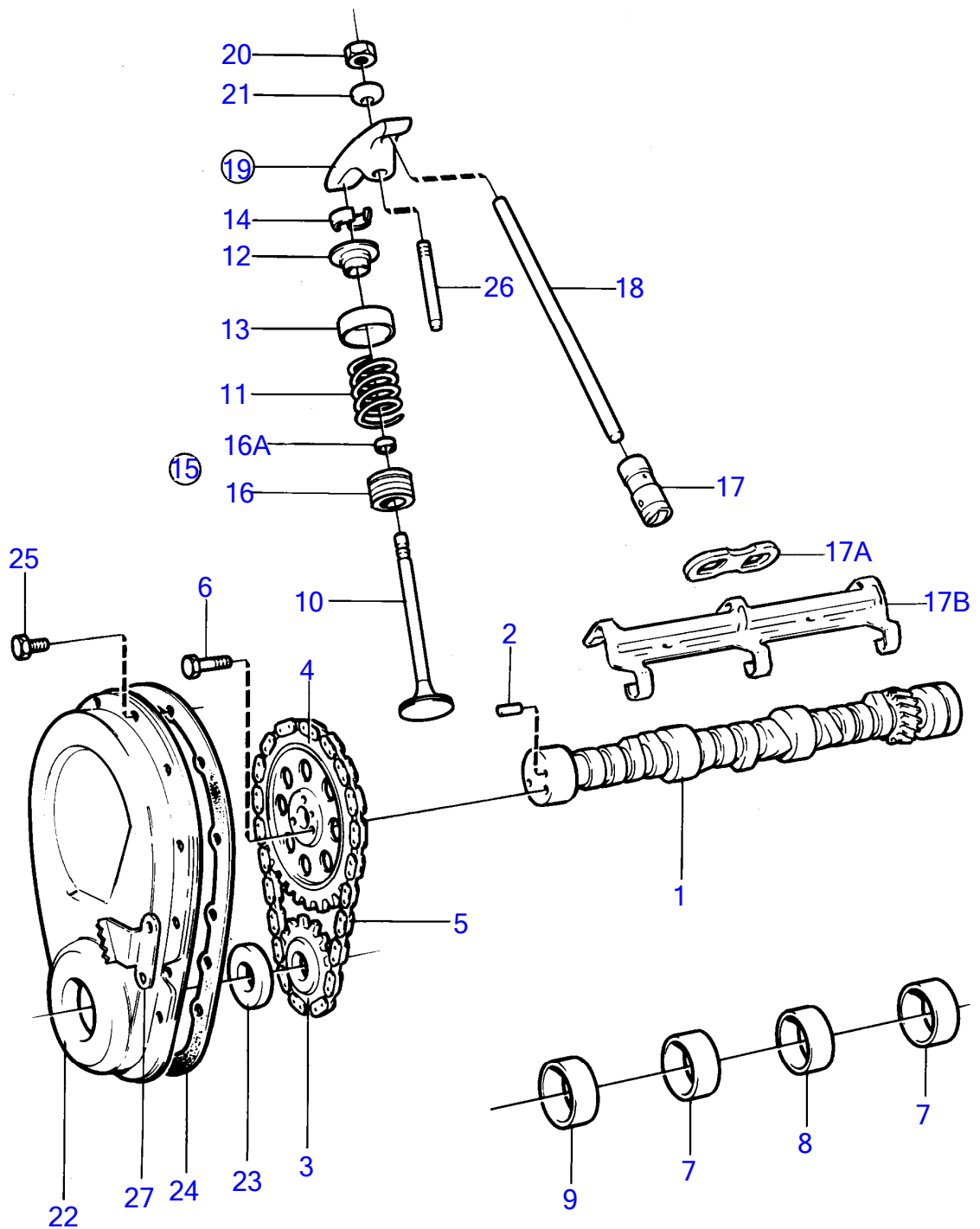
8958

No Réf	No Pièce	Qté requis	Désignation	Notes
1	857236	1	Arbre cames	Inclus dans le moteur de base., Voir groupe 10A
2	835040	1	· Goupille guide	
3	856069	1	Pignon chaîne	
4	856395	1	Pignon chaîne	
5	856070	1	Chaîne d'arbre à cam	
6	940135	3	Vis à tête hexagonal	
7	841423	2	Bague	
8	841424	1	Bague	
9	841422	1	Roulement	
10	856368	6	Soupape echappement	Std
	856370	6	Soupape echappement	Rep. sup.0,015"
	(841882)	6	Soupape echappement	Rep. sup.0,030", Référence hors de gamme
	841873	6	Soupape admission	Std
	841874	6	Soupape admission	Rep. sup.0,015"
	841875	6	Soupape admission	Rep. sup.0,030"
11	835102	12	Ressort	
12	855825	6	Coupelle de ressort	Pour soupape d'echappement.
	841782	6	Coupelle de ressort	
13	841781	12	Tôle-écran	
14	835401	24	Clavette soupape	
15	855564	1	Kit plombage	
16		6	· joint d'etancheite	
16A		12	· joint d'etancheite a l'huile	
17	857237	12	Poussoir soupape	
17A	856406	6	Guide	
17B	(856407)	1	Retenue	Référence hors de gamme
18	856396	12	Tige-poussoir	
19	856421	12	Culbuteur	
20	857245	12	· Écrou	
21	841199	12	· Bille	
22	856422	1	Carter distribution	
23	856665	1	· Bague étanchéité	
24	856663	1	Joint	
25	943629	10	Vis à embase	
26	857244	12	Goujon	
	841779	2	Goujon	Rep. sup.0,013"
27	841038	1	Indicateur réglage	

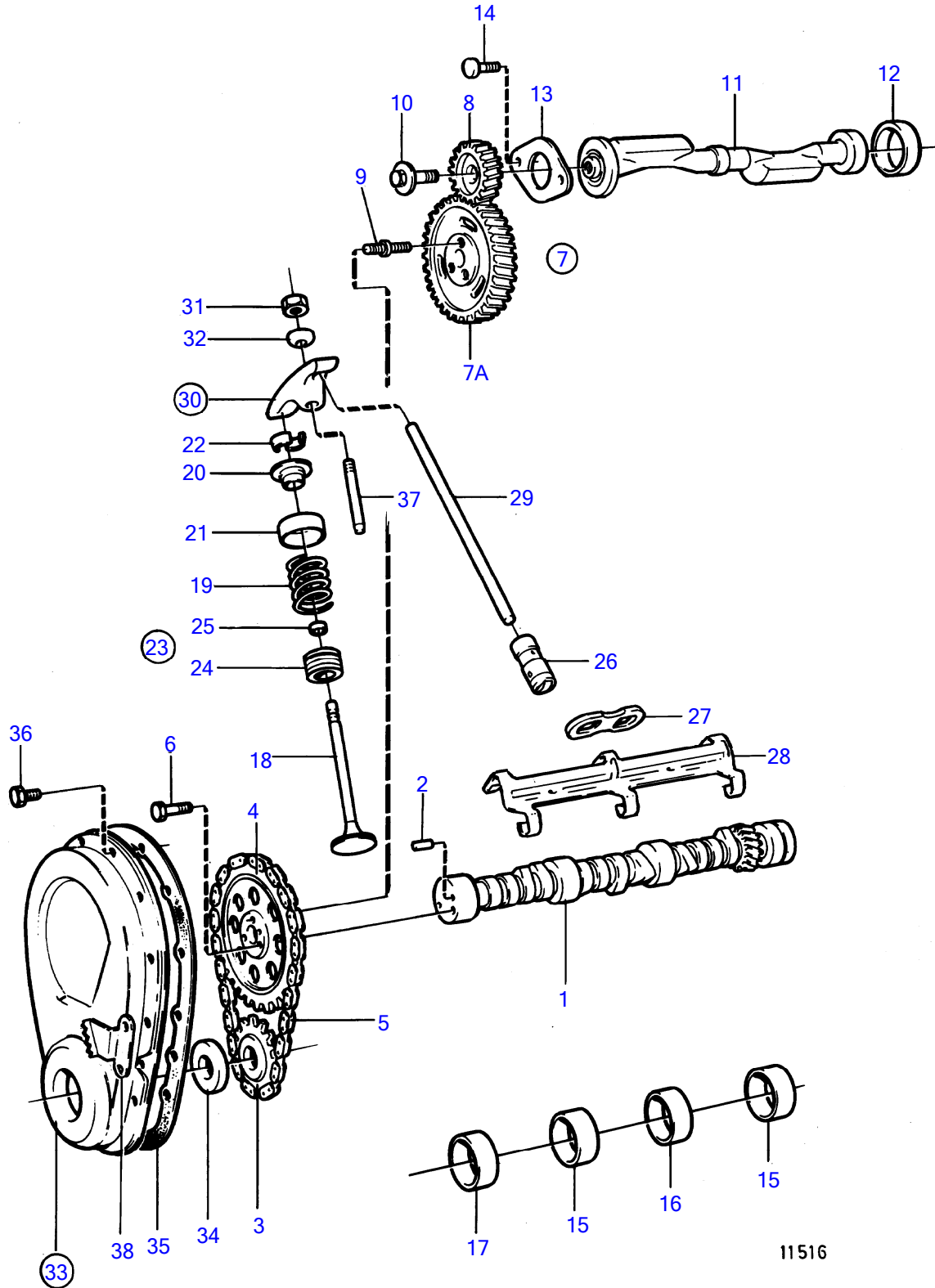


8958

No Réf	No Pièce	Qté requis	Désignation	Notes
1	856394	1	Arbre cames	Inclus dans le moteur de base., Voir groupe 10A
2	835040	1	· Goupille guide	
3	856069	1	Pignon chaîne	
4	856395	1	Pignon chaîne	
5	856070	1	Chaîne d'arbre à cam	
6	940135	3	Vis à tête hexagonal	
7	841423	2	Bague	
8	841424	1	Bague	
9	841422	1	Roulement	
10	856368	6	Soupape echappement	Std
	856370	6	Soupape echappement	Rep. sup.0,015"
	(841882)	6	Soupape echappement	Rep. sup.0,030", Référence hors de gamme
	841873	6	Soupape admission	Std
	841874	6	Soupape admission	Rep. sup.0,015"
	841875	6	Soupape admission	Rep. sup.0,030"
11	835102	12	Ressort	
12	855825	6	Coupelle de ressort	Pour soupape d'echappement.
	841782	6	Coupelle de ressort	
13	841781	12	Tôle-ecran	
14	835401	24	Clavette soupape	
15	855564	1	Kit plombage	
16		6	· joint d'etancheite	
16A		12	· joint d'etancheite a l'huile	
17	856397	12	Extracteur de soupap	
17A	856406	6	Guide	
17B	(856407)	1	Retenue	Référence hors de gamme
18	856396	12	Tige-poussoir	
19	856421	12	Culbuteur	
20	841198	12	· Écrou	
21	841199	12	· Bille	
22	841749	1	Carter distribution	Remp. par 856422
23	856665	1	· Bague étanchéité	
24	856663	1	Joint	
25	943629	10	Vis à embase	
26	835108	12	Goujon	
	841779	2	Goujon	Rep. sup.0,013"
27	841038	1	Indicateur réglage	

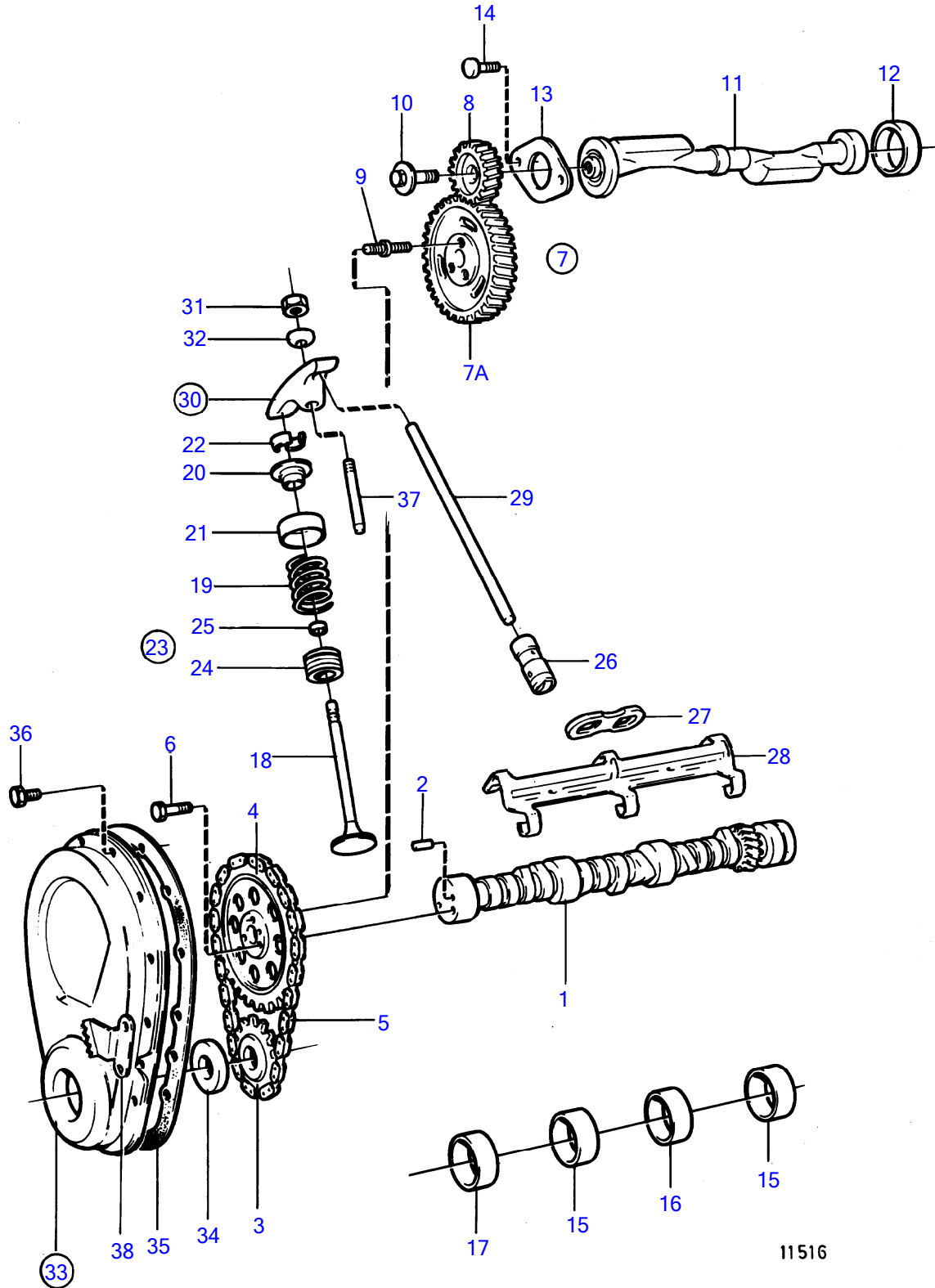


No Réf	No Pièce	Qté requis	Désignation	Notes
1	857236	1	Arbre cames	Inclus dans le moteur de base., Voir groupe 10A
2	835040	1	· Goupille guide	
3	856069	1	Pignon chaîne	
4	856395	1	Pignon chaîne	
5	856070	1	Chaîne d'arbre à cam	
6	940135	3	Vis à tête hexagonal	
7	841423	2	Bague	
8	841424	1	Bague	
9	841422	1	Roulement	
10	856368	6	Soupape echappement	Std
	856370	6	Soupape echappement	Rep. sup.0,015"
	(841882)	6	Soupape echappement	Rep. sup.0,030", Référence hors de gamme
	841873	6	Soupape admission	Std
	841874	6	Soupape admission	Rep. sup.0,015"
	841875	6	Soupape admission	Rep. sup.0,030"
11	835102	12	Ressort	
12	855825	6	Coupelle de ressort	Pour soupape d'echappement.
	841782	6	Coupelle de ressort	
13	841781	12	Tôle-écran	
14	835401	24	Clavette soupape	
15	855564	1	Kit plombage	
16		6	· joint d'etancheite	
16A		12	· joint d'etancheite a l'huile	
17	857237	12	Poussoir soupape	
17A	856406	6	Guide	
17B	(856407)	1	Retenue	Référence hors de gamme
18	856396	12	Tige-poussoir	
19	856421	12	Culbuteur	
20	857245	12	· Écrou	
21	841199	12	· Bille	
22	856422	1	Carter distribution	
23	856665	1	· Bague étanchéité	
24	856663	1	Joint	
25	943629	10	Vis à embase	
26	857244	12	Goujon	
	841779	2	Goujon	Rep. sup.0,013"
27	841038	1	Indicateur réglage	



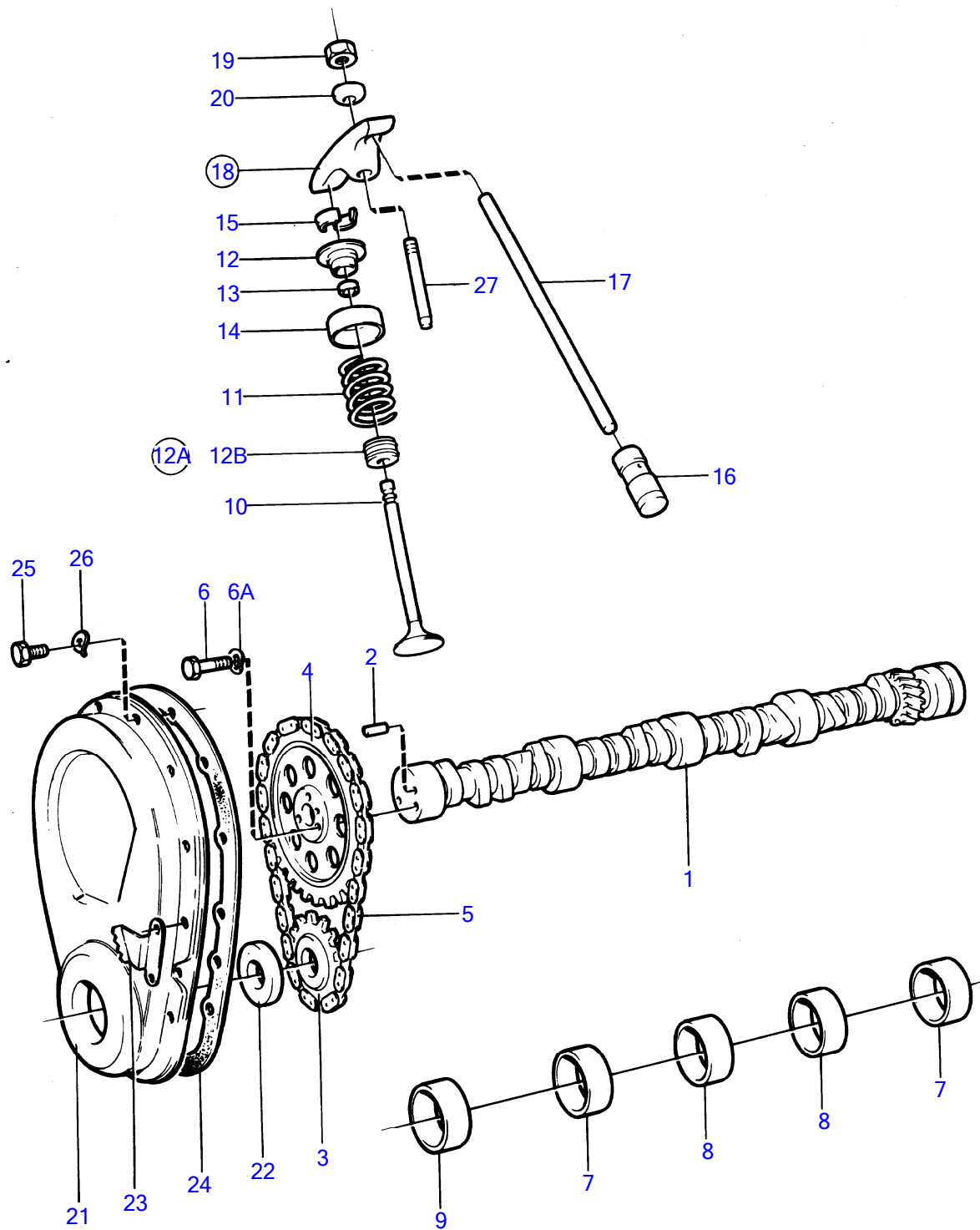
11516

No Réf	No Pièce	Qté requis	Désignation	Notes
1	857576	1	Arbre cames	Inclus dans le moteur de base., Voir groupe 10A
2	835040	1	· Goupille guide	
3	856069	1	Pignon chaîne	
4	857578	1	Pignon chaîne	
5	856070	1	Chaîne d'arbre à cam	
6	940135	3	Vis à tête hexagonal	
7	857585	1	Vitesse	
7A		1	· pignon	
8		1	· pignon	
9	857588	1	Goujon	
10	(857586)	1	Vis	Référence hors de gamme
11	857581	1	Arbre	
12	857582	1	Bague	
13	857583	1	Retenue	
14	856409	2	Vis	
15	841423	2	Bague	
16	841424	1	Bague	
17	841422	1	Roulement	
18	856368	6	Soupape echappement	Std
	856370	6	Soupape echappement	Rep. sup.0,015"
	(841882)	6	Soupape echappement	Rep. sup.0,030", Référence hors de gamme
	841873	6	Soupape admission	Std
	841874	6	Soupape admission	Rep. sup.0,015"
	841875	6	Soupape admission	Rep. sup.0,030"
19	835102	12	Ressort	
20	855825	6	Coupelle de ressort	Pour soupape d'echappement.
	841782	6	Coupelle de ressort	
21	841781	12	Tole-ecran	
22	835401	24	Clavette soupape	
23	855564	1	Kit plombage	
24		6	· joint d'etancheite	
25		12	· joint d'etancheite a l'huile	
26	857237	12	Poussoir soupape	
27	857572	6	Console	
28	857573	1	Retenue	
29	856396	12	Tige-poussoir	
30	856421	12	Culbuteur	
31	857245	12	· Écrou	
32	841199	12	· Bille	
33	857574	1	Carter distribution	
34	856665	1	· Bague étanchéité	
35	857575	1	Joint	
36	943629	10	Vis à embase	
37	857244	12	Goujon	
	841779	2	Goujon	Rep. sup.0,013"
38	841038	1	Indicateur réglage	



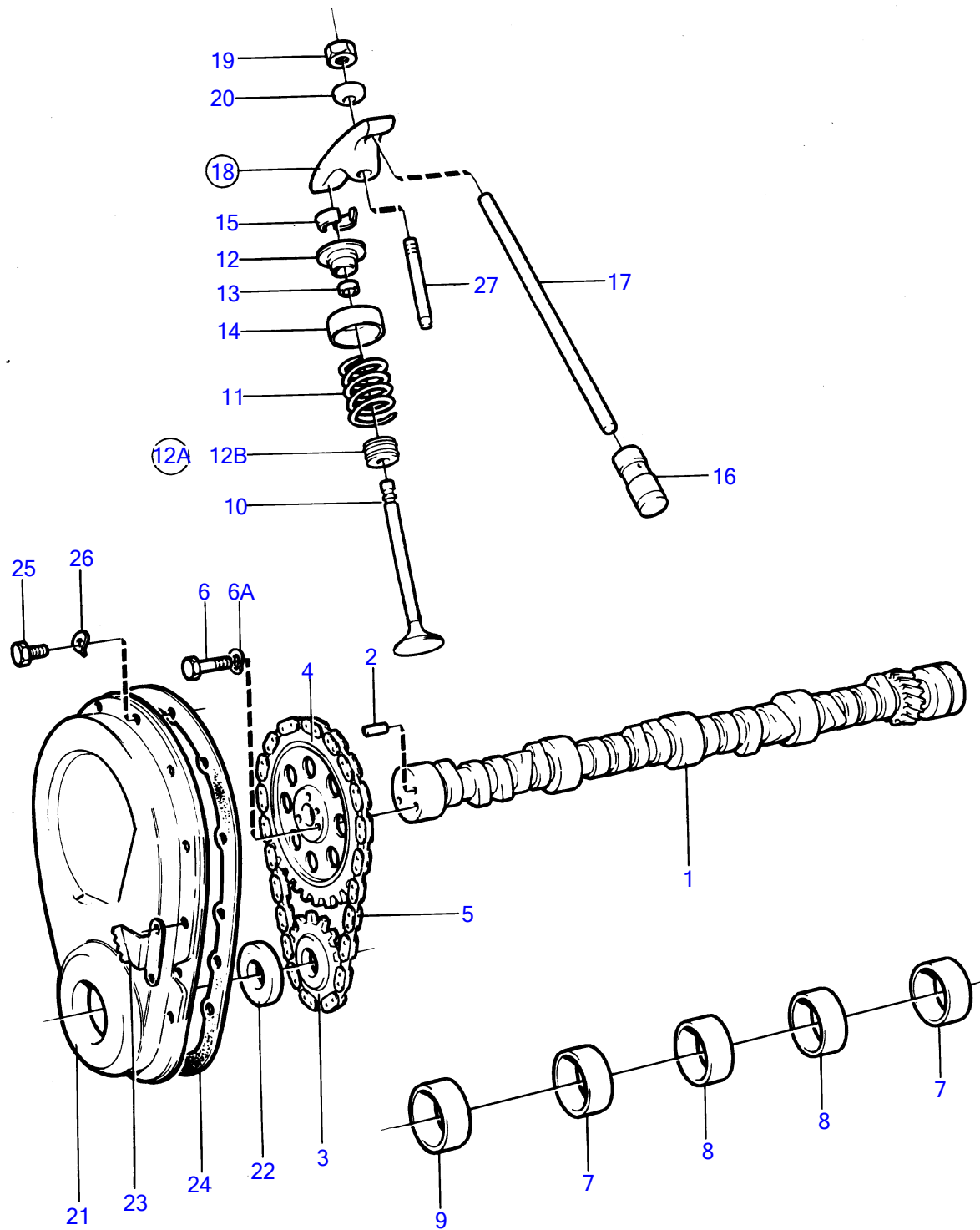
11516

No Réf	No Pièce	Qté requis	Désignation	Notes
1	857576	1	Arbre cames	Inclus dans le moteur de base., Voir groupe 10A
2	835040	1	· Goupille guide	
3	856069	1	Pignon chaîne	
4	857578	1	Pignon chaîne	
5	856070	1	Chaîne d'arbre à cam	
6	940135	3	Vis à tête hexagonal	
7	857585	1	Vitesse	
7A		1	· pignon	
8		1	· pignon	
9	857588	1	Goujon	
10	(857586)	1	Vis	Référence hors de gamme
11	857581	1	Arbre	
12	857582	1	Bague	
13	857583	1	Retenue	
14	856409	2	Vis	
15	841423	2	Bague	
16	841424	1	Bague	
17	841422	1	Roulement	
18	856368	6	Soupape echappement	Std
	856370	6	Soupape echappement	Rep. sup.0,015"
	(841882)	6	Soupape echappement	Rep. sup.0,030", Référence hors de gamme
	841873	6	Soupape admission	Std
	841874	6	Soupape admission	Rep. sup.0,015"
	841875	6	Soupape admission	Rep. sup.0,030"
19	835102	12	Ressort	
20	855825	6	Coupelle de ressort	Pour soupape d'echappement.
	841782	6	Coupelle de ressort	
21	841781	12	Tole-ecran	
22	835401	24	Clavette soupape	
23	855564	1	Kit plombage	
24		6	· joint d'etancheite	
25		12	· joint d'etancheite a l'huile	
26	857237	12	Poussoir soupape	
27	857572	6	Console	
28	857573	1	Retenue	
29	856396	12	Tige-poussoir	
30	856421	12	Culbuteur	
31	857245	12	· Écrou	
32	841199	12	· Bille	
33	857574	1	Carter distribution	
34	856665	1	· Bague étanchéité	
35	857575	1	Joint	
36	943629	10	Vis à embase	
37	857244	12	Goujon	
	841779	2	Goujon	Rep. sup.0,013"
38	841038	1	Indicateur réglage	



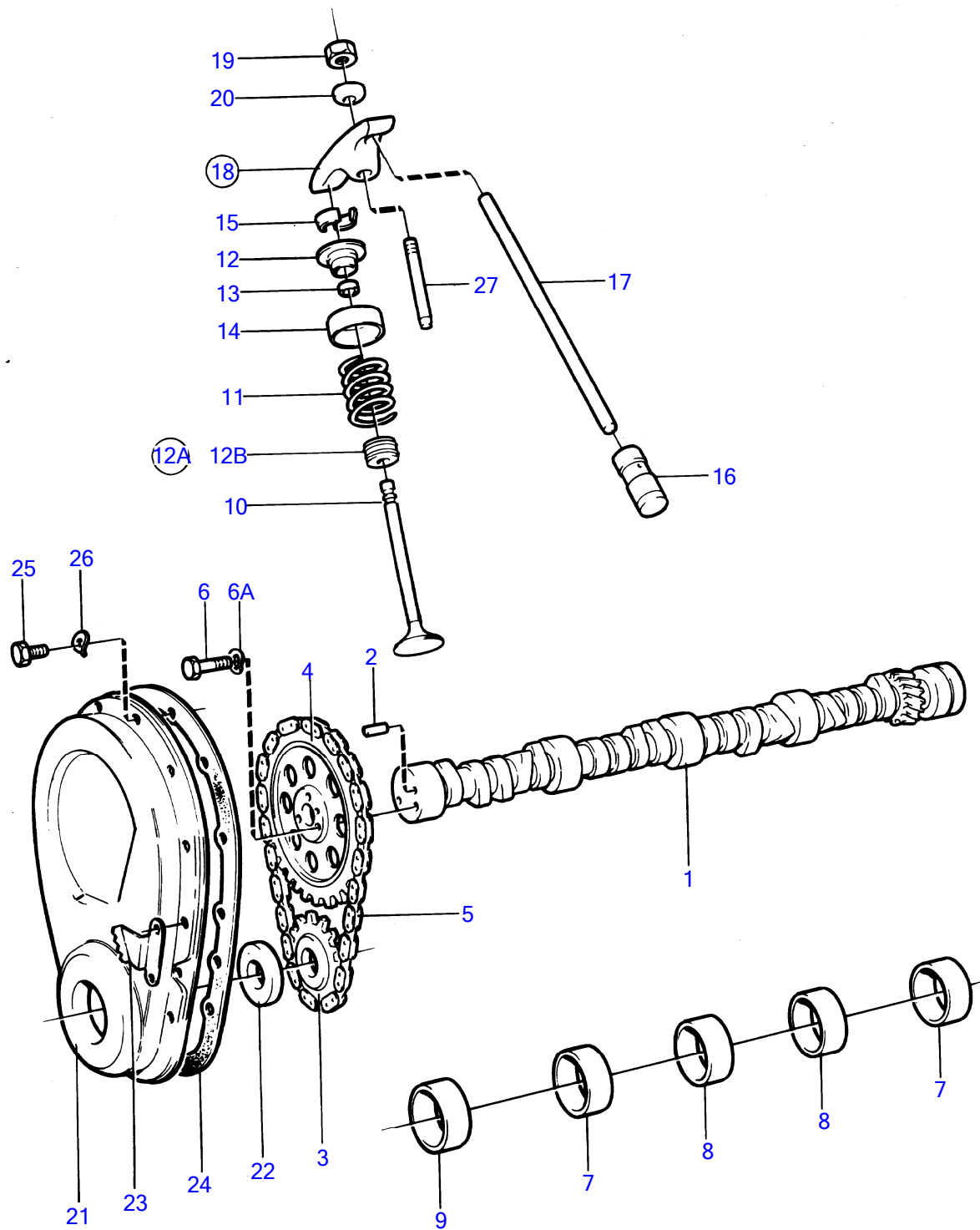
7210

No Réf	No Pièce	Qté requis	Désignation	Notes
1	835465	1	Arbre cames	
2	835040	1	· Goupille guide	
3	856069	1	Pignon chaîne	* *
4	856068	1	Pignon chaîne	
5	856070	1	Chaîne d'arbre à cam	
6	940135	3	Vis à tête hexagonal	
6A	941907	3	Rondelle élastique	
7	841423	2	Bague	Inclus dans le bloc-cylindres.
8	841424	2	Bague	Inclus dans le bloc-cylindres.
9	841422	1	Roulement	Inclus dans le bloc-cylindres.
10	835541	8	Soupape echappement	Std
	841372	8	Soupape echappement	Rep. sup.0,015"
	(841860)	8	Soupape admission	Std, Réféece hors de gamme
	(841861)	8	Soupape admission	Rep. sup.0,015", Réféece hors de gamme
	(841862)	8	Valve	Rep. sup.0,030", Réféece hors de gamme
11	835102	16	Ressort	
12	855825	8	Coupelle de ressort	Pour soupape d'echappement.
	841782	8	Coupelle de ressort	
12A	855564	1	Kit plombage	
12B		8	· joint d'etancheite	
13		16	· joint d'etancheite a l'huile	
14	841781	16	Tole-ecran	
15	835401	32	Clavette soupape	
16	835089	16	Poussoir soupape	
17	841941	16	Tige-poussoir	
18	856421	16	Culbuteur	
19	841198	16	· Écrou	
20	841199	16	· Bille	
21	856422	1	Carter distribution	Pour etre monte avec indicateur 841038 ou 841105.
22	856665	1	· Bague étanchéité	
23	841038	1	Indicateur réglage	
24	856663	1	Joint	
25	841426	10	Vis	
26	941906	10	Rondelle élastique	
27	835108	16	Goujon	
	841779	16	Goujon	Rep. sup.0,013"



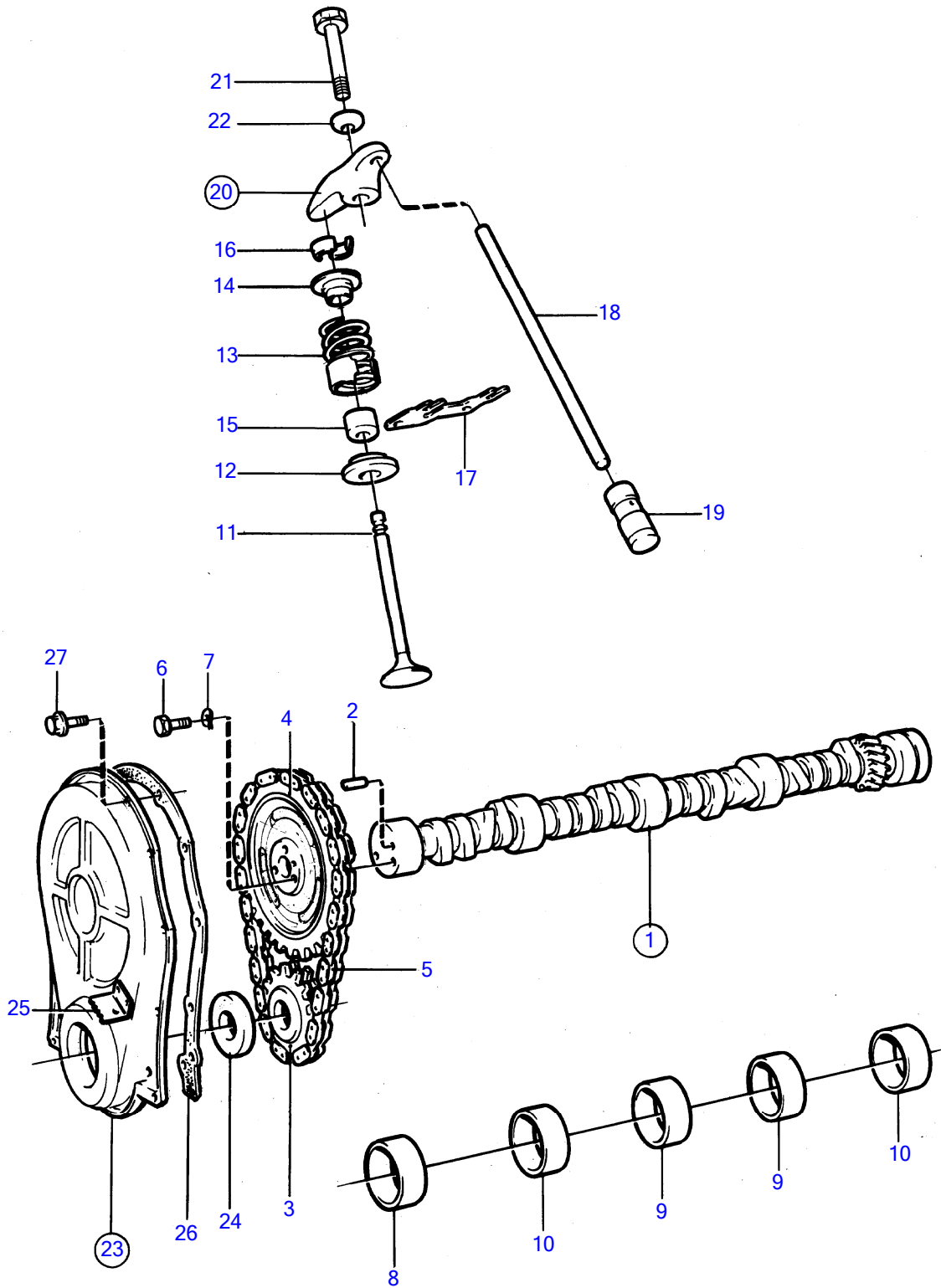
7210

No Réf	No Pièce	Qté requis	Désignation	Notes
1	835465	1	Arbre cames	
2	835040	1	· Goupille guide	
3	856069	1	Pignon chaîne	
4	856068	1	Pignon chaîne	
5	856070	1	Chaîne d'arbre à cam	
6	940135	3	Vis à tête hexagonal	
6A	941907	3	Rondelle élastique	
7	841423	2	Bague	Inclus dans le bloc-cylindres.
8	841424	2	Bague	Inclus dans le bloc-cylindres.
9	841422	1	Roulement	Inclus dans le bloc-cylindres.
10	835541	8	Soupape echappement	Std
	841372	8	Soupape echappement	Rep. sup.0,015"
	(841860)	8	Soupape admission	Std, Réféece hors de gamme
	(841861)	8	Soupape admission	Rep. sup.0,015", Réféece hors de gamme
	(841862)	8	Valve	Rep. sup.0,030", Réféece hors de gamme
11	835102	16	Ressort	
12	855825	8	Coupelle de ressort	Pour soupape d'echappement.
	841782	8	Coupelle de ressort	
12A	855564	1	Kit plombage	
12B		8	· joint d'etancheite	
13		16	· joint d'etancheite a l'huile	
14	841781	16	Tole-ecran	
15	835401	32	Clavette soupape	
16	835089	16	Poussoir soupape	
17	841941	16	Tige-poussoir	
18	856421	16	Culbuteur	
19	841198	16	· Écrou	
20	841199	16	· Bille	
21	856422	1	Carter distribution	
22	856665	1	· Bague étanchéité	
23	841038	1	Indicateur réglage	
24	856663	1	Joint	
25	841426	10	Vis	
26	941906	10	Rondelle élastique	Anc. mod.
27	835108	16	Goujon	
	841779	16	Goujon	Rep. sup.0,013"



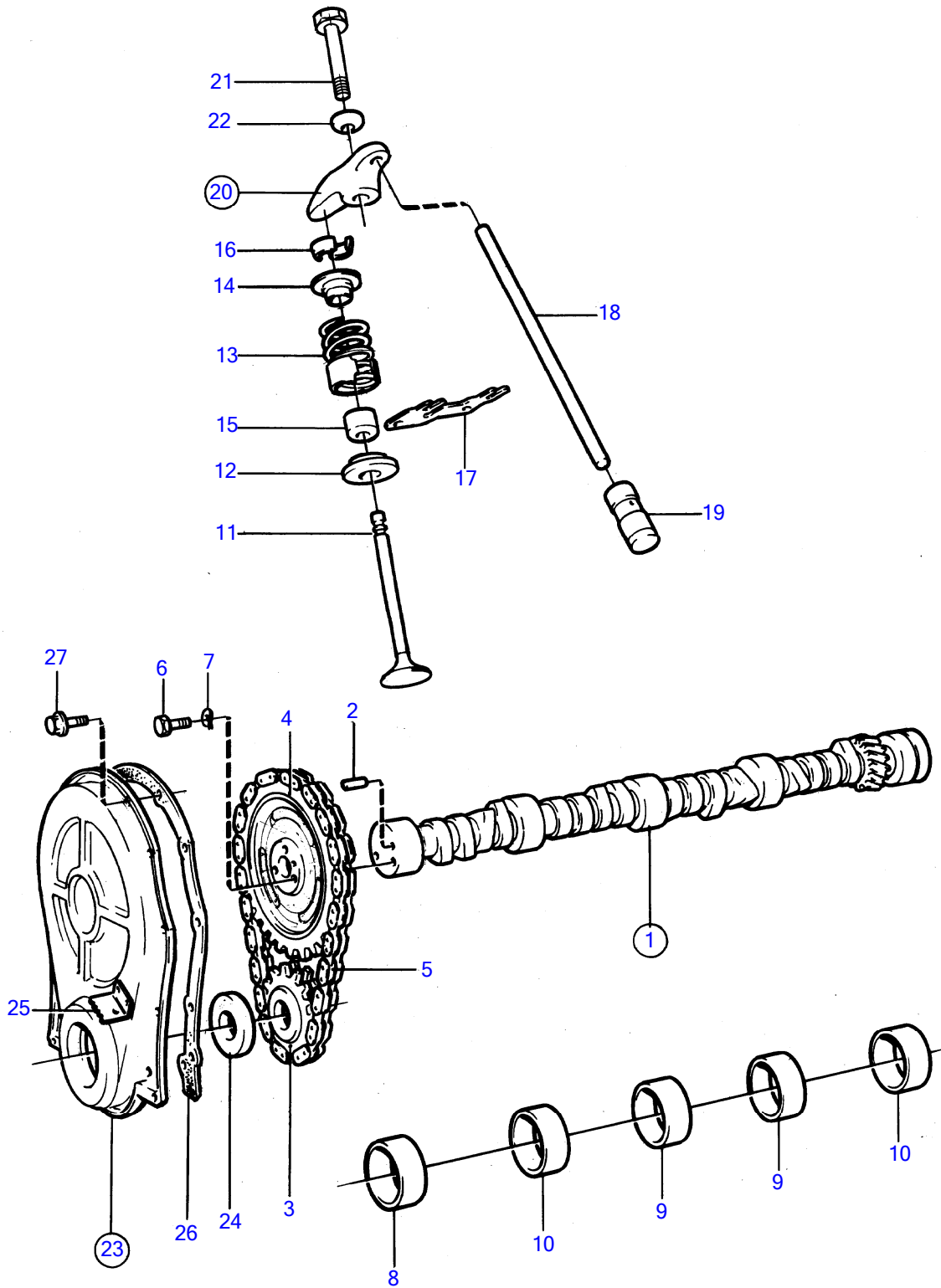
7210

No Réf	No Pièce	Qté requis	Désignation	Notes
1	835465	1	Arbre cames	
2				
3	856069	1	Pignon chaine	
4	856068	1	Pignon chaine	
5	856070	1	Chaîne d'arbre à cam	
6	940135	3	Vis à tête hexagonal	
6A	941907	3	Rondelle élastique	
7	841423	2	Bague	Inclus dans le bloc-cylindres.
8	841424	2	Bague	Inclus dans le bloc-cylindres.
9	841422	1	Roulement	Inclus dans le bloc-cylindres.
10	835541	8	Soupape echappement	Queue de soupape epaisse, 9,45mm., Std
	841372	8	Soupape echappement	Queue de soupape epaisse, 9,45mm., Rep. sup.0,015"
	841873	8	Soupape admission	Std
	841874	8	Soupape admission	Rep. sup.0,015"
	841875	8	Soupape admission	Rep. sup.0,030"
11	835102	16	Ressort	
12	855825	8	Coupelle de ressort	Pour soupape d'echappement.
	841782	8	Coupelle de ressort	
12A	855564	1	Kit plombage	
12B		8	· joint d'etancheite	
13		16	· joint d'etancheite a l'huile	
14	841781	16	Tole-ecran	
15	835401	32	Clavette soupape	
16	835089	16	Poussoir soupape	
17	841941	16	Tige-poussoir	
18	856421	16	Culbuteur	(835090)
19	841198	16	· Écrou	
20	841199	16	· Bille	
21	856422	1	Carter distribution	(841749)
22	856665	1	· · Bague étanchéité	(835386)
23	841038	1	Indicateur réglage	
24	856663	1	Joint	
25	841426	10	Vis	
26	941906	10	Rondelle élastique	Anc. mod.
27	835108	16	Goujon	
	841779	16	Goujon	Rep. sup.0,013"



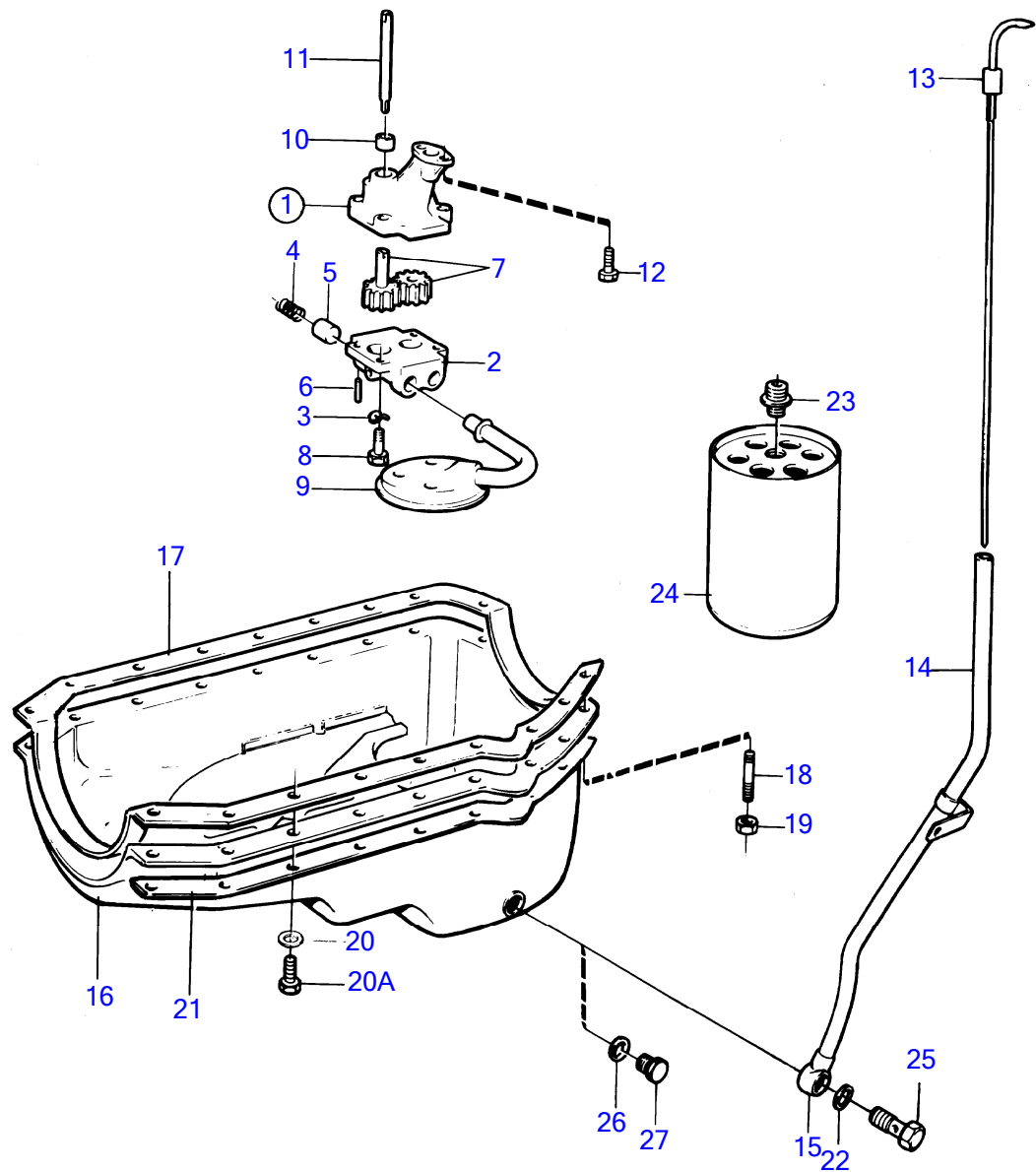
11191

No Réf	No Pièce	Qté requis	Désignation	Notes
1	(857195)	1	Arbre cames	Référence hors de gamme
2	835040	1	· Goupille guide	
3	857196	1	Pignon chaîne	
4	857197	1	Pignon chaîne	
5	857198	1	Chaîne	
6	940135	3	Vis à tête hexagonal	
7	941907	3	Rondelle élastique	
8	856552	1	Roulement	Inclus dans le bloc-cylindres.
9	856553	2	Roulement	Inclus dans le bloc-cylindres.
10	856554	2	Roulement	Inclus dans le bloc-cylindres.
11	856566	8	Valve	Std
	856567	8	Valve	Rep. sup.0,015"
	856640	8	Valve	Rep. sup.0,030"
	856563	8	Valve	Std
	(856564)	8	Valve	Rep. sup.0,015", Référence hors de gamme
	(856565)	8	Valve	Rep. sup.0,030", Référence hors de gamme
12	856569	16	Coupelle de ressort	Lower
13	856570	16	Ressort soupape	
14	856568	16	Coupelle de ressort	
15	857193	16	Joint queue de soup	Upper
16	856571	32	Clavette soupape	
17	(856574)	8	Guide	Référence hors de gamme
18	856621	8	Tige-poussoir	Entrée
	856622	8	Tige-poussoir	Echappement
19	857217	16	Poussoir soupape	
20	857190	16	Culbuteur	
21	857192	16	Vis	
22	857191	16	Bille	
23	857194	1	Carter distribution	
24	856606	1	· Bague étanchéité	
25	(856607)	1	Indicateur réglage	Référence hors de gamme
26	857206	1	Joint	
27	943629	10	Vis à embase	



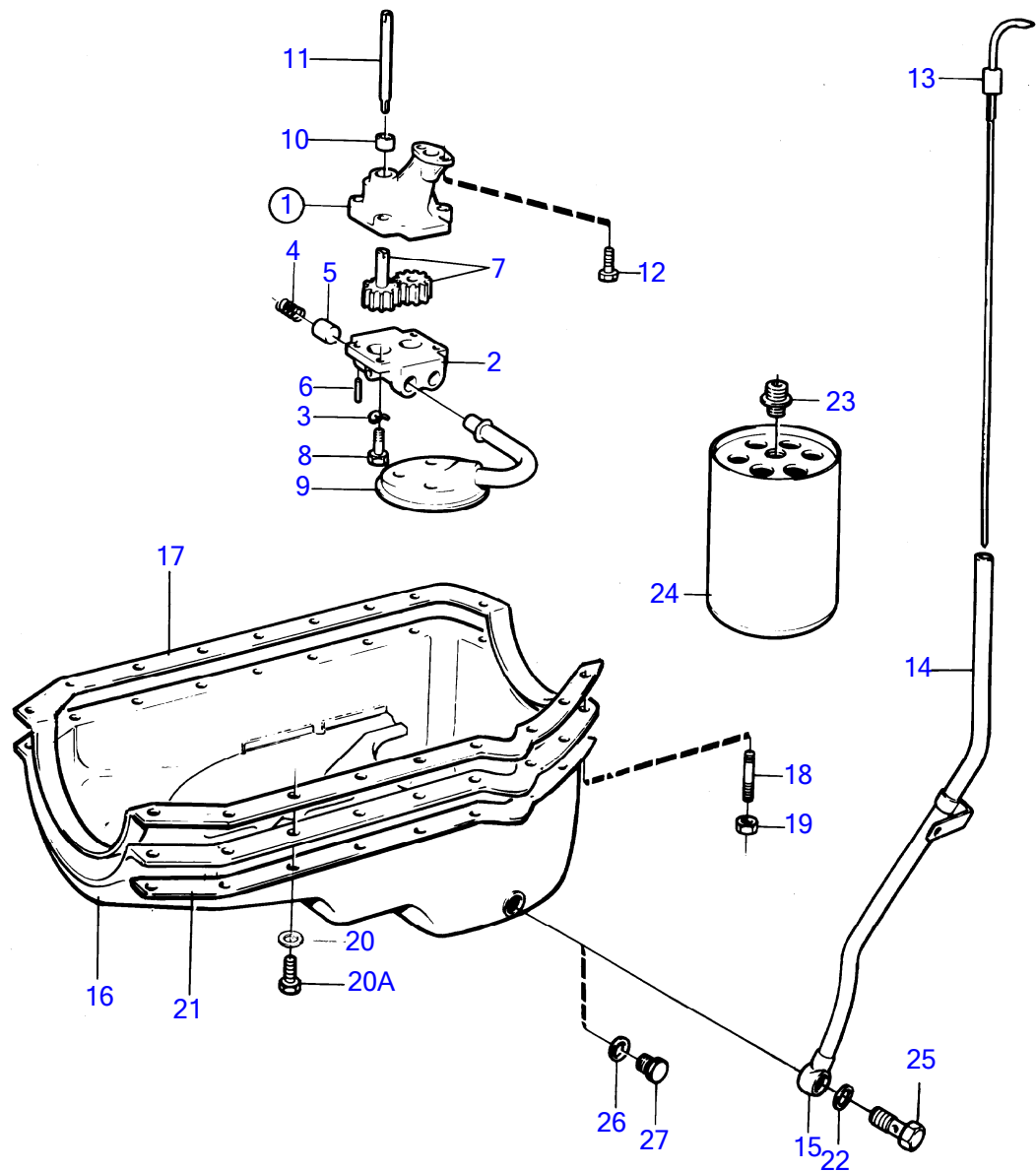
11191

No Réf	No Pièce	Qté requis	Désignation	Notes
1	(857195)	1	Arbre cames	Référence hors de gamme
2	835040	1	· Goupille guide	
3	857196	1	Pignon chaîne	
4	857197	1	Pignon chaîne	
5	857198	1	Chaîne	
6	940135	3	Vis à tête hexagonal	
7	941907	3	Rondelle élastique	
8	856552	1	Roulement	Inclus dans le bloc-cylindres.
9	856553	2	Roulement	Inclus dans le bloc-cylindres.
10	856554	2	Roulement	Inclus dans le bloc-cylindres.
11	856566	8	Valve	Std
	856567	8	Valve	Rep. sup.0,015"
	856640	8	Valve	Rep. sup.0,030"
	856563	8	Valve	Std
	(856564)	8	Valve	Rep. sup.0,015", Référence hors de gamme
	(856565)	8	Valve	Rep. sup.0,030", Référence hors de gamme
12	856569	16	Coupelle de ressort	Lower
13	856570	16	Ressort soupape	
14	856568	16	Coupelle de ressort	
15	857193	16	Joint queue de soup	Upper
16	856571	32	Clavette soupape	
17	(856574)	8	Guide	Référence hors de gamme
18	856621	8	Tige-poussoir	Entrée
	856622	8	Tige-poussoir	Echappement
19	857217	16	Poussoir soupape	
20	857190	16	Culbuteur	
21	857192	16	Vis	
22	857191	16	Bille	
23	857194	1	Carter distribution	
24	856606	1	· Bague étanchéité	
25	(856607)	1	Indicateur réglage	Référence hors de gamme
26	857206	1	Joint	
27	943629	10	Vis à embase	



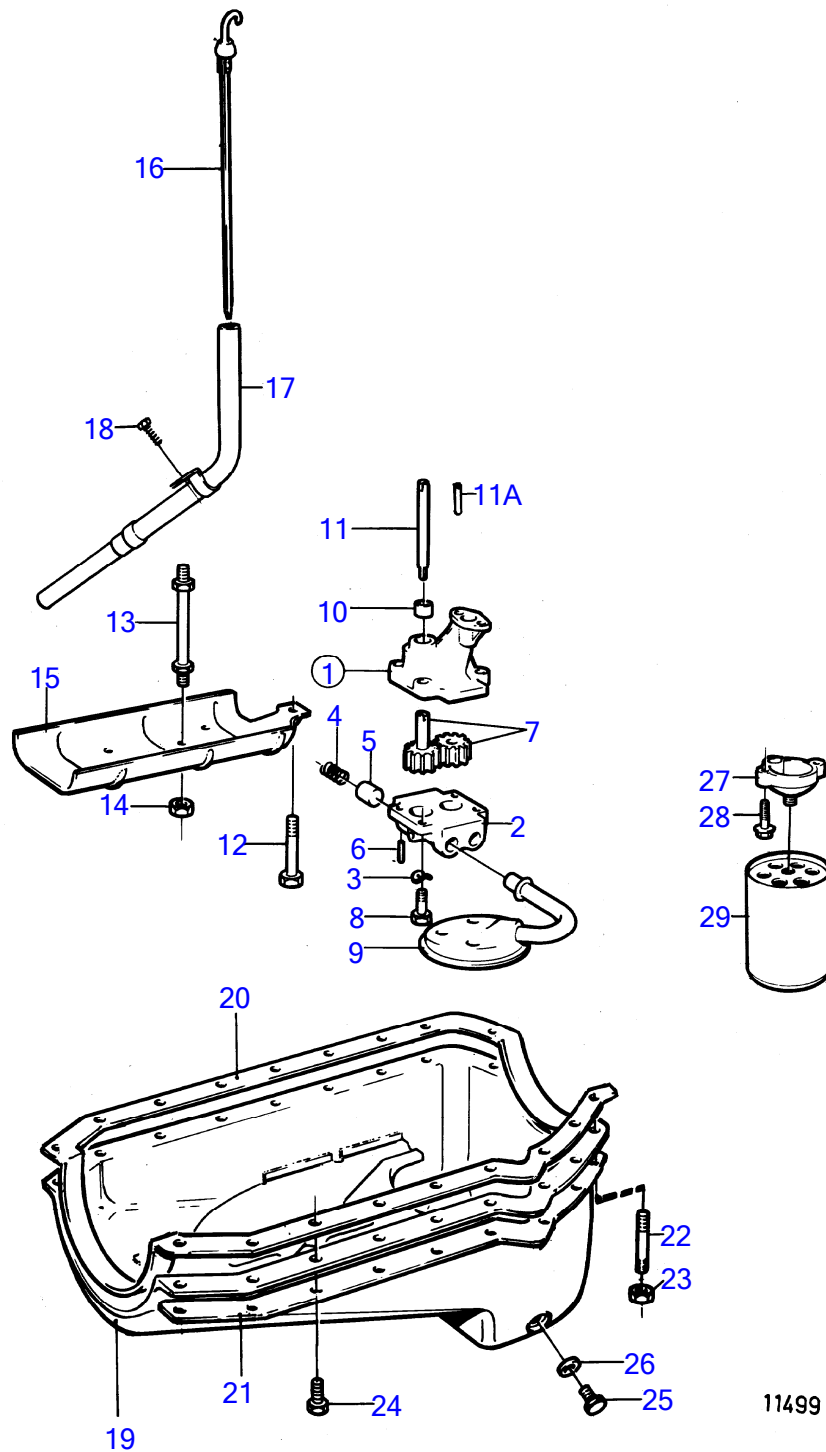
9257

No Réf	No Pièce	Qté requis	Désignation	Notes
1	856390	1	Pompe huile	Inclus dans le moteur de base., Voir groupe 10A
2		1	· couvercle	
3		4	· rondelle fixe	
4		1	· ressort	
5		1	· vanne	
6		1	· goupille de verrouillage	
7		2	· pignon	
8		4	· screw	
9	835372	1	Crépine d'huile	
10	835374	1	Manchon	
11	835373	1	Arbre	
12	955550	1	Vis à tête hexagonal	
13	(835414)	1	Jauge d'huile	Référence hors de gamme
14	856248	1	Tuyau	
15		1	· nipple	
16	856386	1	Carter huile	Inclus dans le moteur de base., Voir groupe 10A
17	856402	1	Joint	
18	855808	2	Goujon	Inclus dans le joint d'etancheite 855907.
19	(945457)	2	Écrou	Référence hors de gamme
20	955893	12	Rondelle	
20A	940100	12	Vis à tête hexagonal	
21	856388	1	Renfort	Cote droit
	856389	1	Renfort	Cote gauche
22	841953	1	Joint	
23	856391	1	Retenue	
24	841750	1	Filtre huile bulletin P-21-7-1	Filtres à huile
25	954393	1	Vis creuse	
26	856295	1	Joint	
27	841215	1	Tampon	



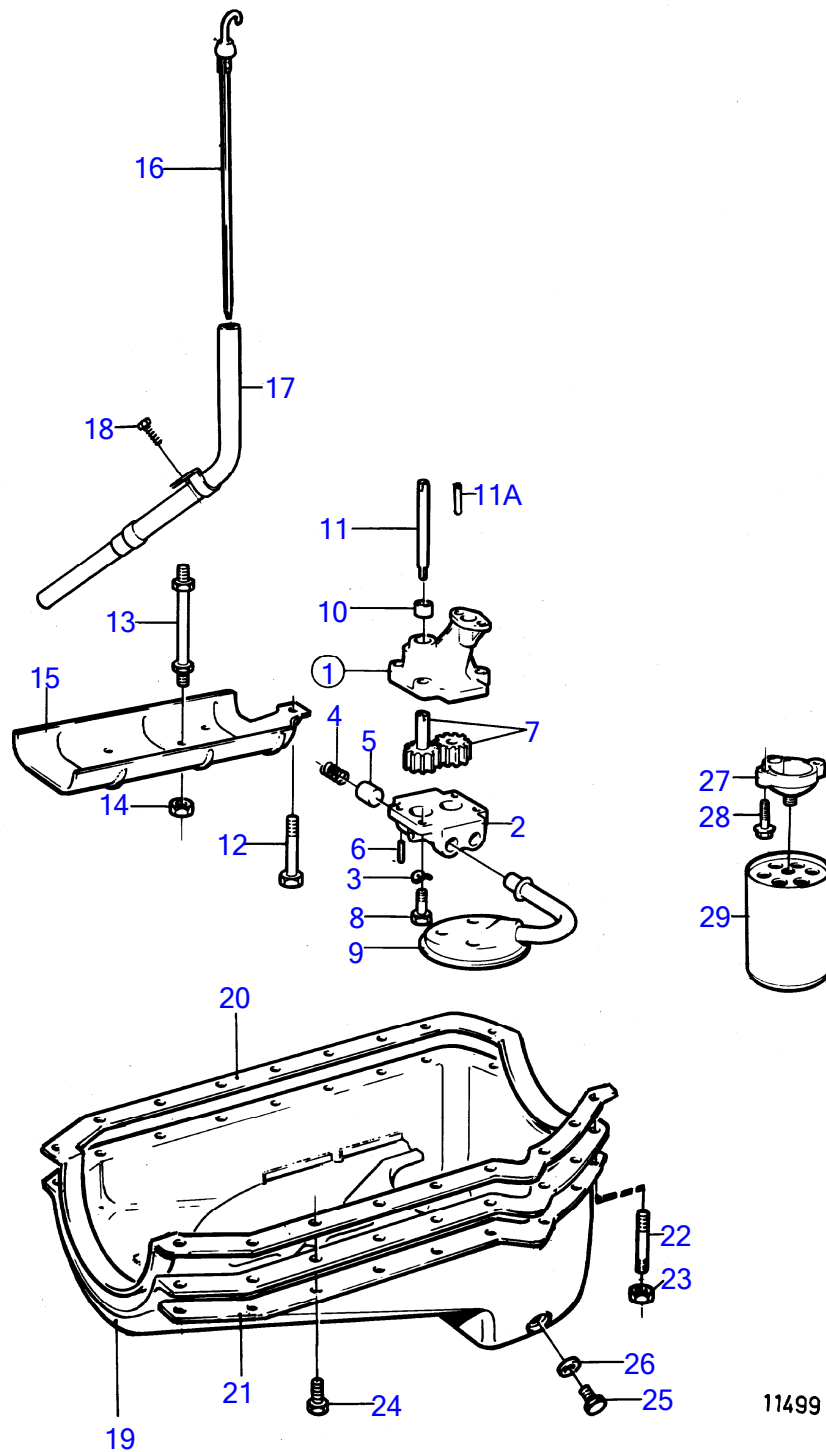
9257

No Réf	No Pièce	Qté requis	Désignation	Notes
1	856390	1	Pompe huile	Inclus dans le moteur de base., Voir groupe 10A
2		1	· couvercle	
3		4	· rondelle fixe	
4		1	· ressort	
5		1	· vanne	
6		1	· goupille de verrouillage	
7		2	· pignon	
8		4	· screw	
9	835372	1	Crépine d'huile	
10	835374	1	Manchon	
11	835373	1	Arbre	
12	955550	1	Vis à tête hexagonal	
13	(835414)	1	Jauge d'huile	Référence hors de gamme
14	856248	1	Tuyau	
15		1	· nipple	
16	856386	1	Carter huile	Inclus dans le moteur de base., Voir groupe 10A
17	856402	1	Joint	
18	855808	2	Goujon	Inclus dans le joint d'étanchéité 855907.
19	(945457)	2	Écrou	Référence hors de gamme
20	955893	12	Rondelle	
20A	940100	12	Vis à tête hexagonal	
21	856388	1	Renfort	Cote droit
	856389	1	Renfort	Cote gauche
22	841953	1	Joint	
23	856391	1	Retenue	
24	841750	1	Filtre huile bulletin P-21-7-1	Filtres à huile
25	954393	1	Vis creuse	
26	856295	1	Joint	
27	841215	1	Tampon	



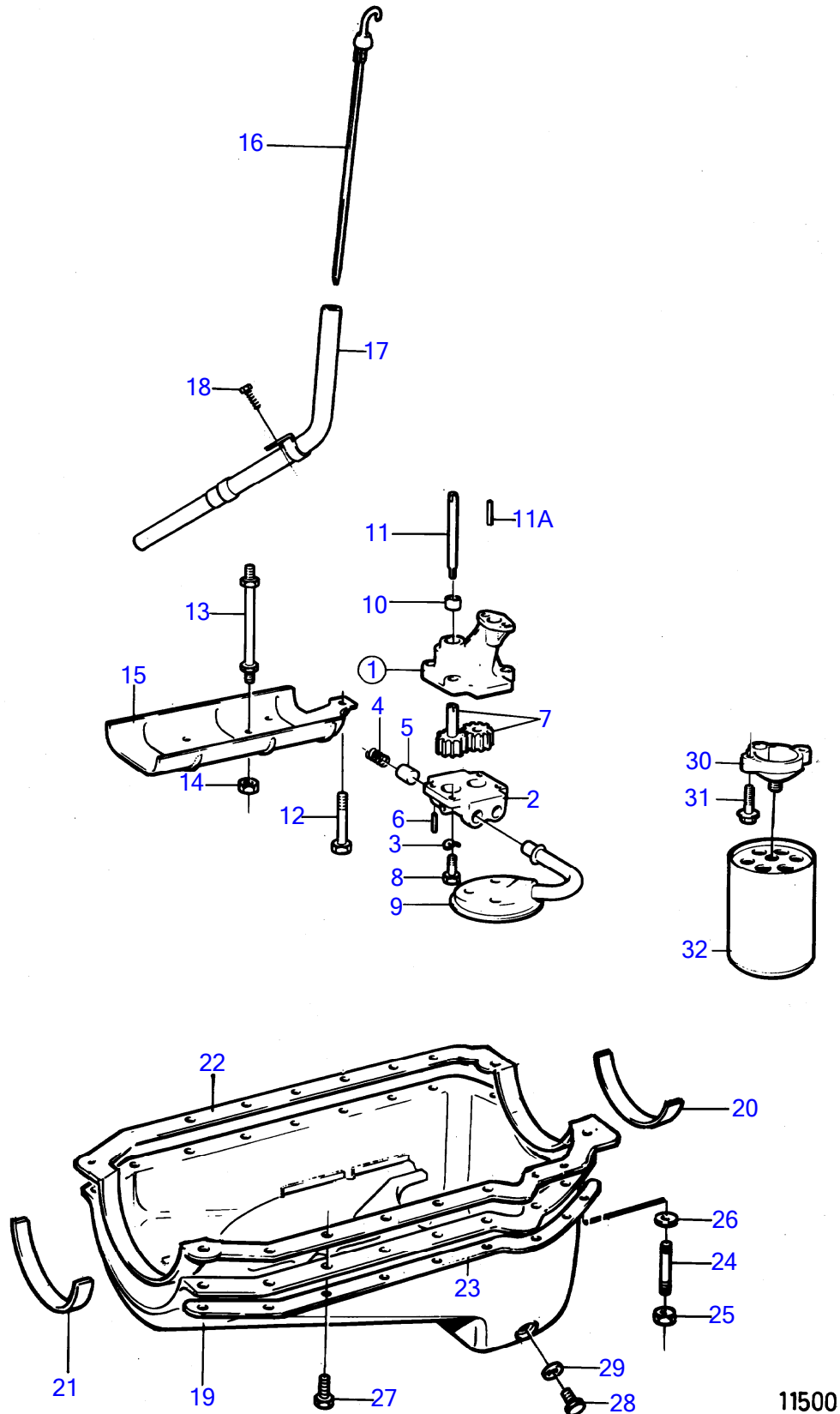
11499

No Réf	No Pièce	Qté requis	Désignation	Notes
1	856064	1	Pompe huile	Pompe a huile 856390 vendue uniquement comme ensemble complet., Remp
2		1	• couvercle	
3	941906	4	• Rondelle élastique	
4	856065	1	• Ressort	
5	(835376)	1	• Ressort	Référence hors de gamme
6	(835378)	1	• Blocage ressort	Référence hors de gamme
7		2	• pignon	
8	(835379)	4	• Vis	Référence hors de gamme
9	835372	1	Crépine d'huile	
10	835374	1	Manchon	
11	835373	1	Arbre	
11A	835040	1	Goupille guide	
12	955550	1	Vis à tête hexagonal	
13	835038	5	Goujon	
14	835368	5	Écrou	
15	841734	1	Tôle chicanes	
16	(835414)	1	Jauge d'huile	Référence hors de gamme
17	841544	1	Tuyau	
18	955512	1	Vis à tête hexagonal	
19	856437	1	Carter huile	
20	855819	1	Joint	
21	855817	1	Tôle renfort	Cote droit
	855818	1	Tôle renfort	Cote gauche
22	855808	4	Goujon	
23	855596	4	Écrou	
24	855821	14	Vis	Remp. par 940100+955893
25	841215	1	Tampon	
26	856295	1	Joint	
27	835423	1	Fixation	
28	(835502)	2	Vis	Référence hors de gamme
29	835440	1	Filtre huile bulletin P-21-7-1	Filtres à huile



11499

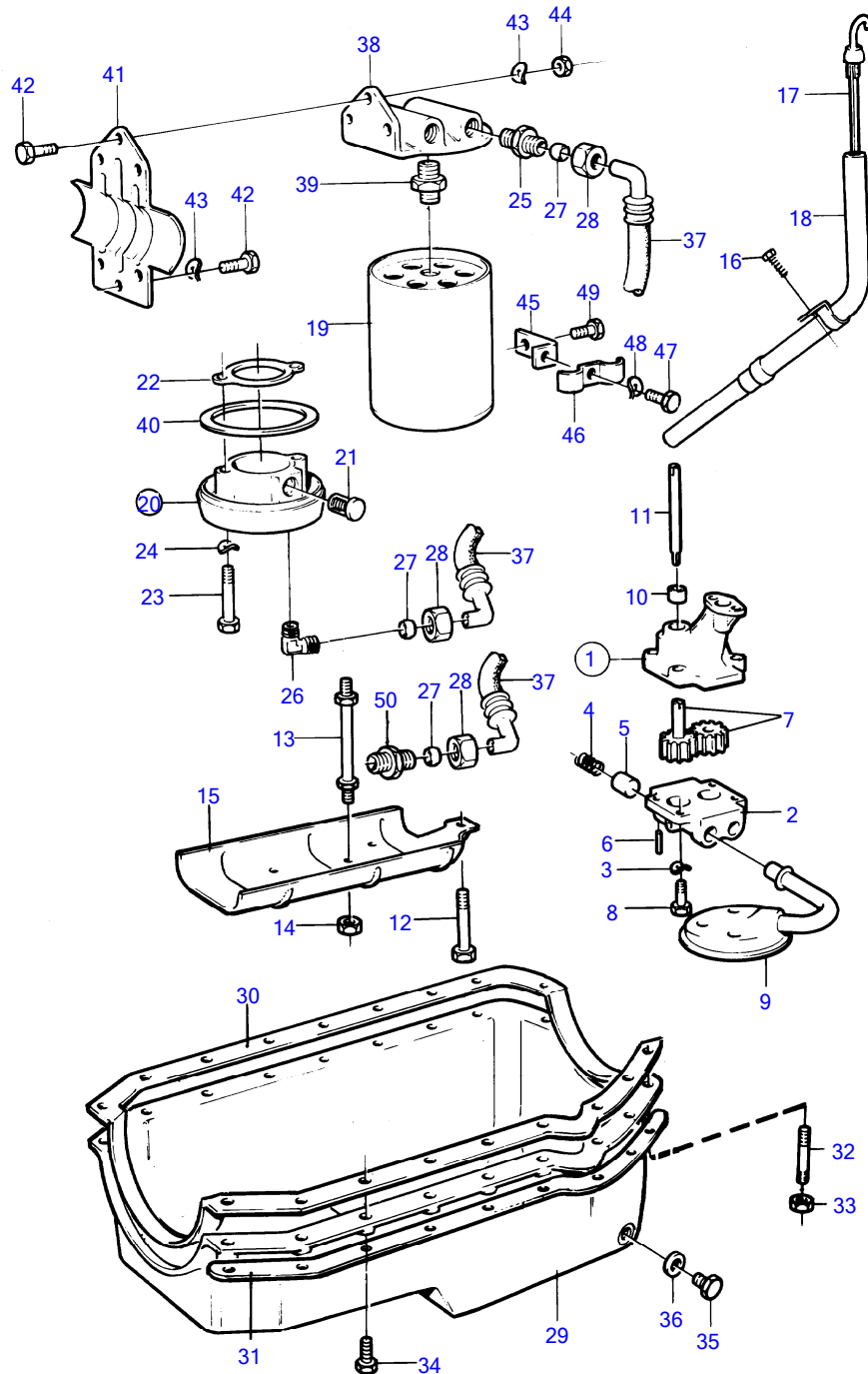
No Réf	No Pièce	Qté requis	Désignation	Notes
1	856064	1	Pompe huile	Pompe a huile 856390 vendue uniquement comme ensemble complet., Remp
2		1	· couvercle	
3	941906	4	· Rondelle élastique	
4	856065	1	· Ressort	
5	(835376)	1	· Ressort	Référence hors de gamme
6	(835378)	1	· Blocage ressort	Référence hors de gamme
7		2	· pignon	
8	(835379)	4	· Vis	Référence hors de gamme
9	835372	1	Crépine d'huile	
10	835374	1	Manchon	
11	835373	1	Arbre	
12	955550	1	Vis à tête hexagonal	
13	835038	5	Goujon	
14	835368	5	Écrou	
15	841734	1	Tôle chicanes	
16	(835414)	1	Jauge d'huile	Référence hors de gamme
17	841544	1	Tuyau	
18	955512	1	Vis à tête hexagonal	
19	856437	1	Carter huile	
20	855819	1	Joint	
21	855817	1	Tôle renfort	Cote droit
	855818	1	Tôle renfort	Cote gauche
22	855808	4	Goujon	
23	855596	4	Écrou	
24	855821	14	Vis	Remp. par 940100+955893
25	841215	1	Tampon	
26	856295	1	Joint	
27	835423	1	Fixation	
28	(835502)	2	Vis	Référence hors de gamme
29	835440	1	Filtre huile bulletin P-21-7-1	Filtres à huile



11500

No Réf	No Pièce	Qté requis	Désignation	Notes
1	856064	1	Pompe huile	Pompe a huile 856390 vendue uniquement comme ensemble complet., Remp
2		1	· couvercle	
3	941906	4	· Rondelle élastique	
4	856065	1	· Ressort	
5	(835376)	1	· Ressort	Référence hors de gamme
6	(835378)	1	· Blocage ressort	Référence hors de gamme
7		2	· pignon	
8	(835379)	4	· Vis	Référence hors de gamme
9	835372	1	Crépine d'huile	
10	835374	1	Manchon	
11	835373	1	Arbre	
11A	835040	1	Goupille guide	
12	955550	1	Vis à tête hexagonal	(835082)
13	835038	5	Goujon	
14	835368	5	Écrou	
15	841734	1	Tôle chicanes	
16	(835414)	1	Jauge d'huile	Référence hors de gamme
17	841544	1	Tuyau	
18	955512	1	Vis à tête hexagonal	
19	856437	1	Carter huile	(855826)
20	841721	1	Kit joints	(835411)
21	834774	1	Joint	Remp. par 841721
22	855819	1	Joint	
23	855817	1	Tôle renfort	Cote droit
	855818	1	Tôle renfort	Cote gauche
24	855808	8	Goujon	
25	855596	8	Écrou	
26	855593	4	Rondelle	
27	855821	14	Vis	Remp. par 940100+955893
28	841215	1	Tampon	
29	856295	1	Joint	(818688)
30	835423	1	Fixation	
31	(835502)	2	Vis	Référence hors de gamme
32	835440	1	Filtre huile bulletin P-21-7-1	Filtres à huile

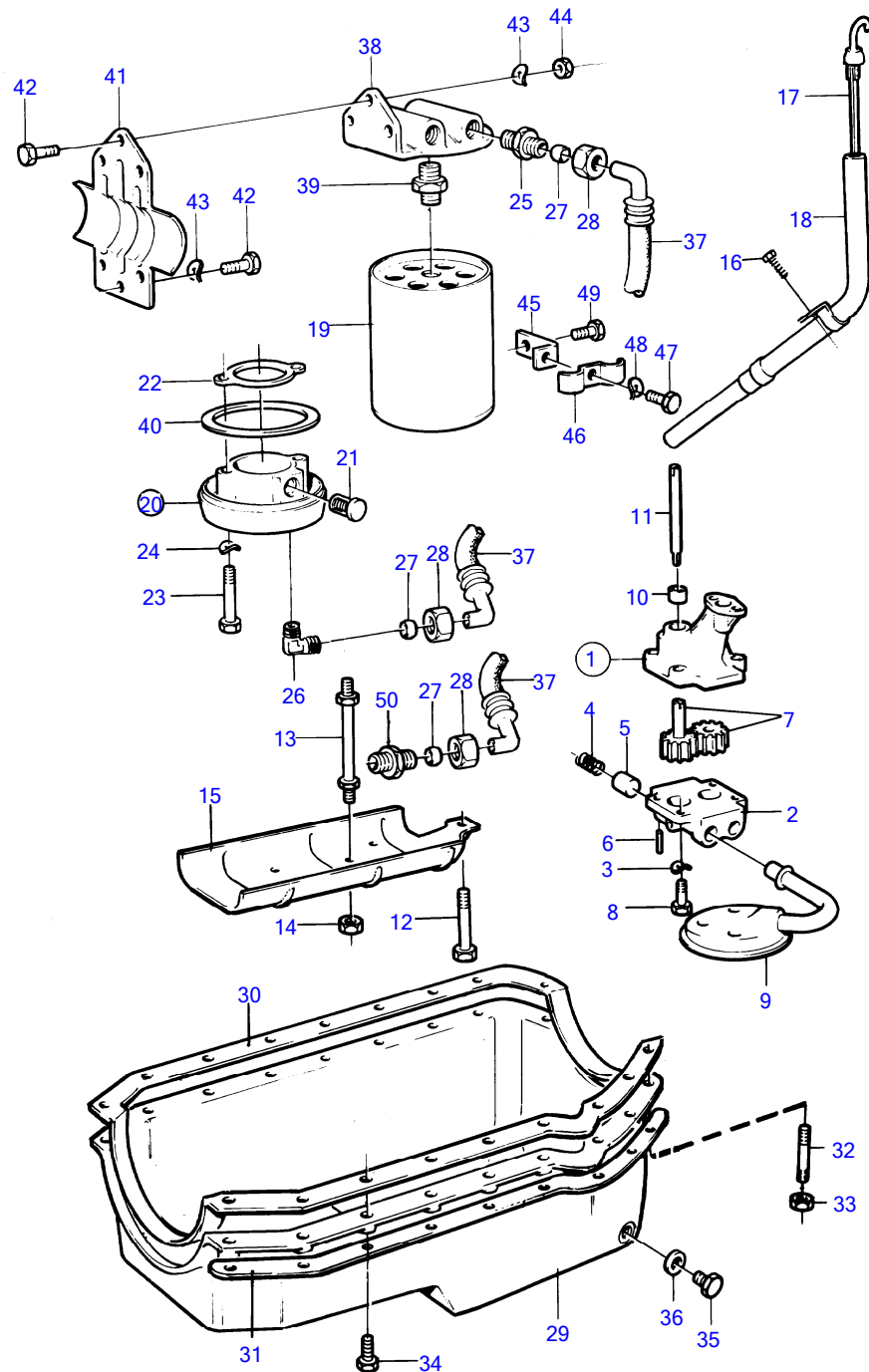
430A, 430B, 431A, 431B, 432A, 434A, 500B, 501B, 570A, 572A, 740B, DP-A, DP-A1, DP-A2,
DP-C, DP-C1, DP-C1 1.95, DP-C1 2.30, DP-
9362



9362

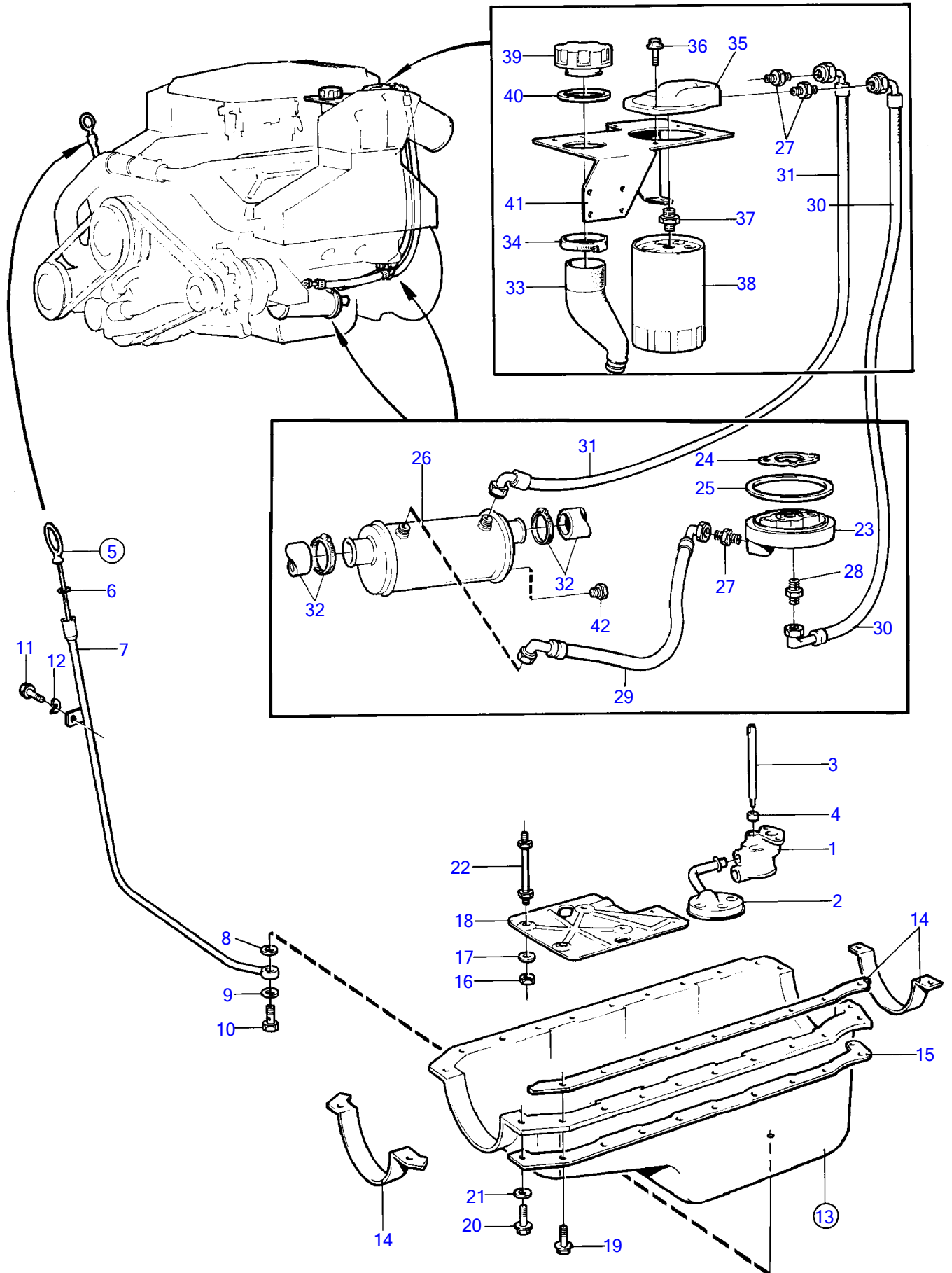
No Réf	No Pièce	Qté requis	Désignation	Notes
1	856064	1	Pompe huile	Pompe a huile 856390 vendue uniquement comme ensemble complet., Remp
2		1	· couvercle	
3	941906	4	· Rondelle élastique	
4	856065	1	· Ressort	
5	(835376)	1	· Ressort	Référence hors de gamme
6	(835378)	1	· Blocage ressort	Référence hors de gamme
7		2	· pignon	
8	(835379)	4	· Vis	Référence hors de gamme
9	835372	1	Crépine d'huile	
10	835374	1	Manchon	
11	835373	1	Arbre	
12	955550	1	Vis à tête hexagonal	
13	835038	5	Goujon	
14	835368	5	Écrou	
15	841734	1	Tôle chicanes	
16	955512	1	Vis à tête hexagonal	
17	(835414)	1	Jauge d'huile	Référence hors de gamme
18	(841823)	1	Tuyau	Référence hors de gamme
19	835440	1	Filtre huile bulletin P-21-7-1	Filtres à huile
20	841339	1	Raccord	
21		1	· vanne	
22	856007	1	Joint	
23	955527	2	Vis à tête hexagonal	
24	941907	2	Rondelle élastique	
25	941750	4	Raccord	
26	941757	2	Raccord coudé	
27	956970	4	Bague de sûreté	
28	956984	4	Écrou accouplement	
29	856437	1	Carter huile	
30	855819	1	Joint	
31	855817	1	Tôle renfort	Cote droit
	855818	1	Tôle renfort	Cote gauche
32	855808	4	Goujon	
33	855596	4	Écrou	
34	855821	14	Vis	Remp. par 940100+955893
35	841215	1	Tampon	
36	856295	1	Joint	(818688)
37	841360	2	Conduit flexible	
38	841363	1	Gaine	
39	841174	1	Porte-filtre	
40	948882	1	Joint torique	
41	(841383)	1	Console	Voir groupe 2B, Référence hors de gamme
42	955524	6	Vis à tête hexagonal	
43	941907	6	Rondelle élastique	
44	955826	3	Écrou hexagonal	
45	(841687)	1	Console	Référence hors de gamme
46	942421	1	Collier serrage	
47	947224	1	Vis à tête hexagonal	
48	941906	1	Rondelle élastique	
49	955541	1	Vis à tête hexagonal	
50	(804533)	1	Raccord	Référence hors de gamme

430A, 430B, 431A, 431B, 432A, 434A, 500B, 501B, 570A, 572A, 740B, DP-A, DP-A1, DP-A2,
DP-C, DP-C1, DP-C1 1.95, DP-C1 2.30, DP-
9362

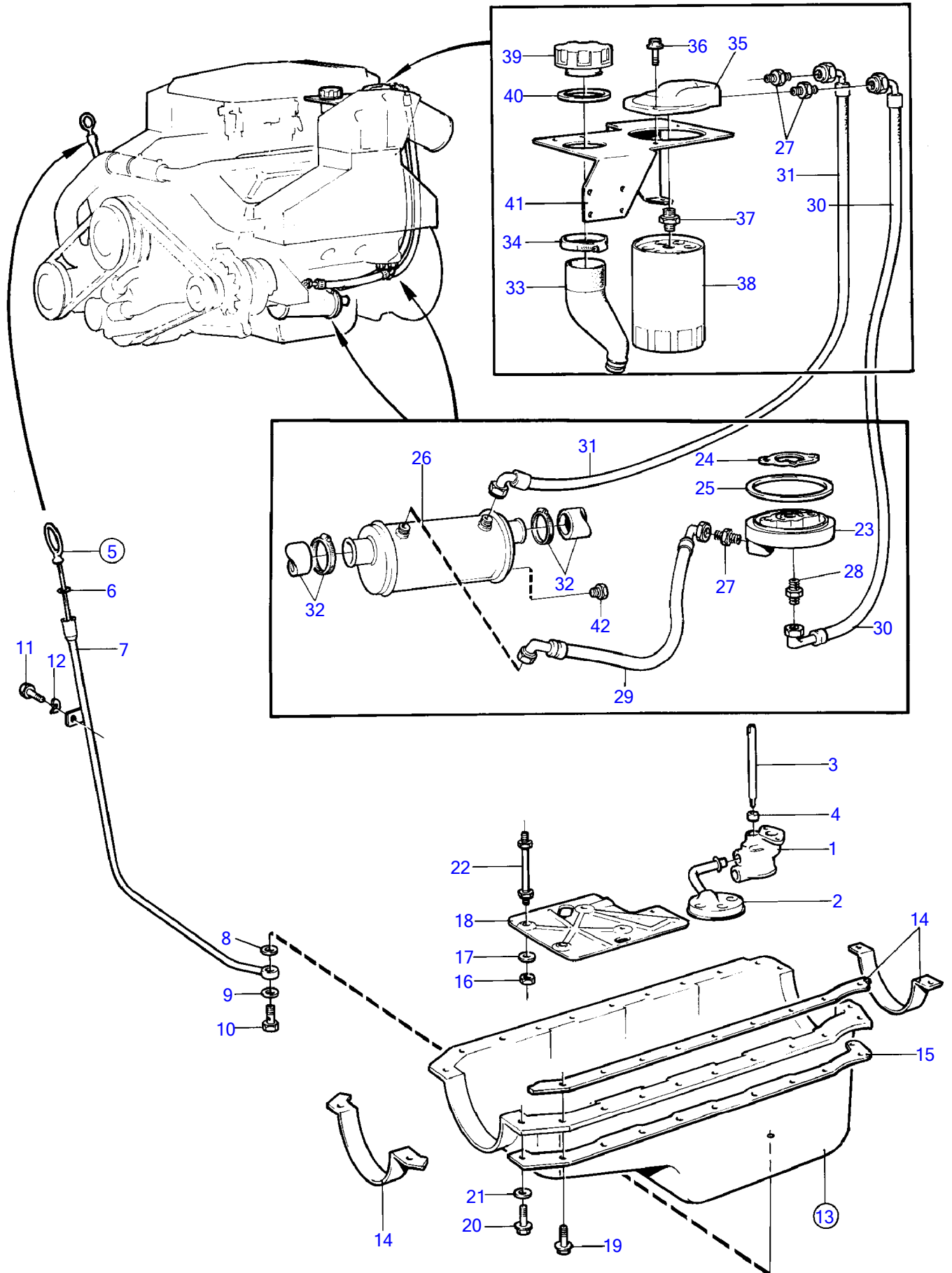


9362

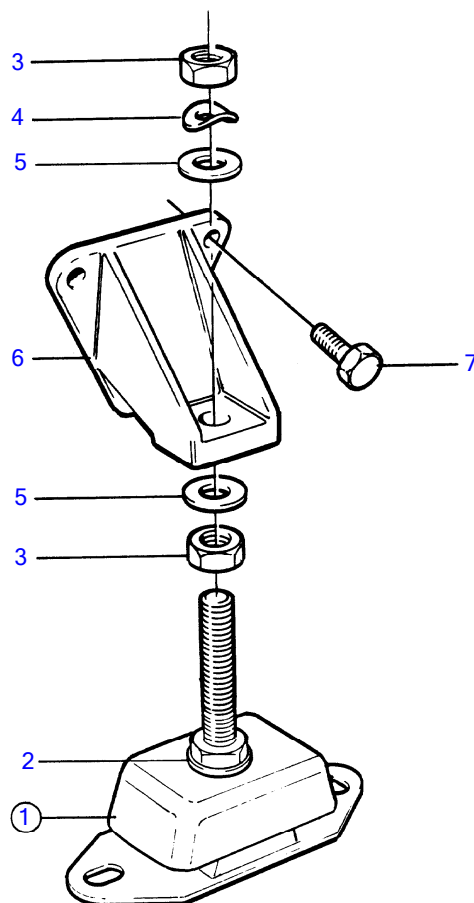
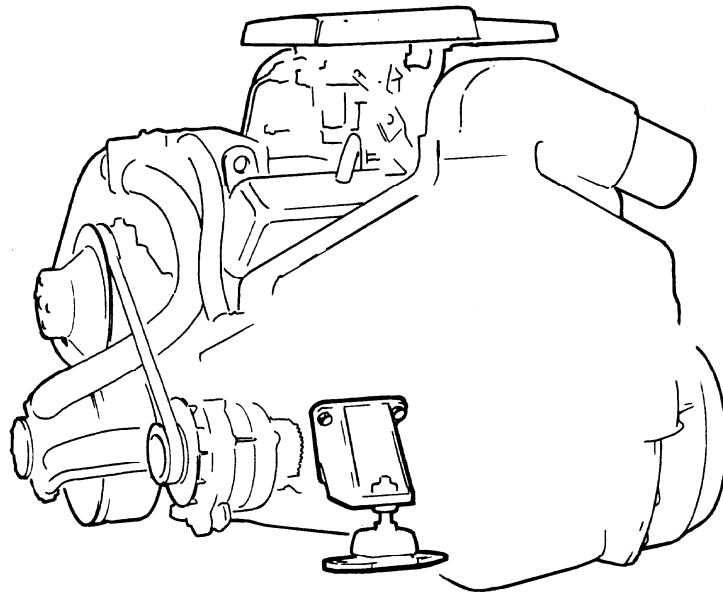
No Réf	No Pièce	Qté requis	Désignation	Notes
1	856064	1	Pompe huile	Pompe a huile 856390 vendue uniquement comme ensemble complet., Remp
2		1	· couvercle	
3	941906	4	· Rondelle élastique	
4	856065	1	· Ressort	
5	(835376)	1	· Ressort	Référence hors de gamme
6	(835378)	1	· Blocage ressort	Référence hors de gamme
7		2	· pignon	
8	(835379)	4	· Vis	Référence hors de gamme
9	835372	1	Crépine d'huile	
10	835374	1	Manchon	
11	835373	1	Arbre	
12	955550	1	Vis à tête hexagonal	
13	835038	5	Goujon	
14	835368	5	Écrou	
15	841734	1	Tôle chicanes	
16	955512	1	Vis à tête hexagonal	
17	(835414)	1	Jauge d'huile	Référence hors de gamme
18	(841823)	1	Tuyau	Référence hors de gamme
19	835440	1	Filtre huile bulletin P-21-7-1	Filtres à huile
20	841339	1	Raccord	
21		1	· vanne	
22	856007	1	Joint	
23	955527	2	Vis à tête hexagonal	
24	941907	2	Rondelle élastique	
25	941750	4	Raccord	
26	941757	2	Raccord coudé	
27	956970	4	Bague de sûreté	
28	956984	4	Écrou accouplement	
29	856437	1	Carter huile	
30	855819	1	Joint	
31	855817	1	Tôle renfort	Cote droit
	855818	1	Tôle renfort	Cote gauche
32	855808	4	Goujon	
33	855596	4	Écrou	
34	855821	14	Vis	Remp. par 940100+955893
35	841215	1	Tampon	
36	856295	1	Joint	(818688)
37	841360	2	Conduit flexible	
38	841363	1	Gaine	
39	841174	1	Porte-filtre	
40	948882	1	Joint torique	
41	(841383)	1	Console	Voir groupe 2B, Référence hors de gamme
42	955524	6	Vis à tête hexagonal	
43	941907	6	Rondelle élastique	
44	955826	3	Écrou hexagonal	
45	(841687)	1	Console	Référence hors de gamme
46	942421	1	Collier serrage	
47	947224	1	Vis à tête hexagonal	
48	941906	1	Rondelle élastique	
49	955541	1	Vis à tête hexagonal	
50	(804533)	1	Raccord	Référence hors de gamme



No Réf	No Pièce	Qté requis	Désignation	Notes
1	856890	1	Pompe huile	La pompe a huile 856890 est seulement disponible comme piec
2		1	crepine a huile	
3	856602	1	Arbre	
4	835374	1	Manchon	
5	856264	1	Jauge d'huile	
6	949187	1	· Joint torique	
7	(857022)	1	Tube de jauge	Référence hors de gamme
8	856295	1	Joint	
9	841953	1	Joint	
10	954393	1	Vis creuse	
11	940098	1	Vis à tête hexagonal	
12	942336	1	Rondelle élastique	
13	857203	1	Carter huile	
14	857204	1	· Joint	
15	(856598)	2	Renfort	Référence hors de gamme
16	946420	5	Contre-écrou	
17	940097	5	Rondelle	
18	857205	1	Tôle	
19	856599	20	Vis	
20	940100	2	Vis à tête hexagonal	
21	955893	2	Rondelle	
22	856603	1	Goujon	
23	(857258)	1	Raccord reducteur	Référence hors de gamme
24	947628	1	Joint	
25	948882	1	Joint torique	
26	856791	1	Radiateur huile	
			Installation Instruction 7733154	Refroidisseur d'hule 740
27	856793	3	Raccord	
28	857257	1	Raccord	
29	856785	1	Conduit flexible	
30	857050	1	Conduit flexible	
31	857049	1	Conduit flexible	
32			raccordement d'eau de refroidissement	Voir groupe 2B
33	856966	1	Flexible	
34	943480	1	Collier serrage	
35	(856265)	1	Gaine	Référence hors de gamme
36	945444	2	Vis à embase	
37	841174	1	Porte-filtre	
38	835440	1	Filtre huile	
			bulletin P-21-7-1	Filtres à huile
39	3547599	1	Bouchon de remplissa	(1378985)
40	940096	1	Joint	
41		1	bracket	Voir groupe 2D
42	949246	1	Tampon	

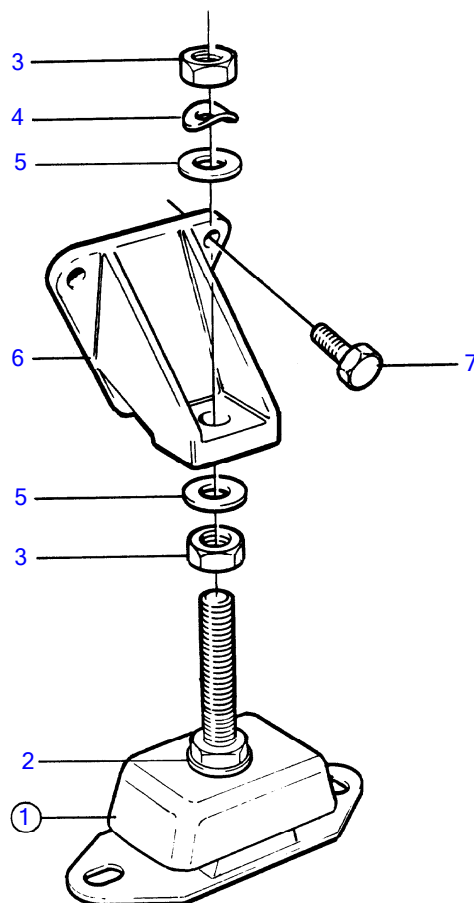
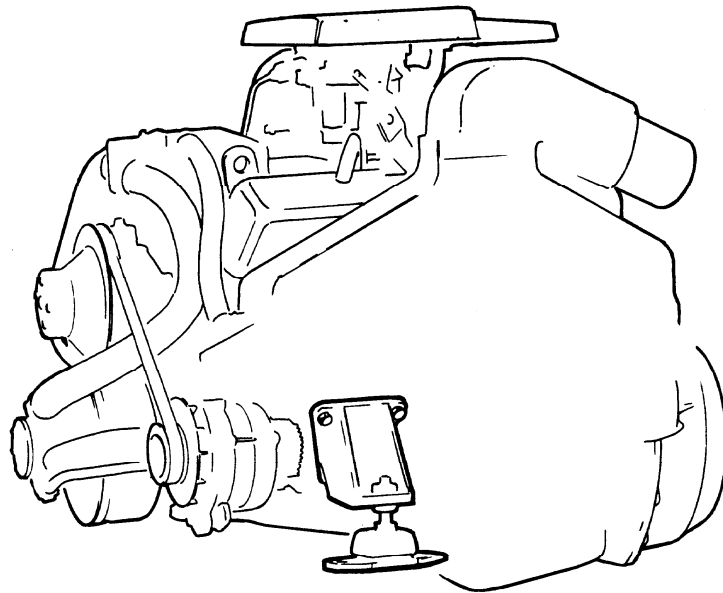


No Réf	No Pièce	Qté requis	Désignation	Notes
1	856890	1	Pompe huile	La pompe a huile 856890 est seulement disponible comme piec
2		1	crepine a huile	
3	856602	1	Arbre	
4	835374	1	Manchon	
5	856264	1	Jauge d'huile	
6	949187	1	· Joint torique	
7	(857022)	1	Tube de jauge	Référence hors de gamme
8	856295	1	Joint	
9	841953	1	Joint	
10	954393	1	Vis creuse	
11	940098	1	Vis à tête hexagonal	
12	942336	1	Rondelle élastique	
13	857203	1	Carter huile	
14	857204	1	· Joint	
15	(856598)	2	Renfort	Référence hors de gamme
16	946420	5	Contre-écrou	
17	940097	5	Rondelle	
18	857205	1	Tôle	
19	856599	20	Vis	
20	940100	2	Vis à tête hexagonal	
21	955893	2	Rondelle	
22	856603	1	Goujon	
23	(857258)	1	Raccord reducteur	Référence hors de gamme
24	947628	1	Joint	
25	948882	1	Joint torique	
26	856791	1	Radiateur huile	
			Installation Instruction 7733154	Refroidisseur d'hule 740
27	856793	3	Raccord	
28	857257	1	Raccord	
29	856785	1	Conduit flexible	
30	857050	1	Conduit flexible	
31	857049	1	Conduit flexible	
32			raccordement d'eau de refroidissement	Voir groupe 2B
33	856966	1	Flexible	
34	943480	1	Collier serrage	
35	(856265)	1	Gaine	Référence hors de gamme
36	945444	2	Vis à embase	
37	841174	1	Porte-filtre	
38	835440	1	Filtre huile	
			bulletin P-21-7-1	Filtres à huile
39	3547599	1	Bouchon de remplissa	(1378985)
40	940096	1	Joint	
41	856479	1	Console	
42	949246	1	Tampon	



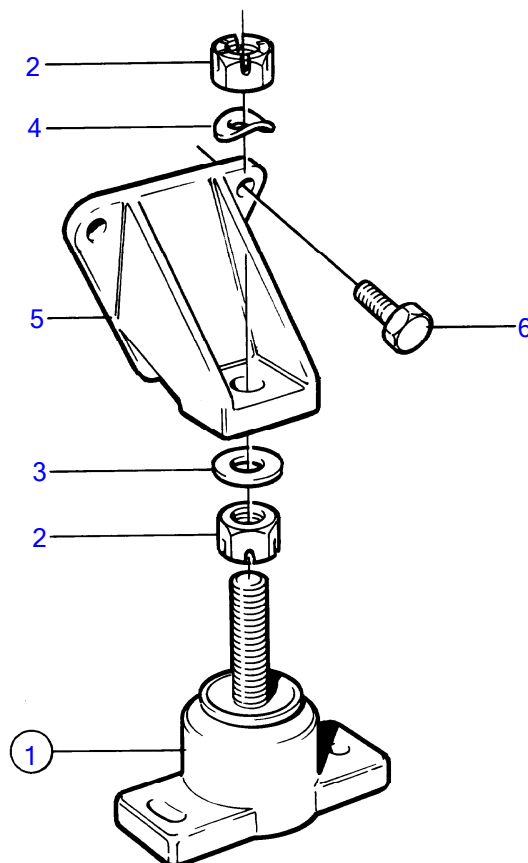
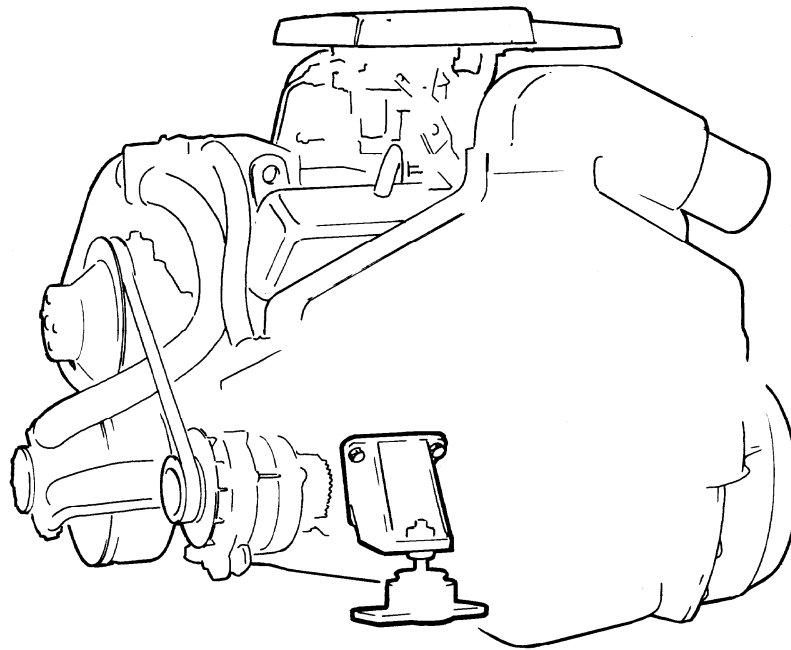
10412

No Réf	No Pièce	Qté requis	Désignation
1	856835	2	Coussin caoutchouc
2	955900	2	· Rondelle
3	955805	4	Écrou hexagonal
4	941912	2	Rondelle élastique
5	955900	4	Rondelle
6	835459	2	Silentbloc moteur
7	955535	6	Vis à tête hexagonal



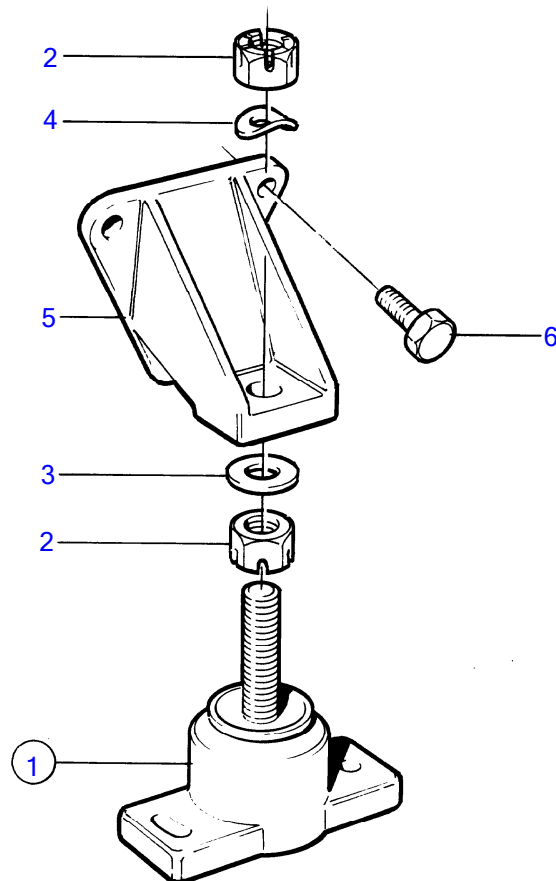
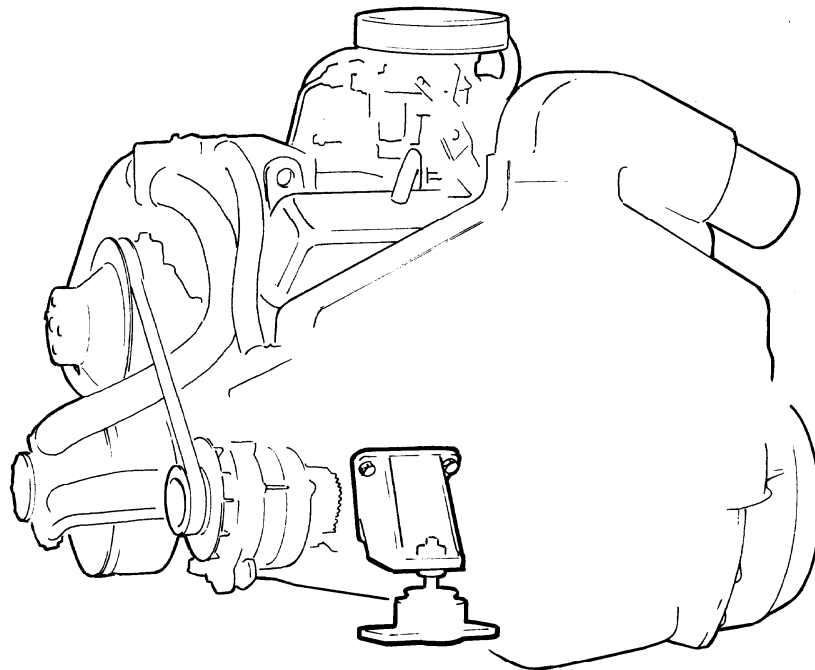
10412

No Réf	No Pièce	Qté requis	Désignation	Notes
1	856835	2	Coussin caoutchouc	
2	955900	2	· Rondelle	
3	955805	4	Écrou hexagonal	
4	941912	2	Rondelle élastique	
5	955900	4	Rondelle	
6	(856886)	2	Silentbloc moteur	Référence hors de gamme
7	955535	6	Vis à tête hexagonal	



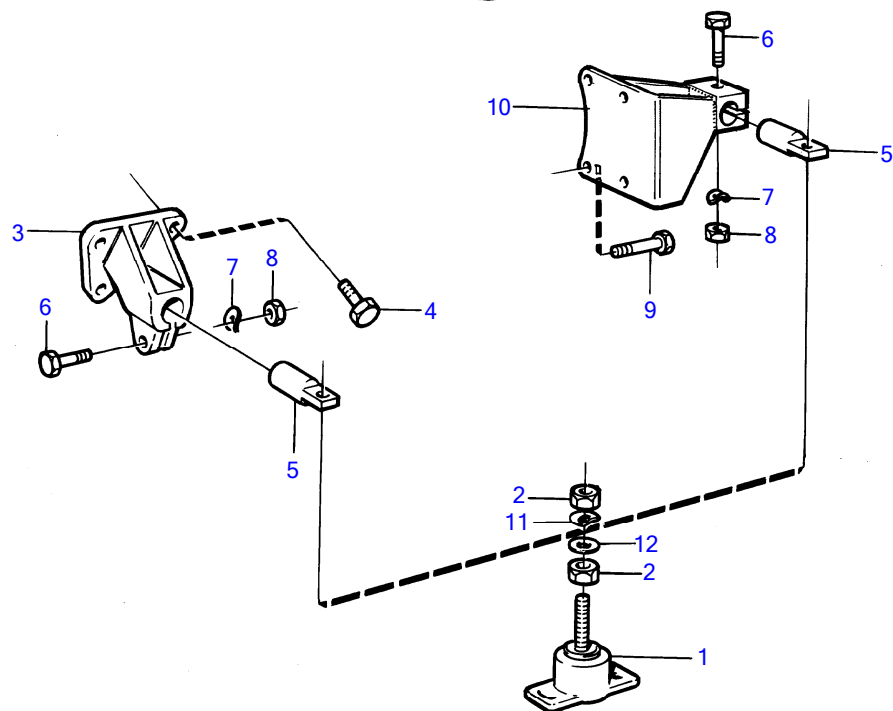
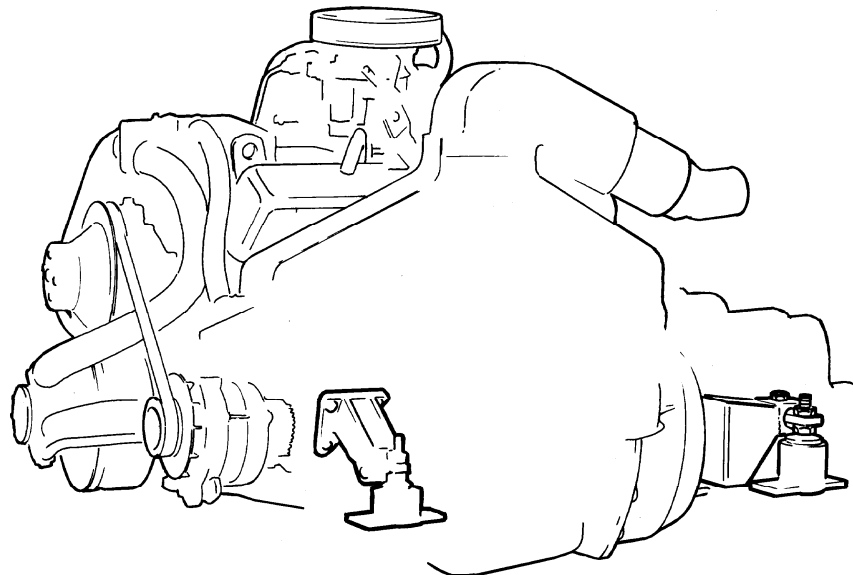
9952

No Réf	No Pièce	Qté requis	Désignation
1	835449	2	Coussin caoutchouc
2	944236	4	Contre-écrou
3	955900	2	Rondelle
4	941912	2	Rondelle élastique
5	835459	2	Silentbloc moteur
6	955535	6	Vis à tête hexagonal



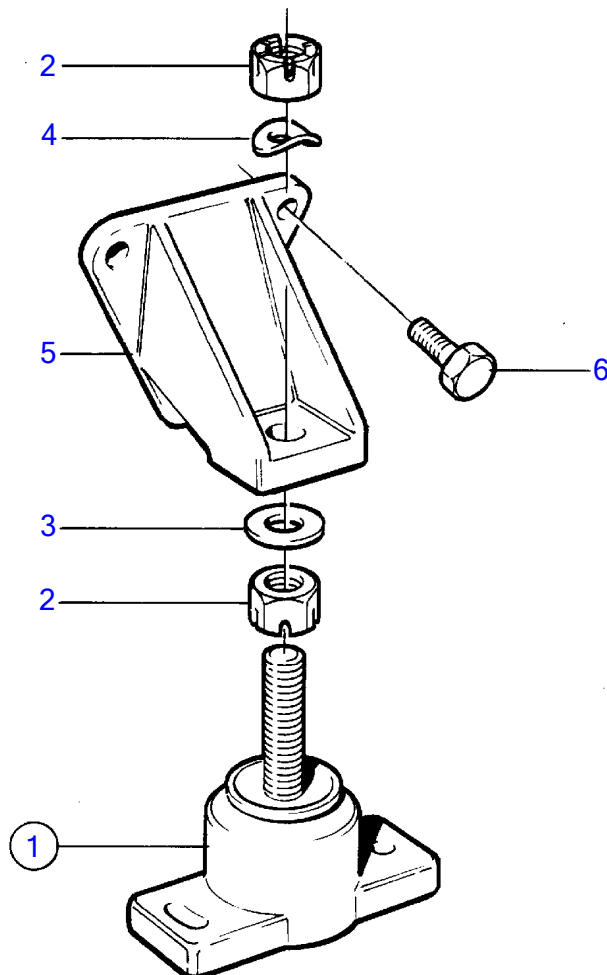
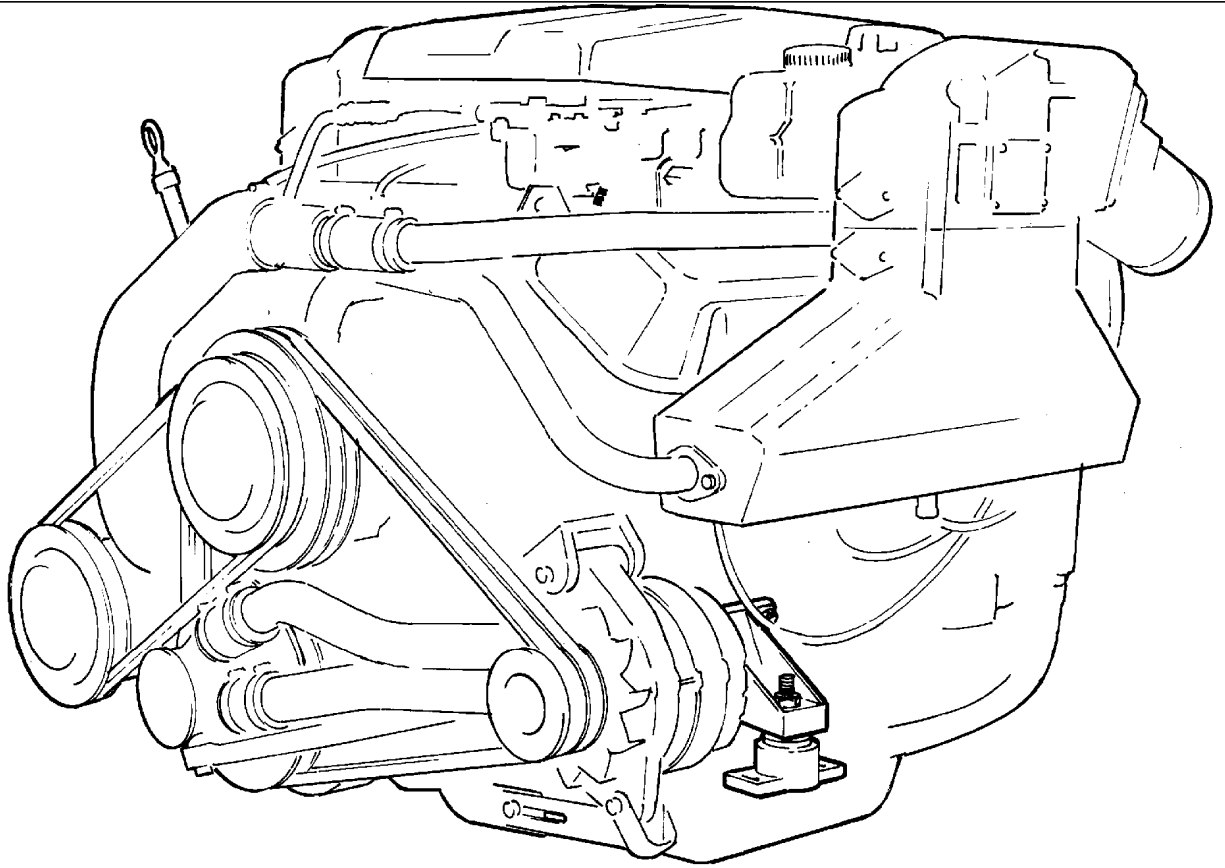
9953

No Réf	No Pièce	Qté requis	Désignation
1	835449	2	Coussin caoutchouc
2	944236	4	Contre-écrou
3	955900	2	Rondelle
4	941912	2	Rondelle élastique
5	835459	2	Silentbloc moteur
6	955535	6	Vis à tête hexagonal

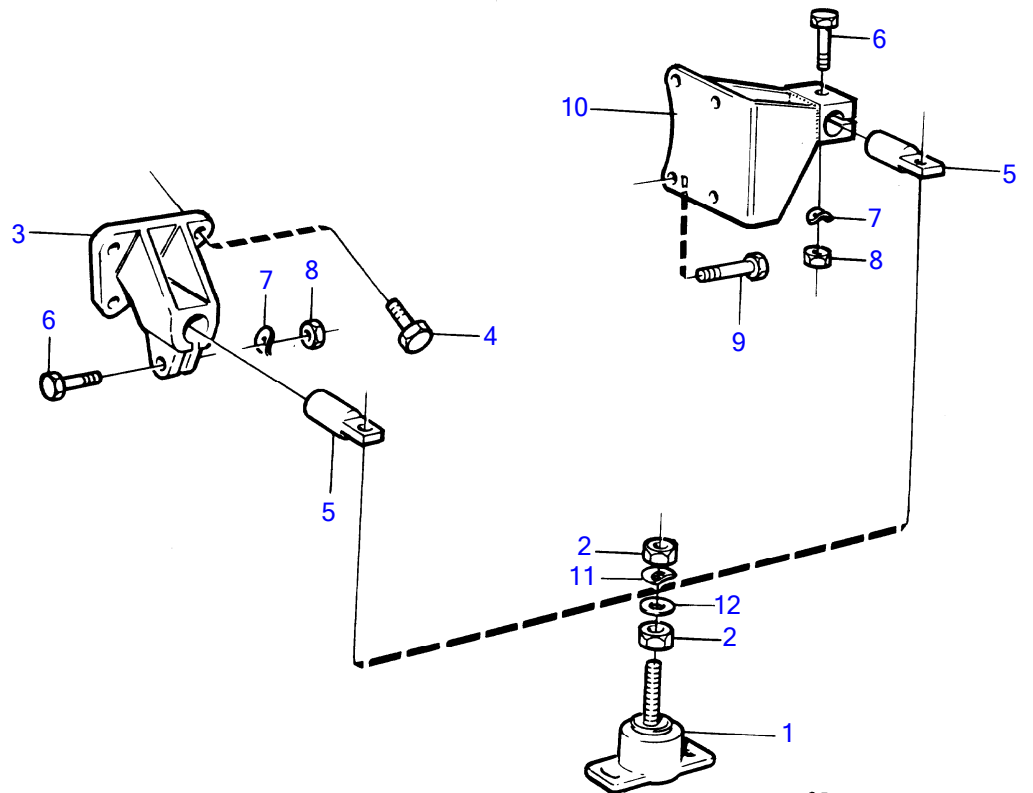
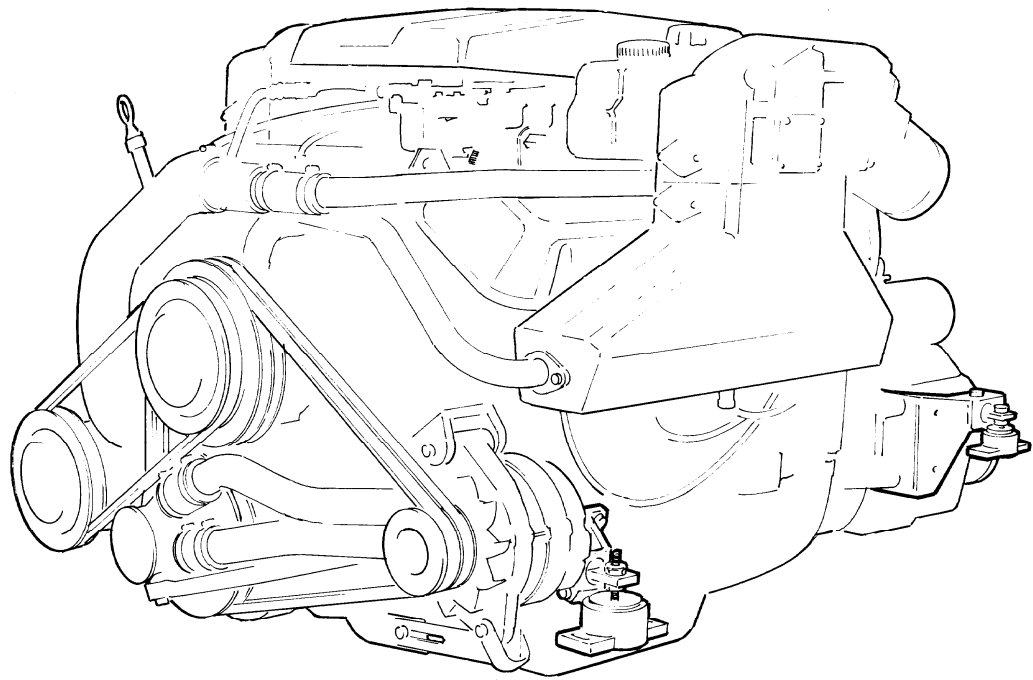


8620

No Réf	No Pièce	Qté requis	Désignation	Notes
1	841355	4	Coussin caoutchouc	
2	955860	8	· Écrou hexagonal	
3	(841316)	2	Silentbloc moteur	Référence hors de gamme
4	941939	6	Vis	
5	(841247)	4	Pion	Référence hors de gamme
6	955551	4	Vis à tête hexagonal	
7	941909	4	Rondelle élastique	
8	950355	4	Contre-écrou	
9	955548	8	Vis à tête hexagonal	
10	(841580)	1	Support moteur	TB, Référence hors de gamme
	(841581)	1	Console	BB, Référence hors de gamme
11	941914	4	Rondelle élastique	
12	955902	4	Rondelle	

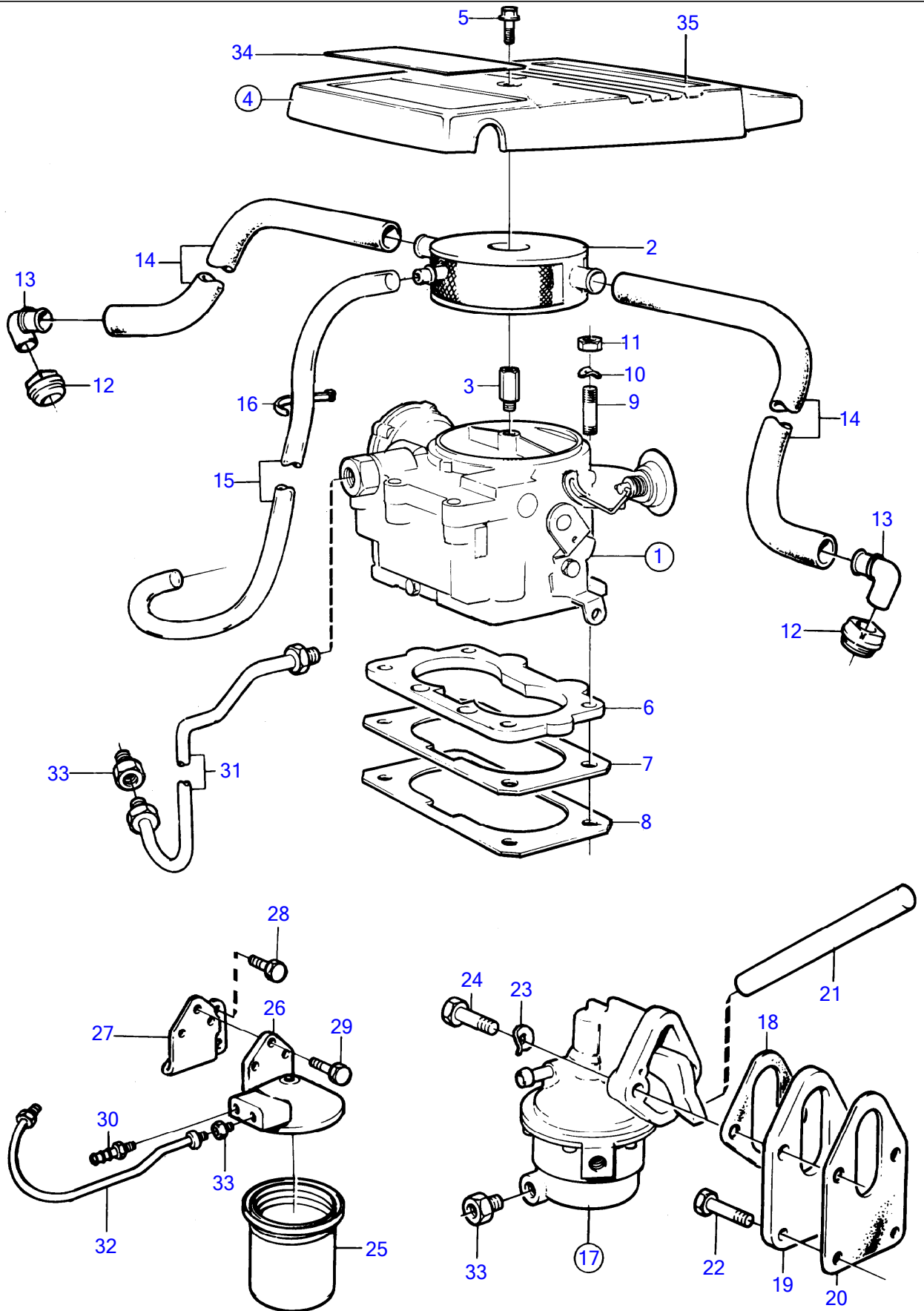


No Réf	No Pièce	Qté requis	Désignation
1	835449	2	Coussin caoutchouc
2	944236	4	Contre-écrou
3	955900	2	Rondelle
4	941912	2	Rondelle élastique
5	835459	2	Silentbloc moteur
6	955535	6	Vis à tête hexagonal

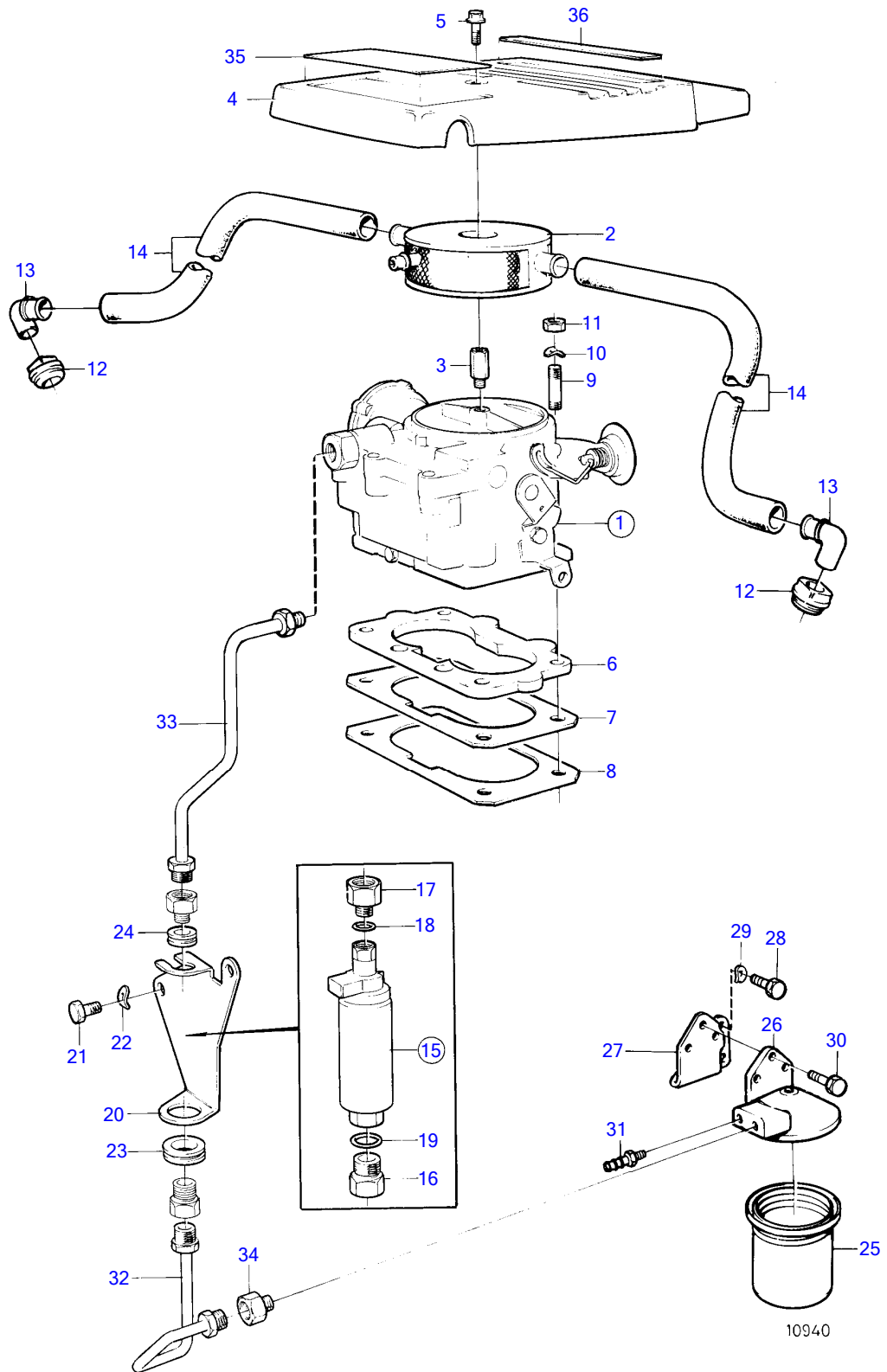


9553

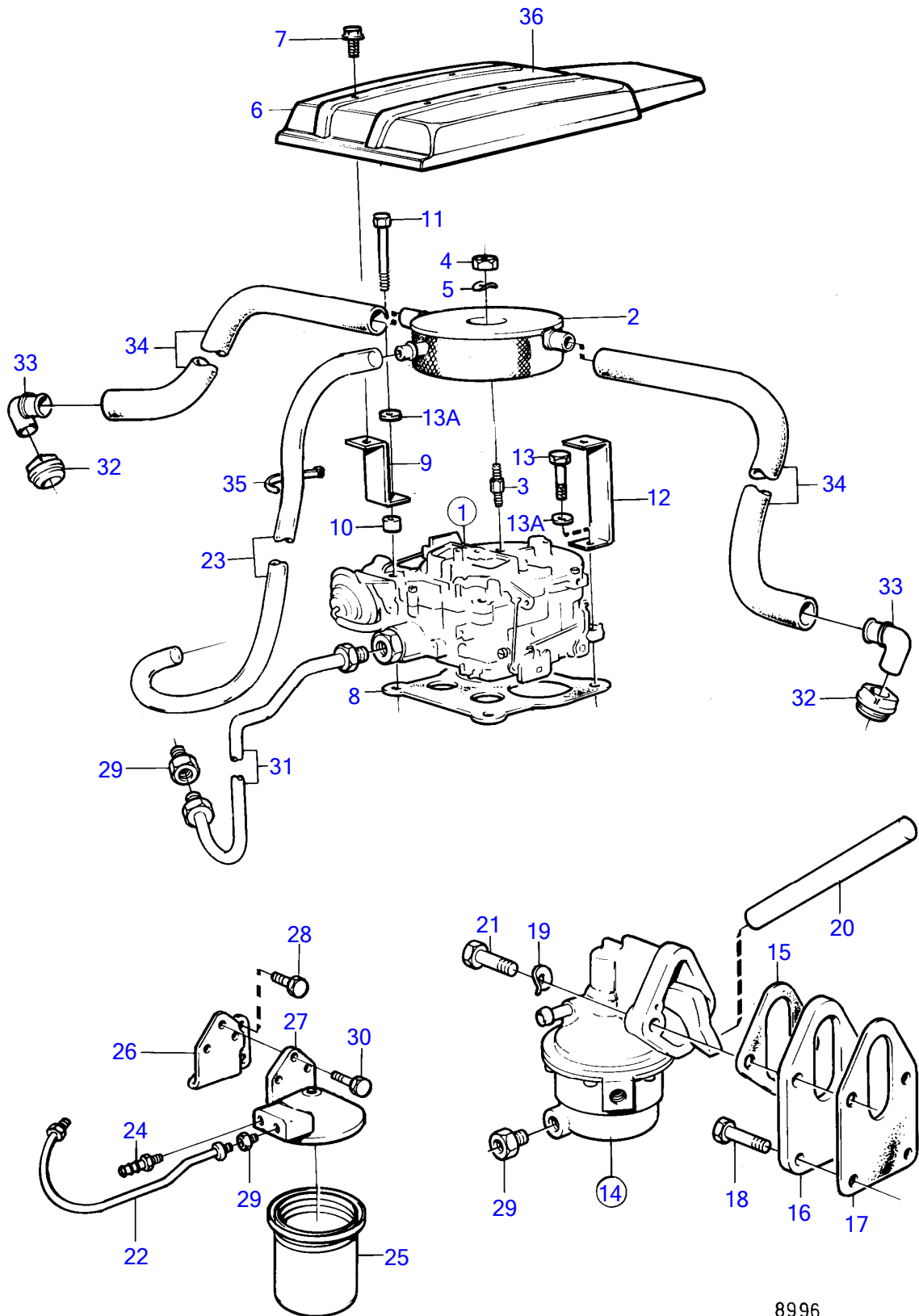
No Réf	No Pièce	Qté requis	Désignation	Notes
1	841355	4	Coussin caoutchouc	
2	955860	8	· Écrou hexagonal	
3	(841316)	2	Silentbloc moteur	Référence hors de gamme
4	941939	6	Vis	
5	(841247)	4	Pion	Référence hors de gamme
6	955551	4	Vis à tête hexagonal	
7	941909	4	Rondelle élastique	
8	950355	4	Contre-écrou	
9	955548	8	Vis à tête hexagonal	
10	(841580)	1	Support moteur	TB, Référence hors de gamme
	(841581)	1	Console	BB, Référence hors de gamme
11	941914	4	Rondelle élastique	
12	955902	4	Rondelle	



No Réf	No Pièce	Qté requis	Désignation	Notes
1	(856845)	1	Carburateur	Référence hors de gamme
2	(855956)	1	Pare-feu	Référence hors de gamme
3	(856967)	1	Vis d'appui	Référence hors de gamme
4	(856944)	1	Gaine extérieure	Référence hors de gamme
5	946544	1	Vis à embase	
6	(841031)	1	Joint	Référence hors de gamme
7	856960	1	Tôle	
8	(856906)	1	Joint	Référence hors de gamme
9	(835455)	4	Goujon	Référence hors de gamme
10	941907	4	Rondelle élastique	
11	950373	4	Contre-écrou	
12	835415	2	Bague caoutchouc	Voir groupe 2A
13	855902	2	Fixe-flexible	
14	941522	X	Flexible	L=2X315mm
15	941149	X	Flexible	L=700mm
16	948210	2	Serre-câble	
17	855297	1	Pompe carburant	
			· pieces non specifiees	
18	856031	1	Joint	
19	(841673)	1	Bride isolante	Référence hors de gamme
20	856676	1	Joint	
21	(856447)	1	Tige-poussoir	Référence hors de gamme
22	841426	2	Vis	(943629)
23	941907	2	Rondelle élastique	
24	940186	2	Vis à tête hexagonal	
25	855686	1	Filtre carburant	
			bulletin p-18-8-1	Volvo Penta Ethanol Fuel treatment
26	855569	1	Gaine	
27	856292	1	Console	
28	955534	2	Vis à tête hexagonal	
29	955295	3	Vis à tête hexagonal	
30	834781	1	Raccord	
31	856129	1	Tuyauterie de carbur	
32	856130	1	Tuyauterie de carbur	
33	180303	3	Raccord	
34	(856945)	1	Autocollant	Référence hors de gamme, 430
35	856698	1	Autocollant	Logo Volvo Penta

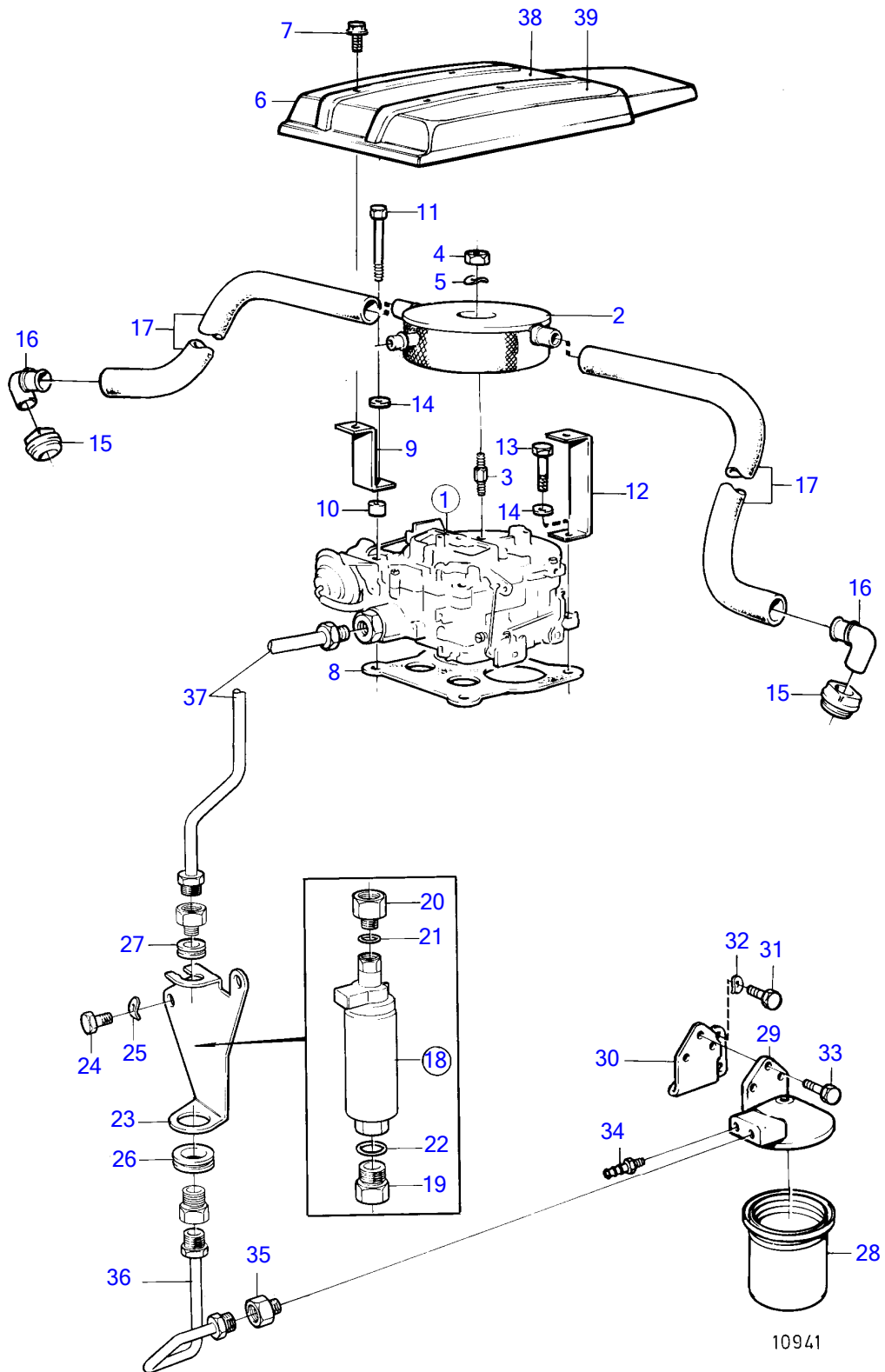


No Réf	No Pièce	Qté requis	Désignation	Notes
1	(856845)	1	Carburateur	Référence hors de gamme
2	(855956)	1	Pare-feu	Référence hors de gamme
3	(856967)	1	Vis d'appui	Référence hors de gamme
4	(856944)	1	Gaine extérieure	Référence hors de gamme
5	946544	1	Vis à embase	
6	(841031)	1	Joint	Référence hors de gamme
7	856960	1	Tôle	
8	(856906)	1	Joint	Référence hors de gamme
9	(835455)	4	Goujon	Référence hors de gamme
10	941907	4	Rondelle élastique	
11	950373	4	Contre-écrou	
12	835415	2	Bague caoutchouc	Voir groupe 2A
13	855902	2	Fixe-flexible	
14	941522	X	Flexible	L=2X315mm
15	856955	1	Pompe carburant	
16	(856953)	1	· Raccord	Référence hors de gamme
17	856954	1	· Raccord	
18	857133	1	· Joint torique	
19	857134	1	· Joint torique	
20	(857139)	1	Console	Référence hors de gamme
21	940133	2	Vis à tête hexagonal	(943629)
22	942336	2	Rondelle élastique	
23	857140	1	Bague	
24	841678	1	Bague	
25	855686	1	Filtre carburant bulletin p-18-8-1	Volvo Penta Ethanol Fuel treatment
26	855569	1	Gaine	
27	856292	1	Console	
28	955534	2	Vis à tête hexagonal	
29	941907	2	Rondelle élastique	
30	955295	3	Vis à tête hexagonal	
31	834781	1	Raccord	
32	857156	1	Tuyauterie de carbur	
33	857157	1	Tuyauterie de carbur	
34	180303	1	Raccord	
35	(856945)	1	Autocollant	430, Référence hors de gamme
36	856698	1	Autocollant	Logo Volvo Penta



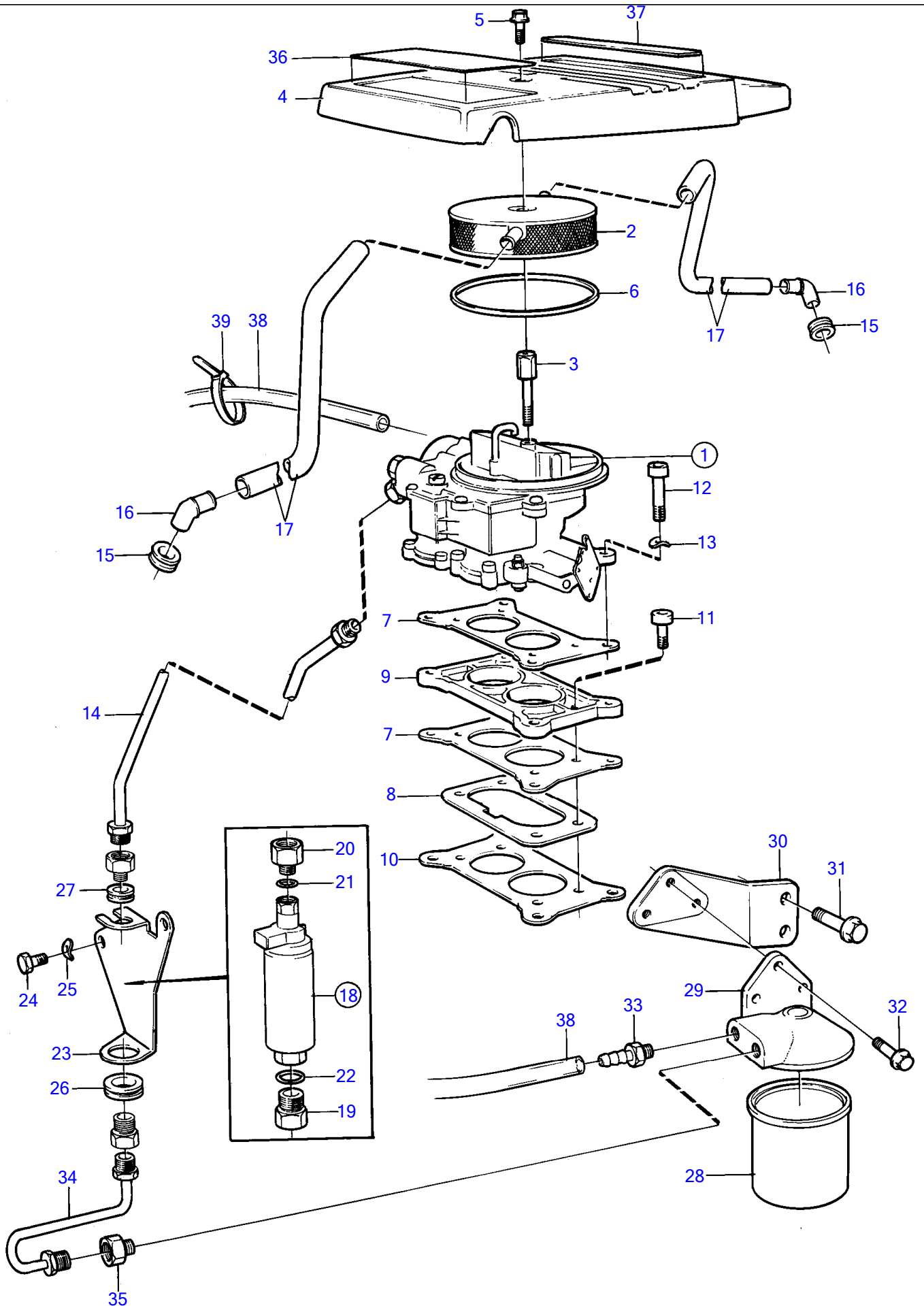
8996

No Réf	No Pièce	Qté requis	Désignation	Notes
1	(856138)	1	Carburateur	Référence hors de gamme
2	(855957)	1	Pare-feu	Référence hors de gamme
3	834795	1	Goujon	
4	950352	1	Contre-écrou	
5	941906	1	Rondelle élastique	
6	(855746)	1	Gaine	Référence hors de gamme
7	965175	4	Vis à embase	
8	856033	1	Joint	(826479)
9	(856403)	1	Console	Référence hors de gamme
10	807184	2	Douille entretoise	
11	949886	2	Vis à tête hexagonal	
12	(856404)	1	Console	Référence hors de gamme
13	940159	2	Vis à tête hexagonal	
13A	941907	4	Rondelle élastique	
14	855297	1	Pompe carburant	
			· pieces non specifiees	
15	856031	1	Joint	
16	(841673)	1	Bride isolante	Référence hors de gamme
17	856676	1	Joint	
18	841426	2	Vis	(943629)
19	941907	2	Rondelle élastique	
20	(856447)	1	Tige-poussoir	Référence hors de gamme
21	940186	2	Vis à tête hexagonal	
22	856130	1	Tuyauterie de carbur	
23	941149	X	Flexible	L=700mm
24	834781	1	Raccord	
25	855686	1	Filtre carburant bulletin p-18-8-1	Volvo Penta Ethanol Fuel treatment
26	856292	1	Console	
27	855569	1	Gaine	
28	955534	2	Vis à tête hexagonal	
29	180303	3	Raccord	
30	955295	3	Vis à tête hexagonal	
31	856129	1	Tuyauterie de carbur	
32	835415	2	Bague caoutchouc	Voir groupe 2A
33	855902	2	Fixe-flexible	
34	941522	X	Flexible	L=2X315mm
35	948210	2	Serre-câble	
36	(856804)	1	Autocollant	Référence hors de gamme, 431
	856698	1	Autocollant	Logo Volvo Penta

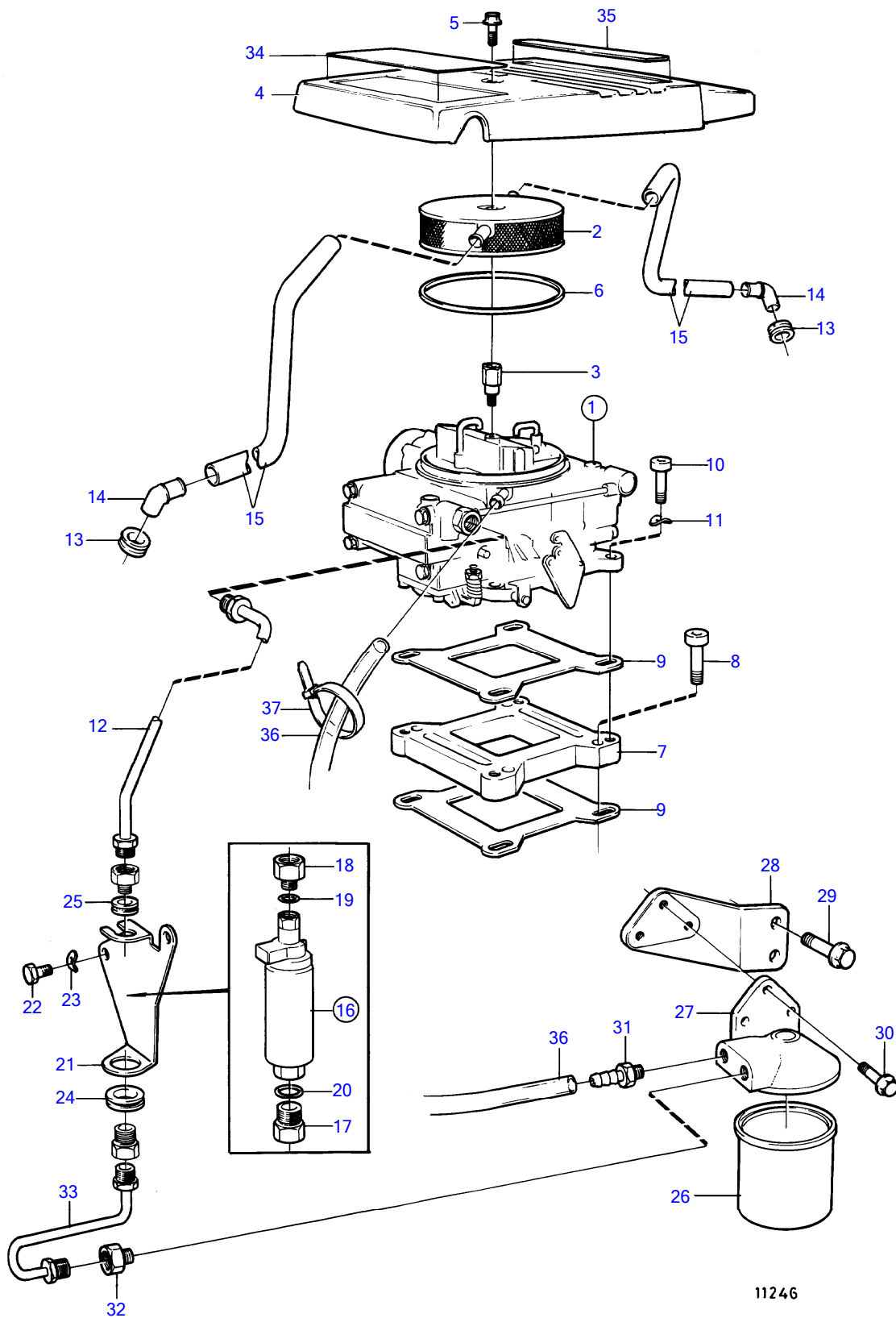


No Réf	No Pièce	Qté requis	Désignation	Notes
1	(856138)	1	Carburateur	Référence hors de gamme
2	(855957)	1	Pare-feu	Référence hors de gamme
3	834795	1	Goujon	
4	950352	1	Contre-écrou	
5	941906	1	Rondelle élastique	
6	(855746)	1	Gaine	Référence hors de gamme
7	965175	4	Vis à embase	
8	856033	1	Joint	
9	(856403)	1	Console	Référence hors de gamme
10	807184	2	Douille entretoise	
11	955532	2	Vis à tête hexagonal	
12	(856404)	1	Console	Référence hors de gamme
13	940159	2	Vis à tête hexagonal	
14	941907	4	Rondelle élastique	
15	835415	2	Bague caoutchouc	Voir groupe 2A
16	855902	2	Fixe-flexible	
17	941522	X	Flexible	L=2X315mm
18	856955	1	Pompe carburant	
19	(856953)	1	· Raccord	Référence hors de gamme
20	856954	1	· Raccord	
21	857133	1	· Joint torique	
22	857134	1	· Joint torique	
23	(857139)	1	Console	Référence hors de gamme
24	940133	2	Vis à tête hexagonal	
25	942336	2	Rondelle élastique	
26	857140	1	Bague	
27	841678	1	Bague	
28	855686	1	Filtre carburant bulletin p-18-8-1	Volvo Penta Ethanol Fuel treatment
29	855569	1	Gaine	
30	856292	1	Console	
31	955234	2	Vis à tête hexagonal	
32	941907	2	Rondelle élastique	
33	955295	3	Vis à tête hexagonal	
34	834781	1	Raccord	
35	180303	1	Raccord	Voir groupe 2A
36	857156	1	Tuyauterie de carbur	
37	(857155)	1	Tuyauterie de carbur	Référence hors de gamme
38	(856804)	1	Autocollant	431, Référence hors de gamme
39	856698	1	Autocollant	Logo Volvo Penta

430A, 430B, 431A, 431B, 432A, 434A, 500B, 501B, 570A, 572A, 740B, DP-A, DP-A1, DP-A2, DP-C, DP-C1, DP-C1 1.95, DP-C1 2.30, DP-11245

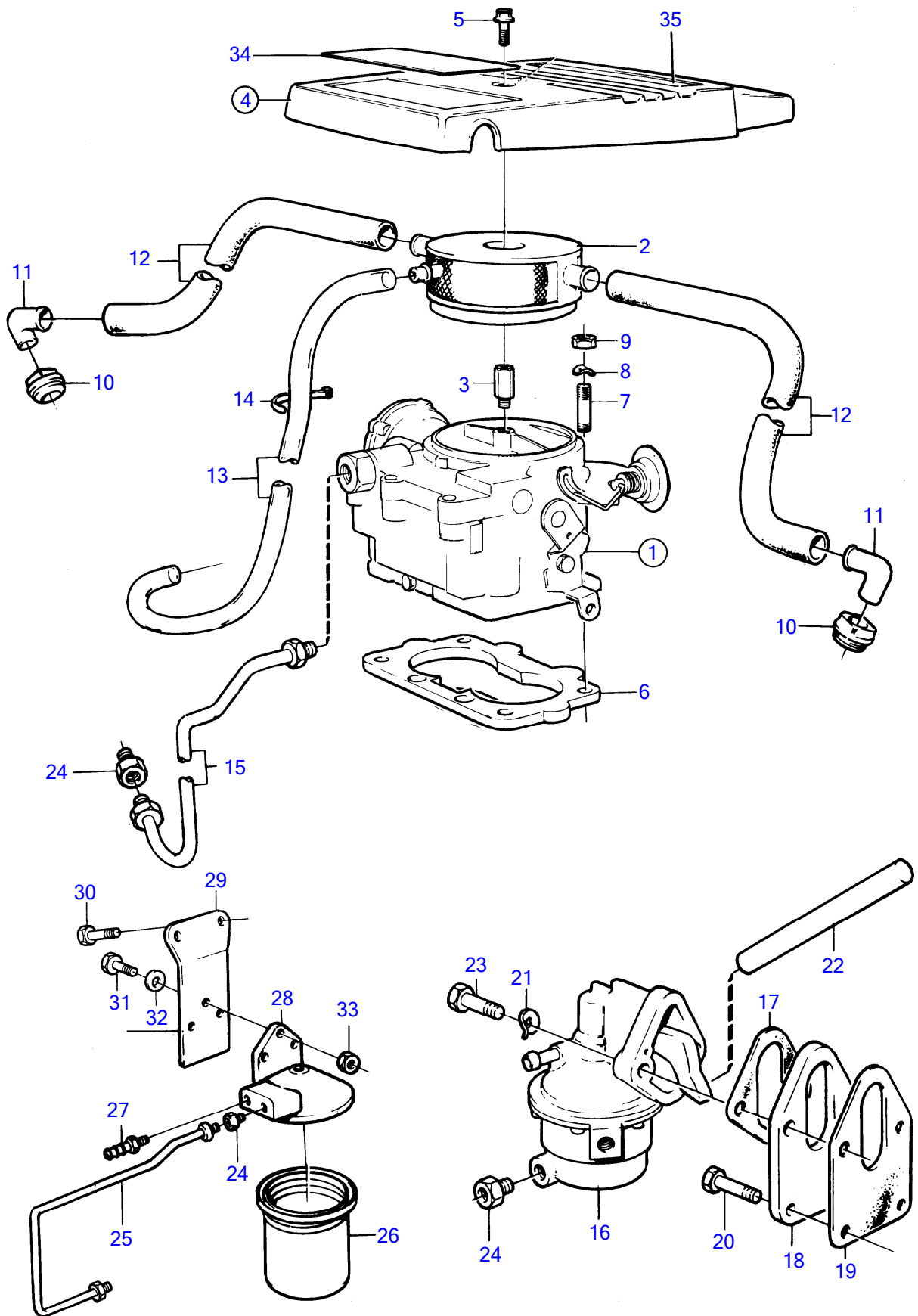


No Réf	No Pièce	Qté requis	Désignation	Notes
1	(857248)	1	Carburateur	Référence hors de gamme
2	856677	1	Pare-feu	.
3	857440	1	Vis d'appui	
4	(856944)	1	Gaine extérieure	Référence hors de gamme
5	946934	1	Vis à embase	
6	856684	1	Joint	
7	857148	2	Joint	
8	856960	1	Tôle	
9	(857149)	1	Entretoise	Référence hors de gamme
10	857148	1	Joint	
11	956568	4	Vis à six pans creux	
12	959223	4	Vis à six pans creux	
13	941907	4	Rondelle élastique	
14	(857377)	1	Tuyauterie de carbur	Référence hors de gamme
15	835415	2	Bague caoutchouc	Voir groupe 2A
16	855902	2	Fixe-flexible	
17	941522	X	Flexible	L=2X350mm
18	856955	1	Pompe carburant	
19	(856953)	1	· Raccord	Référence hors de gamme
20	856954	1	· Raccord	
21	857133	1	· Joint torique	
22	857134	1	· Joint torique	
23	(857139)	1	Console	Référence hors de gamme
24	940133	2	Vis à tête hexagonal	
25	942336	2	Rondelle élastique	
26	857140	1	Bague	
27	841678	1	Bague	
28	855686	1	Filtre carburant bulletin p-18-8-1	Volvo Penta Ethanol Fuel treatment
29	855569	1	Gaine	
30	857366	1	Console	
31	944429	2	Vis à embase	
32	946173	3	Vis à embase	
33	834781	1	Raccord	
34		1		
35	180303	1	Raccord	
36	(857374)	1	Autocollant	Référence hors de gamme, 432
37	856698	1	Autocollant	Logo Volvo Penta
38	941149	X	Flexible	L=700mm
39	948210	X	Serre-câble	

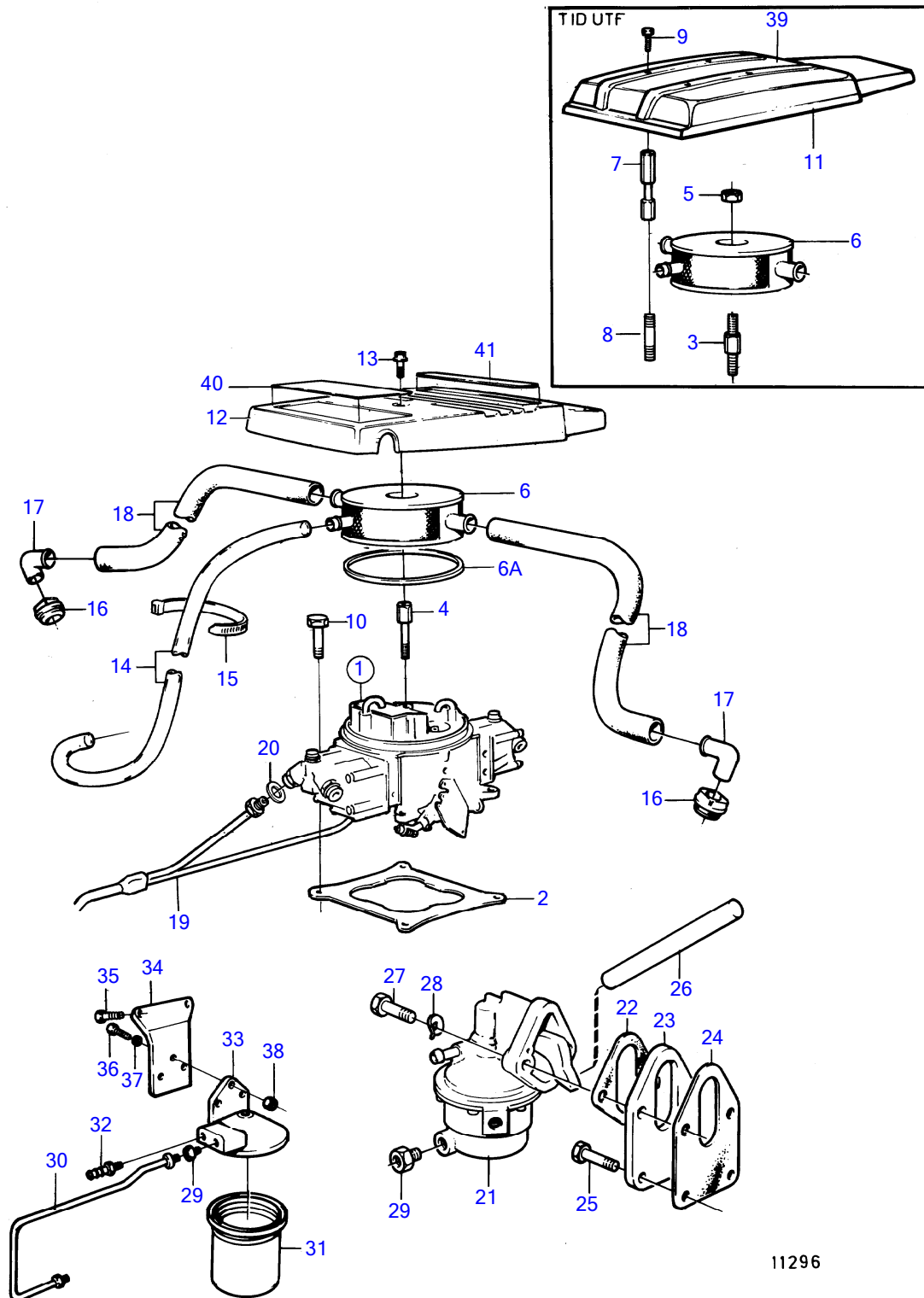


11246

No Réf	No Pièce	Qté requis	Désignation	Notes
1	(857382)	1	Carburateur bulletin P-23-1-1	Référence hors de gamme Kits de soupapes de puissance, Holley
1			.	
2	856677	1	Pare-feu	
3	(857381)	1	Vis d'appui	Référence hors de gamme
4	(856944)	1	Gaine extérieure	Référence hors de gamme
5	946934	1	Vis à embase	
6	856684	1	Joint	
7	857387	1	Entretoise	
8	(857439)	4	Vis	Référence hors de gamme
9	857363	2	Joint	
10	959223	4	Vis à six pans creux	
11	941907	4	Rondelle élastique	
12	857383	1	Tuyauterie de carbur	
13	835415	2	Bague caoutchouc	Voir groupe 2A
14	855902	2	Fixe-flexible	
15	941522	X	Flexible	L=2X350mm
16	856955	1	Pompe carburant	
17	(856953)	1	· Raccord	Référence hors de gamme
18	856954	1	· Raccord	
19	857133	1	· Joint torique	
20	857134	1	· Joint torique	
21	(857139)	1	Console	Référence hors de gamme
22	940133	2	Vis à tête hexagonal	
23	942336	2	Rondelle élastique	
24	857140	1	Bague	
25	841678	1	Bague	
26	855686	1	Filtre carburant bulletin p-18-8-1	Volvo Penta Ethanol Fuel treatment
27	855569	1	Gaine	
28	857366	1	Console	
29	944429	2	Vis à embase	
30	946173	3	Vis à embase	
31	834781	1	Raccord	
32	180303	1	Raccord	Voir groupe 2A
33	857367	1	Tuyauterie de carbur	
34	(857384)	1	Autocollant	Référence hors de gamme, 434
35	856698	1	Autocollant	Logo Volvo Penta
36	941149	X	Flexible	L=700mm
37	948210	X	Serre-câble	

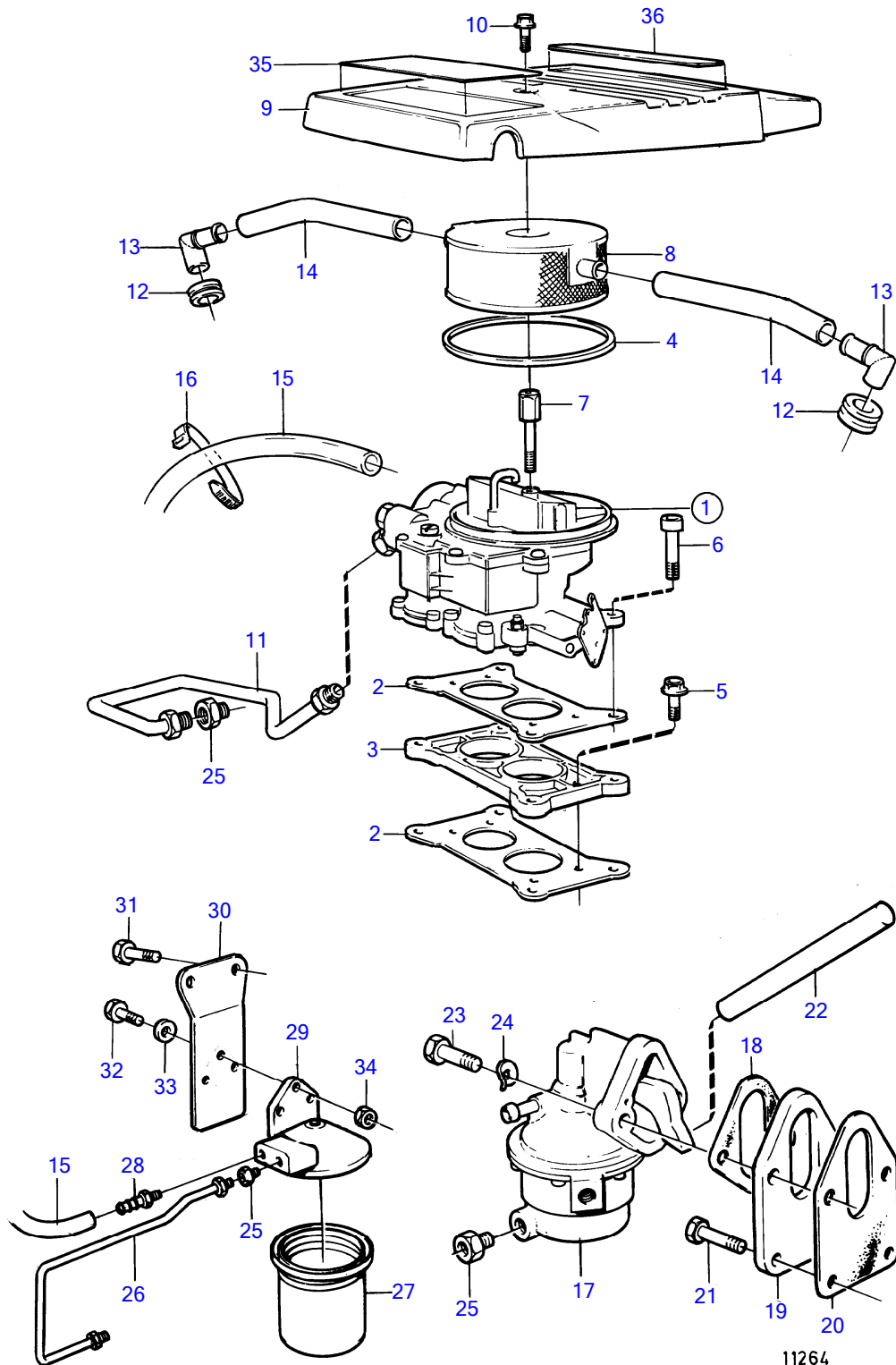


No Réf	No Pièce	Qté requis	Désignation	Notes
1	856780	1	Carburateur	
2	(855956)	1	Pare-feu	Référence hors de gamme
3	(856967)	1	Vis d'appui	Référence hors de gamme
4	857000	1	Vis d'appui	
5	946544	1	Vis à embase	
6	(841031)	1	Joint	Référence hors de gamme
7	(835455)	4	Goujon	Référence hors de gamme
8	941907	4	Rondelle élastique	
9	950373	4	Contre-écrou	
10	835415	2	Bague caoutchouc	Voir groupe 2A
11	855902	2	Fixe-flexible	
12	941522	X	Flexible	L=2X240mm
13	941149	X	Flexible	L=700mm
14	948210	2	Serre-câble	
15	841357	1	Tuyauterie de carbur	
16	826493	1	Pompe carburant	
			· pieces	
17	856031	1	Joint	
18	835333	1	Bride	
19	856030	1	Joint	
20	841426	2	Vis	(943629)
21	942336	2	Rondelle élastique	
22	835422	1	Tige-poussoir	
23	940162	2	Vis à tête hexagonal	
24	180303	3	Raccord	
25	(855668)	1	Tuyau	Référence hors de gamme
26	855686	1	Filtre carburant	
			bulletin p-18-8-1	Volvo Penta Ethanol Fuel treatment
27	834781	1	Raccord	
28	855569	1	Gaine	
29	855570	1	Console	
30	841426	2	Vis	(943629)
31	955295	3	Vis à tête hexagonal	
32	941907	3	Rondelle élastique	
33	955782	3	Écrou hexagonal	
34	(856942)	1	Autocollant	Référence hors de gamme, 500B
35	856698	1	Autocollant	Logo Volvo Penta



11296

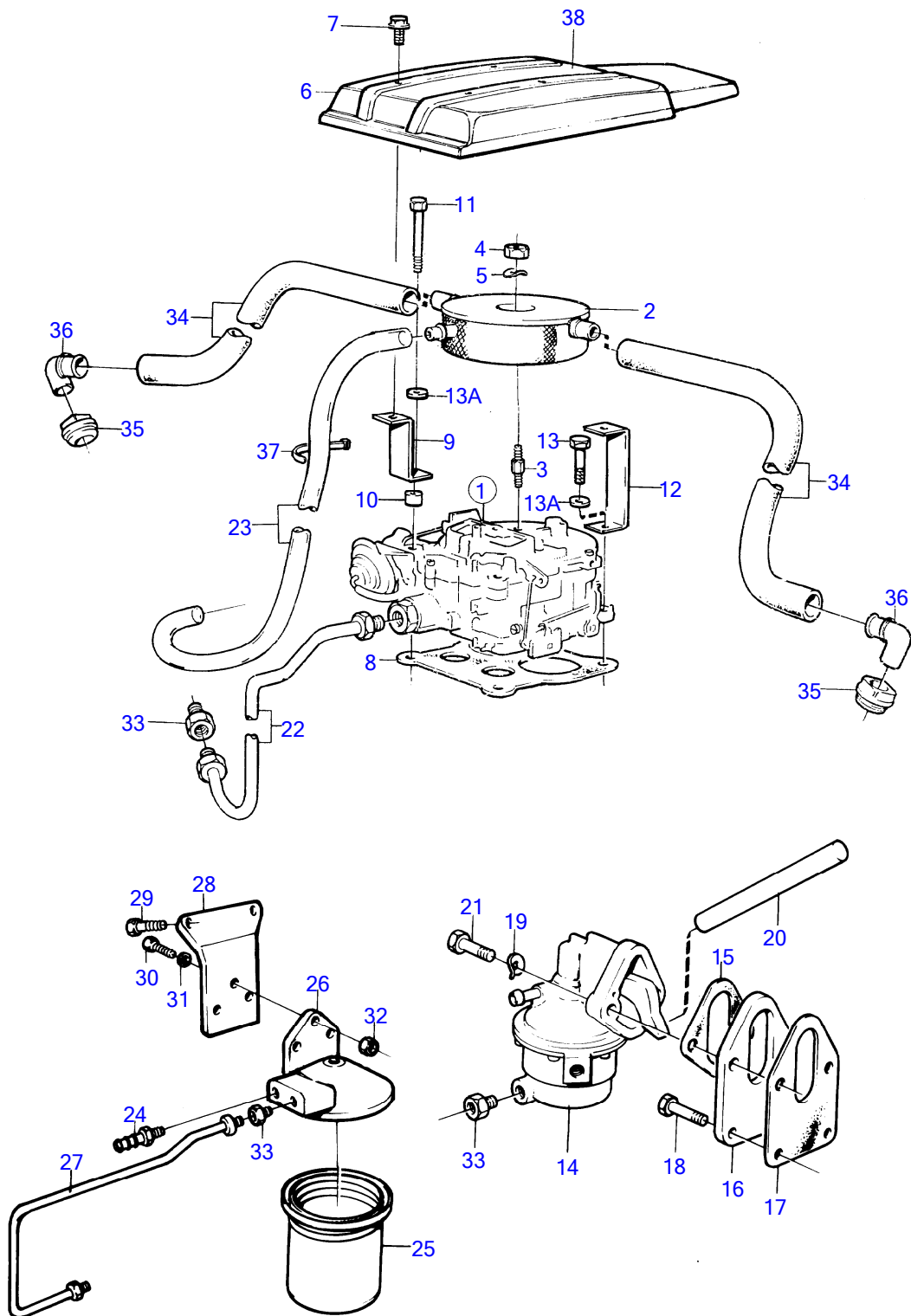
No Réf	No Pièce	Qté requis	Désignation	Notes
1	856690	1	Carburateur bulletin P-23-1-1	Remplace par carburateur 857114 et tuyau de carburant 857063. Kits de soupapes de puissance, Holley
1	(857114)	1	Carburateur bulletin P-23-1-1	Référence hors de gamme Kits de soupapes de puissance, Holley
1	(856760)	1	Joint	Voir groupe 2B, Référence hors de gamme
3	(855737)	1	Goujon	Référence hors de gamme, Anc. mod.
4	(857381)	1	Vis d'appui	Référence hors de gamme, Nouv. mod.
5	950352	1	Contre-écrou	Anc. mod.
6	855958	1	Pare-feu	
6A	856684	1	Joint	Nouv. mod.
7	855968	4	Entretoise	Anc. mod.
8	(953241)	4	Goujon	Référence hors de gamme, Anc. mod.
9	946544	4	Vis à embase	Anc. mod.
10	956570	4	Vis à six pans creux	Nouv. mod.
11	(855746)	1	Gaine	Référence hors de gamme, Anc. mod.
12	857000	1	Vis d'appui	Nouv. mod.
13	946934	1	Vis à embase	Nouv. mod.
14	941149	X	Flexible	L=700mm
15	948210	2	Serre-câble	
16	835415	2	Bague caoutchouc	
17	855902	2	Fixe-flexible	
18	941522	X	Flexible	L=2X240mm
19	855743	1	Tuyauterie de carbur	Pour carburateur 856690.
	857063	1	Tuyauterie de carbur	Pour carburateur 857114.
20	11992	2	Joint	
21	826493	1	Pompe carburant · pieces	
22	856031	1	Joint	
23	835333	1	Bride	
24	856030	1	Joint	
25	841426	2	Vis	
26	835422	1	Tige-poussoir	
27	940162	2	Vis à tête hexagonal	
28	942336	2	Rondelle élastique	
29	180303	3	Raccord	
30	(855668)	1	Tuyau	Référence hors de gamme
31	855686	1	Filtre carburant bulletin p-18-8-1	Volvo Penta Ethanol Fuel treatment
32	834781	1	Raccord	
33	855569	1	Gaine	
34	855570	1	Console	
35	841426	2	Vis	(943629)
36	955295	3	Vis à tête hexagonal	
37	941907	3	Rondelle élastique	
38	955782	3	Écrou hexagonal	
39	(856693)	1	Autocollant	Référence hors de gamme, 570, anc. mod
40	(857480)	1	Autocollant	Référence hors de gamme, 570, nouv. mod
41	856698	1	Autocollant	Logo Volvo Penta



11264

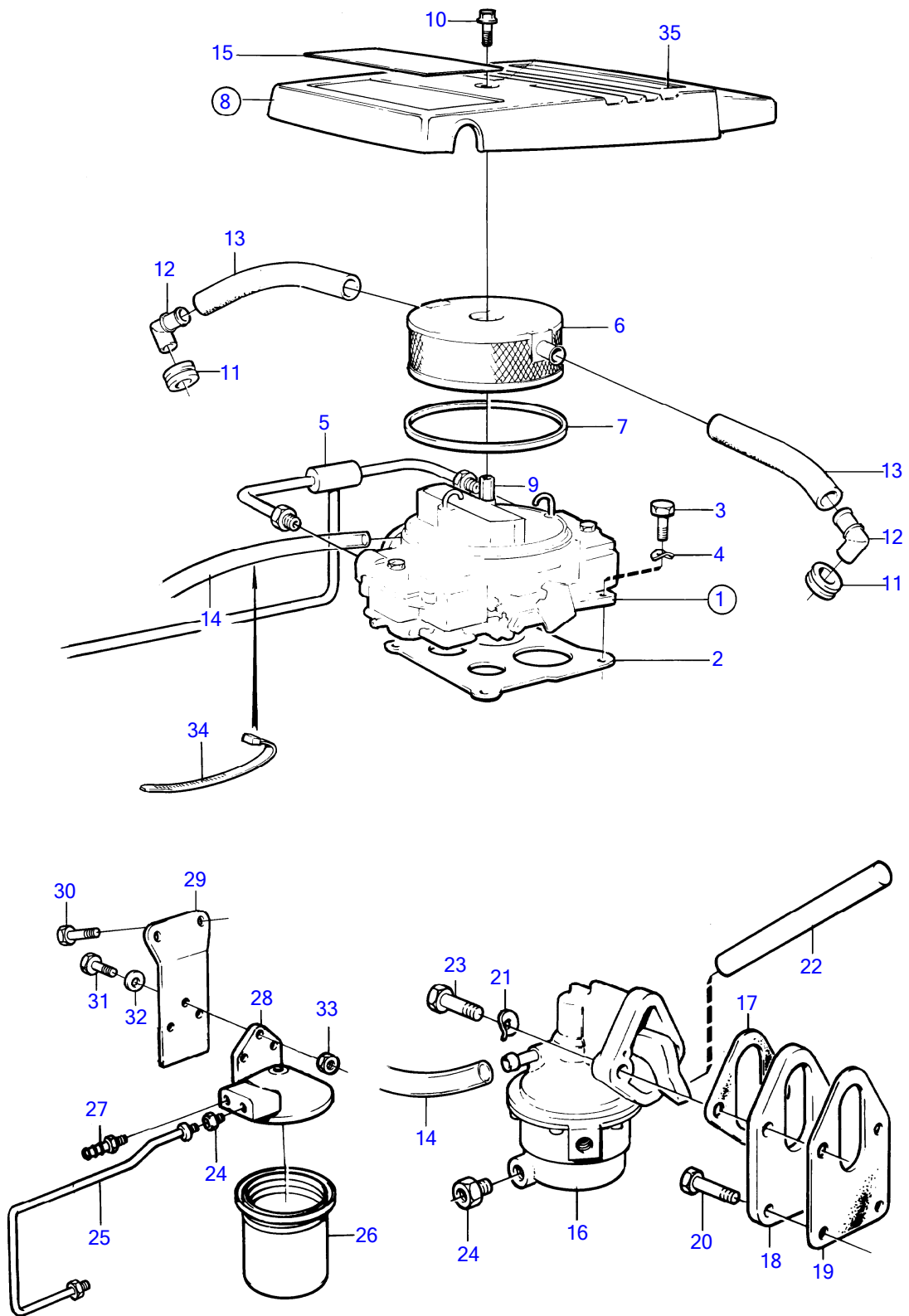
No Réf	No Pièce	Qté requis	Désignation	Notes
1	(857147)	1	Carburateur	Référence hors de gamme
2	857148	2	Joint	
3	(857149)	1	Entretoise	Référence hors de gamme
4	856684	1	Joint	
5	956568	4	Vis à six pans creux	
6	945444	4	Vis à embase	
7	857440	1	Vis d'appui	
8	856677	1	Pare-feu	
9	857000	1	Vis d'appui	
10	946934	1	Vis à embase	
11	(857141)	1	Tuyauterie de carbur	Référence hors de gamme
12	835415	2	Bague caoutchouc	Voir groupe 2A
13	855902	2	Fixe-flexible	
14	941522	X	Flexible	L=2X240mm
15	941149	X	Flexible	L=700mm
16	948210	X	Serre-câble	
17	826493	1	Pompe carburant	
			· pieces non specifiees	
18	856031	1	Joint	
19	835333	1	Bride	
20	856030	1	Joint	
21	841426	2	Vis	
22	835422	1	Tige-poussoir	
23	940162	2	Vis à tête hexagonal	
24	942336	2	Rondelle élastique	
25	180303	3	Raccord	
26	(855668)	1	Tuyau	Référence hors de gamme
27	855686	1	Filtre carburant	
			bulletin p-18-8-1	Volvo Penta Ethanol Fuel treatment
28	834781	1	Raccord	
29	855569	1	Gaine	
30	855570	1	Console	
31	841426	2	Vis	
32	955295	3	Vis à tête hexagonal	
33	941907	3	Rondelle élastique	
34	955782	3	Écrou hexagonal	
35	(857144)	1	Autocollant	Référence hors de gamme, 572
36	856698	1	Autocollant	Logo Volvo Penta

430A, 430B, 431A, 431B, 432A, 434A, 500B, 501B, 570A, 572A, 740B, DP-A, DP-A1, DP-A2, DP-C, DP-C1, DP-C1 1.95, DP-C1 2.30, DP-9797



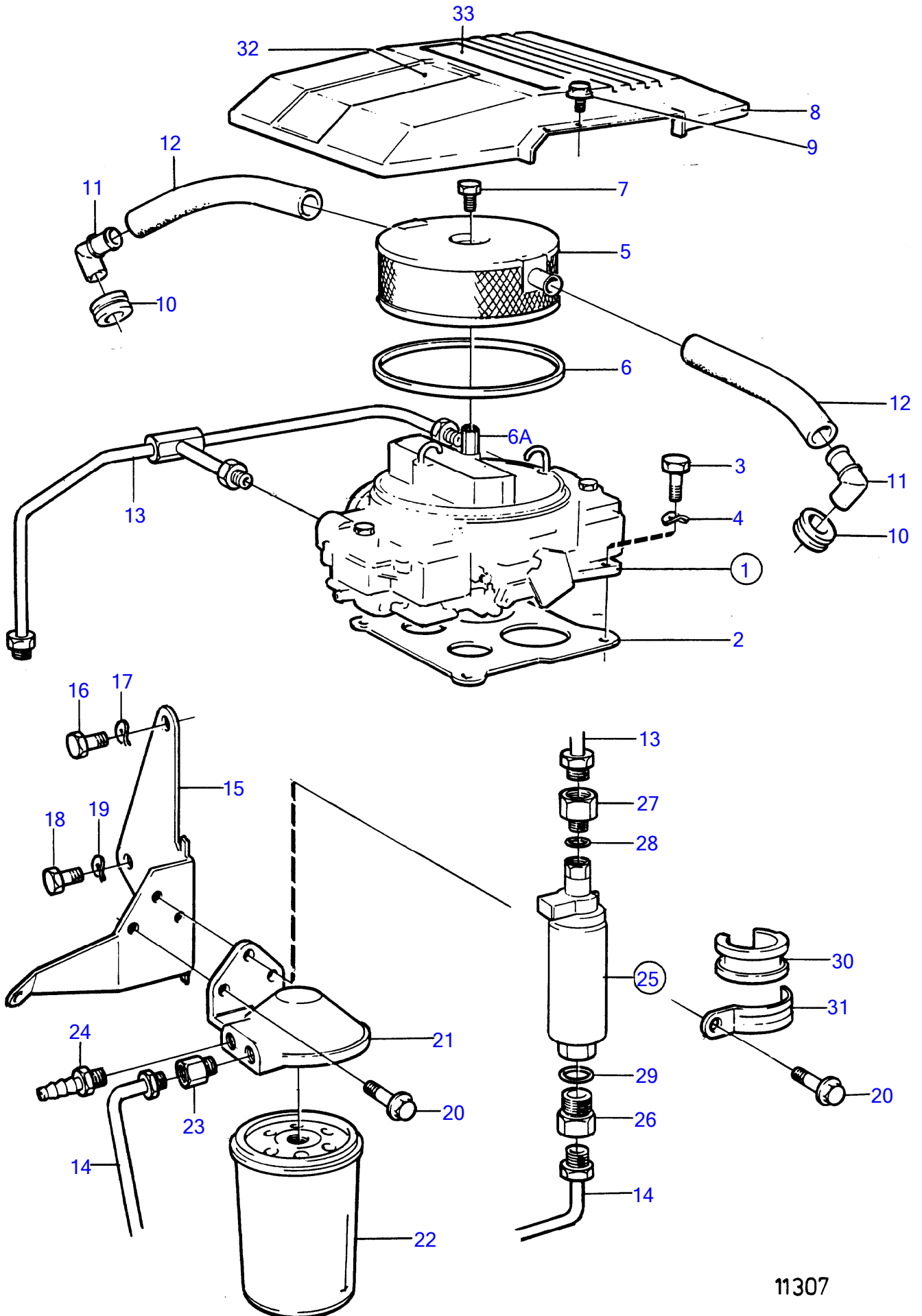
9797

No Réf	No Pièce	Qté requis	Désignation	Notes
1	841047	1	Carburateur	
2	(855957)	1	Pare-feu	Référence hors de gamme
3	834795	1	Goujon	
4	950352	1	Contre-écrou	
5	941906	1	Rondelle élastique	
6	(855746)	1	Gaine	Référence hors de gamme
7	965175	4	Vis à embase	
8	856033	1	Joint	
9	(856403)	1	Console	Référence hors de gamme
10	807184	2	Douille entretoise	
11	949886	2	Vis à tête hexagonal	
12	(856404)	1	Console	Référence hors de gamme
13	940159	2	Vis à tête hexagonal	
13A	941907	4	Rondelle élastique	
14	826493	1	Pompe carburant	
			· pieces non specifiees	
15	856031	1	Joint	
16	835333	1	Bride	
17	856030	1	Joint	
18	841426	2	Vis	(943629)
19	942336	2	Rondelle élastique	
20	835422	1	Tige-poussoir	
21	940162	2	Vis à tête hexagonal	
22	841356	1	Tuyau	
23	941149	X	Flexible	L=700mm
24	834781	1	Raccord	
25	855686	1	Filtre carburant bulletin p-18-8-1	Volvo Penta Ethanol Fuel treatment
26	855569	1	Gaine	
27	(855668)	1	Tuyau	Référence hors de gamme
28	855570	1	Console	
29	841426	2	Vis	(943629)
30	955295	3	Vis à tête hexagonal	
31	941907	3	Rondelle élastique	
32	955782	3	Écrou hexagonal	
33	180303	3	Raccord	
34	941522	X	Flexible	L=2X240mm
35	835415	2	Bague caoutchouc	Voir groupe 2A
36	855902	2	Fixe-flexible	Voir groupe 2A
37	948210	X	Serre-câble	
38	(856693)	1	Autocollant	Référence hors de gamme, 570
	856698	1	Autocollant	Logo Volvo Penta

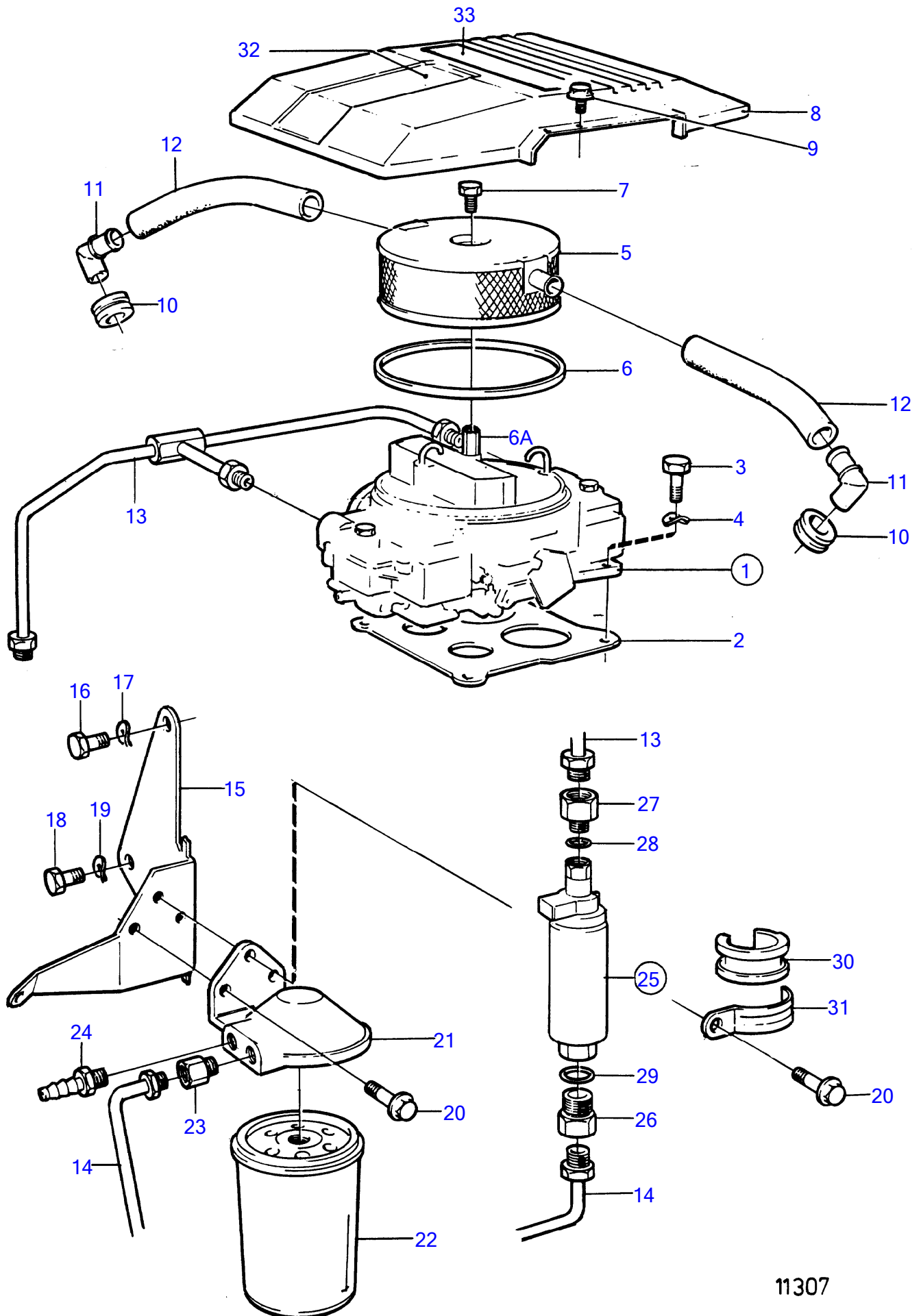


11306

No Réf	No Pièce	Qté requis	Désignation	Notes
1	(856971)	1	Carburateur bulletin P-23-1-1	Référence hors de gamme Kits de soupapes de puissance, Holley
1			.	
2	856345	1	Joint	
3	956570	4	Vis à six pans creux	
4	941907	4	Rondelle élastique	
5	856972	1	Tuyauterie de carbur	
6	856677	1	Pare-feu	
7	856684	1	Joint	
8	857000	1	Vis d'appui	
9	(857154)	1	Goujon	Référence hors de gamme
10	946934	1	Vis à embase	
11	835415	2	Bague caoutchouc	
12	855902	2	Fixe-flexible	
13	941522	X	Flexible	L=2X280mm
14	941149	X	Flexible	L=700mm
15	(856977)	1	Autocollant	Référence hors de gamme, 501B
16	826493	1	Pompe carburant · pieces	
17	856031	1	Joint	
18	835333	1	Bride	
19	856030	1	Joint	
20	841426	2	Vis	
21	942336	2	Rondelle élastique	
22	835422	1	Tige-poussoir	
23	940162	2	Vis à tête hexagonal	
24	180303	3	Raccord	
25	(855668)	1	Tuyau	Référence hors de gamme
26	855686	1	Filtre carburant bulletin p-18-8-1	Volvo Penta Ethanol Fuel treatment
27	834781	1	Raccord	
28	855569	1	Gaine	
29	855570	1	Console	
30	841426	2	Vis	
31	955295	3	Vis à tête hexagonal	
32	941907	3	Rondelle élastique	
33	955782	3	Écrou hexagonal	
34	948210	X	Serre-câble	
35	856698	1	Autocollant	Logo Volvo Penta

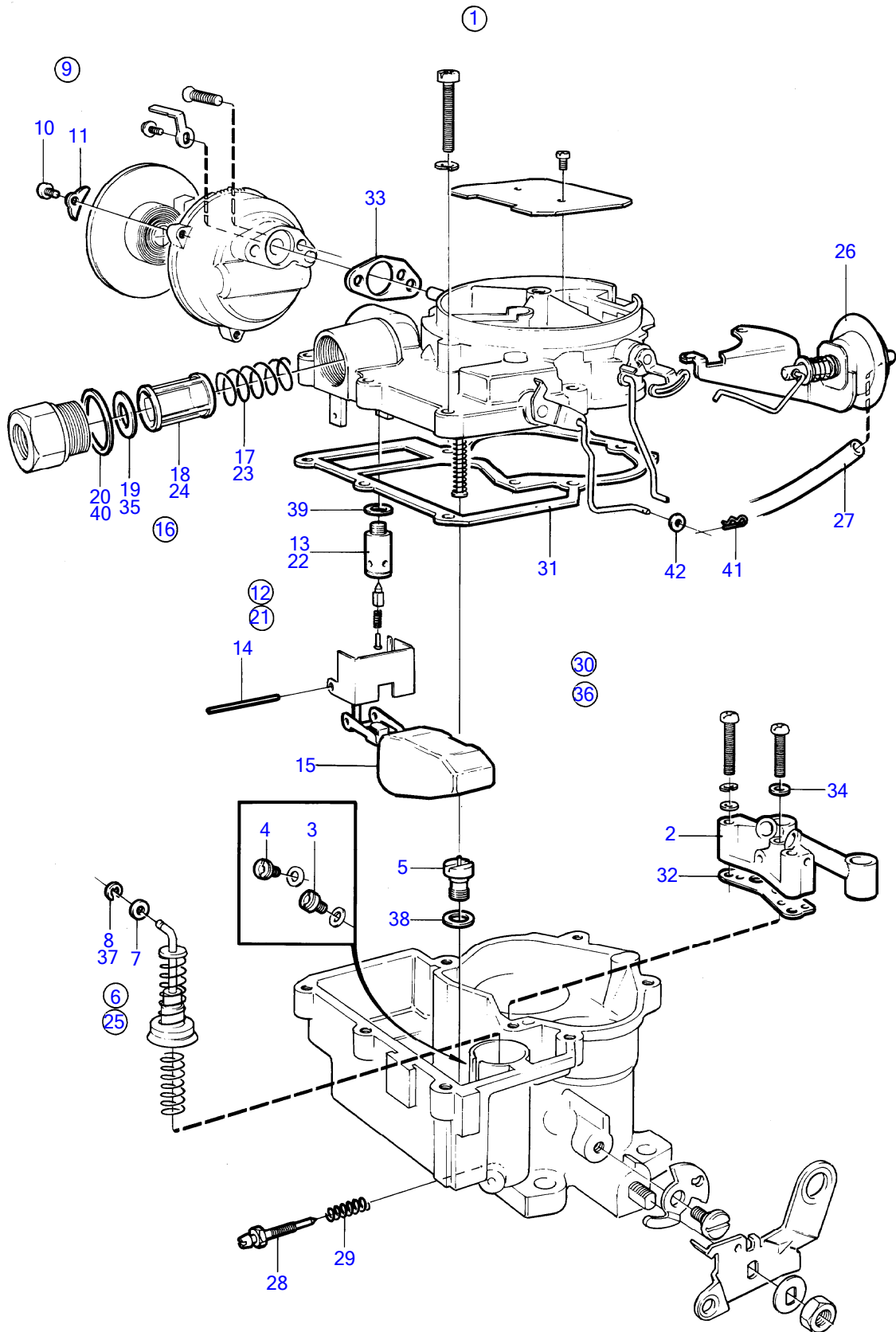


No Réf	No Pièce	Qté requis	Désignation	Notes
1	(856236)	1	Carburateur bulletin P-23-1-1	Référence hors de gamme Kits de soupapes de puissance, Holley
1			.	
2	856345	1	Joint	
3	956570	4	Vis à six pans creux	
4	941907	4	Rondelle élastique	
5	856677	1	Pare-feu	
6	856684	1	Joint	
6A	(857154)	1	Goujon	Référence hors de gamme
7	946934	1	Vis à embase	
8	(856525)	1	Gaine	Référence hors de gamme
9	965175	4	Vis à embase	
10	857219	2	Bague	
11	855902	2	Fixe-flexible	
12	941522	X	Flexible	L=2X240mm
13	856958	1	Tuyauterie de carbur	
14	(856959)	1	Tuyauterie de carbur	Référence hors de gamme
15	(856957)	1	Console	Référence hors de gamme
16	940115	1	Vis à tête hexagonal	
17	942336	1	Rondelle élastique	
18	940116	1	Vis à tête hexagonal	
19	941909	1	Rondelle élastique	
20	945444	3	Vis à embase	
21	855569	1	Gaine	
22	855686	1	Filtre carburant bulletin p-18-8-1	Volvo Penta Ethanol Fuel treatment
23	180303	1	Raccord	
24	834781	1	Raccord	
25	856955	1	Pompe carburant	
26	(856953)	1	· Raccord	Référence hors de gamme
27	856954	1	· Raccord	
28	857133	1	· Joint torique	
29	857134	1	· Joint torique	
30	(857123)	1	Entretoise	Référence hors de gamme
31	857132	1	Collier serrage	
32	(856232)	1	Autocollant	740, Référence hors de gamme
33	856698	1	Autocollant	Logo Volvo Penta



No Réf	No Pièce	Qté requis	Désignation	Notes
1	(856236)	1	Carburateur bulletin P-23-1-1	Référence hors de gamme Kits de soupapes de puissance, Holley
1			.	
2	856345	1	Joint	
3	956570	4	Vis à six pans creux	
4	941907	4	Rondelle élastique	
5	856677	1	Pare-feu	
6	856684	1	Joint	
6A	(857154)	1	Goujon	Référence hors de gamme
7	946934	1	Vis à embase	(955912)
8	(856525)	1	Gaine	Référence hors de gamme
9	965175	4	Vis à embase	
10	857219	2	Bague	
11	855902	2	Fixe-flexible	
12	941522	X	Flexible	L=2X240mm
13	856958	1	Tuyauterie de carbur	
14	(856959)	1	Tuyauterie de carbur	Référence hors de gamme
15	(856957)	1	Console	Référence hors de gamme
16	940115	1	Vis à tête hexagonal	
17	942336	1	Rondelle élastique	
18	940116	1	Vis à tête hexagonal	
19	941909	1	Rondelle élastique	
20	945444	3	Vis à embase	
21	855569	1	Gaine	
22	855686	1	Filtre carburant bulletin p-18-8-1	Volvo Penta Ethanol Fuel treatment
23	180303	1	Raccord	
24	834781	1	Raccord	
25	856955	1	Pompe carburant	
26	(856953)	1	· Raccord	Référence hors de gamme
27	856954	1	· Raccord	
28	857133	1	· Joint torique	
29	857134	1	· Joint torique	
30	(857123)	1	Entretoise	Référence hors de gamme
31	857132	1	Collier serrage	
32	(856232)	1	Autocollant	740, Référence hors de gamme
33	856698	1	Autocollant	Logo Volvo Penta

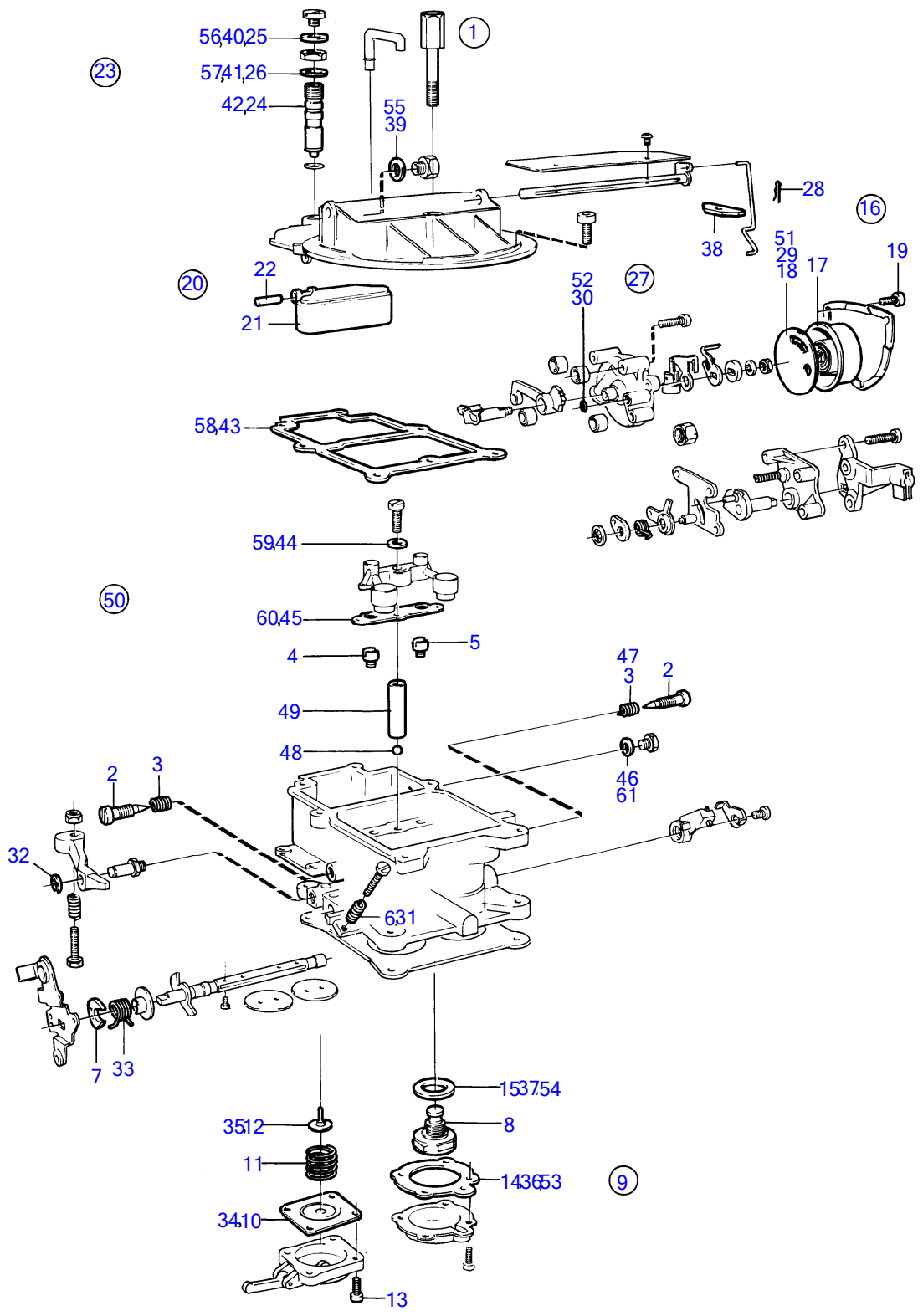
430A, 430B, 431A, 431B, 432A, 434A, 500B, 501B, 570A, 572A, 740B, DP-A, DP-A1, DP-A2, DP-C, DP-C1, DP-C1 1.95, DP-C1 2.30, DP-10409



10409

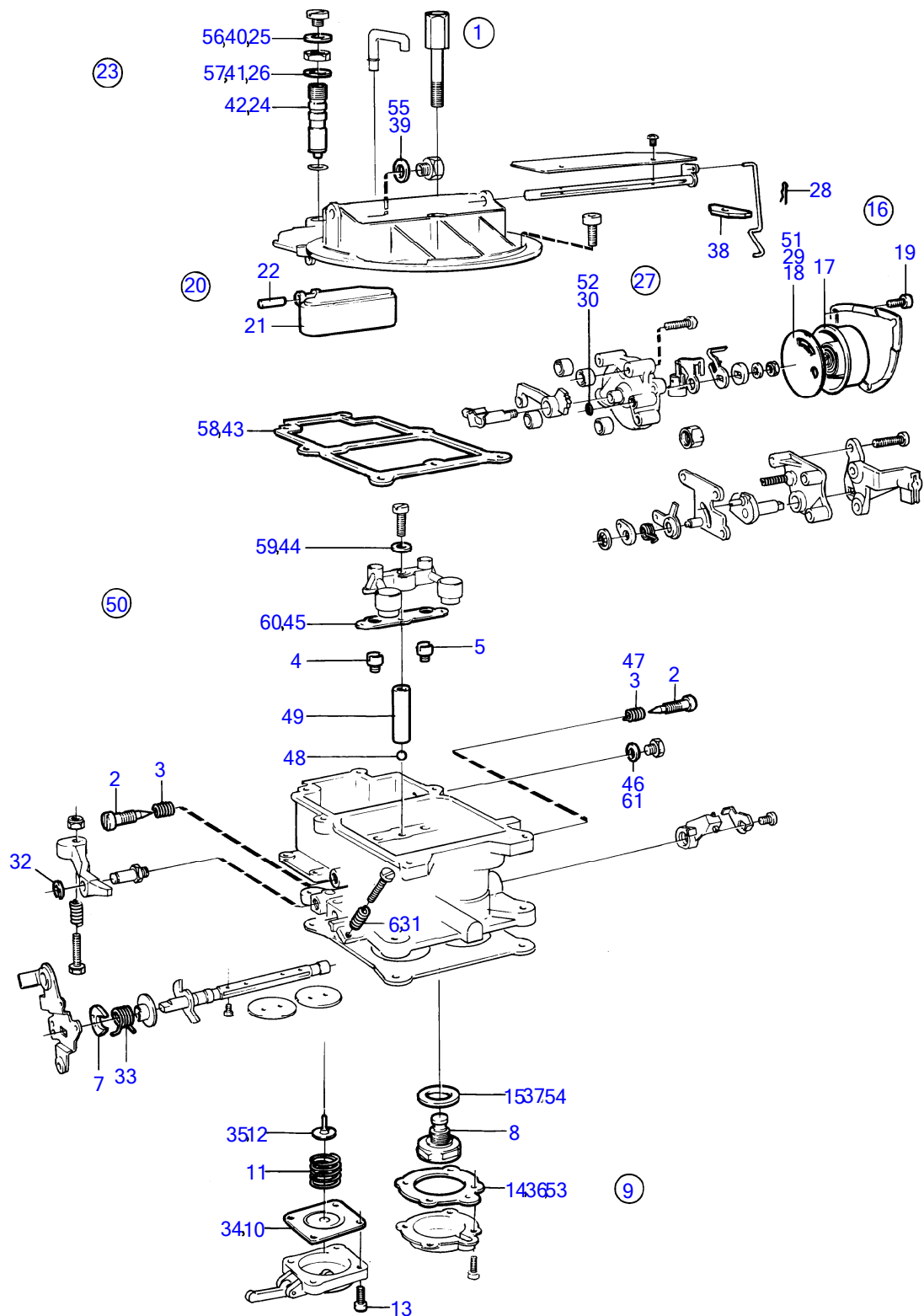
No Réf	No Pièce	Qté requis	Désignation	Notes
1	(856845)	1	Carburateur	Référence hors de gamme
2	(856930)	1	· Venturi	Référence hors de gamme
3	856934	1	· Gicleur principal	Cote levier
4	(856935)	1	· Injecteur	Cote starter., Référence hors de gamme
5	856933	1	· Injecteur	
6	(856936)	1	· Pompe d'accélération	Référence hors de gamme
7		1	· · rondelle	
8		1	· · bague d'arrêt	
9	(856937)	1	· Lot starter	Référence hors de gamme
10		3	· · screw	
11		3	· · logement	
12	856938	1	· Kit flotteur	
13		1	· · kit de flotteur	
14		1	· · pin	
15		1	· · flotteur	
16	856939	1	· Cartouche filtre car	
17		1	· · ressort	
18		1	· · crepine	
19		1	· · joint	
20		1	· · joint	
21	(856940)	1	· Kit rénovation	Référence hors de gamme
22		1	· · vanne a flotteur	
23		1	· · ressort	
24		1	· · crepine	
25	(856936)	1	· · Pompe d'accélération	Référence hors de gamme
26		1	· · interrupteur a depression	
27		1	· · flexible	
28		1	· · idle screw	
29		1	· · ressort	
30		1	· · kit de joint	
31		1	· · · joint	
32		1	· · · joint	
33		1	· · · joint	
34		1	· · · joint	
35		1	· · · joint	
36		1	· · kit de joint	
37		2	· · · bague d'arrêt	
38		1	· · · joint	
39		1	· · · joint	
40		1	· · · joint	
41		1	· · goupille fendue	
42		1	· · rondelle	

No Réf	No Pièce	Qté requis	Désignation	Notes
1	(856138)	1	Carburateur	Référence hors de gamme
2	856283	2	· Aiguille de ralenti	
3	841631	3	· Vis	
4	(834990)	1	· Interrupteur à dépre	Référence hors de gamme
5	(841627)	2	· Vis	Référence hors de gamme
6	948958	X	· Flexible	L=100mm
7	(841612)	1	· Starter	Référence hors de gamme
8	(826155)	3	· Vis	Référence hors de gamme
9	(835577)	1	· Ressort	Référence hors de gamme
10	(835576)	1	· Filtre	Référence hors de gamme
11	834991	1	· Joint	
12	(834994)	1	· Joint	Référence hors de gamme
13	(834992)	1	· Raccord tuyau	Référence hors de gamme
14	841622	1	· Piston	
15	(856449)	1	· Piston	Référence hors de gamme
16	(856450)	2	· Injecteur	Référence hors de gamme
17	841620	1	· Flotteur	
18	(856448)	2	· Aiguille de gicleur	Secondaire, Référence hors de gamme
19	(856451)	2	· Aiguille de gicleur	Référence hors de gamme, Primair
20	855880	1	· Pompe d'accélération	
21	(856285)	1	· Ressort rappel	Référence hors de gamme
22	(841615)	2	· Vis	Référence hors de gamme
23	841631	5	· Vis	
24	(841613)	2	· Vis	Référence hors de gamme
25	(841626)	1	· Vis	Référence hors de gamme
26	(841850)	1	· Anti-éclaboussures	Référence hors de gamme
27	855889	1	Kit reparation	
28		1	· joint	
29		1	· joint d'etancheite	
30		1	· pointeau	
31		1	· ball	
32		1	· joint	
33		2	· joint d'etancheite	
34		1	· joint	
35		1	· joint	
36		1	· joint	
37	856033	1	Joint	Voir groupe 2B



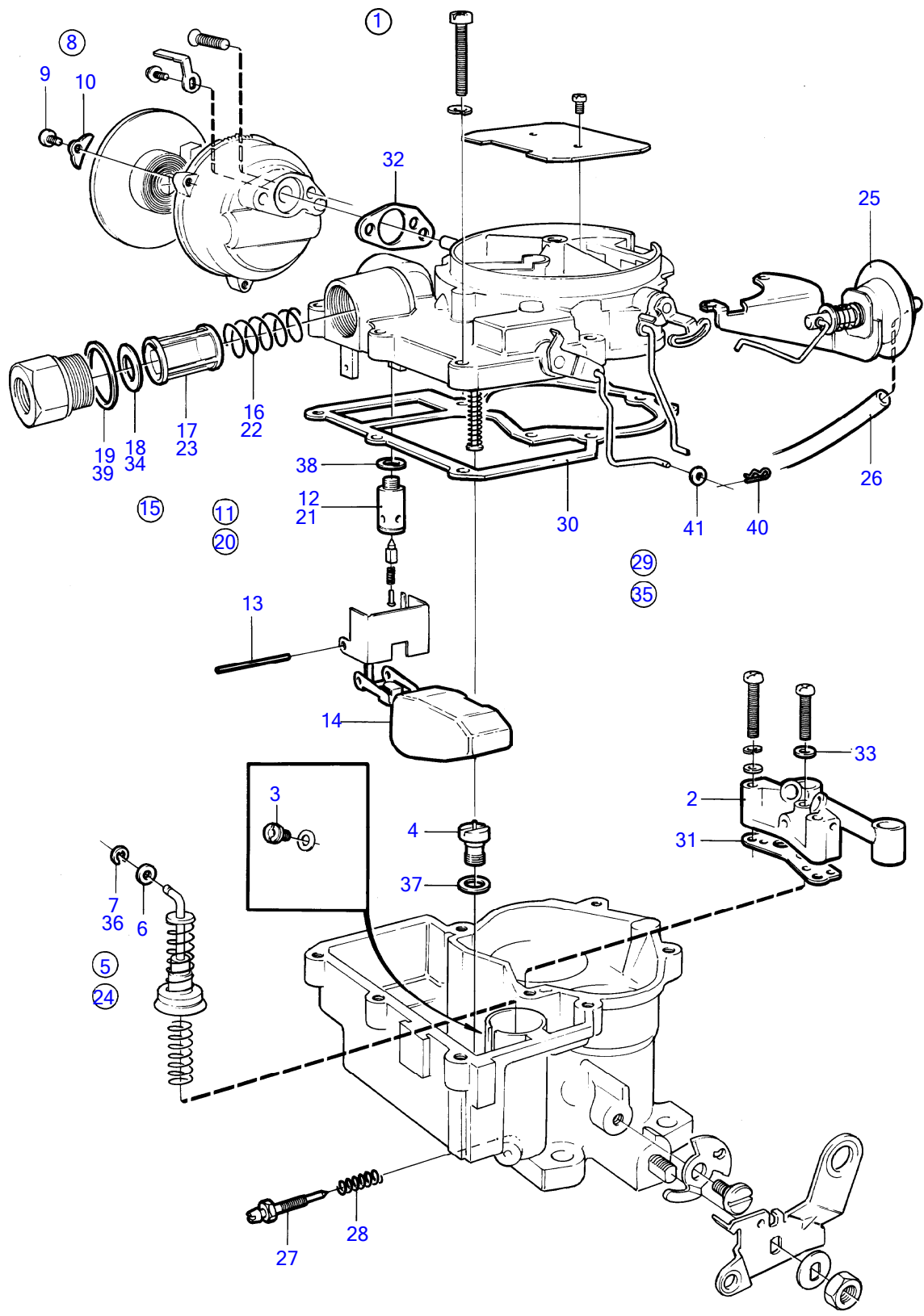
11263

No Réf	No Pièce	Qté requis	Désignation	Notes
1	(857248)	1	Carburateur	Référence hors de gamme
2	(856748)	2	· Gicleur ralenti	Référence hors de gamme
3	856752	2	· Ressort	
4	(857359)	1	· Gicleur principal	Référence hors de gamme
5	(856709)	1	· Gicleur	Référence hors de gamme
6	(856751)	1	· Ressort	Référence hors de gamme
7	(857360)	1	· Pompe d'accélération	Référence hors de gamme
8	857340	1	· Valve	
9	(856741)	1	· Kit réparation, kit de réparation pompe d'accélération	Référence hors de gamme
10		1	· · membrane	
11		1	· · ressort	
12		1	· · vanne	
13		4	· · screw	
14		1	· · joint	
15		1	· · joint	
16	856742	1	Kit réparation, kit de réparation starter	
17		1	· thermostat housing	
18		1	· joint	
19		3	· screw	
20	(856743)	1	Kit réparation, kit de réparation flotteur	Référence hors de gamme
21		1	· flotteur	
22		1	· arbre	
23	(856745)	1	Kit réparation, kit de réparation gicleur, admission	Référence hors de gamme
24		1	· gicleur	
25		1	· joint	
26		1	· joint	
27	(857343)	1	Kit rénovation	Référence hors de gamme
28		1	· goupille fendue	
29		1	· joint	
30		1	· joint	
31	(856751)	1	· Ressort	Référence hors de gamme
32		1	· logement	
33		1	· ressort	
34		1	· membrane	
35		1	· vanne	
36		1	· joint	
37		1	· joint	
38		1	· joint d'étanchéité	
39		1	· joint	
40		1	· joint	
41		1	· joint	
42		1	· gicleur	
43		1	· joint	
44		1	· joint	
45		1	· joint	
46		1	· joint	
47		1	· ressort	
48		1	· ball	
49		1	· poids	
50	(857344)	1	Kit joints	Référence hors de gamme
51		1	· joint	
52		1	· joint	
53		1	· joint	
54		1	· joint	
55		1	· joint	
56		1	· joint	
57		1	· joint	
58		1	· joint	
59		1	· joint	
60		1	· joint	
61		1	· joint	



11263

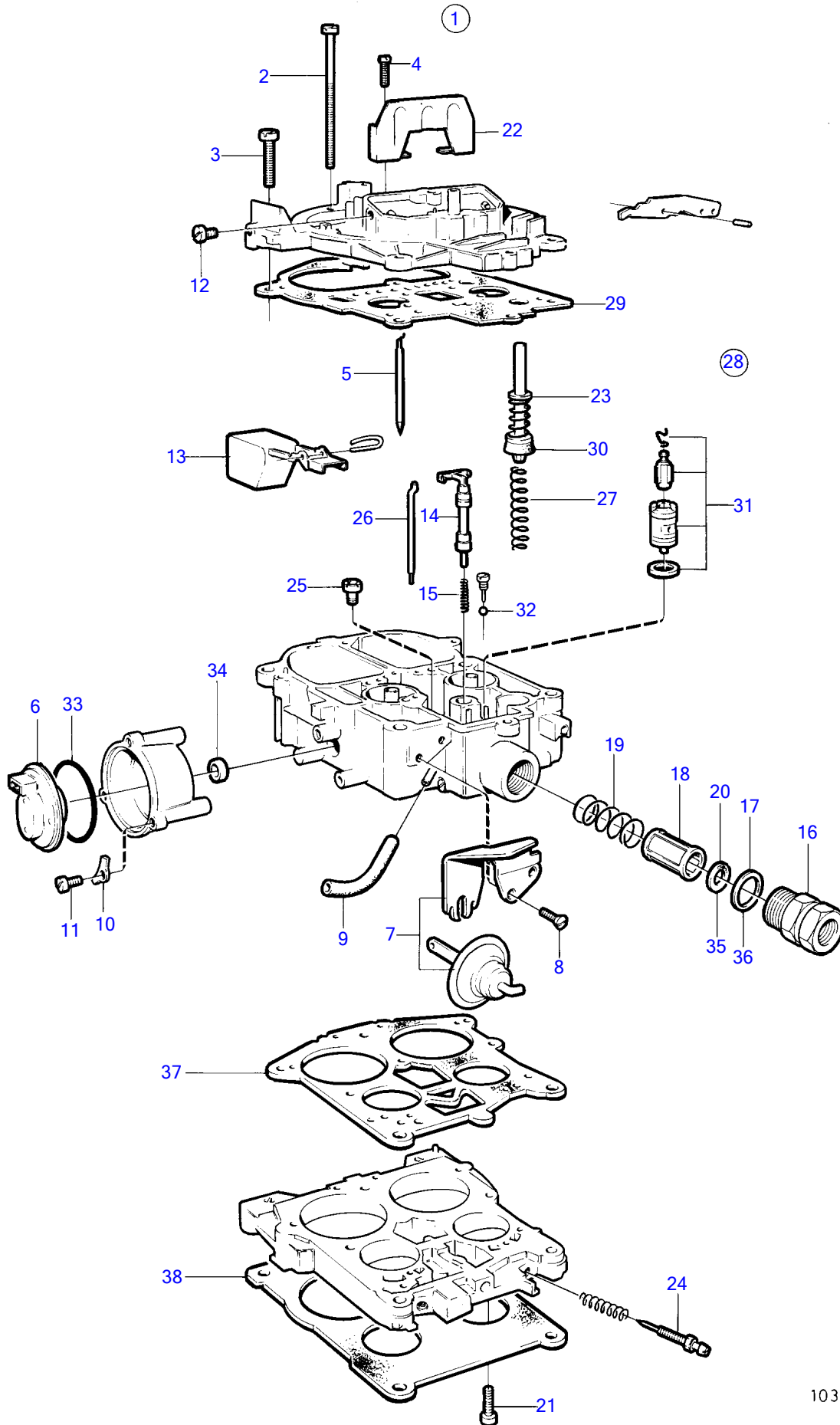
No Réf	No Pièce	Qté requis	Désignation	Notes
1	(857147)	1	Carburateur	Référence hors de gamme
2	(856748)	2	· Gicleur ralenti	Référence hors de gamme
3	856752	2	· Ressort	
4	(856709)	1	· Gicleur	Référence hors de gamme
5	(856709)	1	· Gicleur	Référence hors de gamme
6	(856751)	1	· Ressort	Référence hors de gamme
7	(857358)	1	· Pompe d'accélération	Référence hors de gamme
9	(856741)	1	· Kit reparation, kit de reparation pompe d'acceleration	Référence hors de gamme
10		1	· · membrane	
11		1	· · ressort	
12		1	· · vanne	
13		4	· · screw	
14		1	· · joint	
15		1	· · joint	
16	856742	1	Kit reparation, kit de reparation starter	
17		1	· thermostat housing	
18		1	· joint	
19		3	· screw	
20	(856743)	1	Kit reparation, kit de reparation flotteur	Référence hors de gamme
21		1	· flotteur	
22		1	· arbre	
23	(856745)	1	Kit reparation, kit de reparation gicleur, admission	Référence hors de gamme
24		1	· gicleur	
25		1	· joint	
26		1	· joint	
27	(857343)	1	Kit rénovation	Référence hors de gamme
28		1	· goupille fendue	
29		1	· joint	
30		1	· joint	
31	(856751)	1	· Ressort	Référence hors de gamme
32		1	· logement	
33		1	· ressort	
34		1	· membrane	
35		1	· vanne	
36		1	· joint	
37		1	· joint	
38		1	· joint d'etancheite	
39		1	· joint	
40		1	· joint	
41		1	· joint	
42		1	· gicleur	
43		1	· joint	
44		1	· joint	
45		1	· joint	
46		1	· joint	
47		1	· ressort	
48		1	· ball	
49		1	· poids	
50	(857344)	1	Kit joints	Référence hors de gamme
51		1	· joint	
52		1	· joint	
53		1	· joint	
54		1	· joint	
55		1	· joint	
56		1	· joint	
57		1	· joint	
58		1	· joint	
59		1	· joint	
60		1	· joint	
61		1	· joint	



10410

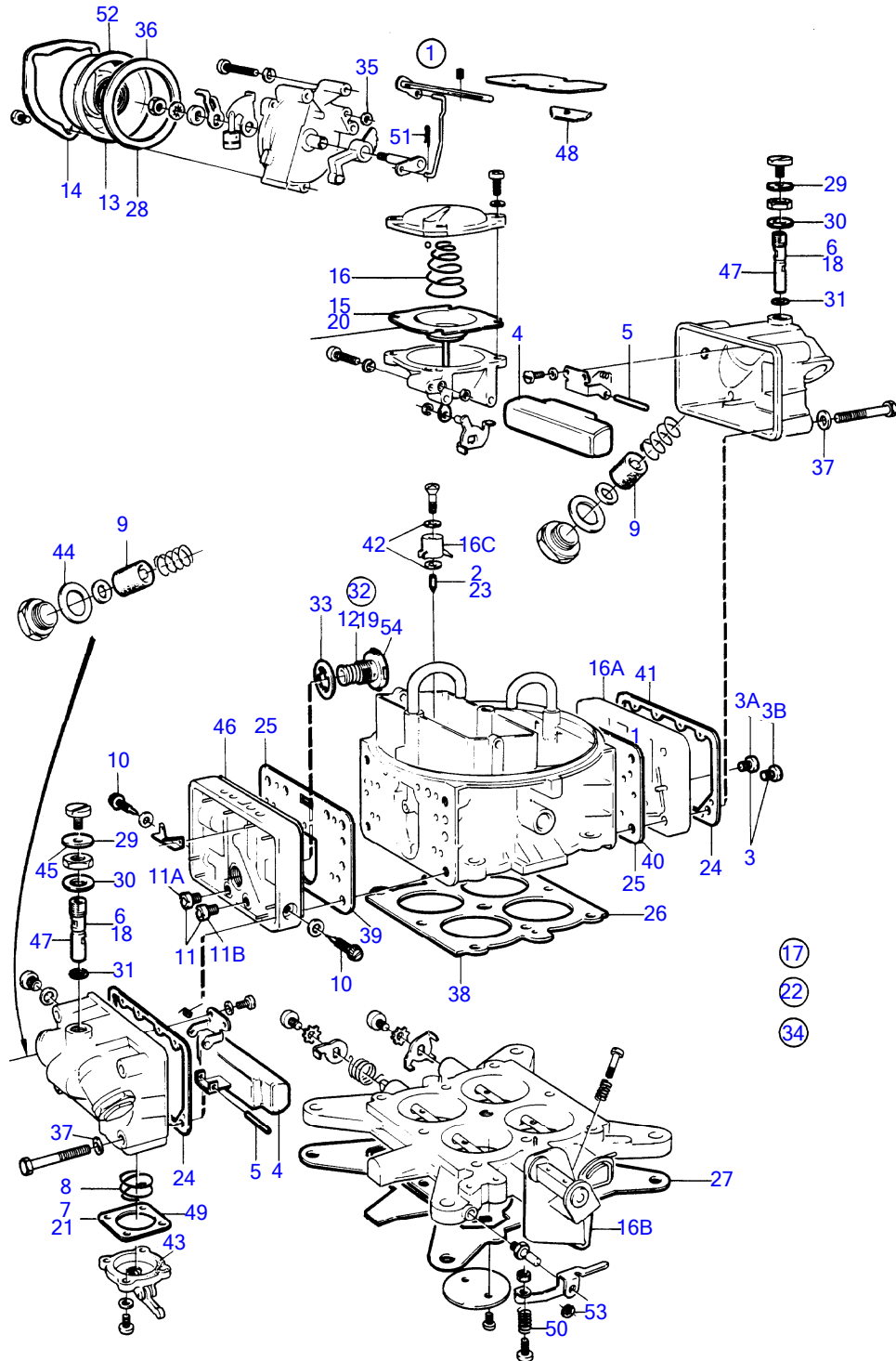
No Réf	No Pièce	Qté requis	Désignation	Notes
1	856780	1	Carburateur	
2	(857001)	1	· Venturi	Référence hors de gamme
3	(857002)	2	· Vis d'appui	Référence hors de gamme
4	857003	1	· Injecteur	
5	(856936)	1	Pompe d'accélération	Référence hors de gamme
6		1	· rondelle	
7		1	· bague d'arrêt	
8	(856937)	1	Lot starter	Référence hors de gamme
9		3	· screw	
10		3	· logement	
11	856938	1	Kit flotteur	
12		1	· vanne a flotteur	
13		1	· pin	
14		1	· flotteur	
15	856939	1	Cartouche filtre car	
16		1	· ressort	
17		1	· crepine	
18		1	· joint	
19		1	· joint	
20	(856940)	1	Kit rénovation	Référence hors de gamme
21		1	· vanne a flotteur	
22		1	· ressort	
23		1	· crepine	
24	(856936)	1	· Pompe d'accélération	Référence hors de gamme
25		1	· interrupteur a depression	
26		1	· flexible	
27		1	· idle screw	
28		1	· ressort	
29		1	· kit de joint	
30		1	· · joint	
31		1	· · joint	
32		1	· · joint	
33		1	· · joint	
34		1	· · joint	
35		1	· kit de joint	
36		2	· · bague d'arrêt	
37		1	· · joint	
38		1	· · joint	
39		1	· · joint	
40		1	· goupille fendue	
41		1	· rondelle	

430A, 430B, 431A, 431B, 432A, 434A, 500B, 501B, 570A, 572A, 740B, DP-A, DP-A1, DP-A2, DP-C, DP-C1, DP-C1 1.95, DP-C1 2.30, DP-10333



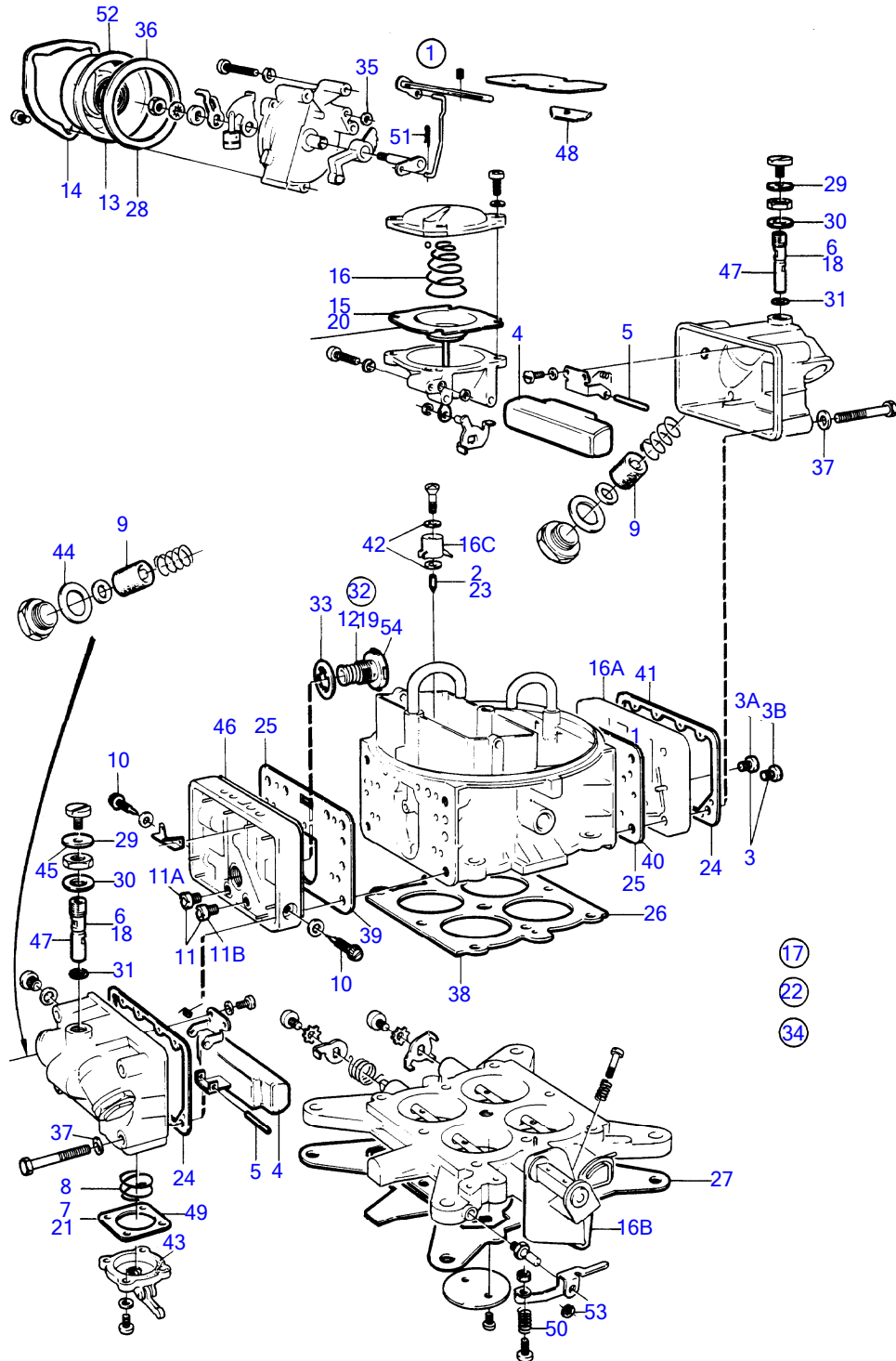
10333

No Réf	No Pièce	Qté requis	Désignation	Notes
1	841047	1	Carburateur	
2	(841613)	2	• Vis	Référence hors de gamme
3	841631	5	• Vis	
4	(841615)	2	• Vis	Référence hors de gamme
5	(841616)	2	• Aiguille de gicleur	Secondaire, Référence hors de gamme
6	(841612)	1	• Starter	Référence hors de gamme
7	(834990)	1	• Interrupteur à dépre	Référence hors de gamme
8	(841627)	2	• Vis	Référence hors de gamme
9	948958	X	• Flexible	L=100mm
10		3	• logement	
11	(826155)	3	• Vis	Référence hors de gamme
12	(841626)	1	• Vis	Référence hors de gamme
13	841620	1	• Flotteur	
14	841622	1	• Piston	
15	(841624)	1	• Ressort	Référence hors de gamme
16	(834992)	1	• Raccord tuyau	Référence hors de gamme
17	(834994)	1	• Joint	Référence hors de gamme
18	(835576)	1	• Filtre	Référence hors de gamme
19	(835577)	1	• Ressort	Référence hors de gamme
20	834991	1	• Joint	
21	841631	3	• Vis	
22	(841850)	1	• Anti-éclaboussures	Référence hors de gamme
23	855880	1	• Pompe d'accélération	
24	856283	2	• Aiguille de ralenti	
25	856280	2	• Injecteur	
26	(856284)	2	• Aiguille	Référence hors de gamme, Primairr
27	(856285)	1	• Ressort rappel	Référence hors de gamme
28	855889	1	Kit réparation	
29		1	• joint	
30		1	• joint d'etancheite	
31		1	• pointeau	
32		1	• ball	
33		1	• joint	
34		2	• joint d'etancheite	
35		1	• joint	
36		1	• joint	
37		1	• joint	
38	856033	1	Joint	Voir groupe 2B



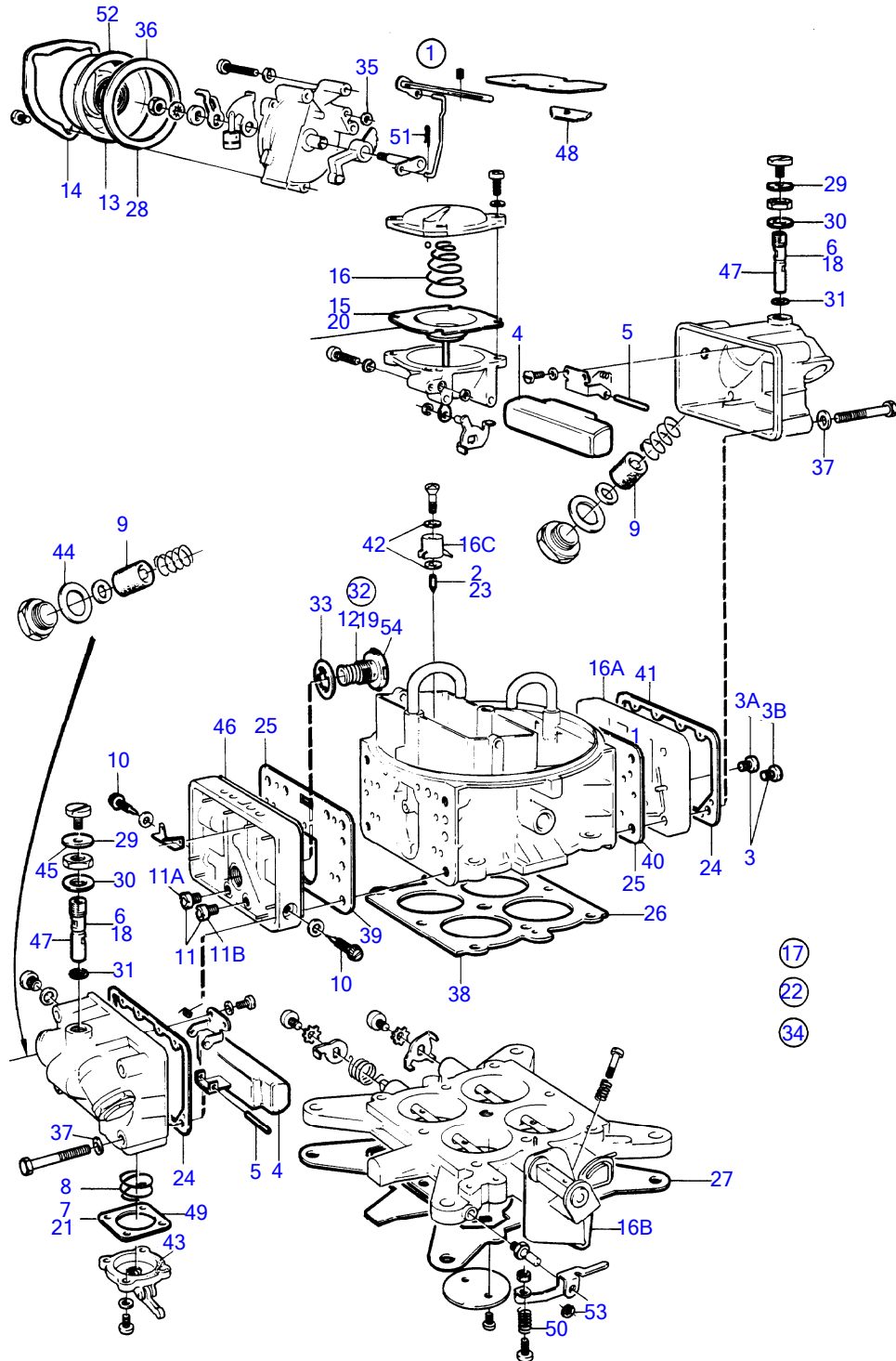
11577

No Réf	No Pièce	Qté requis	Désignation	Notes
1	855750	1	Carburateur bulletin P-23-1-1	Remp. par 856690 Kits de soupapes de puissance, Holley
2	(856189)	1	• Valve	Référence hors de gamme
3	(856190)	2	• Injecteur	Secondaire, Référence hors de gamme
4	856191	2	• Flotteur	
5	(856192)	2	• Axe flotteur	Référence hors de gamme
6	856193	2	• Pointeau	
7	856194	1	• Diaphragme	
8	(856195)	1	• Ressort	Référence hors de gamme
9	(856196)	2	• Filtre carburant	Référence hors de gamme
10	(856197)	2	• Aiguille de ralenti	Référence hors de gamme
11	856198	2	• Injecteur	Primair
12	856199	1	• Valve	
13	856200	1	• Volet starter	
14	(856201)	1	• Collier serrage	Référence hors de gamme
15	856202	1	• Diaphragme	
16	(856203)	1	• Ressort	Référence hors de gamme
17	(856188)	1	Kit réparation	Référence hors de gamme
18	856193	1	• Pointeau	
19	856199	1	• Valve	Sauf 856690
20	856202	1	• Diaphragme	
21	856194	1	• Diaphragme	
22	(856307)	1	• Kit joints	Référence hors de gamme
23	(856189)	1	• • Valve	Référence hors de gamme
24		2	• • joint	
25		2	• • joint	
26		1	• • joint	
27		1	• • joint	
28		1	• • joint	
29		2	• • joint d'etancheite	
30		2	• • joint d'etancheite	
31		2	• • joint torique	



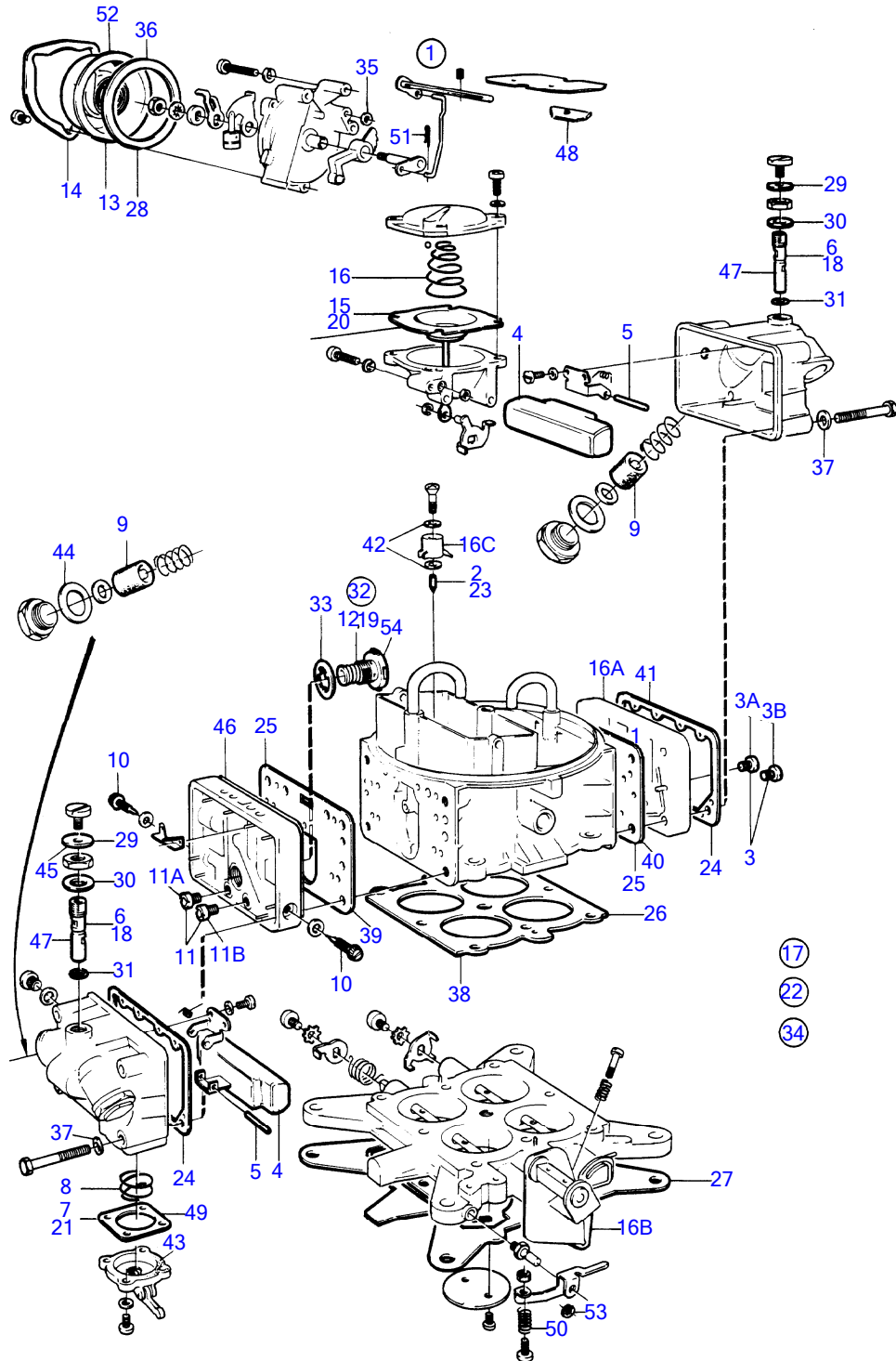
11577

No Réf	No Pièce	Qté requis	Désignation	Notes
1	856690	1	Carburateur bulletin P-23-1-1	Remplace par carburateur 857114 et tuyau de carburant 857063. Kits de soupapes de puissance, Holley
2	(856189)	1	• Valve	Référence hors de gamme
3A	(856709)	1	• Gicleur	Secondaire, Référence hors de gamme
3B	856713	1	• Injecteur	Secondaire
4	856191	2	• Flotteur	
5	(856192)	2	• Axe flotteur	Référence hors de gamme
6	856193	2	• Pointeau	
7	856194	1	• Diaphragme	
8	(856195)	1	• Ressort	Référence hors de gamme
9	856710	2	• Filtre carburant	
10	(856197)	2	• Aiguille de ralenti	Référence hors de gamme
11	(856711)	2	• Injecteur	Primair, Référence hors de gamme
12	856712	1	• Valve	
13	856200	1	• Volet starter	
14	(856201)	1	• Collier serrage	Référence hors de gamme
15	856202	1	• Diaphragme	
16	(856203)	1	• Ressort	Référence hors de gamme
17	(856188)	1	Kit reparation	Référence hors de gamme
18	856193	1	• Pointeau	
20	856202	1	• Diaphragme	
21	856194	1	• Diaphragme	
22	(856307)	1	• Kit joints	Référence hors de gamme
23	(856189)	1	• Valve	Référence hors de gamme
24		2	• joint	
25		2	• joint	
26		1	• joint	
27		1	• joint	
28		1	• joint	
29		2	• joint d'etancheite	
30		2	• joint d'etancheite	
31		2	• joint torique	
32	856712	1	Valve	Sauf 855750
33		1	• joint	



11577

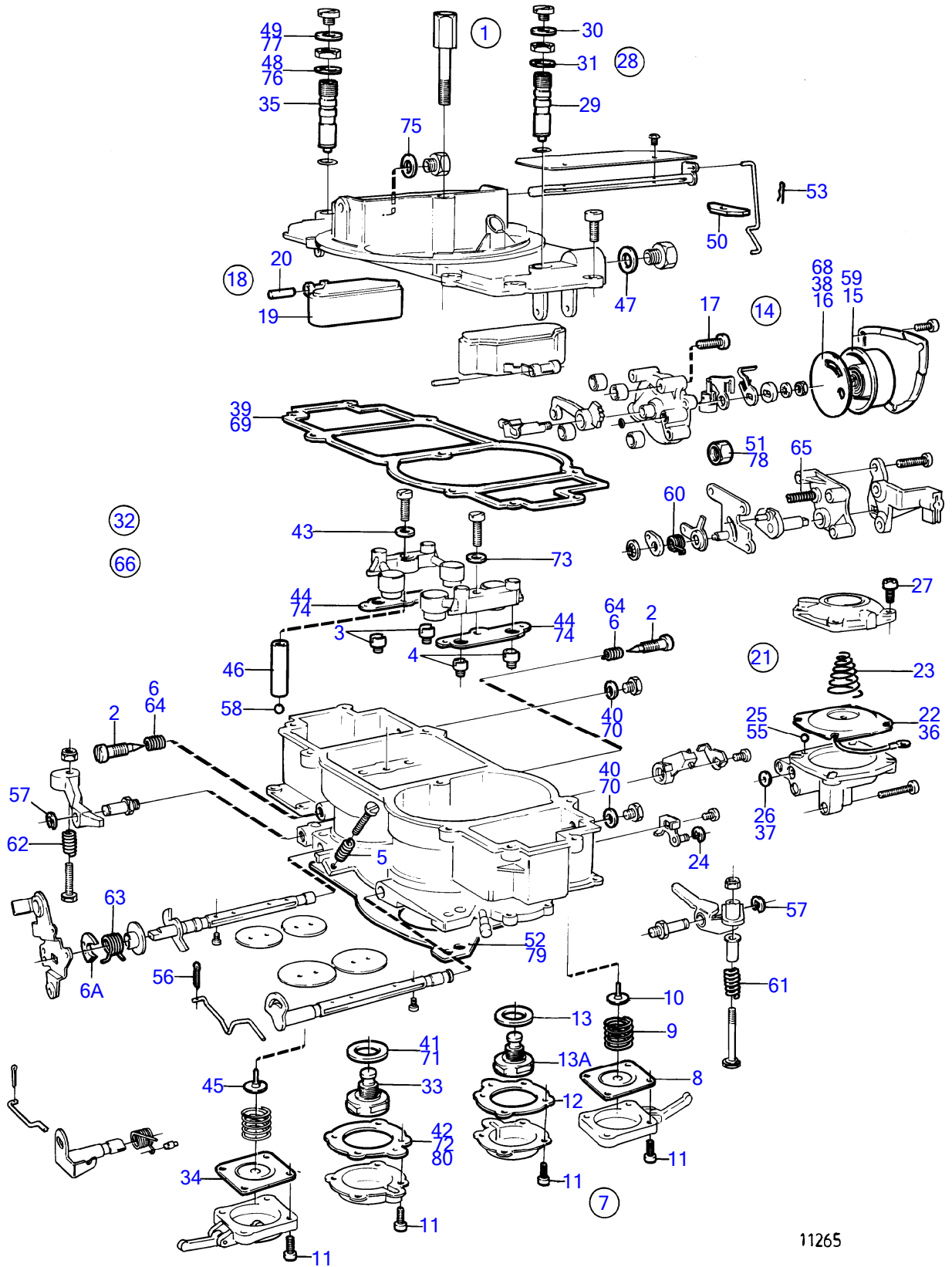
No Réf	No Pièce	Qté requis	Désignation	Notes
1	(857114)	1	Carburateur	Référence hors de gamme
			bulletin P-23-1-1	Kits de soupapes de puissance, Holley
2	(856189)	1	• Valve	Référence hors de gamme
3A	(856709)	1	• Gicleur	Secondaire, Référence hors de gamme
3B	856713	1	• Injecteur	Secondaire
4	856191	2	• Flotteur	
5	(856192)	2	• Axe flotteur	Référence hors de gamme
6	856193	2	• Pointeau	
8	(856195)	1	• Ressort	Référence hors de gamme
10	(856197)	2	• Aiguille de ralenti	Référence hors de gamme
11	(856711)	2	• Injecteur	Primairr, Référence hors de gamme
13	856200	1	• Volet starter	
14	(856201)	1	• Collier serrage	Référence hors de gamme
15	856202	1	• Diaphragme	
16	(856203)	1	• Ressort	Référence hors de gamme
32	856712	1	Valve	Sauf 855750
33		1	• joint	



11577

No Réf	No Pièce	Qté requis	Désignation	Notes
1	(857382)	1	Carburateur bulletin P-23-1-1	Référence hors de gamme Kits de soupapes de puissance, Holley
2	(856189)	1	• Valve	Référence hors de gamme
11A	(856947)	1	• Injecteur	Cote levier, Référence hors de gamme
11B	(857609)	1	• Injecteur	Cote starter., Référence hors de gamme
12	856712	1	• Valve	
13	856200	1	• Volet starter	
15	856202	1	• Diaphragme	
16A	(857610)	1	• Tôle	Secondaire, Référence hors de gamme
16B	(857611)	1	• Came	Référence hors de gamme
16C	(857612)	1	• Injecteur	Référence hors de gamme
34	857607	1	Kit joints	Pour 857382
35		2	• joint	
36		1	• joint	
37		8	• joint	
38		1	• joint	
39		1	• joint	Primairr
40		1	• joint	Secondaire
41		1	• joint	Secondaire
42		2	• joint	
43		1	• joint	
44		1	• joint	
45		2	• joint	
46		1	• joint	
47		2	• pointeau	
		1	• vanne, delestage	
		1	• vanne, pompe d'acceleration	
48		1	• joint d'etancheite	
49		1	• membrane	
50		1	• ressort	
51		1	• goupille fendue	
		1	• goupille fendue, papillon	
52		1	• cap	
53		1	• logement	
54	856712	1	• Valve	
		1	• joint, vis de purge	

430A, 430B, 431A, 431B, 432A, 434A, 500B, 501B, 570A, 572A, 740B, DP-A, DP-A1, DP-A2, DP-C, DP-C1, DP-C1 1.95, DP-C1 2.30, DP-11265

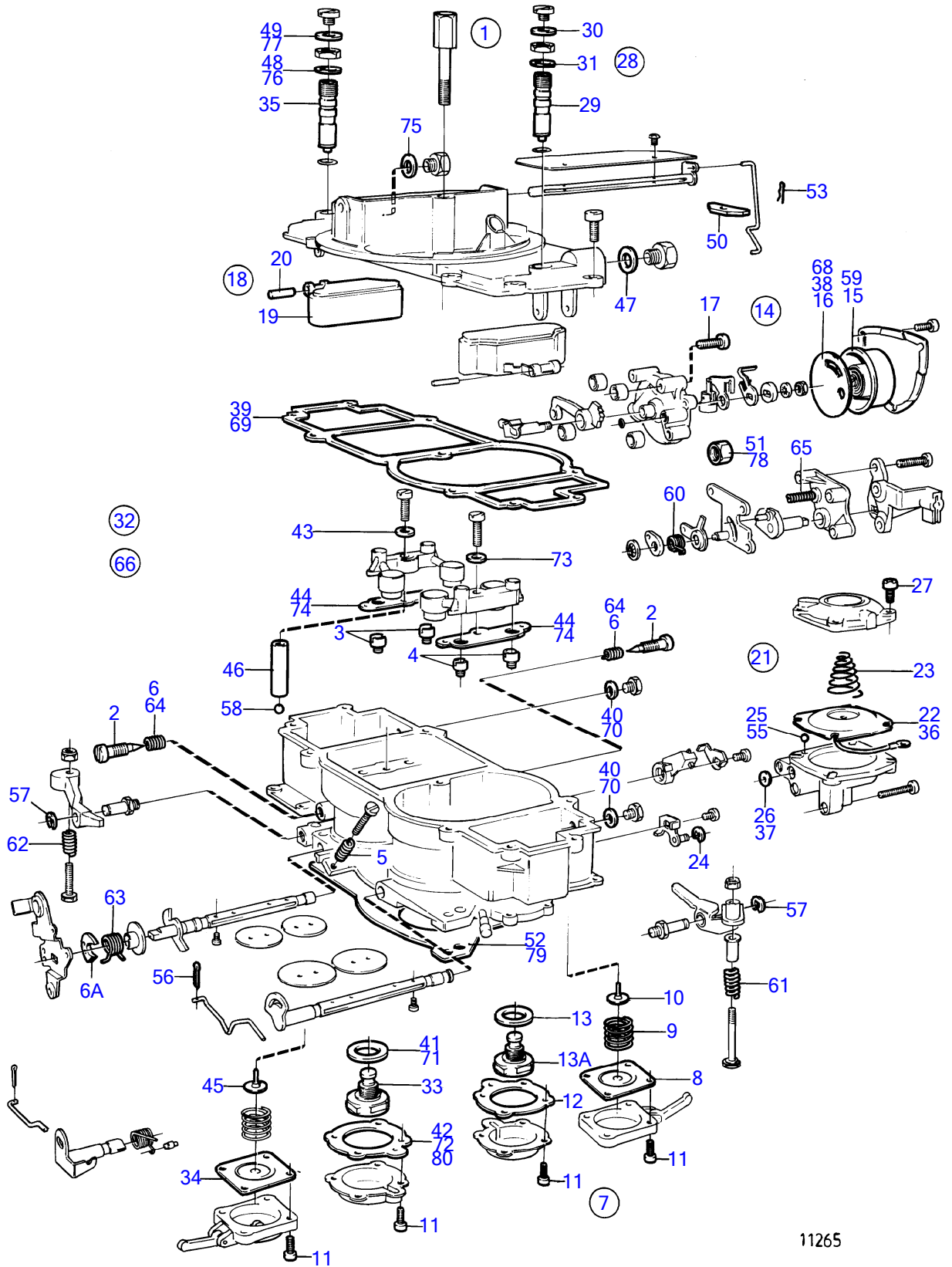


11265

No Réf	No Pièce	Qté requis	Désignation	Notes
1	(856236)	1	Carburateur	Référence hors de gamme
			• bulletin P-23-1-1	Kits de soupapes de puissance, Holley
2	(856748)	2	• Gicleur ralenti	Référence hors de gamme
3	(856749)	2	• Gicleur principal	Primairr, Référence hors de gamme
4		2	•	Secondaire
5	(856751)	1	• Ressort	Référence hors de gamme
6	856752	2	• Ressort	
6A	(857341)	1	• Pompe d'accélération	Référence hors de gamme
7	(856741)	1	Kit réparation, accelerator pump	Référence hors de gamme
8		1	• membrane	
9		1	• ressort	
10		1	• vanne	
11		4	• screw	
12		1	• joint	
13		1	• joint	
13A	857340	2	Valve	
14	856742	1	Kit réparation, kit de réparation starter	
15		1	• thermostat housing	
16		1	• joint	
17		3	• screw	
18	(856743)	2	Kit réparation, kit de réparation flotteur	Référence hors de gamme
19		2	• flotteur	
20		2	• arbre	
21	856744	2	Kit réparation, kit de réparation secondaire	
22		1	• membrane	
23	(856203)	1	• Ressort	Référence hors de gamme
24		1	• logement	
25		1	• ball	
26		1	• joint	
27		4	• screw	
28	(856745)	2	Kit réparation, kit de réparation gicleur, admission	Référence hors de gamme
29		2	• gicleur	
30		2	• joint	
31		2	• joint	
32	(856746)	1	Kit réparation, kit de réparation pour renovation	Référence hors de gamme
33		2	• vanne	
34		1	• membrane	
35		2	• gicleur	
36		1	• membrane	
37		1	• joint	
38		1	• joint	
39		1	• joint	
40		2	• joint	
41		2	• joint	
42		4	• joint	
43		2	• joint	
44		2	• joint	
45		2	• vanne	
46		1	• poids	
47		2	• joint	
48		2	• joint	
49		2	• joint	
50		1	• joint d'etancheite	
51		1	• joint	
52		1	• joint	
53		1	• logement	
54		1	• logement	
55		1	• ball	
56		1	• goupille fendue	
57		2	• logement	
58		1	• ball	
59		1	• thermostat housing	
60		1	• ressort	
61		1	• ressort	

No Réf	No Pièce	Qté requis	Désignation	Notes
62		1	· ressort	
63		1	· ressort	
64		1	· ressort	
65		1	· ressort	
66	(856747)	1	Kit joints	Référence hors de gamme
67		1	· joint	
68		1	· joint	
69		1	· joint	
70		2	· joint	
71		2	· joint	
72		4	· joint	
73		2	· joint	
74		2	· joint	
75		2	· joint	
76		2	· joint	
77		2	· joint	
78		1	· joint	
79		1	· joint	
80		2	· joint	

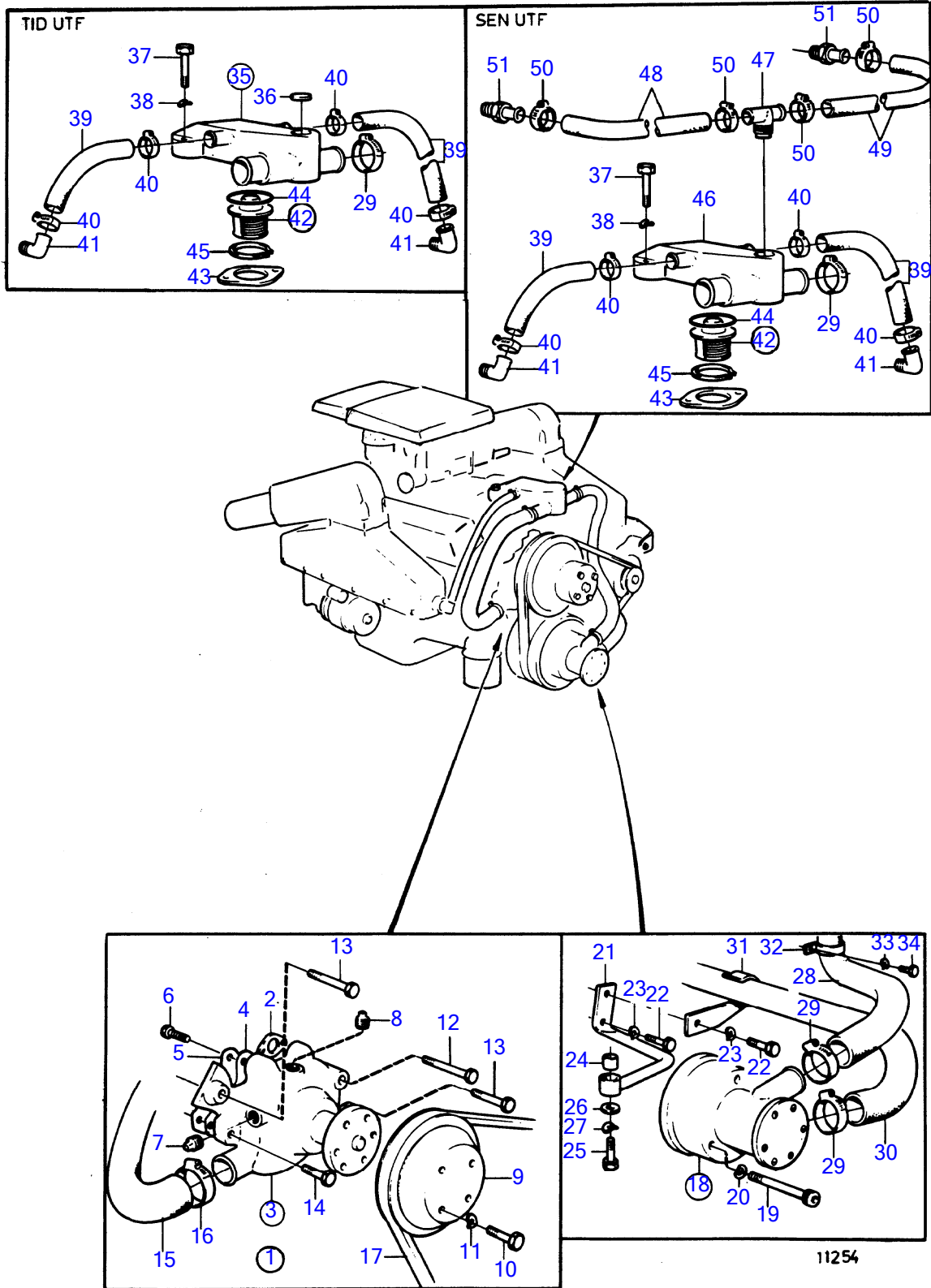
430A, 430B, 431A, 431B, 432A, 434A, 500B, 501B, 570A, 572A, 740B, DP-A, DP-A1, DP-A2, DP-C, DP-C1, DP-C1 1.95, DP-C1 2.30, DP-11265



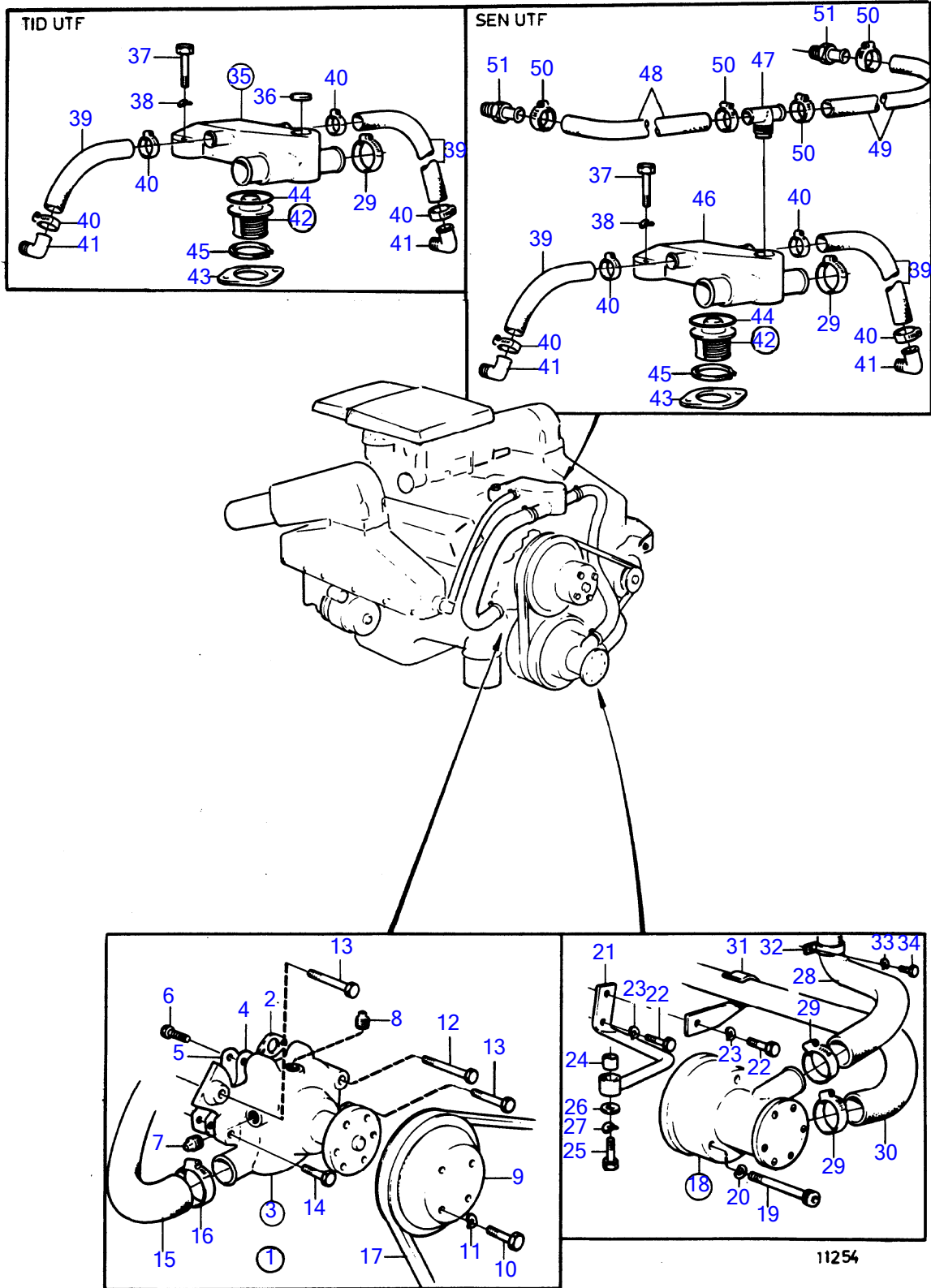
11265

No Réf	No Pièce	Qté requis	Désignation	Notes
1	(856971)	1	Carburateur bulletin P-23-1-1	Référence hors de gamme Kits de soupapes de puissance, Holley
2	(856748)	2	• Gicleur ralenti	Référence hors de gamme
3	(857338)	2	• Gicleur principal	Référence hors de gamme, Primairr
4	(857337)	2	• Gicleur principal	Référence hors de gamme, Secondaire
5	(856751)	1	• Ressort	Référence hors de gamme
6	856752	2	• Ressort	
6A	(857341)	1	• Pompe d'accélération	Référence hors de gamme
7	(856741)	1	Kit réparation, accelerator pump	Référence hors de gamme
8		1	• membrane	
9		1	• ressort	
10		1	• vanne	
11		4	• screw	
12		1	• joint	
13		1	• joint	
	857339	1	Valve	Primairr
	856712	1	Valve	Secondaire
14	856742	1	Kit réparation, kit de réparation starter	
15		1	• thermostat housing	
16		1	• joint	
17		3	• screw	
18	(856743)	2	Kit réparation, kit de réparation flotteur	Référence hors de gamme
19		2	• flotteur	
20		2	• arbre	
21	856744	2	Kit réparation, kit de réparation secondaire	
22		1	• membrane	
23	(856203)	1	• Ressort	Référence hors de gamme
24		1	• logement	
25		1	• ball	
26		1	• joint	
27		4	• screw	
28	(856745)	2	Kit réparation, kit de réparation gicleur, admission	Référence hors de gamme
29		2	• gicleur	
30		2	• joint	
31		2	• joint	
32	(856746)	1	Kit réparation, kit de réparation pour renovation	Référence hors de gamme
33		2	• vanne	
34		1	• membrane	
35		2	• gicleur	
36		1	• membrane	
37		1	• joint	
38		1	• joint	
39		1	• joint	
40		2	• joint	
41		2	• joint	
42		4	• joint	
43		2	• joint	
44		2	• joint	
45		2	• vanne	
46		1	• poids	
47		2	• joint	
48		2	• joint	
49		2	• joint	
50		1	• joint d'etancheite	
51		1	• joint	
52		1	• joint	
53		1	• logement	
54		1	• logement	
55		1	• ball	
56		1	• goupille fendue	
57		2	• logement	
58		1	• ball	
59		1	• thermostat housing	
60		1	• ressort	

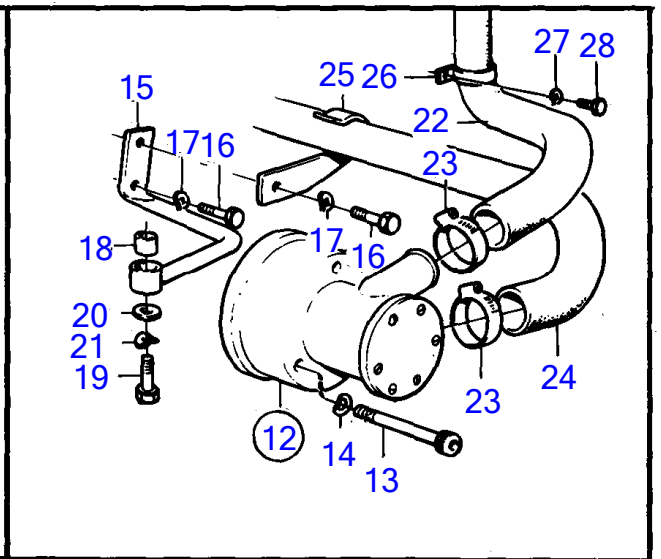
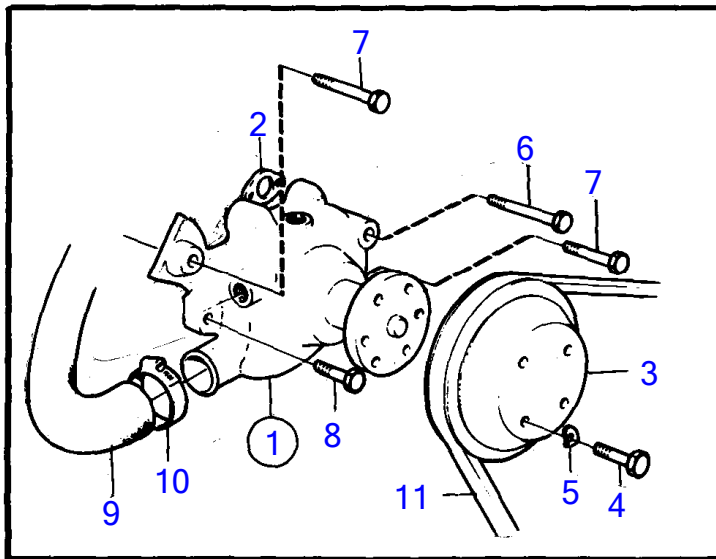
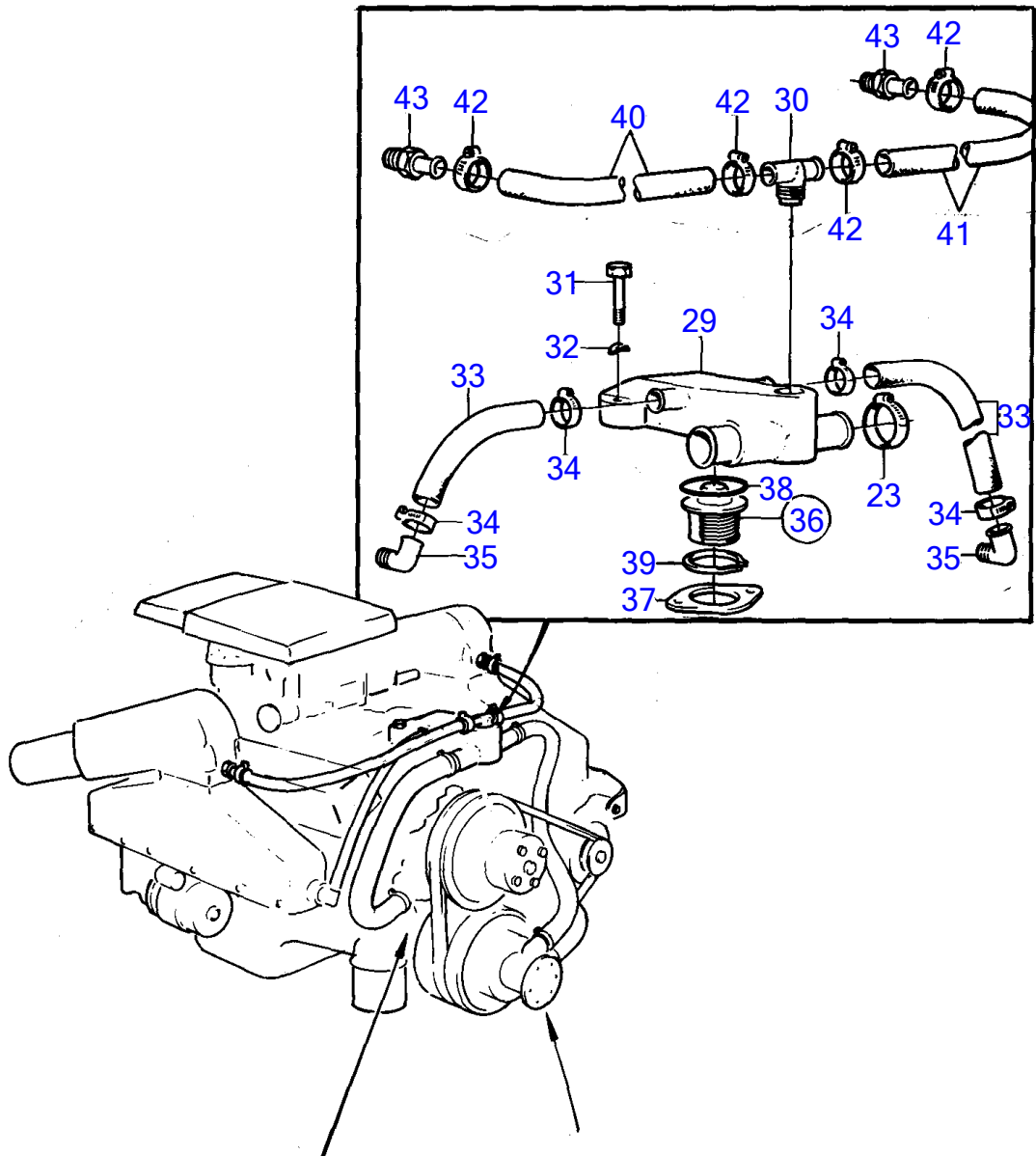
No Réf	No Pièce	Qté requis	Désignation	Notes
61		1	· ressort	
62		1	· ressort	
63		1	· ressort	
64		1	· ressort	
65		1	· ressort	
66	(856747)	1	Kit joints	Référence hors de gamme
67		1	· joint	
68		1	· joint	
69		2	· joint	
70		2	· joint	
71		4	· joint	
72		2	· joint	
73		2	· joint	
74		2	· joint	
75		2	· joint	
76		2	· joint	
77		2	· joint	
78		1	· joint	
79		1	· joint	
80		2	· joint	



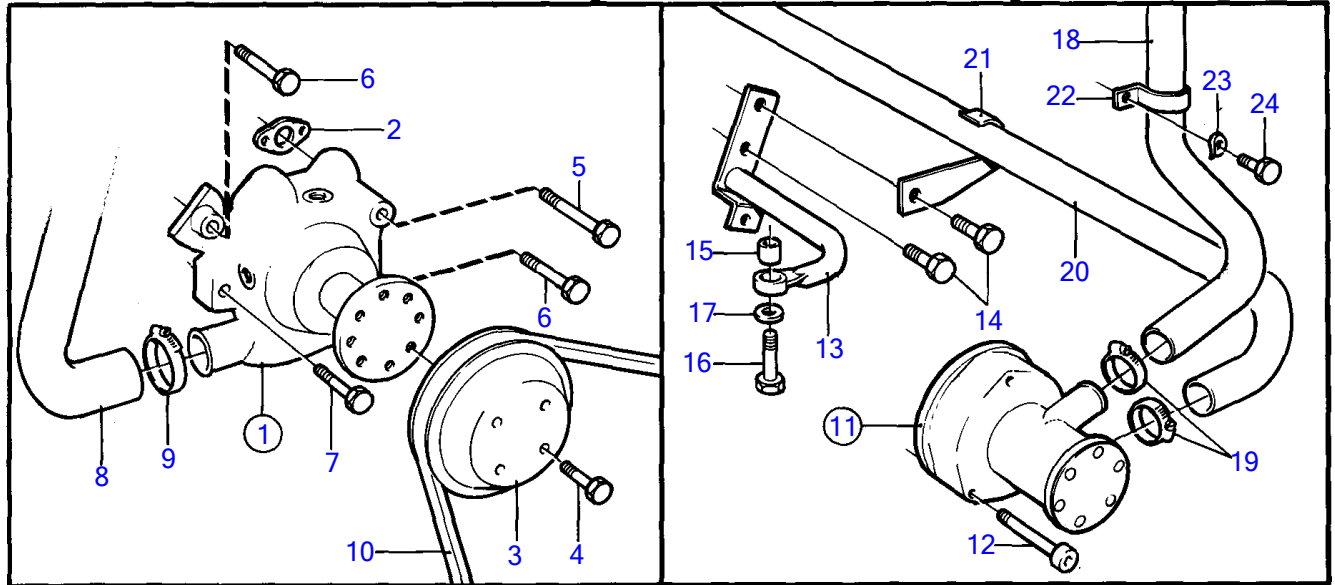
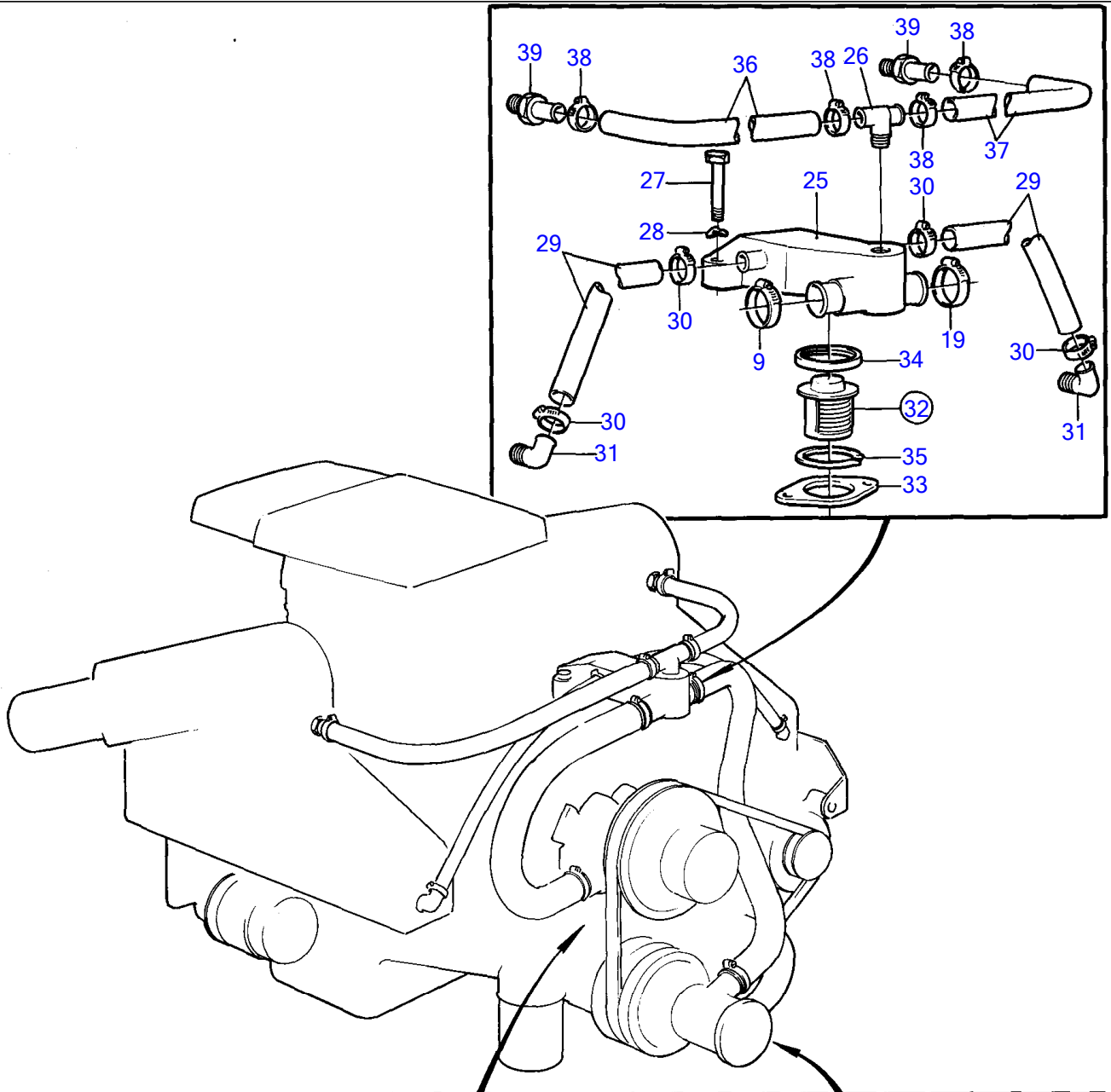
No Réf	No Pièce	Qté requis	Désignation	Notes
1	856364	1	Pompe eau	Inclus dans moteur de base., Voir groupe 10A
2	835210	2	· Joint	
9	855283	1	Poulie	
10	(955655)	4	Vis à tête hexagonal	Référence hors de gamme
11	941907	4	Rondelle élastique	
12	940162	1	Vis à tête hexagonal	
13	955536	2	Vis à tête hexagonal	
14	955540	1	Vis à tête hexagonal	
15	834906	1	Flexible	
16	961671	2	Collier serrage	
17	966857	1	Courroie trapézoïdal	Voir groupe 3
18	856952	1	Pompe eau mer	Remp. par 857451
19	948324	3	Vis à six pans creux	
20	942336	3	Rondelle élastique	
21	826421	1	Jambe de force	
22	940115	1	Vis à tête hexagonal	L=25mm
	955534	1	Vis à tête hexagonal	L=19mm
23	942336	2	Rondelle élastique	
24	826422	1	Bague caoutchouc	
25	955523	1	Vis à tête hexagonal	
26	960141	1	Rondelle	
27	941907	1	Rondelle élastique	
28	826423	1	Flexible	
29	961669	3	Collier serrage	
30	855374	1	Flexible	Intree - pompe a eau de mer, Anc. mod.
	857038	1	Flexible	Intree - pompe a eau de mer, Nouv. mod.
31	(855567)	1	Collier de fixation	Référence hors de gamme
	(855568)	1	Collier de fixation	Référence hors de gamme, Monte sur le carter de volant moteur.
	857045	1	Collier de fixation	Pour flexible 857038.
32	841307	1	Collier serrage	
33	942336	1	Rondelle élastique	
34	955534	1	Vis à tête hexagonal	
35	855485	1	Boitier thermostat	
36	477026	1	· Tampon expansion	(192426)
37	955537	2	Vis à tête hexagonal	
38	942336	2	Rondelle élastique	
39	952970	X	Flexible	L=2X350mm
40	961666	4	Collier serrage	
41	961610	2	Raccord flexible	
42	876305	1	Kit thermostat	62°C
43	835417	1	· Joint	
44	416033	1	Bague étanchéité	
45	855486	1	Anneau verrouillage	
46	857068	1	Boitier thermostat	
47	857067	1	Goujon en t	
48	952970	X	Flexible	BB,L=440mm
49	952970	X	Flexible	S.B,L=380mm
50	961666	4	Collier serrage	
51	942691	2	Raccord flexible	



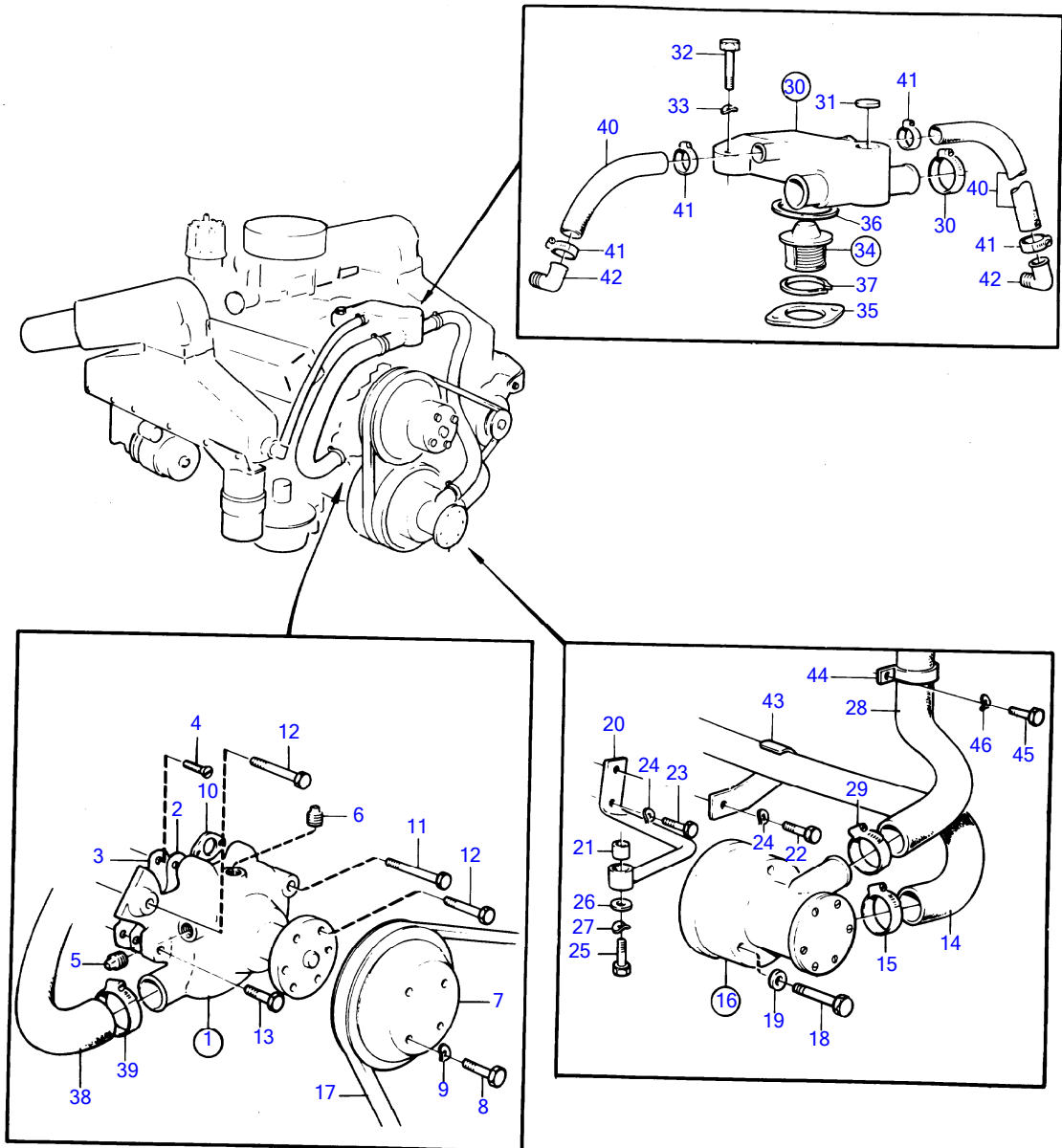
No Réf	No Pièce	Qté requis	Désignation	Notes
1	856364	1	Pompe eau	Inclus dans moteur de base., Voir groupe 10A
2	835210	2	· Joint	
3		1	· pump	Remp. par 856364
4	841036	1	· · Joint	
5	(841209)	1	· · Tôle	Référence hors de gamme
6	955511	6	· · Vis à tête hexagonal	
7	952358	1	· · Tampon	
8	(952359)	1	· · Tampon	Référence hors de gamme
9	855283	1	Poulie	
10	(955655)	4	Vis à tête hexagonal	Référence hors de gamme
11	941907	4	Rondelle élastique	
12	940162	1	Vis à tête hexagonal	
13	955536	2	Vis à tête hexagonal	
14	955540	1	Vis à tête hexagonal	
15	834906	1	Flexible	
16	961671	2	Collier serrage	
17	966857	1	Courroie trapézoïdal	Voir groupe 3
18	855722	1	Pompe eau mer	Remplace par la pompe a eau de mer 856952 et 3 vis 948324.
	856952	1	Pompe eau mer	Remp. par 857451
19	948324	3	Vis à six pans creux	
20	942336	3	Rondelle élastique	
21	826421	1	Jambe de force	
22	940115	1	Vis à tête hexagonal	L=25mm
	955534	1	Vis à tête hexagonal	L=19mm
23	942336	2	Rondelle élastique	
24	826422	1	Bague caoutchouc	
25	955523	1	Vis à tête hexagonal	
26	960141	1	Rondelle	
27	941907	1	Rondelle élastique	
28	826423	1	Flexible	
29	961669	3	Collier serrage	
30	855374	1	Flexible	Intree - pompe a eau de mer, Anc. mod.
	857038	1	Flexible	Intree - pompe a eau de mer, Nouv. mod.
31	(855567)	1	Collier de fixation	Référence hors de gamme
	(855568)	1	Collier de fixation	Référence hors de gamme, Monte sur le carter de volant moteur.
32	841307	1	Collier serrage	
33	942336	1	Rondelle élastique	
34	955534	1	Vis à tête hexagonal	
35	855485	1	Boitier thermostat	
36	477026	1	· Tampon expansion	(192426)
37	955537	2	Vis à tête hexagonal	
38	942336	2	Rondelle élastique	
39	952970	X	Flexible	L=2X350mm
40	961666	4	Collier serrage	
41	961610	2	Raccord flexible	
42	876305	1	Kit thermostat	62°C
43	835417	1	· Joint	
44	416033	1	Bague étanchéité	
45	855486	1	Anneau verrouillage	
46	857068	1	Boitier thermostat	
47	857067	1	Goujon en t	
48	952970	X	Flexible	BB,L=440mm
49	952970	X	Flexible	S.B,L=380mm
50	961666	4	Collier serrage	
51	942691	2	Raccord flexible	



No Réf	No Pièce	Qté requis	Désignation	Notes
1	856364	1	Pompe eau	
2	835210	2	· Joint	
3	855283	1	Poulie	
4	(955655)	4	Vis à tête hexagonal	Référence hors de gamme
5	941907	4	Rondelle élastique	
6	940162	1	Vis à tête hexagonal	
7	955536	2	Vis à tête hexagonal	
8	955540	1	Vis à tête hexagonal	
9	834906	1	Flexible	
10	961671	2	Collier serrage	
11	966857	1	Courroie trapézoïdal	Voir groupe 3
12	856952	1	Pompe eau mer	Remp. par 857451
			·	
13	948324	3	Vis à six pans creux	
14	942336	3	Rondelle élastique	
15	826421	1	Jambe de force	
16	940115	1	Vis à tête hexagonal	L=25mm
	955534	1	Vis à tête hexagonal	L=19mm
17	942336	2	Rondelle élastique	
18	826422	1	Bague caoutchouc	
19	955523	1	Vis à tête hexagonal	
20	960141	1	Rondelle	
21	941907	1	Rondelle élastique	
22	826423	1	Flexible	
23	961669	3	Collier serrage	
24	857038	1	Flexible	Intree - pompe a eau de mer
25	(855567)	1	Collier de fixation	Référence hors de gamme
	(855568)	1	Collier de fixation	Référence hors de gamme, Monte sur le carter de volant moteur.
	857045	1	Collier de fixation	Pour flexible 857038.
26	841307	1	Collier serrage	
27	942336	1	Rondelle élastique	
28	955534	1	Vis à tête hexagonal	
29	857068	1	Boitier thermostat	
30	857067	1	Goujon en t	
31	955537	2	Vis à tête hexagonal	
32	942336	2	Rondelle élastique	
33	952970	X	Flexible	L=2X350mm
34	961666	4	Collier serrage	
35	961610	2	Raccord flexible	
36	876305	1	Kit thermostat	62°C
37	835417	1	· Joint	
38	416033	1	· Bague étanchéité	
39	855486	1	Anneau verrouillage	
40	952970	X	Flexible	BB,L=440mm
41	952970	X	Flexible	S.B,L=380mm
42	961666	4	Collier serrage	
43	942691	2	Raccord flexible	

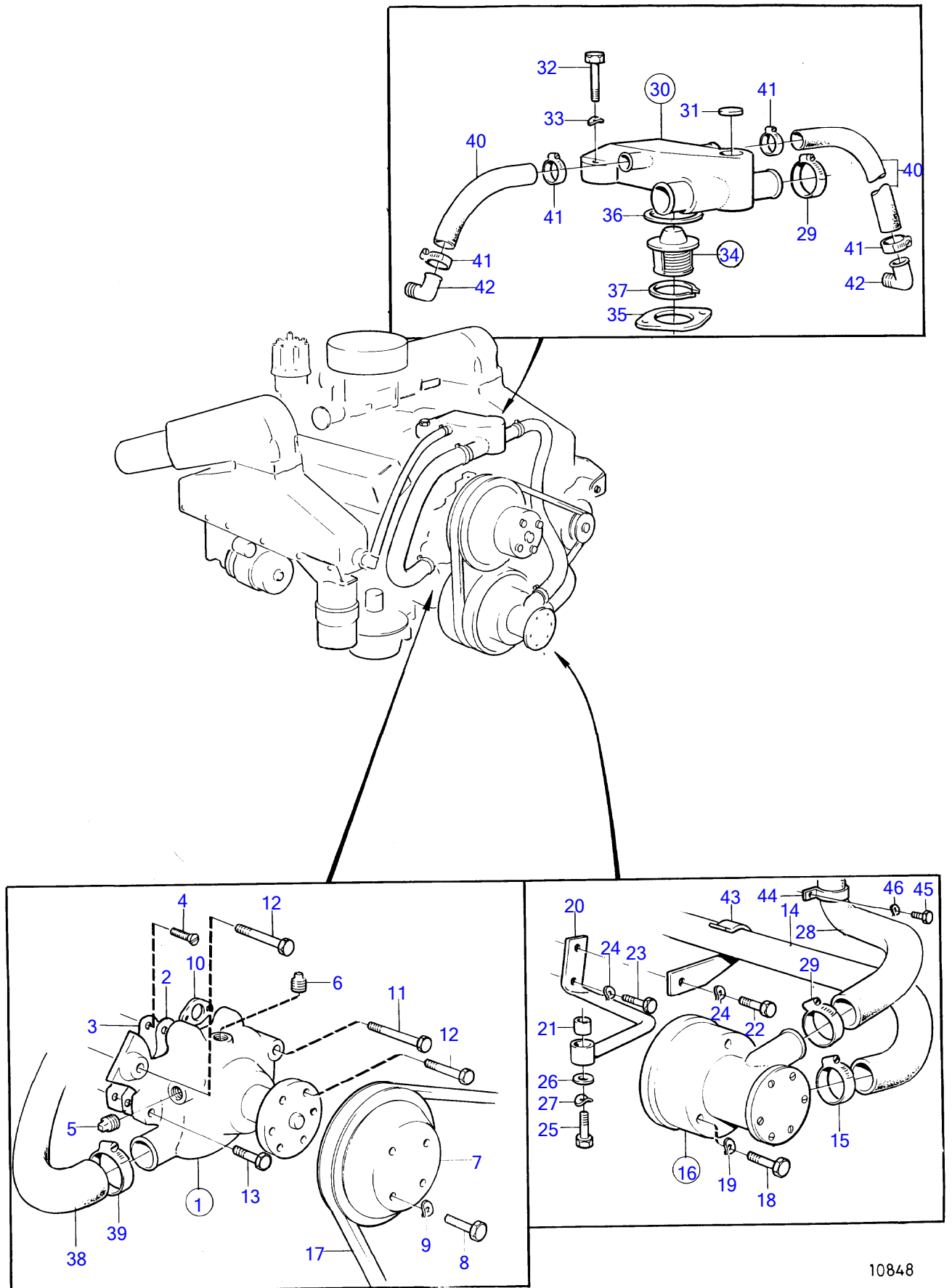


No Réf	No Pièce	Qté requis	Désignation	Notes
1	856364	1	Pompe eau	
2	835210	2	· Joint	
3	855283	1	Poulie	
4	(955655)	4	Vis à tête hexagonal	Référence hors de gamme
5	940162	1	Vis à tête hexagonal	
6	955536	2	Vis à tête hexagonal	
7	955540	1	Vis à tête hexagonal	
8	834906	1	Flexible	
9	961671	2	Collier serrage	
10	967122	1	Courroie trapézoïdal	Voir groupe 3
11	857451	1	Pompe eau mer bulletin P-26-6-5	Nouveaux kits pour pompes à eau de mer
11			·	
12	948324	3	Vis à six pans creux	
13	857355	1	Tirant	
14	944209	2	Vis à embase	L=25mm
15	826422	1	Bague caoutchouc	
16	955523	1	Vis à tête hexagonal	
17	960141	1	Rondelle	
18	826423	1	Flexible	
19	961669	3	Collier serrage	
20	857038	1	Flexible	Intree - pompe a eau de mer
21	(855567)	1	Collier de fixation	Référence hors de gamme
	(855568)	1	Collier de fixation	Référence hors de gamme, Monte sur le carter de volant moteur.
	857045	1	Collier de fixation	Pour flexible 857038.
22	841307	1	Collier serrage	
23	942336	1	Rondelle élastique	
24	955534	1	Vis à tête hexagonal	
25	857068	1	Boitier thermostat	
26	857067	1	Goujon en t	
27	955537	2	Vis à tête hexagonal	
28	942336	2	Rondelle élastique	
29	952970	X	Flexible	L=2X350mm
30	961666	4	Collier serrage	
31	961610	2	Raccord flexible	
32	876305	1	Kit thermostat	62°C
33	835417	1	· Joint	
34	416033	1	· Bague étanchéité	
35	855486	1	Anneau verrouillage	
36	952970	X	Flexible	BB,L=440mm
37	952970	X	Flexible	S.B,L=380mm
38	961666	4	Collier serrage	
39	942691	2	Raccord flexible	



9248

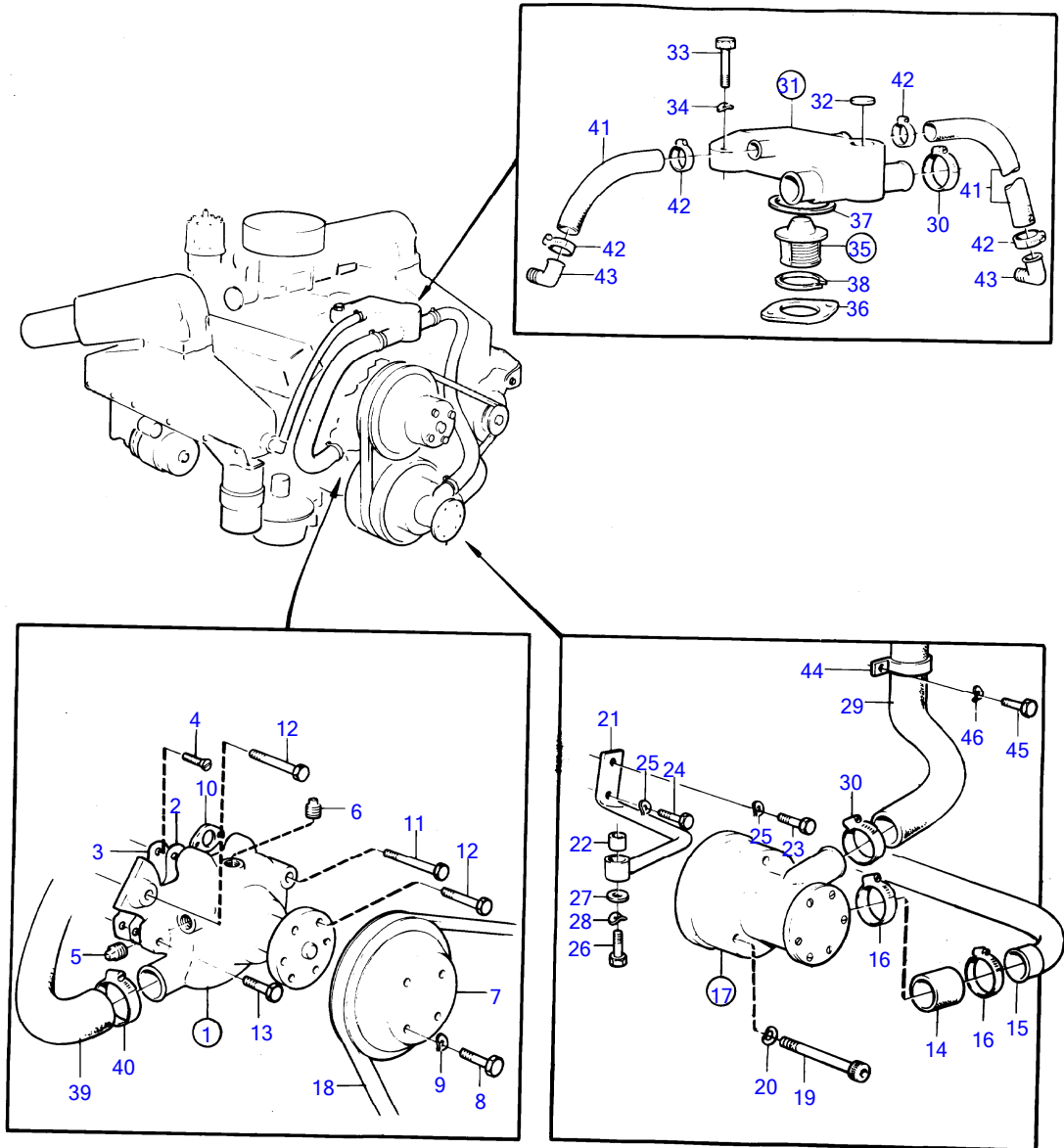
No Réf	No Pièce	Qté requis	Désignation	Notes
1	835390	1	Pompe eau	Remplace par la pompe a eau 856364 qui contient 2 joints 835210.
2	841036	1	· Joint	
3	(841209)	1	· Tôle	Remp. par 856364, Référence hors de gamme
4	943629	6	· Vis à embase	
5	952358	1	· Tampon	
6	(952359)	1	· Tampon	Référence hors de gamme
7	855283	1	Poulie	
8	(955655)	4	Vis à tête hexagonal	Référence hors de gamme
9	941907	4	Rondelle élastique	
10	835210	2	Joint	
11	940162	1	Vis à tête hexagonal	
12	955536	2	Vis à tête hexagonal	
13	955540	1	Vis à tête hexagonal	
14	855373	1	Flexible	Intree - pompe a eau de mer, 500B,ANC. mod.
	(857044)	1	Flexible	Intree - pompe a eau de mer, 500B,nouv. mod., Référence hors de gamme
	(857044)	1	Flexible	Intree - pompe a eau de mer, 501B, Référence hors de gamme
15	961669	2	Collier serrage	
16	841640	1	Pompe eau mer	Remplace par la pompe a eau de mer 856952 et 3 vis 948324.
	856952	1	Pompe eau mer	Remp. par 857451
	857451	1	Pompe eau mer bulletin P-26-6-5	Nouveaux kits pour pompes à eau de mer
16			·	
17	966857	1	Courroie trapézoïdal	
18	948324	3	Vis à six pans creux	
19	942336	3	Rondelle élastique	Anc. mod.
20	826421	1	Jambe de force	Anc. mod.
	857355	1	Tirant	Nouv. mod.
21	826422	1	Bague caoutchouc	
22	940115	1	Vis à tête hexagonal	Anc. mod.
23	955534	1	Vis à tête hexagonal	Anc. mod.
	944209	2	Vis à embase	Nouv. mod.
24	942336	2	Rondelle élastique	Anc. mod.
25	955523	1	Vis à tête hexagonal	
26	960141	1	Rondelle	
27	941907	1	Rondelle élastique	
28	826423	1	Flexible	
29	961669	3	Collier serrage	
30	855485	1	Boitier thermostat	
31	477026	1	· Tampon expansion	
32	955537	2	Vis à tête hexagonal	
33	942336	2	Rondelle élastique	
34	876305	1	Kit thermostat	62°C
35	835417	1	· Joint	
36	416033	1	Bague étanchéité	
37	855486	1	Anneau verrouillage	
38	834906	1	Flexible	
39	961671	2	Collier serrage	
40	952970	X	Flexible	L=2X350mm
41	961666	4	Collier serrage	
42	961610	2	Raccord flexible	
43	(855567)	1	Collier de fixation	Référence hors de gamme
	(855568)	1	Collier de fixation	Référence hors de gamme
	857045	1	Collier de fixation	Pour flexible 857044.
44	841307	1	Collier serrage	
45	955534	1	Vis à tête hexagonal	
46	942336	1	Rondelle élastique	



10848

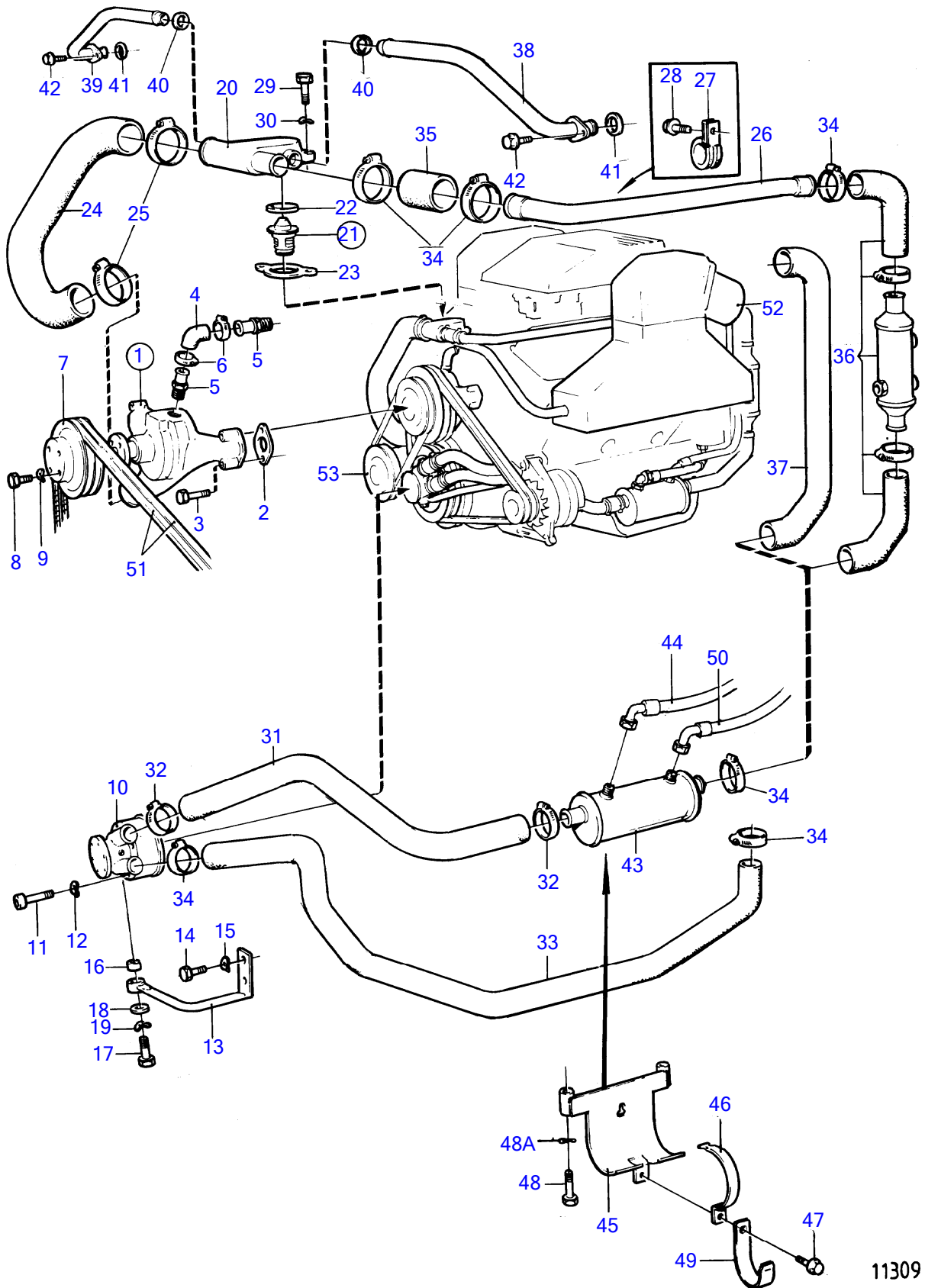
No Réf	No Pièce	Qté requis	Désignation	Notes
1	835390	1	Pompe eau	Remplace par la pompe a eau 856364 qui contient 2 joints 835210.
2	841036	1	· Joint	
3	(841209)	1	· Tôle	Remp. par 856364, Référence hors de gamme
4	943629	6	· Vis à embase	(841426)
5	952358	1	· Tampon	
6	(952359)	1	· Tampon	Référence hors de gamme
7	855283	1	Poulie	
8	(955655)	4	Vis à tête hexagonal	Référence hors de gamme
9	941907	4	Rondelle élastique	
10	835210	2	Joint	
11	940162	1	Vis à tête hexagonal	
12	955536	2	Vis à tête hexagonal	
13	955540	1	Vis à tête hexagonal	
14	855373	1	Flexible	Intree - pompe a eau de mer, 570A,anc. mod.
	(857044)	1	Flexible	Intree - pompe a eau de mer, 570A,nouv. mod., Référence hors de gamme
	(857044)	1	Flexible	Intree - pompe a eau de mer, 572A, Référence hors de gamme
15	961669	2	Collier serrage	
16	855722	1	Pompe eau mer	Remplace par la pompe a eau de mer 856952 et 3 vis 948324.
	856952	1	Pompe eau mer	Remp. par 857451
	857451	1	Pompe eau mer	
			bulletin P-26-6-5	Nouveaux kits pour pompes à eau de mer
16			·	
17	966857	1	Courroie trapézoïdal	
18	948324	3	Vis à six pans creux	
19	942336	3	Rondelle élastique	Anc. mod.
20	826421	1	Jambe de force	Anc. mod.
	857355	1	Tirant	Nouv. mod.
21	826422	1	Bague caoutchouc	
22	940115	1	Vis à tête hexagonal	Anc. mod.
23	955534	1	Vis à tête hexagonal	Anc. mod.
	944209	2	Vis à embase	Nouv. mod.
24	942336	2	Rondelle élastique	Anc. mod.
25	955523	1	Vis à tête hexagonal	
26	960141	1	Rondelle	
27	941907	1	Rondelle élastique	
28	826423	1	Flexible	
29	961669	3	Collier serrage	
30	855485	1	Boitier thermostat	
31	477026	1	· Tampon expansion	(192426)
32	955537	2	Vis à tête hexagonal	
33	942336	2	Rondelle élastique	
34	876305	1	Kit thermostat	62°C
35	835417	1	· Joint	(1317466)
36	416033	1	Bague étanchéité	
37	855486	1	Anneau verrouillage	
38	834906	1	Flexible	
39	961671	2	Collier serrage	
40	952970	X	Flexible	L=2X350mm
41	961666	4	Collier serrage	
42	961610	2	Raccord flexible	
43	(855567)	1	Collier de fixation	Référence hors de gamme
	857045	1	Collier de fixation	Pour flexible 857044.
44	841307	1	Collier serrage	
45	955534	1	Vis à tête hexagonal	
46	942336	1	Rondelle élastique	

430A, 430B, 431A, 431B, 432A, 434A, 500B, 501B, 570A, 572A, 740B, DP-A, DP-A1, DP-A2,
 DP-C, DP-C1, DP-C1 1.95, DP-C1 2.30, DP-
 9251



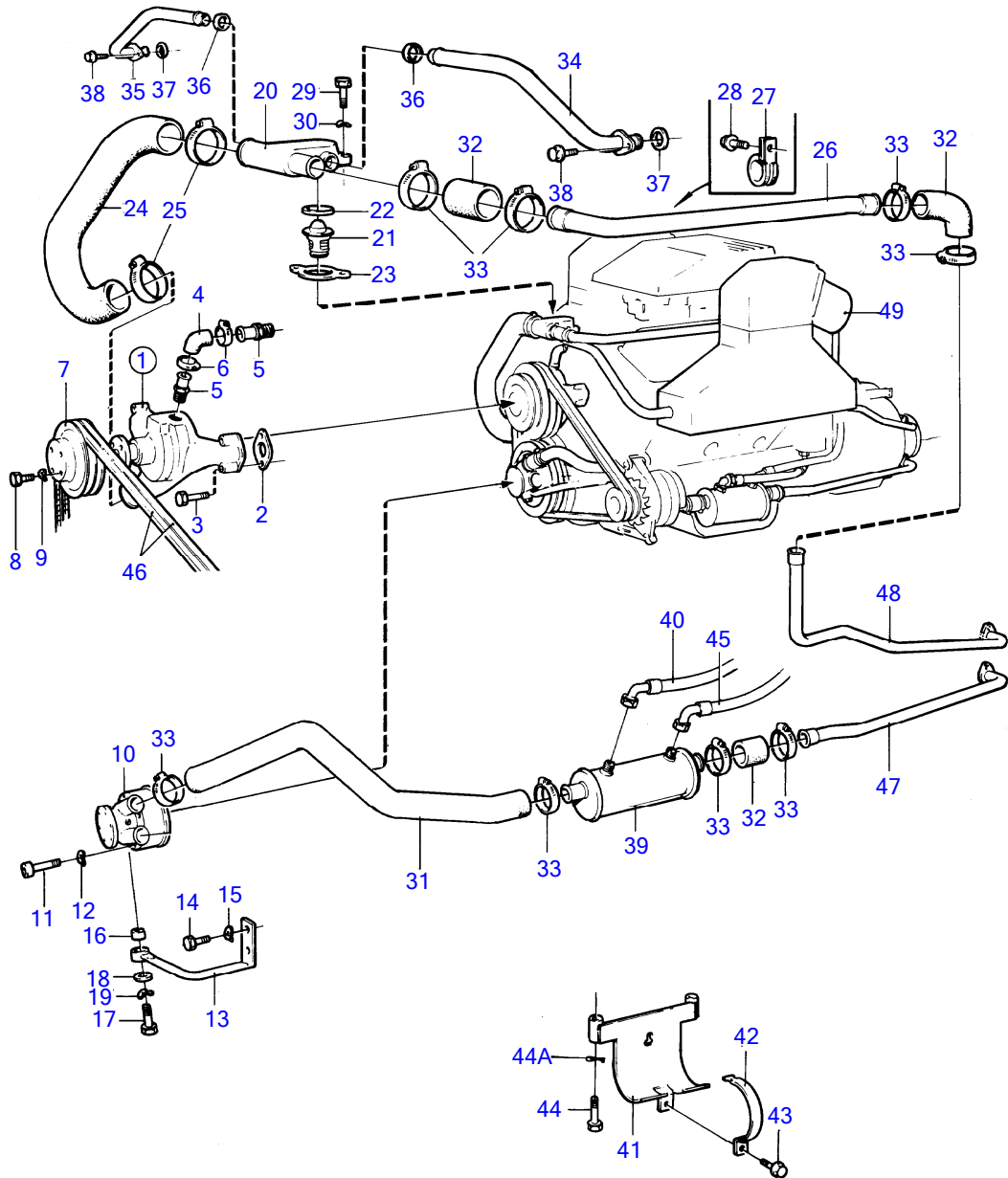
9251

No Réf	No Pièce	Qté requis	Désignation	Notes
1	835390	1	Pompe eau	Remplace par la pompe a eau 856364 qui contient 2 joints 835210.
2	841036	1	· Joint	
3	(841209)	1	· Tôle	Remp. par 856364, Référence hors de gamme
4	955511	6	· Vis à tête hexagonal	
5	952358	1	· Tampon	
6	(952359)	1	· Tampon	Référence hors de gamme
7	855283	1	Poulie	
8	(955655)	4	Vis à tête hexagonal	Référence hors de gamme
9	941907	4	Rondelle élastique	
10	835210	2	Joint	
11	940162	1	Vis à tête hexagonal	
12	955536	2	Vis à tête hexagonal	
13	955540	1	Vis à tête hexagonal	
14	949315	X	Durit caoutchouc	L=75mm NS 67511-
15	(855896)	1	Tuyau aspiration	Voir groupe 4B, Référence hors de gamme
16	961669	2	Collier serrage	
17	841640	1	Pompe eau mer	Remp. par 856952
	856952	1	Pompe eau mer	Remp. par 857451
	857451	1	Pompe eau mer bulletin P-26-6-5	Nouveaux kits pour pompes à eau de mer
17			·	
18	966857	1	Courroie trapézoïdal	
19	948324	3	Vis à six pans creux	
20	942336	3	Rondelle élastique	Anc. mod.
21	826421	1	Jambe de force	Anc. mod.
	857355	1	Tirant	Nouv. mod.
22	826422	1	Bague caoutchouc	
23	940115	1	Vis à tête hexagonal	Anc. mod.
24	955534	1	Vis à tête hexagonal	Anc. mod.
	944209	2	Vis à embase	Nouv. mod.
25	942336	2	Rondelle élastique	Anc. mod.
26	955523	1	Vis à tête hexagonal	
27	960141	1	Rondelle	
28	941907	1	Rondelle élastique	
29	826423	1	Flexible	
30	961669	3	Collier serrage	
31	855485	1	Boitier thermostat	
32	477026	1	· Tampon expansion	
33	955537	2	Vis à tête hexagonal	
34	942336	2	Rondelle élastique	
35	876305	1	Kit thermostat	62°C
36	835417	1	· Joint	
37	416033	1	Bague étanchéité	
38	855486	1	Anneau verrouillage	
39	834906	1	Flexible	
40	961671	2	Collier serrage	
41	952970	X	Flexible	L=2X350mm
42	961666	4	Collier serrage	
43	961610	2	Raccord flexible	
44	841307	1	Collier serrage	
45	955534	1	Vis à tête hexagonal	
46	942336	1	Rondelle élastique	



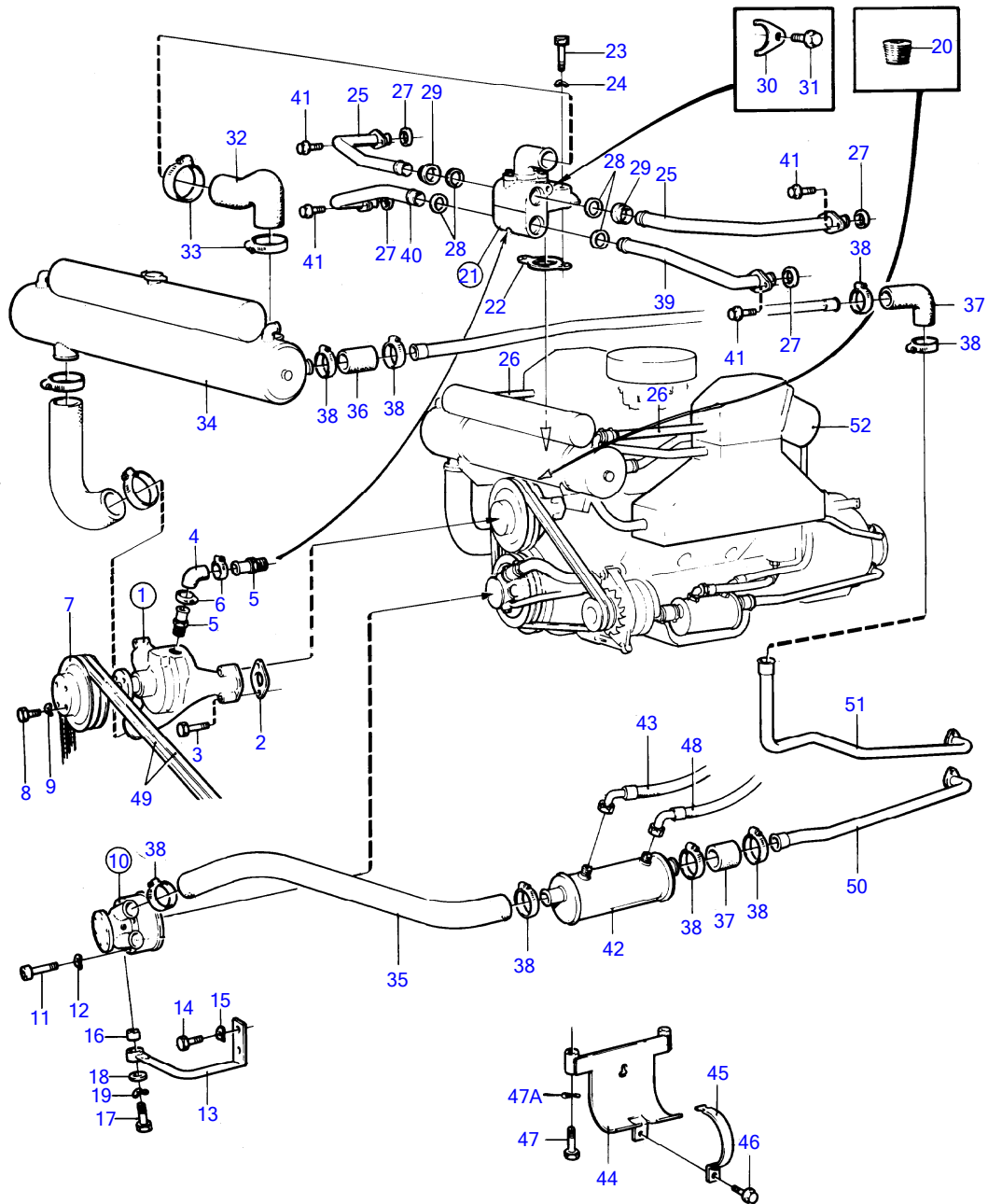
No Réf	No Pièce	Qté requis	Désignation	Notes
1	856609	1	Pompe eau · pieces	
2	856610	2	Joint	
3	955536	4	Vis à tête hexagonal	
4	856611	1	Flexible	
5	(856612)	2	Fixe-flexible	Référence hors de gamme
6	961666	2	Collier serrage	
7	855283	1	Poulie	
8	955656	4	Vis à tête hexagonal	
9	941907	4	Rondelle élastique	
10	856513	1	Pompe eau mer ·	
11	976644	3	Vis à six pans creux	
12	942336	3	Rondelle élastique	
13	856155	1	Console	Anc. mod.
	857356	1	Tirant	Nouv. mod.
14	940116	2	Vis à tête hexagonal	
15	941909	2	Rondelle élastique	Anc. mod.
16	826422	1	Bague caoutchouc	
17	955523	1	Vis à tête hexagonal	
18	960141	1	Rondelle	
19	941907	1	Rondelle élastique	Anc. mod.
20	(855993)	1	Isolant	Référence hors de gamme
21	876305	1	Kit thermostat	62°C
22	416033	1	· Bague étanchéité	
23	835417	1	· Joint	
24	856262	1	Flexible	
25	961671	2	Collier serrage	
26	(856310)	1	Tube de refroidissem	Référence hors de gamme
27	943717	1	Collier serrage	
28	946440	1	Vis à embase	Voir groupe 3
29	940162	2	Vis à tête hexagonal	
30	942336	2	Rondelle élastique	
31	857051	1	Flexible	Pompe a eau de mer - refroidisseur d'huile
32	961669	2	Collier serrage	
33	(857048)	1	Flexible	Référence hors de gamme, Intree - pompe a eau de mer
34	961669	6	Collier serrage	
35	952973	X	Flexible	L=100mm
36			flexible et refroidisseur d'huile pour direction assistee	Voir groupe 6
37	856505	1	Flexible	Moteur avec transmission sans direction assistee.
38	(855987)	1	Tube de refroidissem	Référence hors de gamme
39	(855986)	1	Tube de refroidissem	Référence hors de gamme
40	858986	2	Bague étanchéité	
41	842913	2	Bague étanchéité	
42	965175	4	Vis à embase	
43		1	refroidisseur d'huile	Voir groupe 2A
44		1	raccordement	Voir groupe 2A
45	(856263)	1	Console	Référence hors de gamme
46	(856314)	1	Collier serrage	Référence hors de gamme
47	946440	1	Vis à embase	
48	955526	2	Vis à tête hexagonal	
48A	941907	2	Rondelle élastique	
49	857045	1	Collier de fixation	Pour flexible 857048
50		1	raccordement	Voir groupe 2A
51	967191	1	Courroie trapézoïdal, kit de courroie d'entraînement	Voir groupe 3
52		2	collecteur d'échappement	L=2x1275mm
53		1	pompe d'assistance	Voir groupe 6

430A, 430B, 431A, 431B, 432A, 434A, 500B, 501B, 570A, 572A, 740B, DP-A, DP-A1, DP-A2,
DP-C, DP-C1, DP-C1 1.95, DP-C1 2.30, DP-
11310



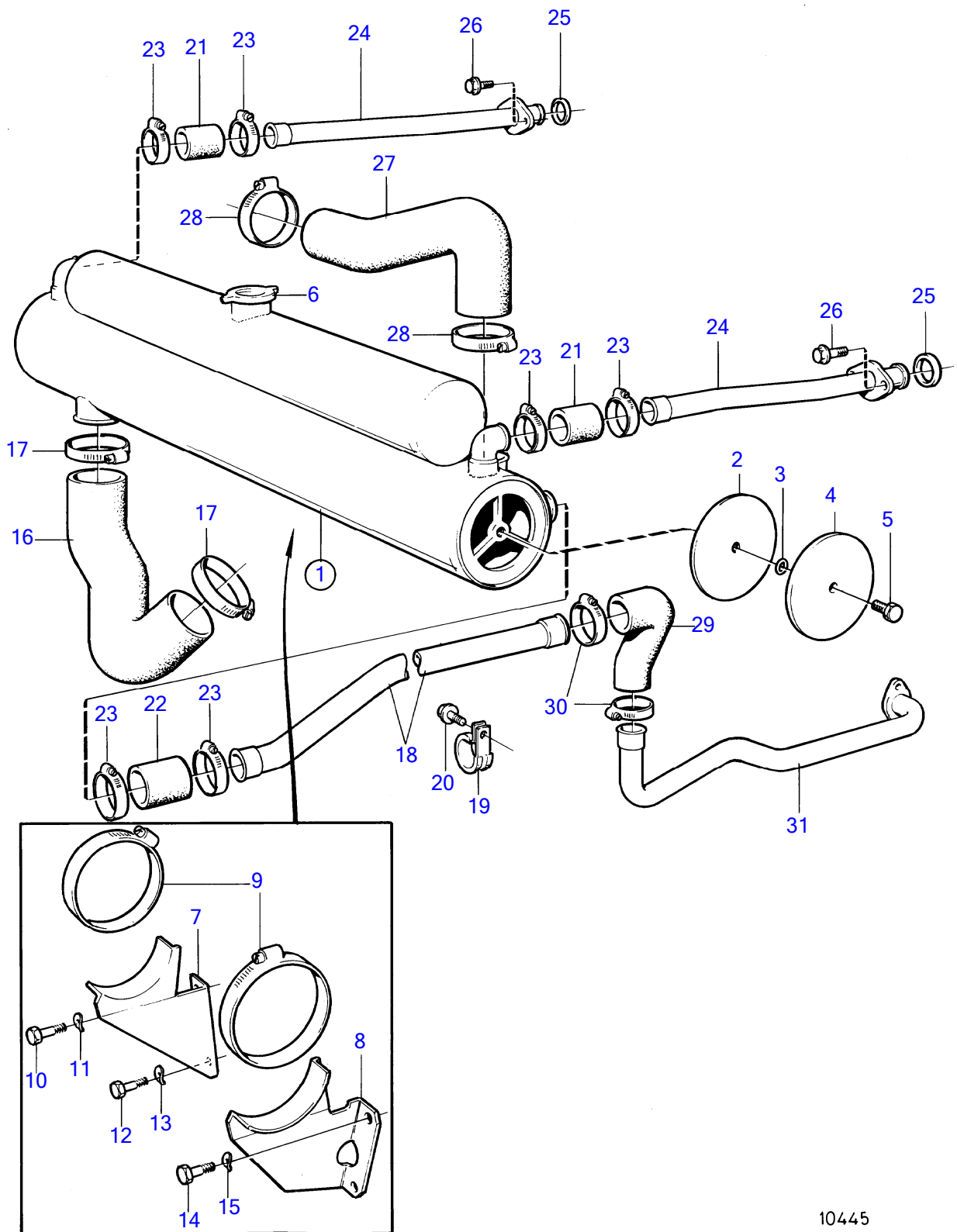
11310

No Réf	No Pièce	Qté requis	Désignation	Notes
1	856609	1	Pompe eau · pieces	
2	856610	2	Joint	
3	955536	4	Vis à tête hexagonal	
4	856611	1	Flexible	
5	(856612)	2	Fixe-flexible	Référence hors de gamme
6	961666	2	Collier serrage	
7	855283	1	Poulie	
8	955656	4	Vis à tête hexagonal	
9	941907	4	Rondelle élastique	
10	856513	1	Pompe eau mer ·	
11	976644	3	Vis à six pans creux	
12	942336	3	Rondelle élastique	
13	856155	1	Console	Anc. mod.
	857356	1	Tirant	Nouv. mod.
14	940116	2	Vis à tête hexagonal	
15	941909	2	Rondelle élastique	Anc. mod.
16	826422	1	Bague caoutchouc	
17	955523	1	Vis à tête hexagonal	
18	960141	1	Rondelle	
19	941907	1	Rondelle élastique	Anc. mod.
20	(855993)	1	Isolant	Référence hors de gamme
21	876305	1	Kit thermostat	62°C
22	416033	1	· Bague étanchéité	
23	835417	1	· Joint	
24	856262	1	Flexible	
25	961671	2	Collier serrage	
26	(856310)	1	Tube de refroidissem	Référence hors de gamme
27	943717	1	Collier serrage	
28	946440	1	Vis à embase	Voir groupe 3
29	940162	2	Vis à tête hexagonal	
30	942336	2	Rondelle élastique	
31	857051	1	Flexible	
32	952973	X	Flexible	L=3X100mm
33	961669	8	Collier serrage	
34	(855987)	1	Tube de refroidissem	Référence hors de gamme
35	(855986)	1	Tube de refroidissem	Référence hors de gamme
36	858986	2	Bague étanchéité	
37	842913	2	Bague étanchéité	
38	965175	4	Vis à embase	
39		1	refroidisseur d'huile	Voir groupe 2A
40		1	raccordement	Voir groupe 2A
41	(856263)	1	Console	Référence hors de gamme
42	(856314)	1	Collier serrage	Référence hors de gamme
43	946440	1	Vis à embase	
44	955526	2	Vis à tête hexagonal	
44A	941907	2	Rondelle élastique	
45		1	raccordement	Voir groupe 2A
46	967191	1	Courroie trapézoïdal, kit de courroie d'entrainement	Voir groupe 3 L=2x1275mm
47	(856223)	1	Tube de refroidissem	Référence hors de gamme, Voir groupe 4A
48	(856224)	1	Tube de refroidissem	Référence hors de gamme, Voir groupe 4A
49		2	collecteur d'echappement	



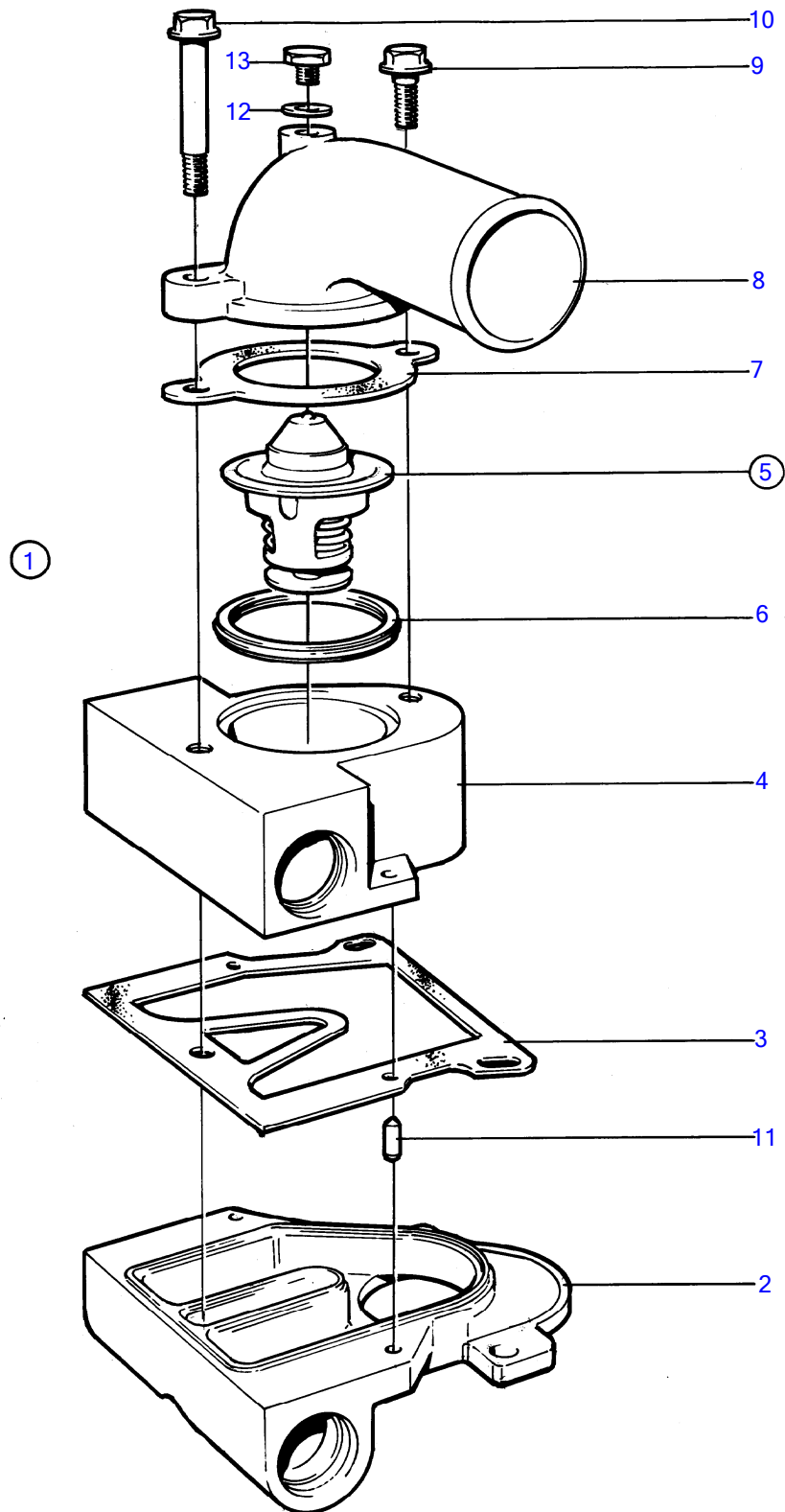
11311

No Réf	No Pièce	Qté requis	Désignation	Notes
1	856609	1	Pompe eau · pieces	
2	856610	2	Joint	
3	955536	4	Vis à tête hexagonal	
4	856611	1	Flexible	
5	(856612)	2	Fixe-flexible	Référence hors de gamme
6	961666	4	Collier serrage	
7	855283	1	Poulie	
8	955656	4	Vis à tête hexagonal	
9	941907	4	Rondelle élastique	
10	856513	1	Pompe eau mer ·	
11	976644	3	Vis à six pans creux	
12	942336	3	Rondelle élastique	
13	856155	1	Console	Anc. mod.
	857356	1	Tirant	Nouv. mod.
14	940116	2	Vis à tête hexagonal	
15	941909	2	Rondelle élastique	Anc. mod.
16	826422	1	Bague caoutchouc	
17	955523	1	Vis à tête hexagonal	
18	960141	1	Rondelle	
19	941907	1	Rondelle élastique	Anc. mod.
20	952077	1	Tampon	Monte sur la tubulure d'admission.
21		1	thermostat housing ·	
22	835417	1	Joint	
23	955538	2	Vis à tête hexagonal	
24	942336	2	Rondelle élastique	
25	(855983)	2	Tube de refroidissem	Référence hors de gamme
26	855984	2	Tube de refroidissem	
27	842913	4	Bague étanchéité	
28	858986	4	Bague étanchéité	
29	847108	2	Support de tube	
30	856452	2	Étrier	
31	965175	2	Vis à embase	
32	(856529)	1	Flexible	Référence hors de gamme
33	961672	2	Collier serrage	
34		1	echangeur de temperature et pieces de montage	
35	857051	1	Flexible	
36	952973	X	Flexible	L=100mm
37	856505	X	Flexible	
38	961669	12	Collier serrage	
39	(855987)	1	Tube de refroidissem	Référence hors de gamme
40	(855986)	1	Tube de refroidissem	Référence hors de gamme
41	965175	8	Vis à embase	
42		1	refroidisseur d'huile	Voir groupe 2A
43		1	raccordement	Voir groupe 2A
44	(856263)	1	Console	Référence hors de gamme
45	(856314)	1	Collier serrage	Référence hors de gamme
46	946440	1	Vis à embase	
47	955526	2	Vis à tête hexagonal	
47A	941907	2	Rondelle élastique	
48		1	raccordement	Voir groupe 2A
49	967191	1	Courroie trapézoïdal, kit de courroie d'entraînement	Voir groupe 3 L=2x1250mm
50	(856223)	1	Tube de refroidissem	Référence hors de gamme, Voir groupe 4A
51	(856224)	1	Tube de refroidissem	Référence hors de gamme, Voir groupe 4A
52		2	collecteur d'échappement	



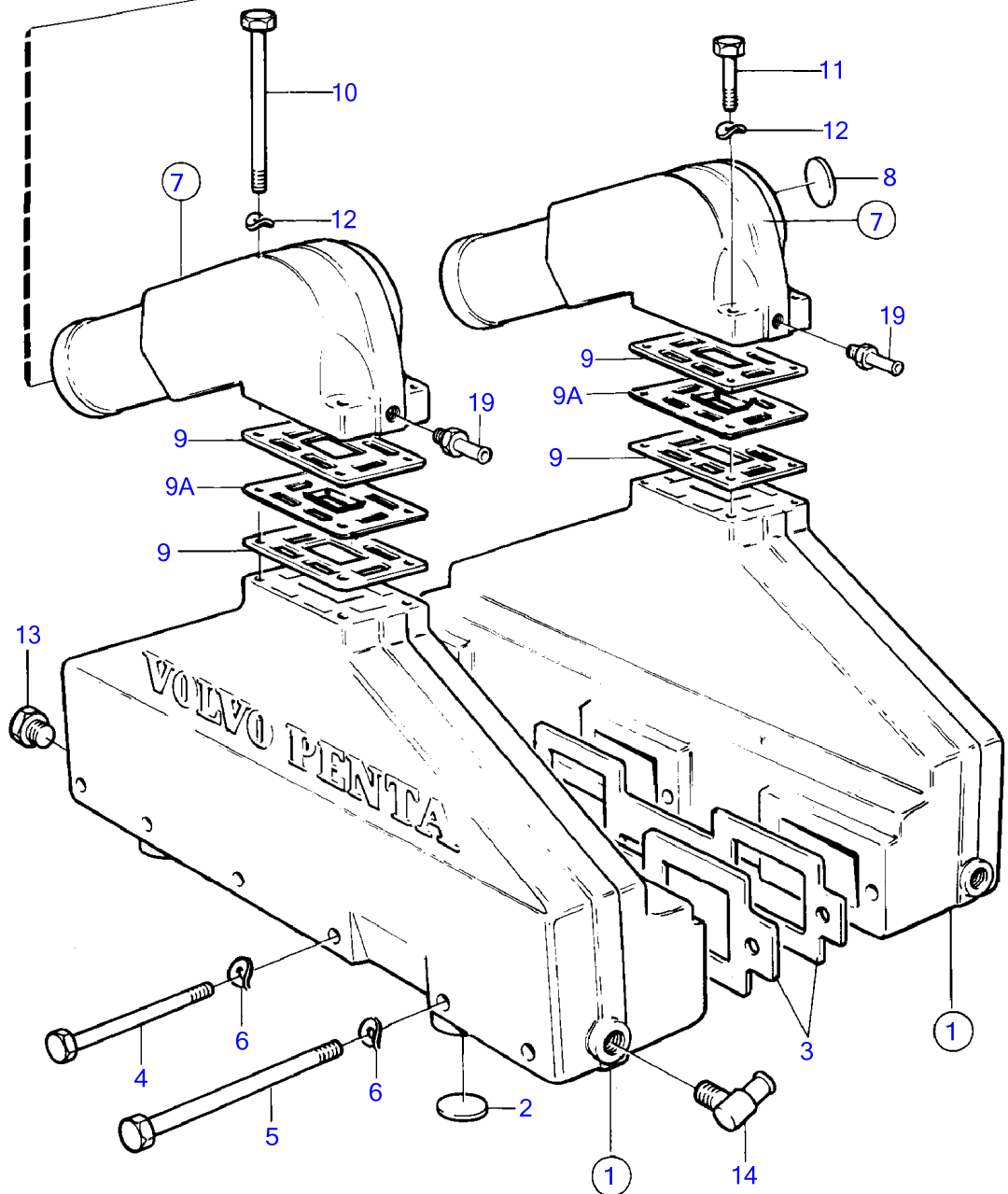
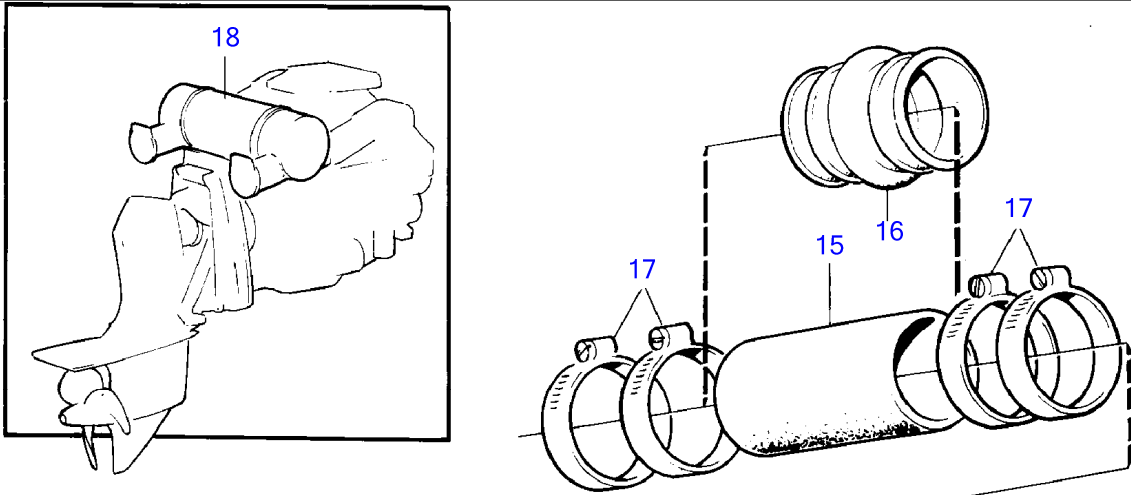
10445

No Réf	No Pièce	Qté requis	Désignation	Notes
1	(856675)	1	Echangeur temperatur	Référence hors de gamme
2	841912	2	· Joint	
3	925054	2	· Joint torique	
4	841911	2	· Gaine	
5	(841068)	2	· Boulon	Référence hors de gamme
6	841917	1	· Bouchon pression	
7	(856661)	1	Console	Référence hors de gamme
8	(856662)	1	Console	Référence hors de gamme
9	853012	2	Collier serrage	
10	940116	1	Vis à tête hexagonal	Voir groupe 2C
11	941909	1	Rondelle élastique	Voir groupe 2C
12	940115	1	Vis à tête hexagonal	Voir groupe 2C
13	942336	1	Rondelle élastique	Voir groupe 2C
14	955536	2	Vis à tête hexagonal	Voir groupe 3
15	942336	2	Rondelle élastique	Voir groupe 3
16	(856227)	1	Flexible	Référence hors de gamme
17	961671	2	Collier serrage	
18	(856311)	1	Tube de refroidissem	Référence hors de gamme
19	943717	1	Collier serrage	
20	946440	1	Vis à embase	Voir groupe 3
21	944386	X	Durit caoutchouc	L=2X100mm
22	969149	X	Durit caoutchouc	L=100mm
23	853548	6	Collier serrage	
24	855984	2	Tube de refroidissem	
25	842913	2	Bague étanchéité	
26	965175	4	Vis à embase	
27	(856529)	1	Flexible	Référence hors de gamme
28	961672	2	Collier serrage	
29	856505	1	Flexible	
30	961669	2	Collier serrage	
31	(856224)	1	Tube de refroidissem	Référence hors de gamme, Voir groupe 4A

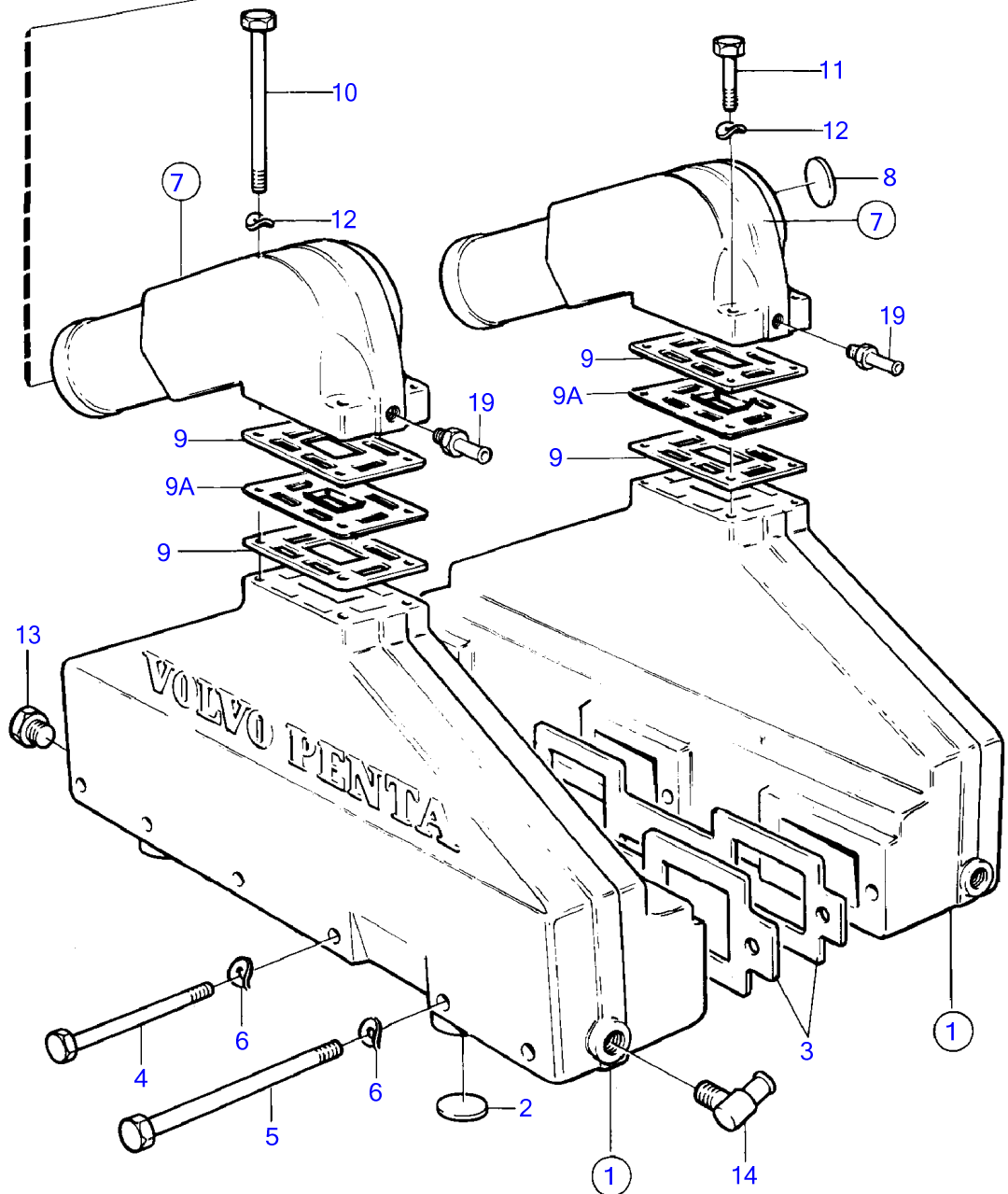
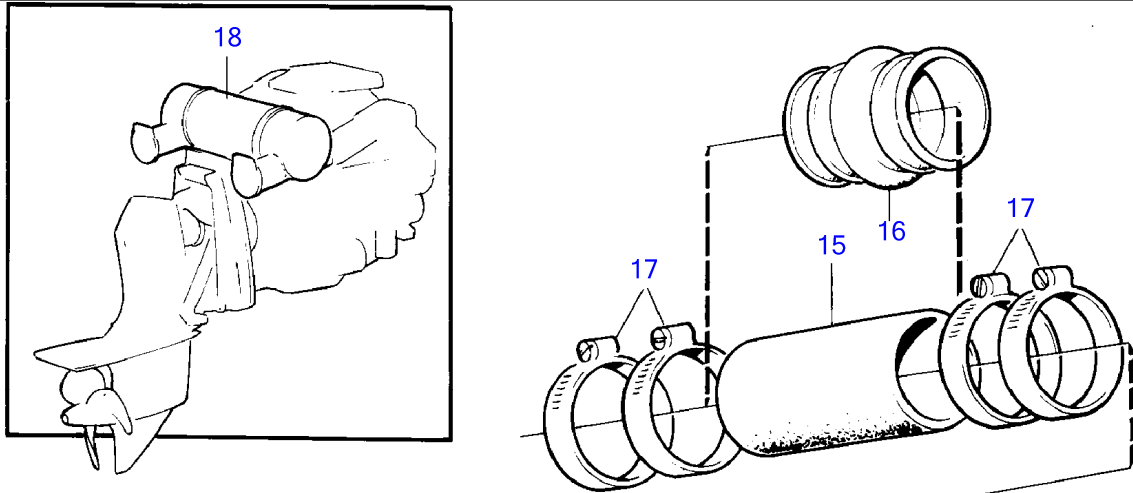


11502

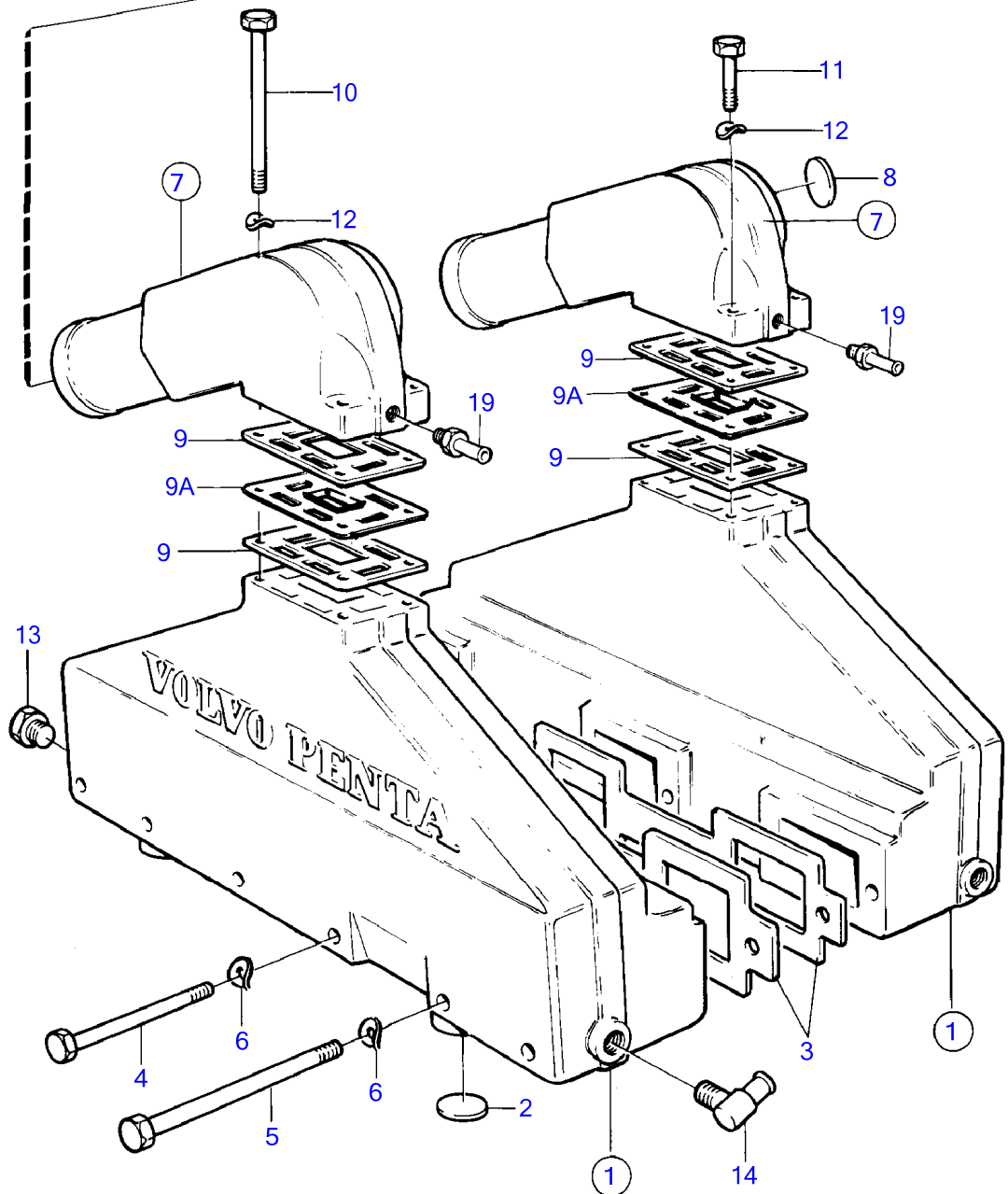
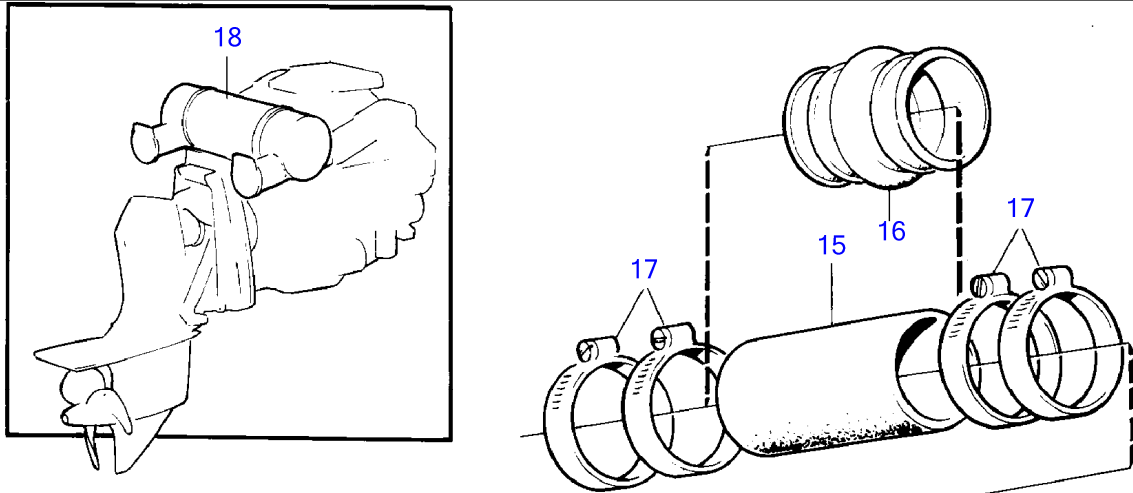
No Réf	No Pièce	Qté requis	Désignation	Notes
1		1	thermostat housing	
2	856172	1	· Boitier thermostat	
3	856321	1	· Joint	
4	856173	1	· Boitier thermostat	
5	875788	1	· Kit thermostat	70°C
6	416033	1	· Bague étanchéité	
7	835417	1	· Joint	
8	855991	1	· Isolant	
9	965181	1	· Vis à embase	L=70mm
10	946671	1	· Vis à embase	L=30mm
11	950542	2	· Goupille cylindrique	
12	957171	1	· Joint	
13	(960627)	1	· Tampon	Référence hors de gamme



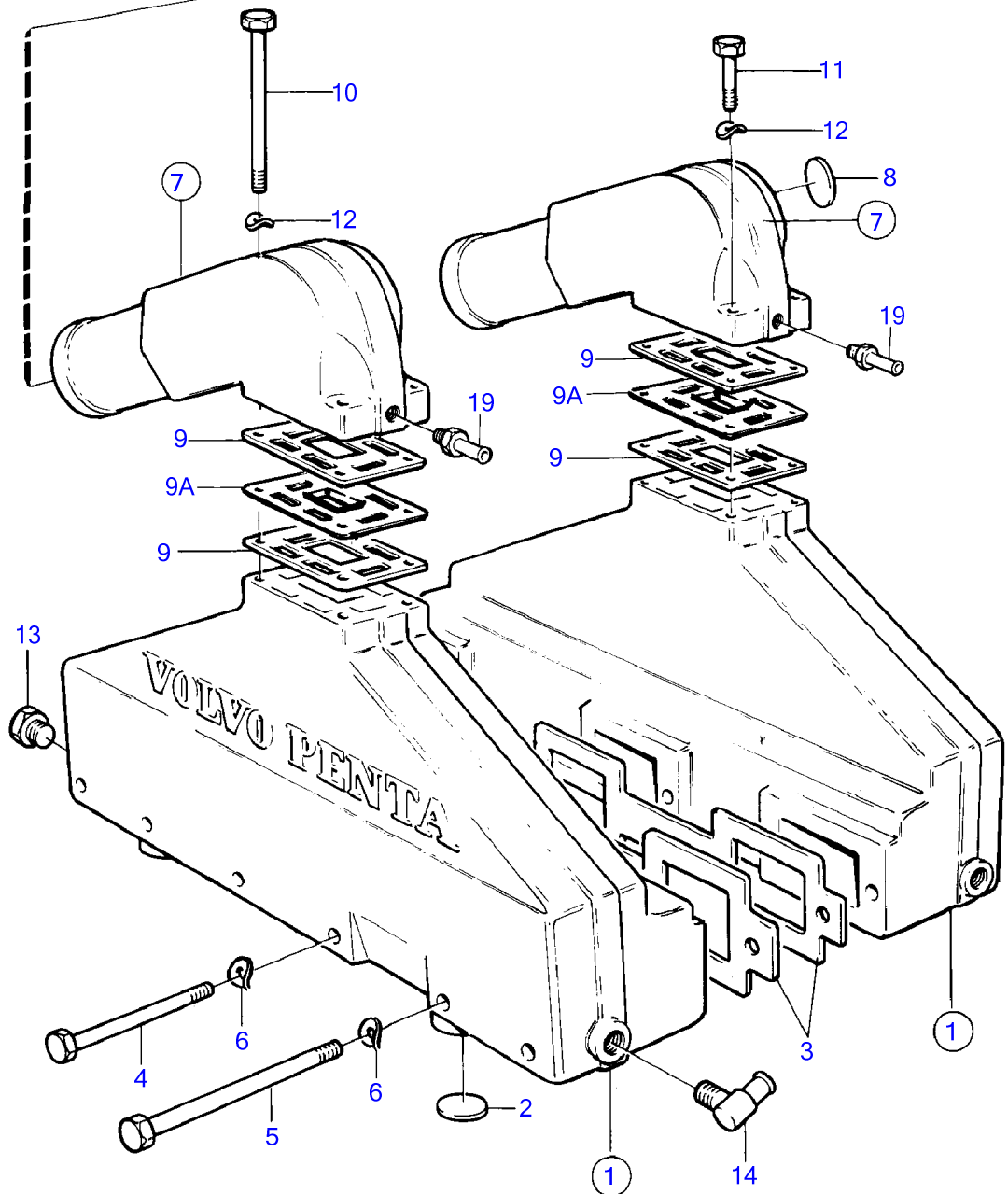
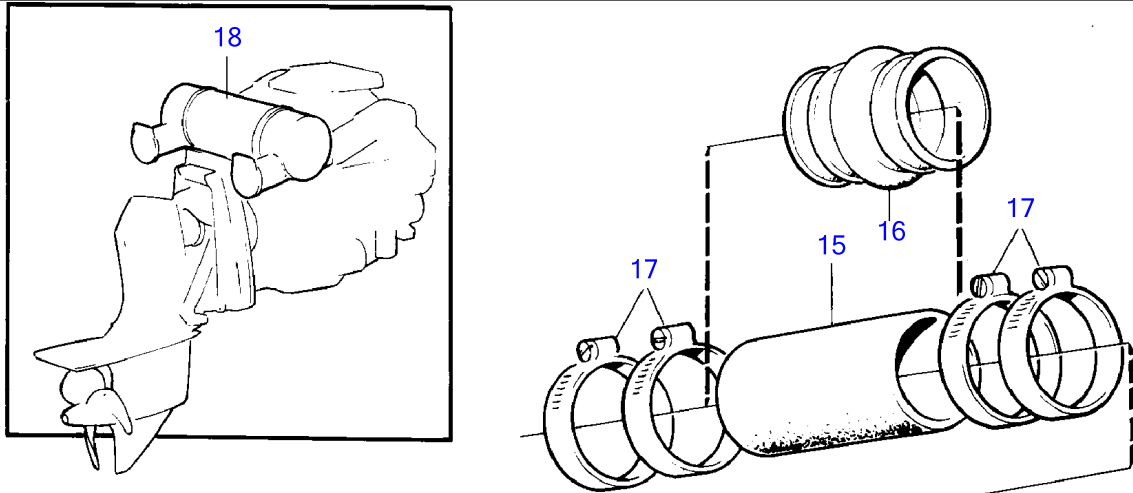
No Réf	No Pièce	Qté requis	Désignation	Notes
1	856894	2	Collecteur d'échappe	(856137)
2	856884	8	· Tampon expansion	(477024)
3	856116	2	Joint	
4	942268	8	Vis à tête hexagonal	
5	942547	2	Vis à tête hexagonal	
6	942336	10	Rondelle élastique	
7	856895	2	Colonne d'échappemen	Remplace par le tube de montée d'échappement 857037 + le bouch
	857037	2	Tuyau echappement	Nouv. mod.
8	856884	2	· Tampon expansion	(477024)
9	856039	4	Joint	
9A	857252	2	Joint	
10	959796	4	Vis à tête hexagonal	
11	940136	4	Vis à tête hexagonal	
12	941907	8	Rondelle élastique	
13	192154	2	Tampon	
14	961610	2	Raccord flexible	
15	834751	2	Flexible echappement, flexible	Pour les moteurs sans silencieux., Anc. mod. Voir groupe 4A
16	854935	2	Flexible echappement	Nouv. mod.,voir groupe 4A
17	853012	8	Collier serrage	
18		X	silencieux	Voir groupe 9
19	942691	2	Raccord flexible	Nouv. mod.



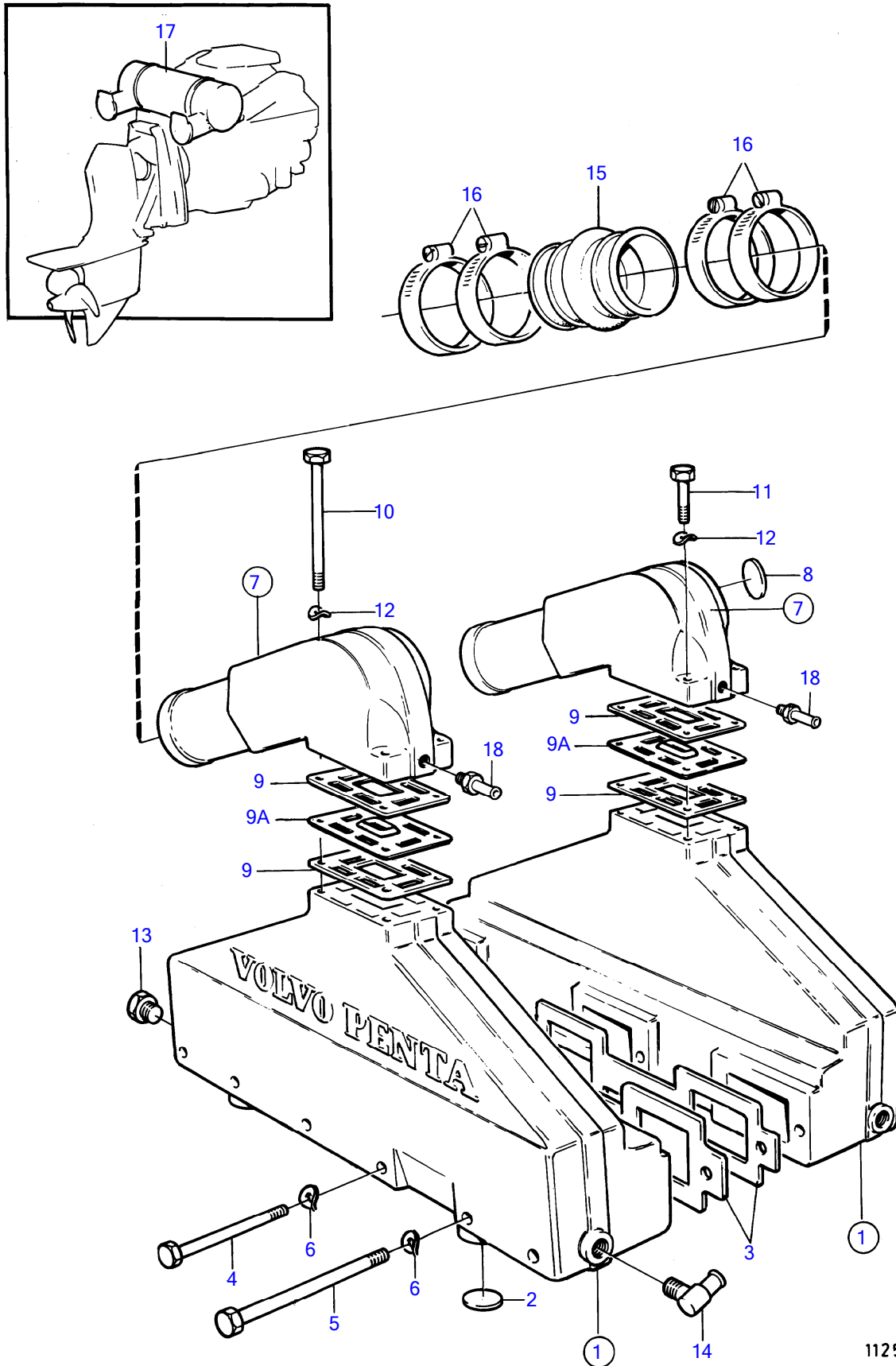
No Réf	No Pièce	Qté requis	Désignation	Notes
1	856894	2	Collecteur d'échappe	(856137)
2	856884	8	· Tampon expansion	(477024)
3	856116	2	Joint	
4	942268	8	Vis à tête hexagonal	
5	942547	2	Vis à tête hexagonal	
6	942336	10	Rondelle élastique	
7	857037	2	Tuyau echappement	Nouv. mod.
8	856884	2	· Tampon expansion	(477024)
9	856039	4	Joint	
9A	857252	2	Joint	
10	959796	4	Vis à tête hexagonal	
11	940136	4	Vis à tête hexagonal	
12	941907	8	Rondelle élastique	
13	192154	2	Tampon	
14	961610	2	Raccord flexible	
16	854935	2	Flexible echappement	Nouv. mod.,voir groupe 4A
17	853012	8	Collier serrage	
18		X	silencieux	Voir groupe 9
19	942691	2	Raccord flexible	Nouv. mod.



No Réf	No Pièce	Qté requis	Désignation	Notes
1	856894	2	Collecteur d'échappe	(856137)
2	856884	8	· Tampon expansion	(477024)
3	856116	2	Joint	
4	942268	8	Vis à tête hexagonal	
5	942547	2	Vis à tête hexagonal	
6	942336	10	Rondelle élastique	
7	856895	2	Colonne d'échappemen	Remplace par le tube de montée d'échappement 857037 + le bouch
	857037	2	Tuyau echappement	Nouv. mod.
8	856884	2	· Tampon expansion	(477024)
9	856039	4	Joint	
9A	857252	2	Joint	
10	959796	4	Vis à tête hexagonal	
11	940136	4	Vis à tête hexagonal	
12	941907	8	Rondelle élastique	
13	192154	2	Tampon	
14	961610	2	Raccord flexible	
15	834751	2	Flexible echappement, flexible	Pour les moteurs sans silencieux., Anc. mod.
16	854935	2	Flexible echappement	Nouv. mod.,voir groupe 4A
17	853012	8	Collier serrage	
18		X	silencieux	Voir groupe 9
19	942691	2	Raccord flexible	Nouv. mod.

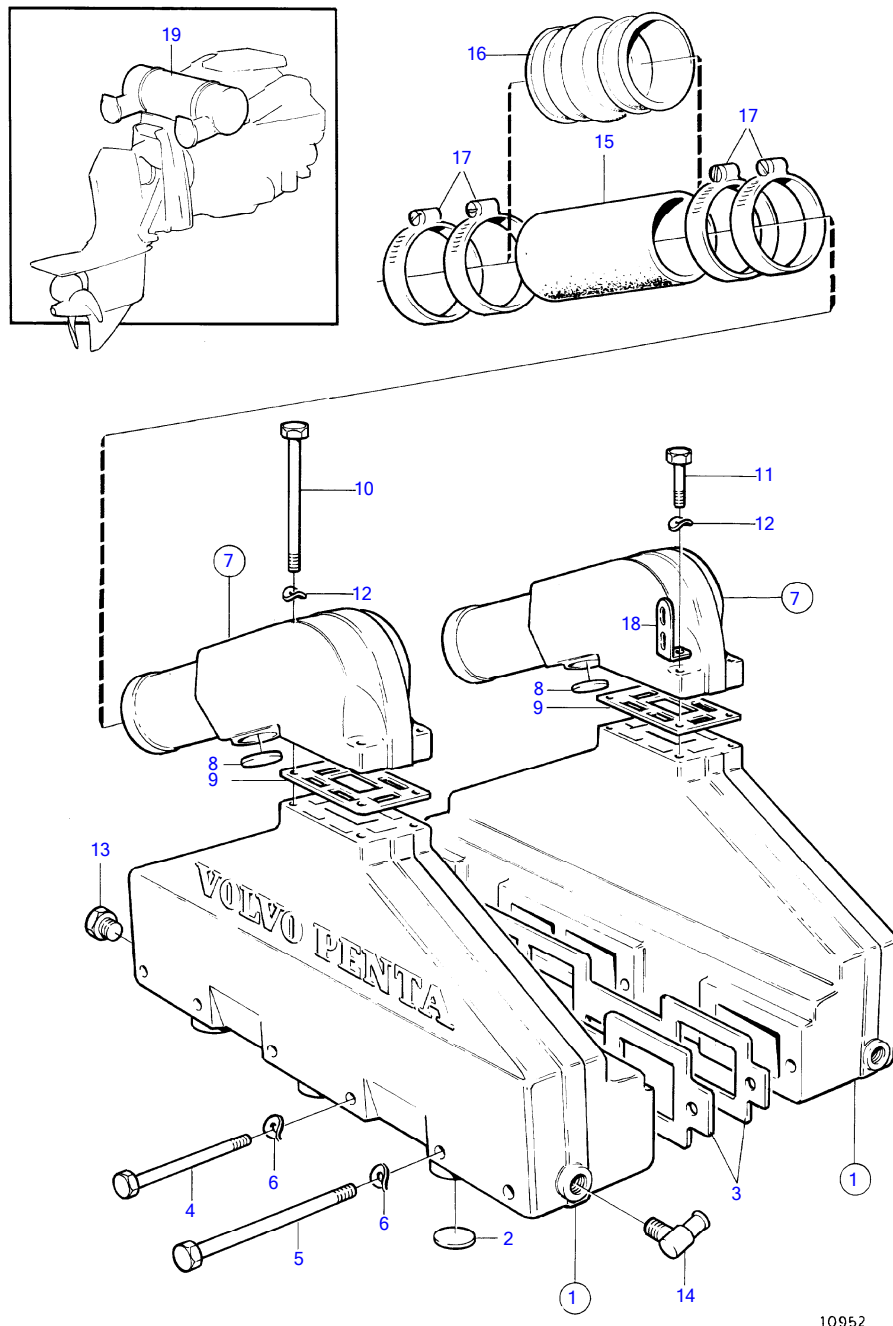


No Réf	No Pièce	Qté requis	Désignation	Notes
1	856894	2	Collecteur d'échappe	(856137)
2	856884	8	· Tampon expansion	(477024)
3	856116	2	Joint	
4	942268	8	Vis à tête hexagonal	
5	942547	2	Vis à tête hexagonal	
6	942336	10	Rondelle élastique	
7	857037	2	Tuyau echappement	Nouv. mod.
8	856884	2	· Tampon expansion	(477024)
9	856039	4	Joint	
9A	857252	2	Joint	
10	959796	4	Vis à tête hexagonal	
11	940136	4	Vis à tête hexagonal	
12	941907	8	Rondelle élastique	
13	192154	2	Tampon	
14	961610	2	Raccord flexible	
16	854935	2	Flexible echappement	Nouv. mod.,voir groupe 4A
17	853012	8	Collier serrage	
18		X	silencieux	Voir groupe 9
19	942691	2	Raccord flexible	Nouv. mod.



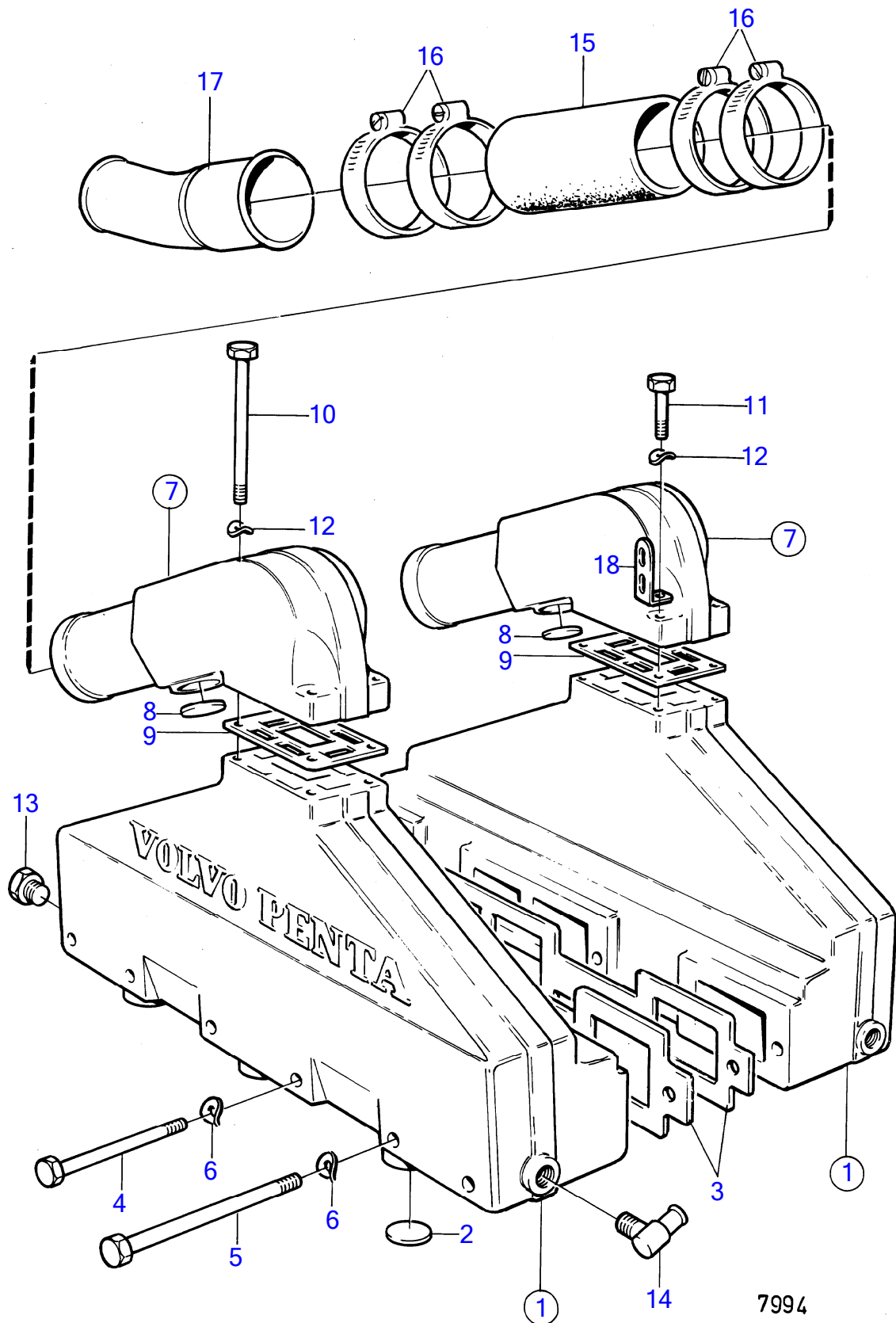
11257

No Réf	No Pièce	Qté requis	Désignation	Notes
1	856894	2	Collecteur d'échappe	
2	856884	8	· Tampon expansion	
3	856116	2	Joint	
4	942268	8	Vis à tête hexagonal	
5	942547	2	Vis à tête hexagonal	
6	942336	10	Rondelle élastique	
7	857037	2	Tuyau echappement	
8	856884	2	· Tampon expansion	
9	856039	4	Joint	
9A	857252	2	Joint	
10	959796	4	Vis à tête hexagonal	
11	940136	4	Vis à tête hexagonal	
12	941907	8	Rondelle élastique	
13	192154	2	Tampon	
14	961610	2	Raccord flexible	
15	854935	2	Flexible echappement	Voir groupe 4A
16	853012	8	Collier serrage	
17		X	silencieux	Voir groupe 9
18	942691	2	Raccord flexible	

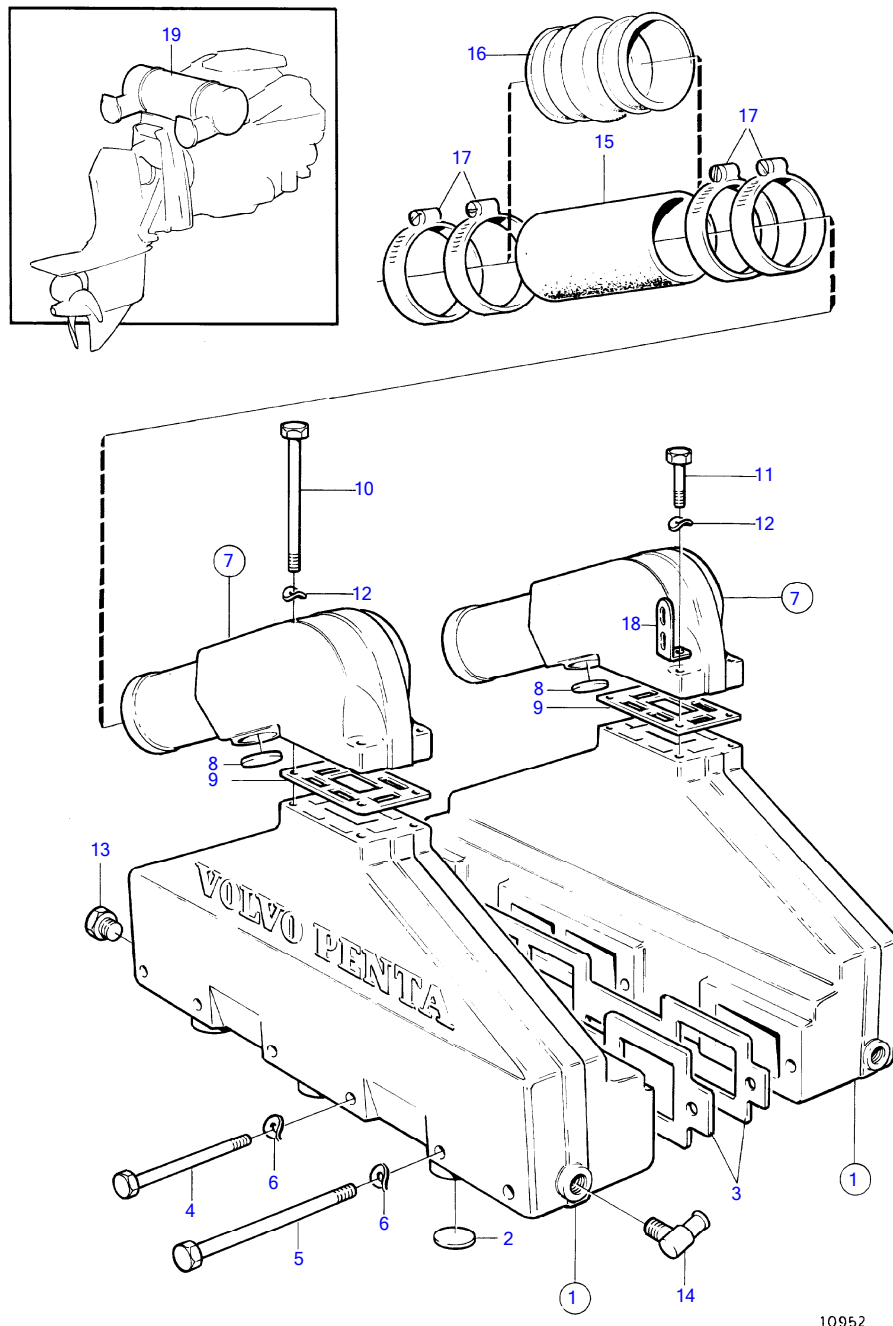


10952

No Réf	No Pièce	Qté requis	Désignation	Notes
1	856883	2	Tuyau echappement	
2	856884	6	· Tampon expansion	(477024)
3	856034	2	Joint	NS 78795-
4	942268	8	Vis à tête hexagonal	
5	942547	4	Vis à tête hexagonal	
6	942336	12	Rondelle élastique	
7	856891	2	Colonne d'échappemen	(855384)
8	856884	2	· Tampon expansion	(477024)
9	856039	2	Joint	
10	192548	4	Vis à tête hexagonal	
11	940136	4	Vis à tête hexagonal	L=64mm (940186)
12	941907	8	Rondelle élastique	
13	192154	2	Tampon	
14	961610	2	Raccord flexible	
15	834751	2	Flexible echappement, flexible	Pour les moteurs sans silencieux., Anc. mod. Voir groupe 4A
16	854935	2	Flexible echappement	Nouv. mod.,voir groupe 4A
17	853012	8	Collier serrage	Pour les moteurs sans silencieux., Voir groupe 4A
18	965552	1	Console	Anc. mod.
19		X	silencieux	Voir groupe 9

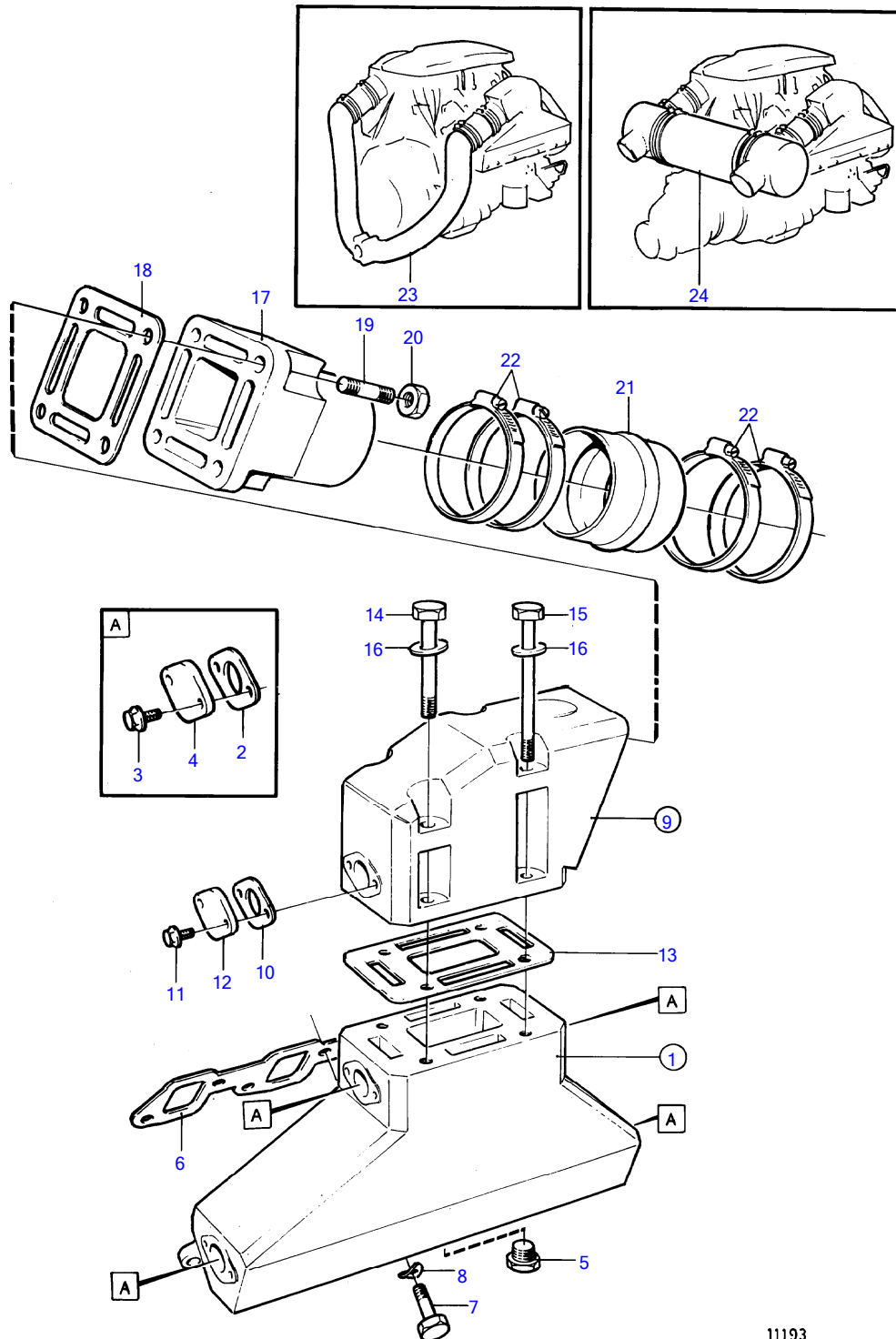


No Réf	No Pièce	Qté requis	Désignation	Notes
1	856883	2	Tuyau echappement	
2	856884	6	· Tampon expansion	(477024)
3	856034	2	Joint	No serie 78795-
4	942268	8	Vis à tête hexagonal	
5	942547	4	Vis à tête hexagonal	
6	942336	12	Rondelle élastique	
7	856891	2	Colonne d'échappemen	(855384)
8	856884	2	· Tampon expansion	(477024)
9	856039	2	Joint	
10	192548	4	Vis à tête hexagonal	
11	940136	4	Vis à tête hexagonal	L=64mm (940186)
12	941907	8	Rondelle élastique	
13	192154	2	Tampon	
14	961610	2	Raccord flexible	
15	834751	2	Flexible echappement	L=2X160mm
16	853012	8	Collier serrage	
17	841322	2	Coude echappement	
18	965552	1	Console	Anc. mod.



10952

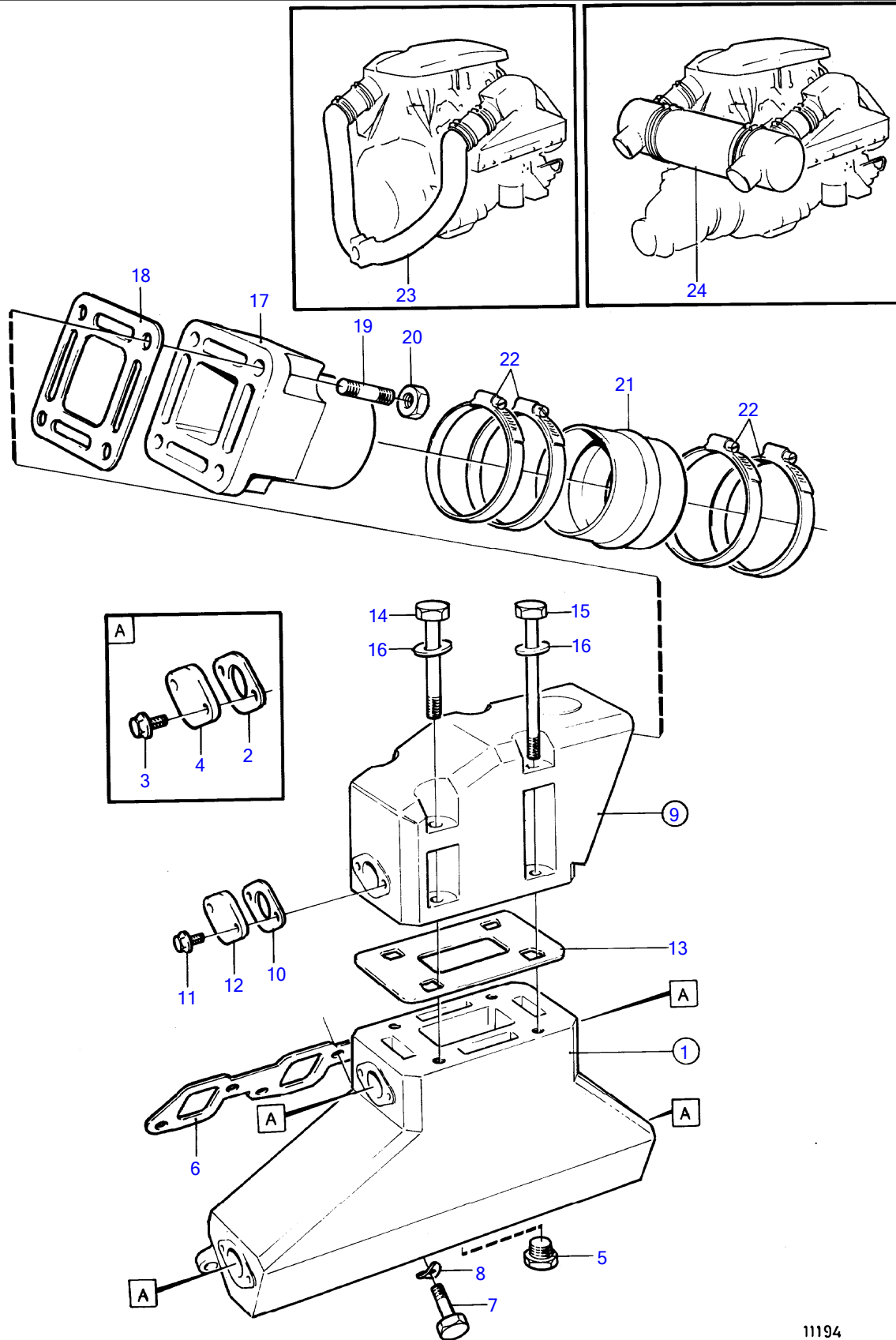
No Réf	No Pièce	Qté requis	Désignation	Notes
1	856883	2	Tuyau echappement	(855926)
2	856884	6	· Tampon expansion	(477024)
3	856034	2	Joint	No serie 78795-
4	942268	8	Vis à tête hexagonal	
5	942547	4	Vis à tête hexagonal	
6	942336	12	Rondelle élastique	
7	856891	2	Colonne d'échappemen	(855384)
8	856884	2	· Tampon expansion	(477024)
9	856039	2	Joint	
10	192548	4	Vis à tête hexagonal	L=133mm (959794)
11	940136	4	Vis à tête hexagonal	L=64mm (940186)
12	941907	8	Rondelle élastique	
13	192154	2	Tampon	
14	961610	2	Raccord flexible	
15	834751	2	Flexible echappement, flexible	Pour les moteurs sans silencieux., Anc. mod. Voir groupe 4A
16	854935	2	Flexible echappement	Nouv. mod.,voir groupe 4A
17	853012	8	Collier serrage	Pour les moteurs sans silencieux., Voir groupe 4A
18	965552	1	Console	Anc. mod.
19		X	silencieux	Voir groupe 9



11193

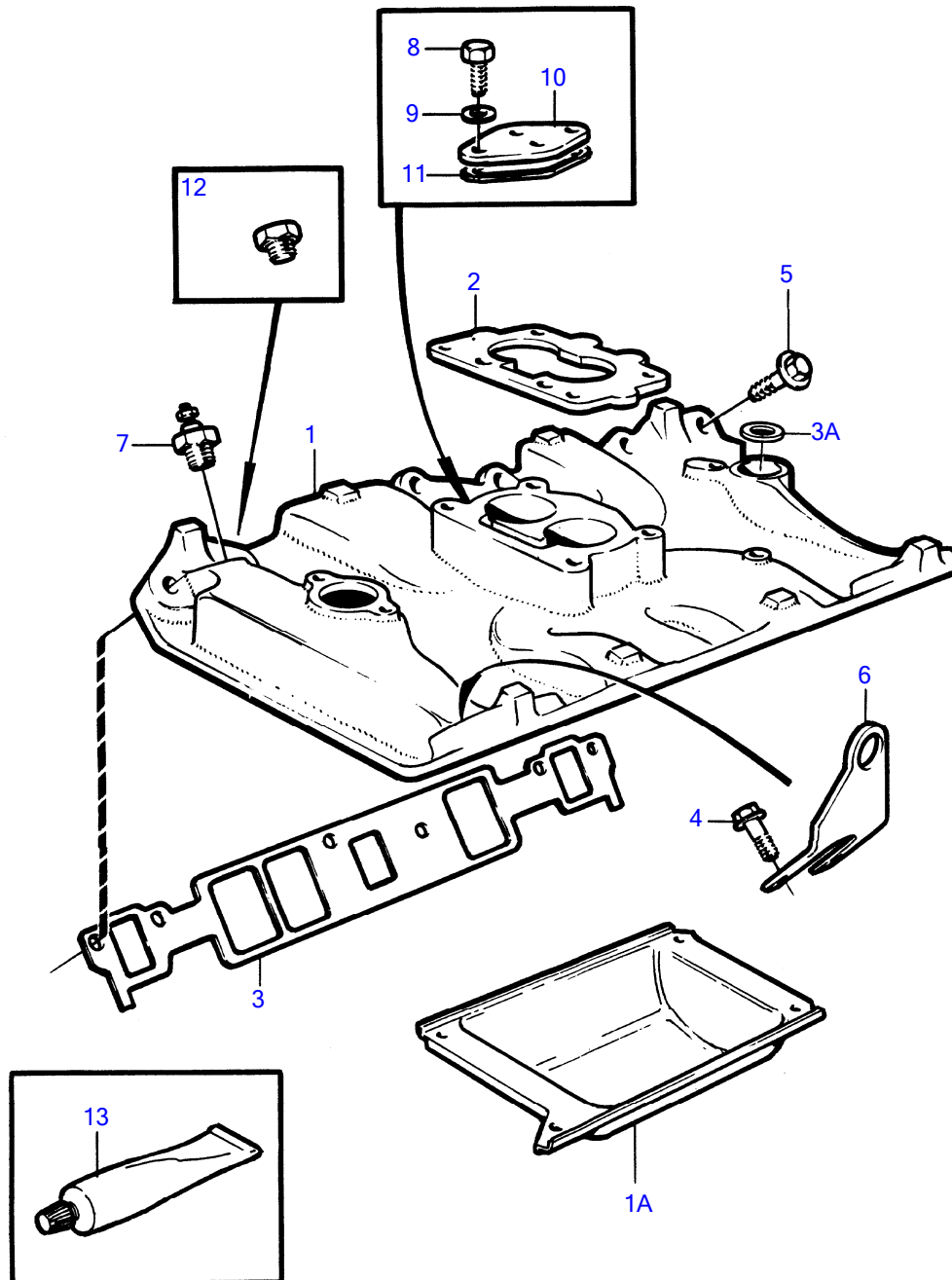
No Réf	No Pièce	Qté requis	Désignation	Notes
1	856904	2	Collecteur d'échappe	
2	859002	8	· Joint	
3	946544	16	· Vis à embase	
4	844093	8	· Bride	
5	192134	2	· Tampon	
6	855972	2	Joint	
7	955536	16	Vis à tête hexagonal	
8	942336	16	Rondelle élastique	
9	856910	2	Colonne d'échappemen	(856639)
10	859002	2	· Joint	
11	946544	4	· Vis à embase	
12	844093	2	· Bride	
13	855998	2	Joint	
14	970888	4	Vis à tête hexagonal	(970887)
15	970891	4	Vis à tête hexagonal	
16	840210	8	Rondelle	
17	856911	2	Sortie d'échappement	(856435)
18	856429	2	Joint	
19	924079	8	Goujon	
20	971095	8	Écrou à bride	
21		2	flexible d'échappement	Voir groupe 4A
22		8	collier serrage	Voir groupe 4A
23		1	tuyau d'échappement	Voir groupe 4A
24		X	silencieux	Voir groupe 9

430A, 430B, 431A, 431B, 432A, 434A, 500B, 501B, 570A, 572A, 740B, DP-A, DP-A1, DP-A2, DP-C, DP-C1, DP-C1 1.95, DP-C1 2.30, DP-11194



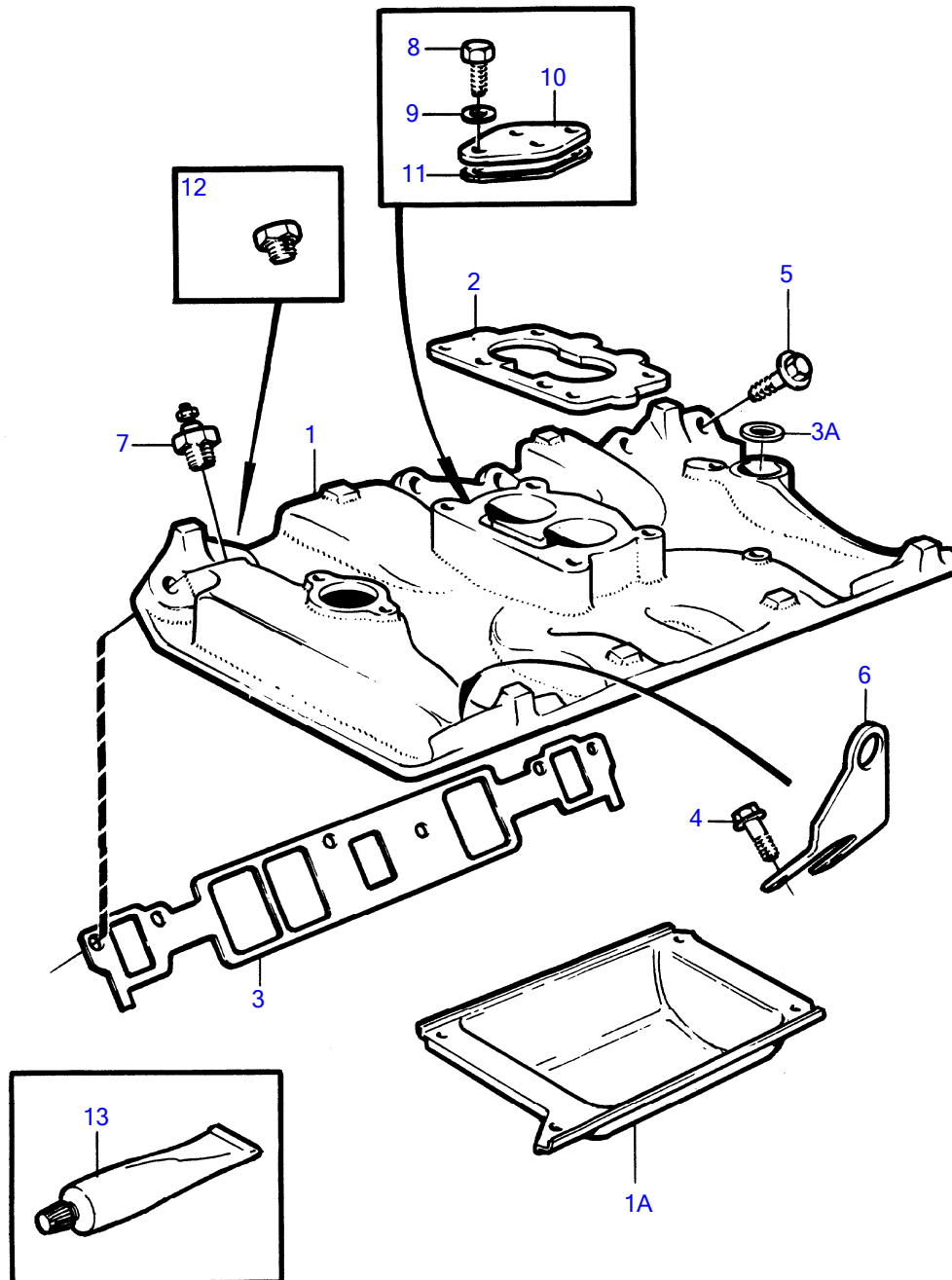
11194

No Réf	No Pièce	Qté requis	Désignation	Notes
1	856904	2	Collecteur d'échappe	
2	859002	8	· Joint	
3	946544	16	· Vis à embase	
4	844093	8	· Bride	
5	192134	2	· Tampon	
6	855972	2	Joint	
7	955536	16	Vis à tête hexagonal	
8	942336	16	Rondelle élastique	
9	856910	2	Colonne d'échappemen	(856639)
10	859002	2	· Joint	
11	946544	4	· Vis à embase	
12	844093	2	· Bride	
13	855997	2	Joint	
14	970888	4	Vis à tête hexagonal	(970887)
15	970891	4	Vis à tête hexagonal	
16	840210	8	Rondelle	
17	856911	2	Sortie d'échappement	(856435)
18	856429	2	Joint	
19	924079	8	Goujon	
20	971095	8	Écrou à bride	
21		2	flexible d'échappement	Voir groupe 4A
22		8	collier serrage	Voir groupe 4A
23		1	tuyau d'échappement	Voir groupe 4A
24		X	silencieux	Voir groupe 9



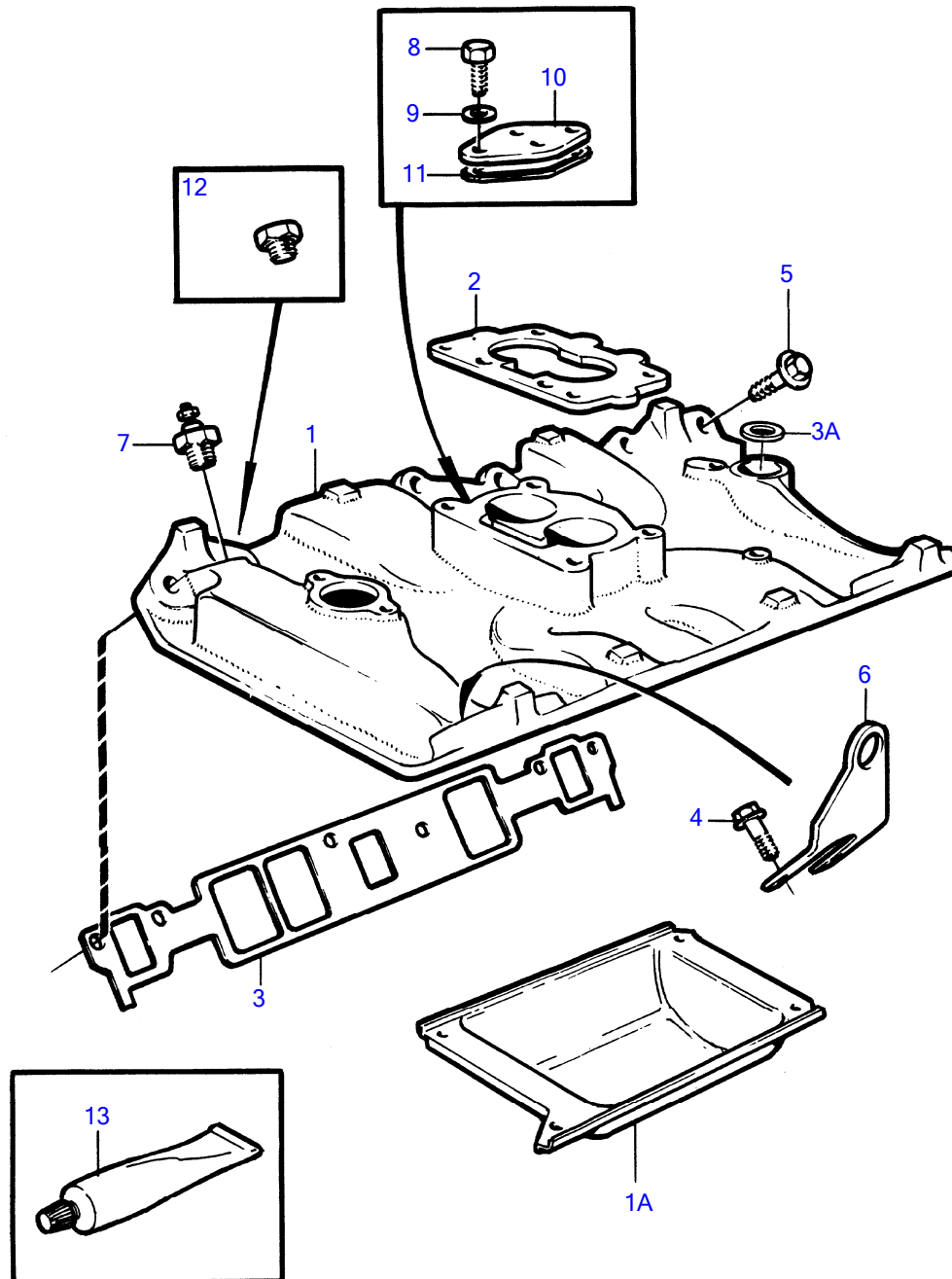
11486

No Réf	No Pièce	Qté requis	Désignation	Notes
1	(841751)	1	Tubulure d'admission	Référence hors de gamme
1A	(841752)	1	· Tôle protection	Référence hors de gamme
2	(841031)	1	Joint	Voir groupe 2C, Référence hors de gamme
3	857177	1	Joint	
3A		1	· joint	
4	855597	4	Vis	
5	855824	8	Vis	
6		2	oeillet de levage	
7		1	capteur de temperature	Voir groupe 3
8	940135	2	Vis à tête hexagonal	
9	941907	2	Rondelle élastique	
10	(841754)	1	Gaine extérieure	Référence hors de gamme
11	841755	1	Joint	
12	952075	1	Tampon	
13	841261	X	Produit étanchéité	Voir groupe 9



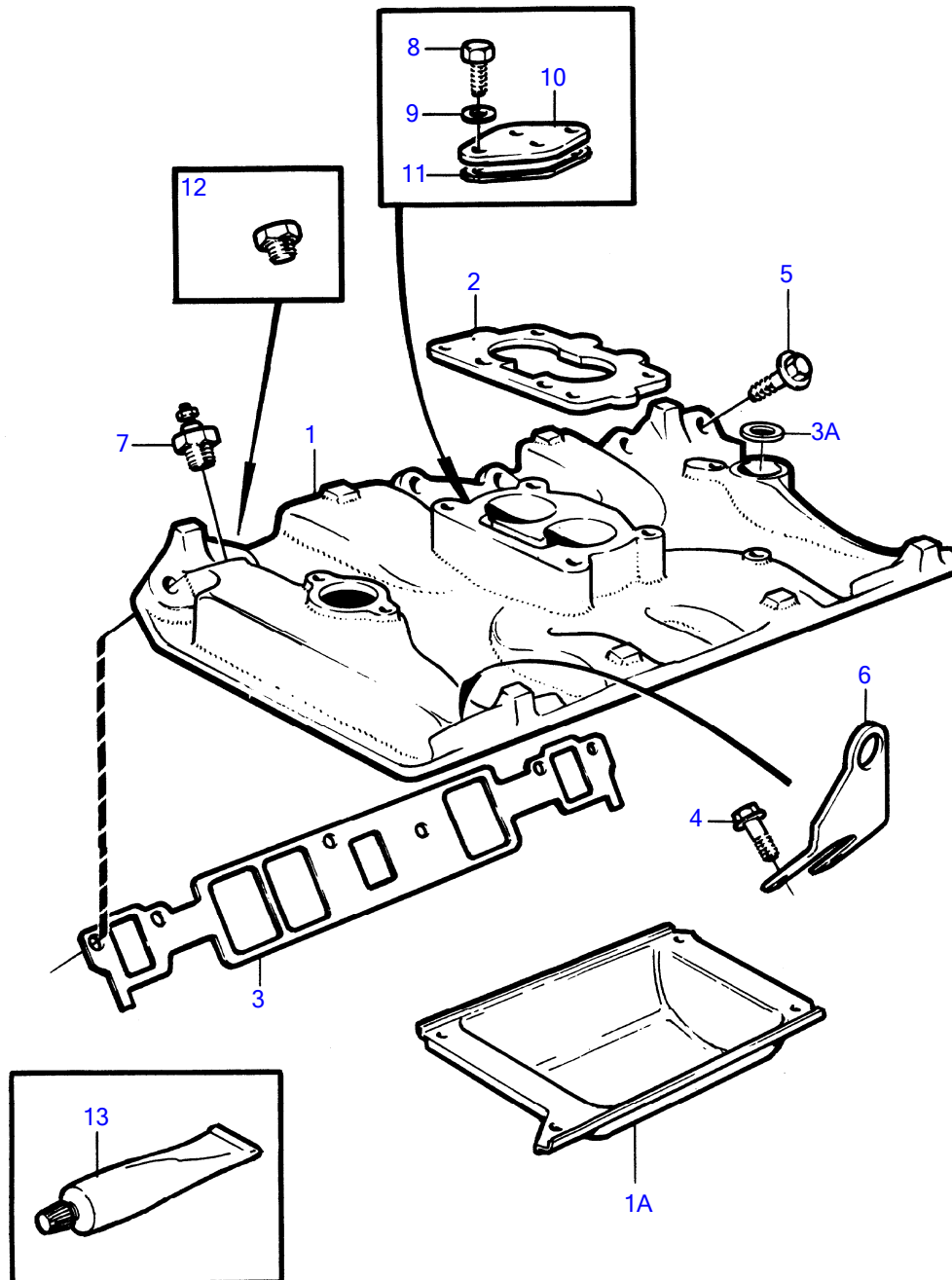
11486

No Réf	No Pièce	Qté requis	Désignation	Notes
1	(841751)	1	Tubulure d'admission	Référence hors de gamme
1A	(841752)	1	· Tôle protection	Référence hors de gamme
2	(841031)	1	Joint	Voir groupe 2C, Référence hors de gamme
3	857177	1	Joint	
3A		1	· joint	
4	855597	4	Vis	
5	855824	8	Vis	
6		2	oeillet de levage	
7		1	capteur de temperature	Voir groupe 3
8	940135	2	Vis à tête hexagonal	
9	941907	2	Rondelle élastique	
10	(841754)	1	Gaine extérieure	Référence hors de gamme
11	841755	1	Joint	
12	952075	1	Tampon	
13	841261	X	Produit étanchéité	Voir groupe 9



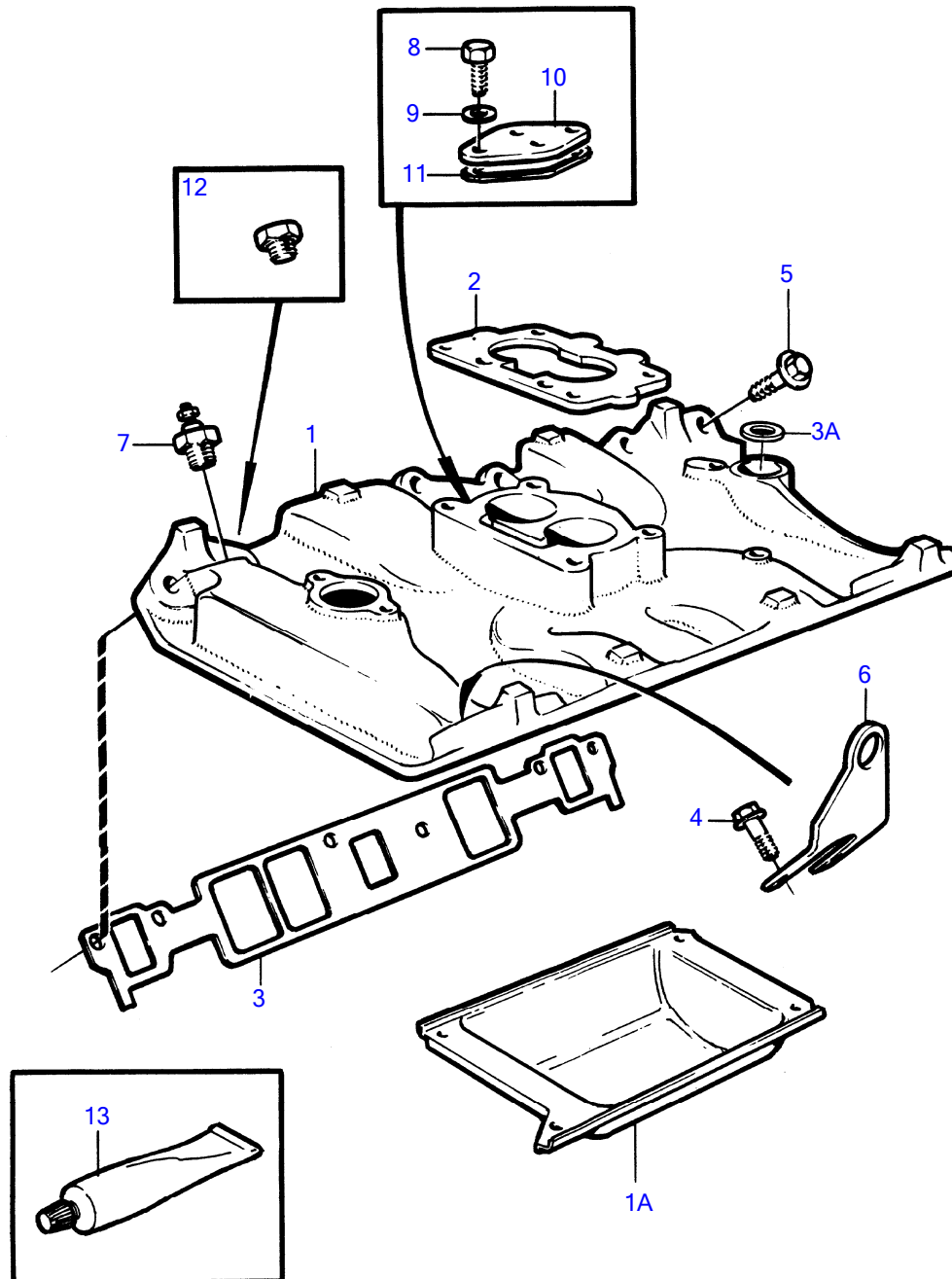
11486

No Réf	No Pièce	Qté requis	Désignation	Notes
1	(856392)	1	Tubulure d'admission	Inclus dans moteur de base., Voir groupe 10A, Référence hors de gamme
1A	(841752)	1	· Tôle protection	Référence hors de gamme
2	856033	1	Joint	Voir groupe 2C
3	857177	1	Joint	
3A		1	· joint	
4	855597	4	Vis	
5	855824	8	Vis	
6		2	oeillet de levage	
7		1	capteur de temperature	Voir groupe 3
13	841261	X	Produit étanchéité	Voir groupe 9



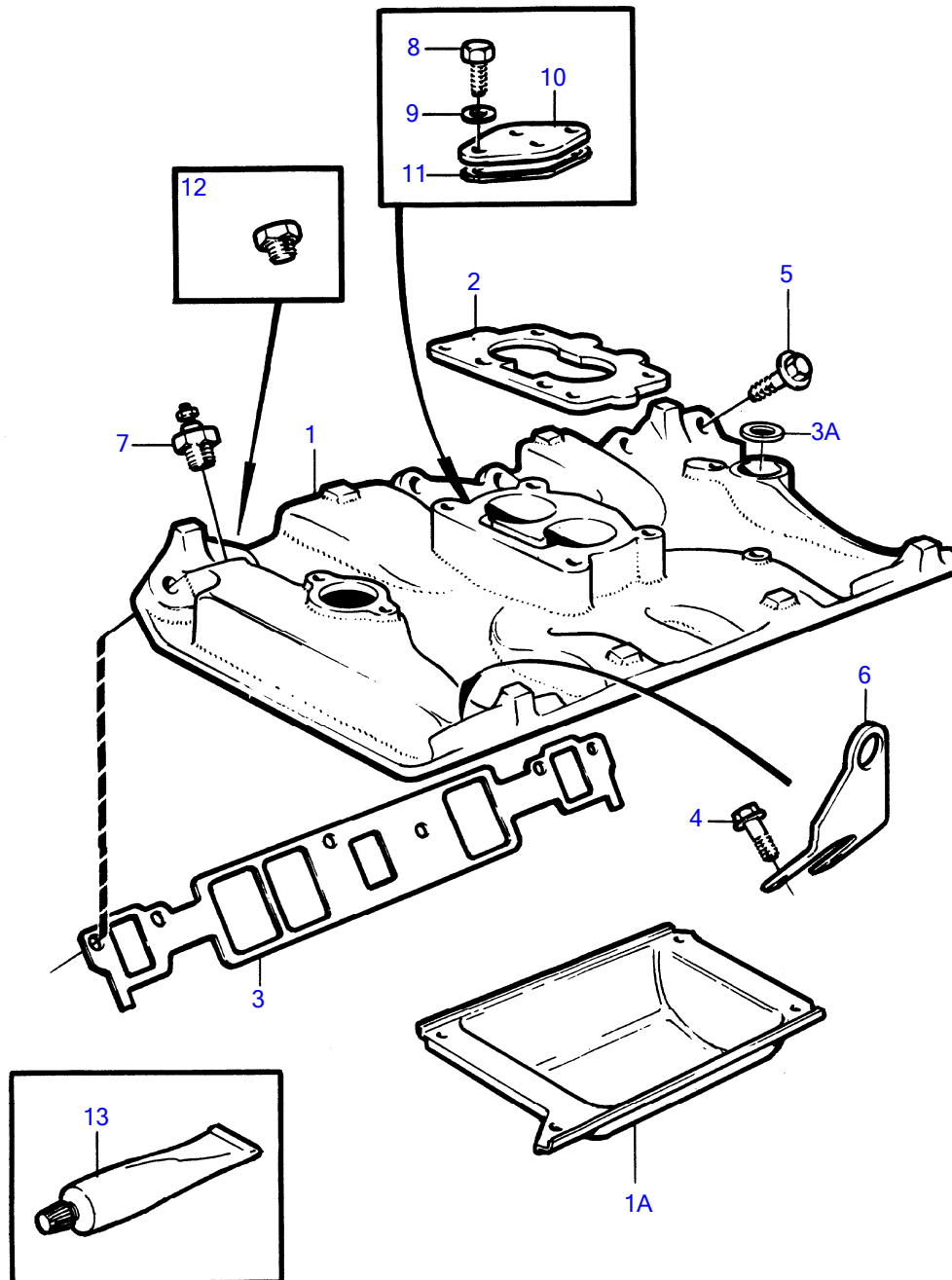
11486

No Réf	No Pièce	Qté requis	Désignation	Notes
1	(856392)	1	Tubulure d'admission	Inclus dans moteur de base., Voir groupe 10A, Référence hors de gamme
1A	(841752)	1	· Tôle protection	Référence hors de gamme
2	856033	1	Joint	Voir groupe 2C
3	857177	1	Joint	
3A		1	· joint	
4	855597	4	Vis	
5	855824	8	Vis	
6		2	oeillet de levage	
7		1	capteur de temperature	Voir groupe 3
13	841261	X	Produit étanchéité	Voir groupe 9



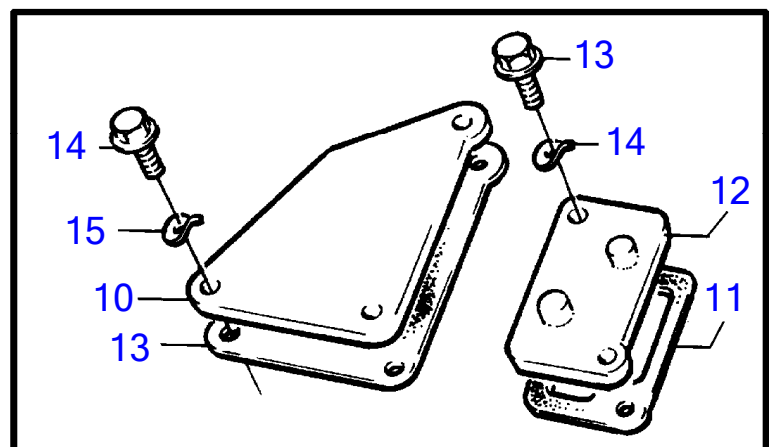
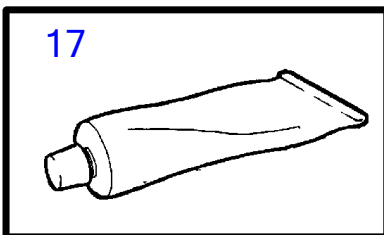
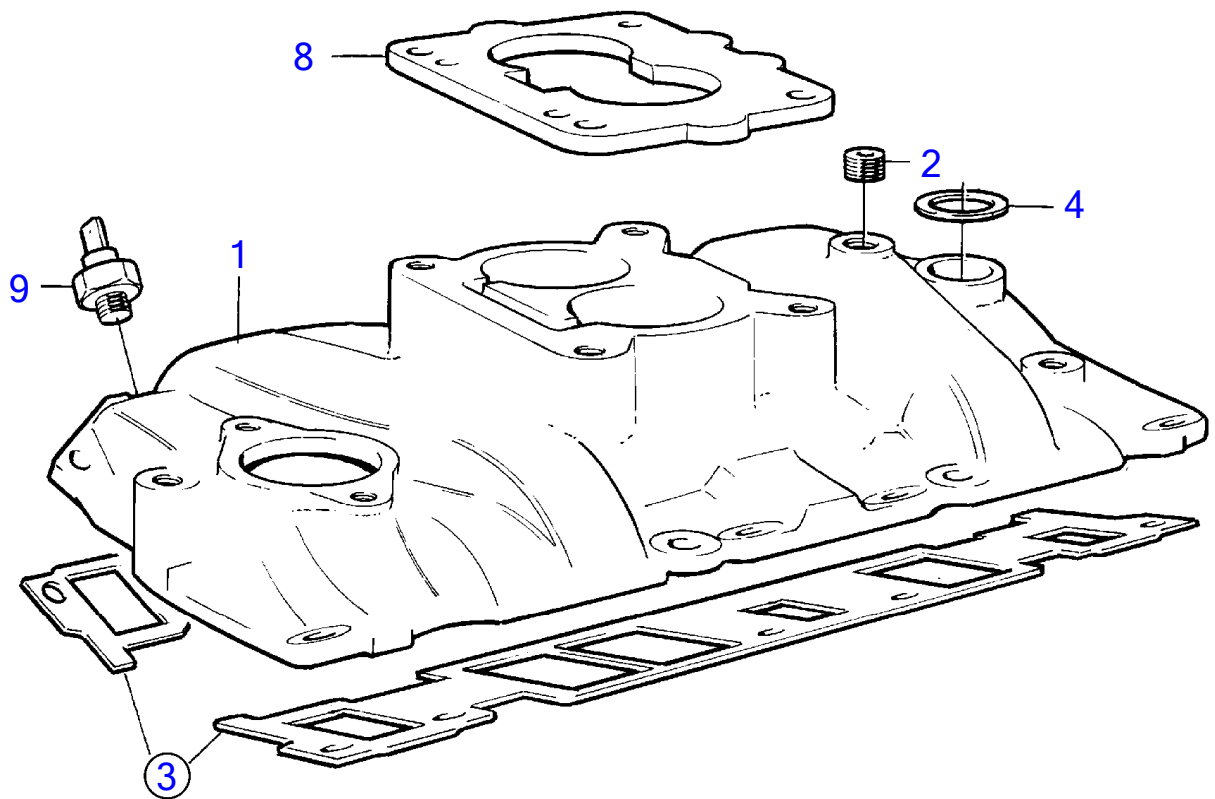
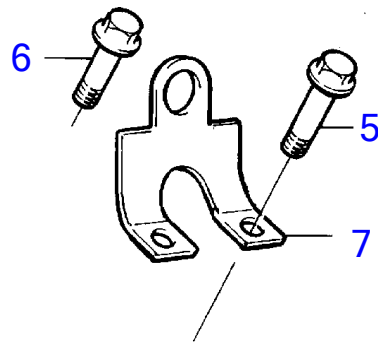
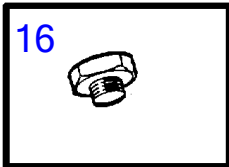
11486

No Réf	No Pièce	Qté requis	Désignation	Notes
1	857579	1	Tubulure admission	
1A	(841752)	1	· Tôle protection	Référence hors de gamme
2	(841031)	1	Joint	Voir groupe 2C, Référence hors de gamme
3	857177	1	Joint	
3A		1	· joint	
4	855597	4	Vis	
5	855824	8	Vis	
6		2	oeillet de levage	
7		1	capteur de temperature	Voir groupe 3
8	940135	2	Vis à tête hexagonal	
9	941907	2	Rondelle élastique	
10	(841754)	1	Gaine extérieure	Référence hors de gamme
11	841755	1	Joint	
12	952075	1	Tampon	
13	841261	X	Produit étanchéité	Voir groupe 9



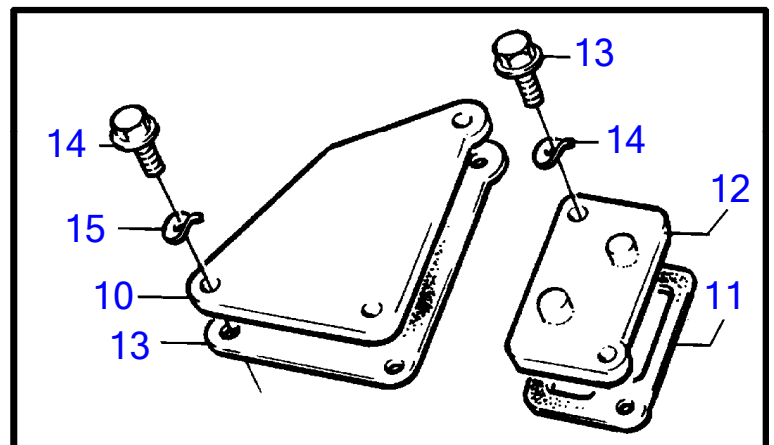
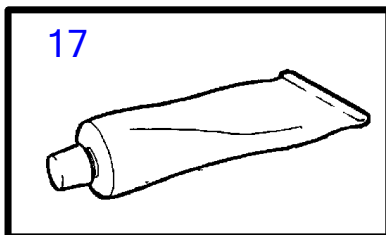
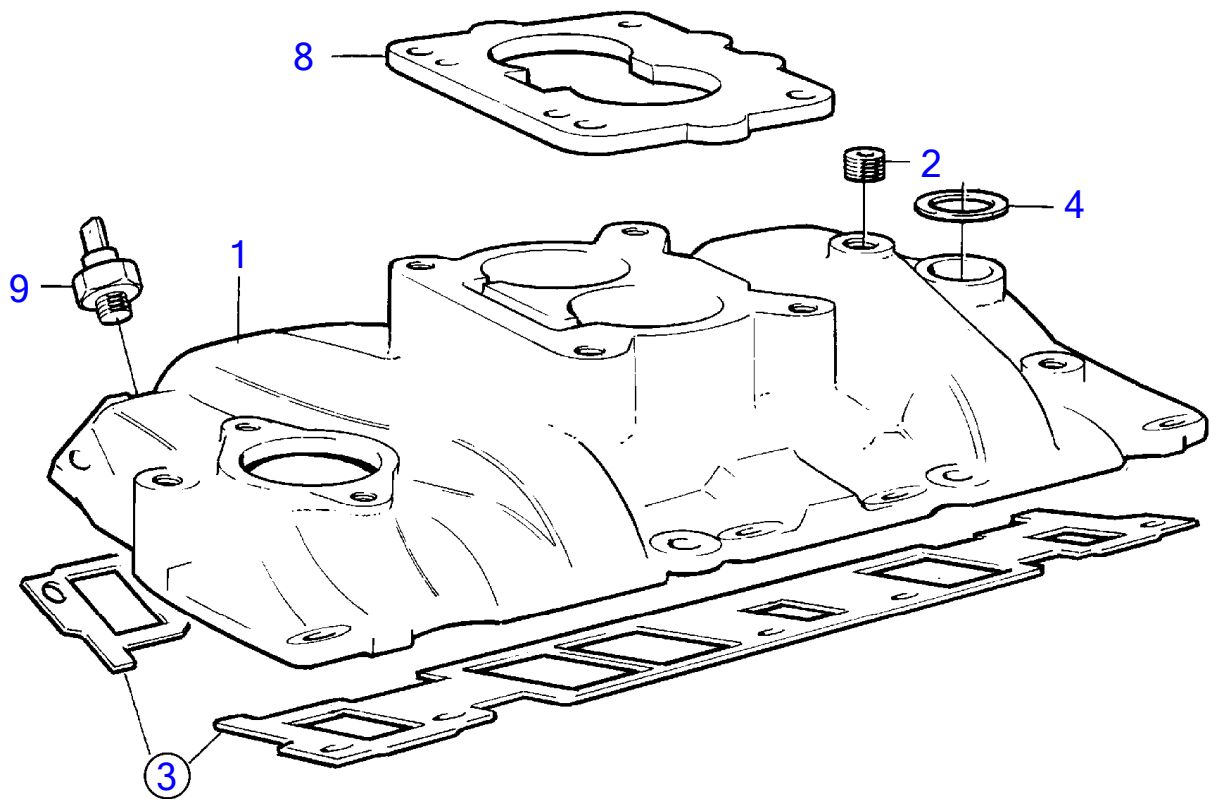
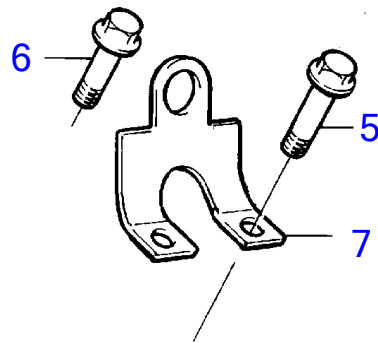
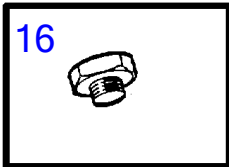
11486

No Réf	No Pièce	Qté requis	Désignation	Notes
1	857590	1	Tubulure admission	
1A	(841752)	1	· Tôle protection	Référence hors de gamme
2	856033	1	Joint	Voir groupe 2C
3	857177	1	Joint	
3A		1	· joint	
4	855597	4	Vis	
5	855824	8	Vis	
6		2	oeillet de levage	
7		1	capteur de temperature	Voir groupe 3
13	841261	X	Produit étanchéité	Voir groupe 9



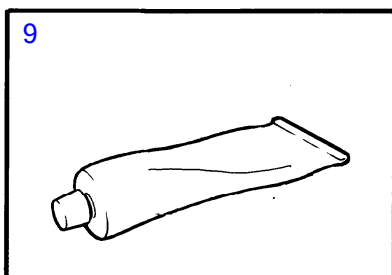
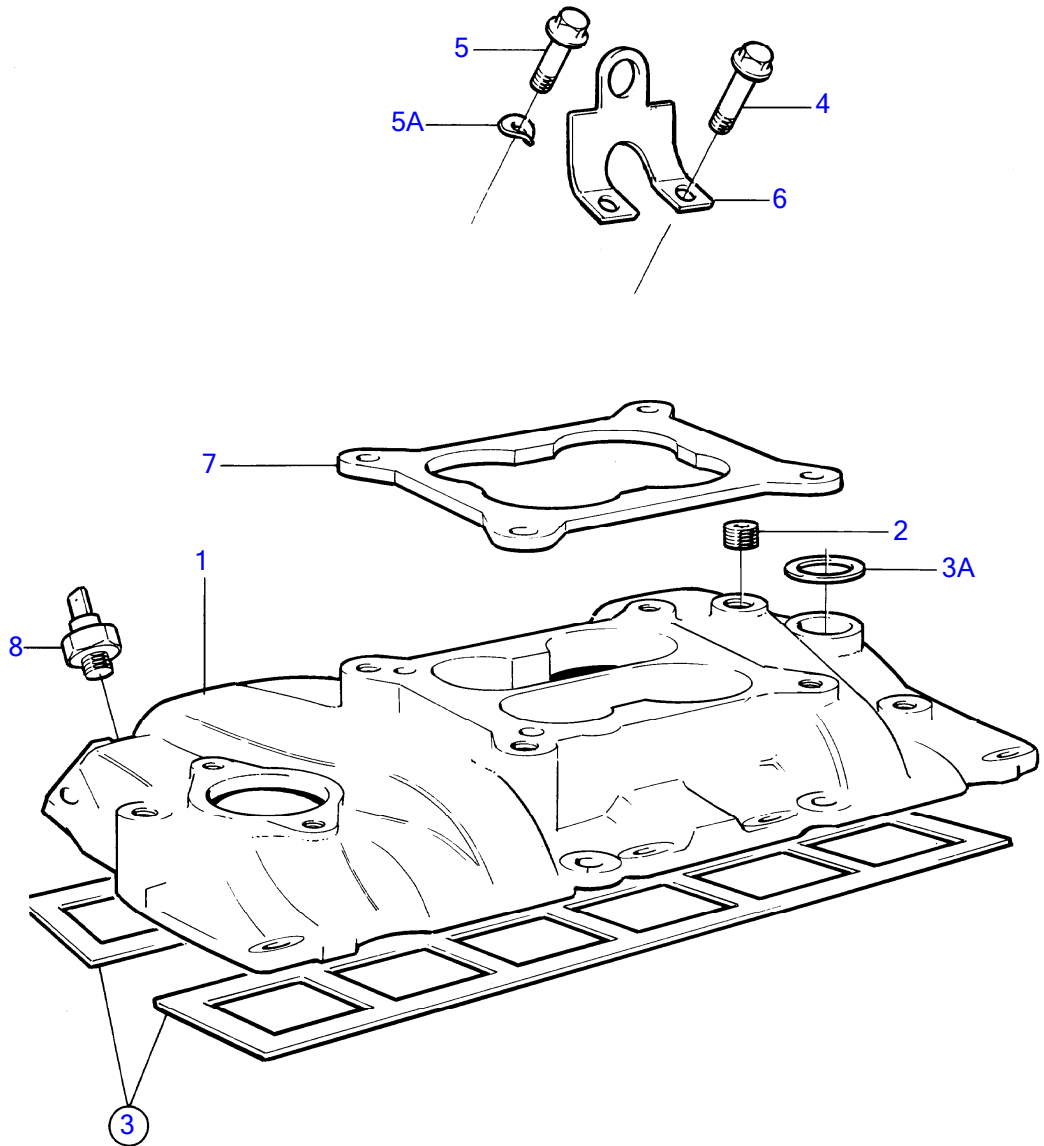
26972

No Réf	No Pièce	Qté requis	Désignation	Notes
1	856066	1	Tubulure d'admission	
2	968145	2	Tampon	
3	857231	1	Joint	
4		1	• joint	
5	855597	4	Vis	
6	855824	8	Vis	
7		1	oeillet de levage	
8	(841031)	1	Joint	Voir groupe 2C, Référence hors de gamme
9		1	capteur de temperature	Voir groupe 3
10	834926	1	Gaine	
11	855966	1	Joint	
12	834928	1	Tuyau	
13	834927	1	Joint	
14	940135	4	Vis à tête hexagonal	
15	941907	4	Rondelle élastique	
16	952075	1	Tampon	Voir groupe 2C
17	841261	X	Produit étanchéité	Voir groupe 9

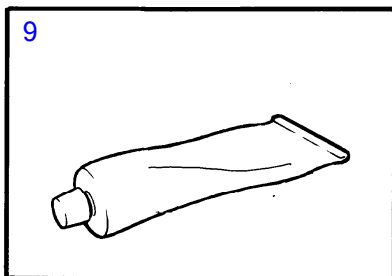
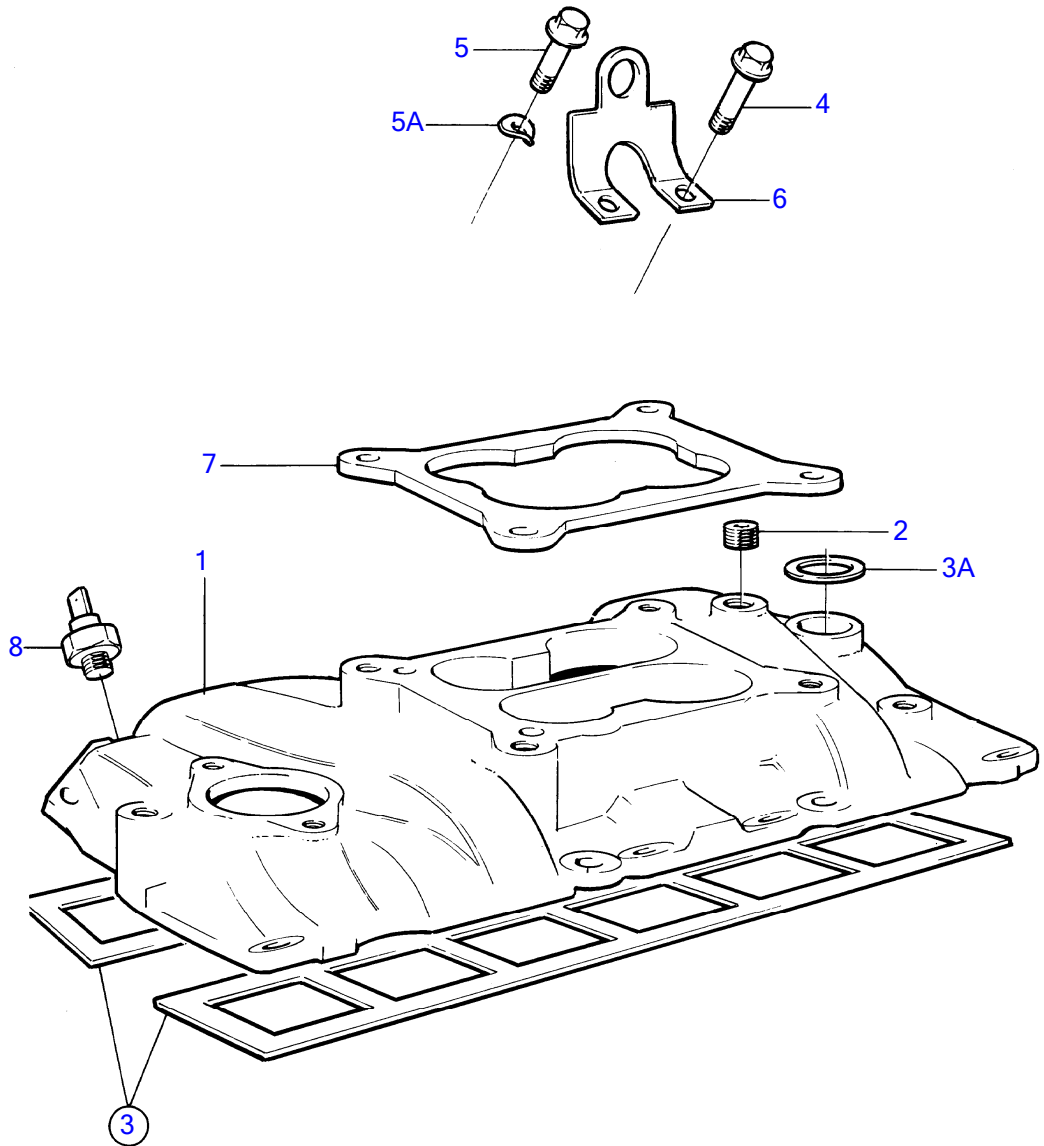


26972

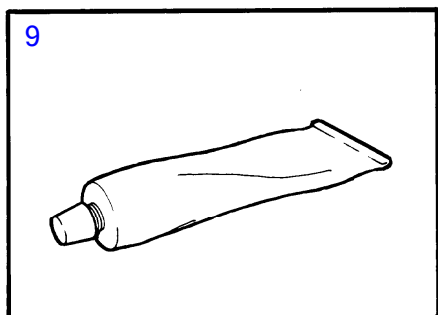
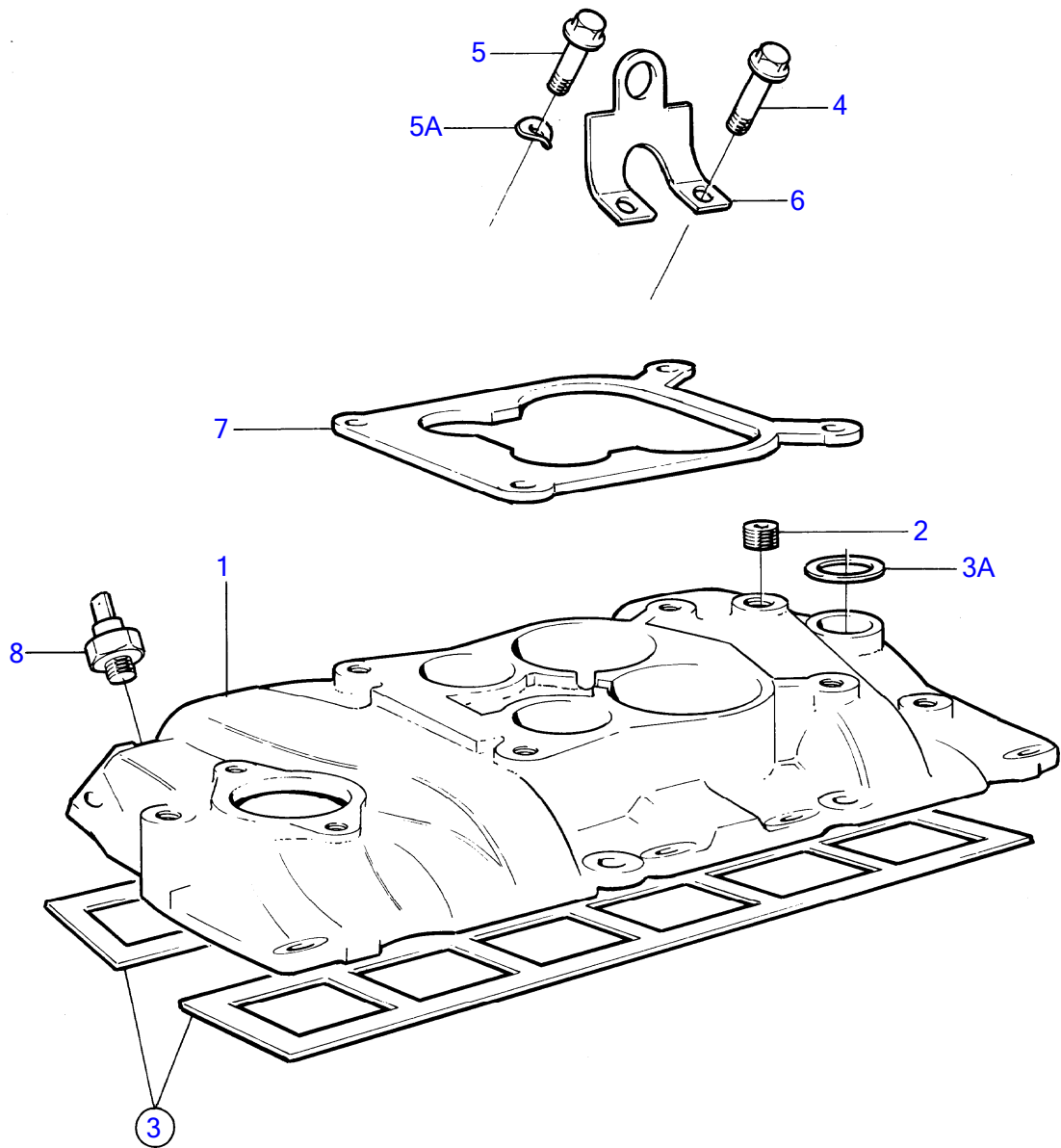
No Réf	No Pièce	Qté requis	Désignation	Notes
1	(856076)	1	Tubulure d'admission	Référence hors de gamme
2	968145	2	Tampon	
3	857231	1	Joint	
4		1	• joint	
5	855597	4	Vis	
6	855824	8	Vis	
7		1	oeillet de levage	
8	856033	1	Joint	Voir groupe 2C
9		1	capteur de temperature	Voir groupe 3
17	841261	X	Produit étanchéité	Voir groupe 9



No Réf	No Pièce	Qté requis	Désignation	Notes
1	856082	1	Tubulure d'admission	
2	968145	1	Tampon	(952357)
3	857231	1	Joint	
3A		1	· joint	
4	855597	3	Vis	
5	855824	9	Vis	
5A	941907	9	Rondelle élastique	
6		1	oeillet de levage	
7	(856760)	1	Joint	Voir groupe 2C, Réféence hors de gamme
8		1	capteur de temperature	Voir groupe 3
9	841261	X	Produit étanchéité	Voir groupe 9

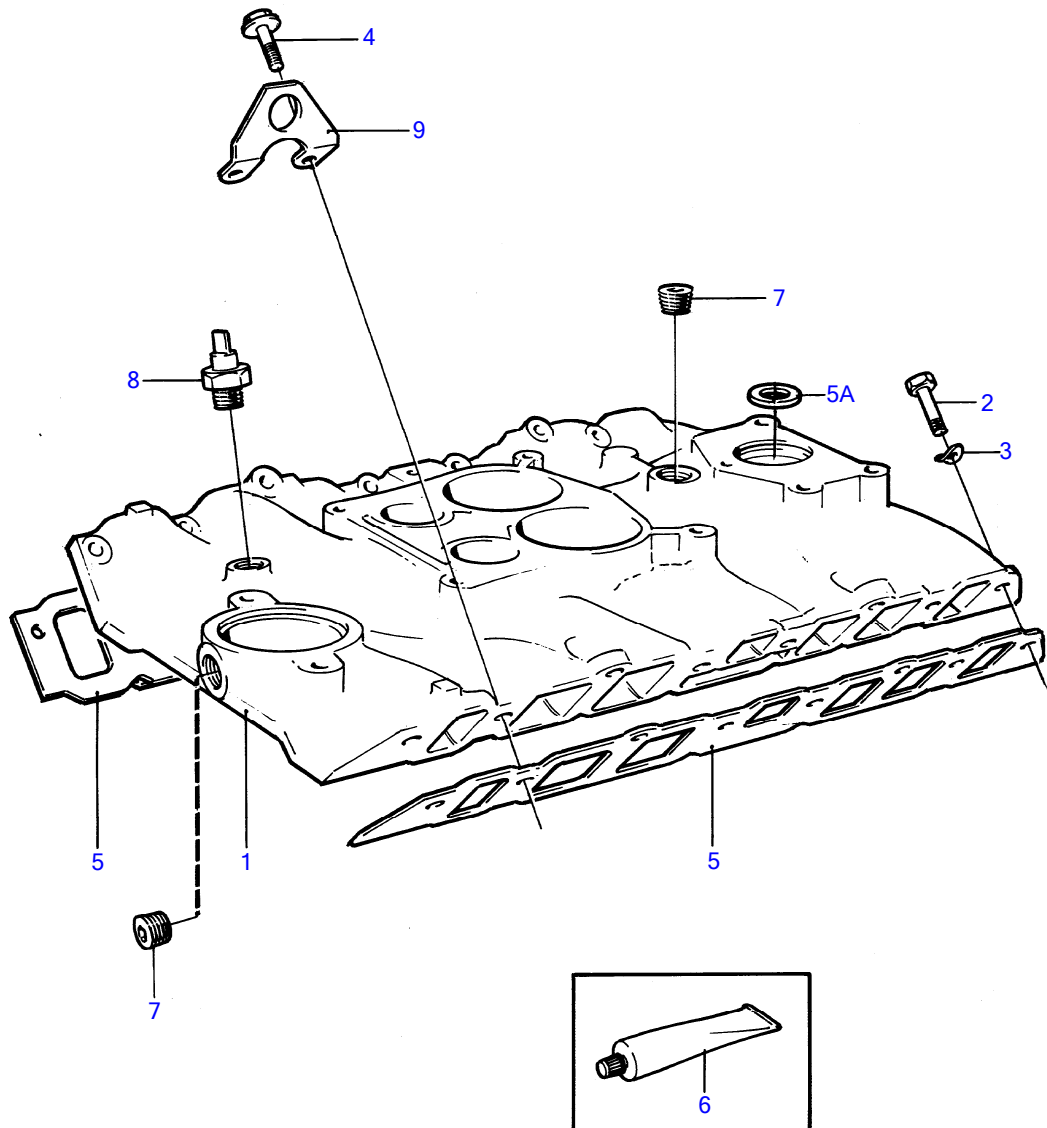


No Réf	No Pièce	Qté requis	Désignation	Notes
1	856066	1	Tubulure d'admission	
2	968145	1	Tampon	(952357)
3	857231	1	Joint	
3A		1	· joint	
4	855597	3	Vis	
5	855824	9	Vis	
5A	941907	9	Rondelle élastique	
6		1	oeillet de levage	
7	(856760)	1	Joint	Voir groupe 2C, Réféence hors de gamme
8		1	capteur de temperature	Voir groupe 3
9	841261	X	Produit étanchéité	Voir groupe 9



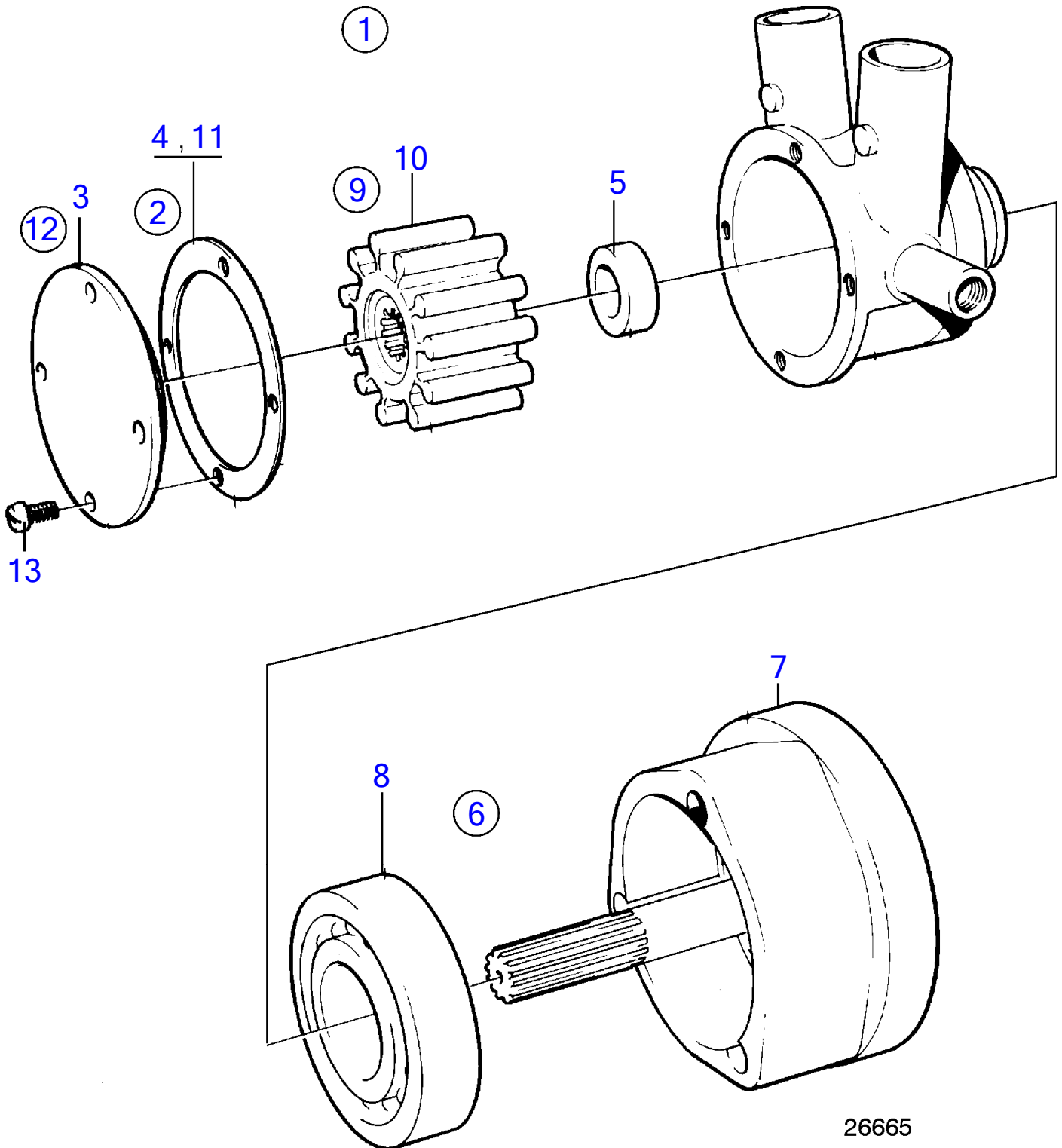
10450

No Réf	No Pièce	Qté requis	Désignation	Notes
1	(856076)	1	Tubulure d'admission	Référence hors de gamme
2	968145	1	Tampon	
3	857231	1	Joint	
3A		1	• joint	
4	855597	4	Vis	
5	855824	8	Vis	
5A	941907	9	Rondelle élastique	
6		2	oeillet de levage	
7	856033	1	Joint	Voir groupe 2C
8		1	capteur de temperature	Voir groupe 3
9	841261	X	Produit étanchéité	Voir groupe 9

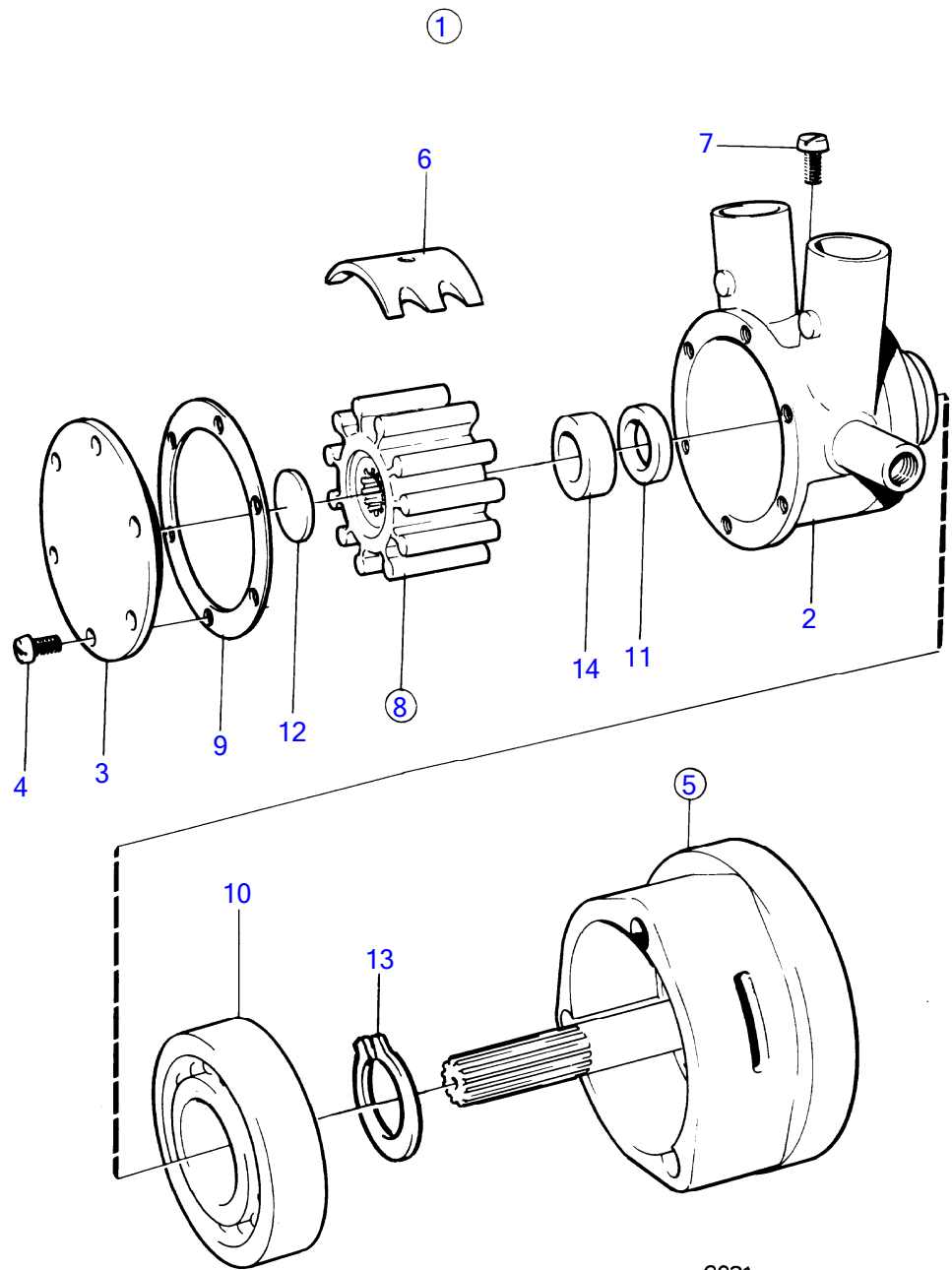


11487

No Réf	No Pièce	Qté requis	Désignation	Notes
1	856613	1	Tubulure admission	
2	945767	14	Vis à embase	
3	941907	14	Rondelle élastique	
4	(856615)	2	Boulon	Pour l'oeillet de levage avant., Référence hors de gamme
5	857207	1	Kit joints	
5A		1	· joint	
6	841261	X	Produit étanchéité	Voir groupe 9
7	952077	2	Tampon	
	(856612)	1	Fixe-flexible	740B, Référence hors de gamme
8		1	capteur de temperature	Voir groupe 3
9		1	oeillet de levage	

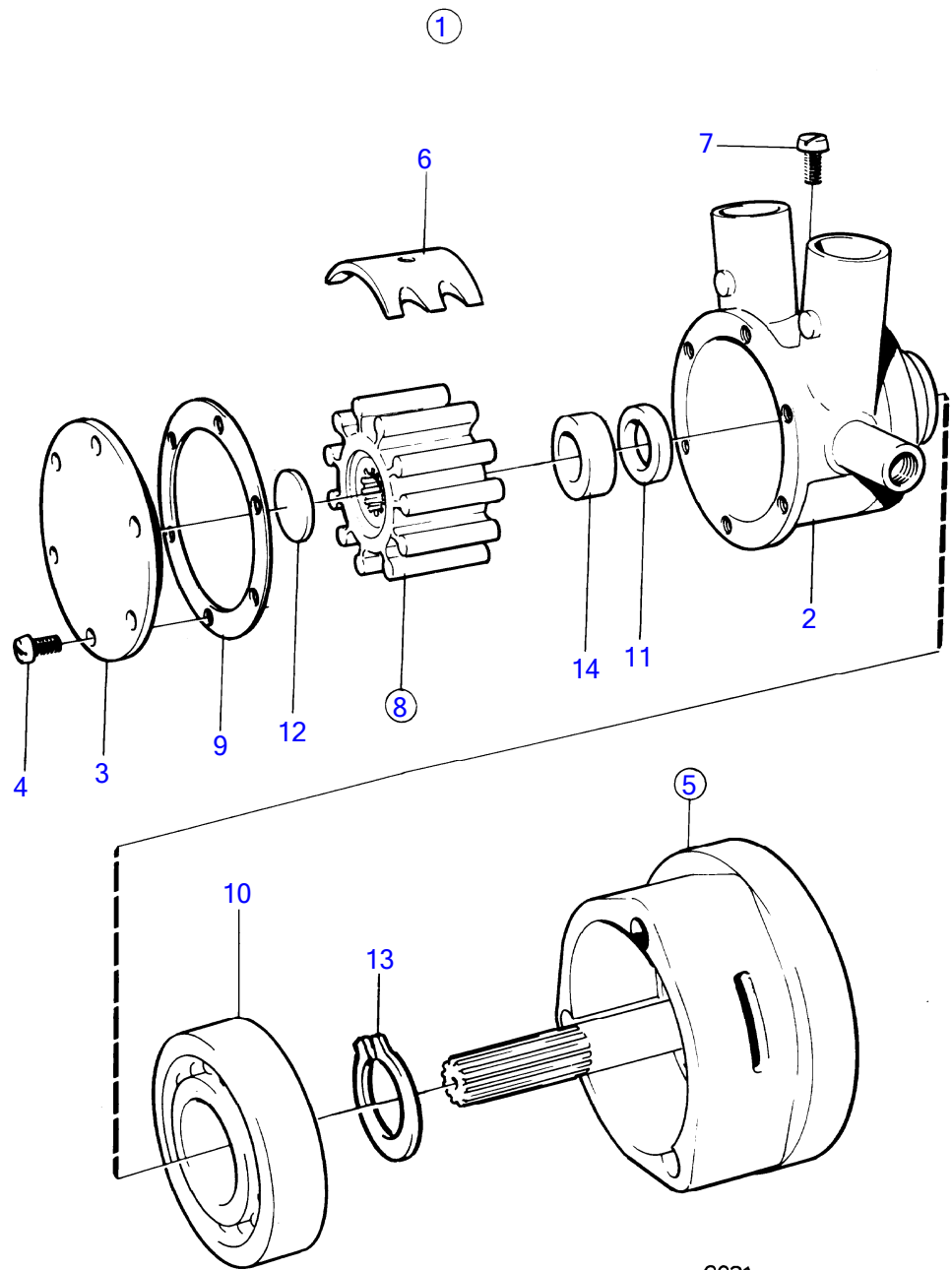


No Réf	No Pièce	Qté requis	Désignation	Notes
1	841640	1	Pompe eau mer	Remp. par 856952
	856952	1	Pompe eau mer	NS 4100126510-
	857451	1	Pompe eau mer	Avec came coulee.
			· bulletin P-26-6-5	Nouveaux kits pour pompes à eau de mer
2	21951378	1	·	
3	857549	1	· · Gaine	
4	841610	1	· · Joint	
5	827247	1	· · Bague étanchéité	
6	(21951433)	1	·	Référence hors de gamme
7	856951	1	· · Porte-palier	
8	183861	1	· · Roulement billes	
9	877400	1	· Kit impulseur	Remplacé par le numéro de référence suivant
	3862281	1	· Kit impulseur	Remplacé par le numéro de référence suivant
	21951346	1	· Kit impulseur	
10		1	· · Roue aubes	
11	841610	1	· · Joint	
12	21951334	1	· Kit vis	
13	21346724	4	· · Vis à tête hexagonal	



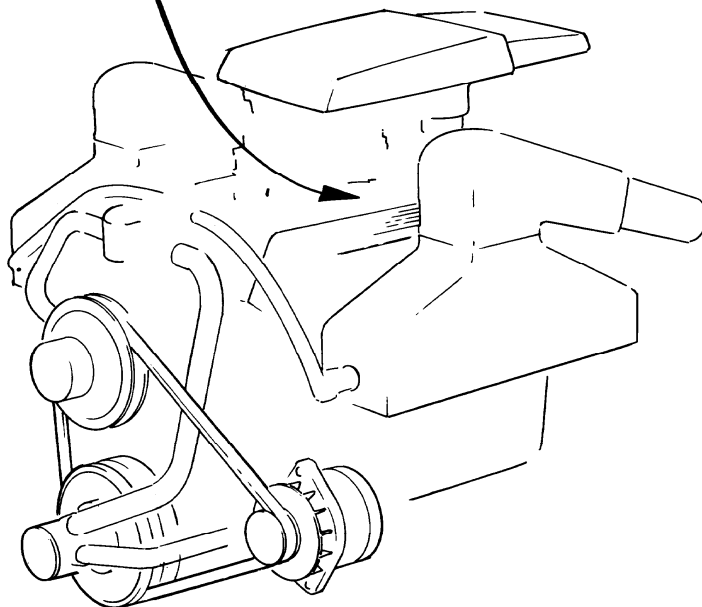
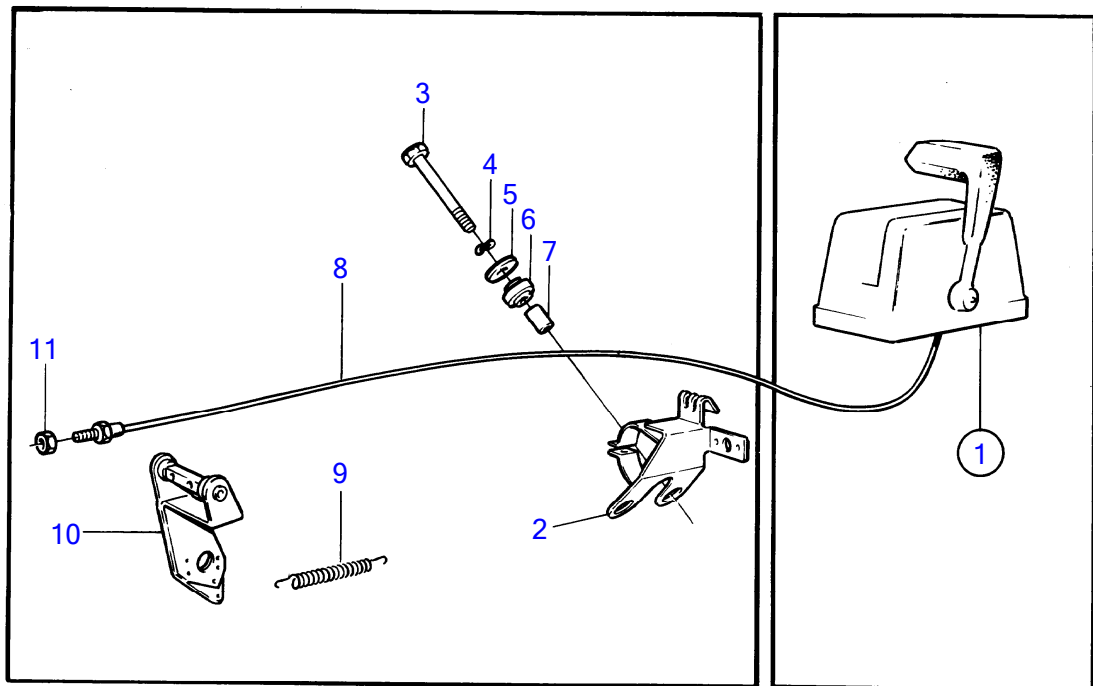
9831

No Réf	No Pièce	Qté requis	Désignation	Notes
1	855722	1	Pompe eau mer	Remp. par 857451
2		1	· boîtier	
3	855724	1	· Gaine	
4	855728	6	Vis	
5		1	· arbre et carter de palier	
6	834792	1	· Came	
7	801566	1	· Vis	
8	876120	1	· Kit impulseur	
9	6611452	1	· · Joint	
10	181355	1	· Roulement billes	
11	806917	1	· Rondelle caoutchouc	
12	804781	1	· Rondelle étanchéité	
13	945497	1	· Circlip	
14	809441	1	· Étanchéité	



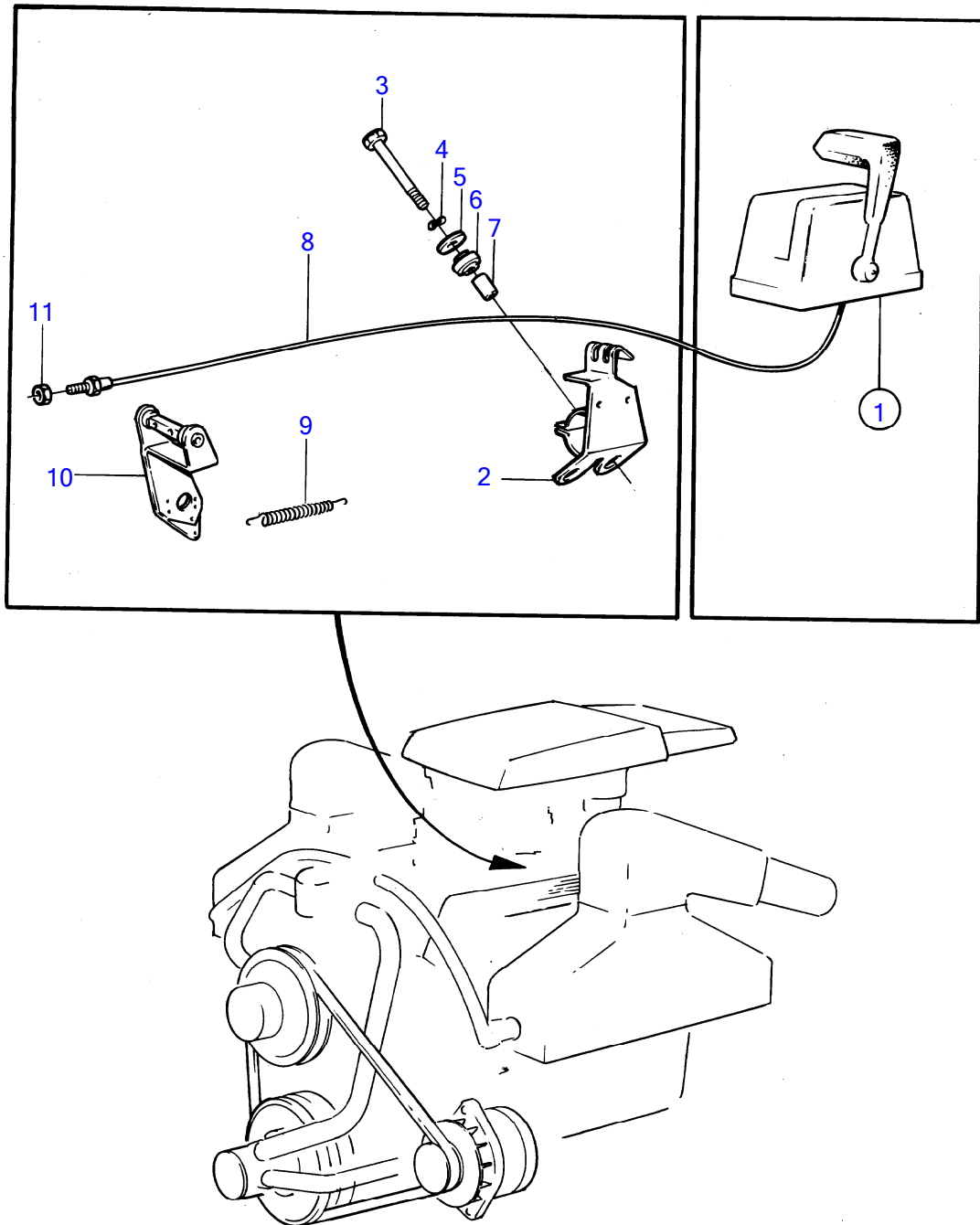
9831

No Réf	No Pièce	Qté requis	Désignation	Notes
1	856513	1	Pompe eau mer	
2		1	· boitier	
3	855724	1	· Gaine	
4	855728	6	Vis	
5		1	· arbre et carter de palier	
6	(856531)	1	· Came	Référence hors de gamme
7	808285	1	· Vis	
8	876120	1	· Kit impulseur	
9	6611452	1	· · Joint	
10	181355	1	· Roulement billes	
11	806917	1	· Rondelle caoutchouc	
12	804781	1	· Rondelle étanchéité	
13	945497	1	· Circlip	
14	809441	1	· Étanchéité	



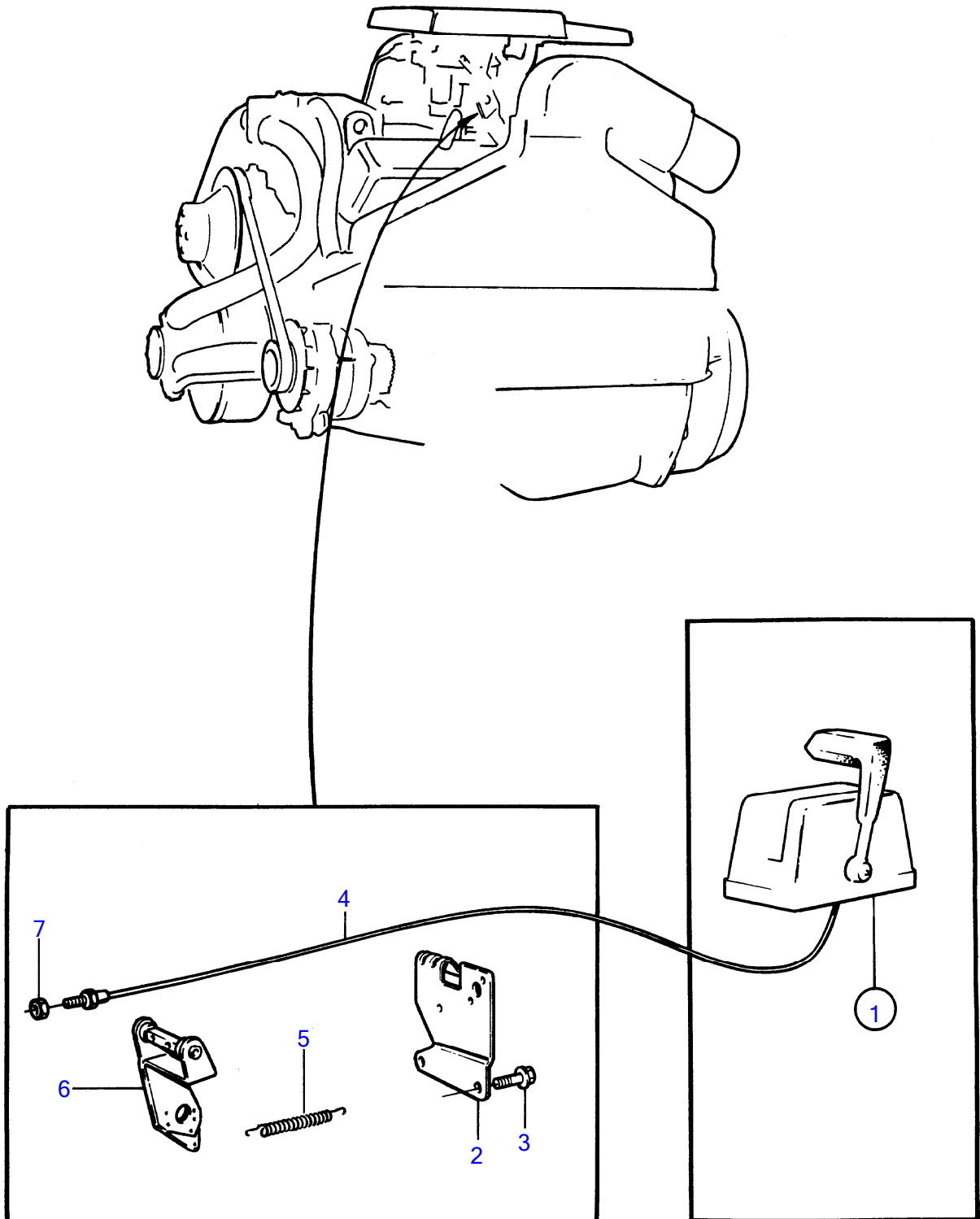
10432

No Réf	No Pièce	Qté requis	Désignation	Notes
1		X	commande de regime moteur	
2	(856849)	1	Console	Voir groupe 3, Référence hors de gamme
3	940162	2	Vis à tête hexagonal	
4	942336	2	Rondelle élastique	
5	960142	2	Rondelle	
6	841678	2	Bague	
7	820506	2	Douille entretoise	
8		X	cable de commande	Voir groupe 9
9	804274	1	Ressort de traction	
10	(856842)	1	Levier	Référence hors de gamme
11	955844	2	Écrou hexagonal	



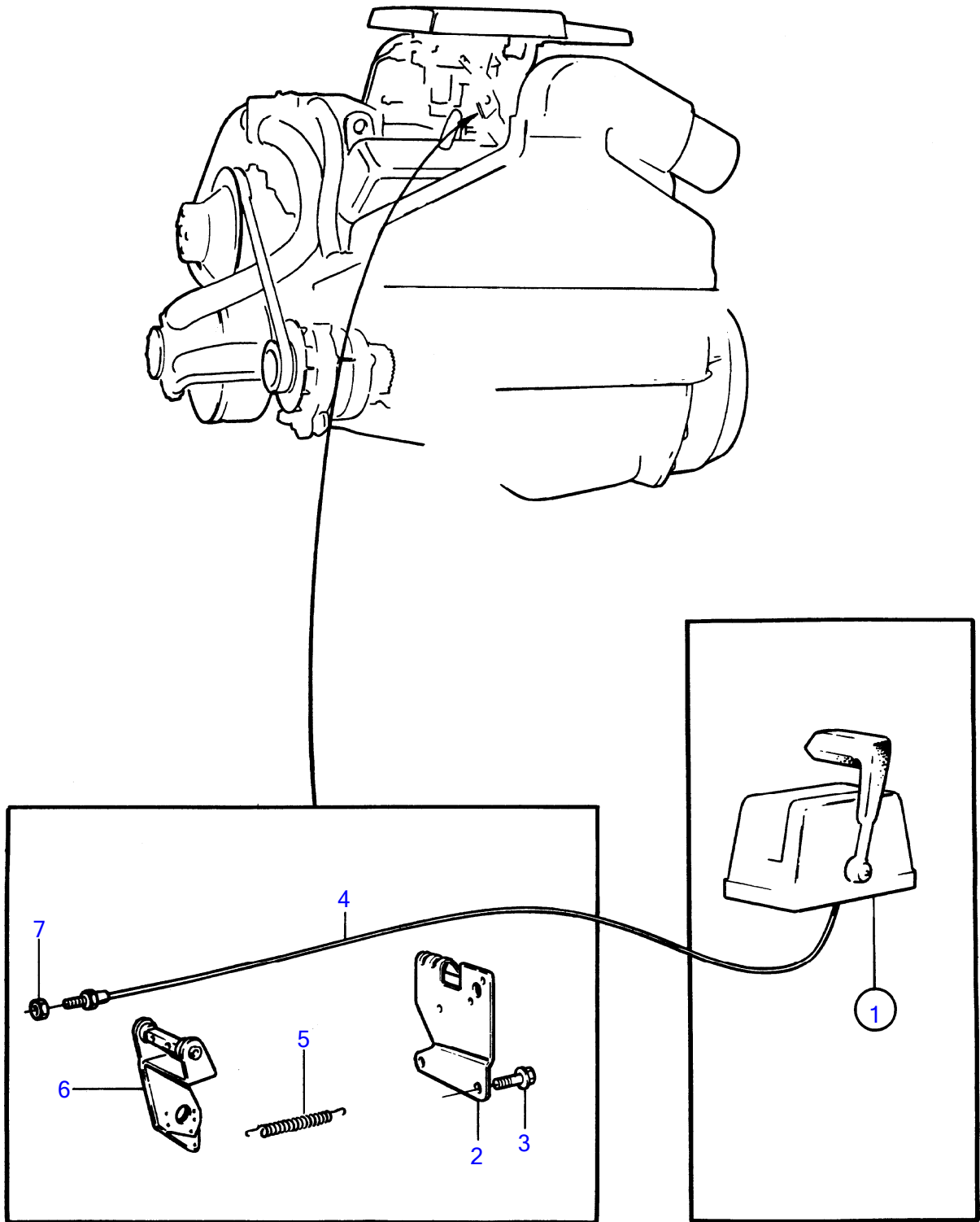
9001

No Réf	No Pièce	Qté requis	Désignation	Notes
1		X	commande de regime moteur	Voir groupe 9
2	856142 (856861)	1	Console	Remplace par le support 856861 + levier 856859., NS-4100128637
		1	Console	NS 4100128638-, Référence hors de gamme
3	940162	2	Vis à tête hexagonal	
4	942336	2	Rondelle élastique	
5	960142	2	Rondelle	
6	841678	2	Bague	
7	820506	2	Douille entretoise	
8		X	cable de commande	Voir groupe 9
9	804274	1	Ressort de traction	
10	(856682)	1	Levier	NS-4100128637, Référence hors de gamme
	856859	1	Levier	NS 4100128638-
11	955844	2	Écrou hexagonal	Voir groupe 9



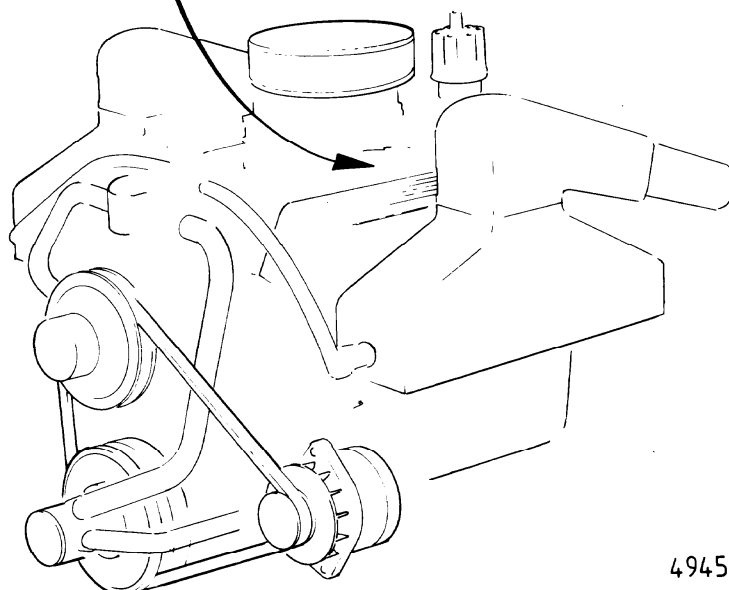
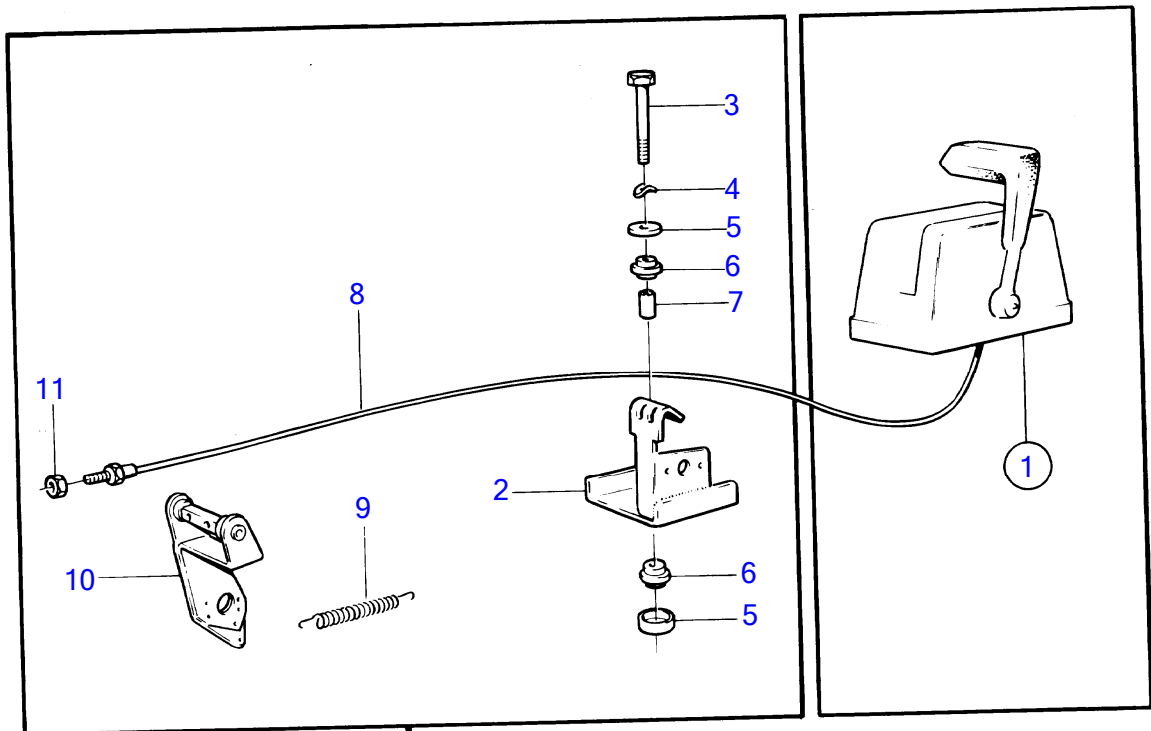
11174

No Réf	No Pièce	Qté requis	Désignation	Notes
1		X	commande de regime moteur	
2	(857380)	1	Console	Voir groupe 3, Référence hors de gamme
3	944209	2	Vis à embase	Voir groupe 3
4		X	cable de commande	Voir groupe 9
5	804274	1	Ressort de traction	
6	856839	1	Levier	
7	955844	2	Écrou hexagonal	



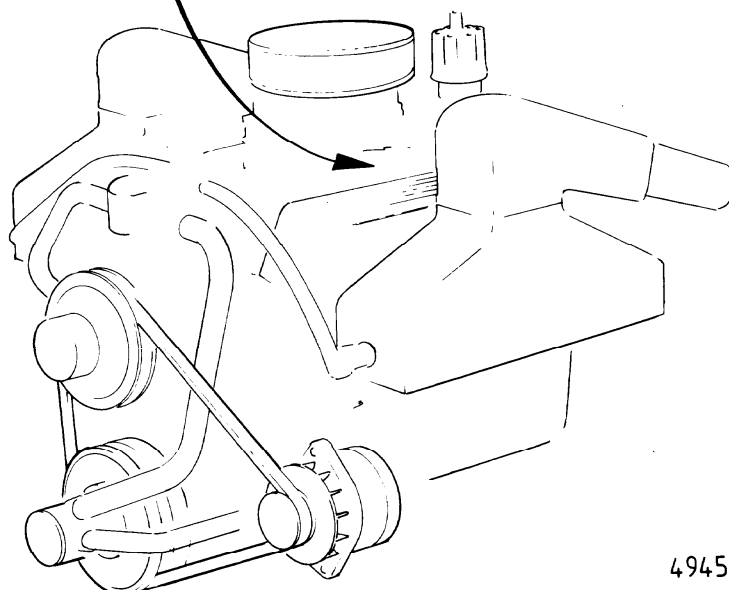
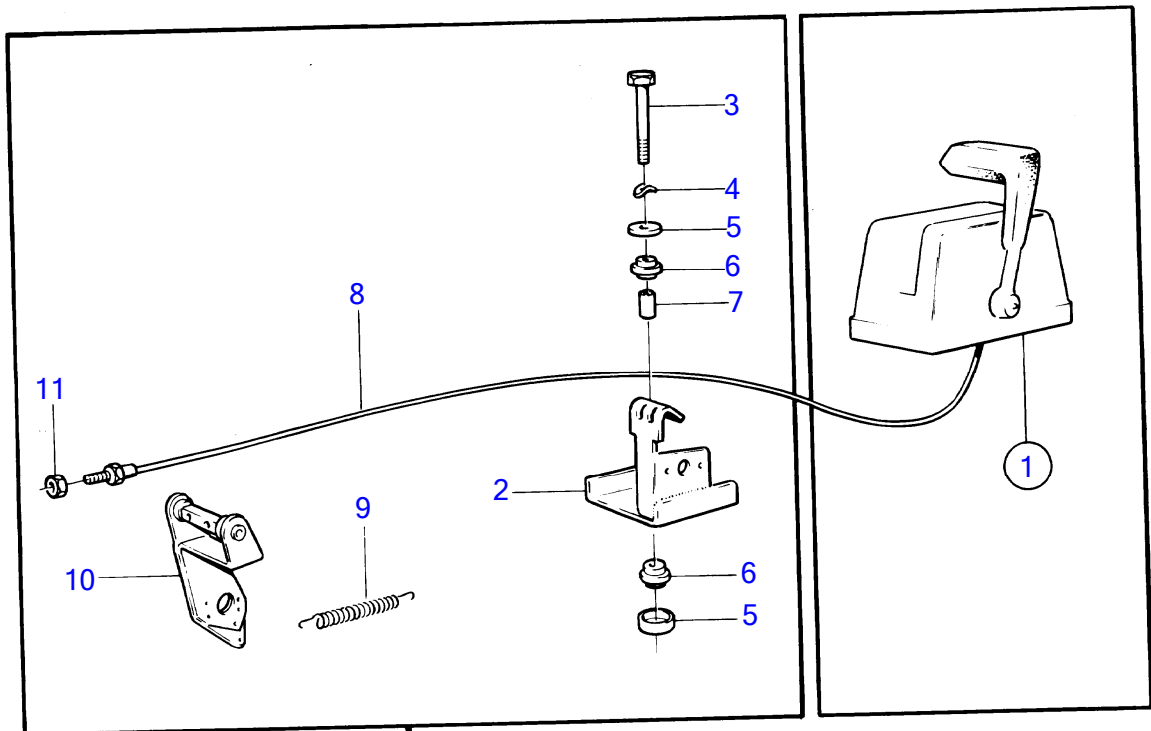
11174

No Réf	No Pièce	Qté requis	Désignation	Notes
1		X	commande de regime moteur	Voir groupe 9
2	(857380)	1	Console	Voir groupe 3, Référence hors de gamme
3	944209	2	Vis à embase	Voir groupe 3
4		X	cable de commande	Voir groupe 9
5	804274	1	Ressort de traction	
6	856839	1	Levier	
7	955844	2	Écrou hexagonal	



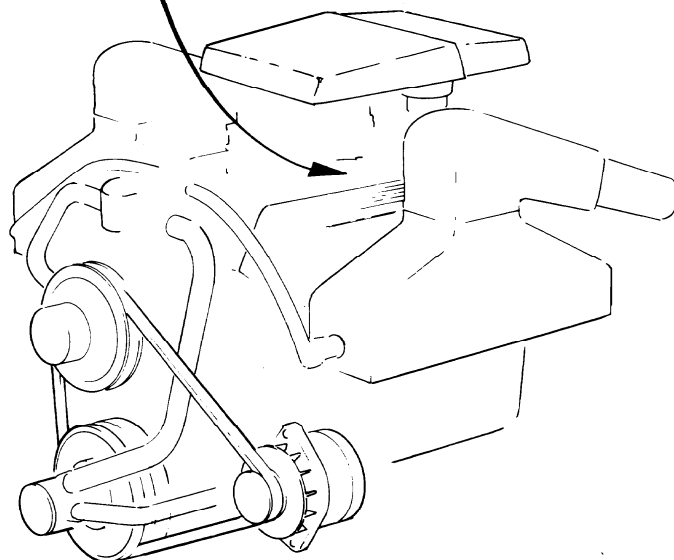
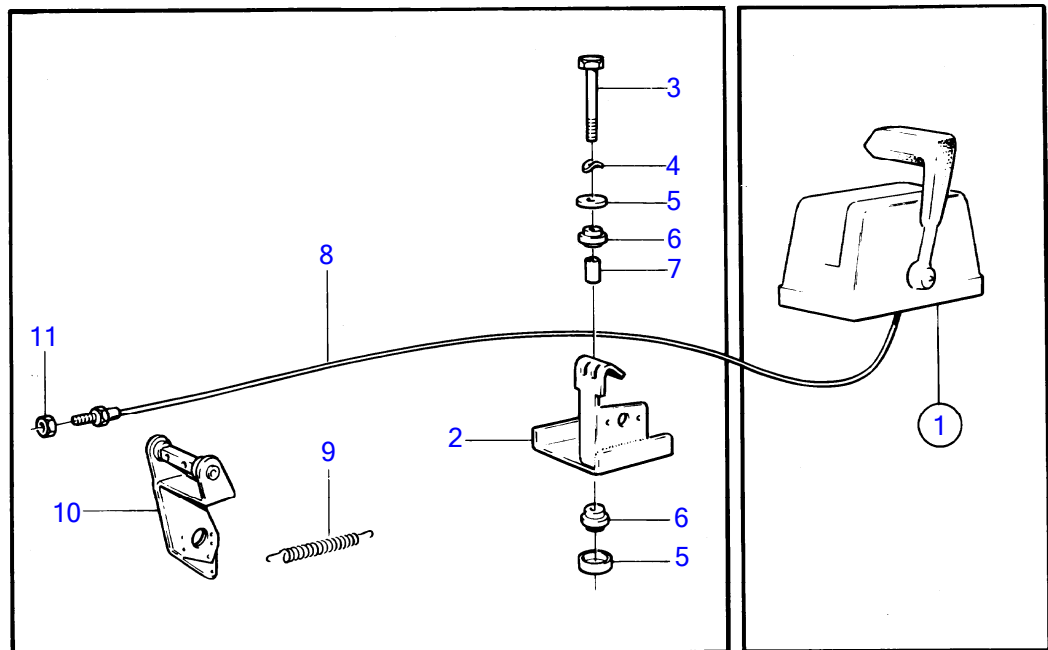
4945

No Réf	No Pièce	Qté requis	Désignation	Notes
1		X	commande de regime moteur	Voir groupe 9
2	(856854)	1	Console	Référence hors de gamme
3	940159	2	Vis à tête hexagonal	
4	941907	2	Rondelle élastique	
5	418531	4	Rondelle	
6	403877	4	Bague caoutchouc	
7	403894	2	Douille entretoise	
8		X	cable de commande	Voir groupe 9
9	804274	1	Ressort de traction	
10	(856842)	1	Levier	Référence hors de gamme
11	955844	2	Écrou hexagonal	Voir groupe 9



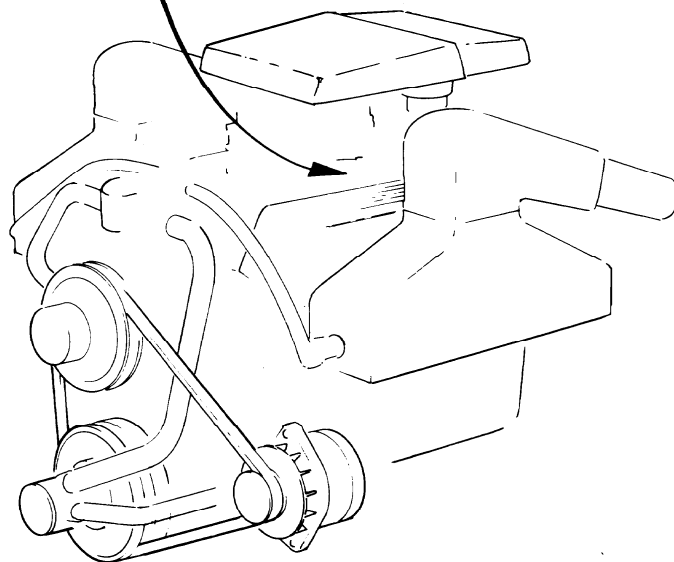
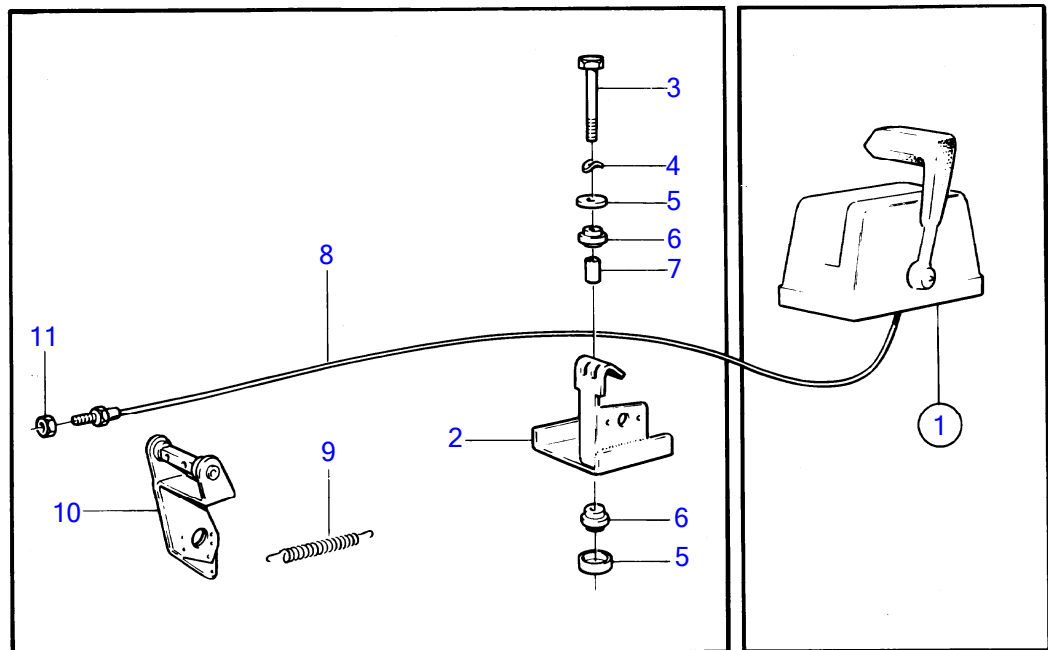
4945

No Réf	No Pièce	Qté requis	Désignation	Notes
1		X	commande de regime moteur	Voir groupe 9
2	(856973)	1	Console	Référence hors de gamme
3	940159	2	Vis à tête hexagonal	
4	941907	2	Rondelle élastique	
5	418531	4	Rondelle	
6	403877	4	Bague caoutchouc	
7	403894	2	Douille entretoise	
8		X	cable de commande	Voir groupe 9
9	804274	1	Ressort de traction	
10	856839	1	Levier	
11	955844	2	Écrou hexagonal	Voir groupe 9



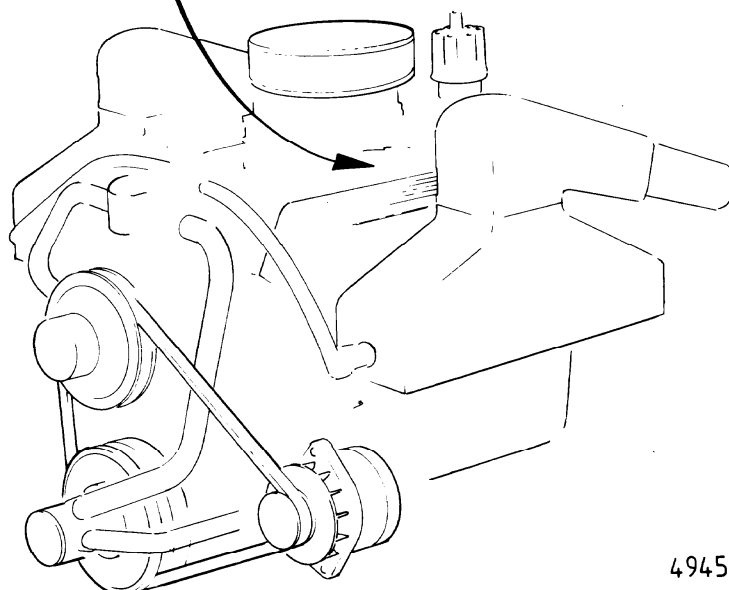
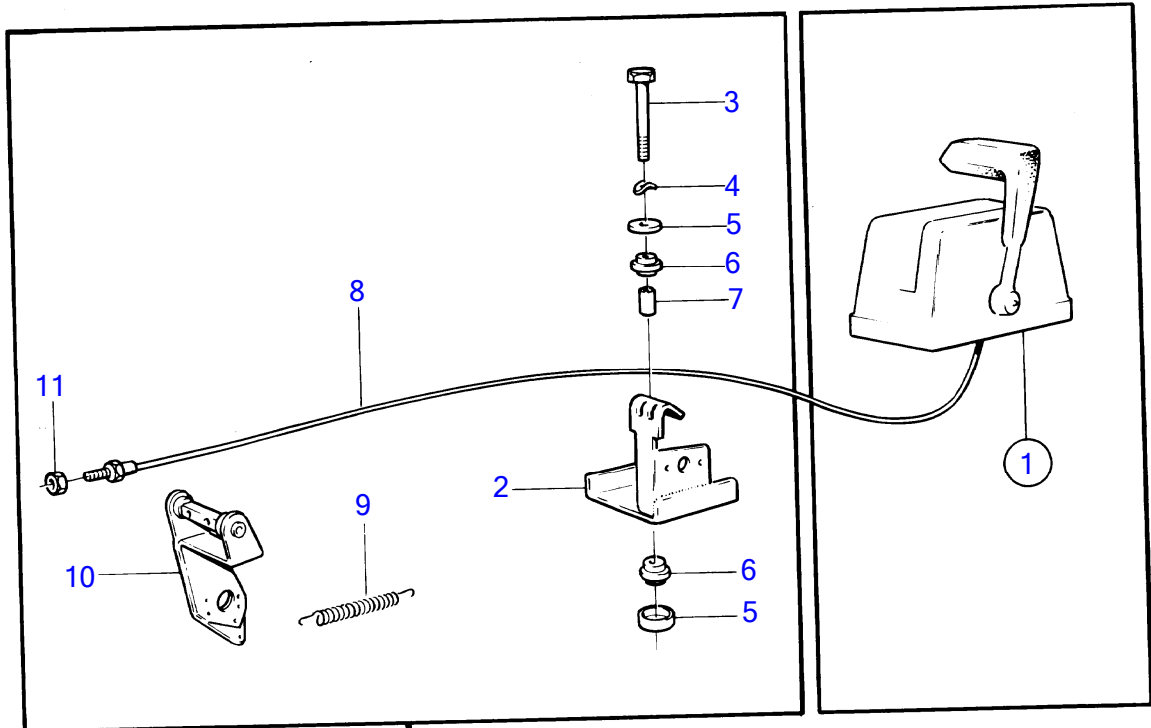
9364

No Réf	No Pièce	Qté requis	Désignation	Notes
1		X	commande de regime moteur	Voir groupe 9
2	855741 (856876)	1	Console	Remplace par le support 856876 + levier 856839., NS-4100127618
		1	Console	NS 4100127619-, Réféence hors de gamme
3	940159	2	Vis à tête hexagonal	
4	941907	2	Rondelle élastique	
5	418531	4	Rondelle	
6	403877	4	Bague caoutchouc	
7	403894	2	Douille entretoise	
8		X	cable de commande	Voir groupe 9
9	804274	1	Ressort de traction	
10	855742	1	Levier	NS-4100127618
	856839	1	Levier	NS 4100127619-
	855891	1	Douille entretoise	Pour levier
11	955844	2	Écrou hexagonal	



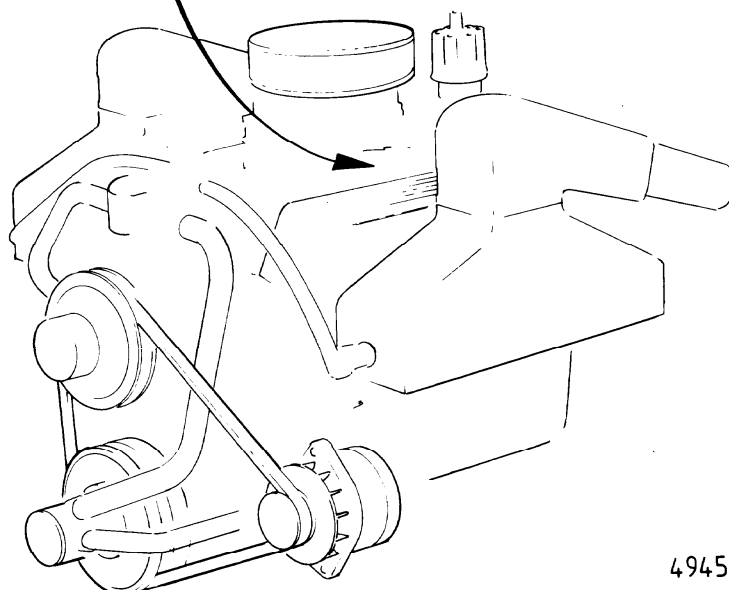
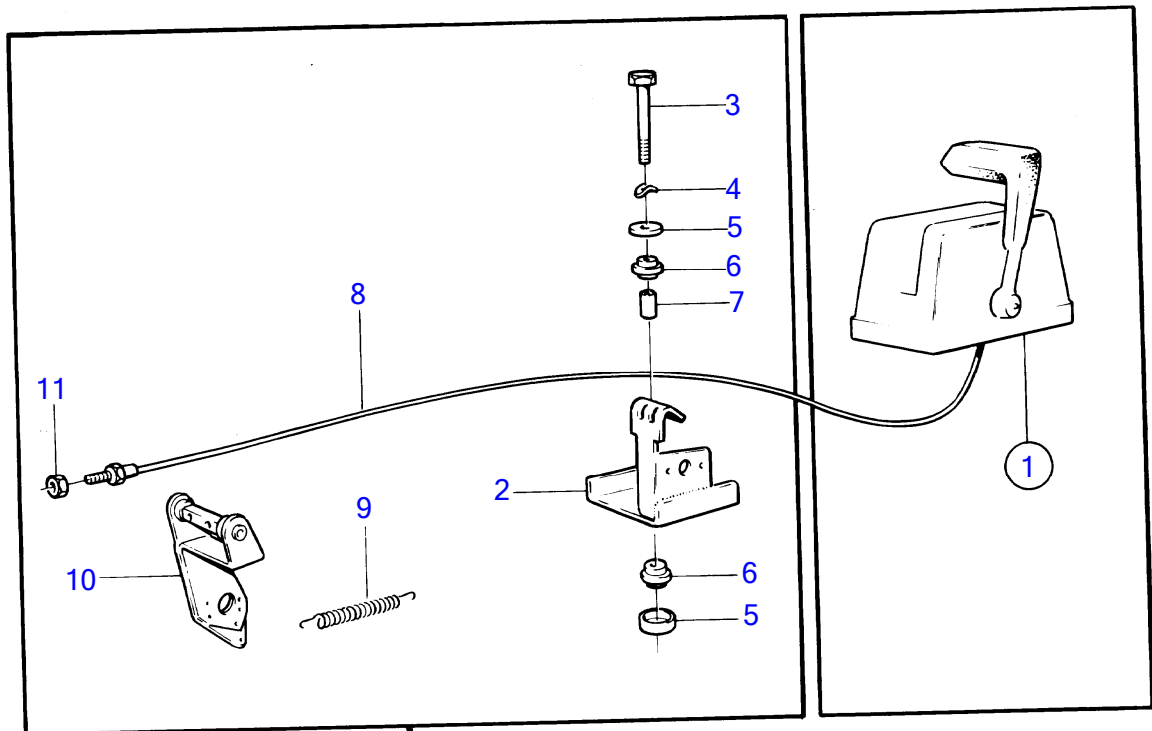
9364

No Réf	No Pièce	Qté requis	Désignation	Notes
1		X	commande de regime moteur	Voir groupe 9
2	(856854)	1	Console	Référence hors de gamme
3	940159	2	Vis à tête hexagonal	
4	941907	2	Rondelle élastique	
5	418531	4	Rondelle	
6	403877	4	Bague caoutchouc	
7	403894	2	Douille entretoise	
8		X	cable de commande	Voir groupe 9
9	804274	1	Ressort de traction	
10	856839	1	Levier	NS 4100127619-
	855891	1	Douille entretoise	Pour levier
11	955844	2	Écrou hexagonal	



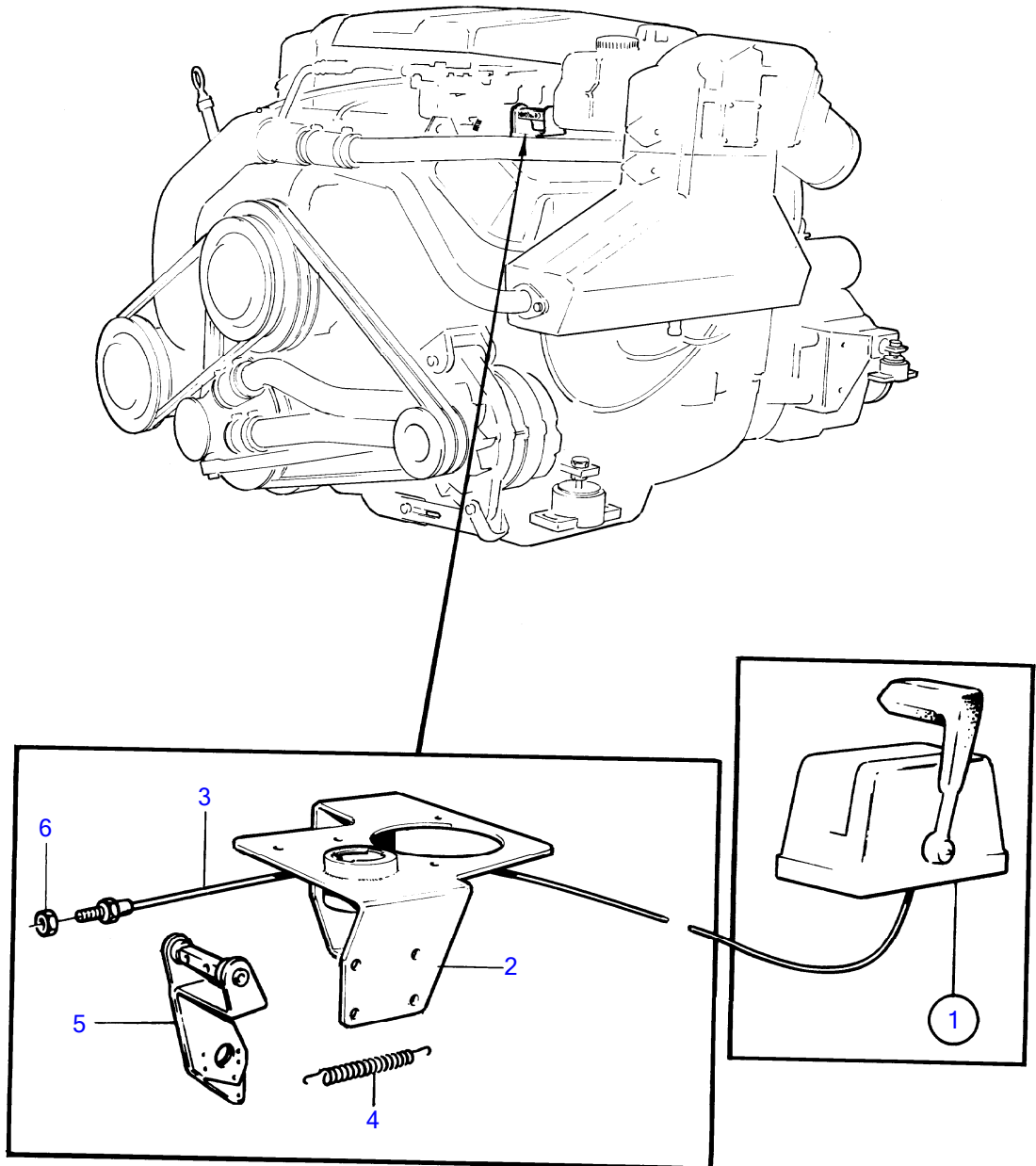
4945

No Réf	No Pièce	Qté requis	Désignation	Notes
1		X	commande de regime moteur	Voir groupe 9
2	(856973)	1	Console	Référence hors de gamme
3	940159	2	Vis à tête hexagonal	
4	941907	2	Rondelle élastique	
5	418531	4	Rondelle	
6	403877	4	Bague caoutchouc	
7	403894	2	Douille entretoise	
8		X	cable de commande	Voir groupe 9
9	804274	1	Ressort de traction	
10	856839	1	Levier	
11	955844	2	Écrou hexagonal	



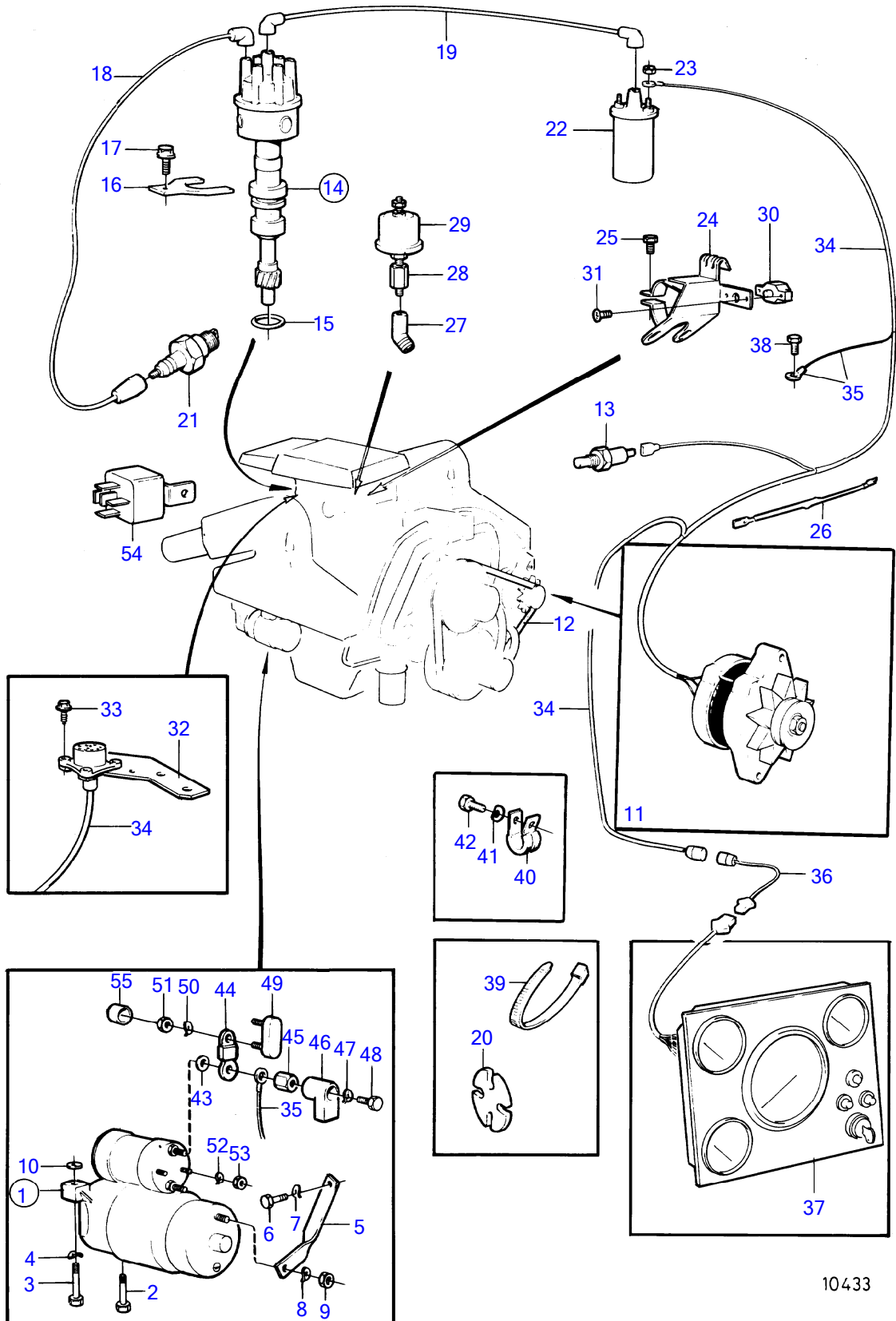
4945

No Réf	No Pièce	Qté requis	Désignation	Notes
1		X	commande de regime moteur	Voir groupe 9
2	834700 (856875)	1	Console	Remplace par le support 856875 + levier 856859., Pour designation c
		1	Console	Pour designation de produit 570A/MS4 SN 4100127619-, Référence h
3	940159	2	Vis à tête hexagonal	
4	941907	2	Rondelle élastique	
5	418531	4	Rondelle	
6	403877	4	Bague caoutchouc	
7	403894	2	Douille entretoise	
8		X	cable de commande	Voir groupe 9
9	804274	1	Ressort de traction	
10	(856682)	1	Levier	Pour designation de produit 570A/MS4 NS-4100127618., Référence h
	856859	1	Levier	Pour designation de produit 570A/MS4 SN 4100127619-
	856839	1	Levier	
11	955844	2	Écrou hexagonal	



9582

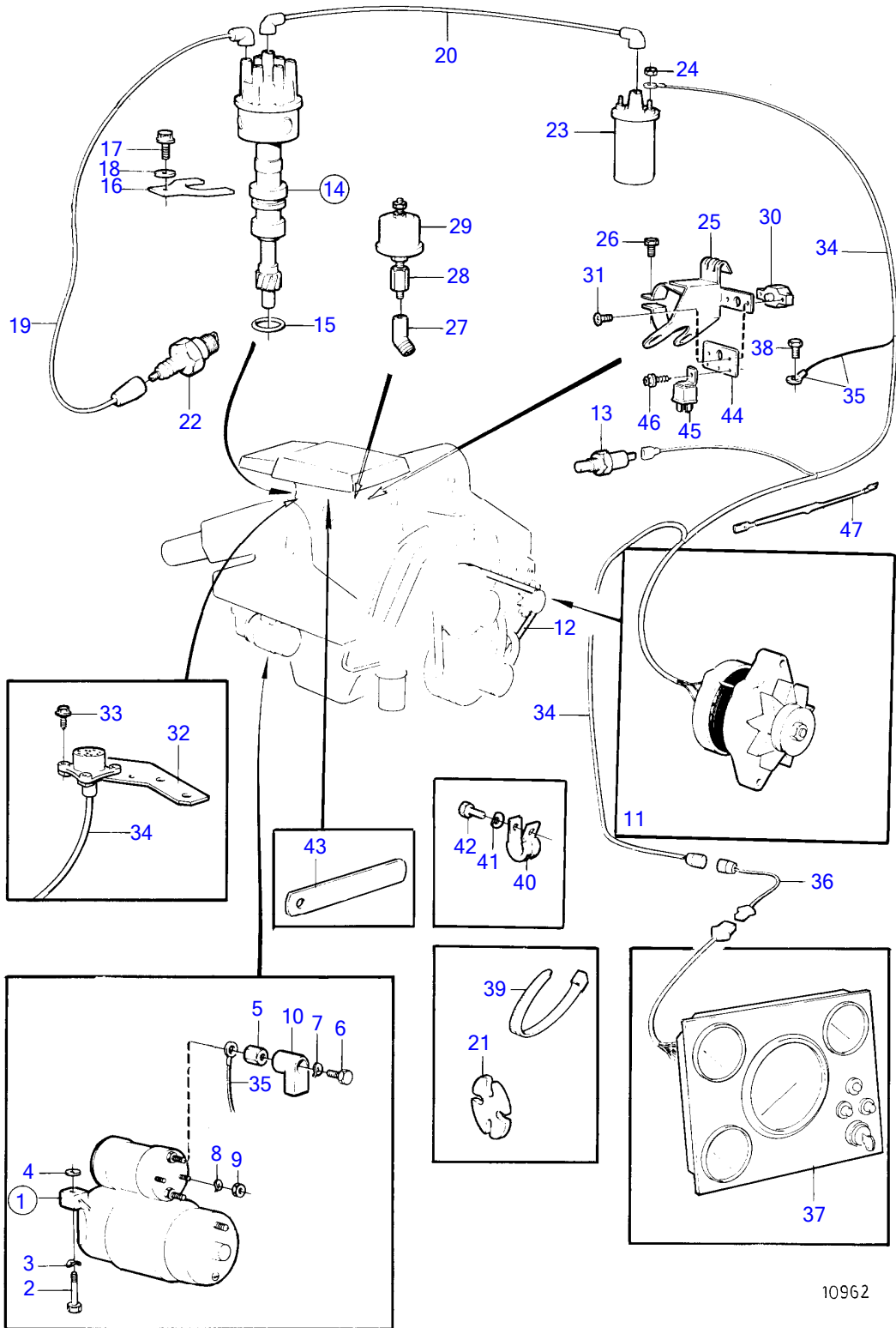
No Réf	No Pièce	Qté requis	Désignation	Notes
1		X	commande de regime moteur	
2	(856856)	1	Console	Référence hors de gamme
3		X	cable de commande	Voir groupe 9
4	804274	1	Ressort de traction	
5	856839	1	Levier	
6	955844	2	Écrou hexagonal	



10433

No Réf	No Pièce	Qté requis	Désignation	
1	855326	1	Démarreur .	Egalement disponible comme piece de rechange.
2	835424	1	Vis	
3	835425	1	Vis	
4	942336	2	Rondelle élastique	
5	855315	1	Fixation	
6	940113	1	Vis à tête hexagonal	
7	941907	1	Rondelle élastique	
8	941906	1	Rondelle élastique	
9	955825	1	Écrou hexagonal	
10	841194	X	Rondelle ajustée	
11		1	alternateur et pieces de montage	
12	966857	1	Courroie trapézoïdal	Voir groupe 2B
13	835630	1	Sonde de température	Voir groupe 2B
	835649	1	Palpeut	Pour Fly Bridge., Voir groupe 9
14	(856846)	1	Distributeur .	Référence hors de gamme
15	835154	1	Joint	
16	841530	1	Retenue	
17	855824	1	Vis	
18	856771	X	Fil de bougie	Tous les cables d'allumage de ref. 856771 ont une longueur de 1
19	856771	X	Fil de bougie	Tous les cables d'allumage de ref. 856771 ont une longueur de 1
20	(1219071)	4	Retenue	Référence hors de gamme
21	876046	1	Kit bougies	Inclus dans le moteur de base., Voir groupe 10A
22	855706	1	Bobine allumage	
23	(834772)	2	Écrou	Référence hors de gamme
24	(856849)	1	Console	Référence hors de gamme, Voir groupe 2D
25	(834371)	1	Vis	Référence hors de gamme
26	834784	1	Résistance	
27	809109	1	Raccord coudé	
28	835980	1	Raccord	
29	834920	1	Manocontact huile	
	834921	1	Manocontact huile	Pour Fly Bridge.
30	841178	1	Fusible automatique	40 ampère
31	950013	2	Vis empreinte crucif	
32	856762	1	Console	
33	(965364)	4	Vis à tête hexagonal	Référence hors de gamme
34	(856727)	1	Faisceau de cables	Référence hors de gamme
35		X	. cables et cosses	
36	(856881)	X	Cable de rallonge	Référence hors de gamme, L=3000mm
	856882	X	Cable de rallonge	L=6000mm
37	856820	1	Tableau de bord .	
38	943629	1	Vis à embase	(841426)
39	948210	X	Serre-câble	
40	942810	1	Collier serrage	
41	942336	1	Rondelle élastique	
42	955534	1	Vis à tête hexagonal	
43	1585449	1	Joint	
44	860212	1	Rail conducteur	
45	855330	1	Écrou entretoise	
46	855798	1	Manchon protection	
47	940109	1	Rondelle dentée	
48	970943	1	Vis à tête hexagonal	
49	856355	2	Fusible	55A
50	941906	2	Rondelle élastique	
51	955781	2	Écrou hexagonal	
52	941905	2	Rondelle élastique	
53	955780	2	Écrou hexagonal	
54	841177	1	Relais	
55	853572	1	Capuchon de protecti	

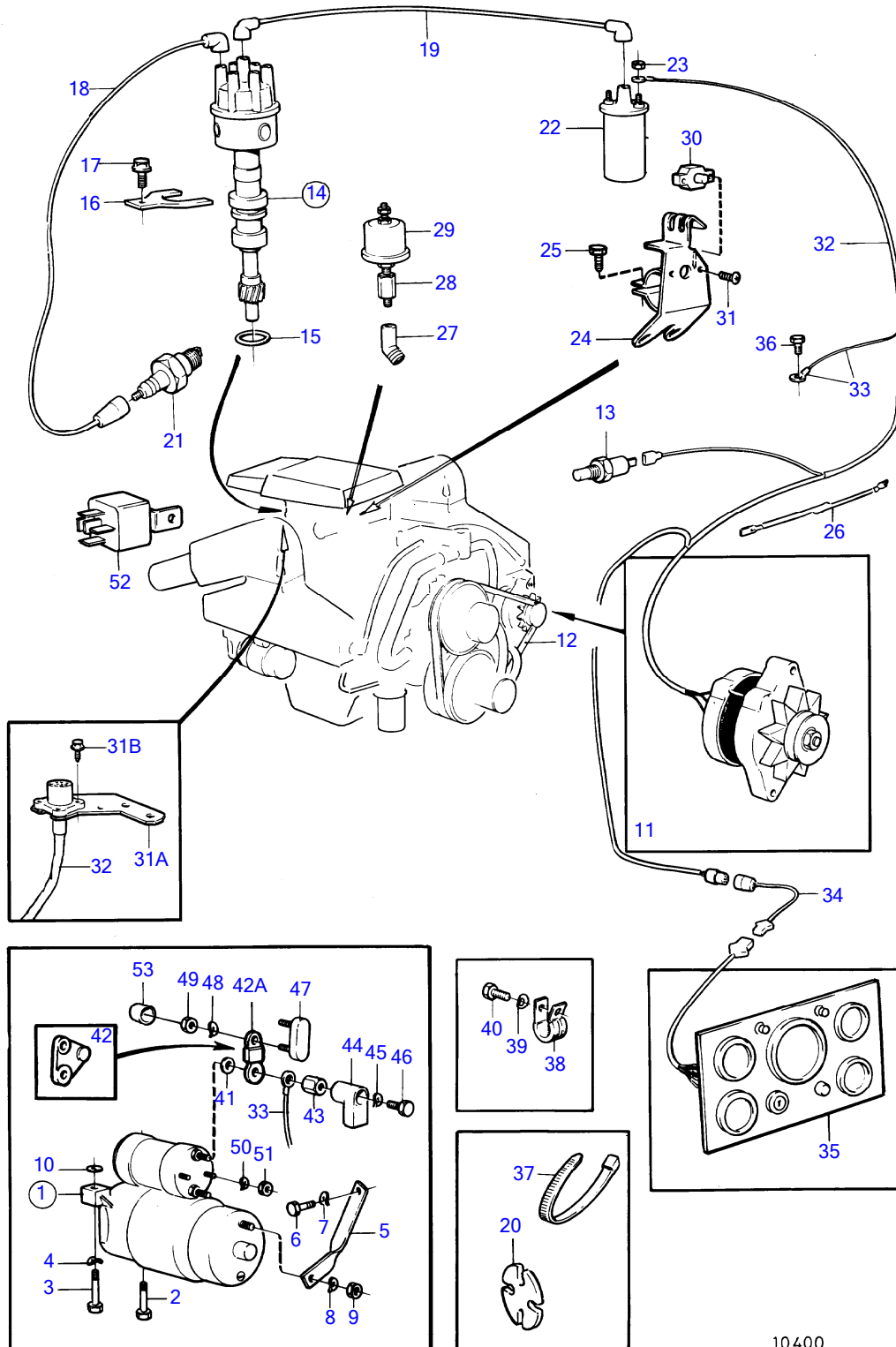
430A, 430B, 431A, 431B, 432A, 434A, 500B, 501B, 570A, 572A, 740B, DP-A, DP-A1, DP-A2, DP-C, DP-C1, DP-C1 1.95, DP-C1 2.30, DP-10962



10962

No Réf	No Pièce	Qté requis	Désignation	
1	872394	1	Démarreur	
2	835424	2	Vis	
3	942336	2	Rondelle élastique	
4	841194	X	Rondelle ajustée	
5	855330	1	Écrou entretoise	
6	970943	1	Vis à tête hexagonal	
7	940109	1	Rondelle dentée	
8	941905	2	Rondelle élastique	
9	955780	2	Écrou hexagonal	
10	855798	1	Manchon protection	
11		1	alternateur et pieces de montage	
12	966857	1	Courroie trapézoïdal	Voir groupe 2B
13	872067	1	Sonde de température	Voir groupe 2B
	872068	1	Sonde de température	Pour Fly Bridge., Voir groupe 9
14	(856846)	1	Distributeur	Référence hors de gamme
15	835154	1	Joint	
16	841530	1	Retenue	
17	940114	1	Vis à tête hexagonal	
18	940097	1	Rondelle	
19	856771	X	Fil de bougie	Tous les cables d'allumage de ref. 856771 ont une longueur de 1
20	856771	X	Fil de bougie	Tous les cables d'allumage de ref. 856771 ont une longueur de 1
21	(1219071)	4	Retenue	Référence hors de gamme
22	876046	1	Kit bougies	Inclus dans le moteur de base., Voir groupe 10A
23	855706	1	Bobine allumage	
24	(834772)	2	Écrou	Référence hors de gamme
25	(856849)	1	Console	Référence hors de gamme, Voir groupe 2D
26	(834371)	1	Vis	Référence hors de gamme
27	809109	1	Raccord coudé	
28	835980	1	Raccord	
29	872063	1	Decteur pression	
	872064	1	Decteur pression	Pour Fly Bridge.
30	841178	1	Fusible automatique	40 ampère
31	950014	2	Vis empreinte crucif	
32	856762	1	Console	
33	(965364)	4	Vis à tête hexagonal	Référence hors de gamme
34	872795	1	Faisceau de cables	
35		X	cables et cosses	
36	(856881)	X	Cable de rallonge	Référence hors de gamme, L=3000mm
	856882	X	Cable de rallonge	L=6000mm
37	856820	1	Tableau de bord	
38	841426	1	Vis	
39	948210	X	Serre-câble	
40	942810	1	Collier serrage	Pour faisceau de cables.
41	942336	1	Rondelle élastique	
42	955534	1	Vis à tête hexagonal	
43	(83899)	1	Collier serrage	Référence hors de gamme, Pour faisceau de cables., Sur le carb
44	(857167)	1	Console	Référence hors de gamme
45	841177	2	Relais	
46	965354	3	Vis à tête hexagonal	
47	834784	1	Résistance	

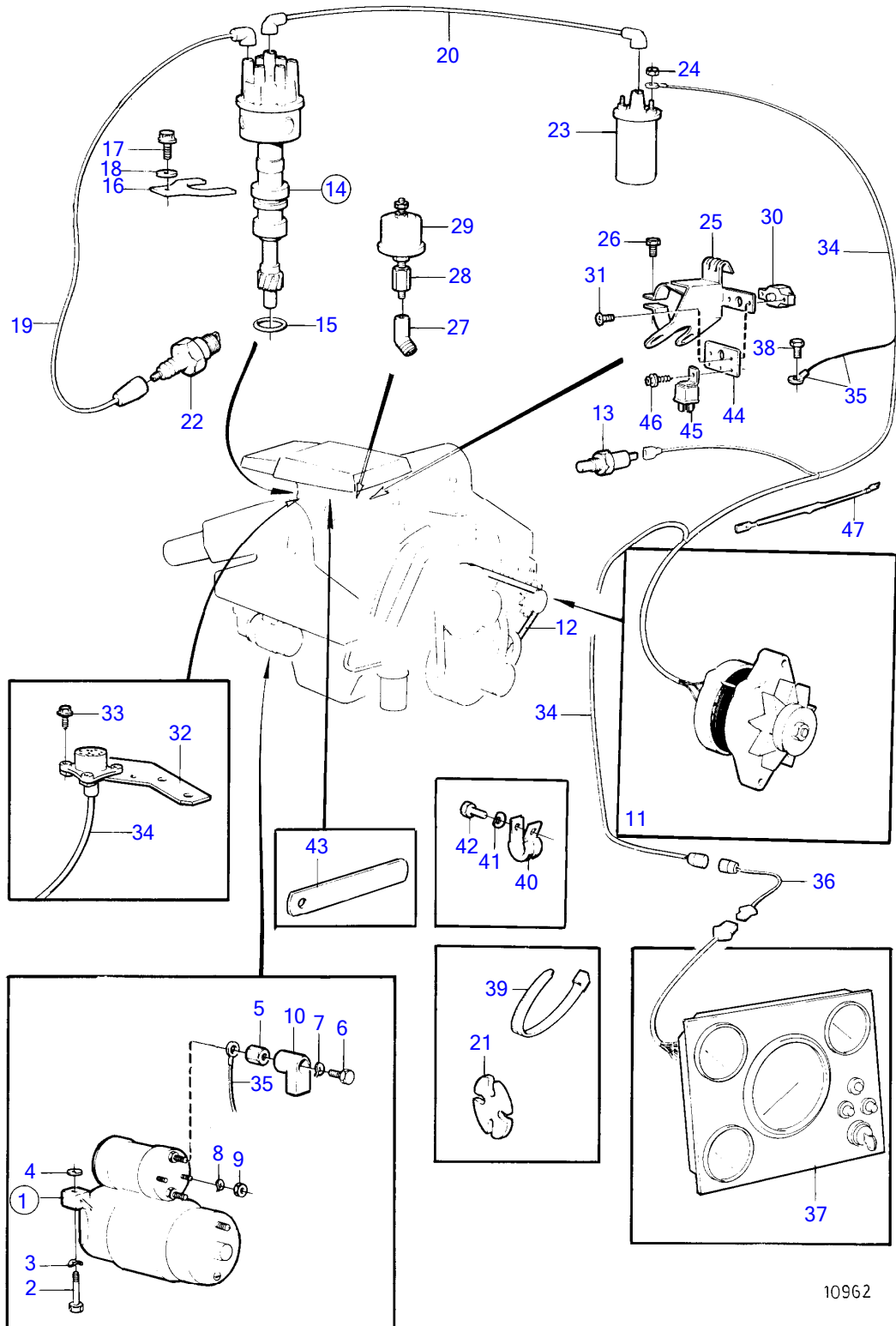
430A, 430B, 431A, 431B, 432A, 434A, 500B, 501B, 570A, 572A, 740B, DP-A, DP-A1, DP-A2, DP-C, DP-C1, DP-C1 1.95, DP-C1 2.30, DP-10400



10400

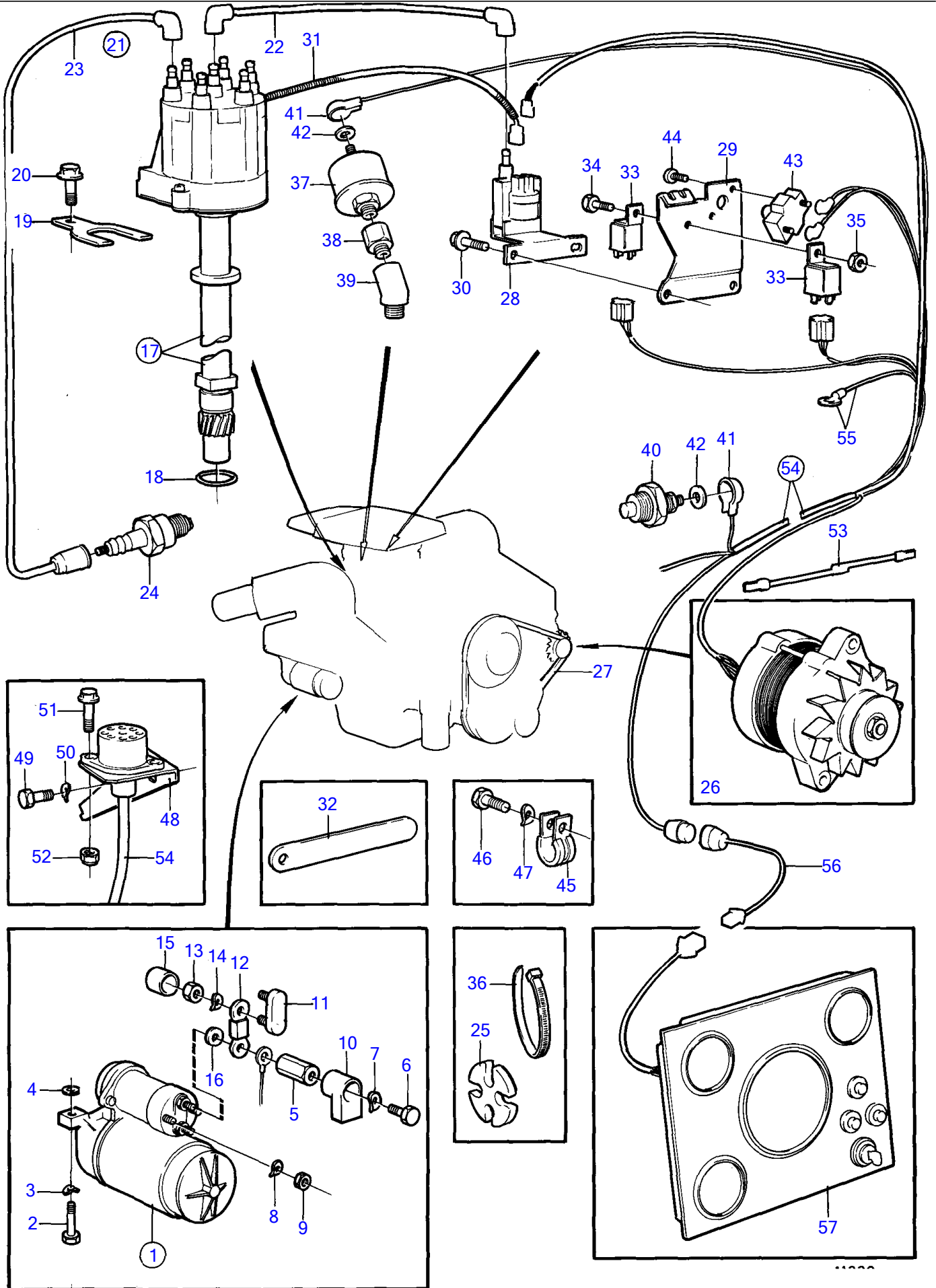
No Réf	No Pièce	Qté requis	Désignation	
1	855326	1	Démarreur	Egalement disponible comme piece de rechange.
2	835424	1	Vis	
3	835425	1	Vis	
4	942336	2	Rondelle élastique	
5	855315	1	Fixation	
6	940113	1	Vis à tête hexagonal	
7	941907	1	Rondelle élastique	
8	941906	1	Rondelle élastique	
9	955825	1	Écrou hexagonal	
10	841194	X	Rondelle ajustée	
11		1	alternateur et pieces de montage	
12	966857	1	Courroie trapézoïdal	Voir groupe 2B
13	835630	1	Sonde de température	Voir groupe 2B
	835649	1	Palpeut	Pour Fly Bridge., Voir groupe 9
14	856143	1	Distributeur	
15	835154	1	Joint	
16	841530	1	Retenue	
17	855824	1	Vis	
18	856771	X	Fil de bougie	Tous les cables d'allumage de ref. 856771 ont une longueur de 1
19	856771	X	Fil de bougie	Tous les cables d'allumage de ref. 856771 ont une longueur de 1
20	(1219071)	4	Retenue	Référence hors de gamme
21	876046	1	Kit bougies	Inclus dans le moteur de base., Voir groupe 10A
22	855706	1	Bobine allumage	
23	(834772)	2	Écrou	Référence hors de gamme
24		1	bracket	Voir groupe 2D
25	(834371)	1	Vis	Référence hors de gamme
26	834784	1	Résistance	
27	809109	1	Raccord coudé	
28	835980	1	Raccord	
29	834920	1	Manocontact huile	
	834921	1	Manocontact huile	Pour Fly Bridge.
30	841178	1	Fusible automatique	40 ampère
31	950013	2	Vis empreinte crucif	
31A	856762	1	Console	
31B	(965364)	4	Vis à tête hexagonal	Référence hors de gamme
32	(856727)	1	Faisceau de cables	Référence hors de gamme
33		X	· cable et cosses	
34	(856881)	X	Cable de rallonge	Référence hors de gamme, L=3000mm
	856882	X	Cable de rallonge	L=6000mm
35	(856672)	1	Tableau de bord	Référence hors de gamme, USA,anc. mod.
			·	
	(856673)	1	Tableau de bord	Référence hors de gamme, Eur,anc. mod.
			·	
	(856671)	1	Tableau de bord	Référence hors de gamme, Sans jauge de carburant., USA,anc. r
			·	
	856820	1	Tableau de bord	Nouv. mod.
			·	
36	943629	1	Vis à embase	(841426)
37	948210	X	Serre-câble	
38	942810	1	Collier serrage	
39	942336	1	Rondelle élastique	
40	955534	1	Vis à tête hexagonal	
41	1585449	1	Joint	
42	852986	1	Rail conducteur	Remp. par 860212
42A	860212	1	Rail conducteur	
43	855330	1	Écrou entretoise	
44	855798	1	Manchon protection	
45	940109	1	Rondelle dentée	
46	970943	1	Vis à tête hexagonal	(955314)
47	856355	2	Fusible	55A (853502)
48	941906	2	Rondelle élastique	
49	955781	2	Écrou hexagonal	
50	941905	2	Rondelle élastique	
51	955780	2	Écrou hexagonal	
52	841177	1	Relais	
53	853572	1	Capuchon de protecti	

430A, 430B, 431A, 431B, 432A, 434A, 500B, 501B, 570A, 572A, 740B, DP-A, DP-A1, DP-A2, DP-C, DP-C1, DP-C1 1.95, DP-C1 2.30, DP-10962



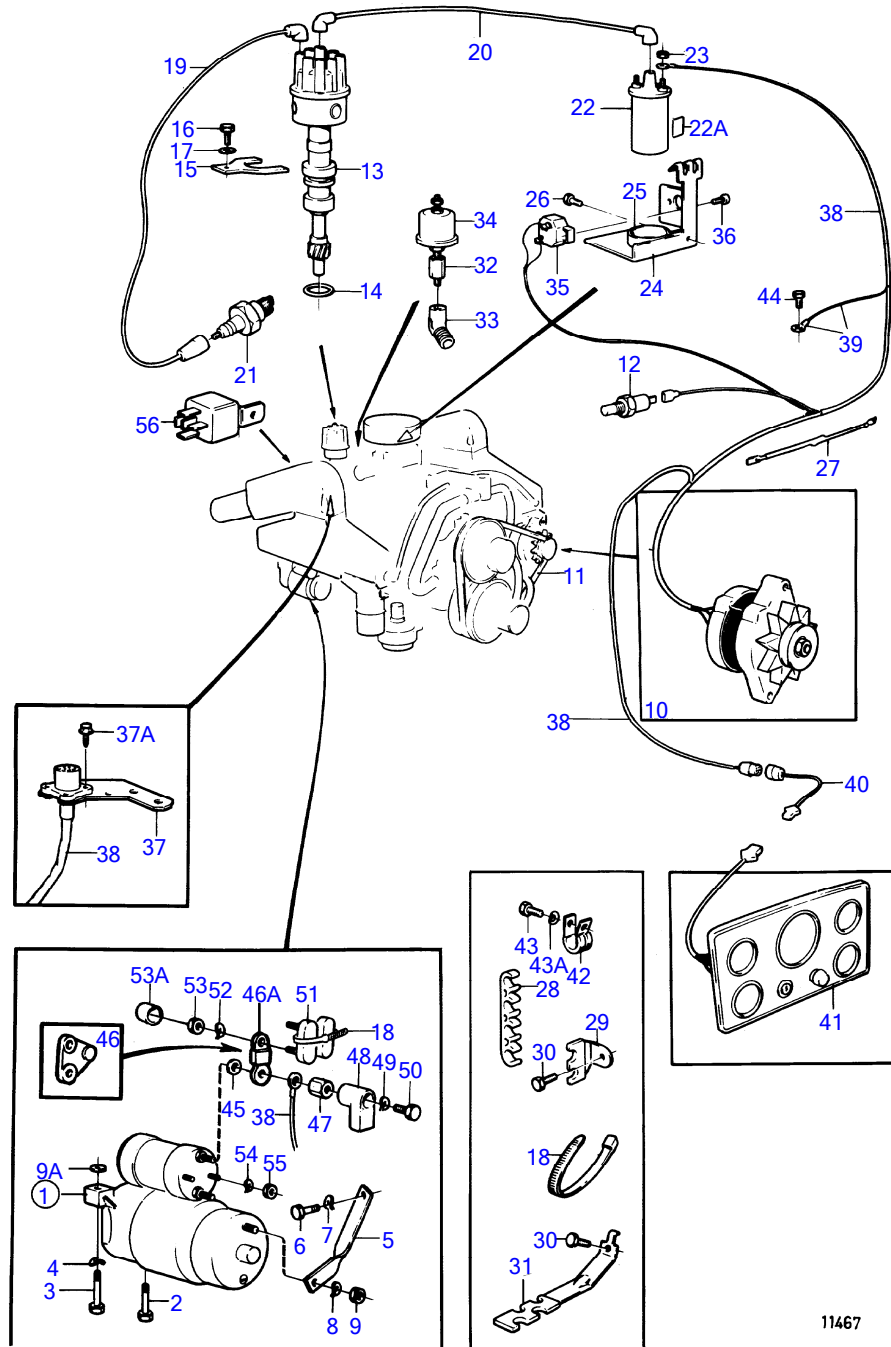
10962

No Réf	No Pièce	Qté requis	Désignation	
1	872394	1	Démarreur .	
2	835424	2	Vis	
3	942336	2	Rondelle élastique	
4	841194	X	Rondelle ajustée	
5	855330	1	Écrou entretoise	
6	970943	1	Vis à tête hexagonal	
7	940109	1	Rondelle dentée	
8	941905	2	Rondelle élastique	
9	955780	2	Écrou hexagonal	
10	855798	1	Manchon protection	
11		1	alternateur et pieces de montage	
12	966857	1	Courroie trapézoïdal	Voir groupe 2B
13	872067	1	Sonde de température	Voir groupe 2B
	872068	1	Sonde de température	Pour Fly Bridge., Voir groupe 9
14	856143	1	Distributeur .	
15	835154	1	Joint	
16	841530	1	Retenue	
17	940114	1	Vis à tête hexagonal	
18	940097	1	Rondelle	
19	856771	X	Fil de bougie	Tous les cables d'allumage de ref. 856771 ont une longueur de 1
20	856771	X	Fil de bougie	Tous les cables d'allumage de ref. 856771 ont une longueur de 1
21	(1219071)	4	Retenue	Référence hors de gamme
22	876046	1	Kit bougies	Inclus dans le moteur de base., Voir groupe 10A
23	855706	1	Bobine allumage	
24	(834772)	2	Écrou	Référence hors de gamme
25	(856861)	1	Console	Référence hors de gamme
26	(834371)	1	Vis	Référence hors de gamme
27	809109	1	Raccord coudé	
28	835980	1	Raccord	
29	872063	1	Detecteur pression	
	872064	1	Detecteur pression	Pour Fly Bridge.
30	841178	1	Fusible automatique	40 ampère
31	950014	2	Vis empreinte crucif	
32	856762	1	Console	
33	(965364)	4	Vis à tête hexagonal	Référence hors de gamme
34	872795	1	Faisceau de cables	
35		X	. cables et cosses	
36	(856881)	X	Cable de rallonge	Référence hors de gamme, L=3000mm
	856882	X	Cable de rallonge	L=6000mm
37	856820	1	Tableau de bord .	
38	841426	1	Vis	
39	948210	X	Serre-câble	
40	942810	1	Collier serrage	Pour faisceau de cables.
41	942336	1	Rondelle élastique	
42	955534	1	Vis à tête hexagonal	
43	(83899)	1	Collier serrage	Référence hors de gamme, Pour faisceau de cables., Sur le carb
44	(857167)	1	Console	Référence hors de gamme
45	841177	2	Relais	
46	965354	3	Vis à tête hexagonal	
47	834784	1	Résistance	



No Réf	No Pièce	Qté requis	Désignation	Notes
1	872394	1	Démarreur .	
2	835424	2	Vis	
3	942336	2	Rondelle élastique	
4	841194	2	Rondelle ajustée	
5	857180	1	Écrou entretoise	
6	970943	1	Vis à tête hexagonal	
7	940109	1	Rondelle dentée	
8	941905	2	Rondelle élastique	
9	955780	2	Écrou hexagonal	
10	855798	1	Manchon protection	
11	856355	1	Fusible	
12	860212	1	Rail conducteur	
13	955781	2	Écrou hexagonal	
14	941906	1	Rondelle élastique	
15	853572	1	Capuchon de protecti	
16	1585449	1	Joint	
17	(857371)	1	Distributeur .	Référence hors de gamme
18	835154	1	Joint	
19	841530	1	Retenue	
20	944209	1	Vis à embase	
21	857362	1	Kit fils allumage	
22		1	. cable d'allumage	
23		6	. cable d'allumage	
24	876046	1	Kit bougies	Inclus dans le moteur de base., Voir groupe 10A
25	(1219071)	4	Retenue	Référence hors de gamme
26		1	alternateur et pieces de montage	
27	966857	1	Courroie trapézoïdal	
28	857361	1	Bobine allumage	
29		1	bracket	Voir groupe 2D
30	944209	2	Vis à embase	
31	857372	1	Faisceau de cables	
32	(83899)	1	Collier serrage	Référence hors de gamme, Pour faisceau de cables., Sur le carb
33	841177	2	Relais	
34	955246	1	Vis à tête hexagonal	
35	955780	1	Écrou hexagonal	
36	948210	X	Serre-câble	
37	872063	1	Decteur pression	
	872064	1	Decteur pression	Pour Fly Bridge.
38	835980	1	Raccord	
39	809109	1	Raccord coudé	
40	872067	1	Sonde de température	
	872068	1	Sonde de température	Pour Fly Bridge.
41	(1234326)	2	Capot protection	Référence hors de gamme
42	960140	2	Rondelle	
43	841178	1	Fusible automatique	40 ampère
44	950014	2	Vis empreinte crucif	
45	942810	1	Collier serrage	Pour faisceau de cables.
46	940133	1	Vis à tête hexagonal	
47	942336	1	Rondelle élastique	
48	(857373)	1	Console	Référence hors de gamme
49	940133	1	Vis à tête hexagonal	
50	942336	1	Rondelle élastique	
51	946934	2	Vis à embase	
52	949278	2	Contre-écrou à bride	
53	834784	1	Résistance	
54	857370	1	Faisceau de cables	
55		X	. cables et cosses	
56	(856881)	X	Cable de rallonge	Référence hors de gamme, L=3000mm
	856882	X	Cable de rallonge	L=6000mm
57	856820	1	Tableau de bord .	

430A, 430B, 431A, 431B, 432A, 434A, 500B, 501B, 570A, 572A, 740B, DP-A, DP-A1, DP-A2,
 DP-C, DP-C1, DP-C1 1.95, DP-C1 2.30, DP-
 11467

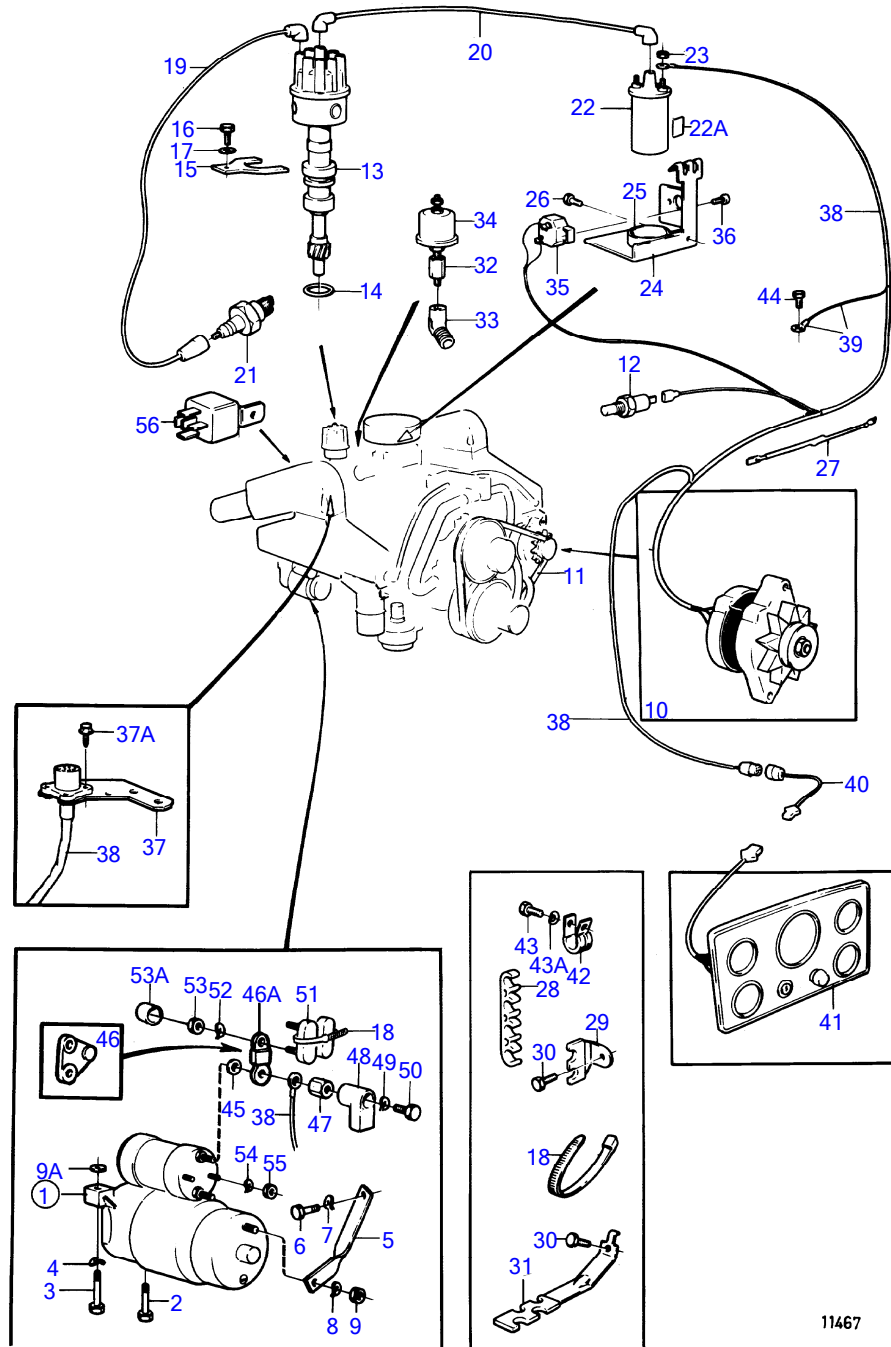


11467

No Réf	No Pièce	Qté requis	Désignation	
1	855326	1	Démarreur	Egalement disponible comme piece de rechange., Anc. mod.
	872394	1	Démarreur	Egalement disponible comme piece de rechange., Nouv. mod.
2	835424	1	Vis	Anc. mod.
3	835425	1	Vis	Anc. mod.
	835425	2	Vis	Nouv. mod.
4	942336	2	Rondelle élastique	
5	855315	1	Fixation	Anc. mod.
6	940113	1	Vis à tête hexagonal	Anc. mod.
7	941907	1	Rondelle élastique	Anc. mod.
8	941906	1	Rondelle élastique	Anc. mod.
9	955825	1	Écrou hexagonal	Anc. mod.
9A	841194	X	Rondelle ajustée	
10		1	alternateur et pieces de montage	
11	966857	1	Courroie trapézoïdal	Voir groupe 2B
12	835630	1	Sonde de température	Anc. mod.
	872067	1	Sonde de température	Nouv. mod.
	835649	1	Palpeut	Pour Fly Bridge., Anc. mod.
	872068	1	Sonde de température	Pour Fly Bridge., Nouv. mod.
13	(856840)	1	Distributeur	Référence hors de gamme
			.	
14	835154	1	Joint	
15	841530	1	Retenue	
16	940114	1	Vis à tête hexagonal	
17	940097	1	Rondelle	
18	948210	X	Serre-câble	
19	856771	X	Fil de bougie	Tous les cables d'allumage de ref. 856771 ont une longueur de 10
20	856771	X	Fil de bougie	Tous les cables d'allumage de ref. 856771 ont une longueur de 10
21	876047	2	Kit bougies	
22	(857409)	1	Bobine allumage	Référence hors de gamme, (855706)
22A	857504	1	Entretoise	Pour 857409
23	(834772)	2	Écrou	Référence hors de gamme
24		1	bracket	Voir groupe 2D
25	1219561	1	Collier serrage	
26	(834371)	1	Vis	Référence hors de gamme
27	834784	1	Résistance	Anc. mod.
28	(835429)	2	Retenue	Référence hors de gamme
29	(835428)	2	Retenue	Référence hors de gamme
30		3		(943629)
31	835427	2	Retenue	
32	835980	1	Raccord	
33	809109	1	Raccord coudé	
34	834920	1	Manocontact huile	Anc. mod.
	872063	1	Decteur pression	Nouv. mod.
	834921	1	Manocontact huile	Pour Fly Bridge., Anc. mod.
	872064	1	Decteur pression	Pour Fly Bridge., Nouv. mod.
35	841178	1	Fusible automatique	40 ampère
36	950013	2	Vis empreinte crucif	
37	856762	1	Console	
37A	(965364)	4	Vis à tête hexagonal	Référence hors de gamme
38	(856727)	1	Faisceau de cables	Référence hors de gamme
39		X	. cable et cosses	
40	(856881)	X	Cable de rallonge	Référence hors de gamme, L=3000mm
	856882	X	Cable de rallonge	L=6000mm
41	856820	1	Tableau de bord	
			.	
42	942810	1	Collier serrage	
43	955534	1	Vis à tête hexagonal	
43A	942336	1	Rondelle élastique	
44	943629	1	Vis à embase	
45	1585449	1	Joint	Anc. mod.
46	852986	1	Rail conducteur	Remp. par 860212
46A	860212	1	Rail conducteur	Anc. mod.
47	855330	1	Écrou entretoise	
48	855798	1	Manchon protection	
49	940109	1	Rondelle dentée	
50	970943	1	Vis à tête hexagonal	

No Réf	No Pièce	Qté requis	Désignation	
51	856355	1	Fusible	55A, anc. mod
52	941906	1	Rondelle élastique	Anc. mod.
53	955781	2	Écrou hexagonal	Anc. mod.
53A	853572	1	Capuchon de protecti	Anc. mod.
54	941905	2	Rondelle élastique	
55	955780	2	Écrou hexagonal	
56	841177	1	Relais	Anc. mod.
	872272	1	Relais	Nouv. mod.

430A, 430B, 431A, 431B, 432A, 434A, 500B, 501B, 570A, 572A, 740B, DP-A, DP-A1, DP-A2, DP-C, DP-C1, DP-C1 1.95, DP-C1 2.30, DP-11467

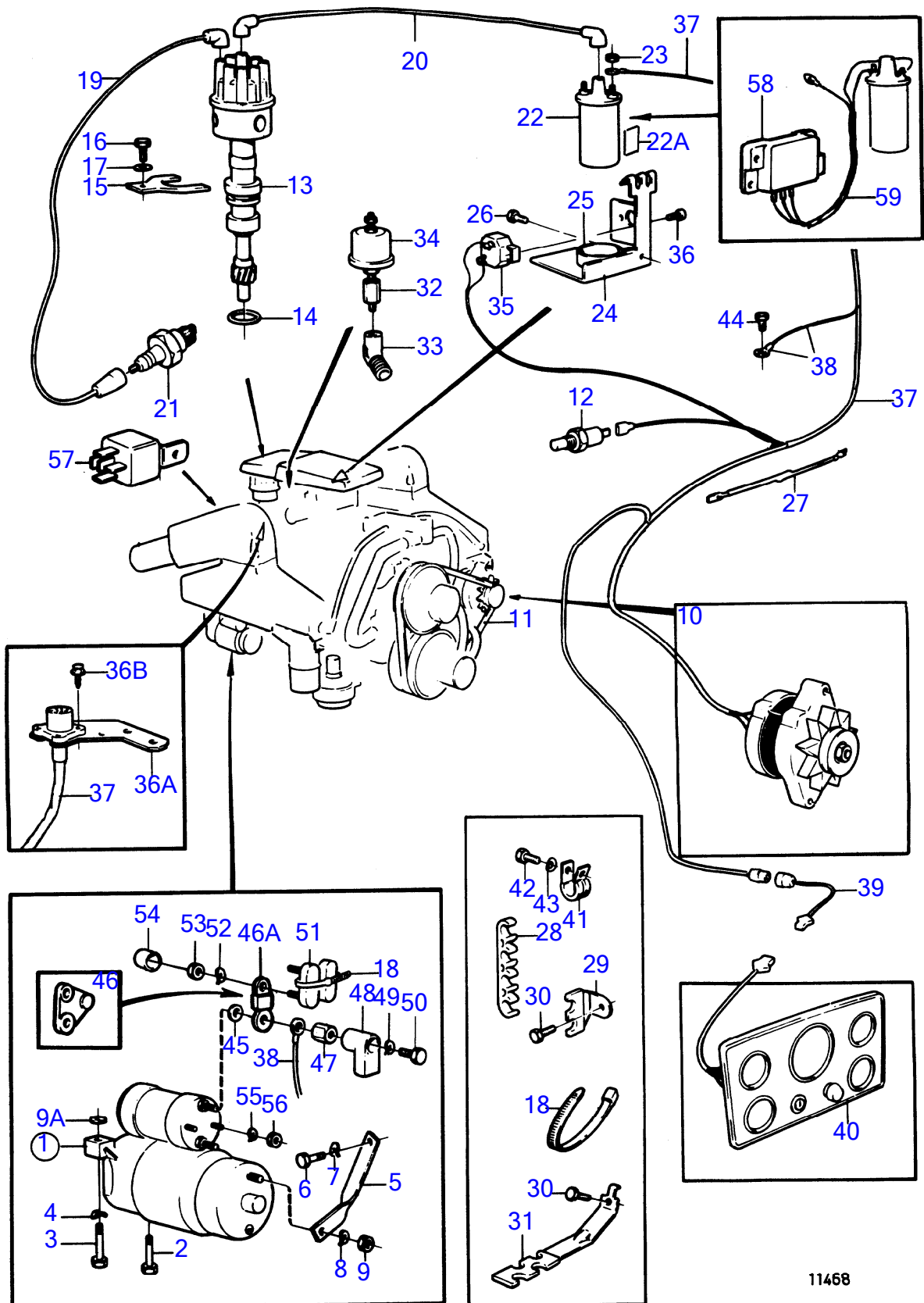


11467

No Réf	No Pièce	Qté requis	Désignation	
1	855326	1	Démarrreur	Egalement disponible comme piece de rechange., Anc. mod.
	872394	1	Démarrreur	Egalement disponible comme piece de rechange., Nouv. mod.
2	835424	1	Vis	Anc. mod.
3	835425	1	Vis	Anc. mod.
	835425	2	Vis	Nouv. mod.
4	942336	2	Rondelle élastique	
5	855315	1	Fixation	Anc. mod.
6	940113	1	Vis à tête hexagonal	Anc. mod.
7	941907	1	Rondelle élastique	Anc. mod.
8	941906	1	Rondelle élastique	Anc. mod.
9	955825	1	Écrou hexagonal	Anc. mod.
9A	841194	X	Rondelle ajustée	
10		1	alternateur et pieces de montage	
11	966857	1	Courroie trapézoïdal	Voir groupe 2B
12	835630	1	Sonde de température	Anc. mod.
	872067	1	Sonde de température	Nouv. mod.
	835649	1	Palpeut	Pour Fly Bridge., Anc. mod.
	872068	1	Sonde de température	Pour Fly Bridge., Nouv. mod.
13	(856975)	1	Distributeur	Référence hors de gamme
14	835154	1	Joint	
15	841530	1	Retenue	
16	940114	1	Vis à tête hexagonal	
17	940097	1	Rondelle	
18	948210	X	Serre-câble	
19	856771	X	Fil de bougie	Tous les cables d'allumage de ref. 856771 ont une longueur de
20	856771	X	Fil de bougie	Tous les cables d'allumage de ref. 856771 ont une longueur de
21	876047	2	Kit bougies	
22	(857409)	1	Bobine allumage	Référence hors de gamme, (855706)
22A	857504	1	Entretoise	Pour 857409
23	(834772)	2	Écrou	Référence hors de gamme
24		1	bracket	Voir groupe 2D
25	1219561	1	Collier serrage	
26	(834371)	1	Vis	Référence hors de gamme
27	834784	1	Résistance	Anc. mod.
28	(835429)	2	Retenue	Référence hors de gamme
29	(835428)	2	Retenue	Référence hors de gamme
30		3		(943629)
31	835427	2	Retenue	
32	835980	1	Raccord	
33	809109	1	Raccord coudé	
34	834920	1	Manocontact huile	Anc. mod.
	872063	1	Decteur pression	Nouv. mod.
	834921	1	Manocontact huile	Pour Fly Bridge., Anc. mod.
	872064	1	Decteur pression	Pour Fly Bridge., Nouv. mod.
35	841178	1	Fusible automatique	40 ampère
36	950013	2	Vis empreinte crucif	
37	856762	1	Console	
37A	(965364)	4	Vis à tête hexagonal	Référence hors de gamme
38	(856727)	1	Faisceau de cables	Référence hors de gamme
39		X	cable et cosses	
40	(856881)	X	Cable de rallonge	Référence hors de gamme, L=3000mm
	856882	X	Cable de rallonge	L=6000mm
41	856820	1	Tableau de bord	
42	942810	1	Collier serrage	
43	955534	1	Vis à tête hexagonal	
43A	942336	1	Rondelle élastique	
44	943629	1	Vis à embase	
45	1585449	1	Joint	Anc. mod.
46A	860212	1	Rail conducteur	Anc. mod.
47	855330	1	Écrou entretoise	
48	855798	1	Manchon protection	
49	940109	1	Rondelle dentée	
50	970943	1	Vis à tête hexagonal	
51	856355	1	Fusible	55A, anc. mod
52	941906	1	Rondelle élastique	Anc. mod.
53	955781	2	Écrou hexagonal	Anc. mod.
53A	853572	1	Capuchon de protecti	Anc. mod.
54	941905	2	Rondelle élastique	
55	955780	2	Écrou hexagonal	

501B

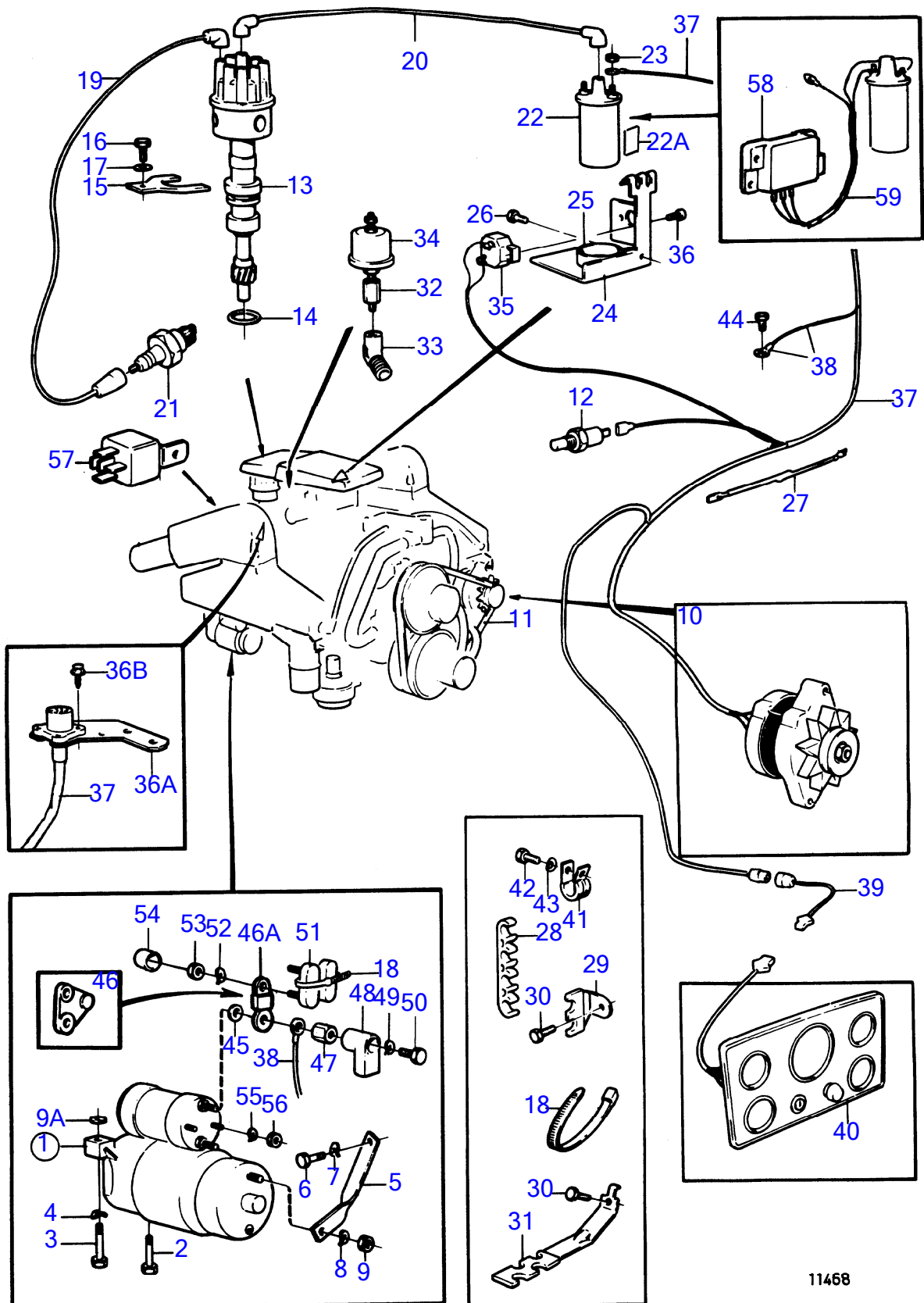
No Réf	No Pièce	Qté requis	Désignation	
56	841177	1	Relais	Anc. mod.
	872272	1	Relais	Nouv. mod.



11468

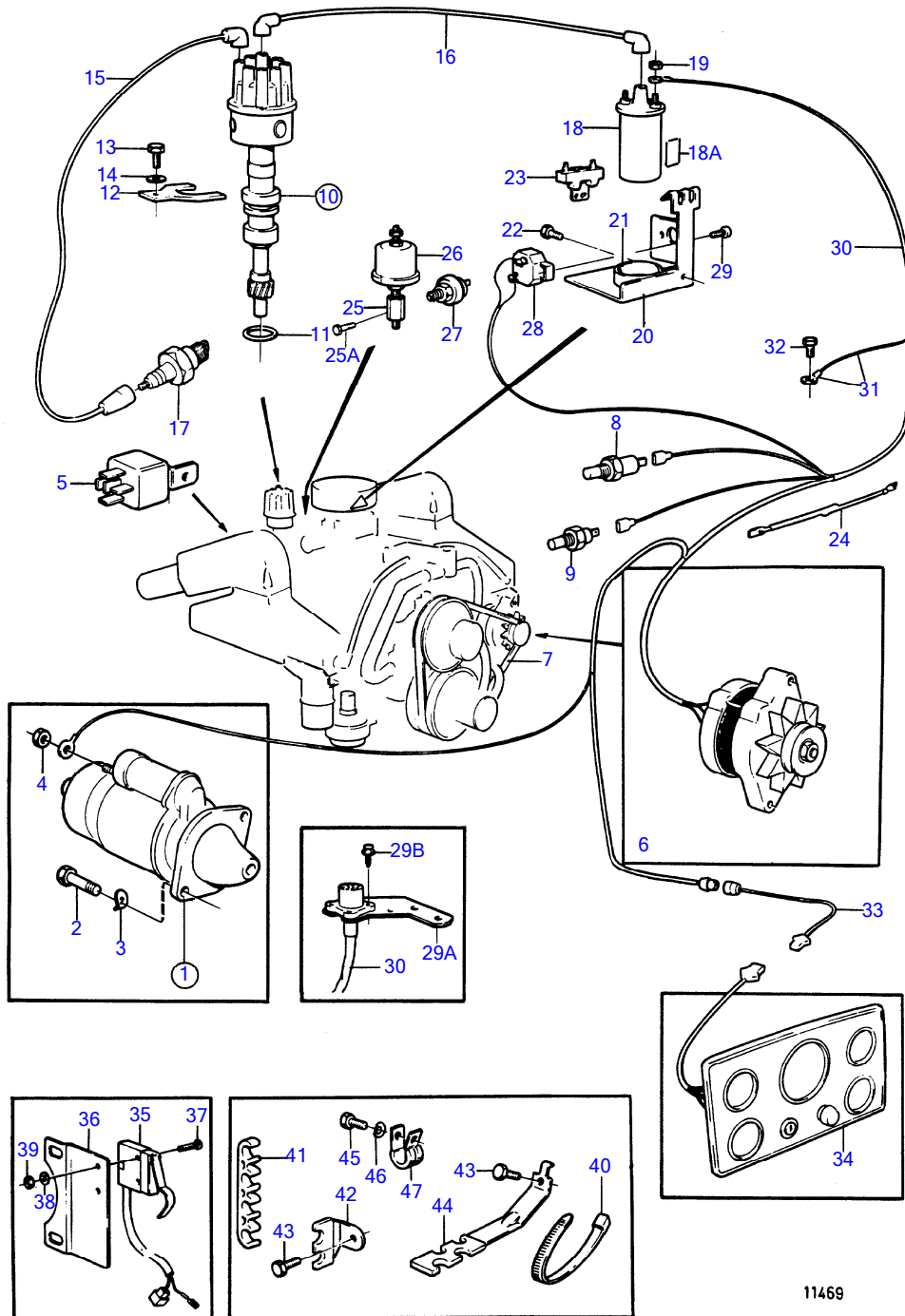
No Réf	No Pièce	Qté requis	Désignation	
1	855326	1	Démarreur	Egalement disponible comme piece de rechange., Anc. mod.
	872394	1	Démarreur	Egalement disponible comme piece de rechange.
2	835424	1	Vis	Anc. mod.
3	835425	1	Vis	Anc. mod.
	835425	2	Vis	
4	942336	2	Rondelle élastique	
5	855315	1	Fixation	Anc. mod.
6	940113	1	Vis à tête hexagonal	Anc. mod.
7	941907	1	Rondelle élastique	Anc. mod.
8	941906	1	Rondelle élastique	Anc. mod.
9	955825	1	Écrou hexagonal	Anc. mod.
9A	841194	X	Rondelle ajustée	
10		1	alternateur et pieces de montage	
11	966857	1	Courroie trapézoïdal	Voir groupe 2B
12	835630	1	Sonde de température	Anc. mod.
	872067	1	Sonde de température	
13	(855932)	1	Distributeur, allumeur	Référence hors de gamme
			.	
14	835154	1	Joint	
15	841530	1	Retenue	
16	940114	1	Vis à tête hexagonal	
17	940097	1	Rondelle	
18	948210	X	Serre-câble	
19	856771	X	Fil de bougie	Tous les cables d'allumage de ref. 856771 ont une longueur de 10
20	856771	X	Fil de bougie	Tous les cables d'allumage de ref. 856771 ont une longueur de 10
21	876047	2	Kit bougies	
22	(857409)	1	Bobine allumage	Référence hors de gamme, (855706)
22A	857504	1	Entretoise	Pour 857409
23	(834772)	2	Écrou	Référence hors de gamme
24		1	bracket	Voir groupe 2D
25	1219561	1	Collier serrage	
26	(834371)	1	Vis	Référence hors de gamme
27	834784	1	Résistance	Anc. mod.
28	(835429)	2	Retenue	Référence hors de gamme
29	(835428)	2	Retenue	Référence hors de gamme
30		2		
31	835427	2	Retenue	
32	835980	1	Raccord	
33	809109	1	Raccord coudé	
34	834920	1	Manocontact huile	Anc. mod.
	872063	1	Decteur pression	
35	841178	1	Fusible automatique	40 ampère
36	950013	2	Vis empreinte crucif	
36A	856762	1	Console	
36B	(965364)	4	Vis à tête hexagonal	Référence hors de gamme
37	(856727)	1	Faisceau de cables	Référence hors de gamme
38		X	. cable et cosses de cable	
39	(856881)	X	Cable de rallonge	Référence hors de gamme, L=3000mm
	856882	X	Cable de rallonge	L=6000mm
40	(856672)	1	Tableau de bord	Référence hors de gamme, USA,anc. mod.
	(856673)	1	Tableau de bord	Référence hors de gamme, Eur,anc. mod.
	856820	1	Tableau de bord	Nouv. mod.
41	942810	1	Collier serrage	
42	955534	1	Vis à tête hexagonal	
43	942336	1	Rondelle élastique	
44	943629	1	Vis à embase	
45	1585449	1	Joint	Anc. mod.
46	852986	1	Rail conducteur	Remp. par 860212
46A	860212	1	Rail conducteur	Anc. mod.
47	855330	1	Écrou entretoise	
48	855798	1	Manchon protection	
49	940109	1	Rondelle dentée	

No Réf	No Pièce	Qté requis	Désignation	
50	970943	1	Vis à tête hexagonal	(955314)
51	856355	2	Fusible	55A anc. mod
52	941906	1	Rondelle élastique	Anc. mod.
53	955781	2	Écrou hexagonal	Anc. mod.
54	853572	1	Capuchon de protecti	Anc. mod.
55	941905	2	Rondelle élastique	
56	955780	2	Écrou hexagonal	
57	841177	1	Relais	Anc. mod.
	872272	1	Relais	
58	(855870)	1	Anti-emballement	Référence hors de gamme
59	(841043)	1	Kit cables	Référence hors de gamme
		X	· cables et cosse de cable	



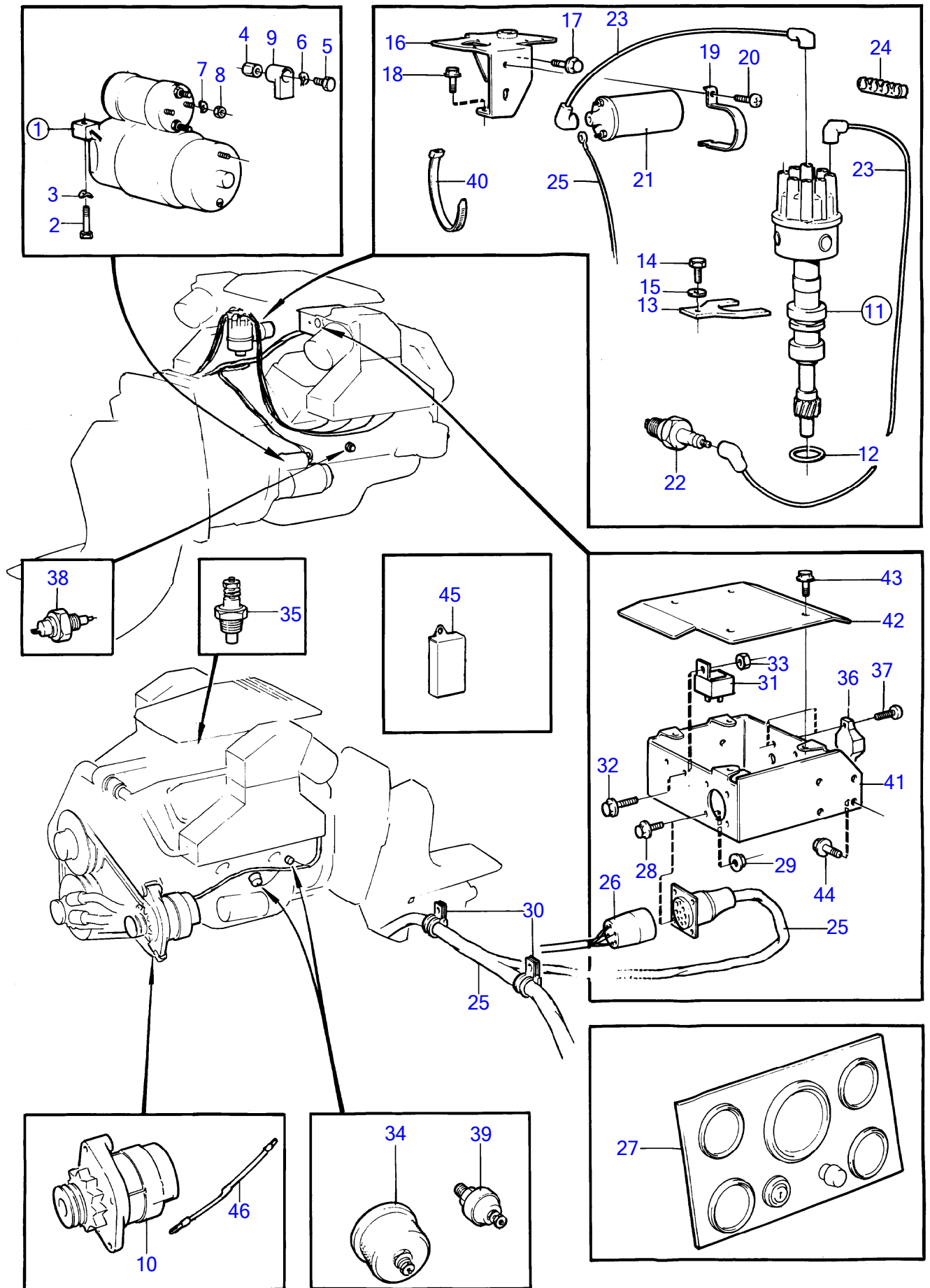
11468

No Réf	No Pièce	Qté requis	Désignation	
1	872394	1	Démarreur	Egalement disponible comme piece de rechange.
3	835425	2	Vis	
4	942336	2	Rondelle élastique	
9A	841194	X	Rondelle ajustée	
10		1	alternateur et pieces de montage	
11	966857	1	Courroie trapézoïdal	Voir groupe 2B
12	872067	1	Sonde de température	
13	(857151)	1	Distributeur	Référence hors de gamme
14	835154	1	Joint	
15	841530	1	Retenue	
16	940114	1	Vis à tête hexagonal	
17	940097	1	Rondelle	
18	948210	X	Serre-câble	
19	856771	X	Fil de bougie	Tous les cables d'allumage de ref. 856771 ont une longueur de
20	856771	X	Fil de bougie	Tous les cables d'allumage de ref. 856771 ont une longueur de
21	876047	2	Kit bougies	
22	(857409)	1	Bobine allumage	Référence hors de gamme, (855706)
22A	857504	1	Entretoise	Pour 857409
23	(834772)	2	Écrou	Référence hors de gamme
24		1	bracket	Voir groupe 2D
25	1219561	1	Collier serrage	
26	(834371)	1	Vis	Référence hors de gamme
28	(835429)	2	Retenue	Référence hors de gamme
29	(835428)	2	Retenue	Référence hors de gamme
30		2		
31	835427	2	Retenue	
32	835980	1	Raccord	
33	809109	1	Raccord coudé	
34	872063	1	Decteur pression	
35	841178	1	Fusible automatique	40 ampère
36	950013	2	Vis empreinte crucif	
36A	856762	1	Console	
36B	(965364)	4	Vis à tête hexagonal	Référence hors de gamme
37	(856727)	1	Faisceau de cables	Référence hors de gamme
38		X	· cable et cosses de cable	
39	(856881)	X	Cable de rallonge	Référence hors de gamme, L=3000mm
	856882	X	Cable de rallonge	L=6000mm
40	856820	1	Tableau de bord	Nouv. mod.
41	942810	1	Collier serrage	
42	955534	1	Vis à tête hexagonal	
43	942336	1	Rondelle élastique	
44	943629	1	Vis à embase	
47	855330	1	Écrou entretoise	
48	855798	1	Manchon protection	
49	940109	1	Rondelle dentée	
50	970943	1	Vis à tête hexagonal	(955314)
55	941905	2	Rondelle élastique	
56	955780	2	Écrou hexagonal	
57	872272	1	Relais	
59				

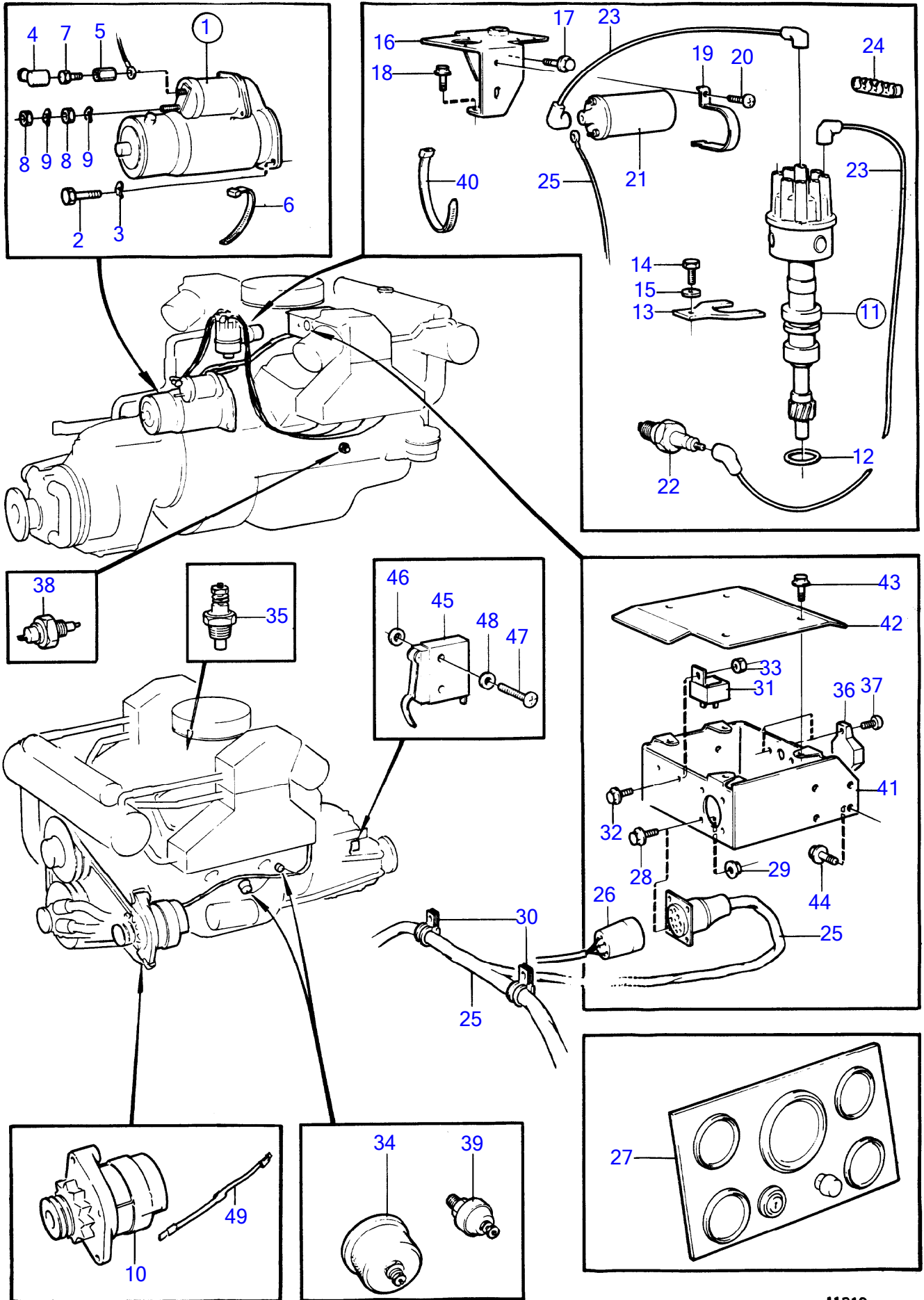


11469

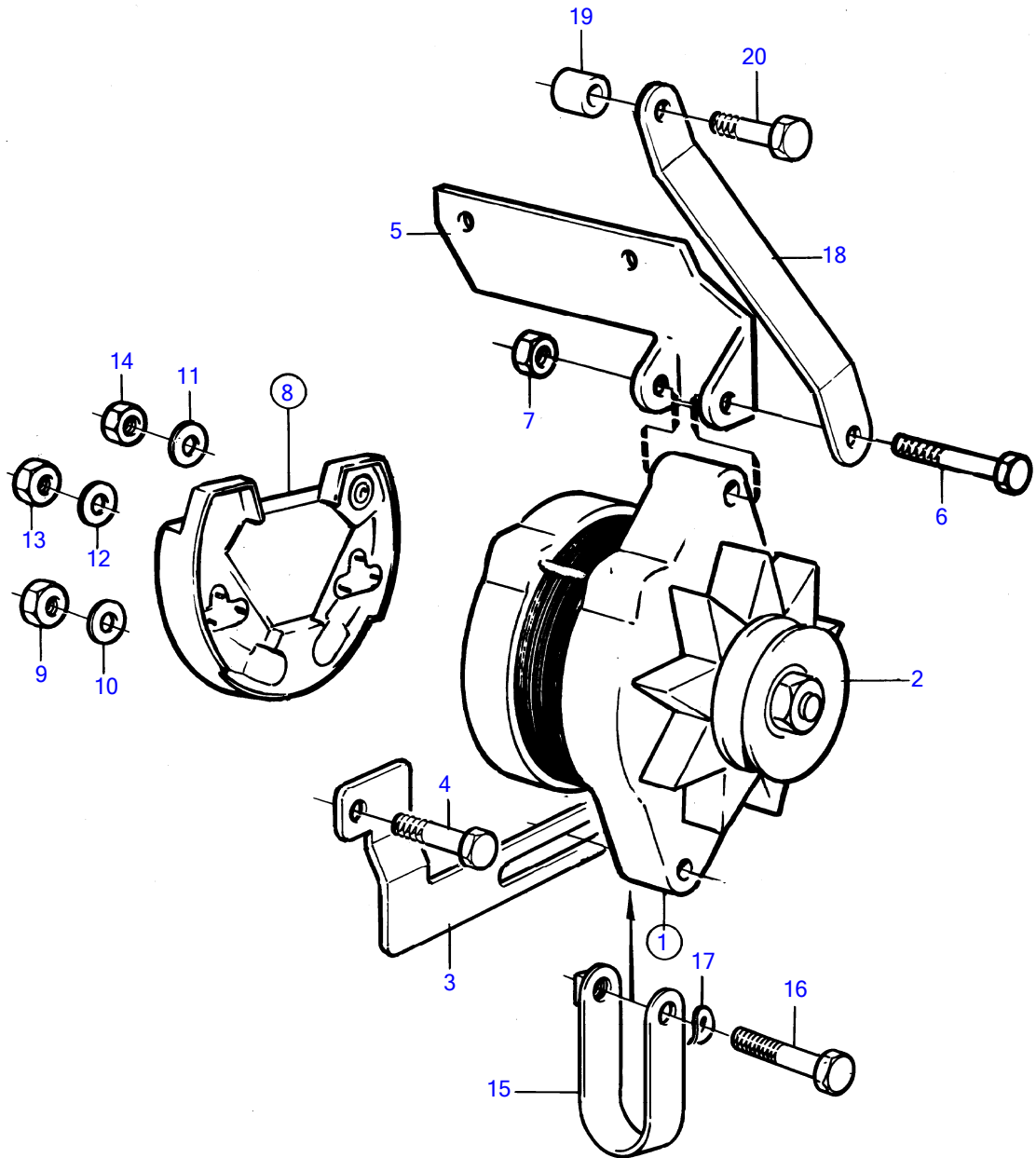
No Réf	No Pièce	Qté requis	Désignation	
1	855334	1	Démarrreur	Egalement disponible comme piece de rechange.
		X	.	
2	940134	2	Vis à tête hexagonal	
3	941909	2	Rondelle élastique	
4	855330	1	Écrou entretoise	
5	841177	1	Relais	
6		1	alternateur avec pieces de montage	
7	966857	1	Courroie trapézoïdal	
8	835630	1	Sonde de température	Voir groupe 2B
	835649	1	Palpeut	Pour Fly Bridge., Voir groupe 9
9	841890	1	Contact	Voir groupe 2A
	835649	1	Palpeut	Pour Fly Bridge., Voir groupe 9
10	(856975)	1	Distributeur	Référence hors de gamme, 501B/MS4
		.	.	
	(855932)	1	Distributeur	Référence hors de gamme, 570A/MS4
		.	.	
11	835154	1	Joint	
12	841530	1	Retenue	
13	855824	1	Vis	
14	941744	1	Rondelle	
15	856771	X	Fil de bougie	Tous les cables d'allumage de ref. 856771 ont une longueur de
16	856771	X	Fil de bougie	Tous les cables d'allumage de ref. 856771 ont une longueur de
17	876047	2	Kit bougies	
18	(857409)	1	Bobine allumage	Référence hors de gamme, (855706)
18A	857504	1	Entretoise	Pour 857409
19	(834772)	2	Écrou	Référence hors de gamme
20		1	bracket	Voir groupe 2D
21	1219561	1	Collier serrage	
22	(834371)	1	Vis	Référence hors de gamme
23	(835999)	1	Résistance additionn	Référence hors de gamme
24	834784	1	Résistance	
25	(841891)	1	Raccord	Référence hors de gamme
25A	(16325)	1	Tampon	Référence hors de gamme
26	834920	1	Manocontact huile	
	834921	1	Manocontact huile	Pour Fly Bridge.
27	841599	1	Chien de garde de pr	
28	841178	1	Fusible automatique	40 ampère
29	950013	2	Vis empreinte crucif	
29A	856762	1	Console	
29B	(965364)	4	Vis à tête hexagonal	Référence hors de gamme
30	(856727)	1	Faisceau de cables	Référence hors de gamme
31		X	. cables et cosses	
32	943629	1	Vis à embase	(841426)
33	(856881)	X	Cable de rallonge	Référence hors de gamme, L=3000mm
	856882	X	Cable de rallonge	L=6000mm
34	(856672)	1	Tableau de bord	Référence hors de gamme, USA,anc. mod.
		.	.	
	(856673)	1	Tableau de bord	Référence hors de gamme, Eur,anc. mod.
		.	.	
	856820	1	Tableau de bord	Nouv. mod.
		.	.	
35	(852049)	1	Faisceau de câble	Référence hors de gamme
36	(852093)	1	Console	Référence hors de gamme
37	956050	2	Vis empreinte crucif	
38	955890	2	Rondelle	
39	955778	2	Écrou hexagonal	
40	948210	X	Serre-câble	
41	(835429)	2	Retenue	Référence hors de gamme
42	(835428)	2	Retenue	Référence hors de gamme
43	955511	3	Vis à tête hexagonal	(835369)
44	835427	2	Retenue	
45	955534	1	Vis à tête hexagonal	
46	942336	1	Rondelle élastique	
47	942810	1	Collier serrage	



No Réf	No Pièce	Qté requis	Désignation	
1	872394	1	Démarreur	Egalement disponible comme piece de rechange.
2	835424	2	Vis	
3	942336	1	Rondelle élastique	
4	855330	1	Écrou entretoise	
5	970943	1	Vis à tête hexagonal	
6	940109	1	Rondelle dentée	
7	941905	2	Rondelle élastique	
8	955780	2	Écrou hexagonal	
9	855798	1	Manchon protection	
10		1	alternateur avec pieces de montage	
11	(855932)	1	Distributeur	Référence hors de gamme
12	835154	1	Joint	
13	841530	1	Retenue	
14	940114	1	Vis à tête hexagonal	
15	940097	1	Rondelle	
16	856479	1	Console	Voir groupe 2D
17	946440	4	Vis à embase	
18	942624	1	Vis à embase	
19	(856440)	1	Collier de fixation	Référence hors de gamme
20	(834371)	1	Vis	Référence hors de gamme
21	(857409)	1	Bobine allumage	Référence hors de gamme, (855706)
22	876047	2	Kit bougies	
23	856771	X	Fil de bougie	Tous les cables d'allumage de ref. 856771 ont une longueur de
24	(835429)	4	Retenue	Référence hors de gamme
25	872791	1	Faisceau de cables	
		X	· cables et cosses	
26	(856881)	X	Cable de rallonge	Référence hors de gamme, L=3000mm
	856882	X	Cable de rallonge	L=6000mm
27	(856673)	1	Tableau de bord	Référence hors de gamme, Eur
			·	
	(856672)	1	Tableau de bord	Référence hors de gamme, USA
			·	
28	946934	4	Vis à embase	
29	945407	4	Écrou à bride	
30		2	collier serrage	Remplace par 1 collier 977592.
31	841177	2	Relais	
32	948663	2	Vis à embase	
33	955780	2	Écrou hexagonal	
34	872063	1	Decteur pression	
35	872067	1	Sonde de température	
36	856337	2	Fusible automatique	50 ampère
37	950013	4	Vis empreinte crucif	
38	(872194)	1	Témoin température	Référence hors de gamme
39	(872065)	1	Chien de garde de pr	Référence hors de gamme, (841599)
40	948210	X	Serre-câble	
41	(857007)	1	Vis d'appui	Référence hors de gamme
42	(856524)	1	Gaine	Référence hors de gamme
43	965175	4	Vis à embase	
44	946440	4	Vis à embase	
45	(856424)	1	Protection contre le	Référence hors de gamme, Fixe dans le compartiment moteur.
46	834784	2	Résistance	

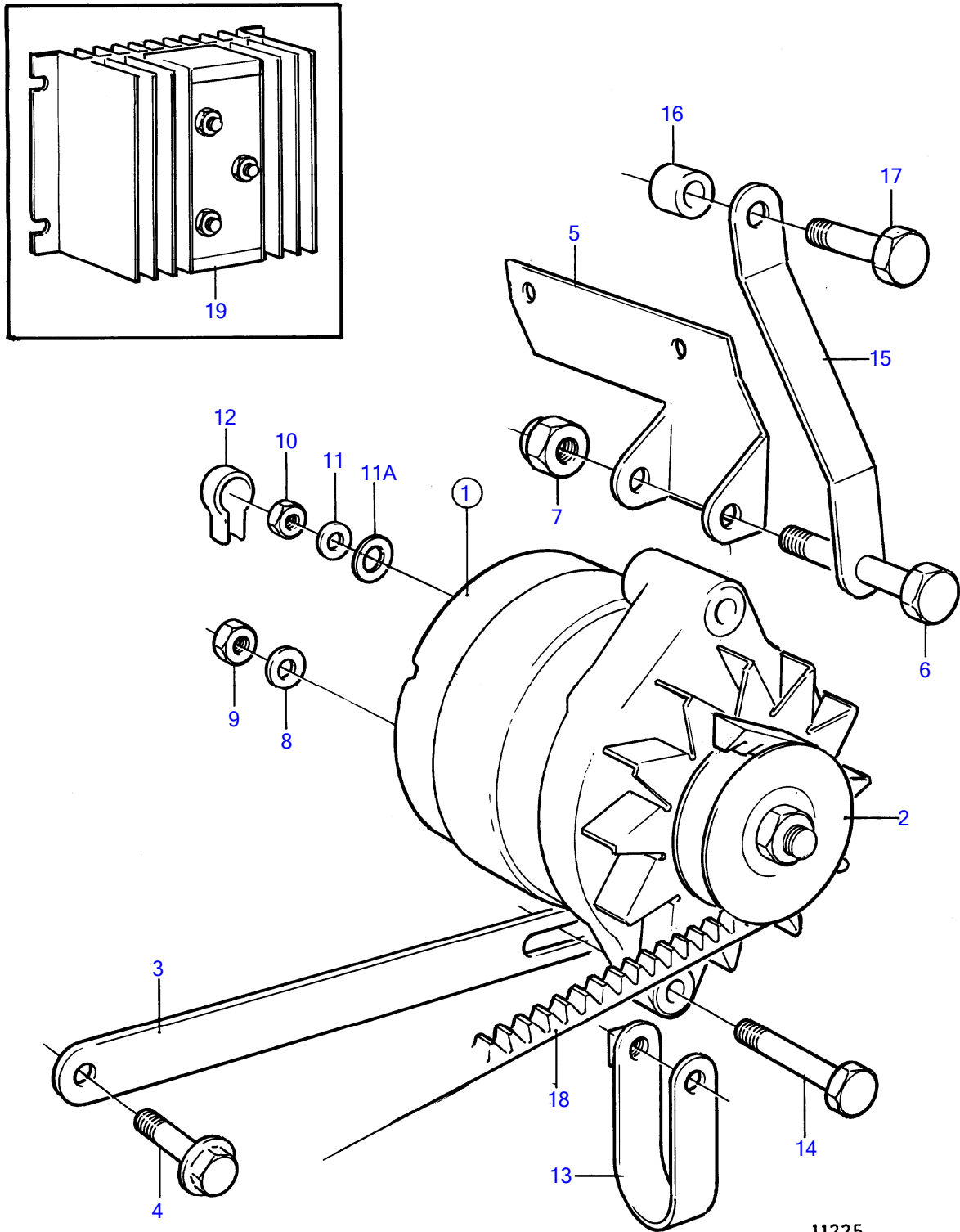


No Réf	No Pièce	Qté requis	Désignation	
1	855334	1	Démarrreur .	Egalement disponible comme piece de rechange.
2	940134	2	Vis à tête hexagonal	
3	941909	2	Rondelle élastique	
4	855798	1	Manchon protection	
5	855330	1	Écrou entretoise	
6	948210	2	Serre-câble	
7	970943	1	Vis à tête hexagonal	
8	955780	2	Écrou hexagonal	
9	941905	2	Rondelle élastique	
10		1	alternateur avec pieces de montage	
11	(855932)	1	Distributeur .	Référence hors de gamme
12	835154	1	Joint	
13	841530	1	Retenue	
14	940114	1	Vis à tête hexagonal	
15	940097	1	Rondelle	
16		1	bracket	Voir groupe 2D
17	946440	4	Vis à embase	
18	942624	1	Vis à embase	
19	(856440)	1	Collier de fixation	Référence hors de gamme
20	(834371)	1	Vis	Référence hors de gamme
21	855706	1	Bobine allumage	
22	876047	2	Kit bougies	
23	856771	X	Fil de bougie	Tous les cables d'allumage de ref. 856771 ont une longueur de
24	(835429)	4	Retenue	Référence hors de gamme
25	872791	1	Faisceau de cables X . cables et cosses	
26	(856881)	X	Cable de rallonge	Référence hors de gamme, L=3000mm
	856882	X	Cable de rallonge	L=6000mm
27	(856673)	1	Tableau de bord .	Référence hors de gamme, Eur
	(856672)	1	Tableau de bord .	Référence hors de gamme, USA
28	946934	4	Vis à embase	
29	945407	4	Écrou à bride	
30		2	collier serrage	Remplace par 1 collier 977592.
31	841177	2	Relais	
32	948663	2	Vis à embase	
33	955780	2	Écrou hexagonal	
34	872063	1	Decteur pression	
35	872067	1	Sonde de température	
36	856337	2	Fusible automatique	50 ampère
37	950013	4	Vis empreinte crucif	
38	(872194)	1	Témoin température	Référence hors de gamme
39	(872065)	1	Chien de garde de pr	Référence hors de gamme, (841599)
40	948210	X	Serre-câble	
41	(857007)	1	Vis d'appui	Référence hors de gamme
42	(856524)	1	Gaine	Référence hors de gamme
43	965175	4	Vis à embase	
44	946440	4	Vis à embase	
45	(852049)	1	Faisceau de câble . cables et cosses	Référence hors de gamme
46	(853220)	1	Rondelle	Référence hors de gamme
47	956052	2	Vis empreinte crucif	
48	955890	2	Rondelle	
49	834784	1	Résistance	



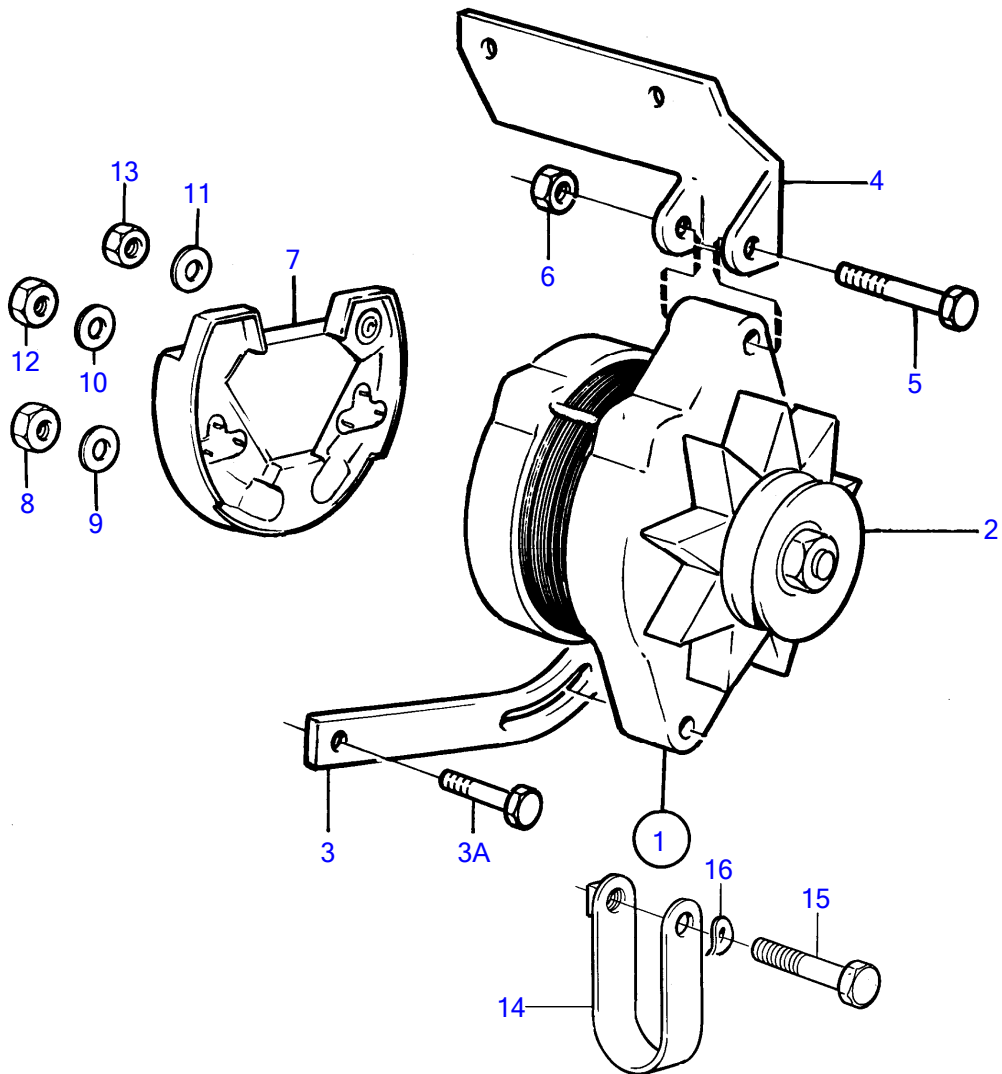
9051

No Réf	No Pièce	Qté requis	Désignation	Notes
1	858838	1	Alternateur	Pour un systeme electrique de 12 Volts., Egalement disponible comme piece o
	872018	1	Alternateur	Pour un systeme electrique de 12 Volts., Egalement disponible comme piece o
2	841813	1	Poulie	
3	855390	1	Bride serrage	
4	955534	1	Vis à tête hexagonal	
5	(835913)	1	Fixation	Référence hors de gamme
6	955700	1	Vis à tête hexagonal	
7	950375	1	Contre-écrou	
8	858968	1	Repartiteur de charg	
9	955781	2	· Écrou hexagonal	
10	941906	2	· Rondelle élastique	
11	941906	1	Rondelle élastique	
12	941905	1	Rondelle élastique	
13	955781	1	Écrou hexagonal	+
14	955780	1	Écrou hexagonal	
15	466735	1	Oeillet de tension	
16	955298	1	Vis à tête hexagonal	
17	941907	1	Rondelle élastique	
18	856405	1	Console	
19	824205	1	Douille entretoise	Non utilise avec la direction assistee.
20	940162	1	Vis à tête hexagonal	



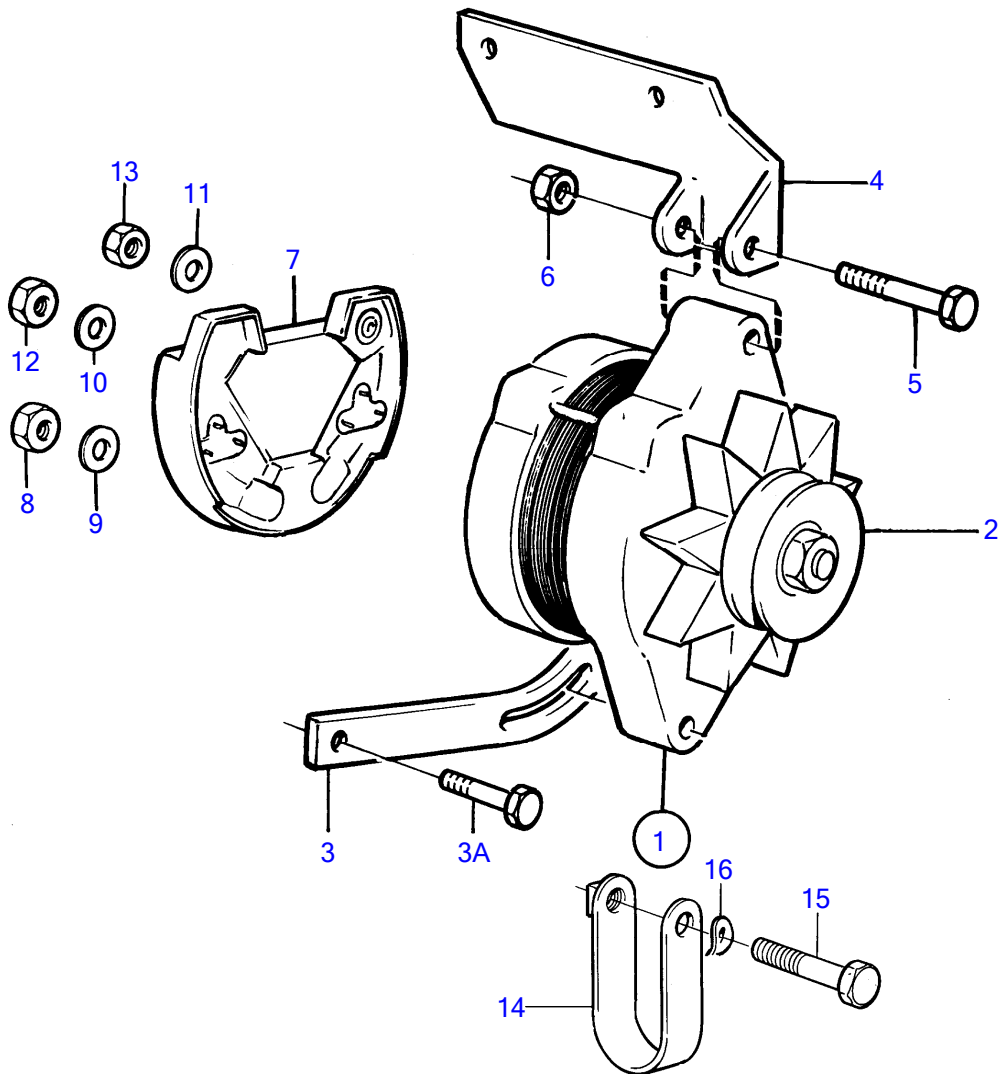
11225

No Réf	No Pièce	Qté requis	Désignation	Notes
1	872235	1	Alternateur	Pour un systeme electrique de 12 Volts., Egalement disponible comme pie
	3803260	1	Alternateur, échange	Pour un systeme electrique de 12 Volts., Egalement disponible comme pie
2	841813	1	Poulie	
3	(857441)	1	Bride serrage	Référence hors de gamme
4	946173	1	Vis à embase	
5	(835913)	1	Fixation	Référence hors de gamme
6	955700	1	Vis à tête hexagonal	
7	950375	1	Contre-écrou	
8	941905	1	Rondelle élastique	
9	955780	1	Écrou hexagonal	+
10	955781	1	Écrou hexagonal	
11	941906	1	Rondelle élastique	
11A	960140	1	Rondelle	
12	(1234326)	1	Capot protection	Référence hors de gamme
13	466735	1	Oeillet de tension	
14	955298	1	Vis à tête hexagonal	
15	856405	1	Console	
16	824205	1	Douille entretoise	Non utilise avec la direction assistee.
17	940162	1	Vis à tête hexagonal	
18	966857	1	Courroie trapézoïdal	
19	873120	1	Repartiteur de charg bulletin 52-07 bulletin 52-11	Montage sur cloison., Voir groupe 9 Distributeur de charge Distributeur de charge



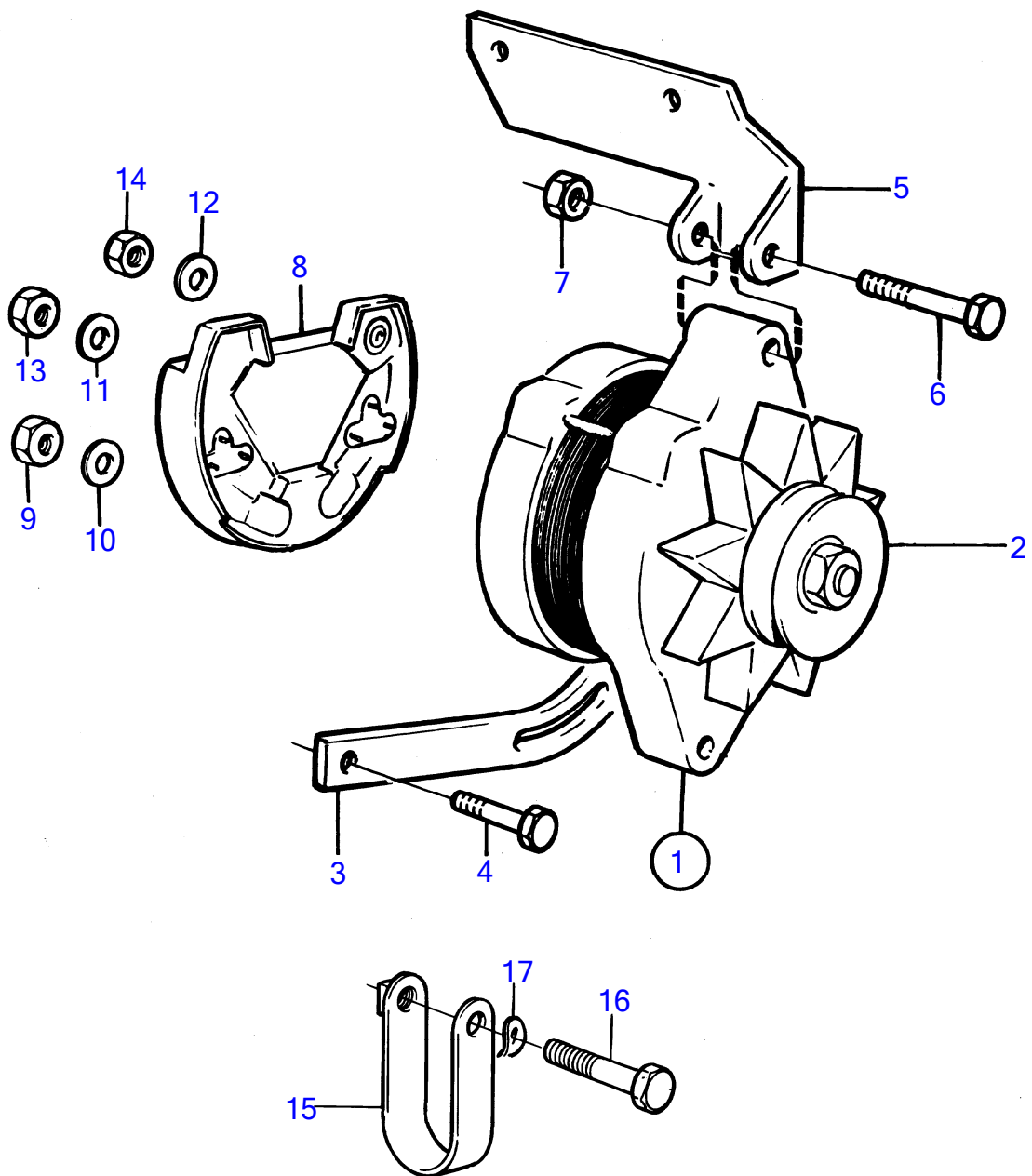
8064

No Réf	No Pièce	Qté requis	Désignation	Notes
1	858838	1	Alternateur	Pour un systeme electrique de 12 Volts., Remplace par 872O18., Egalement c NS 71372-
	872018	1	Alternateur	Pour un systeme electrique de 12 Volts., Remplace par 872926., Egalement d
	872926	1	Alternateur	Pour un systeme electrique de 12 Volts., Egalement disponible comme piece c
2	841813	1	Poulie	
3	855390	1	Bride serrage	Anc. mod.
	(857441)	1	Bride serrage	Nouv. mod., Référence hors de gamme
3A	955534	1	Vis à tête hexagonal	
4	(835913)	1	Fixation	Référence hors de gamme
5	955700	1	Vis à tête hexagonal	
6	950375	1	Contre-écrou	
7	840638	1	Repartiteur de charg	Remp. par 858968
	858968	1	Repartiteur de charg	
8	955781	2	· Écrou hexagonal	
9	941906	2	· Rondelle élastique	
10	941906	1	Rondelle élastique	
11	941905	1	Rondelle élastique	
12	955781	1	Écrou hexagonal	+
13	955780	1	Écrou hexagonal	
14	466735	1	Oeillet de tension	
15	955298	1	Vis à tête hexagonal	
16	941907	1	Rondelle élastique	



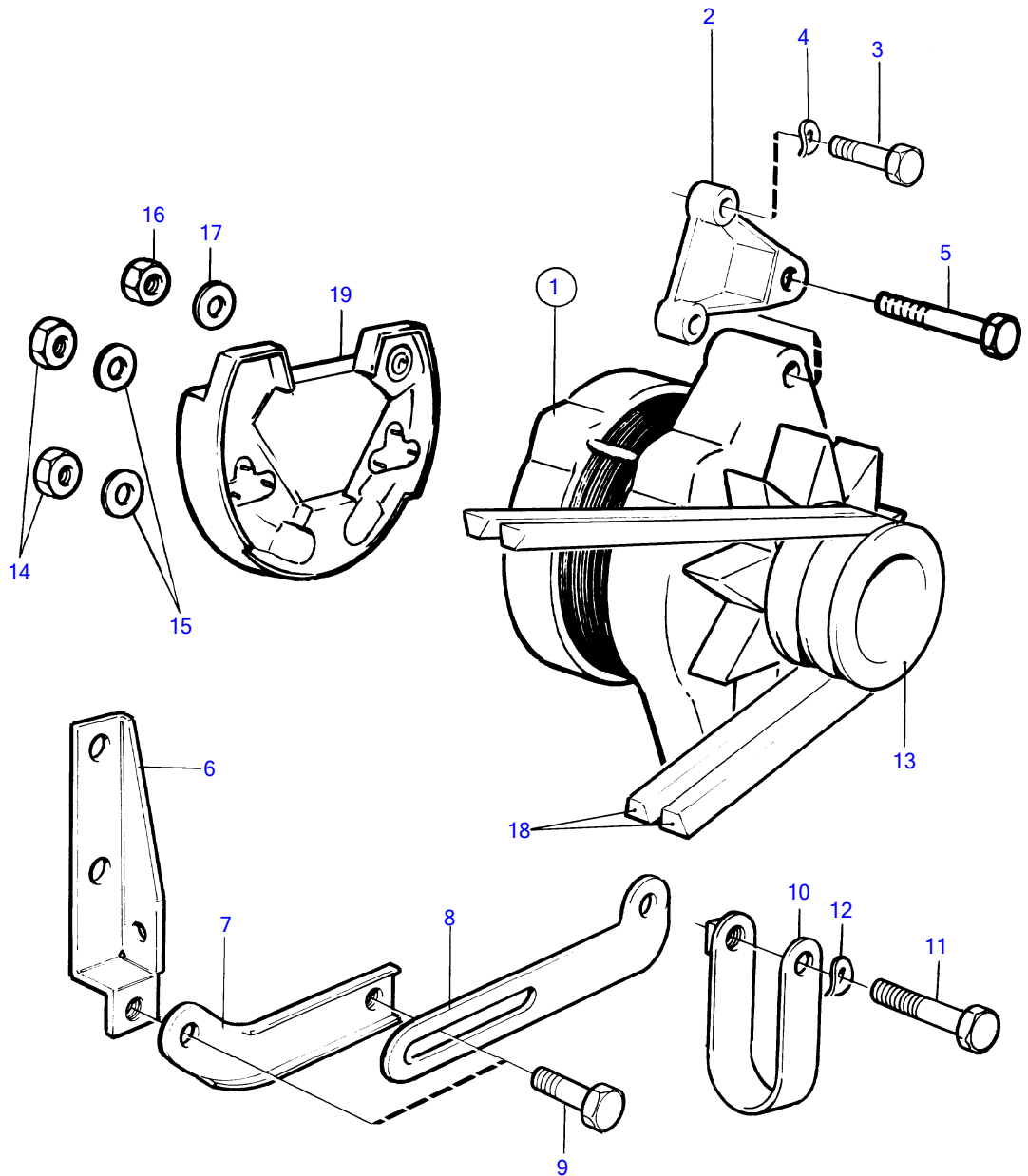
8064

No Réf	No Pièce	Qté requis	Désignation	Notes
1	858838	1	Alternateur	Pour un systeme electrique de 12 Volts., Remplace par 872O18., Egalement c NS 71372-
	872018	1	Alternateur	Pour un systeme electrique de 12 Volts., Remplace par 872926., Egalement d
	872926	1	Alternateur	Pour un systeme electrique de 12 Volts., Egalement disponible comme piece c
2	841813	1	Poulie	
3	855390	1	Bride serrage	Anc. mod.
	(857441)	1	Bride serrage	Nouv. mod., Référence hors de gamme
3A	955534	1	Vis à tête hexagonal	
4	(835913)	1	Fixation	Référence hors de gamme
5	955700	1	Vis à tête hexagonal	
6	950375	1	Contre-écrou	
7	840638	1	Repartiteur de charg	Remp. par 858968
	858968	1	Repartiteur de charg	
8	955781	2	· Écrou hexagonal	
9	941906	2	· Rondelle élastique	
10	941906	1	Rondelle élastique	
11	941905	1	Rondelle élastique	
12	955781	1	Écrou hexagonal	+
13	955780	1	Écrou hexagonal	
14	466735	1	Oeillet de tension	
15	955298	1	Vis à tête hexagonal	
16	941907	1	Rondelle élastique	



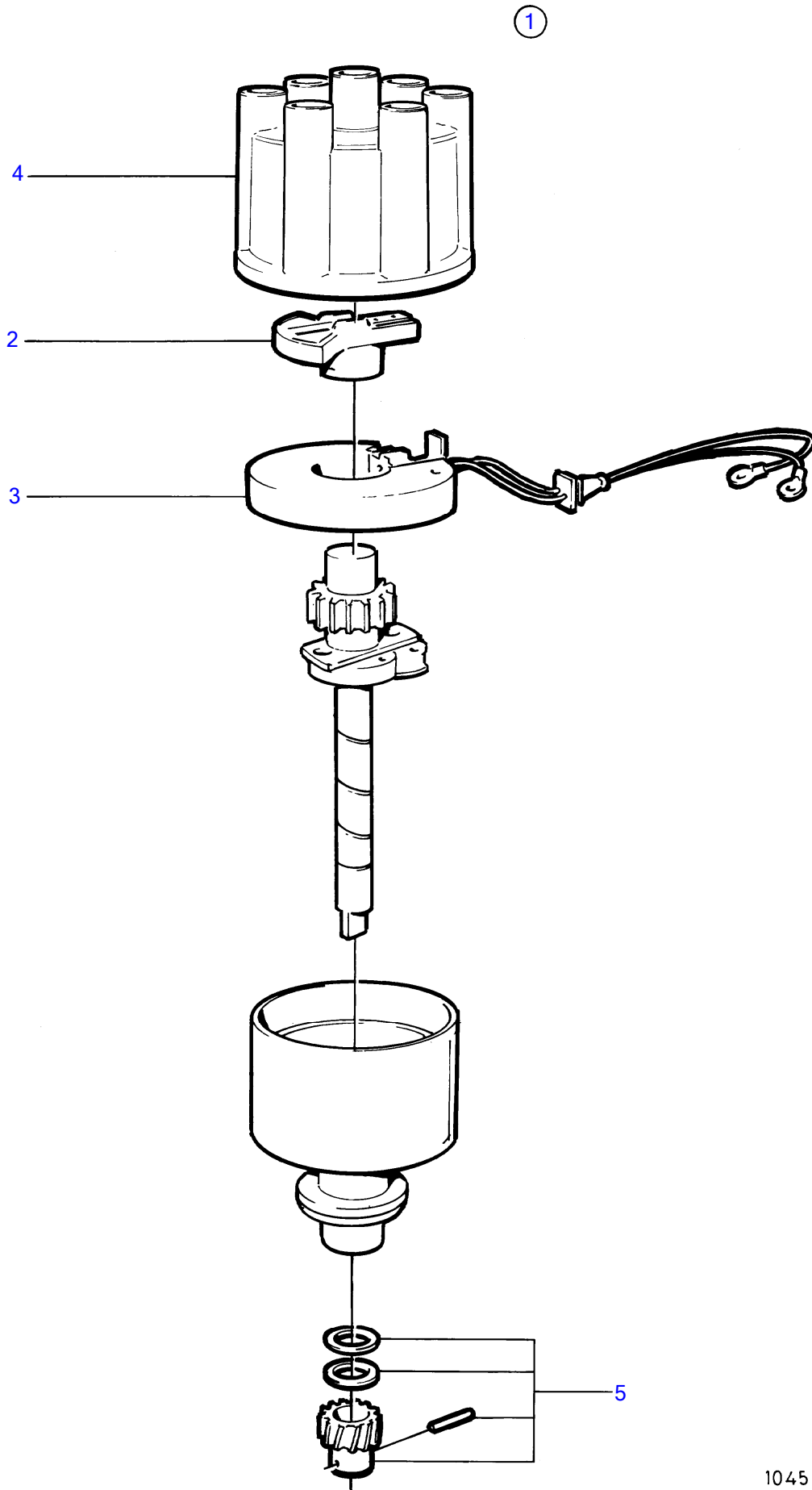
8281

No Réf	No Pièce	Qté requis	Désignation	Notes
1	858838	1	Alternateur	Pour un systeme electrique de 12 Volts., Remplace par 872O18., Egalement c NS 71372-
			.	
2	841813	1	Poulie	
3	855390	1	Bride serrage	Anc. mod.
	(857441)	1	Bride serrage	Nouv. mod., Réféence hors de gamme
4	955534	1	Vis à tête hexagonal	
5	(835913)	1	Fixation	Réféence hors de gamme
6	955700	1	Vis à tête hexagonal	
7	950375	1	Contre-écrou	
8	840638	1	Repartiteur de charg	Remp. par 858968
	858968	1	Repartiteur de charg	
9	955781	1	Écrou hexagonal	
10	941906	1	Rondelle élastique	
11	941905	1	Rondelle élastique	
12	941907	1	Rondelle élastique	
13	955781	1	Écrou hexagonal	+
14	955780	1	Écrou hexagonal	
15	466735	1	Oeillet de tension	
16	955298	1	Vis à tête hexagonal	
17	941907	1	Rondelle élastique	



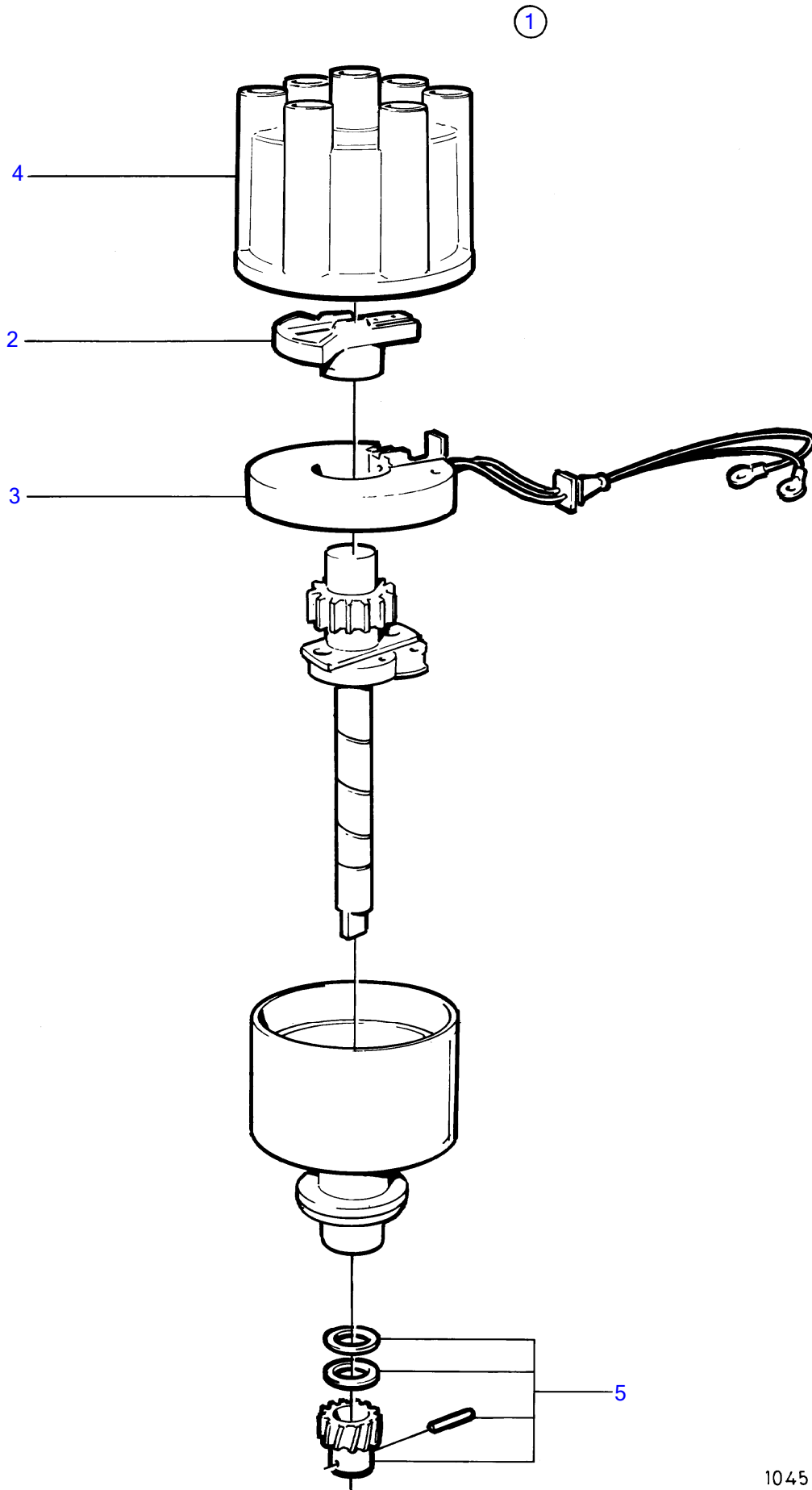
9569

No Réf	No Pièce	Qté requis	Désignation	Notes
1	858838	1	Alternateur	Pour un systeme electrique de 12 Volts., Remplace par 872O18., Egalement c
	872018	1	Alternateur	Pour un systeme electrique de 12 Volts., Remplace par 872926., Egalement d
	872926	1	Alternateur	Pour un systeme electrique de 12 Volts., Egalement disponible comme piece c
2	(856150)	1	Console	Réféence hors de gamme
3	955536	2	Vis à tête hexagonal	L=45mm
4	942336	2	Rondelle élastique	
5	955700	1	Vis à tête hexagonal	L=83mm
6	(856225)	1	Console	Réféence hors de gamme
7	847956	1	Bride serrage	
8	(856151)	1	Bras tendeur	Réféence hors de gamme
9	946173	2	Vis à embase	
10	466735	1	Oeillet de tension	
11	955298	1	Vis à tête hexagonal	
12	941907	1	Rondelle élastique	
13	856220	1	Poulie	
14	955781	2	Écrou hexagonal	
15	941906	2	Rondelle élastique	
16	955780	1	Écrou hexagonal	
17	941905	1	Rondelle élastique	
18	967191	1	Courroie trapézoïdal	L=2x1250mm
19	858968	1	Repartiteur de charg	



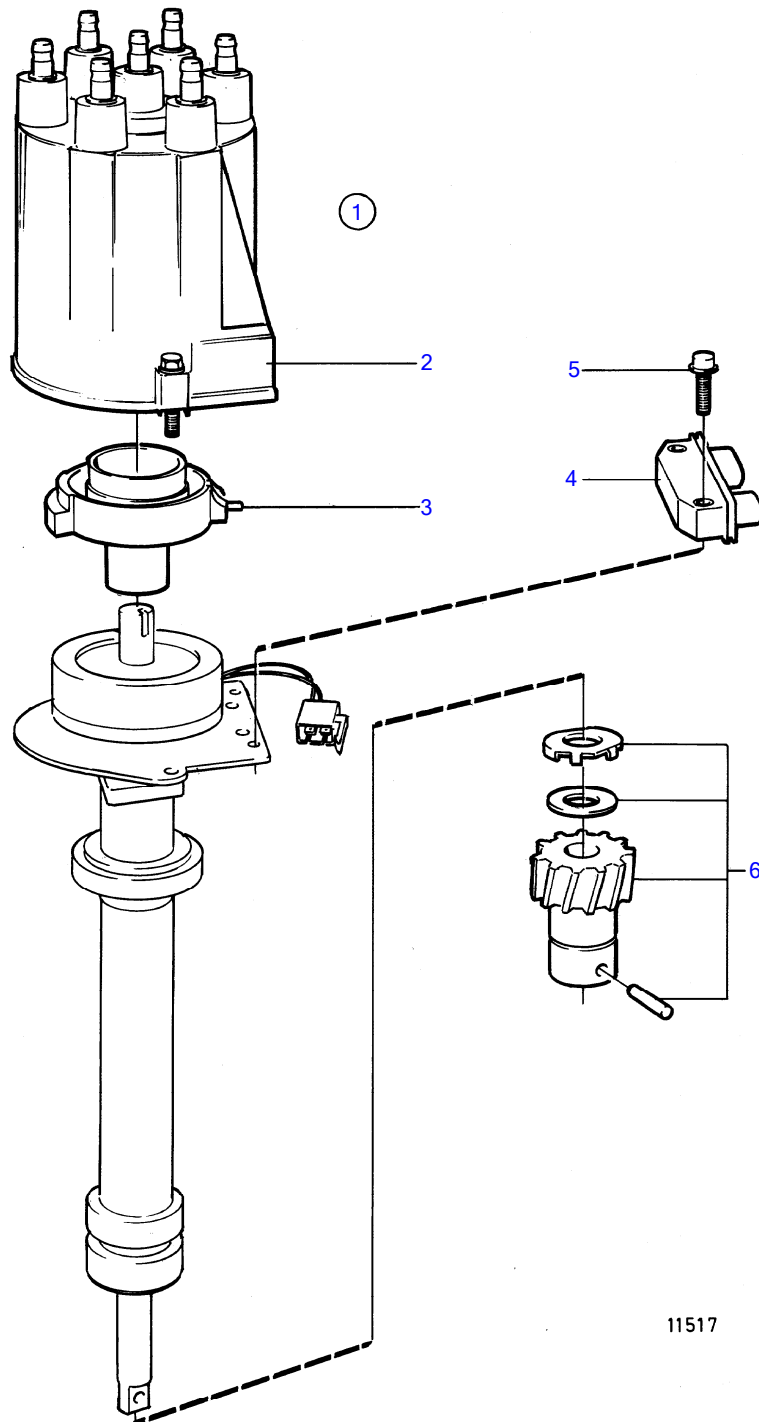
10456

No Réf	No Pièce	Qté requis	Désignation
1	856143	1	Distributeur
2	855845	1	• Rotor
3	855910	1	• Palpeut
4	841926	1	• Couvercle distribute
5	856521	1	• Kit réparation



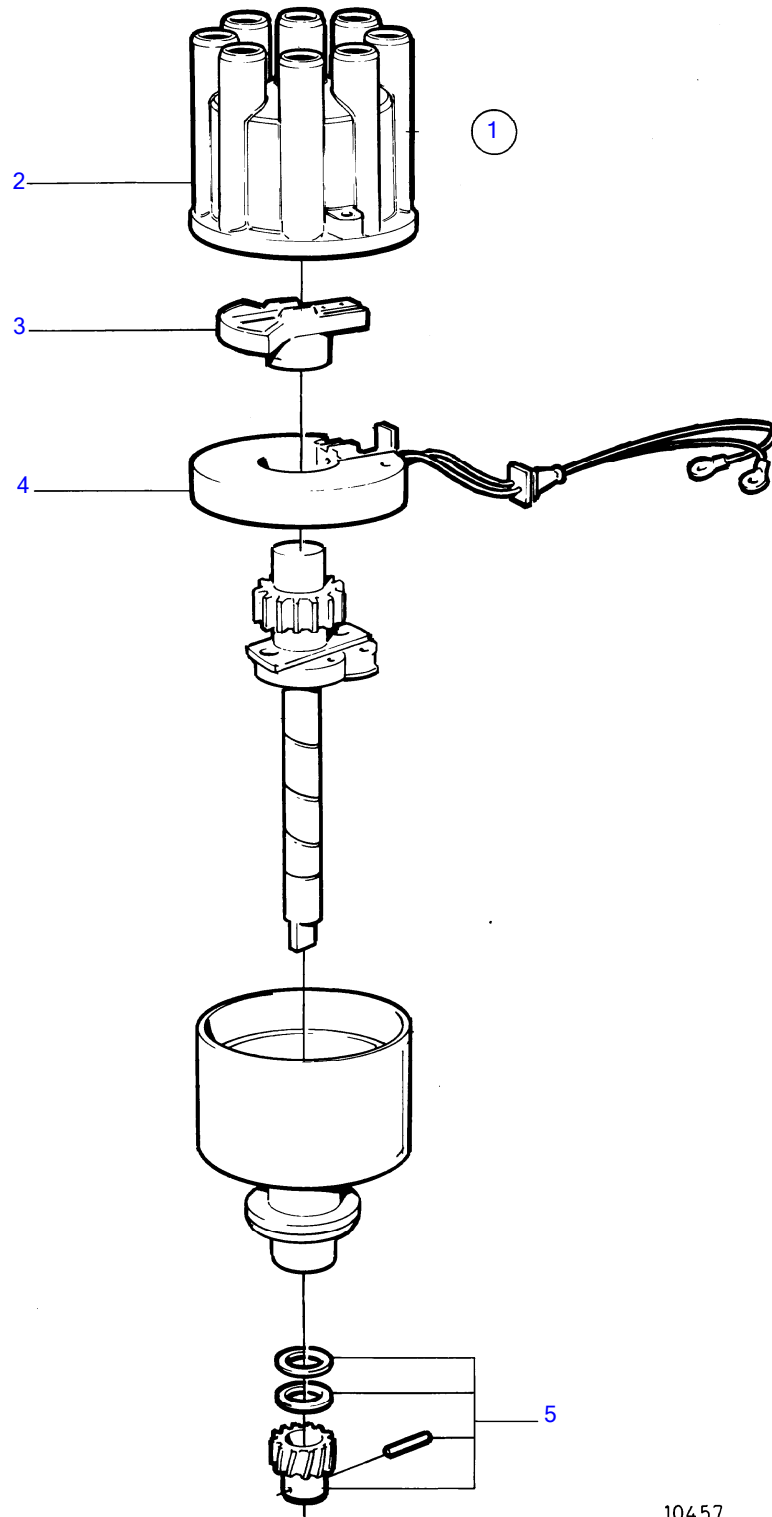
10456

No Réf	No Pièce	Qté requis	Désignation	Notes
1	(856846)	1	Distributeur	Référence hors de gamme
2	855845	1	• Rotor	
3	855910	1	• Palpeut	
4	841926	1	• Couvercle distribute	
5	856521	1	• Kit reparation	



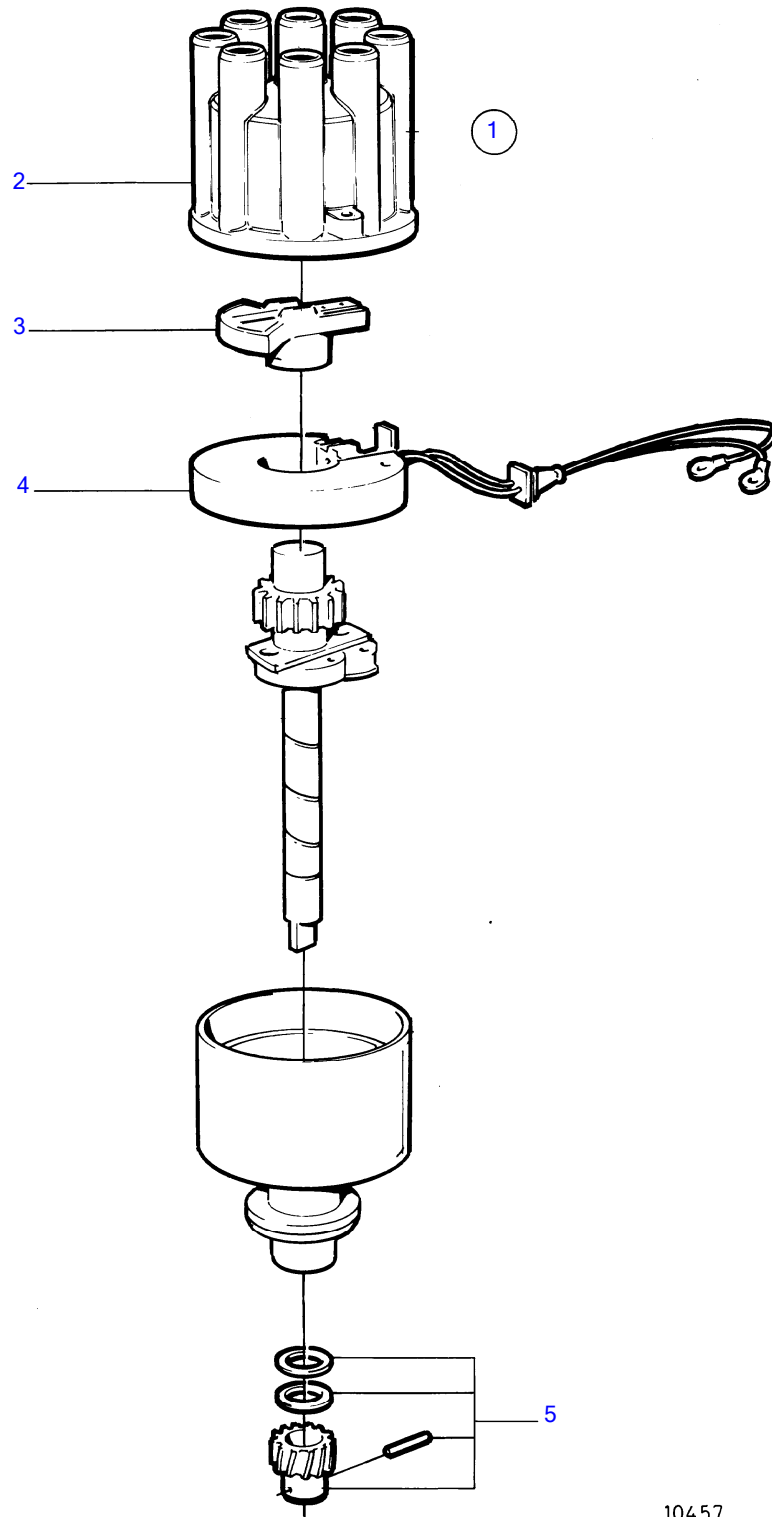
11517

No Réf	No Pièce	Qté requis	Désignation	Notes
1	(857371)	1	Distributeur	Référence hors de gamme
2	857591	1	· Couvercle distributeur	
3	857593	1	· Rotor	
4	857599	1	· Bobine	
5	(857600)	2	· Vis	Référence hors de gamme
6	(876645)	1	· Kit réparation	Référence hors de gamme



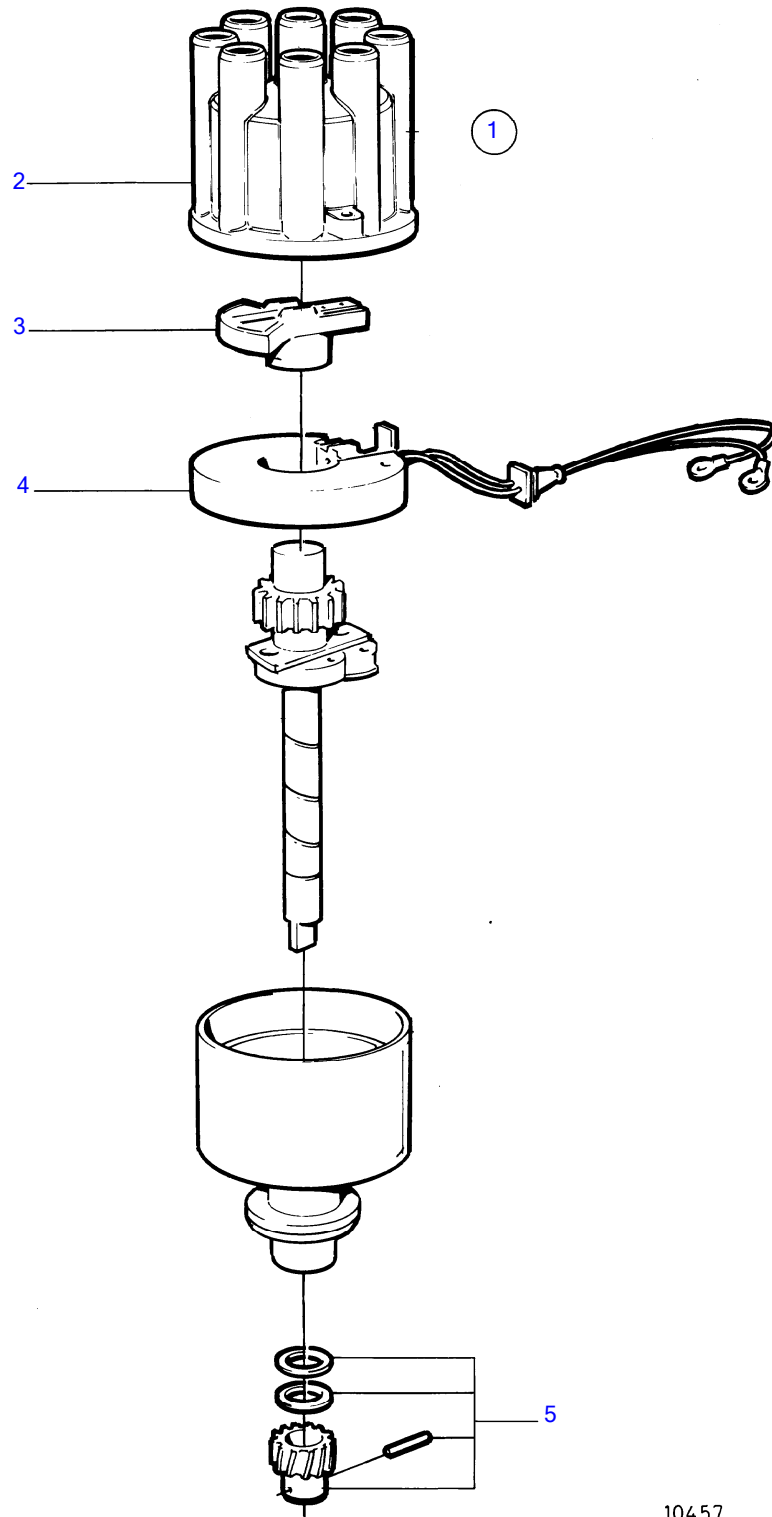
10457

No Réf	No Pièce	Qté requis	Désignation	Notes
1	(855932)	1	Distributeur	Référence hors de gamme
2	841070	1	• Gaine extérieure	
3	855845	1	• Rotor	
4	855910	1	• Palpeut	
5	841295	1	• Kit rénovation	



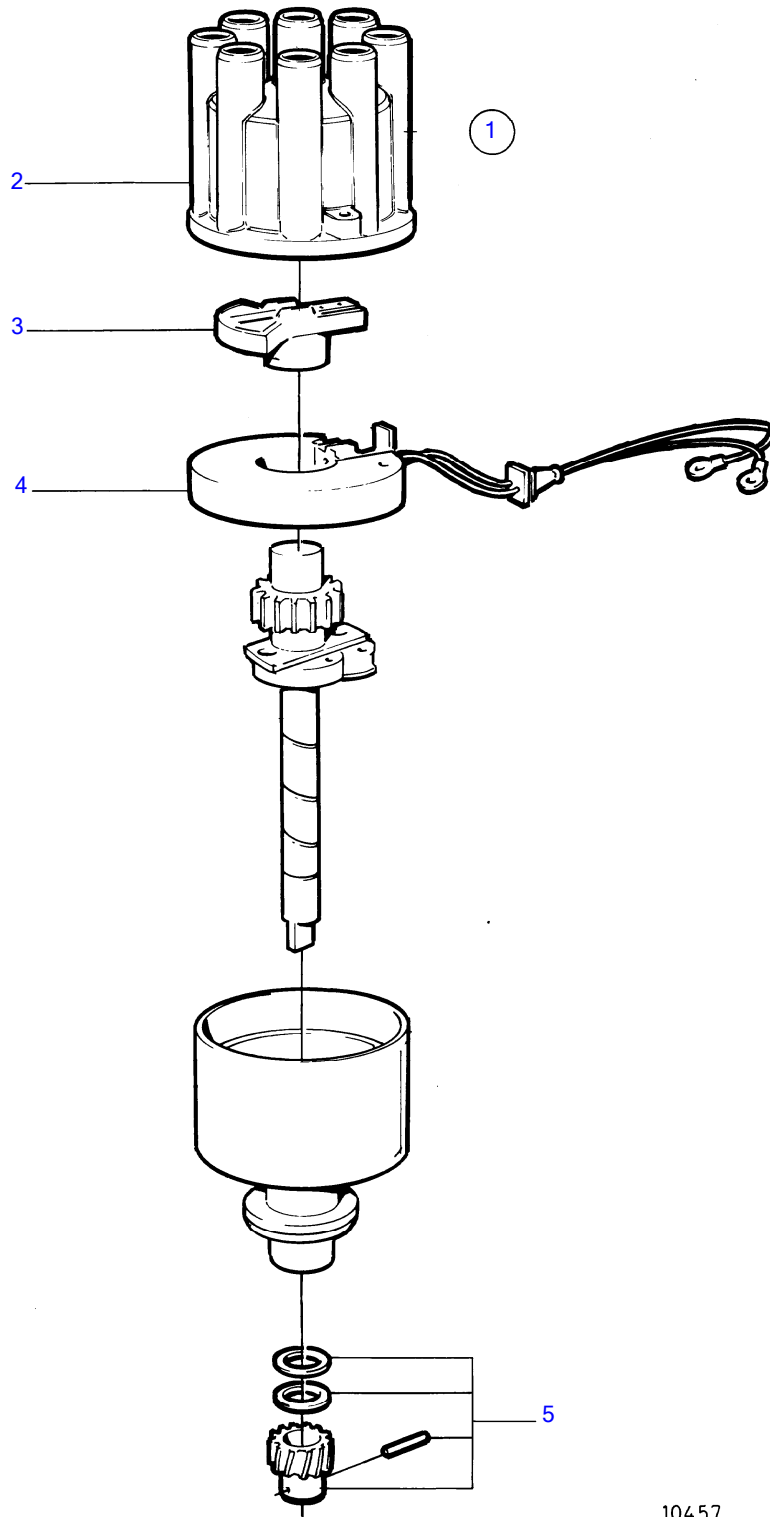
10457

No Réf	No Pièce	Qté requis	Désignation	Notes
1	(856840)	1	Distributeur	Référence hors de gamme
2	841070	1	• Gaine extérieure	
3	855845	1	• Rotor	
4	855910	1	• Palpeut	
5	841295	1	• Kit rénovation	

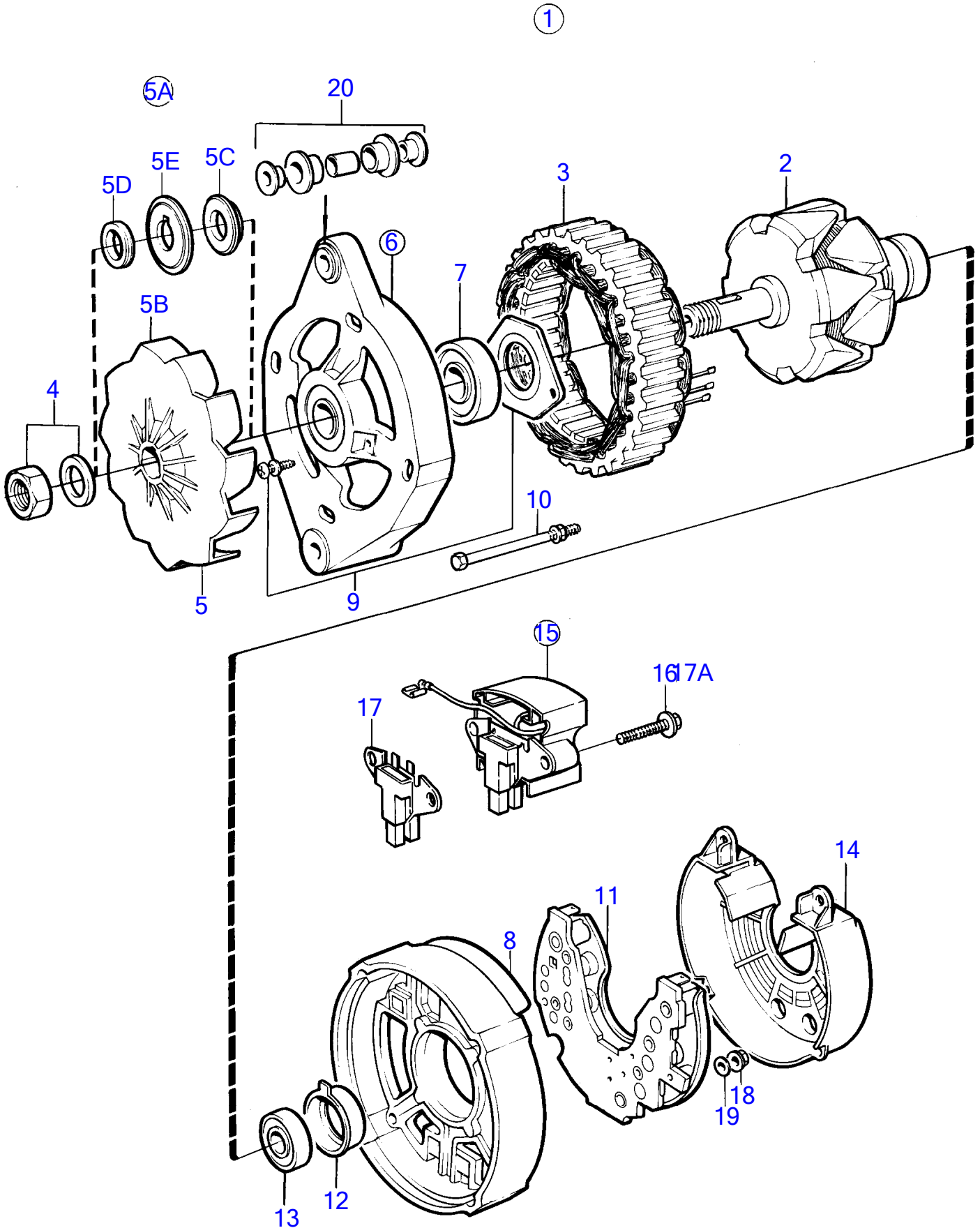


10457

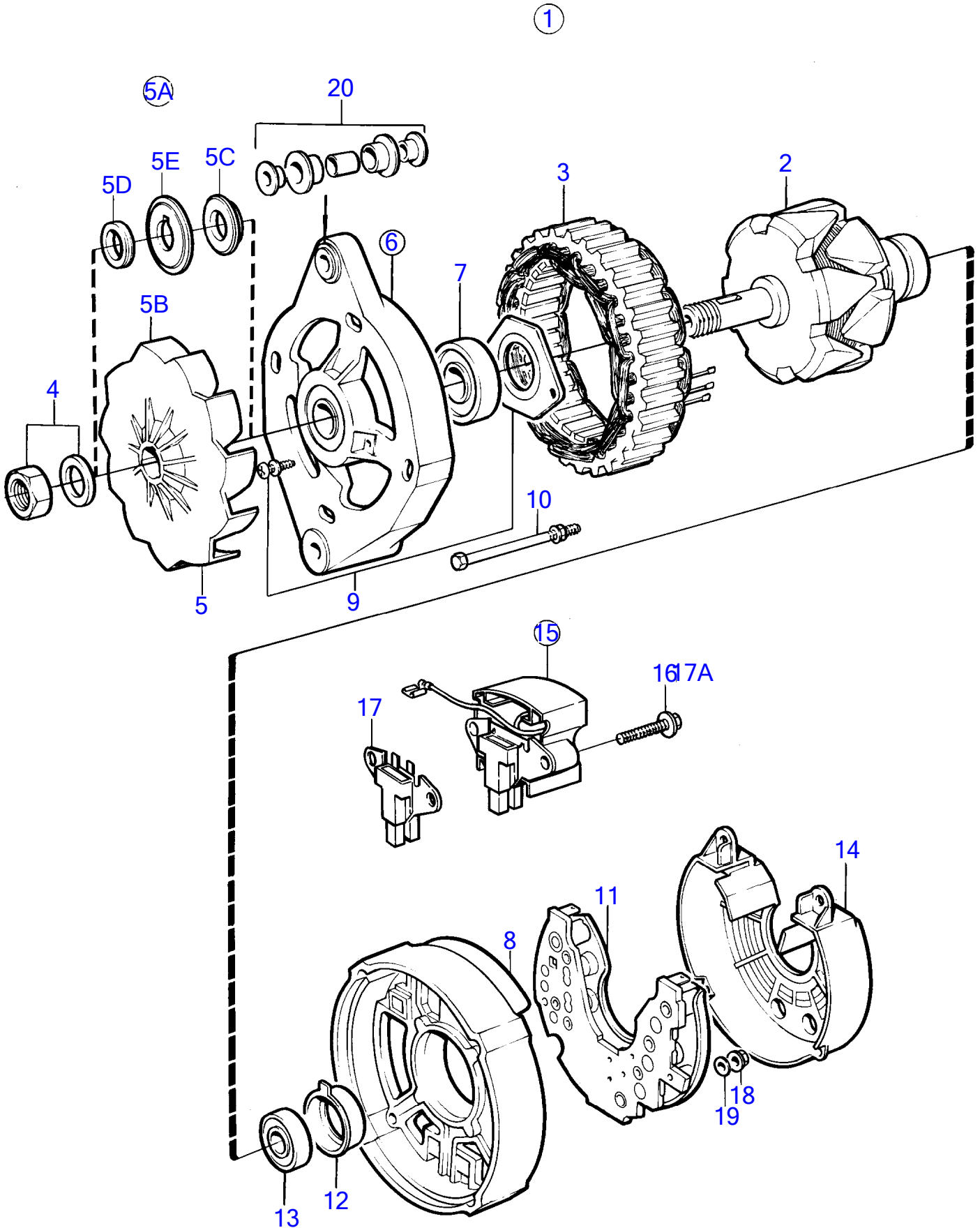
No Réf	No Pièce	Qté requis	Désignation	Notes
1	(857151)	1	Distributeur	Référence hors de gamme
2	841070	1	• Gaine extérieure	
3	855845	1	• Rotor	
4	855910	1	• Palpeut	
5	841295	1	• Kit rénovation	



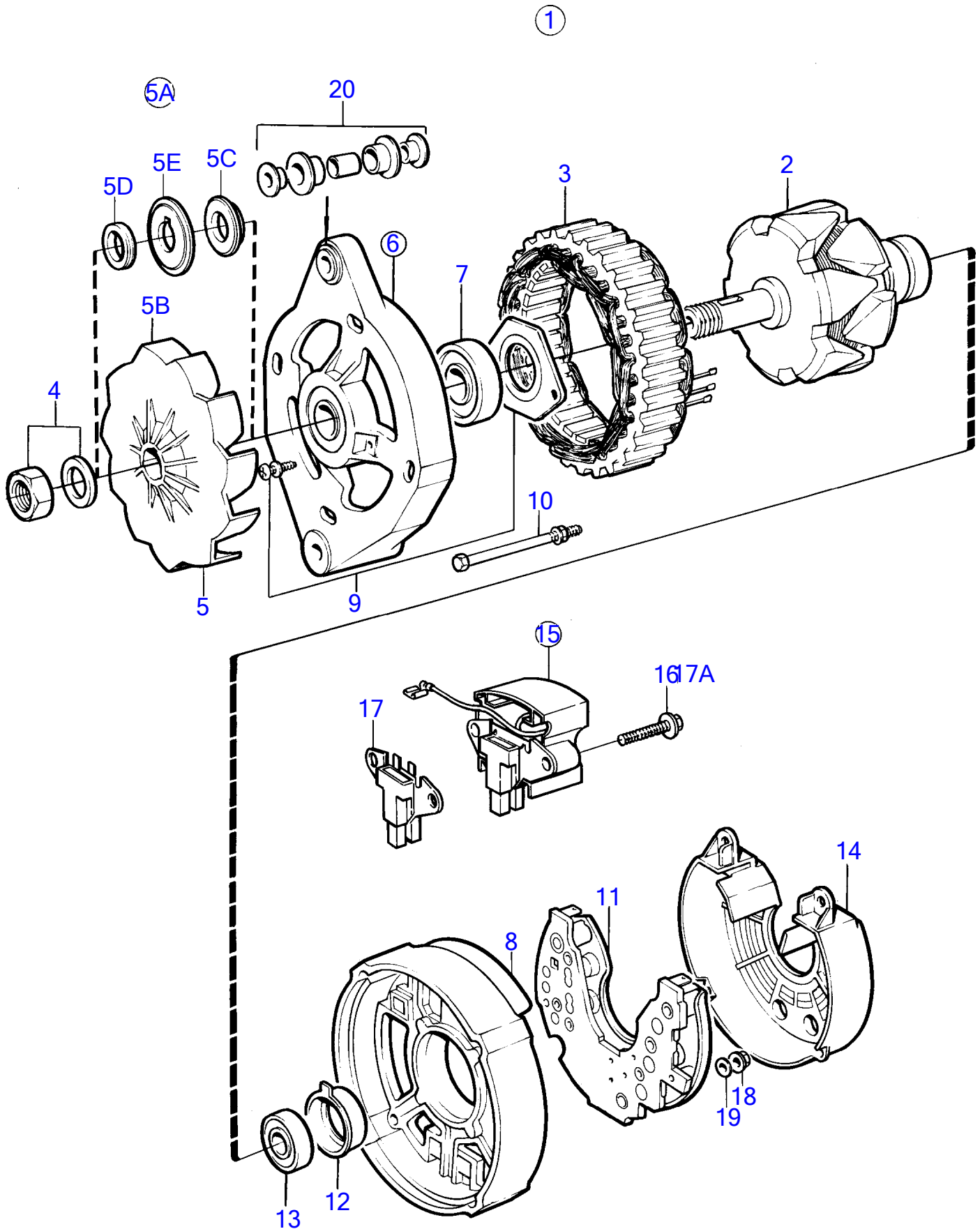
No Réf	No Pièce	Qté requis	Désignation	Notes
1	(856975)	1	Distributeur	Référence hors de gamme
2	841070	1	• Gaine extérieure	
3	855845	1	• Rotor	
4	855910	1	• Palpeut	
5	841295	1	• Kit rénovation	



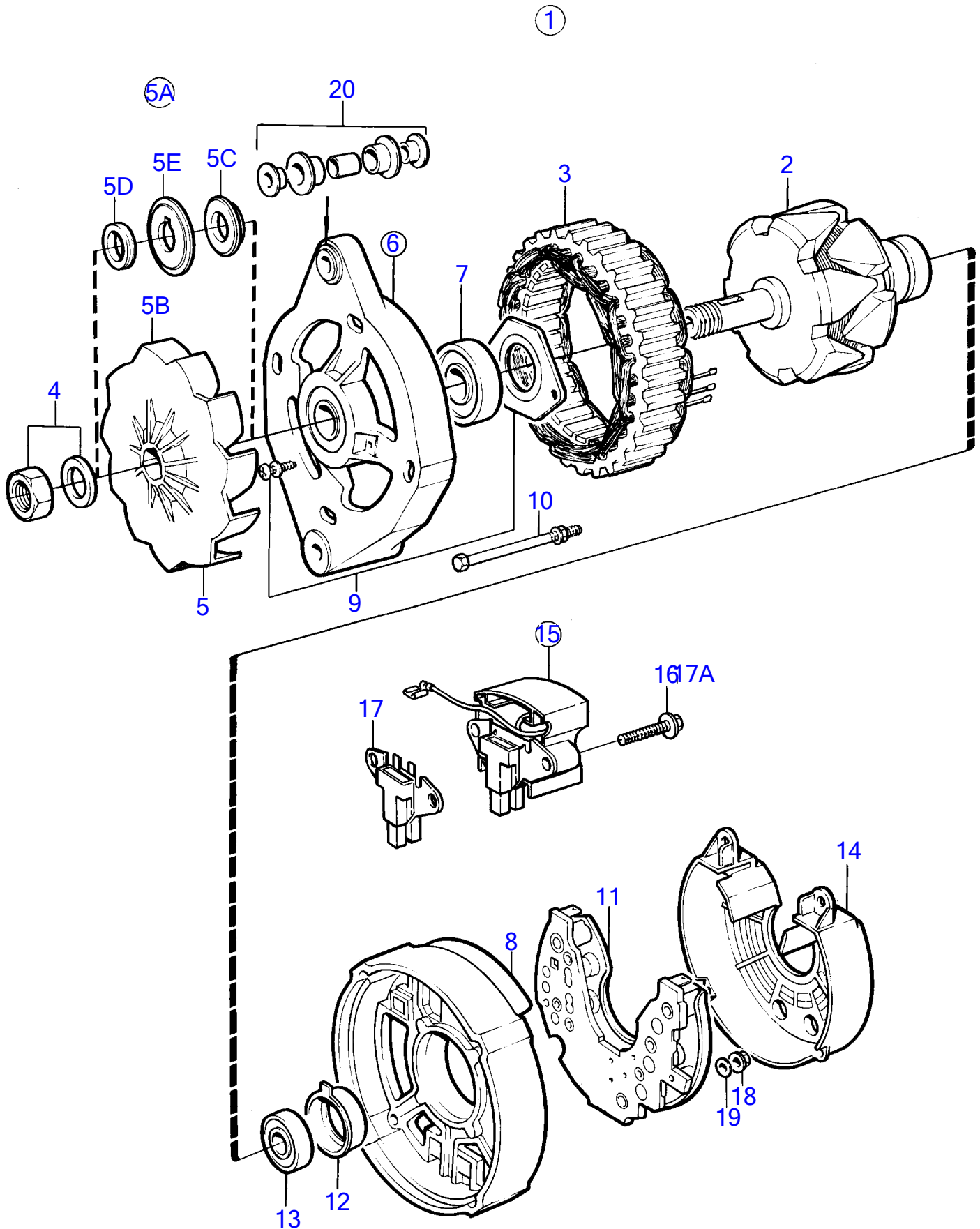
No Réf	No Pièce	Qté requis	Désignation	
1	858838	1	Alternateur	Pour un systeme electrique de 12 Volts., Remplace par 8720
2		1	· rotor	
3	(859421)	1	· Stator	Référence hors de gamme
4	6212688	1	· Kit montage	
5	840621	1	· Ventilateur	Remp. par 860281
6		1	· boitier	
7	860432	1	· · Roulement billes	
8		1	· boitier	
9	(840625)	1	· Kit montage	Référence hors de gamme
10	840626	1	· Kit vis	
11	1696944	1	· Pont de diodes	(859419)
12	(840629)	1	· Bague roulement	Référence hors de gamme
13	864351	1	· Roulement billes	
14	(840631)	1	· Capot protection	Référence hors de gamme
15	858840	1	· Régulateur, regulateur avec porte-balais	Remp. par 872367
16	859312	6	· · Vis	
17	840632	1	Porte-balai	
17A	859312	2	· Vis	
18	955779	1	Écrou hexagonal	(M4) w
	965483	2	Écrou à bride	(M5) D+,B-
	945407	1	Écrou à bride	(M6) B+
19	941904	1	Rondelle élastique	(Pour M4) W
20	840634	1	Guide	



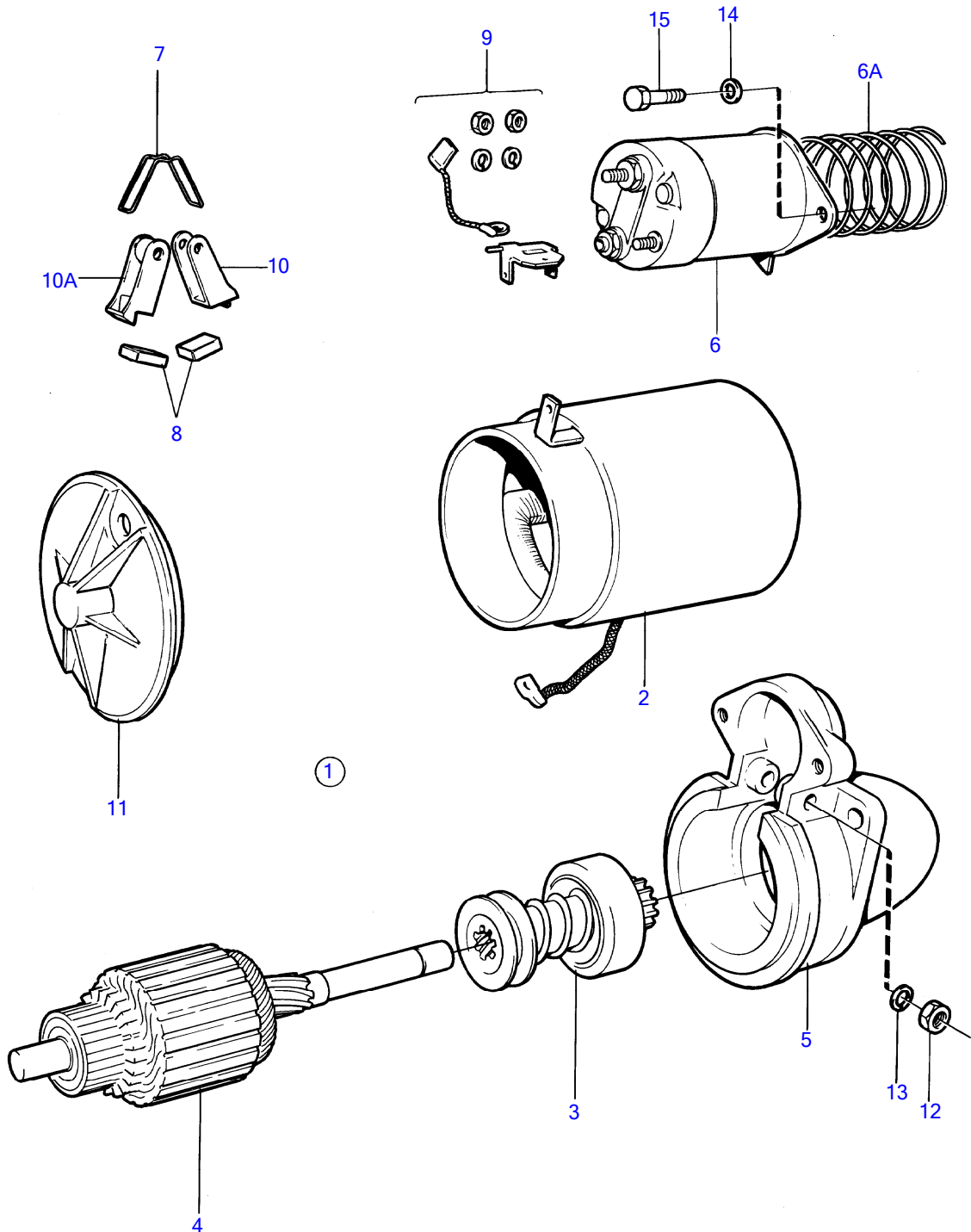
No Réf	No Pièce	Qté requis	Désignation	
1	872018	1	Alternateur	Pour un systeme electrique de 12 Volts., Remplace par 87292
2		1	· rotor	
3	(859421)	1	· Stator	Référence hors de gamme
4	6212688	1	· Kit montage	
5A	(860281)	1	· Kit ventilateur	Référence hors de gamme
5B		1	· · ventilateur	
5C	862897	1	· · Entretoise	
5D	860284	1	· · Entretoise	
5E	860283	1	· · Rondelle	
6		1	· boitier	
7	860432	1	· · Roulement billes	
8		1	· boitier	
11	872383	1	· Pont de diodes	
12	(840629)	1	· Bague roulement	Référence hors de gamme
13	864351	1	· Roulement billes	
14	(840631)	1	· Capot protection	Référence hors de gamme
15	872367	1	· Kit régulateur, regulateur avec porte-balais	
16	859312	6	· · Vis	
17	840632	1	Porte-balai	
17A	859312	2	· Vis	
18	955779	1	Écrou hexagonal	(M4) w
	965483	2	Écrou à bride	(M5) D+,B-
	945407	1	Écrou à bride	(M6) B+
19	941904	1	Rondelle élastique	(Pour M4) W
20	840634	1	Guide	



No Réf	No Pièce	Qté requis	Désignation	Notes
1	872926	1	Alternateur	Pour un systeme electrique de 12 Volts., Egalement disponible e
2		1	· rotor	
3	(859421)	1	· Stator	Référence hors de gamme
4	6212688	1	· Kit montage	
5A	(860281)	1	· Kit ventilateur	Référence hors de gamme
5B		1	· · ventilateur	
5C	862897	1	· · Entretoise	
5D	860284	1	· · Entretoise	
5E	860283	1	· · Rondelle	
6		1	· boitier	
7	860432	1	· · Roulement billes	
8		1	· boitier	
11	873238	1	· Pont de diodes	
12	(873241)	1	· Porte-palier	Référence hors de gamme
13	(873239)	1	· Roulement billes	Référence hors de gamme
14	873240	1	· Capot protection	
15	872720	1	Régulateur, regulateur avec porte-balais	
16		2	· screw	M4
18	955779	1	Écrou hexagonal	(M4) w
	965483	2	Écrou à bride	(M5) D+,B-
	945407	1	Écrou à bride	(M6) B+
19	941904	1	Rondelle élastique	(Pour M4) W
20	840634	1	Guide	

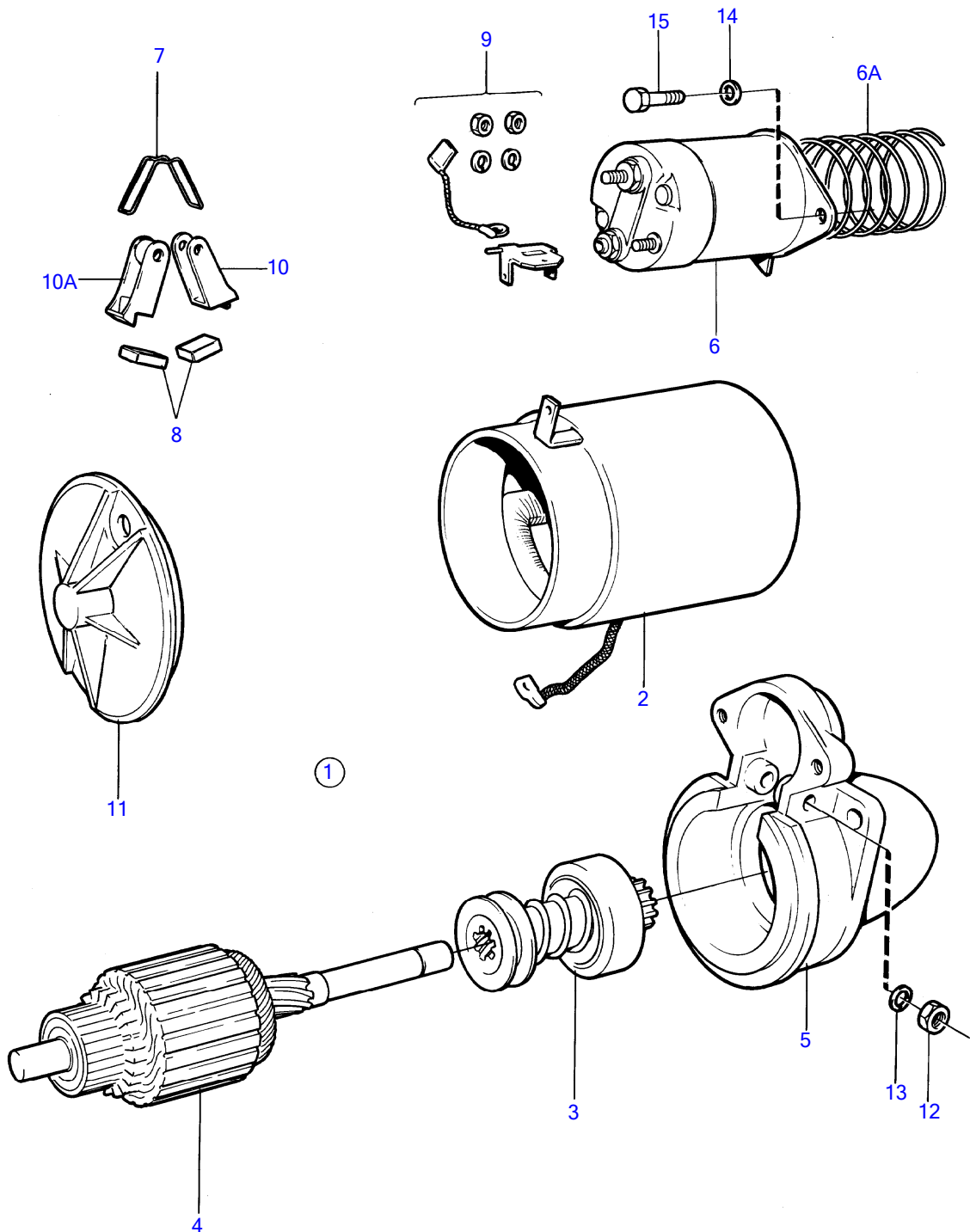


No Réf	No Pièce	Qté requis	Désignation	Notes
1	872235	1	Alternateur	Pour un systeme electrique de 12 Volts., Egalement disponible
	3803260	1	Alternateur, échange	Pour un systeme electrique de 12 Volts., Egalement disponible
2		1	· rotor	
3	(873237)	1	· Stator	Référence hors de gamme
4	6212688	1	· Kit montage	
5A	(860281)	1	· Kit ventilateur	Référence hors de gamme
5B		1	· · ventilateur	
5C	862897	1	· · Entretoise	
5D	860284	1	· · Entretoise	
5E	860283	1	· · Rondelle	
6		1	· boitier	
7	860432	1	· · Roulement billes	
8		1	· boitier	
11	873238	1	· Pont de diodes	
12	(873241)	1	· Porte-palier	Référence hors de gamme
13	(873239)	1	· Roulement billes	Référence hors de gamme
14	873240	1	· Capot protection	
15	872720	1	Régulateur, regulateur avec porte-balais	
16		2	· screw	M4
18	955779	1	Écrou hexagonal	(M4) w
	965483	2	Écrou à bride	(M5) D+,B-
	945407	1	Écrou à bride	(M6) B+
19	941904	1	Rondelle élastique	(Pour M4) W
20	840634	1	Guide	



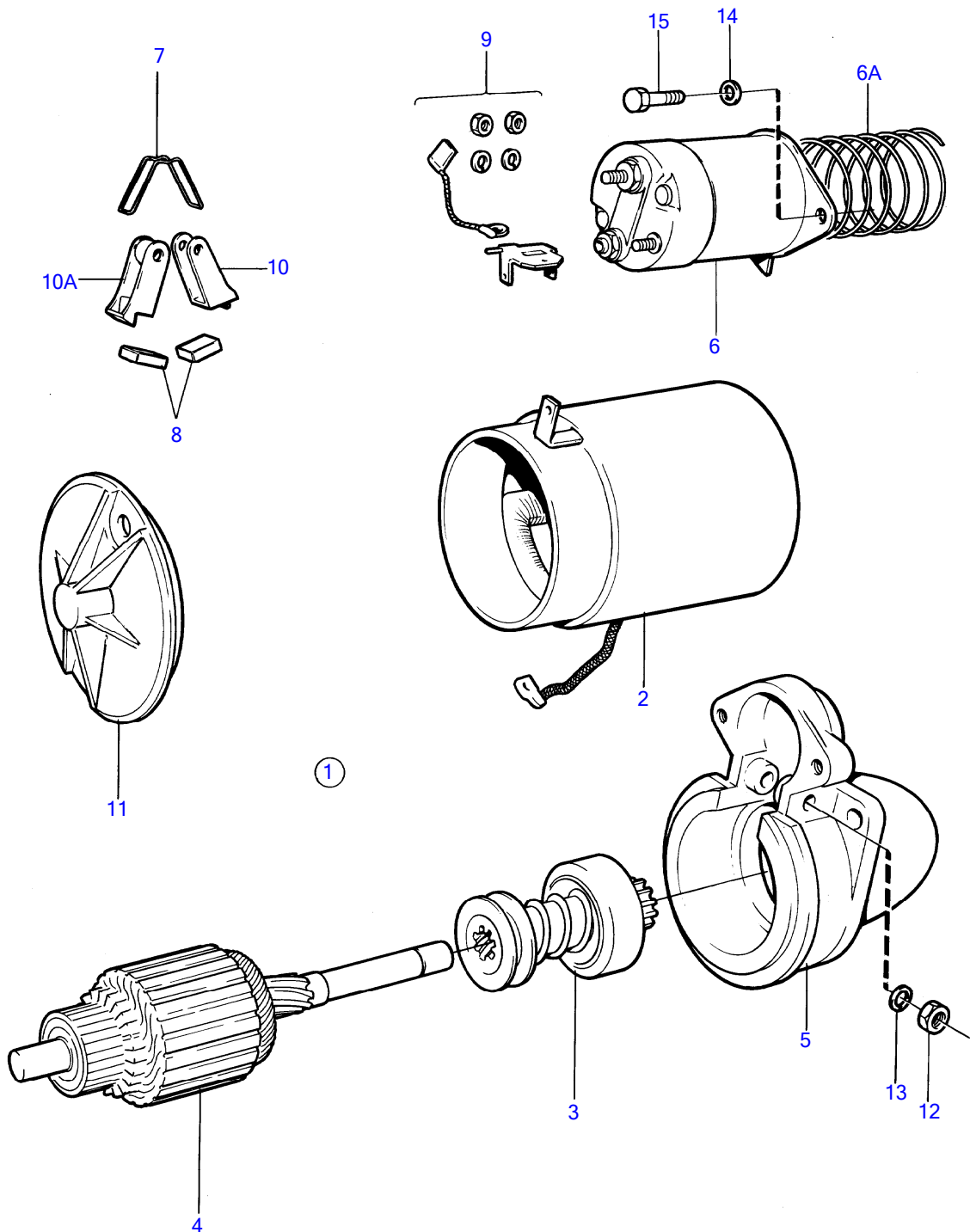
11218

No Réf	No Pièce	Qté requis	Désignation	Notes
1	855326	1	Démarrreur	Egalement disponible comme piece de rechange.
2		1	• boitier	
3	855361	1	• Pignon démarrreur	
4		1	• rotor	
5		1	• palier	
6	872979	1	• Electro-aimant	
6A	872980	1	• Ressort	
7	826032	2	• Ressort	
8	(818948)	2	• Balai	Référence hors de gamme
9	818720	2	• Kit porte-charbon	
10	818718	2	• Porte-charbon	
10A	873045	2	• Porte-charbon	
11		1	• couvercle	
12		1	• ecrou	
13		1	• rondelle	
14		2	• rondelle	
15		2	• screw	



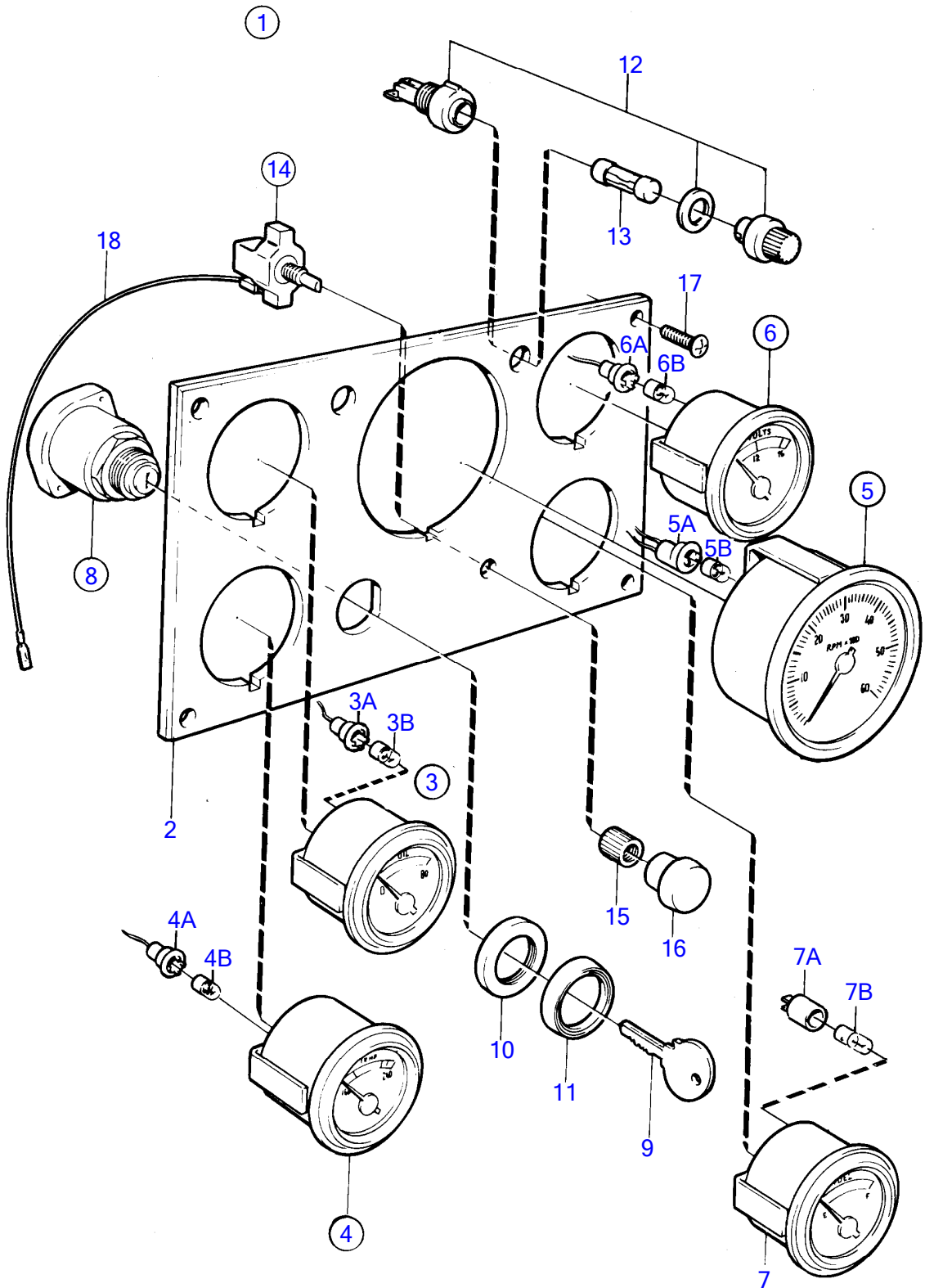
11218

No Réf	No Pièce	Qté requis	Désignation	Notes
1	855334	1	Démarrreur	Egalement disponible comme piece de rechange.
2		1	• boitier	
3	(841664)	1	• Pignon démarreur	Référence hors de gamme
4		1	• rotor	
5		1	• palier	
6	855332	1	• Electro-aimant	
6A	872980	1	• Ressort	
7	826032	2	• Ressort	
8	(818948)	2	• Balai	Référence hors de gamme
9	818720	2	• Kit porte-charbon	
10	818718	2	• Porte-charbon	
10A	873045	2	• Porte-charbon	
11		1	• couvercle	
12		1	• ecrou	
13		1	• rondelle	
14		2	• rondelle	
15		2	• screw	



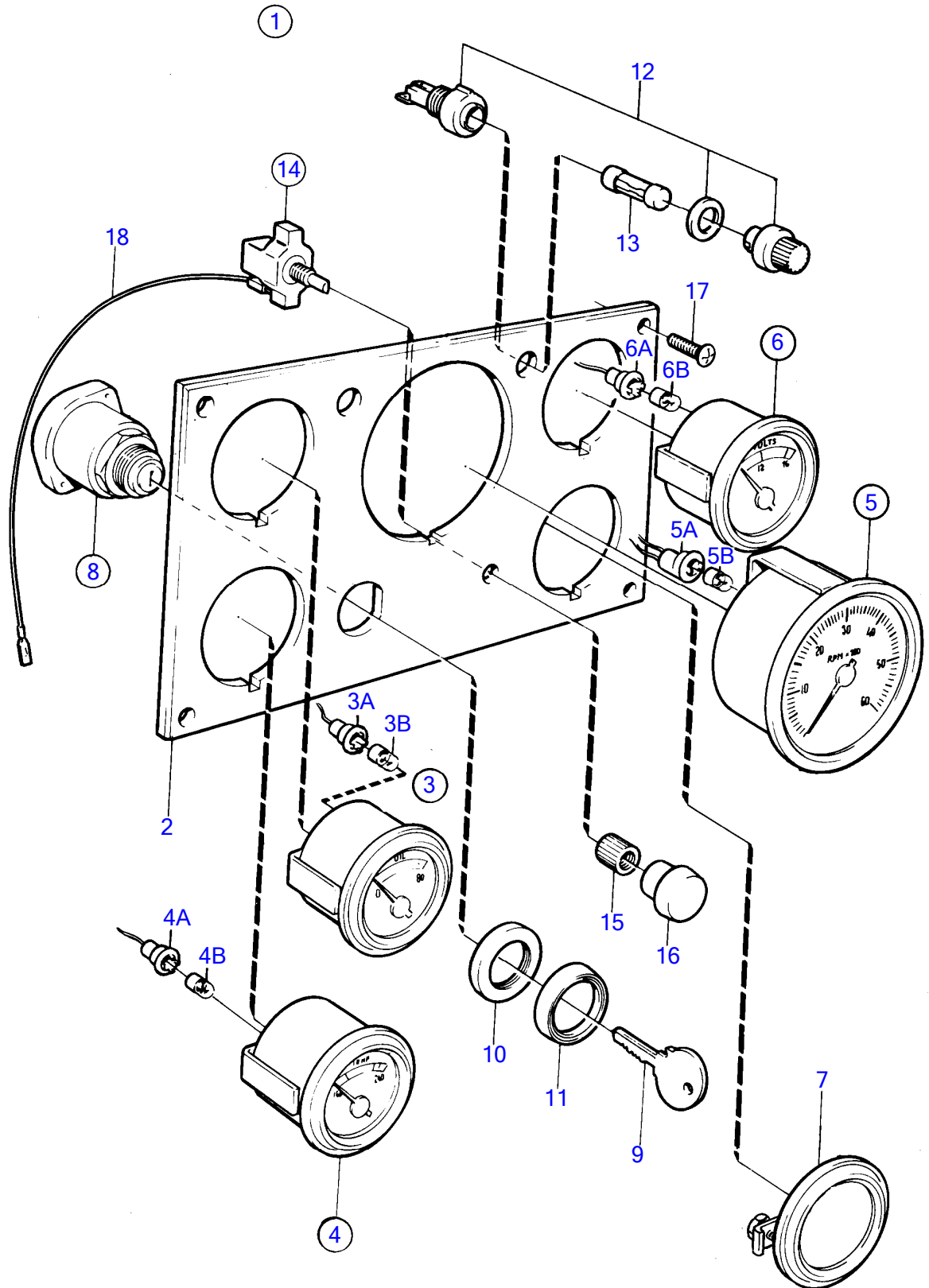
11218

No Réf	No Pièce	Qté requis	Désignation	Notes
1	872394	1	Démarrreur	Egalement disponible comme piece de rechange.
2		1	• boitier	
3	855361	1	• Pignon démarrreur	
4		1	• rotor	
5		1	• palier	
6	872979	1	• Electro-aimant	
6A	872980	1	• Ressort	
7	826032	2	• Ressort	
8	(818948)	2	• Balai	Référence hors de gamme
9	818720	2	• Kit porte-charbon	
10	818718	2	• Porte-charbon	
		2	•	
11		1	• couvercle	
12		1	• ecrou	
13		1	• rondelle	
14		2	• rondelle	
15		2	• screw	



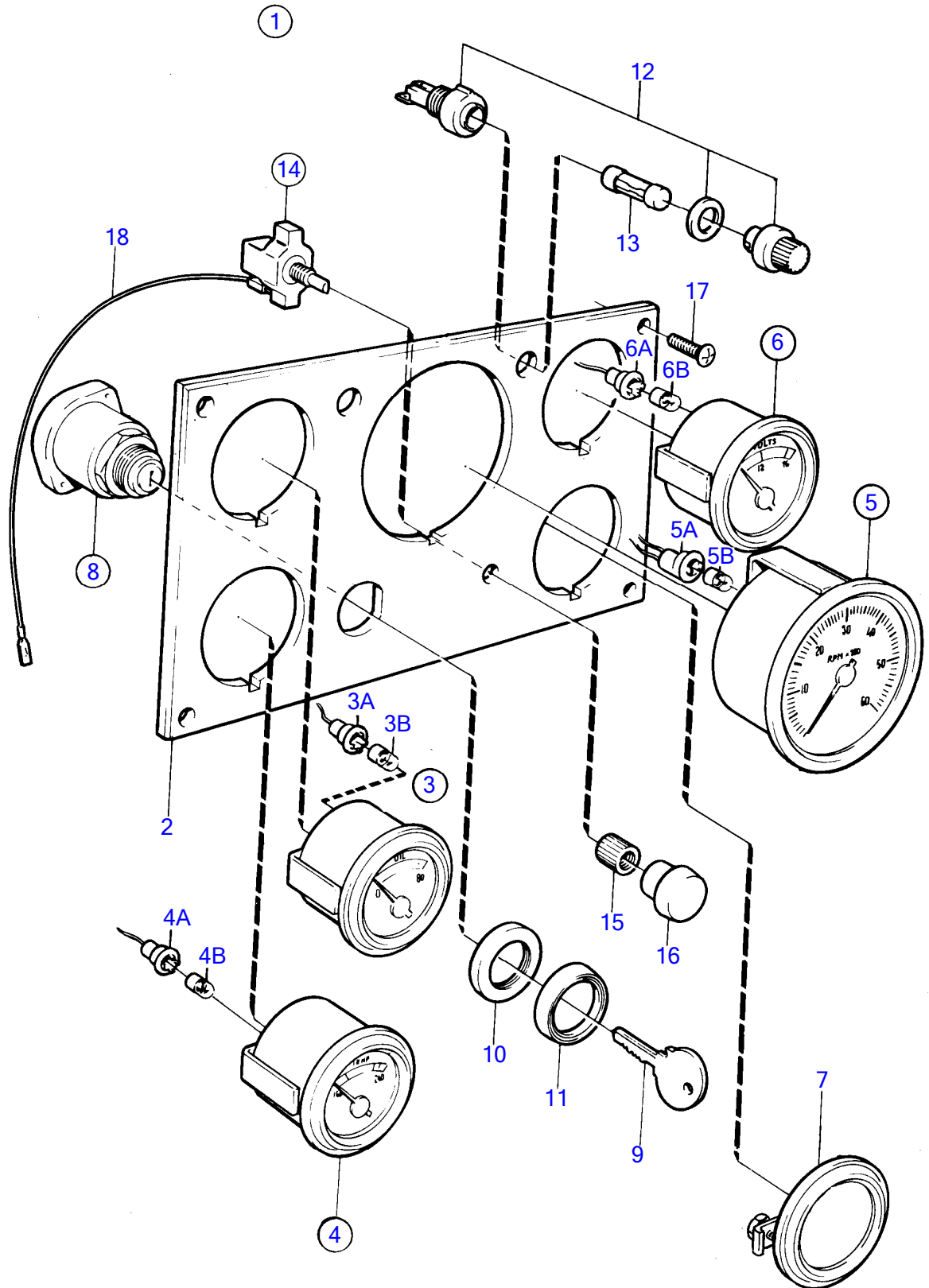
8836

No Réf	No Pièce	Qté requis	Désignation	Notes
1	(856672)	1	Tableau de bord	Référence hors de gamme
2	(856530)	1	· Tôle instrument	Référence hors de gamme
3	(835655)	1	· Tableau bord	Référence hors de gamme
3A	841954	1	· · Porte-lampe	
3B	942571	1	· · Ampoule	(192451)
4	(835654)	1	· Thermometre	Référence hors de gamme
4A	841954	1	· · Porte-lampe	
4B	942571	1	· · Ampoule	(192451)
5	841938	1	· Compte-tours	
5A	(841955)	1	· · Porte-lampe	Référence hors de gamme
5B	182055	1	· · Ampoule	
6	835656	1	· Voltmetre	
6A	841954	1	· · Porte-lampe	
6B	942571	1	· · Ampoule	(192451)
7	(841250)	1	· Jauge de carburant	Référence hors de gamme
7A	841954	1	· · Porte-lampe	
7B	942571	1	· · Ampoule	
8	856659	1	· Verrouillage de déma	
9	(3814511)	2	· · Clé bulletin P-36-4-1	Indiquer le code de cle a la commande, Référence hors de gamme Numéros de référence annulés pour les clés
10		1	· · ecrou	
11		1	· · ecrou avant	
12	841073	2	· Porte-fusible	
13	841518	2	· Fusible	
14	(875819)	1	· Rupteur	Référence hors de gamme
15	843002	1	· · Écrou	
16	837726	1	· · Bouton	
17	944540	4	· Vis	
18		X	· cables et cosse de cable	



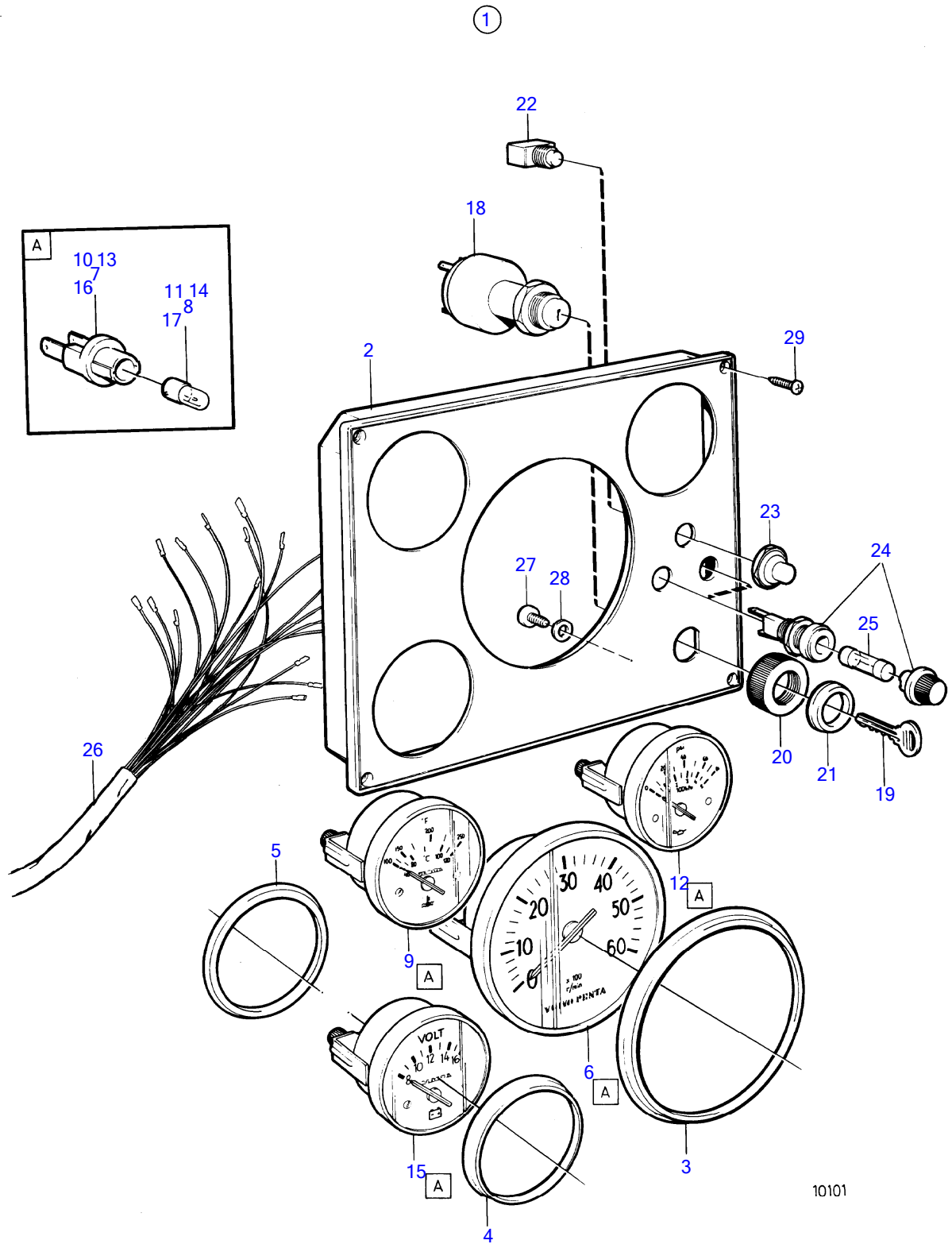
8841

No Réf	No Pièce	Qté requis	Désignation	Notes
1	(856673)	1	Tableau de bord	Référence hors de gamme
2	(841075)	1	· Tôle instrument	Référence hors de gamme
3	(835655)	1	· Tableau bord	Référence hors de gamme
3A	841954	1	· · Porte-lampe	
3B	942571	1	· · Ampoule	(192451)
4	(835654)	1	· Thermometre	Référence hors de gamme
4A	841954	1	· · Porte-lampe	
4B	942571	1	· · Ampoule	(192451)
5	841938	1	· Compte-tours	
5A	(841955)	1	· · Porte-lampe	Référence hors de gamme
5B	182055	1	· · Ampoule	
6	835656	1	· Voltmetre	
6A	841954	1	· · Porte-lampe	
6B	942571	1	· · Ampoule	(192451)
7	(856348)	1	· Gaine	Référence hors de gamme
8	856659	1	· Verrouillage de déma	
9	(3814511)	2	· · Clé bulletin P-36-4-1	Indiquer le code de cle a la commande, Référence hors de gamme Numéros de référence annulés pour les clés
10		1	· · ecrou	
11		1	· · ecrou avant	
12	841073	2	· Porte-fusible	
13	841518	2	· Fusible	
14	(875819)	1	· Rupteur	Référence hors de gamme
15	843002	1	· · Écrou	
16	837726	1	· · Bouton	
17	944540	4	· Vis	
18		X	· cables et cosses	



8841

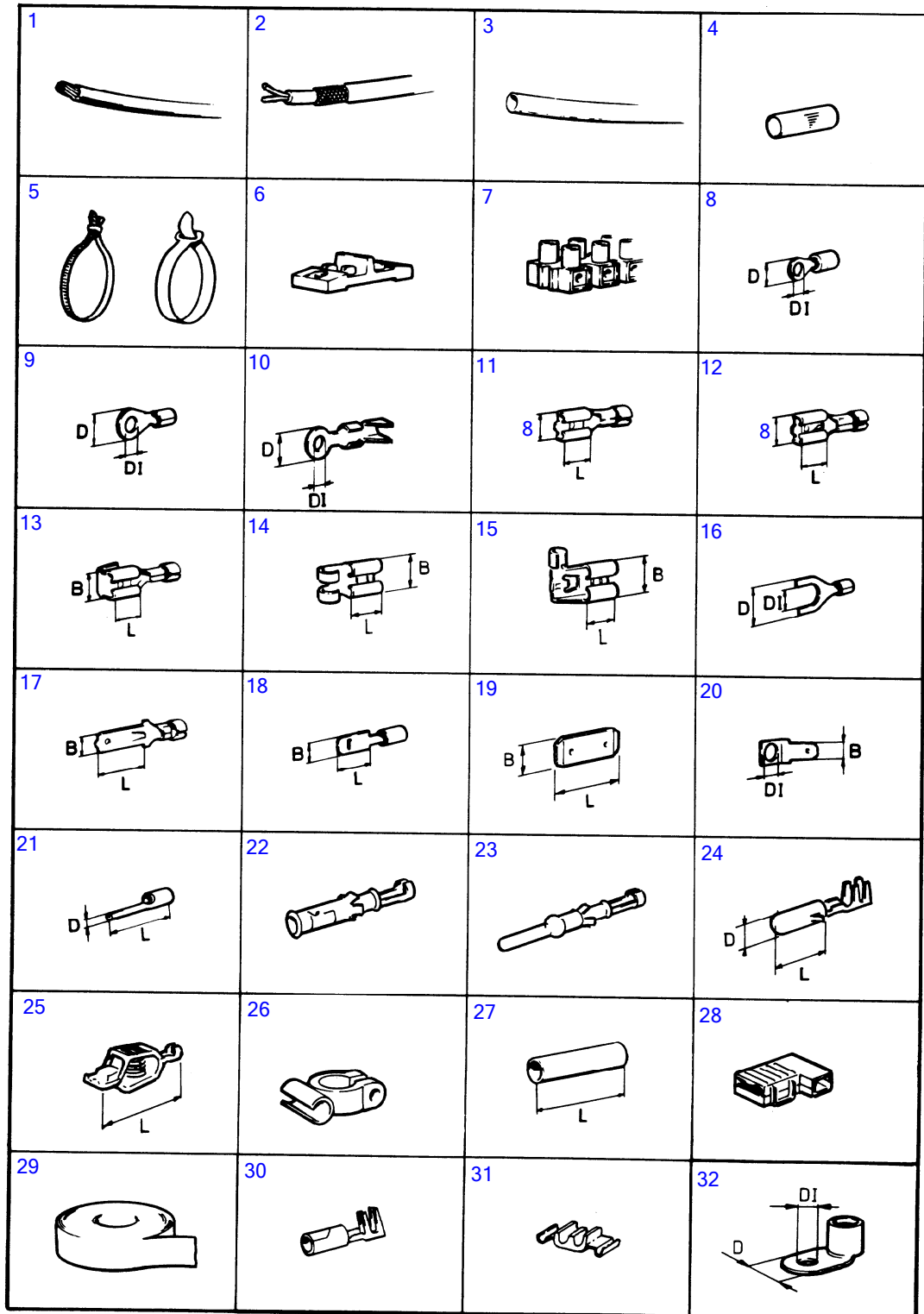
No Réf	No Pièce	Qté requis	Désignation	Notes
1	(856671)	1	Tableau de bord	Référence hors de gamme
2	(841075)	1	· Tôle instrument	Référence hors de gamme
3	(835655)	1	· Tableau bord	Référence hors de gamme
3A	841954	1	· · Porte-lampe	
3B	942571	1	· · Ampoule	(192451)
4	(835654)	1	· Thermometre	Référence hors de gamme
4A	841954	1	· · Porte-lampe	
4B	942571	1	· · Ampoule	(192451)
5	841938	1	· Compte-tours	
5A	(841955)	1	· · Porte-lampe	Référence hors de gamme
5B	182055	1	· · Ampoule	
6	835656	1	· Voltmetre	
6A	841954	1	· · Porte-lampe	
6B	942571	1	· · Ampoule	(192451)
7	(856348)	1	· Gaine	Référence hors de gamme
8	856659	1	· Verrouillage de déma	
9	(3814511)	2	· · Clé bulletin P-36-4-1	Indiquer le code de cle a la commande, Référence hors de gamme Numéros de référence annulés pour les clés
10		1	· · ecrou	
11		1	· · ecrou avant	
12	841073	2	· Porte-fusible	
13	841518	2	· Fusible	
14	(875819)	1	· Rupteur	Référence hors de gamme
15	843002	1	· · Écrou	
16	837726	1	· · Bouton	
17	944540	4	· Vis	
18		X	· cables et cosses	



10101

430A, 430B, 431A, 431B, 432A, 434A, 500B, 501B, 570A, 572A, 740B, DP-A, DP-A1, DP-A2, DP-C, DP-C1, DP-C1 1.95, DP-C1 2.30, DP-D, DP-D1, DP-D1 1.68, DP-D1 1.78, DP-D1 1.95, DP-D1 2.30, SP-A, SP-A1, SP-A2, SP-C, SP-C1

No Réf	No Pièce	Qté requis	Désignation	Notes
1	856820	1	Tableau de bord	
2	(856789)	1	• Tableau de bord	Référence hors de gamme
3	856805	1	• Bague	
4	858643	3	• Bague frontale	
5	828803	3	• Bague guide	
6	856808	1	• Compte-tours	
7	863945	1	• • Porte-lampe	
8	863946	1	• • Ampoule	
9	856811	1	• Thermometre	
10	863945	1	• • Porte-lampe	
11	863946	1	• • Ampoule	
12	856812	1	• Manometre	
13	863945	1	• • Porte-lampe	
14	863946	1	• • Ampoule	
15	863930	1	• Voltmetre	
16	863945	1	• • Porte-lampe	
17	863946	1	• • Ampoule	
18	856659	1	• Verrouillage de déma	
19	(3814511)	2	• • Clé	Pas vendu séparément, Référence hors de gamme
			• bulletin P-36-4-1	Numéros de référence annulés pour les clés
20		1	• • Ecou	Pas vendu séparément
21		1	• • Bague frontale	Pas vendu séparément
22	828585	1	• Interrupteur à bascu	
23	828586	1	• Écrou	
24	841073	2	• Porte-fusible	
25	841518	2	• Fusible	8A
26		1	• Kit cables	
27	949947	1	• Vis empreinte crucif	
28	941904	1	• Rondelle élastique	
29	828647	4	• Vis	



9702

430A, 430B, 431A, 431B, 432A, 434A, 500B, 501B, 570A, 572A, 740B, DP-A, DP-A1, DP-A2, DP-C, DP-C1, DP-C1 1.95, DP-C1 2.30, DP-D, DP-D1, DP-D1 1.68, DP-D1 1.78, DP-D1 1.95, DP-D1 2.30, SP-A, SP-A1, SP-A2, SP-C, SP-C1

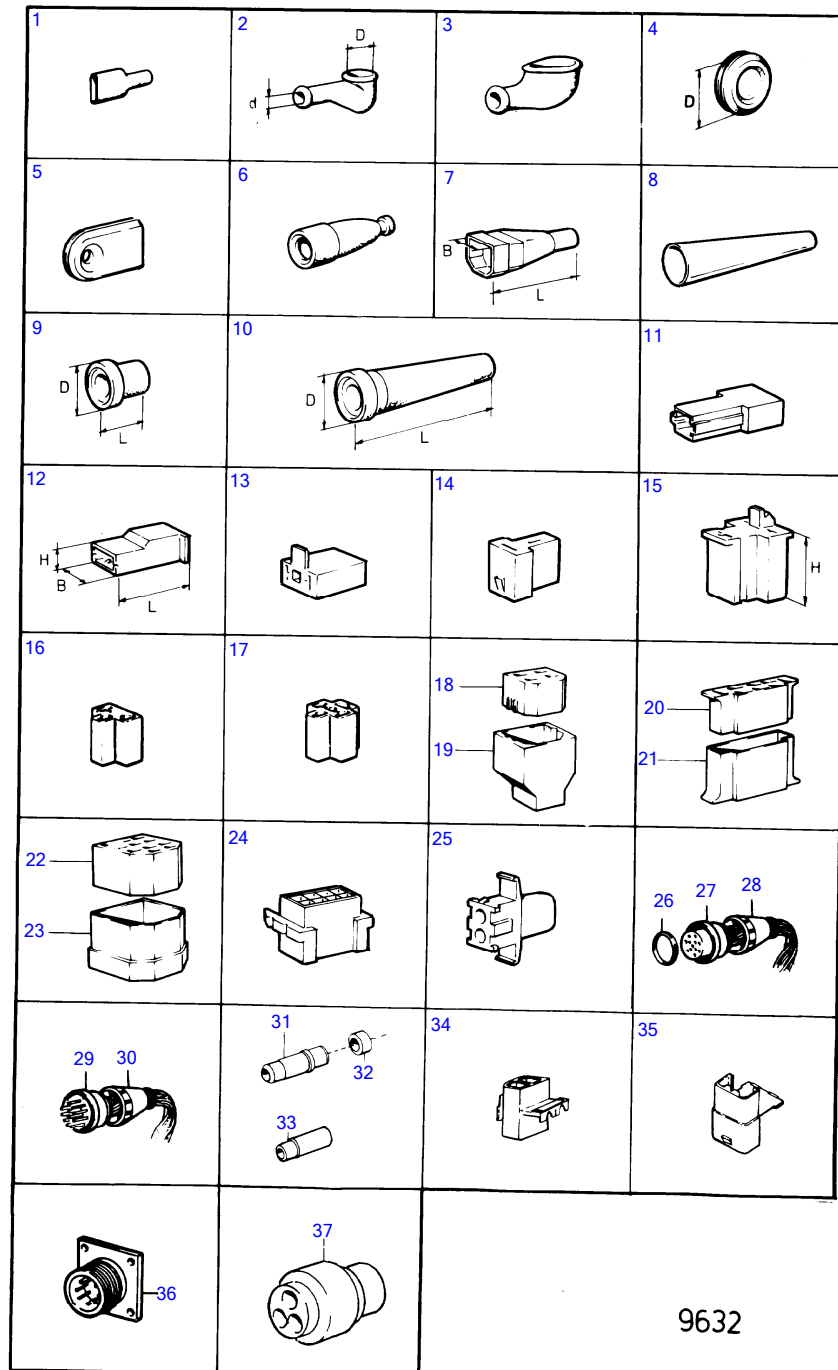
No Réf	No Pièce	Qté requis	Désignation	Notes
1	(964131)	X	Fil électrique, cable	Référence hors de gamme Ivoire/noir
	(964132)	X	Fil électrique, cable	Référence hors de gamme, RK 0,75mm ² Ivoire/rouge
	(964135)	X	Fil électrique, cable	Référence hors de gamme, RK 0,75mm ² Vert/noir
	(964136)	X	Fil électrique, cable	Référence hors de gamme, RK 0,75mm ² Vert/rouge
	954443	X	Fil électrique	RK 1,5mm ² , noir
	954444	X	Fil électrique	RK 1,5mm ² , run
	954445	X	Fil électrique	RK 1,5mm ² , rouge
	(965754)	X	Fil électrique	Référence hors de gamme, RK 1,5mm ² , violet
	(954446)	X	Fil électrique	Référence hors de gamme, RK 1,5mm ² , jaune
	(954447)	X	Fil électrique	Référence hors de gamme, RK 1,5mm ² , vert
	(954448)	X	Fil électrique	Référence hors de gamme, RK 1,5mm ² , bleu
	(954449)	X	Fil électrique	Référence hors de gamme, RK 1,5mm ² , gris
	(954450)	X	Fil électrique	Référence hors de gamme, RK 1,5mm ² , ivoire
	(961792)	X	Fil électrique, cable	Référence hors de gamme, RK 1,5mm ² Ivoire/noir
	(961795)	X	Fil électrique, cable	Référence hors de gamme, RK 1,5mm ² Ivoire/bleu
	(961794)	X	Fil électrique, cable	Référence hors de gamme, RK 1,5mm ² Ivoire/vert
	(961798)	X	Fil électrique, cable	Référence hors de gamme, RK 1,5mm ² Vert/bleu
	(961800)	X	Fil électrique, cable	Référence hors de gamme, RK 1,5mm ² Bleu/jaune
	(964142)	X	Fil électrique, cable	Référence hors de gamme, RK 1,5mm ² Vert/jaune
	954451	X	Fil électrique	RK 2,5mm ² , noir
	(954452)	X	Fil électrique	Référence hors de gamme, RK 2,5mm ² , brun
	(954453)	X	Fil électrique	Référence hors de gamme, RK 2,5mm ² , rouge
	(954455)	X	Fil électrique	Référence hors de gamme, RK 2,5mm ² , vert
	(954456)	X	Fil électrique	Référence hors de gamme, RK 2,5mm ² , bleu
	(954458)	X	Fil électrique	Référence hors de gamme, RK 2,5mm ² , ivoire
	954461	X	Fil électrique	RK 4mm ² , rouge
	(954464)	X	Fil électrique	Référence hors de gamme, RK 4mm ² ,bleu
	(954465)	X	Fil électrique	Référence hors de gamme, RK 4mm ² , gris
	(954463)	X	Fil électrique	Référence hors de gamme, RK 4mm ² ,vert
	954467	X	Fil électrique	RK 6mm ² ,noir
	954469	X	Fil électrique	RK 6mm ² ,rouge
	(954471)	X	Fil électrique	Référence hors de gamme, RK 6mm ² , vert
	954485	X	Fil électrique	RK 16mm ² ,rouge
	(954500)	X	Fil électrique	Référence hors de gamme, RK 25mm ² ,rouge
	954502	X	Fil électrique	RK 35mm ² , rouge
2	862989	X	Cable	2X1,5mm ² classe
	862991	X	Cable	19X1,5mm ² classe
	(863657)	X	Cable	Référence hors de gamme, Arme, 2X1,5mm ² classe
	(842092)	X	Cable	Référence hors de gamme, 3X1,5mm ² classe
	846273	X	Cable	4X1,5mm ² classe
	(842093)	X	Cable	Référence hors de gamme, 7X1,5mm ² classe
	(843084)	X	Cable	Référence hors de gamme, 12X1,5mm ² classe
	846639	X	Fil électrique	16X1,5mm ² classe
	842091	X	Cable	2X2,5mm ² classe
	844578	X	Cable	4X2,5mm ² classe
	(842090)	X	Cable	Référence hors de gamme, 3X6mm ² classe
	(843085)	X	Cable	Référence hors de gamme, 3X16mm ² classe
	(846345)	X	Cable	Référence hors de gamme, 2X6+2X1,5mm ² classe
	846346	X	Cable	2X16+2X1,5mm ² classe
3	(185501)	X	Flexible	Référence hors de gamme, D=9mm, D.l.=8mm
	(949988)	X	Flexible	Référence hors de gamme, D=11,5mm, D.l.=8mm
	(185506)	X	Flexible	Référence hors de gamme, D=6mm,D.l.=5mm
	(185507)	X	Flexible	Référence hors de gamme, D=11mm,D.l.=10mm
	(185509)	X	Gaine	Référence hors de gamme, D=19mm,D.l.=15mm
4	(899751)	X	Repère de câble	Référence hors de gamme, Pour cable de masse, Pour séction de ca
5	948210	X	Serre-câble	Nylon
	(335146)	X	Serre-câble	Référence hors de gamme, Al
6	942659	X	Bloc de connexion	Quadripolaire.

430A, 430B, 431A, 431B, 432A, 434A, 500B, 501B, 570A, 572A, 740B, DP-A, DP-A1, DP-A2, DP-C, DP-C1, DP-C1 1.95, DP-C1 2.30, DP-D, DP-D1, DP-D1 1.68, DP-D1 1.78, DP-D1 1.95, DP-D1 2.30, SP-A, SP-A1, SP-A2, SP-C, SP-C1

No Réf	No Pièce	Qté requis	Désignation	Notes
	942660	X	Bloc de connexion	6 bornes
	(942558)	X	Bloc de connexion	Référence hors de gamme, 8 bornes.
	(942661)	X	Bloc de connexion	Référence hors de gamme, 10 bornes.
	(942662)	X	Bloc de connexion	Référence hors de gamme, 12-bornes.
7	182010	X	Accouplement	Bipolaire., Maxi. 15mm ²
	190128	X	Accouplement	5 bornes., Maxi. 15mm ²
	(926219)	X	Accouplement	Référence hors de gamme, 6 bornes, (182008) Maxi. 20mm ²
	(941412)	X	Accouplement	Référence hors de gamme, Tripolaire., Maxi. 20mm ²
8	(956924)	X	Cosse de câbles	Référence hors de gamme, Pour séction de cable 0,5-1,5mm ² ., D.l.=
	956927	X	Cosse de câbles	Pour séction de cable 1,5-2,5mm ² ., D.l.=3,7mm D=17mm
	956928	X	Cosse de câbles	Pour séction de cable 1,5-2,5mm ² ., D.l.=4,3mm D=18mm
9	881516	X	Cosse de câbles	Pour séction de cable 0,5-1,5mm ² ., D.l.=3,5mm D=5,5mm
	(881519)	X	Cosse de câbles	Référence hors de gamme, Pour séction de cable 2,7-6,6mm ² , D.l.=3
	(949591)	X	Cosse de câbles	Référence hors de gamme, Pour séction de cable 6,5-10,5mm ² ., D.l.=3
	881492	X	Cosse de câbles	Pour séction de cable 0,75-2,0mm ² ., D.l.=4,3mm D=8,7mm
	881506	X	Cosse de câbles	Pour séction de cable 3,0-6,0mm ² ., D.l.=4,3mm D=9,5mm
	881493	X	Cosse de câbles	Pour séction de cable 1,5-2,5mm ² ., D.l.=5,2mm D=8,7mm
	881495	X	Cosse de câbles	Pour séction de cable 3,0-6,0mm ² ., D.l.=5,2mm D=9,5mm
	881512	X	Cosse de câbles	Pour séction de cable 10,5-16,5mm ² ., (958235) D.l.=5,2mm D=15,9
	940331	X	Cosse de câbles	Pour séction de cable 6,1-10mm ² ., D.l.=5,3mm D=10mm
	940335	X	Cosse de câbles	Pour séction de cable 16mm ² ., D.l.=6,5mm D=16mm
	881508	X	Cosse de câbles	Pour séction de cable 1,5-2,5mm ² ., D.l.=6,7mm D=11,9mm
	881496	X	Cosse de câbles	Pour séction de cable 3,0-6,0mm ² ., D.l.=6,7mm D=12,7mm
	940335	X	Cosse de câbles	Pour séction de cable 10,5-16,0mm ² ., (881501) D.l.=6,7mm D=15,9mm
	881494	X	Cosse de câbles	Pour séction de cable 1,5-2,5mm ² ., D.l.=8,3mm D=11,9mm
	881497	X	Cosse de câbles	Pour séction de cable 3,0-6,0mm ² ., D.l.=8,3mm D=12,7mm
	940333	X	Cosse de câbles	Pour séction de cable 6,5-10,5mm ² ., D.l.=8,3mm D=15,1mm
	881502	X	Cosse de câbles	Pour séction de cable 10,5-16,0mm ² ., D.l.=8,3mm D=15,9mm
	940336	X	Cosse de câbles	Pour séction de cable 16mm ² ., D.l.=8,4mm D=14mm
	881498	X	Cosse de câbles	Pour séction de cable 3,0-6,0mm ² ., D.l.=10,5mm D=15,4mm
	940337	X	Cosse de câbles	Pour séction de cable 10,5-16,0mm ² ., D.l.=10,5mm D=15,9mm
10	(11426)	X	Cosse de câbles	Référence hors de gamme, Pour séction de cable 0,75-2,5mm ² ., D.l.=
11	949404	X	Cosse de câbles	Pour séction de cable 1-2,5mm ² ., L=6,4mm LA=5,6mm
	949210	X	Cosse de câbles	Pour séction de cable 0,75-1mm ² ., L=7,4mm LA=6,5mm
	881483	X	Cosse de câbles	Pour séction de cable 1,5-2,5mm ² ., L=7,7mm B=7, 6mm
	881484	X	Cosse de câbles	Pour séction de cable 3,0-6,0mm ² ., L=7,7mm B=7, 6mm
12	(949204)	X	Cosse de câbles	Référence hors de gamme, Pour séction de cable 1-2,5mm ² ., L=7,7m
	881485	X	Cosse de câbles	Pour séction de cable 1,5-2,5mm ² ., L=7,7mm B=7, 6mm
	881486	X	Cosse de câbles	Pour séction de cable 3,0-6,0mm ² ., L=7,7mm B=7, 6mm
	853015	X	Cosse de câbles	Pour instrument de réglage d'assiette.
13	941730	X	Cosse de câbles	Pour séction de cable 1,5-2,5mm ² ., L=7,7mm B=6, 4mm
	881491	X	Cosse de câbles	Pour séction de cable 1,5-2,5mm ² ., L=7,7mm B=7, 6mm
14		X		Pour séction de cable 0,5-1,5mm ² ., L=6,2mm LA=5,6mm
15	881489	X	Cosse de câbles	Pour séction de cable 1-2,5mm ² ., L=7,6mm B=7, 6mm
16	(881511)	X	Cosse de câbles	Référence hors de gamme, Pour séction de cable 3,0-6,0mm ² ., D.l.=4
	(881509)	X	Cosse de câbles	Référence hors de gamme, Pour séction de cable 1,5-2,5mm ² ., D.l.=4
	(881505)	X	Cosse de câbles	Référence hors de gamme, Pour séction de cable 1,5-2,5mm ² ., D.l.=5
17	(943799)	X	Cosse de câbles	Référence hors de gamme, Pour séction de cable 16mm ² ., L=8mm L
	881487	X	Cosse de câbles	Pour séction de cable 1,5-2,5mm ² ., L=15,7mm B=6,3mm
	881488	X	Cosse de câbles	Pour séction de cable 3,0-6,0mm ² ., L=15,7mm B=6,3mm
18	881518	X	Cosse de câbles	Pour séction de cable 1,5-2,5mm ² ., L=10mm LA=6,3mm
19	839328	X	Fiche plate	L=16,3mm B=6,3mm
20	(941449)	X	Cosse de câbles	Référence hors de gamme, D.l.=3,7mm B=6,3mm 90%Z
	(941090)	X	Cosse de câbles, broche plate	Référence hors de gamme, D.l.=4,1mm B=6,3mm
	944485	X	Cosse de câbles, broche plate	Droit D.l.=5,2mm B=6,3mm
	942888	X	Cosse de câbles	Droit D.l.=5,2mm B=6,3mm45%Z
	829311	X	Fiche plate	D.l.=5,2mm B=6,35mm45%Z
21	942429	X	Cosse de câbles	Pour séction de cable 1,5-2,5mm ² ., D.l.=1,8mm L=14,4mm
22	847041	X	Manchon, sleeve	Pour 846612 Rempl. par 849959
	849959	X	Cosse de câbles	Pour 846612
23	847040	X	Goupille cylindrique, pin	Pour 846647 Remp. par 849958

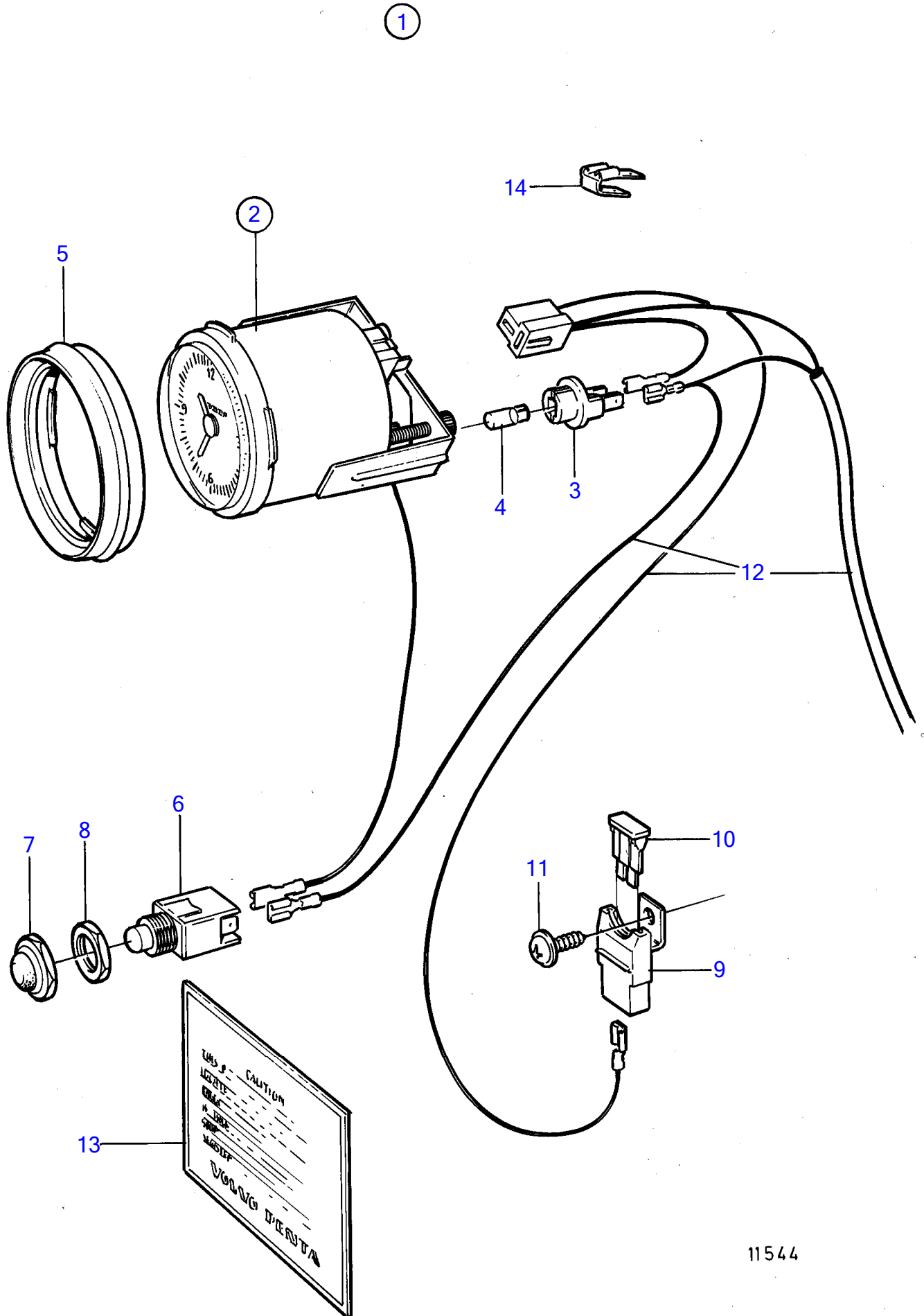
30 Cables et cosses de cable
430A, 430B, 431A, 431B, 432A, 434A, 500B, 501B, 570A, 572A, 740B, DP-A, DP-A1, DP-A2, DP-C, DP-C1, DP-C1 1.95, DP-C1 2.30, DP-D, DP-D1, DP-D1 1.68, DP-D1 1.78, DP-D1 1.95, DP-D1 2.30, SP-A, SP-A1, SP-A2, SP-C, SP-C1

No Réf	No Pièce	Qté requis	Désignation	Notes
24	849958	X	Cosse de câbles	Pour 846647
	948291	X	Cosse de câbles	Pour séction de cable 2,5-4,5mm ² ., D=3,56mm L=12,5mm Remp. par 965824
25	965824	X	Cosse de câbles	Pour 1608765
	844280	X	Clip	L=61mm
26	954505	X	Cosse de câbles	Marque -
	954506	X	Cosse de câbles	Marque +
27	956956	X	Douille raccord	Pour séction de cable 0,5-1,5mm ² ., L=26mm
	956958	X	Douille raccord	Pour séction de cable 1,5-2,5mm ² ., L=26mm
	956960	X	Douille raccord	Pour séction de cable 3,0-6,0mm ² ., L=28mm
28	944221	X	Isolant	Pour 881489
29	858283	X	Ruban	
30	949371	X	Cosse de câbles	Pour 1598753
31	944306	X	Raccord	
32	940336	X	Cosse de câbles	Pour séction de cable 16mm ² ., D.l=8,4mm D=14mm



9632

No Réf	No Pièce	Qté requis	Désignation	Notes
1	959046	X	Isolant	
2	(855281)	X	Manchon protection, chapeau en caoutchouc	(841234), Référence hors de gamme
	829200	X	Capuchon de protecti	D=16mm D=14mm
	76614	X	Col caoutchouc	D=16mm D=6mm
3	673580	X	Protection de cosse	
4	941269	X	Tampon	D=25mm
	821053	X	Bague protection	D=35mm
5	823759	X	Bague caoutchouc	
6	(1576005)	X	Soufflet	Référence hors de gamme
	(1573077)	X	Enveloppe	Référence hors de gamme
7	(831966)	X	Capuchon de protecti	Référence hors de gamme, L=88mm LA=32,5mm
8	(844278)	X	Isolation	Référence hors de gamme, Noir,pour (844280)
	(844279)	X	Isolation	Référence hors de gamme, Rouge,pour (844280)
9	847005	X	Col étanchéité	L=4,6mm D=3,0mm
10	847005	X	Col étanchéité	L=100mm D=20mm
11		X	Isolant	1 borne., Pour 958208
12	947848	X	Isolant, boîtier recepteur	1 borne., L=20mm
	(949181)	X	Douille isolante, boîtier recepteur	H=6mm LA=7,8mm Référence hors de gamme, 1 borne., L=24mm
	958208	X	Isolant, boîtier recepteur	H=7mm LA=10,2mm 1 borne., Pour 958207
	949597	X	Isolant	L=24mm H=8,2mm LA=10mm 1 borne., L=24,5mm
	943511	X	Isolant, douille de protection	H=6,1mm LA=8,8mm 1 borne., L=24mm
13	1578937	X	Isolant	H=7,4mm, LA=10mm Bipolaire
14	958210	X	Isolant	Bipolaire
15	945469	X	Isolant	Tripolaire., L=23mm
	(963374)	X	Isolant, boîtier recepteur	Référence hors de gamme, Tripolaire., L=24mm Pour 881485
16	(948854)	X	Douille isolante	Référence hors de gamme, Tripolaire.
17	1214948	X	Isolant	5 bornes.
18	958213	X	Isolant	Quadripolaire.
19	958212	X	Isolant	Quadripolaire.
20	(941104)	X	Isolant	Référence hors de gamme, 8 bornes.
21	(941105)	X	Isolant	Référence hors de gamme, 8 bornes.
22	945830	X	Isolant	11 bornes.
23	945831	X	Fiche isolante	11 bornes.
24	944077	X	Isolant	8 bornes.
	(853014)	X	Douille isolante	Référence hors de gamme, Pour instrument de réglage d'assiet
	948294	X	Isolant, isolateur	9-poles Inclus dans 853032
25	948995	X	Isolant	Bipolaire.
26	846615	X	Bague étanchéité	
27	846612	X	Isolant	16 bornes
28	846613	X	Câble décharge	
29	846647	X	Bloc	16 bornes
30	846613	X	Câble décharge	
31	1608765	X	Isolateur	Pour 965824
32	1608766	X	Étanchéité	Pour 1608765
33	1598753	X	Isolateur	Pour 949371
34	1307048	X	Isolant	
35	1307049	X	Isolant	
36	846611	X	Isolant	
37	(853498)		Kit d'anode, isolateur	Référence hors de gamme, 3-poles Inclus dans 853032

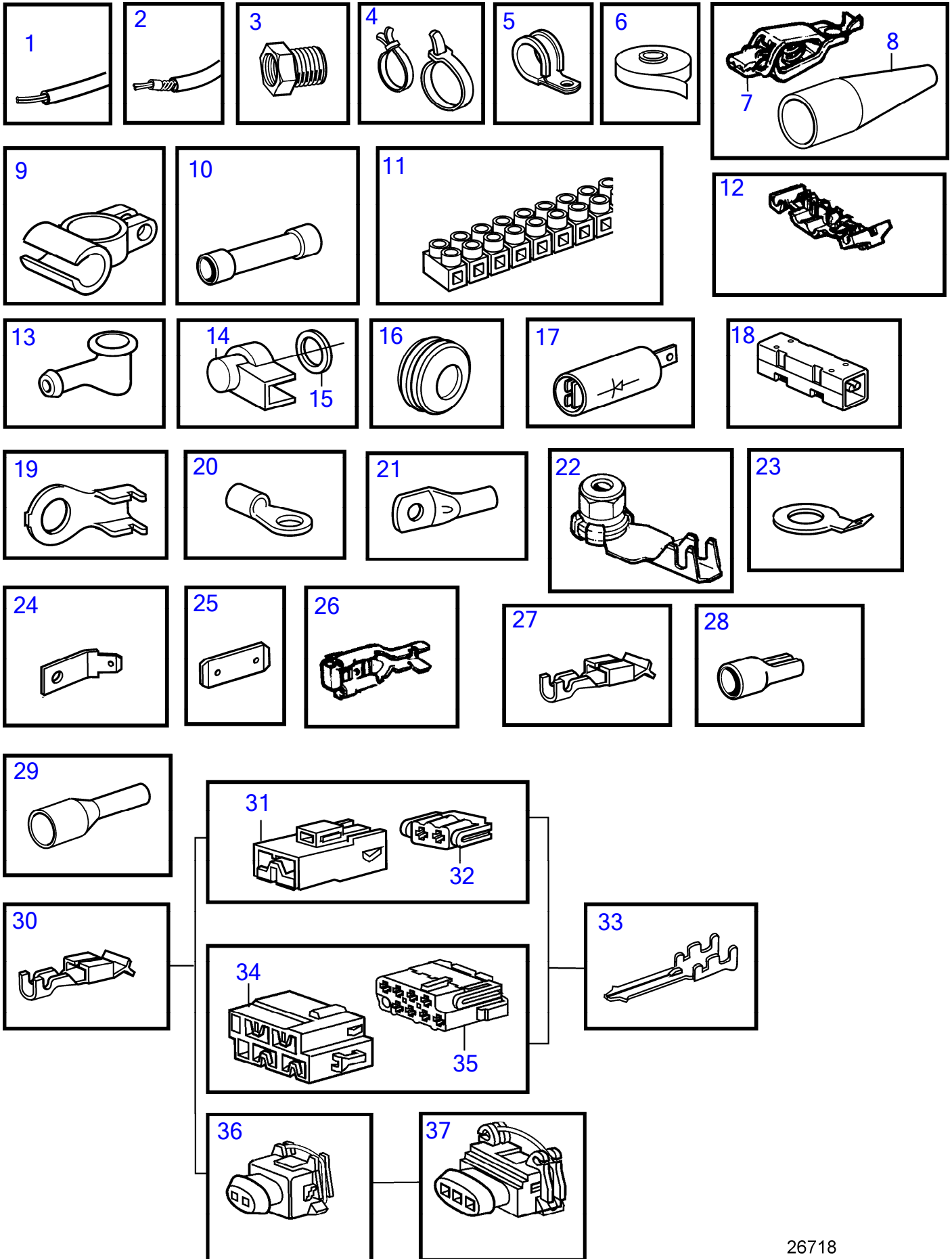


11544

430A, 430B, 431A, 431B, 432A, 434A, 500B, 501B, 570A, 572A, 740B, DP-A, DP-A1, DP-A2, DP-C, DP-C1, DP-C1 1.95, DP-C1 2.30, DP-D, DP-D1, DP-D1 1.68, DP-D1 1.78, DP-D1 1.95, DP-D1 2.30, SP-A, SP-A1, SP-A2, SP-C, SP-C1

No Réf	No Pièce	Qté requis	Désignation	Notes
1	(1140597)	1	Kit montre	Référence hors de gamme
2	856814	1	· Montre	
3	863945	1	· · Porte-lampe	
4	863946	1	· · Ampoule	
5	858643	1	· Bague frontale	
6	828584	1	· Interrupteur à bascu	
7	828586	1	· Écrou	
8		1	· Ecrou	
9	1323312	1	· Isolateur	
10	969115	1	· Fusible	3A
11	965391	1	· Vis empreinte crucif	
12	872492	1	· Kit cables	
13	841242	1	· Étiquette	
14	943950	1	· Contact	Pour diesel

430A, 430B, 431A, 431B, 432A, 434A, 500B, 501B, 570A, 572A, 740B, DP-A, DP-A1, DP-A2, DP-C, DP-C1, DP-C1 1.95, DP-C1 2.30, DP-26718

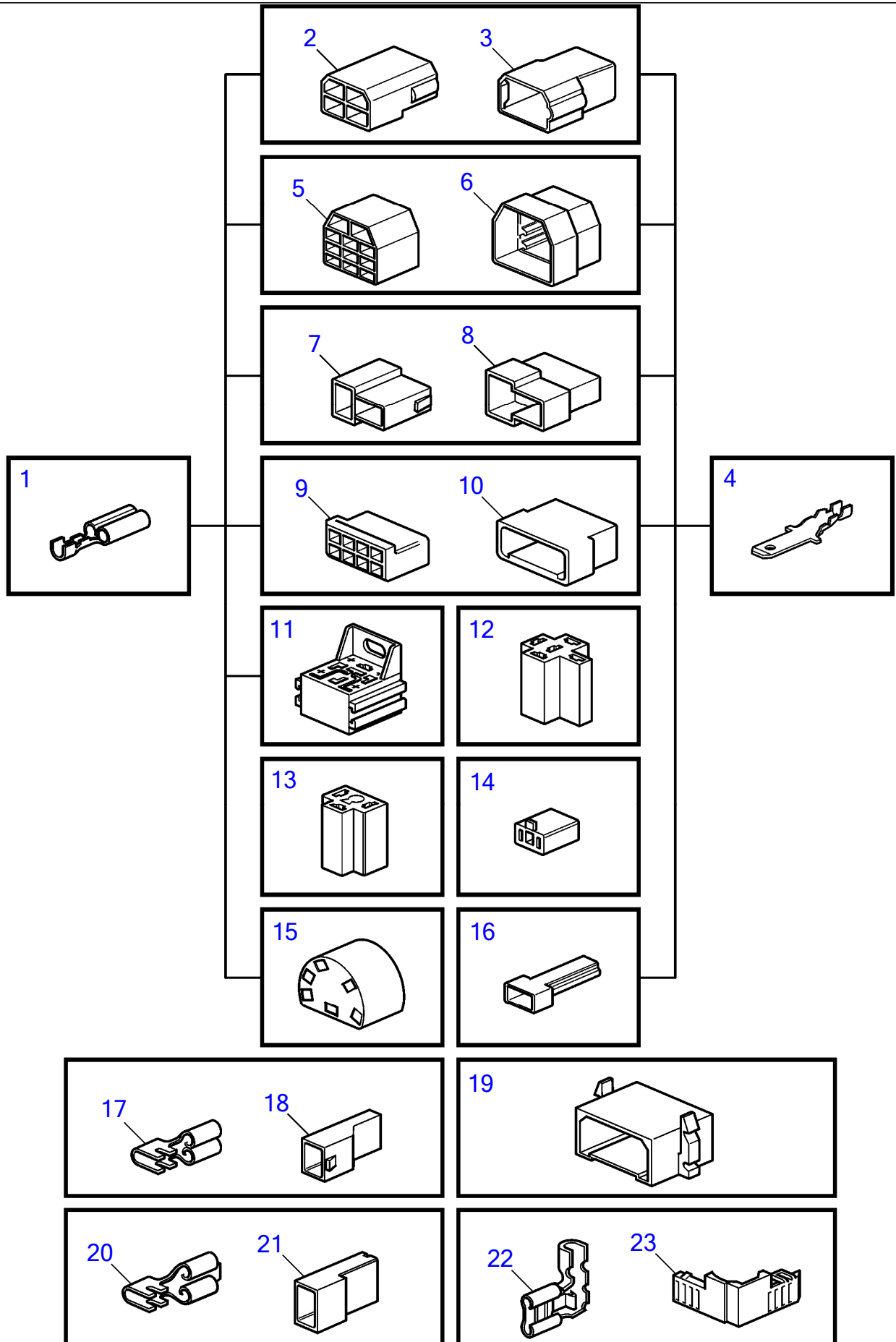


26718

430A, 430B, 431A, 431B, 432A, 434A, 500B, 501B, 570A, 572A, 740B, DP-A, DP-A1, DP-A2, DP-C, DP-C1, DP-C1 1.95, DP-C1 2.30, DP-D, DP-D1, DP-D1 1.68, DP-D1 1.78, DP-D1 1.95, DP-D1 2.30, SP-A, SP-A1, SP-A2, SP-C, SP-C1

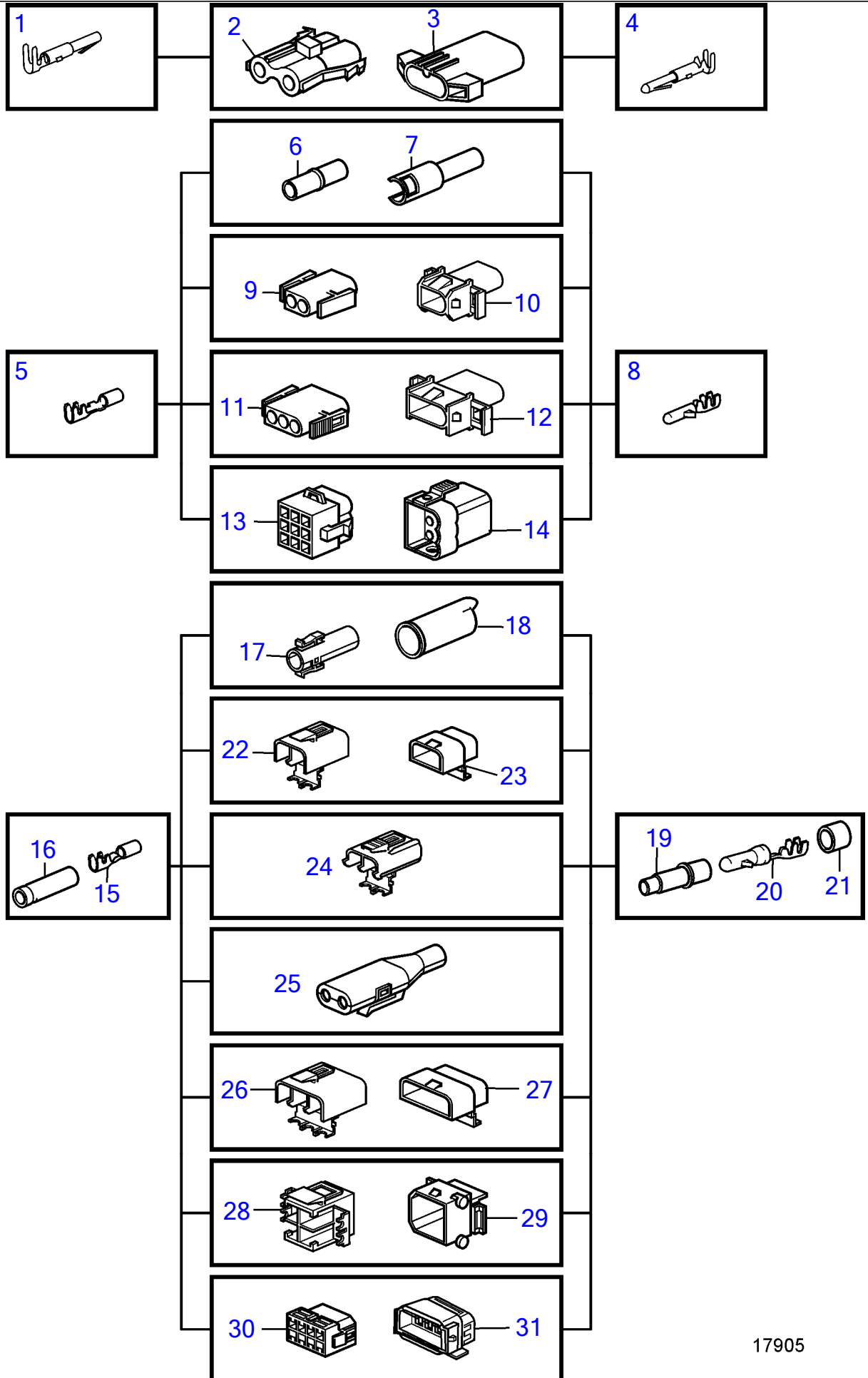
No Réf	No Pièce	Désignation	Notes
1	970624	Fil électrique, type RK	1,5mm ² , noir
	970626	Fil électrique, type RK	1,5mm ² , rouge
	970661	Fil électrique, type R2	1,5mm ² , rouge
	(970663)	Fil électrique, type R2	Référence hors de gamme, 2,5mm ² , noir
	970698	Fil électrique, type R2	2,5mm ² , rouge
	970700	Fil électrique, type RK	4,0mm ² , noir
	(970709)	Fil électrique, type RK	Référence hors de gamme, 6,0mm ² , noir
	970711	Fil électrique, type R2	6,0mm ² , rouge
	954485	Fil électrique, type RK	16,0mm ² , rouge
	(954500)	Fil électrique, type RK	Référence hors de gamme, 25,0mm ² , rouge
	954502	Fil électrique, type RK	35,0mm ² , rouge
2	874854	Câble d'alimentation	Cable marin non armé homologue par les normes de classification., 2x1,5m
	(863657)	Cable	Référence hors de gamme, Cable marin armé homologue par les normes de
	874855	Câble d'alimentation	Cable marin non armé homologue par les normes de classification., 2x2,5m
	(842092)	Cable	Référence hors de gamme, Cable marin non armé homologue par les norme
	(874858)	Câble d'alimentation	Référence hors de gamme, Cable marin non armé homologue par les norme
	(842090)	Cable	Référence hors de gamme, Cable marin non armé homologue par les norme
	874861	Câble d'alimentation	Cable marin non armé homologue par les normes de classification., 25,0mm
	874862	Câble d'alimentation	Cable marin non armé homologue par les normes de classification., 35,0mm
	846639	Fil électrique	Cable marin non armé homologue par les normes de classification., 2x1,5m
	874870	Câble d'alimentation	Cable marin non armé homologue par les normes de classification., 2x1,5m
	846346	Cable	Remplacé par le faisceau de câbles 872679 et l'adaptateur 872939
	(874346)	Fil électrique	Référence hors de gamme, Cable marin armé homologue par les normes de
	872679	Faisceau de cables	(846346)
3	872939	Raccord reducteur	(846346)
4	948211	Serre-câble	3x1,5mm ²
	949666	Serre-câble, avec aiesage de fixation	3x4,0mm ²
	948616	Serre-câble	3x6,0mm ²
	980464	Serre-câble	Référence hors de gamme
	862832	Serre-câble, acier	4x1,5mm ²
	980881	Serre-câble	
5	947827	Collier serrage	25,4mm
6	858283	Ruban	4x2,5mm ²
7	844280	Clip, cable de batterie Borne +	16x1,5mm ²
8	(844278)	Isolation	Référence hors de gamme, Rouge
	(844279)	Isolation	Référence hors de gamme, Noir
9	954505	Cosse de câbles, cable de batterie Borne -	D=77mm L=280mm
	954506	Cosse de câbles, cable de batterie Borne +	D=42mm L=170mm
10	956956	Douille raccord	D=102mm L=362mm
	956958	Douille raccord	1,5-2,5mm ² , bleu
	956960	Douille raccord	L=61mm
11	(926219)	Accouplement	Référence hors de gamme, Noir
12	944306	Raccord	Bleu
13	829200	Capuchon de protecti	0,5-1,0mm ² , rouge
14	(1234326)	Capot protection	Référence hors de gamme, 1,5-2,5mm ² , bleu
15	960140	Rondelle	3-6mm ² , jaune
16	941269	Tampon	20mm ² maxi, 12 broches
	821053	Bague protection	Diamètre interieur=35mm
	943920	Tampon	Diamètre interieur=40mm
17	20382270	Diode	
18	20382270	Diode	
19	970788	Cosse de câbles	M5x1,1-2,5mm ²
	970789	Cosse de câbles	M6x1,1-2,5mm ²
	(970791)	Cosse de câbles	Référence hors de gamme, M10x1,1-2,5mm ²
20	881492	Cosse de câbles	M4x1,1-2,5mm ²
	881493	Cosse de câbles	M5x1,1-2,5mm ²
	881508	Cosse de câbles	M6x1,1-2,5mm ²
	881494	Cosse de câbles	M8x1,1-2,5mm ²
	881504	Cosse de câbles	M10x1,1-2,5mm ²
	881506	Cosse de câbles	M4x2,6-6,0mm ²
	881495	Cosse de câbles	M5x2,6-6,0mm ²
	881496	Cosse de câbles	M6x2,6-6,0mm ²
	881497	Cosse de câbles	M8x2,6-6,0mm ²
	881498	Cosse de câbles	M10x2,6-6,0mm ²
	940331	Cosse de câbles	M5x6,1-10,0mm ²

No Réf	No Pièce	Désignation	Notes
	940332	Cosse de câbles	M6x6,1-10,0mm ²
	940333	Cosse de câbles	M8x6,1-10,0mm ²
	(940334)	Cosse de câbles	Référence hors de gamme, M10x6,1-10,0mm ²
	881512	Cosse de câbles	M5x10,1-16,0mm ²
	940335	Cosse de câbles	M6x10,1-16,0mm ²
	940336	Cosse de câbles	M8x10,1-16,0mm ²
	940337	Cosse de câbles	M10x10,1-16,0mm ²
21	949587	Cosse de câbles	M10x10mm ²
22	8140576	Écrou	M4
23	865758	Cosse de câbles	I.D=12,5 D=23mm
24	944485	Cosse de câbles	6,3xM5x180
25	839328	Fiche plate	16,3x6,3x0,8
26	881491	Cosse de câbles	6,3x0,75-2,1mm ²
27	853015	Cosse de câbles	Pour instrument de réglage d'assiette., Pour 853866, Yasaki
28	942429	Cosse de câbles	Pour 853866, Yasaki
29	3829867	Cosse de câbles	
	3829868	Cosse de câbles	
30	970777	Cosse de câbles	
31	968377	Isolant	2,8x2 naturel
	968379	Isolant	2,8x2 gris
32	968376	Isolant	4,8/2,8x2 naturel
	968378	Isolant	4,8/2,8x2 gris
33	974313	Cosse de câbles	2,8x0,8x1,1-2,5mm ²
34	968401	Isolant	2,8x8 naturel
35	968400	Isolant	4,8/2,8x8 naturel
36	976256	Isolant	2 bornes
37	967713	Isolant	3 bornes



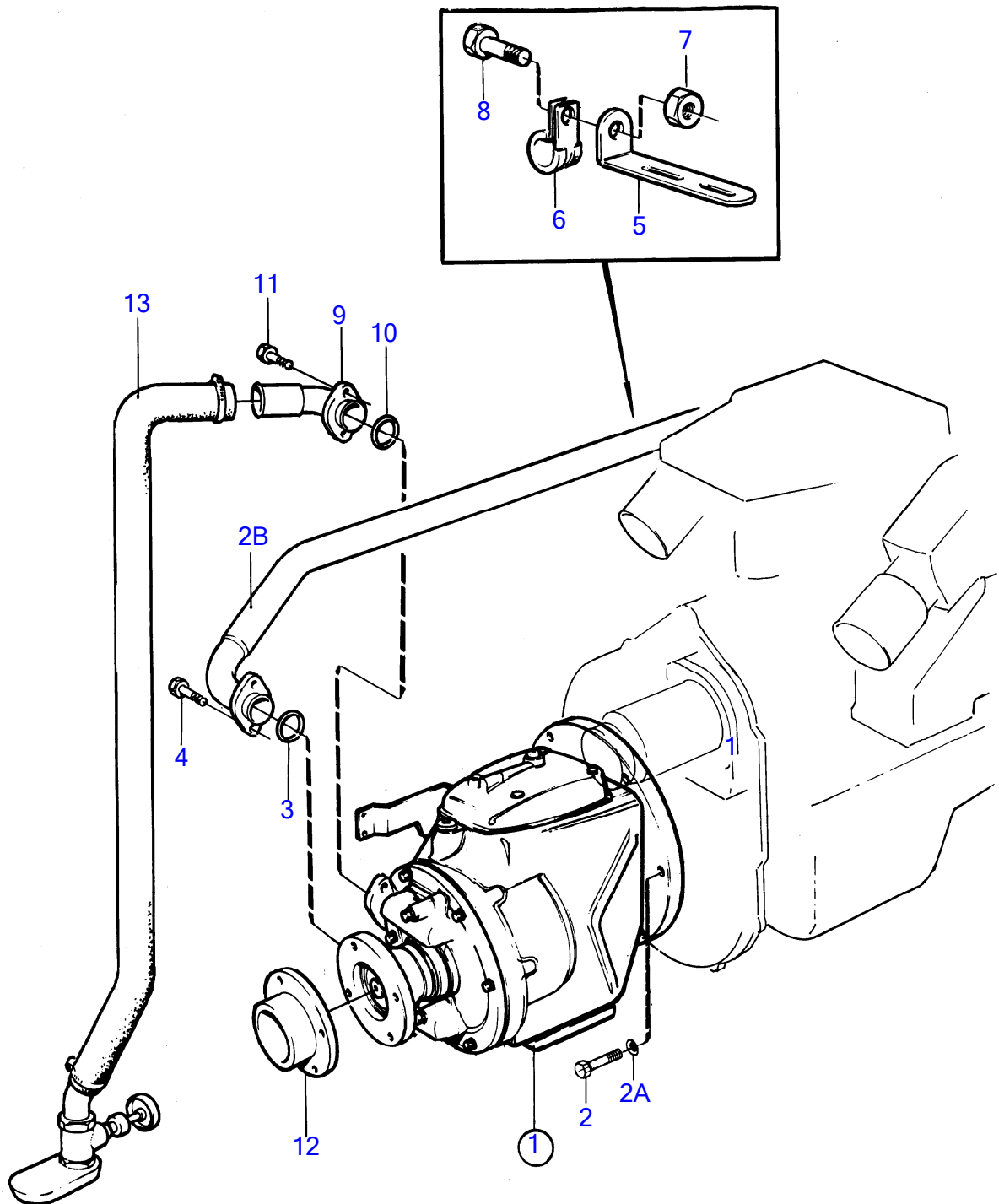
No Réf	No Pièce	Désignation	Notes
1	973150	Cosse de câbles	6,3x0,8x1,1-2,5mm ²
	949206	Cosse de câbles	6,3x0,8x4,0-6,0mm ²
2	948856	Isolant	6,3x4 naturel
3	948855	Isolant	6,3x4 naturel
4	973117	Cosse de câbles	6,3x0,8x0,5-1,0mm ²
	881487	Cosse de câbles	6,3x0,8x0,75-2,5mm ²
	881488	Cosse de câbles	6,3x0,8x4,0-6,0mm ²
5	945830	Isolant	6,3x11 naturel
6	945831	Fiche isolante	6,3x11 naturel
7	958210	Isolant	6,3x2 noir
8	958209	Isolant	6,3x2 noir
9	944076	Isolant	6,3x8 naturel
10	948857	Isolant	6,3x8 naturel
11	977184	Isolant	6,3x5x4,8/2,8x4
12	1214948	Isolant	6,3x5 noir
13	945469	Isolant	6,3x3 noir
14	1578937	Isolant	6,3x2 naturel
15	828624	Douille isolante	6,3x6
16		Isolant	6,3x1 noir
17	949405	Cosse de câbles	4,8x1,1-2,5mm ²
18	947848	Isolant	4,8x1 naturel
19	944077	Isolant	6,3x8 naturel
20	881483	Cosse de câbles	6,3x0,8x1,1-2,5mm ²
	881484	Cosse de câbles	6,3x0,8x4,0-6,0mm ²
21	949597	Isolant	6,3x1 naturel
	943511	Isolant	6,3x1 naturel
22	881489	Cosse de câbles	6,3x0,8x1,1-2,5
23	944221	Isolant	6,3x1 naturel

430A, 430B, 431A, 431B, 432A, 434A, 500B, 501B, 570A, 572A, 740B, DP-A, DP-A1, DP-A2, DP-C, DP-C1, DP-C1 1.95, DP-C1 2.30, DP-17905



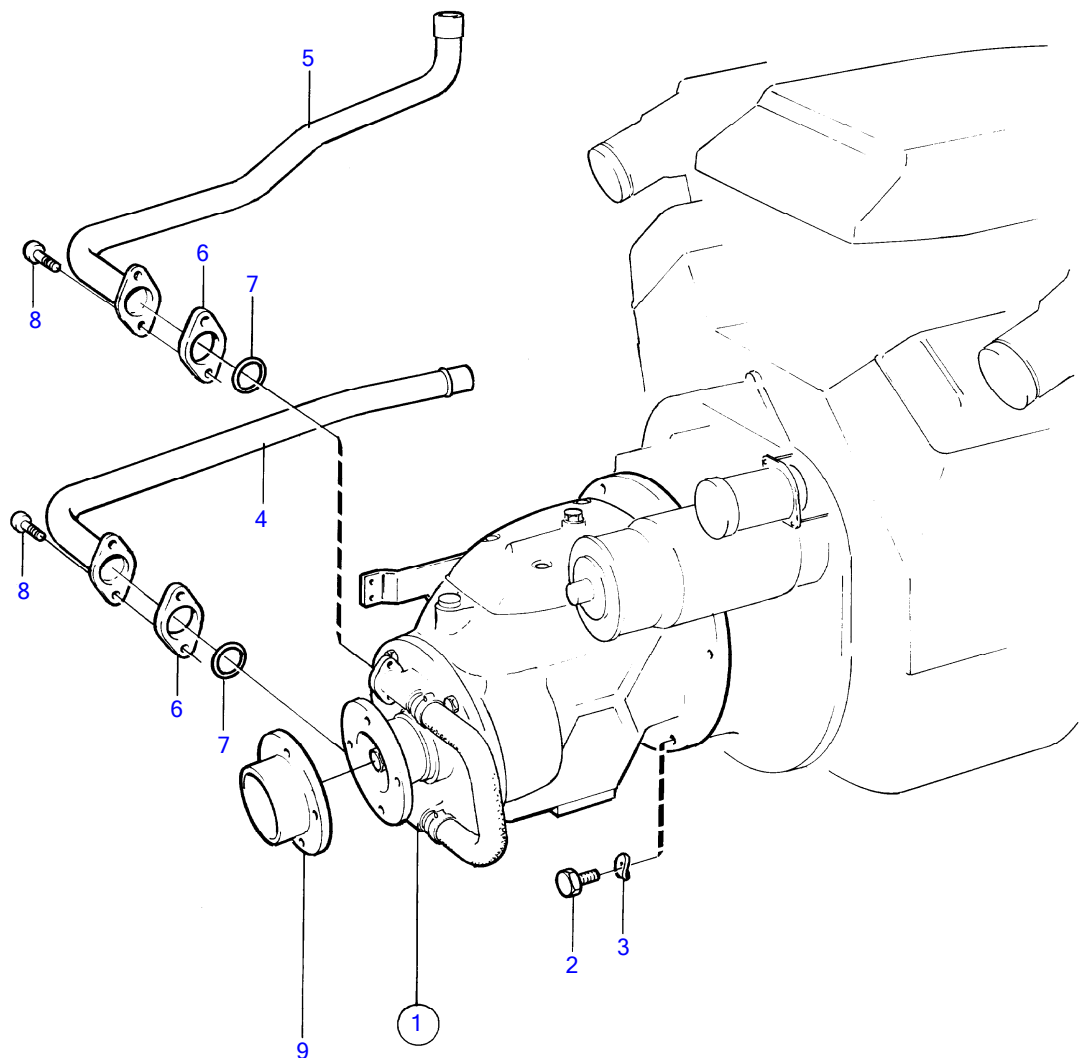
17905

No Réf	No Pièce	Désignation	Notes
1	946038	Cosse de câbles	2,1x0,5-1mm ²
2	944224	Isolant	2 bornes
3	944223	Isolant	2 bornes
4		Cosse cable	Non commercialisé par Volvo Penta., 2,1x0,5-1mm ²
5	965822	Cosse de câbles	3,5x1,1-2,5mm ²
	948289	Cosse de câbles	3,5x2,5-4,0mm ²
6	949584	Isolant	3,5x1 naturel
7	949583	Isolant	3,5x1 naturel
8	969831	Cosse de câbles	3,5x0,5-1mm ²
	965824	Cosse de câbles	3,5x1,1-2,5mm ²
	965825	Cosse de câbles	3,5x2,6-4,0mm ²
9	948996	Isolant	3,5x2 naturel
10	948995	Isolant	3,5x2 naturel
11	948296	Isolant	3,5x3 naturel
12	948297	Isolant	3,5x3 naturel
13	948294	Isolant	3,5x9 naturel
14	948295	Isolant	3,5x9 naturel
15	949371	Cosse de câbles	3,5x0,75-1,5mm ²
	1598753	Isolateur	3,5x2,5-4,5mm ²
16	1598753	Isolateur	
17	1307035	Isolant	1-pol.
18	1308436	Isolant	1-pol.
19	1608765	Isolateur	
20	965824	Cosse de câbles	3,5x2,5-4,5mm ²
21	1608766	Étanchéité	
22	1307048	Isolant	2 bornes
23	1307049	Isolant	2 bornes
24	970753	Isolant	2 bornes
25	1624477	Isolant	2 bornes
26	1259828	Isolant	3 bornes
27	3523442	Fiche isolante	3-polig (1259829)
28	1259830	Isolant	4 bornes
29	1259831	Isolant	4 bornes
30	966812	Isolant	8 bornes
31	967809	Isolant	8 bornes



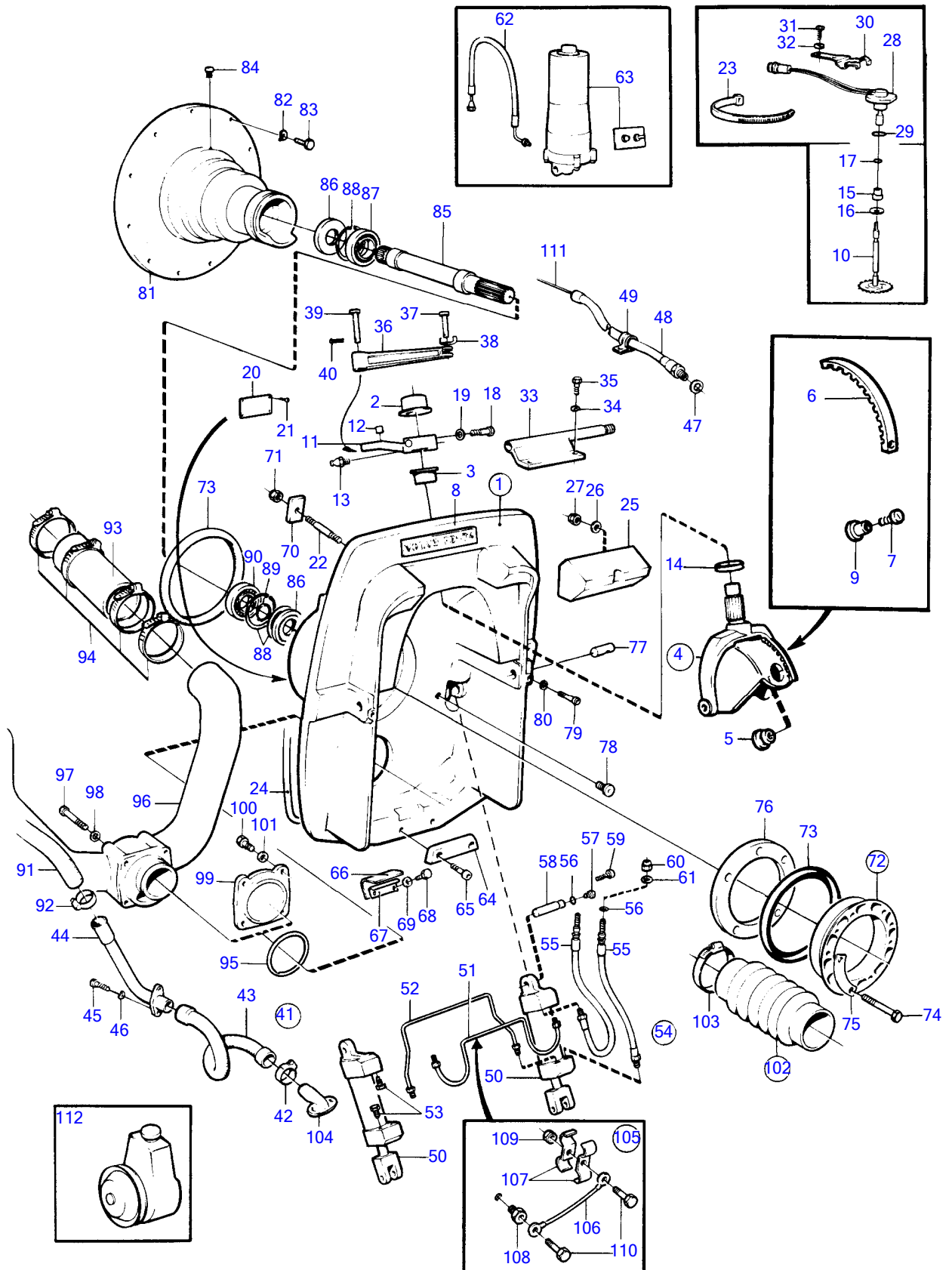
8234

No Réf	No Pièce	Qté requis	Désignation	Notes
1	853397	1	Inverseur marche	Rapport 1,54:1
	853781	1	Inverseur marche	Rapport 1,93:1. anc. mod.
	853781	1	Inverseur marche, inverseur MS4A	Le numero de produit est situe sur l'inverseur., Rapport 1,93:1 Nouv. mod.
	854900	1	Inverseur marche	Rapport 1,54:1
	854901	1	Inverseur marche · pieces	Rapport 1,93:1 Voir groupe 4B
2	940160	6	Vis à tête hexagonal	
2A	941909	6	Rondelle élastique	
2B	(855896)	1	Tuyau aspiration	Référence hors de gamme
3	842913	1	Bague étanchéité	
4	946544	2	Vis à embase	
5	965556	1	Console	SN70547-
6	952637	1	Collier serrage	
7	955781	1	Écrou hexagonal	
8	946544	2	Vis à embase	
9	852968	1	Tube de refroidissem	
10	842913	1	Bague étanchéité	
11	946544	1	Vis à embase	
12		X	bride d'arbre porte-helice	Voir groupe 9
13		X	entree d'eau de refroidissement	Voir groupe 9



9601

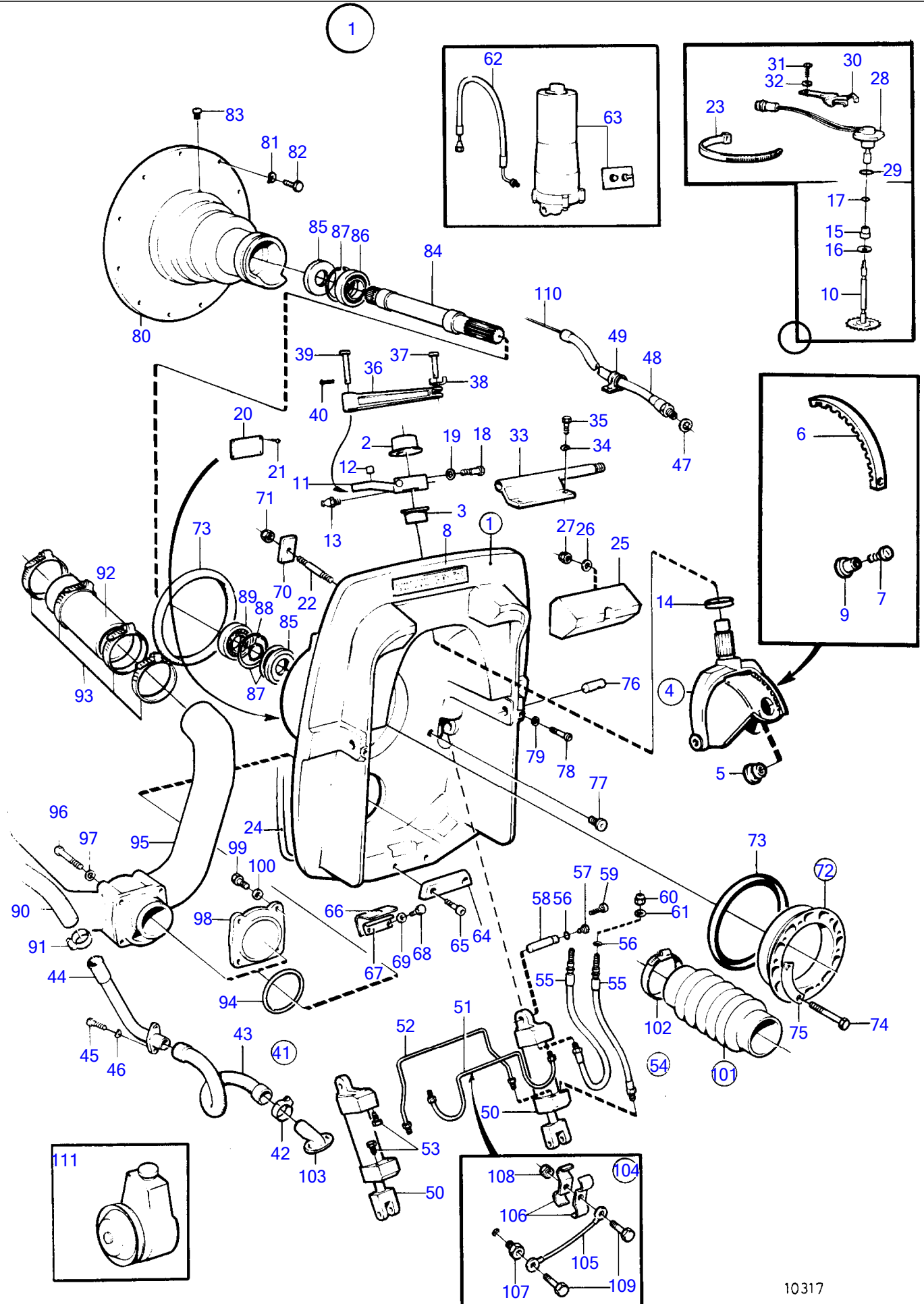
No Réf	No Pièce	Qté requis	Désignation	Notes
1	854905	1	Transmission • pieces	Rapport 1,55:1 Voir groupe 4B
	854906	1	Transmission • pieces	Ratio 1.94:1 Voir groupe 4B
	854907	1	Transmission • pieces	Rapport 2,40:1
2	940160	6	Vis à tête hexagonal	
3	941909	6	Rondelle élastique	
4	(856223)	1	Tube de refroidissem	Référence hors de gamme
5	(856224)	1	Tube de refroidissem	Référence hors de gamme
6	854184	2	Bride	
7	925062	2	Joint torique	
8	942001	4	Vis à six pans creux	
9	946544	X	Vis à embase	Voir groupe 9



No Réf	No Pièce	Qté requis	Désignation	
1	876150	1	Kit bouclier	Remp. par 876540
2	872363	1	• Bague bulletin 48-23	(853864) Joint
3	872362	1	• Bague bulletin 48-23	(853863) Joint
4	854066	1	• Fusée	(852950)
5	853048	1	• • Bague	
6	872812	1	• Segment denté	
7	853759	1	• Vis	
8	852827	1	• Enseigne	
9	853760	1	• Écrou rivet	
10	852984	1	• Roue motrice	
11	853017	1	• Levier d'attaque	
12	949368	1	• • Bague	
13	914169	1	• Graisseur	
14	872290	1	• Kit plombage bulletin 48-23	Joint
15	851430	1	• Bague	
16	966207	1	• Bague étanchéité	
17	925050	1	• Joint torique	
18	959241	1	• Vis à six pans creux	
19	942336	1	• Rondelle élastique	
20	853706	1	• Plaque type	
21	804269	2	• Vis de commande	
22	853982	6	• Goujon	NS-1101591651
	853595	6	• Goujon	Note:Le nouveau goujon ne remplace par l'ancien., NS 1101591
23	949668	1	Serre-câble	
24	852868	1	Lisse étanchéité	
25	854133	1	Coussin caoutchouc	
26	960148	2	Rondelle	
27	971089	2	Contre-écrou	(963107)
28	828726	1	Palpeut	
29	955991	1	Joint torique	
30	853039	1	Console	
31	940199	1	Vis à tête hexagonal	
32	941907	1	Rondelle élastique	
33	852775	1	Support câbles	
34	941908	2	Rondelle élastique	
35	955320	2	Vis à tête hexagonal	
36	(852786)	1	Tige articulée	Référence hors de gamme
37	913158	1	Boulon à trou goupil	
38	853160	1	Rondelle verrouillag	
39	(852788)	1	Boulon	Référence hors de gamme
40	907861	1	Goupille fendue	
41	875847	1	Jeu flexibles	
42	853548	1	• Collier serrage	
43	854555	1	• Flexible	Remp. par 875847
44	852771	1	Tube de refroidissem	
45	940100	2	Vis à tête hexagonal	
46	941906	2	Rondelle élastique	
47	897745	1	Joint	
48	839091	1	Gaine de protection	
49	952635	1	Collier serrage	
50	853439	2	Vérin hydraulique	Remp. par 854610
	854610	2	Vérin hydraulique	Le kit de verin de réglage d'assiette 872612 comporte 2PCS 872612
	872612	1	Kit vérin compensate	Kit de bouclier, ns 1101611401 - 1101612600.
	872598	2	Cylindre	Inclus dans le kit de verin de réglage 872612.
51	852830	1	Tuyau	Avant
	854696	1	Tuyau	Inclus dans le kit de verin de réglage 872612., Avant
52	852832	1	Tuyau	Arrière
	854697	1	Tuyau	Inclus dans le kit de verin de réglage 872612., Arrière
53	852879	2	Tampon	
54	854752	1	Jeu	NS 1101592794-
55	854710	1	• Flexible hydraulique	Avant
	872595	1	Flexible hydraulique	Inclus dans le kit de verin de réglage 872612., Avant
	854711	1	• Flexible hydraulique	Arrière
	872596	1	Flexible hydraulique	Inclus dans le kit de verin de réglage 872612., Arrière
56	925053	4	• Joint torique	
57	852879	2	Tampon	
58	872382	2	Fusée	

No Réf	No Pièce	Qté requis	Désignation	
59	853060	2	Vis à embase	
60	853100	2	Contre-écrou	
61	853059	2	Rondelle	
62	852839	2	Flexible	
63		1	pompe hydraulique et instrument de réglage d'assiette avec pieces de montage	
64	852835	1	Électrode zinc	
65	946541	2	Vis à six pans creux	
66	852877	1	Valve antiretour	
67	(852878)	1	Tôle de fixation	Référence hors de gamme
68	963545	2	Vis à tête hexagonal	
69	941670	2	Rondelle	
70	852866	6	Rondelle	
71	963108	6	Contre-écrou	
72	854316	1	Kit bague serrage	
73	813967	2	· Bague caoutchouc	
74	191844	6	· Vis à tête hexagonal	
75	806624	3	· Gache	
76	813964	1	· Bague entretoise	
77	853175	2	Goupille-guide	
78	853215	2	Tampon	
79	963699	2	Vis à six pans creux	
80	941670	2	Rondelle	
81	841967	1	Carter volant	Voir groupe 2A
82		11	rondelle fixe	Voir groupe 2A
83		11	screw	Voir groupe 2A
84	914167	1	Graisneur	
85	853809	1	Fusée	
86	958860	2	Bague étanchéité	
87	11013	1	Roulement billes	
88	914533	3	Circlip	
89	914462	1	Circlip	
90	181105	1	Roulement billes	
91	855374	1	Flexible	Intree - pompe a eau de mer
92	961669	4	Collier serrage	
93	834751	2	Flexible echappement	Pour les moteurs sans silencieux., Voir groupe 2B
94	853012	8	Collier serrage	Pour les moteurs sans silencieux., Voir groupe 2B
95	925260	1	Joint torique	
96	852846	1	Passage d'échappemen	Pour les moteurs sans silencieux.
97	970958	4	Vis à tête hexagonal	Pour les moteurs sans silencieux., (955328)
98	960148	4	Rondelle	Pour les moteurs sans silencieux.
99	(854584)	1	Fausse-bride	Pour moteur avec silencieux., Référence hors de gamme
100	970945	4	Vis à tête hexagonal	Pour moteur avec silencieux.
101	941908	4	Rondelle élastique	Pour moteur avec silencieux.
102	875848	1	Jeu de soufflet	Pour les moteurs sans silencieux.
103	961675	2	· Collier serrage	Pour les moteurs sans silencieux.
104	854031	1	Raccord flexible	Voir groupe 4C
105	854625	1	Jeu	NS 1101592794-
106		1	· ground cable	
107	854628	2	· Collier serrage	
108	872207	1	· Raccord	
109	944456	1	· Écrou hexagonal	
110	963545	2	· Vis à tête hexagonal	
111		X	cable de commande	Voir groupe 9
112		X	direction assistee	Voir groupe 6

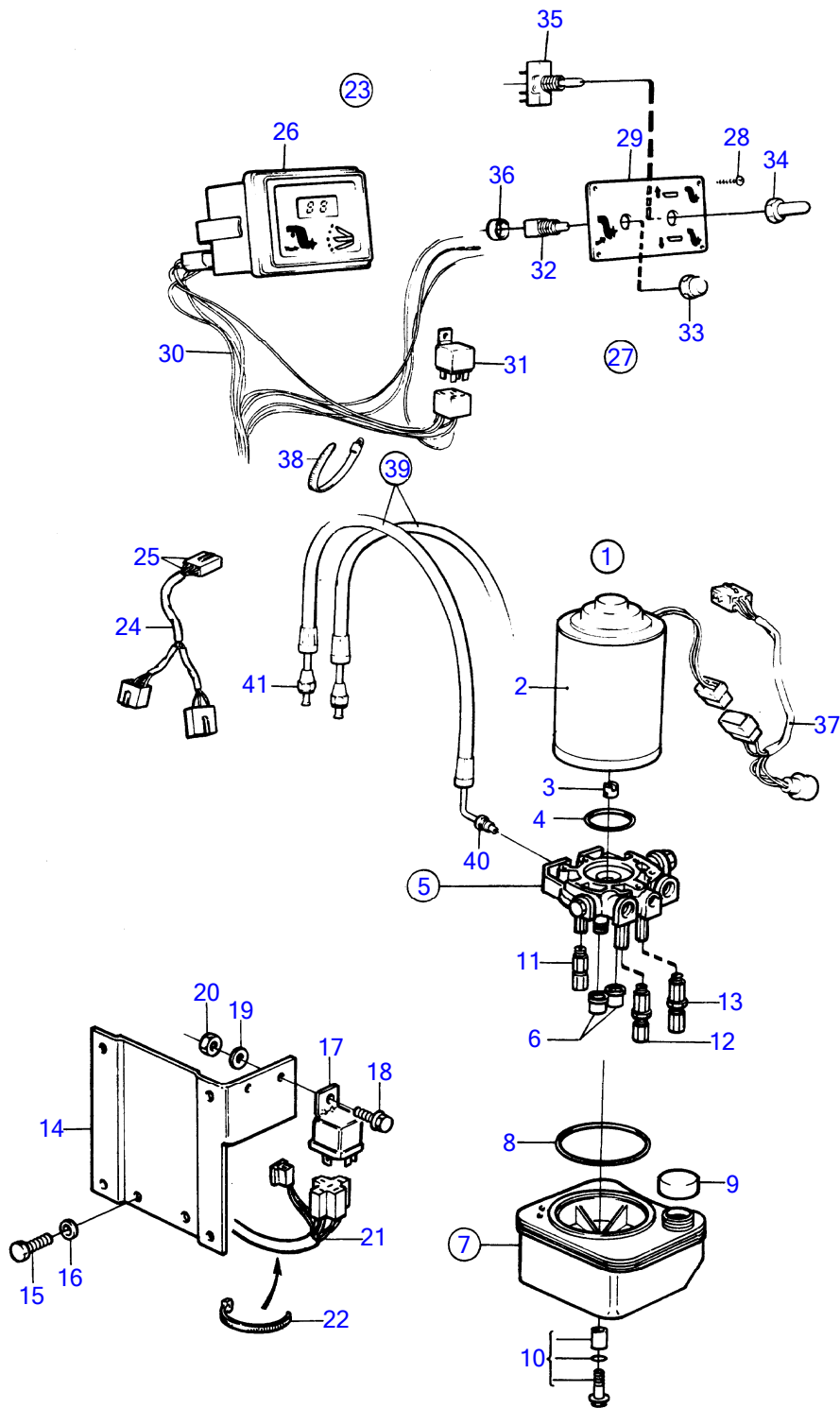
430A, 430B, 431A, 431B, 432A, 434A, 500B, 501B, 570A, 572A, 740B, DP-A, DP-A1, DP-A2, DP-C, DP-C1, DP-C1 1.95, DP-C1 2.30, DP-10317



10317

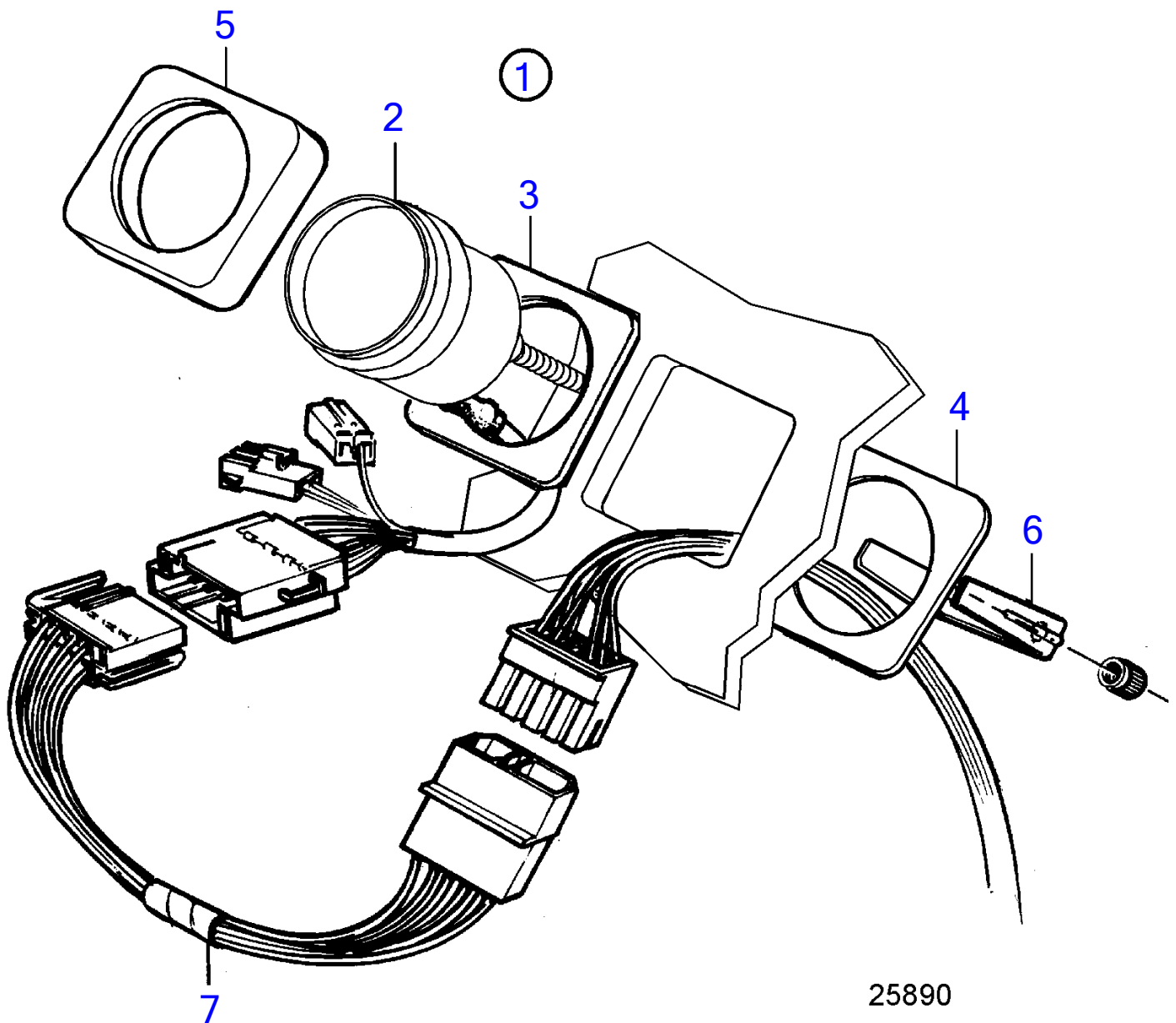
No Réf	No Pièce	Qté requis	Désignation	
1	876150	1	Kit bouclier	Remp. par 876540
2	872363	1	• Bague bulletin 48-23	(853864) Joint
3	872362	1	• Bague bulletin 48-23	(853863) Joint
4	854066	1	• Fusée	(852950)
5	853048	1	• • Bague	
6	872812	1	• Segment denté	
7	853759	1	• Vis	
8	852827	1	• Enseigne	
9	853760	1	• Écrou rivet	
10	852984	1	• Roue motrice	
11	853017	1	• Levier d'attaque	NS 1101592794-
12	949368	1	• • Bague	
13	914169	1	• Graisseur	
14	872290	1	• Kit plombage bulletin 48-23	Joint
15	851430	1	• Bague	
16	966207	1	• Bague étanchéité	
17	925050	1	• Joint torique	
18	959241	1	• Vis à six pans creux	
19	942336	1	• Rondelle élastique	
20	853706	1	• Plaque type	
21	804269	2	• Vis de commande	
22	853982	6	• Goujon	NS-1101591651
	853595	6	• Goujon	Note:Le nouveau goujon ne remplace par l'ancien., NS 1101591
23	949668	1	Serre-câble	
24	852868	1	Lisse étanchéité	
25	854133	1	Coussin caoutchouc	
26	960148	2	Rondelle	
27	971089	2	Contre-écrou	(963107)
28	828726	1	Palpeut	
29	955991	1	Joint torique	
30	853039	1	Console	
31	940199	1	Vis à tête hexagonal	
32	941907	1	Rondelle élastique	
33	852775	1	Support câbles	
34	941908	2	Rondelle élastique	
35	955320	2	Vis à tête hexagonal	
36	(852786)	1	Tige articulée	Référence hors de gamme
37	913158	1	Boulon à trou goupil	
38	853160	1	Rondelle verrouillag	
39	(852788)	1	Boulon	Référence hors de gamme
40	907861	1	Goupille fendue	
41	875847	1	Jeu flexibles	
42	853548	1	• Collier serrage	
43	854555	1	• Flexible	Remp. par 875847
44	852771	1	Tube de refroidissem	
45	940100	2	Vis à tête hexagonal	
46	941906	2	Rondelle élastique	
47	897745	1	Joint	
48	839091	1	Gaine de protection	
49	952635	1	Collier serrage	
50	853439	2	Vérin hydraulique	Remp. par 854610
	854610	2	Vérin hydraulique	Le kit de verin de réglage d'assiette 872612 comporte 2PCS 872612
	872612	1	Kit vérin compensate	Kit de bouclier, ns 1101611401 - 1101612600.
	872598	2	Cylindre	Inclus dans le kit de verin de réglage 872612.
51	852830	1	Tuyau	Avant
	854696	1	Tuyau	Inclus dans le kit de verin de réglage 872612., Avant
52	852832	1	Tuyau	Arrière
	854697	1	Tuyau	Inclus dans le kit de verin de réglage 872612., Arrière
53	852879	2	Tampon	
54	854752	1	Jeu	NS 1101592794-
55	854710	1	• Flexible hydraulique	Avant
	872595	1	Flexible hydraulique	Inclus dans le kit de verin de réglage 872612., Avant
	854711	1	• Flexible hydraulique	Arrière
	872596	1	Flexible hydraulique	Inclus dans le kit de verin de réglage 872612., Arrière
56	925053	4	• Joint torique	
57	852879	2	Tampon	
58	872382	2	Fusée	Inclus dans le kit de verin de réglage 872612.

No Réf	No Pièce	Qté requis	Désignation	
59	853060	2	Vis à embase	
60	853100	2	Contre-écrou	
61	853059	2	Rondelle	
62	852839	2	Flexible	
63		1	pompe hydraulique et instrument de réglage d'assiette avec pieces de montage	
64	852835	1	Électrode zinc	
65	946541	2	Vis à six pans creux	
66	852877	1	Valve antiretour	
67	(852878)	1	Tôle de fixation	Référence hors de gamme
68	963545	2	Vis à tête hexagonal	
69	941670	2	Rondelle	
70	852866	6	Rondelle	
71	963108	6	Contre-écrou	
72	854315	1	Kit bague serrage	(806310)
73	804190	2	· Bague caoutchouc	
74	191844	6	· Vis à tête hexagonal	
75	806624	3	· Gache	
76	853175	2	Goupille-guide	
77	853215	2	Tampon	
78	963699	2	Vis à six pans creux	
79	941670	2	Rondelle	
80	841967	1	Carter volant	Voir groupe 2A
81		11	rondelle fixe	Voir groupe 2A
82		11	screw	Voir groupe 2A
83	914167	1	Graisneur	
84	853809	1	Fusée	NS 1101574204-
85	958860	2	Bague étanchéité	
86	11013	1	Roulement billes	
87	914533	3	Circlip	
88	914462	1	Circlip	
89	181105	1	Roulement billes	
90	855373	1	Flexible	Intree - pompe a eau de mer
91	961669	4	Collier serrage	
92	834751	2	Flexible echappement	Pour les moteurs sans silencieux., Voir groupe 2B
93	853012	8	Collier serrage	Pour les moteurs sans silencieux., Voir groupe 2B
94	925260	1	Joint torique	
95	852846	1	Passage d'échappemen	Pour les moteurs sans silencieux.
96	970958	4	Vis à tête hexagonal	Pour les moteurs sans silencieux., (955328)
97	960148	4	Rondelle	Pour les moteurs sans silencieux.
98	(854584)	1	Fausse-bride	Pour moteur avec silencieux., Référence hors de gamme
99	970945	4	Vis à tête hexagonal	Pour moteur avec silencieux.
100	941908	4	Rondelle élastique	Pour moteur avec silencieux.
101	875848	1	Jeu de soufflet	Pour les moteurs sans silencieux.
102	961675	2	· Collier serrage	Pour les moteurs sans silencieux.
103	854031	1	Raccord flexible	Voir groupe 4C
104	854625	1	Jeu	
105		1	· ground cable	
106	854628	2	· Collier serrage	
107	872207	1	· Raccord	
108	944456	1	· Écrou hexagonal	
109	963545	2	· Vis à tête hexagonal	
110		X	cable de commande	Voir groupe 9
111		X	direction assistee	Voir groupe 6



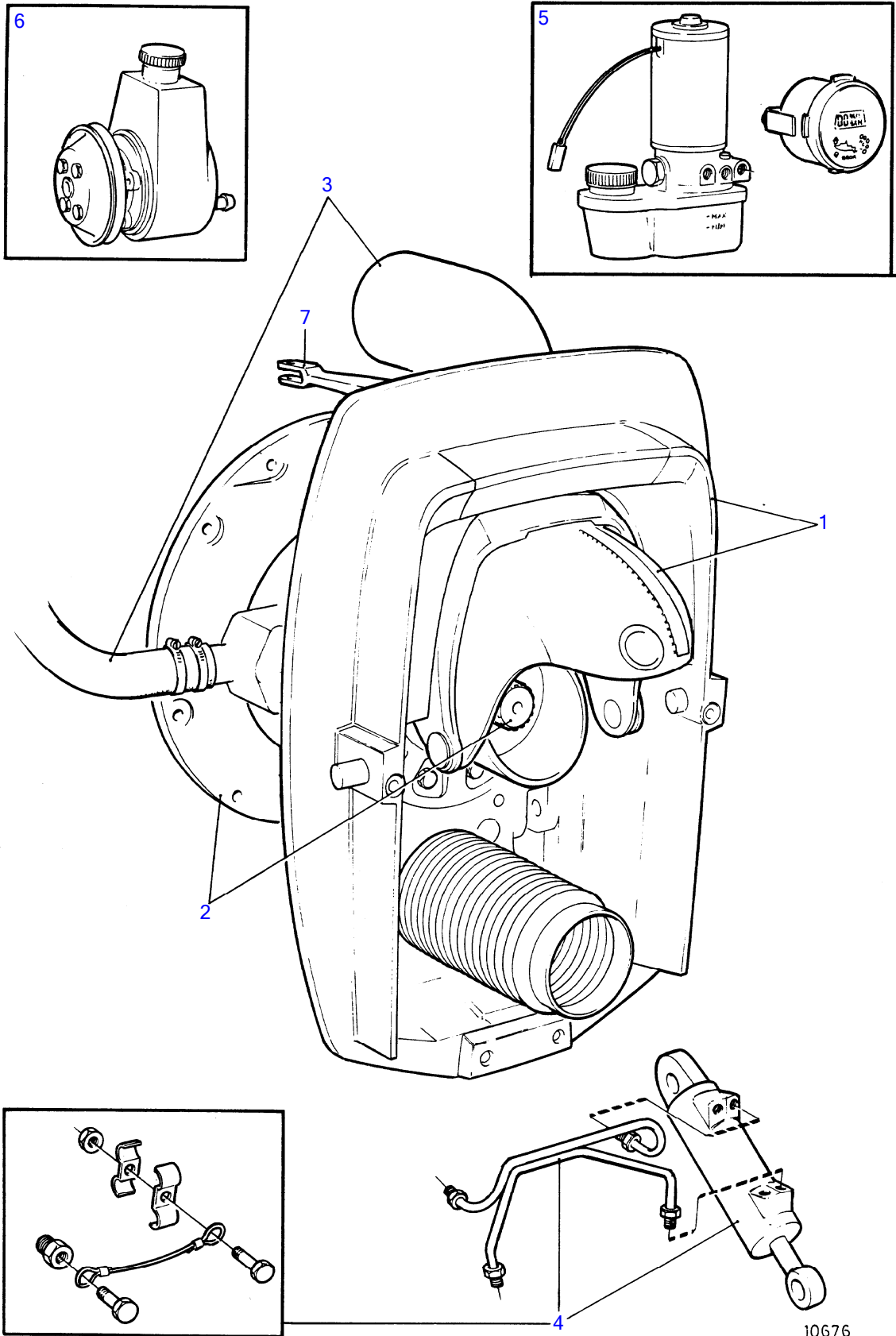
10166

No Réf	No Pièce	Qté requis	Désignation	Notes
1	854346	1	Pompe hydraulique	
2	854525	1	· Moteur électrique	
3	854526	1	· · Embayage	
4	854527	1	· · Joint torique	
5	(854528)	1	· Carter soupape	Référence hors de gamme
6	854530	2	· · Filtre	
7	(854531)	1	· Réservoir	Référence hors de gamme
8	854532	1	· · Joint torique	
9	854533	1	· · Gaine extérieure	
10	854534	1	· · Kit petites pieces	
11	854535	1	· Pompe hydraulique	
12	854536	1	· Unité haute pression	
13	854537	1	· Capsule régulatrice	
14	854438	1	· Console	
15	970945	2	· Vis à tête hexagonal	
16	941908	2	· Rondelle élastique	
17	854357	2	· Relais	
18	948663	2	· Vis à embase	
19	941905	2	· Rondelle élastique	
20	955780	2	· Écrou hexagonal	
21		X	· cables et cosses	Voir groupe 3
22	948210	1	Serre-câble	
23	(853067)	1	Tableau de bord	For dual station., Référence hors de gamme
24		1	· faisceau de cable	
25		X	· · cables et cosses	Voir groupe 3
26	828731	1	· Instrument d'indicat	Remp. par 872571
27	853866	1	· · Tableau de commande	
28	828647	4	· · · Vis	
29	853865	1	· · · Tableau de commande	
30		X	· · · cables et cosses	Voir groupe 3
31	853545	1	· · · Kit de relais	
32	828584	1	· · · Interrupteur à bascu	
33	828586	1	· · · Écrou	
34	828743	1	· · · Écrou borgne	
35	828742	1	· · · Rupteur	
36	828740	2	· · · Rondelle entretoise	
37	853032	1	Faisceau de câble	
	948294	X	· Isolant	9-poles
	965822	X	· Cosse de câbles	3,5X1X2,5
	(853498)	X	· Kit d'anode	3-poles, Référence hors de gamme
	853521	X	· Cosse de câbles	Pour 853498
38	949666	X	Serre-câble	
39	852839	2	Flexible	
40	87698	2	· Vis accouplement	
41	954320	2	· Écrou accouplement	

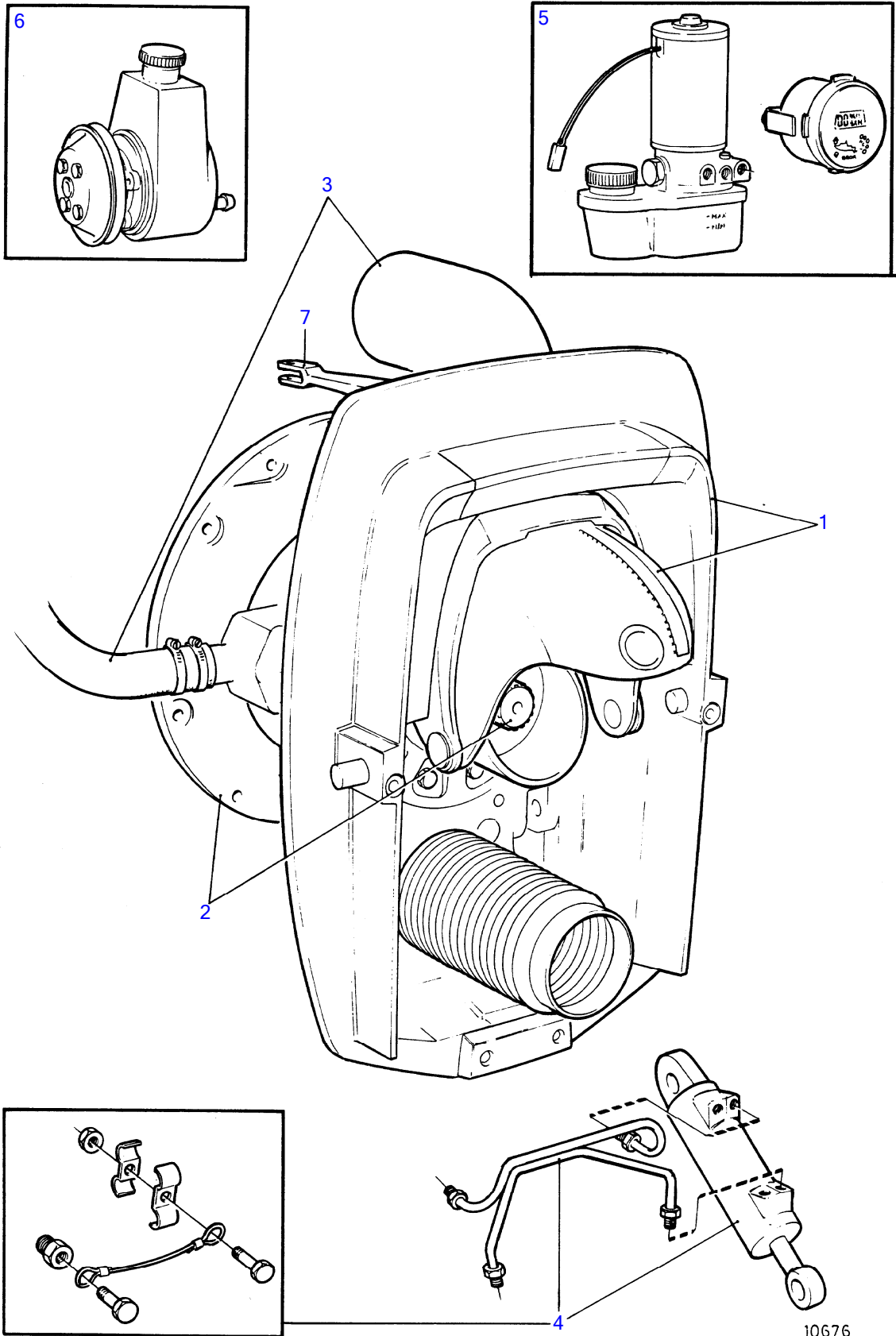


25890

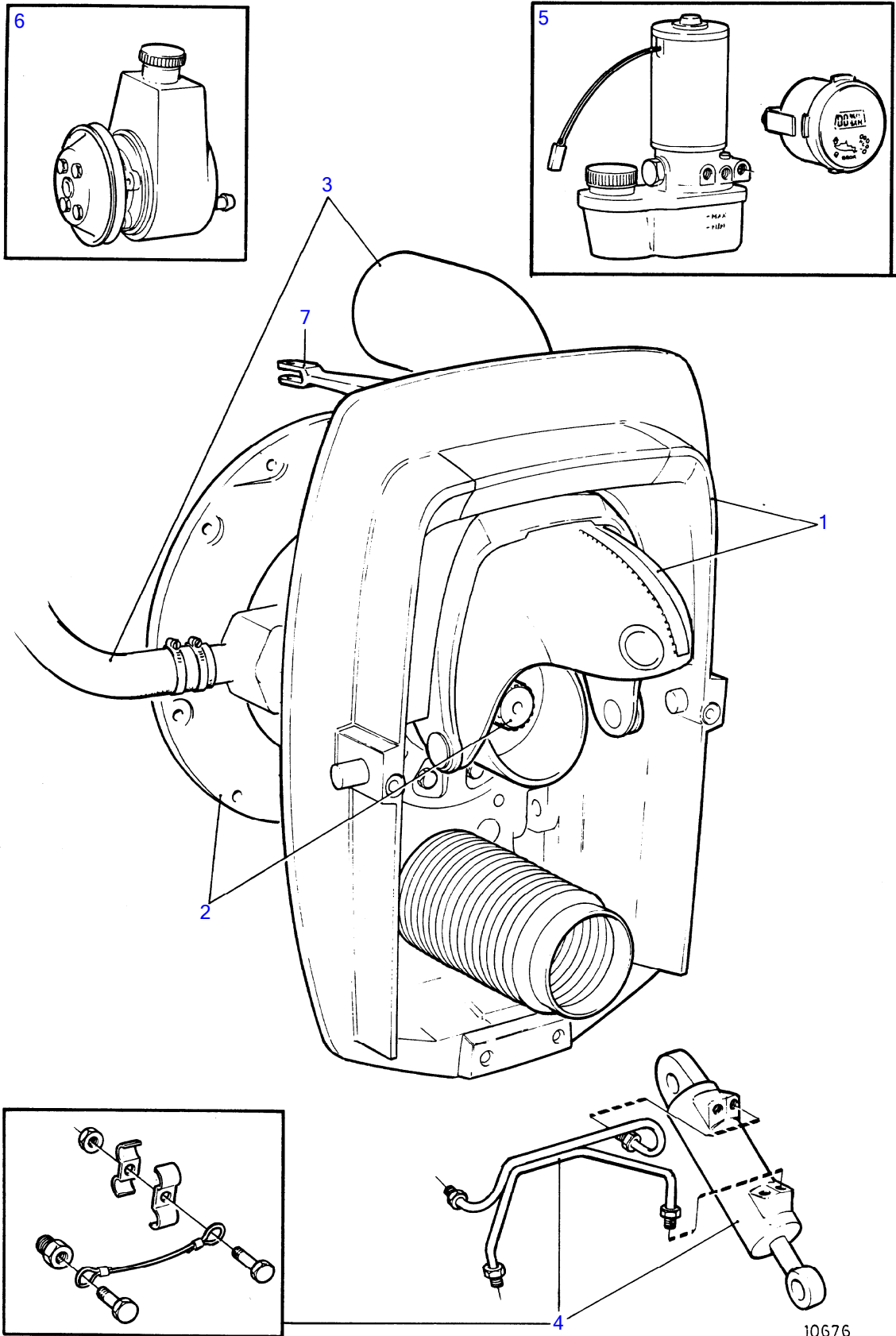
No Réf	No Pièce	Qté requis	Désignation
1	872571	1	Instrument d'indicat
2	872498	1	· Instrument d'indicat
3	872390	1	· Tôle recouvrement
4	872391	1	· Tôle recouvrement
5	856822	1	· Cadre instrument
6	872442	1	· Étrier
7		1	· faisceau de cable
		X	· · cables et cosses



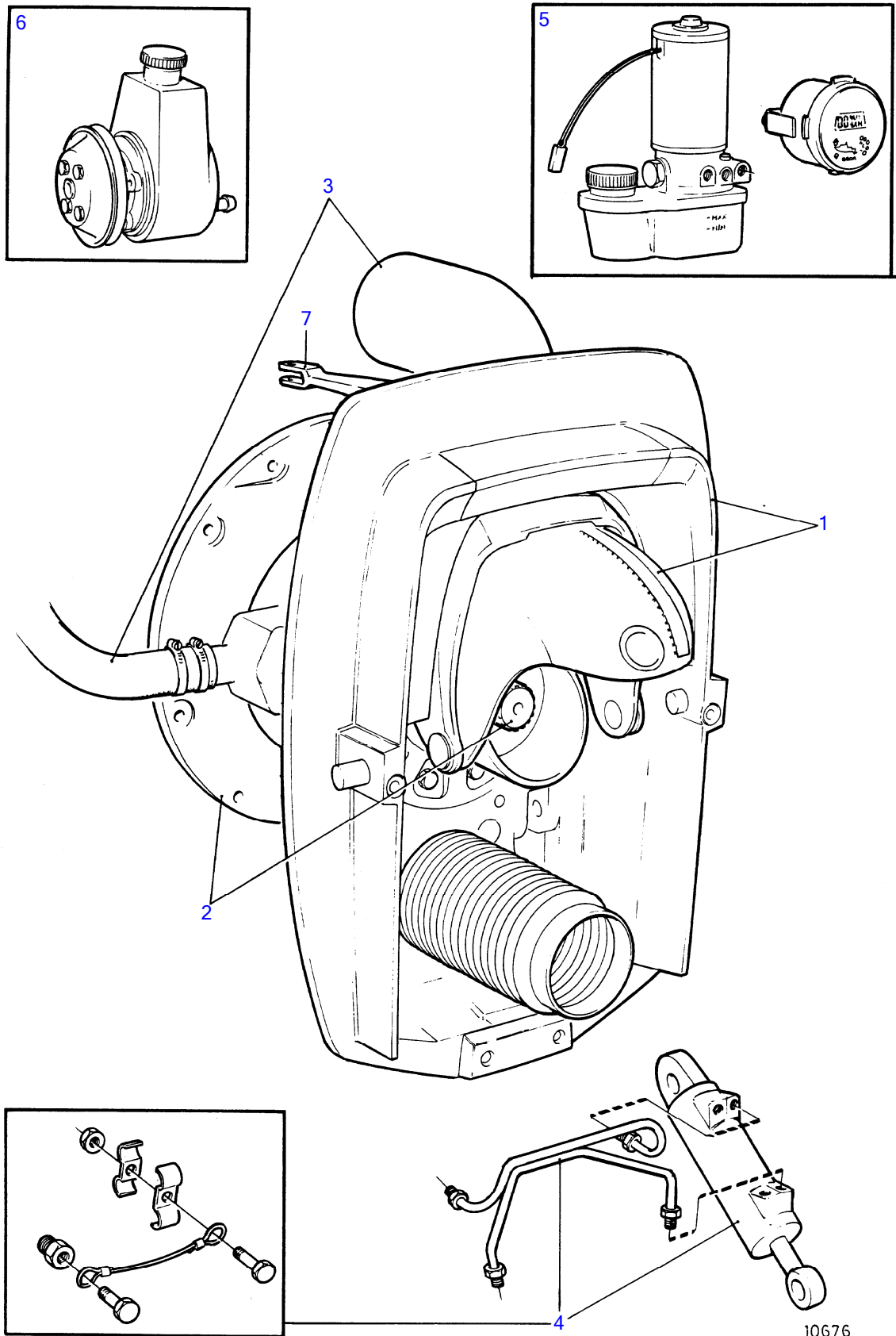
No Réf	Désignation	Notes
1	bouclier avec pieces de montage	
2	arbre primaire et kit de collier	
3	tuyau d'echappement et tuyau d'eau de refroidissement	
4	kit de verins hydrauliques et cable de masse	
5	pompe hydraulique et instrument de réglage d'assiette avec pieces de montage	
6	direction assistee	Voir groupe 6
7	kit de montage pour cable de direction sans direction assistee	Voir groupe 6



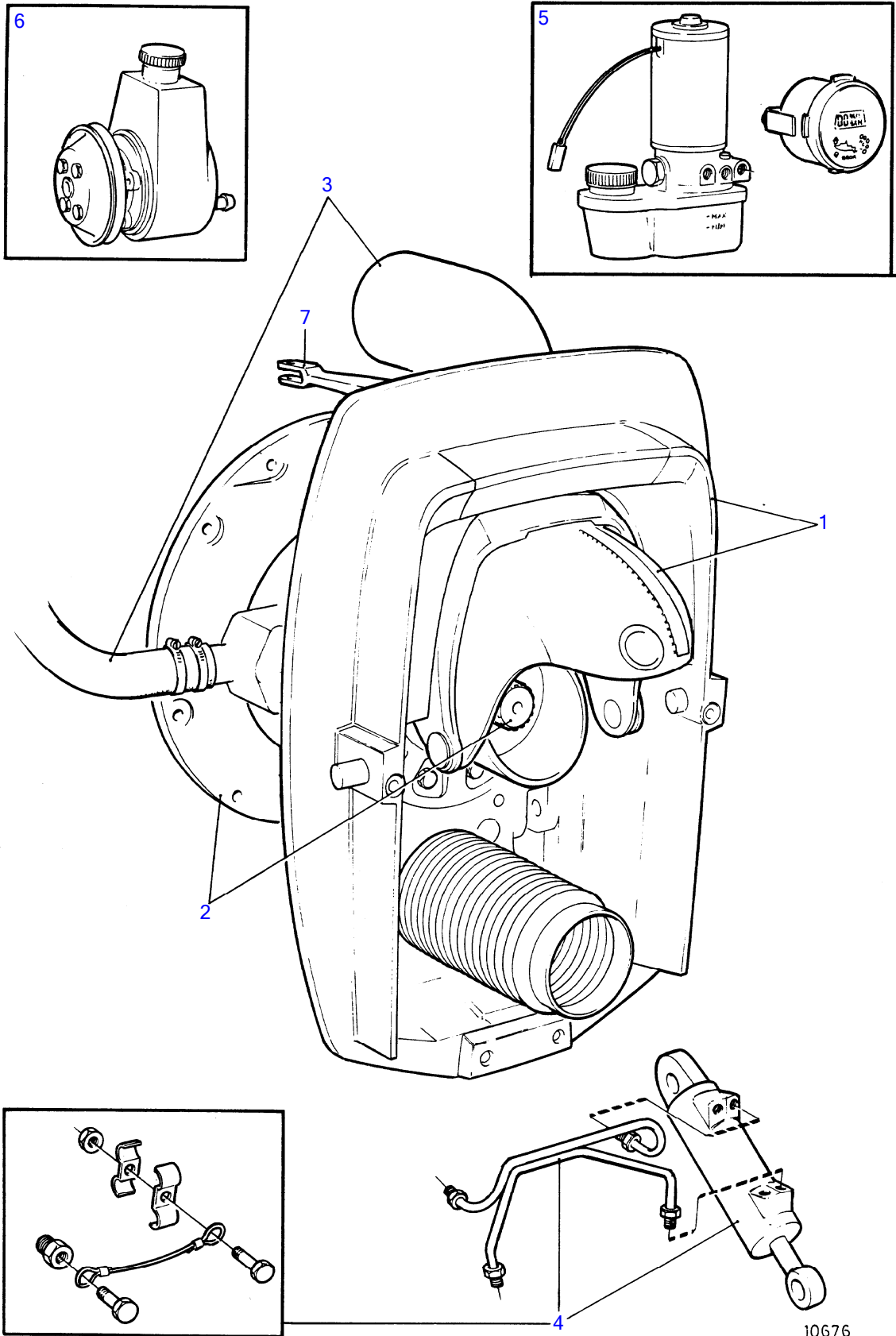
No Réf	Désignation	Notes
1	bouclier avec pieces de montage	
2	arbre primaire et kit de collier	
3	tuyau d'echappement et tuyau d'eau de refroidissement	
4	kit de verins hydrauliques et cable de masse	
5	pompe hydraulique et instrument de réglage d'assiette avec pieces de montage	
6	direction assistee	Voir groupe 6
7	kit de montage pour cable de direction sans direction assistee	Voir groupe 6



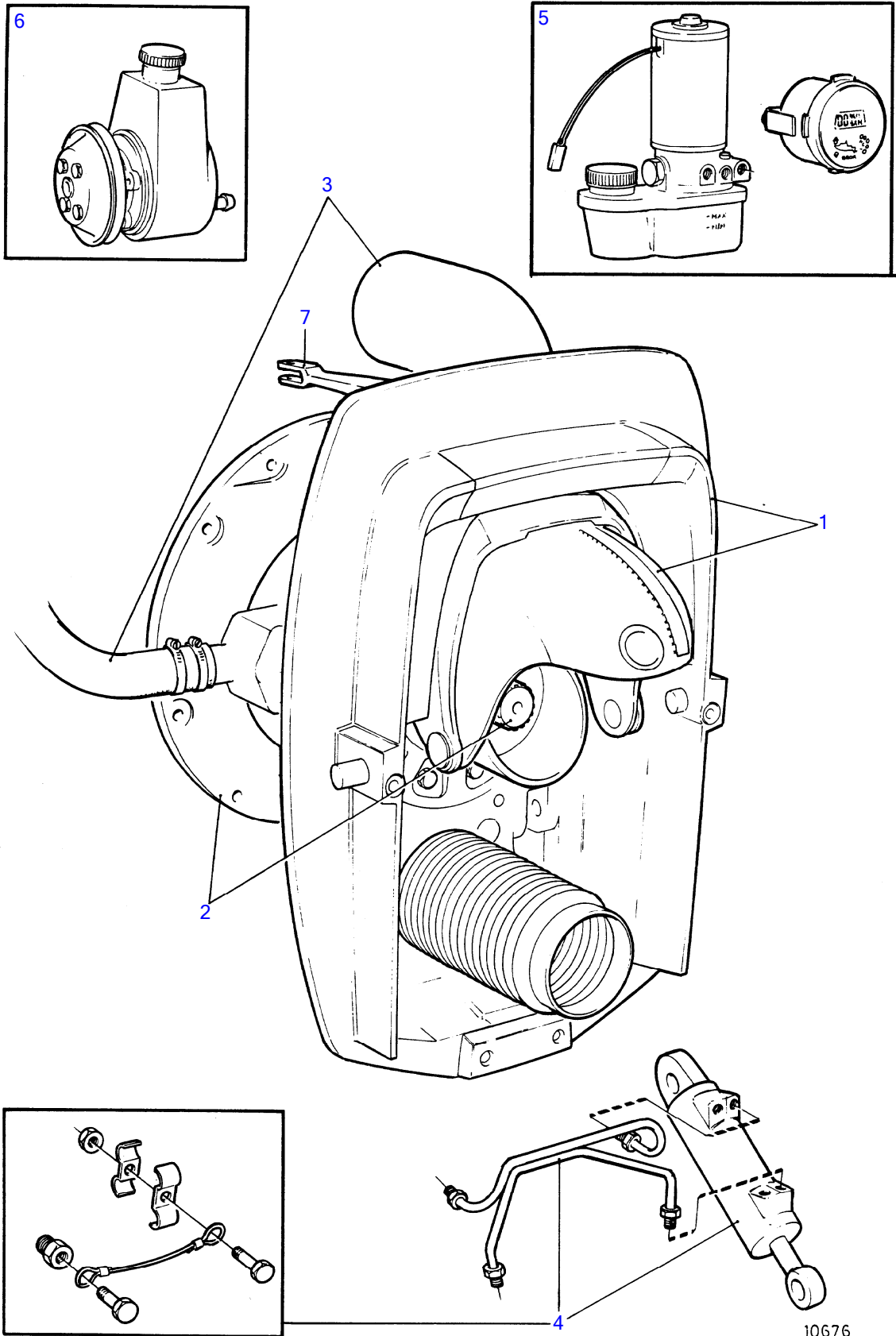
No Réf	Désignation	Notes
1	bouclier avec pieces de montage	
2	arbre primaire et kit de collier	
3	tuyau d'echappement et tuyau d'eau de refroidissement	
4	kit de verins hydrauliques et cable de masse	
5	pompe hydraulique et instrument de réglage d'assiette avec pieces de montage	
6	direction assistee	Voir groupe 6
7	kit de montage pour cable de direction sans direction assistee	Voir groupe 6



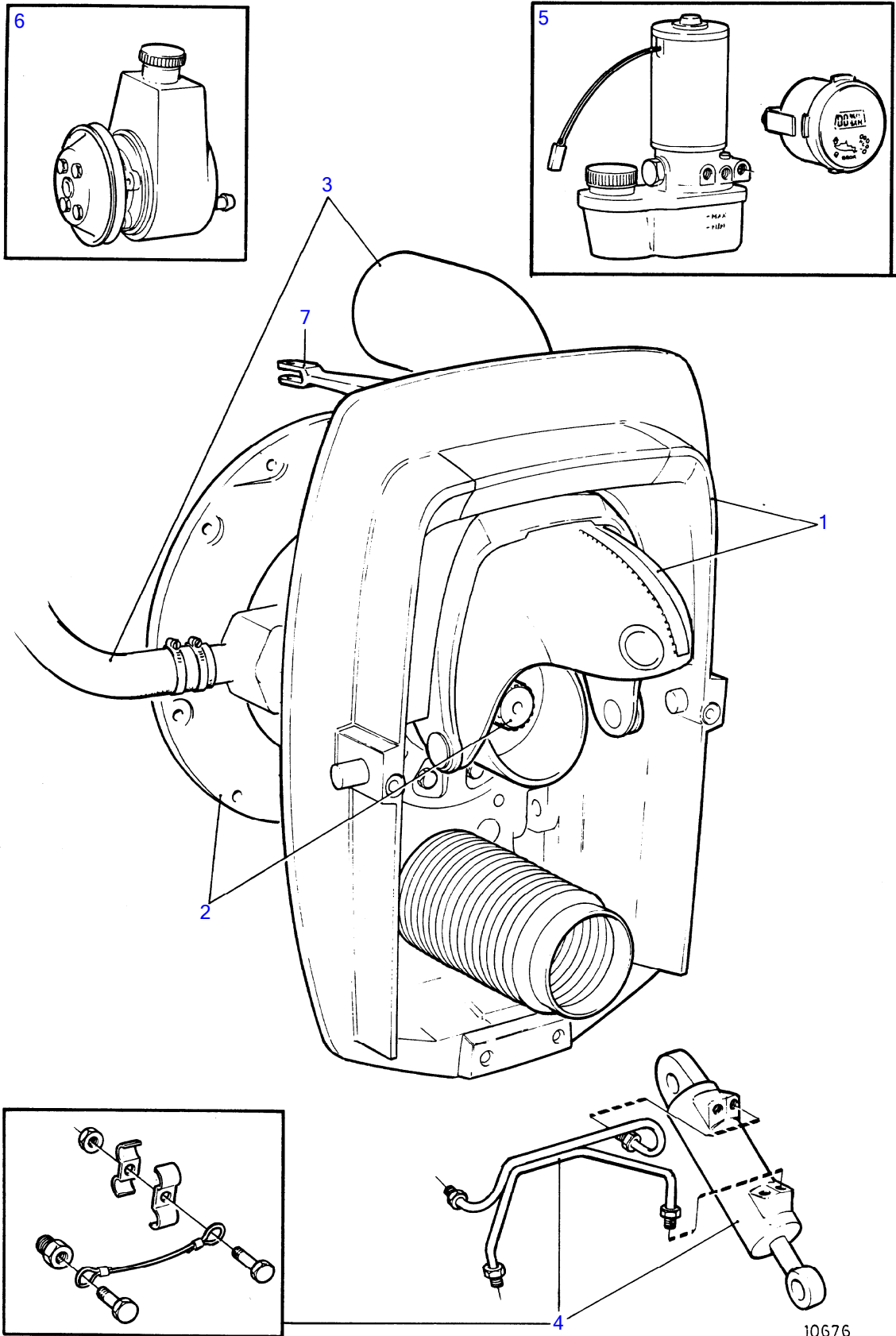
No Réf	Qté requis	Désignation	Notes
1	1	bouclier avec pièces de montage	
2	1	arbre primaire et kit de collier ancien modèle	
	1	kit d'arbre primaire de carter de volant moteur et de bague de serrage nouveau modèle	
3	1	tuyau d'échappement et tuyau d'eau de refroidissement	
4	1	kit de verins hydrauliques et câble de masse	
5	1	pompe hydraulique et instrument de réglage d'assiette avec pièces de montage	
6	1	direction assistée	Voir groupe 6
7	1	kit de montage pour câble de direction sans direction assistée	Voir groupe 6



No Réf	Désignation	Notes
1	bouclier avec pieces de montage	
2	arbre primaire et kit de collier	
3	tuyau d'echappement et tuyau d'eau de refroidissement	
4	kit de verins hydrauliques et cable de masse	
5	pompe hydraulique et instrument de réglage d'assiette avec pieces de montage	
6	direction assistee	Voir groupe 6
7	kit de montage pour cable de direction sans direction assistee	Voir groupe 6

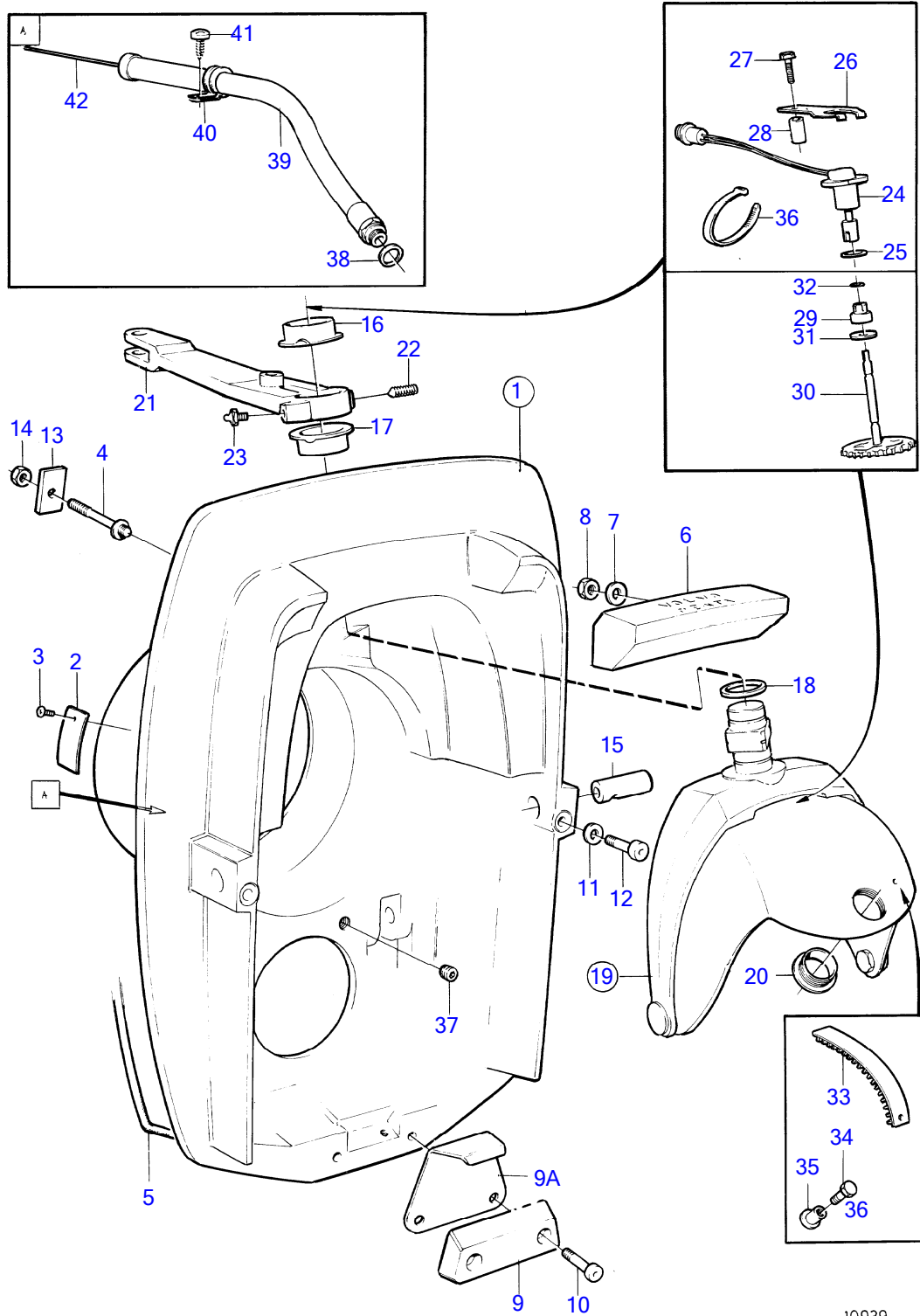


No Réf	Désignation	Notes
1	bouclier avec pieces de montage	
2	arbre primaire et kit de collier	
3	tuyau d'echappement et tuyau d'eau de refroidissement	
4	kit de verins hydrauliques et cable de masse	
5	pompe hydraulique et instrument de réglage d'assiette avec pieces de montage	
6	direction assistee	Voir groupe 6
7	kit de montage pour cable de direction sans direction assistee	Voir groupe 6



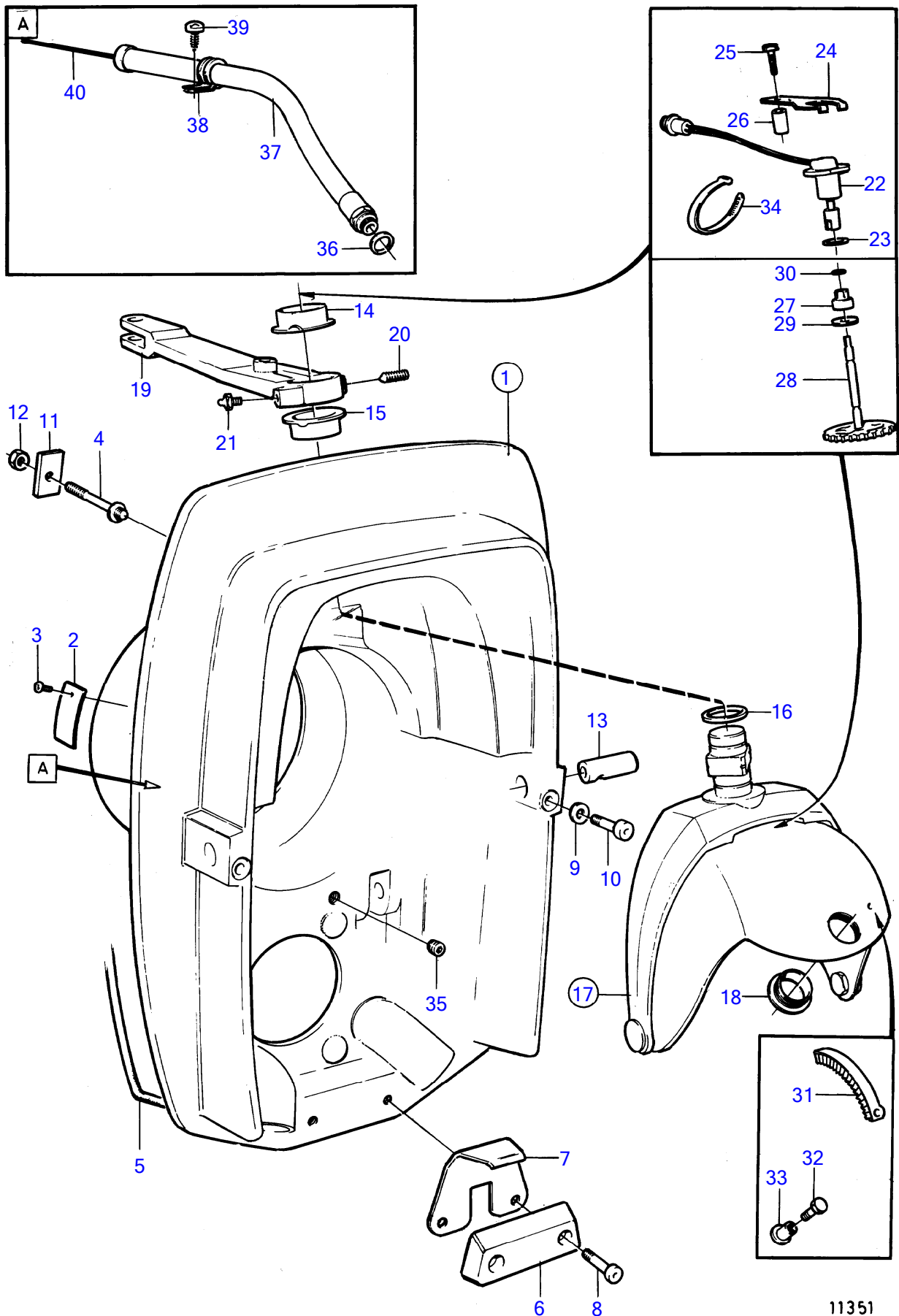
10676

No Réf	Désignation	Notes
1	bouclier avec pieces de montage	
2	arbre primaire et kit de collier	
3	tuyau d'echappement et tuyau d'eau de refroidissement	
4	kit de verins hydrauliques et cable de masse	
5	pompe hydraulique et instrument de réglage d'assiette avec pieces de montage	
6	direction assistee	Voir groupe 6
7	kit de montage pour cable de direction sans direction assistee	Voir groupe 6



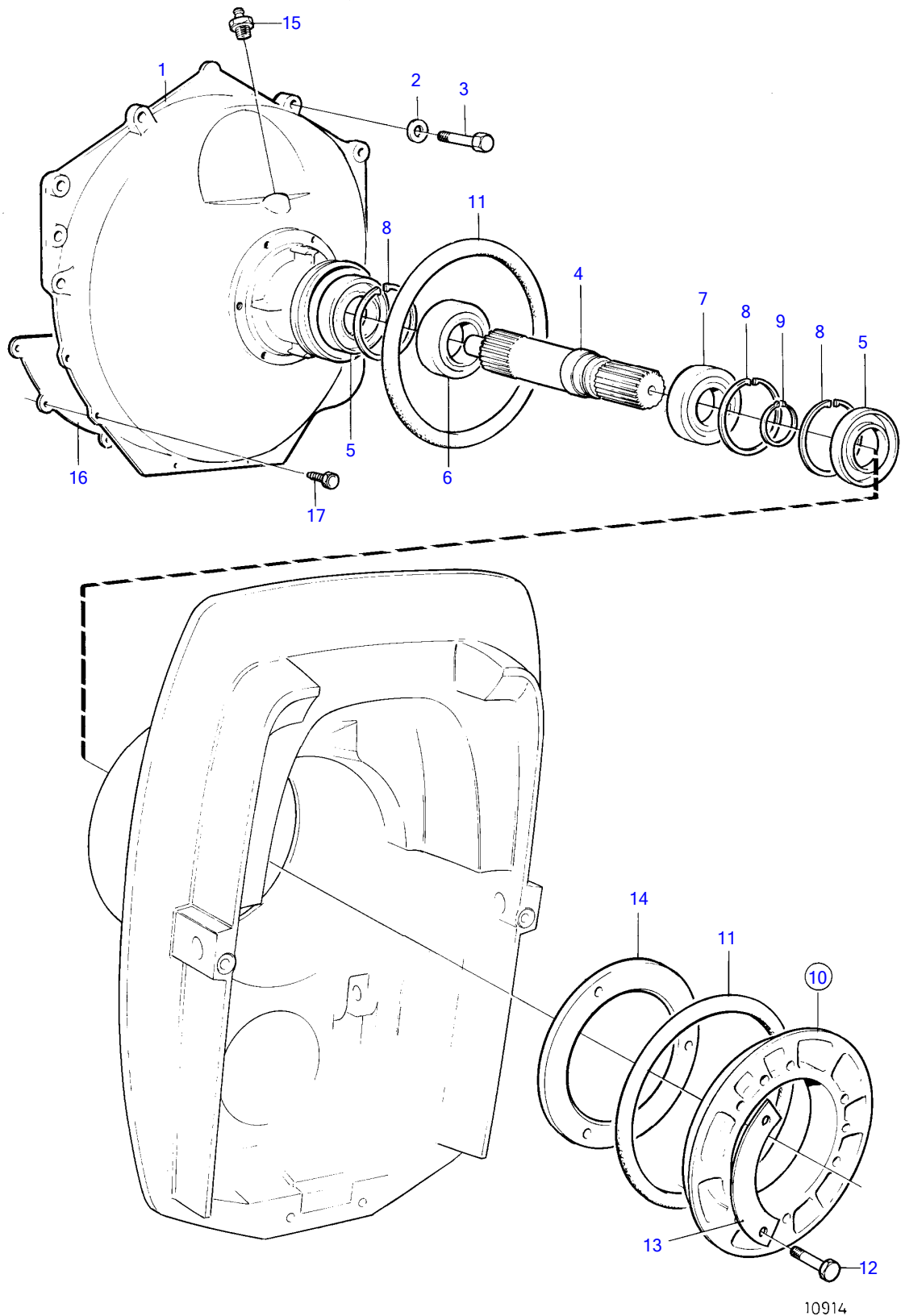
10939

No Réf	No Pièce	Qté requis	Désignation	Notes
1	876510	1	Tole-ecran	
2	853706	1	· Plaque type	
3	804269	2	· Vis de commande	
4	853595	6	Goujon	
5	852868	X	Lisse étanchéité	L=1750mm
6	854133	1	Coussin caoutchouc	
7	960148	2	Rondelle	
8	971089	2	Contre-écrou	
9	852835	1	Électrode zinc	
9A	872562	1	Tole support	
10	946541	2	Vis à six pans creux	
11	941670	2	Rondelle	
12	963699	2	Vis à six pans creux	
13	852866	6	Rondelle	
14	963108	6	Contre-écrou	
15	872493	2	Fusée	(872095)
16	854705	1	Bague	
17	854704	1	Bague	
18	977313	1	Bague étanchéité	
19	854707	1	Fusée	
20	853048	1	bulletin 48-32	Lot fourches de commande et bras de commande
21	872102	1	· Bague	
22	947904	1	Levier d'attaque	(854706)
23	914169	1	bulletin 48-32	Lot fourches de commande et bras de commande
24	828726	1	Vis butée	
25	955991	1	Graisneur	
26	853039	1	Palpeut	
27	955298	1	Joint torique	
28	872355	1	Console	
29	851430	1	Vis à tête hexagonal	
30	852984	1	Douille entretoise	
31	966207	1	Bague	
32	925050	1	Roue motrice	
33	872812	1	Bague étanchéité	
34	853759	1	Joint torique	NS 4101513908-
35	853760	1	Segment denté	
36	948210	1	Vis	
37	853215	1	Écrou rivet	
38	897745	1	Serre-câble	
39	839091	2	Tampon	
40	952635	1	Joint	
41	955512	1	Gain de protection	
42		X	Collier serrage	
			Vis à tête hexagonal	
			cable de commande	Voir groupe 9



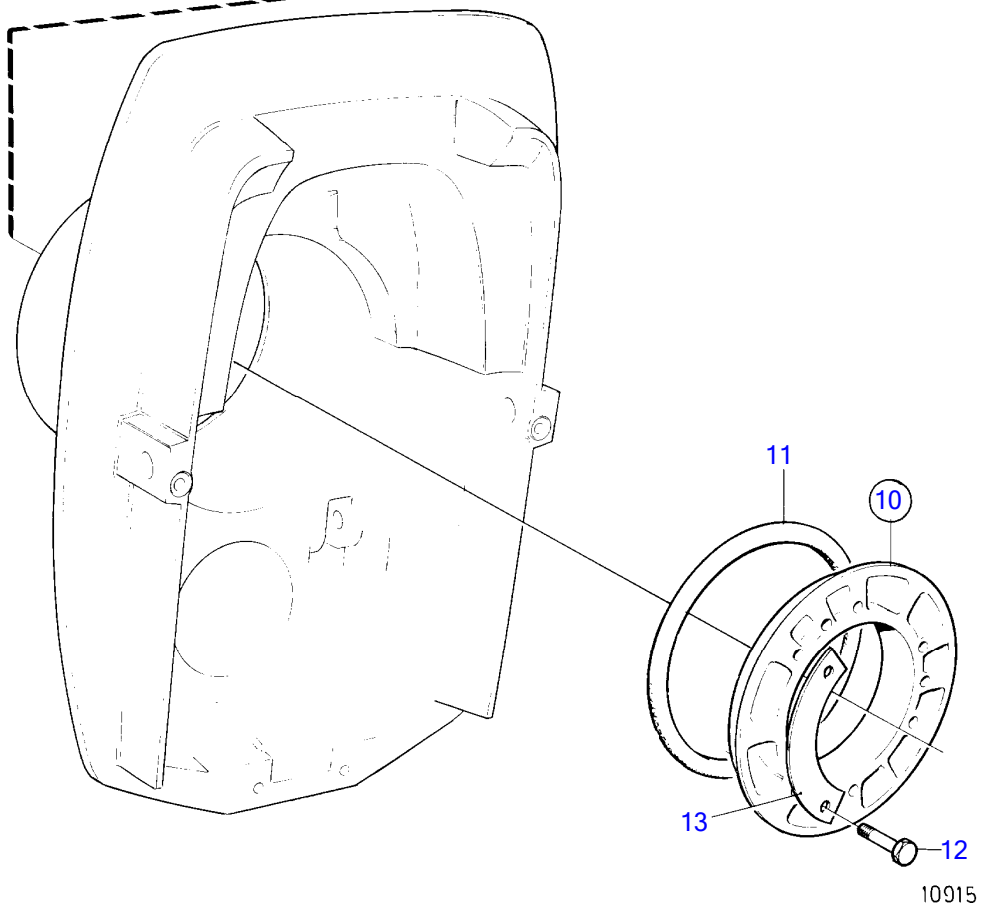
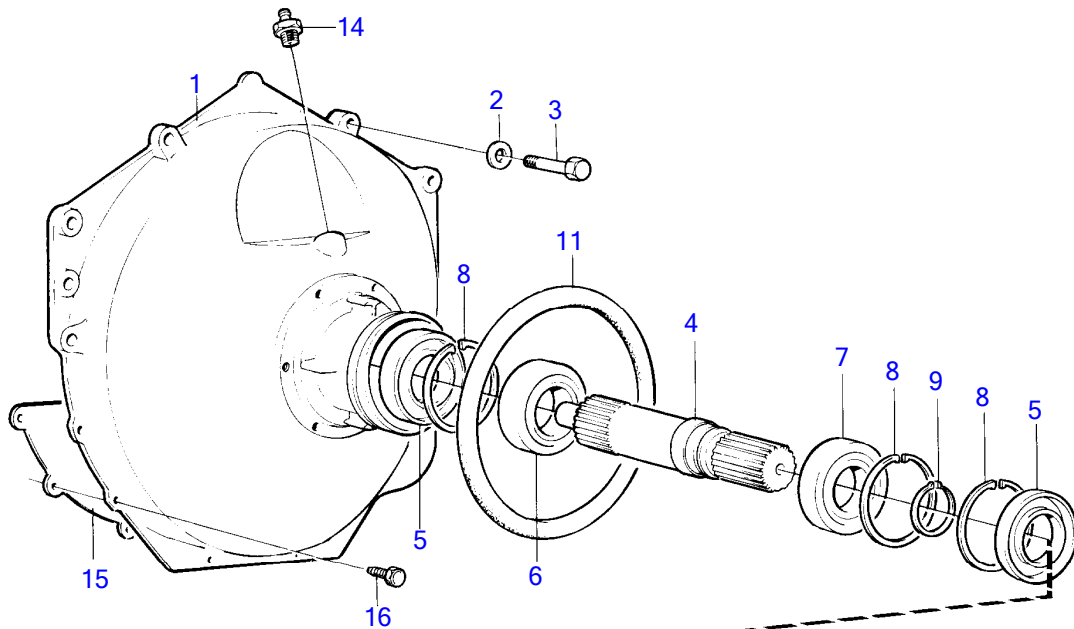
11351

No Réf	No Pièce	Qté requis	Désignation	Notes
1	876630	1	Tôle-écran	
2	853706	1	· Plaque type	
3	804269	2	· Vis de commande	
4	853595	6	Goujon	
5	852868	X	Lisse étanchéité	L=1750mm
6	852835	1	Électrode zinc	
7	(872963)	1	Tôle support	Référence hors de gamme
8	946541	2	Vis à six pans creux	
9	941670	2	Rondelle	
10	963699	2	Vis à six pans creux	
11	852866	6	Rondelle	
12	963108	6	Contre-écrou	
13	872493	2	Fusée	
14	854705	1	Bague	
15	854704	1	Bague	
16	977313	1	Bague étanchéité	
17	872845	1	Fusée	
18	853048	1	· Bague	
19	872722	1	Levier d'attaque	
20	947904	1	Vis butée	
21	914169	1	Graisser	
22	828726	1	Palpeut	
23	955991	1	Joint torique	
24	853039	1	Console	
25	955298	1	Vis à tête hexagonal	
26	872355	1	Douille entretoise	
27	851430	1	Bague	
28	852984	1	Roue motrice	
29	966207	1	Bague étanchéité	
30	925050	1	Joint torique	
31	872812	1	Segment denté	NS 4101513908-
32	853759	1	Vis	
33	853760	1	Écrou rivet	
34	948210	1	Serre-câble	
35	853215	2	Tampon	
36	897745	1	Joint	
37	839091	1	Gaine de protection	
38	952635	1	Collier serrage	
39	955512	1	Vis à tête hexagonal	
40		X	cable de commande	Voir groupe 9



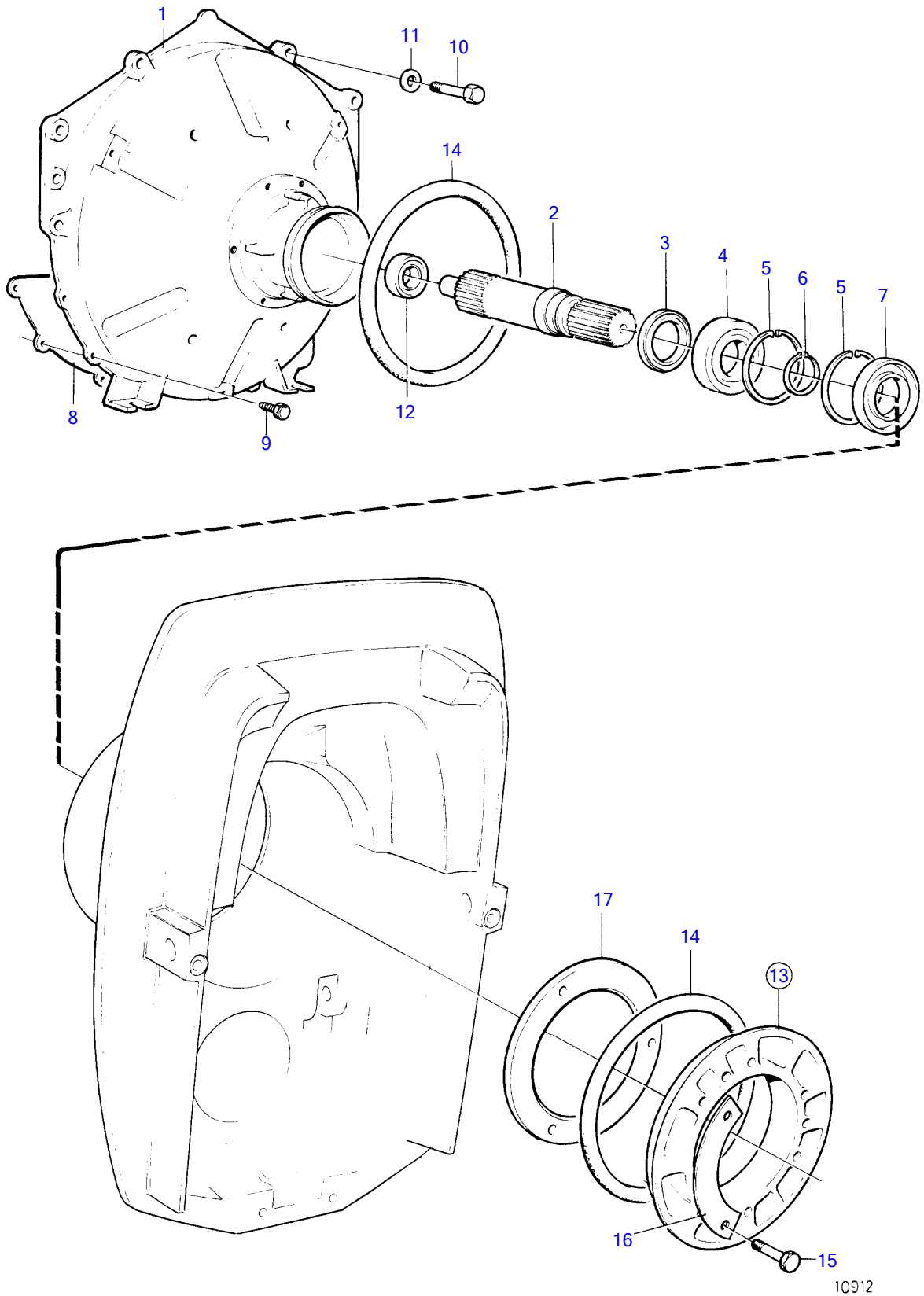
10914

No Réf	No Pièce	Qté requis	Désignation	Notes
1	841967	1	Carter volant	
2	942336	6	Rondelle élastique	
3	941939	6	Vis	
4	853809	1	Fusée	NS-4100133205
5	958860	2	Bague étanchéité	
6	11013	1	Roulement billes	
7	181105	1	Roulement billes	
8	914533	3	Circlip	
9	914462	1	Circlip	
10	854316	1	Kit bague serrage	
11	813967	2	· Bague caoutchouc	
12	191844	6	· Vis à tête hexagonal	
13	806624	3	· Gache	
14	813964	1	· Bague entretoise	
15	914167	1	Graisseur	
16	826448	1	Tôle recouvrement	NS-4100133205
17	947224	5	Vis à tête hexagonal	

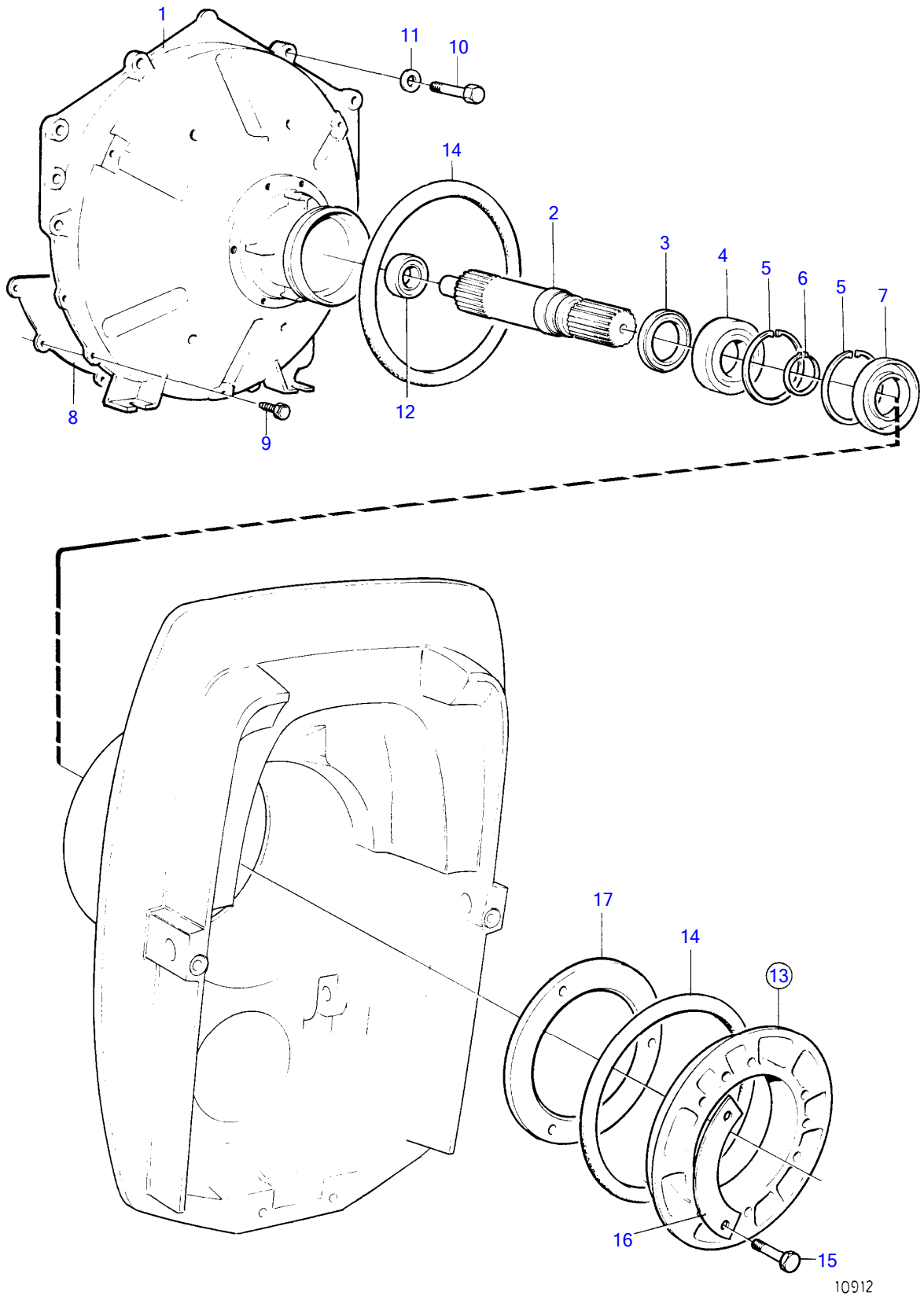


10915

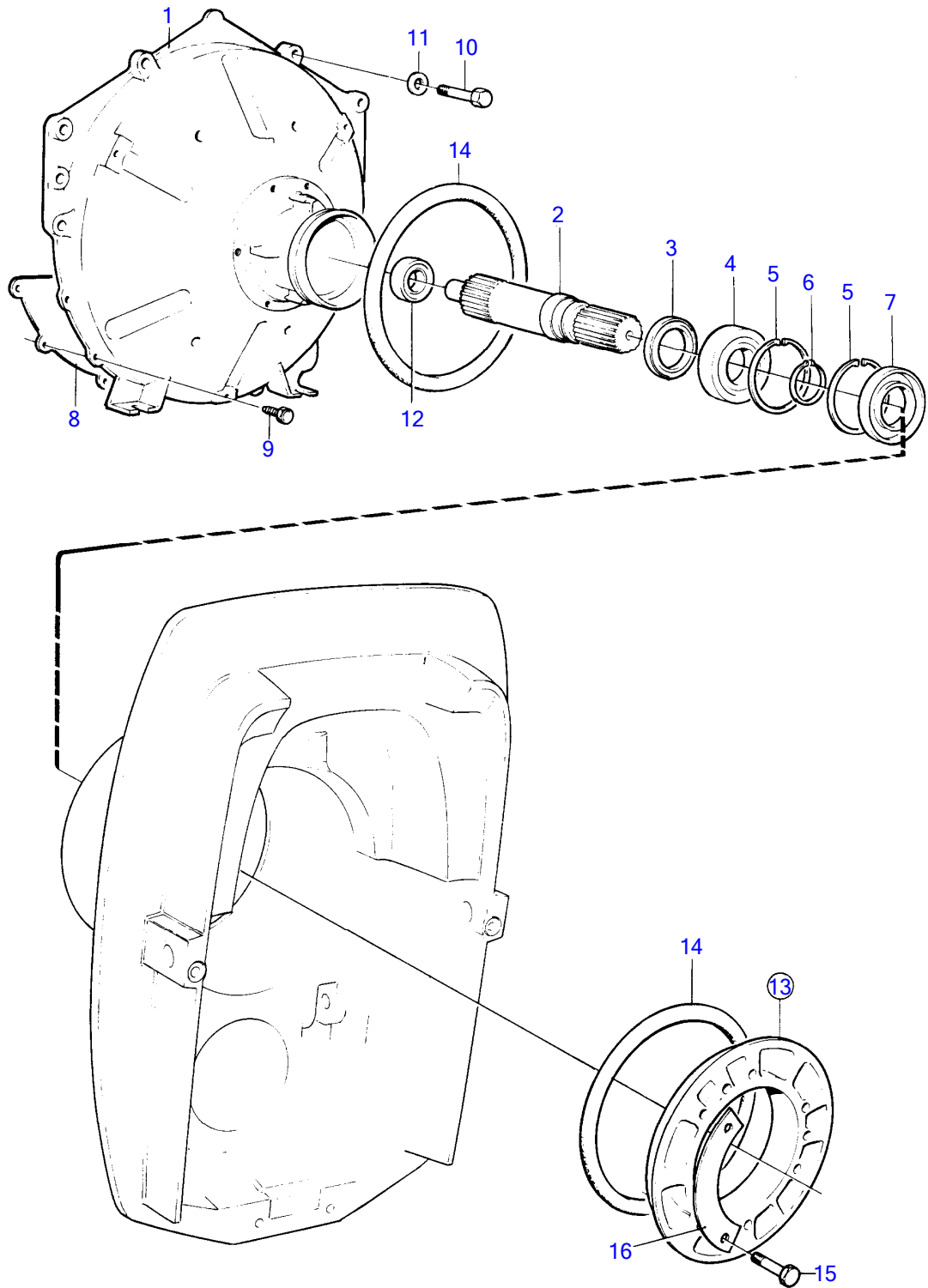
No Réf	No Pièce	Qté requis	Désignation
1	841967	1	Carter volant
2	942336	6	Rondelle élastique
3	941939	6	Vis
4	853809	1	Fusée
5	958860	2	Bague étanchéité
6	11013	1	Roulement billes
7	181105	1	Roulement billes
8	914533	3	Circlip
9	914462	1	Circlip
10	854315	1	Kit bague serrage
11	813967	2	· Bague caoutchouc
12	191844	6	· Vis à tête hexagonal
13	806624	3	· Gache
14	914167	1	Graisser
15	826448	1	Tôle recouvrement
16	947224	5	Vis à tête hexagonal



No Réf	No Pièce	Qté requis	Désignation
1	872113	1	Carter volant
2	854654	1	Arbre primaire
3	958859	1	Bague étanchéité
4	11013	1	Roulement billes
5	914533	2	Circlip
6	914462	1	Circlip
7	958860	1	Bague étanchéité
8	854939	1	Tôle recouvrement
9	947224	5	Vis à tête hexagonal
10	955536	6	Vis à tête hexagonal
11	942336	6	Rondelle élastique
12	856917	1	Bague
13	854316	1	Kit bague serrage
14	813967	2	· Bague caoutchouc
15	191844	6	· Vis à tête hexagonal
16	806624	3	· Gache
17	813964	1	· Bague entretoise

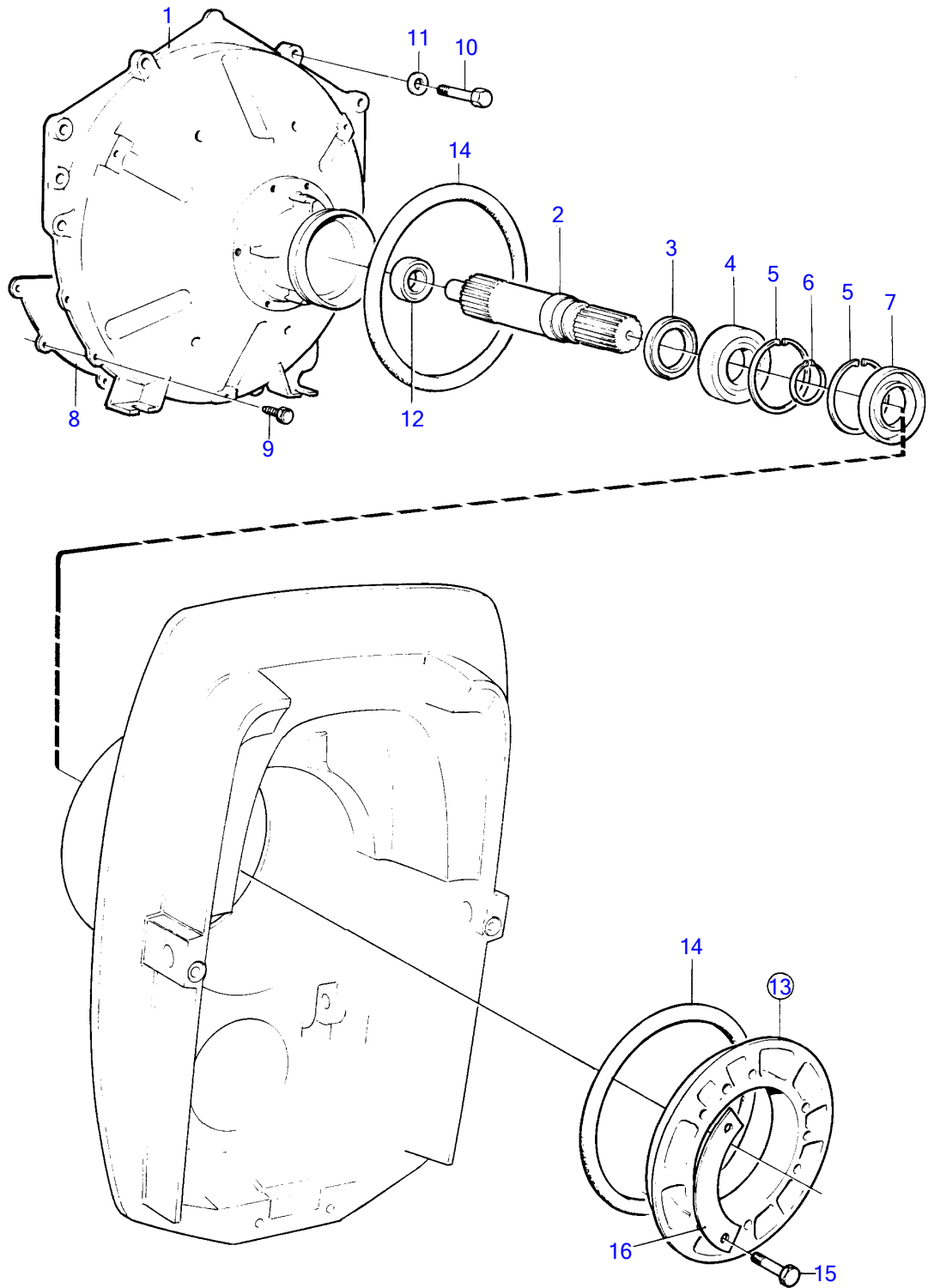


No Réf	No Pièce	Qté requis	Désignation
1	872113	1	Carter volant
2	873013	1	Arbre primaire
3	958859	1	Bague étanchéité
4	11013	1	Roulement billes
5	914533	2	Circlip
6	914462	1	Circlip
7	958860	1	Bague étanchéité
8	854939	1	Tôle recouvrement
9	947224	5	Vis à tête hexagonal
10	955536	6	Vis à tête hexagonal
11	942336	6	Rondelle élastique
12	856917	1	Bague
13	854316	1	Kit bague serrage
14	813967	2	· Bague caoutchouc
15	191844	6	· Vis à tête hexagonal
16	806624	3	· Gache
17	813964	1	· Bague entretoise



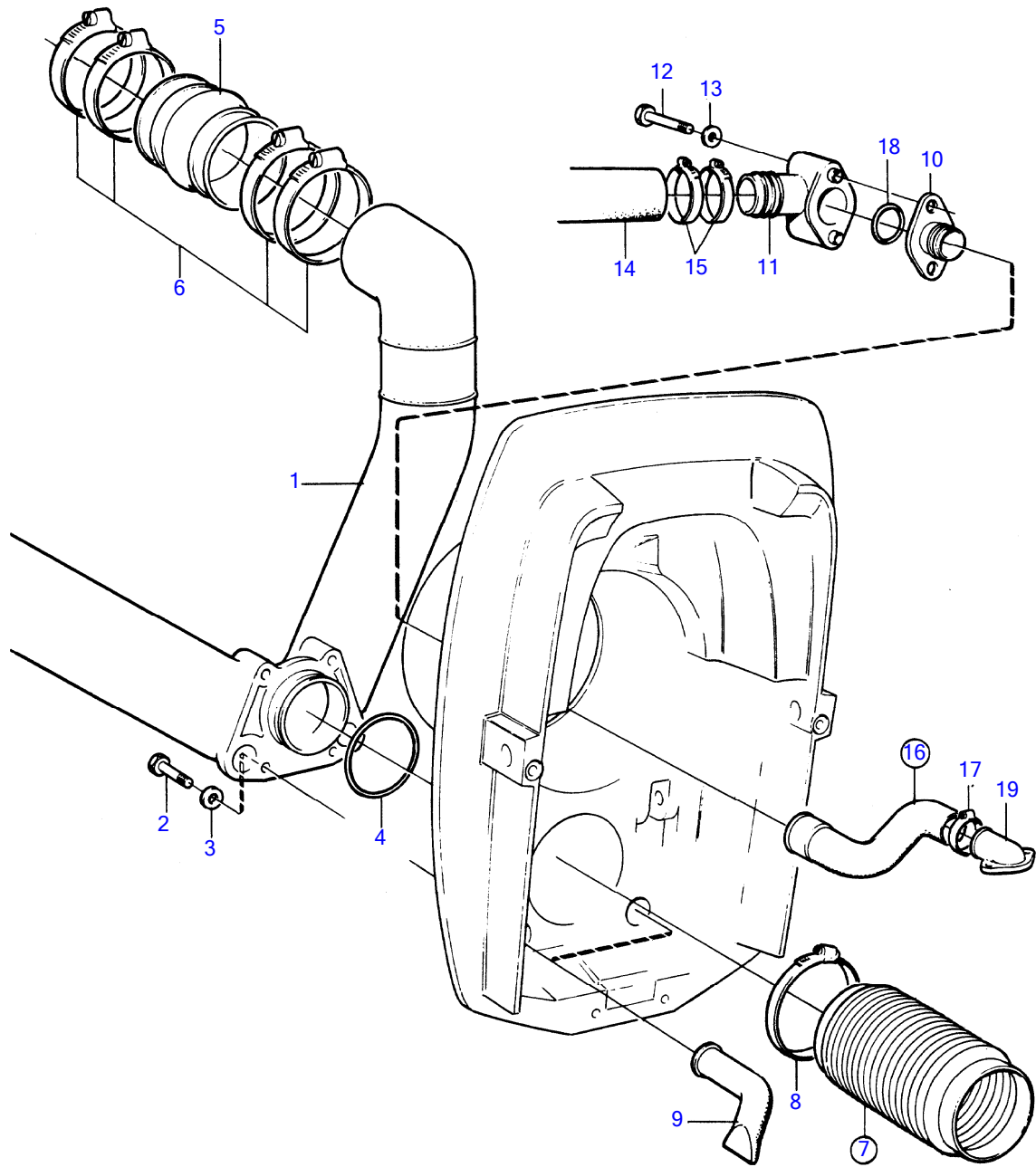
10913

No Réf	No Pièce	Qté requis	Désignation
1	872113	1	Carter volant
2	854654	1	Arbre primaire
3	958859	1	Bague étanchéité
4	11013	1	Roulement billes
5	914533	2	Circlip
6	914462	1	Circlip
7	958860	1	Bague étanchéité
8	854939	1	Tôle recouvrement
9	947224	5	Vis à tête hexagonal
10	955536	6	Vis à tête hexagonal
11	942336	6	Rondelle élastique
12	856917	1	Bague
13	854315	1	Kit bague serrage
14	813967	2	· Bague caoutchouc
15	191844	6	· Vis à tête hexagonal
16	806624	3	· Gache



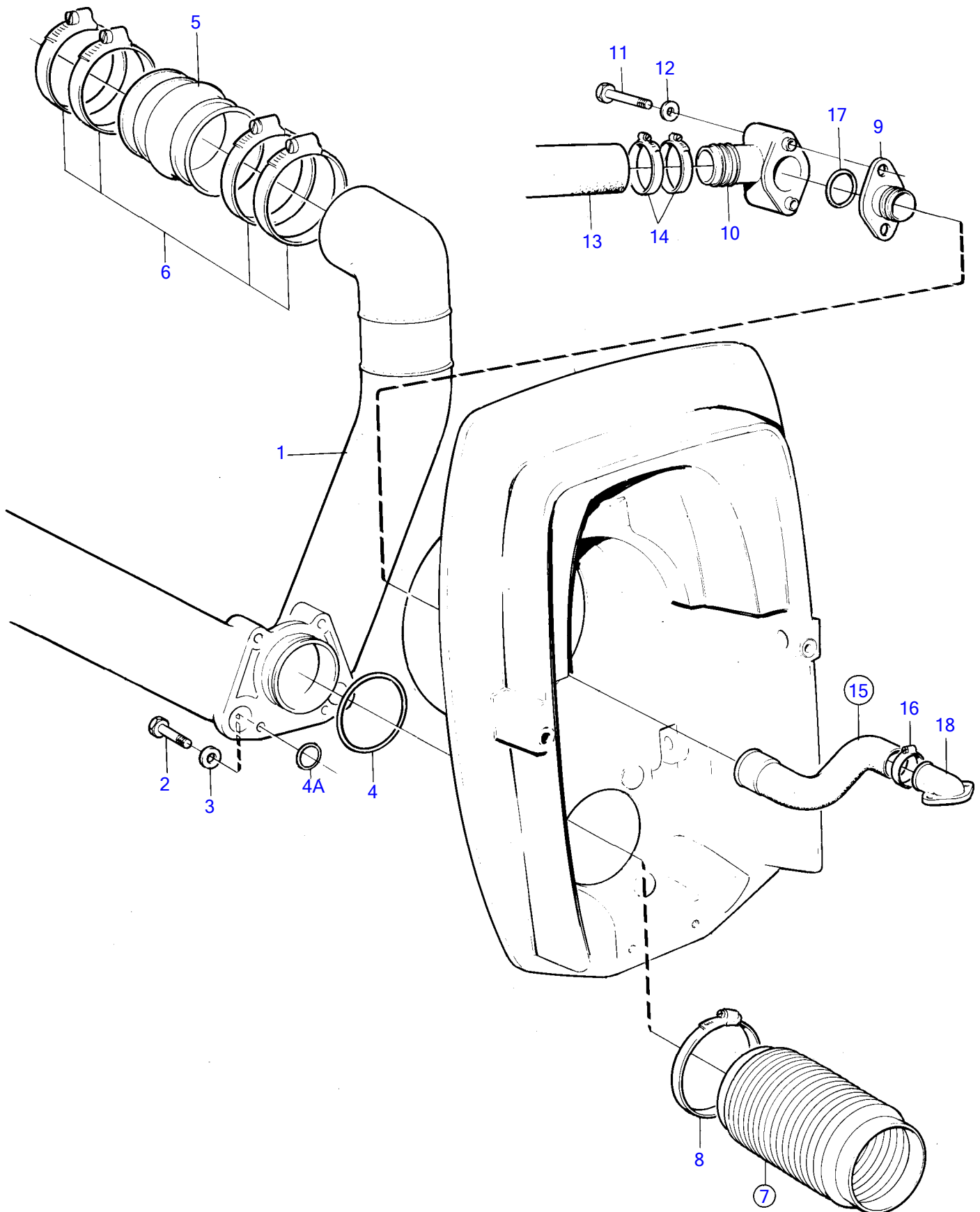
10913

No Réf	No Pièce	Qté requis	Désignation
1	872113	1	Carter volant
2	873013	1	Arbre primaire
3	958859	1	Bague étanchéité
4	11013	1	Roulement billes
5	914533	2	Circlip
6	914462	1	Circlip
7	958860	1	Bague étanchéité
8	854939	1	Tôle recouvrement
9	947224	5	Vis à tête hexagonal
10	955536	6	Vis à tête hexagonal
11	942336	6	Rondelle élastique
12	856917	1	Bague
13	854315	1	Kit bague serrage
14	813967	2	· Bague caoutchouc
15	191844	6	· Vis à tête hexagonal
16	806624	3	· Gache

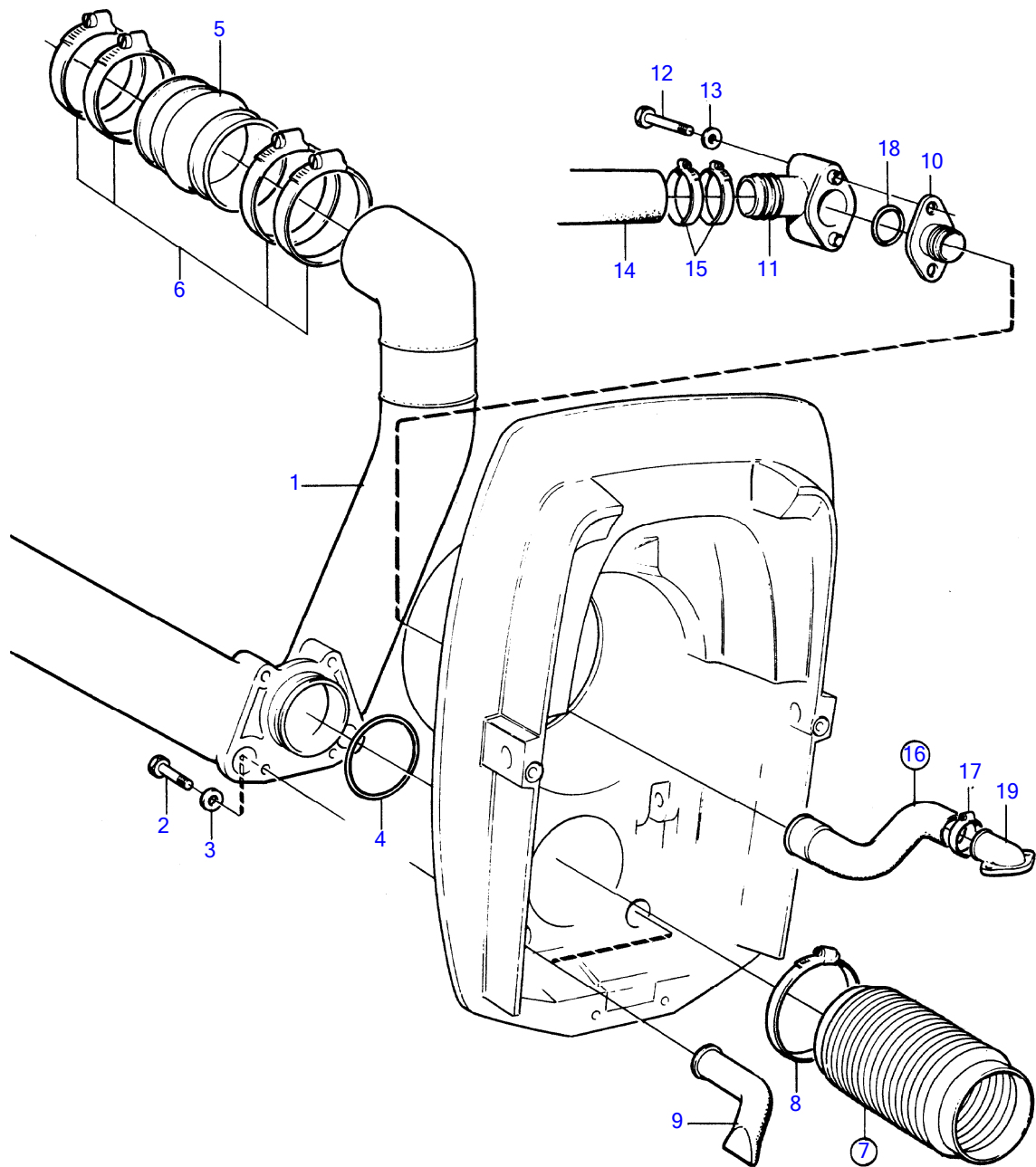


11199

No Réf	No Pièce	Qté requis	Désignation	Notes
1	872092	1	Tuyau echappement	
2	970958	4	Vis à tête hexagonal	
3	960148	4	Rondelle	
4	925256	1	Joint torique	
5	854935	2	Flexible echappement	
6	853012	8	Collier serrage	
7	875848	1	Jeu de soufflet	
8	872531	2	· Collier serrage	
9	843235	2	Tuyau echappement	
10	872334	1	Raccord	
11	872336	1	Raccord flexible	
12	955516	2	Vis à tête hexagonal	
13	955893	2	Rondelle	
14	857038	1	Flexible	Intree - pompe a eau de mer
15	961669	2	Collier serrage	
16	875847	1	Jeu flexibles	
17	853548	1	· Collier serrage	
18	925064	1	· Joint torique	
19		1	hose connection	Voir groupe 4C

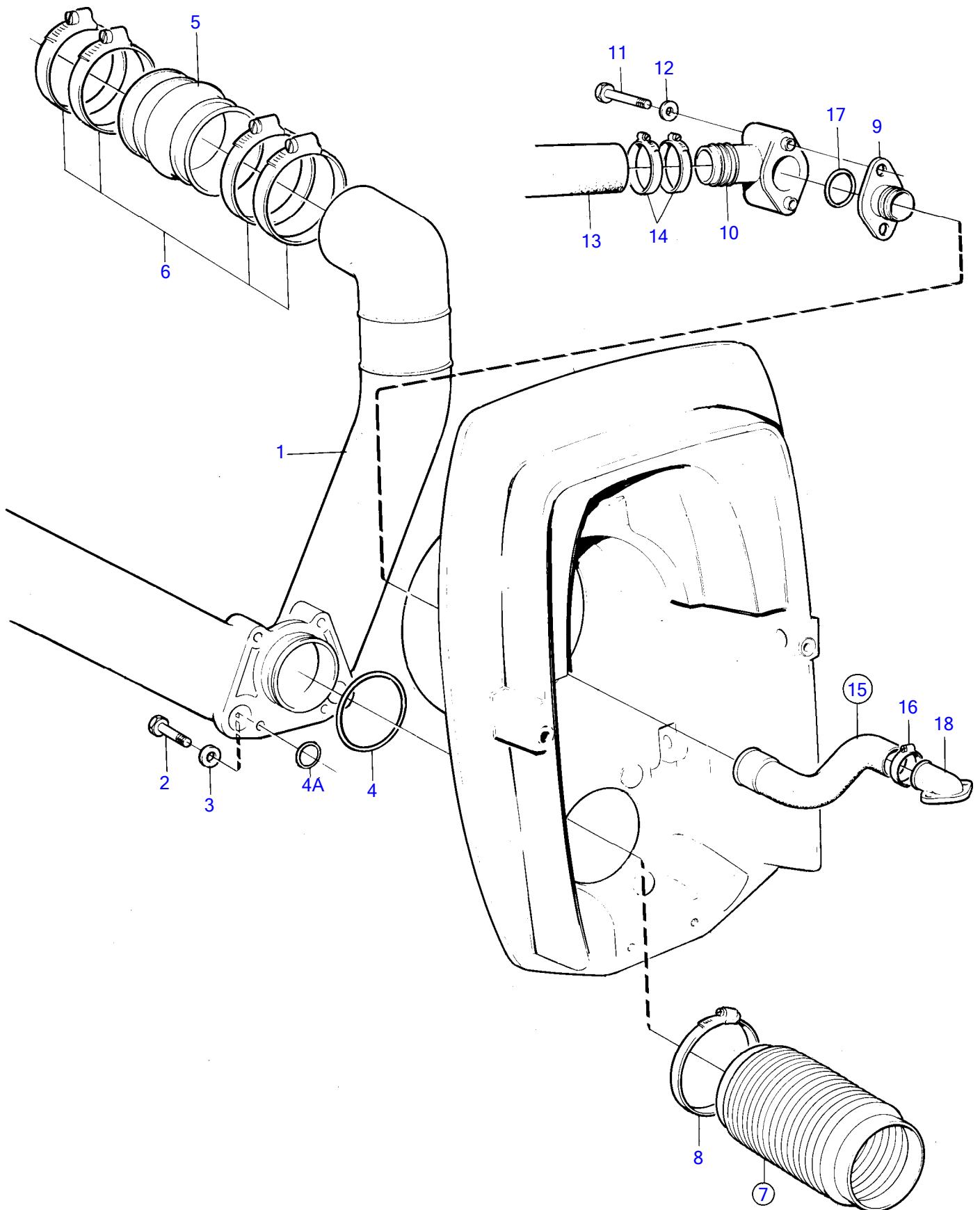


No Réf	No Pièce	Qté requis	Désignation	Notes
1	872092	1	Tuyau echappement	
2	970958	4	Vis à tête hexagonal	
3	960148	4	Rondelle	
4	925256	1	Joint torique	
4A	925064	2	Joint torique	
5	854935	2	Flexible echappement	
6	853012	8	Collier serrage	
7	876631	1	Jeu de soufflet	
8	872531	2	· Collier serrage	
9	872334	1	Raccord	
10	872336	1	Raccord flexible	
11	955516	2	Vis à tête hexagonal	
12	955893	2	Rondelle	
13	857038	1	Flexible	Intree - pompe a eau de mer
14	961669	2	Collier serrage	
15	876632	1	Jeu flexibles	
16	853548	1	· Collier serrage	
17	925064	1	· Joint torique	
18		1	hose connection	Voir groupe 4C

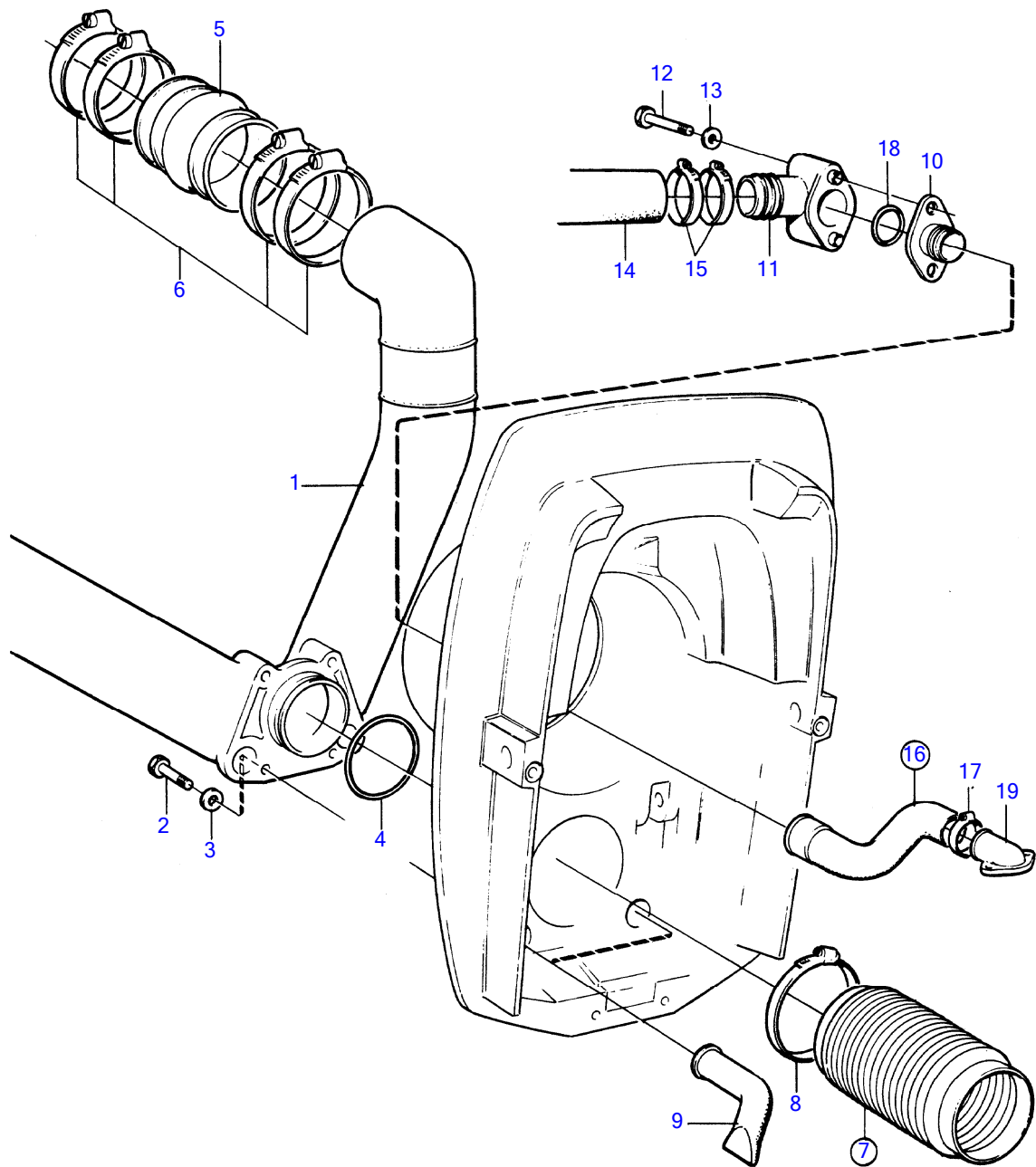


11199

No Réf	No Pièce	Qté requis	Désignation	Notes
1	872092	1	Tuyau echappement	
2	970958	4	Vis à tête hexagonal	
3	960148	4	Rondelle	
4	925256	1	Joint torique	
5	854935	2	Flexible echappement	
6	853012	8	Collier serrage	
7	875848	1	Jeu de soufflet	
8	872531	2	· Collier serrage	
9	843235	2	Tuyau echappement	
10	872334	1	Raccord	
11	872336	1	Raccord flexible	
12	955516	2	Vis à tête hexagonal	
13	955893	2	Rondelle	
14	(857044)	1	Flexible	Intree - pompe a eau de mer, Réféece hors de gamme
15	961669	2	Collier serrage	
16	875847	1	Jeu flexibles	
17	853548	1	· Collier serrage	
18	925064	1	· Joint torique	
19		1	hose connection	Voir groupe 4C

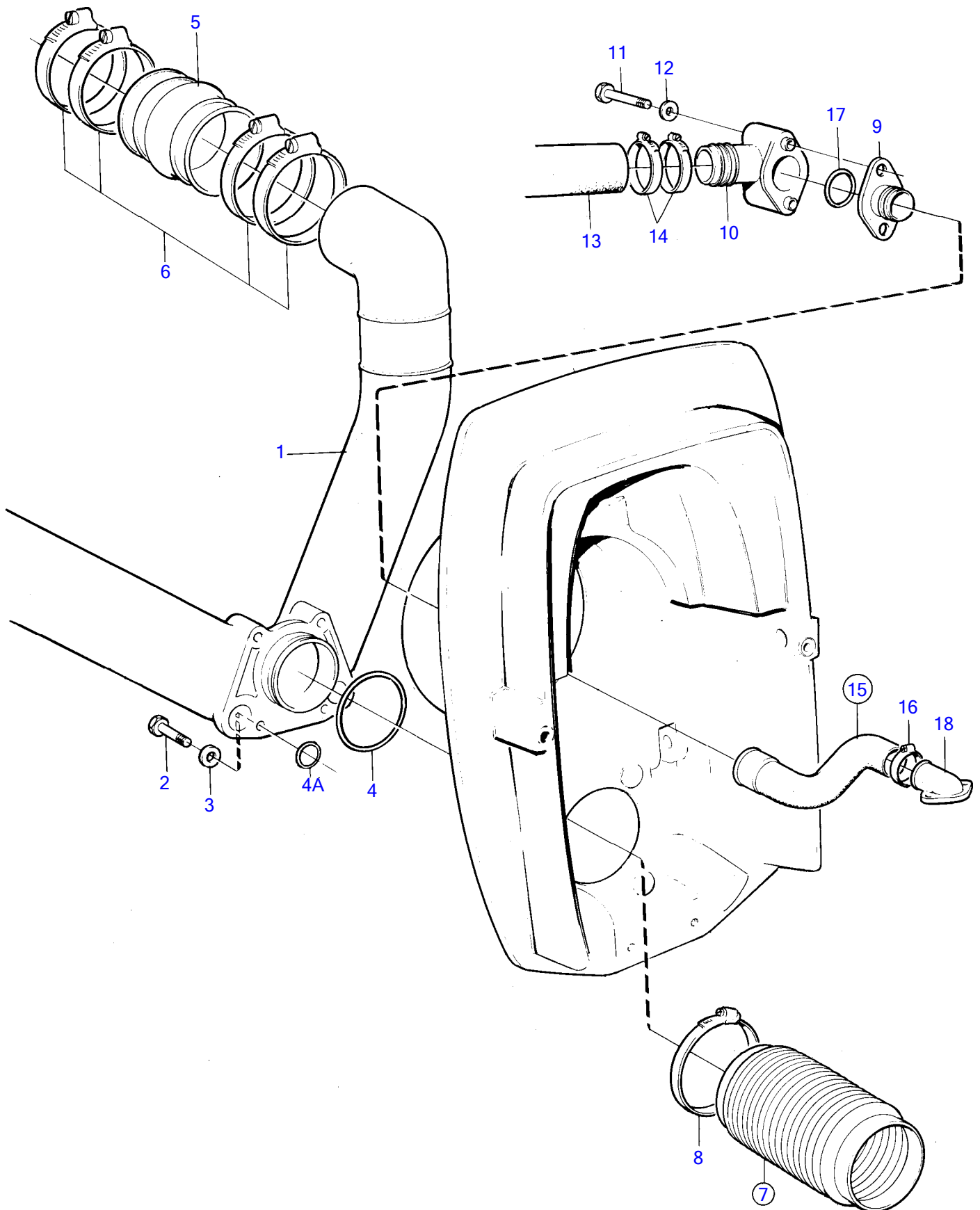


No Réf	No Pièce	Qté requis	Désignation	Notes
1	872092	1	Tuyau echappement	
2	970958	4	Vis à tête hexagonal	
3	960148	4	Rondelle	
4	925256	1	Joint torique	
4A	925064	2	Joint torique	
5	854935	2	Flexible echappement	
6	853012	8	Collier serrage	
7	876631	1	Jeu de soufflet	
8	872531	2	· Collier serrage	
9	872334	1	Raccord	
10	872336	1	Raccord flexible	
11	955516	2	Vis à tête hexagonal	
12	955893	2	Rondelle	
13	(857044)	1	Flexible	Intree - pompe a eau de mer, Réféece hors de gamme
14	961669	2	Collier serrage	
15	876632	1	Jeu flexibles	
16	853548	1	· Collier serrage	
17	925064	1	· Joint torique	
18		1	hose connection	Voir groupe 4C

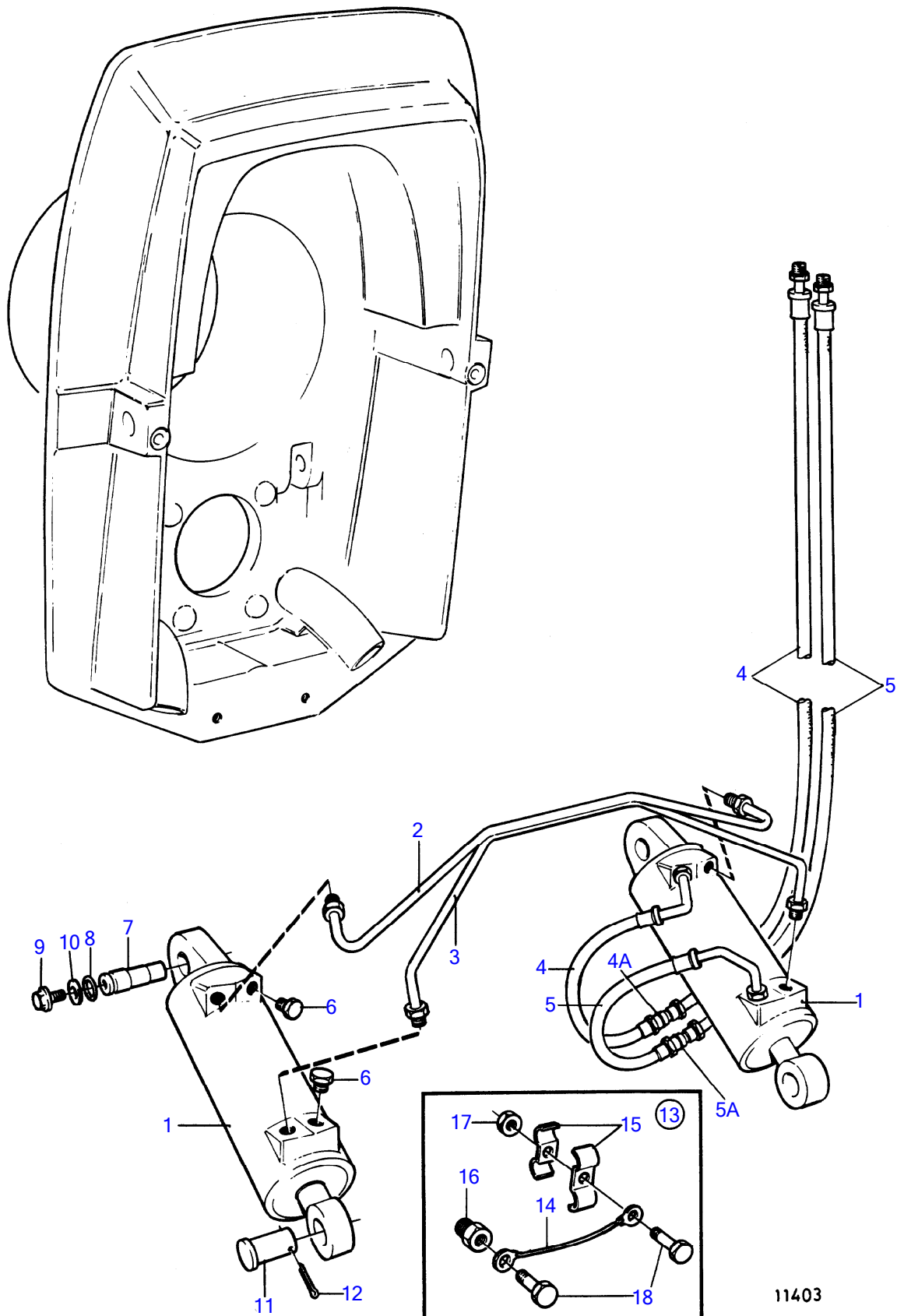


11199

No Réf	No Pièce	Qté requis	Désignation	Notes
1	872462	1	Tuyau echappement	
2	970958	4	Vis à tête hexagonal	
3	960148	4	Rondelle	
4	925256	1	Joint torique	
5	872048	2	Flexible echappement	
6	853012	8	Collier serrage	
7	875848	1	Jeu de soufflet	
8	872531	2	· Collier serrage	
9	843235	2	Tuyau echappement	
10	872334	1	Raccord	
11	872338	1	Raccord flexible	
12	955516	2	Vis à tête hexagonal	
13	955893	2	Rondelle	
14	(857048)	1	Flexible	Intree - pompe a eau de mer, Réféece hors de gamme
15	961669	2	Collier serrage	
16	875847	1	Jeu flexibles	
17	853548	1	· Collier serrage	
18	925064	1	· Joint torique	
19		1	hose connection	Voir groupe 4C



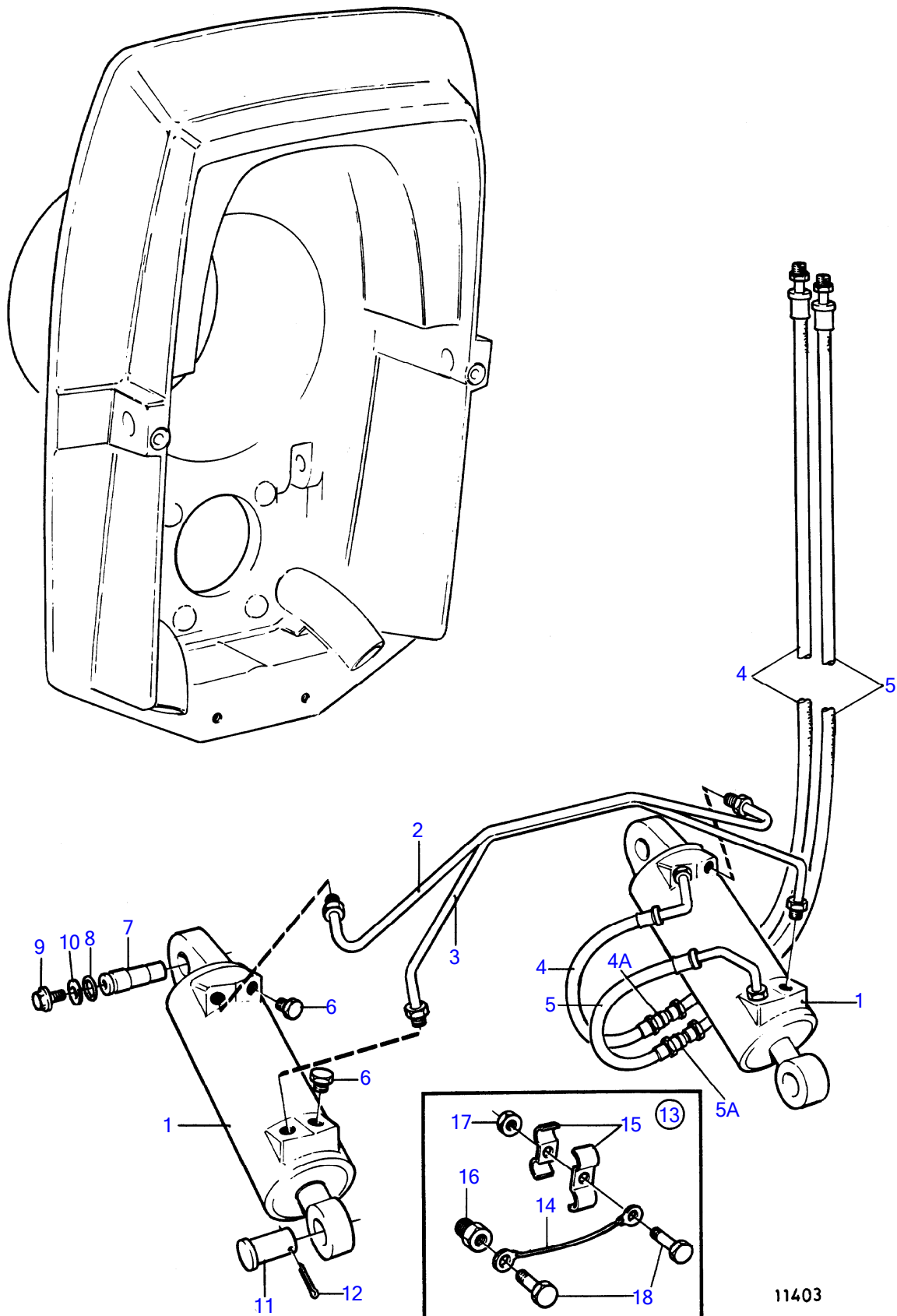
No Réf	No Pièce	Qté requis	Désignation	Notes
1	872462	1	Tuyau echappement	
2	970958	4	Vis à tête hexagonal	
3	960148	4	Rondelle	
4	925256	1	Joint torique	
4A	925064	2	Joint torique	
5	872048	2	Flexible echappement	
6	853012	8	Collier serrage	
7	876631	1	Jeu de soufflet	
8	872531	2	· Collier serrage	
9	872334	1	Raccord	
10	872338	1	Raccord flexible	
11	955516	2	Vis à tête hexagonal	
12	955893	2	Rondelle	
13	(857048)	1	Flexible	Intree - pompe a eau de mer, Réféence hors de gamme
14	961669	2	Collier serrage	
15	876632	1	Jeu flexibles	
16	853548	1	· Collier serrage	
17	925064	1	· Joint torique	
18		1	hose connection	Voir groupe 4C



11403

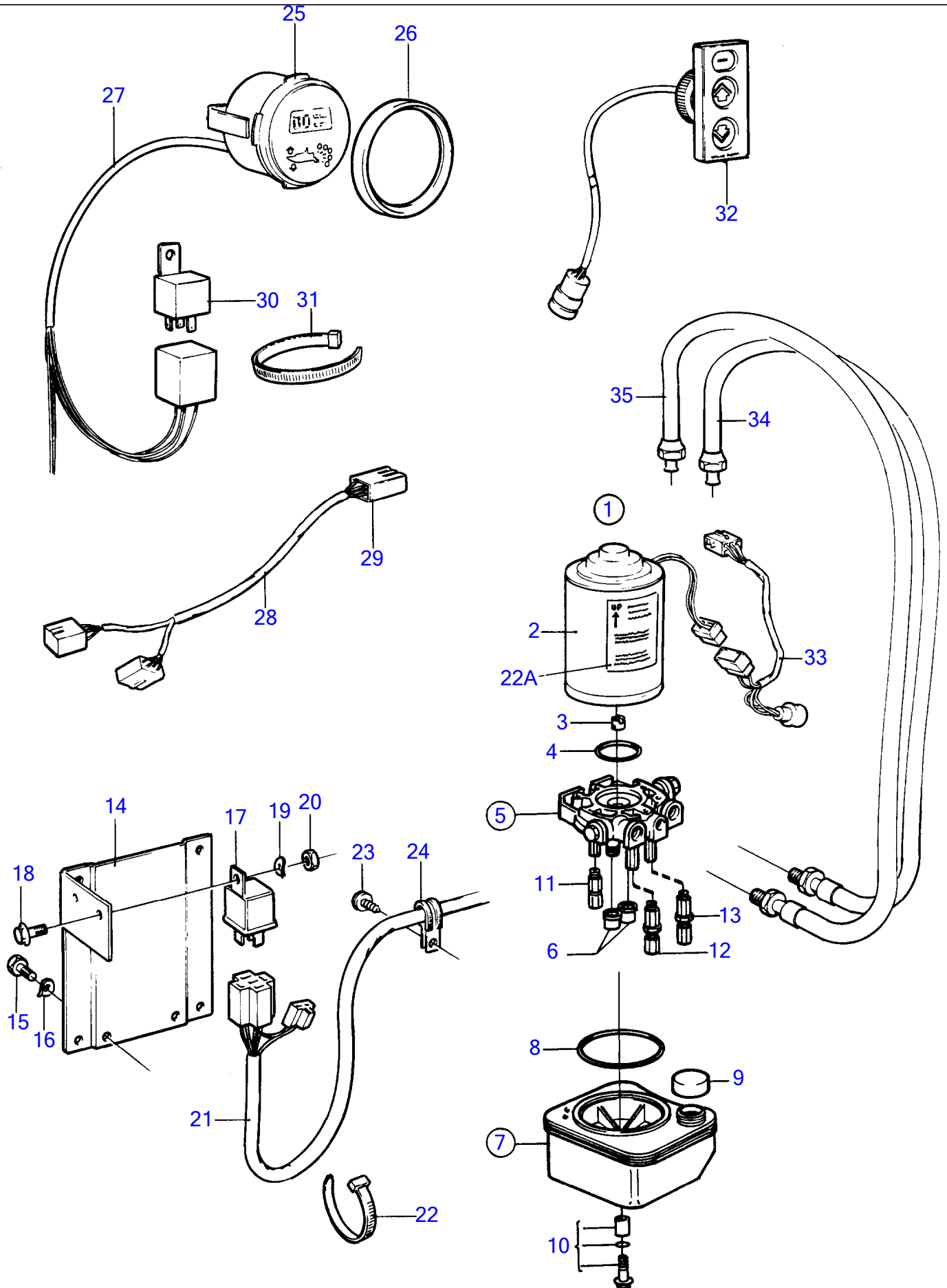
DP-C

No Réf	No Pièce	Qté requis	Désignation	Notes
1	854695	2	Vérin hydraulique	
2	854696	1	Tuyau	
3	854697	1	Tuyau	
4	854700	1	Flexible hydraulique	
4A	960214	1	• Joint torique	
5	854701	1	Flexible hydraulique	
5A	960214	1	• Joint torique	
6	852879	2	Tampon	
7	872382	2	Fusée	
8	925053	2	Joint torique	
9	853060	2	Vis à embase	
10	853059	2	Rondelle	
11	872126	2	Boulon à trou goupil	Voir groupe 4C
12	967707	2	Goupille fendue	Voir groupe 4C
13	854625	1	Jeu	
14		1	• ground cable	
15	854628	2	• Collier serrage	
16	872207	1	• Raccord	
17	944456	1	• Écrou hexagonal	
18	963545	2	• Vis à tête hexagonal	



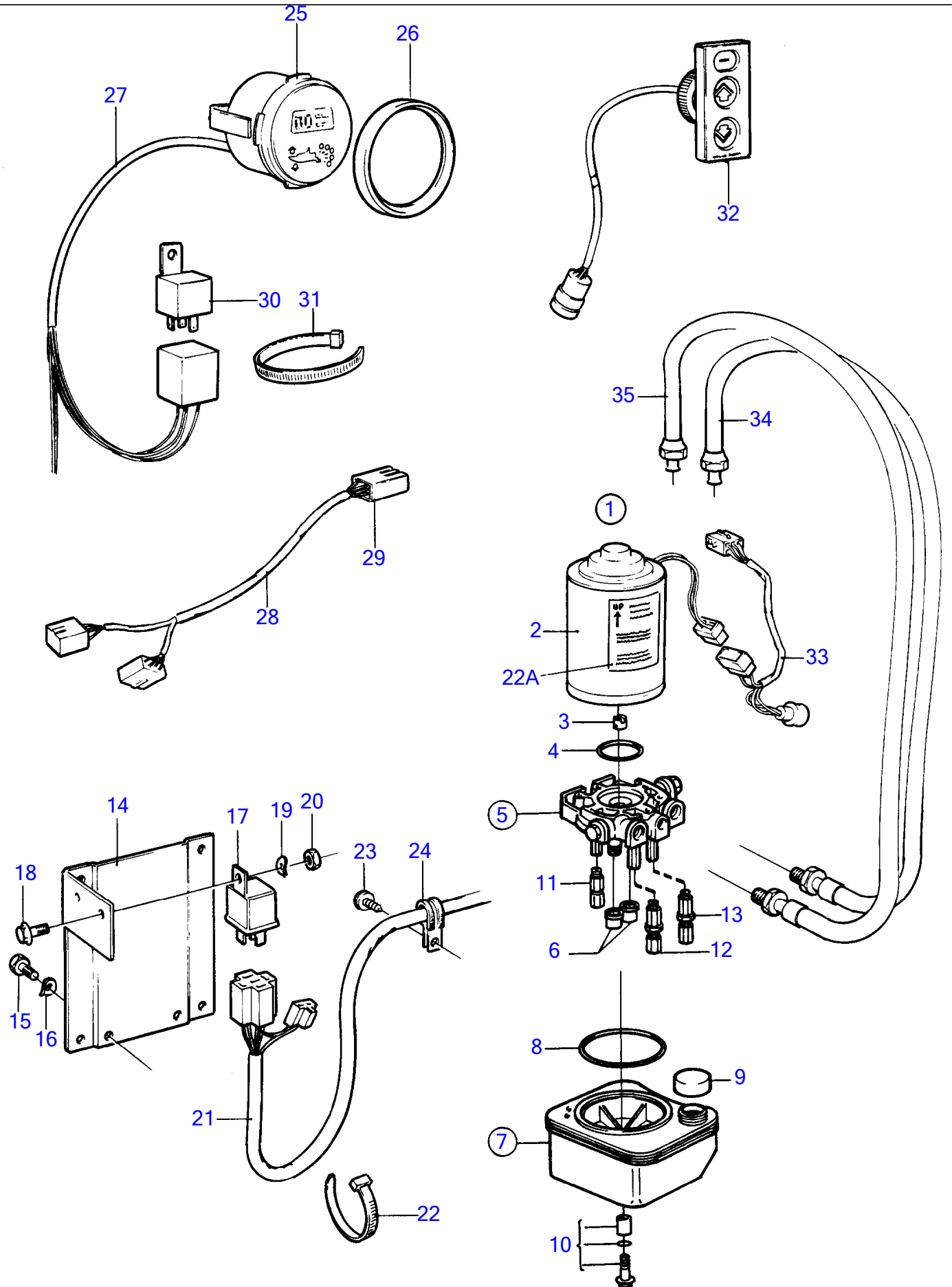
11403

No Réf	No Pièce	Qté requis	Désignation	Notes
1	872837	2	Vérin hydraulique	
2	854696	1	Tuyau	
3	854697	1	Tuyau	
4	873228	1	Flexible hydraulique	
4A	960214	1	• Joint torique	
5	873229	1	Flexible hydraulique	
5A	960214	1	• Joint torique	
6	852879	2	Tampon	
7	872382	2	Fusée	
8	925053	2	Joint torique	
9	853060	2	Vis à embase	
10	853059	2	Rondelle	
11	872126	2	Boulon à trou goupil	Voir groupe 4C
12	967707	2	Goupille fendue	Voir groupe 4C
13	854625	1	Jeu	
14		1	• ground cable	
15	854628	2	• Collier serrage	
16	872207	1	• Raccord	
17	944456	1	• Écrou hexagonal	
18	963545	2	• Vis à tête hexagonal	

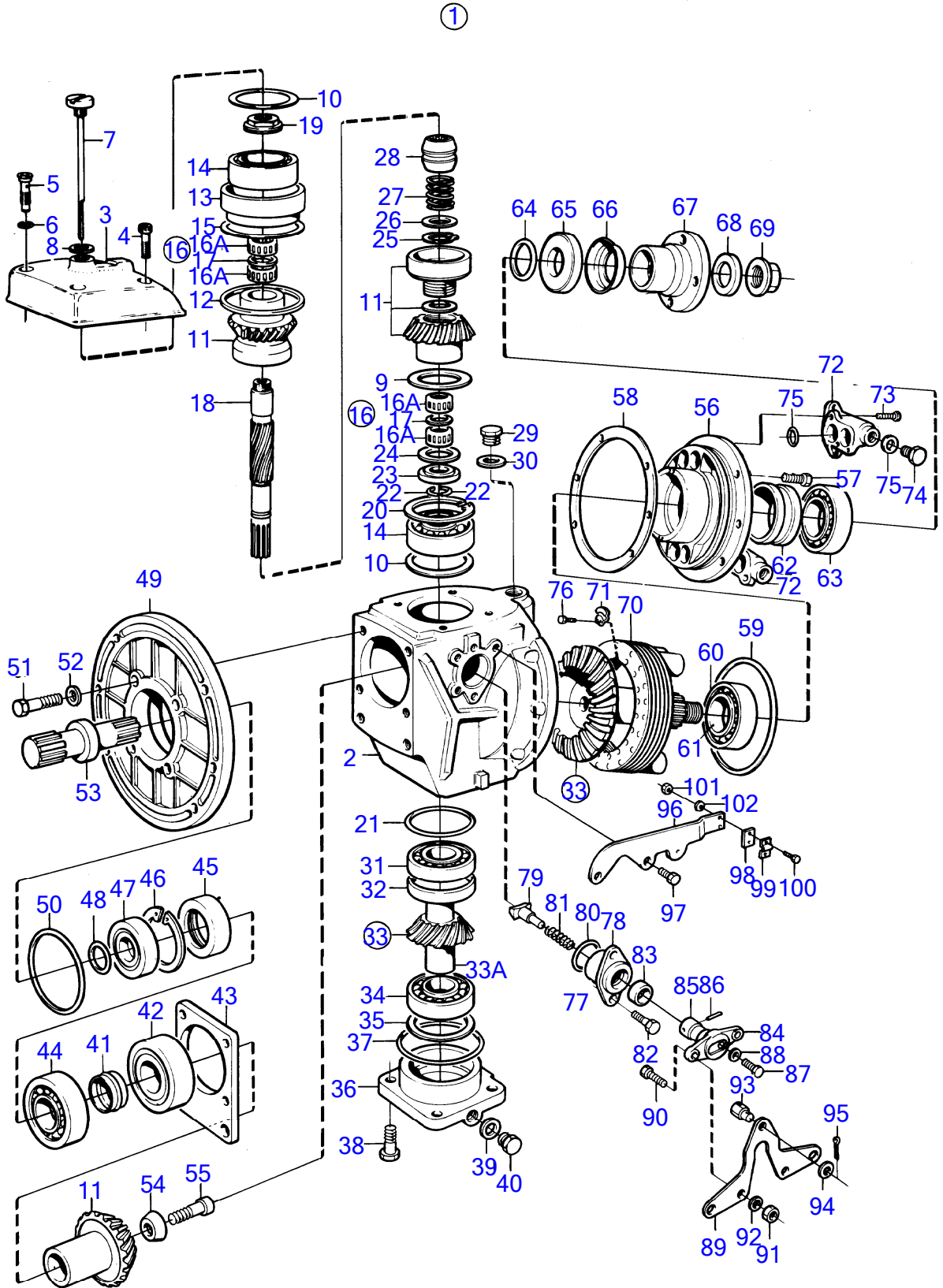


DP-C

No Réf	No Pièce	Qté requis	Désignation	Notes
1	872449	1	Pompe hydraulique	
2	854525	1	· Moteur électrique	
3	854526	1	· · Embayage	
4	854527	1	· · Joint torique	
5	(854528)	1	· Carter soupape	Référence hors de gamme
6	854530	2	· · Filtre	
7	(854531)	1	· Réservoir	Référence hors de gamme
8	854532	1	· · Joint torique	
9	854533	1	· · Gaine extérieure	
10	854534	1	· · Kit petites pieces	
11	854535	1	· Pompe hydraulique	
12	854536	1	· Unité haute pression	
13	854537	1	· Capsule régulatrice	
14	854438	1	· Console	
15	970945	2	· Vis à tête hexagonal	
16	941908	2	· Rondelle élastique	
17	854357	2	· Relais	
18	948663	2	· Vis à embase	
19	941905	2	· Rondelle élastique	
20	955780	2	· Écrou hexagonal	
21		X	· cables et cosses	Voir groupe 3
22	948210	1	· Serre-câble	
22A	853097	1	· Enseigne	
23	952630	4	· Collier serrage	
24	955138	4	· Vis empreinte crucif	
25	872498	1	Instrument d'indicat	
26	858643	1	Bague frontale	
27	856821	1	Kit cables	
28	853066	1	Faisceau de câble	For dual station.
29		X	· cables et cosses	Voir groupe 3
30	872300	2	Relais	12V 30A
31	949666	X	Serre-câble	
32	853846	1	Tableau de commande	
33	853032	1	Faisceau de câble	
	948294	X	· Isolant	9-poles
	965822	X	· Cosse de câbles	3,5X1X2,5
	(853498)	X	· Kit d'anode	3-poles, Référence hors de gamme
	853521	X	· Cosse de câbles	Pour 853498
34	854700	1	Flexible hydraulique	
35	854701	1	Flexible hydraulique	



No Réf	No Pièce	Qté requis	Désignation	Notes
1	873051	1	Pompe hydraulique	
2	854525	1	· Moteur électrique	
3	854526	1	· · Embrayage	
4	854527	1	· · Joint torique	
5	(854528)	1	· Carter soupape	Référence hors de gamme
6	854530	2	· · Filtre	
7	(854531)	1	· Réservoir	Référence hors de gamme
8	854532	1	· · Joint torique	
9	854533	1	· · Gaine extérieure	
10	854534	1	· · Kit petites pieces	
11	854535	1	· Pompe hydraulique	
12	873057	1	· Soupape refoulement	
13	854537	1	· Capsule régulatrice	
14	854438	1	· Console	
15	970945	2	· Vis à tête hexagonal	
16	941908	2	· Rondelle élastique	
17	854357	2	· Relais	
18	948663	2	· Vis à embase	
19	941905	2	· Rondelle élastique	
20	955780	2	· Écrou hexagonal	
21		X	· cables et cosses	Voir groupe 3
22	948210	1	· Serre-câble	
22A	853097	1	· Enseigne	
23	952630	4	· Collier serrage	
24	955138	4	· Vis empreinte crucif	
25	872498	1	Instrument d'indicat	
26	858643	1	Bague frontale	
27	856821	1	Kit cables	
28	853066	1	Faisceau de câble	For dual station.
29		X	· cables et cosses	Voir groupe 3
30	872300	2	Relais	12V 30A
31	949666	X	Serre-câble	
32	853846	1	Tableau de commande	
33	853032	1	Faisceau de câble	
	948294	X	· Isolant	9-poles
	965822	X	· Cosse de câbles	3,5X1X2,5
	(853498)	X	· Kit d'anode	3-poles, Référence hors de gamme
	853521	X	· Cosse de câbles	Pour 853498
34	873228	1	Flexible hydraulique	
35	873229	1	Flexible hydraulique	



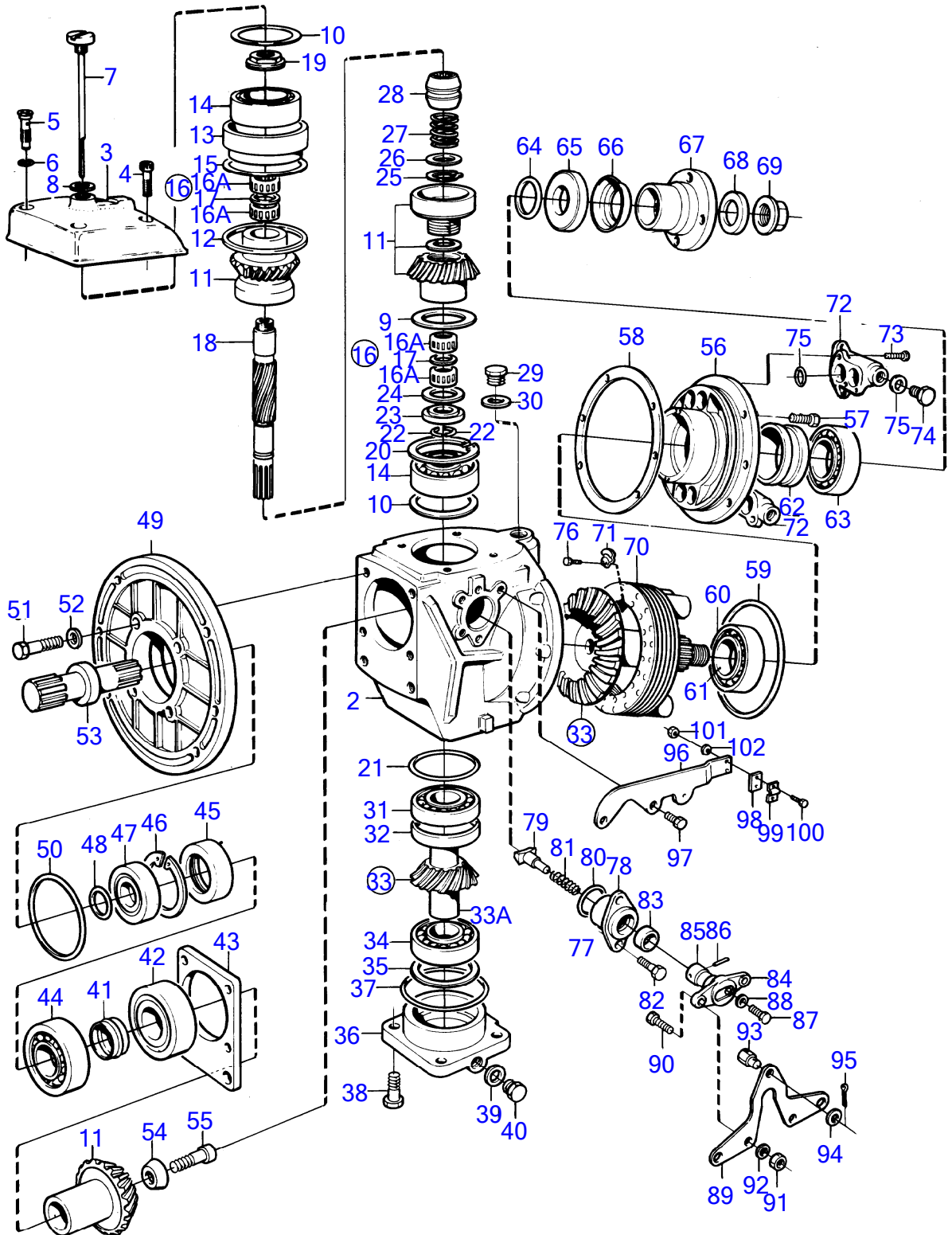
10382

52

No Réf	No Pièce	Qté requis	Désignation	Notes
1	853397	1	Inverseur marche	Rapport 1,54:1
2	(853374)	1	• Carter boîte vitesse	Référence hors de gamme
3	832667	1	• Couverture boîte vite	
4	956585	3	• Vis à six pans creux	
5	814643	1	• Vis creuse	
6	955989	1	• Joint torique	
7	839351	1	• Jauge d'huile	
8	955974	1	• Joint torique	
9	949071	X	• Cale réglage	E=0,1mm
	949073	X	• Cale réglage	E=0,35mm
	949072	X	• Cale réglage	E=0,15mm
10	943866	X	• Cale réglage	E=0,1mm
	943867	X	• Cale réglage	E=0,2mm
	967557	X	• Cale réglage	E=0,3mm
	943868	X	• Cale réglage	E=0,4mm
11	854599	1	• Jeu pignons	
12	832669	1	• Joint	
13	832644	1	• Manchon de palier	
14	853542	2	• Roulement billes	
15	943869	X	• Cale réglage	E=0,05mm
	946179	X	• Cale réglage	E=0,1mm
	943870	X	• Cale réglage	E=0,2mm
16	853819	2	• Roulement aiguilles	
16A	181359	4	• Couronne à aiguilles	Remp. par 853819
17	(897308)	2	• Bague entretoise	Référence hors de gamme, Pour 181359
18	853523	1	• Arbre	
19	839332	1	• Écrou	Alt E=2,00mm
	839333	1	• Écrou	Alt E=2,37mm
	839334	1	• Écrou	Alt E=2,65mm
20	850433	1	• Circlip	
21	944522	X	• Cale réglage	E=0,05mm
	42981	X	• Cale réglage	E=0,1mm
	42980	X	• Cale réglage	E=0,2mm
22	897312	2	• Anneau verrouillage	
23	853528	1	• Bague entretoise	
24	852433	1	• Rondelle usure	
25	951077	1	• Circlip	
26	26411	1	• Cale réglage	
27	813970	1	• Ressort	
28	854370	1	• Manchon guidage	(853420)
29	814179	1	• Tampon	
30	897682	1	• Joint	
31	181301	1	• Bague intérieure	
32	181302	1	• Coupelle	
33	(853375)	1	• Anode	Référence hors de gamme
33A		1	• accouplement coulissant	
34	184649	1	• Roulement à rouleaux	
35	967352	X	• Cale réglage	E=0,05mm
	941823	X	• Cale réglage	E=0,1mm
	967351	X	• Cale réglage	E=0,15mm
	941824	X	• Cale réglage	E=0,2mm
	941825	X	• Cale réglage	E=0,4mm
36	854097	1	• Couverture palier	(852372)
37	925257	1	• Joint torique	
38	946472	4	• Vis à embase	
39	947084	1	• Joint	
40	960629	1	• Tampon	
41	853484	1	• Douille de tension	
42	853949	1	• Roulement à rouleaux	(183668)
43	853063	X	• Rondelle ajustée	E=0,1mm
	853064	X	• Rondelle ajustée	E=0,15mm
	853065	X	• Rondelle ajustée	E=0,35mm
44	183247	1	• Roulement à rouleaux	
45	853670	1	• Bague étanchéité	(839253)
46	914538	1	• Circlip	
47	832675	1	• Rondelle	
48	956000	1	• Joint torique	
49	853161	1	• Ensemble tournant	
50	925095	1	• Joint torique	
51	967636	6	• Vis à six pans creux	

No Réf	No Pièce	Qté requis	Désignation	Notes
52	949523	6	· Rondelle	
53	850275	1	· Fusée roue	
54	853026	1	· Rondelle	
55	854201	1	· Vis	No serie 3101025864-
56	(853366)	1	· Ensemble tournant	Référence hors de gamme
57	946671	6	· Vis à embase	
58	853370	X	· Anode	E=0,1mm
	853369	X	· Cale réglage	E=0,15mm
	853368	X	· Anode	E=0,35mm
59	943244	1	· Joint torique	
60	183328	1	· Coupelle	
61	183327	1	· Bague intérieure	
62	852696	1	· Douille de tension	
63	853949	1	· Roulement à rouleaux	(183668)
64	925063	1	· Joint torique	
65	853757	1	· Bague étanchéité	(959026)
66	944530	1	· Bague étanchéité	
67	853481	1	· Bride d'arbre de tra	
68	850471	1	· Rondelle	
69	947855	1	· Contre-écrou à bride	
70	(851786)	2	· Radiateur huile	Référence hors de gamme
71	941906	4	· Rondelle élastique	
72	851874	2	· Raccord tuyau	
73	965213	4	· Vis à embase	
74	192134	2	· Tampon	
75	960169	4	· Joint torique	
76	942000	2	· Vis à six pans creux	
77	853198	1	· Mécanisme de changem	
78	851662	1	· · Ensemble tournant	
79	839646	1	· · Talon guidage	
80	925065	1	· · Joint torique	
81	814184	1	· · Ressort	
82	965215	2	· · Vis à embase	
83	958838	1	· · Bague étanchéité	
84	897816	1	· · Piston excentrique	
			bulletin P-44-1-7	Mécanisme changement de marche, piston excentrique
85	951924	1	· · Goupille tubulaire	
86	942871	1	· · Boulon à trou goupil	
87	897711	1	· · Vis à tête hexagonal	
88	897871	X	· · Cale réglage	
89	853225	1	· Levier	
90	955270	2	· Vis à tête hexagonal	
91	955781	2	· Écrou hexagonal	
92	955948	2	· Rondelle dentée	
93	804312	1	· Dé	
94	955892	1	· Rondelle	
95	17276	1	· Goupille fendue	
96	853180	1	· Console	
97	955294	2	· Vis à tête hexagonal	(946440)
98	819068	1	· Rondelle	
99	21471054	1	· Console	
100	955246	2	· Vis à tête hexagonal	
101	946577	2	· Contre-écrou	
102	940090	2	· Rondelle	
	876073	1	Kit joints	Voir groupe 10A

①



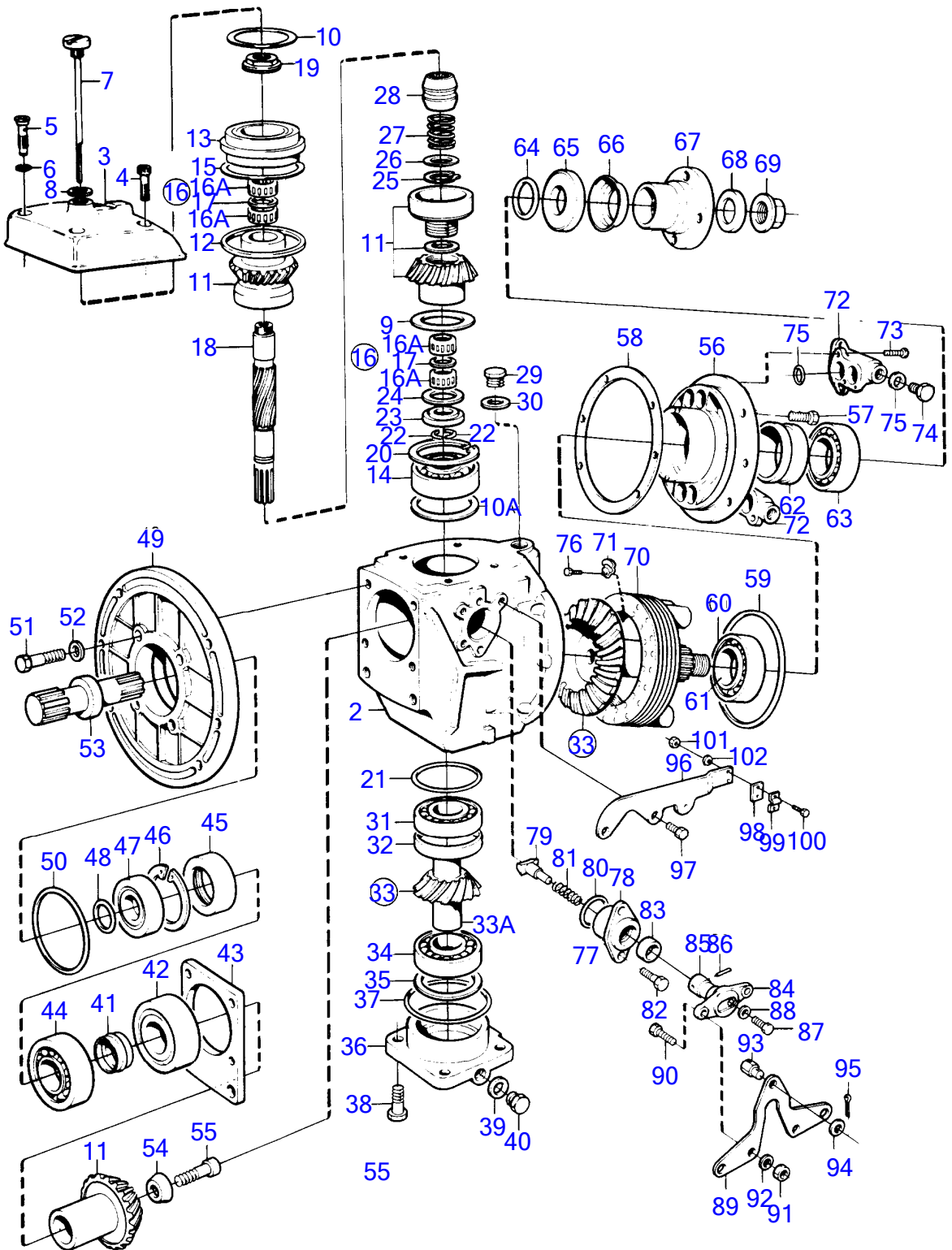
10382

52

No Réf	No Pièce	Qté requis	Désignation	Notes
1	853781	1	Inverseur marche	Rapport 1,93:1
2	(853374)	1	• Carter boîte vitesse	Référence hors de gamme
3	832667	1	• Couvreclie boîte vite	
4	956585	3	• Vis à six pans creux	
5	814643	1	• Vis creuse	
6	955989	1	• Joint torique	
7	839351	1	• Jauge d'huile	
8	955974	1	• Joint torique	
9	949071	X	• Cale réglage	E=0,1mm
	949073	X	• Cale réglage	E=0,35mm
	949072	X	• Cale réglage	E=0,15mm
10	943866	X	• Cale réglage	E=0,1mm
	943867	X	• Cale réglage	E=0,2mm
	967557	X	• Cale réglage	E=0,3mm
	943868	X	• Cale réglage	E=0,4mm
11	854599	1	• Jeu pignons	
12	832669	1	• Joint	
13	832644	1	• Manchon de palier	
14	853542	2	• Roulement billes	
15	943869	X	• Cale réglage	E=0,05mm
	946179	X	• Cale réglage	E=0,1mm
	943870	X	• Cale réglage	E=0,2mm
16	853819	2	• Roulement aiguilles	
16A	181359	4	• Couronne à aiguilles	Remp. par 853819
17	(897308)	2	• Bague entretoise	Référence hors de gamme, Pour 181359
18	853523	1	• Arbre	
19	839332	1	• Écrou	Alt E=2,00mm
	839333	1	• Écrou	Alt E=2,37mm
	839334	1	• Écrou	Alt E=2,65mm
20	850433	1	• Circlip	
21	944522	X	• Cale réglage	E=0,05mm
	42981	X	• Cale réglage	E=0,1mm
	42980	X	• Cale réglage	E=0,2mm
22	897312	2	• Anneau verrouillage	
23	853528	1	• Bague entretoise	
24	852433	1	• Rondelle usure	
25	951077	1	• Circlip	
26	26411	1	• Cale réglage	
27	813970	1	• Ressort	
28	854370	1	• Manchon guidage	(853420)
29	814179	1	• Tampon	
30	897682	1	• Joint	
31	181301	1	• Bague intérieure	
32	181302	1	• Coupelle	
33	853376	1	• Kit pignon	
33A		1	• • accouplement coulissant	
34	184649	1	• Roulement à rouleaux	
35	967352	X	• Cale réglage	E=0,05mm
	941823	X	• Cale réglage	E=0,1mm
	967351	X	• Cale réglage	E=0,15mm
	941824	X	• Cale réglage	E=0,2mm
	941825	X	• Cale réglage	E=0,4mm
36	854097	1	• Couvreclie palier	(852372)
37	925257	1	• Joint torique	
38	946472	4	• Vis à embase	
39	947084	1	• Joint	
40	960629	1	• Tampon	
41	853484	1	• Douille de tension	
42	853949	1	• Roulement à rouleaux	(183668)
43	853063	X	• Rondelle ajustée	E=0,1mm
	853064	X	• Rondelle ajustée	E=0,15mm
	853065	X	• Rondelle ajustée	E=0,35mm
44	183247	1	• Roulement à rouleaux	
45	853670	1	• Bague étanchéité	(839253)
46	914538	1	• Circlip	
47	832675	1	• Rondelle	
48	956000	1	• Joint torique	
49	853161	1	• Ensemble tournant	
50	925095	1	• Joint torique	
51	967636	6	• Vis à six pans creux	

No Réf	No Pièce	Qté requis	Désignation	Notes
52	949523	6	• Rondelle	
53	850275	1	• Fusée roue	
54	853026	1	• Rondelle	
55	854201	1	• Vis	No serie 3101025864-
56	(853366)	1	• Ensemble tournant	Référence hors de gamme
57	946671	6	• Vis à embase	
58	853370	X	• Anode	E=0,1mm
	853369	X	• Cale réglage	E=0,15mm
	853368	X	• Anode	E=0,35mm
59	943244	1	• Joint torique	
60	183328	1	• Coupelle	
61	183327	1	• Bague intérieure	
62	852696	1	• Douille de tension	
63	853949	1	• Roulement à rouleaux	(183668)
64	925063	1	• Joint torique	
66	944530	1	• Bague étanchéité	
67	853481	1	• Bride d'arbre de tra	
68	850471	1	• Rondelle	
69	947855	1	• Contre-écrou à bride	
70	(851786)	2	• Radiateur huile	Référence hors de gamme
71	941906	4	• Rondelle élastique	
72	851874	2	• Raccord tuyau	
73	965213	4	• Vis à embase	
74	192134	2	• Tampon	
75	960169	4	• Joint torique	
76	942000	2	• Vis à six pans creux	
77	853198	1	• Mécanisme de changem	
78	851662	1	• • Ensemble tournant	
79	839646	1	• • Talon guidage	
80	925065	1	• • Joint torique	
81	814184	1	• • Ressort	
83	958838	1	• • Bague étanchéité	
84	897816	1	• • Piston excentrique	
			bulletin P-44-1-7	Mécanisme changement de marche, piston excentrique
85	951924	1	• • Goupille tubulaire	
86	942871	1	• • Boulon à trou goupil	
87	897711	1	• • Vis à tête hexagonal	
88	897871	X	• • Cale réglage	
89	853225	1	• Levier	
90	955270	2	• Vis à tête hexagonal	
91	955781	2	• Écrou hexagonal	
92	955948	2	• Rondelle dentée	
93	804312	1	• Dé	
94	955892	1	• Rondelle	
95	17276	1	• Goupille fendue	
96	853180	1	• Console	
97	955294	2	• Vis à tête hexagonal	
98	819068	1	• Rondelle	
99	21471054	1	• Console	
100	955246	2	• Vis à tête hexagonal	
101	946577	2	• Contre-écrou	
102	940090	2	• Rondelle	
	876073	1	Kit joints	Voir groupe 10A

①

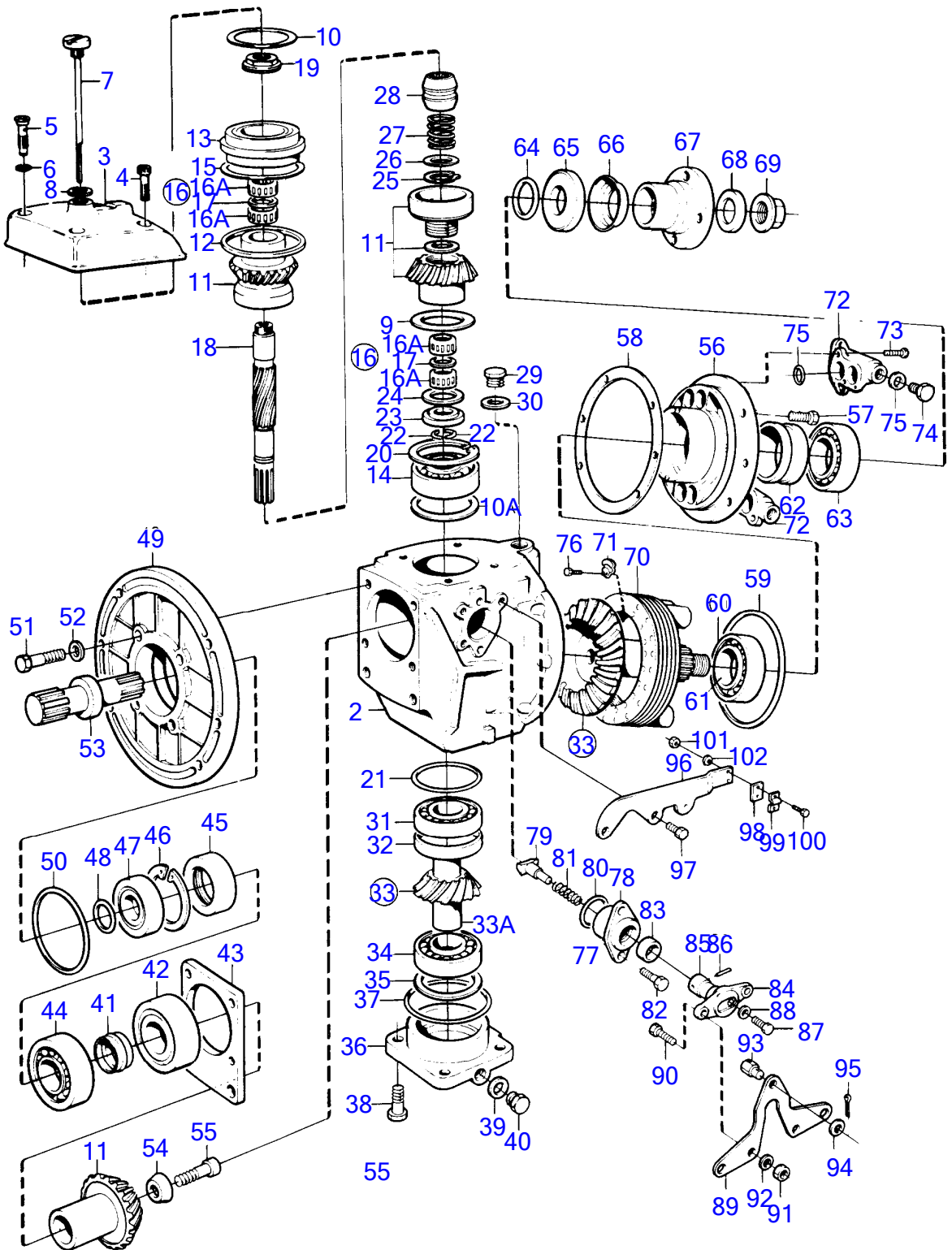


10893

No Réf	No Pièce	Qté requis	Désignation	Notes
1	854900	1	Inverseur marche	Rapport 1,54:1
2	(853374)	1	• Carter boîte vitesse	Référence hors de gamme
3	(854676)	1	• Couvercle boîte vite	Référence hors de gamme
4	956585	3	• Vis à six pans creux	
5	814643	1	• Vis creuse	
6	955989	1	• Joint torique	
7	839351	1	• Jauge d'huile	
8	955974	1	• Joint torique	
9	949071	X	• Cale réglage	E=0,1mm
	949073	X	• Cale réglage	E=0,35mm
	949072	X	• Cale réglage	E=0,15mm
10	941826	X	• Cale réglage	E=0,05mm
	941827	X	• Cale réglage	E=0,2mm
	948230	X	• Cale réglage	E=0,35mm
10A	943866	X	• Cale réglage	E=0,10mm
10	943867	X	• Cale réglage	E=0,20mm
	967557	X	• Cale réglage	E=0,30mm
	943868	X	• Cale réglage	E=0,4mm
11	854599	1	• Jeu pignons	
12	832669	1	• Joint	
13	854670	1	• Roulement billes	
14	853542	1	• Roulement billes	
15	943869	X	• Cale réglage	E=0,05mm
	946179	X	• Cale réglage	E=0,1mm
	943870	X	• Cale réglage	E=0,2mm
16	853819	2	• Roulement aiguilles	
16A	181359	4	• Couronne à aiguilles	Remp. par 853819
17	(897308)	2	• Bague entretoise	Référence hors de gamme, Pour 181359
18	853523	1	• Arbre	
19	839332	1	• Écrou	Alt E=2,00mm
	839333	1	• Écrou	Alt E=2,37mm
	839334	1	• Écrou	Alt E=2,65mm
20	850433	1	• Circlip	
21	944522	X	• Cale réglage	E=0,05mm
	42981	X	• Cale réglage	E=0,1mm
	42980	X	• Cale réglage	E=0,2mm
22	897312	2	• Anneau verrouillage	
23	853528	1	• Bague entretoise	
24	852433	1	• Rondelle usure	
25	951077	1	• Circlip	
26	26411	1	• Cale réglage	
27	813970	1	• Ressort	
28	854370	1	• Manchon guidage	(853420)
29	814179	1	• Tampon	
30	897682	1	• Joint	
31	181301	1	• Bague intérieure	
32	181302	1	• Coupelle	
33	(853375)	1	• Anode	Référence hors de gamme
33A		1	• accouplement coulissant	
34	184649	1	• Roulement à rouleaux	
35	967352	X	• Cale réglage	E=0,05mm
	941823	X	• Cale réglage	E=0,1mm
	967351	X	• Cale réglage	E=0,15mm
	941824	X	• Cale réglage	E=0,2mm
	941825	X	• Cale réglage	E=0,4mm
36	854097	1	• Couvercle palier	(852372)
37	925257	1	• Joint torique	
38	946472	4	• Vis à embase	
39	947084	1	• Joint	
40	960629	1	• Tampon	
41	853484	1	• Douille de tension	
42	853949	1	• Roulement à rouleaux	(183668)
43	853063	X	• Rondelle ajustée	E=0,1mm
	853064	X	• Rondelle ajustée	E=0,15mm
	853065	X	• Rondelle ajustée	E=0,35mm
44	183247	1	• Roulement à rouleaux	
45	853670	1	• Bague étanchéité	(839253)
46	914538	1	• Circlip	
47	832675	1	• Rondelle	
48	956000	1	• Joint torique	

No Réf	No Pièce	Qté requis	Désignation	Notes
49	853161	1	• Ensemble tournant	
50	925095	1	• Joint torique	
51	967636	6	• Vis à six pans creux	
52	949523	6	• Rondelle	
53	850275	1	• Fusée roue	
54	853026	1	• Rondelle	
55	854201	1	• Vis	No serie 3101025864-
56	(853366)	1	• Ensemble tournant	Référence hors de gamme
57	946671	6	• Vis à embase	
58	853370	X	• Anode	E=0,1mm
	853369	X	• Cale réglage	E=0,15mm
	853368	X	• Anode	E=0,35mm
59	943244	1	• Joint torique	
60	183328	1	• Coupelle	
61	183327	1	• Bague intérieure	
62	852696	1	• Douille de tension	
63	853949	1	• Roulement à rouleaux	(183668)
64	925063	1	• Joint torique	
65	853757	1	• Bague étanchéité	(959026)
66	944530	1	• Bague étanchéité	
67	853481	1	• Bride d'arbre de tra	
68	850471	1	• Rondelle	
69	947855	1	• Contre-écrou à bride	
70	(851786)	2	• Radiateur huile	Référence hors de gamme
71	941906	4	• Rondelle élastique	
72	851874	2	• Raccord tuyau	
73	965213	4	• Vis à embase	
74	192134	2	• Tampon	
75	960169	4	• Joint torique	
76	942000	2	• Vis à six pans creux	
77	853198	1	• Mécanisme de changem	
78	851662	1	• • Ensemble tournant	
79	839646	1	• • Talon guidage	
80	925065	1	• • Joint torique	
81	814184	1	• • Ressort	
82	965215	2	• • Vis à embase	
83	958838	1	• • Bague étanchéité	
84	897816	1	• • Piston excentrique	Mécanisme changement de marche, piston excentrique
			bulletin P-44-1-7	
85	951924	1	• • Goupille tubulaire	
86	942871	1	• • Boulon à trou goupil	
87	897711	1	• • Vis à tête hexagonal	
88	897871	X	• • Cale réglage	
89	853225	1	• Levier	
90	955270	2	• Vis à tête hexagonal	
91	955781	2	• Écrou hexagonal	
92	955948	2	• Rondelle dentée	
93	804312	1	• Dé	
94	955892	1	• Rondelle	
95	17276	1	• Goupille fendue	
96	853180	1	• Console	
97	955294	2	• Vis à tête hexagonal	(946440)
98	819068	1	• Rondelle	
99	21471054	1	• Console	
100	955246	2	• Vis à tête hexagonal	
101	946577	2	• Contre-écrou	
102	940090	2	• Rondelle	
	876073	1	Kit joints	Voir groupe 10A

①

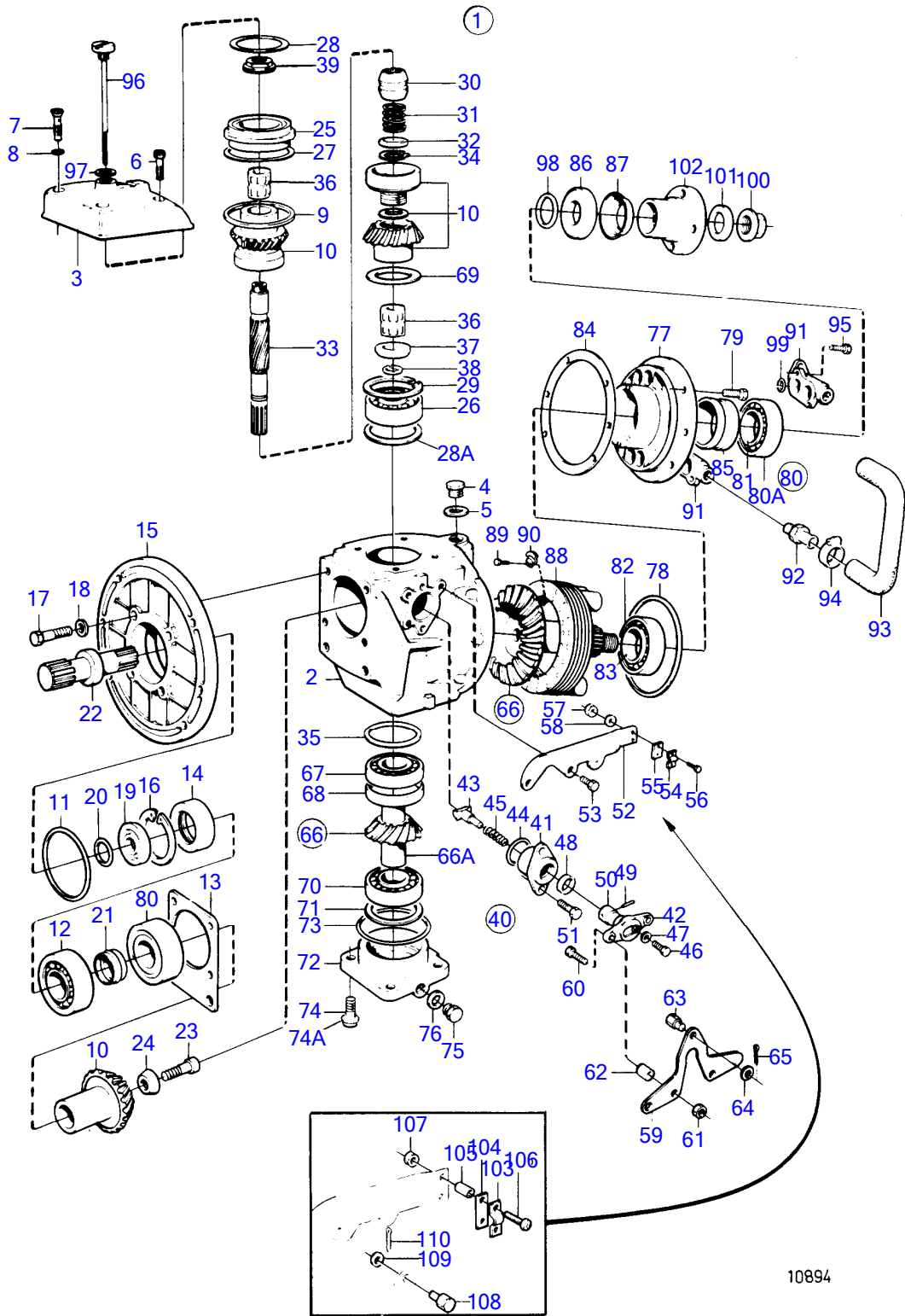


10893

No Réf	No Pièce	Qté requis	Désignation	Notes
1	854901	1	Inverseur marche	Rapport 1,93:1
2	(853374)	1	• Carter boîte vitesse	Référence hors de gamme
3	(854676)	1	• Couvercle boîte vite	Référence hors de gamme
4	956585	3	• Vis à six pans creux	
5	814643	1	• Vis creuse	
6	955989	1	• Joint torique	
7	839351	1	• Jauge d'huile	
8	955974	1	• Joint torique	
9	949071	X	• Cale réglage	E=0,1mm
	949073	X	• Cale réglage	E=0,35mm
	949072	X	• Cale réglage	E=0,15mm
10	941826	X	• Cale réglage	E=0,05mm
	941827	X	• Cale réglage	E=0,2mm
	948230	X	• Cale réglage	E=0,35mm
10A	943866	X	• Cale réglage	E=0,10mm
10	943867	X	• Cale réglage	E=0,20mm
	967557	X	• Cale réglage	E=0,30mm
	943868	X	• Cale réglage	E=0,4mm
11	854599	1	• Jeu pignons	
12	832669	1	• Joint	
13	854670	1	• Roulement billes	
14	853542	1	• Roulement billes	
15	943869	X	• Cale réglage	E=0,05mm
	946179	X	• Cale réglage	E=0,1mm
	943870	X	• Cale réglage	E=0,2mm
16	853819	2	• Roulement aiguilles	
16A	181359	4	• Couronne à aiguilles	Remp. par 853819
17	(897308)	2	• Bague entretoise	Référence hors de gamme, Pour 181359
18	853523	1	• Arbre	
19	839332	1	• Écrou	Alt E=2,00mm
	839333	1	• Écrou	Alt E=2,37mm
	839334	1	• Écrou	Alt E=2,65mm
20	850433	1	• Circlip	
21	944522	X	• Cale réglage	E=0,05mm
	42981	X	• Cale réglage	E=0,1mm
	42980	X	• Cale réglage	E=0,2mm
22	897312	2	• Anneau verrouillage	
23	853528	1	• Bague entretoise	
24	852433	1	• Rondelle usure	
25	951077	1	• Circlip	
26	26411	1	• Cale réglage	
27	813970	1	• Ressort	
28	854370	1	• Manchon guidage	(853420)
29	814179	1	• Tampon	
30	897682	1	• Joint	
31	181301	1	• Bague intérieure	
32	181302	1	• Coupelle	
33	853376	1	• Kit pignon	
33A		1	• • accouplement coulissant	
34	184649	1	• Roulement à rouleaux	
35	967352	X	• Cale réglage	E=0,05mm
	941823	X	• Cale réglage	E=0,1mm
	967351	X	• Cale réglage	E=0,15mm
	941824	X	• Cale réglage	E=0,2mm
	941825	X	• Cale réglage	E=0,4mm
36	854097	1	• Couvercle palier	(852372)
37	925257	1	• Joint torique	
38	946472	4	• Vis à embase	
39	947084	1	• Joint	
40	960629	1	• Tampon	
41	853484	1	• Douille de tension	
42	853949	1	• Roulement à rouleaux	(183668)
43	853063	X	• Rondelle ajustée	E=0,1mm
	853064	X	• Rondelle ajustée	E=0,15mm
	853065	X	• Rondelle ajustée	E=0,35mm
44	183247	1	• Roulement à rouleaux	
45	853670	1	• Bague étanchéité	(839253)
46	914538	1	• Circlip	
47	832675	1	• Rondelle	
48	956000	1	• Joint torique	

No Réf	No Pièce	Qté requis	Désignation	Notes
49	853161	1	· Ensemble tournant	
50	925095	1	· Joint torique	
51	967636	6	· Vis à six pans creux	
52	949523	6	· Rondelle	
53	850275	1	· Fusée roue	
54	853026	1	· Rondelle	
55	854201	1	· Vis	No serie 3101025864-
56	(853366)	1	· Ensemble tournant	Référence hors de gamme
57	946671	6	· Vis à embase	
58	853370	X	· Anode	E=0,1mm
	853369	X	· Cale réglage	E=0,15mm
	853368	X	· Anode	E=0,35mm
59	943244	1	· Joint torique	
60	183328	1	· Coupelle	
61	183327	1	· Bague intérieure	
62	852696	1	· Douille de tension	
63	853949	1	· Roulement à rouleaux	(183668)
64	925063	1	· Joint torique	
66	944530	1	· Bague étanchéité	
67	853481	1	· Bride d'arbre de tra	
68	850471	1	· Rondelle	
69	947855	1	· Contre-écrou à bride	
70	(851786)	2	· Radiateur huile	Référence hors de gamme
71	941906	4	· Rondelle élastique	
72	851874	2	· Raccord tuyau	
73	965213	4	· Vis à embase	
74	192134	2	· Tampon	
75	960169	4	· Joint torique	
76	942000	2	· Vis à six pans creux	
77	853198	1	· Mécanisme de changem	
78	851662	1	· · Ensemble tournant	
79	839646	1	· · Talon guidage	
80	925065	1	· · Joint torique	
81	814184	1	· · Ressort	
83	958838	1	· · Bague étanchéité	
84	897816	1	· · Piston excentrique	
			bulletin P-44-1-7	Mécanisme changement de marche, piston excentrique
85	951924	1	· · Goupille tubulaire	
86	942871	1	· · Boulon à trou goupil	
87	897711	1	· · Vis à tête hexagonal	
88	897871	X	· · Cale réglage	
89	853225	1	· Levier	
90	955270	2	· Vis à tête hexagonal	
91	955781	2	· Écrou hexagonal	
92	955948	2	· Rondelle dentée	
93	804312	1	· Dé	
94	955892	1	· Rondelle	
95	17276	1	· Goupille fendue	
96	853180	1	· Console	
97	955294	2	· Vis à tête hexagonal	
98	819068	1	· Rondelle	
99	21471054	1	· Console	
100	955246	2	· Vis à tête hexagonal	
101	946577	2	· Contre-écrou	
102	940090	2	· Rondelle	
	876073	1	Kit joints	Voir groupe 10A

430A, 430B, 431A, 431B, 432A, 434A, 500B, 501B, 570A, 572A, 740B, DP-A, DP-A1, DP-A2, DP-C, DP-C1, DP-C1 1.95, DP-C1 2.30, DP-10894

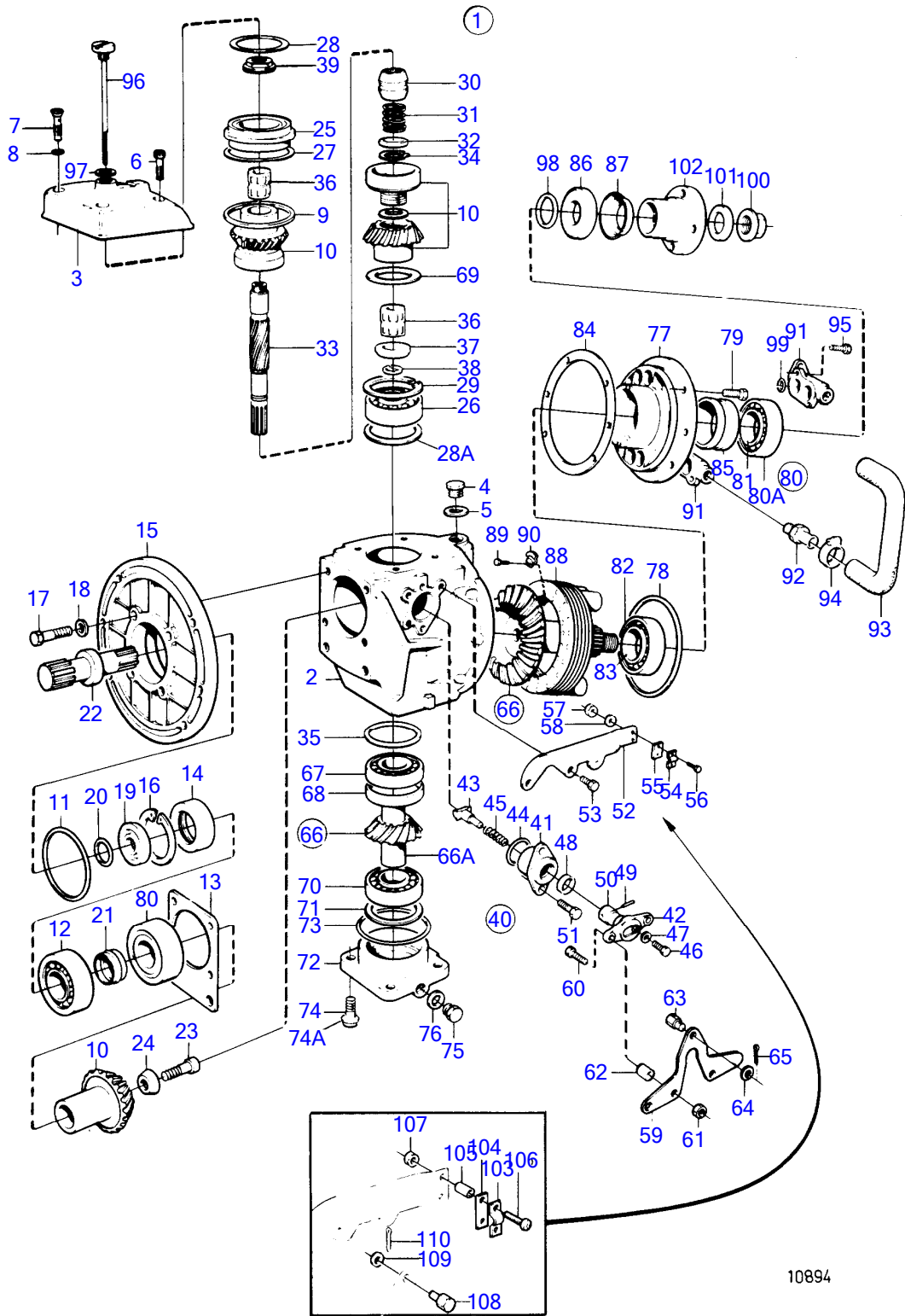


10894

No Réf	No Pièce	Qté requis	Désignation	Notes
1	854905	1	Transmission	Rapport 1,55:1
2	(853374)	1	• Carter boîte vitesse	Référence hors de gamme
3	(854676)	1	• Couverture boîte vite	Référence hors de gamme
4	814179	1	• Tampon	
5	897682	1	• Joint	
6	956585	3	• Vis à six pans creux	
7	814643	1	• Vis creuse	
8	955989	1	• Joint torique	
9	832669	1	• Joint	
10		1	• Jeu pignons	
11	925095	1	• Joint torique	
12	183247	1	• Roulement à rouleaux	
13	853063	X	• Rondelle ajustée	E=0,10mm
	853064	X	• Rondelle ajustée	E=0,15mm
	853065	X	• Rondelle ajustée	E=0,35mm
14	853670	1	• Bague étanchéité	
15	853161	1	• Ensemble tournant	
16	914538	1	• Circlip	
17	967636	6	• Vis à six pans creux	
18	949523	6	• Rondelle	
19	832675	1	• Rondelle	
20	956000	1	• Joint torique	
21	853484	1	• Douille de tension	
22	850275	1	• Fusée roue	
23	854201	1	• Vis	
24	853026	1	• Rondelle	
25	854670	1	• Roulement billes	
26	853542	1	• Roulement billes	
27	943870	X	• Cale réglage	E=0,20mm
	946179	X	• Cale réglage	E=0,10mm
	943869	X	• Cale réglage	E=0,05mm
28	941826	X	• Cale réglage	E=0,05mm
	941827	X	• Cale réglage	E=0,20mm
	948230	X	• Cale réglage	E=0,35mm
28A	943866	X	• Cale réglage	E=0,10mm
28	943867	X	• Cale réglage	E=0,20mm
	967557	X	• Cale réglage	E=0,30mm
	943868	X	• Cale réglage	E=0,40mm
29	850433	1	• Circlip	
30	854222	1	• Manchon guidage bulletin P-44-1-8 bulletin P-44-1-18	Mécanisme changement de marche, cône d'accouplement et patin Shift Cone
31	813970	1	• Ressort	
32	854126	1	• Rondelle	
33	853900	1	• Arbre	
34	951078	1	• Circlip	
35	42980	X	• Cale réglage	E=0,35mm
	42981	X	• Cale réglage	E=0,10mm
	944522	X	• Cale réglage	E=0,05mm
36	853819	2	• Roulement aiguilles	
37	854192	1	• Bague entretoise	
38	853888	2	• Anneau verrouillage	
39	854228	1	• Écrou	Alt,std
	854229	1	• Écrou	Alt,E=0,2mm
	854230	1	• Écrou	Alt,E=0,4mm
	854265	1	• Écrou	Alt,E=0,6mm
40	853198	1	• Mécanisme de changem	
41	851662	1	• • Ensemble tournant	
42	897816	1	• • Piston excentrique bulletin P-44-1-7	Mécanisme changement de marche, piston excentrique
43	839646	1	• • Talon guidage	
44	925065	1	• • Joint torique	
45	814184	1	• • Ressort	
46	897711	1	• • Vis à tête hexagonal	
47	897871	X	• • Cale réglage	
48	958838	1	• • Bague étanchéité	
49	942871	1	• • Boulon à trou goupil	
50	951924	1	• • Goupille tubulaire	
51	965215	2	• Vis à embase	
52	853180	1	• Console	

No Réf	No Pièce	Qté requis	Désignation	Notes
53	955294	2	• Vis à tête hexagonal	
54	21471054	1	• Console	
55	819068	1	• Rondelle	
56	955246	2	• Vis à tête hexagonal	
57	946577	2	• Contre-écrou	
58	940090	2	• Rondelle	
59	853922	2	• Levier	
60	955276	2	• Vis à tête hexagonal	
61	946035	2	• Contre-écrou	
62	853921	2	• Douille entretoise	
63	804312	1	• Dé	
64	955892	1	• Rondelle	
65	17276	1	• Goupille fendue	
66	853903	1	• Kit pignon	Rapport 1,55:1
66A		1	• • accouplement coulissant	
67	181301	1	• Bague intérieure	
68	181302	1	• Coupelle	
69	949071	X	• Cale réglage	E=0,10mm
	949073	X	• Cale réglage	E=0,35mm
	949072	X	• Cale réglage	E=0,15mm
70	184649	1	• Roulement à rouleaux	
71	967352	X	• Cale réglage	E=0,05mm
	967351	X	• Cale réglage	E=0,15mm
	941823	X	• Cale réglage	E=0,10mm
	941824	X	• Cale réglage	E=0,20mm
	941825	X	• Cale réglage	E=0,40mm
72	854097	1	• Couvercle palier	
73	925257	1	• Joint torique	
74	946472	4	• Vis à embase	
74A	941906	4	• Rondelle élastique	
75	960629	1	• Tampon	
76	947084	1	• Joint	
77	(853366)	1	• Ensemble tournant	Référence hors de gamme
78	943244	1	• Joint torique	
79	963220	6	• Vis à tête hexagonal	
80	853949	2	• Roulement à rouleaux	
80A	(854165)	2	• • Coupelle	Remp. par 853949, Référence hors de gamme
81	(854166)	2	• • Bague intérieure	Remp. par 853949, Référence hors de gamme
82	183327	1	• Bague intérieure	
83	183328	1	• Coupelle	
84	853370	X	• Anode	E=0,10mm
	853369	X	• Cale réglage	E=0,15mm
	853368	X	• Anode	E=0,35mm
85	852696	1	• Douille de tension	
86	853757	1	• Bague étanchéité	
87	944530	1	• Bague étanchéité	
88	(853394)	1	• Radiateur huile	Référence hors de gamme
89	959187	4	• Vis à six pans creux	
90	853361	2	• Retenue	
91	(854268)	2	• Raccord	Référence hors de gamme
92	969497	2	• Raccord flexible	
93	(854116)	1	• Flexible	Référence hors de gamme
94	961665	2	• Collier serrage	
95	965213	4	• Vis à embase	
96	839351	1	• Jauge d'huile	
97	955974	1	• Joint torique	
98	925063	1	• Joint torique	
99	960169	4	• Joint torique	
100	947855	1	• Contre-écrou à bride	
101	850471	1	• Rondelle	
102	853481	1	• Bride d'arbre de tra	
103	21471054	1	• Console	Pour doubles postes de commande.
104	819068	1	• Rondelle	Pour doubles postes de commande.
105	853921	2	• Douille entretoise	Pour doubles postes de commande.
106	956083	2	• Vis empreinte crucif	Pour doubles postes de commande.
107	965483	2	• Écrou à bride	Pour doubles postes de commande.
108	804312	1	• Dé	Pour doubles postes de commande.
109	955892	1	• Rondelle	Pour doubles postes de commande.
110	17276	1	• Goupille fendue	Pour doubles postes de commande.

430A, 430B, 431A, 431B, 432A, 434A, 500B, 501B, 570A, 572A, 740B, DP-A, DP-A1, DP-A2, DP-C, DP-C1, DP-C1 1.95, DP-C1 2.30, DP-10894

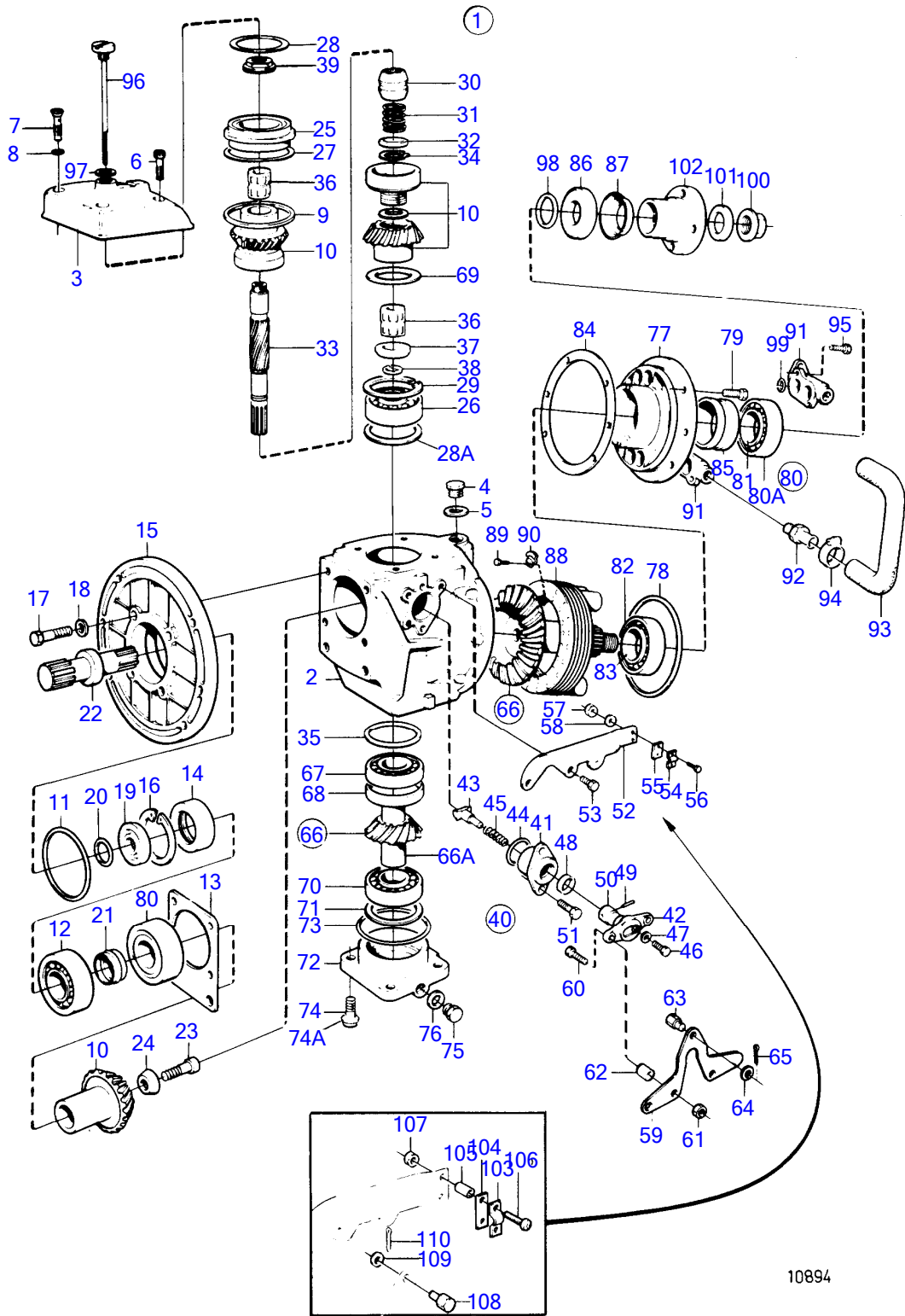


10894

No Réf	No Pièce	Qté requis	Désignation	Notes
1	854906	1	Transmission	Ratio 1.94:1
2	(853374)	1	• Carter boîte vitesse	Référence hors de gamme
3	(854676)	1	• Couvreclie boîte vite	Référence hors de gamme
4	814179	1	• Tampon	
5	897682	1	• Joint	
6	956585	3	• Vis à six pans creux	
7	814643	1	• Vis creuse	
8	955989	1	• Joint torique	
9	832669	1	• Joint	
10		1	• Jeu pignons	
11	925095	1	• Joint torique	
12	183247	1	• Roulement à rouleaux	
13	853063	X	• Rondelle ajustée	E=0,10mm
	853064	X	• Rondelle ajustée	E=0,15mm
	853065	X	• Rondelle ajustée	E=0,35mm
14	853670	1	• Bague étanchéité	
15	853161	1	• Ensemble tournant	
16	914538	1	• Circlip	
17	967636	6	• Vis à six pans creux	
18	949523	6	• Rondelle	
19	832675	1	• Rondelle	
20	956000	1	• Joint torique	
21	853484	1	• Douille de tension	
22	850275	1	• Fusée roue	
23	854201	1	• Vis	
24	853026	1	• Rondelle	
25	854670	1	• Roulement billes	
26	853542	1	• Roulement billes	
27	943870	X	• Cale réglage	E=0,20mm
	946179	X	• Cale réglage	E=0,10mm
	943869	X	• Cale réglage	E=0,05mm
28	941826	X	• Cale réglage	E=0,05mm
	941827	X	• Cale réglage	E=0,20mm
	948230	X	• Cale réglage	E=0,35mm
28A	943866	X	• Cale réglage	E=0,10mm
28	943867	X	• Cale réglage	E=0,20mm
	967557	X	• Cale réglage	E=0,30mm
	943868	X	• Cale réglage	E=0,40mm
29	850433	1	• Circlip	
30	854222	1	• Manchon guidage bulletin P-44-1-8 bulletin P-44-1-18	Mécanisme changement de marche, cône d'accouplement et patin Shift Cone
31	813970	1	• Ressort	
32	854126	1	• Rondelle	
33	853900	1	• Arbre	
34	951078	1	• Circlip	
35	42980	X	• Cale réglage	E=0,35mm
	42981	X	• Cale réglage	E=0,10mm
	944522	X	• Cale réglage	E=0,05mm
36	853819	2	• Roulement aiguilles	
37	854192	1	• Bague entretoise	
38	853888	2	• Anneau verrouillage	
39	854228	1	• Écrou	Alt,std
	854229	1	• Écrou	Alt,E=0,2mm
	854230	1	• Écrou	Alt,E=0,4mm
	854265	1	• Écrou	Alt,E=0,6mm
40	853198	1	• Mécanisme de changem	
41	851662	1	• • Ensemble tournant	
42	897816	1	• • Piston excentrique bulletin P-44-1-7	Mécanisme changement de marche, piston excentrique
43	839646	1	• • Talon guidage	
44	925065	1	• • Joint torique	
45	814184	1	• • Ressort	
46	897711	1	• • Vis à tête hexagonal	
47	897871	X	• • Cale réglage	
48	958838	1	• • Bague étanchéité	
49	942871	1	• • Boulon à trou goupil	
50	951924	1	• • Goupille tubulaire	
51	965215	2	• Vis à embase	
52	853180	1	• Console	

No Réf	No Pièce	Qté requis	Désignation	Notes
53	955294	2	• Vis à tête hexagonal	
54	21471054	1	• Console	
55	819068	1	• Rondelle	
56	955246	2	• Vis à tête hexagonal	
57	946577	2	• Contre-écrou	
58	940090	2	• Rondelle	
59	853922	2	• Levier	
60	955276	2	• Vis à tête hexagonal	
61	946035	2	• Contre-écrou	
62	853921	2	• Douille entretoise	
63	804312	1	• Dé	
64	955892	1	• Rondelle	
65	17276	1	• Goupille fendue	
66	853907	1	• Kit pignon	Ratio 1.94:1
66A		1	• • accouplement coulissant	
67	181301	1	• Bague intérieure	
68	181302	1	• Coupelle	
69	949071	X	• Cale réglage	E=0,10mm
	949073	X	• Cale réglage	E=0,35mm
	949072	X	• Cale réglage	E=0,15mm
70	184649	1	• Roulement à rouleaux	
71	967352	X	• Cale réglage	E=0,05mm
	967351	X	• Cale réglage	E=0,15mm
	941823	X	• Cale réglage	E=0,10mm
	941824	X	• Cale réglage	E=0,20mm
	941825	X	• Cale réglage	E=0,40mm
72	854097	1	• Couvercle palier	
73	925257	1	• Joint torique	
74	946472	4	• Vis à embase	
74A	941906	4	• Rondelle élastique	
75	960629	1	• Tampon	
76	947084	1	• Joint	
77	(853366)	1	• Ensemble tournant	Référence hors de gamme
78	943244	1	• Joint torique	
79	963220	6	• Vis à tête hexagonal	
80	853949	2	• Roulement à rouleaux	
80A	(854165)	2	• • Coupelle	Remp. par 853949, Référence hors de gamme
81	(854166)	2	• • Bague intérieure	Remp. par 853949, Référence hors de gamme
82	183327	1	• Bague intérieure	
83	183328	1	• Coupelle	
84	853370	X	• Anode	E=0,10mm
	853369	X	• Cale réglage	E=0,15mm
	853368	X	• Anode	E=0,35mm
85	852696	1	• Douille de tension	
86	853757	1	• Bague étanchéité	
87	944530	1	• Bague étanchéité	
88	(853394)	1	• Radiateur huile	Référence hors de gamme
89	959187	4	• Vis à six pans creux	
90	853361	2	• Retenue	
91	(854268)	2	• Raccord	Référence hors de gamme
92	969497	2	• Raccord flexible	
93	(854116)	1	• Flexible	Référence hors de gamme
94	961665	2	• Collier serrage	
95	965213	4	• Vis à embase	
96	839351	1	• Jauge d'huile	
97	955974	1	• Joint torique	
98	925063	1	• Joint torique	
99	960169	4	• Joint torique	
100	947855	1	• Contre-écrou à bride	
101	850471	1	• Rondelle	
102	853481	1	• Bride d'arbre de tra	
103	21471054	1	• Console	Pour doubles postes de commande.
104	819068	1	• Rondelle	Pour doubles postes de commande.
105	853921	2	• Douille entretoise	Pour doubles postes de commande.
106	956083	2	• Vis empreinte crucif	Pour doubles postes de commande.
107	965483	2	• Écrou à bride	Pour doubles postes de commande.
108	804312	1	• Dé	Pour doubles postes de commande.
109	955892	1	• Rondelle	Pour doubles postes de commande.
110	17276	1	• Goupille fendue	Pour doubles postes de commande.

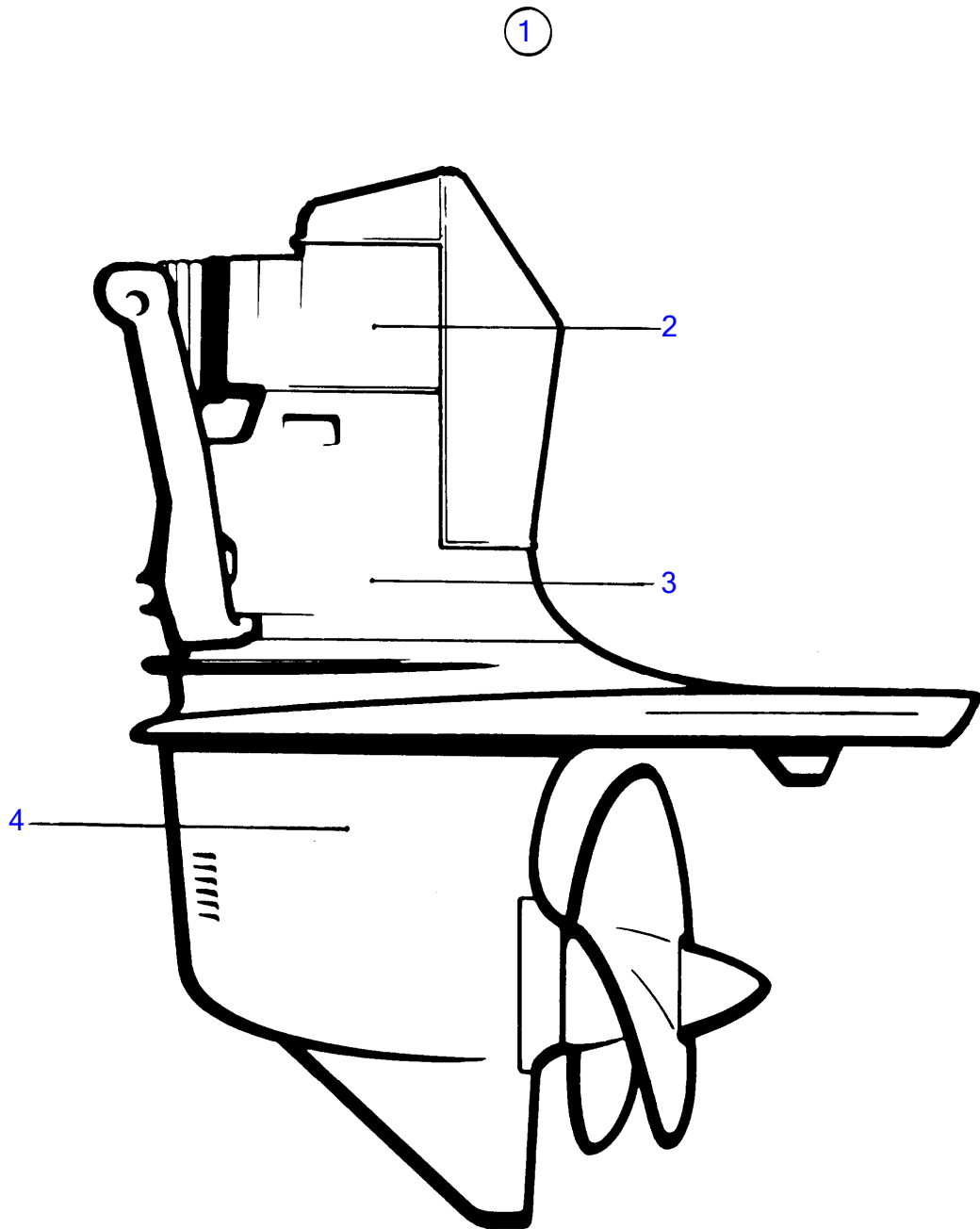
430A, 430B, 431A, 431B, 432A, 434A, 500B, 501B, 570A, 572A, 740B, DP-A, DP-A1, DP-A2, DP-C, DP-C1, DP-C1 1.95, DP-C1 2.30, DP-10894



10894

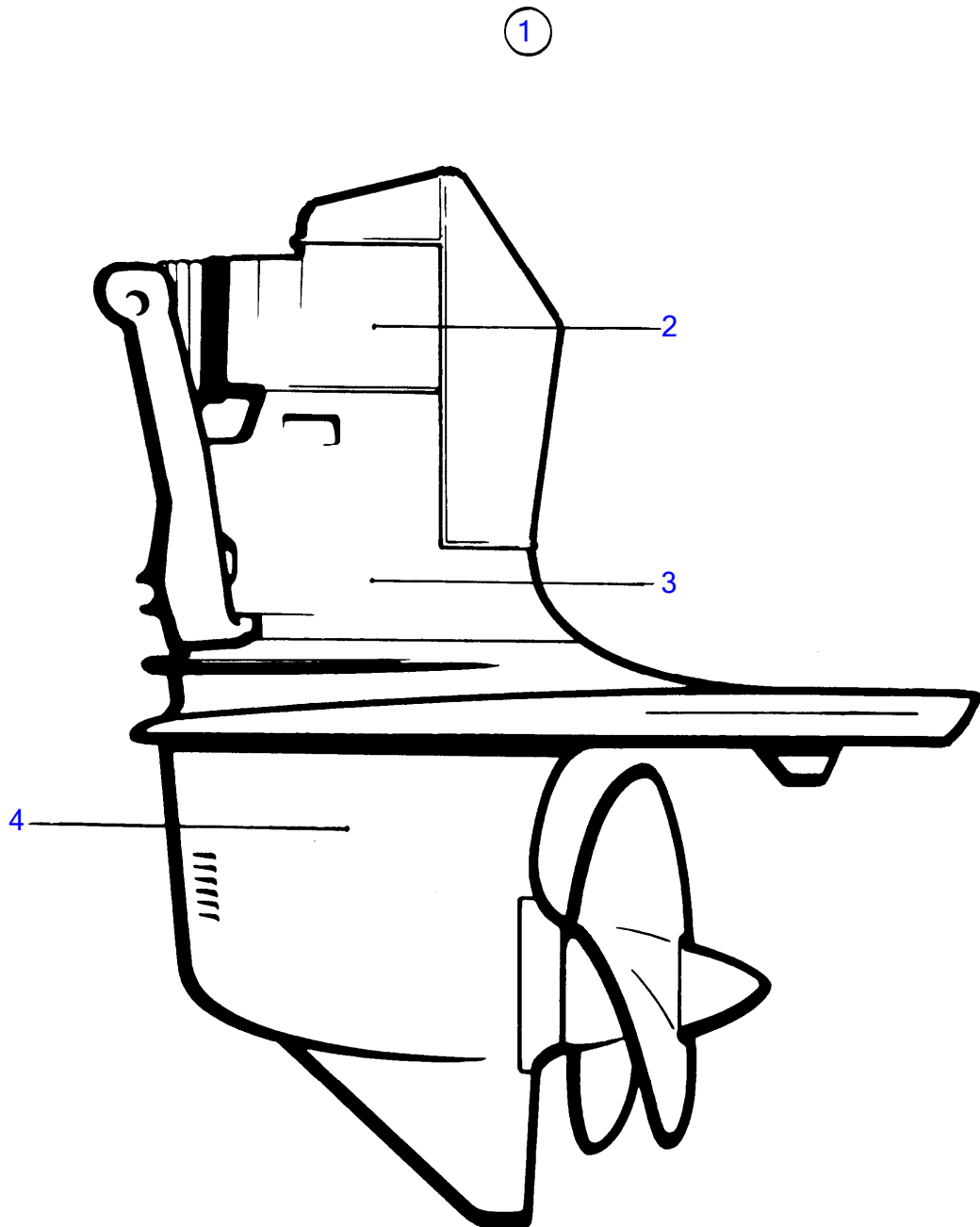
No Réf	No Pièce	Qté requis	Désignation	Notes
1	854907	1	Transmission	Rapport 2,40:1
2	(853374)	1	• Carter boîte vitesse	Référence hors de gamme
3	(854676)	1	• Couverture boîte vite	Référence hors de gamme
4	814179	1	• Tampon	
5	897682	1	• Joint	
6	956585	3	• Vis à six pans creux	
7	814643	1	• Vis creuse	
8	955989	1	• Joint torique	
9	832669	1	• Joint	
10		1	• Jeu pignons	
11	925095	1	• Joint torique	
12	183247	1	• Roulement à rouleaux	
13	853063	X	• Rondelle ajustée	E=0,10mm
	853064	X	• Rondelle ajustée	E=0,15mm
	853065	X	• Rondelle ajustée	E=0,35mm
14	853670	1	• Bague étanchéité	
15	853161	1	• Ensemble tournant	
16	914538	1	• Circlip	
17	967636	6	• Vis à six pans creux	
18	949523	6	• Rondelle	
19	832675	1	• Rondelle	
20	956000	1	• Joint torique	
21	853484	1	• Douille de tension	
22	850275	1	• Fusée roue	
23	854201	1	• Vis	
24	853026	1	• Rondelle	
25	854670	1	• Roulement billes	
26	853542	1	• Roulement billes	
27	943870	X	• Cale réglage	E=0,20mm
	946179	X	• Cale réglage	E=0,10mm
	943869	X	• Cale réglage	E=0,05mm
28	941826	X	• Cale réglage	E=0,05mm
	941827	X	• Cale réglage	E=0,20mm
	948230	X	• Cale réglage	E=0,35mm
28A	943866	X	• Cale réglage	E=0,10mm
28	943867	X	• Cale réglage	E=0,20mm
	967557	X	• Cale réglage	E=0,30mm
	943868	X	• Cale réglage	E=0,40mm
29	850433	1	• Circlip	
30	854222	1	• Manchon guidage bulletin P-44-1-8 bulletin P-44-1-18	Mécanisme changement de marche, cône d'accouplement et patin Shift Cone
31	813970	1	• Ressort	
32	854126	1	• Rondelle	
33	853900	1	• Arbre	
34	951078	1	• Circlip	
35	42980	X	• Cale réglage	E=0,35mm
	42981	X	• Cale réglage	E=0,10mm
	944522	X	• Cale réglage	E=0,05mm
36	853819	2	• Roulement aiguilles	
37	854192	1	• Bague entretoise	
38	853888	2	• Anneau verrouillage	
39	854228	1	• Écrou	Alt,std
	854229	1	• Écrou	Alt,E=0,2mm
	854230	1	• Écrou	Alt,E=0,4mm
	854265	1	• Écrou	Alt,E=0,6mm
40	853198	1	• Mécanisme de changem	
41	851662	1	• • Ensemble tournant	
42	897816	1	• • Piston excentrique bulletin P-44-1-7	Mécanisme changement de marche, piston excentrique
43	839646	1	• • Talon guidage	
44	925065	1	• • Joint torique	
45	814184	1	• • Ressort	
46	897711	1	• • Vis à tête hexagonal	
47	897871	X	• • Cale réglage	
48	958838	1	• • Bague étanchéité	
49	942871	1	• • Boulon à trou goupil	
50	951924	1	• • Goupille tubulaire	
51	965215	2	• Vis à embase	
52	853180	1	• Console	

No Réf	No Pièce	Qté requis	Désignation	Notes
53	955294	2	• Vis à tête hexagonal	
54	21471054	1	• Console	
55	819068	1	• Rondelle	
56	955246	2	• Vis à tête hexagonal	
57	946577	2	• Contre-écrou	
58	940090	2	• Rondelle	
59	853922	2	• Levier	
60	955276	2	• Vis à tête hexagonal	
61	946035	2	• Contre-écrou	
62	853921	2	• Douille entretoise	
63	804312	1	• Dé	
64	955892	1	• Rondelle	
65	17276	1	• Goupille fendue	
66	853911	1	• Kit pignon	Rapport 2,40:1
66A		1	• • accouplement coulissant	
67	181301	1	• Bague intérieure	
68	181302	1	• Coupelle	
69	949071	X	• Cale réglage	E=0,10mm
	949073	X	• Cale réglage	E=0,35mm
	949072	X	• Cale réglage	E=0,15mm
70	184649	1	• Roulement à rouleaux	
71	967352	X	• Cale réglage	E=0,05mm
	967351	X	• Cale réglage	E=0,15mm
	941823	X	• Cale réglage	E=0,10mm
	941824	X	• Cale réglage	E=0,20mm
	941825	X	• Cale réglage	E=0,40mm
72	854097	1	• Couvercle palier	
73	925257	1	• Joint torique	
74	946472	4	• Vis à embase	
74A	941906	4	• Rondelle élastique	
75	960629	1	• Tampon	
76	947084	1	• Joint	
77	(853366)	1	• Ensemble tournant	Référence hors de gamme
78	943244	1	• Joint torique	
79	963220	6	• Vis à tête hexagonal	
80	853949	2	• Roulement à rouleaux	
80A	(854165)	2	• • Coupelle	Remp. par 853949, Référence hors de gamme
81	(854166)	2	• • Bague intérieure	Remp. par 853949, Référence hors de gamme
82	183327	1	• Bague intérieure	
83	183328	1	• Coupelle	
84	853370	X	• Anode	E=0,10mm
	853369	X	• Cale réglage	E=0,15mm
	853368	X	• Anode	E=0,35mm
85	852696	1	• Douille de tension	
86	853757	1	• Bague étanchéité	
87	944530	1	• Bague étanchéité	
88	(853394)	1	• Radiateur huile	Référence hors de gamme
89	959187	4	• Vis à six pans creux	
90	853361	2	• Retenue	
91	(854268)	2	• Raccord	Référence hors de gamme
92	969497	2	• Raccord flexible	
93	(854116)	1	• Flexible	Référence hors de gamme
94	961665	2	• Collier serrage	
95	965213	4	• Vis à embase	
96	839351	1	• Jauge d'huile	
97	955974	1	• Joint torique	
98	925063	1	• Joint torique	
99	960169	4	• Joint torique	
100	947855	1	• Contre-écrou à bride	
101	850471	1	• Rondelle	
102	853481	1	• Bride d'arbre de tra	
103	21471054	1	• Console	Pour doubles postes de commande.
104	819068	1	• Rondelle	Pour doubles postes de commande.
105	853921	2	• Douille entretoise	Pour doubles postes de commande.
106	956083	2	• Vis empreinte crucif	Pour doubles postes de commande.
107	965483	2	• Écrou à bride	Pour doubles postes de commande.
108	804312	1	• Dé	Pour doubles postes de commande.
109	955892	1	• Rondelle	Pour doubles postes de commande.
110	17276	1	• Goupille fendue	Pour doubles postes de commande.



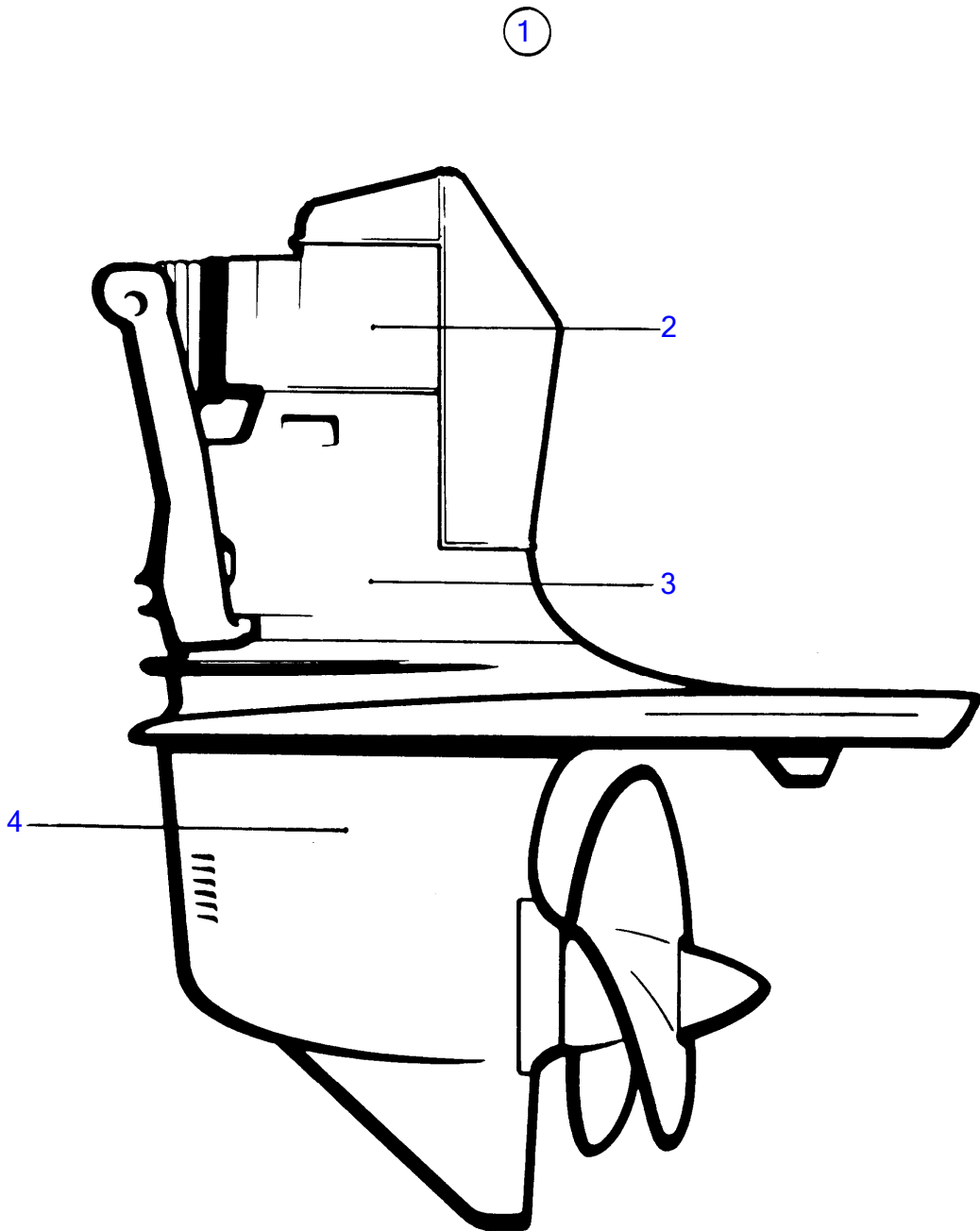
9064

No Réf	No Pièce	Qté requis	Désignation	Notes
1	854015	1	Embase	Egalement disponible comme piece de rechange., Rapport 1,61:1 NS 3102051501-
	854874	1	Embase	Egalement disponible comme piece de rechange., Rapport 1,89:1
2	854022	1	· Engrenage supérieur	Egalement disponible comme piece de rechange., ,
	3803114	1	· Engrenage supérieur,	Egalement disponible comme piece de rechange., ,
3		1	· · carter intern.	
4	854038	1	· · Rapport inférieur	Egalement disponible comme piece de rechange., Rapport 1,61:1
	854318	1	· · · Vitesse	Egalement disponible comme piece de rechange., Rapport 1,89:1
		X	kits de joint	Voir groupe 10A



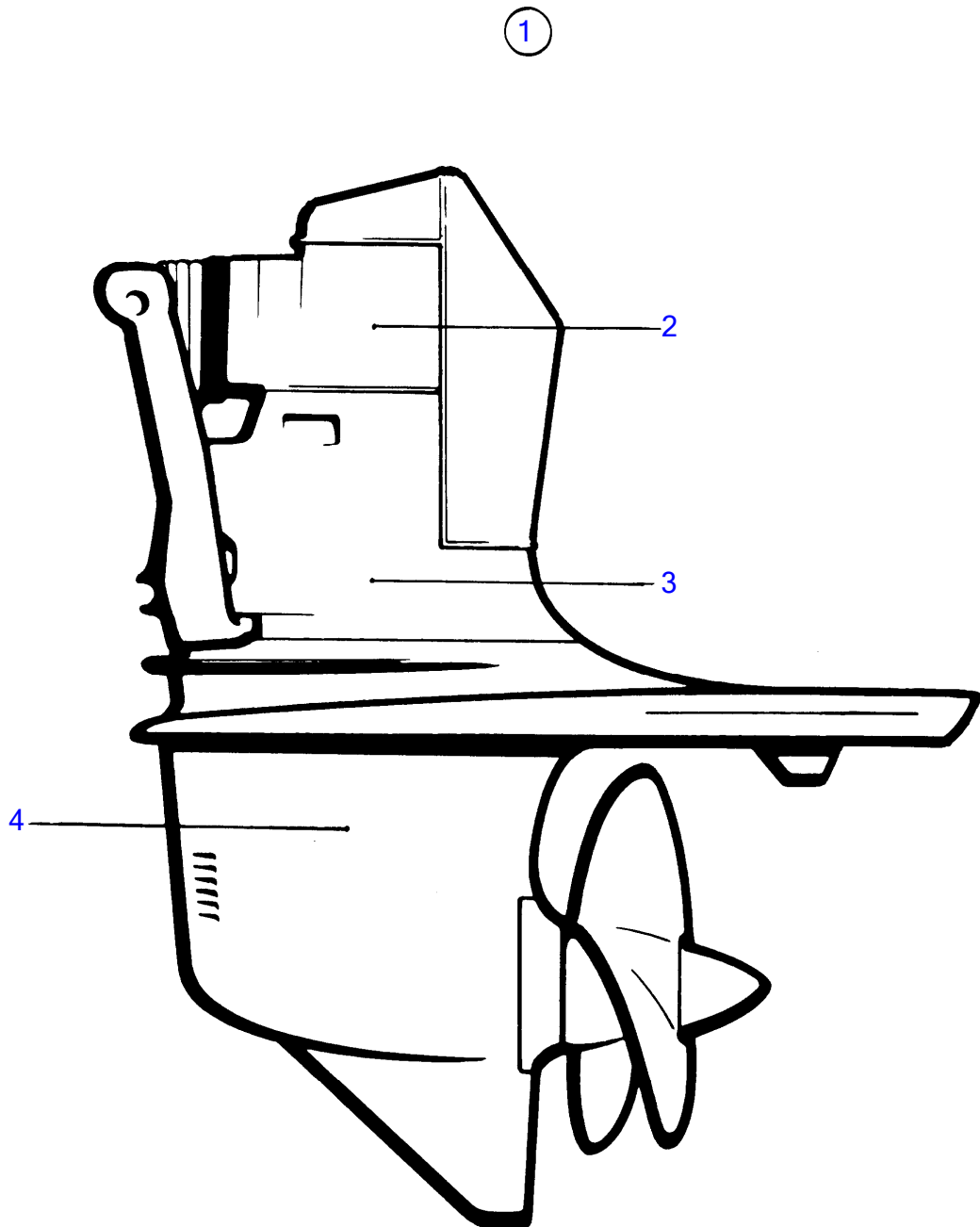
9064

No Réf	No Pièce	Qté requis	Désignation	Notes
1	854634	1	Embase	Egalement disponible comme piece de rechange., Rapport 1:6
2	854936	1	Vitesse, upper gear unit	Egalement disponible comme piece de rechange., ,
3		1	· carter interm.	
4	(854646)	1	Rapport inférieur, engrenage inferieur	Egalement disponible comme piece de rechange., Rapport 1,8
	(3803155)	1	Engrenage inférieur,, engrenage inferieur	Egalement disponible comme piece de rechange., Rapport 1,8
	854635	1	· Rapport inférieur	Egalement disponible comme piece de rechange., Rapport 1,6
	3803154	1	· Engrenage inférieur,	Egalement disponible comme piece de rechange., Rapport 1,6
		X	kits de joint	Voir groupe 10A



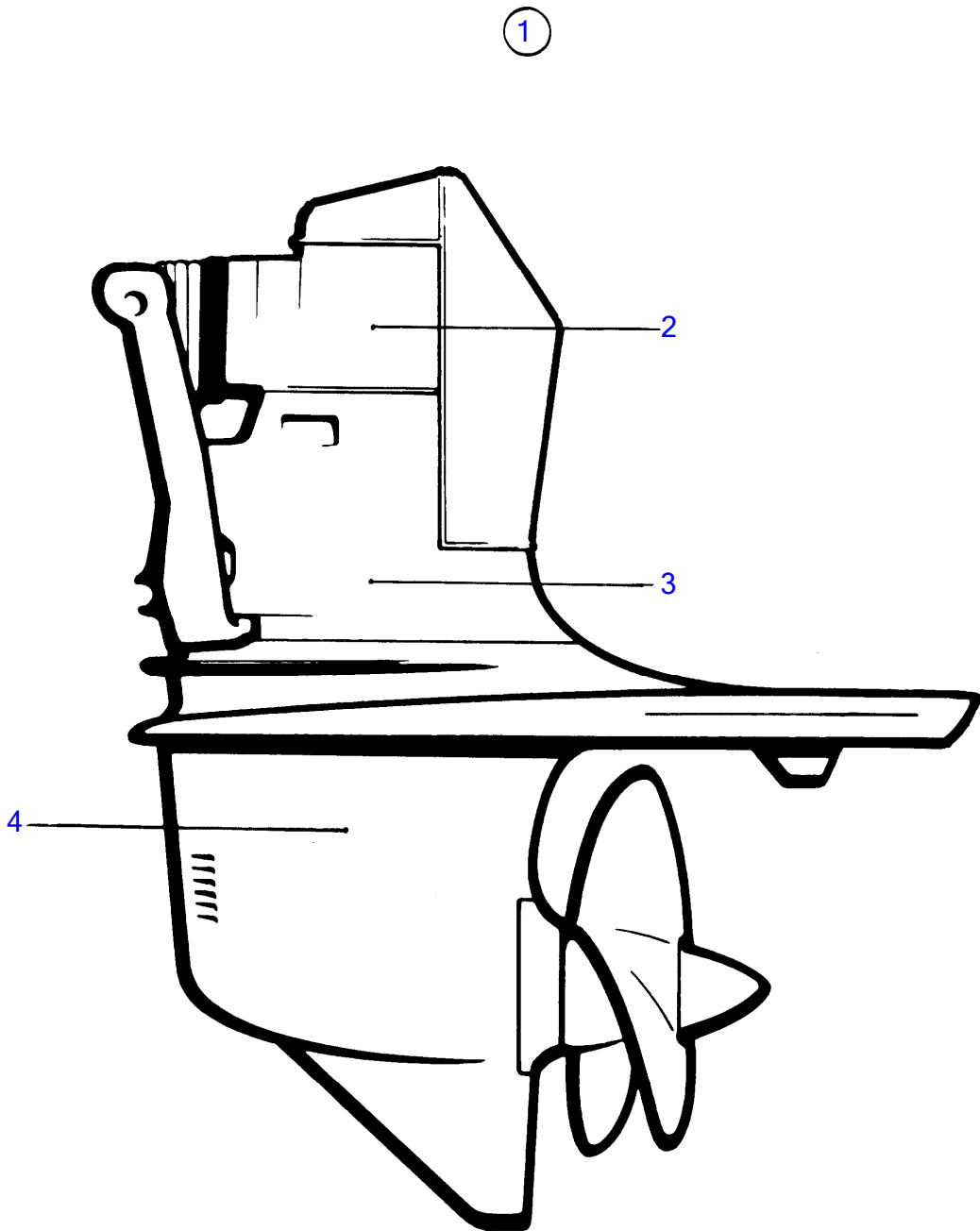
9064

No Réf	No Pièce	Qté requis	Désignation	Notes
1	872952	1	Embase aquamatic	Egalement disponible comme piece de rechange., Rapport 1,8
	872203	1	Embase aquamatic	Egalement disponible comme piece de rechange., Rapport 1,6
	3803169	1	Embase aquamatic, éc	Egalement disponible comme piece de rechange., Rapport 1,6
2		1		
	872013	1	· Vitesse, upper gear unit	Egalement disponible comme piece de rechange., ,
3		1	· · carter interm.	
4	(854646)	1	Rapport inférieur, engrenage inférieur	Egalement disponible comme piece de rechange., Rapport 1,8
	(3803155)	1	Engrenage inférieur,, engrenage inférieur	Egalement disponible comme piece de rechange., Rapport 1,8
	854635	1	· Rapport inférieur	Egalement disponible comme piece de rechange., Rapport 1,6
	3803154	1	· Engrenage inférieur,	Egalement disponible comme piece de rechange., Rapport 1,6
		X	kits de joint	Voir groupe 10A



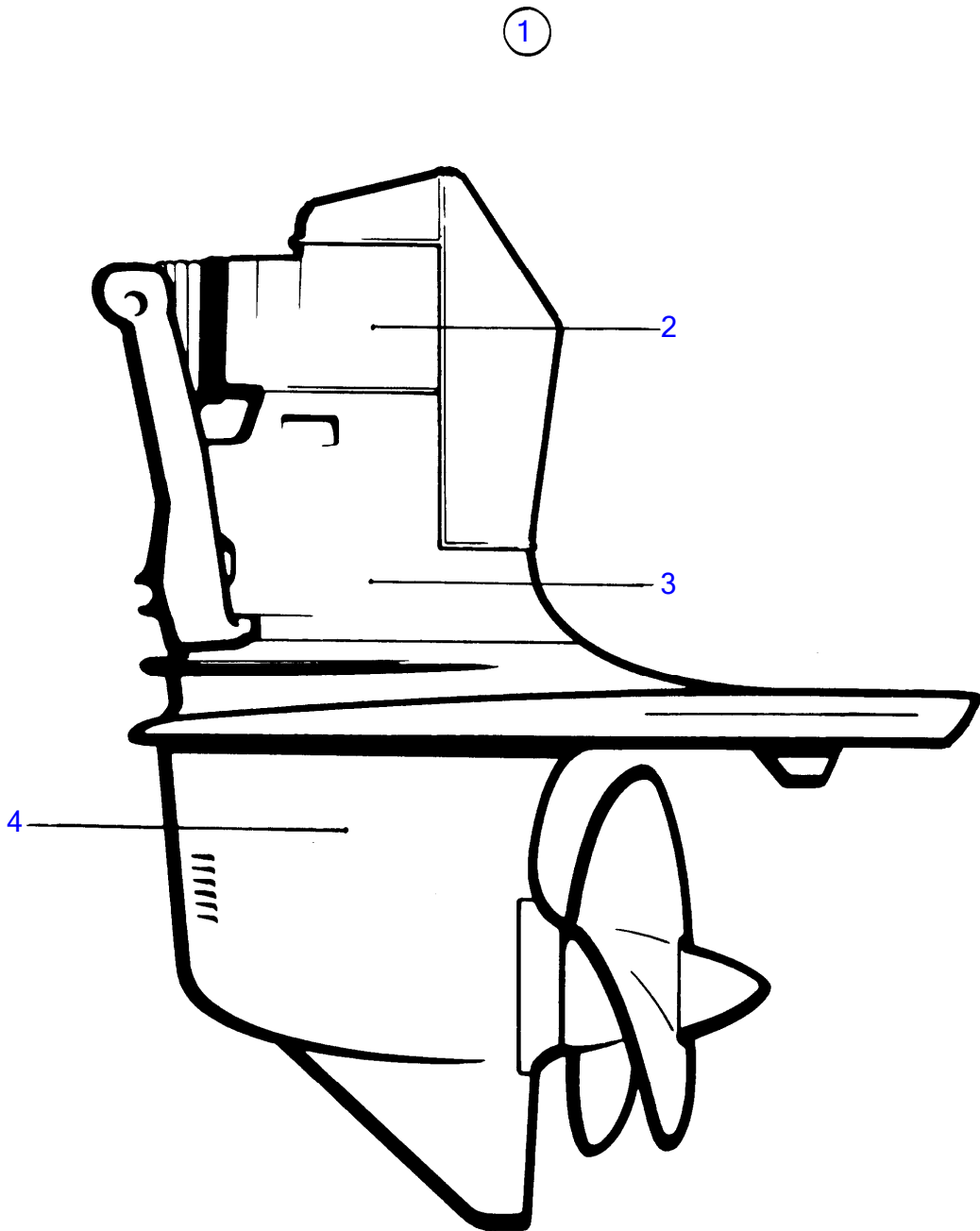
9064

No Réf	No Pièce	Qté requis	Désignation	Notes
1	872200	1	Embase	Egalement disponible comme piece de rechange., Rapport Remp. par 872856 Remp. par 872857
2	872013	1	· Vitesse, upper gear unit	Egalement disponible comme piece de rechange., ,
3		1	· · carter interm.	
4	854635	1	· · Rapport inférieur, engrenage inferieur	Egalement disponible comme piece de rechange., Rapport
	3803154	1	· · Engrenage inférieur,, engrenage inferieur	Egalement disponible comme piece de rechange., Rapport
		X	kits de joint	Voir groupe 10A



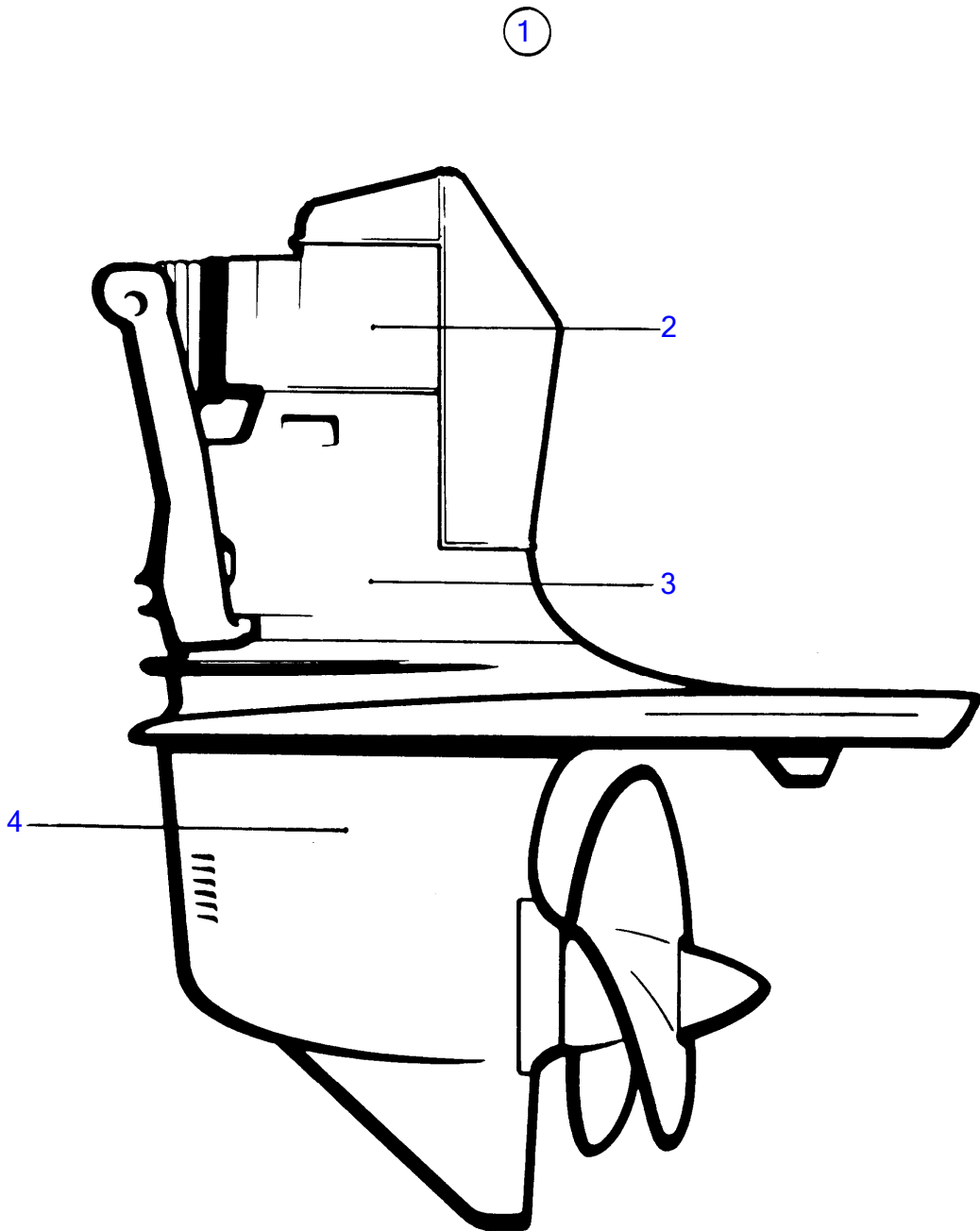
9064

No Réf	No Pièce	Qté requis	Désignation	Notes
1	872201	1	Embase	Egalement disponible comme piece de rechange., Rapport 1,8
2	872013	1	· Vitesse, upper gear unit	Egalement disponible comme piece de rechange., ,
3		1	· · carter interm.	
4	(854646)	1	Rapport inférieur, engrenage inferieur	Egalement disponible comme piece de rechange., Rapport 1,8
	(3803155)	1	Engrenage inférieur,, engrenage inferieur	Egalement disponible comme piece de rechange., Rapport 1,8
		X	kits de joint	Voir groupe 10A



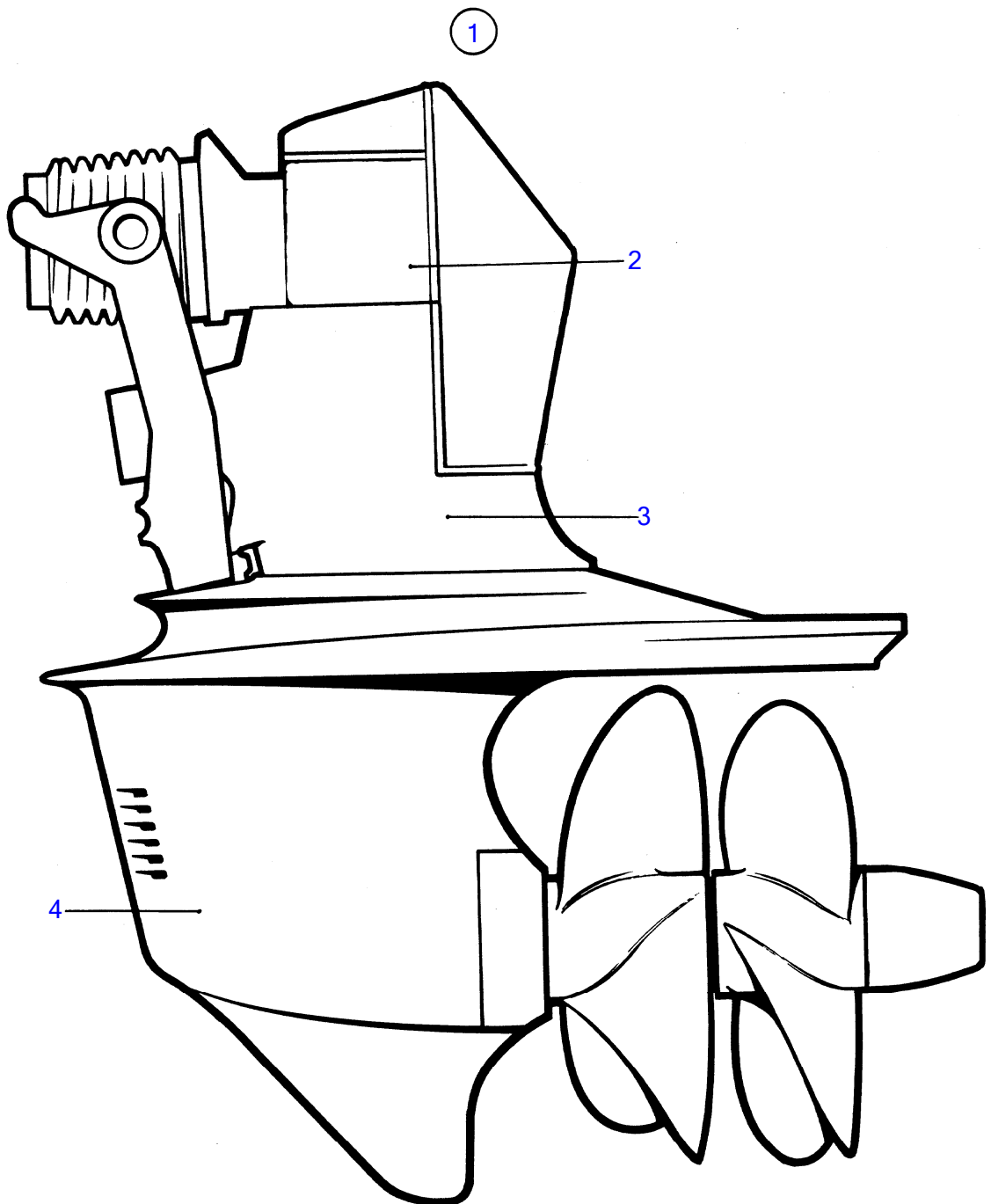
9064

No Réf	No Pièce	Qté requis	Désignation	Notes
1	872856	1	Embase	Egalement disponible comme piece de rechange., Rapport 1,61:1
	3803218	1	Embase aquamatic, éc	Egalement disponible comme piece de rechange., Rapport 1,61:1
2	873002	1	· Vitesse	990,
3		1	· · carter interm.	
4	854635	1	· · Rapport inférieur	Egalement disponible comme piece de rechange., Rapport 1,61:1
	3803154	1	· · Engrenage inférieur,	Egalement disponible comme piece de rechange., Rapport 1,61:1
		X	kits de joint	Voir groupe 10A



9064

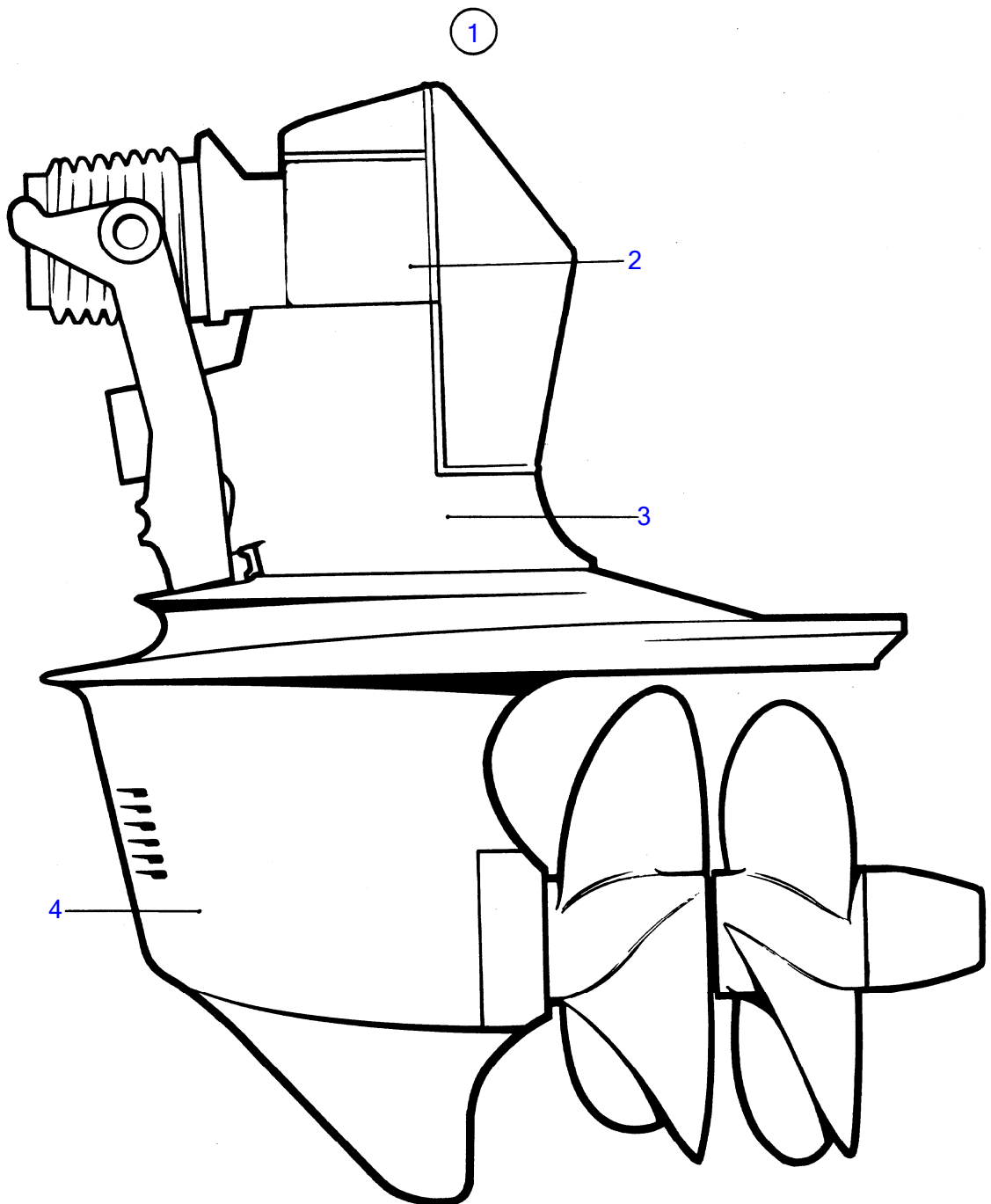
No Réf	No Pièce	Qté requis	Désignation	Notes
1	872857	1	Embase aquamatic	Egalement disponible comme piece de rechange., Rapport 1,89:1
	3803219	1	Embase aquamatic, éc	Egalement disponible comme piece de rechange., Rapport 1,89:1
2	873002	1	· Vitesse	990,
3		1	· · carter interm.	
4	(854646)	1	Rapport inférieur	Egalement disponible comme piece de rechange., Rapport 1,89:1, Réf
	(3803155)	1	Engrenage inférieur,	Egalement disponible comme piece de rechange., Rapport 1,89:1, Réf
		X	kits de joint	Voir groupe 10A



9068

DP-A1

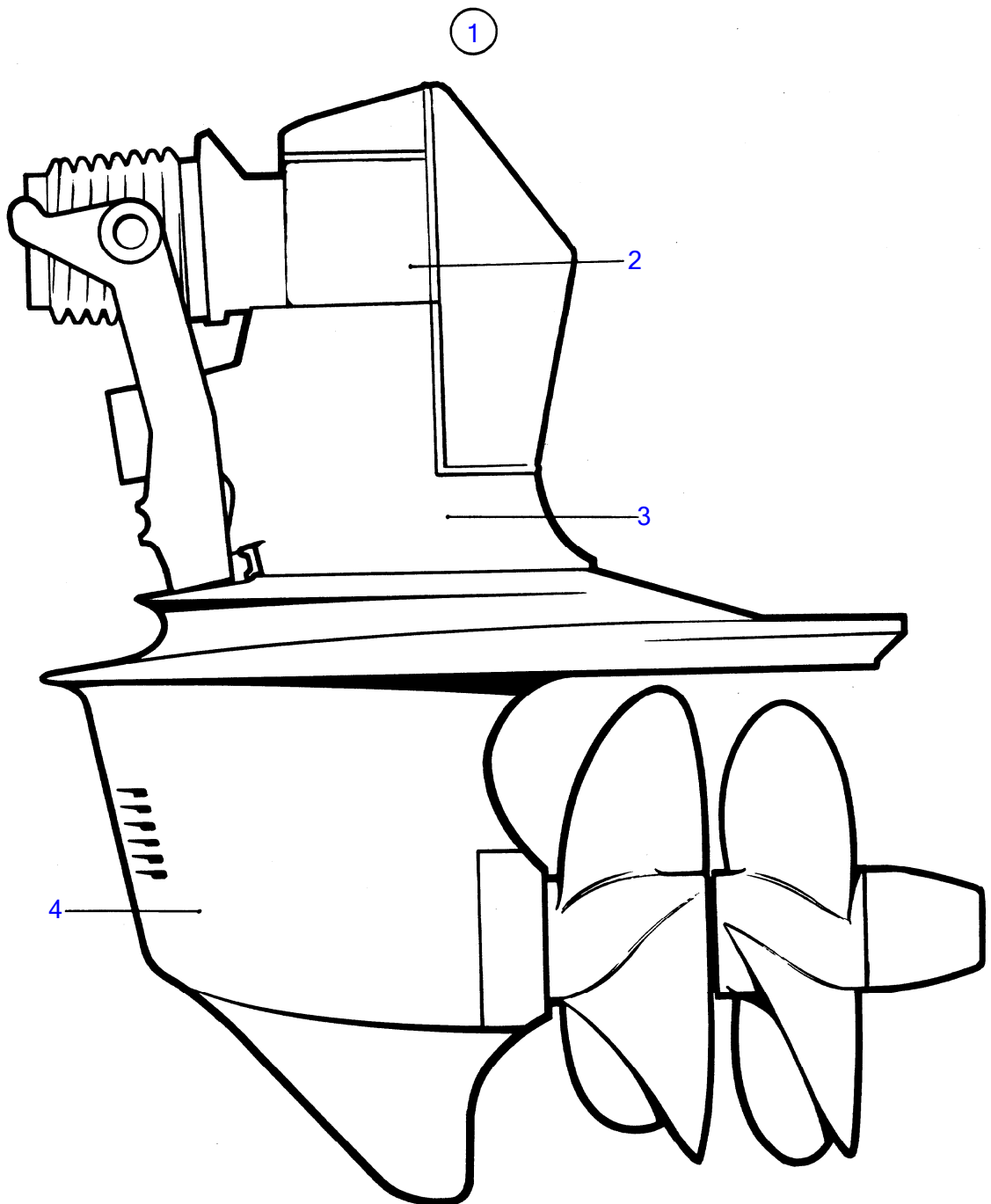
No Réf	No Pièce	Qté requis	Désignation	Notes
1	854021	1	Embase	Egalement disponible comme piece de rechange., Rapport : NS 3102052501- NS 3102054501- NS 3102108685- NS 3102108901-
2	854022	1	· Engrenage supérieur	Egalement disponible comme piece de rechange.
	3803114	1	· Engrenage supérieur,	Egalement disponible comme piece de rechange.
3		1	· · carter interm.	
4	854048	1	· · Rapport inférieur, engrenage inférieur	Egalement disponible comme piece de rechange., Rapport :
		X	DP-A DP-A1	Voir groupe 10A



9068

DP-A1

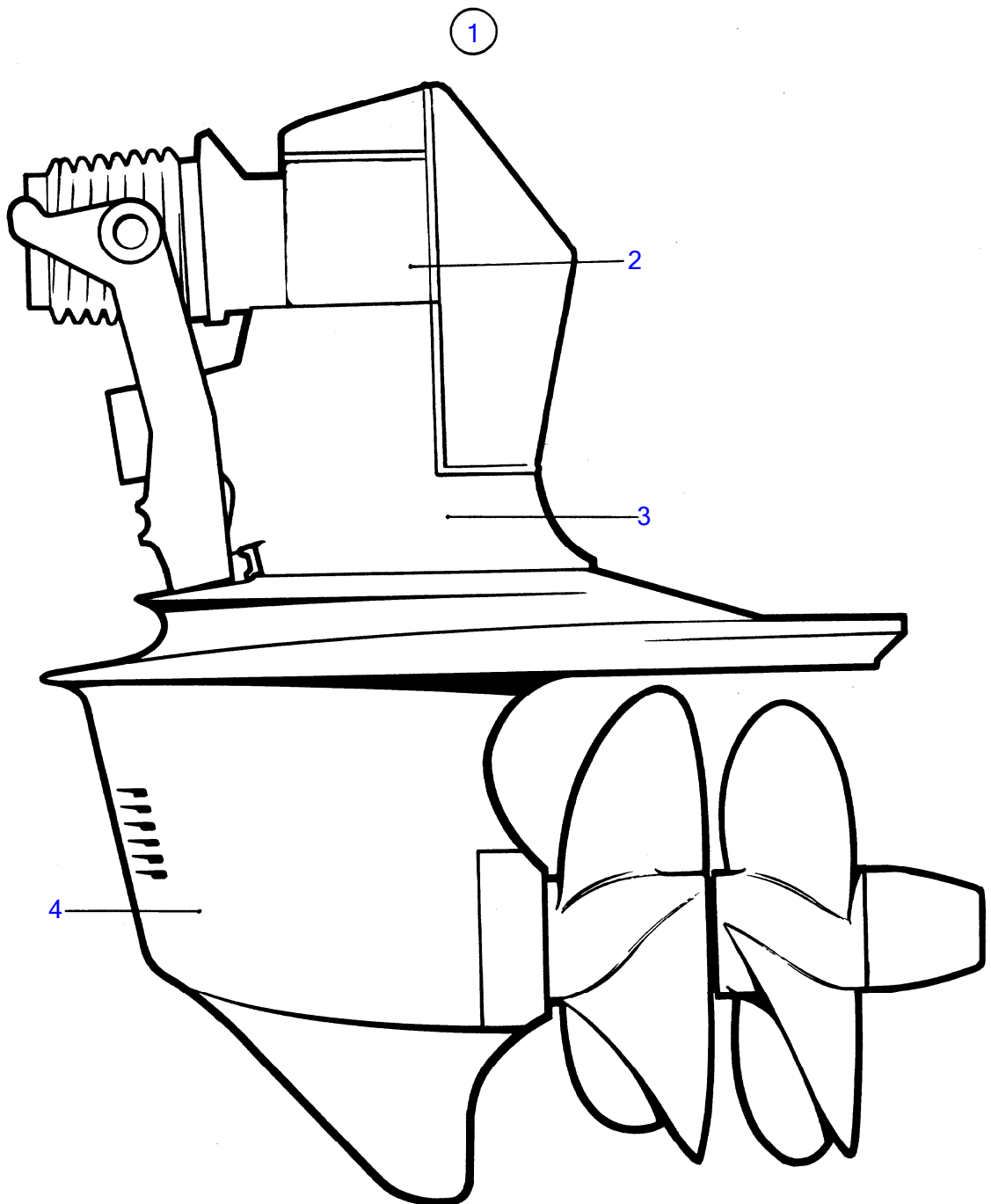
No Réf	No Pièce	Qté requis	Désignation	Notes
1	854020	1	Embase	Egalement disponible comme piece de rechange., Rapport 2,30:1
2	854022	1	· Engrenage supérieur	Egalement disponible comme piece de rechange.
	3803114	1	· Engrenage supérieur,	Egalement disponible comme piece de rechange.
3		1	· · carter interm.	
4	854050	1	Rapport inférieur	Egalement disponible comme piece de rechange., Rapport 2,30:1
		X	DP-A DP-A1	Voir groupe 10A



9068

DP-A1

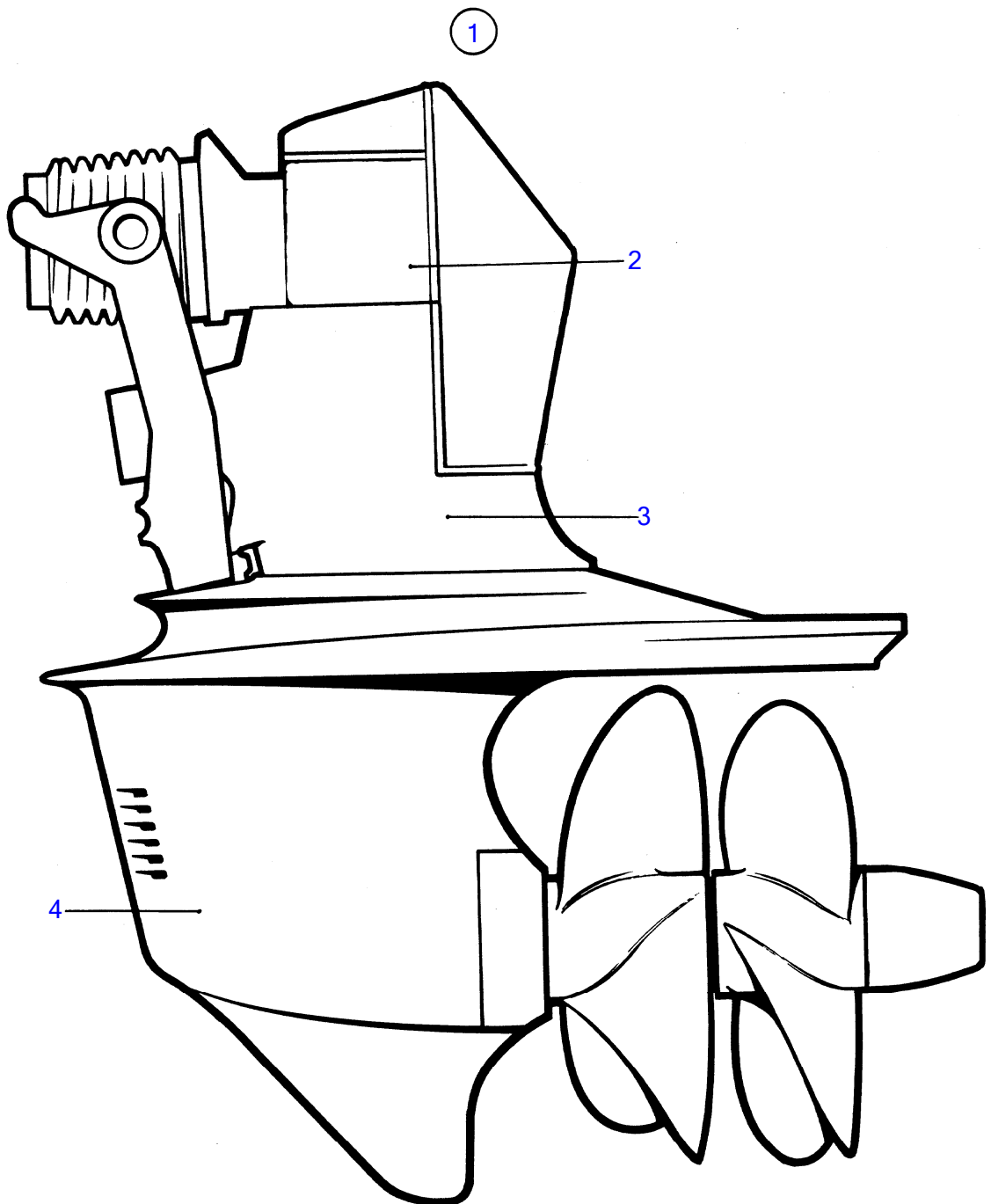
No Réf	No Pièce	Qté requis	Désignation	Notes
1	854642	1	Embase	Egalement disponible comme piece de rechange., Rapport 1,95:1
2	854936	1	Vitesse, upper gear unit	Egalement disponible comme piece de rechange., ,
3		1	· carter interm.	
4	854643	1	Rapport inférieur	Egalement disponible comme piece de rechange., Remp. par 872766
		X	DP-A DP-A1	Voir groupe 10A



9068

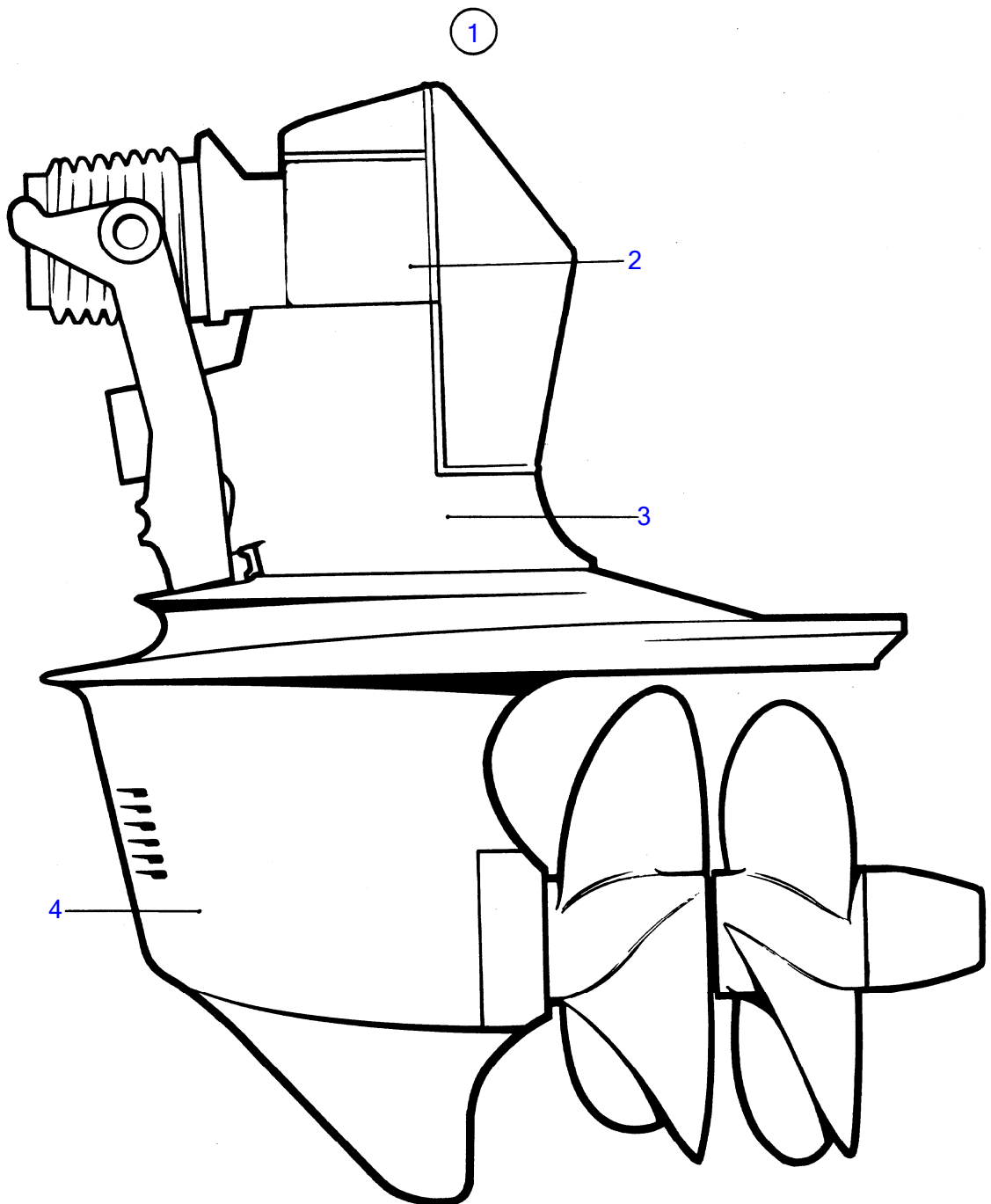
DP-A1

No Réf	No Pièce	Qté requis	Désignation	Notes
1	854640	1	Embase	Egalement disponible comme piece de rechange., Rapport 2,30:1
2	854936	1	Vitesse, upper gear unit	Egalement disponible comme piece de rechange., ,
3		1	· carter interm.	
4	854641	1	Rapport inférieur	Egalement disponible comme piece de rechange., Remp. par 872765
		X	DP-A DP-A1	Voir groupe 10A



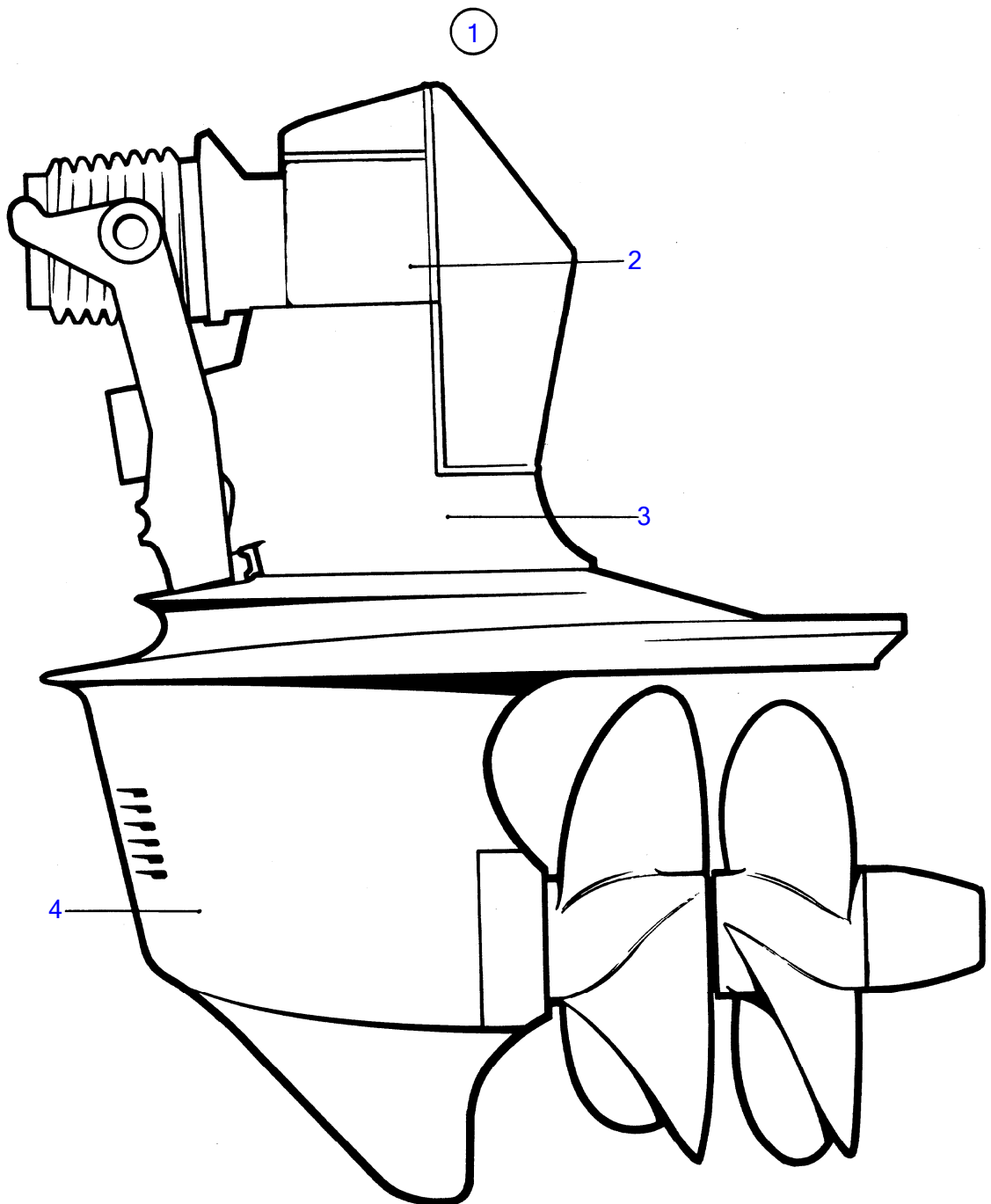
9068

No Réf	No Pièce	Qté requis	Désignation	Notes
1	872371	1	Embase	Egalement disponible comme piece de rechange., Rapport Remp. par 872783 Remp. par 872784
2	872013	1	· Vitesse, upper gear unit	Egalement disponible comme piece de rechange., ,
3		1	· · carter interm.	
4	854643	1	· · Rapport inférieur, engrenage inferieur	Egalement disponible comme piece de rechange., Rapport Remp. par 872766 Remp. par 872765
		X	kits de joints	Voir groupe 10A



9068

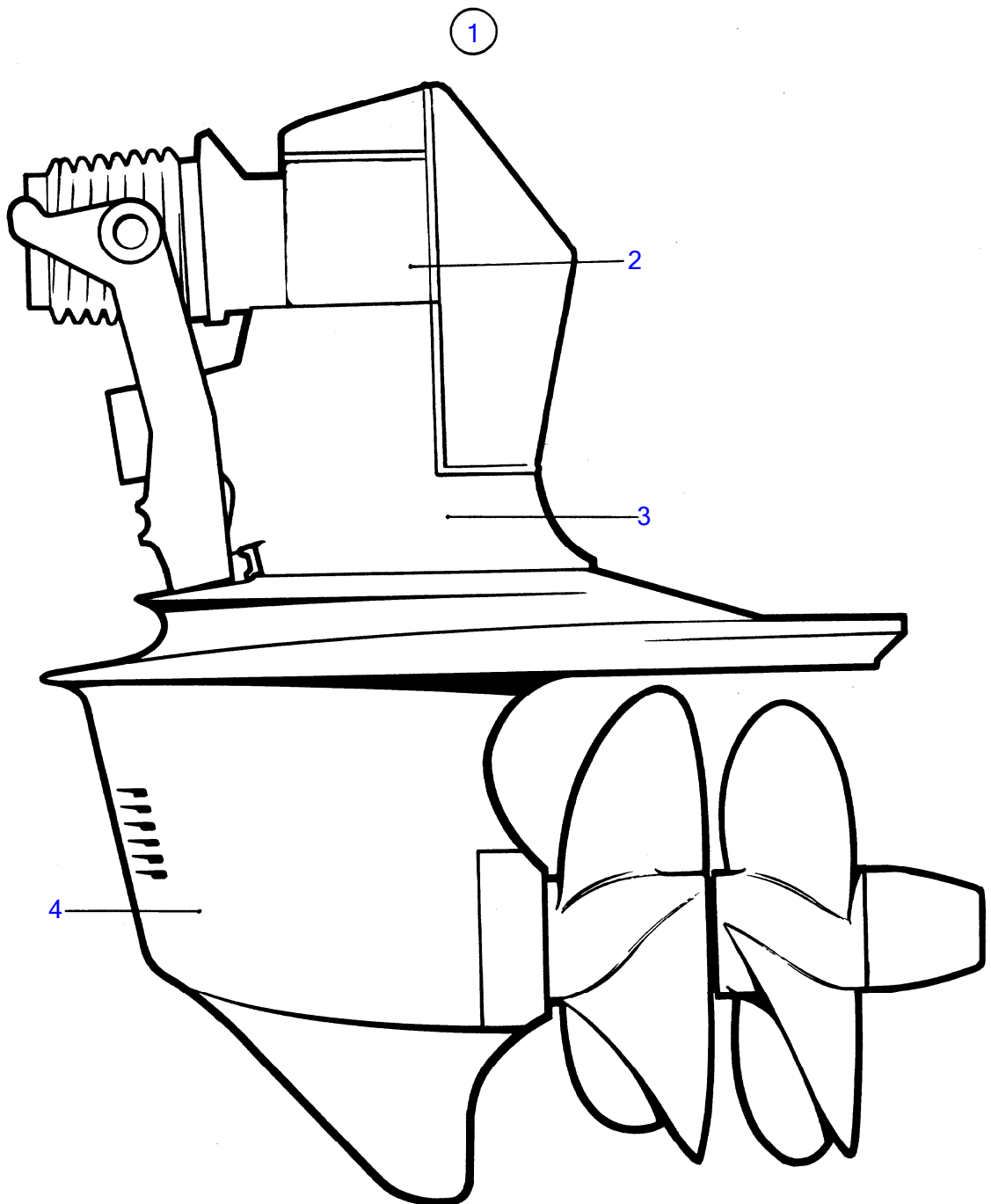
No Réf	No Pièce	Qté requis	Désignation	Notes
1	872372	1	Embase	Egalement disponible comme piece de rechange., Rapport 2,30
2	872013	1	· Vitesse, upper gear unit	Egalement disponible comme piece de rechange., ,
3		1	· · carter intern.	
4	854641	1	Rapport inférieur, engrenage inferieur	Egalement disponible comme piece de rechange., Rapport 2,30
		X	kits de joints	Voir groupe 10A



9068

DP-A2

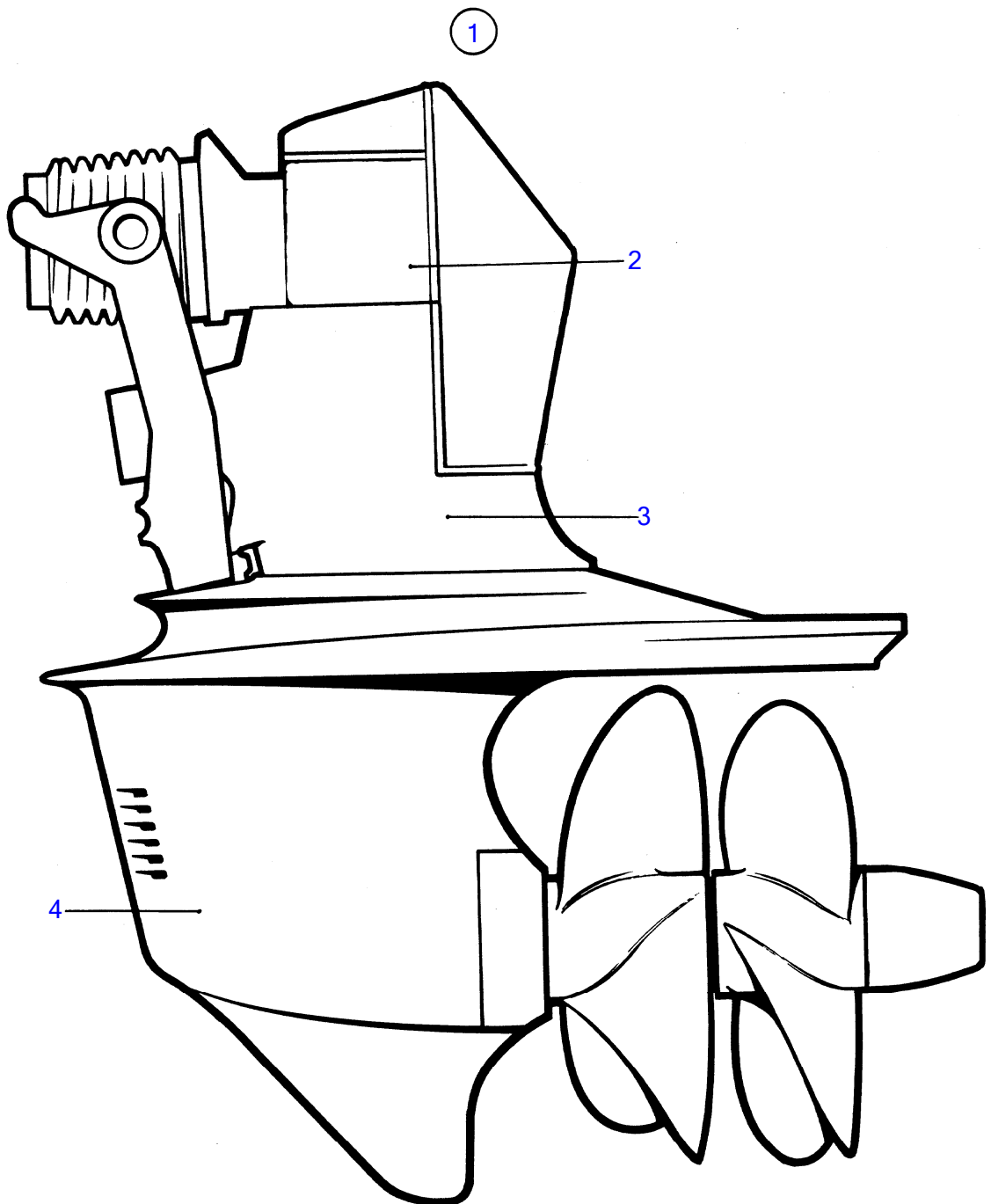
No Réf	No Pièce	Qté requis	Désignation	Notes
1	872783	1	Embase aquamatic	Egalement disponible comme piece de rechange., Rapport 1,95:1
	3803194	1	Embase aquamatic, éc	Egalement disponible comme piece de rechange., Rapport 1,95:1
2	872013	1	· Vitesse, upper gear unit	Egalement disponible comme piece de rechange., ,
3		1	· · carter interm.	
4	872766	1	Rapport inférieur	Egalement disponible comme piece de rechange., Rapport 1,95:1
	3803185	1	Carter boite vitesse	Egalement disponible comme piece de rechange., Rapport 1,95:1
		X	kits de joints	Voir groupe 10A



9068

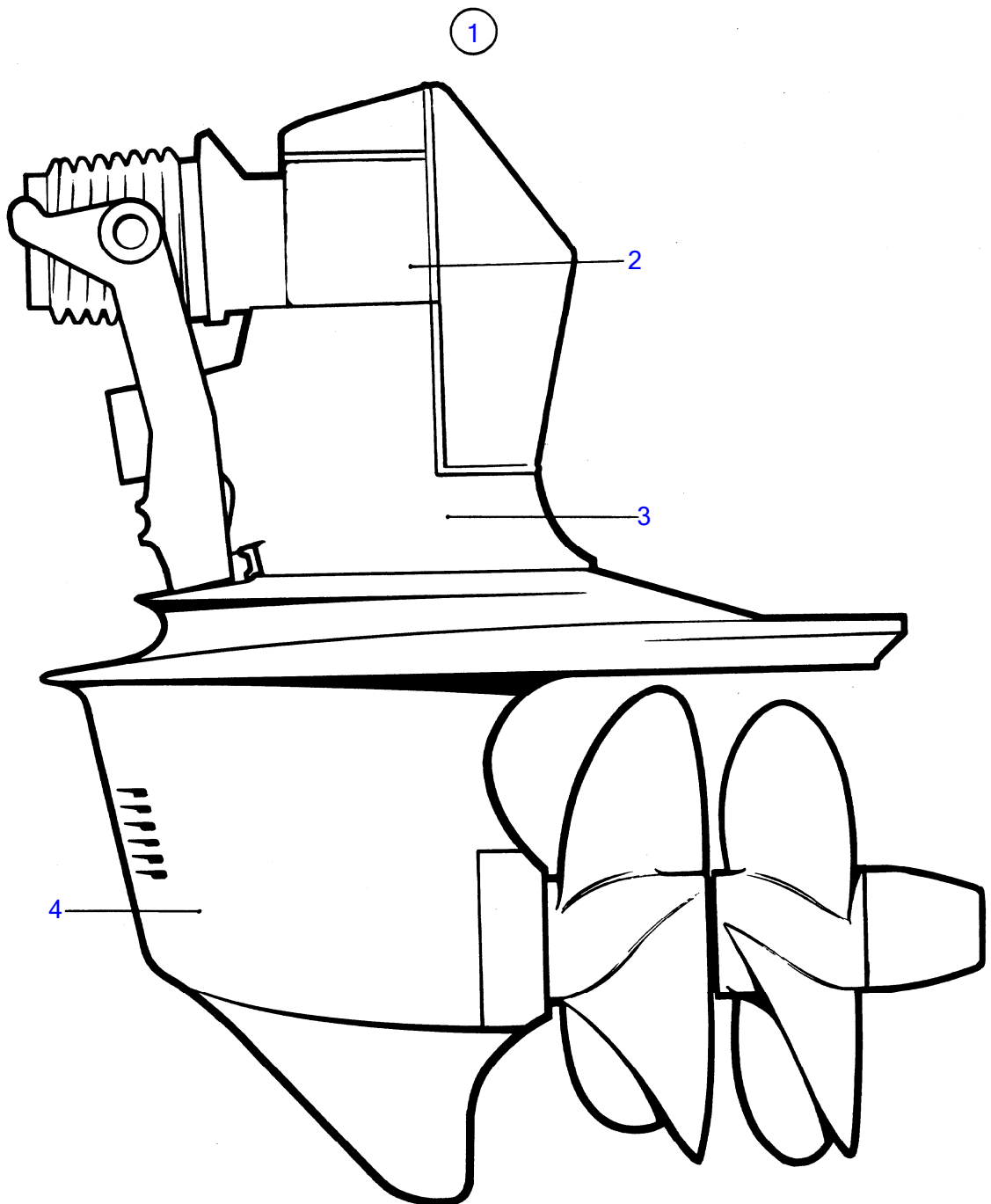
DP-A2

No Réf	No Pièce	Qté requis	Désignation	Notes
1	872784	1	Embase aquamatic	Egalement disponible comme piece de rechange., Rapport 2,30:1
	3803195	1	Embase aquamatic, éc	Egalement disponible comme piece de rechange., Rapport 2,30:1
2	872013	1	· Vitesse, upper gear unit	Egalement disponible comme piece de rechange., ,
3		1	· · carter interm.	
4	872765	1	Rapport inférieur	Egalement disponible comme piece de rechange., Rapport 2,30:1
	3803184	1	Carter boite vitesse	Egalement disponible comme piece de rechange., Rapport 2,30:1
		X	kits de joints	Voir groupe 10A



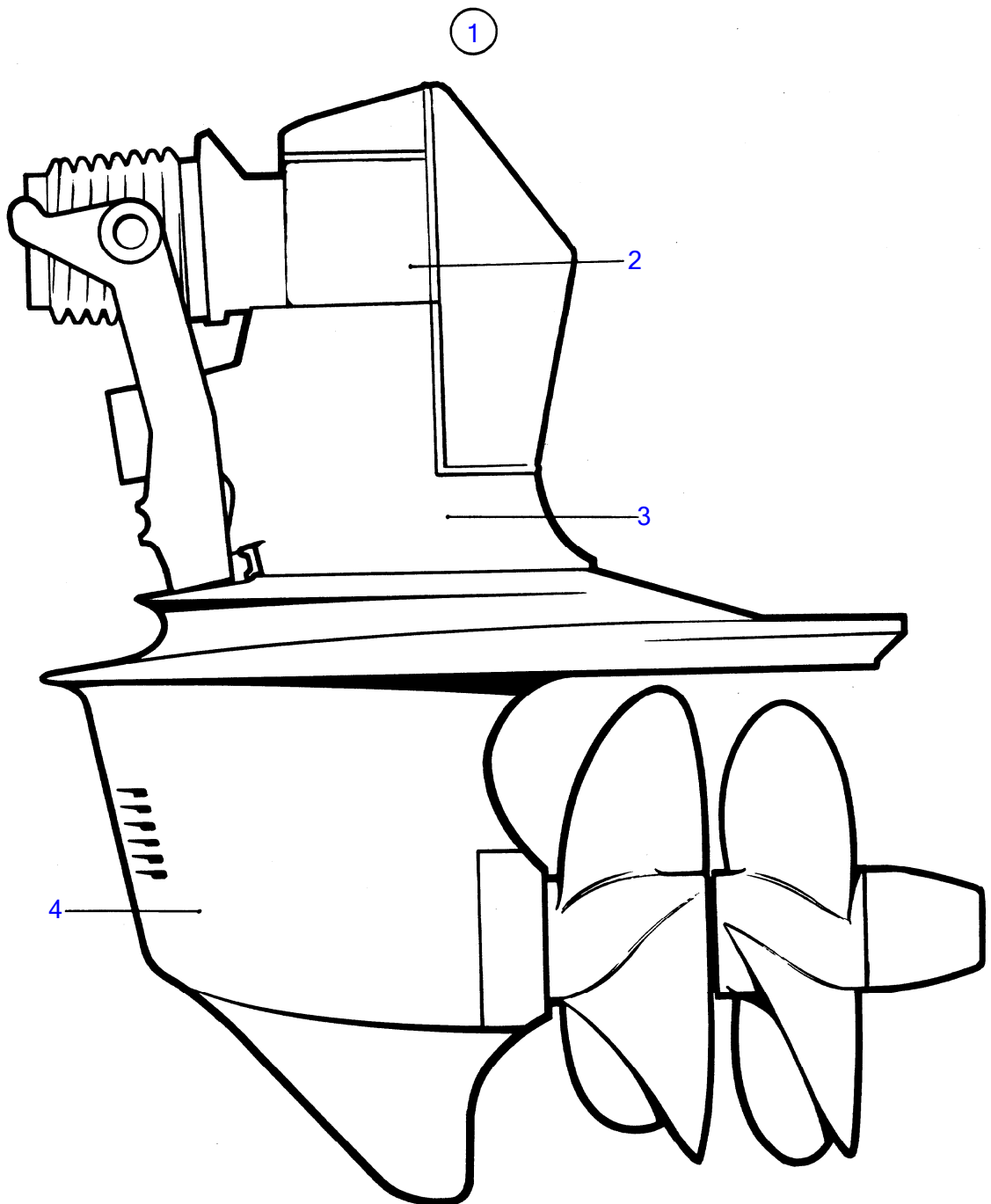
9068

No Réf	No Pièce	Qté requis	Désignation	Notes
1	(872204)	1	Embase	Egalement disponible comme piece de rechange., Rapport Remp. par 872776 Remp. par 872777 Remp. par 872778
2	872013	1	· Vitesse, upper gear unit	Egalement disponible comme piece de rechange., ,
3		1	· · carter interm.	
4	854485	1	· · Rapport inférieur, engrenage inferieur	Egalement disponible comme piece de rechange., Rapport Remp. par 872764, Remp. par 872766 Remp. par 872765
		X	kits de joint	Voir groupe 10A



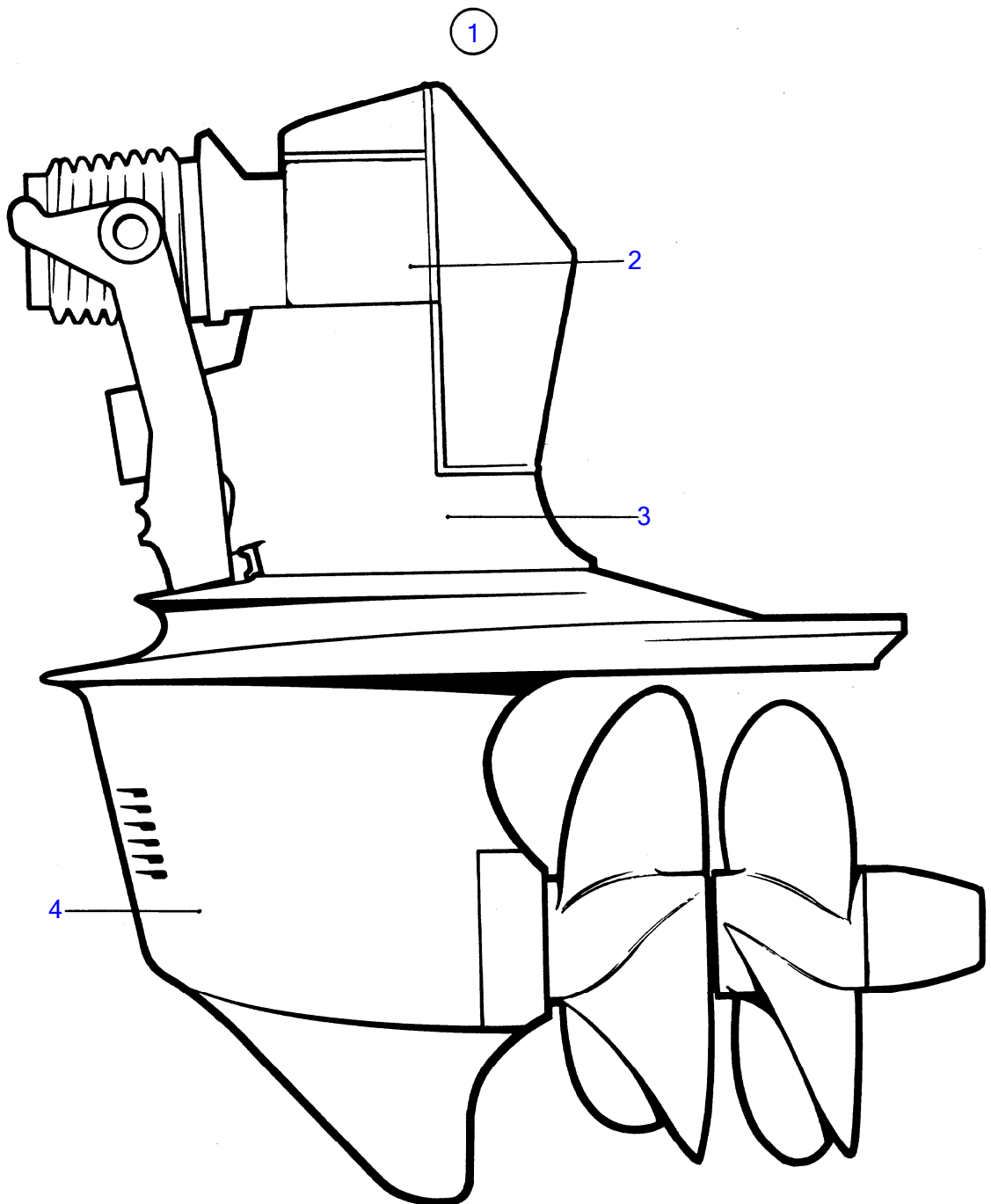
9068

No Réf	No Pièce	Qté requis	Désignation	Notes
1	872205	1	Embase	Egalement disponible comme piece de rechange., Rapport 1,95
2	872013	1	· Vitesse, upper gear unit	Egalement disponible comme piece de rechange., ,
3		1	· · carter intern.	
4	854643	1	Rapport inférieur, engrenage inferieur	Egalement disponible comme piece de rechange., Rapport 1,95
		X	kits de joint	Voir groupe 10A



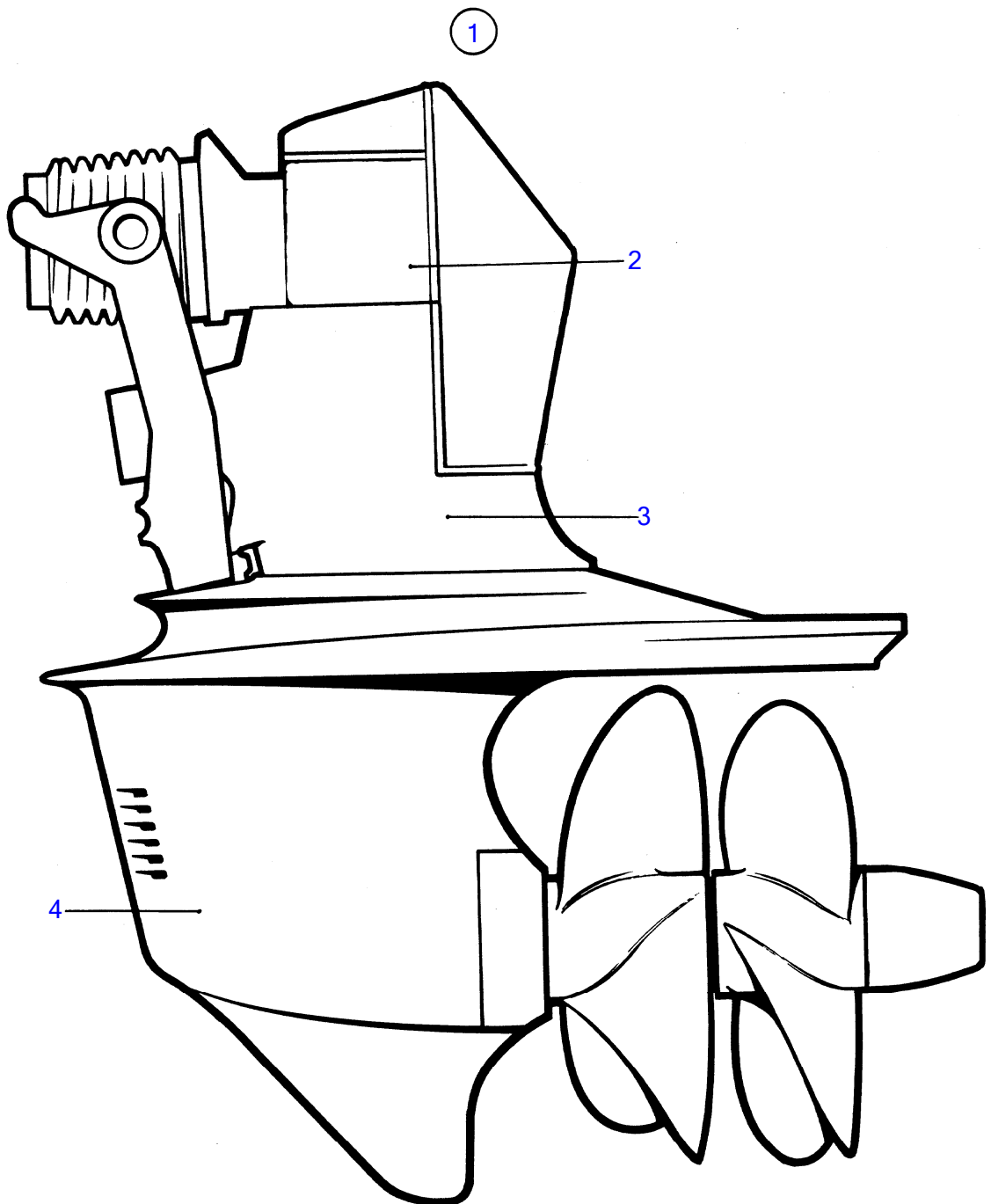
9068

No Réf	No Pièce	Qté requis	Désignation	Notes
1	872206	1	Embase	Egalement disponible comme piece de rechange., Rapport 2,30
2	872013	1	· Vitesse, upper gear unit	Egalement disponible comme piece de rechange., ,
3		1	· · carter intern.	
4	854641	1	Rapport inférieur, engrenage inferieur	Egalement disponible comme piece de rechange., Rapport 2,30
		X	kits de joint	Voir groupe 10A



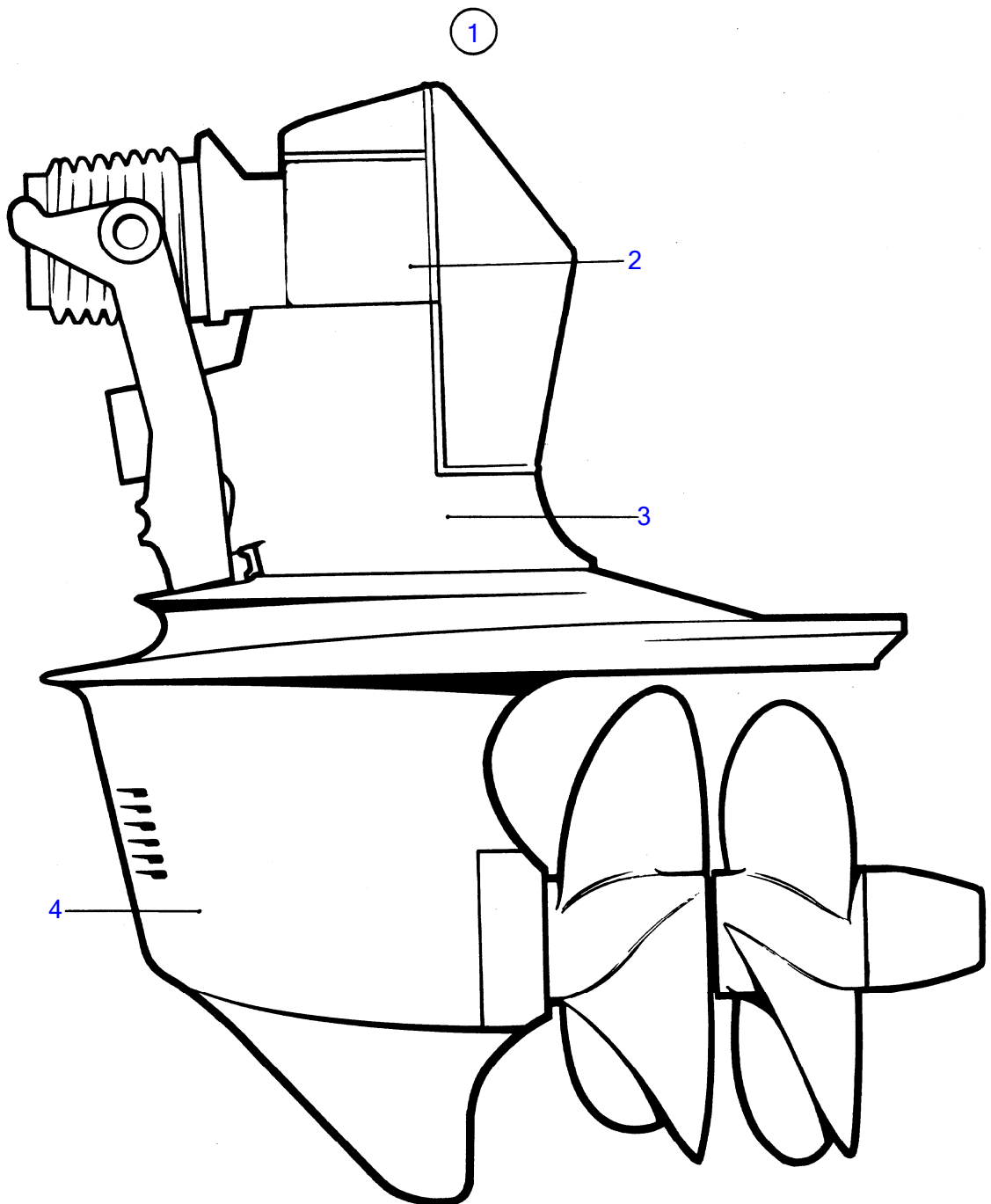
9068

No Réf	No Pièce	Qté requis	Désignation	Notes
1	(872776)	1	Embase	Egalement disponible comme piece de rechange., Rapport Remp. par 872781 Remp. par 872860 Remp. par 872861
2	872013	1	· Vitesse, upper gear unit	Egalement disponible comme piece de rechange., ,
3		1	· · carter interm.	
4	872764	1	· · Rapport inférieur, engrenage inferieur	Egalement disponible comme piece de rechange., Rapport
	3803183	1	· · Engrenage supérieur., engrenage inferieur	Egalement disponible comme piece de rechange., Rapport
		X	kits de joint	Voir groupe 10A



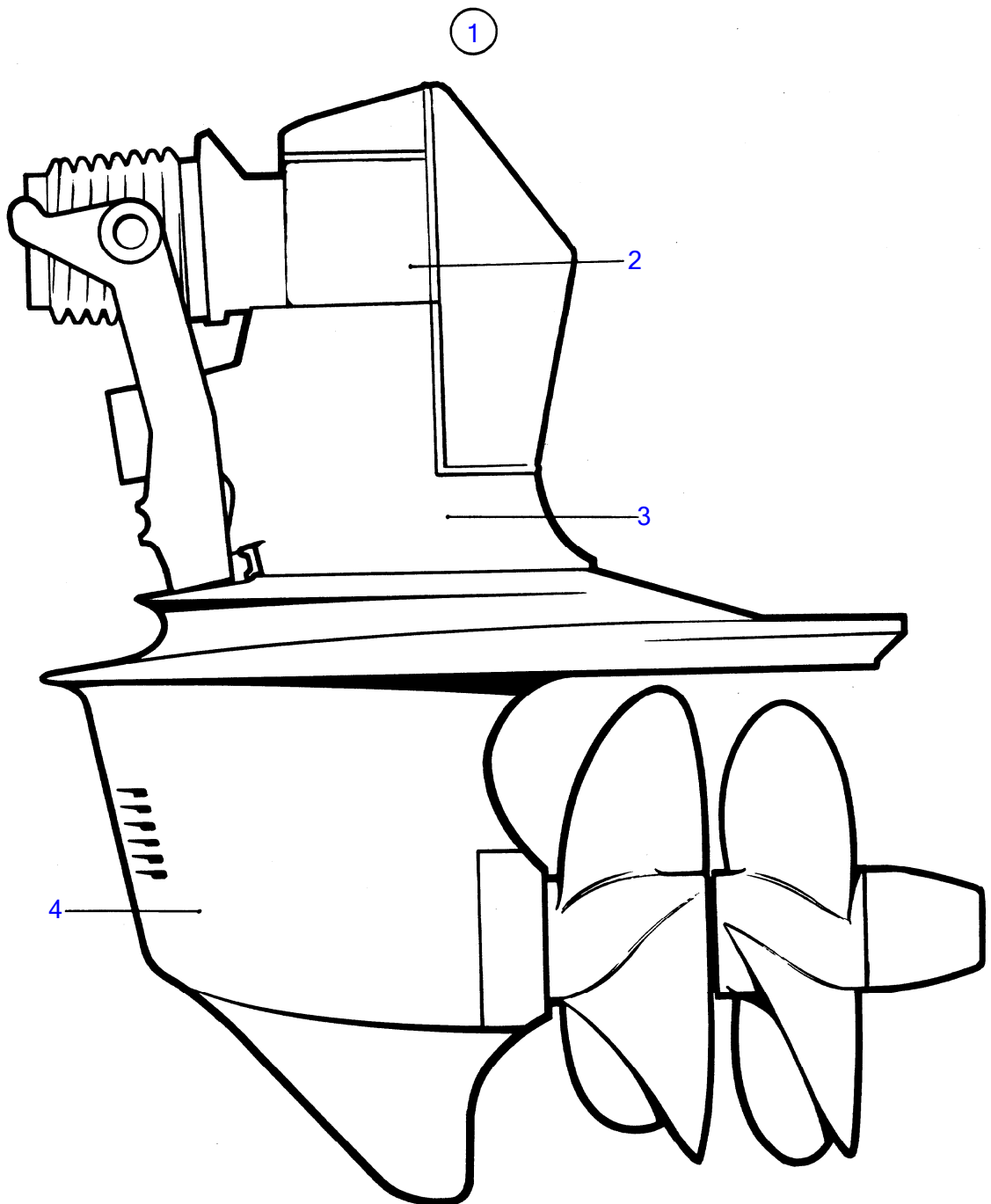
9068

No Réf	No Pièce	Qté requis	Désignation	Notes
1	872777	1	Embase	Egalement disponible comme piece de rechange., Rapport 1,95
2	872013	1	· Vitesse, upper gear unit	Egalement disponible comme piece de rechange., ,
3		1	· · carter intern.	
4	872766	1	Rapport inférieur, engrenage inferieur	Egalement disponible comme piece de rechange., Rapport 1,95
	3803185	1	Carter boite vitesse, engrenage inferieur	Egalement disponible comme piece de rechange., Rapport 1,95
		X	kits de joint	Voir groupe 10A



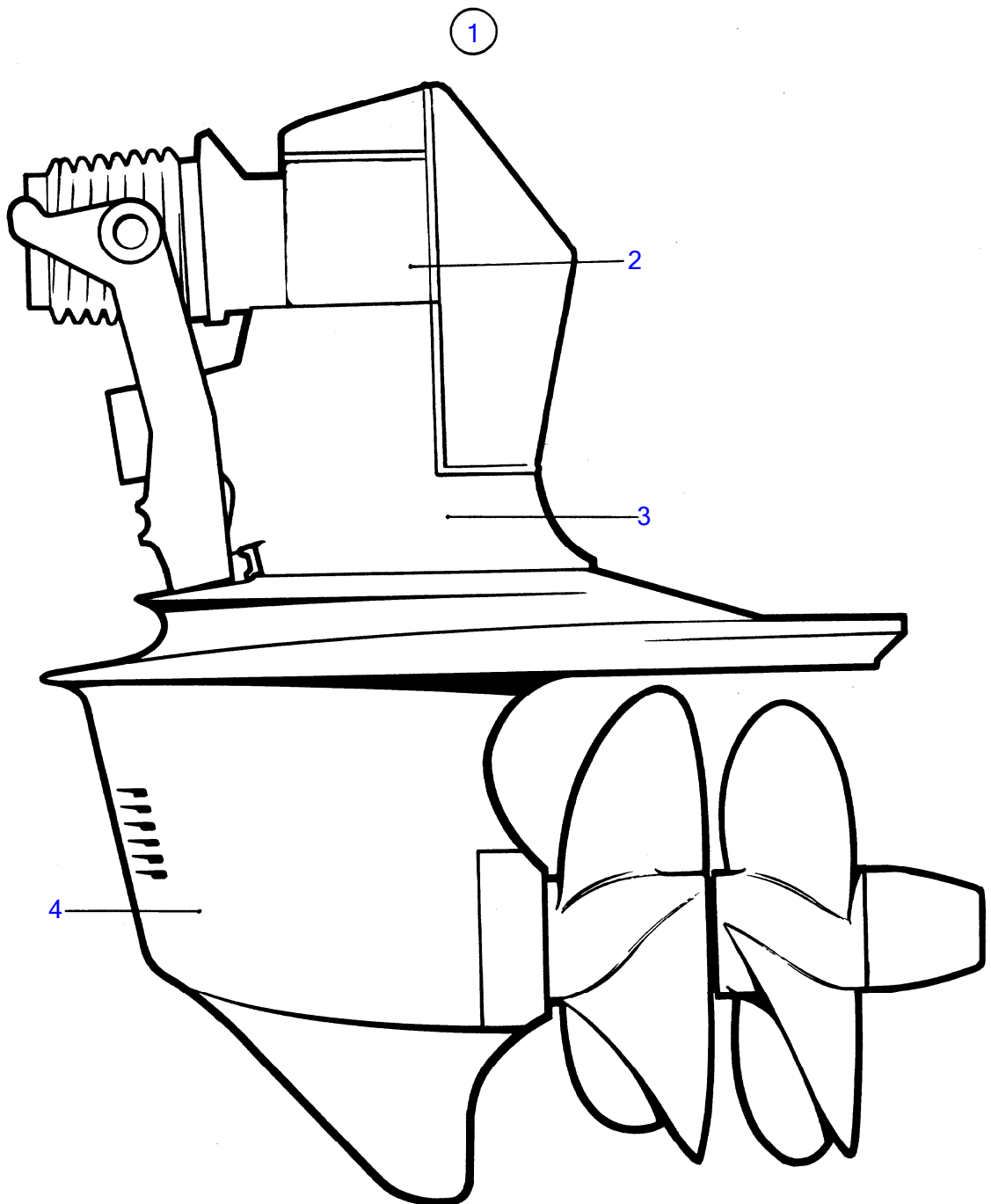
9068

No Réf	No Pièce	Qté requis	Désignation	Notes
1	872778	1	Embase	Egalement disponible comme piece de rechange., Rapport 2,30
2	872013	1	· Vitesse, upper gear unit	Egalement disponible comme piece de rechange., ,
3		1	· · carter intern.	
4	872765	1	Rapport inférieur, engrenage inferieur	Egalement disponible comme piece de rechange., Rapport 2,30
	3803184	1	Carter boite vitesse, engrenage inferieur	Egalement disponible comme piece de rechange., Rapport 2,30
		X	kits de joint	Voir groupe 10A



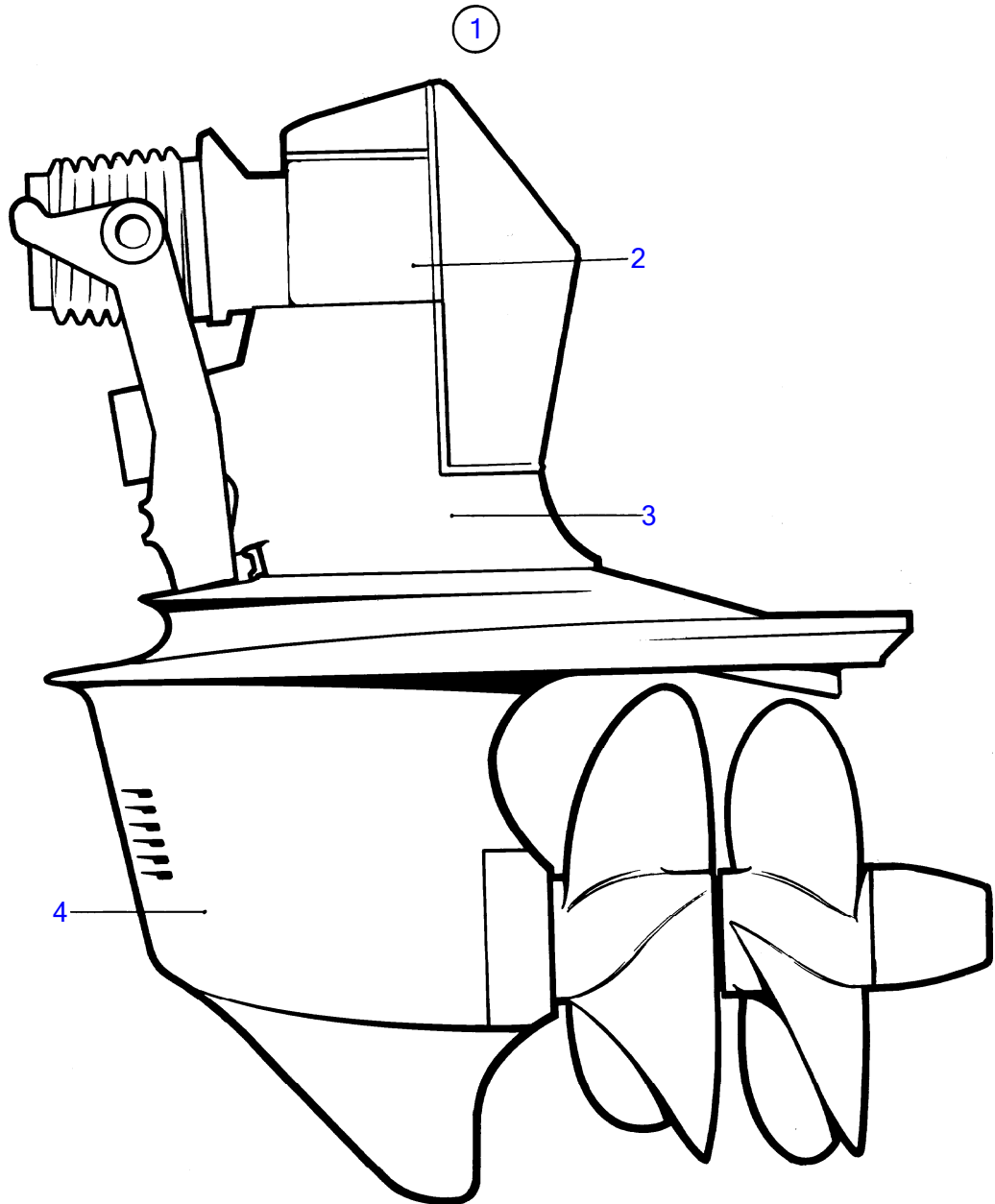
9068

No Réf	No Pièce	Qté requis	Désignation	Notes
1	872860	1	Embase	Egalement disponible comme piece de rechange., Rapport 1,95:1
2		1	· Vitesse	Egalement disponible comme piece de rechange., ,
3		1	· · carter interm.	
4	872766	1	· · Rapport inférieur	Egalement disponible comme piece de rechange., Rapport 1,95:1
	3803185	1	· · Carter boite vitesse	Egalement disponible comme piece de rechange., Rapport 1,95:1
		X	kits de joint	Voir groupe 10A



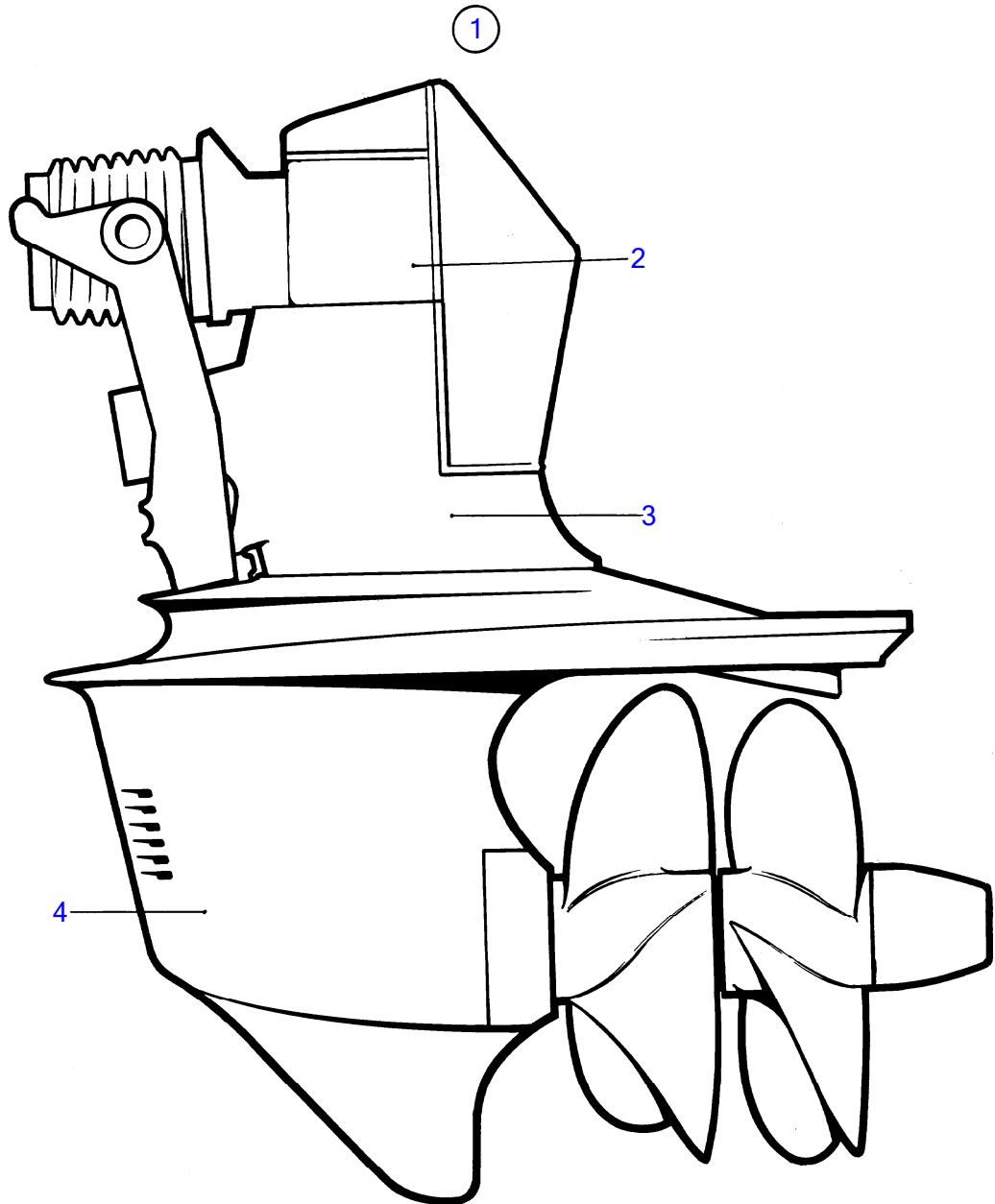
9068

No Réf	No Pièce	Qté requis	Désignation	Notes
1	872861	1	Embase	Egalement disponible comme piece de rechange., Rapport 2,30:1
2		1	· Vitesse	Egalement disponible comme piece de rechange., ,
3		1	· · carter interm.	
4	872765	1	Rapport inférieur	Egalement disponible comme piece de rechange., Rapport 2,30:1
	3803184	1	Carter boite vitesse	Egalement disponible comme piece de rechange., Rapport 2,30:1
		X	kits de joint	Voir groupe 10A



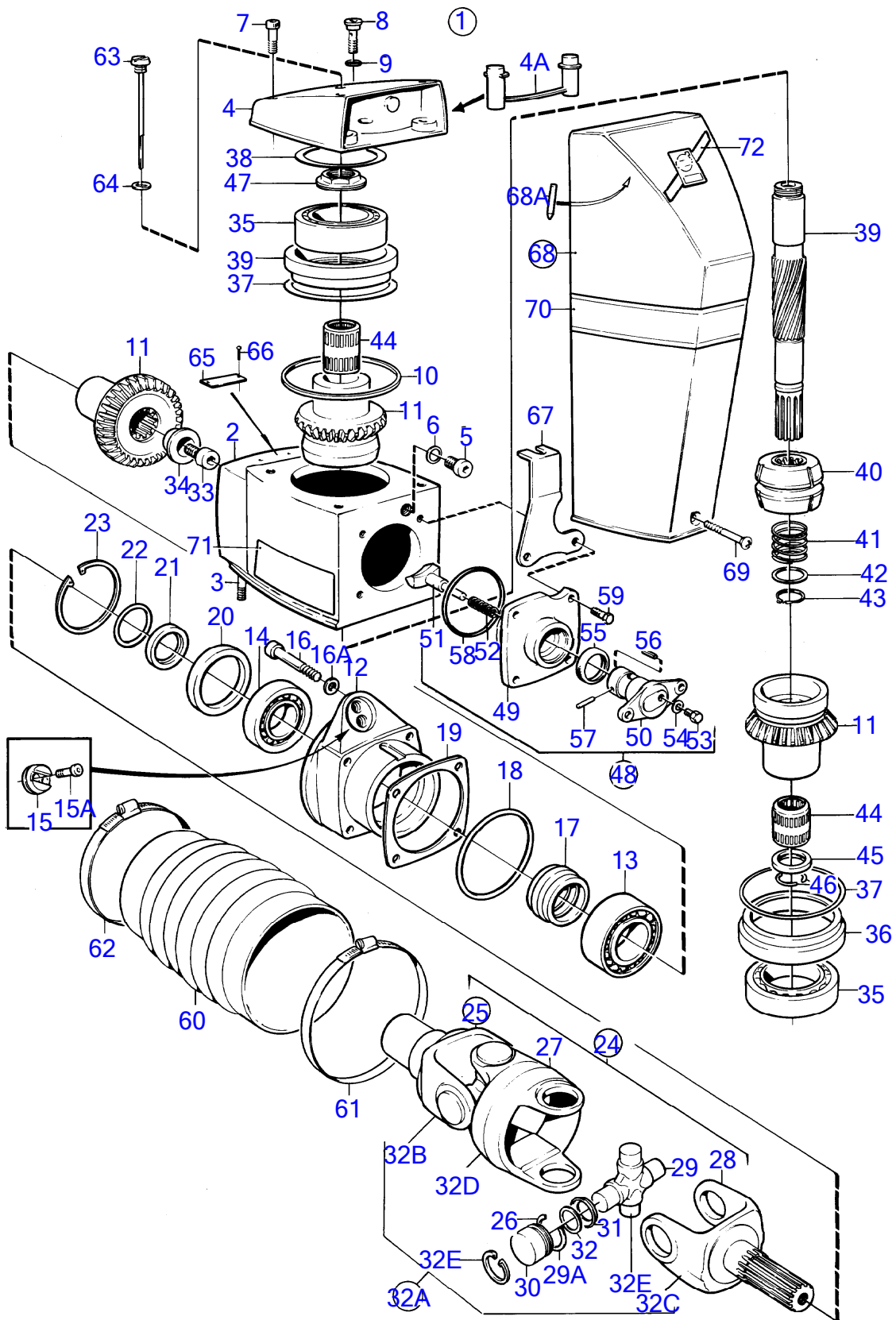
11290

No Réf	No Pièce	Qté requis	Désignation	Notes
1	(872781)	1	Embase	Egalement disponible comme piece de rechange., Rapport 1,78:1, Référence I Remp. par 872864
2	872013	1	· Vitesse	Egalement disponible comme piece de rechange.
3		1	· · carter interm.	
4	872769	1	· · Rapport inférieur	Egalement disponible comme piece de rechange., Rapport 1,78:1
		X	kits de joint	Voir groupe 10A



11290

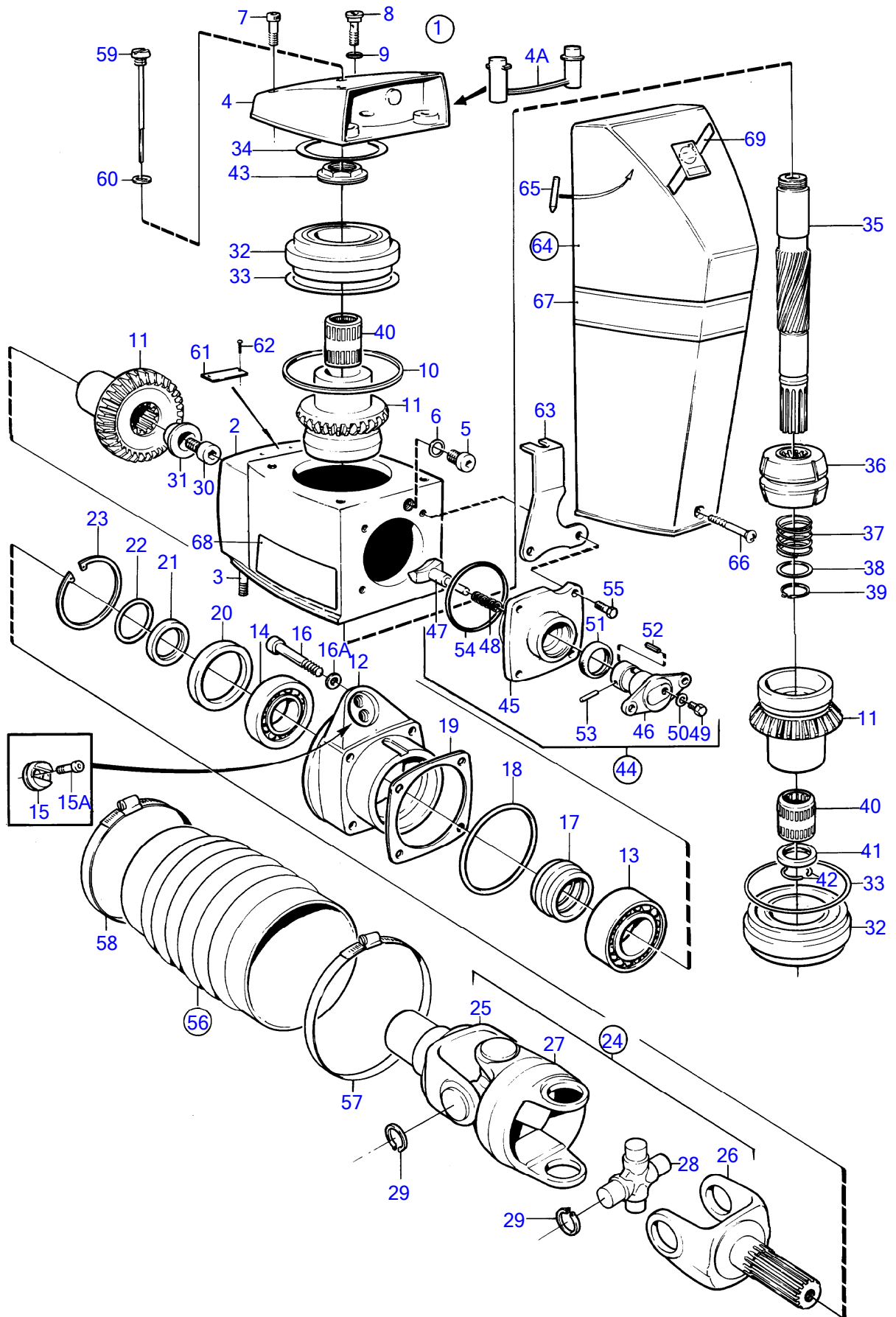
No Réf	No Pièce	Qté requis	Désignation	Notes
1	(872864)	1	Embase	Egalement disponible comme piece de rechange., Rapport 1,78
2	873002	1	· Vitesse, engrenage superieur	Egalement disponible comme piece de rechange., ,
3		1	· · carter interm.	
4	872769	1	· · Rapport inférieur	Egalement disponible comme piece de rechange., Rapport 1,78
		X	kits de joint	Voir groupe 10A



10471

No Réf	No Pièce	Qté requis	Désignation	Notes
1	854022	1	Engrenage supérieur	Egalement disponible comme piece de rechange.
	3803114	1	Engrenage supérieur,	Egalement disponible comme piece de rechange.
2	854023	1	• Carter boite vitesse	Remp. par 854571
	854571	1	• Carter boite vitesse	
3	941814	2	• Goujon	
4	854024	1	• Gaine	
4A	(854198)	1	• Tampon plastique	Référence hors de gamme
5	814179	1	• Tampon	
6	897682	1	• Joint	
7	941807	3	• Vis à six pans creux	
8	814643	1	• Vis creuse	
9	955989	1	• Joint torique	
10	832669	1	• Joint	
11	853669	1	• Jeu pignons	
12	854025	1	• Presse-étoupe	
13	853949	1	• Roulement à rouleaux	(183668)
14	183247	1	• Roulement à rouleaux	
15	852705	1	• Goupille-guide	
15A	941807	2	• Vis à six pans creux	
16	956591	4	• Vis à six pans creux	
16A	942598	4	• Rondelle	
17	853484	1	• Douille de tension	
18	925095	1	• Joint torique	
19	853034	X	• Cale réglage	E=0,10mm
	853035	X	• Cale réglage	E=0,15mm
	853036	X	• Cale réglage	E=0,35mm
20	839253	1	• Bague étanchéité	
21	832675	1	• Rondelle	
22	956000	1	• Joint torique	
23	914538	1	• Circlip	
24	854303	1	• Joint cardan	NS-3102103500
			• bulletin P-44-1-5	Joint cardan
25	853561	1	• • Kit fourche de carda	
			• bulletin P-44-1-5	Joint cardan
26	(853331)	2	• • • Anneau verrouillage	Référence hors de gamme
27	897706	1	• • Piece intermediaire	
28	854302	1	• • Fourche	(839026)
			• bulletin P-44-1-5	Joint cardan
29	853255	2	• • Croisillon	
29A	(853331)	8	• • • Anneau verrouillage	Référence hors de gamme
30		8	• • • roulement a aiguilles	
31		8	• • • bague de protection	
32		8	• • • bague en liege	
32A	872089	1	• Joint cardan	NS 3102103501-
			• bulletin P-44-1-5	Joint cardan
32B	854616	1	• • Fourche	
32C	854617	1	• • Fourche	
32D	872088	1	• • Piece intermediaire	
32E	854619	2	• • Croisillon	
32	24383	8	• • Anneau verrouillage	
33	854201	1	• Vis	NS3102058853-
34	853026	1	• Rondelle	
35	853542	2	• Roulement billes	
36	832644	2	• Manchon de palier	
37	943869	X	• Cale réglage	E=0,05mm
	946179	X	• Cale réglage	E=0,10mm
	943870	X	• Cale réglage	E=0,20mm
38	943252	X	• Cale réglage	E=0,05mm
	943866	X	• Cale réglage	E=0,10mm
	943867	X	• Cale réglage	E=0,20mm
	967557	X	• Cale réglage	E=0,30mm
	943868	X	• Cale réglage	E=0,40mm
39	897385	1	• Arbre	
40	814601	1	• Manchon guidage	(814601)
			• bulletin P-44-1-8	Mécanisme changement de marche, cône d'accouplement et patin
			• bulletin P-44-1-18	Shift Cone
41	813970	1	• Ressort	
42	26411	1	• Cale réglage	
43	951077	1	• Circlip	
44	853819	2	• Roulement aiguilles	

No Réf	No Pièce	Qté requis	Désignation	Notes
45	897313	1	• Bague entretoise	
46	897312	2	• Anneau verrouillage	
47	839332	1	• Écrou	E=2,00mm
	839333	1	• Écrou	E=2,37mm
	839334	1	• Écrou	E=2,65mm
48	839504	1	• Mécanisme de changem	
49	839505	1	• • Ensemble tournant	
50	897816	1	• • Piston excentrique • bulletin P-44-1-7	Mécanisme changement de marche, piston excentrique
51	814603	1	• • Talon guidage	
52	814184	1	• • Ressort	
53	897711	1	• • Vis à tête hexagonal	
54	897871	X	• • Cale réglage	
55	853868	1	• • Bague étanchéité	
56	951924	1	• • Goupille tubulaire	
57	942871	1	• • Boulon à trou goupil	
58	925093	1	• • Joint torique	
59	940169	4	• Vis à tête hexagonal	
60	876294	1	• Jeu de soufflet • bulletin P-44-1-11	(875826) Soufflets de cardans DPH/DPR
61	853013	1	• • Collier serrage	
62	853012	1	• • Collier serrage	
63	839351	1	• Jauge d'huile	
64	955974	1	• Joint torique	
65	853706	1	• Plaque type	
66	804269	2	• Vis de commande	
67	854179	1	• Fixation	
68	854036	1	Gaine extérieure	Inclus dans la transmission complete
68A	(854180)	1	• Goupille guide	Référence hors de gamme, Inclus dans la transmission complete
69	854661	1	Vis	Inclus dans la transmission complete
70	854137	1	Enseigne	Inclus dans la transmission complete
71	854140	1	Enseigne	Inclus dans la transmission complete, BB
	854141	1	Enseigne	Inclus dans la transmission complete, TB
72	854144	1	Enseigne	Inclus dans la transmission complete

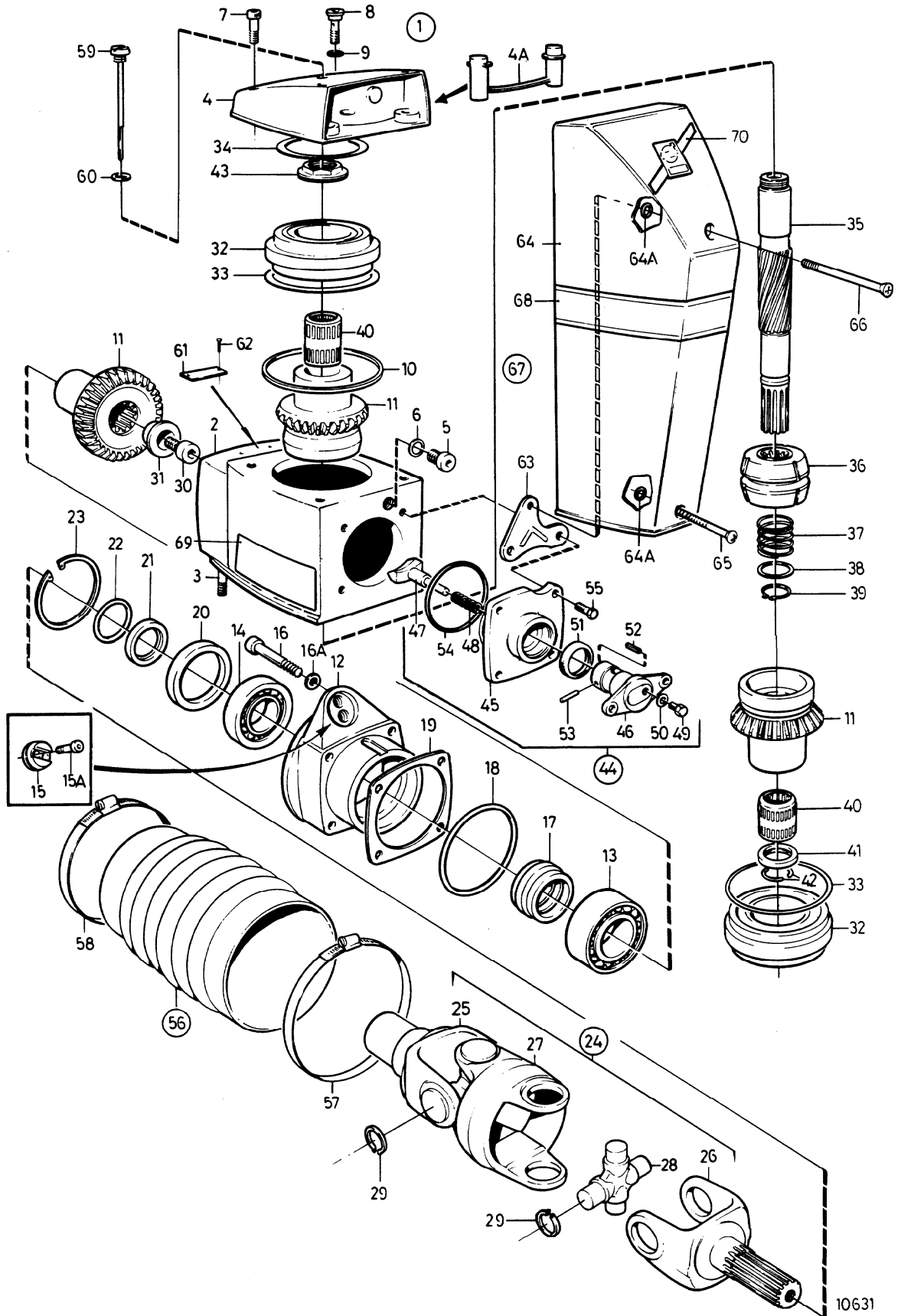


10472

No Réf	No Pièce	Qté requis	Désignation	Notes
1	854936	1	Vitesse	Egalement disponible comme piece de rechange.
2	854571	1	• Carter boîte vitesse	
3	977241	2	• Goujon	
4	854677	1	• Gaine	
4A	(854198)	1	• Tampon plastique	Référence hors de gamme
5	814179	1	• Tampon	
6	897682	1	• Joint	
7	941807	3	• Vis à six pans creux	
8	814643	1	• Vis creuse	
9	955989	1	• Joint torique	
10	832669	1	• Joint	
11	853669	1	• Jeu pignons	
12	854025	1	• Presse-étoupe	
13	853949	1	• Roulement à rouleaux	
14	183247	1	• Roulement à rouleaux	
15	852705	1	• Goupille-guide	
15A	941807	2	• Vis à six pans creux	
16	956591	4	• Vis à six pans creux	
16A	942598	4	• Rondelle	
17	853484	1	• Douille de tension	
18	925095	1	• Joint torique	
19	853034	X	• Cale réglage	E=0,10mm
	853035	X	• Cale réglage	E=0,15mm
	853036	X	• Cale réglage	E=0,35mm
20	839253	1	• Bague étanchéité	
21	832675	1	• Rondelle	
22	956000	1	• Joint torique	
23	914538	1	• Circlip	
24	872089	1	• Joint cardan	Remp. par 854615
			bulletin P-44-1-5	Joint cardan
24	854615	1	• Joint cardan	
			bulletin P-44-1-5	Joint cardan
25	854616	1	• • Fourche	
26	854617	1	• • Fourche	
27	872088	1	• • Piece intermediaire	Remp. par 854618
	854618	1	• • Piece intermediaire	
28	854619	2	• • Croisillon	
29	24383	8	• • Anneau verrouillage	
30	854201	1	• Vis	
31	853026	1	• Rondelle	
32	854670	2	• Roulement billes	
33	943869	X	• Cale réglage	E=0,05mm
	946179	X	• Cale réglage	E=0,10mm
	943870	X	• Cale réglage	E=0,20mm
34	941826	X	• Cale réglage	E=0,05mm
	941827	X	• Cale réglage	E=0,20mm
	948230	X	• Cale réglage	E=0,35mm
35	897385	1	• Arbre	
36	814601	1	• Manchon guidage	
			bulletin P-44-1-8	Mécanisme changement de marche, cône d'accouplement et patin
			bulletin P-44-1-18	Shift Cone
37	813970	1	• Ressort	
38	26411	1	• Cale réglage	
39	951077	1	• Circlip	
40	853819	2	• Roulement aiguilles	
41	897313	1	• Bague entretoise	
42	897312	2	• Anneau verrouillage	
43	839332	1	• Écrou	E=2,00mm
	839333	1	• Écrou	E=2,37mm
	839334	1	• Écrou	E=2,65mm
44	839504	1	• Mécanisme de changem	
45	839505	1	• • Ensemble tournant	
46	897816	1	• • Piston excentrique	
			bulletin P-44-1-7	Mécanisme changement de marche, piston excentrique
47	814603	1	• • Talon guidage	
48	814184	1	• • Ressort	
49	897711	1	• • Vis à tête hexagonal	
50	897871	X	• • Cale réglage	
51	853868	1	• • Bague étanchéité	
52	951924	1	• • Goupille tubulaire	

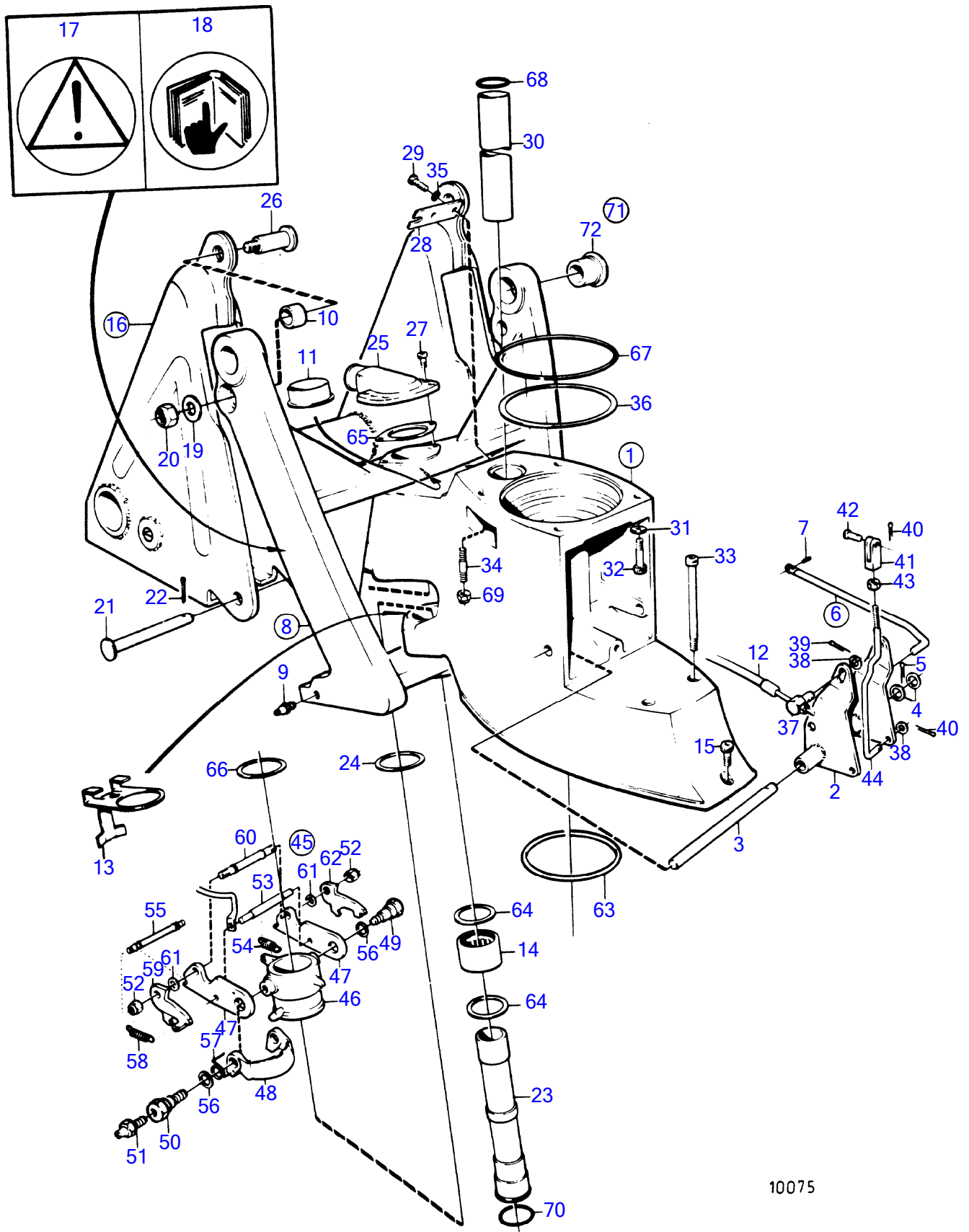
No Réf	No Pièce	Qté requis	Désignation	Notes
53	942871	1	· · Boulon à trou goupil	
54	925093	1	· · Joint torique	
55	940169	4	· Vis à tête hexagonal	
56	876294	1	· Jeu de soufflet bulletin P-44-1-11	Soufflets de cardans DPH/DPR
57	853013	1	· · Collier serrage	
58	853012	1	· · Collier serrage	
59	839351	1	· Jauge d'huile	
60	955974	1	· Joint torique	
61	853706	1	· Plaque type	
62	804269	2	· Vis de commande	
63	854179	1	· Fixation	
64	854036	1	Gaine extérieure	Inclus dans la transmission complete
65	(854180)	1	· Goupille guide	Inclus dans la transmission complete, Référence hors de gamme
66	854661	1	Vis	Inclus dans la transmission complete
67	854137	1	Enseigne	Inclus dans la transmission complete
68	854140	1	Enseigne	Inclus dans la transmission complete, BB
	854141	1	Enseigne	Inclus dans la transmission complete, TB
69	854144	1	Enseigne	Inclus dans la transmission complete

430A, 430B, 431A, 431B, 432A, 434A, 500B, 501B, 570A, 572A, 740B, DP-A, DP-A1, DP-A2, DP-C, DP-C1, DP-C1 1.95, DP-C1 2.30, DP-10631



No Réf	No Pièce	Qté requis	Désignation	Notes
1	872013	1	Vitesse	Egalement disponible comme piece de rechange.
2	854571	1	• Carter boîte vitesse	
3	977241	2	• Goujon	
4	854677	1	• Gaine	
4A	(854198)	1	• Tampon plastique	Référence hors de gamme
5	814179	1	• Tampon	
6	897682	1	• Joint	
7	941807	3	• Vis à six pans creux	
8	814643	1	• Vis creuse	
9	955989	1	• Joint torique	
10	832669	1	• Joint	
11		1	• Jeu pignons	
12	854025	1	• Presse-étoupe	
13	853949	1	• Roulement à rouleaux	
14	183247	1	• Roulement à rouleaux	
15	852705	1	• Goupille-guide	
15A	941807	2	• Vis à six pans creux	
16	956591	4	• Vis à six pans creux	
16A	942598	4	• Rondelle	
17	853484	1	• Douille de tension	
18	925095	1	• Joint torique	
19	853034	X	• Cale réglage	E=0,10mm
	853035	X	• Cale réglage	E=0,15mm
	853036	X	• Cale réglage	E=0,35mm
20	839253	1	• Bague étanchéité	
21	832675	1	• Rondelle	
22	956000	1	• Joint torique	
23	914538	1	• Circlip	
24	872089	1	• Joint cardan	Remp. par 854615
			bulletin P-44-1-5	Joint cardan
24	854615	1	• Joint cardan	
			bulletin P-44-1-5	Joint cardan
25	854616	1	• • Fourche	
26	854617	1	• • Fourche	
27	872088	1	• • Piece intermediaire	Remp. par 854618
	854618	1	• • Piece intermediaire	
28	854619	2	• • Croisillon	
29	24383	8	• • Anneau verrouillage	
30	854201	1	• Vis	
31	853026	1	• Rondelle	
32	854670	2	• Roulement billes	
33	943869	X	• Cale réglage	E=0,05mm
	946179	X	• Cale réglage	E=0,10mm
	943870	X	• Cale réglage	E=0,20mm
34	941826	X	• Cale réglage	E=0,05mm
	941827	X	• Cale réglage	E=0,20mm
	948230	X	• Cale réglage	E=0,35mm
35	853916	1	• Arbre	
36	854222	1	• Manchon guidage	
			bulletin P-44-1-8	Mécanisme changement de marche, cône d'accouplement et patin
			bulletin P-44-1-18	Shift Cone
37	813970	1	• Ressort	
38	854126	1	• Rondelle	
39	951078	1	• Circlip	
40	853819	2	• Roulement aiguilles	
41	854192	1	• Bague entretoise	
42	853888	2	• Anneau verrouillage	
43	854228	1	• Écrou	0mm
	854229	1	• Écrou	0,20mm
	854230	1	• Écrou	0,40mm
	854265	1	• Écrou	0,60mm
44	850309	1	• Mécanisme de changem	
45	839505	1	• • Ensemble tournant	
46	897816	1	• • Piston excentrique	
			bulletin P-44-1-7	Mécanisme changement de marche, piston excentrique
47	839646	1	• • Talon guidage	
48	814184	1	• • Ressort	
49	897711	1	• • Vis à tête hexagonal	
50	897871	X	• • Cale réglage	
51	853868	1	• • Bague étanchéité	

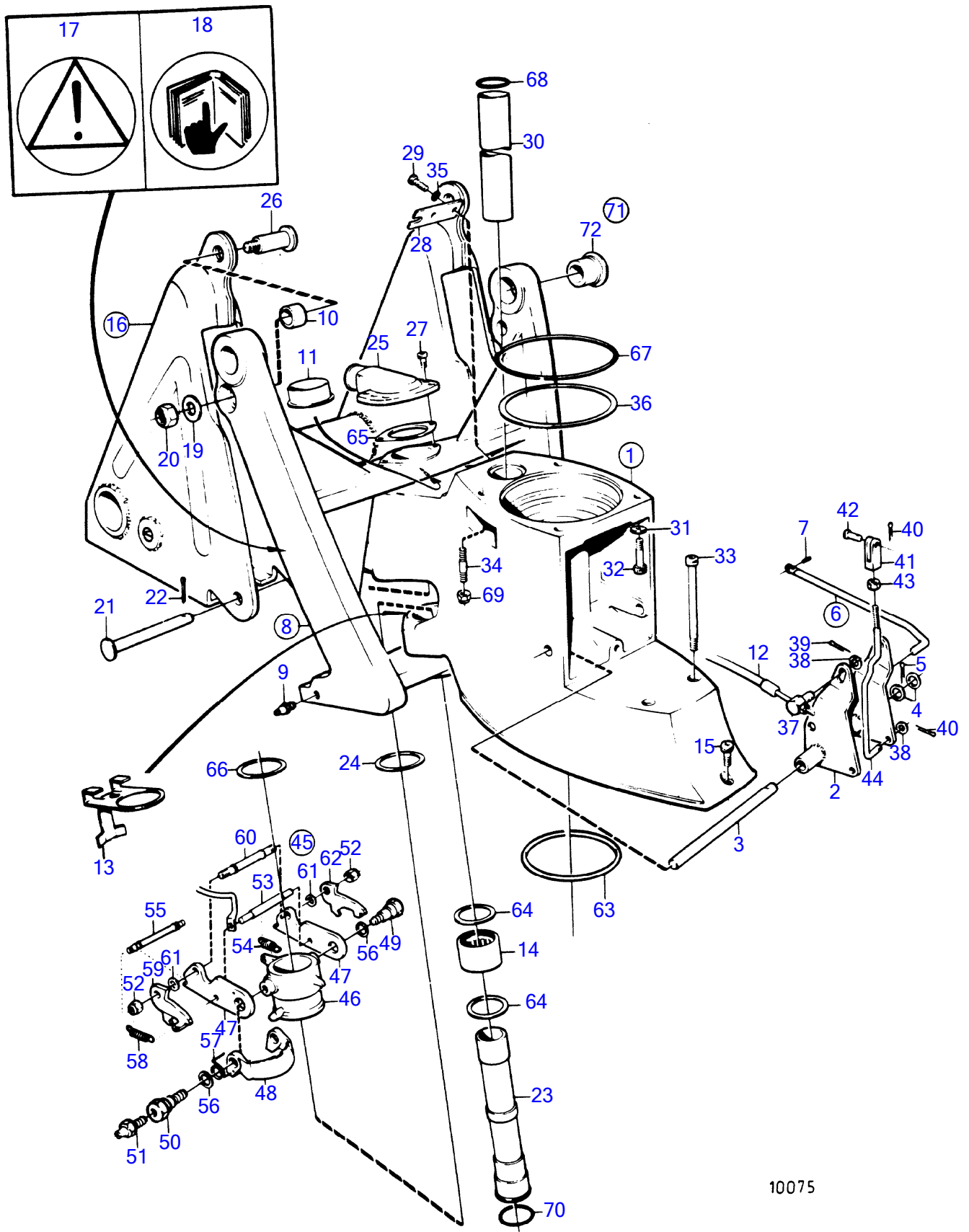
No Réf	No Pièce	Qté requis	Désignation	Notes
52	951924	1	· · Goupille tubulaire	
53	942871	1	· · Boulon à trou goupil	
54	925093	1	· · Joint torique	
55	940169	4	· Vis à tête hexagonal	
56	876294	1	· Jeu de soufflet bulletin P-44-1-11	Soufflets de cardans DPH/DPR
57	853013	1	· · Collier serrage	
58	853012	1	· · Collier serrage	
59	839351	1	· Jauge d'huile	
60	955974	1	· Joint torique	
61	853706	1	· Plaque type	
62	804269	2	· Vis de commande	
63	854713	1	· Fixation	
64	854604	1	Couvercle protection	Inclus dans la transmission complete
64A	925052	2	Joint torique	Inclus dans la transmission complete
65	854661	1	Vis	Inclus dans la transmission complete
66	872027	1	Vis	Inclus dans la transmission complete
67		1	kit d'autocollant	
68	854137	1	· Enseigne	Inclus dans la transmission complete, Remplace par le kit d'autocollant &
69	854140	1	· Enseigne	Inclus dans la transmission complete, Remplace par le kit d'autocollant &
	854141	1	· Enseigne	Inclus dans la transmission complete, Remplace par le kit d'autocollant &
70	854144	1	Enseigne	Inclus dans la transmission complete



10075

No Réf	No Pièce	Qté requis	Désignation	Notes
	1	1	Boitier intermediair	
	2	1	· Étrier de changement	
	3	1	· Arbre	
	4	2	· Rondelle	
	5	1	· Goupille fendue	
	6	1	· Barre de blocage de	
	7	1	· · Goupille tubulaire	
	8	1	Fourche de suspensio	
	9	1	· Graisseur	
	10	2	· Bague	
	11	1	· Bague de palier	
	12	X	cable de commande	Voir groupe 9
	13	1	Rondelle guide	
	14	1	Roulements à aiguill	
	15	1	Vis à six pans creux	
	16	1	Fixation de cylindre	
	17	1	· Autocollant	
	18	1	· Autocollant	Référence hors de gamme
	19	2	Rondelle	
	20	2	Contre-écrou	
	21	2	Boulon à trou goupil	
	22	2	Goupille fendue	
	23	1	Fusée de direction	
	24	2	Rondelle	
	25	1	Raccord flexible	
	26	2	Vis d'appui	
	27	2	Vis à six pans creux	
	28	1	Support câbles	
	29	2	Vis à tête hexagonal	
	30	1	Tuyau	
	31	2	Rondelle	
	32	2	Vis à six pans creux	
	33	2	Vis à six pans creux	
	34	2	goujon filete	Included in upper gear unit.
	35	2	Rondelle	
	36	X	Cale réglage	E=0,05mm
		X	Cale réglage	E=0,10mm
		X	Cale réglage	E=0,20mm
		X	Cale réglage	E=0,30mm
		X	Cale réglage	E=0,40mm
	37	1	Dé	
	38	2	Rondelle	
	39	1	Goupille fendue	
	40	2	Goupille fendue	
	41	1	Fourche	
	42	1	Goupille fendue	
	43	1	Écrou hexagonal	
	44	1	Tige réglage	
	45	1	Loquet	
	46	1	· Manchon de palier	
	47	2	· Loquet	
	48	1	· Étrier verrouillage	
	49	1	· Fusée	
	50	1	· Fusée	
	51	1	· Graisseur	Référence hors de gamme
	52	2	· Contre-écrou	Inclus dans le kit de reparation 876265 pour le blocage de marche arr
	53	1	· Bras butée	Inclus dans le kit de reparation 876265 pour le blocage de marche arr
	54	1	· Ressort	Inclus dans le kit de reparation 876265 pour le blocage de marche arr
	55	1	· Arbre	Inclus dans le kit de reparation 876265 pour le blocage de marche arr
	56	2	· Rondelle	Inclus dans le kit de reparation 876265 pour le blocage de marche arr
	57	1	· Ressort	Inclus dans le kit de reparation 876265 pour le blocage de marche arr
	58	2	· Ressort	Inclus dans le kit de reparation 876265 pour le blocage de marche arr
	59	1	· Mousqueton	Inclus dans le kit de reparation 876265 pour le blocage de marche arr
	60	1	· Arbre	Inclus dans le kit de reparation 876265 pour le blocage de marche arr
	61	2	· Rondelle entretoise	Inclus dans le kit de reparation 876265 pour le blocage de marche arr
	62	1	· Mousqueton	Inclus dans le kit de reparation 876265 pour le blocage de marche arr
	63	1	Joint torique	Inclus dans la transmission complete, Inclus dans le kit de reparation
	64	2	Bague étanchéité	Inclus dans le kit de reparation 876265 pour le blocage de marche arr
	65	1	Étanchéité	Inclus dans le kit de reparation 876265 pour le blocage de marche arr
	66	1	Rondelle plastique	Inclus dans le kit de reparation 876265 pour le blocage de marche arr

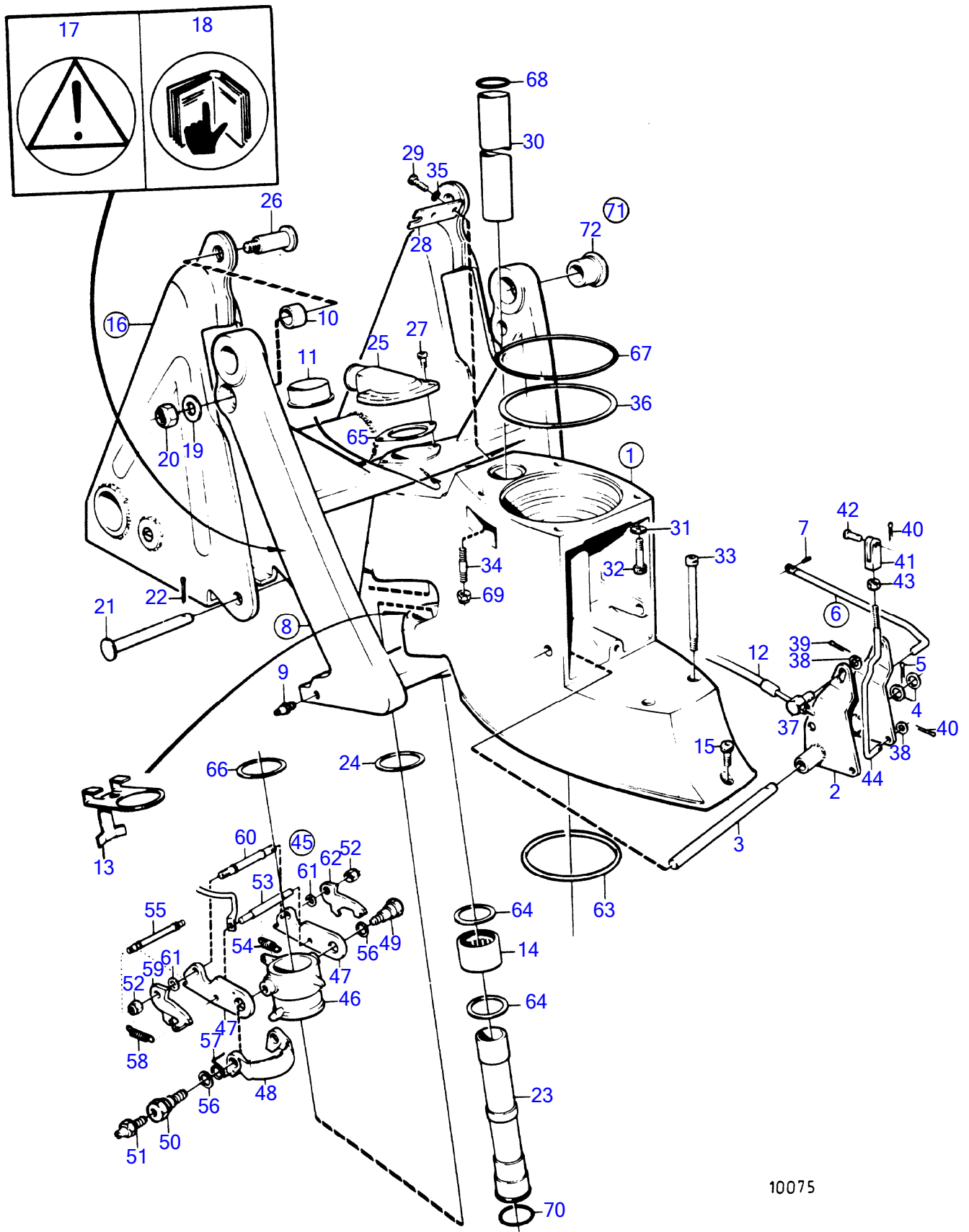
No Réf	No Pièce	Qté requis	Désignation	Notes
67	925259	1	Joint torique	Inclus dans le kit de reparation 876265 pour le blocage de marche arr
68	125017	2	Joint torique	Inclus dans le kit de reparation 876265 pour le blocage de marche arr
69	941885	2	Contre-écrou	Inclus dans le kit de reparation 876265 pour le blocage de marche arr
70	941820	1	Joint torique	Inclus dans le kit de reparation 876265 pour le blocage de marche arr
71	876279	1	Jeu de bagues	Inclus dans le kit de reparation 876265 pour le blocage de marche arr
72	853223	2	· Bague, bague	Inclus dans le kit de reparation 876265 pour le blocage de marche arr
	876265	1	· · Kit reparation, rev tilt inh.	(876075)



10075

No Réf	No Pièce	Qté requis	Désignation	Notes
	1	1	Boitier intermediair	
	2	1	· Étrier de changement	
	3	1	· Arbre	
	4	2	· Rondelle	
	5	1	· Goupille fendue	
	6	1	· Barre de blocage de	
	7	1	· · Goupille tubulaire	
	8	1	Fourche de suspensio	
	9	1	· Graisseur	
	10	2	· Bague	
	11	1	· Bague de palier	
	12	X	cable de commande	Voir groupe 9
	13	1	Rondelle guide	
	14	1	Roulements à aiguill	
	15	1	Vis à six pans creux	
	16	1	Fixation de cylindre	
	17	1	· Autocollant	
	18	1	· Autocollant	Référence hors de gamme
	19	2	Rondelle	
	20	2	Contre-écrou	
	21	2	Boulon à trou goupil	
	22	2	Goupille fendue	
	23	1	Fusée de direction	
	24	2	Rondelle	
	25	1	Raccord flexible	
	26	2	Vis d'appui	
	27	2	Vis à six pans creux	
	28	1	Support câbles	
	29	2	Vis à tête hexagonal	
	30	1	Tuyau	
	31	2	Rondelle	
	32	2	Vis à six pans creux	
	33	2	Vis à six pans creux	
	34	2	goujon filete	Included in upper gear unit.
	35	2	Rondelle	
	36	X	Cale réglage	E=0,05mm
		X	Cale réglage	E=0,20mm
		X	Cale réglage	E=0,35mm
		X	Cale réglage	E=0,40mm
	37	1	Dé	
	38	2	Rondelle	
	39	1	Goupille fendue	
	40	2	Goupille fendue	
	41	1	Fourche	
	42	1	Goupille fendue	
	43	1	Écrou hexagonal	
	44	1	Tige réglage	
	45	1	Loquet	
	46	1	· Manchon de palier	
	47	2	· Loquet	
	48	1	· Étrier verrouillage	
	49	1	· Fusée	
	50	1	· Fusée	
	51	1	· Graisseur	Référence hors de gamme
	52	2	· Contre-écrou	Inclus dans le kit de reparation 876265 pour le blocage de marche arr
	53	1	· Bras butée	Inclus dans le kit de reparation 876265 pour le blocage de marche arr
	54	1	· Ressort	Inclus dans le kit de reparation 876265 pour le blocage de marche arr
	55	1	· Arbre	Inclus dans le kit de reparation 876265 pour le blocage de marche arr
	56	2	· Rondelle	Inclus dans le kit de reparation 876265 pour le blocage de marche arr
	57	1	· Ressort	Inclus dans le kit de reparation 876265 pour le blocage de marche arr
	58	2	· Ressort	Inclus dans le kit de reparation 876265 pour le blocage de marche arr
	59	1	· Mousqueton	Inclus dans le kit de reparation 876265 pour le blocage de marche arr
	60	1	· Arbre	Inclus dans le kit de reparation 876265 pour le blocage de marche arr
	61	2	· Rondelle entretoise	Inclus dans le kit de reparation 876265 pour le blocage de marche arr
	62	1	· Mousqueton	Inclus dans le kit de reparation 876265 pour le blocage de marche arr
	63	1	Joint torique	Inclus dans la transmission complete, Inclus dans le kit de reparation
	64	2	Bague étanchéité	Inclus dans le kit de reparation 876265 pour le blocage de marche arr
	65	1	Étanchéité	Inclus dans le kit de reparation 876265 pour le blocage de marche arr
	66	1	Rondelle plastique	Inclus dans le kit de reparation 876265 pour le blocage de marche arr
	67	1	Joint torique	Inclus dans le kit de reparation 876265 pour le blocage de marche arr

No Réf	No Pièce	Qté requis	Désignation	Notes
68	125017	2	Joint torique	Inclus dans le kit de reparation 876265 pour le blocage de marche arr
69	941885	2	Contre-écrou	Inclus dans le kit de reparation 876265 pour le blocage de marche arr
70	941820	1	Joint torique	Inclus dans le kit de reparation 876265 pour le blocage de marche arr
71	876279	1	Jeu de bagues	
72	853223	2	· Bague, bague	Inclus dans le kit de reparation 876265 pour le blocage de marche arr
	876265	1	· · Kit reparation, rev tilt inh.	(876075)

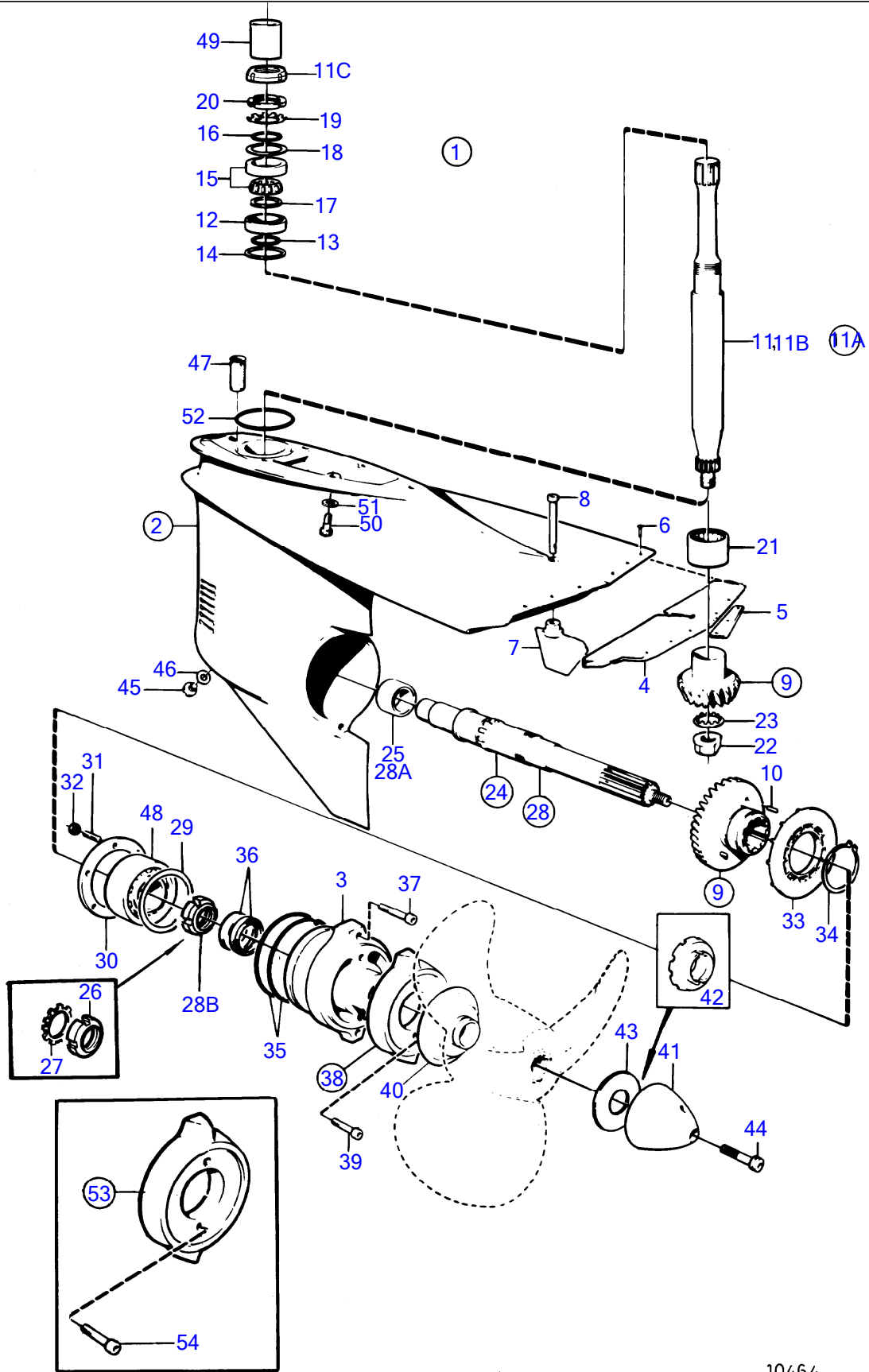


10075

No Réf	No Pièce	Qté requis	Désignation	Notes
	1	1	Boitier intermediair	
	2	1	· Étrier de changement	
	3	1	· Arbre	
	4	2	· Rondelle	
	5	1	· Goupille fendue	
	6	1	· Barre de blocage de	
	7	1	· · Goupille tubulaire	
	8	1	Fourche de suspensio	
	9	1	· Graisseur	
	10	2	· Bague	
	11	1	· Bague de palier	
	12	X	cable de commande	Voir groupe 9
	13	1	Rondelle guide	
	14	1	Roulements à aiguill	
	15	1	Vis à six pans creux	
	16	1	Fixation de cylindre	
	17	1	· Autocollant	
	18	1	· Autocollant	Référence hors de gamme
	19	2	Rondelle	
	20	2	Contre-écrou	
	21	2	Boulon à trou goupil	
	22	2	Goupille fendue	
	23	1	Fusée de direction	
	24	2	Rondelle	
	25	1	Raccord flexible	
	26	2	Vis d'appui	
	27	2	Vis à six pans creux	
	28	1	Support câbles	
	29	2	Vis à tête hexagonal	
	30	1	Tuyau	
	31	2	Rondelle	
	32	2	Vis à six pans creux	
	33	2	Vis à six pans creux	
	34	2	goujon filete	Included in upper gear unit.
	35	2	Rondelle	
	36	X	Cale réglage	E=0,05mm
		X	Cale réglage	E=0,20mm
		X	Cale réglage	E=0,35mm
		X	Cale réglage	E=0,40mm
	37	1	Dé	
	38	2	Rondelle	
	39	1	Goupille fendue	
	40	2	Goupille fendue	
	41	1	Fourche	
	42	1	Goupille fendue	
	43	1	Écrou hexagonal	
	44	1	Tige réglage	
	45	1	Loquet	
	46	1	· Manchon de palier	
	47	2	· Loquet	
	48	1	· Étrier verrouillage	
	49	1	· Fusée	
	50	1	· Fusée	
	51	1	· Graisseur	Référence hors de gamme
	52	2	· Contre-écrou	Inclus dans le kit de reparation 876265 pour le blocage de marche arr
	53	1	· Bras butée	Inclus dans le kit de reparation 876265 pour le blocage de marche arr
	54	1	· Ressort	Inclus dans le kit de reparation 876265 pour le blocage de marche arr
	55	1	· Arbre	Inclus dans le kit de reparation 876265 pour le blocage de marche arr
	56	2	· Rondelle	Inclus dans le kit de reparation 876265 pour le blocage de marche arr
	57	1	· Ressort	Inclus dans le kit de reparation 876265 pour le blocage de marche arr
	58	2	· Ressort	Inclus dans le kit de reparation 876265 pour le blocage de marche arr
	59	1	· Mousqueton	Inclus dans le kit de reparation 876265 pour le blocage de marche arr
	60	1	· Arbre	Inclus dans le kit de reparation 876265 pour le blocage de marche arr
	61	2	· Rondelle entretoise	Inclus dans le kit de reparation 876265 pour le blocage de marche arr
	62	1	· Mousqueton	Inclus dans le kit de reparation 876265 pour le blocage de marche arr
	63	1	Joint torique	Inclus dans la transmission complete, Inclus dans le kit de reparation
	64	2	Bague étanchéité	Inclus dans le kit de reparation 876265 pour le blocage de marche arr
	65	1	Étanchéité	Inclus dans le kit de reparation 876265 pour le blocage de marche arr
	66	1	Rondelle plastique	Inclus dans le kit de reparation 876265 pour le blocage de marche arr
	67	1	Joint torique	Inclus dans le kit de reparation 876265 pour le blocage de marche arr

No Réf	No Pièce	Qté requis	Désignation	Notes
68	125017	2	Joint torique	Inclus dans le kit de reparation 876265 pour le blocage de marche arr
69	941885	2	Contre-écrou	Inclus dans le kit de reparation 876265 pour le blocage de marche arr
70	941820	1	Joint torique	Inclus dans le kit de reparation 876265 pour le blocage de marche arr
71	876279	1	Jeu de bagues	
72	853223	2	· Bague, bague	Inclus dans le kit de reparation 876265 pour le blocage de marche arr
	876265	1	· · Kit reparation, rev tilt inh.	(876075)

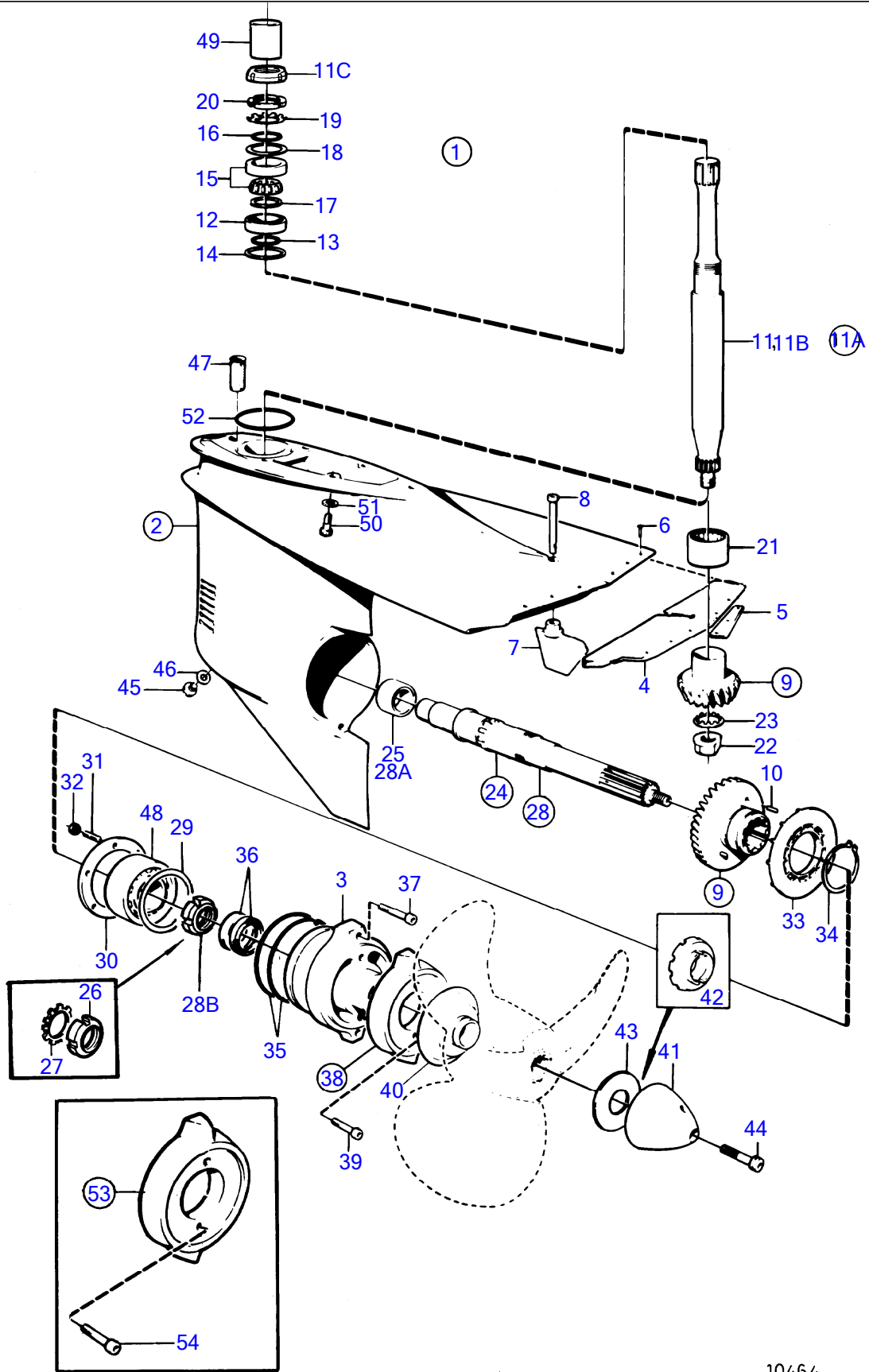
430A, 430B, 431A, 431B, 432A, 434A, 500B, 501B, 570A, 572A, 740B, DP-A, DP-A1, DP-A2, DP-C, DP-C1, DP-C1 1.95, DP-C1 2.30, DP-10464



10464

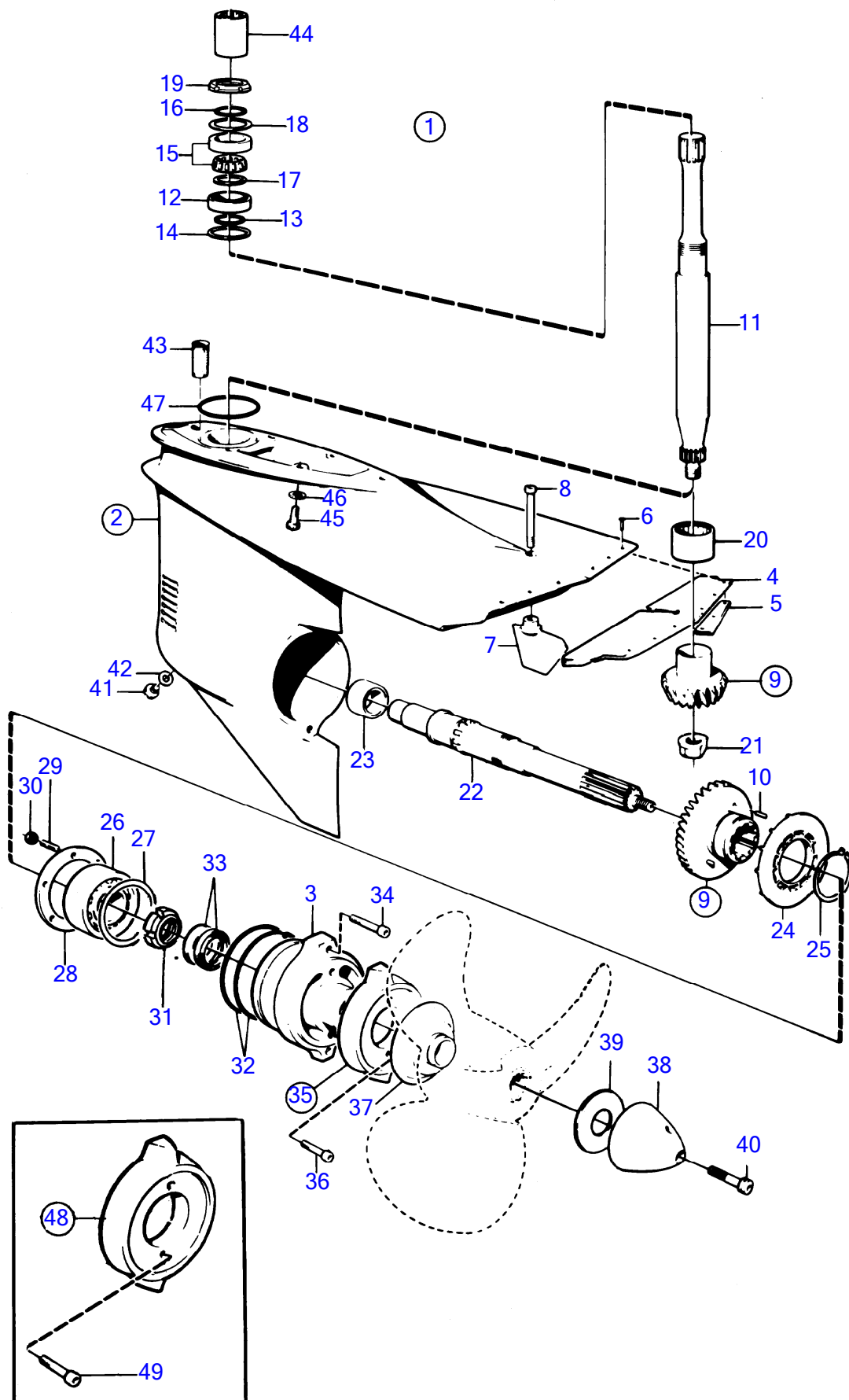
No Réf	No Pièce	Qté requis	Désignation	Notes
1	854038	1	Rapport inférieur	Egalement disponible comme piece de rechange., Rapport 1,61:1
2	854042	1	· Carter boîte vitesse	
3	854044	1	· · Ensemble tournant	
4	852644	1	· Valve antiretour	
5	852643	2	· · Tôle de fixation	
6	948338	6	· · Rivet borgne	
7	854040	1	· Tôle radiateur	
8	959440	1	· Vis à six pans creux	
9	832624	1	· Jeu pignons	Rapport 1,61:1
10	948407	2	· · Goupille tubulaire	
11	832555	1	· Arbre intermédiaire	Remp. par 854671
11A	854671	1	· Arbre intermédiaire	
11B		1	· · Arbre intermédiaire	
11C	969071	1	· · Écrou rond	
12	183374	1	· Roulement billes	
13	941832	X	· Cale réglage	E=0,05mm
	941833	X	· Cale réglage	E=0,20mm
14	832191	1	· Joint	
15	11072	1	· Roulement à rouleaux	
16	897387	1	· Bague serrage	
17	944970	X	· Cale réglage	E=1,60mm
18	944522	X	· Cale réglage	E=0,05mm
	42981	X	· Cale réglage	E=0,10mm
	42980	X	· Cale réglage	E=0,35mm
	968057	X	· Cale réglage	E=0,20mm
19	907023	1	· Rondelle verrouillag	Pour 832555
20	906633	1	· Écrou rond	Pour 832555
21	183497	1	· Roulement aiguilles	
22	814164	1	· Écrou	
23	814165	1	· Rondelle	
24	875524	1	· Arbre hélice	Remp. par 854675
25	183390	1	· · Douille à aiguilles	
26	906635	1	· Écrou rond	Pour arbre porte-helice 875524 avec rainure de clavette.
27	907025	1	· Rondelle verrouillag	Pour arbre porte-helice 875524 avec rainure de clavette.
28	854675	1	· Arbre hélice	
28A	183390	1	· · Douille à aiguilles	
28B	969073	1	· · Écrou rond	Pour arbre porte-heliceF 854675 sans rainure de clavette.
29	944561	X	· Cale réglage	E=0,05mm
	944562	X	· Cale réglage	E=0,10mm
	851767	X	· Cale réglage	E=0,20mm
30	832725	1	· Bague butée	
31	953449	6	· Goujon	
32	955825	6	· Écrou hexagonal	
33	832548	1	· Rotor pompe	
34	914474	1	· Circlip	
35	925261	2	· Joint torique	
36	897426	2	· Bague étanchéité	
37	941812	2	· Vis à six pans creux	
38	875815	1	· Kit bague de zinc	
39	941809	2	· · Vis à six pans creux	
40	839423	1	· Coupe-filin	
41	854045	1	· Cone d'hélice	
42	854047	1	· Rondelle entretoise	
43	850888	1	· Rondelle plastique	
44	850889	1	· Vis	
45	839354	1	· Tampon	
46	955974	1	· Joint torique	
47	814482	1	· Crépine d'huile	
48	854541	1	· Roulement billes	(181366)
49	850304	1	Manchon cannelé	Inclus dans la transmission complete
50	941810	4	Vis à six pans creux	Inclus dans la transmission complete
51	853095	4	Rondelle	Inclus dans la transmission complete
52	925256	1	Joint torique	Inclus dans la transmission complete
53	876137	1	Kit d'anode	A utiliser dans de l'eau douce.
54	941809	2	· Vis à six pans creux	

430A, 430B, 431A, 431B, 432A, 434A, 500B, 501B, 570A, 572A, 740B, DP-A, DP-A1, DP-A2, DP-C, DP-C1, DP-C1 1.95, DP-C1 2.30, DP-10464



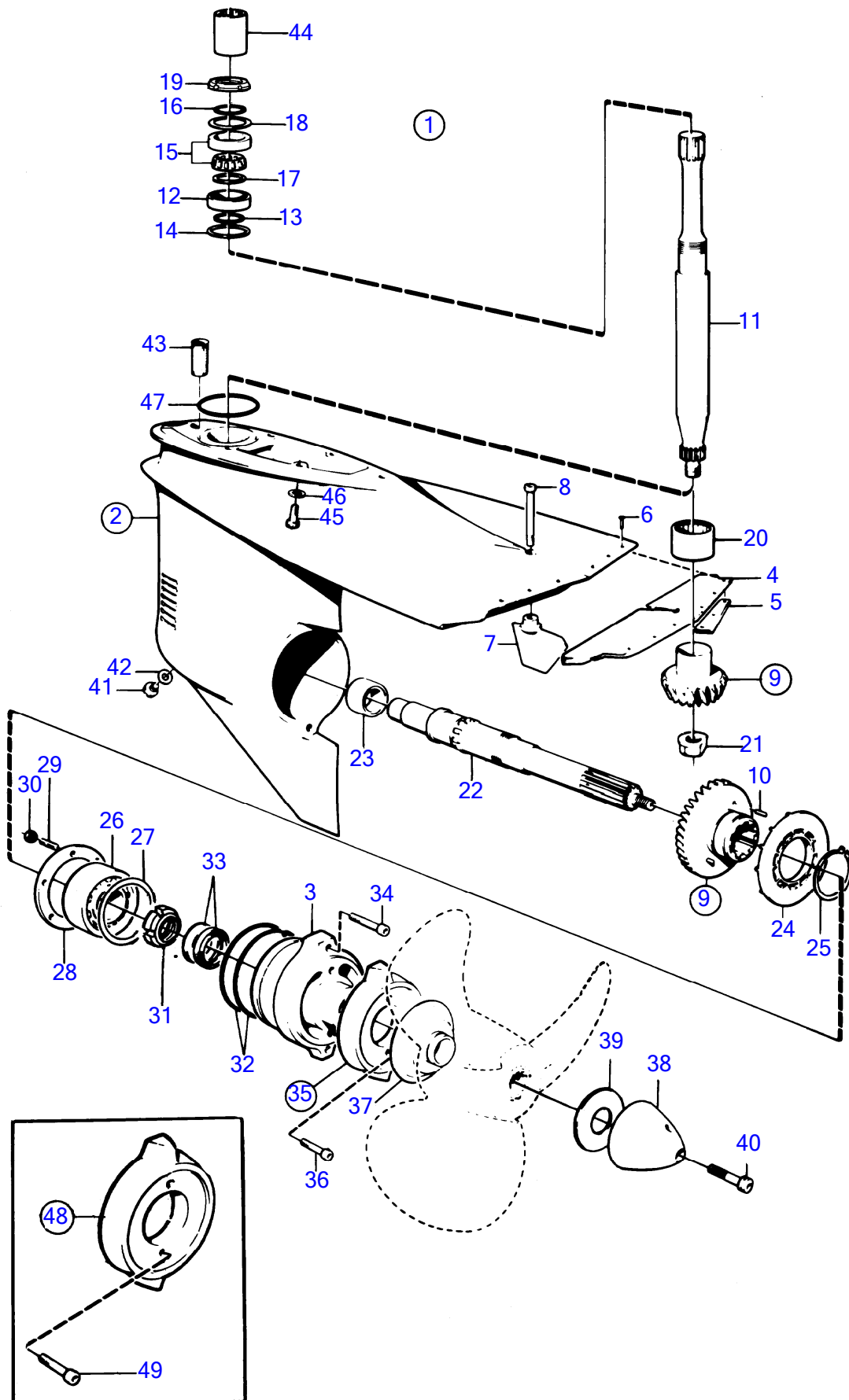
10464

No Réf	No Pièce	Qté requis	Désignation	Notes
1	854318	1	Vitesse	Egalement disponible comme piece de rechange., Rapport 1,89:1
2	854042	1	· Carter boîte vitesse	
3	854044	1	· · Ensemble tournant	
4	852644	1	· · Valve antiretour	
5	852643	2	· · Tôle de fixation	
6	948338	6	· · Rivet borgne	
7	854040	1	· Tôle radiateur	
8	959440	1	· Vis à six pans creux	
9	(832628)	1	· Jeu pignons	Rapport 1,89:1, Réféence hors de gamme
10	948407	2	· · Goupille tubulaire	
11	832555	1	· Arbre intermédiaire	Remp. par 854671
11A	854671	1	· Arbre intermédiaire	
11B		1	· · Arbre intermédiaire	
11C	969071	1	· · Écrou rond	
12	183374	1	· Roulement billes	
13	941832	X	· Cale réglage	E=0,05mm
	941833	X	· Cale réglage	E=0,20mm
14	832191	1	· Joint	
15	11072	1	· Roulement à rouleaux	
16	897387	1	· Bague serrage	
17	944970	X	· Cale réglage	E=1,60mm
18	944522	X	· Cale réglage	E=0,05mm
	42981	X	· Cale réglage	E=0,10mm
	42980	X	· Cale réglage	E=0,35mm
	968057	X	· Cale réglage	E=0,20mm
19	907023	1	· Rondelle verrouillag	Pour 832555
20	906633	1	· Écrou rond	Pour 832555
21	183497	1	· Roulement aiguilles	
22	814164	1	· Écrou	
23	814165	1	· Rondelle	
24	875524	1	· Arbre hélice	Remp. par 854675
25	183390	1	· · Douille à aiguilles	
26	906635	1	· Écrou rond	Pour arbre porte-helice 875524 avec rainure de clavette.
27	907025	1	· Rondelle verrouillag	Pour arbre porte-helice 875524 avec rainure de clavette.
28	854675	1	· Arbre hélice	
28A	183390	1	· · Douille à aiguilles	
28B	969073	1	· · Écrou rond	Pour arbre porte-heliceF 854675 sans rainure de clavette.
29	944561	X	· Cale réglage	E=0,05mm
	944562	X	· Cale réglage	E=0,10mm
	851767	X	· Cale réglage	E=0,20mm
30	832725	1	· Bague butée	
31	953449	6	· Goujon	
32	955825	6	· Écrou hexagonal	
33	832548	1	· Rotor pompe	
34	914474	1	· Circlip	
35	925261	2	· Joint torique	
36	897426	2	· Bague étanchéité	
37	941812	2	· Vis à six pans creux	
38	875815	1	· Kit bague de zinc	
39	941809	2	· · Vis à six pans creux	
40	839423	1	· Coupe-filin	
41	854045	1	· Cone d'hélice	
42	854047	1	· Rondelle entretoise	
43	850888	1	· Rondelle plastique	
44	850889	1	· Vis	
45	839354	1	· Tampon	
46	955974	1	· Joint torique	
47	814482	1	· Crépine d'huile	
48	854541	1	· Roulement billes	(181366)
49	850304	1	Manchon cannelé	Inclus dans la transmission complete
50	941810	4	Vis à six pans creux	Inclus dans la transmission complete
51	853095	4	Rondelle	Inclus dans la transmission complete
52	925256	1	Joint torique	Inclus dans la transmission complete
53	876137	1	Kit d'anode	A utiliser dans de l'eau douce.
54	941809	2	· Vis à six pans creux	



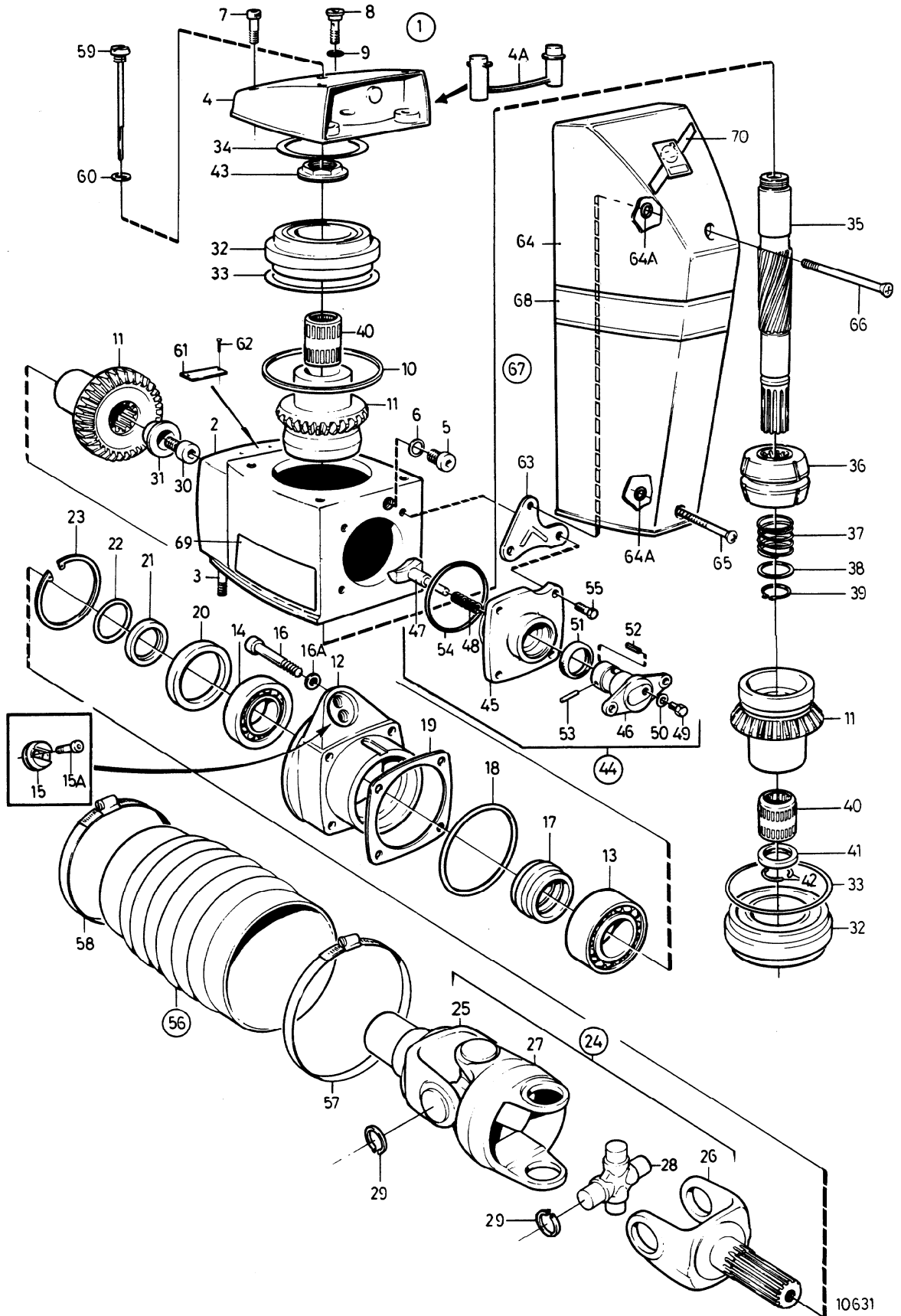
10466

No Réf	No Pièce	Qté requis	Désignation	Notes
1	(854646)	1	Rapport inférieur	Egalement disponible comme piece de rechange., Rapport 1,89:1, Réfée
	(3803155)	1	Engrenage inférieur,	Egalement disponible comme piece de rechange., Rapport 1,89:1, Réfée
2	854042	1	• Carter boîte vitesse	
3	854044	1	• • Ensemble tournant	
4	852644	1	• • Valve antiretour	
5	852643	2	• • Tôle de fixation	
6	948338	6	• • Rivet borgne	
7	854040	1	• Tôle radiateur	
8	959440	1	• Vis à six pans creux	
9	(872052)	1	• Jeu pignons	Rapport 1,89:1, Réfée hors de gamme
10	948407	2	• • Goupille tubulaire	
11	854889	1	• Arbre intermédiaire	
12	183374	1	• Roulement billes	
13	941832	X	• Cale réglage	E=0,05mm
	941833	X	• Cale réglage	E=0,20mm
14	832191	1	• Joint	
15	11072	1	• Roulement à rouleaux	
16	897387	1	• Bague serrage	
17	944970	X	• Cale réglage	E=1,60mm
18	944522	X	• Cale réglage	E=0,05mm
	42981	X	• Cale réglage	E=0,10mm
	42980	X	• Cale réglage	E=0,35mm
	968057	X	• Cale réglage	E=0,20mm
19	969071	1	• Écrou rond	
20	183497	1	• Roulement aiguilles	
21	854300	1	• Écrou	
22	854657	1	• Arbre hélice	
23	183390	1	• Douille à aiguilles	
24	832548	1	• Rotor pompe	
25	914474	1	• Circlip	
26	854541	1	• Roulement billes	
27	944561	X	• Cale réglage	E=0,05mm
	944562	X	• Cale réglage	E=0,10mm
	851767	X	• Cale réglage	E=0,20mm
28	832725	1	• Bague butée	
29	953449	6	• Goujon	
30	955825	6	• Écrou hexagonal	
31	969073	1	• Écrou rond	
32	925261	2	• Joint torique	
33	897426	2	• Bague étanchéité	
34	941812	2	• Vis à six pans creux	
35	875815	1	• Kit bague de zinc	
36	941809	2	• • Vis à six pans creux	
37	872082	1	• Coupe-filin	
38	854045	1	• Cone d'hélice	
39	850888	1	• Rondelle plastique	
40	850889	1	• Vis	
41	839354	1	• Tampon	
42	955974	1	• Joint torique	
43	814482	1	• Crépine d'huile	
44	854553	1	Manchon cannelé bulletin P-44-1-6	Inclus dans la transmission complete Boîtier d'engrenage inférieur
45	941810	4	Vis à six pans creux	Inclus dans la transmission complete
46	853095	4	Rondelle	Inclus dans la transmission complete
47	925256	1	Joint torique	Inclus dans la transmission complete
48	876137	1	Kit d'anode	A utiliser dans de l'eau douce.
49	941809	2	• Vis à six pans creux	



No Réf	No Pièce	Qté requis	Désignation	Notes
1	854635	1	Rapport inférieur	Egalement disponible comme piece de rechange.
	3803154	1	Engrenage inférieur,	Egalement disponible comme piece de rechange.
2	854042	1	· Carter boite vitesse	
3	854044	1	· · Ensemble tournant	
4	852644	1	· · Valve antiretour	
5	852643	2	· · Tôle de fixation	
6	948338	6	· · Rivet borgne	
7	854040	1	· Tôle radiateur	
8	959440	1	· Vis à six pans creux	
9	872050	1	· Jeu pignons	Rapport 1,61:1
10	948407	2	· · Goupille tubulaire	
11	854889	1	· Arbre intermédiaire	
12	183374	1	· Roulement billes	
13	941832	X	· Cale réglage	E=0,05mm
	941833	X	· Cale réglage	E=0,20mm
14	832191	1	· Joint	
15	11072	1	· Roulement à rouleaux	
16	897387	1	· Bague serrage	
17	944970	X	· Cale réglage	E=1,60mm
18	944522	X	· Cale réglage	E=0,05mm
	42981	X	· Cale réglage	E=0,10mm
	42980	X	· Cale réglage	E=0,35mm
	968057	X	· Cale réglage	E=0,20mm
19	969071	1	· Écrou rond	
20	183497	1	· Roulement aiguilles	
21	854300	1	· Écrou	
22	854657	1	· Arbre hélice	
23	183390	1	· Douille à aiguilles	
24	832548	1	· Rotor pompe	
25	914474	1	· Circlip	
26	854541	1	· Roulement billes	
27	944561	X	· Cale réglage	E=0,05mm
	944562	X	· Cale réglage	E=0,10mm
	851767	X	· Cale réglage	E=0,20mm
28	832725	1	· Bague butée	
29	953449	6	· Goujon	
30	955825	6	· Écrou hexagonal	
31	969073	1	· Écrou rond	
32	925261	2	· Joint torique	
33	897426	2	· Bague étanchéité	
34	941812	2	· Vis à six pans creux	
35	875815	1	· Kit bague de zinc	
36	941809	2	· · Vis à six pans creux	
37	872082	1	· Coupe-filin	
38	854045	1	· Cone d'hélice	
39	850888	1	· Rondelle plastique	
40	850889	1	· Vis	
41	839354	1	· Tampon	
42	955974	1	· Joint torique	
43	814482	1	· Crépine d'huile	
44	854553	1	Manchon cannelé bulletin P-44-1-6	Inclus dans la transmission complete Boîtier d'engrenage inférieur
45	941810	4	Vis à six pans creux	Inclus dans la transmission complete
46	853095	4	Rondelle	Inclus dans la transmission complete
47	925256	1	Joint torique	Inclus dans la transmission complete
48	876137	1	Kit d'anode	A utiliser dans de l'eau douce.
49	941809	2	· Vis à six pans creux	

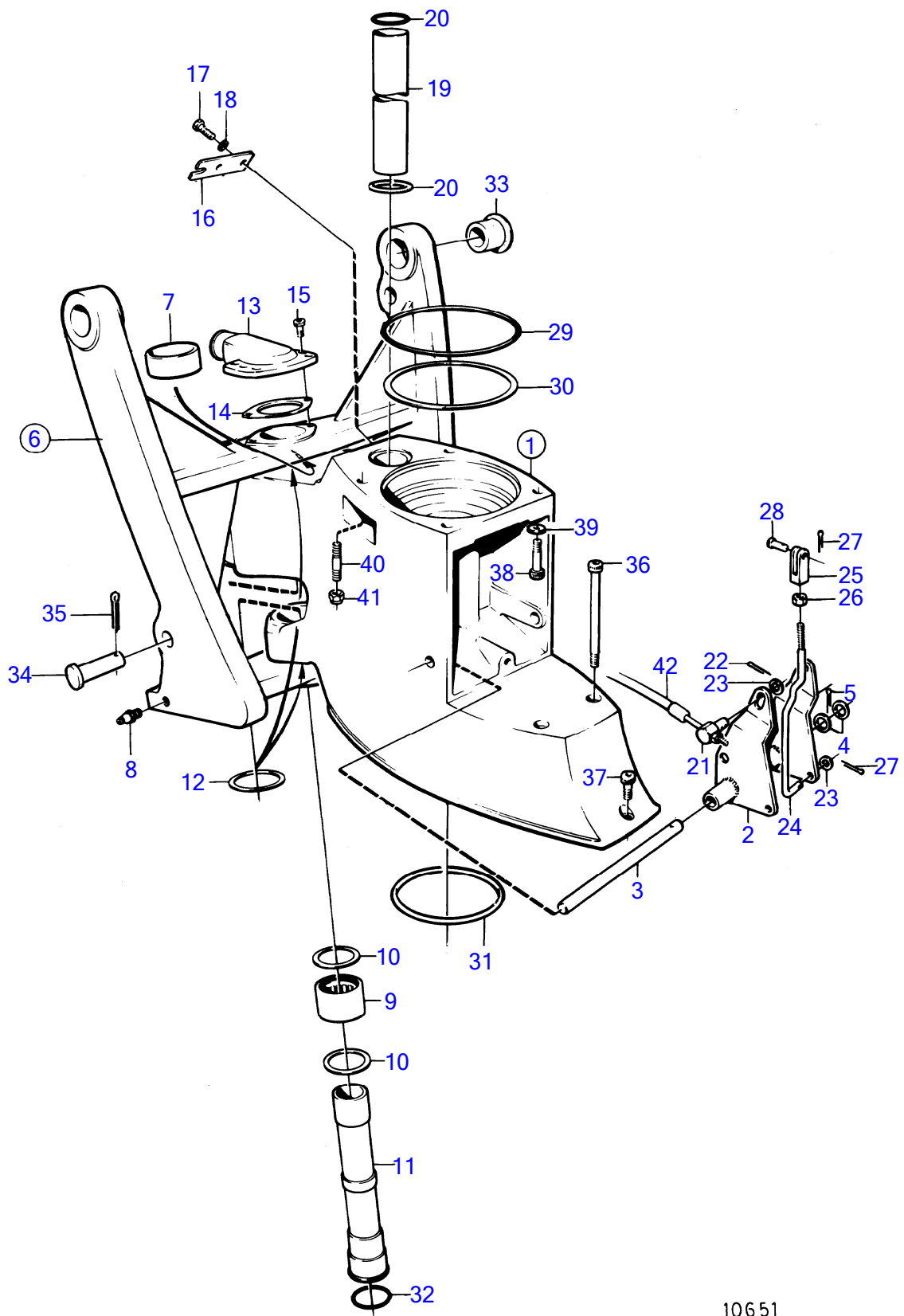
430A, 430B, 431A, 431B, 432A, 434A, 500B, 501B, 570A, 572A, 740B, DP-A, DP-A1, DP-A2, DP-C, DP-C1, DP-C1 1.95, DP-C1 2.30, DP-10631



10631

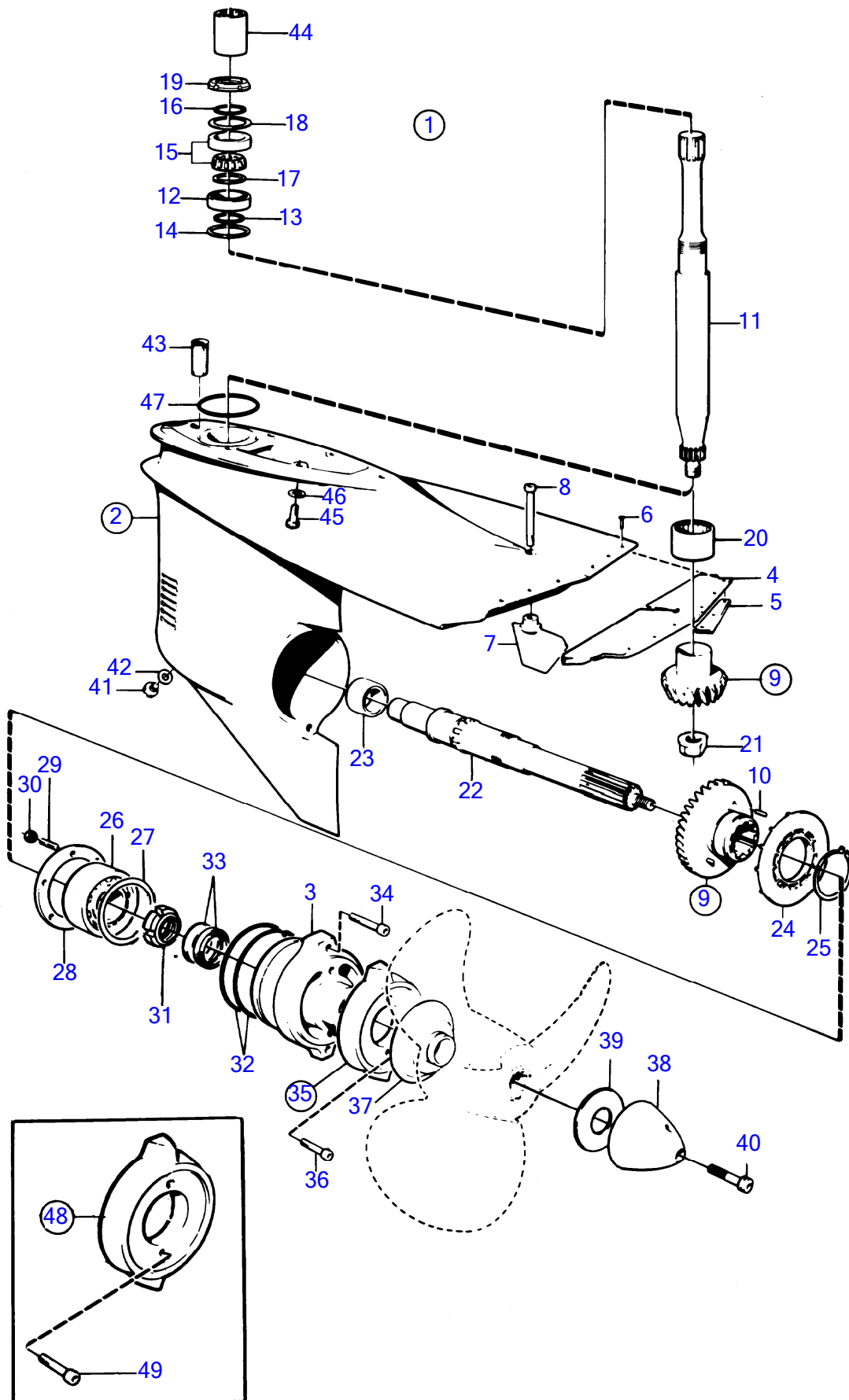
No Réf	No Pièce	Qté requis	Désignation	Notes
1	872013	1	Vitesse	Egalement disponible comme piece de rechange.
2	854571	1	• Carter boite vitesse	
3	977241	2	• Goujon	
4	854677	1	• Gaine	
4A	(854198)	1	• Tampon plastique	Référence hors de gamme
5	814179	1	• Tampon	
6	897682	1	• Joint	
7	941807	3	• Vis à six pans creux	
8	814643	1	• Vis creuse	
9	955989	1	• Joint torique	
10	832669	1	• Joint	
11		1	• Jeu pignons	
12	854025	1	• Presse-étoupe	
13	853949	1	• Roulement à rouleaux	
14	183247	1	• Roulement à rouleaux	
15	852705	1	• Goupille-guide	
15A	941807	2	• Vis à six pans creux	
16	956591	4	• Vis à six pans creux	
16A	942598	4	• Rondelle	
17	853484	1	• Douille de tension	
18	925095	1	• Joint torique	
19	853034	X	• Cale réglage	E=0,10mm
	853035	X	• Cale réglage	E=0,15mm
	853036	X	• Cale réglage	E=0,35mm
20	839253	1	• Bague étanchéité	
21	832675	1	• Rondelle	
22	956000	1	• Joint torique	
23	914538	1	• Circlip	
24	872089	1	• Joint cardan	Remp. par 854615
			bulletin P-44-1-5	Joint cardan
24	854615	1	• Joint cardan	
			bulletin P-44-1-5	Joint cardan
25	854616	1	• • Fourche	
26	854617	1	• • Fourche	
27	872088	1	• • Piece intermediaire	Remp. par 854618
	854618	1	• • Piece intermediaire	
28	854619	2	• • Croisillon	
29	24383	8	• • Anneau verrouillage	
30	854201	1	• Vis	
31	853026	1	• Rondelle	
32	854670	2	• Roulement billes	
33	943869	X	• Cale réglage	E=0,05mm
	946179	X	• Cale réglage	E=0,10mm
	943870	X	• Cale réglage	E=0,20mm
34	941826	X	• Cale réglage	E=0,05mm
	941827	X	• Cale réglage	E=0,20mm
	948230	X	• Cale réglage	E=0,35mm
35	853916	1	• Arbre	
36	854222	1	• Manchon guidage	
			bulletin P-44-1-8	Mécanisme changement de marche, cône d'accouplement et patin
			bulletin P-44-1-18	Shift Cone
37	813970	1	• Ressort	
38	854126	1	• Rondelle	
39	951078	1	• Circlip	
40	853819	2	• Roulement aiguilles	
41	854192	1	• Bague entretoise	
42	853888	2	• Anneau verrouillage	
43	854228	1	• Écrou	0mm
	854229	1	• Écrou	0,20mm
	854230	1	• Écrou	0,40mm
	854265	1	• Écrou	0,60mm
44	850309	1	• Mécanisme de changem	
45	839505	1	• • Ensemble tournant	
46	897816	1	• • Piston excentrique	
			bulletin P-44-1-7	Mécanisme changement de marche, piston excentrique
47	839646	1	• • Talon guidage	
48	814184	1	• • Ressort	
49	897711	1	• • Vis à tête hexagonal	
50	897871	X	• • Cale réglage	
51	853868	1	• • Bague étanchéité	

No Réf	No Pièce	Qté requis	Désignation	Notes
52	951924	1	· · Goupille tubulaire	
53	942871	1	· · Boulon à trou goupil	
54	925093	1	· · Joint torique	
55	940169	4	· Vis à tête hexagonal	
56	876294	1	· Jeu de soufflet bulletin P-44-1-11	Soufflets de cardans DPH/DPR
57	853013	1	· · Collier serrage	
58	853012	1	· · Collier serrage	
59	839351	1	· Jauge d'huile	
60	955974	1	· Joint torique	
61	853706	1	· Plaque type	
62	804269	2	· Vis de commande	
63	854713	1	· Fixation	
64	854604	1	Couvercle protection	Inclus dans la transmission complete
64A	925052	2	Joint torique	Inclus dans la transmission complete
65	854661	1	Vis	Inclus dans la transmission complete
66	872027	1	Vis	Inclus dans la transmission complete
67	876508	1	Lot d'autocollants	
68	872222	1	· Autocollant	Inclus dans la transmission complete
69	872223	1	· Autocollant	Inclus dans la transmission complete, BB
	872221	1	· Autocollant	Inclus dans la transmission complete, TB
70	854144	1	Enseigne	Inclus dans la transmission complete

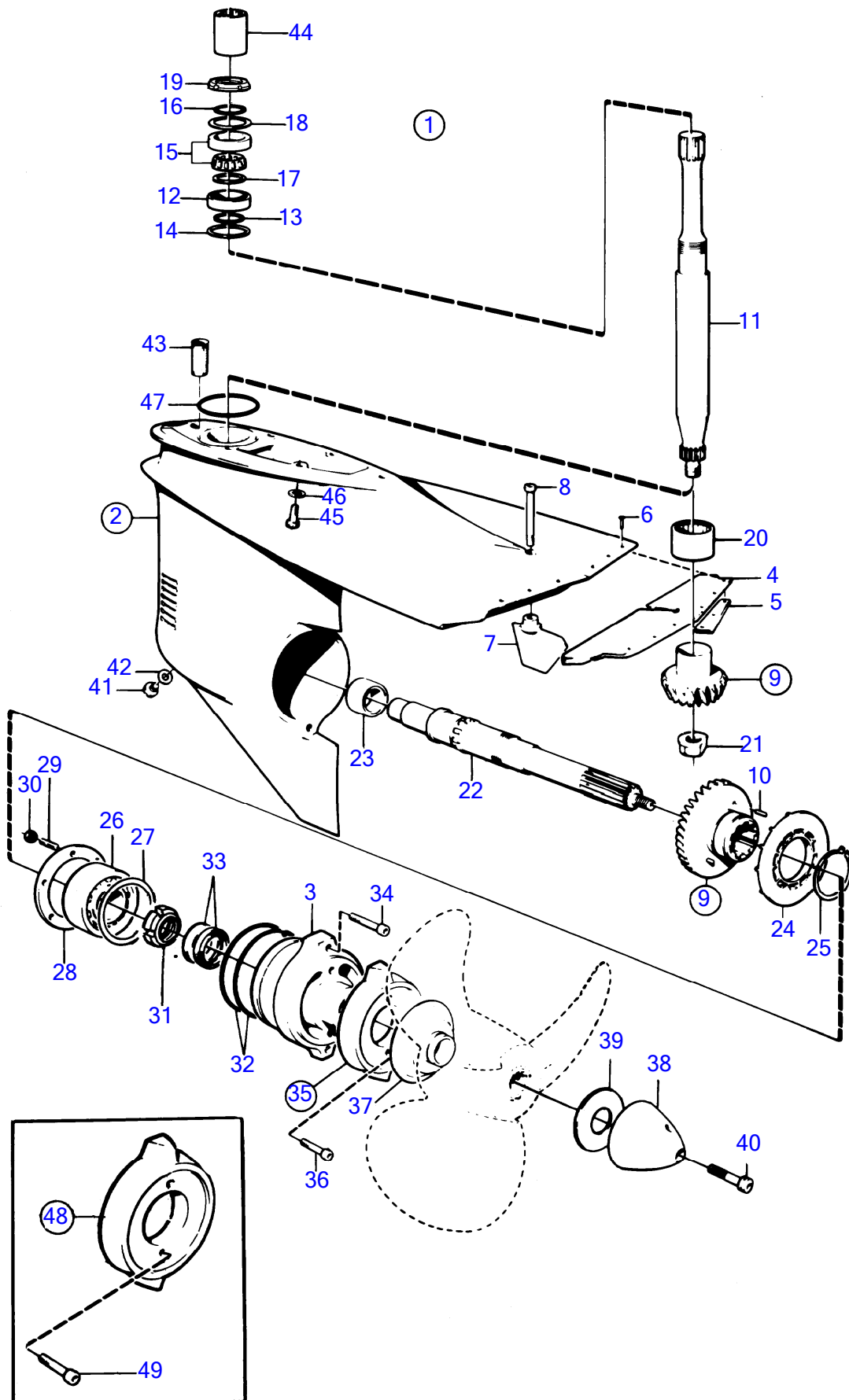


10651

No Réf	No Pièce	Qté requis	Désignation	Notes
1	854937	1	Boitier intermediair	
2	897829	1	· Étrier de changement	
3	897447	1	· Arbre	
4	897511	2	· Rondelle	
5	17253	1	· Goupille fendue	
6	872034	1	Fourche	
7	853062	1	· Bague de palier	
8	940194	1	· Graisseur	
9	183391	1	Roulements à aiguill	
10	181620	2	Bague étanchéité	
11	814386	1	Fusée de direction	
12	897696	2	Rondelle	
13	854031	1	Raccord flexible	
14	814356	1	Étanchéité	
15	941813	2	Vis à six pans creux	
16	853078	1	Support câbles	
17	940168	2	Vis à tête hexagonal	
18	940191	2	Rondelle	
19	897644	1	Tuyau	
20	125017	2	Joint torique	
21	804312	1	Dé	
22	17276	1	Goupille fendue	
23	940191	2	Rondelle	
24	897448	1	Tige réglage	
25	813954	1	Fourche	
26	940190	1	Écrou hexagonal	
27	17253	2	Goupille fendue	
28	192662	1	Goupille fendue	
29	925259	1	Joint torique	
30	941826	X	Cale réglage	E=0,05mm
	941827	X	Cale réglage	E=0,20mm
	948230	X	Cale réglage	E=0,35mm
31	925256	1	Joint torique	
32	941820	1	Joint torique	
33	876507	1	Jeu de bagues	
34	872126	2	Boulon à trou goupil	
35	967707	2	Goupille fendue	
36	941808	2	Vis à six pans creux	
37	941809	1	Vis à six pans creux	
38	959456	2	Vis à six pans creux	
39	853095	2	Rondelle	
40		2	epaulement	Included in upper gear unit.
41	941885	2	Contre-écrou	
42		X	cable de commande	Voir groupe 9



No Réf	No Pièce	Qté requis	Désignation	Notes
1	854635	1	Rapport inférieur	Egalement disponible comme piece de rechange., Rapport 1,61:1
	3803154	1	Engrenage inférieur,	Egalement disponible comme piece de rechange., Rapport 1,61:1
2	854042	1	· Carter boîte vitesse	
3	854044	1	· · Ensemble tournant	
4	852644	1	· · Valve antiretour	
5	852643	2	· · Tôle de fixation	
6	948338	6	· · Rivet borgne	
7	854040	1	· Tôle radiateur	
8	959440	1	· Vis à six pans creux	
9	872050	1	· Jeu pignons	Rapport 1,61:1
10	948407	2	· · Goupille tubulaire	
11	854889	1	· Arbre intermédiaire	
12	183374	1	· Roulement billes	
13	941832	X	· Cale réglage	E=0,05mm
	941833	X	· Cale réglage	E=0,20mm
14	832191	1	· Joint	
15	11072	1	· Roulement à rouleaux	
16	897387	1	· Bague serrage	
17	944970	X	· Cale réglage	E=1,60mm
18	944522	X	· Cale réglage	E=0,05mm
	42981	X	· Cale réglage	E=0,10mm
	42980	X	· Cale réglage	E=0,35mm
	968057	X	· Cale réglage	E=0,20mm
19	969071	1	· Écrou rond	
20	183497	1	· Roulement aiguilles	
21	854300	1	· Écrou	
22	854657	1	· Arbre hélice	
23	183390	1	· Douille à aiguilles	
24	832548	1	· Rotor pompe	
25	914474	1	· Circlip	
26	854541	1	· Roulement billes	
27	944561	X	· Cale réglage	E=0,05mm
	944562	X	· Cale réglage	E=0,10mm
	851767	X	· Cale réglage	E=0,20mm
28	832725	1	· Bague butée	
29	953449	6	· Goujon	
30	955825	6	· Écrou hexagonal	
31	969073	1	· Écrou rond	
32	925261	2	· Joint torique	
33	897426	2	· Bague étanchéité	
34	941812	2	· Vis à six pans creux	
35	875815	1	· Kit bague de zinc	
36	941809	2	· · Vis à six pans creux	
37	872082	1	· Coupe-filin	
38	854045	1	· Cone d'hélice	
39	850888	1	· Rondelle plastique	
40	850889	1	· Vis	
41	839354	1	· Tampon	
42	955974	1	· Joint torique	
43	814482	1	· Crépine d'huile	
44	854553	1	Manchon cannelé bulletin P-44-1-6	Inclus dans la transmission complete Boîtier d'engrenage inférieur
45	941810	4	Vis à six pans creux	Inclus dans la transmission complete
46	853095	4	Rondelle	Inclus dans la transmission complete
47	925256	1	Joint torique	Inclus dans la transmission complete
48	876137	1	Kit d'anode	A utiliser dans de l'eau douce.
49	941809	2	· Vis à six pans creux	

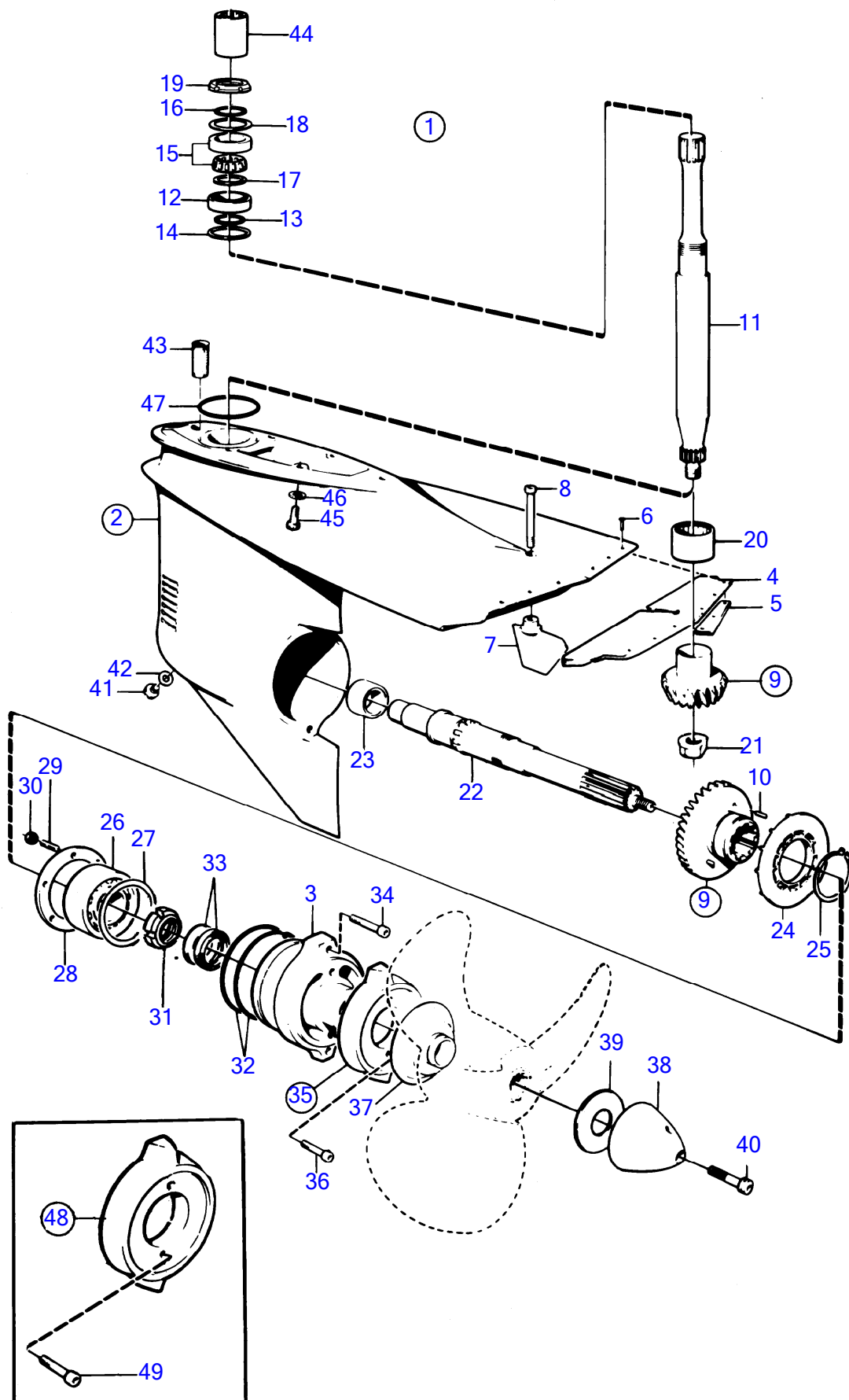


No Réf	No Pièce	Qté requis	Désignation	Notes
1	(854646)	1	Rapport inférieur	Egalement disponible comme piece de rechange., 1,89:1, Référence hors
	(3803155)	1	Engrenage inférieur,	Egalement disponible comme piece de rechange., 1,89:1, Référence hors
2	854042	1	• Carter boîte vitesse	
3	854044	1	• • Ensemble tournant	
4	852644	1	• • Valve antiretour	
5	852643	2	• • Tôle de fixation	
6	948338	6	• • Rivet borgne	
7	854040	1	• Tôle radiateur	
8	959440	1	• Vis à six pans creux	
9	(872052)	1	• Jeu pignons	Rapport 1,89:1, Réféece hors de gamme
10	948407	2	• • Goupille tubulaire	
11	854889	1	• Arbre intermédiaire	
12	183374	1	• Roulement billes	
13	941832	X	• Cale réglage	E=0,05mm
	941833	X	• Cale réglage	E=0,20mm
14	832191	1	• Joint	
15	11072	1	• Roulement à rouleaux	
16	897387	1	• Bague serrage	
17	944970	X	• Cale réglage	E=1,60mm
18	944522	X	• Cale réglage	E=0,05mm
	42981	X	• Cale réglage	E=0,10mm
	42980	X	• Cale réglage	E=0,35mm
	968057	1	• Cale réglage	E=0,20mm
19	969071	1	• Écrou rond	
20	183497	1	• Roulement aiguilles	
21	854300	1	• Écrou	
22	854657	1	• Arbre hélice	
23	183390	1	• Douille à aiguilles	
24	832548	1	• Rotor pompe	
25	914474	1	• Circlip	
26	854541	1	• Roulement billes	
27	944561	X	• Cale réglage	E=0,05mm
	944562	X	• Cale réglage	E=0,10mm
	851767	X	• Cale réglage	E=0,20mm
28	832725	1	• Bague butée	
29	953449	6	• Goujon	
30	955825	6	• Écrou hexagonal	
31	969073	1	• Écrou rond	
32	925261	2	• Joint torique	
33	897426	2	• Bague étanchéité	
34	941812	2	• Vis à six pans creux	
35	875815	1	• Kit bague de zinc	
36	941809	2	• • Vis à six pans creux	
37	872082	1	• Coupe-filin	
38	854045	1	• Cone d'hélice	
39	850888	1	• Rondelle plastique	
40	850889	1	• Vis	
41	839354	1	• Tampon	
42	955974	1	• Joint torique	
43	814482	1	• Crépine d'huile	
44	854553	1	Manchon cannelé bulletin P-44-1-6	Inclus dans la transmission complete Boîtier d'engrenage inférieur
45	941810	4	Vis à six pans creux	Inclus dans la transmission complete
46	853095	4	Rondelle	Inclus dans la transmission complete
47	925256	1	Joint torique	Inclus dans la transmission complete
48	876137	1	Kit d'anode	A utiliser dans de l'eau douce.
49	941809	2	• Vis à six pans creux	

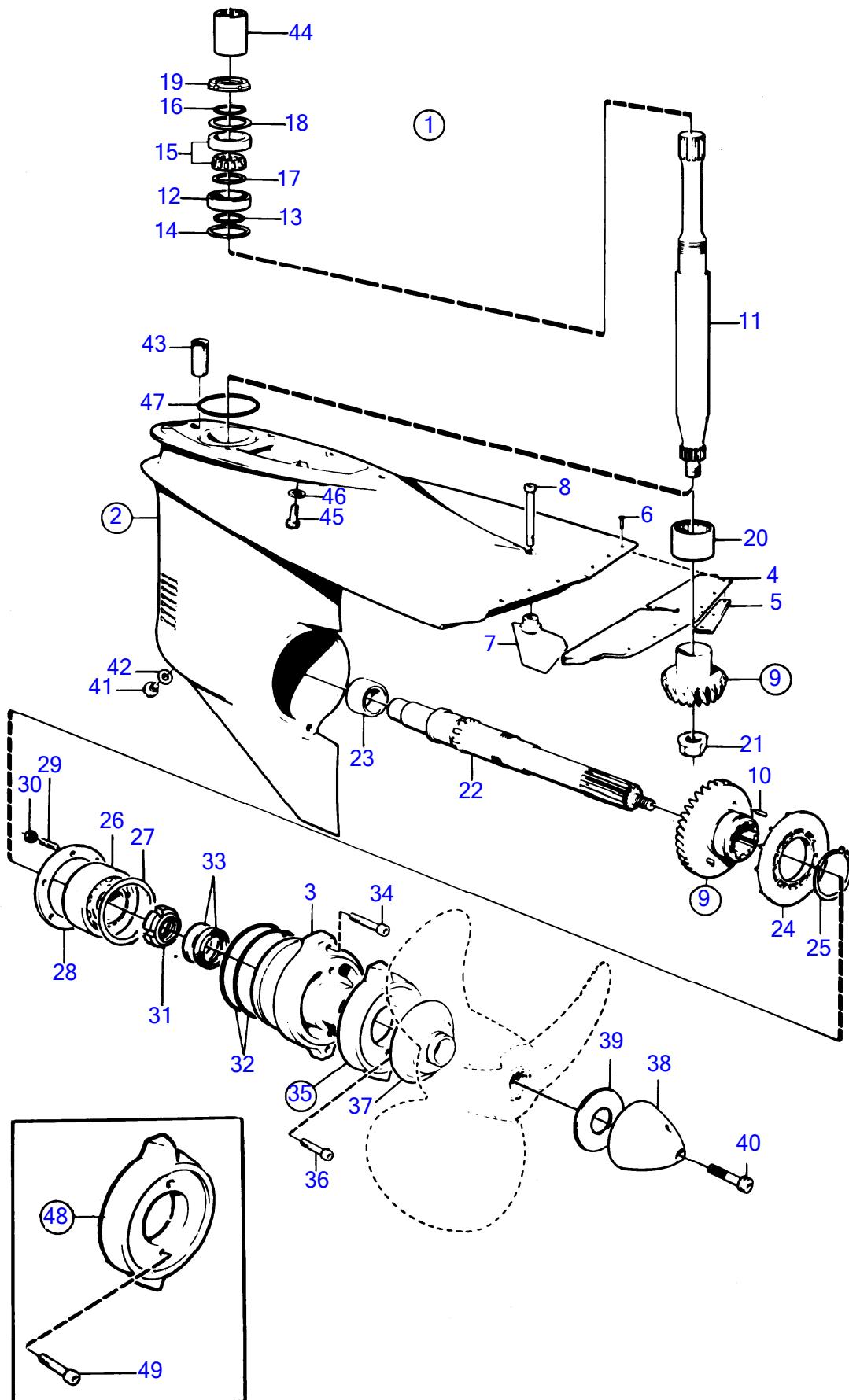
No Réf	No Pièce	Qté requis	Désignation	Notes
1	873002	1	Vitesse	Egalement disponible comme piece de rechange.
2	854571	1	• Carter boîte vitesse	
3	977241	2	• Goujon	
4	854677	1	• Gaine	
4A	(854198)	1	• Tampon plastique	Référence hors de gamme
5	814179	1	• Tampon	
6	897682	1	• Joint	
7	941807	3	• Vis à six pans creux	
8	814643	1	• Vis creuse	
9	955989	1	• Joint torique	
10	832669	1	• Joint	
11		1	• Jeu pignons	
12	854025	1	• Presse-étoupe	
13	853949	1	• Roulement à rouleaux	
14	183247	1	• Roulement à rouleaux	
15	852705	1	• Goupille-guide	
15A	941807	2	• Vis à six pans creux	
16	956591	4	• Vis à six pans creux	
16A	942598	4	• Rondelle	
17	853484	1	• Douille de tension	
18	925095	1	• Joint torique	
19	853034	X	• Cale réglage	E=0,10mm
	853035	X	• Cale réglage	E=0,15mm
	853036	X	• Cale réglage	E=0,35mm
20	839253	1	• Bague étanchéité	
21	832675	1	• Rondelle	
22	956000	1	• Joint torique	
23	914538	1	• Circlip	
24	854615	1	• Joint cardan	
			bulletin P-44-1-5	Joint cardan
25	854616	1	• • Fourche	
26	854617	1	• • Fourche	
27	854618	1	• • Piece intermediaire	
28	854619	2	• • Croisillon	
29	24383	8	• • Anneau verrouillage	
30	854201	1	• Vis	
31	853026	1	• Rondelle	
32	854670	2	• Roulement billes	
33	943869	X	• Cale réglage	E=0,05mm
	946179	X	• Cale réglage	E=0,10mm
	943870	X	• Cale réglage	E=0,20mm
34	941826	X	• Cale réglage	E=0,05mm
	941827	X	• Cale réglage	E=0,20mm
	948230	X	• Cale réglage	E=0,35mm
35	853916	1	• Arbre	
36	854222	1	• Manchon guidage	
			bulletin P-44-1-8	Mécanisme changement de marche, cône d'accouplement et patin
			bulletin P-44-1-18	Shift Cone
37	813970	1	• Ressort	
38	854126	1	• Rondelle	
39	951078	1	• Circlip	
40	853819	2	• Roulement aiguilles	
41	854192	1	• Bague entretoise	
42	853888	2	• Anneau verrouillage	
43	854228	1	• Écrou	0mm
	854229	1	• Écrou	0,20mm
	854230	1	• Écrou	0,40mm
	854265	1	• Écrou	0,60mm
44		1	• gearshift mechanism	
45	872993	1	• • Ensemble tournant	
46	897816	1	• • Piston excentrique	
			bulletin P-44-1-7	Mécanisme changement de marche, piston excentrique
47	839646	1	• • Talon guidage	
48	814184	1	• • Ressort	
49	897711	1	• • Vis à tête hexagonal	
50	897871	X	• • Cale réglage	
51	853868	1	• • Bague étanchéité	
52	951924	1	• • Goupille tubulaire	
53	942871	1	• • Boulon à trou goupil	
54	925093	1	• • Joint torique	

No Réf	No Pièce	Qté requis	Désignation	Notes
55	940169	4	· Vis à tête hexagonal	
56	876294	1	· Jeu de soufflet bulletin P-44-1-11	Soufflets de cardans DPH/DPR
57	853013	1	· · Collier serrage	
58	853012	1	· · Collier serrage	
59	839351	1	· Jauge d'huile	
60	955974	1	· Joint torique	
61	853706	1	· Plaque type	
62	804269	2	· Vis de commande	
63	854604	1	Couvercle protection	Inclus dans la transmission complete
64	925052	2	Joint torique	Inclus dans la transmission complete
65	854661	1	Vis	Inclus dans la transmission complete
66	872027	1	Vis	Inclus dans la transmission complete
67	876635	1	Lot d'autocollants	
68	872995	1	· Autocollant	Inclus dans la transmission complete
69	872868	1	· Autocollant	Inclus dans la transmission complete, BB
	872867	1	· Autocollant	Inclus dans la transmission complete, TB
70	854144	1	Enseigne	Inclus dans la transmission complete

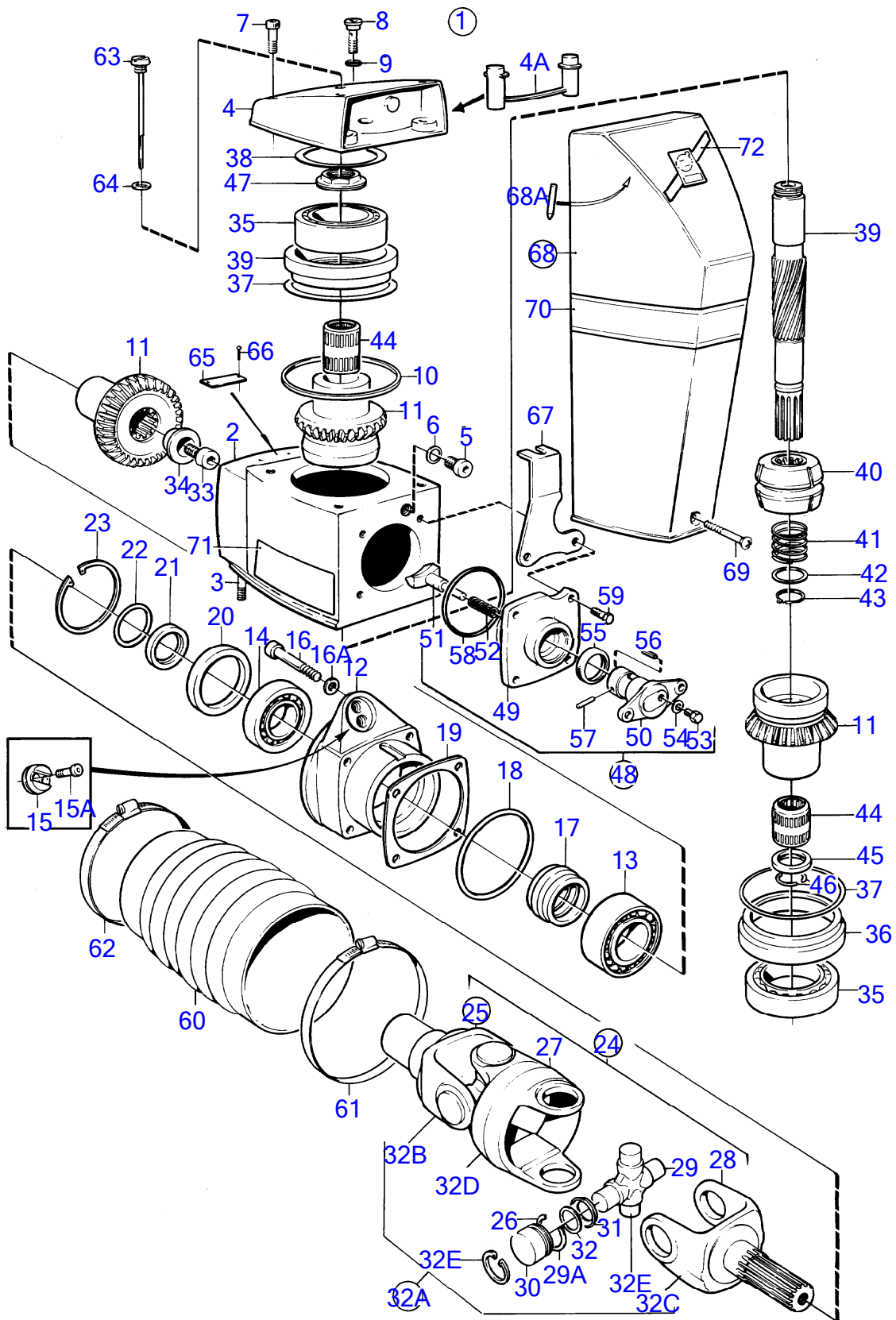
No Réf	No Pièce	Qté requis	Désignation	Notes
1	872850	1	Boitier intermediair	
2	872977	1	· Etrier	
3	897447	1	· Arbre	
4	897511	2	· Rondelle	
5	17253	1	· Goupille fendue	
6	872853	1	Fourche	
7	872753	1	Fusée de direction	
7A	872756	2	Bague de palier	
8	872754	2	Rondelle butée	
9	872752	1	Raccord flexible	
10	872940	1	Support câbles	
11	940168	1	Vis à tête hexagonal	
12	872986	2	Manchon	
13	804312	1	Dé	
14	940191	1	Rondelle	
15	17276	1	Goupille fendue	
16	979254	1	Joint torique	
17	872792	1	Retenue	
18	872755	1	Bague étanchéité	
19	940169	2	Vis à tête hexagonal	
20	925259	1	Joint torique	
21	125017	2	Joint torique	
22	941826	X	Cale réglage	E=0,05mm
	941827	X	Cale réglage	E=0,20mm
	948230	X	Cale réglage	E=0,35mm
23	872822	1	Tige réglage	
24	941885	2	Contre-écrou	
25	17253	1	Goupille fendue	
26	959456	2	Vis à six pans creux	
27	853095	2	Rondelle	
28	940191	1	Rondelle	
29	925256	1	Joint torique	
30	941808	2	Vis à six pans creux	
31	941809	1	Vis à six pans creux	
32	876507	1	Jeu de bagues	
33	872126	2	Boulon à trou goupil	
34	967707	2	Goupille fendue	
35		2	epaulement	Included in upper gear unit.
36		X	cable de commande	Voir groupe 9
37		X	kit de soufflets	Voir groupe 4A
38		X	· Collier serrage	



No Réf	No Pièce	Qté requis	Désignation	Notes
1	854635	1	Rapport inférieur	Egalement disponible comme piece de rechange., Rapport 1,61:1
	3803154	1	Engrenage inférieur,	Egalement disponible comme piece de rechange., Rapport 1,61:1
2	854042	1	· Carter boîte vitesse	
3	854044	1	· · Ensemble tournant	
4	852644	1	· · Valve antiretour	
5	852643	2	· · Tôle de fixation	
6	948338	6	· · Rivet borgne	
7	854040	1	· Tôle radiateur	
8	959440	1	· Vis à six pans creux	
9	872050	1	· Jeu pignons	Rapport 1,61:1
10	948407	2	· · Goupille tubulaire	
11	854889	1	· Arbre intermédiaire	
12	183374	1	· Roulement billes	
13	941832	X	· Cale réglage	E=0,05mm
	941833	X	· Cale réglage	E=0,20mm
14	832191	1	· Joint	
15	11072	1	· Roulement à rouleaux	
16	897387	1	· Bague serrage	
17	944970	X	· Cale réglage	E=1,60mm
18	944522	X	· Cale réglage	E=0,05mm
	42981	X	· Cale réglage	E=0,10mm
	42980	X	· Cale réglage	E=0,35mm
	968057	X	· Cale réglage	E=0,20mm
19	969071	1	· Écrou rond	
20	183497	1	· Roulement aiguilles	
21	854300	1	· Écrou	
22	854657	1	· Arbre hélice	
23	183390	1	· Douille à aiguilles	
24	832548	1	· Rotor pompe	
25	914474	1	· Circlip	
26	854541	1	· Roulement billes	
27	944561	X	· Cale réglage	E=0,05mm
	944562	X	· Cale réglage	E=0,10mm
	851767	X	· Cale réglage	E=0,20mm
28	832725	1	· Bague butée	
29	953449	6	· Goujon	
30	955825	6	· Écrou hexagonal	
31	969073	1	· Écrou rond	
32	925261	2	· Joint torique	
33	897426	2	· Bague étanchéité	
34	941812	2	· Vis à six pans creux	
35	875815	1	· Kit bague de zinc	
36	941809	2	· · Vis à six pans creux	
37	872082	1	· Coupe-filin	
38	854045	1	· Cone d'hélice	
39	850888	1	· Rondelle plastique	
40	850889	1	· Vis	
41	839354	1	· Tampon	
42	955974	1	· Joint torique	
43	814482	1	· Crépine d'huile	
44	854553	1	Manchon cannelé bulletin P-44-1-6	Inclus dans la transmission complete Boîtier d'engrenage inférieur
45	941810	4	Vis à six pans creux	Inclus dans la transmission complete
46	853095	4	Rondelle	Inclus dans la transmission complete
47	925256	1	Joint torique	Inclus dans la transmission complete
48	876137	1	Kit d'anode	A utiliser dans de l'eau douce.
49	941809	2	· Vis à six pans creux	



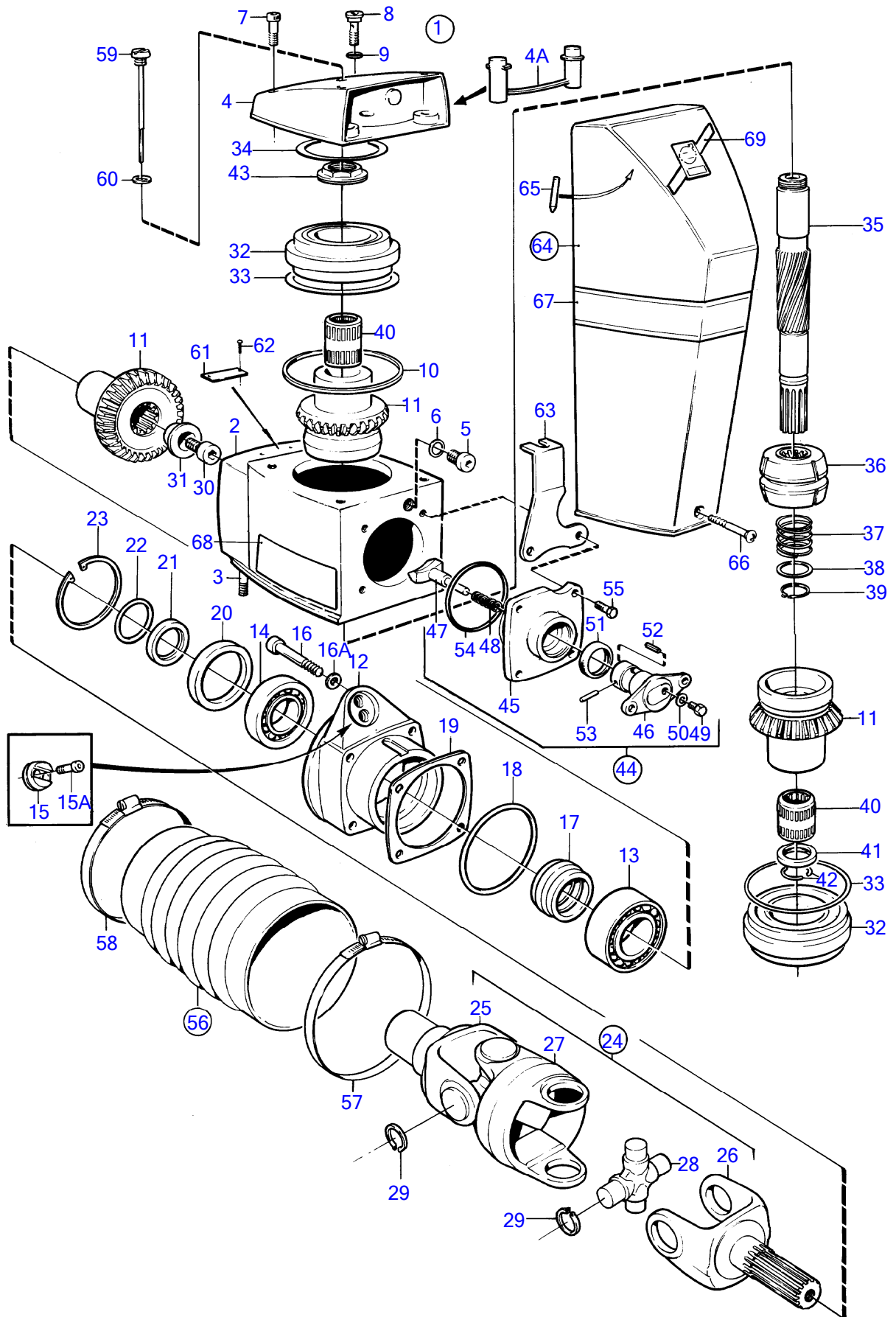
No Réf	No Pièce	Qté requis	Désignation	Notes
1	(854646)	1	Rapport inférieur	Egalement disponible comme piece de rechange., 1,89:1, Référence hors
	(3803155)	1	Engrenage inférieur,	Egalement disponible comme piece de rechange., 1,89:1, Référence hors
2	854042	1	• Carter boîte vitesse	
3	854044	1	• • Ensemble tournant	
4	852644	1	• • Valve antiretour	
5	852643	2	• • Tôle de fixation	
6	948338	6	• • Rivet borgne	
7	854040	1	• Tôle radiateur	
8	959440	1	• Vis à six pans creux	
9	(872052)	1	• Jeu pignons	Rapport 1,89:1, Référence hors de gamme
10	948407	2	• • Goupille tubulaire	
11	854889	1	• Arbre intermédiaire	
12	183374	1	• Roulement billes	
13	941832	X	• Cale réglage	E=0,05mm
	941833	X	• Cale réglage	E=0,20mm
14	832191	1	• Joint	
15	11072	1	• Roulement à rouleaux	
16	897387	1	• Bague serrage	
17	944970	X	• Cale réglage	E=1,60mm
18	944522	X	• Cale réglage	E=0,05mm
	42981	X	• Cale réglage	E=0,10mm
	42980	X	• Cale réglage	E=0,35mm
	968057	1	• Cale réglage	E=0,20mm
19	969071	1	• Écrou rond	
20	183497	1	• Roulement aiguilles	
21	854300	1	• Écrou	
22	854657	1	• Arbre hélice	
23	183390	1	• Douille à aiguilles	
24	832548	1	• Rotor pompe	
25	914474	1	• Circlip	
26	854541	1	• Roulement billes	
27	944561	X	• Cale réglage	E=0,05mm
	944562	X	• Cale réglage	E=0,10mm
	851767	X	• Cale réglage	E=0,20mm
28	832725	1	• Bague butée	
29	953449	6	• Goujon	
30	955825	6	• Écrou hexagonal	
31	969073	1	• Écrou rond	
32	925261	2	• Joint torique	
33	897426	2	• Bague étanchéité	
34	941812	2	• Vis à six pans creux	
35	875815	1	• Kit bague de zinc	
36	941809	2	• • Vis à six pans creux	
37	872082	1	• Coupe-filin	
38	854045	1	• Cone d'hélice	
39	850888	1	• Rondelle plastique	
40	850889	1	• Vis	
41	839354	1	• Tampon	
42	955974	1	• Joint torique	
43	814482	1	• Crépine d'huile	
44	854553	1	Manchon cannelé bulletin P-44-1-6	Inclus dans la transmission complete Boîtier d'engrenage inférieur
45	941810	4	Vis à six pans creux	Inclus dans la transmission complete
46	853095	4	Rondelle	Inclus dans la transmission complete
47	925256	1	Joint torique	Inclus dans la transmission complete
48	876137	1	Kit d'anode	A utiliser dans de l'eau douce.
49	941809	2	• Vis à six pans creux	



10471

No Réf	No Pièce	Qté requis	Désignation	Notes
1	854022	1	Engrenage supérieur	Egalement disponible comme pièce de rechange.
	3803114	1	Engrenage supérieur,	Egalement disponible comme pièce de rechange.
2	854023	1	· Carter boîte vitesse	Remp. par 854571
	854571	1	· Carter boîte vitesse	
3	941814	2	· Goujon	
4	854024	1	· Gaine	
4A	(854198)	1	· Tampon plastique	Référence hors de gamme
5	814179	1	· Tampon	
6	897682	1	· Joint	
7	941807	3	· Vis à six pans creux	
8	814643	1	· Vis creuse	
9	955989	1	· Joint torique	
10	832669	1	· Joint	
11	853669	1	· Jeu pignons	
12	854025	1	· Presse-étoupe	
13	853949	1	· Roulement à rouleaux	(183668)
14	183247	1	· Roulement à rouleaux	
15	852705	1	· Goupille-guide	
15A	941807	2	· Vis à six pans creux	
16	956591	4	· Vis à six pans creux	
16A	942598	4	· Rondelle	
17	853484	1	· Douille de tension	
18	925095	1	· Joint torique	
19	853034	X	· Cale réglage	E=0,10mm
	853035	X	· Cale réglage	E=0,15mm
	853036	X	· Cale réglage	E=0,35mm
20	839253	1	· Bague étanchéité	
21	832675	1	· Rondelle	
22	956000	1	· Joint torique	
23	914538	1	· Circlip	
24	854303	1	· Joint cardan	NS-3102102362
			· bulletin P-44-1-5	Joint cardan
25	853561	1	· · Kit fourche de carda	
			· bulletin P-44-1-5	Joint cardan
26	(853331)	2	· · · Anneau verrouillage	Référence hors de gamme
27	897706	1	· · Pièce intermédiaire	
28	854302	1	· · Fourche	(839026)
			· bulletin P-44-1-5	Joint cardan
29	853255	2	· · Croisillon	
29A	(853331)	8	· · · Anneau verrouillage	Référence hors de gamme
30		8	· · · roulement à aiguilles	
31		8	· · · bague de protection	
32		8	· · · bague en liège	
32A	872089	1	· Joint cardan	NS 3102102363-
			· bulletin P-44-1-5	Joint cardan
32B	854616	1	· · Fourche	
32C	854617	1	· · Fourche	
32D	872088	1	· · Pièce intermédiaire	
32E	854619	2	· · Croisillon	
32	24383	8	· · Anneau verrouillage	
33	854201	1	· Vis	NS3102060903-
34	853026	1	· Rondelle	
35	853542	2	· Roulement billes	
36	832644	2	· Manchon de palier	
37	943869	X	· Cale réglage	E=0,05mm
	946179	X	· Cale réglage	E=0,10mm
	943870	X	· Cale réglage	E=0,20mm
38	943252	X	· Cale réglage	E=0,05mm
	943866	X	· Cale réglage	E=0,10mm
	943867	X	· Cale réglage	E=0,20mm
	967557	X	· Cale réglage	E=0,30mm
	943868	X	· Cale réglage	E=0,40mm
39	897385	1	· Arbre	
40	814601	1	· Manchon guidage	(814601)
			· bulletin P-44-1-8	Mécanisme changement de marche, cône d'accouplement et patin
			· bulletin P-44-1-18	Shift Cone
41	813970	1	· Ressort	
42	26411	1	· Cale réglage	
43	951077	1	· Circlip	
44	853819	2	· Roulement aiguilles	

No Réf	No Pièce	Qté requis	Désignation	Notes
45	897313	1	• Bague entretoise	
46	897312	2	• Anneau verrouillage	
47	839332	1	• Écrou	E=2,00mm
	839333	1	• Écrou	E=2,37mm
	839334	1	• Écrou	E=2,65mm
48	839504	1	• Mécanisme de changem	
49	839505	1	• • Ensemble tournant	
50	897816	1	• • Piston excentrique • bulletin P-44-1-7	Mécanisme changement de marche, piston excentrique
51	814603	1	• • Talon guidage	
52	814184	1	• • Ressort	
53	897711	1	• • Vis à tête hexagonal	
54	897871	X	• • Cale réglage	
55	853868	1	• • Bague étanchéité	
56	951924	1	• • Goupille tubulaire	
57	942871	1	• • Boulon à trou goupil	
58	925093	1	• • Joint torique	
59	940169	4	• Vis à tête hexagonal	
60	876294	1	• Jeu de soufflet • bulletin P-44-1-11	(875826) Soufflets de cardans DPH/DPR
61	853013	1	• • Collier serrage	
62	853012	1	• • Collier serrage	
63	839351	1	• Jauge d'huile	
64	955974	1	• Joint torique	
65	853706	1	• Plaque type	
66	804269	2	• Vis de commande	
67	854179	1	• Fixation	
68	854036	1	Gaine extérieure	Inclus dans la transmission complete
68A	(854180)	1	• Goupille guide	Référence hors de gamme, Inclus dans la transmission complete
69	854661	1	Vis	Inclus dans la transmission complete
70	854137	1	Enseigne	Inclus dans la transmission complete
71	854142	1	Enseigne	Inclus dans la transmission complete, BB
	854143	1	Enseigne	Inclus dans la transmission complete, TB
72	854144	1	Enseigne	Inclus dans la transmission complete



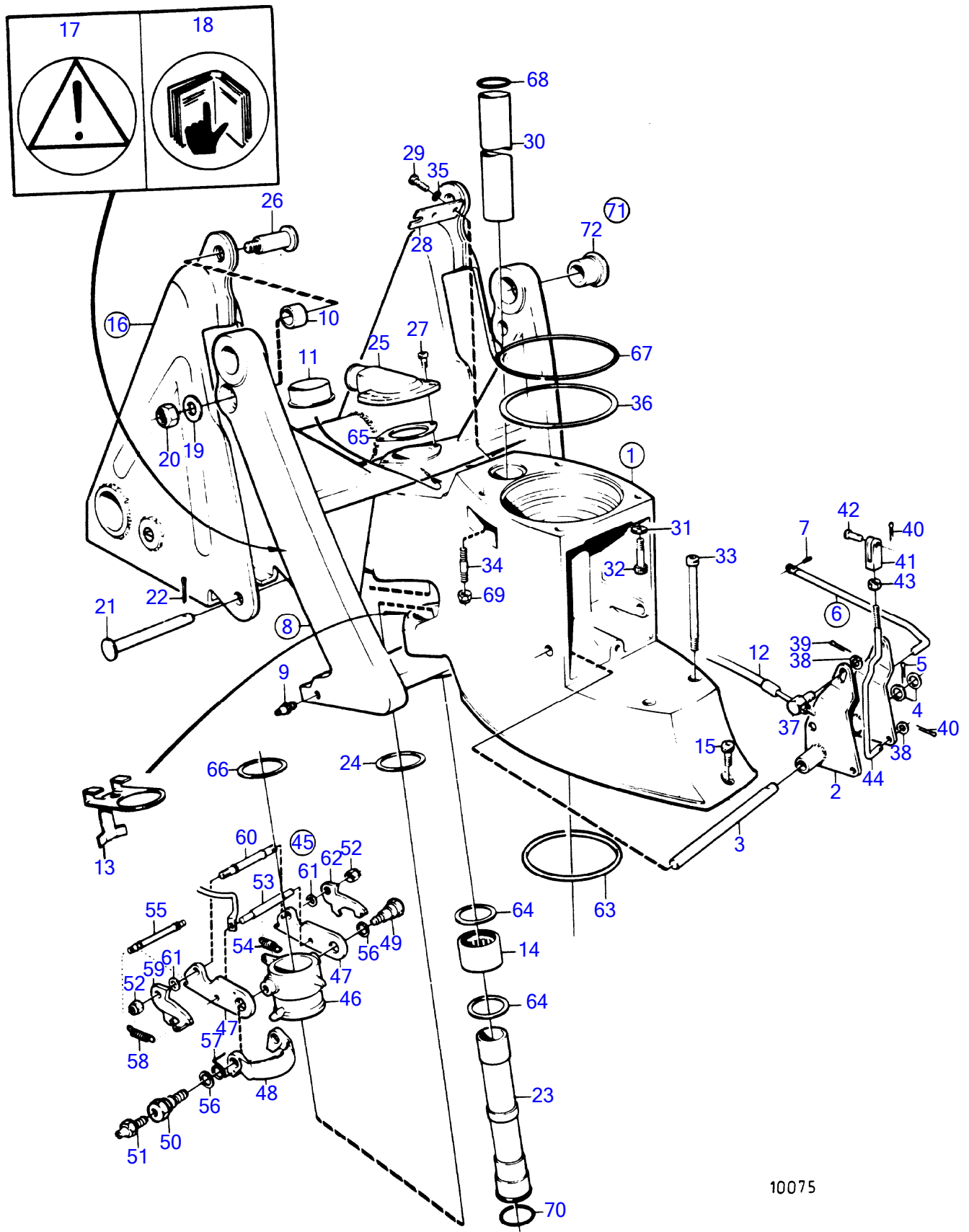
10472

No Réf	No Pièce	Qté requis	Désignation	Notes
1	854936	1	Vitesse	Egalement disponible comme piece de rechange.
2	854571	1	• Carter boîte vitesse	
3	977241	2	• Goujon	
4	854677	1	• Gaine	
4A	(854198)	1	• Tampon plastique	Référence hors de gamme
5	814179	1	• Tampon	
6	897682	1	• Joint	
7	941807	3	• Vis à six pans creux	
8	814643	1	• Vis creuse	
9	955989	1	• Joint torique	
10	832669	1	• Joint	
11	853669	1	• Jeu pignons	
12	854025	1	• Presse-étoupe	
13	853949	1	• Roulement à rouleaux	
14	183247	1	• Roulement à rouleaux	
15	852705	1	• Goupille-guide	
15A	941807	2	• Vis à six pans creux	
16	956591	4	• Vis à six pans creux	
16A	942598	4	• Rondelle	
17	853484	1	• Douille de tension	
18	925095	1	• Joint torique	
19	853034	X	• Cale réglage	E=0,10mm
	853035		• Cale réglage	E=0,15mm
	853036		• Cale réglage	E=0,35mm
20	839253	1	• Bague étanchéité	
21	832675	1	• Rondelle	
22	956000	1	• Joint torique	
23	914538	1	• Circlip	
24	872089	1	• Joint cardan	Remp. par 854615
			bulletin P-44-1-5	Joint cardan
24	854615	1	• Joint cardan	
			bulletin P-44-1-5	Joint cardan
25	854616	1	• • Fourche	
26	854617	1	• • Fourche	
27	872088	1	• • Piece intermediaire	Remp. par 854618
	854618	1	• • Piece intermediaire	
28	854619	2	• • Croisillon	
29	24383	8	• • Anneau verrouillage	
30	854201	1	• Vis	
31	853026	1	• Rondelle	
32	854670	2	• Roulement billes	
33	943869	X	• Cale réglage	E=0,05mm
	946179	X	• Cale réglage	E=0,10mm
	943870	X	• Cale réglage	E=0,20mm
34	941826	X	• Cale réglage	E=0,05mm
	941827	X	• Cale réglage	E=0,20mm
	948230	X	• Cale réglage	E=0,35mm
35	897385	1	• Arbre	
36	814601	1	• Manchon guidage	
			bulletin P-44-1-8	Mécanisme changement de marche, cône d'accouplement et patin
			bulletin P-44-1-18	Shift Cone
37	813970	1	• Ressort	
38	26411	1	• Cale réglage	
39	951077	1	• Circlip	
40	853819	2	• Roulement aiguilles	
41	897313	1	• Bague entretoise	
42	897312	2	• Anneau verrouillage	
43	839332	1	• Écrou	E=2,00mm
	839333	1	• Écrou	E=2,37mm
	839334	1	• Écrou	E=2,65mm
44	839504	1	• Mécanisme de changem	
45	839505	1	• • Ensemble tournant	
46	897816	1	• • Piston excentrique	
			bulletin P-44-1-7	Mécanisme changement de marche, piston excentrique
47	814603	1	• • Talon guidage	
48	814184	1	• • Ressort	
49	897711	1	• • Vis à tête hexagonal	
50	897871	X	• • Cale réglage	
51	853868	1	• • Bague étanchéité	
52	951924	1	• • Goupille tubulaire	

No Réf	No Pièce	Qté requis	Désignation	Notes
53	942871	1	· · Boulon à trou goupil	
54	925093	1	· · Joint torique	
55	940169	4	· Vis à tête hexagonal	
56	876294	1	· Jeu de soufflet bulletin P-44-1-11	Soufflets de cardans DPH/DPR
57	853013	1	· · Collier serrage	
58	853012	1	· · Collier serrage	
59	839351	1	· Jauge d'huile	
60	955974	1	· Joint torique	
61	853706	1	· Plaque type	
62	804269	2	· Vis de commande	
63	854179	1	· Fixation	
64	854036	1	Gaine extérieure	Inclus dans la transmission complete
65	(854180)	1	· Goupille guide	Inclus dans la transmission complete, Référence hors de gamme
66	854661	1	Vis	Inclus dans la transmission complete
67	854137	1	Enseigne	Inclus dans la transmission complete
68	854142	1	Enseigne	Inclus dans la transmission complete, BB
	854143	1	Enseigne	Inclus dans la transmission complete, TB
69	854144	1	Enseigne	Inclus dans la transmission complete

No Réf	No Pièce	Qté requis	Désignation	Notes
1	854033	1	Boitier intermediair	
2	897829	1	• Étrier de changement	
3	897447	1	• Arbre	
4	897511	2	• Rondelle	
5	17253	1	• Goupille fendue	
6	851412	1	• Barre de blocage de	
7	967556	1	• • Goupille tubulaire	
8	854100	1	Fourche de suspensio	
9	940194	1	• Graisseur	
10	852912	2	• Bague	
11	853062	1	• Bague de palier	
12		X	cable de commande	Voir groupe 9
13	853967	1	Rondelle guide	
14	183391	1	Roulements à aiguill	
15	941809	1	Vis à six pans creux	
16	854550	1	Fixation de cylindre	
17	853717	1	• Autocollant	
18	(853716)	1	• Autocollant	Référence hors de gamme
19	853071	2	Rondelle	
20	946672	2	Contre-écrou	
21	853309	2	Boulon à trou goupil	
22	967707	2	Goupille fendue	
23	814386	1	Fusée de direction	
24	897696	2	Rondelle	
25	854031	1	Raccord flexible	
26	853308	2	Vis d'appui	
27	941813	2	Vis à six pans creux	
28	853078	1	Support câbles	
29	940168	2	Vis à tête hexagonal	
30	897644	1	Tuyau	
31	853095	2	Rondelle	
32	959456	2	Vis à six pans creux	
33	941808	2	Vis à six pans creux	
34		2	goujon filete	Included in upper gear unit.
35	940191	2	Rondelle	
36	943252	X	Cale réglage	E=0,05mm
	943866	X	Cale réglage	E=0,10mm
	943867	X	Cale réglage	E=0,20mm
	967557	X	Cale réglage	E=0,30mm
	943868	X	Cale réglage	E=0,40mm
37	804312	1	Dé	
38	940191	2	Rondelle	
39	17276	1	Goupille fendue	
40	17253	2	Goupille fendue	
41	813954	1	Fourche	
42	192662	1	Goupille fendue	
43	940190	1	Écrou hexagonal	
44	897448	1	Tige réglage	
45	854035	1	Loquet	
46	851402	1	• Manchon de palier	
47	814391	2	• Loquet	
48	851403	1	• Étrier verrouillage	
49	851423	1	• Fusée	
50	854344	1	• Fusée	
51	940194	1	• Graisseur	Référence hors de gamme
52	943197	2	• Contre-écrou	Inclus dans le kit de reparation 876265 pour le blocage de marche arr
53	851424	1	• Bras butée	Inclus dans le kit de reparation 876265 pour le blocage de marche arr
54	832534	1	• Ressort	Inclus dans le kit de reparation 876265 pour le blocage de marche arr
55	814399	1	• Arbre	Inclus dans le kit de reparation 876265 pour le blocage de marche arr
56	943194	2	• Rondelle	Inclus dans le kit de reparation 876265 pour le blocage de marche arr
57	814396	1	• Ressort	Inclus dans le kit de reparation 876265 pour le blocage de marche arr
58	814332	2	• Ressort	Inclus dans le kit de reparation 876265 pour le blocage de marche arr
59	814392	1	• Mousqueton	Inclus dans le kit de reparation 876265 pour le blocage de marche arr
60	814419	1	• Arbre	Inclus dans le kit de reparation 876265 pour le blocage de marche arr
61	814422	2	• Rondelle entretoise	Inclus dans le kit de reparation 876265 pour le blocage de marche arr
62	814393	1	• Mousqueton	Inclus dans le kit de reparation 876265 pour le blocage de marche arr
63	925256	1	Joint torique	Inclus dans la transmission complete, Inclus dans le kit de reparation
64	181620	2	Bague étanchéité	Inclus dans le kit de reparation 876265 pour le blocage de marche arr
65	814356	1	Étanchéité	Inclus dans le kit de reparation 876265 pour le blocage de marche arr
66	814390	1	Rondelle plastique	Inclus dans le kit de reparation 876265 pour le blocage de marche arr

No Réf	No Pièce	Qté requis	Désignation	Notes
67	925259	1	Joint torique	Inclus dans le kit de reparation 876265 pour le blocage de marche arr
68	125017	2	Joint torique	Inclus dans le kit de reparation 876265 pour le blocage de marche arr
69	941885	2	Contre-écrou	Inclus dans le kit de reparation 876265 pour le blocage de marche arr
70	941820	1	Joint torique	Inclus dans le kit de reparation 876265 pour le blocage de marche arr
71	876279	1	Jeu de bagues	Inclus dans le kit de reparation 876265 pour le blocage de marche arr
72	853223	2	· Bague, bague	Inclus dans le kit de reparation 876265 pour le blocage de marche arr
	876265	1	· · Kit reparation, rev tilt inh.	(876075)



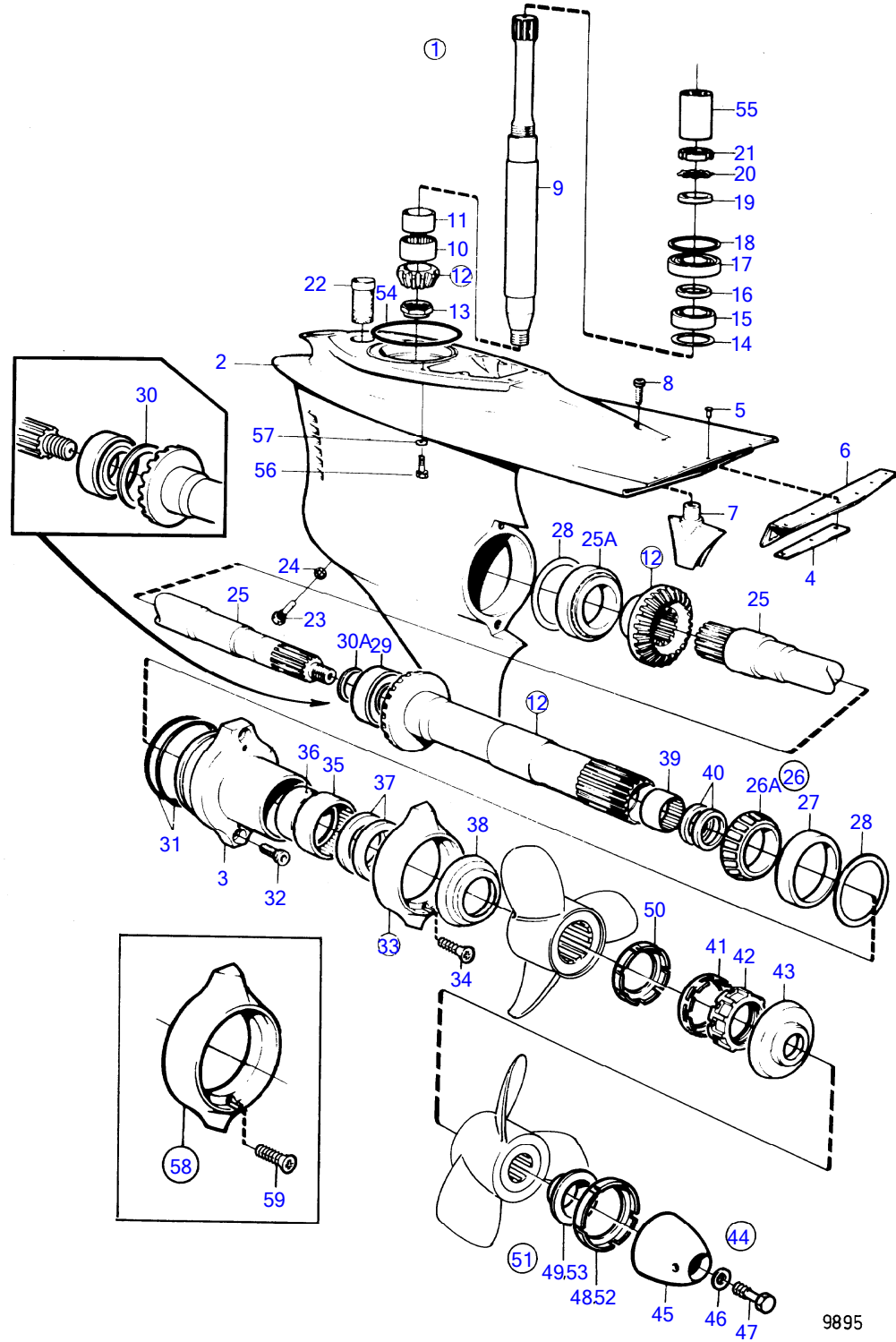
10075

No Réf	No Pièce	Qté requis	Désignation	Notes
1	854937	1	Boitier intermediair	
2	897829	1	• Étrier de changement	
3	897447	1	• Arbre	
4	897511	2	• Rondelle	
5	17253	1	• Goupille fendue	
6	851412	1	• Barre de blocage de	
7	967556	1	• • Goupille tubulaire	
8	854100	1	Fourche de suspensio	
9	940194	1	• Graisseur	
10	852912	2	• Bague	
11	853062	1	• Bague de palier	
12		X	cable de commande	Voir groupe 9
13	853967	1	Rondelle guide	
14	183391	1	Roulements à aiguill	
15	941809	1	Vis à six pans creux	
16	854550	1	Fixation de cylindre	
17	853717	1	• Autocollant	
18	(853716)	1	• Autocollant	Référence hors de gamme
19	853071	2	Rondelle	
20	946672	2	Contre-écrou	
21	853309	2	Boulon à trou goupil	
22	967707	2	Goupille fendue	
23	814386	1	Fusée de direction	
24	897696	2	Rondelle	
25	854031	1	Raccord flexible	
26	853308	2	Vis d'appui	
27	941813	2	Vis à six pans creux	
28	853078	1	Support câbles	
29	940168	2	Vis à tête hexagonal	
30	897644	1	Tuyau	
31	853095	2	Rondelle	
32	959456	2	Vis à six pans creux	
33	941808	2	Vis à six pans creux	
34		2	goujon filete	Included in upper gear unit.
35	940191	2	Rondelle	
36	941826	X	Cale réglage	E=0,05mm
	941827	X	Cale réglage	E=0,20mm
	948230	X	Cale réglage	E=0,35mm
37	804312	1	Dé	
38	940191	2	Rondelle	
39	17276	1	Goupille fendue	
40	17253	2	Goupille fendue	
41	813954	1	Fourche	
42	192662	1	Goupille fendue	
43	940190	1	Écrou hexagonal	
44	897448	1	Tige réglage	
45	854035	1	Loquet	
46	851402	1	• Manchon de palier	
47	814391	2	• Loquet	
48	851403	1	• Étrier verrouillage	
49	851423	1	• Fusée	
50	854344	1	• Fusée	
51	940194	1	• Graisseur	Référence hors de gamme
52	943197	2	• Contre-écrou	Inclus dans le kit de reparation 876265 pour le blocage de marche arr
53	851424	1	• Bras butée	Inclus dans le kit de reparation 876265 pour le blocage de marche arr
54	832534	1	• Ressort	Inclus dans le kit de reparation 876265 pour le blocage de marche arr
55	814399	1	• Arbre	Inclus dans le kit de reparation 876265 pour le blocage de marche arr
56	943194	2	• Rondelle	Inclus dans le kit de reparation 876265 pour le blocage de marche arr
57	814396	1	• Ressort	Inclus dans le kit de reparation 876265 pour le blocage de marche arr
58	814332	2	• Ressort	Inclus dans le kit de reparation 876265 pour le blocage de marche arr
59	814392	1	• Mousqueton	Inclus dans le kit de reparation 876265 pour le blocage de marche arr
60	814419	1	• Arbre	Inclus dans le kit de reparation 876265 pour le blocage de marche arr
61	814422	2	• Rondelle entretoise	Inclus dans le kit de reparation 876265 pour le blocage de marche arr
62	814393	1	• Mousqueton	Inclus dans le kit de reparation 876265 pour le blocage de marche arr
63	925256	1	Joint torique	Inclus dans la transmission complete, Inclus dans le kit de reparation
64	181620	2	Bague étanchéité	Inclus dans le kit de reparation 876265 pour le blocage de marche arr
65	814356	1	Étanchéité	Inclus dans le kit de reparation 876265 pour le blocage de marche arr
66	814390	1	Rondelle plastique	Inclus dans le kit de reparation 876265 pour le blocage de marche arr
67	925259	1	Joint torique	Inclus dans le kit de reparation 876265 pour le blocage de marche arr
68	125017	2	Joint torique	Inclus dans le kit de reparation 876265 pour le blocage de marche arr

No Réf	No Pièce	Qté requis	Désignation	Notes
69	941885	2	Contre-écrou	Inclus dans le kit de reparation 876265 pour le blocage de marche arr
70	941820	1	Joint torique	Inclus dans le kit de reparation 876265 pour le blocage de marche arr
71	876279	1	Jeu de bagues	
72	853223	2	· Bague, bague	Inclus dans le kit de reparation 876265 pour le blocage de marche arr
	876265	1	· · Kit reparation, rev tilt inh.	(876075)

No Réf	No Pièce	Qté requis	Désignation	Notes
1	854048	1	Rapport inférieur	Egalement disponible comme piece de rechange., Rap
2	854051	1	• Isolant	
3	854053	1	• • Ensemble tournant	
4	852643	2	• • Tôle de fixation	
5	948338	6	• • Rivet borgne	
6	852644	1	• • Valve antiretour	
7	854054	1	• Tôle radiateur	
8	941817	1	• Vis à six pans creux	
9	852183	1	• Arbre intermédiaire	
10	184654	1	• Douille à aiguilles	
11	184682	1	• Bague intérieure	
12	852174	1	• Kit pignon	Rapport 1,95:1
13	852212	1	• Écrou	
14	941832	X	• Cale réglage	E=0,05mm
	941833	X	• Cale réglage	E=0,20mm
15	183374	1	• Roulement billes	
16	944970	X	• Cale réglage	E=1,60mm
17	11072	1	• Roulement à rouleaux	
18	944522	X	• Cale réglage	E=0,05mm
	42981	X	• Cale réglage	E=0,10mm
	968057	X	• Cale réglage	E=0,2mm
	42980	X	• Cale réglage	E=0,35mm
19	897387	1	• Bague serrage	
20	907023	1	• Rondelle verrouillag	
21	906633	1	• Écrou rond	
22	814482	1	• Crépine d'huile	
23	852904	1	• Bouchon magnétique	
24	955974	1	• Joint torique	
25	852181	1	• Arbre hélice	
25A	11044	1	• Roulement à rouleaux	
26	184765	1	• Roulement à rouleaux, complet.	
26A	184690	1	• • Bague intérieure	Remp. par 184765
27	(184689)	1	• Coupelle	Remp. par 184765, Référence hors de gamme
28	967352	X	• Cale réglage	E=0,05mm
	941823	X	• Cale réglage	E=0,10mm
	967351	X	• Cale réglage	E=0,15mm
	941824	X	• Cale réglage	E=0,20mm
	941825	X	• Cale réglage	E=0,40mm
29	184691	1	• Roulement à rouleaux	
30	81374	X	• Cale réglage	E=0,10mm
	81375	X	• • Cale réglage	Remp. par 191834 E=0,15mm
	81376	X	• • • Cale réglage	Remp. par 191835 E=0,35mm
30A	191834	X	• • • • Cale réglage	Remp. par 191837 E=0,10mm
30	191835	X	• • • • Cale réglage	E=0,15mm
	191837	X	• • • • Cale réglage	E=0,25mm
31	925258	2	• • • • Joint torique	
32	941812	2	• • • • Vis à six pans creux	
33	875821	1	• • • • Kit bague de zinc	
		1	• • • • • bague en zinc	
34	966808	2	• • • • • Vis	
35	183859	1	• • • • • Douille à aiguilles	
36	184683	1	• • • • • Bague intérieure	
37	851407	2	• • • • • Bague étanchéité	
38	853440	1	• • • • • Coupe-filin	(852198) avant
39	183272	1	• • • • • Roulements à aiguill	
40	853871	1	• • • • • Bague étanchéité	
41	853869	1	• • • • • Rondelle verrouillag	
42	852196	1	• • • • • Écrou d'hélice	
43	853441	1	• • • • • Coupe-filin	Arrière
44	854666	1	• • • • • Kit cone d'hélice	(854243)
45		1	• • • • • cone d'helice	
46	941670	1	• • • • • Rondelle	
47	852216	1	• • • • • Vis à tête hexagonal	
48	854294	1	• • • • • Rondelle plastique	Arrière
49		1	• • • • • rondelle de pression	
50	853584	1	• • • • • Rondelle plastique	Avant Remp. par 854667

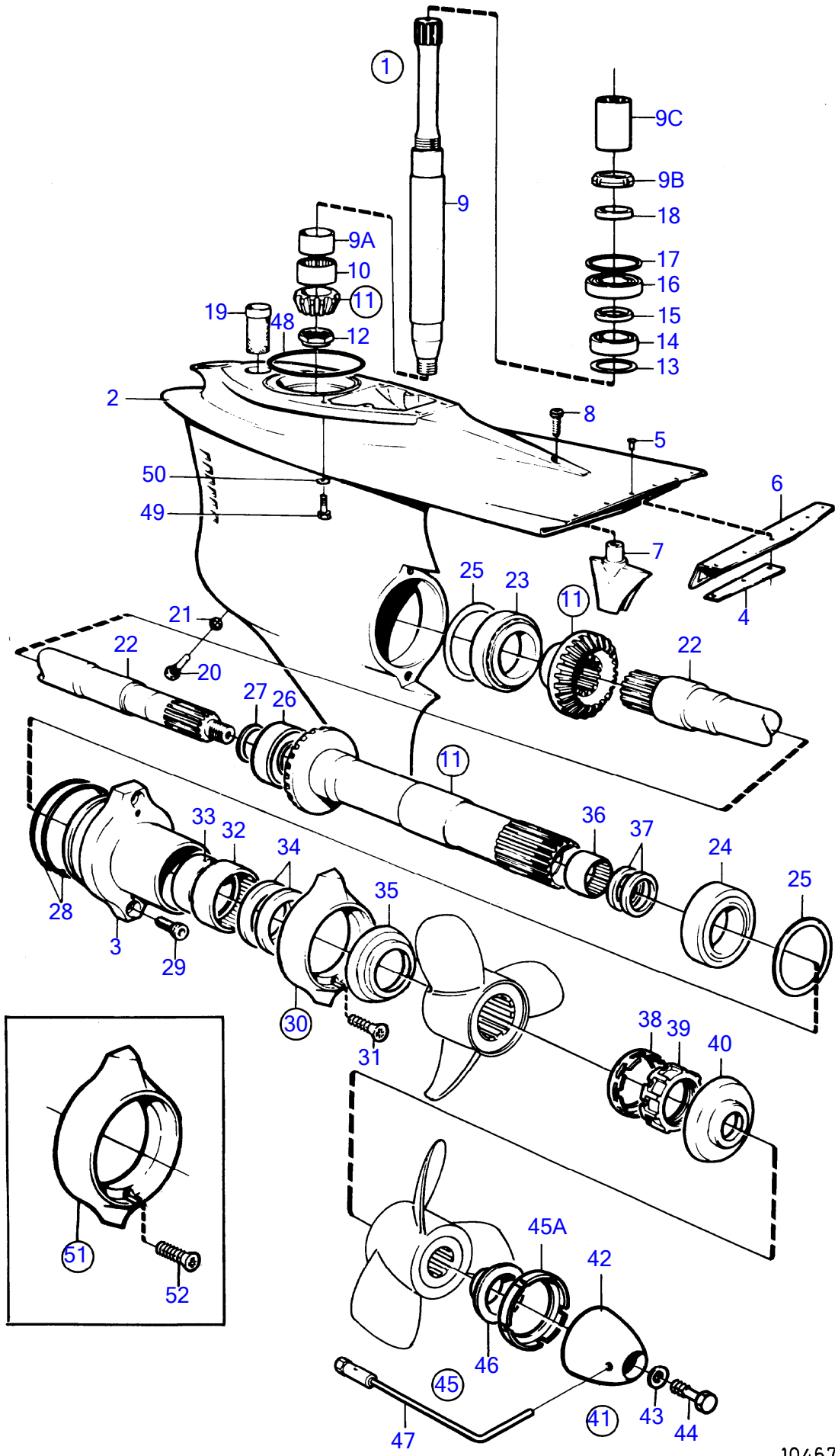
No Réf	No Pièce	Qté requis	Désignation	Notes
51	854667	1	· · · · · Kit pièce réchange	NS 3102092481-
52	854294	1	· · · · · Rondelle plastique	Arrière
				Remp. par 854667
53		1	· · · · · · · · · · rondelle de pression	
54	925256	1	Joint torique	Included in complete Duoprop drive unit.
55	850304	1	Manchon cannelé	Included in complete Duoprop drive unit.
56	941810	4	Vis à six pans creux	Included in complete Duoprop drive unit.
57	853095	4	Rondelle	Included in complete Duoprop drive unit.
58	876138	1	Kit d'anode	A utiliser dans de l'eau douce.
59	966808	2	· Vis	



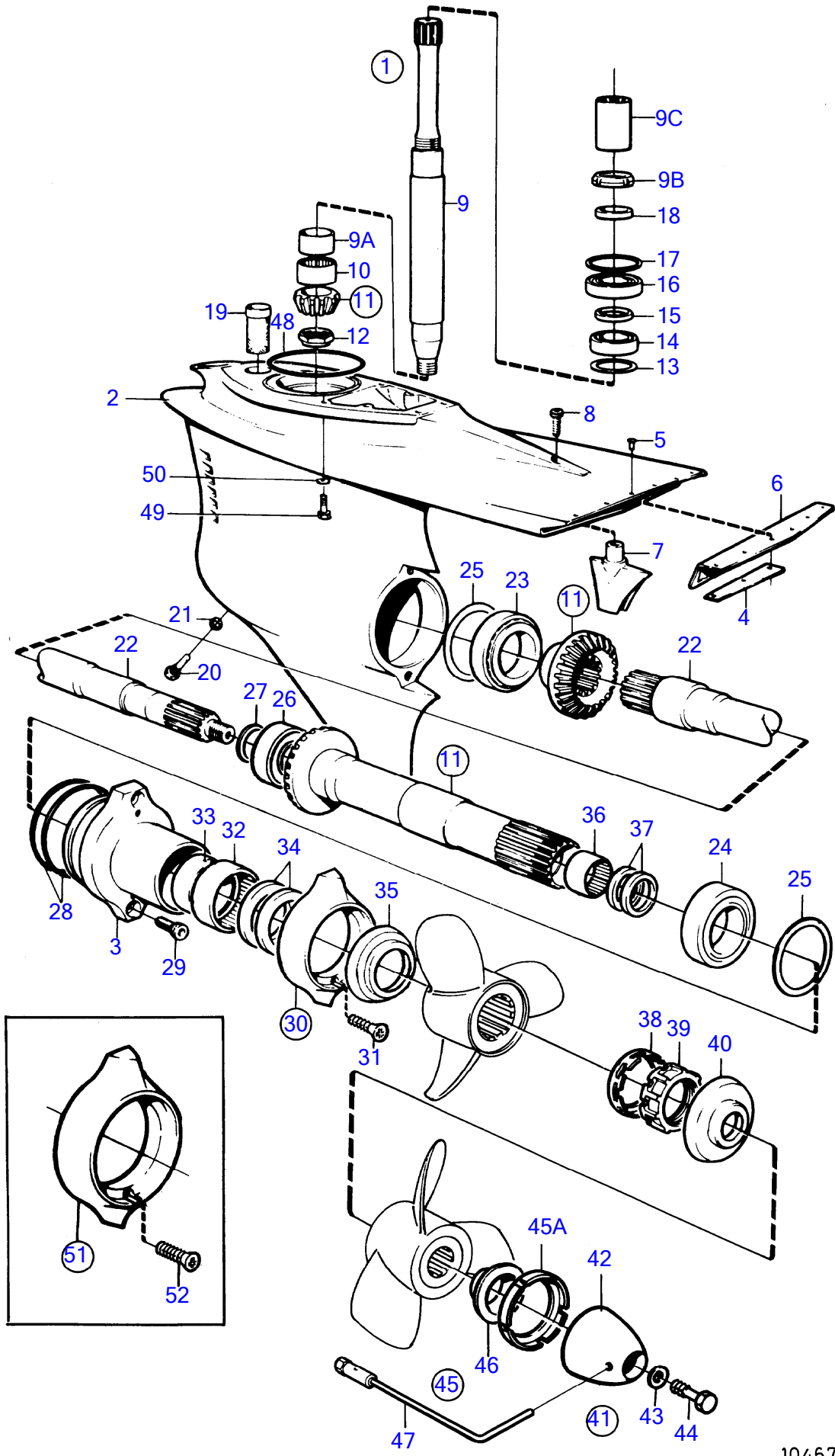
9895

No Réf	No Pièce	Qté requis	Désignation	Notes
1	854050	1	Rapport inférieur	Egalement disponible comme piece de rechange., Rap
2	854051	1	• Isolant	
3	854053	1	• • Ensemble tournant	
4	852643	2	• • Tôle de fixation	
5	948338	6	• • Rivet borgne	
6	852644	1	• • Valve antiretour	
7	854054	1	• Tôle radiateur	
8	941817	1	• Vis à six pans creux	
9	852183	1	• Arbre intermédiaire	
10	184654	1	• Douille à aiguilles	
11	184682	1	• Bague intérieure	
12	852380	1	• Kit pignon	Rapport 2,30:1
13	852212	1	• Écrou	
14	941832	X	• Cale réglage	E=0,05mm
	941833	X	• Cale réglage	E=0,20mm
15	183374	1	• Roulement billes	
16	944970	X	• Cale réglage	E=1,60mm
17	11072	1	• Roulement à rouleaux	
18	944522	X	• Cale réglage	E=0,05mm
	42981	X	• Cale réglage	E=0,10mm
	968057	X	• Cale réglage	E=0,2mm
	42980	X	• Cale réglage	E=0,35mm
19	897387	1	• Bague serrage	
20	907023	1	• Rondelle verrouillag	
21	906633	1	• Écrou rond	
22	814482	1	• Crépine d'huile	
23	852904	1	• Bouchon magnétique	
24	955974	1	• Joint torique	
25	852181	1	• Arbre hélice	
25A	11044	1	• Roulement à rouleaux	
26	184765	1	• Roulement à rouleaux, complet.	
26A	184690	1	• • Bague intérieure	Remp. par 184765
27	(184689)	1	• • Coupelle	Remp. par 184765, Référence hors de gamme
28	967352	X	• Cale réglage	E=0,05mm
	941823	X	• Cale réglage	E=0,10mm
	967351	X	• Cale réglage	E=0,15mm
	941824	X	• Cale réglage	E=0,20mm
	941825	X	• Cale réglage	E=0,40mm
29	184691	1	• Roulement à rouleaux	
30	81374	X	• Cale réglage	E=0,10mm
	81375	X	• • Cale réglage	E=0,15mm
	81376	X	• • • Cale réglage	E=0,35mm
30A	191834	X	• • • • Cale réglage	E=0,10mm
30	191835	X	• • • • Cale réglage	E=0,15mm
	191837	X	• • • • Cale réglage	E=0,25mm
31	925258	2	• • • • Joint torique	
32	941812	2	• • • • Vis à six pans creux	
33	875821	1	• • • • Kit bague de zinc	
		1	• • • • • bague en zinc	
34	966808	2	• • • • • Vis	
35	183859	1	• • • • • Douille à aiguilles	
36	184683	1	• • • • • Bague intérieure	
37	851407	2	• • • • • Bague étanchéité	
38	853440	1	• • • • • Coupe-filin	(852198) avant
39	183272	1	• • • • • Roulements à aiguill	
40	853871	1	• • • • • Bague étanchéité	
41	853869	1	• • • • • Rondelle verrouillag	
42	852196	1	• • • • • Écrou d'hélice	
43	853441	1	• • • • • Coupe-filin	Arrière
44	854666	1	• • • • • Kit cone d'hélice	(854243)
45		1	• • • • • cone d'helice	
46	941670	1	• • • • • Rondelle	
47	852216	1	• • • • • Vis à tête hexagonal	
48	854294	1	• • • • • Rondelle plastique	Arrière
49		1	• • • • • rondelle de pression	
50	853584	1	• • • • • Rondelle plastique	Avant
51	854667	1	• • • • • Kit pièce réchange	NS 3102092481-
52	854294	1	• • • • • Rondelle plastique	Arrière
53		1	• • • • • rondelle de pression	
54	925256	1	Joint torique	Included in complete Duoprop drive unit.

No Réf	No Pièce	Qté requis	Désignation	Notes
55	850304	1	Manchon cannelé	Included in complete Duoprop drive unit.
56	941810	4	Vis à six pans creux	Included in complete Duoprop drive unit.
57	853095	4	Rondelle	Included in complete Duoprop drive unit.
58	876138	1	Kit d'anode	A utiliser dans de l'eau douce.
59	966808	2	• Vis	

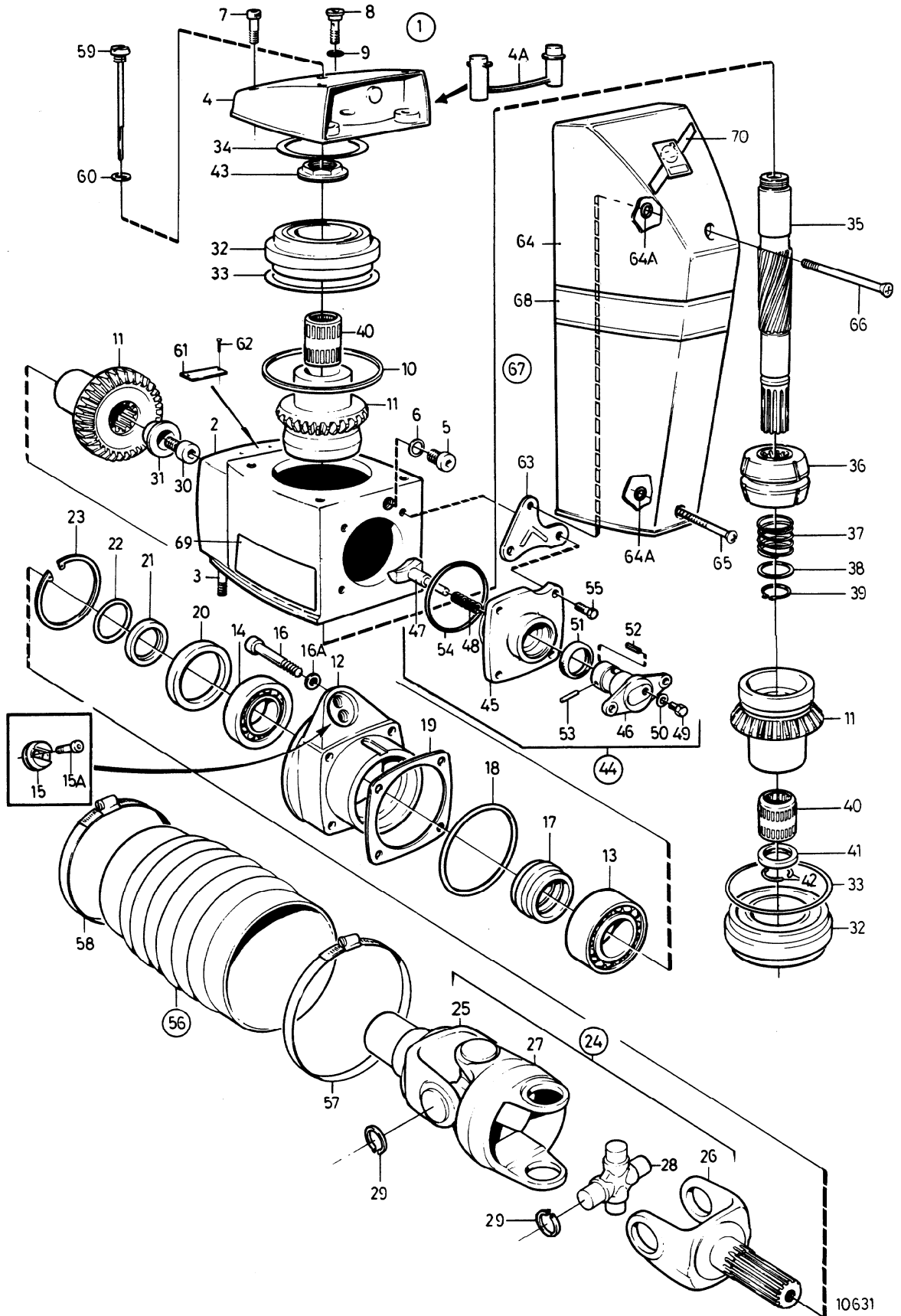


No Réf	No Pièce	Qté requis	Désignation	Notes
1	854643	1	Rapport inférieur	Egalement disponible comme piece de rechange., Rapport 1,9
2	854051	1	• Isolant	
3	854053	1	• • Ensemble tournant	
4	852643	2	• • Tôle de fixation	
5	948338	6	• • Rivet borgne	
6	852644	1	• • Valve antiretour	
7	854054	1	• Tôle radiateur	
8	941817	1	• Vis à six pans creux	
9	854611	1	• Arbre intermédiaire	
9A	184682	1	• • Bague intérieure	
9B	969071	1	Écrou rond	
9C	854553	1	Manchon cannelé bulletin P-44-1-6	Boîtier d'engrenage inférieur
10	184654	1	• Douille à aiguilles	
11	852174	1	• Kit pignon	Rapport 1,95:1
12	852212	1	• Écrou	
13	941832	X	• Cale réglage	E=0,05mm
	941833	X	• Cale réglage	E=0,20mm
14	183374	1	• Roulement billes	
15	944970	X	• Cale réglage	E=1,60mm
16	11072	1	• Roulement à rouleaux	
17	944522	X	• Cale réglage	E=0,5mm
	42981	X	• Cale réglage	E=0,10mm
	968057	X	• Cale réglage	E=0,2mm
	42980	X	• Cale réglage	E=0,35mm
	968057	X	• Cale réglage	E=0,20mm
18	897387	1	• Bague serrage	
19	814482	1	• Crépine d'huile	
20	852904	1	• Bouchon magnétique	
21	955974	1	• Joint torique	
22	852181	1	• Arbre hélice	
23	11044	1	• Roulement à rouleaux	
24	184765	1	• Roulement à rouleaux, complet.	
25	967352	X	• Cale réglage	E=0,05mm
	941823	X	• Cale réglage	E=0,10mm
	967351	X	• Cale réglage	E=0,15mm
	941824	X	• Cale réglage	E=0,20mm
	941825	X	• Cale réglage	E=0,40mm
26	184691	1	• Roulement à rouleaux	
27	191834	X	• Cale réglage	E=0,10mm
	191835	X	• Cale réglage	E=0,15mm
	191837	X	• Cale réglage	E=0,25mm
28	925258	2	• Joint torique	
29	941812	2	• Vis à six pans creux	
30	875821	1	• Kit bague de zinc	
		1	• • bague en zinc	
31	966808	2	• • Vis	
32	183859	1	• Douille à aiguilles	
33	184683	1	• Bague intérieure	
34	851407	2	• Bague étanchéité	
35	853440	1	• Coupe-filin	Avant
36	183272	1	• Roulements à aiguill	
37	853871	1	• Bague étanchéité	
38	853869	1	• Rondelle verrouillag	
39	852196	1	• Écrou d'hélice	
40	853441	1	• Coupe-filin	Arrière
41	854666	1	• Kit cone d'hélice	
42		1	• • cone d'elice	
43	941670	1	• • Rondelle	
44	852216	1	• • Vis à tête hexagonal	
45	854667	1	• • Kit pièce réchange	
45A		1	• • • rondelle en plastique	Arrière
46		1	• • • rondelle de pression	
47	854669	1	• Kit outils	Voir groupe 9
48	925256	1	Joint torique	Included in complete Duoprop drive unit.
49	941810	4	Vis à six pans creux	Included in complete Duoprop drive unit.
50	853095	4	Rondelle	Included in complete Duoprop drive unit.
51	876138	1	Kit d'anode	A utiliser dans de l'eau douce.
52	966808	2	• Vis	



No Réf	No Pièce	Qté requis	Désignation	Notes
1	854641	1	Rapport inférieur	Egalement disponible comme piece de rechange., Rapport 2,3
2	854051	1	• Isolant	
3	854053	1	• • Ensemble tournant	
4	852643	2	• • Tôle de fixation	
5	948338	6	• • Rivet borgne	
6	852644	1	• • Valve antiretour	
7	854054	1	• Tôle radiateur	
8	941817	1	• Vis à six pans creux	
9	854611	1	• Arbre intermédiaire	
9A	184682	1	• • Bague intérieure	
9B	969071	1	Écrou rond	
9C	854553	1	Manchon cannelé bulletin P-44-1-6	Boîtier d'engrenage inférieur
10	184654	1	• Douille à aiguilles	
11	852380	1	• Kit pignon	Rapport 2,30:1
12	852212	1	• Écrou	
13	941832	X	• Cale réglage	E=0,05mm
	941833	X	• Cale réglage	E=0,20mm
14	183374	1	• Roulement billes	
15	944970	X	• Cale réglage	E=1,60mm
16	11072	1	• Roulement à rouleaux	
17	944522	X	• Cale réglage	E=0,5mm
	42981	X	• Cale réglage	E=0,10mm
	968057	X	• Cale réglage	E=0,2mm
	42980	X	• Cale réglage	E=0,35mm
	968057	X	• Cale réglage	E=0,20mm
18	897387	1	• Bague serrage	
19	814482	1	• Crépine d'huile	
20	852904	1	• Bouchon magnétique	
21	955974	1	• Joint torique	
22	852181	1	• Arbre hélice	
23	11044	1	• Roulement à rouleaux	
24	184765	1	• Roulement à rouleaux, complet.	
25	967352	X	• Cale réglage	E=0,05mm
	941823	X	• Cale réglage	E=0,10mm
	967351	X	• Cale réglage	E=0,15mm
	941824	X	• Cale réglage	E=0,20mm
	941825	X	• Cale réglage	E=0,40mm
26	184691	1	• Roulement à rouleaux	
27	191834	X	• Cale réglage	E=0,10mm
	191835	X	• Cale réglage	E=0,15mm
	191837	X	• Cale réglage	E=0,25mm
28	925258	2	• Joint torique	
29	941812	2	• Vis à six pans creux	
30	875821	1	• Kit bague de zinc	
		1	• • bague en zinc	
31	966808	2	• • Vis	
32	183859	1	• Douille à aiguilles	
33	184683	1	• Bague intérieure	
34	851407	2	• Bague étanchéité	
35	853440	1	• Coupe-filin	Avant
36	183272	1	• Roulements à aiguill	
37	853871	1	• Bague étanchéité	
38	853869	1	• Rondelle verrouillag	
39	852196	1	• Écrou d'hélice	
40	853441	1	• Coupe-filin	Arrière
41	854666	1	• Kit cone d'hélice	
42		1	• • cone d'elice	
43	941670	1	• • Rondelle	
44	852216	1	• • Vis à tête hexagonal	
45	854667	1	• • Kit pièce réchange	
45A		1	• • • rondelle en plastique	Arrière
46		1	• • • rondelle de pression	
47	854669	1	• Kit outils	Voir groupe 9
48	925256	1	Joint torique	Included in complete Duoprop drive unit.
49	941810	4	Vis à six pans creux	Included in complete Duoprop drive unit.
50	853095	4	Rondelle	Included in complete Duoprop drive unit.
51	876138	1	Kit d'anode	A utiliser dans de l'eau douce.
52	966808	2	• Vis	

430A, 430B, 431A, 431B, 432A, 434A, 500B, 501B, 570A, 572A, 740B, DP-A, DP-A1, DP-A2, DP-C, DP-C1, DP-C1 1.95, DP-C1 2.30, DP-10631

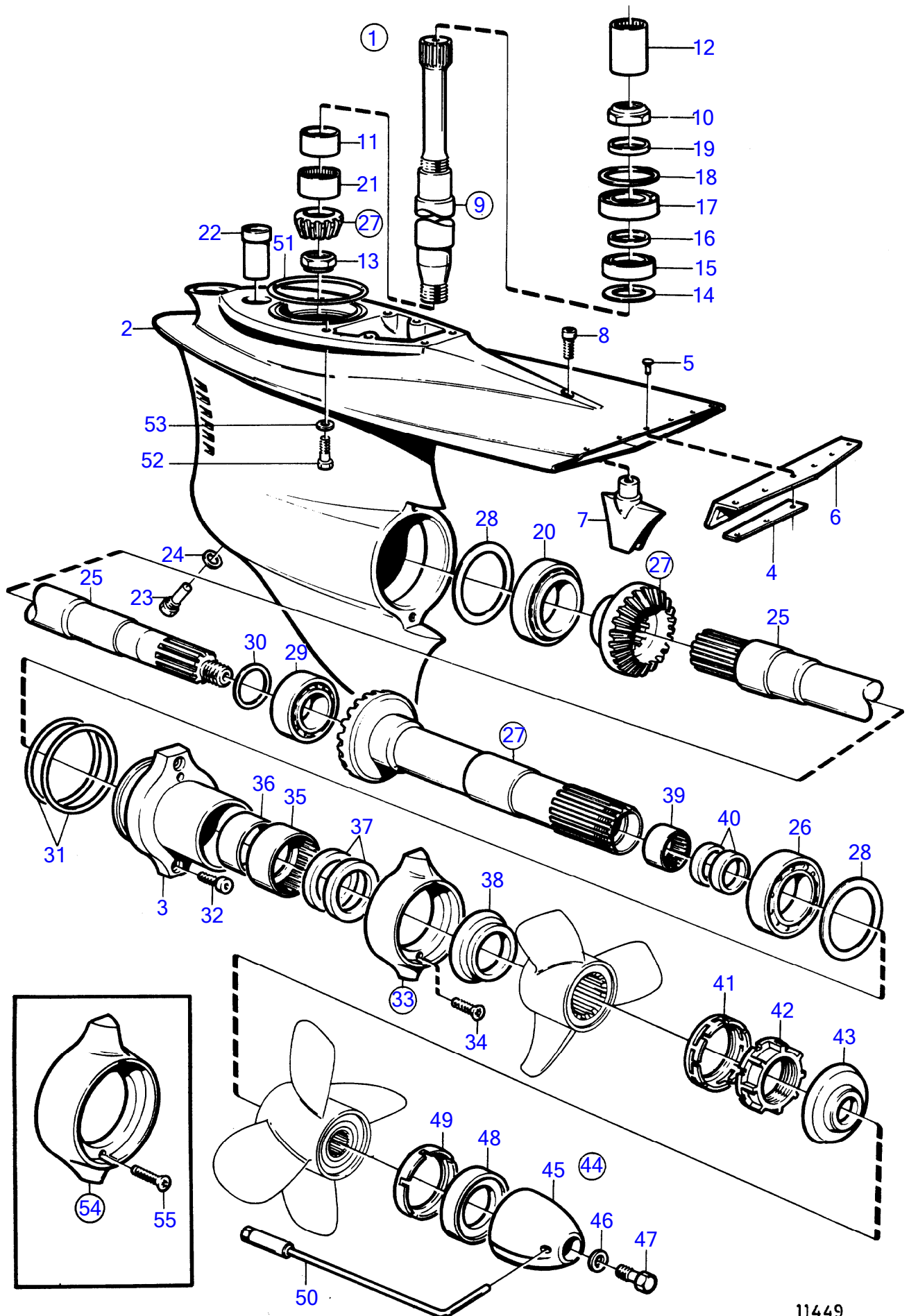


No Réf	No Pièce	Qté requis	Désignation	Notes
1	872013	1	Vitesse	Egalement disponible comme piece de rechange.
2	854571	1	• Carter boite vitesse	
3	977241	2	• Goujon	
4	854677	1	• Gaine	
4A	(854198)	1	• Tampon plastique	Référence hors de gamme
5	814179	1	• Tampon	
6	897682	1	• Joint	
7	941807	3	• Vis à six pans creux	
8	814643	1	• Vis creuse	
9	955989	1	• Joint torique	
10	832669	1	• Joint	
11		1	• Jeu pignons	
12	854025	1	• Presse-étoupe	
13	853949	1	• Roulement à rouleaux	
14	183247	1	• Roulement à rouleaux	
15	852705	1	• Goupille-guide	
15A	941807	2	• Vis à six pans creux	
16	956591	4	• Vis à six pans creux	
16A	942598	4	• Rondelle	
17	853484	1	• Douille de tension	
18	925095	1	• Joint torique	
19	853034	X	• Cale réglage	E=0,10mm
	853035	X	• Cale réglage	E=0,15mm
	853036	X	• Cale réglage	E=0,35mm
20	839253	1	• Bague étanchéité	
21	832675	1	• Rondelle	
22	956000	1	• Joint torique	
23	914538	1	• Circlip	
24	872089	1	• Joint cardan	Remp. par 854615
			bulletin P-44-1-5	Joint cardan
24	854615	1	• Joint cardan	
			bulletin P-44-1-5	Joint cardan
25	854616	1	• • Fourche	
26	854617	1	• • Fourche	
27	872088	1	• • Piece intermediaire	Remp. par 854618
	854618	1	• • Piece intermediaire	
28	854619	2	• • Croisillon	
29	24383	8	• • Anneau verrouillage	
30	854201	1	• Vis	
31	853026	1	• Rondelle	
32	854670	2	• Roulement billes	
33	943869	X	• Cale réglage	E=0,05mm
	946179	X	• Cale réglage	E=0,10mm
	943870	X	• Cale réglage	E=0,20mm
34	941826	X	• Cale réglage	E=0,05mm
	941827	X	• Cale réglage	E=0,20mm
	948230	X	• Cale réglage	E=0,35mm
35	853916	1	• Arbre	
36	854222	1	• Manchon guidage	
			bulletin P-44-1-8	Mécanisme changement de marche, cône d'accouplement et patin
			bulletin P-44-1-18	Shift Cone
37	813970	1	• Ressort	
38	854126	1	• Rondelle	
39	951078	1	• Circlip	
40	853819	2	• Roulement aiguilles	
41	854192	1	• Bague entretoise	
42	853888	2	• Anneau verrouillage	
43	854228	1	• Écrou	0mm
	854229	1	• Écrou	0,20mm
	854230	1	• Écrou	0,40mm
	854265	1	• Écrou	0,60mm
44	850309	1	• Mécanisme de changem	
45	839505	1	• • Ensemble tournant	
46	897816	1	• • Piston excentrique	
			bulletin P-44-1-7	Mécanisme changement de marche, piston excentrique
47	839646	1	• • Talon guidage	
48	814184	1	• • Ressort	
49	897711	1	• • Vis à tête hexagonal	
50	897871	X	• • Cale réglage	
51	853868	1	• • Bague étanchéité	

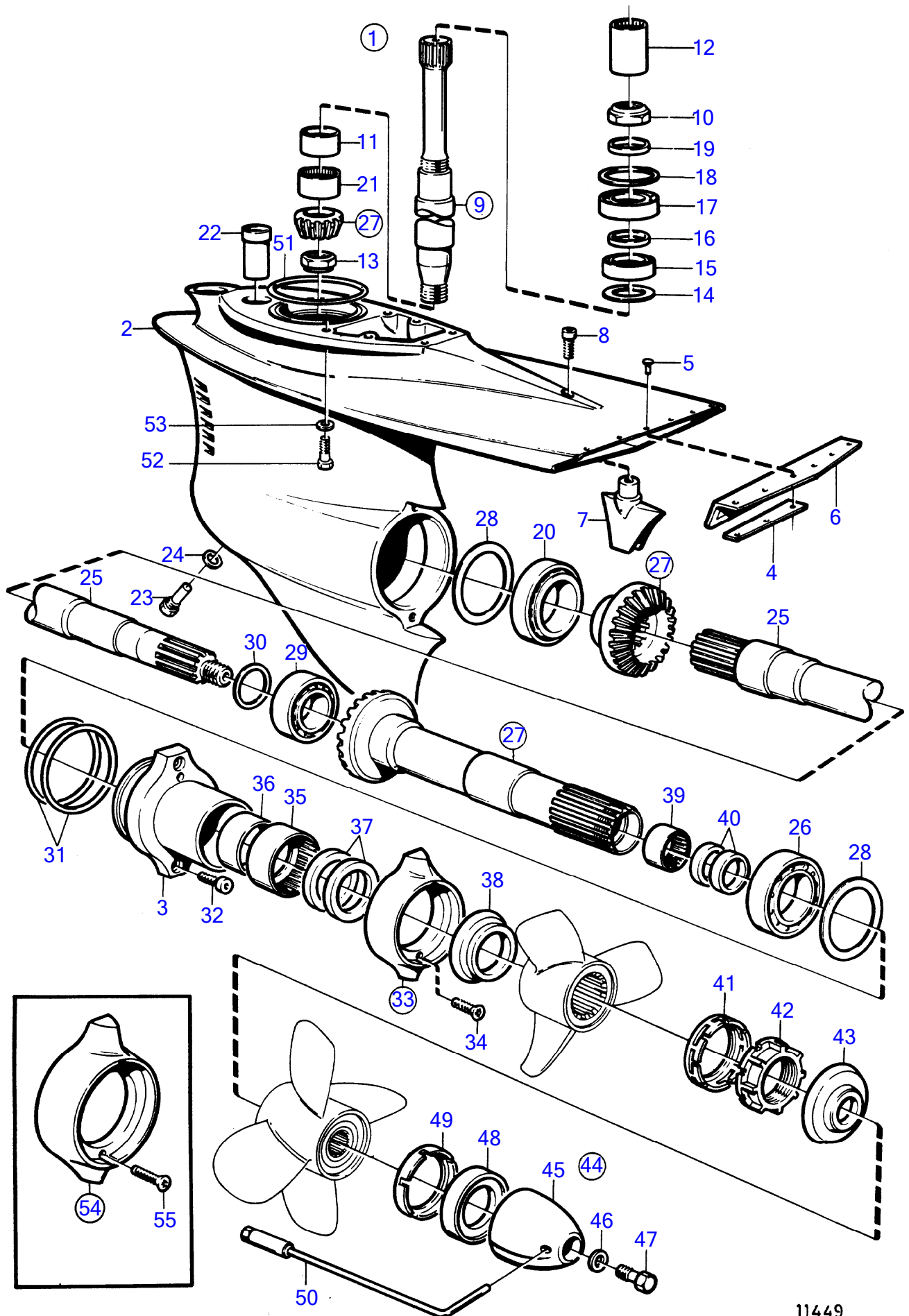
No Réf	No Pièce	Qté requis	Désignation	Notes
52	951924	1	· · Goupille tubulaire	
53	942871	1	· · Boulon à trou goupil	
54	925093	1	· · Joint torique	
55	940169	4	· Vis à tête hexagonal	
56	876294	1	· Jeu de soufflet bulletin P-44-1-11	Soufflets de cardans DPH/DPR
57	853013	1	· · Collier serrage	
58	853012	1	· · Collier serrage	
59	839351	1	· Jauge d'huile	
60	955974	1	· Joint torique	
61	853706	1	· Plaque type	
62	804269	2	· Vis de commande	
63	854713	1	· Fixation	
64	854604	1	Couvercle protection	Inclus dans la transmission complete
64A	925052	2	Joint torique	Inclus dans la transmission complete
65	854661	1	Vis	Inclus dans la transmission complete
66	872027	1	Vis	Inclus dans la transmission complete
67		1	kit d'autocollant	
68	854137	1	· Enseigne	Inclus dans la transmission complete, Remplace par le kit d'autocollant &
69	854142	1	· Enseigne	Inclus dans la transmission complete, Remplace par le kit d'autocollant &
	854143	1	· Enseigne	Inclus dans la transmission complete, Remplace par le kit d'autocollant &
70	854144	1	Enseigne	Inclus dans la transmission complete

No Réf	No Pièce	Qté requis	Désignation	Notes
	1	1	Boitier intermediair	
	2	1	• Étrier de changement	
	3	1	• Arbre	
	4	2	• Rondelle	
	5	1	• Goupille fendue	
	6	1	• Barre de blocage de	
	7	1	• • Goupille tubulaire	
	8	1	Fourche de suspensio	
	9	1	• Graisseur	
	10	2	• Bague	
	11	1	• Bague de palier	
	12	X	cable de commande	Voir groupe 9
	13	1	Rondelle guide	
	14	1	Roulements à aiguill	
	15	1	Vis à six pans creux	
	16	1	Fixation de cylindre	
	17	1	• Autocollant	
	18	1	• Autocollant	Référence hors de gamme
	19	2	Rondelle	
	20	2	Contre-écrou	
	21	2	Boulon à trou goupil	
	22	2	Goupille fendue	
	23	1	Fusée de direction	
	24	2	Rondelle	
	25	1	Raccord flexible	
	26	2	Vis d'appui	
	27	2	Vis à six pans creux	
	28	1	Support câbles	
	29	2	Vis à tête hexagonal	
	30	1	Tuyau	
	31	2	Rondelle	
	32	2	Vis à six pans creux	
	33	2	Vis à six pans creux	
	34	2	goujon filete	Included in upper gear unit.
	35	2	Rondelle	
	36	X	Cale réglage	E=0,05mm
		X	Cale réglage	E=0,20mm
		X	Cale réglage	E=0,35mm
	37	1	Dé	
	38	2	Rondelle	
	39	1	Goupille fendue	
	40	2	Goupille fendue	
	41	1	Fourche	
	42	1	Goupille fendue	
	43	1	Écrou hexagonal	
	44	1	Tige réglage	
	45	1	Loquet	
	46	1	• Manchon de palier	
	47	2	• Loquet	
	48	1	• Étrier verrouillage	
	49	1	• Fusée	
	50	1	• Fusée	
	51	1	• Graisseur	Référence hors de gamme
	52	2	• Contre-écrou	Inclus dans le kit de réparation 876265 pour le blocage de marche a
	53	1	• Bras butée	Inclus dans le kit de réparation 876265 pour le blocage de marche a
	54	1	• Ressort	Inclus dans le kit de réparation 876265 pour le blocage de marche a
	55	1	• Arbre	Inclus dans le kit de réparation 876265 pour le blocage de marche a
	56	2	• Rondelle	Inclus dans le kit de réparation 876265 pour le blocage de marche a
	57	1	• Ressort	Inclus dans le kit de réparation 876265 pour le blocage de marche a
	58	2	• Ressort	Inclus dans le kit de réparation 876265 pour le blocage de marche a
	59	1	• Mousqueton	Inclus dans le kit de réparation 876265 pour le blocage de marche a
	60	1	• Arbre	Inclus dans le kit de réparation 876265 pour le blocage de marche a
	61	2	• Rondelle entretoise	Inclus dans le kit de réparation 876265 pour le blocage de marche a
	62	1	• Mousqueton	Inclus dans le kit de réparation 876265 pour le blocage de marche a
	63	1	Joint torique	Inclus dans la transmission complete, Inclus dans le kit de reparatic
	64	2	Bague étanchéité	Inclus dans le kit de réparation 876265 pour le blocage de marche a
	65	1	Étanchéité	Inclus dans le kit de réparation 876265 pour le blocage de marche a
	66	1	Rondelle plastique	Inclus dans le kit de réparation 876265 pour le blocage de marche a
	67	1	Joint torique	Inclus dans le kit de réparation 876265 pour le blocage de marche a
	68	2	Joint torique	Inclus dans le kit de réparation 876265 pour le blocage de marche a

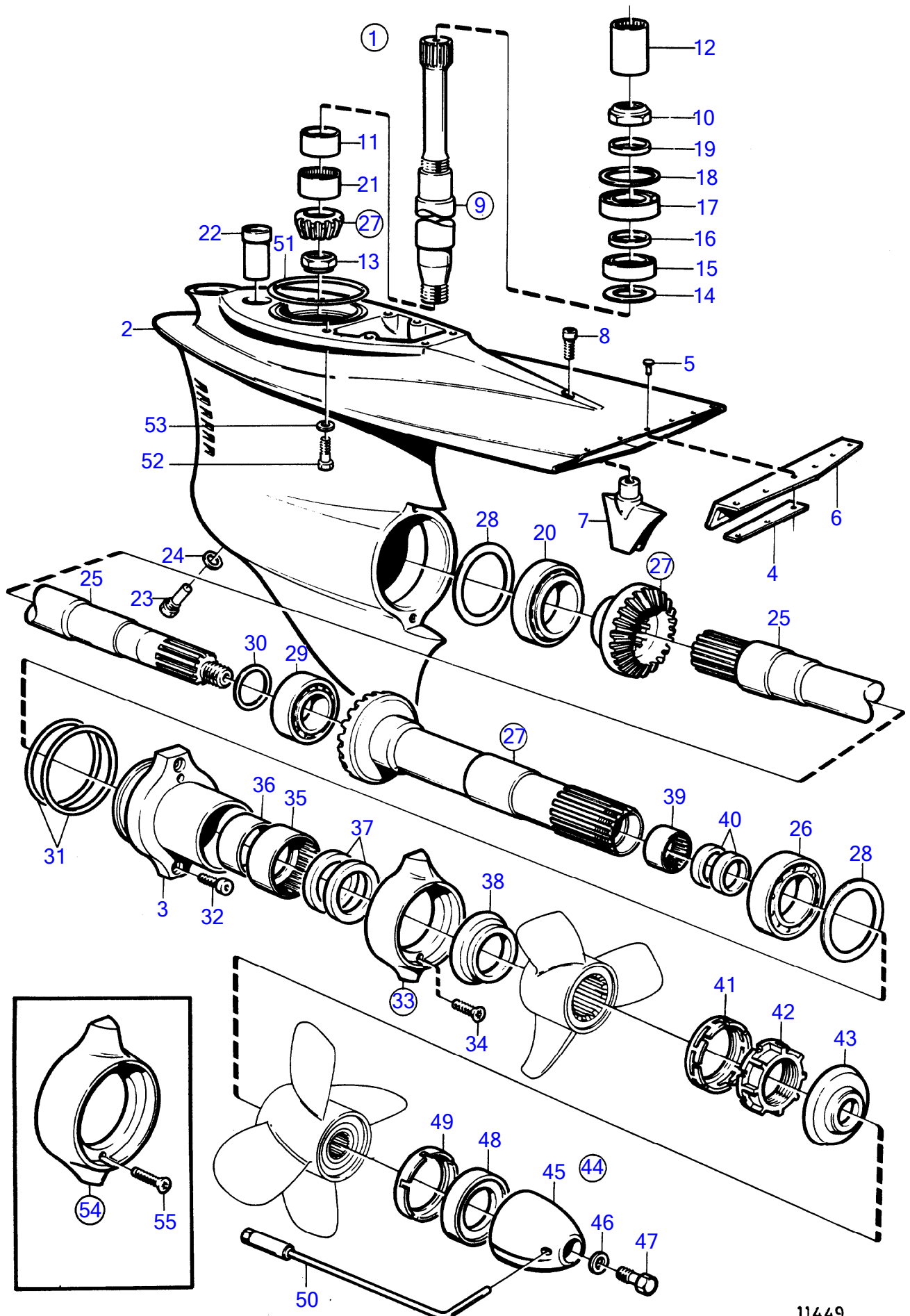
No Réf	No Pièce	Qté requis	Désignation	Notes
69	941885	2	Contre-écrou	Inclus dans le kit de réparation 876265 pour le blocage de marche a
70	941820	1	Joint torique	Inclus dans le kit de réparation 876265 pour le blocage de marche a
71	876279	1	Jeu de bagues	
72	853223	2	• Bague, bague	Inclus dans le kit de réparation 876265 pour le blocage de marche a
	876265	1	• • Kit réparation, levier arriere	(876075)



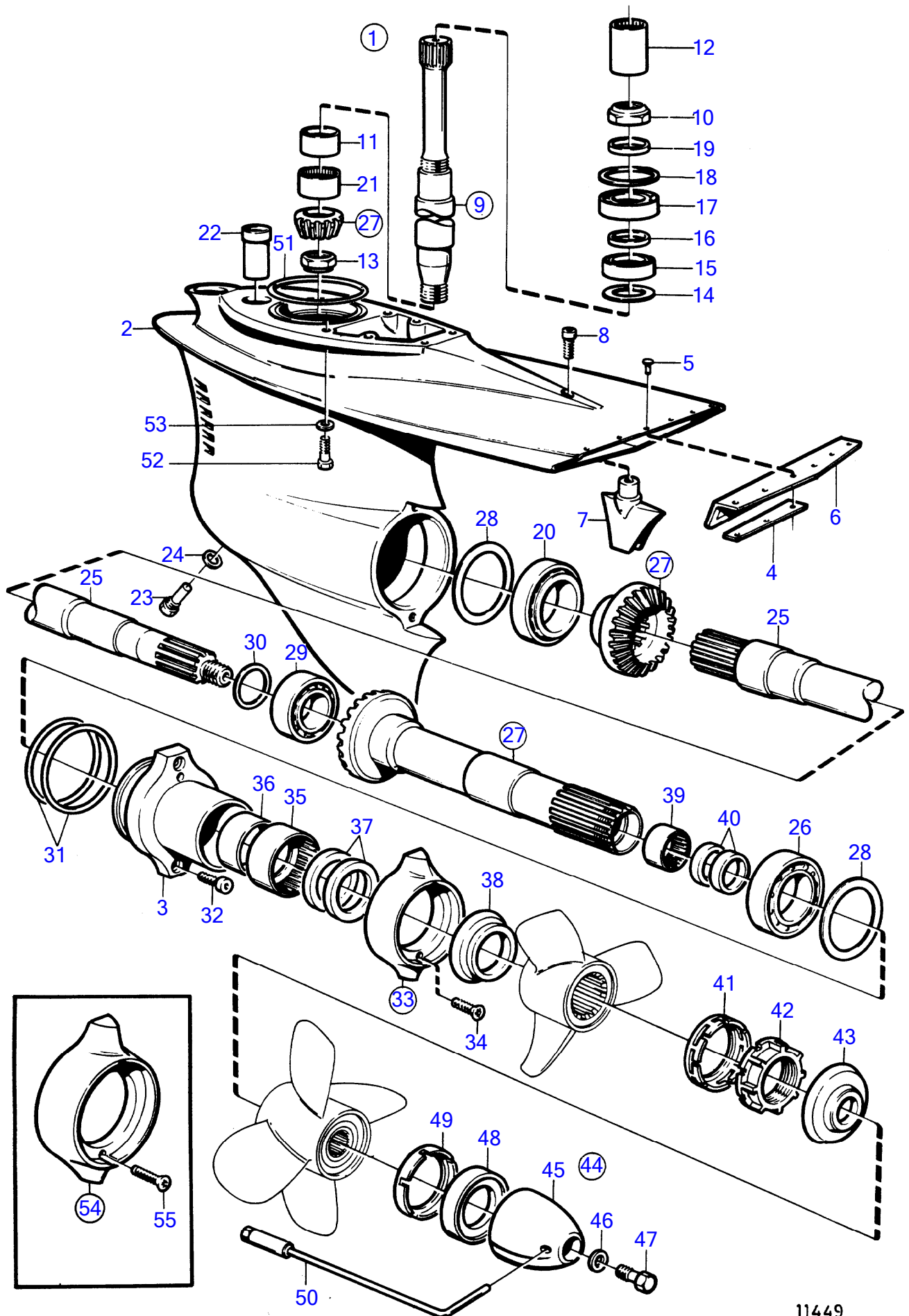
No Réf	No Pièce	Qté requis	Désignation	Notes
1	854643	1	Rapport inférieur	Egalement disponible comme piece de rechange., Rapport 1,95:1
2	854051	1	• Isolant	
3	854053	1	• • Ensemble tournant	
4	852643	2	• • Tôle de fixation	
5	948338	6	• • Rivet borgne	
6	852644	1	• • Valve antiretour	
7	854054	1	• Tôle radiateur	
8	941817	1	• Vis à six pans creux	
9	854611	1	• Arbre intermédiaire	
10	969071	1	• • Écrou rond	
11	184682	1	• • Bague intérieure	
12	854553	1	• • Manchon cannelé	
13	852212	1	bulletin P-44-1-6 • Écrou	Boîtier d'engrenage inférieur
14	941832	X	• Cale réglage	E=0,05mm
	941833	X	• Cale réglage	E=0,20mm
15	183374	1	• Roulement billes	
16	944970	X	• Cale réglage	
17	11072	1	• Roulement à rouleaux	
18	944522	X	• Cale réglage	E=0,05mm
	42981	X	• Cale réglage	E=0,10mm
	968057	X	• Cale réglage	E=0,20mm
	42980	X	• Cale réglage	E=0,35mm
19	897387	1	• Bague serrage	
20	11044	1	• Roulement à rouleaux	
21	184654	1	• Douille à aiguilles	
22	814482	1	• Crépine d'huile	
23	852904	1	• Bouchon magnétique	
24	955974	1	• Joint torique	
25	852181	1	• Arbre hélice	Remplace par l'arbre porte-helice 872533 + le kit de cone d'helice 872549
26	184765	1	• Roulement à rouleaux	
27	852174	1	• Kit pignon	Rapport 1,95:1
28	967352	X	• Cale réglage	E=0,05mm
	941823	X	• Cale réglage	E=0,10mm
	967351	X	• Cale réglage	E=0,15mm
	941824	X	• Cale réglage	E=0,20mm
	941825	X	• Cale réglage	E=0,40mm
29	184691	1	• Roulement à rouleaux	
30	191834	X	• Cale réglage	E=0,10mm
	191835	X	• Cale réglage	E=0,15mm
	191837	X	• Cale réglage	E=0,25mm
31	925258	2	• Joint torique	
32	941812	2	• Vis à six pans creux	
33	875821	1	• Kit bague de zinc	
34	966808	2	• • Vis	
35	183859	1	• Douille à aiguilles	
36	184683	1	• Bague intérieure	
37	851407	2	• Bague étanchéité	
38	853440	1	• Coupe-filin	Avant
39	183272	1	• Roulements à aiguill	
40	853871	1	• Bague étanchéité	
41	853869	1	• Rondelle verrouillag	Pour 852196
42	852196	1	• Écrou d'hélice	
43	853441	1	• Coupe-filin	Arrière
44	872614	1	• Cone d'hélice	(854666)
45		1	• • cone d'helice	
46	941670	1	• • Rondelle	
47	872545	1	• • Vis verrouillage	M8
48	853676	1	• • Bague entretoise	Pour diesel
49	854294	1	• • Rondelle plastique	
50	854669	1	• Kit outils	Voir groupe 9
51	925256	1	Joint torique	Included in complete Duoprop drive unit.
52	941810	4	Vis à six pans creux	Included in complete Duoprop drive unit.
53	853095	4	Rondelle	Included in complete Duoprop drive unit.
54	876138	1	Kit d'anode	A utiliser dans de l'eau douce.
55	966808	2	• Vis	



No Réf	No Pièce	Qté requis	Désignation	Notes
1	872766	1	Rapport inférieur	Egalement disponible comme piece de rechange., Rapport 1,95:1
	3803185	1	Carter boite vitesse	Egalement disponible comme piece de rechange., Rapport 1,95:1
2	854051	1	· Isolant	
3	854053	1	· · Ensemble tournant	
4	852643	2	· · Tôle de fixation	
5	948338	6	· · Rivet borgne	
6	852644	1	· · Valve antiretour	
7	854054	1	· Tôle radiateur	
8	941817	1	· Vis à six pans creux	
9	854611	1	· Arbre intermédiaire	
10	969071	1	· · Écrou rond	
11	184682	1	· · Bague intérieure	
12	854553	1	· · Manchon cannelé	
			bulletin P-44-1-6	Boîtier d'engrenage inférieur
13	852212	1	· Écrou	
14	941832	X	· Cale réglage	E=0,05mm
	941833	X	· Cale réglage	E=0,20mm
15	183374	1	· Roulement billes	
16	944970	X	· Cale réglage	
17	11072	1	· Roulement à rouleaux	
18	944522	X	· Cale réglage	E=0,05mm
	42981	X	· Cale réglage	E=0,10mm
	968057	X	· Cale réglage	E=0,20mm
	42980	X	· Cale réglage	E=0,35mm
19	897387	1	· Bague serrage	
20	11044	1	· Roulement à rouleaux	
21	184654	1	· Douille à aiguilles	
22	814482	1	· Crépine d'huile	
23	852904	1	· Bouchon magnétique	
24	955974	1	· Joint torique	
25	872533	1	· Arbre hélice	
26	184765	1	· Roulement à rouleaux	
27	852174	1	· Kit pignon	Rapport 1,95:1
28	967352	X	· Cale réglage	E=0,05mm
	941823	X	· Cale réglage	E=0,10mm
	967351	X	· Cale réglage	E=0,15mm
	941824	X	· Cale réglage	E=0,20mm
	941825	X	· Cale réglage	E=0,40mm
29	184691	1	· Roulement à rouleaux	
30	191834	X	· Cale réglage	E=0,10mm
	191835	X	· Cale réglage	E=0,15mm
	191837	X	· Cale réglage	E=0,25mm
31	925258	2	· Joint torique	
32	941812	2	· Vis à six pans creux	
33	875821	1	· Kit bague de zinc	
34	966808	2	· · Vis	
35	183859	1	· Douille à aiguilles	
36	184683	1	· Bague intérieure	
37	851407	2	· Bague étanchéité	
38	872871	1	· Bague butée	Avant
39	183272	1	· Roulements à aiguill	
40	853871	1	· Bague étanchéité	
42	873049	1	· Écrou d'hélice	
43	872872	1	· Bague butée	Arrière
44	872549	1	· Cone d'hélice	
45		1	· · cone d'elice	
46	943194	1	· · Rondelle	
47	872546	1	· · Vis verrouillage	M12
48	853676	1	· · Bague entretoise	Pour diesel
49	854294	1	· · Rondelle plastique	
50	873058	1	· Kit outils	Pour 872549
51	925256	1	Joint torique	Included in complete Duoprop drive unit.
52	941810	4	Vis à six pans creux	Included in complete Duoprop drive unit.
53	853095	4	Rondelle	Included in complete Duoprop drive unit.
54	876138	1	Kit d'anode	A utiliser dans de l'eau douce.
55	966808	2	· Vis	

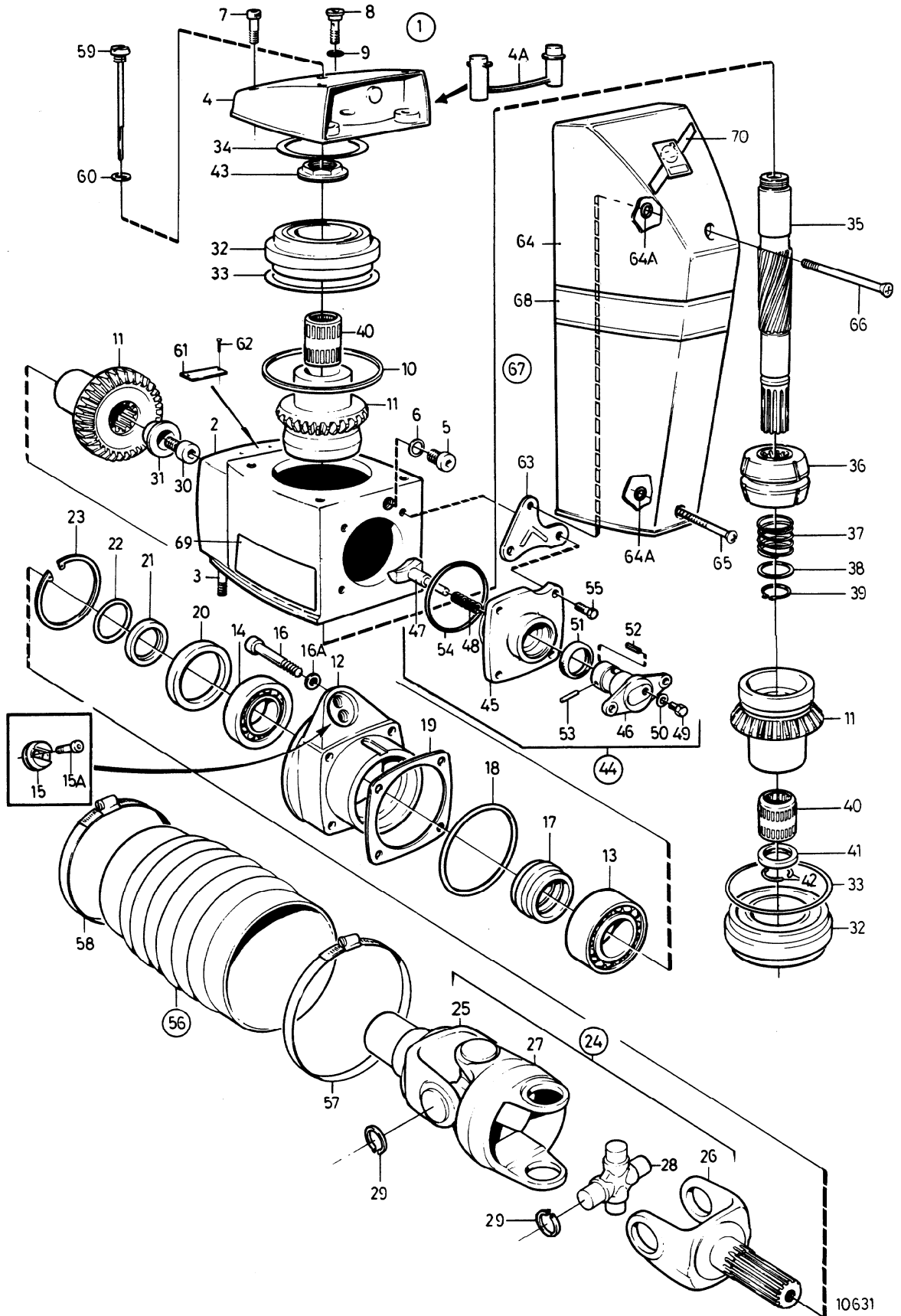


No Réf	No Pièce	Qté requis	Désignation	Notes
1	854641	1	Rapport inférieur	Egalement disponible comme piece de rechange., Rapport 2,30:1
2	854051	1	• Isolant	
3	854053	1	• • Ensemble tournant	
4	852643	2	• • Tôle de fixation	
5	948338	6	• • Rivet borgne	
6	852644	1	• • Valve antiretour	
7	854054	1	• Tôle radiateur	
8	941817	1	• Vis à six pans creux	
9	854611	1	• Arbre intermédiaire	
10	969071	1	• • Écrou rond	
11	184682	1	• • Bague intérieure	
12	854553	1	• • Manchon cannelé	
13	852212	1	bulletin P-44-1-6 • Écrou	Boîtier d'engrenage inférieur
14	941832	X	• Cale réglage	E=0,05mm
	941833	X	• Cale réglage	E=0,20mm
15	183374	1	• Roulement billes	
16	944970	X	• Cale réglage	
17	11072	1	• Roulement à rouleaux	
18	944522	X	• Cale réglage	E=0,05mm
	42981	X	• Cale réglage	E=0,10mm
	968057	X	• Cale réglage	E=0,20mm
	42980	X	• Cale réglage	E=0,35mm
19	897387	1	• Bague serrage	
20	11044	1	• Roulement à rouleaux	
21	184654	1	• Douille à aiguilles	
22	814482	1	• Crépine d'huile	
23	852904	1	• Bouchon magnétique	
24	955974	1	• Joint torique	
25	852181	1	• Arbre hélice	Remplace par l'arbre porte-helice 872533 + le kit de cone d'helice 872549
26	184765	1	• Roulement à rouleaux	
27	852380	1	• Kit pignon	Rapport 2,30:1
28	967352	X	• Cale réglage	E=0,05mm
	941823	X	• Cale réglage	E=0,10mm
	967351	X	• Cale réglage	E=0,15mm
	941824	X	• Cale réglage	E=0,20mm
	941825	X	• Cale réglage	E=0,40mm
29	184691	1	• Roulement à rouleaux	
30	191834	X	• Cale réglage	E=0,10mm
	191835	X	• Cale réglage	E=0,15mm
	191837	X	• Cale réglage	E=0,25mm
31	925258	2	• Joint torique	
32	941812	2	• Vis à six pans creux	
33	875821	1	• Kit bague de zinc	
34	966808	2	• • Vis	
35	183859	1	• Douille à aiguilles	
36	184683	1	• Bague intérieure	
37	851407	2	• Bague étanchéité	
38	853440	1	• Coupe-filin	Avant
39	183272	1	• Roulements à aiguill	
40	853871	1	• Bague étanchéité	
41	853869	1	• Rondelle verrouillag	Pour 852196
42	852196	1	• Écrou d'hélice	
43	853441	1	• Coupe-filin	Arrière
44	872614	1	• Cone d'hélice	(854666)
45		1	• • cone d'helice	
46	941670	1	• • Rondelle	
47	872545	1	• • Vis verrouillage	M8
48	853676	1	• • Bague entretoise	Pour diesel
49	854294	1	• • Rondelle plastique	
50	854669	1	• Kit outils	Voir groupe 9
51	925256	1	Joint torique	Included in complete Duoprop drive unit.
52	941810	4	Vis à six pans creux	Included in complete Duoprop drive unit.
53	853095	4	Rondelle	Included in complete Duoprop drive unit.
54	876138	1	Kit d'anode	A utiliser dans de l'eau douce.
55	966808	2	• Vis	



No Réf	No Pièce	Qté requis	Désignation	Notes
1	872765	1	Rapport inférieur	Egalement disponible comme piece de rechange., Rapport 2,30:1
	3803184	1	Carter boite vitesse	Egalement disponible comme piece de rechange., Rapport 2,30:1
2	854051	1	· Isolant	
3	854053	1	· · Ensemble tournant	
4	852643	2	· · Tôle de fixation	
5	948338	6	· · Rivet borgne	
6	852644	1	· · Valve antiretour	
7	854054	1	· Tôle radiateur	
8	941817	1	· Vis à six pans creux	
9	854611	1	· Arbre intermédiaire	
10	969071	1	· · Écrou rond	
11	184682	1	· · Bague intérieure	
12	854553	1	· · Manchon cannelé	
			bulletin P-44-1-6	Boîtier d'engrenage inférieur
13	852212	1	· Écrou	
14	941832	X	· Cale réglage	E=0,05mm
	941833	X	· Cale réglage	E=0,20mm
15	183374	1	· Roulement billes	
16	944970	X	· Cale réglage	
17	11072	1	· Roulement à rouleaux	
18	944522	X	· Cale réglage	E=0,05mm
	42981	X	· Cale réglage	E=0,10mm
	968057	X	· Cale réglage	E=0,20mm
	42980	X	· Cale réglage	E=0,35mm
19	897387	1	· Bague serrage	
20	11044	1	· Roulement à rouleaux	
21	184654	1	· Douille à aiguilles	
22	814482	1	· Crépine d'huile	
23	852904	1	· Bouchon magnétique	
24	955974	1	· Joint torique	
25	872533	1	· Arbre hélice	
26	184765	1	· Roulement à rouleaux	
27	852380	1	· Kit pignon	Rapport 2,30:1
28	967352	X	· Cale réglage	E=0,05mm
	941823	X	· Cale réglage	E=0,10mm
	967351	X	· Cale réglage	E=0,15mm
	941824	X	· Cale réglage	E=0,20mm
	941825	X	· Cale réglage	E=0,40mm
29	184691	1	· Roulement à rouleaux	
30	191834	X	· Cale réglage	E=0,10mm
	191835	X	· Cale réglage	E=0,15mm
	191837	X	· Cale réglage	E=0,25mm
31	925258	2	· Joint torique	
32	941812	2	· Vis à six pans creux	
33	875821	1	· Kit bague de zinc	
34	966808	2	· · Vis	
35	183859	1	· Douille à aiguilles	
36	184683	1	· Bague intérieure	
37	851407	2	· Bague étanchéité	
38	872871	1	· Bague butée	Avant
39	183272	1	· Roulements à aiguill	
40	853871	1	· Bague étanchéité	
42	873049	1	· Écrou d'hélice	
43	872872	1	· Bague butée	Arrière
44	872549	1	· Cone d'hélice	
45		1	· · cone d'elice	
46	943194	1	· · Rondelle	
47	872546	1	· · Vis verrouillage	M12
48	853676	1	· · Bague entretoise	Pour diesel
49	854294	1	· · Rondelle plastique	
50	873058	1	· Kit outils	Pour 872549
51	925256	1	Joint torique	Included in complete Duoprop drive unit.
52	941810	4	Vis à six pans creux	Included in complete Duoprop drive unit.
53	853095	4	Rondelle	Included in complete Duoprop drive unit.
54	876138	1	Kit d'anode	A utiliser dans de l'eau douce.
55	966808	2	· Vis	

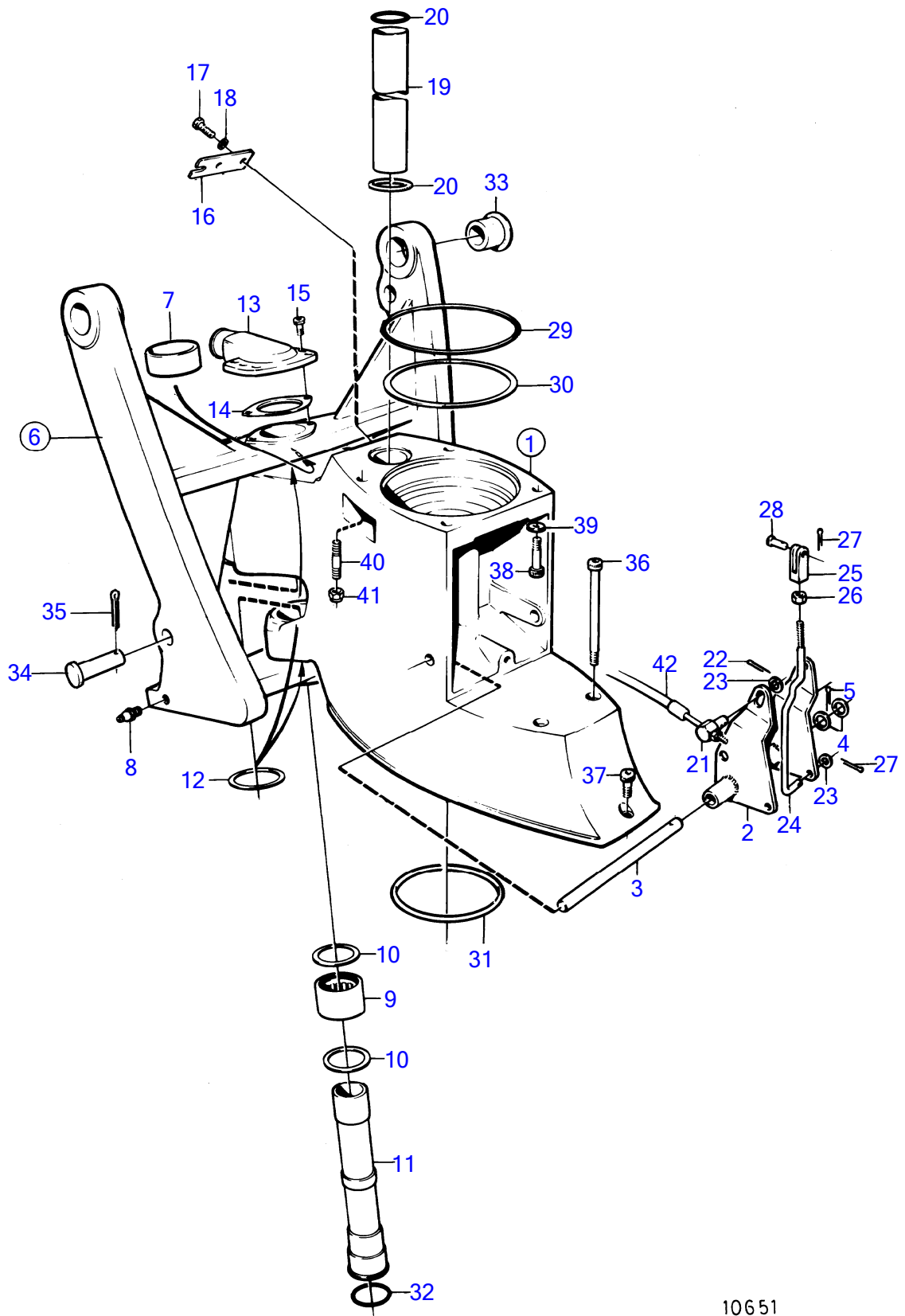
430A, 430B, 431A, 431B, 432A, 434A, 500B, 501B, 570A, 572A, 740B, DP-A, DP-A1, DP-A2, DP-C, DP-C1, DP-C1 1.95, DP-C1 2.30, DP-10631



10631

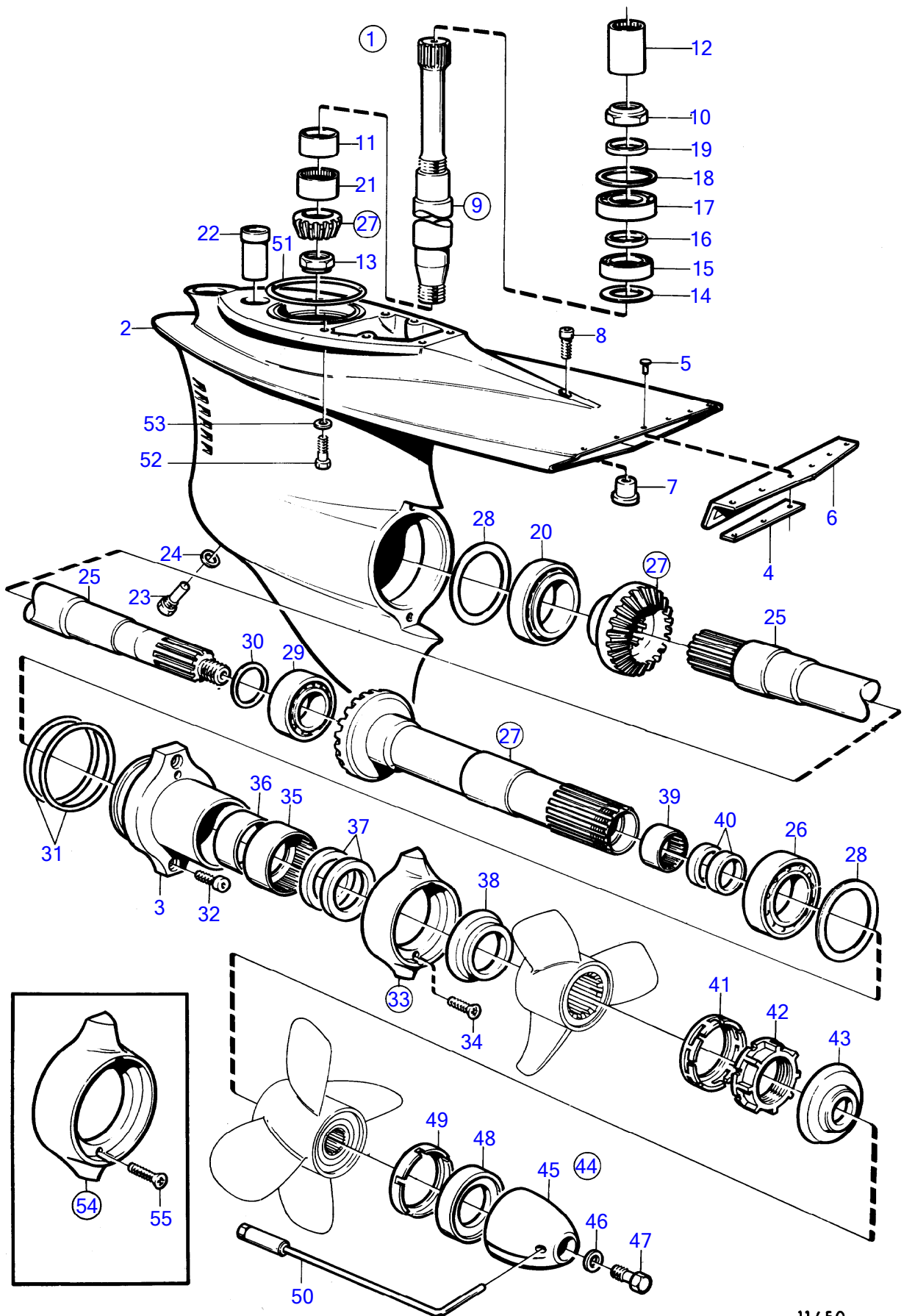
No Réf	No Pièce	Qté requis	Désignation	Notes
1	872013	1	Vitesse	Egalement disponible comme piece de rechange.
2	854571	1	• Carter boite vitesse	
3	977241	2	• Goujon	
4	854677	1	• Gaine	
4A	(854198)	1	• Tampon plastique	Référence hors de gamme
5	814179	1	• Tampon	
6	897682	1	• Joint	
7	941807	3	• Vis à six pans creux	
8	814643	1	• Vis creuse	
9	955989	1	• Joint torique	
10	832669	1	• Joint	
11		1	• Jeu pignons	
12	854025	1	• Presse-étoupe	
13	853949	1	• Roulement à rouleaux	
14	183247	1	• Roulement à rouleaux	
15	852705	1	• Goupille-guide	
15A	941807	2	• Vis à six pans creux	
16	956591	4	• Vis à six pans creux	
16A	942598	4	• Rondelle	
17	853484	1	• Douille de tension	
18	925095	1	• Joint torique	
19	853034	X	• Cale réglage	E=0,10mm
	853035	X	• Cale réglage	E=0,15mm
	853036	X	• Cale réglage	E=0,35mm
20	839253	1	• Bague étanchéité	
21	832675	1	• Rondelle	
22	956000	1	• Joint torique	
23	914538	1	• Circlip	
24	872089	1	• Joint cardan	Remp. par 854615
			bulletin P-44-1-5	Joint cardan
24	854615	1	• Joint cardan	
			bulletin P-44-1-5	Joint cardan
25	854616	1	• • Fourche	
26	854617	1	• • Fourche	
27	872088	1	• • Piece intermediaire	Remp. par 854618
	854618	1	• • Piece intermediaire	
28	854619	2	• • Croisillon	
29	24383	8	• • Anneau verrouillage	
30	854201	1	• Vis	
31	853026	1	• Rondelle	
32	854670	2	• Roulement billes	
33	943869	X	• Cale réglage	E=0,05mm
	946179	X	• Cale réglage	E=0,10mm
	943870	X	• Cale réglage	E=0,20mm
34	941826	X	• Cale réglage	E=0,05mm
	941827	X	• Cale réglage	E=0,20mm
	948230	X	• Cale réglage	E=0,35mm
35	853916	1	• Arbre	
36	854222	1	• Manchon guidage	
			bulletin P-44-1-8	Mécanisme changement de marche, cône d'accouplement et patin
			bulletin P-44-1-18	Shift Cone
37	813970	1	• Ressort	
38	854126	1	• Rondelle	
39	951078	1	• Circlip	
40	853819	2	• Roulement aiguilles	
41	854192	1	• Bague entretoise	
42	853888	2	• Anneau verrouillage	
43	854228	1	• Écrou	0mm
	854229	1	• Écrou	0,20mm
	854230	1	• Écrou	0,40mm
	854265	1	• Écrou	0,60mm
44	850309	1	• Mécanisme de changem	
45	839505	1	• • Ensemble tournant	
46	897816	1	• • Piston excentrique	
			bulletin P-44-1-7	Mécanisme changement de marche, piston excentrique
47	839646	1	• • Talon guidage	
48	814184	1	• • Ressort	
49	897711	1	• • Vis à tête hexagonal	
50	897871	X	• • Cale réglage	
51	853868	1	• • Bague étanchéité	

No Réf	No Pièce	Qté requis	Désignation	Notes
52	951924	1	· · Goupille tubulaire	
53	942871	1	· · Boulon à trou goupil	
54	925093	1	· · Joint torique	
55	940169	4	· Vis à tête hexagonal	
56	876294	1	· Jeu de soufflet bulletin P-44-1-11	Soufflets de cardans DPH/DPR
57	853013	1	· · Collier serrage	
58	853012	1	· · Collier serrage	
59	839351	1	· Jauge d'huile	
60	955974	1	· Joint torique	
61	853706	1	· Plaque type	
62	804269	2	· Vis de commande	
63	854713	1	· Fixation	
64	854604	1	Couvercle protection	Inclus dans la transmission complete
64A	925052	2	Joint torique	Inclus dans la transmission complete
65	854661	1	Vis	Inclus dans la transmission complete
66	872027	1	Vis	Inclus dans la transmission complete
67	876509	1	Lot d'autocollants	
68	872222	1	· Autocollant	Inclus dans la transmission complete
69	872236	1	· Autocollant	Inclus dans la transmission complete, TB
	872237	1	· Autocollant	Inclus dans la transmission complete, BB
70	854144	1	Enseigne	Inclus dans la transmission complete



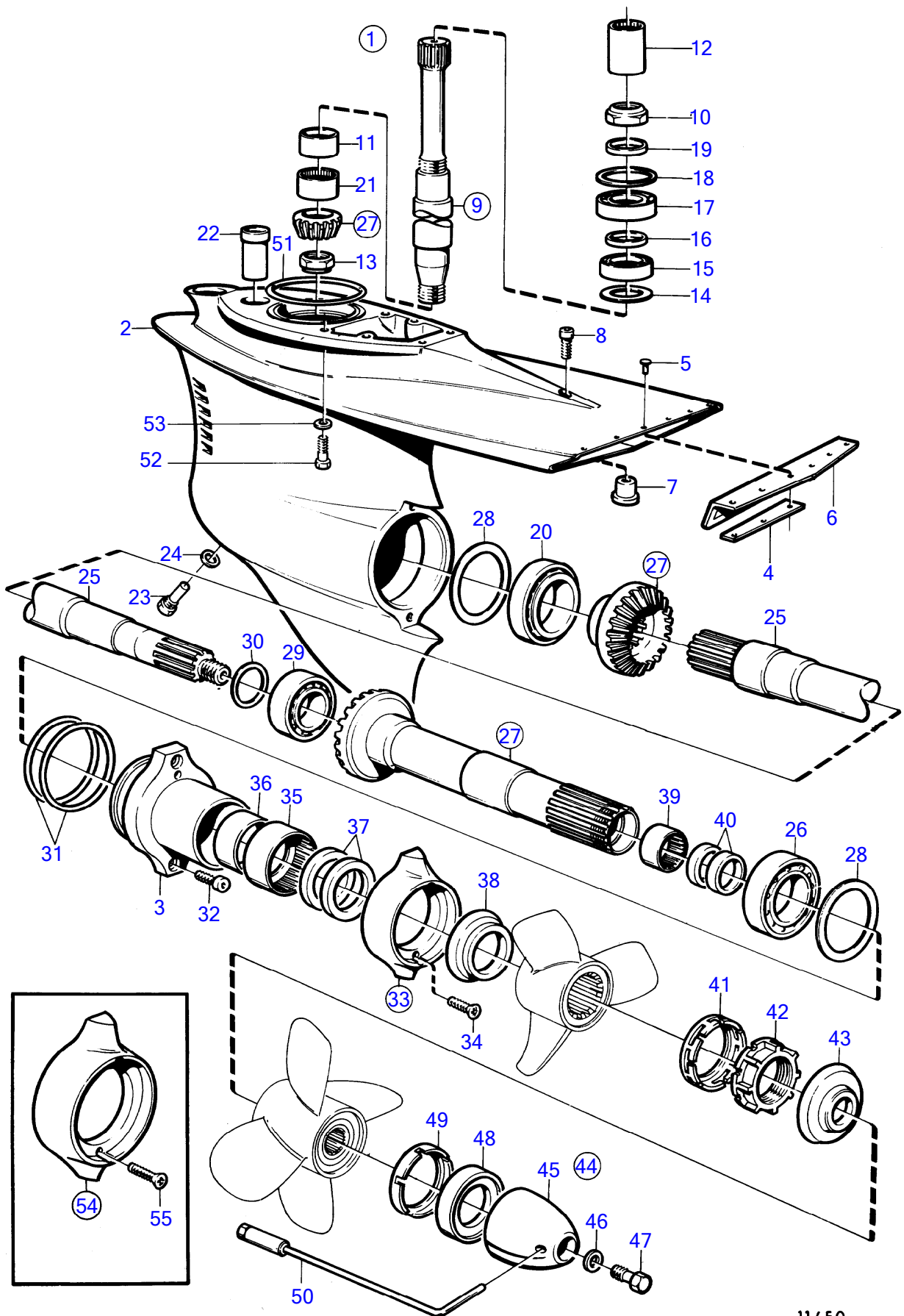
10651

No Réf	No Pièce	Qté requis	Désignation	Notes
1	854937	1	Boitier intermediair	
2	897829	1	· Étrier de changement	
3	897447	1	· Arbre	
4	897511	2	· Rondelle	
5	17253	1	· Goupille fendue	
6	872034	1	Fourche	
7	853062	1	· Bague de palier	
8	940194	1	· Graisseur	
9	183391	1	Roulements à aiguill	
10	181620	2	Bague étanchéité	
11	814386	1	Fusée de direction	
12	897696	2	Rondelle	
13	854031	1	Raccord flexible	
14	814356	1	Étanchéité	
15	941813	2	Vis à six pans creux	
16	853078	1	Support câbles	
17	940168	2	Vis à tête hexagonal	
18	940191	2	Rondelle	
19	897644	1	Tuyau	
20	125017	2	Joint torique	
21	804312	1	Dé	
22	17276	1	Goupille fendue	
23	940191	2	Rondelle	
24	897448	1	Tige réglage	
25	813954	1	Fourche	
26	940190	1	Écrou hexagonal	
27	17253	2	Goupille fendue	
28	192662	1	Goupille fendue	
29	925259	1	Joint torique	
30	941826	X	Cale réglage	E=0,05mm
	941827	X	Cale réglage	E=0,20mm
	948230	X	Cale réglage	E=0,35mm
31	925256	1	Joint torique	
32	941820	1	Joint torique	
33	876507	1	Jeu de bagues	
34	872126	2	Boulon à trou goupil	
35	967707	2	Goupille fendue	
36	941808	2	Vis à six pans creux	
37	941809	1	Vis à six pans creux	
38	959456	2	Vis à six pans creux	
39	853095	2	Rondelle	
40		2	epaulement	Included in upper gear unit.
41	941885	2	Contre-écrou	
42		X	cable de commande	Voir groupe 9



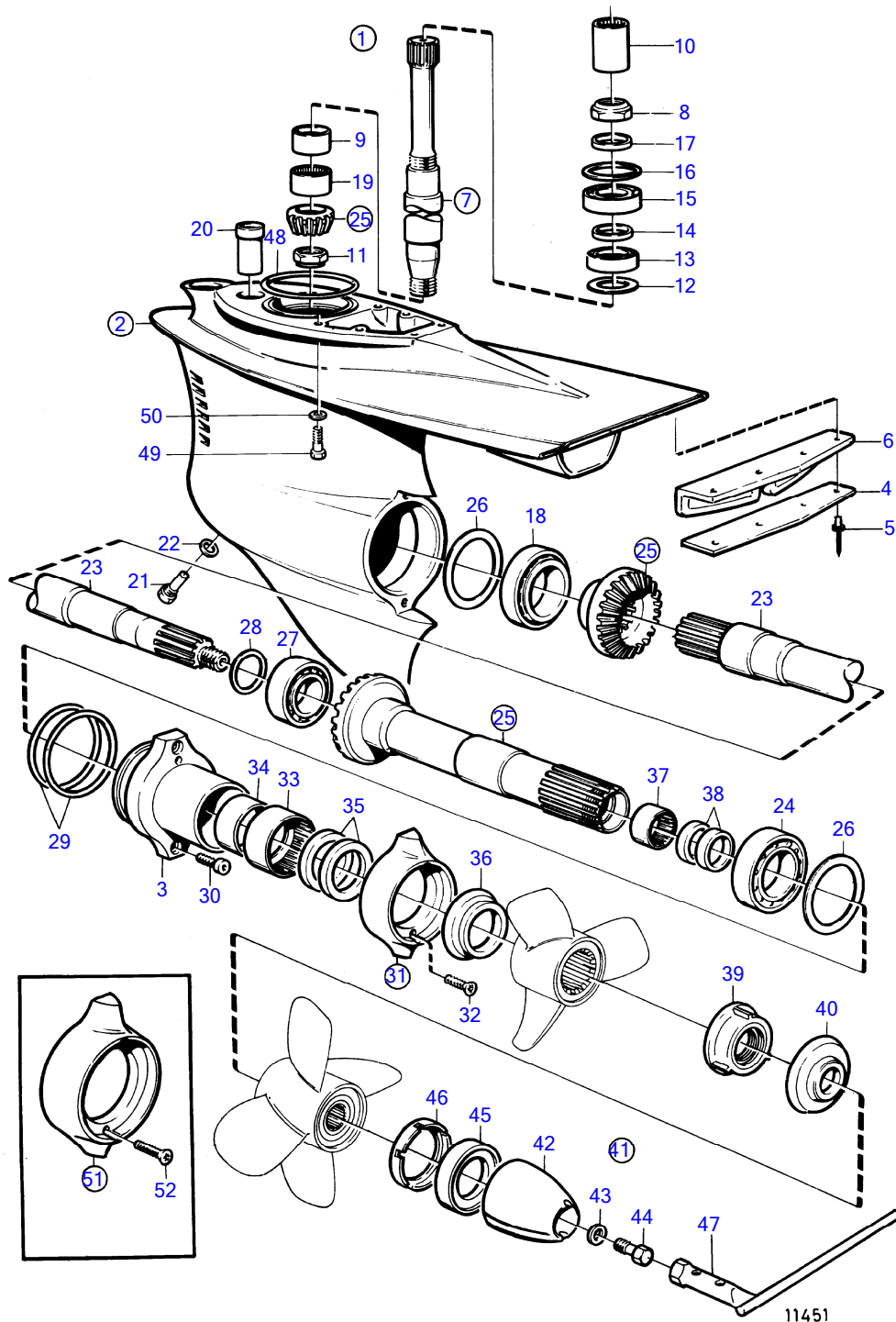
11450

No Réf	No Pièce	Qté requis	Désignation	Notes
1	854485	1	Rapport inférieur	Egalement disponible comme piece de rechange., Rapport 1,78:1
2	854051	1	• Isolant	
3	854053	1	• • Ensemble tournant	
4	852643	2	• • Tôle de fixation	
5	948338	6	• • Rivet borgne	
6	852644	1	• • Valve antiretour	
7	853531	1	• Kit d'anode	
8	959437	1	• Vis à six pans creux	
9	854611	1	• Arbre intermédiaire	
10	969071	1	• • Écrou rond	
11	184682	1	• • Bague intérieure	
12	854553	1	• • Manchon cannelé	
			bulletin P-44-1-6	Boîtier d'engrenage inférieur
13	852212	1	• Écrou	
14	941832	X	• Cale réglage	E=0,05mm
	941833	X	• Cale réglage	E=0,20mm
15	183374	1	• Roulement billes	
16	944970	X	• Cale réglage	
17	11072	1	• Roulement à rouleaux	
18	944522	X	• Cale réglage	E=0,05mm
	42981	X	• Cale réglage	E=0,10mm
	968057	X	• Cale réglage	E=0,20mm
	42980	X	• Cale réglage	E=0,35mm
19	897387	1	• Bague serrage	
20	11044	1	• Roulement à rouleaux	
21	184654	1	• Douille à aiguilles	
22	814482	1	• Crépine d'huile	
23	852904	1	• Bouchon magnétique	
24	955974	1	• Joint torique	
25	852181	1	• Arbre hélice	Remplace par l'arbre porte-helice 872533 + le kit de cone d'helice 872549
26	184765	1	• Roulement à rouleaux	
27	854464	1	• Jeu pignons	Rapport 1,78:1
28	967352	X	• Cale réglage	E=0,05mm
	941823	X	• Cale réglage	E=0,10mm
	967351	X	• Cale réglage	E=0,15mm
	941824	X	• Cale réglage	E=0,20mm
	941825	X	• Cale réglage	E=0,40mm
29	184691	1	• Roulement à rouleaux	
30	191834	X	• Cale réglage	E=0,10mm
	191835	X	• Cale réglage	E=0,15mm
	191837	X	• Cale réglage	E=0,25mm
31	925258	2	• Joint torique	
32	941812	2	• Vis à six pans creux	
33	875821	1	• Kit bague de zinc	
34	966808	2	• • Vis	
35	183859	1	• Douille à aiguilles	
36	184683	1	• Bague intérieure	
37	851407	2	• Bague étanchéité	
38	853440	1	• Coupe-filin	Avant
39	183272	1	• Roulements à aiguill	
40	853871	1	• Bague étanchéité	
41	853869	1	• Rondelle verrouillag	
42	852196	1	• Écrou d'hélice	
43	853441	1	• Coupe-filin	Arrière
44	872614	1	• Cone d'hélice	(854666)
45		1	• • cone d'helice	
46	941670	1	• • Rondelle	
47	872545	1	• • Vis verrouillage	M8
48	853676	1	• • Bague entretoise	Pour diesel
49	854294	1	• • Rondelle plastique	
	854669	1	• Kit outils	Voir groupe 9
50			•	
51	925256	1	Joint torique	Included in complete Duoprop drive unit.
52	941810	4	Vis à six pans creux	Included in complete Duoprop drive unit.
53	853095	4	Rondelle	Included in complete Duoprop drive unit.
54	876138	1	Kit d'anode	A utiliser dans de l'eau douce.
55	966808	2	• Vis	

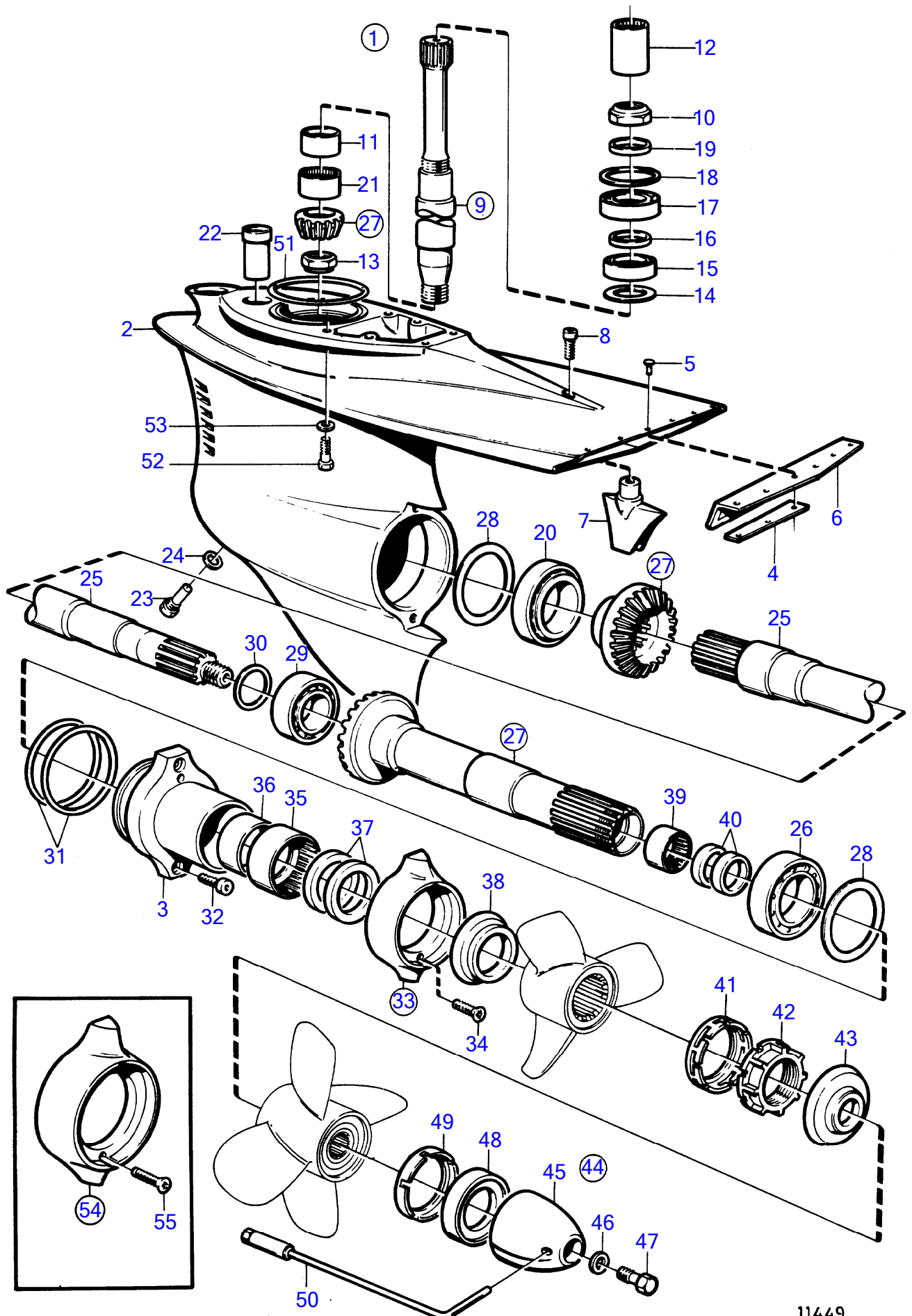


11450

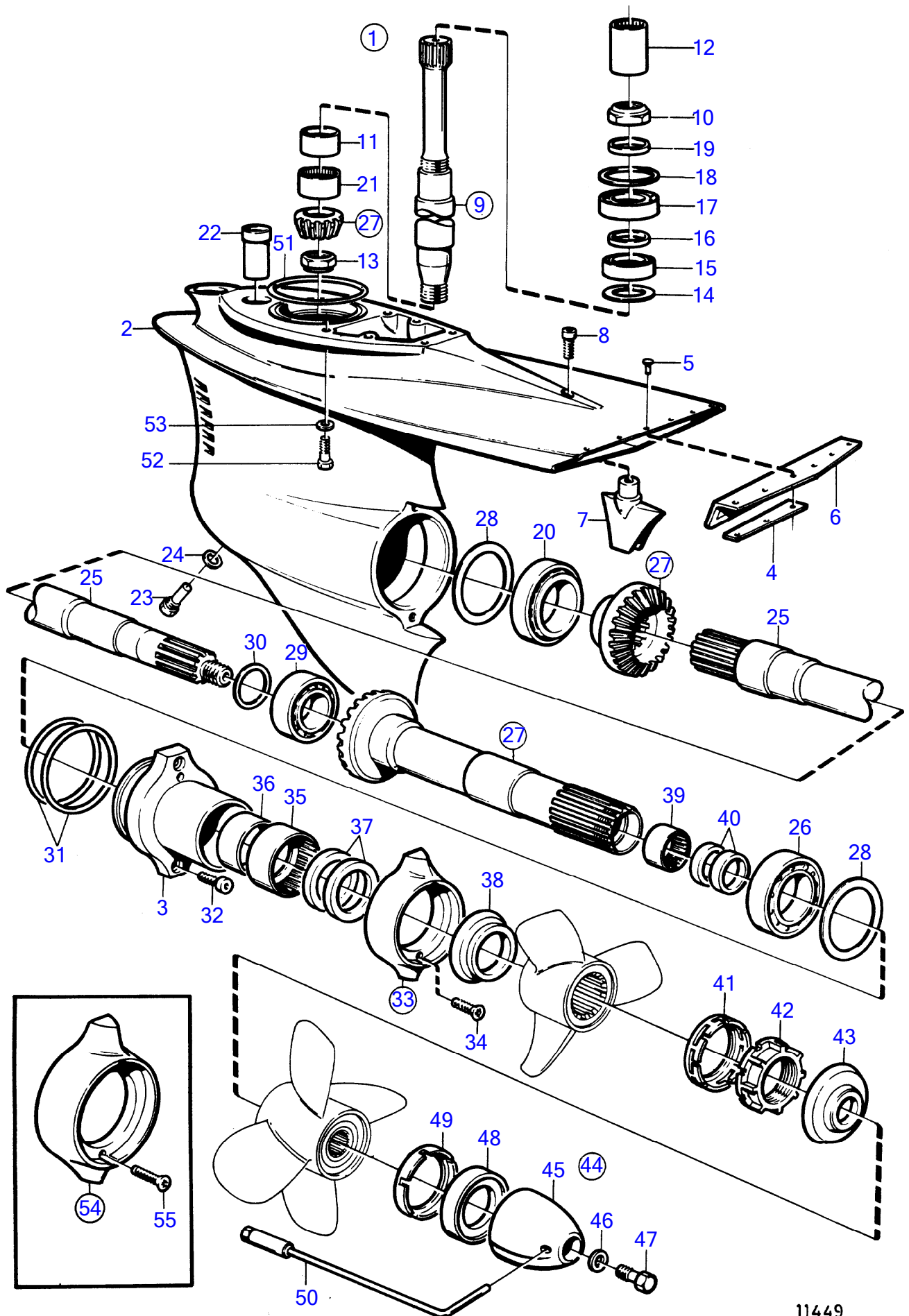
No Réf	No Pièce	Qté requis	Désignation	Notes
1	872764	1	Rapport inférieur	Egalement disponible comme piece de rechange., Rapport 1,78:1
	3803183	1	Engrenage supérieur,	Egalement disponible comme piece de rechange., Rapport 1,78:1
2	854051	1	· Isolant	
3	854053	1	· · Ensemble tournant	
4	852643	2	· · Tôle de fixation	
5	948338	6	· · Rivet borgne	
6	852644	1	· · Valve antiretour	
7	853531	1	· Kit d'anode	
8	959437	1	· Vis à six pans creux	
9	854611	1	· Arbre intermédiaire	
10	969071	1	· · Écrou rond	
11	184682	1	· · Bague intérieure	
12	854553	1	· · Manchon cannelé	
			bulletin P-44-1-6	Boîtier d'engrenage inférieur
13	852212	1	· Écrou	
14	941832	X	· Cale réglage	E=0,05mm
	941833	X	· Cale réglage	E=0,20mm
15	183374	1	· Roulement billes	
16	944970	X	· Cale réglage	
17	11072	1	· Roulement à rouleaux	
18	944522	X	· Cale réglage	E=0,05mm
	42981	X	· Cale réglage	E=0,10mm
	968057	X	· Cale réglage	E=0,20mm
	42980	X	· Cale réglage	E=0,35mm
19	897387	1	· Bague serrage	
20	11044	1	· Roulement à rouleaux	
21	184654	1	· Douille à aiguilles	
22	814482	1	· Crépine d'huile	
23	852904	1	· Bouchon magnétique	
24	955974	1	· Joint torique	
25	872533	1	· Arbre hélice	
26	184765	1	· Roulement à rouleaux	
27	854464	1	· Jeu pignons	Rapport 1,78:1
28	967352	X	· Cale réglage	E=0,05mm
	941823	X	· Cale réglage	E=0,10mm
	967351	X	· Cale réglage	E=0,15mm
	941824	X	· Cale réglage	E=0,20mm
	941825	X	· Cale réglage	E=0,40mm
29	184691	1	· Roulement à rouleaux	
30	191834	X	· Cale réglage	E=0,10mm
	191835	X	· Cale réglage	E=0,15mm
	191837	X	· Cale réglage	E=0,25mm
31	925258	2	· Joint torique	
32	941812	2	· Vis à six pans creux	
33	875821	1	· Kit bague de zinc	
34	966808	2	· · Vis	
35	183859	1	· Douille à aiguilles	
36	184683	1	· Bague intérieure	
37	851407	2	· Bague étanchéité	
38	853440	1	· Coupe-filin	Avant
39	183272	1	· Roulements à aiguill	
40	853871	1	· Bague étanchéité	
41	853869	1	· Rondelle verrouillag	
42	852196	1	· Écrou d'hélice	
43	853441	1	· Coupe-filin	Arrière
44	872549	1	· Cone d'hélice	
45		1	· · cone d'helice	
46	943194	1	· · Rondelle	
47	872546	1	· · Vis verrouillage	M12
48	853676	1	· · Bague entretoise	Pour diesel
49	854294	1	· · Rondelle plastique	
	872773	1	· Kit outils	Pour 872549
50			·	
51	925256	1	Joint torique	Included in complete Duoprop drive unit.
52	941810	4	Vis à six pans creux	Included in complete Duoprop drive unit.
53	853095	4	Rondelle	Included in complete Duoprop drive unit.
54	876138	1	Kit d'anode	A utiliser dans de l'eau douce.
55	966808	2	· Vis	



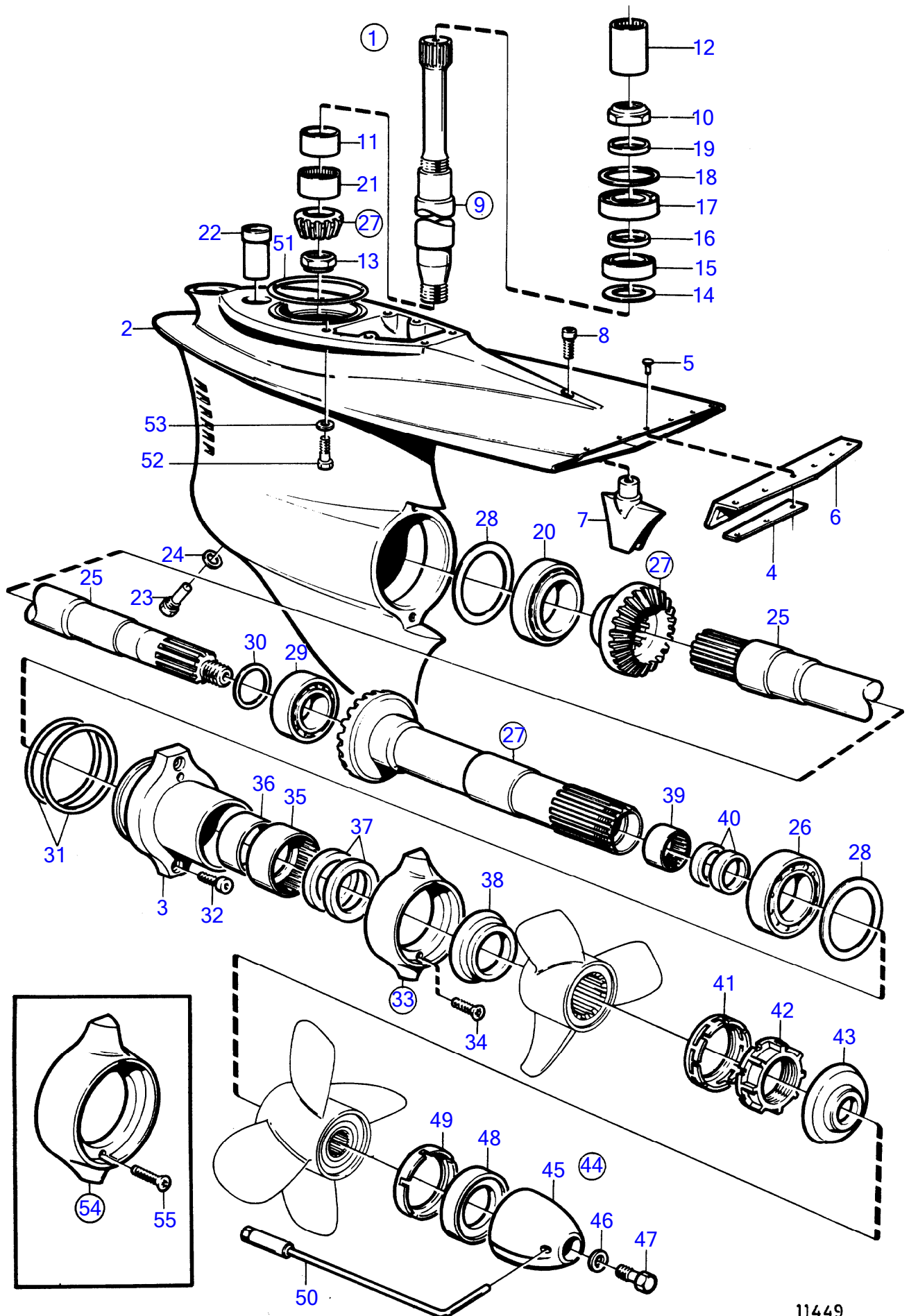
No Réf	No Pièce	Qté requis	Désignation	Notes
1	872769	1	Rapport inférieur	Egalement disponible comme piece de rechange., Rapport 1,78:1
2	872307	1	· Carter boîte vitesse	
3	854053	1	· · Ensemble tournant	
4	872439	1	· · Tôle de fixation	
5	977711	4	· · Rivet borgne	
6	872438	1	· · Valve antiretour	
7	854611	1	· Arbre intermédiaire	
8	969071	1	· · Écrou rond	
9	184682	1	· · Bague intérieure	
10	854553	1	· · Manchon cannelé	
			bulletin P-44-1-6	Boîtier d'engrenage inférieur
11	852212	1	· Écrou	
12	941832	X	· Cale réglage	E=0,05mm
	941833	X	· Cale réglage	E=0,20mm
13	183374	1	· Roulement billes	
14	944970	X	· Cale réglage	
15	11072	1	· Roulement à rouleaux	
16	944522	X	· Cale réglage	E=0,05mm
	42981	X	· Cale réglage	E=0,10mm
	968057	X	· Cale réglage	E=0,20mm
	42980	X	· Cale réglage	E=0,35mm
17	897387	1	· Bague serrage	
18	11044	1	· Roulement à rouleaux	
19	184654	1	· Douille à aiguilles	
20	814482	1	· Crépine d'huile	
21	852904	1	· Bouchon magnétique	
22	955974	1	· Joint torique	
23	872533	1	· Arbre hélice	
24	184765	1	· Roulement à rouleaux	
25	854464	1	· Jeu pignons	Rapport 1,78:1
26	967352	X	· Cale réglage	E=0,05mm
	941823	X	· Cale réglage	E=0,10mm
	967351	X	· Cale réglage	E=0,15mm
	941824	X	· Cale réglage	E=0,20mm
	941825	X	· Cale réglage	E=0,40mm
27	184691	1	· Roulement à rouleaux	
28	191834	X	· Cale réglage	E=0,10mm
	191835	X	· Cale réglage	E=0,15mm
	191837	X	· Cale réglage	E=0,25mm
29	925258	2	· Joint torique	
30	941812	2	· Vis à six pans creux	
31	875821	1	· Kit bague de zinc	
32	966808	2	· · Vis	
33	183859	1	· Douille à aiguilles	
34	184683	1	· Bague intérieure	
35	851407	2	· Bague étanchéité	
36	872871	1	· Bague butée	Avant
37	183272	1	· Roulements à aiguill	
38	853871	1	· Bague étanchéité	
39	873049	1	· Écrou d'hélice	
40	872872	1	· Bague butée	Arrière
41	872549	1	· Cone d'hélice	
42		1	· · cone d'helice	
43	943194	1	· · Rondelle	
44	872546	1	· · Vis verrouillage	M12
45	853676	1	· · Bague entretoise	Pour diesel
46	854294	1	· · Rondelle plastique	
47	873058	1	· Kit outils	Pour 872549
48	925256	1	Joint torique	Included in complete Duoprop drive unit.
49	941810	4	Vis à six pans creux	Included in complete Duoprop drive unit.
50	853095	4	Rondelle	Included in complete Duoprop drive unit.
51	876138	1	Kit d'anode	A utiliser dans de l'eau douce.
52	966808	2	· Vis	



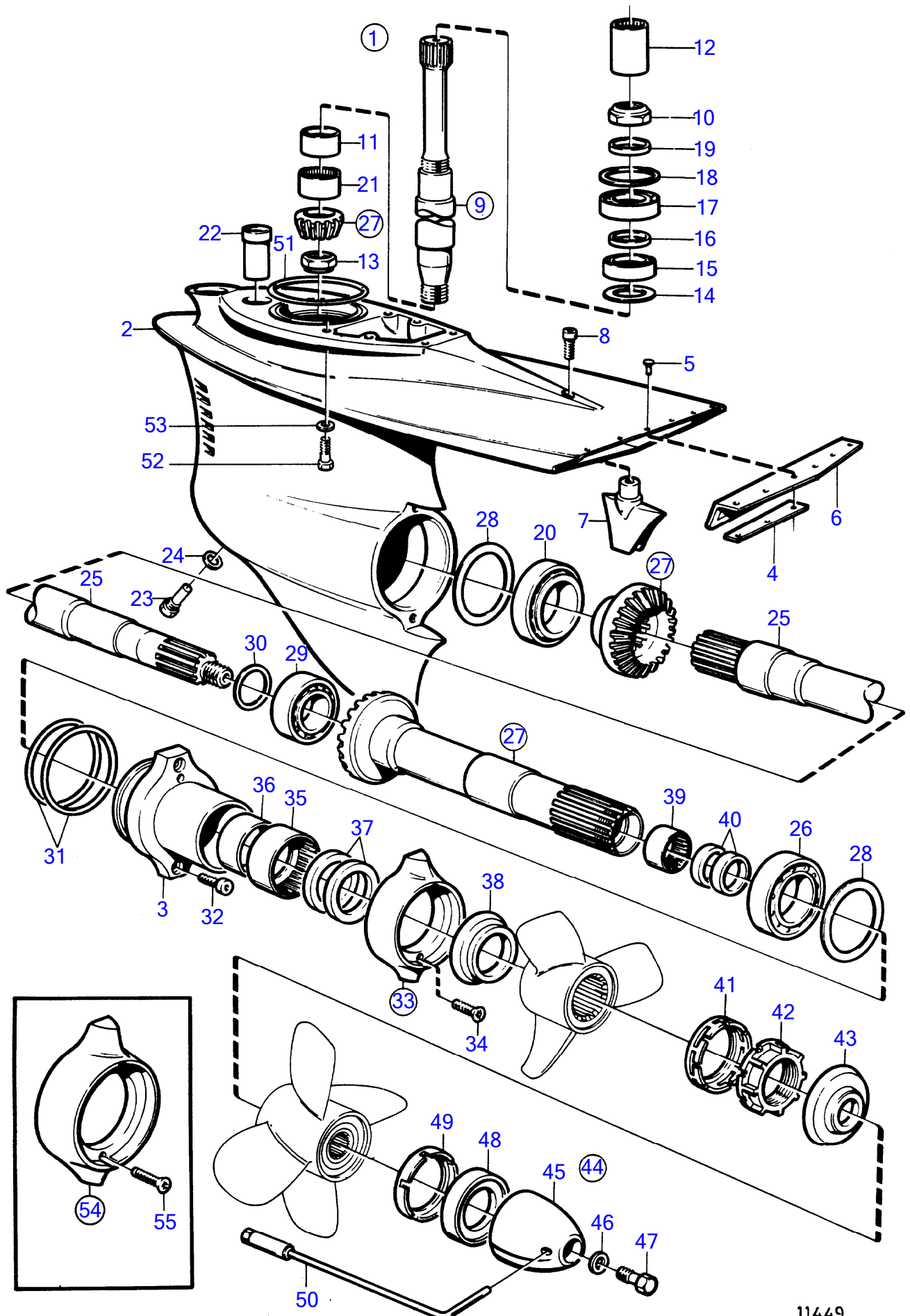
No Réf	No Pièce	Qté requis	Désignation	Notes
1	854643	1	Rapport inférieur	Egalement disponible comme piece de rechange., Rapport 1,95:1
2	854051	1	· Isolant	
3	854053	1	· · Ensemble tournant	
4	852643	2	· · Tôle de fixation	
5	948338	6	· · Rivet borgne	
6	852644	1	· · Valve antiretour	
7	854054	1	· Tôle radiateur	
8	941817	1	· Vis à six pans creux	
9	854611	1	· Arbre intermédiaire	
10	969071	1	· · Écrou rond	
11	184682	1	· · Bague intérieure	
12	854553	1	· · Manchon cannelé	
13	852212	1	bulletin P-44-1-6 · Écrou	Boîtier d'engrenage inférieur
14	941832	X	· Cale réglage	E=0,05mm
	941833	X	· Cale réglage	E=0,20mm
15	183374	1	· Roulement billes	
16	944970	X	· Cale réglage	
17	11072	1	· Roulement à rouleaux	
18	944522	X	· Cale réglage	E=0,05mm
	42981	X	· Cale réglage	E=0,10mm
	968057	X	· Cale réglage	E=0,20mm
	42980	X	· Cale réglage	E=0,35mm
19	897387	1	· Bague serrage	
20	11044	1	· Roulement à rouleaux	
21	184654	1	· Douille à aiguilles	
22	814482	1	· Crépine d'huile	
23	852904	1	· Bouchon magnétique	
24	955974	1	· Joint torique	
25	852181	1	· Arbre hélice	Remplace par l'arbre porte-helice 872533 + le kit de cone d'helice 872549
26	184765	1	· Roulement à rouleaux	
27	852174	1	· Kit pignon	Rapport 1,95:1
28	967352	X	· Cale réglage	E=0,05mm
	941823	X	· Cale réglage	E=0,10mm
	967351	X	· Cale réglage	E=0,15mm
	941824	X	· Cale réglage	E=0,20mm
	941825	X	· Cale réglage	E=0,40mm
29	184691	1	· Roulement à rouleaux	
30	191834	X	· Cale réglage	E=0,10mm
	191835	X	· Cale réglage	E=0,15mm
	191837	X	· Cale réglage	E=0,25mm
31	925258	2	· Joint torique	
32	941812	2	· Vis à six pans creux	
33	875821	1	· Kit bague de zinc	
34	966808	2	· · Vis	
35	183859	1	· Douille à aiguilles	
36	184683	1	· Bague intérieure	
37	851407	2	· Bague étanchéité	
38	853440	1	· Coupe-filin	Avant
39	183272	1	· Roulements à aiguill	
40	853871	1	· Bague étanchéité	
41	853869	1	· Rondelle verrouillag	Pour 852196
42	852196	1	· Écrou d'hélice	
43	853441	1	· Coupe-filin	Arrière
44	872614	1	· Cone d'hélice	(854666)
45		1	· · cone d'helice	
46	941670	1	· · Rondelle	
47	872545	1	· · Vis verrouillage	M8
48	853676	1	· · Bague entretoise	Pour diesel
49	854294	1	· · Rondelle plastique	
50	854669	1	· Kit outils	Voir groupe 9
51	925256	1	Joint torique	Included in complete Duoprop drive unit.
52	941810	4	Vis à six pans creux	Included in complete Duoprop drive unit.
53	853095	4	Rondelle	Included in complete Duoprop drive unit.
54	876138	1	Kit d'anode	A utiliser dans de l'eau douce.
55	966808	2	· Vis	



No Réf	No Pièce	Qté requis	Désignation	Notes
1	872766	1	Rapport inférieur	Egalement disponible comme piece de rechange., Rapport 1,95:1
	3803185	1	Carter boite vitesse	Egalement disponible comme piece de rechange., Rapport 1,95:1
2	854051	1	· Isolant	
3	854053	1	· · Ensemble tournant	
4	852643	2	· · Tôle de fixation	
5	948338	6	· · Rivet borgne	
6	852644	1	· · Valve antiretour	
7	854054	1	· Tôle radiateur	
8	941817	1	· Vis à six pans creux	
9	854611	1	· Arbre intermédiaire	
10	969071	1	· · Écrou rond	
11	184682	1	· · Bague intérieure	
12	854553	1	· · Manchon cannelé	
			bulletin P-44-1-6	Boîtier d'engrenage inférieur
13	852212	1	· Écrou	
14	941832	X	· Cale réglage	E=0,05mm
	941833	X	· Cale réglage	E=0,20mm
15	183374	1	· Roulement billes	
16	944970	X	· Cale réglage	
17	11072	1	· Roulement à rouleaux	
18	944522	X	· Cale réglage	E=0,05mm
	42981	X	· Cale réglage	E=0,10mm
	968057	X	· Cale réglage	E=0,20mm
	42980	X	· Cale réglage	E=0,35mm
19	897387	1	· Bague serrage	
20	11044	1	· Roulement à rouleaux	
21	184654	1	· Douille à aiguilles	
22	814482	1	· Crépine d'huile	
23	852904	1	· Bouchon magnétique	
24	955974	1	· Joint torique	
25	872533	1	· Arbre hélice	
26	184765	1	· Roulement à rouleaux	
27	852174	1	· Kit pignon	Rapport 1,95:1
28	967352	X	· Cale réglage	E=0,05mm
	941823	X	· Cale réglage	E=0,10mm
	967351	X	· Cale réglage	E=0,15mm
	941824	X	· Cale réglage	E=0,20mm
	941825	X	· Cale réglage	E=0,40mm
29	184691	1	· Roulement à rouleaux	
30	191834	X	· Cale réglage	E=0,10mm
	191835	X	· Cale réglage	E=0,15mm
	191837	X	· Cale réglage	E=0,25mm
31	925258	2	· Joint torique	
32	941812	2	· Vis à six pans creux	
33	875821	1	· Kit bague de zinc	
34	966808	2	· · Vis	
35	183859	1	· Douille à aiguilles	
36	184683	1	· Bague intérieure	
37	851407	2	· Bague étanchéité	
38	872871	1	· Bague butée	Avant
39	183272	1	· Roulements à aiguill	
40	853871	1	· Bague étanchéité	
42	873049	1	· Écrou d'hélice	
43	872872	1	· Bague butée	Arrière
44	872549	1	· Cone d'hélice	
45		1	· · cone d'elice	
46	943194	1	· · Rondelle	
47	872546	1	· · Vis verrouillage	M12
48	853676	1	· · Bague entretoise	Pour diesel
49	854294	1	· · Rondelle plastique	
50	873058	1	· Kit outils	Pour 872549
51	925256	1	Joint torique	Included in complete Duoprop drive unit.
52	941810	4	Vis à six pans creux	Included in complete Duoprop drive unit.
53	853095	4	Rondelle	Included in complete Duoprop drive unit.
54	876138	1	Kit d'anode	A utiliser dans de l'eau douce.
55	966808	2	· Vis	



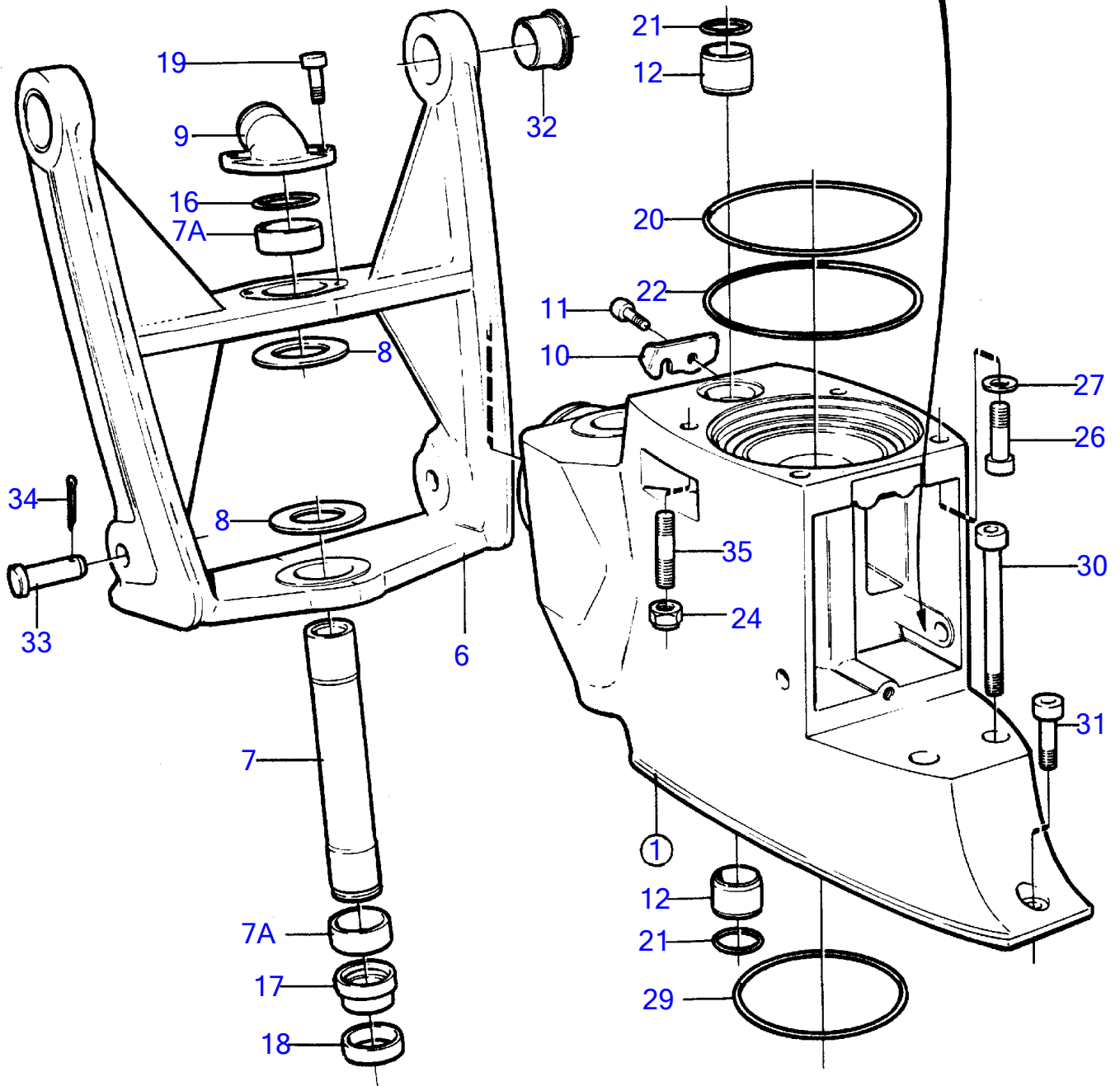
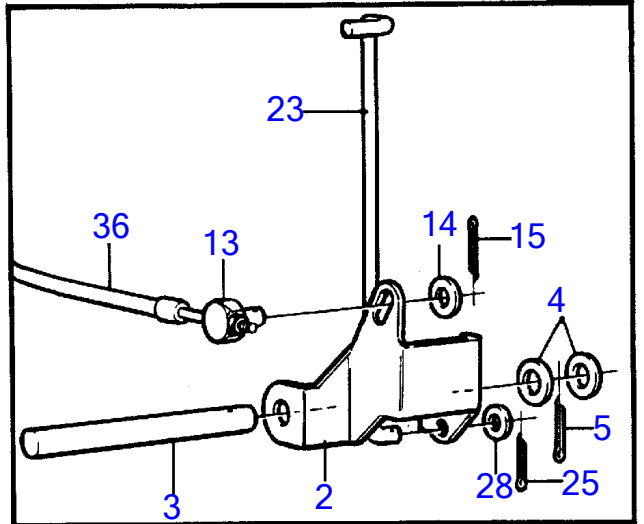
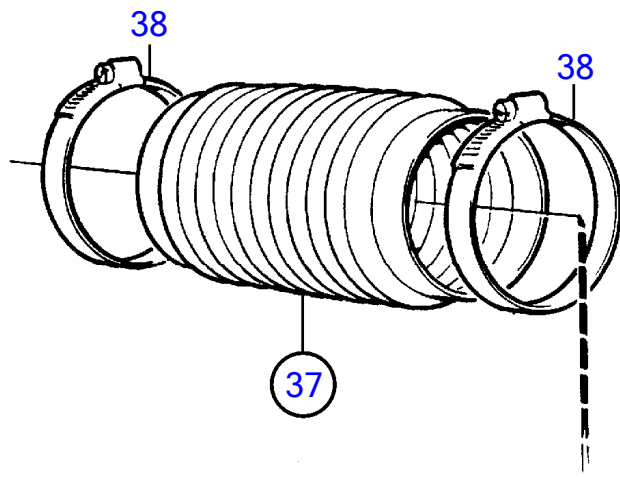
No Réf	No Pièce	Qté requis	Désignation	Notes
			DP-C1	
1	854641	1	Rapport inférieur	Egalement disponible comme piece de rechange., Rapport 2,30:1
2	854051	1	• Isolant	
3	854053	1	• • Ensemble tournant	
4	852643	2	• • Tôle de fixation	
5	948338	6	• • Rivet borgne	
6	852644	1	• • Valve antiretour	
7	854054	1	• Tôle radiateur	
8	941817	1	• Vis à six pans creux	
9	854611	1	• Arbre intermédiaire	
10	969071	1	• • Écrou rond	
11	184682	1	• • Bague intérieure	
12	854553	1	• • Manchon cannelé	
			bulletin P-44-1-6	Boîtier d'engrenage inférieur
13	852212	1	• Écrou	
14	941832	X	• Cale réglage	E=0,05mm
	941833	X	• Cale réglage	E=0,20mm
15	183374	1	• Roulement billes	
16	944970	X	• Cale réglage	
17	11072	1	• Roulement à rouleaux	
18	944522	X	• Cale réglage	E=0,05mm
	42981	X	• Cale réglage	E=0,10mm
	968057	X	• Cale réglage	E=0,20mm
	42980	X	• Cale réglage	E=0,35mm
19	897387	1	• Bague serrage	
20	11044	1	• Roulement à rouleaux	
21	184654	1	• Douille à aiguilles	
22	814482	1	• Crépine d'huile	
23	852904	1	• Bouchon magnétique	
24	955974	1	• Joint torique	
25	852181	1	• Arbre hélice	Remplace par l'arbre porte-helice 872533 + le kit de cone d'helice 872549
26	184765	1	• Roulement à rouleaux	
27	852380	1	• Kit pignon	Rapport 2,30:1
28	967352	X	• Cale réglage	E=0,05mm
	941823	X	• Cale réglage	E=0,10mm
	967351	X	• Cale réglage	E=0,15mm
	941824	X	• Cale réglage	E=0,20mm
	941825	X	• Cale réglage	E=0,40mm
29	184691	1	• Roulement à rouleaux	
30	191834	X	• Cale réglage	E=0,10mm
	191835	X	• Cale réglage	E=0,15mm
	191837	X	• Cale réglage	E=0,25mm
31	925258	2	• Joint torique	
32	941812	2	• Vis à six pans creux	
33	875821	1	• Kit bague de zinc	
34	966808	2	• • Vis	
35	183859	1	• Douille à aiguilles	
36	184683	1	• Bague intérieure	
37	851407	2	• Bague étanchéité	
38	853440	1	• Coupe-filin	Avant
39	183272	1	• Roulements à aiguill	
40	853871	1	• Bague étanchéité	
41	853869	1	• Rondelle verrouillag	Pour 852196
42	852196	1	• Écrou d'hélice	
43	853441	1	• Coupe-filin	Arrière
44	872614	1	• Cone d'hélice	(854666)
45		1	• • cone d'helice	
46	941670	1	• • Rondelle	
47	872545	1	• • Vis verrouillage	M8
48	853676	1	• • Bague entretoise	Pour diesel
49	854294	1	• • Rondelle plastique	
50	854669	1	• Kit outils	Voir groupe 9
51	925256	1	Joint torique	Included in complete Duoprop drive unit.
52	941810	4	Vis à six pans creux	Included in complete Duoprop drive unit.
53	853095	4	Rondelle	Included in complete Duoprop drive unit.
54	876138	1	Kit d'anode	A utiliser dans de l'eau douce.
55	966808	2	• Vis	



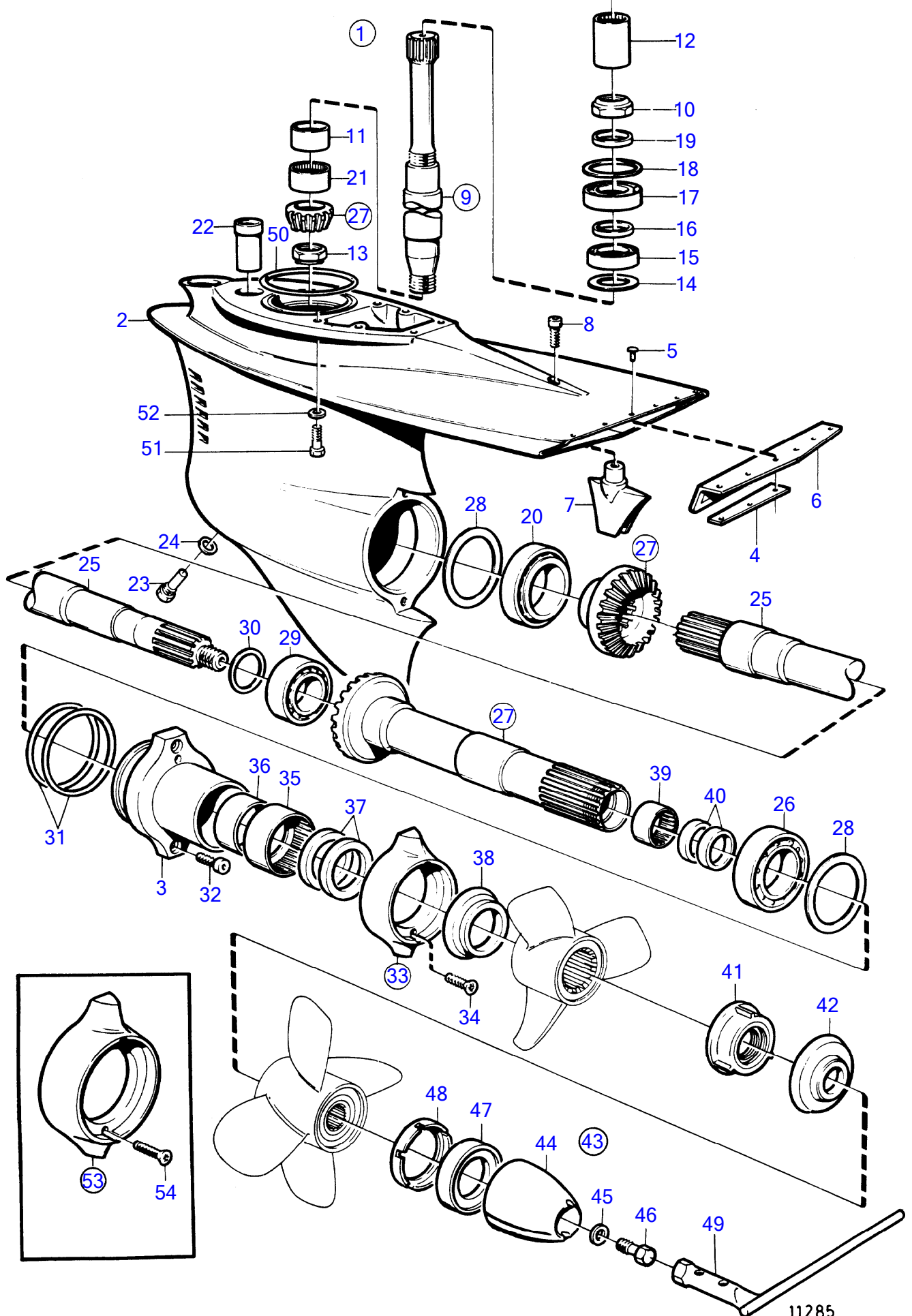
No Réf	No Pièce	Qté requis	Désignation	Notes
			DP-C1	
1	872765	1	Rapport inférieur	Egalement disponible comme piece de rechange., Rapport 2,30:1
	3803184	1	Carter boite vitesse	Egalement disponible comme piece de rechange., Rapport 2,30:1
2	854051	1	· Isolant	
3	854053	1	· · Ensemble tournant	
4	852643	2	· · Tôle de fixation	
5	948338	6	· · Rivet borgne	
6	852644	1	· · Valve antiretour	
7	854054	1	· Tôle radiateur	
8	941817	1	· Vis à six pans creux	
9	854611	1	· Arbre intermédiaire	
10	969071	1	· · Écrou rond	
11	184682	1	· · Bague intérieure	
12	854553	1	· · Manchon cannelé	
			bulletin P-44-1-6	Boîtier d'engrenage inférieur
13	852212	1	· Écrou	
14	941832	X	· Cale réglage	E=0,05mm
	941833	X	· Cale réglage	E=0,20mm
15	183374	1	· Roulement billes	
16	944970	X	· Cale réglage	
17	11072	1	· Roulement à rouleaux	
18	944522	X	· Cale réglage	E=0,05mm
	42981	X	· Cale réglage	E=0,10mm
	968057	X	· Cale réglage	E=0,20mm
	42980	X	· Cale réglage	E=0,35mm
19	897387	1	· Bague serrage	
20	11044	1	· Roulement à rouleaux	
21	184654	1	· Douille à aiguilles	
22	814482	1	· Crépine d'huile	
23	852904	1	· Bouchon magnétique	
24	955974	1	· Joint torique	
25	872533	1	· Arbre hélice	
26	184765	1	· Roulement à rouleaux	
27	852380	1	· Kit pignon	Rapport 2,30:1
28	967352	X	· Cale réglage	E=0,05mm
	941823	X	· Cale réglage	E=0,10mm
	967351	X	· Cale réglage	E=0,15mm
	941824	X	· Cale réglage	E=0,20mm
	941825	X	· Cale réglage	E=0,40mm
29	184691	1	· Roulement à rouleaux	
30	191834	X	· Cale réglage	E=0,10mm
	191835	X	· Cale réglage	E=0,15mm
	191837	X	· Cale réglage	E=0,25mm
31	925258	2	· Joint torique	
32	941812	2	· Vis à six pans creux	
33	875821	1	· Kit bague de zinc	
34	966808	2	· · Vis	
35	183859	1	· Douille à aiguilles	
36	184683	1	· Bague intérieure	
37	851407	2	· Bague étanchéité	
38	872871	1	· Bague butée	Avant
39	183272	1	· Roulements à aiguill	
40	853871	1	· Bague étanchéité	
42	873049	1	· Écrou d'hélice	
43	872872	1	· Bague butée	Arrière
44	872549	1	· Cone d'hélice	
45		1	· · cone d'elice	
46	943194	1	· · Rondelle	
47	872546	1	· · Vis verrouillage	M12
48	853676	1	· · Bague entretoise	Pour diesel
49	854294	1	· · Rondelle plastique	
50	873058	1	· Kit outils	Pour 872549
51	925256	1	Joint torique	Included in complete Duoprop drive unit.
52	941810	4	Vis à six pans creux	Included in complete Duoprop drive unit.
53	853095	4	Rondelle	Included in complete Duoprop drive unit.
54	876138	1	Kit d'anode	A utiliser dans de l'eau douce.
55	966808	2	· Vis	

No Réf	No Pièce	Qté requis	Désignation	Notes
1	873002	1	Vitesse	Egalement disponible comme piece de rechange.
2	854571	1	• Carter boite vitesse	
3	977241	2	• Goujon	
4	854677	1	• Gaine	
4A	(854198)	1	• Tampon plastique	Référence hors de gamme
5	814179	1	• Tampon	
6	897682	1	• Joint	
7	941807	3	• Vis à six pans creux	
8	814643	1	• Vis creuse	
9	955989	1	• Joint torique	
10	832669	1	• Joint	
11		1	• Jeu pignons	
12	854025	1	• Presse-étoupe	
13	853949	1	• Roulement à rouleaux	
14	183247	1	• Roulement à rouleaux	
15	852705	1	• Goupille-guide	
15A	941807	2	• Vis à six pans creux	
16	956591	4	• Vis à six pans creux	
16A	942598	4	• Rondelle	
17	853484	1	• Douille de tension	
18	925095	1	• Joint torique	
19	853034	X	• Cale réglage	E=0,10mm
	853035	X	• Cale réglage	E=0,15mm
	853036	X	• Cale réglage	E=0,35mm
20	839253	1	• Bague étanchéité	
21	832675	1	• Rondelle	
22	956000	1	• Joint torique	
23	914538	1	• Circlip	
24	854615	1	• Joint cardan	
			bulletin P-44-1-5	Joint cardan
25	854616	1	• • Fourche	
26	854617	1	• • Fourche	
27	854618	1	• • Piece intermediaire	
28	854619	2	• • Croisillon	
29	24383	8	• • Anneau verrouillage	
30	854201	1	• Vis	
31	853026	1	• Rondelle	
32	854670	2	• Roulement billes	
33	943869	X	• Cale réglage	E=0,05mm
	946179	X	• Cale réglage	E=0,10mm
	943870	X	• Cale réglage	E=0,20mm
34	941826	X	• Cale réglage	E=0,05mm
	941827	X	• Cale réglage	E=0,20mm
	948230	X	• Cale réglage	E=0,35mm
35	853916	1	• Arbre	
36	854222	1	• Manchon guidage	
			bulletin P-44-1-8	Mécanisme changement de marche, cône d'accouplement et patin
			bulletin P-44-1-18	Shift Cone
37	813970	1	• Ressort	
38	854126	1	• Rondelle	
39	951078	1	• Circlip	
40	853819	2	• Roulement aiguilles	
41	854192	1	• Bague entretoise	
42	853888	2	• Anneau verrouillage	
43	854228	1	• Écrou	0mm
	854229	1	• Écrou	0,20mm
	854230	1	• Écrou	0,40mm
	854265	1	• Écrou	0,60mm
44		1	• gearshift mechanism	
45	872993	1	• • Ensemble tournant	
46	897816	1	• • Piston excentrique	
			bulletin P-44-1-7	Mécanisme changement de marche, piston excentrique
47	839646	1	• • Talon guidage	
48	814184	1	• • Ressort	
49	897711	1	• • Vis à tête hexagonal	
50	897871	X	• • Cale réglage	
51	853868	1	• • Bague étanchéité	
52	951924	1	• • Goupille tubulaire	
53	942871	1	• • Boulon à trou goupil	
54	925093	1	• • Joint torique	

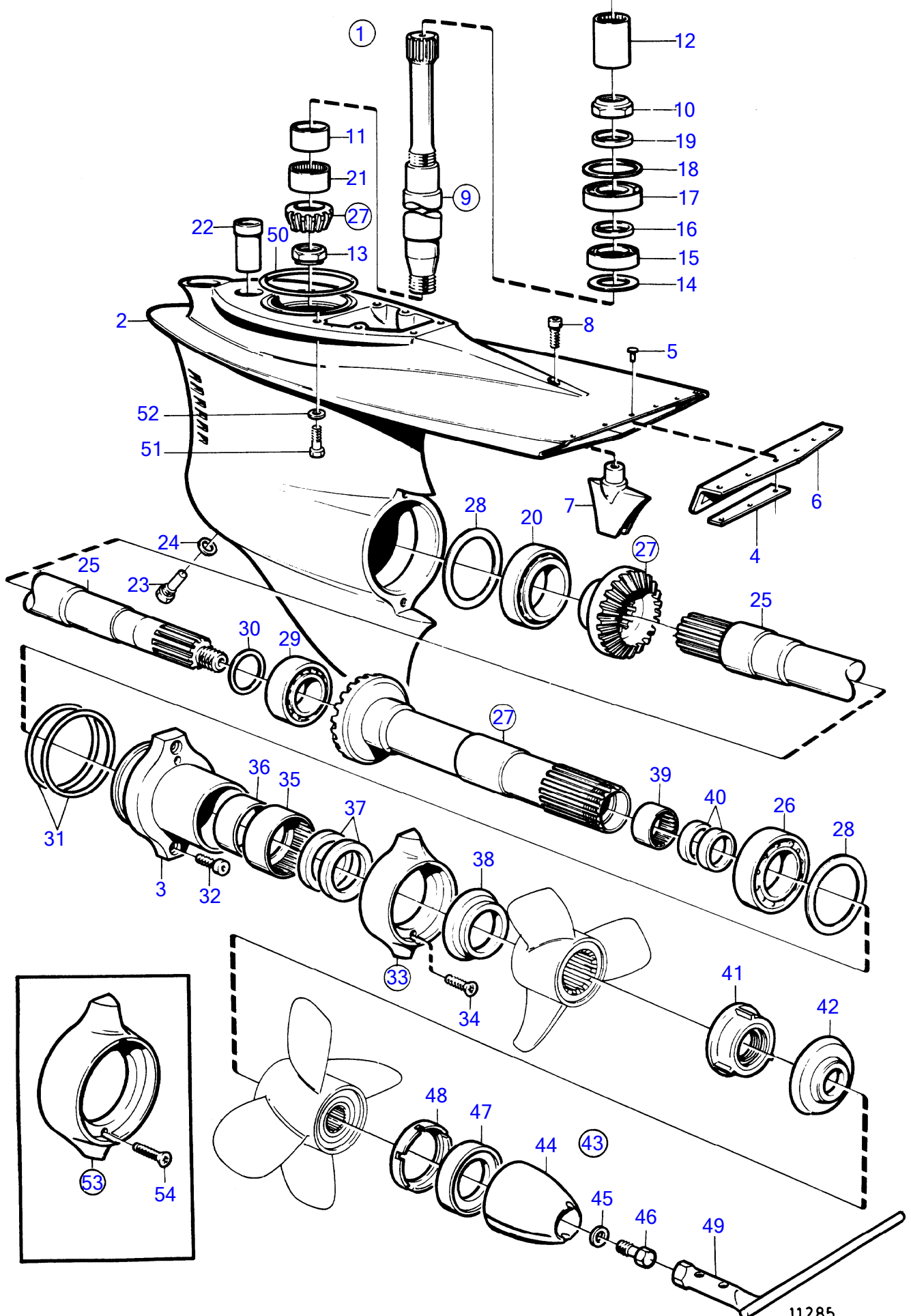
No Réf	No Pièce	Qté requis	Désignation	Notes
55	940169	4	· Vis à tête hexagonal	
56	876294	1	· Jeu de soufflet bulletin P-44-1-11	Soufflets de cardans DPH/DPR
57	853013	1	· · Collier serrage	
58	853012	1	· · Collier serrage	
59	839351	1	· Jauge d'huile	
60	955974	1	· Joint torique	
61	853706	1	· Plaque type	
62	804269	2	· Vis de commande	
63	854604	1	Couvercle protection	Inclus dans la transmission complete
64	925052	2	Joint torique	Inclus dans la transmission complete
65	854661	1	Vis	Inclus dans la transmission complete
66	872027	1	Vis	Inclus dans la transmission complete
67	876636	1	Lot d'autocollants	
68	872866	1	· Autocollant	Inclus dans la transmission complete
69	872868	1	· Autocollant	Inclus dans la transmission complete, BB
	872867	1	· Autocollant	Inclus dans la transmission complete, TB
70	854144	1	Enseigne	Inclus dans la transmission complete



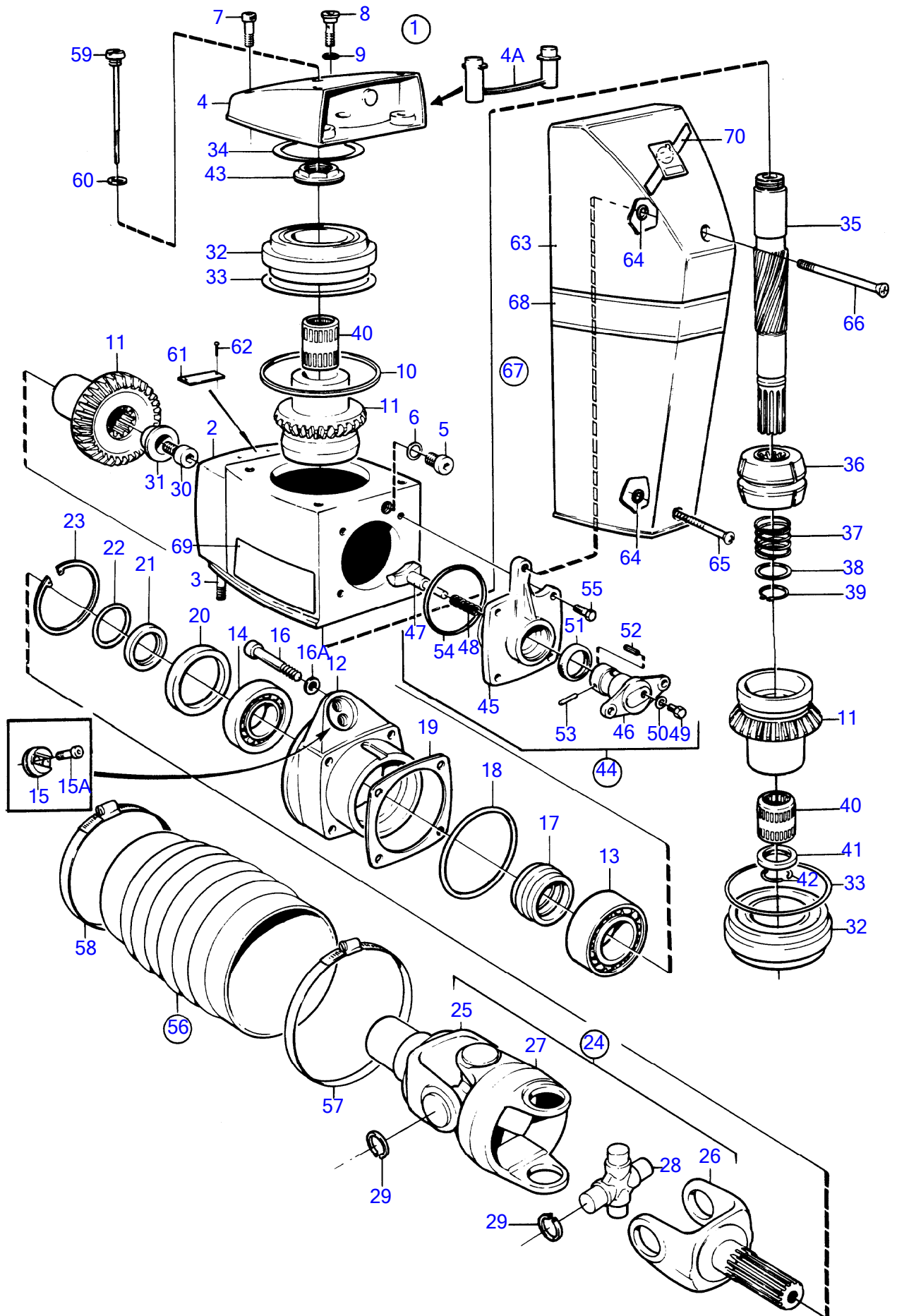
No Réf	No Pièce	Qté requis	Désignation	Notes
1	872850	1	Boitier intermediair	
2	872977	1	· Etrier	
3	897447	1	· Arbre	
4	897511	2	· Rondelle	
5	17253	1	· Goupille fendue	
6	872853	1	Fourche	
7	872753	1	Fusée de direction	
7A	872756	2	Bague de palier	
8	872754	2	Rondelle butée	
9	872752	1	Raccord flexible	
10	872940	1	Support câbles	
11	940168	1	Vis à tête hexagonal	
12	872986	2	Manchon	
13	804312	1	Dé	
14	940191	1	Rondelle	
15	17276	1	Goupille fendue	
16	979254	1	Joint torique	
17	872792	1	Retenue	
18	872755	1	Bague étanchéité	
19	940169	2	Vis à tête hexagonal	
20	925259	1	Joint torique	
21	125017	2	Joint torique	
22	941826	X	Cale réglage	E=0,05mm
	941827	X	Cale réglage	E=0,20mm
	948230	X	Cale réglage	E=0,35mm
23	872822	1	Tige réglage	
24	941885	2	Contre-écrou	
25	17253	1	Goupille fendue	
26	959456	2	Vis à six pans creux	
27	853095	2	Rondelle	
28	940191	1	Rondelle	
29	925256	1	Joint torique	
30	941808	2	Vis à six pans creux	
31	941809	1	Vis à six pans creux	
32	876507	1	Jeu de bagues	
33	872126	2	Boulon à trou goupil	
34	967707	2	Goupille fendue	
35		2	epaulement	Included in upper gear unit.
36		X	cable de commande	Voir groupe 9
37		X	kit de soufflets	Voir groupe 4A
38		X	· Collier serrage	



No Réf	No Pièce	Qté requis	Désignation	Notes
1	872765	1	Rapport inférieur	Egalement disponible comme piece de rechange., Rapport 2,30:1
	3803184	1	Carter boite vitesse	Egalement disponible comme piece de rechange., Rapport 2,30:1
2	854051	1	· Isolant	
3	854053	1	· · Ensemble tournant	
4	852643	2	· · Tôle de fixation	
5	948338	6	· · Rivet borgne	
6	852644	1	· · Valve antiretour	
7	854054	1	· Tôle radiateur	
8	941817	1	· Vis à six pans creux	
9	854611	1	· Arbre intermédiaire	
10	969071	1	· · Écrou rond	
11	184682	1	· · Bague intérieure	
12	854553	1	· · Manchon cannelé	
			bulletin P-44-1-6	Boîtier d'engrenage inférieur
13	852212	1	· Écrou	
14	941832	X	· Cale réglage	E=0,05mm
	941833	X	· Cale réglage	E=0,20mm
15	183374	1	· Roulement billes	
16	944970	X	· Cale réglage	
17	11072	1	· Roulement à rouleaux	
18	944522	X	· Cale réglage	E=0,05mm
	42981	X	· Cale réglage	E=0,10mm
	968057	X	· Cale réglage	E=0,20mm
	42980	X	· Cale réglage	E=0,35mm
19	897387	1	· Bague serrage	
20	11044	1	· Roulement à rouleaux	
21	184654	1	· Douille à aiguilles	
22	814482	1	· Crépine d'huile	
23	852904	1	· Bouchon magnétique	
24	955974	1	· Joint torique	
25	852181	1	· Arbre hélice	Remplace par l'arbre porte-helice 872533 + le kit de cone d'helice 872549
26	184765	1	· Roulement à rouleaux	
27	852380	1	· Kit pignon	Rapport 2,30:1
28	967352	X	· Cale réglage	E=0,05mm
	941823	X	· Cale réglage	E=0,10mm
	967351	X	· Cale réglage	E=0,15mm
	941824	X	· Cale réglage	E=0,20mm
	941825	X	· Cale réglage	E=0,40mm
29	184691	1	· Roulement à rouleaux	
30	191834	X	· Cale réglage	E=0,10mm
	191835	X	· Cale réglage	E=0,15mm
	191837	X	· Cale réglage	E=0,25mm
31	925258	2	· Joint torique	
32	941812	2	· Vis à six pans creux	
33	875821	1	· Kit bague de zinc	
34	966808	2	· · Vis	
35	183859	1	· Douille à aiguilles	
36	184683	1	· Bague intérieure	
37	851407	2	· Bague étanchéité	
38	872871	1	· Bague butée	Avant
39	183272	1	· Roulements à aiguill	
40	853871	1	· Bague étanchéité	
41	873049	1	· Écrou d'hélice	
42	872872	1	· Bague butée	Arrière
43	872549	1	· Cone d'hélice	
44		1	· · cone d'helice	
45	943194	1	· · Rondelle	
46	872546	1	· · Vis verrouillage	
47	853676	1	· · Bague entretoise	Pour diesel
48	854294	1	· · Rondelle plastique	
49	873058	1	· Kit outils	Pour 872549
50	925256	1	Joint torique	Included in complete Duoprop drive unit.
51	941810	4	Vis à six pans creux	Included in complete Duoprop drive unit.
52	853095	4	Rondelle	Included in complete Duoprop drive unit.
53	876138	1	Kit d'anode	A utiliser dans de l'eau douce.
54	966808	2	· Vis	

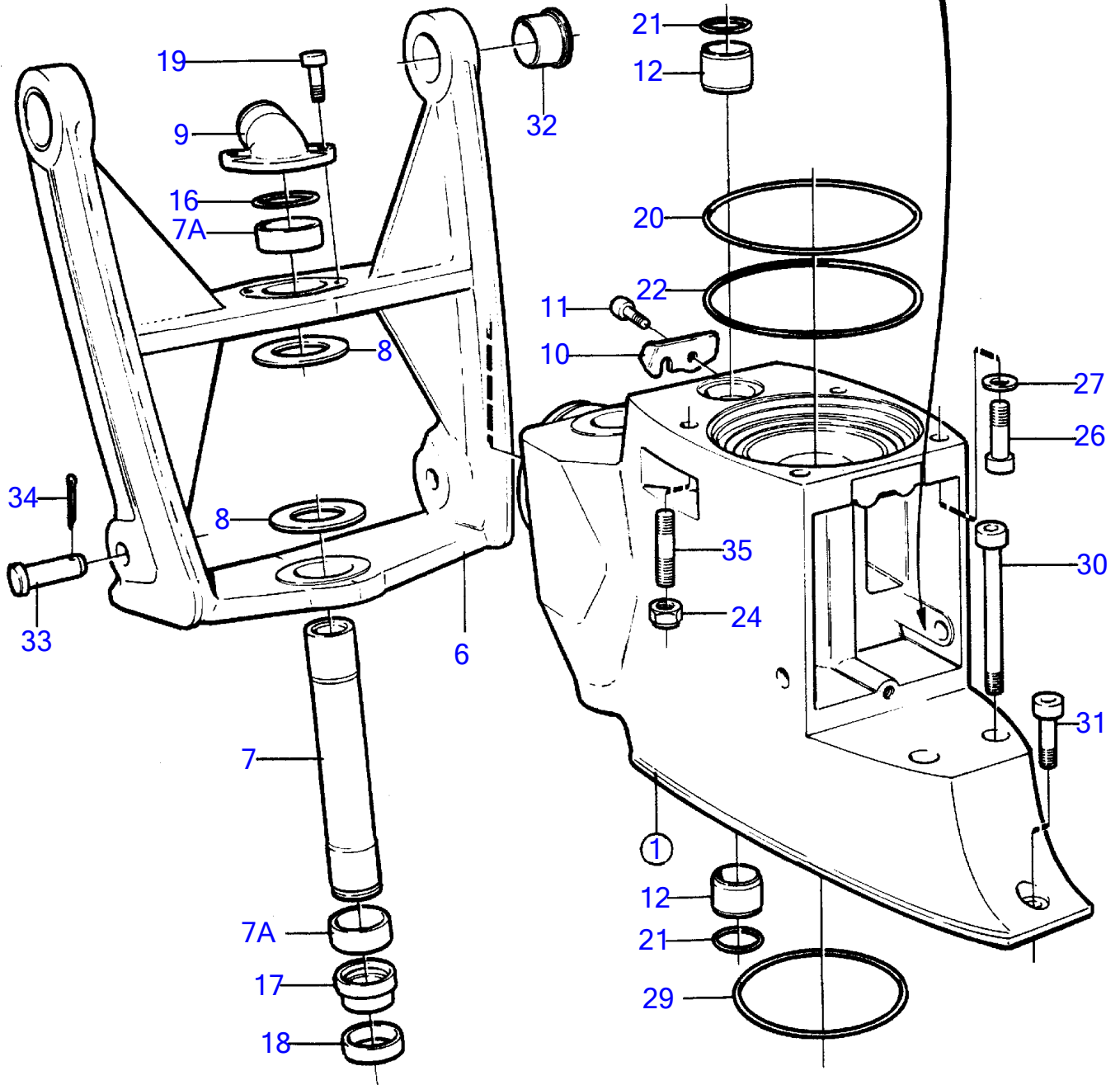
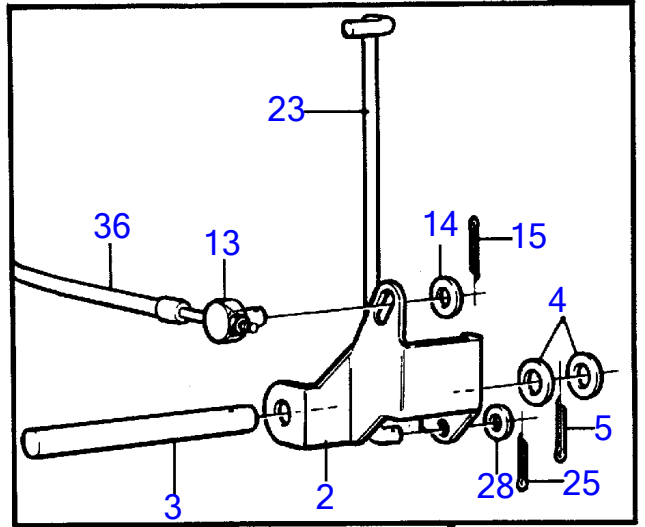
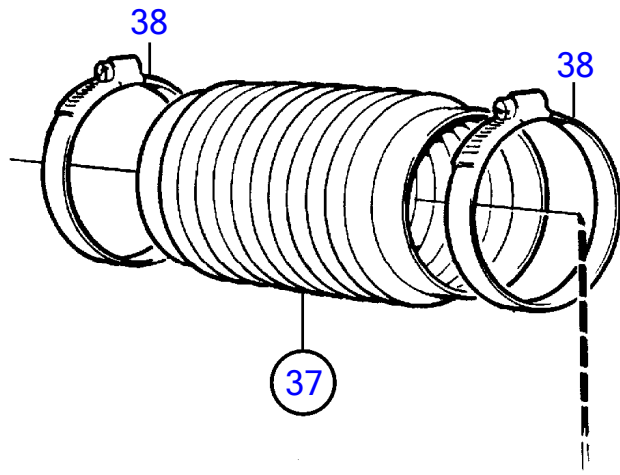


No Réf	No Pièce	Qté requis	Désignation	Notes
1	872766	1	Rapport inférieur	Egalement disponible comme piece de rechange., Rapport 1,95:1
	3803185	1	Carter boite vitesse	Egalement disponible comme piece de rechange., Rapport 1,95:1
2	854051	1	· Isolant	
3	854053	1	· · Ensemble tournant	
4	852643	2	· · Tôle de fixation	
5	948338	6	· · Rivet borgne	
6	852644	1	· · Valve antiretour	
7	854054	1	· Tôle radiateur	
8	941817	1	· Vis à six pans creux	
9	854611	1	· Arbre intermédiaire	
10	969071	1	· · Écrou rond	
11	184682	1	· · Bague intérieure	
12	854553	1	· · Manchon cannelé	
			bulletin P-44-1-6	Boîtier d'engrenage inférieur
13	852212	1	· Écrou	
14	941832	X	· Cale réglage	E=0,05mm
	941833	X	· Cale réglage	E=0,20mm
15	183374	1	· Roulement billes	
16	944970	X	· Cale réglage	
17	11072	1	· Roulement à rouleaux	
18	944522	X	· Cale réglage	E=0,05mm
	42981	X	· Cale réglage	E=0,10mm
	968057	X	· Cale réglage	E=0,20mm
	42980	X	· Cale réglage	E=0,35mm
19	897387	1	· Bague serrage	
20	11044	1	· Roulement à rouleaux	
21	184654	1	· Douille à aiguilles	
22	814482	1	· Crépine d'huile	
23	852904	1	· Bouchon magnétique	
24	955974	1	· Joint torique	
25	872533	1	· Arbre hélice	
26	184765	1	· Roulement à rouleaux	
27	852174	1	· Kit pignon	Rapport 1,95:1
28	967352	X	· Cale réglage	E=0,05mm
	941823	X	· Cale réglage	E=0,10mm
	967351	X	· Cale réglage	E=0,15mm
	941824	X	· Cale réglage	E=0,20mm
	941825	X	· Cale réglage	E=0,40mm
29	184691	1	· Roulement à rouleaux	
30	191834	X	· Cale réglage	E=0,10mm
	191835	X	· Cale réglage	E=0,15mm
	191837	X	· Cale réglage	E=0,25mm
31	925258	2	· Joint torique	
32	941812	2	· Vis à six pans creux	
33	875821	1	· Kit bague de zinc	
34	966808	2	· · Vis	
35	183859	1	· Douille à aiguilles	
36	184683	1	· Bague intérieure	
37	851407	2	· Bague étanchéité	
38	872871	1	· Bague butée	Avant
39	183272	1	· Roulements à aiguill	
40	853871	1	· Bague étanchéité	
41	873049	1	· Écrou d'hélice	
42	872872	1	· Bague butée	Arrière
43	872549	1	· Cone d'hélice	
44		1	· · cone d'elice	
45	943194	1	· · Rondelle	
46	872546	1	· · Vis verrouillage	
47	853676	1	· · Bague entretoise	Pour diesel
48	854294	1	· · Rondelle plastique	
49	873058	1	· Kit outils	Pour 872549
50	925256	1	Joint torique	Included in complete Duoprop drive unit.
51	941810	4	Vis à six pans creux	Included in complete Duoprop drive unit.
52	853095	4	Rondelle	Included in complete Duoprop drive unit.
53	876138	1	Kit d'anode	A utiliser dans de l'eau douce.
54	966808	2	· Vis	

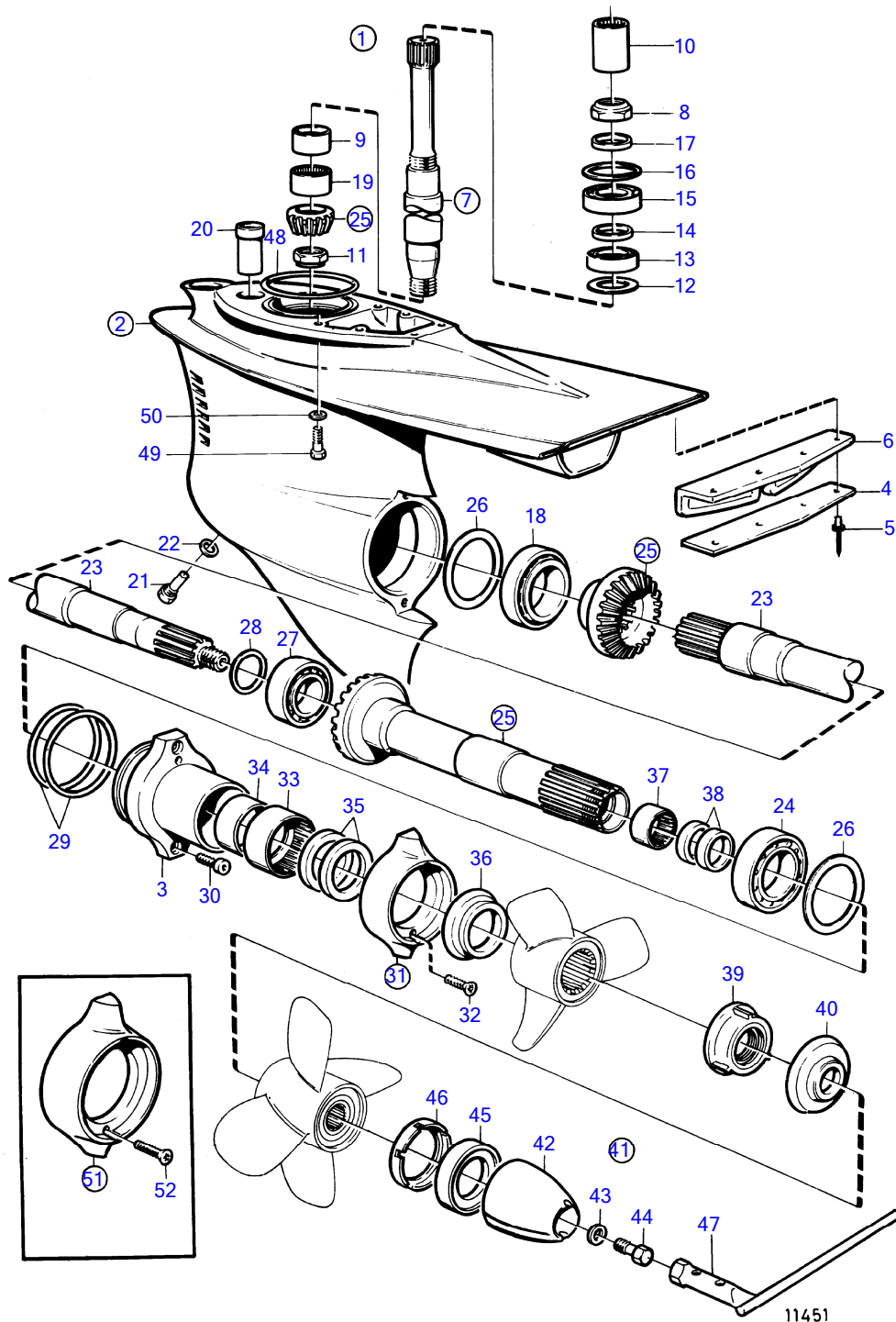


No Réf	No Pièce	Qté requis	Désignation	Notes
1	873002	1	Vitesse	Egalement disponible comme piece de rechange.
2	854571	1	• Carter boîte vitesse	
3	977241	2	• Goujon	
4	854677	1	• Gaine	
4A	(854198)	1	• Tampon plastique	Référence hors de gamme
5	814179	1	• Tampon	
6	897682	1	• Joint	
7	941807	3	• Vis à six pans creux	
8	814643	1	• Vis creuse	
9	955989	1	• Joint torique	
10	832669	1	• Joint	
11		1	• Jeu pignons	
12	854025	1	• Presse-étoupe	
13	853949	1	• Roulement à rouleaux	
14	183247	1	• Roulement à rouleaux	
15	852705	1	• Goupille-guide	
15A	941807	2	• Vis à six pans creux	
16	956591	4	• Vis à six pans creux	
16A	942598	4	• Rondelle	
17	853484	1	• Douille de tension	
18	925095	1	• Joint torique	
19	853034	X	• Cale réglage	E=0,10mm
	853035	X	• Cale réglage	E=0,15mm
	853036	X	• Cale réglage	E=0,35mm
20	839253	1	• Bague étanchéité	
21	832675	1	• Rondelle	
22	956000	1	• Joint torique	
23	914538	1	• Circlip	
24	854615	1	• Joint cardan	
			bulletin P-44-1-5	Joint cardan
25	854616	1	• • Fourche	
26	854617	1	• • Fourche	
27	854618	1	• • Piece intermediaire	
28	854619	2	• • Croisillon	
29	24383	8	• • Anneau verrouillage	
30	854201	1	• Vis	
31	853026	1	• Rondelle	
32	854670	2	• Roulement billes	
33	943869	X	• Cale réglage	E=0,05mm
	946179	X	• Cale réglage	E=0,10mm
	943870	X	• Cale réglage	E=0,20mm
34	941826	X	• Cale réglage	E=0,05mm
	941827	X	• Cale réglage	E=0,20mm
	948230	X	• Cale réglage	E=0,35mm
35	853916	1	• Arbre	
36	854222	1	• Manchon guidage	
			bulletin P-44-1-8	Mécanisme changement de marche, cône d'accouplement et patin
			bulletin P-44-1-18	Shift Cone
37	813970	1	• Ressort	
38	854126	1	• Rondelle	
39	951078	1	• Circlip	
40	853819	2	• Roulement aiguilles	
41	854192	1	• Bague entretoise	
42	853888	2	• Anneau verrouillage	
43	854228	1	• Écrou	0mm
	854229	1	• Écrou	0,20mm
	854230	1	• Écrou	0,40mm
	854265	1	• Écrou	0,60mm
44		1	• gearshift mechanism	
45	872993	1	• • Ensemble tournant	
46	897816	1	• • Piston excentrique	
			bulletin P-44-1-7	Mécanisme changement de marche, piston excentrique
47	839646	1	• • Talon guidage	
48	814184	1	• • Ressort	
49	897711	1	• • Vis à tête hexagonal	
50	897871	X	• • Cale réglage	
51	853868	1	• • Bague étanchéité	
52	951924	1	• • Goupille tubulaire	
53	942871	1	• • Boulon à trou goupil	
54	925093	1	• • Joint torique	

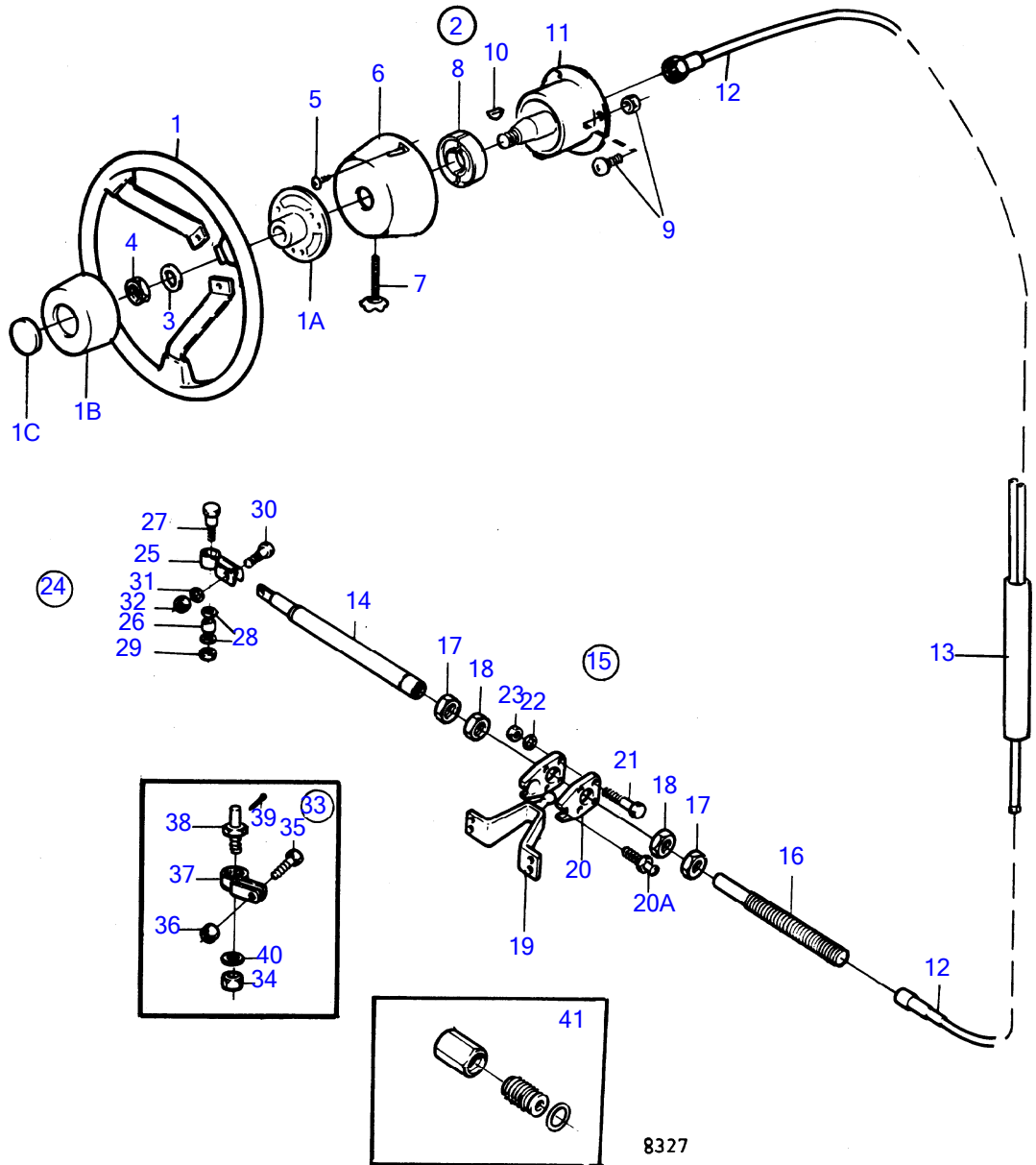
No Réf	No Pièce	Qté requis	Désignation	Notes
55	940169	4	· Vis à tête hexagonal	
56	876294	1	· Jeu de soufflet bulletin P-44-1-11	Soufflets de cardans DPH/DPR
57	853013	1	· · Collier serrage	
58	853012	1	· · Collier serrage	
59	839351	1	· Jauge d'huile	
60	955974	1	· Joint torique	
61	853706	1	· Plaque type	
62	804269	2	· Vis de commande	
63	854604	1	Couvercle protection	Inclus dans la transmission complete
64	925052	2	Joint torique	Inclus dans la transmission complete
65	854661	1	Vis	Inclus dans la transmission complete
66	872027	1	Vis	Inclus dans la transmission complete
67	876636	1	Lot d'autocollants	
68	872866	1	· Autocollant	Inclus dans la transmission complete
69	872868	1	· Autocollant	Inclus dans la transmission complete, BB
	872867	1	· Autocollant	Inclus dans la transmission complete, TB
70	854144	1	Enseigne	Inclus dans la transmission complete



No Réf	No Pièce	Qté requis	Désignation	Notes
1	872850	1	Boitier intermediair	
2	872977	1	· Etrier	
3	897447	1	· Arbre	
4	897511	2	· Rondelle	
5	17253	1	· Goupille fendue	
6	872853	1	Fourche	
7	872753	1	Fusée de direction	
7A	872756	2	Bague de palier	
8	872754	2	Rondelle butée	
9	872752	1	Raccord flexible	
10	872940	1	Support câbles	
11	940168	1	Vis à tête hexagonal	
12	872986	2	Manchon	
13	804312	1	Dé	
14	940191	1	Rondelle	
15	17276	1	Goupille fendue	
16	979254	1	Joint torique	
17	872792	1	Retenue	
18	872755	1	Bague étanchéité	
19	940169	2	Vis à tête hexagonal	
20	925259	1	Joint torique	
21	125017	2	Joint torique	
22	941826	X	Cale réglage	E=0,05mm
	941827	X	Cale réglage	E=0,20mm
	948230	X	Cale réglage	E=0,35mm
23	872822	1	Tige réglage	
24	941885	2	Contre-écrou	
25	17253	1	Goupille fendue	
26	959456	2	Vis à six pans creux	
27	853095	2	Rondelle	
28	940191	1	Rondelle	
29	925256	1	Joint torique	
30	941808	2	Vis à six pans creux	
31	941809	1	Vis à six pans creux	
32	876507	1	Jeu de bagues	
33	872126	2	Boulon à trou goupil	
34	967707	2	Goupille fendue	
35		2	epaulement	Included in upper gear unit.
36		X	cable de commande	Voir groupe 9
37		X	kit de soufflets	Voir groupe 4A
38		X	· Collier serrage	



No Réf	No Pièce	Qté requis	Désignation	Notes
1	872769	1	Rapport inférieur	Egalement disponible comme piece de rechange., Rapport 1,78:1
2	872307	1	· Carter boîte vitesse	
3	854053	1	· · Ensemble tournant	
4	872439	1	· · Tôle de fixation	
5	977711	4	· · Rivet borgne	
6	872438	1	· · Valve antiretour	
7	854611	1	· Arbre intermédiaire	
8	969071	1	· · Écrou rond	
9	184682	1	· · Bague intérieure	
10	854553	1	· · Manchon cannelé bulletin P-44-1-6	Boîtier d'engrenage inférieur
11	852212	1	· Écrou	
12	941832	X	· Cale réglage	E=0,05mm
	941833	X	· Cale réglage	E=0,20mm
13	183374	1	· Roulement billes	
14	944970	X	· Cale réglage	
15	11072	1	· Roulement à rouleaux	
16	944522	X	· Cale réglage	E=0,05mm
	42981	X	· Cale réglage	E=0,10mm
	968057	X	· Cale réglage	E=0,20mm
	42980	X	· Cale réglage	E=0,35mm
17	897387	1	· Bague serrage	
18	11044	1	· Roulement à rouleaux	
19	184654	1	· Douille à aiguilles	
20	814482	1	· Crépine d'huile	
21	852904	1	· Bouchon magnétique	
22	955974	1	· Joint torique	
23	872533	1	· Arbre hélice	
24	184765	1	· Roulement à rouleaux	
25	854464	1	· Jeu pignons	Rapport 1,78:1
26	967352	X	· Cale réglage	E=0,05mm
	941823	X	· Cale réglage	E=0,10mm
	967351	X	· Cale réglage	E=0,15mm
	941824	X	· Cale réglage	E=0,20mm
	941825	X	· Cale réglage	E=0,40mm
27	184691	1	· Roulement à rouleaux	
28	191834	X	· Cale réglage	E=0,10mm
	191835	X	· Cale réglage	E=0,15mm
	191837	X	· Cale réglage	E=0,25mm
29	925258	2	· Joint torique	
30	941812	2	· Vis à six pans creux	
31	875821	1	· Kit bague de zinc	
32	966808	2	· · Vis	
33	183859	1	· Douille à aiguilles	
34	184683	1	· Bague intérieure	
35	851407	2	· Bague étanchéité	
36	872871	1	· Bague butée	Avant
37	183272	1	· Roulements à aiguill	
38	853871	1	· Bague étanchéité	
39	873049	1	· Écrou d'hélice	
40	872872	1	· Bague butée	Arrière
41	872549	1	· Cone d'hélice	
42		1	· · cone d'helice	
43	943194	1	· · Rondelle	
44	872546	1	· · Vis verrouillage	M12
45	853676	1	· · Bague entretoise	Pour diesel
46	854294	1	· · Rondelle plastique	
47	873058	1	· Kit outils	Pour 872549
48	925256	1	Joint torique	Included in complete Duoprop drive unit.
49	941810	4	Vis à six pans creux	Included in complete Duoprop drive unit.
50	853095	4	Rondelle	Included in complete Duoprop drive unit.
51	876138	1	Kit d'anode	A utiliser dans de l'eau douce.
52	966808	2	· Vis	

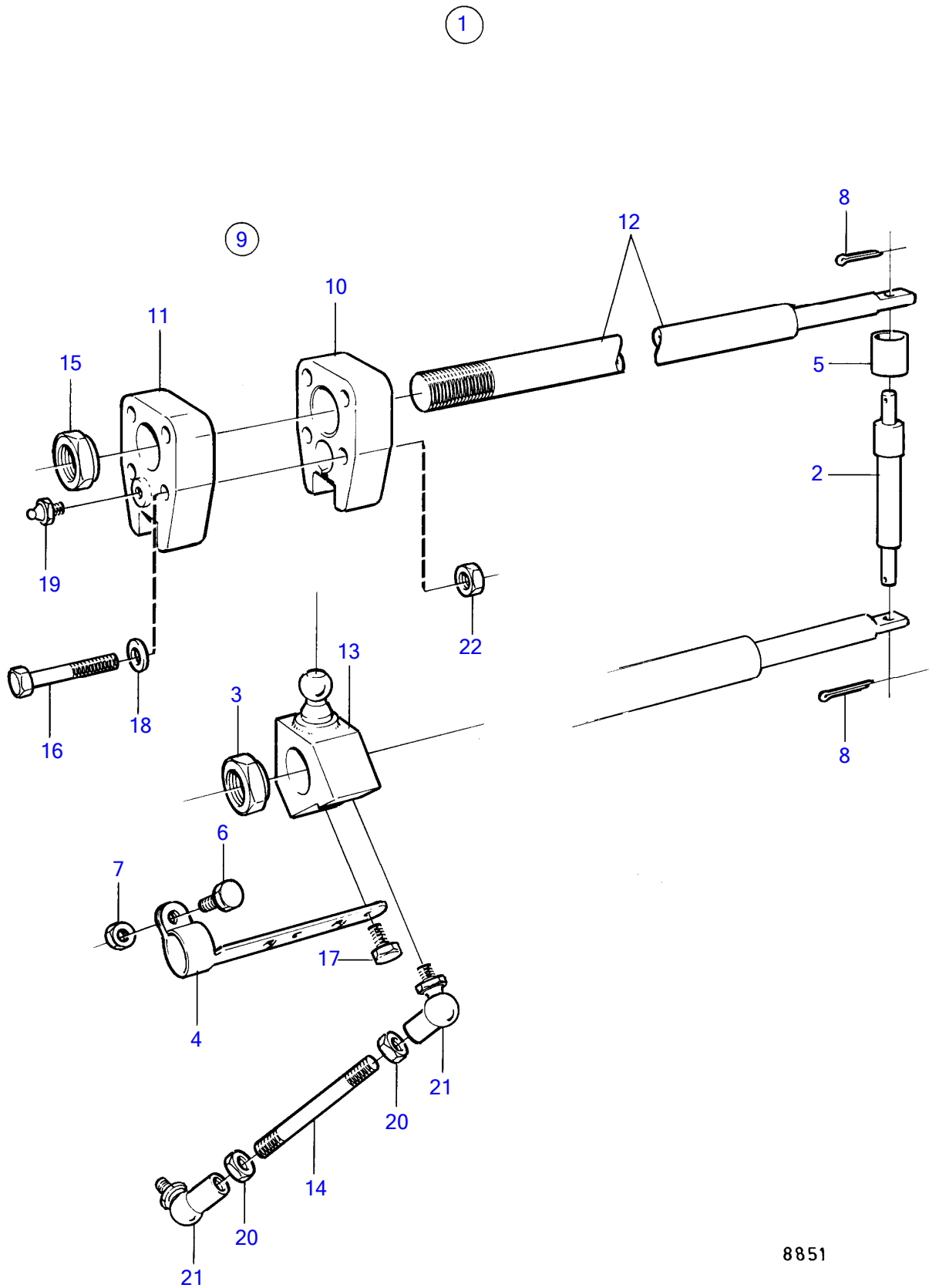


8327

No Réf	No Pièce	Qté requis	Désignation	Notes
1	(850936)	1	Volant de direction	Référence hors de gamme
1A		1	• moyeu de volant	
1B	(828943)	1	• Coussin au volant	Référence hors de gamme
1C	(850938)	1	• Embleme	Référence hors de gamme
2	853182	1	Kit montage	90°
	1140023	1	Kit montage	90° noir
	853183	1	Kit montage	70°
	1140024	1	Kit montage	70° noir/black
3		1	• rondelle	
4		1	• écrou	
5		2	• screw	
6		1	• couvercle	
7		1	• vis de frein	
8		1	• frein	
9		4	• vis et écrou	
10		1	• cle	
11	853181	1	Boitier direction	
12	828886	X	Câble de direction	L=2000mm
	828887	X	Câble de direction	L=2250mm
	828888	X	Câble de direction	L=2500mm
	828889	X	Câble de direction	L=2750mm
	853185	X	Câble de direction	L=3000mm
	853186	X	Câble de direction	L=3250mm
	853187	X	Câble de direction	L=3500mm
	853188	X	Câble de direction	L=3750mm
	853189	X	Câble de direction	L=4000mm
	853190	X	Câble de direction	L=4250mm
	853191	X	Câble de direction	L=4500mm
	853192	X	Câble de direction	L=4750mm
	853193	X	Câble de direction	L=5000mm
	828863	X	Câble de direction	L=5250mm
	853194	X	Câble de direction	L=5500mm
	828864	X	Câble de direction	L=5750mm
	853195	X	Câble de direction	L=6000mm
	828865	X	Câble de direction	L=6250mm
	853196	X	Câble de direction	L=6500mm
	828866	X	Câble de direction	L=6750mm
	853197	X	Câble de direction	L=7000mm
	853286	X	Câble de direction	L=7500mm
	853287	X	Câble de direction	L=8000mm
	853288	X	Câble de direction	L=8500mm
	853289	X	Câble de direction	L=9000mm
	(828867)	X	Câble de direction	Référence hors de gamme, L=9750mm
	(828868)	X	Câble de direction	Référence hors de gamme, L=10500mm
	(828869)	X	Câble de direction	Référence hors de gamme, L=11250mm
	(828874)	X	Câble de direction	Référence hors de gamme, L=12000mm
13	(853291)	1	Unité ds	Référence hors de gamme, Seulement pour pont superieur.
14	(851147)	1	Vérin de direction	Référence hors de gamme, Pour montage a tribord.
15	(853290)	1	Fixation arrière	Référence hors de gamme
16	850771	1	• Fixation	
17	850778	2	• Écrou	
18	853306	2	• Écrou	
19	851093	1	• Console	
20	828854	1	• Fixation	
	828857	1	• Fixation	
20A	951739	1	• Graisseur	Pour 828857
21	940101	2	• Vis à tête hexagonal	
22	941906	2	• Rondelle élastique	
23	963105	2	• Contre-écrou	
24	851122	1	• Jeu rotules	Remp. par 828924
25		1	• • bracket	
26	(851121)	1	• • Manchon	Référence hors de gamme
27	(851117)	1	• • Vis d'appui	Référence hors de gamme
28	942551	2	• • Rondelle	
29	(966172)	1	• • Contre-écrou	Référence hors de gamme
30	(851118)	1	• • Vis d'appui	Référence hors de gamme
31	941670	1	• • Rondelle	
32	(966171)	1	• • Contre-écrou	Référence hors de gamme

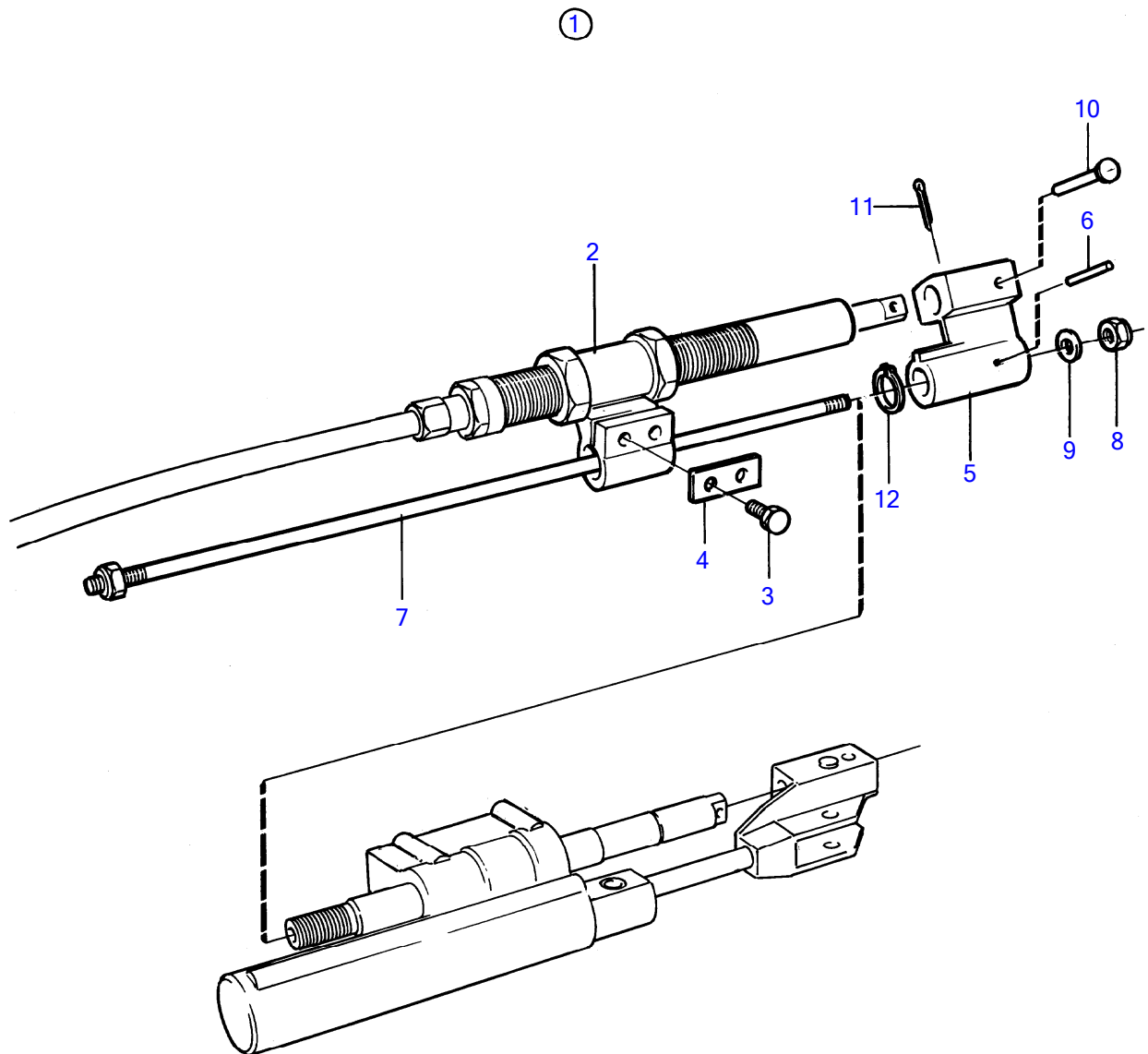
64 Mécanisme de direction STS330**430A, 430B, 431A, 431B, 432A, 434A, 500B, 501B, 570A, 572A, 740B, DP-A, DP-A1, DP-A2, DP-C, DP-C1, DP-C1 1.95, DP-C1 2.30, DP-D, DP-D1, DP-D1 1.68, DP-D1 1.78, DP-D1 1.95, DP-D1 2.30, SP-A, SP-A1, SP-A2, SP-C, SP-C1**

No Réf	No Pièce	Qté requis	Désignation	Notes
33	828924	1	Jeu rotules	
34	963119	1	• Contre-écrou	
35	(851118)	1	• Vis d'appui	Référence hors de gamme
36	(966171)	1	• Contre-écrou	Référence hors de gamme
37		1	• bracket	
38		1	• boulon a goupille fendue	
39	967707	1	• Goupille fendue	
40	955897	1	• Rondelle	
41	853214	X	Raccord reducteur	Pour cableS de direction etrangers.



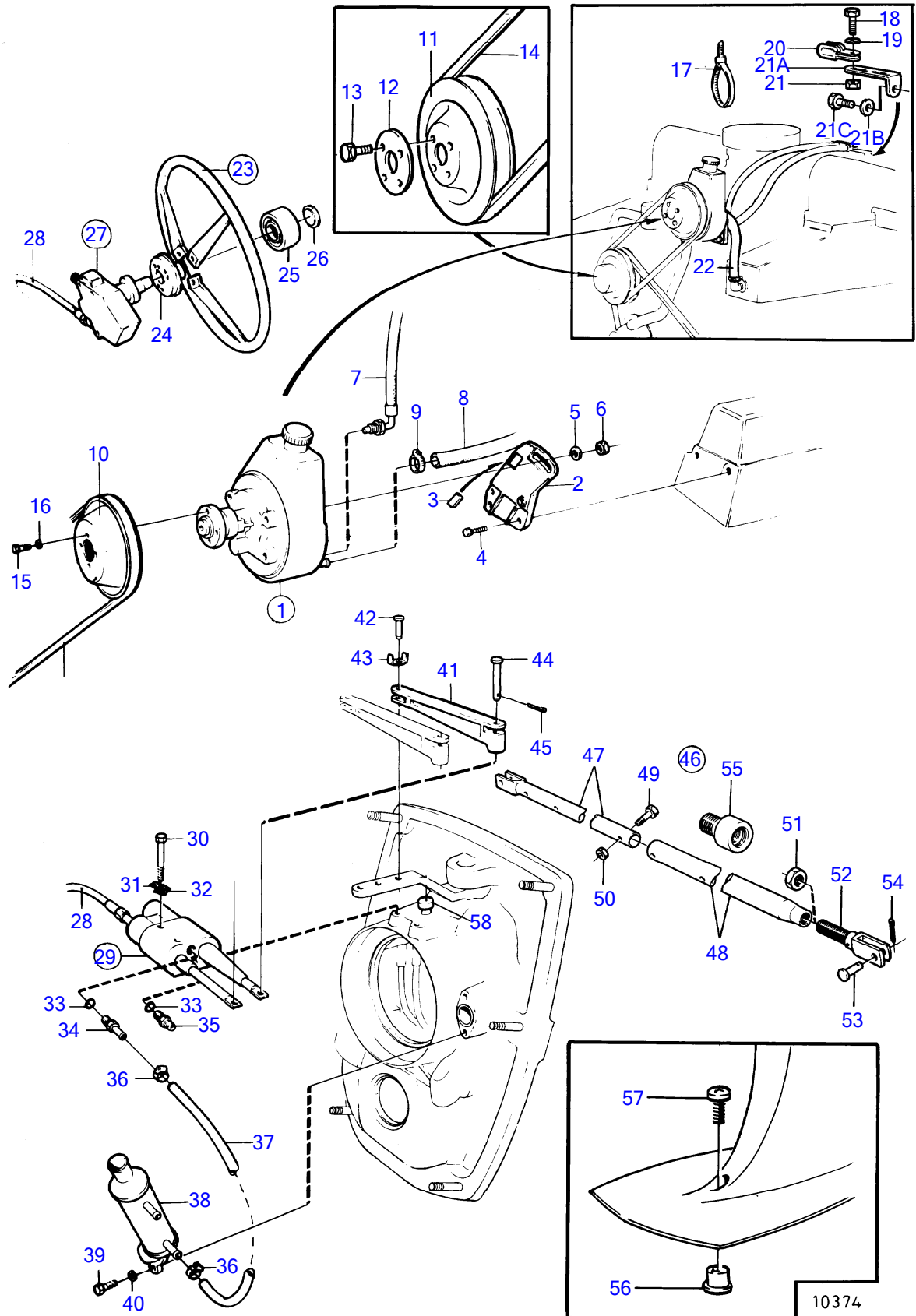
8851

No Réf	No Pièce	Qté requis	Désignation	Notes
1	(828963)	1	Kit ds	Référence hors de gamme
2		1	• boulon	
3		1	• écrou	
4		1	• bloc de verrouillage	
5	807183	1	• Douille entretoise	
6	955272	1	• Vis à tête hexagonal	
7	963105	1	• Contre-écrou	
8	967707	2	• Goupille fendue	
9		1	• unite DS	
10		1	• • fixation	
11		1	• • fixation	
12		1	• • tuyau de fixation	
13		1	• • bracket	
14		1	• • barre de commande	
15	853306	1	• • Écrou	
16	940101	2	• • Vis à tête hexagonal	
17	940199	1	• • Vis à tête hexagonal	
18	949607	2	• • Rondelle élastique	
19	951739	1	• • Graisseur	
20	955782	2	• • Écrou hexagonal	
21	959080	2	• • Rotule angulaire	
22	963105	2	• • Contre-écrou	



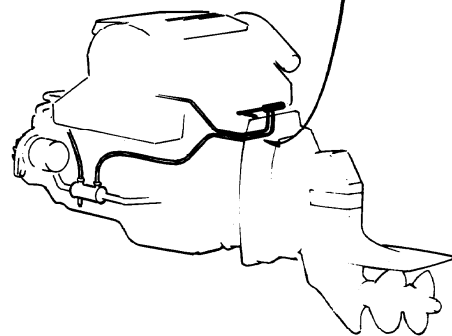
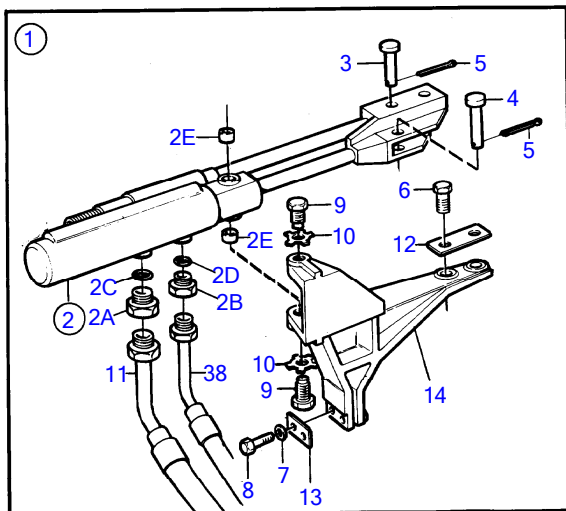
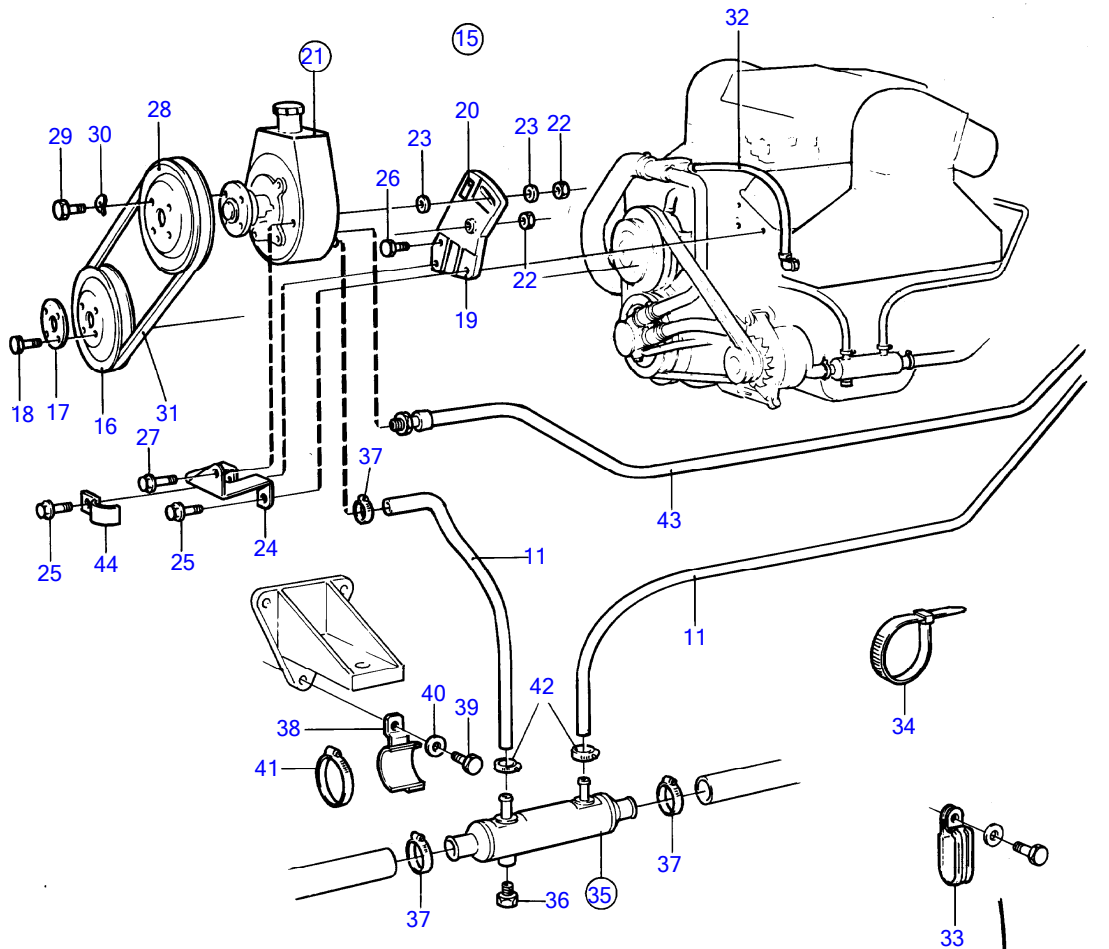
11472

No Réf	No Pièce	Qté requis	Désignation	Notes
1	(872375)	1	Kit de connexion	Référence hors de gamme
2		1	• bracket	
3	955297	2	• Vis à tête hexagonal	
4	872445	1	• Rondelle verrouillag	
5		1	• fixation	
6	951979	1	• Goupille tubulaire	
7		1	• barre	
8	966175	1	• Contre-écrou	
9	955900	1	• Rondelle	
10	(851382)	1	• Boulon à trou goupil	Référence hors de gamme
11	964960	1	• Goupille fendue	
12	914456	1	• Circlip	



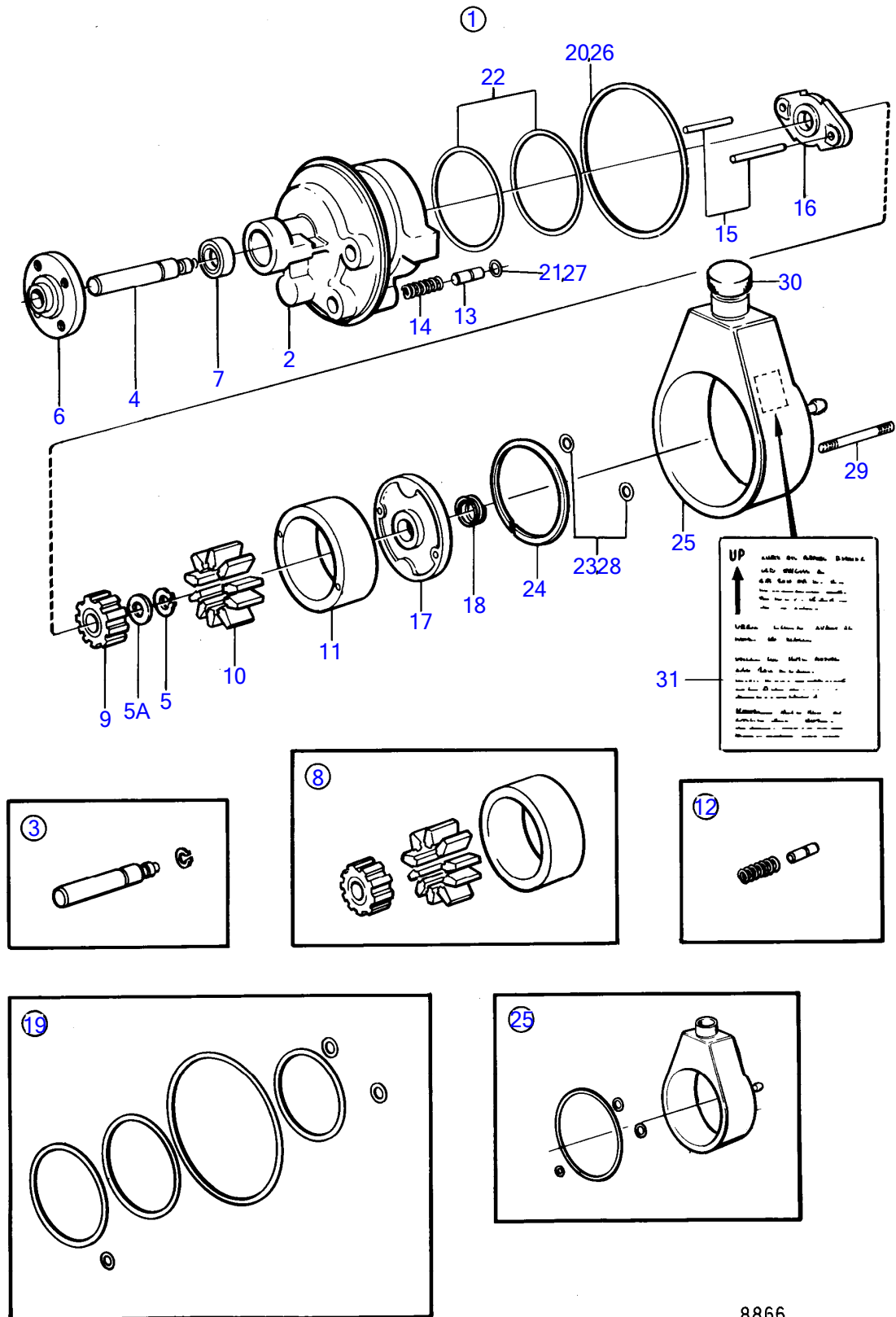
No Réf	No Pièce	Qté requis	Désignation	Notes
1	855860	1	Servopompe	
2	(855847)	1	Console	Référence hors de gamme
3	855868	1	Tole support	
4	955535	1	Vis à tête hexagonal	L=32mm
	940162	2	Vis à tête hexagonal	L=38mm
5	(464322)	2	Rondelle entretoise	Référence hors de gamme, NS 64963-
6	971089	2	Contre-écrou	(963107)
7	853454	1	Durit refoulement	
8	838311	X	Flexible de retour	L=1800mm
9	961664	1	Collier serrage	
10	(855353)	1	Poulie	Référence hors de gamme
11	1219961	1	Poulie courroie trap	
12	855894	1	Raccord reducteur	
13	955656	4	Vis à tête hexagonal	
14	967111	1	Courroie trapézoïdal	L=1025mm NS 64997-
15	955293	4	Vis à tête hexagonal	
16	941907	4	Rondelle élastique	
17	948210	X	Serre-câble	
18	940100	1	Vis à tête hexagonal	
19	955893	1	Rondelle	
20	949386	1	Collier serrage	
21	955825	1	Écrou hexagonal	
21A	965552	1	Console	
21B	955894	1	Rondelle	
21C	955528	1	Vis à tête hexagonal	
22	952970	X	Flexible	L=500mm
23	(850936)	1	Volant de direction	Référence hors de gamme
24	(828943)	1	· Coussin au volant	Référence hors de gamme
25	(850938)	1	· Embleme	Référence hors de gamme
26	853160	1	· Rondelle verrouillag	
27		1	tete de direction	
28	853185	X	Câble de direction	L=3000mm
	850811	X	Câble de direction	L=3300mm
	853188	X	Câble de direction	Remp. par 853186,853214 L=3750mm
	853189	X	Câble de direction	L=4000mm
	853190	X	Câble de direction	L=4250mm
	850815	X	Câble de direction	L=4500mm
	850816	X	Câble de direction	Remp. par 853191,853214 L=4800mm
	853193	X	Câble de direction	Remp. par 853192,853214 L=5000mm
	853194	X	Câble de direction	L=5500mm
	853195	X	Câble de direction	L=6000mm
	828866	X	Câble de direction	L=6750mm
	853287	X	Câble de direction	L=7900mm
	853288	X	Câble de direction	L=8500mm
29	(852741)	1	Vérin de direction	Référence hors de gamme
	(853307)		· Kit reparation	Référence hors de gamme
30	968247	2	Vis à tête hexagonal	
31	853254	2	Gache	
32	941908	2	Rondelle élastique	
33	958226	2	Joint torique	
34	946152	1	Raccord	
35	957031	1	Raccord	
36	961664	3	Collier serrage	
37	838311	X	Flexible de retour	L=500mm
38	838482	1	Radiateur huile	
39	955515	2	Vis à tête hexagonal	
40	941906	2	Rondelle élastique	
41	(852787)	1	Tige articulée	Référence hors de gamme
42	913158	1	Boulon à trou goupil	
43	853160	1	Rondelle verrouillag	
44	852789	1	Boulon à trou goupil	
45	(907856)	2	Goupille fendue	Référence hors de gamme
46	(828913)	1	Tirant articulation	Référence hors de gamme
47	828892	1	· Tuyau	
48	828893	1	· Tuyau	

No Réf	No Pièce	Qté requis	Désignation	Notes
49	970951	2	· Vis à tête hexagonal	(955321)
50	971089	2	· Contre-écrou	(963107)
51	955806	1	· Écrou hexagonal	
52	828894	1	· Barre de réglage	
53	913158	2	· Boulon à trou goupil	
54	967707	2	· Goupille fendue	
55	1140020	1	Limiteur d'indicatio	
56	853531	1	Kit d'anode	Pour transmission DP-A.
	(853589)	1	Kit d'anode	Référence hors de gamme, Pour transmission SP-A.
57	959437	1	Vis à six pans creux	
58	184700	1	Galet	



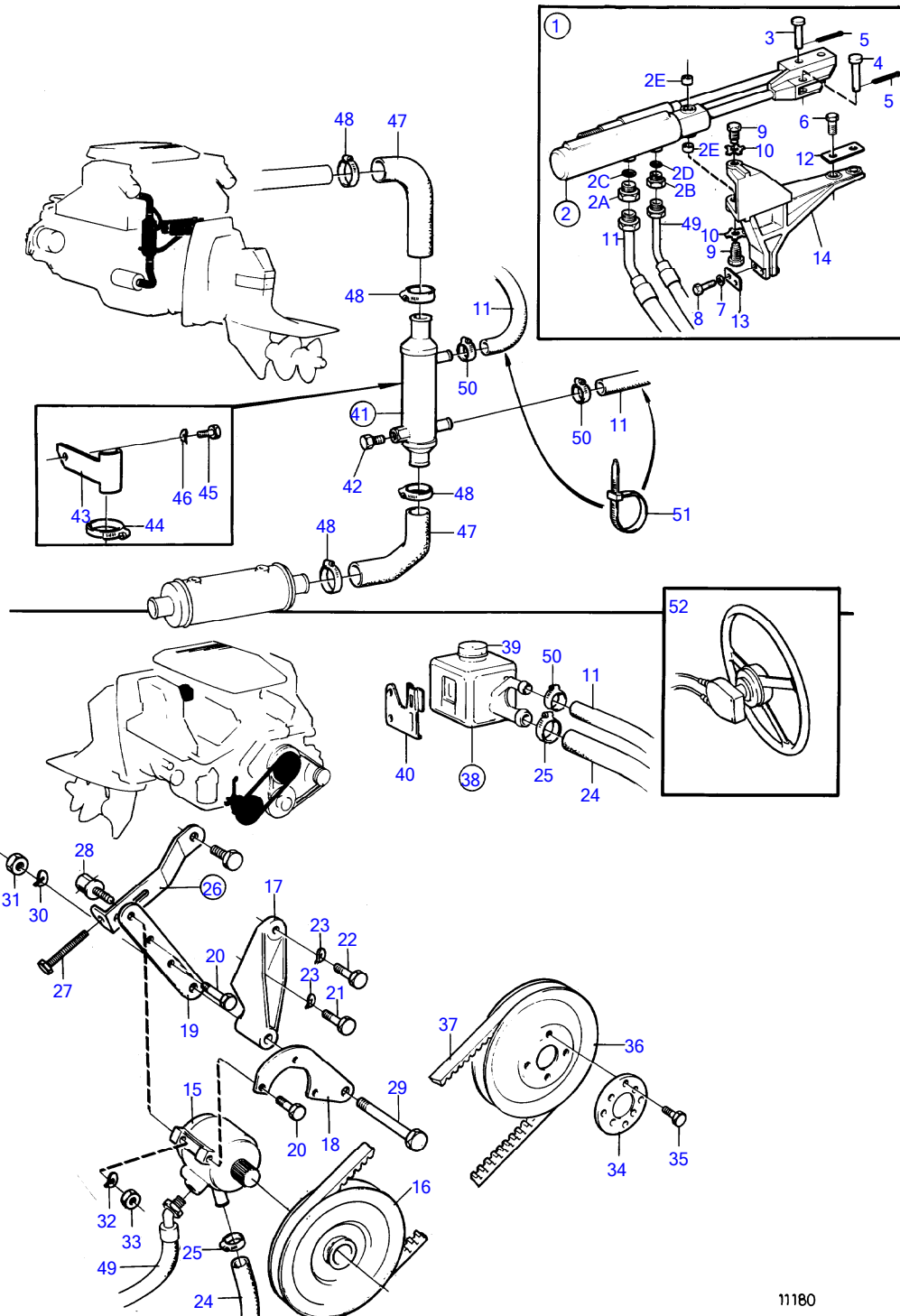
11167

No Réf	No Pièce	Qté requis	Désignation	Notes
1	(872229)	1	Kit servodirection	Référence hors de gamme
2	872215	1	· Vérin de direction	
2A	872698	1	· · Raccord	
2B	(872699)	1	· · Raccord	Référence hors de gamme
2C	955985	1	· · Joint torique	
2D	955982	1	· · Joint torique	
2E	(872700)	2	· · Bague	Référence hors de gamme
3	872491	1	· · Boulon à trou goupil	
4	872490	1	· · Boulon à trou goupil	
5	949791	2	· · Goupille fendue	
6	977625	2	· Vis à tête hexagonal	
7	941908	2	· Rondelle élastique	
8	970950	2	· Vis à tête hexagonal	
9	872103	2	· Goupille-guide	
10	872104	2	· Rondelle verrouillage	
11	872217	1	· Flexible de retour	L=3560mm
12	872311	1	· Rondelle-frein	
13	872369	1	· Rondelle-frein	
14	872443	1	· Console	
	(872697)	1	Kit joints étanchéité	Référence hors de gamme, Pour 872215
15	(857110)	1	Kit servopompe	Référence hors de gamme
16	1219961	1	· Poulie courroie trap	
17	855894	1	· Raccord reducteur	
18	955658	4	· Vis à tête hexagonal	
19	(855847)	1	· Console	Référence hors de gamme
20	855868	1	· Tôle support	
21	855860	1	· Servopompe	
			· ·	
22	971089	2	· Contre-écrou	
23	(464322)	2	· Rondelle entretoise	Référence hors de gamme
24	857254	1	· Support	
25	955536	2	· Vis à tête hexagonal	
26	955535	1	· Vis à tête hexagonal	
27	946471	1	· Vis à embase	
28	(855353)	1	· Poulie	Référence hors de gamme
29	955293	4	· Vis à tête hexagonal	
30	941907	4	· Rondelle élastique	
31	967111	1	· Courroie trapézoïdal	
32	952970	X	· Flexible	L=500mm
33	(977592)	1	· Collier serrage	Référence hors de gamme, Monte sur le carter de volant moteur.
34	948210	3	· Serre-câble	
35	857153	1	· Radiateur huile	
36	192134	1	· · Tampon	
37	961663	3	· Collier serrage	
38	(857176)	1	· Console	Référence hors de gamme
39	940162	1	· Vis à tête hexagonal	L=500mm
40	940097	1	· Rondelle	L=1450mm
41	961671	1	· Collier serrage	
42	961669	2	· Collier serrage	
43	(872227)	1	· Durit refoulement	Référence hors de gamme, L=1450mm
44		1	collier serrage	Voir groupe 2B



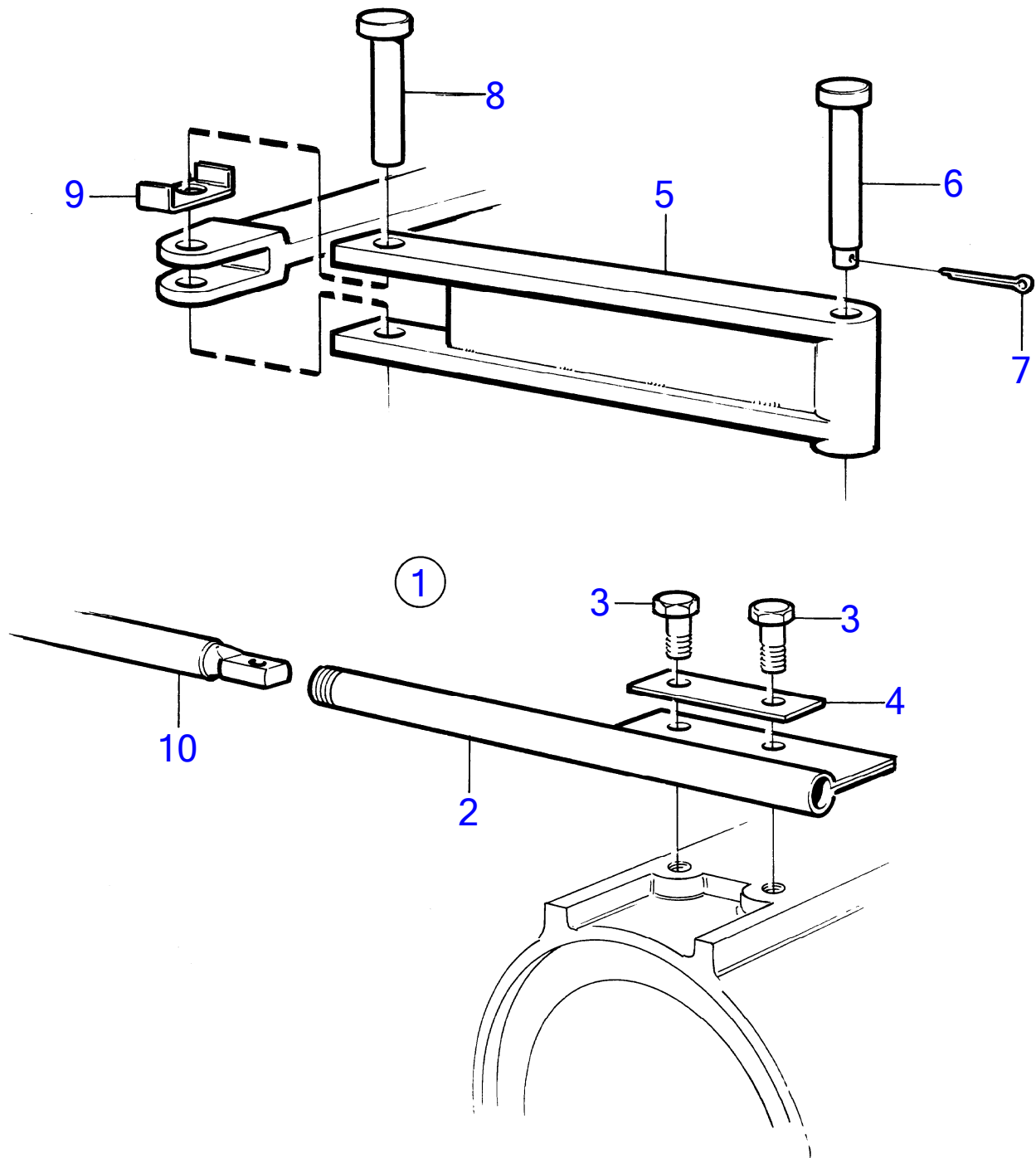
8866

No Réf	No Pièce	Qté requis	Désignation	Notes
1	855860	1	Servopompe	
2		1	· boîtier	
3		1	· kit d'arbre	
4		1	· · arbre d'entraînement	
5	273881	1	· Kit bague	
5A		X	· cale	
6		1	· moyeu	
7		1	· joint d'étanchéité	
8		1	· kit rotor	
9		1	· · rotor	
10		1	· · vanne	
11		1	· · bague	
12	(273905)	1	· Kit soupapes	Référence hors de gamme
13		1	· · vanne	
14		1	· · ressort	
15	(1272427)	2	· Goupille cylindrique	Référence hors de gamme
16	(1329586)	1	· Tôle	Référence hors de gamme
17		1	· thrust plate	
18	(1329589)	1	· Anneau verrouillage	Référence hors de gamme
19	855735	1	· Kit plombage	
20		1	· · joint torique	
21		1	· · joint torique	
22		2	· · joint torique	
23		2	· · joint torique	
24		1	· · bague d'arrêt	
25	855544	1	· Kit réservoir d'huile	
26		1	· · joint torique	
27		1	· · joint torique	
28		2	· · joint torique	
29	828951	2	· Goujon	
30		1	· couvercle	
31	853097	1	· Enseigne	



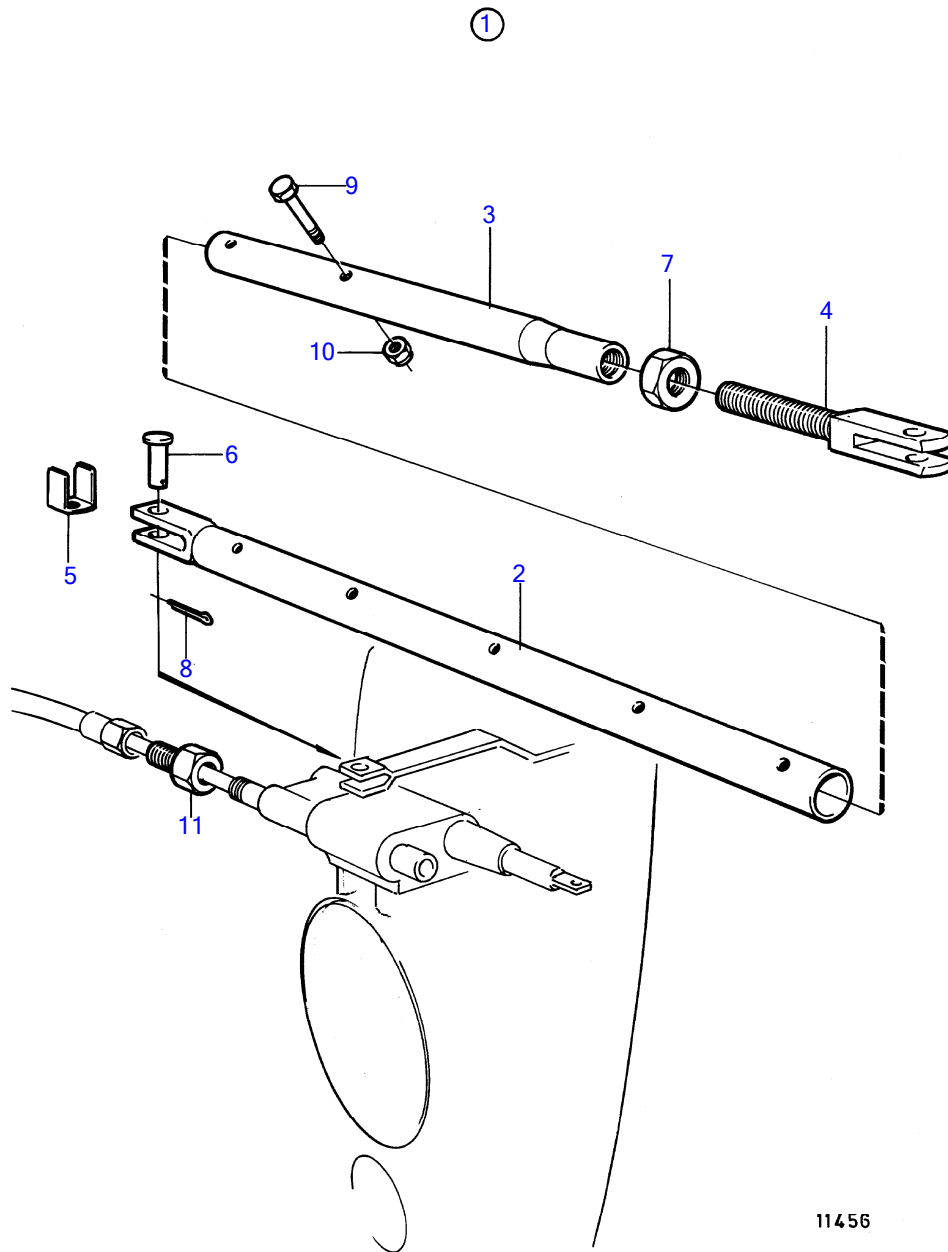
11180

No Réf	No Pièce	Qté requis	Désignation	Notes
1	(872229)	1	Kit servodirection	Référence hors de gamme
2	872215	1	· Vérin de direction	
2A	872698	1	· · Raccord	
2B	(872699)	1	· · Raccord	Référence hors de gamme
2C	955985	1	· · Joint torique	
2D	955982	1	· · Joint torique	
2E	(872700)	2	· · Bague	Référence hors de gamme
3	872491	1	· · Boulon à trou goupil	
4	872490	1	· · Boulon à trou goupil	
5	949791	2	· · Goupille fendue	
6	977625	2	· Vis à tête hexagonal	
7	941908	2	· Rondelle élastique	
8	970950	2	· Vis à tête hexagonal	
9	872103	2	· Goupille-guide	
10	872104	2	· Rondelle verrouillage	
11	872217	1	· Flexible de retour	L=3560mm
12	872311	1	· Rondelle-frein	
13	872369	1	· Rondelle-frein	
14	872443	1	· Console	
	(872697)	1	Kit joints étanchéit	Référence hors de gamme, Pour 872215
15	1359649	1	Servopompe	
16	(1378643)	1	Poulie	Référence hors de gamme
17	(856320)	1	Console	Référence hors de gamme
18	856152	1	Console	
19	856153	1	Console	
20	955295	5	Vis à tête hexagonal	
21	940134	1	Vis à tête hexagonal	
22	955548	1	Vis à tête hexagonal	
23	941909	2	Rondelle élastique	
24	941995	X	Flexible	L=660mm
25	961664	2	Collier serrage	
26	856154	1	Bras tendeur	
27	1346183	1	· Vis	
28	1336961	1	· Vis	
29	955555	1	Vis à tête hexagonal	Anc. mod.
	946473	1	Vis à embase	Nouv. mod.
30	941909	1	Rondelle élastique	Anc. mod.
31	940157	1	Écrou hexagonal	Anc. mod.
	971099	1	Contre-écrou à bride	Nouv. mod.
32	941907	1	Rondelle élastique	
33	955782	1	Écrou hexagonal	
34	(856487)	1	Raccord reducteur	Référence hors de gamme
35	955658	4	Vis à tête hexagonal	
36	1219961	1	Poulie courroie trap	
37	975093	1	Courroie trapézoïdal	
38	6819752	1	Réservoir	(1359621)
39	1359625	1	· Gaine extérieure	
40	856768	1	Console	
41	857153	1	Radiateur huile	
42	192134	1	· Tampon	
43	857253	1	Console	
44	961671	2	Collier serrage	
45	955548	1	Vis à tête hexagonal	
46	941909	1	Rondelle élastique	
47	856505	1	Flexible	
48	961669	4	Collier serrage	
49	(872216)	1	Durit refoulement	Référence hors de gamme
50	961663	3	Collier serrage	
51	948210	X	Serre-câble	
52			mecanisme de direction sts 330 avec pieces de montage	



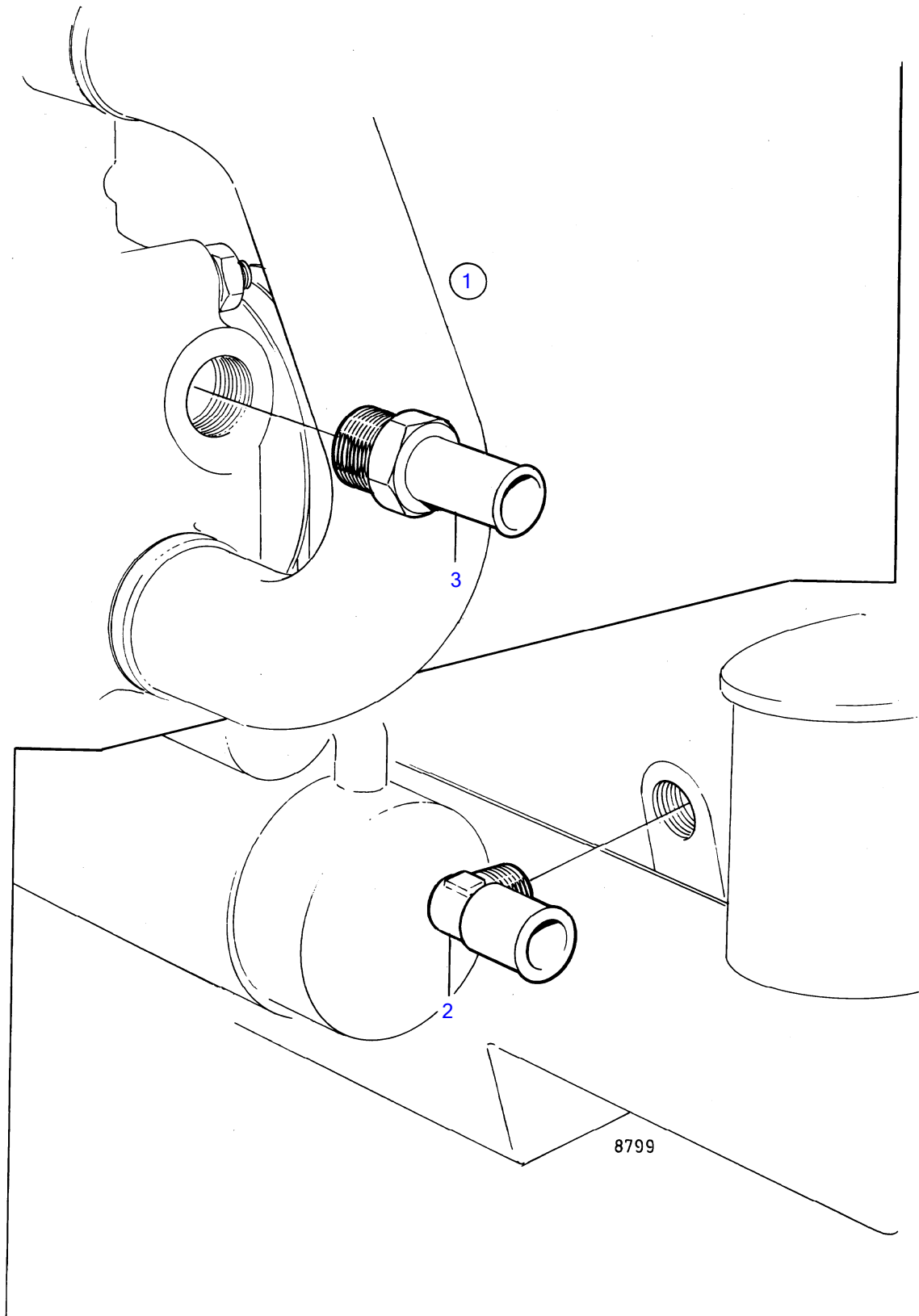
10693

No Réf	No Pièce	Qté requis	Désignation
1	872388	1	Fixation câble direc
2	1140568	1	• Tuyau
3	970971	2	• Vis à tête hexagonal
4	872311	1	• Rondelle-frein
5	1140567	1	• Tige articulée
6	1140566	1	• Boulon à trou goupil
7	944149	1	• Goupille fendue
8	1140565	1	• Boulon
9	1140579	1	• Rondelle verrouillag
10		X	cable de direction

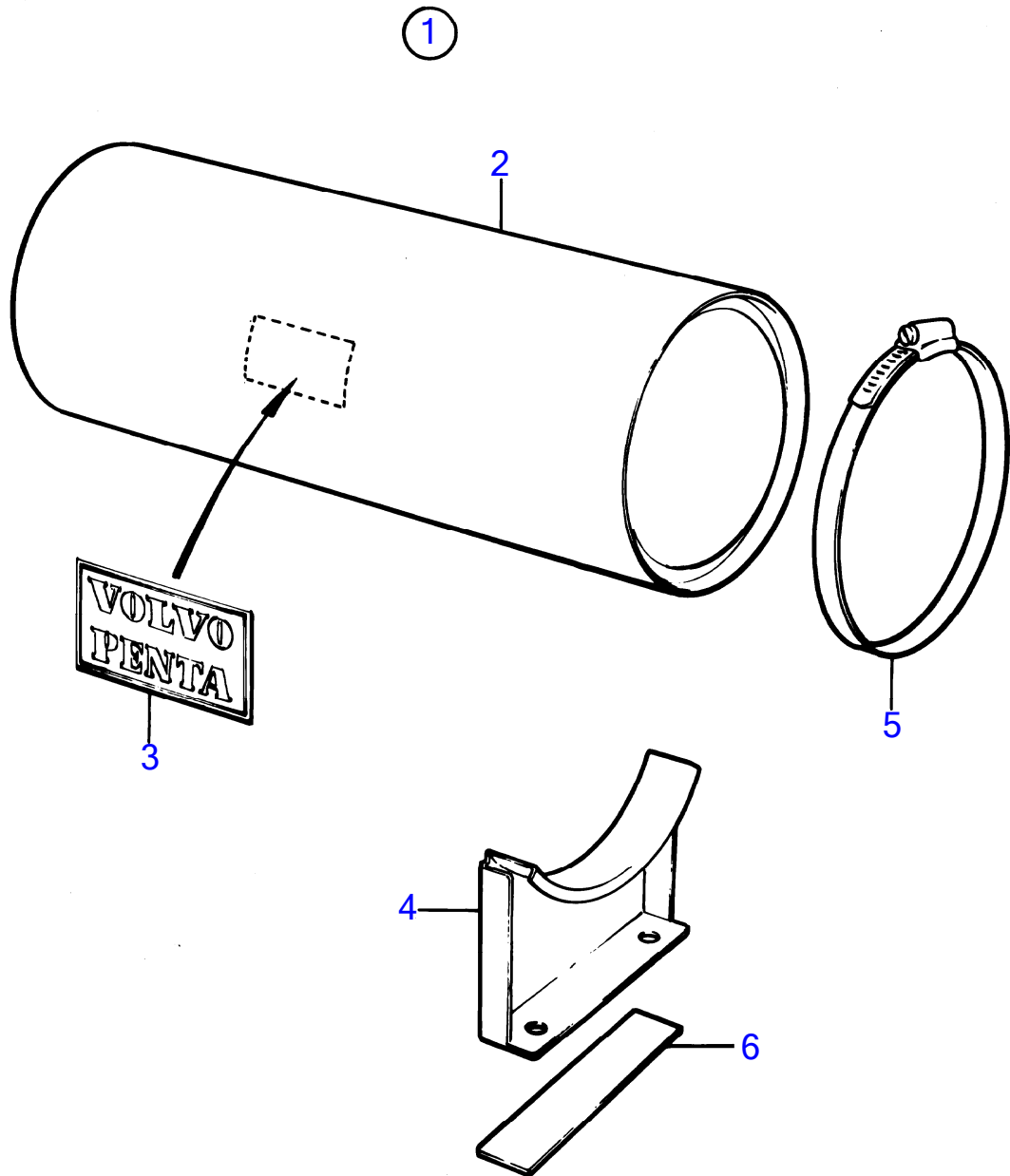


11456

No Réf	No Pièce	Qté requis	Désignation	Notes
1	1140610	1	Jeu tiges articulées	
2	828892	1	• Tuyau	
3	828893	1	• Tuyau	
4	828894	1	• Barre de réglage	
5	853160	2	• Rondelle verrouillage	
6	913158	2	• Boulon à trou goupil	
7	955806	1	• Écrou hexagonal	
8	967707	2	• Goupille fendue	
9	970951	2	• Vis à tête hexagonal	
10	971089	2	• Contre-écrou	
11	1140020	1	Limiteur d'indicatio	Peut être utilisé avec le kit 1140610 pour une installation de direction assistée

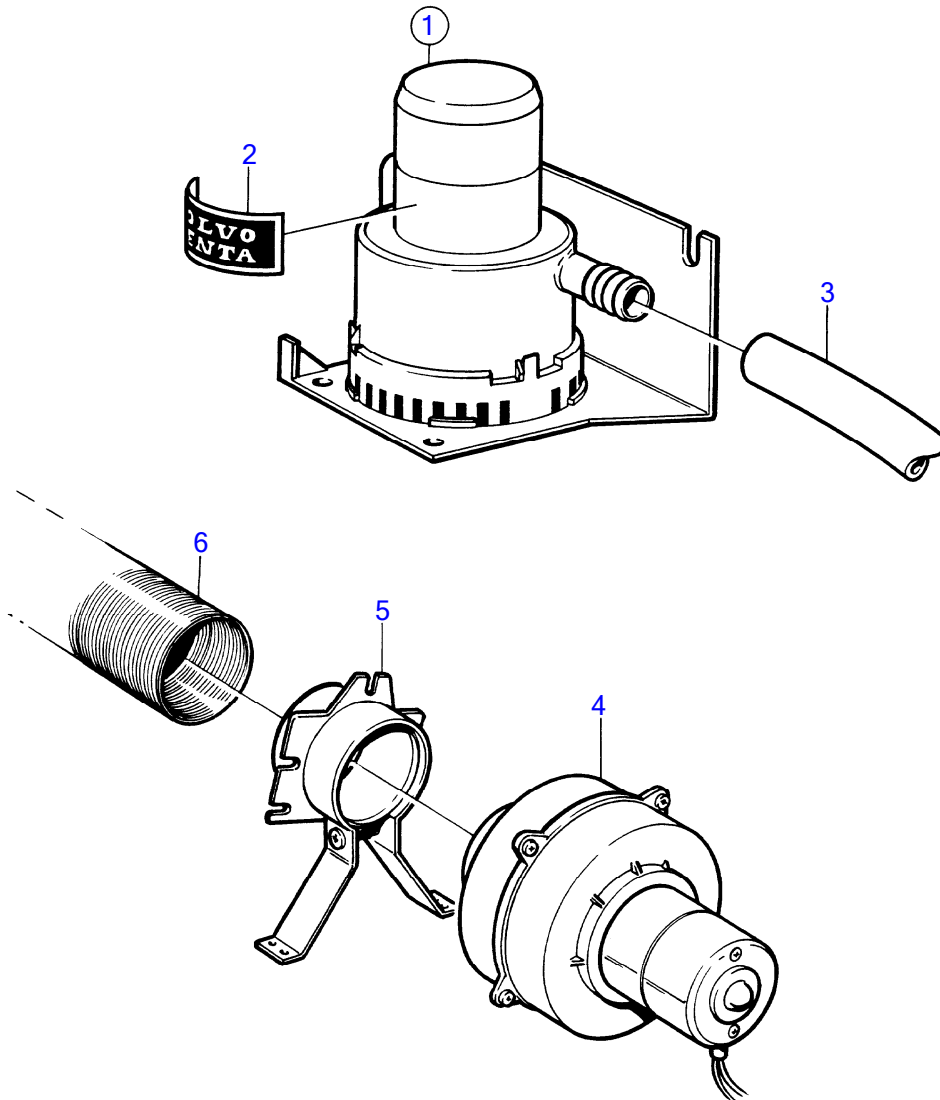


No Réf	No Pièce	Qté requis	Désignation	Notes
1	855876	1	Prise d'eau chaude	(945341)
2	856483	1	· Raccord flexible	
3	961657	1	· Raccord flexible	



7284

No Réf	No Pièce	Qté requis	Désignation	Notes
1	(1144069)	1	Chauffe-eau	Référence hors de gamme
2		1	· caisse	
3	827259	1	· Autocollant	
4	842767	2	· Console	
5	(1144071)	2	· Collier serrage	Référence hors de gamme
6	(1144070)	2	· Entretoise	Référence hors de gamme

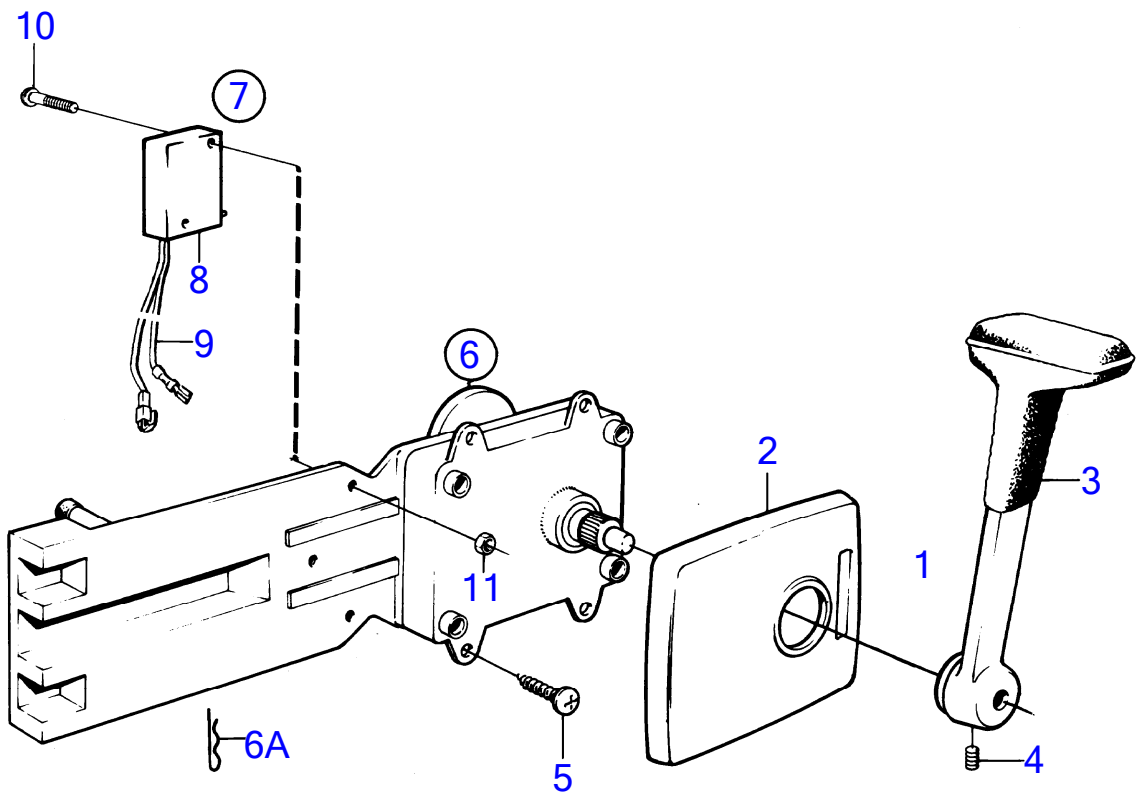


9650

90 Pompe de cale. ventilateur de compartiment moteur

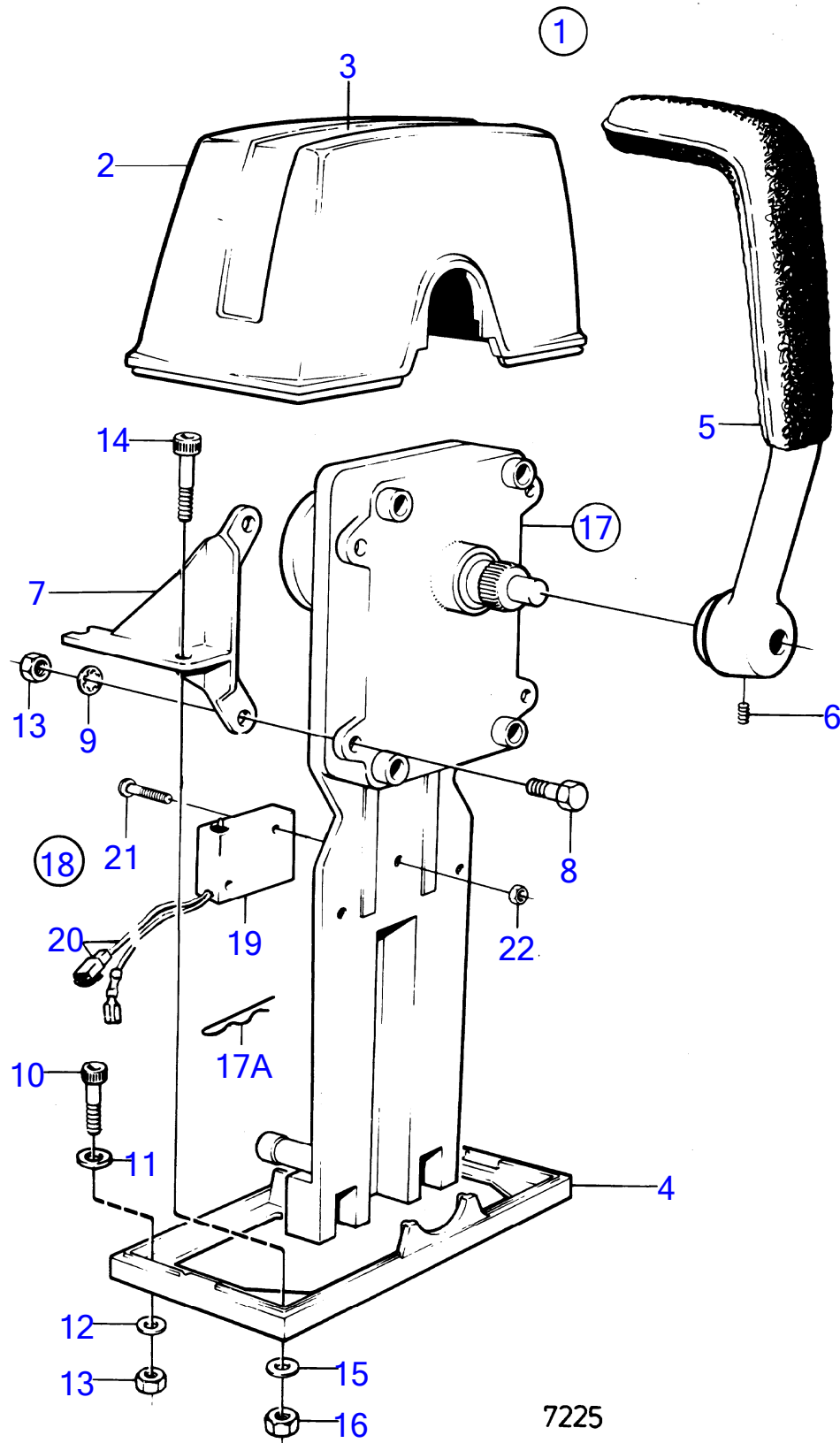
430A, 430B, 431A, 431B, 432A, 434A, 500B, 501B, 570A, 572A, 740B, DP-A, DP-A1, DP-A2, DP-C, DP-C1, DP-C1 1.95, DP-C1 2.30, DP-D, DP-D1, DP-D1 1.68, DP-D1 1.78, DP-D1 1.95, DP-D1 2.30, SP-A, SP-A1, SP-A2, SP-C, SP-C1

No Réf	No Pièce	Qté requis	Désignation	Notes
1	828763	1	Pompe drain	12V
2	(843141)	1	· Autocollant	Référence hors de gamme
3	952969	X	Flexible	L=50000mm
4	(828797)	1	Ventilateur	Référence hors de gamme, 12V
5	828798	1	Kit montage	
6	828807	1	Flexible d'aération	L=5000mm



7224

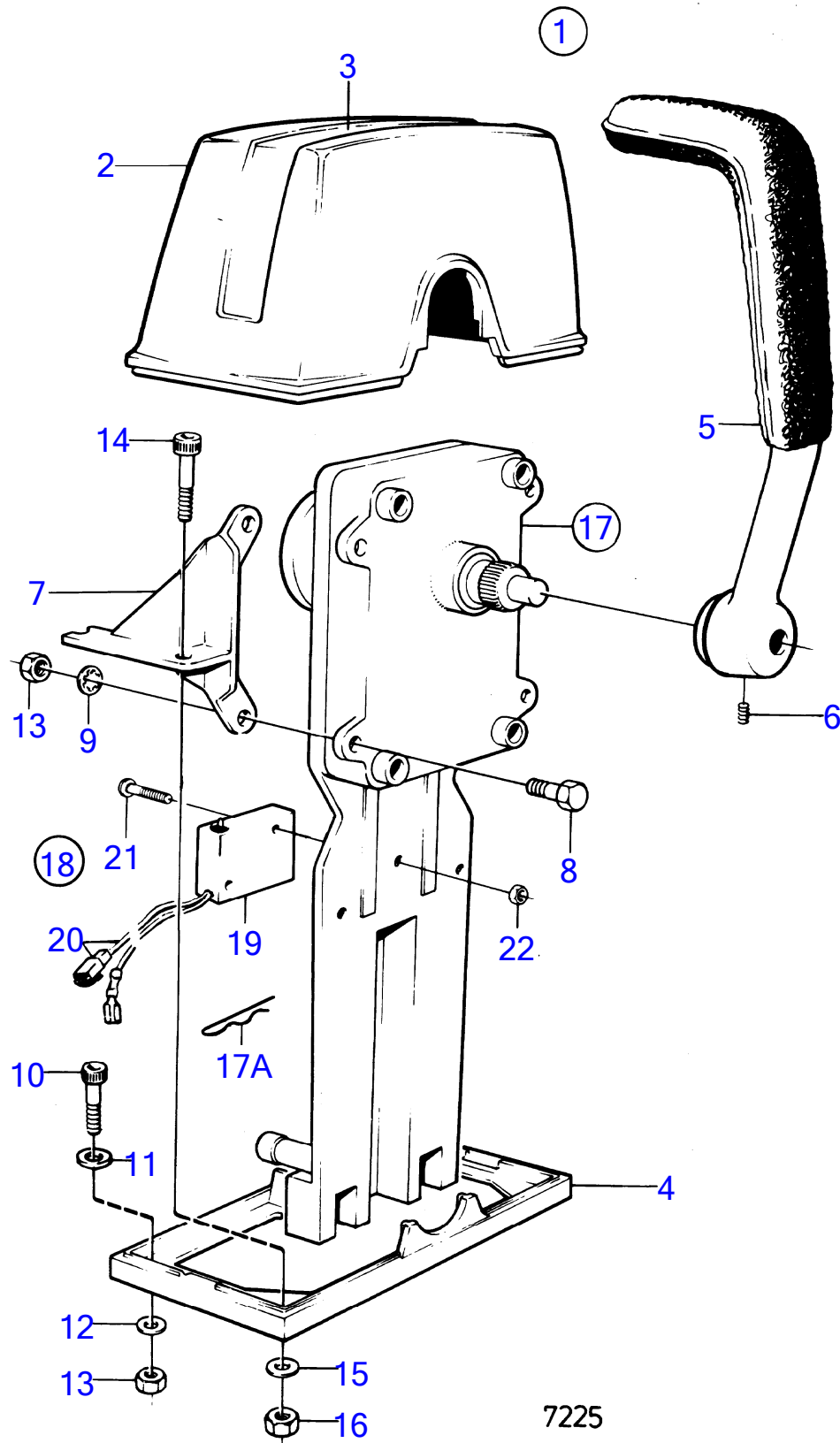
No Réf	No Pièce	Qté requis	Désignation	Notes
1	1140092	1	Kit montage	
2	853713	1	· Gaine extérieure bulletin P-44-5-22	Lancement d'une nouvelle commande pour voilier
3	839520	1	· Levier	
4	839693	1	· Vis verrouillage	
5	955142	4	· Vis empreinte crucif	
	961330	4	· Vis empreinte crucif	
6	1140094	1	· Rondelle	
7	1140095	1	· Mécanisme de command · ·	
7A	852924	1	Clip	
8	855352	1	Contact posit.neutre bulletin P-44-5-22	(841165) Lancement d'une nouvelle commande pour voilier
9	850200	1	· Interrupteur à bascu	
10		X	· · cables et cosses	Voir groupe 3
11	946177	2	· Vis empreinte crucif	
12	947536	2	· Écrou hexagonal	



90 Commande pour montage en tête: A

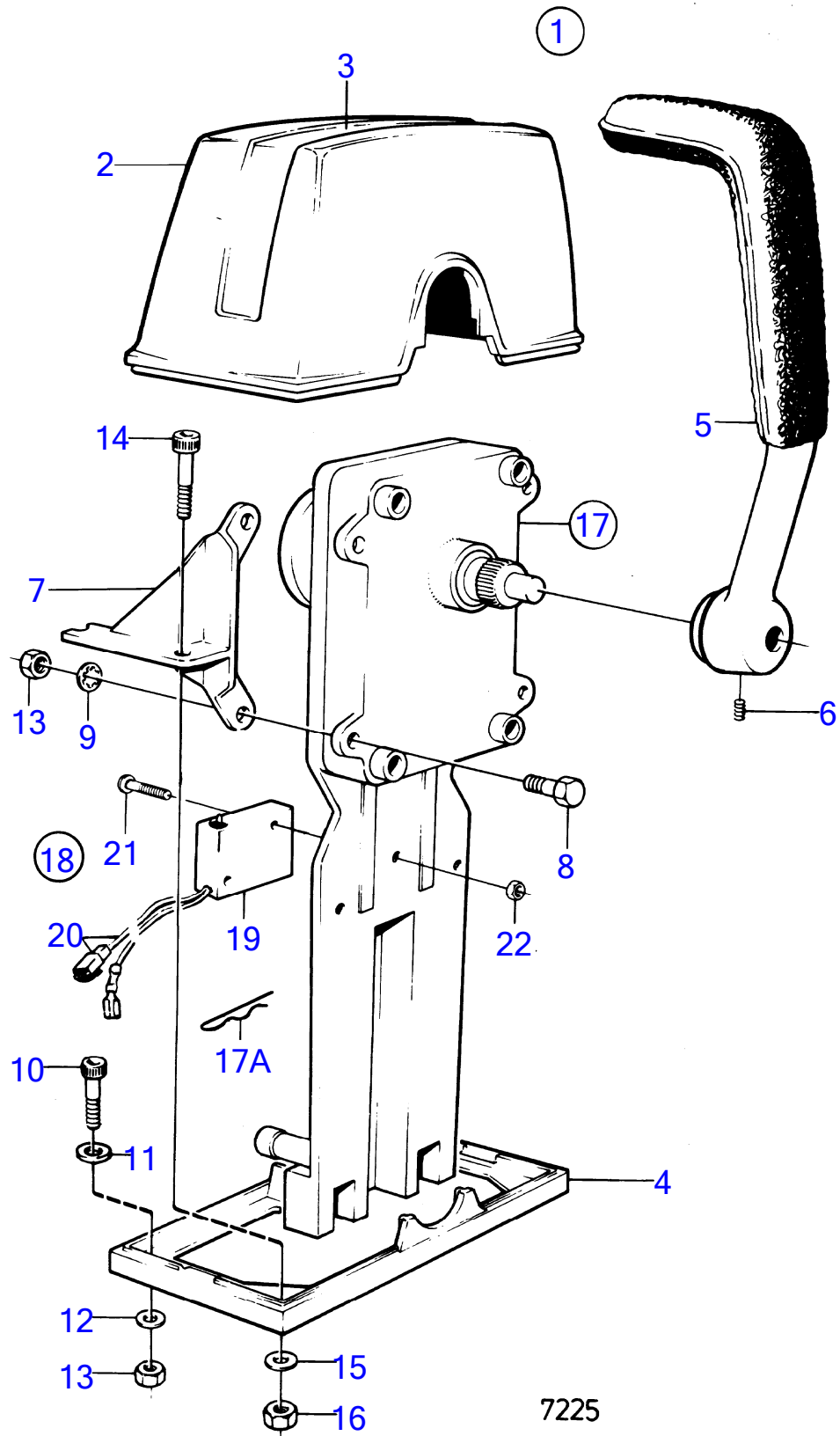
430A, 430B, 431A, 431B, 432A, 434A, 500B, 501B, 570A, 572A, 740B, DP-A, DP-A1, DP-A2, DP-C, DP-C1, DP-C1 1.95, DP-C1 2.30, DP-D, DP-D1, DP-D1 1.68, DP-D1 1.78, DP-D1 1.95, DP-D1 2.30, SP-A, SP-A1, SP-A2, SP-C, SP-C1

No Réf	No Pièce	Qté requis	Désignation	Notes
1	839470	1	Kit montage	Remp. par 851602
2	839472	1	· Gaine extérieure	
4	839474	1	· Tôle	
5	839475	1	· Levier	
6	(946786)	1	· Vis butée	M5, Référence hors de gamme
	839693	1	· Vis verrouillage	M8
7	(839480)	1	· Console	Marque 839480, Référence hors de gamme
	(839481)	1	· Console	Marque 839481, Référence hors de gamme
8	955244	4	· Vis à tête hexagonal	
9	(955946)	4	· Rondelle dentée	Référence hors de gamme
10	947671	2	· Vis à six pans creux	
12	960138	2	· Rondelle	
13	955780	6	· Écrou hexagonal	
14	947672	2	· Vis à six pans creux	
15	960139	2	· Rondelle	
16	955781	2	· Écrou hexagonal	
17	839469	1	Commande	Remp. par 851600
			.	
18	855352	1	Contact posit.neutre bulletin P-44-5-22	Poste de commande 1., (841165) Lancement d'une nouvelle commande pour voilier
19	850200	1	· Interrupteur à bascu	
20		X	· · cables et cosses	Voir groupe 3
21	946177	2	· Vis empreinte crucif	
22	947536	2	· Écrou hexagonal	



90 Commande pour montage en tête: B
430A, 430B, 431A, 431B, 432A, 434A, 500B, 501B, 570A, 572A, 740B, DP-A, DP-A1, DP-A2, DP-C, DP-C1, DP-C1 1.95, DP-C1 2.30, DP-D, DP-D1, DP-D1 1.68, DP-D1 1.78, DP-D1 1.95, DP-D1 2.30, SP-A, SP-A1, SP-A2, SP-C, SP-C1

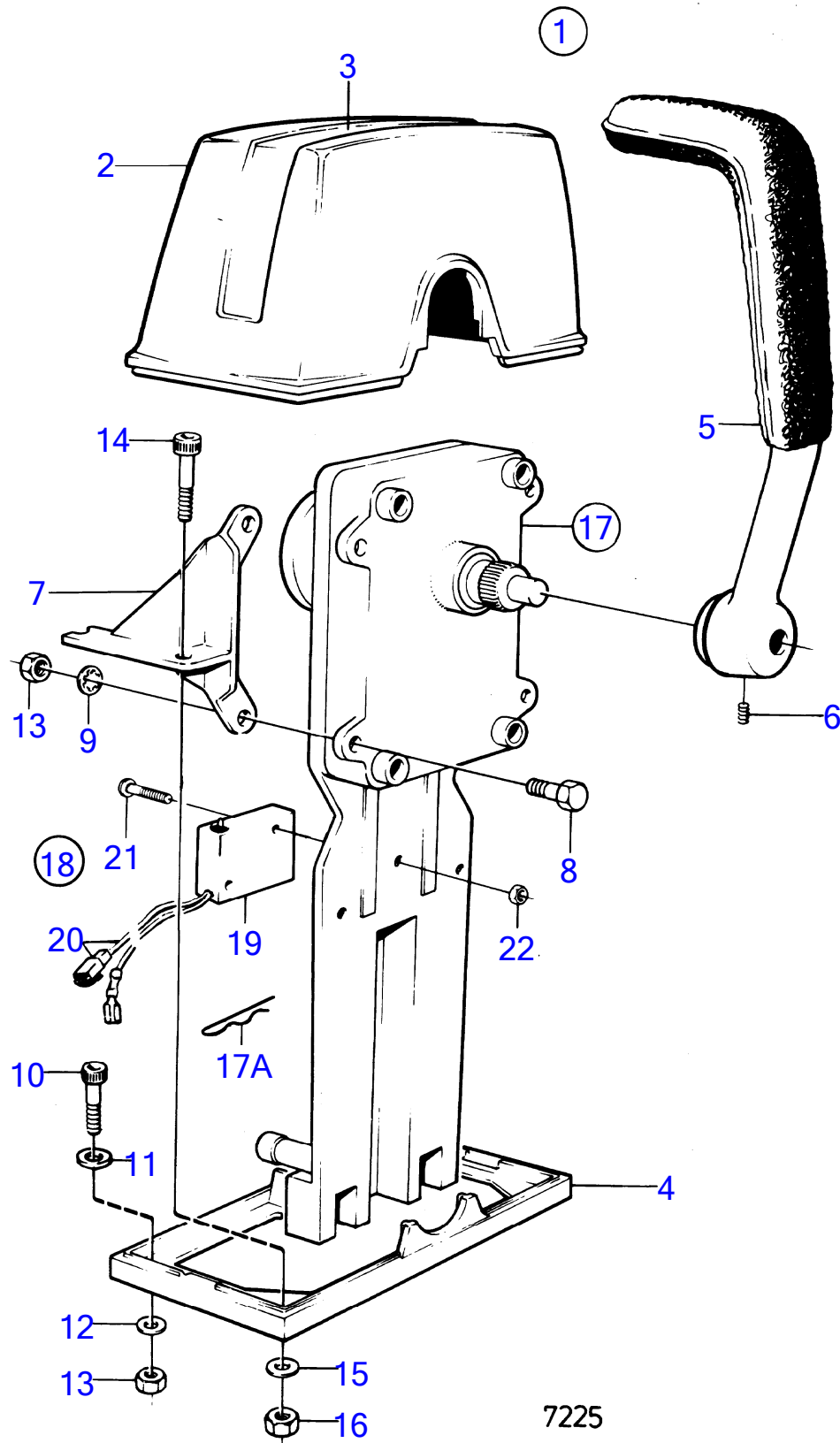
No Réf	No Pièce	Qté requis	Désignation	Notes
1	839470	2	Kit montage	Remp. par 851602
2	839472	2	· Gaine extérieure	
4	839474	2	· Tôle	
5	839475	2	· Levier	
6	(946786)	2	· Vis butée	M5, Référence hors de gamme
	839693	2	· Vis verrouillage	M8
7	(839480)	2	· Console	Marque 839480, Référence hors de gamme
	(839481)	2	· Console	Marque 839481, Référence hors de gamme
8	955244	8	· Vis à tête hexagonal	
9	(955946)	8	· Rondelle dentée	Référence hors de gamme
10	947671	4	· Vis à six pans creux	
12	960138	4	· Rondelle	
13	955780	12	· Écrou hexagonal	
14	947672	4	· Vis à six pans creux	
15	960139	4	· Rondelle	
16	955781	4	· Écrou hexagonal	
17	839469	2	Commande	Remp. par 851600
18	855352	1	Contact posit.neutre bulletin P-44-5-22	Poste de commande 1., (841165) Lancement d'une nouvelle commande pour voilier
18	855352	1	Contact posit.neutre bulletin P-44-5-22	Poste de commande 2. Lancement d'une nouvelle commande pour voilier
19	850200	2	· Interrupteur à bascu	
20		X	· · cables et cosses	Voir groupe 3
21	946177	4	· Vis empreinte crucif	
22	947536	4	· Écrou hexagonal	



90 Commande pour montage en tête: C

430A, 430B, 431A, 431B, 432A, 434A, 500B, 501B, 570A, 572A, 740B, DP-A, DP-A1, DP-A2, DP-C, DP-C1, DP-C1 1.95, DP-C1 2.30, DP-D, DP-D1, DP-D1 1.68, DP-D1 1.78, DP-D1 1.95, DP-D1 2.30, SP-A, SP-A1, SP-A2, SP-C, SP-C1

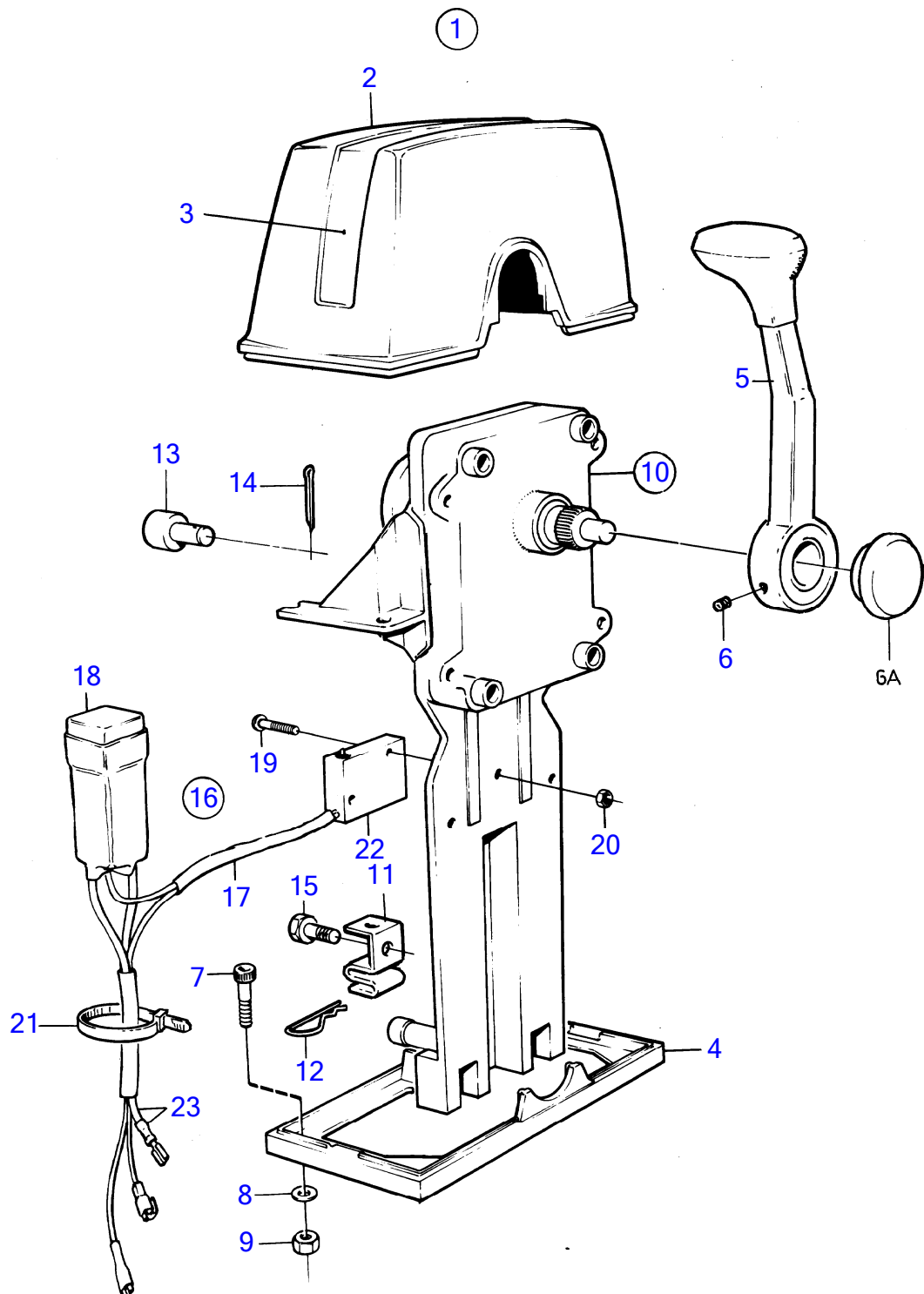
No Réf	No Pièce	Qté requis	Désignation	Notes
1	851602	1	Kit montage	
2	839472	1	· Gaine extérieure	
3		1	· Autocollant	
4	839474	1	· Tôle	
5	839475	1	· Levier	
6	839693	1	· Vis verrouillage	M8
10	947671	2	· Vis à six pans creux	
11	940090	2	· Rondelle	
12	960138	2	· Rondelle	
13	955780	2	· Écrou hexagonal	
14	947671	2	· Vis à six pans creux	
15	960138	2	· Rondelle	
16	955780	2	· Écrou hexagonal	
17	851600	1	Commande	
17A	852924	1	· Clip	
18	855352	1	Contact posit.neutre bulletin P-44-5-22	Poste de commande 1., (841165) Lancement d'une nouvelle commande pour voilier
19	850200	1	· Interrupteur à bascu	
20		X	· · cables et cosses	Voir groupe 3
21	946177	2	· Vis empreinte crucif	
22	947536	2	· Écrou hexagonal	



90 Commande pour montage en tête: D

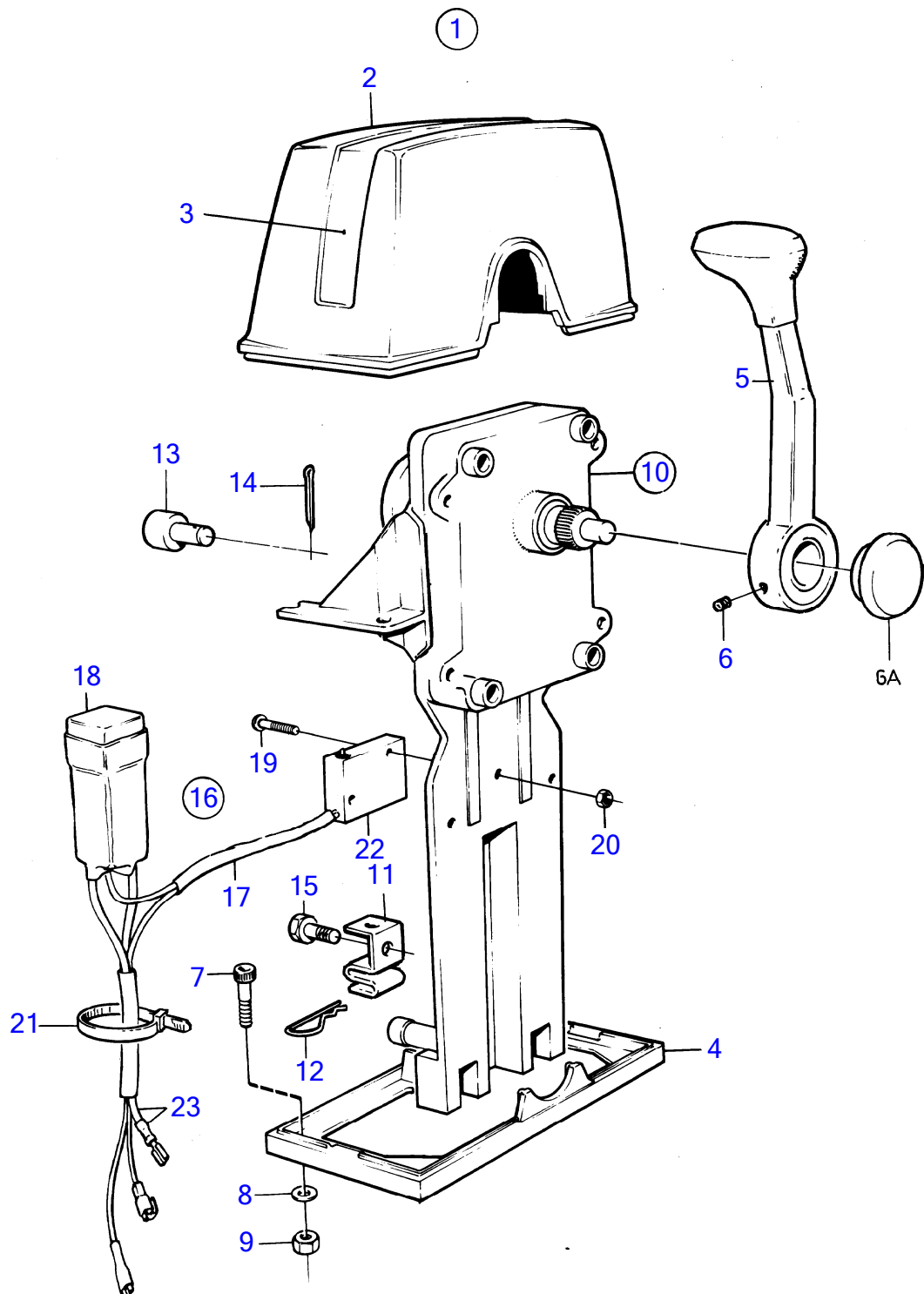
430A, 430B, 431A, 431B, 432A, 434A, 500B, 501B, 570A, 572A, 740B, DP-A, DP-A1, DP-A2, DP-C, DP-C1, DP-C1 1.95, DP-C1 2.30, DP-D, DP-D1, DP-D1 1.68, DP-D1 1.78, DP-D1 1.95, DP-D1 2.30, SP-A, SP-A1, SP-A2, SP-C, SP-C1

No Réf	No Pièce	Qté requis	Désignation	Notes
1	851602	2	Kit montage	
2	839472	2	· Gaine extérieure	
3		2	· Autocollant	
4	839474	2	· Tôle	
5	839475	2	· Levier	
6	839693	2	· Vis verrouillage	M8
10	947671	4	· Vis à six pans creux	
11	940090	4	· Rondelle	
12	960138	4	· Rondelle	
13	955780	4	· Écrou hexagonal	
14	947671	4	· Vis à six pans creux	
15	960138	4	· Rondelle	
16	955780	4	· Écrou hexagonal	
17	851600	2	Commande	
17A	852924	1	· Clip	
18	855352	1	Contact posit.neutre bulletin P-44-5-22	Poste de commande 1., (841165) Lancement d'une nouvelle commande pour voilier
18	855352	1	Contact posit.neutre bulletin P-44-5-22	Poste de commande 2. Lancement d'une nouvelle commande pour voilier
19	850200	2	· Interrupteur à bascu	
20		X	· · cables et cosses	Voir groupe 3
21	946177	4	· Vis empreinte crucif	
22	947536	4	· Écrou hexagonal	



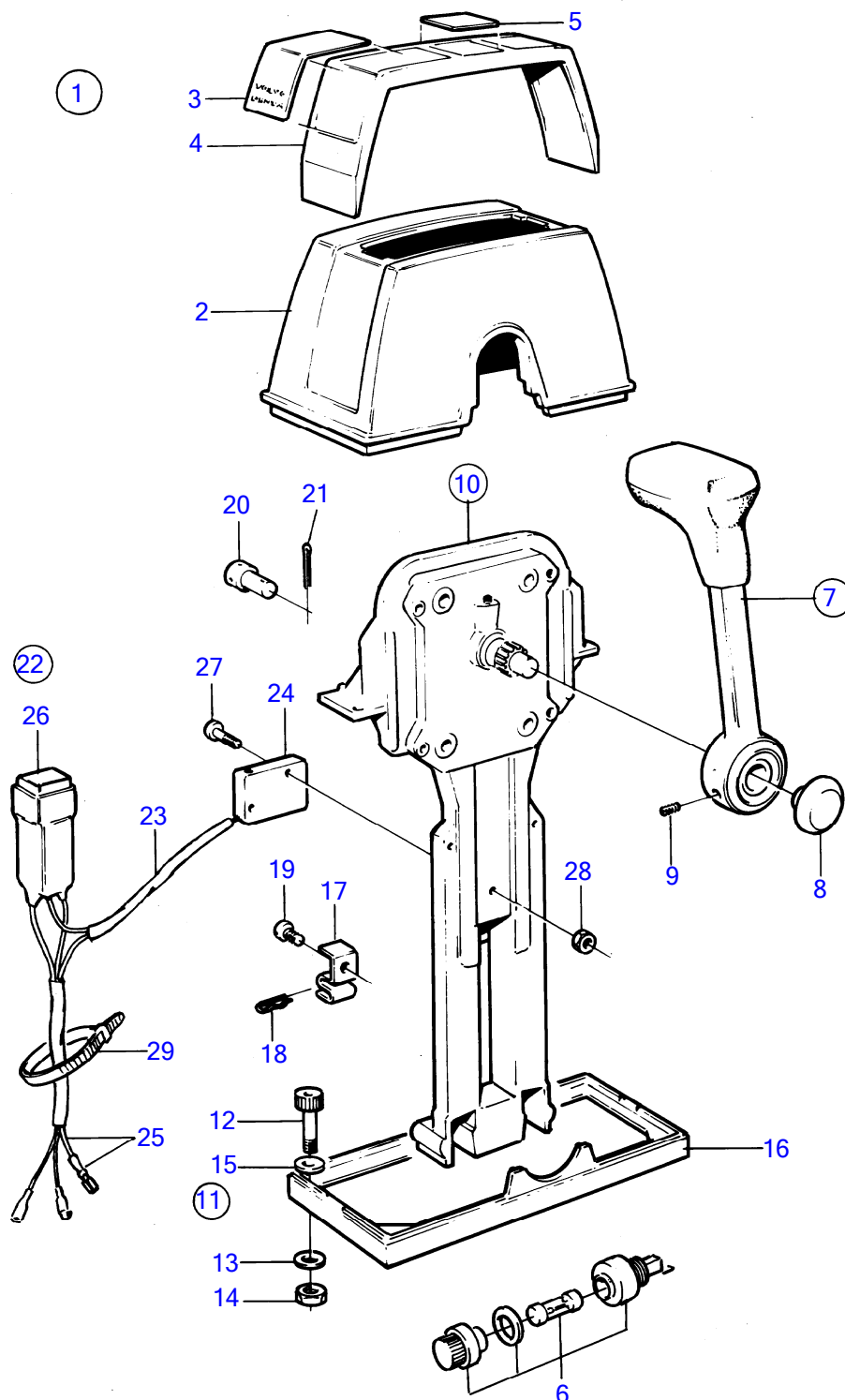
7602

No Réf	No Pièce	Qté requis	Désignation	Notes
1	851602	1	Kit montage	Simple
2	839472	1	· Gaine extérieure	
3		1	· Autocollant	
4	839474	1	· Tôle	
5		1	· Levier	
6A	853004		Bouton-poussoir	
6	839693	1	· Vis verrouillage	
7	947671	4	· Vis à six pans creux	
8	960138	4	· Rondelle	
9	955780	4	· Écrou hexagonal	
10	851600	1	Commande	
11	853423	1	· Retenue	
12	852924	1	· Clip	
13	839638	1	· Dé	
14	17253	1	· Goupille fendue	
15	839664	1	Vis	
16	855352	1	Contact posit.neutre bulletin P-44-5-22	(839641) Lancement d'une nouvelle commande pour voilier
17	(839619)	1	· Kit cables	Référence hors de gamme
18	876037	1	· Kit de relais	(1501832)
19	946177	2	· Vis empreinte crucif	
20	947536	2	· Écrou hexagonal	
21	948210	X	· Serre-câble	
22	850200	1	· Interrupteur à bascu	
23		X	cables et cosses	Voir groupe 3



7602

No Réf	No Pièce	Qté requis	Désignation	Notes
1	851603	1	Kit montage	Double
2	839477	1	· Gaine extérieure	
3		1	· Autocollant	
4	839479	1	· Tôle	
5		2	· Levier	
6	839693	2	Vis verrouillage	
7	947671	4	Vis à six pans creux	
8	960138	4	Rondelle	
9	955780	4	Écrou hexagonal	
10	851600	2	Commande	
11	853423	2	· Retenue	
12	852924	2	· Clip	
13	839638	2	· Dé	
14	17253	2	· Goupille fendue	
15	839664	2	Vis	
16	855352	2	Contact posit.neutre bulletin P-44-5-22	(839641) Lancement d'une nouvelle commande pour voilier
17	(839619)	2	· Kit cables	Référence hors de gamme
18	876037	2	· Kit de relais	(1501832)
19	946177	4	· Vis empreinte crucif	
20	947536	4	· Écrou hexagonal	
21	948210	X	· Serre-câble	
22	850200	2	· Interrupteur à bascu	
23		X	cables et cosses	Voir groupe 3

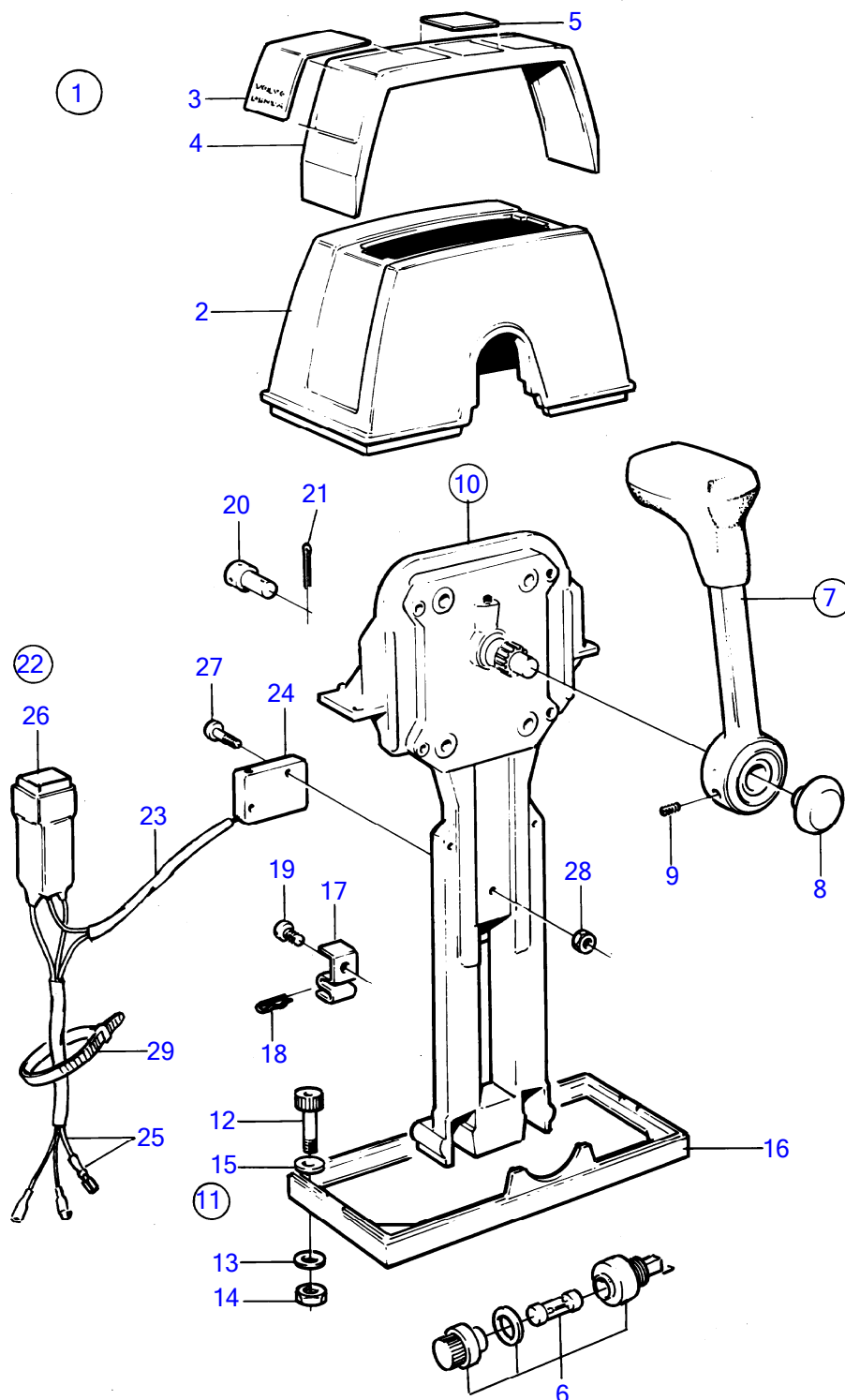


8885

90 Commande pour montage en tête: SINGLE

430A, 430B, 431A, 431B, 432A, 434A, 500B, 501B, 570A, 572A, 740B, DP-A, DP-A1, DP-A2, DP-C, DP-C1, DP-C1 1.95, DP-C1 2.30, DP-D, DP-D1, DP-D1 1.68, DP-D1 1.78, DP-D1 1.95, DP-D1 2.30, SP-A, SP-A1, SP-A2, SP-C, SP-C1

No Réf	No Pièce	Qté requis	Désignation	Notes
1	853168	1	Kit montage	Simple
2	851882	1	· Gaine extérieure	
3	851896	2	· Autocollant	
4	(851892)	1	· Traverse	Référence hors de gamme
5	(851898)	1	· Autocollant	Référence hors de gamme
7	852347	1	· Levier	
			· ·	
			· ·	
8	853004	1	· Bouton-poussoir	
9	963678	1	· Vis à six pans creux	
10	851600	1	· Commande	
			· ·	
11		1	· Kit vis	
12	947671	4	· · Vis à six pans creux	
13	960138	4	· · Rondelle	
14	955780	4	· · Écrou hexagonal	
15	940090	4	· · Rondelle	
16	839474	1	· Tôle	
17	853423	1	· Retenue	
18	852924	1	· Clip	
19	839664	1	Vis	
20	839638	1	Dé	
21	17253	1	Goupille fendue	
22	855352	1	Contact posit.neutre bulletin P-44-5-22	(839641) Lancement d'une nouvelle commande pour voilier
23	(839619)	1	· Kit cables	Référence hors de gamme
24	850200	1	· · Interrupteur à bascu	
25		X	· · cables et cosses	
26	876037	1	· Kit de relais	(1501832)
27	946177	2	· Vis empreinte crucif	
28	947536	2	· Écrou hexagonal	
29	948210	X	· Serre-câble	

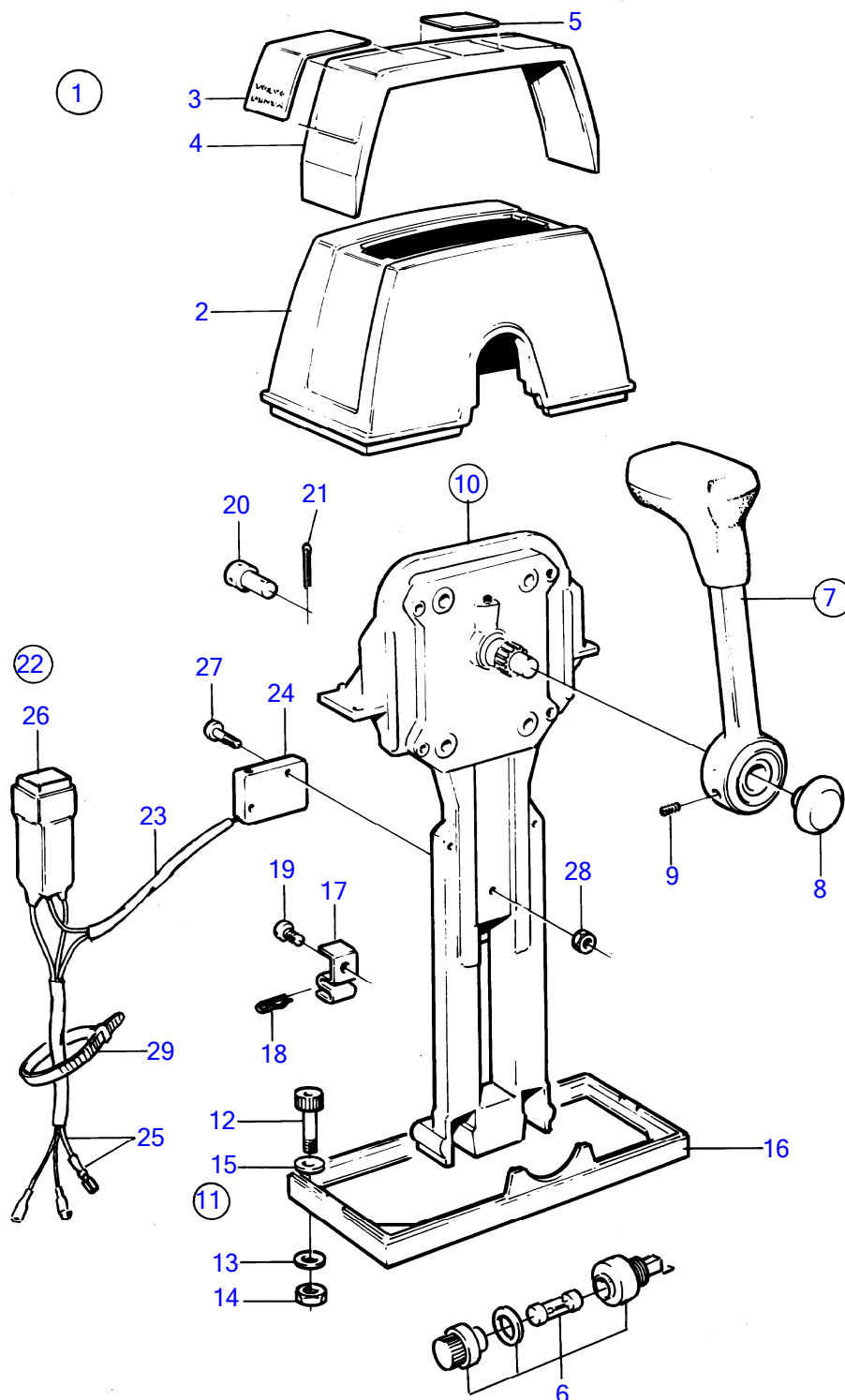


8885

90 Commande pour montage en tête: TWIN

430A, 430B, 431A, 431B, 432A, 434A, 500B, 501B, 570A, 572A, 740B, DP-A, DP-A1, DP-A2, DP-C, DP-C1, DP-C1 1.95, DP-C1 2.30, DP-D, DP-D1, DP-D1 1.68, DP-D1 1.78, DP-D1 1.95, DP-D1 2.30, SP-A, SP-A1, SP-A2, SP-C, SP-C1

No Réf	No Pièce	Qté requis	Désignation	Notes
1	853169	1	Kit montage	Double
2	851881	1	· Gaine extérieure	
3	(851895)	2	· Autocollant	Référence hors de gamme
4		1	· Traverse	
5	851897	1	· Autocollant	
7	852347	2	· Levier	
8	853004	2	· Bouton-poussoir	
9	963678	2	· Vis à six pans creux	
10	851600	2	· Commande	
11		1	· Kit vis	
12	947671	4	· · Vis à six pans creux	
13	960138	4	· · Rondelle	
14	955780	4	· · Écrou hexagonal	
15	940090	4	· · Rondelle	
16	839479	1	· Tôle	
17	853423	2	· Retenue	
18	852924	2	· Clip	
19	839664	2	Vis	
20	839638	2	Dé	
21	17253	2	Goupille fendue	
22	855352	2	Contact posit.neutre bulletin P-44-5-22	(839641) Lancement d'une nouvelle commande pour voilier
23	(839619)	2	· Kit cables	Référence hors de gamme
24	850200	2	· · Interrupteur à bascu	
25		X	· · cables et cosses	
26	876037	2	· Kit de relais	(1501832)
27	946177	4	· Vis empreinte crucif	
28	947536	4	· Écrou hexagonal	
29	948210	X	· Serre-câble	

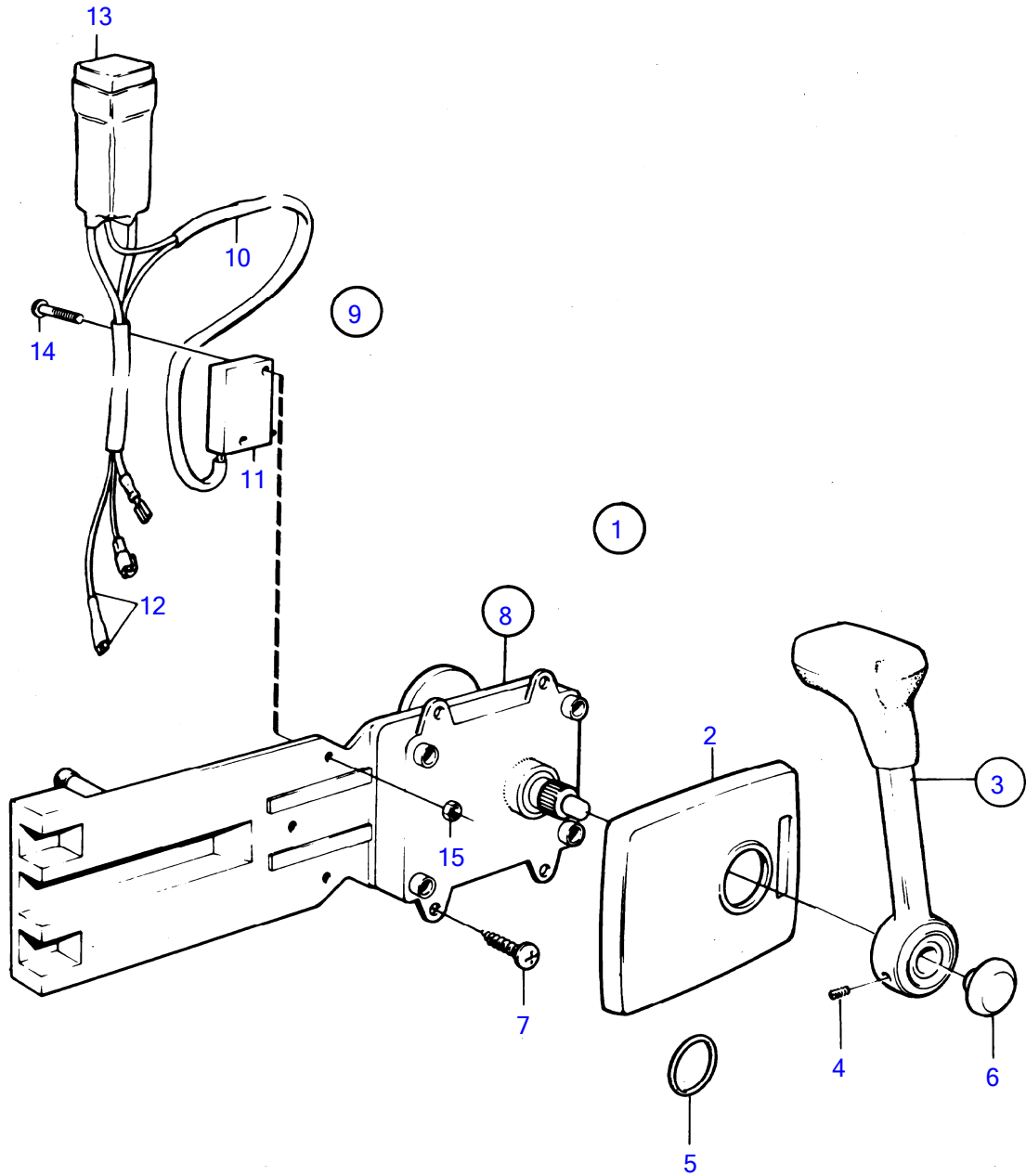


8885

90 Commande pour montage en tête: SINGLE-ALT

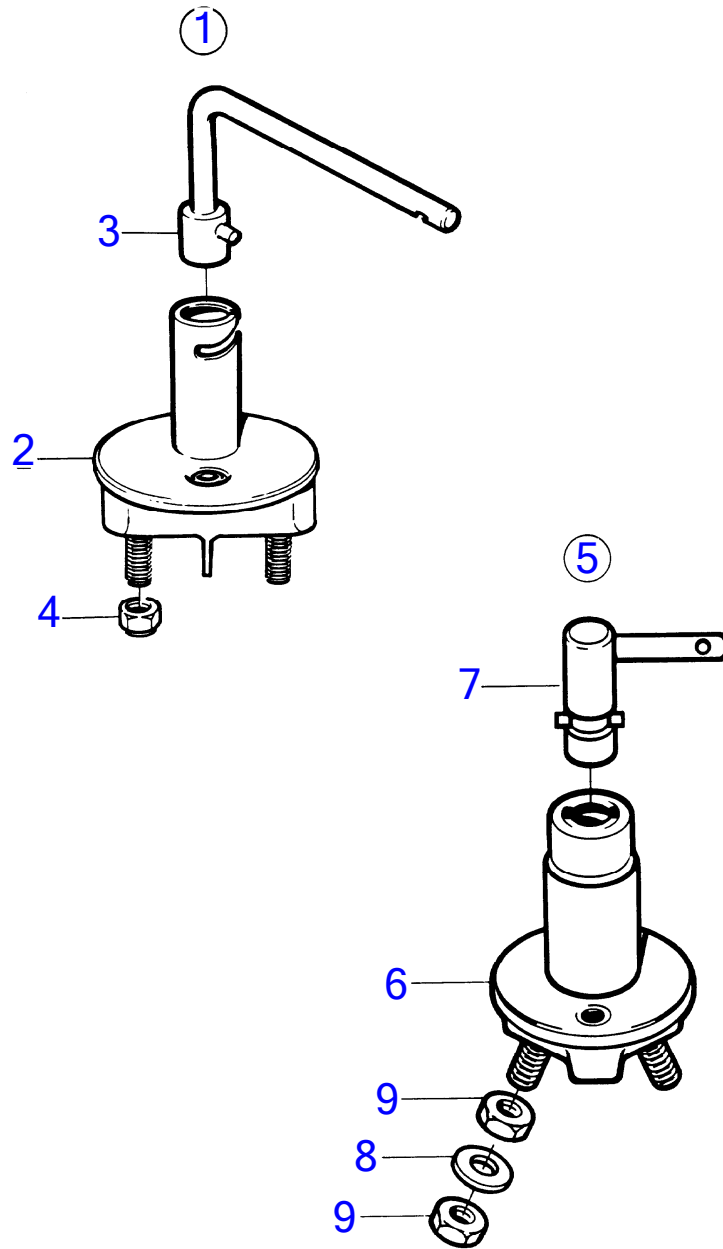
430A, 430B, 431A, 431B, 432A, 434A, 500B, 501B, 570A, 572A, 740B, DP-A, DP-A1, DP-A2, DP-C, DP-C1, DP-C1 1.95, DP-C1 2.30, DP-D, DP-D1, DP-D1 1.68, DP-D1 1.78, DP-D1 1.95, DP-D1 2.30, SP-A, SP-A1, SP-A2, SP-C, SP-C1

No Réf	No Pièce	Qté requis	Désignation	Notes
1	1140043	1	Kit montage	Simple PT
2	1140046	1	· Gaine extérieure	
6		1	· fusible	
		1	· joint torique	
8	841073	4	· Porte-fusible	
7	1140041	1	· Levier	
8	853004	1	· Bouton-poussoir	
9	963678	1	· Vis à six pans creux	
10	851600	1	· Commande	
11		1	· Kit vis	
12	947671	4	· · Vis à six pans creux	
13	960138	4	· · Rondelle	
14	955780	4	· · Écrou hexagonal	
15	940090	4	· · Rondelle	
16	839474	1	· Tôle	
17	853423	1	· Retenue	
18	852924	1	· Clip	
19	839664	1	Vis	
20	839638	1	Dé	
21	17253	1	Goupille fendue	
22	855352	1	Contact posit.neutre bulletin P-44-5-22	(839641) Lancement d'une nouvelle commande pour voilier Réféece hors de gamme
23	(839619)	1	· Kit cables	
24	850200	1	· · Interrupteur à bascu	
25		X	· · cables et cosses	
26	876037	1	· Kit de relais	(1501832)
27	946177	2	· Vis empreinte crucif	
28	947536	2	· Écrou hexagonal	
29	948210	X	· Serre-câble	



8873

No Réf	No Pièce	Qté requis	Désignation	Notes
1	1140090	1	Kit montage	
2	853713	1	· Gaine extérieure bulletin P-44-5-22	Lancement d'une nouvelle commande pour voilier
3	852347	1	· Levier · .	
4	961330	1	· Vis empreinte crucif	
5	925058	1	· Joint torique	
6	853004	1	· Bouton-poussoir	
7	955142	4	· Vis empreinte crucif	
8	1140095	1	Mécanisme de command ·	
9	855352	1	Contact posit.neutre bulletin P-44-5-22	Lancement d'une nouvelle commande pour voilier
10	(839619)	1	· Kit cables	Référence hors de gamme
11	850200	1	· Interrupteur à bascu	
12		X	· cables et cosses	Voir groupe 3 (1501832)
13	876037	1	· Kit de relais	
14	946177	2	· Vis empreinte crucif	
15	947536	2	· Écrou hexagonal	

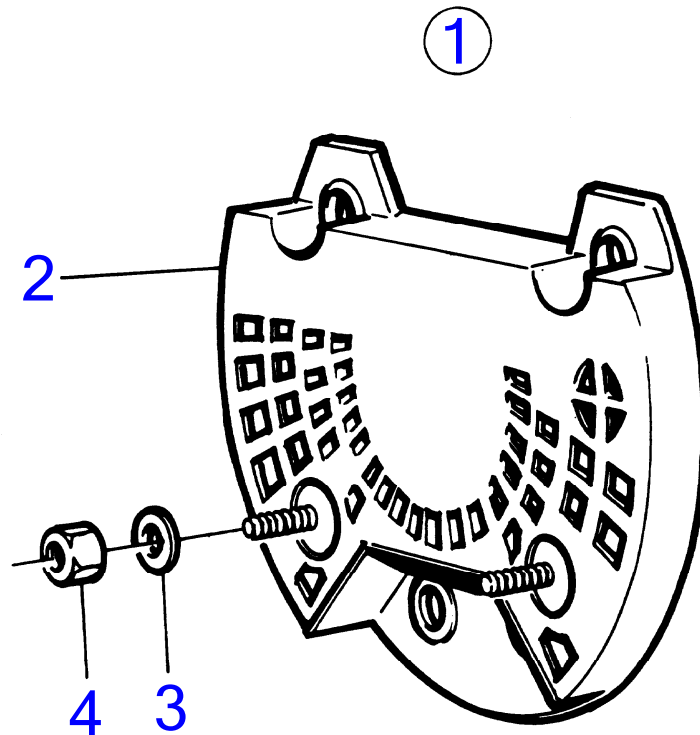


9492

90 Interrupteur principal

430A, 430B, 431A, 431B, 432A, 434A, 500B, 501B, 570A, 572A, 740B, DP-A, DP-A1, DP-A2, DP-C, DP-C1, DP-C1 1.95, DP-C1 2.30, DP-D, DP-D1, DP-D1 1.68, DP-D1 1.78, DP-D1 1.95, DP-D1 2.30, SP-A, SP-A1, SP-A2, SP-C, SP-C1

No Réf	No Pièce	Qté requis	Désignation
1	870980	1	Coupe-circuit princi
2		1	• switch
3	243700	1	• Poignée
4	955783	2	• Écrou hexagonal
5	1140319	1	Robinet de batterie
6		1	• switch
7	1140427	1	• Poignée
8	1140428	2	• Rondelle
9	17602	4	• Écrou hexagonal

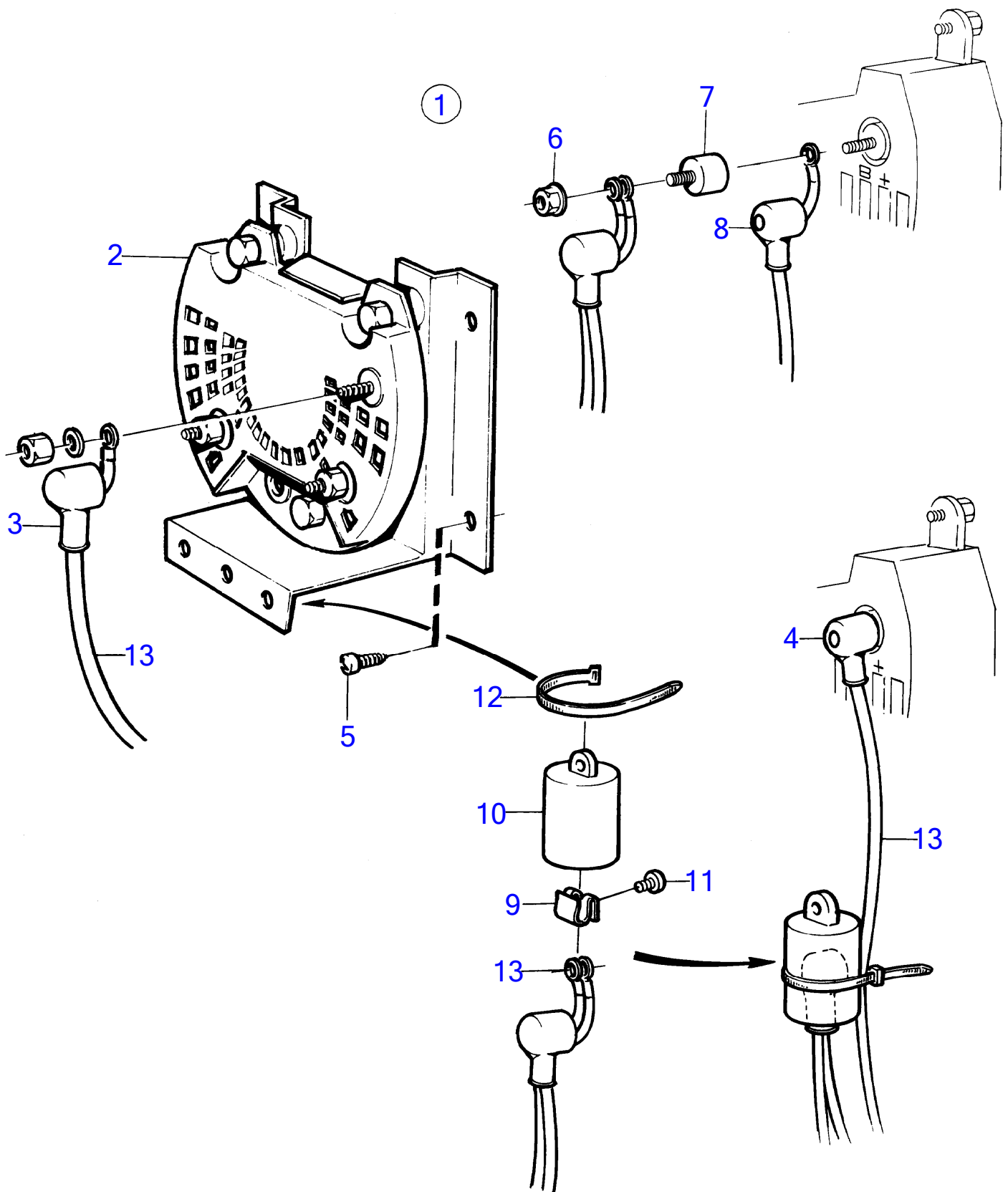


10164

90 Repartiteur de charge

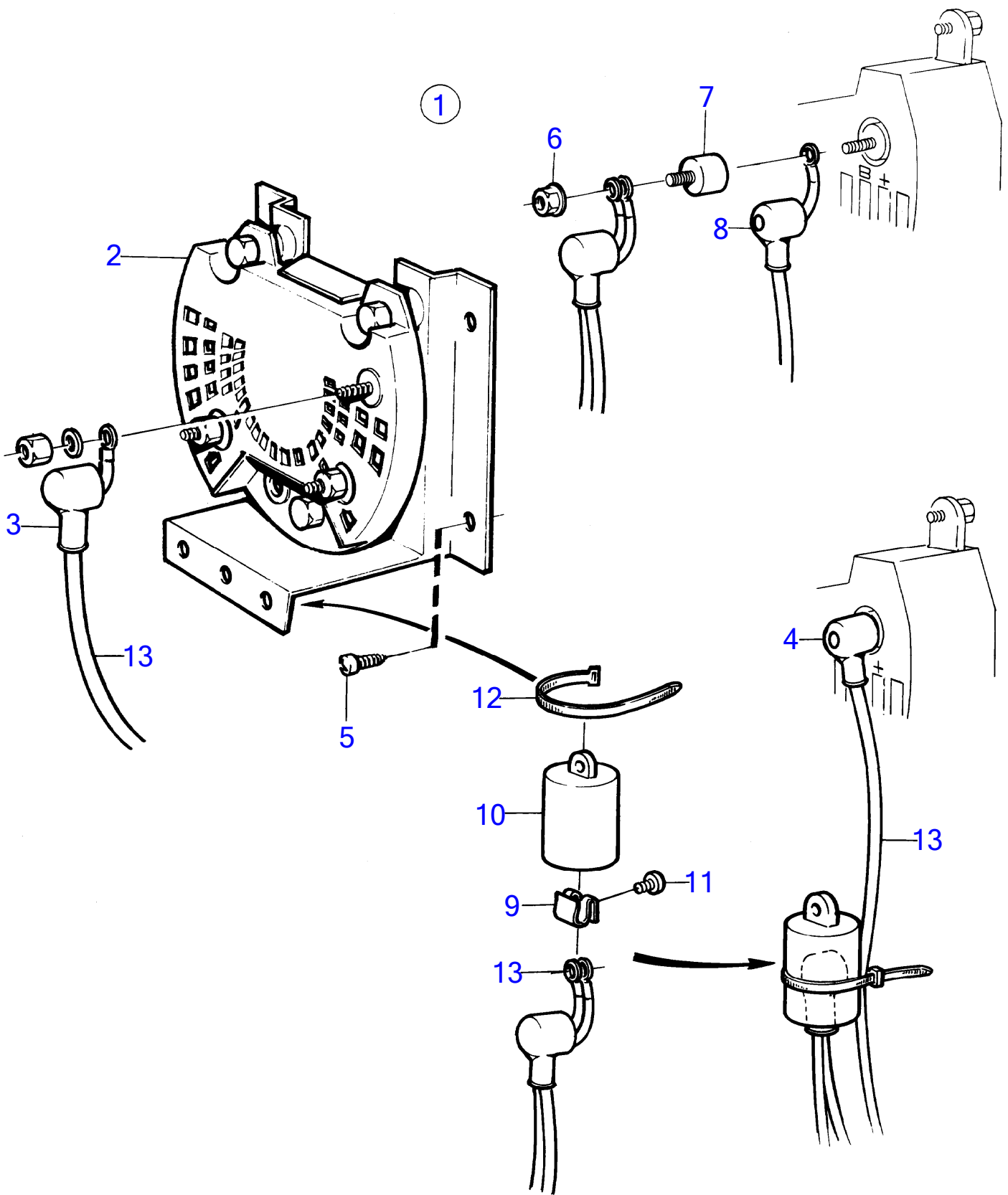
430A, 430B, 431A, 431B, 432A, 434A, 500B, 501B, 570A, 572A, 740B, DP-A, DP-A1, DP-A2, DP-C, DP-C1, DP-C1 1.95, DP-C1 2.30, DP-D, DP-D1, DP-D1 1.68, DP-D1 1.78, DP-D1 1.95, DP-D1 2.30, SP-A, SP-A1, SP-A2, SP-C, SP-C1

No Réf	No Pièce	Qté requis	Désignation	Notes
1	858968	1	Repartiteur de charg	Pour charger 2 batteries., Pour alternateurS 12V,50A et 24V, 55A.
2		1	· relais de charge	
3	941906	2	· Rondelle élastique	
4	955781	2	· Écrou hexagonal	



90 Regulateur de charge montage separe: 858841**430A, 430B, 431A, 431B, 432A, 434A, 500B, 501B, 570A, 572A, 740B, DP-A, DP-A1, DP-A2, DP-C, DP-C1, DP-C1 1.95, DP-C1 2.30, DP-D, DP-D1, DP-D1 1.68, DP-D1 1.78, DP-D1 1.95, DP-D1 2.30, SP-A, SP-A1, SP-A2, SP-C, SP-C1**

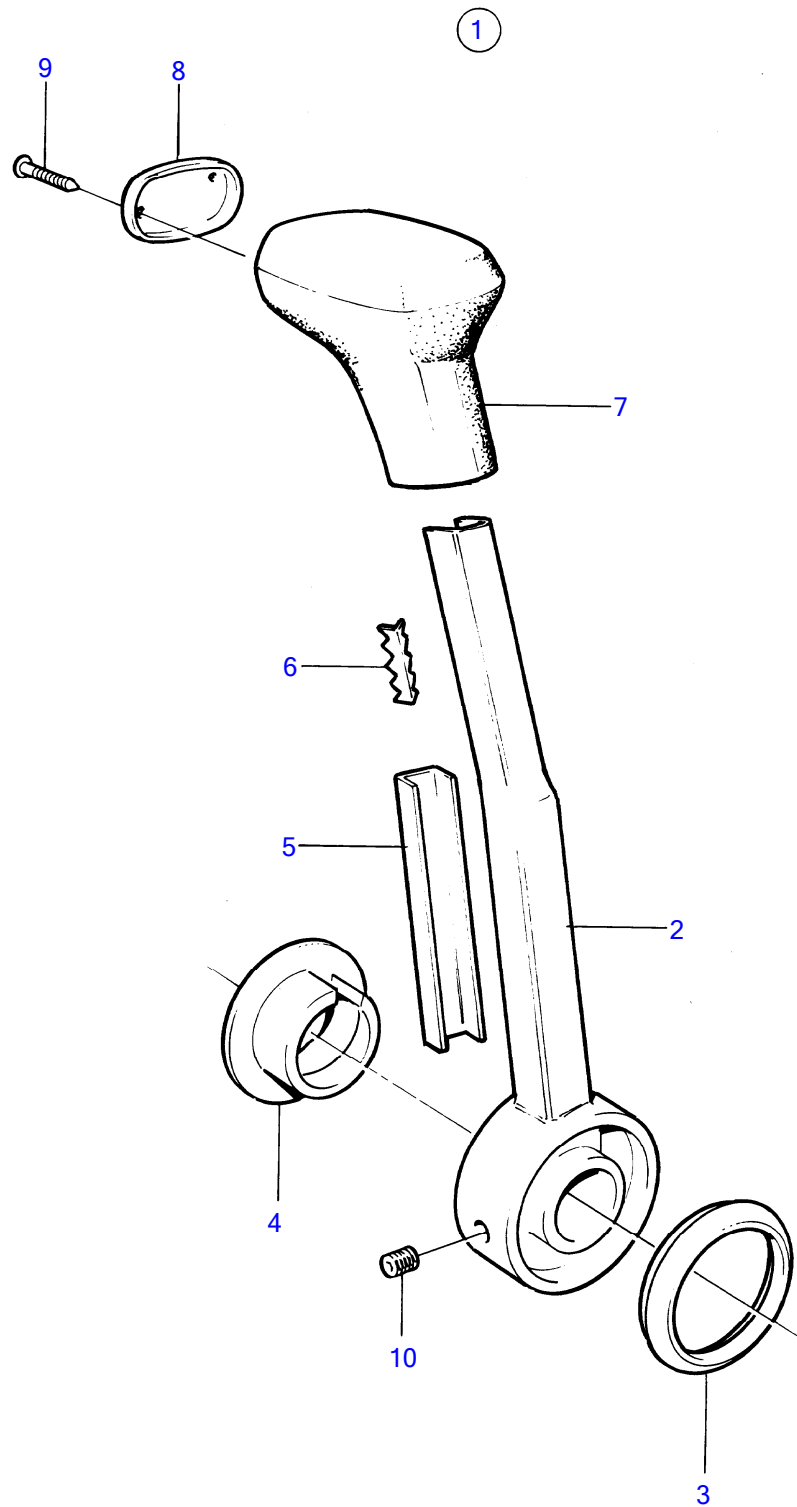
No Réf	No Pièce	Qté requis	Désignation	Notes
1	858841	1	Repartiteur de charg	Pour charger 2 batteries., Pour alternateur 12V, 50A., Remp. par 859499
2	(858842)	1	· Repartiteur de charg	Référence hors de gamme
3	842150	3	· Capuchon de protecti	
5	828647	4	· Vis	Non inclus dans le nouveau modele de kit 858841
6	945407	2	· Écrou à bride	Non inclus dans le nouveau modele de kit 858841
7	862330	1	· Coussin caoutchouc	
8	(862345)	1	· Capuchon de protecti	Référence hors de gamme
12		X	· collier	Voir groupe 3
13		X	· cables et cosses	Voir groupe 3



90 Regulateur de charge montage separe: 859499

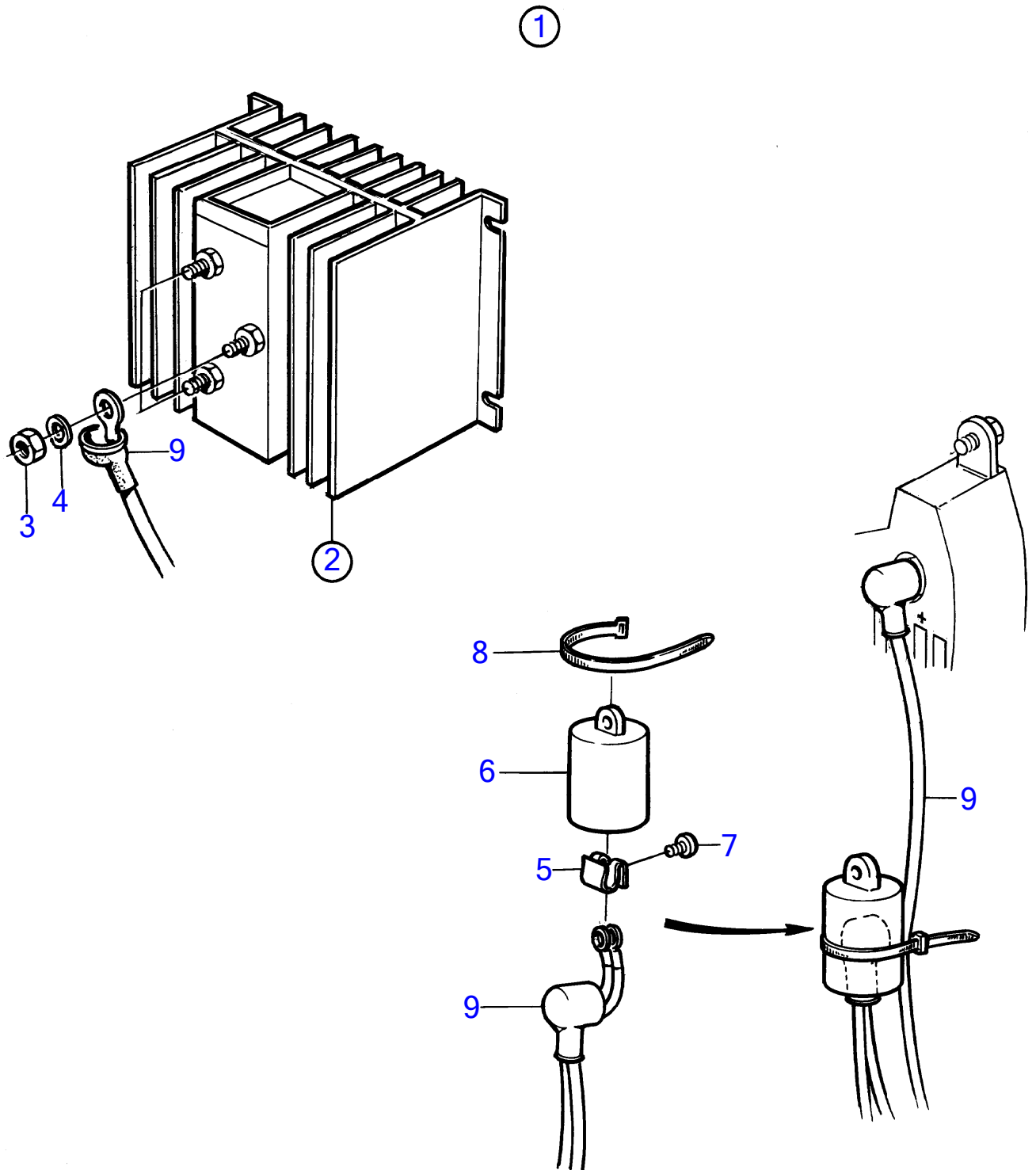
430A, 430B, 431A, 431B, 432A, 434A, 500B, 501B, 570A, 572A, 740B, DP-A, DP-A1, DP-A2, DP-C, DP-C1, DP-C1 1.95, DP-C1 2.30, DP-D, DP-D1, DP-D1 1.68, DP-D1 1.78, DP-D1 1.95, DP-D1 2.30, SP-A, SP-A1, SP-A2, SP-C, SP-C1

No Réf	No Pièce	Qté requis	Désignation	Notes
1	859499	1	Repartiteur de charg	Pour charger 2 batteries., Pour alternateur 12V, 50A., Remplace par 8731
2	(858842)	1	· Repartiteur de charg	Référence hors de gamme
3	842150	3	· Capuchon de protecti	
4	842150	1	· Capuchon de protecti	
9	859492	1	· Écrou de ressort	
10	859493	1	· Capot protection	
11	955126	1	· Vis empreinte crucif	
12		X	· collier	Voir groupe 3
13		X	· cables et cosses	Voir groupe 3



7597

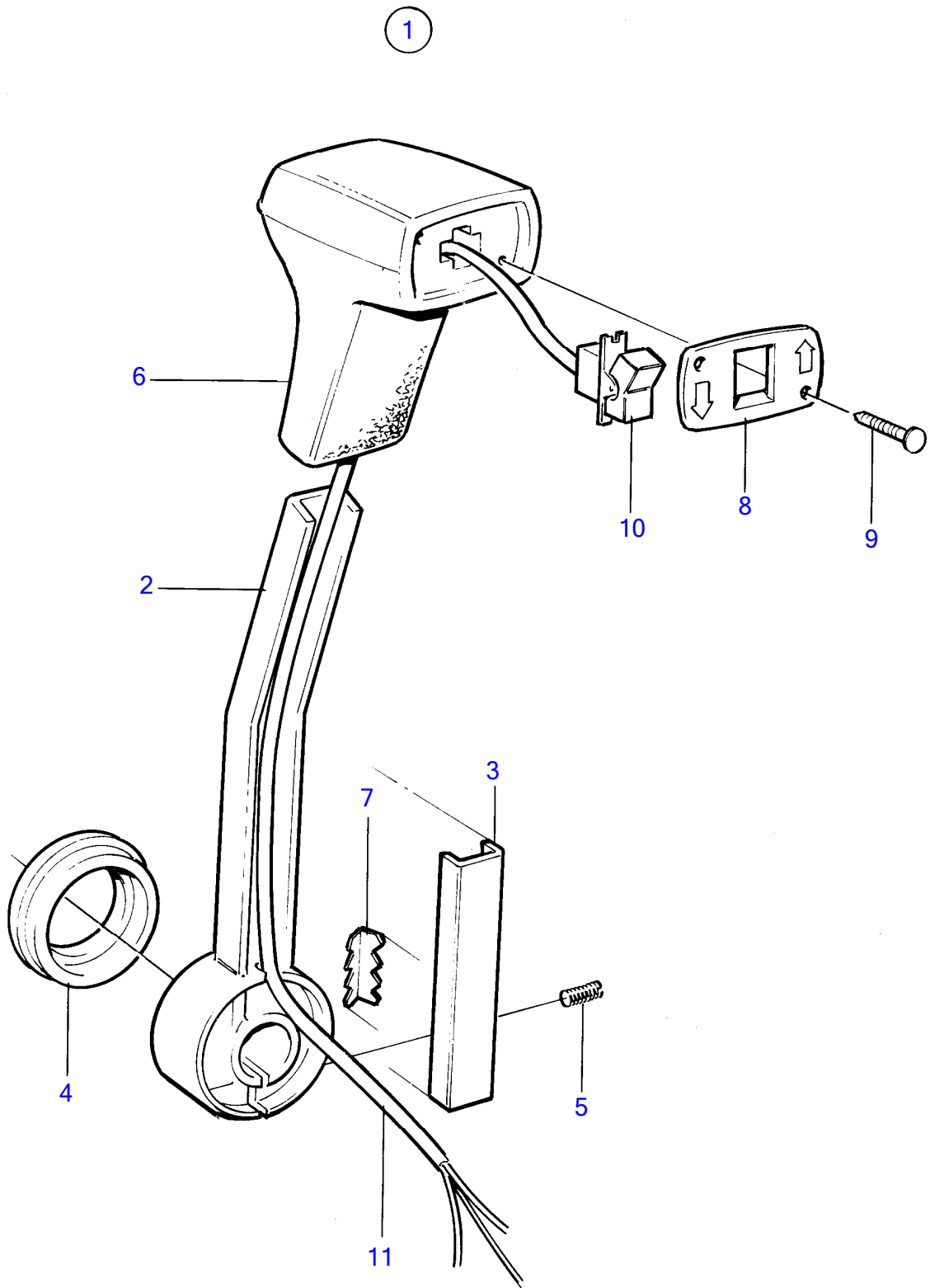
No Réf	No Pièce	Qté requis	Désignation
1	852347	1	Levier
2		1	· poignée
3		1	· bague
4		1	· bague support
5		1	· barre
6		1	· plaque de verrouillage
7		1	· bouton
8		1	· couvercle
9	853003	2	· Clou
10	963678	1	· Vis à six pans creux



11570

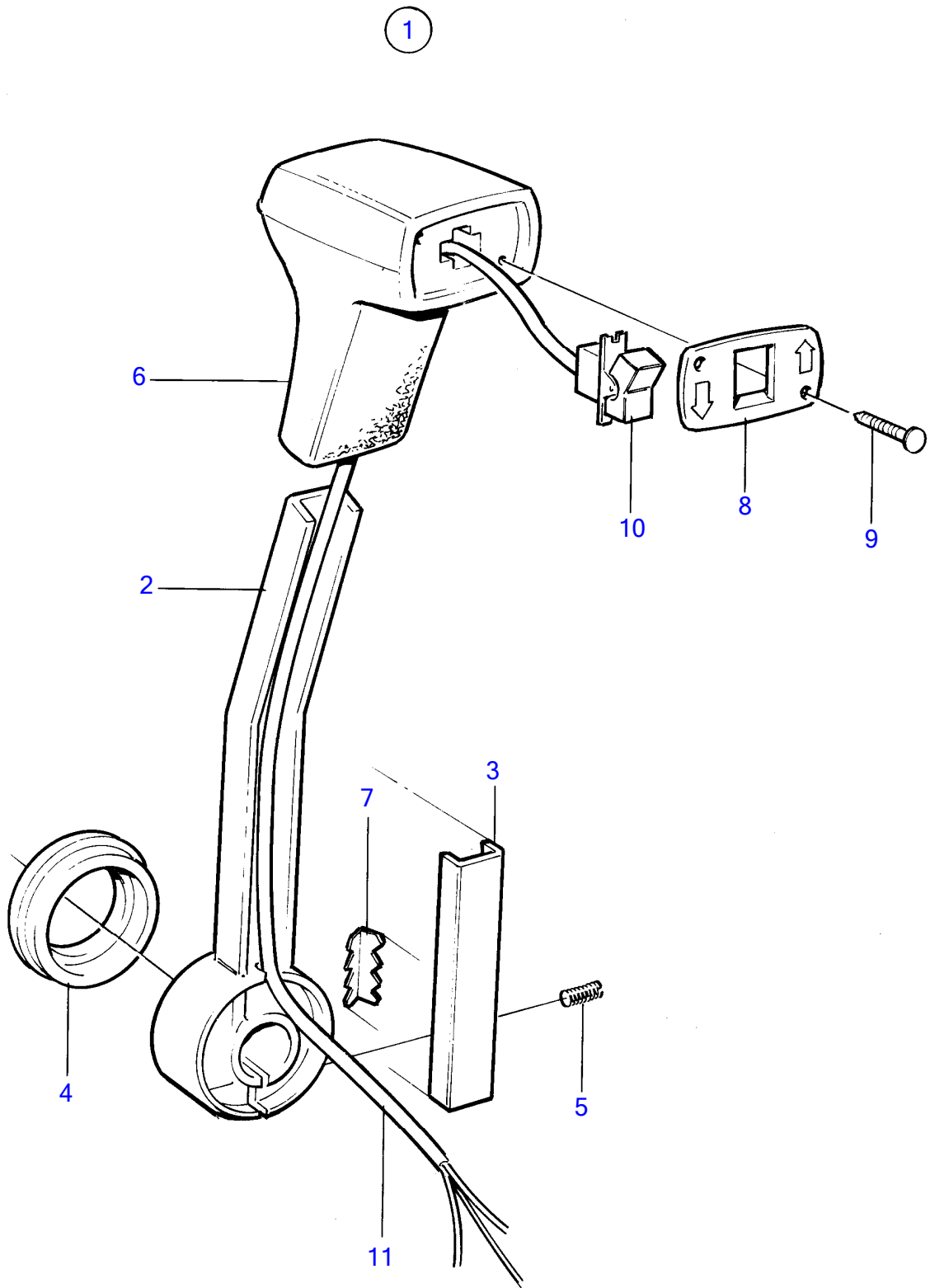
90 Kit de regulateur de charge montage separe
430A, 430B, 431A, 431B, 432A, 434A, 500B, 501B, 570A, 572A, 740B, DP-A, DP-A1, DP-A2, DP-C, DP-C1, DP-C1 1.95, DP-C1 2.30, DP-D, DP-D1, DP-D1 1.68, DP-D1 1.78, DP-D1 1.95, DP-D1 2.30, SP-A, SP-A1, SP-A2, SP-C, SP-C1

No Réf	No Pièce	Qté requis	Désignation	Notes
1	873120	1	Repartiteur de charg bulletin 52-07 bulletin 52-11	Pour charger 2 batteries., Pour les alternateurs 12-28V jusqu'a 60A. Distributeur de charge Distributeur de charge
2	872928	1	· Repartiteur de charg	
3	955846	3	· · Écrou hexagonal	
4	941906	3	· · Rondelle élastique	
5	859492	1	· Écrou de ressort	
6	859493	1	· Capot protection	
7	955126	1	· Vis empreinte crucif	
8	948210	1	· Serre-câble	
9		X	cables et cosses	Voir groupe 3
		X	equipements electriques	Voir groupe 3



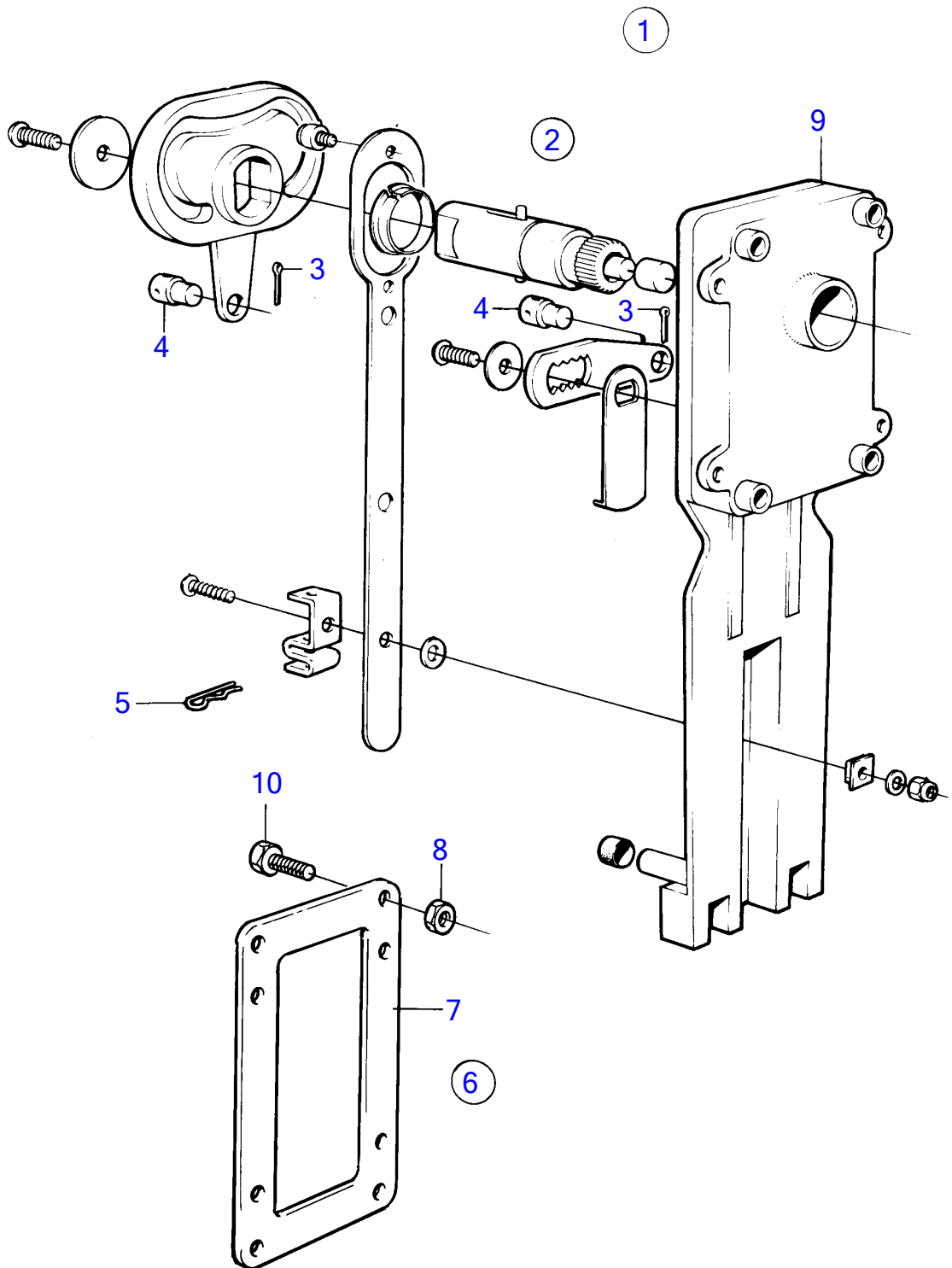
8848

No Réf	No Pièce	Qté requis	Désignation
1	1140041	1	Levier
2		1	• poignee
3	852991	1	• Rail
4	852995	1	• Bague
5	963678	1	• Vis à six pans creux
6		1	• poignee
7	853000	1	• Gache
8	852993	1	• Bouchon de contact
9	853003	2	• Clou
10	853311	1	• Rupteur
11		1	• faisceau de cable



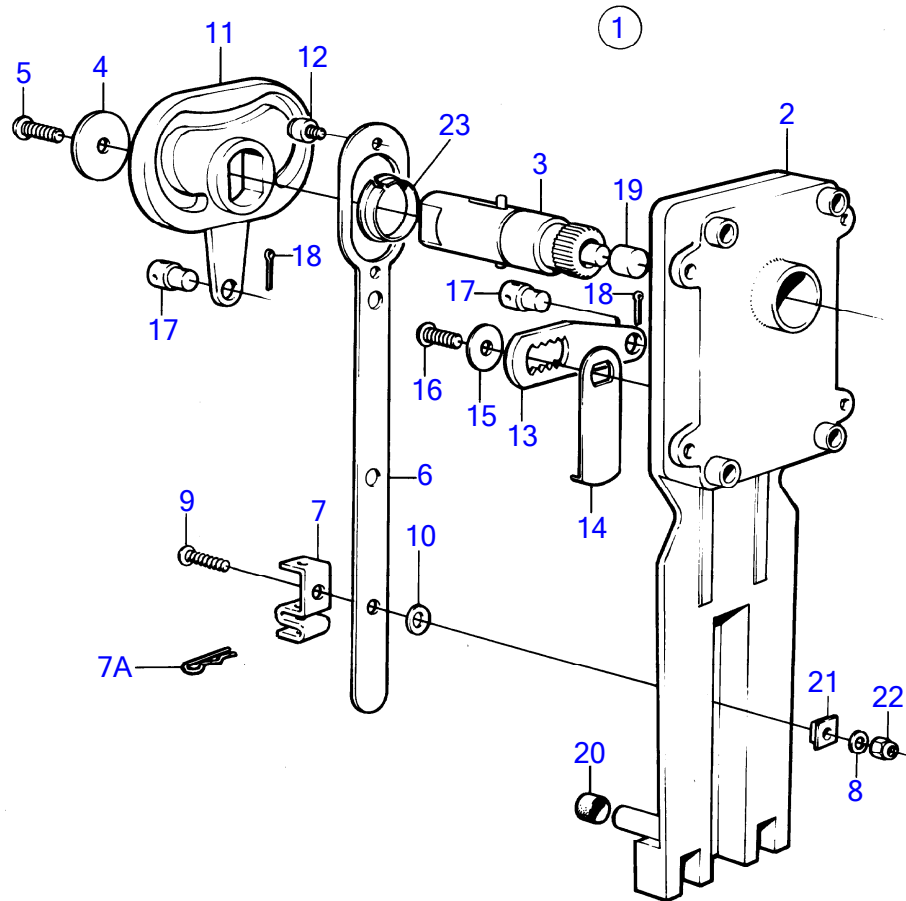
8848

No Réf	No Pièce	Qté requis	Désignation
1	1140042	1	Levier
2		1	• poignee
3	852991	1	• Rail
4	852995	1	• Bague
5	963678	1	• Vis à six pans creux
6		1	• poignee
7	853000	1	• Gache
8	852993	1	• Bouchon de contact
9	853003	2	• Clou
10	853311	1	• Rupteur
11		1	• faisceau de cable



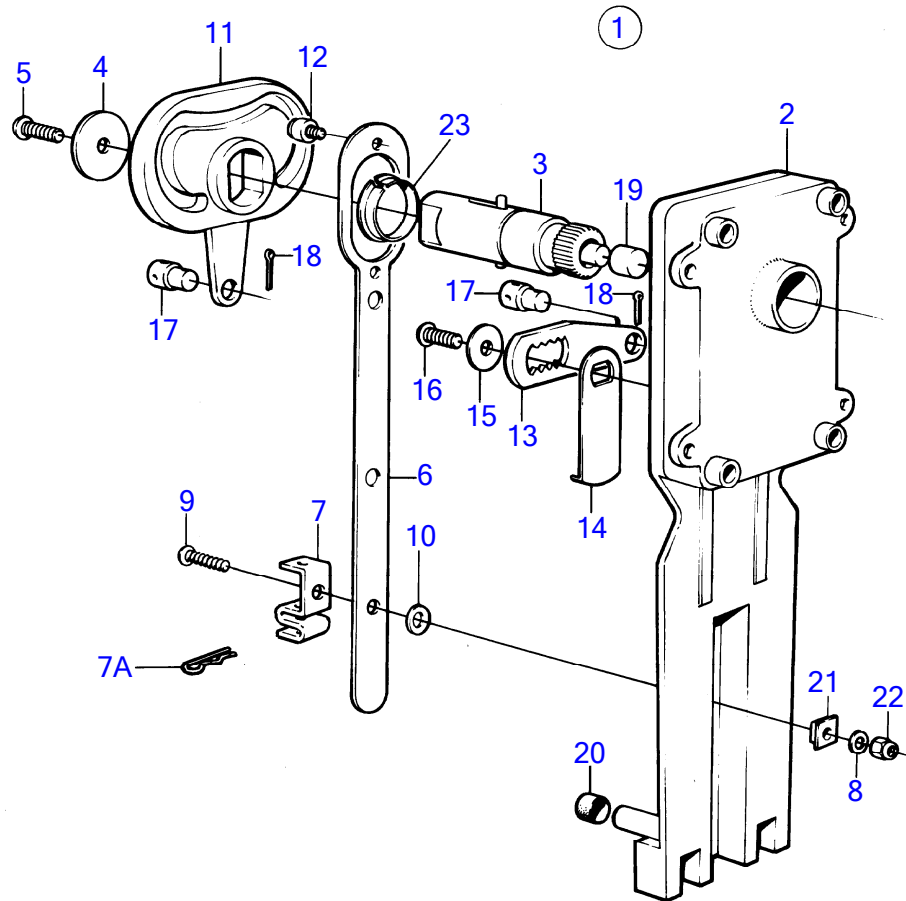
8871

No Réf	No Pièce	Qté requis	Désignation	Notes
1	1140095	1	Mécanisme de command	
2	(851712)	1	· Kit de connexion	Référence hors de gamme
3	17253	2	· · Goupille fendue	
4	839638	2	· · Dé	
5	852924	1	· · Clip	
6		1	· Mécanisme	
7		1	· ·	
8		4	· ·	
9	(851665)	1	· · Mécanisme de command	Référence hors de gamme
10	963548	4	· · Vis à tête hexagonal	



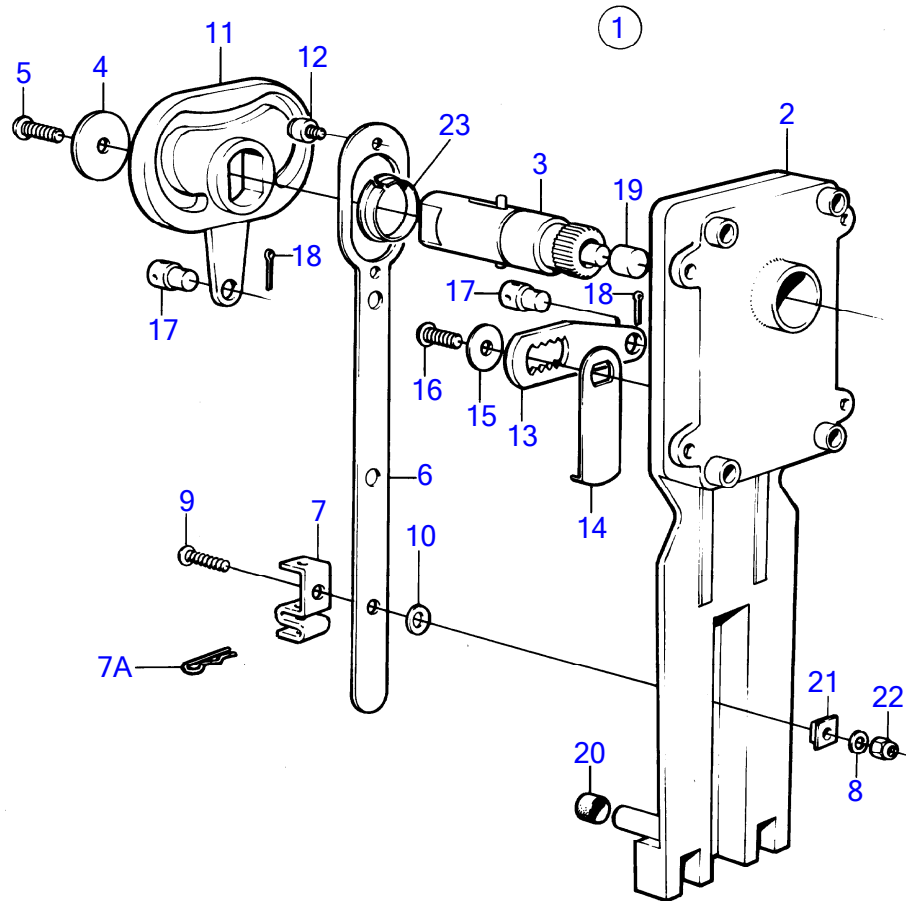
7600

No Réf	No Pièce	Qté requis	Désignation	Notes
1	839469	1	Commande	Montaget en tete remplace par 851600., Montage lateral remplace par 851600.
2		1	· boitier	
3		1	· arbre	
4	(839635)	1	· Rondelle	Réféence hors de gamme
5	(839637)	1	· Vis	Réféence hors de gamme
6	(839668)	1	· Bras commande	Réféence hors de gamme
7	853423	1	· Retenue	
7A	852924	1	· Clip	
8	(839667)	1	· Rondelle	Réféence hors de gamme
9	839664	1	· Vis	
10		1	·	
11	(839636)	1	· Excentrique	Réféence hors de gamme
12	(851713)	1	· Kit pièce réchange	Réféence hors de gamme
13	(839633)	1	· Levier embrayage	Réféence hors de gamme
14	(839639)	1	· Bras rupteur	Réféence hors de gamme
15	(839635)	1	· Rondelle	Réféence hors de gamme
16	(839637)	1	· Vis	Réféence hors de gamme
17	839638	2	· Dé	
18	17253	2	· Goupille fendue	
19	839632	1	· Bouton	
20	839640	1	· Amortisseur vibratio	
21	(839666)	1	· Rondelle	Réféence hors de gamme
22	963104	1	· Contre-écrou	
23	(839701)	1	· Bague	Réféence hors de gamme



7600

No Réf	No Pièce	Qté requis	Désignation
1	851600	1	Commande
7	853423	1	• Retenue
7A	852924	1	• Clip
17	839638	2	• Dé
18	17253	2	• Goupille fendue



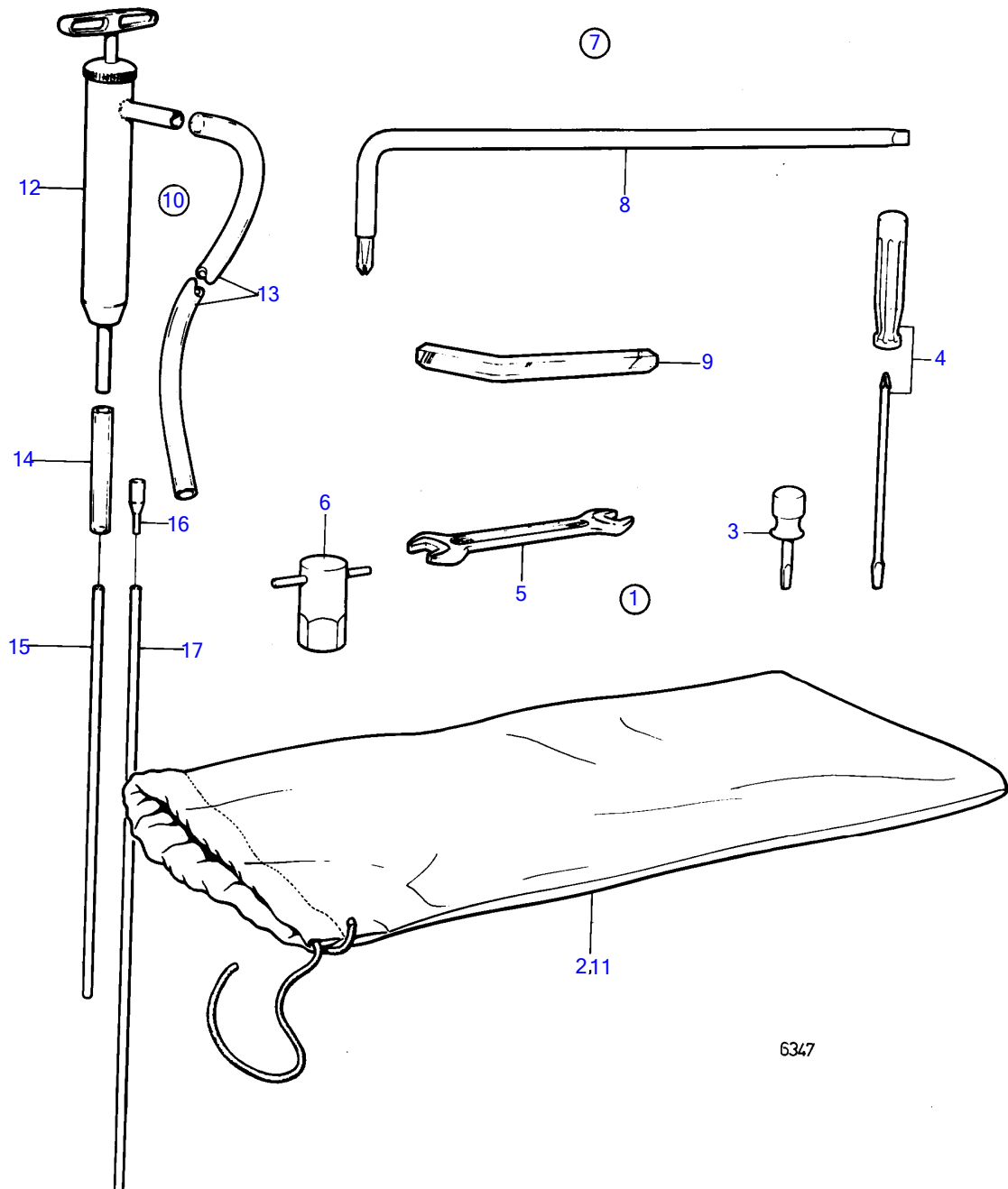
7600

No Réf	No Pièce	Qté requis	Désignation	Notes
1	851601	1	Commande	Montage lateral remplace par 1140095.
7	853423	1	• Retenue	
7A	852924	1	• Clip	
17	839638	2	• Dé	
18	17253	2	• Goupille fendue	

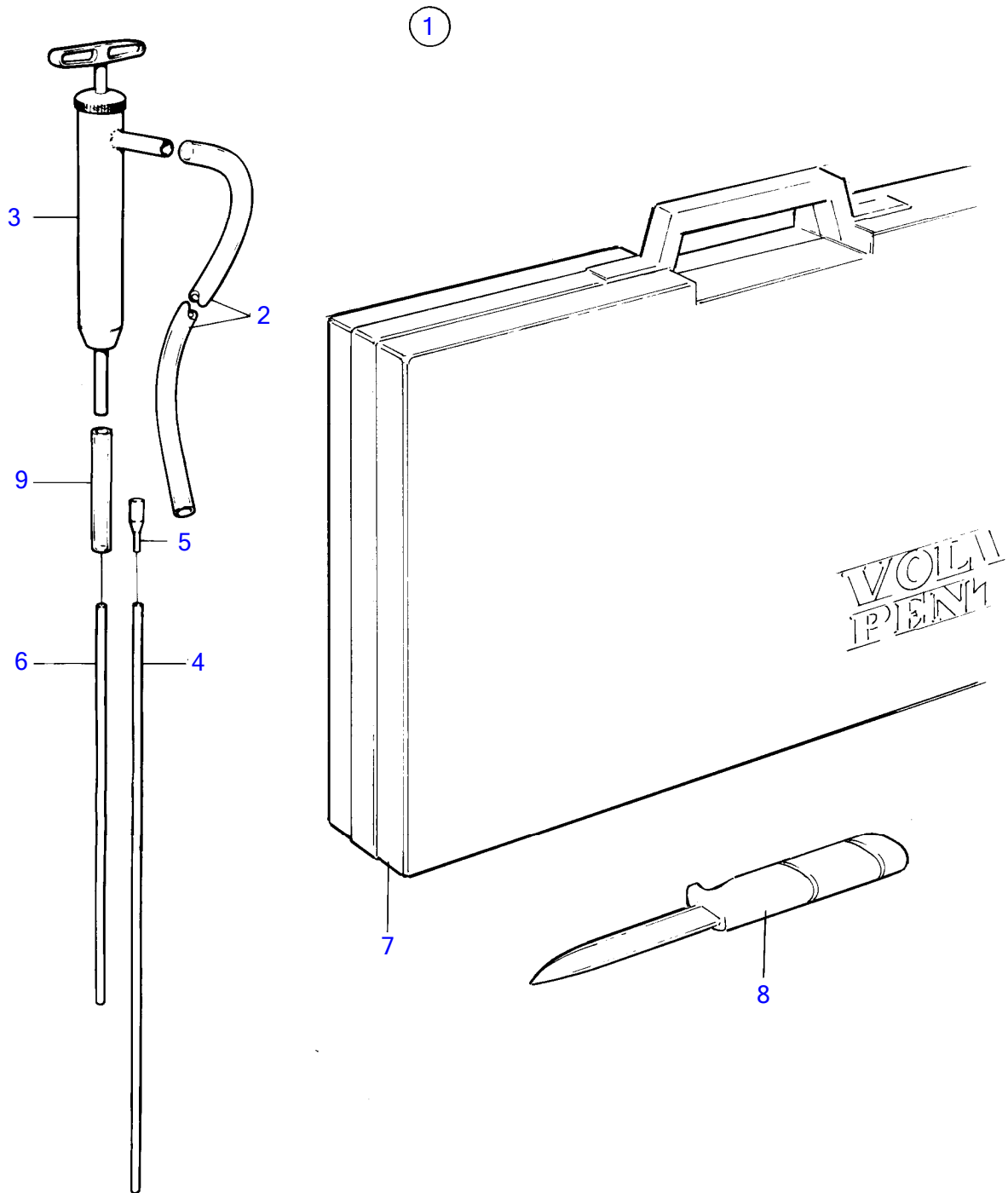
90 Pompe électrique de vidange d'huile 12V

430A, 430B, 431A, 431B, 432A, 434A, 500B, 501B, 570A, 572A, 740B, DP-A, DP-A1, DP-A2, DP-C, DP-C1, DP-C1 1.95, DP-C1 2.30, DP-D, DP-D1, DP-D1 1.68, DP-D1 1.78, DP-D1 1.95, DP-D1 2.30, SP-A, SP-A1, SP-A2, SP-C, SP-C1

No Réf	No Pièce	Qté requis	Désignation	Notes
1	843114	1	Pompe vidange huile	12V
2		1	· moteur électrique	
3	(844015)	1	· · Corps pompe	Référence hors de gamme
4	844022	1	· · Kit impulseur	
5	844017	1	· · Rondelle usure	
6	844016	1	· · Rondelle usure	
7		1	· · joint torique	
8	844018	1	· · Gaine	
9	844021	4	· · Vis	
10		1	· · bague d'étanchéité	
11		1	· ·	
12	(844019)	1	· · Bague déflectrice	Référence hors de gamme
13	847464	2	· · Vis	
14	843113	1	· Faisceau de câble	
15		1	· · batterie terminal	Remplace par 1pc 844280, 1pc 844278, +
	844280	1	· · batterie terminal	Remplace par 1pc 844280, 1pc 844279
		2	· · Clip	Nouv. mod.
16	(844279)	1	· · Isolation	Référence hors de gamme, Nouv. mod., noir
	(844278)	1	· · Isolation	Référence hors de gamme, Nouv. mod., rouge
17	943707	X	· Flexible	12X4X3000mm
18	943471	3	· Collier serrage, collier de serrage	



No Réf	No Pièce	Qté requis	Désignation	Notes
1	(834895)	1	Kit outils	Référence hors de gamme
2	844642	1	• Sacoche porte-outils	(809863)
3	(841044)	1	• Tournevis	Référence hors de gamme
4	(963929)	1	• Tournevis combiné	Référence hors de gamme
5	(841252)	1	• Clé plate	Référence hors de gamme, 13-16mm
	(841253)	1	• Clé plate	Référence hors de gamme, 1/2-11/16mm
	(962054)	1	• Clé plate	Référence hors de gamme, 19-22mm
6	884953	1	Clé à bougie	
7	841045	1	Kit outils	Transmission
8	(834980)	1	• Tournevis	Référence hors de gamme
9	914675	1	• Clé hexagonale mate	1/4"
	914677	1	• Clé hexagonale mate	3/8"
10	875117	1	Pompe vidange huile	
11	844642	1	• Sacoche porte-outils	
12		1	• pompe de vidange d'huile	
13	806282	1	• Tube plastique	L=1000mm
14		1	• flexible en plastique	L=100mm
15	(841527)	1	• Tube de vidange d'hu	Référence hors de gamme, L=700mm
16	(841046)	1	• Durit caoutchouc	Référence hors de gamme
17	835964	1	• Tube de vidange d'hu	L=711mm

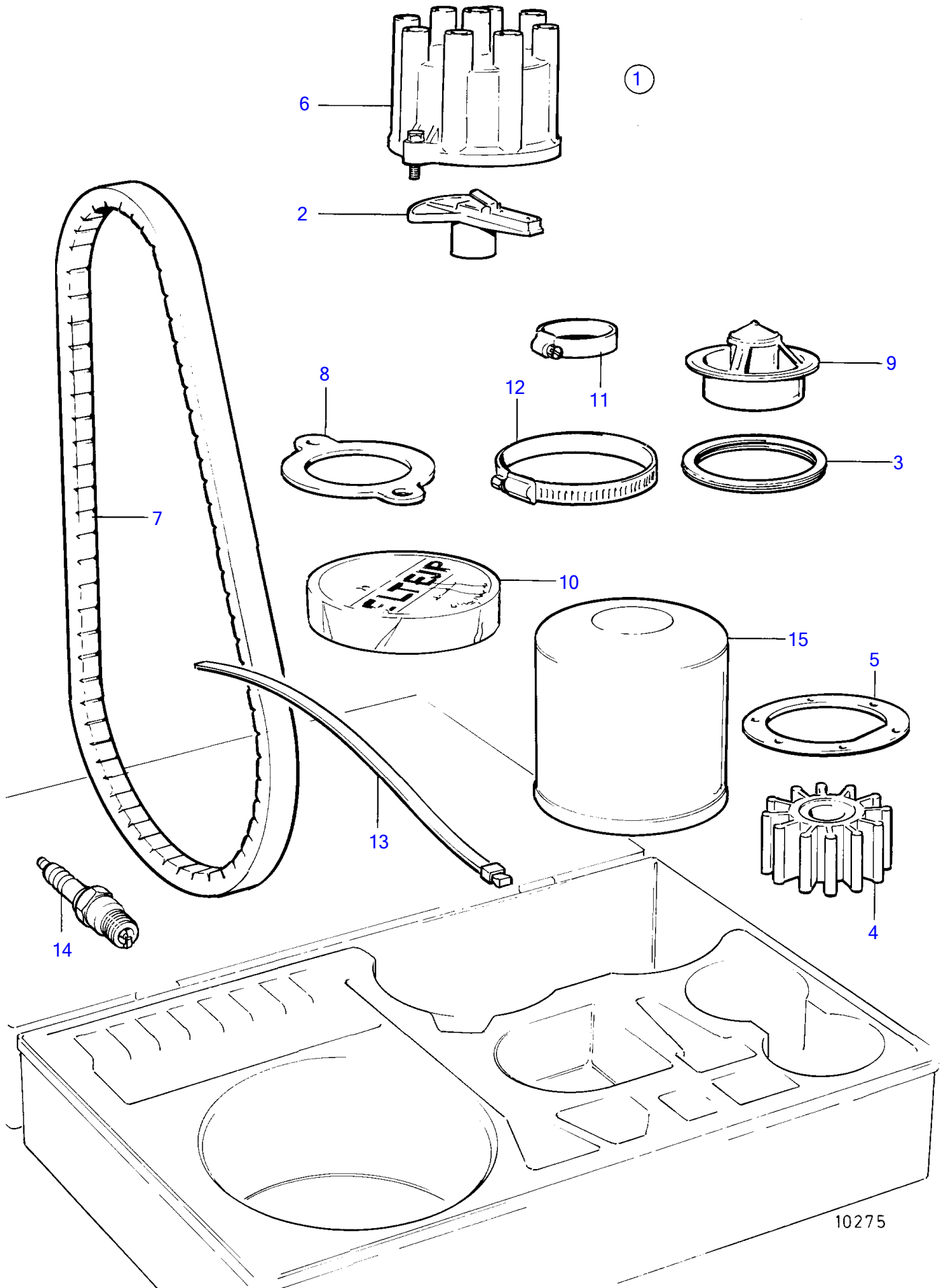


8804

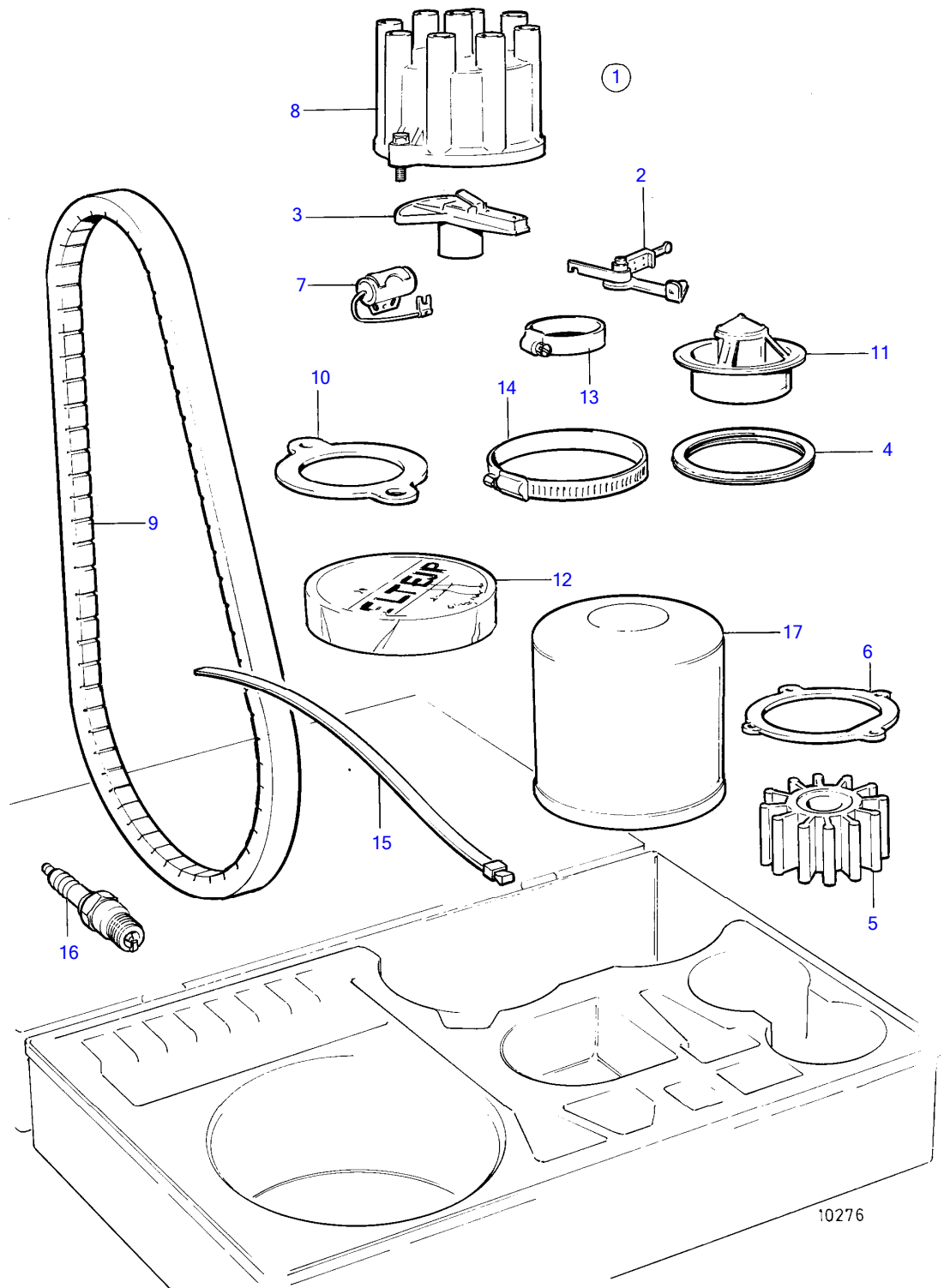
90 Kit d'outils, supplémentaire**430A, 430B, 431A, 431B, 432A, 434A, 500B, 501B, 570A, 572A, 740B, DP-A, DP-A1, DP-A2, DP-C, DP-C1, DP-C1 1.95, DP-C1 2.30, DP-D, DP-D1, DP-D1 1.68, DP-D1 1.78, DP-D1 1.95, DP-D1 2.30, SP-A, SP-A1, SP-A2, SP-C, SP-C1**

No Réf	No Pièce	Qté requis	Désignation	Notes
1	(855878)	1	Kit outils	Référence hors de gamme
2	806282	1	• Tube plastique	
3	(833757)	1	• Pompe drain	Référence hors de gamme
4	835964	1	• Tube de vidange d'hu	
5	(841046)	1	• Durit caoutchouc	Référence hors de gamme
6	(841527)	1	• Tube de vidange d'hu	Référence hors de gamme
7		1	• sac a outils	
8	(858280)	1	• Couteau de poche	Référence hors de gamme
9		1	• flexible en plastique	

430A, 430B, 431A, 431B, 432A, 434A, 500B, 501B, 570A, 572A, 740B, DP-A, DP-A1, DP-A2, DP-C, DP-C1, DP-C1 1.95, DP-C1 2.30, DP-10275

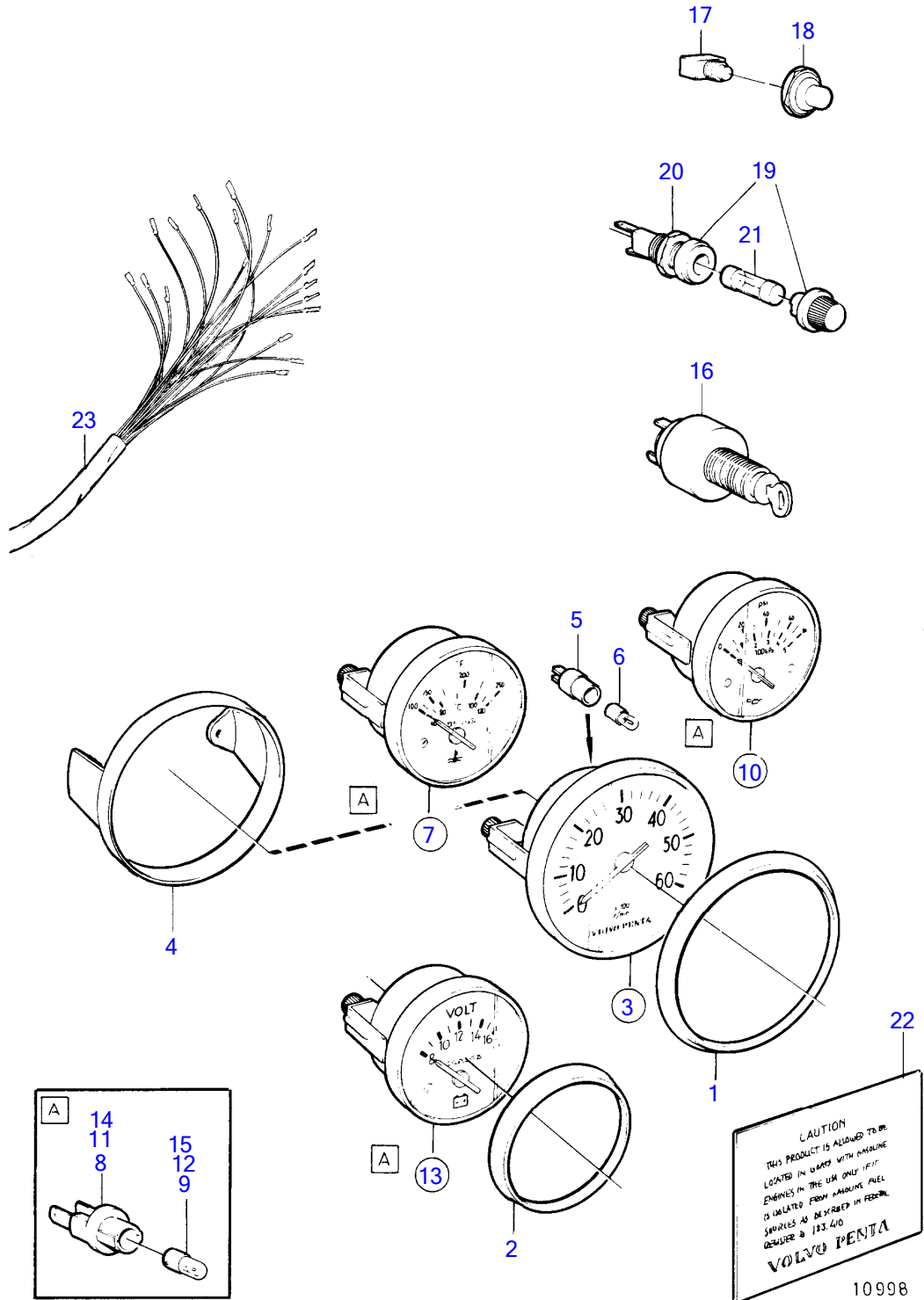


No Réf	No Pièce	Qté requis	Désignation	Notes
1	(856686)	1	Kit de bord	Référence hors de gamme
2	855845	1	• Rotor	
3	416033	1	• Bague étanchéité	
4		1	• roue a aubes	Inclus dans le kit d'helice 876120.
5	6611452	1	• Joint	
6	841926	1	• Couvercle distribute	
7	966857	1	• Courroie trapézoïdal	(958498)
8	835417	1	• Joint	
9		1	• thermostat	Inclus dans le kit de thermostat 876305.
10	858283	1	• Ruban	
11	961667	2	• Collier serrage	
12	961672	2	• Collier serrage	
13	948210	10	• Serre-câble	
14		6	• bougie d'allumage	Inclus dans le kit de bougies de chauffe 876046.
15	855686	1	• Filtre carburant bulletin p-18-8-1	Volvo Penta Ethanol Fuel treatment

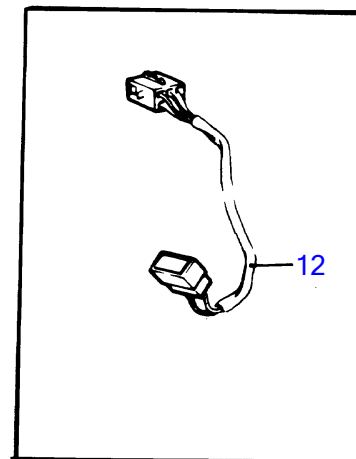
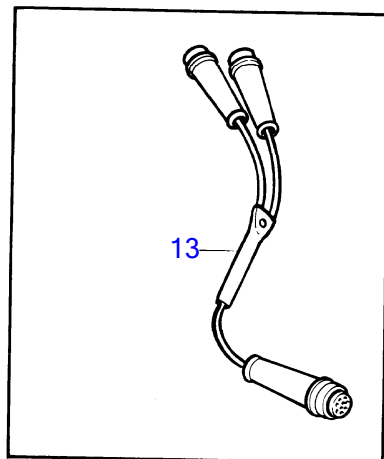
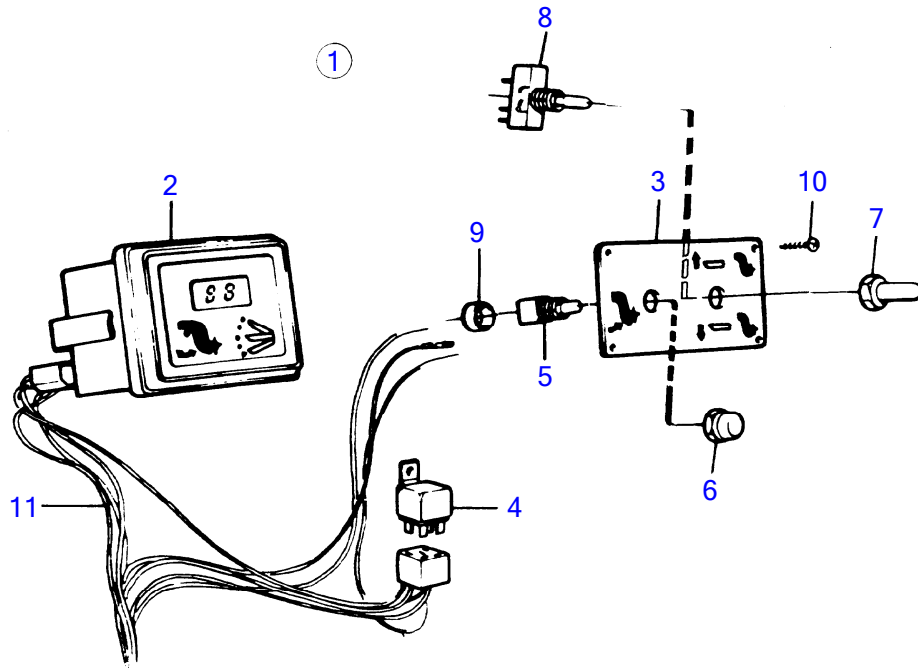


10276

No Réf	No Pièce	Qté requis	Désignation	Notes
1	(856088)	1	Kit de bord	Référence hors de gamme
2	(835705)	1	• Jeu de contacts	Référence hors de gamme
3	855845	1	• Rotor	
4	416033	1	• Bague étanchéité	
5		1	• roue a aubes	Inclus dans le kit d'helice 875811.
6	841610	1	• Joint	
7	(835704)	1	• Kit condensateur	Référence hors de gamme
8	841070	1	• Gaine extérieure	
9	966857	1	• Courroie trapézoïdal	(958498)
10	835417	1	• Joint	
11		1	• thermostat	Inclus dans le kit de thermostat 876305.
12	858283	1	• Ruban	
13	961667	2	• Collier serrage	
14	961672	2	• Collier serrage	
15	948210	10	• Serre-câble	
16		8	• bougie d'allumage	Inclus dans le kit de bougies d'allumage 876047.
17	855686	1	• Filtre carburant bulletin p-18-8-1	Volvo Penta Ethanol Fuel treatment



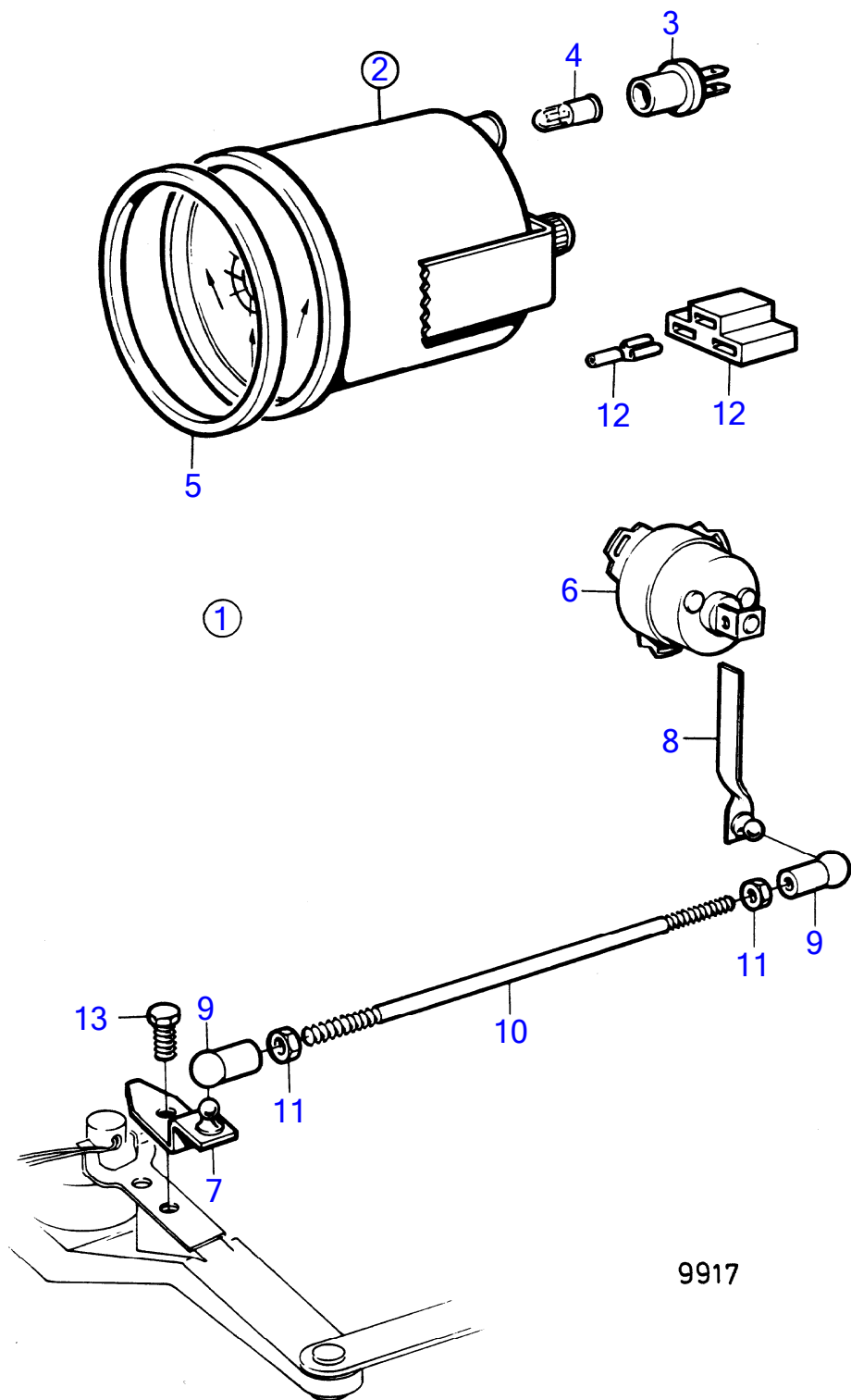
No Réf	No Pièce	Qté requis	Désignation	Notes
1			kit d'instrument	
	858644	1	· Bague frontale	
2	858643	3	· Bague frontale	
3	872358	1	· Compte-tours	
4	(828558)	1	· · Bague de fixation	Référence hors de gamme
5	808175	1	· · Porte-lampe	
6	19923	1	· · Ampoule	12VX2WBA7S
7	856811	1	· Thermometre	
8	863945	1	· · Porte-lampe	
9	863946	1	· · Ampoule	
10	856812	1	· Manometre	
11	863945	1	· · Porte-lampe	
12	863946	1	· · Ampoule	
13	863930	1	· Voltmetre	
14	863945	1	· · Porte-lampe	
15	863946	1	· · Ampoule	
16	856659	1	· Verrouillage de déma	
17	828585	1	· Interrupteur à bascu	
18	828586	1	· Écrou	
19	841073	2	· Porte-fusible	
20		1	· ecrou	
21	841518	2	· Fusible	8A
22	841242	1	· Étiquette	
23		1	· kit de cable	
		X	· · cables et cosses	Voir groupe 3



9631

90 Tableau Power trim pont superieur**430A, 430B, 431A, 431B, 432A, 434A, 500B, 501B, 570A, 572A, 740B, DP-A, DP-A1, DP-A2, DP-C, DP-C1, DP-C1 1.95, DP-C1 2.30, DP-D, DP-D1, DP-D1 1.68, DP-D1 1.78, DP-D1 1.95, DP-D1 2.30, SP-A, SP-A1, SP-A2, SP-C, SP-C1**

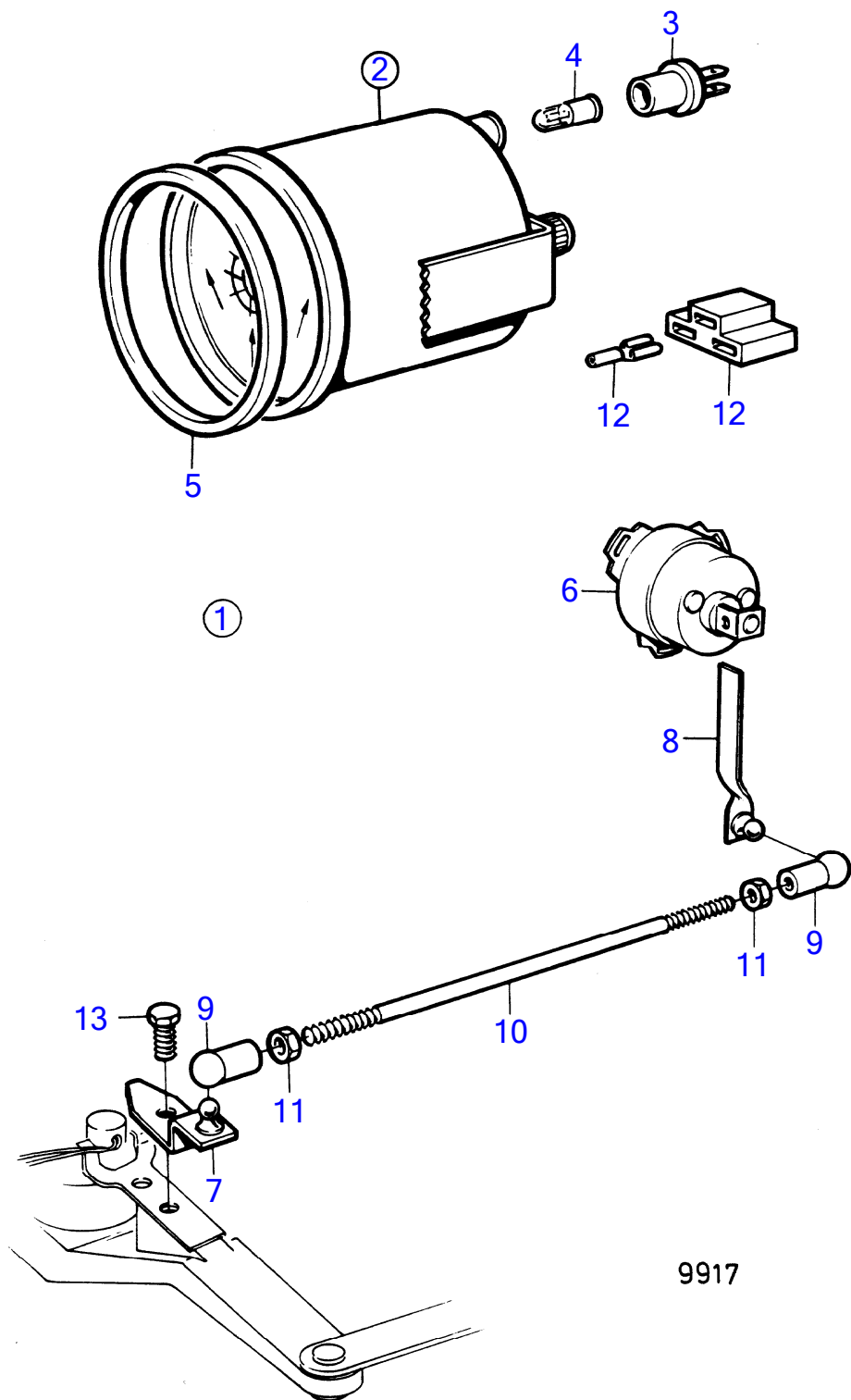
No Réf	No Pièce	Qté requis	Désignation	Notes
1	(853067)	1	Tableau de bord	Référence hors de gamme
2	828731	1	• Instrument d'indicat	
3	853866	1	• Tableau de commande	(828739)
4	876040	1	• Kit de relais	
5	828584	1	• Interrupteur à bascu	
6	828586	1	• Écrou	
7	828743	1	• Écrou borgne	
8	828742	1	• Rupteur	
9	828740	2	• Rondelle entretoise	
10	828647	4	• Vis	
11		X	• cables et cosses	Voir groupe 3
12	853052	X	Cable de rallonge	L=3000mm
13	1140317	X	Couplage étoile	



90 Kit d'indicateur de gouvernail: 858886

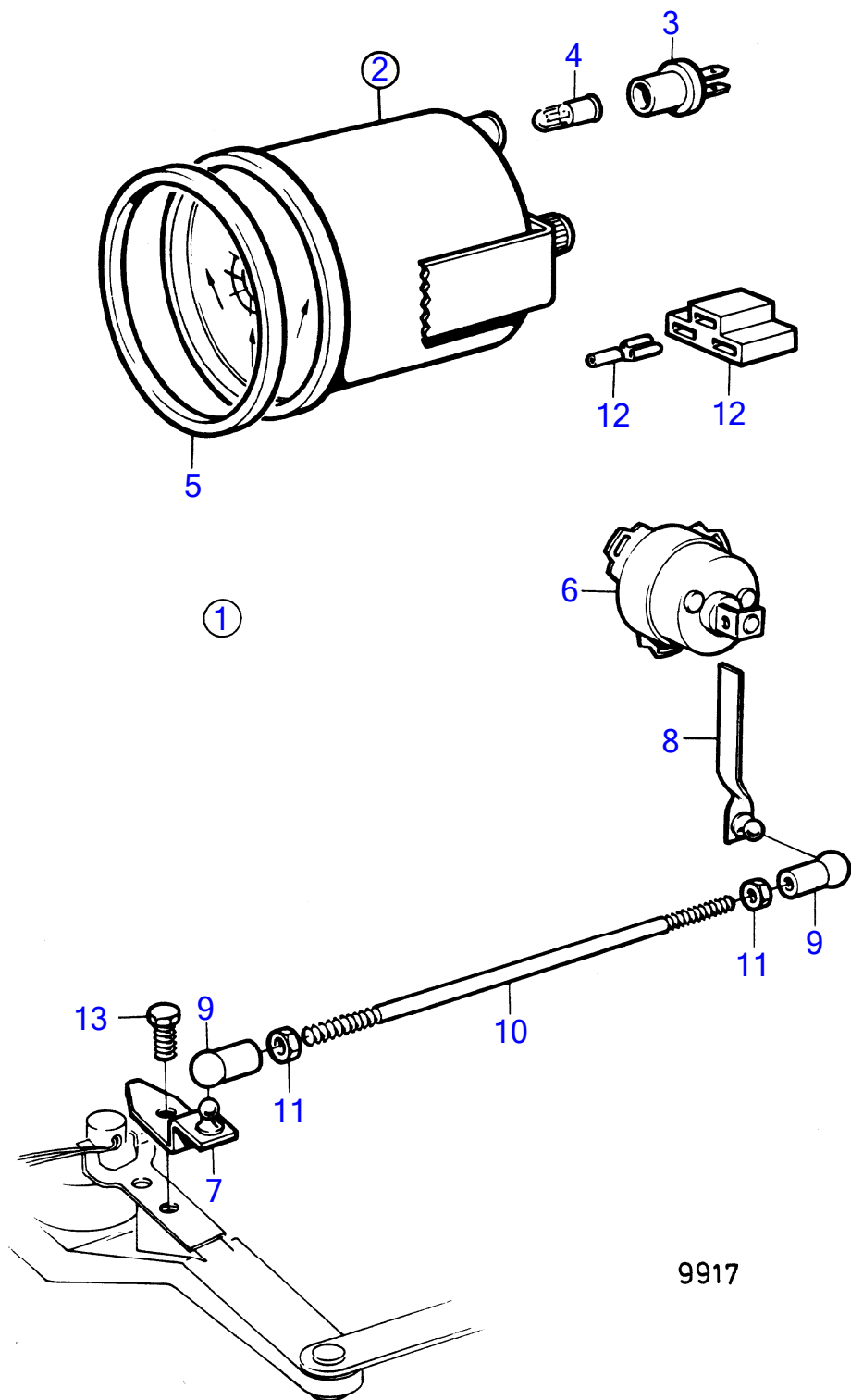
430A, 430B, 431A, 431B, 432A, 434A, 500B, 501B, 570A, 572A, 740B, DP-A, DP-A1, DP-A2, DP-C, DP-C1, DP-C1 1.95, DP-C1 2.30, DP-D, DP-D1, DP-D1 1.68, DP-D1 1.78, DP-D1 1.95, DP-D1 2.30, SP-A, SP-A1, SP-A2, SP-C, SP-C1

No Réf	No Pièce	Qté requis	Désignation	Notes
1	858886	1	Jeu indicateur gouve	Remp. par 1140463
2	828698	1	· Indicateur de gouver	Remp. par 863944
	863944	1	· Indicateur de gouver	
3	863945	1	· · Porte-lampe	Pour l'indicateur de gouvernail de reference 828698 l'ampoule blanche 1
4	863946	1	· · Ampoule	Pour l'indicateur de gouvernail de reference 828698 l'ampoule blanche 1
5	858643	1	· Bague frontale	
6	837772	1	· Capteur de position	
7	853176	1	· Console	
8	853177	1	· Levier	
9	946704	1	· Cuvette bille	Filetage a gauche.
	946703	1	· Cuvette bille	Filetage a droite.
10	943549	1	· Tige réglage	
11	942836	1	· Écrou hexagonal	Filetage a gauche.
	955780	1	· Écrou hexagonal	Filetage a droite.
12		X	· cables et cosses	
13	940199	1	Vis à tête hexagonal	



9917

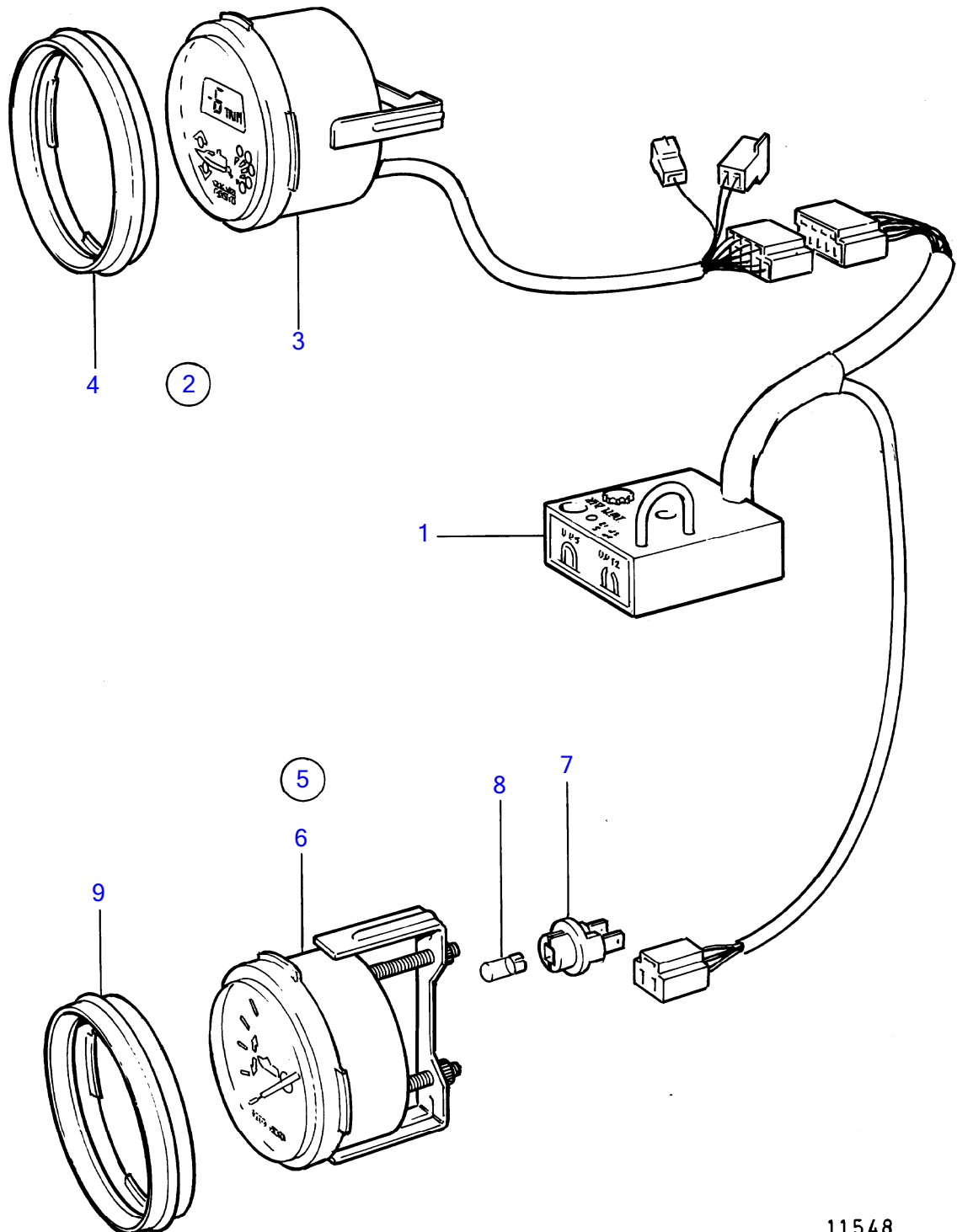
No Réf	No Pièce	Qté requis	Désignation	Notes
1	1140463	1	Jeu indicateur gouve	
2	863944	1	· Indicateur de gouver	
3	863945	1	· · Porte-lampe	Pour l'indicateur de gouvernail de reference 828698 l'ampoule blanche 1
4	863946	1	· · Ampoule	Pour l'indicateur de gouvernail de reference 828698 l'ampoule blanche 1
5	858643	1	· Bague frontale	
6	837772	1	· Capteur de position	
7	853176	1	· Console	
8	853177	1	· Levier	
9	946704	1	· Cuvette bille	Filetage a gauche.
	946703	1	· Cuvette bille	Filetage a droite.
10	943549	1	· Tige réglage	
11	942836	1	· Écrou hexagonal	Filetage a gauche.
	955780	1	· Écrou hexagonal	Filetage a droite.
12		X	· cables et cosses	
13	940199	1	Vis à tête hexagonal	



9917

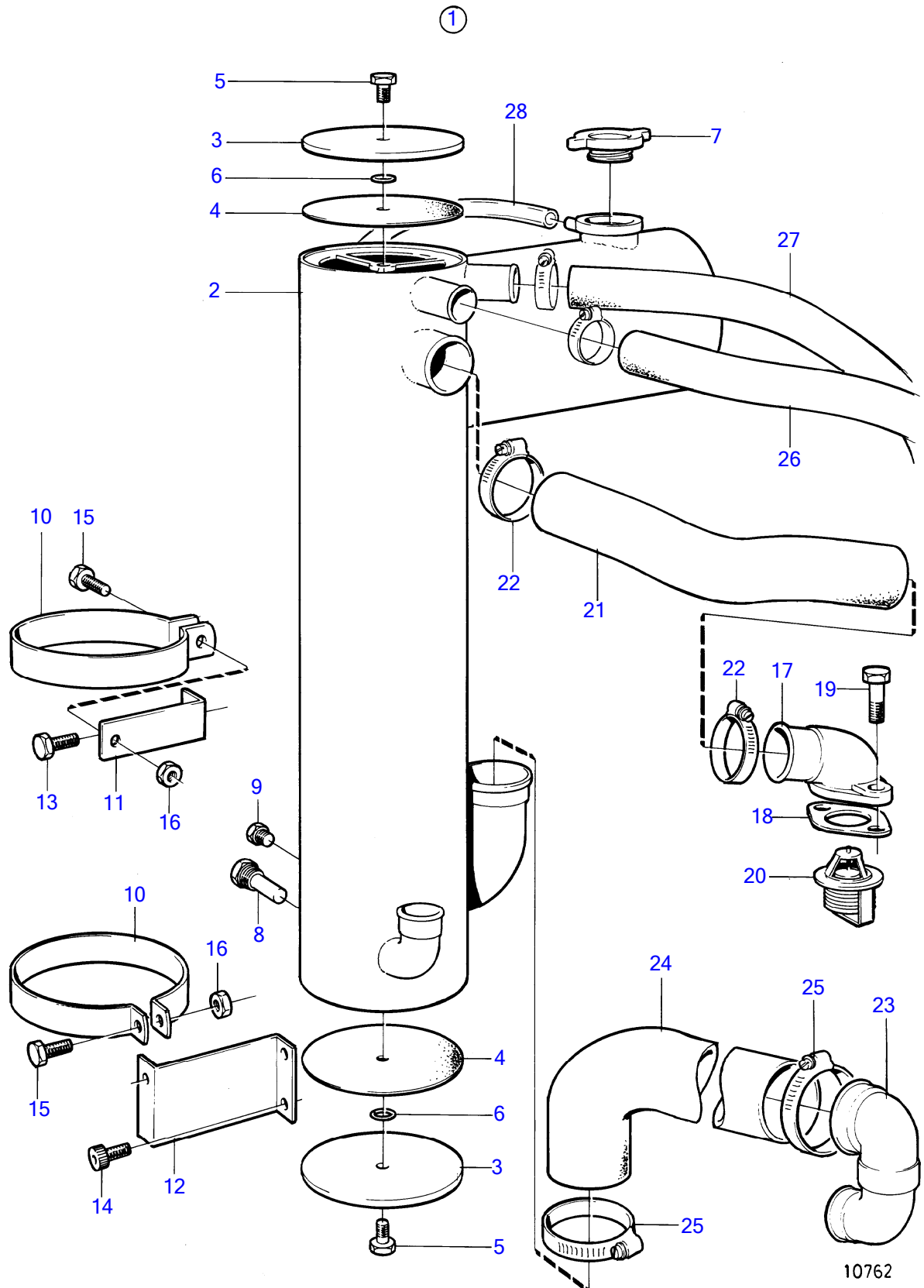
90 Kit d'indicateur de gouvernail: 1140465**430A, 430B, 431A, 431B, 432A, 434A, 500B, 501B, 570A, 572A, 740B, DP-A, DP-A1, DP-A2, DP-C, DP-C1, DP-C1 1.95, DP-C1 2.30, DP-D, DP-D1, DP-D1 1.68, DP-D1 1.78, DP-D1 1.95, DP-D1 2.30, SP-A, SP-A1, SP-A2, SP-C, SP-C1**

No Réf	No Pièce	Qté requis	Désignation	Notes
1	1140465	1	Jeu indicateur gouve	Pour moteur avec inverseur.
2	863944	1	· Indicateur de gouver	
3	863945	1	· · Porte-lampe	Pour l'indicateur de gouvernail de reference 828698 l'ampoule blanche 1
4	863946	1	· · Ampoule	Pour l'indicateur de gouvernail de reference 828698 l'ampoule blanche 1
5	858643	1	· Bague frontale	
6	837772	1	· Capteur de position	
12		X	· cables et cosses	

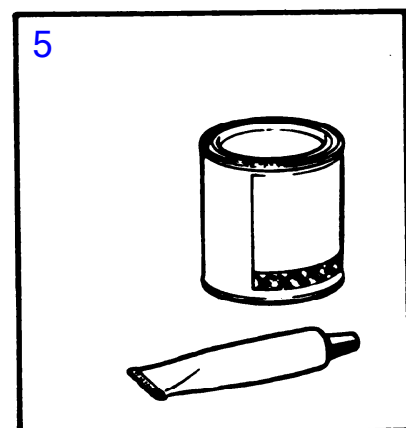
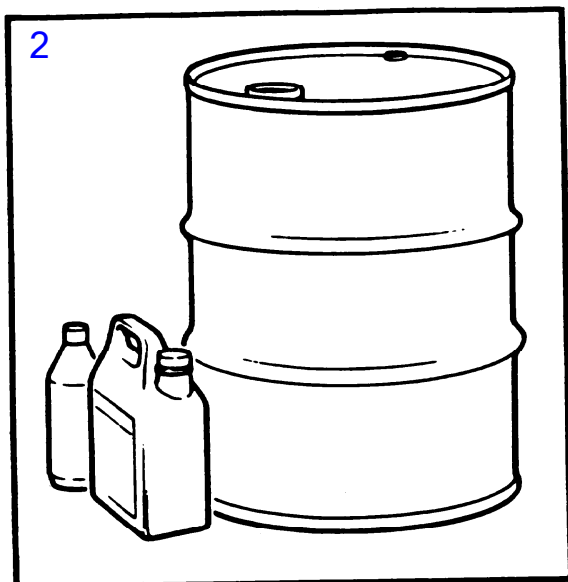
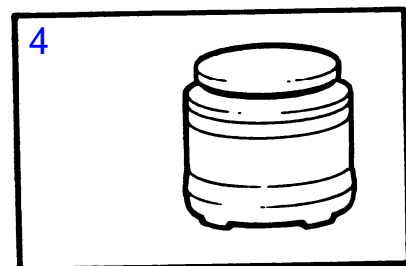
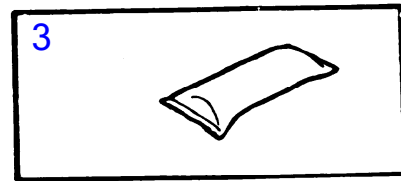
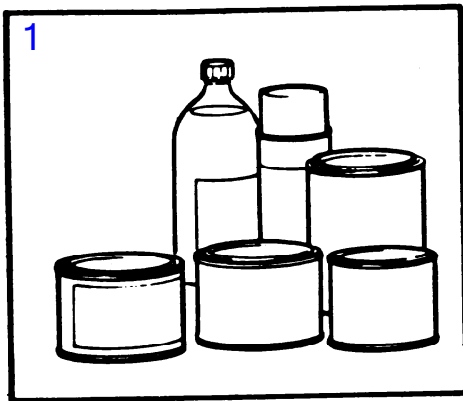


11548

No Réf	No Pièce	Qté requis	Désignation	Notes
1	873226	1	Unité de commande	
2	(873227)	1	Instrument d'indicat	Digital, Référence hors de gamme
3	872498	1	· Instrument d'indicat	
4	858643	1	· Bague frontale	
5	(873136)	1	Instrument d'indicat	Analogique, Référence hors de gamme
6		1	· instrument	
7	863945	1	· Porte-lampe	
8	863946	1	· Ampoule	
9	858643	1	· Bague frontale	



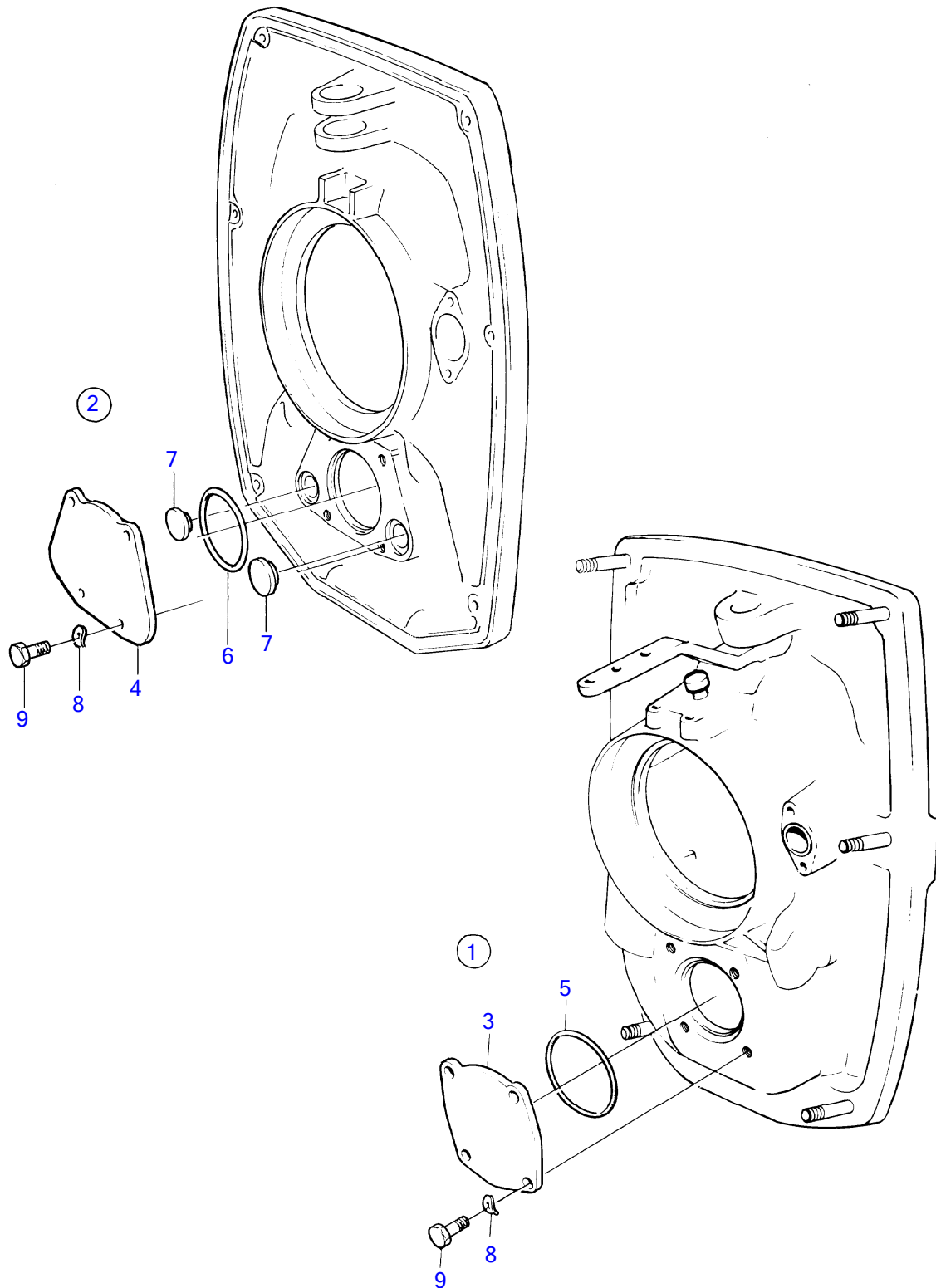
No Réf	No Pièce	Qté requis	Désignation	Notes
1	855641	1	Kit de refroidisseme bulletin 51-02	Refroidissement par eau douce Remp. par 855641
2	855695	1	· Echangeur temperatur	
3	841911	2	· Gaine	
4	841912	2	· Joint	
5	(841068)	2	· Boulon	Référence hors de gamme
6	925054	2	· Joint torique	
7	841917	1	· Bouchon pression	
8	841063	1	· Anode de zinc	
9	180759	1	· Tampon	
10	855696	2	· Collier serrage	
11	(855697)	1	· Console	Upper, Référence hors de gamme
12	(855698)	1	· Console	Référence hors de gamme, Lower
13	955534	1	· Vis à tête hexagonal	
14	956582	2	· Vis à six pans creux	
15	940115	2	· Vis à tête hexagonal	
16	955827	2	· Écrou hexagonal	
17	834890	1	· Tube sortie eau	
18	835417	1	· Joint	
19	940115	2	· Vis à tête hexagonal	
20	418991	1	· Thermostat	71°C
21	855699	1	· Flexible	
22	961672	2	· Collier serrage	
23	841059	1	· Tuyau coude	
24	952972	X	· Flexible	L=300mm
25	853548	2	· Collier serrage	
26	952970	X	· Flexible	L=720mm
27	952970	X	· Flexible	
28	941149	X	· Flexible	L=600mm



8188

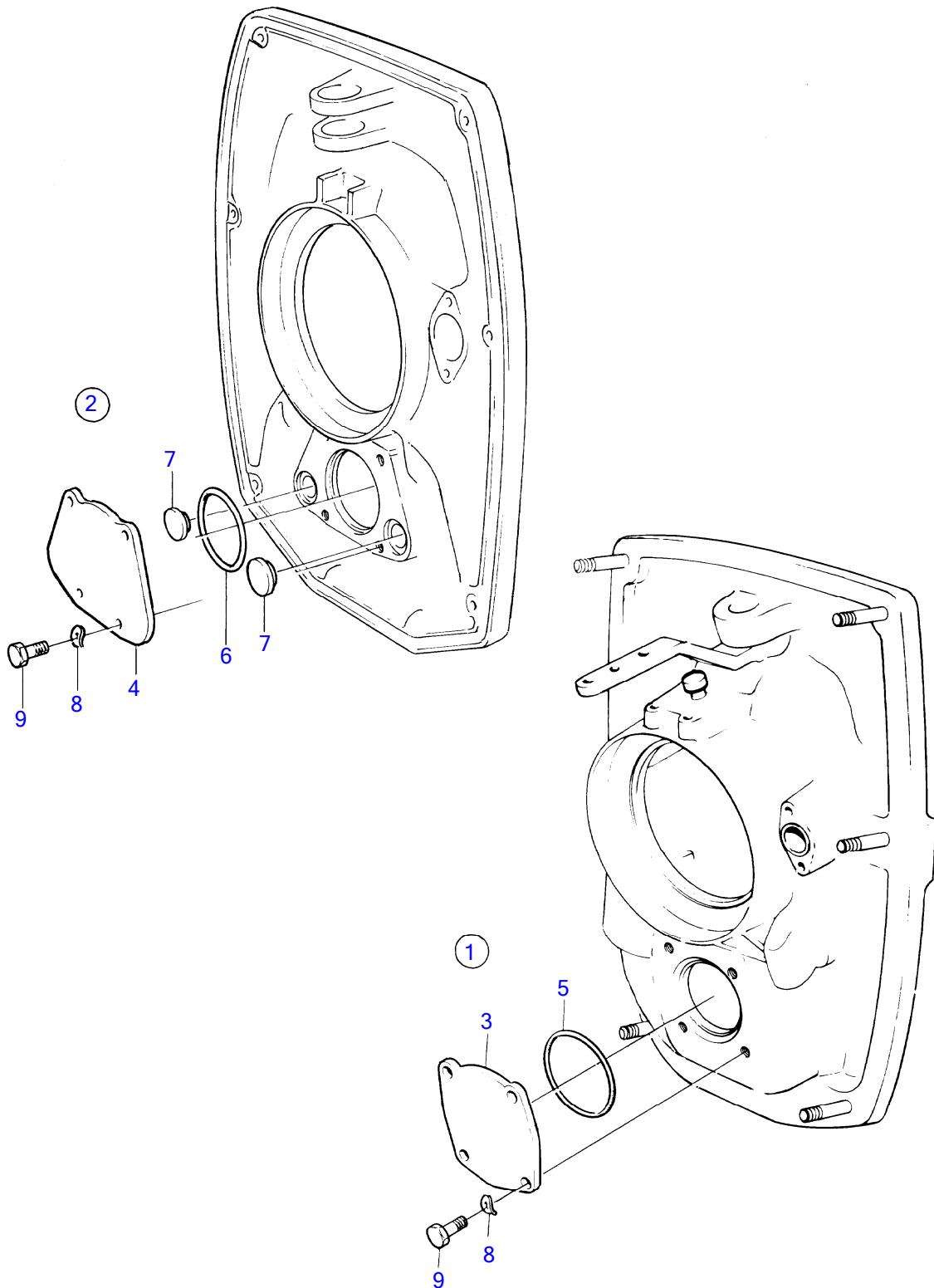
430A, 430B, 431A, 431B, 432A, 434A, 500B, 501B, 570A, 572A, 740B, DP-A, DP-A1, DP-A2, DP-C, DP-C1, DP-C1 1.95, DP-C1 2.30, DP-D, DP-D1, DP-D1 1.68, DP-D1 1.78, DP-D1 1.95, DP-D1 2.30, SP-A, SP-A1, SP-A2, SP-C, SP-C1

No Réf	No Pièce	Qté requis	Désignation	Notes	
1	1141562	X	Apprêt, transmission		
	1141593	X	Apprêt, transmission	Gris,aerosol, 0,3 l	
	(1141561)	X	Apprêt, transmission	Laque a deux composants, Gris-bleu 0,5 l, Référence hors de gamme	
	827501	X	Peinture retouche, moteur	Rouge 0,4L aerosol	
	1141564	X	Peinture retouche, moteur	Rouge 1 L	
	1141566	X	Peinture retouche, moteur	Vert 0,4L aerosol	
	837124	X	Peinture, moteur	Vert 1L	
	1141560	X	Peinture retouche, transmission	Blanc 0,4 l aerosol	
	1141567	X	Peinture retouche, transmission	Gris-bleu 0,4L spray	
	832578	X	Peinture, transmission	Laque a deux composants, Gris-bleu 0,5 l	
	832594	X	Peinture, transmission	Laque a deux composants, Gris-bleu 0,9L	
	1141575	X	Peinture retouche, transmission	Gris 0,4L spray	
	(1141578)	X	Peinture, transmission	Laque a deux composants, Gris 0,4 l, Référence hors de gamme	
	1141577	X	Peinture, transmission	Laque a deux composants, Gris 0,9 l	
	1141568	X	Peinture retouche, transmission	Noir 0,4 L aerosol	
	1141594	X	Peinture	Gris 0,5L aerosol	
	827502	X	Vernis clair, moteur	0,4 l aerosol	
	(1141565)	X	Vernis clair, moteur	1L, Référence hors de gamme	
	2	1141591	X	Liquide refroidissem	1L
		1141590	X	Liquide refroidissem	4L
1141589		X	Liquide refroidissem	200L	
1141585		X	Huile	Pour les moteurs a essence, 20W-50SG 1L	
1141586		X	Huile	Pour les moteurs a essence, 20W-50SG 4 l	
1141587		X	Huile	Pour les moteurs a essence, 20W-50SG 20L	
1141588		X	Huile	Pour les moteurs a essence, 20W-50SG 208 l	
1141519		X	Huile	Pour les moteurs diesel., SAE15W-40CD 1L	
1141531		X	Huile	Pour les moteurs diesel., SAE15W-40CD 4 L	
1141553		X	Huile	Pour les moteurs diesel., SAE15W-40CD 20L	
1141522		X	Huile	Pour les moteurs diesel., SAE15W-40CD 208 L	
1141519		X	Huile	Pour les moteurs diesel sans turbocompresseur, 15W-40 1 l	
1141531		X	Huile	Pour les moteurs diesel sans turbocompresseur, 15W-40CD 4L	
1141553		X	Huile	Pour les moteurs diesel sans turbocompresseur, 15W-40CD 20 l	
1141522		X	Huile	Pour les moteurs diesel sans turbocompresseur, 15W-40,208 l	
1141550		X	Huile	Huile pour moteur deux temps., SAE15W-40VDS 20 L	
1141546		X	Huile	Huile pour moteur deux temps., SAE15W-40VDS 208L	
1141527		X	Huile de transmissio, embase	Pour transmissions et inverseurs., 1L	
1141510		X	Huile de conservatio	1L	
1381053		X	Huile universelle	0,16L aerosol	
1161036	X		0,15L aerosol		
1141526	X	Produit antirouille	0,5L		
3	828250	X	bulletin P-18-4-1	Additif anti-corrosion	
			bulletin P-18-4-6	25GR	
4	1141509 (3551927) (3574692)	X	Graisse	Graisse hydrofuge pour pistolet graisseur	
			Graisse	Pour arbre porte-helice., 500Gr	
5	840879 1141570 841261	X	Graisse	Pour les commandes., 250GR, Référence hors de gamme	
			Produit étanchéité	Pour la protection anticorrosion., 115Gr, Référence hors de gamme	
			Produit étanchéité	25GR	
			Produit étanchéité	60GR, Référence hors de gamme	
			Produit étanchéité	85Gr	



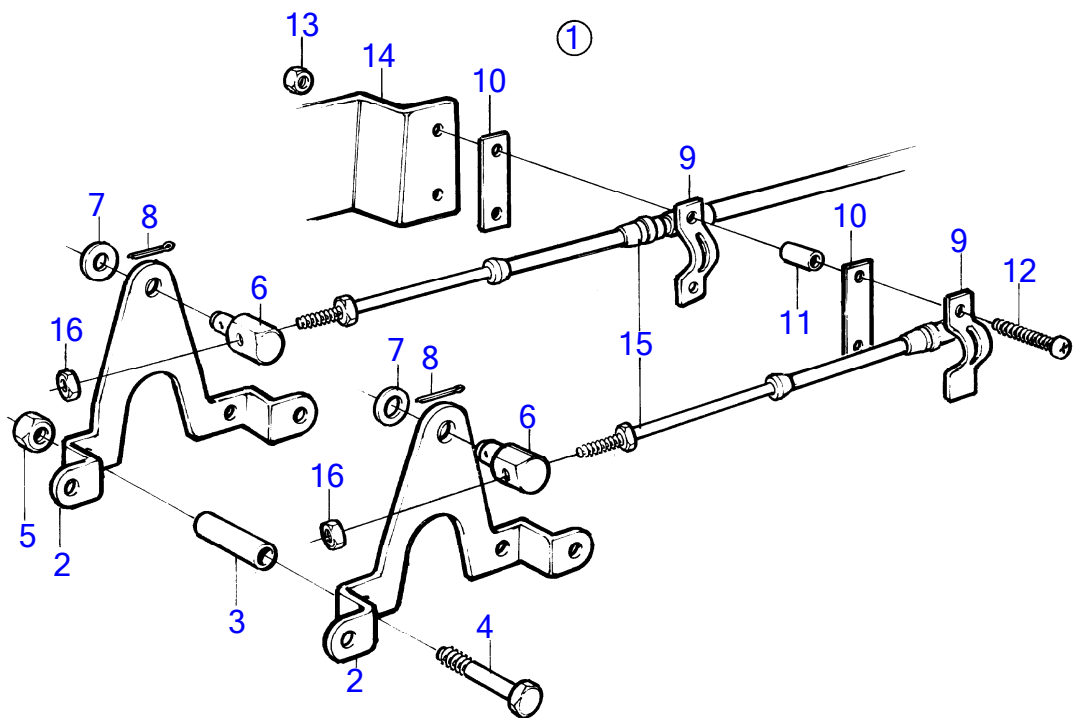
10731

No Réf	No Pièce	Qté requis	Désignation	Notes
1	(1140003)	1	Tôle recouvrement	Anc. mod., Référence hors de gamme
3	(854584)	1	Fausse-bride	Remp. par 1140003, Référence hors de gamme
5	925260	1	Joint torique	
8	941908	4	Rondelle élastique	
9	970945	4	Vis à tête hexagonal	



10731

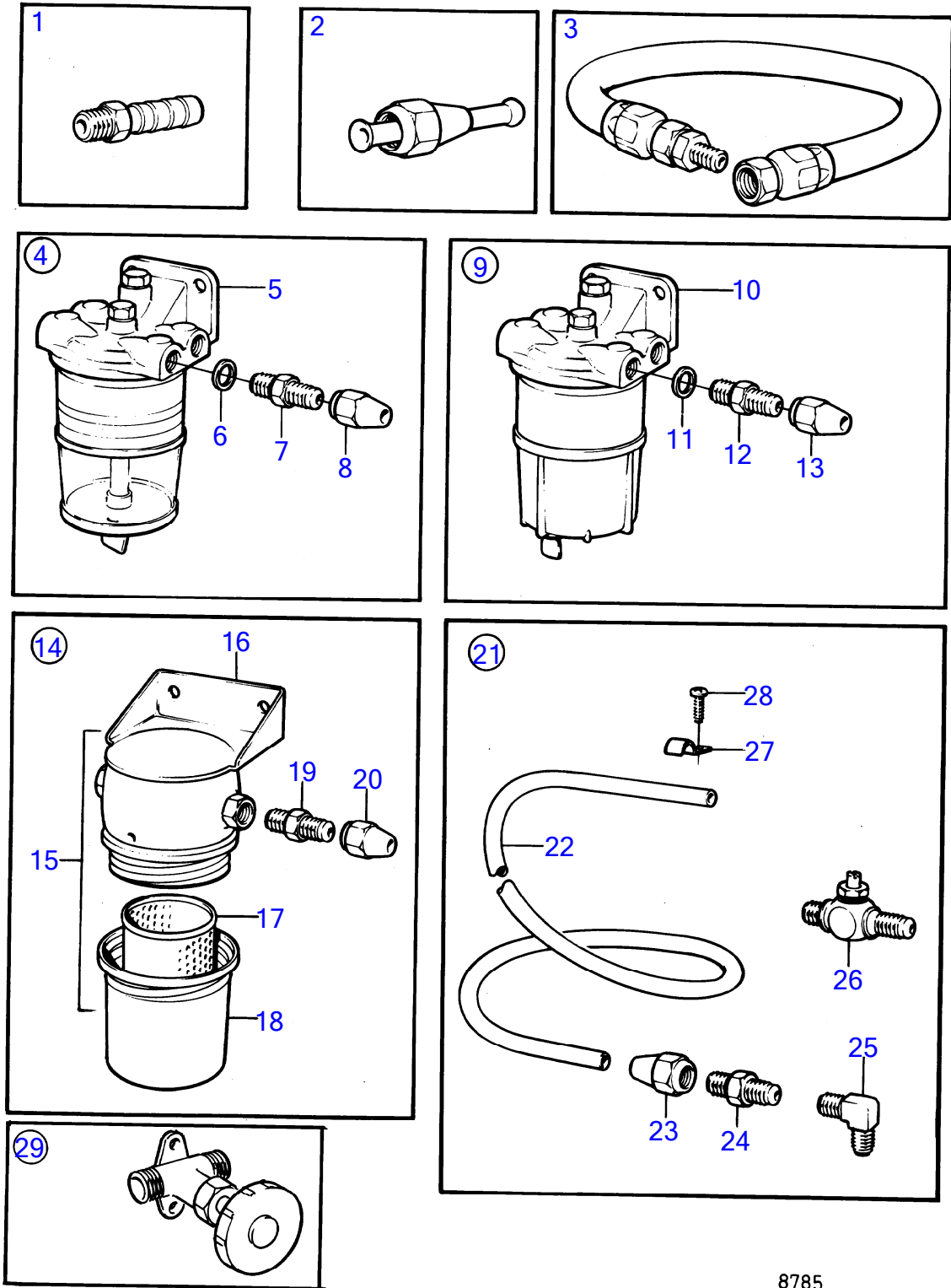
No Réf	No Pièce	Qté requis	Désignation	Notes
2	(872238)	1	Kit de bride d'étanc	Nouv. mod., Référence hors de gamme
4		1	• Fausse-bride	
6	925256	1	• Joint torique	
7	814473	2	• Obturateur	
8	941908	4	• Rondelle élastique	
9	970945	4	• Vis à tête hexagonal	



9531

90 Kit de raccordement pour poste double**430A, 430B, 431A, 431B, 432A, 434A, 500B, 501B, 570A, 572A, 740B, DP-A, DP-A1, DP-A2, DP-C, DP-C1, DP-C1 1.95, DP-C1 2.30, DP-D, DP-D1, DP-D1 1.68, DP-D1 1.78, DP-D1 1.95, DP-D1 2.30, SP-A, SP-A1, SP-A2, SP-C, SP-C1**

No Réf	No Pièce	Qté requis	Désignation	Notes
1	(854293)	1	Kit de connexion	Référence hors de gamme
2	853922	2	· Levier	
3	853921	2	· Douille entretoise	
4	955276	2	· Vis à tête hexagonal	
5	946035	2	· Contre-écrou	
6	804312	2	· Dé	
7	955892	2	· Rondelle	
8	17276	2	· Goupille fendue	
9	21471054	2	· Console	
10	819068	2	· Rondelle	
11	830674	2	· Douille entretoise	
12	955250	2	· Vis à tête hexagonal	
13	965483	2	· Écrou à bride	
14		1	bracket	Voir groupe 4B
15		X	cable de commande	
16	951674	2	Contre-écrou	

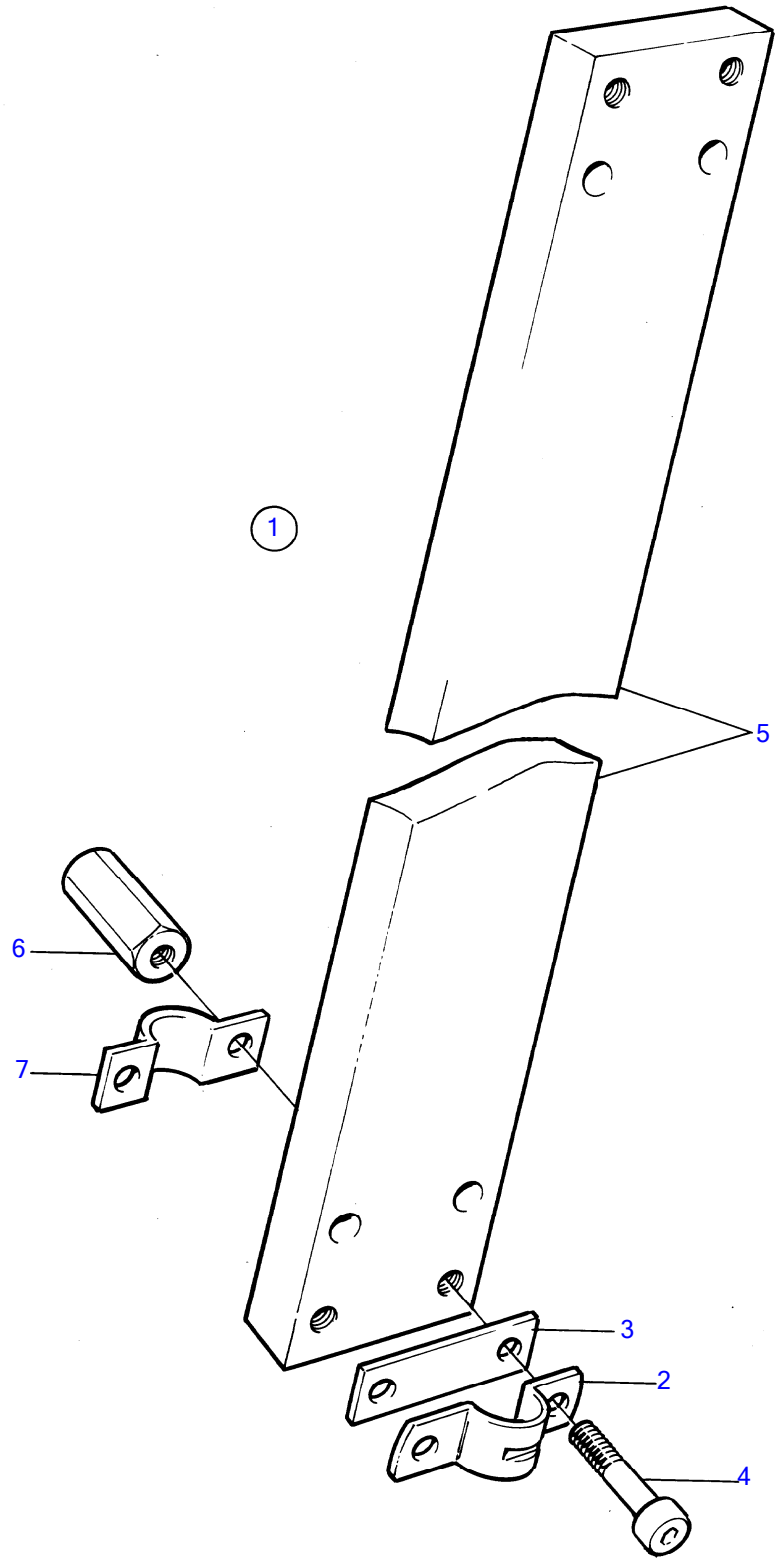


8785

90 Filtre a carburant et pieces de raccordement

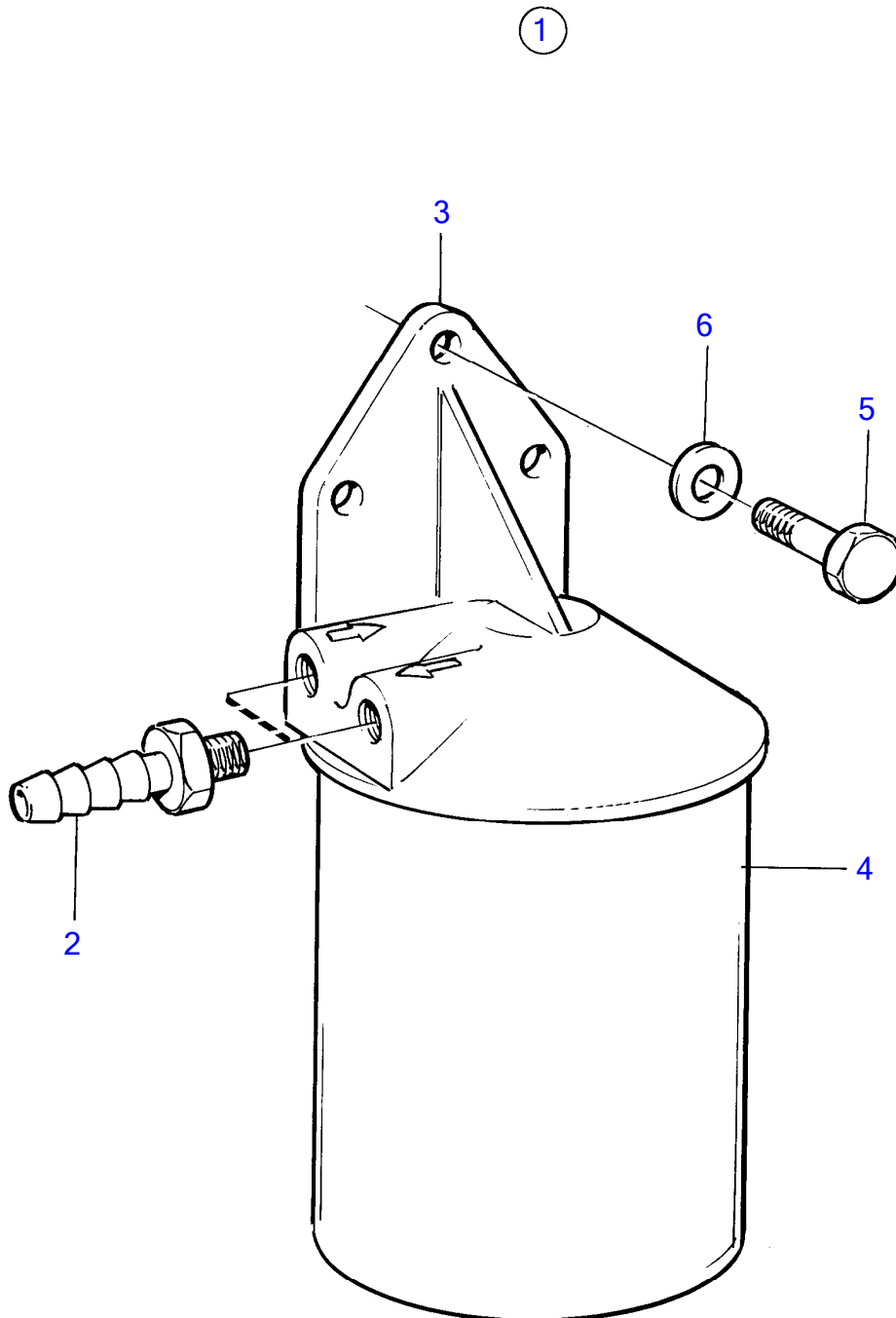
430A, 430B, 431A, 431B, 432A, 434A, 500B, 501B, 570A, 572A, 740B, DP-A, DP-A1, DP-A2, DP-C, DP-C1, DP-C1 1.95, DP-C1 2.30, DP-D, DP-D1, DP-D1 1.68, DP-D1 1.78, DP-D1 1.95, DP-D1 2.30, SP-A, SP-A1, SP-A2, SP-C, SP-C1

No Réf	No Pièce	Qté requis	Désignation	Notes
1	855117	1	Raccord	1/8"-27 NPTF
	855207	1	Raccord	1/4"-18 NPTF
2	(829744)	1	Raccord flexible	5/16", Référence hors de gamme
	855129	1	Raccord flexible	5/16"
3	(1141555)	1	Flexible de carburant	Référence hors de gamme
	(1141554)	1	Flexible de carburant	Référence hors de gamme
	1140062		Tuyau cuivre	
4	845109	1	Filtre carburant	5/16", 3/8"
			bulletin 50-03	Filtre à carburant/sépar. d'eau supplém., D2010-40, D22 1994-02-01
5	821094	1	• Filtre carburant	
			bulletin 50-03	Filtre à carburant/sépar. d'eau supplém., D2010-40, D22 1994-02-01
6	18817	2	• Joint	
7	191397	2	• Raccord	5/16"
	941438	2	• Raccord	3/8"
8	954322	2	• Écrou accouplement	5/16"
	954323	2	• Écrou accouplement	3/8"
9	833972	1	Séparateur d'eau	5/16", 3/8"
10	833971	1	• Séparateur d'eau	
11	957177	2	• Joint	(957176)
12	191397	2	• Raccord	5/16"
	941438	2	• Raccord	3/8"
13	954322	2	• Écrou accouplement	5/16"
	954323	2	• Écrou accouplement	3/8"
14	841071	1	Filtre carburant	Remp. par 855952
15	841054	1	• Filtre carburant	Remp. par 855952
16		1	• • boitier	
17	841162	1	• • Filtre	
			bulletin p-18-8-1	Volvo Penta Ethanol Fuel treatment
18		1	• • carter	
19	190962	2	Raccord	5/16"
	954337	2	Raccord	3/8"
20	954322	2	Écrou accouplement	5/16"
	954323	2	Écrou accouplement	3/8"
21	(827912)	1	Tuyauterie de carbur	5/16", Référence hors de gamme
			bulletin P-23-4-3	Conduite de carburant 5/16
22	943847	1	• Tuyau	5/16", L=5000mm
23	954322	3	• Écrou accouplement	
24	954336	2	• Raccord	
25	(954343)	1	• Raccord coudé	Référence hors de gamme
26	824599	1	• Grue	
27	951189	15	• Collier serrage	
28	955139	15	• Vis empreinte crucif	
29	838418	X	Robinet de carburant	



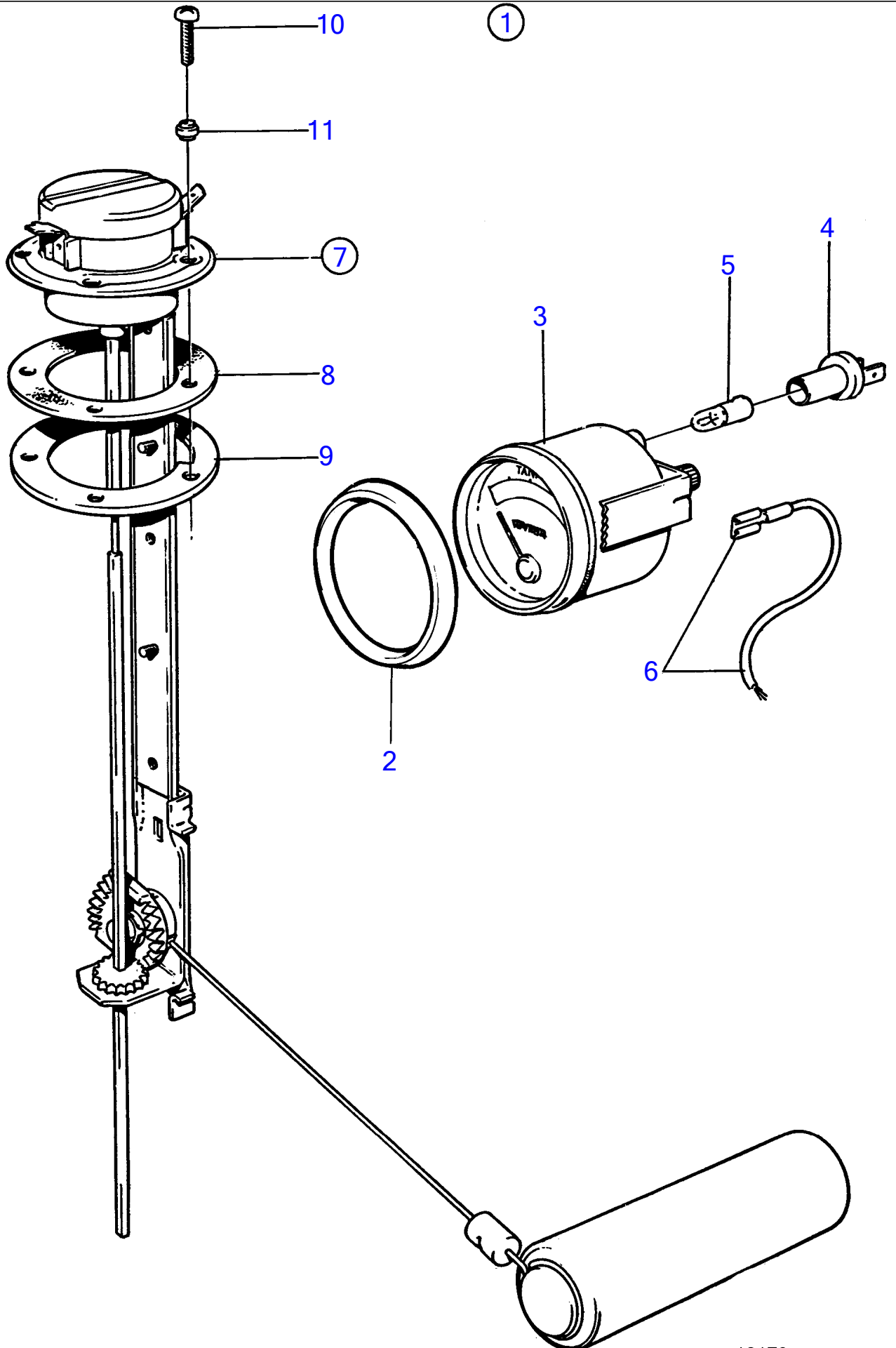
8883

No Réf	No Pièce	Qté requis	Désignation	Notes
1	(1140081)	1	Tôle	Référence hors de gamme
2	21471054	1	· Console	
3	819068	2	· Rondelle	
4		4	· screw	
5		1	· bracket	
6		1	· nipple	
7	6853782	1	· Verrou cable	



8818

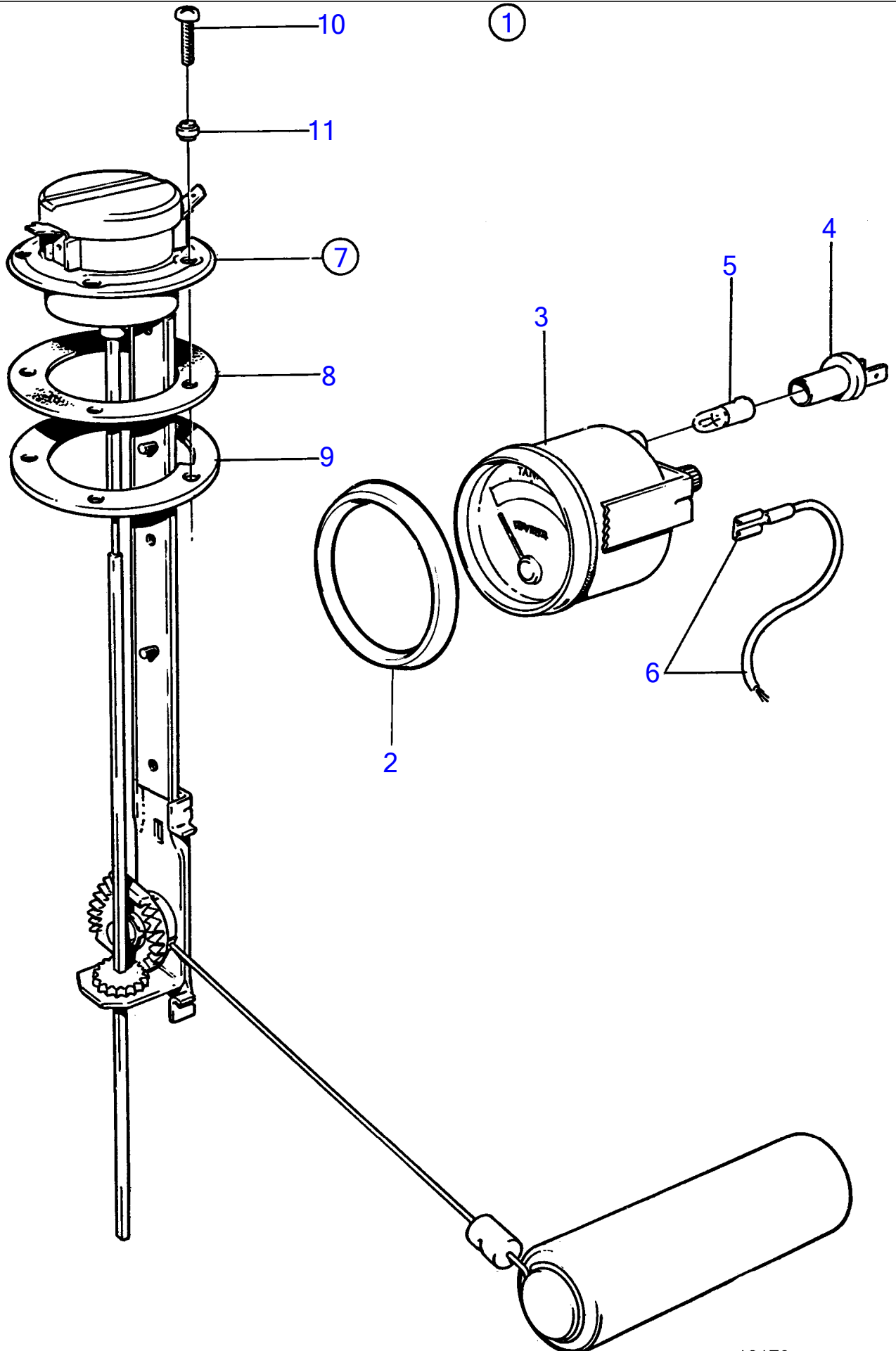
No Réf	No Pièce	Qté requis	Désignation	Notes
1	855952	1	Kit de filtre à carb bulletin p-18-8-1	Volvo Penta Ethanol Fuel treatment
2	834781	2	· Raccord	
3	855569	1	· Gaine	
4	855686	1	· Filtre carburant bulletin p-18-8-1	Volvo Penta Ethanol Fuel treatment
5	941110	3	· Vis à tête hexagonal	
6	960147	3	· Rondelle	



90 Kit de jauge de carburant 12V: 828714

430A, 430B, 431A, 431B, 432A, 434A, 500B, 501B, 570A, 572A, 740B, DP-A, DP-A1, DP-A2, DP-C, DP-C1, DP-C1 1.95, DP-C1 2.30, DP-D, DP-D1, DP-D1 1.68, DP-D1 1.78, DP-D1 1.95, DP-D1 2.30, SP-A, SP-A1, SP-A2, SP-C, SP-C1

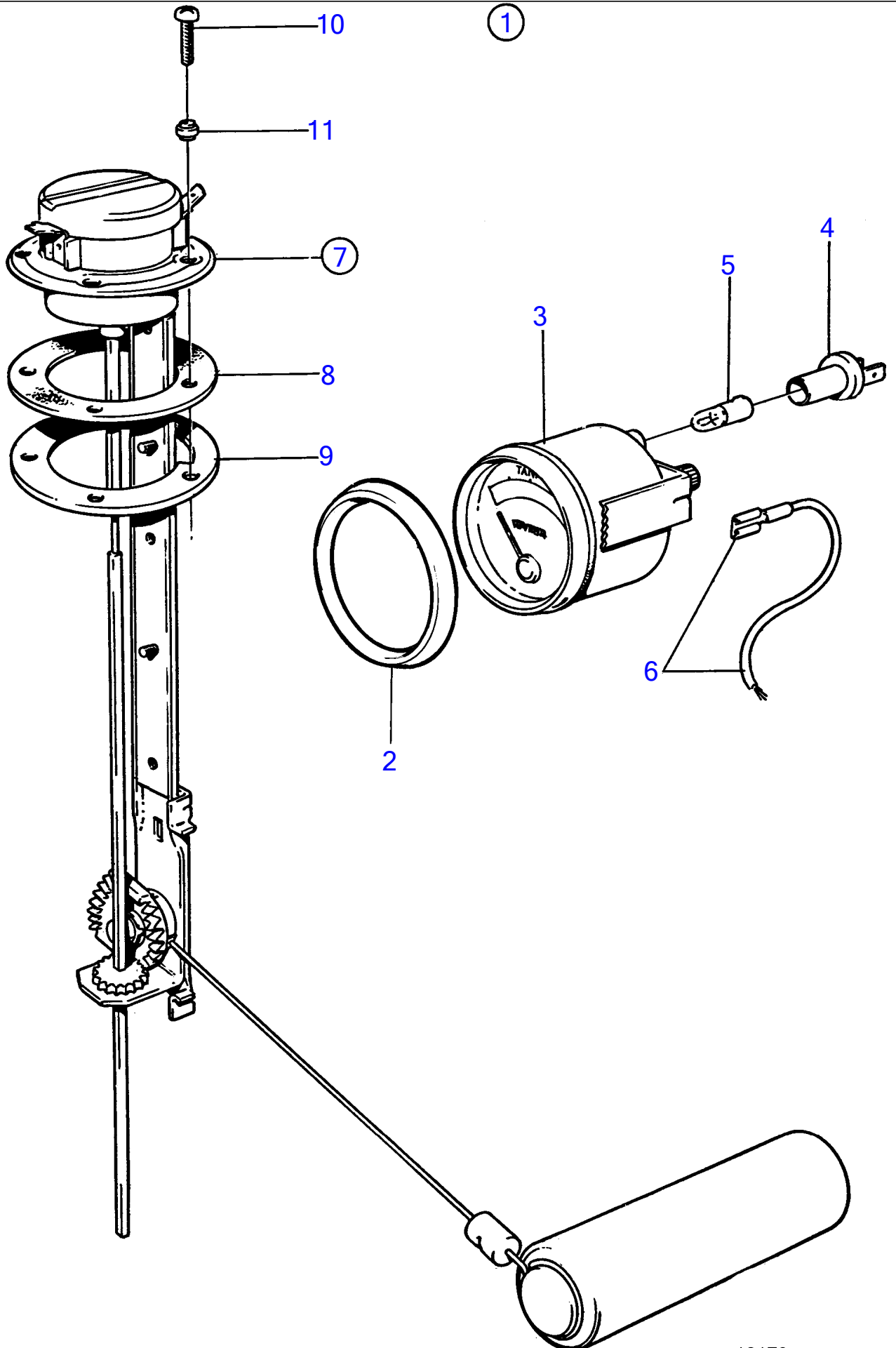
No Réf	No Pièce	Qté requis	Désignation	Notes
1	828714	1	Jeu jauge carburant	Bande decor couleur or., 12V remp. par 858879
2	858643	1	• Bague frontale	(828542)
3	863940	1	• Jauge de carburant	(828632)
4	863945	2	• • Porte-lampe	Pour les instruments de nouveau modele l'ampoule blanche 19923 et la d
5	863946	2	• • Ampoule	Pour les instruments de nouveau modele l'ampoule blanche 19923 et la d
6		X	• cables et cosses	Voir groupe 3
7	837999	1	• Palpeut	
8	89865	1	• • Joint	
9	834480	1	• • Bride	
10	956078	4	• • Vis empreinte crucif	L=16mm
	956081	1	• • Vis empreinte crucif	L=25mm
11	834481	5	• • Joint	



90 Kit de jauge de carburant 12V: 858879

430A, 430B, 431A, 431B, 432A, 434A, 500B, 501B, 570A, 572A, 740B, DP-A, DP-A1, DP-A2, DP-C, DP-C1, DP-C1 1.95, DP-C1 2.30, DP-D, DP-D1, DP-D1 1.68, DP-D1 1.78, DP-D1 1.95, DP-D1 2.30, SP-A, SP-A1, SP-A2, SP-C, SP-C1

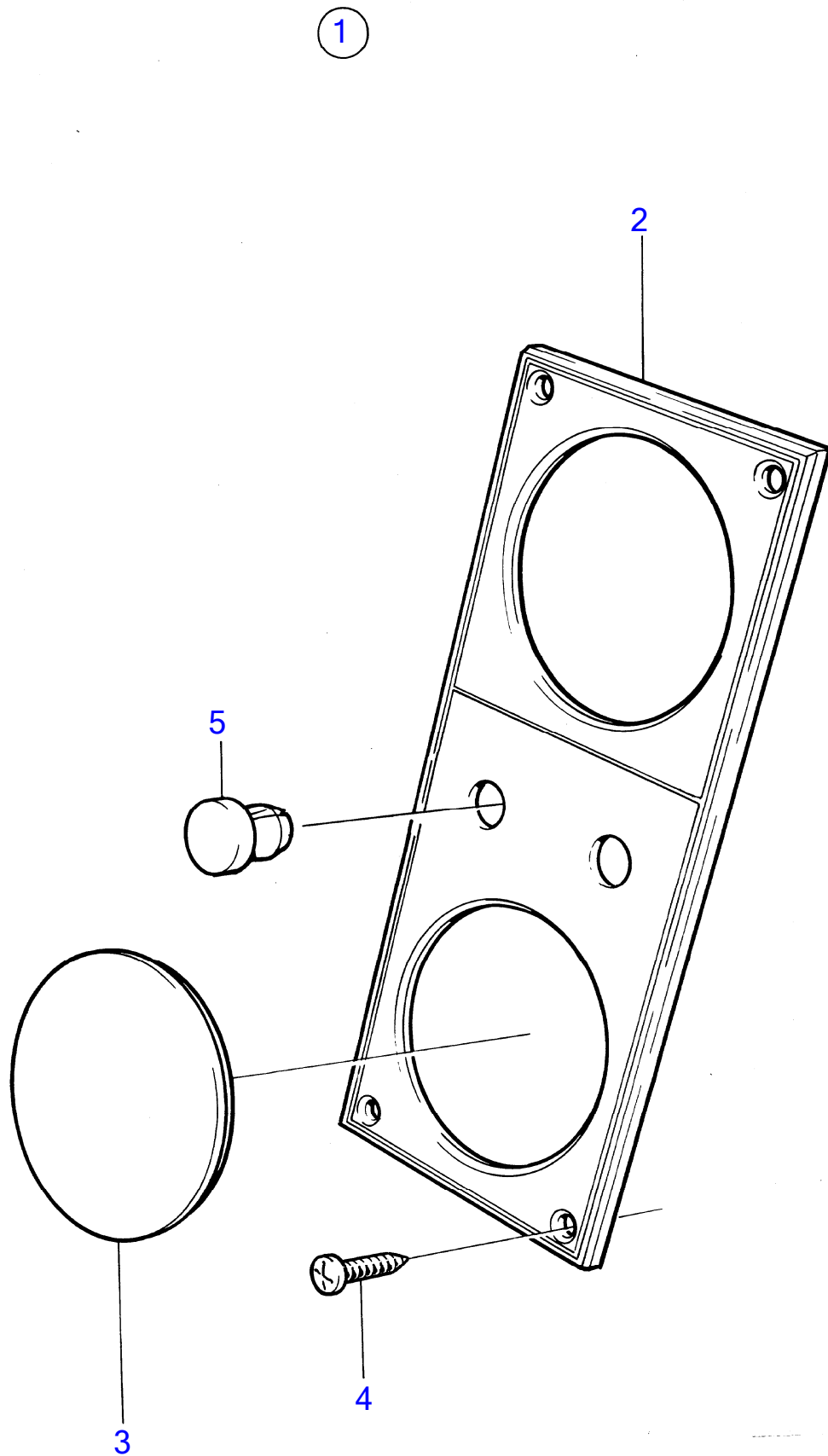
No Réf	No Pièce	Qté requis	Désignation	Notes
1	858879	1	Kit jauge de réservo	Bande decou couleur blanche., 12V remp. par 1140461
2	858643	1	• Bague frontale	
3	863940	1	• Jauge de carburant	(828632)
4	863945	2	• • Porte-lampe	Pour les instruments de nouveau modele l'ampoule blanche 19923 et la dc
5	863946	2	• • Ampoule	Pour les instruments de nouveau modele l'ampoule blanche 19923 et la dc
6		X	• cables et cosses	Voir groupe 3
7	837999	1	• Palpeut	
8	89865	1	• • Joint	
9	834480	1	• • Bride	
10	956078	4	• • Vis empreinte crucif	L=16mm
	956081	1	• • Vis empreinte crucif	L=25mm
11	834481	5	• • Joint	



90 Kit de jauge de carburant 12V: 1140461

430A, 430B, 431A, 431B, 432A, 434A, 500B, 501B, 570A, 572A, 740B, DP-A, DP-A1, DP-A2, DP-C, DP-C1, DP-C1 1.95, DP-C1 2.30, DP-D, DP-D1, DP-D1 1.68, DP-D1 1.78, DP-D1 1.95, DP-D1 2.30, SP-A, SP-A1, SP-A2, SP-C, SP-C1

No Réf	No Pièce	Qté requis	Désignation	Notes
1	1140461	1	Jeu jauge carburant	
2	858643	1	• Bague frontale	
3	863940	1	• Jauge de carburant	(828632)
4	863945	2	• • Porte-lampe	Pour les instruments de nouveau modele l'ampoule blanche 19923 et la d
5	863946	2	• • Ampoule	Pour les instruments de nouveau modele l'ampoule blanche 19923 et la d
6		X	• cables et cosses	Voir groupe 3
7	837999	1	• Palpeut	
8	89865	1	• • Joint	
9	834480	1	• • Bride	
10	956078	4	• • Vis empreinte crucif	L=16mm
	956081	1	• • Vis empreinte crucif	L=25mm
11	834481	5	• • Joint	

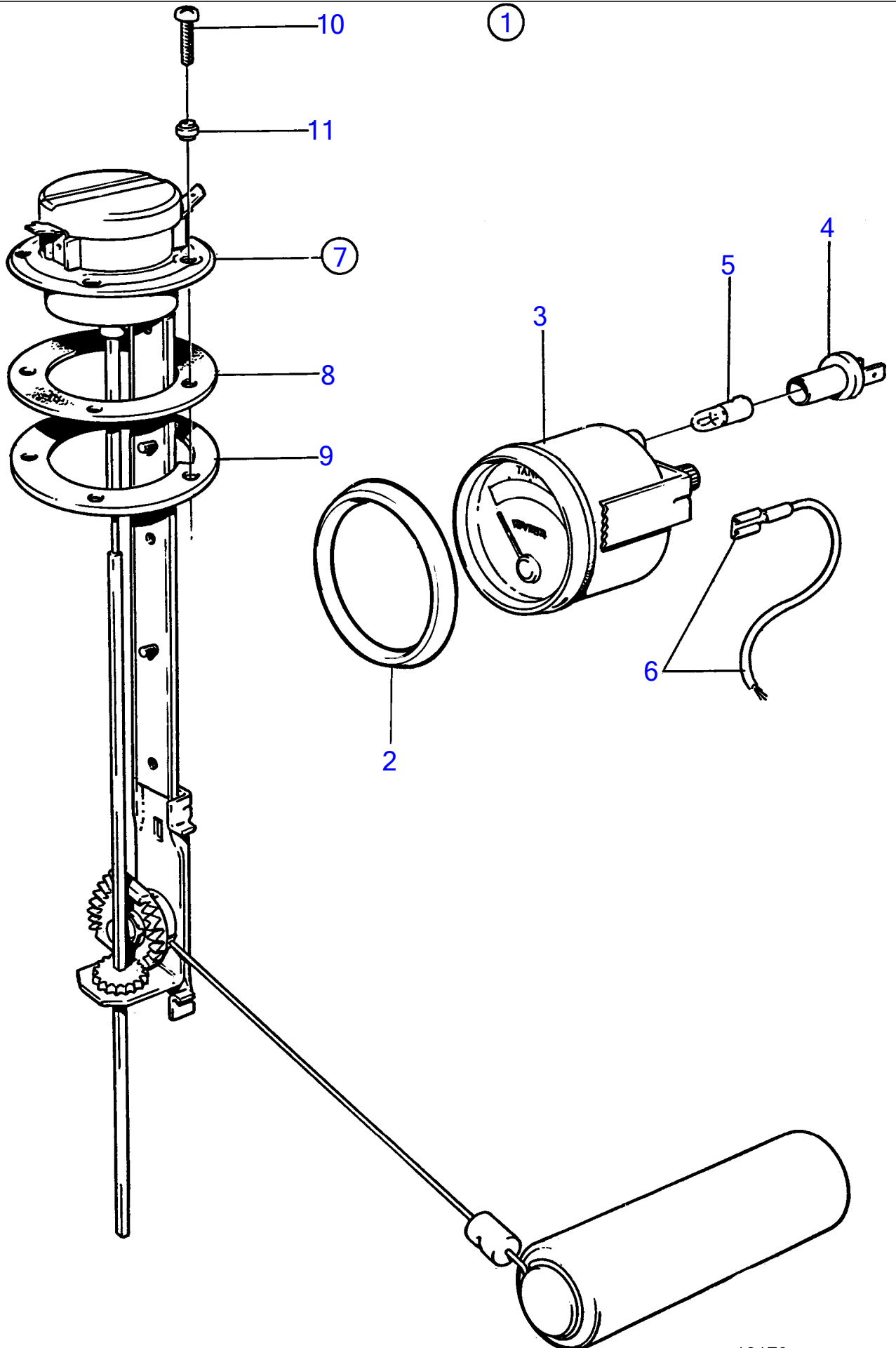


5371

90 Tableau d'instruments supplémentaire

430A, 430B, 431A, 431B, 432A, 434A, 500B, 501B, 570A, 572A, 740B, DP-A, DP-A1, DP-A2, DP-C, DP-C1, DP-C1 1.95, DP-C1 2.30, DP-D, DP-D1, DP-D1 1.68, DP-D1 1.78, DP-D1 1.95, DP-D1 2.30, SP-A, SP-A1, SP-A2, SP-C, SP-C1

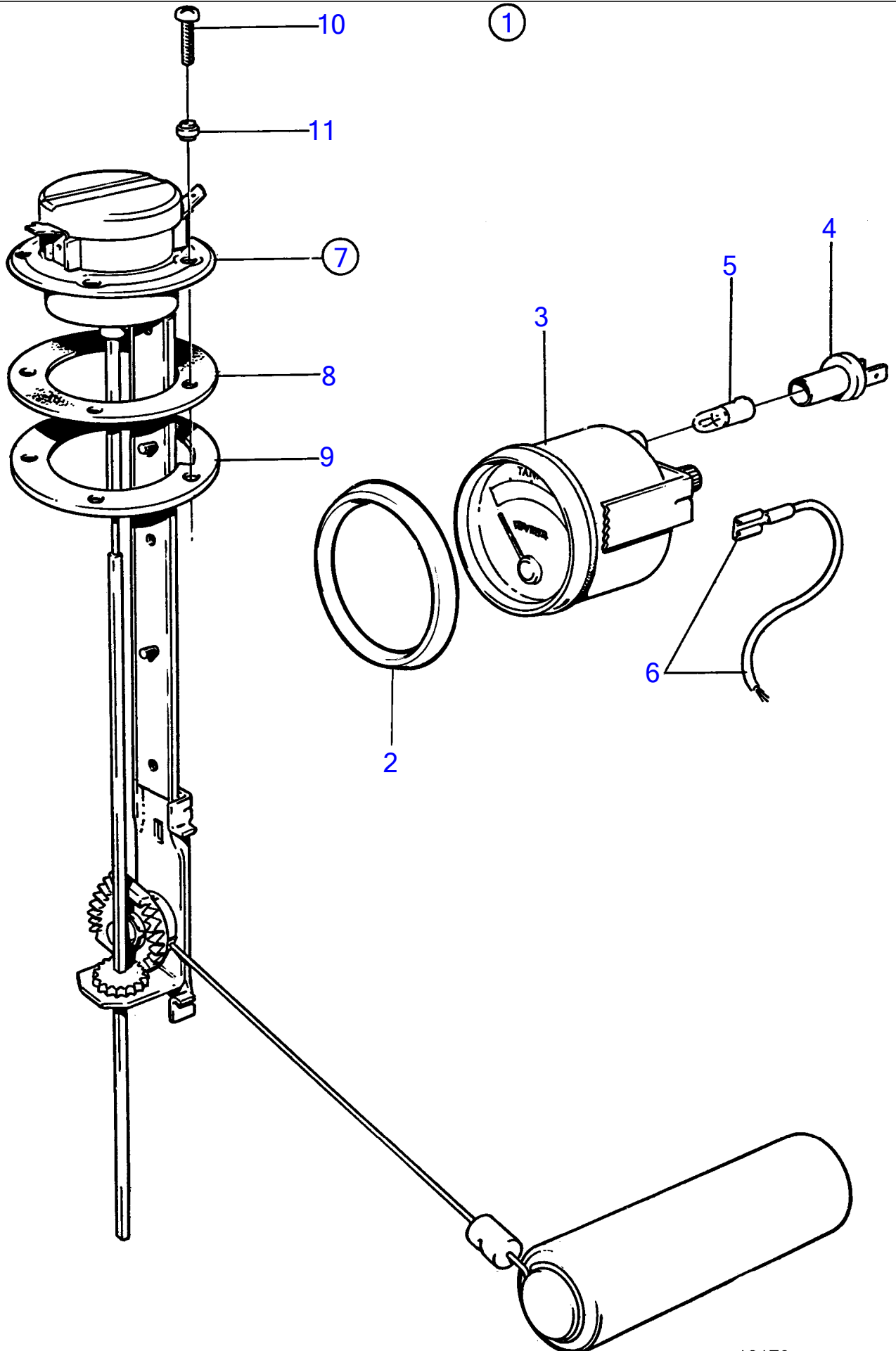
No Réf	No Pièce	Qté requis	Désignation	Notes
1	(843604)	1	Tableau de bord	Référence hors de gamme
2	(837539)	1	• Tôle instrument	Référence hors de gamme
3	(842659)	1	• Rondelle de recouvre	Référence hors de gamme
4	944540	4	• Vis	
5	845071	2	• Tampon	



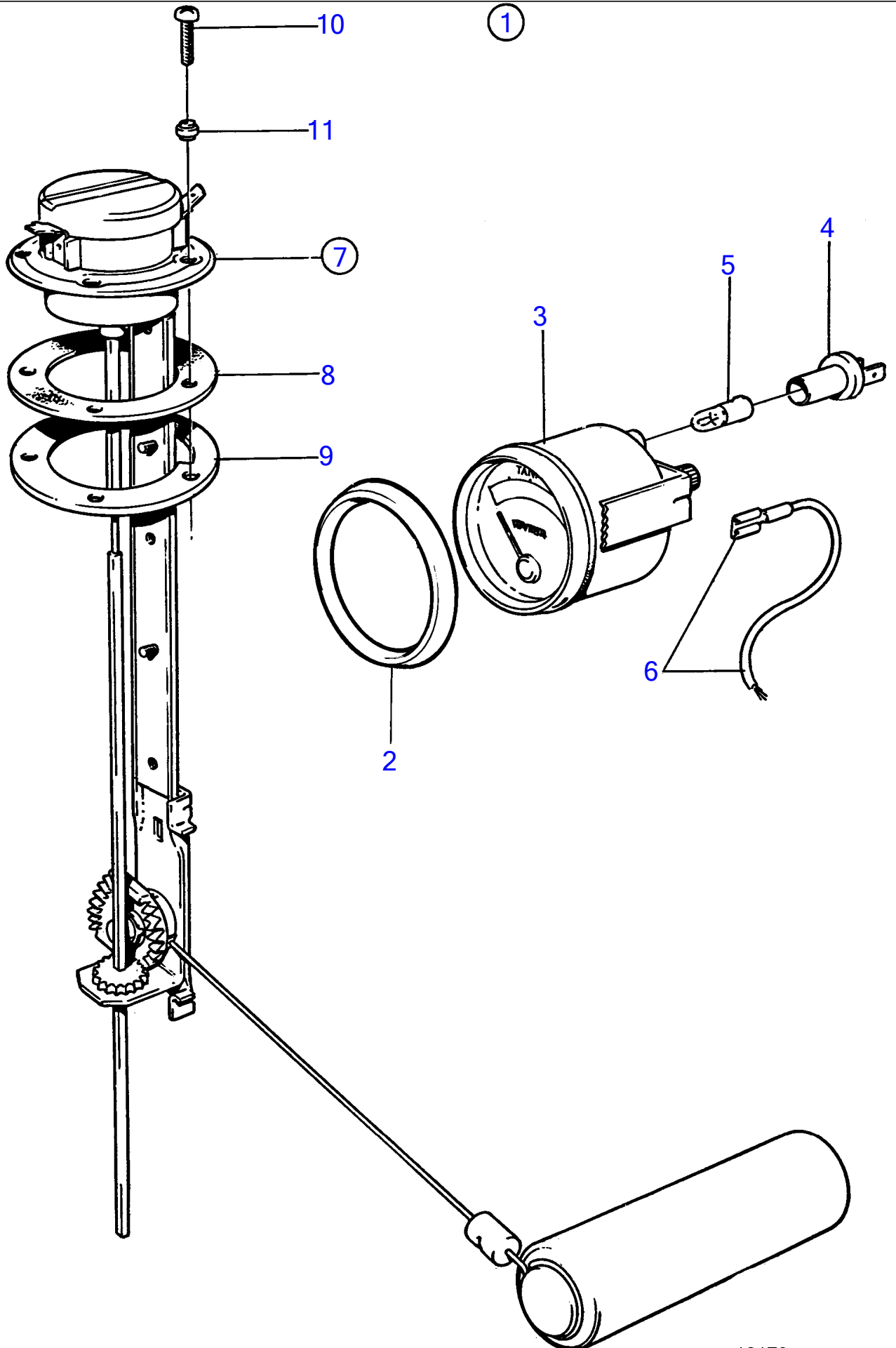
90 Kit de jauge d'eau 12V: 828716

430A, 430B, 431A, 431B, 432A, 434A, 500B, 501B, 570A, 572A, 740B, DP-A, DP-A1, DP-A2, DP-C, DP-C1, DP-C1 1.95, DP-C1 2.30, DP-D, DP-D1, DP-D1 1.68, DP-D1 1.78, DP-D1 1.95, DP-D1 2.30, SP-A, SP-A1, SP-A2, SP-C, SP-C1

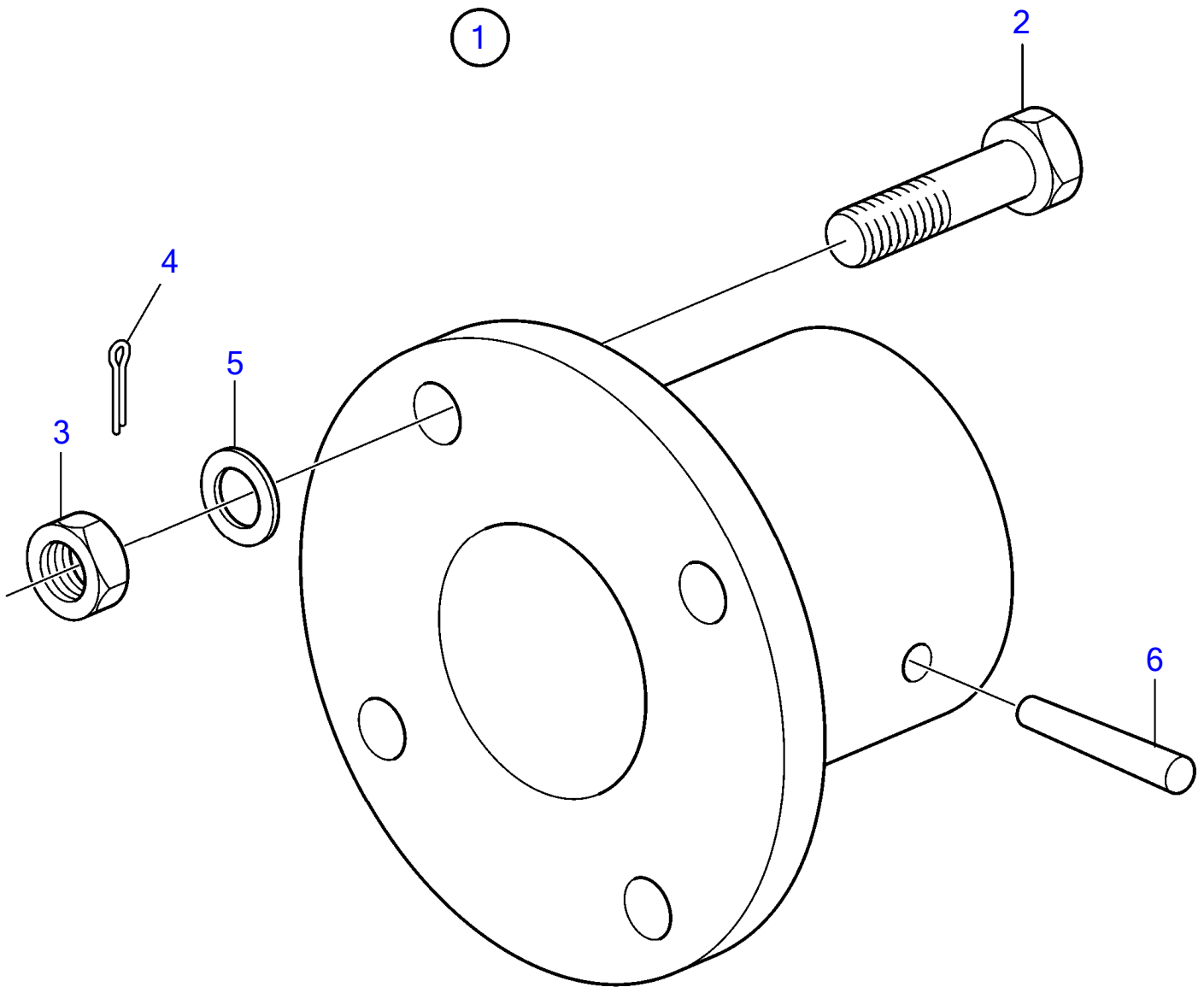
No Réf	No Pièce	Qté requis	Désignation	Notes
1	828716	1	Indicateur de niveau	Bande decor couleur or., 12V remp. par 858881
2	858643	1	· Bague frontale	(828542)
3	(863942)	1	· Indicateur de niveau	Référence hors de gamme, (828635)
4	863945	2	· · Porte-lampe	Pour les instruments de nouveau modele l'ampoule blanche 19923 et la d
5	863946	2	· · Ampoule	Pour les instruments de nouveau modele l'ampoule blanche 19923 et la d
6		X	· cables et cosses	Voir groupe 3
7	834389	1	· Sonde de réservoir	
8	89865	1	· · Joint	
9	834480	1	· · Bride	
10	956078	4	· · Vis empreinte crucif	L=16mm
	956081	1	· · Vis empreinte crucif	L=25mm
11	834481	5	· · Joint	



No Réf	No Pièce	Qté requis	Désignation	Notes
1	858881	1	Kit jauge de réservo	Bande decou couleur blanche., 12V remp. par 1140462
2	858643	1	· Bague frontale	
3	(863942)	1	· Indicateur de niveau	Référence hors de gamme, (828635)
4	863945	2	· · Porte-lampe	Pour les instruments de nouveau modele l'ampoule blanche 19923 et la d
5	863946	2	· · Ampoule	Pour les instruments de nouveau modele l'ampoule blanche 19923 et la d
6		X	· cables et cosses	Voir groupe 3
7	834389	1	· Sonde de réservoir	
8	89865	1	· · Joint	
9	834480	1	· · Bride	
10	956078	4	· · Vis empreinte crucif	L=16mm
	956081	1	· · Vis empreinte crucif	L=25mm
11	834481	5	· · Joint	

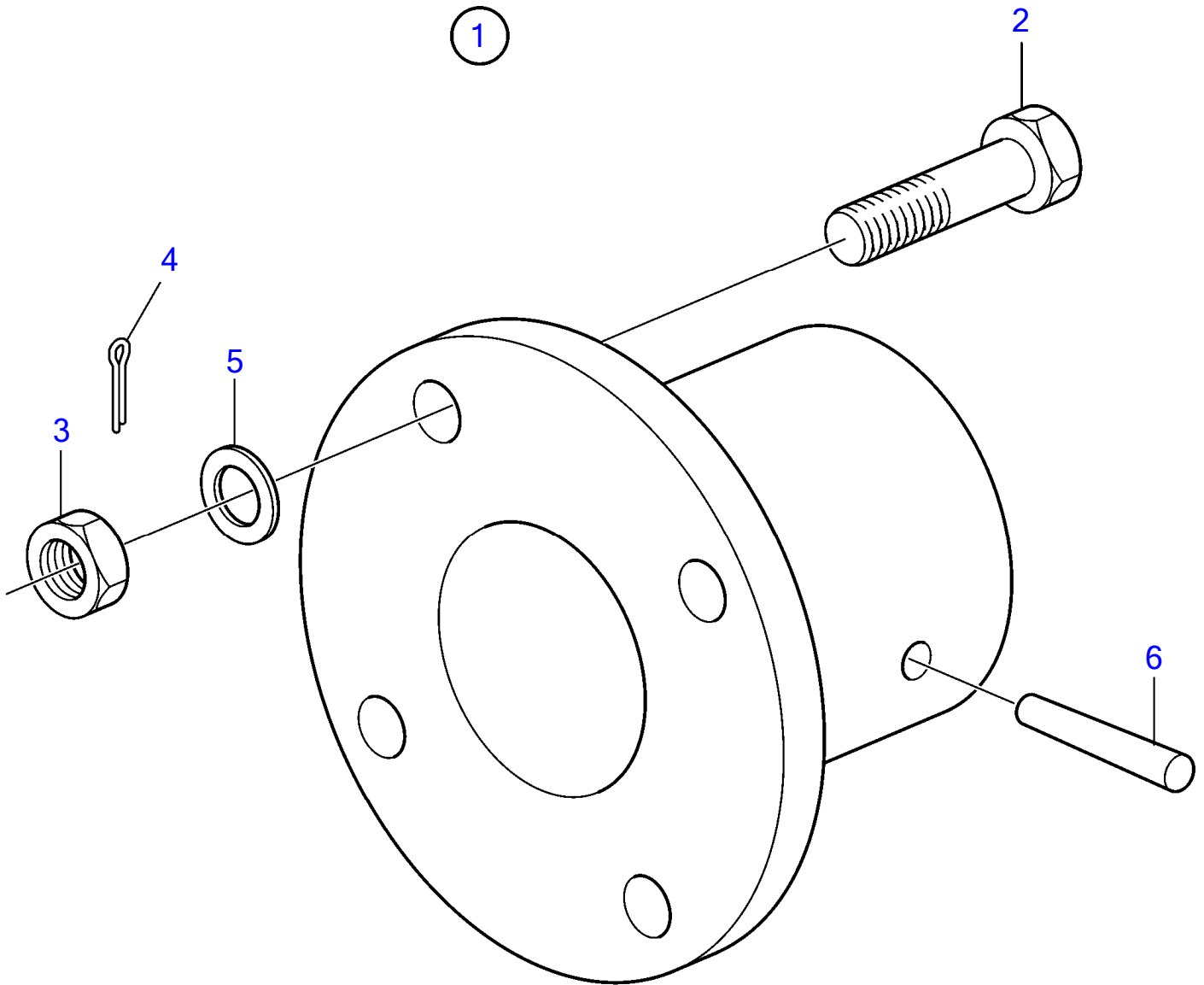


No Réf	No Pièce	Qté requis	Désignation	Notes
1	(1140462)	1	Lot indicateur de ni	Référence hors de gamme
2	858643	1	· Bague frontale	
3	(863942)	1	· Indicateur de niveau	Référence hors de gamme, (828635)
4	863945	2	· · Porte-lampe	Pour les instruments de nouveau modele l'ampoule blanche 19923 et la d
5	863946	2	· · Ampoule	Pour les instruments de nouveau modele l'ampoule blanche 19923 et la d
6		X	· cables et cosses	Voir groupe 3
7	834389	1	· Sonde de réservoir	
8	89865	1	· · Joint	
9	834480	1	· · Bride	
10	956078	4	· · Vis empreinte crucif	L=16mm
	956081	1	· · Vis empreinte crucif	L=25mm
11	834481	5	· · Joint	



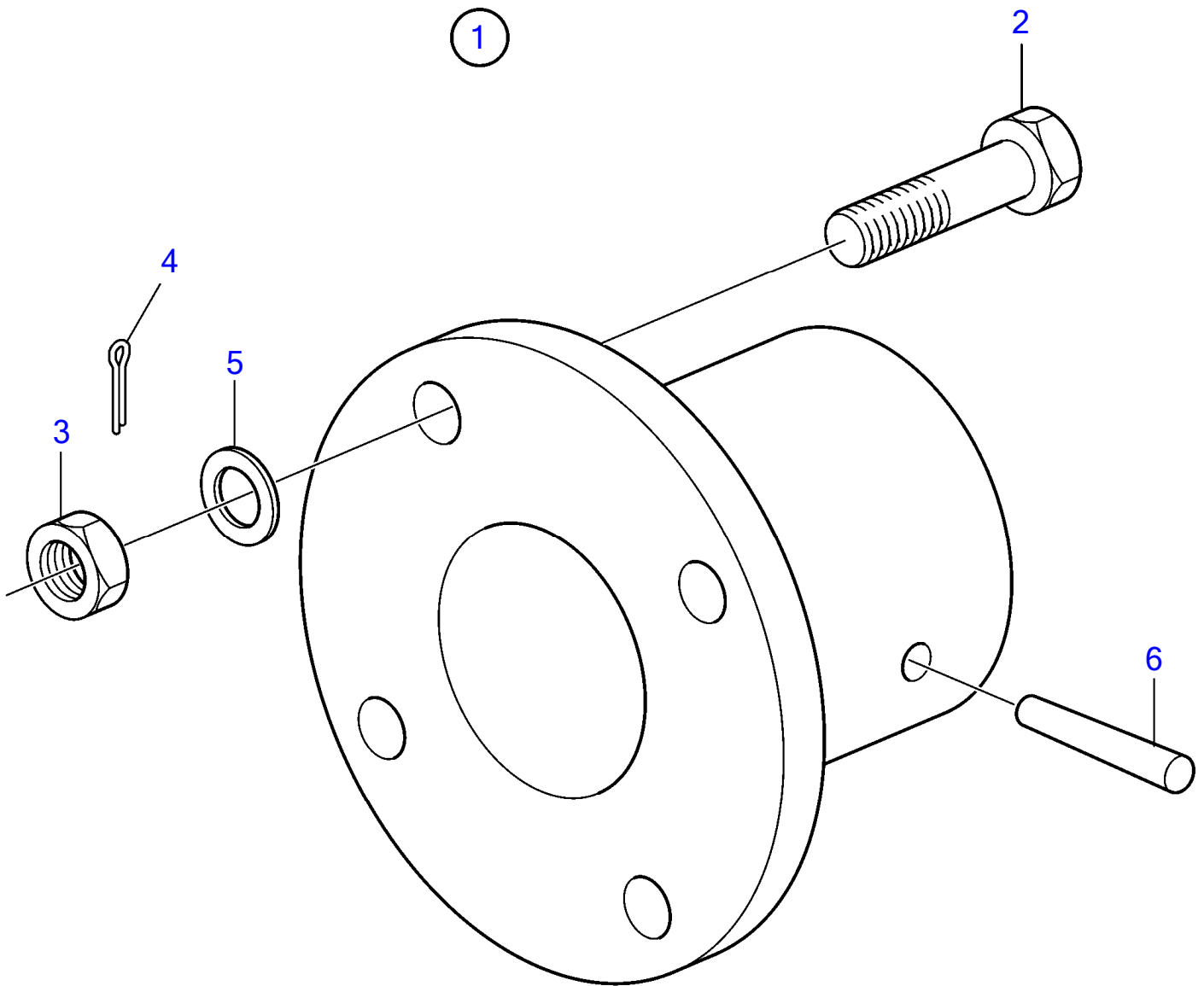
4624

No Réf	No Pièce	Qté requis	Désignation	Notes
1	(828388)	1		30mm alesage pour arbre porte-helice., Réféence hors de gamme
2	955692	4	• Vis à tête hexagonal	L=32mm
3	955883	4	• Écrou crénelé	
4	907834	4	• Goupille fendue	
5	941909	4	• Rondelle élastique	
6	907617	1	• Goupille conique	



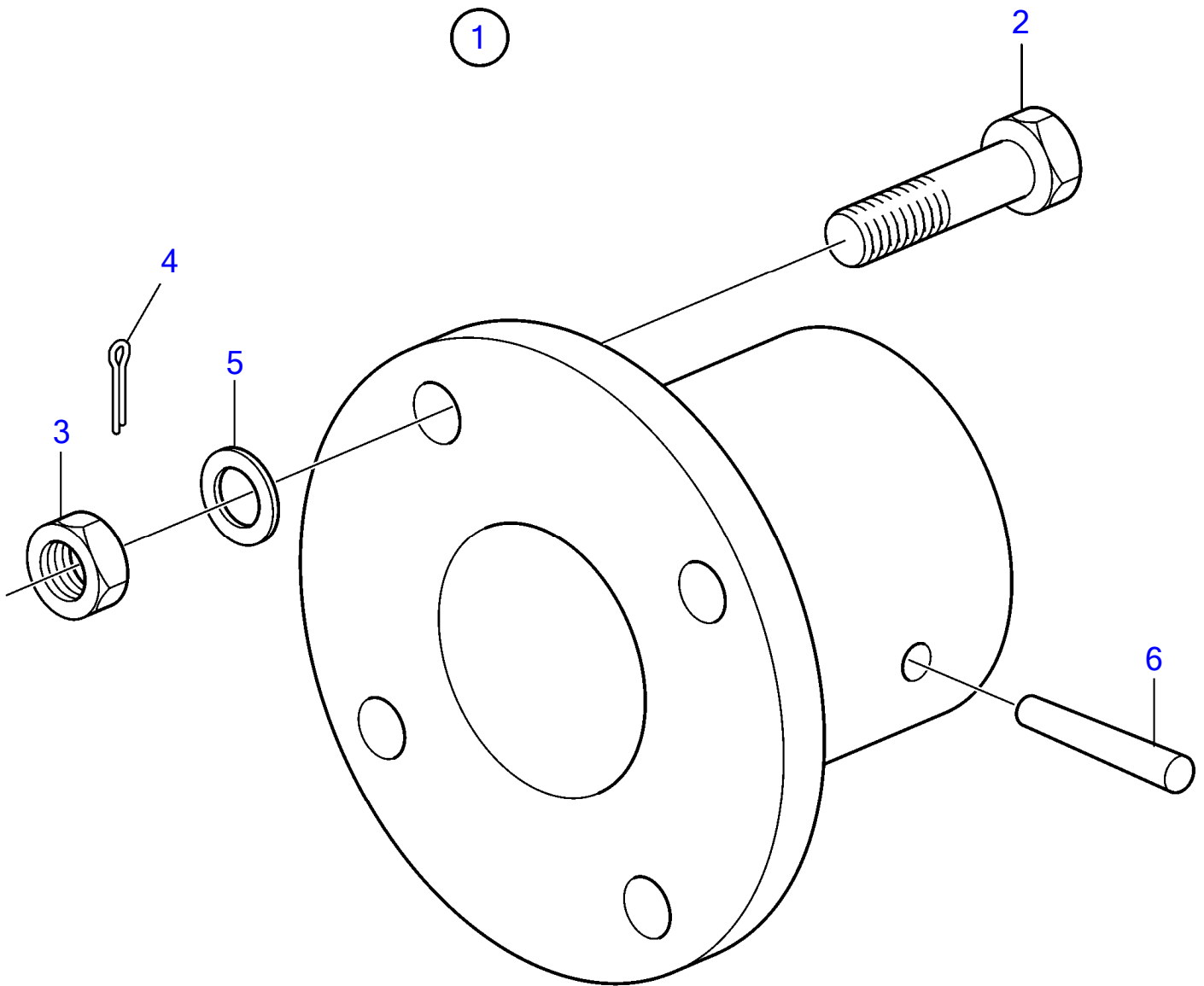
4624

No Réf	No Pièce	Qté requis	Désignation	Notes
1	(829279)	1	Bride accouplement	Référence hors de gamme, 35mm alesage pour arbre porte-helice.
2	955692	4	• Vis à tête hexagonal	L=32mm
	955691	4	• Vis à tête hexagonal	L=25mm
3	955883	4	• Écrou crénelé	
4	907834	4	• Goupille fendue	
5	941909	4	• Rondelle élastique	
6	907617	1	• Goupille conique	



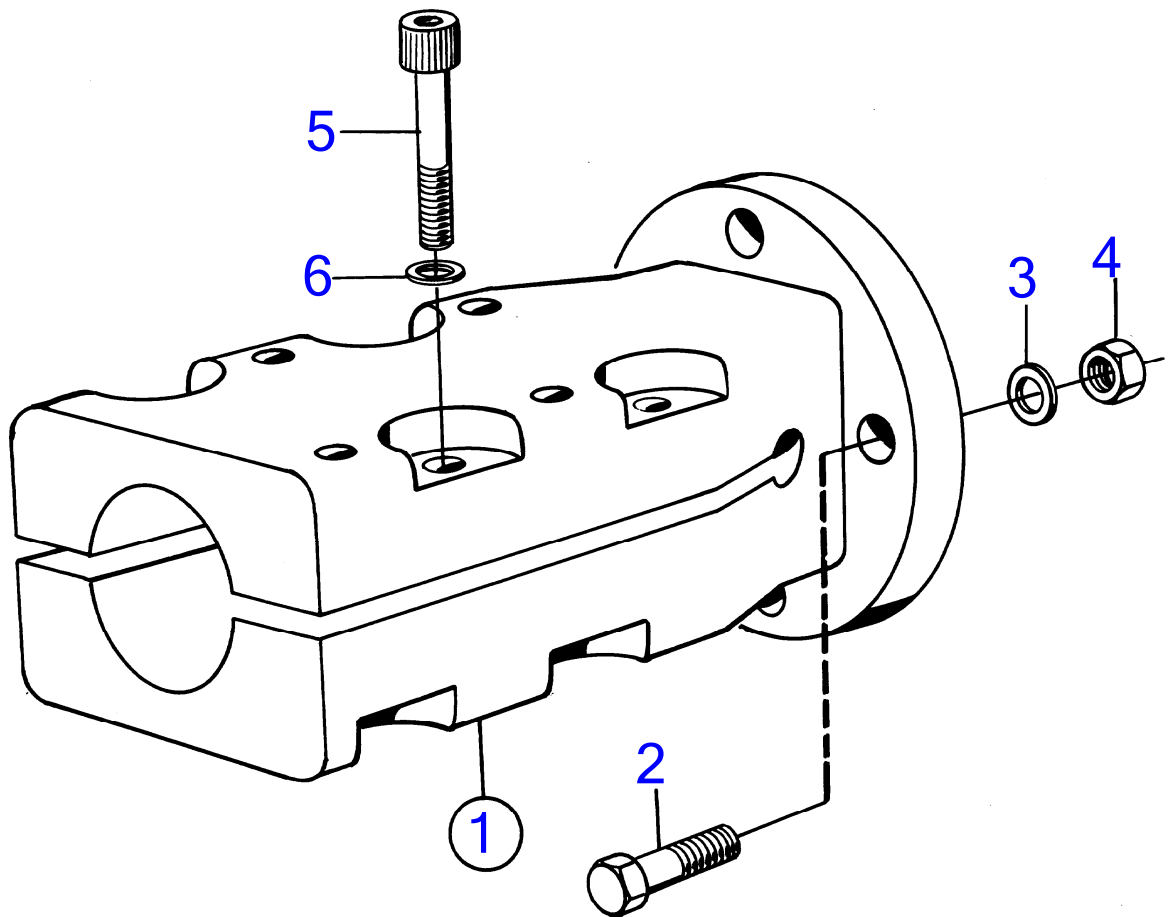
4624

No Réf	No Pièce	Qté requis	Désignation	Notes
1	(829281)	1	Demi-embayage	Référence hors de gamme, 40mm alesage pour arbre porte-helice.
2	955692	4	• Vis à tête hexagonal	L=32mm
	955691	4	• Vis à tête hexagonal	L=25mm
3	955883	4	• Écrou crénelé	
4	907834	4	• Goupille fendue	
5	941909	4	• Rondelle élastique	
6	907617	1	• Goupille conique	



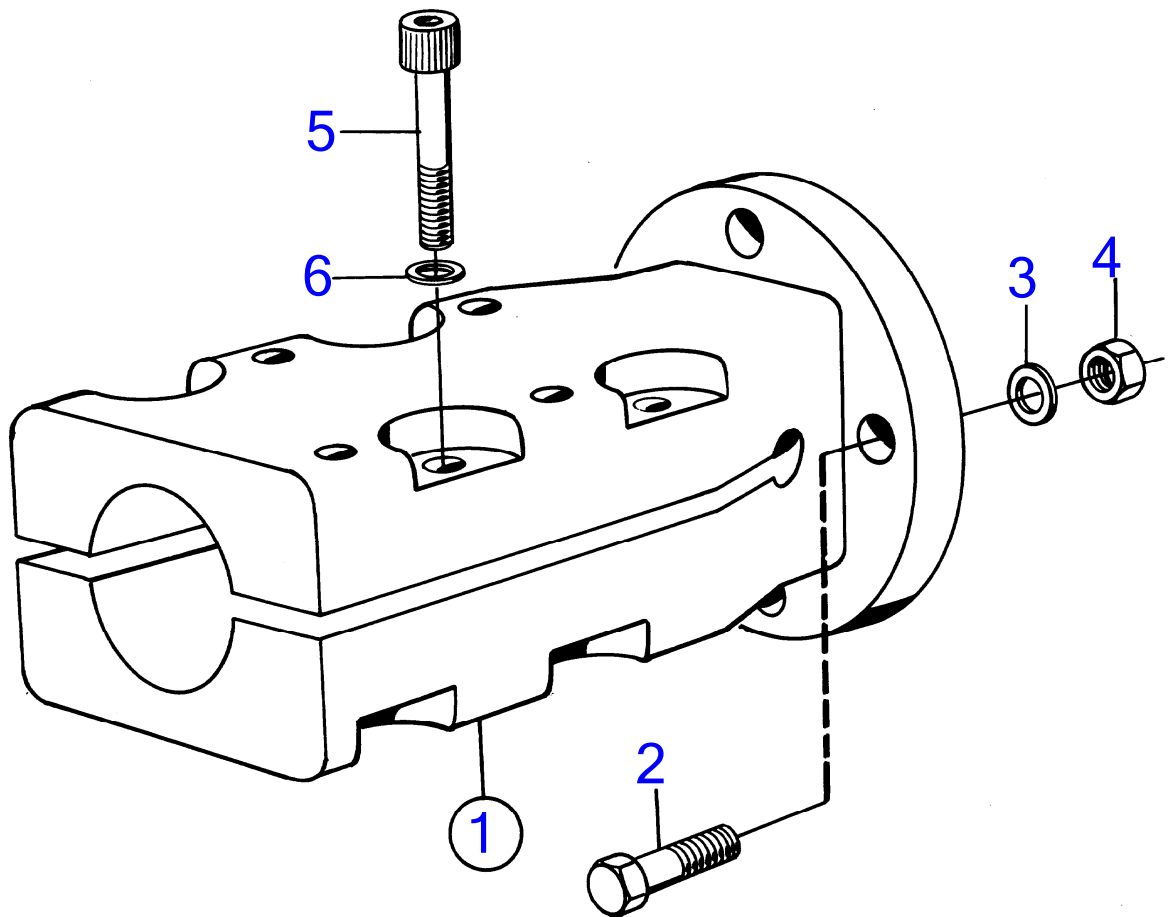
4624

No Réf	No Pièce	Qté requis	Désignation	Notes
1	(819105)	1	Bride accouplement	Référence hors de gamme, Preperce.
2	955692	4	• Vis à tête hexagonal	L=32mm
	955691	4	• Vis à tête hexagonal	L=25mm
3	955883	4	• Écrou crénelé	
4	907834	4	• Goupille fendue	
5	941909	4	• Rondelle élastique	
6	907617	1	• Goupille conique	



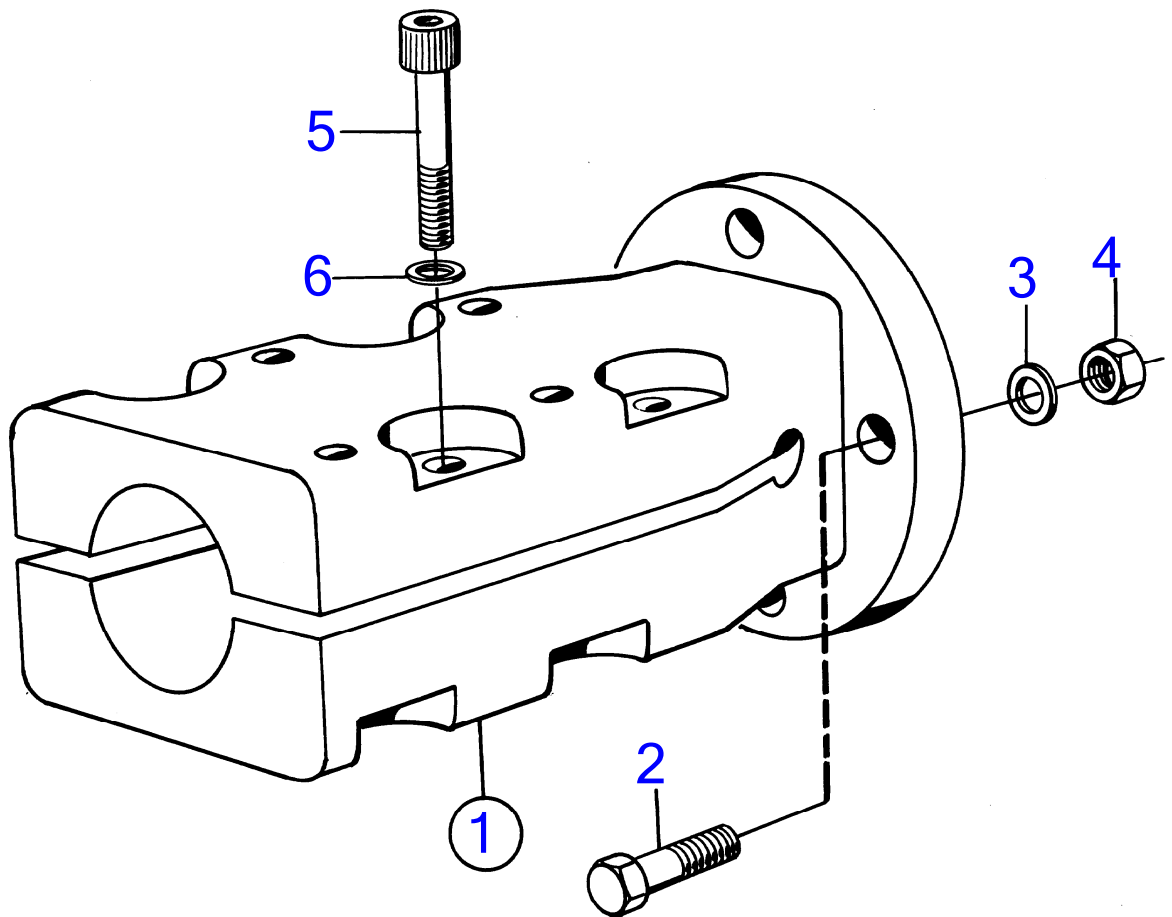
4623

No Réf	No Pièce	Qté requis	Désignation	Notes
1	828390	1	Accouplem.p.serrage	30mm alesage pour arbre porte-helice., Remp. par 872942
2	955693	4	• Vis à tête hexagonal	
	955691	4	• Vis à tête hexagonal	
3	941909	4	• Rondelle élastique	
4	950375	4	• Contre-écrou	
5	948670	8	• Vis à six pans creux	
6	947345	8	• Rondelle	



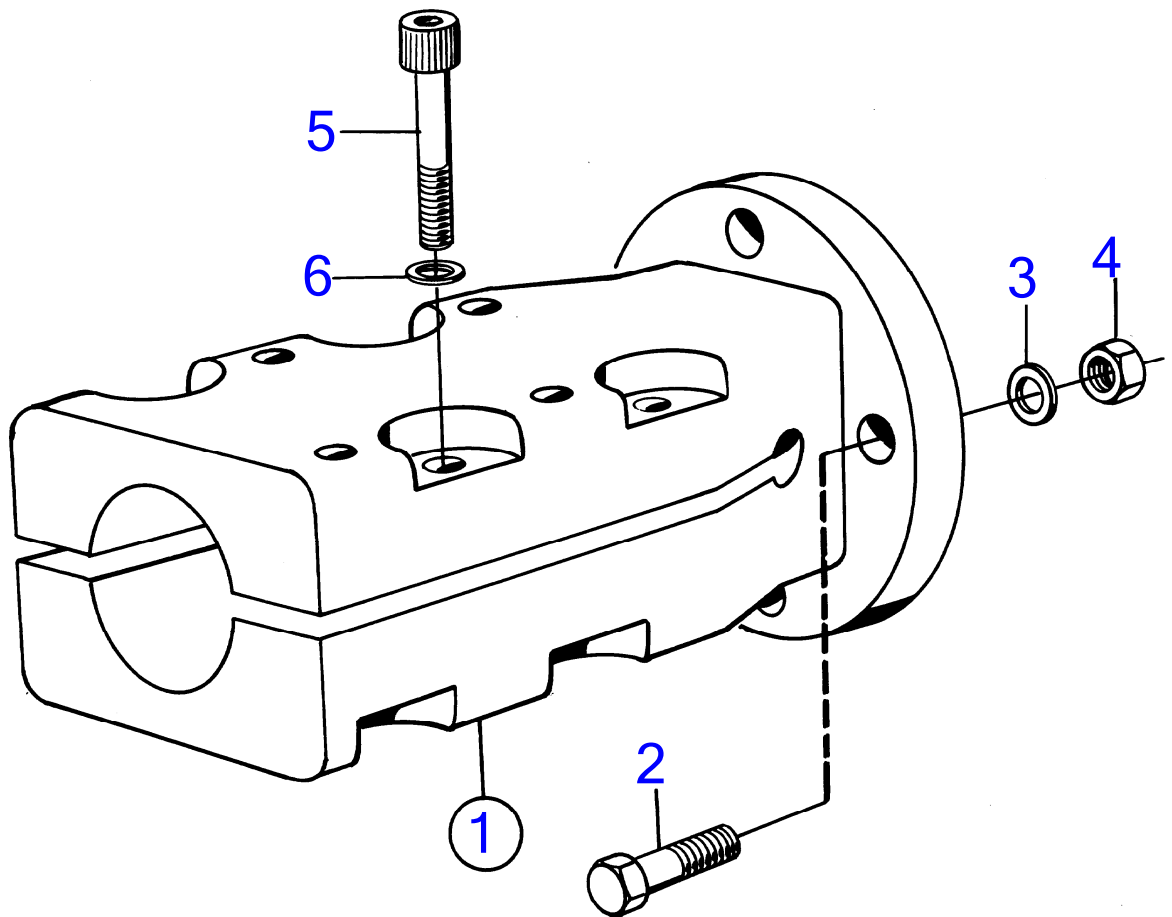
4623

No Réf	No Pièce	Qté requis	Désignation	Notes
1	827957	1	Accouplem.p.serrage	35mm alesage pour arbre porte-helice., Remp. par 872943
2	955693	4	• Vis à tête hexagonal	
	955691	4	• Vis à tête hexagonal	
3	941909	4	• Rondelle élastique	
4	950375	4	• Contre-écrou	
5	948670	8	• Vis à six pans creux	
6	947345	8	• Rondelle	



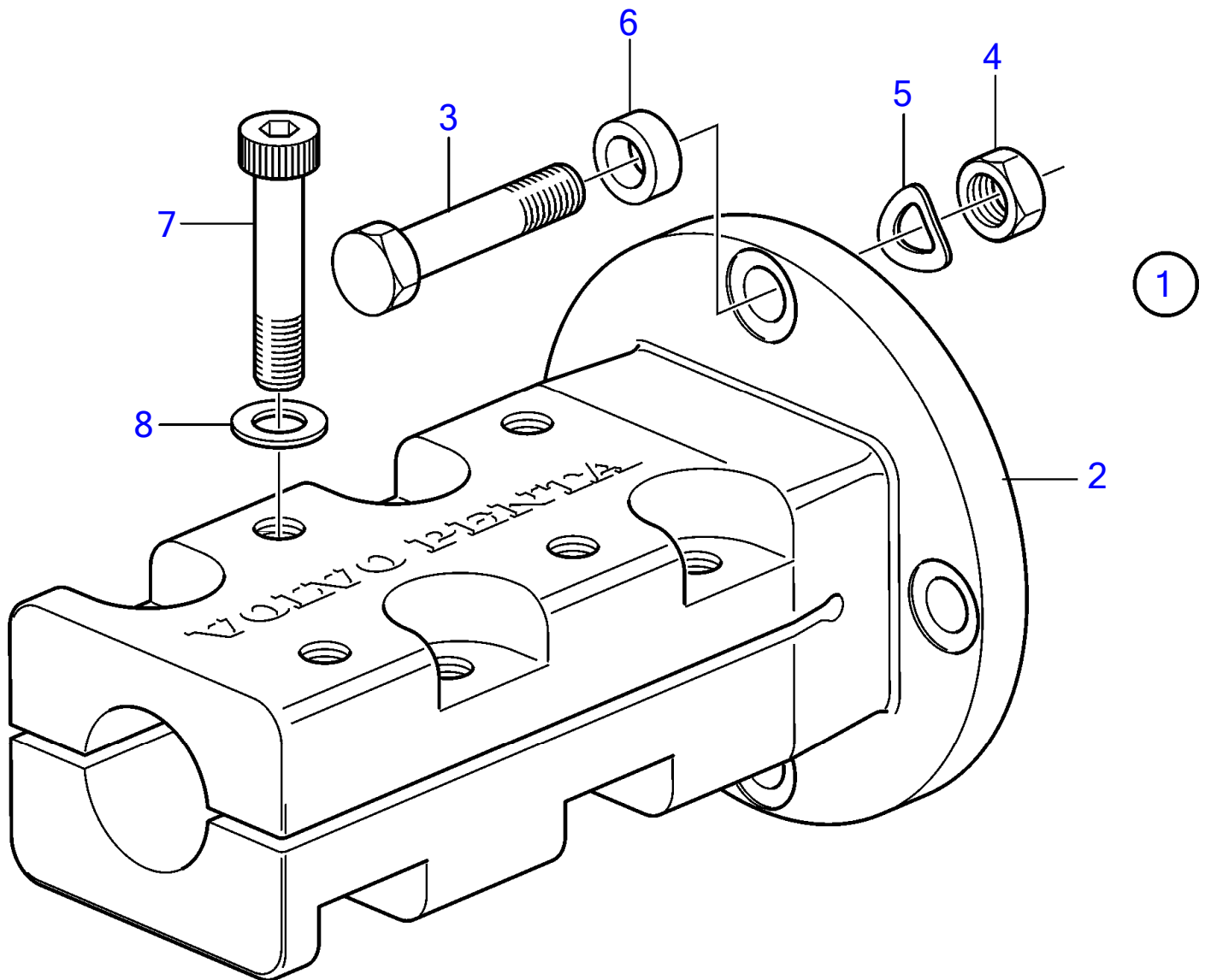
4623

No Réf	No Pièce	Qté requis	Désignation	Notes
1	828145	1	Accouplem.p.serrage	40mm alesage pour arbre porte-helice., Remp. par 872944
2	955693	4	• Vis à tête hexagonal	
	955691	4	• Vis à tête hexagonal	
3	941909	4	• Rondelle élastique	
4	950375	4	• Contre-écrou	
5	948670	8	• Vis à six pans creux	
6	947345	8	• Rondelle	



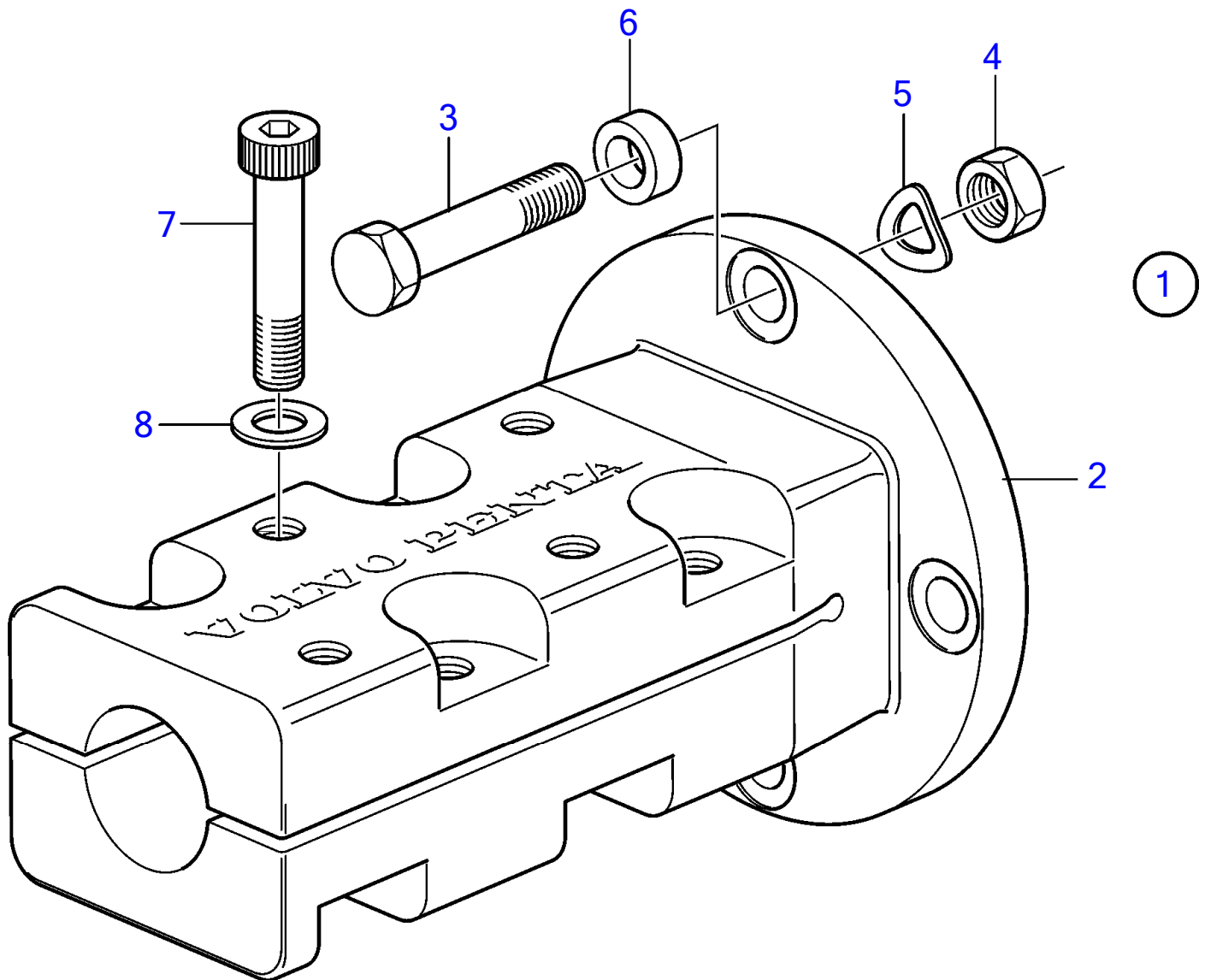
4623

No Réf	No Pièce	Qté requis	Désignation	Notes
1	828147	1	Accouplem.p.serrage	45 m alesage pour arbre porte-helice., Remp. par 872945
2	955693	4	• Vis à tête hexagonal	
	955691	4	• Vis à tête hexagonal	
3	941909	4	• Rondelle élastique	
4	950375	4	• Contre-écrou	
5	948670	8	• Vis à six pans creux	
6	947345	8	• Rondelle	



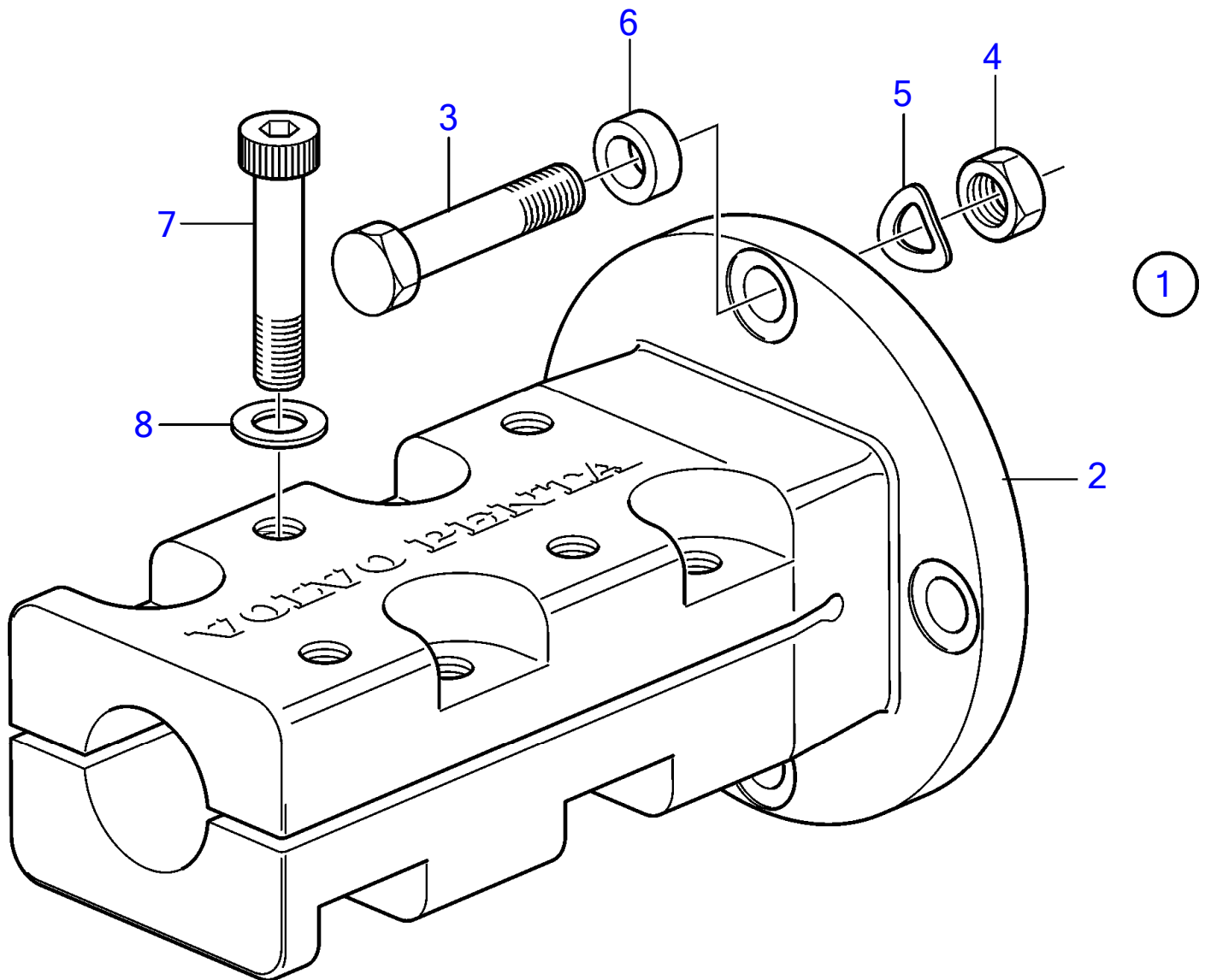
11346

No Réf	No Pièce	Qté requis	Désignation	Notes
1	872942	1	Accouplem.p.serrage	30mm alesage pour arbre porte-helice.
2		1	• bride	
3	955694	4	• Vis à tête hexagonal	
4	950375	4	• Contre-écrou	
5	941909	4	• Rondelle élastique	
6	860699	4	• Douille entretoise	Se monte sur l'inverseur HS1A., L=7mm
7	948670	8	• Vis à six pans creux	
8	947345	8	• Rondelle	



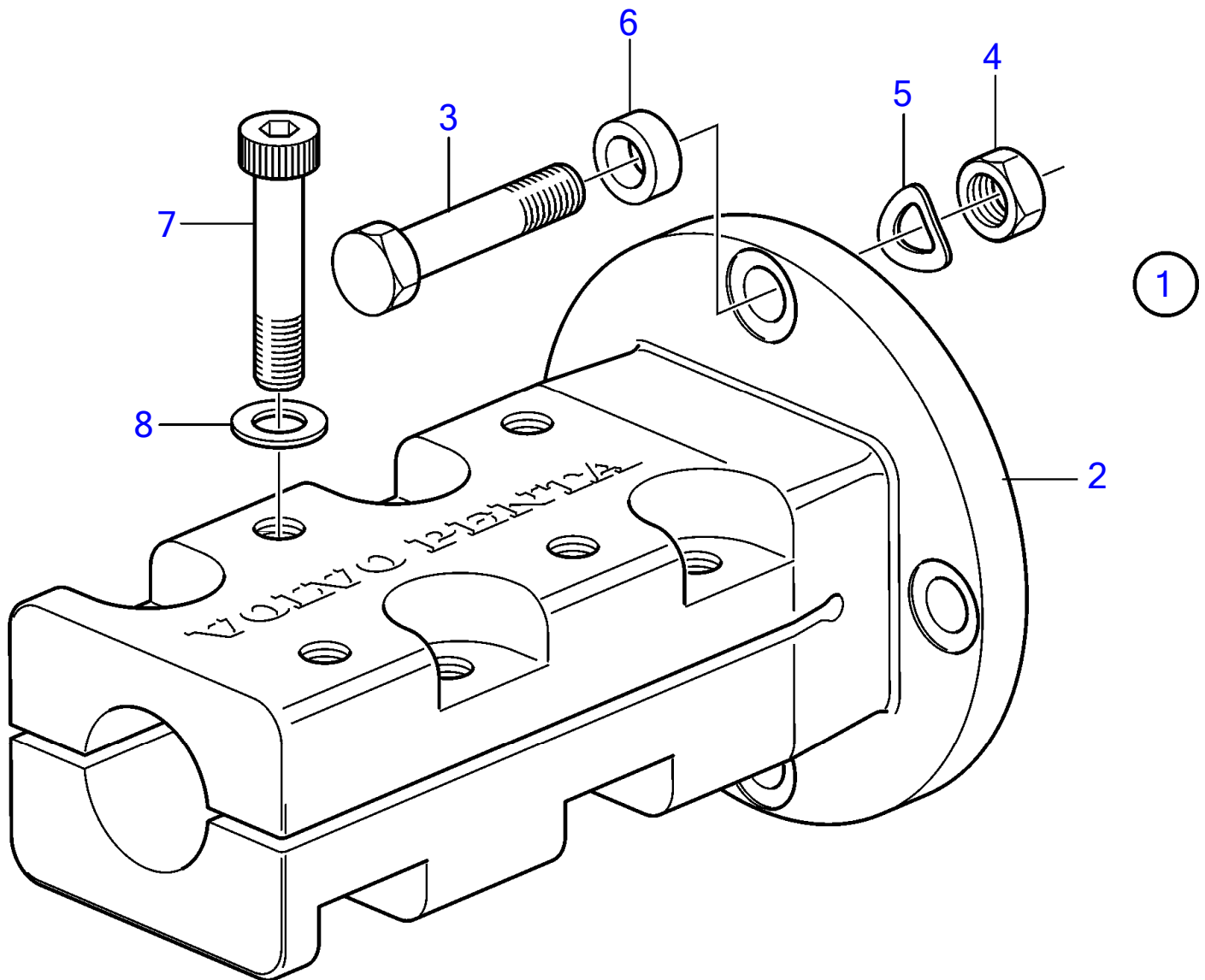
11346

No Réf	No Pièce	Qté requis	Désignation	Notes
1	872943	1	Accouplem.p.serrage	35mm alesage pour arbre porte-helice.
2		1	• bride	
3	955694	4	• Vis à tête hexagonal	
4	950375	4	• Contre-écrou	
5	941909	4	• Rondelle élastique	
6	860699	4	• Douille entretoise	Se monte sur l'inverseur HS1A., L=7mm
7	948670	8	• Vis à six pans creux	
8	947345	8	• Rondelle	



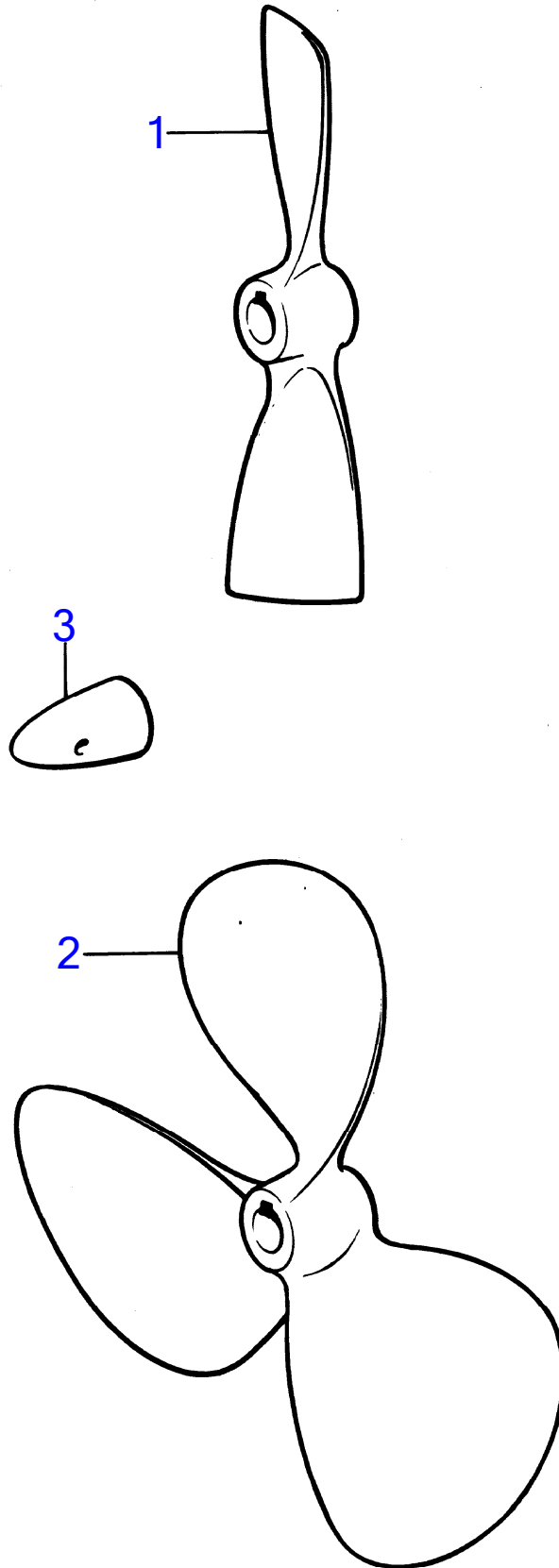
11346

No Réf	No Pièce	Qté requis	Désignation	Notes
1	872944	1	Accouplem.p.serrage	40mm alesage pour arbre porte-helice.
2		1	• bride	
3	955694	4	• Vis à tête hexagonal	
4	950375	4	• Contre-écrou	
5	941909	4	• Rondelle élastique	
6	860699	4	• Douille entretoise	Se monte sur l'inverseur HS1A., L=7mm
7	948670	8	• Vis à six pans creux	
8	947345	8	• Rondelle	



11346

No Réf	No Pièce	Qté requis	Désignation	Notes
1	872945	1	Accouplem.p.serrage	45 m alesage pour arbre porte-helice.
2		1	• bride	
3	955694	4	• Vis à tête hexagonal	
4	950375	4	• Contre-écrou	
5	941909	4	• Rondelle élastique	
6	860699	4	• Douille entretoise	Se monte sur l'inverseur HS1A., L=7mm
7	948670	8	• Vis à six pans creux	
8	947345	8	• Rondelle	

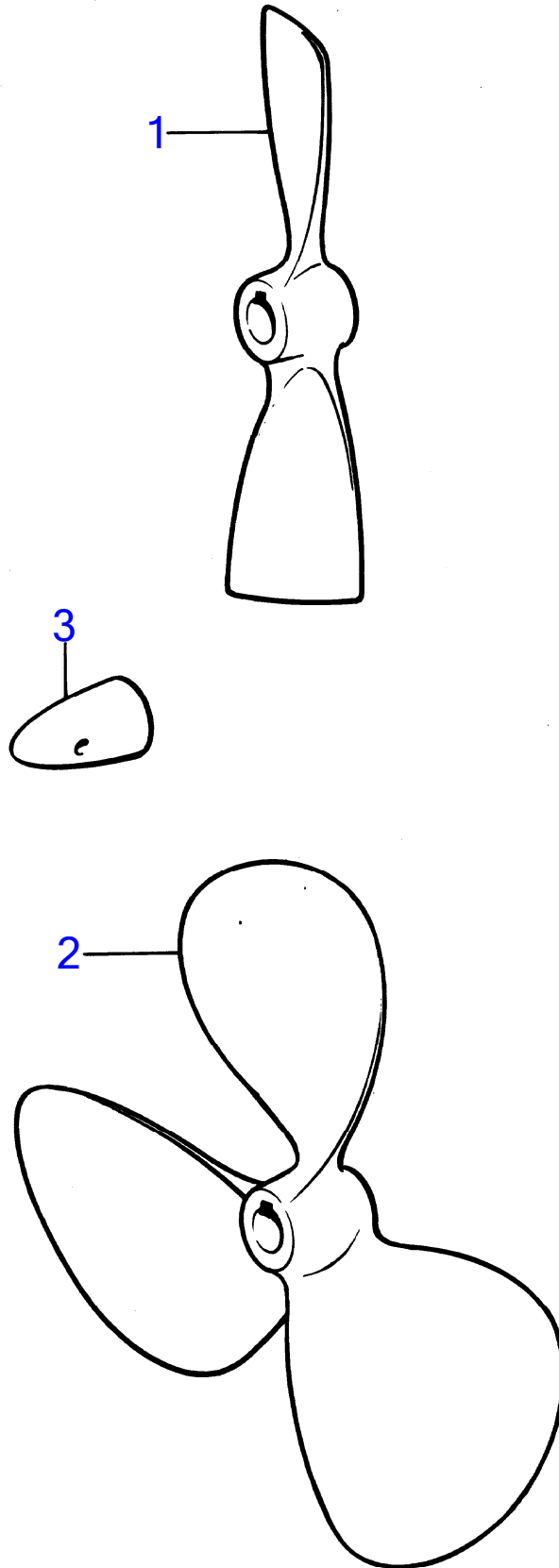


6081

No Réf	No Pièce	Qté requis	Désignation	Notes
1	(817461)	1	Hélice	13X10X25, Référence hors de gamme
	(817424)	1	Hélice	13X13X25, Référence hors de gamme
	(871507)	1	Hélice	14X9X25, Référence hors de gamme
	(816878)	1	Hélice	14X11X25, Référence hors de gamme
	871509	1	Hélice	15X9X25
	(871512)	1	Hélice	15X15X25, Référence hors de gamme
	(871181)	1	Hélice	16X13X25 (87126), Référence hors de gamme
			bulletin 55-02	Nouvelles normes pour arbres d'hélice et hélices en bronze
1	(871518)	1	Hélice	18x12x30, Référence hors de gamme
	871186	1	Hélice	18X13X35 (871502)
			bulletin 55-02	Nouvelles normes pour arbres d'hélice et hélices en bronze
1	871185	1	Hélice	18x15x30
			bulletin 55-02	Nouvelles normes pour arbres d'hélice et hélices en bronze
2	(871616)	1	Hélice	13X9X25, Référence hors de gamme
			bulletin 55-02	Nouvelles normes pour arbres d'hélice et hélices en bronze
2	(871600)	1	Hélice	14X9X25 (871022), Référence hors de gamme
			bulletin 55-02	Nouvelles normes pour arbres d'hélice et hélices en bronze
2	(871617)	1	Hélice	14X10X25 (871025), Référence hors de gamme
			bulletin 55-02	Nouvelles normes pour arbres d'hélice et hélices en bronze
2	(871618)	1	Hélice	14X13X25, Référence hors de gamme
			bulletin 55-02	Nouvelles normes pour arbres d'hélice et hélices en bronze
2	(871037)	1	Hélice	14X14X30, Référence hors de gamme
	(871043)	1	Hélice	15x10x30, Référence hors de gamme
	(871045)	1	Hélice	15X11X25, Référence hors de gamme
	(871048)	1	Hélice	15X12X25, Référence hors de gamme
	(871049)	1	Hélice	15X12X30, Référence hors de gamme
	(871619)	1	Hélice	15X13X25, Référence hors de gamme
			bulletin 55-02	Nouvelles normes pour arbres d'hélice et hélices en bronze
2	(871052)	1	Hélice	15X13X30, Référence hors de gamme
	(871620)	1	Hélice	15X14X25, Référence hors de gamme
			bulletin 55-02	Nouvelles normes pour arbres d'hélice et hélices en bronze
2	(871056)	1	Hélice	15X14X30, Référence hors de gamme
	(871069)	1	Hélice	16X9X30, Référence hors de gamme
	(871072)	1	Hélice	16X11X25, Référence hors de gamme
	(871075)	1	Hélice	16x12x25, Référence hors de gamme
	(871078)	1	Hélice	16x13x25, Référence hors de gamme
	871217	1	Hélice	16X13X35
			bulletin 55-02	Nouvelles normes pour arbres d'hélice et hélices en bronze
2	871218	1	Hélice	16X15X35
			bulletin 55-02	Nouvelles normes pour arbres d'hélice et hélices en bronze
2	(871092)	1	Hélice	17X11X30, Référence hors de gamme
	871219	1	Hélice	17X11X35 (871107)
			bulletin 55-02	Nouvelles normes pour arbres d'hélice et hélices en bronze
2	871220	1	Hélice	17X12X35 (871115)
			bulletin 55-02	Nouvelles normes pour arbres d'hélice et hélices en bronze
2	(871109)	1	Hélice	17x13x25, Référence hors de gamme
	(871096)	1	Hélice	17X13X30, Référence hors de gamme
	871221	1	Hélice	17X13X35 (871090)
			bulletin 55-02	Nouvelles normes pour arbres d'hélice et hélices en bronze
2	(871098)	1	Hélice	17X14X30, Référence hors de gamme
	871222	1	Hélice	17X14X35 (871099)
			bulletin 55-02	Nouvelles normes pour arbres d'hélice et hélices en bronze
2	871223	1	Hélice	17X15X35 (871102)
			bulletin 55-02	Nouvelles normes pour arbres d'hélice et hélices en bronze
2	871224	1	Hélice	17X16X35 (871117)
			bulletin 55-02	Nouvelles normes pour arbres d'hélice et hélices en bronze
2	(871128)	1	Hélice	19X13X35, Référence hors de gamme
	(871227)	1	Hélice	19X13X40, Référence hors de gamme
			bulletin 55-02	Nouvelles normes pour arbres d'hélice et hélices en bronze
2	871228	1	Hélice	19X15X40
			bulletin 55-02	Nouvelles normes pour arbres d'hélice et hélices en bronze
2	871229	1	Hélice	19X17X40 (871148)
			bulletin 55-02	Nouvelles normes pour arbres d'hélice et hélices en bronze
2	871226	1	Hélice	21X13X35
			bulletin 55-02	Nouvelles normes pour arbres d'hélice et hélices en bronze
2	(871171)	1	Hélice	21X17X35, Référence hors de gamme
	871232	1	Hélice	23X15X40 (871193)
			bulletin 55-02	Nouvelles normes pour arbres d'hélice et hélices en bronze

90 Helice, bronze anode en zinc: A**430A, 430B, 431A, 431B, 432A, 434A, 500B, 501B, 570A, 572A, 740B, DP-A, DP-A1, DP-A2, DP-C, DP-C1, DP-C1 1.95, DP-C1 2.30, DP-D, DP-D1, DP-D1 1.68, DP-D1 1.78, DP-D1 1.95, DP-D1 2.30, SP-A, SP-A1, SP-A2, SP-C, SP-C1**

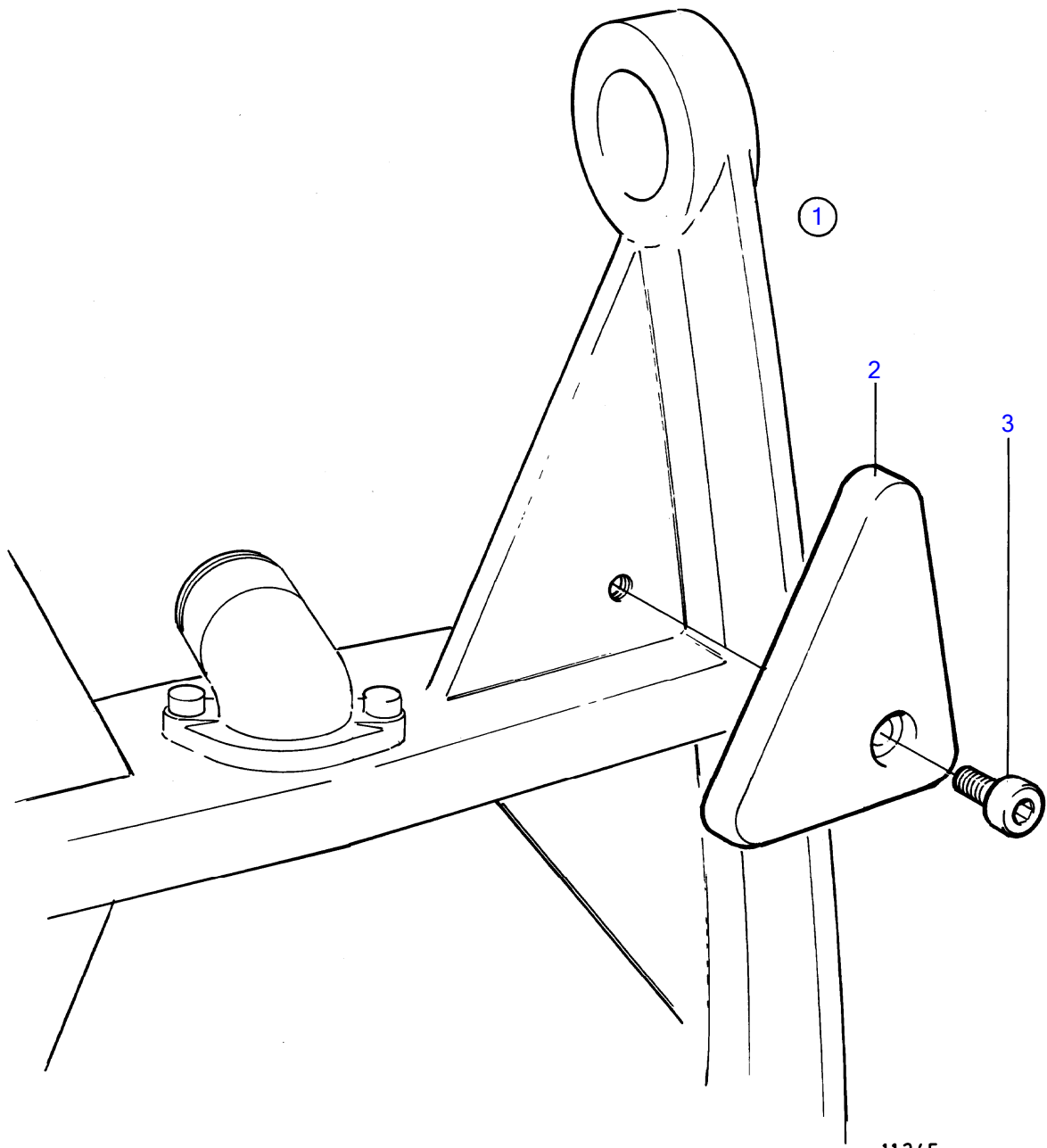
No Réf	No Pièce	Qté requis	Désignation	Notes
2	(871190)	1	Hélice	23X15X45, Référence hors de gamme
	(871195)	1	Hélice	23X17X35, Référence hors de gamme
3	833913	1	Anode de zinc	Pour diametre d'arbre de 25mm.
	833913	1	Anode de zinc	Pour diametre d'arbre de 30mm.
	833915	1	Anode de zinc	Pour diametre d'arbre de 35mm.
	828140	1	Anode de zinc	Pour diametre d'arbre de 40mm.
	828140	1	Anode de zinc	Pour diametre d'arbre de 45mm.



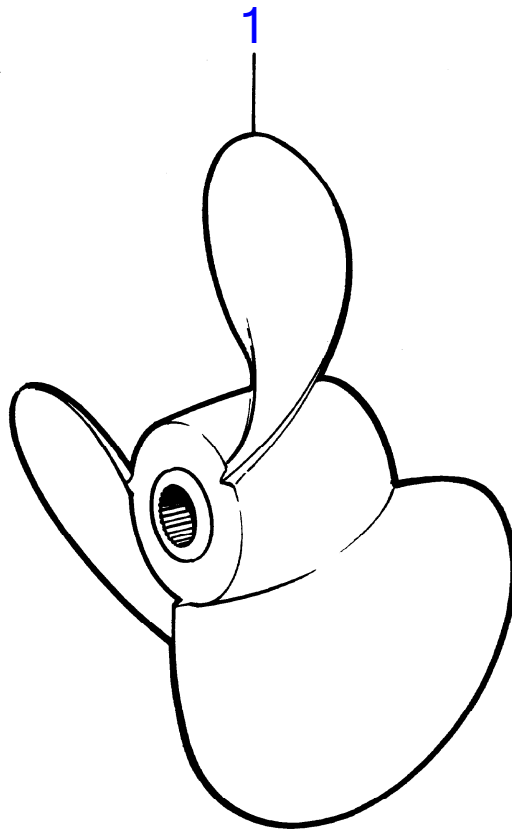
6081

90 Helice, bronze anode en zinc: B**430A, 430B, 431A, 431B, 432A, 434A, 500B, 501B, 570A, 572A, 740B, DP-A, DP-A1, DP-A2, DP-C, DP-C1, DP-C1 1.95, DP-C1 2.30, DP-D, DP-D1, DP-D1 1.68, DP-D1 1.78, DP-D1 1.95, DP-D1 2.30, SP-A, SP-A1, SP-A2, SP-C, SP-C1**

No Réf	No Pièce	Qté requis	Désignation	Notes
2	(871210)	1	Hélice	16X13X30, Référence hors de gamme
	(871116)	1	Hélice	17X15X35, Référence hors de gamme
	(871335)	1	Hélice	19X12X35, Référence hors de gamme
	(871213)	1	Hélice	19X15X40, Référence hors de gamme
	(871188)	1	Hélice	23X13X40, Référence hors de gamme
3	833913	1	Anode de zinc	Pour diametre d'arbre de 25mm.
	833913	1	Anode de zinc	Pour diametre d'arbre de 30mm.
	833915	1	Anode de zinc	Pour diametre d'arbre de 35mm.
	828140	1	Anode de zinc	Pour diametre d'arbre de 40mm.
	828140	1	Anode de zinc	Pour diametre d'arbre de 45mm.

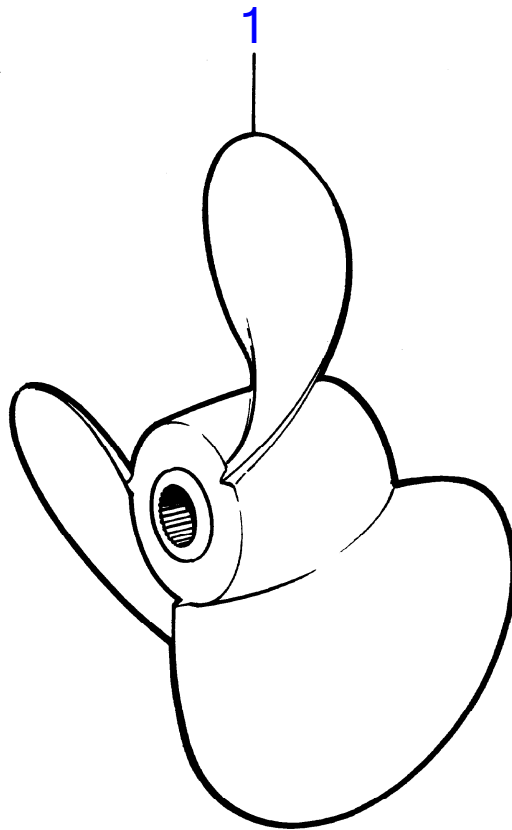


No Réf	No Pièce	Qté requis	Désignation
1	872793	1	Électrode zinc
2		1	· anode en zinc
3	963683	1	· Vis à six pans creux



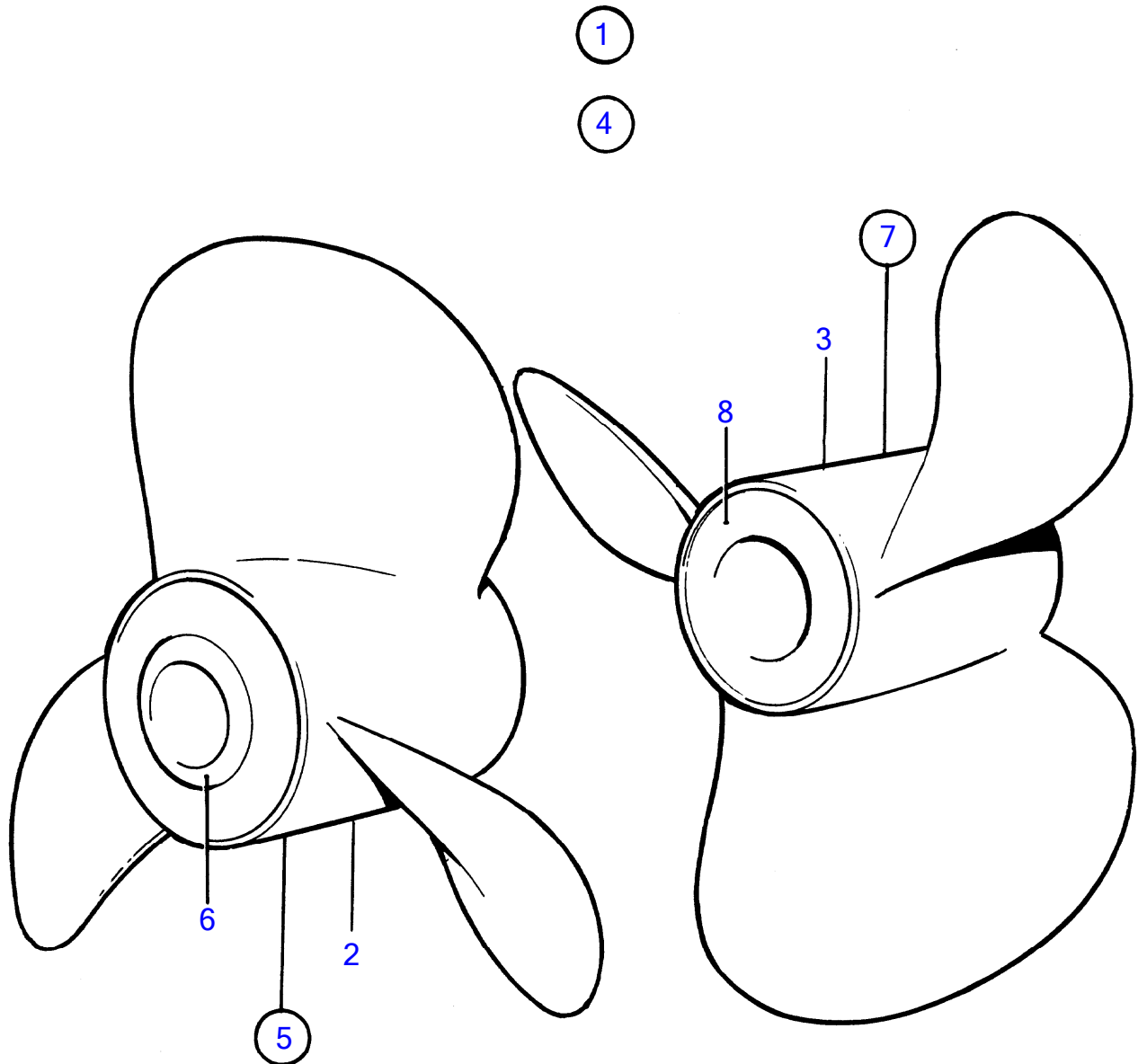
6082

No Réf	No Pièce	Qté requis	Désignation	Notes
1	(813279)	1	Hélice	14X10, Référence hors de gamme
	(897626)	1	Hélice	14X11, Référence hors de gamme
	(813282)	1	Hélice	14X12, Référence hors de gamme
	813284	1	Hélice	14X13
	(813286)	1	Hélice	14X14, Référence hors de gamme
	814626	1	Hélice	Régime haut., 14X15
	814627	1	Hélice	Régime haut., 14X17
	(813364)	1	Hélice	14X18, Référence hors de gamme
	854147	1	Hélice	Régime haut., 14X19
	(850781)	1	Hélice	Cup, regime haut., 14X19, Référence hors de gamme
	(813304)	1	Hélice	14X20, Référence hors de gamme
	851138	1	Hélice	Régime haut., 14X21
	(850782)	1	Hélice	Cup, regime haut., 14X21, Référence hors de gamme
	851138	1	Hélice	Moyeu long., Régime haut., 14X21
	839569	1	Hélice	Régime haut., 14x23
	851141	1	Hélice	Moyeu long., Régime haut., 14x23
	813296	1	Hélice	15X11
	813316	1	Hélice	15X13
	854290	1	Hélice	Régime haut., 15X15
	854149	1	Hélice	Régime haut., 15x17
	851124	1	Hélice	Moyeu long., Régime haut., 15x17
	850864	1	Hélice	Moyeu long., Régime haut., 15X19
	850866	1	Hélice	Moyeu long., Régime haut., 15X21
	853770	1	Hélice	Moyeu long., Régime haut., 16X9
	851035	1	Hélice	Moyeu long., Régime haut., 16X13
	851037	1	Hélice	Moyeu long., Régime haut., 16x15
	(832606)	1	Hélice	16X16, Référence hors de gamme
	851039	1	Hélice	Moyeu long., Régime haut., 16X17
	852612	1	Hélice	Moyeu long., Régime haut., 16x19
	852633	1	Hélice	Moyeu long., Régime haut., 16X21
	852490	1	Hélice	Moyeu long., Régime haut., 16x23



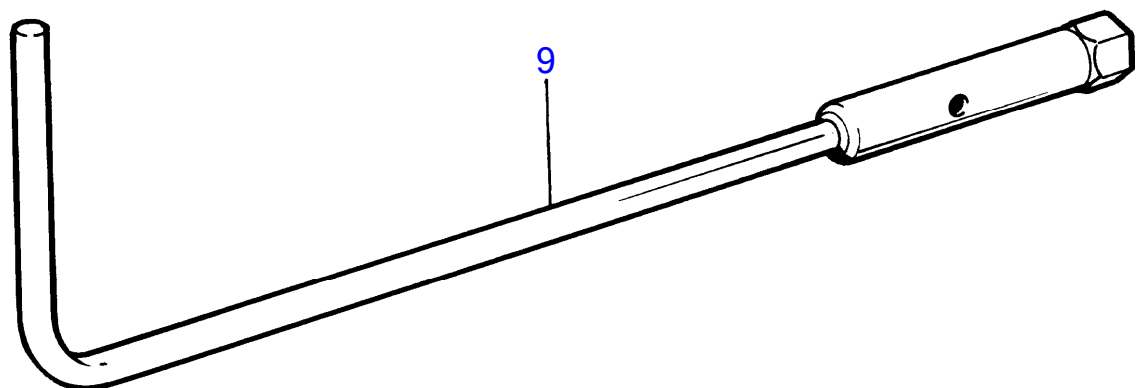
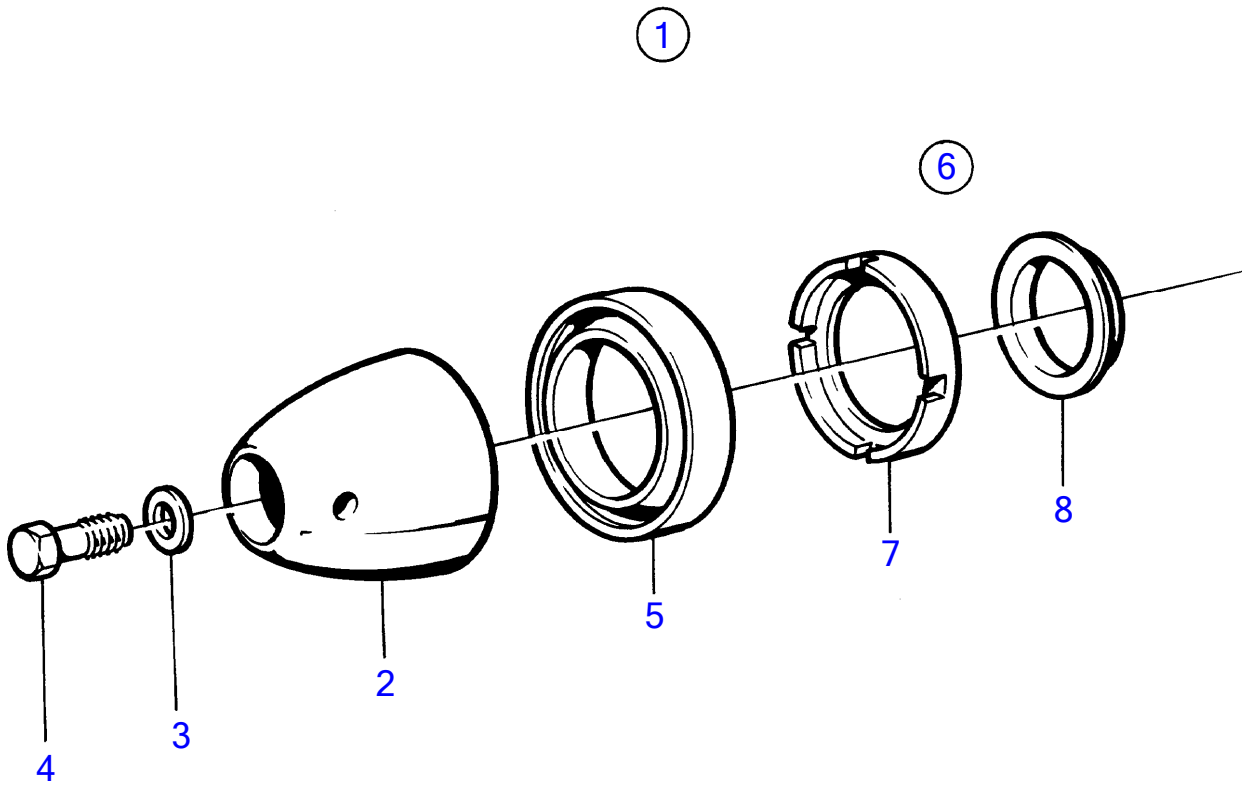
6082

No Réf	No Pièce	Qté requis	Désignation	Notes
1	(813280)	1	Hélice	14X10, Référence hors de gamme
	813285	1	Hélice	14X13
	(813287)	1	Hélice	14X14, Référence hors de gamme
	814631	1	Hélice	Régime haut., 14X15
	(813291)	1	Hélice	14X16, Référence hors de gamme
	814632	1	Hélice	Régime haut., 14X17
	(813365)	1	Hélice	14X18, Référence hors de gamme
	854146	1	Hélice	Régime haut., 14X19
	(813368)	1	Hélice	14X20, Référence hors de gamme
	814634	1	Hélice	Régime haut., 14X21
	851139	1	Hélice	Moyeu long., Régime haut., 14X21
	851142	1	Hélice	Régime haut., 14x23
	851142	1	Hélice	Moyeu long., Régime haut., 14x23
	813297	1	Hélice	15X11
	813317	1	Hélice	15X13
	(813345)	1	Hélice	15X14, Référence hors de gamme
	814615	1	Hélice	Régime haut., 15X15
	854148	1	Hélice	Régime haut., 15x17
	851125	1	Hélice	Moyeu long., Régime haut., 15x17
	850865	1	Hélice	Moyeu long., Régime haut., 15X19
	850867	1	Hélice	Moyeu long., Régime haut., 15X21
	851036	1	Hélice	Moyeu long., Régime haut., 16X13
	851038	1	Hélice	Moyeu long., Régime haut., 16x15
	851040	1	Hélice	Moyeu long., Régime haut., 16X17
	(852493)	1	Hélice	Moyeu long., Cup, regime haut., 16X17, Référence hors de gamme
	852613	1	Hélice	Moyeu long., Régime haut., 16x19
	852634	1	Hélice	Moyeu long., Régime haut., 16X21
	852491	1	Hélice	Moyeu long., Régime haut., 16x23

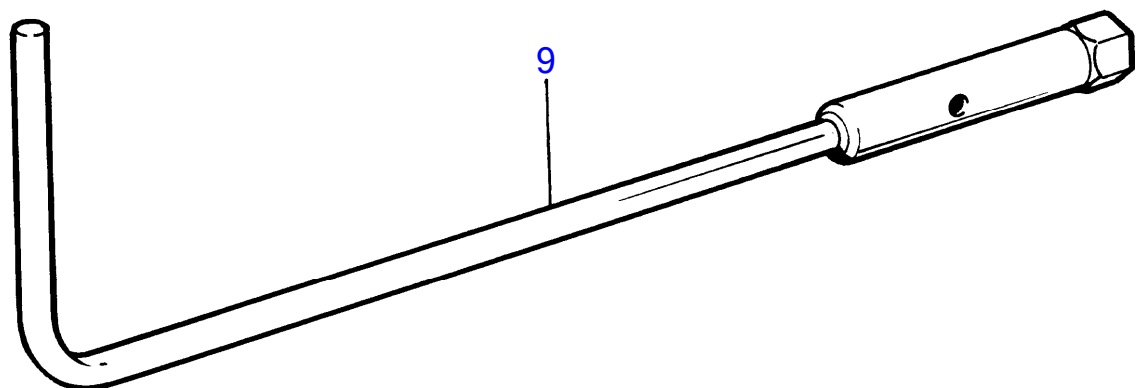
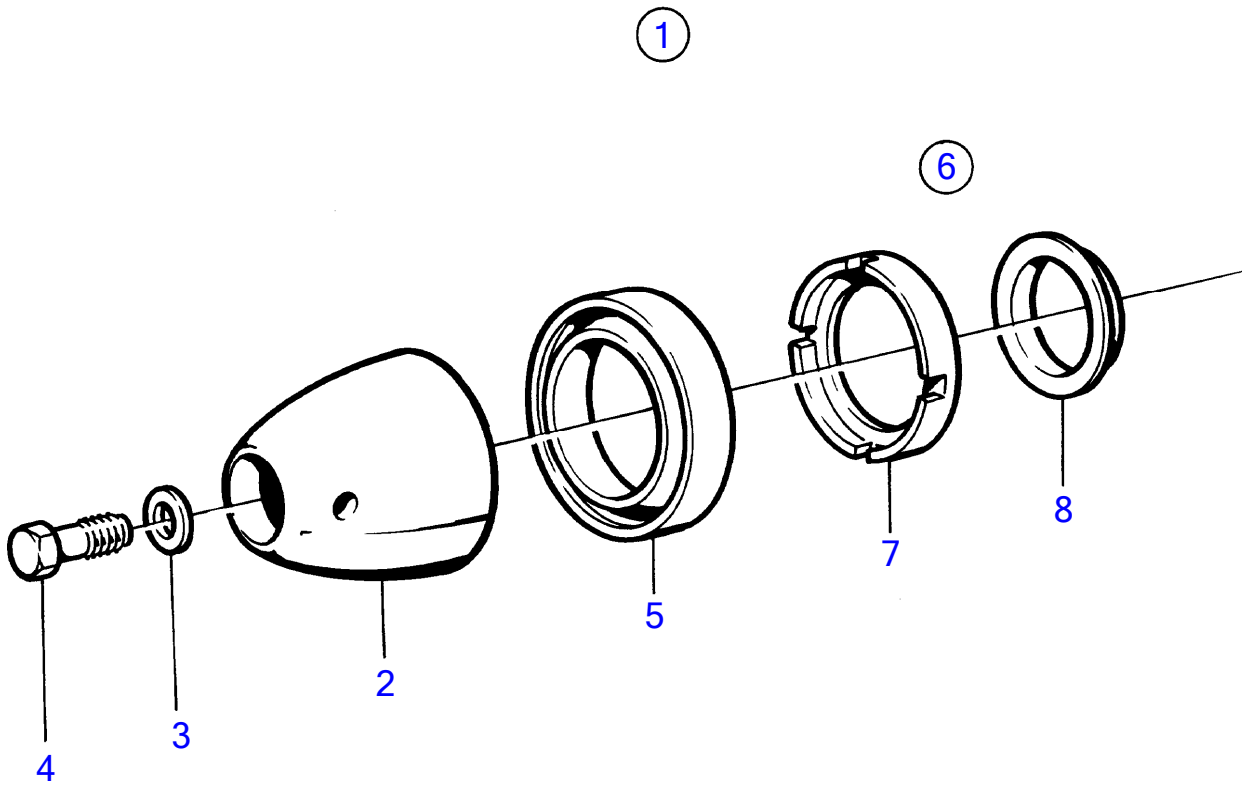


11406

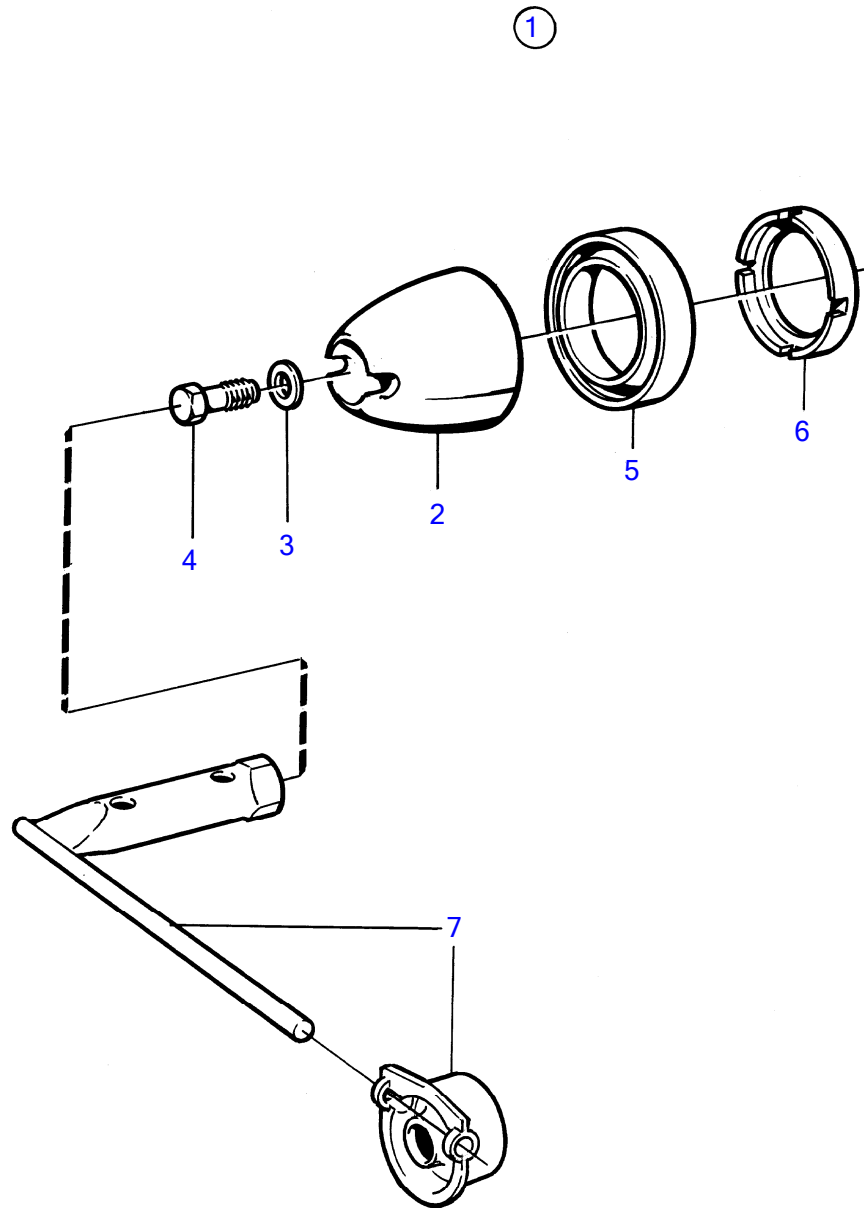
No Réf	No Pièce	Qté requis	Désignation	Notes
1	853631	1	Hélice	Type no B1, couleur de repere=bleu clair.
2	853611	1	• Hélice	
3	853621	1	• Hélice	
	853632	1	Hélice	Type no B2, couleur de repere=jaune.
	853612	1	• Hélice	
	853622	1	• Hélice	
	853633	1	Hélice	Type no B3, couleur de repere=rouge.
	853613	1	• Hélice	
	853623	1	• Hélice	
	853634	1	Hélice	Type no B4, couleur de repere=vert fonce.
	853614	1	• Hélice	
	853624	1	• Hélice	
	853635	1	Hélice	Type no B5, couleur de repere=marron clair.
	853615	1	• Hélice	
	853625	1	• Hélice	
	853636	1	Hélice	Type no B6, couleur de repere=orange.
	853616	1	• Hélice	
	853626	1	• Hélice	
	853637	1	Hélice	Type no B7, couleur de repere=vert clair.
	853617	1	• Hélice	
	853627	1	• Hélice	
	853638	1	Hélice	Type no B9, couleur de repere=violet.
	853618	1	• Hélice	
	853628	1	• Hélice	
	854388	1	Hélice	Stainless acier, Remp. par 854854
	854372	1	• Hélice	
	854376	1	• Hélice	
	854389	1	Hélice	Stainless acier, Remp. par 854855
	854373	1	• Hélice	
	854377	1	• Hélice	
	854390	1	Hélice	Stainless acier, Remp. par 854856
	854374	1	• Hélice	
	854378	1	• Hélice	
	854391	1	Hélice	Stainless acier, Remp. par 854857
		1	• Hélice	
	854379	1	• Hélice	
4	854854	1	Hélice	Stainless acier
5	854866	1	• Hélice	
6	872465	1	• • Bague d'hélice	
7	854870	1	Hélice	
8	872466	1	• Bague d'hélice	
	854855	1	Hélice	Stainless acier
	854867	1	• Hélice	
	872465	1	• • Bague d'hélice	
	854871	1	• Hélice	
	872466	1	• • Bague d'hélice	
	854856	1	Hélice	Stainless acier
	854868	1	• Hélice	
	872465	1	• • Bague d'hélice	
	854872	1	• Hélice	
	872466	1	• • Bague d'hélice	
	854857	1	Hélice	Stainless acier
	854869	1	• Hélice	
	872465	1	• • Bague d'hélice	
	854873	1	• Hélice	
	872466	1	• • Bague d'hélice	



No Réf	No Pièce	Qté requis	Désignation	Notes
1	854666	1	Kit cone d'hélice	Remp. par 872614
2		1	· cone d'helice	Noir
3	941670	1	· Rondelle	
4	852216	1	· Vis à tête hexagonal	
5	853676	1	· Bague entretoise	For diesel engine with Duoprop drive unit.
6	854667	1	· Kit pièce réchange	
7	854294	1	· · Rondelle plastique	
8		1	· · · rondelle de pression	
9	854669	1	Kit outils	

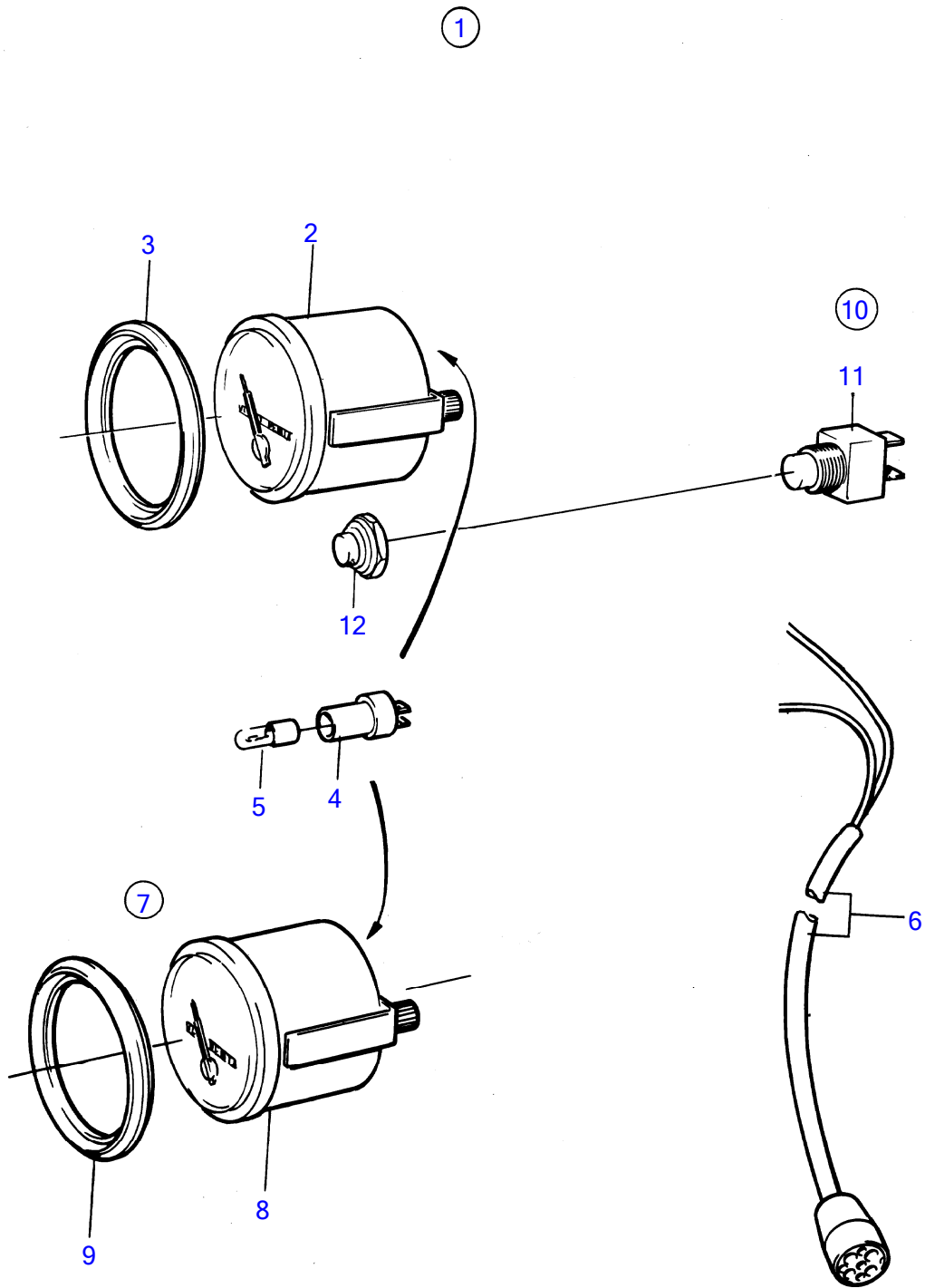


No Réf	No Pièce	Qté requis	Désignation	Notes
1	872614	1	Cone d'hélice	
2		1	· cone d'helice	Noir
3	941670	1	· Rondelle	
4	872545	1	· Vis verrouillage	
5	853676	1	· Bague entretoise	For diesel engine with Duoprop drive unit.
7	854294	1	· Rondelle plastique	
9	854669	1	Kit outils	



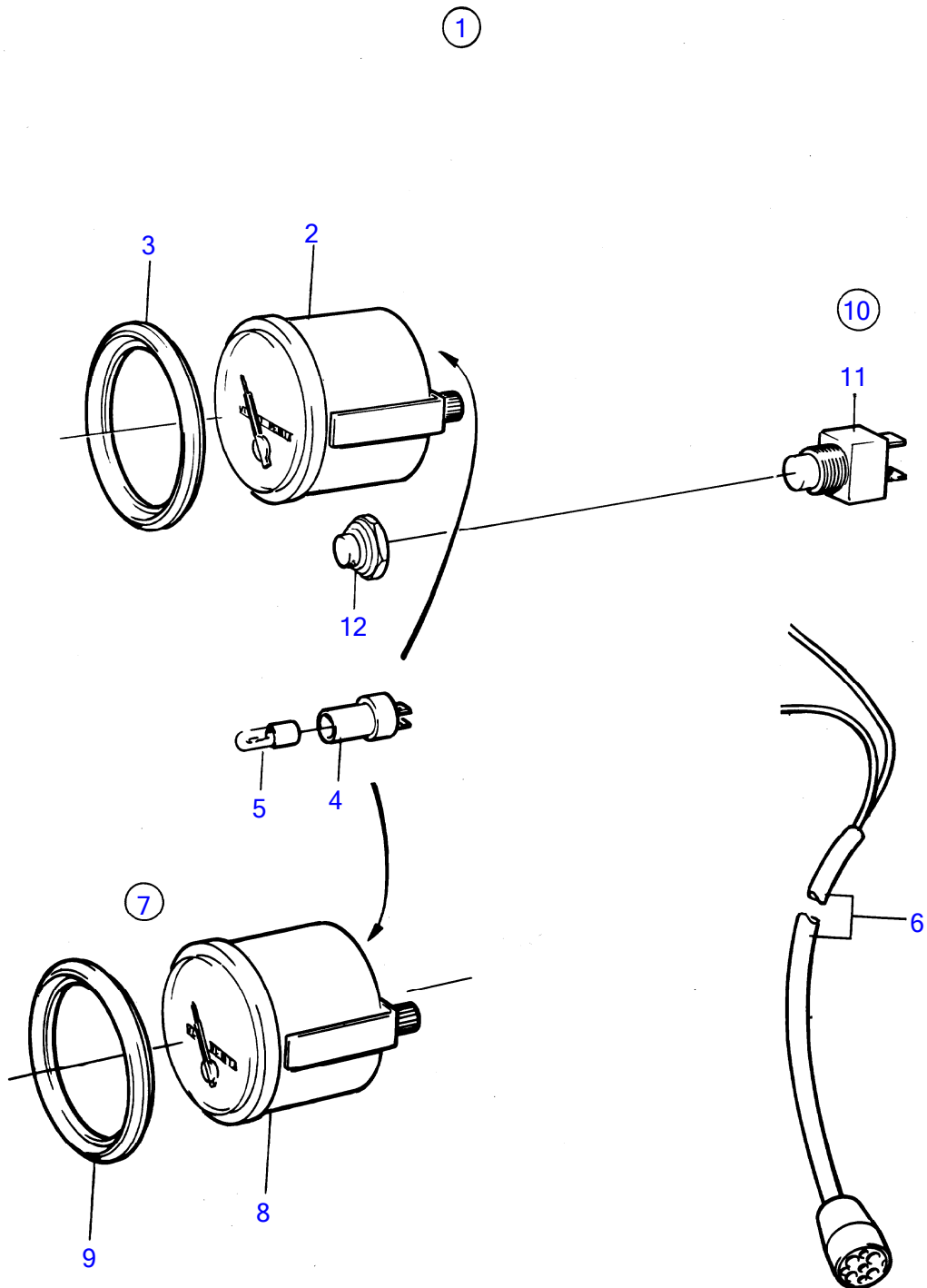
11507

No Réf	No Pièce	Qté requis	Désignation	Notes
1	872549	1	Cone d'hélice	
2		1	· cone d'helice	
3	943194	1	· Rondelle	
4	872546	1	· Vis verrouillage	
5	853676	1	· Bague entretoise	For diesel engine with Duoprop drive unit.
6	854294	1	· Rondelle plastique	
7	873058	1	Kit outils	



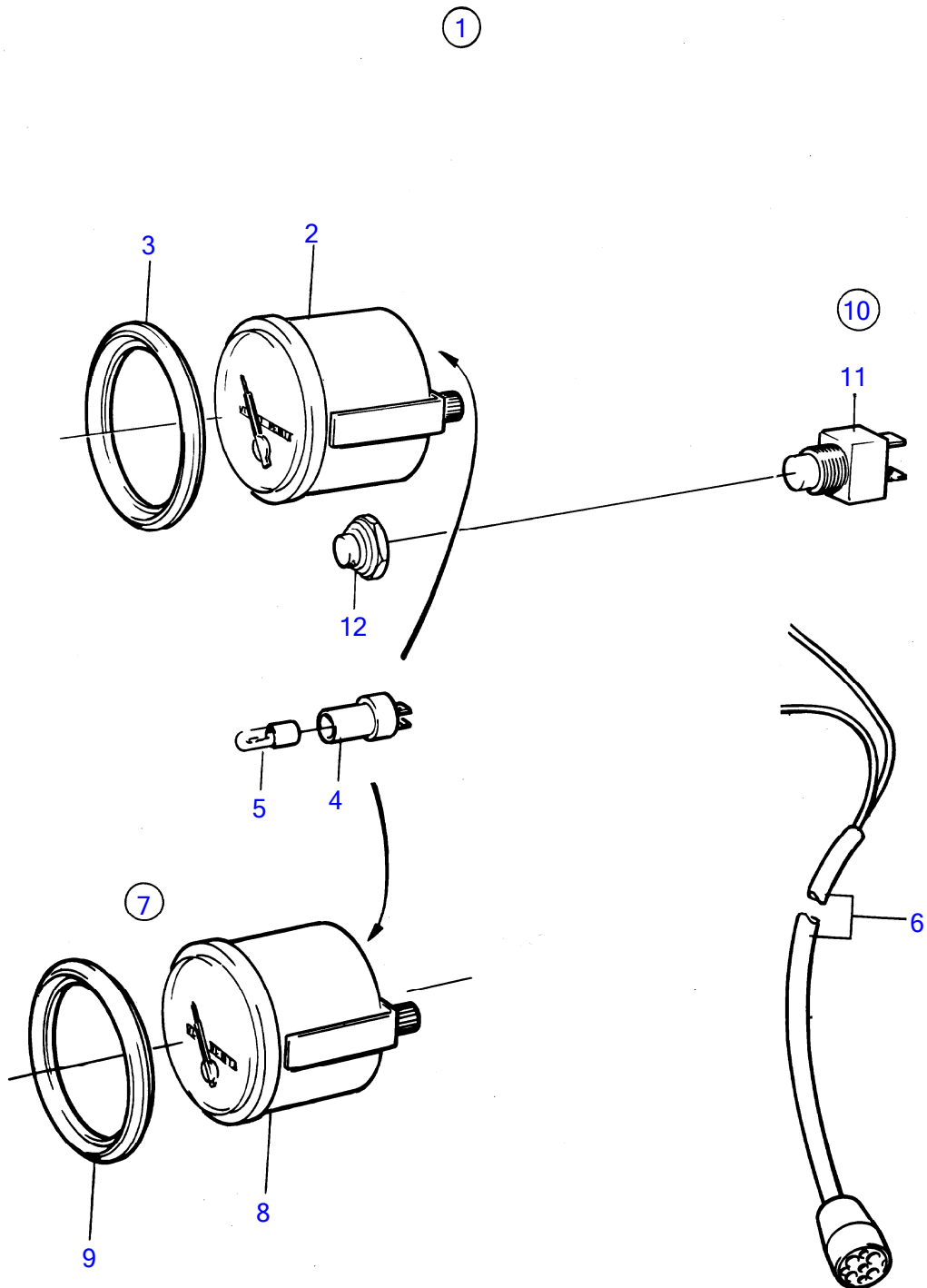
8937

No Réf	No Pièce	Qté requis	Désignation	Notes
1	828711	1	Jeu compteur heures	Remp. par 858877
2	828615	1	· Compteur horaire	
3	858643	1	· Bague frontale	(828542)
4	808175	1	· Porte-lampe	
5	19923	1	· Ampoule	
	182059	1	· Ampoule	
6		X	· cables et cosses	Voir groupe 3
7	(858878)	1	Kit voltmetre	Référence hors de gamme
8	863930		· Voltmetre	(828628)
9	858643	1	· Bague frontale	(828542)
10	(828718)	1	Interrupteur à bascu	Référence hors de gamme
	(828719)	1	Interrupteur à bascu	Référence hors de gamme
11	828584	1	· Interrupteur à bascu	
	828585	1	· Interrupteur à bascu	
12	828586	1	· Écrou	



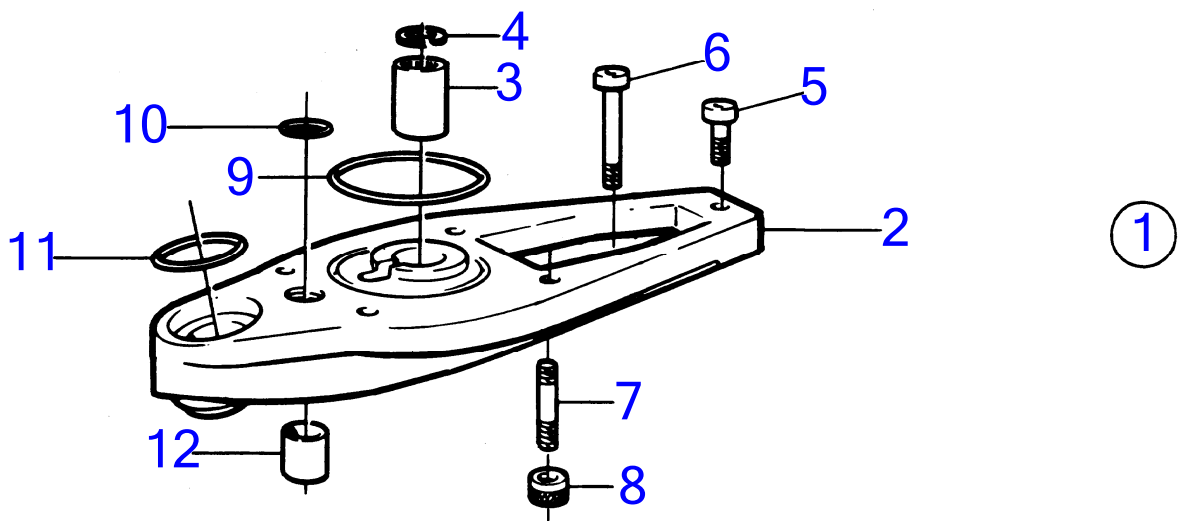
8937

No Réf	No Pièce	Qté requis	Désignation	Notes
1	858877	1	Jeu compteur heures	Bande decou couleur blanche., Remp. par 1140464
2	828615	1	· Compteur horaire	
3	858643	1	· Bague frontale	(828542)
4	808175	1	· Porte-lampe	
5	19923	1	· Ampoule	
	182059	1	· Ampoule	



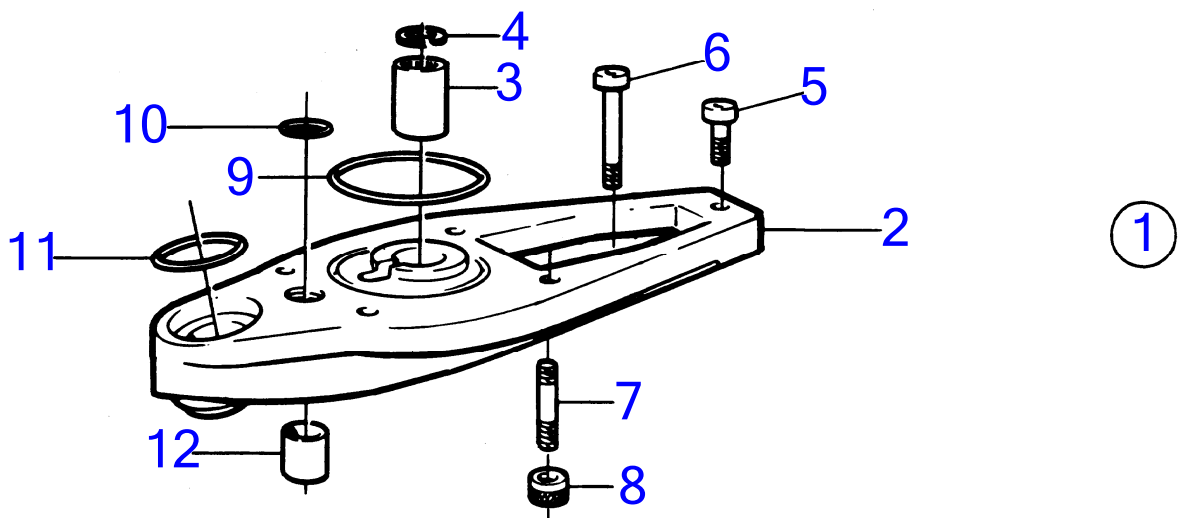
8937

No Réf	No Pièce	Qté requis	Désignation	Notes
1	(1140464)	1	Compteur horaire	Référence hors de gamme
2	828615	1	· Compteur horaire	
3	858643	1	· Bague frontale	(828542)
4	808175	1	· Porte-lampe	
5	19923	1	· Ampoule	



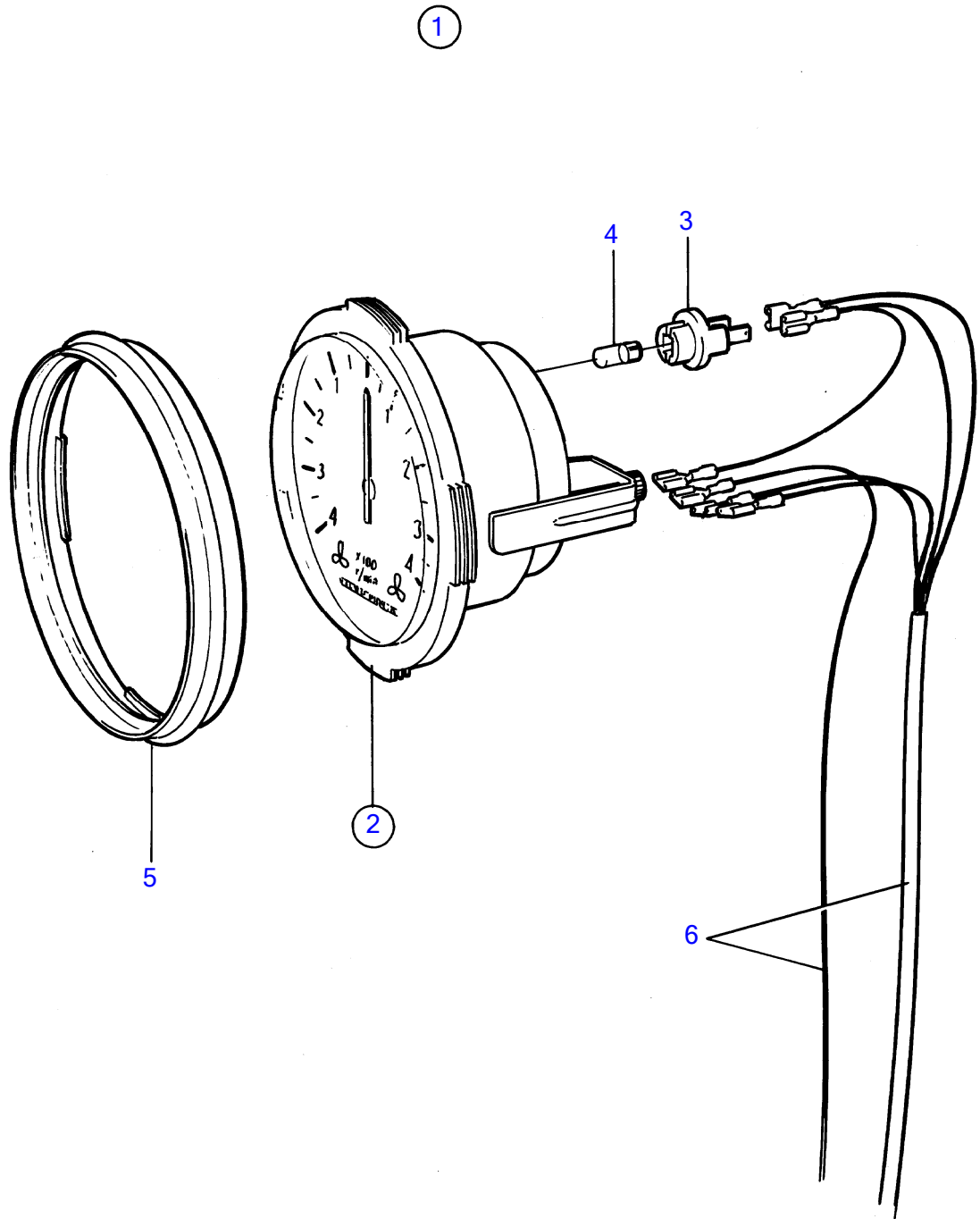
8306

No Réf	No Pièce	Qté requis	Désignation	Notes
1	839548	1	Lot rallonge	Pour les transmissions avec un arbre intermediaire long dans l'engrenage int
2		1	· adaptateur	
3	814135	1	· Manchon cannelé	
4	914508	1	· Circlip	Référence hors de gamme
5	941873	1	· Vis à six pans creux	
6	959448	2	· Vis à six pans creux	
7	943762	4	· Goujon	
8	832939	4	· Écrou	
9	925256	1	· Joint torique	
10	125017	1	· Joint torique	
11	941820	1	· Joint torique	
12	897823	1	· Conduit huile	



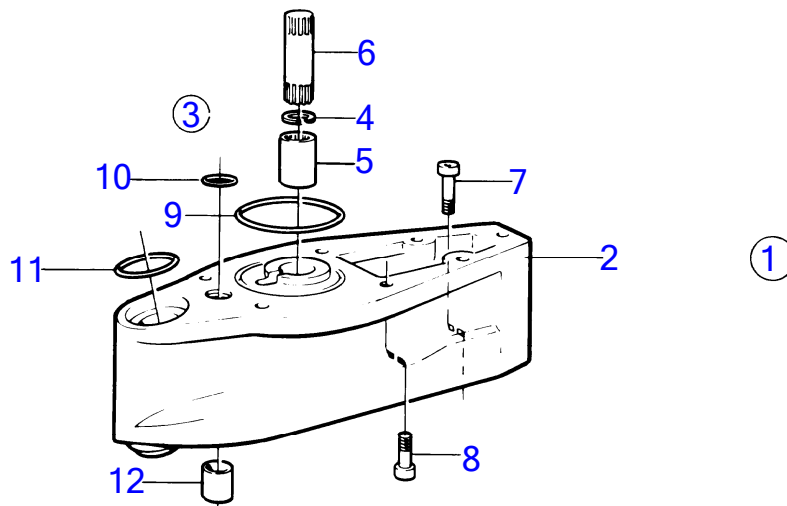
8306

No Réf	No Pièce	Qté requis	Désignation	Notes
1	854686	1	Lot rallonge	Pour les transmissions avec un arbre intermediaire court dans l'engrenage ir
2		1	• adaptateur	
3	854684	1	• Manchon cannelé	
5	941873	1	• Vis à six pans creux	
6	959448	2	• Vis à six pans creux	
7	943762	4	• Goujon	
8	832939	4	• Écrou	
9	925256	1	• Joint torique	
10	125017	1	• Joint torique	
11	941820	1	• Joint torique	
12	897823	1	• Conduit huile	



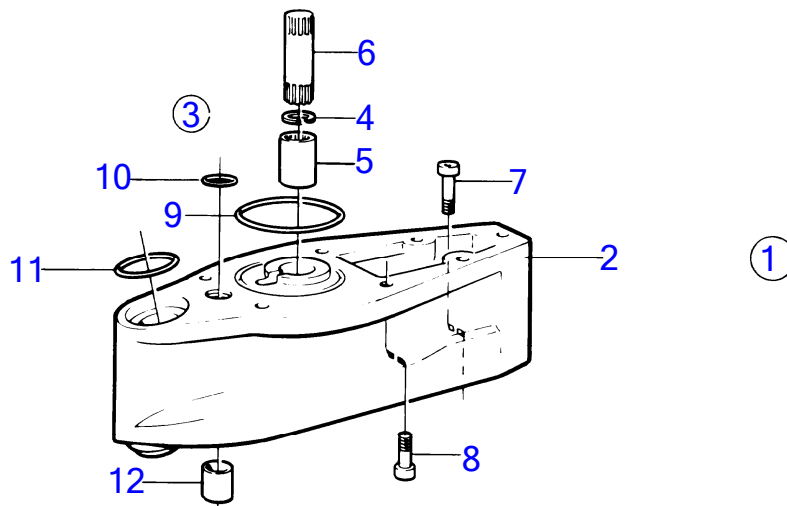
11545

No Réf	No Pièce	Qté requis	Désignation	Notes
1	(856833)	1	Kit compte-tours	Référence hors de gamme
2	(856809)	1	· Synchroniseur	Référence hors de gamme
3	863945	1	· · Porte-lampe	
4	863946	1	· · Ampoule	
5	856805	1	· Bague	
6		1	· kit de cable	
		X	· · cables et cosses	Voir groupe 3



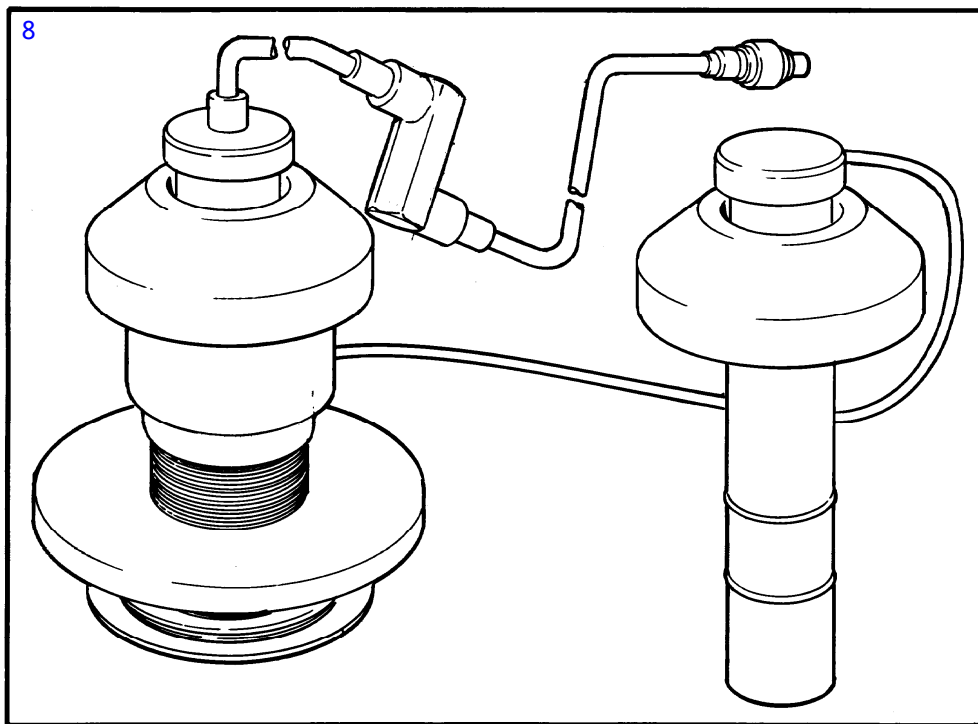
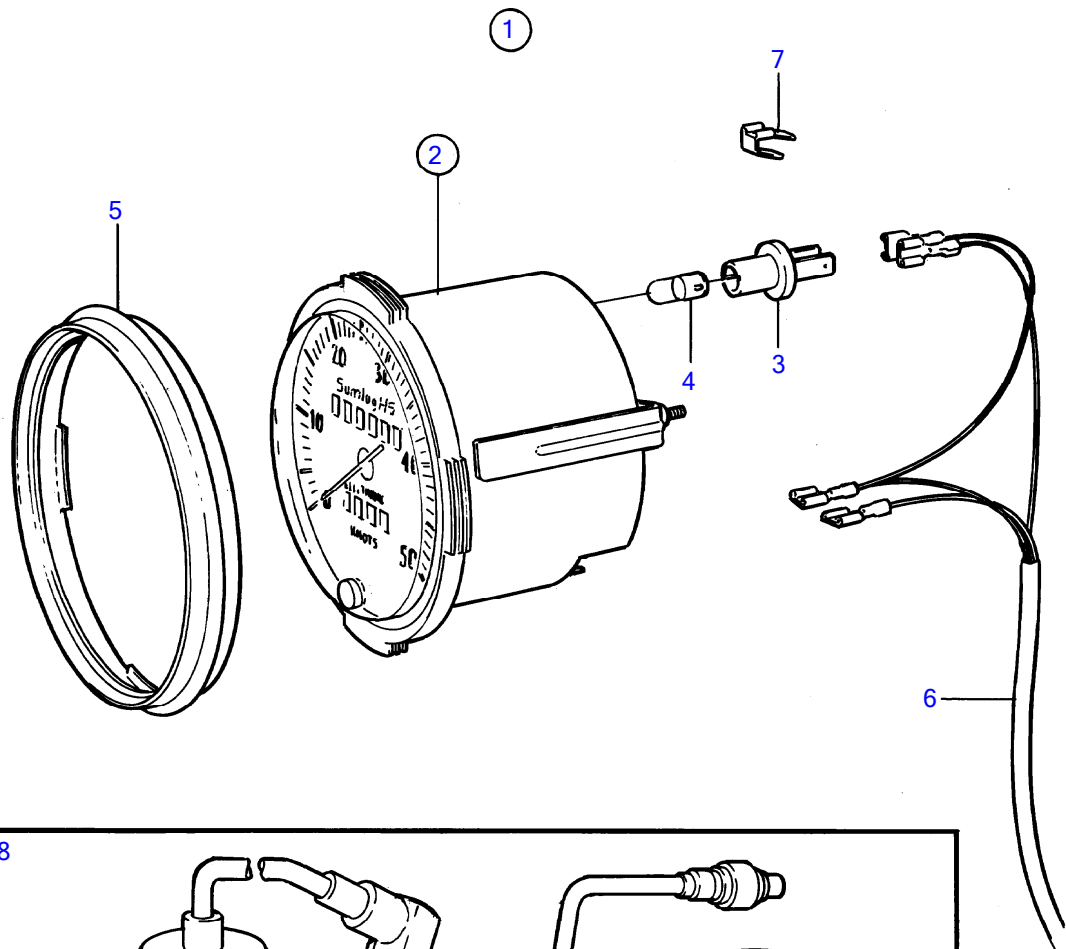
9604

No Réf	No Pièce	Qté requis	Désignation	Notes
1	814318	1	Lot rallonge	Remp. par 872090
2		1	· adaptateur	
3	875183	1	· Manchon cannelé	
4	914508	1	· · Circlip	Référence hors de gamme
5	875183	1	· · Manchon cannelé	(897368)
6	814321	1	· Arbre	
7	941809	3	· Vis à six pans creux	
8	941810	4	· Vis à six pans creux	
9	925256	1	· Joint torique	
10	125017	1	· Joint torique	
11	941820	1	· Joint torique	
12	897823	1	· Conduit huile	



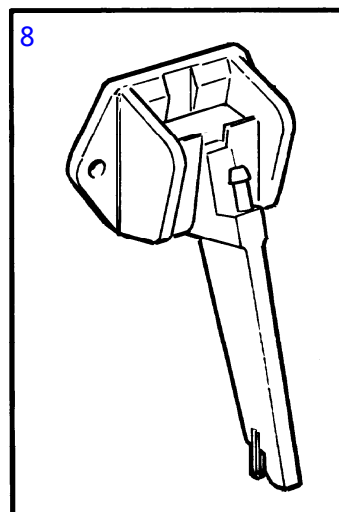
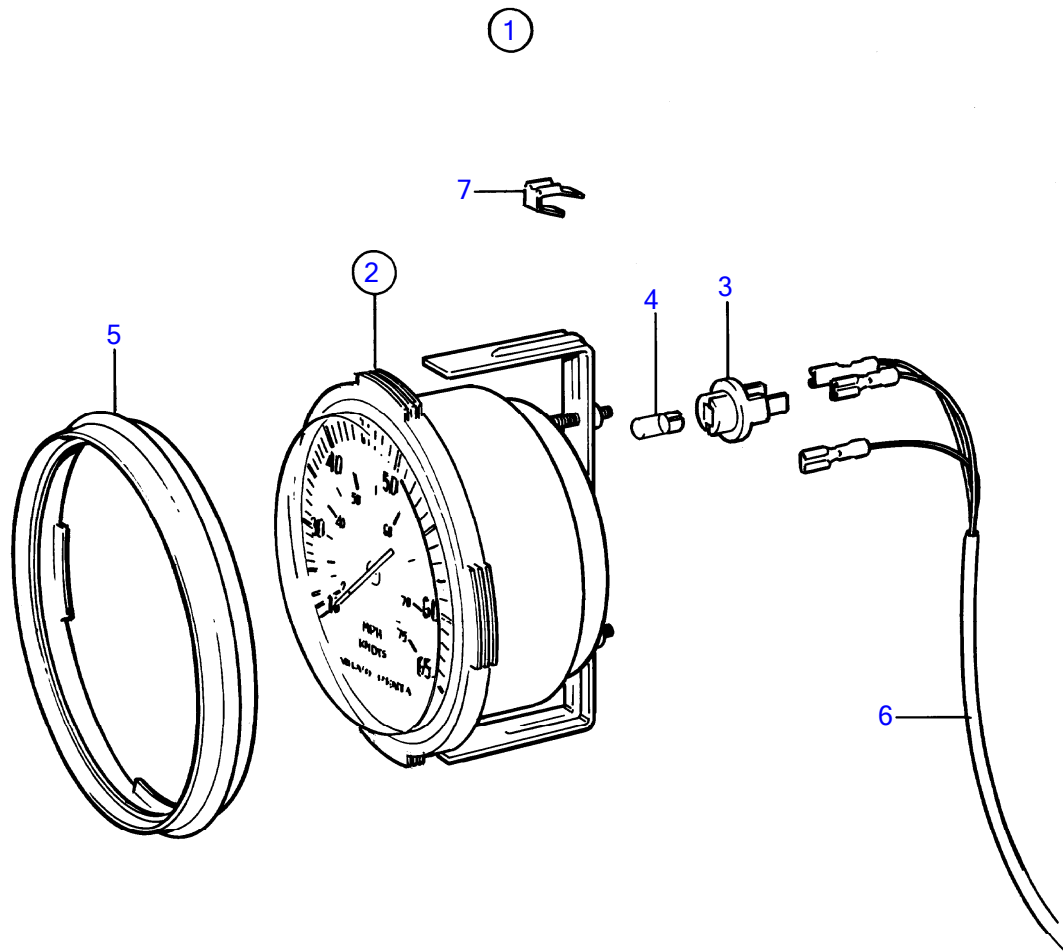
9604

No Réf	No Pièce	Qté requis	Désignation
1	872090	1	Lot rallonge
2		1	· adaptateur
5	872128	1	· Manchon cannelé
6	872087	1	· Arbre
7	941809	3	· Vis à six pans creux
8	941810	4	· Vis à six pans creux
9	925256	1	· Joint torique
10	125017	1	· Joint torique
11	941820	1	· Joint torique
12	897823	1	· Conduit huile



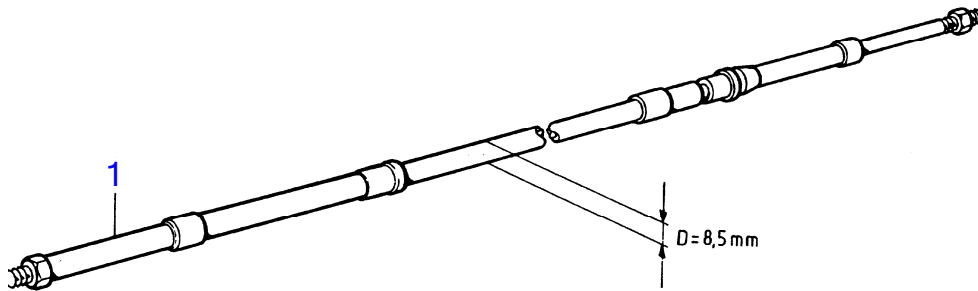
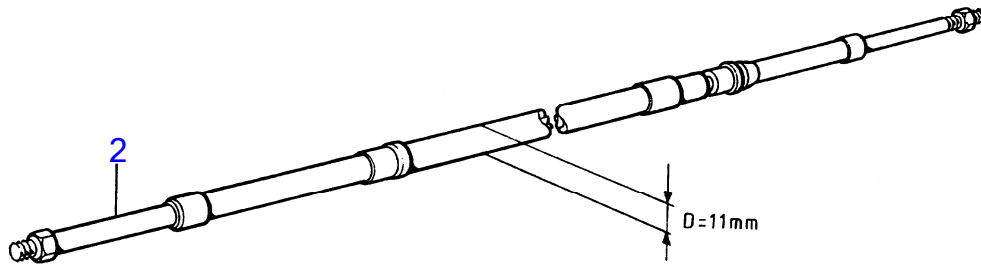
11546

No Réf	No Pièce	Qté requis	Désignation	Notes
1	(1140430)	1	Kit enregistreur éle	Référence hors de gamme
2	(856806)	1	· Enregistreur électro	Référence hors de gamme
3	808175	1	· · Porte-lampe	
4	19923	1	· · Ampoule	
5	856805	1	· Bague	
6	(856862)	1	· Kit cables	Référence hors de gamme
7	943950	1	· Contact	Pour diesel
8	(856817)	1	· Kit de connexion	Traverse le fond du bateau., Référence hors de gamme



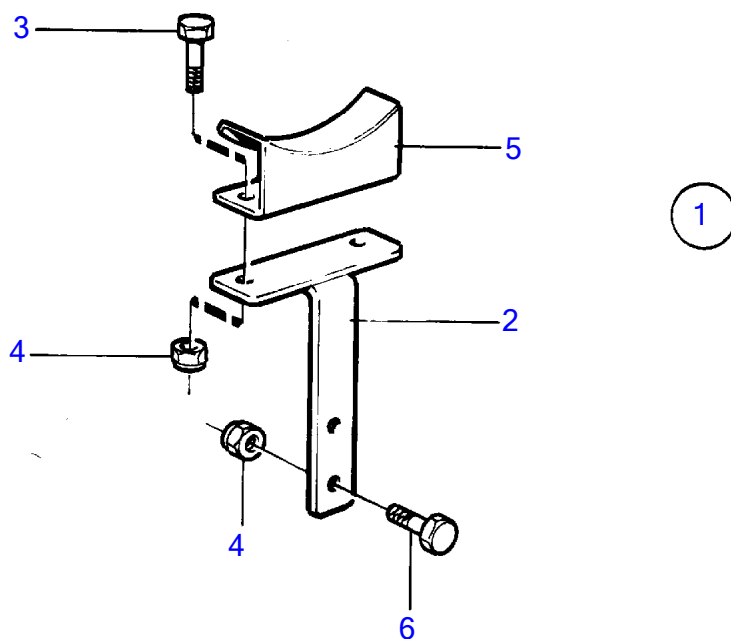
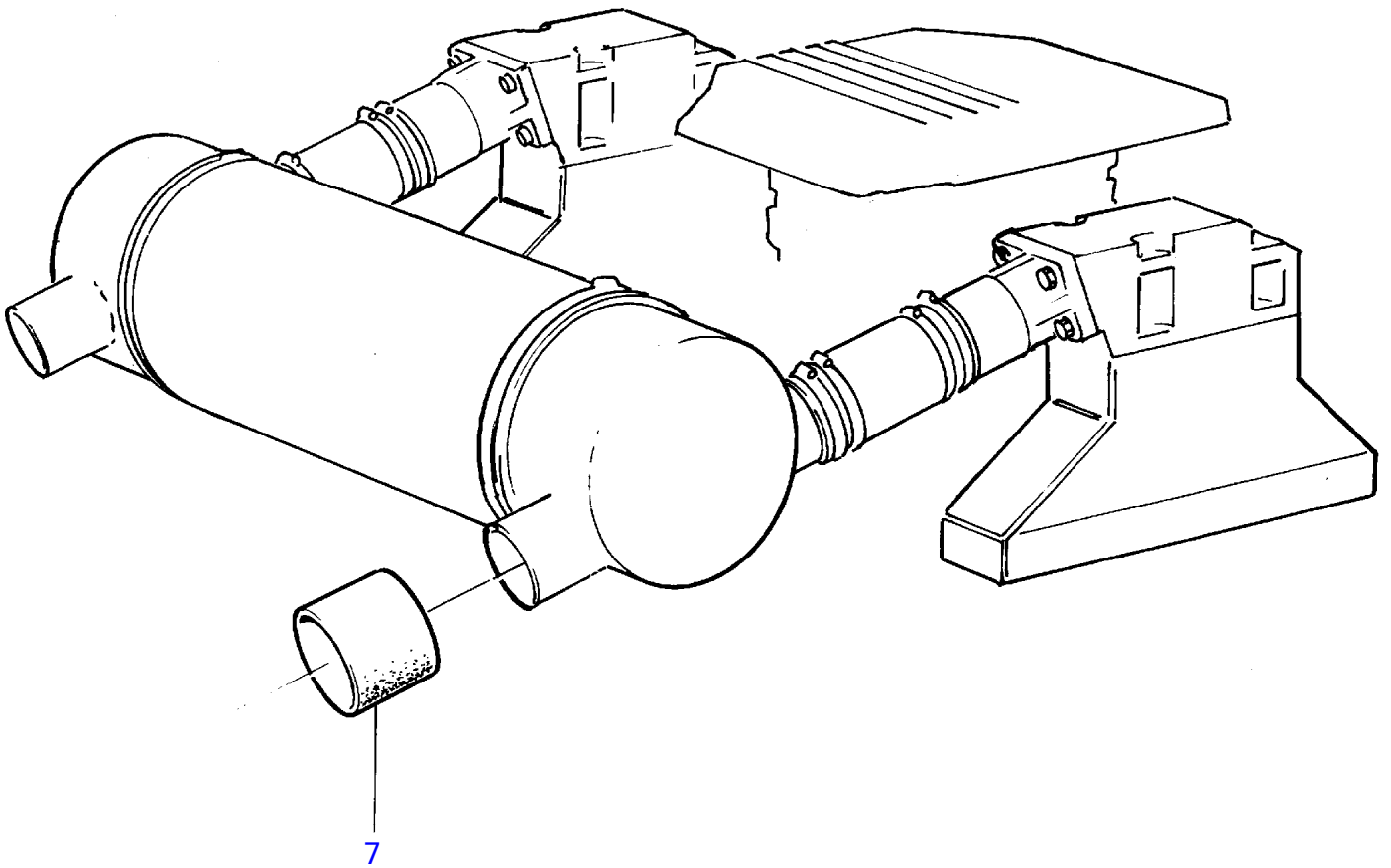
11547

No Réf	No Pièce	Qté requis	Désignation	Notes
1	1140433	1	Kit enregistrement p	
2	856810	1	· Indicateur de pressi	
3	863945	1	· · Porte-lampe	
4	863946	1	· · Ampoule	
5	856805	1	· Bague	
6		1	· kit de cable	
		X	· · cables et cosses	Voir groupe 3
7	943950	1	· Contact	Pour diesel
8	(856818)	1	· Kit de connexion	Pour le tableau arriere., Référence hors de gamme

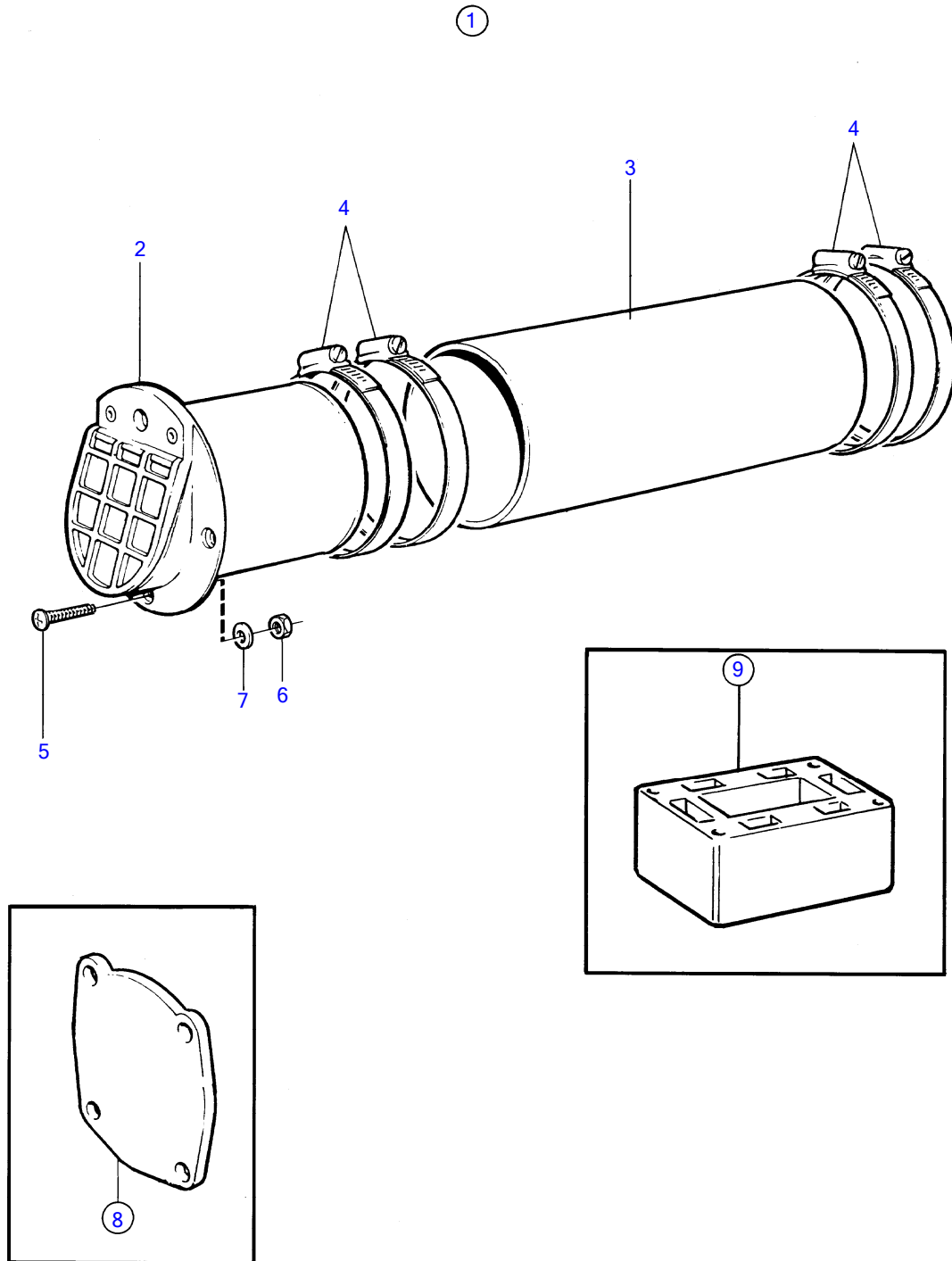


10696

No Réf	No Pièce	Qté requis	Désignation	Notes
1	1140171	X	Cable commande	
	1140172	X	Cable commande	Type 333 L=1,25 M
	1140173	X	Cable commande	Type 333 L=1,50 M
	1140174	X	Cable commande	Type 333 L=1,75 M
	1140175	X	Cable commande	Type 333 L=2,00 M
	1140176	X	Cable commande	Type 333 L=2,25 M
	1140177	X	Cable commande	Type 333 L=2,50 M
	1140178	X	Cable commande	Type 333 L=2,75 M
	1140179	X	Cable commande	Type 333 L=3,00 M
	1140180	X	Cable commande	Type 333 L=3,25 M
	1140181	X	Cable commande	Type 333 L=3,50 M
	1140182	X	Cable commande	Type 333 L=3,75 M
	1140183	X	Cable commande	Type 333 L=4,00 M
	1140184	X	Cable commande	Type 333 L=4,25 M
	1140185	X	Cable commande	Type 333 L=4,50 M
	1140186	X	Cable commande	Type 333 L=4,75 M
	1140187	X	Cable commande	Type 333 L=5,00 M
	1140188	X	Cable commande	Type 333 L=5,25 M
	1140189	X	Cable commande	Type 333 L=5,25 M
	1140190	X	Cable commande	Type 333 L=5,75 M
	1140191	X	Cable commande	Type 333 L=6,00 M
	1140192	X	Cable commande	Type 333 L=6,25 M
	1140193	X	Cable commande	Type 333 L=6,50 M
	1140194	X	Cable commande	Type 333 L=6,75 M
	1140195	X	Cable commande	Type 333 L=7,00 M
	1140196	X	Cable commande	Type 333 L=7,25 M
	1140197	X	Cable commande	Type 333 L=7,50 M
	1140198	X	Cable commande	Type 333 L=7,75 M
	1140199	X	Cable commande	Type 333 L=8,00 M
	1140200	X	Cable commande	Type 333 L=8,50 M
	1140201	X	Cable commande	Type 333 L=9,00 M
	1140202	X	Cable commande	Type 333 L=9,50 M
	1140203	X	Cable commande	Type 333 L=10,00 M
	1140204	X	Cable commande	Type 333 L=10,50 M
	1140205	X	Cable commande	Type 333 L=11,00 M
	1140206	X	Cable commande	Type 333 L=11,50 M
	1140207	X	Cable commande	Type 333 L=12,00 M
	1140208	X	Cable commande	Type 333 L=12,50 M
	1140209	X	Cable commande	Type 333 L=13,00 M
2	(1140101)	X	Cable commande	Type 443 L=2,00 M, Référence hors de gamme
	(1140102)	X	Cable commande	Type 443 L=2,00 M, Référence hors de gamme
	(1140103)	X	Cable commande	Type 443 L=3,00 M, Référence hors de gamme
	(1140104)	X	Cable commande	Type 443 L=3,50 M, Référence hors de gamme
	(1140105)	X	Cable commande	Type 443 L=4,00 M, Référence hors de gamme
	(1140106)	X	Cable commande	Type 443 L=4,50 M, Référence hors de gamme
	(1140107)	X	Cable commande	Type 443 L=5,00 M, Référence hors de gamme
	(1140108)	X	Cable commande	Type 443 L=5,50 M, Référence hors de gamme
	(1140109)	X	Cable commande	Type 443 L=6,00 M, Référence hors de gamme
	(1140110)	X	Cable commande	Type 443 L=6,50 M, Référence hors de gamme
	1140111	X	Cable commande	Type 443 L=7,00 M
	(1140112)	X	Cable commande	Type 443 L=7,50 M, Référence hors de gamme
	(1140113)	X	Cable commande	Type 443 L=8,00 M, Référence hors de gamme
	(1140114)	X	Cable commande	Type 443 L=8,50 M, Référence hors de gamme
	1140115	X	Cable commande	Type 443 L=9,00 M
	(1140116)	X	Cable commande	Type 443 L=9,50 M, Référence hors de gamme
	1140117	X	Cable commande	Type 443 L=10,00 M
	(1140118)	X	Cable commande	Type 443 L=11,00 M, Référence hors de gamme
	(1140119)	X	Cable commande	Type 443 L=12,00 M, Référence hors de gamme
	(1140120)	X	Cable commande	Type 443 L=13,00 M, Référence hors de gamme
	(1140121)	X	Cable commande	Type 443 L=14,00 M, Référence hors de gamme
	(1140122)	X	Cable commande	Type 443 L=15,00 M, Référence hors de gamme

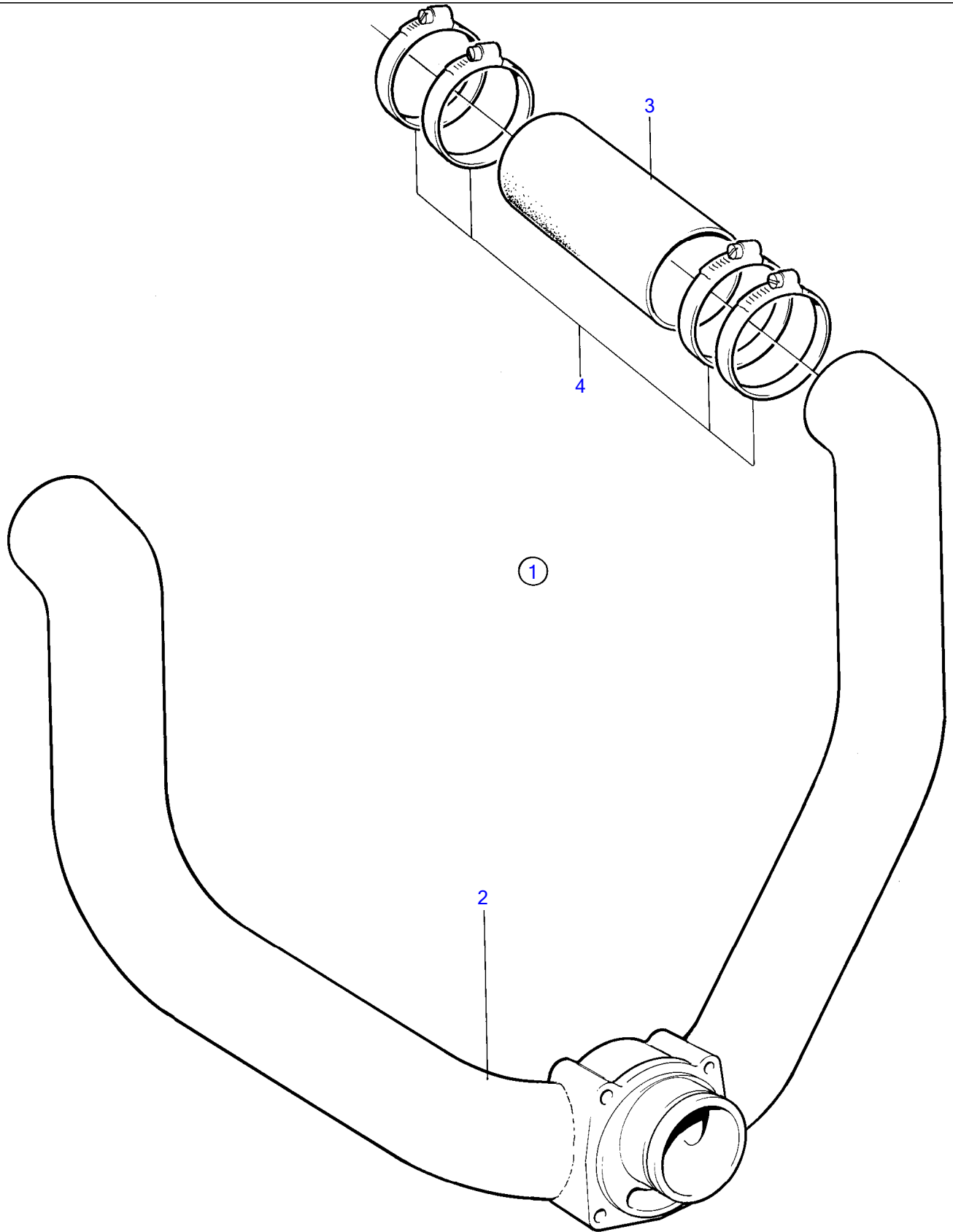


No Réf	No Pièce	Qté requis	Désignation	Notes
1	(854515)	1	Kit montage	Référence hors de gamme
2	(854519)	2	• Console	Référence hors de gamme
3	940142	4	• Vis à tête hexagonal	
4	963106	8	• Contre-écrou	
5	842767	2	• Console	
6	955295	4	• Vis à tête hexagonal	
7	854551	2	• Flexible echappement	

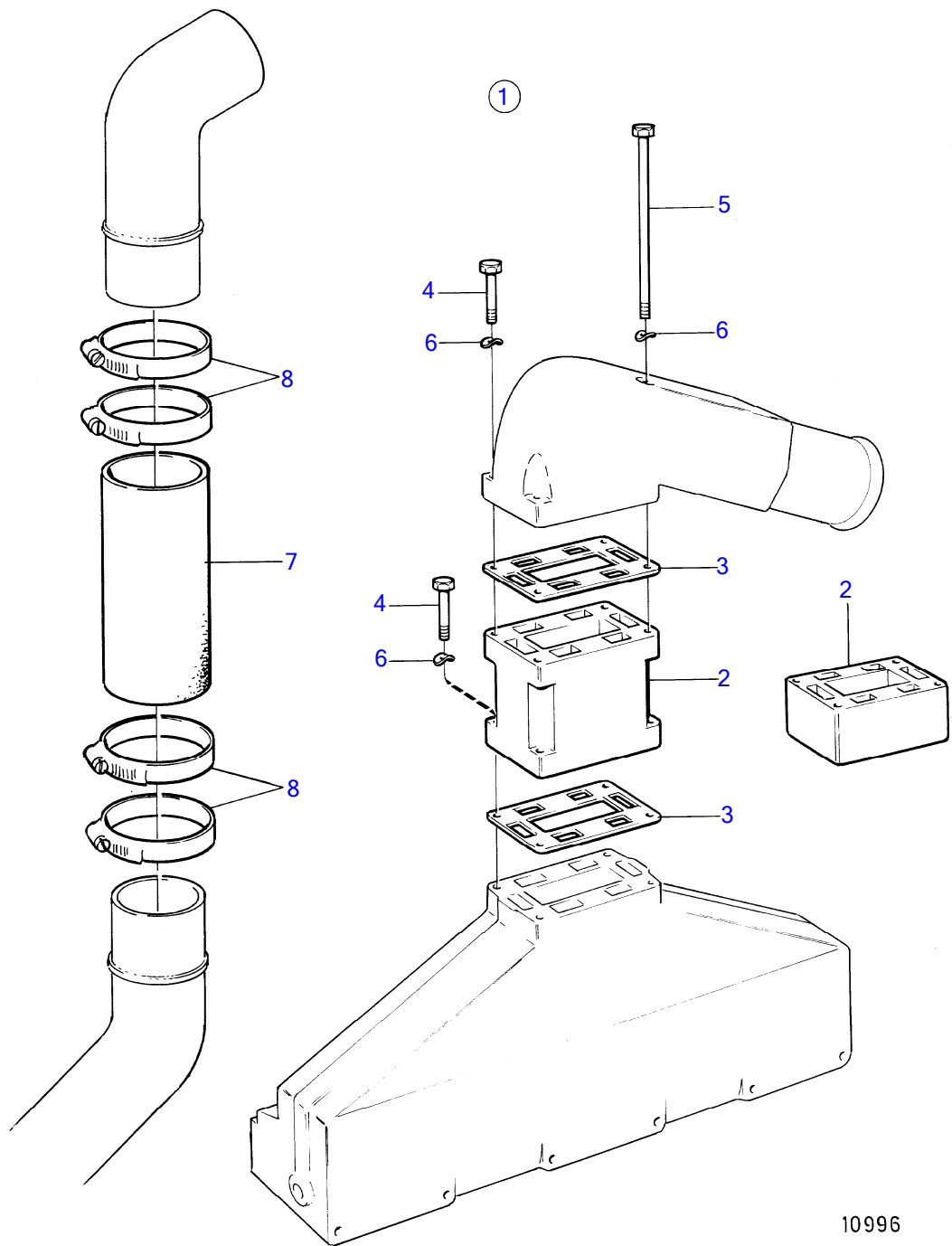


10014

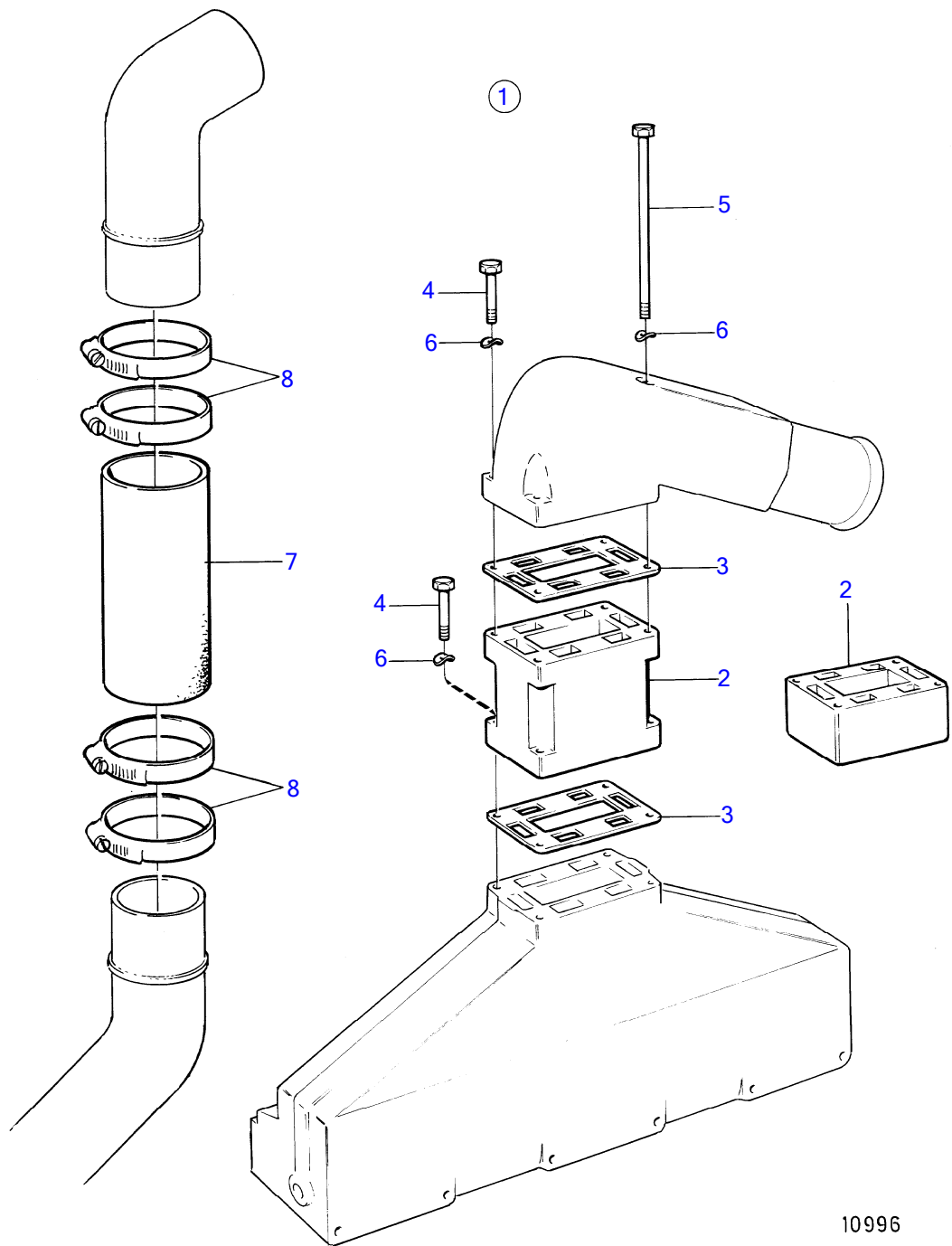
No Réf	No Pièce	Qté requis	Désignation	Notes
1	(856512)	1	Jeu de ligne d'échap	Référence hors de gamme
2	(834825)	2	· Passe-cable	Référence hors de gamme
3	855642	2	· Flexible echappement	
4	853012	8	· Collier serrage	
5	(804435)	8	· Vis	Référence hors de gamme
6	(950363)	8	· Contre-écrou	Référence hors de gamme
7	955894	8	· Rondelle	
8	(1140003)	1	· Tôle recouvrement	Référence hors de gamme
			· .	
9	(841503)	1	· Piece intermediaire	Référence hors de gamme
			· .	



No Réf	No Pièce	Qté requis	Désignation	Notes
1	(856774)	1	Tuyau echappement	Référence hors de gamme
2	852846	1	• Passage d'échappemen	
3	834751	2	• Flexible echappement	L=2X160mm
4	853012	8	• Collier serrage	

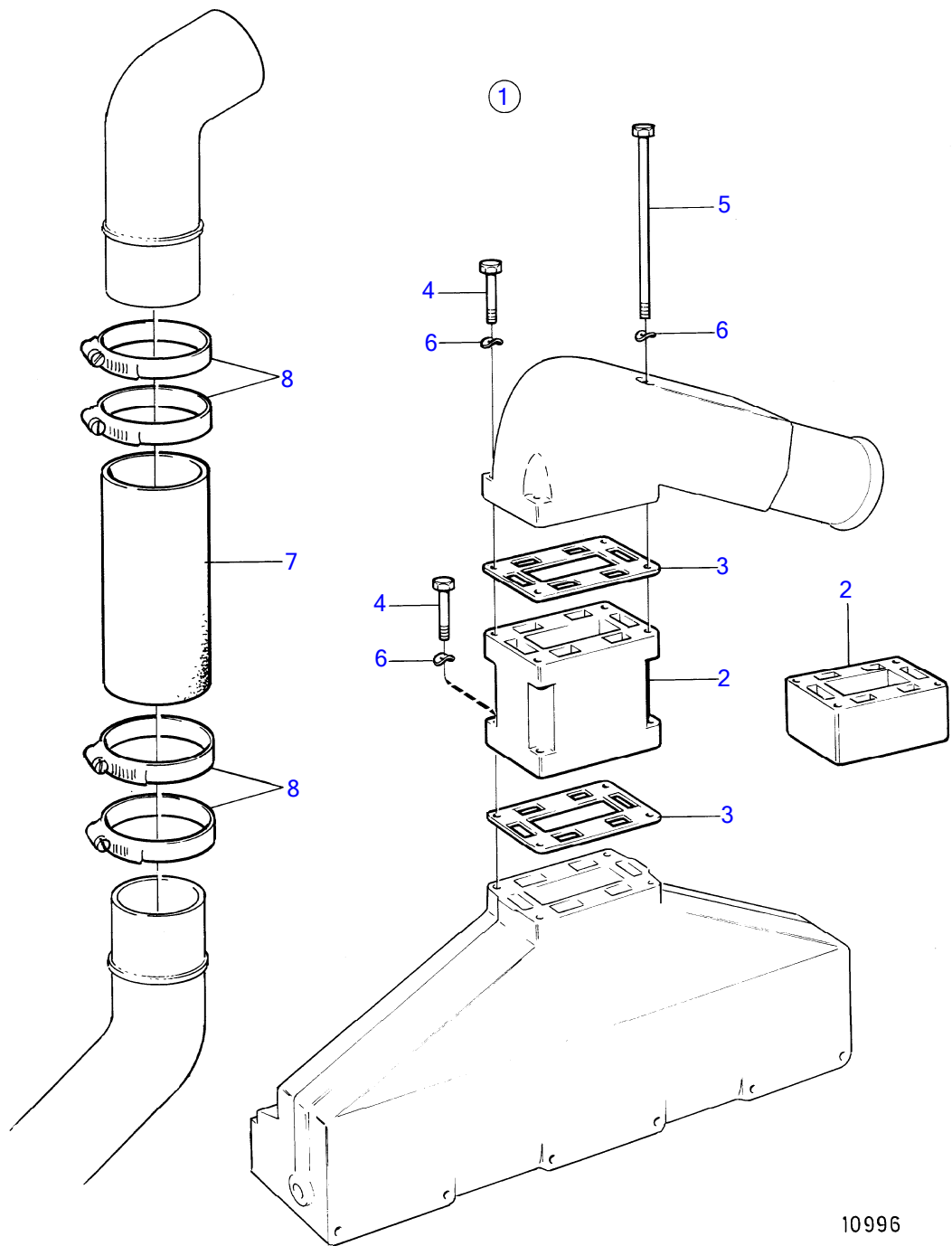


No Réf	No Pièce	Qté requis	Désignation	Notes
1	(841503)	1	Piece intermediaire	Pour moteur avec inverseur., 2", Référence hors de gamme 2"
2		1	· adaptateur	
3	856039	4	· Joint	
4	955531	4	· Vis à tête hexagonal	
5	941678	4	· Vis à tête hexagonal	
6	941907	8	· Rondelle élastique	



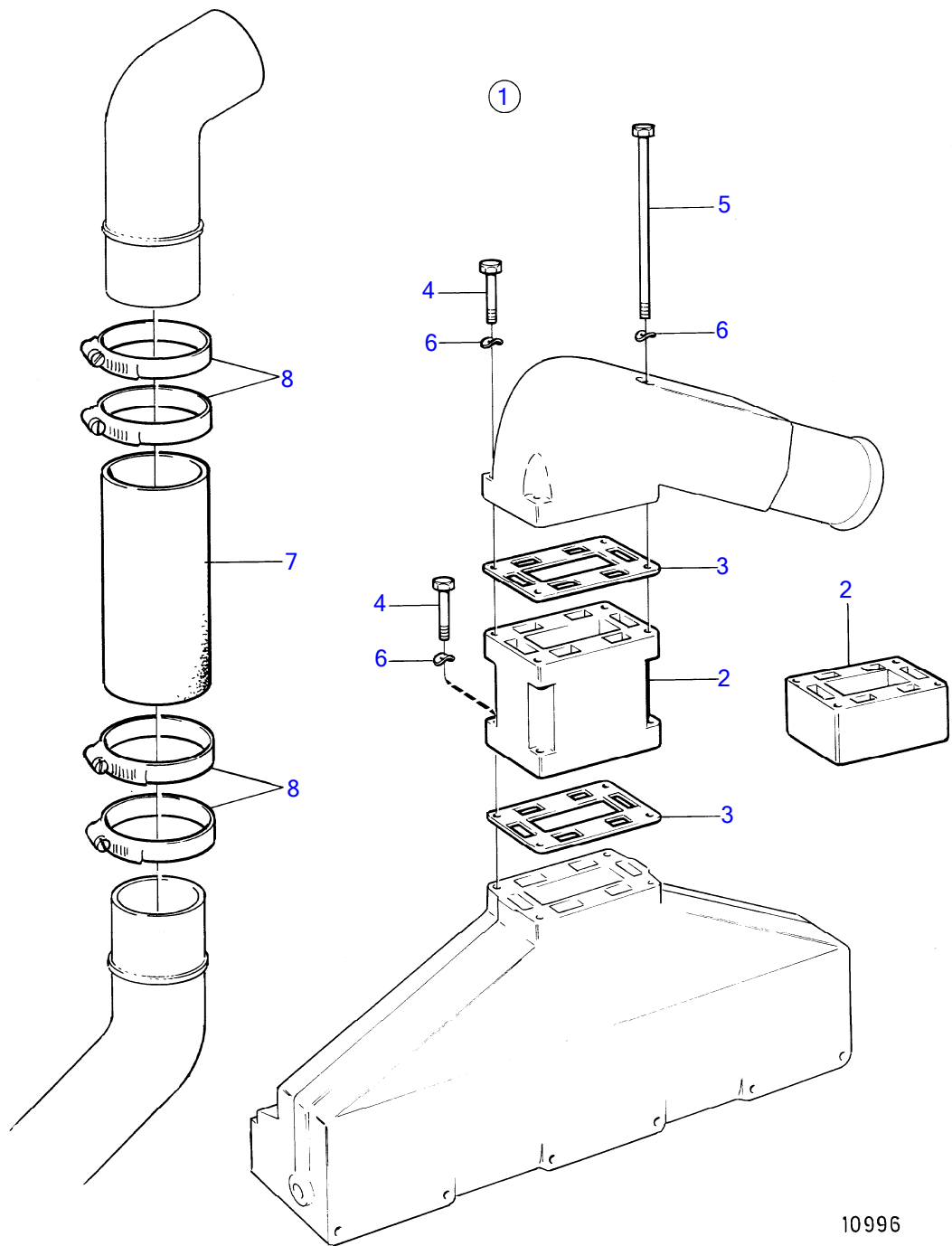
10996

No Réf	No Pièce	Qté requis	Désignation	Notes
1	841504	1	Piece intermediaire	Pour moteur avec inverseur., 4"
2		1	· adaptateur	4"
3	856039	4	· Joint	
4	940186	12	· Vis à tête hexagonal	
5	959794	4	· Vis à tête hexagonal	
6	941907	16	· Rondelle élastique	



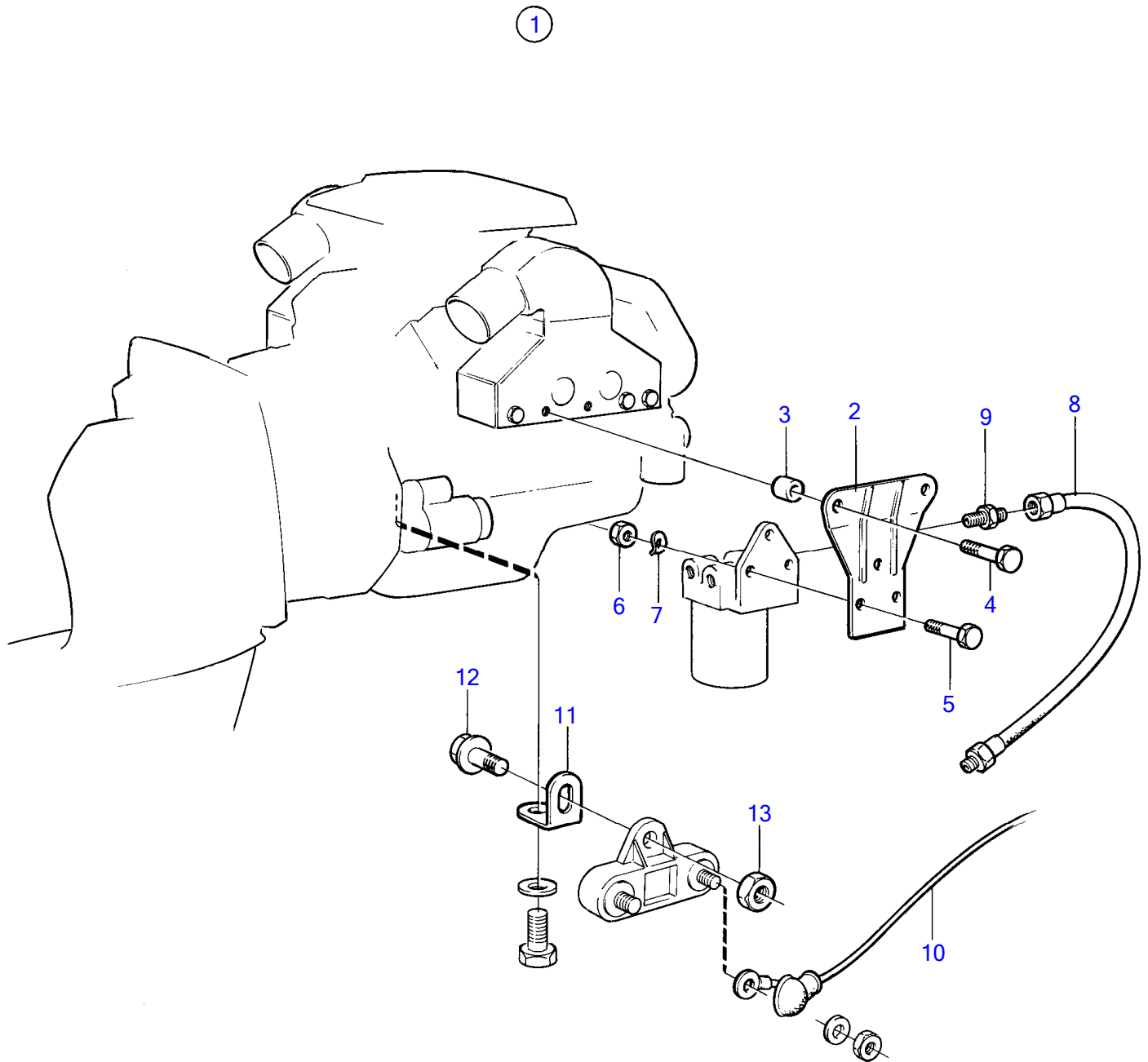
10996

No Réf	No Pièce	Qté requis	Désignation	Notes
1	(857127)	1	Lot rallonge	Référence hors de gamme, Pour les moteurs avec transmission ou inverseur
2	(841427)	2	• Piece intermediaire	Référence hors de gamme, 2"
3	856039	4	• Joint	
4	959793	4	• Vis à tête hexagonal	L=114mm
5	941679	4	• Vis à tête hexagonal	Pour 430A, 430B, 431A, 431B., L=197mm
	944929	4	• Vis à tête hexagonal	Pour 500B, 501B, 570A, 572A, 501B/MS4, 570A/MS4., L=184mm
6	941907	8	• Rondelle élastique	
7	(857124)	2	• Flexible	Référence hors de gamme, L=130mm
8	853012	8	• Collier serrage	



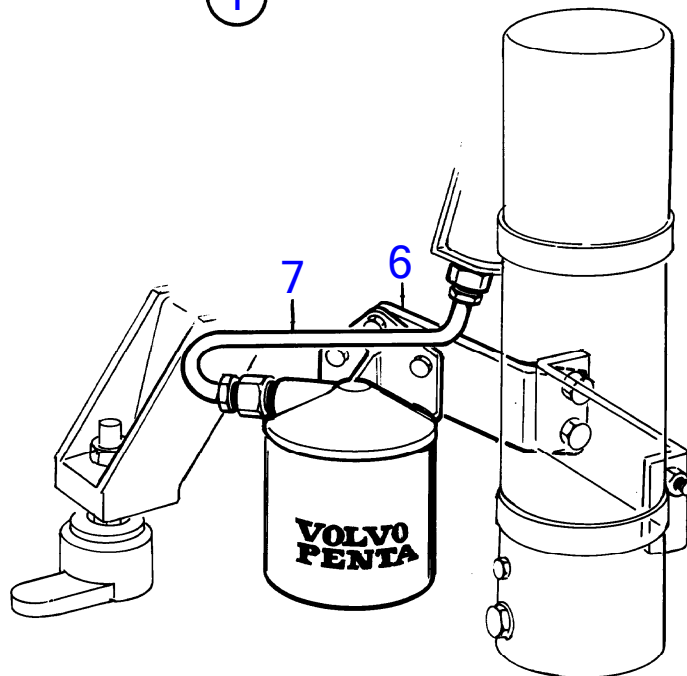
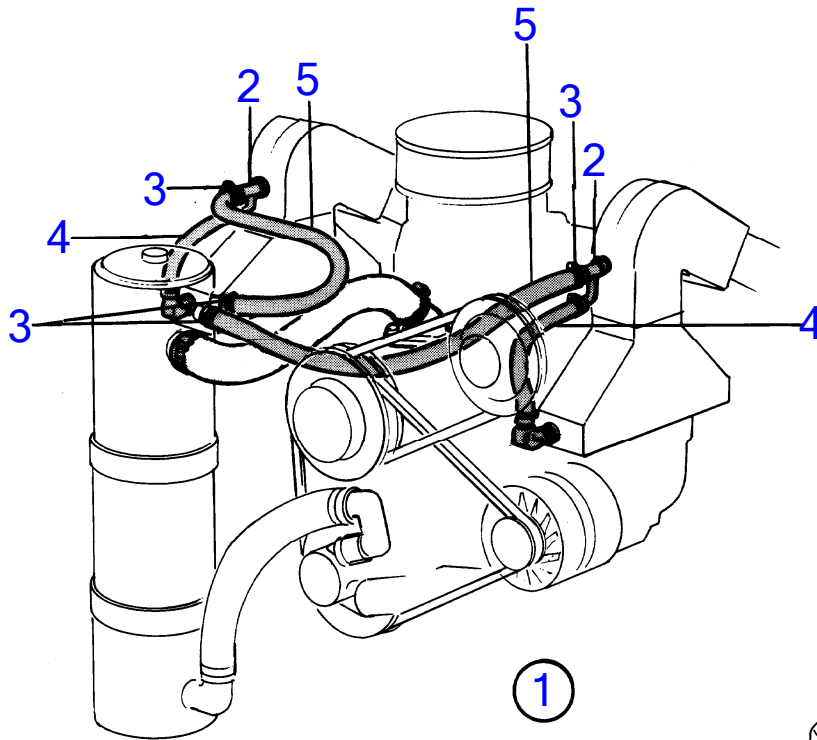
10996

No Réf	No Pièce	Qté requis	Désignation	Notes
1	857128	1	Lot rallonge	Pour les moteurs avec transmission ou inverseur., 4"
2	841251	2	· Entretoise	4"
3	856039	4	· Joint	
4	940136	4	· Vis à tête hexagonal	L=64mm
	940161	8	· Vis à tête hexagonal	L=45mm
5	948828	4	· Vis à tête hexagonal	Pour 430A, 430B, 431A, 431B., L=146mm
	192548	4	· Vis à tête hexagonal	Pour 500B, 501B, 570A, 572A, 501B/MS4, 570A/MS4., L=133mm
6	941907	16	· Rondelle élastique	
7	857125	2	· Flexible	L=180mm
8	853012	8	· Collier serrage	



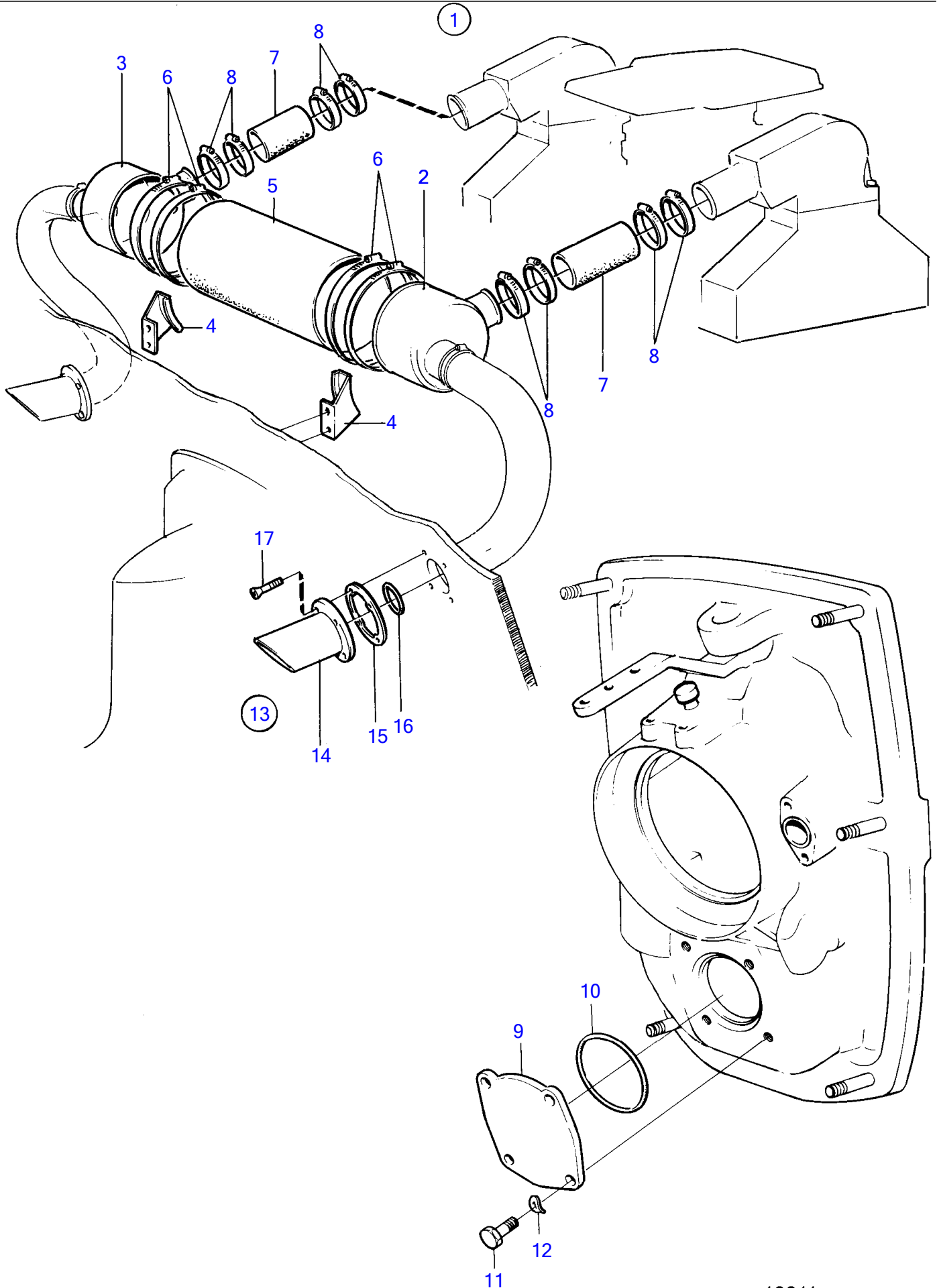
10015

No Réf	No Pièce	Qté requis	Désignation	Notes
1	(856763)	1	Kit montage	Référence hors de gamme
2	855570	1	· Console	
3	821539	2	· Douille entretoise	
4	191652	2	· Vis à tête hexagonal	
5	955295	3	· Vis à tête hexagonal	
6	955782	3	· Écrou hexagonal	
7	941907	3	· Rondelle élastique	
8		1	· flexible a carburant	
9	954337	1	· Raccord	
10	(856815)	1	· Cable	Référence hors de gamme
11	965556	1	· Console	
12	946544	1	· Vis à embase	
13	945407	1	· Écrou à bride	

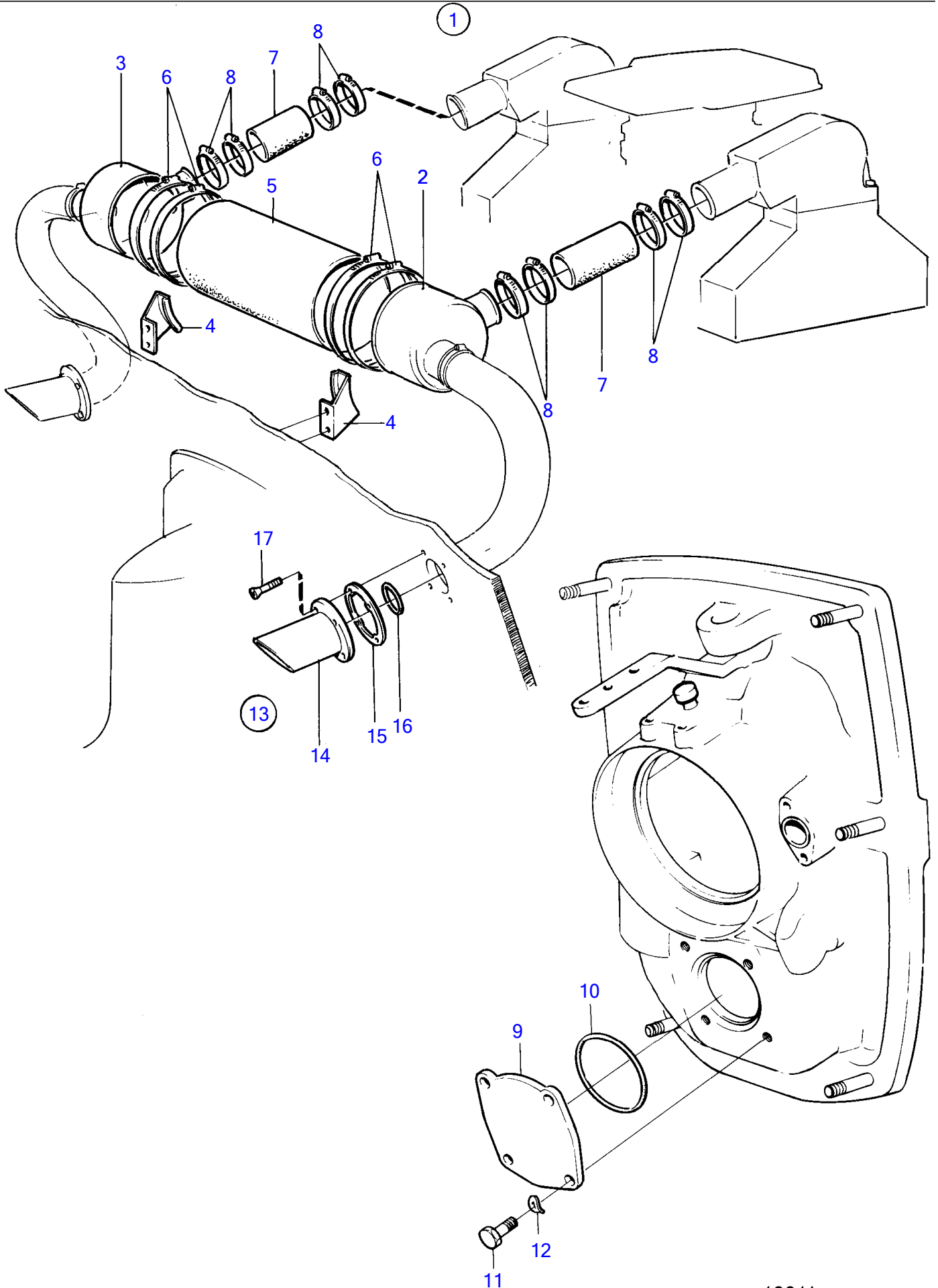


11187

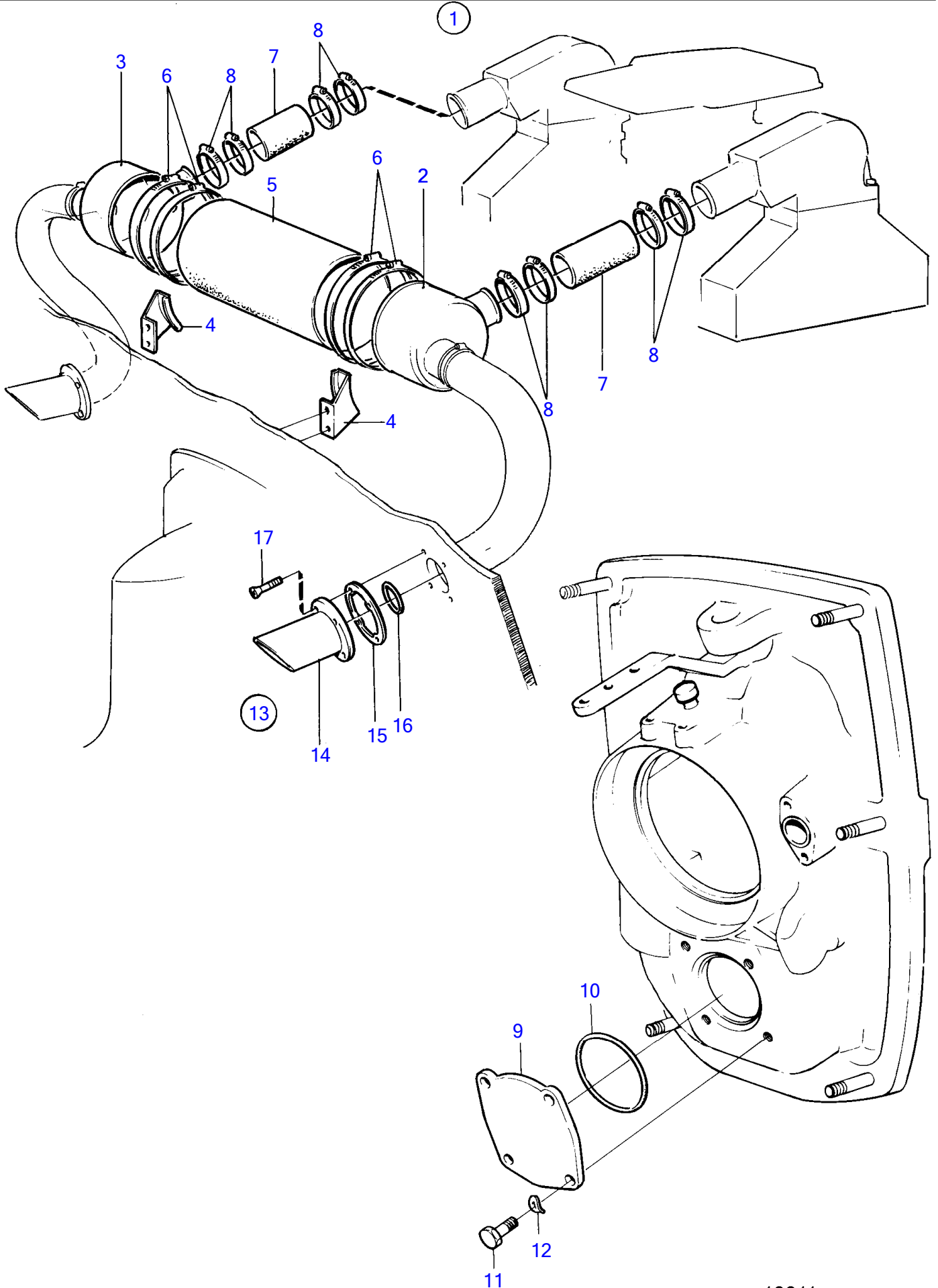
No Réf	No Pièce	Qté requis	Désignation	Notes
1	857437	1	Jeu	Se monte avec le kit de refroidissement par eau douce 855641.
2	857435	2	· Raccord-t	
3	961666	4	· Collier serrage	
4	952970	X	· Flexible	L=2X260mm
5	952970	X	· Flexible	L=2X600mm
6			bracket	Non inclus dans le kit de montage 857437., Voir groupe 2C
7			tuyauterie de carburant	Non inclus dans le kit de montage 857437., Voir groupe 2C



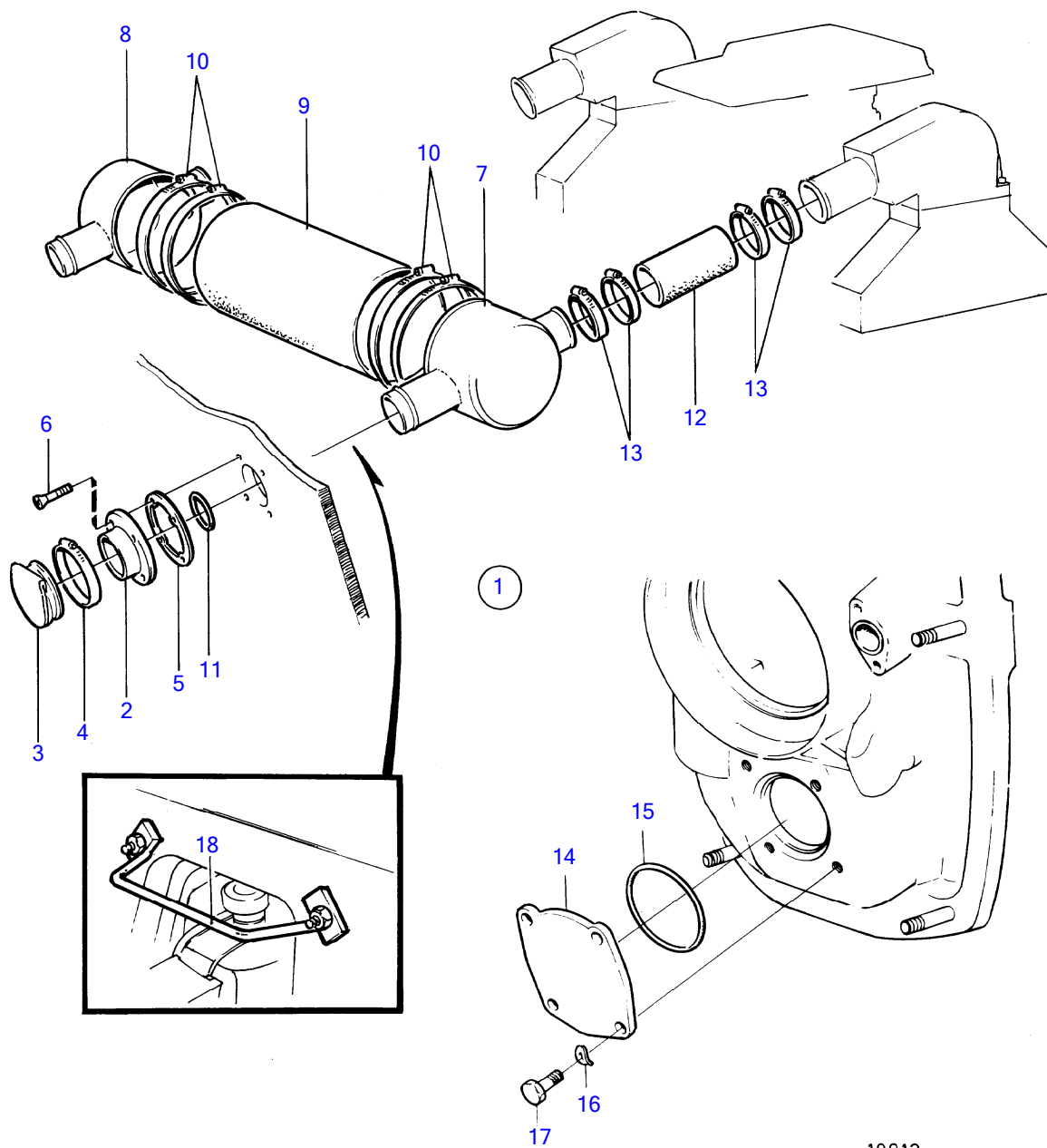
No Réf	No Pièce	Qté requis	Désignation	Notes
1	(854565)	1	Silencieux	Anc. mod., Référence hors de gamme
2		1	• gable	
3		1	• gable	
4	(854517)	2	• Retenue	Référence hors de gamme
5	854552	1	• Flexible echappement	
6	949000	4	• Collier serrage	
7	(854554)	2	• Flexible echappement	Référence hors de gamme
8	853012	8	• Collier serrage	
9	(854584)	1	• Fausse-bride	Référence hors de gamme
10	925260	1	• Joint torique	
11	970945	4	• Vis à tête hexagonal	
12	941908	4	• Rondelle élastique	



No Réf	No Pièce	Qté requis	Désignation	Notes
13	(854513)	1	Tuyau echappement	Se monte avec la bride 854366., Référence hors de gamme
14	(854363)	2	• Tuyau echappement	Référence hors de gamme
15	854490	2	• Joint	
16	975284	2	• Joint torique	
17	961348	8	• Vis empreinte crucif	

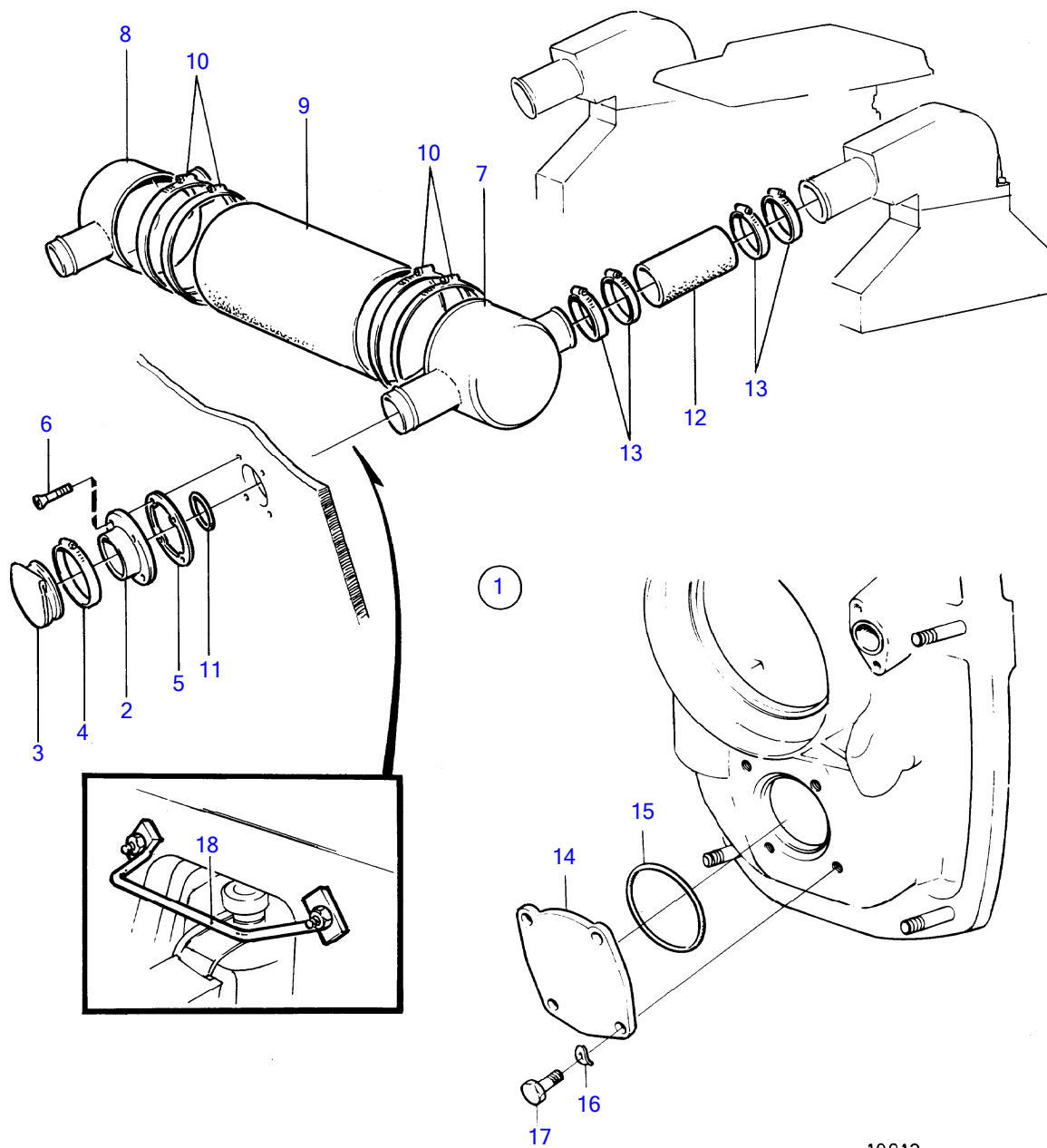


No Réf	No Pièce	Qté requis	Désignation	Notes
1	(872409)	1	Silencieux	Nouv. mod., Référence hors de gamme
2		1	• gable	
3		1	• gable	
4	(854517)	2	• Retenue	Référence hors de gamme
5	854552	1	• Flexible echappement	
6	949000	4	• Collier serrage	
7	(854554)	2	• Flexible echappement	Référence hors de gamme
8	853012	8	• Collier serrage	
9		1	• bride	
10	925256	1	• Joint torique	
11	970945	4	• Vis à tête hexagonal	
12	941908	4	• Rondelle élastique	



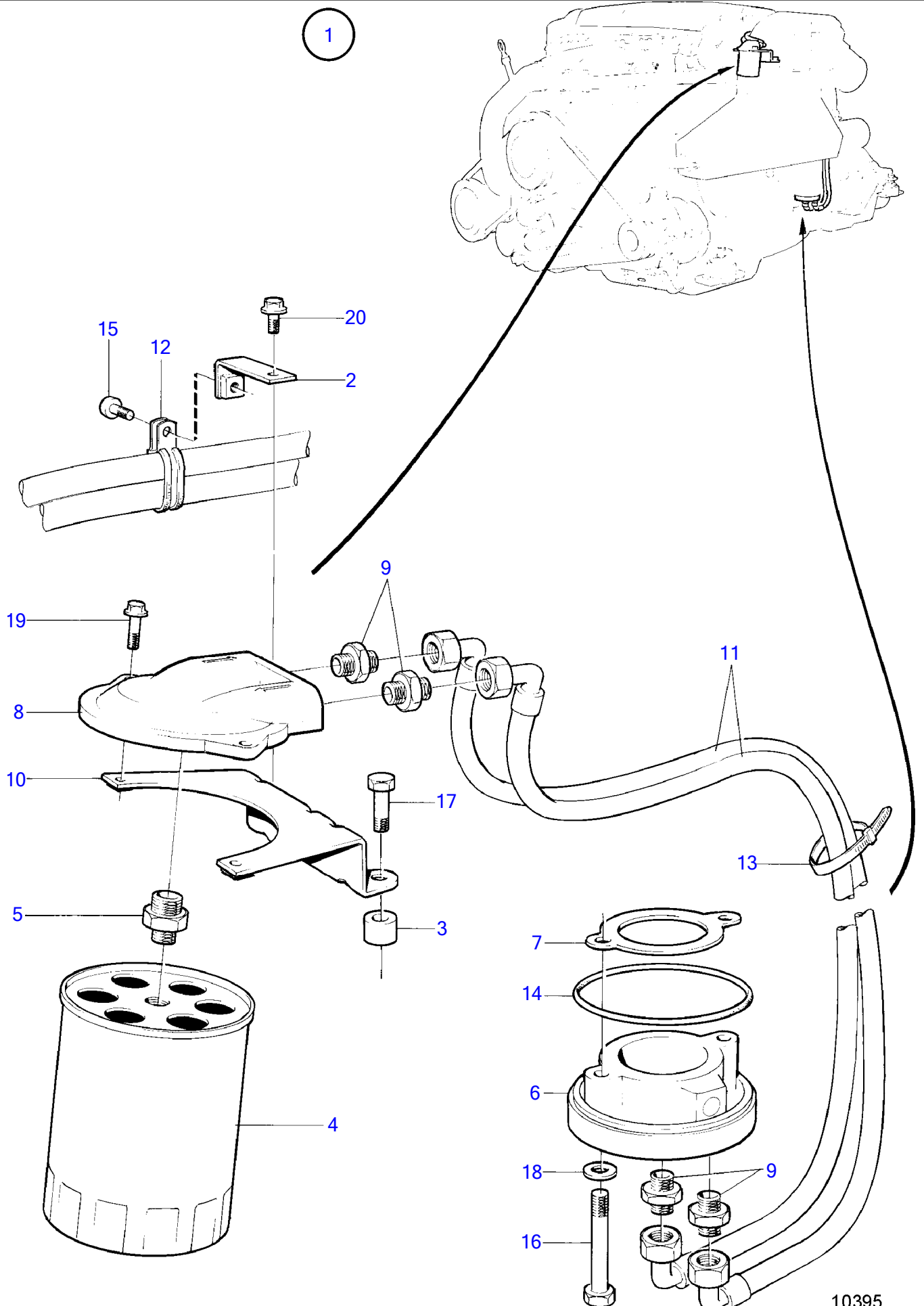
10012

No Réf	No Pièce	Qté requis	Désignation	Notes
1	(854566)	1	Silencieux	Anc. mod., Référence hors de gamme
2	(854366)	2	· Bride	Référence hors de gamme
3	854481	2	· Clapet d'échappement	
4	853012	2	· Collier serrage	
5	854490	2	· Joint	
6	961348	8	· Vis empreinte crucif	
7		1	· gable	
8		1	· gable	
9	854552	1	· Flexible echappement	
10	949000	4	· Collier serrage	
11	975284	2	· Joint torique	
12	(854554)	2	· Flexible echappement	Référence hors de gamme
13	853012	8	· Collier serrage	
14	(854584)	1	· Fausse-bride	Référence hors de gamme
15	925260	1	· Joint torique	
16	941908	4	· Rondelle élastique	
17	970945	4	· Vis à tête hexagonal	
18		1	· support	



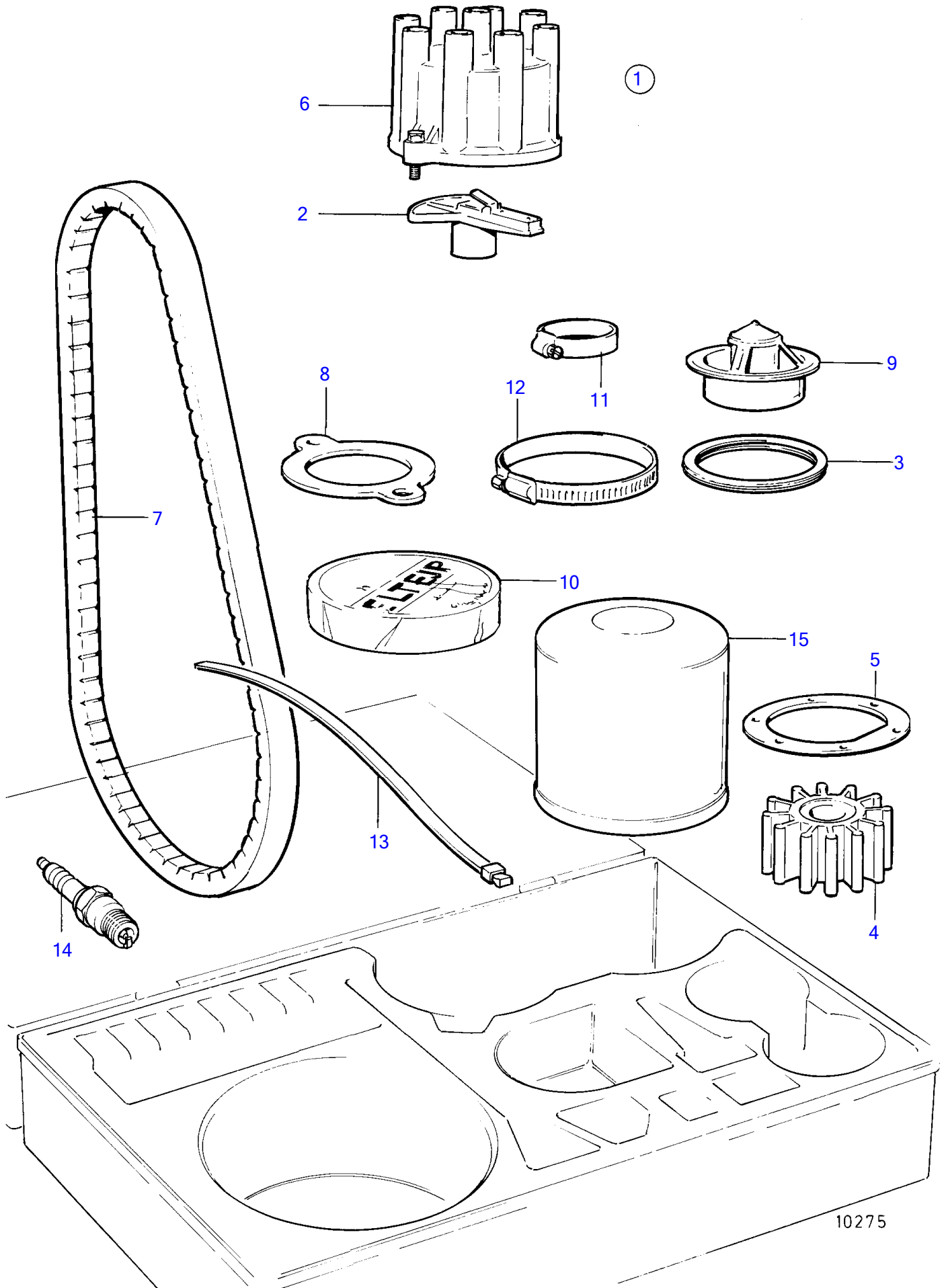
10012

No Réf	No Pièce	Qté requis	Désignation	Notes
1	(872410)	1	Silencieux	Nouv. mod., Référence hors de gamme
2	(854366)	2	· Bride	Référence hors de gamme
3	854481	2	· Clapet d'échappement	
4	853012	2	· Collier serrage	
5	854490	2	· Joint	
6	961348	8	· Vis empreinte crucif	
7		1	· gable	
8		1	· gable	
9	854552	1	· Flexible echappement	
10	949000	4	· Collier serrage	
11	975284	2	· Joint torique	
12	(854554)	2	· Flexible echappement	Référence hors de gamme
13	853012	8	· Collier serrage	
14		1	· bride	
15	925256	1	· Joint torique	
16	941908	4	· Rondelle élastique	
17	970945	4	· Vis à tête hexagonal	
18		1	· support	

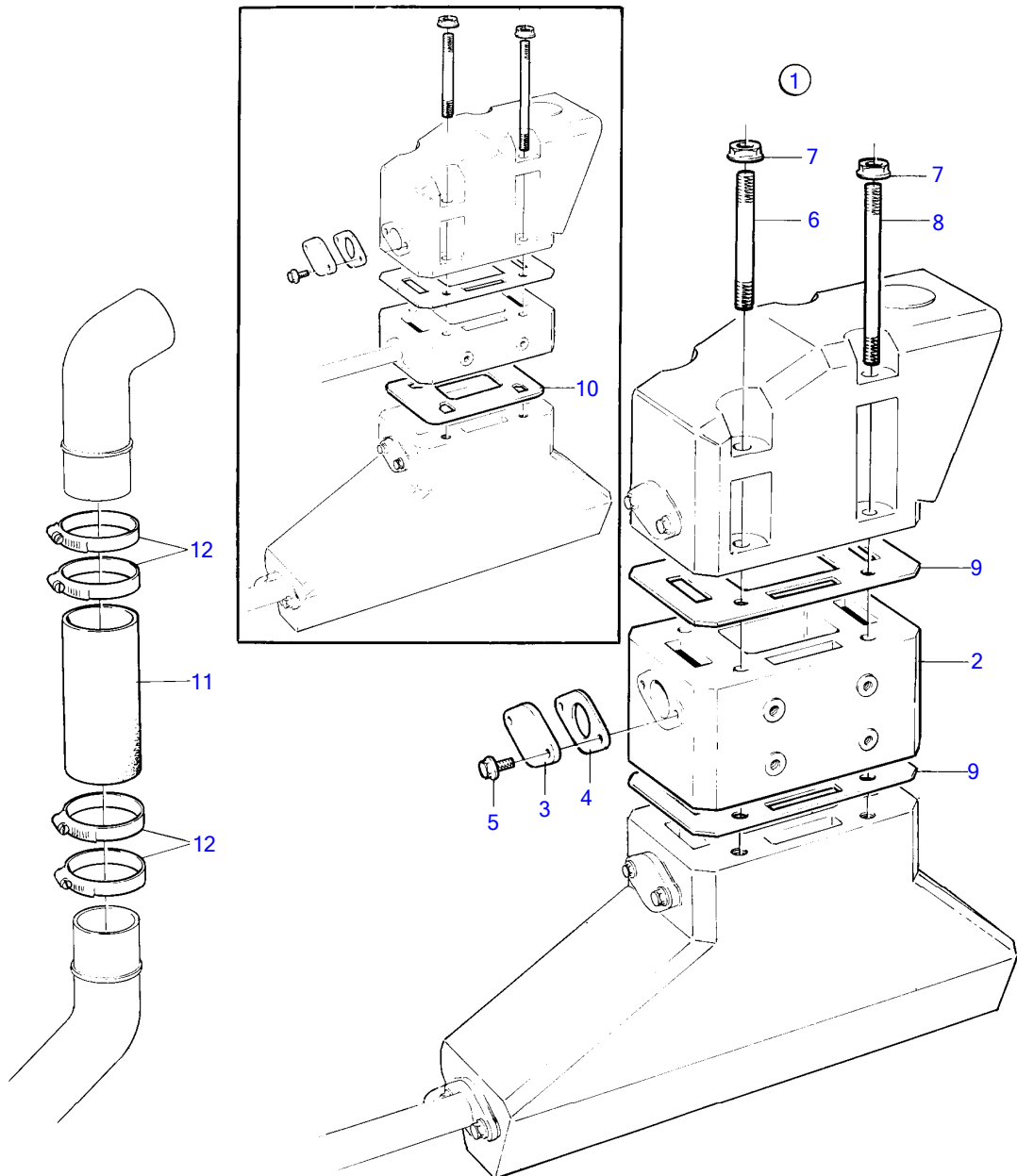


No Réf	No Pièce	Qté requis	Désignation	Notes
1	(856929)	1	Lot	Référence hors de gamme
2	(424288)	1	• Console	Référence hors de gamme
3	807184	2	• Douille entretoise	
4	835440	1	• Filtre huile	
			bulletin P-21-7-1	Filtres à huile
5	841174	1	• Porte-filtre	
6	841339	1	• Raccord	
7	856007	1	• Joint	
8	(856265)	1	• Gaine	Référence hors de gamme
9	856793	4	• Raccord	
10	(856919)	1	• Console	Référence hors de gamme
11	(856923)	2	• Durit huile	Référence hors de gamme
12	941772	1	• Collier serrage	
13	948211	2	• Serre-câble	
14	948882	1	• Joint torique	
15	950021	1	• Vis empreinte crucif	
16	955527	2	• Vis à tête hexagonal	
17	955528	2	• Vis à tête hexagonal	
18	955894	2	• Rondelle	
19	968886	2	• Vis à embase	
20	974676	1	• Vis à embase	

430A, 430B, 431A, 431B, 432A, 434A, 500B, 501B, 570A, 572A, 740B, DP-A, DP-A1, DP-A2,
DP-C, DP-C1, DP-C1 1.95, DP-C1 2.30, DP-
10275

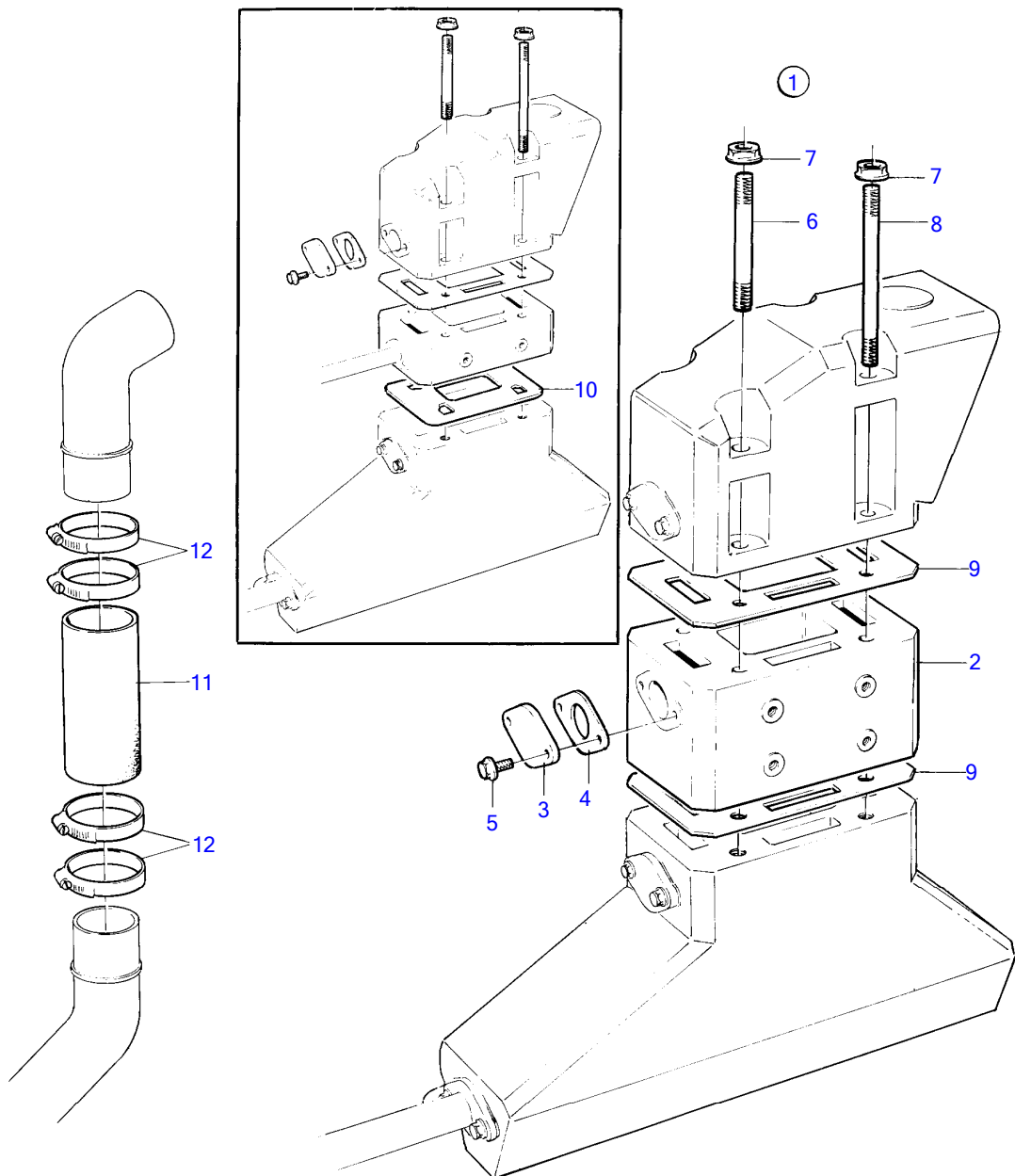


No Réf	No Pièce	Qté requis	Désignation	Notes
1	(856087)	1	Kit de bord	Référence hors de gamme
2	855845	1	• Rotor	
3	416033	1	• Bague étanchéité	
4		1	• roue a aubes	Inclus dans le kit d'helice 876120.
5	6611452	1	• Joint	
6	841070	1	• Gaine extérieure	
7	966857	1	• Courroie trapézoïdal	(958498)
8	835417	1	• Joint	
9		1	• thermostat	Inclus dans le kit de thermostat 876305.
10	858283	1	• Ruban	
11	961667	2	• Collier serrage	
12	961672	2	• Collier serrage	
13	948210	10	• Serre-câble	
14		8	• bougie d'allumage	Inclus dans le kit de bougies d'allumage 876047.
15	855686	1	• Filtre carburant bulletin p-18-8-1	Volvo Penta Ethanol Fuel treatment



10997

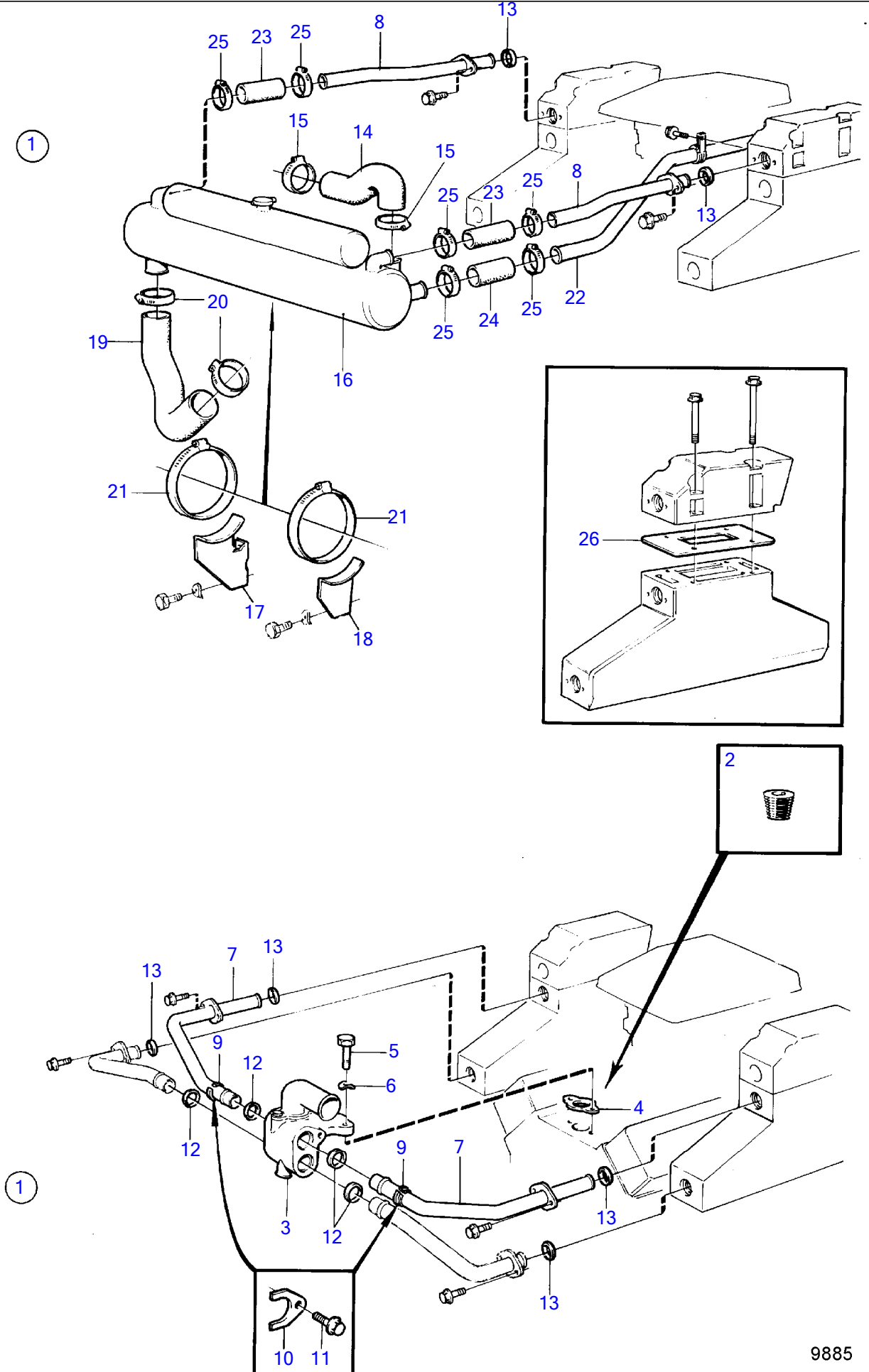
No Réf	No Pièce	Qté requis	Désignation	Notes
1	(857130)	1	Lot rallonge	6", Référence hors de gamme
2	856434	2	• Bride intermédiaire	
3	844093	2	• Bride	
4	859002	4	• Joint	
5	965175	4	• Vis à embase	
6	(973448)	4	• Goujon	Référence hors de gamme
7	971098	8	• Contre-écrou à bride	
8	(973449)	4	• Goujon	Référence hors de gamme
9	855998	4	• Joint	
10	855997	2	• Joint	Pour les moteurs avec échangeur de température.
11	(857126)	2	• Flexible	Référence hors de gamme, L=230mm
12	853012	8	• Collier serrage	



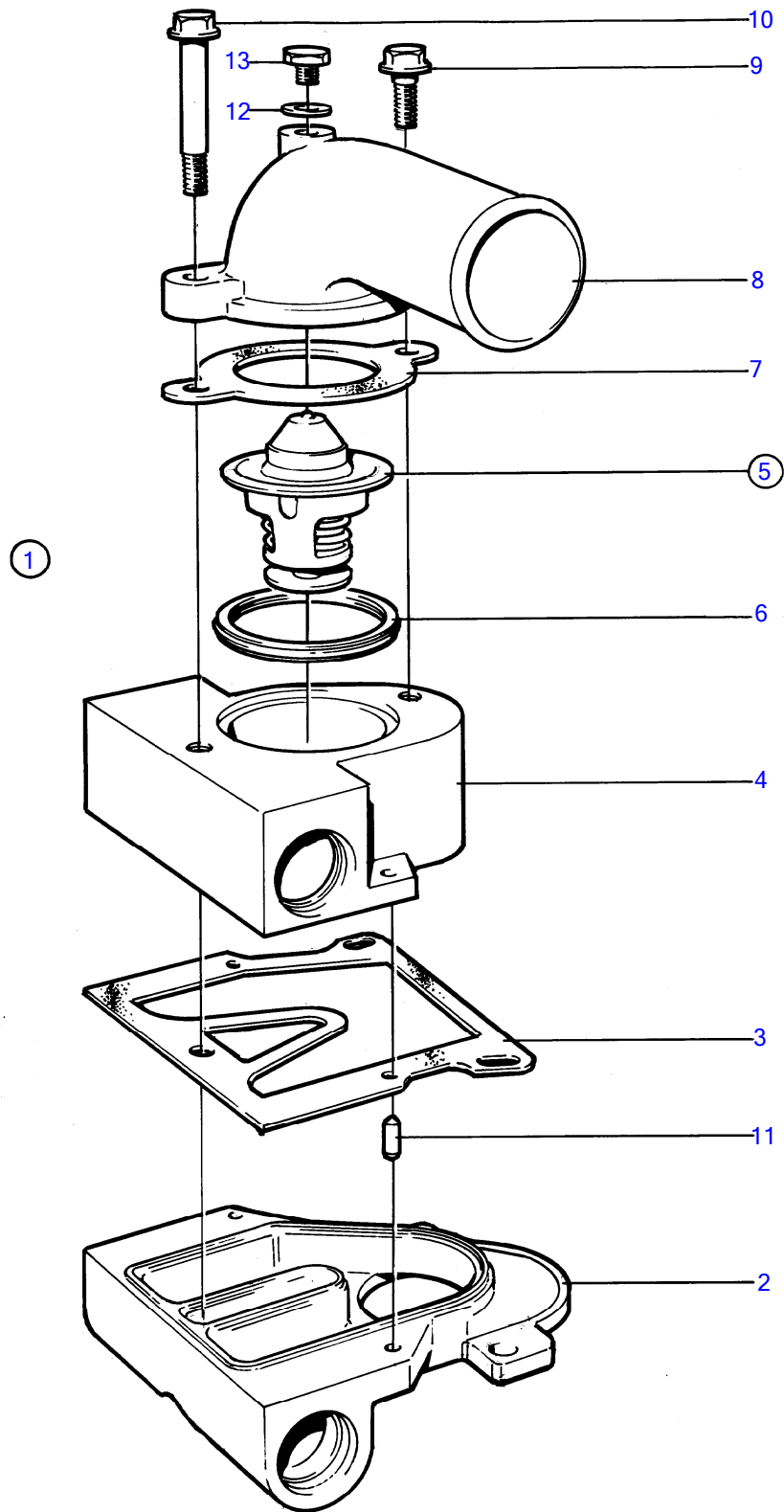
10997

No Réf	No Pièce	Qté requis	Désignation	Notes
1	857129	1	Lot rallonge	3"
2	856433	2	• Bride intermédiaire	
3	844093	2	• Bride	
4	859002	4	• Joint	
5	965175	4	• Vis à embase	
6	948932	4	• Goujon	
7	971098	8	• Contre-écrou à bride	
8	17371	4	• Goujon	
9	855998	4	• Joint	
10	855997	2	• Joint	Pour les moteurs avec échangeur de température.
11	857131	2	• Flexible	L=153mm
12	853012	8	• Collier serrage	

430A, 430B, 431A, 431B, 432A, 434A, 500B, 501B, 570A, 572A, 740B, DP-A, DP-A1, DP-A2, DP-C, DP-C1, DP-C1 1.95, DP-C1 2.30, DP-9885

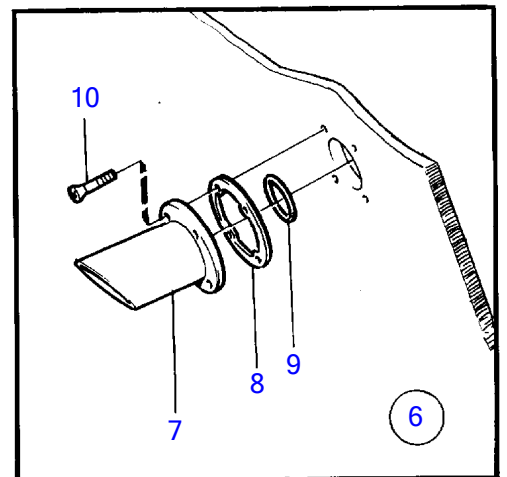
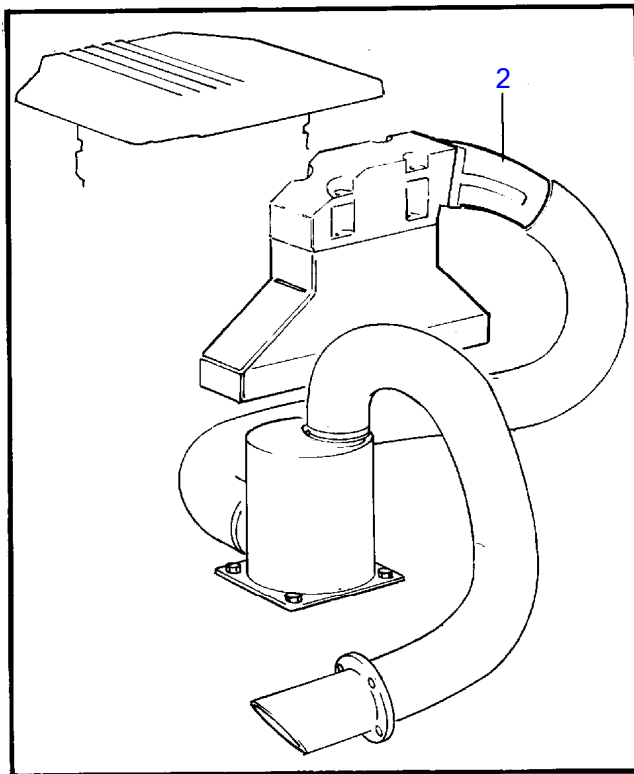
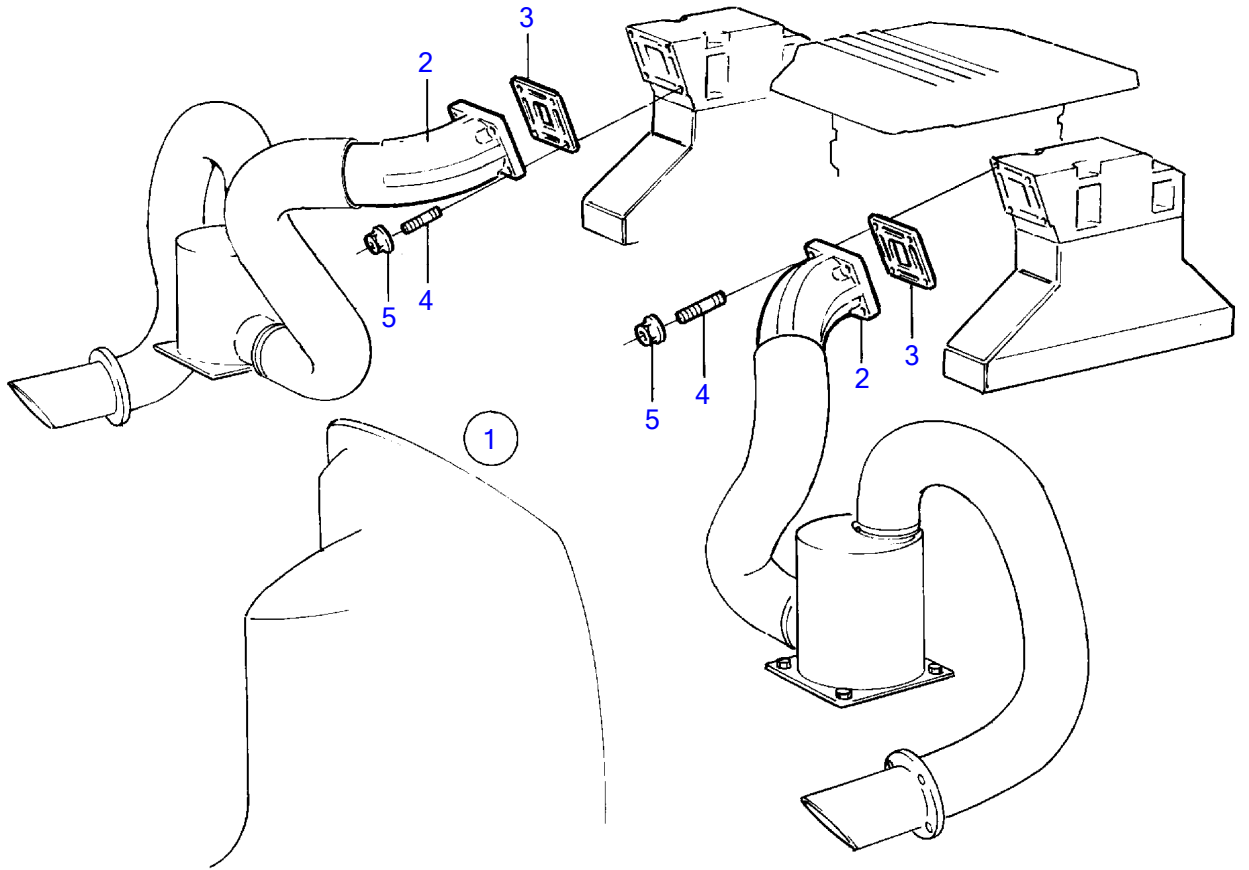


No Réf	No Pièce	Qté requis	Désignation	Notes
1	(856480)	1	Kit de refroidisseme	Référence hors de gamme
2	952077	1	· Tampon	
3		1	· thermostat housing	
			· .	
4	835417	1	· Joint	
5	955538	2	· Vis à tête hexagonal	
6	942336	2	· Rondelle élastique	
7	(855983)	2	· Tube de refroidissem	Référence hors de gamme
8	855984	2	· Tube de refroidissem	
9	847108	2	· Support de tube	
10	856452	2	· Étrier	
11	965175	4	· Vis à embase	
12	858986	4	· Bague étanchéité	
13	842913	6	· Bague étanchéité	
14	(856529)	1	· Flexible	Référence hors de gamme
15	943479	2	· Collier serrage	
16	(856675)	1	· Echangeur temperatur	Référence hors de gamme
			· . pieces	Voir groupe 2B
17	(856661)	1	· Console	Référence hors de gamme
18	(856662)	1	· Console	Référence hors de gamme
19	(856227)	1	· Flexible	Référence hors de gamme
20	961671	2	· Collier serrage	
21	853012	2	· Collier serrage	
22	(856311)	1	· Tube de refroidissem	Référence hors de gamme
23	944386	X	· Durit caoutchouc	L=2X100mm
24	969149	X	· Durit caoutchouc	L=100mm
25	853548	6	· Collier serrage	(961668)
26	855997	2	· Joint	

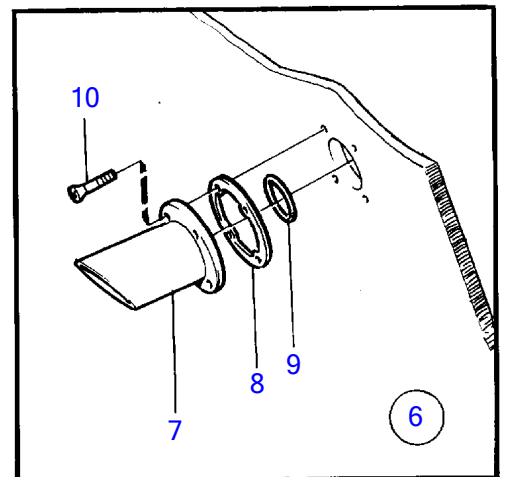
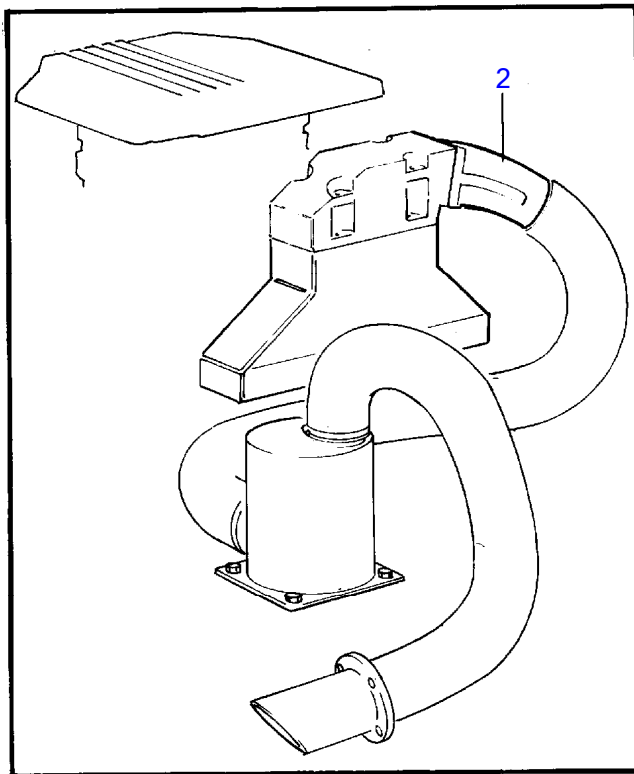
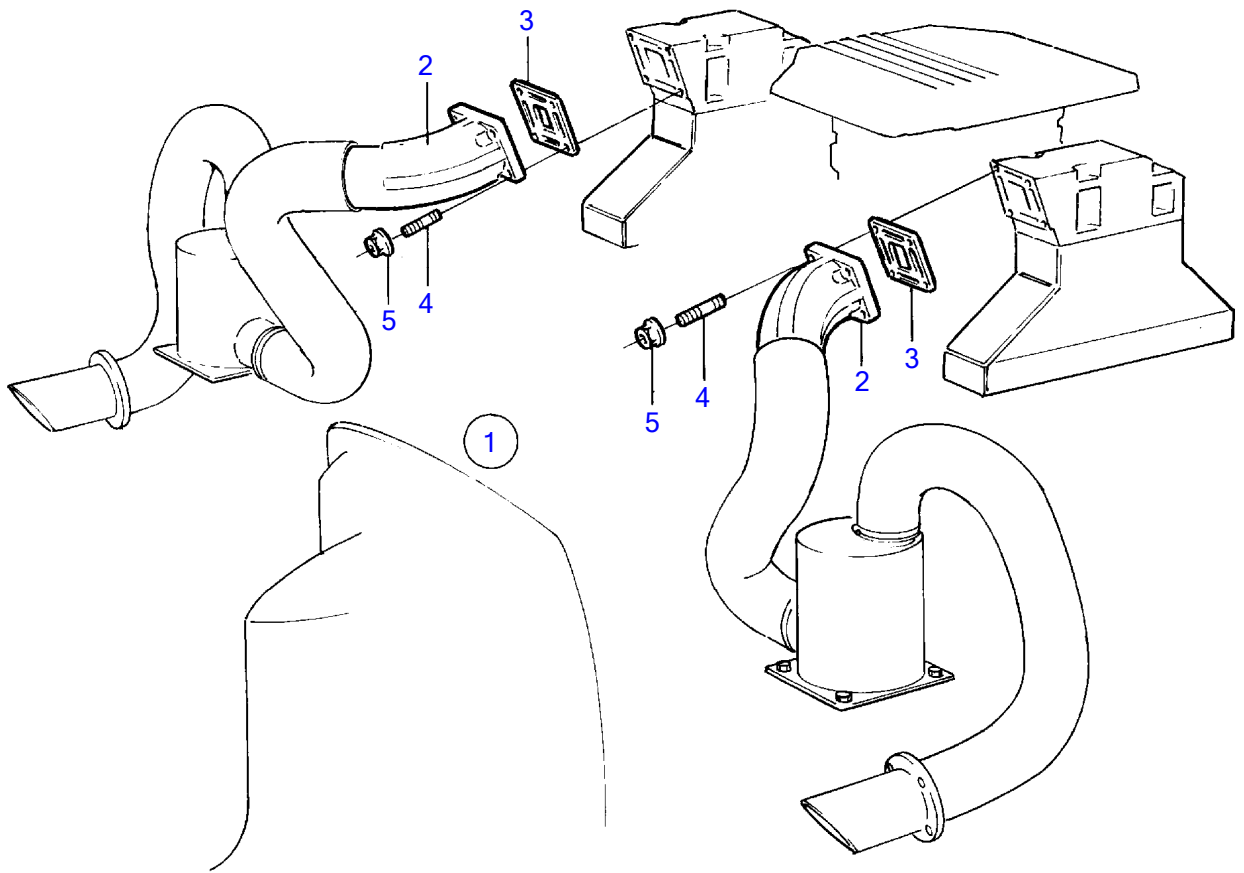


11502

No Réf	No Pièce	Qté requis	Désignation	Notes
1		1	thermostat housing	
2	856172	1	· Boitier thermostat	
3	856321	1	· Joint	
4	856173	1	· Boitier thermostat	
5	875788	1	· Kit thermostat	70°C
6	416033	1	· · Bague étanchéité	
7	835417	1	· Joint	
8	855991	1	· Isolant	
9	965181	1	· Vis à embase	
10	946671	1	· Vis à embase	
11	950542	2	· Goupille cylindrique	
12	957171	1	· Joint	
13	(960627)	1	· Tampon	Référence hors de gamme



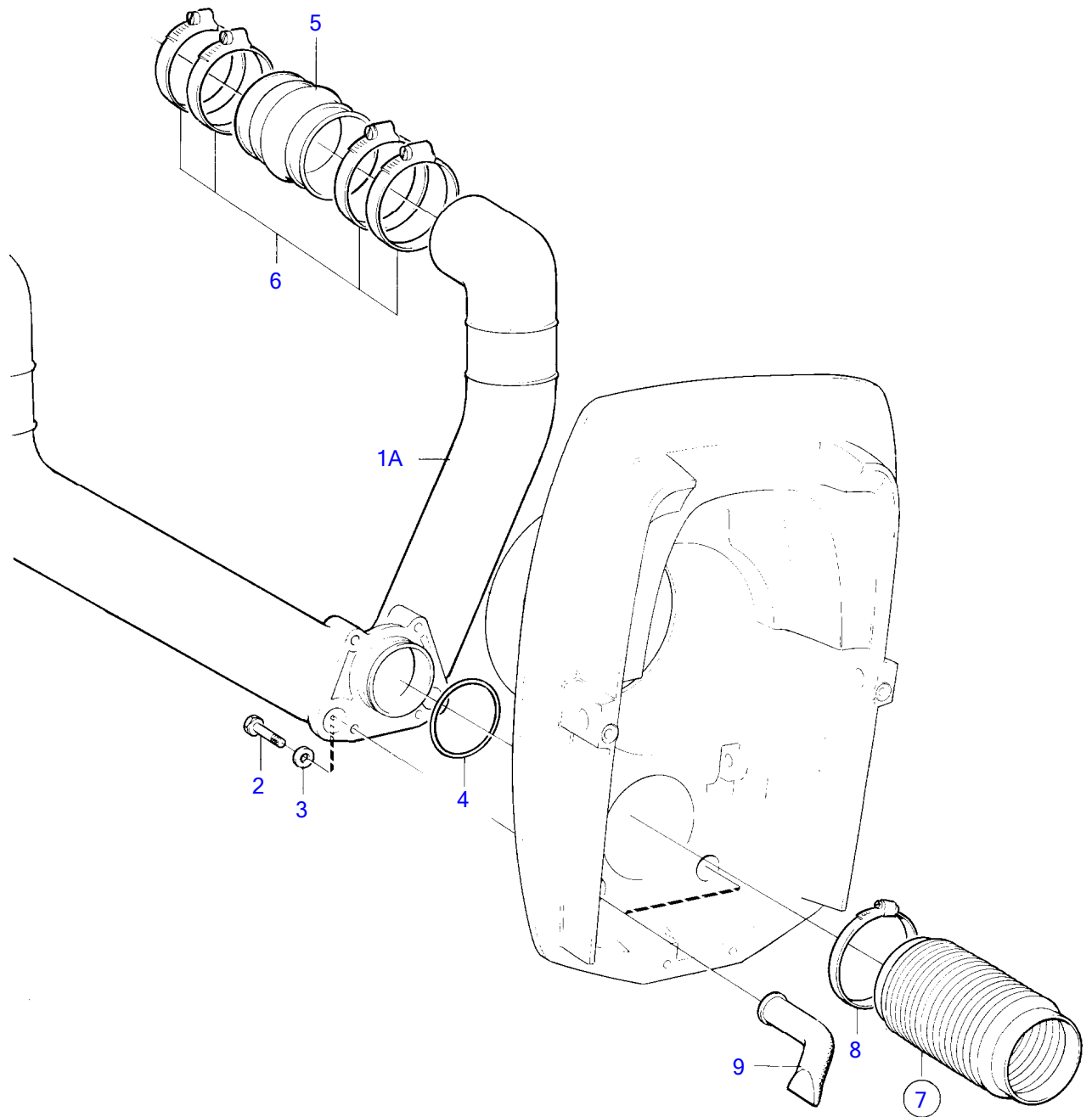
No Réf	No Pièce	Qté requis	Désignation	Notes
1	(854516)	1	Sortie d'échappement	Référence hors de gamme
2	(856912)	2	· Sortie d'échappement	(856436), Référence hors de gamme
3	856429	2	· Joint	
4	924077	8	· Goujon	
5	971095	8	· Écrou à bride	



740B

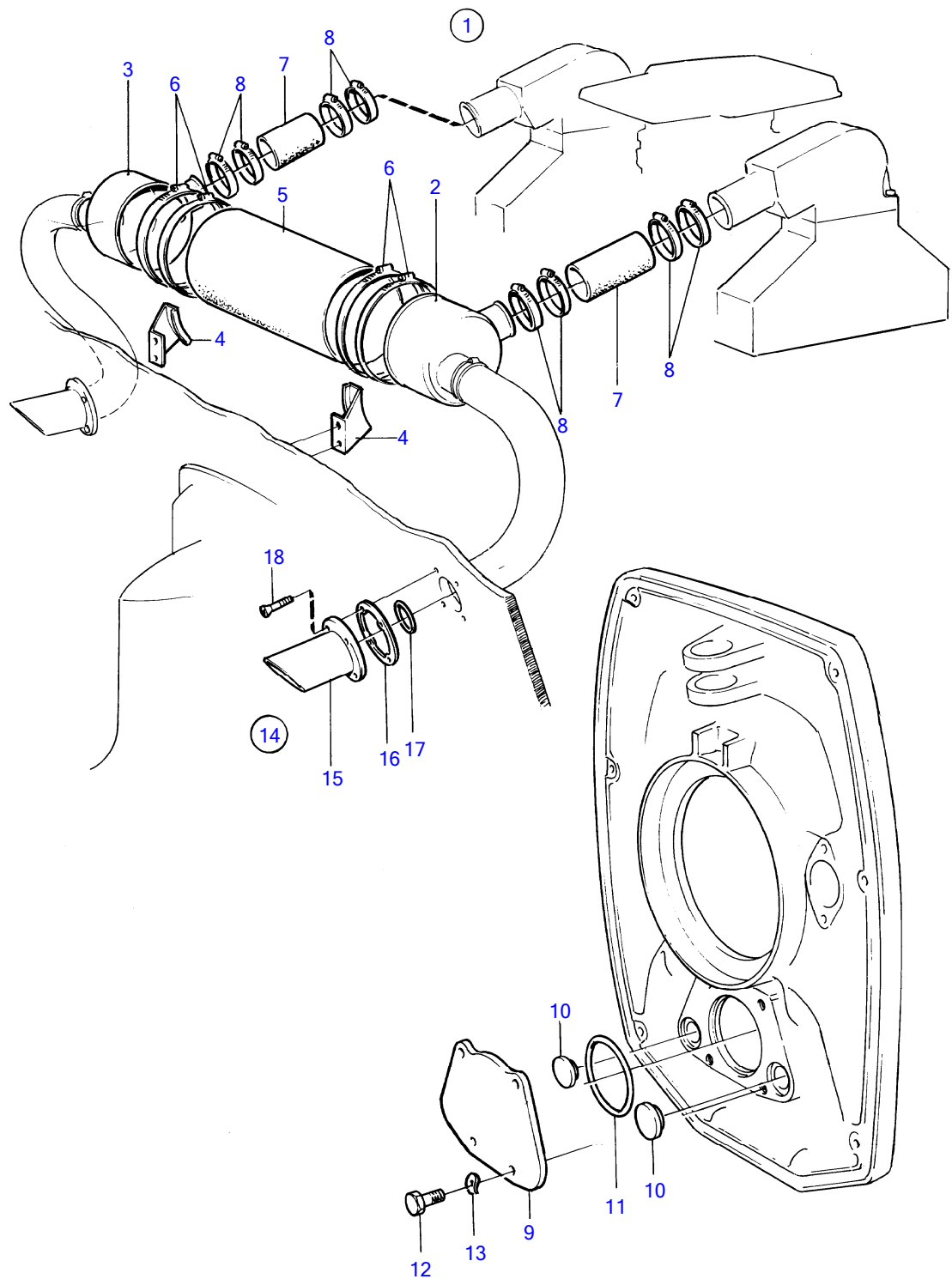
No Réf	No Pièce	Qté requis	Désignation	Notes
6	(854513)	1	Tuyau echappement	Référence hors de gamme
7	(854363)	2	• Tuyau echappement	Référence hors de gamme
8	854490	2	• Joint	
9	975284	2	• Joint torique	
10	961348	8	• Vis empreinte crucif	

1



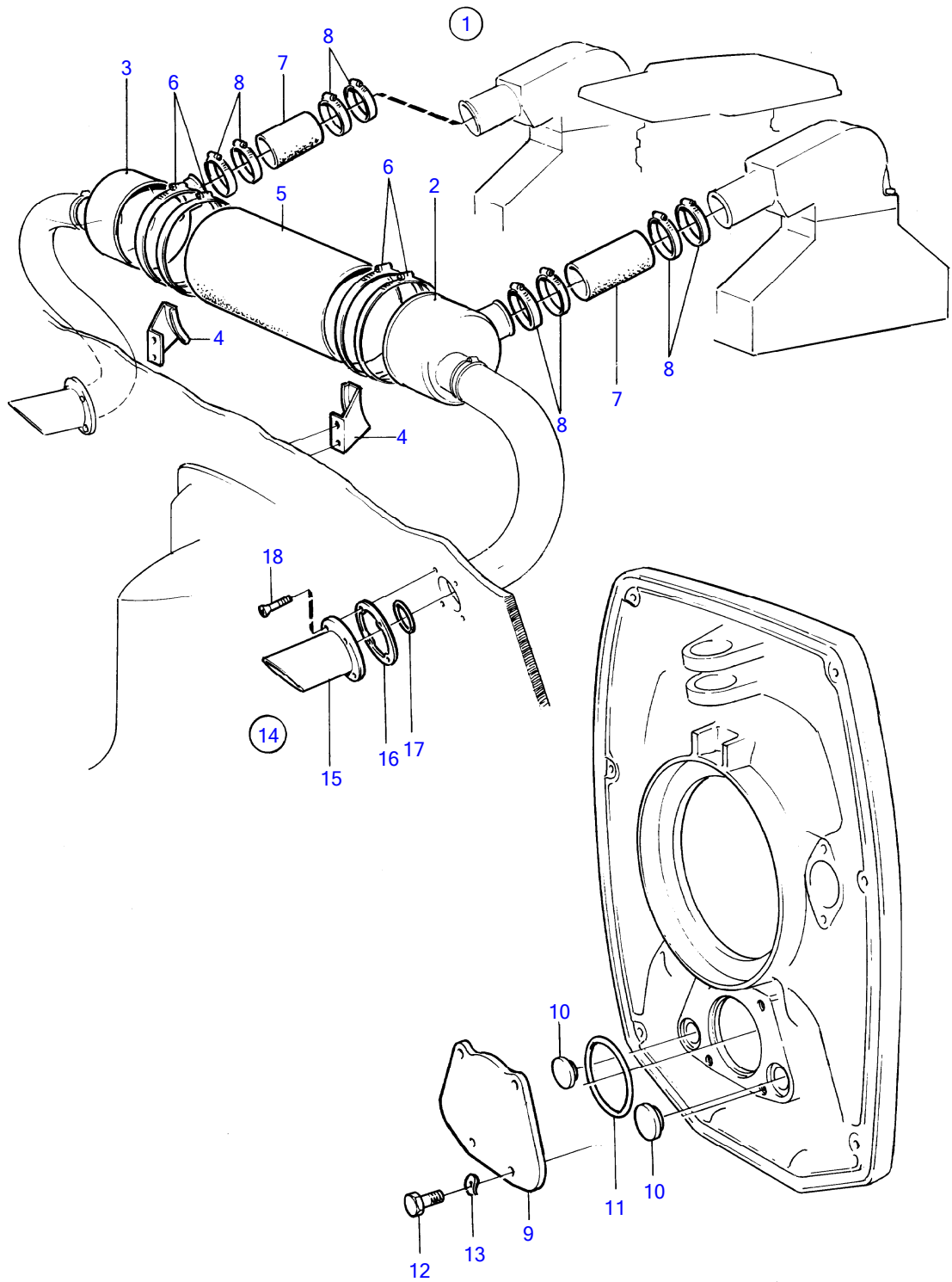
10884

No Réf	No Pièce	Qté requis	Désignation	Notes
1	(872461)	1	Passage d'échappemen	Référence hors de gamme
1A	872462	1	• Tuyau echappement	
2	970958	4	• Vis à tête hexagonal	
3	960148	4	• Rondelle	
4	925256	1	• Joint torique	
5	872048	2	• Flexible echappement	
6	853012	8	• Collier serrage	
7	876631	1	• Jeu de soufflet	(875848)
8	872531	2	• • Collier serrage	
9	843235	2	• Tuyau echappement	



10729

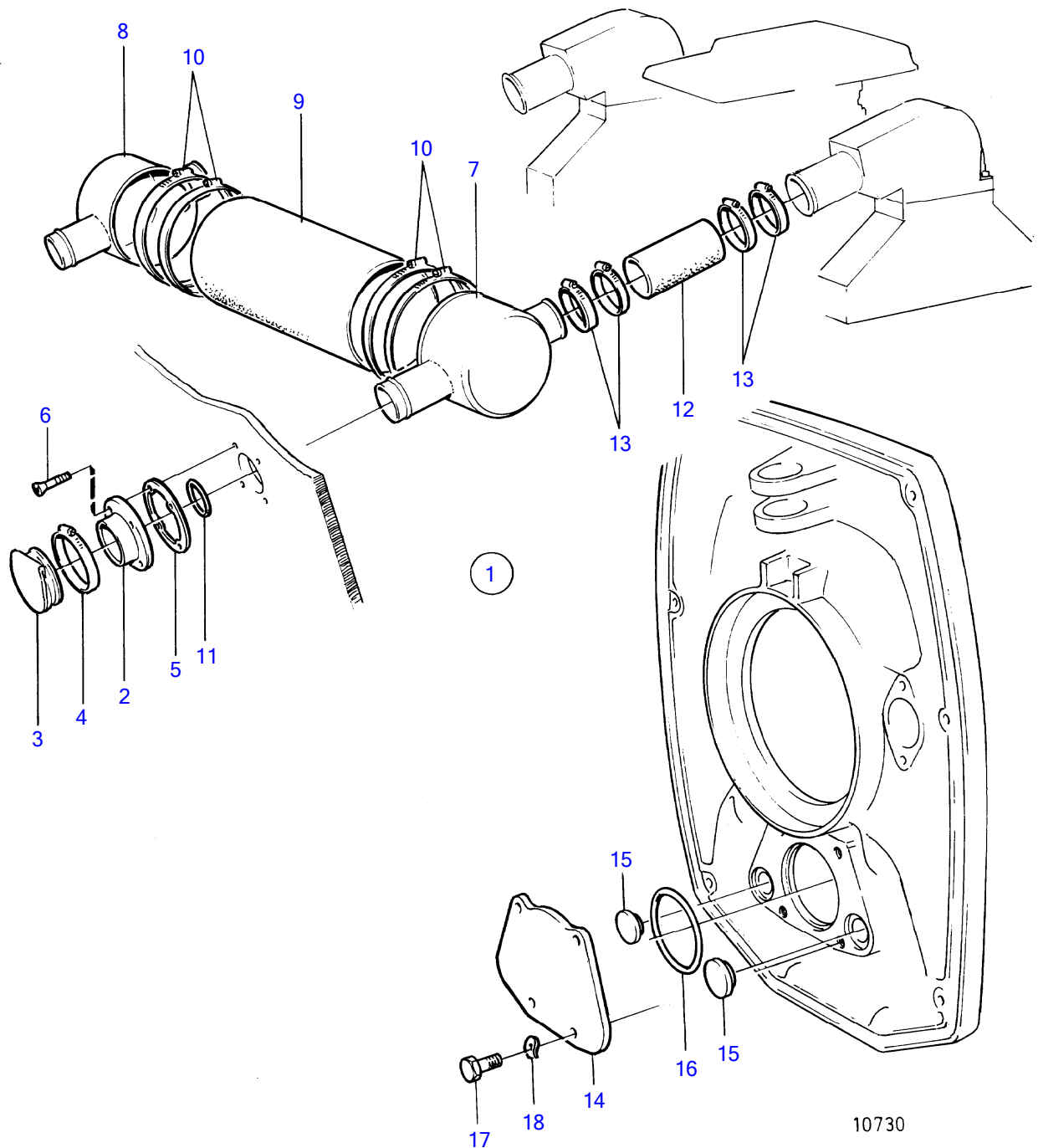
No Réf	No Pièce	Qté requis	Désignation	Notes
1	(872244)	1	Silencieux	Référence hors de gamme
2		1	· gable	
3		1	· gable	
4	(854517)	2	· Retenue	Référence hors de gamme
5	854484	1	· Flexible echappement	
6	949000	4	· Collier serrage	
7	854483	2	· Flexible echappement	
8	853012	8	· Collier serrage	
9		1	· Fausse-bride	
10	814473	2	· Obturateur	
11	925256	1	· Joint torique	
12	970945	4	· Vis à tête hexagonal	
13	941908	4	· Rondelle élastique	



10729

740B

No Réf	No Pièce	Qté requis	Désignation	Notes
14	(854513)	1	Tuyau echappement	Se monte avec la bride 854366., Référence hors de gamme
15	(854363)	2	• Tuyau echappement	Référence hors de gamme
16	854490	2	• Joint	
17	975284	2	• Joint torique	
18	961348	8	• Vis empreinte crucif	



No Réf	No Pièce	Qté requis	Désignation	Notes
1	(872245)	1	Silencieux	Référence hors de gamme
2	(854366)	2	· Bride	Référence hors de gamme
3	854481	2	· Clapet d'échappement	
4	853012	2	· Collier serrage	
5	854490	2	· Joint	
6	961348	8	· Vis empreinte crucif	
7	(854444)	1	· Tôle extrémité, gable	Référence hors de gamme
8	(854445)	1	· Tôle extrémité, gable	Référence hors de gamme
9	854484	1	· Flexible echappement	
10	949000	4	· Collier serrage	
11	975284	2	· Joint torique	
12	854483	2	· Flexible echappement	
13	853012	8	· Collier serrage	
14		1	· Fausse-bride	
15	814473	2	· Obturateur	
16	925256	1	· Joint torique	
17	970945	4	· Vis à tête hexagonal	
18	941908	4	· Rondelle élastique	

No Réf	No Pièce	Qté requis	Désignation	Notes
1	(876155)	1	Lot de décalaminage, decalaminage	Référence hors de gamme
	857177	1	· Joint, inlet manifold	
	856371	2	· · Joint, culasse	
	856401	2	· · · Joint, couverture vanne	
	855564	1	· · · · Kit plombage, culbuterie	
	835417	1	· · · · · Joint, joint boîtier de thermostat	
	416033	1	· · · · · · Bague étanchéité, thermostat	
	(856906)	1	· · · · · · · Joint, carburateur	Référence hors de gamme
	856033	1	· · · · · · · Joint, carburateur	
	(841031)	1	· · · · · · · · Joint, joint carburateur	430A,430B, Référence hors de gamme
	856039	2	· · · · · · · · · Joint, riser	
	856116	2	· · · · · · · · · Joint, collecteur d'échappement	
	876154	1	Kit de joint pour ré, renovation	
	856663	1	· Joint, carter de distribution	
	857575	1	· · Joint, carter de distribution	432A, 434A
	856665	1	· · · Bague étanchéité, crankshaft, front	
	856402	1	· · · · Joint, carter	
	856295	1	· · · · Joint, oil plug	
	835210	2	· · · · Joint, pompe a eau	
	855809	1	· · · · · Étanchéité de vilebr, vilebrequin	
	855810	1	· · · · · Joint, vilebrequin	
	6611452	1	· · · · · Joint, pompe a eau de mer	
	841953	1	· · · · · · Joint, jauge d'huile	
	856031	1	· · · · · · · Joint, pompe carburant	
	856676	1	· · · · · · · · Joint, joint pompe d'alimentation	
	826422	1	· · · · · · · · · Bague caoutchouc, pompe a eau de mer	
	856383	6	Palier de vilebrequin	Std
	(856384)	6	Palier vilebrequin	Rep. inf. 0,010", Référence hors de gamme
	(856385)	6	Palier vilebrequin	Rep. inf. 0,020", Référence hors de gamme
	856439	1	Butée axiale	Std (835052)
	856666	1	Butée axiale	Rep. inf. 0,010" (835053)
	856765	1	Palier vilebrequin	Rep. inf. 0,020" (835065)
	856739	4	Palier vilebrequin	Std (835051)
	841254		· Palier vilebrequin	Std, remp. par 856739
	841255		· Palier vilebrequin	Upper Std, remp. par 856739
	856342	4	Palier vilebrequin	Lower
	856764	4	Palier vilebrequin	Rep. inf. 0,010" (835053) Rep. inf. 0,020" (835054)
	856381	6	Jeu segments piston	Pour piston avec gorges profondes., Std
	856382	6	Jeu segments piston	Pour piston avec gorges profondes., Rep. su
	857240	6	Segment piston	Pour piston avec gorges peu profondes., St
	857241	6	Segment piston	Pour piston avec gorges peu profondes., Re

No Réf	No Pièce	Qté requis	Désignation	Notes
1	(876153)	1	Lot de décalaminage	Référence hors de gamme
	856474	2	· Joint, joint de culasse	
	855564	1	· · Kit plombage, kit d'etancheite guide de soupape	
	835417	1	· · · Joint, joint boitier de thermostat	
	856034	2	· · · · Joint, joint tuyau d'echappement	(835966)
	856039	2	· · · · · Joint, joint tube de montee	
	856033	1	· · · · · · Joint	(826479)
	(841031)	1	· · · · · · Joint	Référence hors de gamme
	857148	1	· · · · · · Joint, carburateur	
	(856760)	1	· · · · · · Joint, joint carburateur	(856008), Référence hors de gamme
	(856906)	1	· · · · · · · Joint, carburateur	Référence hors de gamme
	856072	2	· · · · · · · · Joint, couverture vanne	
	856091	2	· · · · · · · · Joint, couverture vanne	
	856365	1	· · · · · · · · · Kit joints	570A,570/MS4
	857231	1	· · · · · · · · · Joint, kit de joint	500B,501B,572A, 501B/MS4
	876102	1	Kit de joint pour ré, kit de renovation supp.	
	856031	1	· Joint, joint pompe d'alimentation	(818668)
	834927	1	· · Joint, joint couvercle tubulure d'admission	
	855966	1	· · · Joint, joint tubulure d'admission	
	855819	1	· · · · Joint, joint carter d'huile	
	856030	1	· · · · · Joint, joint pompe d'alimentation	
	835210	2	· · · · · · Joint, joint pompe de circulation	
	855809	1	· · · · · · · Étanchéité de vilebr, etancheite arriere de vilebrequin	
	855810	1	· · · · · · · Joint, joint arriere de vilebrequin	
	856665	1	Bague étanchéité, etancheite avant de vilebrequin	(835386)
	856663	1	· Joint, joint carter de distribution	
	826422	1	· · Bague caoutchouc, support de flexible, pompe a eau de mer	
	841036	1	· · · Joint, joint pompe de circulation	
	841175	1	· · · · Joint, joint huile adaptateur 311	
	841176	1	· · · · · Bague étanchéité, bague d'etancheite adaptateur huile 311	
	856007	1	· · · · · · Joint, joint filtre a huile	(841370)
	856295	1	· · · · · · · Joint, joint huile tuyau de cale	23X12,7X2
	841953	1	· · · · · · · Joint, joint huile tuyau de cale	23X15X2
	948882	1	· · · · · · · · Joint torique, joint torique adaptateur huile	
	6611452	1	· · · · · · · · · Joint, joint pompe a eau jabsco	

No Réf	No Pièce	Qté requis	Désignation	Notes
	841610	1 Joint, joint pompe a eau jp	
	842913	2 Bague étanchéité, bague d'etancheite tuyau d'eau de refroidissement	501B/MS4
	856669	8	Palier vilebrequi	Std (835273)
	856740	8	Palier vilebrequin	Rep. inf. 0,010" (835396)
	856738	8	Palier vilebrequi	Rep. inf. 0,020" (835070)
	856439	1	Butée axiale	Std (835052)
	856666	1	Butée axiale	Rep. inf. 0,010" (835053)
	856765	1	Palier vilebrequin	Rep. inf. 0,020" (835065)
	856739	6	Palier vilebrequin	Std (835051)
	841254		· Palier vilebrequin	Std,rem. par 856739
	841255		· Palier vilebrequin	Upper Std,rem. par 856739
	856342	6	Palier vilebrequin	Lower Rep. inf. 0,010" (835053)
	856764	6	Palier vilebrequin	Rep. inf. 0,020" (835054)
	826469	8	Jeu segments piston	Std,500B,501B
	826470	8	Jeu segments piston	Rep. sup.0,030", 500B,
	857240	8	Segment piston	Std,570A,572A
	857241	8	Segment piston	Rep. sup.0,030", 570A,

No Réf	No Pièce	Qté requis	Désignation	Notes
1	876577	1	Lot de décalaminage	
	857211	2	· Joint, culasse	
	856345	1	· · Joint, carburateur	
	856684	1	· · · Joint, flame arrestor	
	835417	1	· · · · Joint, thermostat housing	
	842913	2	· · · · · Bague étanchéité, tuyau d'eau de refroidissement	
	858986	2	· · · · · · Bague étanchéité, tuyau d'eau de refroidissement	
	416033	1	· · · · · · · Bague étanchéité, thermostat housing	
	855972	2	· · · · · · · Joint, collecteur d'echappement	
	857193	16	· · · · · · · · Joint gueue de soup	
	857209	2	· · · · · · · · Joint, couverture vanne	
	857207	1	· · · · · · · · · Kit joints, tubulure d'admission	
	876578	1	Kit de joint pour ré, renovation	
	857232	1	· Étanchéité de vilebr, vilebrequin	
	841953	1	· Joint, jauge d'huile	
	856295	1	· · Joint, jauge d'huile	
	947628	1	· · · Joint, raccord d'huile	
	940096	1	· · · · Joint, chapeau de filtre a huile	
	948882	1	· · · · · Joint torique, raccord d'huile	
	859002	8	· · · · · · Joint, collecteur d'echappement	
	855998	2	· · · · · · · Joint, collecteur d'echappement	
	857204	1	· · · · · · · · Joint, oil pan	
	856295	1	· · · · · · · · Joint, oil pan	
	856606	1	· · · · · · · · Bague étanchéité, carter de distribution	
	857206	1	· · · · · · · · · Joint, carter de distribution	
	856610	2	· · · · · · · · · · Joint, pompe a eau	
	856429	2	· · · · · · · · · · · Joint, sortie d'echappement	
	857233	4	Palier vilebrequin	Std
	857234	1	Palier vilebrequin	Std
	857224	8	Piston	Std
	857226	8	Piston	Rep. sup.0,030"
	876575	8	Jeu segments piston	Std
	875576	8	Kit joints	Rep. sup.0,030"

No Réf	No Pièce	Qté requis	Désignation	Notes
1	(856707)	1	Moteur de base bulletin P-21-0-8	Remp. par 856898, Référence hors de gamme Directives Longblock (bloc long), 430A, 431A, AQ205A
1	835459	2	• Silentbloc moteur	
	955535	6	• Vis à tête hexagonal	
	192134	2	• Tampon	
	955897	2	• Rondelle	
	(856367)	1	• bloc-cylindres	
	856371	2	• Culasse	Référence hors de gamme
	835077	2	• Joint	
	835079	10	• Vis	
	835078	4	• Vis	
	835078	12	• Vis	
	856398	2	• Couvre culasse	
	818620	2	• Bouchon reservoir	
	856401	2	• Joint	
	856400	6	• Vis	
	841873	6	• Soupape admission	
	856368	6	• Soupape echappement	
	835102	12	• Ressort	
	841782	6	• Coupelle de ressort	Entrée
	855825	6	• Coupelle de ressort	Echappement
	855564	1	• Kit plombage	
	835401	24	• Clavette soupape	
	841781	12	• Tole-ecran	
	856396	12	• Tige-poussoir	
	856397	12	• Extracteur de soupap	
	856406	6	• Guide	
	(856407)	1	• Retenue	Référence hors de gamme
	856421	12	• Culbuteur	
	856422	1	• Carter distribution	
	841038	1	• Indicateur réglage	
	943629	10	• Vis à embase	
	856663	1	• Joint	
	856394	1	• Arbre cames	
	(856408)	1	• Retenue	Référence hors de gamme
	856409	2	• Vis	
	856395	1	• Pignon chaine	
	856069	1	• Pignon chaine	
	856070	1	• Chaîne d'arbre à cam	
	940135	3	• Vis à tête hexagonal	
	941907	3	• Rondelle élastique	
	856372	1	• Vilebrequin	
	856373	1	• Amortisseur vibratio	
	857261	1	• Clé	
	(856374)	1	• Volant moteur	Référence hors de gamme
	835439	6	• Vis	
	941909	6	• Rondelle élastique	
	856375	6	• Bielle assemble	
	856383	6	• Palier de vilebrequi	
	856386	1	• Carter huile	
	856402	1	• Joint	
	841215	1	• Tampon	
	856295	1	• Joint	
	940100	12	• Vis à tête hexagonal	
	955893	12	• Rondelle	
	940135	2	• Vis à tête hexagonal	
	856388	1	• Renfort	
	856389	1	• Renfort	
	(945457)	2	• Écrou	Remp. par 955826,955894, Référence hors de gamme
	856390	1	• Pompe huile	
	835372	1	• Crépine d'huile	
	835373	1	• Arbre	
	835374	1	• Manchon	
	955550	1	• Vis à tête hexagonal	
	856391	1	• Retenue	
	841750	1	• Filtre huile bulletin P-21-7-1	Filtres à huile
1	(856392)	1	• Tubulure d'admission	Référence hors de gamme
	856393	2	• Joint	
	855824	8	• Vis	

No Réf	No Pièce	Qté requis	Désignation	Notes
	855597	4	· Vis	
	856364	1	· Pompe eau	
	940162	1	· Vis à tête hexagonal	
	955536	2	· Vis à tête hexagonal	
	955540	1	· Vis à tête hexagonal	
	876046	1	· Kit bougies	

No Réf	No Pièce	Qté requis	Désignation	Notes
1	(856898)	1	Moteur de base bulletin P-21-0-8	Remp. par 857408, Référence hors de gamme Directives Longblock (bloc long), 430A, 431A, AQ205A Référence hors de gamme
1	(856886)	2	• Silentbloc moteur	
	955535	6	• Vis à tête hexagonal	
	192134	2	• Tampon	
	955897	2	• Rondelle	
	(856367)	1	• bloc-cylindres	
	856371	2	• Culasse	Référence hors de gamme
	835077	2	• Joint	
	835079	10	• Vis	
	835078	4	• Vis	
	856398	12	• Vis	
	818620	2	• Couvre culasse	
	856401	2	• Bouchon reservoir	
	856400	2	• Joint	
	841873	6	• Vis	
	856368	6	• Soupape admission	
	835102	6	• Soupape echappement	
	841782	12	• Ressort	
	855825	6	• Coupelle de ressort	Entrée Echappement
	855564	6	• Coupelle de ressort	
	835401	1	• Kit plombage	
	841781	24	• Clavette soupape	
	856396	12	• Tole-ecran	
	856397	12	• Tige-poussoir	
	856406	12	• Extracteur de soupap	
	(856407)	6	• Guide	
	856421	1	• Retenue	Référence hors de gamme
	856422	12	• Culbuteur	
	841038	1	• Carter distribution	
	943629	1	• Indicateur réglage	
	856663	10	• Vis à embase	
	856394	1	• Joint	
	(856408)	1	• Arbre cames	
	856409	1	• Retenue	Référence hors de gamme
	856395	2	• Vis	
	856069	1	• Pignon chaine	
	856070	1	• Pignon chaine	
	940135	1	• Chaîne d'arbre à cam	
	941907	3	• Vis à tête hexagonal	
	856372	3	• Rondelle élastique	
	856373	1	• Vilebrequin	
	857261	1	• Amortisseur vibratio	
	(856374)	1	• Clé	
	835439	1	• Volant moteur	Référence hors de gamme
	856375	6	• Vis	
	856383	6	• Rondelle élastique	
	856386	6	• Bielle assemble	
	856402	6	• Palier de vilebrequi	
	841215	1	• Carter huile	
	856295	1	• Joint	
	940100	1	• Tampon	
	955893	1	• Joint	
	940135	12	• Vis à tête hexagonal	
	856388	12	• Rondelle	
	856389	2	• Vis à tête hexagonal	
	955826	1	• Renfort	
	955894	1	• Renfort	
	856390	2	• Écrou hexagonal	
	835372	2	• Rondelle	
	835373	1	• Pompe huile	
	835374	1	• Crépine d'huile	
	955550	1	• Arbre	
	856391	1	• Manchon	
	841750	1	• Vis à tête hexagonal	
	(856392)	1	• Retenue	
	856393	1	• Filtre huile bulletin P-21-7-1	Filtres à huile Référence hors de gamme
1	(856392)	1	• Tubulure d'admission	
	856393	2	• Joint	

No Réf	No Pièce	Qté requis	Désignation	Notes
	855824	8	· Vis	
	855597	4	· Vis	
	856364	1	· Pompe eau	
	940162	1	· Vis à tête hexagonal	
	955536	2	· Vis à tête hexagonal	
	955540	1	· Vis à tête hexagonal	
	876046	1	· Kit bougies	

No Réf	No Pièce	Qté requis	Désignation	Notes
1	(857408)	1	Moteur de base	Référence hors de gamme
	(856886)	2	· Silentbloc moteur	Référence hors de gamme
	955535	2	· Vis à tête hexagonal	
	192134	2	· Tampon	
	955897	4	· Rondelle	
	846768	2	· coussinet en caoutchouc	
	955900	2	· Axe de réglage	
	941912	4	· Rondelle	
	955805	2	· Rondelle élastique	
	856917	4	· Écrou hexagonal	
		1	· Bague	
		1	· bloc-cylindres	
	(856367)	2	· Culasse	Référence hors de gamme
	856371	2	· Joint	
	835077	10	· Vis	
	835079	4	· Vis	
	835078	12	· Vis	
	856398	2	· Couvre culasse	
	818620	2	· Bouchon reservoir	
	856401	2	· Joint	
	856400	6	· Vis	
	841873	6	· Soupape admission	
	856368	6	· Soupape echappement	
	835102	12	· Ressort	
	841782	6	· Coupelle de ressort	Entrée
	855825	6	· Coupelle de ressort	Echappement
	855564	1	· Kit plombage	
	835401	24	· Clavette soupape	
	841781	12	· Tole-ecran	
	856396	12	· Tige-poussoir	
	856397	12	· Extracteur de soupap	
	856406	6	· Guide	
	(856407)	1	· Retenue	Référence hors de gamme
	856421	12	· Culbuteur	
	856422	1	· Carter distribution	
	841038	1	· Indicateur réglage	
	943629	10	· Vis à embase	
	856663	1	· Joint	
	856394	1	· Arbre cames	
	(856408)	1	· Retenue	Référence hors de gamme
	856409	2	· Vis	
	856395	1	· Pignon chaine	
	856069	1	· Pignon chaine	
	856070	1	· Chaîne d'arbre à cam	
	940135	3	· Vis à tête hexagonal	
	941907	3	· Rondelle élastique	
	856372	1	· Vilebrequin	
	856373	1	· Amortisseur vibratio	
	857261	1	· Clé	
	(856374)	1	· Volant moteur	Référence hors de gamme
	835439	6	· Vis	
	941909	6	· Rondelle élastique	
	856375	6	· Bielle assemble	
	856383	6	· Palier de vilebrequi	
	856386	1	· Carter huile	
	856402	1	· Joint	
	841215	1	· Tampon	
	856295	1	· Joint	
	940100	12	· Vis à tête hexagonal	
	955893	12	· Rondelle	
	940135	2	· Vis à tête hexagonal	
	856388	1	· Renfort	
	856389	1	· Renfort	
	955826	2	· Écrou hexagonal	
	955894	2	· Rondelle	
	856390	1	· Pompe huile	
	835372	1	· Crépine d'huile	
	835373	1	· Arbre	
	835374	1	· Manchon	
	955550	1	· Vis à tête hexagonal	

No Réf	No Pièce	Qté requis	Désignation	Notes
	856391	1	· Retenue	
	841750	1	· Filtre huile	
1			bulletin P-21-7-1	Filtres à huile
	857177	1	· inlet manifold	
	855824	1	· Joint	
	855597	8	· Vis	
	856364	4	· Vis	
	940162	1	· Pompe eau	
	955536	1	· Vis à tête hexagonal	
	955540	2	· Vis à tête hexagonal	
	876046	1	· Vis à tête hexagonal	
		1	· Kit bougies	

No Réf	No Pièce	Qté requis	Désignation	
1	857187	1	Moteur de base	431B, la tubulure d'admission doit être transférée de l'ancien au nouveau
			bulletin P-21-0-12	Lignes de guidage pour bloc moteur complet de 4,3GL
			bulletin P-21-0-17	Lignes de guidage pour bloc moteur complet de 434A,432A,431B,430B
1	(856886)	2	• Silentbloc moteur	Référence hors de gamme
	955535	6	• Vis à tête hexagonal	
	955534	2	• Vis à tête hexagonal	
	192134	2	• Tampon	
	955897	4	• Rondelle	
		1	• bloc-cylindres	
	(856367)	2	• Culasse	Référence hors de gamme
	856371	2	• Joint	
	835077	10	• Vis	
	835079	4	• Vis	
	835078	12	• Vis	
	856398	2	• Couvre culasse	
	856442	2	• Bouchon de remplissage	
	856401	2	• Joint	
	856400	6	• Vis	
	841873	6	• Soupape admission	
	856368	6	• Soupape échappement	
	835102	12	• Ressort	
	841782	6	• Coupelle de ressort	Entrée
	855825	6	• Coupelle de ressort	Echappement
	855564	1	• Kit plombage	
	835401	24	• Clavette soupape	
	841781	12	• Tôle-écran	
	856396	12	• Tige-poussoir	
	857237	12	• Poussoir soupape	
	856406	6	• Guide	
	(856407)	1	• Retenue	Référence hors de gamme
	856421	12	• Culbuteur	
	856422	1	• Carter distribution	
	841038	1	• Indicateur réglage	
	841426	10	• Vis	
	856663	1	• Joint	
	857236	1	• Arbre cames	
	(856408)	1	• Retenue	Référence hors de gamme
	856409	2	• Vis	
	856395	1	• Pignon chaîne	
	856069	1	• Pignon chaîne	
	856070	1	• Chaîne d'arbre à cam	
	940135	3	• Vis à tête hexagonal	
	941907	3	• Rondelle élastique	
	856372	1	• Vilebrequin	
	(857243)	1	• Amortisseur vibratio	Référence hors de gamme
	857261	1	• Clé	
	(857247)	1	• Volant moteur	Référence hors de gamme
	835439	6	• Vis	
	941909	6	• Rondelle élastique	
	857242	6	• Bielle assemble	
	856383	6	• Palier de vilebrequin	
	856386	1	• Carter huile	
	856402	1	• Joint	
	841215	1	• Tampon	
	856295	1	• Joint	
	940100	12	• Vis à tête hexagonal	
	955893	12	• Rondelle	
	856388	1	• Renfort	
	856389	1	• Renfort	
	955826	2	• Écrou hexagonal	
	955894	2	• Rondelle	
	856390	1	• Pompe huile	
	835372	1	• Crépine d'huile	
	835373	1	• Arbre	
	835374	1	• Manchon	
	955550	1	• Vis à tête hexagonal	
	856391	1	• Retenue	
	841750	1	• Filtre huile	Filtres à huile
			bulletin P-21-7-1	Référence hors de gamme
1	(841751)	1	• Tubulure d'admission	

No Réf	No Pièce	Qté requis	Désignation	
	857177	2	· Joint	
	855824	8	· Vis	
	855597	4	· Vis	
	855824	8	· Vis	
	841261	1	· Produit étanchéité	
	(841754)	1	· Gaine extérieure	Référence hors de gamme
	856964	1	· Joint	
	856364	1	· Pompe eau	
	940162	1	· Vis à tête hexagonal	
	955536	2	· Vis à tête hexagonal	
	955540	1	· Vis à tête hexagonal	
	876046	1	· Kit bougies	

No Réf	No Pièce	Qté requis	Désignation	Notes
1	857400	1	Moteur de base	432A
			bulletin P-21-0-12	Lignes de guidage pour bloc moteur complet de 4,3GL
			bulletin P-21-0-17	Lignes de guidage pour bloc moteur complet de 434A,432A,431B,430B
1	(856886)	2	• Silentbloc moteur	Référence hors de gamme
	955535	6	• Vis à tête hexagonal	
	955534	2	• Vis à tête hexagonal	
	192134	2	• Tampon	
	955897	4	• Rondelle	
		2	• coussinet en caoutchouc	
	846768	2	• Axe de réglage	
	955900	4	• Rondelle	
	941912	2	• Rondelle élastique	
	955805	4	• Écrou hexagonal	
	856917	1	• Bague	
		1	• bloc-cylindres	
	(857570)	2	• Culasse	Référence hors de gamme
	856371	2	• Joint	
	835077	10	• Vis	
	835079	4	• Vis	
	835078	12	• Vis	
	856398	2	• Couvre culasse	
	856442	2	• Bouchon de rempliss	
	856401	2	• Joint	
	856400	6	• Vis	
	841873	6	• Soupape admission	
	856368	6	• Soupape echappement	
	835102	12	• Ressort	
	841782	6	• Coupelle de ressort	Entrée
	855825	6	• Coupelle de ressort	Echappement
	855564	1	• Kit plombage	
	835401	24	• Clavette soupape	
	841781	12	• Tole-ecran	
	856396	12	• Tige-poussoir	
	857237	12	• Poussoir soupape	
	857572	6	• Console	
	857573	1	• Retenue	
	856421	12	• Culbuteur	
	857574	1	• Carter distribution	
	841038	1	• Indicateur réglage	
	841426	10	• Vis	
	857575	1	• Joint	
	857576	1	• Arbre cames	
	(856408)	1	• Retenue	Référence hors de gamme
	856409	2	• Vis	
	857578	1	• Pignon chaine	
	856069	1	• Pignon chaine	
	856070	1	• Chaîne d'arbre à cam	
	940135	3	• Vis à tête hexagonal	
	941907	3	• Rondelle élastique	
	856372	1	• Vilebrequin	
	857589	1	• Amortisseur vibratio	
	857261	1	• Clé	
	(857247)	1	• Volant moteur	Référence hors de gamme
	835439	6	• Vis	
	941909	6	• Rondelle élastique	
	857242	6	• Bielle assemble	
	856383	6	• Palier de vilebrequi	
	856386	1	• Carter huile	
	856402	1	• Joint	
	841215	1	• Tampon	
	856295	1	• Joint	
	940100	12	• Vis à tête hexagonal	
	955893	12	• Rondelle	
	856388	1	• Renfort	
	856389	1	• Renfort	
	955826	2	• Écrou hexagonal	
	955894	2	• Rondelle	
	856390	1	• Pompe huile	
	835372	1	• Crépine d'huile	
	835373	1	• Arbre	

No Réf	No Pièce	Qté requis	Désignation	Notes
	835374	1	· Manchon	
	955550	1	· Vis à tête hexagonal	
	856391	1	· Retenue	
	841750	1	· Filtre huile	
			bulletin P-21-7-1	Filtres à huile
1	857579	1	· Tubulure admission	
	857177	2	· Joint	
	855824	8	· Vis	
	855597	4	· Vis	
	855824	8	· Vis	
	841261	1	· Produit étanchéité	
	(841754)	1	· Gaine extérieure	Référence hors de gamme
	856964	1	· Joint	
	856364	1	· Pompe eau	
	940162	1	· Vis à tête hexagonal	
	955536	2	· Vis à tête hexagonal	
	955540	1	· Vis à tête hexagonal	
	876046	1	· Kit bougies	

No Réf	No Pièce	Qté requis	Désignation	Notes
1	857401	1	Moteur de base	434A
			bulletin P-21-0-12	Lignes de guidage pour bloc moteur complet de 4,3GL
			bulletin P-21-0-17	Lignes de guidage pour bloc moteur complet de 434A,432A,431B,430B
1	(856886)	2	• Silentbloc moteur	Référence hors de gamme
	955535	6	• Vis à tête hexagonal	
	955534	2	• Vis à tête hexagonal	
	192134	2	• Tampon	
	955897	2	• Rondelle	
		2	• coussinet en caoutchouc	
	846768	2	• Axe de réglage	
	955900	4	• Rondelle	
	941912	2	• Rondelle élastique	
	955805	4	• Écrou hexagonal	
	856917	1	• Bague	
		1	• bloc-cylindres	
	(857570)	2	• Culasse	Référence hors de gamme
	856371	2	• Joint	
	835077	10	• Vis	
	835079	4	• Vis	
	835078	12	• Vis	
	856398	2	• Couvre culasse	
	856442	2	• Bouchon de rempliss	
	856401	2	• Joint	
	856400	6	• Vis	
	841873	6	• Soupape admission	
	856368	6	• Soupape echappement	
	835102	12	• Ressort	
	841782	6	• Coupelle de ressort	Entrée
	855825	6	• Coupelle de ressort	Echappement
	855564	1	• Kit plombage	
	835401	24	• Clavette soupape	
	841781	12	• Tole-ecran	
	856396	12	• Tige-poussoir	
	857237	12	• Poussoir soupape	
	857572	6	• Console	
	857573	1	• Retenue	
	856421	12	• Culbuteur	
	857574	1	• Carter distribution	
	841038	1	• Indicateur réglage	
	841426	10	• Vis	
	857575	1	• Joint	
	857576	1	• Arbre cames	
	(856408)	1	• Retenue	Référence hors de gamme
	856409	2	• Vis	
	857578	1	• Pignon chaine	
	856069	1	• Pignon chaine	
	856070	1	• Chaîne d'arbre à cam	
	940135	3	• Vis à tête hexagonal	
	941907	3	• Rondelle élastique	
	856372	1	• Vilebrequin	
	857589	1	• Amortisseur vibratio	
	857261	1	• Clé	
	(857247)	1	• Volant moteur	Référence hors de gamme
	835439	6	• Vis	
	941909	6	• Rondelle élastique	
	857242	6	• Bielle assemble	
	856383	6	• Palier de vilebrequi	
	856386	1	• Carter huile	
	856402	1	• Joint	
	841215	1	• Tampon	
	856295	1	• Joint	
	940100	12	• Vis à tête hexagonal	
	955893	12	• Rondelle	
	856388	1	• Renfort	
	856389	1	• Renfort	
	955826	2	• Écrou hexagonal	
	955894	2	• Rondelle	
	856390	1	• Pompe huile	
	835372	1	• Crépine d'huile	
	835373	1	• Arbre	

No Réf	No Pièce	Qté requis	Désignation	Notes
	835374	1	• Manchon	
	955550	1	• Vis à tête hexagonal	
	856391	1	• Retenue	
	841750	1	• Filtre huile	
			bulletin P-21-7-1	Filtres à huile
1	857590	1	• Tubulure admission	
	857177	2	• Joint	
	855824	8	• Vis	
	855597	4	• Vis	
	855824	8	• Vis	
	841261	1	• Produit étanchéité	
	(841754)	1	• Gaine extérieure	Référence hors de gamme
	856964	1	• Joint	
	856364	1	• Pompe eau	
	940162	1	• Vis à tête hexagonal	
	955536	2	• Vis à tête hexagonal	
	955540	1	• Vis à tête hexagonal	
	876046	1	• Kit bougies	

No Réf	No Pièce	Qté requis	Désignation	Notes
1		1	moteur de base	Remp. par 857186
	(856886)	2	· Silentbloc moteur	Référence hors de gamme
	955535	6	· Vis à tête hexagonal	
	192134	2	· Tampon	
	955897	2	· Rondelle	
	(856885)	2	· Culasse	Référence hors de gamme
	856474	2	· Joint	
	835077	14	· Vis	
	835079	4	· Vis	
	835078	16	· Vis	
	856664	2	· Couvre culasse	
	856442	2	· Bouchon de rempliss	
	856072	2	· Joint	
	856400	8	· Vis	
		1	· bloc-cylindres	
	(841860)	8	· Soupape admission	Admission,std, Référence hors de gamme
	835541	8	· Soupape echappement	Echappement,std
	835102	16	· Ressort	
	841782	8	· Coupelle de ressort	Entrée
	855825	8	· Coupelle de ressort	Echappement
	855564	1	· Kit plombage	
	835401	32	· Clavette soupape	
	841781	16	· Tole-ecran	
	841941	16	· Tige-poussoir	
	835089	16	· Poussoir soupape	
	856421	16	· Culbuteur	
	856422	1	· Carter distribution	
	841038	1	· Indicateur réglage	
	841426	10	· Vis	
	856663	1	· Joint	
	835465	1	· Arbre cames	
	856068	1	· Pignon chaine	
	856069	1	· Pignon chaine	
	856070	1	· Chaîne d'arbre à cam	
	940135	3	· Vis à tête hexagonal	
	941907	3	· Rondelle élastique	
	(855806)	1	· Vilebrequin	Référence hors de gamme
	835057	1	· Goupille cylindrique	
	856420	1	· Amortisseur vibratio	
	835059	2	· Clé	
	855814	1	· Volant moteur	13,5"
	835439	6	· Vis	
	941909	6	· Rondelle élastique	
	841867	8	· Bielle assemble	
	856669	8	· Palier de vilebrequi	Std
	856437	1	· Carter huile	
	855819	1	· Joint	
	841734	1	· Tôle chicanes	
	946420	5	· Contre-écrou	
	855817	1	· Tôle renfort	Cote droit
	855818	1	· Tôle renfort	Cote gauche
	940135	2	· Vis à tête hexagonal	
	955826	2	· Écrou hexagonal	
	955894	2	· Rondelle	
	940100	14	· Vis à tête hexagonal	
	955893	14	· Rondelle	
	856390	1	· Pompe huile	
	835372	1	· Crépine d'huile	
	835373	1	· Arbre	
	835374	1	· Manchon	
	955550	1	· Vis à tête hexagonal	
	856066	1	· Tubulure d'admission	
	855824	9	· Vis	
	855597	3	· Vis	
	841261	1	· Produit étanchéité	
	857231	1	· Joint	
	834926	1	· Gaine	
	834927	1	· Joint	
	940135	2	· Vis à tête hexagonal	
	941907	2	· Rondelle élastique	

No Réf	No Pièce	Qté requis	Désignation	Notes
	834928	1	• Tuyau	
	855966	1	• Joint	
	940135	2	• Vis à tête hexagonal	
	941907	2	• Rondelle élastique	
	856364	1	• Pompe eau	
	940162	1	• Vis à tête hexagonal	
	955536	1	• Vis à tête hexagonal	
	955536	1	• Vis à tête hexagonal	
	955540	1	• Vis à tête hexagonal	
	876047	2	• Kit bougies	

No Réf	No Pièce	Qté requis	Désignation	
1	857186	1	Moteur de base	500B, pour les moteurs avec volant moteur de 12 3/4 pouces, ce dernier
	(856886)	2	· Silentbloc moteur	Référence hors de gamme
	955535	6	· Vis à tête hexagonal	
	192134	2	· Tampon	
	955897	2	· Rondelle	
	(856885)	2	· Culasse	Référence hors de gamme
	856474	2	· Joint	
	835077	14	· Vis	
	835079	4	· Vis	
	835078	16	· Vis	
	856664	2	· Couvre culasse	
	856442	2	· Bouchon de rempliss	
	856072	2	· Joint	
	856400	8	· Vis	
		1	· bloc-cylindres	
	(841860)	8	· Soupape admission	Admission,std, Référence hors de gamme
	835541	8	· Soupape echappement	Echappement,std
	835102	16	· Ressort	
	841782	8	· Coupelle de ressort	Entrée
	855825	8	· Coupelle de ressort	Echappement
	855564	1	· Kit plombage	
	835401	32	· Clavette soupape	
	841781	16	· Tole-ecran	
	841941	16	· Tige-poussoir	
	835089	16	· Poussoir soupape	
	856421	16	· Culbuteur	
	856422	1	· Carter distribution	
	841038	1	· Indicateur réglage	
	841426	10	· Vis	
	856663	1	· Joint	
	835465	1	· Arbre cames	
	856068	1	· Pignon chaine	
	856069	1	· Pignon chaine	
	856070	1	· Chaîne d'arbre à cam	
	940135	3	· Vis à tête hexagonal	
	941907	3	· Rondelle élastique	
	(855806)	1	· Vilebrequin	Référence hors de gamme
	835057	1	· Goupille cylindrique	
	856420	1	· Amortisseur vibratio	
	835059	2	· Clé	
	857223	1	· Volant moteur	14"
	835439	6	· Vis	
	941909	6	· Rondelle élastique	
	841867	8	· Bielle assemble	
	856669	8	· Palier de vilebrequi	Std
	856437	1	· Carter huile	
	855819	1	· Joint	
	841734	1	· Tôle chicanes	
	946420	5	· Contre-écrou	
	855817	1	· Tôle renfort	Cote droit
	855818	1	· Tôle renfort	Cote gauche
	940135	2	· Vis à tête hexagonal	
	955826	2	· Écrou hexagonal	
	955894	2	· Rondelle	
	940100	14	· Vis à tête hexagonal	
	955893	14	· Rondelle	
	856390	1	· Pompe huile	
	835372	1	· Crépine d'huile	
	835373	1	· Arbre	
	835374	1	· Manchon	
	955550	1	· Vis à tête hexagonal	
	856066	1	· Tubulure d'admission	
	855824	9	· Vis	
	855597	3	· Vis	
	841261	1	· Produit étanchéité	
	857231	1	· Joint	
	834926	1	· Gaine	
	834927	1	· Joint	
	940135	2	· Vis à tête hexagonal	
	941907	2	· Rondelle élastique	

No Réf	No Pièce	Qté requis	Désignation
	834928	1	• Tuyau
	855966	1	• Joint
	940135	2	• Vis à tête hexagonal
	941907	2	• Rondelle élastique
	856364	1	• Pompe eau
	940162	1	• Vis à tête hexagonal
	955536	1	• Vis à tête hexagonal
	955536	1	• Vis à tête hexagonal
	955540	1	• Vis à tête hexagonal
	876047	2	• Kit bougies

No Réf	No Pièce	Qté requis	Désignation	Notes
1	(857403)	1	Moteur de base	500B, Référence hors de gamme
	(856886)	2	· Silentbloc moteur	Référence hors de gamme
	955535	6	· Vis à tête hexagonal	
	192134	2	· Tampon	
	955897	2	· Rondelle	
	(856885)	2	· Culasse	Référence hors de gamme
	856474	2	· Joint	
	835077	14	· Vis	
	835079	4	· Vis	
	835078	16	· Vis	
	856664	2	· Couvre culasse	
	856442	2	· Bouchon de rempliss	
	856072	2	· Joint	
	856400	8	· Vis	
		1	· bloc-cylindres	
	(841860)	8	· Soupape admission	Admission,std, Référence hors de gamme
	835541	8	· Soupape echappement	Echappement,std
	835102	16	· Ressort	
	841782	8	· Coupelle de ressort	Entrée
	855825	8	· Coupelle de ressort	Echappement
	855564	1	· Kit plombage	
	835401	32	· Clavette soupape	
	841781	16	· Tole-ecran	
	841941	16	· Tige-poussoir	
	835089	16	· Poussoir soupape	
	856421	16	· Culbuteur	
	856422	1	· Carter distribution	
	841038	1	· Indicateur réglage	
	841426	10	· Vis	
	856663	1	· Joint	
	835465	1	· Arbre cames	
	856068	1	· Pignon chaine	
	856069	1	· Pignon chaine	
	856070	1	· Chaîne d'arbre à cam	
	940135	3	· Vis à tête hexagonal	
	941907	3	· Rondelle élastique	
	(855806)	1	· Vilebrequin	Référence hors de gamme
	835057	1	· Goupille cylindrique	
	856420	1	· Amortisseur vibratio	
	835059	2	· Clé	
	857223	1	· Volant moteur	14"
	835439	6	· Vis	
	941909	6	· Rondelle élastique	
	841867	8	· Bielle assemble	
	856669	8	· Palier de vilebrequi	Std
	856437	1	· Carter huile	
	855819	1	· Joint	
	841734	1	· Tôle chicanes	
	946420	5	· Contre-écrou	
	855817	1	· Tôle renfort	Cote droit
	855818	1	· Tôle renfort	Cote gauche
	940135	2	· Vis à tête hexagonal	
	955826	2	· Écrou hexagonal	
	955894	2	· Rondelle	
	940100	14	· Vis à tête hexagonal	
	955893	14	· Rondelle	
	856390	1	· Pompe huile	
	835372	1	· Crépine d'huile	
	835373	1	· Arbre	
	835374	1	· Manchon	
	955550	1	· Vis à tête hexagonal	
	856066	1	· Tubulure d'admission	
	855824	9	· Vis	
	855597	3	· Vis	
	841261	1	· Produit étanchéité	
	857231	1	· Joint	
	834926	1	· Gaine	
	834927	1	· Joint	
	940135	2	· Vis à tête hexagonal	
	941907	2	· Rondelle élastique	

No Réf	No Pièce	Qté requis	Désignation	Notes
	834928	1	• Tuyau	
	855966	1	• Joint	
	940135	2	• Vis à tête hexagonal	
	941907	2	• Rondelle élastique	
	856364	1	• Pompe eau	
	940162	1	• Vis à tête hexagonal	
	955536	1	• Vis à tête hexagonal	
	955536	1	• Vis à tête hexagonal	
	955540	1	• Vis à tête hexagonal	
	876047	2	• Kit bougies	

No Réf	No Pièce	Qté requis	Désignation	Notes
1	(857404)	1	Moteur de base	501B, Référence hors de gamme
	(856886)	2	· Silentbloc moteur	Référence hors de gamme
	955535	6	· Vis à tête hexagonal	
	192134	2	· Tampon	
	955897	2	· Rondelle	
	(856885)	2	· Culasse	Référence hors de gamme
	856474	2	· Joint	
	835077	14	· Vis	
	835079	4	· Vis	
	835078	16	· Vis	
	856664	2	· Couvre culasse	
	856442	2	· Bouchon de rempliss	
	856072	2	· Joint	
	856400	8	· Vis	
		1	· bloc-cylindres	
	(841860)	8	· Soupape admission	Admission,std, Référence hors de gamme
	835541	8	· Soupape echappement	Echappement,std
	835102	16	· Ressort	
	841782	8	· Coupelle de ressort	Entrée
	855825	8	· Coupelle de ressort	Echappement
	855564	1	· Kit plombage	
	835401	32	· Clavette soupape	
	841781	16	· Tole-ecran	
	841941	16	· Tige-poussoir	
	835089	16	· Poussoir soupape	
	856421	16	· Culbuteur	
	856422	1	· Carter distribution	
	841038	1	· Indicateur réglage	
	841426	10	· Vis	
	856663	1	· Joint	
	835465	1	· Arbre cames	
	856068	1	· Pignon chaine	
	856069	1	· Pignon chaine	
	856070	1	· Chaîne d'arbre à cam	
	940135	3	· Vis à tête hexagonal	
	941907	3	· Rondelle élastique	
	(855806)	1	· Vilebrequin	Référence hors de gamme
	835057	1	· Goupille cylindrique	
	856420	1	· Amortisseur vibratio	
	835059	2	· Clé	
	857223	1	· Volant moteur	14"
	835439	6	· Vis	
	941909	6	· Rondelle élastique	
	841867	8	· Bielle assemble	
	856669	8	· Palier de vilebrequi	Std
	856437	1	· Carter huile	
	855819	1	· Joint	
	841734	1	· Tôle chicanes	
	946420	5	· Contre-écrou	
	855817	1	· Tôle renfort	Cote droit
	855818	1	· Tôle renfort	Cote gauche
	940135	2	· Vis à tête hexagonal	
	955826	2	· Écrou hexagonal	
	955894	2	· Rondelle	
	940100	14	· Vis à tête hexagonal	
	955893	14	· Rondelle	
	856390	1	· Pompe huile	
	835372	1	· Crépine d'huile	
	835373	1	· Arbre	
	835374	1	· Manchon	
	955550	1	· Vis à tête hexagonal	
	(856076)	1	· Tubulure d'admission	Référence hors de gamme
	855824	9	· Vis	
	855597	3	· Vis	
	841261	1	· Produit étanchéité	
	857231	1	· Joint	
	834926	1	· Gaine	
	834927	1	· Joint	
	940135	2	· Vis à tête hexagonal	
	941907	2	· Rondelle élastique	

No Réf	No Pièce	Qté requis	Désignation	Notes
	834928	1	• Tuyau	
	855966	1	• Joint	
	940135	2	• Vis à tête hexagonal	
	941907	2	• Rondelle élastique	
	856364	1	• Pompe eau	
	940162	1	• Vis à tête hexagonal	
	955536	1	• Vis à tête hexagonal	
	955536	1	• Vis à tête hexagonal	
	955540	1	• Vis à tête hexagonal	
	876047	2	• Kit bougies	

No Réf	No Pièce	Qté requis	Désignation	Notes
1	856705	1	Moteur de base bulletin P-21-0-11	570A, remp. par 856900 Directives Longblock (bloc long), 5.7L Référence hors de gamme
1	(856886)	2	• Silentbloc moteur	
	955535	6	• Vis à tête hexagonal	
	192134	2	• Tampon	
	955897	2	• Rondelle	
	856078	2	• Culasse	
	856474	2	• Joint	
	835077	14	• Vis	
	835079	4	• Vis	
	835078	16	• Vis	
	856664	2	• Couvre culasse	
	856442	2	• Bouchon de rempliss	
	856072	2	• Joint	
	856400	8	• Vis	
		1	• bloc-cylindres	
	841873	8	• Soupape admission	Admission,std
	835541	8	• Soupape echappement	Echappement,std
	835102	16	• Ressort	
	841782	8	• Coupelle de ressort	Entrée
	855825	8	• Coupelle de ressort	Echappement
	855564	1	• Kit plombage	
	835401	32	• Clavette soupape	
	841781	16	• Tole-ecran	
	841941	16	• Tige-poussoir	
	835089	16	• Poussoir soupape	
	856421	16	• Culbuteur	
	856422	1	• Carter distribution	
	841038	1	• Indicateur réglage	
	943629	10	• Vis à embase	
	856663	1	• Joint	
	835465	1	• Arbre cames	
	856068	1	• Pignon chaine	
	856069	1	• Pignon chaine	
	856070	1	• Chaîne d'arbre à cam	
	940135	3	• Vis à tête hexagonal	
	941907	3	• Rondelle élastique	
	855830	1	• Vilebrequin	
	835057	1	• Goupille cylindrique	
	856420	1	• Amortisseur vibratio	
	835059	2	• Clé	
	855814	1	• Volant moteur	
	835439	6	• Vis	
	941909	6	• Rondelle élastique	
	841867	8	• Bielle assemble	
	856669	8	• Palier de vilebrequi	Std
	856437	1	• Carter huile	
	855819	1	• Joint	
	841215	1	• Tampon	
	856295	1	• Joint	
	841734	1	• Tôle chicanes	
	946420	5	• Contre-écrou	
	855817	1	• Tôle renfort	Cote droit
	855818	1	• Tôle renfort	Cote gauche
	940135	2	• Vis à tête hexagonal	
	955826	2	• Écrou hexagonal	
	955894	2	• Rondelle	
	940100	14	• Vis à tête hexagonal	
	955893	14	• Rondelle	
	856390	1	• Pompe huile	
	835372	1	• Crépine d'huile	
	835373	1	• Arbre	
	835374	1	• Manchon	
	955550	1	• Vis à tête hexagonal	
	856082	1	• Tubulure d'admission	
	855824	9	• Vis	
	855597	3	• Vis	
	841261	1	• Produit étanchéité	
	856365	1	• Kit joints	
	856364	1	• Pompe eau	

No Réf	No Pièce	Qté requis	Désignation	Notes
	940162	1	• Vis à tête hexagonal	
	955536	1	• Vis à tête hexagonal	
	955536	1	• Vis à tête hexagonal	
	955540	1	• Vis à tête hexagonal	
	876047	2	• Kit bougies	

No Réf	No Pièce	Qté requis	Désignation	Notes
1	856900	1	Moteur de base bulletin P-21-0-11	Remplace par le moteur de base 857185., 570A Directives Longblock (bloc long), 5.7L Référence hors de gamme
1	(856886)	2	• Silentbloc moteur	
	955535	6	• Vis à tête hexagonal	
	192134	2	• Tampon	
	955897	2	• Rondelle	
	856078	2	• Culasse	
	856474	2	• Joint	
	835077	14	• Vis	
	835079	4	• Vis	
	835078	16	• Vis	
	856664	2	• Couvre culasse	
	856442	2	• Bouchon de rempliss	
	856072	2	• Joint	
	856400	8	• Vis	
		1	• bloc-cylindres	
	841873	8	• Soupape admission	Admission,std
	835541	8	• Soupape echappement	Echappement,std
	835102	16	• Ressort	
	841782	8	• Coupelle de ressort	Entrée
	855825	8	• Coupelle de ressort	Echappement
	855564	1	• Kit plombage	
	835401	32	• Clavette soupape	
	841781	16	• Tole-ecran	
	841941	16	• Tige-poussoir	
	835089	16	• Poussoir soupape	
	856421	16	• Culbuteur	
	856422	1	• Carter distribution	
	841038	1	• Indicateur réglage	
	943629	10	• Vis à embase	
	856663	1	• Joint	
	835465	1	• Arbre cames	
	856068	1	• Pignon chaine	
	856069	1	• Pignon chaine	
	856070	1	• Chaîne d'arbre à cam	
	940135	3	• Vis à tête hexagonal	
	941907	3	• Rondelle élastique	
	855830	1	• Vilebrequin	
	835057	1	• Goupille cylindrique	
	856420	1	• Amortisseur vibratio	
	835059	2	• Clé	
	855814	1	• Volant moteur	
	835439	6	• Vis	
	941909	6	• Rondelle élastique	
	841867	8	• Bielle assemble	
	856669	8	• Palier de vilebrequi	Std
	856437	1	• Carter huile	
	855819	1	• Joint	
	841215	1	• Tampon	
	856295	1	• Joint	
	841734	1	• Tôle chicanes	
	946420	5	• Contre-écrou	
	855817	1	• Tôle renfort	Cote droit
	855818	1	• Tôle renfort	Cote gauche
	940135	2	• Vis à tête hexagonal	
	955826	2	• Écrou hexagonal	
	955894	2	• Rondelle	
	940100	14	• Vis à tête hexagonal	
	955893	14	• Rondelle	
	856390	1	• Pompe huile	
	835372	1	• Crépine d'huile	
	835373	1	• Arbre	
	835374	1	• Manchon	
	955550	1	• Vis à tête hexagonal	
	856082	1	• Tubulure d'admission	
	855824	9	• Vis	
	855597	3	• Vis	
	841261	1	• Produit étanchéité	
	856365	1	• Kit joints	
	856364	1	• Pompe eau	

No Réf	No Pièce	Qté requis	Désignation	Notes
	940162	1	• Vis à tête hexagonal	
	955536	1	• Vis à tête hexagonal	
	955536	1	• Vis à tête hexagonal	
	955540	1	• Vis à tête hexagonal	
	876047	2	• Kit bougies	

No Réf	No Pièce	Qté requis	Désignation	
1	857185	1	Moteur de base bulletin P-21-0-11	570A, pour les moteurs avec volant moteur de 12 3/4 pouces, ce dernier Directives Longblock (bloc long), 5.7L
1	835449	2	• Coussin caoutchouc	
	955900	2	• Rondelle	
	941912	2	• Rondelle élastique	
	856917	1	• Bague	
	(856886)	2	• Silentbloc moteur	Référence hors de gamme
	955535	6	• Vis à tête hexagonal	
	955897	2	• Rondelle	
	856078	2	• Culasse	
	856474	2	• Joint	
	835077	14	• Vis	
	835079	4	• Vis	
	835078	16	• Vis	
	856664	2	• Couvre culasse	
	856442	2	• Bouchon de rempliss	
	856072	2	• Joint	
	856400	8	• Vis	
	841873	1	• bloc-cylindres	
	835541	8	• Soupape admission	Admission,std
	835102	8	• Soupape echappement	Echappement,std
	841782	16	• Ressort	
	855825	8	• Coupelle de ressort	Entrée
	855564	8	• Coupelle de ressort	Echappement
	835401	1	• Kit plombage	
	841781	32	• Clavette soupape	
	841941	16	• Tole-ecran	
	835089	16	• Tige-poussoir	
	856421	16	• Poussoir soupape	
	856422	16	• Culbuteur	
	841038	1	• Carter distribution	
	943629	1	• Indicateur réglage	
	856663	10	• Vis à embase	
	835465	1	• Joint	
	856068	1	• Arbre cames	
	856069	1	• Pignon chaine	
	856070	1	• Pignon chaine	
	940135	1	• Chaîne d'arbre à cam	
	941907	3	• Vis à tête hexagonal	
	855830	3	• Rondelle élastique	
	835057	1	• Vilebrequin	
	856420	1	• Goupille cylindrique	
	835059	1	• Amortisseur vibratio	
	857223	2	• Clé	
	835439	1	• Volant moteur	
	941909	6	• Vis	
	841867	6	• Rondelle élastique	
	856669	8	• Bielle assemble	Std
	856437	8	• Palier de vilebrequi	
	855819	1	• Carter huile	
	841215	1	• Joint	
	856295	1	• Tampon	
	841734	1	• Joint	
	946420	1	• Tôle chicanes	
	855817	5	• Contre-écrou	
	855818	1	• Tôle renfort	Cote droit
	940135	1	• Tôle renfort	Cote gauche
	955826	2	• Vis à tête hexagonal	
	955894	2	• Écrou hexagonal	
	940100	2	• Rondelle	
	955893	14	• Vis à tête hexagonal	
	856390	14	• Rondelle	
	835372	1	• Pompe huile	
	835373	1	• Crépine d'huile	
	835374	1	• Arbre	
	955550	1	• Manchon	
	856082	1	• Vis à tête hexagonal	
	855824	1	• Tubulure d'admission	
	855597	9	• Vis	
		3	• Vis	

No Réf	No Pièce	Qté requis	Désignation
	841261	1	• Produit étanchéité
	856365	1	• Kit joints
	856364	1	• Pompe eau
	940162	1	• Vis à tête hexagonal
	955536	1	• Vis à tête hexagonal
	955536	1	• Vis à tête hexagonal
	955540	1	• Vis à tête hexagonal
	876047	2	• Kit bougies

No Réf	No Pièce	Qté requis	Désignation	Notes
1	857405	1	Moteur de base bulletin P-21-0-11	570A/MS4, la tubulure d'admission et le volant moteur doivent être transférés Directives Longblock (bloc long), 5.7L Référence hors de gamme
1	(856886)	2	• Silentbloc moteur	
	955535	6	• Vis à tête hexagonal	
	192134	2	• Tampon	
	955897	2	• Rondelle	
	835449	2	• Coussin caoutchouc	
	955900	2	• Rondelle	
	941912	2	• Rondelle élastique	
	856917	1	• Bague	
	856078	2	• Culasse	
	856474	2	• Joint	
	835077	14	• Vis	
	835079	4	• Vis	
	835078	16	• Vis	
	856664	2	• Couvre culasse	
	856442	2	• Bouchon de remplissage	
	856072	2	• Joint	
	856400	8	• Vis	
	841873	1	• bloc-cylindres	
	835541	8	• Soupape admission	Admission,std
	835102	8	• Soupape echappement	Echappement,std
	841782	16	• Ressort	
	855825	8	• Coupelle de ressort	Entrée
	855564	8	• Coupelle de ressort	Echappement
	835401	1	• Kit plombage	
	841781	32	• Clavette soupape	
	841941	16	• Tôle-écran	
	835089	16	• Tige-poussoir	
	856421	16	• Poussoir soupape	
	856422	16	• Culbuteur	
	841038	1	• Carter distribution	
	943629	1	• Indicateur réglage	
	856663	10	• Vis à embase	
	835465	1	• Joint	
	856068	1	• Arbre cames	
	856069	1	• Pignon chaîne	
	856070	1	• Pignon chaîne	
	940135	1	• Chaîne d'arbre à cam	
	941907	3	• Vis à tête hexagonal	
	855830	3	• Rondelle élastique	
	835057	1	• Vilebrequin	
	856420	1	• Goupille cylindrique	
	835059	1	• Amortisseur vibratio	
	857223	2	• Clé	
	835439	1	• Volant moteur	
	941909	6	• Vis	
	841867	6	• Rondelle élastique	
	856669	8	• Bielle assemble	Std
	856437	8	• Palier de vilebrequi	
	855819	1	• Carter huile	
	841215	1	• Joint	
	856295	1	• Tampon	
	841734	1	• Joint	
	946420	1	• Tôle chicanes	
	855817	5	• Contre-écrou	
	855818	1	• Tôle renfort	Cote droit
	940135	1	• Tôle renfort	Cote gauche
	955826	2	• Vis à tête hexagonal	
	955894	2	• Écrou hexagonal	
	940100	2	• Rondelle	
	955893	14	• Vis à tête hexagonal	
	856390	14	• Rondelle	
	835372	1	• Pompe huile	
	835373	1	• Crépine d'huile	
	835374	1	• Arbre	
	955550	1	• Manchon	
	856082	1	• Vis à tête hexagonal	
	855824	1	• Tubulure d'admission	
		9	• Vis	

No Réf	No Pièce	Qté requis	Désignation	Notes
	855597	3	· Vis	
	841261	1	· Produit étanchéité	
	857231	1	· Joint	
	856364	1	· Pompe eau	
	940162	1	· Vis à tête hexagonal	
	955536	1	· Vis à tête hexagonal	
	955536	1	· Vis à tête hexagonal	
	955540	1	· Vis à tête hexagonal	
	876047	2	· Kit bougies	

No Réf	No Pièce	Qté requis	Désignation	Notes
1	857406	1	Moteur de base bulletin P-21-0-11	572A Directives Longblock (bloc long), 5.7L Référence hors de gamme
1	(856886)	2	• Silentbloc moteur	
	955535	6	• Vis à tête hexagonal	
	192134	2	• Tampon	
	955897	2	• Rondelle	
	835449	2	• Coussin caoutchouc	
	955900	2	• Rondelle	
	941912	2	• Rondelle élastique	
	856917	1	• Bague	
	856078	2	• Culasse	
	856474	2	• Joint	
	835077	14	• Vis	
	835079	4	• Vis	
	835078	16	• Vis	
	856664	2	• Couvre culasse	
	856442	2	• Bouchon de remplissa	
	856072	2	• Joint	
	856400	8	• Vis	
	841873	1	• bloc-cylindres	
	835541	8	• Soupape admission	Admission,std
	835102	8	• Soupape echappement	Echappement,std
	841782	16	• Ressort	
	855825	8	• Coupelle de ressort	Entrée
	855564	8	• Coupelle de ressort	Echappement
	835401	1	• Kit plombage	
	841781	32	• Clavette soupape	
	841941	16	• Tole-ecran	
	835089	16	• Tige-poussoir	
	856421	16	• Poussoir soupape	
	856422	16	• Culbuteur	
	841038	1	• Carter distribution	
	943629	1	• Indicateur réglage	
	856663	10	• Vis à embase	
	835465	1	• Joint	
	856068	1	• Arbre cames	
	856069	1	• Pignon chaîne	
	856070	1	• Pignon chaîne	
	940135	1	• Chaîne d'arbre à cam	
	941907	3	• Vis à tête hexagonal	
	855830	3	• Rondelle élastique	
	835057	1	• Vilebrequin	
	856420	1	• Goupille cylindrique	
	835059	1	• Amortisseur vibratio	
	857223	2	• Clé	
	835439	1	• Volant moteur	
	941909	6	• Vis	
	841867	6	• Rondelle élastique	
	856669	8	• Bielle assemble	Std
	856437	8	• Palier de vilebrequi	
	855819	1	• Carter huile	
	841215	1	• Joint	
	856295	1	• Tampon	
	841734	1	• Joint	
	946420	1	• Tôle chicanes	
	855817	5	• Contre-écrou	
	855818	1	• Tôle renfort	Cote droit
	940135	1	• Tôle renfort	Cote gauche
	955826	2	• Vis à tête hexagonal	
	955894	2	• Écrou hexagonal	
	940100	2	• Rondelle	
	955893	14	• Vis à tête hexagonal	
	856390	14	• Rondelle	
	835372	1	• Pompe huile	
	835373	1	• Crépine d'huile	
	835374	1	• Arbre	
	955550	1	• Manchon	
	856066	1	• Vis à tête hexagonal	
	855824	1	• Tubulure d'admission	
		9	• Vis	

No Réf	No Pièce	Qté requis	Désignation	Notes
	855597	3	· Vis	
	841261	1	· Produit étanchéité	
	857231	1	· Joint	
	856364	1	· Pompe eau	
	940162	1	· Vis à tête hexagonal	
	955536	1	· Vis à tête hexagonal	
	955536	1	· Vis à tête hexagonal	
	955540	1	· Vis à tête hexagonal	
	876047	2	· Kit bougies	

No Réf	No Pièce	Qté requis	Désignation	Notes	
1	857184	1	Moteur de base bulletin P-21-0-6	740B/MS5, le volant moteur doit être transféré de l'ancien au nouveau moteur Directives Longblock (bloc long), 5.0L Directives Longblock (bloc long), 7,4	
1	192134	2	• Tampon	Référence hors de gamme	
	955897	2	• Rondelle		
	955535	6	• Vis à tête hexagonal		
	(856886)	2	• Silentbloc moteur		
	835449	2	• Coussin caoutchouc		
	955900	2	• Rondelle		
	941912	2	• Rondelle élastique		
	856917	1	• Bague		
	857189	2	• Culasse		
	857211	2	• Joint		
	857213	25	• Vis		
	857215	9	• Vis		
	857208	2	• Couvre culasse		
	857210	2	• Bouchon de remplissage		
	857209	2	• Joint		
	857214	14	• Vis		
		1	• bloc-cylindres		
	856563	8	• Valve		Std
	856566	8	• Valve		Std
	856570	16	• Ressort soupape		
	856568	16	• Coupelle de ressort		
	856569	16	• Coupelle de ressort		
	857193	16	• Joint queue de soupape		
	856571	32	• Clavette soupape		
	857212	8	• Guide		
	856621	8	• Tige-poussoir		
	856622	8	• Tige-poussoir		
	857217	16	• Poussoir soupape		
	857190	16	• Culbuteur		
	857194	1	• Carter distribution		
	841426	10	• Vis		
	857206	1	• Joint		
	(857195)	1	• Arbre cames	Référence hors de gamme	
	857196	1	• Pignon chaîne		
	857197	1	• Pignon chaîne		
	857198	1	• Chaîne		
	940135	3	• Vis à tête hexagonal		
	941907	3	• Rondelle élastique		
	857199	1	• Vilebrequin		
	857202	1	• Amortisseur vibratoire		
	857220	2	• Clé		
	857216	1	• Vis		
	856584	1	• Rondelle		
	857200	1	• Volant moteur		
	835439	6	• Vis		
	941909	6	• Rondelle élastique		
	856586	8	• Bielle assemblée		
	857201	8	• Roulement	Std	
	857203	1	• Carter huile		
	946420	5	• Contre-écrou		
	940097	5	• Rondelle		
	857205	1	• Tôle		
	856599	20	• Vis		
	856890	1	• Pompe huile		
	856602	1	• Arbre		
	856603	1	• Goujon		
	835374	1	• Manchon		
	856613	1	• Tubulure admission		
	945767	14	• Vis à embase		
	941907	14	• Rondelle élastique		
	(856615)	2	• Boulon	Référence hors de gamme	
	841261	1	• Produit étanchéité		
	857207	1	• Kit joints		
	856609	1	• Pompe eau		
	856610	2	• Joint		
	955536	4	• Vis à tête hexagonal		
	856611	1	• Flexible		
	(856612)	2	• Fixe-flexible	Référence hors de gamme	

No Réf	No Pièce	Qté requis	Désignation	Notes
	961666	2	· Collier serrage	
	876047	2	· Kit bougies	

No Réf	No Pièce	Qté requis	Désignation	Notes	
1	857402	1	Moteur de base bulletin P-21-0-6	740B/MS5, le volant moteur doit être transféré de l'ancien au nouveau moteur Directives Longblock (bloc long), 5.0L Directives Longblock (bloc long), 7,4	
1	192134	2	• Tampon	Référence hors de gamme	
	955897	2	• Rondelle		
	955535	6	• Vis à tête hexagonal		
	(856886)	2	• Silentbloc moteur		
	835449	2	• Coussin caoutchouc		
	955900	2	• Rondelle		
	941912	2	• Rondelle élastique		
	856917	1	• Bague		
	857189	2	• Culasse		
	857211	2	• Joint		
	857213	25	• Vis		
	857215	9	• Vis		
	857208	2	• Couvre culasse		
	857210	2	• Bouchon de remplissage		
	857209	2	• Joint		
	857214	14	• Vis		
		1	• bloc-cylindres		
	856563	8	• Valve		Std
	856566	8	• Valve		Std
	856570	16	• Ressort soupape		Référence hors de gamme
	856568	16	• Coupelle de ressort		
	856569	16	• Coupelle de ressort		
	857193	16	• Joint queue de soupape		
	856571	32	• Clavette soupape		
	857212	8	• Guide		
	856621	8	• Tige-poussoir		
	856622	8	• Tige-poussoir		
	857217	16	• Poussoir soupape		
	857190	16	• Culbuteur		
	857194	1	• Carter distribution		
	841426	10	• Vis		
	857206	1	• Joint		
	(857195)	1	• Arbre cames		
	857196	1	• Pignon chaîne		
	857197	1	• Pignon chaîne		
	857198	1	• Chaîne		
	940135	3	• Vis à tête hexagonal		
	941907	3	• Rondelle élastique		
	857199	1	• Vilebrequin		
	857202	1	• Amortisseur vibratoire		
	857220	2	• Clé		
	857216	1	• Vis		
	856584	1	• Rondelle		
	857200	1	• Volant moteur		
	835439	6	• Vis		
	941909	6	• Rondelle élastique		
	856586	8	• Bielle assemblée	Std	
	857201	8	• Roulement		
	857203	1	• Carter huile		
	946420	5	• Contre-écrou		
	940097	5	• Rondelle		
	857205	1	• Tôle		
	856599	20	• Vis		
	856890	1	• Pompe huile		
	856602	1	• Arbre		
	856603	1	• Goujon		
	835374	1	• Manchon		
	856613	1	• Tubulure admission		
	945767	14	• Vis à embase		
	941907	14	• Rondelle élastique		
	(856615)	2	• Boulon		
	841261	1	• Produit étanchéité		
	857207	1	• Kit joints		
	856609	1	• Pompe eau		
	856610	2	• Joint		
	955536	4	• Vis à tête hexagonal		
	856611	1	• Flexible		
	(856612)	2	• Fixe-flexible	Référence hors de gamme	

No Réf	No Pièce	Qté requis	Désignation	Notes
	961666	2	· Collier serrage	
	876047	2	· Kit bougies	

No Réf	No Pièce	Qté requis	Désignation
1	876073	1	Kit joints
	832669	1	· Joint
	853670	1	· Bague étanchéité
	853757	1	· Bague étanchéité
	897682	1	· Joint
	925063	1	· Joint torique
	925065	1	· Joint torique
	925257	1	· Joint torique
	943244	1	· Joint torique
	944530	1	· Bague étanchéité
	955974	1	· Joint torique
	955989	1	· Joint torique
	956000	1	· Joint torique
	925095	1	· Joint torique
	960169	4	· Joint torique
	947084	1	· Joint

No Réf	No Pièce	Qté requis	Désignation	Notes
1	875741	1	Kit joints, unite d'entrainement complete	
	876266	1	Kit joints, upper gear unit	
	17253	2	• Goupille fendue	
	17276	1	• Goupille fendue	
	125017	1	• Joint torique	
	181620	1	• Bague étanchéité	
	804344	1	• Joint	Pas pour les transmissions DP-A, DP-B.
	814168	1	• Joint	Pas pour les transmissions DP-A, DP-B.
	814356	1	• Étanchéité	
	876278	2	• Jeu de bagues	Pas pour les transmissions DP-A, DP-B., Remplace par 876279
	832669	1	• Joint	
	853223	2	• Bague	Remp. par 876279
	876507	1	• Jeu de bagues	
	853670	1	• Bague étanchéité	
	853868	1	• Bague étanchéité	
	897682	1	• Joint	
	979254	1	• Joint torique	
	925093	1	• Joint torique	
	925095	1	• Joint torique	
	925256	2	• Joint torique	Pas pour les transmissions DP-A, DP-B.
	925259	1	• Joint torique	
	942615	1	• Bague étanchéité	Pas pour les transmissions DP-A, DP-B.
	955974	1	• Joint torique	
	955989	1	• Joint torique	
	956000	1	• Joint torique, joint torique	
	876267	1	Kit joints, engrenage inferieur	
	125017	1	• Joint torique	
	851407	2	• Bague étanchéité	
	852212	1	• Écrou	
	853871	1	• Bague étanchéité	
	906633	1	• Écrou rond	
	907023	1	• Rondelle verrouillag	
	925256	1	• Joint torique	
	925258	2	• Joint torique	
	941820	1	• Joint torique	
	955974	1	• Joint torique	
	969071	1	• Écrou rond	
	872755	1	• Bague étanchéité	

No Réf	No Pièce	Qté requis	Désignation	Notes
1	875192	1	Kit joints, unite d'entrainement complete	
	876266	1	Kit joints, upper gear unit	
	17253	2	• Goupille fendue	
	17276	1	• Goupille fendue	
	125017	1	• Joint torique	
	181620	1	• Bague étanchéité	
	804344	1	• Joint	Pas pour les transmissions SP-A, SP-A1.
	814168	1	• Joint	Pas pour les transmissions SP-A, SP-A1.
	814356	1	• Étanchéité	
	876278	2	• Jeu de bagues	Pas pour les transmissions SP-A, SP-A1., Remplace par 876279
	832669	1	• Joint	
	853223	2	• Bague	Remp. par 876279
	876279	1	• Jeu de bagues	
	853670	1	• Bague étanchéité	
	853868	1	• Bague étanchéité	
	897682	1	• Joint	
	979254	1	• Joint torique	
	925093	1	• Joint torique	
	925095	1	• Joint torique	
	925256	2	• Joint torique	Pas pour les transmissions SP-A, SP-A1.
	925259	1	• Joint torique	
	942615	1	• Bague étanchéité	Pas pour les transmissions SP-A, SP-A1.
	955974	1	• Joint torique	
	955989	1	• Joint torique	
	956000	1	• Joint torique, joint torique	
	876268	1	Kit joints, engrenage inferieur	
	125017	1	• Joint torique	
	191573	1	• Rondelle verrouillag	Pas pour les transmissions SP-A, SP-A1.
	804261	1	• Joint	Pas pour les transmissions SP-A, SP-A1.
	814164	1	• Écrou	
	814165	1	• Rondelle	
	832191	1	• Joint	
	897426	2	• Bague étanchéité	
	906633	1	• Écrou rond	
	907023	1	• Rondelle verrouillag	
	907025	1	• Rondelle verrouillag	
	925256	1	• Joint torique	
	925261	2	• Joint torique	
	941820	1	• Joint torique	
	955974	1	• Joint torique	
	969071	1	• Écrou rond	
	872755	1	• Bague étanchéité	

No Réf	No Pièce	Qté requis	Désignation	Notes
1	876265	1	Kit reparation	
	125017	2	· Joint torique	
	181620	2	· Bague étanchéité	
	814332	2	· Ressort	
	814356	1	· Étanchéité	
	814390	1	· Rondelle plastique	
	814392	1	· Mousqueton	
	814393	1	· Mousqueton	
	814396	1	· Ressort	
	814399	1	· Arbre	
	814419	1	· Arbre	
	814422	2	· Rondelle entretoise	
	832534	1	· Ressort	
	851424	1	· Bras butée	
	876279	2	· Jeu de bagues	(853223)
	925256	1	· Joint torique	
	925259	1	· Joint torique	
	941820	1	· Joint torique	
	941885	2	· Contre-écrou	
	943194	2	· Rondelle	
	943197	2	· Contre-écrou	

Désignation	Notes
Moteur et pieces de montage	430A, 430B, 431A, 431B
Moteur et pieces de montage	432A, 434A
Moteur et pieces de montage: 740B/MS5	
Moteur et pieces de montage: 501B/MS4, 570A/MS4	
Moteur et pieces de montage	500B, 501B
Moteur et pieces de montage	570A, 572A
Moteur et pieces de montage	740B
Culasse: A	430A, 430B, 431A, 431B
Culasse: B	430A, 430B, 431A, 431B
Culasse: C	430A, 430B, 431A, 431B
Culasse: D	430A, 430B, 431A, 431B
Culasse	432A, 434A
Culasse	500B, 501B
Culasse: A	570A, 572A
Culasse: B	570A, 572A
Culasse: 501B/MS4	
Culasse: 570A/MS4	
Culasse: 740B/MS5	
Culasse	740B
Bloc-cylindres et carter de volant moteur: A	430A, 430B, 431A, 431B
Bloc-cylindres et carter de volant moteur: B	430A, 430B, 431A, 431B
Bloc-cylindres et carter de volant moteur: C	430A, 430B, 431A, 431B
Bloc-cylindres et carter de volant moteur: D	430A, 430B, 431A, 431B
Bloc-cylindres et carter de volant moteur: A	432A, 434A
Bloc-cylindres et carter de volant moteur: B	432A, 434A
Bloc-cylindres et carter de volant moteur: A	500B, 501B
Bloc-cylindres et carter de volant moteur: B	500B, 501B
Bloc-cylindres et carter de volant moteur: A	570A, 572A
Bloc-cylindres et carter de volant moteur: B	570A, 572A
Bloc-cylindres et carter de volant moteur: 501B/MS4	
Bloc-cylindres et carter de volant moteur: 570A/MS4	
Bloc-cylindres et carter de volant moteur	740B
Bloc-cylindres et carter de volant moteur: 740B/MS5	
Embiellage: A	430A, 430B, 431A, 431B
Embiellage: B	430A, 430B, 431A, 431B
Embiellage: C	430A, 430B, 431A, 431B
Embiellage: D	430A, 430B, 431A, 431B
Embiellage	432A, 434A
Embiellage: 501B/MS4	
Embiellage: 570A/MS4	
Embiellage	500B, 501B
Embiellage	570A, 572A
Embiellage	740B
Embiellage: 740B/MS5	
Arbre a cames et culbuterie: A	430A, 430B, 431A, 431B
Arbre a cames et culbuterie: B	430A, 430B, 431A, 431B
Arbre a cames et culbuterie: C	430A, 430B, 431A, 431B
Arbre a cames et culbuterie: D	430A, 430B, 431A, 431B
Arbre a cames, culbuterie et arbre d'equilibrage: A	432A, 434A
Arbre a cames, culbuterie et arbre d'equilibrage: B	432A, 434A
Arbre a cames et culbuterie: 501B/MS4, 570A/MS4	
Arbre a cames et culbuterie	500B, 501B
Arbre a cames et culbuterie	570A, 572A
Arbre a cames et culbuterie: 740B/MS5	
Arbre a cames et culbuterie	740B
Systeme de lubrification.	430A, 430B, 431A, 431B
Systeme de lubrification.	432A, 434A
Systeme de lubrification: A	500B, 501B
Systeme de lubrification: B	500B, 501B
Systeme de lubrification	570A, 572A
Systeme de lubrification: 501B/MS4	
Systeme de lubrification: 570A/MS4	
Systeme de lubrification: 740B/MS5	
Systeme de lubrification	740B
Suspension de moteur	430A, 430B, 431A, 431B
Suspension de moteur	432A, 434A
Suspension de moteur	570A, 572A
Suspension de moteur	500B, 501B
Suspension de moteur: 501B/MS4, 570A/MS4	
Suspension de moteur	740B

Désignation

Suspension de moteur: 740B/MS5

Notes

Désignation	Notes
Systeme d'alimentation	430A
Systeme d'alimentation	430B
Systeme d'alimentation	431A
Systeme d'alimentation	431B
Systeme d'alimentation	432A
Systeme d'alimentation	434A
Systeme d'alimentation	500B
Systeme d'alimentation	570A
Systeme d'alimentation	572A
Systeme d'alimentation: 570A/MS4	
Systeme d'alimentation: 501B/MS4	501B
Systeme d'alimentation: 740B/MS5	
Systeme d'alimentation	740B
Carburateur	
Carburateur	
Carburateur: 857248	
Carburateur: 857147	
Carburateur	
Carburateur	
Carburateur: 855750	
Carburateur: 856690	
Carburateur: 857114	
Carburateur: 857382	
Carburateur: 856236	
Carburateur: 856971	

Désignation	Notes
Systeme de refroidissement: A	430A, 431A
Systeme de refroidissement: B	430A, 431A
Systeme de refroidissement	430B, 431B
Systeme de refroidissement	432A, 434A
Systeme de refroidissement	500B, 501B
Systeme de refroidissement	570A, 572A
Systeme de refroidissement: 501B/MS4, 570A/MS4	
Systeme de refroidissement	740B
Systeme de refroidissement sans échangeur de température: 740B/MS5	
Systeme de refroidissement avec échangeur de température: 740B/MS5	
Echangeur de température et pièces de montage: 740B/MS5B	
Boîtier de thermostat pour système de refroidissement avec échangeur d: 740B/MS5	
Collecteur d'échappement: A	430A, 430B, 431A, 431B
Collecteur d'échappement: B	430A, 430B, 431A, 431B
Collecteur d'échappement: C	430A, 430B, 431A, 431B
Collecteur d'échappement: D	430A, 430B, 431A, 431B
Collecteur d'échappement	432A, 434A
Collecteur d'échappement	500B, 501B
Collecteur d'échappement: 501B/MS4, 570A/MS4	
Collecteur d'échappement	570A, 572A
Collecteur d'échappement pour système de refroidissement sans échangeur: 740B/MS5	740B
Collecteur d'échappement pour système de refroidissement avec échangeur: 740B/MS5	
Collecteur d'admission: A	430A, 430B, 431A, 431B
Collecteur d'admission: B	430A, 430B, 431A, 431B
Collecteur d'admission: C	430A, 430B, 431A, 431B
Collecteur d'admission: D	430A, 430B, 431A, 431B
Collecteur d'admission: A	432A, 434A
Collecteur d'admission: B	432A, 434A
Collecteur d'admission: A	500B, 501B
Collecteur d'admission: B	500B, 501B
Collecteur d'admission: A	570A, 572A
Collecteur d'admission: B	570A, 572A
Collecteur d'admission: 501B/MS4, 570A/MS4	
Collecteur d'admission: 740B/MS5	740B
Pompe à eau de mer	
Pompe à eau de mer: 855722	
Pompe à eau de mer: 856513	

Désignation	Notes
Commande de regime moteur	430A, 430B
Commande de regime moteur	431A, 431B
Commande de regime moteur	432A
Commande de regime moteur	434A
Commande de regime moteur: A	500B, 501B
Commande de regime moteur: B	500B, 501B
Commande de regime moteur: A	570A, 572A
Commande de regime moteur: B	570A, 572A
Commande de regime moteur: 501B/MS4	
Commande de regime moteur: 570A/MS4	
Commande de regime moteur: 740B/MS5	740B

Désignation	
Systeme electrique	430A
Systeme electrique et instruments	430B
Systeme electrique et instruments	431A
Systeme electrique et instruments	431B
Systeme electrique et instruments	432A, 434A
Systeme electrique et instruments:	500B, 501B
A	
Systeme electrique et instruments:	500B, 501B
B	
Systeme electrique et instruments:	570A, 572A
A	
Systeme electrique et instruments:	570A, 572A
B	
Systeme electrique et instruments:	
501B/MS4, 570A/MS4	
Systeme electrique et instruments	740B
Systeme electrique et instruments:	
740B/MS5	
Alternateur et pieces de montage	430A, 430B, 431A, 431B
Alternateur et pieces de montage	432A, 434A
Alternateur et pieces de montage	500B, 501B
Alternateur et pieces de montage	570A, 572A
Alternateur et pieces de montage:	
501B/MS4, 570A/MS4	
Alternateur avec pieces de	740B
montage: 740B/MS5	
Distributor: 856143	
Distributor: 856846	
Distributor: 857371	
Distributor: 855932	
Distributor: 856840	
Distributor: 857151	
Distributor: 856975	
Alternateur: 858838	
Alternateur: 872018	
Alternateur: 872926	
Alternateur: 872235	
Demarreur: 855326	
Demarreur: 855334	
Demarreur: 872394	
Tableau d'instruments: 856672	
Tableau d'instruments: 856673	
Tableau d'instruments: 856671	
Tableau d'instruments	430A, 430B, 431A, 431B, 432A, 434A, 500B, 501B, 570A, 572A, 740B, DP-A, DP-A1, DP-A2, DP
Cables et cosses de cable	430A, 430B, 431A, 431B, 432A, 434A, 500B, 501B, 570A, 572A, 740B, DP-A, DP-A1, DP-A2, DP
Equipement électrique	430A, 430B, 431A, 431B, 432A, 434A, 500B, 501B, 570A, 572A, 740B, DP-A, DP-A1, DP-A2, DP
Kit de montre	430A, 430B, 431A, 431B, 432A, 434A, 500B, 501B, 570A, 572A, 740B, DP-A, DP-A1, DP-A2, DP
Equipement électrique	430A, 430B, 431A, 431B, 432A, 434A, 500B, 501B, 570A, 572A, 740B, DP-A, DP-A1, DP-A2, DP
Equipement électrique	430A, 430B, 431A, 431B, 432A, 434A, 500B, 501B, 570A, 572A, 740B, DP-A, DP-A1, DP-A2, DP
Equipement électrique	430A, 430B, 431A, 431B, 432A, 434A, 500B, 501B, 570A, 572A, 740B, DP-A, DP-A1, DP-A2, DP

Désignation	Notes
Pieces de raccordement inverseur MS4A, MS4B: 501B/MS4, 570A/MS4	
Pieces de raccordement inverseur MS5B: 740B/MS5B	
Pieces de raccordement, transmission SP-A, SP-A1, SP-A2, DP-A, DP-A1,	430A, 431A
Pieces de raccordement, transmission SP-A, SP-A1, SP-A2, DP-A, DP-A1,	500B, 501B, 570A
Pompe hydraulique et instrument de réglage d'assiette avec pieces de m	
Instrument de réglage d'assiette	
Pieces de raccordement transmission SP-C, DP-C	430A, 431A
Pieces de raccordement transmission SP-C, DP-C	430B, 431B, 432A, 434A
Pieces de raccordement transmission SP-C1, DP-C1	432A, 434A
Pieces de raccordement transmission SP-C, DP-C	500B, 501B, 570A, 572A
Pieces de raccordement transmission SP-C1, DP-C1	500B, 501B, 570A, 572A
Pieces de raccordement transmission DP-C	740B
Pieces de raccordement transmission DP-D1	740B
Bouclier avec pieces de montage	DP-C, SP-C
Bouclier avec pieces de montage	DP-C1, DP-D1, SP-C1
Carter de volant moteur, arbre primaire et kit de bague de serrage	430A, 431A
Carter de volant moteur, arbre primaire et kit de bague de serrage, an	500B, 501B, 570A
Carter de volant moteur, arbre primaire et kit de bague de serrage tra	430B, 431B, 432A, 434A
Carter de vollant moteur, arbre primaire et kit de bague de serrage, t	432A, 434A
Carter de volant moteur, arbre primaire et kit de bague de serrage, no	500B, 501B, 570A, 572A, 740B
Carter de volant moteur, arbre primaire, kit de bague de serrage, tran	500B, 501B, 570A, 572A, 740B
Tuyau d'echappement et tuyau d'eau de refroidissement transmission SP-	430A, 430B, 431A, 431B, 432A, 434A
Tuyau d'echappement et tuyau d'eau de refroidissement transmission SP-	432A, 434A
Tuyau d'echappement et tuyau d'eau de refroidissement transmission SP-	500B, 501B, 570A, 572A
Tuyau d'echappement et tuyau d'eau de refroidissement transmission SP-	500B, 501B, 570A, 572A
Tuyau d'echappement et tuyau d'eau de refroidissement transmission DP-	740B
Tuyau d'echappement et tuyau d'eau de refroidissement transmission DP-	740B
Verins hydrauliques et kit de cable de masse: DRIVE SP-C	DP-C
Verins hydrauliques et kit de cable de masse: DRIVE SP-C1	DP-C1, DP-D1
Pompe hydraulique et instrument de réglage d'assiette avec pieces de m:	DP-C
DRIVE SP-C	
Pompe hydraulique et instrument de réglage d'assiette avec pieces de m:	DP-C1, DP-D1
DRIVE SP-C1	
Inverseur MS4A: 853397	
Inverseur MS4A: 853781	
Inverseur MS4B: 854900	
Inverseur MS4B: 854901	
Inverseur MS5B: 854905	
Inverseur MS5B: 854906	
Inverseur MS5B: 854907	
Transmission rapport 1,61:1, 1,89:1: SPA	SP-A1, SP-A2
Transmission rapport 1,61:1, 1,89:1: SPA-1	SP-A1, SP-A2
Transmission rapport 1,61:1, 1,89:1: SPA-2	SP-A1, SP-A2
Transmission rapport 1,61:1, 1,89:1: 872200	
Transmission rapport 1,61:1, 1,89:1: 872201	
Transmission rapport 1,61:1, 1,89:1: 872856	
Transmission rapport 1,61:1, 1,89:1: 872857	
Transmission duoprop rapport 1,95:1, 2,30:1: 854021	DP-A1
Transmission duoprop rapport 1,95:1, 2,30:1: 854020	DP-A1
Transmission duoprop rapport 1,95:1, 2,30:1: 854642	DP-A1
Transmission duoprop rapport 1,95:1, 2,30:1: 854640	DP-A1
Transmission duoprop rapport 1,95:1, 2,30:1: 872371	DP-A2
Transmission duoprop rapport 1,95:1, 2,30:1: 872372	DP-A2
Transmission duoprop rapport 1,95:1, 2,30:1: 872783	DP-A2
Transmission duoprop rapport 1,95:1, 2,30:1: 872784	DP-A2
Transmission duoprop rapport 1,78:1, 1,95:1, 2,30:1: 872204	
Transmission duoprop rapport 1,78:1, 1,95:1, 2,30:1: 872205	
Transmission duoprop rapport 1,78:1, 1,95:1, 2,30:1: 872206	
Transmission duoprop rapport 1,78:1, 1,95:1, 2,30:1: 872776	
Transmission duoprop rapport 1,78:1, 1,95:1, 2,30:1: 872777	
Transmission duoprop rapport 1,78:1, 1,95:1, 2,30:1: 872778	
Transmission duoprop rapport 1,95:1, 2,30:1: 872860	
Transmission duoprop rapport 1,95:1, 2,30:1: 872861	
Transmission duoprop rapport 1,78:1: 872781, DRIVE DP-D	
Transmission duoprop rapport 1,78:1: 872864, DRIVE DP-D1	
Engrenage superieur: DRIVE SP-A	
Engrenage superieur: DRIVE SP-A1	
Engrenage superieur: DRIVE SP-A2	
Carter intermediaire: SPA	SP-A1, SP-A2
Carter intermediaire: SPA-1	SP-A1, SP-A2

Désignation	Notes
Carter intermediaire: SPA-2	SP-A1, SP-A2
Engrenage inferieur: 854038	
Engrenage inferieur: 854318	
Engrenage inferieur: DRIVE SP-A1	SP-A2
Engrenage inferieur: DRIVE SP-A1	SP-A2
Engrenage superieur	SP-C
Carter intermediaire: DRIVE SP-C	
Engrenage inferieur: 854635	
Engrenage inferieur: 854646	
Engrenage superieur: DRIVE SP-C1	
Carter intermediaire: DRIVE SP-C1	
Engrenage inferieur: 854635	
Engrenage inferieur: 854646	
Engrenage superieur: DRIVE DP-A	
Engrenage superieur: DRIVE DP-A1	
Carter intermediaire: DPA	DP-A1
Carter intermediaire: DPA-1	DP-A1
Engrenage inferieur: 854048	
Engrenage inferieur: 854050	
Engrenage inferieur: 854643	
Engrenage inferieur: 854641	
Engrenage superieur: DRIVE DP-A2	
Carter intermediaire: DRIVE DP-A2	
Engrenage inferieur: 854643	
Engrenage inferieur: 872766	
Engrenage inferieur rapport 2,30:1: 854641	
Engrenage inferieur rapport 2,30:1: 872765	
Engrenage superieur: DRIVE DP-C	DP-D
Carter intermediaire: DRIVE DP-C	DP-D
Engrenage inferieur: 854485	
Engrenage inferieur: 872764	
Engrenage inferieur rapport 1,78:1: 872769, DRIVE DP-D	
Engrenage inferieur: 854643	DP-C1
Engrenage inferieur: 872766	DP-C1
Engrenage inferieur rapport 2,30:1: 854641	DP-C1
Engrenage inferieur rapport 2,30:1: 872765	DP-C1
Engrenage superieur: DRIVE DP-C1	
Carter intermediaire: DRIVE DP-C1	
Engrenage inferieur rapport 2,30:1, 1,95:1: 872765	
Engrenage inferieur rapport 2,30:1, 1,95:1: 872766	
Engrenage superieur: DRIVE DP-D1	
Carter intermediaire: DRIVE DP-D1	
Engrenage inferieur rapport 1,78:1: 872769, DRIVE DP-D1	

Désignation	
Mecanisme de direction STS330	430A, 430B, 431A, 431B, 432A, 434A, 500B, 501B, 570A, 572A, 740B, DP-A, DP-A1, DP-A2, DP
Unite DS pour direction assistee: DRIVE SP-A, DP-A2	DP-A, DP-A1, SP-A1, SP-A2
Kit de raccordement pour coques étroites: DRIVE SP-C	DP-C, DP-D
Direction assistee transmission SP-A, SP-A1, SP-A2, DP-A,	430A, 430B, 431A, 431B, 500B, 501B, 570A, 572A
Direction assistee transmission SP-C, SP-C1, DP-C, DP-C1	430A, 430B, 431A, 431B, 432A, 434A, 500B, 501B, 570A, 572A
Pompe d'assistance: 855860	
Direction assistee transmission DP-C, DP-D, DP-D1	740B
Kit de montage pour cable de direction sans direction assistee: DRIVE DP-C	
Kit de barre de connexion	432A, 434A, 500B, 501B, 570A, 572A, 740B

Désignation	
Prise d'eau chaude: 855876	
Chauffe-eau avec pieces de montage: 1144069	
Pompe de cale. ventilateur de compartiment moteur	430A, 430B, 431A, 431B, 432A, 434A, 500B, 501B, 570A, 572A, 740B, DP-A, DP-A1, DP-A2, DP
Commande pour montage lateral: 1140092	
Commande pour montage en tête: A	430A, 430B, 431A, 431B, 432A, 434A, 500B, 501B, 570A, 572A, 740B, DP-A, DP-A1, DP-A2, DP
Commande pour montage en tête: B	430A, 430B, 431A, 431B, 432A, 434A, 500B, 501B, 570A, 572A, 740B, DP-A, DP-A1, DP-A2, DP
Commande pour montage en tête: C	430A, 430B, 431A, 431B, 432A, 434A, 500B, 501B, 570A, 572A, 740B, DP-A, DP-A1, DP-A2, DP
Commande pour montage en tête: D	430A, 430B, 431A, 431B, 432A, 434A, 500B, 501B, 570A, 572A, 740B, DP-A, DP-A1, DP-A2, DP
Commande pour montage en tête: 851602	430A, 430B, 431A, 431B, 432A, 434A, 500B, 501B, 570A, 572A, 740B, DP-A, DP-A1, DP-A2, DP
Commande pour montage en tête: 851603	430A, 430B, 431A, 431B, 432A, 434A, 500B, 501B, 570A, 572A, 740B, DP-A, DP-A1, DP-A2, DP
Commande pour montage en tête: SINGLE	430A, 430B, 431A, 431B, 432A, 434A, 500B, 501B, 570A, 572A, 740B, DP-A, DP-A1, DP-A2, DP
Commande pour montage en tête: TWIN	430A, 430B, 431A, 431B, 432A, 434A, 500B, 501B, 570A, 572A, 740B, DP-A, DP-A1, DP-A2, DP
Commande pour montage en tête: SINGLE-ALT	430A, 430B, 431A, 431B, 432A, 434A, 500B, 501B, 570A, 572A, 740B, DP-A, DP-A1, DP-A2, DP
Commande pour montage lateral: 1140090	
Interrupteur principal	430A, 430B, 431A, 431B, 432A, 434A, 500B, 501B, 570A, 572A, 740B, DP-A, DP-A1, DP-A2, DP
Repartiteur de charge	430A, 430B, 431A, 431B, 432A, 434A, 500B, 501B, 570A, 572A, 740B, DP-A, DP-A1, DP-A2, DP
Regulateur de charge montage separe: 858841	430A, 430B, 431A, 431B, 432A, 434A, 500B, 501B, 570A, 572A, 740B, DP-A, DP-A1, DP-A2, DP
Regulateur de charge montage separe: 859499	430A, 430B, 431A, 431B, 432A, 434A, 500B, 501B, 570A, 572A, 740B, DP-A, DP-A1, DP-A2, DP
Levier pour commande	
Kit de regulateur de charge montage separe: 873120	430A, 430B, 431A, 431B, 432A, 434A, 500B, 501B, 570A, 572A, 740B, DP-A, DP-A1, DP-A2, DP
Levier pt pour commande en tete/laterale: 1140041	
Levier pt pour commande en tete/laterale: 1140042	
Macanisme de commande: 1140095	
Macanisme de commande: 839469	
Macanisme de commande: 851600	
Macanisme de commande: 851601	
Pompe electrique de vidange d'huile 12V: 843114	430A, 430B, 431A, 431B, 432A, 434A, 500B, 501B, 570A, 572A, 740B, DP-A, DP-A1, DP-A2, DP
Kit d'outils	430A, 430B, 431A, 431B, 432A, 434A, 500B, 501B, 570A, 572A, 740B, DP-A, DP-A1, DP-A2, DP
Kit d'outils, supplementaire: 855878	430A, 430B, 431A, 431B, 432A, 434A, 500B, 501B, 570A, 572A, 740B, DP-A, DP-A1, DP-A2, DP
Kit a bord	
Kit a bord	
Kit d'instruments	430A, 430B, 431A, 431B, 432A, 434A, 500B, 501B, 570A, 572A, 740B, DP-A, DP-A1, DP-A2, DP
Tableau Power trim pont superieur: 853067	430A, 430B, 431A, 431B, 432A, 434A, 500B, 501B, 570A, 572A, 740B, DP-A, DP-A1, DP-A2, DP
Kit d'indicateur de gouvernail: 858886	430A, 430B, 431A, 431B, 432A, 434A, 500B, 501B, 570A, 572A, 740B, DP-A, DP-A1, DP-A2, DP
Kit d'indicateur de gouvernail: 1140463	430A, 430B, 431A, 431B, 432A, 434A, 500B, 501B, 570A, 572A, 740B, DP-A, DP-A1, DP-A2, DP
Kit d'indicateur de gouvernail: 1140465	430A, 430B, 431A, 431B, 432A, 434A, 500B, 501B, 570A, 572A, 740B, DP-A, DP-A1, DP-A2, DP
Unite de commande pour instrument digital alternative instrument analo	
Refroidissement par eau douce	
Produits chimiques	430A, 430B, 431A, 431B, 432A, 434A, 500B, 501B, 570A, 572A, 740B, DP-A, DP-A1, DP-A2, DP
Kit de bride borgne sortie d'echappement: 1140003	

Désignation	
Kit de bride borgne sortie d'échappement: 872238	
Kit de raccordement pour poste double	430A, 430B, 431A, 431B, 432A, 434A, 500B, 501B, 570A, 572A, 740B, DP-A, DP-A1, DP-A2, DP
Filtre a carburant et pieces de raccordement	430A, 430B, 431A, 431B, 432A, 434A, 500B, 501B, 570A, 572A, 740B, DP-A, DP-A1, DP-A2, DP
Plateau d'embrayage cable de commande: 1140081	
Kit de filtre a carburant: 855952	
Kit de jauge de carburant 12V: 828714	430A, 430B, 431A, 431B, 432A, 434A, 500B, 501B, 570A, 572A, 740B, DP-A, DP-A1, DP-A2, DP
Kit de jauge de carburant 12V: 858879	430A, 430B, 431A, 431B, 432A, 434A, 500B, 501B, 570A, 572A, 740B, DP-A, DP-A1, DP-A2, DP
Kit de jauge de carburant 12V: 1140461	430A, 430B, 431A, 431B, 432A, 434A, 500B, 501B, 570A, 572A, 740B, DP-A, DP-A1, DP-A2, DP
Tableau d'instruments supplémentaire: 843604	430A, 430B, 431A, 431B, 432A, 434A, 500B, 501B, 570A, 572A, 740B, DP-A, DP-A1, DP-A2, DP
Kit de jauge d'eau 12V: 828716	430A, 430B, 431A, 431B, 432A, 434A, 500B, 501B, 570A, 572A, 740B, DP-A, DP-A1, DP-A2, DP
Kit de jauge d'eau 12V: 858881	430A, 430B, 431A, 431B, 432A, 434A, 500B, 501B, 570A, 572A, 740B, DP-A, DP-A1, DP-A2, DP
Kit de jauge d'eau 12V: 1140462	430A, 430B, 431A, 431B, 432A, 434A, 500B, 501B, 570A, 572A, 740B, DP-A, DP-A1, DP-A2, DP
Accouplement d'arbre porte-helice: 828388	
Accouplement d'arbre porte-helice: 829279	
Accouplement d'arbre porte-helice: 829281	
Accouplement d'arbre porte-helice: 819105	
Bride d'accouplement: 828390	
Bride d'accouplement: 827957	
Bride d'accouplement: 828145	
Bride d'accouplement: 828147	
Bride d'accouplement: 872942	
Bride d'accouplement: 872943	
Bride d'accouplement: 872944	
Bride d'accouplement: 872945	
Helice, bronze anode en zinc: A	430A, 430B, 431A, 431B, 432A, 434A, 500B, 501B, 570A, 572A, 740B, DP-A, DP-A1, DP-A2, DP
Helice, bronze anode en zinc: B	430A, 430B, 431A, 431B, 432A, 434A, 500B, 501B, 570A, 572A, 740B, DP-A, DP-A1, DP-A2, DP
Kit d'amode en zinc transmission	
Transmission d'helice: A	430A, 430B, 431A, 431B, 432A, 434A, 500B, 501B, 570A, 572A, 740B, DP-A, DP-A1, DP-A2, DP
Transmission d'helice: B	430A, 430B, 431A, 431B, 432A, 434A, 500B, 501B, 570A, 572A, 740B, DP-A, DP-A1, DP-A2, DP
Helice duoprop	
Kit de cone d'helice. outil, blocage de cone M16: 854666	
Kit de cone d'helice. outil, blocage de cone M16: 872614	
Kit de cone d'helice. outil, blocage de cone M20: DRIVE DP	
Kit de compteur d'heures. kit de voltmetre: 828711	
Kit de compteur d'heures. kit de voltmetre: 858877	
Kit de compteur d'heures. kit de voltmetre: 1140464	
Kit d'exptension 1": 839548	
Kit d'exptension 1": 854686	
Kit de compte-tours	
Kit d'Extension 4": 841318	
Kit d'Extension 4": 872090	
Kit electronique d'enregistrement de regime et de distance	
Kit d'enregistrement de pression	
Cables de commande: TYPE 333, 443	
Kit de montage pour silencieux: 740B/MS5	
Sortie d'échappement transmission	430A, 430B, 431A, 431B, 432A, 434A, 500B, 501B, 570A, 572A
Tuyau d'échappement	430A, 430B, 431A, 431B, 500B, 501B, 570A, 572A
Kit d'Extension, collecteur d'échappement: 841503	430A, 430B, 431A, 431B, 500B, 501B, 570A, 572A

Désignation	
Kit d'Extension, collecteur d'échappement: 841504	430A, 430B, 431A, 431B, 500B, 501B, 570A, 572A
Kit d'Extension, collecteur d'échappement: 857127	430A, 430B, 431A, 431B, 500B, 501B, 570A, 572A
Kit d'Extension, collecteur d'échappement: 857128	430A, 430B, 431A, 431B, 500B, 501B, 570A, 572A
Kit de montage, refroidissement par eau douce	430A, 431A
Kit de montage, refroidissement par eau douce	430B, 431B, 432A, 434A
Silencieux et tuyau d'échappement: 854565	432A, 434A, 500B, 501B, 570A, 572A
Silencieux et tuyau d'échappement: 854513	432A, 434A, 500B, 501B, 570A, 572A
Silencieux et tuyau d'échappement: 872409	432A, 434A, 500B, 501B, 570A, 572A
Silencieux: 854566	432A, 434A, 500B, 501B, 570A, 572A
Silencieux: 872410	432A, 434A, 500B, 501B, 570A, 572A
Kit de filtre a huile sur tube de montee d'échappement	500B, 501B, 570A, 572A
Kit a bord	570A
Kit d'Extension, collecteur d'échappement: 857130	740B
Kit d'Extension, collecteur d'échappement: 857129	740B
Refroidissement par eau douce	740B
Boitier de thermostat	740B
Sortie et tuyau d'échappement: 854516	740B
Sortie et tuyau d'échappement: 854513	740B
Kit de traversee d'échappement transmission DP-C, DP-D1	740B
Silencieux, bride borgne, tuyau d'échappement: 872244	740B
Silencieux, bride borgne, tuyau d'échappement: 854513	740B
Silencieux	740B

Désignation	Notes
Kits de reparation	430A, 430B, 431A, 431B, 432A, 434A
Kits de reparation: 501B/MS4, 570A/MS4	500B, 501B, 570A, 572A
Kits de reparation	740B
Moteur de base: 856707	430A, 431A
Moteur de base: 856898	430A, 431A
Moteur de base: 857408	430A, 431A
Moteur de base	430B, 431B
Moteur de base: 857400	432A, 434A
Moteur de base: 857401	432A, 434A
Moteur de base: 857186	500B, 501B
Moteur de base: B	500B, 501B
Moteur de base: C	500B, 501B
Moteur de base: D	500B, 501B
Moteur de base ancien modele: 856705	570A, 572A
Moteur de base ancien modele: 856900	570A, 572A
Moteur de base ancien modele: 857185	570A, 572A
Moteur de base nouveau modele: 857405	570A, 572A
Moteur de base nouveau modele: 857406	570A, 572A
Moteur de base: 857184	740B
Moteur de base: 857402	740B
Kits de reparation inverseur	
Kits de reparation transmission duoprop: DRIVE DP-A, DP-A2	DP-A1, DP-C, DP-C1, DP-D1
Kits de reparation transmission: DRIVE SP-A	SP-A1, SP-A2, SP-C, SP-C1
Kit de reparation, blocage de marche arriere	

No Réf	Désignation
21	Moteur
23	Système d'alimentation
26	Système de refroidissement
27	Commandes
30	Equipement électrique
44	Transmission
64	Système de direction
90	Equipements divers
99	Jeux de réparation