

MANUEL D'INSTRUCTION

MD6A

AVANT-PROPOS

Avant que vous ne commenciez à mettre en marche votre nouveau moteur marin Volvo Penta, nous voudrions vous recommander de bien lire ce Manuel d'Instruction. Il contient tous les renseignements dont vous avez besoin pour pouvoir conduire et entretenir votre moteur de la meilleure manière possible.

La sûreté de fonctionnement et la longévité de votre moteur dépendent dans une large mesure de la manière dont vous maniez et entretenez votre moteur. Observez donc scrupuleusement toutes les recommandations données dans ce Manuel.

Volvo Penta a établi un réseau bien serré de Service Après-Vente, avec des ateliers dirigés par un personnel compétent qui se mettent entièrement à votre disposition.

Adressez-vous toujours aux représentants Volvo Penta de votre localité pour toutes questions concernant le Service Après-Vente et les pièces de rechange.

Nous sommes convaincus que toutes vos exigences au point de vue économie et performances que vous attendez d'un produit de qualité seront satisfaites et que votre Volvo Penta sera pour vous un compagnon fidèle dans vos nombreuses sorties en mer.

GARANTIE

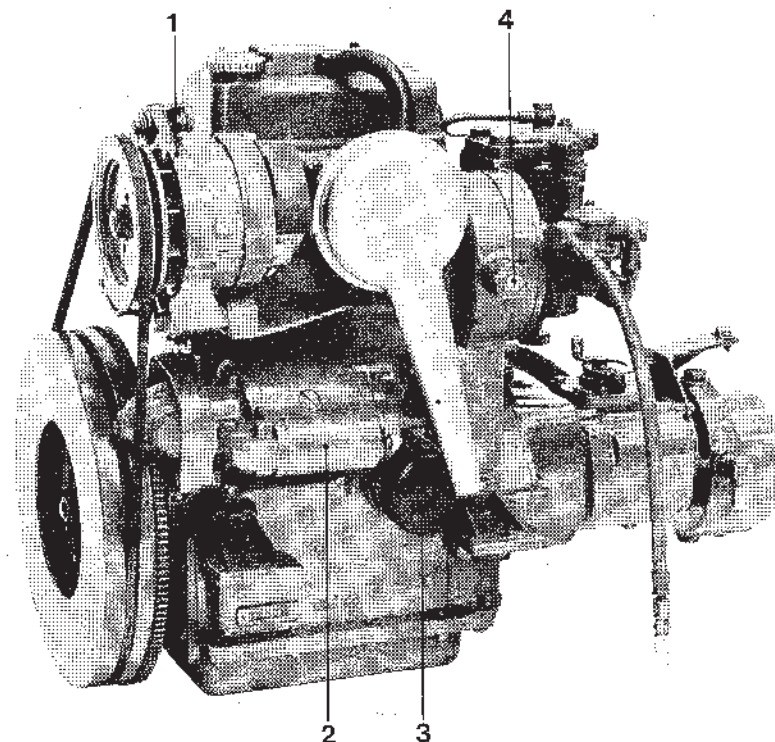
A chaque moteur livré, nous joignons un Certificat de Garantie qui donne au premier acheteur de ce moteur une garantie au point de vue matériel et main-d'œuvre. La portée de cette garantie est indiquée avec précision dans ce certificat que nous vous recommandons de bien étudier. Dans ce certificat, vous trouverez également une carte de rapport qui doit être remplie par le concessionnaire ou le vendeur du bateau.

Toutefois, pour que notre garantie soit valable, il faut absolument que vous fassiez faire tous les contrôles indiqués dans le plan d'entretien et que le moteur et l'équipement marin afférent soient entretenus conformément aux instructions données dans ce manuel. En cas de doute, nous vous prions de vous adresser au concessionnaire agréé Volvo Penta.

Dans toute correspondance avec le concessionnaire et lors de toute commande de pièces de rechange, prière de toujours mentionner la désignation de type et le numéro de fabrication du moteur et de l'inverseur (marqués sur le côté bâbord du moteur).

Supplément au Manuel d'Instruction No de publ 2851.

Moteur diesel marin MD6B



Le MD6B est équipé d'un alternateur de 12 V 1, d'un démarreur 2, d'un filtre à huile du type à passage total 3 et d'une prise pour compte-tours électrique 4 (équipement en option).

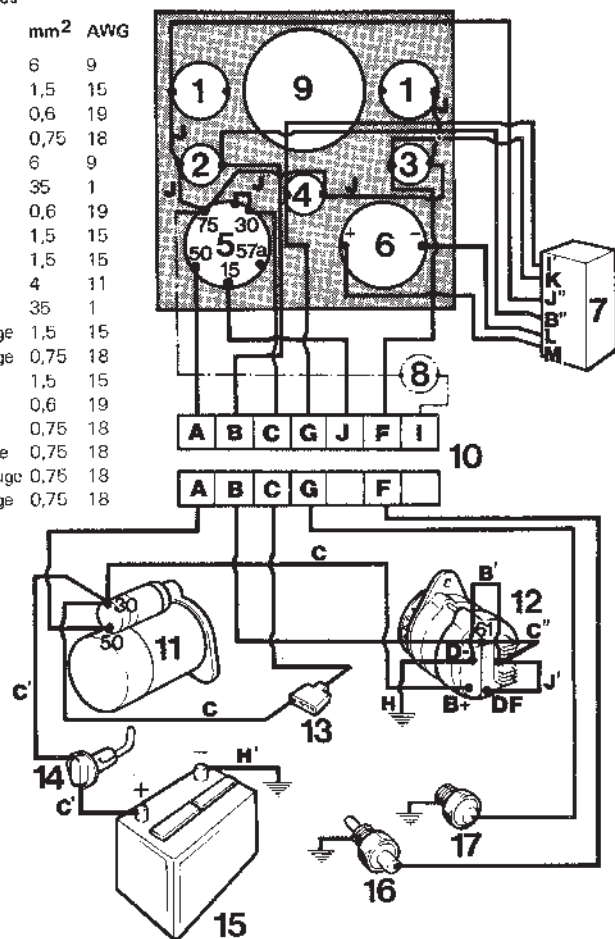
Remarque. Le filtre à huile doit être remplacé aux mêmes intervalles que l'ancien, voir Manuel d'Instruction.

Caractéristiques techniques, voir Manuel d'Instruction.

SCHEMA ELECTRIQUE

Codification des câbles

Désignation	Couleur	mm ²	AWG
A	Blanc	6	9
B	Noir	1,5	15
B'	Noir	0,6	19
B''	Noir	0,75	18
C	Rouge	6	9
C'	Rouge	35	1
C''	Rouge	0,6	19
F	Jaune	1,5	15
G	Brun	1,5	15
H	Bleu	4	11
H'	Bleu	35	1
I	Vert/Rouge	1,5	15
I'	Vert/Rouge	0,75	18
J	Vert	1,5	15
J'	Vert	0,6	19
J''	Vert	0,75	18
K	Bleu/Jaune	0,75	18
L	Blanc/Rouge	0,75	18
M	Bleu/Rouge	0,75	18



Éléments du système

- | | |
|-----------------------------------------------------------------------|---------------------------------|
| 1. Interrupteur extra | 9. Place pour instruments extra |
| 2. Témoin de charge | 10. Accouplement rapide |
| 3. Témoin, température trop élevée | 11. Démarreur |
| 4. Témoin, pression d'huile trop faible | 12. Alternateur |
| 5. Interrupteur à clé | 13. Boîtier à fusibles |
| 6. Sirène | 14. Robinet de batterie |
| 7. Dispositif d'alarme | 15. Batterie |
| 8. Témoin de charge (pour 2ème circuit de batterie, équipement extra) | 16. Thermocontact d'eau |
| | 17. Manocontact d'huile |

TABLE DES MATIERES

Présentation 2- 3

Prescriptions concernant la conduite

Instruments et commande 4

RECOMMANDATIONS GENERALES

Recommandations concernant le carburant et le lubrifiant 5

Rodage 5

Régime moteur recommandé 5

Mesures à prendre en cas de risque de gel 6

CONDUITE

Mesures à prendre avant le démarrage 6

Démarrage 6

Démarrage par temps froid 7

Arrêt 8

Recommandations spéciales pour MD6 Kombi 8

Description technique

Bâti de moteur 10

Système d'alimentation 10

Système de graissage 10

Système de refroidissement 10

Système électrique 10

Schéma de câblage 11

Inverseur, type Mono Shift (MS) 13

Entretien périodique

Plan d'entretien 14

Entretien périodique 15-21

Recommandations générales sur le service 21- 28

Plan de dépannage 28

Caractéristiques techniques 29-30

Supplément au manual d'instruction pour MD6A 31

PRESENTATION

MOTEUR type MD6A

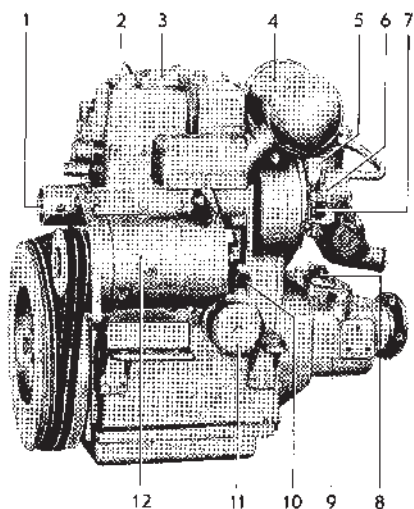


Fig. 1. MD6A, vu du côté bâbord. Equipé d'un inverseur MS

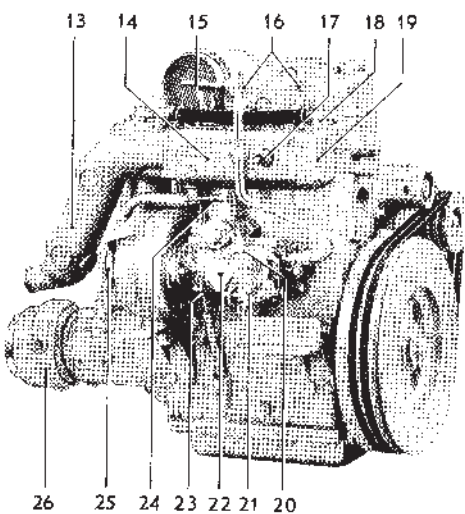


Fig. 2. MD6A, vu du côté tribord. Equipé d'un inverseur MS et d'un réducteur

1. Prise pour manivelle de démarrage
2. Remotissage d'huile
3. Recyclage des gaz de carter
4. Silencieux d'admission
5. Filtre à carburant
6. Pompe d'alimentation
7. Raccord d'entrée de carburant
8. Levier de commande d'inverseur
9. Inverseur MS, démultiplication 1:1
10. Mano-contact d'huile
11. Filtre à huile
12. Dynamo-éléctrique
13. Coude d'échappement refroidi par eau (équipement extra)
14. Tubulure d'échappement: refroidie par eau
15. Poignée de décompression
16. Injecteurs
17. Thermistance
18. Sortie d'eau
19. Carter de thermostat
20. Levier de commande d'accélérateur
21. Levier de stop
22. Pompe d'injection
23. Jauge d'huile de moteur
24. Raccord de conduit de retour de carburant
25. Pompe à eau de mer
26. Inverseur-réducteur MS, démultiplication 1,31:1
27. Levier de commande d'accélérateur pour mécanisme d'inversion Kombi
28. Mécanisme d'inversion
29. Graisseur
30. Levier de commande d'hélice à pas variable Kombi
31. Réducteur Kombi, démultiplication 1,42:1
32. Alternateur 38 A (équipement extra)
33. Plaque formant came pour levier de commande d'accélérateur

MOTEUR type MD6A KOMBI

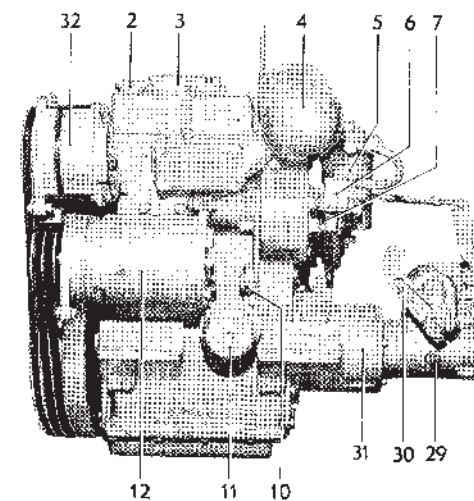


Fig. 3. MD6A Kombi, vu du côté bâbord (Signification des chiffres: voir page 2)

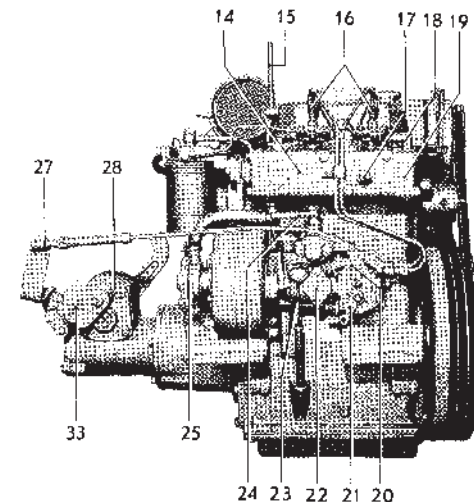


Fig. 4. MD6A Kombi, vu du côté tribord (Signification des chiffres: voir page 2)

PRESCRIPTIONS CONCERNANT LA CONDUITE

INSTRUMENTS

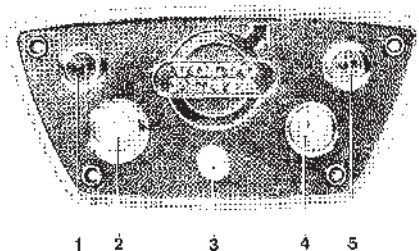


Fig. 5a. Tableau de bord, MD6A

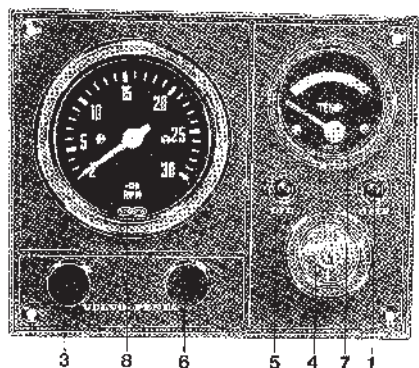


Fig. 5b. Tableau de bord, MD 6 A (nouveau modèle)

1. **Lampe témoin de charge (rouge)**
A l'allumée = décharge
2. **Bouton de démarrage**
3. **Interrupteur pour équipement extra (charge maxi 5 A)**
4. **Interrupteur de contact**
5. **Lampe témoin de pression d'huile (rouge)**
Allumée = pression d'huile insuffisante. Arrêtez alors le moteur
6. **Interrupteur d'éclairage du tableau**
7. **Indicateur de température d'eau**
Zone verte = température d'eau normale
8. **Compte-tours**

COMMANDE DE VITESSE ET DE CHANGEMENT DE MARCHÉ

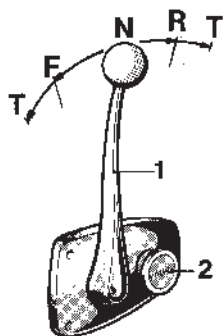


Fig. 6. Commande combinée Volvo Penta d'accélérateur et de changement de marche pour inverseur MS

1. Levier de commande
2. Dispositif de débrayage ou mécanisme de changement de marche.
Enfoncé ce bouton lorsque le levier de commande se trouve au point mort et déplacez ce levier légèrement vers l'avant. Relâchez le bouton. Le changement de marche est alors bloqué. Enfoncé encore le bouton et retirez le levier en arrière lorsqu'il s'agit de manœuvrer en même temps le changement de marche et l'accélérateur.

N = Point mort
F = Marche avant
R = Marche arrière
T = Accélération

RECOMMANDATIONS CONCERNANT LE CARBURANT ET LE LUBRIFIANT

REMARQUE: Notre garantie n'est valable qu'à condition que soient observées les recommandations ci-dessous concernant le carburant et le lubrifiant.

Qualité de carburant

N'employez que du gasoil de qualité "AUTODIESEL" spécialement destiné aux moteurs diesel rapides. Il ne faut jamais mettre des gasoils de qualité inférieure sous peine de provoquer des pannes de fonctionnement à la pompe d'injection et aux injecteurs.

Qualité de lubrifiant

Pour leur bon fonctionnement, les moteurs diesel marins modernes exigent des huiles de lubrification diesel de toute première qualité. La condition sine qua non consiste donc à n'employer que des huiles de qualités recommandées. Pour le moteur, il faut mettre seulement des huiles diesel de qualité "Service DS", conformément au système API. Ces huiles contiennent des additifs spéciaux qui assurent une grande longévité du moteur dans différentes conditions de service.

RODAGE

Lorsque votre moteur marin est neuf, nous vous recommandons de prendre toutes les précautions possibles durant les 20 premières heures de service et de ne le charger à plein que durant de courtes périodes. En effet, c'est durant cette période qu'a lieu le rodage de toutes les pièces mobiles du moteur.

Vidanges d'huile

Durant la période de rodage, l'huile de lubrification du moteur et de l'inverseur doit être vidangée plus fréquemment que par la suite. Changez le filtre à huile et vidangez l'huile du moteur et de l'inverseur après 20 heures de marche. Prière de vous référer également au titre "Entretien périodique", paragraphes 3, 4 et 5.

REGIME MOTEUR RECOMMANDE

Pour obtenir une économie maxi, nous vous recommandons de maintenir le régime moteur, durant de longues courses, à 300 tr/mn au moins au-dessous du régime maxi pouvant être atteint par le moteur.

Remarque: Après un long séjour en mer, le régime maxi du moteur peut diminuer plus ou moins par suite de la présence de la végétation sur l'extérieur de la coque du bateau. Avant la mise à l'eau, mettez donc à la partie immergée de la coque une couche de peinture anti-végétation. Contrôlez et nettoyez la coque régulièrement.

MESURES A PRENDRE EN CAS DE RISQUE DE GEL

En cas de risque de gel, videz le circuit de refroidissement lors de longs arrêts du moteur afin d'éviter l'écclatement du bloc-cylindres par suite du gel. Veillez à la pénétration de l'eau dans le moteur. Prière de vous référer également au chapitre "Entretien périodique", concernant les mesures à prendre lors de la montée à terre du bateau.

CONDUITE

Mesures à prendre avant le démarrage

1. Contrôlez les niveaux d'huile du moteur et de l'inverseur, voir "Entretien périodique", paragraphes 1 et 2.
2. Contrôlez le niveau de carburant du réservoir et ouvrez le robinet d'alimentation de carburant au moteur. Contrôlez également les robinets à carburant, les conduits et les écrous de raccord au point de vue fuite.
3. Vérifiez si le robinet de vidange d'eau du moteur est bien fermé, voir figure 25 et si le robinet de vidange, d'eau de refroidissement de l'inverseur (1,91:1) est bien monté et bien serré. Ouvrez le robinet de fond pour la prise d'eau.
4. Ouvrez le robinet de batterie et videz l'eau de cale éventuelle.
5. Veillez toujours à avoir à bord un extincteur d'incendie, des vestes de sauvetage, une ancre et du cordage en quantité nécessaire, ainsi que d'autres équipements de sécurité.

DEMARRAGE

1. Placez le levier de commande au point mort et débrayez le mécanisme de commande de changement de marche en vous référant aux instructions données à la figure 6. Enfoncez la commande de stop de la pompe d'injection s'il en existe.
2. Tournez la clé de contact jusque dans la position de démarrage. Les lampes témoins de charge et de pression d'huile doivent alors s'allumer.
3. Enfoncez le bouton de démarrage pour mettre en circuit le dynamo-démarrreur. Relâchez ce bouton aussitôt que le moteur démarre.
4. Au cas où la batterie est si mal chargée qu'il y a des difficultés de démarrage, vous pouvez démarrer le moteur manuellement en vous servant de la manivelle livrée avec le moteur et en procédant de la manière suivante:

Placez la poignée de décompression dans la position verticale "B, figure 7". Tournez la manivelle de démarrage aussi vite que possible et rabattez la poignée de décompression tout en continuant à manœuvrer la manivelle de démarrage, jusqu'à ce que le moteur démarre.

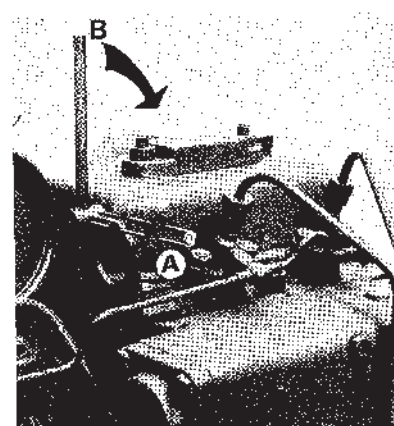


Fig. 7. Poignée de décompression
A. Position de marche
B. Position de décompression

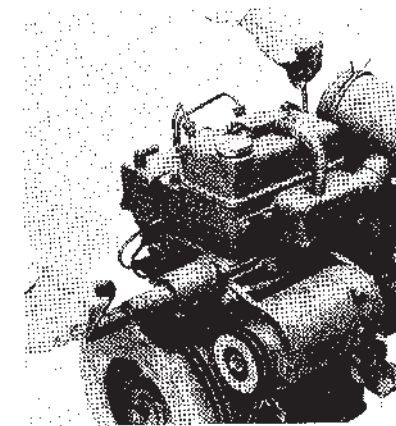


Fig. 8. Démarrage manuel du moteur

5. Aussitôt après le démarrage du moteur, contrôlez les lampes témoins de charge et de pression d'huile, lesquelles doivent s'éteindre. **Si la lampe témoin rouge de pression d'huile s'allume, arrêtez immédiatement le moteur.**
6. Contrôlez la circulation de l'eau de refroidissement en observant l'échappement par dessus bord. Chauffez le moteur en le faisant tourner au ralenti accéléré.
7. Ramenez le levier de commande au point mort pour embrayer le mécanisme de changement de marche (voir figure 6). Tout est maintenant prêt pour la mise en marche du bateau.

DEMARRAGE PAR TEMPS FROID

Pour faciliter les départs à froid, la pompe d'injection est équipée d'une surcharge automatique de départ à froid. Cette surcharge est toujours en position embrayée en cours d'immobilisation du moteur, à condition que la commande de stop soit complètement enfoncée.

Elle est débrayée automatiquement après le démarrage, lorsque le moteur a atteint le régime de marche normal sur lequel il a été réglé. **N'emballez jamais un moteur froid.**

Si le moteur ne démarre pas au premier essai, attendez un petit moment pour que la batterie et le dynamo démarrreur aient suffisamment de temps de se reposer.

Par temps froid, vous pouvez faciliter le démarrage manuel en faisant tourner le moteur de quelques tours. Notez que la poignée de décompression doit alors se trouver en position verticale.

ARRET

1. Ramenez le levier de commande au point mort et laissez tourner le moteur pendant une minute environ au ralenti avant de l'arrêter.
2. Retirez complètement la commande de stop (levier de stop 21, figures 2 sur pompe d'injection pointée vers l'avant du bateau). Ceci permet d'arrêter l'injection de carburant et d'arrêter le moteur. Il est recommandé de ne pas essayer d'arrêter le moteur avec la poignée de décompression.
3. Après l'arrêt du moteur, fermez la clé de contact. **REMARQUE: Si le moteur est équipé d'un alternateur, il ne faudra pas fermer le robinet de batterie à l'arrêt complet du moteur sous peine de détériorer immédiatement le régulateur de charge.**
4. Fermez le robinet de batterie. En cas de longs arrêts, fermez également les robinets de carburant et d'eau de refroidissement.
5. Pour une longue immobilisation, au-delà de deux semaines, il faudra prendre des mesures spéciales pour la conservation du moteur, en vous référant au "Mesures à prendre en cas de longue immobilisation".

En outre, il est recommandé de mettre régulièrement à l'équipement électrique du moteur un produit d'entretien spécial le protégeant de la corrosion et l'humidité.

RECOMMANDATIONS SPECIALES POUR MD6 KOMBI

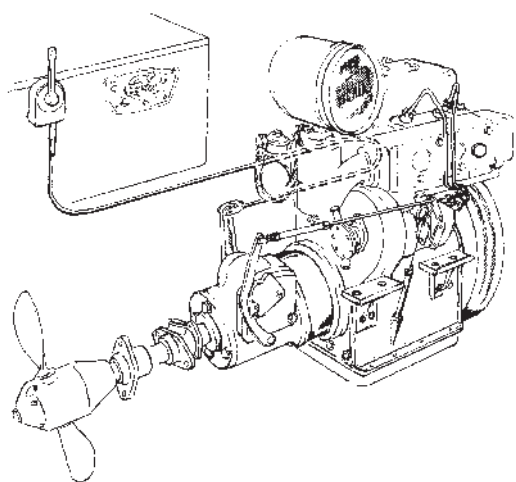


Fig. 9. MD6A Kombi

1. Démarrez le moteur. Le levier de commande doit alors se trouver au point mort. Le moteur tourne alors au ralenti, avec l'hélice en position neutre.
2. Lorsque vous déplacez le levier de commande vers l'avant (pour la marche avant) le régime moteur et le pas d'hélice augmentent en même temps. Grâce à la synchronisation, le pas d'hélice varie toujours dans un rapport optimal par rapport au régime moteur.
3. Le passage à la marche arrière se fait de la façon suivante: Lorsque vous ramenez le levier de commande d'avant en arrière, le régime moteur et le pas d'hélice diminuent en même temps. Aussitôt que vous dépassez la position de point mort, les pas de l'hélice sont renversés pour la marche arrière et le pas d'hélice ainsi que le régime moteur augmentent en même temps.
4. L'hélice peut également être placée dans la position "en drapeau" afin de réduire au minimum la résistance en cours de navigation à la voile. Le levier de commande doit alors être ramené au maximum vers l'arrière.

DESCRIPTION TECHNIQUE

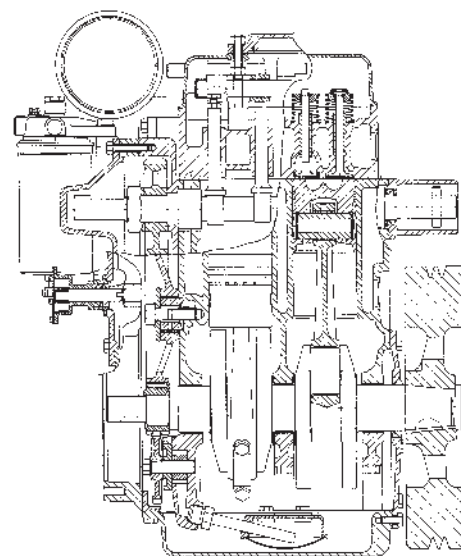


Fig. 10. Coupe longitudo

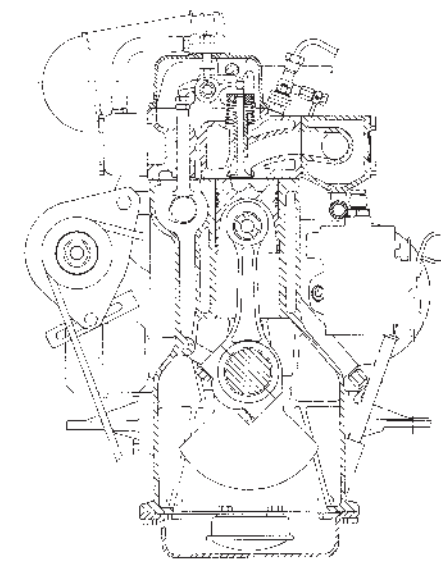


Fig. 11. Coupe transversale

BATI DE MOTEUR

MD6A est un moteur diesel à injection directe, deux cylindres, quatre temps, spécialement conçu pour l'usage marin.

Le carter de moteur, les cylindres et la culasse sont en alliage spécial de fonte. Les alésages des cylindres sont enveloppés de chemises de refroidissement et sont perforés directement dans les cylindres.

Le vilebrequin tourne dans trois paliers. Tous les coussinets sont amovibles et sont faits de bronze au plomb revêtu de métal anti-friction et plaqué d'indium.

Système d'alimentation

Le système d'alimentation du moteur comprend la pompe d'alimentation avec filtre décanteur, le filtre fin, la pompe d'injection avec régulateur hydraulique, les injecteurs et les conduits de carburant. La pompe d'alimentation, du type à membrane, est commandée par une came de l'arbre à cames du moteur.

Elle est équipée d'un dispositif d'amorçage à main qui permet de faire remonter le carburant dans le système, même en cours d'immobilisation du moteur. La pompe d'injection est une pompe à distributeur rotatif à un piston, montée sur bride et commandée par le pignon de vilebrequin. Le régulateur hydraulique, incorporé dans le carter de la pompe d'injection, règle en cours de marche le débit d'alimentation de carburant à la pompe d'injection. Pour faciliter les départs à froid, il existe une surcharge automatique de départ à froid.

Système de graissage

Le moteur est équipé d'un système de graissage intégral pour pression. Le filtre à huile, du type "Spin-on" est échangeable d'un seul bloc. Le système de graissage est équipé d'un clapet de décharge qui empêche la pression d'huile d'atteindre des valeurs trop élevées.

Système de refroidissement

Le moteur est refroidi par eau de mer et est muni d'un thermostat servant au réglage de la température de service. La circulation de l'eau est assurée par une pompe montée sur le carter de distribution.

Après le passage par le moteur, l'eau de refroidissement est dirigée soit par-dessus bord, soit à travers un coude d'échappement refroidi par eau avant de passer dans le tuyau d'échappement.

Système électrique

Le MD6A est équipé d'un dynamo-démarrreur qui est entraîné par des courroies trapézoïdales le reliant au volant du moteur.

La tension est de 12 V. En équipement extra, on peut monter un alternateur à très grande capacité de charge pour la charge d'un circuit de batterie séparé.

Attention

Si le moteur est équipé d'un alternateur et d'un robinet de batterie:

Ne coupez jamais le circuit entre l'alternateur et la batterie en cours de marche du moteur, sous peine de détériorer immédiatement le régulateur de charge.

Ne fermez jamais le robinet de batterie avant que le moteur ne s'arrête complètement. Prière de vous référer également au chapitre "Entretien" point 16.

Schéma de câblage:

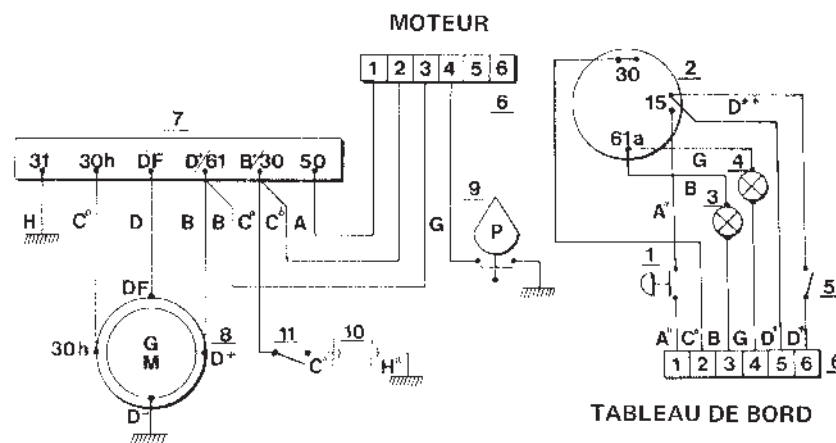


Fig. 12. Schéma de câblage de MD6A avec dynamo-démarrreur

Identification des câbles

Désig.	Couleur	mm ²	AWG
A'	Blanc	2,5	13
B	Noir	1,5	15
C ^a	Rouge	25	3
C ^b	Rouge	2,5	13
D	Vert	1,5	15
D ^{**}	Vert	2,5	13
G	Brun	1,5	15
H	Bleu	1,5	15
H ^a	Bleu	25	3

1. Bouton de démarrage
2. Clé de contact
3. Témoin de charge
4. Témoin de pression d'huile
5. Interrupteur
6. Boîtier de jonction, tableau de bord ou moteur
7. Régulateur de charge
8. Dynamo-démarrreur
9. Témoin de pression d'huile
10. Batterie 12 V, maxi 60 Ah
11. Robinet de batterie

Schéma de câblage électrique

1. Interrupteur de contact
2. Interrupteur d'éclairage du tableau
3. Indicateur de température
4. Lampe témoin de pression d'huile trop faible
5. Compte-tours
6. Lampe témoin de charge, dynamo-démarrage
7. Interrupteur, équipement extra
8. Boîtier de connexion
9. Lampe témoin de charge, alternateur (équipement extra)
10. Batterie
11. Robinet de batterie
12. Dynamo-démarrage
13. Alternateur (équipement extra)
14. Régulateur de charge
15. Fusible
16. Détecteur de température
17. Commande de compte-tours
18. Détecteur de pression d'huile
19. Autre équipement électrique

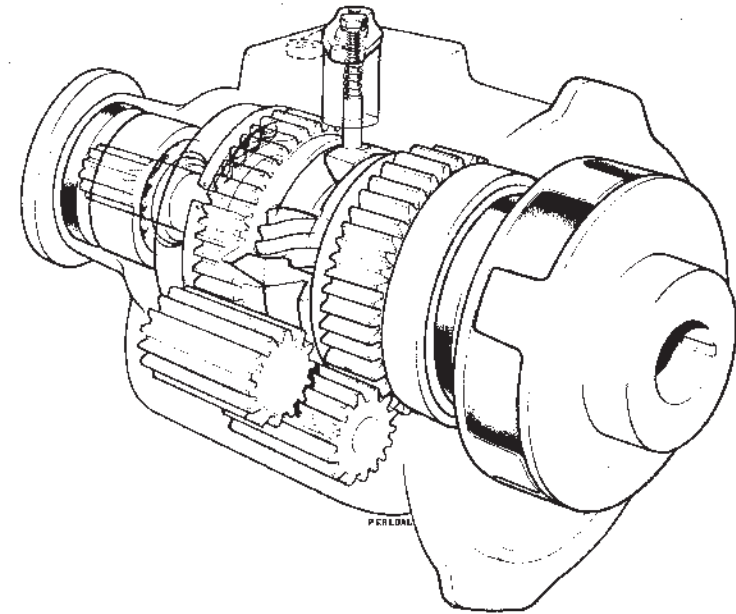
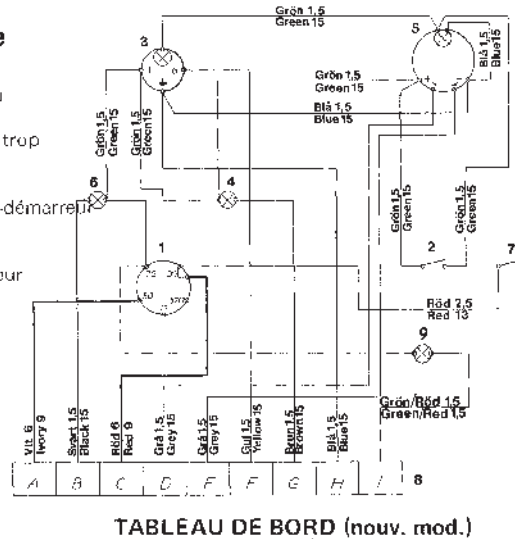
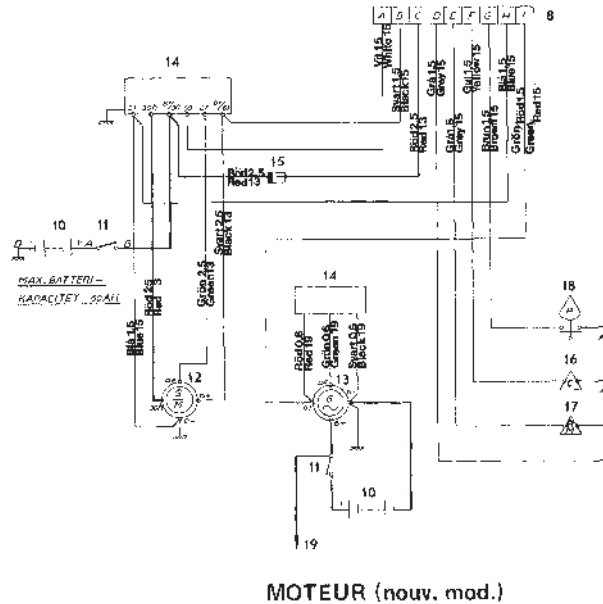


Fig. 13. Inverseur MS de démultiplication 1:1, en vue ouverte



Inverseur, type Mono Shift (MS)

L'inverseur Volvo Penta, du type Mono Shift a une démultiplication de 1:1 et peut être équipé d'un réducteur de démultiplication 1,91:1 incorporé.

La transmission de la force motrice du moteur à l'inverseur se fait par l'intermédiaire d'un accouplement caoutchouc.

Pour les manœuvres de changement de marche, on emploie l'accouplement à cônes breveté Volvo Penta qui permet un accouplement souple et silencieux. La manœuvre de l'inverseur exige un minimum d'effort.

La force d'enclenchement de l'accouplement à cônes varie avec la grandeur du couple lors de la transmission de la force motrice, ce qui donne un accouplement plus dur à l'augmentation du régime moteur.

ENTRETIEN PERIODIQUE

PLAN D'ENTRETIEN

Les numéros d'ordre des mesures à prendre indiqués dans le plan d'entretien ci-dessous renvoient aux descriptions détaillées dans les pages qui suivent. Certains de ces travaux exigent l'emploi d'outils spéciaux et l'intervention d'un personnel professionnel et doivent donc être confiés à un atelier agréé.

Voir point	Mesures à prendre	Tous les jours avant le premier démarrage	Toutes les 50-heures de service ¹⁾	Toutes les 100 heures de service ¹⁾
ENTRETIEN PERIODIQUE				
1.	Contrôle du niveau d'huile du moteur	•		
2.	Contrôle du niveau d'huile de l'inverseur et du réducteur Kombi	•		
3.	Vérification d'huile du moteur		•	
4.	Echange du filtre à huile			•
5.	Vérification d'huile de l'inverseur		•	
6.	Graissage du mécanisme d'inversion du réducteur Kombi		•	
7.	Nettoyage du filtre à air et du système d'aération du carter			•
8.	Contrôle des courroies trapézoïdales		•	
9.	Echange du filtre fin et nettoyage du filtre décanteur			•
10.	Purge d'air du système d'alimentation	2)		
11.	Contrôle du jeu aux soupapes			•
12.	Contrôle du niveau d'électrolyte de la batterie	3)		
RECOMMANDATIONS GENERALES SUR LE SERVICE				
13.	Resserrage des écrous de culasse	A effectuer aux échanges indiqués aux titres correspondants ou chaque fois que cela s'avère nécessaire		
14.	Contrôle des injecteurs			
15.	Système de refroidissement			
16.	Système électrique			
17.	Contrôle de l'inverseur et du réducteur			
18.	Mesures à prendre en cas de longue immobilisation et conservation du moteur			

¹⁾ Ou au moins une fois par saison même si cette durée n'est pas atteinte

²⁾ En cas de nécessité

³⁾ Toutes les deux semaines

ENTRETIEN PERIODIQUE

1.

Contrôle du niveau d'huile du moteur

Contrôlez le niveau d'huile du moteur tous les jours avant le premier démarrage. La jauge d'huile, située sur le côté tribord du moteur, comporte deux repères. Ne laissez jamais le niveau d'huile baisser au-dessous du repère inférieur. Il n'est pas recommandé non plus de le laisser dépasser le repère supérieur, car cela peut entraîner une consommation anormale d'huile. Pour le remplissage d'huile, enlevez le bouchon sur le cache-culbuteurs (voir figure 14). Concernant la qualité et la viscosité de l'huile, prière de vous référer au point 3.

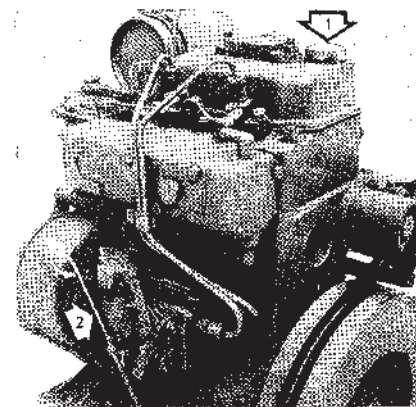


Fig. 14. Contrôle du niveau d'huile du moteur

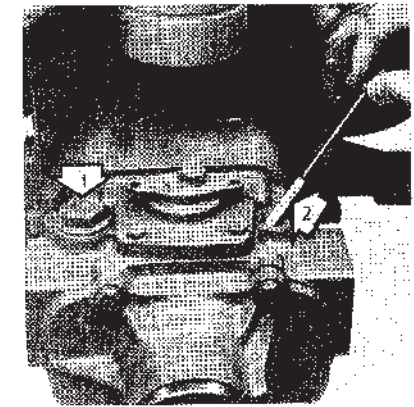


Fig. 15. Contrôle du niveau d'huile de l'inverseur

1. Remplissage d'huile
2. Jauge d'huile

2.

Contrôle du niveau d'huile de l'inverseur et du réducteur Kombi

L'inverseur MS a un compartiment d'huile séparé. Contrôlez le niveau d'huile tous les jours avant le premier démarrage en vous servant de la jauge située sur le côté tribord de l'inverseur. Le niveau d'huile doit se trouver à l'intérieur de la zone de mesure de la jauge, laquelle n'a pas besoin d'être vissée en bas pour le contrôle. Si nécessaire, faites l'appoint d'huile nouvelle (voir figure 15). Concernant la qualité et la viscosité de l'huile, prière de vous référer au point 3.

Le réducteur sur le MD6 Kombi a le même compartiment d'huile que le moteur et il n'y a donc pas de contrôle séparé à faire.

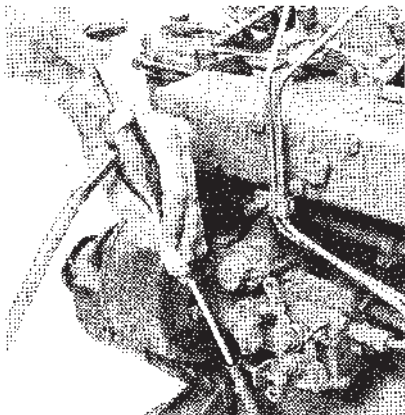


Fig. 16. Aspiration de l'huile



Fig. 17. Echange du filtre à huile

3. Vidange d'huile du moteur

Vidangez l'huile du moteur toutes les 50 heures de marche ou au moins une fois par saison. Durant la période de rodage, la première vidange d'huile doit avoir lieu après 20 heures de marche.

Faites tourner le moteur pour le chauffer avant la vidange. Aspirez l'huile polluée du carter en vous servant d'une pompe de carter que vous introduisez dans l'orifice de montage de la jauge, voir figure 13. La pompe de carter fait partie de l'outillage livré. Concernant la qualité et la viscosité de l'huile, prière de vous référer au tableau ci-dessous.

Mettez seulement des huiles de lubrification diesel de qualité Service DS.

QUALITE	VISCOSITE		CONTENANCES, LITRES		
	au-dessous de +10°C	au-dessus de +10°C	moteur	moteur, y compris réducteur Kombi	y compris filtre à huile
Service DS	SAE 20 W	SAE 30	2,8	3,0	10,2

4. Echange du filtre à huile

Changez le filtre à huile toutes les 100 heures de marche, en même temps qu'une vidange d'huile. Sur un moteur neuf ou nouvellement remis à neuf, le filtre doit être remplacé à première fois après 20 heures de marche (voir "Rodage du moteur").

L'échange du filtre à huile se fait de la façon suivante:

Dévissez et enlevez l'ancien filtre (voir figure 17). En cas de difficulté, vous pouvez employer un outil de serrage ou enfoncer un tournevis à travers la partie extérieure du filtre et vous servir ensuite de ce tournevis comme levier de démontage pour tourner le filtre. Faites attention aux éclaboussures d'huile.

Veillez à ce que la surface de contact avec le bloc-cylindres soit bien propre. Enduisez d'huile le joint caoutchouc du nouveau filtre et vissez le filtre à la main jusqu'à ce qu'il entre juste en contact avec le bloc-cylindres.

Vissez encore le filtre d'un demi-tour environ mais absolument pas plus. Mettez le moteur en marche et laissez-le tourner au ralenti. Vérifiez l'étanchéité entre le filtre et le bloc-cylindres.

Contrôlez toujours le niveau d'huile après un échange de filtre ou une vidange d'huile.

5. Vidange d'huile de l'inverseur

Vidangez l'huile de l'inverseur toutes les 50 heures de marche ou au moins une fois par saison. L'huile peut être soit vidée par l'orifice de vidange de l'inverseur, soit aspirée avec une pompe de vidange introduite dans l'orifice de montage de la jauge d'huile. Pour le remplissage, mettez de l'huile dans l'inverseur jusqu'au repère supérieur de la jauge, voir figure 15.

TYPE D'INVERSEUR	QUALITE D'HUILE	VISCOSITE		CONTENANCE, LITRES			
		au-dessous de +10°C	au-dessus de +10°C	non compris réduc.		y compris réduc.	
				mini	maxi	mini	maxi
MS	Service DS	SAE 20 W	SAE 30	0,35	0,45	0,50	0,60

6. Graissage du mécanisme d'inversion du réducteur Kombi

Graissez le mécanisme d'inversion toutes les 50 heures de marche ou au moins une fois par saison. Pour cela, placez le levier de commande au point mort et mettez de la graisse — env. 20 coups de pompe — par le graisseur sous pression situé sur le côté bâbord du réducteur (voir 29, figure 3).

Employez de la graisse Shell Alvania EP2 ou une graisse similaire. Pour la came du mécanisme d'inversion, vous pouvez mettre la même graisse. Par contre, aux joints à rotule et aux extrémités de la fourche pour les câbles de commande, il faut mettre une huile de moteur.

Contrôlez une fois par an, lors de la mise à l'eau du bateau, que le moyeu de l'hélice est en bon état et bien rempli de graisse. Pour faire l'appoint de graisse, enlevez le bouchon du moyeu et mettez-y le graisseur livré avec le moteur. Employez de la graisse Shell Alvania EP2 ou une graisse similaire.

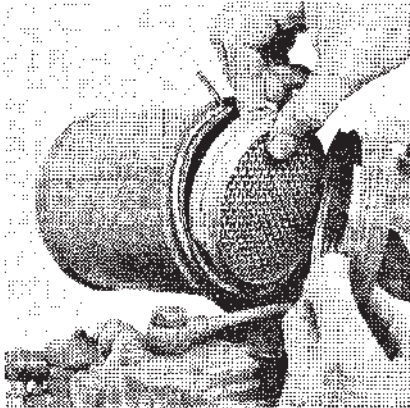


Fig. 18. Filtre à air

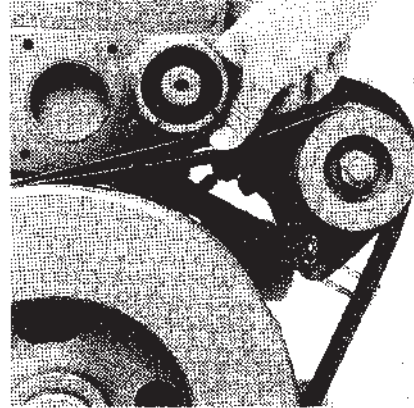


Fig. 19. Contrôle de la tension des courroies

7.

Nettoyage du filtre à air et du dispositif d'aération du carter

Le filtre à air et la crépine du dispositif d'aération du carter (sur le cache-culbuteurs) doivent être démontés et nettoyés toutes les 100 heures de marche ou au moins une fois par saison. Pour le nettoyage, employez du white spirit ou du gasoil. Voir figure 18 et N° 3 des figures 1 et 3.

8.

Contrôle des courroies trapézoïdales

Contrôlez la tension des courroies trapézoïdales toutes les 50 heures de marche. Par suite de l'usure ou de l'encrassement ces courroies peuvent patiner.

Le contrôle se fait en enfonçant ces courroies en un point situé à mi-chemin entre le dynamo-démarrreur et le volant. Les courroies doivent pouvoir être enfoncées d'env. 3 à 4 mm sous une pression normale du pouce, voir figure 19.

Par contre, la courroie de l'alternateur — au cas où il en existe — doit être si fortement tendue qu'en essayant de tourner l'alternateur avec un doigt appuyé contre une pale du ventilateur de l'alternateur, vous arrivez tout juste à faire patiner la courroie.

En cas de tension insuffisante, desserrez le tendeur et les vis aux points de fixation de l'alternateur. Tendez l'alternateur et resserrez ensuite les vis.

9.

Echange du filtre fin et nettoyage du filtre décanteur

L'échange du filtre fin doit se faire toutes les 100 heures de marche ou au moins une fois par saison. Nettoyez soigneusement l'extérieur du couvercle du filtre (2, figure 20). Dévissez la cuve du filtre en tournant la tête hexagonale au fond de cette

cuve. Le filtre fin, avec cuve, étant du type à jeter après usage, il convient de remplacer le filtre au complet par un filtre neuf.

Notez lors du montage que la surface de contact du couvercle doit être absolument propre et le joint du filtre, en parfait état. Vissez le nouveau filtre à la main, jusqu'à ce que le joint soit bien appliqué contre le couvercle. Vissez ensuite le filtre d'un demi-tour de plus. Purgez le système d'alimentation (voir point 10) et contrôlez l'étanchéité.

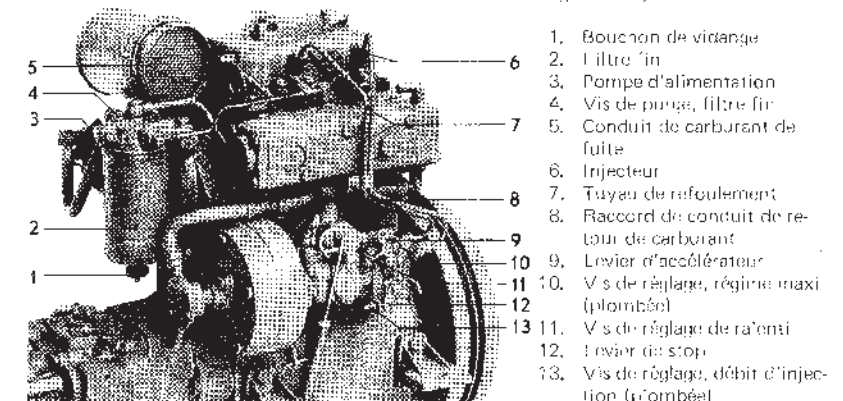
Au fond de la cuve du filtre se trouve un bouchon permettant la vidange de l'eau et des impuretés mélangées au carburant. Purgez le système d'alimentation (voir point 10) après la vidange.

Le filtre décanteur de la pompe d'alimentation doit être nettoyé toutes les 100 heures de marche ou au moins une fois par saison.

Nettoyez soigneusement l'extérieur de la pompe d'alimentation et enlevez le couvercle. Vous pouvez ensuite accéder à la crépine, voir figure 21. Nettoyez la crépine avec du gasoil et remontez-la avec les axes tournés vers le haut. Contrôlez le joint et serrez le couvercle. Purgez le système d'alimentation (voir point 10).

Au cas où le moteur est équipé d'un filtre supplémentaire à carburant, avec séparateur d'eau (figure 22) il convient de contrôler par la cuve transparente du filtre s'il y a de l'eau mélangée au carburant. Le cas échéant, videz cette eau par le robinet de vidange au fond de la cuve du filtre. Faites attention aux éclaboussures de carburant. La cartouche du filtre fin doit être remplacée au moins une fois par saison.

Fig. 20. Système d'alimentation



1. Bouchon de vidange
2. Filtre fin
3. Pompe d'alimentation
4. Vis de purge, filtre fin
5. Conduit de carburant de fuite
6. Injecteur
7. Tuyau de refoulement
8. Raccord de conduit de retour de carburant
9. Levier d'accélérateur
10. Vis de réglage, régime maxi (plombée)
11. Vis de réglage de ralenti
12. Levier de stop
13. Vis de réglage, débit d'injection (plombée)

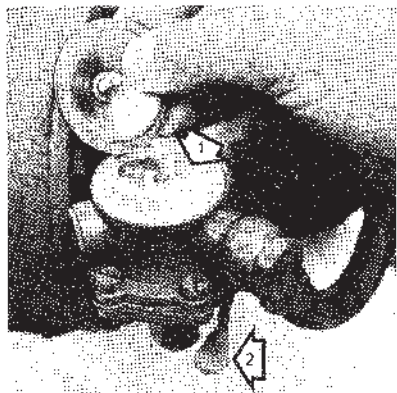


Fig. 21. Pompe d'alimentation

1. Filtre décanteur
2. Pompe d'amorçage à main

10. Purge d'air du système d'alimentation

Pour pouvoir démarrer le moteur, il faut purger le système d'alimentation dans les cas suivants:

- Après l'échange du filtre fin.
- Après la vidange du filtre fin par le bouchon de vidange.
- Après le nettoyage du filtre décanteur
- Chaque fois que le moteur a fonctionné jusqu'à épuisement complet du réservoir de carburant.
- Après le montage d'une nouvelle pompe d'injection.
- En cas de fuite ou après une intervention sur les conduits de carburant.
- Après une longue immobilisation du moteur.

La purge du système d'alimentation se fait de la façon suivante:

1. Ouvrez la vis de purge du filtre fin, 4 figure 20.
2. Actionnez la pompe à main (2, figure 21) jusqu'à ce que 0,2 litre environ de carburant s'est échappé par cette vis. Fermez la vis de purge. Si le pompage est insatisfaisant, tournez légèrement le moteur pour modifier la position de la came d'entraînement de la pompe.
3. Après le démontage de la pompe d'injection ou au premier démarrage d'un moteur neuf, la pompe d'injection doit être purgée. Pour cette purge, il vous suffit d'actionner la pompe d'amorçage à main pendant env. 1/2 minute. Dévissez les écrous des tuyaux de refoulement des injecteurs et faites tourner le moteur au démarreur jusqu'à ce que le carburant s'échappe par ces tuyaux. Resserrez les écrous et mettez le moteur en marche.

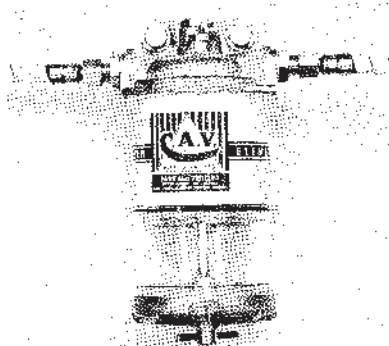


Fig. 22. Filtre à carburant extra, avec séparateur d'eau

11. Contrôle du jeu aux soupapes

Faites contrôler le jeu aux soupapes toutes les 100 heures de service ou au moins une fois par saison. Ce travail doit être confié à un atelier de service agréé. Ce réglage doit se faire sur moteur au repos.

Démontez le dispositif d'aération du carter et le cache culbutours. Observez les soupapes tout en tournant le vilebrequin à l'aide de la manivelle de démarrage, jusqu'à ce que les deux soupapes d'un cylindre se trouvent en position partiellement ouverte. Tournez alors le vilebrequin de 1/2 tour de plus. Contrôlez ensuite et, si nécessaire, réglez le jeu aux soupapes de ce cylindre. Répétez les mêmes opérations sur le deuxième cylindre.

Le jeu sur moteur chaud doit être de 0,30 mm à l'admission comme à l'échappement.

12. Contrôle du niveau d'électrolyte de la batterie

Contrôlez le niveau d'électrolyte de la batterie au moins une fois toutes les semaines.

Le niveau d'électrolyte doit se trouver de 5 à 10 mm au-dessus des séparateurs. Si nécessaire, faites l'appoint avec de l'eau distillée. Ne mettez pas trop d'eau distillée, car l'électrolyte peut alors déborder et provoquer de la corrosion. Ne contrôlez jamais le niveau d'électrolyte à la lumière d'une allumette par exemple car les gaz qui se forment à l'intérieur de la batterie sont explosifs.

RECOMMANDATIONS GENERALES SUR LE SERVICE

13. Resserrage des écrous de culasse

Lorsque le moteur est neuf, ou chaque fois que la culasse a été démontée, les écrous de culasse doivent être resserrés après env. 20 heures de service. Ce resserrage doit également se faire une fois par saison, et toujours avec une clé dynamométrique. Concernant le couple de serrage, prière de vous référer aux caractéristiques techniques. Contrôlez le jeu aux soupapes en vous référant au point 11.

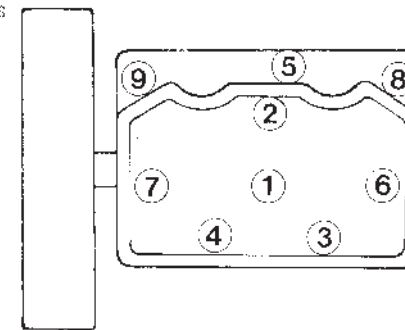


Fig. 23. Schéma de serrage des écrous de culasse

14.

Contrôle des injecteurs

Tous les injecteurs doivent être rémontés à intervalles réguliers et confiés à un atelier diesel pour nettoyage et contrôle de la pression d'ouverture, de l'étanchéité et de la forme des jets de carburant. Intervalle recommandé: 100 heures de service.

DEMONTAGE

1. Nettoyez l'injecteur, le tuyau de refoulement et la culasse dans le voisinage de cet injecteur.
2. Démontez le collier de serrage, le tuyau de refoulement et le conduit de carburant de fuite de l'injecteur. Desserrez également un peu l'écrou du tuyau de refoulement, côté pompe d'injection. Mettez des capuchons de protection.
3. Enlevez les deux écrous au-dessus de l'étrier de fixation de l'injecteur sur la culasse et démontez l'injecteur. Si l'injecteur est coincé en place par de la calamine par exemple, tournez-le lentement dans les deux sens avec une pince multiprise par exemple tout en essayant de le dégager avec un tournevis introduit sous l'étrier.

MONTAGE

1. Vérifiez l'état de propreté de la surface de contact sur l'injecteur et sur la douille de cuivre.
2. Enfoncez l'injecteur dans son logement et montez l'étrier, sans serrer les écrous.
3. Reconnectez le tuyau de refoulement et le conduit de retour. Veillez à bien positionner les cônes de raccordement. Pour la longévité des tuyaux de refoulement, n'oubliez pas de remettre les colliers de serrage.
4. Resserrez les écrous de l'étrier. Concernant le couple de serrage, prière de vous référer aux caractéristiques techniques.

15.

Système de refroidissement

Le système de refroidissement doit être contrôlé toutes les 100 heures de service ou au moins une fois par saison au point de vue fuite, tartrage etc.

Le thermostat peut être démonté après la dépose du boîtier de distribution d'eau à l'extrémité avant de la tubulure d'échappement. Lors du montage du boîtier de distribution d'eau, n'oubliez pas de mettre le joint torique à l'orifice de passage d'huile au bord inférieur du boîtier. Concernant la température de service, prière de vous référer aux caractéristiques techniques.

ECHANGE DE LA TURBINE DE LA POMPE A EAU DE MER

La turbine de la pompe est faite de caoutchouc néoprène qui peut être détérioré

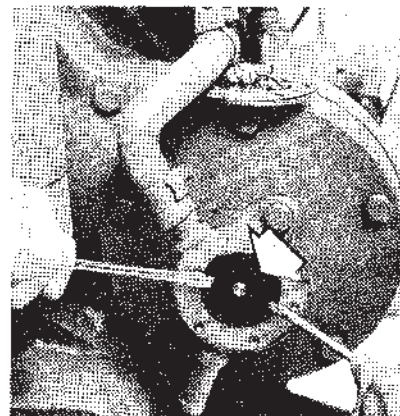


Fig. 24. Démontage de la turbine de pompe. La flèche indique la vis de verrouillage de la turbine.

facilement en cas d'insuffisance d'eau, par exemple par suite d'un blocage à l'entrée d'eau. Pour l'échange de la turbine de la pompe, procédez de la façon suivante:

1. Fermez le robinet de fond. Démontez le couvercle de la pompe à eau de mer. **Faites attention aux entrées éventuelles d'eau dans le moteur.** Avec deux tournevis, sortez l'arbre et la turbine du corps de pompe jusqu'à pouvoir dévisser la vis de fixation de cette turbine, voir figure 24. REMARQUE: Protégez les lames de tournevis afin d'éviter d'endommager le corps de pompe.
2. Démontez la turbine de l'arbre de pompe. Nettoyez le corps de pompe intérieurement et montez la nouvelle turbine.
3. Remontez le couvercle en mettant un joint d'origine d'épaisseur appropriée. Ouvrez le robinet de fond. **Ayez toujours à bord une turbine de secours.**

16.

Système électrique

CONTROLE DE L'ETAT DE CHARGE DE LA BATTERIE

Il est recommandé de faire contrôler l'état de charge de la batterie au moins une fois par saison. Ce contrôle se fait avec une pipette pèse-acide qui indique le poids spécifique de l'électrolyte, lequel varie avec l'état de charge. Prière de vous référer aux caractéristiques.

CONNEXIONS DE CABLES ET CABLES

Contrôlez à intervalles réguliers que les connexions de câbles sont bien serrées et qu'il n'y a pas d'avarie aux câbles.

REMARQUE: Ceci est particulièrement important sur les moteurs équipés d'un alternateur.

Les cosses de câbles et les boulons polaires de la batterie doivent être bien serrés et graissés avec de la vaseline ou de la graisse.

DYNAMO-DEMARREUR

Pour tous travaux sur le dynamo-démarrreur (et éventuellement sur l'alternateur), adressez-vous à un atelier de service agréé. Les contrôles et la révision générale doivent se faire de préférence lors d'une révision générale du moteur.

PRECAUTIONS A PRENDRE SUR LES MOTEURS EQUIPES D'UN ALTERNATEUR:

Pour le bon fonctionnement de l'alternateur et du régulateur de charge, il convient d'observer scrupuleusement les recommandations suivantes:

1. Ne coupez jamais le circuit entre l'alternateur et la batterie en cours de marche du moteur, car il se produit immédiatement un court-circuit et la détérioration inévitable du régulateur de charge.
Ne fermez jamais le robinet de batterie avant l'immobilisation complète du moteur.
2. N'interventez pas les bornes de connexion de la batterie. Ces bornes sont marquées respectivement + et -. La borne négative doit toujours être reliée à la masse du moteur.
3. Employez seulement des jeux de diodes Volvo Penta pour la charge simultanée de deux batteries avec un alternateur.
4. En cas de démarrage à l'aide d'une batterie de secours, notez ce qui suit:
Laissez la batterie ordinaire en circuit. Connectez la batterie de secours à la batterie ordinaire, + à + et - à -. Après le démarrage du moteur, enlevez la batterie de secours mais ne coupez pas le circuit de la batterie ordinaire.
5. N'employez jamais de chargeurs accélérés lorsque l'alternateur est relié à la batterie.
6. Avant tout travail sur l'équipement alternateur, commencez toujours par déconnecter les deux câbles de la batterie.
7. En cas de soudage éventuel sur le moteur ou les pièces d'installation, commencez toujours par déconnecter les câbles du régulateur de charge, côté alternateur, et isolez-les.
8. Contrôlez régulièrement la tension de la courroie et les connexions des câbles.

17.**Contrôle de l'inverseur et du réducteur**

L'inverseur et le réducteur doivent être contrôlés régulièrement au point de vue fuite d'huile, niveau anormal de bruits et température de travail.

Contrôlez également à intervalles réguliers que le câble de commande de changement de marche est bien ajusté au levier de commande de l'inverseur. En position de point mort, le dé de ce câble de commande doit pouvoir être déplacé avec facilité dans le trou du levier de commande.

18.**Mesures à prendre en cas de longue immobilisation et conservation du moteur****IMMOBILISATION AVEC BATEAU EN MER**

En cas d'immobilisation de **moins d'un mois**, avec le bateau en mer, il faut mettre le moteur en marche pour le chauffer **au moins une fois toutes les deux semaines** afin d'empêcher l'attaque des pièces internes du moteur par la rouille.

En cas d'immobilisation **dépassant un mois**, il faut prendre les mesures relatives à la conservation du moteur durant une longue immobilisation, voir "Mesures à prendre en cas de longue immobilisation".

Protégez le moteur et l'équipement de l'attaque extérieure par de la rouille en recouvrant (avec une bombe aérosol par exemple) les surfaces non peintes et les pièces électriques d'un produit les protégeant de la corrosion et de l'humidité.

En cas de longue immobilisation, nous recommandons également d'appliquer le même traitement aux cylindres, en injectant le produit par les trous de montage des injecteurs.

MESURES A PRENDRE EN CAS DE LONGUE IMMOBILISATION

Avant la montée du bateau à terre pour une longue immobilisation, faites tester le moteur et l'inverseur par un atelier de service agréé. Il est recommandé de faire prendre alors un test de compression du moteur.

MESURES A PRENDRE AVANT LA MONTEE DU BATEAU A TERRE

1. Faites tourner le moteur pour le chauffer, arrêtez-le et videz l'huile de graissage du moteur et de l'inverseur en vous servant d'une pompe de carter.
REMARQUE: L'huile dans l'inverseur MS doit être vidée séparément.
2. Mettez au moteur et à l'inverseur une huile de conservation, jusqu'au repère inférieur de la jauge. Huiles de conservation recommandées: Esso Rust Ban 623, Shell Ensis Oil 20 ou huiles similaires d'autres marques: REMARQUE: L'inverseur MS doit être rempli d'huile séparément.
3. Videz le carburant du filtre et déconnectez le conduit flexible de carburant de la pompe d'alimentation, à l'extrémité inférieure de ce flexible. Plongez le flexible dans un récipient contenant un mélange à 1/3 d'huile de conservation Esso Rust Ban 623 et à 2/3 de gasoil.
4. Purgez le système d'alimentation et mettez le moteur en marche. Laissez tourner le moteur au ralenti accéléré jusqu'à ce que 1/4 de litre environ soit aspiré du récipient.
5. Arrêtez le moteur.

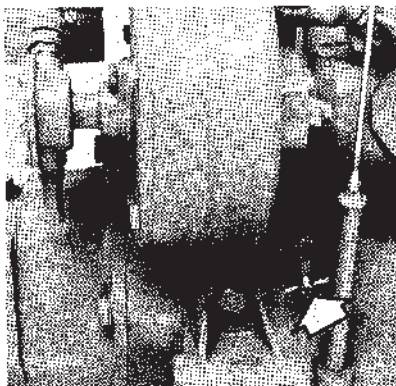


Fig. 25. Robinet de vidange d'eau

APRES LA MONTEE DU BATEAU A TERRE:

1. Conservez le système de refroidissement de la façon suivante:
 - a. Videz complètement l'eau de refroidissement du moteur et du tuyau d'échappement en ouvrant le robinet de vidange sur le côté tribord, voir figure 25. Fermez ensuite ce robinet. Enlevez le bouchon de vidange sous le réducteur (démult. 1,91:1) et vidangez l'eau. Revissez ensuite le bouchon en place.
 - b. Mélangez le produit antirouille dans un réservoir contenant 20 litres d'eau douce au minimum. L'antirouille employé doit être du type émulsifiable, par exemple Esso Cutwol' 40, Shel Donax C ou similaire. Ajoutez 20% d'huile antirouille à l'eau et battez soigneusement. REMARQUE: Notez qu'il faut mettre de l'huile antirouille à l'eau et non inversement.
 - c. Débranchez le conduit d'aspiration entre la pompe à eau et la prise d'eau de la pompe.
 - d. Connectez à la place un flexible caoutchouc de 1/2", suffisamment long pour pouvoir descendre jusqu'au fond du réservoir contenant le mélange antirouille.
 - e. Enfoncez le flexible d'aspiration dans le réservoir. Laissez le conduit de carburant en place dans le réservoir contenant le mélange d'huile de conservation - gasoil, mettez le moteur en marche et laissez-le tourner au ralenti jusqu'à ce que l'huile soit rejetée au-dehors. Une pellicule d'huile est alors déposée à l'intérieur de tous les conduits d'eau de refroidissement. **REMARQUE: Ne laissez pas tourner le moteur à sec sous peine d'endommager la turbine de la pompe à eau.** Connectez ensuite la durit d'eau de refroidissement à la prise au fond du bateau et le conduit de carburant à la pompe d'alimentation.
 - f. Videz complètement l'eau de refroidissement du moteur en ouvrant le robinet de vidange indiqué sur la figure 25. **REMARQUE: Le mélange antirouille ne protège pas le moteur des risques de gel.** Si le moteur est

équipé d'une tubulure d'échappement refroidie par eau, il faudra vider également cette eau.

- g. Drainez la pompe à eau en démontant le couvercle de la pompe. Sortez la turbine de pompe (voir "Entretien", point 15) pour l'hivernage. Gardez l'arbre de pompe en place et remontez le couvercle.
2. Démontez les injecteurs (voir "Entretien", point 14) et injectez l'huile de conservation dans les cylindres. Tournez ensuite le moteur de quelques tours et remontez les injecteurs. Concernant le couple de serrage, prière de vous référer aux caractéristiques.
3. Nettoyez le moteur et l'inverseur extérieurement avec du white spirit ou un produit similaire et faites des retouches de peinture. Protégez les surfaces non peintes et les pièces du système électrique en projetant un produit les protégeant de la corrosion et de l'humidité.
4. Déposez la batterie et confiez-la à une station de charge. En effet, cette batterie doit recevoir une charge d'entretien de temps à autre.

MESURES A PRENDRE LORS DE LA MISE A L'EAU DU BATEAU

1. Videz toute l'huile antirouille du moteur et de l'inverseur et remplacez le filtre à huile, voir "Entretien", points 3, 4 et 5. REMARQUE: L'inverseur MS a un compartiment d'huile séparé.
2. Faites le plein d'huile de graissage du moteur et de l'inverseur, voir "Entretien", points 3 et 5. Graissez le mécanisme d'inversion Kombi et le moyeu d'hélice, voir point 6.
3. Montez la turbine à la pompe eau, voir "Entretien", point 1b, reconnectez toutes les durits et resserrer les colliers de serrage.
4. Nettoyez le moteur et l'inverseur extérieurement afin de les débarrasser de toute trace d'huile antirouille.
5. Montez à bord une batterie pleinement chargée et connectez les câbles de batterie. **REMARQUE: N'intervertissez pas les câbles de batterie (voir "Entretien", point 16). La borne négative doit toujours être reliée à la masse.** Mettez de la graisse ou de la vaseline aux cosses de câbles après le serrage.
6. Démontez les injecteurs et faites tourner le moteur de quelques tours au démarrage afin d'éliminer tout reste éventuel d'huile antirouille. REMARQUE: Faites attention aux éclaboussures d'huile. Remontez les injecteurs. Concernant le couple de serrage, prière de vous référer aux caractéristiques techniques.
7. Fermez le robinet de vidange du système d'eau de refroidissement. Ouvrez le robinet de fond pour la prise d'eau de refroidissement.
8. Mettez le bateau à l'eau et faites le plein de carburant. Remplacez le filtre fin (voir point 9), pompez pour faire remonter le carburant dans le système et purgez le système (voir point 10). Contrôlez soigneusement le réservoir et les

conduits de carburant, ainsi que les raccords et les robinets afin de détecter toute fuite éventuelle.

9. Mettez le moteur en marche et suivez toutes les instructions concernant la conduite données aux pages 6 à 9. Chauffez le moteur avec l'inverseur couplé. Contrôlez les fuites éventuelles de carburant, d'eau, d'huile, d'air et de gaz d'échappement. Si nécessaire, faites immédiatement les réparations. Resserrez les vis et les écrous.
10. **Adressez-vous à un atelier de service Volvo Penta agréé pour un service du moteur et de l'inverseur conformément aux instructions données dans le plan d'entretien.**

PANNES DE FONCTIONNEMENT ET RECHERCHE DES PANNES

Dans le plan de dépannage ci-dessous, nous indiquons seulement les causes des pannes de fonctionnement les plus courantes. À l'aide du manuel d'atelier, vous pouvez en généra. remédier à la plupart des défauts mentionnés dans le tableau ci-dessous. En cas de doute, adressez-vous toujours à un atelier de service Volvo Penta le plus proche.

Suivez les instructions données dans le plan d'entretien. Vous pouvez être sûr de pouvoir éviter le plus possible des surprises désagréables.

Plan de dépannage

Le moteur ne part pas	Le moteur cale	Le moteur n'atteint pas le régime de service requis en pleins gaz	Le moteur tourne irrégulièrement ou vibre anormalement	Le moteur chauffe anormalement	CAUSE DES DEFAUTS	Note
x					Robinet de batterie non ouvert, batterie à plat, rupture aux câbles électriques	voir point 16
x	x				Réservoir de carburant vide, robinet de carburant fermé, filtre à carburant bloqué	voir points 9, 10
x	x		x		Présence d'eau, d'air ou d'impuretés dans le carburant	voir points 9, 10
x	x	x	x		Injecteurs défectueux	voir point 14
		x			Bateau anormalement chargé, végétation au fond du bateau	voir page 6
		x	x		Avarie à l'hélice	
				x	Prise d'eau et chemises de refroidissement bouchées, turbine de pompe ou thermostat défectueux	voir point 15

CARACTERISTIQUES TECHNIQUES

Généralités

Désignation de moteur	MD6A
Type de moteur	Diesel à injection directe, 4 temps soupapes en tête
Nombre de cylindres	2
Puissance en ch (DIN) à 2400 tr/min	10
Régime maxi de marche, tr/min	2400(1)
Alésage, mm	70
Course, mm	82
Cylindrée, litres	0,63
Pression en fin de compression, kg/cm ² (au dynamo démarreur)	20 à 24
Régime de ralenti, tr/min	550 à 650
Sens de rotation, vu du côté du volant	Sens d'horloge
Inclinaison maxi du moteur en cours de marche du bateau	15°
Poids du moteur, y compris inverseur MS, env. kg	160
Poids du moteur, y compris réducteur Kombi, env. kg	165

Soupapes

Jeu aux soupapes, moteur chaud	
admission, mm	0,30
échappement, mm	0,30

Inverseur

Désignation de type	Volvo Penta MS
Démultiplication en marche avant et arrière	1:1
Démultiplication avec réducteur	1,91:1

Réducteur pour hélice à pas variable

Désignation de type	Kombi
Démultiplication	1,42:1

Système de graissage

Moteur

Contenance d'huile, moteur, non compris filtre, litres	2,8
y compris filtre, litres	3,0
Qualité d'huile	Huile de graissage diesel, Service DS

Viscosité

au-dessus de +10°C	SAE 30
au-dessous de +10°C	SAE 20 W
Pression d'huile, moteur chaud, régime de ralenti, kg/cm ²	0,8 à 1,5
à plein régime, kg/cm ²	3,5 à 4,0

1) En cours de longues périodes de conduite: au moins 300 tr/min au-dessous du régime maxi atteint.

Inverseur	
Qualité/Viscosité d'huile	Même que pour mc
Contenance d'huile, litre	0,4
Contenance d'huile, avec réducteur, litre	0,55

Réducteur Kombi	
Réducteur	Même compartiment d'huile que moteur
Mécanisme d'inversion de moyeu d'hélice	Graisse Shell Alvania EP2 ou similaire

Système de refroidissement	
Thermostat, commencement d'ouverture à	75°C
complètement ouvert à	85°C

Système d'alimentation	
Pompe d'injection Bosch	à distributeur rotatif et régulateur hydraulique
Type	0 460 302 006
Pression d'alimentation, kg/cm ²	0,75
Injecteurs Bosch, porte-injecteurs	0 431 112 001
busés d'injecteurs	0 433 171 001
tarage, kg/cm ²	180
Avance à l'injection, degrés de vilebrequin avant P.M.H.	10°
Qualité de carburant	"Autodiesel" Indice de cétane mini 45

Système électrique	
Tension de batterie, V	12
Capacité de batterie, maxi Ah	60
Dynamo-démarrreur	
Puissance maxi, W	135
en marche continue W	90
Puissance de démarrage, ch	1
Poids spécifique d'électrolyte:	
Batterie à charger à g/cm ³	1,230
Batterie complètement chargée à g/cm ³	1,275 à 1,285

Couples de serrage	
Ecrous de culasse, m.kg (lb.ft.)	7,0 (51)
Boulons de bielles, m.kg (lb.ft.)	5,0 (36)
Paliers de vilebrequin, m.kg (lb.ft.)	5,0 (36)
Ecrou de volant, m.kg (lb.ft.)	18,0 (130)
Ecrous d'injecteurs, m.kg (lb.ft.)	2,0 (14)

SUPPLEMENT AU MANUEL D'INSTRUCTION POUR MD6A

Les renseignements donnés dans ce supplément sont valables pour les moteurs mentionnés en titre au cas où ils sont équipés d'un inverseur MS, avec réducteur incorporé.

Le réducteur, incorporé directement à l'inverseur, a le même compartiment d'huile que ce dernier. Le contrôle du niveau d'huile et la vidange d'huile du réducteur doivent se faire conformément à ce qui est décrit sous le titre "Contrôle du niveau d'huile de l'inverseur" et "Vidange d'huile de l'inverseur" des Manuels d'Instruction correspondants. La description relative à la conservation du moteur et de l'inverseur est valable également pour le réducteur.

Lors de la vidange d'eau de refroidissement du moteur, il convient de noter que le réducteur est refroidi par eau et que, pour cette raison, les publications mentionnées en titre doivent être complétées aux passages correspondants par les textes qui suivent.

MESURES A PRENDRE EN CAS DE RISQUE DE GEL

En cas de risque de gel, il faut vider l'eau de refroidissement afin d'empêcher la détérioration du bloc-cylindres et du réducteur par suite du gel.

MESURES A PRENDRE AVANT LE DEMARRAGE (point 3)

Contrôlez que le robinet de vidange du système de refroidissement du moteur est fermé et que le bouchon de vidange du réducteur est bien resserré.

MESURES A PRENDRE APRES LA MONTEE DU BATEAU A TERRE:

1. a Videz toute l'eau du système de refroidissement en ouvrant le robinet de vidange du moteur et en dévissant le bouchon au fond du réducteur. Fermez ensuite le robinet et revissez le bouchon en place.
- c Démontez le conduit d'aspiration du raccord d'entrée du réducteur (la chemise de refroidissement est connectée entre la prise d'eau au fond et la pompe à eau).
- e Après la conservation, il faut reconnecter le conduit d'aspiration au système de refroidissement.
- f Pour vider toute l'eau de refroidissement, il faut également dévisser le bouchon de vidange du réducteur.

MESURES A PRENDRE LORS DE LA MISE A L'EAU DU BATEAU

7. Fermez le robinet de vidange du moteur et revissez en place le bouchon de vidange du réducteur.

Notes

Notes

Notes

Renseignements personnels

Nom

Adresse

Téléphone

Concessionnaire Volvo Penta le plus proche

Nom

Adresse

Téléphone

Renseignements sur le moteur

Type de moteur

Numéro de moteur

Type d'inverseur Démultiplication

Numéro de fabrication d'inverseur

Dimension d'hélice

Les caractéristiques et les renseignements concernant la construction donnée dans ce Manuel d'Instruction ne nous engagent pas.
 Nous nous réservons le droit de les modifier sans avis préalable.

Information Technique
AB VOLVO PENTA

Plus d'informations sur : www.dbmoteurs.fr