

MANUEL D'INSTRUCTIONS

MD1B, MD2B, MD3B

AVANT-PROPOS

Avant de mettre votre nouveau moteur marin Volvo Penta en marche, prière de lire attentivement ce Manuel d'Instruction, de la première à la dernière page. Il contient tous les renseignements nécessaires dont vous avez besoin pour bien conduire et entretenir votre moteur.

La sûreté de fonctionnement et la longévité de votre moteur, comme de l'équipement marin, dépendent dans une large mesure de la manière dont vous allez les entretenir. Suivez donc de près les recommandations données dans ce Manuel.

Volvo Penta a établi une organisation de service Après-Vente, avec, dans toutes les grandes villes du monde, des ateliers de service tenus par un personnel spécialement entraîné dans la branche et toujours à votre disposition.

Nous vous prions donc de vous adresser au représentant Volvo Penta de votre localité pour toutes demandes de renseignements et de commandes de pièces de rechange pour votre moteur.

Nous sommes persuadés que toutes vos exigences au point de vue économie de consommation et de performances seront satisfaites et que votre Volvo Penta vous sera un compagnon fidèle durant vos nombreuses sorties en mer.

GARANTIE

A chaque moteur livré, nous joignons un certificat de garantie donnant au premier acheteur de ce moteur une garantie contre tous vices de matériaux et de main-d'œuvre. La portée de cette garantie ressort de ce certificat que nous vous prions d'étudier avec soin.

Vous trouverez dans ce certificat une carte de rapport qui doit être remplie par le concessionnaire Volvo Penta ou le constructeur de bateaux.

Pour que notre garantie soit valable, il faut absolument que soient effectuées les mesures de contrôle indiquées sur le plan d'entretien et que le moteur, avec l'équipement marin, soit entretenu conformément aux recommandations données dans ce Manuel d'Instruction. En cas de doute, nous vous prions de vous adresser à un concessionnaire Volvo Penta agréé.

Dans toute correspondance avec votre concessionnaire, et lors de toute commande de pièces de rechange, nous vous prions de toujours indiquer la désignation et les numéros de fabrication du moteur et de l'inverseur (sur le côté tribord du moteur).

TABLE DES MATIERES

Présentation	2-3
Notice de conduite	
Instruments et commandes	4
RECOMMANDATIONS GENERALES	
Recommandations concernant le carburant et l'huile de graissage	5
Rodage	5
Régime moteur recommandé	5
Mesure à prendre en cas de risque de gel	6
CONDUITE	
Mesures à prendre avant le démarrage	6
Démarrage du moteur	6
Arrêt du moteur	8
Description technique	
Corps du moteur	9
Système d'alimentation	10
Système de graissage	10
Système de refroidissement	10
Système électrique	10
Schéma d'installation électrique	11-12
Inverseur	13-14
Entretien	
Plan d'entretien	15
Entretien périodique	16-22
Recommandations générales de service	23-29
Caractéristiques techniques	30-31
Plan de dépannage	32

PRESENTATION

MOTEUR MD3B 3 cylindres – 36 ch

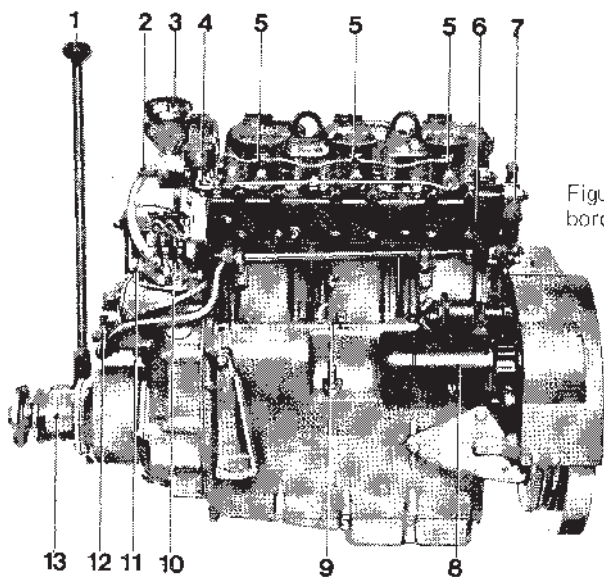


Figure 1. MD3B, côté tribord avec inverseur RB

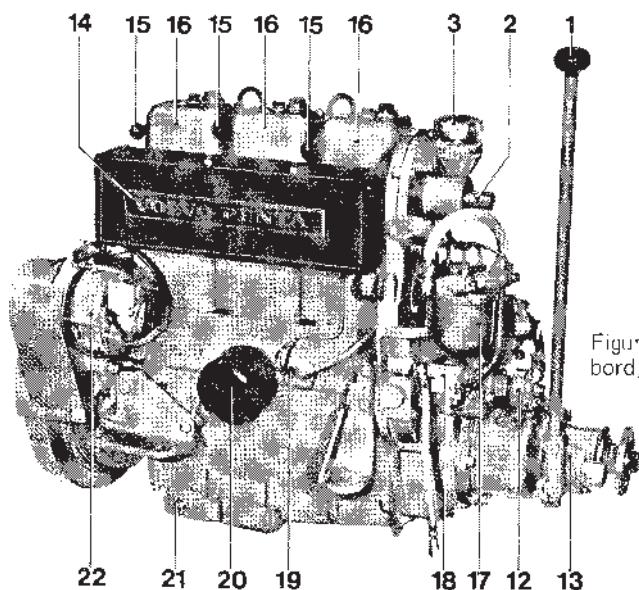


Figure 2. MD3B, côté bâbord, avec inverseur RB

PRESENTATION

MOTEUR MD2B 2 cylindres – 25 ch

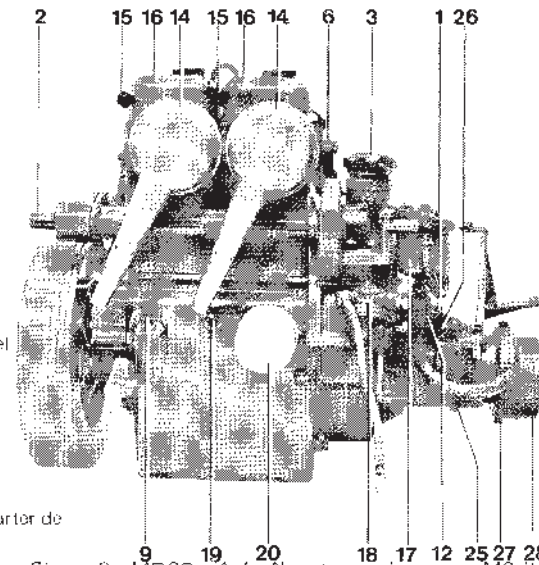


Figure 3. MD2B, côté bâbord, avec inverseur MS (les chiffres renvoient aux légendes en page 2)

MOTEUR MD1B 1 cylindre – 10 ch

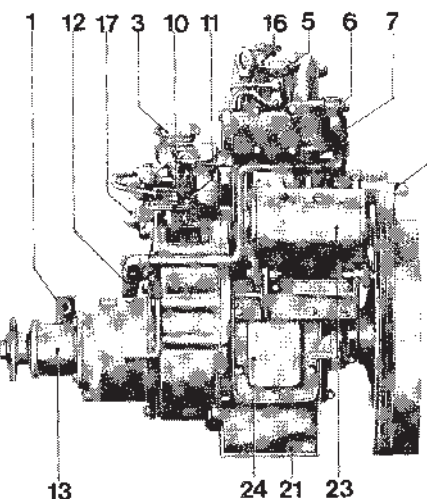


Figure 4. MD1B, côté tribord, avec inverseur RB (les chiffres renvoient aux légendes en page 2)

1. Levier de commande d'inverseur
2. Axe de démarrage manuel
3. Remplissage d'huile, moteur
4. Manomètre d'huile
5. Injecteur
6. Tubulure d'échappement refroidie par eau
7. Carter de thermostats (carter de distributeur d'eau)
8. Démarreur
9. Jauge d'huile
10. Pompe d'injection
11. Levier de réglage
12. Pompe à eau de mer
13. Inverseur
14. Filtre à air avec silencieux d'admission
15. Poignée de décompression
16. Cache-culbuteurs
17. Filtre fin
18. Pompe d'alimentation
19. Mano-contact d'huile
20. Filtre à huile
21. Vidange d'huile, moteur
22. Alternateur
23. Dynamo démarreur
24. Porte de visite
25. Vidange d'huile, inverse
26. Remplissage d'huile, inverseur
27. Bouchon de vidange d'eau, réducteur
28. Réducteur (auxiliaire)

INSTRUMENTS

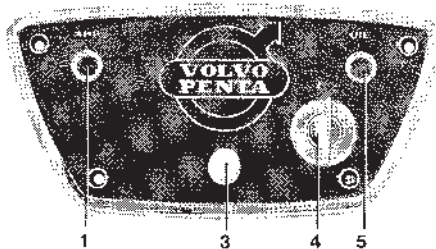


Figure 5. Tableau de bord MD3B

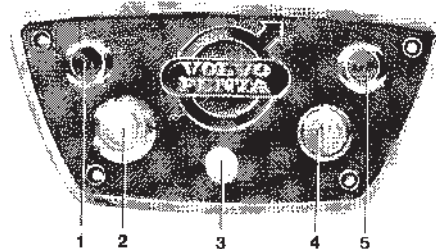


Figure 6. Tableau de bord MD2B et MD1B

Lampe témoin de charge
Rouge. Allumée = en décharge

Bouton de démarrage (MD2B et MD1B)

Interrupteur d'éclairage supplémentaire

Interrupteur de contact (avec contact de démarrage incorporé sur MD3B)

Lampe témoin de pression d'huile
Rouge. Allumée = pression d'huile insuffisante. Arrêtez le moteur.

COMMANDES

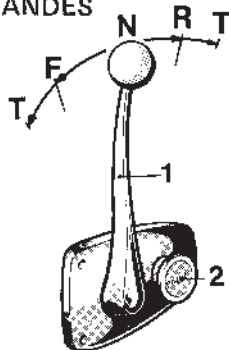


Figure 7. Monolevier MV de commande d'accélérateur et d'inverseur MS

1. Levier de commande
2. Dispositif de débrayage du mécanisme de changement de marche (à retirer axialement)

N = Point mort

F = Levier de changement de marche en position "marche avant"

R = Levier de changement de marche en position "marche arrière"

T = Position de commande d'accélérateur

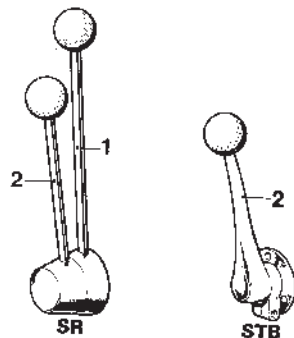


Figure 8. Leviers SR de commande d'accélérateur et d'inverseur RB

1. Levier de changement de marche
2. Levier de commande d'accélérateur

RECOMMANDATIONS GENERALES

RECOMMANDATIONS CONCERNANT LE CARBURANT ET L'HUILE DE GRAISSAGE

REMARQUE: Notre garantie n'est valable que si les recommandations suivantes concernant le carburant et l'huile de graissage sont scrupuleusement observées.

Qualité de carburant

N'employez que des gasoils de qualité "AUTODIESEL" destinés spécialement aux moteurs diesel rapides. Ne mettez jamais de carburants de qualité douteuse, car ces carburants provoquent facilement des pannes de fonctionnement à la pompe d'injection et aux injecteurs.

Qualité d'huile

Les moteurs diesel marin modernes exigent pour leur fonctionnement des huiles diesel de haute qualité. Il est donc impératif de toujours mettre des huiles de qualité recommandée. Mettez pour les moteurs décrits dans ce Manuel seulement **des huiles diesel de qualité "Service DS"** selon les normes AB. Ces huiles contiennent des additifs qui garantissent au moteur une longévité maxi dans différentes conditions de service.

RODAGE

Lorsque votre moteur marin est neuf, nous vous recommandons de le manier avec beaucoup de précautions durant les premières 20 heures et de ne le charger à plein que pendant de courtes périodes. En effet, c'est pendant cette période que toutes les pièces mobiles doivent être bien rodées par un frottement les unes contre les autres.

Vidanges d'huile

Durant la période de rodage, l'huile de graissage du moteur doit être vidangée plus fréquemment que par la suite. Changez donc le filtre à huile et vidangez l'huile du moteur la première fois après 20 heures de service en vous référant aux articles 3 et 5 du titre "Entretien".

REGIME MOTEUR RECOMMANDE

Pour tirer de votre moteur les meilleurs performances possibles, veillez à choisir une hélice telle que le moteur arrive à atteindre son régime maxi lorsqu'il est normalement chargé. Prière de vous référer aux "Caractéristiques Techniques.

REMARQUE: Après une longue période de séjour du bateau en mer, le régime moteur maxi peut diminuer un peu à cause de végétations, coquillages, etc. qui se fixent sur l'extérieur de la coque. Passez donc toujours au fond du bateau une peinture spéciale anti-végétation. Contrôlez et nettoyez la coque régulièrement.

NOTICE DE CONDUITE

MESURES A PRENDRE EN CAS DE RISQUE DE GEL

En cas de risque de gel, videz le circuit de refroidissement afin d'éviter les fissures au bloc-cylindres et l'inverseur réducteur MS provoqués par le gel. Veillez à éviter toute pénétration d'eau dans le moteur et référez-vous également au titre "Mesures à prendre avant la montée du bateau à terre" du chapitre "Entretien".

CONDUITE

Mesures à prendre avant le démarrage

1. Contrôlez les niveaux d'huile du moteur et de l'inverseur en vous référant aux articles 1 et 2 du chapitre "Entretien".
2. Contrôlez le niveau de carburant des réservoirs et ouvrez le robinet d'alimentation du carburant au moteur. Contrôlez en même temps les fuites éventuelles aux robinets de carburant, aux conduits et raccords filetés.
3. Fermez tous les robinets de vidange d'eau du moteur (robinets indiqués sur la figure 26). Ouvrez le robinet de fond pour l'entrée d'eau s'il en existe.
4. Ouvrez le robinet de batterie (s'il en existe) et videz l'eau de calc éventuelle du bateau.
5. Veillez à ce qu'il y ait toujours à bord un extincteur d'incendie, des vestes de sauvetage, des grappins, cordages et toutes autres équipements de sécurité.

DEMARRAGE DU MOTEUR

1. Placez le levier de commande au point mort, de manière à débrayer la commande de changement de marche. Placez ensuite le levier de commande d'accélérateur sur "mi-gaz".



Figure 9. Poignées de décompression

- A. Position de service
- B. Position de décompression

NOTICE DE CONDUITE

2a. Démarrage électrique, MD1B et MD2B

Mettez la clé de contact en position de démarrage; les lampes témoins de charge et de pression d'huile doivent s'allumer. Enfoncez ensuite le bouton de démarrage et relâchez-le aussitôt que le moteur démarre. Ramenez ensuite le levier de commande d'accélérateur sur la position de ralenti accéléré.

2b. Démarrage électrique, MD3B

Tournez la clé de contact vers la droite. Les lampes témoins de charge et de pression d'huile doivent s'allumer. Enfoncez la clé de contact et tournez-la encore plus loin vers la droite. Relâchez la clé aussitôt que le moteur démarre et ramenez la commande d'accélérateur sur la position de ralenti accéléré.

2c. Démarrage manuel, MD1B, MD2B et MD3B

Placez la (les) poignée(s) de décompression en position B (dirigée verticalement vers le haut) figure 9. Faites tourner le moteur aussi rapidement que possible avec la manivelle de démarrage et rabattez les poignées de décompression à tour de rôle, tout en continuant à faire tourner le moteur jusqu'à ce que ce dernier démarre. Ramenez ensuite le levier de commande d'accélérateur dans la position de ralenti accéléré.

3. Contrôlez les lampes témoins de charge et de pression d'huile, lesquelles doivent s'éteindre immédiatement après le démarrage. **Si la lampe témoin de pression d'huile (rouge) s'allume, arrêtez immédiatement le moteur.**
Si le moteur est équipé d'un manomètre d'huile, veillez à ce que la pression d'huile ne descende jamais au-dessous de 0,8 kg/cm².
4. Contrôlez la circulation de l'eau de refroidissement en observant le passage de l'eau par-dessus bord. Chauffez le moteur en le faisant tourner au ralenti accéléré (régime maxi, changement de marche au point mort).
5. Baissez le régime moteur au ralenti, passez la marche avant ou la marche arrière et vous pouvez ensuite mettre le moteur en marche. Remarque: Notez qu'il faut toujours baisser le régime moteur au ralenti lors de toute manœuvre et évitez de faire partir l'inverseur.

DEMARRAGE PAR TEMPS FROID

Afin de faciliter le démarrage par temps froid, la pompe d'injection des moteurs MD1B et MD2B est équipée d'un dispositif de départ à froid. Avant de démarrer le moteur par temps froid, enfoncez ce bouton de démarrage à froid (7, figure 23) situé à côté de la pompe d'injection. Sur le MD3B, le dispositif de départ à froid est embrayé automatiquement lorsque, le moteur étant en repos, vous placez le levier de commande d'accélérateur en position "mi-gaz".

NOTICE DE CONDUITE

REMARQUE: Le levier de commande d'accélérateur doit toujours être placé en position "mi-gaz" avant d'embrayer le dispositif de départ à froid. Ce dernier est débrayé automatiquement après le démarrage du moteur, et lorsque le régime moteur a atteint la valeur correspondant à la position du levier de commande d'accélérateur. **N'emballez jamais un moteur froid.** Après le réchauffage du moteur, vérifiez sur les moteurs MD1B et MD2B le bouton de démarrage à froid qui doit revenir en position retirée.

Pour les moteurs à démarrage manuel, le démarrage par temps froid peut être facilité si vous faites tourner le moteur de quelques tours avec les poignées de décompression en position verticale. Si un moteur à démarrage électrique ne démarre pas immédiatement au premier essai, attendez un moment avant d'essayer à nouveau afin de permettre à la batterie et au démarreur de se reprendre.

Arrêt du moteur

1. Déplacez le levier de commande sur le point mort et laissez le moteur tourner un petit moment au ralenti avant de l'arrêter.
2. Déplacez la commande d'accélérateur au-delà de la position de ralenti (butée de ralenti élastique). L'alimentation en carburant sera coupée et le moteur s'arrêtera. N'arrêtez jamais le moteur en vous servant des poignées de décompression.
3. Moteur avec équipement électrique:
Tournez la clé de contact à gauche, jusqu'en position de départ, après l'arrêt du moteur. **REMARQUE: Sur un moteur équipé d'un alternateur, il ne faut jamais fermer le robinet de batterie avant l'arrêt complet du moteur. Vous allez détruire le régulateur de charge de cette façon.**
4. Fermez le robinet de batterie (s'il en existe) et fermez les robinets de carburant et d'eau en cas de longue immobilisation.
5. En cas d'immobilisation du moteur dépassant deux semaines, il faudra prendre des mesures spéciales de conservation en vous référant au titre "Mesures à prendre en cas de longue immobilisation du bateau".

L'équipement électrique du moteur (s'il en existe) doit être traité régulièrement (avec une bouteille aérosol) avec un produit spécial permettant de le protéger de la corrosion et de l'humidité.

DESCRIPTION TECHNIQUE

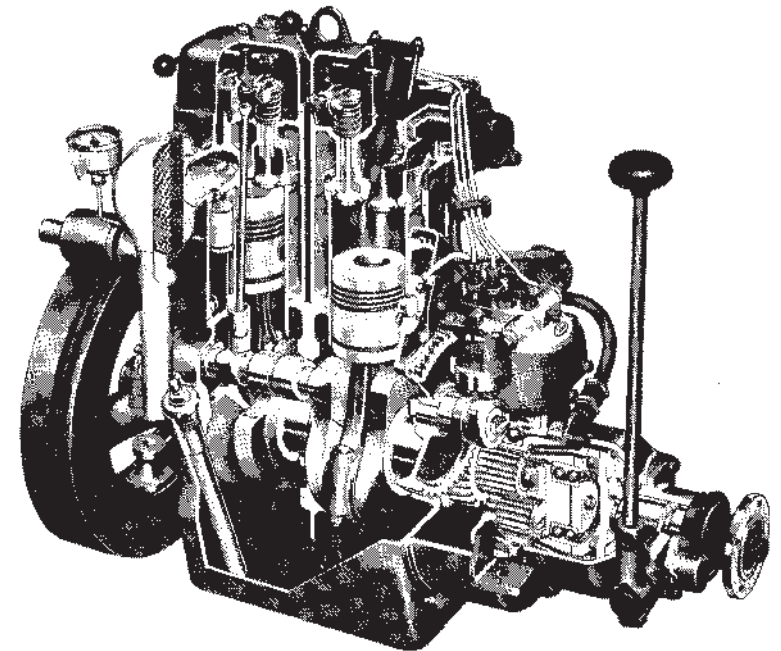


Figure 10. Moteur MD2 en vue ouverte

DESCRIPTION TECHNIQUE

Corps du moteur

Les moteurs MD3B, MD2B et MD1B sont conçus spécialement pour l'usage marin et leur construction repose sur les mêmes principes.

Le carter de moteur, les cylindres et les culasses sont fabriqués en fonte spéciale. Les logoments des cylindres sont enveloppés de chemises de refroidissement et sont percés directement dans le bloc-cylindres.

Les paliers de vilebrequin sont au nombre de quatre pour le MD3B, trois pour le MD2B et de deux pour le MD1B. Tous les coussinets sont interchangeables et sont revêtus de bronze au plomb plaqué d'indium. Tous les tourillons et manetons sont trempés superficiellement.

DESCRIPTION TECHNIQUE

Système d'alimentation

Le système d'alimentation du moteur comprend la pompe d'alimentation avec filtre décanteur, le filtre fin, la pompe d'injection avec régulateur de régime, les injecteurs et les conduits de carburant. La pompe d'alimentation, du type à membrane, est actionnée par un excentrique de l'arbre à cames du moteur.

Un dispositif d'amorçage manuel sur la pompe d'alimentation permet de faire remonter le carburant dans le moteur, même lorsque ce dernier est au repos. La pompe d'injection, du type à pistons, est entraînée par un excentrique de l'arbre à cames. Le régulateur centrifuge, qui est incorporé dans le carter de la pompe d'injection, règle en cours de marche le débit de carburant livré par cette pompe. Un dispositif de départ à froid, incorporé à la pompe d'injection, permet de faciliter le démarrage du moteur par temps froid.

Système de graissage

Le moteur est équipé d'un système de graissage intégral sous pression. Le filtre à huile, du type à passage total et échangeable d'un seul bloc, est muni d'une soupape de by-pass. Fait également partie du système de graissage du moteur un clapet de décharge qui limite la pression d'huile à une valeur maxi déterminée.

Système de refroidissement

Le moteur est refroidi par eau de mer et est équipé d'un thermostat pour le réglage de la température de l'eau. La circulation de l'eau de refroidissement est assurée par une pompe à eau de mer montée sur le carter de distribution et entraînée par l'arbre à cames, par l'intermédiaire d'un accouplement.

Après le passage par le moteur, l'eau de refroidissement peut passer sous pardessus bord, soit par la sortie des gaz d'échappement.

Système électrique

Le MD3B est équipé en standard d'un démarreur et d'un alternateur. La tension du système est de 12 V.

Les moteurs MD2B et MD1B peuvent être équipés sur demande d'un dynamo-démarré entrainé par des courroies trapézoïdales à partir du volant du moteur.

ATTENTION

Ne coupez jamais le circuit entre l'alternateur et la batterie en cours de marche du moteur. Le régulateur de charge sera détruit instantanément.

Il ne faut jamais fermer le robinet de batterie avant que le moteur se soit immobilisé complètement. Prière de vous référer également à l'article 15 du chapitre "Entretien".

DESCRIPTION TECHNIQUE

Schéma d'installation électrique:

Identification des câbles

Désignation	Couleur	mm ²	AWG
A''	Blanc ivoire	2,5	13
B	Noir	1,5	15
C ^a	Rouge	25	3
C ^b	Rouge	2,5	13
D	Vert	1,5	15
D ^{a*}	Vert	2,5	13
G	Brun	1,5	15
H	Bleu	1,5	15
H ^a	Bleu	25	3

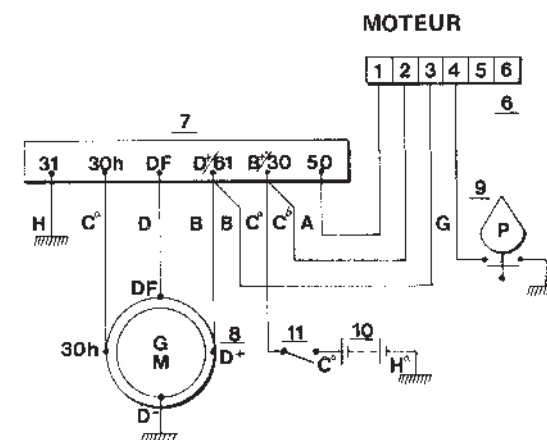
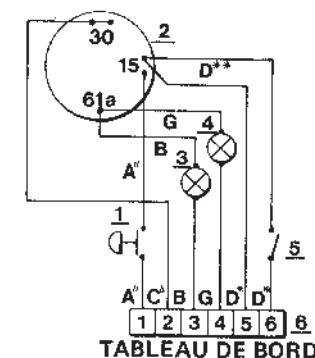


Figure 11. Schéma d'installation électrique, MD1B et MD2B

- | | |
|---|-------------------------------|
| 1. Bouton de démarrage | 7. Régulateur de charge |
| 2. Interrupteur de contact | 8. Dynamo-démarré |
| 3. Lampe témoin de charge | 9. Témoin de pression d'huile |
| 4. Lampe témoin de pression d'huile | 10. Batterie 12 V, maxi 60 Ah |
| 5. Interrupteur | 11. Robinet de batterie |
| 6. Boîtier de jonction, tableau de bord resp moteur | |

DESCRIPTION TECHNIQUE

Identification des câbles

Désignation	Couleur	mm ²	AWG
A	Blanc	6	9
B	Noir	1,5	15
B ^o	Noir	0,6	19
C ^o	Rouge	0,6	19
C ^{***}	Rouge	35	1
C*	Rouge	6	9
D	Vert	1,5	15
D ^o	Vert	0,6	19
G	Brunt	1,5	15
H ¹	Bleu	4	11
H ^o	Bleu	35	1

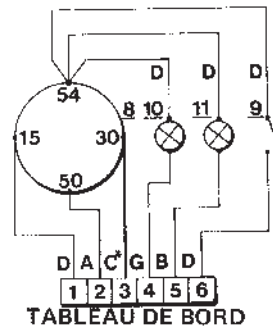
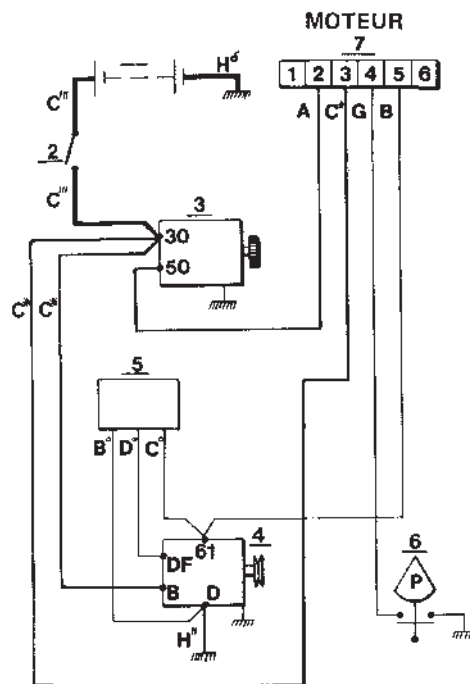


Figure 12. Schéma d'installation électrique, MD3B

1. Batterie 12 V, maxi 150 Ah
2. Robinet de batterie
3. Démarreur
4. Alternateur
5. Régulateur de charge
6. Témoin de pression d'huile
7. Boîte de jonction, vers tableau de bord
8. Contact-démarrage
9. Interrupteur
10. Lampe témoin de pression d'huile
11. Lampe témoin de charge



DESCRIPTION TECHNIQUE

INVERSEUR

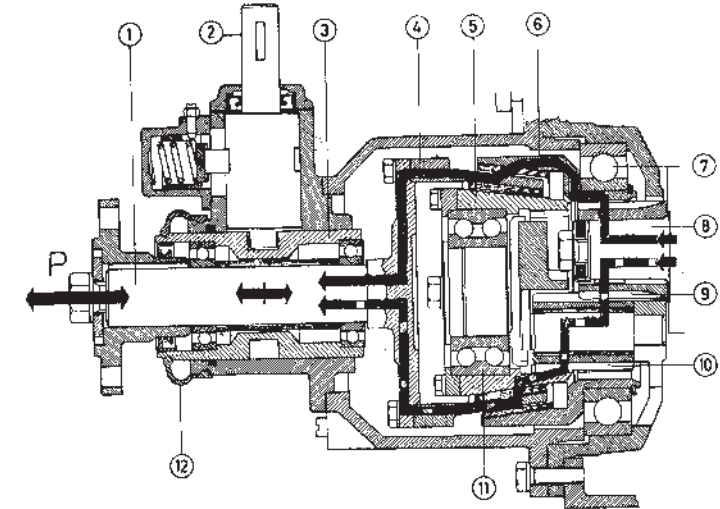


Figure 13. Inverseur-réducteur

Marche avant = Ligne noire épaisse continue
 Marche arrière = Ligne noire épaisse discontinue
 P = Poussée de l'hélice

- | | |
|----------------------|------------------------------|
| 1. Arbre de sortie | 7. Roulement à billes |
| 2. Axe de commande | 8. Arbre d'entrée |
| 3. Douille de patier | 9. Pignon d'arbre d'entrée |
| 4. Cône | 10. Pignon de marche arrière |
| 5. Pignon-cône | 11. Roulement à billes |
| 6. Pignon-cône | 12. Joint d'étanchéité |

Inverseur-réducteur, type RB

L'inverseur-réducteur Volvo Penta, type RB, comporte un engrenage de réduction incorporé de démultiplication 1,87:1. Comme alternative, l'inverseur RB peut être livré avec une boîte auxiliaire donnant une démultiplication totale de 3,42:1.

L'embrayage de la marche avant et de la marche arrière se fait au moyen des cônes à rattrapage automatique de jeu. Les cônes, qui sont déplaçables axialement, sont maintenus en prise, pour la majeure partie, soit par la poussée de l'hélice seule (sur l'inverseur RB seul), soit par la force axiale exercée sur les pignons à taille hélicoïdale de la boîte auxiliaire (inverseur RB avec boîte auxiliaire). La bride de l'arbre d'hélice de l'inverseur RB a un mouvement de déplacement axial à l'engagement de la marche avant ou de la marche arrière. Pour l'inverseur RB à boîte auxiliaire, ce mouvement de déplacement est amorti à l'intérieur de l'inverseur.

DESCRIPTION TECHNIQUE

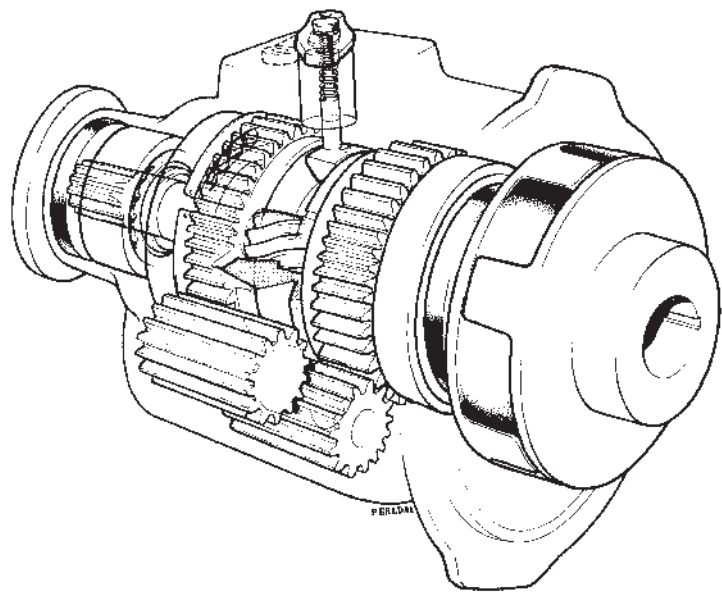


Figure 14. Inverseur MS en coupe

Inverseur, type Mono Shift (MS)

L'inverseur Volvo Penta du type Mono Shift est équipé, d'un réducteur de démultiplication 1,91:1 incorporé à l'inverseur.

La transmission de la force motrice du moteur à l'inverseur se fait au moyen d'un flasque d'accouplement en caoutchouc.

Pour les manœuvres de marche avant et de marche arrière, on emploie un accouplement à cônes breveté Volvo Penta qui permet un accouplement souple et silencieux. La manœuvre de l'inverseur n'exige qu'un effort musculaire minime.

La force d'embrayage de l'accouplement à cônes lors de la transmission de la force motrice dépend de la grandeur du couple moteur, ce qui permet d'obtenir un accouplement plus ferme lorsque le régime moteur augmente.

ENTRETIEN PERIODIQUE

PLAN D'ENTRETIEN

Chaque mesure à prendre indiquée dans le plan d'entretien ci-dessous est précédée d'un numéro renvoyant à une description détaillée dans les pages qui suivent. Un certain nombre de travaux décrits exigent une certaine connaissance professionnelle et des outils spéciaux et, pour cette raison, doivent être confiés au personnel d'un atelier de service agréé.

Voir article N°	Mesures à prendre	Tous les jours avant le démarrage	Toutes les 50 heures de service 1)	Toutes les 100 heures de service 1)
ENTRETIEN PERIODIQUE				
1.	Contrôle du niveau d'huile du moteur	●		
2.	Contrôle du niveau d'huile de l'inverseur	●		
3.	Vidange d'huile du moteur		●	
4.	Vidange d'huile de l'inverseur		●	
5.	Echange du filtre à huile			●
6.	Nettoyage du filtre à air			●
7.	Contrôle des courroies trapézoïdales		●	
8.	Contrôle du jeu aux soupapes			●
9.	Echange du filtre fin et nettoyage du filtre décanteur			●
10.	Purge d'air du système d'alimentation	● 2)		
11.	Contrôle du niveau d'électrolyte de la batterie	● 3)		
RECOMMANDATIONS GENERALES DE SERVICE		A effectuer aux intervalles indiqués dans les descriptions données ci-après ou chaque fois que cela s'avère nécessaire		
12.	Resserrage des écrous et vis de culasses			
13.	Contrôle des injecteurs			
14.	Système de refroidissement			
15.	Système électrique			
16.	Contrôle de l'inverseur			
17.	Mesures à prendre en cas de longue immobilisation du bateau			

1) Ou une fois par saison, même si l'on n'atteint pas l'intervalle de temps indiqué

2) En cas de nécessité

3) Tous les 15 jours

1. Contrôle du niveau d'huile du moteur

Contrôlez le niveau d'huile du moteur tous les jours avant le premier démarrage. La jauge d'huile est placée sur le côté bâbord du moteur (côté tribord MD3B) et est munie de deux repères. Le niveau d'huile doit se trouver entre ces deux repères (la jauge ne doit pas être vissée en bas lors du contrôle du niveau). Il ne doit jamais descendre au-dessous du repère inférieur mais ne doit pas dépasser non plus le repère supérieur, ce qui entraîne une consommation d'huile anormalement grande. Si nécessaire, faites l'appoint d'huile par l'orifice de remplissage (2, figure 16) qui est situé sur le capot du dispositif de démarrage manuel. REMARQUE: Vérifiez l'état du joint d'étanchéité de la jauge et revissez cette dernière en place après le contrôle (MD1B et MD2B).

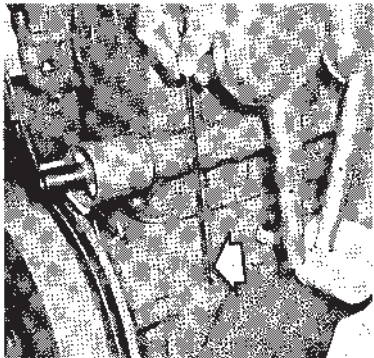


Figure 15. Contrôle du niveau d'huile

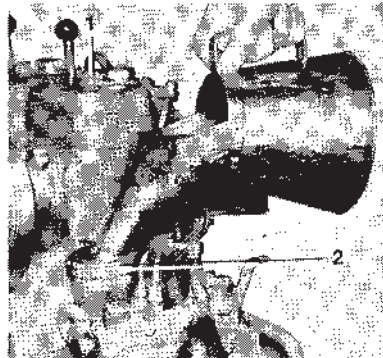


Figure 16. Remplissage d'huile
1. Remplissage d'huile après la vidange.
2. Appoint lors d'un contrôle du niveau d'huile.

2. Contrôle du niveau d'huile de l'inverseur

Pour l'inverseur RB, il n'est pas nécessaire de contrôler le niveau d'huile car le carter d'huile est commun au moteur et à l'inverseur.

L'inverseur MS a un carter d'huile séparé. Le contrôle du niveau d'huile doit se faire tous les jours avant le premier démarrage, à l'aide de la jauge placée sur le côté tribord de l'inverseur, le niveau d'huile doit se trouver dans la partie graduée de la jauge (cette dernière ne doit pas être vissée en place lors du contrôle du niveau d'huile. Si nécessaire, faites l'appoint avec la même huile que celle mise au moteur (voir article 4).

3. Vidange d'huile du moteur

Vidangez l'huile du moteur toutes les 50 heures de service ou au moins une fois par saison. Durant la période de rodage, la première vidange doit avoir lieu après 20 heures de service.

Chauffez le moteur avant la vidange d'huile. Aspirez l'huile avec une pompe de carter dont on introduit le tuyau d'aspiration dans le trou de montage de la jauge (figure 17). Pour pouvoir aspirer l'huile du moteur MD2B, il faut démonter la crépine d'huile. Lors du remontage de la crépine, veillez à ce que elle joint soit bien étanche. La pompe de carter fait partie du jeu d'outils livré à titre d'accessoires. S'il y a de la place, vous pouvez aussi vidanger l'huile en enlevant le bouchon de vidange. Faire le plein d'huile après la vidange par le bouchon de remplissage 1, figure 16.

Ne mettez que des huiles diesel de qualité service DS comme indiqué dans le tableau ci-dessous.

QUALITE	VISCOSITE		CONTENANCE D'HUILE EN LITRES y compris inverseur RB			avec filtre
	au-dessous de +20°C	au-dessus de +20°C	MD1B – 1,7	MD2B – 3,0	MD3B – 5,5	
Service DS	SAE 10W	SAE 20				+0,25

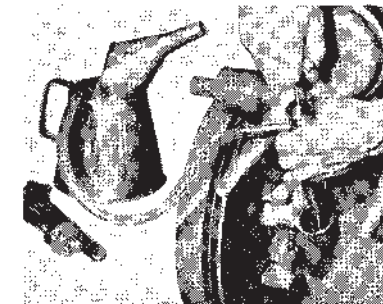


Figure 17. Aspiration d'huile

4. Vidange d'huile de l'inverseur

Vidangez l'huile de l'inverseur toutes les 50 heures de service ou au moins une fois par saison.

Inverseur du type RB

La vidange d'huile de l'inverseur se fait en même temps que la vidange d'huile du moteur.

ENTRETIEN PERIODIQUE

Inverseur du type MS

Vidangez l'huile de l'inverseur-réducteur par le bouchon de vidange de l'inverseur ou aspirez l'huile par le trou de montage de la jauge. Pour le remplissage de l'inverseur-réducteur il faut mettre de l'huile jusqu'au repère supérieur de la jauge, voir tableau ci-dessous.

TYPE D'INVERSEUR	QUALITE D'HUILE	VISCOSITE		CONTENANCE D'HUILE litres (Imp.qts=US qts)	
		au-dessous de +20°C	au-dessus de +20°C	y compris réducteur mini	maxi
MS	Service 13S	SAE 10W	SAE 20	0,50 (0,44=	0,60 (0,53=
				0,53)	0,64)

5. Echange du filtre à huile

Changez le filtre à huile toutes les 100 heures de service, en même temps qu'une vidange d'huile. Sur un moteur neuf ou nouvellement remis à neuf, il faut remplacer le filtre la première fois après 20 heures de service (voir "Rodage du moteur").

L'échange du filtre à huile se fait de la façon suivante:

Dévissez l'ancien filtre (figure 18). Si nécessaire, servez-vous d'un outil de serrage ou enfoncez un tournevis dans le filtre et servez-vous en après comme levier pour dévisser le filtre. Faites attention aux éclaboussures d'huile.

Enduisez d'huile le joint caoutchouc du nouveau filtre et veillez à ce que la surface de contact avec le radiateur d'huile soit bien propre. Vissez le filtre à la main jusqu'à ce qu'il effleure juste la surface de contact sur le radiateur d'huile.

Vissez ensuite le filtre d'un demi-tour encore, mais pas plus. Mettez le moteur en marche, laissez-le tourner au ralenti et vérifiez l'étanchéité au point de montage du filtre.

Contrôlez toujours le niveau d'huile après l'échange du filtre ou la vidange d'huile du moteur.

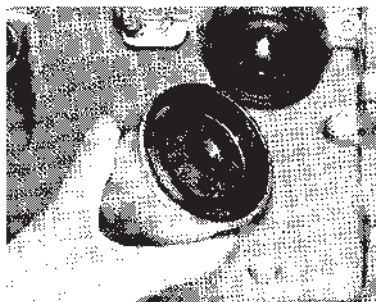


Figure 18. Echange du filtre à huile

ENTRETIEN PERIODIQUE

6. Nettoyage du filtre à air

Il est recommandé de démonter le filtre à air et de le nettoyer toutes les 100 heures de service ou au moins une fois par saison.

1. Enlevez les attaches avec un tournevis et déposez le filtre.
2. Nettoyez le filtre à air avec du gascil. Imbibez-le d'huile de moteur.
3. Laissez l'huile de moteur s'égoutter et montez le filtre.

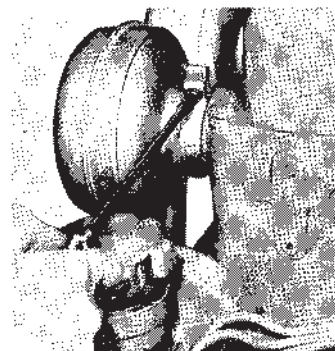


Figure 19. Nettoyage du filtre à air



Figure 20. Contrôle de la tension des courroies

7. Contrôle des courroies trapézoïdales

Contrôlez la tension des courroies trapézoïdales toutes les 50 heures de service. L'usure ou l'encrassement peuvent entraîner un patinage de ces courroies.

Contrôlez la tension des courroies en les enfonçant en un point situé à mi-chemin entre le dynamo-démarrreur et le volant. Avec la pression normale du pouce, vous devez pouvoir les enfoncer de 3 à 4 mm, figure 20.

La courroie de l'alternateur doit être serrée si fortement qu'en essayant de tourner le ventilateur avec un doigt appliqué à l'une des pales de cette dernière, vous arrivez juste à faire patiner la poulie.

Si la poulie est mal tendue, desserrez le tendeur et les vis aux points de fixation de l'alternateur. Retirez l'alternateur vers l'extérieur et resserrez les vis.

8.

Contrôle du jeu aux soupapes

Faites contrôler le jeu aux soupapes toutes les 100 heures de service ou au moins une fois par saison. Ce travail doit être effectué par un atelier de service agréé. Le réglage doit se faire avec moteur au repos.

Observez les soupapes tout en faisant tourner le vilebrequin avec la manivelle de démarrage. Lorsque les deux soupapes du même cylindre commencent à changer de sens de déplacement, ce qui signifie qu'elles sont partiellement ouvertes, tournez le vilebrequin d'un tour complet. Contrôlez et, si nécessaire, réglez le jeu aux soupapes de ce cylindre. Passez ensuite aux cylindres suivantes.

Le jeu aux soupapes, moteur chaud, doit être de 0,30 mm à l'admission et 0,35 mm à l'échappement.

9.

Echange du filtre fin et nettoyage du filtre décanteur

Le filtre fin doit être changé toutes les 100 heures de service ou au moins une fois par saison. Nettoyez soigneusement tout l'extérieur du boîtier du filtre (figure 23). Enlevez la vis centrale du couvercle et déposez la cuve et le filtre. Nettoyez soigneusement l'intérieur de la cuve. Vérifiez l'état du joint d'étanchéité. Montez un nouveau filtre et purgez le système d'alimentation (voir article 10).

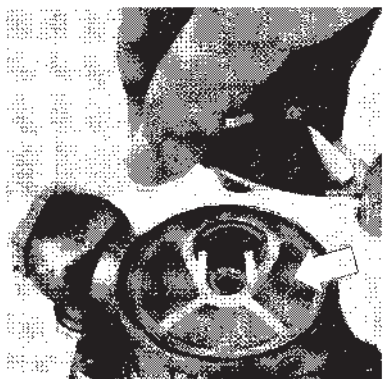


Figure 21. Pompe d'alimentation et filtre décanteur

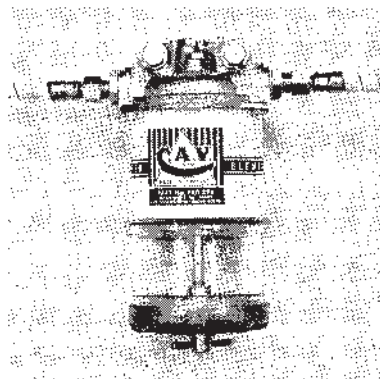


Figure 22. Filtre à carburant supplémentaire avec séparateur d'eau

Le filtre décanteur doit être nettoyé toutes les 100 heures de service ou au moins une fois par saison.

Nettoyez soigneusement l'extérieur de la pompe d'alimentation et déposez le filtre décanteur, figure 21. Nettoyez le filtre décanteur avec du gasoil et remontez-le, avec les tenons tournés vers le haut. Vérifiez l'état du joint d'étanchéité et serrez fortement le bouchon. Purgez le système d'alimentation (voir article 10).

Au cas où le moteur est équipé d'un filtre à carburant supplémentaire avec séparateur d'eau (figure 22) vérifiez le réservoir transparent du filtre pour voir s'il y a de l'eau qui se mélange au carburant. Videz cette eau en cas de nécessité par le robinet de drainage au fond de la cuve et du filtre. Faites attention aux éclaboussures de carburant. L'élément du filtre fin doit être remplacé au moins une fois par saison.

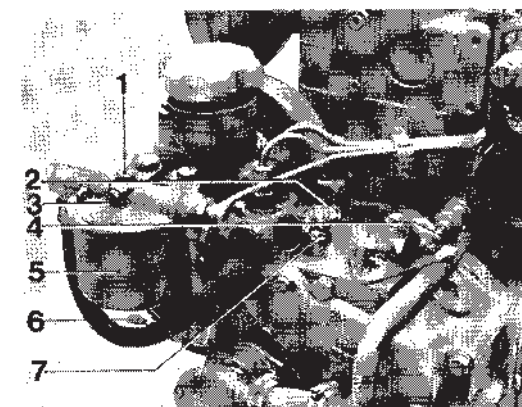
10.

Purge d'air du système d'alimentation

1. Ouvrez la vis du filtre fin, figure 23.
2. Actionnez la pompe d'amorçage à main jusqu'à ce que 1/2 litre de gasoil environ se soit échappé. Fermez la vis de purge.
3. Ouvrez la vis de purge de la pompe d'injection et actionnez la pompe d'amorçage jusqu'à ce que le carburant qui s'échappe soit complètement débarrassé de bulles d'air. Fermez la vis de purge.

Figure 23.

1. Vis centrale
2. Vis de purge, pompe d'injection
3. Vis de purge, filtre fin
4. Position de ralenti, réglable
5. Position de butée à ressort antagoniste
6. Filtre fin
7. Pompe d'amorçage à main
8. Bouton de démarrage à froid



ENTRETIEN PERIODIQUE

11.

Contrôle du niveau d'électrolyte de la batterie

Contrôlez le niveau d'électrolyte de la batterie au moins une fois tous les 15 jours.

Ce niveau doit se trouver de 5 à 10 mm au-dessus du sommet des séparateurs. Faites l'appoint avec de l'eau distillée en cas de nécessité. Ne mettez jamais trop d'eau afin d'éviter les dégâts provoqués par le débordement de l'acide. Ne contrôlez jamais le niveau d'électrolyte d'une batterie à la lumière d'une allumette car les gaz qui se forment à l'intérieur des éléments de batterie sont explosifs.

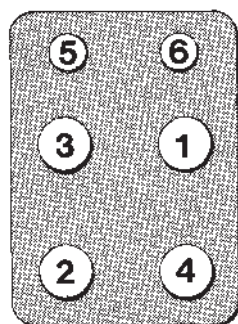


Figure 24. Schéma de serrage des vis et écrous de culasse

Couple de serrage:

N° 1, 2, 3 et 4: 11 m.kg

N° 5 et 6: 4,5 m.kg

RECOMMANDATIONS GENERALES DE SERVICE

RECOMMANDATIONS GENERALES DE SERVICE

12.

Resserrage des écrous et vis de culasses

Lorsque le moteur est neuf ou après un démontage de la culasse, il faut faire un resserrage des écrous et vis de culasses après environ 20 heures de service, lorsque le moteur est chaud. Ce resserrage doit se faire également une fois par saison. Pour tout resserrage, il faut vous servir d'une clé dynamométrique. Les couples de serrage sont donnés sous la figure 24. Après resserrage des écrous et vis de culasses, il faut toujours faire un réglage du jeu aux soupapes.

13.

Contrôle des injecteurs

Tous les injecteurs doivent être démontés à intervalles réguliers et confiés à un atelier diesel pour le nettoyage et le contrôle du tarage, de l'étanchéité et de la forme des jets de carburant. Nous recommandons un intervalle de 100 heures de service.

DÉMONTAGE

1. Nettoyez l'injecteur, le tuyau de refoulement et la culasse aux alentours de l'injecteur.
2. Démontez le collier de serrage, le tuyau de refoulement et le conduit de carburant de fuite de l'injecteur. Mettez des capuchons de protection.
3. Enlevez les deux écrous de l'étrier supérieur, servant à la fixation de l'injecteur sur la culasse et déposez l'injecteur. Si l'injecteur est bloqué par de la calamine par exemple, servez-vous d'une pince multiprise et tournez l'injecteur légèrement dans les deux sens, tout en le forçant vers le haut (par exemple avec un tournevis inséré sous son talon).

REMONTAGE

1. Vérifiez l'état de propreté des surfaces de contact de l'injecteur et de la douille de cuivre.
2. Enfoncez l'injecteur dans son logement et montez l'étrier, sans serrer définitivement les écrous.
3. Reconnectez le tuyau de refoulement et le conduit de carburant de fuite. Veillez à bien positionner les cônes et n'oubliez pas de remettre en place le collier de serrage, ce qui est important pour la longévité des conduits de carburant.
4. Serrez les écrous de l'étrier. Concernant le couple de serrage, prière de vous référer aux "Caractéristiques techniques".

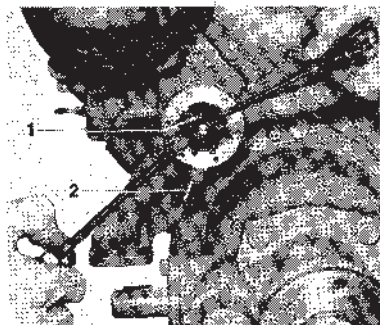


Figure 25. Démontage de la turbine de la pompe

14. Système de refroidissement

Le système de refroidissement doit être contrôlé toutes les 100 heures de service ou au moins une fois par saison au point de vue fuites, tartrage etc. .

Le thermostat peut être retiré après démontage du carter du distributeur d'eau à l'extrémité avant de la tubulure d'échappement. Concernant la température de fonctionnement du système, prière de vous référer aux "Caractéristiques techniques".

ECHANGE DE LA TURBINE DE LA POMPE A EAU DE MER

La turbine de la pompe est fait de caoutchouc néoprène qui peut être détérioré en cas d'insuffisance d'eau, par exemple lors d'un blocage à l'entrée de la pompe à eau de mer. Pour l'échange de cette turbine, procédez de la façon suivante:

1. Démontez le couvercle de la pompe à eau de mer. **Veillez à éviter toute pénétration d'eau éventuelle.** A l'aide de deux tournevis, sortez la turbine du corps de pompe, jusqu'à ce qu'il soit possible de dévisser la vis de fixation de cette turbine, figure 25. REMARQUE: Mettez des cales sous les tournevis pour éviter d'endommager le corps de pompe.
2. Démontez la turbine de l'arbre de pompe. Nettoyez le corps de pompe intérieurement et montez une nouvelle turbine. Ayez toujours à bord une turbine de réserve.
3. Contrôlez l'état de l'accouplement de pompe en essayant de tourner la turbine de pompe. Remontez le couvercle en mettant un joint d'origine qui a l'épaisseur requise.

15. Système électrique

CONTROLE DE L'ETAT DE CHARGE DE LA BATTERIE

L'état de charge de la batterie doit être contrôlé au moins une fois par saison. Ce contrôle se fait avec un densimètre qui indique la densité de l'électrolyte, laquelle varie avec l'état de charge, voir "Caractéristiques techniques".

CABLES ET COSES DE CABLES

Faites un contrôle à intervalles réguliers pour vous assurer que les coses de câbles sont bien serrées et que les câbles sont en bon état.

REMARQUE: Ceci est particulièrement important lorsque le moteur est équipé d'un alternateur.

Les coses de câbles et les boulons polaires doivent être bien serrés et enduits de graisse ou de vasoline.

DYNAMO-DEMARREUR, DEMARREUR ET ALTERNATEUR

Pour tous travaux sur le dynamo-démarrreur, le démarreur et l'alternateur, adressez-vous à un atelier de service agréé. Le contrôle et la révision se font de préférence lors d'une révision générale du moteur.

ATTENTION

Pour que l'alternateur et son régulateur puissent fonctionner sans dérangements, il importe d'observer scrupuleusement les recommandations suivantes:

1. Ne coupez jamais le circuit entre l'alternateur et la batterie en cours de marche du moteur. Le régulateur de charge sera immédiatement détruit par le court-circuit qui s'y produit.
Il ne faut jamais fermer le robinet de batterie avant que le moteur s'arrête complètement.
2. N'invertissez pas les bornes de connexion de la batterie. Ces bornes sont marquées respectivement par des signes + et -. La borne négative doit toujours être reliée à la masse du moteur.
3. Pour la charge de deux batteries avec un seul alternateur, il faut toujours vous servir du jeu double de diodes Volvo Penta.
4. En cas de démarrage éventuel avec une batterie de réserve, procédez de la manière suivante:
Laissez la batterie ordinaire en circuit. Connectez la batterie de réserve à la batterie ordinaire, plus à plus et moins à moins. Après démarrage du moteur, enlevez la batterie de réserve mais il ne faut absolument pas couper le circuit de la batterie ordinaire.

RECOMMANDATIONS GENERALES DE SERVICE

5. N'employez pas de chargeurs rapides lorsque l'alternateur est relié à la batterie.
6. Déconnectez toujours les deux câbles de la batterie avant tous travaux sur l'équipement alternateur-régulateur.
7. En cas de soudage électrique éventuel sur le moteur ou sur les pièces d'installation, il faut toujours déconnecter les câbles du régulateur, côté alternateur, et les isoler.
8. Contrôlez régulièrement la tension de la courroie et les connexions des câbles.

16. Contrôle de l'inverseur

INVERSEURS, TYPES RB ET MS

Il est recommandé de contrôler l'inverseur régulièrement au point de vue fuites, bruits anormaux ou température anormalement élevée.

En cas d'emploi d'une commande à distance, il faut installer cette dernière de manière à éviter toute pression constante possible sur les pièces de manœuvre de l'inverseur. Lorsque l'inverseur est embrayé en position de marche avant ou de marche arrière, cette commande à distance doit être complètement déchargée, de telle manière que la poussée de l'hélice puisse maintenir les cônes de l'inverseur en position embrayée.

17. Mesures à prendre en cas de longue immobilisation du bateau

IMMOBILISATION AVEC LE BATEAU EN MER

En cas d'immobilisation **inférieure à un mois**, avec le bateau en mer, il faut mettre le moteur en marche et le faire tourner pour le chauffer **au moins une fois toutes les deux semaines** afin d'empêcher la corrosion des pièces internes du moteur.

En cas d'immobilisation **dépassant un mois** il faut procéder à une conservation du moteur en vous référant au titre "Mesures à prendre avant la conservation du moteur".

Protégez le moteur et l'équipement marin des risques de corrosion en mettant régulièrement aux surfaces non peintes et les pièces électriques (avec une bouteille aérosol par exemple) un produit qui les protègent de la corrosion et de l'humidité.

En cas de longue immobilisation, nous recommandons de mettre le produit également aux cylindres, par les trous de montage des injecteurs.

MESURES A PRENDRE AVANT LA CONSERVATION DU MOTEUR

Avant la montée du bateau à terre pour une longue immobilisation, en hiver par exemple, il est recommandé de demander à un atelier de service agréé de tester le moteur et l'inverseur (nous recommandons un test de compression du moteur).

RECOMMANDATIONS GENERALES DE SERVICE

TRAVAUX PREPARATOIRES DE CONSERVATION DU MOTEUR AVANT LA MONTEE DU BATEAU A TERRE:

1. Faites tourner le moteur pour le chauffer, arrêtez-le ensuite et videz l'huile de graissage du moteur et de l'inverseur à l'aide de la pompe de carter. REMARQUE: L'huile de l'inverseur MS doit être aspirée ou vidée séparément.
2. Mettez une huile de conservation au moteur et à l'inverseur, jusqu'au niveau inférieur de la jauge. Huiles de conservation recommandées: Esso Rust Ban 623, Shell Ensis Oil 20 ou huiles similaires d'autres marques. REMARQUE: Le remplissage d'huile de l'inverseur MS doit se faire séparément.
3. Videz le gasoil du filtre à carburant et déconnectez le conduit flexible de carburant (extrémité inférieure) de la pompe. Plongez ce flexible dans un réservoir contenant un mélange à 1/3 d'huile de conservation Esso Rust Ban 623 et 2/3 de gasoil.
4. Purgez le système d'alimentation et mettez le moteur en marche. Laissez-le tourner au ralenti accéléré jusqu'à ce qu'environ 1/4 de litre du mélange contenu dans le réservoir soit consommé.
5. Arrêtez le moteur.

MESURES A PRENDRE APRES LA MONTEE DU BATEAU A TERRE:

1. Conservez le système de refroidissement de la manière suivante:
 - a. Videz toute l'eau de refroidissement du moteur et de la tubulure d'échappement en ouvrant tous les robinets de vidange (sur le côté tribord), un pour chaque cylindre et un sur la tubulure d'échappement, figure 26. Fermez ensuite tous les robinets de vidange. En cas de montage d'un inverseur réducteur MS, le réducteur aussi doit être vidé de l'eau, à travers le bouchon de fond.



Figure 26. Robinets de vidange d'eau

MD1B robinets 1 et 2

MD2B robinets 1, 2 et 3

MD3B robinets 1, 2, 3 et 4

RECOMMANDATIONS GENERALES DE SERVICE

- b. Mélangez le produit antirouille dans un récipient contenant au moins 20 litres d'eau douce. L'antirouille employée doit être d'un type émulsifiable, par exemple Esso Cutwell 40, Shell Donax C ou similaire. Mettez 20% d'huile antirouille à l'eau et remuez lentement. REMARQUE: Il faut mettre l'huile antirouille à l'eau, mais jamais le contraire.
 - c. Démontez le conduit d'aspiration reliant la pompe à eau à la prise d'eau au fond du bateau, côté pompe. En cas de montage d'un inverseur-réducteur MS, le conduit d'aspiration entre le réducteur et la prise au fond doit être déconnecté.
 - d. Connectez à la place un flexible caoutchouc de 1/2" (5/8" pour MD3B) ayant une longueur suffisante pour pouvoir descendre jusqu'au fond du récipient contenant le mélange d'eau et d'antirouille.
 - e. Plongez ce flexible caoutchouc dans le récipient. Maintenez le conduit de carburant dans le réservoir contenant le mélange d'huile de conservation et le carburant, mettez le moteur en marche et laissez-le tourner au ralenti jusqu'à ce que l'eau soit complètement aspirée, ce qui permet à l'huile antirouille de se déposer dans tous les canaux du système de refroidissement sous la forme d'une pellicule protectrice. **REMARQUE: Ne laissez pas tourner le moteur sans eau, car vous pourriez détériorer la turbine de la pompe.** Connectez ensuite le flexible à eau de refroidissement à la prise d'eau au fond du bateau et le conduit de carburant à la pompe d'alimentation.
 - f. Videz toute l'eau de refroidissement du moteur en ouvrant tous les robinets indiqués sur la figure 26. **Notez que ce mélange d'huile antirouille n'assure aucune protection du moteur contre les risques de gel.**
 - g. Drainez la pompe à eau en démontant le couvercle de la pompe. Sortez la turbine de la pompe pour conservation en hiver, en vous référant à l'article 14 du chapitre "Entretien". Gardez l'arbre de commande en place et remontez le couvercle. Vidanger l'inverseur-réducteur MS par le bouchon de fond.
2. Démontez les injecteurs et injectez l'huile de conservation dans les cylindres. Faites tourner ensuite le moteur de quelques tours avant de remonter les injecteurs. Concernant le couple de serrage des injecteurs, prière de vous référer aux "Caractéristiques techniques".
 3. Nettoyez le moteur et l'inverseur extérieurement avec du white spirit ou un produit similaire et peignez les endroits où la peinture a été enlevée. Mettez aux surfaces non peintes et aux éléments du système électrique (en employant une bouteille aérosol) un produit de protection contre la corrosion et l'humidité. Mettez une huile de protection antirouille à la couronne dentée du volant (MD3B), ainsi qu'au pignon du démarreur et à son arbre.

RECOMMANDATIONS GENERALES DE SERVICE

4. Déposez la batterie et confiez-la à une station de charge, car elle doit recevoir de temps à autre une charge d'entretien.

MESURE A PRENDRE AVANT LA MISE A L'EAU DU BATEAU

1. Videz toute l'huile de protection antirouille du moteur et de l'inverseur, ainsi que du filtre à huile en vous référant aux articles 3, 4 et 5 du chapitre "Entretien". REMARQUE: L'inverseur MS a un carter d'huile séparé.
2. Mettez de l'huile de lubrification au moteur et à l'inverseur en vous référant aux articles 3 et 4 du chapitre "Entretien".
3. Remontez la turbine à la pompe à eau en vous référant à l'article 14 du chapitre "Entretien", reconnectez tous les flexibles et resserrez les colliers de serrage.
4. Nettoyez le moteur et l'inverseur extérieurement pour les débarrasser de l'huile de protection antirouille.
5. Montez à bord la batterie nouvellement chargée et connectez ses câbles. **REMARQUE: N'intervertissez pas la polarité (voir "Entretien", article 15). La borne négative doit toujours être reliée à la masse du moteur.**
Mettez aux cosses de câbles de la graisse ou de la vaseline après le serrage.
6. Démontez les injecteurs et faites tourner le moteur de quelques tours au démarreur afin d'éliminer tous restes éventuels d'huile antirouille au-dessus des pistons. REMARQUE: Faites attention aux éclaboussures d'huile. Remontez les injecteurs en vous référant aux "Caractéristiques techniques" en ce qui concerne le couple de serrage.
7. Fermez tous les robinets de vidange du système de refroidissement. Ouvrez les robinets de fond pour la prise d'eau.
8. Mettez le bateau à l'eau et faites le plein de carburant. Remplacez le filtre fin (article 9), faites remonter le carburant dans le système et purgez le système (paragraphe 10). Vérifiez soigneusement le réservoir et tous les conduits de carburant, ainsi que les raccords et les robinets, pour vous assurer qu'il n'y a absolument nulle part de fuites.
9. Mettez le moteur en marche et suivez les instructions données en pages 6 à 8. Faites chauffer le moteur, avec l'inverseur embrayé. Vérifiez toutes les fuites éventuelles de carburant, d'eau, d'huile, d'air et de gaz d'échappement. Faites immédiatement des réparations en cas de nécessité. Contrôlez le serrage de tous les écrous et vis.
10. **Adressez-vous à un atelier de service Volvo Penta agréé et faites faire un service au moteur et à l'inverseur conformément aux recommandations données dans le plan d'entretien.**

CARACTERISTIQUES TECHNIQUES

Généralités

Désignation du moteur	MD3B	MD2B	MD1B
Nombre de cylindres	3	2	1
Puissance, ch DIN à 2500 tr/min	36	25	10
Régime maxi de service, tr/min		2500	
Alésage, mm		88,9	
Course, mm		90,0	
Cylindrée, litres	1,68	1,12	0,56
Pression en fin de compression, kg/cm ² (moteur tournant au démarrage)		20 à 24	
Régime de ralenti, tr/min		550 à 650	
Sens de rotation, vu du côté volant		Sens d'horloge	
Refinition maxi du moteur en cours de marche du bateau		15°	
Poids du moteur, avec inverseur, environ kg	290	220	165

Soupapes

Jeu aux soupapes, moteur chaud	
admission, mm	0,30
échappement, mm	0,35
Dispositif de décompression, enfoncement maxi de soupape d'échappement, mm	0,5

Système de graissage

Moteur, y compris réducteur RB	
Contenance, moteur, litres, sans filtre	5,5
avec filtre	5,75
Qualité d'huile	Huile de graissage diesel, service DS
viscosité, au dessus de +20°C	SAE 20
au dessous de +20°C	SAE 10 W
tournant au ralenti, kg/cm ²	
tournant régime maxi, kg/cm ²	0,8 à 1,5
tournant au régime maxi, kg/cm ²	2,0 à 3,0
Inverseur réducteur MS	
Contenance d'huile, litres (Imp. qts. = US qts.)	0,60
Qualité d'huile	Huile de graissage diesel, service DS
Viscosité	
au dessus de +20°C (68°F)	SAE 20
au dessous de +20°C (68°F)	SAE 10 W

Système de refroidissement

Thermostats, commencement d'ouverture à, °C	57°	60°	75°
complètement ouverts à, °C	72°	75°	90°

CARACTERISTIQUES TECHNIQUES

Système d'alimentation

Pompe d'injection, fabrication Bosch, MD1B	PFR 1K 75A/380/11
MD2B	PFR 2K 75A/381/11
MD3B	PFR 3K 75A/382/11
Pression d'alimentation, kg/cm ²	0,75
Injecteurs, fabrication Bosch, porte-injecteurs	-KB1. 87S78/4
buses d'injecteurs	DLLA 150S720
tarage, kg/cm ²	170 à 178
Angle d'avance à l'injection, degrés du vilebrequin	23° à 26°

Inverseur

Type	Volvo Penta RB
Démultiplication, marche avant	1,87:1
Démultiplication, marche arrière	1,71:1
Démultiplication, avec boîte auxiliaire	3,42:1
Type	Volvo Penta MS
Démultiplication, avec réducteur	1,91:1

Système électrique

Tension de batterie, V	12
Capacité de batterie, maxi Ah MD3B	150
MD2B et MD1B	60
Puissance de démarreur, ch MD3B	2
Puissance d'alternateur, maxi W	450
Dynamo-démarreur MD2B et MD1B	
Puissance maxi, W	135
en service continu, W	90
Puissance de démarreur, ch	1
Densité de l'électrolyte:	
Batterie à charger à	1,230
Batterie complètement chargée à	1,275-1,285

Couples de serrage

Ecrous de culasse (plat sur plat 19 mm) m.kg	11,0
(plat sur plat 15 mm) m.kg	4,5
Boulons de bielles, m.kg	6,5
Paliers de vilebrequin (palier médian), m.kg	8,0
Ecrous d'injecteurs, m.kg	2,0

PLAN DE DEPANNAGE

Nous allons donner dans le plan ci-dessous seulement les causes des pannes les plus courantes. A l'aide de ce Manuel d'Instruction, le propriétaire du bateau peut, d'une manière générale, réparer tous les défauts décrits ci-après. Toutefois, en cas de doute, nous vous prions de vous adresser à l'atelier de service Volvo Penta le plus proche.

Suivez les instructions des plans de dépannage: il vous assurent toujours la meilleure sécurité de fonctionnement.

Plan de dépannage

Le moteur ne démarre pas	Le moteur cale	Le moteur n'atteint pas son régime correct de service en pleins gaz	Le moteur marche irrégulièrement ou vibre anormalement	Le moteur chauffe anormalement	CAUSES PROBABLES	Notes
X					Robinet de batterie non ouvert, batterie à plat, rupture aux câbles électriques	Voir articles 11 et 15
X	X				Réservoir de carburant vide, robinet de carburant fermé, filtre à carburant bloqué	Voir articles 9 et 10
X	X		X		Mélange d'eau, d'air ou d'impureté, au carburant	Voir articles 9 et 10
X	X	X	X		Injecteur, défectueux	Voir article 13
		X			Bateau anormalement chargé, végétation au fond du bateau	Voir page 6
		X	X		Dégâts à l'hélice	
				X	Prise d'eau de refroidissement ou chemises de refroidissement bouchées, dégâts à la turbine de la pompe ou au thermostat	Voir article 14

Renseignements personnels

Nom

Adresse

Téléphone

Concessionnaire Volvo Penta le plus proche

Nom

Adresse

Téléphone

Renseignements sur le moteur

Type du moteur

N° du moteur

Type de l'inverseur Démultiplication de l'inverseur

N° de fabrication de l'inverseur

Dimensions de l'hélice

.....

.....

Les caractéristiques et les renseignements concernant la construction donnés dans ce Manuel d'Instruction ne nous engagent pas.

Nous nous réservons le droit de faire des modifications sans avis préalable.

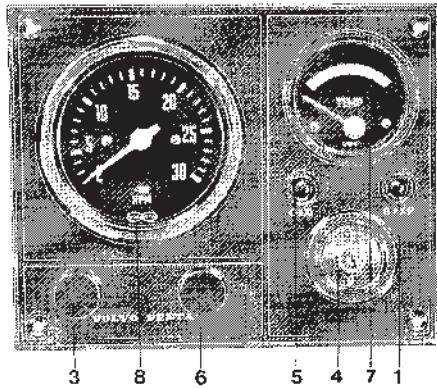
**Information technique
AB VOLVO PENTA**



MOTEURS MARIN DIESEL TYPES MD1B, MD2B et MD3B

Supplément du Manuel d'Instruction, N° de publication 2506

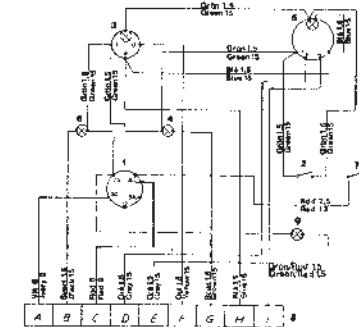
Ce supplément au Manuel d'Instruction présente le nouveau combiné d'instruments pour MD 2B et MD 3B. Le compte-tours et l'indicateur de température pour l'eau de refroidissement, ainsi que l'éclairage du combiné sont en équipement standard. Voir le schéma de câblage page suivante. MD 1B (avec équipement électrique a encore le combiné d'instruments qui est décrit dans la publication N° 2506.



COMBINE D'INSTRUMENTS MD2B, MD3B

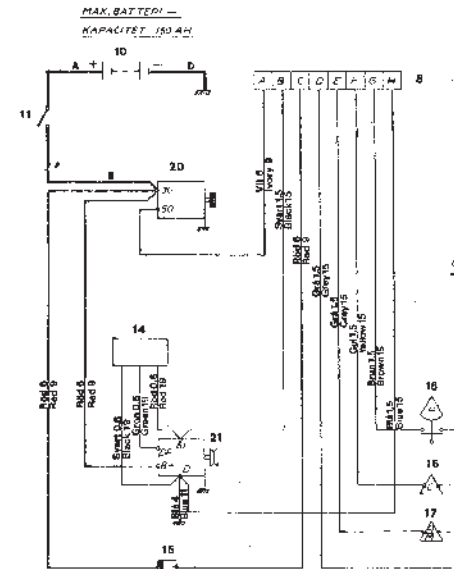
- | | |
|---|--|
| 1. Lampe témoin de charge de la batterie.
Lumière rouge = pas de charge. | 6. Interrupteur pour éclairage du combiné. |
| 3. Interrupteur pour éclairage extra. | 7. Indicateur de température pour eau de refroidissement.
Zone verte = température normale de l'eau de refroidissement. |
| 4. Clé de contact avec starter incorporé. | 8. Compte-tours. |
| 5. Lampe témoin de pression d'huile.
Lumière rouge = stopper le moteur, pression d'huile insuffisante. | |

1. Clé de contact
2. Interrupteur, éclairage du combiné d'instruments
3. Indicateur de température
4. Lampe témoin pour "basse pression"
5. Compte-tours
6. Lampe témoin, charge du démarreur-générateur
7. Interrupteur, équipement extra
8. Connecteur
9. Lampe témoin, charge alternateur (équipement extra)
10. Batterie
11. Interrupteur principal
12. Démarreur-générateur
13. Alternateur (équipement extra)
14. Régulateur de charge
15. Fusible
16. Détecteur de température
17. Détecteur pour compte-tours
18. Détecteur de pression d'huile
19. Autre équipement électrique
20. Démarreur
21. Alternateur

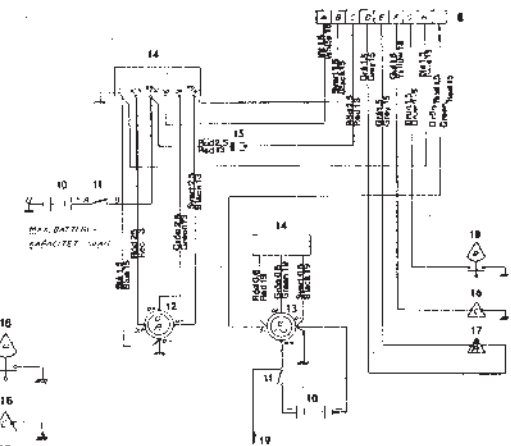


COMBINE D'INSTRUMENTS MD3B, MD2B

MOTEUR MD33, MD2B (avec démarreur)



MOTEUR MD2B (avec démarreur-générateur)



.....

.....

.....

.....

.....

.....

.....

.....

.....

.....

.....

.....

.....

.....

.....

.....

.....

.....

.....

.....

.....

.....

.....

.....

.....

.....

.....

.....

.....

.....

.....

.....

.....

.....

.....

.....

.....

.....

.....

.....

.....

.....

.....

.....

.....

.....

.....

.....
.....
.....
.....
.....
.....
.....
.....
.....
.....
.....
.....
.....
.....
.....
.....
.....
.....
.....
.....
.....
.....
.....
.....
.....
.....
.....

Plus d'informations sur : www.dbmoteurs.fr

