

# MANUEL D'INSTRUCTIONS

**D13**

**ENG** This Operator's Manual may be ordered in a different language free of charge up to 12 months after delivery, via internet.

<http://manual.volvopenta.com/coupon/>

If internet access isn't possible, please contact your Volvo Penta dealer.

**GER** Diese Betriebsanleitung kann bis zu 12 Monate nach der Lieferung über Internet kostenlos in einer anderen Sprache bestellt werden.

<http://manual.volvopenta.com/coupon/>

Wenn Sie keinen Internet-Zugriff haben, kontaktieren Sie bitte Ihren Volvo Penta-Händler.

**ITA** Il manuale per l'operatore può essere ordinato tramite Internet, in varie lingue e per consegna gratuita, entro 12 mesi dalla consegna del prodotto

<http://manual.volvopenta.com/coupon/>

Se l'accesso a Internet risulta impossibile, contattare la concessionaria Volvo Penta.

**TUR** Bu Kullanım Kılavuzu, teslimden 12 ay sonrasına kadar İnternet yoluyla ücretsiz olarak farklı bir dilde sipariş edilebilir.

<http://manual.volvopenta.com/coupon/>

İnternet mümkün değilse, lütfen Volvo Penta yetkili satıcınızla tmasa geçin.

**FIN** Tämän käyttöohjekirja on tilattavissa Internetin kautta veloituksetta eri kielillä 12 kuukauden ajan toimituksen jälkeen.

<http://manual.volvopenta.com/coupon/>

Jos sinulla ei ole Internet-yhteyttä, ota yhteys lähimpään Volvo Penta jälleenmyyjään.

**SWE** Denna instruktionsbok kan beställas via internet på ett annat språk gratis i upp till 12 månader efter leverans.

<http://manual.volvopenta.com/coupon/>

Kontakta din Volvo Penta-återförsäljare om du inte har tillgång till internet.

**DUT** Dit instructieboek kan gratis via internet in een andere taal worden besteld tot 12 maanden na aflevering.

<http://manual.volvopenta.com/coupon/>

Als toegang tot het internet niet mogelijk is, neem dan contact op met uw Volvo Penta dealer.

**JPN** このオペレーターズ マニュアルの他言語版が、発行後最高12か月間、インターネットより無料で発注可能です。

<http://manual.volvopenta.com/coupon/>

インターネットにアクセスできない場合は、担当のボルボペンタディーラーまでご連絡ください。

**FRE** Ce manuel d'utilisation peut être commandé gratuitement sur Internet en différentes langues, jusqu'à 12 mois après la date de livraison.

<http://manual.volvopenta.com/coupon/>

Veillez contacter votre Distributeur Volvo Penta si vous avez un problème d'accès à l'Internet.

**SPA** El presente libro de instrucciones puede solicitarse en otro idioma diferente, libre de cargo, hasta 12 meses después de la entrega, mediante internet.

<http://manual.volvopenta.com/coupon/>

Si no se tiene acceso a internet, contacten al su concesionario Volvo Penta.

**POR** Este Manual do Operador pode ser encomendado em idiomas diferentes isento de custos até 12 meses após entrega, via internet.

<http://manual.volvopenta.com/coupon/>

Se não for possível aceder à internet, contacte o seu concessionário Volvo Penta.

**RUS** Данное руководство по эксплуатации можно бесплатно заказать на другом языке по Интернету в течение 12 месяцев после доставки.

<http://manual.volvopenta.com/coupon/>

Если доступ к Интернету отсутствует, обратитесь к своему дилеру компании Volvo Penta.

**BRA** Este Manual de operador pode ser encomendado em um idioma diferente, gratuitamente, até 12 meses após a entrega, via internet.

<http://manual.volvopenta.com/coupon/>

Caso o acesso à internet não for possível, contatar seu distribuidor Volvo Penta.

**DAN** Denne instruktionsbog kan bestilles gratis på et andet sprog via Internettet i op til 12 måneder efter leveringen.

<http://manual.volvopenta.com/coupon/>

Hvis det ikke er muligt at bestille via Internettet, bedes du kontakte din Volvo Penta forhandler.

**GRE** Το παρόν Βιβλίο Χρήσης μπορεί να παραγγελθεί δωρεάν σε άλλη γλώσσα μέχρι 12 μήνες μετά την παράδοση, μέσω διαδικτύου.

<http://manual.volvopenta.com/coupon/>

Εάν δεν είναι δυνατή η πρόσβαση στο διαδίκτυο, παρακαλούμε επικοινωνήστε με το δικό σας αντιπρόσωπο της Volvo Penta.

**CHI** 本操作手册可通过互联网以不同的言进行订购, 交付后可免费使用达12个月。

<http://manual.volvopenta.com/coupon/>

如果无法访问互联网, 请与沃尔沃遍达经销商联系。

# Table des matières

Préface .....	2
Information générale de sécurité .....	3
Introduction .....	8
Instruments et commandes .....	11
En option .....	33
Démarrage .....	35
Utilisation .....	38
Arrêt .....	44
Traitement des défauts .....	47
Liste des codes de défaut .....	51
En cas d'urgence .....	56
Schéma de maintenance .....	58
Maintenance .....	60
Conservation .....	90
Étalonnage et paramétrages .....	92
Données techniques .....	99
Index alphabétique .....	106

# Préface

Les moteurs Volvo Penta sont présents partout dans le monde. Ils sont utilisés dans la plupart des domaines d'application possibles et imaginables. Tant par les amateurs de nautisme que par les marins professionnels. Et ceci n'est pas le fruit du hasard. S'appuyant sur une expérience centenaire dans le domaine de la motorisation, la marque Volvo Penta est aujourd'hui synonyme de fiabilité, innovation technologique, performances hors pair et longue durée de vie. Nous pensons également que ces propriétés correspondent aux attentes que vous êtes en droit d'exiger de votre moteur Volvo Penta.

Afin de tirer pleinement profit de ces propriétés uniques, nous vous recommandons de lire minutieusement le manuel d'instructions et les conseils d'utilisation et d'entretien avant la première sortie en mer. Veuillez également observer les consignes de sécurité.

En tant que propriétaire d'un moteur marin Volvo Penta, vous pourrez bénéficier d'un réseau mondial de concessionnaires et d'ateliers agréés pour vous assister techniquement et vous fournir en pièces et accessoires. En cas de besoin, prenez contact avec votre concessionnaire agréé Volvo Penta le plus proche.

Localisez votre concessionnaire agréé Volvo Penta le plus proche sur notre site Web [www.volvopenta.com](http://www.volvopenta.com) qui contient par ailleurs d'autres informations utiles sur votre moteur Volvo Penta - Bienvenue !

# Information générale de sécurité

Lisez très attentivement ce chapitre. Il concerne votre sécurité. Il décrit de quelle manière sont présentées les informations de sécurité dans le manuel d'instructions et sur le produit. Vous y trouverez également une description d'ensemble des consignes fondamentales de sécurité relatives à la navigation et à l'entretien du moteur.

**Assurez-vous que la présente documentation s'applique bien à votre produit. Dans le cas contraire, veuillez contacter votre concessionnaire Volvo Penta.**



Ce symbole d'avertissement figure dans le manuel et sur le produit et attire votre attention sur le fait qu'il s'agit d'une information relative à la sécurité. Lisez toujours très attentivement ce type d'information.

**Dans le manuel d'instructions, les textes d'avertissement sont traités selon l'ordre de priorité suivant :**



## **DANGER !**

Indique une situation potentiellement dangereuse susceptible, si elle n'est pas évitée, de provoquer le décès ou une blessure grave.



## **AVERTISSEMENT !**

Indique une situation potentiellement dangereuse susceptible, si elle n'est pas évitée, de provoquer le décès ou une blessure grave.



## **ATTENTION !**

Indique une situation potentiellement dangereuse susceptible, si elle n'est pas évitée, de provoquer une blessure mineure ou modérée.

## **IMPORTANT !**

Signale une situation pouvant, si elle n'est pas évitée, entraîner des dommages matériels.

**NOTE !** Ce terme attire l'attention sur une information importante dans le but de faciliter les méthodes de travail et l'utilisation.



Ce symbole est utilisé dans certains cas sur nos produits et renvoie à une information importante dans le manuel d'instructions. Assurez-vous que les autocollants d'avertissement et d'information en place sur le moteur et la transmission sont parfaitement visibles et lisibles.

## **Votre nouveau bateau**

Lisez très attentivement le le manuel d'instructions et les informations fournis avec votre bateau. Apprenez à utiliser le moteur, les commandes et les équipements auxiliaires de manière sûre et correcte.

Si c'est votre premier bateau ou un type de bateau que nous ne connaissez pas encore très bien, nous vous recommandons d'apprendre les manoeuvres en toute tranquillité. Familiarisez-vous avec les caractéristiques et le comportement de votre embarcation, avant de vous lancer pour votre première sortie en mer.

Il convient de savoir que tout pilote de bateau est tenu de connaître la réglementation maritime et de respecter les règles de navigation et de sécurité en mer. Renseignez-vous sur les réglementations en vigueur dans votre région en prenant contact avec les autorités compétentes ou l'organisme de sécurité maritime. Il est conseillé de suivre un cours de pilotage. Nous vous recommandons de prendre contact avec un organisme de sécurité maritime régional qui vous conseillera.

## **Contrôles quotidiens**

Prendre pour habitude d'effectuer un contrôle visuel du moteur et du compartiment moteur avant utilisation (avant le démarrage du moteur) et après utilisation (moteur arrêté). Cela permet de détecter rapidement une fuite éventuelle de carburant, de liquide de refroidissement ou d'huile, ou si quelque chose d'anormal s'est passé ou est en train de se passer.

## **Manceuvres**

Évitez les coups de volant brusques ou les inversions de marche soudaines. Les passagers risqueraient de tomber ou de passer par dessus bord.

Une hélice en rotation peut engendrer de graves dommages. Contrôlez que personne ne se trouve dans l'eau autour du bateau lorsque vous enclenchez la commande de marche AV/AR. Ne naviguez jamais dans des eaux de baignade ou dans des endroits où l'on est susceptible de rencontrer des baigneurs.

## **Remplissage de carburant**

Il existe un risque potentiel d'explosion et d'incendie lors de remplissage de carburant. Il est interdit de fumer et le remplissage doit se faire avec le moteur arrêté.

Ne jamais remplir le réservoir au maximum. Fermer correctement le bouchon de réservoir.

Utiliser exclusivement un carburant recommandé dans le manuel d'instructions. Un carburant de qualité non conforme risque d'entraîner des dysfonctionnements sérieux, une perte de puissance ou une panne moteur.

## **Ne pas démarrer le moteur**

Ne pas démarrer ni faire fonctionner un moteur si l'on soupçonne une fuite de carburant ou de GPL dans le bateau, à proximité ou dans une décharge de produits explosifs, etc. Un environnement explosif génère un risque d'incendie et/ou d'explosion.

## **Accidents et incidents**

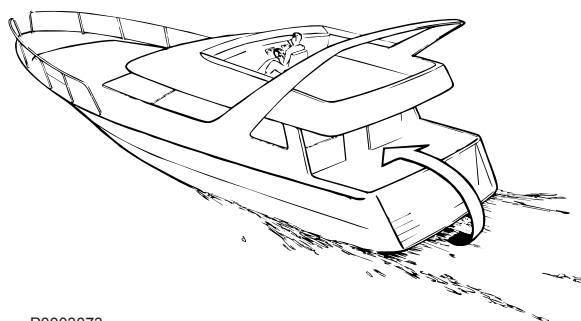
Les statistiques du sauvetage en mer le confirment : toute négligence quant à l'exécution des opérations d'entretien du bateau et du moteur, ainsi qu'un équipement de sécurité défectueux, sont souvent à l'origine d'accidents et d'incidents en mer.

Veillez à effectuer l'entretien de votre bateau et de votre moteur selon les consignes contenues dans chaque manuel d'instructions, et assurez-vous qu'un équipement de sécurité en bon état de fonctionnement est à bord.

## Intoxication au monoxyde de carbone

Lorsqu'un bateau se déplace vers l'avant, il se crée des turbulences que l'on nomme communément le phénomène d'aspiration. En fonction des conditions, cette aspiration peut s'avérer si forte que les gaz d'échappement du bateau sont aspirés dans le carré ou le rouf, avec pour résultat, un risque d'intoxication au monoxyde de carbone pour les personnes à bord. Ce problème de turbulence est le plus important sur les embarcations hautes et larges, avec un tableau arrière plat. Mais ce phénomène peut apparaître aussi sur d'autres types de bateaux, par exemple si on navigue avec un taud de cockpit. Autres facteurs renforçant ce problème : conditions de vent, houle, trim, trappes et hublots ouverts, etc.

La plupart des bateaux modernes sont toutefois conçus de manière que le problème d'aspiration est très rare. Si cela devait toutefois, se produire, fermez toutes les trappes et les hublots à l'avant du bateau. Essayez de modifier la vitesse, le trim ou la répartition des charges. Essayez aussi d'abaisser, d'ouvrir ou de modifier le montage du taud de cockpit. Nous vous recommandons de contacter votre revendeur de bateau qui vous conseillera.



P0003073

## Rappel !

- Équipement de sécurité : gilets de sauvetage pour toutes les personnes à bord, matériel de communication, fusées de détresse, extincteur homologué, trousse de premiers soins, bouée de sauvetage, ancre, pagaie, lampe de poche, etc.
- Pièces de rechange et outils : roue à aubes, filtre à carburant, fusibles, ruban adhésif, colliers de durite, huile moteur, hélices et outillage pour les interventions susceptibles d'être effectuées.
- Prenez votre carte marine et étudiez le trajet planifié. Calculez la distance et le carburant nécessaire. Écoutez les bulletins de météo.
- Informez votre famille de votre trajet dans le cas de sorties en mer prolongées. Et n'oubliez pas de leur communiquer tout changement de plan ou tout retard.
- Informez les personnes à bord sur l'emplacement de l'équipement de sécurité et sur son maniement. Assurez-vous qu'il y a au moins une seconde personne à bord qui est capable de démarrer et de piloter le bateau de manière sûre.

La liste devra être complétée du fait que les besoins d'équipement de sécurité varient en fonction du type de bateau, de l'endroit et de la saison durant laquelle il est utilisé. Nous vous recommandons de prendre contact avec un organisme de sécurité maritime régional pour plus d'informations détaillées à ce sujet.

## Préparatifs

### Connaissances

Le présent manuel d'instructions contient des informations qui vous permettront d'effectuer les opérations d'entretien et de maintenance de manière sûre et correcte. Les lire attentivement avant de commencer le travail.

Votre concessionnaire Volvo Penta possède une documentation de service qui couvre les travaux importants.

Ne jamais entreprendre des travaux sur le moteur en cas de doute sur la façon de procéder. Prenez contact avec votre concessionnaire Volvo Penta qui se fera un plaisir de vous aider.

### Arrêter le moteur

Arrêter le moteur avant d'ouvrir ou d'enlever les trappes du moteur. Tous les travaux d'entretien et de service devront être effectués sur un moteur arrêté sauf annotation contraire.

Éviter tout démarrage involontaire en enlevant la clé de contact, en coupant le courant au moteur avec les interrupteurs principaux et en les bloquant à cette position avant de commencer le travail. Placer également un panneau d'avertissement au poste de conduite, indiquant qu'un travail est en cours.

S'approcher ou travailler sur un moteur qui tourne comporte toujours des risques. Les cheveux, les doigts, les vêtements amples ou un outil qui tombe peuvent se coincer dans des pièces en rotation et provoquer de graves dommages corporels. Volvo Penta recommande de laisser un atelier agréé Volvo Penta effectuer tous les travaux de service qui doivent se faire avec un moteur tournant.

### Dépose du moteur

Utiliser les oeillets de levage situés sur le moteur lorsque ce dernier doit être soulevé. Vérifier toujours que l'équipement de levage est en bon état et qu'il a une capacité suffisante pour soulever le moteur (poids du moteur avec inverseur et équipements supplémentaires). Pour une manipulation du moteur en toute sécurité, utiliser un palonnier de levage réglable. Toutes les chaînes et les câbles doivent se déplacer parallèlement les uns aux autres et aussi perpendiculairement que possible par rapport au dessus du moteur. Noter qu'un équipement optionnel monté sur le moteur peut modifier son centre de gravité. Il peut être nécessaire d'utiliser un équipement de levage spécial pour avoir un bon équilibre et pour pouvoir manipuler le moteur en toute sécurité. Ne jamais effectuer un travail sur un moteur qui est seulement suspendu dans un dispositif de levage.

### Avant de démarrer le moteur

Remettre toutes les protections qui ont été enlevées pendant les travaux avant de démarrer le moteur. Vérifier qu'aucun outil ni d'autres objets ne restent sur le moteur.

Ne jamais démarrer un moteur turbocompressé sans avoir monté le filtre à air au préalable. Le compresseur rotatif du turbo peut provoquer de graves dommages corporels. La pénétration de corps étrangers dans la tubulure d'admission peut entraîner d'importants dégâts matériels.

## Incendie et explosion

### Carburant et huile de lubrification

Tous les carburants, la plupart des lubrifiants et de nombreux produits chimiques sont inflammables. Toujours lire et suivre les indications marquées sur l'emballage.

Toute intervention sur le système d'alimentation doit être effectuée sur un moteur froid. Des fuites et des projections de carburant sur des surfaces chaudes ou des composants électriques peuvent provoquer un incendie.

Ranger les chiffons imprégnés d'huile et de carburant comme tout produit inflammable pour qu'il ne puisse pas prendre feu. Dans certaines conditions, les chiffons imprégnés d'huile peuvent s'embraser spontanément.

Ne jamais fumer en faisant le plein de carburant, d'huile de lubrification ou en étant à proximité d'une station de remplissage ou dans le compartiment moteur.

### Pièces non d'origine

Les composants du système électrique et du système d'alimentation sur les moteurs Volvo Penta sont construits et fabriqués pour minimiser les risques d'explosion et d'incendie conformément aux réglementations légales en vigueur.

L'utilisation de pièces de rechange non approuvées par Volvo Penta peut provoquer une explosion ou un incendie.

### Batteries

Les batteries contiennent et produisent de l'hydrogène, surtout en charge. Ce gaz est facilement inflammable et très explosif.

Ne jamais fumer, ne jamais approcher de flamme nue et ne jamais provoquer d'étincelles à proximité des batteries ou du compartiment de batteries.

Un branchement incorrect d'un câble de batterie ou d'un câble de démarrage auxiliaire peut provoquer une étincelle qui, à son tour, risque d'être suffisante pour faire exploser la batterie.

### Aérosol de démarrage

Ne jamais utiliser un aérosol de démarrage ni d'autres produits similaires comme aide au démarrage. Une explosion peut se produire dans la tubulure d'admission. Risque d'accident et de dommages corporels.



## Surfaces et liquides brûlants

Un moteur chaud représente toujours un risque de brûlures graves. Faire attention aux surfaces chaudes. Par exemple : collecteur d'échappement, turbo, carter d'huile, tuyau d'air de suralimentation, élément de démarrage, liquide de refroidissement brûlant et huile chaude dans les conduits et les flexibles.

## Intoxication au monoxyde de carbone

Démarrer seulement le moteur dans un espace bien aéré. Si le moteur est démarré dans un local clos, les gaz d'échappement et les gaz du carter moteur doivent être évacués de manière appropriée.

## Produits chimiques

La plupart des produits chimiques tels que glycol, antigel, huiles de conservation, dégraissants, etc. sont préjudiciables à la santé. Toujours lire et suivre les indications marquées sur l'emballage.

Certains produits chimiques, comme l'huile de conservation, sont inflammables et dangereux à inhaler. Assurer une bonne ventilation et utiliser un masque de protection pour la pulvérisation. Toujours lire et suivre les indications marquées sur l'emballage.

Conserver les produits chimiques et tout autre matière toxique pour qu'ils soient inaccessibles aux enfants. Déposer les produits chimiques consommés ou restants dans une déchetterie adéquate.

## Système de refroidissement

Risque de pénétration d'eau en cas d'intervention sur le système d'eau de mer. Arrêter le moteur et fermer le robinet de fond (le cas échéant) avant de commencer le travail.

Éviter d'ouvrir le bouchon de remplissage pour le liquide de refroidissement lorsque le moteur est chaud. De la vapeur ou du liquide brûlant peuvent jaillir et provoquer des brûlures.

Si le couvercle de remplissage ou le robinet du liquide de refroidissement doivent être ouverts ou si un conduit de liquide de refroidissement doit être débranché pour une intervention sur un moteur chaud, ouvrir lentement le couvercle de remplissage et en faisant très attention faire partir la surpression avant d'enlever entièrement le couvercle. Noter que le liquide de refroidissement est encore brûlant et peut provoquer des brûlures.

## Système de lubrification

L'huile chaude peut provoquer de graves brûlures. Éviter tout contact d'huile chaude sur la peau. Vérifier que le système de lubrification n'est plus sous pression avant d'effectuer des travaux sur ce système. Ne jamais démarrer ni faire tourner le moteur lorsque le bouchon de remplissage d'huile est enlevé. De l'huile peut être refoulée.

## Système d'alimentation

Utiliser toujours des gants de protection pour la recherche de fuites. Les liquides sous pression peuvent pénétrer dans les tissus et provoquer de graves dommages. Risque d'empoisonnement du sang.

Protéger toujours l'alternateur s'il est placé sous le filtre à carburant. L'alternateur peut être endommagé par des projections de carburant.

## Electronic Vessel Control (EVC)

Le bateau est équipé d'un système de commande avancé. Ne jamais couper ni modifier des raccords, le passage de câble ou des jonctions aux composants.

L'installation de composants non approuvés par Volvo Penta peut faire que le système ne fonctionne plus.

Tous les travaux de service d'entretien doivent être effectués par un atelier agréé.

## Système électrique

### Couper le courant

Arrêter toujours le moteur et couper le courant avec les interrupteurs principaux avant de commencer à travailler sur le système électrique. Débrancher le courant de terre au réchauffeur de moteur, au chargeur de batterie et aux accessoires montés sur le moteur.

### Batteries

Les batteries contiennent un électrolyte extrêmement corrosif. Se protéger les yeux, la peau et les vêtements pour charger ou manipuler les batteries. Porter toujours des lunettes et des gants de protection.

Rincer immédiatement avec beaucoup d'eau et de savon si de l'électrolyte est venu en contact avec la peau. En cas de projection dans les yeux, rincer immédiatement et abondamment avec de l'eau et consulter immédiatement un médecin.

# Introduction

Le présent manuel d'utilisation a été réalisé pour que vous puissiez profiter le mieux possible des avantages de votre moteur de bateau Volvo Penta. Il contient les informations dont vous avez besoin pour utiliser et entretenir votre moteur de manière sûre et efficace. Veuillez lire ce manuel d'utilisation avec attention et apprenez à connaître les réactions de votre embarcation sous différentes conditions de charge, de météo et de vitesse, avant votre première sortie.

Veillez à toujours avoir le présent manuel à portée de main. Conservez-le dans un endroit sûr et n'oubliez pas de le remettre au nouveau propriétaire, le cas échéant.

Ce manuel d'utilisation décrit le moteur et l'équipement commercialisés par Volvo Penta. Ce manuel contient des illustrations qui correspondent à plusieurs modèles et peuvent ainsi différer, l'information essentielle s'avérant toutefois toujours correcte. Les spécifications, caractéristiques de conception et illustrations du présent manuel sont indicatives et non contractuelles. Nous nous réservons le droit d'apporter des modifications à tout instant, sans préavis.

Des installations, notamment avec des commandes et instruments différents, sont possibles. Le cas échéant, veuillez vous référer aux manuels de ces produits.

## Garantie

Votre nouveau moteur de bateau Volvo Penta est couvert par une garantie limitée, conformément aux conditions telles qu'elles sont décrites dans le Livret de garantie.

Il est bon de noter que la responsabilité de AB Volvo Penta se limite aux clauses indiquées dans le Livret de garantie. Veuillez lire attentivement ce livret dès réception du produit. Il contient des informations importantes portant notamment sur l'entretien, la maintenance qu'en tant que propriétaire, vous êtes tenu de connaître, de contrôler et d'effectuer. Dans le cas contraire, AB Volvo Penta se verra contraint de refuser, entièrement ou partiellement, d'honorer ses engagements en terme de garantie.

**Veillez contacter votre concessionnaire Volvo Penta si vous n'avez pas eu le Livret de garantie ou d'entretien.**

## Respect de l'environnement

Nous aspirons tous à vivre dans un environnement propre et sain. Un environnement dans lequel nous pouvons respirer un air pur, profiter d'une nature grandiose et se laisser dorer par les rayons du soleil, sans craindre pour sa santé. Malheureusement, de nos jours, ceci n'est pas une évidence et requiert les efforts appuyés et conjoints de chaque citoyen responsable.

En tant que motoriste de renom, Volvo Penta a une responsabilité particulière. C'est pourquoi le souci de l'environnement constitue l'une des pierres d'assise de notre politique de développement du produit. Volvo Penta propose aujourd'hui une large gamme de moteurs pour lesquels d'importants progrès ont été réalisés en terme de réduction des émissions, de consommation de carburant, de nuisances sonores, etc. Nous espérons que vous aurez à cœur de préserver ces valeurs. Suivez toujours les instructions dans le manuel d'utilisation en ce qui concerne les qualités de carburant, le fonctionnement et la maintenance afin d'éviter tout impact inutile sur l'environnement.

Prenez contact avec votre concessionnaire Volvo Penta si vous constatez des changements tels qu'une augmentation de la consommation de carburant ou des fumées d'échappement.

Adaptez l'allure et la distance de votre bateau de manière à ce que le sillage et le bruit du moteur ne nuisent pas à la faune aquatique, aux bateaux amarés, aux débarcadères etc. Laissez les archipels et ports dans le même état que vous les avez trouvés. Veillez à toujours restituer l'huile vidangée, le liquide de refroidissement, les résidus de peinture et de lavage, les batteries utilisées etc. afin qu'ils soient détruits dans une station de recyclage.

En joignant nos efforts, nous contribuerons favorablement à un environnement durable.

## Période de rodage

Le moteur doit être rodé pendant les 10 premières heures de service, selon la procédure suivante : Utiliser le moteur en service normal. Limiter l'utilisation sous pleine charge à de courtes périodes. Pendant la durée du rodage, ne jamais laisser tourner le moteur à un régime constant durant des périodes prolongées.

Une consommation d'huile plus élevée est tout à fait normale durant la période de rodage. Vérifier par conséquent le niveau d'huile plus souvent que ce qui est recommandé.

Au cours de la période d'utilisation initiale, l'inspection de garantie contractuelle, la « Première inspection d'entretien » peut être effectuée. Pour plus d'informations : Veuillez vous reporter au chapitre « Schéma de maintenance ».

## Carburants, huiles et liquide de refroidissement

Utilisez uniquement le carburant et l'huile recommandés dans le manuel d'utilisation. D'autres qualités peuvent provoquer des dysfonctionnements, une augmentation de la consommation de carburant et, potentiellement, une réduction de la durée de vie du moteur.

Toujours vidanger l'huile et remplacer les filtres à huile et à carburant aux intervalles recommandés. Toute réclamation éventuelle effectuée dans le cadre de la garantie et concernant le moteur et les accessoires sera rejetée en cas d'utilisation d'un liquide de refroidissement inapproprié ou de non-observation des instructions relatives au mélange du liquide de refroidissement.

## Entretien et pièces de rechange

Les moteurs Volvo Penta sont conçus pour assurer une sécurité de fonctionnement et une durée de vie optimales. Ils sont prévus pour résister à un environnement marin mais également pour avoir le moins d'impact possible sur celui-ci. L'entretien régulier et l'utilisation de pièces de rechange validées par Volvo Penta contribuent au maintien de ces propriétés.

Le vaste réseau mondial de concessionnaires agréés de Volvo Penta est à votre service. Ce sont des spécialistes des produits Volvo Penta qui disposent des accessoires, des pièces d'origine, des bancs d'essai et des outils spéciaux requis pour effectuer un entretien et des réparations d'une grande qualité.

Respectez toujours les intervalles d'entretien stipulés dans le manuel d'utilisation et n'oubliez pas d'indiquer le numéro d'identification du moteur / de la transmission pour toute commande de pièces et de services.

## Intégrité et modification du système de commande électronique de bateau (EVC) de Volvo Penta

Le système EVC est un système de commande de bateau complet dédié au contrôle du moteur, de l'engrenage et de la direction. L'ensemble du système EVC est développé, testé et vérifié de manière à respecter les exigences rigoureuses de Volvo Penta en termes de sécurité et de fiabilité, au vu des configurations standard validées. Afin de conserver l'intégrité du système EVC, toute interaction avec des systèmes extérieurs (par ex. le pilote automatique) sera effectuée à l'aide d'interfaces conçues par Volvo Penta. Les interfaces après-vente violent l'intégrité du système et pourraient impacter de manière négative la performance, la sécurité et les prestations de garantie du bateau. Volvo Penta n'approuve aucune connexion directe ou indirecte avec d'autres systèmes ou composants n'ayant pas été complètement testés, vérifiés et approuvés par écrit par elle. Volvo Penta décline toute responsabilité en cas de modification du système EVC et/ou de l'utilisation de composants ou d'interfaces non commercialisés ou approuvés par Volvo Penta.

## Moteurs homologués

Si vous possédez ou utilisez un moteur homologué pour les émissions polluantes, il est important de connaître les points suivants :

L'homologation signifie qu'un type de moteur donné est contrôlé et homologué par l'autorité compétente. Le motoriste garantit par la même que tous les moteurs de ce type correspondent à l'exemplaire certifié.

Cela présuppose certains critères d'entretien et de maintenance sur votre moteur, tels que :

- Les périodicités d'entretien et de maintenance recommandées par Volvo Penta doivent être respectées.
- Seules des pièces de rechange approuvées par Volvo Penta doivent être utilisées.
- La maintenance qui concerne les pompes d'injection, les calages de pompe et les injecteurs doit toujours être effectuée dans un atelier agréé Volvo Penta.
- Le moteur ne doit d'aucune manière être reconstruit ou modifié, à l'exception des accessoires et les lots S.A.V. approuvés par Volvo Penta.
- Aucune modification d'installation sur la ligne d'échappement et sur les tubulures d'admission d'air au moteur ne doit être apportée.
- Les plombages éventuels doivent être uniquement brisés par un personnel agréé.

Les instructions générales dans le manuel d'utilisation s'appliquent en ce qui concerne le fonctionnement, l'entretien et la maintenance.

En cas de négligence quant à l'exécution des opérations d'entretien et de maintenance, et de l'utilisation de pièces de rechange non approuvées par Volvo Penta, AB Volvo Penta se dégage de toute responsabilité et ne pourra pas répondre de la conformité du moteur concerné avec le modèle certifié.

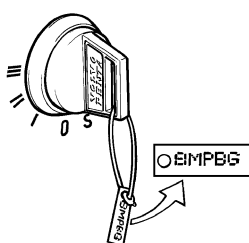
Volvo Penta ne saurait en aucun cas être tenu responsable pour les dommages ou préjudices personnels ou matériels résultant du non-respect des conditions susmentionnées.

# Instruments et commandes

Ce chapitre décrit les instruments, les panneaux et les commandes commercialisés par Volvo Penta pour votre moteur.

Si vous souhaitez compléter vos instruments ou si votre bateau est équipé d'instruments qui ne sont pas décrits dans le présent manuel, veuillez contacter votre concessionnaire Volvo Penta.

Pour plus d'informations sur les écrans de 8" et plus, veuillez vous référer au manuel séparé dédié aux cockpits en verre Volvo Penta.



P0003068

## Verrouillage de l'allumage

Les clés de contact sont accompagnées d'une plaquette où est inscrit le code de clé à utiliser lors de commande de clés supplémentaires. Conserver le code confidentiel en lieu sûr.

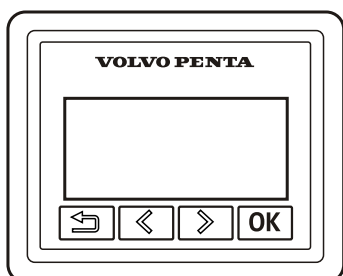
- S** = Position d'arrêt.
- 0** = La clé peut être introduite et retirée.
- I** = Position de conduite. Le système est sous tension.
- II** = Non utilisé.
- III** = Position démarrage. Le démarreur est connecté.

Il existe toujours un poste de commande qui comporte un contact de démarrage. C'est à partir de là que le système doit être mis sous tension pour pouvoir utiliser d'autres postes de commande.

Lire les instructions de démarrage au chapitre *Démarrage en page 35* afin de s'assurer d'observer la procédure de démarrage.

## Panneaux de commande

Les tableaux et les instruments Volvo Penta peuvent être installés suivant différentes combinaisons. Si un écran de 7" n'est pas installé, il y aura toujours un tableau d'information par ligne de propulsion et poste de commande. Les tableaux de commande peuvent être utilisés avec un compte-tours et les autres instruments d'accessoire.



P0001306

## Panneau information

Le tableau d'information donne des informations sur le moteur et la navigation, des messages et l'alarme. Si un écran de 7" n'est pas installé, il y aura un tableau d'information par ligne de propulsion et poste de commande.

Chaque utilisateur peut régler les informations affichées. Le réglage de base indique :

- Régime moteur
- Pression d'huile
- Température d'eau de refroidissement
- Tension de batterie



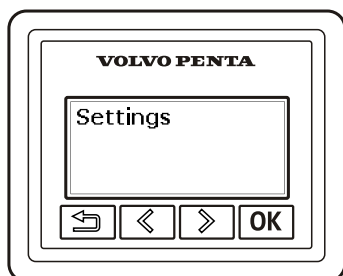
Revenir au menu précédent en appuyant sur le bouton. Maintenir le bouton enfoncé pendant plus de 3 secondes pour passer au menu principal ou revenir en appuyant plusieurs fois sur le bouton.



Se déplacer d'avant en arrière dans les menus du tableau d'information en appuyant sur les boutons. Maintenir le bouton enfoncé pour défiler dans le menu.



Confirmer la sélection en appuyant sur le bouton.



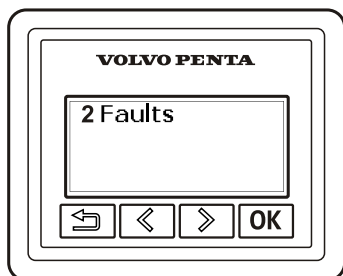
P0012801

### Paramètres

Aller au menu de réglage et appuyer sur OK pour continuer dans le sous-menu.

Pour de plus amples informations sur les réglages des paramètres, voir *Menu Paramètres en page 92*.

Pour adapter les informations affichées dans le menu principal suivant chacun, voir *Ma vue en page 92*.




P0012800

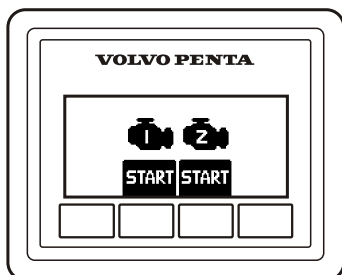
### Messages d'erreur

Si le système détecte une anomalie, celle-ci sera indiquée sur l'écran. Pour voir les défauts détectés, appuyer sur OK.

Pour de plus amples informations sur le traitement des messages d'erreur et les interventions recommandées, voir le chapitre *Traitement des défauts en page 47*.

### Éclairage de fond

L'éclairage de fond du tableau peut être ajusté en appuyant simultanément sur .



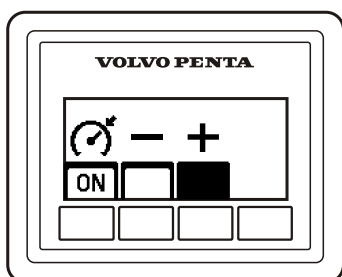
P0001087

## Panneau Marche/Arrêt

Le tableau Démarrage/arrêt est utilisé pour démarrer et arrêter le moteur à partir de postes de commande autres que le poste de commande principal.


Pour démarrer le moteur, la clé de contact doit être en position de conduite, position I.

Lire les instructions au chapitre *Démarrage en page 35* et *Arrêt en page 44* afin de s'assurer d'observer la procédure de démarrage.

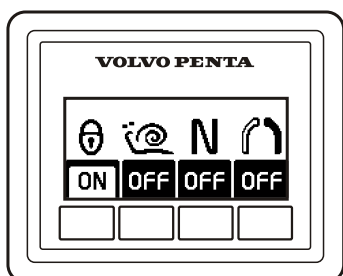


P0001259

## Régulateur de vitesse

Mettre le régulateur de vitesse en appuyant sur le bouton .

Régler plus précisément le régime moteur bloqué en appuyant sur les boutons + et – pour, respectivement, augmenter et diminuer le régime moteur.



P0001088

## Panneau poste de commande

### Activation

Activer le poste de commande en appuyant sur le bouton. Le poste de commande est verrouillé en appuyant une seconde fois.

Pour rendre le poste de commande inactif, maintenir le bouton enfoncé pendant 3 secondes.



Poste de commande inactif



Poste de commande actif



Poste de commande verrouillé

### @ Vitesse lente

Pour de plus amples informations sur la fonction, voir le chapitre *En option* en page 33.

### N Bouton de sécurité point mort

La fonction de changement de marche peut être débrayée pour que le levier n'agisse que sur le régime du moteur. Le bouton de point mort débraye l'embase/l'inverseur pour pouvoir augmenter le régime moteur sans que le bateau se déplace vers l'avant (position de réchauffage).



La transmission est débrayée.



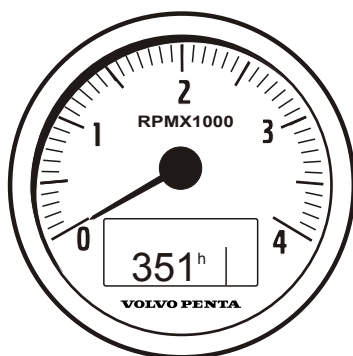
La transmission est embrayée pour une marche avant/arrière.



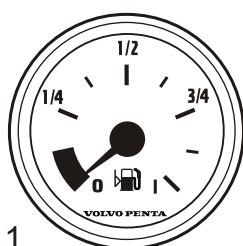
### Commande monolevier

Lorsque la fonction mono-levier est activée, le levier qui est déplacé en premier est celui qui est utilisé pour agir et commander les deux moteurs. Le second levier n'a aucune fonction tant que la fonction mono-levier est activée.

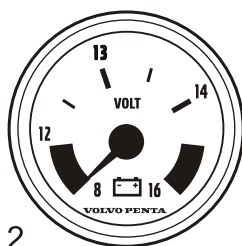




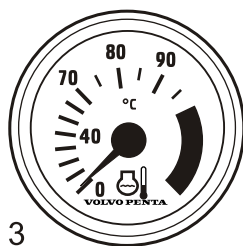
P0012490



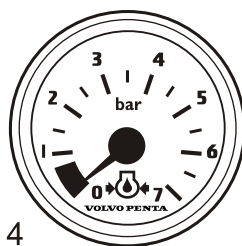
1



2



3



4



5



6



7

P0005255

## Indicateurs

Ces instruments de bord sont commercialisés comme accessoires par Volvo Penta pour votre moteur.

Le compte-tours indique le régime du moteur. Multiplier la valeur indiquée par 1000 pour obtenir le nombre de tours par minute.

Le nombre d'heures de fonctionnement du moteur est donné dans la fenêtre du compte-tours.

Lorsqu'une fonction est activée, un symbole s'allume un bref instant dans la fenêtre.

### 1 Indicateur de niveau de carburant

L'indicateur de niveau de carburant affiche la quantité de carburant restant.

### 2 Voltmètre pour tension de batterie

Le voltmètre indique la tension de charge de l'alternateur. Pendant la navigation, la tension de charge doit se situer autour de 28 V. Moteur arrêté mais contact mis, la tension de batterie est d'environ de 24 V.

### 3 Indicateur de température de liquide de refroidissement

L'instrument indique la température de liquide de refroidissement du moteur. Pendant la navigation, l'indicateur de température de liquide de refroidissement doit normalement être entre 75 et 90°C.

### 4 Manomètre d'huile

Le manomètre d'huile indique la pression d'huile du moteur. Pendant la navigation, le manomètre d'huile doit normalement être entre 3 et 5,5 bars. Au ralenti, une valeur plus basse est normale.

### 5 Indicateur d'angle de barre

Indique la position de la barre.

### 6 Sonde de niveau d'eau douce

Jauge indiquant le niveau d'eau douce.

### 7 Indicateur d'alarme


L'indicateur d'alarme déclenche un signal visuel afin d'attirer l'attention en cas d'alarme.


## Écran 4 pouces

### IMPORTANT !

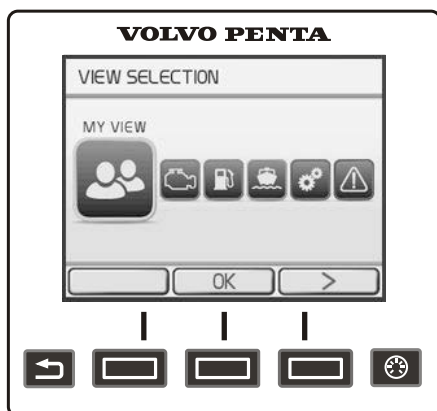
Prendre l'habitude de protéger l'écran avec le cache lorsque le bateau n'est pas utilisé. Une exposition prolongée en plein soleil peut endommager l'écran et provoquer des dysfonctionnements.

Les boutons sur le panneau permettent d'utiliser l'écran de 4" de Volvo Penta :

 Revenir au menu précédent en appuyant sur le bouton.

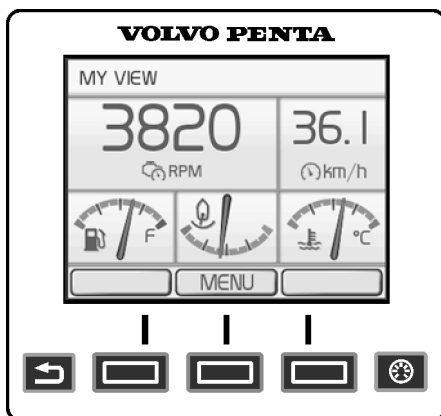
 Appuyer sur le bouton pour ajuster le contraste dans l'écran. L'image revient automatiquement un bref instant après avoir relâché le bouton.

La fonction des boutons de menu s'affiche sur l'écran. Se déplacer d'avant en arrière ou confirmer le choix en appuyant sur le bouton correspondant.



P0014727


Sélectionnez Vue



P0014748

Ma vue

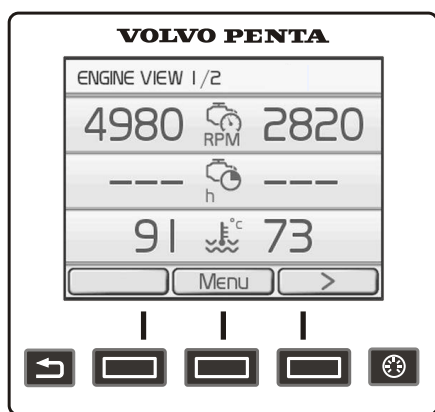
### Sélectionnez Vue

Au démarrage, la dernière fenêtre sélectionnée s'affiche. Pour revenir au menu principal, appuyer sur . Se déplacer avec les touches fléchées jusqu'à la fenêtre voulue.

- **Ma vue**, information de fonctionnement
- **Affichage moteur**, information moteur
- **Économie de carburant**, ordinateur de bord
- **Bateau**, informations concernant l'installation du bateau
- **Paramètres**, réglage de l'écran et des fonctions installées
- **Gestionnaire D'alertes**, affiche les défauts décelés dans le système et décrit les interventions

### Ma vue

L'instrument et les informations de fonctionnement s'affichent dans la fenêtre Ma vue. Quelques fonctions sont préinstallées comme sélection rapide ou raccourci. Celles-ci peuvent être activées/désactivées en appuyant sur OK. Pour modifier l'instrument et l'information affichée, voir *Modifier instrument*. Les fonctions sont également activées et désactivées ici.



P0014718











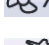

Affichage moteur

## Affichage moteur

Des informations concernant le moteur et sa transmission s'affichent dans Affichage moteur. Les informations s'affichent dans deux fenêtres, passer de l'une à l'autre en appuyant sur les touches fléchées.

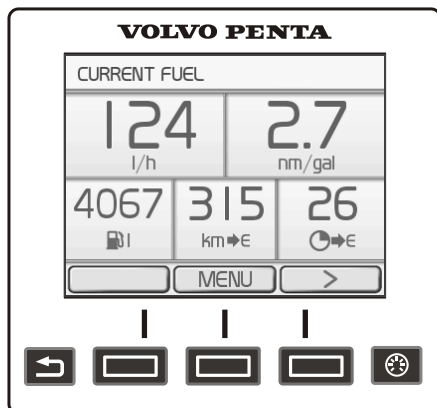
Il est possible d'afficher jusqu'à six données différentes pour les informations de fonctionnement. Les informations affichées sont configurées sous *Modifier instrument*.

Suivant les fonctions qui sont installées dans le bateau, l'affichage peut être le suivant :

-  Régime moteur
-  Heures moteur
-  Température du liquide de refroidissement
-  Tension de la batterie
-  Pression huile moteur
-  Pression du turbo
-  Température d'échappement
-  Pression d'huile de transmission
-  Température huile transmission
-  Sens de rotation d'hélice
-  Marche avant
-  Angle power trim

## Carburant

Voici l'ordinateur de bord du bateau et les informations s'affichent dans deux fenêtres, Carburant réel et Consommation moyenne. Passer d'une fenêtre à l'autre en appuyant sur les touches fléchées.

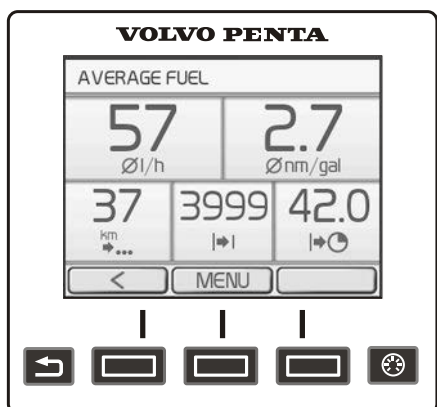


P0014717

Carburant réel

### Carburant réel

- **Conso carburant instantanée**, consommation de carburant actuelle par heure.
- **Économie carburant instantanée**, basée sur la consommation instantanée.
- **Restant dans le réservoir**, quantité de carburant restant dans le réservoir.
- **Distance restante**, la distance pouvant être parcourue avec le reste de carburant dans le réservoir, en se basant sur la consommation instantanée actuelle.
- **Temps d'autonomie**, le temps de navigation prévu avec le reste de carburant dans le réservoir, en se basant sur la consommation instantanée actuelle.

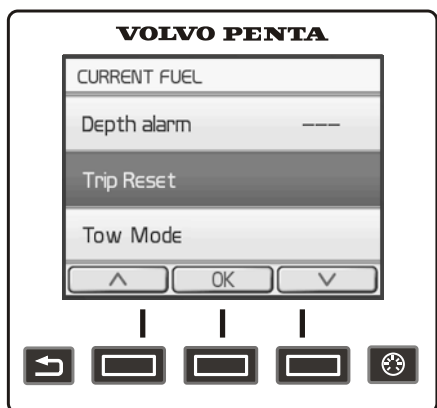


P0014740

Consommation moyenne

### Consommation moyenne

- **Conso carburant moyenne**, consommation moyenne depuis que l'ordinateur de bord a été mis à zéro.
- **Économie carburant moyenne**, moyenne depuis que l'ordinateur de bord a été mis à zéro.
- **Distance trajet**, la distance parcourue depuis la dernière remise à zéro de l'ordinateur de bord.
- **Carburant trajet**, le volume consommé depuis la dernière remise à zéro de l'ordinateur de bord.
- **Heures trajet**, le temps passé depuis la dernière remise à zéro de l'ordinateur de bord.

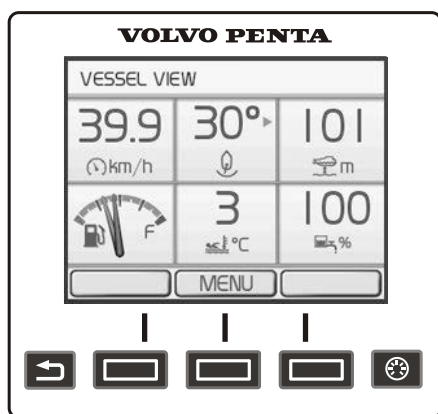


P0014741

Raz Ordinateur De Bord

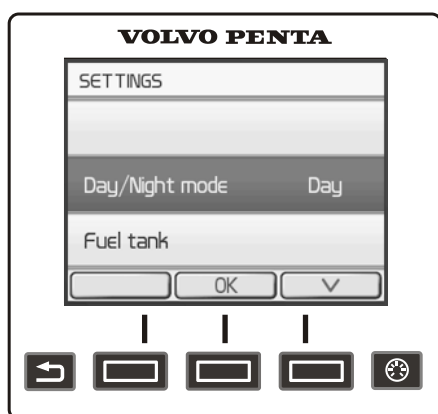
### Raz Ordinateur De Bord

Pour la remise à zéro de toutes les valeurs dans l'ordinateur de bord, appuyer sur MENU et sélectionner RAZ trajet.



P0014719

Bateau



P0014723

Paramètres

## Bateau

Affiche les informations concernant l'installation du bateau. Les informations affichées sont configurées sous *Modifier instrument*. Les fonctions sont également activées et désactivées ici.

Suivant les fonctions qui sont installées dans le bateau, l'affichage peut être le suivant :

- **Vitesse Bateau**
- **Angle de barre**
- **Profondeur**, pour le réglage de l'écho-sonde, voir *Alarme de profondeur en page 93*.
- **Niveau de carburant**
- **Température eau de mer**
- **Niveau d'eau douce**
- **Info ACP**, pour de plus amples informations sur le système ACP, voir *ACP*.

## Paramètres

Des réglages d'écran et de diverses fonctions dans le système peuvent être effectués dans le menu de réglage. Les informations affichées varient suivant l'installation.

Se déplacer jusqu'au réglage ou à la fonction recherché puis appuyer sur **OK** pour accéder au sous-menu.

### Jour/Nuit-Mode

Jour donne un texte foncé sur fond clair et Nuit un texte clair sur fond foncé.

### Réservoir de carburant

Étalonnage et réglages pour le réservoir de carburant. Pour de plus amples informations concernant l'étalonnage, voir *Réservoir de carburant en page 96*.

### Type De Transmission

Les réglages doivent seulement être effectués par un personnel agréé Volvo Penta.

### Pincement négatif/positif- réglage

Les réglages doivent seulement être effectués par un personnel agréé Volvo Penta.

### Bip sonore point mort

Activation ou arrêt du signal sonore lorsque les commandes sont amenées au point mort.

### Bip sonore Info

Activation ou arrêt du signal de confirmation d'activation, respectivement d'arrêt, d'une fonction.

### Bip sonore Infoniveau

Réglage du volume en % pour Bip sonore Info qui confirme l'activation, respectivement l'arrêt, d'une fonction.

### Étalonnage PTA

Étalonnage et réinitialisation du PTA. Pour de plus amples informations concernant l'étalonnage, voir *Étalonnage PTA*.

### RAZ trajet

Mise à zéro de toutes les valeurs dans l'ordinateur de bord.

### Mode ACP

Réglage du mode de protection pour l'ACP. Pour de plus amples informations sur la fonction ACP, voir *ACP*.

### Alarme de profondeur

Réglage de la fonction d'alarme de profondeur, voir *Alarme de profondeur en page 93*.

### Contraste d'affichage

Le réglage du contraste agit sur tous les écrans dans le système.

### Type Afficheura

Sélection des moteurs pour lesquels les informations doivent s'afficher sur l'écran et le type d'installation dont fait partie l'écran.

### Unités

Réglage des unités de mesure (métriques/US imperial) et de distance (km, Nm ou miles) pour les informations affichées.

### Langue

Réglage de la langue pour les informations affichées.

### Facteur de vitesse

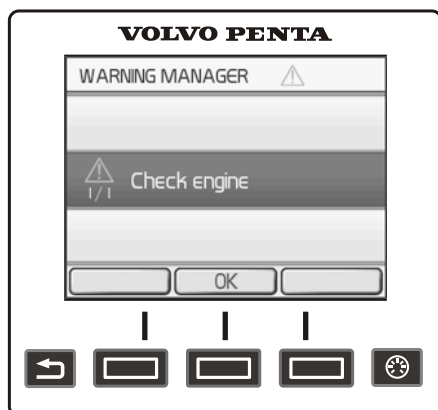
Réglage du facteur de vitesse, voir *Facteur de vitesse en page 98*.

### Information EVC

Informations sur les composants installés, logiciel et fonctions. Les fonctions installées sont cochées.

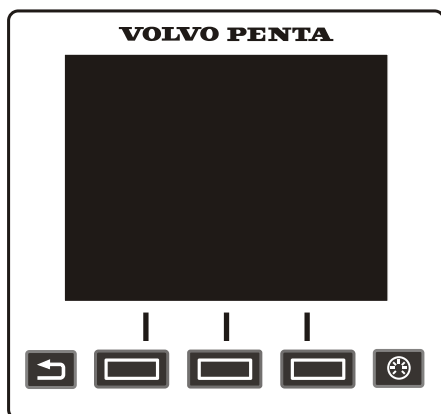
### Gestionnaire D'alertes

Si le système de contrôle détecte une défaut, le pilote sera informé par un message sur l'écran. Le message de défaut doit être validé en appuyant sur OK. Tous les défauts sont enregistrés dans Gestionnaire D'alertes, où se trouve également la ligne de propulsion concernée ainsi qu'une description du défaut et les interventions adéquates. Pour de plus amples informations sur les messages de défaut, voir *Liste des codes de défaut en page 51*.







P0014724

Gestionnaire D'alertes

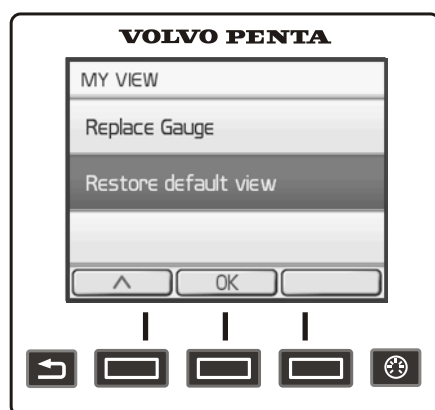


## Modifier l'instrument

Dans les fenêtres Ma vue, Affichage moteur et Bateau il est possible de configurer les informations qui doivent s'afficher et où sur l'écran. La procédure est identique pour toutes les fenêtres.

- 1 Appuyer sur le bouton MENU et sélectionner Modifier l'instrument.
- 2 Parcourir avec   jusqu'à l'instrument qui doit être remplacé et appuyer sur .
- 3 Sélectionner l'instrument à remplacer et appuyer sur .

### Modifier l'instrument




P0014731

### Revenir à Conf de Base

## Revenir à Conf de Base

L'écran a un réglage de base où il est toujours possible de revenir.


- 1 Appuyer sur MENU et sélectionner Revenir à Conf de Base.
- 2 Appuyer sur .




P0001165


## Écran 7 pouces

Les boutons suivants permettent d'utiliser l'écran de 7" de Volvo Penta :

 Tourner pour défiler dans les sous-menus et pour revenir au menu principal.

 Pour revenir au menu précédent.

Pour confirmer le choix et pour entrer dans les sous-menus ainsi que dans le menu *Paramètres en page 28*

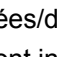
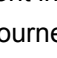
 Appuyer sur le bouton pour ajuster le contraste dans l'écran. L'image revient automatiquement un bref instant après avoir relâché le bouton.

### IMPORTANT !

Prendre l'habitude de protéger l'écran avec le cache lorsque le bateau n'est pas utilisé. Une exposition prolongée en plein soleil peut endommager l'écran et provoquer des dysfonctionnements.

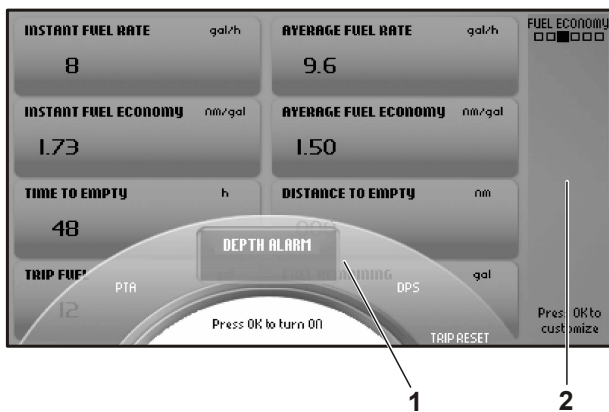
À droite de l'écran, une barre d'état (2) indique l'affichage actuel, les fonctions qui sont actives et les défauts enregistrés.

### Sélection rapide

Quelques fonctions sont préinstallées comme sélection rapide ou raccourci. Celles-ci peuvent être activées/désactivées en appuyant sur . Les fonctions sont indiquées dans la partie inférieure de l'écran (1). Tourner jusqu'à la fonction voulue et appuyer sur  pour la sélection/l'arrêt de la fonction.

Les fonctions actives sont indiquées par un symbole dans la barre d'état.

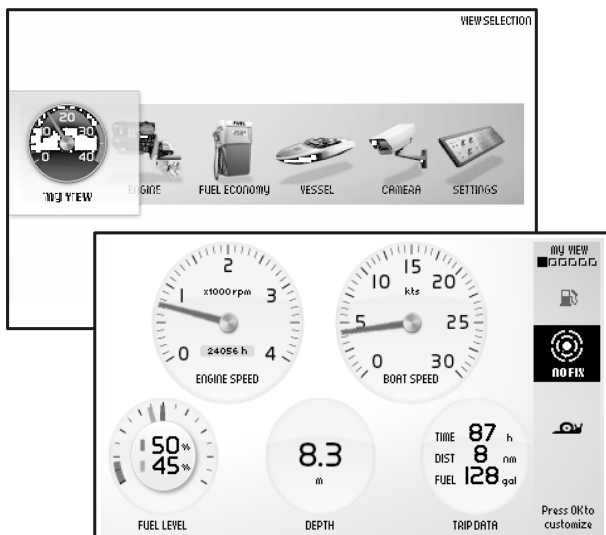
Ici, on trouve également RAZ trajet, voir *Économie de carburant en page 26.*



P0001050

- 1 Menu sélection rapide
- 2 Barre d'état





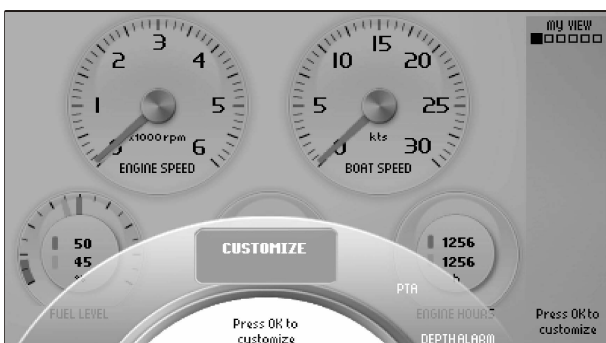
P0012481

## Ma vue

Dans Affichage favori, les données du bateau, du moteur et de la transmission sont indiquées comme instrument analogique ou numérique.


Les instruments affichés et leur aspect sont réglés dans le menu **Profil**.


Sur les bateaux avec plusieurs moteurs installés, des informations peuvent être affichées pour trois moteurs sur un même écran, elles sont différenciées par des aiguilles de différentes couleurs sur l'instrument.



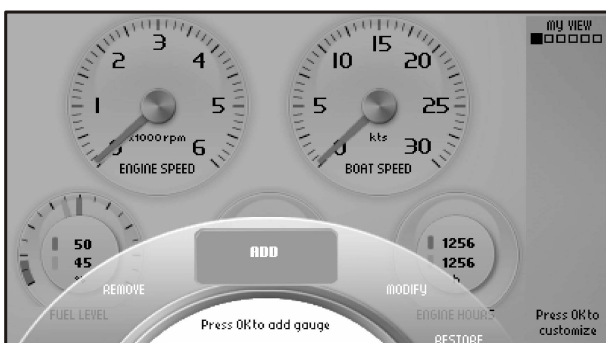
P0001187

## Profil

Appuyer sur  pour afficher le menu **Profil**.

Appuyer sur  pour passer dans les sous-menus **Ajouter**, **Supprimer**, **Modifier** et **Revenir au réglage de base**.


Utiliser le bouton rotatif pour naviguer entre les menus.

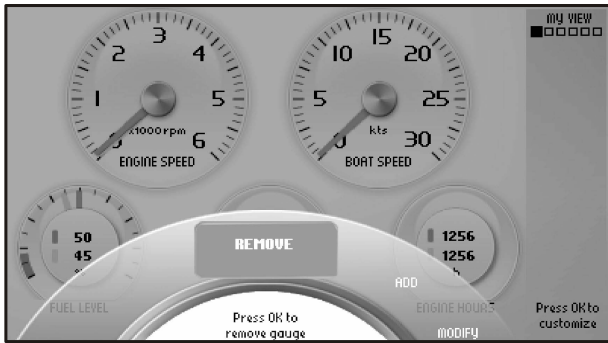


P0001188

## Ajouter un instrument

Tourner le bouton sur **Ajouter** et appuyer sur .

Tourner pour afficher l'information recherchée et confirmer avec . Le nouvel instrument vient s'ajouter en bas à droite.

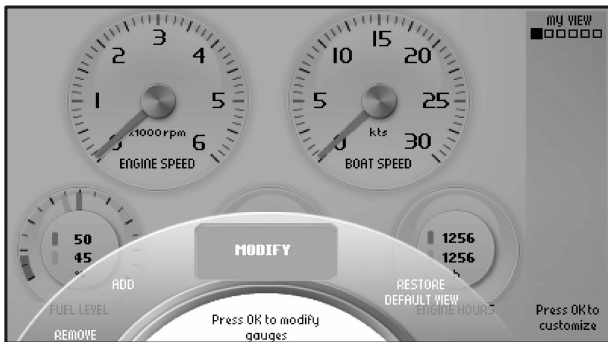


P0001184

### Enlever un instrument

Tourner pour avoir le menu **Supprimer** et appuyer sur

Sélectionner l'instrument à enlever et confirmer avec



P0001185

### Modifier l'instrument

Tourner pour avoir le menu **Modifier** et appuyer sur

Sélectionner l'instrument à modifier et appuyer sur

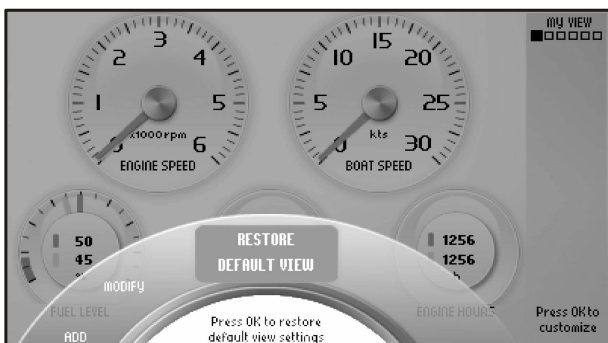
Sélectionner entre :

**Supprimer**, enlever l'instrument.

**Échange**, remplacer un instrument par un autre.

Tourner pour avoir l'instrument voulu et appuyer sur

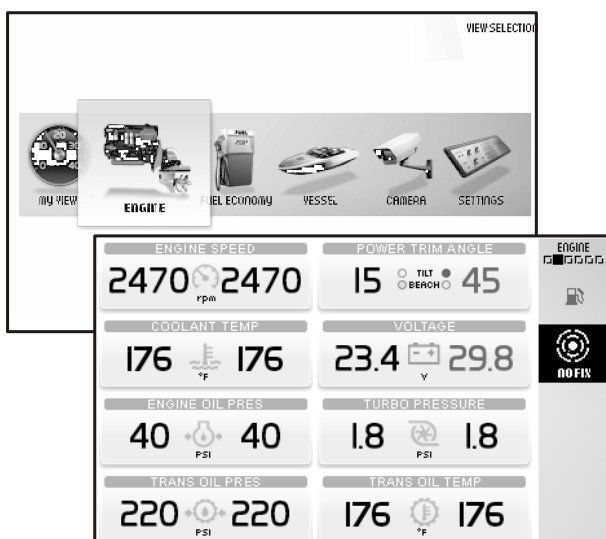
**Analogique/Numérique**, choisir si l'instrument doit avoir une indication analogique ou numérique.



P0001097

### Revenir à Conf de Base

Il est toujours possible de revenir au réglage de base de l'écran en sélectionnant **Revenir à Conf de Base** dans le menu **Profil**.



P0012483

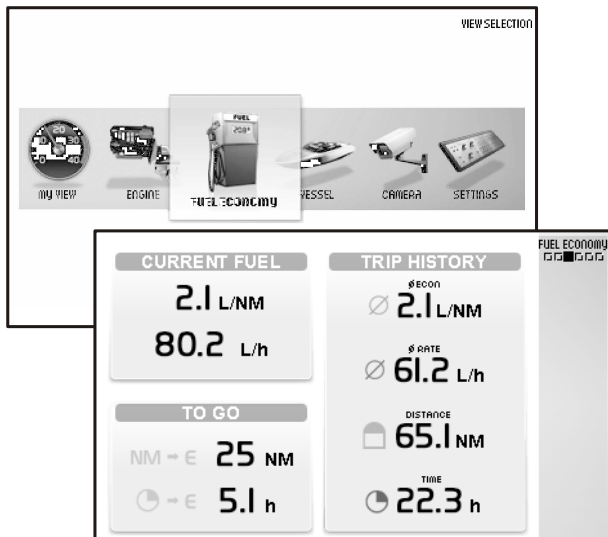
## Moteur

Des informations concernant le moteur et sa transmission s'affichent sur cette vue.

Suivant les fonctions qui sont installées dans le bateau, l'affichage peut être le suivant :

- **Régime moteur**
- **Angle de barre**
- **Température du liquide de refroidissement**
- **Tension**
- **Pression huile moteur**, pression d'huile dans le moteur
- **Pression du turbo**
- **Heures moteur**, nombre total d'heures moteur.
- **Pression d'huile de transmission**
- **Température huile transmission**

Les informations données dans cette vue ne peuvent pas être modifiées.



P0012482

## Économie de carburant

Cet affichage sert d'ordinateur de bord pour le bateau.

Suivant les fonctions qui sont installées dans le bateau, l'affichage peut être le suivant :

### Carburant réel

**Conso carburant instantanée**, consommation de carburant actuelle par heure.

**Économie carburant instantanée**, basée sur la consommation instantanée.

### Pour aller

**Distance restante**, la distance pouvant être parcourue avec le reste de carburant dans le réservoir, en se basant sur la consommation instantanée actuelle.

**Temps d'autonomie**, le temps de navigation prévu avec le reste de carburant dans le réservoir, en se basant sur la consommation instantanée actuelle.


### Historique de trajet

**Conso carburant moyenne**, consommation moyenne depuis que l'ordinateur de bord a été mis à zéro.

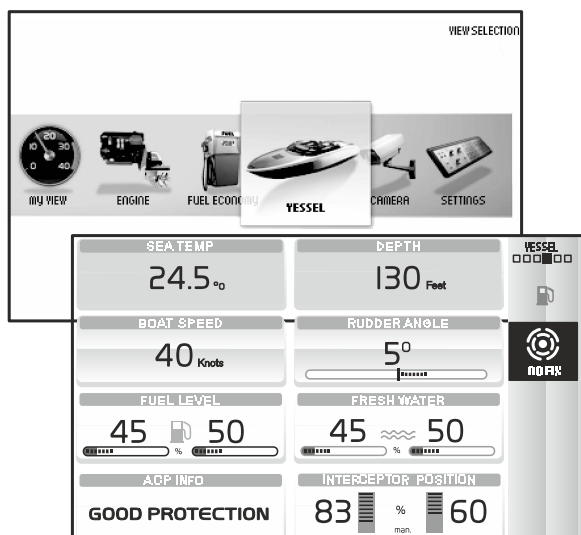
**Économie carburant moyenne**, moyenne depuis que l'ordinateur de bord a été mis à zéro.

**Distance trajet**, la distance parcourue depuis la dernière remise à zéro du totalisateur.

**Temps trajet**, le temps passé depuis la dernière remise à zéro du totalisateur.

Pour la remise à zéro de toutes les valeurs dans l'ordinateur de bord, appuyer sur .

Les informations données dans cette vue ne peuvent pas être modifiées.



P0018177

## Bateau

Des informations concernant les installations du bateau sont affichées ici.

Selon les fonctions installées dans le bateau, les informations suivantes peuvent être affichées :

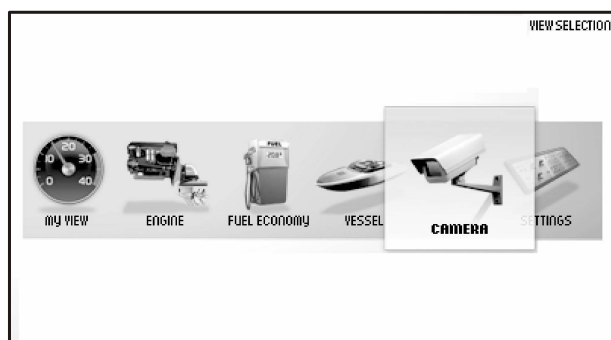
- **Température eau de mer**
- **Profondeur**, pour régler l'échosondeur se référer à *Alarme de profondeur* dans le chapitre *Menu Paramètres en page 92* .
- **Vitesse Bateau**
- **Angle de barre**
- **Niveau de carburant**
- **Niveau d'eau douce**
- **Info ACP**, pour plus d'informations ACP, se référer au chapitre *ACP*.
- **Interceptor position**, pour plus d'informations, se référer au chapitre *Système d'intercepteur*.

Les informations dans cet affichage ne peuvent pas être modifiées.

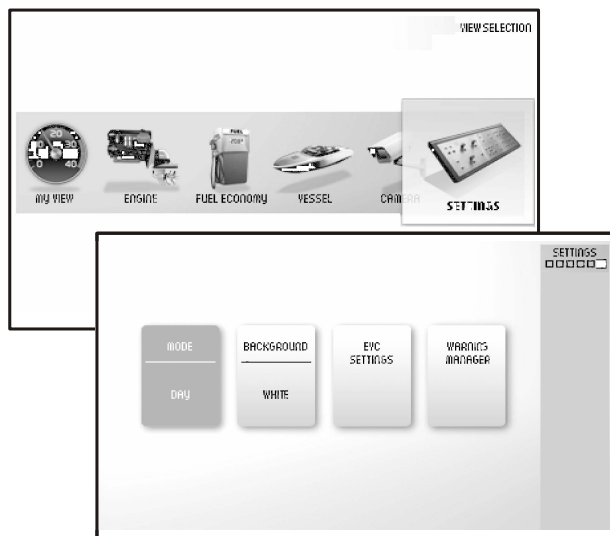
## Caméra

Il est possible de brancher une caméra à l'écran, par exemple pour la surveillance du compartiment moteur ou du pont de baignade.

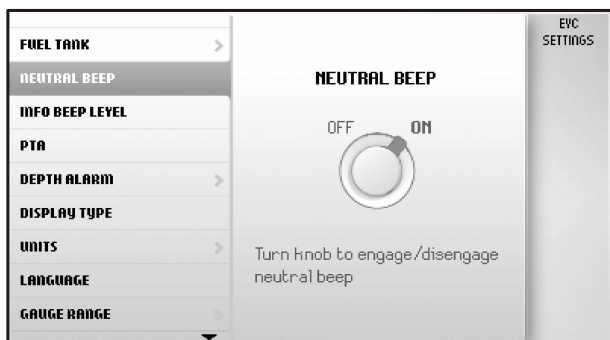
Une image de caméra s'affiche ici si une caméra est installée.



P0001175




P0001098




P0001043

## Paramètres

Dans cet affichage, des réglages d'écran et de diverses fonctions dans le système peuvent être effectués. Tourner pour avoir le menu recherché et appuyer sur  pour accéder aux sous-menus.

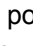
### Mode

Sélectionner entre les positions **Jour** (texte foncé sur fond clair) ou **Nuit** (texte clair sur fond foncé). Appuyez sur  pour passer entre les deux positions.

### Arrière-plan

Choisissez entre les couleurs de fond, Gris, Aqua, Blanc, Carbone et Rouge

### Réglage EVC

Appuyer sur  pour accéder au menu de réglage. Réglages pour l'écran, activation et désactivation des fonctions, réglage de l'alarme sonore, limites d'alarme, langue et unités. Ici, on trouve également des informations sur l'installation du bateau.

**Bip sonore point mort**, activation et arrêt du signal sonore lorsque la commande est amenée au point mort.

**Volume Signal Sonore**, réglage du volume pour le signal de confirmation d'activation, respectivement d'arrêt, d'une fonction.

**Raz Ordinateur De Bord**, mise à zéro de toutes les valeurs dans l'ordinateur de bord.

**Caméra**, sélectionne l'inversion de l'image affichée ou de l'affichage de la caméra au poste d'accostage.

**Type Afficheura**, sélectionne pour quels moteurs les informations doivent s'afficher sur l'écran et le type d'installation où fait partie l'écran.

**Affichage info contraste** ajuste le contraste dans tous les écrans sur le poste.

**Unités**, réglage des unités de mesure (métriques/US imperial) et de distance (km, Nm ou miles).

**Langue**, sélection de la langue sur l'écran.

**Plage Instruments**, réglage de la plage maximale pour l'instrument.


Vitesse Bateau, 10 – 100 noeuds, par palier de 10 noeuds.

Régime moteur, 2500/3000/4000/5000/6000 tr/min.

Régime D'hélice, 1000/2000/3000 tr/min.

**Information EVC**, cette information ne peut pas être modifiée.

**Caractéristiques**, les fonctions installées sont marquées en bleu.

**Composants**, appuyer sur  pour afficher les composants installés.

**Logiciel**, information sur le numéro d'identification ID du logiciel.

**Étalonnage**

Les indications suivantes s'affichent seulement si la fonction est installée. Pour de plus amples informations, voir la section concernée dans le chapitre *Menu Paramètres* en page 92.

**Correction Vitesse**, réglage du facteur de vitesse.


**Profondeur**, réglage de l'alarme de profondeur pour la sonde. Suivre les indications sur l'écran.

**Réservoir de carburant**, étalonnage du réservoir de carburant. Suivre les indications sur l'écran.

**Info ACP**, réglage du mode de protection pour l'ACP.

**PTA (Assistance PowerTrim)**, étalonnage du PTA. Suivre les indications sur l'écran.

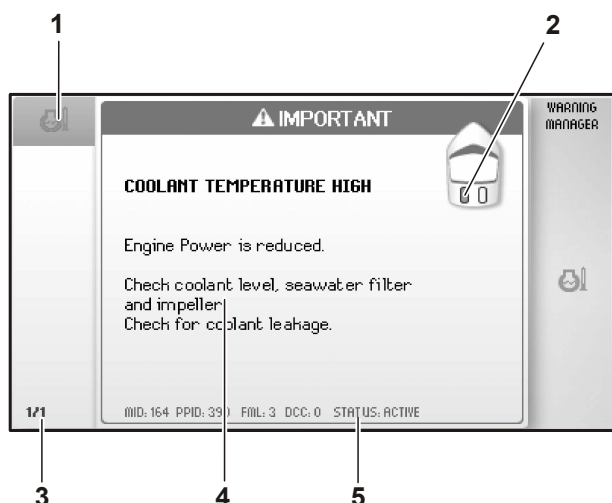
### Gestionnaire D'alertes

Si le système de contrôle détecte une anomalie, le conducteur sera informé par un message sur l'écran. Le message d'erreur doit être validé en appuyant sur .

Tous les défauts sont enregistrés dans *Gestionnaire D'alertes*.

La ligne de propulsion concernée par le défaut est indiquée dans le message d'erreur ainsi qu'une description du défaut et les interventions adéquates.

Pour de plus amples informations sur les messages d'erreur, voir *Traitement des défauts* en page 47.

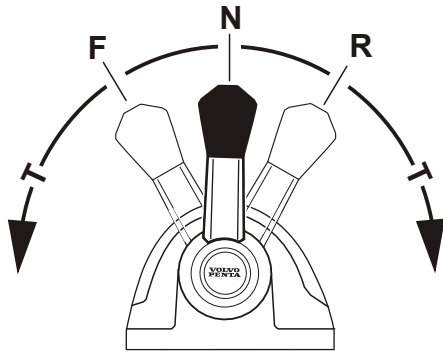


P0001049

- 1 Symbole
- 2 Indique sur quelle ligne de propulsion le défaut a été détectée.
- 3 Liste des défauts enregistrés, tourner le bouton pour les faire défiler.
- 4 Message d'erreur avec explication et intervention adéquate.
- 5 Informations de service.

## Commandes

Ce chapitre décrit les commandes commercialisées par Volvo Penta. Si votre bateau est équipé de commandes qui ne sont pas décrites dans ce manuel, ou si vous êtes hésitant quant à leur mode de fonctionnement, nous vous recommandons de contacter votre revendeur.

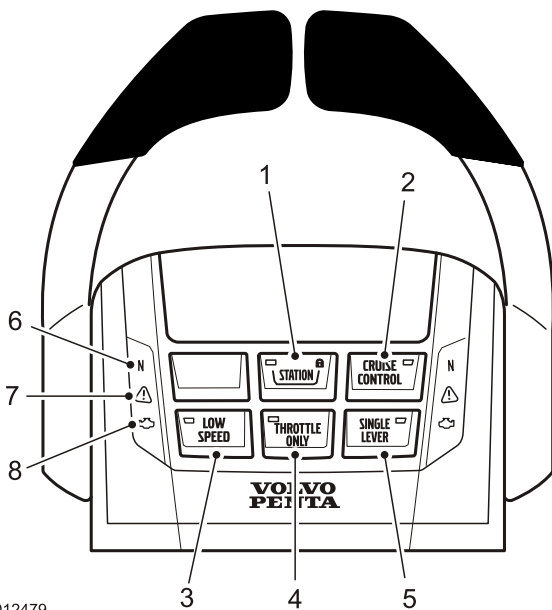


P0012501

La commande électronique à levier simple permet de piloter avec un seul levier la commande d'accélérateur et le changement de marche. Le moteur peut uniquement démarrer avec le levier de commande en position point mort.

- N** = Position point mort. L'inverseur/l'embase est débrayé(e) et le régime du moteur est au ralenti.
- F** = Inverseur/embase accouplés pour la marche avant.
- R** = Inverseur/embase accouplés pour la marche arrière.
- T** = Réglage du régime moteur.

Plusieurs fonctions du moteur et de l'embase sont activées par des boutons sur la commande. Les boutons et les fonctions qui sont disponibles dépendent de l'installation.



P0012479

- 1 STATION**  
Le témoin du bouton s'allume si le poste de commande est actif et verrouillé. Voir *Utilisation en page 40* pour de plus amples informations.
- 2 CRUISE CONTROL (accessoire)**  
Mettre le régulateur de vitesse en appuyant sur le bouton. Régler plus précisément le régime moteur bloqué en augmentant (+) ou en diminuant (-) le régime avec le bouton sur l'arrière de la commande.
- 3 LOW SPEED (accessoire)**  
Voir *En option en page 33* pour de plus amples informations.
- 4 THROTTLE ONLY**  
Débraye la fonction de changement de marche pour que le levier de commande agisse seulement sur le régime, voir Débrayage du changement de marche dans ce chapitre pour avoir de plus amples informations.
- 5 SINGLE LEVER (accessoire)**  
Activer la fonction mono-levier en appuyant sur le bouton. Le levier qui est déplacé en premier est celui qui est utilisé pour agir et commander les deux moteurs. L'autre levier n'a aucune fonction tant que la fonction mono-levier est activée. Le témoin dans le bouton s'allume pour indiquer que la fonction est active. Quitter la fonction mono-levier en appuyant de nouveau sur le bouton.  
Vous trouverez de plus amples informations sur la fonction mono-levier dans *Mode pêche sportive*.



6 **N**

Position point mort (neutre). Le symbole s'allume lorsque l'embase/l'inverseur est débrayé.

7 

Le triangle d'avertissement s'allume si le système détecte un défaut, voir *Traitement des défauts en page 47* pour de plus amples informations.

Le triangle d'avertissement s'allume du même côté que la ligne de propulsion qui indique un défaut. Sur les installations triples, les deux triangles s'allument si la ligne de propulsion centrale enregistre un défaut.

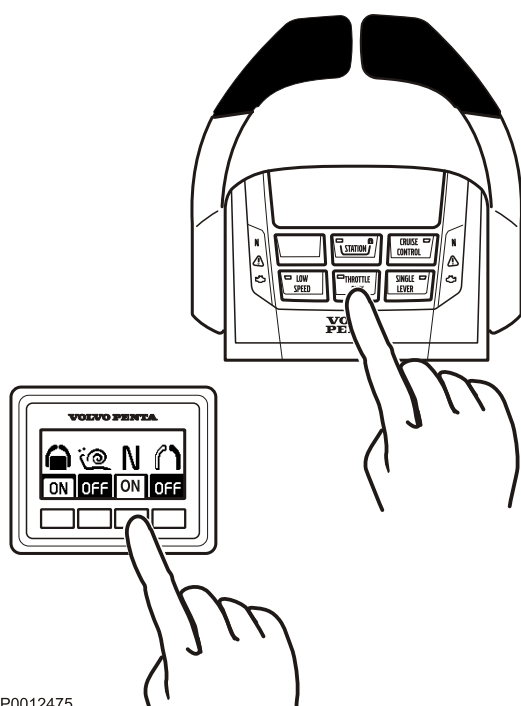
8 Cette fonction n'est pas disponible.

## Débrayage de la fonction de changement de marche

La fonction de changement de marche peut être débrayée pour que le levier n'agisse que sur le régime du moteur.

- 1 Amener les leviers au point mort (neutre).
- 2 Appuyer sur le bouton « Throttle Only » de la commande ou sur le bouton neutre (N) sur le tableau du poste de commande.
- 3 Relâcher le bouton. Le symbole N sur la commande s'allume pour confirmer que la fonction de changement de marche est débrayée et que le levier agit seulement sur le régime moteur.

Pour quitter la position neutre (point mort), appuyer de nouveau sur le bouton.

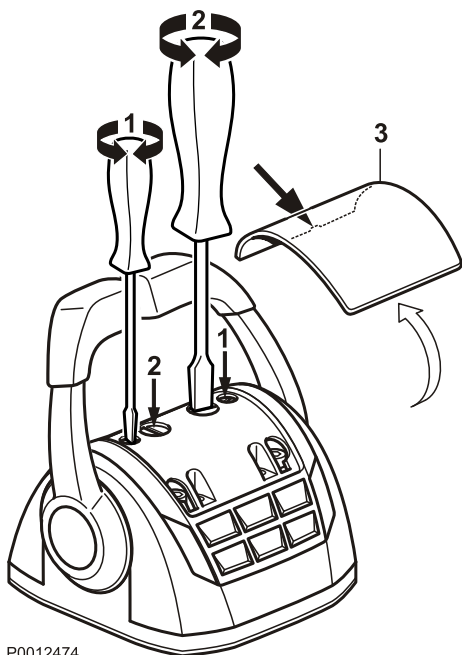


P0012475

## Réglage du frein à friction

La commande comporte un frein de friction qui peut être ajusté pour avoir un déplacement de levier plus souple ou plus dur. La résistance en position d'enclenchement peut également être ajustée.

- 1 Arrêtez le moteur.
- 2 Déposer le capot (3).
- 3 Ajuster le frein de friction (1) et/ou la position d'enclenchement (2) en tournant la vis dans le sens horaire pour un déplacement de levier plus dur et inversement.
- 4 Remettre le capot.

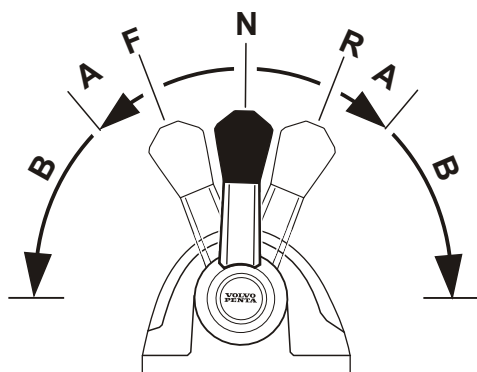


# En option

## Vitesse lente

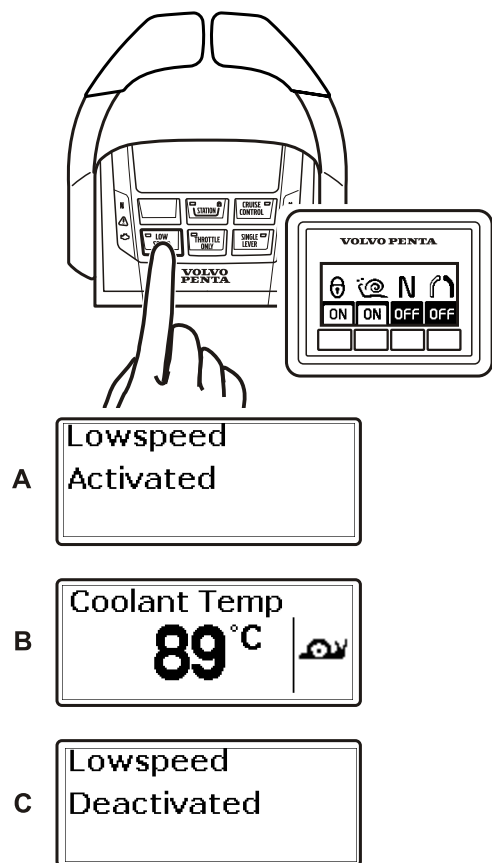
La fonction Volvo Penta Lowspeed (marche lente) est disponible pour les moteurs dotés d'une transmission hydraulique.

Sur les bateaux équipés de moteurs puissants, la vitesse de marche peut être élevée même au ralenti ; en mode marche lente, la vitesse est ainsi réduite.




P0012499


- N** = Position point mort (neutre).  
La transmission est débrayée et le régime du moteur est au ralenti.
- F** = Marche avant, ralenti  
La transmission est enclenchée pour la marche avant, moteur au ralenti. Cela engendre un patinage fluide maximal dans la transmission.
- R** = Marche arrière au ralenti.  
La transmission est enclenchée pour la marche arrière, moteur au ralenti. Cela engendre un patinage fluide maximal dans la transmission.
- A** = Fonction marche lente accouplée.  
La transmission agit sur la vitesse de rotation de l'hélice. Il n'y a aucune incidence sur le régime du moteur.
- B** = Fonction marche lente désaccouplée.  
La commande agit sur le régime du moteur et sur le régime de l'hélice.




P0012978

### Accoupler la fonction Lowspeed

- 1 Amener le levier de commande sur la position point mort.
- 2 Appuyer sur le bouton Low Speed sur la commande ou sur  sur le tableau du poste de commande pour activer la fonction de marche lente. Si la fonction est activée, un signal sonore le confirme et un message s'affiche sur l'écran « Low speed activée » (A).

 S'affiche sur l'écran lorsque la fonction marche lente est active (B). Une certaine temporisation lors de changement de marche peut se produire quand la fonction marche lente est activée.

### Désactiver la fonction marche lente (Lowspeed)

- 1 Amener le levier de commande sur la position point mort.
- 2 Appuyer sur le bouton Low Speed sur la commande ou sur  sur le tableau du poste de commande pour désactiver la fonction de marche lente. Si la fonction est désactivée, deux signaux sonores le confirment et un message s'affiche sur l'écran « Low speed désactivée » (C).

## Frein d'arbre porte-hélice

Lors par exemple de remorquage, de navigation, de mouillage dans un fort courant etc., l'hélice peut entraîner la rotation de l'arbre porte-hélice, bien que le moteur soit arrêté. Cette rotation forcée est inconfortable et peut occasionner des dégâts à l'inverseur du fait que la pompe à huile qui est entraînée par l'arbre entrant ne tourne pas.

L'arbre porte-hélice est autorisé à tourner avec le moteur arrêté pendant 6 à 8 heures. Ensuite, il faut redémarrer le moteur et le laisser tourner pendant au moins 5 minutes afin d'assurer la lubrification et le refroidissement de l'inverseur.

Dans le cas où l'arbre risque de tourner plus rapidement qu'en fonctionnement normal, par ex. lors de navigation à la voile, une jauge de température doit être montée pour contrôler la température de l'huile. La température maximale autorisée est de 95°C (203°F) pour l'inverseur ZF.

Si les conditions susmentionnées ne peuvent pas être respectées ou si, pour des raisons de confort, l'on souhaite arrêter la rotation de l'arbre, il y a lieu d'installer un frein d'arbre d'hélice. Une solution provisoire consiste à verrouiller mécaniquement l'arbre porte-hélice.

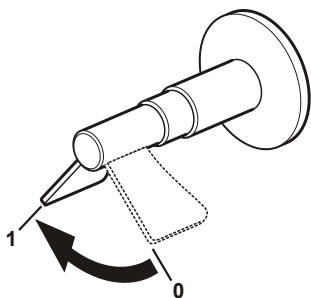
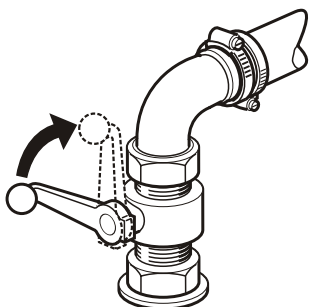
# Démarrage

Prendre pour habitude d'effectuer un contrôle visuel du moteur, du compartiment moteur et de la transmission, avant de démarrer. Ceci permet de détecter rapidement une anomalie ou un problème quelconque. Vérifier également que les instruments et l'afficheur d'avertissement indiquent des valeurs normales après le démarrage du moteur.

Afin de minimiser la formation de fumées d'échappement lors de démarrage à froid, nous recommandons l'installation d'un chauffage auxiliaire du moteur ou d'une source de chaleur dans le compartiment moteur, lorsque les températures sont inférieures à +5°C (41° F).

## AVERTISSEMENT !

Ne jamais utiliser un aérosol de démarrage ni d'autres produits similaires comme aide au démarrage. Une explosion peut se produire dans la tubulure d'admission. Risque d'accident et de dommages corporels.



P0005851

## Avant le démarrage

- Ouvrir le robinet de carburant.
- Ouvrir le robinet de fond si installé.
- Contrôler le niveau d'huile du moteur et de la transmission.
- Vérifier le niveau de liquide de refroidissement.
- Mettre le contact à l'aide des coupe-circuits principaux.

### IMPORTANT !

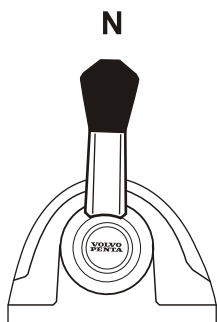
Ne jamais couper le courant avec l'interrupteur principal quand le moteur tourne, l'alternateur et le système électronique pourraient être endommagés.

- Démarrer le ventilateur du compartiment moteur (si installé) et le laisser tourner au moins quatre minutes.
- Vérifier qu'il y a suffisamment de carburant pour la distance à parcourir.

## Méthode de démarrage

### Amener la commande au point mort

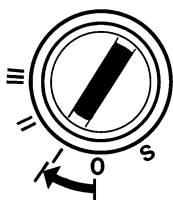
Débrayer l'embase en amenant le levier de commande en position point mort sur tous les postes de commande.



P0012457

### Mettre sous tension

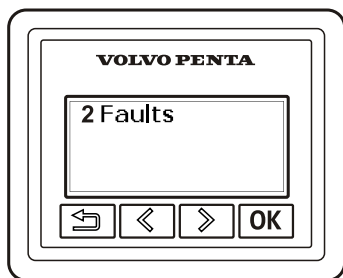
Mettre sous tension en tournant la clé de contact en position I.



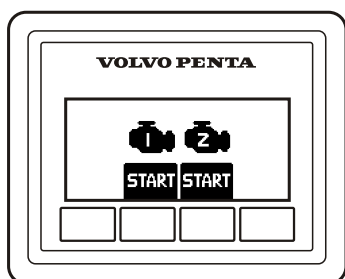
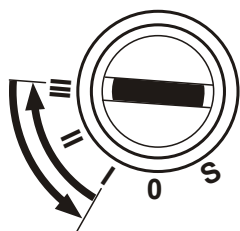
P0003022

### Vérifier les instruments

Si un défaut a été enregistré, il apparaît sur le tableau d'informations, voir le chapitre *Traitement des défauts en page 47* pour de plus amples informations et pour les mesures préconisées.



P0012800



P0012497

## Démarrer les moteurs

Si un poste de commande est verrouillé, les moteurs ne pourront être démarrés et arrêtés qu'à partir de celui-ci.

### Démarrage avec clé de contact

Pour chaque moteur, tourner la clé à la position III. Relâcher la clé qui revient automatiquement en position I immédiatement après le démarrage du moteur. Si plusieurs tentatives de démarrage sont requises, commencer par ramener la clé de contact en position 0.

### Démarrage avec bouton de démarrage

Pour chaque moteur, appuyer sur le bouton de démarrage. Relâcher le bouton de démarrage dès que le moteur tourne.

Noter que lors d'un démarrage à partir d'un poste de commande secondaire, la clé de contact du poste principal doit être en position I.

### Protection contre la surchauffe

Si le démarreur est sollicité pendant son temps maximal d'activation qui est de 30 secondes, le circuit de démarreur est automatiquement coupé pour empêcher le démarreur d'être surchauffé. Dans la mesure du possible, laisser refroidir le démarreur au moins cinq minutes avant d'essayer de démarrer de nouveau.

## Observer les instruments et amener le moteur à la température de service

Laisser le moteur tourner au ralenti pendant les dix premières secondes. Relever les indications des instruments et s'assurer que les valeurs sont normales. Vérifier qu'aucun message n'est affiché et qu'aucun témoin d'avertissement n'est allumé. Si un message d'erreur est affiché, voir le chapitre *Traitement des défauts en page 47* pour de plus amples informations et pour les mesures préconisées.

Avant d'accélérer à pleins gaz, laisser d'abord chauffer le moteur à bas régime et à faible charge jusqu'à ce qu'il atteigne une température de service adéquate.

### IMPORTANT !

Ne jamais emballer le moteur surtout à froid.

# Utilisation

Familiarisez-vous avec le moteur, les commandes et l'équipement auxiliaire avant de vous lancer pour votre première sortie en mer. Évitez les coups de volant brusques ou les inversions soudaines. Les passagers risqueraient de tomber ou de passer par dessus bord.

## AVERTISSEMENT !

Une hélice en rotation peut engendrer de graves blessures. Contrôlez que personne ne se trouve dans l'eau autour du bateau lorsque vous enclenchez la commande de marche AV/AR. Ne naviguez jamais dans des eaux de baignade ou dans des endroits où l'on risque de rencontrer des baigneurs.

## Lecture des instruments

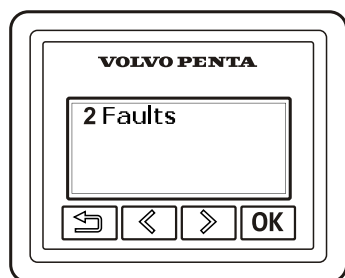
Contrôlez tous les instruments et les écrans directement après le démarrage et ensuite, de manière régulière durant la conduite.

## Alarmes

Les alarmes et les messages sont affichés sur le tableau d'information, certaines alarmes sont accompagnées d'un signal sonore. Si un indicateur d'alarme est installé, le témoin d'avertissement concerné clignote.

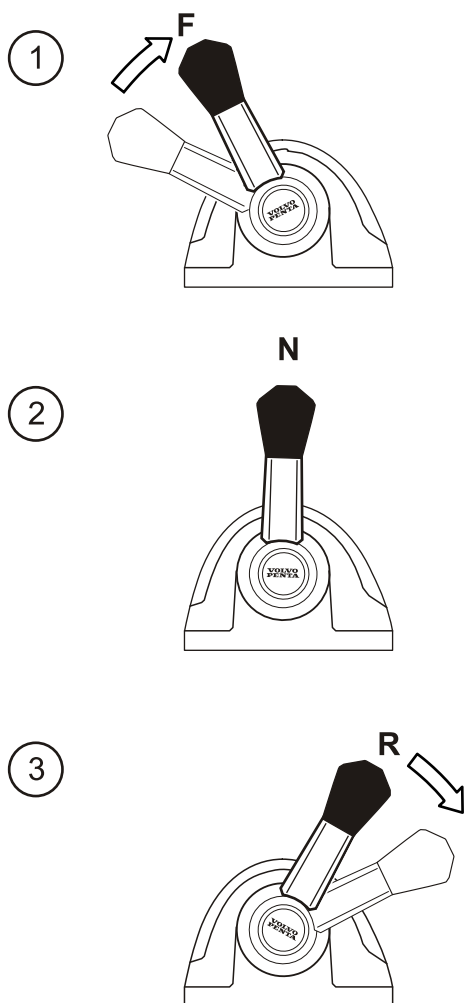
- 1 Noter l'alarme/le message.
- 2 Valider l'alarme en appuyant sur OK.
- 3 Prendre les mesures correctrices nécessaires, voir le chapitre *Liste des codes de défaut en page 51*.

Le défaut est enregistré tant qu'il n'est pas réparé. Il est possible de relever les codes de défaut à la prochaine vérification d'entretien.



P0012800





P0012502

## Pilotage

L'inversion de marche avant/arrière doit se faire au régime ralenti. À régime élevé, cette opération peut s'avérer inconfortable pour les passagers éventuels et engendrer des contraintes inutiles sur la transmission, voire même arrêter le moteur.

Une fonction de sécurité automatique intégrée permet de différer le changement de marche jusqu'à ce que le régime moteur soit retombé en dessous de 1500 tr/min environ.

### Procéder toujours comme suit pour l'inversion avant/arrière :

- 1 Amenez le régime moteur au ralenti et laissez le bateau ralentir au maximum.

#### **AVERTISSEMENT !**

N'enclenchez jamais l'inversion de marche arrière lorsque le bateau déjauge.

- 2 Amenez le levier de commande au point mort d'un mouvement rapide et ferme. Marquez une courte pause.
- 3 Amenez ensuite le levier de commande vers l'arrière d'un mouvement rapide et ferme puis accélérez.

#### **IMPORTANT !**

Il est important que tous les moteurs tournent lors de manoeuvre de marche arrière. Autrement, on court le risque de pénétration d'eau (via le canal d'échappement) dans le moteur qui est arrêté.

Cette section décrit l'échange et l'activation des postes de commande pour des installations de type homologué et non homologué.

## Postes de commande

### Changement et activation de poste de commande

#### Changement de poste de commande

- 1 Amener le(s) commande(s) au point mort.  
Le témoin neutre (1) sur la commande s'allume lorsque la transmission est au point mort.
- 2 Déverrouillez le poste de commande que vous quittez, si celui-ci est verrouillé, en appuyant sur le bouton (2). Le cadenas (3) s'éteint.
- 3 Activez le poste de commande sur lequel vous vous rendez en appuyant sur le bouton (2).  
Le témoin dans le bouton s'allume lorsque le poste de commande est actif.

La diode est bien entendu éteinte si le poste de commande est désactivé.

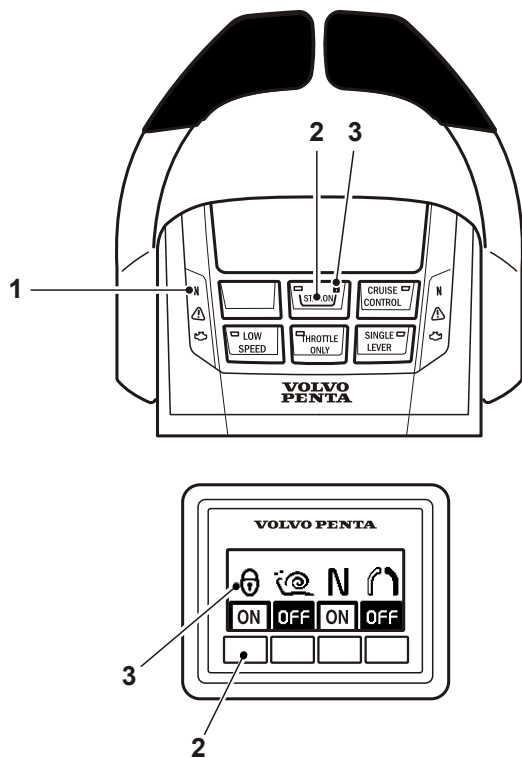
Si le symbole de cadenas (3) est allumé, le poste de commande ne peut pas être activé. Un autre poste de commande est actif et verrouillé ou actif avec une marche enclenchée (pas au point mort).

#### Verrouiller/Déverrouiller le poste de commande

Si un poste de commande est verrouillé, il est uniquement possible de changer de poste ou de démarrer et d'arrêter le moteur à partir de ce poste verrouillé.

Verrouiller ou déverrouiller un poste de commande actif en appuyant sur le bouton (2).

Le symbole du cadenas (3) s'allume lorsque le poste de commande est verrouillé.



P0012976

## Postes de commande ,installations de type homologué

Il existe trois types différents de postes de commande pour le bateau.

### Station locale

Le poste de commande local a la priorité sur le poste de commande principal et le poste de commande à distance. Le poste de commande local peut toujours prendre les commandes d'un autre poste de commande actif sans que ce dernier soit d'abord déverrouillé.

S'il existe un autre poste de commande local actif, celui-ci doit être déverrouillé pour laisser les commandes à un autre poste de commande local.

### Poste de commande principal

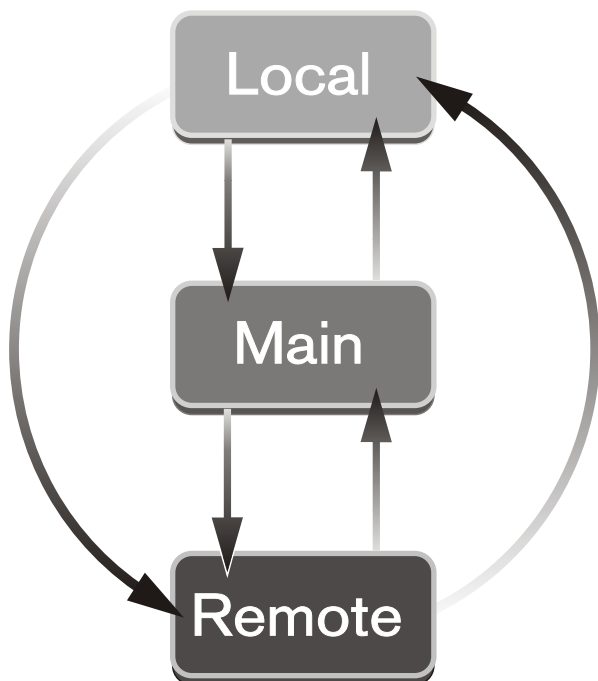
Le poste de commande principal a la priorité sur le poste de commande à distance mais pas sur le poste de commande local.

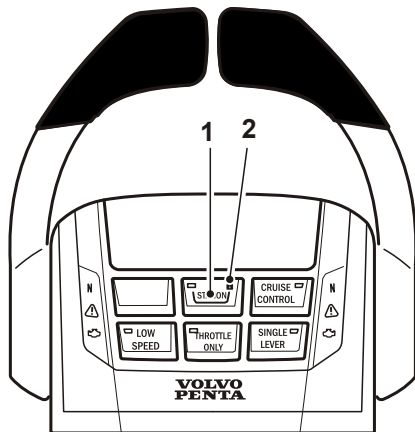
Pour que le poste de commande principal puisse prendre les commandes d'un poste de commande local ou d'un autre poste de commande principal actif, le poste de commande actif doit d'abord être déverrouillé. Le poste de commande principal peut prendre les commandes d'un poste de commande à distance sans que ce dernier soit déverrouillé.

### Station distante

Le poste de commande à distance n'a pas la priorité sur le poste de commande local ni sur le poste de commande principal.

Pour activer le poste de commande à distance, le poste de commande qui est actif doit d'abord être déverrouillé.





P0016646

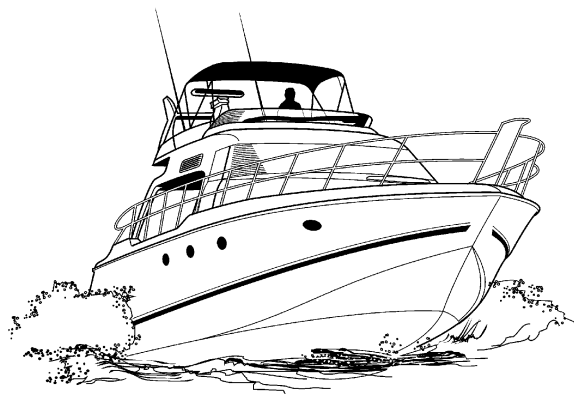
## Changement et activation de poste de commande

### Changement de poste de commande

- 1 Déverrouiller le poste de commande actif en appuyant sur (1). Le cadenas (2) s'éteint sur tous les postes de commande.
- 2 Activer le poste de commande qui doit prendre les commandes en appuyant sur (1). Le témoin vert dans la commande commence à clignoter. Il est possible de prendre les commandes pendant que le témoin clignote.  
Si le changement de poste de commande n'est pas effectué pendant que le témoin clignote, le transfert est interrompu et les commandes reviennent au dernier poste de commande actif.
- 3 Lorsque la commande sur le poste actif est synchronisée avec le régime moteur et le changement de marche, le témoin reste allumé dans la commande pour confirmer le transfert. Le cadenas (1) s'allume pour indiquer que le poste de commande est verrouillé.

Le témoin est éteint si le poste de commande est inactif.

Si le symbole de cadenas (2) est allumé, le poste de commande ne peut pas être activé. Un autre poste de commande est actif et verrouillé ou actif avec une marche enclenchée (pas au point mort).



P0003088

## Vitesse de croisière

Éviter de faire tourner le moteur pleins gaz pour assurer une économie de carburant optimale. Nous recommandons un régime de croisière d'au moins 10 % inférieur au régime maxi pleins gaz.

Le régime maxi lors de vitesse de pointe peut varier, en fonction du choix de l'hélice, de la charge, des conditions externes, du type de coque, etc., mais doit toutefois se maintenir dans la plage pleins gaz. Voir le chapitre *Moteur*.

Si le moteur n'atteint pas la plage pleins gaz, cela peut provenir de différents facteurs indiqués au chapitre *Traitement des défauts en page 49*.

Si le régime du moteur dépasse la plage pleins gaz, monter une hélice ayant un pas plus important. Demandez conseil à votre concessionnaire Volvo Penta. Synchronisation

## Synchronisation du régime des moteurs

Lors de conduite avec une installation bimoteur, l'économie de carburant et le confort sont améliorés si les moteurs tournent au même régime (tr/min).

Quand la fonction de synchronisation est activée, le régime (tr/min) du moteur tribord s'adapte automatiquement à celui du moteur bâbord. La fonction de synchronisation est automatiquement activée si les conditions suivantes sont remplies :

- 1 Les leviers de commande d'accélération des deux moteurs sont sur la même position (approximativement).
- 2 Le régime des deux moteurs dépasse 800 tr/min.

La fonction de synchronisation est désaccouplée si l'une de ces conditions n'est plus remplie.

# Arrêt

Avant d'arrêter le moteur, le laisser tourner au ralenti quelques minutes, l'inverseur au point mort. Ceci permet de régulariser la température du moteur et d'éviter les surchauffes ponctuelles. Ceci est particulièrement important si le moteur a été utilisé à haut régime et/ou été exposé à une forte charge.

## Arrêter le moteur

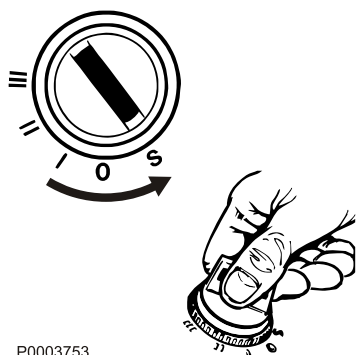
Si un poste de commande est activé et verrouillé, le moteur ne pourra être arrêté qu'à partir de celui-ci.

### IMPORTANT !

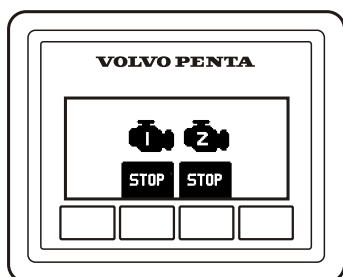
Ne jamais couper le courant avec l'interrupteur principal quand le moteur tourne, l'alternateur et le système électronique pourraient être endommagés.

### IMPORTANT !

Ne couper jamais le courant avec l'interrupteur principal avant d'avoir amené la clé de contact en position 0 ou de l'avoir enlevée, le système électrique pourrait être endommagé.



P0003753



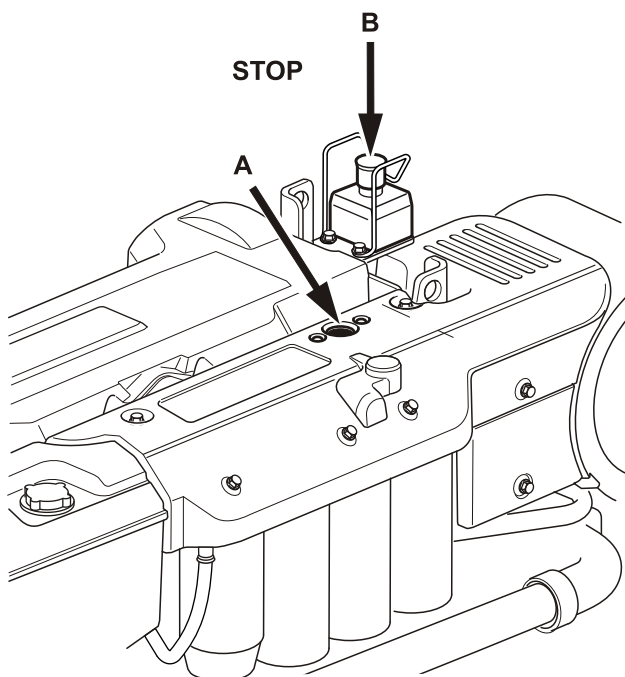
P0013099

## Arrêt avec la clé de contact

- 1 Débrayer l'inverseur en amenant le levier de commande au point mort.
- 2 Tourner la clé en position d'arrêt « S ».  
La clé de contact doit être sur la position 0 ou être retirée, avant de pouvoir couper le courant avec le coupe-circuit principal.

## Arrêt du moteur avec le bouton d'arrêt

- 1 Débrayer l'inverseur en amenant le levier de commande au point mort.
- 2 Appuyer sur le ou les boutons d'arrêt. Relâcher le bouton lorsque le moteur est arrêté.



P0013153

## Arrêt supplémentaire

Si le moteur ne peut pas être arrêté de façon normale, il est possible de l'arrêter à l'aide du dispositif d'arrêt auxiliaire placé sur le moteur.

### Arrêt auxiliaire, modèle A

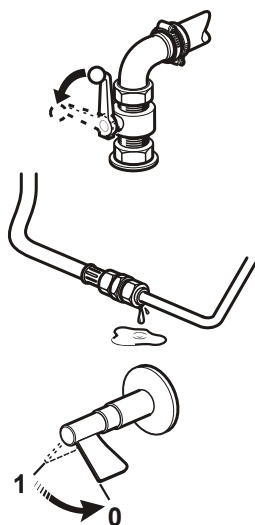
Maintenir le bouton enfoncé jusqu'à ce que le moteur s'arrête.

### Arrêt auxiliaire, modèle B

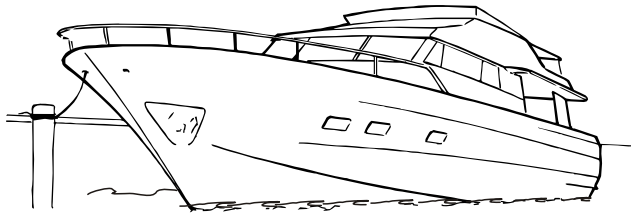
Appuyer sur le bouton. Si le moteur est arrêté avec le bouton d'arrêt, le bouton reste en position enfoncée. Pour pouvoir redémarrer le moteur, le bouton doit être ramené à sa position d'origine, retirer le bouton jusqu'à ce qu'un déclic se fasse entendre.

## Après l'arrêt du moteur

- Contrôler l'étanchéité du moteur et du compartiment moteur.
- Fermez le robinet de carburant.
- Fermer le robinet de fond si installé.
- Relever la valeur indiquée par le compteur horaire et effectuer l'entretien préventif conformément au schéma d'entretien.
- Mettre hors tension à l'aide du coupe-circuit principal, en cas d'arrêt prolongée du bateau.



P0005914



P0003077

## Panne de fonctionnement

### Arrêt prolongé avec le bateau dans l'eau

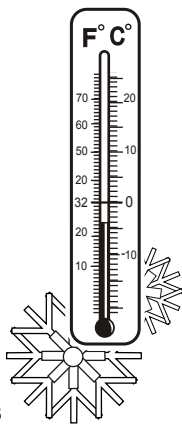
Lors de période d'arrêt prolongée avec le bateau dans l'eau, faire tourner le moteur jusqu'à sa température de service, au moins une fois tous les 14 jours. Cette précaution évite le risque de corrosion dans le moteur.

Si le bateau n'est pas utilisé pendant plus de deux mois, une procédure de conservation devra être effectuée. Voir le chapitre *Conservation en page 90*.

## Précautions par temps froid

Si le compartiment moteur ne peut pas être protégé contre le risque de gel, vidanger le circuit à eau de mer et vérifier que le liquide de refroidissement du circuit d'eau douce contient suffisamment de produit antigel pour empêcher tout éclatement dû au gel. Voir le chapitre *Entretien*, section *Système d'eau de mer*, *vidange en page 77* et *Maintenance en page 70*.

Vérifier l'état de charge de la batterie. Une batterie insuffisamment chargée peut geler et être détériorée.

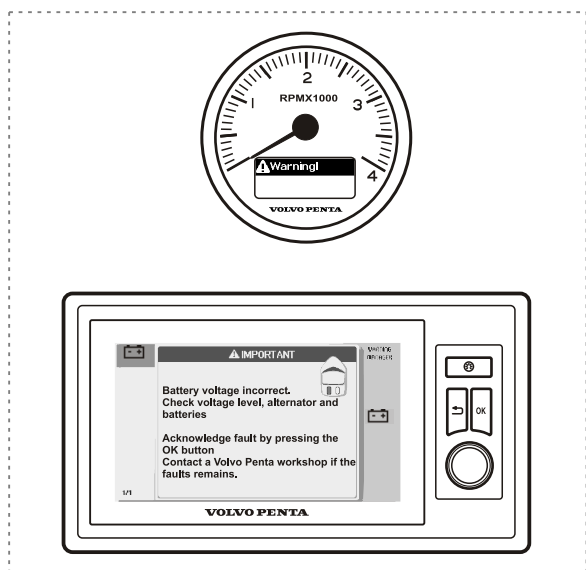
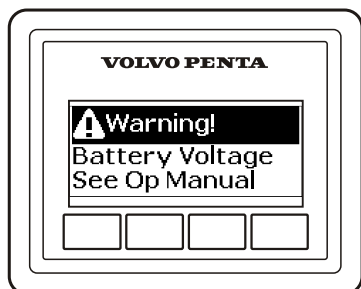


P0005905



# Traitement des défauts

En dépit d'un entretien régulier conforme au schéma de maintenance et de conditions d'utilisation idéales, il arrive que des pannes surviennent et exigent d'être réparées avant de poursuivre la navigation. Le chapitre suivant décrit les alarmes et la gestion des pannes.



P0012489

## En cas d'alarme

### Message d'erreur provenant du moteur et du système EVC

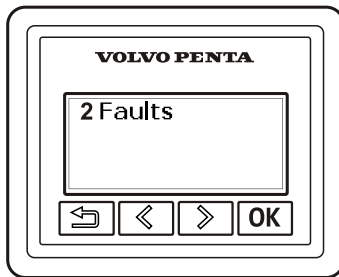
En cas de dysfonctionnement, le pilote est averti par une alarme sonore, tandis qu'un message s'affiche sur l'écran. Le message indique l'origine et les interventions.

Les informations concernant l'origine de la panne et les mesures préconisées sont données dans le chapitre *Liste des codes de défaut*.

Le moteur, la transmission et le système EVC sont surveillés et contrôlés par la fonction de diagnostic. Si la fonction de diagnostic localise une anomalie de fonctionnement, elle protège le moteur et assure la poursuite du fonctionnement en agissant sur le moteur. Le moteur réagit de différentes façons suivant la gravité de la panne.

- Défauts de fonctionnement mineurs qui ne risquent pas d'endommager le moteur ou la transmission.  
**Incidence sur le moteur** : Aucune.
- Défaut de fonctionnement sérieux qui n'endommagera pas immédiatement le moteur ou la transmission, par exemple, une température du liquide de refroidissement excessive.  
**Incidence sur le moteur** : La puissance du moteur est limitée jusqu'à ce que la valeur soit de nouveau normale.
- Défaut de fonctionnement sérieux provoquant de graves dommages sur le moteur ou la transmission.  
**Incidence sur le moteur** : Puissance moteur réduite.
- Défaut de fonctionnement sérieux rendant impossible la commande du moteur ou la transmission.  
**Incidence sur le moteur** : La transmission est débrayée et la puissance du moteur est réduite. Le changement de marche de secours est possible, voir la section *Changement de marche d'urgence*.
- Défaut de fonctionnement sérieux sur la transmission ou sur le système d'injection du moteur.  
**Incidence sur le moteur** : Le moteur s'arrête. Le changement de marche de secours est possible, voir la section *Changement de marche d'urgence*. En cas de menaces sérieuses, il est également possible de démarrer le moteur avec la marche enclenchée après avoir validé l'alarme.

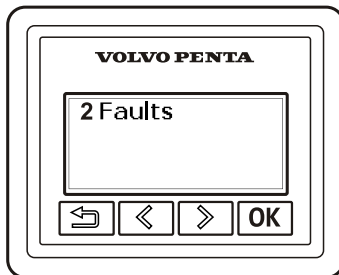
## Confirmer le message



P0012800


- 1 Appuyer sur OK pour valider l'alarme. Le signal sonore s'arrête.
- 2 Relever le message d'erreur.
- 3 Appuyer de nouveau sur le bouton et le message disparaît. L'alarme doit être validée avant de pouvoir démarrer le moteur.

## Liste d'erreurs



P0012800

Lorsqu'un défaut est enregistré, le texte Défauts (Faults) apparaît sur le tableau d'information avec le nombre de défauts.

- 1 Appuyer sur OK pour accéder au sous-menu.
- 2 Se déplacer dans la liste des défauts avec les flèches si plusieurs défauts ont été enregistrés.
- 3 Appuyer deux fois sur OK pour afficher les informations sur l'origine et les interventions préconisées.
- 4 Revenir au menu précédent en appuyant sur .

### Pour effacer dans la liste des défauts

Les défauts validés qui ont été enregistrés sont automatiquement effacés en amenant la clé de contact en position d'arrêt. Arrêter le moteur et vérifier que la clé de contact est en position 0 sur tous les postes de commande.

Lorsque la tension est de nouveau connectée, la fonction de diagnostic contrôle s'il y a des dysfonctionnements dans le système EVC. Si tel est le cas, un message d'erreur s'affiche sur l'écran.

Les défauts qui ont été réparés ou qui ont disparus sont effacés automatiquement. Les défauts qui n'ont encore pas été réparés doivent être validés chaque fois que le contact est mis.

## Localisation de panne

Un certain nombre de symptômes et diagnostics possibles de dysfonctionnements du moteur sont décrits dans le tableau ci-après. Toujours contacter le concessionnaire Volvo Penta si un problème survient et qu'il est difficile de le résoudre par soi-même.

**NOTE !** Lire les prescriptions de sécurité pour les travaux d'entretien et de service au chapitre *Information générale de sécurité en page 6* avant de commencer le travail.

### Symptômes et causes possibles

Une fenêtre contextuelle s'affiche sur l'écran du compte-tours	Voir le chapitre <i>Liste des codes de défaut</i>
Le moteur ne peut pas être arrêté	2, 4, 5, 7, 8
Le démarreur ne tourne pas	1, 2, 3, 4, 5, 6, 8, 9, 10, 35, 38
Le démarreur tourne lentement	1, 2
Le démarreur tourne normalement mais le moteur ne démarre pas	1, 11, 12, 13, 14, 37, 38
Le moteur démarre mais s'arrête de nouveau	1, 11, 12, 13, 14, 19, 36, 38
Le moteur n'atteint pas le régime de service correct lors d'accélération maximale	12, 13, 14, 15, 16, 17, 18, 19, 20, 23, 33, 36, 38, 39
Le moteur tourne irrégulièrement	14, 15, 39
Le moteur vibre	24
Consommation de carburant élevée	15, 16, 18, 21, 36
Fumées d'échappement noires	19
Fumées d'échappement bleues ou blanches	21, 34
Pression d'huile de lubrification insuffisante	22
Température de liquide de refroidissement excessive	25, 26, 27, 28, 29, 30, 31, 32
Température de liquide de refroidissement insuffisante	31
Charge insuffisante ou inexistante	2, 40

1. Batteries déchargées
2. Mauvais contact/coupure sur le fil électrique
3. Interrupteur principal hors tension
4. Un des fusibles semi-automatiques s'est déclenché
5. Contact de démarrage défectueux
6. La commande n'est pas au point mort/le poste de commande n'est pas activé
7. Relais d'arrêt défectueux
8. Relais principal défectueux
9. Relais de démarrage défectueux
10. Démarreur / solénoïde de démarrage défectueux
11. Manque de carburant
  - les robinets de carburant sont fermés
  - le réservoir de carburant est vide
  - réservoir incorrect branché
12. Filtre fin de carburant/pré-filtre colmaté  
(suite aux impuretés ou aux dépôts de paraffine dans le carburant à basses températures)
13. Présence d'air dans le système d'alimentation
14. Présence d'eau / d'impuretés dans le carburant

15. Charge anormale sur le bateau
16. Végétation sur le fond du bateau / l'hélice
17. Câblage d'injecteur-pompe endommagé (coupure)
18. Injecteur-pompe défectueux
19. Arrivée d'air insuffisante au moteur
  - filtre colmaté
  - fuites entre le turbo et la tubulure d'admission
  - partie compresseur encrassée dans le turbocompresseur
  - turbocompresseur défectueux
  - ventilation du compartiment moteur insuffisante
20. Température de liquide de refroidissement excessive
21. Température de liquide de refroidissement insuffisante
22. Niveau d'huile de lubrification insuffisant
23. Hélice défectueuse/endommagée
24. Suspension moteur défectueuse
25. Niveau de liquide de refroidissement insuffisant
26. Présence d'air dans le circuit d'eau douce
27. Pompe de circulation défectueuse
28. Prise d'eau de mer fermée
29. Priser / conduit / filtre à eau de mer colmatés
30. Roue à aubes de la pompe d'eau de mer défectueuse
31. Thermostat défectueux
32. Insert d'échangeur de température colmaté
33. Refroidisseur d'air de suralimentation colmaté
34. Niveau d'huile de lubrification trop élevé
35. Pénétration d'eau dans le moteur
36. Contre-pression importante dans le système d'échappement
37. Capteur de régime défectueux
38. Codes de défaut enregistrés
39. La vanne dans la pompe d'alimentation fuit
40. La courroie de l'alternateur cassée/patinage

# Liste des codes de défaut

## ATTENTION !

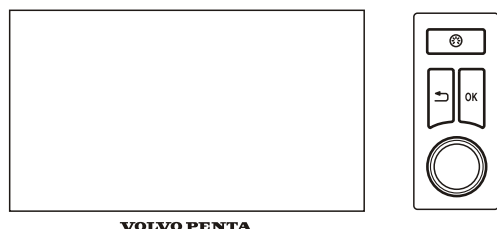
Veillez lire minutieusement les consignes de sécurité relatives aux opérations de maintenance et d'entretien avant toute intervention.

Si une perturbation est détectée dans le système, le pilote est averti par un signal sonore et, en même temps, un message d'erreur s'affiche sur l'écran et une lampe clignote sur l'indicateur d'alarme (accessoire).

Ce chapitre explique les messages avec les interventions proposées comme remèdes.

### Message

Si une perturbation est détectée dans le système, un message s'affiche sur l'écran. Le message se trouve dans la liste ci-dessous avec un texte explicatif qui décrit la perturbation et sa répercussion sur le système ainsi que les interventions proposées.



### Indicateur d'alarme (accessoire)

Si une lampe clignote dans l'indicateur d'alarme, une anomalie a été détectée.



P0004761

- 1 Si la lampe orange de « présence d'eau dans le carburant » s'allume, cela implique qu'il y a trop d'eau dans le séparateur d'eau du préfiltre à carburant.
- 2 Le témoin de charge s'allume si l'alternateur cesse de charger ou si la tension de batterie est trop faible.
- 3 Le témoin de température du liquide de refroidissement s'allume quand celle-ci est excessive.
- 4 Le voyant orange de niveau du liquide de refroidissement du moteur s'allume si le niveau est trop bas en cours de navigation.
- 5 Le voyant orange de niveau d'huile du moteur s'allume si le niveau est trop bas en cours de navigation.
- 6 Si le témoin d'avertissement rouge s'allume durant la navigation, une anomalie sérieuse a été détectée. Si le témoin d'avertissement orange s'allume durant la navigation, une anomalie a été détectée.
- 7 Si le témoin de pression d'huile rouge s'allume durant la navigation, une pression d'huile insuffisante dans le moteur a été détectée.

## **Interrupteur d'arrêt d'urgence**

---

Réinitialiser le bouton d'arrêt auxiliaire.

## **Tension de la batterie**

---

Contrôler la tension de la courroie. Voir *Courroie d'entraînement, vérifier et remplacer en page 62*

Vérifier le niveau d'électrolyte dans la batterie. Voir *Batterie, entretien en page 83*

## **Vérifiez le levier de commande**

---

Changement de marche et accélération incorrectes.

Fonction patinage non disponible.

Acquitter le défaut en amenant le levier de commande au point mort et en appuyant sur la touche OK.

Réduire la puissance du moteur. Passage automatique au point mort.

## **Contrôler le moteur**

---

Défauts système divers. Les performances du moteur peuvent être affectées.

Un certain nombre de raisons possibles de dysfonctionnements du moteur sont décrites ci-après.

- Tension de la batterie incorrecte.  
Contrôler la tension de la courroie. Voir *Courroie d'entraînement, vérifier et remplacer en page 62*.  
Vérifier le niveau d'électrolyte dans la batterie. Voir *Batterie, entretien en page 83*.
- Pression de carburant incorrecte. Les performances du moteur peuvent être affectées.
- Défaut de communication. Passage automatique au point mort. Les performances du moteur peuvent être affectées.
- Pression d'huile insuffisante.  
Réduire la puissance du moteur. Contrôle du niveau d'huile moteur Voir *Niveau d'huile, contrôle et remplissage d'appoint en page 63*.  
Vérifiez l'étanchéité.

Contactez un atelier de service Volvo Penta si le problème persiste.

## **Vérifiez le système EVC**

---

Défaut interne dans le système EVC. Les performances du moteur peuvent être affectées.

Un certain nombre de raisons possibles de dysfonctionnements du moteur sont décrites ci-après.

- Direction limitée ou nulle. Contacter un atelier de service Volvo Penta.
- Changement de marche et accélération indisponibles. Passage automatique au point mort. Réduire la puissance du moteur. Le poste de commande n'a plus de communication avec le moteur. Utiliser l'autre poste de commande si possible.
- Défaut du panneau de commande. Vérifier si un bouton est bloqué.

Contactez un atelier de service Volvo Penta si le problème persiste.

### **Contrôler le Multilink**

---

Instrumentation limitée. Défaut de communication sur l'unité de commande.

### **Contrôler la transmission**

---

Passage automatique au point mort. Changement de marche non disponible avant d'acquitter du défaut. Acquitter le défaut en amenant le levier de commande au point mort et en appuyant sur la touche OK.

Dysfonctionnement du mécanisme changement de marche. Le moteur est arrêté d'urgence.

Dysfonctionnement du mécanisme changement de marche.

Fonction patinage limitée.

Lowspeed non disponible.

Pression d'huile de transmission non disponible.

Dysfonctionnement possible de la sonde de température de la transmission.

### **Vérifiez le levier de commande**

---

Changement de marche indisponible.

Acquitter le défaut en amenant le levier de commande au point mort et en appuyant sur la touche OK.

### **Niveau du liquide de refroidissement**

---

Niveau du liquide de refroidissement bas. Vérifiez le niveau du liquide de refroidissement.. Voir *Maintenance en page 72*.

Vérifier qu'il n'y a pas de fuites de liquide de refroidissement.

### **Pression de liquide de refroidissement**

---

Pression de liquide de refroidissement insuffisant.

Réduire la puissance du moteur.

Vérifiez le niveau du liquide de refroidissement. Voir *Maintenance en page 72*.

Vérifier que le filtre à eau de mer n'est pas obstrué. Voir *Filtre à eau de mer, vérification/nettoyage en page 80*.

Contrôler la turbine dans la pompe d'eau de mer. Voir *Roue à aubes, vérifier et remplacer en page 79*.

Vérifiez l'étanchéité.

### **Température du liquide de refroidissement**

---

Température excessive du liquide de refroidissement.

Réduire la puissance du moteur.

Vérifiez le niveau du liquide de refroidissement. Voir *Maintenance en page 72*.

Vérifier que le filtre à eau de mer n'est pas obstrué., voir *Filtre à eau de mer, vérification/nettoyage en page 80*.

Contrôler la turbine dans la pompe d'eau de mer. Voir *Roue à aubes, vérifier et remplacer en page 79*.

Vérifiez l'étanchéité.

### **Pression dans carter moteur**

---

Pression dans carter moteur trop élevée.

Réduire la puissance du moteur.

Vérifier que la ventilation du carter n'est pas obstruée. Voir *Reniflard de carter. Remplacement de filtre*

### **Filtre à huile moteur**

---

Différence de pression d'huile.  
Réduire la puissance du moteur.  
Remplacer les filtres à huile. Voir *Filtre à huile / Filtre de dérivation, remplacement en page 65*.

### **Niveau huile moteur**

---

Niveau d'huile insuffisant.  
**NOTE !** Lors de navigation dans une mer suiveuse ou houleuse, le système peut par erreur détecter un niveau d'huile insuffisant. Dans ce cas, valider le message d'erreur et contrôler les points suivants, pour des raisons de sécurité.  
Vérifiez le niveau d'huile du moteur. Voir *Niveau d'huile, contrôle et remplissage d'appoint en page 63*.  
Vérifiez l'étanchéité.

### **Pression d'huile moteur**

---

Pression d'huile insuffisante.  
Réduire la puissance du moteur.  
Vérifiez le niveau d'huile du moteur. Voir *Niveau d'huile, contrôle et remplissage d'appoint en page 63*.  
Vérifiez l'étanchéité.

### **Régime moteur**

---

Les performances du moteur peuvent être affectées.  
Réduire la puissance du moteur.  
Contacter un atelier de service Volvo Penta.

### **Température d'échappement**

---

Température d'échappement trop élevée.  
Réduire la puissance du moteur.  
Contacter un atelier de service Volvo Penta.

### **Fusible d'alimentation supplémentaire**

---

Le fusible a sauté.

### **Pression du carburant**

---

Pression de carburant insuffisante.  
Contrôler le niveau de carburant.  
Vérifiez que les filtres à carburant ne sont pas colmatés. Remplacer les filtres si nécessaire. Voir *Maintenance en page 66*.  
Vérifier qu'il n'y a pas de fuites de carburant.

### **Défaut de clé**

---

Un bouton sur le panneau e-Clé est enfoncé. Vérifier le bouton.

### **Batterie primaire**

---

Batteries déchargées ou charge faible insuffisante. Voir *Batterie, charge en page 84*.



---

### **Pression d'eau de mer**

---

Pression d'eau de mer insuffisante.

Réduire la puissance du moteur.

Vérifier que le filtre à eau de mer n'est pas obstrué.. Voir *Filtre à eau de mer, vérification/nettoyage en page 80*

Contrôler la turbine dans la pompe d'eau de mer. Voir *Roue à aubes, vérifier et remplacer en page 79*.

Vérifiez l'étanchéité.

---

### **Batterie secondaire**

---

Batteries déchargées ou charge faible insuffisante.

---

### **Défaut de capteur**

---

Les performances du moteur peuvent être affectées.

Contactez un atelier de service Volvo Penta si le problème persiste.

---

### **Pression d'huile de transmission**

---

Pression d'huile de l'inverseur trop basse.

Vérifiez le niveau d'huile. Voir *Niveau d'huile, contrôle et remplissage d'appoint*.

Vérifiez que la crépine d'huile n'est pas bloquée. Voir *Crépine d'huile, nettoyage*.

---

### **Eau dans le carburant**

---

Vider l'eau du séparateur sous les filtres à carburant. Voir *Maintenance en page 66*.

# En cas d'urgence

En dépit d'un entretien régulier conforme au schéma de maintenance et de conditions d'utilisation idéales, il arrive que des pannes surviennent et exigent d'être réparées avant de poursuivre la navigation. Ce chapitre donne quelques conseils sur les mesures à prendre pour résoudre les problèmes éventuels.

Pour certains types de pannes, des fonctions de sécurité sont activées en vue de protéger le moteur. Les cas suivants peuvent se présenter :

- Le moteur ne peut pas démarrer.
- Le changement de marche passe en position point mort et le régime du moteur est limité.
- Le moteur s'arrête.

En cas de panne, valider les alarmes éventuelles et prendre les mesures requises. Voir ce chapitre et le chapitre *Liste des codes de défaut en page 51*.



P0002107

## Démarrage à l'aide de batteries auxiliaires

### **AVERTISSEMENT !**

Risque d'explosion. Lors de charge, les batterie génèrent un gaz détonant qui est extrêmement inflammable et explosif. Un court-circuit, le contact avec une flamme nue ou des étincelles peuvent provoquer une forte explosion. Assurez une bonne ventilation.

### **AVERTISSEMENT !**

Veillez à ne jamais intervertir les polarités (plus et moins). Risque de formation d'étincelles et d'explosion.

- 1 Vérifier que la tension nominale de la batterie auxiliaire correspond à la tension d'alimentation du moteur.
- 2 Brancher le câble de démarrage rouge à la borne (+) de la batterie déchargée et ensuite à la borne (+) de la batterie auxiliaire.
- 3 Raccorder ensuite le câble de démarrage noir à la borne négative (-) de la batterie auxiliaire, à un endroit éloigné de la batterie déchargée, par exemple à la borne négative du démarreur.

### **AVERTISSEMENT !**

Le câble noir de démarrage (-) ne doit en aucun cas entrer en contact avec la borne positive (+) du démarreur.

- 4 Démarrer le moteur et le laisser tourner au ralenti haut environ 10 minutes afin de charger les batteries. Vérifier qu'il n'y ait pas d'équipement auxiliaire raccordé au système électrique.

### **AVERTISSEMENT !**

Travailler près ou sur un moteur en marche comporte toujours des risques. Attention aux pièces en rotation et aux surfaces chaudes.

### **AVERTISSEMENT !**

Ne pas toucher aux connexions pendant la tentative de démarrage (risque d'étincelle). Ne jamais se pencher au-dessus des batteries.

- 5 Arrêter le moteur. Débrancher les câbles de démarrage exactement dans l'ordre inverse à la séquence de branchement.

# Schéma de maintenance

Votre moteur Volvo Penta et son équipement sont prévus pour une fiabilité et une durée de vie maximales. Les moteurs sont conçus pour un milieu marin mais aussi pour avoir une incidence minimale sur l'environnement. Un entretien préventif conforme au schéma d'entretien et l'utilisation de pièces de rechange d'origine Volvo Penta, permettent de préserver ses propriétés et d'éviter tout dysfonctionnement inutile.

## Inspection de garantie

Durant la première période d'utilisation, il est important d'effectuer une inspection de garantie particulière prescrite dite « Première inspection de service » dans un atelier agréé Volvo Penta. Vous trouverez tous les détails sur cette inspection dans le schéma d'entretien ci-dessous et dans le **Livret de garantie et d'entretien**.

## Régle de service

FSI = Première fois pour la révision d'entretien

C = Effacer

S1, S2, S3 = Intervalle spécial entre les services d'entretien

R = Remplacer

A - F = Type de révision d'entretien (service d'entretien régulier)

A = Réglage

L = Lubrification

I = Inspection (inclus, si nécessaire, nettoyage, réglage, lubrification et échange)

## FSI = Première fois pour la révision d'entretien

Première révision d'entretien, après 50 à 100 heures de service <sup>(1)</sup>	
Inspection avec VODIA (Outil de diagnostic) <sup>(2)</sup>	I
Filtre à carburant primaire, vidange d'eau / des dépôts	C
Filtre à air	I
Filtre à eau de mer	C
Niveau du liquide de refroidissement et mélange antigel	I
Courroies d'entraînement, tendeur et pignons de renvoi	I
Inverseur, huile et filtre (ZF)	R
Inverseur, crépine d'huile (ZF)	C
Démarrer et réchauffer le moteur	
Moteur et transmission, bruits anormaux	I
Moteur et transmission, fuites d'huile / de carburant / d'eau	I

1) Ou dans les 180 jours suivants la date de livraison, ou à la fin de la première saison, le premier des deux prévalant.

2) Relever les éventuels codes de défaut et LVD

## S1

Toutes les 100-500 heures / au moins tous les 12 mois <sup>(1)</sup>	
Huile moteur et Filtres à huile/Filtre de dérivation	R

1) Les intervalles entre les vidanges d'huile varient en fonction du type de moteur, de la qualité d'huile et de la teneur en soufre dans le carburant. Remplacer les filtres à chaque vidange d'huile.

## S2

Analyse d'huile	
Voir les informations concessionnaire SB 17-0-2	I

## S3

Après les premières 1 000 heures	
Jeu aux soupapes	I

**A**

Toutes les 500 heures /		Au moins tous les (mois)		
		12	24	48
Inspection avec VODIA (Outil de diagnostic) <sup>(1)</sup>	I	•		
Filtre à carburant primaire, vidange d'eau / des dépôts	C	•		
Filtre à air	I	•		
Filtre à eau de mer	C	•		
Pompe à eau de mer, turbine et joint torique	I	•		
Niveau du liquide de refroidissement et mélange antigel	I	•		
Courroies d'entraînement, tendeur et pignons de renvoi	I	•		
Batteries, niveau de l'électrolyte	I	•		
Inverseur, huile et filtre (ZF)	R	•		
Inverseur, crépine d'huile (ZF)	C	•		
Anodes sacrificielles sur tableau arrière	R	•		
<b>Démarrer et réchauffer le moteur</b>				
Moteur et transmission, bruits anormaux	I	•		
Moteur et transmission, fuites d'huile / de carburant / d'eau	I	•		

1) Relever les éventuels codes de défaut et LVD

**B**

Toutes les 1000 heures /		Au moins tous les (mois)		
		12	24	48
Moteur et transmission, vérification des flexibles et de la fixation du câblage	I	•		
Moteur et transmission, nettoyage / peinture	I	•		
Filtre à air	R	•		
Roue à aubes, pompe à eau de mer	R	•		
Préfiltre à carburant, cartouche	R	•		
Filtre fin à carburant	R	•		
Anodes sacrificielles (refroidisseur d'air de suralimentation et échangeur de température)	R	•		

**C**

Toutes les 2000 heures /		Au moins tous les (mois)		
		12	24	48
Jeu aux soupapes	I			
Turbocompresseur, contrôle / nettoyage si nécessaire	I		•	
Courroies d'entraînement	R			•

**D**

Toutes les 8000 heures /		Au moins tous les (mois)		
		12	24	48
Liquide de refroidissement VCS (jaune) <sup>(1)</sup>	R			•

1) Ne pas mélanger différents types de liquide de refroidissement.

# Maintenance

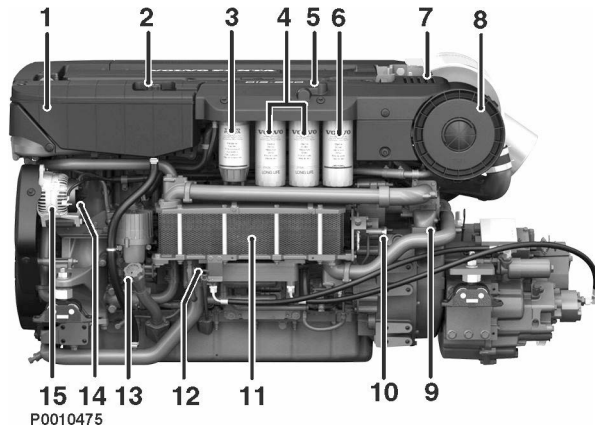
Ce chapitre contient des informations techniques diverses et décrit la marche à suivre pour effectuer les points d'entretien indiqués. Lire attentivement les instructions avant de commencer toute intervention. Les périodicités concernant les points d'entretien sont indiquées au chapitre *Schéma de maintenance*.

Commencez par lire minutieusement les consignes de sécurité relatives aux opérations de maintenance et d'entretien dans le chapitre *Information générale de sécurité en page 4* avant toute intervention sur le moteur.

## AVERTISSEMENT !

Les interventions d'entretien et de maintenance doivent s'effectuer sur un moteur arrêté, sauf indication contraire. Arrêter le moteur avant d'ouvrir ou de déposer une trappe/un capot moteur. Eviter tout démarrage intempestif du moteur en retirant la clé de contact et en coupant le courant avec le coupe-circuit principal.

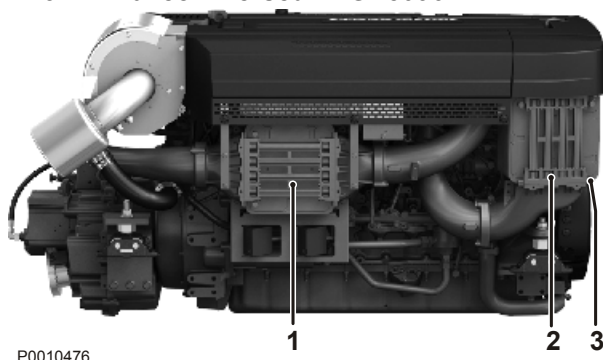
### D13B MP avec inverseur MGX5096 A



- 1 Vase d'expansion
- 2 Bouchon de remplissage, liquide de refroidissement
- 3 Filtre fin à carburant
- 4 Filtre à huile
- 5 Arrêt auxiliaire
- 6 Filtre by-pass pour l'huile moteur
- 7 Indicateur de filtre à air
- 8 Filtre à air
- 9 Pompe à eau de mer
- 10 Pompe d'alimentation en carburant (pompe d'amorçage manuelle)
- 11 Échangeur de température
- 12 Jauge d'huile, moteur\*
- 13 Bouchon de remplissage d'huile, moteur\*
- 14 Relais
- 15 Alternateur

\* Peut également être placé sur le côté droit du moteur

### D13B MP avec inverseur MGX5096 A

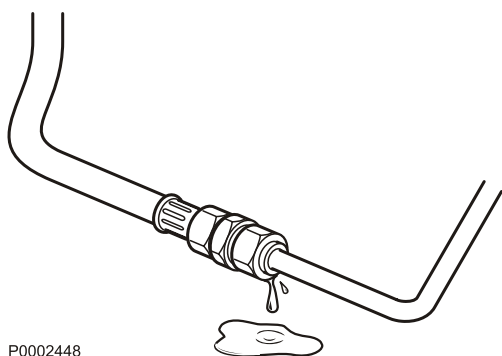


- 1 Refroidisseur d'air de suralimentation
- 2 Refroidisseur d'air de suralimentation
- 3 Pompe de refroidissement

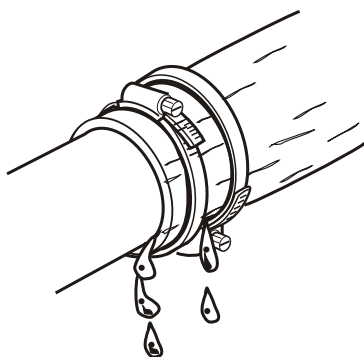
## Moteur, généralités

### Vérification générale

Prendre l'habitude de vérifier visuellement le moteur et le compartiment moteur, avant de démarrer le moteur et après l'avoir arrêté. Cela permet de détecter rapidement une anomalie ou un problème quelconque. Chercher surtout les éventuelles fuites d'huile, de carburant ou de liquide de refroidissement, les vis dévissées, les courroies d'entraînement usées ou mal tendues, les raccords desserrés, les flexibles et câblage endommagés. Cette vérification prend seulement quelques minutes mais permet d'éviter de graves dysfonctionnements et des réparations coûteuses.



P0002448



P0002455

### ⚠ AVERTISSEMENT !

L'accumulation de carburant, d'huile et de graisse sur le moteur ou dans le compartiment moteur, constitue un risque d'incendie et doit être nettoyée dès qu'elle a été détectée.

### ⚠ AVERTISSEMENT !

En cas de fuites d'huile, de carburant ou de liquide de refroidissement, recherchez l'origine du problème et prenez immédiatement les mesures requises avant de démarrer le moteur, ceci pour éviter tout risque d'incendie.

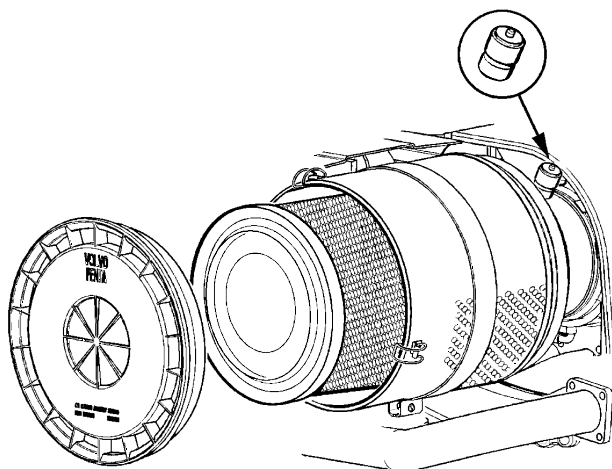
Ne dirigez jamais le jet d'eau sur le filtre à air, les joints d'étanchéité, les flexibles en caoutchouc ou les composants électriques. N'utilisez jamais la fonction haute pression lors du nettoyage du moteur.

### Filtre à air, remplacement

- 1 Si le signal est entièrement **rouge** après l'arrêt du moteur, la cartouche filtrante doit être remplacée.
- 2 Dégager les attaches et déposer le couvercle sur le boîtier de filtre.
- 3 Retirer le filtre usagé. Faire attention pour pas que des impuretés ne pénètrent dans le moteur.
- 4 Monter un filtre à air neuf et serrer le couvercle.
- 5 Réarmer l'indicateur de chute de pression en appuyant sur le bouton de l'indicateur.

### IMPORTANT !

Jeter le filtre usagé. Aucun nettoyage n'est permis.



P0003091

## Courroie d'entraînement, vérifier et remplacer

### ⚠ AVERTISSEMENT !

Arrêtez le moteur avant toute intervention.

#### Généralités

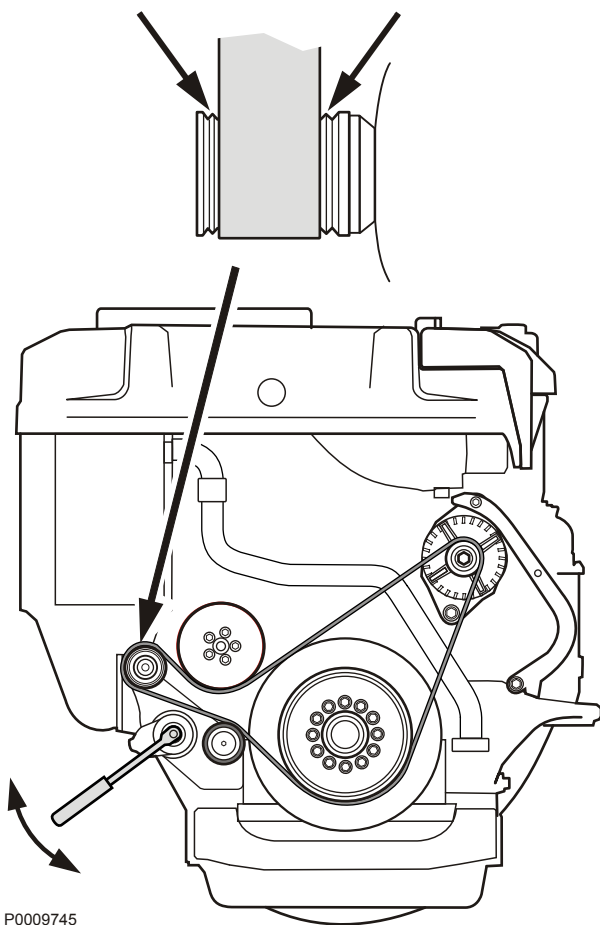
Vérifiez régulièrement la tension et l'état de la courroie. La courroie d'entraînement comporte un tendeur automatique et n'a pas besoin d'être ajustée. Vérifiez que le tendeur de courroie ne vienne pas en butée.

#### IMPORTANT !

Remplacez toujours une courroie qui porte des traces d'usure ou des fissures.

### Remplacement de la courroie d'entraînement

- 1 Déposer le capot de protection de la courroie d'entraînement.
- 2 Placer une poignée porte douille dans le logement carré du tendeur de courroie. Repousser le tendeur de courroie et verrouillez-le en insérant un tourne-vis ou équivalent dans l'espace ainsi formé.
- 3 Déposer la courroie d'entraînement.
- 4 Présentez la nouvelle courroie d'entraînement et relâchez le tendeur de courroie. Contrôlez que la courroie est logée dans les gorges.
- 5 Monter le capot de protection sur la courroie d'entraînement.







P0002089

## Système de lubrification

Les périodicités de vidange d'huile varient en fonction de la qualité de l'huile et la teneur en soufre du carburant. Voir *Caractéristiques techniques, Système de lubrification*.

Les espacements entre les vidanges d'huile ne doivent jamais dépasser une période de 12 mois.

Pour des espacements plus grands que ceux indiqués dans le tableau *Qualité d'huile et intervalle de vidange d'huile*, l'état de l'huile devra être vérifié par le fabricant d'huile en effectuant régulièrement des prélèvements d'échantillons.

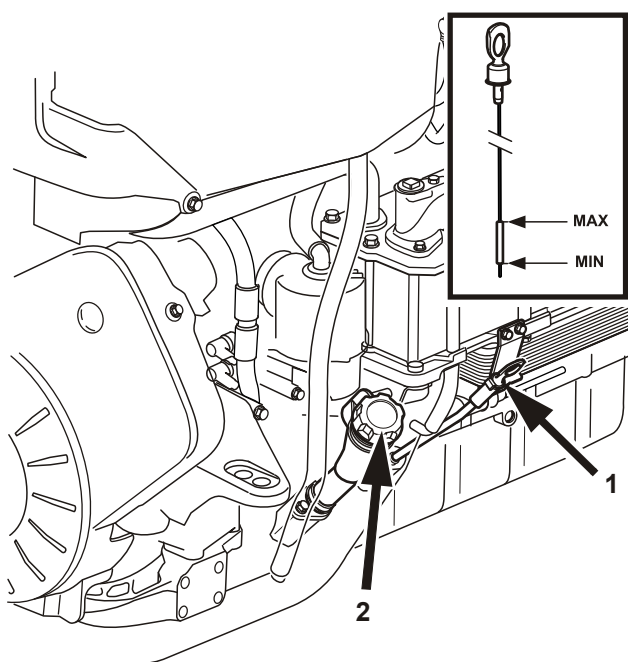
## Niveau d'huile, contrôle et remplissage d'appoint

Le niveau d'huile doit venir dans la plage marquée sur la jauge d'huile (1) et devra être vérifié chaque jour avant le premier démarrage.

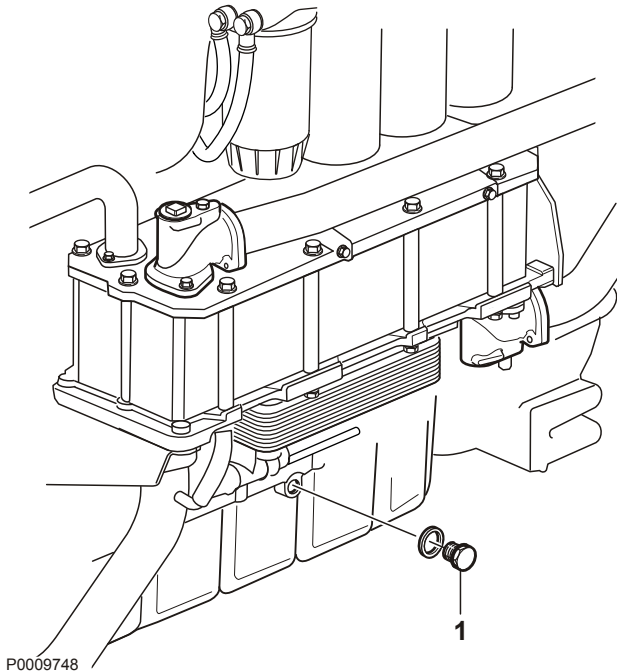
Faire le plein d'huile par l'ouverture de remplissage sur le côté du moteur (2). Vérifier que le niveau est exact. Attendre quelques minutes pour que l'huile descende dans le carter d'huile.

### IMPORTANT !

Ne pas dépasser la limite pour le niveau d'huile maximal. Utiliser uniquement la qualité d'huile recommandée dans les *Caractéristiques techniques, Système de lubrification*.



P0009747



## Huile moteur, vidange

Toujours suivre les intervalles recommandés entre les vidanges d'huile. Utiliser une pompe de vidange d'huile manuelle ou électrique (équipement supplémentaire) pour aspirer l'huile du carter d'huile.

### ⚠ AVERTISSEMENT !

Les huiles et les surfaces chaudes peuvent provoquer de graves brûlures.

### ⚠ AVERTISSEMENT !

Travailler près ou sur un moteur en marche comporte toujours des risques. Attention aux pièces en rotation et aux surfaces chaudes.

- 1 Faire chauffer le moteur pour que l'huile soit plus facile à aspirer. Arrêter ensuite le moteur.
- 2 Enlever le bouchon (1) dans le carter d'huile et brancher une pompe de vidange d'huile. Aspirer l'huile.
- 3 Remplacer le filtre à huile et le filtre by-pass lors de chaque vidange d'huile, voir le paragraphe *Filtre à huile / Filtre de dérivation, remplacement en page 65*.
- 4 Remplir d'huile jusqu'au niveau exact par l'ouverture de remplissage sur le côté du moteur, pour la contenance d'huile voir le paragraphe *Caractéristiques techniques, Système de lubrification*.  
**IMPORTANT !**  
Utiliser uniquement la qualité d'huile recommandée, voir le paragraphe *Qualité d'huile et intervalle de vidange d'huile*.
- 5 Démarrer le moteur et le laisser tourner au ralenti. Vérifier que le témoin d'avertissement pour pression d'huile insuffisante s'éteint et que les filtres ne présentent aucune fuite.
- 6 Arrêter le moteur. Patienter quelques minutes avant de vérifier le niveau d'huile. Faire l'appoint si nécessaire.

Déposer l'huile usagée dans une déchetterie adéquate.

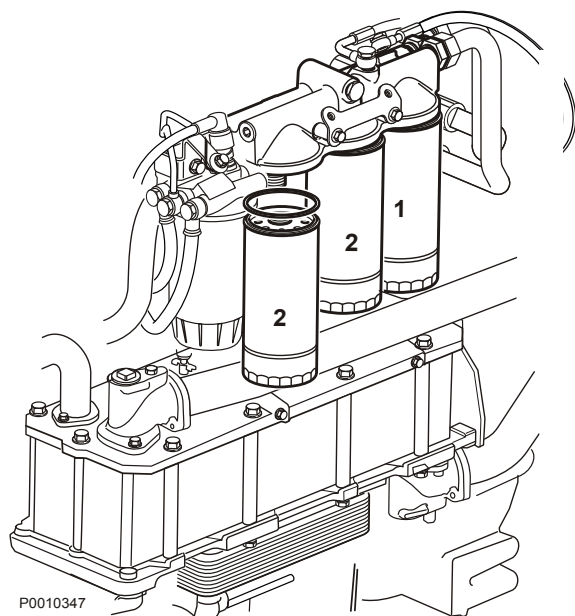
## Filtre à huile / Filtre de dérivation, remplacement

Remplacer le filtre à huile et le filtre de dérivation à chaque vidange d'huile.

Déposer les filtres usagés dans une déchetterie.

### ⚠ AVERTISSEMENT !

Les huiles et les surfaces chaudes peuvent provoquer de graves brûlures.



- 1 Placer un récipient de récupération sous la plaque anti-projections des filtres pour éviter les rejets d'huile.
- 2 Nettoyer le support de filtre.
- 3 Dévisser le filtre de dérivation (1) et les filtres à huile (2) avec une clé à filtre.
- 4 Contrôler que les surfaces de contact sur le support de filtre sont propres et qu'il n'y a pas de résidus de joints usagés.
- 5 Humidifier les nouveaux joints avec de l'huile moteur avant de les monter sur les nouveaux filtres.
- 6 Visser les filtres à la main jusqu'à ce que le joint entre en contact avec le support de filtre. Serrer ensuite de 3/4 à un tour supplémentaire.
- 7 Démarrer le moteur au ralenti bas, puis vérifier l'étanchéité. Contrôler le niveau d'huile après avoir arrêté le moteur.

## Système d'alimentation

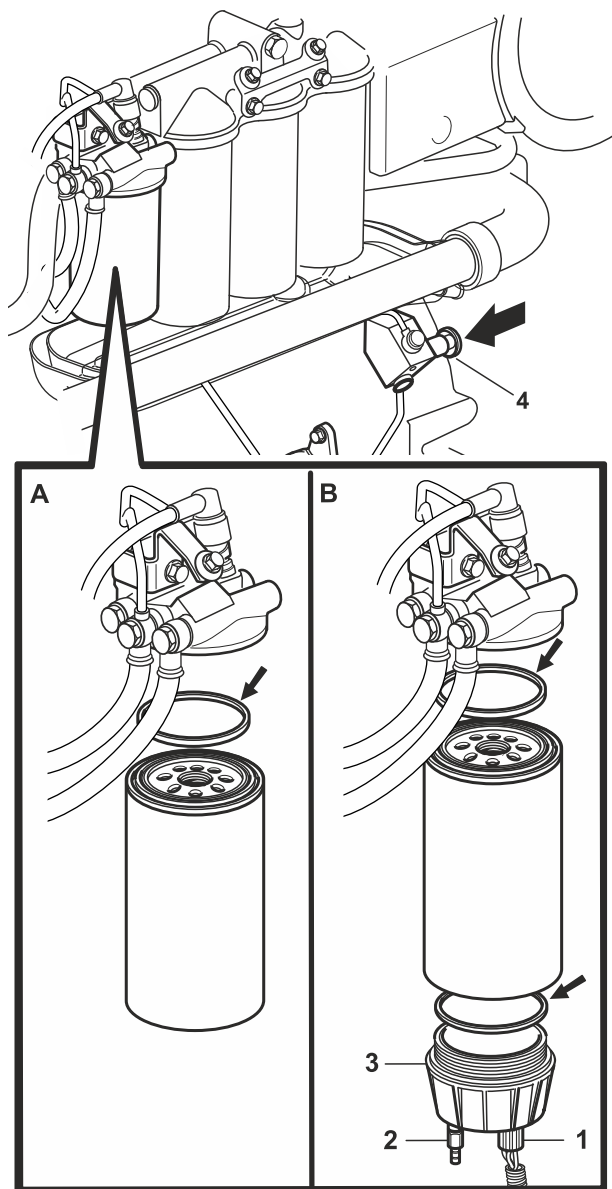
Utiliser uniquement du carburant conforme à la qualité recommandée suivant les caractéristiques de carburant, voir *Caractéristiques techniques, Système d'alimentation*. Observer une propreté absolue en faisant le plein ainsi que pour les travaux sur le système d'alimentation.

Toutes les interventions sur les injecteurs-pompes du moteur doivent être effectuées par un atelier agréé.

### ⚠ AVERTISSEMENT !

Risque d'incendie. Toute intervention sur le système d'alimentation doit être effectuée sur un moteur froid. Des fuites et des projections de carburant sur des surfaces chaudes ou des composants électriques peuvent provoquer un incendie.

## Échange du filtre à carburant



P0012486

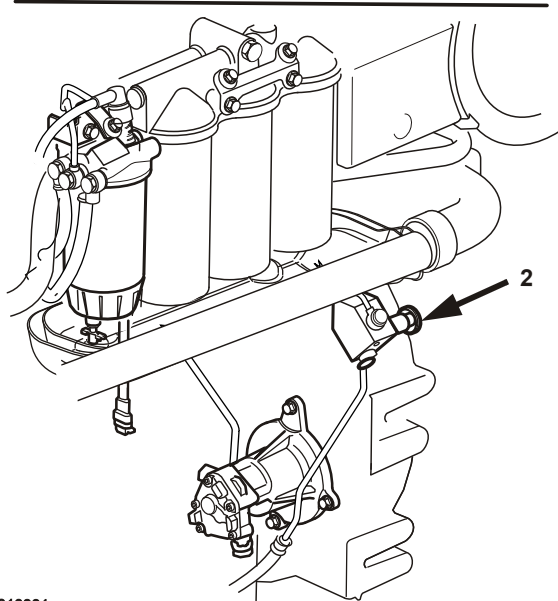
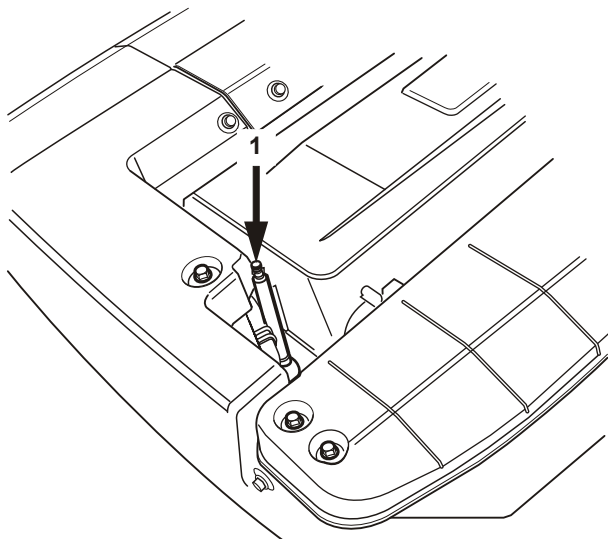
- 1 Fermer le(s) robinet(s) de carburant.
- 2 Placer un bac de récupération sous la plaque anti-projections des filtres pour éviter les rejets de carburant.  
Nettoyer le support de filtre.
- 3 Débrancher le connecteur du capteur (1), le cas échéant.
- 4 Réduire la pression à l'intérieur du filtre en ouvrant le robinet de drainage (2) au fond du séparateur d'eau, le cas échéant.
- 5 Dévisser et enlever le filtre. Utiliser une clé à filtre si besoin est.
- 6 En présence d'un séparateur d'eau (3), le dévisser du filtre.
- 7 Nettoyer les surfaces d'étanchéité sur le support de filtre. Vérifier que le filtre est propre et que les bagues d'étanchéité ne sont pas endommagées. Humidifier les bagues d'étanchéité avec de l'huile moteur, même le joint intérieur en caoutchouc placé derrière le filetage au centre du filtre.  
**IMPORTANT !**  
Ne pas remplir de carburant le filtre neuf avant le montage. Des impuretés risqueraient de pénétrer dans le système et de provoquer des dysfonctionnements.
- 8 Visser le filtre neuf à la main jusqu'à ce que le joint touche juste la surface d'étanchéité. Serrer ensuite de 1/2 tour supplémentaire. Monter le séparateur d'eau et le connecteur. Fermer le robinet de drainage.
- 9 Ouvrir le robinet principal de carburant.

- 10 Pomper pour faire arriver le carburant, utiliser la pompe d'amorçage (4).
- 11 Démarrer le moteur et vérifier qu'il n'y a pas de fuites.

## Systeme d'alimentation, purge

Le système d'alimentation doit être purgé si le réservoir de carburant était entièrement vide ou après une immobilisation prolongée.

- 1 Enlever le capuchon de protection sur le purgeur (1).  
Brancher un flexible transparent sur le purgeur.  
Amener le flexible dans un bac pour éviter les rejets de carburant.
- 2 Ouvrir le purgeur et, avec la pompe d'amorçage (2) pomper le carburant jusqu'à ce qu'il s'écoule sans bulles d'air.
- 3 Fermer et serrer le purgeur.
- 4 Démarrer le moteur.  
Si le moteur tourne irrégulièrement, le système d'alimentation peut contenir de l'air. Ouvrir le purgeur pendant le fonctionnement pour évacuer l'air restant.



P0010381

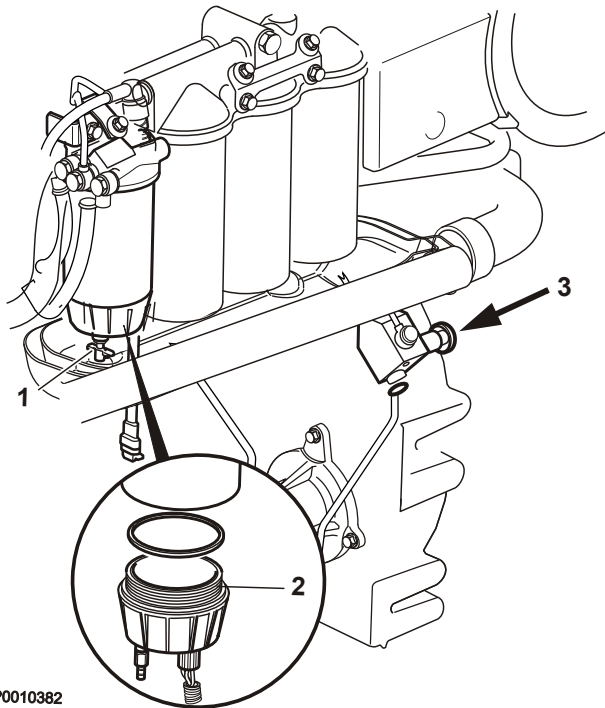
### ⚠ AVERTISSEMENT !

Carburant chaud. Risque de brûlures.

### ⚠ AVERTISSEMENT !

Travailler près ou sur un moteur en marche comporte toujours des risques. Attention aux pièces en rotation et aux surfaces chaudes.

- 5 Fermer le purgeur. Enlever le flexible et remettre le capuchon de protection sur le purgeur.
- 6 Vérifier l'étanchéité de l'ensemble.



P0010382

## Vidage du séparateur d'eau

### ⚠ AVERTISSEMENT !

Carburant chaud. Risque de brûlures.

- 1 Ouvrir le purgeur (1) et vider l'eau et les dépôts du séparateur d'eau (2) en pompant avec la pompe d'amorçage (3) jusqu'à ce que du carburant pur s'écoule.

## Filtre à carburant primaire

Le filtre à carburant fourni par Volvo Penta existe en version simple ou double filtres.

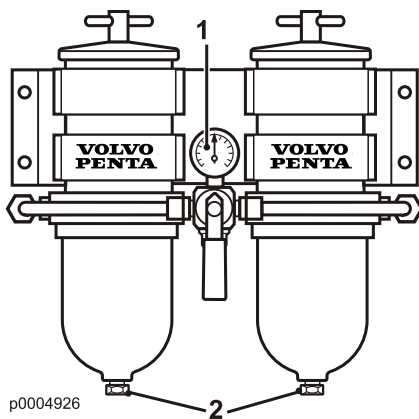
### Contrôle

Le filtre double est doté d'un manomètre (1) signalant le moment de remplacer les éléments filtrants.

Les éléments filtrants doivent être remplacés conformément au schéma de maintenance ou plus tôt si le manomètre indique une dépression de 6–10 pouces de mercure au ralenti ou de 16–20 pouces de mercure à pleins gaz/à pleine charge.

### ⚠ AVERTISSEMENT !

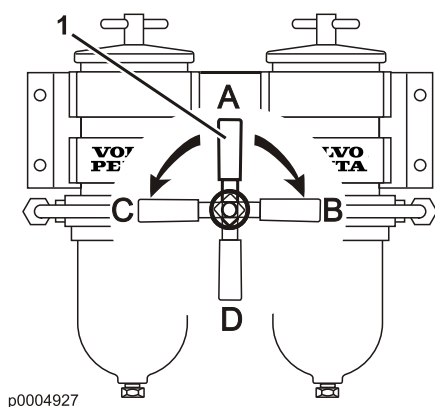
Travailler près ou sur un moteur en marche comporte toujours des risques. Attention aux pièces en rotation et aux surfaces chaudes.



p0004926

## Vidange

Placer un récipient sous le filtre. Vidanger l'eau et les dépôts à travers les bouchons (2).



p0004927

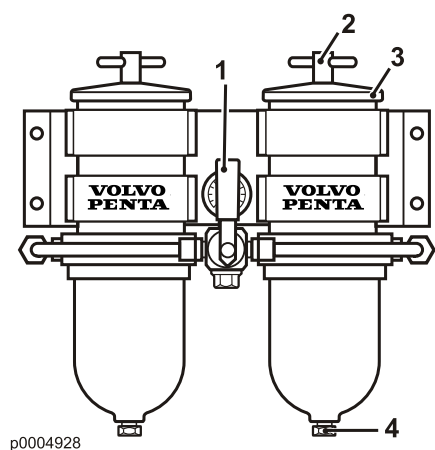
## Échange des éléments filtrants

Les éléments filtrants du double filtre peuvent être remplacés en marche. Pour ce faire, couper l'arrivée de carburant sur l'un des supports de filtre à la fois.

Le débit du carburant se règle en amenant la manette (1) dans les positions suivantes :

- A Position de service normal (les deux filtres sont raccordés).
- B L'élément filtrant de gauche peut être remplacé.
- C L'élément filtrant de droite peut être remplacé.
- D Les deux filtres sont fermés.

Si le moteur est arrêté, commencer par fermer les robinets de carburant sur le réservoir avant de changer les filtres. Si le moteur tourne, couper l'arrivée de carburant au moyen de la manette (1) placée sur le filtre.



p0004928

- 1 Placer un récipient sous les filtres et fermer le filtre à remplacer.
- 2 Desserrer la poignée en T (2) et retirer le couvercle (3).
- 3 Extraire délicatement l'élément dans un mouvement rotatif.
- 4 Vidanger l'eau et les dépôts à travers l'orifice de vidange (4).
- 5 Monter un élément filtrant neuf et remplir le contenant de carburant propre.
- 6 Remplacer le joint du couvercle et le joint torique de la poignée en T. Humidifier le joint et le joint torique avec du gazole avant de les monter.
- 7 Monter le couvercle et le serrer à la main.
- 8 Essuyer les projections de carburant éventuelles.
- 9 Remplacer l'autre filtre de la même manière.
- 10 Ouvrir les robinets de carburant et amener la manette en position de service normal. Vérifier qu'il n'y a pas de fuites.



## Systeme à eau douce

Le système d'eau douce correspond au système de refroidissement interne du moteur et permet au moteur de fonctionner à la bonne température. Il s'agit d'un système fermé qui doit toujours être rempli d'un mélange de liquide de refroidissement pour protéger le moteur contre la corrosion interne, la cavitation et les dommages causés par le gel.

### IMPORTANT !

Le liquide de refroidissement, de composition exacte, doit être utilisé toute l'année – même s'il n'y a aucun risque de gel. Il permet de protéger le moteur intérieurement contre la corrosion.

Il n'est pas permis d'utiliser uniquement des produits anticorrosion dans les moteurs Volvo Penta. Ne jamais utiliser uniquement de l'eau comme liquide de refroidissement.

Avec le temps, la protection anticorrosion diminue, c'est pourquoi le liquide de refroidissement doit être vidangé et remplacé à intervalles réguliers, voir *Schéma de maintenance*. Le système de refroidissement doit également être nettoyé lors de la vidange du liquide de refroidissement, voir *Systeme à eau douce, Rinçage en page 75*.

Volvo Penta recommande l'utilisation du mélange prêt à l'emploi « Volvo Penta Coolant VCS, Ready Mixed » ou du liquide de refroidissement concentré « Volvo Penta Coolant VCS » mélangé avec de l'eau propre conforme aux spécifications, *Rapport de mélange (qualité de l'eau)*.

Volvo Penta Coolant VCS et VCS Ready Mixed sont à base d'acides organiques (Organic Acid Technology, OAT). L'utilisation d'autres types de liquide de refroidissement, comme les types hybrides ou conventionnels, peut réduire considérablement le transfert de chaleur et de provoquer une surchauffe du moteur.



P0013077



## Liquide de refroidissement. Mélange

### AVERTISSEMENT !

Le liquide de refroidissement est un produit toxique pour la santé et pour l'environnement. Ne pas ingérer!  
Le liquide de refroidissement est inflammable.

### IMPORTANT !

Ne pas mélanger différents types de liquide de refroidissement.

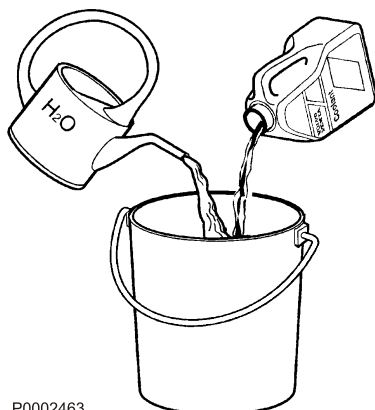
### Mélanger : 40 % de « Volvo Penta Coolant VCS » (liquide de refroidissement concentré) avec 60 % d'eau

Ce mélange protège de la corrosion interne, de l'usure due à la cavitation et du gel jusqu'à -24 °C. Avec un mélange de glycol à 60 %, le point de congélation est abaissé à -46 °C.

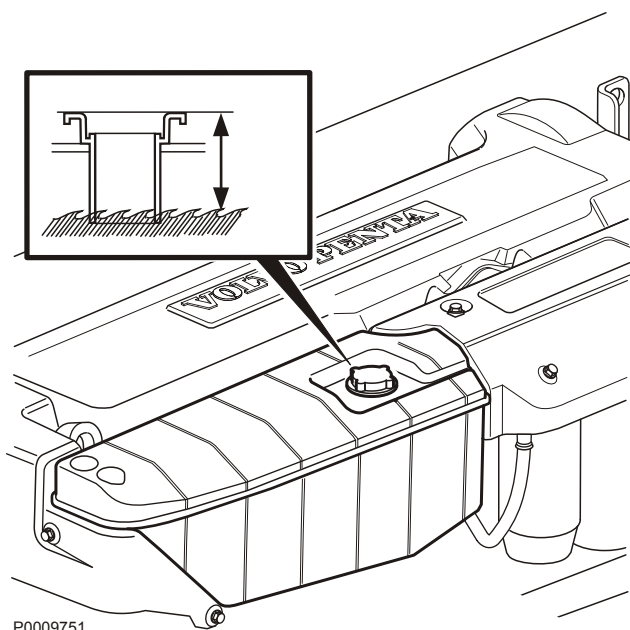
Ne jamais mélanger plus de 60 % de concentré (Volvo Penta Coolant) dans le liquide de refroidissement. Une concentration supérieure réduit la capacité de refroidissement avec des risques de surchauffe et une protection réduite contre le gel.

Le liquide de refroidissement doit être mélangé avec de l'eau distillée et déionisée. L'eau doit être conforme aux exigences spécifiées par Volvo Penta, voir *Rapport de mélange (qualité de l'eau)*.

Il est extrêmement important d'utiliser une concentration exacte de liquide de refroidissement pour remplir le système. Mélanger dans un récipient propre, spécifique, avant le remplissage du système de refroidissement. Faire attention à bien mélanger les liquides.



P0002463



P0009751

## Contrôle du niveau de liquide de refroidissement

### ⚠ AVERTISSEMENT !

N'ouvrez pas le bouchon de remplissage du système de refroidissement si le moteur est chaud, sauf en cas d'urgence, au risque de s'exposer à de graves blessures. De la vapeur ou du liquide de refroidissement brûlant peuvent jaillir.

Le niveau de liquide de refroidissement doit venir au bord inférieur sur le tuyau de remplissage.

Si un vase d'expansion séparé est installé, le niveau de liquide de refroidissement doit se trouver entre les marques MIN et MAX.

Si nécessaire, faire l'appoint en liquide de refroidissement conformément à la description suivante.

## Remplissage du système de refroidissement

### ⚠ AVERTISSEMENT !

Risque de brûlures ! De la vapeur ou du liquide de refroidissement brûlant peuvent jaillir. Arrêtez le moteur et laissez-le refroidir avant d'ouvrir le bouchon de remplissage.

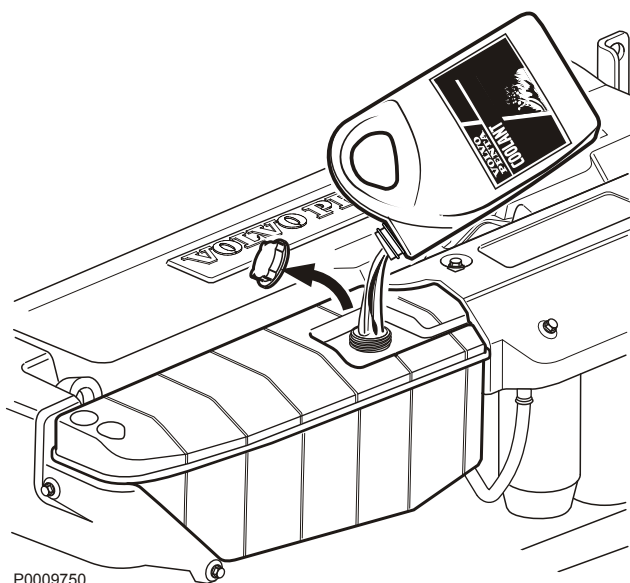
### IMPORTANT !

Faire l'appoint avec le même type de liquide de refroidissement que celui se trouvant déjà dans le système. Ne pas mélanger différents types de liquide de refroidissement.

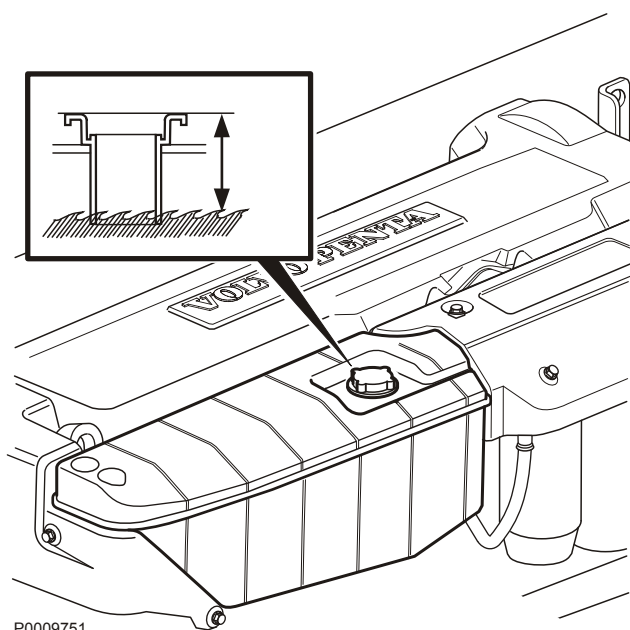
### Appoint

Faire l'appoint en liquide de refroidissement jusqu'au niveau exact par l'ouverture de remplissage sur le vase d'expansion. Remplir lentement pour que l'air puisse ressortir par l'ouverture de remplissage.

Pour remplir un système vide ou si, pour une raison quelconque, le niveau du liquide de refroidissement ne se voit plus par l'ouverture de remplissage, le remplissage devra être effectué comme décrit sous « Remplissage d'un système de refroidissement entièrement vide ».



P0009750



P0009751

### Remplissage d'un système de refroidissement entièrement vide

- 1 Préparer un mélange suffisant de liquide de refroidissement dans un récipient séparé avant de remplir le système de refroidissement. Il est bon de noter que tout raccordement de réchauffeur, de chauffe-eau ou d'équipement similaire au système de refroidissement du moteur implique qu'une quantité de liquide de refroidissement équivalente est requise.
- 2 Vidanger également tout autre équipement raccordé au circuit de refroidissement du moteur – chauffe-eau, réchauffeur etc. (ouvrir la vanne de commande de chauffage).
- 3 Faire le plein en liquide de refroidissement par l'ouverture de remplissage sur le vase d'expansion. Remplir lentement pour que l'air puisse ressortir par l'ouverture de remplissage.
- 4 Mettre du liquide de refroidissement jusqu'au bord inférieur du tuyau de remplissage.
- 5 Démarrer le moteur et le laisser atteindre une température de service normale.  
**IMPORTANT !**  
Ne pas charger le moteur avant d'avoir purgé et entièrement rempli le système.
- 6 Arrêter le moteur et le laisser refroidir. Vérifier le niveau de liquide de refroidissement.
- 7 Faire l'appoint.

## Liquide de refroidissement, vidange

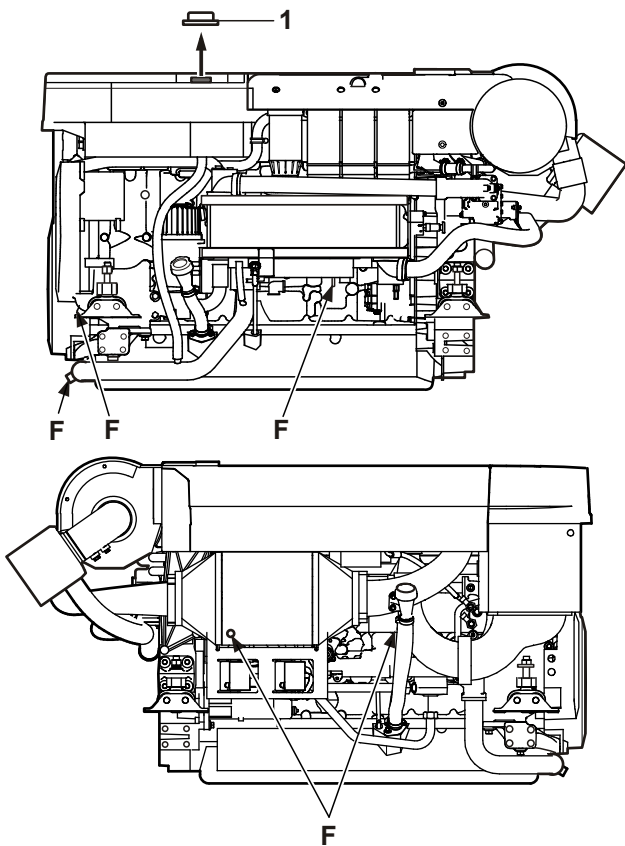
### ⚠ AVERTISSEMENT !

Arrêtez le moteur et laissez-le refroidir avant toute intervention sur le circuit de refroidissement. Le liquide et les surfaces chaudes peuvent provoquer de graves brûlures.

### ⚠ AVERTISSEMENT !

Le liquide de refroidissement est un produit toxique pour la santé et pour l'environnement. Ne pas ingérer! Le liquide de refroidissement est inflammable.

Vidanger le liquide de refroidissement par les robinets (F).



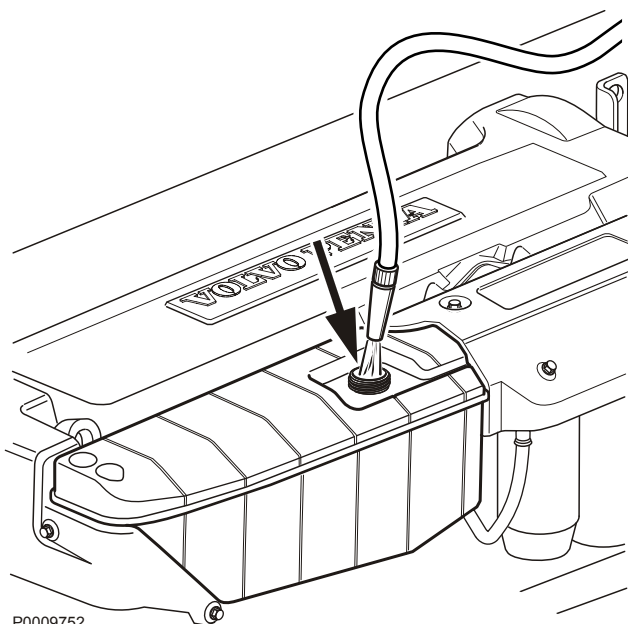
P0012485

- 1 Retirer le bouchon de remplissage (1) sur le vase d'expansion.
- 2 Brancher un flexible à chaque robinet de vidange. Ouvrir les robinets et laisser le liquide de refroidissement s'écouler dans un récipient. Vérifier que la totalité du liquide s'est bien écoulée. Des dépôts peuvent se former à l'intérieur des robinets et devront être éliminés, le cas échéant.
- 3 Vidanger également tout autre équipement raccordé au circuit de refroidissement par eau douce du moteur – chauffe-eau, réchauffeur etc.
- 4 Fermer les robinets de vidange.
- 5 Récupérer le liquide de refroidissement usagé et le déposer dans une déchetterie.

## Systeme à eau douce, Rinçage

Rincer le système de refroidissement lors de la vidange du liquide de refroidissement, afin d'éliminer toute trace de dépôts.

- 1 Vidanger le liquide de refroidissement, voir *Liquide de refroidissement, vidange en page 74*.
- 2 Placer un flexible dans l'ouverture de remplissage sur le vase d'expansion et rincer le système d'eau douce.
- 3 Continuer à rincer jusqu'à ce que l'eau qui s'écoule soit propre.
- 4 Fermer les robinets de vidange quand tout le liquide s'est écoulé.
- 5 Faire le plein de liquide de refroidissement, voir *Maintenance en page 72*.



## Systeme à eau de mer

Le circuit d'eau de mer est le système de refroidissement externe du moteur. La pompe à eau de mer aspire l'eau par la prise d'eau de mer et la refoule dans l'échangeur de température et le refroidisseur d'huile de l'inverseur. Le système est protégé de la corrosion galvanique par des anodes en zinc placées dans l'échangeur de température et dans le refroidisseur d'huile de l'inverseur.

### **AVERTISSEMENT !**

Risque de pénétration d'eau lors d'intervention sur le circuit d'eau de mer, si le bateau est dans l'eau. Si une durite, un bouchon ou autre placé sous la ligne de flottaison est déposé, de l'eau pénétrera dans l'embarcation. Toujours fermer le robinet de fond. Si le bateau n'a pas de robinet d'eau de mer, empêcher l'eau d'entrer d'une manière sûre. Si cela n'est pas possible, sortir le bateau de l'eau avant l'intervention.

## Système d'eau de mer, vidange

Pour éviter l'éclatement par le gel, le système d'eau de mer doit être vidé par temps froid avec risque de gel.

### ⚠ AVERTISSEMENT !

Risque de pénétration d'eau. Fermer le robinet de fond avant toute intervention sur le circuit d'eau de mer.

Une autre solution est de maintenir le compartiment moteur hors gel à l'aide d'un ventilateur de chauffage approuvé.

- 1 Fermer le robinet d'eau de mer.
- 2 Brancher un flexible à chaque point de vidange avant d'ouvrir le robinet (un à la fois).
- 3 Ouvrir les robinets de vidange/enlever les bouchons de vidange (S) et laisser l'eau s'écouler.

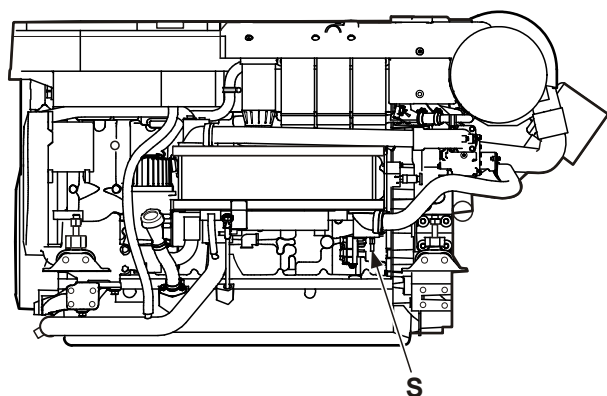
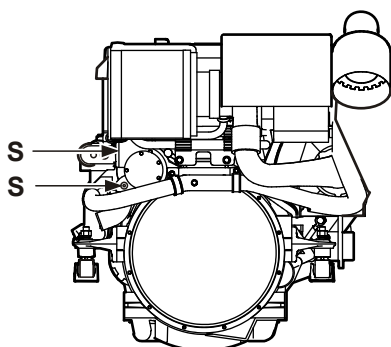
#### Points de vidange :

- robinet sous de l'échangeur de température
- bouchon au-dessus de la pompe à eau de mer
- bouchon sous la pompe à eau mer

#### IMPORTANT !

Vérifier que l'eau s'écoule bien. Des dépôts peuvent avoir besoin d'être enlevés derrière le robinet/bouchon de vidange.

- 4 Vider les équipements supplémentaires éventuels comme un filtre à eau de mer etc.
- 5 Fermer/remettre les robinets et les bouchons de vidange avant de quitter le bateau.

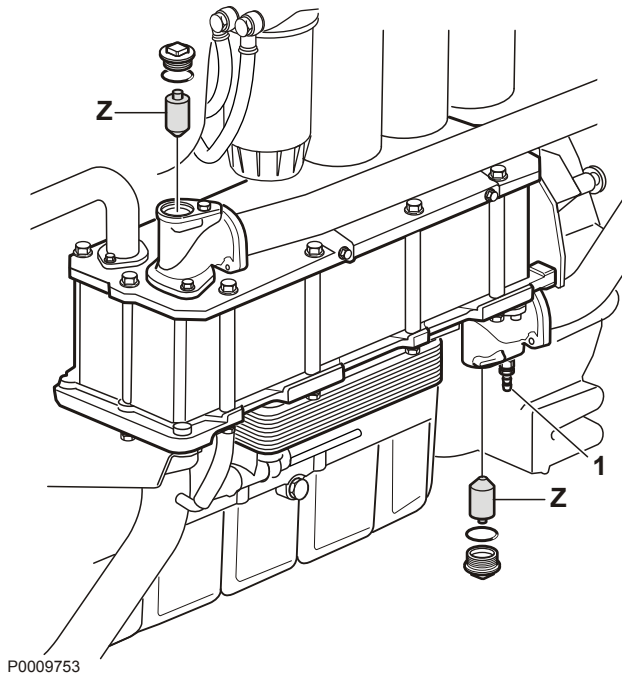


P0010321

## Anodes de zinc, Contrôle/Échange

### ⚠ AVERTISSEMENT !

Risque de pénétration d'eau. Fermer le robinet de fond avant toute intervention sur le circuit d'eau de mer.



- 1 Fermer le robinet d'eau de mer.
- 2 Ouvrir le robinet de vidange (1) sur l'échangeur de température et vider l'eau de mer.
- 3 Déposer les anodes en zinc (Z) dans l'échangeur de température (2 pces). Vérifier que le joint torique est en bon état, sinon le remplacer.
- 4 Vérifier les anodes en zinc et les remplacer si elle sont mangées à plus de 1/3 de leur dimension d'origine. Sinon, nettoyer les anodes en zinc avec du papier émeri pour enlever la couche oxydée avant de les remettre en place.

### IMPORTANT !

Utiliser du papier émeri. Ne pas utiliser de brosse métallique ni d'autres outils en acier pour le nettoyage, la protection galvanique pourrait être endommagée.

- 5 Monter les anodes en zinc. Veiller à ce qu'il y ait un bon contact métallique entre l'anode et la masse.
- 6 Fermer le robinet de vidange (1).
- 7 Ouvrir le robinet d'eau de mer avant de démarrer le moteur.
- 8 Vérifier qu'il n'y a pas de fuites.



## Roue à aubes, vérifier et remplacer

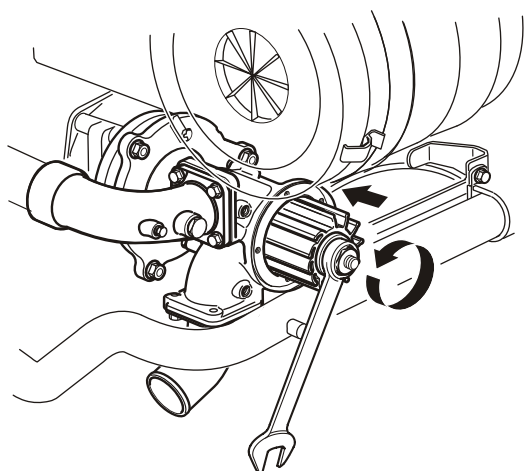
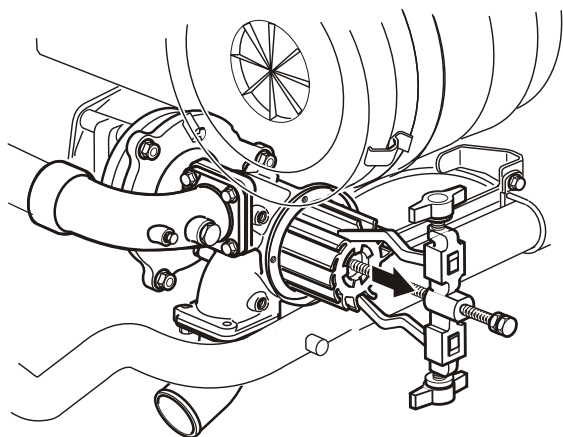
### **⚠ AVERTISSEMENT !**

Risque de pénétration d'eau. Fermer le robinet de fond avant toute intervention sur le circuit d'eau de mer.

- 1 Déposer le couvercle sur la pompe à eau de mer et retirer la roue à aubes à l'aide d'un extracteur universel pour roue à aubes.
- 2 Vérifier la roue à aubes. Si des fissures ou d'autres défauts sont visibles, la roue à aubes devra être remplacée.
- 3 Lubrifier le corps de pompe et l'intérieur du couvercle avec de la graisse résistante à l'eau (non agressive sur le caoutchouc). Le travail avec la roue à aubes sera simplifié en la plaçant dans de l'eau chaude avant le montage.
- 4 Enfoncer la roue à aubes en la faisant tourner (sens contraire d'horloge). L'arbre de pompe comporte un filetage intérieur (M8). Visser un goujon dans le tourillon et enfoncer la roue à aubes à l'aide d'une rondelle et d'un écrou. Monter le couvercle avec un joint torique neuf.
- 5 Ouvrir le robinet d'eau de mer.

### **IMPORTANT !**

Garder toujours une roue à aubes en réserve.



P0009755

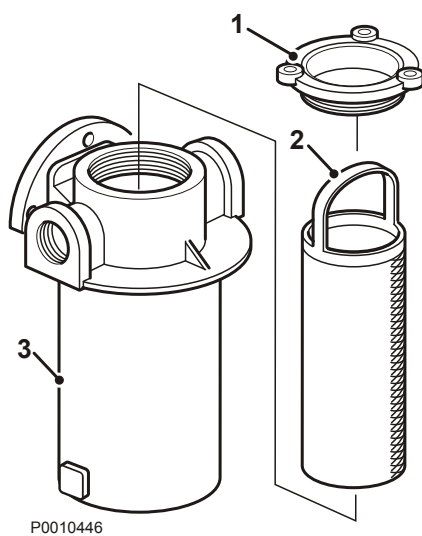
## Filtre à eau de mer, vérification/ nettoyage

Le filtre à eau de mer est un équipement optionnel et existe en deux modèles Volvo Penta.

Si l'eau où est utilisé le bateau contient beaucoup d'impuretés, des algues, etc. le filtre doit être vérifié plus souvent que les indications données dans le schéma d'entretien. Sinon le filtre risque de se boucher et de provoquer la surchauffe du moteur.

### ⚠ AVERTISSEMENT !

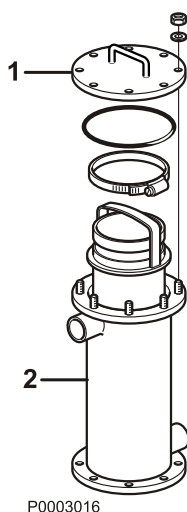
Risque de pénétration d'eau. Fermer le robinet de fond avant toute intervention sur le circuit d'eau de mer.



P0010446

- 1 Fermer le robinet d'eau de mer.
- 2 À la main, tourner dans le sens contraire d'horloge pour enlever le couvercle (1).
- 3 Sortir l'élément filtrant (2) et le nettoyer.
- 4 Si la cuve en verre (3) a besoin d'être nettoyée pour enlever, par exemple, les algues, utiliser une brosse adéquate et procéder par le haut. Si nécessaire, utiliser de l'eau savonneuse. La cuve en verre (3) ne doit pas être déposée !
- 5 Remettre le couvercle (1) à la main. Une fois par an, il est recommandé d'enduire les filets du couvercle avec une graisse hydrofuge à base de silicone. Cette précaution évite le grippage du couvercle pour l'enlever. De la graisse à base d'huile minérale ne doit pas être utilisée.

- 6 Ouvrir le robinet d'eau de mer et vérifier l'étanchéité de l'ensemble.



P0003016

- 1 Fermer le robinet d'eau de mer.
- 2 Déposer le couvercle (1) et extraire l'élément filtrant.
- 3 Nettoyer l'élément filtrant et le boîtier (2).
- 4 Monter les pièces comme le montre la figure. Vérifier les joints. Remplacer si nécessaire.
- 5 Ouvrir le robinet d'eau de mer et vérifier l'étanchéité de l'ensemble.

## Tubulure d'admission, contrôle de l'orifice de vidange

Pendant le fonctionnement, de la vapeur peut se former dans le refroidisseur d'air de suralimentation et elle est drainée par un orifice au bord inférieur du refroidisseur. Vérifier que l'orifice n'est pas obstrué.

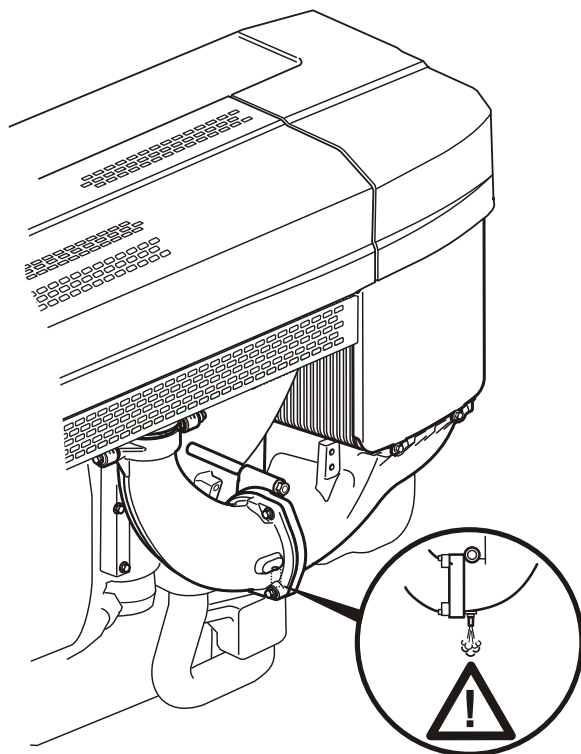
### **ATTENTION !**

Risque de brûlures ! De la vapeur peut jaillir par l'orifice de vidange.

### **IMPORTANT !**

Si une grande quantité de liquide de refroidissement s'écoule par le trou de drainage, le refroidisseur d'air de suralimentation devra être déposé et soumis à un essai sous pression.

Ce travail doit être effectué par un atelier agréé.



P0009756

## Systeme électrique

Le moteur est équipé d'un système électrique bipolaire avec alternateur CA. La tension du système est de 12 ou 24 V.

### ⚠ AVERTISSEMENT !

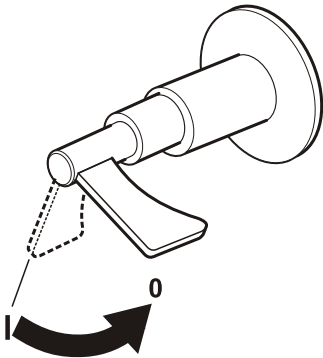
Arrêtez toujours le moteur et coupez le courant avec les coupe-circuits principaux, avant toute intervention sur ce dernier.

## Coupe-circuit principal

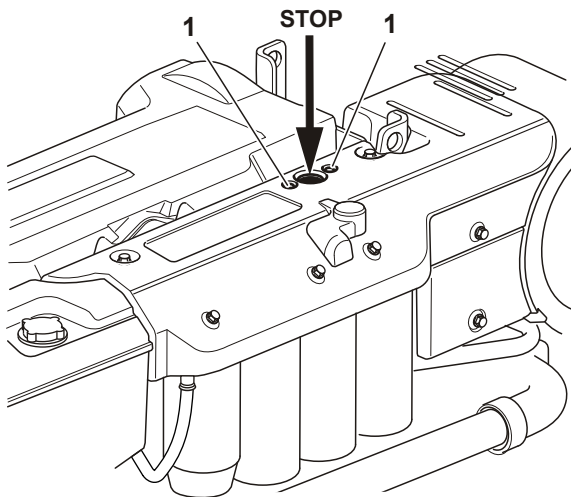
### IMPORTANT !

Ne jamais mettre hors tension à l'aide des coupe-circuits principaux lorsque le moteur tourne. L'alternateur et l'électronique risquent autrement d'être sérieusement endommagés.

Les interrupteurs principaux ne doivent jamais être coupés avant l'arrêt complet du moteur. Si le circuit électrique entre l'alternateur et la batterie est coupé lorsque le moteur tourne, l'alternateur et le système électronique risquent d'être gravement endommagés. Pour la même raison, les circuits de charge ne doivent jamais être commutés lorsque le moteur tourne.



P0002576



P0009757

## Fusibles

Le moteur est équipé de deux fusibles semi-automatiques (1). Ces derniers coupent le courant en cas de surcharge sur le système électrique.

Vérifier qu'aucun fusible n'a sauté, si le moteur ne démarre pas ou si un instrument cesse de fonctionner durant la conduite. Appuyer sur le bouton (1) pour réarmer le fusible.

### IMPORTANT !

Toujours rechercher l'origine de la surcharge. Si le fusible se déclenche souvent, prendre contact avec un atelier Volvo Penta agréé.

## Connexions électriques

Vérifier que les connexions électriques sont sèches, non oxydées et bien serrées.



P0002479



P0002107

## Batterie, entretien

### ⚠ AVERTISSEMENT !

Risque d'incendie et d'explosion. Veillez à toujours tenir la ou les batterie(s) à l'écart d'une flamme nue ou d'étincelles.

### ⚠ AVERTISSEMENT !

Veillez à ne jamais intervertir les polarités (plus et moins). Risque de formation d'étincelles et d'explosion.

### ⚠ AVERTISSEMENT !

L'électrolyte de batterie contient de l'acide sulfurique fortement corrosif. Protégez toujours la peau et les vêtements lors de charge ou de manipulation des batteries. Utilisez toujours des gants et des lunettes de protection.

En cas de contact d'électrolyte avec la peau, lavez à grande eau avec du savon. En cas de projection dans les yeux, rincez immédiatement et abondamment avec de l'eau et consultez immédiatement un médecin.

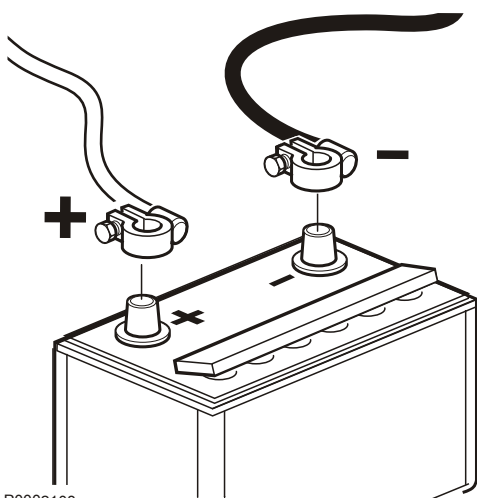
## Branchement et débranchement de batterie

### Branchement

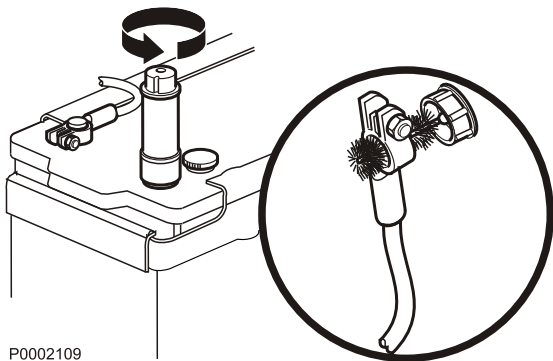
- 1 Raccorder le câble + (rouge) à la borne + de la batterie.
- 2 Brancher ensuite le câble – (noir) à la borne – de la batterie.

### Débranchement

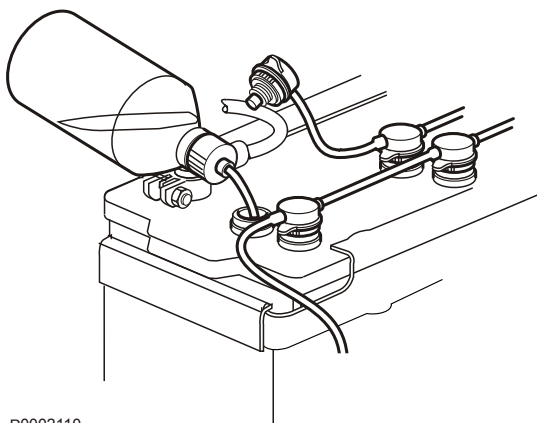
- 1 Débrancher le câble – (noir) de la batterie.
- 2 Débrancher le câble + (rouge) de la batterie.



P0002108



P0002109



P0002110



P0002107

### Nettoyage

Maintenir les batteries sèches et propres. Des impuretés et de l'oxydation sur la batterie et sur les bornes de la batterie peuvent provoquer des courants de fuite, des chutes de tension et la décharge, surtout par temps humide. Nettoyer les bornes de batterie et les cosses de câble pour enlever l'oxydation, utiliser une brosse en laiton. Bien serrer les cosses de câble et les graisser avec de la graisse spéciale pour cosse ou de la vaseline.

### Appoint

Le niveau d'électrolyte doit venir à 5–10 mm (0.2–0.4") au-dessus des cellules dans la batterie. Remplir d'eau distillée si besoin.

Après l'appoint, la batterie doit être chargée pendant au moins 30 minutes en faisant tourner le moteur au ralenti.

Des instructions spéciales concernent certaines batteries sans entretien et devront être suivies.

### Batterie, charge

#### ⚠ AVERTISSEMENT !

Risque d'incendie et d'explosion. Veillez à toujours tenir la ou les batterie(s) à l'écart d'une flamme nue ou d'étincelles.

#### ⚠ AVERTISSEMENT !

L'électrolyte de batterie contient de l'acide sulfurique fortement corrosif. Protégez toujours la peau et les vêtements lors de charge ou de manipulation des batteries. Utilisez toujours des gants et des lunettes de protection.

En cas de contact d'électrolyte avec la peau, lavez à grande eau avec du savon. En cas de projection dans les yeux, rincez immédiatement et abondamment avec de l'eau et consulter immédiatement un médecin.

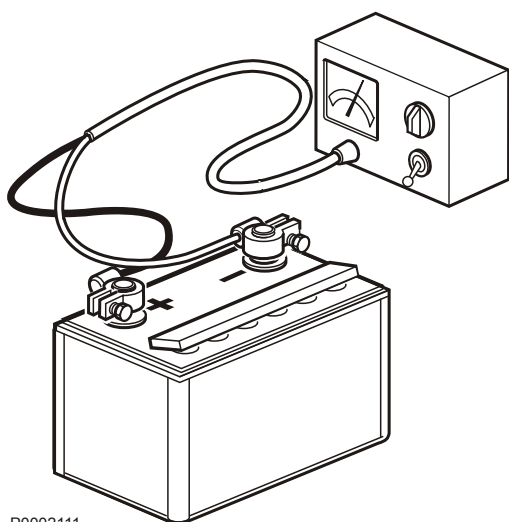
#### ⚠ AVERTISSEMENT !

Veillez à ne jamais intervertir les polarités (plus et moins). Risque de formation d'étincelles et d'explosion.

#### IMPORTANT !

Suivre soigneusement les instructions d'utilisation du chargeur. Pour éviter tout risque de corrosion électrochimique en utilisant un chargeur externe, les câbles de batterie devront être débranchés des batteries, avant de brancher le chargeur.

Couper toujours le courant de charge avant de débrancher les pinces de connexion.



P0002111

- Charger les batteries si elles sont déchargées. Dévisser les bouchons à évent durant la charge, sans les retirer de leur emplacement. Assurez une bonne ventilation, particulièrement lors de charge dans un local clos.
- Si le moteur n'est pas utilisé pendant longtemps, les batteries devront être chargées au maximum et, éventuellement, soumises à une charge d'entretien (voir les recommandations du fabricant de batterie). Les batteries sont endommagées si elles restent déchargées, de plus elles risquent de geler par temps froid.
- Des prescriptions spéciales doivent être observées lors de **charge rapide**. Une charge rapide peut raccourcir la durée de vie des batteries et doit donc être évitée.

## Installations électriques

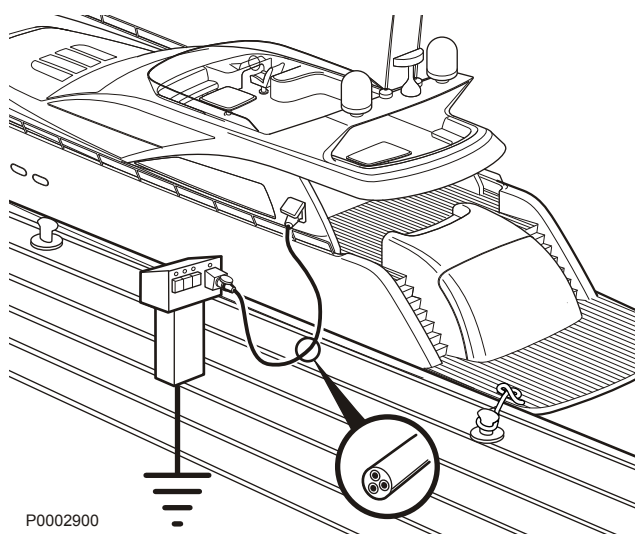
Une installation électrique qui n'a pas respecté les règles de l'art peut générer des courants de fuite. Ces courants de fuite peuvent à leur tour impacter de manière négative la protection galvanique de l'hélice, de l'arbre porte-hélice, du safran et de la quille, et provoquer des dommages dus à la corrosion électro-chimique.

### AVERTISSEMENT !

Toute intervention sur le circuit basse tension du bateau doit être effectuée par un électricien qualifié. L'installation ou les interventions relatives à l'équipement de courant de quai doit uniquement être effectuée par des électriciens qualifiés, spécialisés dans les installations haute tension.

### Observer les points suivants :

- 1 Si l'on se raccorde à une alimentation au quai, la mise à la terre devra se faire à terre et jamais sur le bateau. Par ailleurs, l'équipement d'alimentation au quai devra être équipée d'un dispositif de protection contre les défauts à la terre. L'équipement d'alimentation au quai (transformateur, convertisseur, chargeur de batteries, etc.) doit être conçu pour un usage marin **sur lequel la partie haute tension est séparée galvaniquement de la partie basse tension**.
- 2 Acheminer et fixer les câbles électriques de manière qu'ils ne risquent pas d'être exposés à l'abrasion mécanique, l'humidité ou l'eau de cale dans la carlingue.



P0002900



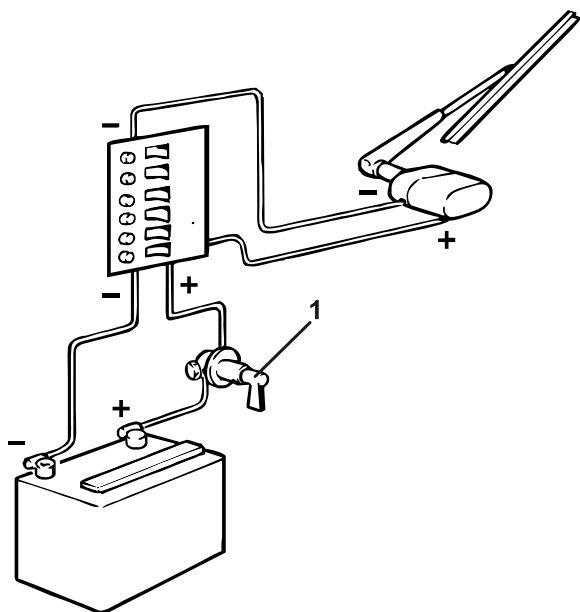
- 3 La mise à la terre de protection pour, par exemple, la radio, l'équipement de communication, la barre, les échelles ou tout autre équipement comportant des câbles indépendants pour la terre de protection, devra être regroupée sur un raccordement à la terre commun qui n'est pas relié avec le moteur ou l'inverseur.

**IMPORTANT !**

Le moteur ou l'inverseur ne doivent jamais être utilisés comme raccord de masse.

- 4 La batterie de démarrage doit comporter un coupe-circuit principal (1) raccordé au plus de la batterie (+). Le coupe-circuit principal doit couper l'alimentation à tous les consommateurs et être désactivé quand le bateau n'est pas utilisé.
- 5 Si une batterie d'alimentation auxiliaire est utilisée, veillez à ce qu'il y ait un coupe-circuit principal entre la borne positive (+) de la batterie d'alimentation et le bornier à fusibles de l'équipement électrique du bateau. Le coupe-circuit principal doit couper l'alimentation à tous les consommateurs et être désactivé quand aucun besoin de courant n'est requis. Tout équipement connecté à la batterie d'alimentation devra comporter un coupe-circuit indépendant.

Pour la charge simultanée de deux circuits de batteries indépendants, il est conseillé d'installer un répartiteur de charge (en option) sur l'alternateur standard.



P0002486

**Soudage électrique**

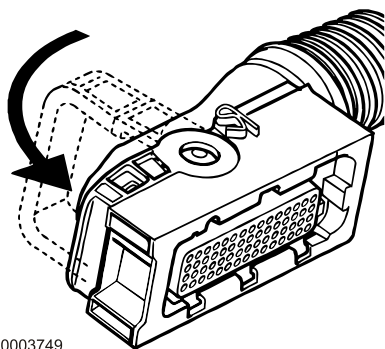
Débrancher d'abord les câbles positif et négatif des batteries. Débrancher ensuite tous les fils de l'alternateur.

Brancher toujours la pince à souder au composant à souder, le plus près possible du point de soudure. La pince ne doit jamais être branchée sur le moteur ni de façon à ce que le courant puisse passer par un palier quelconque.

Débrancher aussi le connecteur de l'EVC de l'unité de commande du moteur. Appuyer sur l'étrier de verrouillage et retirer le connecteur.

**IMPORTANT !**

Lorsque l'opération de soudage est terminée, toujours brancher le connecteur du système EVC ainsi que les câbles à l'alternateur avant de rebrancher les câbles de batterie.



P0003749



## Inversion de marche

### Inverseur MGX

#### Niveau d'huile, contrôle et remplissage

Contrôler le niveau d'huile quand l'inverseur a atteint sa température de service, avec le moteur au ralenti et le levier de commande en position point mort.

#### ⚠ AVERTISSEMENT !

Travailler près ou sur un moteur en marche comporte toujours des risques. Attention aux pièces en rotation et aux surfaces chaudes.

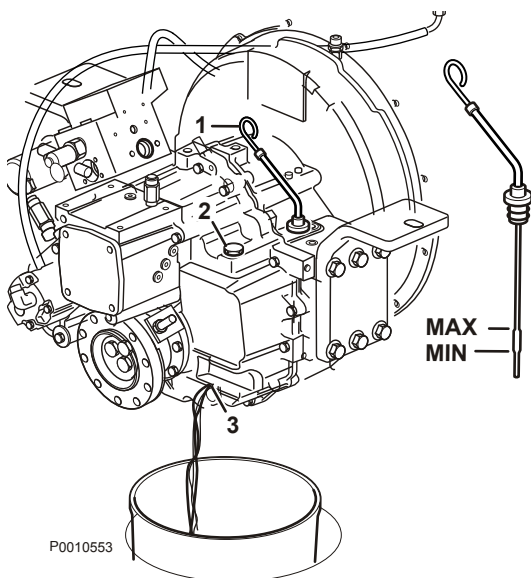
- 1 Enlever et essuyer la jauge d'huile (1) puis la remettre dans l'inverseur.
- 2 Retirer de nouveau la jauge et vérifier le niveau d'huile. Le niveau exact se situe entre les repères MAX et MIN de la jauge.
- 3 Faire l'appoint si besoin est par le trou de remplissage (2) sur le dessus de l'inverseur. Voir la section *Données techniques* en page 103 pour la contenance et la qualité d'huile.

#### IMPORTANT !

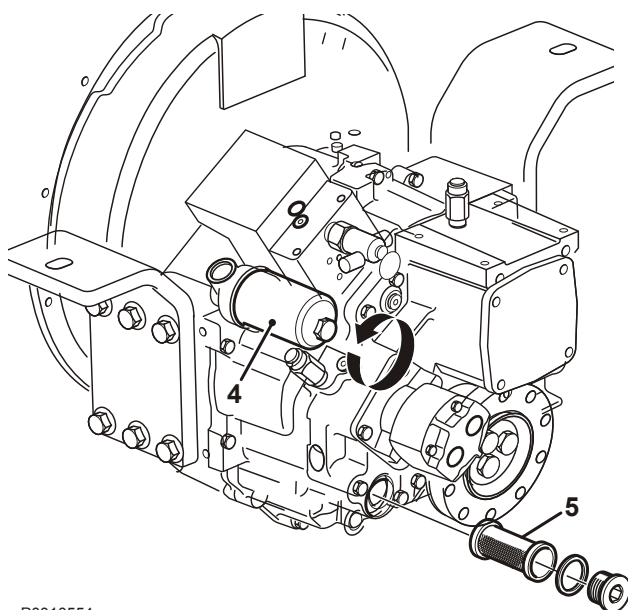
Ne jamais mettre trop d'huile dans l'inverseur. Le niveau d'huile doit toujours se trouver dans la plage recommandée.

#### Vidange d'huile de transmission et échange de filtre

- 1 Retirer la jauge d'huile. Brancher un flexible entre la pompe de vidange d'huile (équipement optionnel) et le bouchon (3).
- 2 Aspirer l'huile. Remonter la jauge d'huile.
- 3 Placer un bac de récupération sous le filtre à huile (4) pour éviter tout risque de déversement.
- 4 Desserrer le filtre à huile à l'aide d'une clé à filtre.
- 5 Nettoyer la surface de contact du filtre sur le support de filtre.
- 6 Humidifier le joint du filtre neuf avec de l'huile moteur.
- 7 Visser le filtre à la main jusqu'à ce que le joint en caoutchouc touche la surface de contact du support. Serrer ensuite de 3/4 tour supplémentaire.



P0010553



P0010554

- Par l'ouverture de remplissage, remplir d'huile jusqu'au niveau exact (2), voir la section *Données techniques en page 103* pour la contenance et la qualité d'huile.

**IMPORTANT !**

Ne jamais mettre trop d'huile dans l'inverseur. Le niveau d'huile doit toujours se trouver dans la plage recommandée.

- Démarrer le moteur et amener l'inverseur à sa température de service.
- Vérifier le niveau d'huile. Faire l'appoint si nécessaire.

**Crépine d'huile, nettoyage**

- Déposer le bouchon/le couvercle et retirer délicatement la crépine (5) du boîtier.

**IMPORTANT !**

Propreté. Des impuretés ne doivent pas pénétrer dans l'inverseur.

- Nettoyer la crépine et les autres pièces dans du pétrole lampant.
- Remettre les pièces en faisant très attention.
- Serrer le bouchon/le couvercle.
- Démarrer le moteur et vérifier l'étanchéité.

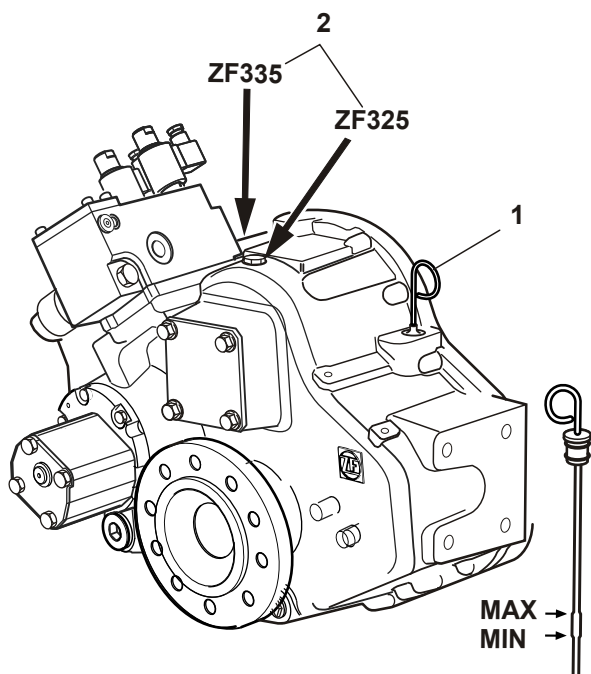
**Inverseur ZF****Niveau d'huile, contrôle et remplissage**

Contrôler le niveau d'huile avec le moteur immobile, au moins deux minutes après l'arrêt complet de ce dernier.

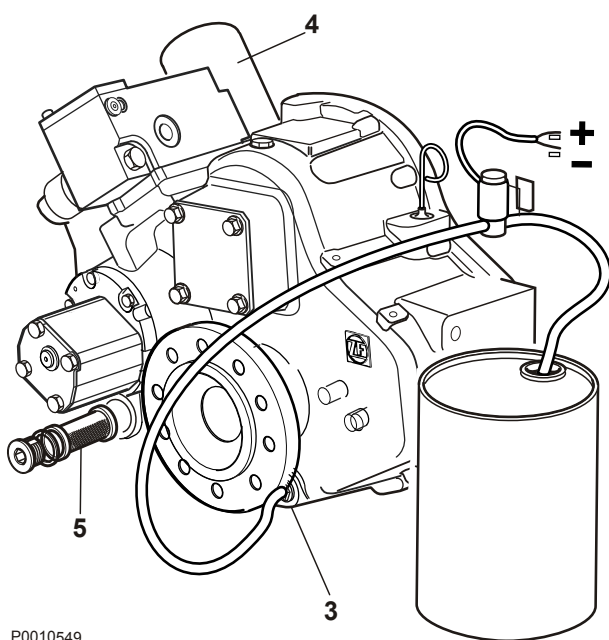
- Enlever et essuyer la jauge d'huile (1) puis la remettre dans l'inverseur.
- Retirer de nouveau la jauge et vérifier le niveau d'huile. Le niveau exact se situe entre les repères MAX et MIN de la jauge.
- Démarrer le moteur et le laisser tourner au ralenti bas pendant quelques minutes avec le levier de commande au point mort. Arrêter le moteur et vérifier de nouveau le niveau d'huile.
- Faire l'appoint si besoin est par le trou de remplissage (2) sur le dessus de l'inverseur. Voir la section *Données techniques en page 103* pour la contenance et la qualité d'huile.

**IMPORTANT !**

Ne jamais mettre trop d'huile dans l'inverseur. Le niveau d'huile doit toujours se trouver dans la plage recommandée.



P0010583



P0010549

## Vidange d'huile de transmission et échange de filtre

- 1 Retirer la jauge d'huile. Brancher un flexible entre la pompe de vidange d'huile (équipement optionnel) et le bouchon (3).
- 2 Aspirer l'huile. Remonter la jauge d'huile.
- 3 Placer un bac de récupération sous le filtre à huile (4) pour éviter tout risque de déversement.
- 4 Desserrer le filtre à huile à l'aide d'une clé à filtre.
- 5 Nettoyer la surface de contact du filtre sur le support de filtre.
- 6 Humidifier le joint du filtre neuf avec de l'huile moteur.
- 7 Visser le filtre à la main jusqu'à ce que le joint en caoutchouc touche la surface de contact du support. Serrer ensuite de 3/4 tour supplémentaire.
- 8 Remplir d'huile jusqu'au niveau correct, voir le chapitre *Données techniques en page 103* pour la contenance et la qualité d'huile.  
**IMPORTANT !**  
Ne jamais mettre trop d'huile dans l'inverseur. Le niveau d'huile doit toujours se trouver dans la plage recommandée.
- 9 Démarrer le moteur et amener l'inverseur à sa température de service.
- 10 Vérifier le niveau d'huile. Faire l'appoint si nécessaire.

## Crépine d'huile, nettoyage

- 1 Déposer le bouchon/le couvercle et retirer délicatement la crépine (5) du boîtier.  
**IMPORTANT !**  
Propreté. Des impuretés ne doivent pas pénétrer dans l'inverseur.
- 2 Nettoyer la crépine et les autres pièces dans du pétrole lampant.
- 3 Remettre les pièces en faisant très attention.
- 4 Serrer le bouchon/le couvercle.
- 5 Démarrer le moteur et vérifier l'étanchéité.

# Conservation

Il convient d'effectuer une procédure de conservation pour que le moteur et les autres équipements ne soient pas endommagés lors d'une immobilisation de deux mois ou davantage. Il est important d'effectuer cette procédure correctement et de ne rien oublier. Nous avons donc établi une liste de contrôle pour les points les plus importants. Avant d'arrêter le moteur pour une grande période, il est recommandé de laisser un atelier agréé Volvo Penta effectuer une vérification générale du moteur et de l'équipement. Faire réparer les éventuels défauts pour que l'équipement soit prêt pour un prochain démarrage.

## ⚠ ATTENTION !

Veillez lire minutieusement le chapitre « Entretien » avant de commencer. Il contient des informations qui vous permettront d'effectuer les opérations d'entretien et de maintenance de manière sûre et correcte.

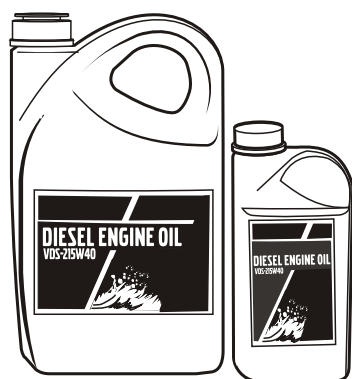
Les huiles de conservation sont potentiellement inflammables et quelques-unes d'entre elles sont de plus dangereuses à inhaler. Assurez une bonne ventilation. Utilisez un masque de protection lors de pulvérisation.

## IMPORTANT !

Pour le nettoyage sous haute pression, respecter les points suivants: Ne dirigez jamais le jet d'eau sur le filtre à air, les joints d'étanchéité, les flexibles en caoutchouc ou les composants électriques. Ne jamais utiliser la fonction haute pression lors de nettoyage du moteur.

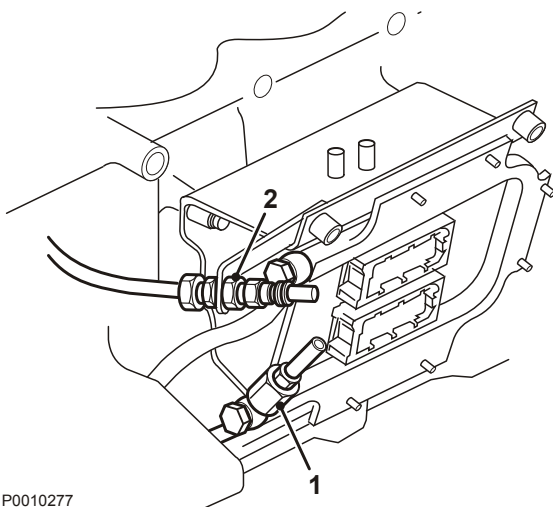
## Conservation

- Faire chauffer le moteur et vérifier que le niveau d'huile dans l'inverseur atteint la marque MAX la jauge d'huile. Arrêter le moteur.
- **En cas d'immobilisation jusqu'à 8 mois :**  
Vidanger et remplacer l'huile ainsi que le filtre à huile, puis faire chauffer le moteur.  
**En cas d'immobilisation supérieure à 8 mois :**  
Utiliser de l'huile de conservation pour le système de lubrification et le système d'alimentation. Voir la section « Conservation du système de lubrification et du système d'alimentation en cas d'une immobilisation supérieure à 8 mois ».
- Vérifier que la protection antigel du liquide de refroidissement est suffisante. Faire l'appoint si nécessaire.  
Une autre solution consiste à vidanger le liquide de refroidissement.
- Fermer le robinet d'eau de mer et vidanger l'eau du système à eau de mer.
- Déposer la roue à aubes de la pompe à eau de mer. Conserver la roue à aubes dans un sachet en plastique, dans un endroit frais.
- Vidanger l'eau et les impuretés éventuelles des filtres à carburant, respectivement du réservoir de carburant. Remplir entièrement le réservoir avec du carburant pour éviter la condensation.
- Débrancher les câbles de batterie, nettoyer et charger les batteries. Mettre les batteries en charge d'entretien pendant la période d'immobilisation. **Une batterie insuffisamment chargée peut geler et être détériorée.**
- Nettoyer l'extérieur du moteur. Ne pas utiliser de nettoyeur haute pression pour le moteur. Retoucher les dégâts de peinture avec de la peinture d'origine Volvo Penta.
- Pulvériser un aérosol hydrofuge sur les composants électriques.
- Vérifier les câbles de commande, éventuellement traiter contre la corrosion.
- Fixer une étiquette sur le moteur avec la date, le type de conservation ainsi que l'huile de conservation utilisée.
- Recouvrir le filtre à air, le tuyau d'échappement et le moteur, si nécessaire.



P0002089

## Conservation du système de lubrification et du système d'alimentation en cas d'une immobilisation supérieure à 8 mois



P0010277

- Vidanger l'huile du moteur et remplir avec de l'**huile de conservation\*** juste jusqu'au dessus du repère MIN sur la jauge d'huile.
- Brancher les conduits d'aspiration (1) et de retour de carburant (2) à un réservoir rempli avec 1/3 d'**huile de conservation\*** et 2/3 de gazole.
- Purger le système d'alimentation.
- Démarrer le moteur et le laisser tourner au régime de ralenti haut jusqu'à ce qu'environ 2 litres (0.6 US gals) du liquide dans le récipient soient consommés. Arrêter le moteur et brancher les conduits ordinaires de carburant.
- Vidanger l'huile de conservation du moteur.
- Suivre les instructions données dans le chapitre à la page précédente.

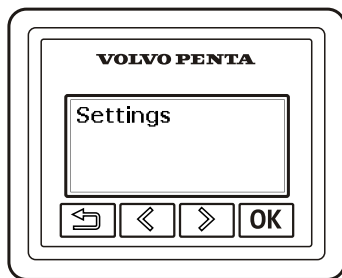
\* Les huiles de conservation sont commercialisées par les compagnies pétrolières.

## Remise à l'eau

### Remise en service

- Enlever les protections éventuelles sur le moteur, la prise d'air et le tuyau d'échappement.
- Si nécessaire, faire le plein en huile de lubrification d'une qualité exacte dans le moteur. Voir le chapitre *Données techniques en page 100*. Monter des filtres à huile neufs si l'échange n'a pas été fait lors de la conservation.
- Vérifier qu'il y a de l'huile dans l'inverseur.
- Monter des filtres à carburant neufs et purger le système d'alimentation.
- Vérifier la courroie d'entraînement.
- Vérifier l'état général des flexibles en caoutchouc, effectuer un serrage de contrôle des colliers.
- Fermer les robinets de vidange et monter les bouchons de vidange.
- Monter la roue à aubes dans la pompe à eau de mer, en la faisant tourner dans le sens horaire.
- Contrôler le niveau du liquide de refroidissement et la protection antigel. Faire l'appoint si nécessaire.
- Brancher les batteries entièrement chargées.
- Ouvrez le robinet de fond.
- Démarrer le moteur (si le bateau est dans l'eau) et le faire chauffer à un régime de ralenti haut avant de l'utiliser.
- Vérifier qu'il n'y a pas de fuites d'huile, de carburant ou de liquide de refroidissement.
- Vérifier le niveau d'huile dans l'embase. Faire l'appoint si nécessaire.

# Étalonnage et paramétrages



P0012801

Paramètres

## Menu Paramètres

Les paramétrages et les étalonnages sont effectués dans le menu Réglages.

- 1 Se déplacer jusqu'au menu **Réglages**.
- 2 Appuyer sur **OK** pour ouvrir le menu de réglage.
- 3 Se déplacer d'avant en arrière dans le menu de réglage en appuyant sur **←** **→**.

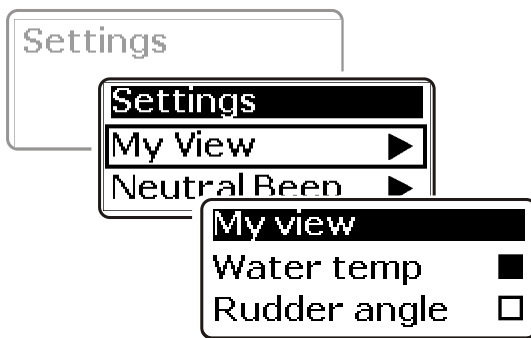


Revenir au menu précédent en appuyant sur le bouton. Maintenir le bouton enfoncé pendant plus de 3 secondes pour aller au menu principal.

## Ma vue

Dans **Ma vue** les informations affichées dans le menu principal peuvent être adaptées à chacun.

- 1 Se déplacer jusqu'à **Ma vue** dans le menu de réglage. Appuyer sur **OK** pour accéder au sous-menu.
- 2 Se déplacer dans le menu avec **←** **→** pour voir les informations de fonctionnement disponibles.
- 3 Appuyer sur **OK** pour cocher ou décocher les informations qui doivent être affichées dans le menu principal.



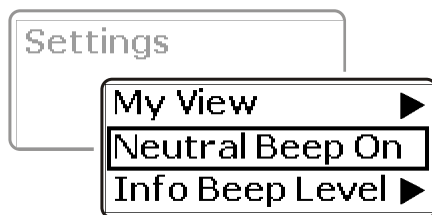
P0012518

Ma vue

## Bip sonore point mort

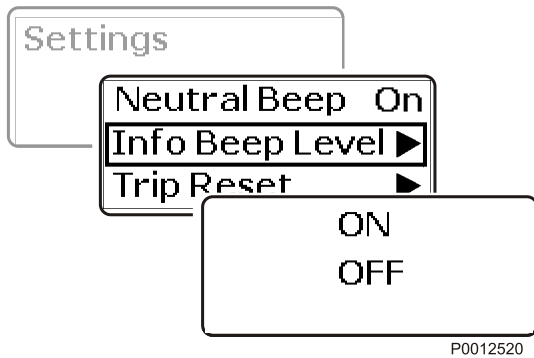
Le bip neutre est le signal sonore qui se fait entendre lorsque la commande est amenée au point mort. Le réglage doit se faire sur chaque poste de commande.

- 1 Se déplacer jusqu'à **Bip sonore point mort** dans le menu de réglage.
- 2 Appuyer sur **OK** pour **Activer** ou **Désactiver** le signal sonore.



P0012519

Bip sonore point mort



Signal sonore

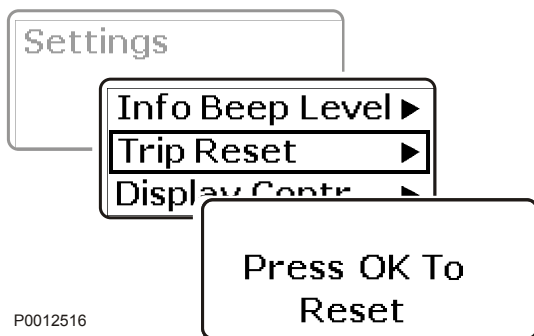
P0012520

## Signal sonore

Le bip info est le signal sonore qui se déclenche avec un message en provenance du système.

- 1 Se déplacer jusqu'à **Signal sonore** dans le menu de réglage.
- 2 Appuyez sur **OK** pour activer ou désactiver le signal sonore.  
Si un compte-tours (accessoire) est installé, le volume peut être ajusté à l'aide de **←** **→**. Appuyer sur **OK** pour confirmer le choix. Le réglage est confirmé par un signal sonore sur le niveau programmé.

L'écran revient automatiquement au menu de réglage.



Raz Odomètre

P0012516

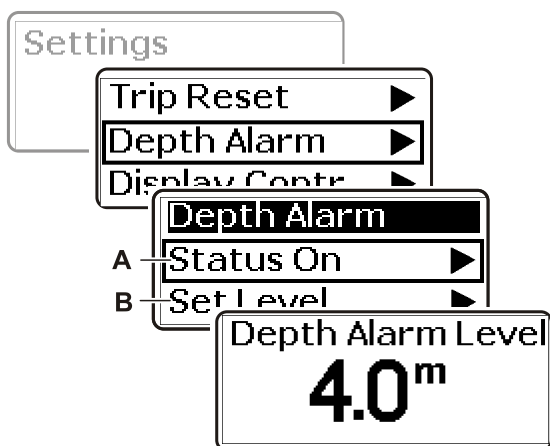
## RAZ trajet

- 1 Se déplacer jusqu'à **Raz Odomètre** dans le menu de réglage.
- 2 Appuyer deux fois sur **OK** remettre à zéro les informations trajet.

## Alarme de profondeur

Réglage du niveau pour l'alarme de profondeur de la sonde Volvo Penta.

Le réglage est seulement nécessaire sur un poste de commande.

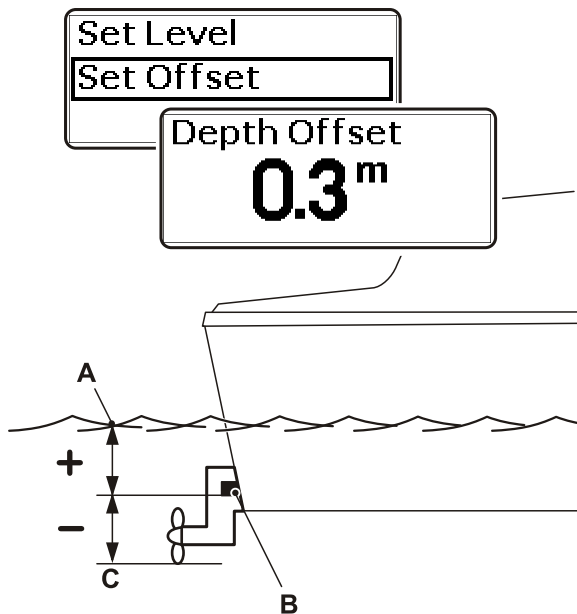


Niveau Alarme Profondeur

P0012513

- 1 Se déplacer jusqu'à **Alarme de profondeur** dans le menu de réglage. Appuyer sur **OK** pour passer au sous-menu.
- 2 **Alarme de profondeur Activer/Désactiver (A)**. Appuyer sur **OK** pour désactiver ou activer l'alarme.
- 3 Aller ensuite à **Indiquer niveau (B)** et appuyer sur **OK**.  
Se déplacer avec **←** **→** pour régler la limite où l'alarme doit commencer à se déclencher. Appuyer sur **OK** pour confirmer le choix.  
L'alarme de profondeur dépend de la compensation de profondeur, voir le prochain chapitre.





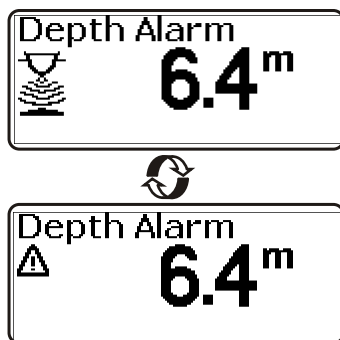
P0012515

**Indiq. comp. profondeur**

- A Ligne de flottaison
- B Écho-sonde
- C Point le plus bas

**Indiq. comp. profondeur**

- 1 À partir du menu de réglage, passer à Indiq. comp. profondeur et appuyer sur **OK** pour accéder au réglage.
- 2 Se déplacer avec **◀** **▶** pour régler la valeur de la compensation de profondeur pour correspondre au point le plus bas du bateau ou à la ligne de flottaison du bateau. L'écho-sonde peut être placée à un endroit quelconque entre ces deux points. Régler la distance pour la ligne de flottaison de l'écho-sonde ou pour le point le plus bas suivant la profondeur qui doit être affichée. Pour la distance entre l'écho-sonde (B) et la ligne de flottaison (A), la valeur est positive (+). Pour la distance entre l'écho-sonde (B) et le point le plus bas du bateau (C), le chiffre est négatif (-). Appuyer sur **OK** pour confirmer le réglage.

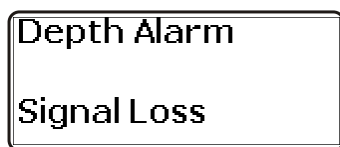


P0005853

**Alarme de profondeur**

**Alarme de profondeur**

Lorsque la profondeur est inférieure au niveau d'alarme, un message s'affiche sur l'écran suivi d'une alarme sonore. Le message est affiché toutes les 30 secondes jusqu'à ce que la profondeur soit supérieure au niveau d'alarme. Valider l'alarme en appuyant sur **OK**.



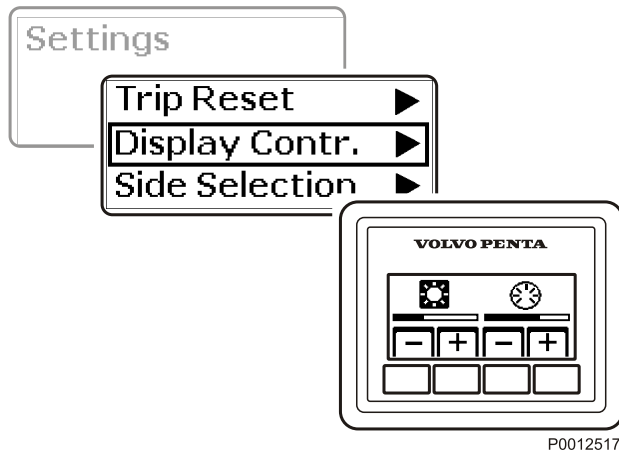
P0005855

**Alarme de profondeur / Signal Perdu**

**Défaut de signal**

Si le signal de l'alarme de profondeur disparaît, par exemple si le capteur ne fonctionne pas, un message s'affiche indiquant la perte du signal.





P0012517

Contraste d'affichage

## Contraste d'affichage

Ajuster le contraste sur les écrans.  
Le réglage agit sur tous les écrans.



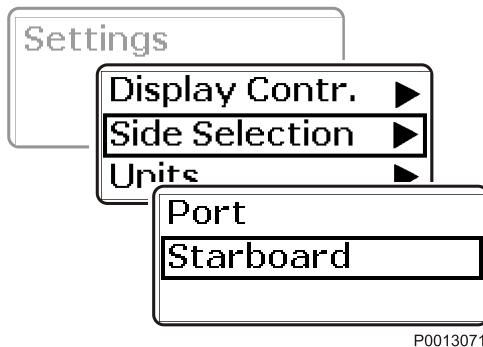
Éclairage de fond



Contraste

- 1 Se déplacer jusqu'à **Contraste d'affichage** dans le menu de réglage et appuyer sur **OK** pour ouvrir le sous-menu.
- 2 Pour augmenter, respectivement diminuer, le contraste ou l'éclairage de fond, utiliser + et –

L'écran revient automatiquement au menu de réglage.

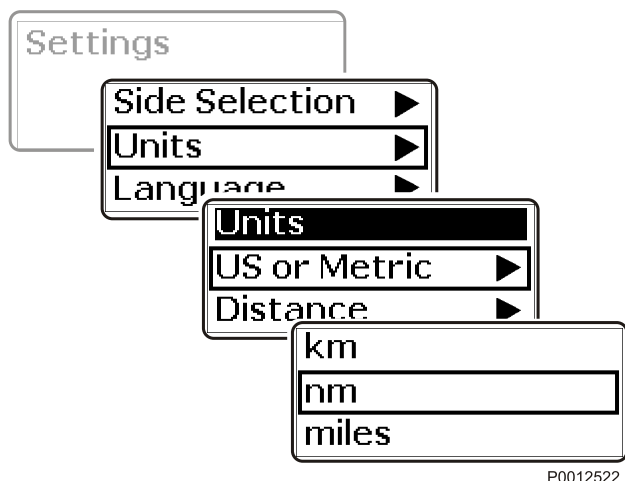


P0013071

Choix groupe prop.

## Choix groupe prop.

Indiquer pour quel moteur l'écran doit afficher les informations.



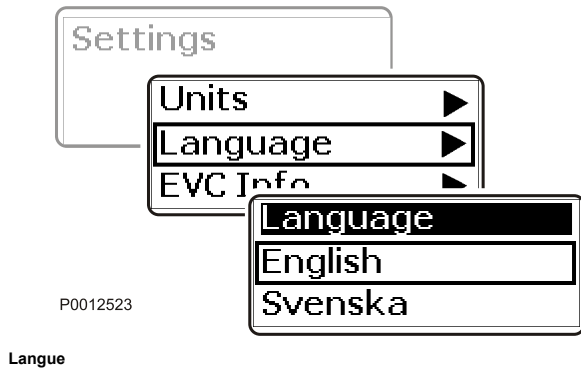
P0012522

Unités

## Unités

Le réglage des unités d'information doit être indiqué.

- 1 Se déplacer jusqu'à **Unités** dans le menu de réglage. Appuyer sur **OK** pour ouvrir le sous-menu.
- 2 Se déplacer jusqu'à **US/Métrique** (US or Metric) et appuyer sur **OK**. Sélectionner les unités américaines ou les unités métriques.
- 3 Se déplacer jusqu'à **Distance** (Distance), appuyer sur **OK** et sélectionner ensuite kilomètre, distance en minutes ou miles.
- 4 Appuyer sur **OK** pour confirmer le choix.



Langue

## Langue

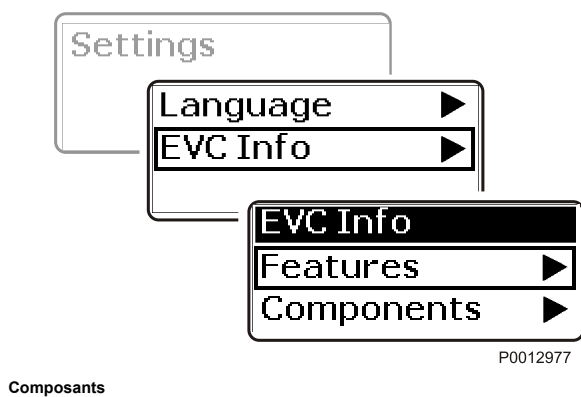
Le réglage de la langue utilisée pour afficher les informations sur l'écran doit être affiché. Le choix peut être effectué entre six langues différentes.

Sur un bateau équipé de plusieurs postes de commande et de plusieurs écrans, il suffit de sélectionner la langue à un endroit pour qu'elle soit affichée sur tous les postes.

- 1 Se déplacer jusqu'à **Langue** dans le menu de réglage. Appuyer sur **OK** pour ouvrir le menu des langues.
- 2 Se déplacer jusqu'à la langue recherchée et appuyer sur **OK** pour confirmer le choix. L'écran revient automatiquement au menu de réglage.

## Info EVC

Ici s'affichent les informations relatives aux différents accessoires, composants et logiciel installés sur le bateau.



Composants

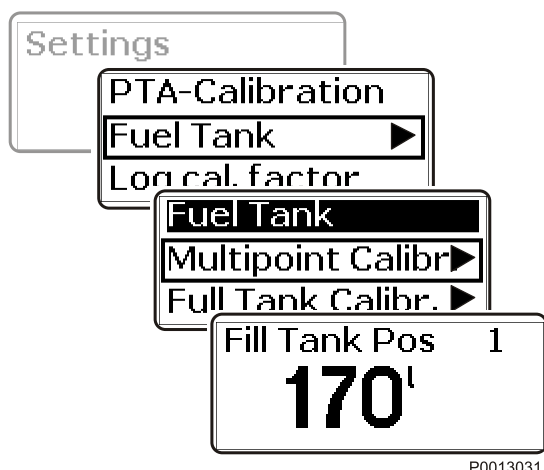
- 1 Se déplacer jusqu'à **Info EVC** dans le menu de réglage et appuyer sur **OK** pour ouvrir le sous-menu.
- 2 **Option** (Features) affiche les accessoires qui sont installés. Appuyer sur **OK** pour ouvrir le sous-menu.
- 3 **Composants** (Components) affiche les composants matériels qui sont installés. Appuyer sur **OK** pour ouvrir le sous-menu.
- 4 **Logiciel** (Software) affiche le logiciel qui est installé. Appuyer sur **OK** pour ouvrir le sous-menu.

## Réservoir de carburant

Deux méthodes permettent d'étalonner le capteur de niveau du réservoir de carburant.

Étalonnage multipoint qui donne un résultat plus exact et Étalonnage réservoir de carburant plein qui donne une valeur approximative.

L'étalonnage multipoint est nécessaire pour que l'ordinateur de bord donne des informations complètes.



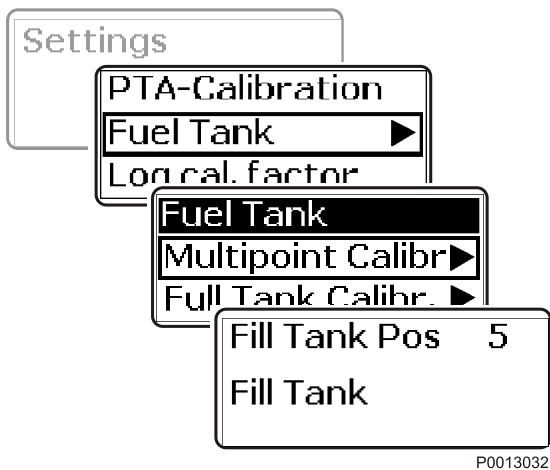
P0013031

### Étalonnage multipoint

## Étalonnage multipoint

Pour que l'étalonnage multipoint puisse être réalisé, le réservoir de carburant doit être rempli de 20% au maximum.

- 1 Se déplacer jusqu'à **Réservoir de carburant** dans le menu de réglage et appuyer sur **OK** pour ouvrir le menu d'étalonnage.
- 2 Passer à **Étalonnage Multipoint** et appuyer sur **OK**.
- 3 L'étalonnage implique le remplissage du réservoir en cinq étapes.  
Remplir le réservoir avec le volume indiqué sur l'écran, POS 1.  
Attendre 10 secondes.  
Appuyer sur **OK** pour confirmer que le réservoir est rempli jusqu'au niveau indiqué.
- 4 Remplir le réservoir avec le volume indiqué sur l'écran, POS 2.  
Attendre 10 secondes.  
Appuyer sur **OK** pour confirmer que le réservoir est rempli jusqu'au niveau indiqué.
- 5 Répéter la procédure pour POS 3 , POS 4 et POS 5. Après chaque remplissage, confirmer en appuyant sur **OK**.



Étalonnage réservoir de carburant plein

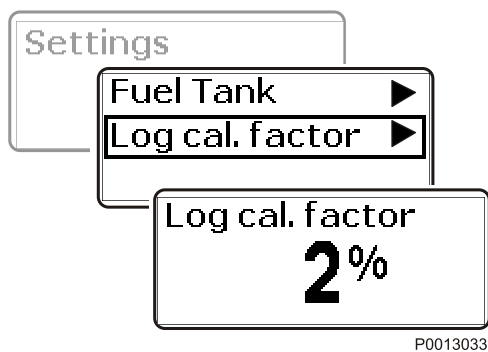
## Étalonnage réservoir de carburant plein

Avec cette méthode, le réservoir doit être plein et l'étalonnage s'effectue en une étape. Cette méthode donne une valeur approximative pour le niveau de carburant et toutes les données de navigation basées sur le niveau de carburant restant seront des valeurs approchées.

- 1 Se déplacer jusqu'à **Réservoir de carburant** et appuyer sur **OK** pour ouvrir le sous-menu.
- 2 Sélectionner **Étalonnage réservoir de carburant plein** et appuyer sur **OK**.
- 3 Remplir au maximum le réservoir de carburant. Confirmer que le réservoir de carburant est plein en appuyant sur **OK**.

### IMPORTANT !

Les réglages pour Capacité Réservoir Carb., Étalonnage Réserv. Vide et Niveau Alarme Carb. doivent uniquement être effectués par des ateliers agréés Volvo Penta.



Facteur de vitesse

## Facteur de vitesse

Le réglage du facteur de vitesse doit être effectué pendant la navigation. Comparer la valeur affichée pour la vitesse du bateau avec les données du GPS ou d'un autre bateau, ajuster le facteur de vitesse pour que les valeurs soient identiques.

Le réglage est seulement nécessaire sur un poste de commande.

- 1 Se déplacer jusqu'à **Facteur de vitesse** dans le menu de réglage et appuyer sur **OK** pour accéder au réglage.
- 2 Se déplacer avec **◀** **▶** pour régler la valeur. Appuyer sur **OK** pour confirmer le choix.

# Données techniques

Désignation	D13-800	D13-700
Désignation pour l'après-vente	D13B-L MP	D13B-M MP
Puissance au vilebrequin à 2300 tr/min. <sup>(1)</sup>	588 kW (800 ch)	515 kW (700 ch)
Couple maxi à.	2934 Nm/1300–1900 tr/min	2570 Nm/1200–1900 tr/min
Nbre de cylindres	6	6
Alésage	131 mm	131 mm
Course	158 mm	158 mm
Cylindrée	12,78 dm <sup>3</sup>	12,78 dm <sup>3</sup>
Moteur, poids à sec	1 450 kg	1 450 kg
Taux de compression	16,7:1	16,7:1
Régime de ralenti bas, tr/min. (2)	600 (±10)	600 (±10)

1) Selon ISO 8665

2) À la livraison, le régime de ralenti du moteur est ajusté sur 600 tr/min. Si besoin est, le régime peut être réglé dans une plage 550-800 tr/min.

## Système de lubrification

Contenance d'huile, y compris filtres à huile, env. :			
aucune inclination du moteur		45 litres	
Pression d'huile, moteur chaud :			
Pression d'huile pendant le fonctionnement		300–550 kPa	
Pression d'huile au point mort		175 kPa	
Qualité d'huile (1)	Teneur en soufre du carburant en pourcentage du poids		
	jusqu'à 0,5%	0,5–1,0%	plus de 1,0% (2)
Intervalles des vidanges d'huile, suivant la première des clauses			
VDS-3	500 heures ou 12 mois	250 heures ou 12 mois	125 heures ou 12 mois
VDS-2 L'huile doit satisfaire à au moins une des spécifications suivantes : ACEA E7 (3) Global DHD-1 API CH-4 API CI-4	400 heures ou 12 mois	200 heures ou 12 mois	100 heures ou 12 mois

### REMARQUE!

Des huiles minérales tout comme des huiles entièrement ou partiellement synthétiques peuvent être utilisées à condition de suivre les exigences de qualité indiquées ci-dessus.

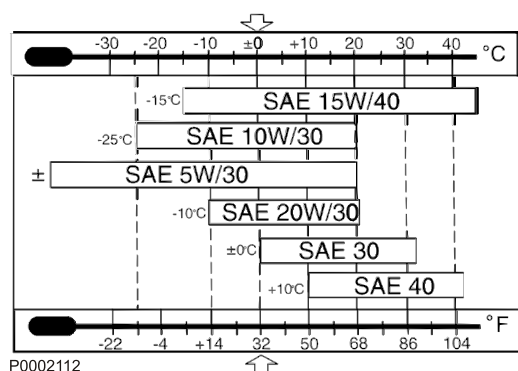
ACEA = Association des Constructeurs Européenne d'Automobiles

API = American Petroleum Institute

Global DHD = Global Diesel Heavy Duty

TBN = Total Base Number

VDS = Volvo Drain Specification



## Viscosité

Choisir la viscosité selon le tableau.

Les valeurs de température indiquées s'appliquent à des températures extérieures stables.

\* SAE 5W/30 concerne des huiles synthétiques ou semi-synthétiques.

1. Qualité d'huile minimale recommandée. Une huile de lubrification de meilleure qualité peut toujours être utilisée.

2. Si la teneur en soufre est supérieure à 1,0 % du poids, utiliser une huile d'indice TBN supérieur à 15.

3. ACEA E7 a remplacé ACEA E5 ; l'huile ACEA E5 peut être utilisée si elle est disponible.

## Système d'alimentation

### Spécifications du carburant

Le carburant doit au moins être conforme aux normes nationales et internationales pour les carburants commercialisés, par exemple:

**EN 590** (avec adaptation nationale adéquate au point de vue environnement et résistance au froid)

**ASTM D 975 No 1-D et 2-D**

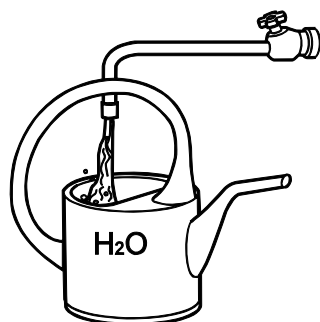
**JIS KK 2204**

**Teneur en soufre:** Conformément aux réglementations en vigueur dans chaque pays.

Du carburant de faible densité (gazole urbain en Suède ou gazole city en Finlande) peut entraîner une réduction d'environ 5 % de la puissance et une augmentation d'environ 2–3 % de la consommation de carburant.

### Système de refroidissement

Contenance du système d'eau douce, compris échangeur de température, env. 57 liter.



P0002094

## Rapport de mélange (qualité de l'eau)

### ASTM D4985:

Particules solides totales	<340 ppm
Dureté totale	<9,5° dH
Chlore	<40 ppm
Sulfate	<100 ppm
Valeur pH	5,5–9
Silicium (selon ASTM D859)	<20 mg SiO <sub>2</sub> /l
Fer (selon ASTM D1068)	<0,10 ppm
Manganèse (selon ASTM D859)	<0,05 ppm
Conductibilité (selon ASTM D1125)	<500 µS/cm
Contenu organique, COD <sub>Mn</sub> (selon ISO8467)	<15 mg KMnO <sub>4</sub> /l

**Système électrique**

<b>Tension du système</b>	24V
<b>Alternateur:</b>	
tension/intensité maxi	28V/110A
puissance, env.	2640W
<b>Autre équipement d'alternateur (accessoire)</b>	
tension/intensité maxi	28V/110A
puissance, env.	2640W
<b>Autre équipement d'alternateur (accessoire)</b>	
tension/intensité maxi	14V/115A
puissance, env.	1610W
<b>Capacité de batterie</b>	2 de 12 V branchées en série, maxi.220 Ah
<b>Densité d'électrolyte à +25°C</b>	
batterie entièrement chargée	1,28 g/cm <sup>3</sup> (1,24 g/cm <sup>3</sup> ) (1)
la batterie doit être chargée à	1,24 g/cm <sup>3</sup> (1,20 g/cm <sup>3</sup> ) (1)

1) Concerne les batteries avec électrolyte pour pays tropicaux.



## Inversion de marche

### ZF

Désignation	ZF 325 A-E	ZF 325 IV-E	ZF 335 AE
Rapport de démultiplication	1,48:1 1,73:1 2,04:1	1,48:1 1,73:1 2,04:1	1,59:1 1,77:1 1,96:1
Angle, arbre de sortie	7°	14°	7°
Contenance d'huile, env.	7,5 litres	7,5 litres	7 litres
Qualité d'huile	API : CC, CD, CE	API : CC, CD, CE	API : CD, CE, CF, CF-4, CG-4, SF, SG, SH, SJ ACEA : A, B, E
Viscosité	SAE30 <sup>(1)</sup>	SAE30 <sup>(1)</sup>	SAE30 <sup>(1)</sup>
Pression d'huile pendant le fonctionnement	2,3-2,4 MPa	2,3-2,4 MPa	2,3-2,4 MPa
Poids	180 kg	258 kg	170 kg

1) Seule une huile monograde (seulement un numéro de viscosité) peut être utilisée dans l'inverseur.

### Twin Disc

Désignation	MGX5 096 A	MGX 5114 IV
Rapport de démultiplication	1,52:1 1,81:1 2,04:1	1,52:1 1,80:1 1,97:1
Angle, arbre de sortie	7°	14°
Volume d'huile, qualité & pression	Voir la plaque de l'inverseur	Voir la plaque de l'inverseur
Poids	236 kg	270 kg

## Numéros d'identification

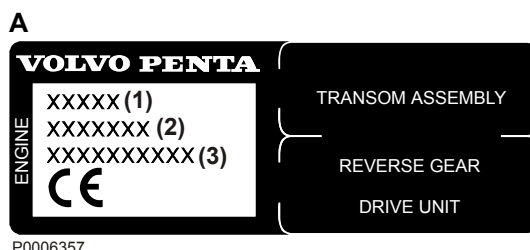
Les plaques signalétiques portant les numéros d'identification sont montées sur le moteur et la transmission. Il est important d'utiliser ces références pour toute commande de pièces et d'entretien. Notez toutes ces informations ci-dessous, faites une copie de cette page et conservez-la de manière à pouvoir en disposer en cas de vol. L'aspect et l'emplacement des plaques sont présentés ci-dessous. Les chiffres entre parenthèses renvoient à l'emplacement du numéro d'identification sur la plaque.

### Moteur

Désignation de produit (1): .....

Numéro de produit (2): .....

Numéro de série (3): .....

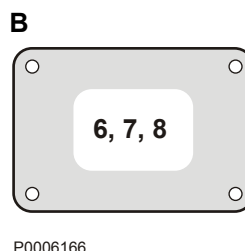


### Transmission

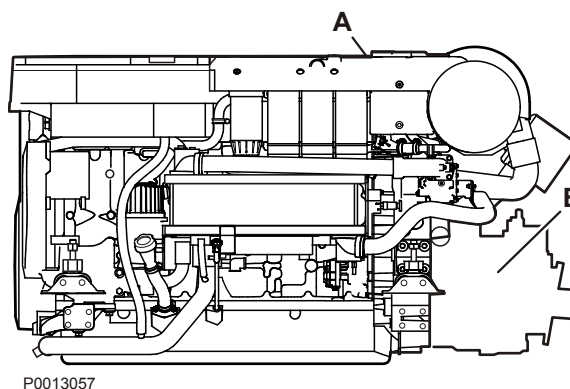
Désignation de produit (6): .....

Numéro de série (7): .....

Numéro de produit (8): .....



- A Autocollant moteur et transmission
- B Plaque inverseur



# VOLVO PENTA

Déclaration de conformité des moteurs pour bateaux de plaisance aux exigences relatives aux valeurs limites d'émissions de gaz d'échappement de la directive 2003/44/CE modifiant la directive 94/25/CE

## D13

**Fabricant du moteur :**

AB Volvo Penta  
Gropegårdsgatan  
405 08 Göteborg  
Suède

**Organisme notifié pour la procédure d'évaluation de conformité des émissions de gaz d'échappement**

Germanisher Lloyd  
Voursetzen 32/35  
20459 Hamburg  
Allemagne  
Nombre ID:0098

Module d'application pour l'évaluation des émissions de gaz d'échappement ..... B

Autres directives communautaires appliquées ..... EMC 2004/108/EC

**Description du/des moteurs(s) et exigences essentielles**

Type de moteur..... Moteur diesel 4 temps

**Modèle(s) de moteur concerné(s) par la présente déclaration****Numéro de certificat CE de type**

D13-700..... 71924-09 HH  
D13-800..... 71924-09 HH  
D13-900..... 71924-09 HH

Exigences principales	Autres normes	Autres documents de norme utilisés
<b>Annexe I.B – Emissions des gaz d'échappement</b>		
Identification du moteur	Morme Volvo Penta	Annexe I.B.1
Exigence sur les émissions des gaz d'échappement	EN ISO 8178-1:1996	Annexe I.B.2
Durée	Morme Volvo Penta	Annexe I.B.3
Manuel d'utilistion	ISO 10240:2004	Annexe I.B.4
<b>Directive CEM</b>	EN 60945, EN 55012, EN 5022	Volvo Penta TR2135458

Cette déclaration de conformité est éditée avec le fabricant comme seule partie responsable. En tant que fabricant de moteur, je certifie que le(s) moteur(s) est (sont) conforme(s) aux exigences des directives indiquées précédemment lorsqu'il(s) est(sont) installé(s) dans un bateau de plaisance conformément aux instructions jointes. Le(s) moteur(s) ne doi(ven)t pas être mis en service avant d'avoir établi que le bateau de plaisance où le(s) moteur(s) doi(ven)t être installé(s) est conforme aux prescriptions indiquées dans les directives précédentes.

**Nom et titre : Tom Tveitan, Laws and Regulations**  
(identification de la personne avec droit de signature pour le fabricant de moteur ou son représentant assigné)

**Signature et titre :**  
(ou similaire)



Date et lieu : (année/mois/jour) 2010/05/11 Göteborg

PL-01/09 édition 2

Plus d'informations sur : [www.dbmoteurs.fr](http://www.dbmoteurs.fr)

# Index alphabétique

<b>A</b>		Postes de commande.....	40
Alarmes.....	38	Postes de commande ,installations de type homologué.....	41
Anodes de zinc, Contrôle/Échange.....	78	Précautions par temps froid.....	46
<b>B</b>		<b>R</b>	
Batterie, charge.....	84	Réglage du frein à friction.....	32
Batterie, entretien.....	83	Règle de service.....	58
<b>C</b>		Régulateur de vitesse.....	13
Caméra.....	27	Remise à l'eau.....	91
Choix groupe prop.....	95	Roue à aubes, vérifier et remplacer.....	79
Commandes.....	30	<b>S</b>	
Confirmer le message.....	48	Signal sonore.....	93
Connexions électriques.....	83	Soudage électrique.....	86
Coupe-circuit principal.....	82	Synchronisation du régime des moteurs.....	43
Courroie d'entraînement, vérifier et remplacer.....	62	Système à eau de mer.....	76
<b>D</b>		Système à eau douce.....	70
Débrayage de la fonction de changement de marche	31	Système à eau douce, Rinçage.....	75
Déclarations de conformité.....	105	Système d'eau de mer, vidange.....	77
Démarrage à l'aide de batteries auxiliaires.....	57	Système d'alimentation, purge.....	67
<b>É</b>		<b>T</b>	
Échange du filtre à carburant.....	66	Tubulure d'admission, contrôle de l'orifice de vidange	81
Écran 4 pouces.....	16	<b>V</b>	
Écran 7 pouces.....	22	Verrouillage de l'allumage.....	11
<b>E</b>		Viscosité.....	100
En cas d'alarme.....	47	Vitesse de croisière.....	43
<b>F</b>		Vitesse lente.....	33
Filtre à air, remplacement.....	61		
Filtre à carburant primaire.....	68		
Filtre à eau de mer, vérification/nettoyage.....	80		
Filtre à huile / Filtre de dérivation, remplacement.....	65		
Fusibles.....	82		
<b>H</b>			
Huile moteur, vidange.....	64		
<b>I</b>			
Info EVC.....	96		
Installations électriques.....	85		
Inverseur MGX.....	87		
Inverseur ZF.....	88		
Inversion de marche.....	87		
<b>L</b>			
Lecture des instruments.....	38		
Liquide de refroidissement, vidange.....	74		
Liste d'erreurs.....	48		
Localisation de panne.....	49		
<b>M</b>			
Menu Paramètres.....	92		
Moteur.....	25		
Moteur, généralités.....	61		
<b>N</b>			
Numéros d'identification.....	104		
<b>P</b>			
Panne de fonctionnement.....	46		
Panneau information.....	12		
Panneau Marche/Arrêt.....	13		
Panneau poste de commande.....	14		
Pilotage.....	39		



Plus d'informations sur : [www.dbmoteurs.fr](http://www.dbmoteurs.fr)