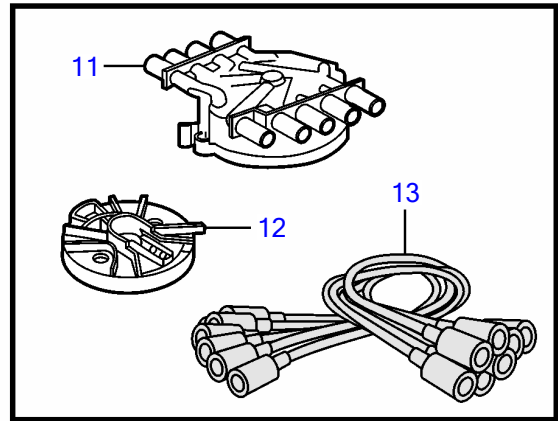
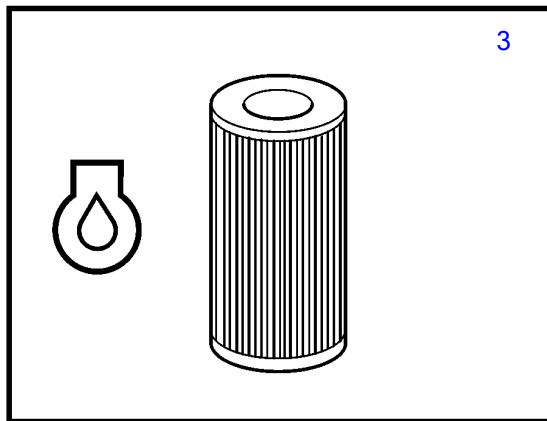
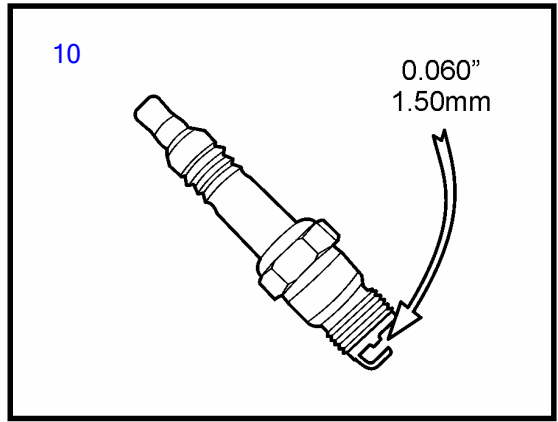
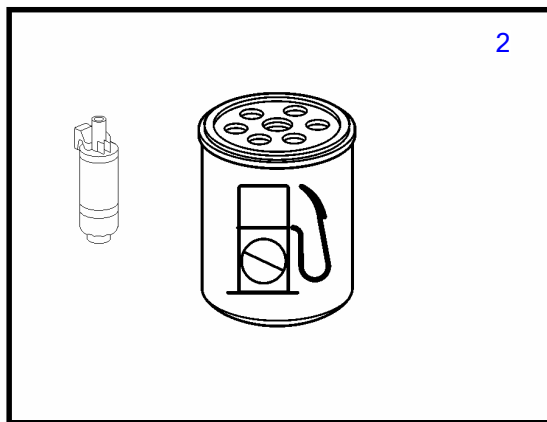
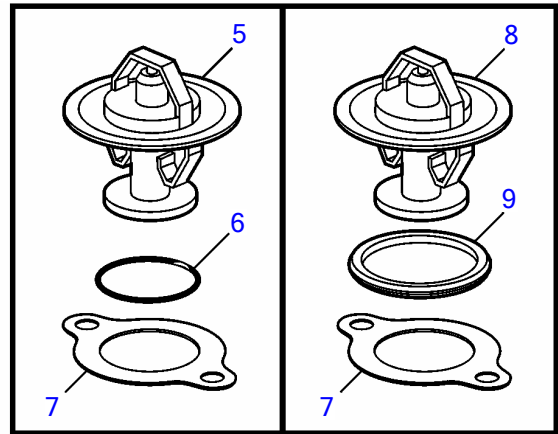
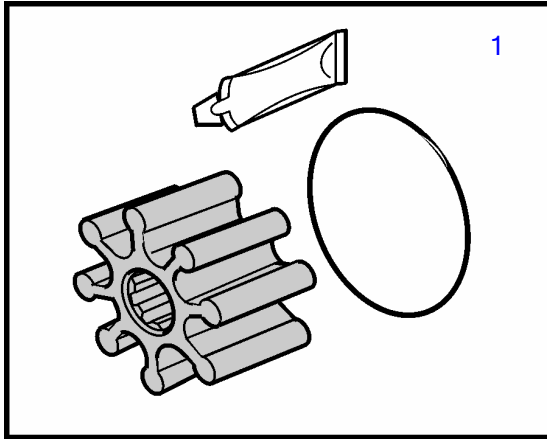


V8-300-A, V8-320-A



Plus d'informations sur : www.dbmoteurs.fr 26282

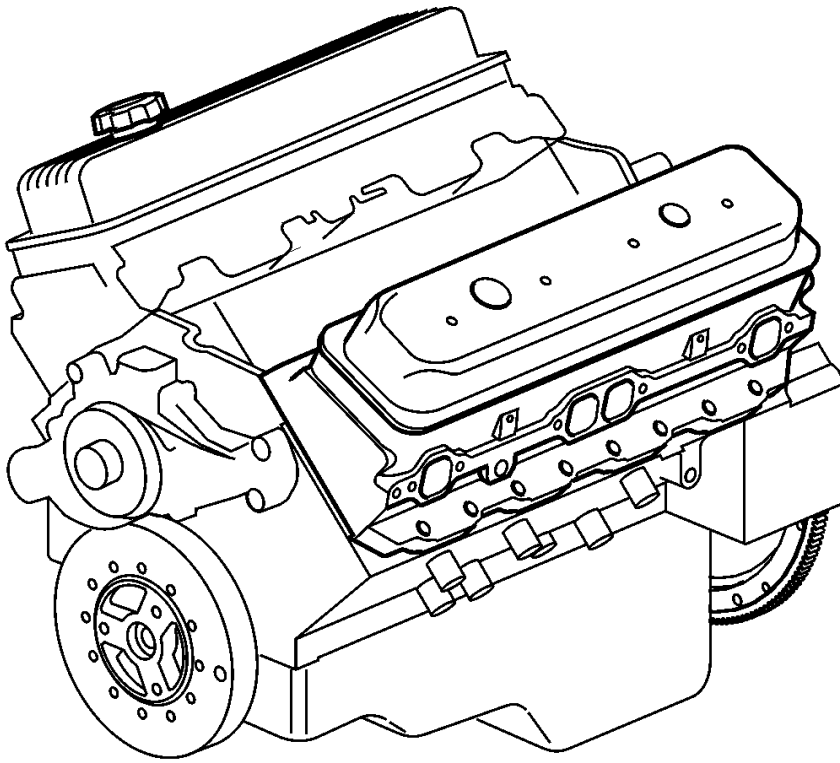
V8-300-A, V8-320-A

RÉF	No Pièce	QTÉ	DÉSIGNATION	Voir	NOTES
1	21213664	1	Kit impulseur		
2	3847644	1	Filtre carburant		
			• bulletin P-23-3-4	P-23-3-4-EN	High Capacity Fuel Filter, Gas
3	8692305	1	Filtre huile		
4		6	Huile		Le niveau de remplissage est déterminé par la JAUGE USA
		X			
	21681794	6	Huile		Synthétique, Quart
	21681795	2	Huile		Synthétique, Gallon
	21681796	1	Huile		Synthétique, 5 US gal
	21681797	1	Huile		Synthétique, 55GAL
	3847302	6	Huile		Minéral, Quart
	3847303	2	Huile		Minéral, Gallon
	3847304	1	Huile		Minéral, 5 US gal
	3847305	1	Huile		Minéral, 55GAL
		X	Huile		Europa och andra marknader
	21363429	6	Huile		Prime, 1L
			• bulletin P-18-3-5	P-18-3-5-EN	Oil Specification for Gas Engines
			• bulletin P-18-3-6	P-18-3-6-EN	Remplacement des types d'huile pour moteurs essence
4	21363430	2	Huile		Prime, 5L
	21363431	1	Huile		Prime, 20L
5	3587597	1	Thermostat		Pour moteur refroidi par eau de mer.
6	983944	1	Joint torique		
7	3852111	1	Joint		
8	3831426	1	Kit thermostat		Pour moteur refroidi par eau douce.
9	416033	1	• Bague étanchéité		
10	21467472	2	Kit bougies		
11	3858975	1	Couvercle distribute		
12	3858977	1	Rotor		
13	3888328	1	Kit fils allumage		
14	21485014	1	Liquide refroidissem, VCS		5L, prêt à l'emploi
			• bulletin P-18-4-5	P-18-4-5-EN	Nouveau liquide de refroidissement VCS (Volvo Coolant Specification)
			• bulletin P-18-4-3-02	P-18-4-3-02-EN	Information important relative au liquide de refroidissement Volvo Penta Coolant
			• bulletin P-18-4-8	P-18-4-8-EN	Marquage incorrect sur le bidon de liquide de refroidissement de 5 l, réf. 21485012
14	21485015	1	Liquide refroidissem, VCS		210 l, prêt à l'emploi
			• bulletin P-18-4-5	P-18-4-5-EN	Nouveau liquide de refroidissement VCS (Volvo Coolant Specification)
			• bulletin P-18-4-3-02	P-18-4-3-02-EN	Information important relative au liquide de refroidissement Volvo Penta Coolant
14	21485012	1	Liquide refroidissem, VCS		5L, force pleine
			• bulletin P-18-4-5	P-18-4-5-EN	Nouveau liquide de refroidissement VCS (Volvo Coolant Specification)
			• bulletin P-18-4-3-02	P-18-4-3-02-EN	Information important relative au liquide de refroidissement Volvo Penta Coolant
			• bulletin P-18-4-8	P-18-4-8-EN	Marquage incorrect sur le bidon de liquide de refroidissement de 5 l, réf. 21485012
14	21485013	1	Liquide refroidissem, VCS		210L, force pleine
			• bulletin P-18-4-5	P-18-4-5-EN	Nouveau liquide de refroidissement VCS (Volvo Coolant Specification)
			• bulletin P-18-4-3-02	P-18-4-3-02-EN	Information important relative au liquide de refroidissement Volvo Penta Coolant

Plus d'informations sur : www.dbmoteurs.fr

V8-300-A

1



Plus d'informations sur : www.dbmoteurs.fr

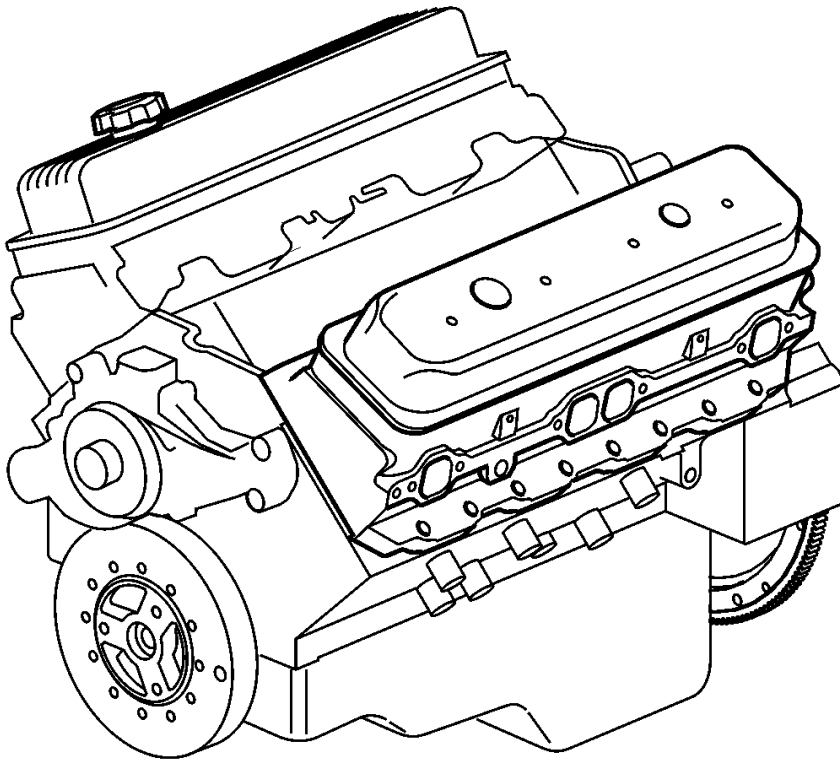
V8-300-A

RÉF	No Pièce	QTÉ	DÉSIGNATION	Voir	NOTES
1	3801410	1			utilisé pour réparer des moteurs non conformes
			•_bulletin P-21-0-25	P-21-0-25-EN	US EPA Regulations for Longblock Sales and Use

Plus d'informations sur : www.dbmoteurs.fr

V8-320-A

1



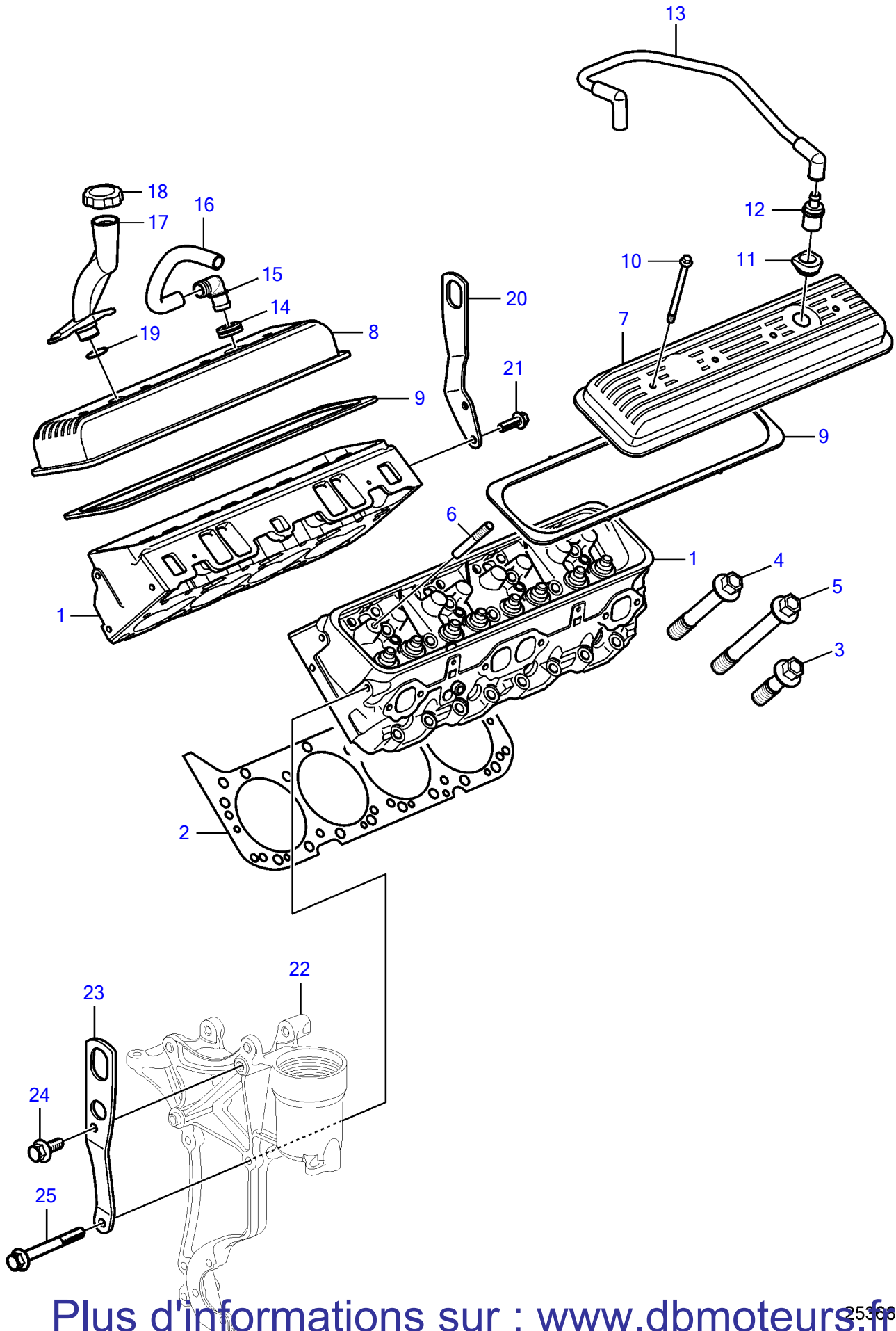
Plus d'informations sur : www.dbmoteurs.fr

V8-320-A

RÉF	No Pièce	QTÉ	DÉSIGNATION	Voir	NOTES
1	3801411	1			utilisé pour réparer des moteurs non conformes
			•_bulletin P-21-0-25	P-21-0-25-EN	US EPA Regulations for Longblock Sales and Use

Plus d'informations sur : www.dbmoteurs.fr

V8-300-A, V8-320-A



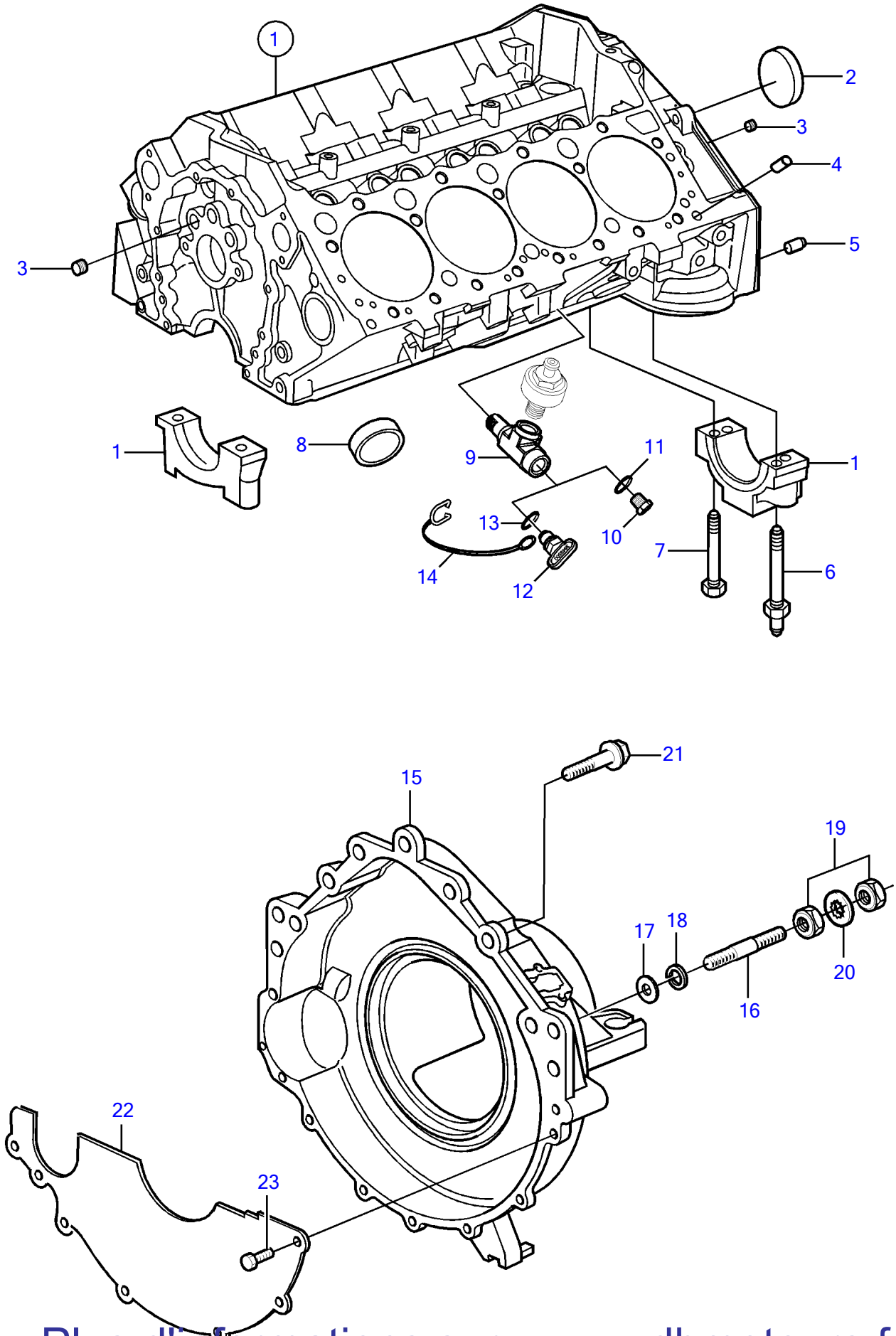
Plus d'informations sur : www.dbmoteurs.fr

V8-300-A, V8-320-A

RÉF	No Pièce	QTÉ	DÉSIGNATION	NOTES
1	3856929	2	Culasse	
2	3853380	2	Joint de culasse	
3	3856122	16	Boulon	L=1,62" (41mm)
4	3856123	4	Boulon	L=3 1/16" (78mm)
5	3856124	14	Boulon	L=3 51/64" (96mm)
6	(3853146)	16	Goujon	Référence hors de gamme, O.S=0.003" (0.076mm)
7	3856927	1	Couvre culasse	
8	3856928	1	Couvre culasse	
9	3852687	2	Joint	
10	3856135	8	Boulon	
11	3862296	1	Passe-cable	
12	3861989	1	Valve	
13	3858989	1	Flexible	
14	3852103	1	Passe-cable	
15	3852104	1	Coude	
16	3853546	1	Flexible	
17	21405511	1	Tuyau	
18	3854008	1	Bouchon de rempliss	
19	925063	1	Joint torique	
20	21338270	1	Oeillet levage	
21	(3853557)	2	Vis à embase, bride	Référence hors de gamme, 3/8-16 UNC, L=0.75" (19mm)
22	21573817		Console	
23	21338268	1	Oeillet levage	
24	(3853557)	1	Vis à embase, bride	Référence hors de gamme, 3/8-16 UNC, L=0.75" (19mm)
25	3853392	1	Vis à embase	

Plus d'informations sur : www.dbmoteurs.fr

V8-300-A, V8-320-A



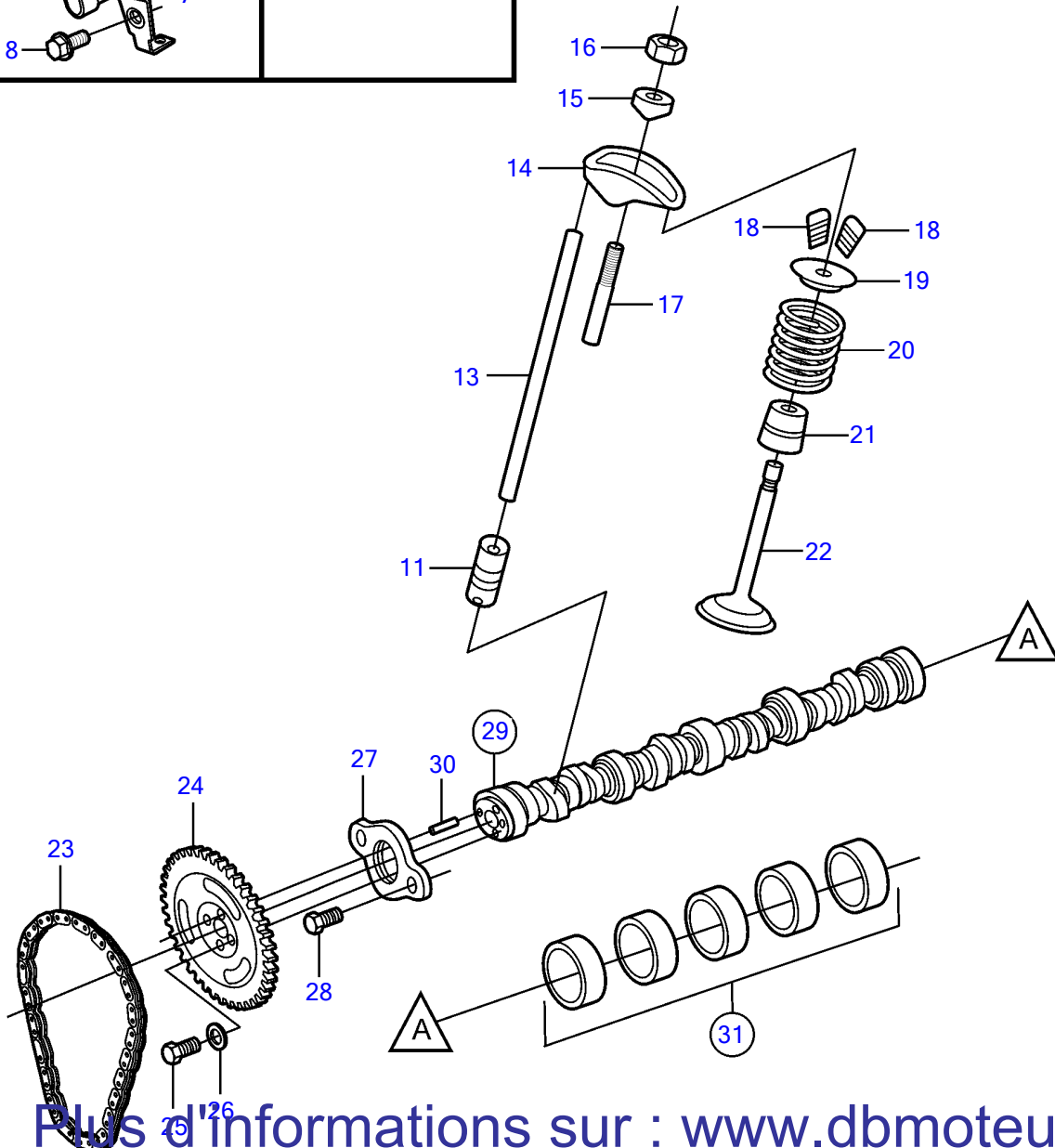
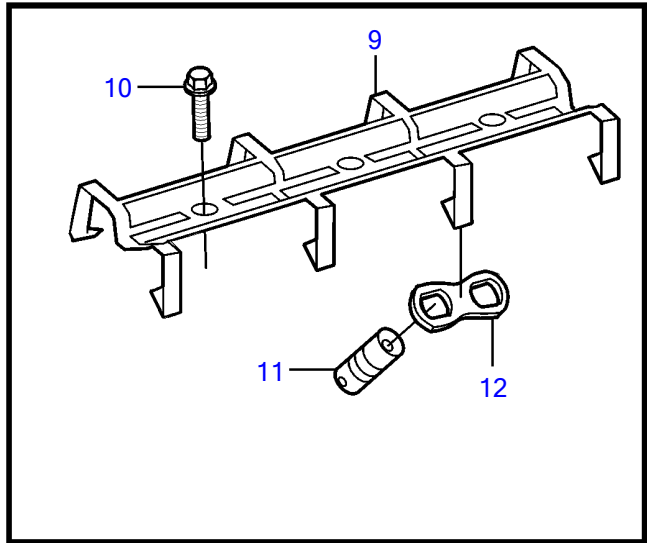
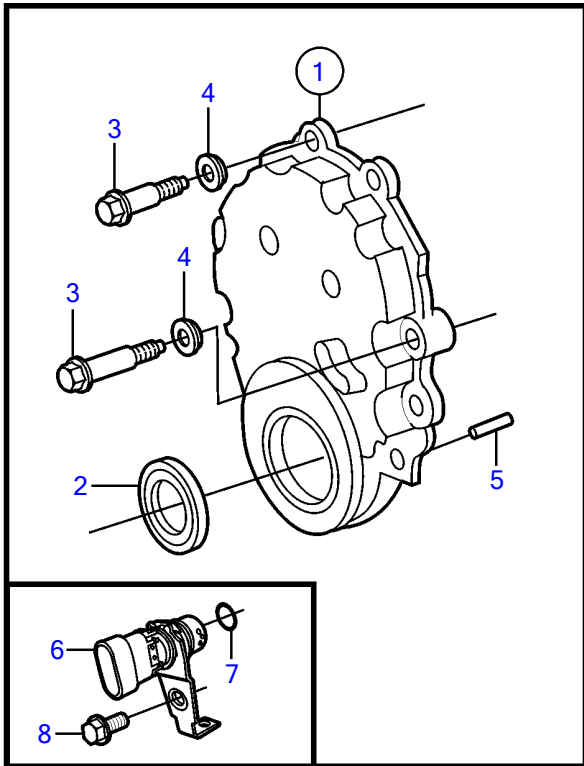
Plus d'informations sur : www.dbmoteurs.fr

V8-300-A, V8-320-A

RÉF	No Pièce	QTÉ	DÉSIGNATION	NOTES
1		1	Bloc-cylindres	Voir la section « Longblock »
2	3853209	1	• Rondelle fermeture	
3	952075	X	• Tampon	
4	3853114	4	• Goupille guide, culasse	
5	3856001	2	• Goupille cylindrique, carter de volant moteur	
6	3862354	6	• Goujon	
7	3862355	10	• Boulon	
8	3852100	8	Rondelle fermeture	
9	3593571	1	Écrou raccord	Bâbord
	3593571	1	Écrou raccord	Tribord
10	40005082	2	Tampon	
11	976970	2	• Joint torique	
12	21114522	2	Bouchon de vidange	
	3849500	2	• Tampon	Remplacé par 21114522, Pas vendu séparément
13	976970	2	• Joint torique	
14	3849892	2	• Retenue	
15	21157924	1	Carter volant	
16	3850571	3	Goujon	
17	980933	3	Rondelle	
18	3852002	3	Rondelle élastique	
19	(3852065)	6	Écrou	Référence hors de gamme, 3/8-16 UNC
20	(3852070)	6	Rondelle	Référence hors de gamme
21	3853392	2	Vis à embase	L=2.50" (64mm)
	3860582	1	Vis à embase	L=1.25" (32mm)
22	3854604	1	Gaine extérieure	
23	3852421	4	Vis	

Plus d'informations sur : www.dbmoteurs.fr

V8-300-A



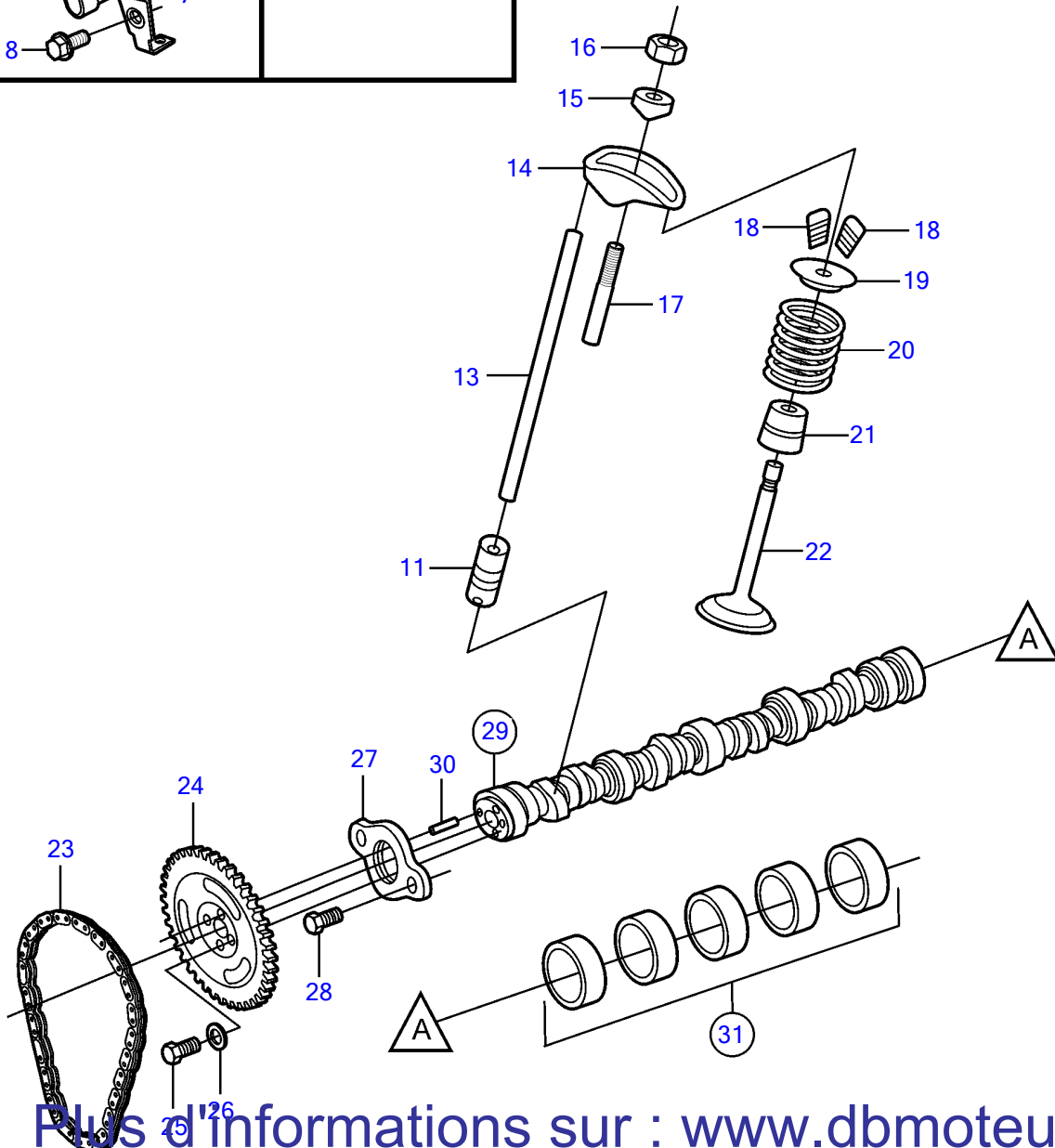
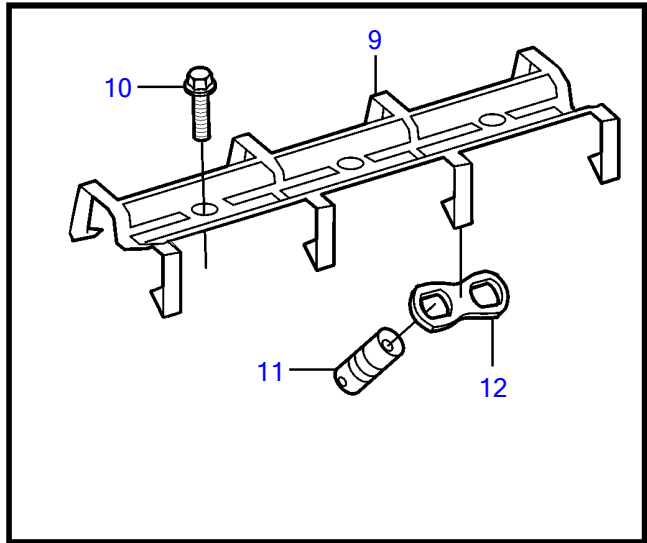
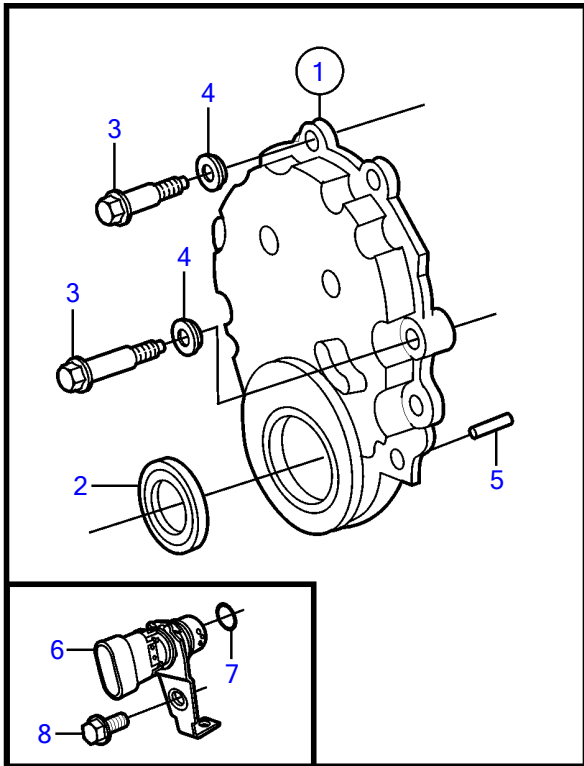
Plus d'informations sur : www.dbmoteurs.fr

V8-300-A

RÉF	No Pièce	QTÉ	DÉSIGNATION	NOTES
1	3862263	1	Couvercle distributi	
		1	• Joint	Pas vendu séparément
2	3862262	1	• Étanchéité	
3	(3855736)	2	Vis	Référence hors de gamme
	3855737	6	Vis	
4	3855739	8	Passe-cable	
5	3855972	2	Goupille cylindrique	
6	3858979	1	Palpeut	
7	3859009	1	Joint torique	
8	3858983	1	Boulon	
9	3856144	1	Retenue	
10		3	Vis	Ne séparer pas vendu
11	3856127	16	Poussoir soupape	
12	3856139	8	Guide	
13	3856118	16	Tige-poussoir	Remplacé par 3863058
	3863058	16	Tige-poussoir	
14	3853158	16	Bras	
15		16	• Bille	Pas vendu séparément
16		16	• Ecrou	Pas vendu séparément
17	(3853146)	1	Goujon	Référence hors de gamme, O.S=0.003" (0.076mm)
	(3853147)	1	Goujon	Référence hors de gamme, O.S=.013" (0.330mm)
18	3855823	32	Clavette soupape	
19	3855816	16	Chapeau de soupape	
20	3855815	16	Ressort soupape	
21	3855814	8	Joint queue de soup	Admission
	3862362	8	Joint queue de soup	Echappement
22	3855810	8	Valve, admission	Standard
	3855808	8	Valve, echappement	Standard
23	3852685	1	Chaîne	
24	3856114	1	Pignon chaîne	
25	3853173	3	Boulon	
26	3856151	3	Rondelle	
27	3855998	1	Retenue	
28	3853172	2	Vis	
29	3856119	1	Arbre cames	
30	3855972	1	• Goupille cylindrique	
31	3856162	1	Lot	

Plus d'informations sur : www.dbmoteurs.fr

V8-320-A



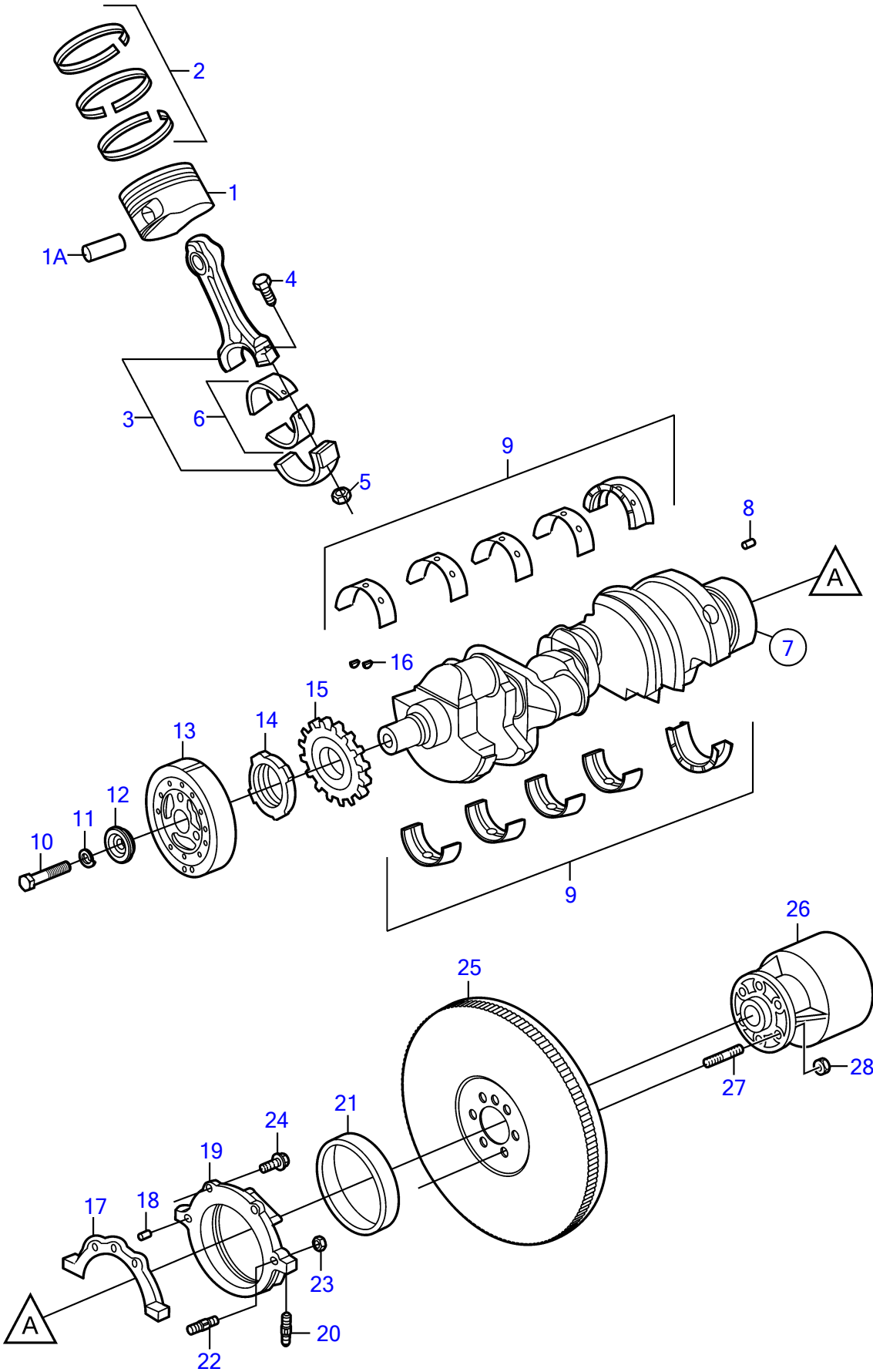
Plus d'informations sur : www.dbmoteurs.fr

V8-320-A

RÉF	No Pièce	QTÉ	DÉSIGNATION	NOTES
1	3862263	1	Couvercle distributi	
		1	• Joint	Pas vendu séparément
2	3862262	1	• Étanchéité	
3	(3855736)	2	Vis	Référence hors de gamme
	3855737	6	Vis	
4	3855739	8	Passe-cable	
5	3855972	2	Goupille cylindrique	
6	3858979	1	Palpeut	
7	3859009	1	Joint torique	
8	3858983	1	Boulon	
9	3856144	1	Retenue	
10		3	Vis	Ne séparer pas vendu
11	3856127	16	Poussoir soupape	
12	3856139	8	Guide	
13	3863058	16	Tige-poussoir	
14	3861167	1	Culbuteur, galet	Ensemble de 16 morceaux.
15		16	• Bille	Pas vendu séparément
16		16	• Ecrou	Pas vendu séparément
17	(3853146)	1	Goujon	Référence hors de gamme, O.S=0.003" (0.076mm)
	(3853147)	1	Goujon	Référence hors de gamme, O.S=.013" (0.330mm)
18	3855823	32	Clavette soupape	
19	3855816	16	Chapeau de soupape	
20	21110962	1	Ressort soupape	Ensemble de 16 morceaux., Remplacé par le numéro de référence suivant
	21605360	1	Ressort soupape	Ensemble de 16 morceaux.
21	3855814	8	Joint queue de soup	Admission
	3862362	8	Joint queue de soup	Echappement
22	3855810	8	Valve, admission	Standard
	3855808	8	Valve, echappement	Standard
23	3852685	1	Chaîne	
24	3856114	1	Pignon chaîne	
25	3853173	3	Boulon	
26	3856151	3	Rondelle	
27	3855998	1	Retenue	
28	3853172	2	Vis	
29	3856119	1	Arbre cames	
30	3855972	1	• Goupille cylindrique	
31	3856162	1	Lot	

Plus d'informations sur : www.dbmoteurs.fr

V8-300-A, V8-320-A



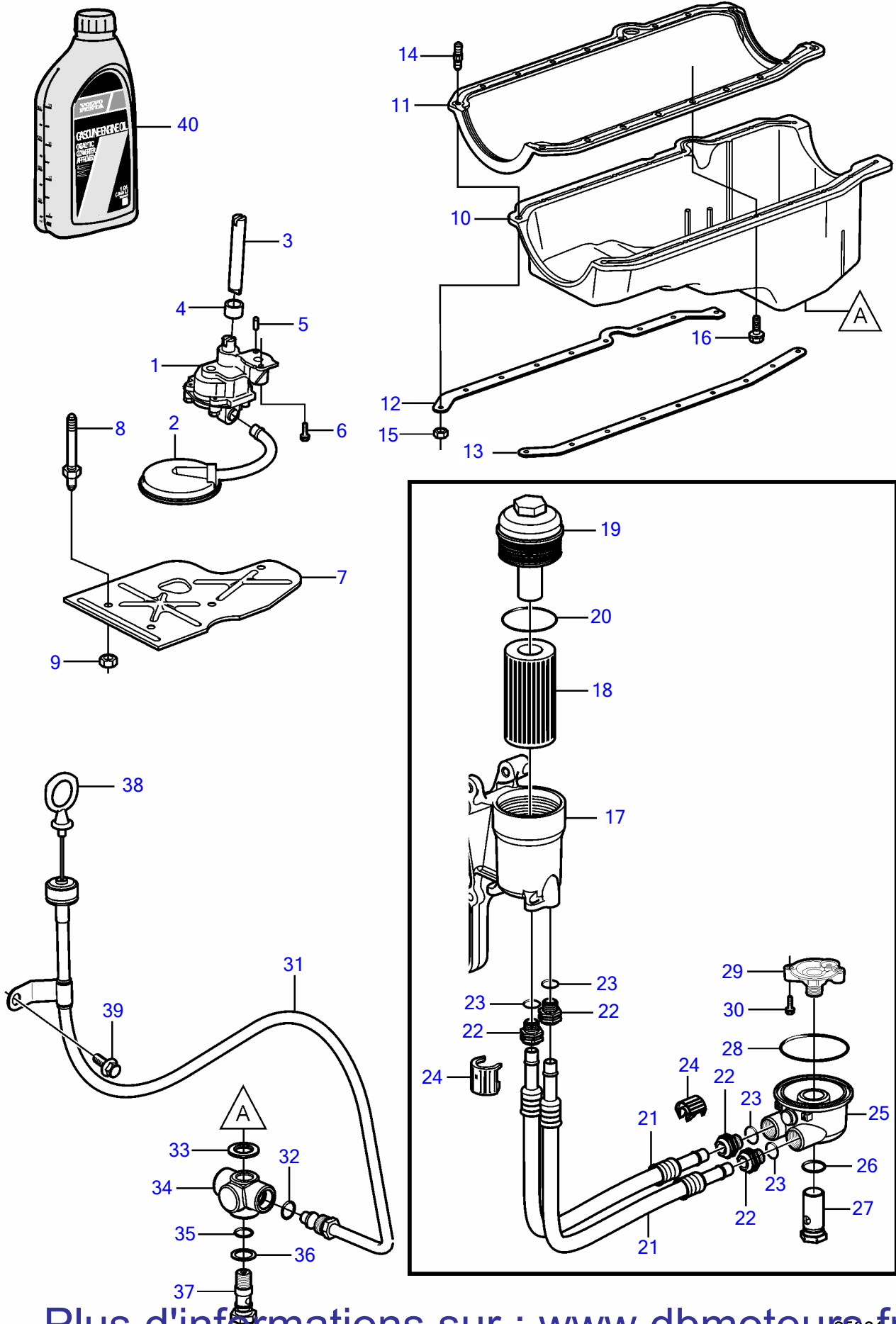
Plus d'informations sur : www.dbmoteurs.fr

V8-300-A, V8-320-A

RÉF	No Pièce	QTÉ	DÉSIGNATION	NOTES
1	3855742	8	Piston	Standard, Remplacé par le numéro de référence suivant
	21179952	8	Piston	
	3855743	1	Piston	O.S=0,50mm
1A		8	• Goupille	Pas vendu séparément
2	3855740	8	Segment piston	Standard, Remplacé par le numéro de référence suivant
	21179959	8	Jeu segments piston	
	(3855741)	1	Segment piston	Référence hors de gamme, O.S=0,50mm
3	3853957	8	Bielle assemble	
4	3853162	16	• Boulon	
5	3853413	16	• Écrou	
6	3853149	8	Roulement	
7	(3856923)	1	Vilebrequin	Référence hors de gamme
8	3855969	1	• Goupille cylindrique	
9	3862360	1	Jeu paliers	
10	949518	1	Vis à tête hexagonal	
11	3852046	1	Rondelle élastique	
12	3858177	1	Rondelle	
13	3862261	1	Amortisseur vibratio	
14	3862363	1	Bague	
15	3852690	1	Pignon chaîne	
16	3852663	2	Clavette woodruff	
17	3852656	1	Joint	
18	3856140	1	Goupille cylindrique	
19	3856925	1	Isolant	
20	3853202	2	• Goujon	
21	3856926	1	• Étanchéité	
22	3853205	1	Goujon	
23	3853206	1	Écrou	
24	3853203	2	Boulon	L=.875" (22,2mm)
	3853204	1	Boulon	L=1.75" (44,5mm)
25	3853958	1	Volant moteur	
	3855970	1	• Vitesse	
26	3858437	1	Accouplement caoutch	
27	3853274	6	Goujon	
28	3853273	6	Écrou	

Plus d'informations sur : www.dbmoteurs.fr

V8-300-A, V8-320-A



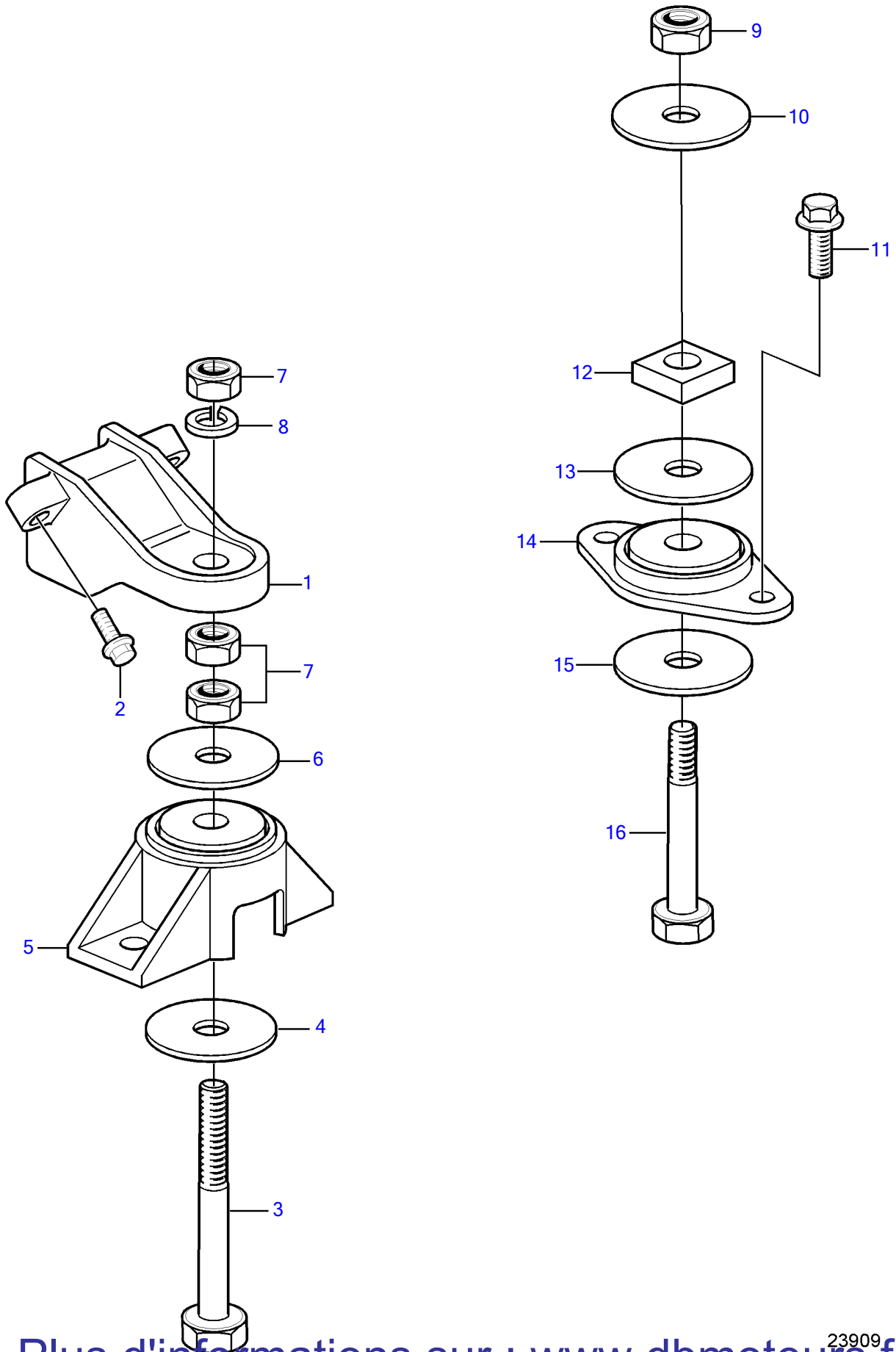
Plus d'informations sur : www.dbmoteurs.fr

V8-300-A, V8-320-A

RÉF	No Pièce	QTÉ	DÉSIGNATION	NOTES
1	3856125	1	Pompe huile	
2	3856126	1	Crépine de fond	
3	3853198	1	Arbre	
4	3853199	1	Retenue	
5	3855972	2	Goupille cylindrique	
6	3853234	1	Boulon	
7	3852744	1	Anti-éclaboussures	
8	3862354	6	Goujon	
9	3857664	5	Écrou	
10	3857778	1	Carter huile	
11	3856138	1	Kit joints	
12	3856121	1	Renfort	Tribord
13	3856120	1	Renfort	Bâbord
14	3853202	4	Goujon	
15	3856930	4	Écrou	
16	3852595	14	Boulon	
17	21573817	1	Console	
18	8692305	1	Filtre huile	
19	3875234	1	Gaine	
20		1	Joint torique	Pas vendu séparément
21	3887657	2	Conduit flexible	
22	3886181	4	Vis accouplement	
23		4	Joint torique	Pas vendu séparément
24	3888543	4	Clip	
25	3886019	1	Raccord reducteur	
26	3852089	1	Joint torique	
27	3853495	1	Retenue	
28	3852470	1	Joint torique	
29	3852219	1	Valve	
30	3852133	2	Vis	
31	21369039	1	Tube de jauge	
32	3852033	1	Joint torique	
33	3851981	1	Rondelle	
34	3587783	1	Écrou raccord	
35	3853674	1	Joint torique	
36	3852007	1	Rondelle	
37	888958	1	Retenue	
38	21107444	1	Jauge	
39	3853405	1	Vis	
40		X	Huile	

Plus d'informations sur : www.dbmoteurs.fr

V8-300-A, V8-320-A



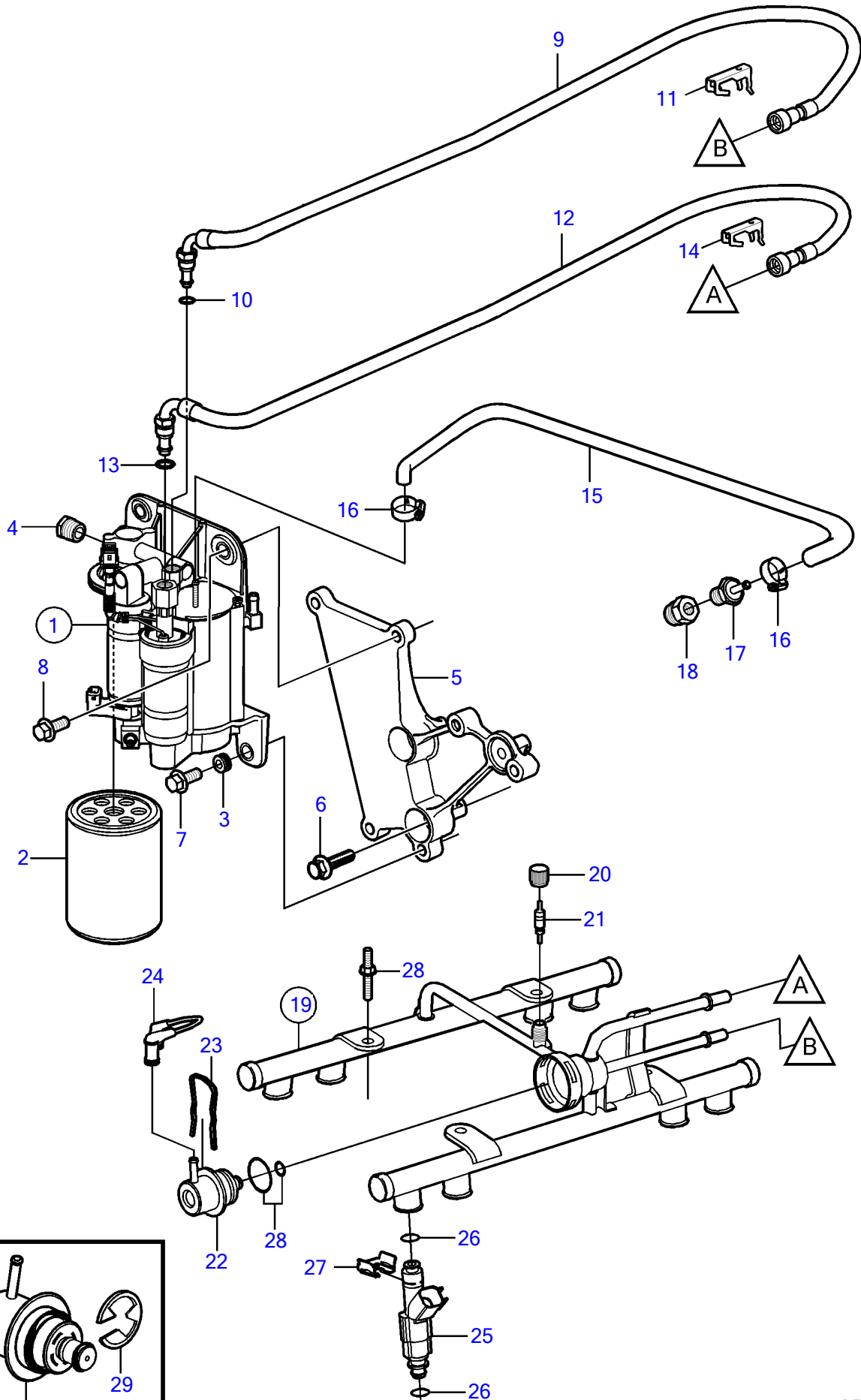
Plus d'informations sur : www.dbmoteurs.fr 23909

V8-300-A, V8-320-A

RÉF	No Pièce	QTÉ	DÉSIGNATION	NOTES
1	3818718	2	Console	
2	3860582	5	Vis à embase	L=1.25" (32mm)
	3853393	1	Vis à embase	L=38mm
3	3852566	2	Boulon	
4	3852428	2	Rondelle	
5	3853805	2	Coussin caoutchouc	
6	3852433	2	Rondelle	
7	3852021	6	Écrou	
8	3852090	2	Rondelle élastique	
9	3862657	2	Écrou	
10	3852540	2	Rondelle	
11	3595401	4	Vis à embase	
12	3852539	2	Écrou carré	
13	3852622	2	Rondelle	
14	3853806	2	Coussin caoutchouc	
15	3852542	2	Rondelle	
16	3587962	2	Vis	

Plus d'informations sur : www.dbmoteurs.fr

V8-300-A, V8-320-A



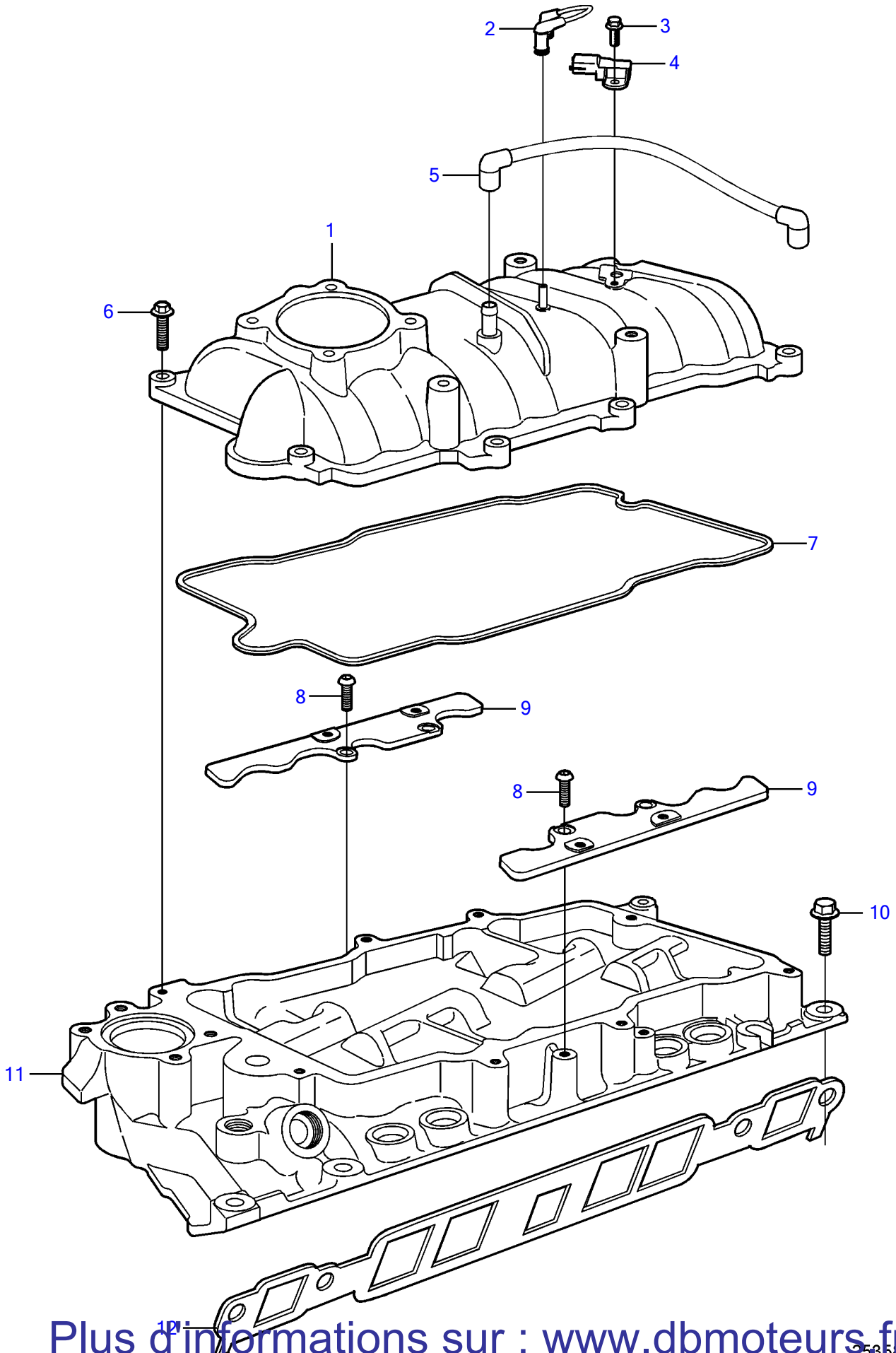
Plus d'informations sur : www.dbmoteurs.fr

V8-300-A, V8-320-A

RÉF	No Pièce	QTÉ	DÉSIGNATION	Voir	NOTES
1	21545138	1	Pompe carburant		Remplacé par le numéro de référence suivant
	21608511	1	Pompe carburant		
	3588865	1	• Lot de pompe a carbu		High pressure fuel pump
2	3847644	1	• Filtre carburant		
			• bulletin P-23-3-4	P-23-3-4-EN	High Capacity Fuel Filter, Gas
3	3861396	4	• Bague caoutchouc		
4	3857816	1	Bague		
5	21358873	1	Console		
6	3850753	3	Vis à embase		
7	982702	2	Vis à embase		
8	946472	2	Vis à embase		
9	3888727	1	Flexible de carburant		
10	3850424	1	• Joint torique		
11	3887195	1	Clip de verrouillage		
12	3888725	1	Tuyauterie de carbur		
13	3850423	1	• Joint torique		
14	3887198	1	Clip de verrouillage		
15	3807072	1	Lot		
		1	• Flexible		
16	3860413	2	Collier serrage		
17	3860290	1	Raccord		
18	3861926	1	Raccord tuyau		
19	3858966	1	Tuyauterie de carbur		
20	3858972	1	Gaine		
21	3858971	1	Valve		
22	3858967	1	Régulateur		
			• bulletin P-23-7-3	P-23-7-3-EN	Alimenter du régulateur de pression, 5.0L, 5.7L
23	3858968	1	Clip		
24	3858974	1	Flexible		
25	21141691	8	Injecteur		
26	3858981	1	Joint torique		Comprend 16 joints toriques pour injecteurs et 2 joints toriques pour régulateur de pression.
27	3858970	8	Retenue		
28	3858973	4	Boulon		
29	21491831	1	Clip		

Plus d'informations sur : www.dbmoteurs.fr

V8-300-A, V8-320-A



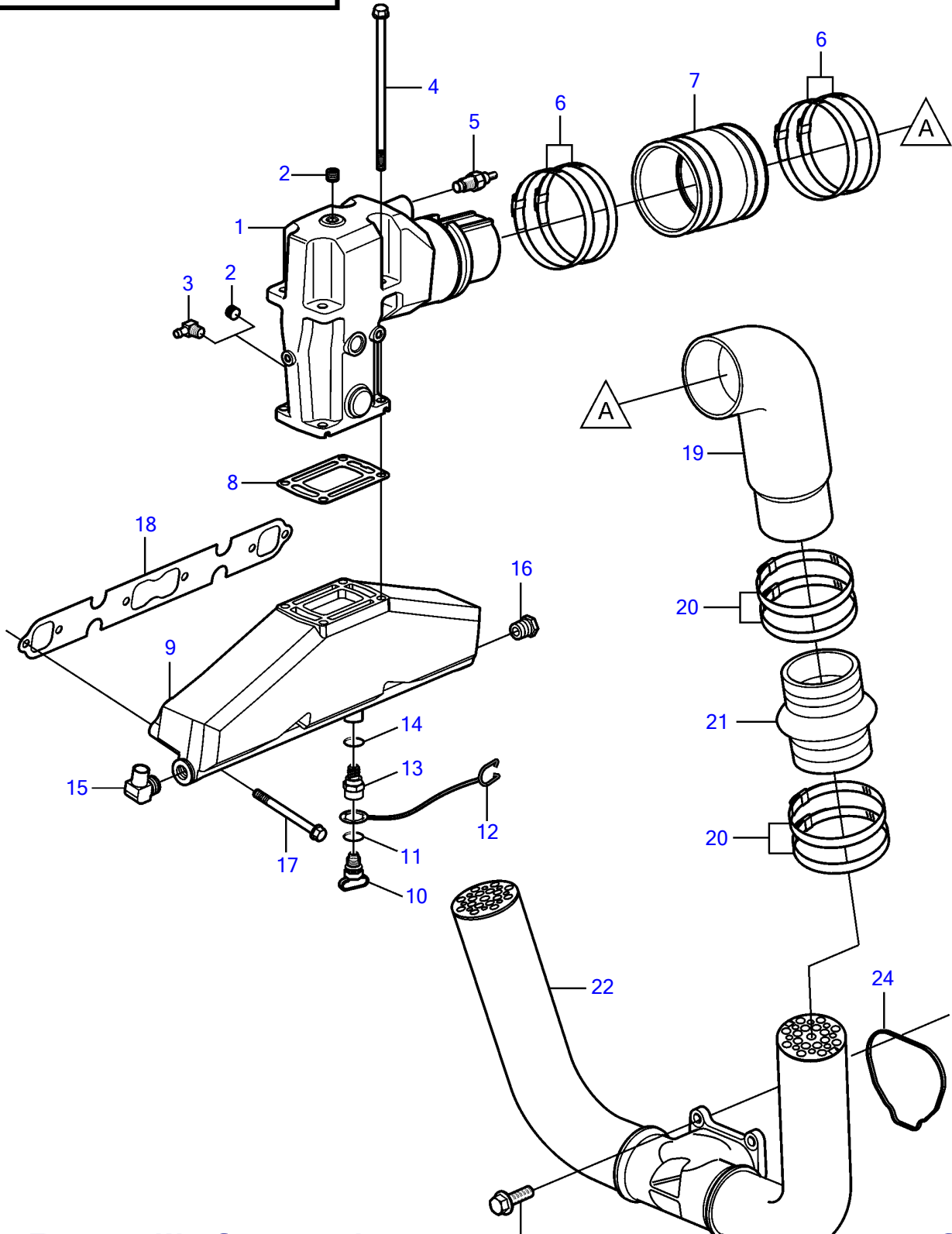
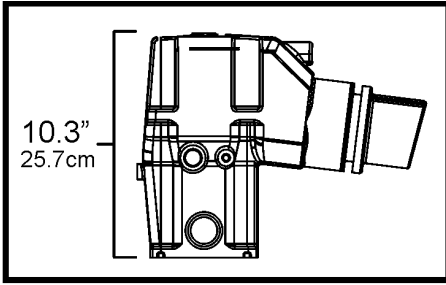
Plus d'informations sur : www.dbmoteurs.fr

V8-300-A, V8-320-A

RÉF	No Pièce	QTÉ	DÉSIGNATION	NOTES
1	21141686	1	Tubulure	
2	3858974	1	Flexible	
3	3858973	1	Boulon	
4	3859020	1	Palpeut	MAT/MAP
5	3858989	1	Flexible	Ventilation de carte
6	3858961	10	Boulon	
7	3858960	1	Joint d'admission	
8	3858982	4	Boulon	
9		2	Console	Ne séparer pas vendu
10	3861980	8	Vis	
11	21141685	1	Tubulure	
12	3857662	1	Kit de joint d'admis	

Plus d'informations sur : www.dbmoteurs.fr

V8-300-A, V8-320-A



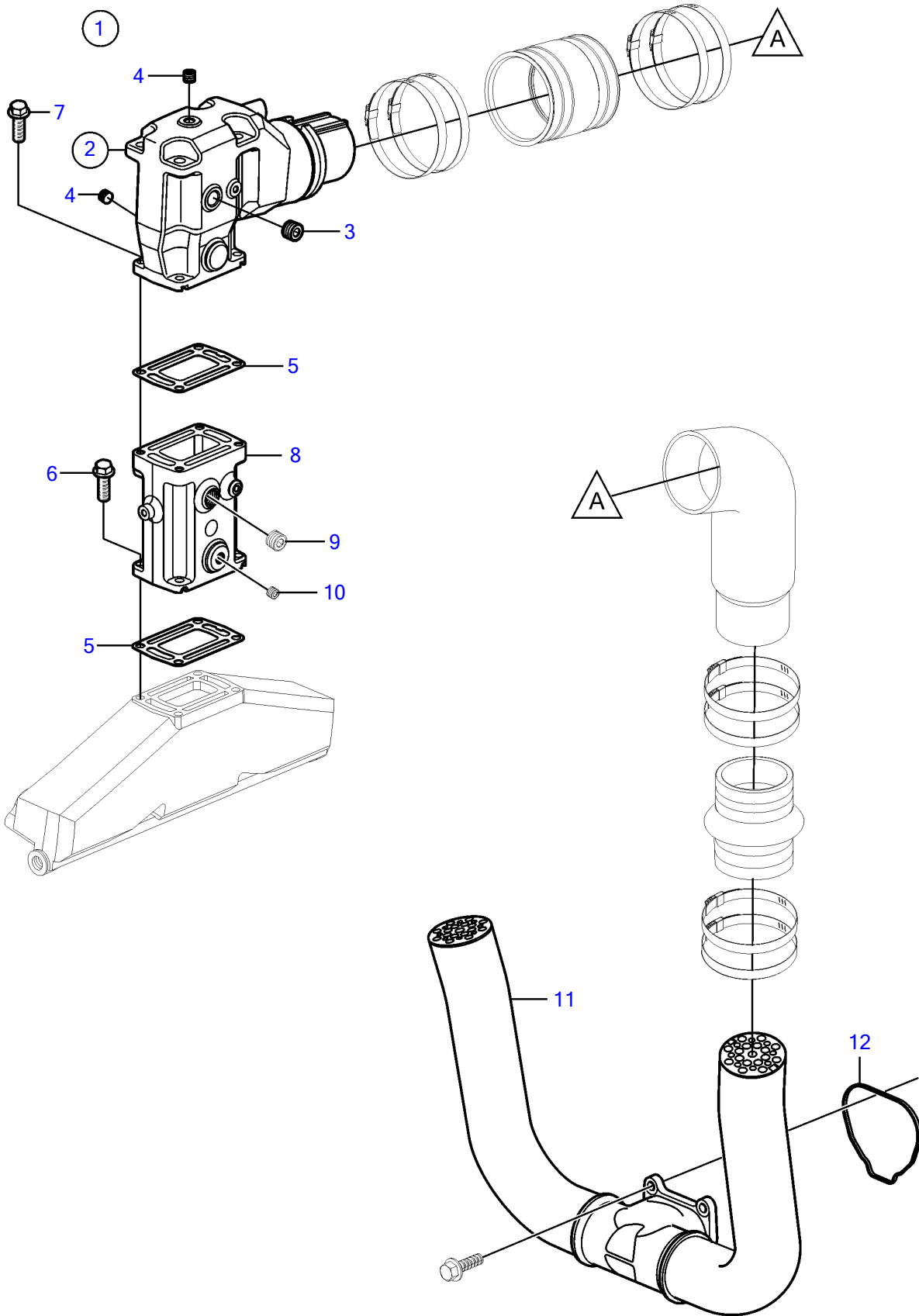
Plus d'informations sur : www.dbmoteurs.fr

V8-300-A, V8-320-A

RÉF	No Pièce	QTÉ	DÉSIGNATION	Voir	NOTES
1	3889965	2	Tubulure		
			• bulletin P-25-1-4	P-25-1-4-EN	Tall Riser Options
2	3850740	3	Tampon		
3	3853597	1	Coude		
4	3808361	8	Vis à embase		
5	3862500	2	Sonde de température		
6	3863443	8	Collier serrage		
7	3852696	2	Flexible		
8	3863191	1	Lot		
		2	• Joint		Pas vendu séparément
9	3847501	2	Tubulure		
10	21114522	2	• Bouchon de vidange		
	3849500	1	• • Tampon		Remplacé par 21114522, Pas vendu séparément
11	976970	1	• • Joint torique		
12	3849892	1	• • Retenue		
13	21238201	2	• Raccord reducteur		
14	976970	2	• • Joint torique		
15	3852538	2	• Coude		
16	3595388	2	• Tampon		
17	3857184	12	Vis à embase		
18	3852468	2	Joint		
19	3863189	2	Coude		
20	3863442	8	Collier serrage		
21	3863450	2	Soufflet		
22	3847749	1	Tuyau echappement		
23	3841928	4	Vis à embase		
24	3841013	1	Joint		

Plus d'informations sur : www.dbmoteurs.fr

V8-300-A, V8-320-A

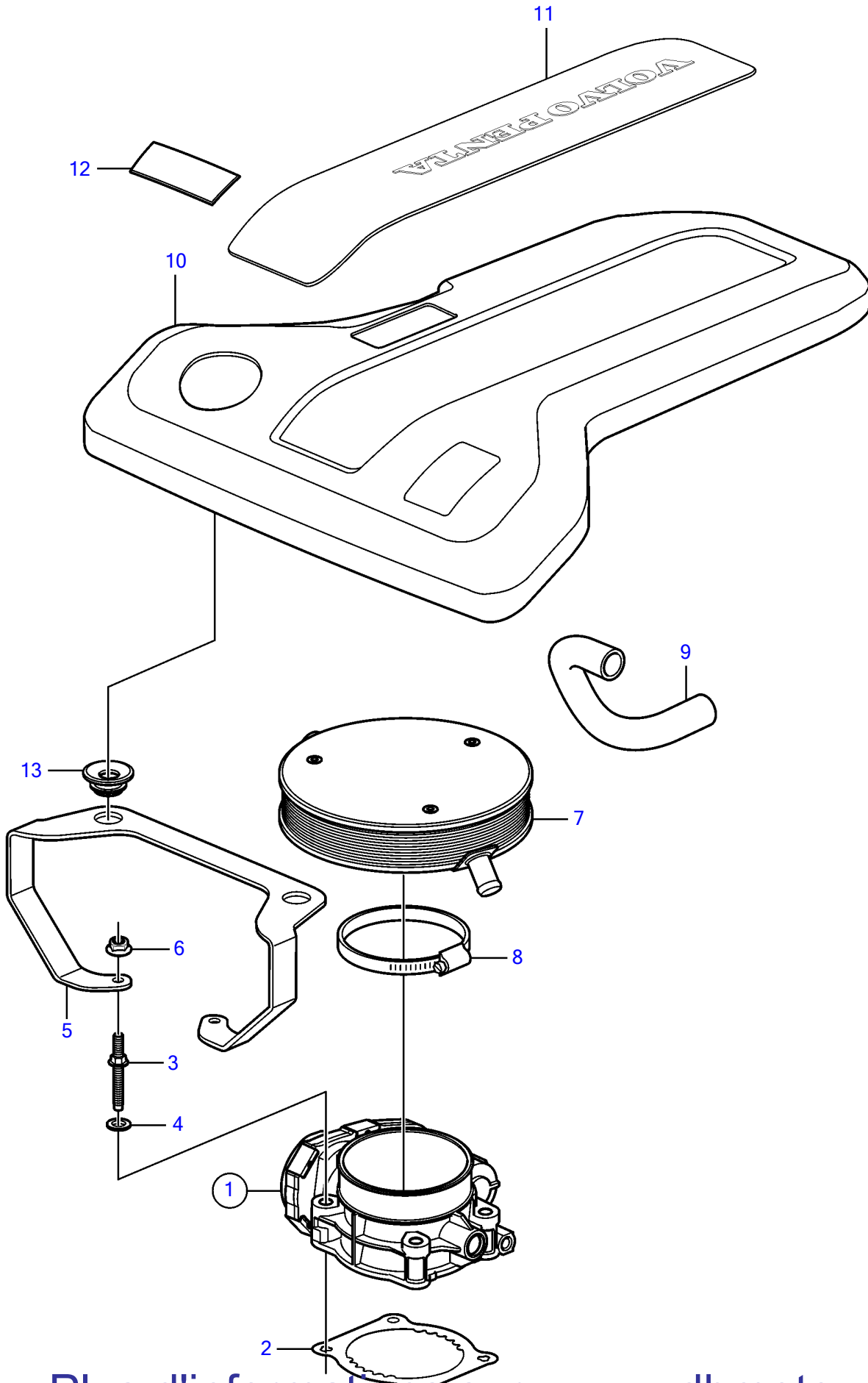


Plus d'informations sur : www.dbmoteurs.fr

V8-300-A, V8-320-A

RÉF	No Pièce	QTÉ	DÉSIGNATION	Voir	NOTES
1	40005141	1	Lot		Voir la section Échappement pour les pièces de montage
2	3863061	2	• Coude		
			• bulletin P-25-1-5	P-25-1-5-EN	Lot rallonge
			• bulletin P-25-1-4	P-25-1-4-EN	Tall Riser Options
3	3850999	4	• • Tampon		
4	3850740	4	• • Tampon		
5	3863191	2	• Lot		
		4	• • Joint		Pas vendu séparément
6	3887488	8	• Vis à embase		
7	3887488	8	• Vis à embase		
8	3842853	2	• Allonge de tuyau d'é		
			• bulletin P-25-1-4	P-25-1-4-EN	Tall Riser Options
9	3850999	4	• • Tampon		
10	3850740	4	• • Tampon		
11	3888687	1	• Tuyau echappement		
12	3841013	1	• Joint		

Plus d'informations sur : www.dbmoteurs.fr

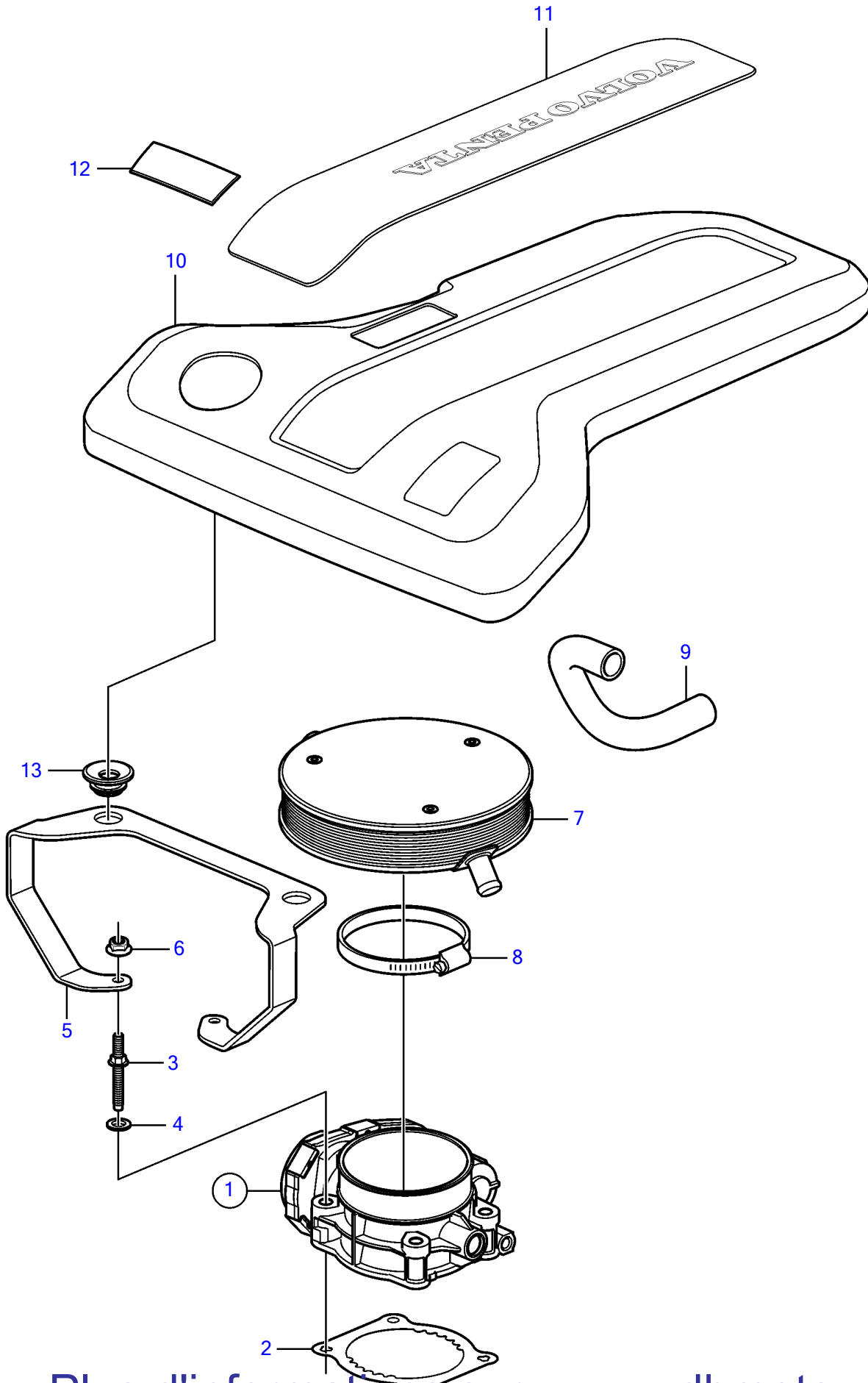


Plus d'informations sur : www.dbmoteurs.fr

V8-300-A

RÉF	No Pièce	QTÉ	DÉSIGNATION	NOTES
1	21141689	1	Corps	
		1	· Contact, validation du ralenti	Pas vendu séparément
		2	· Jeu de capteurs, throttle position	Pas vendu séparément
2	3849022	1	Joint	
3	3858964	4	Goujon	
4		4	· Rondelle	Pas vendu séparément
5	21651300	1	Console	
6	981124	2	Écrou à bride	
7	3887565	1	Pare-feu	
8	21221046	1	Collier serrage	
9	3853546	1	Flexible	Cache-soupapes
10	21697113	1	Gaine extérieure	
11	21670679	1	· Autocollant	Volvo Penta V8
12	21658915	1	Autocollant	300
13	21429100	4	Passe-cable	

Plus d'informations sur : www.dbmoteurs.fr



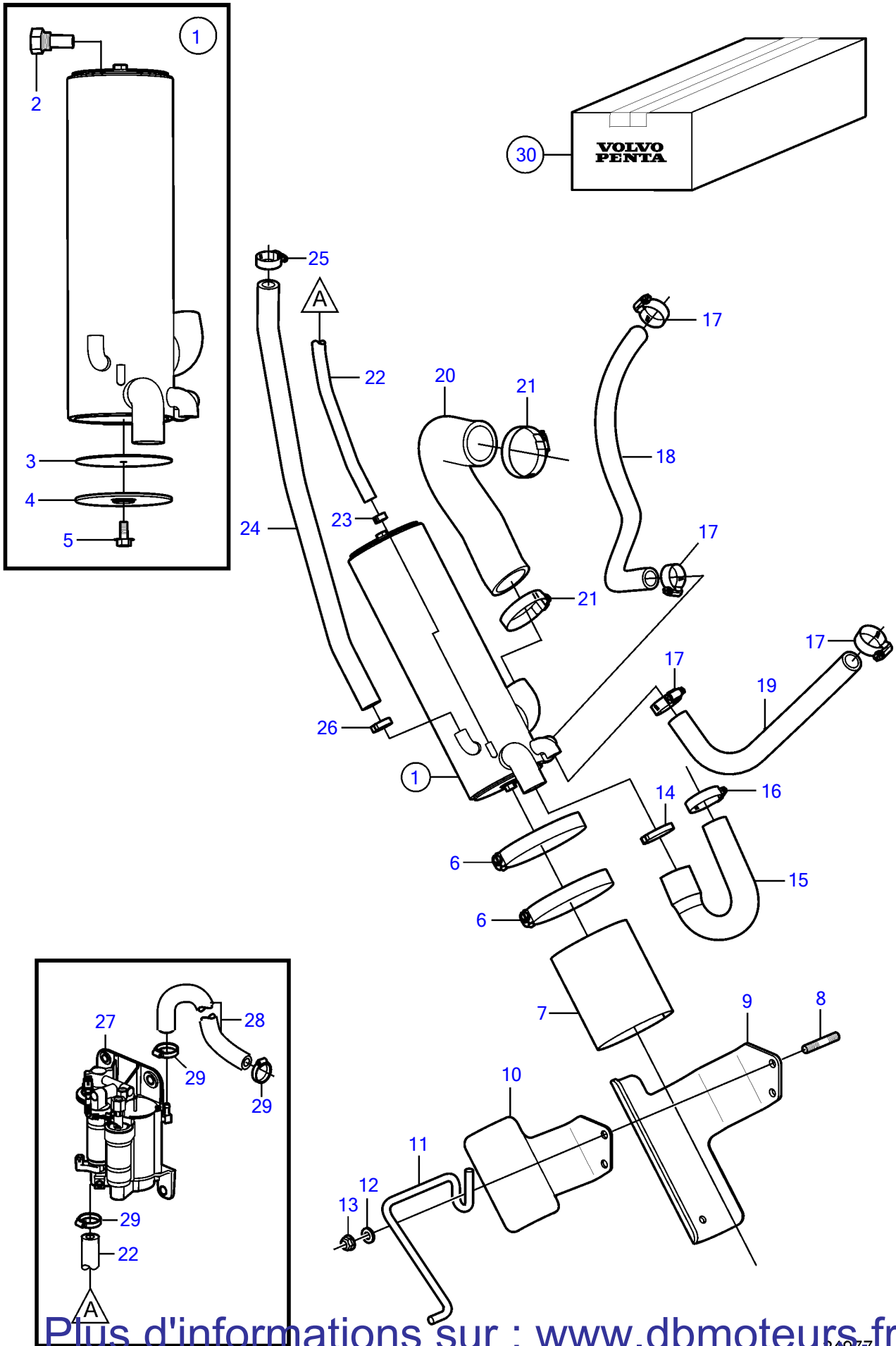
Plus d'informations sur : www.dbmoteurs.fr

V8-320-A

RÉF	No Pièce	QTÉ	DÉSIGNATION	NOTES
1	21141689	1	Corps	
		1	· Contact, validation du ralenti	Pas vendu séparément
		2	· Jeu de capteurs, throttle position	Pas vendu séparément
2	3849022	1	Joint	
3	3858964	4	Goujon	
4		4	· Rondelle	Pas vendu séparément
5	21651300	1	Console	
6	981124	2	Écrou à bride	
7	3887565	1	Pare-feu	
8	21221046	1	Collier serrage	
9	3853546	1	Flexible	Cache-soupapes
10	21697113	1	Gaine extérieure	
11	21670679	1	· Autocollant	Volvo Penta V8
12	21658916	1	Autocollant	320
13	21429100	4	Passe-cable	

Plus d'informations sur : www.dbmoteurs.fr

V8-300-A, V8-320-A



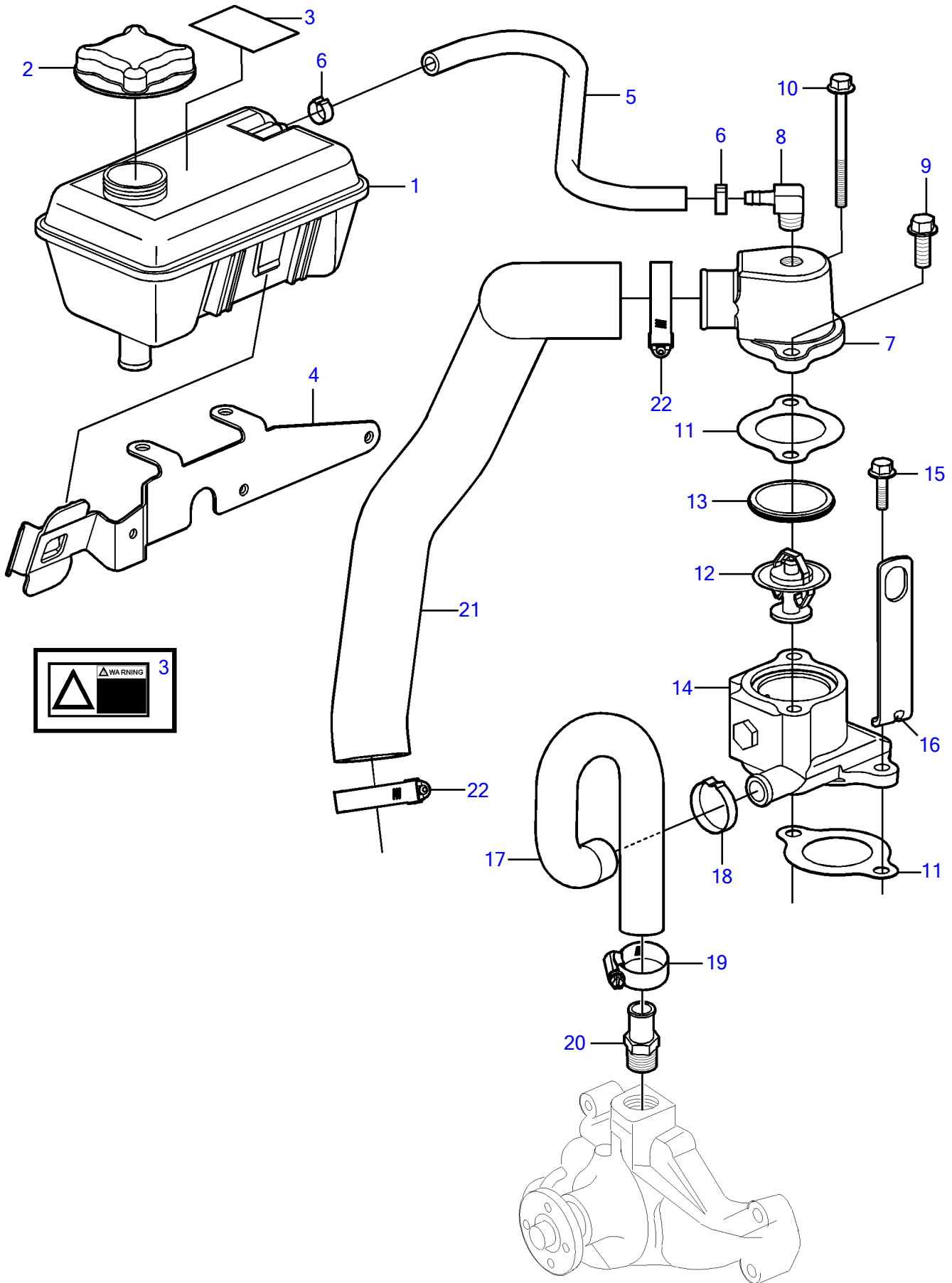
Plus d'informations sur : www.dbmoteurs.fr

V8-300-A, V8-320-A

RÉF	No Pièce	QTÉ	DÉSIGNATION	Voir	NOTES
1	3861471	1	Echangeur temperatur		
2	3858995	1	• Anode		
3	3858993	2	• Joint		
4	3858992	2	• Gaine extérieure		
5	3858994	2	• Vis		
6	3863443	2	Collier serrage		
7	3861453	1	Joint		
8	941814	2	Goujon		
9	3595468	1	Console		
10	3595466	1	Console		
11	3817688	1	Console		
12	980933	2	Rondelle		
13	3857181	2	Contre-écrou à bride		
14	982717	1	Collier serrage		
	3812302	1	Collier serrage		
15	3817818	1	Flexible		
16	3863440	1	Collier serrage		
17	3812303	4	Collier serrage		
18	3860588	1	Flexible		S.B Tubulure echappement
19	21552086	1	Flexible		P Tubulure echappement
20	3861472	1	Flexible		
21	3863438	2	Collier serrage		
22	3860590	1	Flexible		Pompe carburant
23	982643	1	Collier serrage		
24	3861485	1	Flexible		Vase expansion
25	3812303	1	Collier serrage		
26	982967	1	Collier serrage		
27		1	Pompe carburant		Voir la section de Système de Carburant
28	3862550	1	Flexible		
29	3860413	3	Collier serrage		
30	40005446	1	Kit de refroidisseme		
			• bulletin P-26-1-3	P-26-1-3-EN	Freshwater Cooling, 4.3/5.0/5.7L

Plus d'informations sur : www.dbmoteurs.fr

V8-300-A, V8-320-A



Plus d'informations sur : www.dbmoteurs.fr

V8-300-A, V8-320-A

RÉF	No Pièce	QTÉ	DÉSIGNATION	Voir	NOTES
1	861105	1	Vase expansion		
			• bulletin P-18-4-4	P-18-4-4-EN	Coolant Recommendations for Gas Engines
			• bulletin p-26-1-7	p-26-1-7-EN	Coolant Capacity, FWC Gas Engines
2	1674083	1	Bouchon pression		
3	3858552	1	Autocollant		Avertissement!
4	3842583	1	Console		
5	3860955	1	Flexible		
6	3860413	1	Collier serrage		
	982643	1	Collier serrage		Oetiker
7	3860555	1	Boitier thermostat		
8	3860585	1	Raccord coudé		
9	3860163	1	Vis à embase		
10	969189	1	Vis à embase		
11	3852111	2	Joint		
12	3831426	1	Kit thermostat		
13	416033	1	• Bague étanchéité		
14	3851384	1	Boitier thermostat		
15	946671	1	Vis à embase		
16	3593503	1	Console		
17	3862852	1	Flexible		
18	982716	1	Collier serrage		
19	3863439	1	Collier serrage		
20	983744	1	Raccord flexible		
21	3841899	1	Flexible		
22	3812304	2	Collier serrage		

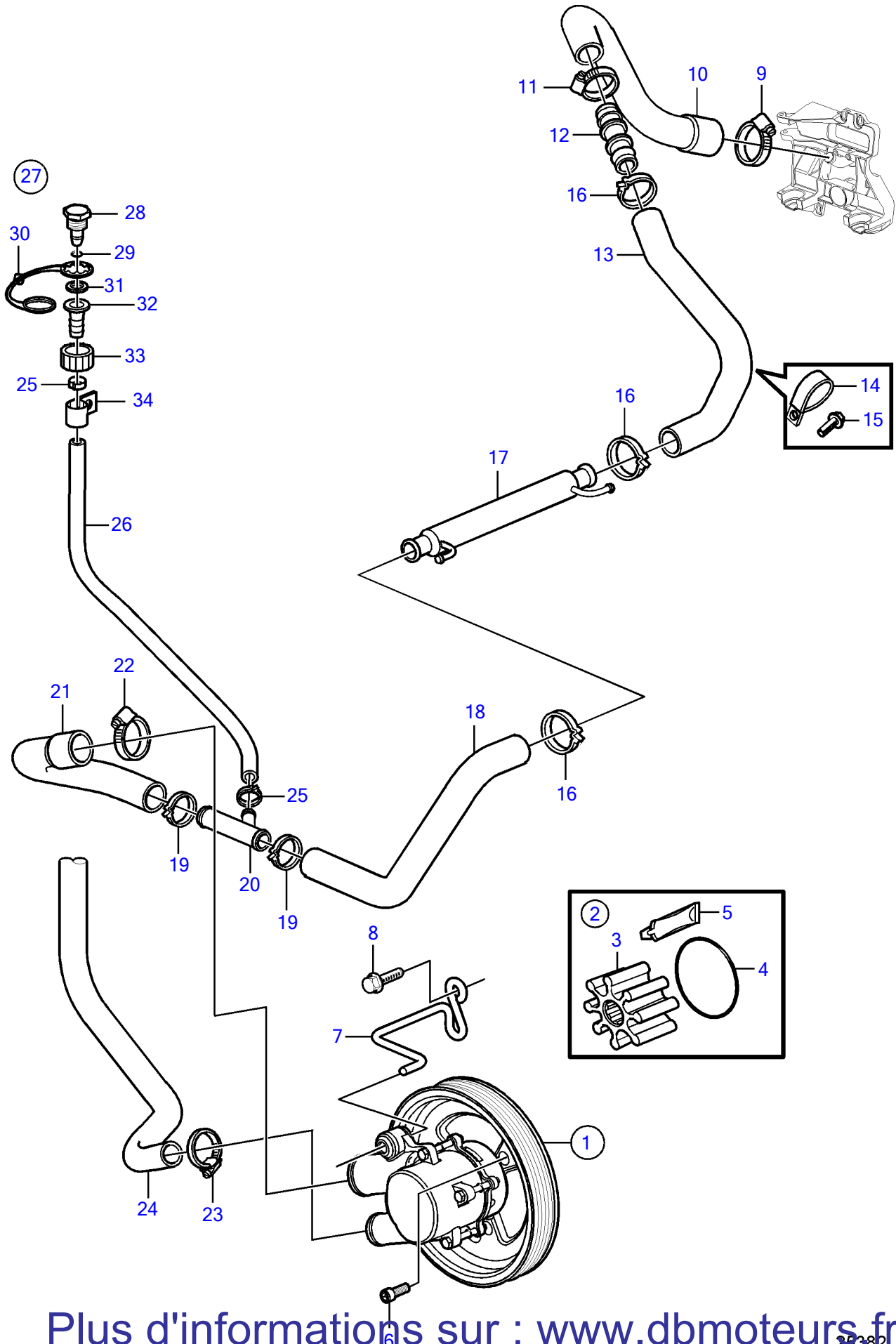
Plus d'informations sur : www.dbmoteurs.fr

V8-300-A, V8-320-A

RÉF	No Pièce	QTÉ	DÉSIGNATION	NOTES
1	3853850	1	Pompe de circulation	
2	3852477	2	Joint	
3	3856147	2	Goujon	
4	3853403	1	Écrou	
5	(3856137)	1	Boulon	Référence hors de gamme
6	3856136	1	Boulon	
7	3860083	1	Poulie	
8	3863054	4	Vis	
9	3863438	1	Collier serrage	
10		1	Flexible	Boîtier de thermostat ou échangeur de chaleur

Plus d'informations sur : www.dbmoteurs.fr

V8-300-A, V8-320-A



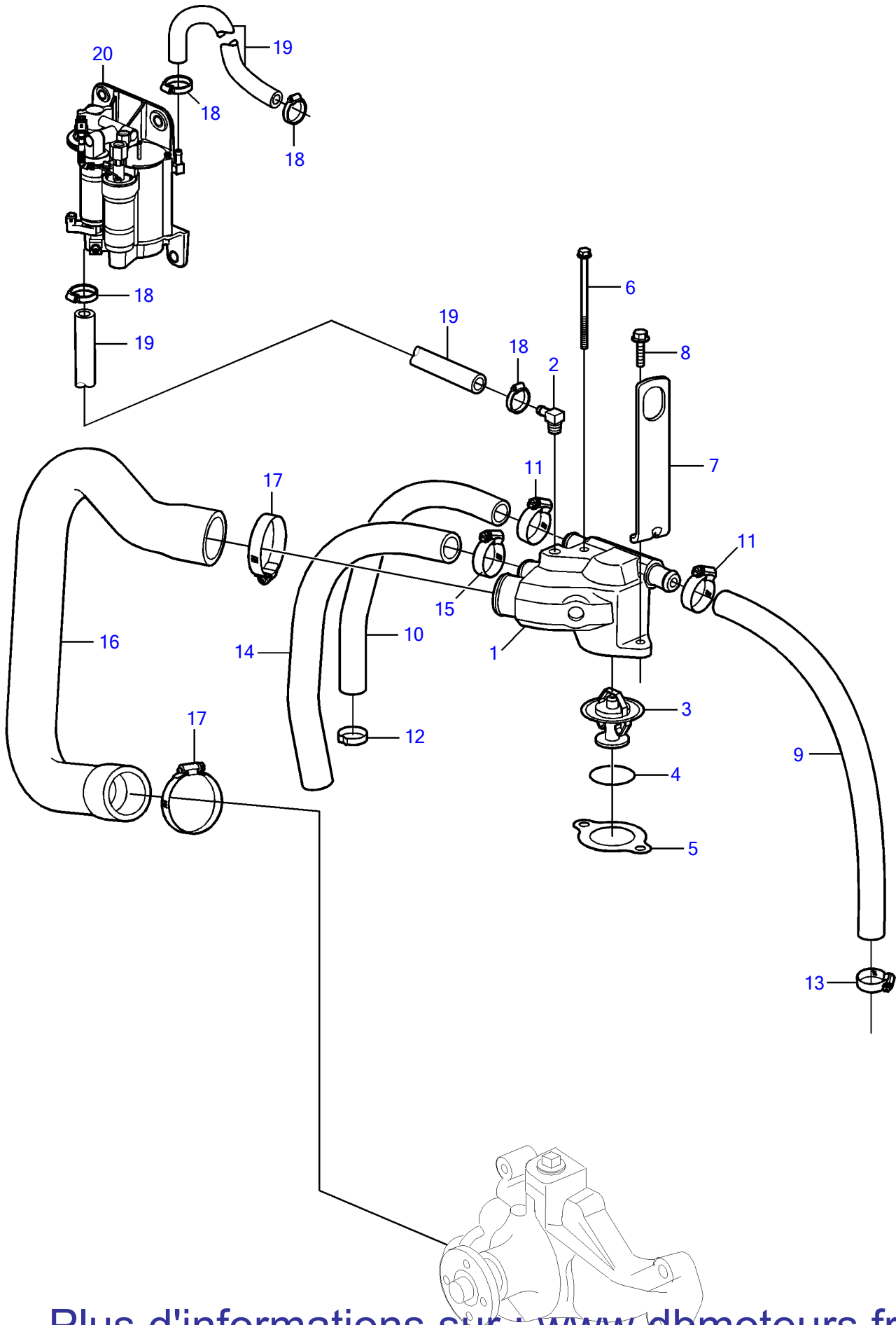
Plus d'informations sur : www.dbmoteurs.fr

V8-300-A, V8-320-A

RÉF	No Pièce	QTÉ	DÉSIGNATION	NOTES
1	21212799	1	Pompe	
2	21213664	1	• Kit impulseur	
3		1	• • Roue aubes	Pas vendu séparément
4	3858938	1	• • Joint torique	
5		1	• • Lubrifiant, glycerin	Pas vendu séparément
6	3857939	3	Vis	
7	3812240	1	Console	Pour moteur refroidi par eau de mer.
8	3860163	2	Vis à embase	
9	3812302	1	Collier serrage	
10	21340837	1	Flexible	
11	3863444	2	Collier serrage	
12	21429137	1	Raccord	
13	21429139	1	Flexible	
14	3853312	2	Collier serrage	Remplacé par le numéro de référence suivant
	21619466	2	Collier de fixation	
15	(3853557)	2	Vis à embase	Référence hors de gamme, 3/8-16 UNC, L=0.75" (19mm)
16	982645	3	Collier serrage	
17	21399019	1	Radiateur fluide hyd	
18	21340840	1	Flexible	Pour moteur refroidi par eau de mer.
19	982645	2	Collier serrage	
20	3862699	1	Tuyau-t	
21	21429134	1	Flexible	Pour moteur refroidi par eau de mer.
22	3863440	1	Collier serrage	
23	3852602	1	Collier serrage	
24	3817817	1	Flexible, boîtier de thermostat	Pour moteur refroidi par eau de mer.
25	983168	2	Collier serrage	
26	3857823	1	Flexible	Pour moteur refroidi par eau de mer.
27	3807440	1	Raccord	
28		1	• Capot	Pas vendu séparément
29	942978	1	• Joint torique	
30	3862082	1	• Retenue	
31	3807664	1	• Rondelle	
32		1	• Bloc connexion	Pas vendu séparément
33		1	• Bloc connexion	Pas vendu séparément
34	3862891	1	Collier de fixation	

Plus d'informations sur : www.dbmoteurs.fr

V8-300-A, V8-320-A



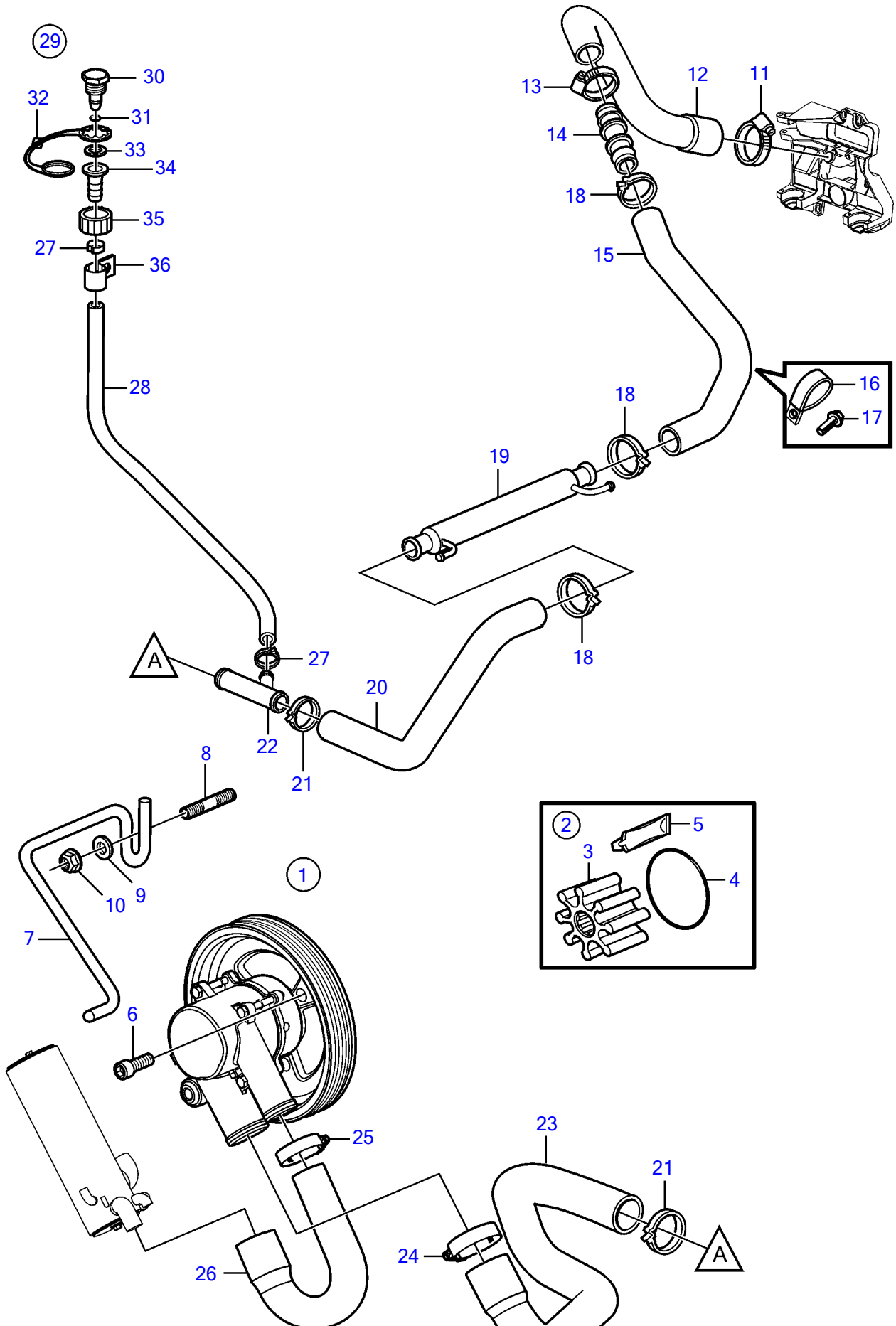
Plus d'informations sur : www.dbmoteurs.fr

V8-300-A, V8-320-A

RÉF	No Pièce	QTÉ	DÉSIGNATION	NOTES
1	3589553	1	Boitier thermostat	
2	3853597	1	Coude	
3	3587597	1	Thermostat	
4	983944	1	Joint torique	
5	3852111	1	Joint	
6	968842	1	Vis à embase	
7	3593503	1	Console	
8	946671	1	Vis à embase	
9	21545765	1	Flexible	Echappement, Bâbord
10	3862536	1	Flexible	Echappement, Tribord
11	3863439	2	Collier serrage	
12	982715	1	Collier serrage	
13	982715	1	Collier serrage	
14	3817817	1	Flexible	Pompe eau de mer
15	3863441	1	Collier serrage	
16	3862523	1	Flexible	
17	3863438	2	Collier serrage	
18	3860413	4	Collier serrage	
19	3862550	2	Flexible	
20		1		

Plus d'informations sur : www.dbmoteurs.fr

V8-300-A, V8-320-A



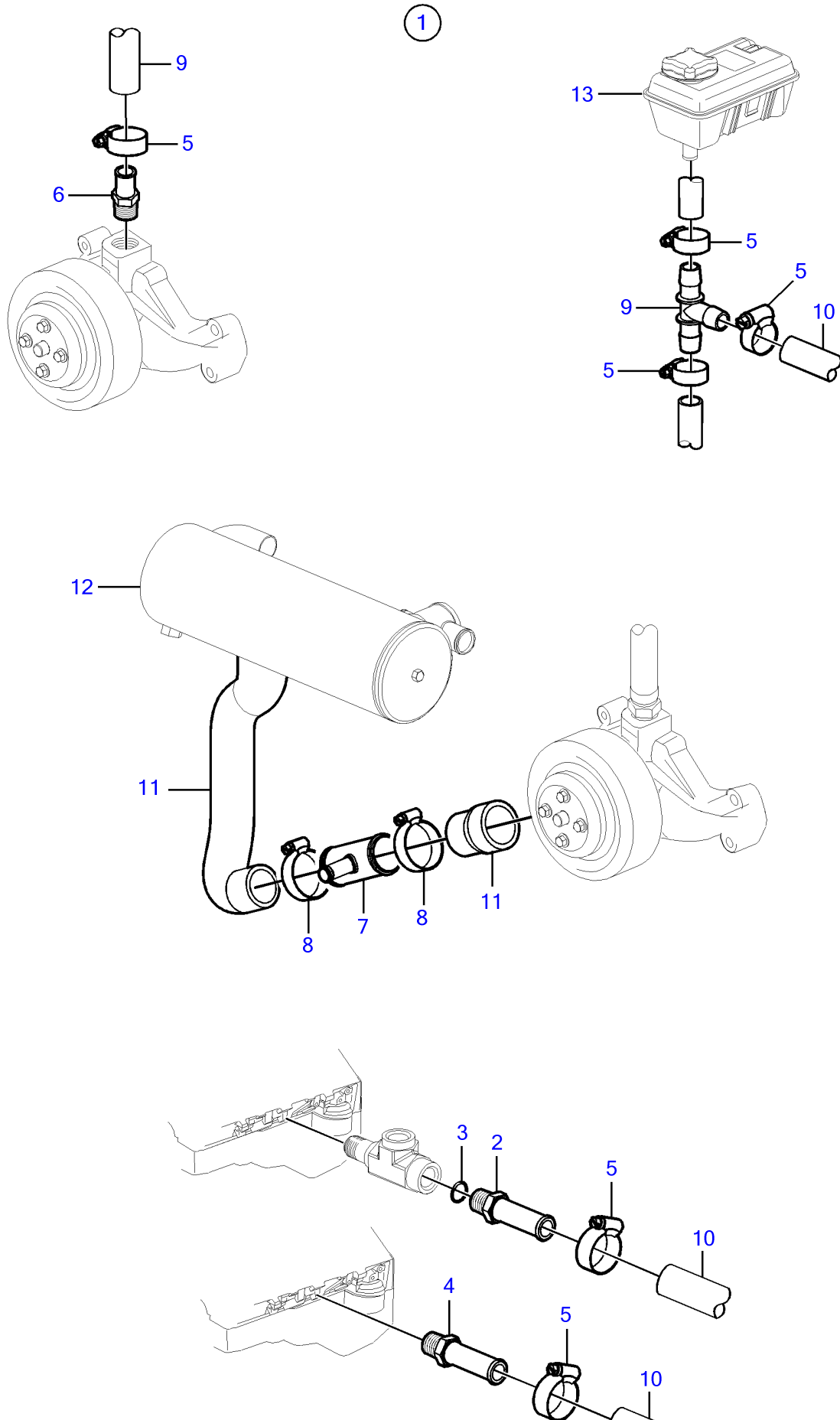
Plus d'informations sur : www.dbmoteurs.fr

V8-300-A, V8-320-A

RÉF	No Pièce	QTÉ	DÉSIGNATION	NOTES
1	21212799	1	Pompe	
2	21213664	1	• Kit impulseur	
3		1	• • Roue aubes	Pas vendu séparément
4	3858938	1	• • Joint torique	
5		1	• • Lubrifiant, glycerin	Pas vendu séparément
6	3857939	3	Vis	
7	3817688	1	Console	
8	941814	2	Goujon	
9	980933	2	Rondelle	
10	3857181	2	Contre-écrou à bride	
11	3812302	1	Collier serrage	
12	21340837	1	Flexible	
13	3863444	2	Collier serrage	
14	21429137	1	Raccord	
15	21429139	1	Flexible	
16	3853312	2	Collier serrage	Remplacé par le numéro de référence suivant
	21619466	2	Collier de fixation	
17	(3853557)	2	Vis à embase	Référence hors de gamme, 3/8-16 UNC, L=0.75" (19mm)
18	982645	3	Collier serrage	
19	21399019	1	Radiateur fluide hyd	
20	21545763	1	Flexible	
21	982645	2	Collier serrage	
22	3862699	1	Tuyau-t	
23	21517955	1	Flexible	
24	3863440	1	Collier serrage	
25	3852602	1	Collier serrage	
26	3817818	1	Flexible, échangeur de temperature	
27	983168	2	Collier serrage	
28	3860747	1	Flexible	
29	3807440	1	Raccord	
30		1	• Capot	Pas vendu séparément
31	942978	1	• Joint torique	
32	3862082	1	• Retenue	
33	3807664	1	• Rondelle	
34		1	• Bloc connexion	Pas vendu séparément
35		1	• Bloc connexion	Pas vendu séparément
36	3862891	1	Collier de fixation	

Plus d'informations sur : www.dbmoteurs.fr

V8-300-A, V8-320-A



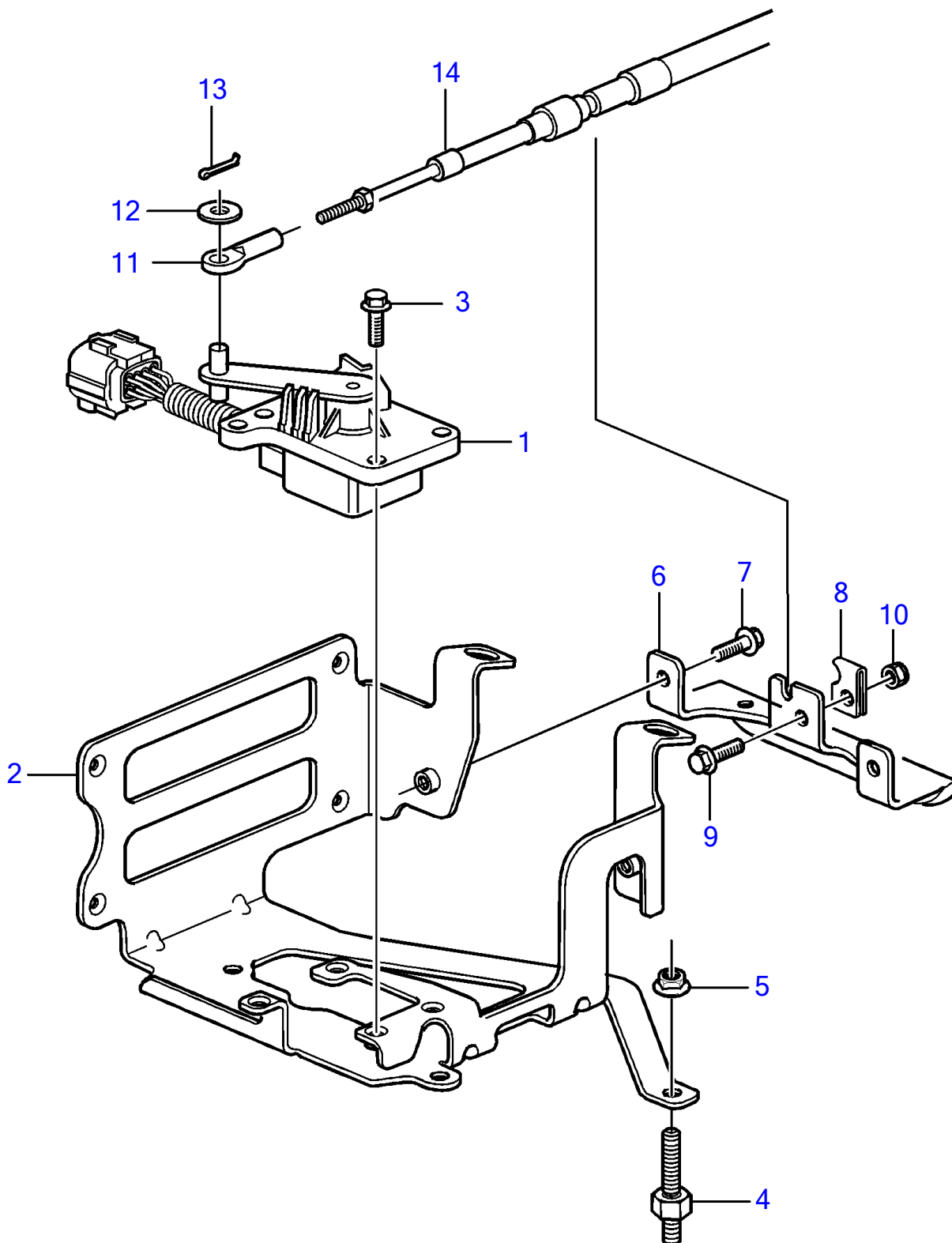
Plus d'informations sur : www.dbmoteurs.fr

V8-300-A, V8-320-A

RÉF	No Pièce	QTÉ	DÉSIGNATION	NOTES
1	21527832	1	Lot	Le kit comporte d'autres pièces qui ne sont pas utilisées sur ce moteur
2	40005443	1	• Raccord	7/16" - 14 unc
3	976970	1	• • Joint torique	
4	856483	1	• Raccord flexible	1/4"-18 NPTF
5	3852602	4	• Collier serrage	
6	3818035	1	• Écrou raccord	
7	3863068	1	• Tuyau-t	
8	3854978	2	• Collier serrage	
9	3860613	1	• Raccord-t	
10		X	Flexible, appareil de chauffage	Flexible non fourni avec le kit.
11		X	Flexible	Coupe, Pompe de circulation à l'échangeur de chaleur
12		X	Echangeur temperatur	
13		X	Vase expansion	

Plus d'informations sur : www.dbmoteurs.fr

V8-300-A, V8-320-A



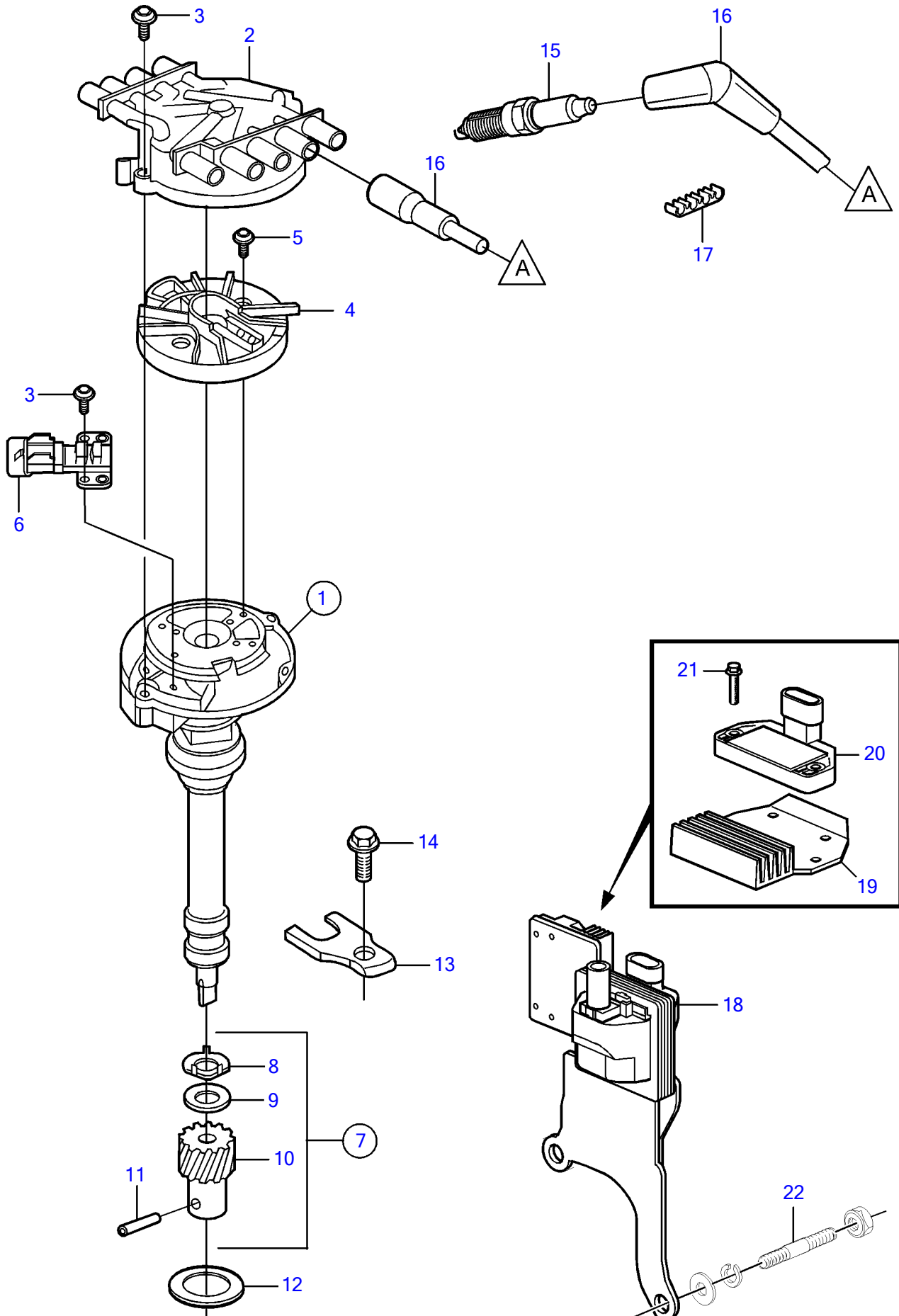
Plus d'informations sur : www.dbmoteurs.fr 25364

V8-300-A, V8-320-A

RÉF	No Pièce	QTÉ	DÉSIGNATION	NOTES
1	21560199	1	Commande accélérateur	
2	21399636	1	Console	
3	946544	4	Vis à embase	
4	3594748	1	Vis d'espacement	L=45mm
	3594749	2	Vis d'espacement	L=40mm
5	981124	3	Écrou à bride	
6	21399642	1	Console	
7	946544	2	Vis à embase	
8	21238028	1	Clip	
9	965175	1	Vis à embase	
10	3842765	1	Écrou	
11	3850941	1	Raccord reducteur	
12	3852193	1	Rondelle	
13	3852052	1	Goupille fendue	
14		1	Cable	

Plus d'informations sur : www.dbmoteurs.fr

V8-300-A, V8-320-A



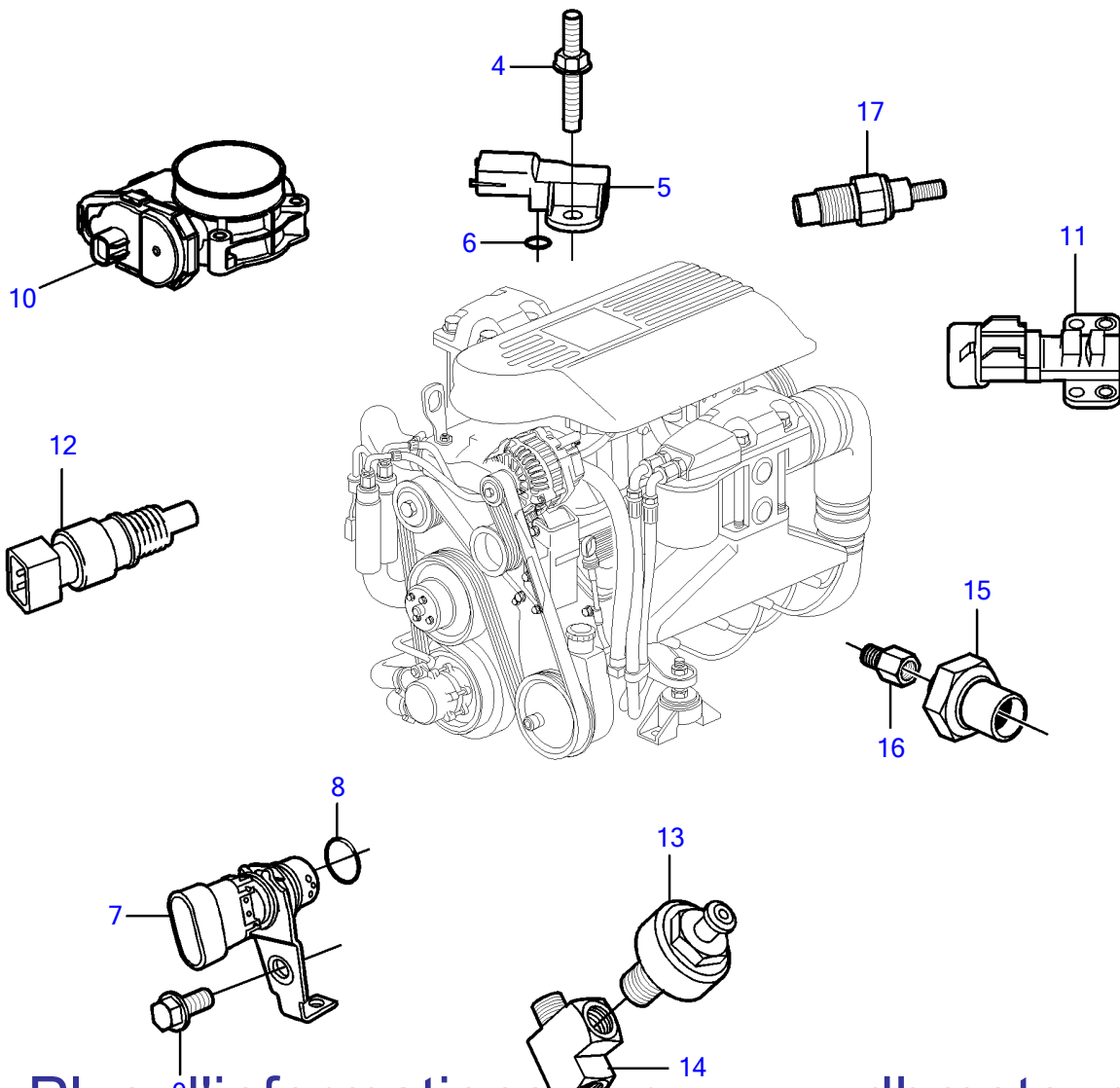
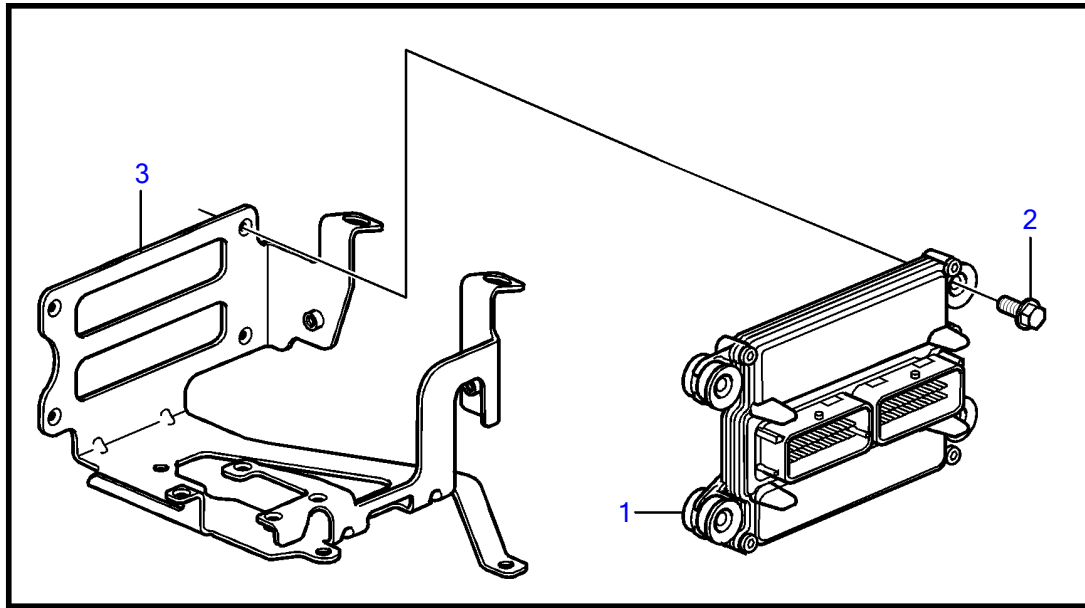
Plus d'informations sur : www.dbmoteurs.fr

V8-300-A, V8-320-A

RÉF	No Pièce	QTÉ	DÉSIGNATION	NOTES
1	3861987	1	Distributeur	Remplacé par le numéro de référence suivant
	21622232	1	Distributeur	
2	3858975	1	• Couvercle distribute	
3	3858976	4	• Boulon	
4	3858977	1	• Rotor	
5	3858978	2	• Boulon	
6	3863130	1	• Palpeut, position arbre à cames	
7	3858980	1	• Lot	
8		1	• • Rondelle	Pas vendu séparément
9		1	• • Rondelle	Pas vendu séparément
10		1	• • Pignon	Pas vendu séparément
11		1	• • Goupille	Pas vendu séparément
12	3852109	1	Joint	
13	3852108	1	Collier serrage	
14	3861978	1	Vis	
15	21467472	2	Kit bougies	4 pack
	21467473	1	Lot	24 pack
16	3888328	1	Kit fils allumage	
17	(3852491)	4	Retenue	Référence hors de gamme
18	21436799	1	Bobine allumage	
19	3858985	1	• Plaque radiateur	
20	3858984	1	• Module	
21	3858986	2	• Boulon	
22		2	Rotule	Voir la page avec le volant moteur et le carter de volant moteur.

Plus d'informations sur : www.dbmoteurs.fr

V8-300-A



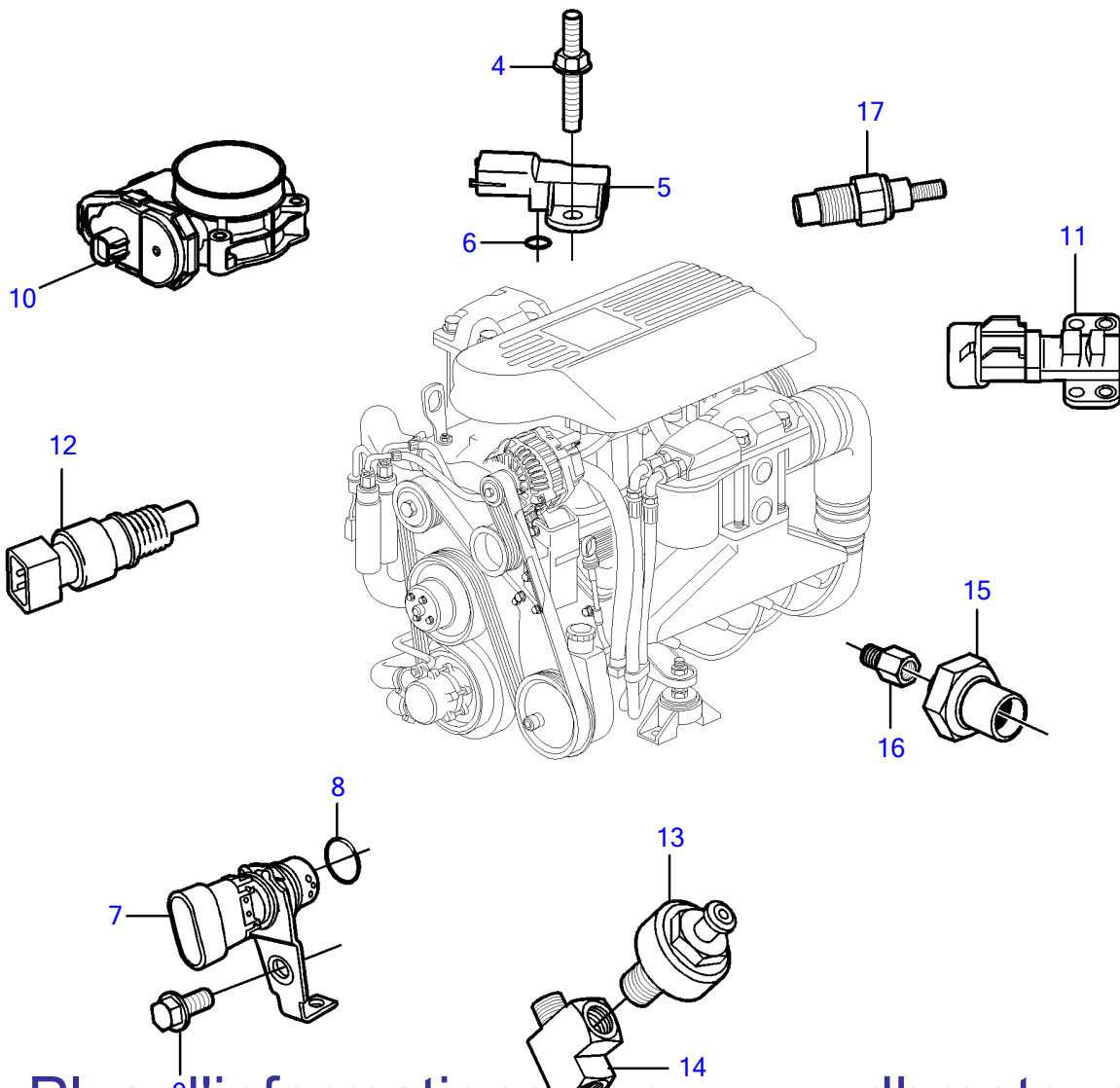
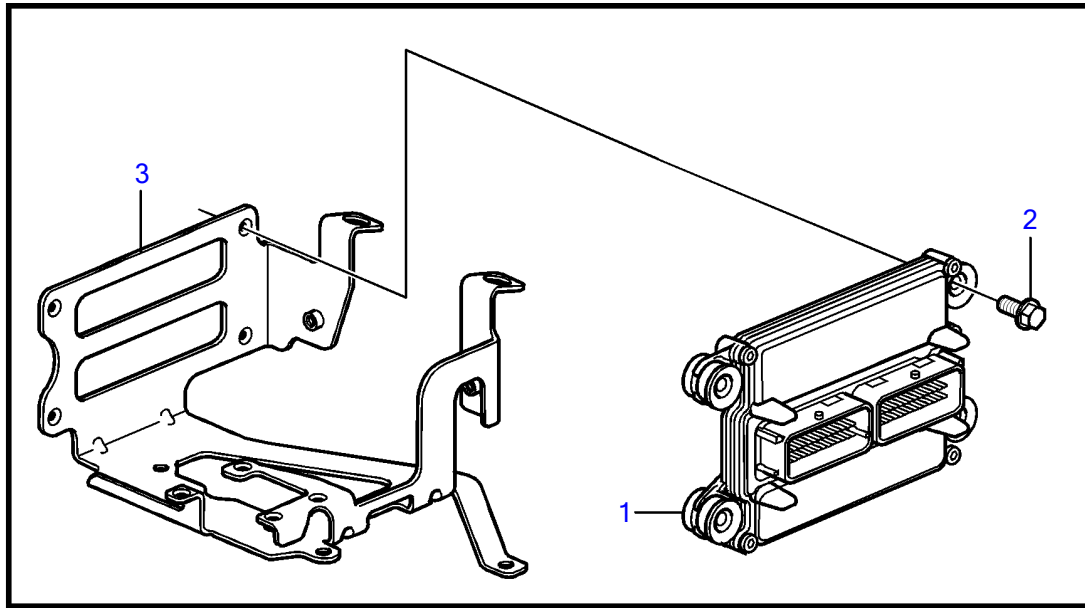
Plus d'informations sur : www.dbmoteurs.fr

V8-300-A

RÉF	No Pièce	QTÉ	DÉSIGNATION	NOTES
1	21881858	1	Module	
2	3843651	4	Vis à embase	
3	21333459	1	Console	
4	3858973	1	Boulon	
5	3859020	1	Palpeut, MAT/MAP	
6	3858988	1	· Étanchéité	
7	3858979	1	Palpeut, position vilebrequin	
8	3859009	1	· Joint torique	
9	3858983	1	Boulon	
10		1	Boîtier volet	Voir la page « Corps de papillon »
		2	· Palpeut, throttle position	
		1	· Contact, validation du ralenti	
11	3863130	1	Palpeut, position arbre à cames	
12	3850397	1	Rupteur, température	
13	3850357	2	Capteur de cliquetis	Remplacé par le numéro de référence suivant
	22024631	2	Capteur de cliquetis	
14	3849477	1	Écrou raccord	Tribord
	3593571	1	Écrou raccord	Bâbord
15	3887328	1	Palpeut	
16	3887970	1	Écrou raccord	
17	3862500	2	Sonde de température	

Plus d'informations sur : www.dbmoteurs.fr

V8-320-A



Plus d'informations sur : www.dbmoteurs.fr

V8-320-A

RÉF	No Pièce	QTÉ	DÉSIGNATION	NOTES
1	21906704	1	Module	
2	3843651	4	Vis à embase	
3	21333459	1	Console	
4	3858973	1	Boulon	
5	3859020	1	Palpeut, MAT/MAP	
6	3858988	1	· Étanchéité	
7	3858979	1	Palpeut, position vilebrequin	
8	3859009	1	· Joint torique	
9	3858983	1	Boulon	
10		1	Boîtier volet	Voir la page « Corps de papillon »
		2	· Palpeut, throttle position	
		1	· Contact, validation du ralenti	
11	3863130	1	Palpeut, position arbre à cames	
12	3850397	1	Rupteur, température	
13	3850357	2	Capteur de cliquetis	Remplacé par le numéro de référence suivant
	22024631	2	Capteur de cliquetis	
14	3849477	1	Écrou raccord	Tribord
	3593571	1	Écrou raccord	Bâbord
15	3887328	1	Palpeut	
16	3887970	1	Écrou raccord	
17	3862500	2	Sonde de température	

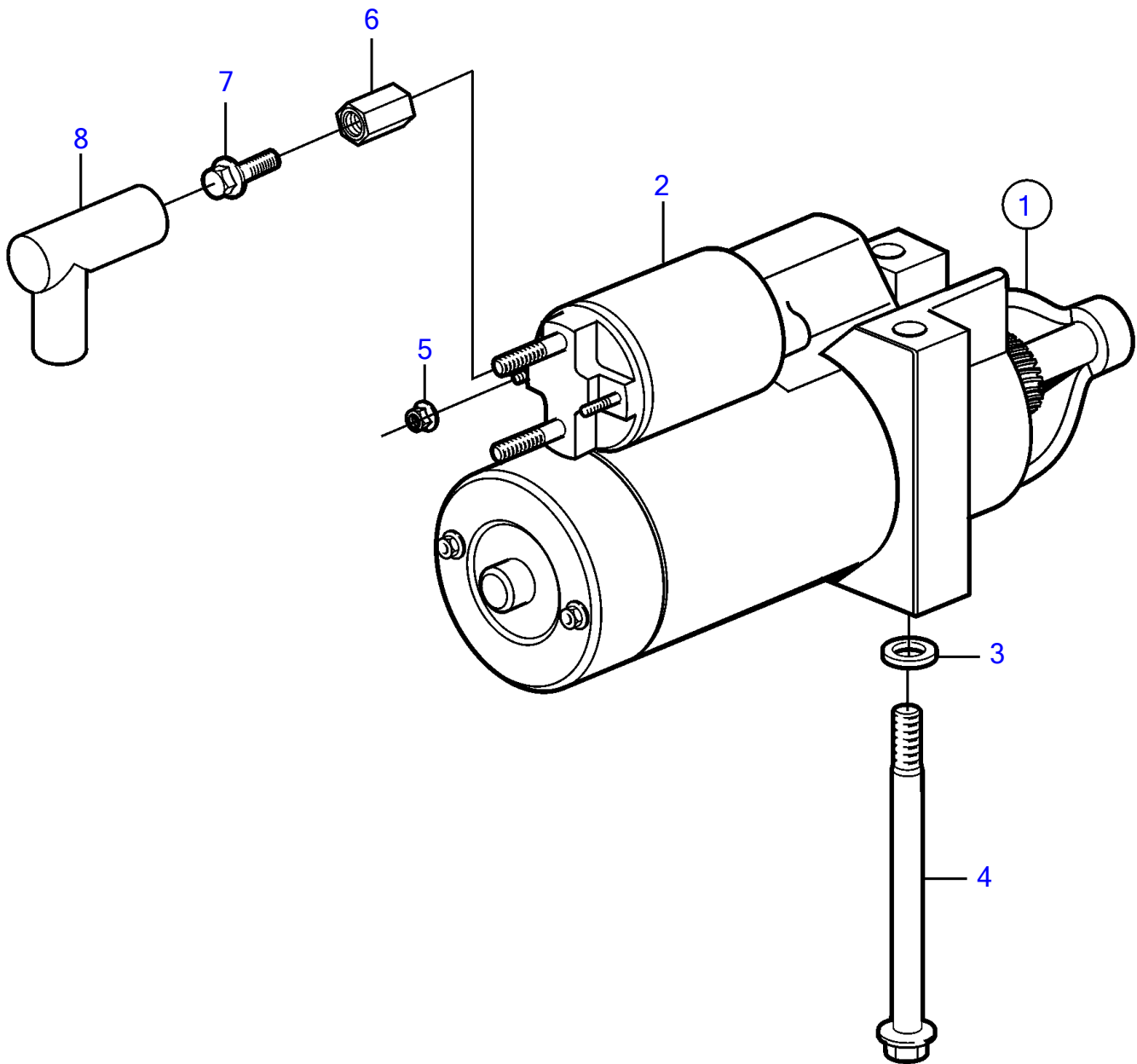
Plus d'informations sur : www.dbmoteurs.fr

V8-300-A, V8-320-A

RÉF	No Pièce	QTÉ	DÉSIGNATION	NOTES
1	21573817	1	Console	
2	3863175	2	Bague	
3	3863274	1	Autocollant	
4	3853392	4	Vis à embase	
5	3884950	1	Alternateur	
6	945408	1	Écrou à bride	
7	3852208	1	Vis	
8	3852520	1	Rondelle	
9	947790	2	Vis à embase	
10	21585053	1	Galet-tendeur	
11	21425128		Vis à embase	
12	3885250	1	Tendeur de courroie	
13	3850753	2	Vis à embase	
14	21358873	1	Console	Voir la section de Système de Carburant
15	21399021	1	Ceinture	
16		1	Poulie, pompe de circulation	
17		1	Pompe eau mer	
18		1	Poulie, power steering pump	

Plus d'informations sur : www.dbmoteurs.fr

V8-300-A, V8-320-A



20931

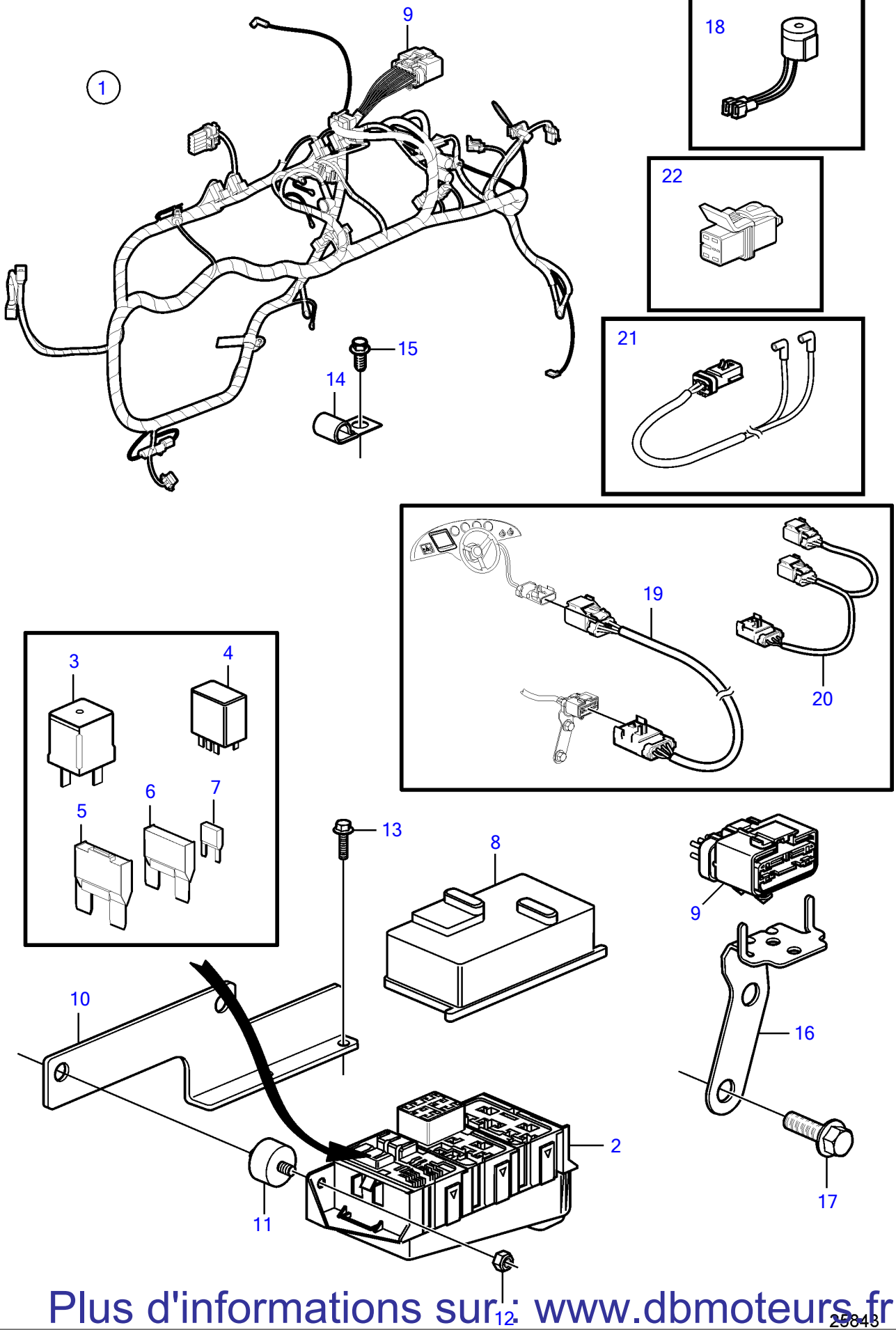
Plus d'informations sur : www.dbmoteurs.fr

V8-300-A, V8-320-A

RÉF	No Pièce	QTÉ	DÉSIGNATION
1	3885317	1	Démarreur
2	3810300	1	Kit solénoïde
3	3854496	2	Rondelle
4	3854752	2	Vis
5	949874	2	Contre-écrou à bride
6	855314	1	Écrou entretoise
7	947107	1	Vis à embase
8	855798	1	Manchon protection

Plus d'informations sur : www.dbmoteurs.fr

V8-300-A, V8-320-A



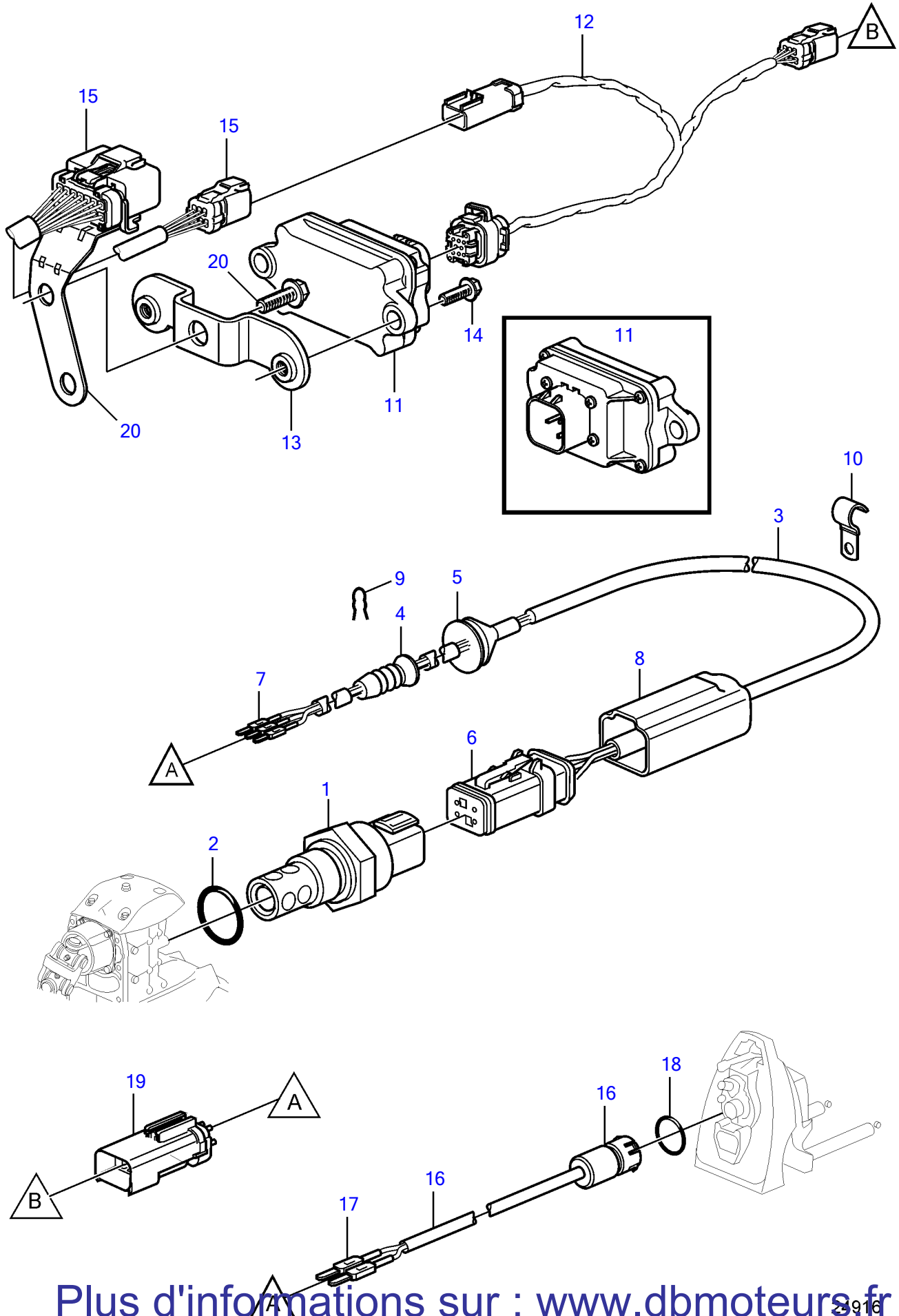
Plus d'informations sur: www.dbmoteurs.fr

V8-300-A, V8-320-A

RÉF	No Pièce	QTÉ	DÉSIGNATION	NOTES
1	21512118	1	Faisceau de cables	
2		1	• Boitier fusible	Pas vendu séparément
3	3858809	3	• Relais	
4	3841366	2	• Relais	
5	3884849	1	• Fusible	40 ampère
6	3841370	1	• Fusible	20A
	3841371	1	• Fusible	40 ampère
7	3841373	1	• Fusible	5A
	3863403	1	• Fusible	7,5A
	3841372	1	• Fusible	10A
	3861373	1	• Fusible	15A
	3861374	1	• Fusible	20A
8		1	• Plaque recouvrement	Pas vendu séparément
9		1	• Raccord,	Pas vendu séparément
10		1	Console	
11	3840402	2	Fondation	
12	3852118	2	Écrou	
13	946544	2	Vis à embase	
14	(3852146)	2	Collier serrage, J	Référence hors de gamme, D=.375" (9,5mm)
	3852434	2	Collier serrage, J	D=.750" (19.0mm)
	3852490	1	Collier de fixation	
15	(3853557)	2	Vis à embase	Référence hors de gamme, 3/8-16 UNC, L=0.75" (19mm)
16	3884234	1	Console	
17	(3853557)	2	Vis à embase	Référence hors de gamme, 3/8-16 UNC, L=0.75" (19mm)
18	3883708	1	Lot d'alarme	
19	21147169	1	Faisceau de cables	L=3.0m, 10 ft.
	21147170	1	Faisceau de cables	L=6,0m, 19.7 ft.
	21147171	1	Faisceau de cables	L=8,0m, 26.2 ft.
20	3887733	1	Faisceau de cables, y	
21	21544456	1	Faisceau de cables	capteurs surchauffe d'échappement
22	21544465	7	Gaine	Capteur de chaleur et de température

Plus d'informations sur : www.dbmoteurs.fr

V8-300-A, V8-320-A



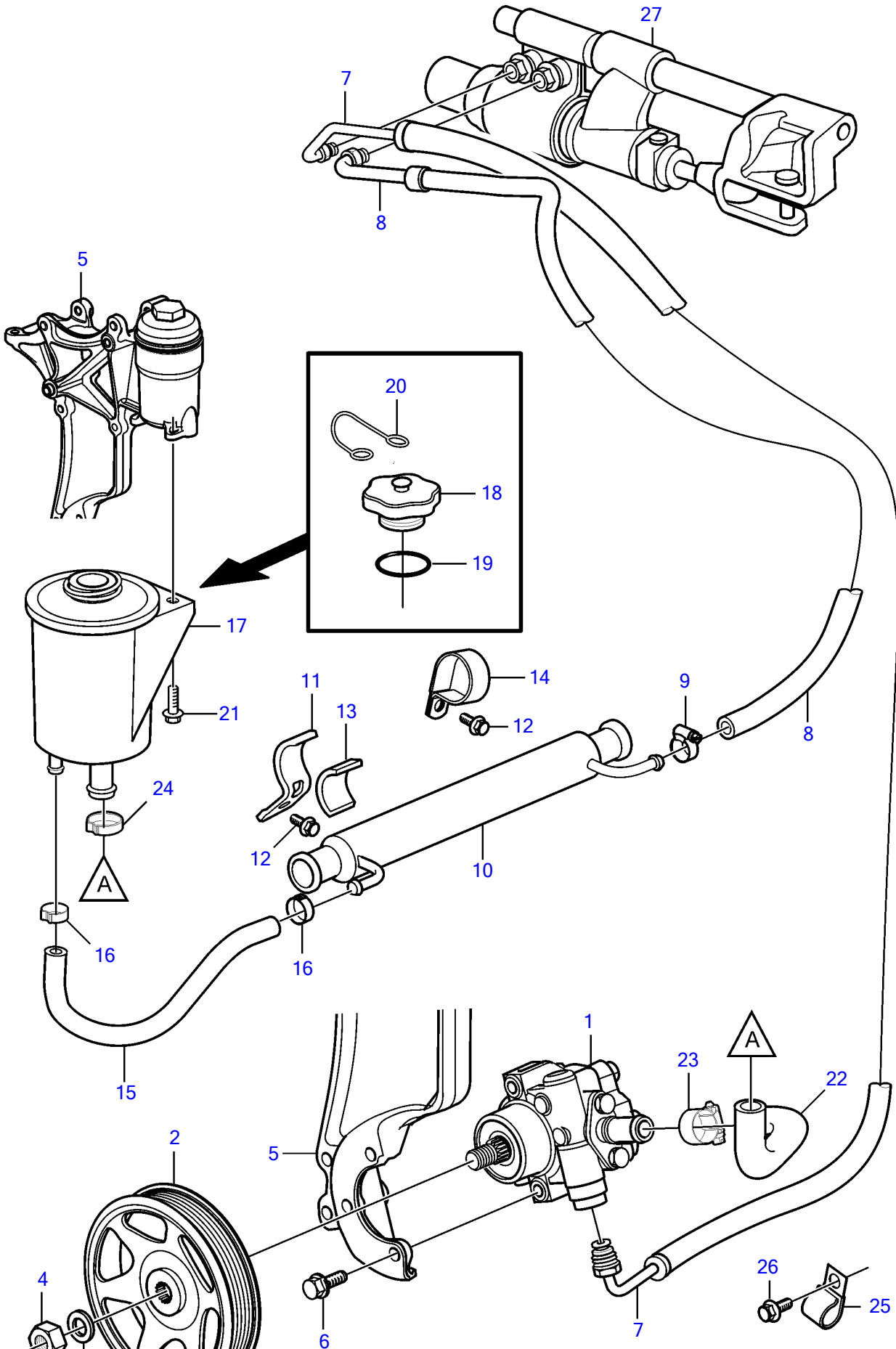
Plus d'informations sur : www.dbmoteurs.fr

V8-300-A, V8-320-A

RÉF	No Pièce	QTÉ	DÉSIGNATION	NOTES
1	21174634	1	Palpeut	WID - eau dans l'huile de transmission
2		1	• Joint torique	Pas vendu séparément
3	21124251	1	Faisceau de cables	
4		1	• Tampon	Pas vendu séparément
5		1	• Passe-cable	Pas vendu séparément
6		1	• Boite connexion	
		1	• • Joint	Pas vendu séparément
7		3	• Contact électrique	Pas vendu séparément
8		1	• Manchette	Pas vendu séparément
9	3852555	1	Retenue	
10	21174636	6	Collier de fixation	
11	21206915	1	Module	
12	21206919	1	Faisceau de cables	
		3	• Boite connexion	Pas vendu séparément
		X	• Contact électrique	Pas vendu séparément
13	21210873	1	Console	
14	946544	2	Vis à embase	
15		X	Faisceau de cables, moteur	
16	21292836	1	Palpeut	WIB - eau dans les soufflets
		1	• Carter	Pas vendu séparément
17		2	• Contact électrique	Pas vendu séparément
18	3852033	1	• Joint torique	
19		1	Boite connexion	
20		X		Voir le catalogue moteur, section « Faisceau de câble moteur »

Plus d'informations sur : www.dbmoteurs.fr

V8-300-A, V8-320-A



Plus d'informations sur : www.dbmoteurs.fr

V8-300-A, V8-320-A

RÉF	No Pièce	QTÉ	DÉSIGNATION	NOTES
1	3887373	1	Servopompe	
2	3889611	1	Poulie	
3	3889615	1	Rondelle	
4	3889613	1	Écrou	
5	21573817	1	Console	
6	3595494	3	Vis	
7	3888739	1	Conduit flexible	
8	21452588	1	Conduit flexible	
9	3860413	1	Collier serrage	
10	21399019	1	Radiateur fluide hyd	
11	21434106	1	Console	Remplacé par 3852490
12	3853393	1	Vis à embase	
13	21434108	1	Butée caoutchouc	
14	3852490	1	Collier de fixation	
15	21399023	1	Flexible	
16	982663	2	Collier serrage	
17	3887375	1	Réservoir	
18		1	• Capot	Pas vendu séparément
19		1	• Joint torique	Pas vendu séparément
20		1	• Retenue	Pas vendu séparément
21	946544	2	Vis à embase	
22	21355283	2	Flexible	
23	3853794	2	Collier serrage	
24	982967	1	Collier serrage	
25	(984038)	1	Collier serrage, J	Référence hors de gamme
26	(3853557)	1	Vis à embase	Référence hors de gamme, 3/8-16 UNC, L=0.75" (19mm)
27		1	Vérin de direction	Voir le catalogue embase

Plus d'informations sur : www.dbmoteurs.fr

--

DÉSIGNATION	Voir	NOTES
Maintenance Parts, 5.0L & 5.7L: .	37177	V8-300-A, V8-320-A

Plus d'informations sur : www.dbmoteurs.fr

DÉSIGNATION	Voir	NOTES
Longblock	35992	V8-300-A
Longblock	35991	V8-320-A
Cylinder Head	36234	V8-300-A, V8-320-A
Cylinder Block and Flywheel Housing	36216	V8-300-A, V8-320-A
Camshaft and Valve Train	22043	V8-300-A
Camshaft and Valve Train	22175	V8-320-A
Crankshaft and Related Parts	6648	V8-300-A, V8-320-A
Oil Pan and Oil Pump	36220	V8-300-A, V8-320-A
Motor Mounts	22032	V8-300-A, V8-320-A

Plus d'informations sur : www.dbmoteurs.fr

--

DÉSIGNATION	Voir	NOTES
Fuel System	36219	V8-300-A, V8-320-A

Plus d'informations sur : www.dbmoteurs.fr

DÉSIGNATION	Voir	NOTES
Closed Cooling System: Heat Exchanger	36297	V8-300-A, V8-320-A
Closed Cooling System: Thermostat and Expansion Tank	36298	V8-300-A, V8-320-A
Circulation Pump	36250	V8-300-A, V8-320-A
Seawater System: Gimbal to Seawater Pump	36296	V8-300-A, V8-320-A
Seawater System: Thermostat Housing to Exhaust	36299	V8-300-A, V8-320-A
Seawater System: Gimbal to Heat Exchanger	37664	V8-300-A, V8-320-A
Hot Water Outlet	36237	V8-300-A, V8-320-A

Plus d'informations sur : www.dbmoteurs.fr

--

DÉSIGNATION	Voir	NOTES
Throttle Cable Connection	36228	V8-300-A, V8-320-A

Plus d'informations sur : www.dbmoteurs.fr

DÉSIGNATION	Voir	NOTES
Ignition	36218	V8-300-A, V8-320-A
Electronic Engine Control	37359	V8-300-A
Electronic Engine Control	37181	V8-320-A

Plus d'informations sur : www.dbmoteurs.fr

DÉSIGNATION	Voir	NOTES
Power Steering	36229	V8-300-A, V8-320-A

Plus d'informations sur : www.dbmoteurs.fr

RÉF	DÉSIGNATION	Voir
20	Maintenance Parts	20
21	Moteur	21
23	Système d'alimentation	23
25	Système de tuyau et d'échappement	25
26	Système de refroidissement	26
27	Commandes	27
28	Système de l'allumage	28
30	Equipement électrique	30
64	Système de direction	64

Plus d'informations sur : www.dbmoteurs.fr