

MANUEL D'INSTRUCTIONS

Volvo Penta IPS

ENG This Operator's Manual may be ordered in a different language free of charge up to 12 months after delivery, via internet.

<http://manual.volvopenta.com/coupon/>

If internet access isn't possible, please contact your Volvo Penta dealer.

GER Diese Betriebsanleitung kann bis zu 12 Monate nach der Lieferung über Internet kostenlos in einer anderen Sprache bestellt werden.

<http://manual.volvopenta.com/coupon/>

Wenn Sie keinen Internet-Zugriff haben, kontaktieren Sie bitte Ihren Volvo Penta-Händler.

ITA Il manuale per l'operatore può essere ordinato tramite Internet, in varie lingue e per consegna gratuita, entro 12 mesi dalla consegna del prodotto

<http://manual.volvopenta.com/coupon/>

Se l'accesso a Internet risulta impossibile, contattare la concessionaria Volvo Penta.

TUR Bu Kullanım Kılavuzu, teslimden 12 ay sonrasına kadar İnternet yoluyla ücretsiz olarak farklı bir dilde sipariş edilebilir.

<http://manual.volvopenta.com/coupon/>

İnternet mümkün değilse, lütfen Volvo Penta yetkili satıcınızla tmasa geçin.

FIN Tämän käyttöohjekirja on tilattavissa Internetin kautta veloituksetta eri kielillä 12 kuukauden ajan toimituksen jälkeen.

<http://manual.volvopenta.com/coupon/>

Jos sinulla ei ole Internet-yhteyttä, ota yhteys lähimpään Volvo Penta jälleenmyyjään.

SWE Denna instruktionsbok kan beställas via internet på ett annat språk gratis i upp till 12 månader efter leverans.

<http://manual.volvopenta.com/coupon/>

Kontakta din Volvo Penta-återförsäljare om du inte har tillgång till internet.

DUT Dit instructieboek kan gratis via internet in een andere taal worden besteld tot 12 maanden na aflevering.

<http://manual.volvopenta.com/coupon/>

Als toegang tot het internet niet mogelijk is, neem dan contact op met uw Volvo Penta dealer.

JPN このオペレーターズ マニュアルの他言語版が、発行後最高12か月間、インターネットより無料で発注可能です。

<http://manual.volvopenta.com/coupon/>

インターネットにアクセスできない場合は、担当のボルボペンタディーラーまでご連絡ください。

FRE Ce manuel d'utilisation peut être commandé gratuitement sur Internet en différentes langues, jusqu'à 12 mois après la date de livraison.

<http://manual.volvopenta.com/coupon/>

Veillez contacter votre Distributeur Volvo Penta si vous avez un problème d'accès à l'Internet.

SPA El presente libro de instrucciones puede solicitarse en otro idioma diferente, libre de cargo, hasta 12 meses después de la entrega, mediante internet.

<http://manual.volvopenta.com/coupon/>

Si no se tiene acceso a internet, contacten al su concesionario Volvo Penta.

POR Este Manual do Operador pode ser encomendado em idiomas diferentes isento de custos até 12 meses após entrega, via internet.

<http://manual.volvopenta.com/coupon/>

Se não for possível aceder à internet, contacte o seu concessionário Volvo Penta.

RUS Данное руководство по эксплуатации можно бесплатно заказать на другом языке по Интернету в течение 12 месяцев после доставки.

<http://manual.volvopenta.com/coupon/>

Если доступ к Интернету отсутствует, обратитесь к своему дилеру компании Volvo Penta.

BRA Este Manual de operador pode ser encomendado em um idioma diferente, gratuitamente, até 12 meses após a entrega, via internet.

<http://manual.volvopenta.com/coupon/>

Caso o acesso à internet não for possível, contatar seu distribuidor Volvo Penta.

DAN Denne instruktionsbog kan bestilles gratis på et andet sprog via Internettet i op til 12 måneder efter leveringen.

<http://manual.volvopenta.com/coupon/>

Hvis det ikke er muligt at bestille via Internettet, bedes du kontakte din Volvo Penta forhandler.

GRE Το παρόν Βιβλίο Χρήσης μπορεί να παραγγελθεί δωρεάν σε άλλη γλώσσα μέχρι 12 μήνες μετά την παράδοση, μέσω διαδικτύου.

<http://manual.volvopenta.com/coupon/>

Εάν δεν είναι δυνατή η πρόσβαση στο διαδίκτυο, παρακαλούμε επικοινωνήστε με το δικό σας αντιπρόσωπο της Volvo Penta.

CHI 本操作手册可通过互联网以不同的言进行订购, 交付后可免费使用达12个月。

<http://manual.volvopenta.com/coupon/>

如果无法访问互联网, 请与沃尔沃遍达经销商联系。

Table des matières

Préface	2
Information générale de sécurité	3
Introduction	9
Instruments et commandes	11
En option	37
Démarrage	63
Utilisation	66
Arrêt	70
Traitement des défauts	74
Liste des codes de défaut	77
En cas d'urgence	82
Schéma de maintenance	88
Maintenance	91
Conservation	124
Étalonnage et paramétrages	129
Données techniques	140
Index alphabétique	146

Préface

Les moteurs Volvo Penta sont présents partout dans le monde. Ils sont utilisés dans la plupart des domaines d'application possibles et imaginables. Tant par les amateurs de nautisme que par les marins professionnels. Et ceci n'est pas le fruit du hasard. S'appuyant sur une expérience centenaire dans le domaine de la motorisation, la marque Volvo Penta est aujourd'hui synonyme de fiabilité, innovation technologique, performances hors pair et longue durée de vie. Nous pensons également que ces propriétés correspondent aux attentes que vous êtes en droit d'exiger de votre moteur Volvo Penta.

Afin de tirer pleinement profit de ces propriétés uniques, nous vous recommandons de lire minutieusement le manuel d'instructions et les conseils d'utilisation et d'entretien avant la première sortie en mer. Veuillez également observer les consignes de sécurité.

En tant que propriétaire d'un moteur marin Volvo Penta, vous pourrez bénéficier d'un réseau mondial de concessionnaires et d'ateliers agréés pour vous assister techniquement et vous fournir en pièces et accessoires. En cas de besoin, prenez contact avec votre concessionnaire agréé Volvo Penta le plus proche.

Localisez votre concessionnaire agréé Volvo Penta le plus proche sur notre site Web www.volvopenta.com qui contient par ailleurs d'autres informations utiles sur votre moteur Volvo Penta - Bienvenue !

Information générale de sécurité

Lisez très attentivement ce chapitre. Il concerne votre sécurité. Il décrit de quelle manière sont présentées les informations de sécurité dans le manuel d'instructions et sur le produit. Vous y trouverez également une description d'ensemble des consignes fondamentales de sécurité relatives à la navigation et à l'entretien du moteur.

Assurez-vous que la présente documentation s'applique bien à votre produit. Dans le cas contraire, veuillez contacter votre concessionnaire Volvo Penta.



Ce symbole d'avertissement figure dans le manuel et sur le produit et attire votre attention sur le fait qu'il s'agit d'une information relative à la sécurité. Lisez toujours très attentivement ce type d'information.

Dans le manuel d'instructions, les textes d'avertissement sont traités selon l'ordre de priorité suivant :



DANGER !

Indique une situation potentiellement dangereuse susceptible, si elle n'est pas évitée, de provoquer le décès ou une blessure grave.



AVERTISSEMENT !

Indique une situation potentiellement dangereuse susceptible, si elle n'est pas évitée, de provoquer le décès ou une blessure grave.



ATTENTION !

Indique une situation potentiellement dangereuse susceptible, si elle n'est pas évitée, de provoquer une blessure mineure ou modérée.

IMPORTANT !

Signale une situation pouvant, si elle n'est pas évitée, entraîner des dommages matériels.

NOTE ! Ce terme attire l'attention sur une information importante dans le but de faciliter les méthodes de travail et l'utilisation.



Ce symbole est utilisé dans certains cas sur nos produits et renvoie à une information importante dans le manuel d'instructions. Assurez-vous que les autocollants d'avertissement et d'information en place sur le moteur et la transmission sont parfaitement visibles et lisibles.

Votre nouveau bateau

Lisez très attentivement le le manuel d'instructions et les informations fournis avec votre bateau. Apprenez à utiliser le moteur, les commandes et les équipements auxiliaires de manière sûre et correcte.

Si c'est votre premier bateau ou un type de bateau que nous ne connaissez pas encore très bien, nous vous recommandons d'apprendre les manoeuvres en toute tranquillité. Familiarisez-vous avec les caractéristiques et le comportement de votre embarcation, avant de vous lancer pour votre première sortie en mer.

Il convient de savoir que tout pilote de bateau est tenu de connaître la réglementation maritime et de respecter les règles de navigation et de sécurité en mer. Renseignez-vous sur les réglementations en vigueur dans votre région en prenant contact avec les autorités compétentes ou l'organisme de sécurité maritime. Il est conseillé de suivre un cours de pilotage. Nous vous recommandons de prendre contact avec un organisme de sécurité maritime régional qui vous conseillera.

Contrôles quotidiens

Prendre pour habitude d'effectuer un contrôle visuel du moteur et du compartiment moteur avant utilisation (avant le démarrage du moteur) et après utilisation (moteur arrêté). Cela permet de détecter rapidement une fuite éventuelle de carburant, de liquide de refroidissement ou d'huile, ou si quelque chose d'anormal s'est passé ou est en train de se passer.

Manœuvres

Évitez les coups de volant brusques ou les inversions de marche soudaines. Les passagers risqueraient de tomber ou de passer par dessus bord.

Une hélice en rotation peut engendrer de graves dommages. Contrôlez que personne ne se trouve dans l'eau autour du bateau lorsque vous enclenchez la commande de marche AV/AR. Ne naviguez jamais dans des eaux de baignade ou dans des endroits où l'on est susceptible de rencontrer des baigneurs.

Remplissage de carburant

Il existe un risque potentiel d'explosion et d'incendie lors de remplissage de carburant. Il est interdit de fumer et le remplissage doit se faire avec le moteur arrêté.

Ne jamais remplir le réservoir au maximum. Fermer correctement le bouchon de réservoir.

Utiliser exclusivement un carburant recommandé dans le manuel d'instructions. Un carburant de qualité non conforme risque d'entraîner des dysfonctionnements sérieux, une perte de puissance ou une panne moteur.

Ne pas démarrer le moteur

Ne pas démarrer ni faire fonctionner un moteur si l'on soupçonne une fuite de carburant ou de GPL dans le bateau, à proximité ou dans une décharge de produits explosifs, etc. Un environnement explosif génère un risque d'incendie et/ou d'explosion.

Accidents et incidents

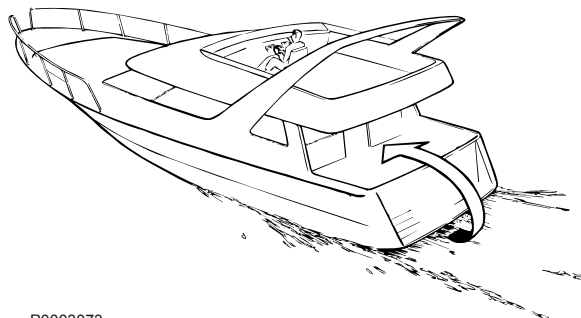
Les statistiques du sauvetage en mer le confirment : toute négligence quant à l'exécution des opérations d'entretien du bateau et du moteur, ainsi qu'un équipement de sécurité défectueux, sont souvent à l'origine d'accidents et d'incidents en mer.

Veillez à effectuer l'entretien de votre bateau et de votre moteur selon les consignes contenues dans chaque manuel d'instructions, et assurez-vous qu'un équipement de sécurité en bon état de fonctionnement est à bord.

Intoxication au monoxyde de carbone

Lorsqu'un bateau se déplace vers l'avant, il se crée des turbulences que l'on nomme communément le phénomène d'aspiration. En fonction des conditions, cette aspiration peut s'avérer si forte que les gaz d'échappement du bateau sont aspirés dans le carré ou le rouf, avec pour résultat, un risque d'intoxication au monoxyde de carbone pour les personnes à bord. Ce problème de turbulence est le plus important sur les embarcations hautes et larges, avec un tableau arrière plat. Mais ce phénomène peut apparaître aussi sur d'autres types de bateaux, par exemple si on navigue avec un taud de cockpit. Autres facteurs renforçant ce problème : conditions de vent, houle, trim, trappes et hublots ouverts, etc.

La plupart des bateaux modernes sont toutefois conçus de manière que le problème d'aspiration est très rare. Si cela devait toutefois, se produire, fermez toutes les trappes et les hublots à l'avant du bateau. Essayez de modifier la vitesse, le trim ou la répartition des charges. Essayez aussi d'abaisser, d'ouvrir ou de modifier le montage du taud de cockpit. Nous vous recommandons de contacter votre revendeur de bateau qui vous conseillera.



P0003073

Rappel !

- Équipement de sécurité : gilets de sauvetage pour toutes les personnes à bord, matériel de communication, fusées de détresse, extincteur homologué, trousse de premiers soins, bouée de sauvetage, ancre, pagaie, lampe de poche, etc.
- Pièces de rechange et outils : roue à aubes, filtre à carburant, fusibles, ruban adhésif, colliers de durite, huile moteur, hélices et outillage pour les interventions susceptibles d'être effectuées.
- Prenez votre carte marine et étudiez le trajet planifié. Calculez la distance et le carburant nécessaire. Écoutez les bulletins de météo.
- Informez votre famille de votre trajet dans le cas de sorties en mer prolongées. Et n'oubliez pas de leur communiquer tout changement de plan ou tout retard.
- Informez les personnes à bord sur l'emplacement de l'équipement de sécurité et sur son maniement. Assurez-vous qu'il y a au moins une seconde personne à bord qui est capable de démarrer et de piloter le bateau de manière sûre.

La liste devra être complétée du fait que les besoins d'équipement de sécurité varient en fonction du type de bateau, de l'endroit et de la saison durant laquelle il est utilisé. Nous vous recommandons de prendre contact avec un organisme de sécurité maritime régional pour plus d'informations détaillées à ce sujet.

Préparatifs

Connaissances

Le présent manuel d'instructions contient des informations qui vous permettront d'effectuer les opérations d'entretien et de maintenance de manière sûre et correcte. Lisez-les attentivement avant de commencer le travail.

Votre concessionnaire Volvo Penta dispose de toute la documentation technique nécessaire pour effectuer des interventions plus importantes.

N'effectuez jamais une intervention sur le moteur si vous n'êtes pas certain de la procédure à suivre. Prenez contact avec votre concessionnaire agréé Volvo Penta qui se tient à votre disposition.

Votre concessionnaire Volvo Penta dispose de toute la documentation technique nécessaire pour effectuer des interventions plus importantes.

N'effectuez jamais une intervention sur le moteur si vous n'êtes pas certain de la procédure à suivre. Prenez contact avec votre concessionnaire agréé Volvo Penta qui se tient à votre disposition.

Arrêter le moteur

Arrêtez le moteur avant d'ouvrir ou de retirer les trappes de moteur. Toutes les interventions d'entretien et de maintenance doivent s'effectuer sur un moteur arrêté, sauf indication contraire.

Évitez tout démarrage accidentel en enlevant la clé de contact et en coupant le courant avec les coupe-circuits principaux qui seront verrouillés en position d'arrêt. Placez également un panneau d'avertissement sur le poste de conduite, indiquant qu'une opération d'entretien est en cours.

S'approcher ou travailler sur un moteur en marche comporte toujours des risques. Les cheveux, les doigts, les vêtements amples ou un outil qui tombe peuvent se coincer dans des pièces en rotation et provoquer de graves dommages corporels. Volvo Penta recommande que toutes les opérations d'entretien exigeant que le moteur tourne soient confiées à un atelier agréé Volvo Penta.

Levage du moteur

Utiliser les œillets de levage implantés sur le moteur pour le levage de ce dernier. Vérifiez toujours que l'équipement de levage est en bon état et dimensionné pour le levage concerné (poids du moteur avec les équipements auxiliaires éventuels). Le moteur doit être levé avec un palonnier réglable pour garantir une manutention sûre. Toutes les chaînes ou les câbles doivent être parallèles les uns par rapport aux autres et le plus perpendiculaire possible par rapport au plan du moteur. Il est bon de noter que tout équipement auxiliaire monté sur le moteur peut modifier son centre de gravité. Des dispositifs de levage spéciaux peuvent alors être requis pour maintenir un bon équilibre et travailler en toute sécurité. N'effectuez jamais un travail sur un moteur qui est uniquement suspendu par un dispositif de levage.

Avant de démarrer le moteur

Remontez toutes les protections déposées auparavant, avant de démarrer le moteur. Vérifiez qu'il ne reste aucun outil oublié ou d'autres objets sur le moteur.

Ne jamais démarrer un moteur turbocompressé sans avoir monté le filtre à air au préalable. La roue de compresseur en rotation dans le turbocompresseur peut provoquer de graves accidents. Des corps étrangers peuvent être aspirés et entraîner d'importants dégâts mécaniques.

Incendie et explosion

Carburant et huile de lubrification

Tous les carburants, la plupart des lubrifiants et de nombreux produits chimiques sont inflammables. Lisez et suivez toujours les indications marquées sur l'emballage.

Toute intervention sur le système d'alimentation doit être effectuée sur un moteur froid. Des fuites et des projections de carburant sur des surfaces chaudes ou des composants électriques peuvent provoquer un incendie.

Déposez les chiffons imprégnés d'huile et de carburant ainsi que tout autre matière inflammable dans un endroit sûr au point de vue incendie. Des chiffons imprégnés d'huile peuvent, dans certaines conditions, s'embraser spontanément.

Ne fumez jamais en faisant le plein de carburant, d'huile de lubrification ou à proximité d'une station de remplissage ou dans le compartiment moteur.

Pièces non d'origine

Les composants du système électrique et du système d'alimentation sur les moteurs Volvo Penta sont construits et fabriqués pour minimiser les risques d'explosion et d'incendie conformément aux réglementations légales en vigueur.

L'utilisation de pièces de rechange non homologuées par Volvo Penta peut provoquer une explosion ou un incendie.

Batteries

Les batteries contiennent et produisent de l'hydrogène, surtout lors de charge. Ce gaz est facilement inflammable et extrêmement explosif.

Ne fumez jamais, n'approchez jamais de flamme nue et ne provoquez jamais d'étincelles à proximité des batteries ou du compartiment de batteries.

Le branchement incorrect d'un câble de batterie ou d'un câble de démarrage auxiliaire peut provoquer une étincelle qui, à son tour, risque d'être suffisante pour faire exploser la batterie.

Aérosol de démarrage

Ne jamais utiliser un aérosol de démarrage ou d'autres produits similaires comme aide au démarrage. Une explosion peut se produire dans la tubulure d'admission.

Surfaces et liquides brûlants

Un moteur chaud représente toujours un risque de brûlures graves. Faites attention aux surfaces chaudes, notamment : collecteur d'échappement, turbo, carter d'huile, tuyau d'air de suralimentation, liquide de refroidissement brûlant et huile de lubrification chaude dans les conduits et les flexibles.

Intoxication au monoxyde de carbone

Démarrez seulement le moteur dans un local bien aéré. Pour le fonctionnement dans un espace fermé, les gaz d'échappement et les gaz du moteur doivent être évacués du compartiment moteur.

Produits chimiques

La plupart des produits chimiques, comme le glycol, l'antigel, les huiles de conservation, les produits de dégraissage, etc. sont des produits toxiques. Lisez et suivez toujours les indications marquées sur l'emballage.

Certains produits chimiques comme, par exemple, les huiles de conservation, sont inflammables et de plus dangereux à inhaler. Assurez une bonne ventilation et utilisez un masque de protection pour la pulvérisation. Lisez et suivez toujours les indications marquées sur l'emballage.

Conservez les produits chimiques et tout autre matière toxique pour qu'ils soient inaccessibles aux enfants. Déposez les produits chimiques consommés ou restants dans une déchetterie.

Système de refroidissement

Risque de pénétration d'eau lors d'intervention sur le circuit d'eau de mer. Arrêtez donc le moteur et fermez le robinet de fond (si installé) avant toute intervention.

Évitez d'ouvrir le bouchon de remplissage du liquide de refroidissement lorsque le moteur est chaud. De la vapeur ou du liquide brûlant peuvent jaillir et provoquer des brûlures.

Si le bouchon de remplissage ou le robinet doivent être ouverts ou si le conduit de liquide de refroidissement doit être déposé lorsque le moteur est chaud, ouvrez très lentement le bouchon de remplissage et laissez s'échapper la surpression en faisant très attention avant d'enlever entièrement le bouchon et de commencer le travail. Notez que le liquide de refroidissement est encore brûlant et peut provoquer des brûlures.

Système de lubrification

L'huile chaude peut provoquer de graves brûlures. Évitez tout contact avec de l'huile chaude. Vérifiez que le circuit de lubrification n'est pas sous pression avant toute intervention. Ne démarrez jamais et ne faites jamais tourner le moteur, quand le bouchon de remplissage d'huile est retiré. Risque de projections d'huile !

Système d'alimentation

Protégez-vous toujours les mains lors de recherche de fuites. Les liquides sous pression peuvent pénétrer dans les tissus et provoquer de graves dommages. Risque d'empoisonnement du sang.

Protégez toujours l'alternateur s'il est placé sous le filtre à carburant. L'alternateur peut être endommagé par les éclaboussures de carburant.

Electronic Vessel Control (EVC)

Le bateau est équipé d'un système de commande avancé. Ne jamais couper ni modifier des raccords, le passage de câble ou des jonctions aux composants.

L'installation de composants non approuvés par Volvo Penta peut faire que le système ne fonctionne plus.

Tous les travaux de service d'entretien doivent être effectués par un atelier agréé.

Système électrique

Couper le courant

Arrêtez toujours le moteur et coupez le courant avec les coupe-circuits principaux, avant toute intervention sur le système électrique. Coupez le courant de quai au réchauffeur du moteur, au chargeur de batterie ou à tout équipement monté sur le moteur.

Batteries

Les batteries contiennent un électrolyte extrêmement corrosif. Protégez toujours les yeux, la peau et les vêtements lors de charge ou de manipulation des batteries. Utilisez toujours des gants et des lunettes de protection.

Si l'électrolyte entre en contact avec la peau, lavez immédiatement abondamment avec de l'eau et du savon. En cas de projection dans les yeux, rincez immédiatement et abondamment avec de l'eau et consultez sans délai un ophtalmologiste.

Introduction

Ce manuel d'instructions contient toutes les informations dont vous avez besoin pour utiliser et entretenir votre moteur Volvo Penta correctement et en toute sécurité. Nous vous demandons donc de lire attentivement le manuel d'instructions et d'apprendre à utiliser correctement le moteur, les commandes et tous les équipements auxiliaires avant de démarrer le moteur.

Gardez toujours le manuel d'instructions à portée de main. Rangez-le dans un endroit facilement accessible pour toute référence et n'oubliez pas de le remettre au nouveau propriétaire du bateau, le cas échéant.

Ce manuel d'instructions décrit le moteur et l'équipement vendus par Volvo Penta. Les illustrations dans ce manuel couvrent plusieurs variantes et des différences peuvent se produire mais les informations les plus importantes données par les illustrations ne changent pas.

Sur certains modèles, des variantes différentes peuvent se rencontrer, par exemple pour les commandes et l'instrumentation, aussi bien au point de vue aspect que fonctionnement. Dans ces cas, nous vous renvoyons au manuel d'instructions spécifique à l'application.

Garantie

Votre nouveau moteur de bateau Volvo Penta est couvert par une garantie limitée, conformément aux conditions telles qu'elles sont décrites dans le Livret de garantie.

Il est bon de noter que la responsabilité de AB Volvo Penta se limite aux clauses indiquées dans le Livret de garantie. Veuillez lire attentivement ce livret dès réception du produit. Il contient des informations importantes portant notamment sur l'entretien, la maintenance qu'en tant que propriétaire, vous êtes tenu de connaître, de contrôler et d'effectuer. Dans le cas contraire, AB Volvo Penta se verra contraint de refuser, entièrement ou partiellement, d'honorer ses engagements en terme de garantie.

Veillez contacter votre concessionnaire Volvo Penta si vous n'avez pas eu le Livret de garantie ou d'entretien.

Souci de l'environnement

Nous souhaitons tous vivre dans un environnement sain, respirer un air pur, profiter d'une nature grandiose et se laisser dorer par les rayons du soleil, sans craindre pour sa santé. Malheureusement ce n'est plus une évidence de nos jours mais un objectif pour lequel nous devons tous faire des efforts.

En tant que fabricant de moteurs, Volvo Penta a une responsabilité particulière et le respect de l'environnement reste à la base de notre développement des produits. Volvo Penta a aujourd'hui un large programme de moteur où de grands progrès ont été réalisés pour réduire les émissions d'échappement, la consommation de carburant, le niveau sonore, etc. Nous espérons que vous serez conscient de la situation afin de conserver toutes ces propriétés. Suivez toujours les conseils du manuel d'instructions pour la qualité du carburant, l'utilisation et l'entretien afin d'éviter toutes répercussions néfastes sur l'environnement. Prenez contact avec votre concessionnaire Volvo Penta si vous remarquez des modifications qui augmentent la consommation de carburant ou les fumées d'échappement.

Adaptez votre allure et vos distances pour éviter que les lames de fond et le bruit ne perturbent la vie aquatique, les bateaux amarrés etc. Laissez les îles et les ports dans l'état où vous aimeriez les trouver.

N'oubliez pas de toujours déposer les déchets dangereux, comme les huiles usagées, les liquides de refroidissement, les batteries usées, etc. à une déchetterie adéquate.

Avec des efforts communs, nous pouvons contribuer utilement à la protection de l'environnement.

Rodage

Le moteur doit être rodé pendant les 10 premières heures de service, selon la procédure suivante : Faites tourner le moteur à son régime normal. Ne chargez pas le moteur au maximum sauf pendant de courtes périodes. Durant la période de rodage, ne laissez jamais tourner le moteur à un régime constant pendant une durée prolongée.

Une consommation d'huile élevée est normale pendant la période de rodage. Vérifiez donc le niveau d'huile plus souvent que ce qui est normalement recommandé.

Durant la première période d'utilisation, il est important d'effectuer l'inspection de garantie prescrite dite « Première inspection de service ». Pour plus d'informations, voir le Schéma d'entretien.

Carburants et huiles

Utilisez uniquement des carburants et des huiles conformes à la qualité recommandée dans le manuel d'instructions. D'autres qualités peuvent provoquer des perturbations de fonctionnement, une augmentation de la consommation de carburant et, à plus long terme, une usure prématurée du moteur.

Vidangez toujours l'huile, remplacez l'huile et le filtre à carburant, conformément aux intervalles préconisés.

Entretien et pièces de rechange

Les moteurs marins Volvo Penta sont conçus pour assurer une sécurité de fonctionnement et une durée de vie optimales. Ils sont construits pour répondre à un environnement difficile tout en le perturbant aussi peu que possible. Avec un entretien régulier et l'utilisation de pièces de rechange d'origine Volvo Penta ou approuvées par Volvo Penta, il est possible de conserver toutes les qualités du produit.

Volvo Penta a établi un réseau mondial de concessionnaires agréés pour vous aider. Ils sont spécialisés sur les produits Volvo Penta et possèdent les accessoires, les pièces de rechange d'origine et les outils spéciaux nécessaires pour réaliser des travaux de service et de réparation de la plus haute qualité.

Respectez toujours les intervalles d'entretien spécifiés dans le manuel d'instructions et n'oubliez pas de toujours indiquer le numéro d'identification du moteur / de la transmission pour toute commande de pièces et d'entretien.

Enregistrement des données de moteur

Un ou plusieurs ordinateurs sur votre moteur Volvo Penta peuvent enregistrer des informations détaillées qui contiennent des renseignements sur l'utilisation et le fonctionnement de différents systèmes et modules sur le moteur. Ces informations peuvent contenir des renseignements comme la position du bateau et son utilisation, mais pas seulement. Les données enregistrées sont limitées.

AB Volvo Penta ne va pas contribuer à diffuser les informations enregistrées sans approbation. Cependant la législation nationale peut obliger AB Volvo Penta à donner ces informations. Par ailleurs, AB Volvo Penta et les ateliers agréés vont relever et utiliser ces informations.

Intégrité et modification du système de commande électronique de bateau (EVC) de Volvo Penta

Le système EVC est un système de commande de bateau complet dédié au contrôle du moteur, de l'engrenage et de la direction. L'ensemble du système EVC est développé, testé et vérifié de manière à respecter les exigences rigoureuses de Volvo Penta en termes de sécurité et de fiabilité, au vu des configurations standard validées. Afin de conserver l'intégrité du système EVC, toute interaction avec des systèmes extérieurs (par ex. le pilote automatique) sera effectuée à l'aide d'interfaces conçues par Volvo Penta. Les interfaces après-vente violent l'intégrité du système et pourraient impacter de manière négative la performance, la sécurité et les prestations de garantie du bateau.

Volvo Penta n'approuve aucune connexion directe ou indirecte avec d'autres systèmes ou composants n'ayant pas été complètement testés, vérifiés et approuvés par écrit par elle. Volvo Penta décline toute responsabilité en cas de modification du système EVC et/ou de l'utilisation de composants ou d'interfaces non commercialisés ou approuvés par Volvo Penta.

Moteurs certifiés

Pour vous qui possédez ou entretenez un moteur certifié en termes d'émissions, il est important de connaître les points suivants :

Un moteur certifié signifie que le type de moteur a été vérifié et approuvé par les autorités compétentes. Le fabricant du moteur garantit que tous les moteurs du même type correspondent au moteur certifié.

Des exigences spéciales doivent être respectées pour l'entretien et le service que vous apportez à votre moteur, à savoir:

- Les intervalles d'entretien et de maintenance recommandés par Volvo Penta doivent être observés.
- Seules des pièces de rechange approuvées par Volvo Penta doivent être utilisées.
- La maintenance qui concerne les pompes d'injection, les calages de pompe et les injecteurs, doit toujours être réalisée par un atelier agréé Volvo Penta.
- Le moteur ne doit pas d'une aucune manière être reconstruit ou modifié, à l'exception des accessoires et des lots S.A.V. développés par Volvo Penta pour le moteur en question.
- Toute modification d'installation sur la ligne d'échappement et sur les tubulures d'admission d'air au moteur est interdite.
- Seul un personnel agréé est autorisé à briser les plombes de sécurité éventuels.

Par ailleurs, les instructions générales du manuel concernant l'utilisation, l'entretien et la maintenance doivent être respectées.

En cas de retard ou de négligence dans l'exécution des opérations d'entretien et de maintenance, ou dans l'utilisation de pièces de rechange non approuvées par Volvo Penta, la société Volvo Penta se dégage de toute responsabilité et ne pourra en aucun cas répondre de la conformité du moteur concerné avec le modèle certifié.

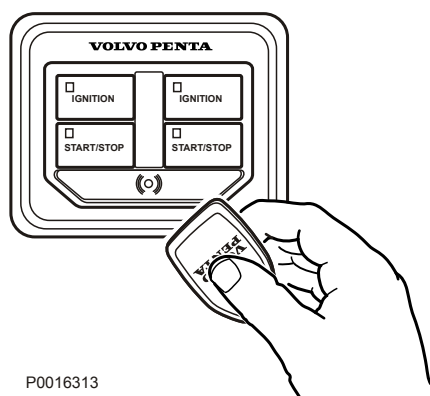
Volvo Penta ne saurait en aucun cas être tenu responsable pour les dommages et/ou préjudices personnels ou matériels résultant du non-respect des instructions susmentionnées.

Instruments et commandes

Ce chapitre décrit les instruments, les panneaux et les commandes commercialisés par Volvo Penta pour votre moteur.

Si vous souhaitez compléter vos instruments ou si votre bateau est équipé d'instruments qui ne sont pas décrits dans le présent manuel, veuillez contacter votre concessionnaire Volvo Penta.

Pour plus d'informations sur les écrans de 8" et plus, veuillez vous référer au manuel séparé dédié aux cockpits en verre Volvo Penta.



Verrouillage de l'allumage

Il y a toujours un poste de pilotage avec un panneau à clé électronique ou un commutateur d'allumage sur le bateau. L'allumage doit être mis sous tension ici afin que les autres postes de pilotage puissent être utilisés. Lire les instructions de démarrage dans le chapitre *Démarrage en page 63* pour s'assurer que vous utilisez la bonne procédure de démarrage.

Panneau e-Clé

La e-Clé Volvo Penta se compose d'un panneau et un porte-clés.

Maintenir le porte-clés devant le symbole (Ⓞ) sur le panneau pour déverrouiller le système EVC du bateau. Un bip sonore confirme que le système est déverrouillé.

Si le système est verrouillé, un voyant rouge clignote sous le symbole. Le voyant s'éteint lorsque le système est déverrouillé.

Gestion de clé

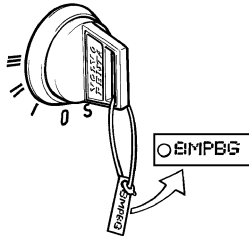
Deux porte-clés sont inclus. Il est possible d'étendre le système avec d'autres porte-clés, le système peut gérer quatre clés. Avec l'aide d'une clé déjà enregistrée, des clés supplémentaires peuvent être ajoutées ou supprimées, voir *Gestion de clé en page 136*.

Cordon de sécurité

Un cordon de sécurité homme-mort (en option) peut être relié au panneau. Si le cordon de sécurité est retrié, le moteur s'arrête, le système émet une alarme et un message d'avertissement apparaît sur le panneau d'information.

Contacteur d'allumage

Les clés de contact sont accompagnées d'une plaquette où est inscrit le code de clé à utiliser lors de commande de clés supplémentaires. Conserver le code confidentiel en lieu sûr.



P0003068

- S** = Position d'arrêt.
- 0** = La clé peut être introduite et retirée.
- I** = Position de conduite. Le système est sous tension.
- II** = Non utilisé.
- III** = Position démarrage. Le démarreur est connecté.

Un bateau comporte toujours un poste de commande principal. C'est le seul poste qui est équipé d'un dispositif d'allumage. C'est à partir de là que le système doit être mis sous tension pour pouvoir utiliser d'autres postes de commande.

Lire les instructions de démarrage au chapitre *Démarrage en page 63* afin de s'assurer d'observer la procédure de démarrage.

Panneaux de commande

Les tableaux et les instruments Volvo Penta peuvent être installés suivant différentes combinaisons. Si un écran de 7" n'est pas installé, il y aura toujours un tableau d'information par ligne de propulsion et poste de commande. Les tableaux de commande peuvent être utilisés avec un compte-tours et les autres instruments d'accessoire.

Panneau information

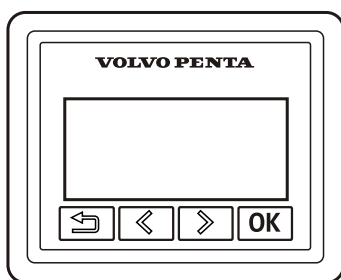
Le tableau d'information donne des informations sur le moteur et la navigation, des messages et l'alarme. Si un écran de 7" n'est pas installé, il y aura un tableau d'information par ligne de propulsion et poste de commande.

Chaque utilisateur peut régler les informations affichées. Le réglage de base indique :

- Régime moteur
- Pression d'huile
- Température d'eau de refroidissement
- Tension de batterie



Revenir au menu précédent en appuyant sur le bouton. Maintenir le bouton enfoncé pendant plus de 3 secondes pour passer au menu principal ou revenir en appuyant plusieurs fois sur le bouton.



P0001306

Se déplacer d'avant en arrière dans les menus du tableau d'information en appuyant sur les boutons. Maintenir le bouton enfoncé pour défiler dans le menu.

OK

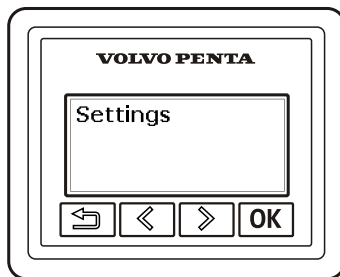
Confirmer la sélection en appuyant sur le bouton.

Paramètres

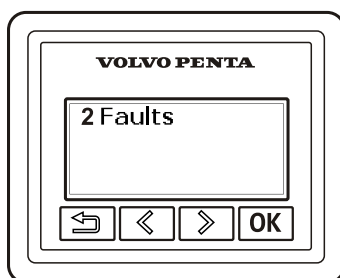
Aller au menu de réglage et appuyer sur OK pour continuer dans le sous-menu.

Pour de plus amples informations sur les réglages des paramètres, voir *Menu Paramètres en page 129*.

Pour adapter les informations affichées dans le menu principal suivant chacun, voir *Ma vue en page 129*.



P0012801



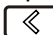
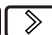
P0012800

Messages d'erreur

SI le système détecte une anomalie, celle-ci sera indiquée sur l'écran. Pour voir les défauts détectés, appuyer sur OK.

Pour de plus amples informations sur le traitement des messages d'erreur et les interventions recommandées, voir le chapitre *Traitement des défauts en page 74*.

Éclairage de fond

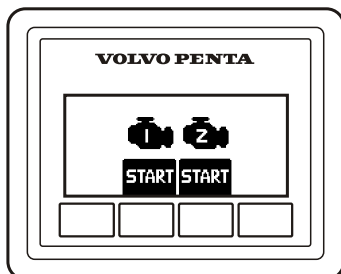
L'éclairage de fond du tableau peut être ajusté en appuyant simultanément sur  .

Panneau Marche/Arrêt

Le panneau de Marche/Arrêt est utilisé pour démarrer ou arrêter le moteur.


Pour démarrer le moteur, il est exigé que le contact soit mis sur le panneau de clés.

Lire les instructions au chapitre *Démarrage en page 63* et *Arrêt en page 70* afin de s'assurer d'observer la procédure de démarrage.

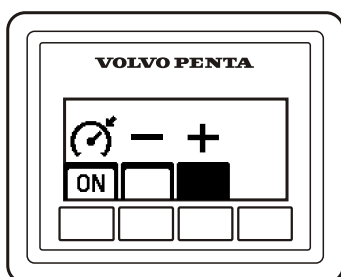


P0001087

Régulateur de vitesse

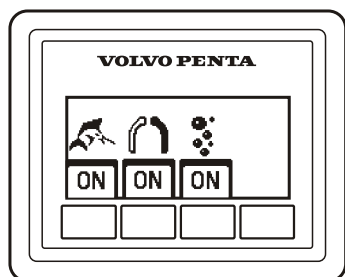
Mettre le régulateur de vitesse en appuyant sur le bouton .

Régler plus précisément le régime moteur bloqué en appuyant sur les boutons + et - pour, respectivement, augmenter et diminuer le régime moteur.



P0001259

Tableau de pêche sportive



P0002114



Pêche sportive

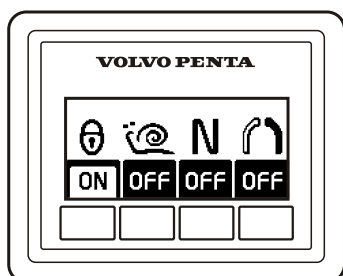


Un levier



Ralenti silencieux

Pour de plus amples informations sur ces fonctions, voir le chapitre *En option en page 38*.



P0001088

Panneau poste de commande

Activation

Activer le poste de commande en appuyant sur le bouton. Le poste de commande est verrouillé en appuyant une seconde fois.

Pour rendre le poste de commande inactif, maintenir le bouton enfoncé pendant 3 secondes.



Poste de commande inactif



Poste de commande actif



Poste de commande verrouillé

@ Vitesse lente

Pour de plus amples informations sur la fonction, voir le chapitre *En option* en page 37.

N Bouton de sécurité point mort

La fonction de changement de marche peut être débrayée pour que le levier n'agisse que sur le régime du moteur. Le bouton de point mort débraye l'embase/l'inverseur pour pouvoir augmenter le régime moteur sans que le bateau se déplace vers l'avant (position de réchauffage).



La transmission est débrayée.



La transmission est embrayée pour une marche avant/arrière.



Commande monolevier

Lorsque la fonction mono-levier est activée, le levier qui est déplacé en premier est celui qui est utilisé pour agir et commander les deux moteurs. Le second levier n'a aucune fonction tant que la fonction mono-levier est activée.

Panneau accostage

Avec le tableau d'accostage, les moteurs peuvent être arrêtés ou démarrés et les messages gérés à partir du poste d'accostage lorsque le bateau se déplace.

La manette Joystick peut être utilisée pour les manoeuvres lorsque le poste d'accostage est activé, voir le chapitre *Joystick* pour de plus amples informations.

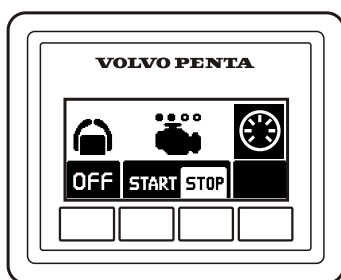
Activation

Activer le poste de commande en appuyant sur le bouton arrêt/marche. Le poste de commande est verrouillé en appuyant une seconde fois sur le bouton.

Pour arrêter la fonction, maintenir le bouton enfoncé pendant 3 secondes.

Installation bi-moteur

Sur une installation bi-moteur, les deux moteurs doivent tourner pour que le poste d'accostage puisse être activé.



P0012493



Le poste de commande est inactif.



Le poste de commande est actif et la fonction d'accostage est activée.

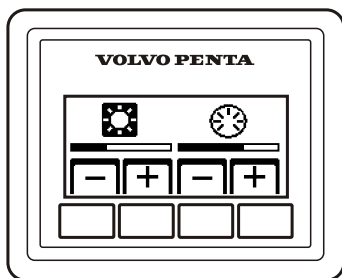


Le poste de commande est verrouillé.

Marche / arrêt

Appuyer sur les boutons ARRÊT, respectivement MARCHE pour arrêter ou démarrer tous les moteurs.

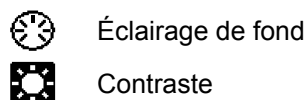
Les cercles au-dessus du symbole de moteur indiquent les moteurs qui tournent. Un cercle vide signifie que le moteur tourne.



P0012494

Contraste et éclairage de fond

Le contraste et l'éclairage de fond dans les tableaux peuvent être ajustés avec le bouton tout à droite. Le bouton est également utilisé pour confirmer les messages d'erreur.



Appuyer sur le bouton pour ajuster le contraste et l'éclairage de fond.

Pour augmenter, respectivement diminuer, le contraste ou l'éclairage de fond, utiliser + et –

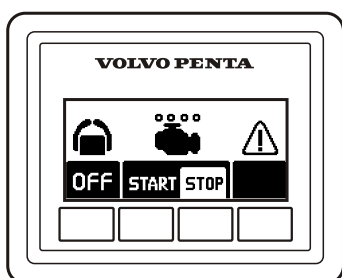
Le réglage agit sur tous les écrans dans le système.

Messages d'erreur

⚠ Si le système détecte une anomalie, celle-ci sera indiquée sur l'écran.

Tous les messages d'erreur doivent être validés. Confirmer en appuyant sur le bouton, si le défaut est accompagné d'un signal sonore, celui-ci va s'arrêter. Aller au tableau d'informations pour savoir à quoi se rapporte l'alarme.

Pour de plus amples informations sur le traitement des messages d'erreur et les interventions recommandées, voir le chapitre *Traitement des défauts en page 74* respectivement *Liste des codes de défaut*.



P0001308

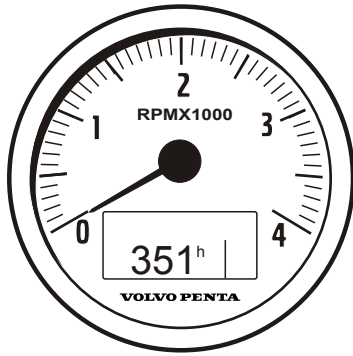
Indicateurs

Ces instruments de bord sont commercialisés comme accessoires par Volvo Penta pour votre moteur.

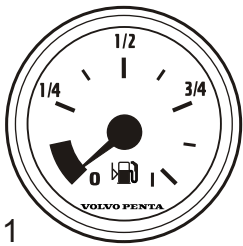
Le compte-tours indique le régime du moteur. Multiplier la valeur indiquée par 1000 pour obtenir le nombre de tours par minute.

Le nombre d'heures de fonctionnement du moteur est donné dans la fenêtre du compte-tours.

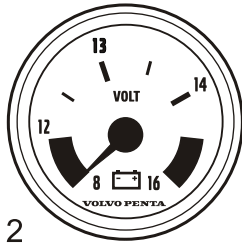
Lorsqu'une fonction est activée, un symbole s'allume un bref instant dans la fenêtre.



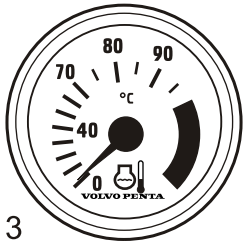
P0012490



1



2



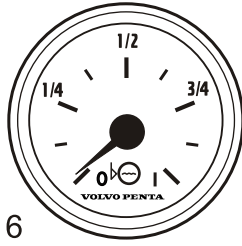
3



4



5



6



7

1 Indicateur de niveau de carburant

L'indicateur de niveau de carburant affiche la quantité de carburant restant.

2 Voltmètre pour tension de batterie

Le voltmètre indique la tension de charge de l'alternateur. Pendant la navigation, la tension de charge doit se situer autour de 28 V. Moteur arrêté mais contact mis, la tension de batterie est d'environ de 24 V.

3 Indicateur de température de liquide de refroidissement

L'instrument indique la température de liquide de refroidissement du moteur. Pendant la navigation, l'indicateur de température de liquide de refroidissement doit normalement être entre 75 et 90°C.

4 Manomètre d'huile

Le manomètre d'huile indique la pression d'huile du moteur. Pendant la navigation, le manomètre d'huile doit normalement être entre 3 et 5,5 bars. Au ralenti, une valeur plus basse est normale.

5 Indicateur d'angle de barre

Indique la position de la barre.

6 Sonde de niveau d'eau douce

Jauge indiquant le niveau d'eau douce.

7 Indicateur d'alarme

L'indicateur d'alarme déclenche un signal visuel afin d'attirer l'attention en cas d'alarme.


P0005255


Écran 4 pouces

IMPORTANT !

Prenez l'habitude de protéger l'écran avec le couvercle de protection lorsque le bateau n'est pas utilisé. Une exposition prolongée à une forte lumière du soleil peut endommager l'écran et provoquer des défauts de fonctionnement.


L'écran couleur 4" de Volvo Penta est activé avec les boutons sur le tableau :

 Pour revenir au menu précédent, appuyez sur le bouton.

 Appuyez sur le bouton pour régler le contraste de l'écran.
L'image revient automatiquement un court instant après avoir relâché le bouton.

Les fonctions du bouton Menu sont présentées sur l'écran. Faire défiler d'avant en arrière ou confirmer un choix en appuyant sur le bouton approprié.

Sélectionnez Vue

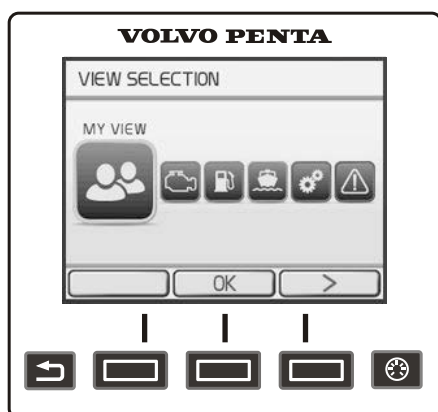
La dernière vue sélectionnée apparaît au démarrage. Pour revenir au menu principal, cliquer sur . Naviguer jusqu'à l'écran souhaité avec les boutons flèches.

- **Ma vue**, informations relatives au fonctionnement
- **Affichage moteur**, informations relatives au moteur
- **Économie de carburant**, ordinateur de bord
- **Bateau**, informations relatives à l'installation du bateau
- **Paramètres**, réglages, écran et fonctions installées
- **Gestionnaire D'alertes**, affiche les défauts du système détectés et décrit les mesures correctrices.

Ma vue

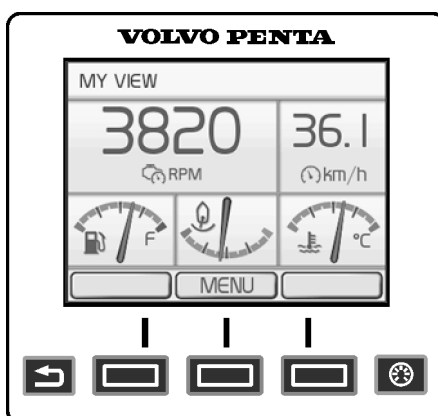
Les informations relatives aux indicateurs et au fonctionnement s'affichent dans la fenêtre Ma vue. Certaines fonctions sont pré-configurées comme sélections rapides. Elles peuvent être activées/désactivées en appuyant sur OK.

Pour changer l'indicateur et l'information affichés, se reporter à *Remplacer l'indicateur*. Les fonctions sont aussi activées/désactivées ici.



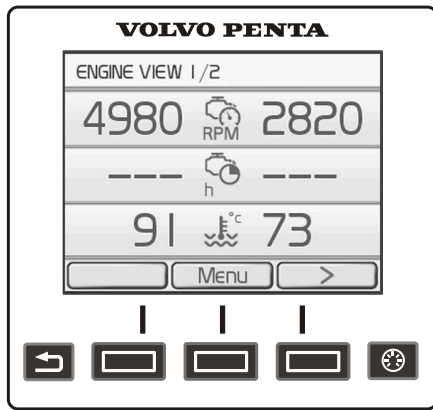
P0014727

Sélectionnez Vue



P0014748

Ma vue



P0014718













Affichage moteur

Affichage moteur

Des informations concernant le moteur et sa transmission sont affichées dans Affichage moteur. Les informations sont affichées dans deux fenêtres ; basculez entre les deux à l'aide des boutons flèches.

Jusqu'à six différents groupes de données de fonctionnement peuvent être affichés sur l'écran. L'information affichée peut être définie sous *Remplacer l'indicateur*.

Selon les fonctions installées dans le bateau, les informations suivantes peuvent être affichées :

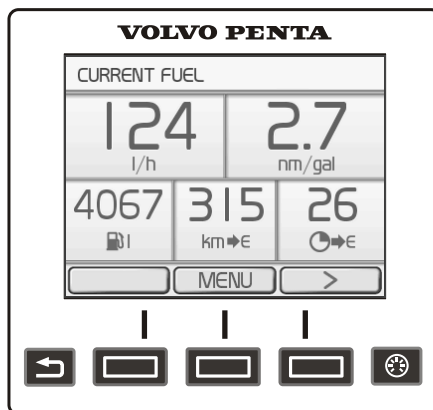
-  Régime moteur
-  Heures moteur
-  Température du liquide de refroidissement
-  Tension de la batterie
-  Pression huile moteur
-  Pression du turbo
-  Température d'échappement
-  Pression d'huile de transmission
-  Température huile transmission
-  Sens de rotation d'hélice
-  Vitesse avant
-  Angle power trim

Carburant

Ceci est l'ordinateur de bord du bateau et les informations sont affichées dans deux fenêtres, Carburant réel et Consommation moyenne. Basculez entre les écrans en appuyant sur les boutons flèches.

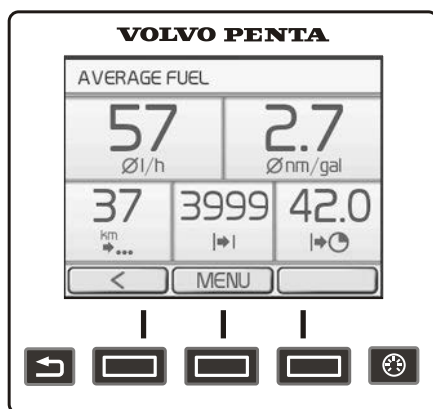
Carburant réel

- **Conso carburant instantanée**, consommation de carburant actuelle par heure.
- **Économie carburant instantanée**, basée sur la consommation de carburant actuelle.
- **Restant dans le réservoir**, quantité de carburant restant dans le réservoir.
- **Distance restante**, distance pouvant être parcourue avec le carburant restant dans le réservoir, basée sur la consommation de carburant actuelle.
- **Temps d'autonomie**, durée de fonctionnement avec le carburant restant dans le réservoir, basée sur la consommation de carburant actuelle.



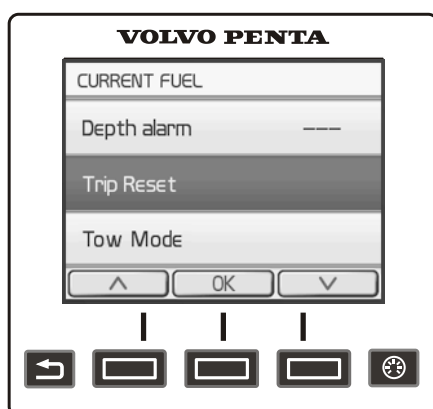
P0014717

Carburant réel



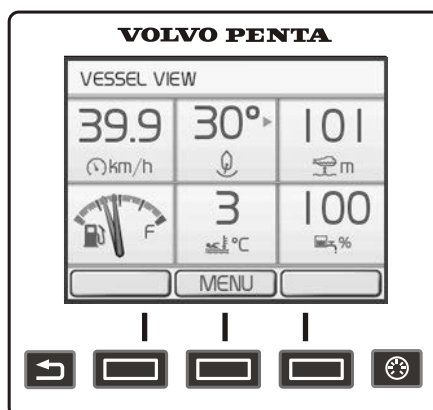
P0014740

Consommation moyenne



P0014741

Raz Ordinateur De Bord



P0014719

Bateau

Consommation moyenne

- **Conso carburant moyenne**, consommation moyenne depuis la dernière remise à zéro de l'ordinateur de bord.
- **Économie carburant moyenne**, moyenne depuis la dernière remise à zéro de l'ordinateur de bord.
- **Distance trajet**, consommation moyenne par unité de distance depuis la dernière remise à zéro de l'ordinateur de bord.
- **Carburant trajet**, consommation de carburant par unité depuis la dernière remise à zéro de l'ordinateur de bord.
- **Heures trajet**, temps écoulé depuis la dernière remise à zéro de l'ordinateur de bord.

Raz Ordinateur De Bord

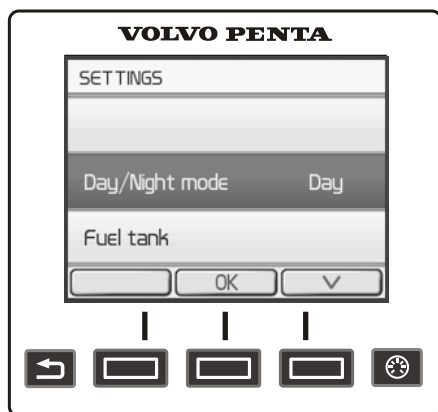
Pour mettre à zéro toutes les valeurs dans l'ordinateur de bord, appuyez sur le bouton MENU et sélectionnez RAZ trajet

Bateau

Affiche les informations relatives à l'installation du bateau. L'information affichée peut être définie sous *Remplacer l'indicateur*. Les fonctions sont aussi activées/désactivées ici.

Selon les fonctions installées dans le bateau, les informations suivantes peuvent être affichées :

- **Vitesse Bateau**
- **Angle de barre**
- **Profondeur**, pour le paramétrage de l'échosondeur, se référer à *Alarme de profondeur en page 130*.
- **Niveau de carburant**
- **Température eau de mer**
- **Niveau d'eau douce**
- **Info ACP**, pour plus d'informations ACP, se référer à *En option en page 56*.
- **Interceptor position**, pour plus d'informations, se référer à *En option en page 59*.



P0014723

Paramètres

Paramètres

Les réglages de l'écran et de différentes fonctions système s'effectuent dans le menu paramétrages. Les informations affichées varient en fonction de l'installation.

Accéder au paramètre ou à la fonction souhaitée et appuyez sur **OK** pour atteindre le sous-menu.

Gestion de clé, ajouter et retirer les clés, se référer à *Gestion de clé en page 136*.

Jour/Nuit-Mode

Le réglage Jour montre un texte foncé sur un fond clair et le mode Nuit montre un texte clair sur un fond sombre.

Réservoir de carburant

Étalonnage et paramétrages du réservoir de carburant. Pour avoir des informations concernant le calibrage, se référer à *Réservoir de carburant en page 134*.

Type De Transmission

Le réglage ne peut être effectué que par un personnel agréé Volvo Penta.

Pincement négatif/positif Réglage

Le réglage ne peut être effectué que par un personnel agréé Volvo Penta.

Bip sonore point mort

Active le bip sonore qui retentit lorsque la commande est en position point mort.

Bip sonore Info

Commute le signal qui confirme lorsqu'une fonction a été activée ou désactivée.

Bip sonore Info Niveau

Règle le volume (%) du Bip sonore Info qui confirme quand une fonction a été activée ou désactivée.

Étalonnage PTA

Étalonnage et remise à zéro, PTA. Pour avoir des informations concernant le calibrage, se référer à *Étalonnage PTA*.

RAZ trajet

Remet à zéro toutes les valeurs dans l'ordinateur de bord.

Mode ACP

Réglage de la position de la protection ACP. Pour avoir des informations sur la fonction ACP, se référer à *En option en page 56*.

Alarme de profondeur

Paramétrer la fonction d'alarme de profondeur ; se référer à *Alarme de profondeur en page 130*.

Contraste d'affichage

Les réglages du contraste s'appliquent à tous les écrans dans le système.

Type Afficheura

Sélectionner les moteurs pour lesquels les informations seront présentées sur l'écran, et le type d'installation dont fait partie l'affichage.

Unités

Réglage des unités (métrique, US ou impériale) et des unités de distance (kilomètres, NM ou miles) qui seront affichées.

Langue

Réglage de la langue dans laquelle l'information sera affichée.

Facteur de vitesse

Paramétrage du facteur de vitesse, se référer à *Facteur de vitesse en page 135*.

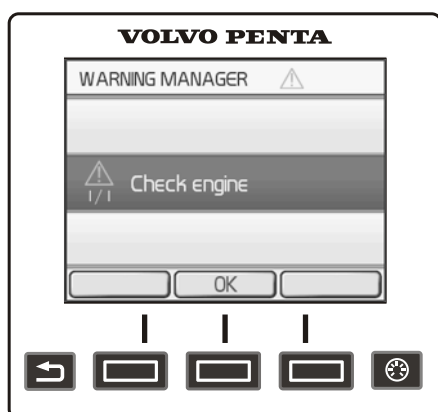
Information EVC

Informations relatives aux composants, logiciels, et fonctions installées. Les fonctions installées sont cochées.

Gestionnaire D'alertes

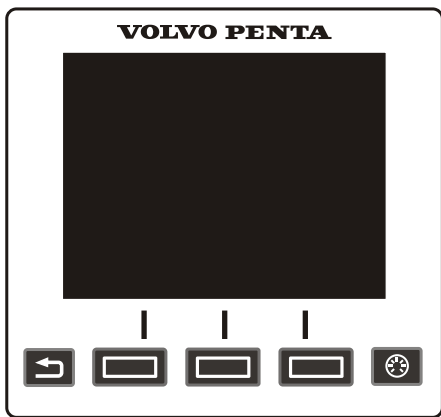
Si le système détecte un défaut, le pilote en est informé par un message sur l'écran. Le message de défaut doit être validé en appuyant sur OK.

Tous les messages de défaut sont stockés dans Gestionnaire D'alertes ; le groupe de propulsion concerné est affiché, la panne décrite et des mesures appropriées sont proposées. Pour avoir plus d'informations sur les différents messages de défaut, se référer à *Liste des codes de défaut en page 77*







P0014724

Gestionnaire D'alertes

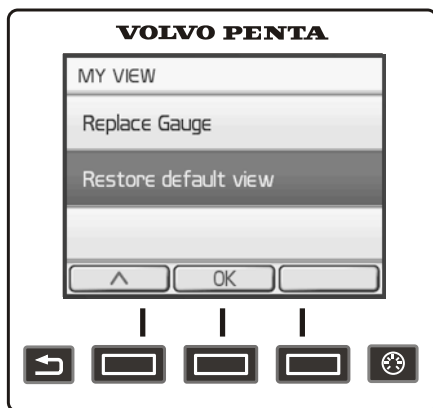


Modifier l'instrument

Dans Ma vue, Affichage moteur et Bateau le propriétaire peut décider quelle information sera affichée et où sur l'affichage. La procédure est la même pour toutes les vues.

- 1 Appuyer sur le bouton MENU et sélectionner Modifier l'instrument.
- 2 Naviguer en utilisant   l'indicateur à remplacer et appuyer sur .
- 3 Sélectionner l'indicateur à remplacer et appuyer sur .

Modifier l'instrument




P0014731

Revenir à Conf de Base

Revenir à Conf de Base

L'affichage a un paramétrage de base et il est toujours possible d'y revenir.


- 1 Appuyer sur le bouton MENU et sélectionner Revenir à Conf de Base.
- 2 Appuyer sur .




P0001165


Écran 7 pouces

Les boutons suivants permettent d'utiliser l'écran de 7" de Volvo Penta :

 Tourner pour défiler dans les sous-menus et pour revenir au menu principal.

 Pour revenir au menu précédent.

Pour confirmer le choix et pour entrer dans les sous-menus ainsi que dans le menu *Paramètres en page 31*

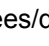
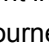
 Appuyer sur le bouton pour ajuster le contraste dans l'écran. L'image revient automatiquement un bref instant après avoir relâché le bouton.

IMPORTANT !

Prendre l'habitude de protéger l'écran avec le cache lorsque le bateau n'est pas utilisé. Une exposition prolongée en plein soleil peut endommager l'écran et provoquer des dysfonctionnements.

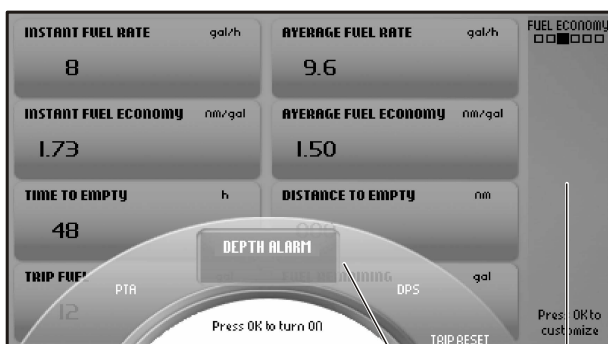
À droite de l'écran, une barre d'état (2) indique l'affichage actuel, les fonctions qui sont actives et les défauts enregistrés.

Sélection rapide

Quelques fonctions sont préinstallées comme sélection rapide ou raccourci. Celles-ci peuvent être activées/désactivées en appuyant sur . Les fonctions sont indiquées dans la partie inférieure de l'écran (1). Tourner jusqu'à la fonction voulue et appuyer sur  pour la sélection/l'arrêt de la fonction.

Les fonctions actives sont indiquées par un symbole dans la barre d'état.

Ici, on trouve également RAZ trajet, voir *Économie de carburant en page 29..*



P0001050

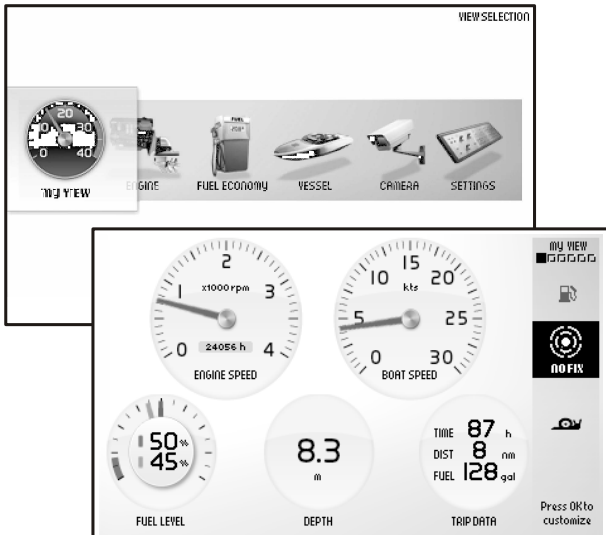
- 1 Menu sélection rapide
- 2 Barre d'état

Ma vue

Dans Affichage favori, les données du bateau, du moteur et de la transmission sont indiquées comme instrument analogique ou numérique.

Les instruments affichés et leur aspect sont réglés dans le menu **Profil**.

Sur les bateaux avec plusieurs moteurs installés, des informations peuvent être affichées pour trois moteurs sur un même écran, elles sont différenciées par des aiguilles de différentes couleurs sur l'instrument.



P0012481

Profil

Appuyer sur pour afficher le menu **Profil**.

Appuyer sur pour passer dans les sous-menus **Ajouter**, **Supprimer**, **Modifier** et **Revenir au réglage de base**.

Utiliser le bouton rotatif pour naviguer entre les menus.

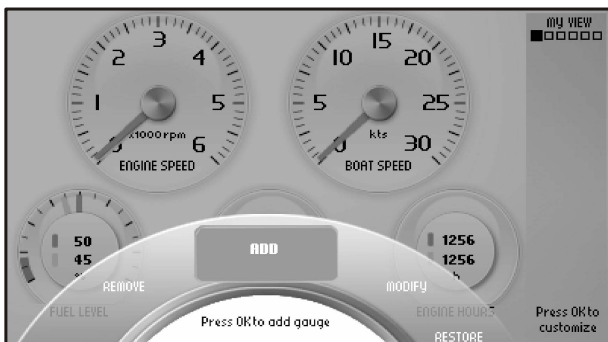


P0001187

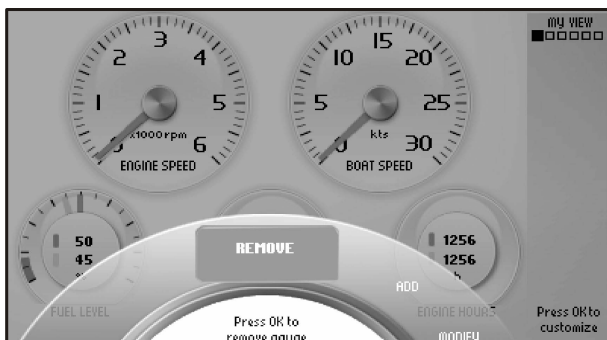
Ajouter un instrument

Tourner le bouton sur **Ajouter** et appuyer sur .

Tourner pour afficher l'information recherchée et confirmer avec . Le nouvel instrument vient s'ajouter en bas à droite.



P0001188

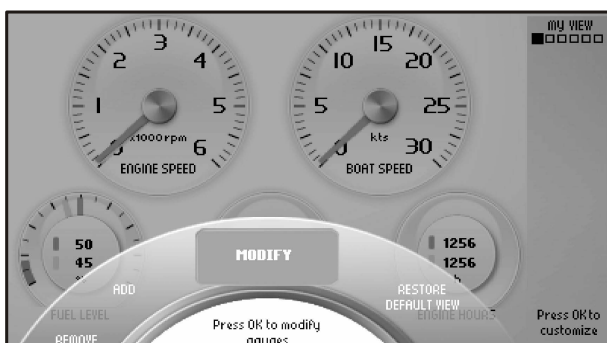


P0001184

Enlever un instrument

Tourner pour avoir le menu **Supprimer** et appuyer sur

Sélectionner l'instrument à enlever et confirmer avec



P0001185

Modifier l'instrument

Tourner pour avoir le menu **Modifier** et appuyer sur

Sélectionner l'instrument à modifier et appuyer sur

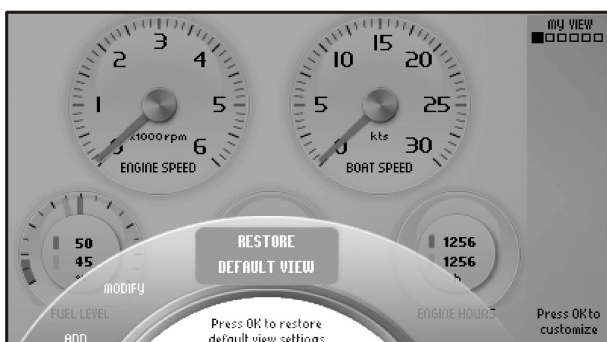
Sélectionner entre :

Supprimer, enlever l'instrument.

Échange, remplacer un instrument par un autre.

Tourner pour avoir l'instrument voulu et appuyer sur

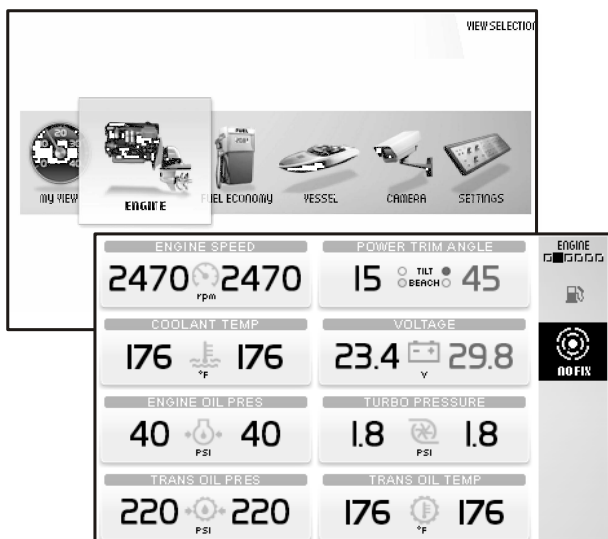
Analogique/Numérique, choisir si l'instrument doit avoir une indication analogique ou numérique.



P0001097

Revenir à Conf de Base

Il est toujours possible de revenir au réglage de base de l'écran en sélectionnant **Revenir à Conf de Base** dans le menu **Profil**.



P0012483

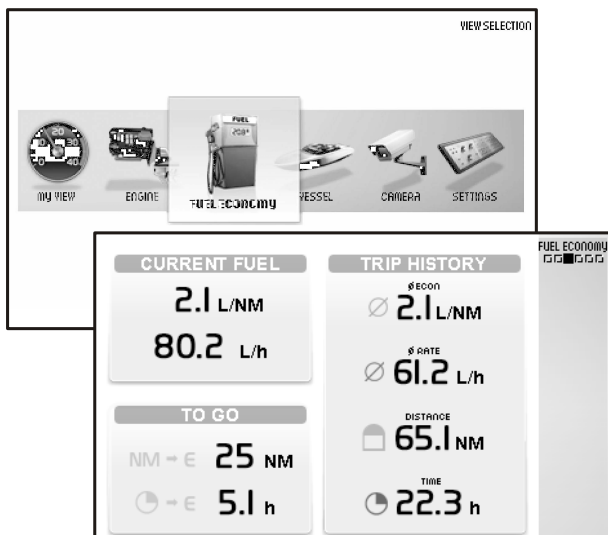
Moteur

Des informations concernant le moteur et sa transmission s'affichent sur cette vue.

Suivant les fonctions qui sont installées dans le bateau, l'affichage peut être le suivant :

- **Régime moteur**
- **Angle de barre**
- **Température du liquide de refroidissement**
- **Tension**
- **Pression huile moteur**, pression d'huile dans le moteur
- **Pression du turbo**
- **Heures moteur**, nombre total d'heures moteur.
- **Pression d'huile de transmission**
- **Température huile transmission**

Les informations données dans cette vue ne peuvent pas être modifiées.



P0012482

Économie de carburant

Cet affichage sert d'ordinateur de bord pour le bateau.

Suivant les fonctions qui sont installées dans le bateau, l'affichage peut être le suivant :

Carburant réel

Conso carburant instantanée, consommation de carburant actuelle par heure.

Économie carburant instantanée, basée sur la consommation instantanée.

Pour aller

Distance restante, la distance pouvant être parcourue avec le reste de carburant dans le réservoir, en se basant sur la consommation instantanée actuelle.

Temps d'autonomie, le temps de navigation prévu avec le reste de carburant dans le réservoir, en se basant sur la consommation instantanée actuelle.


Historique de trajet

Conso carburant moyenne, consommation moyenne depuis que l'ordinateur de bord a été mis à zéro.

Économie carburant moyenne, moyenne depuis que l'ordinateur de bord a été mis à zéro.

Distance trajet, la distance parcourue depuis la dernière remise à zéro du totalisateur.

Temps trajet, le temps passé depuis la dernière remise à zéro du totalisateur.

Pour la remise à zéro de toutes les valeurs dans l'ordinateur de bord, appuyer sur .

Les informations données dans cette vue ne peuvent pas être modifiées.

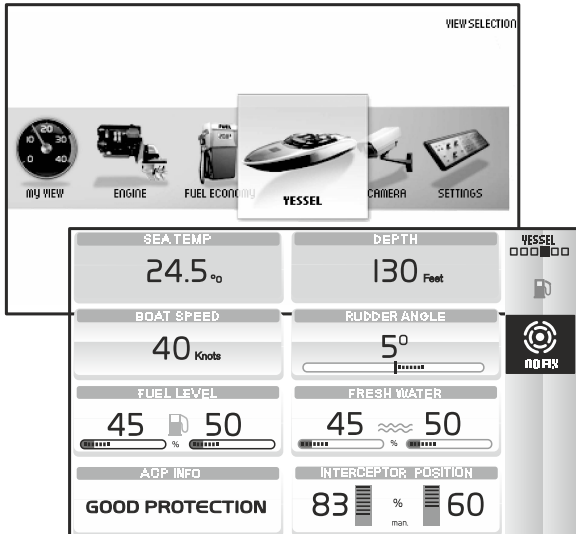
Bateau

Des informations concernant les installations du bateau sont affichées ici.

Selon les fonctions installées dans le bateau, les informations suivantes peuvent être affichées :

- **Température eau de mer**
- **Profondeur**, pour régler l'échosondeur se référer à *Alarme de profondeur* dans le chapitre *Menu Paramètres en page 129*.
- **Vitesse Bateau**
- **Angle de barre**
- **Niveau de carburant**
- **Niveau d'eau douce**
- **Info ACP**, pour plus d'informations ACP, se référer au chapitre *En option en page 56*.
- **Interceptor position**, pour plus d'informations, se référer au chapitre *En option en page 59*.

Les informations dans cet affichage ne peuvent pas être modifiées.



P0018177

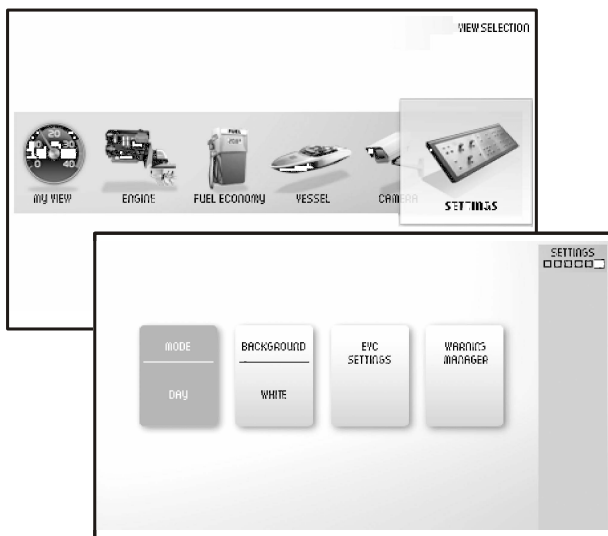
Caméra

Il est possible de brancher une caméra à l'écran, par exemple pour la surveillance du compartiment moteur ou du pont de baignade.

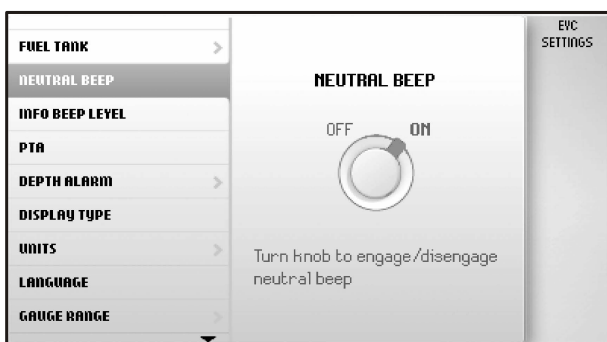
Une image de caméra s'affiche ici si une caméra est installée.



P0001175




P0001098




P0001043

Paramètres

Dans cet affichage, des réglages d'écran et de diverses fonctions dans le système peuvent être effectués. Tourner pour avoir le menu recherché et appuyer sur  pour accéder aux sous-menus.


Mode

Sélectionner entre les positions **Jour** (texte foncé sur fond clair) ou **Nuit** (texte clair sur fond foncé). Appuyez sur  pour passer entre les deux positions.

Arrière-plan

Choisissez entre les couleurs de fond, Gris, Aqua, Blanc, Carbone et Rouge

Réglage EVC

Appuyer sur  pour accéder au menu de réglage. Réglages pour l'écran, activation et désactivation des fonctions, réglage de l'alarme sonore, limites d'alarme, langue et unités. Ici, on trouve également des informations sur l'installation du bateau.

Gestion de clé, ajouter et supprimer des clés. Voir *Gestion de clé en page 136*.

Bip sonore point mort, activation et arrêt du signal sonore lorsque la commande est amenée au point mort.

Volume Signal Sonore, réglage du volume pour le signal de confirmation d'activation, respectivement d'arrêt, d'une fonction.

Raz Ordinateur De Bord, mise à zéro de toutes les valeurs dans l'ordinateur de bord.

Caméra, sélectionne l'inversion de l'image affichée ou de l'affichage de la caméra au poste d'accostage.

Type Afficheura, sélectionne pour quels moteurs les informations doivent s'afficher sur l'écran et le type d'installation où fait partie l'écran.

Affichage info contraste ajuste le contraste dans tous les écrans sur le poste.

Unités, réglage des unités de mesure (métriques/US imperial) et de distance (km, Nm ou miles).


Langue, sélection de la langue sur l'écran.

Plage Instruments, réglage de la plage maximale pour l'instrument.

Vitesse Bateau, 10 – 100 nœuds, par palier de 10 nœuds.
 Régime moteur, 2500/3000/4000/5000/6000 tr/min.
 Régime D'hélice, 1000/2000/3000 tr/min.

Information EVC, cette information ne peut pas être modifiée.

Caractéristiques, les fonctions installées sont marquées en bleu.

Composants, appuyer sur  pour afficher les composants installés.

Logiciel, information sur le numéro d'identification ID du logiciel.

Étalonnage

Les indications suivantes s'affichent seulement si la fonction est installée. Pour plus d'informations, voir la section respective dans le chapitre *Menu Paramètres en page 129*.

Correction Vitesse, réglage du facteur de vitesse.

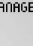
Profondeur, réglage de l'alarme de profondeur pour la sonde. Suivre les indications sur l'écran.

Réservoir de carburant, étalonnage du réservoir de carburant. Suivre les indications sur l'écran.

Info ACP, réglage du mode de protection pour l'ACP.

PTA (Assistance PowerTrim), étalonnage du PTA. Suivre les indications sur l'écran.

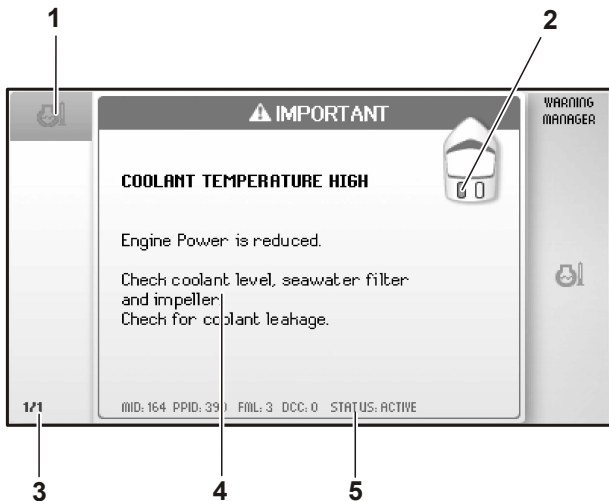
Gestionnaire D'alertes

Si le système de contrôle détecte une défaut, le pilote sera informé par un message sur l'écran. Le message d'erreur doit être validé en appuyant sur .

Tous les défauts sont enregistrés dans *Gestionnaire D'alertes*.

La ligne de propulsion concernée par le défaut est indiquée dans le message d'erreur ainsi qu'une description du défaut et les interventions adéquates.

Pour de plus amples informations sur les messages d'erreur, voir *Traitement des défauts en page 74*.



P0001049

- 1 Symbole
- 2 Indique sur quelle ligne de propulsion le défaut a été détectée.
- 3 Liste des défauts enregistrés, tourner le bouton pour les faire défiler.
- 4 Message d'erreur avec explication et intervention adéquate.
- 5 Informations de service.

Commandes

Ce chapitre décrit les commandes commercialisées par Volvo Penta. Si votre bateau est équipé de commandes qui ne sont pas décrites dans ce manuel, ou si vous êtes hésitant quant à leur mode de fonctionnement, nous vous recommandons de contacter votre revendeur.

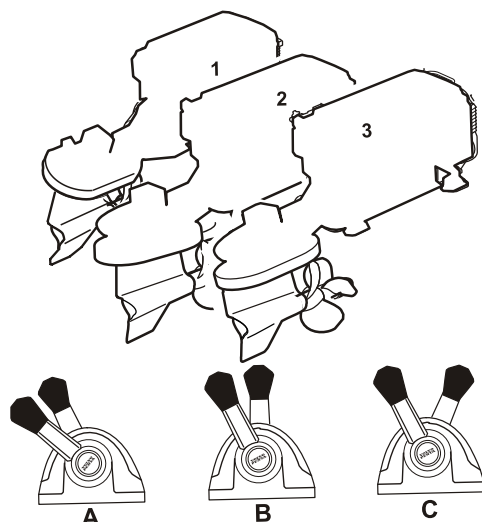
Installation triple

Le réglage du régime moteur ainsi que le changement de marche s'effectuent avec les leviers de commande. Les deux leviers de commande agissent sur les trois moteurs et unités de propulsion.

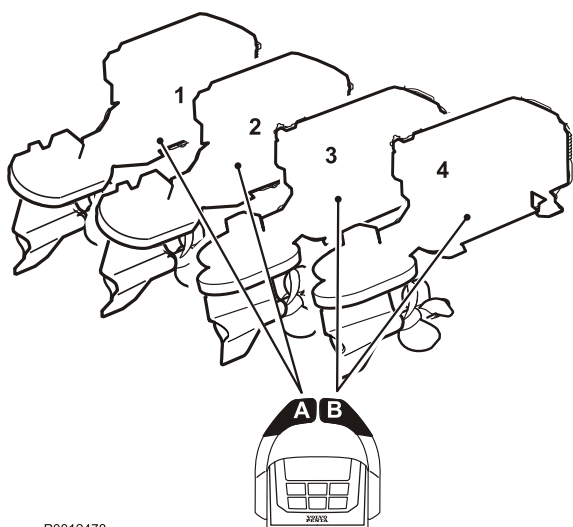
A Si les leviers de commande sont à différentes positions, le moteur au centre (2) va travailler dans ces plages de régime.

B Si un des leviers de commande est au point mort, l'unité de propulsion centrale (2) sera également au point mort.

C Si les deux leviers de commande sont à différentes positions, un pour la marche avant et l'autre pour la marche arrière, l'unité de propulsion centrale se met au point mort.



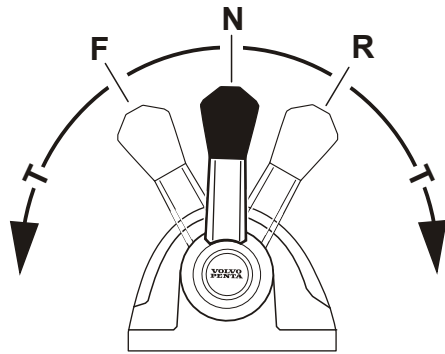
P0012476



P0012478

Installation quadruple

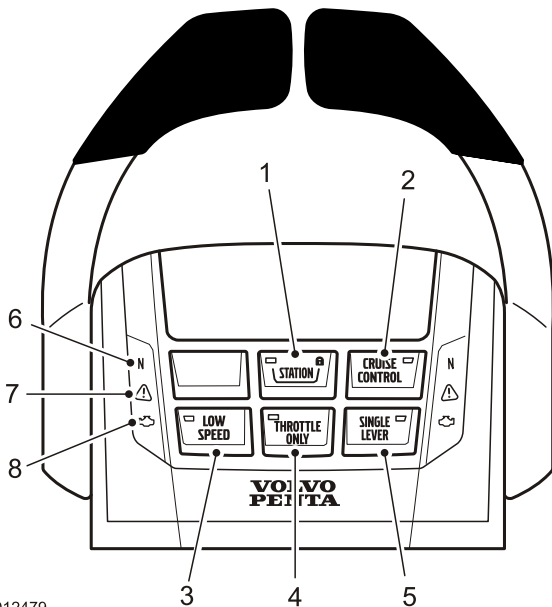
Le réglage du régime moteur et la fonction de changement de marche s'effectuent avec les leviers de commande. Le levier de commande à bâbord (A) agit sur les moteurs et les unités de propulsion à bâbord (1 et 2) et le levier de commande à tribord (B) agit sur les moteurs et les unités de propulsion à tribord (3 et 4).



P0012501

- N** = Position point mort. L'inverseur/l'embase est débrayé(e) et le régime du moteur est au ralenti.
- F** = Inverseur/embase accouplés pour la marche avant.
- R** = Inverseur/embase accouplés pour la marche arrière.
- T** = Réglage du régime moteur.

Plusieurs fonctions du moteur et de l'embase sont activées par des boutons sur la commande. Les boutons et les fonctions qui sont disponibles dépendent de l'installation.



P0012479

- 1 STATION**
Le témoin du bouton s'allume si le poste de commande est actif et verrouillé. Voir *Postes de commande en page 68* pour de plus amples informations.
- 2 CRUISE CONTROL (accessoire)**
Mettre le régulateur de vitesse en appuyant sur le bouton. Régler plus précisément le régime moteur bloqué en augmentant (+) ou en diminuant (-) le régime avec le bouton sur l'arrière de la commande.
- 3 LOW SPEED (accessoire)**
Voir *En option en page 37* pour de plus amples informations.
- 4 THROTTLE ONLY**
Débraye la fonction de changement de marche pour que le levier de commande agisse seulement sur le régime, voir *Débrayage du changement de marche* dans ce chapitre pour avoir de plus amples informations.
- 5 SINGLE LEVER (accessoire)**
Activer la fonction mono-levier en appuyant sur le bouton. Le levier qui est déplacé en premier est celui qui est utilisé pour agir et commander les deux moteurs. L'autre levier n'a aucune fonction tant que la fonction mono-levier est activée. Le témoin dans le bouton s'allume pour indiquer que la fonction est active. Quitter la fonction mono-levier en appuyant de nouveau sur le bouton.
Vous trouverez de plus amples informations sur la fonction mono-levier dans *En option en page 38*.
- 6 N**
Position point mort (neutre). Le symbole s'allume lorsque l'embase/l'inverseur est débrayé.

7 

Le triangle d'avertissement s'allume si le système détecte un défaut, voir *Traitement des défauts en page 74* pour de plus amples informations.

Le triangle d'avertissement s'allume du même côté que la ligne de propulsion qui indique un défaut. Sur les installations triples, les deux triangles s'allument si la ligne de propulsion centrale enregistre un défaut.

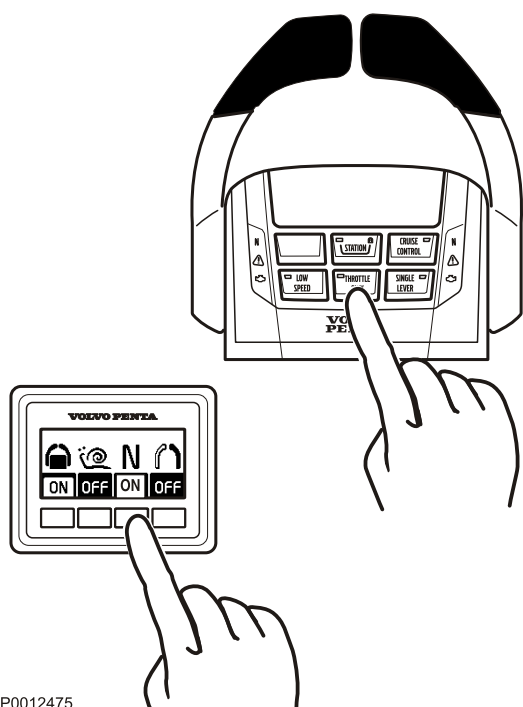
8 Cette fonction n'est pas disponible.

Débrayage de la fonction de changement de marche

La fonction de changement de marche peut être débrayée pour que le levier n'agisse que sur le régime du moteur.

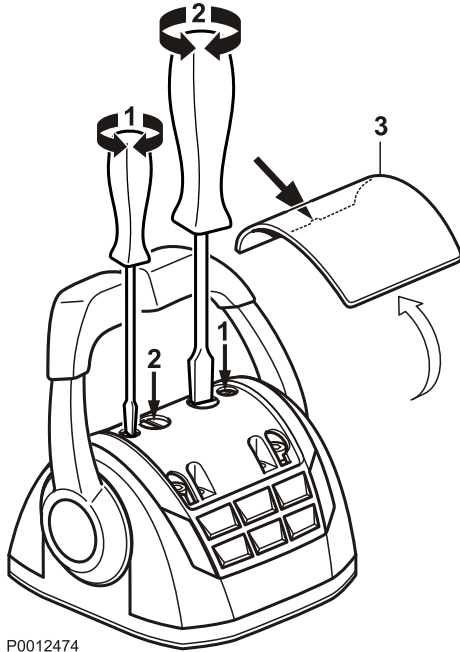
- 1 Amener les leviers au point mort (neutre).
- 2 Appuyer sur le bouton « Throttle Only » de la commande ou sur le bouton neutre (N) sur le tableau du poste de commande.
- 3 Relâcher le bouton. Le symbole N sur la commande s'allume pour confirmer que la fonction de changement de marche est débrayée et que le levier agit seulement sur le régime moteur.

Pour quitter la position neutre (point mort), appuyer de nouveau sur le bouton.



P0012475

Réglage du frein à friction



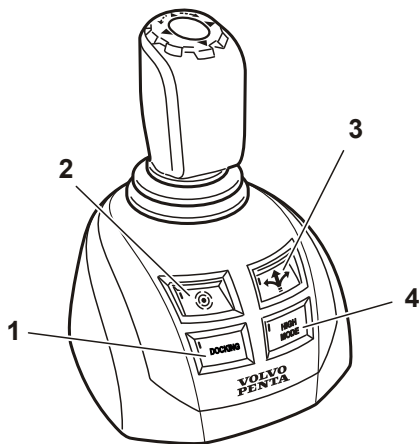
P0012474

La commande comporte un frein de friction qui peut être ajusté pour avoir un déplacement de levier plus souple ou plus dur. La résistance en position d'enclenchement peut également être ajustée.

- 1 Arrêtez le moteur.
- 2 Déposer le capot (3).
- 3 Ajuster le frein de friction (1) et/ou la position d'enclenchement (2) en tournant la vis dans le sens horaire pour un déplacement de levier plus dur et inversement.
- 4 Remettre le capot.

Joystick

Le joystick est un accessoire en option. Les fonctions qui y sont reliées sont activées à l'aide de boutons sur la commande. Les boutons et les fonctions qui sont disponibles dépendent de l'installation.



P0016686

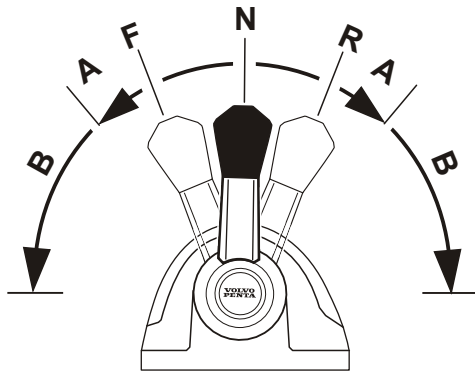
- 1 Accostage
Pour son utilisation et les informations détaillées, voir *Joystick pour l'accostage en page 41*.
- 2 Système de positionnement dynamique
Pour son utilisation et les informations détaillées, voir *En option en page 51*.
- 3 Commande de joystick
Pour son utilisation et les informations détaillées, voir *Commande de joystick en page 44*.
- 4 Régime ralenti élevé
Pour son utilisation et les informations détaillées, voir *Joystick pour l'accostage en page 41*.

En option

Vitesse lente

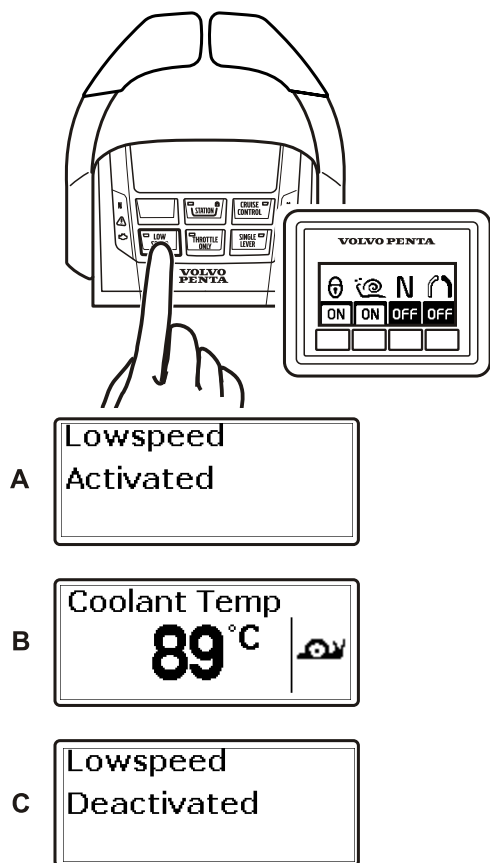
La fonction Volvo Penta Lowspeed (marche lente) est disponible pour les moteurs dotés d'une transmission hydraulique.

Sur les bateaux équipés de moteurs puissants, la vitesse de marche peut être élevée même au ralenti ; en mode marche lente, la vitesse est ainsi réduite.




P0012499


- N** = Position point mort (neutre).
La transmission est débrayée et le régime du moteur est au ralenti.
- F** = Marche avant, ralenti
La transmission est enclenchée pour la marche avant, moteur au ralenti. Cela engendre un patinage fluide maximal dans la transmission.
- R** = Marche arrière au ralenti.
La transmission est enclenchée pour la marche arrière, moteur au ralenti. Cela engendre un patinage fluide maximal dans la transmission.
- A** = Fonction marche lente accouplée.
La transmission agit sur la vitesse de rotation de l'hélice. Il n'y a aucune incidence sur le régime du moteur.
- B** = Fonction marche lente désaccouplée.
La commande agit sur le régime du moteur et sur le régime de l'hélice.




P0012978

Accoupler la fonction Lowspeed

- 1 Amener le levier de commande sur la position point mort.
- 2 Appuyer sur le bouton Low Speed sur la commande ou sur  sur le tableau du poste de commande pour activer la fonction de marche lente. Si la fonction est activée, un signal sonore le confirme et un message s'affiche sur l'écran « Low speed activée » (**A**).

 S'affiche sur l'écran lorsque la fonction marche lente est active (**B**). Une certaine temporisation lors de changement de marche peut se produire quand la fonction marche lente est activée.

Désactiver la fonction marche lente (Lowspeed)

- 1 Amener le levier de commande sur la position point mort.
- 2 Appuyer sur le bouton Low Speed sur la commande ou sur  sur le tableau du poste de commande pour désactiver la fonction de marche lente. Si la fonction est désactivée, deux signaux sonores le confirment et un message s'affiche sur l'écran « Low speed désactivée » (**C**).

Mode pêche sportive

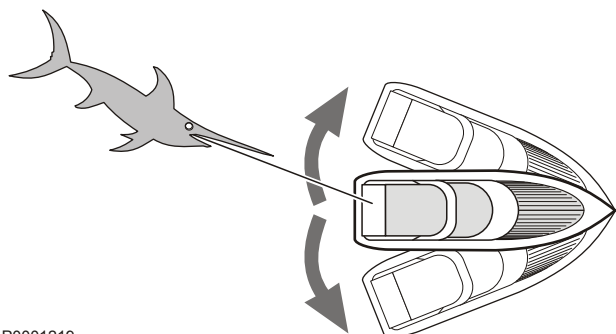
La fonction pêche sportive de Volvo Penta est conçue pour la pêche en haute mer. Lorsque la fonction est activée, les unités IPS se plient vers l'extérieur et le pilote peut tourner, manoeuvrer avant/arrière rapidement de façon à suivre les déplacements du poisson. En position active, le volant est déconnecté et le bateau se manoeuvre seulement avec les leviers de commande.

Lorsque la fonction est active, le volant est déconnecté et le bateau est piloté avec les leviers de commande.

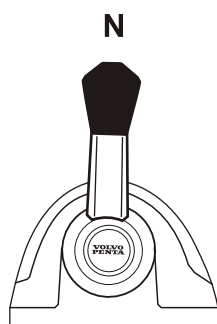
AVERTISSEMENT !

Risque de pénétration d'eau dans le bateau en cas de manoeuvres trop brusques.

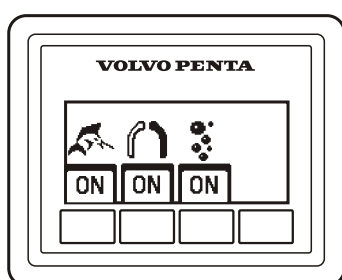
La fonction « Pêche sportive » est accompagnée de la fonction Mono-levier qui permet de commander les deux moteurs à partir d'une des leviers de commande.



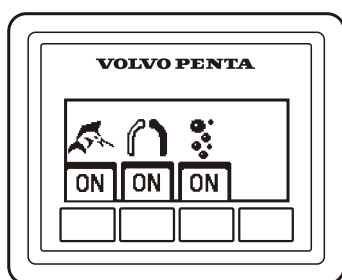
P0001219



P0012457




P0002114



P0002114

Pêche sportive

Activer la fonction pêche sportive

- 1 Amener les deux commandes au point mort.
- 2 Appuyer sur le bouton  pour la pêche sportive sur le tableau.
Si la fonction est activée, un signal sonore le confirme et un message s'affiche sur l'écran pendant 5 secondes « Pêche sportive activée ».

Si la fonction ne peut pas être activée, vérifier si les commandes sont au point mort.

Arrêter la fonction pêche sportive

Lorsque la fonction est arrêtée, les deux unités IPS sont dirigées droit vers l'avant.


IMPORTANT !

Si la commande est en position d'accélération maximale lorsque la fonction est arrêtée, le bateau va accélérer.

- 1 Pour sortir de la fonction, appuyer sur le bouton de pêche sportive sur le tableau. Si la fonction est désactivée, un signal sonore le confirme et un message s'affiche sur l'écran « Pêche sportive désactivée ».
- 2 On peut également quitter cette fonction en tournant le volant de plus de 30°.

Commande mono-levier

Activer la fonction mono-levier

- 1 Pour pouvoir activer la fonction mono-levier, les deux leviers doivent être approximativement dans la même position, avec un écart maximal de 10%.
- 2 Activer la fonction mono-levier en appuyant sur le bouton .

Si la fonction est activée, un signal sonore le confirme et un message s'affiche sur l'écran « Mono-levier activé ».

- 3 Lorsque la fonction est activée, le levier qui est déplacé en premier est celui qui est utilisé pour agir et commander les deux moteurs.
L'autre levier n'a aucune fonction tant que la fonction mono-levier est activée.

Arrêter la fonction mono-levier

- 1 Amener les leviers approximativement à la même position, écart maximal de 10%.
- 2 Appuyer sur le bouton de mono-levier. Deux signaux sonores confirment l'arrêt de la fonction et un message s'affiche sur l'écran « Mono-levier désactivé ».

Ralenti silencieux

Au ralenti, il est possible de sélectionner le rejet des gaz d'échappement au-dessus de la surface de l'eau pour un meilleur confort avec une réduction du niveau sonore et des vibrations du bateau.

- ¹ Appuyer sur le bouton  pour activer et désactiver la fonction.

Joystick

La manette Joystick de Volvo Penta est utilisée pour l'accostage et les manœuvres. Apprenez à manipuler le joystick et ses fonctions de manière sûre et correcte.

Apprenez à maîtriser le bateau aussi bien en mode accostage qu'avec la commande de joystick.

ATTENTION !

La manette Joystick fonctionne différemment suivant l'utilisation ou non des fonctions d'accostage ou de direction.

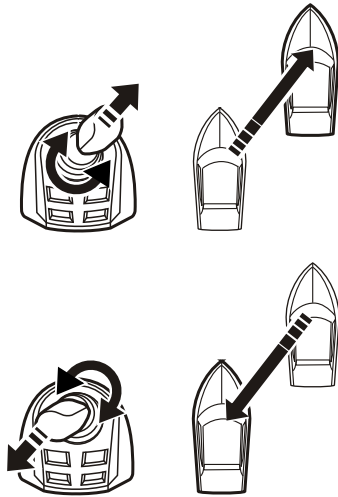
Apprenez à utiliser les différents types de direction et de commande dans diverses conditions.

Joystick pour l'accostage

La fonction d'accostage est conçue pour être utilisée lors d'accostage ou de manœuvrer dans des espaces restreints.

Le joystick confère une maîtrise totale du bateau et permet de manœuvrer dans toutes les directions : perpendiculairement au quai, en diagonale, en marche avant ou arrière, en rotation sur place.





P0016286

⚠ ATTENTION !

Le bateau continue de se déplacer dans le sens choisi après avoir relâché la manette Joystick.

Pour freiner le bateau ou le diriger dans une autre direction, amenez la manette Joystick dans le sens opposé. Pour que le bateau se dirige obliquement, déplacer la manette en diagonale, le déplacement du bateau est ajusté en tournant le haut de la manette.

Lorsque la fonction d'accostage est activée, le régime du moteur est limité et le bateau ne peut être piloté qu'avec le joystick.

Pour pouvoir démarrer la fonction d'accostage :

- les moteurs doivent tourner
- les leviers de commande doivent être au point mort
- le poste de commande doit être actif
- le joystick doit être en position centrale

Activation de l'accostage

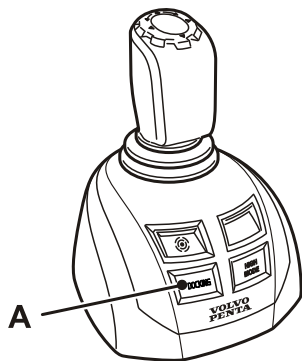
Activer le mode d'accostage en appuyant sur le bouton d'accostage (A) sur le joystick.

Un signal sonore confirme que le mode d'accostage est activé et la diode sur le bouton d'accostage s'allume.

Arrêt de l'accostage

Fermer la fonction en appuyant sur le bouton d'accostage (A) sur le joystick. Deux signaux sonores et l'extinction de la diode confirment la fermeture de la fonction d'accostage.

La fonction d'accostage est également désactivée en déplaçant les leviers du point mort.



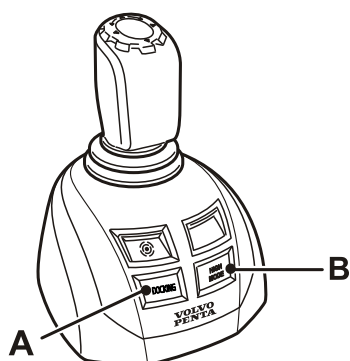
P0012509

Régime ralenti élevé

Si une force de propulsion plus importante est nécessaire, par exemple par vent ou courant forts, la fonction de régime surélevé (High Mode) peut être enclenchée.

Activer le régime surélevé

- 1 Activer le joystick en appuyant sur le bouton d'accostage (**A**). Un signal sonore confirme que le joystick est activé et la diode sur le bouton d'accostage s'allume.
- 2 Activer la fonction de régime surélevé en appuyant sur le bouton (**B**) du joystick.
- 3 Un signal sonore confirme que la fonction est activée et le bouton d'allume.



P0012510

Arrêt du régime surélevé

Revenir au régime normal en appuyant de nouveau sur le bouton. Deux signaux sonores et l'extinction de la diode confirment la fermeture de la fonction.

Le système est de nouveau en mode d'accostage normal.


Commande de joystick

NOTE ! La commande par joystick fonctionne uniquement avec le pilote automatique Volvo Penta.

Avec la fonction Commande avec joystick, ce dernier peut être utilisé pendant la navigation pour modifier la trajectoire du bateau et manœuvrer le bateau de la même manière que le pilote automatique et le volant.

Les commandes d'accélération et d'inversion de marche fonctionnent normalement.

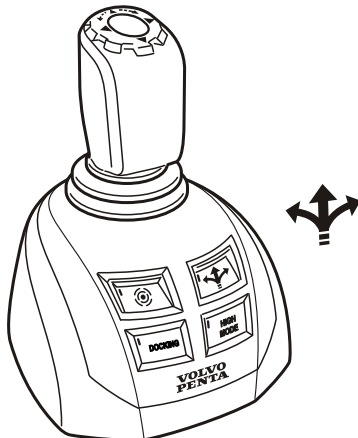
Apprenez à manœuvrer le bateau à l'aide de la commande joystick en eaux libres et par temps calme.

La commande par joystick est activée et désactivée en appuyant sur le bouton  sur le joystick.

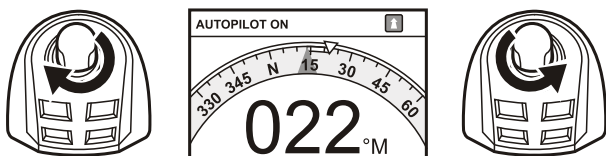
Lorsque la commande par joystick est activée, le pilote automatique démarre également. Tant que le bateau est dirigé à l'aide du joystick, le pilote automatique reste en mode veille ; lorsque le joystick est relâché et revient à sa position centrale, le pilote automatique est activé et se fixe après quelques secondes sur le nouveau cap.

Tout comme pour le pilote automatique, le volant est verrouillé lorsque la commande par joystick est active, mais il peut toujours être utilisé par exemple pour changer de cap ou éviter un obstacle. Tournez la partie supérieure du joystick, ou déplacez-le latéralement pour réactiver la commande par joystick.

Si le pilote automatique est réglé en mode veille (standby) manuellement en appuyant sur la touche STBY, la commande par joystick est désactivée et doit être réactivée avec le bouton sur le joystick.



P0016372



P0016293

Réglage du cap

Tournez la partie supérieure du joystick pour changer progressivement de cap. Une brève rotation change le cap d'un pas ferme et une rotation continue permet de passer plusieurs étapes.

Le pilote automatique affiche le cap choisi sous forme numérique et avec un indicateur de direction sous la forme d'un triangle bleu, une flèche jaune montre le prochain cap sur lequel sera réglé le bateau.



P0004011

Manœuvres

Le joystick peut également être utilisé pour diriger le bateau de la même manière que le volant. Déplacez le joystick de gauche à droite pour diriger le bateau dans la même direction. Lorsque la manette est relâchée, le pilote automatique se règle sur un nouveau cap dans le sens longitudinal du bateau.

NOTE ! Un déplacement complet du joystick dans le sens latéral correspond au déplacement du volant de butée à butée.

La manœuvre dans le sens latéral engendre une réaction plus rapide que le fait de régler le cap avec la partie supérieure du joystick.

Pilote automatique

Le pilote automatique Volvo Penta se compose d'une boussole et d'un panneau de commande 4 pouces. Le pilote automatique ajuste continuellement la direction du bateau de sorte qu'il maintienne le cap. Plusieurs modèles de commande différents peuvent être définis et le pilote automatique permet également un contrôle manuel.

Lisez attentivement les instructions et apprenez à manœuvrer le bateau avec l'aide du pilote automatique en eaux libres et par temps calme.

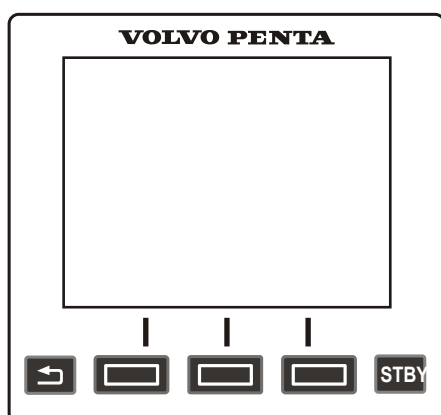
Il incombe au pilote de veiller à ce que l'embarcation soit manœuvrée de manière sûre et responsable. Éviter la navigation dangereuse et ne jamais laisser la barre sans surveillance. Soyez toujours prêt à reprendre rapidement le contrôle manuel du bateau.

Le pilote automatique est automatiquement activé lors du démarrage du système électrique du bateau et se place alors en mode veille. L'écran affiche le menu principal ou le dernier menu utilisé.


Lorsque le pilote automatique est activé, le volant est bloqué, mais il peut toujours être utilisé par exemple pour changer de cap ou pour éviter un obstacle. Le pilote automatique se règle par défaut en mode veille et doit être réactivé manuellement.


Si la fonction **Shadow Drive** est activée dans le menu *Paramètres*, le pilote automatique est à nouveau automatiquement activé après que le cap du bateau ait été changé manuellement. Le pilote automatique est activé sur le nouveau cap lorsque le bateau maintient le cap pendant quelques secondes. Lorsque *Shadow Drive* est activé, une icône apparaît dans le coin supérieur droit.


Menus et réglages sont commandés par les boutons du panneau de commande.

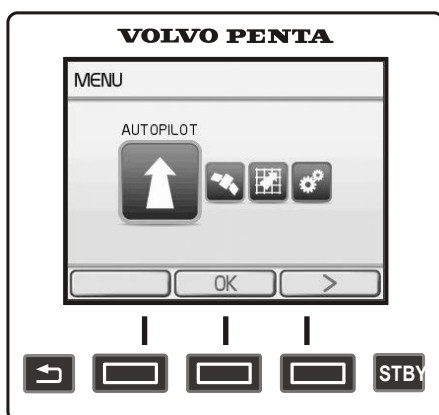


P0016636

 - Retour au menu précédent. Si le bouton est maintenu appuyé, l'écran menu Pilote automatique s'allume.

 - La fonction des boutons de menu s'affiche sur l'écran.

 - Règle le pilote automatique en mode veille (standby).



P0015539

Menu principal

- Pilote automatique
- Commande GPS, au moins un point de position (waypoint) doit être sélectionné dans un traceur avant de pouvoir activer ce menu.
- Commande schéma
- Paramètres

Pilote automatique

Le statut du pilote automatique s'affiche dans la partie supérieure de l'écran (activé ou en mode veille). Une flèche verte dans le coin supérieur droit confirme l'activation. Si le pilote automatique est réglé en mode veille, la flèche devient rouge et clignote pendant cinq secondes.

L'écran affiche le cap réglé sous forme numérique et un indicateur de cap sous la forme d'un triangle bleu.

CONNECTER — (ENGAGE) Activer le pilote automatique.

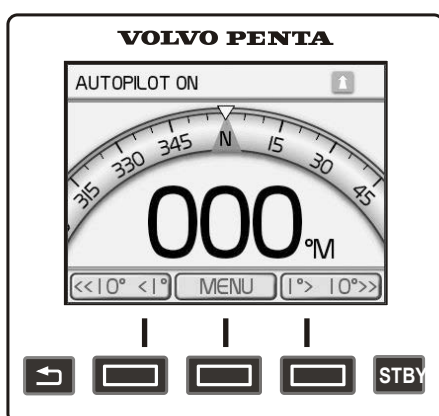
MENU — (MENU) Accéder au menu principal.

ITINÉRAIRE — (ROUTE) Active le pilote automatique pour qu'il suive un itinéraire à partir du traceur. Cette option apparaît uniquement si un GPS est connecté et un itinéraire ou un waypoint est créé dans le traceur. L'écran affiche la distance jusqu'au waypoint suivant dans l'itinéraire choisi. Pour plus d'informations et les paramètres, voir *Utilisation de la navigation GPS*.

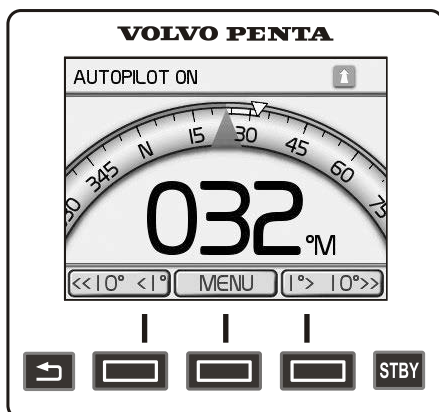
Réglage du cap

Le réglage du cap pour le bateau se fait avec les touches fléchées, $\ll 10^\circ < 1^\circ > 10^\circ \gg$. Une pression sur la touche modifie le cap de 1° à la fois, si la touche est maintenue plus longtemps, le changement de cap se fait par pas plus grands. Une flèche jaune montre le nouveau cap sur lequel le bateau sera réglé. La longueur de pas se règle sous le menu *Paramètres > Paramètres de navigation > Longueur de pas*.

NOTE ! Le cap indiqué dans le pilote automatique peut s'écarter du cap qui apparaît dans un GPS/traceur. Cela est dû au fait que le pilote automatique indique la ligne de cap recherchée par le bateau, autrement dit il ne tient pas compte des effets de la dérive. Le traceur, par contre, montre le cap réel du bateau par rapport au fond.

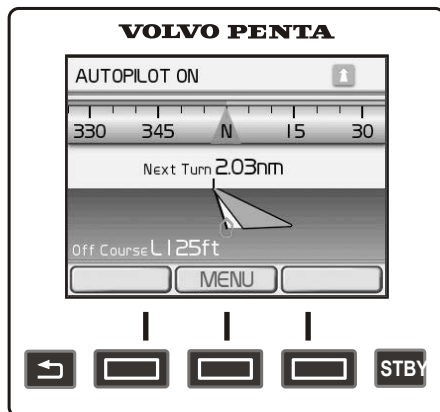


P0015351



P0015791

Commande GPS



P0015810

Pour pouvoir sélectionner le menu Utilisation de la navigation GPS, un traceur doit être connecté. Dans le traceur, il est alors possible de créer un itinéraire avec un ou plusieurs points de position (waypoints) qui sera suivi par le pilote automatique.

Différents modèles de pilotage peuvent également être prédéfinis sur la base d'un waypoint sélectionné.

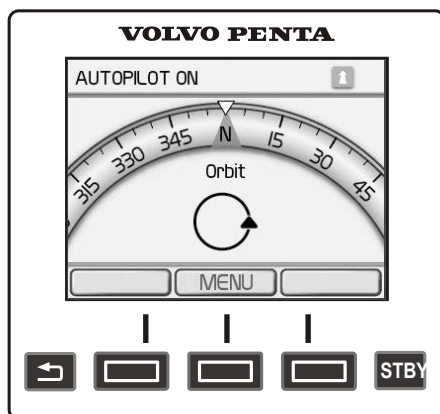
↓ Itinéraire vers

- 1 Créer un itinéraire avec un ou plusieurs points de position (waypoints) dans le traceur du bateau, voir les réglages du manuel du traceur.
- 2 Sélectionner **Itinéraire vers** pour que le pilote automatique puisse diriger le bateau selon l'itinéraire choisi. Sur l'écran du pilote automatique s'affiche la distance jusqu'au prochain waypoint. Si le pilote automatique a été mis en attente, appuyez sur **ITINÉRAIRE** pour que celui-ci reprenne l'itinéraire.

⚠ ATTENTION !

Faites attention quand le bateau se rapproche d'un waypoint.

Selon le modèle de traceur et de ses paramètres connecté au pilote automatique, le bateau peut faire des manœuvres inattendues quand il se rapproche d'un waypoint activé.



P0015808

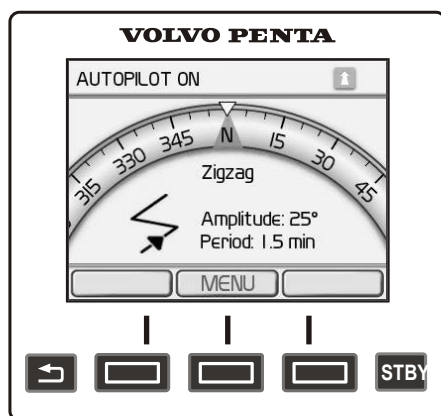
Modèle GPS

Avant d'activer un modèle de navigation dans le pilote automatique, il faut activer un waypoint sur le traceur. Ce point sera le centre du modèle. L'écran affiche les modèles sélectionnés, la direction et tous les autres paramètres éventuels.

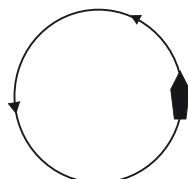
La commande par modèles est désactivée si le cap du bateau est modifié avec le volant ou avec les boutons sur le pilote automatique, et devra alors être réactivée manuellement.

🔄 Orbite – Le bateau est guidé selon un cercle continu autour du waypoint actif. La taille du cercle est définie par la distance entre le bateau et le waypoint actif, quand le modèle est lancé. Réglage de la direction de trajectoire circulaire, bâbord ou tribord.

🍀 Boucles – Le bateau est dirigé vers le waypoint actif, puis passe ensuite en modèle en boucles selon le motif d'un trèfle avec le waypoint au centre. Réglage de la direction du modèle, bâbord ou tribord. La taille du modèle de boucles (du waypoint aux points de retour) se règle sous *Paramètres > Boucles, longueur*, le réglage par défaut est 300 m (1000 pi).



P0015809



P0016494

Modèles de cercles

Recherche – Le bateau est dirigé vers le waypoint actif, puis selon des cercles de plus en plus grands (en spirale). Réglage de la direction du modèle, bâbord ou tribord. La distance entre les cercles se règle sous *Paramètres > Plage de recherche*. Le réglage par défaut est 20 m (50 pi).

Commande schéma

Le pilote automatique peut être réglé pour suivre un modèle spécifique, même sans unité GPS connectée. Le modèle défini et ses paramètres sont affichés sur l'écran.

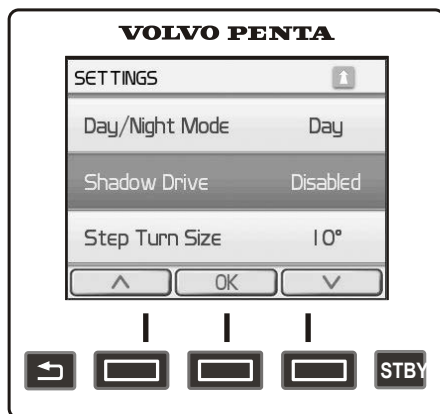
La commande par modèles est désactivée si le cap du bateau est modifié avec le volant ou avec les boutons sur le pilote automatique, et devra alors être réactivée manuellement.

Zigzag – Le bateau est dirigé selon un modèle en zigzag sur le cap défini. Réglage de l'angle et de la durée pour ce modèle.

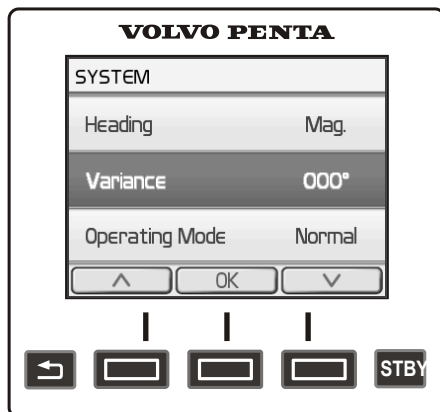
Cercles – Le bateau est dirigé selon un cercle permanent dans une direction. Réglage de la direction, bâbord ou tribord et le temps nécessaire pour compléter un cercle.

Demi-tour 180° – Le bateau tourne de 180 ° et maintient le nouveau cap. Réglage de la direction dans laquelle le bateau va tourner, bâbord ou à tribord.

Homme à la mer (MOB) – Retourne le bateau dans la position opposée, parallèlement à la position où le MOB a été activé. La vitesse du bateau doit être inférieure à la vitesse de planage lors du calcul. Réglage de la direction dans laquelle le bateau va tourner, bâbord ou à tribord.



P0015793



P0015823



Paramètres

Mode jour/nuit

Réglage du mode Jour (fond clair) ou Nuit (fond sombre).

Shadow Drive

Allumer/éteindre la fonction *Shadow Drive*. Lorsque *Shadow Drive* est activé, une icône apparaît dans le coin supérieur droit.

Avec cette fonction active, le pilote automatique passe en mode veille quand la direction du bateau repasse en mode manuel, mais n'a pas besoin d'être réactivé manuellement. Lorsque le bateau a gardé le cap pendant quelques secondes, le pilote automatique est réactivé automatiquement.

NOTE ! Quand *Shadow Drive* est désactivé dans le menu de configuration, le pilote automatique n'est pas activé automatiquement après que le cap ait été ajusté manuellement et que le pilote automatique soit passé en mode veille. Il faut alors de nouveau activer manuellement le pilote automatique.

Longueur de pas

Le réglage du nombre de degrés de changement de cap s'effectue avec les touches fléchées dans le menu Pilote automatique.

Réglage du pilote automatique chez le concessionnaire

Les réglages dans ce menu doivent être effectués uniquement par un revendeur agréé Volvo Penta.

Système

Cap

Réglage de la référence dans le calcul des informations de cap.

Magnétique – définit le nord magnétique comme référence de cap

Vrai – définit le nord géographique comme référence de cap

Variance

Réglage de la variance à partir du nord géographique. Disponible uniquement lorsque le cap est défini sur *Vrai*.

Auto – définit automatiquement la variance

Utilisateur – la variance est définie manuellement.

Mode marche

Réglage de l'écran pour un fonctionnement normal ou en mode démo.

Paramètres par défaut

Les paramètres reviennent aux paramètres par défaut et réinitialisent l'étalonnage du pilote automatique.

Interfaces NMEA 2000

Listes des unités NMEA 2000 connectées.

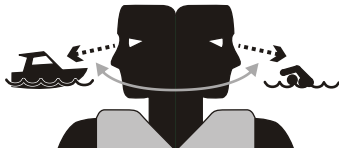
Système de positionnement dynamique

Le système de positionnement dynamique IPS de Volvo Penta (DPS) est une fonction qui contribue à maintenir une position sélectionnée et une direction de compas à l'aide d'un signal GPS. La fonction est conçue comme une aide en attendant par exemple l'ouverture d'un pont ou un emplacement d'accostage. Avec le système DPS activé, au point de vue juridique, le bateau se déplace. Le pilote a la même responsabilité de manoeuvre que s'il naviguait en pleine mer. Quelqu'un doit se trouver au poste de conduite.

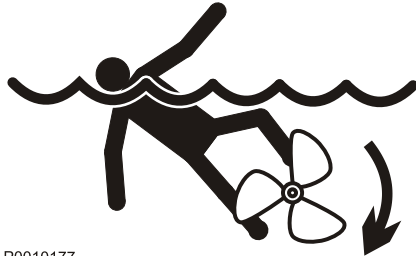
Le pilote porte l'entière responsabilité d'informer les passagers des risques éventuels, de s'assurer que des bateaux ou d'autres objets dans l'eau à proximité du bateau ne peuvent pas être endommagés lorsque la fonction DPS est activée. La précision dépend du vent, des vagues, du courant et de la force du signal GPS. Le système de positionnement dynamique peut être perturbé par les forts signaux électromagnétiques produits par les radars ou les émetteurs radio. Rester à bonne distance des baigneurs, des bateaux et autres objets lorsque la fonction DPS est activée.

Maintenir une distance d'au moins deux longueurs de bateau de toute personne et/ou objet dans l'eau.

Soyez attentif ! Lorsque la fonction DPS est activée, du bruit et de forts courants d'hélice peuvent être gênants pour l'environnement.



P0010176



P0010177



P0010178

⚠ AVERTISSEMENT !

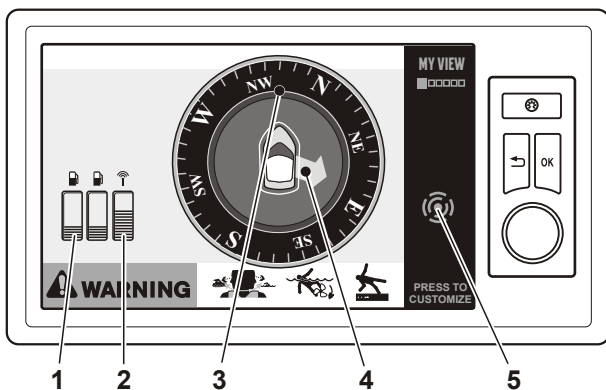
Lorsque le système DPS est activé, les hélices tournent pour maintenir le bateau en position, créant ainsi une turbulence. Vous tenir à l'écart de personnes dans l'eau. Des hélices en rotation représentent un danger potentiel de blessures.

⚠ AVERTISSEMENT !

Assurez-vous que personne ne se trouve dans l'eau lorsque la propulsion DPS est activée. Maintenez une distance d'au moins deux longueurs de bateau de toute personne et/ou objet dans l'eau. N'utilisez pas la propulsion DPS si des personnes se trouvent dans l'eau. Les hélices peuvent provoquer des dommages corporels.

⚠ ATTENTION !

Quand le système DPS est activé, le bateau risque de se déplacer de manière imprévisible. Le pilote devra informer les passagers de la possibilité de mouvements brusques du bateau et de bien se maintenir afin d'éviter toute chute.

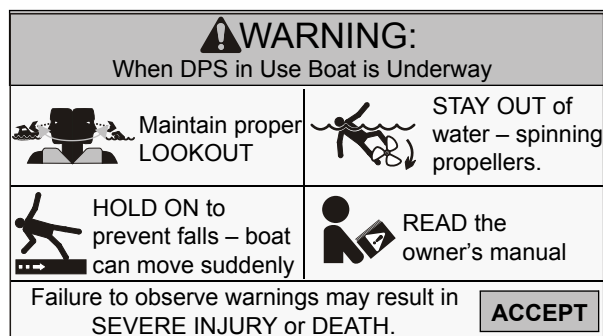


P0010264

Vue d'ensemble

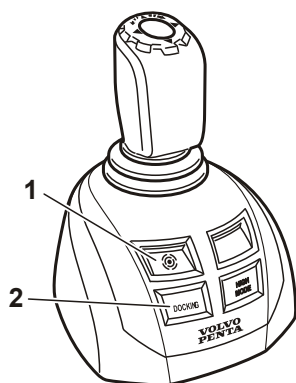
L'image DPS s'affiche lorsque la fonction DPS est activée. Après être passé à d'autres écrans d'affichage, l'image DPS va de nouveau être affichée après un instant d'inactivité.

- 1 Niveau de carburant
- 2 Force du signal GPS
- 3 Relèvement
- 4 Sens de déplacement
- 5 Symbole DPS, s'affiche lorsque la fonction est activée.



P0010268

Message d'avertissement au démarrage



P0010270

Activer la fonction DPS

La fonction DPS peut être activée lorsque la vitesse du bateau est inférieure à 3 noeuds.

La position est active pendant 12 heures au maximum. Pour que la fonction DPS puisse être activée, le message d'avertissement indiqué lorsque les moteurs démarrent doivent être confirmés. Confirmer le message en appuyant sur le bouton ou en tournant la poignée sur le panneau de commande.

Activer la fonction DPS au poste principal

- 1 Vérifier que personne ne se baigne et qu'il n'y a pas de bateaux ni d'autres objets à moins de deux longueurs de bateau.
- 2 Amener les commandes au point mort.
- 3 Appuyer sur le bouton DPS (1). Un signal sonore confirme que la fonction DPS est activée et la lampe du bouton s'allume. L'écran affiche brièvement un message d'avertissement avant de passer à l'image DPS.

Activer la fonction DPS au poste d'accostage

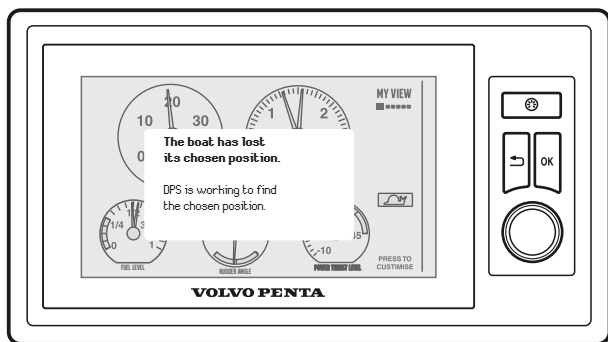
- 1 Vérifier que personne ne se baigne et qu'il n'y a pas de bateaux ni d'autres objets à moins de deux longueurs de bateau.
- 2 Appuyer sur le bouton DPS (1). Un signal sonore confirme que la fonction DPS est activée et la lampe vers le bouton s'allume.

Arrêt de la fonction DPS

La fonction DPS peut être arrêtée d'une des façons suivantes :

- Déplacer les leviers de commande du point mort.
- Appuyer sur le bouton DPS (1).
- Activer la manette avec le bouton (2).

Deux signaux sonores confirment que la fonction est arrêtée et la lampe du bouton DPS (1) s'éteint.




P0010443

Message du système DPS

Message pendant la navigation

En cas d'une perturbation, le pilote est averti par un signal sonore et, en même temps, un message s'affiche sur l'écran. Le message indique ce qui se passe et l'état de la fonction DPS.

Confirmer le message en appuyant sur , sur le panneau, ou en tournant la poignée sur le panneau de commande, le signal sonore s'arrête.

Messages concernant des perturbations :

- Le bateau a perdu la position sélectionnée. Le système DPS travaille pour trouver la position exacte.
- Le bateau a perdu le cap sélectionné. Le système DPS travaille pour trouver le cap exact.
- Le système DPS s'est arrêté. La fonction de patinage n'est plus disponible.
- Signal GPS incertain. La fonction DPS peut se fermer.

Messages lors de l'activation

Si une perturbation se produit faisant que la fonction DPS ne peut pas être activée, un message s'affiche brièvement sur l'écran. Le message indique pourquoi la fonction DPS ne peut pas être activée.

- *Signal GPS trop faible. Le système DPS ne sera pas activé.*
Si le signal GPS est trop faible, attendre un moment, il se peut que ce soit provisoire. Une autre solution consiste à déplacer le bateau. Les ponts, les grues et les bâtiments hauts peuvent gêner le signal GPS et perturber le fonctionnement.
Vérifier également que l'antenne n'est pas cachée.
- *Le système DPS ne peut pas être activé. Trop peu de groupes de propulsion disponibles. Vérifier que tous les moteurs tournent. Réparer les éventuels défauts.*
Tous les moteurs doivent tourner pour que le système DPS puissent être activé. S'assurer que tous les moteurs ont démarré sinon le système DPS ne pourra pas être activé. Vérifier une éventuelle présence de messages de défauts qui doivent être réparés et confirmés.
- *Le système DPS ne peut pas être activé. Le(s) levier(s) de commande n'est(ne sont) pas au point mort (neutre). Amener la commande au point mort et activer la fonction DPS.*
Les leviers de commande doivent être au point mort pour que le système DPS puissent être activé.

- *Le système DPS ne peut pas être activé. Le bateau se déplace à une trop grande vitesse. Réduire la vitesse à 3 noeuds maximum et démarrer la fonction DPS.*
- *Le système DPS ne peut pas être activé. La fonction de patinage n'est pas disponible. Réparer les éventuels défauts.*

La fonction de patinage doit fonctionner pour que le système DPS puissent être activé. Si la fonction de patinage n'est pas étalonnée ou en cas d'une défaut/perturbation sur la fonction de patinage, le système DPS ne pourra pas être activé. Vérifier une éventuelle présence de messages de défauts qui doivent être réparés et confirmés.
- *Antenne DPS défectueuse. Le système DPS ne sera pas activé.*

Active Corrosion Protection

ACP (Active Corrosion Protection, protection anti-corrosion active) est un système développé pour les eaux salées et saumâtres afin de donner à l'unité IPS une protection optimale contre la corrosion.

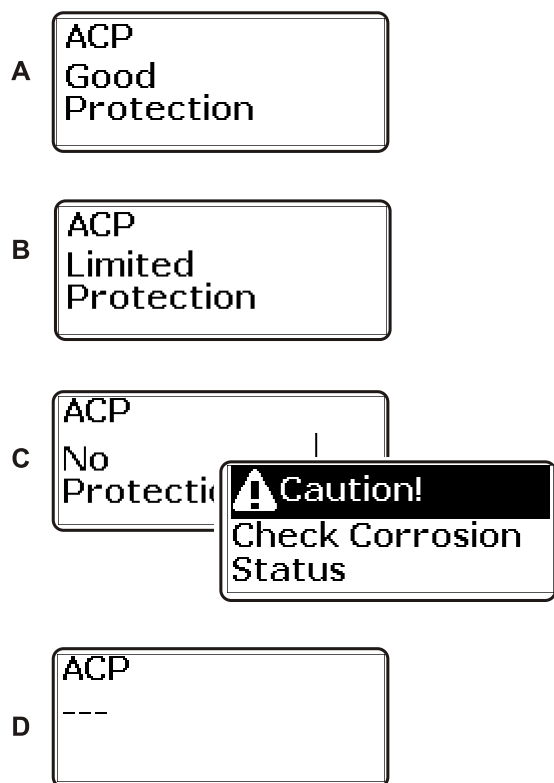
ACP a trois niveaux de protection qui surveille le système électrique du bateau. L'*Affichage favori* peut être sélectionné si l'état de la protection doit être indiqué sur les écrans du bateau.

Lorsque le système est actif, il produit une petite quantité de gaz chloré. Si l'odeur ressentie est désagréable, la fonction ACP peut être arrêtée provisoirement par le menu de réglage, voir *Réglage du mode de protection*. Le système peut être arrêté pendant 4 heures au maximum et pendant ce temps l'unité IPS est protégé contre la corrosion par la protection secondaire, voir *Niveaux de protection*.

L'ACP revient automatiquement en mode normal après 4 heures. Si l'on souhaite interrompre la fonction sans gaz chloré avant, il est possible de le faire à partir du menu de réglage ou en mettant le contact.

Lorsque le bateau est amarré, il est recommandé de le brancher au courant de quai si disponible. En l'absence de courant de quai, ACP utilise les batteries du bateau. Si les batteries commencent à être déchargées, l'ACP est arrêté et passe en mode de protection secondaire.

NOTE ! Lors de la navigation dans des eaux douces où la corrosion n'est pas agressive, le système peut donner une alerte incorrecte. Pour éviter cet inconvénient, il est recommandé de désactiver la fonction. Même lorsque l'ACP est désactivé, l'unité IPS est protégée par le mode de protection secondaire. Régler l'ACP en mode Normal si le bateau passe dans un milieu plus corrosif.



P0012970

Niveaux de protection

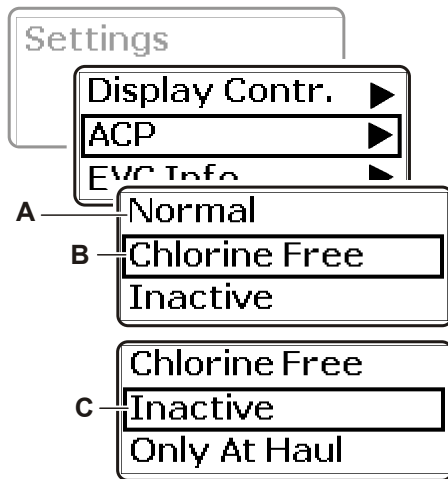
A Bien Protection (Good Protection), la fonction ACP assure une protection optimale de l'unité IPS. ACP s'adapte automatiquement au milieu de corrosion où se trouve le bateau.

B Limité Protection (Limited Protection), protection secondaire. L'IPS est entièrement protégé de la corrosion par une anode en zinc montée dans l'unité ACP sur le tableau arrière (protection secondaire). Vérifier que les batteries sont chargées via le courant de quai, ou démarrer le moteur pour que l'alternateur puisse charger les batteries.

Si le système reste à cette position pendant plus de 1-2 semaines après avoir branché le courant de quai ou après avoir des batteries entièrement chargées, lorsque le bateau doit être utilisé dans des eaux salées ou saumâtres, le système devra être vérifié.

C Néant Protection (No Protection), risque de corrosion, le système déclenche une alarme. Se rendre dans un atelier pour faire vérifier le système.

D Si l'ACP est en mode inactif, le système ne peut pas identifier son état, trois traits s'affichent sur l'écran. Si cette situation survenait sans que le système soit désactivé, se rendre dans un atelier pour faire vérifier le système. Les trois traits sont également affichés pendant une minute après avoir mis le contact et avant d'afficher le niveau de protection actuel.



P0012971

Réglage du mode de protection

L'ACP a trois modes de protection qui peuvent être configurés dans le menu de réglage.

- A Normal (Normal), signifie que la protection est active et fonctionne de façon optimale pour les conditions où se trouve le bateau.
- B Sans chlore (Chlorine Free), signifie que le système commute en mode de protection avec l'anode en zinc durant 4 heures, ce qui a pour effet d'interrompre la formation de gaz chloré.
- C Inactif (Inactive Only at Haul), ce mode doit seulement être utilisé quand le bateau est sorti de l'eau et se trouve en cale sèche ou si le bateau est utilisé dans des eaux douces.
Sélectionner ce mode avant de sortir le bateau de l'eau pour éviter d'avoir un message d'erreur. Dans ce mode, le système ne surveille pas la corrosion, l'IPS est protégé par l'anode en zinc.

Le système redémarre lorsque le contact est mis et passe au mode Normal.

Menu de réglage

- 1 Se déplacer jusqu'à ACP dans le menu de réglage. Appuyer sur **OK** pour accéder au sous-menu.
- 2 Utiliser les flèches **◀** **▶** pour régler le mode de protection recherché. Appuyer sur **OK** pour confirmer le choix.

Système d'intercepteur

Le système d'intercepteur Volvo Penta est un système de calage qui utilise les intercepteurs installés sur le tableau arrière pour agir sur une caractéristique de navigation du bateau et fournir un passage plus sûr, plus confortable et indépendamment des conditions météorologiques.

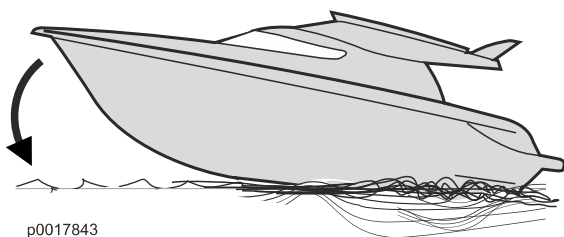
Le système IS affecte une caractéristique d'un bateau à des vitesses de ≈ 10 nœuds et plus.

Chaque intercepteur a une pale qui s'étend dans des proportions variables, en fonction de l'effet préféré, et cale le bateau sur trois axes. Le système IS est disponible en deux versions, manuel et auto.

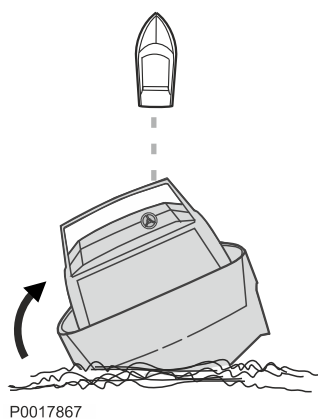
Manuel signifie que le barreur contrôle les lames d'interception à l'aide des boutons de commande.

Auto signifie que le système est pré-calibré et le contrôle de la lame d'interception est entièrement automatique pour assurer une sécurité et un confort optimaux.

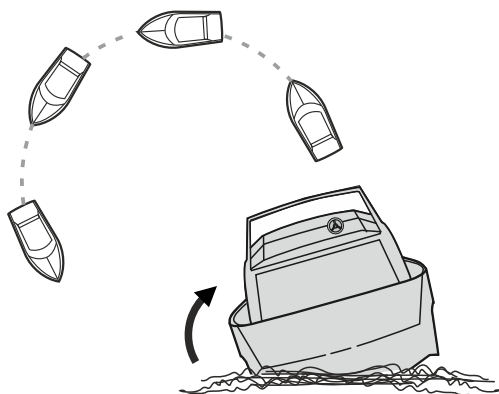
Pour plus d'informations, se référer à *Utilisation en page 61*:



A Régler l'angle d'attaque (l'angle entre la proue et la surface de l'eau). Améliore la visibilité du barreur pour assurer un passage sûr.



B Réglage de l'angle de roulis lors du déplacement droit devant. Compense la gîte du bateau afin d'améliorer le confort par exemple lorsque le bateau est inégalement chargé ou dans un vent de côté.



P0017866

C Réglage de l'angle de roulis dans les virages. Compense la gîte du bateau, améliore la visibilité toute entière du barreur et fournit un passage plus agréable.

Utilisation

⚠ ATTENTION !

Apprendre à gérer le système et comment il affecte votre bateau d'une manière sécuritaire et correcte par temps calme.

Aquamatic

Dans le cas des installations AquaMatic la fonction PTA (Power Trim Assist) est toujours activée. Un réglage individuel des inverseurs n'est pas possible.

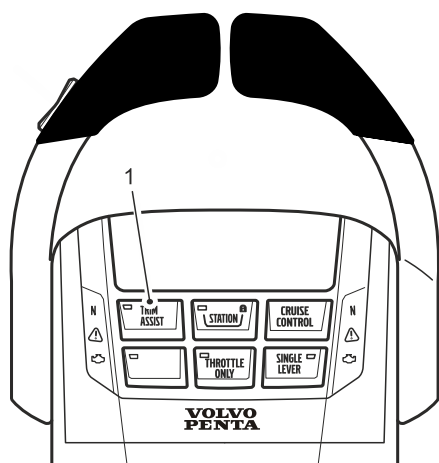
Auto

Appuyer sur le bouton (1) TRIM ASSIST pour activer la fonction Auto ; le voyant vert du bouton indique que la fonction est activée. Le système contrôle maintenant les intercepteurs automatiquement.

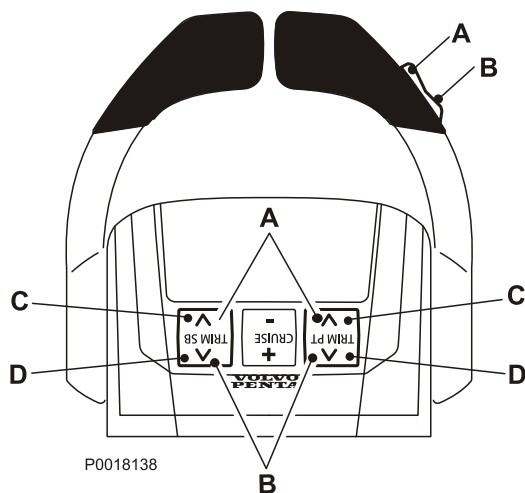
Il est possible de basculer entre le contrôle automatique et manuel de la lame de l'intercepteur dans la version Auto. Pour prendre le contrôle manuel, désactiver la fonction automatique en appuyant sur le bouton TRIM ASSIST ; quand le voyant du bouton est éteint la fonction est désactivée. Les lames de l'intercepteur sont désormais entièrement contrôlées par les boutons de contrôle.

NOTE ! Au démarrage, le système prend en compte le dernier mode sélectionné, automatique ou manuel.

Les boutons de commande peuvent servir à régler temporairement la correction d'assiette du bateau même lorsque la fonction automatique est activée. La fonction auto est toujours active, mais le système change le mode par défaut. Pour revenir au mode auto précalibré, appuyez deux fois sur le bouton de TRIM ASSIST.



P0017629



Commande manuelle à l'aide des boutons de commande

Le contrôle manuel des intercepteurs est effectué en utilisant les boutons du levier de commande et les boutons à l'arrière de la commande.

- A Tous les intercepteurs sont parés **vers le haut** en même temps. La proue est levée.
- B Tous les intercepteurs sont parés **vers le bas** en même temps. La proue est abaissée.
- C Les intercepteurs de bâbord et tribord sont calés **vers le haut** individuellement. Utilisé pour corriger la gîte.
- D Les intercepteurs de bâbord et tribord sont calés **vers le bas** individuellement. Utilisé pour corriger la gîte.

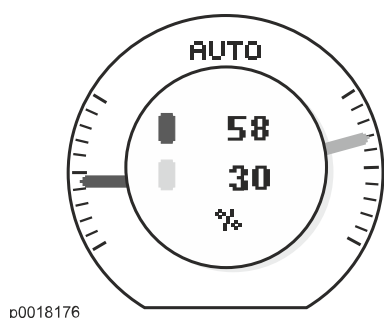
Si les deux boutons bâbord et tribord à l'arrière de la commande sont appuyés en même temps tous les intercepteurs sont parés de la même manière que lorsque vous utilisez le bouton du levier de commande.

Dans les installations avec quatre intercepteurs, les intercepteurs sont parés de paires bâbord et tribord.

Affichage à l'écran

La position des pales de l'intercepteur, c.-à-d. dans quelle mesure les pales sont étendues, peut être présentée dans l'un des affichages du système EVC. L'affichage indiquera également si le système est en mode auto ou manuel.

Dans les installations avec quatre intercepteurs, les intercepteurs sont présentés de paires bâbord et tribord.



Nettoyage

Le système effectue automatiquement un auto-nettoyage par l'extension et la rétraction des pales une fois toutes les 24 heures pour éviter l'encrassement des pales de l'intercepteur. L'auto-nettoyage est effectué que le bateau soit en cours d'utilisation ou non.

Pendant une période d'inactivité prolongée, par exemple les périodes d'hivernage, l'auto-nettoyage peut être désactivé en éteignant le disjoncteur ou en débranchant l'appareil.

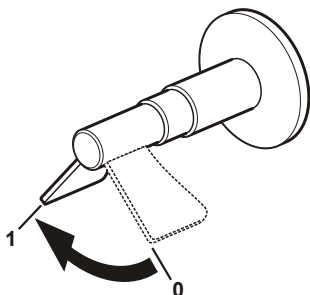
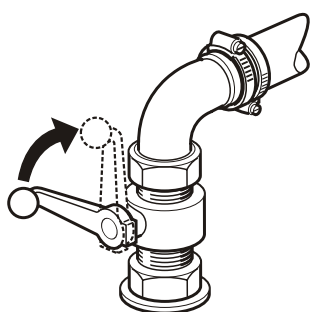
Démarrage

Prendre pour habitude d'effectuer un contrôle visuel du moteur, du compartiment moteur et de la transmission, avant de démarrer. Ceci permet de détecter rapidement une anomalie ou un problème quelconque. Vérifier également que les instruments et l'afficheur d'avertissement indiquent des valeurs normales après le démarrage du moteur.

Afin de minimiser la formation de fumées d'échappement lors de démarrage à froid, nous recommandons l'installation d'un chauffage auxiliaire du moteur ou d'une source de chaleur dans le compartiment moteur, lorsque les températures sont inférieures à +5°C (41° F).

AVERTISSEMENT !

Ne jamais utiliser un aérosol de démarrage ni d'autres produits similaires comme aide au démarrage. Une explosion peut se produire dans la tubulure d'admission. Risque d'accident et de dommages corporels.



P0005851

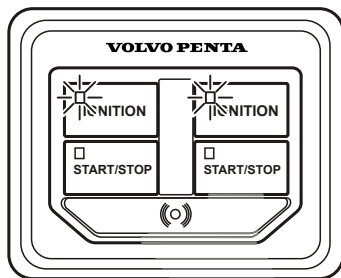
Avant le démarrage

- Vérifier le niveau d'huile du moteur et des unités de transmission.
- Vérifiez le niveau du liquide de refroidissement.
- Ouvrez le robinet de fond.
- Ouvrir le robinet de carburant.
- Actionner le coupe-circuit principal.
IMPORTANT !
Ne jamais couper le courant avec l'interrupteur principal quand le moteur tourne, l'alternateur et le système électronique pourraient être endommagés.
- Si le bateau est équipé d'une e-Key ; déverrouiller le système EVC avec l'e-Key.
- Démarrer le ventilateur du compartiment moteur, le cas échéant, et le laisser tourner au moins quatre minutes.
- Vérifier qu'il y a suffisamment de carburant pour le trajet prévu.

Méthode de démarrage

L'inversion de marche et la commande de l'accélération sont uniquement possibles à partir d'un poste de commande actif. Le poste principal est automatiquement activé lorsque le système EVC est déverrouillé avec le panneau e-Clé et que le contact est mis.

Sur les bateaux avec plusieurs postes de commande, les moteurs peuvent démarrer à partir d'un autre poste avec le panneau M/A, à condition que tous les moteurs soient arrêtés. Le poste devient automatiquement actif lorsque le moteur est démarré.

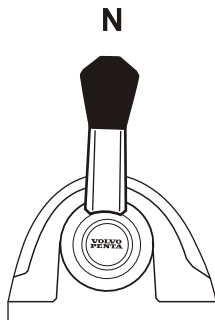


P0016670

Vérifier que le contact est mis.

Une lampe verte dans le bouton IGNITION indique que le contact est mis.

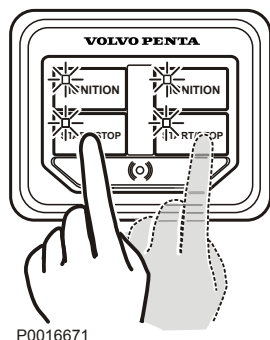
L'allumage n'est possible que via le panneau de clés e-Clé. Appuyez sur le bouton IGNITION pour mettre le contact.



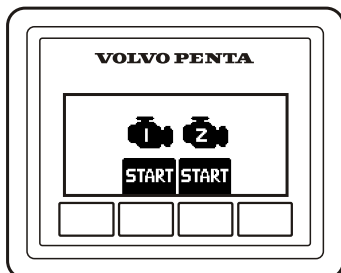
P0012457

Amener le levier de commande au point mort

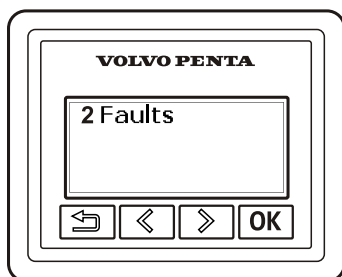
Débrayer l'embase. Pour ce faire, positionner le(s) levier(s) de commande en position point mort sur tous les postes de commande.



P0016671



P0001087



P0012800

Démarrez le moteur

Arrêt avec le panneau de clés E-Clé

Pour démarrer les moteurs, appuyez sur la touche START/STOP pour chaque moteur respectif.

Le système comporte un démarrage automatique, ce qui signifie qu'une simple pression suffit pour démarrer les moteurs. Le système essaie de démarrer les moteurs durant 30 secondes maximum, puis le circuit du démarreur est coupé pour protéger le démarreur contre le risque de surchauffe. Dans la mesure du possible, laissez refroidir le démarreur au moins cinq minutes avant d'essayer de démarrer de nouveau.

Démarrage avec le panneau M/A

Pour chaque moteur, appuyer sur le bouton de démarrage. Relâcher le bouton de démarrage dès que le moteur tourne.

Observer les instruments et amener le moteur à la température de service

Laissez les moteurs tourner au ralenti pendant les dix premières secondes. Relever les indications des instruments et s'assurer que les valeurs sont normales. Vérifier qu'aucun message n'est affiché et qu'aucun témoin d'avertissement n'est allumé. Si un message d'erreur est affiché, voir le chapitre *Traitement des défauts en page 74* pour de plus amples informations et pour les mesures préconisées.

Avant d'accélérer à pleins gaz, laissez d'abord chauffer le moteur à bas régime et à faible charge jusqu'à ce qu'il atteigne une température de service adéquate.

IMPORTANT !

Ne jamais emballer un moteur surtout à froid.

Utilisation

Familiarisez-vous avec le moteur, les commandes et l'équipement auxiliaire avant de vous lancer pour votre première sortie en mer. Évitez les coups de volant brusques ou les inversions soudaines. Les passagers risqueraient de tomber ou de passer par dessus bord.

AVERTISSEMENT !

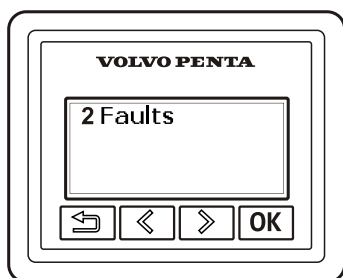
Une hélice en rotation peut engendrer de graves blessures. Contrôlez que personne ne se trouve dans l'eau autour du bateau lorsque vous enclenchez la commande de marche AV/AR. Ne naviguez jamais dans des eaux de baignade ou dans des endroits où l'on risque de rencontrer des baigneurs.

Lecture des instruments

Contrôlez tous les instruments et les écrans directement après le démarrage et ensuite, de manière régulière durant la conduite.

Alarmes

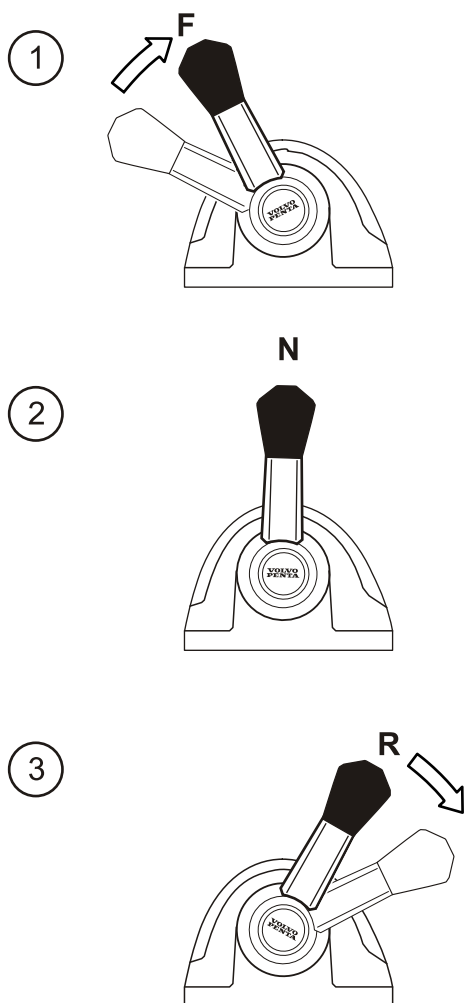
Les alarmes et les messages sont affichés sur le tableau d'information, certaines alarmes sont accompagnées d'un signal sonore. Si un indicateur d'alarme est installé, le témoin d'avertissement concerné clignote.



P0012800

- 1 Noter l'alarme/le message.
- 2 Valider l'alarme en appuyant sur OK.
- 3 Prendre les mesures correctrices nécessaires, voir le chapitre *Liste des codes de défaut en page 77*.

Le défaut est enregistré tant qu'il n'est pas réparé. Il est possible de relever les codes de défaut à la prochaine vérification d'entretien.



P0012502

Pilotage

L'inversion de marche avant/arrière doit se faire au régime ralenti. À régime élevé, cette opération peut s'avérer inconfortable pour les passagers éventuels et engendrer des contraintes inutiles sur la transmission, voire même arrêter le moteur.

Une fonction de sécurité automatique intégrée permet de différer le changement de marche jusqu'à ce que le régime moteur soit retombé en dessous de 1500 tr/min environ.

Procéder toujours comme suit pour l'inversion avant/arrière :

- 1 Amenez le régime moteur au ralenti et laissez le bateau ralentir au maximum.

AVERTISSEMENT !

N'enclenchez jamais l'inversion de marche arrière lorsque le bateau déjauge.

- 2 Amenez le levier de commande au point mort d'un mouvement rapide et ferme. Marquez une courte pause.
- 3 Amenez ensuite le levier de commande vers l'arrière d'un mouvement rapide et ferme puis accélérez.

IMPORTANT !

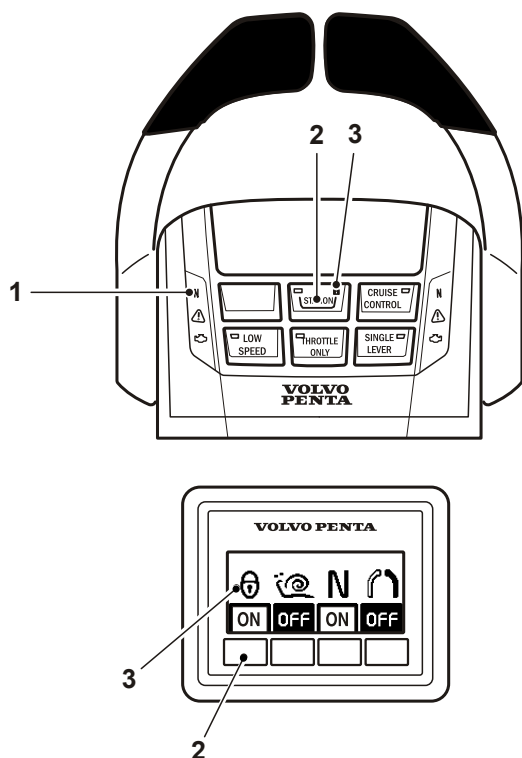
Il est important que tous les moteurs tournent lors de manoeuvre de marche arrière. Autrement, on court le risque de pénétration d'eau (via le canal d'échappement) dans le moteur qui est arrêté.

Postes de commande

Changement et activation de poste de commande

Changement de poste de commande

- 1 Amener le(s) commande(s) au point mort.
Le témoin neutre (1) sur la commande s'allume lorsque la transmission est au point mort.
- 2 Déverrouillez le poste de commande que vous quittez, si celui-ci est verrouillé, en appuyant sur le bouton (2). Le cadenas (3) s'éteint.
- 3 Activez le poste de commande sur lequel vous vous rendez en appuyant sur le bouton (2).
Le témoin dans le bouton s'allume lorsque le poste de commande est actif.



P0012976

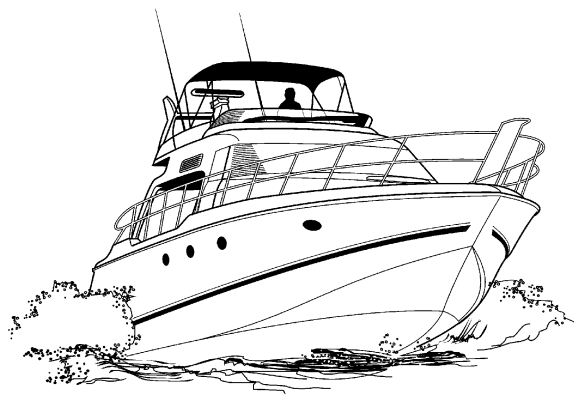
La diode est bien entendu éteinte si le poste de commande est désactivé.

Si le symbole de cadenas (3) est allumé, le poste de commande ne peut pas être activé. Un autre poste de commande est actif et verrouillé ou actif avec une marche enclenchée (pas au point mort).

Verrouiller/Déverrouiller le poste de commande

Si un poste de commande est verrouillé, il est uniquement possible de changer de poste ou de démarrer et d'arrêter le moteur à partir de ce poste verrouillé. Verrouiller ou déverrouiller un poste de commande actif en appuyant sur le bouton (2). Le symbole du cadenas (3) s'allume lorsque le poste de commande est verrouillé.

Vitesse de croisière



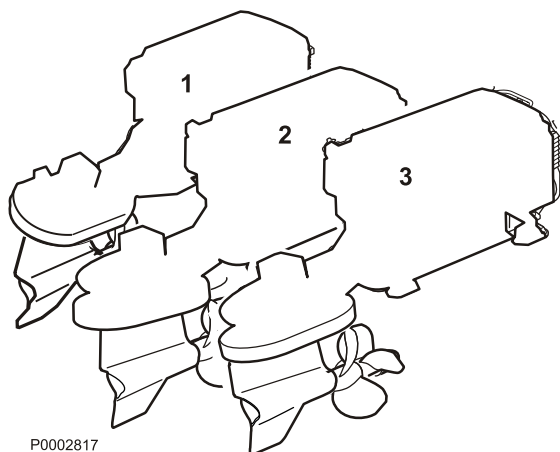
P0003088

Éviter dans la mesure du possible de faire tourner le moteur à pleins gaz pour assurer une économie de carburant optimale. Nous recommandons un régime de croisière d'au moins 10% en dessous du régime maxi à vitesse maximale (pleins gaz).

Le régime maxi lors de vitesse de pointe peut varier, en fonction du choix de l'hélice, de la charge, des conditions externes, du type de coque, etc., mais doit toutefois se maintenir dans la plage pleins gaz, voir le chapitre *Moteur*.

Si le moteur n'atteint pas la plage pleins gaz, cela peut provenir de différents facteurs indiqués au chapitre *Traitement des défauts en page 76*.

Sélectionner une hélice d'un pas plus élevé si le régime moteur réel est plus élevé que la plage pleins gaz. Prendre contact avec le concessionnaire Volvo Penta pour des conseils.



P0002817

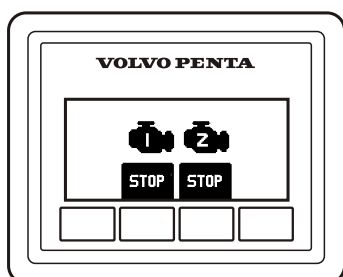
Installation triple

Puisque l'unité de propulsion centrale est implantée dans un tunnel, on peut s'attendre à une certaine perte de puissance sur le moteur 2 en vitesse de croisière, à plein gaz.

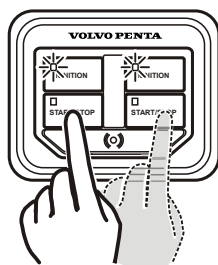
En vitesse de croisière, le moteur 2 présente une consommation de carburant légèrement plus élevée que les moteurs 1 et 3. À plein gaz, le moteur 2 tourne à un régime légèrement inférieur (40 à 80 tr/min.) par rapport aux moteurs 1 et 3.

Arrêt

Avant d'arrêter le moteur, le laisser tourner au ralenti quelques minutes, l'inverseur au point mort. Ceci permet de régulariser la température du moteur et d'éviter les surchauffes ponctuelles. Ceci est particulièrement important si le moteur a été utilisé à haut régime et/ou été exposé à une forte charge.



P0013099



P0016518

Arrêter le moteur

IMPORTANT !

Ne jamais couper le courant avec l'interrupteur principal quand le moteur tourne, l'alternateur et le système électronique pourraient être endommagés.

Arrêt à l'aide du panneau Marche/Arrêt

- 1 Désengager l'engrenage d'entraînement / de marche arrière en mettant le levier de commande en position neutre.
- 2 Arrêter le(s) moteur(s) en appuyant sur le bouton START (Démarrer) / STOP (Arrêt).

Arrêt à l'aide de la e-Key

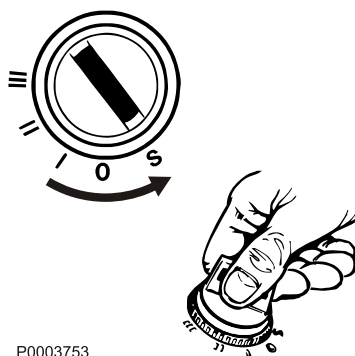
- 1 Désengager l'engrenage d'entraînement / de marche arrière en mettant le levier de commande en position neutre.
- 2 Appuyez sur le(s) bouton(s) d'arrêt (stop). Relâchez le(s) bouton(s) lorsque le(s) moteur(s) s'est/se sont arrêté(s).

Couper le contact et verrouiller le système EVC

Pour activer l'allumage, appuyez sur le bouton d'ALLUMAGE.

Le bouton d'ALLUMAGE de la lampe verte s'éteint pour indiquer que l'allumage est éteint.

Pour verrouiller le système EVC, maintenez la clé fob en face du symbole sur le panneau à clé électronique. Une lumière rouge clignotante indique que le système est verrouillé.



P0003753

Arrêt avec la clé de contact

Si un poste est actif et verrouillé, le(s) moteur(s) peut/peuvent être démarré(s) ou arrêté(s) à partir de ce poste.

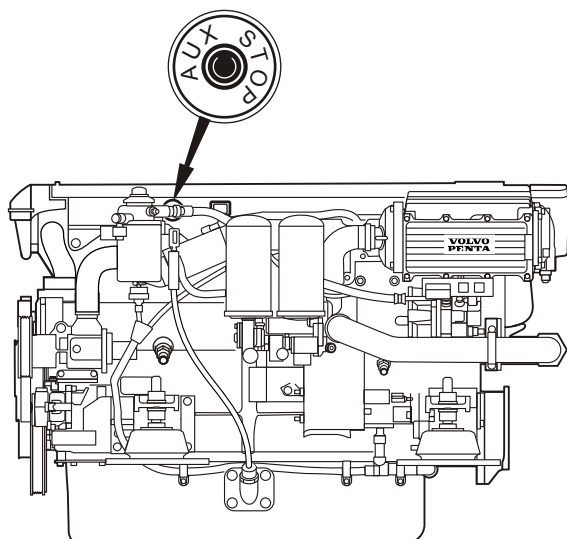
- 1 Désengager l'engrenage de marche arrière en mettant le levier de commande en position neutre.
- 2 Tourner la clé en position « **S** ». La clé de contact doit être en position « 0 » ou retirée avant que les commutateurs principaux soient débranchés.

IMPORTANT !

S'assurer que la clé de contact est en position **0** ou retirée avant que les coupe-circuit principaux soient éteints. Sinon, l'alternateur et de l'électronique pourraient être endommagés.

Arrêt auxiliaire

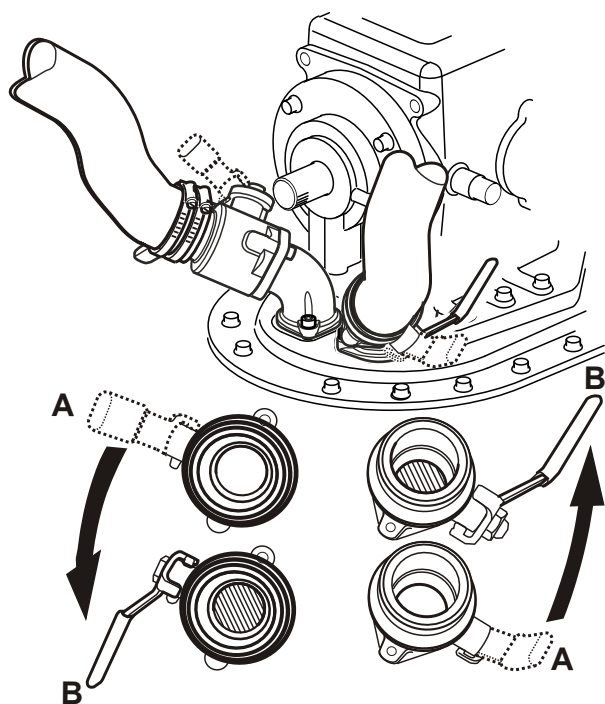
Si le moteur ne peut pas être arrêté selon la procédure normale, il est possible de l'arrêter à l'aide du dispositif d'arrêt auxiliaire monté sur le côté du moteur.



P0003709

Après l'arrêt du moteur

- Contrôler l'étanchéité du moteur et du compartiment moteur.
- Fermer les robinets de carburant.
- Fermer les deux robinets d'eau de mer sur les embases. Position A : ouvert, position B : fermé.
- Relever la valeur indiquée par le compteur horaire et effectuer l'entretien préventif conformément au schéma d'entretien.
- Mettre hors tension à l'aide des coupe-circuits principaux, en cas de période d'arrêt prolongée.

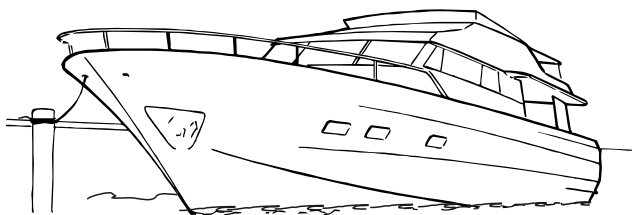


Panne de fonctionnement

Arrêt prolongé avec le bateau dans l'eau

Lors de période d'arrêt prolongée avec le bateau dans l'eau, faire tourner le moteur jusqu'à sa température de service, au moins une fois tous les 14 jours. Cette précaution évite le risque de corrosion dans le moteur.

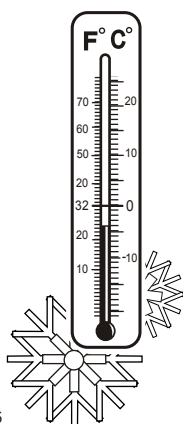
Si le bateau n'est pas utilisé pendant plus de deux mois, une procédure de conservation devra être effectuée. Voir le chapitre *Conservation*.



P0003077

Précautions par temps froid

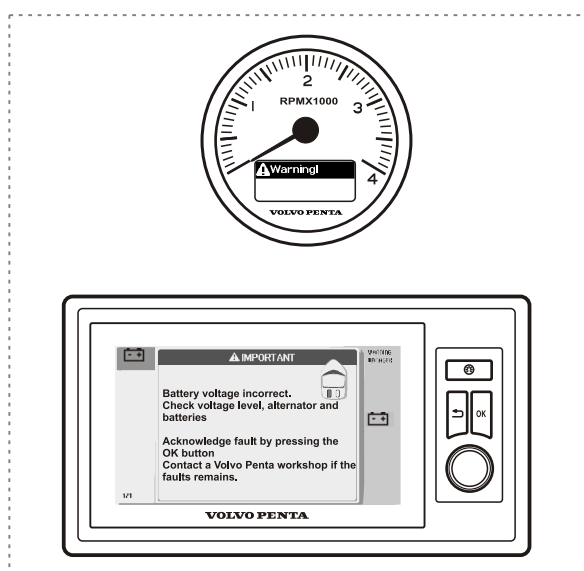
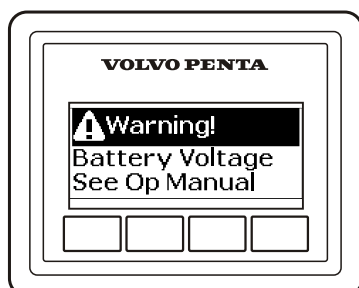
Si le compartiment moteur ne peut pas être protégé contre le risque de gel, vidanger le circuit à eau de mer et vérifier que le liquide de refroidissement du circuit d'eau douce contient suffisamment de produit antigel pour empêcher tout éclatement dû au gel. Voir le chapitre *Entretien*, section *Système d'eau de mer*, *vidange en page 107* et *Maintenance en page 102*. Vérifier l'état de charge de la batterie. Une batterie insuffisamment chargée peut geler et être détériorée.



P0005905

Traitement des défauts

En dépit d'un entretien régulier conforme au schéma de maintenance et de conditions d'utilisation idéales, il arrive que des pannes surviennent et exigent d'être réparées avant de poursuivre la navigation. Le chapitre suivant décrit les alarmes et la gestion des pannes.



P0012489

En cas d'alarme

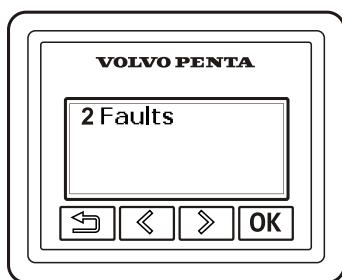
Message d'erreur provenant du moteur et du système EVC

En cas de dysfonctionnement, le pilote est averti par une alarme sonore, tandis qu'un message s'affiche sur l'écran. Le message indique l'origine et les interventions.

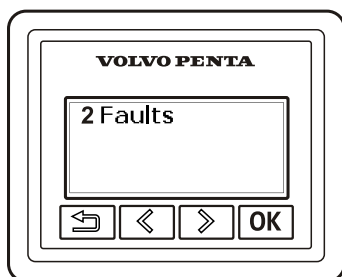
Les informations concernant l'origine de la panne et les mesures préconisées sont données dans le chapitre *Liste des codes de défaut*.

Le moteur, la transmission et le système EVC sont surveillés et contrôlés par la fonction de diagnostic. Si la fonction de diagnostic localise une anomalie de fonctionnement, elle protège le moteur et assure la poursuite du fonctionnement en agissant sur le moteur. Le moteur réagit de différentes façons suivant la gravité de la panne.

- Défauts de fonctionnement mineurs qui ne risquent pas d'endommager le moteur ou la transmission.
Incidence sur le moteur : Aucune.
- Défaut de fonctionnement sérieux qui n'endommagera pas immédiatement le moteur ou la transmission, par exemple, une température du liquide de refroidissement excessive.
Incidence sur le moteur : La puissance du moteur est limitée jusqu'à ce que la valeur soit de nouveau normale.
- Défaut de fonctionnement sérieux provoquant de graves dommages sur le moteur ou la transmission.
Incidence sur le moteur : Puissance moteur réduite.
- Défaut de fonctionnement sérieux rendant impossible la commande du moteur ou la transmission.
Incidence sur le moteur : La transmission est débrayée et la puissance du moteur est réduite.
- Défaut de fonctionnement sérieux sur la transmission ou sur le système d'injection du moteur.
Incidence sur le moteur : Le moteur s'arrête.



P0012800




P0012800

Confirmer le message

- 1 Appuyer sur OK pour valider l'alarme. Le signal sonore s'arrête.
- 2 Relever le message d'erreur.
- 3 Appuyer de nouveau sur le bouton et le message disparaît. L'alarme doit être validée avant de pouvoir démarrer le moteur.

Liste d'erreurs

Lorsqu'un défaut est enregistré, le texte Défauts (Faults) apparaît sur le tableau d'information avec le nombre de défauts.

- 1 Appuyer sur OK pour accéder au sous-menu.
- 2 Se déplacer dans la liste des défauts avec les flèches si plusieurs défauts ont été enregistrés.
- 3 Appuyer deux fois sur OK pour afficher les informations sur l'origine et les interventions préconisées.
- 4 Revenir au menu précédent en appuyant sur .

Pour effacer dans la liste des défauts

Les défauts validés qui ont été enregistrés sont automatiquement effacés en amenant la clé de contact en position d'arrêt. Arrêter le moteur et vérifier que la clé de contact est en position 0 sur tous les postes de commande.

Lorsque la tension est de nouveau connectée, la fonction de diagnostic contrôle s'il y a des dysfonctionnements dans le système EVC. Si tel est le cas, un message d'erreur s'affiche sur l'écran.

Les défauts qui ont été réparés ou qui ont disparus sont effacés automatiquement. Les défauts qui n'ont encore pas été réparés doivent être validés chaque fois que le contact est mis.

Localisation de panne

Un certain nombre de symptômes et diagnostics possibles de dysfonctionnements du moteur sont décrits dans le tableau ci-après. Veuillez toujours contacter votre concessionnaire Volvo Penta si un problème survient et qu'il est difficile de le résoudre par soi-même.

Lire minutieusement les consignes de sécurité relatives aux opérations de maintenance et d'entretien dans le chapitre *Information générale de sécurité en page 6* avant de commencer.

Symptômes et diagnostics possibles

Une fenêtre contextuelle apparaît sur l'afficheur du compte-tours	Voir le chapitre <i>Liste des codes de défaut</i>
Le démarreur ne tourne pas (ou lentement)	1, 2, 3, 24
Le moteur ne démarre pas	3, 4, 5, 6, 7, 24
Le moteur démarre mais s'arrête de nouveau	6, 7, 24
Moteur difficile à démarrer	4, 5, 6, 7
Le moteur n'atteint pas le régime correct à pleins gaz	5, 6, 7, 8, 9, 10, 11, 15, 18, 19, 20, 21, 24
Le moteur cogne	4, 5, 6, 7
Le moteur tourne irrégulièrement	4, 5, 6, 7, 10, 11, 17, 18, 20
Le moteur vibre	15, 16
Consommation de carburant élevée	8, 9, 10, 12, 15, 21
Fumées d'échappement noires	10
Fumées d'échappement bleues ou blanches	12, 21, 22
Pression d'huile basse	13, 14
La température du liquide de refroidissement du moteur est excessive	17, 18, 19, 20, 21
Charge insuffisante ou inexistante	2, 23

- | | |
|---|--|
| 1. Batterie déchargée | 13. Niveau d'huile trop bas |
| 2. Contact intermittent/discontinuité | 14. Filtre à huile colmaté |
| 3. Fusible détérioré/déclenché | 15. Hélice défectueuse/non conforme |
| 4. Absence de carburant | 16. Suspension moteur défectueuse |
| 5. Filtre à carburant colmaté | 17. Niveau de liquide de refroidissement insuffisant |
| 6. Présence d'eau / d'impuretés dans le carburant | 18. Prise d'eau de mer/filtre/tuyau à eau de mer colmaté |
| 7. Fuites dans le système d'alimentation | 19. La courroie de pompe de circulation patine |
| 8. Bateau trop chargé ou charge mal répartie | 20. Roue à aubes défectueuse |
| 9. Salissures marines sur le fond du bateau/la transmission/l'hélice | 21. Thermostat défectueux/non conforme |
| 10. Arrivée d'air insuffisante | 22. Niveau d'huile trop haut |
| 11. La température du liquide de refroidissement du moteur est excessive | 23. La courroie de l'alternateur patine |
| 12. La température du liquide de refroidissement du moteur est insuffisante | 24. Codes de défaut enregistrés
Les codes peuvent uniquement être relevés et effacés par un technicien d'entretien. |

Liste des codes de défaut

ATTENTION !

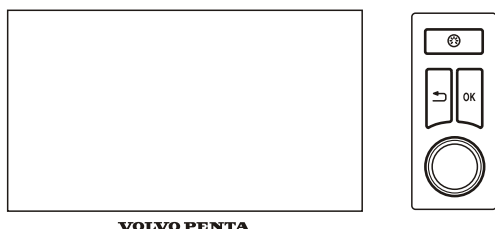
Veuillez lire minutieusement les consignes de sécurité relatives aux opérations de maintenance et d'entretien avant toute intervention.

Si une perturbation est détectée dans le système, le pilote est averti par un signal sonore et, en même temps, un message d'erreur s'affiche sur l'écran et une lampe clignote sur l'indicateur d'alarme (accessoire).

Ce chapitre explique les messages avec les interventions proposées comme remèdes.

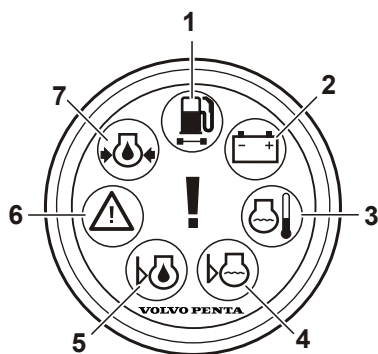
Message

Si une perturbation est détectée dans le système, un message s'affiche sur l'écran. Le message se trouve dans la liste ci-dessous avec un texte explicatif qui décrit la perturbation et sa répercussion sur le système ainsi que les interventions proposées.



Indicateur d'alarme (accessoire)

Si une lampe clignote dans l'indicateur d'alarme, une anomalie a été détectée.



P0004761

- 1 Si la lampe orange de « présence d'eau dans le carburant » s'allume, cela implique qu'il y a trop d'eau dans le séparateur d'eau du préfiltre à carburant.
- 2 Le témoin de charge s'allume si l'alternateur cesse de charger ou si la tension de batterie est trop faible.
- 3 Le témoin de température du liquide de refroidissement s'allume quand celle-ci est excessive.
- 4 Le voyant orange de niveau du liquide de refroidissement du moteur s'allume si le niveau est trop bas en cours de navigation.
- 5 Le voyant orange de niveau d'huile du moteur s'allume si le niveau est trop bas en cours de navigation.
- 6 Si le témoin d'avertissement rouge s'allume durant la navigation, une anomalie sérieuse a été détectée. Si le témoin d'avertissement orange s'allume durant la navigation, une anomalie a été détectée.
- 7 Si le témoin de pression d'huile rouge s'allume durant la navigation, une pression d'huile insuffisante dans le moteur a été détectée.

Interrupteur d'arrêt d'urgence

Réinitialiser le bouton d'arrêt externe.

Tension de la batterie

Contrôler la tension de la courroie. Voir *Courroie d'entraînement, vérifier et remplacer en page 94*

Vérifier le niveau d'électrolyte dans la batterie. Voir *Batterie, entretien en page 113*

Contrôler l'état de corrosion

L'état de la protection anticorrosion active (ACP) est inconnu. Protection anticorrosion non garantie. Voir *En option en page 56*.

La protection anticorrosion active (ACP) est indisponible. Contrôler que les batteries sont chargées par le courant de rive ou par l'alternateur.

Vérifiez le levier de commande

Changement de marche et accélération incorrectes.

Fonction patinage non disponible.

Acquitter le défaut en amenant le levier de commande au point mort et en appuyant sur la touche OK.

Réduire la puissance du moteur. Passage automatique au point mort.

Contrôler le moteur

Défauts système divers. Les performances du moteur peuvent être affectées.

Un certain nombre de raisons possibles de dysfonctionnements du moteur sont décrites ci-après.

- Tension de la batterie incorrecte.
Contrôler la tension de la courroie. Voir *Courroie d'entraînement, vérifier et remplacer en page 94*.
Vérifier le niveau d'électrolyte dans la batterie. Voir *Batterie, entretien en page 113*.
- Pression de carburant incorrecte. Les performances du moteur peuvent être affectées.
- Défaut de communication. Passage automatique au point mort. Les performances du moteur peuvent être affectées.
- Pression d'huile insuffisante.
Réduire la puissance du moteur. Contrôle du niveau d'huile moteur Voir *Niveau d'huile, contrôle et remplissage d'appoint en page 96*.
Vérifiez l'étanchéité.

Contactez un atelier de service Volvo Penta si le problème persiste.

Vérifiez le système EVC

Défaut interne dans le système EVC. Les performances du moteur peuvent être affectées.

Un certain nombre de raisons possibles de dysfonctionnements du moteur sont décrites ci-après.

- Direction limitée ou nulle. Contacter un atelier de service Volvo Penta.
- Changement de marche et accélération indisponibles. Passage automatique au point mort. Réduire la puissance du moteur. Le poste de commande n'a plus de communication avec le moteur. Utiliser l'autre poste de commande si possible.
- Défaut du panneau de commande. Vérifier si un bouton est bloqué.

Contactez un atelier de service Volvo Penta si le problème persiste.

Vérifier le joystick

Défaut du joystick. Vérifier si un bouton est bloqué.

Joystick indisponible ou fonction limitée. Utiliser le volant ou choisir un autre poste de commande.

Contrôler le Multilink

Instrumentation limitée. Défaut de communication sur l'unité de commande.

Contrôler la transmission

Passage automatique au point mort. Changement de marche non disponible avant d'acquiescer au défaut. Acquiescer au défaut en amenant le levier de commande au point mort et en appuyant sur la touche OK.

Dysfonctionnement du mécanisme changement de marche. Le moteur est arrêté d'urgence.

Dysfonctionnement du mécanisme changement de marche.

Fonction patinage limitée.

Lowspeed non disponible.

Pression d'huile de transmission non disponible.

Dysfonctionnement possible de la sonde de température de la transmission.

Vérifiez le levier de commande

Changement de marche indisponible.

Acquiescer au défaut en amenant le levier de commande au point mort et en appuyant sur la touche OK.

Vérifiez le volant de direction

Direction limitée ou nulle.

Contactez un atelier de service Volvo Penta.

Niveau du liquide de refroidissement

Niveau du liquide de refroidissement bas. Vérifiez le niveau du liquide de refroidissement.. Voir *Niveau du liquide de refroidissement, contrôler et appoint en page 104*.

Vérifier qu'il n'y a pas de fuites de liquide de refroidissement.

Température du liquide de refroidissement

Température excessive du liquide de refroidissement.

Réduire la puissance du moteur.

Vérifiez le niveau du liquide de refroidissement. Voir *Niveau du liquide de refroidissement, contrôler et appoint en page 104*.

Vérifier que le filtre à eau de mer n'est pas obstrué., voir *Filtre à eau de mer, vérification/nettoyage en page 111*.

Contrôler la turbine dans la pompe d'eau de mer. Voir *Roue à aubes, vérifier et remplacer en page 109*.

Vérifiez l'étanchéité.

Niveau huile moteur

Niveau d'huile insuffisant.

NOTE ! Lors de navigation dans une mer suiveuse ou houleuse, le système peut par erreur détecter un niveau d'huile insuffisant. Dans ce cas, valider le message d'erreur et contrôler les points suivants, pour des raisons de sécurité.

Vérifiez le niveau d'huile du moteur. Voir *Niveau d'huile, contrôle et remplissage d'appoint en page 96*.

Vérifiez l'étanchéité.

Pression d'huile moteur

Pression d'huile insuffisante.

Réduire la puissance du moteur.

Vérifiez le niveau d'huile du moteur. Voir *Niveau d'huile, contrôle et remplissage d'appoint en page 96*.

Vérifiez l'étanchéité.

Régime moteur

Les performances du moteur peuvent être affectées.

Réduire la puissance du moteur.

Contactez un atelier de service Volvo Penta.

Pression du carburant

Pression de carburant insuffisante.

Contrôler le niveau de carburant.

Vérifiez que les filtres à carburant ne sont pas colmatés. Remplacer les filtres si nécessaire. Voir *Maintenance en page 99*.

Vérifier qu'il n'y a pas de fuites de carburant.

Poste de commande remis en marche

Le moteur a perdu la communication avec un poste de commande.

Réduire la puissance du moteur.

Température d'air de suralimentation

Température d'air de suralimentation excessive.

Réduire la puissance du moteur.

Contactez un atelier de service Volvo Penta.

Défaut de clé

Un bouton sur le panneau e-Clé est enfoncé. Vérifier le bouton.

Batterie primaire

Batteries déchargées ou charge faible insuffisante. Voir *Batterie, charge en page 114*.

Défaut direction

Fonctionnalité limitée.

Auto-test échoué. Vérifier le niveau de fluide hydraulique de la direction. Voir *Niveau d'huile, contrôle et remplissage d'appoint en page 118*.

Pression d'huile de transmission

Pression d'huile de l'inverseur trop basse.

Vérifiez le niveau d'huile. Voir *Niveau d'huile, contrôle et remplissage d'appoint*.

Vérifiez que la crépine d'huile n'est pas bloquée. Voir *Crépine d'huile, nettoyage*.

Eau dans le carburant

Vider l'eau du séparateur sous les filtres à carburant. Voir *Maintenance en page 99*.

En cas d'urgence

En dépit d'un entretien régulier conforme au schéma d'entretien et de conditions d'utilisation idéales, il arrive que des pannes surviennent et exigent d'être réparées avant de poursuivre la navigation. Le chapitre suivant décrit les alarmes et la gestion des pannes.

Lorsqu'une anomalie est détectée, des fonctions de sécurité se déclenchent pour protéger le moteur. Les cas suivants peuvent se présenter :

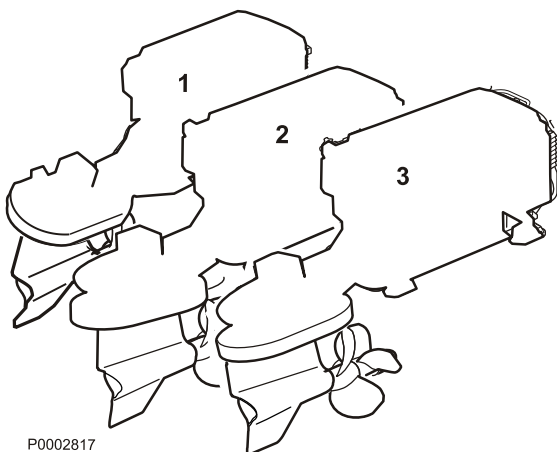
- Le moteur ne peut pas démarrer
- Le changement de marche passe en position point mort et le régime du moteur est limité.
- Le moteur s'arrête

En cas de panne, valider les alarmes éventuelles et prendre les mesures recommandées. Voir ce chapitre et le chapitre *En cas d'alarme en page 74*.

Si un ou deux moteurs ne fonctionnent plus, ou fonctionnent avec un régime réduit, il est recommandé d'éviter d'accélérer au maximum et de ne pas naviguer à un régime élevé pendant de longues périodes. La charge sur les moteurs qui fonctionnent encore sera beaucoup plus grande qu'en situation normale lorsque tous les moteurs tournent et risque de provoquer une forte usure sur les moteurs et les unités de propulsion.

Installation triple

Sur un bateau avec une installation triple, il est peu probable que tous les moteurs et unités de propulsion soient touchés en même temps par un grave défaut. Si un grave défaut empêche un fonctionnement normal d'un ou de deux moteurs et unités de propulsion, il sera toujours possible de manoeuvrer le bateau jusqu'à destination avec les leviers de commande et le volant. Si les moteurs et les unités de propulsion de chaque côté (1 & 3) fonctionnent, il est également possible de manoeuvrer le bateau avec la manette joystick.



P0002817

Échouement

Après avoir légèrement touché un haut fond ou en cas de collision sérieuse avec des objets immergés, il convient de vérifier que l'embase et l'hélice ne sont pas endommagés, et que l'embase ne vibre pas. Dans le cas contraire, rentrer au port (si possible) à vitesse réduite et sortir le bateau de l'eau. Demander à un atelier agréé Volvo Penta d'examiner les unités de propulsion.



P0002107

Démarrage à l'aide de batteries auxiliaires

AVERTISSEMENT !

Risque d'explosion. Lors de charge, les batterie génèrent un gaz détonant qui est extrêmement inflammable et explosif. Un court-circuit, le contact avec une flamme nue ou des étincelles peuvent provoquer une forte explosion. Assurez une bonne ventilation.

AVERTISSEMENT !

Veillez à ne jamais intervertir les polarités (plus et moins). Risque de formation d'étincelles et d'explosion.

- 1 Vérifier que la tension nominale de la batterie auxiliaire correspond à la tension d'alimentation du moteur.
- 2 Brancher le câble de démarrage rouge à la borne (+) de la batterie déchargée et ensuite à la borne (+) de la batterie auxiliaire.
- 3 Raccorder ensuite le câble de démarrage noir à la borne négative (-) de la batterie auxiliaire, à un endroit éloigné de la batterie déchargée, par exemple à la borne négative du démarreur.

AVERTISSEMENT !

Le câble noir de démarrage (-) ne doit en aucun cas entrer en contact avec la borne positive (+) du démarreur.

- 4 Démarrer le moteur et le laisser tourner au ralenti haut environ 10 minutes afin de charger les batteries. Vérifier qu'il n'y ait pas d'équipement auxiliaire raccordé au système électrique.

AVERTISSEMENT !

Travailler près ou sur un moteur en marche comporte toujours des risques. Attention aux pièces en rotation et aux surfaces chaudes.

AVERTISSEMENT !

Ne pas toucher aux connexions pendant la tentative de démarrage (risque d'étincelle). Ne jamais se pencher au-dessus des batteries.

- 5 Arrêter le moteur. Débrancher les câbles de démarrage exactement dans l'ordre inverse à la séquence de branchement.

Direction de secours

Alignement d'urgence, groupe de propulsion

En cas de panne empêchant de manoeuvrer une ou plusieurs embases avec le volant, il est possible de régler la/les embase(s) manuellement en position droit vers l'avant, selon la description ci-après.

Si une ou plusieurs unités de propulsion peuvent être pilotées avec le volant, cette procédure d'urgence n'est pas nécessaire. D'un autre côté, la capacité de direction peut être sérieusement déséquilibrée dans le cas où la/les unité(s) de propulsion défectueuse(s) est/sont bloquée(s) dans un angle défavorable. Dans ce cas, le sens dans lequel la/les unité(s) de propulsion défectueuse(s) est/sont bloquée(s) va permettre d'améliorer la capacité de direction. L'opérateur devra décider si cette solution est viable ou non pour manoeuvrer le bateau jusqu'au port le plus proche de manière sûre.

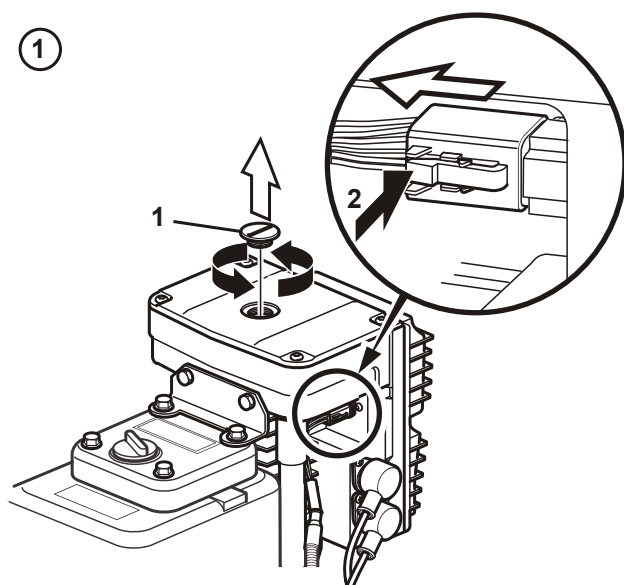
Si la direction est hors service sur toutes les unités de propulsion, ces dernières devront être orientées dans la direction voulue et on utilisera les leviers de commande pour manoeuvrer le bateau.

Les outils nécessaires à cette opération sont fournis dans une caisse avec le bateau.

AVERTISSEMENT !

Travailler près ou sur un moteur en marche comporte toujours des risques. Attention aux pièces en rotation et aux surfaces chaudes.

L'opération suivante peut se faire avec les moteurs en marche, même si cela n'est pas recommandé. Utiliser des protections auditives dans la salle des machines compte tenu du niveau sonore potentiellement élevé.



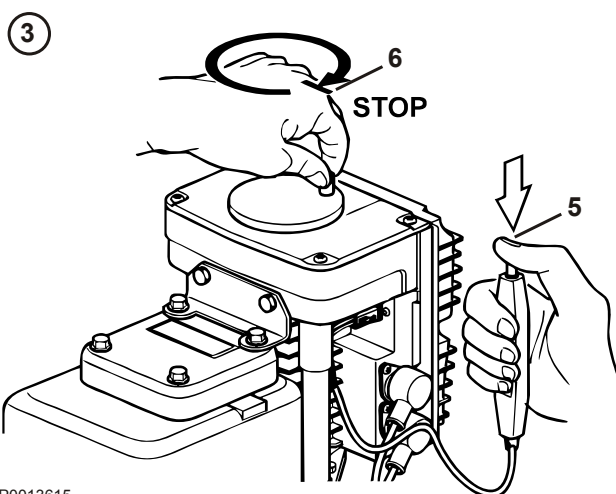
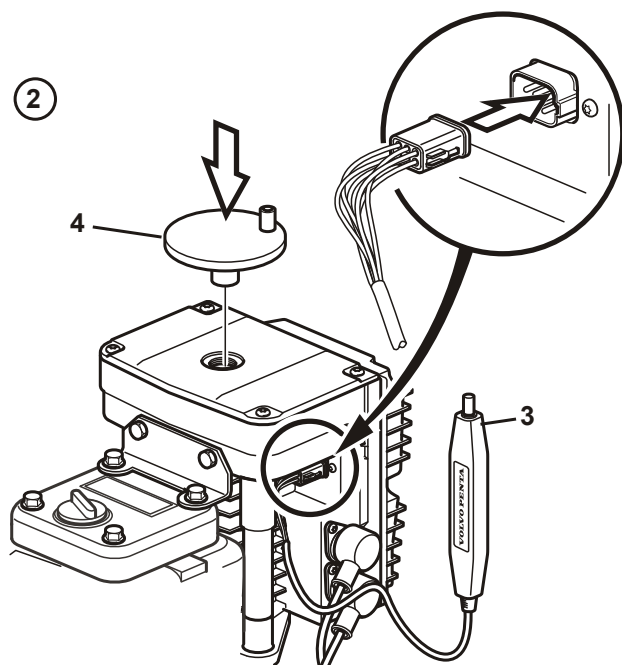
1 Desserrer et retirer le bouchon (1). Débrancher le câble en abaissant l'étrier de verrouillage (2) et en tirant en même temps sur le connecteur.

2 Brancher le rupteur (3) et monter l'outil manivelle rouge (4).

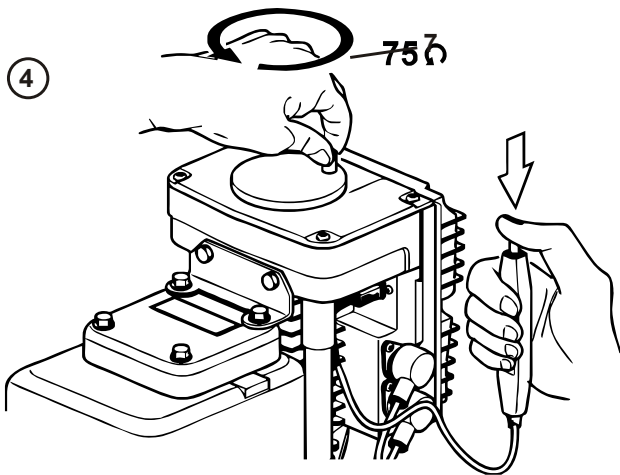
3 Appuyer sur le bouton du rupteur (5), le maintenir ainsi et tourner simultanément l'outil manivelle à sa fin de course (6). Arrêter de tourner quand l'outil est en butée. La fin de course se ressent comme un ressort rotatif.

IMPORTANT !

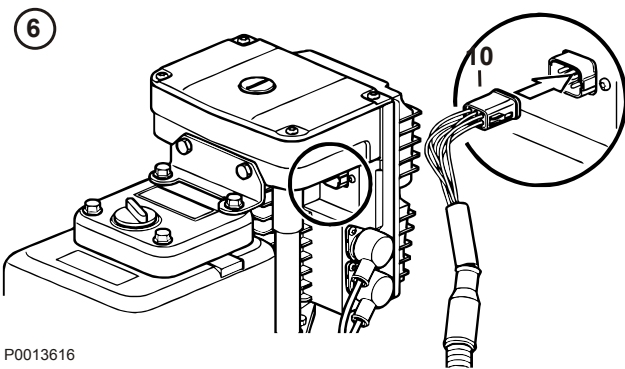
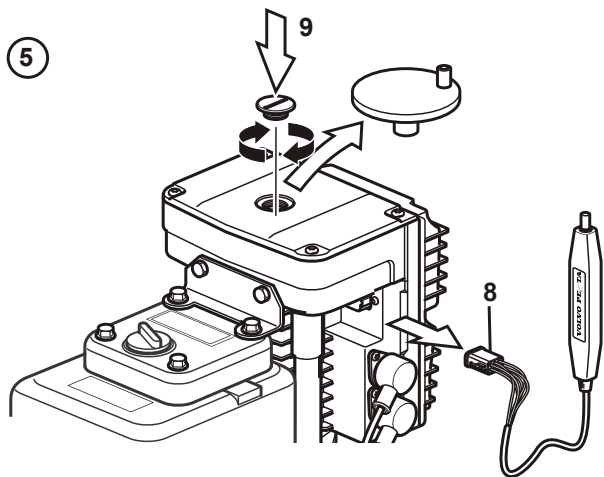
Ne pas forcer l'outil manivelle au-delà de la fin de course. L'embase risque d'être endommagée.



P0013615



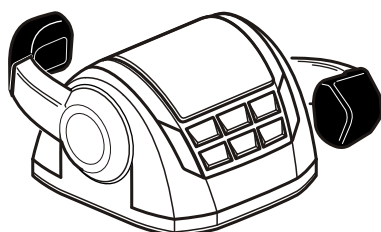
- 4 Retourner l'outil manivelle de 75 tours (7) dans l'autre sens. L'embase est maintenant orientée droit devant.
- 5 Déposer l'outil manivelle. Détacher le rupteur (8) en abaissant l'étrier et tirant sur le rupteur dans un mouvement basculant. Remonter le bouchon (9).
- 6 Rebrancher le câble (10) déposé à l'étape 1.



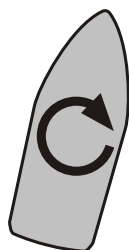
P0013616

Direction d'urgence avec leviers de commande

En cas de défaut empêchant de manœuvrer une ou plusieurs embases avec le volant, orienter la/les embase(s) vers l'intérieur et utiliser la méthode de direction décrite ci-après pour rejoindre le port le plus proche.



P0012505

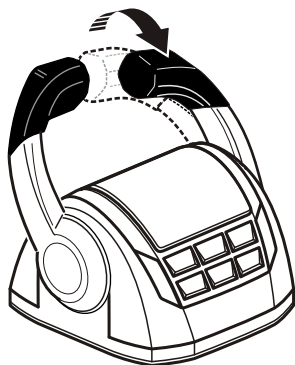


Si une ou plusieurs unités de propulsion peuvent être pilotées avec le volant, cette procédure d'urgence n'est pas nécessaire.

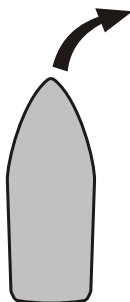
Tourner le bateau

Régler une des manettes en position avant et l'autre en position arrière. Sélectionner un régime moteur approprié pour cette manoeuvre.

Le sens de rotation du bateau dépend de la manette qui a été amenée en position arrière. Si l'on souhaite que le bateau tourne côté tribord, amener la manette tribord en position arrière.



P0012506



Diriger le bateau

Régler les manettes en position avant. Sélectionner un régime moteur approprié pour cette manoeuvre.

Le sens de direction dépend du mode d'utilisation des manettes. Si l'on souhaite diriger le bateau côté tribord, réduire la vitesse côté tribord. Une plus grande différence d'accélération entre les manettes de commande accentue la rotation du bateau. Pour une rotation rapide, amener la manette tribord en position arrière, puis de nouveau en position avant.

Schéma de maintenance

Votre moteur Volvo Penta et son équipement sont prévus pour une fiabilité et une durée de vie maximales. Les moteurs sont conçus pour un milieu marin mais aussi pour avoir une incidence minimale sur l'environnement. Un entretien préventif conforme au schéma d'entretien et l'utilisation de pièces de rechange d'origine Volvo Penta, permettent de préserver ses propriétés et d'éviter tout dysfonctionnement inutile.

Inspection de garantie

Durant la première période d'utilisation, il est important d'effectuer une inspection de garantie particulière prescrite dite « Première inspection de service » dans un atelier agréé Volvo Penta. Vous trouverez tous les détails sur cette inspection dans le schéma d'entretien ci-dessous et dans le **Livret de garantie et d'entretien**.

Régle de service

FSI = Première fois pour la révision d'entretien

C = Effacer

S1, S2, S3 = Intervalle spécial entre les services d'entretien

R = Remplacer

A - F = Type de révision d'entretien (service d'entretien régulier)

L = Lubrification

I = Inspection (inclus, si nécessaire, nettoyage, réglage, lubrification et échange)

FSI = Première fois pour la révision d'entretien

Première révision d'entretien, après 50 à 100 heures de service ⁽¹⁾	
Inspection avec VODIA (Outil de diagnostic) ⁽²⁾	I
Filtre à carburant primaire, vidange d'eau / des dépôts	I
Filtre à air	I
Filtre à eau de mer	C
Niveau du liquide de refroidissement et mélange antigel	I
Courroies d'entraînement	A
Courroie de transmission, tendeur et pignon de renvoi	I
Démarrer et réchauffer le moteur	
Moteur et transmission, bruits anormaux	I
Moteur et transmission, fuites d'huile / de carburant / d'eau	I

1) Ou dans les 180 jours suivants la date de livraison, ou à la fin de la première saison, le premier des deux prévalant.

2) Relever les éventuels codes de défaut et LVD

S1

Toutes les 100-200 heures / au moins tous les 12 mois ⁽¹⁾	
Huile moteur et Filtres à huile/Filtre de dérivation	R

1) Les intervalles entre les vidanges d'huile varient en fonction du type de moteur, de la qualité d'huile et de la teneur en soufre dans le carburant. Remplacer les filtres à chaque vidange d'huile.

S2

Analyse d'huile	
Voir les informations concessionnaire SB 17-0-2	I

S3

Toutes les 400 heures ou 12 mois	
Vérifiez la crépine d'huile. Voir les informations concessionnaire SB 44-1-102, 44-1-104	I

A

Toutes les 200 heures /		Au moins tous les (mois)		
		12	24	48
Inspection avec VODIA (Outil de diagnostic) ⁽¹⁾	I	•		
Filtre à carburant primaire	R	•		
Filtre fin à carburant	R	•		
Filtre à air	R		•	
Filtre à eau de mer	C	•		
Pompe à eau de mer, turbine et joint torique	I	•		
Niveau du liquide de refroidissement et mélange antigel	I	•		
Courroies d'entraînement	A	•		
Courroie de transmission, tendeur et pignon de renvoi	I	•		
Batteries, niveau de l'électrolyte	I	•		
Flexible d'échappement	I	•		
Reniflard du carter moteur	R	•		
Prise d'eau de mer	C	•		
Démarrer et réchauffer le moteur				
Moteur et transmission, bruits anormaux	I	•		
Moteur et transmission, fuites d'huile / de carburant / d'eau	I	•		

1) Relever les éventuels codes de défaut et LVD

B

Toutes les 400 heures /		Au moins tous les (mois)		
		12	24	48
Moteur et inverseur, vérification des flexibles et de la fixation du câblage	I	•		
Roue à aubes, pompe à eau de mer	R		•	
Anodes sacrificielles (refroidisseur d'air de suralimentation et échangeur de température)	R	•		
Anodes sacrificielles sur tableau arrière, IPS	R	•		
Anode, sorties d'échappement (IPS)	R	•		
Moteur et transmission, nettoyage / peinture	I	•		
Transmission, huile et filtre ⁽¹⁾	R	•		
Vérifiez la crépine d'huile. Voir les informations concessionnaire SB 44-1-103	I	•		

1) Env. 80% d'huile peut être vidangée de l'intérieur du bateau. La vidange d'huile doit être effectuée avec le bateau en cale sèche une fois sur trois.

C

Toutes les 800 heures /		Au moins tous les (mois)		
		12	24	48
Turbocompresseur, contrôle / nettoyage si nécessaire	I		•	
Courroies d'entraînement	R			•
Flexible d'échappement	R			•
Compresseur, huile	R			•
Vérifiez la crépine d'huile. Voir les informations concessionnaire SB 44-1-102	I			•

D

Toutes les 1 200 heures de service /		Au moins tous les (mois)		
		12	24	48
Joint d'étanchéité d'arbre d'hélice, échange	R			

E

Toutes les 8000 heures /		Au moins tous les (mois)		
		12	24	48
Liquide de refroidissement VCS (jaune) ⁽¹⁾	R			•

1) Ne pas mélanger différents types de liquide de refroidissement.

Maintenance

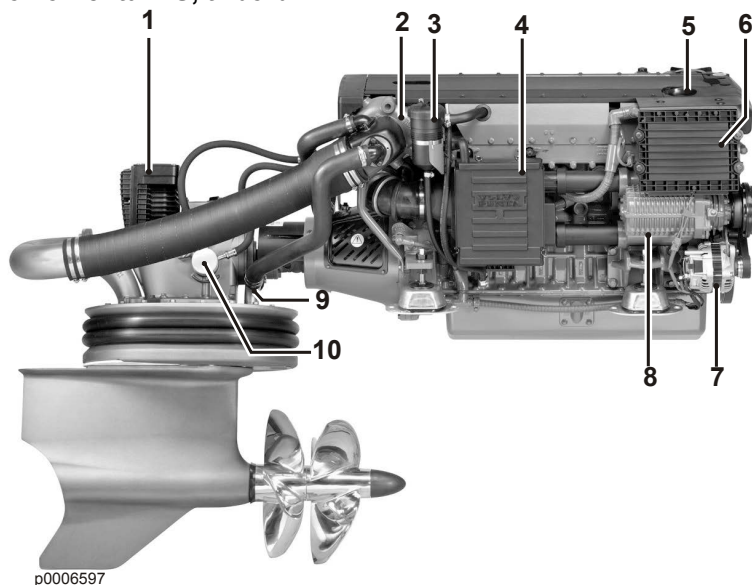
Ce chapitre contient des informations techniques diverses et décrit la marche à suivre pour effectuer les points d'entretien indiqués. Lire attentivement les instructions avant de commencer toute intervention. Les périodicités concernant les points d'entretien sont indiquées au chapitre *Schéma de maintenance*.

Commencez par lire minutieusement les consignes de sécurité relatives aux opérations de maintenance et d'entretien dans le chapitre *Information générale de sécurité en page 4* avant toute intervention sur le moteur.

AVERTISSEMENT !

Les interventions d'entretien et de maintenance doivent s'effectuer sur un moteur arrêté, sauf indication contraire. Arrêter le moteur avant d'ouvrir ou de déposer une trappe/un capot moteur. Eviter tout démarrage intempestif du moteur en retirant la clé de contact et en coupant le courant avec le coupe-circuit principal.

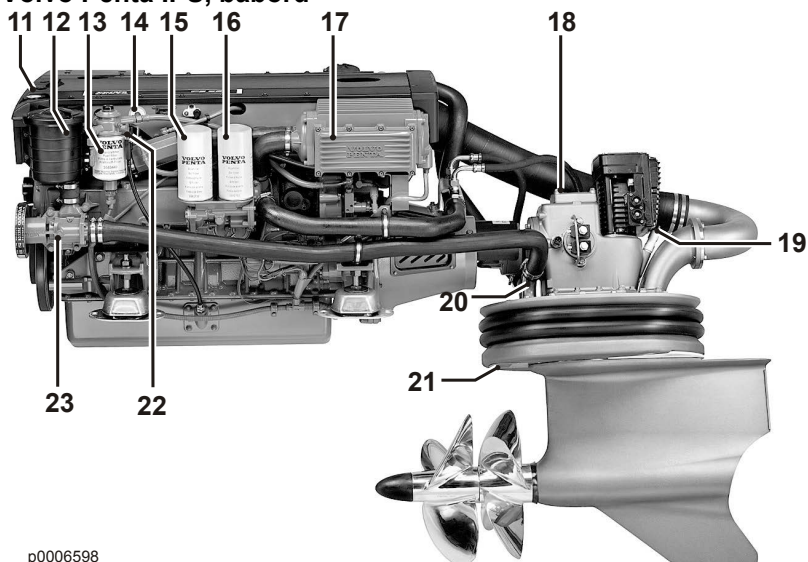
Volvo Penta IPS, tribord



p0006597

- 1 Volvo Penta IPS, module de servocommande (SUS)
- 2 Turbocompresseur
- 3 Reniflard du carter moteur
- 4 Filtre à air
- 5 Bouchon de remplissage d'huile
- 6 Unité de commande moteur
- 7 Alternateur
- 8 Compresseur
- 9 Eau vanne d'arrêt, embase
- 10 Filtre à huile, embase

Volvo Penta IPS, bâbord



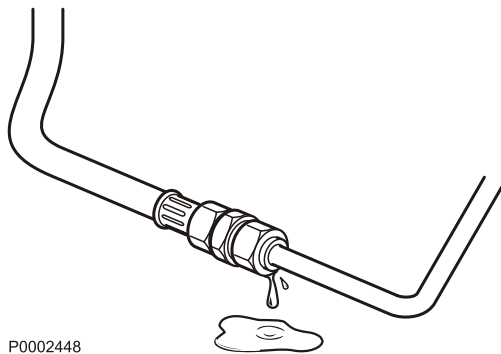
p0006598

- 11 Vase d'expansion
- 12 Filtre à eau de mer
- 13 Filtre à carburant
- 14 Bouton d'arrêt supplémentaire
- 15 Filtre à huile, by-pass
- 16 Filtre à huile
- 17 Refroidisseur d'air de suralimentation
- 18 Bouchon de remplissage d'huile, embase
- 19 Jauge d'huile, embase
- 20 Eau vanne d'arrêt, embase
- 21 Vidange d'huile
- 22 Jauge d'huile, moteur
- 23 Pompe à eau de mer

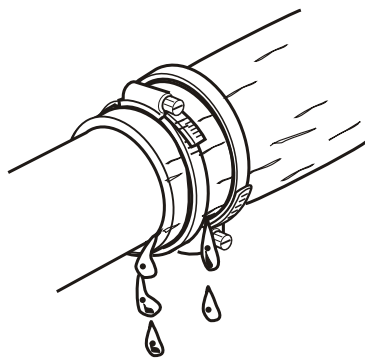
Moteur, généralités

Vérification générale

Prendre l'habitude de vérifier visuellement le moteur et le compartiment moteur, avant de démarrer le moteur et après l'avoir arrêté. Cela permet de détecter rapidement une anomalie ou un problème quelconque. Chercher surtout les éventuelles fuites d'huile, de carburant ou de liquide de refroidissement, les vis dévissées, les courroies d'entraînement usées ou mal tendues, les raccords desserrés, les flexibles et câblage endommagés. Cette vérification prend seulement quelques minutes mais permet d'éviter de graves dysfonctionnements et des réparations coûteuses.



P0002448



P0002455

⚠ AVERTISSEMENT !

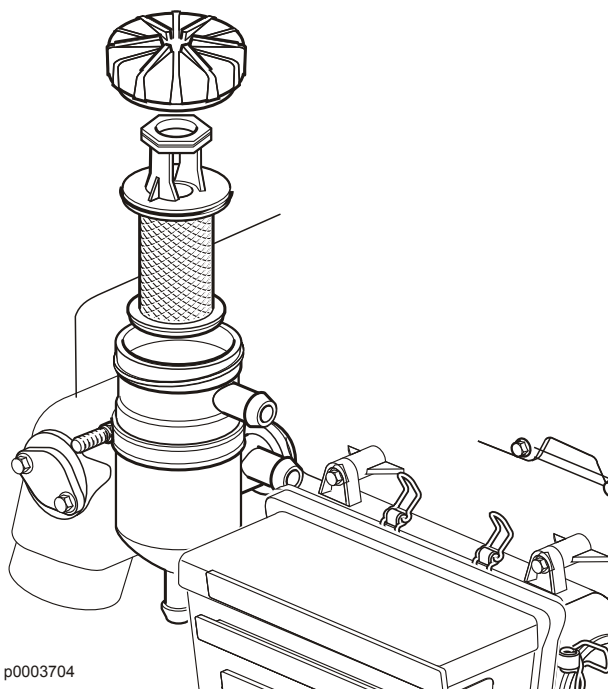
L'accumulation de carburant, d'huile et de graisse sur le moteur ou dans le compartiment moteur, constitue un risque d'incendie et doit être nettoyée dès qu'elle a été détectée.

⚠ AVERTISSEMENT !

En cas de fuites d'huile, de carburant ou de liquide de refroidissement, recherchez l'origine du problème et prenez immédiatement les mesures requises avant de démarrer le moteur, ceci pour éviter tout risque d'incendie.

Ne dirigez jamais le jet d'eau sur le filtre à air, les joints d'étanchéité, les flexibles en caoutchouc ou les composants électriques. N'utilisez jamais la fonction haute pression lors du nettoyage du moteur.

Renflard de carter. Remplacement de filtre



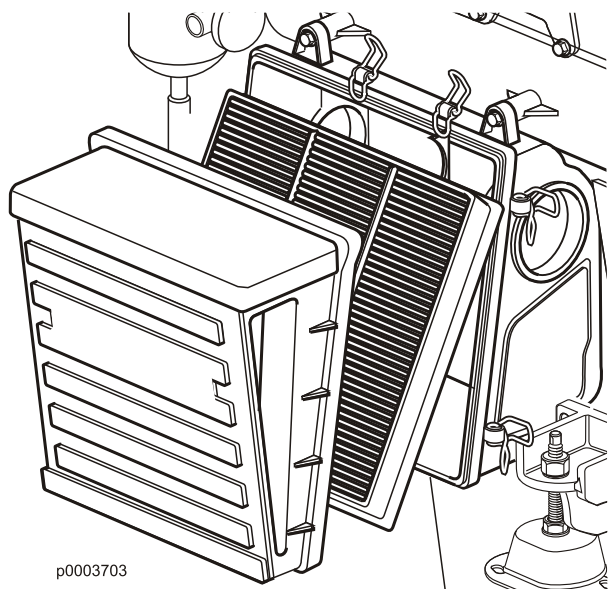
p0003704

- 1 Dévisser le couvercle et déposer le filtre usagé.
- 2 Nettoyer si besoin le couvercle/boîtier de filtre. Veiller à ce qu'aucune impureté ne pénètre dans le moteur.
- 3 Monter le filtre neuf.
- 4 Remonter le couvercle.

IMPORTANT !

Mettre le filtre usagé au rebut. Le filtre ne doit pas être nettoyé, ni réutilisé.

Filtre à air, remplacement



p0003703

- 1 Déposer le le couvercle du filtre à air et retirer le filtre usagé.
- 2 Nettoyer si besoin le couvercle/boîtier de filtre à air. Veiller à ce qu'aucune impureté ne pénètre dans le moteur.
- 3 Monter le filtre neuf et le couvercle de filtre à air.

IMPORTANT !

Mettre le filtre usagé au rebut. Le filtre ne doit pas être nettoyé, ni réutilisé.

Courroie d'entraînement, vérifier et remplacer

⚠ AVERTISSEMENT !

Arrêtez le moteur avant toute intervention.

Généralités

Vérifier régulièrement la tension de la courroie et son état général. Une courroie trop tendue risque d'endommager les roulements et une courroie trop lâche peut patiner.

Contrôler et régler la courroie pendant qu'elle est encore chaude.

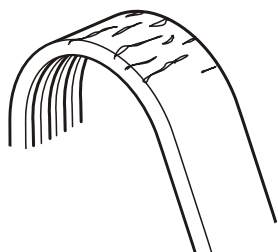
IMPORTANT !

Remplacez toujours une courroie qui porte des traces d'usure ou des fissures (les courroies usagées qui travaillent par paire doivent toujours être remplacées en même temps).

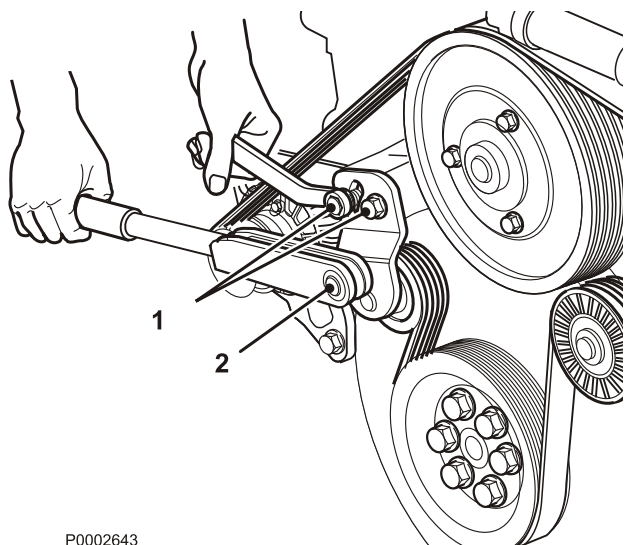
Réglage/remplacement des courroies d'entraînement

L'alternateur standard et la pompe à eau sont entraînés par une courroie Poly-V, pour un fonctionnement et une durée de vie optimum. Remplacer/tendre la courroie comme suit :

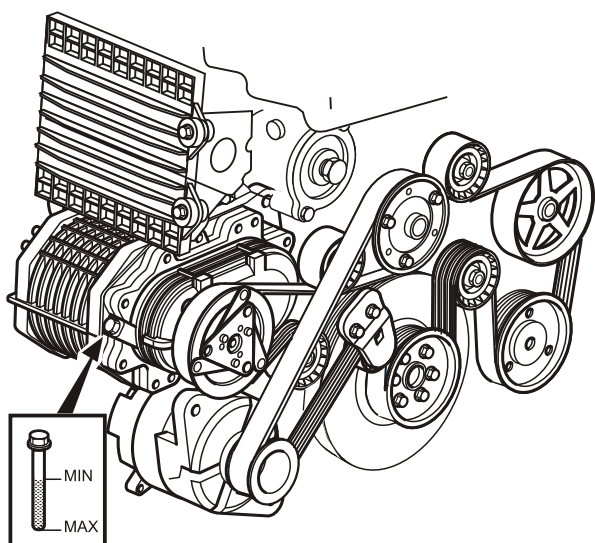
- 1 Desserrer les vis (1) sur le support du galet tendeur. Déposer et remplacer la courroie si besoin.
- 2 Tendre la courroie en serrant la tige carrée du galet tendeur (2) au couple de **70 Nm** (52 lbf.pi). Verrouiller le galet tendeur avec les boulons (1). Serrer les vis au couple de **50 Nm** (37 lbf.pi).
- 3 Répéter la procédure lorsque le moteur est chaud : Déposer les vis (1) et tendre la courroie.



P0003090



P0002643



P0002655

Compresseur, contrôle de l'huile

Contrôle et remplissage

- 1 Desserrer et déposer la jauge d'huile. Essuyer l'huile sur la jauge. Visser la jauge d'huile le plus possible et la retirer de nouveau.
- 2 Vérifier que le niveau d'huile se trouve entre les repères MIN et MAX. S'assurer que la jauge d'huile est bien au fond pour être certain que le contrôle est correct. Si la jauge d'huile n'est pas vissée à fond, le niveau arrivera au-dessous du marquage MIN, même si celui-ci est correct.
- 3 Faire l'appoint suivant les besoins, par l'orifice prévu pour la jauge d'huile. Pour la contenance et la qualité d'huile, voir la section *Caractéristiques techniques, Système de lubrification*.

IMPORTANT !

Le niveau d'huile doit toujours se situer entre les repères MAX et MIN sur la jauge d'huile.

Compresseur, vidange d'huile

- 1 Faire tourner le moteur jusqu'à ce qu'il atteigne une température de service normale.
- 2 Retirer la jauge d'huile.
- 3 Enlever le bouchon et laisser l'huile s'écouler.
- 4 Remonter le bouchon et remplir d'huile jusqu'au niveau correct.

Système de lubrification



P0002089

Les périodicités de vidange d'huile varient en fonction de la qualité de l'huile et la teneur en soufre du carburant. Voir *Caractéristiques techniques, Système de lubrification*.

Les espacements entre les vidanges d'huile ne doivent jamais dépasser une période de 12 mois.

Pour des espacements plus grands que ceux indiqués dans le tableau *Qualité d'huile et intervalle de vidange d'huile*, l'état de l'huile devra être vérifié par le fabricant d'huile en effectuant régulièrement des prélèvements d'échantillons.

Niveau d'huile, contrôle et remplissage d'appoint

Le niveau d'huile doit venir dans la plage marquée sur la jauge d'huile et devra être vérifié chaque jour avant le premier démarrage.

Vérifier le niveau d'huile un moment après avoir arrêté le moteur. L'huile doit avoir le temps de s'écouler dans le carter moteur, avant d'effectuer un contrôle de niveau d'huile correct.

Attendre 15 minutes si le moteur a tourné jusqu'à sa température normale de service. Attendre une heure si le moteur a tourné au ralenti.

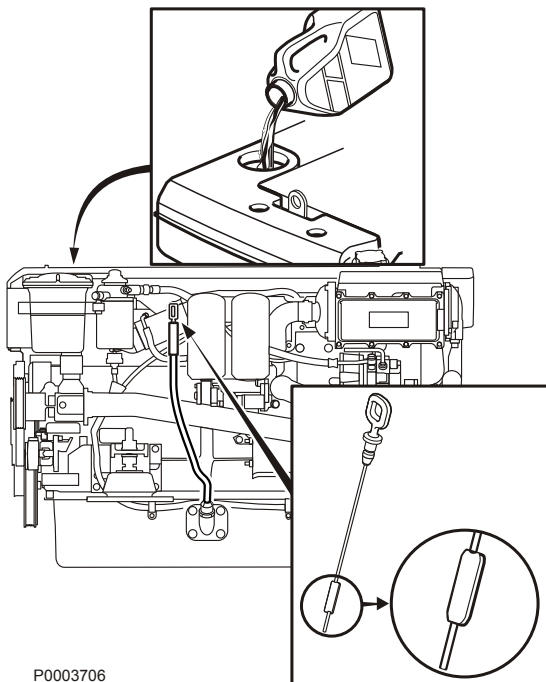
Le niveau d'huile doit toujours se situer entre les repères MAX et MIN sur la jauge d'huile. Des niveaux inférieurs ou supérieurs à ceux prescrits peuvent endommager le moteur.

IMPORTANT !

Ne jamais remplir d'huile au delà du niveau maxi. Utiliser uniquement une huile de qualité recommandée, voir *Caractéristiques techniques, Système de lubrification*.

- 1 Faire le plein d'huile lentement, par l'ouverture de remplissage, sur le dessus du moteur.
- 2 Attendre 5 minutes pour que l'huile ait eu le temps de s'écouler dans le carter moteur, avant d'effectuer un nouveau contrôle.
- 3 Contrôler de nouveau le niveau d'huile.

NOTE ! La contenance entre les marques MAX et MIN est d'environ 3,5 litres).



P0003706

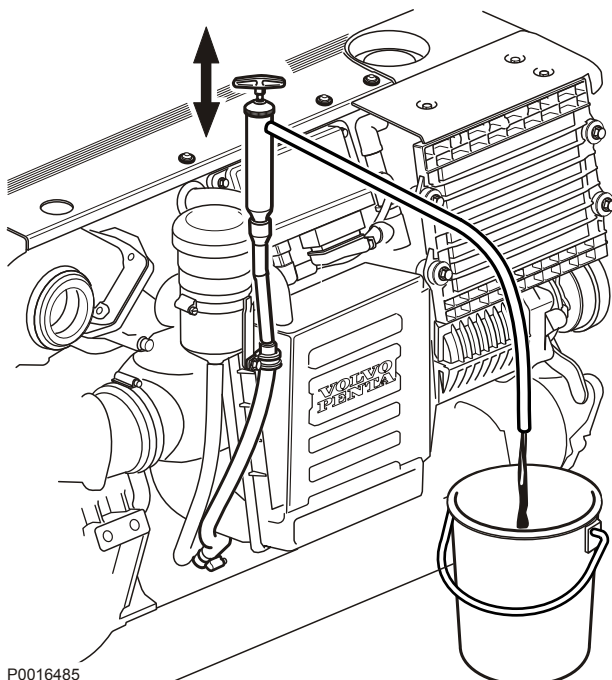
Huile moteur, vidange

Respecter systématiquement les intervalles de vidange d'huile recommandés.

Utiliser uniquement de l'huile conforme à la qualité recommandée. Voir *Qualité d'huile et intervalle de vidange d'huile*.

⚠ AVERTISSEMENT !

Les huiles et les surfaces chaudes peuvent provoquer de graves brûlures.



P0016485

- 1 Faire chauffer le moteur de manière qu'il soit plus facile d'aspirer l'huile du carter. Arrêter ensuite le moteur et attendre 10 minutes.
- 2 Raccorder la pompe de vidange d'huile au tuyau de vidange. Pomper l'huile.
- 3 Remplacer le filtre à huile et le filtre de dérivation à chaque vidange, voir la section *Filtre à huile / Filtre de dérivation, remplacement en page 98*.
- 4 Remplir d'huile par l'orifice de remplissage, sur le dessus du moteur. Pour la contenance d'huile du moteur, voir la section *Caractéristiques techniques, Système de lubrification*.
- 5 Démarrer le moteur. Faire tourner le moteur jusqu'à ce qu'il atteigne sa température de service. Le contrôle du niveau d'huile doit s'effectuer sur un moteur chaud. Vérifier que le témoin d'avertissement de pression d'huile basse s'éteint et qu'il n'y a pas de fuites autour du filtre à huile.
- 6 Arrêter le moteur. Patienter 15 minutes avant de contrôler le niveau d'huile. Faire l'appoint d'huile si nécessaire.

Déposer l'huile usagée dans une déchetterie.

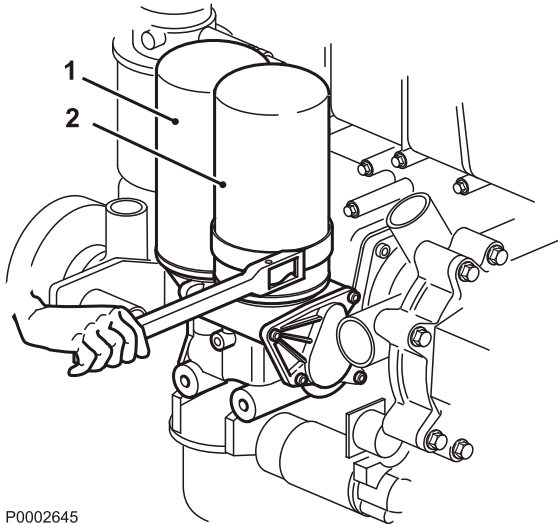
Filtre à huile / Filtre de dérivation, remplacement

Remplacer le filtre à huile et le filtre de dérivation à chaque vidange d'huile.

Déposer les filtres usagés dans une déchetterie.

AVERTISSEMENT !

Les huiles et les surfaces chaudes peuvent provoquer de graves brûlures.



P0002645

- 1 Placer un récipient approprié sous les filtres pour collecter l'huile usagée.
- 2 Nettoyer le support de filtre.
- 3 Dévisser le filtre de dérivation (1) et le filtre à huile (2) avec une clé à filtre.
- 4 Contrôler que les surfaces de contact sur le support de filtre sont propres et qu'il n'y a pas de résidus de joints usagés.
- 5 Humidifier les nouveaux joints avec de l'huile moteur avant de les monter sur les nouveaux filtres.
- 6 Visser les filtres à la main jusqu'à ce que le joint entre en contact avec le support de filtre. Serrer ensuite de 3/4 de tours supplémentaires.
- 7 Démarrer le moteur au ralenti bas, puis vérifier l'étanchéité. Contrôler le niveau d'huile après avoir arrêté le moteur.

Systeme d'alimentation

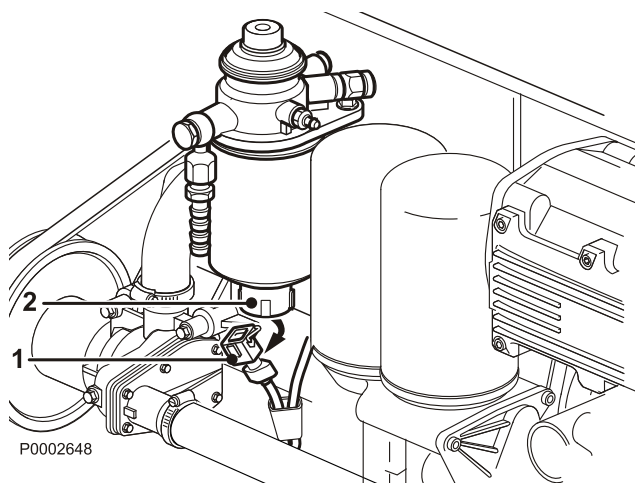
Utiliser uniquement du carburant conforme à la qualité recommandée suivant les caractéristiques de carburant, voir *Caractéristiques techniques, Système d'alimentation*. Observer une propreté absolue en faisant le plein ainsi que pour les travaux sur le système d'alimentation.

Toutes les interventions sur les injecteurs-pompes du moteur doivent être effectuées par un atelier agréé.

AVERTISSEMENT !

Risque d'incendie. Toute intervention sur le système d'alimentation doit être effectuée sur un moteur froid. Des fuites et des projections de carburant sur des surfaces chaudes ou des composants électriques peuvent provoquer un incendie.

Échange du filtre à carburant

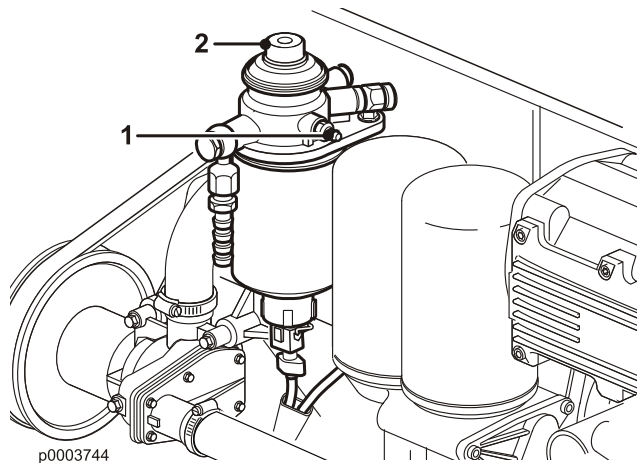


P0002648

- 1 Fermez le(s) robinet(s) de carburant.
- 2 Nettoyer le support de filtre et installer un récipient approprié sous le filtre.
- 3 Débranchez le connecteur (1) du capteur (2). Dévisser le filtre. Utiliser une pince à filtre appropriée si besoin est.
- 4 Nettoyer les surfaces d'étanchéité sur le porte-filtre. S'assurer que le filtre neuf est propre et que les surfaces d'étanchéité sont intactes. Humidifier les bagues d'étanchéité avec de l'huile moteur.

IMPORTANT !

Ne pas remplir le nouveau filtre de carburant avant le montage. Des impuretés risquent de pénétrer dans le système et de causer des dommages ou des dysfonctionnements.
- 5 Visser le nouveau filtre à la main jusqu'à ce que le joint entre en contact avec la surface d'étanchéité. Serrer ensuite de 1/2 tour supplémentaire. Installer le capteur et monter le connecteur.
- 6 Ouvrir le robinet de carburant.
- 7 Purger le circuit de carburant, voir la section « *Circuit de carburant, purge* ».
- 8 Démarrer le moteur et vérifier qu'il n'y a pas de fuites.



Système d'alimentation, purge

Le système d'alimentation doit être purgé, par exemple après le remplacement des filtres à carburant, si l'on a utilisé le moteur jusqu'à la panne sèche ou à la suite d'une immobilisation prolongée.

IMPORTANT !

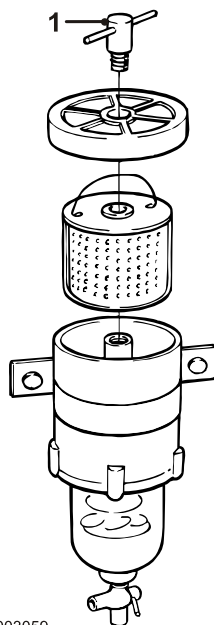
Ne jamais déposer les tuyaux de refoulement.

- 1 Fixer un tuyau en plastique transparent sur le raccord de purge (1). Diriger le tuyau dans un récipient pour éviter tout déversement.
- 2 Ouvrir le raccord de purge et actionner la pompe manuelle (2), jusqu'à ce que le carburant qui s'écoule soit exempt de bulles d'air. Fermer et serrer le raccord de purge.
- 3 Continuer à pomper 10 fois avec la pompe manuelle. La résistance dans la pompe peut sembler très forte ce qui est normal et nécessaire pour purger le système.
- 4 Retirer le tuyau et remonter le capuchon sur le raccord de purge.

Préfiltre à carburant, échange

⚠ AVERTISSEMENT !

Travailler près ou sur un moteur en marche comporte toujours des risques. Attention aux pièces en rotation et aux surfaces chaudes.



- 1 Fermer le robinet de carburant sur le réservoir. Placer un récipient sous le filtre à carburant.
- 2 Desserrer la vis (1) pour déposer le couvercle.
- 3 Remplacer l'élément filtrant et remonter le couvercle.
- 4 Ouvrir le robinet de carburant et purger le système d'alimentation. Voir la section « *Système d'alimentation, purge* ».
- 5 Démarrer le moteur et vérifier l'étanchéité.
- 6 Déposer le filtre usagé dans une déchetterie.

Eau dans le carburant

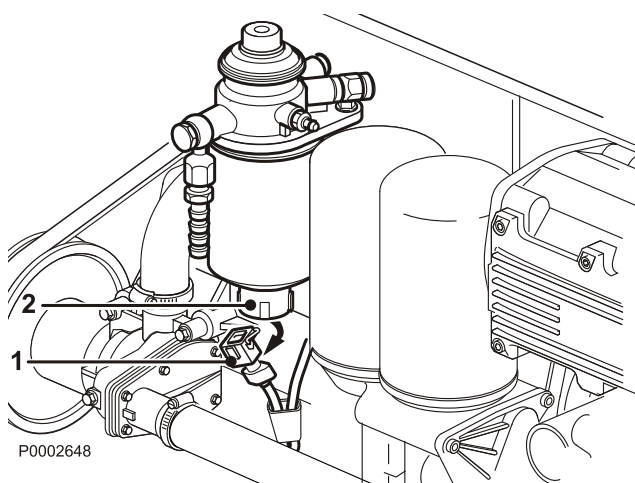
Si le système EVC indique qu'il y a trop d'eau dans le filtre à carburant, il est nécessaire de vider ce dernier.

IMPORTANT !

Ne pas continuer à naviguer en présence d'eau dans le séparateur d'eau. Cela risque d'endommager le moteur.

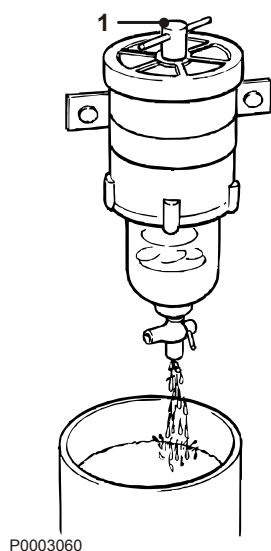
Purge du filtre à carburant

- 1 Arrêter le moteur et retirer la clé de contact.
- 2 Débrancher le connecteur (1) du capteur (2).
- 3 Mettre un bac sous le filtre à carburant et, avec précautions, dévisser le capteur (2). Laisser l'eau s'écouler. Lorsque du gazole pure s'écoule, revisser le capteur pour qu'il touche le filtre. Serrer ensuite de 1/4 à 1/2 tour de plus.
- 4 Remonter le raccord (1).



Purge du filtre à carburant (option)

- 1 Placer un récipient sous le filtre à carburant.
- 2 Ouvrir la vis de purge (1) sur le filtre à carburant d'environ 4 tours.
- 3 Vidanger l'eau et les impuretés par le bouchon sur le fond du filtre.
- 4 Purger le système d'alimentation.



Systeme à eau douce

Le système d'eau douce correspond au système de refroidissement interne du moteur et permet au moteur de fonctionner à la bonne température. Il s'agit d'un système fermé qui doit toujours être rempli d'un mélange de liquide de refroidissement pour protéger le moteur contre la corrosion interne, la cavitation et les dommages causés par le gel.

IMPORTANT !

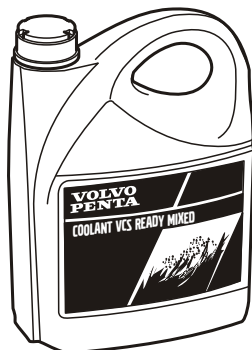
Le liquide de refroidissement, de composition exacte, doit être utilisé toute l'année – même s'il n'y a aucun risque de gel. Il permet de protéger le moteur intérieurement contre la corrosion.

Il n'est pas permis d'utiliser uniquement des produits anticorrosion dans les moteurs Volvo Penta. Ne jamais utiliser uniquement de l'eau comme liquide de refroidissement.

Avec le temps, la protection anticorrosion diminue, c'est pourquoi le liquide de refroidissement doit être vidangé et remplacé à intervalles réguliers, voir *Schéma de maintenance*. Le système de refroidissement doit également être nettoyé lors de la vidange du liquide de refroidissement, voir *Systeme à eau douce*, *Rinçage*.

Volvo Penta recommande l'utilisation du mélange prêt à l'emploi « Volvo Penta Coolant VCS, Ready Mixed » ou du liquide de refroidissement concentré « Volvo Penta Coolant VCS » mélangé avec de l'eau propre conforme aux spécifications, *Rapport de mélange (qualité de l'eau)*.

Volvo Penta Coolant VCS et VCS Ready Mixed sont à base d'acides organiques (Organic Acid Technology, OAT). L'utilisation d'autres types de liquide de refroidissement, comme les types hybrides ou conventionnels, peut réduire considérablement le transfert de chaleur et de provoquer une surchauffe du moteur.



P0013077

Liquide de refroidissement. Mélange

AVERTISSEMENT !

Le liquide de refroidissement est un produit toxique pour la santé et pour l'environnement. Ne pas ingérer!
Le liquide de refroidissement est inflammable.

IMPORTANT !

Ne pas mélanger différents types de liquide de refroidissement.

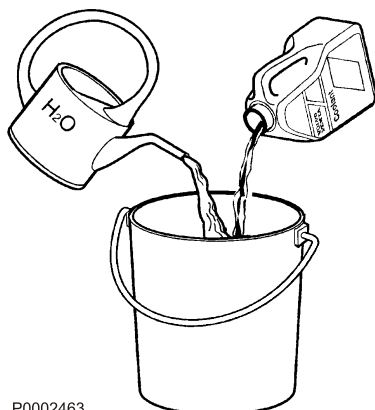
Mélanger : 40 % de « Volvo Penta Coolant VCS » (liquide de refroidissement concentré) avec 60 % d'eau

Ce mélange protège de la corrosion interne, de l'usure due à la cavitation et du gel jusqu'à -24 °C. Avec un mélange de glycol à 60 %, le point de congélation est abaissé à -46 °C.

Ne jamais mélanger plus de 60 % de concentré (Volvo Penta Coolant) dans le liquide de refroidissement. Une concentration supérieure réduit la capacité de refroidissement avec des risques de surchauffe et une protection réduite contre le gel.

Le liquide de refroidissement doit être mélangé avec de l'eau distillée et déionisée. L'eau doit être conforme aux exigences spécifiées par Volvo Penta, voir *Rapport de mélange (qualité de l'eau)*.

Il est extrêmement important d'utiliser une concentration exacte de liquide de refroidissement pour remplir le système. Mélanger dans un récipient propre, spécifique, avant le remplissage du système de refroidissement. Faire attention à bien mélanger les liquides.

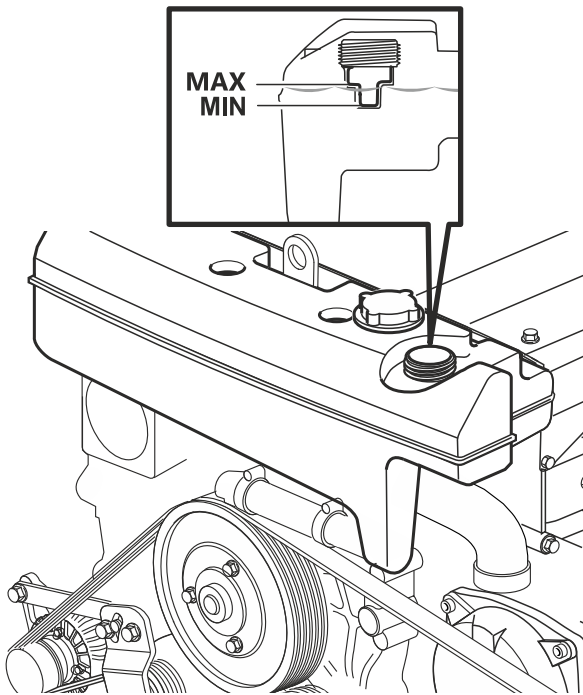


P0002463

Niveau du liquide de refroidissement, contrôler et appoint

⚠ AVERTISSEMENT !

N'ouvrez pas le bouchon de remplissage du système de refroidissement si le moteur est chaud, sauf en cas d'urgence, au risque de s'exposer à de graves blessures. De la vapeur ou du liquide de refroidissement brûlant peuvent jaillir.



p0017520

- 1 Tourner lentement le bouchon de remplissage dans le sens anti-horaire et relâcher la surpression du système, avant de retirer complètement le bouchon.
- 2 Si nécessaire, faire l'appoint en liquide de refroidissement. Le niveau du liquide de refroidissement doit se situer entre les repères MAX et MIN. sur le vase d'expansion.
- 3 Visser le bouchon de remplissage.

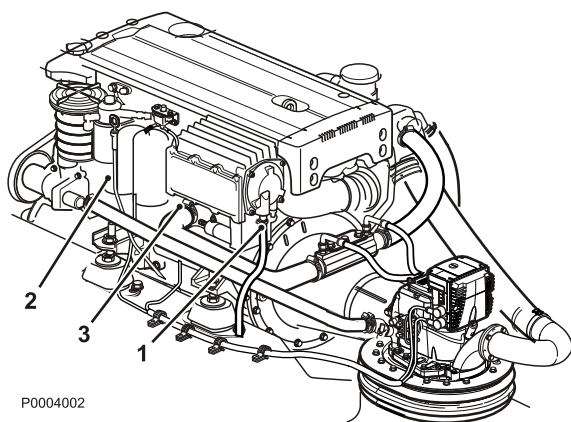
Système d'eau douce, vidange

⚠ AVERTISSEMENT !

Arrêtez le moteur et laissez-le refroidir avant toute intervention sur le circuit de refroidissement. Le liquide et les surfaces chaudes peuvent provoquer de graves brûlures.

⚠ AVERTISSEMENT !

Le liquide de refroidissement est un produit toxique pour la santé et pour l'environnement. Ne pas ingérer! Le liquide de refroidissement est inflammable.



P0004002

- 1 Retirer le bouchon de remplissage du vase d'expansion pour que le liquide de refroidissement s'écoule plus rapidement.
- 2 Détacher le tuyau (1) monté sur le refroidisseur d'air de suralimentation et le raccorder au robinet de vidange (2) sur l'échangeur de chaleur. Ouvrir le robinet (2). Laisser tout le liquide de refroidissement s'écouler dans un récipient.
- 3 Fermer le robinet.
- 4 Déplacer le tuyau sur le robinet de vidange (3) du bloc-moteur et continuer à vidanger le liquide de refroidissement.
- 5 Fermer le robinet et remonter le tuyau sur le refroidisseur d'air de suralimentation.
- 6 Récupérer le liquide de refroidissement usagé et le déposer dans une déchetterie.

Système à eau de mer

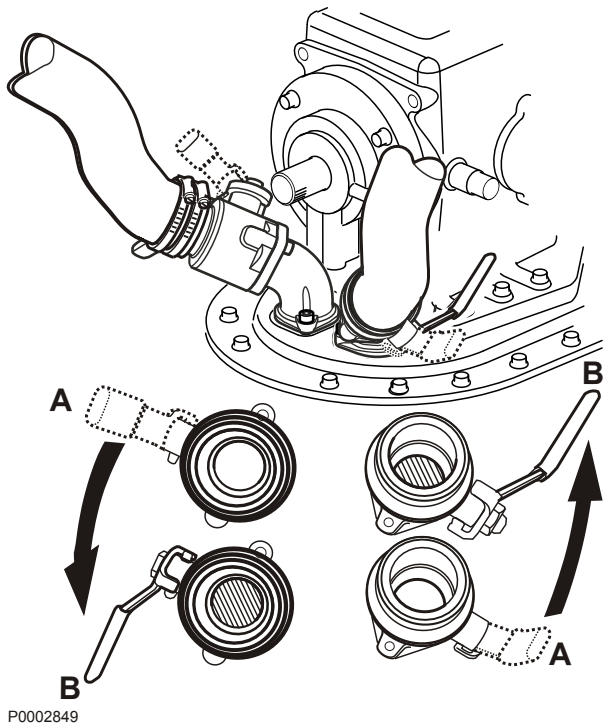
Le circuit d'eau de mer est le système de refroidissement externe du moteur. Sur les moteurs IPS, la pompe à eau de mer aspire l'eau via la prise d'eau de refroidissement IPS, à travers le refroidisseur d'huile de l'unité IPS, vers la pompe à eau de mer. L'eau passe ensuite par le filtre à eau de mer avant d'être pompée à travers le refroidisseur de carburant, le refroidisseur d'air de suralimentation, le radiateur d'huile moteur et l'échangeur de chaleur. Finalement, l'eau est éjectée dans le coude d'échappement où elle est mélangée aux gaz d'échappement.

⚠ AVERTISSEMENT !

Si le bateau se trouve dans l'eau lors d'intervention sur le circuit d'eau de mer, veillez à fermer les deux robinets d'eau de mer sur les embases. Autrement, on court le risque de pénétration d'eau dans le compartiment moteur avec pour résultat, l'immersion du bateau.

A Ouvert

B Fermé



Système d'eau de mer, vidange

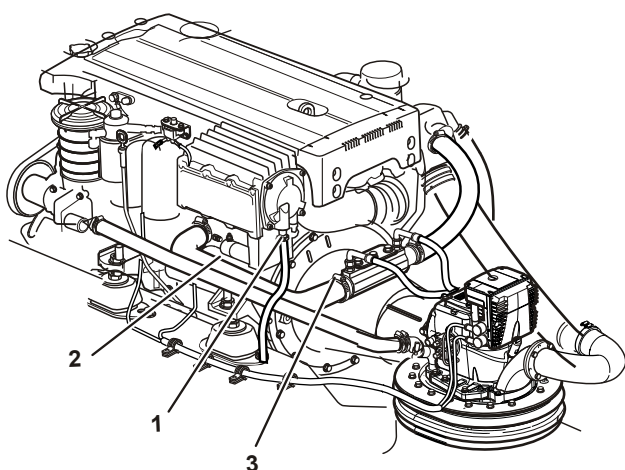
AVERTISSEMENT !

Risque de pénétration d'eau. Fermer le robinet de fond avant toute intervention sur le circuit d'eau de mer.

Afin d'éviter tout dommage causé par le gel, vidanger le circuit à eau de mer par temps froid, en cas de risque de gel. On peut éviter de vidanger en régulant la température dans le compartiment moteur, grâce à un ventilateur de chauffage agréé.

Vidange :

- 1 Fermer les robinets d'eau de mer.
- 2 Ouvrir le robinet de vidange (1) en le desserrant prudemment.
- 3 Vidanger tout le liquide de refroidissement dans un récipient. Fermer le robinet à la main.
- 4 Déplacer le tuyau monté sur le robinet (1) et le raccorder au robinet (2).
Ouvrir le robinet (2) et vidanger tout le liquide de refroidissement. Fermer le robinet.
- 5 Remonter le le tuyau de vidange sur le robinet (1).
- 6 Retirer le collier (3) et détacher l'extrémité du tuyau. Vidanger le liquide de refroidissement du tuyau et du refroidisseur d'huile.
Remonter l'extrémité du tuyau.
- 7 Ouvrir les robinets d'eau de mer et vérifier qu'il n'y a pas de fuites.

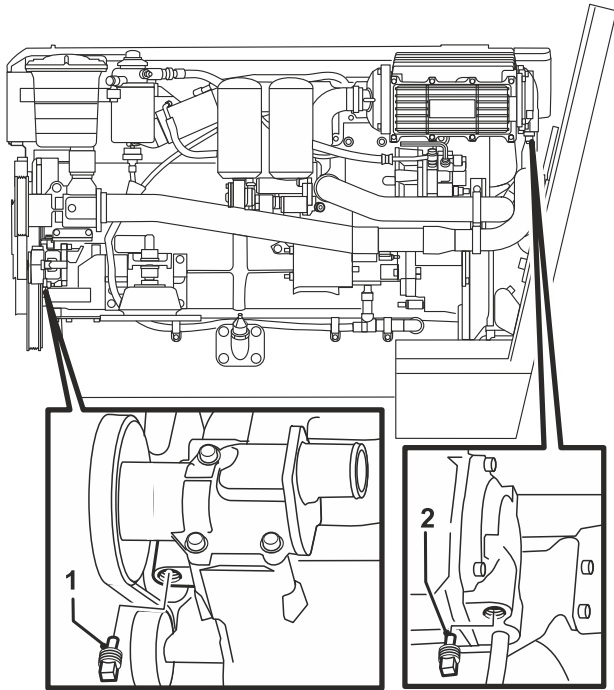


P0006575

Anodes de zinc, Contrôle/Échange

⚠ AVERTISSEMENT !

Risque de pénétration d'eau. Fermer le robinet de fond avant toute intervention sur le circuit d'eau de mer.



P0017521

- 1 Fermer le(s) robinet(s) d'eau de mer.
- 2 Vidanger l'eau de mer selon la description dans *Système d'eau de mer, vidange en page 107*.
- 3 Déposer l'anode de zinc dans l'échangeur de chaleur. (1) et le refroidisseur d'air de suralimentation (2).
- 4 Inspecter les anodes de zinc. Remplacer les anodes si elles sont usées à plus de 1/3 de leur taille d'origine. Autrement, nettoyer les anodes avec de la toile émeri, de manière à retirer toute trace d'oxydation avant le remontage.

IMPORTANT !

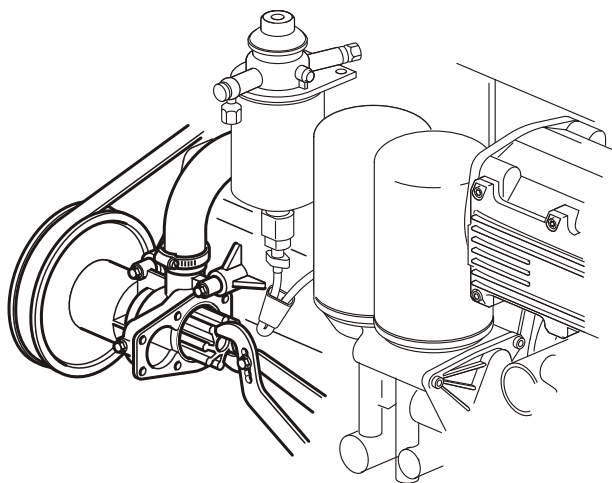
Utiliser du papier émeri. Ne pas utiliser de brosse métallique ni d'autres outils en acier pour le nettoyage, la protection galvanique pourrait être endommagée.

- 5 Monter les anodes en zinc. Veiller à ce qu'il y ait un bon contact métallique entre l'anode et la surface en métal.
- 6 Fermer les robinets de vidange.
- 7 Ouvrir le(s) robinet(s) d'eau de mer avant de démarrer le moteur.
- 8 Vérifier qu'il n'y a pas de fuites.

Roue à aubes, vérifier et remplacer

⚠ AVERTISSEMENT !

Risque de pénétration d'eau. Fermer le robinet de fond avant toute intervention sur le circuit d'eau de mer.



P0002636

- 1 Déposer le flasque de la pompe à eau de mer et retirer la roue à aubes.
Remplacer la roue à aubes en présence de fissures ou d'autres dommages.
- 2 Le flasque d'entraînement doit être remplacé si l'arbre de pompe peut être tourné manuellement.
- 3 Lubrifier le corps de pompe et l'intérieur du flasque avec un peu de glycérine.
IMPORTANT !
La roue à aubes peut être endommagée par des types de lubrifiants autres que la glycérine.
- 4 Monter la roue à aubes en la faisant tourner dans le sens anti-horaire.
- 5 Monter les rondelles d'étanchéité sur le palier médian de l'arbre. Monter le couvercle avec un joint torique neuf.

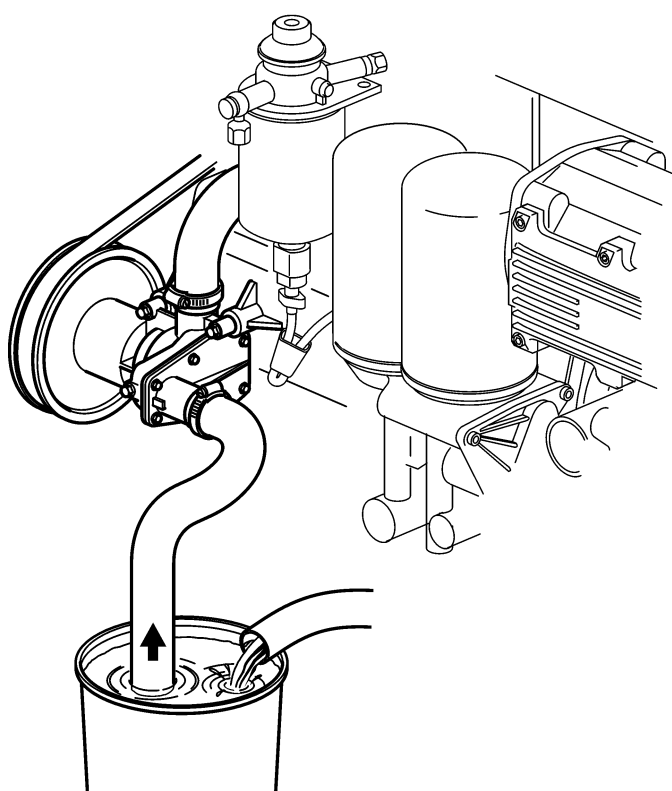
Système d'eau de mer, nettoyage et la conservation

Afin d'empêcher la formation de dépôts et de cristaux de sel dans le circuit d'eau de mer, il est important de le rincer à l'eau douce. Ce circuit devra également être conservé lors d'hivernage du bateau.

Cette opération peut se faire avec le bateau dans l'eau ou hors de l'eau.

AVERTISSEMENT !

Travailler près ou sur un moteur en marche comporte toujours des risques. Attention aux pièces en rotation et aux surfaces chaudes.



- 1 Ouvrir le robinet d'eau de mer sur l'unité de propulsion si l'opération se fait avec le bateau hors de l'eau.
Si l'opération se fait avec le bateau dans l'eau, débrancher le flexible d'échappement du robinet de fond (fermé) de la sortie d'évacuation.
- 2 Débrancher le flexible de la pompe à eau de mer. Placer l'extrémité libre du flexible dans un seau rempli d'eau douce. Effectuer le remplissage.
IMPORTANT !
La roue à aubes peut être endommagée si la pompe tourne à sec.
- 3 Si cette procédure est effectuée hors de l'eau, s'assurer que personne ne se trouve à proximité des hélices ou ne risque d'être éclaboussé près de la sortie d'échappement.
Si cette procédure est effectuée dans l'eau, fixer un récipient à l'extrémité du flexible venant de la sortie d'échappement.
- 4 Amener les leviers en position point mort et démarrer le moteur. Le laisser tourner au ralenti haut quelques minutes. Arrêter ensuite le moteur.
- 5 Remplir un seau avec un mélange à 40 % de liquide glycol et 60 % d'eau douce pour la conservation du système. Fixer un récipient à la sortie d'échappement.
- 6 Démarrer le moteur et le laisser tourner au ralenti. Arrêter le moteur juste avant la fin du mélange. Répéter la procédure si nécessaire jusqu'à ce que tout le système soit rincé avec le mélange.
- 7 Rebrancher la durite d'eau de mer.
Si l'opération se fait avec le bateau dans l'eau, raccorder aussi le flexible d'échappement sur le robinet d'eau de mer de la sortie d'évacuation.
- 8 Le circuit est à présent conservé. Laisser le mélange au glycol dans le système durant l'entreposage.
Avant de remettre le bateau à l'eau, vidanger le mélange et le déposer dans une déchetterie.
- 9 Vérifier l'étanchéité de l'ensemble.

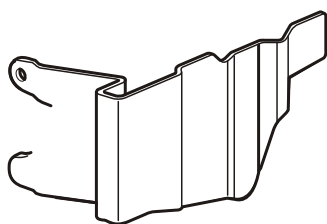
Filtre à eau de mer, vérification/ nettoyage

AVERTISSEMENT !

Risque de pénétration d'eau. Fermer le robinet de fond avant toute intervention sur le circuit d'eau de mer.

Si les eaux dans lesquelles navigue le bateau contient beaucoup d'impuretés, de salissures marines, etc., contrôler le filtre plus souvent que ce qui est indiqué dans le schéma d'entretien. Autrement, risque de colmatage du filtre et d'une surchauffe du moteur.

- 1 Fermer le robinet d'eau de mer.
- 2 Dévisser le couvercle (1) et retirer la plaque d'étanchéité (2).
- 3 Sortir l'élément filtrant (3) et le nettoyer.
- 4 Remonter les pièces comme le montre l'illustration.
- 5 Ouvrir le robinet d'eau de mer et vérifier l'étanchéité de l'ensemble.



Systeme électrique

Le moteur est équipé d'un système électrique bipolaire avec alternateur CA. La tension du système est de 12 ou 24 V.

⚠ AVERTISSEMENT !

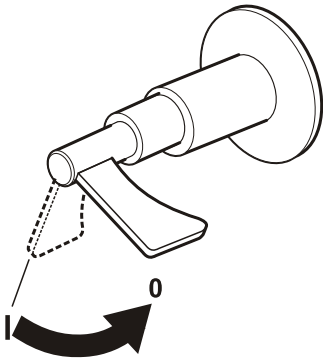
Arrêtez toujours le moteur et coupez le courant avec les coupe-circuits principaux, avant toute intervention sur ce dernier.

Coupe-circuit principal

IMPORTANT !

Ne jamais mettre hors tension à l'aide des coupe-circuits principaux lorsque le moteur tourne. L'alternateur et l'électronique risquent autrement d'être sérieusement endommagés.

Les interrupteurs principaux ne doivent jamais être coupés avant l'arrêt complet du moteur. Si le circuit électrique entre l'alternateur et la batterie est coupé lorsque le moteur tourne, l'alternateur et le système électronique risquent d'être gravement endommagés. Pour la même raison, les circuits de charge ne doivent jamais être commutés lorsque le moteur tourne.



P0002576

Fusibles

Moteur

Le moteur est équipé d'un fusible semi-automatique. Le fusible coupe le courant en cas de surcharge sur le système électrique.

Vérifier qu'aucun fusible n'a sauté, si le moteur ne démarre pas ou si un instrument cesse de fonctionner en cours de navigation.

Réarmer le fusible en appuyant sur le bouton (1).

IMPORTANT !

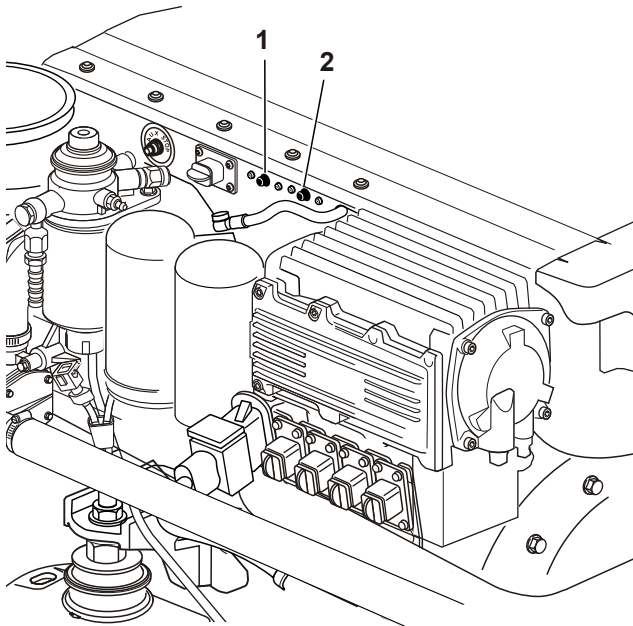
Toujours rechercher l'origine de la surcharge. Si le fusible se déclenche souvent, prendre contact avec un atelier Volvo Penta agréé.

IPS

Un fusible semi-automatique équipe la transmission. Le fusible coupe le courant en cas de surcharge sur le système électrique de la transmission. Réarmer en appuyant sur le bouton. (1).

IMPORTANT !

Toujours rechercher l'origine de la surcharge. Si le fusible se déclenche souvent, prendre contact avec un atelier Volvo Penta agréé.



P0016486

Connexions électriques

Vérifier que les connexions électriques sont sèches, non oxydées et bien serrées.



P0002479



P0002107

Batterie, entretien

⚠ AVERTISSEMENT !

Risque d'incendie et d'explosion. Veillez à toujours tenir la ou les batterie(s) à l'écart d'une flamme nue ou d'étincelles.

⚠ AVERTISSEMENT !

Veillez à ne jamais intervertir les polarités (plus et moins). Risque de formation d'étincelles et d'explosion.

⚠ AVERTISSEMENT !

L'électrolyte de batterie contient de l'acide sulfurique fortement corrosif. Protégez toujours la peau et les vêtements lors de charge ou de manipulation des batteries. Utilisez toujours des gants et des lunettes de protection.

En cas de contact d'électrolyte avec la peau, lavez à grande eau avec du savon. En cas de projection dans les yeux, rincez immédiatement et abondamment avec de l'eau et consultez immédiatement un médecin.

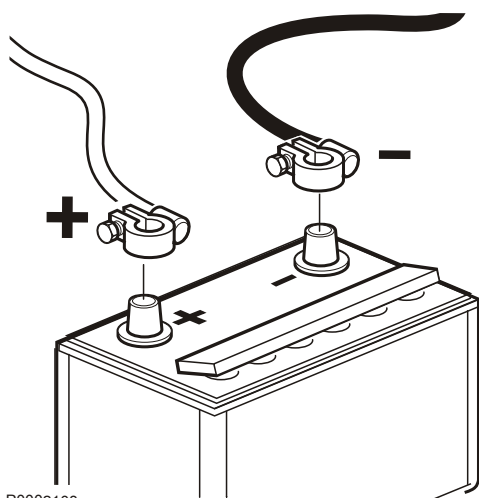
Branchement et débranchement de batterie

Branchement

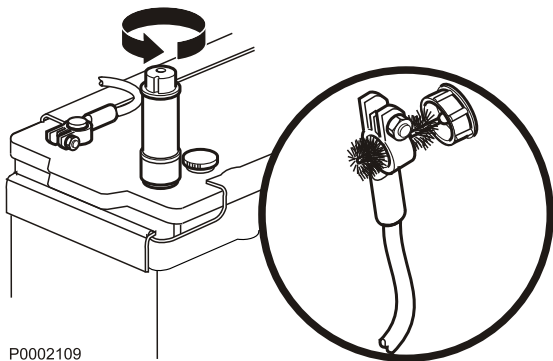
- 1 Raccorder le câble + (rouge) à la borne + de la batterie.
- 2 Brancher ensuite le câble – (noir) à la borne – de la batterie.

Débranchement

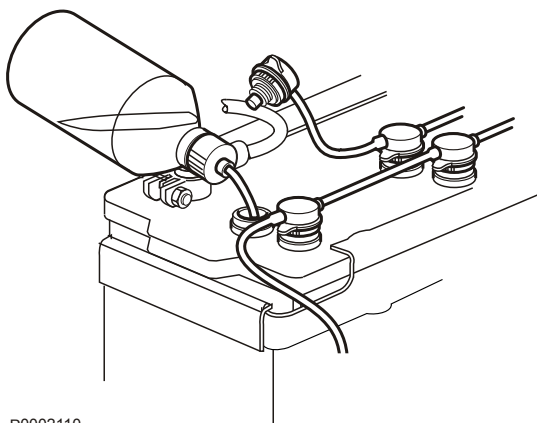
- 1 Débrancher le câble – (noir) de la batterie.
- 2 Débrancher le câble + (rouge) de la batterie.



P0002108



P0002109



P0002110



P0002107

Nettoyage

Maintenir les batteries sèches et propres. Des impuretés et de l'oxydation sur la batterie et sur les bornes de la batterie peuvent provoquer des courants de fuite, des chutes de tension et la décharge, surtout par temps humide. Nettoyer les bornes de batterie et les cosses de câble pour enlever l'oxydation, utiliser une brosse en laiton. Bien serrer les cosses de câble et les graisser avec de la graisse spéciale pour cosse ou de la vaseline.

Appoint

Le niveau d'électrolyte doit venir à 5–10 mm (0.2–0.4") au-dessus des cellules dans la batterie. Remplir d'eau distillée si besoin.

Après l'appoint, la batterie doit être chargée pendant au moins 30 minutes en faisant tourner le moteur au ralenti.

Des instructions spéciales concernent certaines batteries sans entretien et devront être suivies.

Batterie, charge

⚠ AVERTISSEMENT !

Risque d'incendie et d'explosion. Veillez à toujours tenir la ou les batterie(s) à l'écart d'une flamme nue ou d'étincelles.

⚠ AVERTISSEMENT !

L'électrolyte de batterie contient de l'acide sulfurique fortement corrosif. Protégez toujours la peau et les vêtements lors de charge ou de manipulation des batteries. Utilisez toujours des gants et des lunettes de protection.

En cas de contact d'électrolyte avec la peau, lavez à grande eau avec du savon. En cas de projection dans les yeux, rincez immédiatement et abondamment avec de l'eau et consultez immédiatement un médecin.

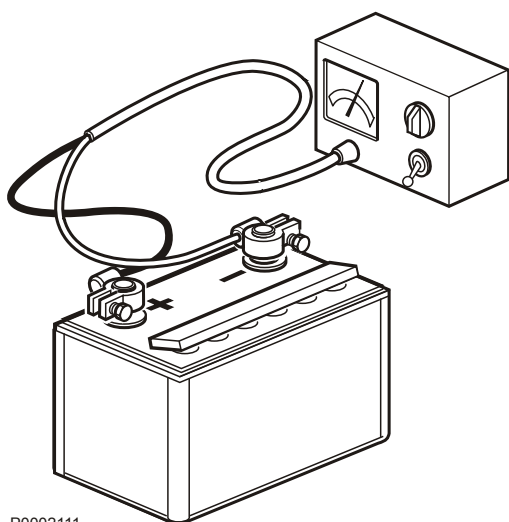
⚠ AVERTISSEMENT !

Veillez à ne jamais intervertir les polarités (plus et moins). Risque de formation d'étincelles et d'explosion.

IMPORTANT !

Suivre soigneusement les instructions d'utilisation du chargeur. Pour éviter tout risque de corrosion électrochimique en utilisant un chargeur externe, les câbles de batterie devront être débranchés des batteries, avant de brancher le chargeur.

Couper toujours le courant de charge avant de débrancher les pinces de connexion.



- Charger les batteries si elles sont déchargées. Dévisser les bouchons à évent durant la charge, sans les retirer de leur emplacement. Assurez une bonne ventilation, particulièrement lors de charge dans un local clos.
- Si le moteur n'est pas utilisé pendant longtemps, les batteries devront être chargées au maximum et, éventuellement, soumises à une charge d'entretien (voir les recommandations du fabricant de batterie). Les batteries sont endommagées si elles restent déchargées, de plus elles risquent de geler par temps froid.
- Des prescriptions spéciales doivent être observées lors de **charge rapide**. Une charge rapide peut raccourcir la durée de vie des batteries et doit donc être évitée.

Installations électriques

Une installation électrique qui n'a pas respecté les règles de l'art peut générer des courants de fuite. Ces courants de fuite peuvent à leur tour impacter de manière négative la protection galvanique de l'hélice, de l'arbre porte-hélice, du safran et de la quille, et provoquer des dommages dus à la corrosion électro-chimique.

⚠ AVERTISSEMENT !

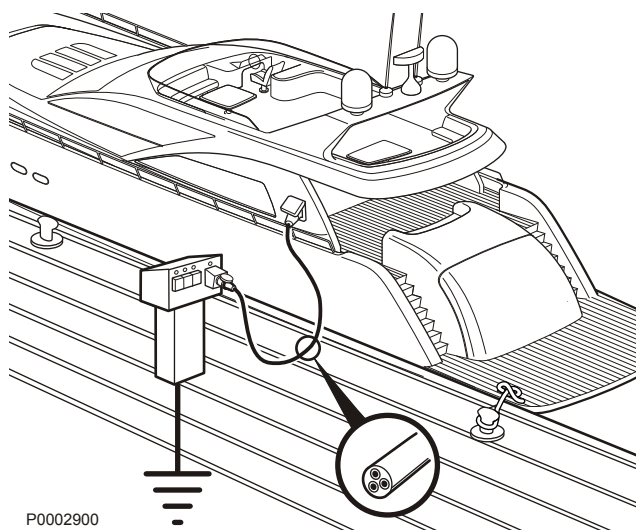
Toute intervention sur le circuit basse tension du bateau doit être effectuée par un électricien qualifié. L'installation ou les interventions relatives à l'équipement de courant de quai doit uniquement être effectué par des électriciens qualifiés, spécialisés dans les installations haute tension.

Observer les points suivants :

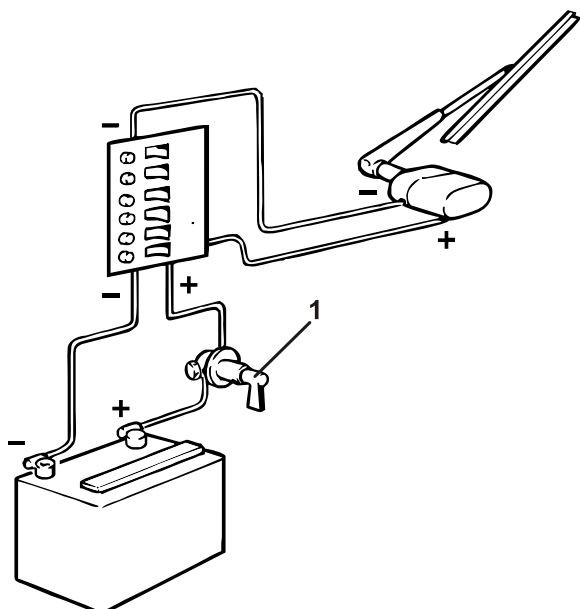
- 1 Si l'on se raccorde à une alimentation au quai, la mise à la terre devra se faire à terre et jamais sur le bateau. Par ailleurs, l'équipement d'alimentation au quai devra être équipée d'un dispositif de protection contre les défauts à la terre. L'équipement d'alimentation au quai (transformateur, convertisseur, chargeur de batteries, etc.) doit être conçu pour un usage marin **sur lequel la partie haute tension est séparée galvaniquement de la partie basse tension.**
- 2 Acheminer et fixer les câbles électriques de manière qu'ils ne risquent pas d'être exposés à l'abrasion mécanique, l'humidité ou l'eau de cale dans la carlingue.
- 3 La mise à la terre de protection pour, par exemple, la radio, l'équipement de communication, la barre, les échelles ou tout autre équipement comportant des câbles indépendants pour la terre de protection, devra être regroupée sur un raccordement à la terre commun qui n'est pas relié avec le moteur ou l'inverseur.

IMPORTANT !

Le moteur ou l'inverseur ne doivent jamais être utilisés comme raccord de masse.



P0002900



P0002486

- 4 La batterie de démarrage doit comporter un coupe-circuit principal (1) raccordé au plus de la batterie (+). Le coupe-circuit principal doit couper l'alimentation à tous les consommateurs et être désactivé quand le bateau n'est pas utilisé.
- 5 Si une batterie d'alimentation auxiliaire est utilisée, veillez à ce qu'il y ait un coupe-circuit principal entre la borne positive (+) de la batterie d'alimentation et le bornier à fusibles de l'équipement électrique du bateau. Le coupe-circuit principal doit couper l'alimentation à tous les consommateurs et être désactivé quand aucun besoin de courant n'est requis. Tout équipement connecté à la batterie d'alimentation devra comporté un coupe-circuit indépendant.

Pour la charge simultanée de deux circuits de batteries indépendants, il est conseillé d'installer un répartiteur de charge (en option) sur l'alternateur standard.

Soudage électrique

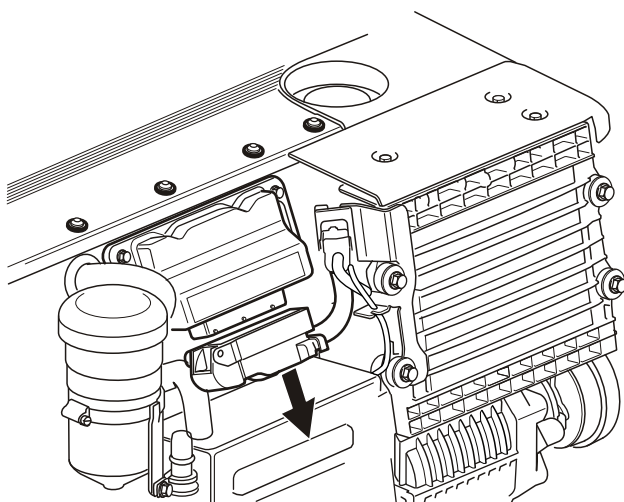
Débrancher d'abord les câbles positif et négatif des batteries. Débrancher ensuite tous les fils de l'alternateur.

Brancher toujours la pince à souder au composant à souder, le plus près possible du point de soudure. La pince ne doit jamais être branchée sur le moteur ni de façon à ce que le courant puisse passer par un palier quelconque.

Débrancher aussi le connecteur de l'EVC de l'unité de commande du moteur. Appuyer sur l'étrier de verrouillage et retirer le connecteur.

IMPORTANT !

Lorsque l'opération de soudage est terminée, toujours brancher le connecteur du système EVC ainsi que les câbles à l'alternateur avant de rebrancher les câbles de batterie.



P0016484

Embase

L'embase IPS est hydraulique, ce qui signifie que l'inversion de marche avant/arrière et le débrayage s'effectue par voie hydraulique, moyennant des électrovannes pilotés par le système EVC.

Le système de lubrification de l'embase est doté d'un filtre à huile et d'un refroidisseur d'huile.

L'embase est protégée contre la corrosion galvanique moyennant des anodes sacrificielles. Un module de protection active contre la corrosion ACP est proposé en option. Une installation électrique défectueuse peut interrompre la protection galvanique. Les dommages découlant de la corrosion électrolytique surviennent rapidement et sont par nature conséquents. Pour plus d'informations, voir le chapitre *Maintenance en page 112*.

Niveau d'huile, contrôle et remplissage d'appoint

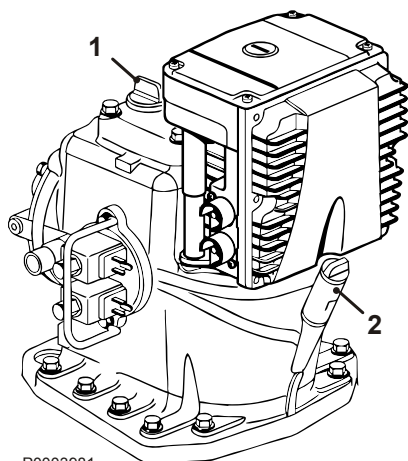
IMPORTANT !

L'embase doit être arrêtée au moins 12 heures avant de pouvoir effectuer un contrôle fiable du niveau d'huile. Contrôler le niveau d'huile quotidiennement, avant chaque démarrage.

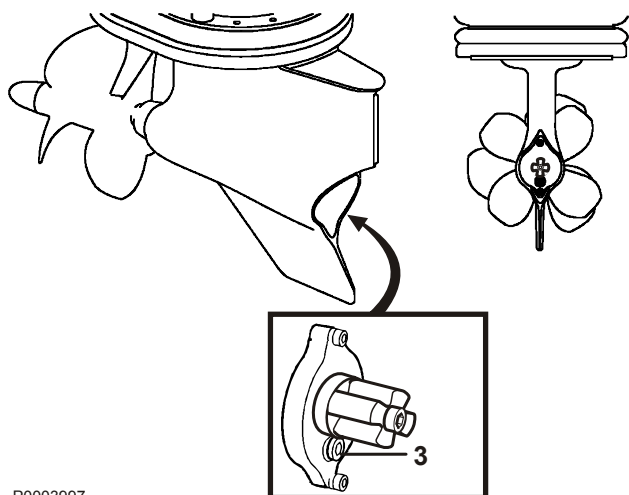
Ouvrir lentement le bouchon de remplissage d'huile (1) de manière à relâcher la surpression dans le circuit. Retirer la jauge d'huile (2) en la tournant dans le sens anti-horaire. Essuyer la jauge d'huile et la remettre dans l'embase, ne pas visser la jauge d'huile lors du contrôle du niveau. Retirer la jauge de nouveau et vérifier le niveau d'huile. Le niveau correct se trouve au sein de la plage marquée.

Faire l'appoint d'huile par l'orifice de remplissage.(1)
`Voir le chapitre *Caractéristiques techniques, Système de lubrification* pour la contenance et la qualité d'huile.

À l'occasion du contrôle du niveau d'huile, vérifier que l'huile ne présente pas des signes de présence d'eau. L'huile doit avoir une nuance jaune-brun. Si son aspect est laiteux ou grisâtre, cela indique un mélange d'huile et d'eau. Il est recommandé de demander à un atelier agréé Volvo Penta d'effectuer une vérification.



P0003981



P0003997

Vidange d'huile et échange de filtre

- 1 Ouvrir lentement le bouchon de remplissage d'huile (1) de manière à relâcher la surpression. Ouvrir le bouchon de vidange (3) et laisser l'huile s'écouler.
- 2 Remplacer le filtre.
- 3 Remonter le bouchon de vidange avec un joint torique **neuf**.
NOTE ! Toujours utiliser un joint torique neuf quand on a déposé le bouchon de vidange.
- 4 Mesurer la quantité d'huile correcte et remplir l'embase par l'orifice de remplissage. Voir le chapitre *Caractéristiques techniques, Système de lubrification* pour la contenance et la qualité d'huile.

IMPORTANT !

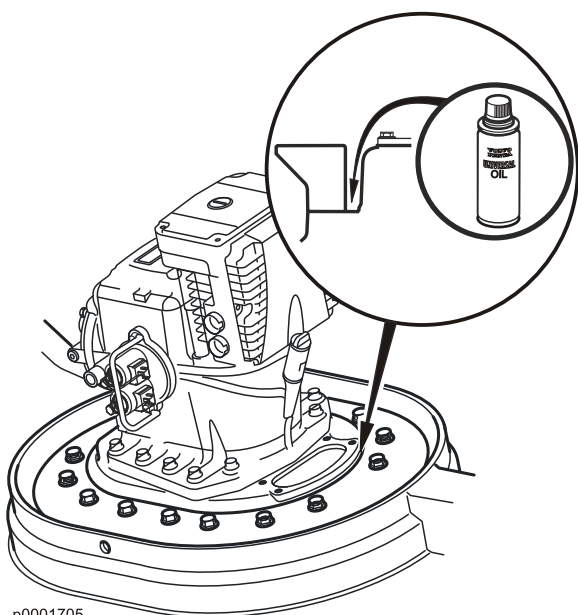
Ne jamais trop remplir l'embase. Le niveau d'huile correct doit toujours se trouver au sein de la plage marquée.

Protection anti-corrosion, contrôle et remplacement

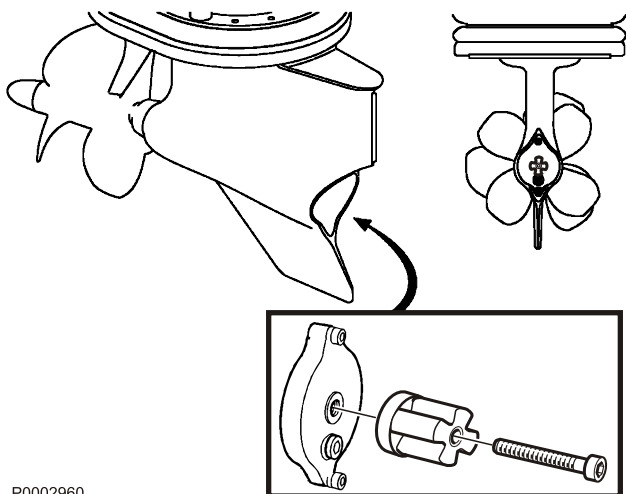
Vérifier la protection contre la corrosion entre le carter d'engrenage et la bague de serrage

Vérifier que l'espace se trouvant entre le carter d'engrenage et la bague de serrage est entièrement recouvert de produit antirouille Volvo Penta de réf. 9510227. Observer les instructions ci-après si la protection exige d'être renouvelée :

- 1 Nettoyer et sécher la surface entre le carter d'engrenage et la bague de serrage.
- 2 Pulvériser une couche généreuse de protection antirouille dans l'espace entre le carter d'engrenage et la bague de serrage.



p0001705



P0002960

Contrôler/remplacer la protection antirouille – Anodes sacrificielles

Vérifier régulièrement les anodes sacrificielles. Deux anodes par embase, une fixée sur l'embase et l'autre sur le tableau arrière. Voir les illustrations. Remplacer une anode lorsque environ 1/3 de l'anode a été mangé par l'oxydation.

Lorsque le bateau est conservé en cale sèche, la protection contre la corrosion n'est pas aussi bonne suite à l'oxydation des anodes sacrificielles. Même des anodes neuves s'oxydent en surface. Avant de mettre le bateau à l'eau, les anodes sacrificielles doivent être nettoyées.

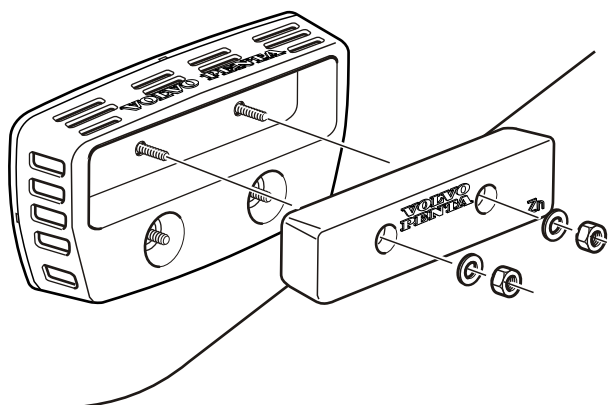
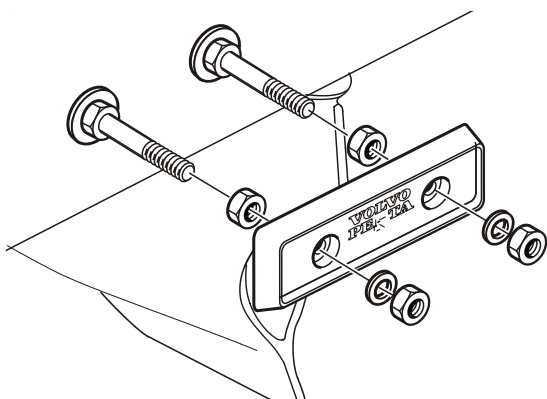
L'anode à la sortie de l'échappement est en fer et n'exige aucun nettoyage.

IMPORTANT !

Utiliser du papier émeri. Ne pas utiliser de brosse métallique ni d'autres outils en acier pour le nettoyage, la protection galvanique pourrait être endommagée.

Remplacement de la protection anticorrosion

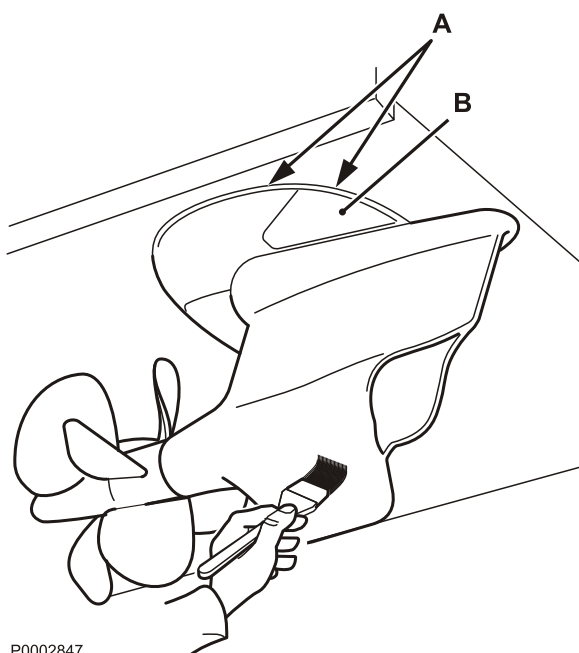
Toutes les anodes sont fixées avec des vis et des écrous. Desserrer la vis ou les écrous qui maintiennent l'anode. Nettoyer la surface de contact et serrer l'anode neuve. Serrer l'anode neuve pour avoir un bon contact électrique.



P0006680

ACP, Active Corrosion Protection (protection active contre la corrosion)

Les bateaux équipés du système ACP (option) ont une anode en zinc intégrée dans l'unité ACP, voir l'illustration. Remplacer l'anode lorsque environ 1/3 a été mangé par la corrosion.



P0002847

Examiner la peinture sur l'unité de propulsion

Vérifier tous les ans la protection anti-végétation de l'unité de propulsion.

Toutes les surfaces en bronze et en acier, même les hélices, doivent être protégées avec une peinture anti-végétation pour surfaces peintes. Suivre les instructions du fournisseur de peinture pour l'utilisation sur l'unité de propulsion.

Ne pas appliquer de peinture dans la gorge (**A**) entre l'unité de propulsion et la coque ni sur le silentbloc d'échappement (**B**).

Peinture de la coque

Toutes les peintures comportant un produit anti-végétation sont toxiques et dangereuses pour le milieu marin. Éviter de tels produits. La plupart des pays ont introduit une réglementation qui régule l'utilisation des produits anti-végétation. Prendre connaissance des lois en vigueur là où est utilisé le bateau.

Respecter toujours ces règles. Dans de nombreux cas, ces peintures sont totalement proscrites sur les bateaux de plaisance, notamment en eau douce.

Ne pas utiliser de produit à base d'étain (TBT).

Pour les bateaux qui peuvent être mis facilement en cale sèche, il est recommandé de traiter uniquement avec du Téflon combiné avec un nettoyage mécanique, plusieurs fois par saison. Pour les plus gros bateaux, cette méthode est pratiquement impossible. Si le bateau se trouve dans une zone d'eau avec une végétation rapide, il est probable que de la peinture avec un produit anti-végétation soit nécessaire.

Ne pas appliquer de couche de peinture dans la gorge (**A**) entre l'unité de propulsion et la coque ni sur le silentbloc d'échappement (**B**).

Laisser sécher la peinture avant de mettre le bateau à l'eau.

Hélice

⚠ AVERTISSEMENT !

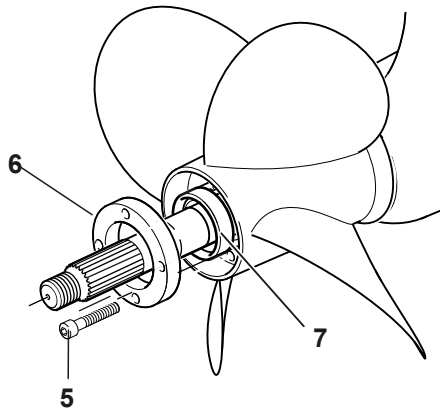
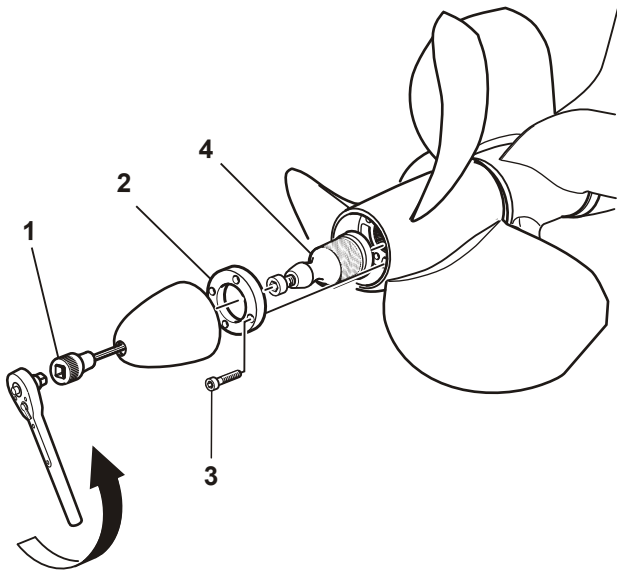
Empêchez tout démarrage intempestif du moteur lorsque vous travaillez sur les hélices. Retirez la clé du contact de démarrage !

Remplacer sans tarder toute hélice endommagée. Si vous êtes contraint de rentrer au port avec une hélice endommagée, opérez avec beaucoup de prudence et à régime réduit.

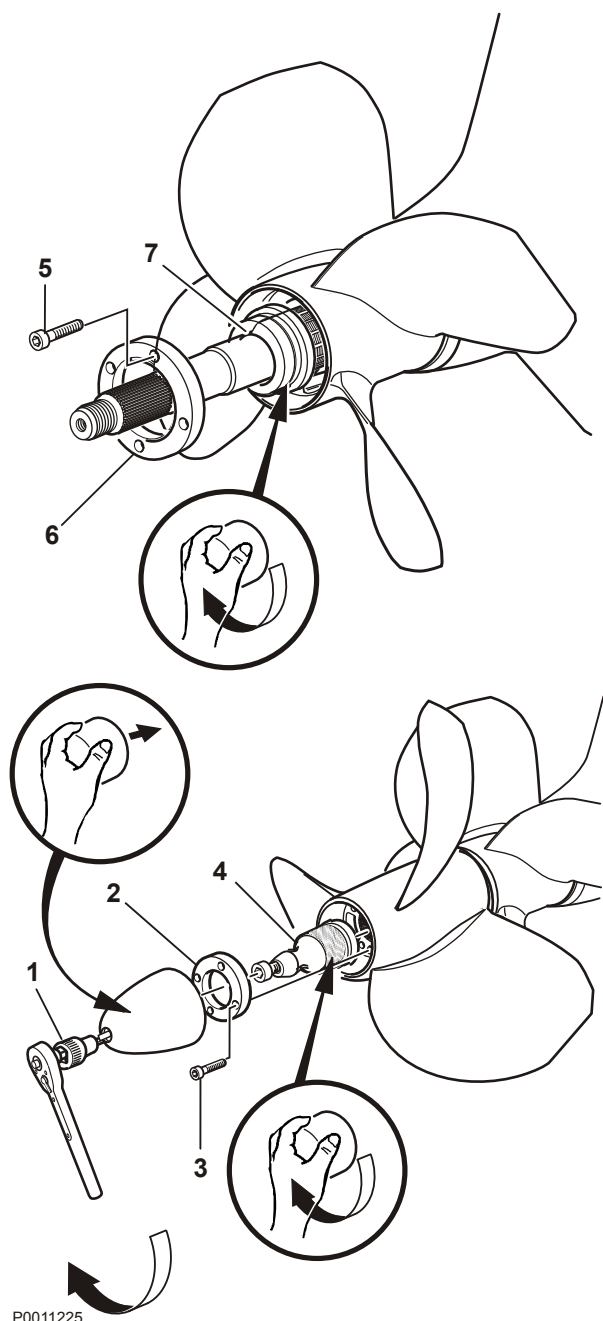
Le kit de platine de tableau arrière contient un outil pour la dépose et la pose des hélices (voir l'illustration).

Dépose

- 1 Retirer les clés des contacts d'allumage.
- 2 Déposer le cône d'hélice (1) à l'aide de l'outil spécial.
- 3 Desserrer la bague de serrage avec l'outil spécial fourni (les 4 vis à six pans creux) (3). Déposer l'écrou (4) et la bague de serrage (2). Déposer l'hélice avant de l'arbre porte-hélice.
- 4 Desserrer la bague de serrage de l'hélice arrière avec l'outil spécial fourni (les 4 vis à six pans creux) (5). Déposer l'écrou (7) et la bague de serrage (6). Déposer l'hélice arrière de l'arbre porte-hélice.
- 5 Essuyer soigneusement les arbres porte-hélice.



P0011225



Pose

- 1 Appliquer de la graisse hydrofuge de réf. 828250 sur les cannelures et les filetages des arbres porte-hélice.
- 2 Monter l'hélice arrière. Poser ensuite l'écrou arrière (7) et le serrer à la main jusqu'en butée. Monter la bague de serrage (6). Serrer la bague de serrage avec l'outil spécial fourni et les 4 vis à six pans creux (5).
Couple de serrage 24-28 Nm (17.7–20.7 pi.lb.).
- 3 Monter l'hélice avant sur l'arbre porte-hélice. Serrer l'écrou (4) manuellement et monter la bague de serrage (2). Serrer la bague de serrage avec l'outil spécial fourni et les 4 vis à six pans creux (3).
Couple de serrage 24-28 Nm (17.7–20.7 pi.lb.).
- 4 **IMPORTANT !**
Serrer la vis (1) jusqu'en butée. Il sera autrement difficile de remplacer l'hélice sans risquer d'endommager le cône d'hélice.
- 5 Monter le cône d'hélice à la main.

Conservation

Stockage à court terme

En cas d'arrêts prolongés, faire tourner les moteurs à température normale de service, au moins une fois tous les 14 jours. Cette précaution évite tout risque de corrosion dans les moteurs.

AVERTISSEMENT !

Si les moteurs sont portés à température normale de service hors de l'eau, s'assurer que le circuit d'eau de mer est alimenté en eau durant cette opération. Le rotor de pompe peut être endommagé si la pompe tourne à sec. Vérifier l'état de la roue à aubes après un fonctionnement à sec.

Voir le chapitre *Roue à aubes, vérifier et remplacer en page 109*.

Si le bateau est conservé hors de l'eau durant de courtes périodes, nettoyer les anodes sacrificielles sur l'unité de propulsion et sur le tableau arrière, pour éliminer toute trace d'oxydation avant de remettre le bateau à l'eau. Voir la section *Protection anti-corrosion, contrôle et remplacement en page 119*.

Pour éviter des codes de défaut de la fonction ACP, sélectionner le mode inactivé (voir *Menu EVC*) avant de sortir le bateau de l'eau. Sur ce mode, le système ACP ne contrôle plus la couche de corrosion.

Stockage à long terme

Si le bateau reste inutilisé plus de deux mois, soit dans l'eau, soit à terre, il est conseillé d'effectuer une conservation du moteur et de l'unité de propulsion. Cela permet de garantir le bon état de ces deux composants et d'éviter les risques de panne. Il est important d'effectuer cette procédure correctement et de ne rien oublier.

Nous avons donc établi une liste de contrôle pour les points les plus importants.

Liste de contrôle en cas de période d'arrêt prolongée

ATTENTION !

Veillez lire minutieusement le chapitre « Entretien » avant de commencer. Il contient des informations qui vous permettront d'effectuer les opérations d'entretien et de maintenance de manière sûre et correcte.

Effectuer les opérations suivantes sur chaque moteur, lorsque le bateau est dans l'eau :

- Vidanger l'huile de moteur et remplacer le filtre à huile.
- Remplacer le filtre à carburant. Remplacer également le préfiltre à carburant, le cas échéant.
- Faire tourner le moteur jusqu'à ce qu'il atteigne une température de service normale.

Les opérations suivantes peuvent être effectuées sur chaque moteur, lorsque le bateau est dans l'eau ou à terre :

- Nettoyer le filtre à eau de mer.
- Nettoyer et conserver le système à eau de mer avec un mélange de liquide de refroidissement.
- Déposer la roue à aubes de la pompe à eau de mer. Conserver la roue à aubes dans un sachet en plastique, dans un endroit frais.
- Contrôler le taux de glycol dans le liquide de refroidissement moteur. Faire l'appoint si nécessaire.
- Vider l'eau et les impuretés éventuelles du réservoir de carburant. Remplir entièrement le réservoir avec du carburant pour éviter la condensation.
- Nettoyer l'extérieur du moteur. Ne pas utiliser de nettoyeur haute pression pour laver le moteur. Effectuer les retouches avec de la peinture d'origine Volvo Penta.

IMPORTANT !

Ne jamais utiliser un nettoyeur haute pression lors de nettoyage du moteur et ne dirigez jamais le jet d'eau sur les joints d'étanchéité, les flexibles en

caoutchouc ou les composants électriques, au risque de gravement les endommager.

- Débrancher les câbles de batterie. Nettoyer et charger les batteries.
Une batterie insuffisamment chargée peut geler et être détériorée.
- Pulvériser un aérosol hydrofuge sur les composants électriques.
- Contrôler l'état de l'anode sur le moteur. Remplacer l'anode si elle est usée à près d'un tiers de sa taille d'origine. Serrer la nouvelle anode de manière qu'elle assure un contact électrique satisfaisant.

Les opérations suivantes sont effectuées de préférence lorsque le bateau est hors de l'eau :

Si la conservation longue durée est réalisée avec le bateau dans l'eau, il devra néanmoins être sorti de l'eau pour pouvoir effectuer ces opérations avant de réutiliser le bateau :

- Nettoyer la coque directement après avoir sorti le bateau de l'eau (avant qu'il sèche).
- Nettoyer l'extérieur de l'unité de propulsion directement après avoir sorti le bateau de l'eau (avant qu'elle sèche).

IMPORTANT !

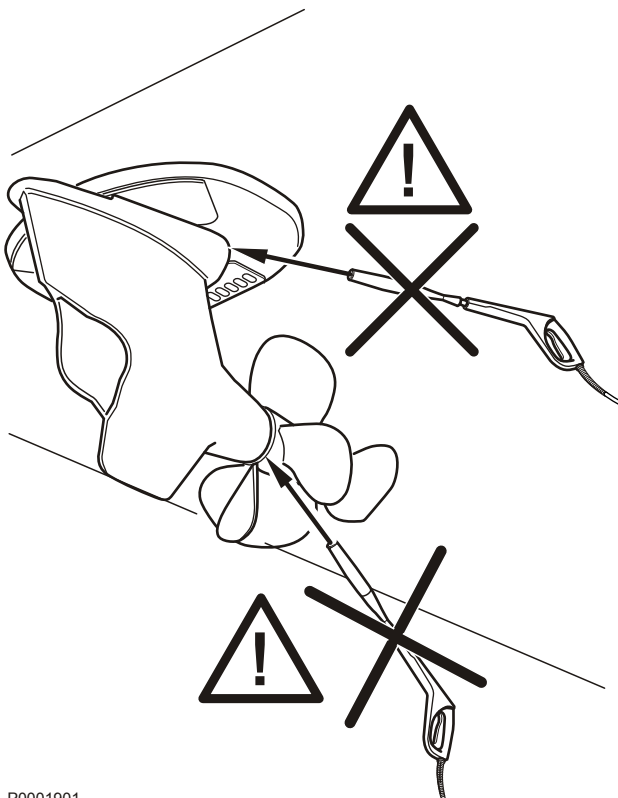
Faire attention lors de nettoyage haute pression. Ne jamais diriger le jet d'eau sur l'étanchéité d'arbre d'hélice ou les joints du système de direction.

- Effectuer les retouches de peinture sur l'unité de propulsion.
- Dépose de l'hélice (avant l'hivernage). Lubrifier l'arbre porte-hélice avec de la graisse hydrofuge, Réf. VP 828250.
- Contrôler l'état de l'anode sur l'unité de propulsion. Remplacer l'anode si elle est usée à près d'un tiers de sa taille d'origine. Serrer la nouvelle anode de manière qu'elle assure un contact électrique satisfaisant.

IMPORTANT !

Utiliser du papier émeri. Ne pas utiliser de brosse métallique ni d'autres outils en acier pour le nettoyage, la protection galvanique pourrait être endommagée.

- Vidanger l'huile de l'embase et remplacer le filtre à huile.



P0001901

Remise à l'eau

Les opérations suivantes sont effectuées de préférence lorsque le bateau est hors de l'eau :

- Peindre la coque.
- Contrôler l'état de l'anode sur l'embase. Remplacer l'anode si elle est usée à près d'un tiers de sa taille d'origine. Nettoyer soigneusement avant la mise à l'eau.

IMPORTANT !

Utiliser du papier émeri. Ne pas utiliser de brosse métallique ni d'autres outils en acier pour le nettoyage, la protection galvanique pourrait être endommagée.

- Contrôler le niveau d'huile dans l'embase. Faire l'appoint si nécessaire.
- Monter les hélices.

Les opérations suivantes peuvent être effectuées sur chaque moteur, lorsque le bateau est dans l'eau ou à terre :

- Contrôler le niveau d'huile dans l'embase et le moteur. Faire l'appoint si nécessaire. Si le système contient de l'huile de conservation, vidanger celle-ci et remplir ensuite le système d'huile neuve. Remplacer le filtre à huile.
- Vidanger le liquide antigel du circuit d'eau de mer.
- Monter la roue à aubes dans la pompe à eau de mer. Remplacer si l'ancienne semble usagée.
- Fermer et serrer les robinets/bouchons de vidange.
- Contrôler l'état et la tension des courroies d'entraînement.
- Contrôler l'état des flexibles en caoutchouc et serrer les colliers.
- Contrôler les niveaux de liquide de refroidissement et la protection antigel. Faire l'appoint si besoin.
- Brancher les batteries pleinement chargées.
- Contrôler l'état des anodes sur le moteur et le tableau arrière. Remplacer l'anode si elle est usée à près d'un tiers de sa taille d'origine. Nettoyer soigneusement juste avant la mise à l'eau.

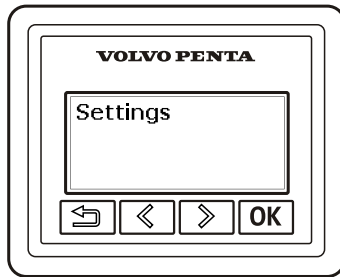
IMPORTANT !

Utiliser du papier émeri. Ne pas utiliser de brosse métallique ni d'autres outils en acier pour le nettoyage, la protection galvanique pourrait être endommagée.

Effectuer les opérations suivantes lorsque le bateau est dans l'eau :

- Vérifier l'étanchéité de l'ensemble.
- Démarrer les moteurs. Contrôler qu'il n'y a pas de fuites de carburant, de liquide de refroidissement ou de gaz d'échappement, et que toutes les commandes fonctionnent.

Étalonnage et paramétrages



P0012801

Paramètres

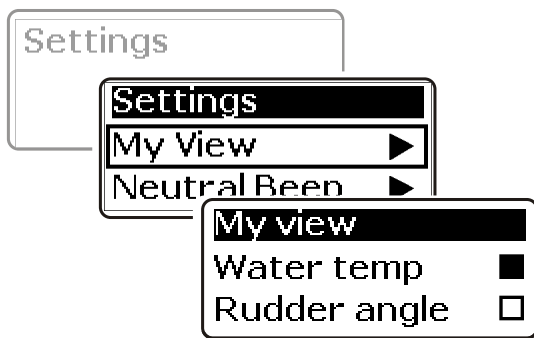
Menu Paramètres

Les paramétrages et les étalonnages sont effectués dans le menu Réglages.

- 1 Se déplacer jusqu'au menu **Réglages**.
- 2 Appuyer sur **OK** pour ouvrir le menu de réglage.
- 3 Se déplacer d'avant en arrière dans le menu de réglage en appuyant sur **←** **→**.



Revenir au menu précédent en appuyant sur le bouton. Maintenir le bouton enfoncé pendant plus de 3 secondes pour aller au menu principal.



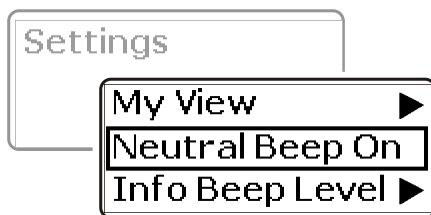
P0012518

Ma vue

Ma vue

Dans **Ma vue** les informations affichées dans le menu principal peuvent être adaptées à chacun.

- 1 Se déplacer jusqu'à **Ma vue** dans le menu de réglage. Appuyer sur **OK** pour accéder au sous-menu.
- 2 Se déplacer dans le menu avec **←** **→** pour voir les informations de fonctionnement disponibles.
- 3 Appuyer sur **OK** pour cocher ou décocher les informations qui doivent être affichées dans le menu principal.



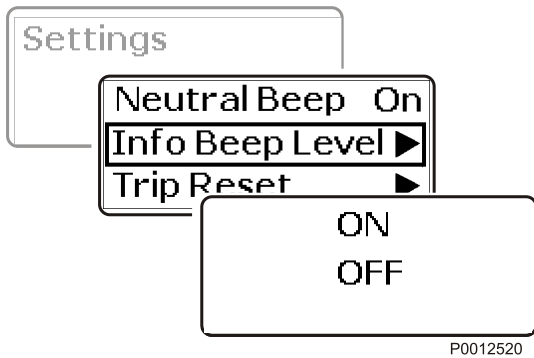
P0012519

Bip sonore point mort

Bip sonore point mort

Le bip neutre est le signal sonore qui se fait entendre lorsque la commande est amenée au point mort. Le réglage doit se faire sur chaque poste de commande.

- 1 Se déplacer jusqu'à **Bip sonore point mort** dans le menu de réglage.
- 2 Appuyer sur **OK** pour **Activer** ou **Désactiver** le signal sonore.



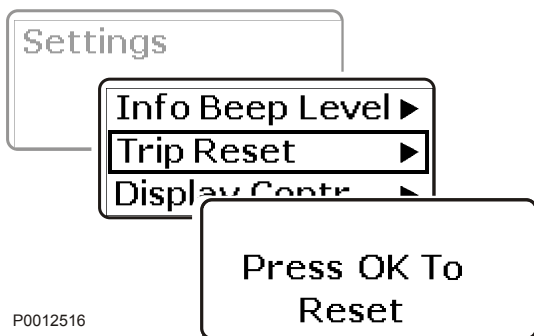
Signal sonore

Signal sonore

Le bip info est le signal sonore qui se déclenche avec un message en provenance du système.

- 1 Se déplacer jusqu'à **Signal sonore** dans le menu de réglage.
- 2 Appuyez sur **OK** pour activer ou désactiver le signal sonore.
Si un compte-tours (accessoire) est installé, le volume peut être ajusté à l'aide de **◀▶**. Appuyer sur **OK** pour confirmer le choix. Le réglage est confirmé par un signal sonore sur le niveau programmé.

L'écran revient automatiquement au menu de réglage.

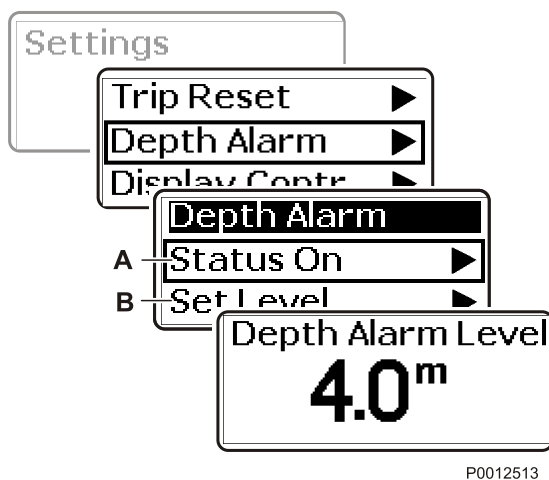


P0012516

Raz Odomètre

RAZ trajet

- 1 Se déplacer jusqu'à **Raz Odomètre** dans le menu de réglage.
- 2 Appuyer deux fois sur **OK** remettre à zéro les informations trajet.



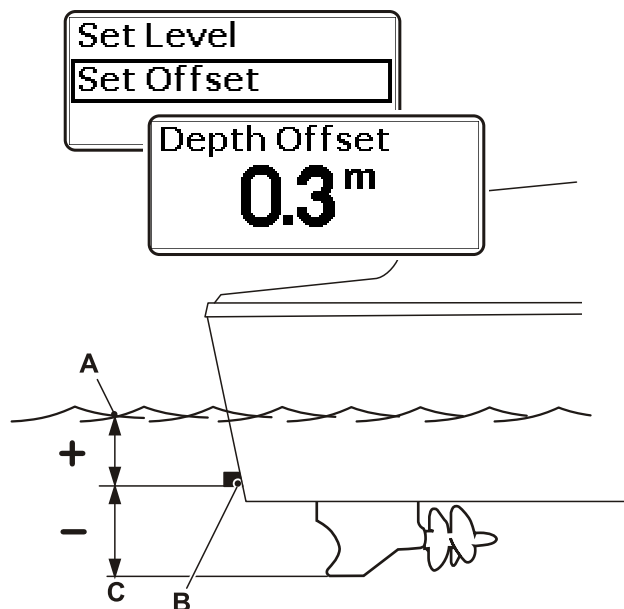
Niveau Alarme Profondeur

Alarme de profondeur

Réglage du niveau pour l'alarme de profondeur de la sonde Volvo Penta.

Le réglage est seulement nécessaire sur un poste de commande.

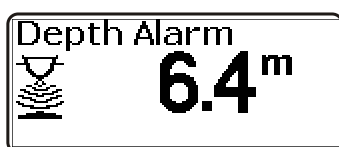
- 1 Se déplacer jusqu'à Alarme de profondeur dans le menu de réglage. Appuyer sur **OK** pour passer au sous-menu.
- 2 Alarme de profondeur Activer/Désactiver (A). Appuyer sur **OK** pour désactiver ou activer l'alarme.
- 3 Aller ensuite à Indiquer niveau (B) et appuyer sur **OK**.
Se déplacer avec **◀▶** pour régler la limite où l'alarme doit commencer à se déclencher. Appuyer sur **OK** pour confirmer le choix.
L'alarme de profondeur dépend de la compensation de profondeur, voir le prochain chapitre.



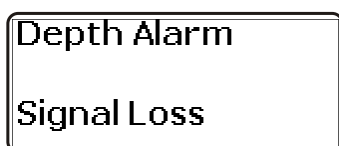
P0012514

Indiq. comp. profondeur

- A Ligne de flottaison
- B Écho-sonde
- C Point le plus bas



P0005853

Alarme de profondeur

P0005855

Alarme de profondeur / Signal Perdu**Indiq. comp. profondeur**

- 1 À partir du menu de réglage, passer à Indiq. comp. profondeur et appuyer sur **OK** pour accéder au réglage.
- 2 Se déplacer avec **◀** **▶** pour régler la valeur de la compensation de profondeur pour correspondre au point le plus bas du bateau ou à la ligne de flottaison du bateau. L'écho-sonde peut être placée à un endroit quelconque entre ces deux points. Régler la distance pour la ligne de flottaison de l'écho-sonde ou pour le point le plus bas suivant la profondeur qui doit être affichée. Pour la distance entre l'écho-sonde (B) et la ligne de flottaison (A), la valeur est positive (+). Pour la distance entre l'écho-sonde (B) et le point le plus bas du bateau (C), le chiffre est négatif (-). Appuyer sur **OK** pour confirmer le réglage.

Alarme de profondeur

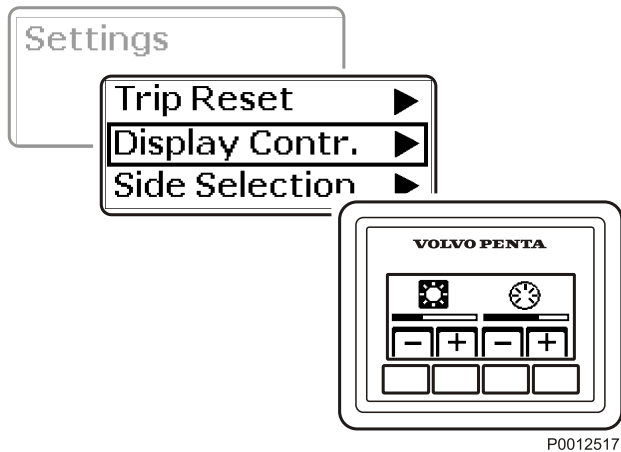
Lorsque la profondeur est inférieure au niveau d'alarme, un message s'affiche sur l'écran suivi d'une alarme sonore.

Le message est affiché toutes les 30 secondes jusqu'à ce que la profondeur soit supérieure au niveau d'alarme.

Valider l'alarme en appuyant sur **OK**.

Défaut de signal

Si le signal de l'alarme de profondeur disparaît, par exemple si le capteur ne fonctionne pas, un message s'affiche indiquant la perte du signal.



Contraste d'affichage

P0012517

Contraste d'affichage

Ajuster le contraste sur les écrans.
Le réglage agit sur tous les écrans.



Éclairage de fond



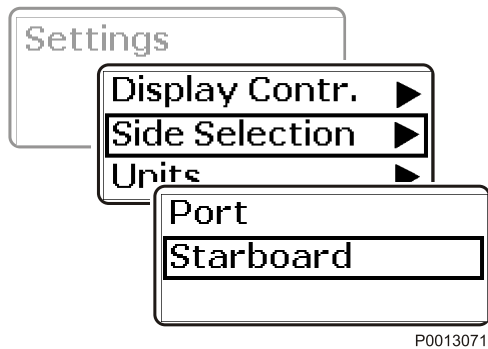
Contraste

- 1 Se déplacer jusqu'à **Contraste d'affichage** dans le menu de réglage et appuyer sur **OK** pour ouvrir le sous-menu.
- 2 Pour augmenter, respectivement diminuer, le contraste ou l'éclairage de fond, utiliser + et –

L'écran revient automatiquement au menu de réglage.

Choix groupe prop.

Indiquer pour quel moteur l'écran doit afficher les informations.



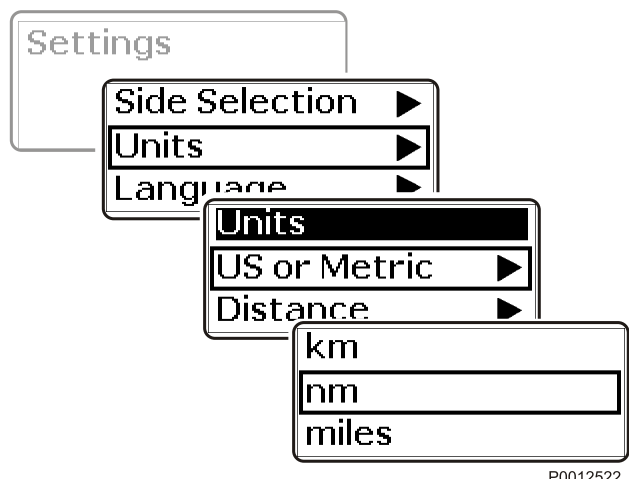
Choix groupe prop.

P0013071

Unités

Le réglage des unités d'information doit être indiqué.

- 1 Se déplacer jusqu'à **Unités** dans le menu de réglage. Appuyer sur **OK** pour ouvrir le sous-menu.
- 2 Se déplacer jusqu'à **US/Métrique** (US or Metric) et appuyer sur **OK**. Sélectionner les unités américaines ou les unités métriques.
- 3 Se déplacer jusqu'à **Distance** (Distance), appuyer sur **OK** et sélectionner ensuite kilomètre, distance en minutes ou miles.
- 4 Appuyer sur **OK** pour confirmer le choix.



Unités

P0012522



P0012523

Langue

Langue

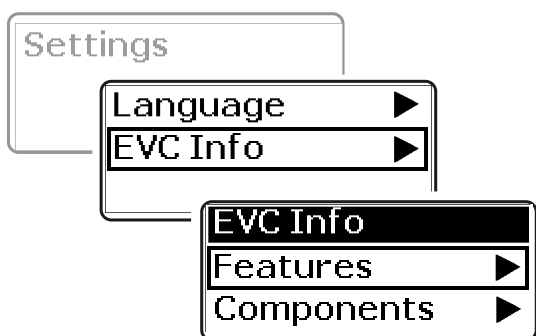
Le réglage de la langue utilisée pour afficher les informations sur l'écran doit être affiché. Le choix peut être effectué entre six langues différentes.

Sur un bateau équipé de plusieurs postes de commande et de plusieurs écrans, il suffit de sélectionner la langue à un endroit pour qu'elle soit affichée sur tous les postes.

- 1 Se déplacer jusqu'à **Langue** dans le menu de réglage. Appuyer sur **OK** pour ouvrir le menu des langues.
- 2 Se déplacer jusqu'à la langue recherchée et appuyer sur **OK** pour confirmer le choix. L'écran revient automatiquement au menu de réglage.

Info EVC

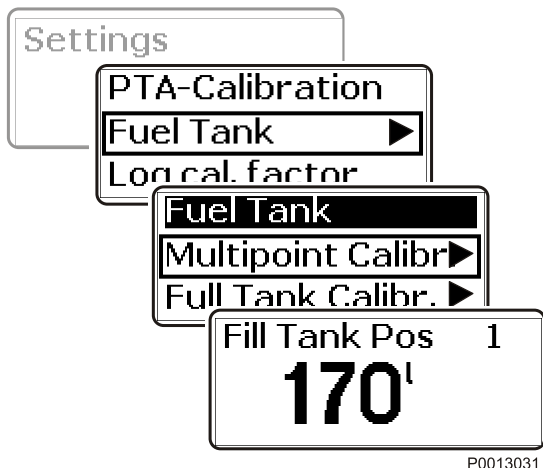
Ici s'affichent les informations relatives aux différents accessoires, composants et logiciel installés sur le bateau.



P0012977

Composants

- 1 Se déplacer jusqu'à **Info EVC** dans le menu de réglage et appuyer sur **OK** pour ouvrir le sous-menu.
- 2 **Option** (Features) affiche les accessoires qui sont installés. Appuyer sur **OK** pour ouvrir le sous-menu.
- 3 **Composants** (Components) affiche les composants matériels qui sont installés. Appuyer sur **OK** pour ouvrir le sous-menu.
- 4 **Logiciel** (Software) affiche le logiciel qui est installé. Appuyer sur **OK** pour ouvrir le sous-menu.



Étalonnage multipoint

Réservoir de carburant

Deux méthodes permettent d'étalonner le capteur de niveau du réservoir de carburant.

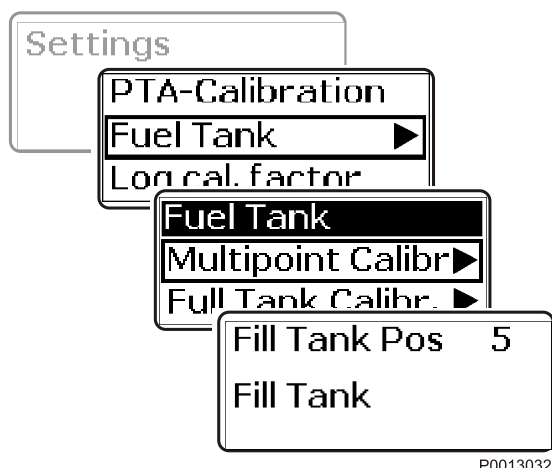
Étalonnage multipoint qui donne un résultat plus exact et Étalonnage réservoir de carburant plein qui donne une valeur approximative.

L'étalonnage multipoint est nécessaire pour que l'ordinateur de bord donne des informations complètes.

Étalonnage multipoint

Pour que l'étalonnage multipoint puisse être réalisé, le réservoir de carburant doit être rempli de 20% au maximum.

- 1 Se déplacer jusqu'à **Réservoir de carburant** dans le menu de réglage et appuyer sur **[OK]** pour ouvrir le menu d'étalonnage.
- 2 Passer à **Étalonnage Multipoint** et appuyer sur **[OK]**.
- 3 L'étalonnage implique le remplissage du réservoir en cinq étapes.
Remplir le réservoir avec le volume indiqué sur l'écran, POS 1.
Attendre 10 secondes.
Appuyer sur **[OK]** pour confirmer que le réservoir est rempli jusqu'au niveau indiqué.
- 4 Remplir le réservoir avec le volume indiqué sur l'écran, POS 2.
Attendre 10 secondes.
Appuyer sur **[OK]** pour confirmer que le réservoir est rempli jusqu'au niveau indiqué.
- 5 Répéter la procédure pour POS 3 , POS 4 et POS 5. Après chaque remplissage, confirmer en appuyant sur **[OK]**.



Étalonnage réservoir de carburant plein

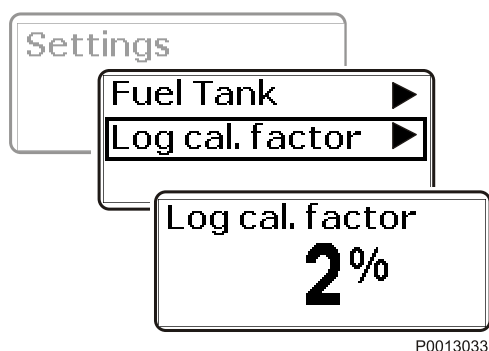
Étalonnage réservoir de carburant plein

Avec cette méthode, le réservoir doit être plein et l'éta-
lonnage s'effectue en une étape. Cette méthode
donne une valeur approximative pour le niveau de car-
burant et toutes les données de navigation basées sur
le niveau de carburant restant seront des valeurs
approchées.

- 1 Se déplacer jusqu'à **Réservoir de carburant** et appuyer sur **OK** pour ouvrir le sous-menu.
- 2 Sélectionner **Étalonnage réservoir de carburant plein** et appuyer sur **OK**.
- 3 Remplir au maximum le réservoir de carburant. Confirmer que le réservoir de carburant est plein en appuyant sur **OK**.

IMPORTANT !

Les réglages pour Capacité Réservoir Carb., Étalonnage Réserv. Vide et Niveau Alarme Carb. doivent uniquement être effectués par des ateliers agréés Volvo Penta.



Facteur de vitesse

Facteur de vitesse

Le réglage du facteur de vitesse doit être effectué pen-
dant la navigation. Comparer la valeur affichée pour la
vitesse du bateau avec les données du GPS ou d'un
autre bateau, ajuster le facteur de vitesse pour que les
valeurs soient identiques.

Le réglage est seulement nécessaire sur un poste de
commande.

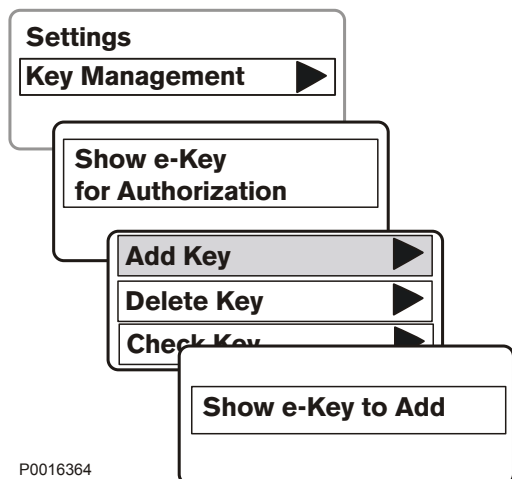
- 1 Se déplacer jusqu'à **Facteur de vitesse** dans le menu de réglage et appuyer sur **OK** pour accéder au réglage.
- 2 Se déplacer avec **◀** **▶** pour régler la valeur. Appuyer sur **OK** pour confirmer le choix.

Gestion de clé

Ajouter ou supprimer une clé du système peut se faire aussi bien sur le panneau de gestion de batterie que sur les écrans 2,5", 4" et 7". Un système peut avoir jusqu'à quatre clés qui sont numérotés 1 à 4.

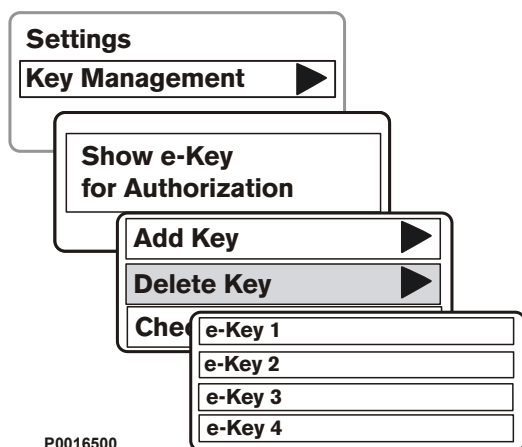
Ajouter une clé

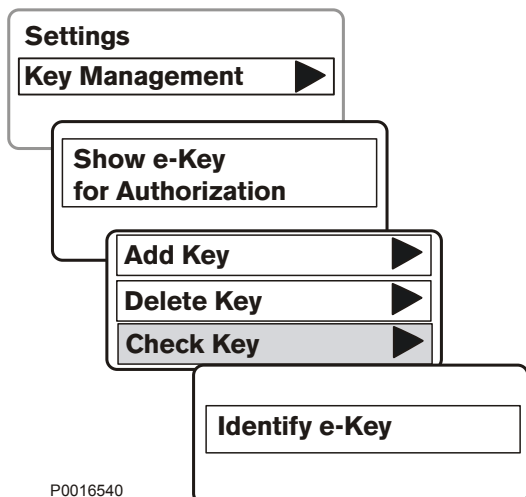
- 1 Aller au menu *Paramètres > Gestion de clé*.
- 2 Lorsque le texte *Afficher e-Key pour approbation* apparaît : tenir une clé déjà enregistrée devant le panneau de clés. Le système vérifie que le numéro d'identification de la clé correspond avec une clé déjà enregistrée dans le système.
- 3 Sélectionner *Ajouter une clé*.
- 4 Lorsque le texte *Afficher e-Key à ajouter* apparaît : tenir la nouvelle clé devant le panneau. Le système enregistre le numéro ID de la clé.
- 5 L'acceptation de la clé est confirmée sur l'écran.



Supprimer une clé

- 1 Aller à *Paramètres > Gestion de clé*.
- 2 Lorsque le texte *Afficher e-Key pour approbation* apparaît : tenir une clé enregistrée devant le panneau de clés. Le système vérifie que le numéro d'identification de la clé correspond avec une clé déjà enregistrée dans le système.
- 3 Sélectionner *Supprimer une clé*.
- 4 Sélectionner parmi les clés 1 à 4 celle qui doit être supprimée. Le système doit comporter au moins une clé, c'est pourquoi la clé utilisée pour l'acceptation ne peut pas être supprimée.
- 5 La suppression de la clé est confirmée sur l'écran.





P0016540

Vérifier une clé

Pour vérifier l'identifiant d'une clé.

- 1 Aller à *Paramètres > Gestion de clé*.
- 2 Lorsque le texte *Afficher e-Key pour approbation* apparaît : tenir une clé enregistrée devant le panneau de clés. Le système vérifie que le numéro d'identification de la clé correspond avec une clé déjà enregistrée dans le système.
- 3 Sélectionner *Vérifier une clé*.
- 4 Maintenir la clé à vérifier devant le panneau. L'identifiant de la clé apparaît sur l'écran.

Joystick

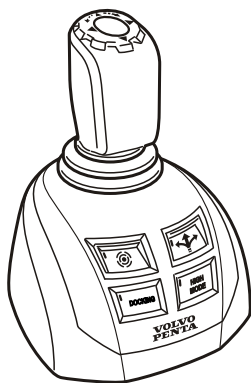
L'étalonnage du joystick est nécessaire uniquement si les mouvements du bateau ne correspondent pas aux déplacements du joystick.

Pour l'étalonnage du joystick, le bateau doit naviguer en pleine mer et dans des conditions sécurisées. Éviter d'effectuer l'étalonnage par vents ou courants forts qui peuvent avoir une répercussion sur le résultat de l'étalonnage.

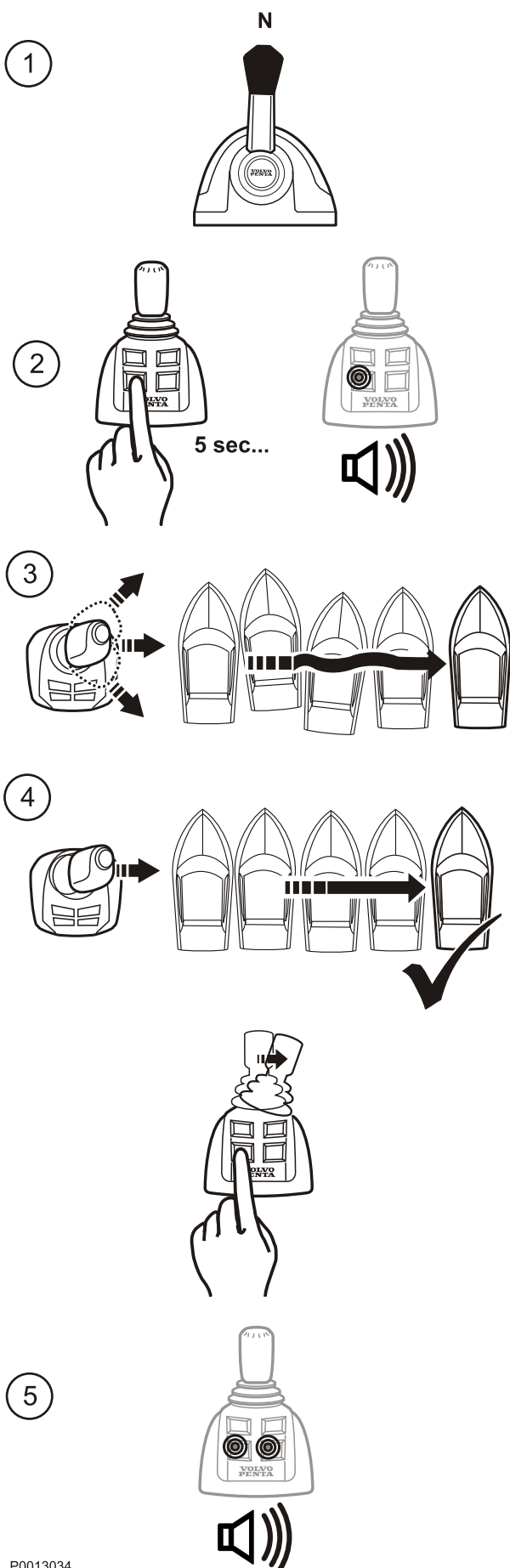
Laisser le bateau naviguer sur une assez longue distance pendant l'étalonnage. Maintenir fermement le joystick en place.

Effectuer l'étalonnage uniquement sur un poste de commande équipé d'une manette joystick et d'un tableau de commande.

L'étalonnage est uniquement nécessaire d'un seul côté, bâbord ou tribord.



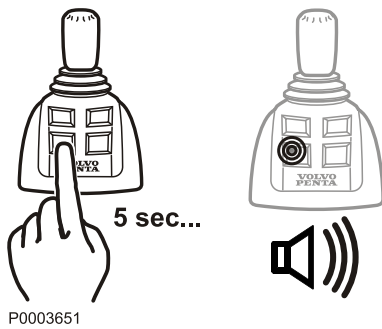
P0016232



- 1 Mettre le contact et amener les commandes au point mort.
- 2 Démarrer les moteurs.
Maintenir le bouton d'accostage enfoncé pendant cinq secondes pour activer la position d'étalonnage.
Un signal sonore confirme que la position d'étalonnage est active et le témoin du bouton d'accostage s'allume.
- 3 Déplacer le joystick le plus possible dans le sens latéral, d'un côté ou de l'autre.
Corriger les mouvements du bateau en déplaçant le joystick vers le haut/le bas ou en tournant le joystick.
- 4 Appuyer de nouveau sur le bouton d'accostage quand le bateau se déplace droit dans le sens latéral.
- 5 Un signal sonore et le clignotement des deux boutons inférieurs sur le joystick indiquent que l'étalonnage est terminé et enregistré. Le système est à présent en mode d'accostage.

Lorsque le joystick revient à la position centrale, les lampes s'arrêtent de clignoter et restent allumées.

P0013034



Réinitialisation de l'étalonnage

- 1 Mettre le contact et amener les commandes au point mort.
Démarrer les moteurs.
- 2 Maintenir le bouton d'accostage enfoncé pendant cinq secondes pour activer la position d'étalonnage.
Un signal sonore confirme que la position d'étalonnage est active et le témoin du bouton d'accostage s'allume.
- 3 Appuyer sur le bouton d'accostage. L'étalonnage est maintenant réinitialisé, ce qui est confirmé par un signal sonore.
Le système est à présent en mode d'accostage.

Données techniques

Moteur, généralités

Désignation du système Volvo Penta IPS	D4 — Voir le tableau ci-dessous	D6 — Voir le tableau ci-dessous
Modèle de moteur/désignation après-vente	Voir le tableau ci-dessous	Voir le tableau ci-dessous
Puissance au vilebrequin kW (ch)*	Voir le tableau ci-dessous	Voir le tableau ci-dessous
Puissance à l'arbre d'hélice kW (ch)*	Voir le tableau ci-dessous	Voir le tableau ci-dessous
Ralenti	700 tr/min.	600 tr/min. ⁽¹⁾
Cylindrée	3,7 dm ³	5,5 dm ³
Séquence d'injection	1-3-4-2	1-5-3-6-2-4
Sens de rotation (vue de l'avant)	Sens d'horloge	Sens d'horloge
Inclinaison vers l'avant maxi	10°	10°
Inclinaison maximale vers l'arrière en fonctionnement	20°	20°
Inclinaison maximale latérale en fonctionnement	30°	30°
Nombre de cylindres	6	6
Alésage	103 mm	103 mm
Course	110 mm	110 mm
Taux de compression	17,5:1	17,5:1

1) À la livraison, le régime ralenti du moteur est réglé sur 600 tr/min. Le régime peut, si besoin est, être ajusté dans la plage 600–750 tr/min pour IPS 500 et 600–650 tr/min pour IPS 600.

Désignation du système Volvo Penta IPS	Modèle de moteur/désignation après-vente	Puissance au vilebrequin kW (ch)*	Puissance à l'arbre d'hélice kW (ch)*	Poids à sec avec embase IPS kg (lbs)
IPS 350	D4-260D-F	191 (260)	182 (248)	780 (1720)
IPS 400	D4-300D-F	221 (300)	212 (289)	780 (1720)
IPS 400	D6-310D-F	228 (310)	217 (295)	780 (1720)
IPS 450	D6-330D-F	243 (330)	231 (314)	863 (1903)
IPS 500	D6-370D-F	272 (370)	259 (352)	887 (1956)
IPS 600	D6-435D-F	320 (435)	307 (418)	901 (1986)

* Selon ISO 8665

Système de lubrification

Moteur :	D4	D6
Contenance d'huile (filtre à huile inclus) :		
pour toutes les inclinaisons de montage autorisées	12 litres	20 litres
différence de contenance MIN – MAX	1,2 litres	3,5 litres
Pression d'huile, moteur chaud :		
au régime de ralenti	125 kPa	125 kPa
à pleins gaz	450 kPa	450 kPa
Huile, viscosité :	SAE 15W/40 (Voir tableau)	SAE 15W/40 (Voir tableau)

Qualité d'huile et intervalle de vidange d'huile

Qualité d'huile ¹⁾	Teneur en soufre du carburant en pourcentage du poids	
	< 0,5-1,0%	plus de 1,0 % ²⁾
	Intervalles des vidanges d'huile : Suivant la première des clauses atteintes en cours le fonctionnement :	
Tous moteurs : VDS-3 VDS-2 et ACEA E7 ^{3), 4)} VDS-2 et Global DHD-1 ³⁾ VDS-2 et API CH-4 ³⁾ VDS-2 et API CI-4 ³⁾	200 heures ou 12 mois	100 heures ou 12 mois

NOTE ! Des huiles minérales tout comme des huiles entièrement ou partiellement synthétiques peuvent être utilisées à condition de suivre les exigences de qualité indiquées ci-dessus.

1) Qualité d'huile minimale recommandée. Une huile de lubrification de meilleure qualité peut toujours être utilisée.

2) Avec une teneur en soufre >1,0 % du poids, de l'huile d'un indice TBN >15 doit être utilisée.

3) L'huile de lubrification doit être conforme aux **deux** normes.

4) ACEA E7 a remplacé ACEA E5 ; l'huile ACEA E5 peut être utilisée si elle est disponible.

5) ACEA E3 peut être remplacé par ACEA E4, E5 ou E7.

6) API CG-4 peut être remplacé par API CI-4.

VDS = Volvo Drain Specification

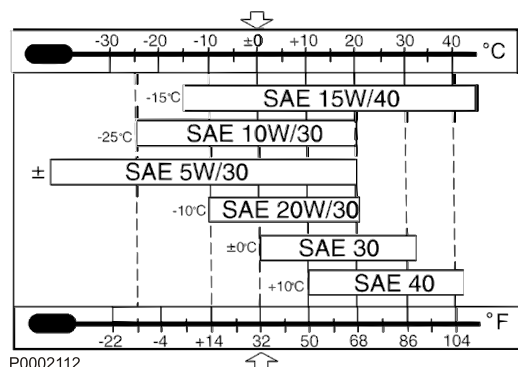
ACEA = Association des Constructeurs Européenne d'Automobiles

API = American Petroleum Institute

TBN = Total Base Number

Global DHD = Global Diesel Heavy Duty

Viscosité



Choisir la viscosité selon le tableau.

Les valeurs de température indiquées s'appliquent à des températures extérieures stables.

* SAE 5W/30 concerne des huiles synthétiques ou semi-synthétiques.

Système d'alimentation

Spécifications du carburant

Le carburant doit au moins être conforme aux normes nationales et internationales pour les carburants commercialisés, par exemple:

EN 590 (avec adaptation nationale adéquate au point de vue environnement et résistance au froid)

ASTM D 975 No 1-D et 2-D

JIS KK 2204

Teneur en soufre: Conformément aux réglementations en vigueur dans chaque pays.

Du carburant de faible densité (gazole urbain en Suède ou gazole city en Finlande) peut entraîner une réduction d'environ 5 % de la puissance et une augmentation d'environ 2–3 % de la consommation de carburant.

Système de refroidissement

Contenance	
Contenance du circuit d'eau douce (environ)	D4 : 13 litres D6 : 16,5 litres
Thermostat	
Début d'ouverture/ouverture complète des thermostats à	82 °C/92 °C

Système électrique

Tension du système	12V	24V
Alternateur		
tension/intensité maxi	14V/115A	28V/80A
puissance, env.	1610W	2240W
Capacité de batterie	2 de 12 V branchées en parallèle, maxi. 88 Ah	2 de 12 V branchées en série, maxi. 88 Ah
Densité d'électrolyte à +25°C:		
batterie entièrement chargée	1,28 g/cm ³ (1,24 g/cm ³) ⁽¹⁾	1,28 g/cm ³ (1,24 g/cm ³) ⁽¹⁾
la batterie doit être chargée à	1,24 g/cm ³ (1,20 g/cm ³) ⁽¹⁾	1,24 g/cm ³ (1,20 g/cm ³) ⁽¹⁾

1) Concerne les batteries avec électrolyte pour pays tropicaux.

Groupe propulseur

Désignation du système Volvo Penta IPS	IPS 350/400	IPS 400/450/500	IPS 600
Contenance d'huile, env.	14 litres (3,7 US gal)	14 litres (3,7 US gal)	14 litres (3,7 US gal)
Différence de contenance MIN – MAX	0,5 litres (0,13 US gal)	0,5 litres (0,13 US gal)	0,5 litres (0,13 US gal)
Qualité d'huile et viscosité	VP 1141634 (API GL5 SAE 75W/90) synthétique		
Démultiplication	2.08:1	1.94:1	1.82:1

Numéros d'identification

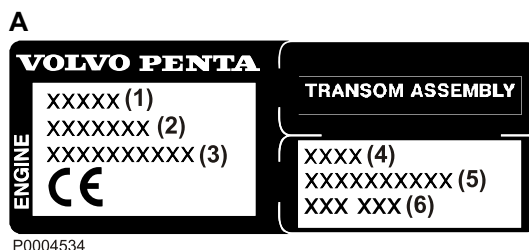
Les plaques signalétiques portant les numéros d'identification sont montées sur le moteur et la transmission. Il est important d'utiliser ces références pour toute commande de pièces et d'entretien. Notez toutes ces informations ci-dessous, faites une copie de cette page et conservez-la de manière à pouvoir en disposer en cas de vol. L'aspect et l'emplacement des plaques sont présentés ci-dessous. Les chiffres entre parenthèses renvoient à l'emplacement du numéro d'identification sur la plaque.

Moteur

Désignation de produit (1*)

Numéro de produit (2*)

Numéro de série (3*)



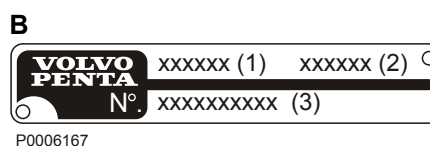
Groupe propulseur

Désignation de produit (4*)

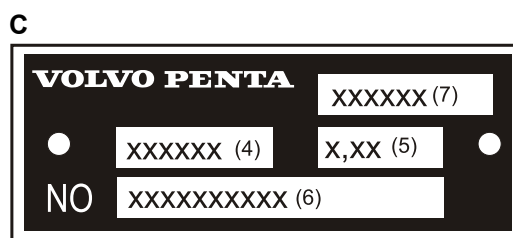
Rapport de démultiplication (5*)

Numéro de série (6*)

Numéro de produit (7*)



* Les chiffres renvoient à l'emplacement des numéros d'identification sur l'autocollant/la plaque.

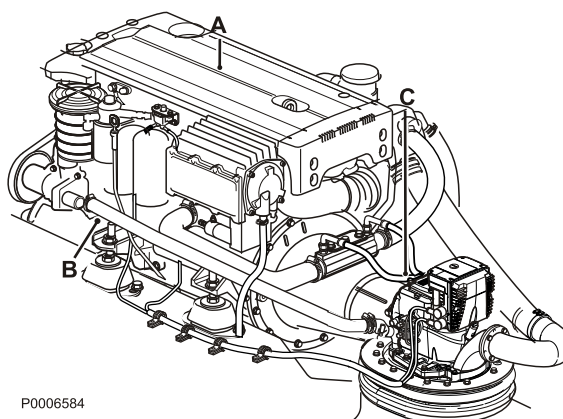


A Autocollant de garantie (Moteur/Groupe propulseur)

Autocollant de garantie, autocollant IMO, certificat relatif aux émissions d'échappement et autocollant EPA.

B Plaque moteur

C Plaque groupe propulseur



VOLVO PENTA

Déclaration de conformité des moteurs pour bateaux de plaisance aux exigences relatives aux valeurs limites d'émissions sonores et gazeuses de la directive 2003/44/CE modifiant la directive 94/25/CE

VOLVO PENTA IPS

Fabricant du moteur

AB Volvo Penta, Gropegårdsgatan, 405 08 Göteborg, Suede

Organisme notifié pour la procédure d'évaluation de conformité des émissions gazeuses

Germanischer Lloyd
Brooktorkai 18
20457 Hamburg
Allemagne

Numéro d'identification ID: 0098

Organisme pour l'estimation du bruit

International Marine Certification Institute
Rue Abbé Cuypres 3
B-1040 Bruxells
Belgique

Numéro d'identification ID: 0609

Module d'application pour l'évaluation des émissions sonores

..... Aa.
..... Contrôle interne de la fabrication
..... Test conforme à l'Annexe VI

Modules d'application pour l'évaluation des émissions de gaz d'échappement

..... B+C

Autres directives communautaires appliquées EMC 2004/108/EC

Description du/des moteurs(s) et exigences essentielles

Type de moteur..... Moteur diesel 4 temps avec système d'échappement dans l'embase

Modèle(s) de moteur concerné(s) par la présente déclaration Numéro de certificat CE de type

Volvo Penta IPS 350 (D4-260D).....	SDVOLF005 (bruit) 45985-12 HH (gaz)
Volvo Penta IPS 400 (D4-300D).....	SDVOLF005 (bruit) 45985-12 HH (gaz)
Volvo Penta IPS 450 (D6-330D).....	SDVOLF004 (bruit) 45985-12 HH (gaz)
Volvo Penta IPS 500 (D6-370D).....	SDVOLF004 (bruit) 45985-12 HH (gaz)
Volvo Penta IPS 600 (D6-435D).....	SDVOLF004 (bruit) 45985-12 HH (gaz)

Exigences essentielles	Normes utilisées	Autre document normatif utilisé
Annexe I.B – Émissions de gaz d'échappement		
Identification du moteur	Norme Volvo Penta	Annexe I.B.1
Exigences relatives aux émissions gazeuses	EN ISO 8178-1:1996	Annexe I.B.2
Durabilité	Norme Volvo Penta	Annexe I.B.3
Manuel de l'utilisateur	ISO 10240:2004	Annexe I.B.4
Allegato I.C – Emissioni acustiche		
Niveaux d'émissions sonores	EN ISO 14509:2000/prA1:2004	Annexe I.C.1
Manuel de l'utilisateur	ISO 10240:2004	Annexe I.C.2
Directive CEM	EN 60945, EN 55012, EN 5022	Volvo Penta TR2135458

La présente déclaration de conformité est établie sous la seule responsabilité du fabricant. Je, soussigné, déclare au nom du fabricant de moteur que le(s) moteur(s) mentionné(s) ci-dessus sont conformes aux exigences essentielles spécifiées et en conformité avec le type pour lequel le(s) certificat(s) d'examen CE de type ci-dessus a/ont été établi(s).

Nom et fonction : Tom Tveitan, Lois et réglementations

(identification de la personne habilitée à signer la présente déclaration au nom du fabricant du/des moteurs(s) ou de son mandataire agréé)

Signature et fonction :

(ou identification équivalente)



Date et lieu d'établissement : (jj/mm/aaaa) 2012/05/15 Göteborg

LR-04/12-01

Plus d'informations sur : www.dbmoteurs.fr

Index alphabétique

A		Moteur, généralités.....	92
Active Corrosion Protection.....	56	N	
Affichage à l'écran.....	62	Nettoyage.....	62
Alarmes.....	66	Niveau du liquide de refroidissement, contrôler et appoint.....	104
Alignement d'urgence, groupe de propulsion.....	84	Numéros d'identification.....	144
Anodes de zinc, Contrôle/Échange.....	108	P	
Arrêt auxiliaire.....	71	Panne de fonctionnement.....	73
B		Panneau accostage.....	16
Batterie, charge.....	114	Panneau e-Clé.....	11
Batterie, entretien.....	113	Panneau information.....	12
C		Panneau Marche/Arrêt.....	13
Caméra.....	30	Panneau poste de commande.....	15
Choix groupe prop.....	132	Pilotage.....	67
Commandes.....	33	Pilote automatique.....	46
Compresseur, contrôle de l'huile	95	Postes de commande.....	68
Confirmer le message.....	75	Précautions par temps froid.....	73
Connexions électriques.....	113	Préfiltre à carburant, échange.....	100
Contacteur d'allumage.....	12	Protection anti-corrosion, contrôle et remplacement	119
Coupe-circuit principal.....	112	R	
Courroie d'entraînement, vérifier et remplacer.....	94	Réglage du frein à friction.....	36
D		Règle de service.....	88
Débrayage de la fonction de changement de marche	35	Régulateur de vitesse.....	13
Déclarations de conformité.....	145	Remise à l'eau.....	127
Démarrage à l'aide de batteries auxiliaires.....	83	Reniflard de carter. Remplacement de filtre.....	93
Direction de secours.....	84	Roue à aubes, vérifier et remplacer.....	109
Direction d'urgence avec leviers de commande.....	87	S	
É		Signal sonore.....	130
Échange du filtre à carburant.....	99	Soudage électrique.....	117
Échouement.....	82	Stockage à court terme.....	124
Écran 4 pouces.....	19	Stockage à long terme.....	125
Écran 7 pouces.....	25	Système à eau de mer.....	106
E		Système à eau douce.....	102
Embase.....	118	Système d'eau de mer, nettoyage et la conservation	110
En cas d'alarme.....	74	Système d'eau de mer, vidange.....	107
F		Système d'eau douce, vidange.....	105
Filtre à air, remplacement.....	93	Système d'alimentation.....	99
Filtre à eau de mer, vérification/nettoyage.....	111	Système d'alimentation, purge.....	100
Filtre à huile / Filtre de dérivation, remplacement.....	98	Système d'intercepteur.....	59
Fusibles.....	112	T	
H		Tableau de pêche sportive.....	14
Hélice.....	122	U	
Huile moteur, vidange.....	97	Utilisation.....	61, 66
I		V	
Info EVC.....	133	Verrouillage de l'allumage.....	11
Installations électriques.....	116	Viscosité.....	142
J		Vitesse de croisière.....	69
Joystick pour l'accostage.....	41	Vitesse lente.....	37
L			
Lecture des instruments.....	66		
Liste d'erreurs.....	75		
Localisation de panne.....	76		
M			
Menu Paramètres.....	129		
Mode pêche sportive.....	38		
Moteur.....	28, 140		

