

# **MANUEL D'INSTRUCTIONS**

**Groupe électrogène marin  
D13**

**ENG**

This Operator's Manual may be ordered in a different language free of charge up to 12 months after delivery, via internet.

<http://manual.volvopenta.com/coupon/>

If internet access isn't possible, please contact your Volvo Penta dealer.

**GER**

Diese Betriebsanleitung kann bis zu 12 Monate nach der Lieferung über Internet kostenlos in einer anderen Sprache bestellt werden.

<http://manual.volvopenta.com/coupon/>

Wenn Sie keinen Internet-Zugriff haben, kontaktieren Sie bitte Ihren Volvo Penta-Händler.

**ITA**

Il manuale per l'operatore può essere ordinato tramite Internet, in varie lingue e per consegna gratuita, entro 12 mesi dalla consegna del prodotto

<http://manual.volvopenta.com/coupon/>

Se l'accesso a Internet risulta impossibile, contattare la concessionaria Volvo Penta.

**TUR**

Bu Kullanım Kılavuzu, teslimden 12 ay sonrasına kadar İnternet yoluyla ücretsiz olarak farklı bir dilde sipariş edilebilir.

<http://manual.volvopenta.com/coupon/>

İnternet mümkün değilse, lütfen Volvo Penta yetkili satıcınızla tmasa geçin.

**FIN**

Tämä käyttöohjekirja on tilattavissa Internetin kautta veloituksetta eri kielillä 12 kuukauden ajan toimituksen jälkeen.

<http://manual.volvopenta.com/coupon/>

Jos sinulla ei ole Internet-yhteyttä, ota yhteys lähimpään Volvo Penta jälleenmyyjään.

**SWE**

Denna instruktionsbok kan beställas via internet på ett annat språk gratis i upp till 12 månader efter leverans.

<http://manual.volvopenta.com/coupon/>

Kontakta din Volvo Penta-återförsäljare om du inte har tillgång till internet.

**DUT**

Dit instructieboek kan gratis via internet in een andere taal worden besteld tot 12 maanden na aflevering.

<http://manual.volvopenta.com/coupon/>

Als toegang tot het internet niet mogelijk is, neem dan contact op met uw Volvo Penta dealer.

**JPN**

このオペレーターズ マニュアルの他言語版が、発行後最高12か月間、インターネットより無料で発注可能です。

<http://manual.volvopenta.com/coupon/>

インターネットにアクセスできない場合は、担当のボルボペンタディーラーまでご連絡ください。

**FRE**

Ce manuel d'utilisation peut être commandé gratuitement sur Internet en différentes langues, jusqu'à 12 mois après la date de livraison.

<http://manual.volvopenta.com/coupon/>

Veillez contacter votre Distributeur Volvo Penta si vous avez un problème d'accès à l'Internet.

**SPA**

El presente libro de instrucciones puede solicitarse en otro idioma diferente, libre de cargo, hasta 12 meses después de la entrega, mediante internet.

<http://manual.volvopenta.com/coupon/>

Si no se tiene acceso a internet, contacten al su concesionario Volvo Penta.

**POR**

Este Manual do Operador pode ser encomendado em idiomas diferentes isento de custos até 12 meses após entrega, via internet.

<http://manual.volvopenta.com/coupon/>

Se não for possível aceder à internet, contacte o seu concessionário Volvo Penta.

**RUS**

Данное руководство по эксплуатации можно бесплатно заказать на другом языке по Интернету в течение 12 месяцев после доставки.

<http://manual.volvopenta.com/coupon/>

Если доступ к Интернету отсутствует, обратитесь к своему дилеру компании Volvo Penta.

**BRA**

Este Manual de operador pode ser encomendado em um idioma diferente, gratuitamente, até 12 meses após a entrega, via internet.

<http://manual.volvopenta.com/coupon/>

Caso o acesso à internet não for possível, contatar seu distribuidor Volvo Penta.

**DAN**

Denne instruktionsbog kan bestilles gratis på et andet sprog via Internettet i op til 12 måneder efter leveringen.

<http://manual.volvopenta.com/coupon/>

Hvis det ikke er muligt at bestille via Internettet, bedes du kontakte din Volvo Penta forhandler.

**GRE**

Το παρόν Βιβλίο Χρήσης μπορεί να παραγγελθεί δωρεάν σε άλλη γλώσσα μέχρι 12 μήνες μετά την παράδοση, μέσω διαδικτύου.

<http://manual.volvopenta.com/coupon/>

Εάν δεν είναι δυνατή η πρόσβαση στο διαδίκτυο, παρακαλούμε επικοινωνήστε με το δικό σας αντιπρόσωπο της Volvo Penta.

**CHI**

本操作手册可通过互联网以不同的言进行订购，交付后可免费使用达12个月。

<http://manual.volvopenta.com/coupon/>

如果无法访问互联网，请与沃尔沃遍达经销商联系。

© 2013 AB VOLVO PENTA

Nous nous réservons le droit à toute modification.

Imprimé sur papier écologique.

Plus d'informations sur : [www.dbmoteurs.fr](http://www.dbmoteurs.fr)

# Table des matières

Préface .....	2
Information générale de sécurité .....	3
Introduction .....	8
Instruments et commandes .....	10
Démarrage .....	20
Utilisation .....	22
Arrêt .....	24
Traitement des défauts .....	26
Liste des codes de défaut .....	31
En cas d'urgence .....	36
Schéma de maintenance .....	38
Maintenance .....	40
Conservation .....	71
Données techniques .....	73
Index alphabétique .....	78

# Préface

Les moteurs Volvo Penta sont présents partout dans le monde. Ils sont utilisés dans la plupart des domaines d'application possibles et imaginables. Et ceci n'est pas le fruit du hasard. S'appuyant sur une expérience centenaire dans le domaine de la motorisation, la marque Volvo Penta est aujourd'hui synonyme de fiabilité, innovation technologique, performances hors pair et longue durée de vie. Nous pensons également que ces propriétés correspondent aux attentes que vous êtes en droit d'exiger de votre moteur Volvo Penta.

Afin de tirer pleinement profit de ces propriétés uniques, nous vous recommandons de lire minutieusement le manuel d'instructions et les conseils d'utilisation et d'entretien avant la première sortie en mer. Veuillez également observer les consignes de sécurité.

En tant que propriétaire d'un moteur Volvo Penta, vous pourrez bénéficier d'un réseau mondial de concessionnaires et d'ateliers agréés pour vous assister techniquement et vous fournir en pièces et accessoires. En cas de besoin, prenez contact avec votre concessionnaire agréé Volvo Penta le plus proche.

**Localisez votre concessionnaire agréé Volvo Penta le plus proche sur notre site Web [www.volvo-penta.com](http://www.volvo-penta.com) qui contient par ailleurs d'autres informations utiles sur votre moteur Volvo Penta - Bienvenue !**

# Information générale de sécurité

Lisez très attentivement ce chapitre. Il concerne votre sécurité. Il décrit de quelle manière sont présentées les informations de sécurité dans le manuel d'instructions et sur le produit. Vous y trouverez également une description d'ensemble des consignes fondamentales de sécurité relatives à la navigation et à l'entretien du moteur.

**Assurez-vous que la présente documentation s'applique bien à votre produit. Dans le cas contraire, veuillez contacter votre concessionnaire Volvo Penta.**



Ce symbole d'avertissement figure dans le manuel et sur le produit et attire votre attention sur le fait qu'il s'agit d'une information relative à la sécurité. Lisez toujours très attentivement ce type d'information.

**Dans le manuel d'instructions, les textes d'avertissement sont traités selon l'ordre de priorité suivant :**



## **DANGER !**

Indique une situation potentiellement dangereuse susceptible, si elle n'est pas évitée, de provoquer le décès ou une blessure grave.



## **AVERTISSEMENT !**

Indique une situation potentiellement dangereuse susceptible, si elle n'est pas évitée, de provoquer le décès ou une blessure grave.



## **ATTENTION !**

Indique une situation potentiellement dangereuse susceptible, si elle n'est pas évitée, de provoquer une blessure mineure ou modérée.

## **IMPORTANT !**

Signale une situation pouvant, si elle n'est pas évitée, entraîner des dommages matériels.

**NOTE !** Ce terme attire l'attention sur une information importante dans le but de faciliter les méthodes de travail et l'utilisation.



Ce symbole est utilisé dans certains cas sur nos produits et renvoie à une information importante dans le manuel d'instructions. Assurez-vous que les autocollants d'avertissement et d'information en place sur le moteur et la transmission sont parfaitement visibles et lisibles.

## Le nouveau moteur

Veuillez lire attentivement toutes les instructions et toutes autres informations fournies avec le nouveau groupe électrogène. Familiarisez-vous avec la gestion du moteur, des commandes et de l'équipement, de manière sûre et correcte.

## Accidents et autres incidents

Les statistiques sur les sauvetages en mer démontrent qu'une maintenance insuffisante des embarcations et des moteurs, associée à un équipement de sécurité défaillant, sont souvent à l'origine des causes d'accidents et autres incidents en mer.

Assurez-vous que la maintenance de votre moteur de groupe électrogène est effectuée conformément aux instructions des manuels concernés et que l'équipement de sécurité à bord est en bon état de marche.

## Inspection quotidienne

Prenez pour habitude d'effectuer un contrôle visuel du moteur et du compartiment moteur avant le démarrage et après l'arrêt du moteur. Cela vous permet de détecter rapidement une fuite éventuelle de carburant, de liquide de refroidissement ou d'huile, ou si quelque chose d'anormal s'est passé ou est en train de se passer.

## AVERTISSEMENT !

L'accumulation de carburant, d'huile et de graisse sur le moteur ou dans le compartiment moteur, constitue un risque d'incendie et doit être nettoyée dès qu'elle a été détectée.

## IMPORTANT !

Si une fuite de carburant, de réfrigérant ou d'huile est détectée, rechercher l'origine du problème et prendre les mesures correctives avant de démarrer le moteur.

## Remplissage de carburant

Le risque d'incendie ou d'explosion est toujours présent lors de remplissage d'un réservoir de carburant. Il est interdit de fumer et le moteur doit toujours être arrêté. Ne remplissez jamais au-delà du fond du goulot. Fermez correctement le bouchon de remplissage. Utilisez uniquement des qualités de carburant recommandées dans le manuel de l'utilisateur. Une qualité de carburant erronée peut entraîner des problèmes de fonctionnement ou provoquer l'arrêt du moteur. Sur un moteur diesel, un carburant de mauvaise qualité peut entraîner le grippage de la tige de commande, avec un sur-régime et des risques de dégâts matériels importants ainsi que de dommages corporels.

## Manutention du combustible

Ne pas démarrer le moteur ou continuer de le laisser tourné, si vous suspectez des fuites de carburant ou de GPL dans le bateau, autour du moteur. Risque potentiel d'explosion et/ou d'incendie.

## Préparatifs

### Connaissances

Le présent manuel d'instructions contient des informations qui vous permettront d'effectuer les opérations d'entretien et de maintenance de manière sûre et correcte. Les lire attentivement avant de commencer le travail.

Votre concessionnaire Volvo Penta possède une documentation de service qui couvre les travaux importants.

Ne jamais entreprendre des travaux sur le moteur en cas de doute sur la façon de procéder. Prenez contact avec votre concessionnaire Volvo Penta qui se fera un plaisir de vous aider.

### Arrêter le moteur

Arrêter le moteur avant d'ouvrir ou d'enlever les trappes du moteur. Tous les travaux d'entretien et de service devront être effectués sur un moteur arrêté sauf annotation contraire.

Éviter tout démarrage involontaire en enlevant la clé de contact, en coupant le courant au moteur avec les interrupteurs principaux et en les bloquant à cette position avant de commencer le travail. Placer également un panneau d'avertissement au poste de conduite, indiquant qu'un travail est en cours.

S'approcher ou travailler sur un moteur qui tourne comporte toujours des risques. Les cheveux, les doigts, les vêtements amples ou un outil qui tombe peuvent se coincer dans des pièces en rotation et provoquer de graves dommages corporels. Volvo Penta recommande de laisser un atelier agréé Volvo Penta effectuer tous les travaux de service qui doivent se faire avec un moteur tournant.

### Dépose du moteur

Utiliser les oeillets de levage situés sur le moteur lorsque ce dernier doit être soulevé. Vérifier toujours que l'équipement de levage est en bon état et qu'il a une capacité suffisante pour soulever le moteur (poids du moteur avec génératrice et organes auxiliaires, le cas échéant). Pour une manipulation du moteur en toute sécurité, utiliser un palonnier de levage réglable. Toutes les chaînes et les câbles doivent se déplacer parallèlement les uns aux autres et aussi perpendiculairement que possible par rapport au dessus du moteur. Noter qu'un équipement optionnel monté sur le moteur peut modifier son centre de gravité. Il peut être nécessaire d'utiliser un équipement de levage spécial pour avoir un bon équilibre et pour pouvoir manipuler le moteur en toute sécurité. Ne jamais effectuer un travail sur un moteur qui est seulement suspendu dans un dispositif de levage.

### IMPORTANT !

Lever uniquement le groupe électrogène et le moteur dans une position horizontale.

### IMPORTANT !

Les oeillets de levage du moteur sont conçus uniquement pour soulever le moteur. Ne pas utiliser les oeillets de levage du moteur pour soulever un groupe électrogène complet.

### Avant de démarrer le moteur

Remettre toutes les protections qui ont été enlevées pendant les travaux avant de démarrer le moteur. Vérifier qu'aucun outil ni d'autres objets ne restent sur le moteur.

Ne jamais démarrer un moteur turbocompressé sans avoir monté le filtre à air au préalable. Le compresseur rotatif du turbo peut provoquer de graves dommages corporels. La pénétration de corps étrangers dans la tubulure d'admission peut entraîner d'importants dégâts matériels.

## Incendie et explosion

### Carburant et huile de lubrification

Tous les carburants, la plupart des lubrifiants et de nombreux produits chimiques sont inflammables. Toujours lire et suivre les indications marquées sur l'emballage.

Toute intervention sur le système d'alimentation doit être effectuée sur un moteur froid. Des fuites et des projections de carburant sur des surfaces chaudes ou des composants électriques peuvent provoquer un incendie.

Ranger les chiffons imprégnés d'huile et de carburant comme tout produit inflammable pour qu'il ne puisse pas prendre feu. Dans certaines conditions, les chiffons imprégnés d'huile peuvent s'embraser spontanément.

Ne jamais fumer en faisant le plein de carburant, d'huile de lubrification ou en étant à proximité d'une station de remplissage ou dans le compartiment moteur.

### Pièces non d'origine

Les composants du système électrique et du système d'alimentation sur les moteurs Volvo Penta sont construits et fabriqués pour minimiser les risques d'explosion et d'incendie conformément aux réglementations légales en vigueur.

L'utilisation de pièces de rechange non approuvées par Volvo Penta peut provoquer une explosion ou un incendie.

### Batteries

Les batteries contiennent et produisent de l'hydrogène, surtout en charge. Ce gaz est facilement inflammable et très explosif.

Ne jamais fumer, ne jamais approcher de flamme nue et ne jamais provoquer d'étincelles à proximité des batteries ou du compartiment de batteries.

Un branchement incorrect d'un câble de batterie ou d'un câble de démarrage auxiliaire peut provoquer une étincelle qui, à son tour, risque d'être suffisante pour faire exploser la batterie.

### Aérosol de démarrage

Ne jamais utiliser un aérosol de démarrage ni d'autres produits similaires comme aide au démarrage. Une explosion peut se produire dans la tubulure d'admission. Risque d'accident et de dommages corporels.

## Surfaces et liquides brûlants

Un moteur chaud représente toujours un risque de brûlures graves. Faire attention aux surfaces chaudes. Par exemple : collecteur d'échappement, turbo, carter d'huile, tuyau d'air de suralimentation, élément de démarrage, liquide de refroidissement brûlant et huile chaude dans les conduits et les flexibles.

## Intoxication au monoxyde de carbone

Démarrer seulement le moteur dans un espace bien aéré. Si le moteur est démarré dans un local clos, les gaz d'échappement et les gaz du carter moteur doivent être évacués de manière appropriée.

## Produits chimiques

La plupart des produits chimiques tels que glycol, antigel, huiles de conservation, dégraissants, etc. sont préjudiciables à la santé. Toujours lire et suivre les indications marquées sur l'emballage.

Certains produits chimiques, comme l'huile de conservation, sont inflammables et dangereux à inhaler. Assurer une bonne ventilation et utiliser un masque de protection pour la pulvérisation. Toujours lire et suivre les indications marquées sur l'emballage.

Conserver les produits chimiques et tout autre matière toxique pour qu'ils soient inaccessibles aux enfants. Déposer les produits chimiques consommés ou restants dans une déchetterie adéquate.

## Système de refroidissement

Risque de pénétration d'eau en cas d'intervention sur le système d'eau de mer. Arrêter le moteur et fermer le robinet de fond (le cas échéant) avant de commencer le travail.

Éviter d'ouvrir le bouchon de remplissage pour le liquide de refroidissement lorsque le moteur est chaud. De la vapeur ou du liquide brûlant peuvent jaillir et provoquer des brûlures.

Si le couvercle de remplissage ou le robinet du liquide de refroidissement doivent être ouverts ou si un conduit de liquide de refroidissement doit être débranché pour une intervention sur un moteur chaud, ouvrir lentement le couvercle de remplissage et en faisant très attention faire partir la surpression avant d'enlever entièrement le couvercle. Noter que le liquide de refroidissement est encore brûlant et peut provoquer des brûlures.



## Système de lubrification

L'huile chaude peut provoquer de graves brûlures. Éviter tout contact d'huile chaude sur la peau. Vérifier que le système de lubrification n'est plus sous pression avant d'effectuer des travaux sur ce système. Ne jamais démarrer ni faire tourner le moteur lorsque le bouchon de remplissage d'huile est enlevé. De l'huile peut être refoulée.

## Système d'alimentation

Utiliser toujours des gants de protection pour la recherche de fuites. Les liquides sous pression peuvent pénétrer dans les tissus et provoquer de graves dommages. Risque d'empoisonnement du sang.

Protéger toujours l'alternateur s'il est placé sous le filtre à carburant. L'alternateur peut être endommagé par des projections de carburant.

## Marine Commercial Control (MCC)

Le bateau est équipé d'un système de commande avancé. Ne jamais couper ni modifier des raccords, le passage de câble ou des jonctions aux composants.

L'installation de composants non approuvés par Volvo Penta peut faire que le système ne fonctionne plus.

Tous les travaux de service d'entretien doivent être effectués par un atelier agréé.

## Système électrique

### Couper le courant

Arrêter toujours le moteur et couper le courant avec les interrupteurs principaux avant de commencer à travailler sur le système électrique. Débrancher le courant de terre au réchauffeur de moteur, au chargeur de batterie et aux accessoires montés sur le moteur.

### Batteries

Les batteries contiennent un électrolyte extrêmement corrosif. Se protéger les yeux, la peau et les vêtements pour charger ou manipuler les batteries. Porter toujours des lunettes et des gants de protection.

Rincer immédiatement avec beaucoup d'eau et de savon si de l'électrolyte est venu en contact avec la peau. En cas de projection dans les yeux, rincer immédiatement et abondamment avec de l'eau et consulter immédiatement un médecin.

# Introduction

Ce manuel d'instructions contient toutes les informations dont vous avez besoin pour utiliser et entretenir votre moteur Volvo Penta correctement et en toute sécurité. Nous vous demandons donc de lire attentivement le manuel d'instructions et d'apprendre à utiliser correctement le moteur, les commandes et tous les équipements auxiliaires avant de démarrer le moteur.

Gardez toujours le manuel d'instructions à portée de main. Rangez-le dans un endroit facilement accessible pour toute référence et n'oubliez pas de le remettre au nouveau propriétaire du bateau, le cas échéant.

Ce manuel d'instructions décrit le moteur et les équipements commercialisés par Volvo Penta. Les illustrations dans ce manuel couvrent plusieurs variantes et des différences peuvent se produire mais les informations les plus importantes données par les illustrations ne changent pas. Les spécifications, les données de conception et les illustrations contenues dans le manuel sont communiquées à titre indicatif et ne sont pas contraignantes. Nous nous réservons le droit à tout moment et sans préavis d'apporter des modifications.

Sur certains modèles, des variantes différentes peuvent se rencontrer, par exemple pour les commandes et l'instrumentation, aussi bien au point de vue aspect que fonctionnement. Dans ces cas, nous vous renvoyons au manuel d'instructions spécifique à l'application.

## Garantie

Votre nouveau moteur de bateau Volvo Penta est couvert par une garantie limitée, conformément aux conditions telles qu'elles sont décrites dans le Livret de garantie.

Il est bon de noter que la responsabilité de AB Volvo Penta se limite aux clauses indiquées dans le Livret de garantie. Veuillez lire attentivement ce livret dès réception du produit. Il contient des informations importantes portant notamment sur l'entretien, la maintenance qu'en tant que propriétaire, vous êtes tenu de connaître, de contrôler et d'effectuer. Dans le cas contraire, AB Volvo Penta se verra contraint de refuser, entièrement ou partiellement, d'honorer ses engagements en terme de garantie.

**Veillez contacter votre concessionnaire Volvo Penta si vous n'avez pas eu le Livret de garantie ou d'entretien.**

## Rodage

Le moteur doit être rodé pendant les 10 premières heures de service, selon la procédure suivante : Faites tourner le moteur à son régime normal. Ne chargez pas le moteur au maximum sauf pendant de courtes périodes. Durant la période de rodage, ne laissez jamais tourner le moteur à un régime constant pendant une durée prolongée.

Une consommation d'huile élevée est normale pendant la période de rodage. Vérifiez donc le niveau d'huile plus souvent que ce qui est normalement recommandé.

Durant la première période d'utilisation, il est important d'effectuer l'inspection de garantie prescrite dite « Première inspection de service ». Pour plus d'informations, voir le Schéma d'entretien.

## Entretien et pièces de rechange

Les moteurs marins Volvo Penta sont conçus pour assurer une sécurité de fonctionnement et une durée de vie optimales. Ils sont construits pour répondre à un environnement difficile tout en le perturbant aussi peu que possible. Avec un entretien régulier et l'utilisation de pièces de rechange d'origine Volvo Penta ou approuvées par Volvo Penta, il est possible de conserver toutes les qualités du produit.

Volvo Penta a établi un réseau mondial de concessionnaires agréés pour vous aider. Ils sont spécialisés sur les produits Volvo Penta et possèdent les accessoires, les pièces de rechange d'origine et les outils spéciaux nécessaires pour réaliser des travaux de service et de réparation de la plus haute qualité. Respectez toujours les intervalles d'entretien spécifiés dans le manuel d'instructions et n'oubliez pas de toujours indiquer le numéro d'identification du moteur / de la transmission pour toute commande de pièces et d'entretien.

## Carburants, huiles et liquide de refroidissement

Utilisez uniquement des carburants et des huiles conformes à la qualité recommandée dans le manuel d'instructions. D'autres qualités peuvent provoquer des perturbations de fonctionnement, une augmentation de la consommation de carburant et, à plus long terme, une usure prématurée du moteur.

Vidangez toujours l'huile, remplacez l'huile et le filtre à carburant, conformément aux espacements indiqués.

Des demandes en garantie sur le moteur et son équipement peuvent être refusées si un liquide de refroidissement inadéquat a été utilisé ou si les instructions de mélange de liquide de refroidissement n'ont pas été suivies.

## Respect de l'environnement

Nous souhaitons tous vivre dans un environnement sain, respirer un air pur, profiter d'une nature grandiose et se laisser dorer par les rayons du soleil, sans craindre pour sa santé. Malheureusement ce n'est plus une évidence de nos jours mais un objectif pour lequel nous devons tous faire des efforts.

En tant que fabricant de moteurs, Volvo Penta a une responsabilité particulière et le respect de l'environnement reste à la base de notre développement des produits. Volvo Penta a aujourd'hui un large programme de moteur où de grands progrès ont été réalisés pour réduire les émissions d'échappement, la consommation de carburant, le niveau sonore, etc. Nous espérons que vous serez conscient de la situation afin de conserver toutes ces propriétés. Suivez toujours les conseils du manuel d'instructions pour la qualité du carburant, l'utilisation et l'entretien afin d'éviter toutes répercussions néfastes sur l'environnement. Prenez contact avec votre concessionnaire Volvo Penta si vous remarquez des modifications qui augmentent la consommation de carburant ou les fumées d'échappement.

Adaptez votre allure et vos distances pour éviter que les lames de fond et le bruit ne perturbent la vie aquatique, les bateaux amarrés etc. Laissez les îles et les ports dans l'état où vous aimeriez les trouver.

N'oubliez pas de toujours déposer les déchets dangereux, comme les huiles usagées, les liquides de refroidissement, les batteries usées etc. à une déchetterie adéquate.

Avec des efforts communs, nous pouvons contribuer utilement à la protection de l'environnement.

## Moteurs certifiés

Pour vous qui possédez ou entretenez un moteur certifié en termes d'émissions, il est important de connaître les points suivants :

Un moteur certifié signifie que le type de moteur a été vérifié et approuvé par les autorités compétentes. Le fabricant du moteur garantit que tous les moteurs du même type correspondent au moteur certifié.

**Des exigences spéciales doivent être respectées pour l'entretien et le service que vous apportez à votre moteur, à savoir :**

- Les intervalles d'entretien et de maintenance recommandés par Volvo Penta doivent être respectés.
- Seules des pièces de rechange approuvées par Volvo Penta doivent être utilisées.
- La maintenance qui concerne les pompes d'injection, les calages de pompe et les injecteurs, doit toujours être réalisée par un atelier agréé Volvo Penta.
- Le moteur ne doit pas d'une aucune manière être reconstruit ou modifié, à l'exception des accessoires et des kits S.A.V. développés par Volvo Penta pour le moteur en question.
- Toute modification d'installation sur la ligne d'échappement et sur les tubulures d'admission d'air au moteur est interdite.
- Seul un personnel agréé est autorisé à briser les plombs de sécurité éventuels.

Par ailleurs, suivre les instructions générales contenues dans le présent manuel et relatives à la conduite, l'entretien et la maintenance.

En cas de retard ou de négligence dans l'exécution des opérations d'entretien et de maintenance, ou dans l'utilisation de pièces de rechange non approuvées par Volvo Penta, la société Volvo Penta se dégage de toute responsabilité et ne pourra en aucun cas répondre de la conformité du moteur concerné avec le modèle certifié.

Volvo Penta ne saurait en aucun cas être tenu responsable pour les dommages et/ou préjudices personnels ou matériels résultant du non-respect des instructions susmentionnées.

# Instruments et commandes

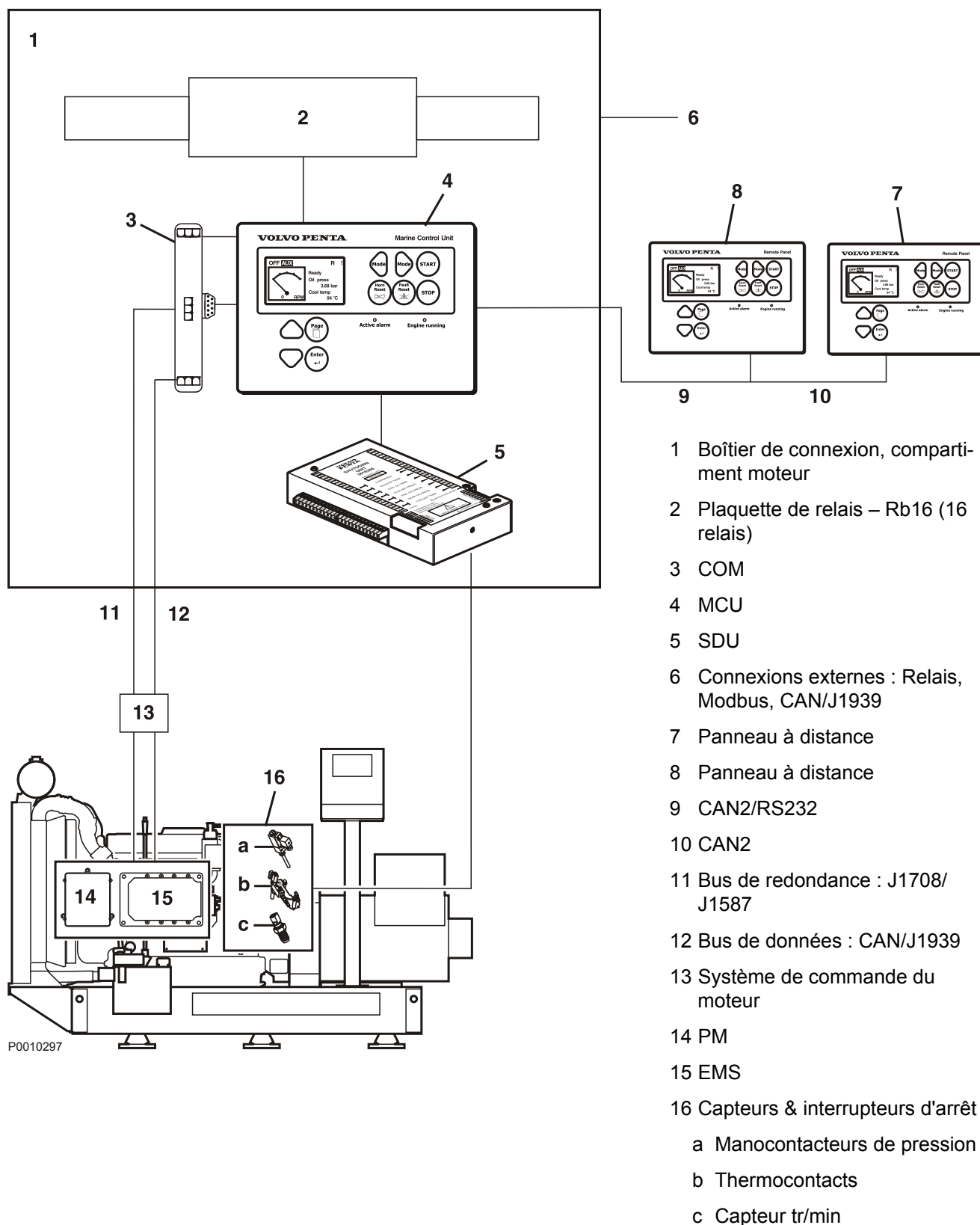
## Système de commande marine commerciale (MCC)

MCC, Marine Commercial Control, est un système de commande de type homologué qui surveille votre moteur Volvo Penta. Le système MCC se compose de l'unité de commande marine MCU (Marine Control Unit), du tableau esclave (RP), de l'unité SDU (Shut-Down Unit - unité d'arrêt) et d'une carte relais.

Le MCU est le tableau principal du système et il communique avec toutes les unités de commande du moteur. Le tableau esclave peut être placé à l'extérieur du compartiment moteur et il s'utilise comme pour le MCU.

Le SDU gère la fermeture automatique du moteur en cas de pression d'huile trop basse dans le moteur (même dans l'inverseur) ou d'une température trop élevée pour l'eau de refroidissement. Une protection de sur-régime existe également. Le système électrique proche du moteur se compose d'une unité de commande du moteur (EMS) et d'une unité d'alimentation électrique (PM). L'unité de commande du moteur gère l'injection du carburant à l'air de plusieurs capteurs. L'unité d'alimentation électrique gère l'alimentation primaire et secondaire de la batterie ainsi que l'alimentation électrique de l'unité de commande moteur, des modules MCU et SDU. L'unité comporte une protection de sur-intensité avec réarmement automatique.

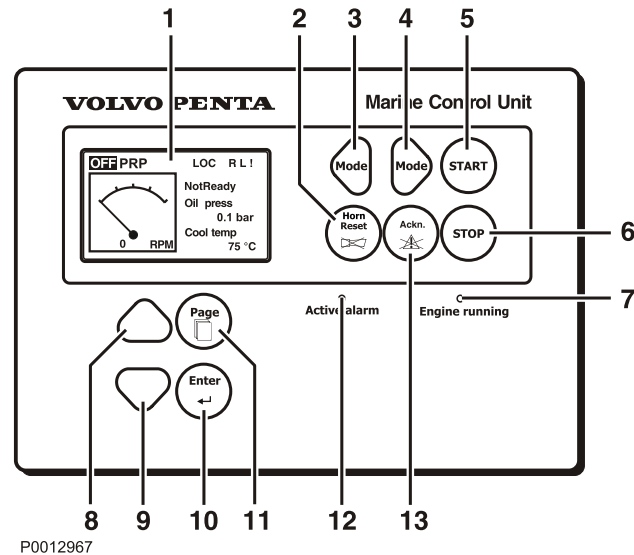
## Système MCC, vue d'ensemble



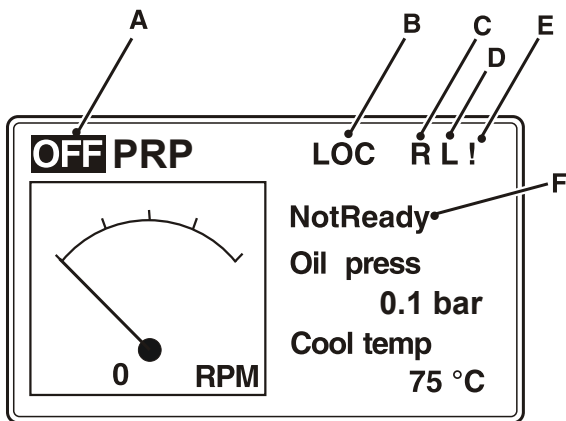
P0010297

## Tableau MCU

Le MCU, Marine Control Unit, est l'unité de commande du système. Un tableau appartient au système et donne des informations sur le moteur ainsi qu'une alarme.



- 1 Afficheur
- 2 Validation de l'alarme sonore (arrêt)
- 3 Modifier le mode de travail, passer à l'arrêt OFF
- 4 Modifier le mode de travail, passer à PRP
- 5 Bouton de démarrage
- 6 Bouton d'arrêt
- 7 Témoin vert, indique que le moteur tourne
- 8 Vers le haut, pour sélectionner et augmenter
- 9 Vers le bas, pour sélectionner et diminuer
- 10 Enter, confirmation du choix
- 11 Page, pour changer de fenêtre entre les données moteur (Measurement), réglage (Adjustment) et historique (History).
- 12 Témoin rouge, indique la présence d'une alarme. Le témoin clignote pour indiquer une nouvelle alarme. Le témoin reste allumé lorsque l'alarme est activée et validée.
- 13 Ackn, validation du choix et de l'alarme. Le bouton est également utilisé pour réarmer le SDU.



P0012966

## Afficheur

- A Le texte marqué indique le mode de travail du moteur, en service ou prêt à être démarré (PRP), respectivement arrêté (OFF).
- B LOC, mode local. Le moteur peut seulement être commandé à partir du tableau principal.
- C R, un raccord à distance, tableau esclave, est branché
- D L, verrouillage. Le tableau principal est verrouillé et le tableau esclave commande.
- E !, présence d'alarme dans la liste
- F État du moteur :
- Non prêt, le système n'est pas prêt et le moteur ne peut pas démarrer.
  - Prêt, le système est prêt et le moteur peut démarrer.
  - Running, le moteur tourne.
  - LoadShar, le moteur est chargé et fonctionne avec un autre moteur.

## Menus

Le système a quatre menus :

- Menu principal (Main)
- Données moteur (Measurements)
- Réglage (Adjustment)
- Historique (History)

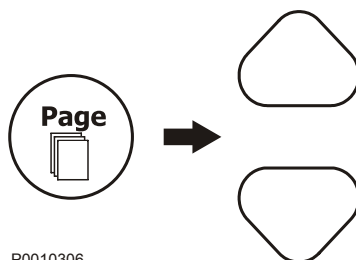
### Menu principal (Main)

Se déplacer avec le bouton Page jusqu'au menu principal (Main).

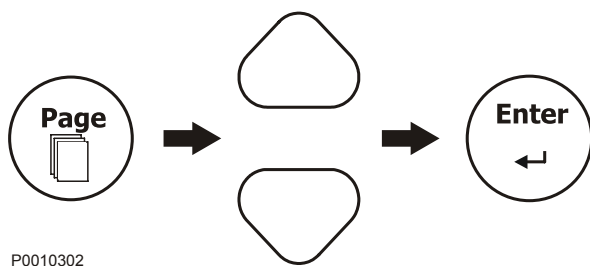
Se déplacer entre les fenêtres avec les boutons haut/bas.

### Données moteur (Measurements)

- 1 Se déplacer avec le bouton Page jusqu'au menu des données moteur (Measurement).
- 2 Se déplacer dans le menu des données moteur avec les boutons haut/bas.



P0010306

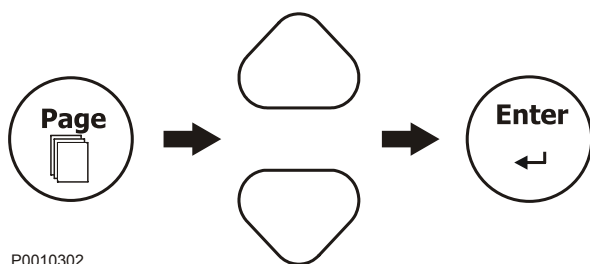


P0010302

### Réglage (Adjustment)

La vérification et les modifications des valeurs de référence s'effectuent dans le menu de réglage.

- 1 Se déplacer avec le bouton Page jusqu'au menu de réglage (Adjustments).
- 2 Se déplacer entre les différents groupes de valeurs de référence avec les boutons haut/bas.
- 3 Appuyer sur Enter pour valider le choix.
- 4 Se déplacer à la valeur de référence recherchée avec les boutons haut/bas. Les valeurs de référence marquées avec "\*" sont protégées par un mot de passe.  
Appuyer sur Enter pour valider le choix.
- 5 Pour modifier la valeur de référence, se déplacer avec les boutons haut/bas. Appuyer sur les boutons haut/bas pendant 2 secondes pour activer la répétition automatique.
- 6 Appuyer sur Enter pour valider le choix. Pour terminer sans modifier quoi que ce soit, appuyer sur le bouton Page.  
Appuyer sur le bouton Page pour sélectionner le groupe de valeurs de référence.

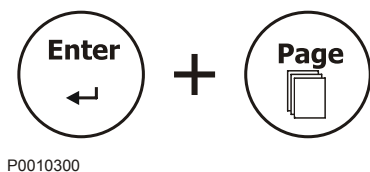


P0010302

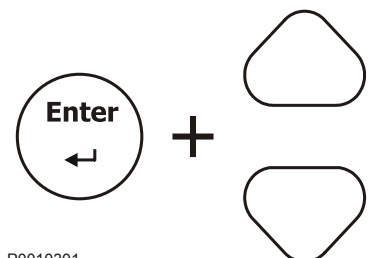
### Historique (History)

- 1 Se déplacer avec le bouton Page jusqu'au menu pour l'historique (History).
- 2 Se déplacer jusqu'à l'événement recherché avec les boutons haut/bas.
- 3 Appuyer sur Enter pour avoir de plus amples informations sur l'événement. Continuer d'appuyer sur Enter pour voir toutes les informations sur l'événement.  
Lorsque toutes les informations ont été affichées, la première image revient. Se déplacer dans la fenêtre avec les boutons haut/bas.
- 4 Aller au menu avec le bouton Page.

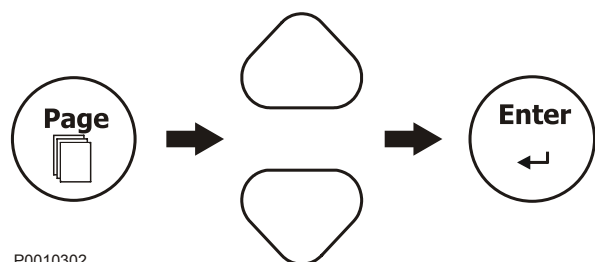




P0010300



P0010301



P0010302

## Paramètres

### Numéro de série et version de logiciel

Pour afficher le numéro de série du moteur et la version de logiciel installée, passer au menu principal. Appuyer et maintenir le bouton Enter enfoncé tout en appuyant en même temps sur le bouton Page. Le système revient automatiquement au menu principal.

### Éclairage

L'éclairage de fond du tableau est ajusté à partir du menu Info. Appuyer et maintenir le bouton Enter enfoncé, ajuster l'éclairage avec les boutons haut/bas.

Le contraste est ajusté à partir du menu principal. Appuyer et maintenir le bouton Enter enfoncé, ajuster le contraste avec les boutons haut/bas.

### Modifier la langue

Réglage de la langue utilisée pour afficher les informations sur le tableau. Le choix peut être effectué entre six langues différentes.

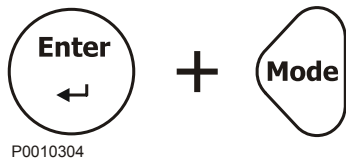
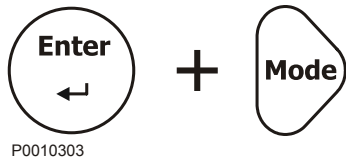
- 1 Appuyer et maintenir le bouton Enter enfoncé pour passer au menu Info. Appuyer sur le bouton Page.
- 2 Se déplacer avec les boutons haut/bas.
- 3 Appuyer sur Enter pour sélectionner la langue et fermer le menu.

### Entrer le mot de passe

Le mot de passe se compose de 1 à 4 chiffres. À la livraison, le mot de passe est 0.

- 1 Se déplacer jusqu'au menu de réglage (Adjustments).
- 2 Se déplacer jusqu'au mot de passe « Password », avec les boutons haut/bas. Appuyer sur Enter pour valider le choix.
- 3 Se déplacer jusqu'à « Enter Password » avec les boutons haut/bas, 0 s'affiche. Appuyer sur Enter pour valider le choix.
- 4 Quitter le menu en appuyant sur Page.

Le mot de passe donne accès au MCU. Les modifications des paramètres doivent seulement être effectuées par un personnel expérimenté.



<b>Eng Hours</b>	<b>336 h</b>
<b>Fuel Used</b>	<b>100 L</b>
<b>NumSuccStarts</b>	<b>30</b>
<b>NumUnscStarts</b>	<b>3</b>
<b>MomAvgFIcon L</b>	<b>20 /nm</b>
<b>Service time</b>	<b>3640 h</b>

P0012968

## Modes de travail

### Mode local

En mode local (Local Mode) le moteur peut seulement être démarré à partir du tableau principal. Un démarrage/arrêt externe est ignoré.

Le mode est activé en appuyant sur Enter et sur le bouton Mode droit.

Le mode est désactivé en appuyant sur Enter et sur le bouton Mode gauche.

### Mode de conduite (PRP)

En mode de conduite (PRP) le moteur est prêt à être démarré lorsque l'état affiche « Ready ».

### Mode arrêt (OFF)

En mode arrêt (OFF) le moteur ne peut pas être démarré. Tous les signaux de sortie de relais sont momentanément coupés et l'état passe à « Not Ready ».

Le mode OFF est activé en appuyant sur le bouton Mode gauche.

**NOTE !** Le moteur ne peut pas démarrer et, si le moteur tourne, il est arrêté lorsque le mode OFF est activé.

Activer le mode (off) en appuyant plusieurs fois sur le bouton Mode gauche jusqu'à ce que OFF s'affiche dans le coin supérieur gauche.

### Statistiques

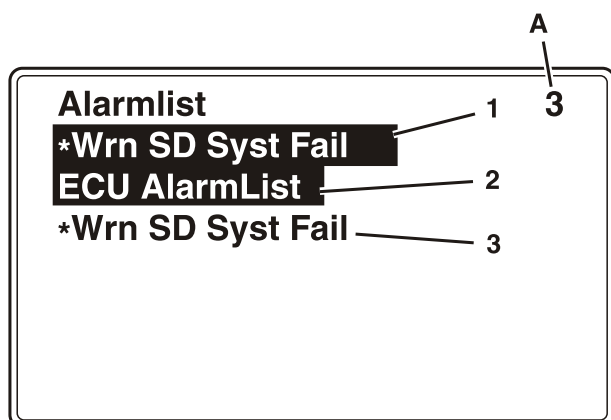
À partir du menu principal, appuyer trois fois sur le bouton haut.

- 1 Heures de fonctionnement
- 2 Quantité totale de carburant utilisée
- 3 Nombre de démarrages réussis
- 4 Nombre de démarrages échoués
- 5 Consommation de carburant momentanée moyenne<sup>(1)</sup>
- 6 Délai d'entretien (nombre d'heures jusqu'à l'entretien)

Les valeurs de statistiques peuvent être ajustées avec le programme PC (protection par mot de passe), contacter le concessionnaire Volvo Penta.

1. Non standard, une adaptation de logiciel est nécessaire.

## Alarmes



P0010307

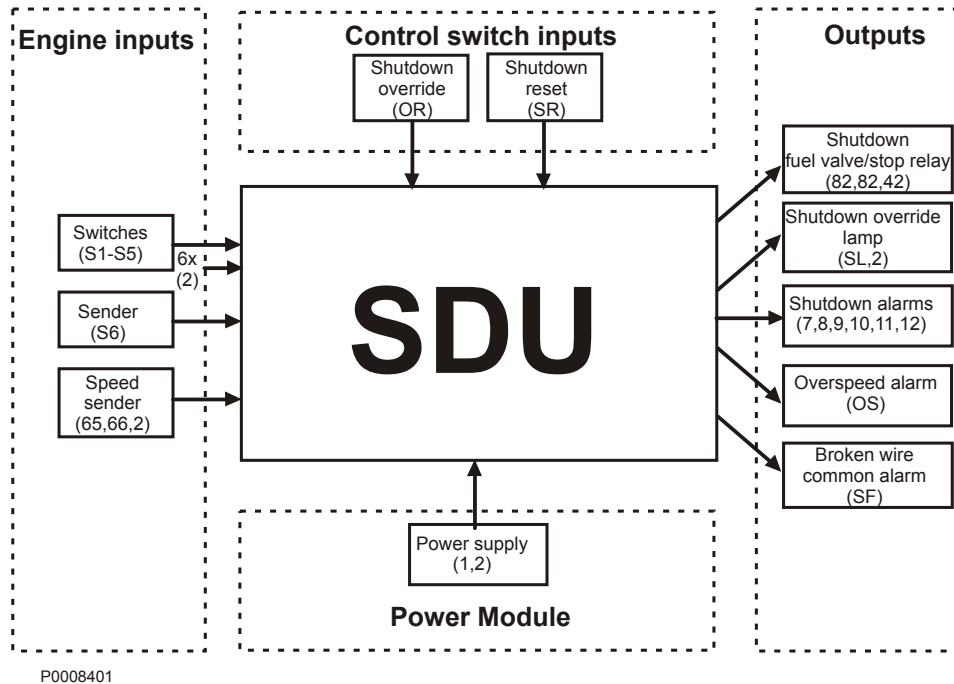
Liste d'alarme (Alarm list)

Si le système détecte une anomalie, celle-ci sera indiquée sur l'écran si le menu principal est actif.

La liste d'alarme n'est pas activée en consultant les valeurs, les paramètres ou l'historique.

Pour de plus amples informations sur le traitement des alarmes et les interventions recommandées, voir le chapitre *Traitement des défauts* en page 26.

## SDU (Module d'arrêt)



### Aperçu

Le SDU comprend 6 canaux d'arrêt avec un arrêt en cas de surrégime.

- S1 – Température eau de refroidissement
- S2 – Pression d'huile de lubrification, transmission marine
- S3 – Pression d'huile de lubrification, moteur
- S4 – Pression eau de refroidissement
- S5 – Température d'huile
- S6 – Température de gaz d'échappement

### Remise à zéro de la fonction Shutdown (arrêt)

Si la fonction arrêt est activée, il faut la réarmer (RAZ) avant de pouvoir redémarrer le moteur. Bouton de remise à zéro de l'arrêt sur coffret électrique du moteur.

### Arrêt dû à un surrégime

La fonction surrégime coupe le moteur en cas de surrégime.

### Test de surrégime

Pour tester la fonction surrégime, appuyer sur le bouton de test de surrégime (à l'intérieur du SDU). Lorsqu'il est appuyé, la limite de surrégime chute de 25%.

### Mode d'urgence (surpassément arrêt)

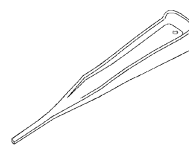
Le système peut être contourné en activant l'entrée OR (la lampe mode Urgence – si installée sur la sortie SL – est alors activée). La fonction de neutralisation ne concerne pas le surrégime.

### Détection de fonctionnement

Afin d'éviter le déclenchement d'alarmes lors du démarrage et de l'arrêt du moteur, un système de verrouillage des commutateurs d'arrêt (détection de fonctionnement) intervient.

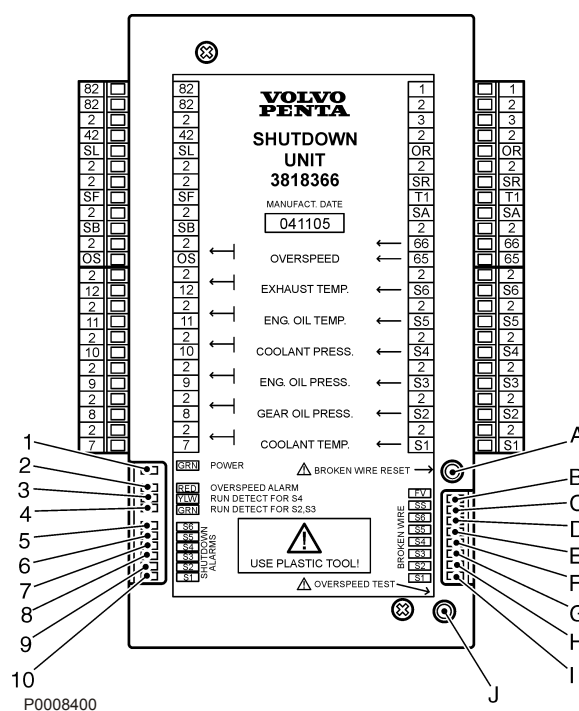
### Câble sectionné

Tous les canaux sont munis d'une détection de câble sectionné qui active une alarme en cas de perte de connexion ou de défaut d'alimentation au SDU. Une LED jaune indique un câble sectionné. Réarmer l'alarme sur le bouton de « RAZ de câble sectionné », voir *Tableau de commande SDU*.



**NOTE !** Utiliser uniquement l'outil Volvo Penta fourni avec le SDU pour la réinitialisation.

## Indications SDU



- |   |   |
|---|---|
| 1 Vert – Alimentation                       | A Bouton RAZ de fil sectionné                       |
| 2 Rouge – Alarme surrégime                  | B Jaune – Vanne de carburant, fil sectionné détecté |
| 3 Jaune – Détection de fonctionnement S4    | C Jaune – Capteur de régime, fil sectionné détecté  |
| 4 Vert – Détection de fonctionnement S2, S3 | D Jaune – S6 Fil sectionné détecté                  |
| 5 Rouge – S6 Arrêt activé                   | E Jaune – S5 Fil sectionné détecté                  |
| 6 Rouge – S5 Arrêt activé                   | F Jaune – S4 Fil sectionné détecté                  |
| 7 Rouge – S4 Arrêt activé                   | G Jaune – S3 Fil sectionné détecté                  |
| 8 Rouge – S3 Arrêt activé                   | H Jaune – S2 Fil sectionné détecté                  |
| 9 Rouge – S2 Arrêt activé                   | I Jaune – S1 Fil sectionné détecté                  |
| 10 Rouge – S1 Arrêt activé                  | J Bouton de test d'arrêt en cas de surrégime        |

# Démarrage

Prenez pour habitude d'effectuer un contrôle visuel du moteur et du compartiment à moteur avant de démarrer. Ceci permet de détecter rapidement une anomalie ou un problème quelconque. Vérifiez également que l'instrument et l'afficheur d'avertissement donnent des valeurs normales après le démarrage du moteur.

## AVERTISSEMENT !

Ne jamais utiliser un aérosol de démarrage ni d'autres produits similaires comme aide au démarrage. Une explosion peut se produire dans la tubulure d'admission. Risque d'accident et de dommages corporels.

## Avant le démarrage

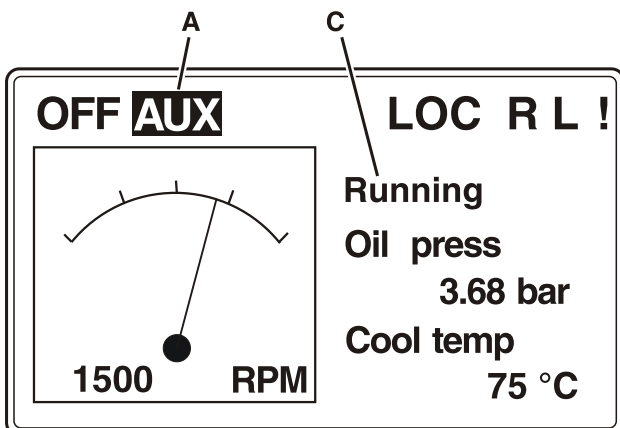
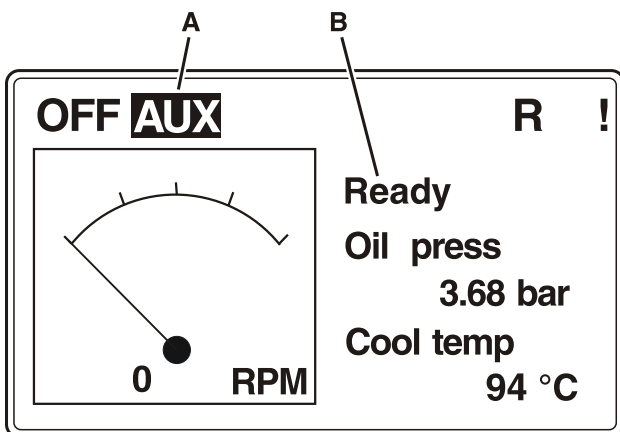
- Moteur et compartiment moteur. Vérification générale
- Contrôle du niveau d'huile moteur.
- Contrôler le niveau du liquide de refroidissement.
- Réservoir de carburant (piège à impuretés), vidange.
- Filtres à carburant, vidange.
- Filtre à carburant primaire, vidange d'eau / des dépôts.

## Méthode de démarrage

- 1 Dans le menu principal, se déplacer avec le bouton Mode jusqu'à la position de démarrage (PRP). **(A)**.
- 2 Vérifier que l'état du moteur est « Ready » **(B)**.
- 3 Appuyer sur le bouton de démarrage et l'état du moteur doit passer en mode de conduite « Running » **(C)**.

Si le moteur n'est pas prêt à être démarré (Not Ready) vérifier les points suivants :

- Vérifier la liste d'alarme. Valider les alarmes éventuelles.
- Vérifier la liste d'alarme ECU. Valider les alarmes éventuelles.
- Vérifier les câbles entre l'armoire MCC et le moteur.



P0010310

### **Protection contre la surchauffe**

Si le démarreur est sollicité pendant son temps maximal d'activation qui est de 30 secondes, le circuit de démarreur est automatiquement coupé pour empêcher le démarreur d'être surchauffé. Dans la mesure du possible, laisser refroidir le démarreur au moins cinq minutes avant d'essayer de démarrer de nouveau.

### **Observer les instruments et amener le moteur à la température de service**

Laisser le moteur tourner au ralenti pendant les dix premières secondes. Relever les indications des instruments et s'assurer que les valeurs sont normales. Vérifier qu'aucun message n'est affiché et qu'aucun témoin d'avertissement n'est allumé. Si un message d'erreur est affiché, voir le chapitre *Traitement des défauts en page 26* pour de plus amples informations et pour les mesures préconisées.

Avant d'accélérer à pleins gaz, laisser d'abord chauffer le moteur à bas régime et à faible charge jusqu'à ce qu'il atteigne une température de service adéquate.

#### **IMPORTANT !**

Ne jamais emballer le moteur surtout à froid.

# Utilisation

## Lecture des instruments

Contrôlez tous les instruments et les écrans directement après le démarrage et ensuite, de manière régulière durant la conduite.

## Alarmes

L'alarme est affichée dans deux listes différentes suivant son origine. Une alarme détectée par EMS ou PM est affichée dans la liste d'alarme pour ECU (ECU Alarmlist) et une alarme en provenance du SDU ou MCU est affichée dans la liste d'alarme (Alarmlist).



P0010311



P0010312

- 1 Valider l'alarme sonore en appuyant sur le bouton Horn Reset.
- 2 Relever l'alarme.  
À partir du menu principal, appuyer une fois sur le bouton haut pour la liste d'alarme en provenance du SDU/MCU et deux fois pour la liste d'alarme en provenance des unités de commande ECU pour voir les alarmes actives.  
En présence de plusieurs alarmes, le bouton Enter permet de se déplacer dans la liste.
- 3 Appuyer sur le bouton Ackn pour valider toutes les alarmes.  
Prendre les mesures correctrices nécessaires, voir le chapitre *Traitement des défauts en page 26* pour de plus amples informations.

Les notes d'alarme restent dans la liste d'alarme jusqu'à ce qu'elles soient validées et rendues inactives (le défaut est corrigé).



## Pilotage

### Utilisation à faible charge

Éviter la conduite prolongée au ralenti ou à faible charge, ceci pouvant engendrer une augmentation de la consommation d'huile et par la suite, des fuites d'huile dans la tubulure d'échappement, ceci du fait que l'huile passe par les étanchéités du turbocompresseur et se mélange à l'air de suralimentation dans la tubulure d'admission, lorsque la pression du turbo est basse.

Suite à cette situation, les dépôts de calamine sur les soupapes, les pistons, aux ports d'échappement et à la turbine d'échappement augmentent.

Lors de faible charge, la température de combustion est par ailleurs si basse qu'il est impossible de garantir une combustion complète du carburant. Il s'ensuit un mélange huile carburant et par la suite, des fuites dans la tubulure d'échappement.

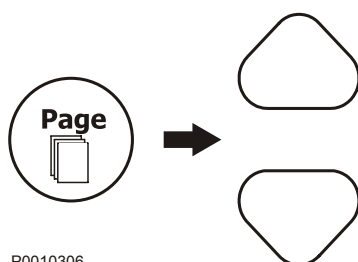
Si les points suivants sont observés en complément à la révision normale préconisée, les risques de dysfonctionnement dus à une conduite à faible charge seront éliminés :

- Réduire le temps de conduite à faible charge au strict minimum. Effectuer une conduite d'essai périodique du moteur sans charge, une fois par semaine, le temps de fonctionnement doit être limité à environ 5 minutes.
- Faire tourner le moteur à pleine charge pendant environ 4 heures, une fois par an. Cela permet de brûler les dépôts de calamine dans le moteur et le conduit d'échappement.

### Données de navigation

#### Surveillance des données moteurs qui ne sont pas affichées dans le menu principal :

- 1 Se déplacer avec le bouton Page jusqu'au menu des données moteur (Measurements).
- 2 Se déplacer avec les boutons haut/bas pour sélectionner les données moteur recherchées.



P0010306

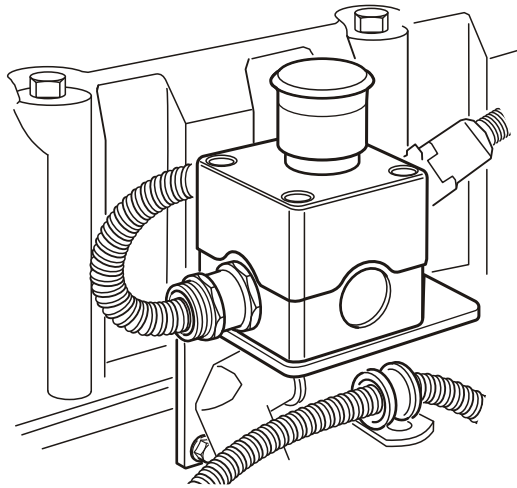
# Arrêt

## Avant l'arrêt du moteur

Laisser le moteur tourner quelques minutes sans charge avant de l'arrêter. La température dans le moteur peut ainsi se stabiliser et on évite une « post ébullition » tout en permettant au turbocompresseur de se refroidir légèrement. Cette précaution permet de prolonger la durée de vie sans défauts de fonctionnement.

## Arrêter le moteur

- 1 Appuyer sur le bouton d'arrêt STOP jusqu'à ce que le régime commence à baisser.
- 2 Vérifier que l'indication de régime descend à 0 et que l'état du moteur passe à « Prêt ».



P0005904

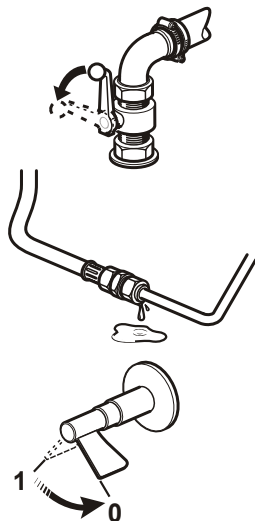
## Arrêt d'urgence

Si un défaut est détecté faisant que le moteur ne peut pas être arrêté normalement, il est possible d'utiliser le bouton d'arrêt d'urgence.

Si le moteur est arrêté avec le bouton d'arrêt d'urgence, le bouton reste en position enfoncée. Pour pouvoir redémarrer le moteur, le bouton doit être ramené à sa position d'origine, retirer le bouton jusqu'à ce qu'un déclic se fasse entendre.

## Après l'arrêt du moteur

- Contrôler l'étanchéité du moteur et du compartiment moteur.
- Fermez le robinet de carburant.
- Fermer le robinet de fond si installé.
- Relever la valeur indiquée par le compteur horaire et effectuer l'entretien préventif conformément au schéma d'entretien.
- Mettre hors tension à l'aide du coupe-circuit principal, en cas d'arrêt prolongée du bateau.



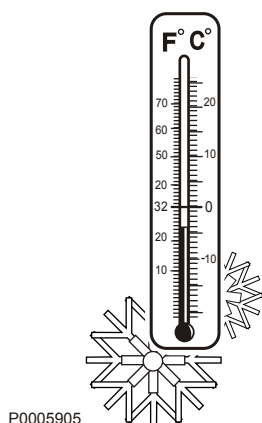
P0005914

## Panne de fonctionnement

Lors de période d'arrêt prolongée avec le bateau dans l'eau, faire tourner le moteur jusqu'à sa température de service, au moins une fois tous les 14 jours. Cette précaution évite le risque de corrosion dans le moteur. Si le bateau n'est pas utilisé pendant plus de deux mois, une procédure de conservation devra être effectuée. Voir le chapitre *Conservation en page 71*.

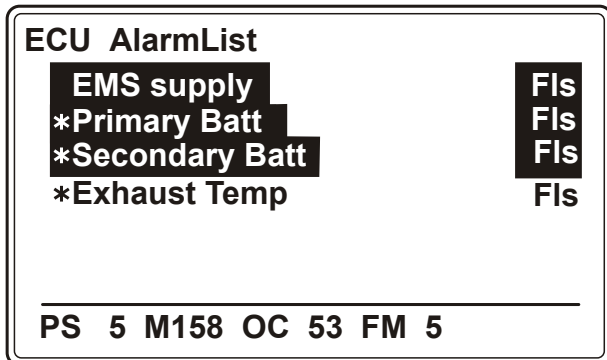
## Précautions par temps froid

Si le compartiment moteur ne peut pas être protégé contre le risque de gel, vidanger le circuit à eau de mer et vérifier que le liquide de refroidissement du circuit d'eau douce contient suffisamment de produit antigel pour empêcher tout éclatement dû au gel. Voir le chapitre *Entretien*, section *Système d'eau de mer, vidange en page 62* et *Maintenance en page 55*. Vérifier l'état de charge de la batterie. Une batterie insuffisamment chargée peut geler et être détériorée.



# Traitement des défauts

En dépit d'un entretien régulier conforme au schéma de maintenance et de conditions d'utilisation idéales, il arrive que des pannes surviennent et exigent d'être réparées avant de poursuivre la navigation. Le chapitre suivant décrit les alarmes et la gestion des pannes.



P0013089

## Message d'erreur provenant du moteur et du système MCC

En cas de dysfonctionnement, le pilote est averti par une alarme sonore, tandis qu'un message s'affiche sur l'écran.

Les informations concernant l'origine de la panne et les mesures préconisées sont données dans le chapitre *Liste des codes de défaut*.

Le moteur, la transmission et le système MCC sont surveillés et contrôlés par la fonction de diagnostic. Si la fonction de diagnostic localise une anomalie de fonctionnement, elle protège le moteur et assure la poursuite du fonctionnement en agissant sur le moteur. Le moteur réagit de différentes façons suivant la gravité de la panne.

- Défaut de fonctionnement mineurs qui ne risquent pas d'endommager le moteur ou la transmission.  
**Incidence sur le moteur** : Aucune.
- Défaut de fonctionnement sérieux qui n'endommagera pas immédiatement le moteur ou la transmission, par exemple, une température du liquide de refroidissement excessive.  
**Incidence sur le moteur** : La puissance du moteur est limitée jusqu'à ce que la valeur soit de nouveau normale.
- Défaut de fonctionnement sérieux provoquant de graves dommages sur le moteur ou la transmission.  
**Incidence sur le moteur** : Puissance moteur réduite.
- Défaut de fonctionnement sérieux rendant impossible la commande du moteur ou la transmission.  
**Incidence sur le moteur** : La transmission est débrayée et la puissance du moteur est réduite. Le changement de marche de secours est possible, voir la section *Changement de marche d'urgence*.
- Défaut de fonctionnement sérieux sur la transmission ou sur le système d'injection du moteur.  
**Incidence sur le moteur** : Le moteur s'arrête. Le changement de marche de secours est possible, voir la section *Changement de marche d'urgence*. En cas de menaces sérieuses, il est également possible de démarrer le moteur avec la marche enclenchée après avoir validé l'alarme.



P0010312

## Confirmer le message

Le bouton Ackn valide toutes les alarmes. Les alarmes qui ne sont pas actives disparaissent de la liste.

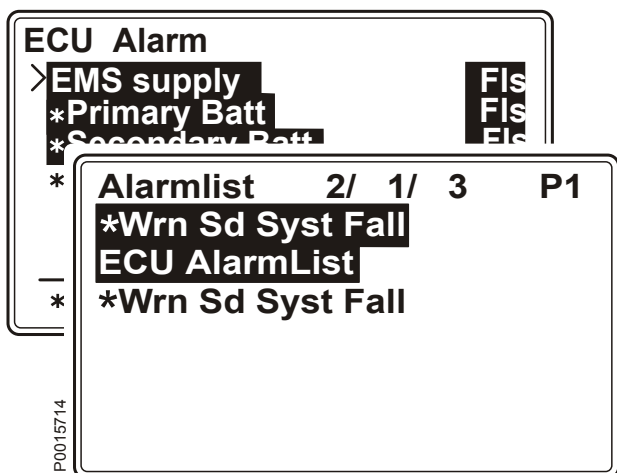
## Liste d'alarmes

La liste d'alarme et la liste d'alarme ECU sont les deux premières fenêtres dans le menu principal. À partir du menu principal, appuyer une fois sur le bouton haut pour la liste d'alarme et deux fois pour la liste d'alarme ECU.

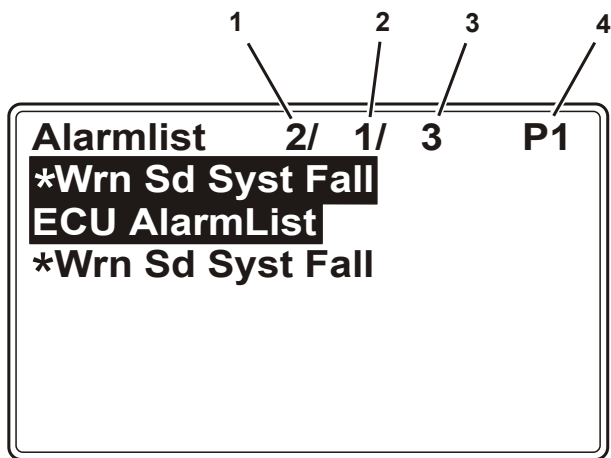
### Liste d'alarmes (Alarm list)

La liste d'alarme s'affiche automatiquement lorsqu'une nouvelle alarme se déclenche et que le menu principal est actif.

La liste d'alarme n'est pas activée en consultant les valeurs, les paramètres ou l'historique.



P0015714

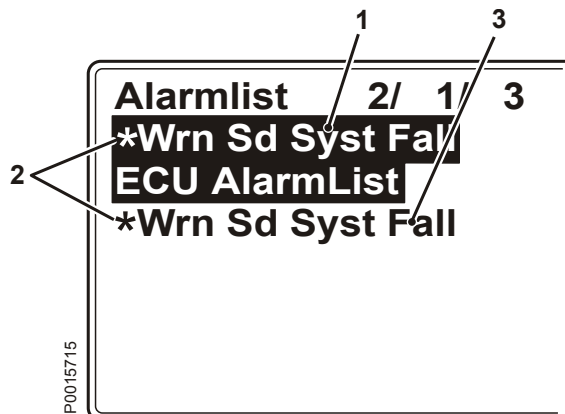


P0015713

### La liste d'alarme indique :

- Nombre d'alarmes actives (1)
- Nombre d'alarmes non confirmées (2)
- Nombre total d'alarmes (3)
- Nombre de pages avec alarme (4)  
Passer entre les alarmes de la liste avec le bouton d'entrée.

Liste d'alarmes



P0015715

### État de l'alarme

- Les alarmes actives sont indiquées sur fond noir (1)
- Les alarmes non confirmées sont indiquées avec un \* (2)
- Les alarmes inactives sont indiquées sans fond noir (3)

<b>ECU AlarmList</b>	
<b>EMS supply</b>	<b>Fls</b>
<b>*Primary Batt</b>	<b>Fls</b>
<b>*Secondary Batt</b>	<b>Fls</b>
<b>*Exhaust Temp</b>	<b>Fls</b>
<hr/>	
<b>PS 5 M158 OC 53 FM 5</b>	

P0013089

### Liste d'alarme ECU

Si "ECU Alarmlist" est indiqué dans la liste d'alarme, des codes de défaut ont été enregistrés par l'unité de commande moteur ou l'unité de gestion d'alimentation.

<b>No.</b>	<b>Reason</b>
> 0	<b>Fault Reset</b>
- 1	<b>CAN control</b>
- 2	<b>Wrn SDU Syst Fa:</b>
- 3	<b>Wrn SDU Syst Fa:</b>
- 4	<b>Wrn SDU Syst Fa:</b>
- 5	<b>Fault Reset</b>
<hr/>	
<b>25/02/05</b>	<b>12:34:49.6</b>

P0010309

### Liste d'alarme et historique

#### Abréviations dans la liste d'alarme et l'historique

<b>Abréviation</b>	<b>Signification</b>
Wrn	Alarme
Sd	Arrêt automatique
Fls	Défaut de capteur
	Alarme générale

## Localisation de panne

Un certain nombre de symptômes et origines possibles de dysfonctionnements du moteur sont décrits dans le tableau ci-après. Toujours contacter le concessionnaire Volvo Penta si un problème survient et qu'il est difficile de le résoudre par soi-même.

**NOTE !** Lire les prescriptions de sécurité pour les travaux d'entretien et de service au chapitre *Information générale de sécurité en page 5* avant de commencer le travail.

### Symptômes et causes possibles

Le moteur ne peut pas être arrêté	2
Le démarreur ne tourne pas	1, 2, 3, 6, 7, 9, 10, 35, 3
Le démarreur tourne lentement	1, 2
Le démarreur tourne normalement mais le moteur ne démarre pas	11, 12, 13, 14, 37, 38
Le moteur démarre mais s'arrête de nouveau	4, 11, 12, 13, 14, 19, 36
Le moteur n'atteint pas le régime de service correct lors d'accélération maximale	5, 12, 13, 14, 15, 16, 17, 18, 19, 20, 23, 33, 36, 38,
Le moteur tourne irrégulièrement	5, 14, 15,
Le moteur vibre	24
Consommation de carburant élevée	15, 16, 18, 21, 36
Fumées d'échappement noires	19
Fumées d'échappement bleues ou blanches	21, 34
Pression d'huile de lubrification insuffisante	22
Température de liquide de refroidissement trop élevée	25, 26, 27, 28, 29, 30, 31, 32
Température de liquide de refroidissement insuffisante	31
Charge insuffisante ou inexistante	2, 8

1. Batteries déchargées
2. Contact médiocre ou coupure de circuit des conducteurs électriques.
3. Coupe-batterie en position d'arrêt
4. Système d'arrêt activé
5. La vanne antiretour de la pompe d'alimentation fuit
6. La commande n'est pas au point mort/le poste de commande n'est pas activé
7. Relais d'arrêt défectueux
8. Courroie d'entraînement de l'alternateur cassée/patinage
9. Relais de démarrage défectueux
10. Démarreur défectueux
11. Absence de carburant
  - les robinets de carburant sont fermés
  - le réservoir de carburant est vide
  - réservoir incorrect branché
12. Filtre fin de carburant/pré-filtre colmaté (présence d'impuretés/dépôts de paraffine dans le carburant par températures extérieures basses)
13. Présence d'air dans le système d'alimentation
14. Présence d'eau / d'impuretés dans le carburant
15. Charge anormale sur le bateau
16. Végétation sur le fond du bateau / l'hélice

17. Câblage d'injecteur-pompe endommagé (coupure)
18. Injecteur-pompe défectueux
19. Arrivée d'air insuffisante au moteur
  - filtre colmaté
  - fuites entre le turbo et la tubulure d'admission
  - partie compresseur encrassée dans le turbocompresseur
  - turbocompresseur défectueux
  - ventilation du compartiment moteur insuffisante
20. Température de liquide de refroidissement trop élevée
21. Température de liquide de refroidissement insuffisante
22. Niveau d'huile de lubrification insuffisant
23. Hélice défectueuse/endommagée
24. Suspension moteur défectueuse
25. Niveau de liquide de refroidissement insuffisant
26. Présence d'air dans le circuit d'eau douce
27. Pompe de circulation défectueuse
28. Prise d'eau de mer fermée
29. Prise / conduit / filtre à eau de mer colmatés
30. Roue à aubes de la pompe d'eau de mer défectueuse
31. Thermostat défectueux
32. Insert d'échangeur de température colmaté
33. Refroidisseur d'air de suralimentation colmaté
34. Niveau d'huile de lubrification trop élevé
35. Pénétration d'eau dans le moteur
36. Contre-pression importante dans le système d'échappement
37. Capteur de régime défectueux
38. Codes de défaut non validés dans la liste d'alarme ou la liste d'alarme ECU



# Liste des codes de défaut

## **BattPotential Wrn**

---

Tension de batterie à l'unité de commande du moteur.

- Contrôler la tension de la courroie. Voir *Courroie d'entraînement, vérifier et remplacer*.
- Vérifier le niveau d'électrolyte dans la batterie. Voir *Batterie, entretien en page 68*.

## **Coolant Level Wrn**

---

Niveau du liquide de refroidissement bas.

- Vérifier qu'il n'y a pas de fuites de liquide de refroidissement. Vérifiez le niveau du liquide de refroidissement., Voir *Maintenance en page 57*.

## **Crankcase Press Wrn**

---

Pression dans carter moteur trop élevée. Réduire la puissance du moteur.

- Vérifier que la ventilation du carter n'est pas obstruée.

## **EMS supply Fls**

---

D'alimentation EMS.

- La protection de surintensité s'est déclenchée.
- Contrôler le fonctionnement du bouton d'arrêt d'urgence, le cas échéant. Réarmer si nécessaire.

Résoudre le problème. Réarmer le système en actionnant le coupe-batterie, coupure/remise en circuit. Contacter un atelier de service Volvo Penta si le problème persiste.

## **EngCool Temp Wrn**

---

Température excessive du liquide de refroidissement. Réduire la puissance du moteur.

- Vérifiez le niveau du liquide de refroidissement., Voir *Maintenance en page 57*
- Vérifier que le filtre à eau de mer n'est pas obstrué., Voir *Filtre à eau de mer, vérification/nettoyage en page 65*
- Contrôler la turbine dans la pompe d'eau de mer., Voir *Roue à aubes, vérifier et remplacer en page 64*
- Vérifiez l'étanchéité.

## **EngineOilLevel Wrn**

---

Niveau d'huile insuffisant.

Lors de navigation dans une mer agitée, le système peut, par erreur, détecter un niveau d'huile insuffisant. Dans ce cas, valider le message d'erreur et contrôler les points suivants, pour des raisons de sécurité.

- Contrôle du niveau d'huile moteur, Voir *Niveau d'huile, contrôle et remplissage d'appoint en page 46*.
- Vérifiez l'étanchéité.

## **EngOil Press Wrn**

---

Pression d'huile insuffisante. Réduire la puissance du moteur.

- Contrôle du niveau d'huile moteur, Voir *Niveau d'huile, contrôle et remplissage d'appoint en page 46*.
- Vérifiez l'étanchéité.

## Extra Supply Fls

---

Alimentation supplémentaire

La protection de surintensité pour l'alimentation supplémentaire s'est déclenchée.

- Vérifier les raccords de l'arrêt auxiliaire pour s'assurer qu'ils ne sont pas court-circuités.

Rearmer le système en actionnant le coupe-batterie, coupure/remise en circuit.

Contactez un atelier de service Volvo Penta si le problème persiste.

## ExtSTOP Active Fls

---

Interrupteur d'arrêt d'urgence

- Contrôler le fonctionnement du bouton d'arrêt d'urgence, le cas échéant. Rearmer si nécessaire.

## Fls

---

Défauts système divers.

Les performances du moteur peuvent être affectées. Un certain nombre de raisons possibles de dysfonctionnements du moteur sont décrites ci-après.

- Tension de la batterie incorrecte.  
Contrôler la tension de la courroie. Voir *Courroie d'entraînement, vérifier et remplacer*.  
Vérifier le niveau d'électrolyte dans la batterie. Voir *Batterie, entretien en page 68*.
- Pression de carburant incorrecte.  
Les performances du moteur peuvent être affectées.
- Défaut de communication.  
Passage automatique au point mort. Les performances du moteur peuvent être affectées.
- Pression d'huile insuffisante.  
Réduire la puissance du moteur.  
Vérifiez le niveau d'huile du moteur. Voir *Niveau d'huile, contrôle et remplissage d'appoint en page 46*.  
Vérifiez l'étanchéité.
- Défaut de capteur

Contactez un atelier de service Volvo Penta si le problème persiste.

## Fls Throttle In

---

Absence de demande de régime au système.

- Vérifiez le levier de commande

## FuelDelPress Wrn

---

Pression de carburant insuffisante.

- Contrôler le niveau de carburant.
- Vérifiez que les filtres à carburant ne sont pas colmatés. Remplacer les filtres si nécessaire. Voir *Échange du filtre à carburant en page 50*
- Vérifier qu'il n'y a pas de fuites de carburant.

## Fuel Press Wrn

---

Pression de carburant insuffisante.

- Contrôler le niveau de carburant.
- Vérifiez que les filtres à carburant ne sont pas colmatés. Remplacer les filtres si nécessaire. Voir *Échange du filtre à carburant en page 50*
- Vérifier qu'il n'y a pas de fuites de carburant.

## Oil Level Wrn

---

Niveau d'huile insuffisant.

Lors de navigation dans une mer agitée, le système peut, par erreur, détecter un niveau d'huile insuffisant. Dans ce cas, valider le message d'erreur et contrôler les points suivants, pour des raisons de sécurité.

- Contrôle du niveau d'huile moteur, Voir *Niveau d'huile, contrôle et remplissage d'appoint en page 46*
- Vérifiez l'étanchéité.

## Primary Batt Fls

---

Batterie primaire.

Batteries déchargées ou charge faible insuffisante. Voir *Batterie, charge en page 69*

## Sd Coolant Temp

---

**Wrn ECU, Wrn J1587**

Défaut de système critique. Le moteur s'arrête automatiquement.

Température excessive du liquide de refroidissement. Réduire la puissance du moteur.

- Vérifiez le niveau du liquide de refroidissement., Voir *Maintenance en page 57*.
- Vérifier que le filtre à eau de mer n'est pas obstrué., Voir *Filtre à eau de mer, vérification/nettoyage en page 65*.
- Contrôler la turbine dans la pompe d'eau de mer., Voir *Roue à aubes, vérifier et remplacer en page 64*.

Contacteur un atelier de service Volvo Penta si le problème persiste.

## Sd Gear Oil Press

---

**Wrn ECU, Wrn J1587**

Défaut de système critique. Le moteur s'arrête automatiquement.

Pression d'huile de l'inverseur trop basse.

- Vérifiez le niveau d'huile. Voir *Inverseur ZF*.
- Vérifiez que la crépine d'huile n'est pas bloquée. Voir *Inverseur MGX*.

Contacteur un atelier de service Volvo Penta si le problème persiste.

## Sd Oil Pressure

---

**Wrn ECU, Wrn J1587**

Défaut de système critique. Le moteur s'arrête automatiquement.

Pression d'huile insuffisante.

- Contrôle du niveau d'huile moteur
- Vérifiez l'étanchéité.

Contacteur un atelier de service Volvo Penta si le problème persiste.

## **Sd Overspeed SDU**

---

### **Wrn ECU, Wrn J1587**

Défaut de système critique. Le moteur s'arrête automatiquement.  
Contacter un atelier de service Volvo Penta si le problème persiste.

## **Secondary Batt Fls**

---

Batterie secondaire.

Batteries déchargées ou charge faible insuffisante. Voir *Batterie, charge en page 69*

## **SeaWater Press Wrn**

---

Pression d'eau de mer insuffisante. Réduire la puissance du moteur.

- Vérifier que le filtre à eau de mer n'est pas obstrué., Voir *Filtre à eau de mer, vérification/nettoyage en page 65*
- Contrôler la turbine dans la pompe d'eau de mer. Voir *Roue à aubes, vérifier et remplacer en page 64.*
- Vérifiez l'étanchéité.

## **Water in fuel Wrn**

---

Eau dans le carburant.

- Vider l'eau du séparateur sous les filtres à carburant. Voir *Préfiltre de carburant avec séparateur d'eau.*

## **Wrn**

---

Défauts système divers.

Les performances du moteur peuvent être affectées. Un certain nombre de raisons possibles de dysfonctionnements du moteur sont décrites ci-après.

- Tension de la batterie incorrecte.  
Contrôler la tension de la courroie. Voir *Courroie d'entraînement, vérifier et remplacer.*  
Vérifier le niveau d'électrolyte dans la batterie. Voir *Batterie, entretien en page 68.*
- Pression de carburant incorrecte.  
Les performances du moteur peuvent être affectées.
- Défaut de communication.  
Passage automatique au point mort. Les performances du moteur peuvent être affectées.
- Pression d'huile insuffisante.  
Réduire la puissance du moteur.  
Vérifiez le niveau d'huile du moteur. Voir *Niveau d'huile, contrôle et remplissage d'appoint en page 46.*  
Vérifiez l'étanchéité.

---

## Wrn Derate Alarm

---

Les performances du moteur peuvent être affectées. Un certain nombre de raisons possibles de dysfonctionnements du moteur sont décrites ci-après.

- Tension de la batterie incorrecte.  
Contrôler la tension de la courroie. Voir *Courroie d'entraînement, vérifier et remplacer*.  
Vérifier le niveau d'électrolyte dans la batterie. Voir *Batterie, entretien en page 68*.
- Pression de carburant incorrecte. Les performances du moteur peuvent être affectées.
- Pression d'huile insuffisante. Réduire la puissance du moteur.  
Contrôle du niveau d'huile moteur. Voir *Niveau d'huile, contrôle et remplissage d'appoint en page 46*.  
Vérifiez l'étanchéité.

Contactez un atelier de service Volvo Penta si le problème persiste.

---

## Wrn SD System Fail

---

Défaut interne dans le système SDU.

Coupure de câble au capteur ou défaut interne à SDU. Fonction d'arrêt limitée ou absente.

Contactez un atelier de service Volvo Penta si le problème persiste.

---

## Wrn Underspeed

---

Régime moteur.

Le moteur est arrêté d'urgence.

Régime moteur inférieur au régime attendu.

---

## 30 supply Fls

---

Alimentation 30 V

La protection de surintensité pour l'alimentation au système MCC s'est déclenchée. Court-circuit dans le système entre le moteur et l'armoire MCC.

Résoudre le problème. Réarmer le système en actionnant le coupe-batterie, coupure/remise en circuit

Contactez un atelier de service Volvo Penta si le problème persiste.

# En cas d'urgence

En dépit d'un entretien régulier conforme au schéma de maintenance et de conditions d'utilisation idéales, il arrive que des pannes surviennent et exigent d'être réparées avant de poursuivre la navigation. Ce chapitre donne quelques conseils sur les mesures à prendre pour résoudre les problèmes éventuels.

Pour certains types de pannes, des fonctions de sécurité sont activées en vue de protéger le moteur. Les cas suivants peuvent se présenter :

- Le moteur ne peut pas démarrer.
- Le changement de marche passe en position point mort et le régime du moteur est limité.
- Le moteur s'arrête.

En cas de panne, valider les alarmes éventuelles et prendre les mesures requises. Voir ce chapitre et le chapitre *Liste des codes de défaut*.



P0002107

## Démarrage à l'aide de batteries auxiliaires

### **AVERTISSEMENT !**

Risque d'explosion. Lors de charge, les batterie génèrent un gaz détonant qui est extrêmement inflammable et explosif. Un court-circuit, le contact avec une flamme nue ou des étincelles peuvent provoquer une forte explosion. Assurez une bonne ventilation.

### **AVERTISSEMENT !**

Veillez à ne jamais intervertir les polarités (plus et moins). Risque de formation d'étincelles et d'explosion.

- 1 Vérifier que la tension nominale de la batterie auxiliaire correspond à la tension d'alimentation du moteur.
- 2 Brancher le câble de démarrage rouge à la borne (+) de la batterie déchargée et ensuite à la borne (+) de la batterie auxiliaire.
- 3 Raccorder ensuite le câble de démarrage noir à la borne négative (-) de la batterie auxiliaire, à un endroit éloigné de la batterie déchargée, par exemple à la borne négative du démarreur.

### **AVERTISSEMENT !**

Le câble noir de démarrage (-) ne doit en aucun cas entrer en contact avec la borne positive (+) du démarreur.

- 4 Démarrer le moteur et le laisser tourner au ralenti haut environ 10 minutes afin de charger les batteries. Vérifier qu'il n'y ait pas d'équipement auxiliaire raccordé au système électrique.

### **AVERTISSEMENT !**

Travailler près ou sur un moteur en marche comporte toujours des risques. Attention aux pièces en rotation et aux surfaces chaudes.

### **AVERTISSEMENT !**

Ne pas toucher aux connexions pendant la tentative de démarrage (risque d'étincelle).  
Ne jamais se pencher au-dessus des batteries.

- 5 Arrêter le moteur. Débrancher les câbles de démarrage exactement dans l'ordre inverse à la séquence de branchement.

# Schéma de maintenance

Votre moteur Volvo Penta et son équipement sont prévus pour une fiabilité et une durée de vie maximales. Les moteurs sont conçus pour un milieu marin mais aussi pour avoir une incidence minimale sur l'environnement. Un entretien préventif conforme au schéma d'entretien et l'utilisation de pièces de rechange d'origine Volvo Penta, permettent de préserver ses propriétés et d'éviter tout dysfonctionnement inutile.

## Inspection de garantie

Durant la première période d'utilisation, il est important d'effectuer une inspection de garantie particulière prescrite dite « Première inspection de service » dans un atelier agréé Volvo Penta. Vous trouverez tous les détails sur cette inspection dans le schéma d'entretien ci-dessous et dans le **Livret de garantie et d'entretien**.

## Régle de service

FSI = Première fois pour la révision d'entretien

C = Effacer

S1, S2, S3 = Intervalle spécial entre les services d'entretien

R = Remplacer

A - F = Type de révision d'entretien (service d'entretien régulier)

A = Réglage

L = Lubrification

I = Inspection (inclus, si nécessaire, nettoyage, réglage, lubrification et échange)

## FSI = Première fois pour la révision d'entretien

Première révision d'entretien, après 50 à 100 heures de service <sup>(1)</sup>	
Inspection avec VODIA (Outil de diagnostic) <sup>(2)</sup>	I
Filtre à carburant primaire, vidange d'eau / des dépôts	C
Filtre à air	I
Filtre à eau de mer	C
Niveau du liquide de refroidissement et mélange antigel	I
Courroies d'entraînement, tendeur et pignons de renvoi	I
<b>Démarrer et réchauffer le moteur</b>	
Moteur et transmission, bruits anormaux	I
Moteur et transmission, fuites d'huile / de carburant / d'eau	I

1) Ou dans les 180 jours suivants la date de livraison, ou à la fin de la première saison, le premier des deux prévalant.

2) Relever les éventuels codes de défaut et LVD

## S1

Toutes les 125 - 600 heures / au moins tous les 12 mois <sup>(1)</sup>	
Huile moteur et Filtres à huile/Filtre de dérivation	R

1) Les intervalles entre les vidanges d'huile varient en fonction du type de moteur, de la qualité d'huile et de la teneur en soufre dans le carburant. Remplacer les filtres à chaque vidange d'huile.

## S2

Analyse d'huile	
Voir les informations concessionnaire SB 17-0-2	I

## S3

Après les premières 1 200 heures	
Jeu aux soupapes	I



**A**

Toutes les 600 heures /		Au moins tous les (mois)		
		12	24	48
Inspection avec VODIA (Outil de diagnostic) <sup>(1)</sup>	I	•		
Filtre à carburant primaire, vidange d'eau / des dépôts	C	•		
Filtre à air	I	•		
Filtre à eau de mer	C	•		
Pompe à eau de mer, turbine et joint torique	I	•		
Niveau du liquide de refroidissement et mélange antigel	I	•		
Courroies d'entraînement, tendeur et pignons de renvoi	I	•		
Batteries, niveau de l'électrolyte	I	•		
<b>Démarrer et réchauffer le moteur</b>				
Moteur et transmission, bruits anormaux	I	•		
Moteur et transmission, fuites d'huile / de carburant / d'eau	I	•		

1) Relever les éventuels codes de défaut et LVD

**B**

Toutes les 1 200 heures de service /		Au moins tous les (mois)		
		12	24	48
Moteur et inverseur, vérification des flexibles et de la fixation du câblage	I	•		
Filtre à air	R	•		
Roue à aubes, pompe à eau de mer	R	•		
Préfiltre à carburant, cartouche	R	•		
Filtre fin à carburant	R	•		
Anodes sacrificielles (refroidisseur d'air de suralimentation et échangeur de température)	R	•		
Moteur et transmission, nettoyage / peinture	I	•		

**C**

Toutes les 2 400 heures de service /		Au moins tous les (mois)		
		12	24	48
Jeu aux soupapes	I			
Turbocompresseur, contrôle / nettoyage si nécessaire	I		•	
Courroies d'entraînement	R			•

**D**

Toutes les 8000 heures /		Au moins tous les (mois)		
		12	24	48
Liquide de refroidissement VCS (jaune) <sup>(1)</sup>	R			•

1) Ne pas mélanger différents types de liquide de refroidissement.

# Maintenance

Ce chapitre contient des informations techniques diverses et décrit la marche à suivre pour effectuer les points d'entretien indiqués. Lire attentivement les instructions avant de commencer toute intervention. Les périodicités concernant les points d'entretien sont indiquées au chapitre *Schéma de maintenance*.

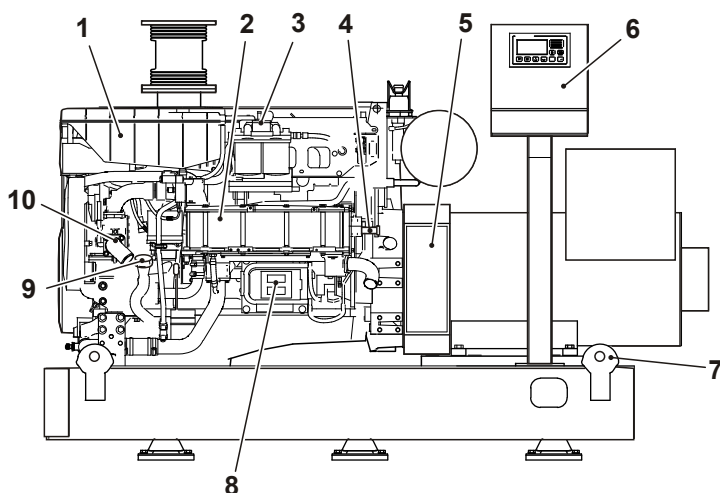
Commencez par lire minutieusement les consignes de sécurité relatives aux opérations de maintenance et d'entretien dans le chapitre *Information générale de sécurité en page 4* avant toute intervention sur le moteur.

## AVERTISSEMENT !

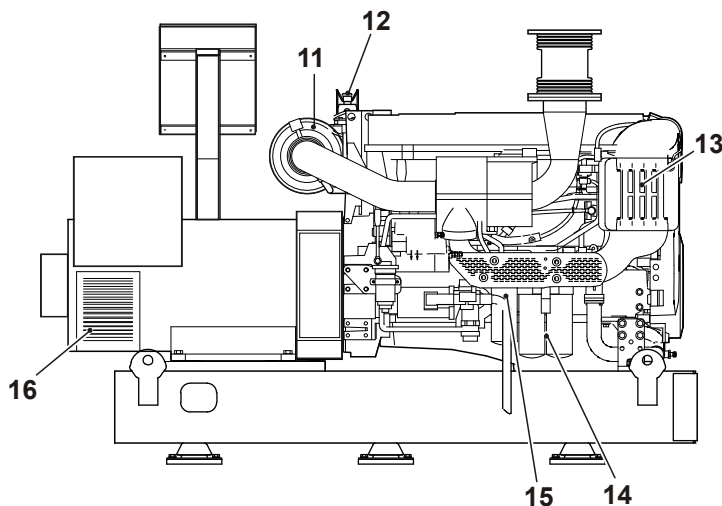
Les interventions d'entretien et de maintenance doivent s'effectuer sur un moteur arrêté, sauf indication contraire. Arrêter le moteur avant d'ouvrir ou de déposer une trappe/un capot moteur. Eviter tout démarrage intempestif du moteur en retirant la clé de contact et en coupant le courant avec le coupe-circuit principal.

## Orientation

### D13 MG HE/CC

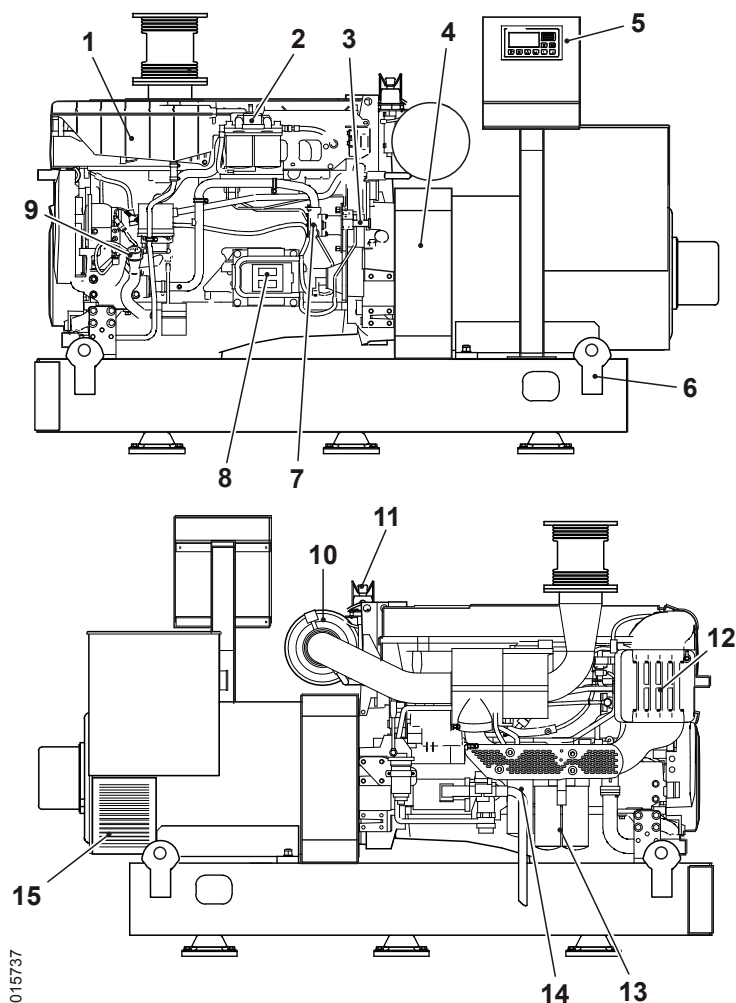


- 1 Vase d'expansion
- 2 Échangeur de température
- 3 Filtres à carburant interchangeables
- 4 Pompe d'alimentation en carburant (pompe d'amorçage manuelle)
- 5 Sortie d'air génératrice
- 6 Boîtier de connexion MCU avec
- 7 Oeillet de levage \*4
- 8 Unité de commande moteur (EMS)
- 9 Bouchon de remplissage d'huile, moteur
- 10 Pompe à eau de mer, HE
- 11 Filtre à air
- 12 Arrêt d'urgence
- 13 Refroidisseur d'air de suralimentation
- 14 Filtres à huile interchangeables
- 15 Filtre by-pass pour l'huile moteur
- 16 Entrée d'air alternateur



P0015735

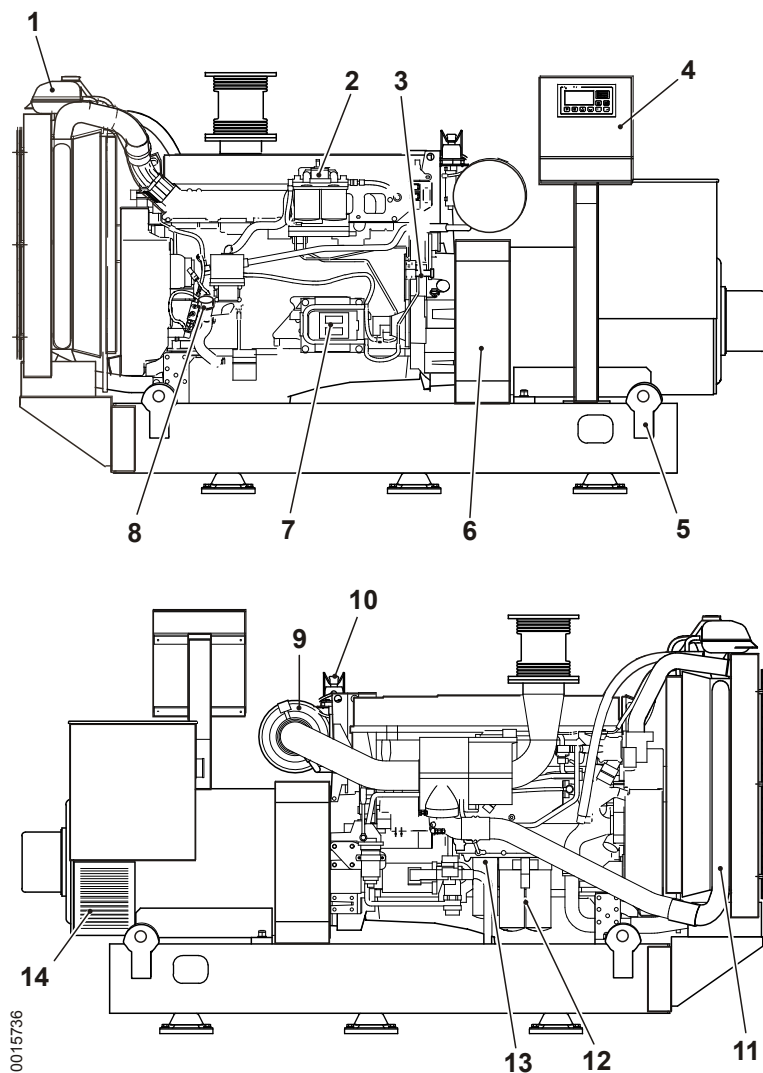
## D13 MG KC



- 1 Vase d'expansion
- 2 Filtres à carburant interchangeables
- 3 Pompe d'alimentation en carburant (pompe d'amorçage manuelle)
- 4 Sortie d'air génératrice
- 5 Boîtier de connexion MCU avec
- 6 Oeillet de levage \*4
- 7 Refroidisseur de quille, circuit du refroidisseur d'air de suralimentation
- 8 Unité de commande moteur (EMS)
- 9 Bouchon de remplissage d'huile, moteur
- 10 Filtre à air
- 11 Arrêt d'urgence
- 12 Refroidisseur d'air de suralimentation
- 13 Filtres à huile interchangeables
- 14 Filtre by-pass pour l'huile moteur
- 15 Entrée d'air alternateur

P0015737

## D13 MG RC



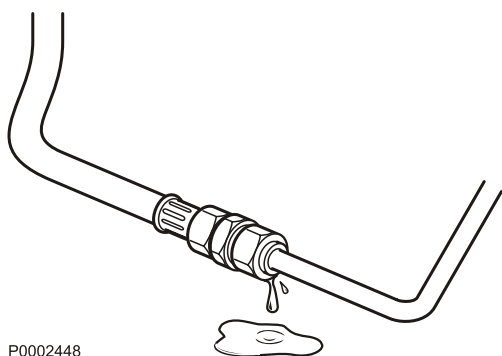
- 1 Vase d'expansion
- 2 Filtres à carburant interchangeables
- 3 Pompe d'alimentation en carburant (pompe d'amorçage manuelle)
- 4 Boîtier de connexion MCU avec
- 5 Oeillet de levage \*4
- 6 Sortie d'air génératrice
- 7 Unité de commande moteur (EMS)
- 8 Bouchon de remplissage d'huile, moteur
- 9 Filtre à air
- 10 Arrêt d'urgence
- 11 Radiateur avec refroidisseur d'air
- 12 Filtres à huile interchangeables
- 13 Filtre by-pass pour l'huile moteur
- 14 Entrée d'air alternateur

P0015736

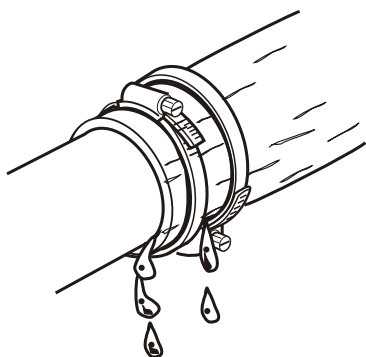
## Moteur, généralités

### Vérification générale

Prendre l'habitude de vérifier visuellement le moteur et le compartiment moteur, avant de démarrer le moteur et après l'avoir arrêté. Cela permet de détecter rapidement une anomalie ou un problème quelconque. Chercher surtout les éventuelles fuites d'huile, de carburant ou de liquide de refroidissement, les vis dévissées, les courroies d'entraînement usées ou mal tendues, les raccords desserrés, les flexibles et câblage endommagés. Cette vérification prend seulement quelques minutes mais permet d'éviter de graves dysfonctionnements et des réparations coûteuses.



P0002448



P0002455

### ⚠ AVERTISSEMENT !

L'accumulation de carburant, d'huile et de graisse sur le moteur ou dans le compartiment moteur, constitue un risque d'incendie et doit être nettoyée dès qu'elle a été détectée.

### ⚠ AVERTISSEMENT !

En cas de fuites d'huile, de carburant ou de liquide de refroidissement, recherchez l'origine du problème et prenez immédiatement les mesures requises avant de démarrer le moteur, ceci pour éviter tout risque d'incendie.

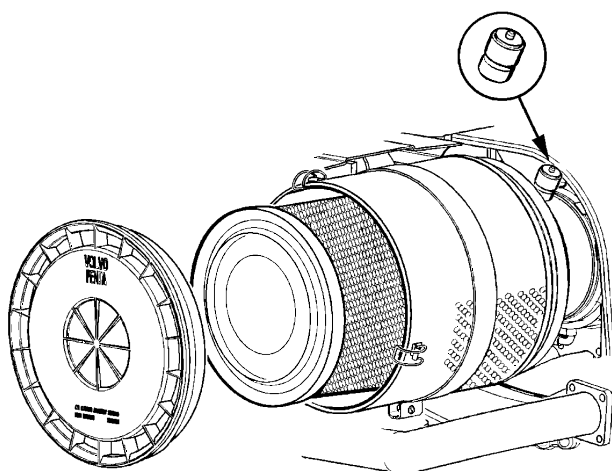
Ne dirigez jamais le jet d'eau sur le filtre à air, les joints d'étanchéité, les flexibles en caoutchouc ou les composants électriques. N'utilisez jamais la fonction haute pression lors du nettoyage du moteur.

### Filtre à air, remplacement

- 1 Si le signal est entièrement **rouge** après l'arrêt du moteur, la cartouche filtrante doit être remplacée.
- 2 Dégager les attaches et déposer le couvercle sur le boîtier de filtre.
- 3 Retirer le filtre usagé. Faire attention pour pas que des impuretés ne pénètrent dans le moteur.
- 4 Monter un filtre à air neuf et serrer le couvercle.
- 5 Réarmer l'indicateur de chute de pression en appuyant sur le bouton de l'indicateur.

### IMPORTANT !

Jeter le filtre usagé. Aucun nettoyage n'est permis.



P0003091

## Courroie d'entraînement et courroie d'alternateur, inspection

Le contrôle doit se faire après la navigation, lorsque les courroies sont chaudes.

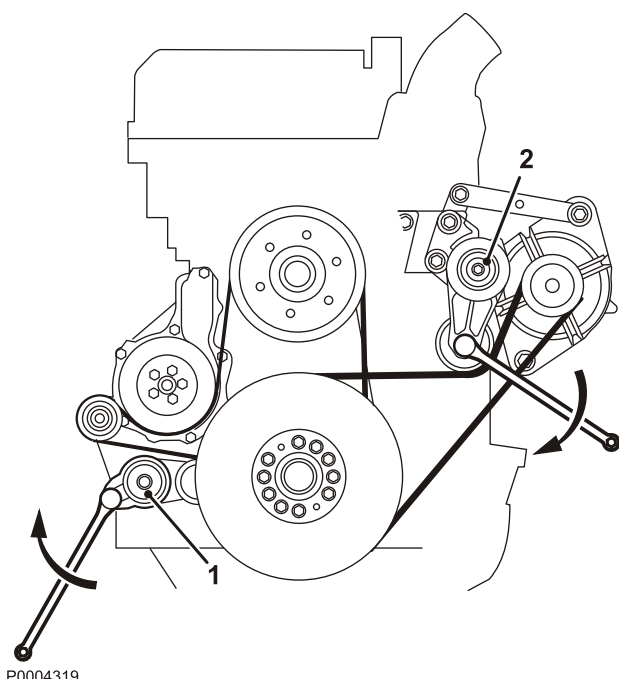
La tension des deux courroies est correcte lorsqu'il est possible de les enfoncer de 3 à 4 mm (0,12 à 0,16") en exerçant une pression avec le pouce entre les poulies. La courroie d'alternateur et la courroie d'entraînement comportent toutes deux un tendeur automatique et n'ont pas besoin d'être ajustées.

Contrôle de l'état général des courroies. Si nécessaire, les remplacer, voir *Courroie d'alternateur, remplacement en page 44* et *Courroies d'entraînement, remplacement en page 45*.

## Courroie d'alternateur, remplacement

### IMPORTANT !

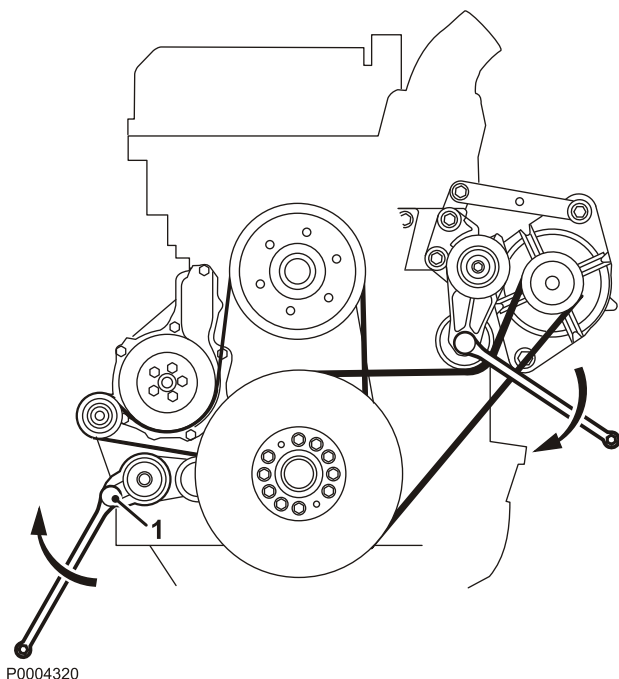
Toujours remplacer une courroie qui porte des traces d'usure ou des fissures.



P0004319

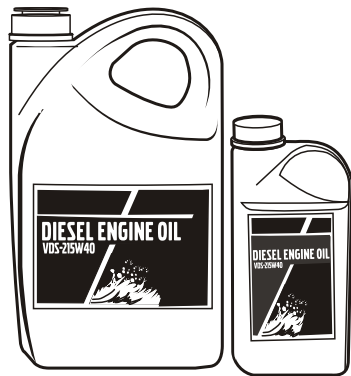
- 1 Couper l'alimentation à l'aide de l'interrupteur ou des interrupteurs principaux et vérifier que le moteur est hors tension.
- 2 Déposer la protection de ventilateur et l'anneau extérieur autour du ventilateur.
- 3 Déposer les protections de courroie.
- 4 Placer une clé carrée de 1/2" dans le tendeur de courroie (1). Soulever le clé et extraire la courroie de la pompe à eau.
- 5 Placer une clé carrée de 1/2" dans le tendeur de courroie (2). Appuyer sur le clé et extraire la courroie de l'alternateur.
- 6 Vérifier que les poulies sont propres et intactes.
- 7 Appuyer sur la clé 1/2" dans le tendeur de courroie (2) et monter la nouvelle courroie d'alternateur.
- 8 Soulever la clé 1/2" dans le tendeur de courroie (1) et monter la nouvelle courroie de pompe à eau.
- 9 Monter les protections de courroie.
- 10 Monter la protection de ventilateur et l'anneau extérieur autour du ventilateur.
- 11 Démarrer le moteur et effectuer un contrôle de fonctionnement.

## Courroies d'entraînement, remplacement



- 1 Couper l'alimentation à l'aide de l'interrupteur ou des interrupteurs principaux et vérifier que le moteur est hors tension.
- 2 Déposer la protection de ventilateur et l'anneau extérieur autour du ventilateur.
- 3 Déposer les protections de courroie.
- 4 Placer une clé carrée de 1/2" dans le tendeur de courroie (1). Soulever la clé et extraire la courroie d'entraînement.
- 5 Faire passer la courroie autour des pales du ventilateur et la déposer.
- 6 Vérifier que les poulies sont propres et intactes.
- 7 Faire passer la nouvelle courroie autour du ventilateur.
- 8 Soulever la clé 1/2" et monter la nouvelle courroie d'entraînement.
- 9 Monter les protections de courroie.
- 10 Monter la protection de ventilateur et l'anneau extérieur autour du ventilateur.
- 11 Démarrer le moteur et effectuer un contrôle de fonctionnement.

## Système de lubrification



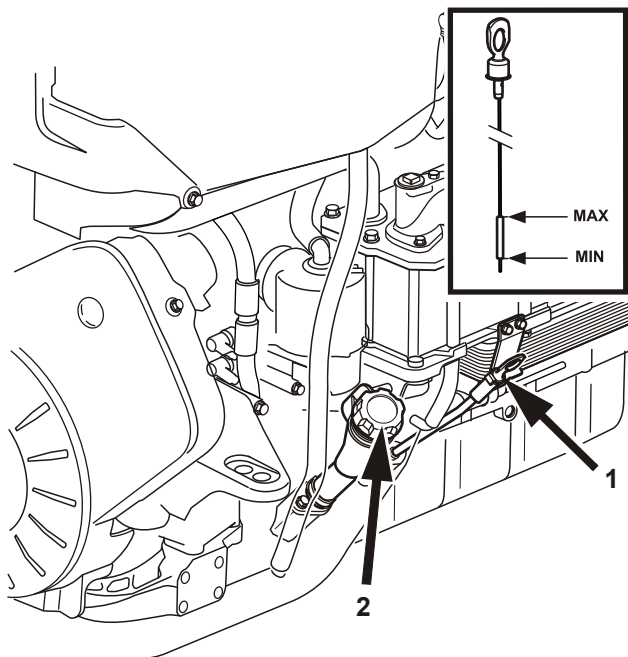
P0002089

Les périodicités de vidange d'huile varient en fonction de la qualité de l'huile et la teneur en soufre du carburant. Voir *Caractéristiques techniques, Système de lubrification*.

Les espacements entre les vidanges d'huile ne doivent jamais dépasser une période de 12 mois.

Pour des espacements plus grands que ceux indiqués dans le tableau *Qualité d'huile et intervalle de vidange d'huile*, l'état de l'huile devra être vérifié par le fabricant d'huile en effectuant régulièrement des prélèvements d'échantillons.

## Niveau d'huile, contrôle et remplissage d'appoint



P0009747

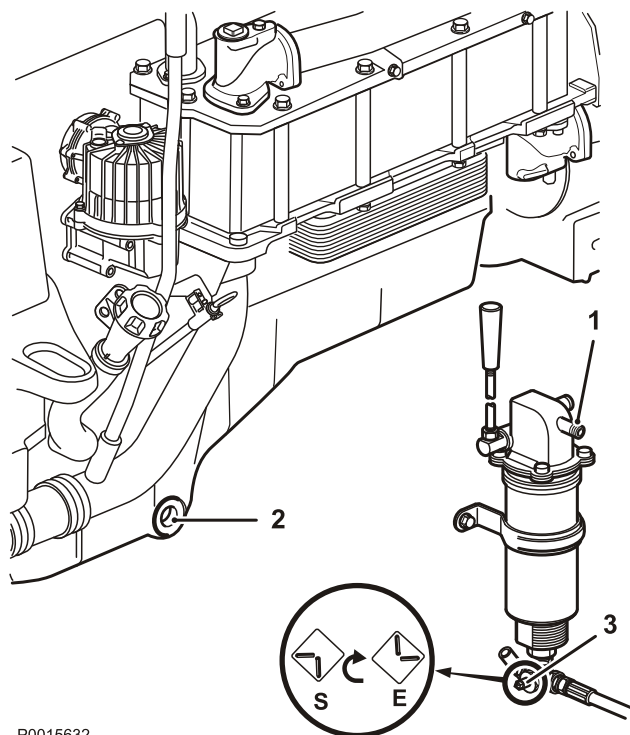
Le niveau d'huile doit venir dans la plage marquée sur la jauge d'huile (1) et devra être vérifié chaque jour avant le premier démarrage.

Faire le plein d'huile par l'ouverture de remplissage sur le côté du moteur (2). Vérifier que le niveau est exact. Attendre quelques minutes pour que l'huile descende dans le carter d'huile.

### IMPORTANT !

Ne pas dépasser la limite pour le niveau d'huile maximal. Utiliser uniquement la qualité d'huile recommandée dans les *Caractéristiques techniques, Système de lubrification*.





P0015632

## Huile moteur, vidange

Toujours suivre les intervalles recommandés entre les vidanges d'huile. Utiliser une pompe de vidange d'huile manuelle ou électrique (équipement supplémentaire) pour aspirer l'huile du carter d'huile.

### ⚠ AVERTISSEMENT !

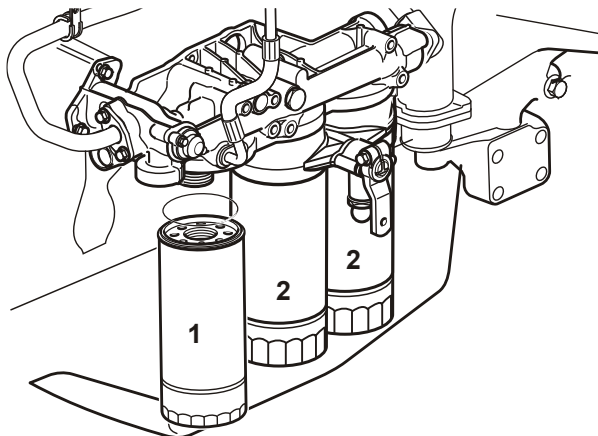
Les huiles et les surfaces chaudes peuvent provoquer de graves brûlures.

### ⚠ AVERTISSEMENT !

Travailler près ou sur un moteur en marche comporte toujours des risques. Attention aux pièces en rotation et aux surfaces chaudes.

- 1 Faire chauffer le moteur pour que l'huile soit plus facile à aspirer. Arrêter ensuite le moteur.
  - 2 Brancher un flexible de drainage à la pompe de vidange d'huile (1) et vérifier que le raccord est étanche.  
Une autre solution consiste à enlever le bouchon de fond (2) pour vider l'huile et la récupérer dans un récipient.
  - 3 Ouvrir le robinet (3) sous la pompe de vidange d'huile en position de vidange (E). Aspirer l'huile.
  - 4 Enlever le flexible de drainage (ou remettre le bouchon de fond).
  - 5 Remplacer le filtre à huile et le filtre by-pass lors de chaque vidange d'huile, voir le paragraphe *Filtre à huile / Filtre de dérivation, remplacement en page 48*.
  - 6 Fermer le robinet (S) sur la pompe de vidange d'huile.  
Remettre le bouchon de fond s'il a été enlevé.
  - 7 Remplir d'huile jusqu'au niveau exact par l'ouverture de remplissage sur le côté du moteur, pour la contenance d'huile voir le paragraphe *Caractéristiques techniques, Système de lubrification*.
- IMPORTANT !**  
Utiliser uniquement la qualité d'huile recommandée, voir le paragraphe *Qualité d'huile et intervalle de vidange d'huile*.
- 8 Démarrer le moteur et le laisser tourner au ralenti. Vérifier que le témoin d'avertissement pour pression d'huile insuffisante s'éteint et que les filtres ne présentent aucune fuite.
  - 9 Arrêter le moteur. Patienter quelques minutes avant de vérifier le niveau d'huile. Faire l'appoint si nécessaire.

Déposer l'huile usagée et les filtres à huile dans une déchetterie.



P0015633

## Filtre à huile / Filtre de dérivation, remplacement

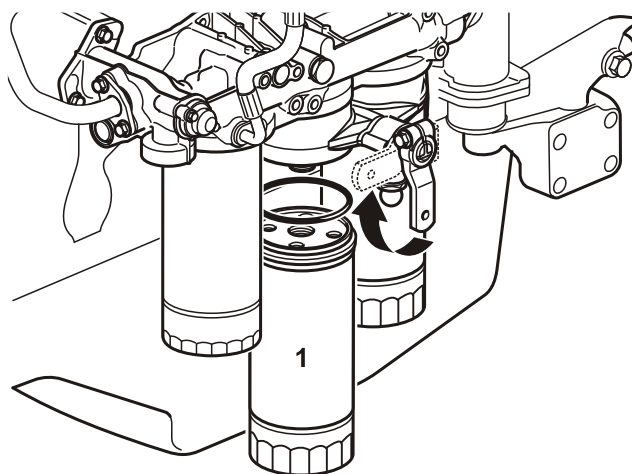
Remplacer le filtre à huile et le filtre de dérivation à chaque vidange d'huile.

Déposer les filtres usagés dans une déchetterie.

### ⚠ AVERTISSEMENT !

Les huiles et les surfaces chaudes peuvent provoquer de graves brûlures.

- 1 Placer un récipient de récupération sous la plaque anti-projections des filtres pour éviter les rejets d'huile.
- 2 Nettoyer le support de filtre.
- 3 Dévisser le filtre de dérivation (1) et les filtres à huile (2) avec une clé à filtre.
- 4 Contrôler que les surfaces de contact sur le support de filtre sont propres et qu'il n'y a pas de résidus de joints usagés.
- 5 Humidifier les nouveaux joints avec de l'huile moteur avant de les monter sur les nouveaux filtres.
- 6 Visser les filtres à la main jusqu'à ce que le joint entre en contact avec le support de filtre. Serrer ensuite de 3/4 à un tour supplémentaire.
- 7 Démarrer le moteur au ralenti bas, puis vérifier l'étanchéité. Contrôler le niveau d'huile après avoir arrêté le moteur.



P0015686

## Filtres à huile interchangeables

### IMPORTANT !

Bien que cela soit possible, ne pas remplacer les filtres permutable avec le moteur en marche, sauf en cas d'urgence.

Le moteur doit toujours tourner sur les deux filtres.

- 1 Nettoyer le support de filtre.
- 2 Mettre le filtre hors circuit (1) en tournant le levier à la position limite dans le sens d'horloge. Dégager le levier en tirant le bouton sous le levier vers le bas.
- 3 Desserrer le filtre à huile et le jeter. Utiliser une clé à filtre si besoin est.
- 4 Vérifier que les surfaces de contact sur le support de filtre sont propres et qu'il n'y a pas de résidus de joints usagés sur le filtre usagé.
- 5 Huiler le joint en caoutchouc sur le filtre neuf.
- 6 Visser le filtre à la main jusqu'à ce que le joint en caoutchouc touche la surface d'étanchéité du support de filtre. Serrer ensuite le filtre de 3/4 à un tour supplémentaire.
- 7 Tourner le levier à sa position limite dans le sens contraire d'horloge et remplacer le filtre de droite en procédant de la même façon.
- 8 Amener le levier en position de service, droit vers le bas.
- 9 En cas de besoin, remplir le système avec de l'huile moteur lors du premier arrêt. Voir la section *Huile moteur, vidange en page 47*.

## Système d'alimentation

Utiliser uniquement du carburant conforme à la qualité recommandée suivant les caractéristiques de carburant, voir *Caractéristiques techniques, Système d'alimentation*. Observer une propreté absolue en faisant le plein ainsi que pour les travaux sur le système d'alimentation.

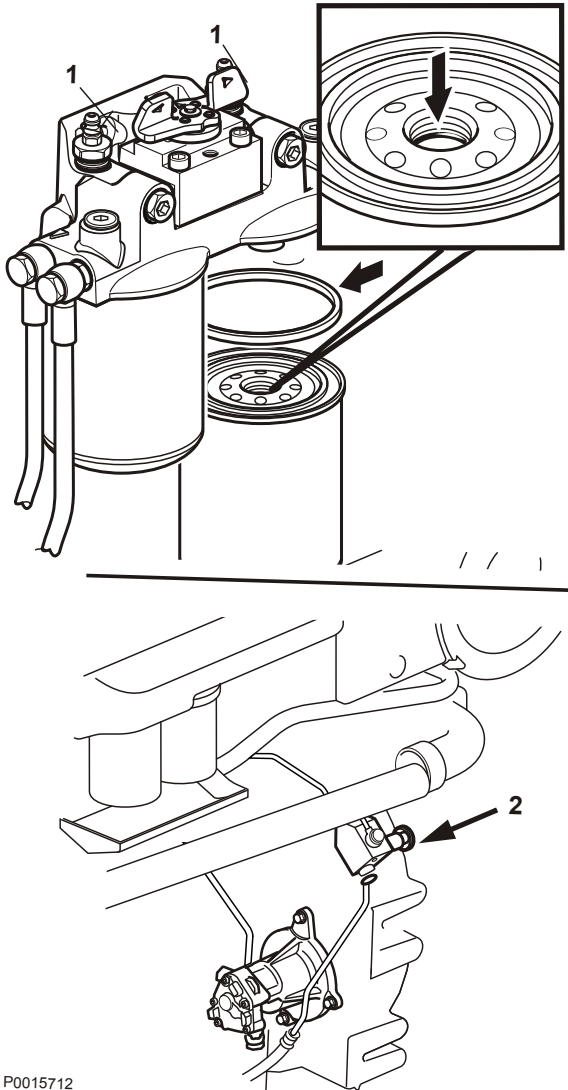
Toutes les interventions sur les injecteurs-pompes du moteur doivent être effectuées par un atelier agréé.

### AVERTISSEMENT !

Risque d'incendie. Toute intervention sur le système d'alimentation doit être effectuée sur un moteur froid. Des fuites et des projections de carburant sur des surfaces chaudes ou des composants électriques peuvent provoquer un incendie.

## Échange du filtre à carburant

### Moteur arrêté



P0015712

- 1 Fermer le ou les robinets de carburant.
- 2 Nettoyer le support de filtre et placer un récipient approprié sous le filtre.  
Enlever le capuchon de protection sur la vis de purge. Brancher un flexible en plastique transparent sur la vis de purge et amener l'autre extrémité du flexible dans le récipient.

#### **⚠ ATTENTION !**

Ouvrir avec précaution le robinet de vidange. Du carburant chaud peut jaillir dans une direction inattendue.

- 3 Réduire la pression à l'intérieur du filtre en ouvrant le purgeur (1).
- 4 Dévisser et enlever le filtre. Utiliser une clé à filtre si besoin est.
- 5 Nettoyer les surfaces de contact sur le support de filtre. Vérifier que le filtre est parfaitement propre et que les surfaces d'étanchéité ne sont pas endommagées. Passer un peu d'huile moteur sur les joints du filtre ainsi que sur le joint intérieur en caoutchouc à l'intérieur du taraudage au centre du filtre.

**NOTE !** Ne pas remplir de carburant le filtre neuf avant le montage. Des impuretés risqueraient de pénétrer dans le système et de provoquer des dysfonctionnements.

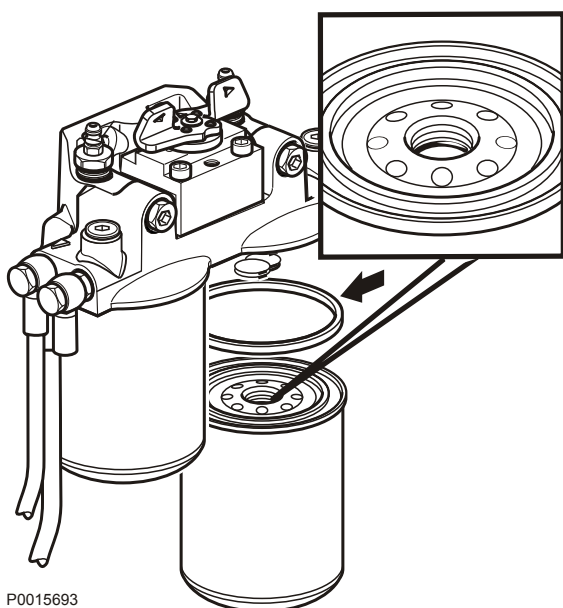
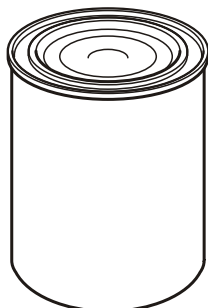
- 6 Visser le filtre neuf à la main jusqu'à ce que le joint touche juste la surface d'étanchéité. Serrer ensuite de 3/4 tour supplémentaire.
- 7 Ouvrir le robinet principal de carburant.
- 8 Ouvrir le purgeur et, avec la pompe d'amorçage (2) pomper le carburant jusqu'à ce qu'il s'écoule sans bulles d'air. Fermer le purgeur pendant que le carburant coule.
- 9 Enlever le flexible et remettre le couvercle de protection sur le purgeur.
- 10 Démarrer le moteur et vérifier qu'il n'y a pas de fuites.

## Moteur tournant

### AVERTISSEMENT !

Carburant chaud. Risque de brûlures.

- 1 Nettoyer le support de filtre et placer un récipient sous le filtre à carburant.
- 2 Déposer le couvercle de protection du purgeur (1) sur le support de filtre. Brancher un flexible transparent au raccord et l'amener dans un bac de récupération.
- 3 Fermer le passage du carburant à l'un des filtres en tournant la poignée (2) à sa position limite (A).
- 4 Nettoyer les surfaces d'étanchéité sur le support de filtre. Vérifier que le filtre est propre et que les surfaces d'étanchéité ne sont pas endommagées. Humidifier les bagues d'étanchéité avec de l'huile moteur, même le joint intérieur en caoutchouc placé derrière le filetage au centre du filtre.
- 5 Visser le filtre neuf à la main jusqu'à ce que le joint touche juste la surface d'étanchéité. Serrer ensuite de 1/2 tour supplémentaire.
- 6 Purger en tournant la poignée (2) en position de purge (B). La position de purge réduit le passage du carburant par le filtre et l'air s'échappe par le purgeur. Fermer le purgeur lorsque le carburant coule sans bulle d'air.
- 7 Enlever le flexible et remettre le couvercle de protection sur le purgeur.
- 8 Faire de même avec l'autre filtre.
- 9 Amener la poignée en position de fonctionnement (N). Vérifier qu'il n'y a pas de fuites.



P0015693

## Système d'alimentation, purge

Le système d'alimentation doit être purgé si le réservoir de carburant était entièrement vide ou après une immobilisation prolongée.

- 1 Enlever le capuchon de protection sur le purgeur (1).  
Brancher un flexible transparent sur le purgeur.  
Amener le flexible dans un bac pour éviter les rejets de carburant.
- 2 Ouvrir le purgeur et, avec la pompe d'amorçage (2) pomper le carburant jusqu'à ce qu'il s'écoule sans bulles d'air.
- 3 Fermer et serrer le purgeur.
- 4 Démarrer le moteur.  
Si le moteur tourne irrégulièrement, le système d'alimentation peut contenir de l'air. Ouvrir le purgeur pendant le fonctionnement pour évacuer l'air restant.

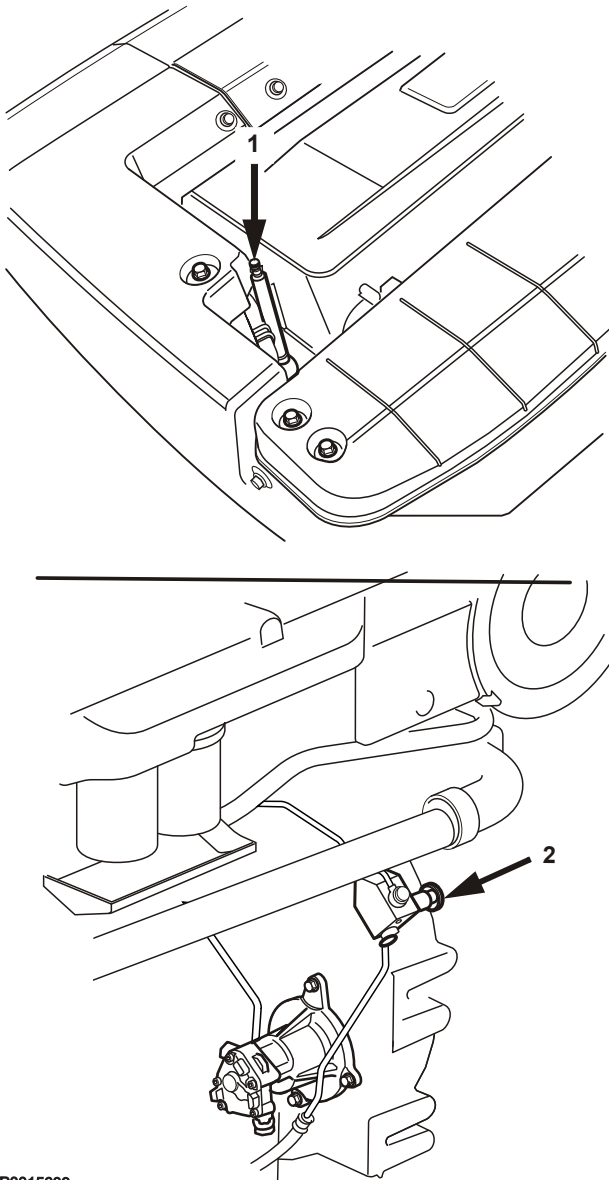
### ⚠ AVERTISSEMENT !

Carburant chaud. Risque de brûlures.

### ⚠ AVERTISSEMENT !

Travailler près ou sur un moteur en marche comporte toujours des risques. Attention aux pièces en rotation et aux surfaces chaudes.

- 5 Fermer le purgeur. Enlever le flexible et remettre le capuchon de protection sur le purgeur.
- 6 Vérifier l'étanchéité de l'ensemble.



P0015639

## Filtre à carburant primaire

Le filtre à carburant fourni par Volvo Penta existe en version simple ou double filtres.

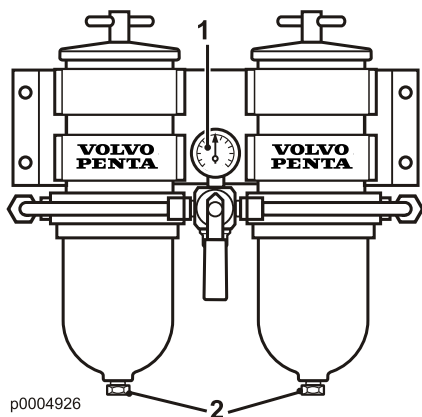
### Contrôle

Le filtre double est doté d'un manomètre (1) signalant le moment de remplacer les éléments filtrants.

Les éléments filtrants doivent être remplacés conformément au schéma de maintenance ou plus tôt si le manomètre indique une dépression de 6–10 pouces de mercure au ralenti ou de 16–20 pouces de mercure à pleins gaz/à pleine charge.

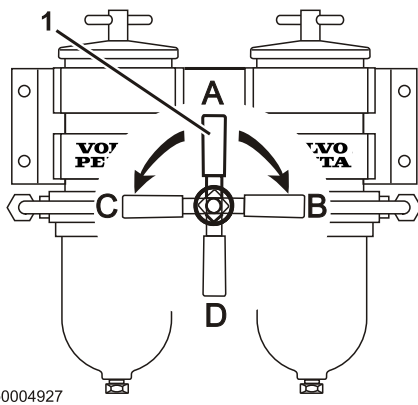
### AVERTISSEMENT !

Travailler près ou sur un moteur en marche comporte toujours des risques. Attention aux pièces en rotation et aux surfaces chaudes.



### Vidange

Placer un récipient sous le filtre. Vidanger l'eau et les dépôts à travers les bouchons (2).



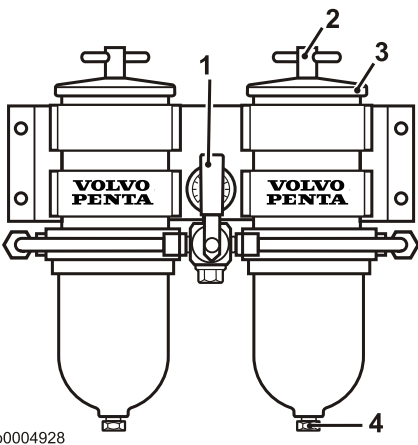
## Échange des éléments filtrants

Les éléments filtrants du double filtre peuvent être remplacés en marche. Pour ce faire, couper l'arrivée de carburant sur l'un des supports de filtre à la fois.

Le débit du carburant se règle en amenant la manette (1) dans les positions suivantes :

- A Position de service normal (les deux filtres sont raccordés).
- B L'élément filtrant de gauche peut être remplacé.
- C L'élément filtrant de droite peut être remplacé.
- D Les deux filtres sont fermés.

Si le moteur est arrêté, commencer par fermer les robinets de carburant sur le réservoir avant de changer les filtres. Si le moteur tourne, couper l'arrivée de carburant au moyen de la manette (1) placée sur le filtre.



- 1 Placer un récipient sous les filtres et fermer le filtre à remplacer.
- 2 Desserrer la poignée en T (2) et retirer le couvercle (3).
- 3 Extraire délicatement l'élément dans un mouvement rotatif.
- 4 Vidanger l'eau et les dépôts à travers l'orifice de vidange (4).
- 5 Monter un élément filtrant neuf et remplir le contenant de carburant propre.
- 6 Remplacer le joint du couvercle et le joint torique de la poignée en T. Humidifier le joint et le joint torique avec du gazole avant de les monter.
- 7 Monter le couvercle et le serrer à la main.
- 8 Essuyer les projections de carburant éventuelles.
- 9 Remplacer l'autre filtre de la même manière.
- 10 Ouvrir les robinets de carburant et amener la manette en position de service normal. Vérifier qu'il n'y a pas de fuites.



## Systeme à eau douce

Le système d'eau douce correspond au système de refroidissement interne du moteur et permet au moteur de fonctionner à la bonne température. Il s'agit d'un système fermé qui doit toujours être rempli d'un mélange de liquide de refroidissement pour protéger le moteur contre la corrosion interne, la cavitation et les dommages causés par le gel.

### IMPORTANT !

Le liquide de refroidissement, de composition exacte, doit être utilisé toute l'année – même s'il n'y a aucun risque de gel. Il permet de protéger le moteur intérieurement contre la corrosion.

Il n'est pas permis d'utiliser uniquement des produits anticorrosion dans les moteurs Volvo Penta. Ne jamais utiliser uniquement de l'eau comme liquide de refroidissement.

Avec le temps, la protection anticorrosion diminue, c'est pourquoi le liquide de refroidissement doit être vidangé et remplacé à intervalles réguliers, voir *Schéma de maintenance*. Le système de refroidissement doit également être nettoyé lors de la vidange du liquide de refroidissement, voir *Systeme à eau douce, Rinçage en page 60*.

Volvo Penta recommande l'utilisation du mélange prêt à l'emploi « Volvo Penta Coolant VCS, Ready Mixed » ou du liquide de refroidissement concentré « Volvo Penta Coolant VCS » mélangé avec de l'eau propre conforme aux spécifications, *Rapport de mélange (qualité de l'eau)*.

Volvo Penta Coolant VCS et VCS Ready Mixed sont à base d'acides organiques (Organic Acid Technology, OAT). L'utilisation d'autres types de liquide de refroidissement, comme les types hybrides ou conventionnels, peut réduire considérablement le transfert de chaleur et de provoquer une surchauffe du moteur.



P0013077

## Liquide de refroidissement. Mélange

### ⚠ AVERTISSEMENT !

Le liquide de refroidissement est un produit toxique pour la santé et pour l'environnement. Ne pas ingérer! Le liquide de refroidissement est inflammable.

### IMPORTANT !

Ne pas mélanger différents types de liquide de refroidissement.

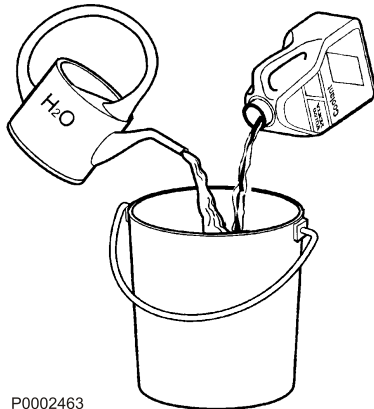
### Mélanger : 40 % de « Volvo Penta Coolant VCS » (liquide de refroidissement concentré) avec 60 % d'eau

Ce mélange protège de la corrosion interne, de l'usure due à la cavitation et du gel jusqu'à -24 °C. Avec un mélange de glycol à 60 %, le point de congélation est abaissé à -46 °C.

Ne jamais mélanger plus de 60 % de concentré (Volvo Penta Coolant) dans le liquide de refroidissement. Une concentration supérieure réduit la capacité de refroidissement avec des risques de surchauffe et une protection réduite contre le gel.

Le liquide de refroidissement doit être mélangé avec de l'eau distillée et déionisée. L'eau doit être conforme aux exigences spécifiées par Volvo Penta, voir *Rapport de mélange (qualité de l'eau)*.

Il est extrêmement important d'utiliser une concentration exacte de liquide de refroidissement pour remplir le système. Mélanger dans un récipient propre, spécifique, avant le remplissage du système de refroidissement. Faire attention à bien mélanger les liquides.



P0002463

## Remplissage du système de refroidissement

### AVERTISSEMENT !

Risque de brûlures ! De la vapeur ou du liquide de refroidissement brûlant peuvent jaillir. Arrêtez le moteur et laissez-le refroidir avant d'ouvrir le bouchon de remplissage.

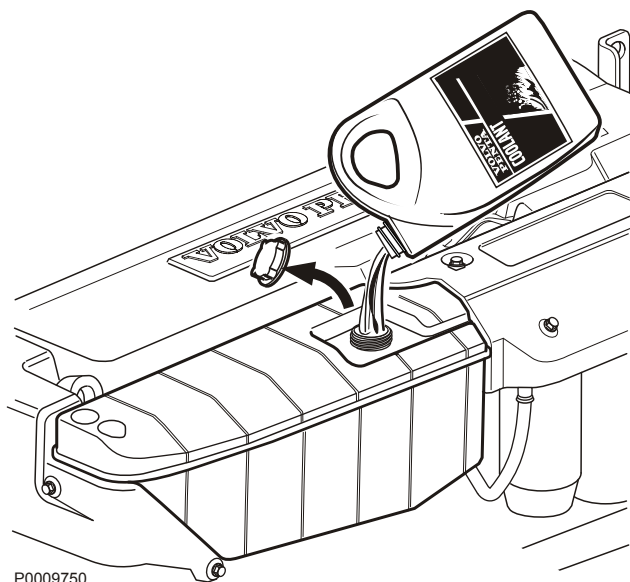
### IMPORTANT !

Faire l'appoint avec le même type de liquide de refroidissement que celui se trouvant déjà dans le système. Ne pas mélanger différents types de liquide de refroidissement.

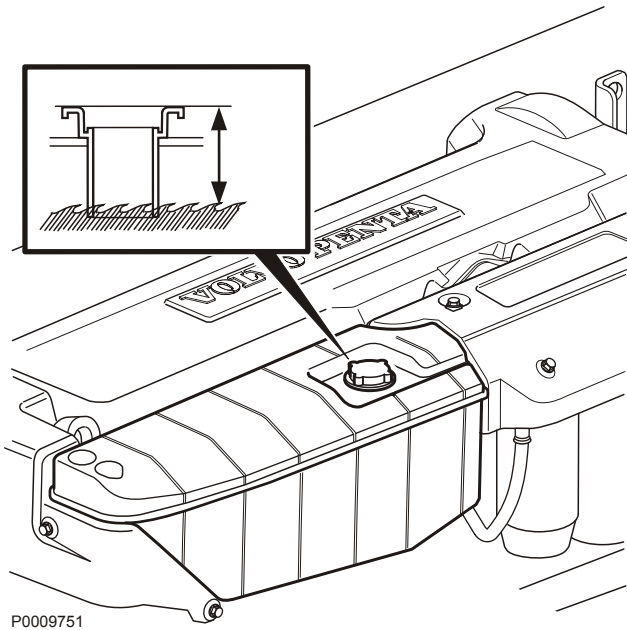
### Appoint

Faire l'appoint en liquide de refroidissement jusqu'au niveau exact par l'ouverture de remplissage sur le vase d'expansion. Remplir lentement pour que l'air puisse ressortir par l'ouverture de remplissage.

Pour remplir un système vide ou si, pour une raison quelconque, le niveau du liquide de refroidissement ne se voit plus par l'ouverture de remplissage, le remplissage devra être effectué comme décrit sous « Remplissage d'un système de refroidissement entièrement vide ».



P0009750



P0009751

### Remplissage d'un système de refroidissement entièrement vide

- 1 Préparer un mélange suffisant de liquide de refroidissement dans un récipient séparé avant de remplir le système de refroidissement. Il est bon de noter que tout raccordement de réchauffeur, de chauffe-eau ou d'équipement similaire au système de refroidissement du moteur implique qu'une quantité de liquide de refroidissement équivalente est requise.
- 2 Vidanger également tout autre équipement raccordé au circuit de refroidissement du moteur – chauffe-eau, réchauffeur etc. (ouvrir la vanne de commande de chauffage).
- 3 Faire le plein en liquide de refroidissement par l'ouverture de remplissage sur le vase d'expansion. Remplir lentement pour que l'air puisse ressortir par l'ouverture de remplissage.
- 4 Mettre du liquide de refroidissement jusqu'au bord inférieur du tuyau de remplissage.
- 5 Démarrer le moteur et le laisser atteindre une température de service normale.  
**IMPORTANT !**  
Ne pas charger le moteur avant d'avoir purgé et entièrement rempli le système.
- 6 Arrêter le moteur et le laisser refroidir. Vérifier le niveau de liquide de refroidissement.
- 7 Faire l'appoint.

## Liquide de refroidissement, vidange

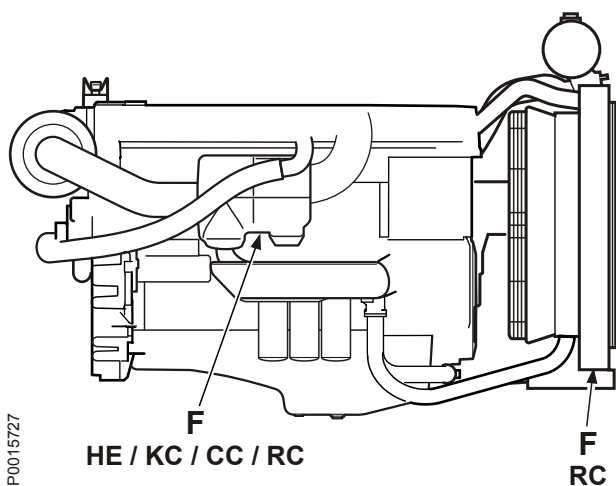
### ⚠ AVERTISSEMENT !

Arrêtez le moteur et laissez-le refroidir avant toute intervention sur le circuit de refroidissement. Le liquide et les surfaces chaudes peuvent provoquer de graves brûlures.

### ⚠ AVERTISSEMENT !

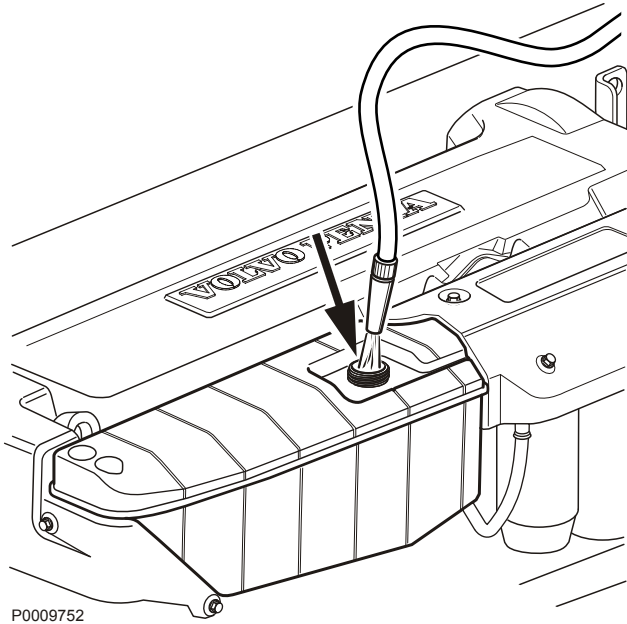
Le liquide de refroidissement est un produit toxique pour la santé et pour l'environnement. Ne pas ingérer! Le liquide de refroidissement est inflammable.

Vidanger le liquide de refroidissement par les robinets (F).



- 1 Retirer le bouchon de remplissage (1) sur le vase d'expansion.
- 2 Brancher un flexible à chaque robinet de vidange. Ouvrir les robinets et laisser le liquide de refroidissement s'écouler dans un récipient. Vérifier que la totalité du liquide s'est bien écoulée. Des dépôts peuvent se former à l'intérieur des robinets et devront être éliminés, le cas échéant.
- 3 Vidanger également tout autre équipement raccordé au circuit de refroidissement par eau douce du moteur – chauffe-eau, réchauffeur etc.
- 4 Fermer les robinets de vidange.
- 5 Récupérer le liquide de refroidissement usagé et le déposer dans une déchetterie.

## Systeme à eau douce, Rinçage



Rincer le système de refroidissement lors de la vidange du liquide de refroidissement, afin d'éliminer toute trace de dépôts.

- 1 Vidanger le liquide de refroidissement, voir *Liquide de refroidissement, vidange en page 59*.
- 2 Placer un flexible dans l'ouverture de remplissage sur le vase d'expansion et rincer le système d'eau douce.
- 3 Continuer à rincer jusqu'à ce que l'eau qui s'écoule soit propre.
- 4 Fermer les robinets de vidange quand tout le liquide s'est écoulé.
- 5 Faire le plein de liquide de refroidissement, voir *Maintenance en page 57*.

## Systeme à eau de mer

Le circuit d'eau brute est le système de refroidissement externe du moteur. Il peut s'agir de circuit à eau de mer ou d'un système de refroidissement central. Il refroidit le système de refroidissement interne dans un échangeur de chaleur implanté soit sur le moteur, soit à l'extérieur du groupe. Le système est protégé contre la corrosion galvanique par des anodes de zinc placées dans l'échangeur de température.



### **AVERTISSEMENT !**

Risque de pénétration d'eau. Fermer et vidanger le circuit d'eau brute avant toute intervention sur le système.

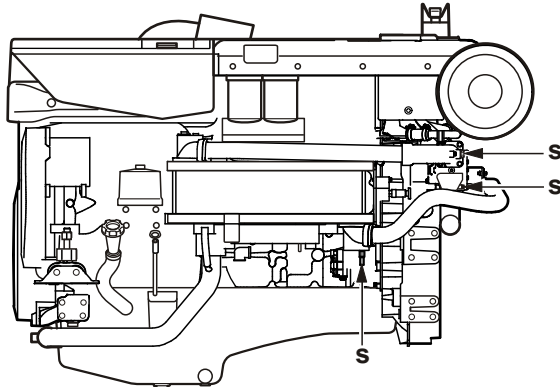
## Système d'eau de mer, vidange

Pour éviter l'éclatement par le gel, le système d'eau de mer doit être vidé par temps froid avec risque de gel.

### ⚠ AVERTISSEMENT !

Risque de pénétration d'eau. Fermer le robinet de fond avant toute intervention sur le circuit d'eau de mer.

Une autre solution est de maintenir le compartiment moteur hors gel à l'aide d'un ventilateur de chauffage approuvé.



P0015707

- 1 Fermer le robinet d'eau de mer.
- 2 Brancher un flexible à chaque point de vidange avant d'ouvrir le robinet (un à la fois).
- 3 Ouvrir les robinets de vidange/enlever les bouchons de vidange (**S**) et laisser l'eau s'écouler.

### Points de vidange :

- robinet sous de l'échangeur de température
- bouchon au-dessus de la pompe à eau de mer
- bouchon sous la pompe à eau mer

### IMPORTANT !

Vérifier que l'eau s'écoule bien. Des dépôts peuvent avoir besoin d'être enlevés derrière le robinet/bouchon de vidange.

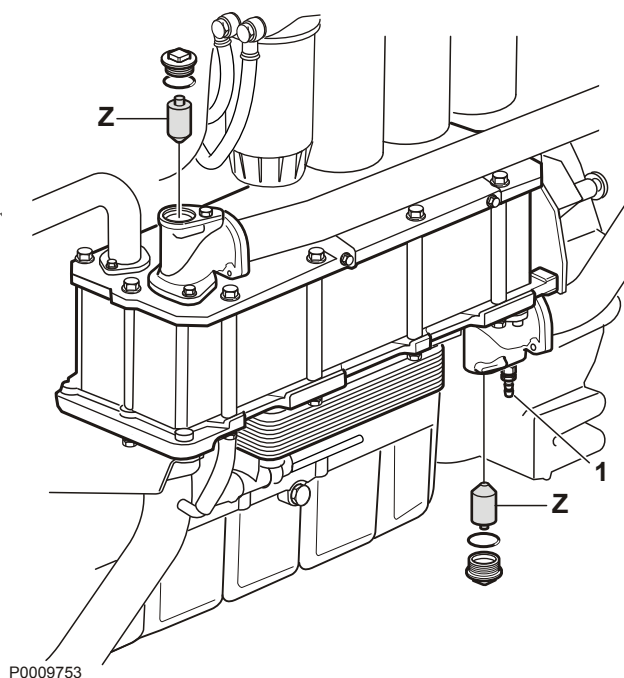
- 4 Vider les équipements supplémentaires éventuels comme un filtre à eau de mer etc.
- 5 Fermer/remettre les robinets et les bouchons de vidange avant de quitter le bateau.



## Anodes de zinc, Contrôle/Échange

### ⚠ AVERTISSEMENT !

Risque de pénétration d'eau. Fermer le robinet de fond avant toute intervention sur le circuit d'eau de mer.



- 1 Fermer le robinet d'eau de mer.
- 2 Ouvrir le robinet de vidange (1) sur l'échangeur de température et vider l'eau de mer.
- 3 Déposer les anodes en zinc (Z) dans l'échangeur de température (2 pces).  
Vérifier que le joint torique est en bon état, sinon le remplacer.
- 4 Vérifier les anodes en zinc et les remplacer si elle sont mangées à plus de 1/3 de leur dimension d'origine. Sinon, nettoyer les anodes en zinc avec du papier émeri pour enlever la couche oxydée avant de les remettre en place.

### IMPORTANT !

Utiliser du papier émeri. Ne pas utiliser de brosse métallique ni d'autres outils en acier pour le nettoyage, la protection galvanique pourrait être endommagée.

- 5 Monter les anodes en zinc. Veiller à ce qu'il y ait un bon contact métallique entre l'anode et la masse.
- 6 Fermer le robinet de vidange (1).
- 7 Ouvrir le robinet d'eau de mer avant de démarrer le moteur.
- 8 Vérifier qu'il n'y a pas de fuites.

## Roue à aubes, vérifier et remplacer

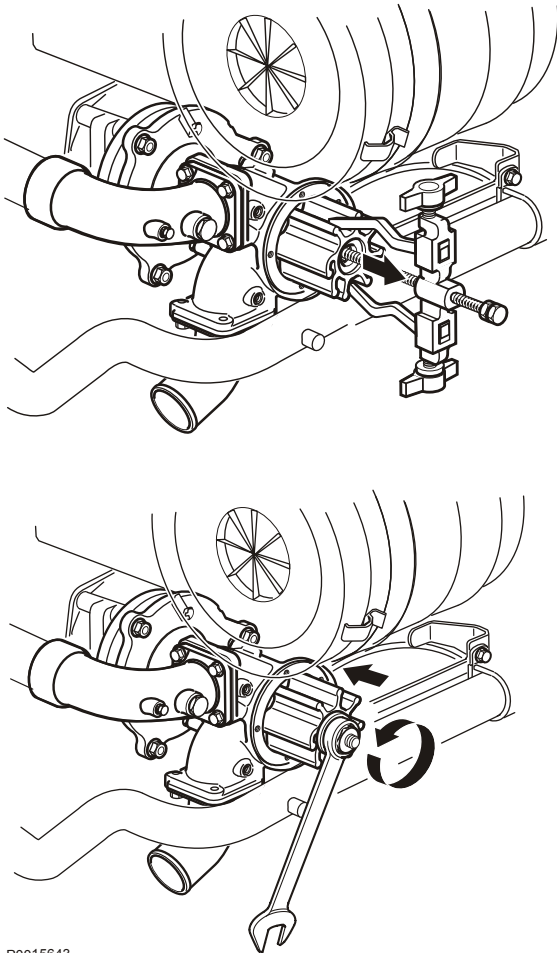
### ⚠ AVERTISSEMENT !

Risque de pénétration d'eau. Fermer le robinet de fond avant toute intervention sur le circuit d'eau de mer.

- 1 Déposer le couvercle sur la pompe à eau de mer et retirer la roue à aubes à l'aide d'un extracteur universel pour roue à aubes.
- 2 Vérifier la roue à aubes. Si des fissures ou d'autres défauts sont visibles, la roue à aubes devra être remplacée.
- 3 Lubrifier le corps de pompe et l'intérieur du couvercle avec de la graisse résistante à l'eau (non agressive sur le caoutchouc). Le travail avec la roue à aubes sera simplifié en la plaçant dans de l'eau chaude avant le montage.
- 4 Enfoncer la roue à aubes en la faisant tourner (sens contraire d'horloge). L'arbre de pompe comporte un filetage intérieur (M8). Visser un goujon dans le tourillon et enfoncer la roue à aubes à l'aide d'une rondelle et d'un écrou. Monter le couvercle avec un joint torique neuf.
- 5 Ouvrir le robinet d'eau de mer.

### IMPORTANT !

Garder toujours une roue à aubes en réserve.



P0015643

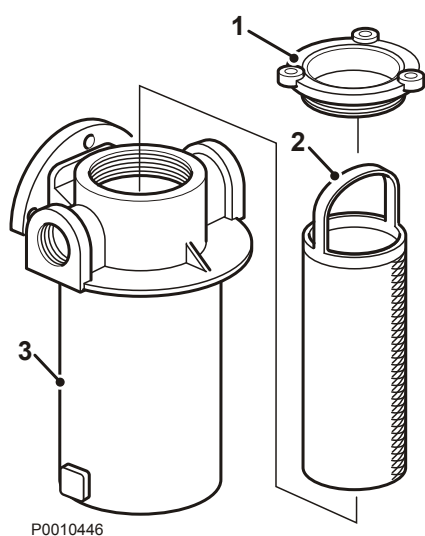
## Filtre à eau de mer, vérification/ nettoyage

Le filtre à eau de mer est un équipement optionnel et existe en deux modèles Volvo Penta.

Si l'eau où est utilisé le bateau contient beaucoup d'impuretés, des algues, etc. le filtre doit être vérifié plus souvent que les indications données dans le schéma d'entretien. Sinon le filtre risque de se boucher et de provoquer la surchauffe du moteur.

### ⚠ AVERTISSEMENT !

Risque de pénétration d'eau. Fermer le robinet de fond avant toute intervention sur le circuit d'eau de mer.

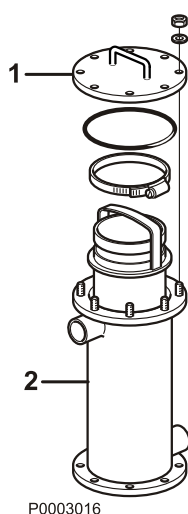


- 1 Fermer le robinet d'eau de mer.
- 2 À la main, tourner dans le sens contraire d'horloge pour enlever le couvercle (1).
- 3 Sortir l'élément filtrant (2) et le nettoyer.
- 4 Si la cuve en verre (3) a besoin d'être nettoyée pour enlever, par exemple, les algues, utiliser une brosse adéquate et procéder par le haut. Si nécessaire, utiliser de l'eau savonneuse. La cuve en verre (3) ne doit pas être déposée !

- 5 Remettre le couvercle (1) à la main. Une fois par an, il est recommandé d'enduire les filets du couvercle avec une graisse hydrofuge à base de silicone. Cette précaution évite le grippage du couvercle pour l'enlever.

De la graisse à basse d'huile minérale ne doit pas être utilisée.

- 6 Ouvrir le robinet d'eau de mer et vérifier l'étanchéité de l'ensemble.



- 1 Fermer le robinet d'eau de mer.
- 2 Déposer le couvercle (1) et extraire l'élément filtrant.
- 3 Nettoyer l'élément filtrant et le boîtier (2).
- 4 Monter les pièces comme le montre la figure. Vérifier les joints. Remplacer si nécessaire.
- 5 Ouvrir le robinet d'eau de mer et vérifier l'étanchéité de l'ensemble.

## Tubulure d'admission, contrôle de l'orifice de vidange

Pendant le fonctionnement, de la vapeur peut se former dans le refroidisseur d'air de suralimentation et elle est drainée par un orifice au bord inférieur du refroidisseur. Vérifier que l'orifice n'est pas obstrué.

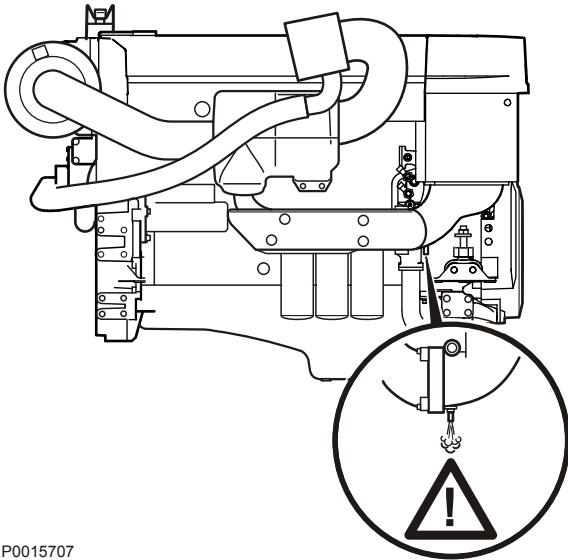
### **ATTENTION !**

Risque de brûlures ! De la vapeur peut jaillir par l'orifice de vidange.

### **IMPORTANT !**

Si une grande quantité de liquide de refroidissement s'écoule par le trou de drainage, le refroidisseur d'air de suralimentation devra être déposé et soumis à un essai sous pression.

Ce travail doit être effectué par un atelier agréé.



P0015707

## Systeme électrique

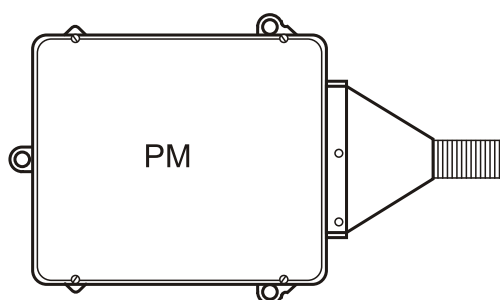
Le moteur est équipé d'un système électrique bipolaire avec alternateur CA. La tension du système est de 24 V.

### ⚠ AVERTISSEMENT !

Arrêtez toujours le moteur et coupez le courant avec les coupe-circuits principaux, avant toute intervention sur le système électrique. Coupez le courant de quai au réchauffeur du moteur, au chargeur de batterie ou à tout équipement monté sur le moteur.

## Module de puissance

Le module d'alimentation fournit du courant au module EMS et au système de direction MCC. Le module d'alimentation protège également le système contre les fortes intensités avec une sécurité intégrée. L'état des fusibles est indiqué dans le menu MCU. Si un disjoncteur saute, réparer le défaut et redémarrer le système pour réarmer le disjoncteur.



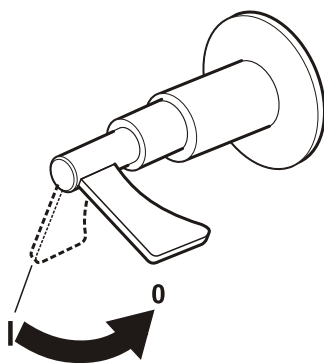
P0006350

## Coupe-circuit principal

### IMPORTANT !

Ne jamais mettre hors tension à l'aide des coupe-circuits principaux lorsque le moteur tourne. L'alternateur et l'électronique risquent autrement d'être sérieusement endommagés.

Les interrupteurs principaux ne doivent jamais être coupés avant l'arrêt complet du moteur. Si le circuit électrique entre l'alternateur et la batterie est coupé lorsque le moteur tourne, l'alternateur et le système électronique risquent d'être gravement endommagés. Pour la même raison, les circuits de charge ne doivent jamais être commutés lorsque le moteur tourne.



P0002576

## Connexions électriques

Vérifier que les connexions électriques sont sèches, non oxydées et bien serrées.



P0002479



P0002107

## Batterie, entretien

### ⚠ AVERTISSEMENT !

Risque d'incendie et d'explosion. Veillez à toujours tenir la ou les batterie(s) à l'écart d'une flamme nue ou d'étincelles.

### ⚠ AVERTISSEMENT !

Veillez à ne jamais intervertir les polarités (plus et moins). Risque de formation d'étincelles et d'explosion.

### ⚠ AVERTISSEMENT !

L'électrolyte de batterie contient de l'acide sulfurique fortement corrosif. Protégez toujours la peau et les vêtements lors de charge ou de manipulation des batteries. Utilisez toujours des gants et des lunettes de protection.

En cas de contact d'électrolyte avec la peau, lavez à grande eau avec du savon. En cas de projection dans les yeux, rincez immédiatement et abondamment avec de l'eau et consultez immédiatement un médecin.

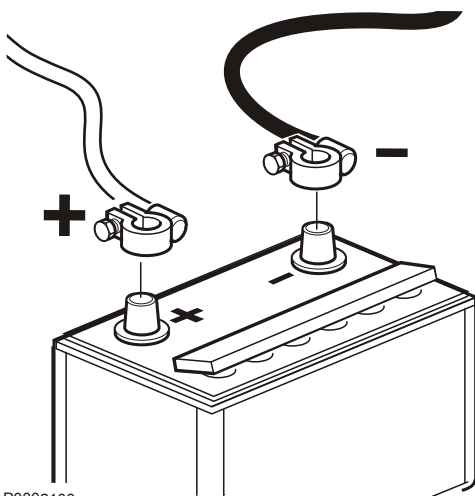
## Branchement et débranchement de batterie

### Branchement

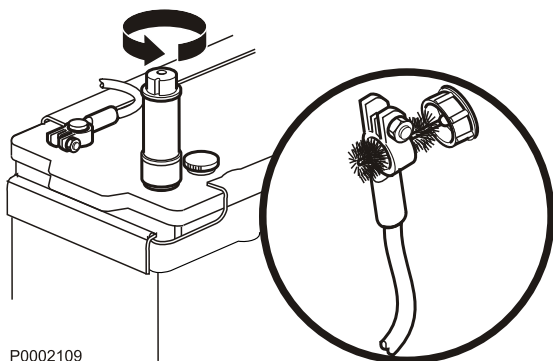
- 1 Raccorder le câble + (rouge) à la borne + de la batterie.
- 2 Brancher ensuite le câble – (noir) à la borne – de la batterie.

### Débranchement

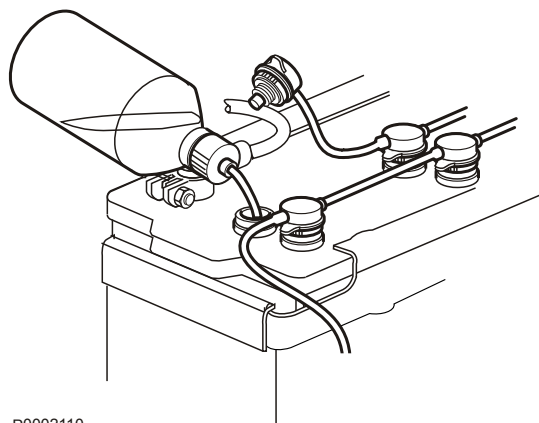
- 1 Débrancher le câble – (noir) de la batterie.
- 2 Débrancher le câble + (rouge) de la batterie.



P0002108



P0002109



P0002110



P0002107

## Nettoyage

Maintenir les batteries sèches et propres. Des impuretés et de l'oxydation sur la batterie et sur les bornes de la batterie peuvent provoquer des courants de fuite, des chutes de tension et la décharge, surtout par temps humide. Nettoyer les bornes de batterie et les cosses de câble pour enlever l'oxydation, utiliser une brosse en laiton. Bien serrer les cosses de câble et les graisser avec de la graisse spéciale pour cosse ou de la vaseline.

## Appoint

Le niveau d'électrolyte doit venir à 5–10 mm (0.2–0.4") au-dessus des cellules dans la batterie. Remplir d'eau distillée si besoin.

Après l'appoint, la batterie doit être chargée pendant au moins 30 minutes en faisant tourner le moteur au ralenti.

Des instructions spéciales concernant certaines batteries sans entretien et devront être suivies.

## Batterie, charge

### ⚠ AVERTISSEMENT !

Risque d'incendie et d'explosion. Veillez à toujours tenir la ou les batterie(s) à l'écart d'une flamme nue ou d'étincelles.

### ⚠ AVERTISSEMENT !

L'électrolyte de batterie contient de l'acide sulfurique fortement corrosif. Protégez toujours la peau et les vêtements lors de charge ou de manipulation des batteries. Utilisez toujours des gants et des lunettes de protection.

En cas de contact d'électrolyte avec la peau, lavez à grande eau avec du savon. En cas de projection dans les yeux, rincez immédiatement et abondamment avec de l'eau et consultez immédiatement un médecin.

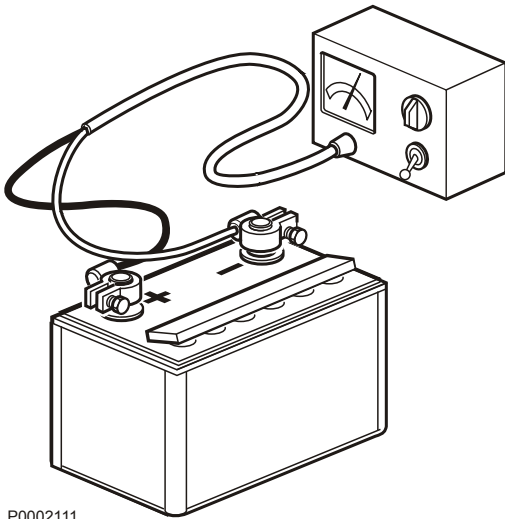
### ⚠ AVERTISSEMENT !

Veillez à ne jamais intervertir les polarités (plus et moins). Risque de formation d'étincelles et d'explosion.

### IMPORTANT !

Suivre soigneusement les instructions d'utilisation du chargeur. Pour éviter tout risque de corrosion électrochimique en utilisant un chargeur externe, les câbles de batterie devront être débranchés des batteries, avant de brancher le chargeur.

Couper toujours le courant de charge avant de débrancher les pinces de connexion.



P0002111

- Charger les batteries si elles sont déchargées. Dévisser les bouchons à évent durant la charge, sans les retirer de leur emplacement. Assurez une bonne ventilation, particulièrement lors de charge dans un local clos.
- Si le moteur n'est pas utilisé pendant longtemps, les batteries devront être chargées au maximum et, éventuellement, soumises à une charge d'entretien (voir les recommandations du fabricant de batterie). Les batteries sont endommagées si elles restent déchargées, de plus elles risquent de geler par temps froid.
- Des prescriptions spéciales doivent être observées lors de **charge rapide**. Une charge rapide peut raccourcir la durée de vie des batteries et doit donc être évitée.

## Soudage électrique

Débrancher les câbles plus et moins des batteries puis tous les câbles de l'alternateur, du module EMS, du module d'alimentation et de l'armoire MCC.

Brancher toujours la prise de terre du dispositif de soudage sur le composant à souder ou le plus près possible du point de soudure. La pince ne doit jamais être branchée sur le moteur, ni de façon à ce que le courant puisse passer par un palier quelconque.

### IMPORTANT !

Lorsque la soudure est terminée, les câbles de l'alternateur devront être branchés avant les câbles de batterie.



# Conservation

Il convient d'effectuer une procédure de conservation pour que le moteur et les autres équipements ne soient pas endommagés lors d'une immobilisation de deux mois ou davantage. Il est important d'effectuer cette procédure correctement et de ne rien oublier. Nous avons donc établi une liste de contrôle pour les points les plus importants. Avant d'arrêter le moteur pour une grande période, il est recommandé de laisser un atelier agréé Volvo Penta effectuer une vérification générale. Faire réparer les éventuels défauts pour que l'équipement soit prêt pour un prochain démarrage.

## ⚠ ATTENTION !

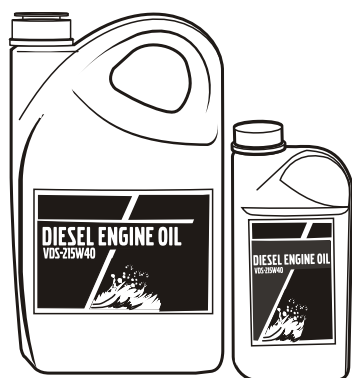
Veuillez lire minutieusement le chapitre « Entretien » avant de commencer. Il contient des informations qui vous permettront d'effectuer les opérations d'entretien et de maintenance de manière sûre et correcte.

## ⚠ AVERTISSEMENT !

Les huiles de conservation sont potentiellement inflammables et quelques-unes d'entre elles sont de plus dangereuses à inhaler. Assurez une bonne ventilation. Utilisez un masque de protection lors de pulvérisation.

## IMPORTANT !

Pour le nettoyage sous haute pression, respecter les points suivants : Ne jamais diriger le jet d'eau vers les joints d'étanchéité, les flexibles en caoutchouc ni les composants électriques.



P0002089

- **En cas d'immobilisation jusqu'à 8 mois :**  
Vidanger et remplacer l'huile ainsi que le filtre à huile, puis faire chauffer le moteur.
- **En cas d'immobilisation supérieure à 8 mois :**  
Utiliser de l'huile de conservation pour le système de lubrification et le système d'alimentation. Voir la section *Conservation* en page 72.
- Vérifier que la protection antigel du liquide de refroidissement est suffisante. Compléter si nécessaire.  
Une autre solution consiste à vidanger le liquide de refroidissement.
- Vider l'eau et les impuretés éventuelles des filtres à carburant, respectivement du réservoir de carburant. Remplir entièrement le réservoir avec du carburant pour éviter la condensation.
- Débrancher les câbles de batterie, nettoyer et charger les batteries. Mettre les batteries en charge d'entretien pendant la période d'immobilisation. **Une batterie insuffisamment chargée peut geler et être détériorée.**
- Nettoyer soigneusement l'extérieur du moteur. Ne pas utiliser de nettoyeur haute pression pour le moteur. Retoucher les dégâts de peinture avec de la peinture d'origine Volvo Penta.
- Pulvériser un aérosol hydrofuge sur les composants électriques.
- Vérifier les câbles de commande, éventuellement traiter contre la corrosion.
- Fixer une étiquette sur le moteur avec la date, le type de conservation ainsi que l'huile de conservation utilisée.
- Recouvrir le filtre à air, le tuyau d'échappement et le moteur, si nécessaire.

### Conservation du système de lubrification et du système d'alimentation en cas d'une immobilisation supérieure à 8 mois

- Vidanger l'huile du moteur et remplir avec de **l'huile de conservation\*** juste jusqu'au dessus du repère MIN sur la jauge d'huile.
- Brancher les conduits d'aspiration et de retour de carburant à un réservoir rempli avec 1/3 **d'huile de conservation\*** et 2/3 de gazole.
- Purger le système d'alimentation.
- Démarrer le moteur et le laisser tourner au régime de ralenti haut jusqu'à ce qu'environ 2 litres du liquide dans le récipient soient consommés. Arrêter le moteur et brancher les conduits ordinaires de carburant.
- Vidanger l'huile de conservation du moteur.
- Suivre les instructions données dans le chapitre à la page précédente.

\* Les huiles de conservation sont commercialisées par les compagnies pétrolières.

### Remise à l'eau

- Enlever les protections éventuelles sur le moteur, la prise d'air et le tuyau d'échappement.
- Si nécessaire, faire le plein en huile de lubrification d'une qualité exacte dans le moteur, voir *Données techniques en page 74*. Monter des filtres à huile neufs si l'échange n'a pas été fait lors de la conservation.
- Monter des filtres à carburant neufs et purger le système d'alimentation.
- Vérifier l'état des courroies d'entraînement.
- Vérifier l'état général des flexibles en caoutchouc, effectuer un serrage de contrôle des colliers.
  - Fermer les robinets de vidange et monter les bouchons de vidange.
  - Vérifier le niveau du liquide de refroidissement et la protection antigél. Faire l'appoint si nécessaire.
  - Brancher les batteries entièrement chargées.
- Démarrer le moteur et le faire chauffer à un régime de ralenti haut avant de le charger.
- Vérifier qu'il n'y a pas de fuites d'huile, de carburant ou de liquide de refroidissement.

# Données techniques

## Moteur

Désignation	D13 MG CC	D13 MG HE	D13 MG KC	D13 MG RC
Désignation pour l'après-vente	D13B-F	D13B-F	D13B-F	D13B-F
Puissance, primaire/ réserve	300/330 kW @1500 360/396 kW @1500 360/396 kW @1800 400/440 kW @1800	300/330 kW @1500 360/396 kW @1500 360/396 kW @1800 400/440 kW @1800	300/330 kW @1500 360/396 kW @1500 360/396 kW @1800 400/440 kW @1800	300/330 kW @1500 360/396 kW @1500 360/396 kW @1800 400/440 kW @1800
Nbre de cylindres	6	6	6	6
Alésage	131 mm	131 mm	131 mm	131 mm
Course	158 mm	158 mm	158 mm	158 mm
Cylindrée	12,78 dm <sup>3</sup>	12,78 dm <sup>3</sup>	12,78 dm <sup>3</sup>	12,78 dm <sup>3</sup>
Taux de compression	18,5:1	18,5:1	18,5:1	18,5:1
Moteur, poids à sec	1 325 kg	1 325 kg	1 325 kg	1 325 kg

## Système de lubrification

<b>Contenance d'huile, y compris filtres à huile, env. :</b>	
aucune inclination du moteur	52 litres
<b>Pression d'huile, moteur chaud :</b>	
Pression d'huile pendant le fonctionnement	300–550 kPa
Pression d'huile au point mort	175 kPa

## Qualité d'huile et intervalle de vidange d'huile

Qualité d'huile (1)	Teneur en soufre du carburant en pourcentage du poids		
	jusqu'à 0,5%	0,5–1,0%	plus de 1,0% (2)
Intervalles des vidanges d'huile, suivant la première des clauses			
VDS-3	<b>600</b> heures ou 12 mois	<b>300</b> heures ou 12 mois	<b>150</b> heures ou 12 mois
VDS-2 L'huile doit satisfaire à au moins une des spécifications suivantes : ACEA E7 (3) Global DHD-1 API CH-4 API CI-4	<b>500</b> heures ou 12 mois	<b>250</b> heures ou 12 mois	<b>125</b> heures ou 12 mois

1) Qualité d'huile minimale recommandée. Une huile de lubrification de meilleure qualité peut toujours être utilisée.

2) Si la teneur en soufre est supérieure à 1,0 % du poids, utiliser une huile d'indice TBN supérieur à 15.

3) ACEA E7 a remplacé ACEA E5 ; l'huile ACEA E5 peut être utilisée si elle est disponible.

### REMARQUE!

Des huiles minérales tout comme des huiles entièrement ou partiellement synthétiques peuvent être utilisées à condition de suivre les exigences de qualité indiquées ci-dessus.

ACEA = Association des Constructeurs Européenne d'Automobiles

API = American Petroleum Institute

Global DHD = Global Diesel Heavy Duty

TBN = Total Base Number

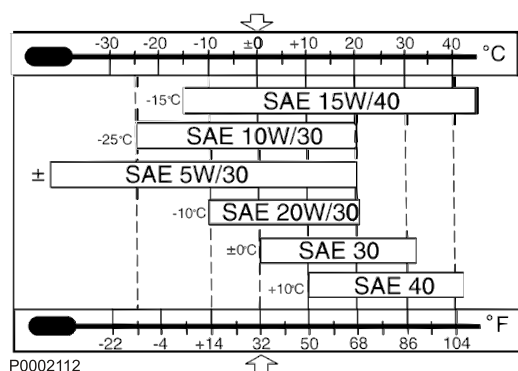
VDS = Volvo Drain Specification

## Viscosité

Choisir la viscosité selon le tableau.

Les valeurs de température indiquées s'appliquent à des températures extérieures stables.

\* SAE 5W/30 concerne des huiles synthétiques ou semi-synthétiques.



## Système d'alimentation

### Spécifications du carburant

Le carburant doit au moins être conforme aux normes nationales et internationales pour les carburants commercialisés, par exemple:

**EN 590** (avec adaptation nationale adéquate au point de vue environnement et résistance au froid)

**ASTM D 975 No 1-D et 2-D**

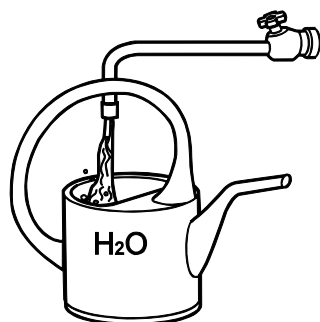
**JIS KK 2204**

**Teneur en soufre:** Conformément aux réglementations en vigueur dans chaque pays.

Du carburant de faible densité (gazole urbain en Suède ou gazole city en Finlande) peut entraîner une réduction d'environ 5 % de la puissance et une augmentation d'environ 2–3 % de la consommation de carburant.

### Système de refroidissement

Contenance du système d'eau douce, compris échangeur de température, env. 57 liter.



P0002094

## Rapport de mélange (qualité de l'eau)

### ASTM D4985:

Particules solides totales	<340 ppm
Dureté totale	<9,5° dH
Chlore	<40 ppm
Sulfate	<100 ppm
Valeur pH	5,5–9
Silicium (selon ASTM D859)	<20 mg SiO <sub>2</sub> /l
Fer (selon ASTM D1068)	<0,10 ppm
Manganèse (selon ASTM D859)	<0,05 ppm
Conductibilité (selon ASTM D1125)	<500 µS/cm
Contenu organique, COD <sub>Mn</sub> (selon ISO8467)	<15 mg KMnO <sub>4</sub> /l

**Système électrique**

<b>Tension du système</b>	24 V
<b>Alternateur:</b>	
tension/intensité maxi	28 V/110 A
puissance, env.	2640 W
<b>Capacité de batterie</b>	
2 de 12 V branchées en série, maxi. 220 Ah	
<b>Densité d'électrolyte à +25°C</b>	
batterie entièrement chargée	1,28 g/cm <sup>3</sup> (1,24 g/cm <sup>3</sup> ) (1)
la batterie doit être chargée à	1,24 g/cm <sup>3</sup> (1,20 g/cm <sup>3</sup> ) (1)

1) Concerne les batteries avec électrolyte pour pays tropicaux.

## Numéros d'identification

Les plaques signalétiques portant les numéros d'identification sont montées sur le moteur et la transmission. Il est important d'utiliser ces références pour toute commande de pièces et d'entretien. Notez toutes ces informations ci-dessous, faites une copie de cette page et conservez-la de manière à pouvoir en disposer en cas de vol. L'aspect et l'emplacement des plaques sont présentés ci-dessous. Les chiffres entre parenthèses renvoient à l'emplacement du numéro d'identification sur la plaque.

### A

Désignation de produit (1) .....

Numéro de produit (2) .....

Numéro de série (3) .....

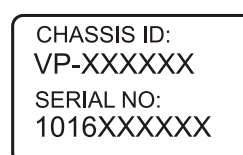


P0015924

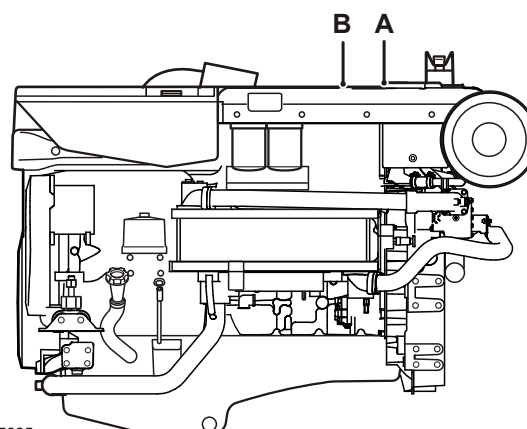
### B

ID CHÂSSIS .....

Numéro de série .....



P0006754



P0015685

# Index alphabétique

<b>A</b>		<b>S</b>	
Alarmes.....	17, 22	SDU (Module d'arrêt).....	18
Anodes de zinc, Contrôle/Échange.....	63	Soudage électrique.....	70
Avant l'arrêt du moteur.....	24	Système à eau de mer.....	61
Avant le démarrage.....	20	Système à eau douce.....	55
<b>B</b>		Système à eau douce, Rinçage.....	60
Batterie, charge.....	69	Système d'eau de mer, vidange.....	62
Batterie, entretien.....	68	Système d'alimentation, purge.....	52
<b>C</b>		Système de commande marine commerciale (MCC) 10	
Confirmer le message.....	27	Système MCC, vue d'ensemble.....	11
Connexions électriques.....	68	<b>T</b>	
Coupe-circuit principal.....	67	Tubulure d'admission, contrôle de l'orifice de vidange	66
Courroie d'alternateur, remplacement.....	44	<b>U</b>	
Courroie d'entraînement et courroie d'alternateur, inspection.....	44	Utilisation à faible charge.....	23
Courroies d'entraînement, remplacement.....	45	<b>V</b>	
<b>D</b>		Viscosité.....	74
Démarrage à l'aide de batteries auxiliaires.....	37		
<b>É</b>			
Échange du filtre à carburant.....	50		
<b>F</b>			
Filtre à air, remplacement.....	43		
Filtre à carburant primaire.....	53		
Filtre à eau de mer, vérification/nettoyage.....	65		
Filtre à huile / Filtre de dérivation, remplacement.....	48		
Filtres à huile interchangeables.....	49		
<b>H</b>			
Huile moteur, vidange.....	47		
<b>I</b>			
Indications SDU.....	19		
<b>L</b>			
Lecture des instruments.....	22		
Liquide de refroidissement, vidange.....	59		
Liste d'alarmes.....	27		
Localisation de panne.....	29		
<b>M</b>			
Menus.....	13		
Méthode de démarrage.....	20		
Module de puissance.....	67		
Moteur, généralités.....	43		
<b>N</b>			
Niveau d'huile, contrôle et remplissage d'appoint.....	46		
Numéros d'identification.....	77		
<b>O</b>			
Orientation.....	40		
<b>P</b>			
Panne de fonctionnement.....	25		
Paramètres.....	15		
Pilotage.....	23		
Précautions par temps froid.....	25		
<b>R</b>			
Règle de service.....	38		
Remise à l'eau.....	72		
Roue à aubes, vérifier et remplacer.....	64		





