

# MANUEL D'INSTRUCTIONS

D9

**ENG**

An English version of this Operator's Manual may be ordered free of charge up to 12 months after delivery, via internet, mail or fax. Refer to the order form in the back of the book.

All information is stored internally at AB Volvo Penta and will not be passed on to third parties.

**GER**

Diese deutsche Version dieses Handbuches kann innerhalb von 12 Monaten ab Lieferung kostenlos online, per Brief oder per Fax bestellt werden. Bitte Bestellformular hinten im Buch verwenden.

Alle Angaben werden bei AB Volvo Penta gespeichert und nicht Dritten übermittelt.

**FRE**

Une version française de ce manuel d'instructions peut être commandée gratuitement, jusqu'à 12 mois après la date de livraison, via Internet, la poste ou par fax. Voir à la fin de ce document.

Toutes les informations sont stockées en interne chez AB Volvo Penta et ne sont divulguées à aucun tiers.

**SPA**

Hay disponible una versión en español gratuita de este manual de instrucciones, la cual puede pedirse, a través de Internet, correo postal o fax, en el plazo de 12 meses después de la entrega del producto. Véase el formulario de pedido en las últimas páginas del manual.

Todos los datos recibidos son almacenados de forma interna por Volvo Penta AB y no se ponen a disposición de terceras partes.

**ITA**

Una versione in lingua italiana di questo manuale di istruzioni può essere ordinata gratuitamente, fino a 12 mesi dopo la consegna, via internet, per posta o via fax. Vedere il modulo per l'ordinazione alla fine del manuale.

Tutti i dati forniti saranno memorizzati internamente presso AB Volvo Penta e non saranno divulgati a terzi.

**SWE**

En svensk version av denna instruktionsbok kan beställas kostnadsfritt, upp till 12 månader efter leverans, via internet, post eller fax. Se beställningsformulär i slutet av boken.

Alla uppgifter lagras internt hos AB Volvo Penta och lämnas inte ut till tredje part.

**DUT**

Een Nederlandse versie van dit instructieboek kan kosteloos worden besteld tot 12 maanden na aflevering, internet, post of fax. Zie het bestelformulier achterin het boek.

Alle gegevens worden intern opgeslagen bij AB Volvo Penta en niet verstrekt aan derden.

**DAN**

En dansk version af denne instruktionsbog kan bestilles gratis, op til 12 måneder efter levering, via internet, post eller telefax. Se bestillingsformular i slutningen af bogen.

Alle oplysninger gemmes internt hos AB Volvo Penta og overgives ikke til tredje part.

**FIN**

Tämän ohjekirjan suomenkielisen version voi tilata veloitusetta 12 kuukauden sisällä toimituksesta internetistä, postin kautta tai faksilla. Katso tilauslomake kirjan lopusta.

AB Volvo Penta tallentaa kaikki tiedot sisäisesti eikä niitä luovuteta kolmannelle osapuolelle.

**POR**

Pode-se encomendar uma versão gratuita deste manual de instruções em português, até 12 meses após a entrega, através de Internet, correio ou fax. Consultar o formulário de encomenda no fim do manual.

Todas as informações são armazenadas internamente pela Volvo Penta e não são partilhadas com terceiros.

**GRE**

Εντός 12 μηνών από την παράδοση μπορείτε να παραγγείλετε μέσω Internet, ταχυδρομικής επιστολής ή φαξ μια ελληνική έκδοση του Βιβλίου χρήσης χωρίς χρέωση. Χρησιμοποιήστε το δελτίο παραγγελίας στο τέλος του βιβλίου.

Όλες οι πληροφορίες αποθηκεύονται από την AB Volvo Penta και δεν θα μεταβιβαστούν σε τρίτα πρόσωπα.

**RUS**

Вариант настоящего руководства по эксплуатации на русском языке можно заказать бесплатно в течение 12 месяцев после доставки по Интернету, электронной почте или по факсу. См. бланк заказа на обложке руководства.

Вся информация используется компанией AB Volvo Penta конфиденциально и не передается третьим сторонам.

**TUR**

Bu Kullanım Kılavuzunun Türkçe versiyonu teslimden 12 ay sonrasında kadar internet, posta veya faks yoluyla sipariş edilebilir. Kitabın arka kısmında bulunan sipariş formuna bakınız.

Tüm bilgiler AB Volvo Penta'da saklıdır ve üçüncü kişilere verilmez.

# Table des matières

<b>Préface</b> .....	2
<b>Information générale de sécurité</b> .....	3
<b>Introduction</b> .....	8
<b>Instruments et commandes</b> .....	10
<b>En option</b> .....	33
<b>Démarrage</b> .....	37
<b>Utilisation</b> .....	41
<b>Arrêt</b> .....	45
<b>Traitement des défauts</b> .....	48
<b>Liste des codes de défaut</b> .....	52
<b>En cas d'urgence</b> .....	57
<b>Schéma de maintenance</b> .....	59
<b>Maintenance</b> .....	61
<b>Conservation</b> .....	94
<b>Étalonnage et paramétrages</b> .....	96
<b>Données techniques</b> .....	103
<b>Index alphabétique</b> .....	109

# Préface

Les moteurs Volvo Penta sont présents partout dans le monde. Ils sont utilisés dans la plupart des domaines d'application possibles et imaginables. Tant par les amateurs de nautisme que par les marins professionnels. Et ceci n'est pas le fruit du hasard. S'appuyant sur une expérience centenaire dans le domaine de la motorisation, la marque Volvo Penta est aujourd'hui synonyme de fiabilité, innovation technologique, performances hors pair et longue durée de vie. Nous pensons également que ces propriétés correspondent aux attentes que vous êtes en droit d'exiger de votre moteur Volvo Penta.

Afin de tirer pleinement profit de ces propriétés uniques, nous vous recommandons de lire minutieusement le manuel d'instructions et les conseils d'utilisation et d'entretien avant la première sortie en mer. Veuillez également observer les consignes de sécurité.

En tant que propriétaire d'un moteur marin Volvo Penta, vous pourrez bénéficier d'un réseau mondial de concessionnaires et d'ateliers agréés pour vous assister techniquement et vous fournir en pièces et accessoires. En cas de besoin, prenez contact avec votre concessionnaire agréé Volvo Penta le plus proche.

Localisez votre concessionnaire agréé Volvo Penta le plus proche sur notre site Web [www.volvopenta.com](http://www.volvopenta.com) qui contient par ailleurs d'autres informations utiles sur votre moteur Volvo Penta - Bienvenue !

# Information générale de sécurité

Lisez très attentivement ce chapitre. Il concerne votre sécurité. Il décrit de quelle manière sont présentées les informations de sécurité dans le manuel d'instructions et sur le produit. Vous y trouverez également une description d'ensemble des consignes fondamentales de sécurité relatives à la navigation et à l'entretien du moteur.

**Assurez-vous que la présente documentation s'applique bien à votre produit. Dans le cas contraire, veuillez contacter votre concessionnaire Volvo Penta.**



Ce symbole d'avertissement figure dans le manuel et sur le produit et attire votre attention sur le fait qu'il s'agit d'une information relative à la sécurité. Lisez toujours très attentivement ce type d'information.

**Dans le manuel d'instructions, les textes d'avertissement sont traités selon l'ordre de priorité suivant :**



## **DANGER!**

Indique une situation potentiellement dangereuse susceptible, si elle n'est pas évitée, de provoquer le décès ou une blessure grave.



## **AVERTISSEMENT!**

Indique une situation potentiellement dangereuse susceptible, si elle n'est pas évitée, de provoquer le décès ou une blessure grave.



## **ATTENTION!**

Indique une situation potentiellement dangereuse susceptible, si elle n'est pas évitée, de provoquer une blessure mineure ou modérée.

## **IMPORTANT !**

Signale une situation pouvant, si elle n'est pas évitée, entraîner des dommages matériels.

**NOTE:** Ce terme attire l'attention sur une information importante dans le but de faciliter les méthodes de travail et l'utilisation.



Ce symbole est utilisé dans certains cas sur nos produits et renvoie à une information importante dans le manuel d'instructions. Assurez-vous que les autocollants d'avertissement et d'information en place sur le moteur et la transmission sont parfaitement visibles et lisibles.

## **Votre nouveau bateau**

Lisez très attentivement le le manuel d'instructions et les informations fournis avec votre bateau. Apprenez à utiliser le moteur, les commandes et les équipements auxiliaires de manière sûre et correcte.

Si c'est votre premier bateau ou un type de bateau que nous ne connaissez pas encore très bien, nous vous recommandons d'apprendre les manoeuvres en toute tranquillité. Familiarisez-vous avec les caractéristiques et le comportement de votre embarcation, avant de vous lancer pour votre première sortie en mer.

Il convient de savoir que tout pilote de bateau est tenu de connaître la réglementation maritime et de respecter les règles de navigation et de sécurité en mer. Renseignez-vous sur les réglementations en vigueur dans votre région en prenant contact avec les autorités compétentes ou l'organisme de sécurité maritime. Il est conseillé de suivre un cours de pilotage. Nous vous recommandons de prendre contact avec un organisme de sécurité maritime régional qui vous conseillera.

## **Contrôles quotidiens**

Prendre pour habitude d'effectuer un contrôle visuel du moteur et du compartiment moteur avant utilisation (avant le démarrage du moteur) et après utilisation (moteur arrêté). Cela permet de détecter rapidement une fuite éventuelle de carburant, de liquide de refroidissement ou d'huile, ou si quelque chose d'anormal s'est passé ou est en train de se passer.

## **Manœuvres**

Évitez les coups de volant brusques ou les inversions de marche soudaines. Les passagers risqueraient de tomber ou de passer par dessus bord.

Une hélice en rotation peut engendrer de graves dommages. Contrôlez que personne ne se trouve dans l'eau autour du bateau lorsque vous enclenchez la commande de marche AV/AR. Ne naviguez jamais dans des eaux de baignade ou dans des endroits où l'on est susceptible de rencontrer des baigneurs.

## **Remplissage de carburant**

Il existe un risque potentiel d'explosion et d'incendie lors de remplissage de carburant. Il est interdit de fumer et le remplissage doit se faire avec le moteur arrêté.

Ne jamais remplir le réservoir au maximum. Fermer correctement le bouchon de réservoir.

Utiliser exclusivement un carburant recommandé dans le manuel d'instructions. Un carburant de qualité non conforme risque d'entraîner des dysfonctionnements sérieux, une perte de puissance ou une panne moteur.

## **Ne pas démarrer le moteur**

Un environnement explosif génère un risque d'incendie et/ou d'explosion.

## **Accidents et incidents**

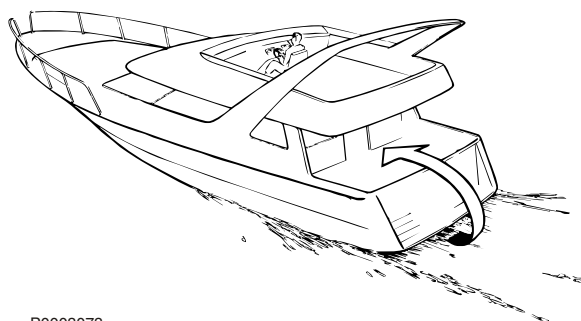
Les statistiques du sauvetage en mer le confirment : toute négligence quant à l'exécution des opérations d'entretien du bateau et du moteur, ainsi qu'un équipement de sécurité défectueux, sont souvent à l'origine d'accidents et d'incidents en mer.

Veillez à effectuer l'entretien de votre bateau et de votre moteur selon les consignes contenues dans chaque manuel d'instructions, et assurez-vous qu'un équipement de sécurité en bon état de fonctionnement est à bord.

## Intoxication au monoxyde de carbone

Lorsqu'un bateau se déplace vers l'avant, il se crée des turbulences que l'on nomme communément le phénomène d'aspiration. En fonction des conditions, cette aspiration peut s'avérer si forte que les gaz d'échappement du bateau sont aspirés dans le carré ou le rouf, avec pour résultat, un risque d'intoxication au monoxyde de carbone pour les personnes à bord. Ce problème de turbulence est le plus important sur les embarcations hautes et larges, avec un tableau arrière plat. Mais ce phénomène peut apparaître aussi sur d'autres types de bateaux, par exemple si on navigue avec un taud de cockpit. Autres facteurs renforçant ce problème : conditions de vent, houle, trim, trappes et hublots ouverts, etc.

La plupart des bateaux modernes sont toutefois conçus de manière que le problème d'aspiration est très rare. Si cela devait toutefois, se produire, fermez toutes les trappes et les hublots à l'avant du bateau. Essayez de modifier la vitesse, le trim ou la répartition des charges. Essayez aussi d'abaisser, d'ouvrir ou de modifier le montage du taud de cockpit. Nous vous recommandons de contacter votre revendeur de bateau qui vous conseillera.



P0003073

## Rappel !

- Équipement de sécurité : gilets de sauvetage pour toutes les personnes à bord, matériel de communication, fusées de détresse, extincteur homologué, trousse de premiers soins, bouée de sauvetage, ancre, pagaie, lampe de poche, etc.
- Pièces de rechange et outils : roue à aubes, filtre à carburant, fusibles, ruban adhésif, colliers de durite, huile moteur, hélices et outillage pour les interventions susceptibles d'être effectuées.
- Prenez votre carte marine et étudiez le trajet planifié. Calculez la distance et le carburant nécessaire. Écoutez les bulletins de météo.
- Informez votre famille de votre trajet dans le cas de sorties en mer prolongées. Et n'oubliez pas de leur communiquer tout changement de plan ou tout retard.
- Informez les personnes à bord sur l'emplacement de l'équipement de sécurité et sur son maniement. Assurez-vous qu'il y a au moins une seconde personne à bord qui est capable de démarrer et de piloter le bateau de manière sûre.

La liste devra être complétée du fait que les besoins d'équipement de sécurité varient en fonction du type de bateau, de l'endroit et de la saison durant laquelle il est utilisé. Nous vous recommandons de prendre contact avec un organisme de sécurité maritime régional pour plus d'informations détaillées à ce sujet.

## Préparatifs

### Connaissances

Le présent manuel d'instructions contient des informations qui vous permettront d'effectuer les opérations d'entretien et de maintenance de manière sûre et correcte. Les lire attentivement avant de commencer le travail.

Votre concessionnaire Volvo Penta possède une documentation de service qui couvre les travaux importants.

Ne jamais entreprendre des travaux sur le moteur en cas de doute sur la façon de procéder. Prenez contact avec votre concessionnaire Volvo Penta qui se fera un plaisir de vous aider.

### Arrêter le moteur

Arrêter le moteur avant d'ouvrir ou d'enlever les trappes du moteur. Tous les travaux d'entretien et de service devront être effectués sur un moteur arrêté sauf annotation contraire.

Éviter tout démarrage involontaire en enlevant la clé de contact, en coupant le courant au moteur avec les interrupteurs principaux et en les bloquant à cette position avant de commencer le travail. Placer également un panneau d'avertissement au poste de conduite, indiquant qu'un travail est en cours.

S'approcher ou travailler sur un moteur qui tourne comporte toujours des risques. Les cheveux, les doigts, les vêtements amples ou un outil qui tombe peuvent se coincer dans des pièces en rotation et provoquer de graves dommages corporels. Volvo Penta recommande de laisser un atelier agréé Volvo Penta effectuer tous les travaux de service qui doivent se faire avec un moteur tournant.

### Dépose du moteur

Utiliser les oeillets de levage situés sur le moteur lorsque ce dernier doit être soulevé. Vérifier toujours que l'équipement de levage est en bon état et qu'il a une capacité suffisante pour soulever le moteur (poids du moteur avec inverseur et équipements supplémentaires). Pour une manipulation du moteur en toute sécurité, utiliser un palonnier de levage réglable. Toutes les chaînes et les câbles doivent se déplacer parallèlement les uns aux autres et aussi perpendiculairement que possible par rapport au dessus du moteur. Noter qu'un équipement optionnel monté sur le moteur peut modifier son centre de gravité. Il peut être nécessaire d'utiliser un équipement de levage spécial pour avoir un bon équilibre et pour pouvoir manipuler le moteur en toute sécurité. Ne jamais effectuer un travail sur un moteur qui est seulement suspendu dans un dispositif de levage.

### Avant de démarrer le moteur

Remettre toutes les protections qui ont été enlevées pendant les travaux avant de démarrer le moteur. Vérifier qu'aucun outil ni d'autres objets ne restent sur le moteur.

Ne jamais démarrer un moteur turbocompressé sans avoir monté le filtre à air au préalable. Le compresseur rotatif du turbo peut provoquer de graves dommages corporels. La pénétration de corps étrangers dans la tubulure d'admission peut entraîner d'importants dégâts matériels.

## Incendie et explosion

### Carburant et huile de lubrification

Tous les carburants, la plupart des lubrifiants et de nombreux produits chimiques sont inflammables. Toujours lire et suivre les indications marquées sur l'emballage.

Toute intervention sur le système d'alimentation doit être effectuée sur un moteur froid. Des fuites et des projections de carburant sur des surfaces chaudes ou des composants électriques peuvent provoquer un incendie.

Ranger les chiffons imprégnés d'huile et de carburant comme tout produit inflammable pour qu'il ne puisse pas prendre feu. Dans certaines conditions, les chiffons imprégnés d'huile peuvent s'embraser spontanément.

Ne jamais fumer en faisant le plein de carburant, d'huile de lubrification ou en étant à proximité d'une station de remplissage ou dans le compartiment moteur.

### Pièces non d'origine

Les composants du système électrique et du système d'alimentation sur les moteurs Volvo Penta sont construits et fabriqués pour minimiser les risques d'explosion et d'incendie conformément aux réglementations légales en vigueur.

L'utilisation de pièces de rechange non approuvées par Volvo Penta peut provoquer une explosion ou un incendie.

### Batteries

Les batteries contiennent et produisent de l'hydrogène, surtout en charge. Ce gaz est facilement inflammable et très explosif.

Ne jamais fumer, ne jamais approcher de flamme nue et ne jamais provoquer d'étincelles à proximité des batteries ou du compartiment de batteries.

Un branchement incorrect d'un câble de batterie ou d'un câble de démarrage auxiliaire peut provoquer une étincelle qui, à son tour, risque d'être suffisante pour faire exploser la batterie.

### Aérosol de démarrage

Ne jamais utiliser un aérosol de démarrage ni d'autres produits similaires comme aide au démarrage. Une explosion peut se produire dans la tubulure d'admission. Risque d'accident et de dommages corporels.



## Surfaces et liquides brûlants

Un moteur chaud représente toujours un risque de brûlures graves. Faire attention aux surfaces chaudes. Par exemple : collecteur d'échappement, turbo, carter d'huile, tuyau d'air de suralimentation, élément de démarrage, liquide de refroidissement brûlant et huile chaude dans les conduits et les flexibles.

## Intoxication au monoxyde de carbone

Démarrer seulement le moteur dans un espace bien aéré. Si le moteur est démarré dans un local clos, les gaz d'échappement et les gaz du carter moteur doivent être évacués de manière appropriée.

## Produits chimiques

La plupart des produits chimiques tels que glycol, antigel, huiles de conservation, dégraissants, etc. sont préjudiciables à la santé. Toujours lire et suivre les indications marquées sur l'emballage.

Certains produits chimiques, comme l'huile de conservation, sont inflammables et dangereux à inhaler. Assurer une bonne ventilation et utiliser un masque de protection pour la pulvérisation. Toujours lire et suivre les indications marquées sur l'emballage.

Conserver les produits chimiques et tout autre matière toxique pour qu'ils soient inaccessibles aux enfants. Déposer les produits chimiques consommés ou restants dans une déchetterie adéquate.

## Système de refroidissement

Risque de pénétration d'eau en cas d'intervention sur le système d'eau de mer. Arrêter le moteur et fermer le robinet de fond (le cas échéant) avant de commencer le travail.

Éviter d'ouvrir le bouchon de remplissage pour le liquide de refroidissement lorsque le moteur est chaud. De la vapeur ou du liquide brûlant peuvent jaillir et provoquer des brûlures.

Si le couvercle de remplissage ou le robinet du liquide de refroidissement doivent être ouverts ou si un conduit de liquide de refroidissement doit être débranché pour une intervention sur un moteur chaud, ouvrir lentement le couvercle de remplissage et en faisant très attention faire partir la surpression avant d'enlever entièrement le couvercle. Noter que le liquide de refroidissement est encore brûlant et peut provoquer des brûlures.

## Système de lubrification

L'huile chaude peut provoquer de graves brûlures. Éviter tout contact d'huile chaude sur la peau. Vérifier que le système de lubrification n'est plus sous pression avant d'effectuer des travaux sur ce système. Ne jamais démarrer ni faire tourner le moteur lorsque le bouchon de remplissage d'huile est enlevé. De l'huile peut être refoulée.

## Système d'alimentation

Utiliser toujours des gants de protection pour la recherche de fuites. Les liquides sous pression peuvent pénétrer dans les tissus et provoquer de graves dommages. Risque d'empoisonnement du sang.

Protéger toujours l'alternateur s'il est placé sous le filtre à carburant. L'alternateur peut être endommagé par des projections de carburant.

## Electronic Vessel Control (EVC)

Le bateau est équipé d'un système de commande avancé. Ne jamais couper ni modifier des raccords, le passage de câble ou des jonctions aux composants.

L'installation de composants non approuvés par Volvo Penta peut faire que le système ne fonctionne plus.

Tous les travaux de service d'entretien doivent être effectués par un atelier agréé.

## Système électrique

### Couper le courant

Arrêter toujours le moteur et couper le courant avec les interrupteurs principaux avant de commencer à travailler sur le système électrique. Débrancher le courant de terre au réchauffeur de moteur, au chargeur de batterie et aux accessoires montés sur le moteur.

### Batteries

Les batteries contiennent un électrolyte extrêmement corrosif. Se protéger les yeux, la peau et les vêtements pour charger ou manipuler les batteries. Porter toujours des lunettes et des gants de protection.

Rincer immédiatement avec beaucoup d'eau et de savon si de l'électrolyte est venu en contact avec la peau. En cas de projection dans les yeux, rincer immédiatement et abondamment avec de l'eau et consulter immédiatement un médecin.

# Introduction

Le présent manuel d'instructions contient toutes les informations dont vous avez besoin pour utiliser et entretenir votre moteur correctement et en toute sécurité. Nous vous demandons donc de lire attentivement le manuel d'instructions et d'apprendre à utiliser correctement le moteur, les commandes et tous les équipements auxiliaires avant de démarrer le moteur.

Veillez à toujours avoir sous la main le manuel d'instructions. Conservez-le dans un endroit facilement accessible pour toute référence et n'oubliez pas de le remettre au nouveau propriétaire du bateau, le cas échéant.

Le manuel décrit le moteur et l'équipement commercialisés par Volvo Penta. Les illustrations contenues dans le manuel concernent différents modèles de moteur. Autrement dit, certains détails peuvent ne pas correspondre au modèle concerné. Les informations principales indiquées dans les illustrations demeurent cependant toujours exactes.

Sur certains modèles, des variantes différentes peuvent se rencontrer, par exemple pour les commandes et l'instrumentation, aussi bien au point de vue aspect que fonctionnement. Dans ces cas, nous vous renvoyons au manuel d'instructions spécifique à l'application.

## Garantie

Votre nouveau moteur marin Volvo Penta est couvert par une garantie limitée, conformément aux conditions et instructions telles qu'elles sont décrites dans le Livret de garantie et d'entretien.

Veillez noter que la responsabilité de AB Volvo Penta se limite à ce qui est indiqué dans le Livret de garantie et de service. Lisez-le attentivement juste après la livraison. Il contient des informations importantes portant notamment sur la carte de garantie, les intervalles d'entretien, la maintenance qu'en tant que propriétaire, vous êtes tenu de connaître, de contrôler et d'effectuer. Dans le cas contraire, la prise en garantie peut être refusée, entièrement ou partiellement, par AB Volvo Penta.

**Contactez sans attendre votre concessionnaire Volvo Penta si vous n'avez pas reçu de Livret de garantie et d'entretien, ainsi qu'une copie client de la carte de garantie.**

## Rodage

Le moteur doit être rodé pendant les 10 premières heures de service, selon la procédure suivante : Faites tourner le moteur à son régime normal. Ne chargez pas le moteur au maximum sauf pendant de courtes périodes. Ne laissez jamais le moteur tourner longtemps à un régime constant pendant le rodage. Une consommation d'huile élevée est normale pendant la période de rodage. Vérifiez donc le niveau d'huile plus souvent que ce qui est normalement recommandé.

Durant la première période d'utilisation, il est important d'effectuer l'inspection de garantie prescrite dite « Première inspection de service ». Pour plus d'informations, voir le Schéma d'entretien.

## Souci de l'environnement

Nous souhaitons tous vivre dans un environnement sain, respirer un air pur, profiter d'une nature grandiose et nous laisser dorer par les rayons du soleil, sans craindre pour notre santé. Malheureusement, de nos jours, ce n'est plus une évidence, mais un objectif qui exige des efforts communs.

En tant que fabricant de moteurs, Volvo Penta a une responsabilité particulière et le respect de l'environnement reste à la base de notre développement des produits. Volvo Penta a aujourd'hui une large gamme de moteurs où de réels progrès ont été réalisés pour réduire les émissions d'échappement, la consommation de carburant, le niveau sonore, etc.

Nous espérons que vous serez conscient de la situation afin de conserver toutes ces propriétés. Suivez toujours les conseils du manuel d'instructions pour la qualité du carburant, l'utilisation et l'entretien afin d'éviter toutes répercussions néfastes sur l'environnement. Prenez contact avec votre concessionnaire Volvo Penta si vous remarquez des modifications qui augmentent la consommation de carburant ou les fumées d'échappement.

Adaptez la vitesse et les distances de manière à ne pas créer de remous nuisibles à proximité des ports ou berges. Éviter les nuisances sonores. Laissez les lieux visités comme vous aimeriez les trouver à votre arrivée.

N'oubliez pas de toujours déposer les déchets dangereux, comme les huiles usagées, les liquides de refroidissement, les batteries usées, etc. dans une déchetterie adéquate.

En joignant nos efforts, nous pourrions contribuer utilement à la protection de l'environnement.

## Carburants et huiles

Utilisez uniquement du carburant et des huiles conformes à la qualité recommandée dans le manuel d'instructions. Des carburants et des huiles d'une autre qualité peuvent provoquer des défauts de fonctionnement, une augmentation de la consommation de carburant et, à plus long terme, une usure prématurée du moteur.

Vidangez toujours l'huile, remplacez l'huile et le filtre à carburant, conformément aux intervalles préconisés.

## Entretien et pièces de rechange

Les moteurs marins Volvo Penta sont construits pour une fiabilité et une longévité optimales. Ils sont prévus pour résister à un environnement marin difficile, tout en ayant le moins d'incidence possible sur celui-ci. Avec un entretien régulier et l'utilisation de pièces de rechange d'origine Volvo Penta, il est possible de conserver toutes les qualités du produit.

Volvo Penta met à votre service un réseau mondial de concessionnaires agréés. Ce sont des spécialistes des produits Volvo Penta et ils possèdent les accessoires, les pièces de rechange d'origine et les outils spéciaux nécessaires pour réaliser des travaux de service et de réparation de la plus haute qualité. Toujours respecter les intervalles d'entretien spécifiés dans le manuel d'instructions et ne pas oublier de toujours indiquer le numéro d'identification du moteur / de la transmission pour toute commande de pièces et d'entretien.

## Moteurs certifiés

Pour vous qui possédez ou entretenez un moteur certifié en termes d'émissions, il est important de connaître les points suivants :

La désignation de moteur certifié signifie qu'un type de moteur donné est contrôlé et homologué par l'autorité compétente. Le motoriste garantit par la même que tous les moteurs de ce type correspondent à l'exemplaire certifié.

**Des exigences spéciales doivent être respectées pour l'entretien et le service que vous apportez à votre moteur, à savoir:**

- Les intervalles d'entretien et de maintenance recommandées par Volvo Penta doivent être observés.
- Seules des pièces de rechange approuvées par Volvo Penta doivent être utilisées.
- La maintenance qui concerne les pompes d'injection, les calages de pompe et les injecteurs, doit toujours être réalisée par un atelier agréé Volvo Penta.
- Le moteur ne doit pas d'une aucune manière être reconstruit ou modifié, à l'exception des accessoires et des lots S.A.V. développés par Volvo Penta pour le moteur en question.
- Toute modification d'installation sur la ligne d'échappement et sur les tubulures d'admission d'air au moteur est interdite.
- Seul un personnel agréé est autorisé à briser les plombs de sécurité éventuels.

Par ailleurs, les instructions générales du manuel concernant l'utilisation, l'entretien et la maintenance doivent être respectées.

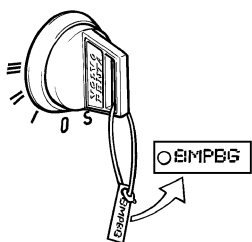
En cas de retard ou de négligence dans l'exécution des opérations d'entretien et de maintenance, ou dans l'utilisation de pièces de rechange non approuvées par Volvo Penta, la société Volvo Penta se dégage de toute responsabilité et ne pourra en aucun cas répondre de la conformité du moteur concerné avec le modèle certifié.

Volvo Penta ne saurait en aucun cas être tenu responsable pour les dommages et/ou préjudices personnels ou matériels résultant du non-respect des instructions susmentionnées.

# Instruments et commandes

Dans ce chapitre sont décrits les instruments, les panneaux de commande et les commandes commercialisés par Volvo Penta pour votre moteur.

Si vous souhaitez compléter votre gamme d'indicateurs ou si votre bateau est équipé d'instruments qui ne sont pas décrits dans ce manuel, nous vous recommandons de contacter votre concessionnaire Volvo Penta.



P0003068

## Verrouillage de l'allumage

Les clés de contact sont accompagnées d'une plaquette où est inscrit le code de clé à utiliser lors de commande de clés supplémentaires. Conserver le code confidentiel en lieu sûr.

- S** = Position d'arrêt.
- 0** = La clé peut être introduite et retirée.
- I** = Mode de conduite. Le système est sous tension.
- II** = Non utilisé.
- III** = Position de démarrage. Le démarreur est enclenché.

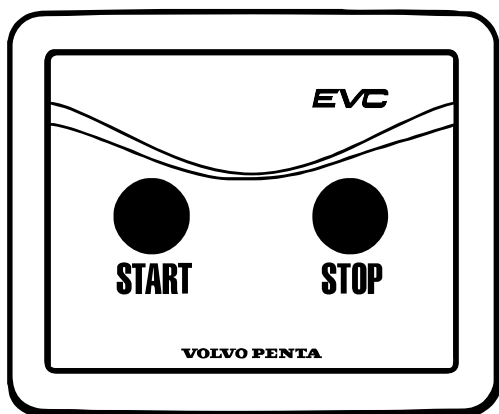
Lire les instructions de démarrage au chapitre *Démarrage en page 37* afin de s'assurer d'observer la procédure de démarrage.

## Panneau Marche/Arrêt

Le panneau de Marche/Arrêt est utilisé pour démarrer ou arrêter le moteur.

Pour pouvoir démarrer le moteur, la clé de contact du poste principal doit être en position de marche « I ». Le moteur ne peut être arrêté qu'à partir d'un poste de commande activé.

Lire les instructions de démarrage au chapitre *Démarrage en page 37* afin de s'assurer d'observer la procédure de démarrage.



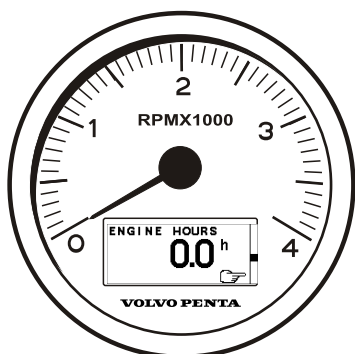
P0002360

## Indicateurs

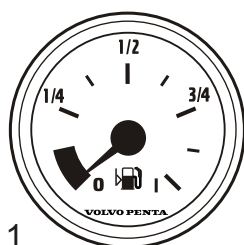
### Compte-tours

Le compte-tours informe sur le régime du moteur. Multiplier la valeur indiquée par 1000 pour obtenir le nombre de tours par minute.

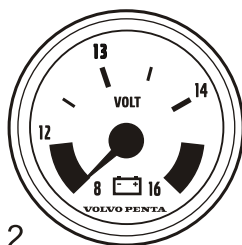
L'afficheur sur le compte-tours présente des informations sur le bateau et sur le moteur. Les informations affichées sont fonction du type de moteur ainsi que des types de capteurs et d'accessoires installés.



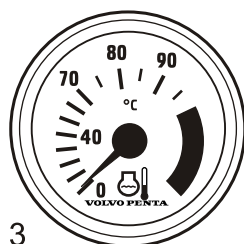
P0002372



1



2



3



4



5



6



7

P0005255

### Instruments accessoires

Ces instruments de bord sont commercialisés comme accessoires par Volvo Penta pour votre moteur.

#### 1 Indicateur de niveau de carburant

L'indicateur de niveau de carburant affiche la quantité de carburant restant.

#### 2 Voltmètre pour tension de batterie

Le voltmètre indique la tension de charge de l'alternateur. Durant la navigation, la tension de charge doit se situer autour de 28 V. Moteur arrêté mais contact mis, la tension de batterie est d'environ de 24 V.

#### 3 Indicateur de température de liquide de refroidissement

Cette jauge indique la température de liquide de refroidissement du moteur. L'indicateur de température de liquide de refroidissement doit, lors de navigation, normalement afficher entre 75 et 90°C (167-194°F).

#### 4 Manomètre d'huile

Le manomètre d'huile indique la pression de l'huile de lubrification du moteur. Durant la navigation, il doit normalement afficher entre 3 et 5,5 bar (43.5–79.8 PSI). Au ralenti, cette valeur est en principe inférieure.

#### 5 Indicateur d'angle de barre

Indique la position de la barre.

#### 6 Jauge indiquant le niveau d'eau douce

Jauge indiquant le niveau du réservoir d'eau douce.

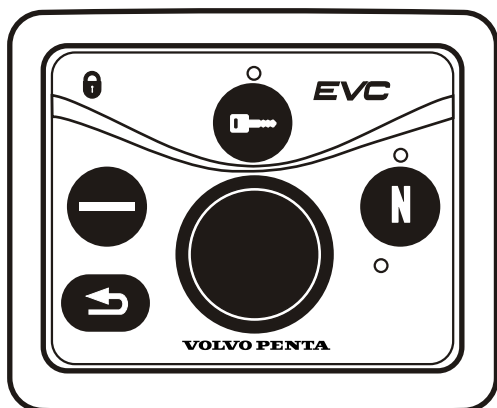
#### 7 Indicateur d'alarme

L'indicateur d'alarme déclenche un signal visuel afin d'attirer l'attention en cas d'alarme.

## Tableau de commande EVC

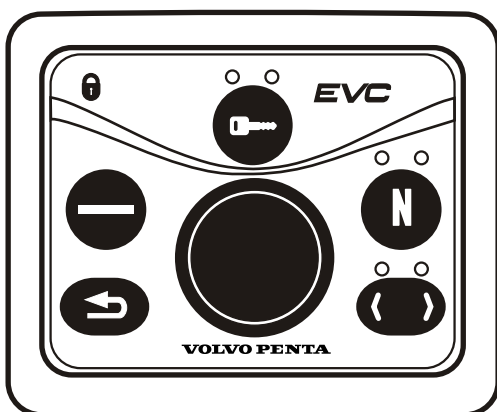
Le panneau de commande est utilisé pour gérer le poste de commande, débrayer l'embase/l'inverseur, et se déplacer dans les menus du système EVC. Le panneau de commande est proposé en deux versions : pour motorisation simple ou double.

Toujours appuyer fermement sur les boutons et pendant au moins une seconde.



P0002663

Panneau de commande pour installation monomoteur



P0002664

Panneau de commande pour installation bimoteur

### Bouton d'activation

Une pression sur le bouton permet d'activer le panneau de commande et le poste de commande. Une pression supplémentaire verrouille le poste de commande. Sur un bateau comportant un seul poste de commande, celui-ci est toujours actif.

La diode au-dessus du bouton indique l'état du poste de commande.

**Diode rouge** : Le panneau de commande est activé.

**Diode éteinte** : Le panneau de commande est désactivé.

**Diode clignotante** : Les fonctions du poste de commande sont limitées à cause d'un défaut.

### Cadenas

Le symbole du cadenas s'allume si le panneau de commande a été verrouillé avec le bouton d'activation ou si un changement de poste de commande a été initié ; voir la section *Postes de commande en page 43* pour plus d'informations à ce sujet.

**Allumé** : Le poste de commande est verrouillé et le moteur ne peut être piloté qu'à partir de ce poste de commande.

**Clignotant** : Un autre poste de commande est verrouillé.

### **Bouton de sécurité point mort**

Le bouton de neutralisation permet de débrayer l'embase/l'inverseur, de manière à pouvoir monter en régime sans déplacer le bateau (mode mise en température du moteur). La diode au-dessus du bouton indique l'état du poste de commande.

**Diode verte** : Position point mort. L'inverseur/l'embase est débrayé(e) et le régime du moteur est au ralenti.

**Diode éteinte** : L'inverseur/l'embase est accouplé(e) pour une marche avant/inversion.

**Diode clignotante** : L'inverseur/l'embase est débrayé(e) et le régime du moteur peut être réglé.

### **Bouton**

Tourner le bouton pour défiler dans les menus de l'afficheur.

Appuyer sur le bouton pour valider un choix ou une alarme.

### **Sélection de l'écran du compte-tours**

Sur les bateaux dotés d'une installation bimoteur comportant un compte-tours pour les moteurs bâbord et tribord, on peut choisir quel menu du moteur sera commandé à partir du panneau de commande. La diode au-dessus du bouton indique le moteur choisi : vert pour tribord et rouge pour bâbord.

**Diode éteinte** : Il est impossible de naviguer dans le menu.

**Diode allumée** : Possibilité de naviguer dans le menu pour le moteur sélectionné.

### **Touche multifonctions**

Permet de régler le rétro-éclairage sur l'instrument et le tableau.

Appuyer sur le bouton plus d'une seconde pour allumer ou éteindre le rétro-éclairage. Le rétro-éclairage se règle selon cinq niveaux en appuyant sur le bouton multifonction de manière répétée, moins d'une seconde.

Si on appuie sur ce bouton sur un panneau de commande désactivé, les informations relatives au mode de fonctionnement apparaissent sur l'afficheur et il est possible de se déplacer dans les menus.

### **Touche Retour**

Utilisé pour revenir à un niveau supérieur dans le menu.

## Écrans


### Écran 4 pouces



P0002383

Sur l'afficheur du système EVC, il est possible de présenter plusieurs fenêtres contenant différentes informations relatives au fonctionnement. Il existe quatre modes d'affichage que l'on choisit au moyen des boutons sur l'instrument.

Les boutons 1 à 4 activent différents modes d'affichage. Le bouton 5 permet de régler le contraste et de donner accès au menu de configuration pour les réglages de l'afficheur ; voir la section *Menu de configuration*.

Il est aussi possible d'afficher le *menu EVC* sur l'écran en passant au mode Information système (voir la section *Multi, touche 2 et Menu de configuration*). Dans ce mode, l'afficheur fonctionne de la même manière que l'afficheur sur le compte-tours et se commande à l'aide des touches du panneau de commande indépendant ; voir le chapitre *Menu EVC*. Si aucun compte-tours n'est installé, on accède au menu EVC en appuyant sur le bouton du panneau de commande, et on quitte le menu avec .

L'afficheur lance un auto-test lors de la mise en marche. Si l'afficheur émet un signal sonore constant après sa mise sous tension, l'auto-test a détecté un défaut. L'afficheur peut toutefois fonctionner, mais peut se comporter de manière inattendue.

**NOTE:** Seules les fonctions installées s'affichent sur l'écran.

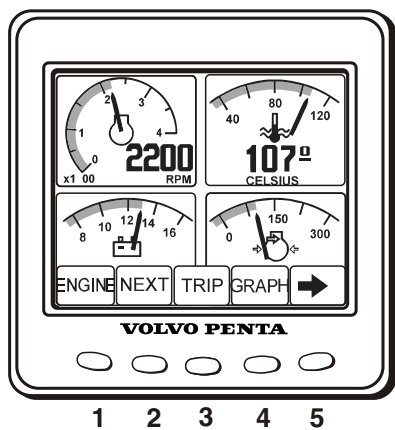
### Modes d'affichage

Appuyer sur l'une des touches 1 à 4 pour obtenir le menu fonction sur les touches dans la partie inférieure de l'afficheur.

Appuyer de nouveau sur l'une des touches 1 à 4 pour choisir le mode d'affichage respectif.

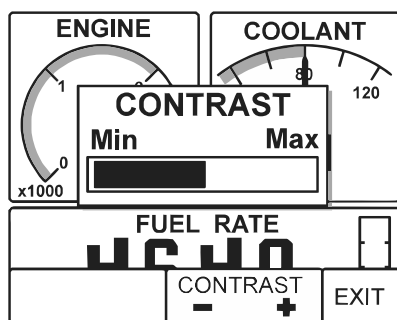
- 1 Moteur
- 2 Multi
- 3 Trajet
- 4 Graphique

Pour quitter le menu, patienter quelques secondes ou appuyer sur la touche 5 (EXIT).



P0002382

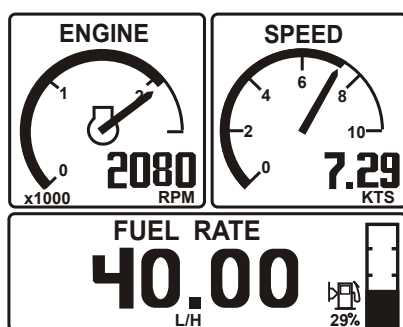




P0002403

## Contraste

Le contraste de l'afficheur peut être réglé à partir des modes d'affichage Moteur, Trajet et Graphique. Modifier le contraste cliquant, en dehors du menu, sur la touche 5 et ensuite + (touche 4) et – (touche 3).



P0002401

## Moteur, touche 1

Le régime moteur et la vitesse s'affichent dans la partie supérieure de la fenêtre. Dans la partie inférieure apparaissent l'ordinateur de bord et un indicateur du niveau de carburant, si ces fonctions sont installées.

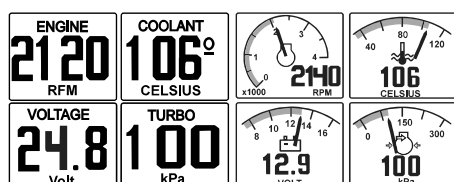
Si les données de vitesse ne sont pas disponibles, c'est la température du liquide de refroidissement qui apparaît dans la partie supérieure.

Pour défiler dans les menus de l'ordinateur de bord, appuyer sur la touche 1 plusieurs fois de suite.

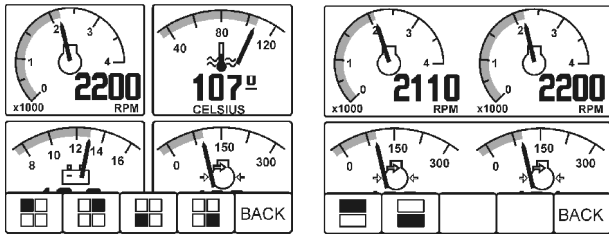
- **Consommation de carburant** (Fuel Rate), consommation de carburant par heure.
- **Économie de carburant** (Fuel Rate), consommation instantanée de carburant par distance.
- **Carburant consommé** (Trip Fuel), carburant consommé depuis la dernière remise à zéro.
- **Quantité de carburant restante** (Fuel Remaining), quantité de carburant restante dans le réservoir.
- **Distance restante** (Dist. to Empty), distance restante jusqu'à réservoir vide, basée sur la consommation instantanée de carburant.
- **Distance parcourue** (Trip Distance), distance parcourue depuis la dernière remise à zéro.

## Multi, touche 2

En mode Multi, les informations de fonctionnement peuvent s'afficher dans plusieurs fenêtres, sous forme analogique ou numérique. L'afficheur peut soit montrer plusieurs fenêtres avec un contenu au choix, soit se diviser entre fenêtres et informations de fonctionnement. Pour gérer les informations système, voir le chapitre *Menu EVC*. Pour commuter entre les différents modes d'affichage, appuyer sur la touche 2 plusieurs fois de suite.



P0007392



P0002417

TRIP FUEL	<b>120.2</b>	LITRE
FUEL RATE	<b>12.6</b>	L/H
TRIP HOURS	<b>13.2</b>	H
ENGINE HOURS	<b>120</b>	H

P0002418

En appuyant sur la flèche droite (touche 5) dans le menu touches, on choisit le contenu qui sera affiché dans les différentes fenêtres. Appuyer plusieurs fois sur la touche correspondant à la fenêtre que l'on souhaite régler, jusqu'à ce que l'information souhaitée apparaisse.

### Trajet, touche 3

L'afficheur fonctionne comme un ordinateur de bord et présente :

**Carburant consommé trajet** (Trip Fuel), depuis la dernière remise à zéro

**Consommation de carburant** (Fuel Rate), consommation instantanée de carburant

**Heures trajet** (Trip hours), depuis la dernière remise à zéro

**Heures moteur** (Engine hours), nombre total d'heures de service

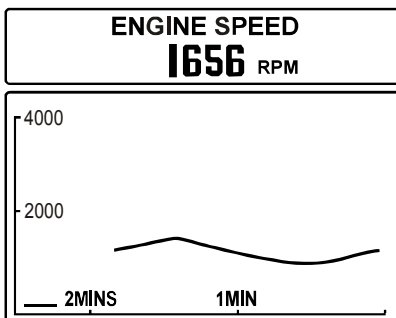
Pour mettre les valeurs à zéro, appuyer sur la touche 3 durant environ 3 secondes, jusqu'à ce qu'un bip sonore retentisse.

Sur une installation bimoteur, les valeurs des moteurs sont additionnées, à l'exception des heures de service qui s'affichent pour chaque moteur.

### Graphique, touche 4

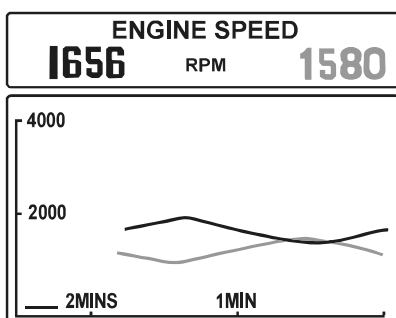
Les informations de fonctionnement apparaissent sous forme graphique. Sélectionner les informations à afficher en appuyant plusieurs fois sur la touche 4. Pour le réglage de l'intervalle de temps, voir la section *Menu de configuration*.

Si le contact avec le système est interrompu, une ligne horizontale rectiligne défile sur l'afficheur.



P0002420

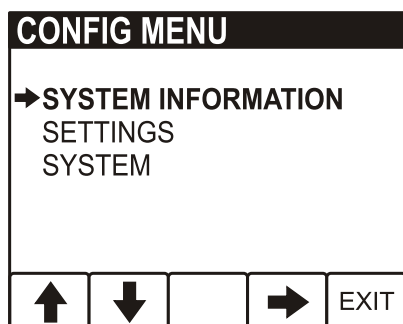
Installation monomoteur



P0002421

Installation bimoteur

Sur une installation bimoteur, le moteur bâbord est représenté par une ligne noir, tandis que le moteur tribord par une ligne grise.



P0002625

## Menu de configuration

Le menu de configuration s'ouvre en maintenant appuyé la touche 5 durant 5 secondes. Défiler dans le menu avec les touches flèche haut et bas et sélectionner avec la flèche droite.

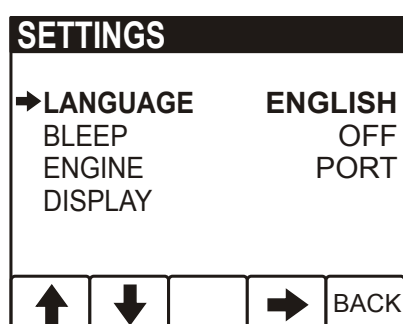
**NOTE:** Le moteur bâbord ou les deux moteurs, le cas échéant, doivent être sous tension (contact mis) lors de modification de paramètres sur l'afficheur.

### Informations système

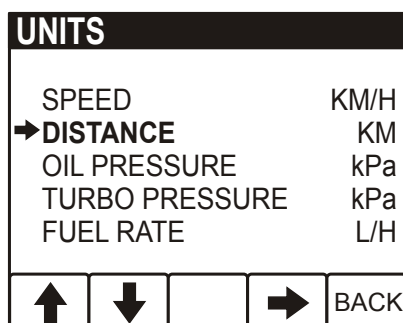
Les informations concernant le système apparaissent dans le menu EVC et sont gérées avec le bouton sur le panneau de commande. Pour plus d'information, voir le chapitre *Menu EVC*.

### Paramétrages

- **Langue** (Language) : le paramétrage de la langue s'effectue dans le menu EVC, voir *Menu EVC*.
- **Touche sonore** (Beep) : M/A, si on souhaite que chaque pression sur les touches de l'afficheur émette un bip sonore.
- **Moteur** (Engine) : réglage permettant de déterminer l'afficheur utilisé pour l'installation et le moteur qui sera affiché.
- **Afficheur** (Display) : paramétrage de l'intervalle de mesure (le réglage des unités s'effectue dans le menu EVC, voir *Menu EVC*) :  
 Intervalle de régime, 2500 - 9000 tr/min, par paliers de 500 tr/min.  
 Vitesse, M/A.  
 Intervalle de vitesse, 10–100 noeuds, par paliers de 10 noeuds.  
 Intervalle graphique, 2 min, 10 min, 30 min, 60 min, 2 heures, 4 heures ou 8 heures.

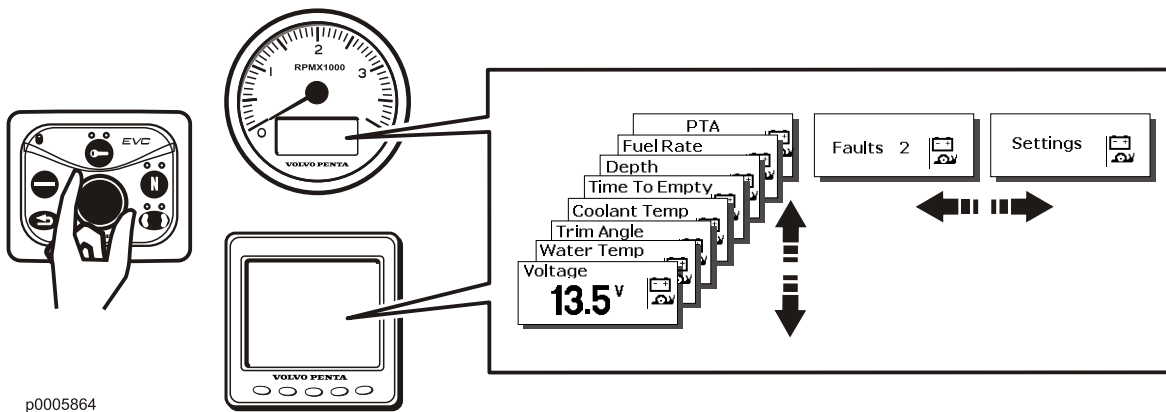


P0002408



P0002409

## Menu EVC



p0005864

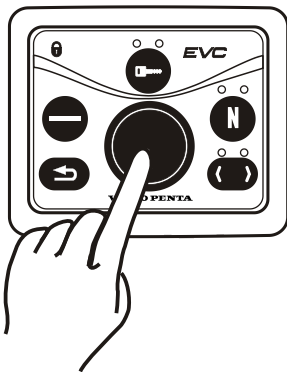
Le menu EVC peut apparaître sur l'afficheur du système EVC et sur l'écran du compte-tours. Les informations de fonctionnement, le menu Réglages et le menu défaut (uniquement si un défaut est détecté) s'affichent dans le menu principal.

**NOTE:** Seules les fonctions installées s'affichent dans le menu.

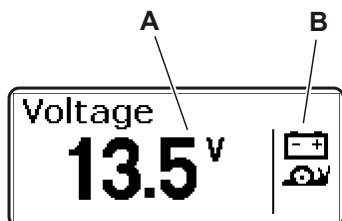
Tourner le bouton sur le panneau de commande pour faire défiler les menus.

Appuyer sur le bouton pour accéder aux sous-menus et pour valider un choix. dans le menu Réglages.

Il est toujours possible de revenir au menu supérieur en appuyant sur . Le retour au menu principal se fait par plusieurs pressions répétées ou en maintenant le bouton appuyé env. 2 secondes.



P0005872



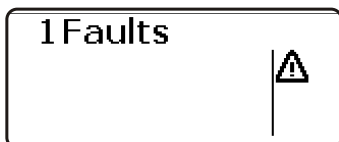
P0001006

A Dans ce champ s'affichent les informations de fonctionnement du moteur.

B Dans ce champ s'affichent les symboles de mises en garde et les symboles des fonctions actives.



P0001015



P0001315

## Paramétrages

Tourner le bouton sur le panneau de commande jusqu'à ce qu'apparaisse l'écran de démarrage du menu de réglage. Appuyer sur le bouton pour accéder aux sous-menus.

Tourner le bouton pour faire défiler entre les fonctions de réglage possibles. Pour plus d'informations voir le chapitre *Menu Paramètres en page 96*.


## Défaut


La fenêtre Défaut apparaît dans le menu principale uniquement si le système a détecté un défaut.

Pour de plus amples informations, voir le chapitre *Traitement des défauts en page 48*.


## Écran 7 pouces

Les boutons suivants permettent d'utiliser l'écran de 7" de Volvo Penta :

 Tourner pour défiler dans les sous-menus et pour revenir au menu principal, sélectionner Afficher.

 Pour revenir au menu précédent.

Pour confirmer le choix et pour entrer dans les sous-menus ainsi que dans le menu *Paramètres*.

 Pour régler l'éclairage de fond des instruments du bateau.

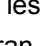

L'écran peut également être commandé par le bouton rotatif sur le panneau de commande, voir *Instruments et commandes en page 12*.

### IMPORTANT !

Prendre l'habitude de protéger l'écran avec le cache lorsque le bateau n'est pas utilisé. Une exposition prolongée en plein soleil peut endommager l'écran et provoquer des dysfonctionnements.

À droite de l'écran, une barre d'état indique l'affichage actuel, les fonctions qui sont actives et les défauts enregistrés.

### Sélection rapide

Certaines fonctions peuvent être activées et désactivées avec la sélection rapide en appuyant sur , les fonctions s'affichent dans la partie inférieure de l'écran. Tourner jusqu'à la fonction voulue et appuyer sur  pour confirmer la sélection/l'arrêt de la fonction. Les fonctions actives sont indiquées par un symbole dans la barre d'état à droite.

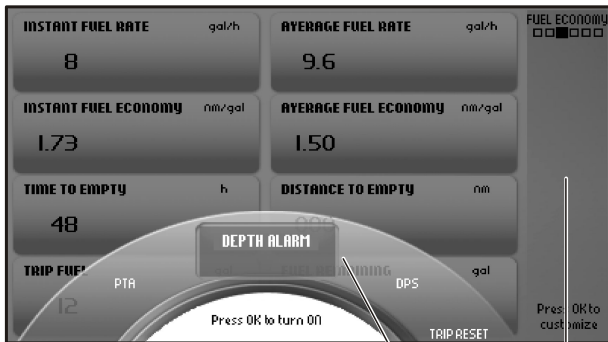
Ici, on trouve également *RAZ trajet*, voir *Économie de carburant*.

### Revenir à Conf de Base

Il est toujours possible de revenir au réglage de base de l'écran en sélectionnant **Revenir à Conf de Base** dans le menu *Profil*.

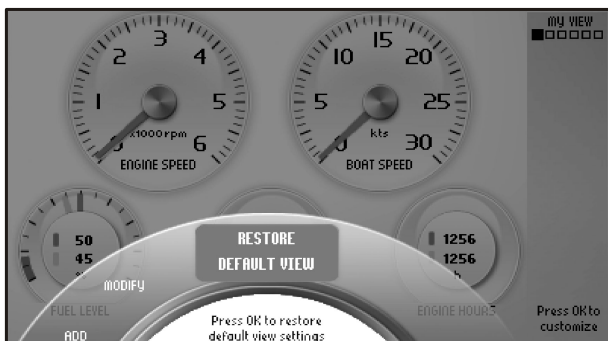


P0001165

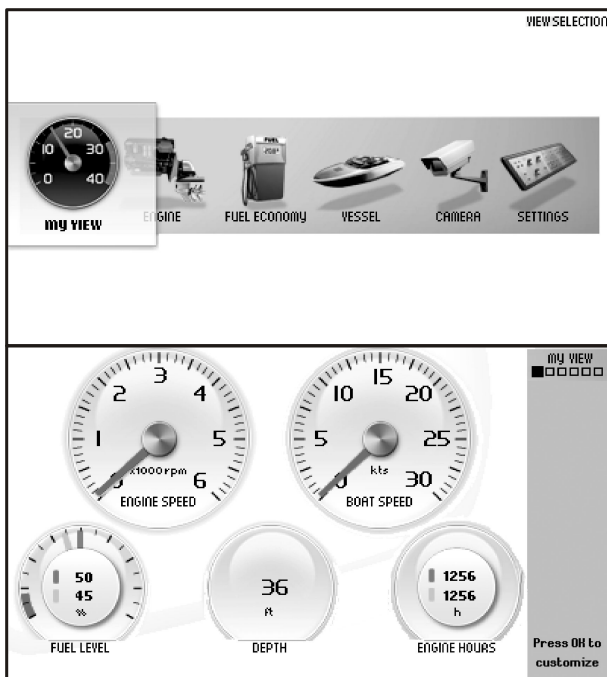


P0001050

- 1 Menu sélection rapide
- 2 Barre d'état



P0001097



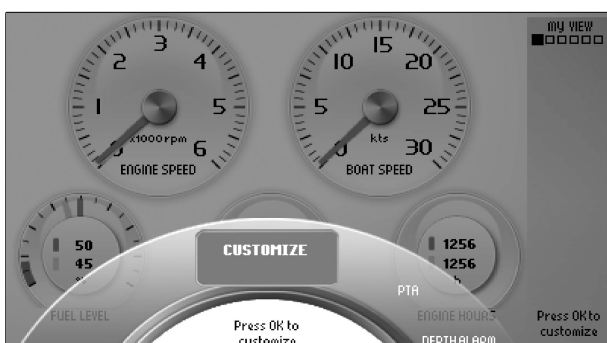
P0001045

## Ma vue

Dans Affichage favori, les données du bateau, du moteur et de la transmission sont indiquées comme instrument analogique ou numérique.

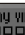
Les instruments affichés et leur aspect sont réglés dans le menu **Profil**.


Sur les bateaux avec plusieurs moteurs installés, des informations peuvent être affichées pour trois moteurs sur un même écran, elles sont différenciées par des aiguilles de différentes couleurs sur l'instrument.



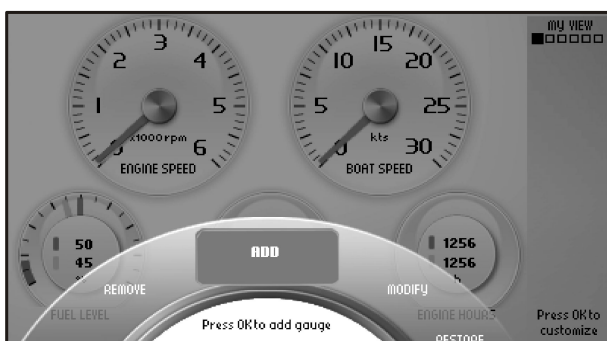
P0001187

## Profil

Appuyer sur  pour afficher le menu **Profil**.

Appuyer sur  pour passer dans les sous-menus **Ajouter**, **Supprimer**, **Modifier** et **Revenir au réglage de base**.


Utiliser le bouton rotatif pour naviguer entre les menus.

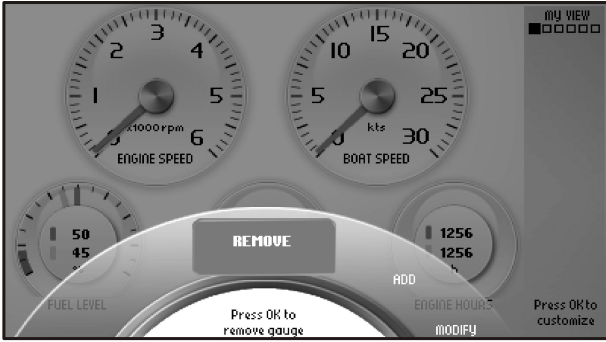


P0001188

## Ajouter un instrument

Tourner le bouton sur **Ajouter** et appuyer sur .

Tourner pour afficher l'information recherchée et confirmer avec . Le nouvel instrument vient s'ajouter en bas à droite.



P0001184

### Enlever un instrument

Tourner pour avoir le menu **Supprimer** et appuyer sur

Sélectionner l'instrument à enlever et confirmer avec



P0001185

### Modifier l'instrument

Tourner pour avoir le menu **Modifier** et appuyer sur

Sélectionner l'instrument à modifier et appuyer sur

Sélectionner entre :

**Supprimer**, enlever l'instrument.

**Remplacer**, remplacer un instrument par un autre. Tourner pour avoir l'instrument voulu et appuyer sur

**Analogique/Numérique**, choisir si l'instrument doit avoir une indication analogique ou numérique.

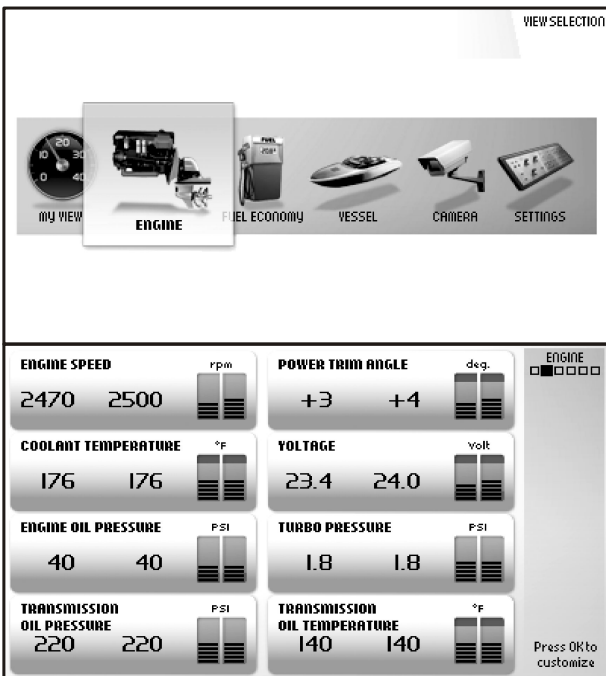
## Moteur

Dans cet affichage, des informations sont données concernant le moteur et sa transmission.

Suivant les fonctions qui sont installées dans le bateau, l'affichage peut être le suivant :

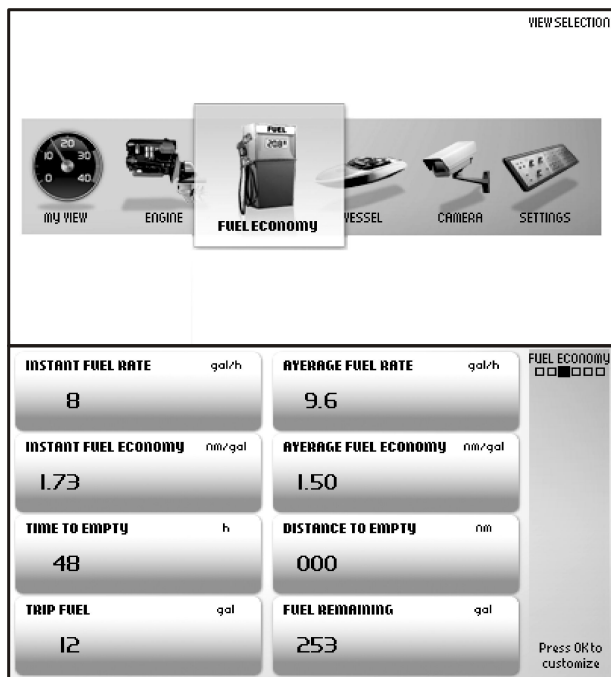
- **Régime moteur**
- **Angle power trim**, pour de plus amples informations, voir *Commande de Trim* et étalonnage PTA dans le chapitre *Menu Paramètres en page 96*.
- **Angle de barre**
- **Température du liquide de refroidissement**
- **Tension**
- **Pression d'huile moteur**, pression d'huile dans le moteur
- **Pression du turbo**
- **Heures moteur**, Nombre total d'heures moteur.
- **Pression d'huile de transmission**
- **Température huile transmission**

Les informations données dans cet affichage ne peuvent pas être modifiées.



P0001046





P0001100

## Économie de carburant

Cet affichage sert d'ordinateur de bord pour le bateau.

Suivant les fonctions qui sont installées dans le bateau, l'affichage peut être le suivant :

**Conso carburant instantanée**, consommation de carburant actuelle par heure.

**Conso carburant moyenne**, consommation moyenne depuis que l'ordinateur de bord a été mis à zéro.

**Économie carburant instantanée**, basée sur la consommation instantanée.

**Économie carburant moyenne**, moyenne depuis que l'ordinateur de bord a été mis à zéro.

**Temps d'autonomie**, le temps de navigation prévu avec le reste de carburant dans le réservoir, en se basant sur la consommation instantanée actuelle.

**Distance restante**, la distance pouvant être parcourue avec le reste de carburant dans le réservoir, en se basant sur la consommation instantanée actuelle.

**Carburant trajet**, la consommation de carburant depuis la dernière remise à zéro du totalisateur, voir *Sélection rapide*.

**Carburant restant**, quantité de carburant restant dans le réservoir.

Pour la remise à zéro de toutes les valeurs dans l'ordinateur de bord, voir *Paramètres en page 25*.

Les informations données dans cet affichage ne peuvent pas être modifiées.

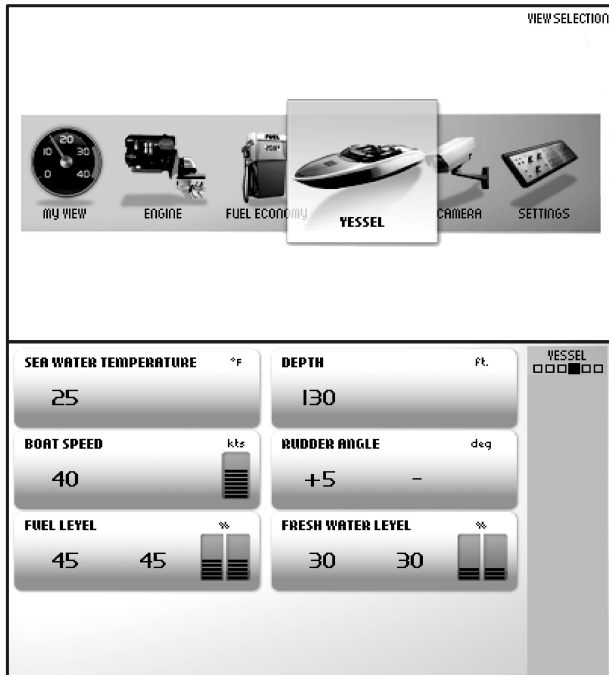
## Bateau

Dans cet affichage, des informations sont données concernant l'installation du bateau.

Suivant les fonctions qui sont installées dans le bateau, l'affichage peut être le suivant :

- **Température eau de mer**
- **Profondeur**, pour le réglage de la sonde, voir *Alarme de profondeur* dans le chapitre *Menu Paramètres* en page 96.
- **Vitesse Bateau**
- **Angle de barre**
- **Niveau de carburant**
- **Niveau eau douce**
- **Info ACP**, pour de plus amples informations sur le système ACP, voir le chapitre *ACP*.

Les informations données dans cet affichage ne peuvent pas être modifiées.

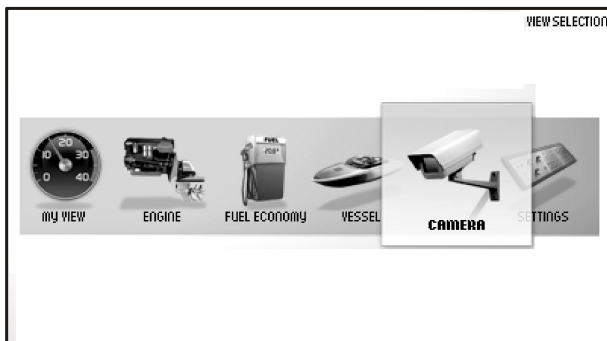


P0001099

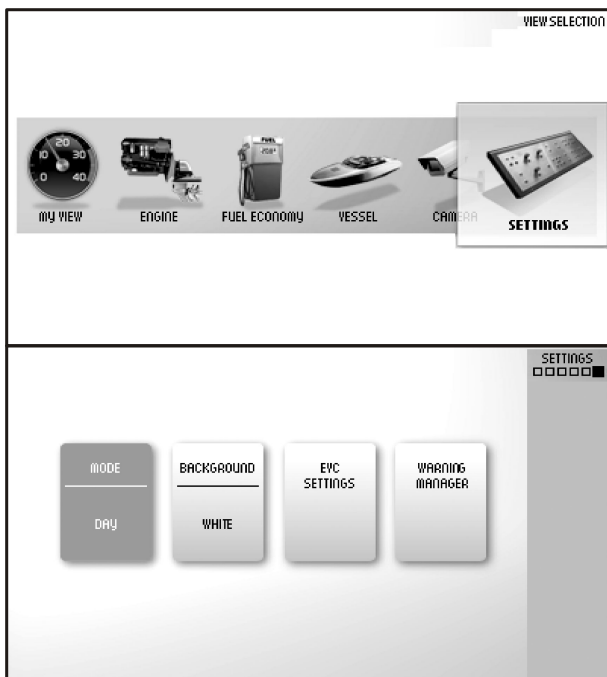
## Caméra

Il est possible de brancher une caméra à l'écran, par exemple pour la surveillance du compartiment moteur ou du pont de baignade.

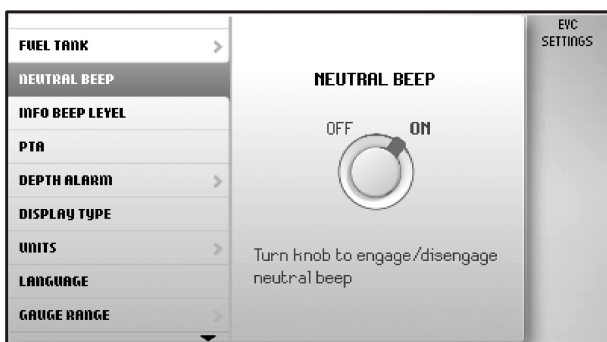
Une image de caméra s'affiche ici si une caméra est installée.



P0001175




P0001098




P0001043

## Paramètres

Dans cet affichage, des réglages d'écran et de diverses fonctions dans le système peuvent être effectués. Tourner pour avoir le menu recherché et appuyer sur  pour accéder aux sous-menus.


### Mode

Sélectionner entre les positions **Jour** (texte foncé sur fond clair) ou **Nuit** (texte clair sur fond foncé). Appuyez sur  pour passer entre les deux positions.

### Arrière-plan

Choisissez entre les couleurs de fond, Gris, Aqua, Blanc, Carbone et Rouge

### Réglage EVC

Appuyer sur  pour accéder au menu de réglage. Réglages pour l'écran, activation et désactivation des fonctions, réglage de l'alarme sonore, limites d'alarme, langue et unités. Ici, on trouve également des informations sur l'installation du bateau.

**Bip sonore point mort**, activation et arrêt du signal sonore lorsque la commande est amenée au point mort.

**Volume Signal Sonore**, réglage du volume pour le signal de confirmation d'activation, respectivement d'arrêt, d'une fonction.

**Raz Ordinateur De Bord**, mise à zéro de toutes les valeurs dans l'ordinateur de bord.

**Type Afficheura**, sélectionner pour quels moteurs les informations doivent s'afficher sur l'écran et le type d'installation où fait partie l'écran.

**Unités**, réglage des unités de mesure (métriques/US imperial) et de distance (km, Nm ou miles).

**Langue**, sélection de la langue sur l'écran.

**Plage Instruments**, réglage de la plage maximale pour l'instrument.

Vitesse Bateau, 10 – 100 noeuds, par palier de 10 noeuds.

Régime moteur, 2500/3000/4000/5000/6000 tr/min.

Régime D'hélice, 1000/2000/3000 tr/min.

**Information EVC**, cette information ne peut pas être modifiée.

**Caractéristiques**, les fonctions installées sont marquées en bleu.

**Composants**, appuyer sur [ ] pour afficher les composants installés.

**Logiciel**, information sur le numéro d'identification ID du logiciel.

Les indications suivantes s'affichent seulement si la fonction est installée. Pour de plus amples informations, voir la section concernée dans le chapitre *Menu Paramètres en page 96*.

**Correction Vitesse**, réglage du facteur de vitesse.

**Profondeur**, réglage de l'alarme de profondeur pour la sonde. Suivre les indications sur l'écran.

**Réservoir de carburant**, étalonnage du réservoir de carburant. Suivre les indications sur l'écran.

**Info ACP**, réglage du mode de protection pour l'ACP.

**PTA (Assistance PowerTrim)**, étalonnage du PTA. Suivre les indications sur l'écran.

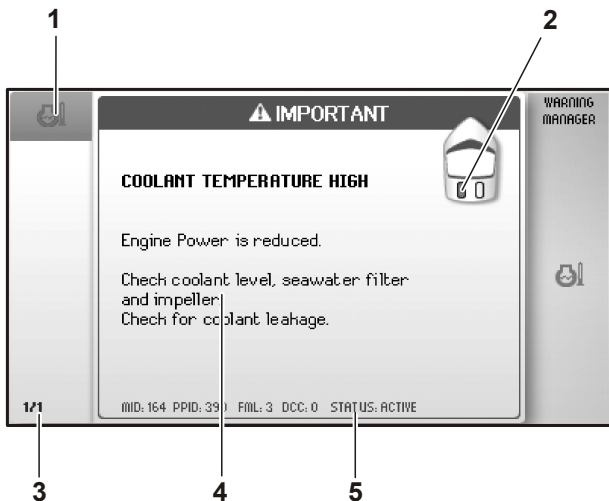
**Gestionnaire D'alertes**

Si le système de contrôle détecte une anomalie, le conducteur sera informé par un message sur l'écran. La réception du message d'erreur est confirmée en appuyant sur [ ].

Tous les défauts sont enregistrés dans *Gestionnaire D'alertes*.

La chaîne cinématique concernée par le défaut est indiquée dans le message d'erreur ainsi qu'une description du défaut et les interventions adéquates.

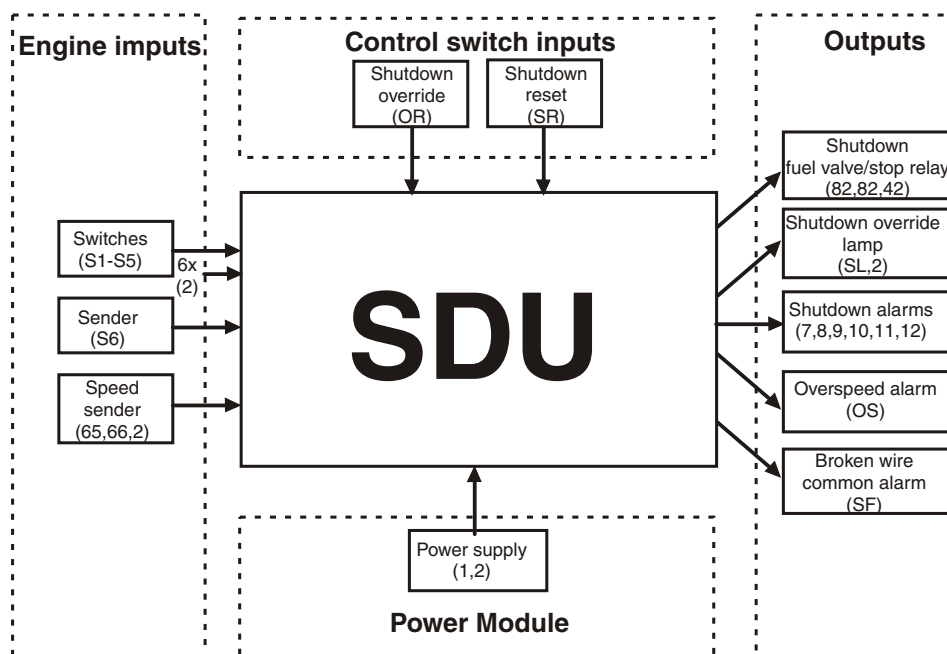
Pour de plus amples informations sur les messages d'erreur, voir *Traitement des défauts en page 48*.



P0001049

- 1 Symbole
- 2 Indique sur quelle chaîne cinématique le défaut a été détecté.
- 3 Liste des défauts enregistrés, tourner le bouton pour les faire défiler.
- 4 Message d'erreur avec explication et intervention adéquate.
- 5 Informations de service.

## SDU (Module d'arrêt)



P0008401

### Aperçu

Le SDU comprend 6 canaux d'arrêt avec un arrêt en cas de surrégime.

- S1 – Température eau de refroidissement
- S2 – Pression d'huile de lubrification, transmission marine
- S3 – Pression d'huile de lubrification, moteur
- S4 – Pression eau de refroidissement
- S5 – Température d'huile
- S6 – Température de gaz d'échappement

### Remise à zéro de la fonction Shutdown (arrêt)

Si la fonction arrêt est activée, il faut la réarmer (RAZ) avant de pouvoir redémarrer le moteur. Bouton de remise à zéro de l'arrêt sur coffret électrique du moteur.

### Arrêt dû à un surrégime

La fonction surrégime coupe le moteur en cas de surrégime.

### Test de surrégime

Pour tester la fonction surrégime, appuyer sur le bouton de test de surrégime (à l'intérieur du SDU). Lorsqu'il est appuyé, la limite de surrégime chute de 25%.

### Mode d'urgence (surpassément arrêt)

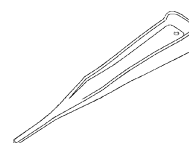
Le système peut être contourné en activant l'entrée OR (la lampe mode Urgence – si installée sur la sortie SL – est alors activée). La fonction de neutralisation ne concerne pas le surrégime.

### Détection de fonctionnement

Afin d'éviter le déclenchement d'alarmes lors du démarrage et de l'arrêt du moteur, un système de verrouillage des commutateurs d'arrêt (détection de fonctionnement) intervient.

### Câble sectionné

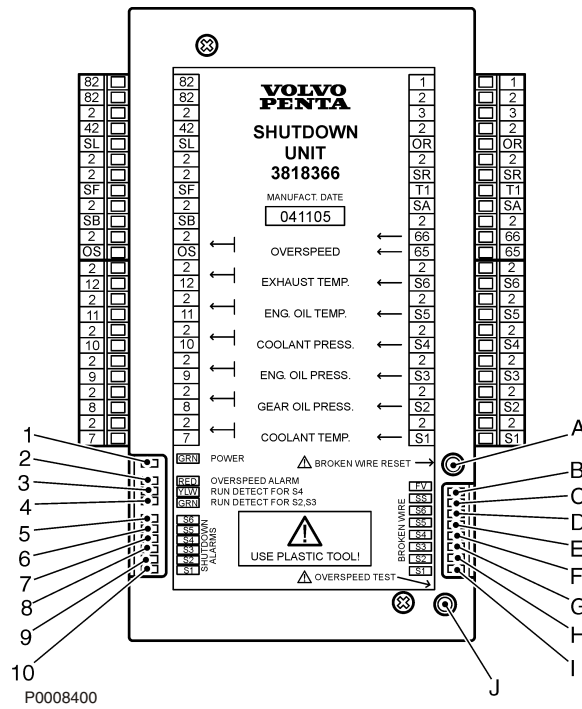
Tous les canaux sont munis d'une détection de câble sectionné qui active une alarme en cas de perte de connexion ou de défaut d'alimentation au SDU. Une LED jaune indique un câble sectionné. Réarmer l'alarme sur le bouton de « RAZ de câble sectionné », voir *Tableau de commande SDU*.



P0008415

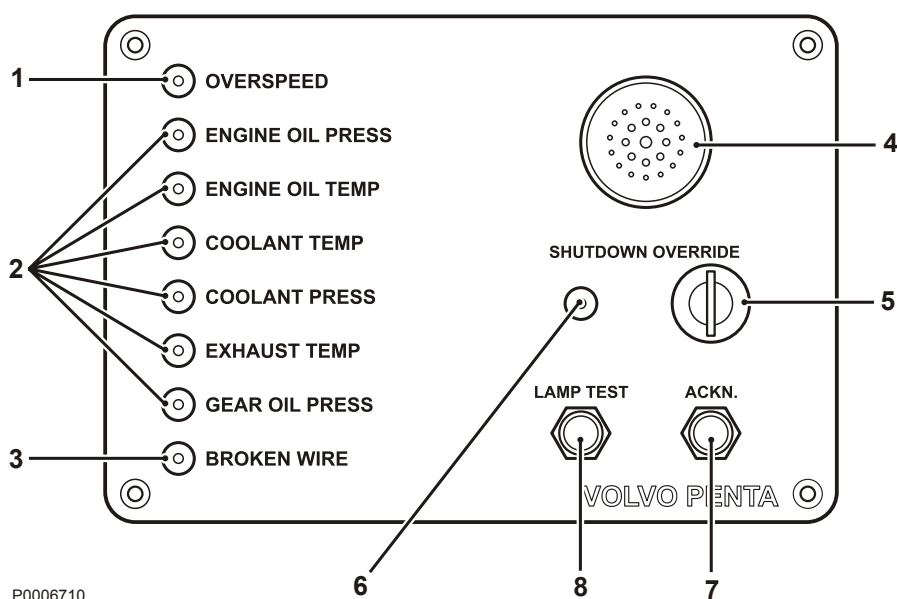
**NOTE:** Utiliser uniquement l'outil Volvo Penta fourni avec le SDU pour la réinitialisation.

## Indications SDU



- |   |   |
|---|---|
| 1 Vert – Alimentation                       | A Bouton RAZ de fil sectionné                       |
| 2 Rouge – Alarme surrégime                  | B Jaune – Vanne de carburant, fil sectionné détecté |
| 3 Jaune – Détection de fonctionnement S4    | C Jaune – Capteur de régime, fil sectionné détecté  |
| 4 Vert – Détection de fonctionnement S2, S3 | D Jaune – S6 Fil sectionné détecté                  |
| 5 Rouge – S6 Arrêt activé                   | E Jaune – S5 Fil sectionné détecté                  |
| 6 Rouge – S5 Arrêt activé                   | F Jaune – S4 Fil sectionné détecté                  |
| 7 Rouge – S4 Arrêt activé                   | G Jaune – S3 Fil sectionné détecté                  |
| 8 Rouge – S3 Arrêt activé                   | H Jaune – S2 Fil sectionné détecté                  |
| 9 Rouge – S2 Arrêt activé                   | I Jaune – S1 Fil sectionné détecté                  |
| 10 Rouge – S1 Arrêt activé                  | J Bouton de test d'arrêt en cas de surrégime        |

## Tableau de commande SDU



1. Témoin arrêt en cas de surrégime
2. Témoin arrêt dû à press./temp.
3. Témoin arrêt dû à une discontinuité
4. Buzzer

5. Interrupteur à clé
6. Témoin SHUTDOWN OVERRIDE
7. Bouton de validation
8. Bouton test des lampes

### Test des lampes

Appuyer sur le bouton Test des lampes (8) pour la vérification du bon fonctionnement de toutes les lampes témoin. Toutes les lampes témoin s'allument et le buzzer retentit.

### Alarmes

- 1 L'alarme sonore est désactivée quand on appuie sur le bouton ACKN (7) qui permet de valider l'alarme. Le témoin (1-2) sur le panneau indique de quelle alarme il s'agit (contrôle aussi la diode dans l'unité d'arrêt).
- 2 Corriger le problème.
- 3 Appuyer sur le bouton de RAZ (SHUTDOWN RESET) sur le coffret électrique monté sur le moteur. La diode s'éteint si le défaut a été rectifié, de même que la lampe (1-2) sur le panneau.
- 4 Démarrer le moteur.

### Surpassement de la fonction d'arrêt

Quand cette fonction est activée, seuls les arrêts dus à un surrégime et à un câble sectionné sont actifs.

**NOTE:** Consulter les exigences de classification locales pour savoir à quel moment le surpassement de l'arrêt (shutdown override) devra être utilisé.

Actionner la fonction SHUTDOWN OVERRIDE en tournant l'interrupteur à clé (5) dans le sens horaire. Le mode SHUTDOWN OVERRIDE est indiqué par une diode (6) sur le panneau.

### IMPORTANT !

Quand la fonction SHUTDOWN OVERRIDE est active, le moteur n'est pas protégé par le dispositif d'arrêt. Le moteur risque par conséquent d'être endommagé.

### En cas d'urgence

En cas d'urgence, si le moteur a été arrêté par le module d'arrêt, il est possible de faire tourner le moteur bien que la fonction shutdown soit activée.

- 1 Surpassement du module d'arrêt se réfère à la section *SHUTDOWN OVERRIDE*.
- 2 Appuyer sur le bouton SHUTDOWN RESET (RAZ ARRÊT) sur le coffret électrique monté sur le moteur.
- 3 Démarrer le moteur.

## Commandes

Ce chapitre décrit les commandes commercialisées par Volvo Penta. Si votre bateau est équipé de commandes qui ne sont pas décrites dans ce manuel, ou si vous êtes hésitant quant à leur mode de fonctionnement, nous vous recommandons de contacter votre revendeur.

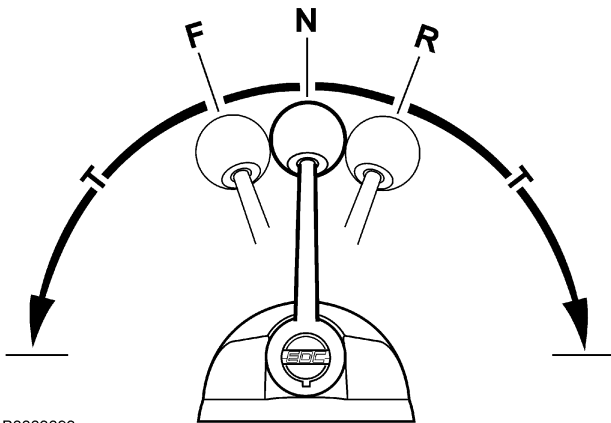
### Commande à levier simple

#### Manœuvres

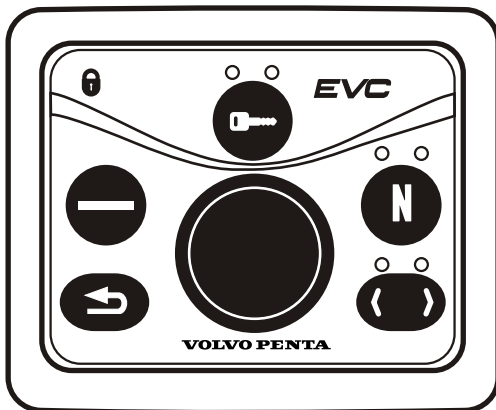
La commande électronique à levier simple permet de piloter avec un seul levier la commande d'accélérateur et le changement de marche.

Le moteur peut uniquement démarrer avec le levier de commande en position point mort.

- N** = Position point mort. L'inverseur/l'embase est débrayé(e) et le régime du moteur est au ralenti.
- F** = Inverseur/embase accouplés pour la marche avant.
- R** = Inverseur/embase accouplés pour la marche arrière.
- T** = Réglage du régime moteur.



P0003093



P0002664

#### Débrayage de la fonction de changement de marche

La fonction de changement de marche peut être débrayée pour que le levier n'agisse que sur le régime du moteur.

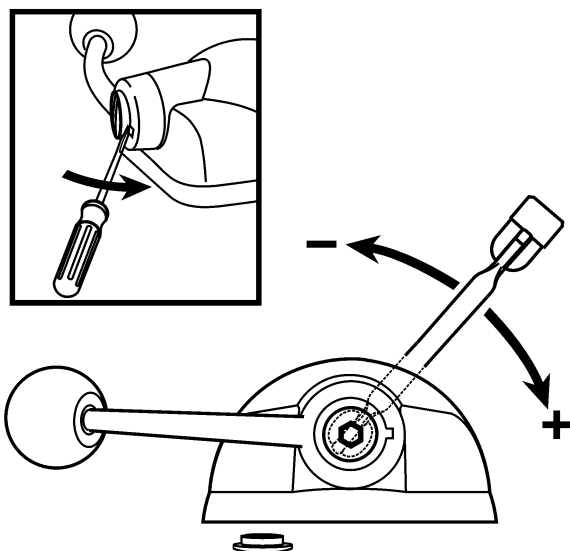
- 1 Amener le levier en position point mort (**N**).
- 2 Appuyer et maintenir le bouton de neutralisation (**N**) tout en poussant le levier en position marche avant (**F**).
- 3 Relâcher le bouton de neutralisation. La diode verte commence à clignoter pour confirmer que la fonction de changement de marche est débrayée. Le levier n'agit à présent que sur le régime du moteur.

La fonction de changement de marche est de nouveau automatiquement activée quand le levier est ramené dans sa position de point mort. La diode verte reste allumée en guise de confirmation.

#### **⚠ ATTENTION!**

Faites attention à ne pas enclencher involontairement l'embase/l'inverseur.





P0004419

## Réglage du frein à friction

La commande est dotée d'un frein à friction réglable qui peut, le cas échéant, être ajusté pour obtenir un déplacement plus souple ou plus rigide du levier de commande. Le frein à friction agit uniquement sur le déplacement du levier d'accélérateur.

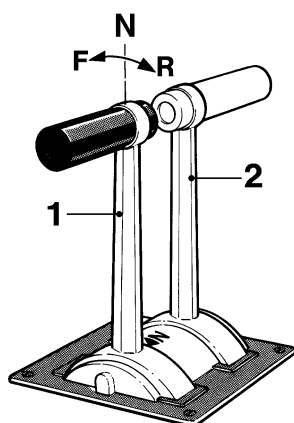
- 1 Arrêter le moteur.
- 2 Amener le levier de commande vers l'avant de manière à pouvoir accéder à la rainure dans le moyeu de la commande.
- 3 Placer un tournevis dans la rainure et retirer le capuchon.
- 4 Ajuster le frein à friction (clé de 8 mm) en tournant la vis dans le sens horaire (+) pour un déplacement plus rigide, et dans le sens anti-horaire (-) pour un déplacement plus souple.
- 5 Remonter le capuchon.

## Commande à deux leviers

### Mancœuvres

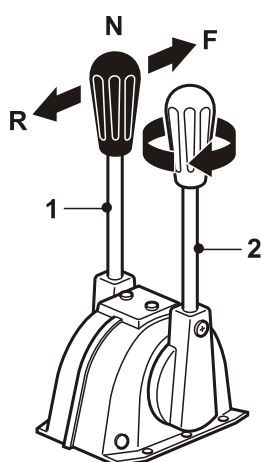
La commande à levier double est dotée de leviers distincts pour le changement de marche (1) et l'accélération du moteur (2).

Le moteur peut uniquement démarrer avec le levier de commande en position point mort.



P0003056

Commande A



P0003019

Commande B

### Levier noir (1)

**N** = Position point mort. L'inverseur/l'embase est débrayé(e) et le régime du moteur est au ralenti.

**F** = Inverseur/embase accouplés pour la marche avant.

**R** = Inverseur/embase accouplés pour la marche arrière.

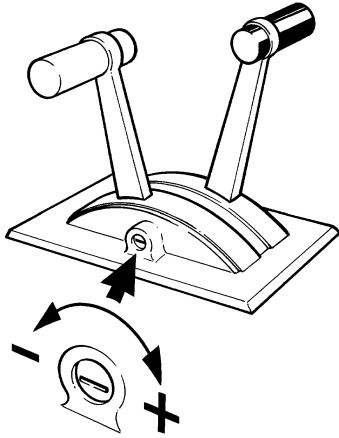
### Levier rouge (2)

Réglage du régime moteur.

## Réglage du frein à friction

La commande est dotée d'un frein à friction réglable qui peut, le cas échéant, être ajusté pour obtenir un déplacement plus souple ou plus rigide du levier de commande. Ajuster le frein à friction en tournant la vis (commande A) ou le levier (commande B).

Tourner dans le sens horaire (+) pour un déplacement plus rigide et dans le sens anti-horaire (-) pour un déplacement plus souple.



P0003030

Commande A

# En option

## Trolling

La fonction Volvo Penta Trolling est disponible pour les moteurs dotés de certains inverseurs hydrauliques. La fonction de Trolling requiert deux leviers de commande, un pour l'accélérateur/le changement de marche, et un autre pour contrôler la fonction de patinage fluide. Le mode Trolling (traîne) permet d'utiliser une puissance moteur plus élevée sans augmenter la vitesse du bateau.

### **AVERTISSEMENT!**

Si le régime du moteur dépasse la limite maximale autorisée pour le Trolling (env. 1 000 tr/min, en fonction de l'inverseur), le système EVC désaccouple automatiquement la fonction Trolling et la puissance maximale à l'hélice est de nouveau disponible. En fonction de la position du levier de commande lors du désaccouplement automatique, la vitesse du bateau risque d'augmenter rapidement.

### **Accoupler la fonction Trolling**

Amener le levier de commande d'accélération/changement de marche sur une position permettant au régime du moteur de se trouver au sein de la plage de régime autorisée. Amener ensuite le levier de Trolling en position de patinage.

Quand la fonction Trolling est accouplée, le symbole



apparaît dans la fenêtre du compte-tours.

Si le symbole  apparaît dans la fenêtre du compte-tours, la fonction Trolling n'est pas prête à être utilisée et la fonction de changement de marche fonctionne normalement.

Une certaine temporisation lors de changement de marche peut se produire quand la fonction marche Trolling est activée.

Lors de patinage maximal, il n'y a aucune puissance transmise à l'hélice.

### **Désactiver la fonction Trolling**

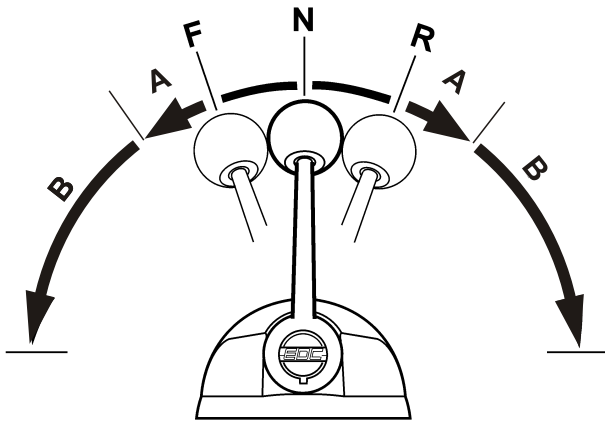
Amener le levier de Trolling dans la position patinage minimal pour désactiver la fonction Trolling.

Le symbole s'éteint dans la fenêtre du compte-tours.

## Vitesse lente

La fonction Volvo Penta Lowspeed est disponible pour les moteurs dotés d'un inverseur hydraulique.

Sur les bateaux équipés de moteurs puissants, la vitesse de marche peut être élevée même au ralenti ; en mode marche lente, la vitesse est diminuée.



P0003008

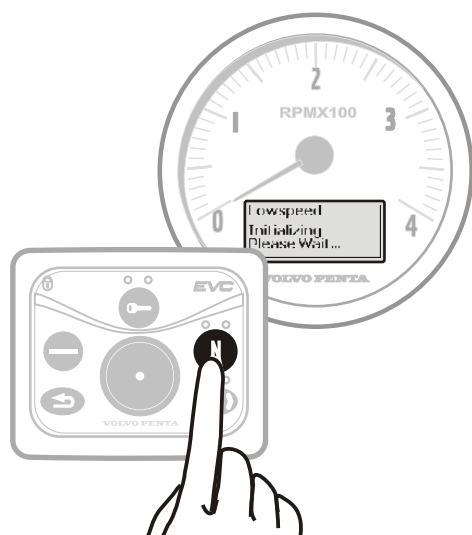
**N** = Position point mort. L'inverseur est débrayé et le régime du moteur est au ralenti.

**F** = Marche avant, ralenti  
L'inverseur est enclenché pour la marche avant, moteur au ralenti. Cela engendre un patinage fluide maximal dans l'inverseur.

**R** = Marche arrière au ralenti.  
L'inverseur est enclenché pour la marche arrière, moteur au ralenti. Cela engendre un patinage fluide maximal dans l'inverseur.

**A** = Fonction marche lente (Lowspeed) accouplée.  
L'accélération agit sur le régime de l'hélice, sans aucune incidence sur le régime du moteur.

**B** = Fonction marche lente (Lowspeed) désaccouplée.  
La commande agit sur le régime du moteur et sur le régime de l'hélice.



**A** Lowspeed  
Initializing  
Please Wait...

**B** Coolant Temp  
89°C | (LOW)

**C** Lowspeed  
Activated

**D** Coolant Temp  
89°C | (LOW)

**E** Lowspeed  
Deactivated

### Accoupler la fonction Lowspeed

- 1 Amener le levier de commande sur la position point mort.
- 2 Appuyer sur le bouton de neutralisation (**N**) au tableau de commande pour activer la fonction Lowspeed.  
Si le message « Lowspeed activé » (**A**) suivi du texte « (LOW) » (**B**) s'affiche dans la fenêtre du compte-tours, la fonction marche réduite n'est pas prête à être utilisée et la fonction de changement de marche fonctionne normalement.  
Quand la fonction marche réduite est activée, le message « Lowspeed activée » (**C**) apparaît dans la fenêtre du compte-tours.
- 3 La fonction marche réduite activée est confirmée par le texte « LOW » (**D**) dans la fenêtre du compte-tours.

Une certaine temporisation lors de changement de marche peut se produire quand la fonction marche lente (Lowspeed) est activée.

### Désactiver la fonction Lowspeed

- 1 Amener le levier de commande sur la position point mort.
- 2 Appuyer sur le bouton de neutralisation (**N**) pour désactiver la fonction Lowspeed.  
Le message « Lowspeed désactivé » (**E**) apparaît dans la fenêtre du compte-tours.

P0005941

## Frein d'arbre porte-hélice

Lors par exemple de remorquage, de navigation, de mouillage dans un fort courant etc., l'hélice peut entraîner la rotation de l'arbre porte-hélice, bien que le moteur soit arrêté. Cette rotation forcée est inconfortable et peut occasionner des dégâts à l'inverseur du fait que la pompe à huile qui est entraînée par l'arbre entrant ne tourne pas.

L'arbre porte-hélice est autorisé à tourner avec le moteur arrêté pendant 6 à 8 heures. Ensuite, il faut redémarrer le moteur et le laisser tourner pendant au moins 5 minutes afin d'assurer la lubrification et le refroidissement de l'inverseur.

Dans le cas où l'arbre risque de tourner plus rapidement qu'en fonctionnement normal, par ex. lors de navigation à la voile, une jauge de température doit être montée pour contrôler la température de l'huile. Si les conditions susmentionnées ne peuvent pas être respectées ou si, pour des raisons de confort, l'on souhaite arrêter la rotation de l'arbre, il y a lieu d'installer un frein d'arbre d'hélice. Une solution provisoire consiste à verrouiller mécaniquement l'arbre porte-hélice.

# Démarrage

Prendre pour habitude d'effectuer un contrôle visuel du moteur, du compartiment moteur et de la transmission, avant de démarrer. Ceci permet de détecter rapidement une anomalie ou un problème quelconque. Vérifier également que les instruments et l'afficheur d'avertissement indiquent des valeurs normales après le démarrage du moteur.

Afin de minimiser la formation de fumées d'échappement lors de démarrage à froid, nous recommandons l'installation d'un chauffage auxiliaire du moteur ou d'une source de chaleur dans le compartiment moteur, lorsque les températures sont inférieures à +5°C (41° F).

## AVERTISSEMENT!

N'utilisez jamais un aérosol de démarrage ou d'autres produits similaires comme aide au démarrage. Risque d'explosion!

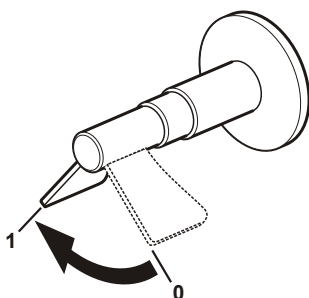
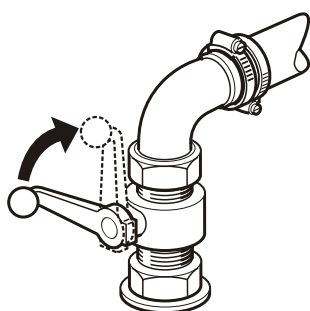
## Avant le démarrage

- Ouvrir le robinet de carburant.
- Vidanger l'eau du réservoir de carburant.
- Ouvrir le robinet de fond si installé.
- Contrôler le niveau d'huile du moteur et de la transmission.
- Vérifier le niveau de liquide de refroidissement.
- Mettre le contact à l'aide des interrupteurs principaux.

### IMPORTANT !

Ne jamais couper le courant avec l'interrupteur principal quand le moteur tourne, l'alternateur et le système électronique pourraient être endommagés.

- Démarrer le ventilateur du compartiment moteur (si installé) et le laisser tourner au moins quatre minutes.
- Vérifier qu'il y a suffisamment de carburant pour la distance à parcourir.
- Pour les notes journalières relatives à la navigation, voir *Recommandation pour l'enregistrement de fonctionnement journalier* en page 38.



P0005851

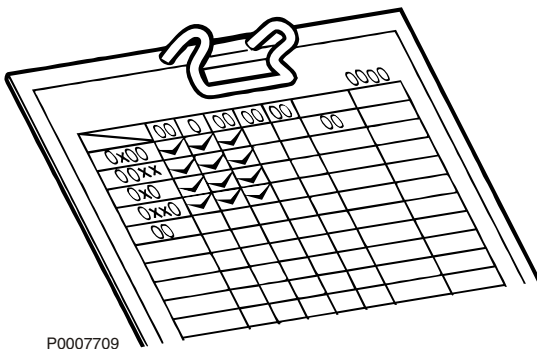
## Recommandation pour l'enregistrement de fonctionnement journalier

La prise quotidienne de notes constitue une méthode efficace d'entretien préventif. Vous pourrez ensuite comparer les valeurs relevées avec l'historique du moteur et connaître ainsi son état et détecter les risques de panne. Les notes journalières relatives à la navigation simplifient également la recherche de panne et réduisent les immobilisations (le temps, c'est de l'argent comme tout le monde sait).

### Les informations qu'il est bon de noter

Il est recommandé de noter les points suivants quotidiennement :

- 1 Le nombre d'heures de navigation.
- 2 Les quantités d'huile de lubrification et de liquide de refroidissement (eau douce) exigées à chaque remplissage d'appoint. La consommation de carburant.
- 3 Les changements d'aspect de l'huile de lubrification et de liquide de refroidissement (eau douce).
- 4 La pression et la température d'huile de lubrification, le régime moteur, la température des gaz d'échappement, la température de liquide de refroidissement, la pression / temp. d'air de suralimentation.
- 5 La pression et la température de l'eau de mer en amont et en aval de l'échangeur de chaleur. La température ambiante et la température dans le compartiment moteur à l'admission du turbocompresseur.
- 6 Les interventions et les types d'entretien (réglage, réparation ou remplacement).
- 7 Changements en cours de navigation (par ex. « La fumée d'échappement est devenue noires », etc.)





## Méthode de démarrage

L'inversion de marche, la commande de l'accélération et les paramètres EVC sont uniquement possibles à partir d'un poste de commande actif.

Sur les bateaux comportant un seul poste de commande, celui-ci est toujours activé.

Sur les bateaux équipés de deux ou plusieurs postes de commande, le poste principal est activé automatiquement lorsque le système EVC est mis sous tension avec la clé de contact. Si le moteur est démarré à partir d'un poste auxiliaire, c'est ce dernier qui sera alors automatiquement activé.

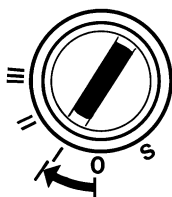


P0003087

### Amener la commande au point mort

Débrayer l'inverseur en amenant le levier de commande au point mort sur tous les postes de commande.

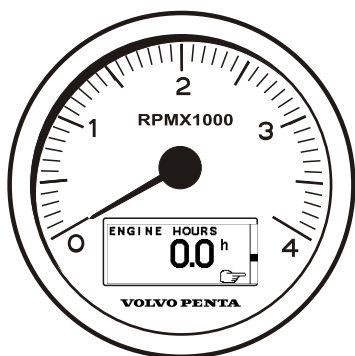
Commande à deux leviers : vérifier que le levier de commande pour l'accélérateur est au point mort.



P0003022

### Mettre sous tension

Mettre sous tension en tournant la clé de contact en position I.



P0002372

### Vérifier l'afficheur du compte-tours

Si un défaut a été enregistré, il apparaît sur l'afficheur du compte-tours, voir le chapitre *Traitement des défauts en page 48* pour de plus amples informations et pour les mesures préconisées.

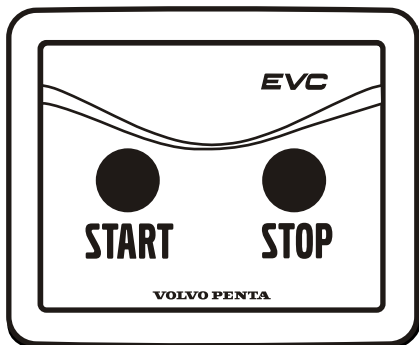
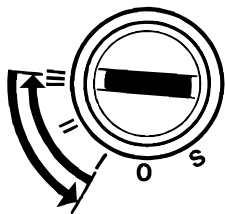


P0002435

### Vérifier les lampes

Les lampes sur l'indicateur d'alarme s'allument chaque fois que le contact est mis. Vérifier que toutes les lampes s'allument puis s'éteignent. Si une lampe clignote, un défaut a été enregistré, voir le chapitre *Traitement des défauts en page 48* pour de plus amples informations et pour les mesures préconisées.

Si le bateau comporte plus d'un poste de commande, le poste à contrôler doit être activé pour pouvoir vérifier le bon fonctionnement des lampes de l'indicateur d'alarme.



P0005860

## Démarrer le moteur

Si un poste de commande est verrouillé, le moteur ne pourra être démarré ou arrêté qu'à partir de celui-ci.

### Démarrage avec clé de contact

Tourner la clé à la position III. Relâcher la clé qui revient automatiquement en position I immédiatement après le démarrage du moteur.

Si plusieurs tentatives de démarrage sont requises, commencer par ramener la clé de contact en position 0.

### Démarrage avec bouton de démarrage

Appuyer sur le bouton de démarrage. Relâcher le bouton de démarrage dès que le moteur tourne.

Noter que lors d'un démarrage à partir d'un poste de commande secondaire, la clé de contact du poste principal doit être en position I.

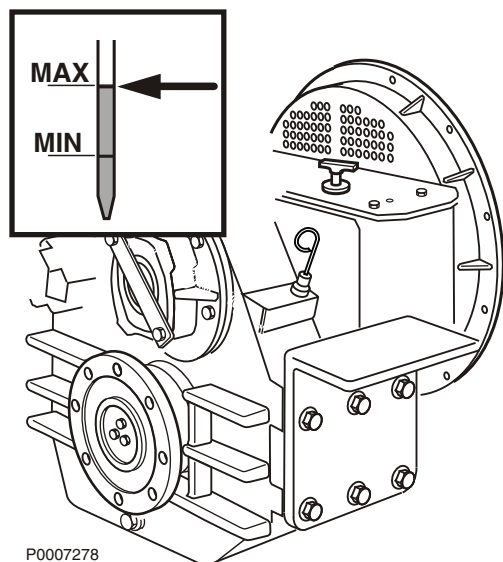
### Protection contre la surchauffe

Si le démarreur est sollicité pendant son temps maximal d'activation qui est de 30 secondes, le circuit de démarreur est automatiquement coupé pour empêcher le démarreur d'être surchauffé. Dans la mesure du possible, laisser refroidir le démarreur au moins cinq minutes avant d'essayer de démarrer de nouveau.

## Observer les instruments et amener le moteur à la température de service

Laisser le moteur tourner au ralenti pendant les dix premières secondes. Relever les indications des instruments et s'assurer que les valeurs sont normales. Vérifier qu'aucune alarme n'est indiquée et qu'aucun témoin d'avertissement ne clignote. Si une lampe clignote, un défaut a été enregistré, voir le chapitre *Traitement des défauts en page 48* pour de plus amples informations et pour les mesures préconisées.

Avant d'accélérer à pleins gaz, laisser d'abord chauffer le moteur à bas régime et à faible charge jusqu'à ce qu'il atteigne une température de service adéquate.



P0007278

## IMPORTANT !

Ne jamais emballer le moteur surtout à froid.

### Vérifier le niveau d'huile dans l'inverseur

Vérifier le niveau d'huile dans l'inverseur lorsqu'il a atteint sa température de service, voir le chapitre *Niveau d'huile, contrôle et remplissage d'appoint en page 91*.

# Utilisation

Familiarisez-vous avec le moteur, les commandes et l'équipement auxiliaire avant de vous lancer pour votre première sortie en mer. Évitez les coups de volant brusques ou les inversions soudaines. Les passagers risqueraient de tomber ou de passer par dessus bord.

## AVERTISSEMENT!

Une hélice en rotation peut engendrer de graves blessures. Contrôlez que personne ne se trouve dans l'eau autour du bateau lorsque vous enclenchez la commande de marche AV/AR. Ne naviguez jamais dans des eaux de baignade ou dans des endroits où l'on risque de rencontrer des baigneurs.

## Lecture des instruments

Contrôlez tous les instruments et les afficheurs d'alarme directement après le démarrage et ensuite, de manière régulière durant la navigation. Les valeurs de mesure des instruments analogiques s'affichent également sur l'écran du compte-tours.

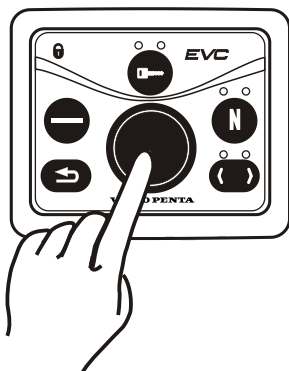
## Alarmes

Les alarmes et les messages s'affichent sur l'écran du compte-tours. Certaines alarmes émettent aussi un signal audible. Si un indicateur d'alarme est en place, son témoin d'avertissement clignote.

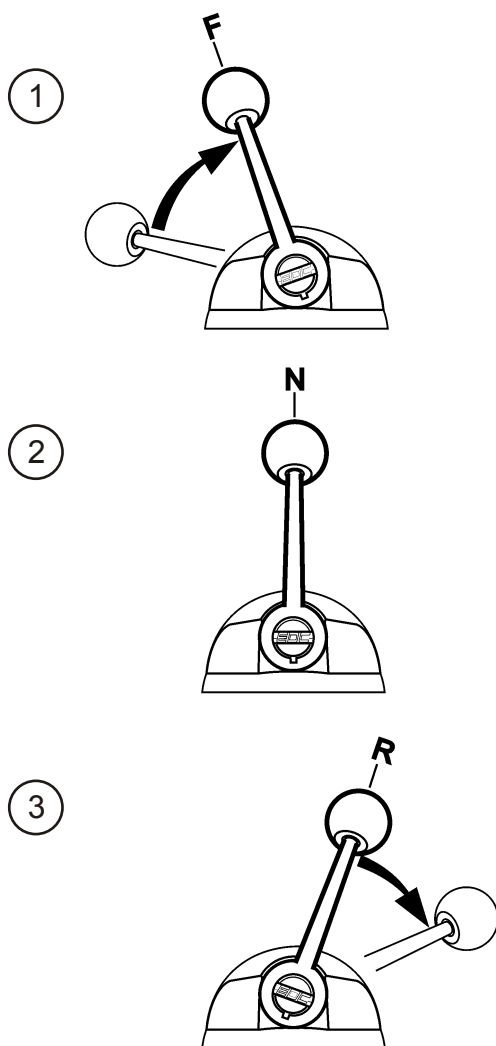
En cas de panne, l'alarme sonore retentit et les témoins d'avertissement concernés clignotent sur l'affichage d'avertissement. L'écran du compte-tours affiche une fenêtre d'alarme.

- 1 Noter l'alarme/le message.
- 2 Appuyer sur le bouton sur le panneau de commande pour valider l'alarme.
- 3 Prendre les mesures correctrices nécessaires, voir le chapitre *Liste des codes de défaut en page 52*.

La panne est stockée comme un code de défaut tant que le problème n'a pas été corrigé. Il est possible de relever les codes de défaut lors de la prochaine visite d'entretien.



P0005872



P0005856

## Pilotage

Le changement de sens de marche avant / arrière doit se faire au régime ralenti. À régime élevé, cette opération peut s'avérer inconfortable pour les passagers éventuels et engendrer des contraintes inutiles sur la transmission/inverseur ou même arrêter le moteur.

Une fonction de sécurité automatique intégrée permet de différer le changement de marche jusqu'à ce que le régime moteur soit retombé en dessous de 1 000 tr/min environ.

### Procéder toujours comme suit pour l'inversion avant/arrière :

- 1 Amenez le régime moteur au ralenti et laissez le bateau ralentir au maximum.

#### **⚠ AVERTISSEMENT!**

N'enclenchez jamais l'inversion de marche arrière lorsque le bateau déjauge.

- 2 Amenez le levier de commande au point mort d'un mouvement rapide et ferme. Marquez une courte pause.
- 3 Amenez ensuite le levier de commande vers l'arrière d'un mouvement rapide et ferme puis accélérez.

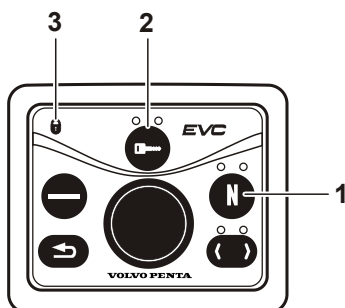
#### **IMPORTANT !**

Il est important que tous les moteurs tournent lors de manoeuvre de marche arrière. Autrement, on court le risque de pénétration d'eau (via le canal d'échappement) dans le moteur qui est arrêté.

## Postes de commande

### Changement et activation de poste de commande

#### Changement de poste de commande



P0006366

- 1 Amenez le(s) commande(s) au point mort.  
La diode au-dessus du bouton de neutralisation (1) s'allume lorsque la transmission est au point mort.
- 2 Déverrouillez le poste de commande que vous quittez, si celui-ci est verrouillé, en appuyant sur le bouton d'activation (2).
- 3 Activez le poste de commande sur lequel vous vous rendez en appuyant sur le bouton d'activation (2).  
La diode au-dessus du bouton d'activation s'allume quand le poste de commande est activé.

La diode allumée au-dessus du bouton de neutralisation indique qu'un poste de commande est activé.

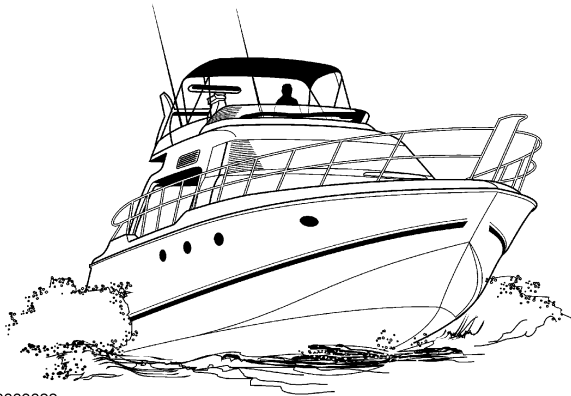
La diode est bien entendu éteinte si un poste de commande est désactivé.

Si le symbole du cadenas (3) clignote, le poste de commande ne pourra pas être activé. Un autre poste de commande est verrouillé ou activé avec le levier de changement de marche enclenché (pas au point mort). Une diode clignotant au-dessus du bouton d'activation (2) signale qu'un défaut sur le poste de commande limite son fonctionnement. Le défaut apparaît aussi sous la forme de vue contextuelle sur l'afficheur, voir le chapitre « Navigation », section « Valider l'alarme et les messages ».

#### Verrouiller/Déverrouiller le poste de commande

Si un poste de commande est verrouillé, il est uniquement possible de changer de poste ou de démarrer et d'arrêter le moteur à partir de ce poste verrouillé.

Verrouillez un poste de commande en appuyant sur le bouton d'activation (2). Déverrouillez un poste de commande verrouillé, activé, en appuyant sur le bouton d'activation (2). Le symbole du cadenas (3) sur le panneau EVC indique si le poste de commande est verrouillé - la diode s'allume - ou non.



P0003088

## Vitesse de croisière

Éviter de faire tourner le moteur pleins gaz pour assurer une économie de carburant optimale. Nous recommandons un régime de croisière d'au moins 10 % inférieur au régime maxi pleins gaz.

Le régime maxi lors de vitesse de pointe peut varier, en fonction du choix de l'hélice, de la charge, des conditions externes, du type de coque, etc., mais doit toutefois se maintenir dans la plage pleins gaz. Voir le chapitre *Données techniques en page 103*.

Si le moteur n'atteint pas la plage pleins gaz, cela peut provenir de différents facteurs indiqués au chapitre *Traitement des défauts en page 50*.

Si le régime du moteur dépasse la plage pleins gaz, monter une hélice ayant un pas plus important. Demandez conseil à votre concessionnaire Volvo Penta. Synchronisation

## Synchronisation du régime des moteurs

Lors de conduite avec une installation bimoteur, l'économie de carburant et le confort sont améliorés si les moteurs tournent au même régime (tr/min).

Quand la fonction de synchronisation est activée, le régime (tr/min) du moteur tribord s'adapte automatiquement à celui du moteur bâbord. La fonction de synchronisation est automatiquement activée si les conditions suivantes sont remplies :

- 1 Les leviers de commande d'accélération des deux moteurs sont sur la même position (approximativement).
- 2 Le régime des deux moteurs dépasse 800 tr/min.

La fonction de synchronisation est désaccouplée si l'une de ces conditions n'est plus remplie.

# Arrêt

Avant d'arrêter le moteur, le laisser tourner au ralenti quelques minutes, l'inverseur au point mort. Ceci permet de régulariser la température du moteur et d'éviter les surchauffes ponctuelles. Ceci est particulièrement important si le moteur a été utilisé à haut régime et/ou été exposé à une forte charge.

## Arrêter le moteur

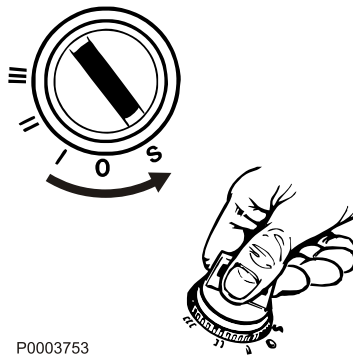
Si un poste de commande est activé et verrouillé, le moteur ne pourra être arrêté qu'à partir de celui-ci.

### IMPORTANT !

Ne jamais couper le courant avec l'interrupteur principal quand le moteur tourne, l'alternateur et le système électronique pourraient être endommagés.

### IMPORTANT !

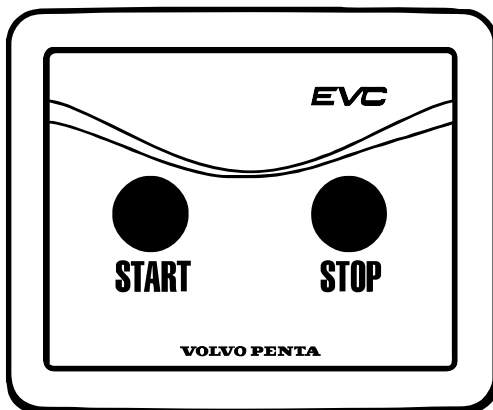
Ne couper jamais le courant avec l'interrupteur principal avant d'avoir amené la clé de contact en position 0 ou de l'avoir enlevée, le système électrique pourrait être endommagé.



P0003753

## Arrêt avec la clé de contact

- 1 Débrayer l'inverseur en amenant le levier de commande au point mort.
- 2 Tourner la clé en position d'arrêt « S ». La clé de contact doit être sur la position 0 ou être retirée, avant de pouvoir couper le courant avec le coupe-circuit principal.



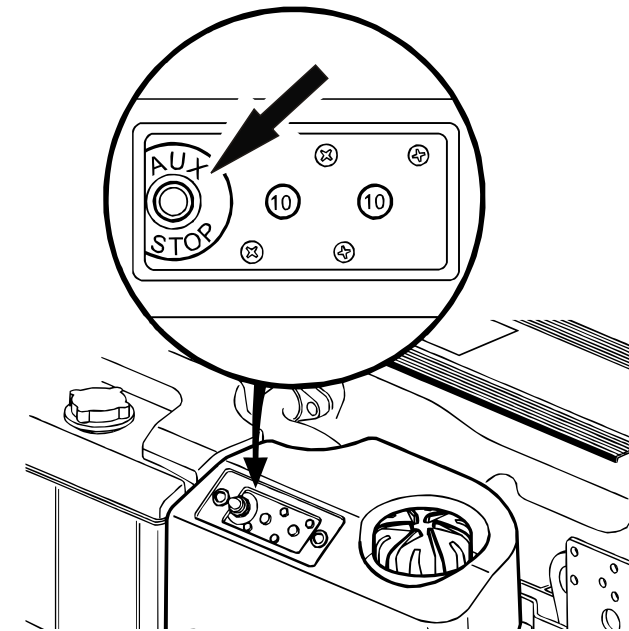
P0002360

## Arrêt du moteur avec le bouton d'arrêt

- 1 Débrayer l'inverseur en amenant le levier de commande au point mort.
- 2 Appuyer sur le ou les boutons d'arrêt. Relâcher le bouton lorsque le moteur est arrêté.

### Arrêt supplémentaire

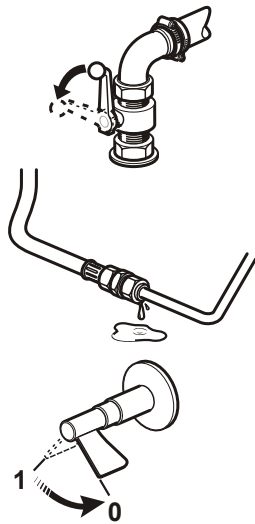
Si le moteur ne peut pas être arrêté de façon normale, il est possible de l'arrêter à l'aide du dispositif d'arrêt auxiliaire placé sur le côté du moteur.



P0007713

### Après l'arrêt du moteur

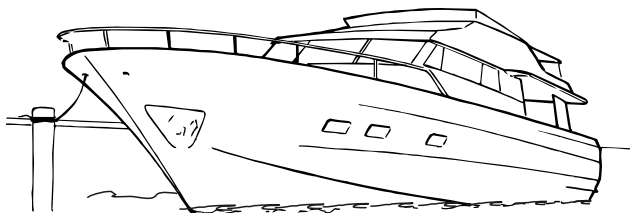
- Contrôler l'étanchéité du moteur et du compartiment moteur.
- Fermez le robinet de carburant.
- Fermer le robinet de fond si installé.
- Relever la valeur indiquée par le compteur horaire et effectuer l'entretien préventif conformément au schéma d'entretien.
- Mettre hors tension à l'aide du coupe-circuit principal, en cas d'arrêt prolongée du bateau.



P0005914

### Arrêt prolongé avec le bateau dans l'eau

Lors de période d'arrêt prolongée avec le bateau dans l'eau, faire tourner le moteur jusqu'à sa température de service, au moins une fois tous les 14 jours. Cette précaution évite le risque de corrosion dans le moteur. Si le bateau n'est pas utilisé pendant plus de deux mois, une procédure de conservation devra être effectuée. Voir le chapitre *Conservation* en page 94.

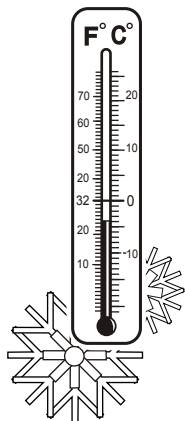


P0003077



## Précautions par temps froid

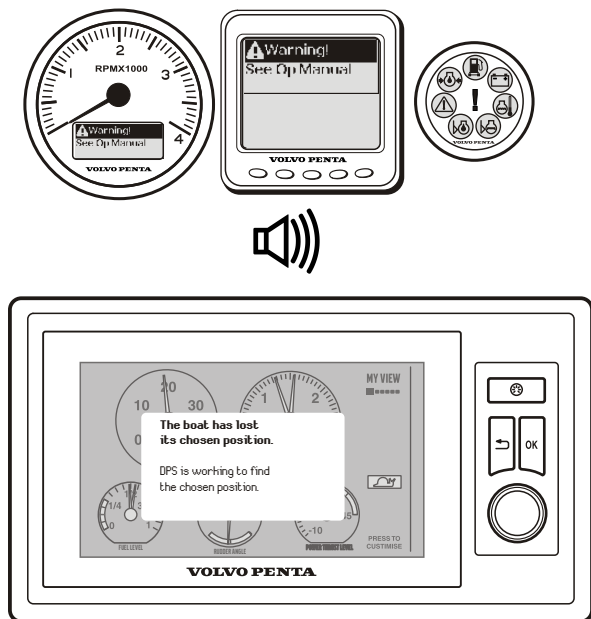
Si le compartiment moteur ne peut pas être protégé contre le risque de gel, vidanger le circuit à eau de mer et vérifier que le liquide de refroidissement du circuit d'eau douce contient suffisamment de produit antigel pour empêcher tout éclatement dû au gel. Voir le chapitre Entretien, section *Système d'eau de mer*, vidange en page 82 et *Maintenance en page 75*. Vérifier l'état de charge de la batterie. Une batterie insuffisamment chargée peut geler et être détériorée.



P0005905

# Traitement des défauts

En dépit d'un entretien régulier conforme au schéma de maintenance et de conditions d'utilisation idéales, il arrive que des pannes surviennent et exigent d'être réparées avant de poursuivre la navigation. Le chapitre suivant décrit les alarmes et la gestion des pannes.



P0010530

## En cas d'alarme

### Message d'erreur du moteur et du système EVC

En cas de défaut de fonctionnement, le pilote est averti par une alarme sonore, tandis qu'une fenêtre contextuelle apparaît sur l'écran.

L'information affichée dans la fenêtre contextuelle montre alternativement l'origine de la panne et la mesure à prendre.

L'information concernant l'origine de la panne et la mesure à prendre se trouve dans le chapitre *Liste des codes de défaut*.

Le moteur, la transmission et le système EVC sont surveillés et contrôlés par la fonction de diagnostic. Si la fonction de diagnostic localise une anomalie de fonctionnement, elle protège le moteur et assure la poursuite du fonctionnement en agissant sur le moteur. Le moteur réagit de différentes façons suivant la gravité de la panne.

- Défaut de fonctionnement mineurs qui ne risquent pas d'endommager le moteur ou la transmission.  
**Incidence sur le moteur** : Aucune.
- Défaut de fonctionnement sérieux qui n'endommagera pas immédiatement le moteur ou la transmission, par exemple, une température du liquide de refroidissement excessive.  
**Incidence sur le moteur** : La puissance du moteur est limitée jusqu'à ce que la valeur soit de nouveau normale.
- Défaut de fonctionnement sérieux générant de graves dommages sur le moteur ou la transmission.  
**Incidence sur le moteur** : Puissance moteur réduite.
- Défaut de fonctionnement sérieux rendant impossible la commande du moteur ou la transmission.  
**Incidence sur le moteur** : La transmission est débrayée et la puissance du moteur est réduite. Le changement de marche de secours est possible, voir la section *En cas d'urgence en page 58*.
- Défaut de fonctionnement sérieux sur la transmission ou sur le système d'injection du moteur.  
**Incidence sur le moteur** : Le moteur s'arrête. Le changement de marche de secours est possible, voir la section *En cas d'urgence en page 58*. En cas de menaces sérieuses, il est également possible de démarrer le moteur avec la marche enclenchée après avoir validé l'alarme.

## Confirmer le message

- 1 Appuyer sur le bouton rotatif du panneau de commande pour valider l'alarme. Le signal sonore s'arrête.
- 2 Relever le message d'erreur.
- 3 Appuyer de nouveau sur le bouton du panneau de commande et la fenêtre contextuelle disparaît.

L'alarme doit être validée avant de pouvoir démarrer le moteur.

## Liste d'erreurs

Lorsqu'un défaut est enregistré, le texte Défaut (Faults) apparaît sur l'écran du menu EVC, accompagné d'un certain nombre de défauts.

Appuyer sur le bouton rotatif du panneau de commande pour entrer dans le sous-menu. Tourner le bouton pour passer entre les différents défauts si plusieurs défauts ont été enregistrés.

L'information affichée dans la fenêtre contextuelle montre alternativement l'origine de la panne et la mesure à prendre.

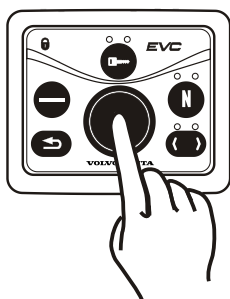
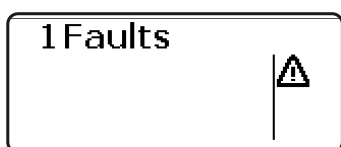
## Effacer le défaut dans la liste des défauts

Les défauts validés qui ont été enregistrés sont automatiquement effacés lorsque l'on tourne la clé de contact en position arrêt (S).

Arrêter le moteur et vérifier que la / les clé(s) de contact est (sont) en position 0 sur tous les postes de commande.

Lorsque la tension est de nouveau connectée, la fonction de diagnostic contrôle s'il y a des dysfonctionnements dans le système EVC. Si tel est le cas, une fenêtre contextuelle s'affiche avec un message d'erreur. Les défauts qui ont été réparés ou qui ont disparus sont effacés automatiquement.

Les défauts qui n'ont encore pas été réparés doivent être validés chaque fois que le contact est mis.



P0004375

## Localisation de panne

Un certain nombre de symptômes et diagnostics possibles de dysfonctionnements du moteur sont décrits dans le tableau ci-après. Toujours contacter le concessionnaire Volvo Penta si un problème survient et qu'il est difficile de le résoudre par soi-même.

**NOTE:** Lire les prescriptions de sécurité pour les travaux d'entretien et de service au chapitre *Information générale de sécurité en page 6* avant de commencer le travail.

### Symptômes et causes possibles

Une fenêtre contextuelle s'affiche sur l'écran du compte-tours	Voir le chapitre <i>Liste des codes de défaut</i>
Le moteur ne peut pas être arrêté	2, 4, 5, 7, 8
Le démarreur ne tourne pas	1, 2, 3, 4, 5, 6, 8, 9, 10, 36, 39
Le démarreur tourne lentement	1, 2
Le démarreur tourne normalement mais le moteur ne démarre pas	1, 11, 12, 13, 14, 38, 39
Le moteur démarre mais s'arrête de nouveau	1, 11, 12, 13, 14, 19, 37, 39
Le moteur n'atteint pas le régime de service correct lors d'accélération maximale	12, 13, 14, 15, 16, 17, 18, 19, 20, 23, 34, 37, 39, 40
Le moteur tourne irrégulièrement	14, 15, 40
Le moteur vibre	24
Consommation de carburant élevée	15, 16, 18, 21, 37
Fumées d'échappement noires	19
Fumées d'échappement bleues ou blanches	21, 35
Pression d'huile de lubrification insuffisante	22
Température de liquide de refroidissement excessive	25, 26, 27, 28, 29, 30, 31, 32, 33
Température de liquide de refroidissement insuffisante	32
Charge insuffisante ou inexistante	2, 27

1. Batteries déchargées
2. Mauvais contact/coupure sur le fil électrique
3. Interrupteur principal hors tension
4. Un des fusibles semi-automatiques s'est déclenché
5. Contact de démarrage défectueux
6. La commande n'est pas au point mort/le poste de commande n'est pas activé
7. Relais d'arrêt défectueux
8. Relais principal défectueux
9. Relais de démarrage défectueux
10. Démarreur / solénoïde de démarrage défectueux
11. Manque de carburant
  - les robinets de carburant sont fermés
  - le réservoir de carburant est vide
  - réservoir incorrect branché
12. Filtre fin de carburant/pré-filtre colmaté (suite aux impuretés ou aux dépôts de paraffine dans le carburant à basses températures)
13. Présence d'air dans le système d'alimentation
14. Présence d'eau / d'impuretés dans le carburant
15. Charge anormale sur le bateau

16. Végétation sur le fond du bateau / l'hélice
17. Câblage d'injecteur-pompe endommagé (coupure)
18. Injecteur-pompe défectueux
19. Arrivée d'air insuffisante au moteur
  - filtre colmaté
  - fuites entre le turbo et la tubulure d'admission
  - partie compresseur encrassée dans le turbocompresseur
  - turbocompresseur défectueux
  - ventilation du compartiment moteur insuffisante
20. Température de liquide de refroidissement excessive
21. Température de liquide de refroidissement insuffisante
22. Niveau d'huile de lubrification insuffisant
23. Hélice défectueuse/endommagée
24. Suspension moteur défectueuse
25. Niveau de liquide de refroidissement insuffisant
26. Présence d'air dans le circuit d'eau douce
27. Courroie d'entraînement de la pompe de circulation cassée/patinage
28. Pompe de circulation défectueuse
29. Prise d'eau de mer fermée
30. Prise / conduit / filtre à eau de mer colmatés
31. Roue à aubes de la pompe d'eau de mer défectueuse
32. Thermostat défectueux
33. Insert d'échangeur de température colmaté
34. Refroidisseur d'air de suralimentation colmaté
35. Niveau d'huile de lubrification trop élevé
36. Pénétration d'eau dans le moteur
37. Contre-pression importante dans le système d'échappement
38. Capteur de régime défectueux
39. Codes de défaut enregistrés
40. La vanne antiretour de la pompe d'alimentation fuit

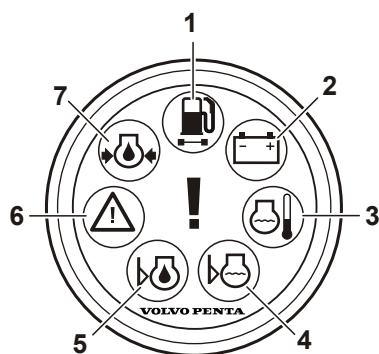
# Liste des codes de défaut

## ATTENTION!

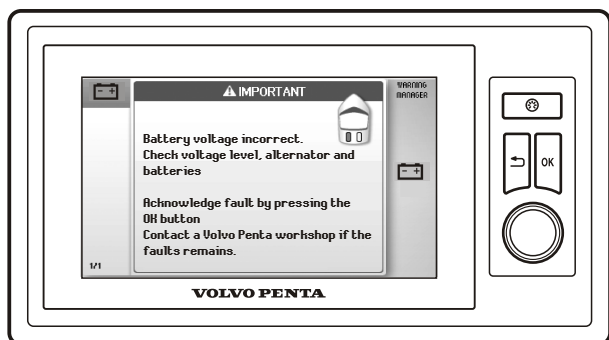
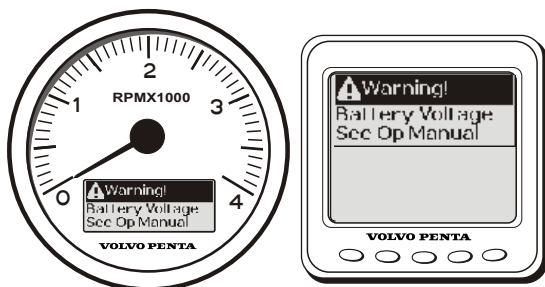
Veillez lire minutieusement les consignes de sécurité relatives aux opérations de maintenance et d'entretien avant toute intervention.

En cas de défaut de fonctionnement dans le système, le pilote est averti par une alarme sonore, tandis qu'un message apparaît sur l'afficheur et une lampe s'allume sur l'indicateur d'alarme.

Les messages sont expliqués plus en détail dans ce chapitre, avec des propositions de mesures correctives.



P0004761



P0010533

## Indicateur d'alarmes

Une lampe qui clignote sur l'indicateur d'alarme indique qu'un défaut a été enregistré.

- 1 Si la diode orange de « présence d'eau dans le carburant » s'allume, cela implique qu'il y a trop d'eau dans le séparateur d'eau du préfiltre à carburant.
- 2 Le témoin de charge s'allume si l'alternateur cesse de charger.
- 3 Le témoin de température du liquide de refroidissement s'allume quand celle-ci est excessive.
- 4 Le voyant orange de niveau du liquide de refroidissement du moteur s'allume si le niveau est trop bas en cours de navigation.
- 5 Le voyant orange de niveau d'huile du moteur s'allume si le niveau est trop bas en cours de navigation.
- 6 Si le témoin d'avertissement rouge s'allume durant la navigation, cela indique une panne sérieuse. Si le témoin d'avertissement orange s'allume durant la navigation, cela indique une panne.
- 7 Si le témoin de pression d'huile rouge s'allume durant la navigation, cela indique une pression d'huile insuffisante dans le moteur.

## Message

Si un défaut de fonctionnement est détecté dans le système, un message apparaît dans la fenêtre du compte-tours et de l'afficheur (accessoire).

Le message dans la fenêtre du compte-tours se trouve dans la liste ci-dessous, avec un texte explicatif qui décrit le problème et son impact sur le système, ainsi que des propositions de mesures correctives.

## **Fusible d'alimentation 30 V**

---

Le fusible a sauté.

## **Interrupteur d'arrêt d'urgence**

---

Réinitialiser le bouton d'arrêt auxiliaire.

## **Tension de la batterie**

---

Contrôler la tension de la courroie. Voir *Courroie d'entraînement, vérifier et remplacer en page 64*

Vérifier le niveau d'électrolyte dans la batterie. Voir *Batterie, entretien en page 87*

## **Vérifiez le levier de commande**

---

Changement de marche et accélération incorrectes.

Fonction patinage non disponible.

Acquitter le défaut en amenant le levier de commande au point mort et en appuyant sur la touche OK.

Réduire la puissance du moteur. Passage automatique au point mort.

## **Contrôler le moteur**

---

Défauts système divers. Les performances du moteur peuvent être affectées.

Un certain nombre de raisons possibles de dysfonctionnements du moteur sont décrites ci-après.

- Tension de la batterie incorrecte.  
Contrôler la tension de la courroie. Voir *Courroie d'entraînement, vérifier et remplacer en page 64*.  
Vérifier le niveau d'électrolyte dans la batterie. Voir *Batterie, entretien en page 87*.
- Pression de carburant incorrecte. Les performances du moteur peuvent être affectées.
- Défaut de communication. Passage automatique au point mort. Les performances du moteur peuvent être affectées.
- Pression d'huile insuffisante.  
Réduire la puissance du moteur. Contrôle du niveau d'huile moteur Voir *Niveau d'huile, contrôle et remplissage d'appoint en page 65*.  
Vérifiez l'étanchéité.

Contactez un atelier de service Volvo Penta si le problème persiste.

## **Vérifiez le système EVC**

---

Défaut interne dans le système EVC. Les performances du moteur peuvent être affectées.

Un certain nombre de raisons possibles de dysfonctionnements du moteur sont décrites ci-après.

- Direction limitée ou nulle. Contacter un atelier de service Volvo Penta.
- Changement de marche et accélération indisponibles. Passage automatique au point mort. Réduire la puissance du moteur. Le poste de commande n'a plus de communication avec le moteur. Utiliser l'autre poste de commande si possible.
- Défaut du panneau de commande. Vérifier si un bouton est bloqué.

Contactez un atelier de service Volvo Penta si le problème persiste.

## **Contrôler le Multilink**

---

Instrumentation limitée. Défaut de communication sur l'unité de commande.

## **Contrôler la transmission**

---

Passage automatique au point mort. Changement de marche non disponible avant d'acquitter du défaut. Acquitter le défaut en amenant le levier de commande au point mort et en appuyant sur la touche OK.

Dysfonctionnement du mécanisme changement de marche. Le moteur est arrêté d'urgence.

Dysfonctionnement du mécanisme changement de marche.

Fonction patinage limitée.

Lowspeed non disponible.

Pression d'huile de transmission non disponible.

Dysfonctionnement possible de la sonde de température de la transmission.

## **Vérifiez le levier de commande**

---

Changement de marche indisponible.

Acquitter le défaut en amenant le levier de commande au point mort et en appuyant sur la touche OK.

## **Vérifiez le volant de direction**

---

Direction limitée ou nulle.

Contactez un atelier de service Volvo Penta.

## **Niveau du liquide de refroidissement**

---

Niveau du liquide de refroidissement bas. Vérifiez le niveau du liquide de refroidissement.. Voir *Niveau du liquide de refroidissement, contrôler et appoint en page 77*.

Vérifier qu'il n'y a pas de fuites de liquide de refroidissement.

## **Pression de liquide de refroidissement**

---

Pression de liquide de refroidissement insuffisant.

Réduire la puissance du moteur.

Vérifiez le niveau du liquide de refroidissement. Voir *Niveau du liquide de refroidissement, contrôler et appoint en page 77*.

Vérifier que le filtre à eau de mer n'est pas obstrué. Voir *Filtre à eau de mer, vérification/nettoyage en page 84*.

Contrôler la turbine dans la pompe d'eau de mer. Voir *Roue à aubes, vérifier et remplacer en page 84*.

Vérifiez l'étanchéité.

## **Température du liquide de refroidissement**

---

Température excessive du liquide de refroidissement.

Réduire la puissance du moteur.

Vérifiez le niveau du liquide de refroidissement. Voir *Niveau du liquide de refroidissement, contrôler et appoint en page 77*.

Vérifier que le filtre à eau de mer n'est pas obstrué., voir *Filtre à eau de mer, vérification/nettoyage en page 84*.

Contrôler la turbine dans la pompe d'eau de mer. Voir *Roue à aubes, vérifier et remplacer en page 84*.

Vérifiez l'étanchéité.

## **Pression dans carter moteur**

---

Pression dans carter moteur trop élevée.

Réduire la puissance du moteur.

Vérifier que la ventilation du carter n'est pas obstruée. Voir *Reniflard de carter. Remplacement de filtre en page 63*



---

## Fusible d'alimentation EMS

---

Le fusible a sauté.  
Le moteur s'arrête.  
Contacter un atelier de service Volvo Penta.

---

## Filtre à huile moteur

---

Différence de pression d'huile.  
Réduire la puissance du moteur.  
Remplacer les filtres à huile. Voir *Filtre à huile / Filtre de dérivation, remplacement en page 67*.

---

## niveau huile moteur

---

Niveau d'huile insuffisant.  
**NOTE:** Lors de navigation dans une mer suiveuse ou houleuse, le système peut par erreur détecter un niveau d'huile insuffisant. Dans ce cas, valider le message d'erreur et contrôler les points suivants, pour des raisons de sécurité.  
Vérifiez le niveau d'huile du moteur. Voir *Niveau d'huile, contrôle et remplissage d'appoint en page 65*.  
Vérifiez l'étanchéité.

---

## Pression d'huile moteur

---

Pression d'huile insuffisante.  
Réduire la puissance du moteur.  
Vérifiez le niveau d'huile du moteur. Voir *Niveau d'huile, contrôle et remplissage d'appoint en page 65*.  
Vérifiez l'étanchéité.

---

## Température d'huile moteur

---

Température d'huile moteur excessive.  
Réduire la puissance du moteur.  
Vérifiez le niveau d'huile. Voir *Niveau d'huile, contrôle et remplissage d'appoint en page 65*.  
Vérifiez l'étanchéité.

---

## Régime moteur

---

Les performances du moteur peuvent être affectées.  
Réduire la puissance du moteur.  
Contacter un atelier de service Volvo Penta.

---

## Température d'échappement

---

Température d'échappement trop élevée.  
Réduire la puissance du moteur.  
Contacter un atelier de service Volvo Penta.

---

## Fusible d'alimentation supplémentaire

---

Le fusible a sauté.

---

## Pression du carburant

---

Pression de carburant insuffisante.  
Contrôler le niveau de carburant.  
Vérifiez que les filtres à carburant ne sont pas colmatés. Remplacer les filtres si nécessaire. Voir *Maintenance en page 68*.  
Vérifier qu'il n'y a pas de fuites de carburant.

### **Température carburant**

---

Température de carburant excessive.  
Contrôler le niveau de carburant.  
Vérifiez l'étanchéité.

### **Poste de commande remis en marche**

---

Le moteur a perdu la communication avec un poste de commande.  
Réduire la puissance du moteur.

### **Température d'air de suralimentation**

---

Température d'air de suralimentation excessive.  
Réduire la puissance du moteur.  
Contacter un atelier de service Volvo Penta.

### **Défaut relais de puissance**

---

Relais défectueux.  
Si le moteur est coupé, le moteur ne démarrera pas.  
Contrôlez les fusibles du moteur. Voir *Fusibles*.

### **Batterie primaire**

---

Batteries déchargées ou charge faible insuffisante. Voir *Batterie, charge en page 88*.

### **Pression d'eau de mer**

---

Pression d'eau de mer insuffisante.  
Réduire la puissance du moteur.  
Vérifier que le filtre à eau de mer n'est pas obstrué.. Voir *Filtre à eau de mer, vérification/nettoyage en page 84*  
Contrôler la turbine dans la pompe d'eau de mer. Voir *Roue à aubes, vérifier et remplacer en page 84*.  
Vérifiez l'étanchéité.

### **Batterie secondaire**

---

Batteries déchargées ou charge faible insuffisante.

### **Défaut de capteur**

---

Les performances du moteur peuvent être affectées.  
Contacter un atelier de service Volvo Penta si le problème persiste.

### **Relais démarreur**

---

Relais défectueux. Contrôlez les fusibles du moteur. Voir *Fusibles*.  
Si le moteur est coupé, le moteur ne démarrera pas.

### **Pression d'huile de transmission**

---

Pression d'huile de l'inverseur trop basse.  
Vérifiez le niveau d'huile. Voir *Niveau d'huile, contrôle et remplissage d'appoint en page 91*.  
Vérifiez que la crépine d'huile n'est pas bloquée. Voir *Crépine d'huile, nettoyage en page 92*.

### **Eau dans le carburant**

---

Vider l'eau du séparateur sous les filtres à carburant. Voir *Maintenance en page 68*.

# En cas d'urgence

En dépit d'un entretien régulier conforme au schéma de maintenance et de conditions d'utilisation idéales, il arrive que des pannes surviennent et exigent d'être réparées avant de poursuivre la navigation. Ce chapitre donne quelques conseils sur les mesures à prendre pour résoudre les problèmes éventuels.

Pour certains types de pannes, des fonctions de sécurité sont activées en vue de protéger le moteur. Les cas suivants peuvent se présenter :

- Le moteur ne peut pas démarrer
- Le changement de marche passe en position point mort et le régime du moteur est limité.
- Le moteur s'arrête

En cas de panne, valider les alarmes éventuelles et prendre les mesures requises. Voir ce chapitre et le chapitre *Liste des codes de défaut*.



P0002107

## Démarrage à l'aide de batteries auxiliaires

### **AVERTISSEMENT!**

Risque d'explosion. Lors de charge, les batterie génèrent un gaz détonant qui est extrêmement inflammable et explosif. Un court-circuit, le contact avec une flamme nue ou des étincelles peuvent provoquer une forte explosion. Assurez une bonne ventilation.

### **AVERTISSEMENT!**

Veillez à ne jamais intervenir les polarités (plus et moins). Risque de formation d'étincelles et d'explosion.

- 1 Vérifier que la tension nominale de la batterie auxiliaire correspond à la tension d'alimentation du moteur.
- 2 Brancher le câble de démarrage rouge à la borne (+) de la batterie déchargée et ensuite à la borne (+) de la batterie auxiliaire.
- 3 Raccorder ensuite le câble de démarrage noir à la borne négative (-) de la batterie auxiliaire, à un endroit éloigné de la batterie déchargée, par exemple à la borne négative du démarreur.

### **AVERTISSEMENT!**

Le câble noir de démarrage (-) ne doit en aucun cas entrer en contact avec la borne positive (+) du démarreur.

- Démarrer le moteur et tourner au ralenti haut environ 10 minutes afin de charger la batterie. Vérifier qu'il n'y ait pas d'équipement auxiliaire raccordé au système électrique.

**⚠ AVERTISSEMENT!**

Travailler près ou sur un moteur en marche comporte toujours des risques. Attention aux pièces en rotation et aux surfaces chaudes.

**⚠ AVERTISSEMENT!**

Ne pas toucher aux connexions pendant la tentative de démarrage (risque d'étincelle).

Ne jamais se pencher au-dessus des batteries.

- Arrêter le moteur. Débrancher les câbles de démarrage exactement dans l'ordre inverse à la séquence de branchement.

## Changement de marche d'urgence

La description concerne uniquement un inverseur à commande électronique.

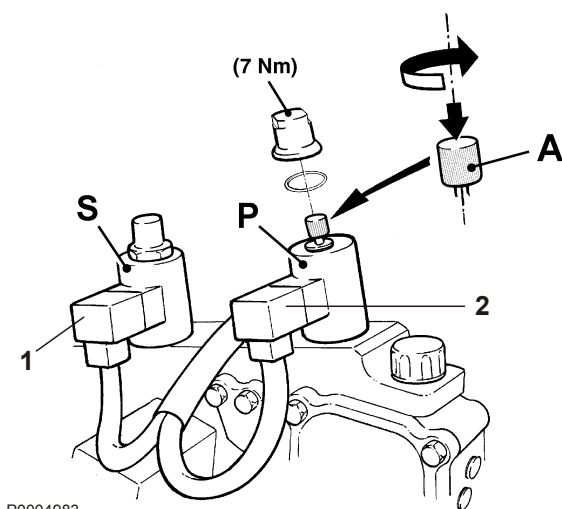
En cas de panne empêchant de manœuvrer l'inverseur (changement de marche) à l'aide du levier de commande, il est possible d'accoupler l'inverseur manuellement.

**⚠ AVERTISSEMENT!**

Lorsque le changement de marche de secours est utilisé, la marche avant est verrouillée et l'inverseur ne peut pas être débrayé à l'aide du levier de commande. La marche avant peut uniquement être interrompue en arrêtant le moteur via le l'interrupteur à clé ou le bouton d'arrêt, le cas échéant.

- Arrêter le moteur et retirer la clé de contact.
- Noter à quelle vanne (**P** ou **S**) la conduite marquée « Primary » est raccordée. Débrancher ensuite le connecteur (**1** ou **2**) des électrovannes.
- Retirer l'écrou-couvercle sur la vanne qui était raccordée à la conduite marquée « Primary ».
- Appuyer sur le bouton (**A**) sur la vanne
- Tourner le bouton d'un 1/2 tour dans le sens anti-horaire (le bouton est repoussé par la force du ressort).

Lorsque le changement de marche de secours est utilisé, la marche avant est verrouillée et l'inverseur ne peut pas être débrayé à l'aide du levier de commande. La marche avant peut uniquement être interrompue en arrêtant le moteur via l'interrupteur à clé ou le bouton d'arrêt, le cas échéant.



P0004983

# Schéma de maintenance

Votre moteur Volvo Penta et son équipement sont prévus pour une fiabilité et une durée de vie maximales. Les moteurs sont conçus pour un milieu marin mais aussi pour avoir une incidence minimale sur l'environnement. Un entretien préventif conforme au schéma d'entretien et l'utilisation de pièces de rechange d'origine Volvo Penta, permettent de préserver ses propriétés et d'éviter tout dysfonctionnement inutile.

## Inspection de garantie

Durant la première période d'utilisation, il est important d'effectuer une inspection de garantie particulière prescrite dite « Première inspection de service » dans un atelier agréé Volvo Penta. Vous trouverez tous les détails sur cette inspection dans le schéma d'entretien ci-dessous et dans le **Livret de garantie et d'entretien**.

C = Nettoyer  
 R = Remplacer  
 A = Régler  
 L = Lubrifier  
 I = Vérifier (Nettoyer, régler, lubrifier ou remplacer si nécessaire)

FSI, S2 = Première fois pour la révision d'entretien  
 A, B, C, D, E = Type de révision d'entretien (service d'entretien régulier)

## FSI

<b>Première révision d'entretien, après 50 à 100 heures de service <sup>(1)</sup></b>	
Filtre à carburant primaire, vidange d'eau / des dépôts	I
Niveau du liquide de refroidissement	I
Filtre à eau de mer	I
Inverseur, huile et filtre	R
Inverseur, crépine d'huile	C
<b>Démarrer et réchauffer le moteur</b>	
Codes de défaut (le cas échéant)	I
Moteur et inverseur, fuites d'huile / de carburant / d'eau	I
Inverseur, niveau d'huile	I
Moteur et inverseur, bruits anormaux	I
<b>Arrêter le moteur</b>	
Huile moteur et Filtres à huile/Filtre de dérivation	R
<b>Redémarrer le moteur</b>	
Pression d'huile / fuites d'huile	I

1) Ou dans les 180 jours suivants la date de livraison, ou à la fin de la première saison, le premier des deux prévalant.

## S2

<b>Après les premières 1 000 heures</b>	
Jeu aux soupapes	I
<b>Toutes les 50 heures / au moins tous les 12 mois</b>	
Filtre à eau de mer	I
Filtre à carburant primaire, vidange d'eau / des dépôts	I
<b>Toutes les 50 - 500 heures de service / au moins tous les 12 mois</b>	
Huile moteur et Filtres à huile/Filtre de dérivation <sup>(1)(2)</sup>	R

1) Les intervalles entre les vidanges d'huile varient en fonction du type de moteur, de la qualité d'huile et de la teneur en soufre dans le carburant. Voir le chapitre *Données techniques en page 105*

2) Remplacer les filtres à chaque vidange d'huile.

**A**

<b>Toutes les 500 heures / au moins tous les 12 mois</b>	
Indicateur de filtre à air	I
Reniflard du carter moteur	R
Courroies d'entraînement	I
Pompe à eau de mer, roue à aubes	I
Filtre à eau de mer	I
Anodes en zinc	I
Inspection avec VODIA (Outil de diagnostic)	I
Batteries, niveau de l'électrolyte	I

**B**

<b>Toutes les 1000 heures / au moins tous les 12 mois.</b>	
Filtre fin à carburant	R
Préfiltre à carburant, cartouche	R
Cartouche de filtre à air	R
Filtre à liquide de refroidissement (si installé). Pas en même temps que la vidange du liquide de refroidissement	R
Inverseur, huile et filtre (Twin Disc)	R
Inverseur, crépine d'huile (Twin Disc)	C
Moteur et inverseur, vérification de l'étanchéité	I
Moteur et inverseur, vérification des flexibles et de la fixation du câblage	I
Moteur et inverseur, nettoyage / peinture	I

**C**

<b>Toutes les 2000 heures</b>	
Jeu aux soupapes	I

**D**

<b>Toutes les 2 000 heures / au moins tous les 24 mois</b>	
Turbo	I
Courroies d'entraînement <sup>(1)</sup>	I
Pompe à eau de mer, roue à aubes	R

1) Courroie d'entraînement, tendeur et pignon de renvoi

**E**

<b>Toutes les 4000 heures / au moins tous les 24 mois.</b>	
Courroies d'entraînement	R
Liquide de refroidissement	R

# Maintenance

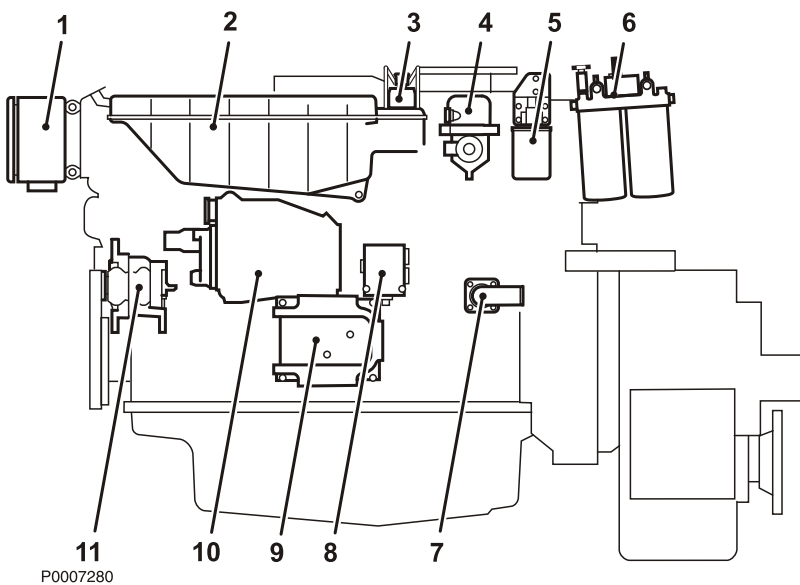
Ce chapitre contient des informations techniques diverses et décrit la marche à suivre pour effectuer les points d'entretien indiqués. Lire attentivement les instructions avant de commencer toute intervention. Les périodicités concernant les points d'entretien sont indiquées au chapitre *Schéma de maintenance* en page 59.

Commencez par lire minutieusement les consignes de sécurité relatives aux opérations de maintenance et d'entretien dans le chapitre *Information générale de sécurité* en page 4 avant toute intervention sur le moteur.

## AVERTISSEMENT!

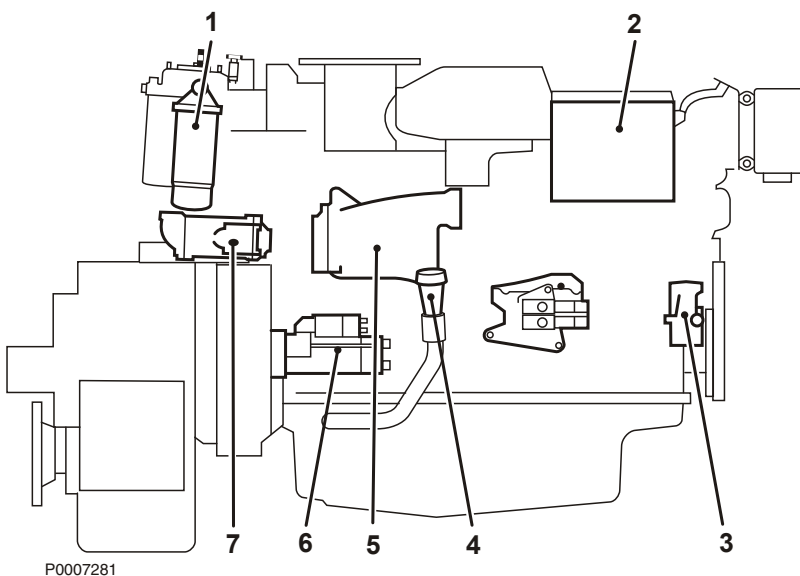
Les interventions d'entretien et de maintenance doivent s'effectuer sur un moteur arrêté, sauf indication contraire. Arrêter le moteur avant d'ouvrir ou de déposer une trappe/un capot moteur. Eviter tout démarrage intempestif du moteur en retirant la clé de contact et en coupant le courant avec le coupe-circuit principal.

### D9 MH



- 1 Boîtier de connexion électrique pour réarmement de la fonction Shutdown
- 2 Vase d'expansion
- 3 Bouton d'arrêt supplémentaire
- 4 Filtre de reniflard
- 5 Filtre de liquide de refroidissement (accessoire)
- 6 Filtres à carburant permutables
- 7 Pompe à eau de mer
- 8 Robinet de carburant
- 9 Unité de commande moteur
- 10 Échangeur de température
- 11 Alternateur

### D9 MH

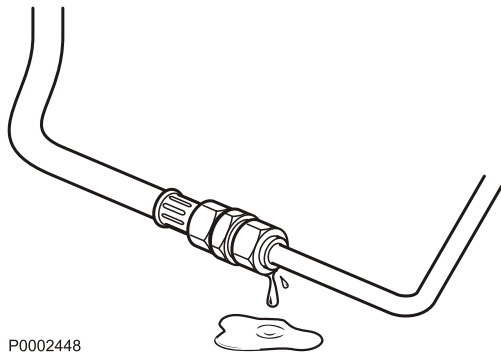


- 1 Filtre à huile de lubrification et filtre de dérivation
- 2 Filtre à air
- 3 Pompe à liquide de refroidissement
- 4 Bouchon pour remplissage d'huile
- 5 Refroidisseur d'air de suralimentation
- 6 Démarreur électrique
- 7 Refroidisseur d'huile, inverseur

## Moteur, généralités

### Vérification générale

Prendre l'habitude de vérifier visuellement le moteur et le compartiment moteur, avant de démarrer le moteur et après l'avoir arrêté. Cela permet de détecter rapidement une anomalie ou un problème quelconque. Chercher surtout les éventuelles fuites d'huile, de carburant ou de liquide de refroidissement, les vis dévissées, les courroies d'entraînement usées ou mal tendues, les raccords desserrés, les flexibles et câblage endommagés. La vérification prend seulement quelques minutes mais permet d'éviter de graves dysfonctionnements et des réparations coûteuses.



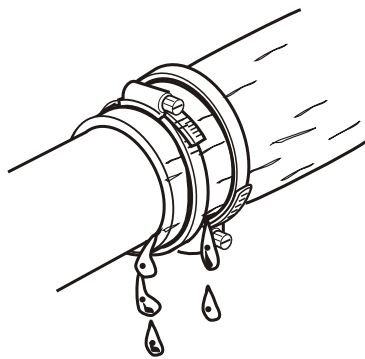
P0002448

#### **⚠ AVERTISSEMENT!**

L'accumulation de carburant, d'huile et de graisse sur le moteur ou dans le compartiment moteur, constitue un risque d'incendie et doit être nettoyée dès qu'elle a été détectée.

#### **⚠ AVERTISSEMENT!**

En cas de fuites d'huile, de carburant ou de liquide de refroidissement, recherchez l'origine du problème et prenez immédiatement les mesures requises avant de démarrer le moteur, ceci pour éviter tout risque d'incendie.



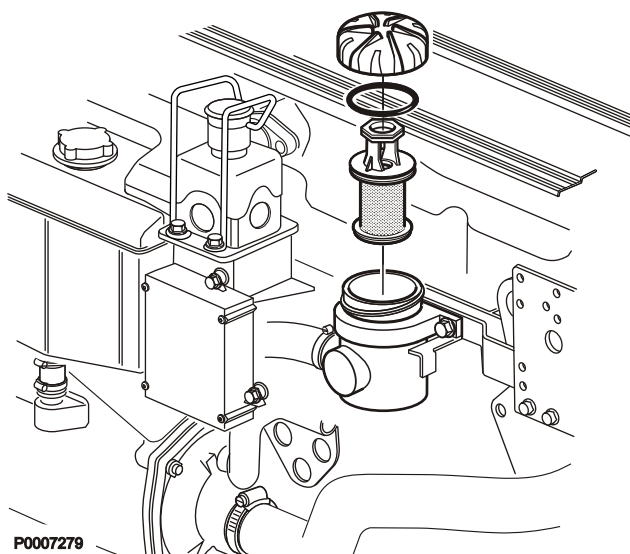
P0002455

Ne dirigez jamais le jet d'eau sur le filtre à air, les joints d'étanchéité, les flexibles en caoutchouc ou les composants électriques.

N'utilisez jamais la fonction haute pression lors du nettoyage du moteur.

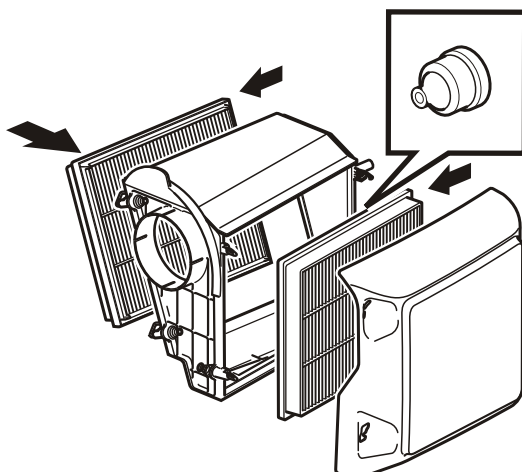


## Reniflard de carter. Remplacement de filtre



- 1 Dévisser le couvercle et déposer le filtre usagé.
- 2 Nettoyer si besoin le couvercle et le boîtier de filtre. Veiller à ce qu'aucune impureté ne pénètre dans le moteur.
- 3 Monter le filtre neuf et revisser le couvercle.

## Filtre à air, vérifier et remplacer



- 1 Déposer les éléments filtrants usagés. Veiller à ce qu'aucune impureté ne pénètre dans le moteur.
- 2 Poser les éléments filtrants neufs. Serrer délicatement les colliers.
- 3 Réarmer le cas échéant l'indicateur de chute de pression en appuyant sur le bouton placé sur ce dernier.

### IMPORTANT !

Mettre les éléments filtrants usagés au rebut. Ils ne doivent ni être nettoyés, ni être réutilisés.

## Courroie d'entraînement, vérifier et remplacer

### AVERTISSEMENT!

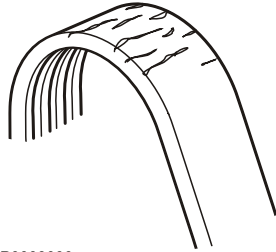
Arrêtez le moteur avant toute intervention.

#### Généralités

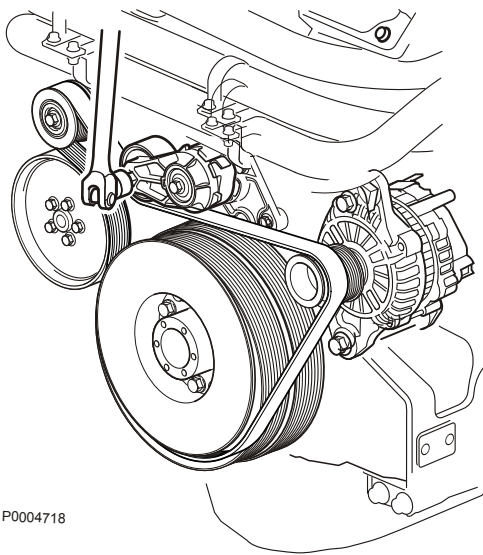
Vérifiez régulièrement la tension et l'état de la courroie. La courroie d'entraînement comporte un tendeur automatique et n'a pas besoin d'être ajustée. Vérifiez que le tendeur de courroie ne vienne pas en butée.

#### IMPORTANT !

Remplacez toujours une courroie qui porte des traces d'usure ou des fissures.



P0003090



P0004718

### Remplacement de la courroie d'entraînement

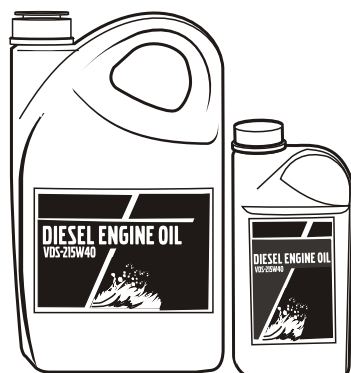
- 1 Déposer le capot de protection de la courroie d'entraînement.
- 2 Placer une poignée porte douille dans le logement carré du tendeur de courroie. Repousser le tendeur de courroie et verrouillez-le en insérant un tournevis ou équivalent dans l'espace ainsi formé.
- 3 Déposer la courroie d'entraînement.
- 4 Présentez la nouvelle courroie d'entraînement et relâchez le tendeur de courroie. Contrôlez que la courroie est logée dans les gorges.
- 5 Monter le capot de protection sur la courroie d'entraînement.

## Systeme de lubrification

Les périodicités de vidange d'huile varient en fonction de la qualité de l'huile et la teneur en soufre du carburant. Voir *Données techniques en page 105*.

Les espacements entre les vidanges d'huile ne doivent jamais dépasser une période de 12 mois.

Pour des espacements plus grands que ceux indiqués dans le tableau *Données techniques en page 105*, l'état de l'huile devra être vérifié par le fabricant d'huile en effectuant régulièrement des prélèvements d'échantillons.



P0002089

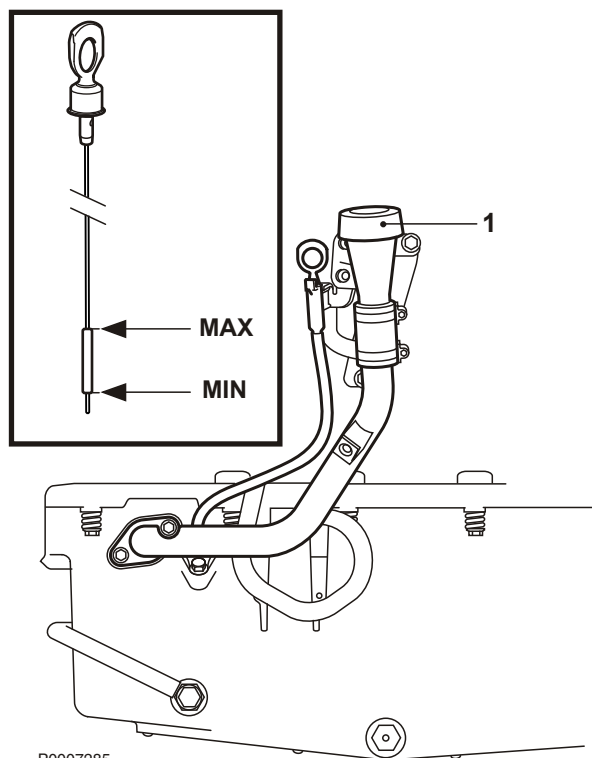
## Niveau d'huile, contrôle et remplissage d'appoint

Le niveau d'huile doit venir dans la plage marquée sur la jauge d'huile et devra être vérifié chaque jour avant le premier démarrage.

Faire le plein d'huile par l'ouverture de remplissage (1) sur le côté droit du moteur. Vérifier que le niveau est correct. Après le remplissage, attendre toutefois quelques minutes que l'huile ait le temps de s'écouler dans le carter d'huile.

### IMPORTANT !

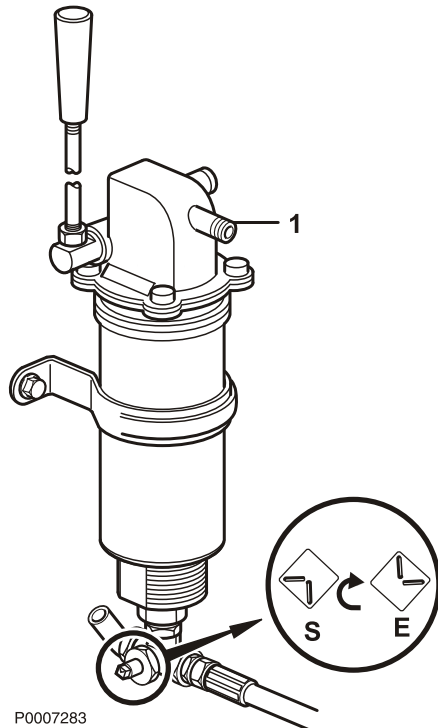
Ne jamais remplir d'huile au delà du niveau maxi. Utiliser uniquement une huile de qualité recommandée, voir *Données techniques en page 105*.



P0007285

## Huile moteur, vidange

Respecter systématiquement les intervalles de vidange d'huile recommandés. Utiliser une pompe de vidange d'huile (équipement supplémentaire) pour aspirer l'huile du carter.



- 1 Préchauffer le moteur (il sera ainsi plus facile d'aspirer l'huile du carter). Arrêter ensuite le moteur.

### ⚠ AVERTISSEMENT!

Les huiles et les surfaces chaudes peuvent provoquer de graves brûlures.

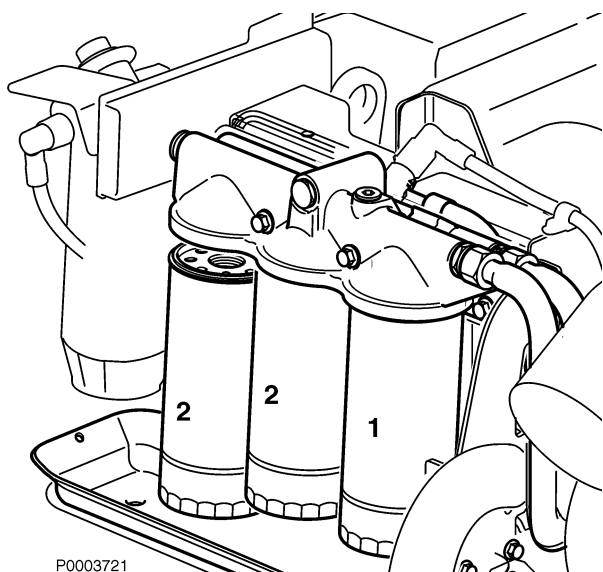
- 2 Raccorder un flexible adéquat à la sortie de la pompe de cale (1) et placer l'autre extrémité dans un récipient.
- 3 Ouvrir le robinet (2) sous la pompe de cale en position de vidange d'huile moteur (E).
- 4 Remplacer le filtre à huile et le filtre de dérivation à chaque vidange. Voir la section *Filtre à huile / Filtre de dérivation, remplacement* en page 67.
- 5 Fermer le robinet (S), puis remplir d'huile jusqu'au niveau correct. Pour la contenance d'huile du moteur, voir la section *Niveau d'huile, contrôle et remplissage d'appoint* en page 65.  
**IMPORTANT !** Utiliser uniquement de l'huile conforme à la qualité recommandée.
- 6 Démarrer le moteur et le laisser tourner au ralenti. Contrôler la pression d'huile et qu'il n'y a pas de fuite au niveau des filtres.

### ⚠ AVERTISSEMENT!

Travailler près ou sur un moteur en marche comporte toujours des risques. Attention aux pièces en rotation et aux surfaces chaudes.

- 7 Arrêter le moteur. Patienter quelques minutes avant de contrôler le niveau d'huile. Faire l'appoint d'huile si nécessaire.

Déposer l'huile usagée et les filtres dans une déchetterie.



P0003721

## Filtre à huile / Filtre de dérivation, remplacement

Remplacer le filtre à huile et le filtre de dérivation à chaque vidange d'huile.  
Déposer les filtres usagés dans une déchetterie.

### ⚠ AVERTISSEMENT!

Les huiles et les surfaces chaudes peuvent provoquer de graves brûlures.

- 1 Placer un récipient de récupération sous la plaque anti-projections des filtres pour éviter les rejets d'huile.
- 2 Nettoyer le support de filtre.
- 3 Dévisser le filtre de dérivation (1) et les filtres à huile (2) avec une clé à filtre.
- 4 Contrôler que les surfaces de contact sur le support de filtre sont propres et qu'il n'y a pas de résidus de joints usagés.
- 5 Humidifier les nouveaux joints avec de l'huile moteur avant de les monter sur les nouveaux filtres.
- 6 Visser les filtres à la main jusqu'à ce que le joint entre en contact avec le support de filtre. Serrer ensuite de 3/4 à un tour supplémentaire.
- 7 Démarrer le moteur au ralenti bas, puis vérifier l'étanchéité. Contrôler le niveau d'huile après avoir arrêté le moteur.

## Système d'alimentation

Utiliser uniquement du carburant conforme à la qualité recommandée suivant les caractéristiques de carburant, voir *Données techniques en page 106*. Observer une propreté absolue en faisant le plein ainsi que pour les travaux sur le système d'alimentation.

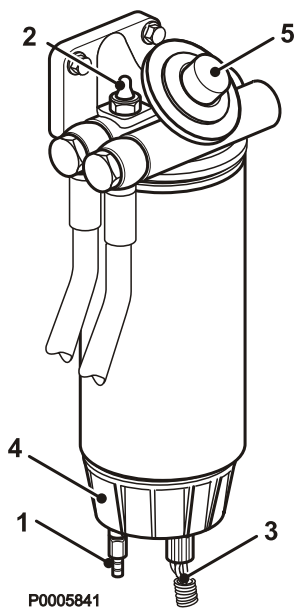
Toutes les interventions sur les injecteurs-pompes du moteur doivent être effectuées par un atelier agréé.

### AVERTISSEMENT!

Risque d'incendie. Toute intervention sur le système d'alimentation doit être effectuée sur un moteur froid. Des fuites et des projections de carburant sur des surfaces chaudes ou des composants électriques peuvent provoquer un incendie.

## Échange du filtre à carburant

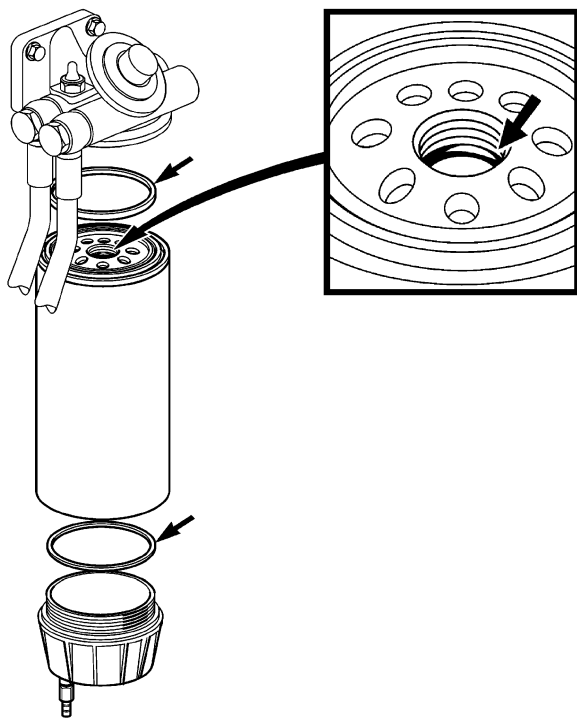
### Filtre à carburant simple



- 1 Fermer le(s) robinet(s) de carburant.
- 2 Placer un récipient approprié sous le filtre à carburant et nettoyer le support de filtre.
- 3 Relâcher la pression à l'intérieur du filtre en ouvrant le robinet de purge (1) sous le séparateur d'eau, puis le raccord de purge (2) afin d'évacuer le carburant du filtre.
- 4 Déposer le raccord (3) du séparateur d'eau (4) et dévisser le séparateur d'eau du filtre.
- 5 Déposer le filtre à carburant (à l'aide d'un extracteur de filtre si besoin est).
- 6 Nettoyer les surfaces de contact sur le support de filtre. S'assurer que le nouveau filtre est propre et que les surfaces de contact sont intactes. Lubrifier les bagues d'étanchéité avec de l'huile de moteur, ainsi que l'étanchéité en caoutchouc interne placée à l'intérieure du filetage, au centre du filtre.

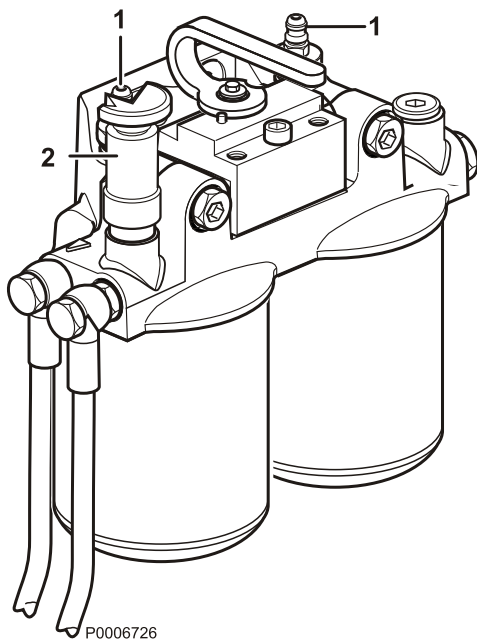
### **IMPORTANT !**

Ne pas remplir le nouveau filtre avec du carburant avant le montage. Des impuretés risquent en effet de pénétrer dans le système et de provoquer des défauts de fonctionnement ou des dommages.

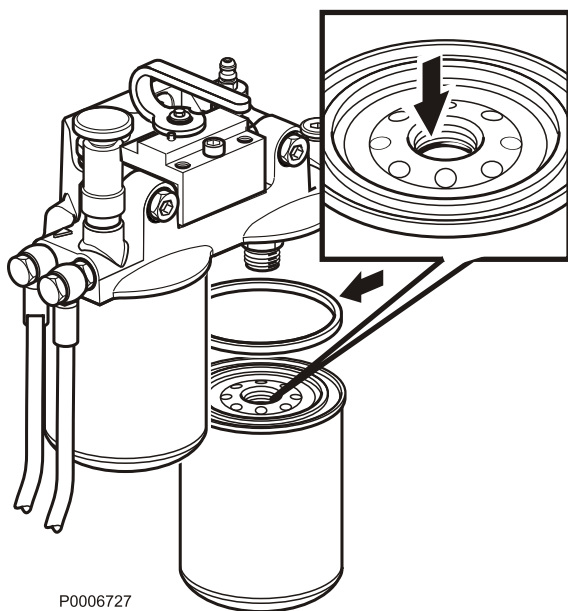


P0003743

- 7 Serrer le nouveau filtre à la main jusqu'à ce que les joints entrent en contact avec la surface d'étanchéité. Serrer ensuite d'un demi-tour supplémentaire. Poser le séparateur d'eau et le raccord. Fermer le robinet de purge.
- 8 Ouvrir le robinet de carburant principal.
- 9 Ouvrir le raccord de purge et actionner la pompe manuelle (5), jusqu'à ce que le carburant qui s'écoule soit exempt de bulles d'air. Fermer et serrer le raccord de purge pendant que le carburant s'écoule.
- 10 Remonter le capuchon sur le raccord de purge.
- 11 Démarrer le moteur et vérifier l'étanchéité.



P0006726



P0006727

### Filtres à carburant permutables (moteur à l'arrêt)

#### ⚠ AVERTISSEMENT!

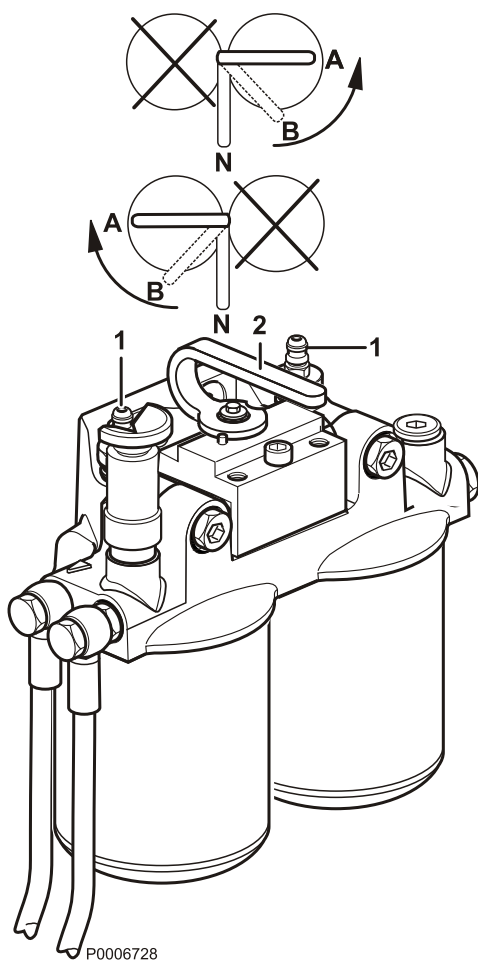
Carburant chaud. Risque de brûlures.

- 1 Fermer le(s) robinet(s) de carburant.
- 2 Placer un récipient approprié sous le filtre à carburant et nettoyer le support de filtre.
- 3 Retirer le bouchon de protection du raccord de purge (1) sur le support de filtre. Raccorder un flexible transparent au raccord et placer l'autre extrémité dans le récipient.
- 4 Relâcher la pression à l'intérieur du filtre en ouvrant le raccord de purge.
- 5 Desserrer les filtres à carburant (à l'aide d'un extracteur de filtre si besoin est).
- 6 Nettoyer les surfaces de contact sur le support de filtre. S'assurer que les nouveaux filtres sont propres et que les surfaces de contact sont intactes. Lubrifier les bagues d'étanchéité avec de l'huile de moteur, ainsi que l'étanchéité en caoutchouc interne placée à l'intérieure du filetage, au centre du filtre.

**NOTE:** Ne pas remplir les nouveaux filtres à carburant avant le montage. Des impuretés risquent en effet de pénétrer dans le système et de provoquer des défauts de fonctionnement ou des dommages.

- 7 Serrer les nouveaux filtres à la main jusqu'à ce que les joints entrent en contact avec la surface d'étanchéité. Serrer ensuite d'un 1/2 à 3/4 de tour supplémentaire.
- 8 Ouvrir le(s) robinet(s) de carburant.
- 9 Ouvrir le raccord de purge et actionner la pompe manuelle (2), jusqu'à ce que le carburant qui s'écoule soit exempt de bulles d'air. Fermer et serrer le raccord de purge pendant que le carburant s'écoule.
- 10 Retirer le flexible et remonter le capuchon sur le raccord de purge.
- 11 Démarrer le moteur et vérifier l'étanchéité.



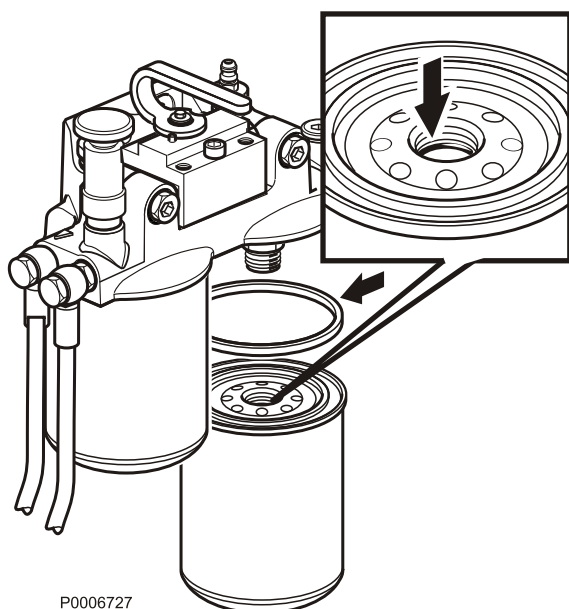


### Filtres à carburant permutables (moteur en marche)

#### ⚠ AVERTISSEMENT!

Carburant chaud. Risque de brûlures.

- 1 Placer un récipient approprié sous le filtre à carburant et nettoyer le support de filtre.
- 2 Retirer le bouchon de protection du raccord de purge (1) sur le support de filtre. Raccorder un flexible transparent au raccord et placer l'autre extrémité dans le récipient.
- 3 Couper l'arrivée du carburant dans l'un des filtres en soulevant la poignée (2) afin de la déverrouiller puis en la tournant jusqu'à l'une de ses fins de course (A).
- 4 Desserrer le filtre se trouvant à l'opposé de la fin de course où se trouve la poignée. Autrement dit, le filtre de droite si la poignée est en position gauche, et vice-versa.
- 5 S'assurer que le nouveau filtre est propre et que les surfaces de contact sont intactes. Lubrifier la bague d'étanchéité avec de l'huile de moteur, ainsi que l'étanchéité en caoutchouc interne placée à l'intérieure du filetage, au centre du filtre.
- 6 Serrer le nouveau filtre à la main jusqu'à ce que les joints entrent en contact avec la surface d'étanchéité. Serrer ensuite d'un 1/2 à 3/4 de tour supplémentaire.
- 7 Amener la poignée en position de purge (B) pour purger le circuit. Ceci permet de réduire le débit de carburant à travers le filtre et l'air est évacué par le raccord de purge. Fermer et serrer le raccord de purge pendant que le carburant s'écoule.
- 8 Retirer le flexible et remonter le capuchon sur le raccord de purge.
- 9 Répéter la procédure avec l'autre filtre.
- 10 Tourner la poignée en position de marche normale (N). Vérifier qu'il n'y a pas de fuites.



## Système d'alimentation, purge

### ⚠ AVERTISSEMENT!

Risque d'incendie. Toute intervention sur le système d'alimentation doit être effectuée sur un moteur froid. Des fuites et des projections de carburant sur des surfaces chaudes ou des composants électriques peuvent provoquer un incendie.

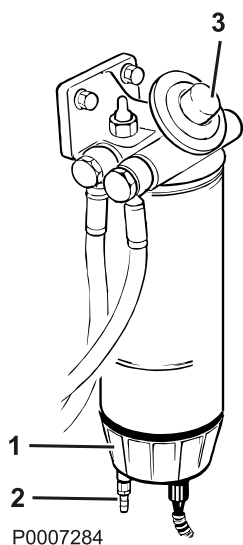
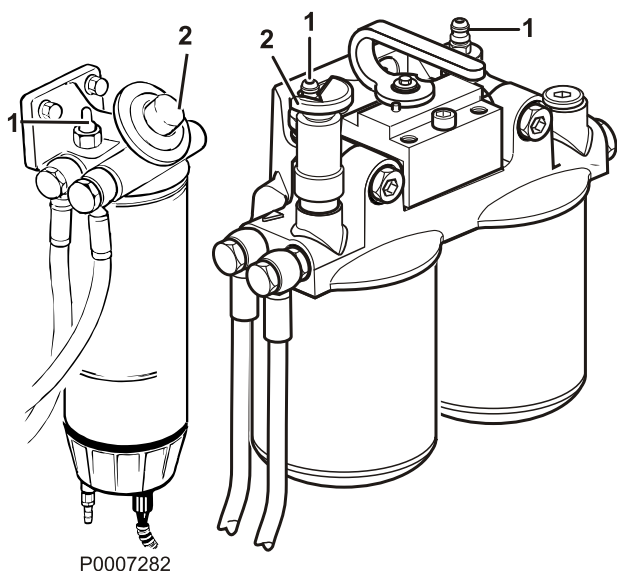
### ⚠ AVERTISSEMENT!

Carburant chaud. Risque de brûlures.

Le système d'alimentation doit être purgé, par exemple après le remplacement des filtres à carburant, si l'on a utilisé le moteur jusqu'à la panne sèche ou à la suite d'un arrêt prolongé.

### Filter simple et filtres permutables (moteur à l'arrêt)

- 1 Mettre un récipient approprié sous le filtre à carburant.
- 2 Retirer le bouchon de protection du raccord de purge (1) sur le support de filtre. Raccorder un flexible transparent au raccord et placer l'autre extrémité dans le récipient.
- 3 Ouvrir le raccord de purge et actionner la pompe manuelle (2), jusqu'à ce que le carburant qui s'écoule soit exempt de bulles d'air. Fermer et serrer le raccord de purge pendant que le carburant s'écoule. Répéter la procédure avec l'autre filtre.
- 4 Retirer le flexible et remonter le capuchon sur le raccord de purge.
- 5 Démarrer le moteur et le laisser tourner au ralenti durant quelques minutes de manière à évacuer l'air restant dans le circuit. Fermer ensuite le raccord de purge sur le moteur et vérifier l'étanchéité.



### Vidange

#### Filter à carburant simple (moteur à l'arrêt)

- 1 Mettre un récipient approprié sous le filtre à carburant.
- 2 Actionner la pompe manuelle (3) pour que l'eau et les dépôts s'écoulent du séparateur d'eau (1) par le robinet de purge (2) jusqu'à ce que du carburant propre s'écoule.

## Filtere à carburant primaire

Le filtre à carburant fourni par Volvo Penta existe en version simple ou double filtres.

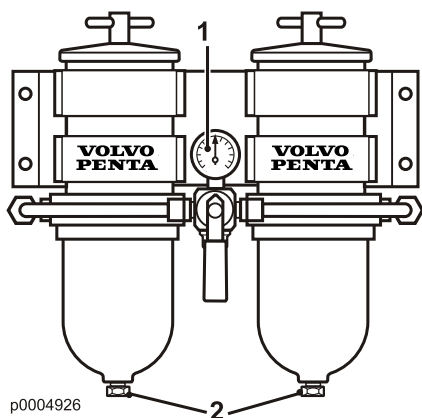
### Contrôle

Le filtre double est doté d'un manomètre (1) signalant le moment de remplacer les éléments filtrants.

Les éléments filtrants doivent être remplacés conformément au schéma de maintenance ou plus tôt si le manomètre indique une dépression de 6–10 pouces de mercure au ralenti ou de 16–20 pouces de mercure à pleins gaz/à pleine charge.

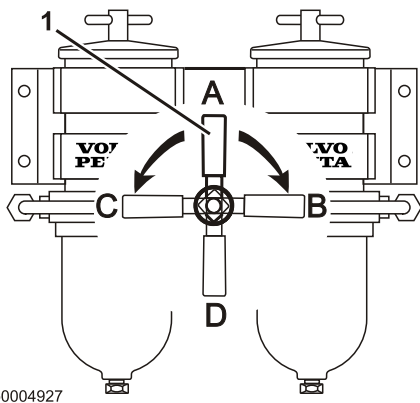
### AVERTISSEMENT!

Travailler près ou sur un moteur en marche comporte toujours des risques. Attention aux pièces en rotation et aux surfaces chaudes.



### Vidange

Placer un récipient sous le filtre. Vidanger l'eau et les dépôts à travers les bouchons (2).



p0004927

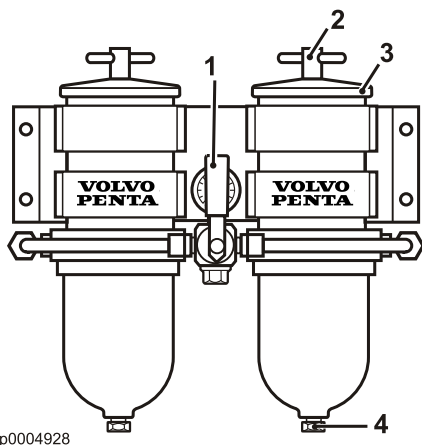
## Échange des éléments filtrants

Les éléments filtrants du double filtre peuvent être remplacés en marche. Pour ce faire, couper l'arrivée de carburant sur l'un des supports de filtre à la fois.

Le débit du carburant se règle en amenant la manette (1) dans les positions suivantes :

- A Position de service normal (les deux filtres sont raccordés).
- B L'élément filtrant de gauche peut être remplacé.
- C L'élément filtrant de droite peut être remplacé.
- D Les deux filtres sont fermés.

Si le moteur est arrêté, commencer par fermer les robinets de carburant avant de changer les filtres. Si le moteur tourne, couper l'arrivée de carburant au moyen de la manette (1) placée sur le filtre.



p0004928

- 1 Placer un récipient sous les filtres et fermer le filtre à remplacer.
- 2 Desserrer la poignée en T (2) et retirer le couvercle (3).
- 3 Extraire délicatement l'élément dans un mouvement rotatif.
- 4 Vidanger l'eau et les dépôts à travers l'orifice de vidange (4).
- 5 Monter un élément filtrant neuf et remplir le conteneur de carburant propre.
- 6 Remplacer le joint du couvercle et le joint torique de la poignée en T. Humidifier les joints avec du gazole avant de les monter.
- 7 Monter le couvercle et le serrer à la main.
- 8 Essuyer les projections de carburant éventuelles.
- 9 Remplacer l'autre filtre de la même manière.
- 10 Ouvrir les robinets de carburant et amener la manette en position de service normal. Vérifier qu'il n'y a pas de fuites.

## Systeme à eau douce

Le système à eau douce correspond au système de refroidissement interne du moteur et permet au moteur de travailler à une température exacte. C'est un système clos qui doit toujours être rempli d'un mélange de liquide de refroidissement concentré et d'eau pour protéger le moteur contre la corrosion interne et les dommages causés par le gel, le cas échéant.

Volvo Penta recommande l'utilisation du mélange prêt à l'emploi « Volvo Penta Coolant, Ready Mixed » ou du liquide de refroidissement « Volvo Penta Coolant » (concentré) mélangé avec de l'eau propre conforme aux spécifications. Voir le tableau *Rapport de mélange (qualité de l'eau)* en page 106. Le liquide de refroidissement de cette qualité est le seul qui est autorisé et adapté au produit Volvo Penta.

Un produit anti-corrosion seul ne doit pas être utilisé dans les moteurs Volvo Penta. Ne jamais utiliser uniquement de l'eau comme liquide de refroidissement.

### IMPORTANT !

Du liquide de refroidissement, de composition appropriée, doit être utilisé toute l'année. Ceci même si le risque de gel est inexistant, afin d'assurer au moteur une protection optimale contre la corrosion. Des demandes en garantie sur le moteur et son équipement peuvent être refusées si un liquide de refroidissement inadéquat a été utilisé ou si les instructions de mélange du liquide de refroidissement n'ont pas été suivies.

Les additifs anticorrosion perdent de leur efficacité avec le temps et le liquide de refroidissement doit être vidangé, voir *Schéma de maintenance* en page 59. Le système de refroidissement devra être rincé lors de la vidange du liquide de refroidissement, voir *Systeme à eau douce, Rinçage* en page 80.

Le « **Volvo Penta Coolant** » est un liquide de refroidissement concentré qui doit être mélangé avec de l'eau. Il est spécialement étudié pour un fonctionnement optimal des moteurs Volvo Penta et assurer une bonne protection contre la corrosion, l'usure due à la cavitation et de gel.

Le « **Volvo Penta Coolant, Ready Mixed** » est un mélange tout prêt de liquide de refroidissement, 40 % de Volvo Penta Coolant et 60 % d'eau. Ce mélange protège le moteur contre les dommages dus à la corrosion, à la cavitation et au gel, jusqu'à environ -28 °C (-18 °F).



P0002092

## Liquide de refroidissement. Mélange

### ⚠ AVERTISSEMENT!

Le liquide de refroidissement est un produit toxique pour la santé et pour l'environnement. Ne pas ingérer!  
Le liquide de refroidissement est inflammable.

### IMPORTANT !

Le liquide de refroidissement Volvo VCS (de couleur jaune) ne doit pas être utilisé sur les moteurs Volvo Penta.

Ne pas mélanger différents types de liquide de refroidissement.

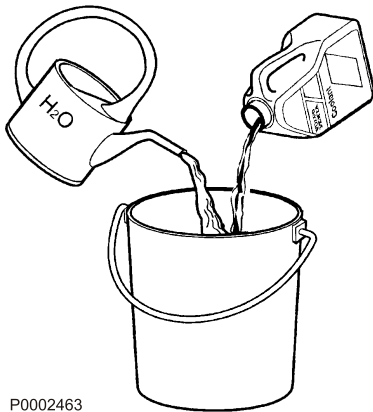
### Mélanger : 40 % de « Volvo Penta Coolant » (concentré) avec 60 % d'eau

Ce mélange protège de la corrosion interne, de l'usure due à la cavitation et du gel jusqu'à  $-28^{\circ}\text{C}$  ( $-18^{\circ}\text{F}$ ). Avec un mélange de glycol à 60 %, le point de congélation peut être abaissé à  $-54^{\circ}\text{C}$  ( $-65^{\circ}\text{F}$ ).

Ne jamais mélanger plus de 60 % de concentré (Volvo Penta Coolant) dans le liquide de refroidissement. Une concentration supérieure réduit la capacité de refroidissement avec des risques de surchauffe et d'une protection réduite contre le gel.

Le liquide de refroidissement doit être mélangé avec de l'eau distillée ou déionisée. L'eau doit satisfaire aux normes spécifiées par Volvo Penta, voir *Rapport de mélange (qualité de l'eau) en page 106*.

Il est extrêmement important d'utiliser une concentration exacte de liquide de refroidissement pour remplir le système. Mélanger dans un récipient propre, spécifique, avant le remplissage du système de refroidissement. Faire attention à bien mélanger les fluides.



P0002463

## Niveau du liquide de refroidissement, contrôler et appoint

### Contrôle du niveau de liquide de refroidissement

#### AVERTISSEMENT!

N'ouvrez pas le bouchon de remplissage du système de refroidissement si le moteur est chaud, sauf en cas d'urgence, au risque de s'exposer à de graves blessures. De la vapeur ou du liquide de refroidissement brûlant peuvent jaillir.

Le niveau de liquide de refroidissement doit se situer à environ 5 cm (2") sous la surface d'étanchéité du bouchon du vase d'expansion.

Si un réservoir d'expansion séparé est utilisé, le niveau doit se situer entre les repères MAX et MIN.

Si nécessaire, faire l'appoint en liquide de refroidissement, selon la description ci-dessous.

### Remplissage de liquide de refroidissement

#### AVERTISSEMENT!

Risque de brûlures ! De la vapeur ou du liquide de refroidissement brûlant peuvent jaillir. Arrêtez le moteur et laissez-le refroidir avant d'ouvrir le bouchon de remplissage.

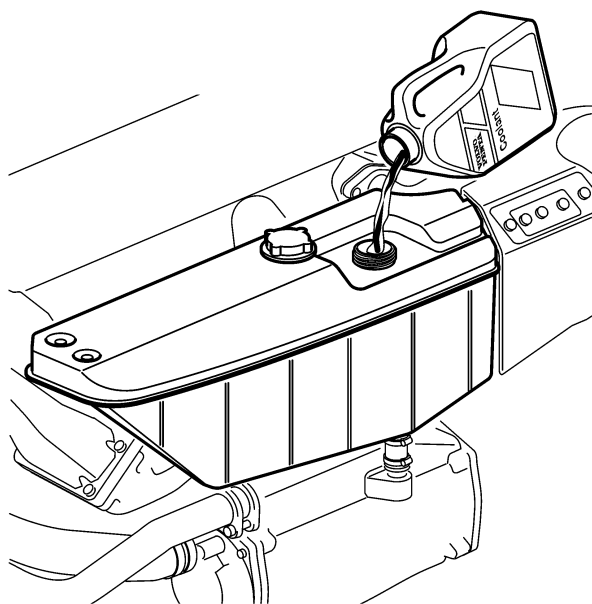
#### IMPORTANT !

Faire l'appoint avec le même type de liquide de refroidissement que celui se trouvant déjà dans le système. Ne pas mélanger différents types de liquide de refroidissement.

#### Remplissage d'appoint

Remplir de liquide de refroidissement au niveau correct par l'ouverture sur le vase d'expansion. Le remplissage doit se faire lentement pour que les bulles d'air formées dans le système aient le temps de sortir par l'ouverture de remplissage.

En cas de remplissage d'un circuit vide, ou si le niveau de liquide de refroidissement a, pour une raison quelconque, baissé de telle manière qu'il n'est pas visible à travers l'ouverture, effectuer le remplissage selon la description sous « Remplissage d'un système de refroidissement entièrement vide ».



P0003719

### Remplissage d'un système de refroidissement entièrement vide

- 1 Préparer un mélange suffisant de liquide de refroidissement dans un récipient séparé. Il est bon de noter que tout raccordement de réchauffeur, chauffe-eau ou équipement similaire au système de refroidissement du moteur implique qu'une quantité de liquide de refroidissement équivalente est requise.
- 2 Vidanger également tout autre équipement raccordé au circuit de refroidissement du moteur – chauffe-eau, réchauffeur etc. (ouvrir la vanne de commande de chauffage).
- 3 Le remplissage de liquide de refroidissement se fait par l'ouverture prévue à cet effet sur le vase d'expansion.  
Remplir lentement pour que l'air puisse ressortir par l'ouverture de remplissage.
- 4 Remplir de liquide de refroidissement jusqu'à environ 5 cm (2") en dessous de la surface d'étanchéité du bouchon de remplissage.
- 5 Démarrer le moteur et le laisser tourner au ralenti pendant environ 1 heure.  
**IMPORTANT !**  
Ne pas démarrer le moteur avant d'avoir purgé et entièrement rempli le système.
- 6 Arrêter le moteur et le laisser refroidir. Contrôler le niveau du liquide de refroidissement. Faire l'appoint si nécessaire.



## Liquide de refroidissement, vidange

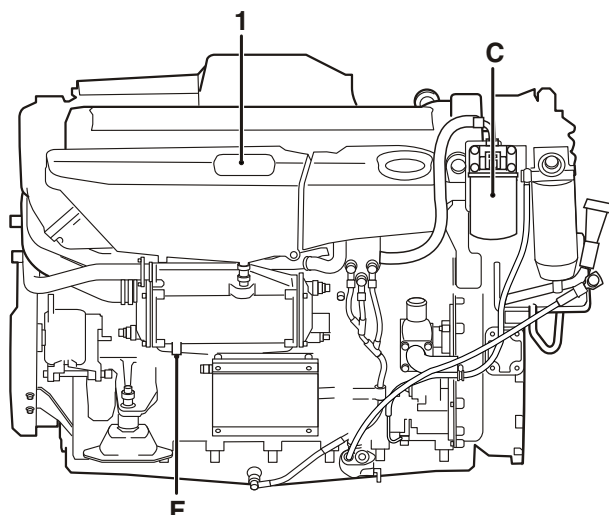
### ⚠ AVERTISSEMENT!

Arrêtez le moteur et laissez-le refroidir avant toute intervention sur le circuit de refroidissement. Le liquide et les surfaces chaudes peuvent provoquer de graves brûlures.

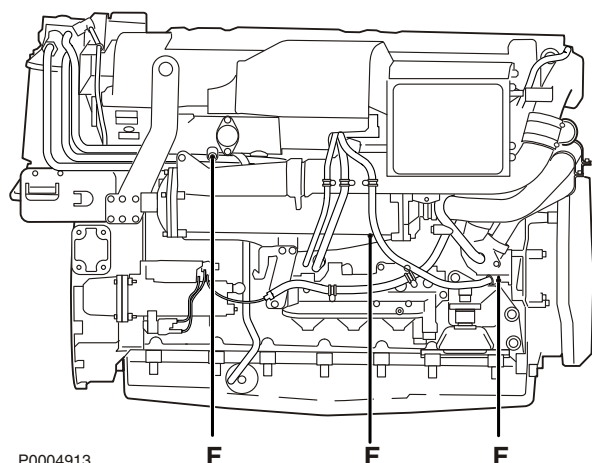
### ⚠ AVERTISSEMENT!

Le liquide de refroidissement est un produit toxique pour la santé et pour l'environnement. Ne pas ingérer! Le liquide de refroidissement est inflammable.

Vidanger le liquide de refroidissement par les robinets (F).



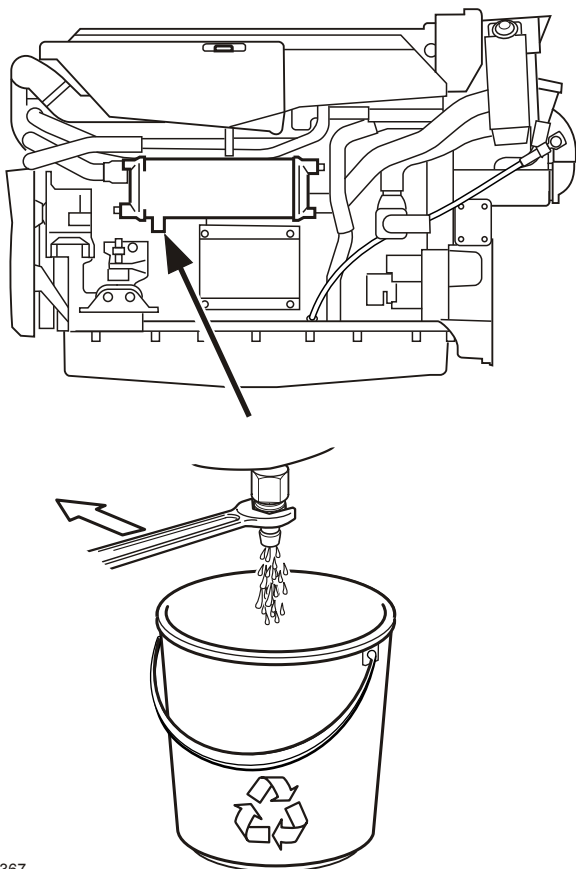
P0004912



P0004913

- 1 Retirer le bouchon de remplissage (1) sur le vase d'expansion.
- 2 Brancher un flexible à chaque robinet de vidange. Ouvrir les robinets et laisser le liquide de refroidissement s'écouler dans un récipient. Vérifier que la totalité du liquide s'est bien écoulée. Des dépôts peuvent se former à l'intérieur des robinets et devront être éliminés, le cas échéant.
- 3 Vidanger également tout autre équipement raccordé au circuit de refroidissement par eau douce du moteur – chauffe-eau, réchauffeur etc.
- 4 Fermer les robinets de vidange.
- 5 Récupérer le liquide de refroidissement usagé et le déposer dans une déchetterie.

## Système à eau douce, Rinçage



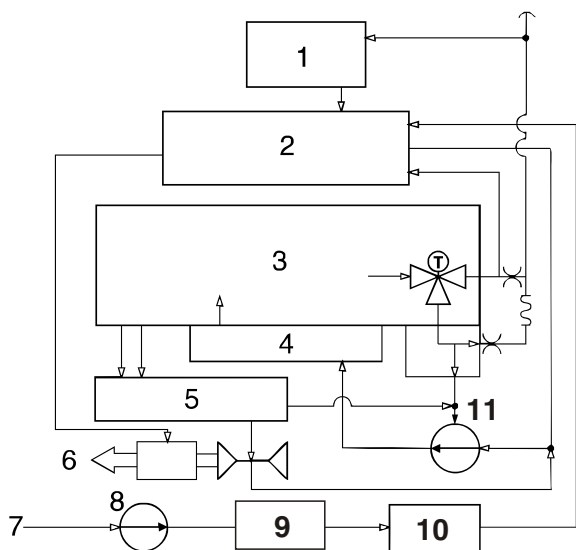
P0006367

Rincer le système de refroidissement lors de la vidange du liquide de refroidissement, afin d'éliminer toute trace de dépôts.

- 1 Vidanger le liquide de refroidissement, voir *Liquide de refroidissement, vidange en page 79*.
- 2 Placer un flexible dans l'ouverture de remplissage sur le vase d'expansion et rincer le système d'eau douce.
- 3 Continuer à rincer jusqu'à ce que l'eau qui s'écoule soit propre.
- 4 Fermer les robinets de vidange quand tout le liquide s'est écoulé.
- 5 Faire le plein de liquide de refroidissement, voir *Niveau du liquide de refroidissement, contrôler et appoint en page 77*.

## Échangeur de température monté sur le moteur

Le système de refroidissement est divisé en deux circuits. Le système à eau douce qui est un circuit fermé, et le circuit d'eau de mer qui est raccordé à une prise d'eau de mer ou à un système de refroidissement central.



P0007287

- 1 Vase d'expansion
- 2 Échangeur de température
- 3 Moteur
- 4 Refroidisseur d'huile
- 5 Collecteur d'échappement
- 6 Sortie eau de mer
- 7 Entrée eau de mer
- 8 Pompe à eau de mer
- 9 Refroidisseur d'air de suralimentation
- 10 Pompe à eau douce

## Systeme à eau de mer

Le circuit d'eau de mer est le système de refroidissement externe du moteur. La pompe d'eau de mer aspire l'eau via la prise d'eau de mer et les pompes et la renvoie ensuite vers le radiateur d'huile de l'inverseur, le refroidisseur d'air de suralimentation et l'échangeur de chaleur. Le système est protégé contre la corrosion galvanique moyennant des anodes de zinc placées sur le refroidisseur d'air de suralimentation et l'échangeur de chaleur.



### **AVERTISSEMENT!**

Risque de pénétration d'eau lors d'intervention sur le circuit d'eau de mer, si le bateau est dans l'eau. Si une durite, un bouchon ou autre placé sous la ligne de flottaison est déposé, de l'eau pénétrera dans l'embarcation. Toujours fermer le robinet de fond. Si le bateau n'a pas de robinet d'eau de mer, empêcher l'eau d'entrer d'une manière sûre. Si cela n'est pas possible, sortir le bateau de l'eau avant l'intervention.

## Système d'eau de mer, vidange

### ⚠ AVERTISSEMENT!

Risque de pénétration d'eau. Fermer le robinet de fond avant toute intervention sur le circuit d'eau de mer.

Afin d'éviter tout dommage causé par le gel, vidanger le circuit à eau de mer par temps froid, en cas de risque de gel.

On peut éviter de vidanger en régulant la température dans le compartiment moteur, grâce à un ventilateur de chauffage agréé.

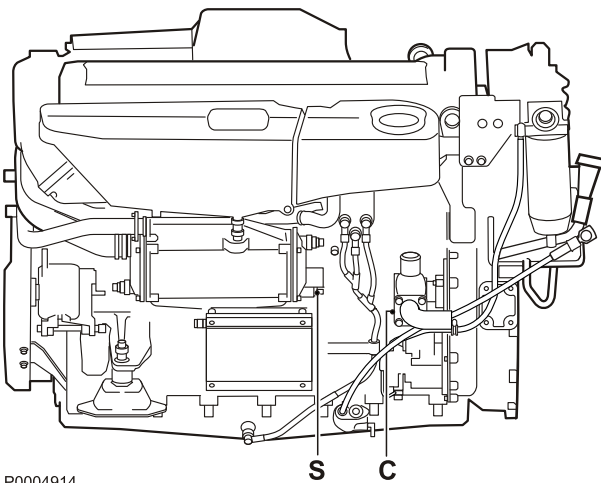
#### Vidange :

- 1 Fermer le robinet d'eau de mer.
- 2 Raccorder un tuyau souple au robinet de vidange avant d'ouvrir ce dernier. Ouvrir un robinet à la fois.
- 3 Ouvrir les robinets de vidange/déposer les bouchons de vidange (**S**) et laisser l'eau s'écouler.

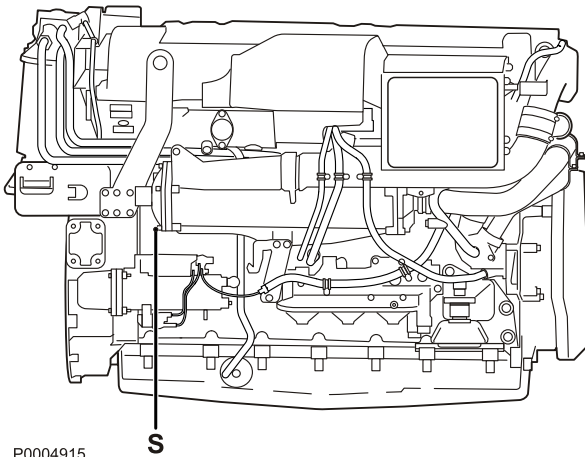
#### Points de vidange :

- robinet à l'arrière de l'échangeur de chaleur
  - robinet à l'arrière du refroidisseur d'air de suralimentation
  - déposer le flasque (**C**) sur la pompe à eau de mer
- Vérifier que la totalité de l'eau s'est bien écoulee. Des dépôts peuvent se former à l'intérieur des robinets / bouchons et devront être éliminés, le cas échéant

- 4 Vidanger/vider les éventuels équipements auxiliaires tel que le filtre d'eau de mer, etc.
- 5 Positionner le flasque sur la pompe à eau de mer.
- 6 Fermer les robinets et, le cas échéant, monter les bouchons de protection.
- 7 Évacuer l'eau de cale du bateau, le cas échéant. Contrôler l'étanchéité de l'ensemble avant de quitter le bateau.



P0004914

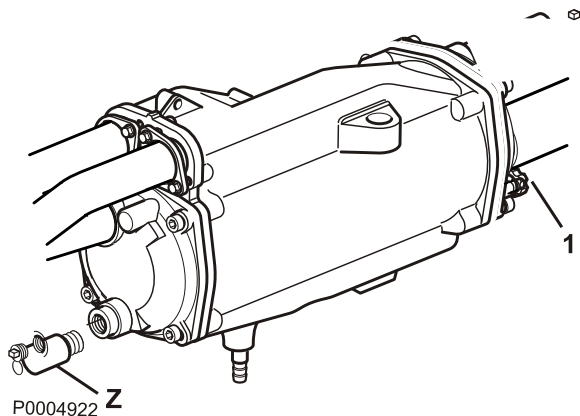


P0004915

## Anodes de zinc, Contrôle/Échange

### ⚠ AVERTISSEMENT!

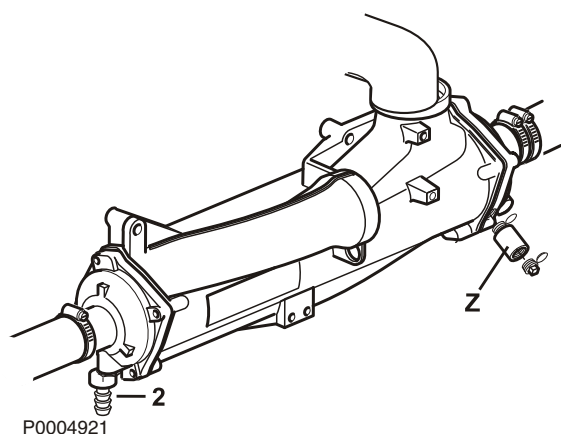
Risque de pénétration d'eau. Fermer le robinet de fond avant toute intervention sur le circuit d'eau de mer.



- 1 Fermer le robinet d'eau de mer.
- 2 Ouvrir le robinet de vidange sur l'échangeur de température (1) et sur le refroidisseur d'air de sur-alimentation (2), vidanger l'eau de mer.
- 3 Déposer l'anode en zinc (Z) sur l'échangeur de température et le refroidisseur d'huile de l'inverseur.
- 4 Inspecter les anodes de zinc. Remplacer les anodes si elles sont usées à plus de 1/3 de leur taille d'origine. Autrement, nettoyer les anodes avec de la toile émeri, de manière à retirer toute trace d'oxydation avant le remontage.

### IMPORTANT !

Nettoyer à l'aide de toile émeri. Ne pas utiliser d'outil en acier, ceci risquant d'affecter la protection galvanique.

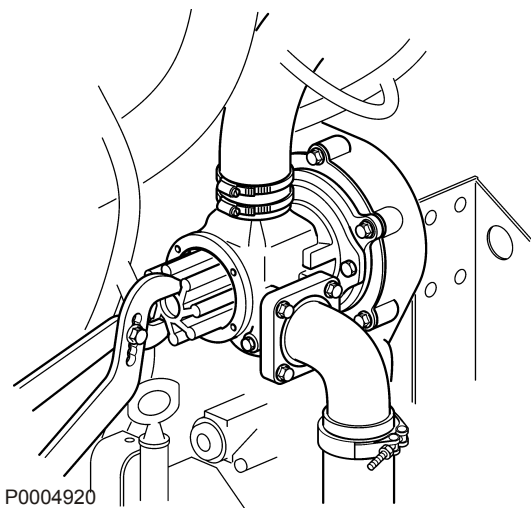


- 5 Monter les anodes en zinc. Veiller à ce qu'il y ait un bon contact métallique entre l'anode et la surface de support.
- 6 Fermer les robinets de vidange (1 et 2).
- 7 Ouvrez le robinet d'eau de mer avant de démarrer le moteur.
- 8 Contrôlez l'étanchéité de l'ensemble.

## Roue à aubes, vérifier et remplacer

### ⚠ AVERTISSEMENT!

Risque de pénétration d'eau. Fermer le robinet de fond avant toute intervention sur le circuit d'eau de mer.



- 1 Déposer le flasque de la pompe à eau de mer. Retirer la roue à aubes avec un extracteur universel.
- 2 Vérifier l'état de la roue à aubes. Remplacer en présence de fissures ou d'autres dommages.
- 3 Lubrifier le corps de pompe et l'intérieur du flasque au moyen d'une graisse hydrofuge compatible avec les pièces en caoutchouc. Placer la roue à aubes dans un bain d'eau chaude avant le montage pour simplifier sa manipulation.
- 4 Monter la roue à aubes en la faisant tourner (sens horaire). L'arbre de pompe est muni d'un taraudage interne (M8). Visser un goujon dans le tourillon de l'arbre et enfoncer la roue à l'aide de la rondelle et de l'écrou. Monter le flasque avec un joint torique neuf.
- 5 Ouvrir le robinet de fond.

### IMPORTANT !

Toujours prévoir une roue à aubes en réserve lors de sortie en bateau.

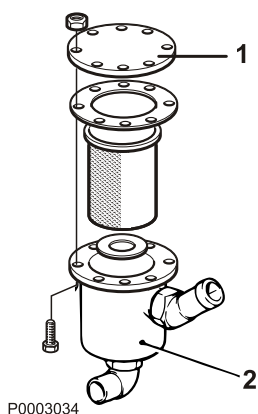
## Filter à eau de mer, vérification/ nettoyage

Le filtre à eau de mer est un équipement optionnel.

Si les eaux dans lesquelles navigue le bateau contient beaucoup d'impuretés, de salissures marines, etc., contrôler le filtre plus souvent que ce qui est indiqué dans le schéma d'entretien. Autrement, risque de colmatage du filtre et d'une surchauffe du moteur.

### ⚠ AVERTISSEMENT!

Risque de pénétration d'eau. Fermer le robinet de fond avant toute intervention sur le circuit d'eau de mer.



- 1 Fermer le robinet d'eau de mer.
- 2 Déposer le couvercle (1) et extraire l'élément filtrant.
- 3 Nettoyer l'élément filtrant et le boîtier (2).
- 4 Monter les éléments selon la figure. Vérifier et remplacer le joint torique suivant les besoins.
- 5 Ouvrir le robinet d'eau de mer et vérifier l'étanchéité de l'ensemble.

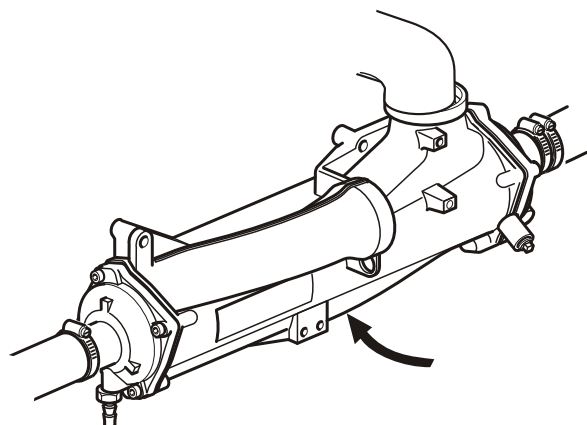
## Tubulure d'admission, contrôle de l'orifice de vidange

Lors du fonctionnement, de l'eau peut se condenser dans le refroidisseur d'air de suralimentation. L'eau de condensation s'évacue par un orifice sur le bord inférieur du refroidisseur. Vérifier que l'orifice n'est pas obstrué.

### IMPORTANT !

Si une grande quantité d'eau s'écoule par le trou de drainage, le refroidisseur d'air de suralimentation devra être déposé et soumis à un essai sous pression.

Cette opération doit être réalisée par un atelier agréé Volvo Penta.



P0004923

## Systeme électrique

Le moteur est équipé d'un système électrique bipolaire avec alternateur CA. La tension du système est de 24 V.

### ⚠ AVERTISSEMENT!

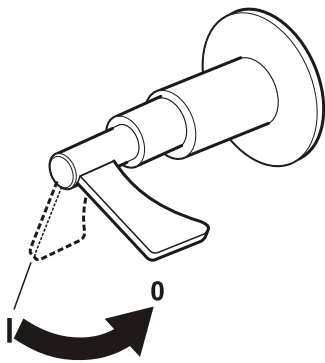
Arrêtez toujours le moteur et coupez le courant avec les coupe-circuits principaux, avant toute intervention sur le système électrique. Coupez le courant de quai au réchauffeur du moteur, au chargeur de batterie ou à tout équipement monté sur le moteur.

### Coupe-circuit principal

#### IMPORTANT !

Ne jamais mettre hors tension à l'aide des coupe-circuits principaux lorsque le moteur tourne. L'alternateur et l'électronique risquent autrement d'être sérieusement endommagés.

Les interrupteurs principaux ne doivent jamais être coupés avant l'arrêt complet du moteur. Si le circuit électrique entre l'alternateur et la batterie est coupé lorsque le moteur tourne, l'alternateur et le système électronique risquent d'être gravement endommagés. Pour la même raison, les circuits de charge ne doivent jamais être commutés lorsque le moteur tourne.



P0002576

### Connexions électriques

Vérifier que les connexions électriques sont sèches, non oxydées et bien serrées. Si nécessaire, vaporiser ces connexions avec un aérosol hydrofuge (huile universelle Volvo Penta).



P0002479





P0002107

## Batterie, entretien

### ⚠ AVERTISSEMENT!

Risque d'incendie et d'explosion. Veillez à toujours tenir la ou les batterie(s) à l'écart d'une flamme nue ou d'étincelles.

### ⚠ AVERTISSEMENT!

Veillez à ne jamais intervertir les polarités (plus et moins). Risque de formation d'étincelles et d'explosion.

### ⚠ AVERTISSEMENT!

L'électrolyte de batterie contient de l'acide sulfurique fortement corrosif. Protégez toujours la peau et les vêtements lors de charge ou de manipulation des batteries. Utilisez toujours des gants et des lunettes de protection.

En cas de contact d'électrolyte avec la peau, lavez à grande eau avec du savon. En cas de projection dans les yeux, rincez immédiatement et abondamment avec de l'eau et consulter immédiatement un médecin.

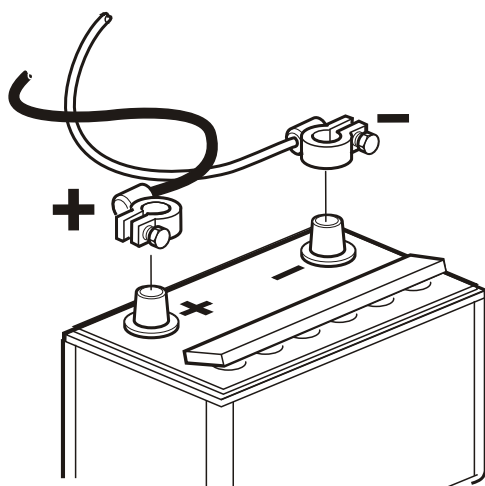
## Branchement et débranchement de batterie

### Branchement

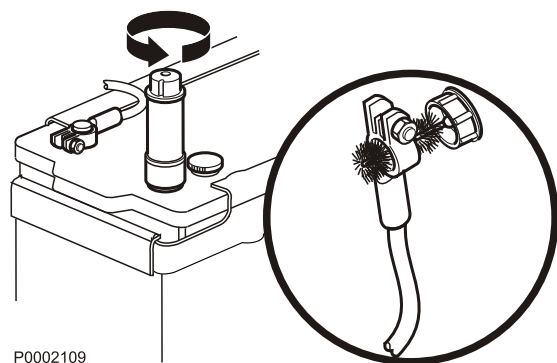
- 1 Raccorder le câble + (rouge) à la borne + de la batterie.
- 2 Brancher ensuite le câble – (noir) à la borne – de la batterie.

### Débranchement

- 1 Débrancher le câble – (noir) de la batterie.
- 2 Débrancher le câble + (rouge) de la batterie.



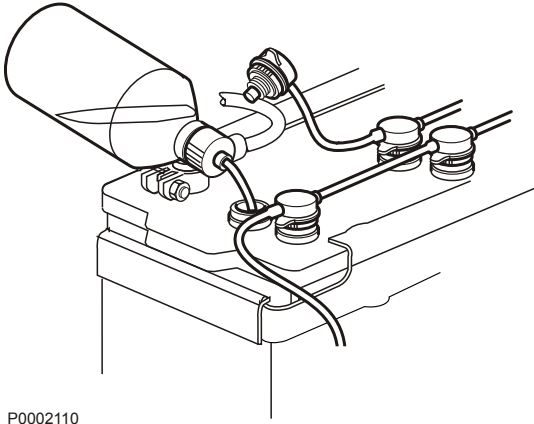
P0002108



P0002109

### Nettoyage

Maintenir les batteries sèches et propres. Des impuretés et de l'oxydation sur la batterie et sur les bornes de la batterie peuvent provoquer des courants de fuite, des chutes de tension et la décharge, surtout par temps humide. Nettoyer les bornes de batterie et les cosse de câble pour enlever l'oxydation, utiliser une brosse en laiton. Bien serrer les cosse de câble et les graisser avec de la graisse spéciale pour cosse ou de la vaseline.



P0002110



P0002107

### Appoint

Le niveau d'électrolyte doit venir à 5–10 mm (0.2–0.4") au-dessus des cellules dans la batterie. Remplir d'eau distillée si besoin.

Après l'appoint, la batterie doit être chargée pendant au moins 30 minutes en faisant tourner le moteur au ralenti.

Des instructions spéciales concernent certaines batteries sans entretien et devront être suivies.

### Batterie, charge

#### ⚠ AVERTISSEMENT!

Risque d'incendie et d'explosion. Veillez à toujours tenir la ou les batterie(s) à l'écart d'une flamme nue ou d'étincelles.

#### ⚠ AVERTISSEMENT!

L'électrolyte de batterie contient de l'acide sulfurique fortement corrosif. Protégez toujours la peau et les vêtements lors de charge ou de manipulation des batteries. Utilisez toujours des gants et des lunettes de protection.

En cas de contact d'électrolyte avec la peau, lavez à grande eau avec du savon. En cas de projection dans les yeux, rincez immédiatement et abondamment avec de l'eau et consulter immédiatement un médecin.

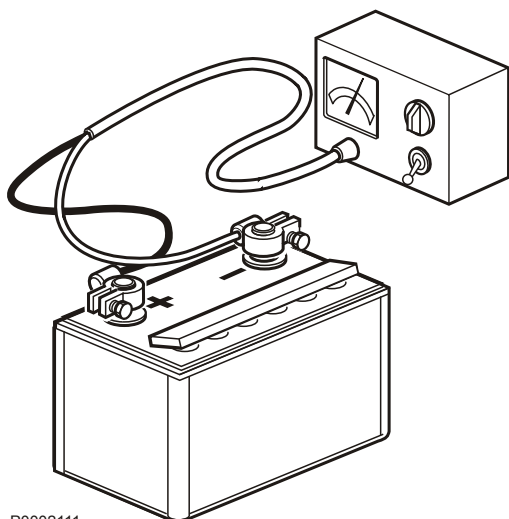
#### ⚠ AVERTISSEMENT!

Veillez à ne jamais intervertir les polarités (plus et moins). Risque de formation d'étincelles et d'explosion.

#### IMPORTANT !

Suivre soigneusement les instructions d'utilisation du chargeur. Pour éviter tout risque de corrosion électrochimique en utilisant un chargeur externe, les câbles de batterie devront être débranchés des batteries, avant de brancher le chargeur.

Couper toujours le courant de charge avant de débrancher les pinces de connexion.



P0002111

- Charger les batteries si elles sont déchargées. Dévisser les bouchons à évent durant la charge, sans les retirer de leur emplacement. Assurez une bonne ventilation, particulièrement lors de charge dans un local clos.
- Si le moteur n'est pas utilisé pendant longtemps, les batteries devront être chargées au maximum et, éventuellement, soumises à une charge d'entretien (voir les recommandations du fabricant de batterie). Les batteries sont endommagées si elles restent déchargées, de plus elles risquent de geler par temps froid.
- Des prescriptions spéciales doivent être observées lors de **charge rapide**. Une charge rapide peut raccourcir la durée de vie des batteries et doit donc être évitée.

## Installations électriques

Une installation électrique qui n'a pas respecté les règles de l'art peut générer des courants de fuite. Ces courants de fuite peuvent à leur tour impacter de manière négative la protection galvanique de l'hélice, de l'arbre porte-hélice, du safran et de la quille, et provoquer des dommages dus à la corrosion électro-chimique.

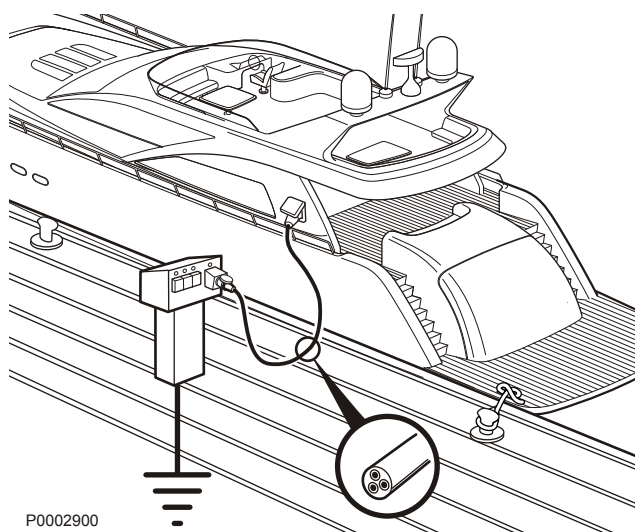
### ⚠ AVERTISSEMENT!

Toute intervention sur le circuit basse tension du bateau doit être effectuée par un électricien qualifié.

L'installation ou les interventions relatives à l'équipement de courant de quai doit uniquement être effectué par des électriciens qualifiés, spécialisés dans les installations haute tension.

### Observer les points suivants :

- 1 Si l'on se raccorde à une alimentation au quai, la mise à la terre devra se faire à terre et jamais sur le bateau. Par ailleurs, l'équipement d'alimentation au quai devra être équipée d'un dispositif de protection contre les défauts à la terre. L'équipement d'alimentation au quai (transformateur, convertisseur, chargeur de batteries, etc.) doit être conçu pour un usage marin **sur lequel la partie haute tension est séparée galvaniquement de la partie basse tension.**
- 2 Acheminer et fixer les câbles électriques de manière qu'ils ne risquent pas d'être exposés à l'abrasion mécanique, l'humidité ou l'eau de cale dans la carlingue.



P0002900

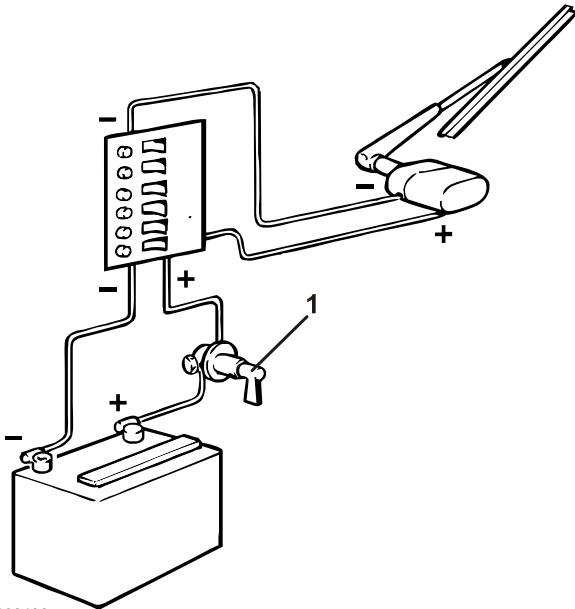
- 3 La mise à la terre de protection pour, par exemple, la radio, l'équipement de communication, la barre, les échelles ou tout autre équipement comportant des câbles indépendants pour la terre de protection, devra être regroupée sur un raccordement à la terre commun qui n'est pas relié avec le moteur ou l'inverseur.

**IMPORTANT !**

Le moteur ou l'inverseur ne doivent jamais être utilisés comme raccord de masse.

- 4 La batterie de démarrage doit comporter un coupe-circuit principal (1) raccordé au plus (+) de la batterie. Le coupe-circuit principal doit couper l'alimentation à tous les consommateurs et être désactivé quand le bateau n'est pas utilisé.
- 5 Si une batterie d'alimentation auxiliaire est utilisée, veillez à ce qu'il y ait un coupe-circuit principal entre la borne positive (+) de la batterie d'alimentation et le bornier à fusibles de l'équipement électrique du bateau. Le coupe-circuit principal doit couper l'alimentation à tous les consommateurs et être désactivé quand aucun besoin de courant n'est requis. Tout équipement connecté à la batterie d'alimentation devra comporté un coupe-circuit indépendant.

Pour la charge simultanée de deux circuits de batteries indépendants, il est conseillé d'installer un répartiteur de charge (en option) sur l'alternateur standard.



P0002486

## Inversion de marche

### Niveau d'huile, contrôle et remplissage d'appoint

#### Contrôle

Contrôler le niveau d'huile quand l'inverseur a atteint sa température de service, avec le moteur au ralenti et le levier de commande en position point mort.

- 1 Retirer et essuyer la jauge d'huile (1) et la replacer dans l'inverseur.

#### **⚠ AVERTISSEMENT!**

Travailler près ou sur un moteur en marche comporte toujours des risques. Attention aux pièces en rotation et aux surfaces chaudes.

- 2 Retirer la jauge à nouveau et vérifier le niveau d'huile. Le niveau exact se situe entre les repères MAX et MIN de la jauge

#### Remplissage

Faire l'appoint si besoin est par le trou de remplissage (2) sur le dessus de l'inverseur. Voir la section *Données techniques en page 107* pour la contenance et la qualité d'huile.

#### **IMPORTANT !**

Ne jamais mettre trop d'huile dans l'inverseur. Le niveau d'huile doit toujours se trouver dans la plage recommandée.

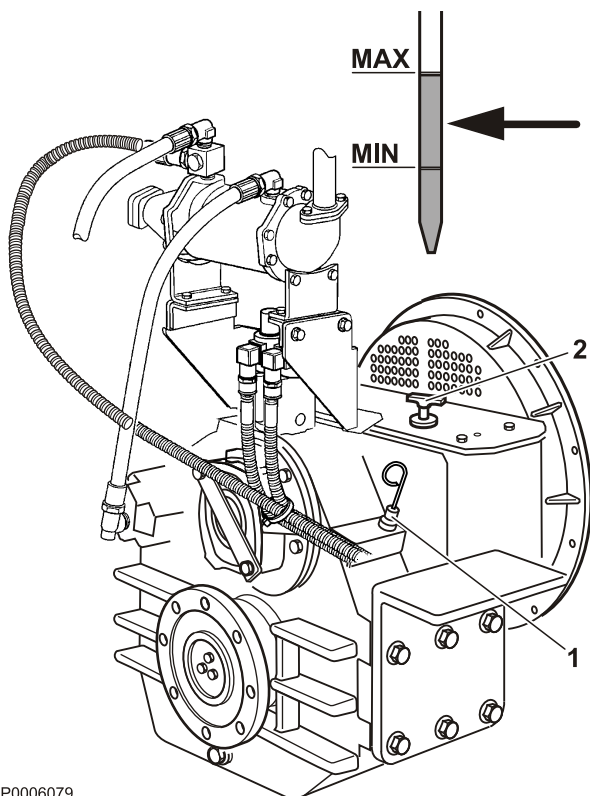
### Huile de transmission, échange

- 1 Retirer la jauge d'huile. Raccorder un tuyau de la pompe de vidange d'huile (équipement optionnel) au tube de la jauge d'huile.
- 2 Aspirer l'huile et remonter la jauge d'huile.
- 3 Remplir d'huile jusqu'au niveau correct, voir le chapitre *Données techniques en page 107* pour la contenance et la qualité d'huile.

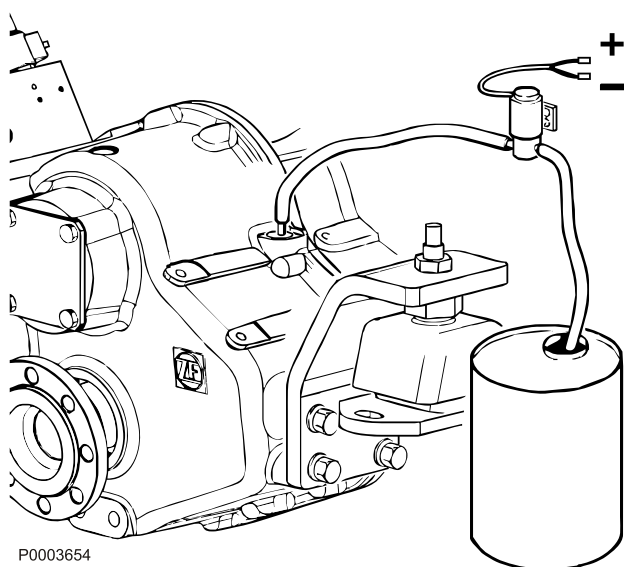
#### **IMPORTANT !**

Ne jamais mettre trop d'huile dans l'inverseur. Le niveau d'huile doit toujours se trouver dans la plage recommandée.

- 4 Démarrer le moteur et le laisser tourner jusqu'à ce que l'inverseur ait atteint sa température de service.
- 5 Contrôler le niveau d'huile, voir la chapitre *Niveau d'huile, contrôle et remplissage d'appoint en page 91*.



P0006079

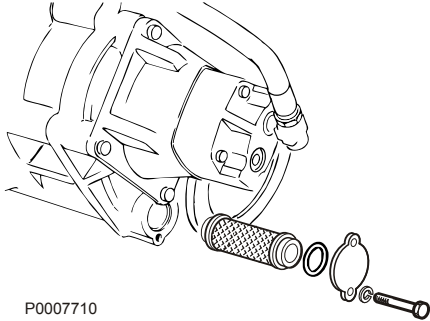


P0003654

## Crépine d'huile, nettoyage

### AVERTISSEMENT!

Travailler près ou sur un moteur en marche comporte toujours des risques. Attention aux pièces en rotation et aux surfaces chaudes.



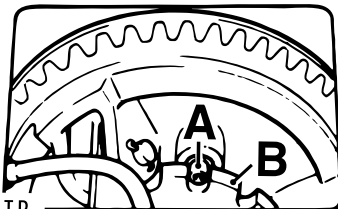
P0007710

- 1 Déposer le bouchon/le couvercle et retirer délicatement la crépine (1) du boîtier.  
**IMPORTANT !**  
Propreté exigé ! Aucune impureté ne doit pénétrer dans l'inverseur.
- 2 Nettoyer la crépine et les autres pièces avec de la paraffine.
- 3 Remonter délicatement les pièces.
- 4 Serrer le bouchon/le couvercle.
- 5 Démarrer le moteur et vérifier l'étanchéité.

## Accessoires en option

### Accouplement débrayable, réglage

Démarrer le moteur et amener le levier d'embrayage en position de débrayage. Déposer la porte de visite et tourner l'embrayage pour que le dispositif de blocage sur la bague de réglage soit visible. Le dispositif de verrouillage est légèrement différent (voir les illustrations) suivant les marques.



T.D.

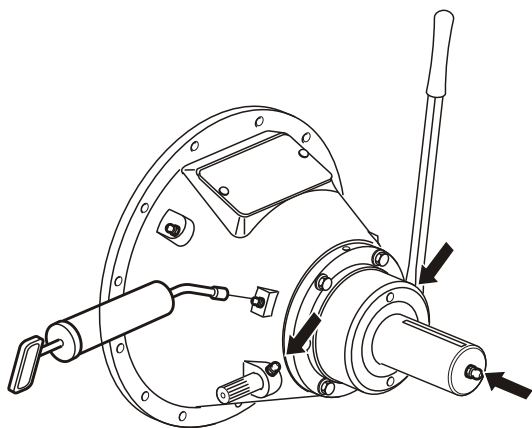
P0005964

### Twin Disc

- 1 Enfoncer la goupille de verrouillage (A) et tourner la bague de réglage (B) du nombre de crans nécessaires à droite pour qu'un couple de 218 Nm (161 lbf.ft.) sur le levier soit nécessaire pour l'embrayage.
- 2 Visser la porte de visite.

### Accouplement débrayable, graissage

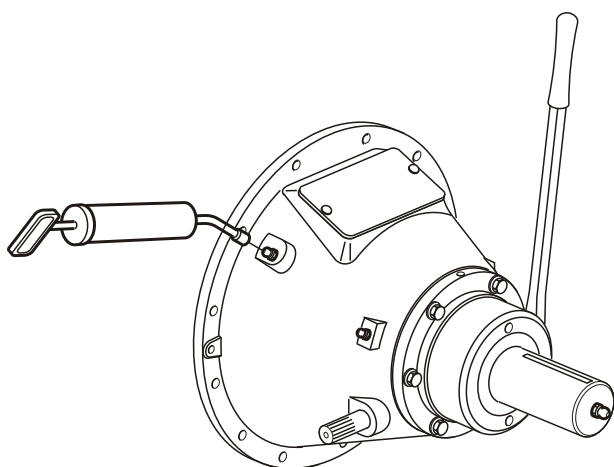
Utiliser de la graisse de lubrification à base de lithium, par exemple Mobilux EP2, Statoil Uniway EP2N, Texaco Multifac EP2, Q8 Rembrandt EP2.



P0006078

### Palier principal et mécanisme d'embrayage

Lubrifier le palier d'appui intérieur (en présence d'un graisseur), les paliers principaux, l'arbre de débrayage ainsi que les pièces mobiles du mécanisme d'embrayage, utiliser de la graisse de lubrification. Lubrifier avec parcimonie, 20 –30 grammes (0.6–1.0 oz) pour les paliers principaux. Lubrifier les bras d'articulations intérieurs avec quelques gouttes d'huile.



P0005966

### Butée de débrayage

Lubrifier avec parcimonie pour que la graisse ne ressorte pas. Utiliser la graisse de lubrification indiquée dans les recommandations précédentes.

#### **IMPORTANT !**

Si plus de 15–20 manoeuvres d'embrayage sont effectuées chaque jour, la butée de débrayage devra être lubrifiée toutes les 50 heures de fonctionnement. Sinon toutes les 500 heures de fonctionnement

# Conservation

Il convient d'effectuer une procédure de conservation pour que le moteur et les autres équipements ne soient pas endommagés lors d'une immobilisation de deux mois ou davantage. Il est important d'effectuer cette procédure correctement et de ne rien oublier. Nous avons donc établi une liste de contrôle pour les points les plus importants. Avant d'arrêter le moteur pour une grande période, il est recommandé de laisser un atelier agréé Volvo Penta effectuer une vérification générale du moteur et de l'équipement. Faire réparer les éventuels défauts pour que l'équipement soit prêt pour un prochain démarrage.

## ⚠ ATTENTION!

Veuillez lire minutieusement le chapitre « Entretien » avant de commencer. Il contient des informations qui vous permettront d'effectuer les opérations d'entretien et de maintenance de manière sûre et correcte.

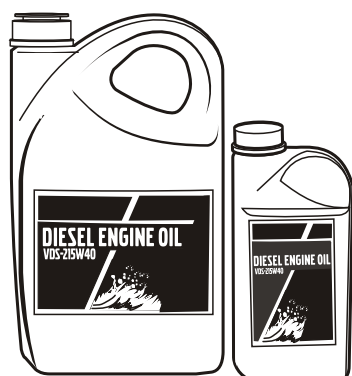
Les huiles de conservation sont potentiellement inflammables et quelques-unes d'entre elles sont de plus dangereuses à inhaler. Assurez une bonne ventilation. Utilisez un masque de protection lors de pulvérisation.

## IMPORTANT !

Pour le nettoyage sous haute pression, respecter les points suivants: Ne dirigez jamais le jet d'eau sur le filtre à air, les joints d'étanchéité, les flexibles en caoutchouc ou les composants électriques. Ne jamais utiliser la fonction haute pression lors de nettoyage du moteur.

## Conservation

- Faire chauffer le moteur et vérifier que le niveau d'huile dans l'inverseur atteint la marque MAX la jauge d'huile. Arrêter le moteur.
- **En cas d'immobilisation jusqu'à 8 mois :**  
Vidanger et remplacer l'huile ainsi que le filtre à huile, puis faire chauffer le moteur.
- **En cas d'immobilisation supérieure à 8 mois :**  
Utiliser de l'huile de conservation pour le système de lubrification et le système d'alimentation. Voir la section « Remise en service ».
- Vérifier que la protection antigel du liquide de refroidissement est suffisante. Faire l'appoint si nécessaire.  
Une autre solution consiste à vidanger le liquide de refroidissement.
- Fermer le robinet d'eau de mer et vidanger l'eau du système à eau de mer.
- Déposer la roue à aubes de la pompe à eau de mer. Conserver la roue à aubes dans un sachet en plastique, dans un endroit frais.
- Vidanger l'eau et les impuretés éventuelles des filtres à carburant, respectivement du réservoir de carburant. Remplir entièrement le réservoir avec du carburant pour éviter la condensation.
- Débrancher les câbles de batterie, nettoyer et charger les batteries. Mettre les batteries en charge d'entretien pendant la période d'immobilisation. **Une batterie insuffisamment chargée peut geler et être détériorée.**
- Nettoyer l'extérieur du moteur. Ne pas utiliser de nettoyeur haute pression pour le moteur. Retoucher les dégâts de peinture avec de la peinture d'origine Volvo Penta.
- Pulvériser un aérosol hydrofuge sur les composants électriques.
- Vérifier les câbles de commande, éventuellement traiter contre la corrosion.
- Fixer une étiquette sur le moteur avec la date, le type de conservation ainsi que l'huile de conservation utilisée.
- Recouvrir le filtre à air, le tuyau d'échappement et le moteur, si nécessaire.



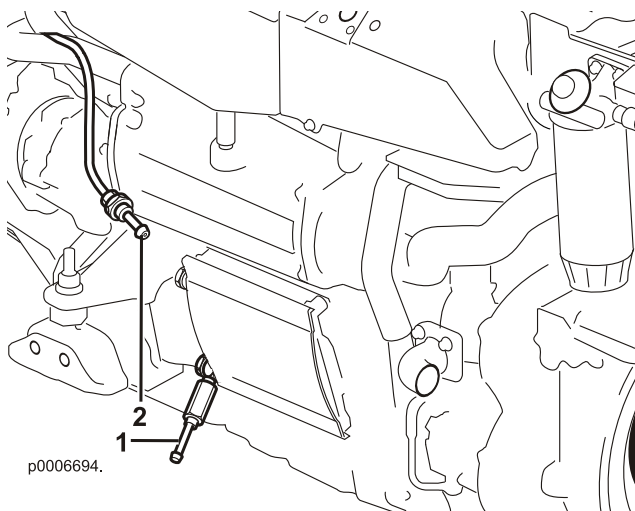
P0002089



## Remise en service

- Enlever les protections éventuelles sur le moteur, la prise d'air et le tuyau d'échappement.
- Si nécessaire, faire le plein en huile de lubrification d'une qualité exacte dans le moteur. Voir le chapitre *Caractéristiques techniques, Système de lubrification*. Monter des filtres à huile neufs si l'échange n'a pas été fait lors de la conservation.
- Vérifier qu'il y a de l'huile dans l'inverseur.
- Monter des filtres à carburant neufs et purger le système d'alimentation.
- Vérifier la courroie d'entraînement.
- Vérifier l'état général des flexibles en caoutchouc, effectuer un serrage de contrôle des colliers.
- Fermer les robinets de vidange et monter les bouchons de vidange.
- Monter la roue à aubes dans la pompe à eau de mer, en la faisant tourner dans le sens horaire.
- Contrôler le niveau du liquide de refroidissement et la protection antigel. Faire l'appoint si nécessaire.
- Brancher les batteries entièrement chargées.
- Ouvrez le robinet de fond.
- Démarrer le moteur (si le bateau est dans l'eau) et le faire chauffer à un régime de ralenti haut avant de l'utiliser.
- Vérifier qu'il n'y a pas de fuites d'huile, de carburant ou de liquide de refroidissement.
- Vérifier le niveau d'huile dans l'embase. Faire l'appoint si nécessaire.

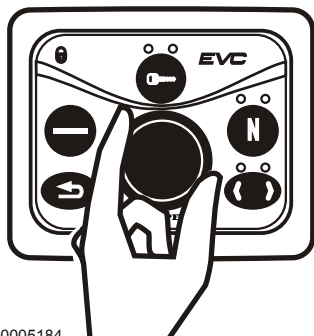
## Conservation du système de lubrification et du système d'alimentation en cas d'une immobilisation supérieure à 8 mois



- Vidanger l'huile du moteur et remplir avec de **l'huile de conservation\*** juste jusqu'au dessus du repère MIN sur la jauge d'huile.
- Brancher les conduits d'aspiration (1) et de retour de carburant (2) à un réservoir rempli avec 1/3 **d'huile de conservation\*** et 2/3 de gazole.
- Purger le système d'alimentation.
- Démarrer le moteur et le laisser tourner au régime de ralenti haut jusqu'à ce qu'environ 2 litres (0.6 US gals) du liquide dans le récipient soient consommés. Arrêter le moteur et brancher les conduits ordinaires de carburant.
- Vidanger l'huile de conservation du moteur.
- Suivre les instructions données dans le chapitre à la page précédente.

\* Les huiles de conservation sont commercialisées par les compagnies pétrolières.

# Étalonnage et paramétrages



p0005184



P0001015




P0001032

## Menu Paramètres

Les paramétrages et certains étalonnages sont effectués dans le menu Réglages.

Défiler dans les menus en appuyant et en tournant le bouton du panneau de commande.

Il est toujours possible de revenir au menu supérieur en appuyant sur . Le retour au menu principal se fait par plusieurs pressions répétées ou en maintenant le bouton appuyé >3 secondes.

**NOTE:** Seules les fonctions installées s'affichent dans le menu Réglages.

- 1 Tourner dans le sens horaire jusqu'à ce que le menu **Réglages** apparaisse sur l'écran.
- 2 Appuyer sur le bouton pour entrer dans le menu Réglages.
- 3 Tourner le bouton pour faire défiler les menus.

## RAZ trajet

Remise à zéro de l'information trajet.

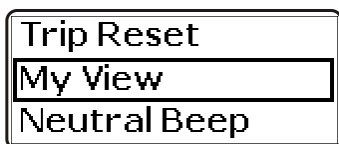
- 1 Activer le poste de commande.
- 2 Tourner le bouton jusqu'à ce que **Remise à zéro trajet** (Trip Reset) s'affiche dans le menu Réglages.
- 3 Appuyer deux fois sur le bouton pour remettre à zéro l'information trajet.

## Ma vue

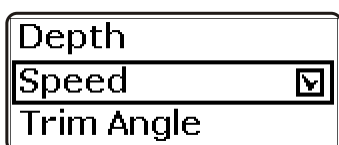
Sous **Ma vue** (My View), il est possible de choisir les informations de fonctionnement qui sera affichée dans le menu principal.

Les informations de fonctionnement disponibles dépendent ces fonctions qui sont installées.

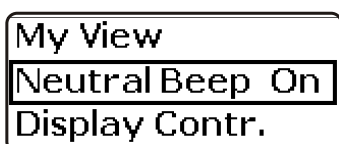
- 1 Tourner le bouton jusqu'à ce que **Ma vue** (My View) apparaisse dans le menu de réglage. Appuyer sur le bouton pour accéder au sous-menu.
- 2 Tourner pour faire défiler dans le menu les informations de fonctionnement disponibles.
- 3 Appuyer sur le bouton pour cocher/décocher l'information qui apparaît dans le menu principal.



P0001016



P0001014



P0001031

## Bip sonore point mort

Indication sonore confirmant que les commandes sont au point mort. Le son peut être allumé/éteint. Le niveau sonore se règle sous *Bip information*.

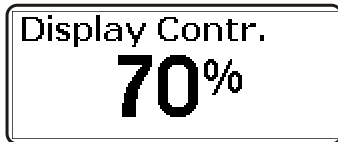
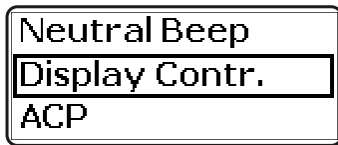
Le réglage doit se faire sur tous les postes de commande. Si les postes de commande ont plusieurs afficheurs, il suffit d'effectuer le réglage sur un seul afficheur.

- 1 Tourner le bouton jusqu'à ce que **Bip sonore point mort** (Neutral Beep) s'affiche dans le menu Réglages.
- 2 Appuyer sur le bouton pour sélectionner **Arrêt** ou **Marche**.

## Contraste d'affichage

Pour le réglage du contraste de l'afficheur du compte-tours.

- 1 Tourner le bouton jusqu'à ce que **Contraste écran** (Display Contr.) apparaisse dans le menu de réglage. Appuyer sur le bouton pour accéder au sous-menu.
- 2 Tourner le bouton pour régler le contraste. Appuyer sur le bouton pour valider le choix.



P0001030

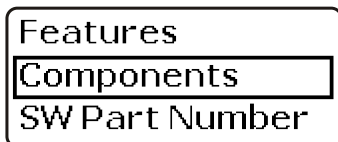
## Info EVC

Ici s'affichent les informations relatives aux différents accessoires, composants et logiciel installés sur le bateau.

- 1 Tourner le bouton jusqu'à ce que **EVC info** apparaisse dans le menu de réglage. Appuyer sur le bouton pour accéder au sous-menu.



P0001020



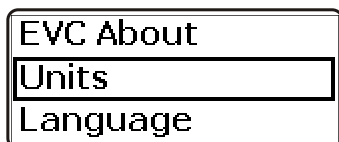
P0001019

- 2 **Options** (Features) affiche les accessoires installés. Appuyer sur le bouton pour accéder au sous-menu.
- 3 **Composants** (Components) affiche les composants « matériel » installés. Appuyer sur le bouton pour accéder au sous-menu.
- 4 **Logiciel** (Software) affiche la version de logiciel installée. Appuyer sur le bouton pour accéder au sous-menu.

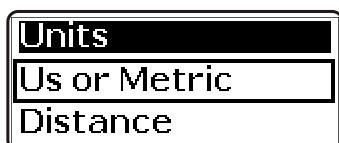
## Unités

Réglage des unités dans lesquelles les informations de fonctionnement et les données trajet seront affichées.

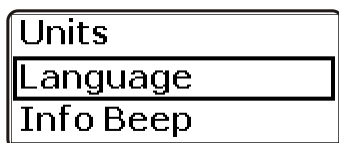
- 1 Activer le poste de commande.
- 2 Tourner le bouton jusqu'à ce que **Unités** (Units) apparaisse dans le menu de réglage. Appuyer sur le bouton pour accéder au menu unité.
- 3 Tourner le bouton jusqu'à ce que **US/Métrique** (US or Metric) apparaisse, appuyer sur le bouton et sélectionner US ou Métrique.  
Appuyer sur le bouton pour valider le réglage prédéfini.
- 4 Tourner le bouton jusqu'à ce que **Distance** (Distance) apparaisse, appuyer sur la molette de navigation et choisir km, Nm ou Miles.  
Appuyer sur le bouton pour valider le réglage prédéfini.



P0001035



P0001036



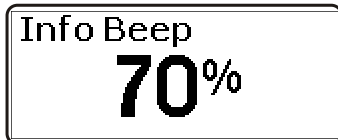
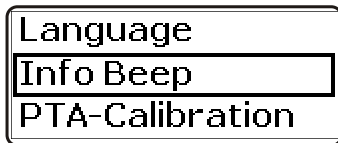
P0001037

## Langue

Il est possible de choisir parmi 10 langues différentes.

Sur un bateau équipé de plusieurs postes de commande et de plusieurs afficheurs, il suffit de sélectionner la langue dans un afficheur pour qu'il soit affiché sur tous les postes et les afficheurs.

- 1 Activer le poste de commande.
- 2 Tourner le bouton jusqu'à ce que **Langue** (Language) apparaisse dans le menu de réglage. Appuyer sur le bouton pour accéder au menu langue.
- 3 Tourner le bouton pour sélectionner la langue puis appuyer pour valider son choix. L'écran revient au menu Réglages.



P0001039

## Signal sonore

Réglage du volume du son sur l'alarme sonore intégrée au compte-tours.

- 1 Tourner le bouton jusqu'à ce que **Bip Info** (Info Beep) apparaisse dans le menu de réglage. Appuyer sur le bouton pour accéder au réglage.
- 2 Tourner le bouton pour obtenir le volume de son souhaité, puis appuyer pour valider son choix. Le réglage est confirmé par un bip sonore. L'écran revient au menu Réglages.

## Réservoir de carburant

Deux méthodes permettent d'étalonner le capteur de niveau (jauge) dans le réservoir de carburant. **Étalonnage réservoir de carburant plein** est une méthode approximative alors que **Étalonnage multipoint** donne un résultat plus précis. L'étalonnage multipoint est une condition essentielle pour que l'ordinateur de bord donne des informations complètes.

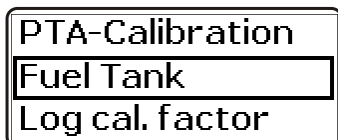
### Étalonnage multipoint

Pour que l'étalonnage multipoint soit possible, le réservoir de carburant ne doit pas être rempli à plus de 20 % de sa contenance totale.

#### L'étalonnage s'effectue en 5 étapes

- POS 1, 20% de réservoir plein
- POS 2, 40% de réservoir plein
- POS 3, 60% de réservoir plein
- POS 4, 80% de réservoir plein
- POS 5, 100 % de réservoir plein

- 1 Activer le poste de commande.
- 2 Tourner le bouton jusqu'à ce que **Réservoir de carburant** (Fuel Tank) apparaisse dans le menu de réglage. Appuyer sur le bouton pour accéder au menu étalonnage.



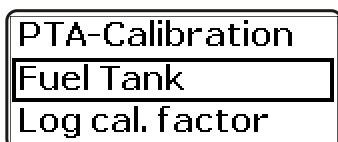
P0001012



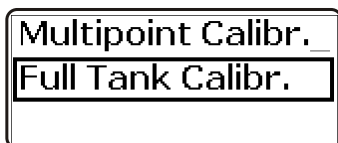
P0001011



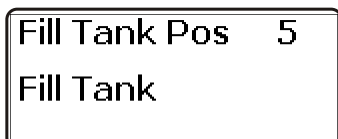
P0001010



P0001012



P0001009



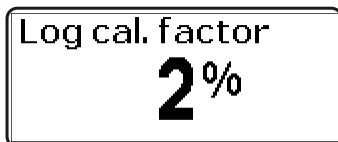
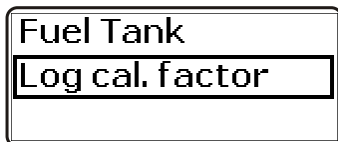
P0001034

- 3 Tourner le bouton jusqu'à ce que **Étalonnage multipoint** (Multipoint Calibr.) apparaisse puis appuyer sur le bouton.
- 4 Remplir le réservoir selon le volume indiqué dans l'afficheur, POS 1.  
Attendre 10 secondes.  
Appuyer sur le bouton pour confirmer que le réservoir est rempli jusqu'au niveau indiqué.
- 5 Remplir le réservoir selon le volume indiqué dans l'afficheur, POS 2.  
Attendre 10 secondes.  
Appuyer sur le bouton pour confirmer que le réservoir est rempli jusqu'au niveau indiqué.
- 6 Répéter la procédure pour POS 3 , POS 4 et POS 5. Confirmer en appuyant sur le bouton pour chaque position.

### Étalonnage réservoir de carburant plein

Avec cette méthode, le réservoir doit être plein et l'éta-  
lonnage s'effectue en une étape. Cette méthode  
donne une valeur approximative pour le niveau de car-  
burant et toutes les données de navigation basées sur  
le niveau de carburant restant seront des valeurs  
approchées.

- 1 Tourner le bouton jusqu'à ce que **Réservoir de carburant** (Fuel Tank) apparaisse dans le menu de réglage. Appuyer sur le bouton pour accéder au sous-menu.
- 2 Tourner le bouton jusqu'à ce que **Étalonnage réservoir plein** (Full Tank Calibr.) apparaisse puis appuyer sur le bouton.
- 3 Remplir le réservoir de carburant. Confirmer que le réservoir de carburant est plein en appuyant sur le bouton rotatif.



P0001230

## Facteur de vitesse

Paramétrer le facteur de vitesse pendant la conduite du bateau. Comparer la vitesse affichée avec la vitesse donnée par le GPS (ou un autre bateau) et ajuster le facteur de vitesse jusqu'à ce que les valeurs correspondent.

Sur un bateau équipé de plusieurs postes de commande et de plusieurs afficheurs, il suffit d'effectuer le réglage dans un afficheur pour qu'il soit affiché sur tous les postes et les afficheurs.

- 1 Activer le poste de commande.
- 2 Tourner le bouton jusqu'à ce que **Facteur de vitesse** (Log cal. factor) apparaisse dans le menu de réglage. Appuyer sur le bouton pour accéder au réglage.
- 3 Tourner le bouton pour régler le niveau. Appuyer sur le bouton pour valider le choix.



# Données techniques

## Moteur

### D9 MH

Désignation de type	D9-300	D9-355	D9-425
Nombre de cylindres	6, en ligne	6, en ligne	6, en ligne
Cylindrée	9,36 dm <sup>3</sup> (571.4 po <sup>3</sup> )	9,36 dm <sup>3</sup> (571.4 po <sup>3</sup> )	9,36 dm <sup>3</sup> (571.4 po <sup>3</sup> )
Régime de ralenti bas**	550 (-50/+200) tr/min.	550 (-50/+200) tr/min.	550 (-50/+200) tr/min.
Vitesse maximum	1800 tr/min.	2200 tr/min.	2200 tr/min.
Alésage	120 mm (4.72")	120 mm (4.72")	120 mm (4.72")
Course	138 mm (5,43")	138 mm (5,43")	138 mm (5,43")
Taux de compression	20,2:1	20,2:1	20,2:1
Poids à sec*** (sans inverseur), env.	1150 kg (2335 lbs)	1150 kg (2335 lbs)	1150 kg (2335 lbs)
<b>Jeu de soupape, valeurs de réglage (moteur froid) :</b>			
Admission	0,45 mm (0,0177")	0,45 mm (0,0177")	0,45 mm (0,0177")
Échappement	0,50 mm (0,0197")	0,50 mm (0,0197")	0,50 mm (0,0197")
<b>Jeu de soupape, valeurs de réglage (moteur froid) :</b>			
Admission	0,40–0,50 mm (0.0157–0.0197")	0,40–0,50 mm (0.0157–0.0197")	0,40–0,50 mm (0.0157–0.0197")
Échappement	0,45-0,55 mm (0,0177-0,0217")	0,45-0,55 mm (0,0177-0,0217")	0,45-0,55 mm (0,0177-0,0217")

\* Selon ISO 8665.

\*\* À la livraison, le régime ralenti du moteur est réglé sur 550 tr/min. Le régime peut, si besoin est, être ajusté dans la plage 500–750 tr/min.

\*\*\* Sans huile de lubrification et liquide de refroidissement,

<b>Températures des gaz d'échappement</b>	<b>221 kW à 1800 tr/min</b>	<b>261 kW à 2200 tr/min</b>
à 600 tr/min.	403°C (757°F)	402°C (756°F)
à 800 tr/min.	494°C (921°F)	494°C (921°F)
à 1000 tr/min.	518°C (964°F)	519°C (966°F)
à 1200 tr/min.	481°C (898°F)	480°C (896°F)
à 1400 tr/min.	441°C (826°F)	438°C (820°F)
à 1500 tr/min.	416°C (781°F)	422°C (792°F)
à 1600 tr/min.	397°C (747°F)	413°C (775°F)
à 1800 tr/min.	373°C (703°F)	401°C (754°F)

<b>Températures des gaz d'échappement</b>	<b>261 kW à 2200 tr/min</b>	<b>313 kW à 2200 tr/min</b>
à 600 tr/min.	406°C (763°F)	357°C (675°F)
à 800 tr/min.	496°C (925°F)	512°C (954°F)
à 1000 tr/min.	519°C (966°F)	521°C (970°F)
à 1200 tr/min.	476°C (889°F)	474°C (885°F)
à 1400 tr/min.	434°C (813°F)	434°C (813°F)
à 1500 tr/min.	415°C (779°F)	443°C (829°F)
à 1600 tr/min.	410°C (770°F)	484°C (903°F)
à 1800 tr/min.	393°C (739°F)	477°C (891°F)
à 2000 tr/min.	385°C (725°F)	477°C (891°F)
à 2200 tr/min.	387°C (729°F)	478°C (892°F)

## Système de lubrification

<b>Contenance d'huile, filtre à huile inclus, env. :</b>	
sans inclinaison du moteur	46 litres (12,2 US gal)
différence de contenance MIN – MAX	12 litres (3,2 US gal)
<b>Pression d'huile, moteur chaud :</b>	
au régime de service (1100 tr/min ou plus)	450–760 kPa (65,2–100,2 PSI)
au régime de ralenti	min. 300 kPa (43,5 PSI)

Qualité d'huile <sup>1)</sup>	Teneur en soufre du carburant en pourcentage du poids		
	jusqu'à 0,5 %	0,5-1,0%	plus de 1,0 % <sup>2)</sup>
	<b>Intervalles des vidanges d'huile : Suivant la première des clauses atteintes en cours le fonctionnement :</b>		
VDS-3	<b>500</b> heures ou 12 mois	<b>200</b> heures ou 12 mois	<b>100</b> heures ou 12 mois
VDS-2 et ACEA E7 <sup>3), 4)</sup> VDS-2 et Global DHD-1 <sup>3)</sup>	<b>400</b> heures ou 12 mois	<b>200</b> heures ou 12 mois	<b>100</b> heures ou 12 mois
VDS et ACEA E3 <sup>3), 5)</sup> VDS et API CG-4 <sup>3), 6)</sup>	<b>300</b> heures ou 12 mois	<b>150</b> heures ou 12 mois	<b>75</b> heures ou 12 mois
ACEA : E4, E3, E2 <sup>5)</sup> API : CF, CF-4, CG-4 <sup>6)</sup>	<b>200</b> heures ou 12 mois	<b>100</b> heures ou 12 mois	<b>50</b> heures ou 12 mois

**NOTE:** Des huiles minérales tout comme des huiles entièrement ou partiellement synthétiques peuvent être utilisées à condition de suivre les exigences de qualité indiquées ci-dessus.

1) Qualité d'huile minimale recommandée. Une huile de lubrification de meilleure qualité peut toujours être utilisée.

2) Avec une teneur en soufre >1,0 % du poids, de l'huile d'un indice TBN >15 doit être utilisée.

3) L'huile de lubrification doit être conforme aux **deux** normes.

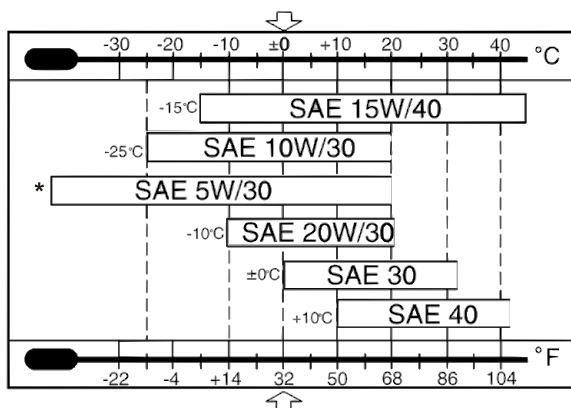
4) ACEA E7 a remplacé ACEA E5 ; l'huile ACEA E5 peut être utilisée si elle est disponible.

5) ACEA E3 peut être remplacé par ACEA E4, E5 ou E7.

6) API CG-4 peut être remplacé par API CI-4.

**VDS** = Volvo Drain Specification  
**ACEA** = Association des Constructeurs Européens d'Automobiles  
**API** = American Petroleum Institute  
**TBN** = Total Base Number  
**Global DHD** = Global Diesel Heavy Duty

## Viscosité



P0002112

Choisir la viscosité selon le tableau.

Les valeurs de température indiquées s'appliquent à des températures extérieures stables.

\* SAE 5W/30 concerne des huiles synthétiques ou semi-synthétiques.

## Système d'alimentation

### Spécifications du carburant

Le carburant doit au moins être conforme aux normes nationales et internationales pour les carburants commercialisés, par exemple:

**EN 590** (avec adaptation nationale adéquate au point de vue environnement et résistance au froid)

**ASTM D 975 No 1-D et 2-D**

**JIS KK 2204**

**Teneur en soufre:** Conformément aux réglementations en vigueur dans chaque pays.

Du carburant de faible densité (gazole urbain en Suède ou gazole city en Finlande) peut entraîner une réduction d'environ 5 % de la puissance et une augmentation d'environ 2–3 % de la consommation de carburant.

## Système de refroidissement

Capacité du système d'eau douce, échangeur thermique inclus, env. 39 litres (10.3 US gals).

### Rapport de mélange (qualité de l'eau)

**ASTM D4985 :**

Particules solides totales	<340 ppm
Dureté totale	<9,5° dH
Chlore	<40 ppm
Sulfate	<100 ppm
Valeur pH	5,5–9
Silicium (selon ASTM D859)	<20 mg SiO <sub>2</sub> /l
Fer (selon ASTM D1068)	<0,10 ppm
Manganèse (selon ASTM D859)	<0,05 ppm
Conductibilité (selon ASTM D1125)	<500 µS/cm
Contenu organique, COD <sub>Mn</sub> (selon ISO8467)	<15 mg KMnO <sub>4</sub> /l



P0002094

## Systeme électrique

<b>Tension du système</b>	24 V
<b>Alternateur:</b>	
tension/intensité maxi	28 V/80 A
puissance, env.	2240 W
<b>Densité d'électrolyte à +25°C (77°F) :</b>	
batterie entièrement chargée	1,28 g/cm <sup>3</sup> (0.0462 lb/po <sup>3</sup> )
la batterie doit être chargée à	1,24 g/cm <sup>3</sup> (0.0448 lb/po <sup>3</sup> )

## Inversion de marche

### Twin Disc

Désignation de type	MG5114SC-E	MG5114DC-E
Rapports de démultiplication	2,04:1; 2,54:1; 3,00:1	3,28:1; 3,43:1; 4,17:1; 4,59:1; 4,86:1
Inclinaison (arbre de sortie)	0°	0°
Contenance d'huile, env.	13 litres (3,4 US gal)	19,7 litres (5,2 US gal)
Qualité d'huile (selon système API)	CC, CD, CE	CC, CD, CE
Viscosité à des températures d'huile comprises entre 66 et 85°C (151–185°F)	SAE30*	SAE30*
Viscosité à des températures d'huile comprises entre 85 et 100°C (185–212°F)	SAE40*	SAE40*
Pression d'huile en position débrayée **	207-634 kPa (30-92 PSI)	207-634 kPa (30-92 PSI)
Pression d'huile en service **	1,57–1,63 MPa (227.7–236.4 PSI)	1,57–1,63 MPa (227.7–236.4 PSI)
Poids à sec, env.	203 kg (447 lbs)	368 kg (810 lbs)

**NOTE:** \* L'huile synthétique et l'huile ATF (boîtes de vitesses automatiques) ne doivent pas être utilisées dans un inverseur Twin Disc.

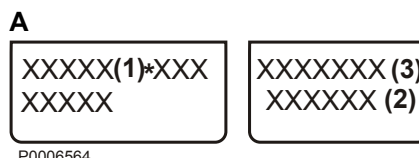
\*\* À une température d'huile de 82°C (180°F) et 1800 tr/min.

## Numéros d'identification

Les plaques signalétiques portant les numéros d'identification sont montées sur le moteur et la transmission. Il est important d'utiliser ces références pour toute commande de pièces et d'entretien. Notez toutes ces informations ci-dessous, faites une copie de cette page et conservez-la de manière à pouvoir en disposer en cas de vol. L'aspect et l'emplacement des plaques sont présentés ci-dessous. Les chiffres entre parenthèses renvoient à l'emplacement du numéro d'identification sur la plaque.

### Moteur

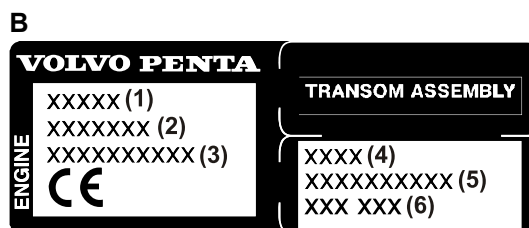
Désignation de produit (1) : .....  
 Numéro de produit (2) : .....  
 Numéro de série (3) : .....



P0006564

### Transmission

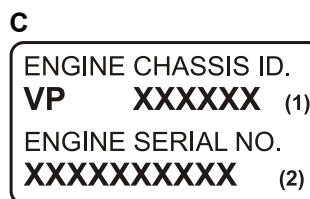
Désignation de produit (4) : .....  
 Numéro de série (5) : .....  
 Numéro de produit (6) : .....



P0004534

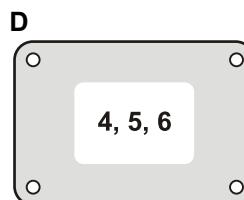
### Unité de commande moteur

Numéro ID châssis (1) .....  
 Numéro de série, moteur (2) .....

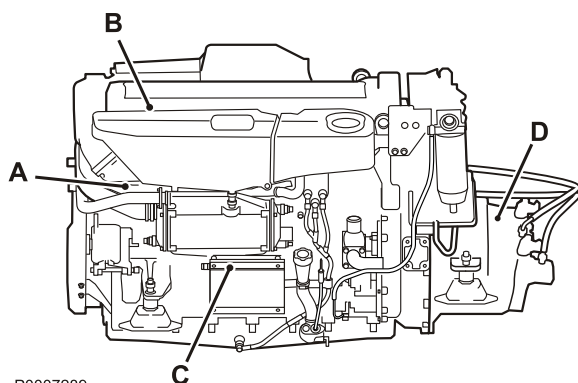


P0007288

- A Marquage d'identification
- B Autocollant moteur et transmission
- C Autocollant d'identification
- D Plaque signalétique inverseur



P0006358



P0007289

# Index alphabétique

<b>Accessoires en option</b> .....	92	<b>Rapport de mélange (qualité de l'eau)</b> .....	106
Accouplement débrayable, graissage.....	92	Recommandation pour l'enregistrement de	
Accouplement débrayable, réglage.....	92	fonctionnement journalier.....	38
Anodes de zinc, Contrôle/Échange.....	83	Reniflard de carter. Remplacement de filtre.....	63
<b>Bateau</b> .....	24	Roue à aubes, vérifier et remplacer.....	84
Batterie, charge.....	88	<b>SDU (Module d'arrêt)</b> .....	27
Batterie, entretien.....	87	Signal sonore.....	100
<b>Caméra</b> .....	24	Synchronisation du régime des moteurs.....	44
Changement de marche d'urgence.....	58	Système à eau de mer.....	81
Commande à deux leviers.....	31	Système à eau douce.....	75
Commande à levier simple.....	30	Système à eau douce, Rinçage.....	80
Commandes.....	30	Système d'eau de mer, vidange.....	82
Confirmer le message.....	49	Système d'alimentation, purge.....	72
Connexions électriques.....	86	<b>Tableau de commande EVC</b> .....	12
Contraste d'affichage.....	98	Tableau de commande SDU.....	29
Coupe-circuit principal.....	86	Tubulure d'admission, contrôle de l'orifice de	
Courroie d'entraînement, vérifier et remplacer.....	64	vidange.....	85
Crépine d'huile, nettoyage.....	92	<b>Verrouillage de l'allumage</b> .....	10
<b>Démarrage à l'aide de batteries auxiliaires</b> .....	57	Viscosité.....	106
<b>Échange du filtre à carburant</b> .....	68	Vitesse de croisière.....	44
<b>Échangeur de température monté sur le</b>		Vitesse lente.....	34
<b>moteur</b> .....	80		
<b>Écran 4 pouces</b> .....	14		
Écran 7 pouces.....	20		
Écrans.....	14		
<b>En cas d'alarme</b> .....	48		
<b>Facteur de vitesse</b> .....	102		
Filtre à air, vérifier et remplacer.....	63		
Filtre à carburant primaire.....	73		
Filtre à eau de mer, vérification/nettoyage.....	84		
Filtre à huile / Filtre de dérivation, remplace-			
ment.....	67		
<b>Huile de transmission, échange</b> .....	91		
Huile moteur, vidange.....	66		
<b>Indications SDU</b> .....	28		
Info EVC.....	98		
Installations électriques.....	89		
Inversion de marche.....	91, 107		
<b>Lecture des instruments</b> .....	41		
Liquide de refroidissement, vidange.....	79		
Liste d'erreurs.....	49		
Localisation de panne.....	50		
<b>Ma vue</b> .....	21, 97		
Menu Paramètres.....	96		
Moteur, généralités.....	62		
<b>Niveau d'huile, contrôle et remplissage</b>			
<b>d'appoint</b> .....	65, 91		
Niveau du liquide de refroidissement, contrôler			
et appoint.....	77		
Numéros d'identification.....	108		
<b>Panneau Marche/Arrêt</b> .....	10		
Postes de commande.....	43		
Précautions par temps froid.....	47		



A series of horizontal dotted lines spanning the width of the page, providing a template for handwriting practice.





