

# **MANUEL D'INSTRUCTIONS**

**Volvo Penta IPS800, IPS900  
Quadruple installation**

**ENG**

An English version of this Operator's Manual may be ordered free of charge up to 12 months after delivery, via internet, mail or fax. Refer to the order form in the back of the book.

All information is stored internally at AB Volvo Penta and will not be passed on to third parties.

**GER**

Diese deutsche Version dieses Handbuches kann innerhalb von 12 Monaten ab Lieferung kostenlos online, per Brief oder per Fax bestellt werden. Bitte Bestellformular hinten im Buch verwenden.

Alle Angaben werden bei AB Volvo Penta gespeichert und nicht Dritten übermittelt.

**FRE**

Une version française de ce manuel d'instructions peut être commandée gratuitement, jusqu'à 12 mois après la date de livraison, via Internet, la poste ou par fax. Voir à la fin de ce document.

Toutes les informations sont stockées en interne chez AB Volvo Penta et ne sont divulguées à aucun tiers.

**SPA**

Hay disponible una versión en español gratuita de este manual de instrucciones, la cual puede pedirse, a través de Internet, correo postal o fax, en el plazo de 12 meses después de la entrega del producto. Véase el formulario de pedido en las últimas páginas del manual.

Todos los datos recibidos son almacenados de forma interna por Volvo Penta AB y no se ponen a disposición de terceras partes.

**ITA**

Una versione in lingua italiana di questo manuale di istruzioni può essere ordinata gratuitamente, fino a 12 mesi dopo la consegna, via internet, per posta o via fax. Vedere il modulo per l'ordinazione alla fine del manuale.

Tutti i dati forniti saranno memorizzati internamente presso AB Volvo Penta e non saranno divulgati a terzi.

**SWE**

En svensk version av denna instruktionsbok kan beställas kostnadsfritt, upp till 12 månader efter leverans, via internet, post eller fax. Se beställningsformulär i slutet av boken.

Alla uppgifter lagras internt hos AB Volvo Penta och lämnas inte ut till tredje part.

**DUT**

Een Nederlandse versie van dit instructieboek kan kosteloos worden besteld tot 12 maanden na aflevering, internet, post of fax. Zie het bestelformulier achterin het boek.

Alle gegevens worden intern opgeslagen bij AB Volvo Penta en niet verstrekt aan derden.

**DAN**

En dansk version af denne instruktionsbog kan bestilles gratis, op til 12 måneder efter levering, via internet, post eller telefax. Se bestillingsformular i slutningen af bogen.

Alle oplysninger gemmes internt hos AB Volvo Penta og overgives ikke til tredje part.

**FIN**

Tämän ohjekirjan suomenkielisen version voi tilata veloitusetta 12 kuukauden sisällä toimituksesta internetistä, postin kautta tai faksilla. Katso tilauslomake kirjan lopusta.

AB Volvo Penta tallentaa kaikki tiedot sisäisesti eikä niitä luovuteta kolmannelle osapuolelle.

**POR**

Pode-se encomendar uma versão gratuita deste manual de instruções em português, até 12 meses após a entrega, através de Internet, correio ou fax. Consultar o formulário de encomenda no fim do manual.

Todas as informações são armazenadas internamente pela Volvo Penta e não são partilhadas com terceiros.

**GRE**

Εντός 12 μηνών από την παράδοση μπορείτε να παραγγείλετε μέσω Internet, ταχυδρομικής επιστολής ή φαξ μια ελληνική έκδοση του Βιβλίου χρήσης χωρίς χρέωση. Χρησιμοποιήστε το δελτίο παραγγελίας στο τέλος του βιβλίου.

Όλες οι πληροφορίες αποθηκεύονται από την AB Volvo Penta και δεν θα μεταβιβαστούν σε τρίτα πρόσωπα.

**RUS**

Вариант настоящего руководства по эксплуатации на русском языке можно заказать бесплатно в течение 12 месяцев после доставки по Интернету, электронной почте или по факсу. См. бланк заказа на обложке руководства.

Вся информация используется компанией AB Volvo Penta конфиденциально и не передается третьим сторонам.

**TUR**

Bu Kullanım Kılavuzunun Türkçe versiyonu teslimden 12 ay sonrasında kadar internet, posta veya faks yoluyla sipariş edilebilir. Kitabın arka kısmında bulunan sipariş formuna bakınız.

Tüm bilgiler AB Volvo Penta'da saklıdır ve üçüncü kişilere verilmez.

# Table des matières

<b>Préface</b> .....	2
<b>Information générale de sécurité</b> .....	3
<b>Introduction</b> .....	8
<b>Présentation</b> .....	11
<b>Instruments et commandes</b> .....	17
<b>En option</b> .....	41
<b>Démarrage</b> .....	53
<b>Utilisation</b> .....	57
<b>Arrêt</b> .....	61
<b>Traitement des défauts</b> .....	64
<b>Liste des codes de défaut</b> .....	68
<b>En cas d'urgence</b> .....	73
<b>Schéma de maintenance</b> .....	81
<b>Maintenance</b> .....	83
<b>Conservation</b> .....	121
<b>Étalonnage et paramétrages</b> .....	125
<b>Données techniques</b> .....	138
<b>Index alphabétique</b> .....	144

# Préface

Les moteurs Volvo Penta sont présents partout dans le monde. Ils sont utilisés dans la plupart des domaines d'application possibles et imaginables. Tant par les amateurs de nautisme que par les marins professionnels. Et ceci n'est pas le fruit du hasard. S'appuyant sur une expérience centenaire dans le domaine de la motorisation, la marque Volvo Penta est aujourd'hui synonyme de fiabilité, innovation technologique, performances hors pair et longue durée de vie. Nous pensons également que ces propriétés correspondent aux attentes que vous êtes en droit d'exiger de votre moteur Volvo Penta.

Afin de tirer pleinement profit de ces propriétés uniques, nous vous recommandons de lire minutieusement le manuel d'instructions et les conseils d'utilisation et d'entretien avant la première sortie en mer. Veuillez également observer les consignes de sécurité.

En tant que propriétaire d'un moteur marin Volvo Penta, vous pourrez bénéficier d'un réseau mondial de concessionnaires et d'ateliers agréés pour vous assister techniquement et vous fournir en pièces et accessoires. En cas de besoin, prenez contact avec votre concessionnaire agréé Volvo Penta le plus proche.

Localisez votre concessionnaire agréé Volvo Penta le plus proche sur notre site Web [www.volvopenta.com](http://www.volvopenta.com) qui contient par ailleurs d'autres informations utiles sur votre moteur Volvo Penta - Bienvenue !

# Information générale de sécurité

Lisez très attentivement ce chapitre. Il concerne votre sécurité. Il décrit de quelle manière sont présentées les informations de sécurité dans le manuel d'instructions et sur le produit. Vous y trouverez également une description d'ensemble des consignes fondamentales de sécurité relatives à la navigation et à l'entretien du moteur.

**Assurez-vous que la présente documentation s'applique bien à votre produit. Dans le cas contraire, veuillez contacter votre concessionnaire Volvo Penta.**



Ce symbole d'avertissement figure dans le manuel et sur le produit et attire votre attention sur le fait qu'il s'agit d'une information relative à la sécurité. Lisez toujours très attentivement ce type d'information.

**Dans le manuel d'instructions, les textes d'avertissement sont traités selon l'ordre de priorité suivant :**



## **DANGER!**

Indique une situation potentiellement dangereuse susceptible, si elle n'est pas évitée, de provoquer le décès ou une blessure grave.



## **AVERTISSEMENT!**

Indique une situation potentiellement dangereuse susceptible, si elle n'est pas évitée, de provoquer le décès ou une blessure grave.



## **ATTENTION!**

Indique une situation potentiellement dangereuse susceptible, si elle n'est pas évitée, de provoquer une blessure mineure ou modérée.

## **IMPORTANT !**

Signale une situation pouvant, si elle n'est pas évitée, entraîner des dommages matériels.

**NOTE:** Ce terme attire l'attention sur une information importante dans le but de faciliter les méthodes de travail et l'utilisation.



Ce symbole est utilisé dans certains cas sur nos produits et renvoie à une information importante dans le manuel d'instructions. Assurez-vous que les autocollants d'avertissement et d'information en place sur le moteur et la transmission sont parfaitement visibles et lisibles.

## **Votre nouveau bateau**

Lisez très attentivement le le manuel d'instructions et les informations fournis avec votre bateau. Apprenez à utiliser le moteur, les commandes et les équipements auxiliaires de manière sûre et correcte.

Si c'est votre premier bateau ou un type de bateau que nous ne connaissez pas encore très bien, nous vous recommandons d'apprendre les manoeuvres en toute tranquillité. Familiarisez-vous avec les caractéristiques et le comportement de votre embarcation, avant de vous lancer pour votre première sortie en mer.

Il convient de savoir que tout pilote de bateau est tenu de connaître la réglementation maritime et de respecter les règles de navigation et de sécurité en mer. Renseignez-vous sur les réglementations en vigueur dans votre région en prenant contact avec les autorités compétentes ou l'organisme de sécurité maritime. Il est conseillé de suivre un cours de pilotage. Nous vous recommandons de prendre contact avec un organisme de sécurité maritime régional qui vous conseillera.

## **Contrôles quotidiens**

Prendre pour habitude d'effectuer un contrôle visuel du moteur et du compartiment moteur avant utilisation (avant le démarrage du moteur) et après utilisation (moteur arrêté). Cela permet de détecter rapidement une fuite éventuelle de carburant, de liquide de refroidissement ou d'huile, ou si quelque chose d'anormal s'est passé ou est en train de se passer.

## **Manœuvres**

Évitez les coups de volant brusques ou les inversions de marche soudaines. Les passagers risqueraient de tomber ou de passer par dessus bord.

Une hélice en rotation peut engendrer de graves dommages. Contrôlez que personne ne se trouve dans l'eau autour du bateau lorsque vous enclenchez la commande de marche AV/AR. Ne naviguez jamais dans des eaux de baignade ou dans des endroits où l'on est susceptible de rencontrer des baigneurs.

## **Remplissage de carburant**

Il existe un risque potentiel d'explosion et d'incendie lors de remplissage de carburant. Il est interdit de fumer et le remplissage doit se faire avec le moteur arrêté.

Ne jamais remplir le réservoir au maximum. Fermer correctement le bouchon de réservoir.

Utiliser exclusivement un carburant recommandé dans le manuel d'instructions. Un carburant de qualité non conforme risque d'entraîner des dysfonctionnements sérieux, une perte de puissance ou une panne moteur.

## **Ne pas démarrer le moteur**

Un environnement explosif génère un risque d'incendie et/ou d'explosion.

## **Accidents et incidents**

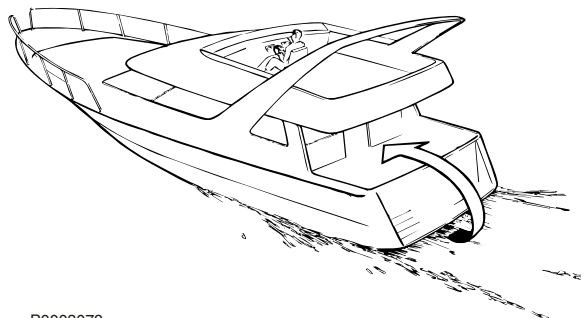
Les statistiques du sauvetage en mer le confirment : toute négligence quant à l'exécution des opérations d'entretien du bateau et du moteur, ainsi qu'un équipement de sécurité défectueux, sont souvent à l'origine d'accidents et d'incidents en mer.

Veillez à effectuer l'entretien de votre bateau et de votre moteur selon les consignes contenues dans chaque manuel d'instructions, et assurez-vous qu'un équipement de sécurité en bon état de fonctionnement est à bord.

## Intoxication au monoxyde de carbone

Lorsqu'un bateau se déplace vers l'avant, il se crée des turbulences que l'on nomme communément le phénomène d'aspiration. En fonction des conditions, cette aspiration peut s'avérer si forte que les gaz d'échappement du bateau sont aspirés dans le carré ou le rouf, avec pour résultat, un risque d'intoxication au monoxyde de carbone pour les personnes à bord. Ce problème de turbulence est le plus important sur les embarcations hautes et larges, avec un tableau arrière plat. Mais ce phénomène peut apparaître aussi sur d'autres types de bateaux, par exemple si on navigue avec un taud de cockpit. Autres facteurs renforçant ce problème : conditions de vent, houle, trim, trappes et hublots ouverts, etc.

La plupart des bateaux modernes sont toutefois conçus de manière que le problème d'aspiration est très rare. Si cela devait toutefois, se produire, fermez toutes les trappes et les hublots à l'avant du bateau. Essayez de modifier la vitesse, le trim ou la répartition des charges. Essayez aussi d'abaisser, d'ouvrir ou de modifier le montage du taud de cockpit. Nous vous recommandons de contacter votre revendeur de bateau qui vous conseillera.



P0003073

## Rappel !

- Équipement de sécurité : gilets de sauvetage pour toutes les personnes à bord, matériel de communication, fusées de détresse, extincteur homologué, trousse de premiers soins, bouée de sauvetage, ancre, pagaie, lampe de poche, etc.
- Pièces de rechange et outils : roue à aubes, filtre à carburant, fusibles, ruban adhésif, colliers de durite, huile moteur, hélices et outillage pour les interventions susceptibles d'être effectuées.
- Prenez votre carte marine et étudiez le trajet planifié. Calculez la distance et le carburant nécessaire. Écoutez les bulletins de météo.
- Informez votre famille de votre trajet dans le cas de sorties en mer prolongées. Et n'oubliez pas de leur communiquer tout changement de plan ou tout retard.
- Informez les personnes à bord sur l'emplacement de l'équipement de sécurité et sur son maniement. Assurez-vous qu'il y a au moins une seconde personne à bord qui est capable de démarrer et de piloter le bateau de manière sûre.

La liste devra être complétée du fait que les besoins d'équipement de sécurité varient en fonction du type de bateau, de l'endroit et de la saison durant laquelle il est utilisé. Nous vous recommandons de prendre contact avec un organisme de sécurité maritime régional pour plus d'informations détaillées à ce sujet.

## Préparatifs

### Connaissances

Le présent manuel d'instructions contient des informations qui vous permettront d'effectuer les opérations d'entretien et de maintenance de manière sûre et correcte. Lisez-les attentivement avant de commencer le travail.

Votre concessionnaire Volvo Penta dispose de toute la documentation technique nécessaire pour effectuer des interventions plus importantes.

N'effectuez jamais une intervention sur le moteur si vous n'êtes pas certain de la procédure à suivre. Prenez contact avec votre concessionnaire agréé Volvo Penta qui se tient à votre disposition.

Votre concessionnaire Volvo Penta dispose de toute la documentation technique nécessaire pour effectuer des interventions plus importantes.

N'effectuez jamais une intervention sur le moteur si vous n'êtes pas certain de la procédure à suivre. Prenez contact avec votre concessionnaire agréé Volvo Penta qui se tient à votre disposition.

### Arrêter le moteur

Arrêtez le moteur avant d'ouvrir ou de retirer les trappes de moteur. Toutes les interventions d'entretien et de maintenance doivent s'effectuer sur un moteur arrêté, sauf indication contraire.

Évitez tout démarrage accidentel en enlevant la clé de contact et en coupant le courant avec les coupe-circuits principaux qui seront verrouillés en position d'arrêt. Placez également un panneau d'avertissement sur le poste de conduite, indiquant qu'une opération d'entretien est en cours.

S'approcher ou travailler sur un moteur en marche comporte toujours des risques. Les cheveux, les doigts, les vêtements amples ou un outil qui tombe peuvent se coincer dans des pièces en rotation et provoquer de graves dommages corporels. Volvo Penta recommande que toutes les opérations d'entretien exigeant que le moteur tourne soient confiées à un atelier agréé Volvo Penta.

## Levage du moteur

Utiliser les œillets de levage implantés sur le moteur pour le levage de ce dernier. Vérifiez toujours que l'équipement de levage est en bon état et dimensionné pour le levage concerné (poids du moteur avec les équipements auxiliaires éventuels). Le moteur doit être levé avec un palonnier réglable pour garantir une manutention sûre. Toutes les chaînes ou les câbles doivent être parallèles les uns par rapport aux autres et le plus perpendiculaire possible par rapport au plan du moteur. Il est bon de noter que tout équipement auxiliaire monté sur le moteur peut modifier son centre de gravité. Des dispositifs de levage spéciaux peuvent alors être requis pour maintenir un bon équilibre et travailler en toute sécurité. N'effectuez jamais un travail sur un moteur qui est uniquement suspendu par un dispositif de levage.

### Avant de démarrer le moteur

Remontez toutes les protections déposées auparavant, avant de démarrer le moteur. Vérifiez qu'il ne reste aucun outil oublié ou d'autres objets sur le moteur.

Ne jamais démarrer un moteur turbocompressé sans avoir monté le filtre à air au préalable. La roue de compresseur en rotation dans le turbocompresseur peut provoquer de graves accidents. Des corps étrangers peuvent être aspirés et entraîner d'importants dégâts mécaniques.

## Incendie et explosion

### Carburant et huile de lubrification

Tous les carburants, la plupart des lubrifiants et de nombreux produits chimiques sont inflammables. Lisez et suivez toujours les indications marquées sur l'emballage.

Toute intervention sur le système d'alimentation doit être effectuée sur un moteur froid. Des fuites et des projections de carburant sur des surfaces chaudes ou des composants électriques peuvent provoquer un incendie.

Déposez les chiffons imprégnés d'huile et de carburant ainsi que tout autre matière inflammable dans un endroit sûr au point de vue incendie. Des chiffons imprégnés d'huile peuvent, dans certaines conditions, s'embraser spontanément.

Ne fumez jamais en faisant le plein de carburant, d'huile de lubrification ou à proximité d'une station de remplissage ou dans le compartiment moteur.



## Pièces non d'origine

Les composants du système électrique et du système d'alimentation sur les moteurs Volvo Penta sont construits et fabriqués pour minimiser les risques d'explosion et d'incendie conformément aux réglementations légales en vigueur.

L'utilisation de pièces de rechange non homologuées par Volvo Penta peut provoquer une explosion ou un incendie.

## Batteries

Les batteries contiennent et produisent de l'hydrogène, surtout lors de charge. Ce gaz est facilement inflammable et extrêmement explosif.

Ne fumez jamais, n'approchez jamais de flamme nue et ne provoquez jamais d'étincelles à proximité des batteries ou du compartiment de batteries.

Le branchement incorrect d'un câble de batterie ou d'un câble de démarrage auxiliaire peut provoquer une étincelle qui, à son tour, risque d'être suffisante pour faire exploser la batterie.

## Aérosol de démarrage

Ne jamais utiliser un aérosol de démarrage ou d'autres produits similaires comme aide au démarrage. Une explosion peut se produire dans la tubulure d'admission.

## Surfaces et liquides brûlants

Un moteur chaud représente toujours un risque de brûlures graves. Faites attention aux surfaces chaudes, notamment : collecteur d'échappement, turbo, carter d'huile, tuyau d'air de suralimentation, liquide de refroidissement brûlant et huile de lubrification chaude dans les conduits et les flexibles.

## Intoxication au monoxyde de carbone

Démarrez seulement le moteur dans un local bien aéré. Pour le fonctionnement dans un espace fermé, les gaz d'échappement et les gaz du moteur doivent être évacués du compartiment moteur.

## Produits chimiques

La plupart des produits chimiques, comme le glycol, l'antigel, les huiles de conservation, les produits de dégraissage, etc. sont des produits toxiques. Lisez et suivez toujours les indications marquées sur l'emballage.

Certains produits chimiques comme, par exemple, les huiles de conservation, sont inflammables et de plus dangereux à inhaler. Assurez une bonne ventilation et utilisez un masque de protection pour la pulvérisation. Lisez et suivez toujours les indications marquées sur l'emballage.

Conservez les produits chimiques et tout autre matière toxique pour qu'ils soient inaccessibles aux enfants. Déposez les produits chimiques consommés ou restants dans une déchetterie.

## Système de refroidissement

Risque de pénétration d'eau lors d'intervention sur le circuit d'eau de mer. Arrêtez donc le moteur et fermez le robinet de fond (si installé) avant toute intervention.

Évitez d'ouvrir le bouchon de remplissage du liquide de refroidissement lorsque le moteur est chaud. De la vapeur ou du liquide brûlant peuvent jaillir et provoquer des brûlures.

Si le bouchon de remplissage ou le robinet doivent être ouverts ou si le conduit de liquide de refroidissement doit être déposé lorsque le moteur est chaud, ouvrez très lentement le bouchon de remplissage et laissez s'échapper la surpression en faisant très attention avant d'enlever entièrement le bouchon et de commencer le travail. Notez que le liquide de refroidissement est encore brûlant et peut provoquer des brûlures.

## Système de lubrification

L'huile chaude peut provoquer de graves brûlures. Évitez tout contact avec de l'huile chaude. Vérifiez que le circuit de lubrification n'est pas sous pression avant toute intervention. Ne démarrez jamais et ne faites jamais tourner le moteur, quand le bouchon de remplissage d'huile est retiré. Risque de projections d'huile !

## Système d'alimentation

Protégez-vous toujours les mains lors de recherche de fuites. Les liquides sous pression peuvent pénétrer dans les tissus et provoquer de graves dommages. Risque d'empoisonnement du sang.

Protégez toujours l'alternateur s'il est placé sous le filtre à carburant. L'alternateur peut être endommagé par les éclaboussures de carburant.

## Système électrique

### Couper le courant

Arrêtez toujours le moteur et coupez le courant avec les coupe-circuits principaux, avant toute intervention sur le système électrique. Coupez le courant de quai au réchauffeur du moteur, au chargeur de batterie ou à tout équipement monté sur le moteur.

### Batteries

Les batteries contiennent un électrolyte extrêmement corrosif. Protégez toujours les yeux, la peau et les vêtements lors de charge ou de manipulation des batteries. Utilisez toujours des gants et des lunettes de protection.

Si l'électrolyte entre en contact avec la peau, lavez immédiatement abondamment avec de l'eau et du savon. En cas de projection dans les yeux, rincez immédiatement et abondamment avec de l'eau et consultez sans délai un ophtalmologiste.

# Introduction

Ce manuel d'instructions contient toutes les informations dont vous avez besoin pour utiliser et entretenir votre moteur Volvo Penta correctement et en toute sécurité. Nous vous demandons donc de lire attentivement le manuel d'instructions et d'apprendre à utiliser correctement le moteur, les commandes et tous les équipements auxiliaires avant de démarrer le moteur.

Gardez toujours le manuel d'instructions à portée de main. Rangez-le dans un endroit facilement accessible pour toute référence et n'oubliez pas de le remettre au nouveau propriétaire du bateau, le cas échéant.

Ce manuel d'instructions décrit le moteur et l'équipement vendus par Volvo Penta. Les illustrations dans ce manuel couvrent plusieurs variantes et des différences peuvent se produire mais les informations les plus importantes données par les illustrations ne changent pas.

Sur certains modèles, des variantes différentes peuvent se rencontrer, par exemple pour les commandes et l'instrumentation, aussi bien au point de vue aspect que fonctionnement. Dans ces cas, nous vous renvoyons au manuel d'instructions spécifique à l'application.

## Garantie

Votre nouveau moteur marin Volvo Penta est couvert par une garantie limitée, conformément aux conditions et instructions telles qu'elles sont décrites dans le Livret de garantie et d'entretien.

Notez que la responsabilité de AB Volvo Penta se limite à ce qui est indiqué dans le Carnet de garantie et de service, lisez-le soigneusement lors de la livraison. Il contient des informations importantes sur, entre autres, la carte de garantie, les périodicités des vérifications de service, l'entretien que vous devez, en tant que propriétaire, connaître, vérifier et exécuter. Dans le cas contraire, la prise en garantie peut être refusée, entièrement ou partiellement, par AB Volvo Penta.

**Contactez sans attendre votre concessionnaire Volvo Penta si vous n'avez pas reçu de Livret de garantie et d'entretien, ainsi qu'une copie client de la carte de garantie.**

## Rodage

Le moteur doit être rodé pendant les 10 premières heures de service, selon la procédure suivante : Faites tourner le moteur à son régime normal. Ne chargez pas le moteur au maximum sauf pendant de courtes périodes. Durant la période de rodage, ne laissez jamais tourner le moteur à un régime constant pendant une durée prolongée.

Une consommation d'huile élevée est normale pendant la période de rodage. Vérifiez donc le niveau d'huile plus souvent que ce qui est normalement recommandé.

Durant la première période d'utilisation, il est important d'effectuer l'inspection de garantie prescrite dite « Première inspection de service ». Pour plus d'informations, voir le Schéma d'entretien.

## Souci de l'environnement

Nous souhaitons tous vivre dans un environnement sain, respirer un air pur, profiter d'une nature grandiose et se laisser doré par les rayons du soleil, sans craindre pour sa santé. Malheureusement ce n'est plus une évidence de nos jours mais un objectif pour lequel nous devons tous faire des efforts.

En tant que fabricant de moteurs, Volvo Penta a une responsabilité particulière et le respect de l'environnement reste à la base de notre développement des produits. Volvo Penta a aujourd'hui un large programme de moteur où de grands progrès ont été réalisés pour réduire les émissions d'échappement, la consommation de carburant, le niveau sonore, etc. Nous espérons que vous serez conscient de la situation afin de conserver toutes ces propriétés. Suivez toujours les conseils du manuel d'instructions pour la qualité du carburant, l'utilisation et l'entretien afin d'éviter toutes répercussions néfastes sur l'environnement. Prenez contact avec votre concessionnaire Volvo Penta si vous remarquez des modifications qui augmentent la consommation de carburant ou les fumées d'échappement.

Adaptez votre allure et vos distances pour éviter que les lames de fond et le bruit ne perturbent la vie aquatique, les bateaux amarrés etc. Laissez les îles et les ports dans l'état où vous aimeriez les trouver.

N'oubliez pas de toujours déposer les déchets dangereux, comme les huiles usagées, les liquides de refroidissement, les batteries usées, etc. à une déchetterie adéquate.

Avec des efforts communs, nous pouvons contribuer utilement à la protection de l'environnement.

## Carburants et huiles

Utilisez uniquement des carburants et des huiles conformes à la qualité recommandée dans le manuel d'instructions. D'autres qualités peuvent provoquer des perturbations de fonctionnement, une augmentation de la consommation de carburant et, à plus long terme, une usure prématurée du moteur.

Vidangez toujours l'huile, remplacez l'huile et le filtre à carburant, conformément aux intervalles préconisés.

## Entretien et pièces de rechange

Les moteurs marins Volvo Penta sont conçus pour assurer une sécurité de fonctionnement et une durée de vie optimales. Ils sont construits pour répondre à un environnement difficile tout en le perturbant aussi peu que possible. Avec un entretien régulier et l'utilisation de pièces de rechange d'origine Volvo Penta ou approuvées par Volvo Penta, il est possible de conserver toutes les qualités du produit.

Volvo Penta a établi un réseau mondial de concessionnaires agréés pour vous aider. Ils sont spécialisés sur les produits Volvo Penta et possèdent les accessoires, les pièces de rechange d'origine et les outils spéciaux nécessaires pour réaliser des travaux de service et de réparation de la plus haute qualité. Respectez toujours les intervalles d'entretien spécifiés dans le manuel d'instructions et n'oubliez pas de toujours indiquer le numéro d'identification du moteur / de la transmission pour toute commande de pièces et d'entretien.

## Enregistrement des données de moteur

Un ou plusieurs ordinateurs sur votre moteur Volvo Penta peuvent enregistrer des informations détaillées qui contiennent des renseignements sur l'utilisation et le fonctionnement de différents systèmes et modules sur le moteur. Ces informations peuvent contenir des renseignements comme la position du bateau et son utilisation, mais pas seulement. Les données enregistrées sont limitées.

AB Volvo Penta ne va pas contribuer à diffuser les informations enregistrées sans approbation. Cependant la législation nationale peut obliger AB Volvo Penta à donner ces informations. Par ailleurs, AB Volvo Penta et les ateliers agréés vont relever et utiliser ces informations.

## Moteurs certifiés

Pour vous qui possédez ou entretenez un moteur certifié en termes d'émissions, il est important de connaître les points suivants :

Un moteur certifié signifie que le type de moteur a été vérifié et approuvé par les autorités compétentes. Le fabricant du moteur garantit que tous les moteurs du même type correspondent au moteur certifié.

**Des exigences spéciales doivent être respectées pour l'entretien et le service que vous apportez à votre moteur, à savoir:**

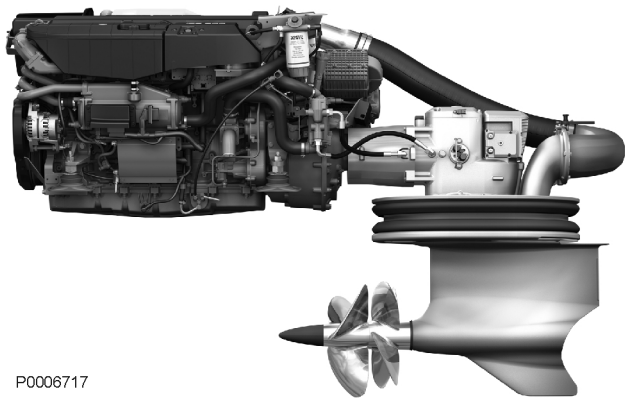
- Les intervalles d'entretien et de maintenance recommandés par Volvo Penta doivent être observés.
- Seules des pièces de rechange approuvées par Volvo Penta doivent être utilisées.
- La maintenance qui concerne les pompes d'injection, les calages de pompe et les injecteurs, doit toujours être réalisée par un atelier agréé Volvo Penta.
- Le moteur ne doit pas d'une aucune manière être reconstruit ou modifié, à l'exception des accessoires et des lots S.A.V. développés par Volvo Penta pour le moteur en question.
- Toute modification d'installation sur la ligne d'échappement et sur les tubulures d'admission d'air au moteur est interdite.
- Seul un personnel agréé est autorisé à briser les plombs de sécurité éventuels.

Par ailleurs, les instructions générales du manuel concernant l'utilisation, l'entretien et la maintenance doivent être respectées.

En cas de retard ou de négligence dans l'exécution des opérations d'entretien et de maintenance, ou dans l'utilisation de pièces de rechange non approuvées par Volvo Penta, la société Volvo Penta se dégage de toute responsabilité et ne pourra en aucun cas répondre de la conformité du moteur concerné avec le modèle certifié.

Volvo Penta ne saurait en aucun cas être tenu responsable pour les dommages et/ou préjudices personnels ou matériels résultant du non-respect des instructions susmentionnées.

# Présentation



P0006717

Volvo Penta IPS (Inboard Performance System) est un concept incluant le moteur, l'unité de propulsion et le système EVC (electronic vessel control - plateforme commune pour la gestion des moteurs et des systèmes de propulsion).

## Unité de propulsion

L'unité de propulsion est dotée de doubles hélices à contre-rotation orientées vers l'avant ainsi que d'un accouplement hydraulique à commande électronique. Elle comporte par ailleurs des fonctions intégrées comme la direction électronique, les sorties d'échappement, les prises d'eau de refroidissement et l'indicateur d'angle de barre.

## Plateforme commune pour la gestion des moteurs et des systèmes de propulsion EVC (Electronic Vessel Control)

Le système EVC (Electronic Vessel Control) est un module électrique qui surveille et commande le moteur, l'unité de propulsion et les fonctions de direction. Le système EVC comporte aussi une fonction de diagnostic qui détecte les manoeuvres du bateau inappropriées ou les défauts dans le système Volvo Penta IPS (moteur, unité de propulsion et EVC).

## Principaux composants EVC – fonctions et emplacements

Il existe plusieurs composants de chaque type, un pour chaque moteur et d'autres composants pour chaque poste de commande.

### A Module de servo-commande (SUS)

Ce composant commande et surveille la fonction de direction.

### B Vannes hydrauliques à commande électronique

Ces composants commandent l'accouplement hydraulique.

### C Unité de commande du moteur (E-ECU)

Ce composant commande et contrôle le moteur.

### D Unité de commande du groupe propulseur (PCU)

Ce composant gère la communication avec l'E-ECU. Il contrôle et commande l'inversion de marche ainsi que l'accélération et les fonctions de synchronisation des moteurs.

### E Unité de commande du poste HCU (Helm station Control Unit)

Ce composant gère la communication dans les deux sens entre les indicateurs, le volant et les commandes.

**F Unité TQI (Triple Quadruple Interface)**

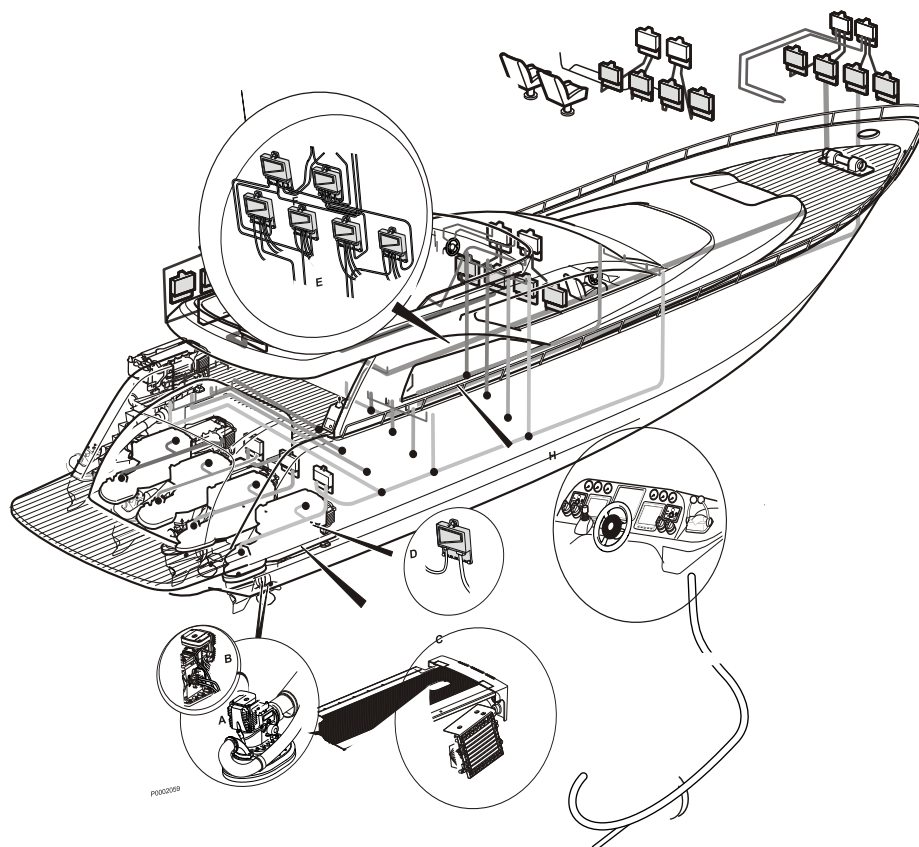
Ce composant est un boîtier répartiteur pour les câbles installés entre volant/leviers de commande/joystick et les unités HCU.

**G Option Volvo Penta (non illustré ici)**

Les composants suivants peuvent être intégrés au système EVC pour permettre le contrôle de données ne venant pas du moteur ou d'autres fonctions : Sonde niveau eau douce, sonde de niveau carburant, multicapteur (pour vitesse, température de l'eau et profondeur), interface pilote automatique et interface NMEA (pour l'utilisation d'instrument non livrés par Volvo Penta, par ex. traceur, etc.).

**H Instruments et commandes électroniques**

Ces composants vous permettent de diriger le bateau, contrôler les informations EVC (données bateau et moteur) ainsi que de déterminer les paramètres utilisateur dans le système EVC.

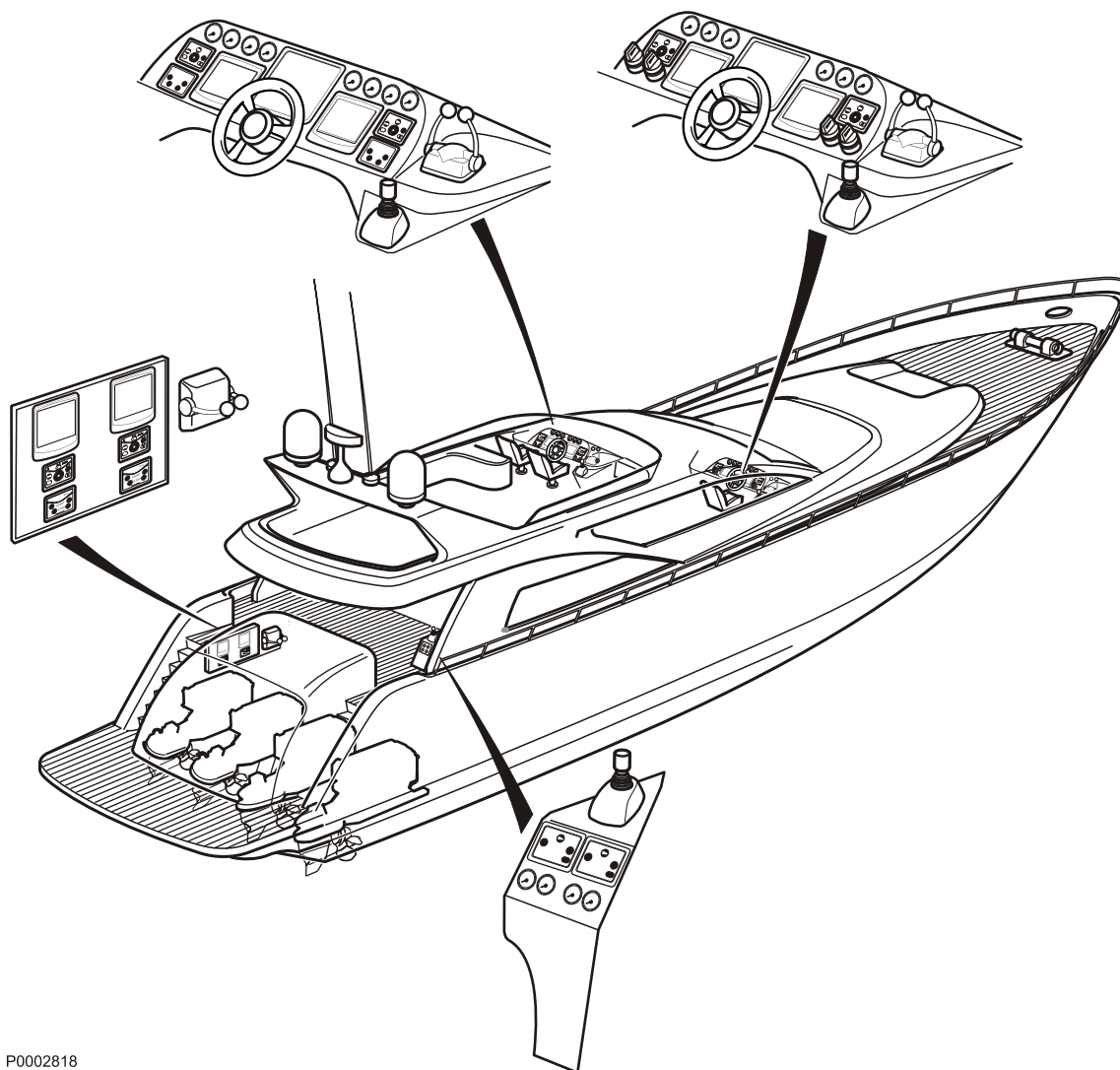


## Postes de commande

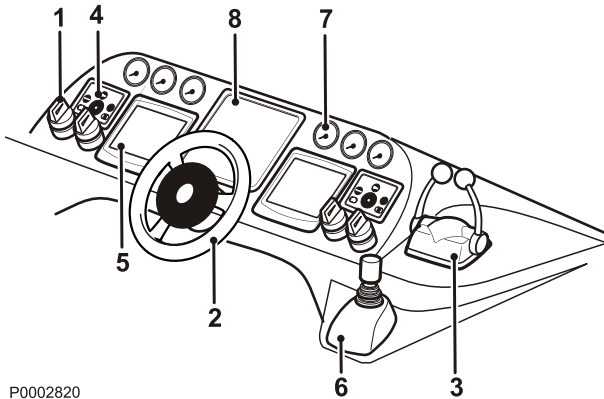
Le bateau peut être piloté à partir de quatre postes de commande. Les types de postes de commande suivants équipés d'instrument et de commandes Volvo Penta, sont autorisées sur des installations quadruples de Volvo Penta IPS :

- A Poste de commande principal (standard)
- B Poste de commande (option)
- C Poste de commande dans compartiment moteur (option)
- D Poste d'accostage (option)

Le poste de commande à partir duquel le bateau sera piloté doit toujours être activé à l'aide du panneau de commande. Les moteurs sur une installation quadruple sont désignés par les chiffres 1 à 4, de bâbord à tribord. Voir la vue ci-dessous.



P0002818



P0002820

### Poste de commande principal

Il y a toujours un poste de commande principal sur le bateau. C'est le seul poste qui a des clés de démarrage. C'est à partir de là que le système doit être mis sous tension pour pouvoir utiliser d'autres postes de commande. Le poste de commande principal est équipé de leviers de commande traditionnelles pour l'accélération et le changement de marche. Il peut en option être doté d'un joystick utilisé uniquement pour l'accostage (manoeuvres à vitesse réduite) :

#### Instruments et commandes de série :

- 1 Clés de démarrage (x 4)
- 2 Volant
- 3 Leviers de commande
- 4 Panneaux de commande EVC (x 2)
- 5 Afficheurs du système EVC (x 2)

#### Instruments et commandes en option :

- 6 Joystick (manoeuvres d'accostage)
- 7 Indicateurs

#### Instruments et commandes non fournies par Volvo Penta :

- 8 Traceur
- 9 Pilote automatique (non illustré ici)

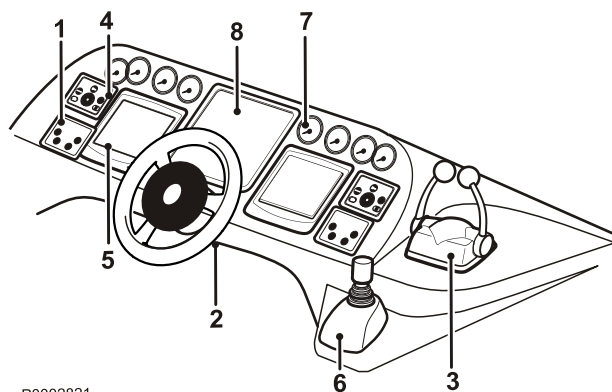
### Poste de commande (poste auxiliaire)

On peut trouver plusieurs postes de commande auxiliaires. Ils possèdent en règle générale le même équipement que le poste de commande principal, mais comportent des panneaux Marche/Arrêt au lieu des clés de démarrage.

#### Instruments et commandes de série :

- 1 Panneaux Marche/Arrêt (x 2)
- 2 Volant
- 3 Leviers de commande
- 4 Panneaux de commande EVC (x 2)





P0002821

5 Afficheurs du système EVC (x 2)

**Instruments et commandes en option :**

6 Joystick (manoeuvres d'accostage)

7 Indicateurs

**Instruments et commandes non fournies par Volvo Penta :**

8 Traceur

9 Pilote automatique (non illustré ici)

### Poste de commande dans compartiment moteur

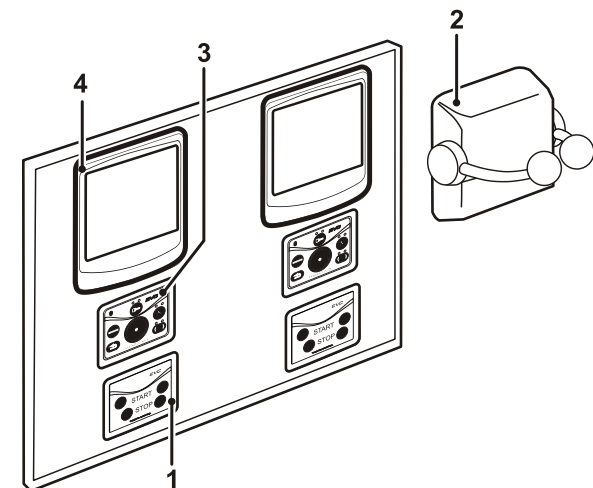
Il ne peut y avoir qu'un poste de commande dans le compartiment moteur. Il est exclusivement utilisé pour les interventions d'entretien et les leviers de commande actionnent uniquement l'accélération, et non pas l'inversion de marche.

#### Instruments et commandes de série :

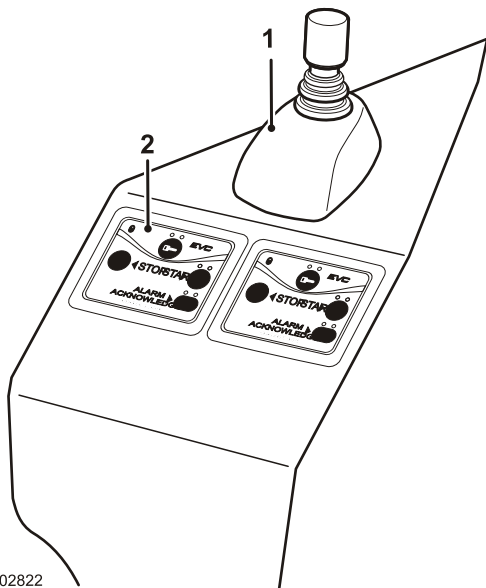
- 1 Panneaux Marche/Arrêt (x 2)
- 2 Leviers de commande (uniquement pour l'accélération)
- 3 Panneaux de commande EVC (x 2)
- 4 Afficheurs du système EVC (x 2)

#### Instruments et commandes en option :

- 5 Indicateur (non illustré ici)



P0002819



P0002822

### Poste d'accostage

On peut trouver plusieurs postes d'accostage. Ils sont utilisés uniquement pour l'accostage (manoeuvres avec joystick à vitesse réduite).

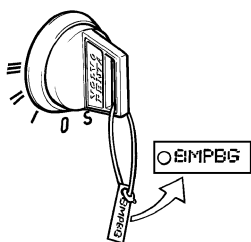
#### Instruments et commandes de série :

- 1 Joystick (manoeuvres d'accostage)
- 2 Panneaux de commande du poste d'accostage (x 2)

# Instruments et commandes

Dans ce chapitre sont décrits les instruments, les panneaux de commande et les commandes commercialisés par Volvo Penta pour votre moteur.

Si vous souhaitez compléter votre gamme d'indicateurs ou si votre bateau est équipé d'instruments qui ne sont pas décrits dans ce manuel, nous vous recommandons de contacter votre concessionnaire Volvo Penta.



P0003068

## Verrouillage de l'allumage

Les clés de contact sont accompagnées d'une plaque où est inscrit le code de clé à utiliser lors de commande de clés supplémentaires. Conserver le code confidentiel en lieu sûr.

- S** = Position d'arrêt.
- 0** = La clé peut être introduite et retirée.
- I** = Mode de conduite. Le système est sous tension.
- II** = Non utilisé.
- III** = Position de démarrage. Le démarreur est enclenché.

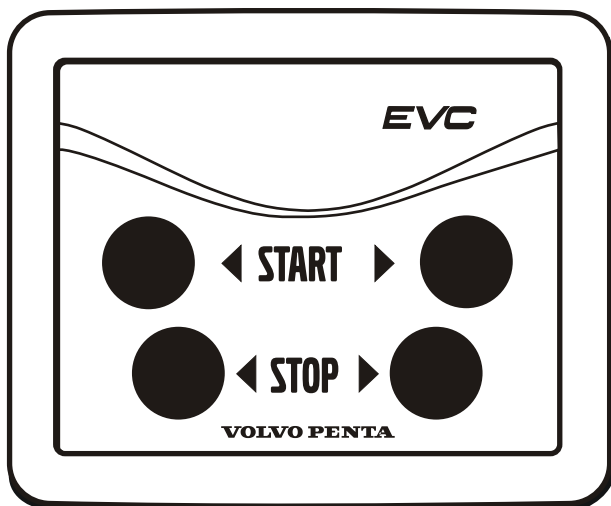
Lire les instructions de démarrage au chapitre *Démarrage en page 53* afin de s'assurer d'observer la procédure de démarrage.

## Panneau Marche/Arrêt

Le panneau de Marche/Arrêt est utilisé pour démarrer ou arrêter le moteur.

Pour pouvoir démarrer le moteur, la clé de contact du poste principal doit être en position de marche « I ». Le moteur ne peut être arrêté qu'à partir d'un poste de commande activé.

Lire les instructions de démarrage au chapitre *Démarrage en page 53* afin de s'assurer d'observer la procédure de démarrage.



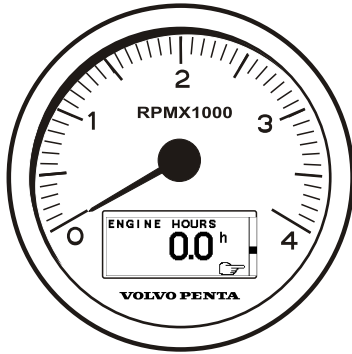
P0002884

## Indicateurs

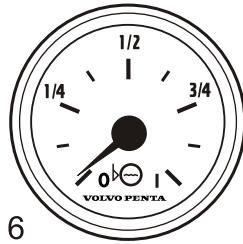
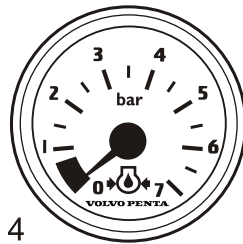
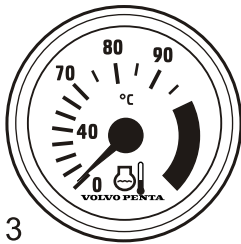
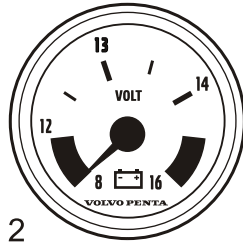
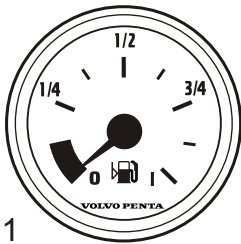
### Compte-tours

Le compte-tours informe sur le régime du moteur. Multiplier la valeur indiquée par 1000 pour obtenir le nombre de tours par minute.

L'afficheur sur le compte-tours présente des informations sur le bateau et sur le moteur. Les informations affichées sont fonction du type de moteur ainsi que des types de capteurs et d'accessoires installés.



P0002372



P0005255

### Instruments accessoires

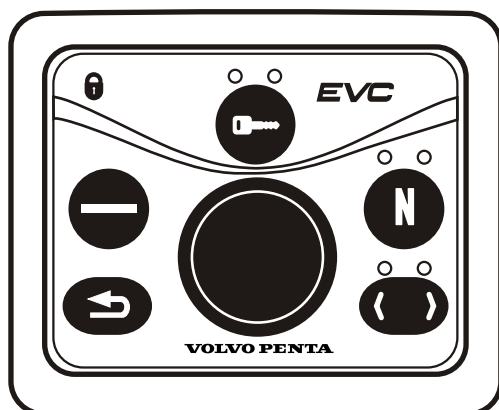
Ces instruments de bord sont commercialisés comme accessoires par Volvo Penta pour votre moteur.

- 1 **Indicateur de niveau de carburant**  
L'indicateur de niveau de carburant affiche la quantité de carburant restant.
- 2 **Voltmètre pour tension de batterie**  
Le voltmètre indique la tension de charge de l'alternateur. Durant la navigation, la tension de charge doit se situer autour de 14 V. Moteur arrêté mais contact mis, la tension de batterie est d'environ de 12 V.  
Durant la navigation, la tension de charge doit se situer autour de 28 V, si la tension du système est de 24 V.
- 3 **Indicateur de température de liquide de refroidissement**  
Cette jauge indique la température de liquide de refroidissement du moteur. L'indicateur de température de liquide de refroidissement doit, lors de navigation, normalement afficher entre 75 et 90°C (167-194°F).
- 4 **Manomètre d'huile**  
Le manomètre d'huile indique la pression de l'huile de lubrification du moteur. Durant la navigation, il doit normalement afficher entre 4 et 5,5 bar. Au ralenti, cette valeur est en principe inférieure.
- 5 **Indicateur d'angle de barre**  
Indique la position de la barre.
- 6 **Sonde de niveau d'eau douce**  
Jauge indiquant le niveau d'eau douce.
- 7 **Indicateur d'alarme**  
L'indicateur d'alarme déclenche un signal visuel afin d'attirer l'attention en cas d'alarme.

## Tableau de commande EVC

Le panneau de commande est utilisé pour gérer le poste de commande, débrayer la transmission et défiler dans les menus du système EVC.

Toujours appuyer fermement sur les boutons et pendant au moins une seconde.



P0002664

### Bouton d'activation

Une pression sur le bouton permet d'activer le panneau de commande et le poste de commande. Une pression supplémentaire verrouille le poste de commande. Sur un bateau comportant un seul poste de commande, celui-ci est toujours actif.

La diode au-dessus du bouton indique l'état du poste de commande.

**Diode rouge** : Le panneau de commande est activé.

**Diode éteinte** : Le panneau de commande est désactivé.

**Diode clignotante** : Les fonctions du poste de commande sont limitées à cause d'un défaut.

### Cadenas

Le symbole du cadenas s'allume si le panneau de commande a été verrouillé avec le bouton d'activation ou si un changement de poste de commande a été initié ; voir la section *Postes de commande en page 59* pour plus d'informations à ce sujet.

**Allumé** : Le poste de commande est verrouillé et le moteur ne peut être piloté qu'à partir de ce poste de commande.

**Clignotant** : Un autre poste de commande est verrouillé.

### Bouton de sécurité point mort

Le bouton de neutralisation permet de débrayer la transmission, de manière à pouvoir monter en régime sans déplacer le bateau (mode mise en température du moteur). La diode au-dessus du bouton indique l'état du poste de commande.

**Diode verte** : Position point mort. La transmission est débrayée et le régime du moteur est au ralenti.

**Diode éteinte** : La transmission est accouplée pour une marche avant/inversion.

**Diode clignotante** : La transmission est débrayée et le régime du moteur peut être réglé.

### Bouton

Tourner le bouton pour défiler dans les menus de l'afficheur.

Appuyer sur le bouton pour valider un choix ou une alarme.

### ⏪ Sélection de l'écran du compte-tours

Sur les bateaux équipés d'un compte-tours pour les moteurs bâbord et tribord, on peut choisir quel menu du moteur sera commandé à partir du panneau de commande. La diode au-dessus du bouton indique le moteur choisi : vert pour tribord et rouge pour bâbord.

**Diode éteinte** : Il est impossible de naviguer dans le menu.

**Diode allumée** : Possibilité de naviguer dans le menu pour le moteur sélectionné.

### ⊖ Touche multifonctions

Permet de régler le rétro-éclairage sur l'instrument et le tableau.

Appuyer sur le bouton plus d'une seconde pour allumer ou éteindre le rétro-éclairage. Le rétro-éclairage se règle selon cinq niveaux en appuyant sur le bouton multifonction de manière répétée, moins d'une seconde.

Si on appuie sur ce bouton sur un panneau de commande désactivé, les informations relatives au mode de fonctionnement apparaissent sur l'afficheur et il est possible de se déplacer dans les menus.

### ⏪ Touche Retour

Utilisé pour revenir à un niveau supérieur dans le menu.

## Panneau de poste d'accostage

À l'aide du panneau de commande du poste d'accostage, il est possible d'actionner l'arrêt et le redémarrage des moteurs et de gérer les messages d'erreur, lorsque le bateau est piloté à partir d'un poste d'accostage. La fonction d'accostage (manoeuvres à l'aide d'un joystick) est activée dès que le poste d'accostage est mis sous tension.

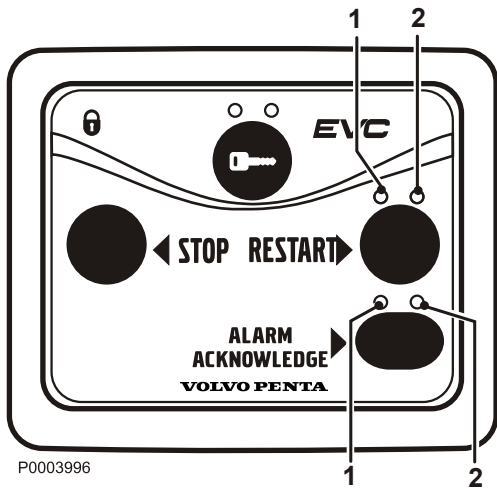
Voir le chapitre « Navigation » à la section « Accostage » *Joystick en page 38* pour plus d'informations sur l'accostage.

Le poste d'accostage peut uniquement être activé lorsque les moteurs tournent.

Toujours appuyer fermement sur les boutons pendant au moins une seconde.

### 🔑 Bouton d'activation

Appuyer sur ce bouton sur le panneau de commande du poste d'accostage, pour verrouiller/déverrouiller le poste de commande. Pour plus d'informations détaillées, vous reporter à la section *Instruments et commandes en page 19* dans ce chapitre.



P0003996

### **Boutons de marche / arrêt**

Appuyer sur ce boutons pour démarrer ou arrêter les moteurs.

Les deux moteurs doivent tourner lorsqu'on utilise la fonction accostage.

**Diode lumineuse au-dessus du bouton** : Blanc  
Allumée : Le moteur bâbord (1)/Le moteur tribord (2) est (sont) en marche. Éteinte : Le moteur bâbord (1)/Le moteur tribord (2) est (sont) arrêté(s).

### **Bouton de validation d'alarme**


Appuyer sur ce bouton pour valider une alarme ou un défaut. Un défaut est toujours signalé par une diode clignotante au-dessus du bouton et un défaut plus grave par, en plus, une alarme sonore. Quand le défaut a été validé, la diode cesse de clignoter pour luire en continu et le buzzer cesse de retentir. La fenêtre contextuelle des défauts doit être lue et validée sur un poste de commande doté d'afficheurs.


**Diode lumineuse au-dessus du bouton** : Rouge  
Clignote : Le moteur bâbord (1)/tribord (2) présente(nt) un défaut.  
Allumée : Le défaut a été validé.

### **Valider le défaut sur le poste d'accostage**

Puisqu'un poste d'accostage ne comporte pas d'afficheurs et un panneau de commande, une alarme de défaut est traitée de manière différente.

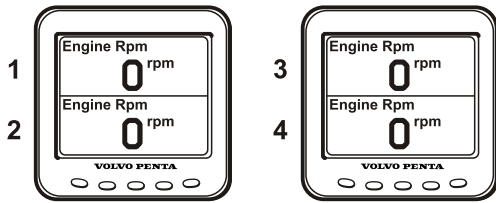
Sur un poste d'accostage, un défaut est toujours signalé par une diode rouge clignotante au-dessus du

 Bouton de validation d'alarme sur le panneau de commande du poste d'accostage. La diode clignotante indique le moteur (1/2/3) qui est défectueux. Un défaut plus grave est, en plus, signalé par une alarme sonore.

- 1 Valider les défauts avec le  Bouton de validation d'alarme. La diode au-dessus du bouton cesse de clignoter pour luire en continu. Le buzzer cesse de retentir.
- 2 Activer un poste de commande doté d'afficheurs pour relever et valider la fenêtre contextuelle affichant les défauts.
- 3 Prendre les mesures correctives requises. Voir le chapitre *Liste des codes de défaut*.

## Écrans

### Écran 4 pouces

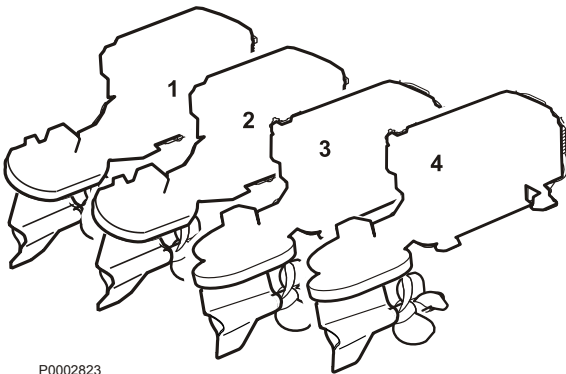


P0006681

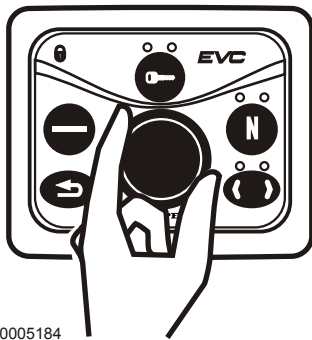
À partir des afficheurs du système EVC, l'utilisateur peut surveiller les informations provenant du système EVC comme, par exemple, plusieurs indicateurs, les données trajet (option), les données multicapteur (option), ainsi que différents types de messages et d'alarmes.

L'utilisateur peut aussi relever les défauts enregistrés dans le système et effectuer divers paramétrages concernant le bateau et l'utilisateur du système EVC, via les afficheurs et les panneaux de commande. Voir le chapitre *Traitement des défauts en page 64* et *Menu Paramètres en page 125*.


L'afficheur du côté bâbord représente les deux moteurs et les unités de propulsion (1 et 2) côté bâbord et l'afficheur du côté tribord représente les deux moteurs et les unités de propulsion (3 et 4) côté tribord. Chaque moteur/unité de propulsion comporte sa propre fenêtre dans les afficheurs.



P0002823



p0005184

Le choix des informations à afficher se fait en déterminant d'abord l'afficheur à modifier, en appuyant plusieurs fois sur  sur le panneau de commande. Tourner le bouton jusqu'à ce que l'information souhaitée apparaisse ; pour plus d'informations, voir *Menu EVC*.






P0002383

## Écran 4 pouces

Sur l'afficheur du système EVC, il est possible de présenter plusieurs fenêtres contenant différentes informations relatives au fonctionnement. Il existe quatre modes d'affichage que l'on choisit au moyen des boutons sur l'instrument.

Les boutons 1 à 4 activent différents modes d'affichage. Le bouton 5 permet de régler le contraste et de donner accès au menu de configuration pour les réglages de l'afficheur ; voir la section *Menu de configuration*.

Il est aussi possible d'afficher le *menu EVC* sur l'écran en passant au mode Information système (voir la section *Multi, touche 2 et Menu de configuration*). Dans ce mode, l'afficheur fonctionne de la même manière que l'afficheur sur le compte-tours et se commande à l'aide des touches du panneau de commande indépendant ; voir le chapitre *Menu EVC*. Si aucun compte-tours n'est installé, on accède au menu EVC en appuyant sur le bouton du panneau de commande, et on quitte le menu avec .

L'afficheur lance un auto-test lors de la mise en marche. Si l'afficheur émet un signal sonore constant après sa mise sous tension, l'auto-test a détecté un défaut. L'afficheur peut toutefois fonctionner, mais peut se comporter de manière inattendue.

**NOTE:** Seules les fonctions installées s'affichent sur l'écran.

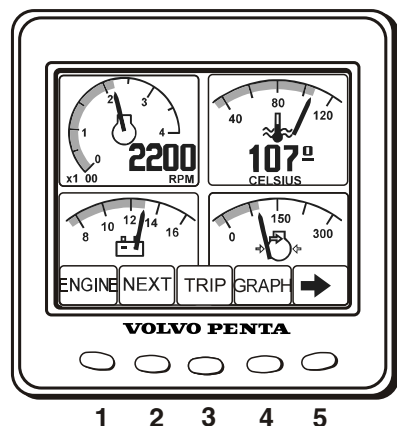
## Modes d'affichage

Appuyer sur l'une des touches 1 à 4 pour obtenir le menu fonction sur les touches dans la partie inférieure de l'afficheur.

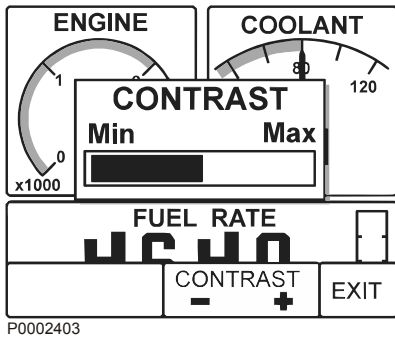
Appuyer de nouveau sur l'une des touches 1 à 4 pour choisir le mode d'affichage respectif.

- 1 Moteur
- 2 Multi
- 3 Trajet
- 4 Graphique

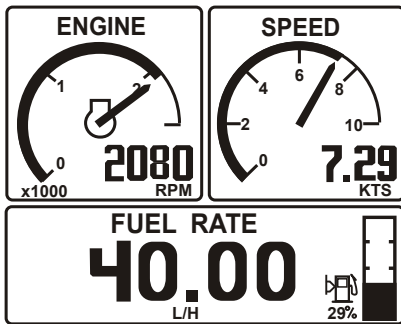
Pour quitter le menu, patienter quelques secondes ou appuyer sur la touche 5 (EXIT).



P0002382



P0002403



P0002401

## Contraste

Le contraste de l'afficheur peut être réglé à partir des modes d'affichage Moteur, Trajet et Graphique. Modifier le contraste cliquant, en dehors du menu, sur la touche 5 et ensuite + (touche 4) et – (touche 3).

## Moteur, touche 1

Le régime moteur et la vitesse s'affichent dans la partie supérieure de la fenêtre. Dans la partie inférieure apparaissent l'ordinateur de bord et un indicateur du niveau de carburant, si ces fonctions sont installées.

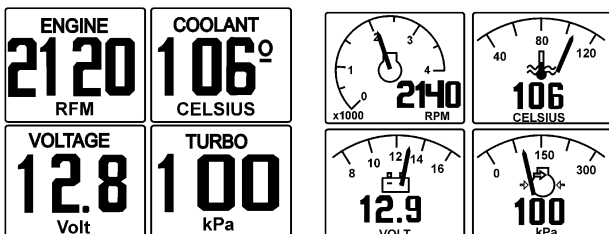
Si les données de vitesse ne sont pas disponibles, c'est la température du liquide de refroidissement qui apparaît dans la partie supérieure.

Pour défiler dans les menus de l'ordinateur de bord, appuyer sur la touche 1 plusieurs fois de suite.

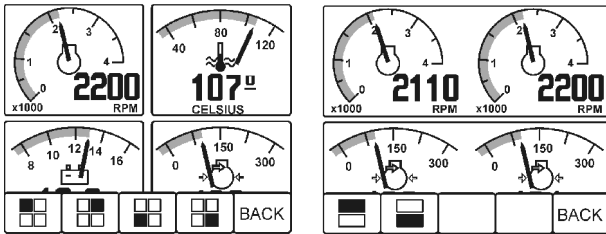
- **Consommation de carburant** (Fuel Rate), consommation de carburant par heure.
- **Économie de carburant** (Fuel Rate), consommation instantanée de carburant par distance.
- **Carburant consommé** (Trip Fuel), carburant consommé depuis la dernière remise à zéro.
- **Quantité de carburant restante** (Fuel Remaining), quantité de carburant restante dans le réservoir.
- **Distance restante** (Dist. to Empty), distance restante jusqu'à réservoir vide, basée sur la consommation instantanée de carburant.
- **Distance parcourue** (Trip Distance), distance parcourue depuis la dernière remise à zéro.

## Multi, touche 2

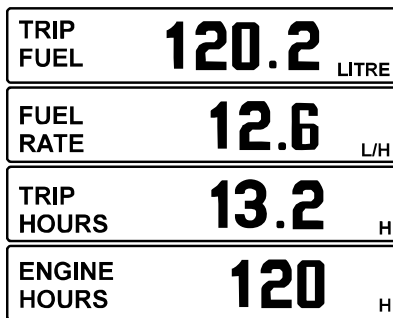
En mode Multi, les informations de fonctionnement peuvent s'afficher dans plusieurs fenêtres, sous forme analogique ou numérique. L'afficheur peut soit montrer plusieurs fenêtres avec un contenu au choix, soit se diviser entre fenêtres et informations de fonctionnement. Pour gérer les informations système, voir le chapitre *Menu EVC*. Pour commuter entre les différents modes d'affichage, appuyer sur la touche 2 plusieurs fois de suite.



P0002965



P0002417



P0002418

En appuyant sur la flèche droite (touche 5) dans le menu touches, on choisit le contenu qui sera affiché dans les différentes fenêtres. Appuyer plusieurs fois sur la touche correspondant à la fenêtre que l'on souhaite régler, jusqu'à ce que l'information souhaitée apparaisse.

### Trajet, touche 3

L'afficheur fonctionne comme un ordinateur de bord et présente :

**Carburant consommé trajet** (Trip Fuel), depuis la dernière remise à zéro

**Consommation de carburant** (Fuel Rate), consommation instantanée de carburant

**Heures trajet** (Trip hours), depuis la dernière remise à zéro

**Heures moteur** (Engine hours), nombre total d'heures de service

Pour mettre les valeurs à zéro, appuyer sur la touche 3 durant environ 3 secondes, jusqu'à ce qu'un bip sonore retentisse.

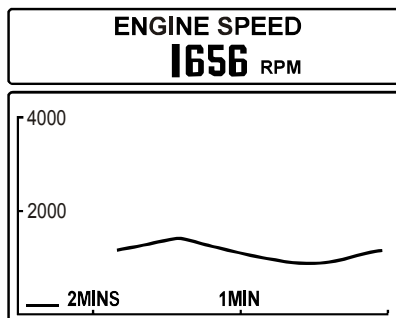
Sur une installation bimoteur, les valeurs des moteurs sont additionnées, à l'exception des heures de service qui s'affichent pour chaque moteur.

### Graphique, touche 4

Les informations de fonctionnement apparaissent sous forme graphique. Sélectionner les informations à afficher en appuyant plusieurs fois sur la touche 4.

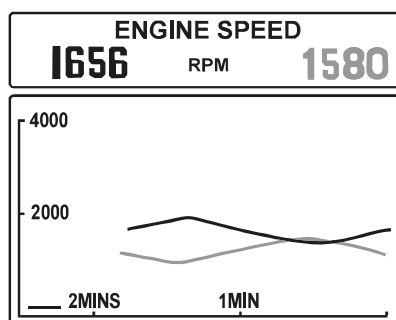
Pour le réglage de l'intervalle de temps, voir la section *Menu de configuration*.

Si le contact avec le système est interrompu, une ligne horizontale rectiligne défile sur l'afficheur.



P0002420

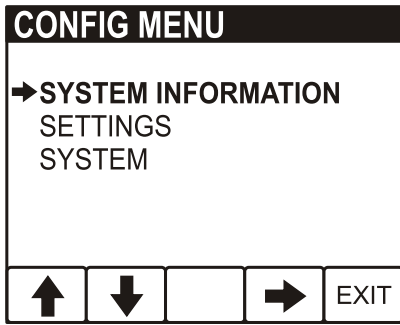
Installation monomoteur



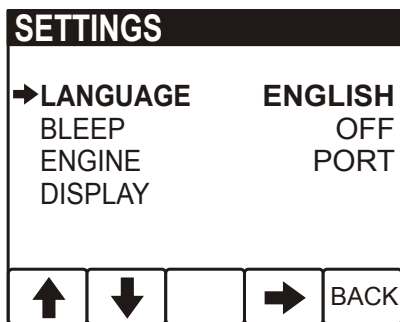
P0002421

Installation bimoteur

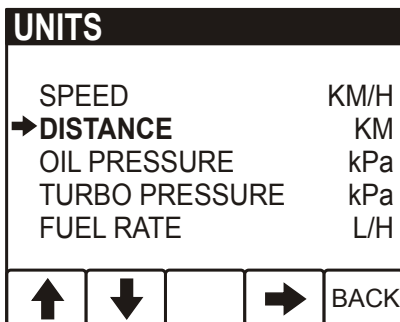
Sur une installation bimoteur, le moteur bâbord est représenté par une ligne noire, tandis que le moteur tribord par une ligne grise.



P0002625



P0002408



P0002409

## Menu de configuration

Le menu de configuration s'ouvre en maintenant appuyé la touche 5 durant 5 secondes. Défiler dans le menu avec les touches flèche haut et bas et sélectionner avec la flèche droite.

**NOTE:** Le moteur bâbord ou les deux moteurs, le cas échéant, doivent être sous tension (contact mis) lors de modification de paramètres sur l'afficheur.

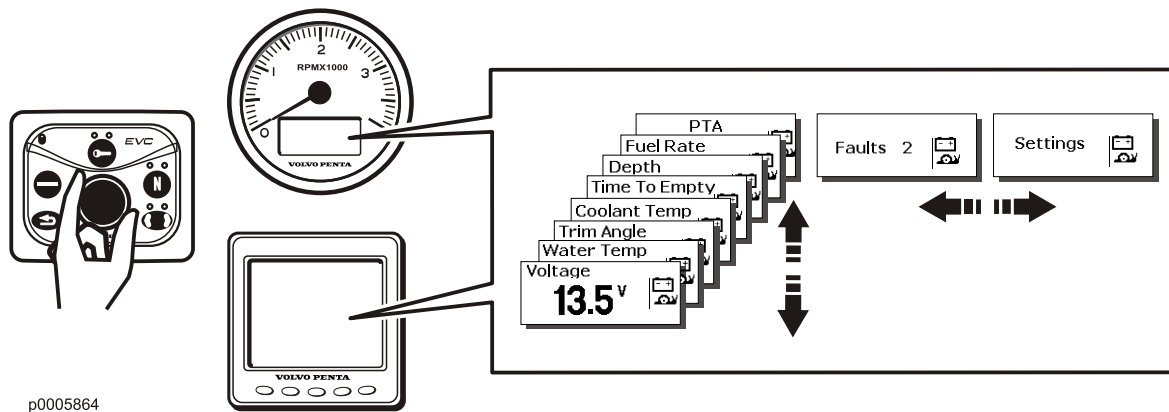
### Informations système

Les informations concernant le système apparaissent dans le menu EVC et sont gérées avec le bouton sur le panneau de commande. Pour plus d'information, voir le chapitre *Menu EVC*.

### Paramétrages

- **Langue** (Language) : le paramétrage de la langue s'effectue dans le menu EVC, voir *Menu EVC*.
- **Touche sonore** (Beep) : M/A, si on souhaite que chaque pression sur les touches de l'afficheur émette un bip sonore.
- **Moteur** (Engine) : réglage permettant de déterminer l'afficheur utilisé pour l'installation et le moteur qui sera affiché.
- **Afficheur** (Display) : paramétrage de l'intervalle de mesure (le réglage des unités s'effectue dans le menu EVC, voir *Menu EVC*) :  
 Intervalle de régime, 2500 - 9000 tr/min, par paliers de 500 tr/min.  
 Vitesse, M/A.  
 Intervalle de vitesse, 10–100 noeuds, par paliers de 10 noeuds.  
 Intervalle graphique, 2 min, 10 min, 30 min, 60 min, 2 heures, 4 heures ou 8 heures.

## Menu EVC



p0005864

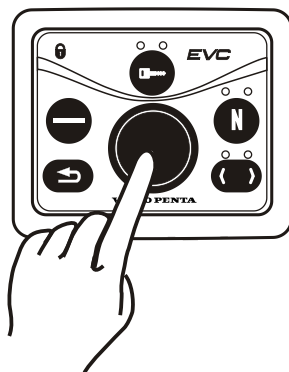
Le menu EVC peut apparaître sur l'afficheur du système EVC et sur l'écran du compte-tours. Les informations de fonctionnement, le menu Réglages et le menu défaut (uniquement si un défaut est détecté) s'affichent dans le menu principal.

**NOTE:** Seules les fonctions installées s'affichent dans le menu.

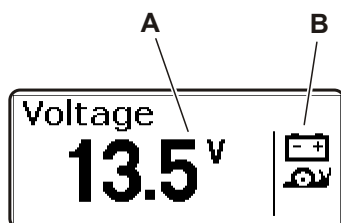
Tourner le bouton sur le panneau de commande pour faire défiler les menus.

Appuyer sur le bouton pour accéder aux sous-menus et pour valider un choix dans le menu Réglages.

Il est toujours possible de revenir au menu supérieur en appuyant sur . Le retour au menu principal se fait par plusieurs pressions répétées ou en maintenant le bouton appuyé env. 2 secondes.



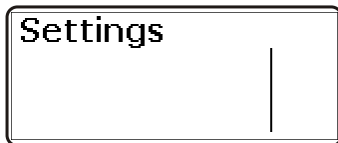
P0005872



P0001006

A Dans ce champ s'affichent les informations de fonctionnement du moteur.

B Dans ce champ s'affichent les symboles de mises en garde et les symboles des fonctions actives.

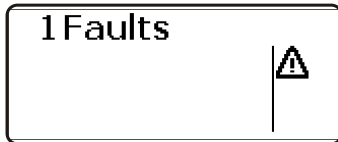


P0001015

## Paramétrages

Tourner le bouton sur le panneau de commande jusqu'à ce qu'apparaisse l'écran de démarrage du menu de réglage. Appuyer sur le bouton pour accéder aux sous-menus.

Tourner le bouton pour faire défiler entre les fonctions de réglage possibles. Pour plus d'informations voir le chapitre *Menu Paramètres en page 125*.



P0001315

## Défaut

La fenêtre Défaut apparaît dans le menu principale uniquement si le système a détecté un défaut.


Pour de plus amples informations, voir le chapitre *Traitement des défauts en page 64*.




P0001165


## Écran 7 pouces

Les boutons suivants permettent d'utiliser l'écran de 7" de Volvo Penta :

 Tourner pour défiler dans les sous-menus et pour revenir au menu principal, sélectionner Afficher.

 Pour revenir au menu précédent.

Pour confirmer le choix et pour entrer dans les sous-menus ainsi que dans le menu *Paramètres*.

 Pour régler l'éclairage de fond des instruments du bateau.

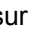
L'écran peut également être commandé par le bouton rotatif sur le panneau de commande, voir *Instruments et commandes en page 19*.


### IMPORTANT !

Prendre l'habitude de protéger l'écran avec le cache lorsque le bateau n'est pas utilisé. Une exposition prolongée en plein soleil peut endommager l'écran et provoquer des dysfonctionnements.

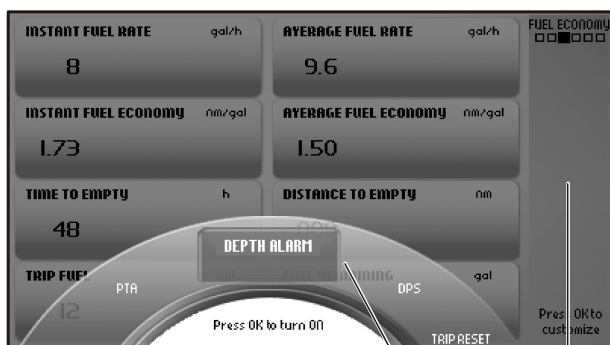
À droite de l'écran, une barre d'état indique l'affichage actuel, les fonctions qui sont actives et les défauts enregistrés.

### Sélection rapide

Certaines fonctions peuvent être activées et désactivées avec la sélection rapide en appuyant sur , les fonctions s'affichent dans la partie inférieure de l'écran.

Tourner jusqu'à la fonction voulue et appuyer sur  pour confirmer la sélection/l'arrêt de la fonction. Les fonctions actives sont indiquées par un symbole dans la barre d'état à droite.

Ici, on trouve également *RAZ trajet*, voir *Économie de carburant*.



P0001050

- 1 Menu sélection rapide
- 2 Barre d'état



P0001097

### Revenir à Conf de Base

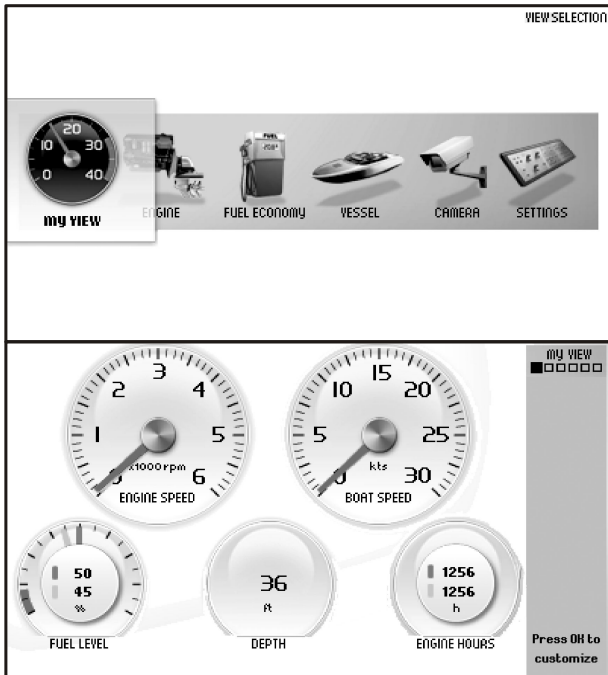
Il est toujours possible de revenir au réglage de base de l'écran en sélectionnant **Revenir à Conf de Base** dans le menu *Profil*.

## Ma vue

Dans Affichage favori, les données du bateau, du moteur et de la transmission sont indiquées comme instrument analogique ou numérique.


Les instruments affichés et leur aspect sont réglés dans le menu **Profil**.

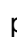
Sur les bateaux avec plusieurs moteurs installés, des informations peuvent être affichées pour trois moteurs sur un même écran, elles sont différenciées par des aiguilles de différentes couleurs sur l'instrument.



P0001045

## Profil

Appuyer sur  pour afficher le menu **Profil**.

Appuyer sur  pour passer dans les sous-menus **Ajouter**, **Supprimer**, **Modifier** et **Revenir au réglage de base**.


Utiliser le bouton rotatif pour naviguer entre les menus.

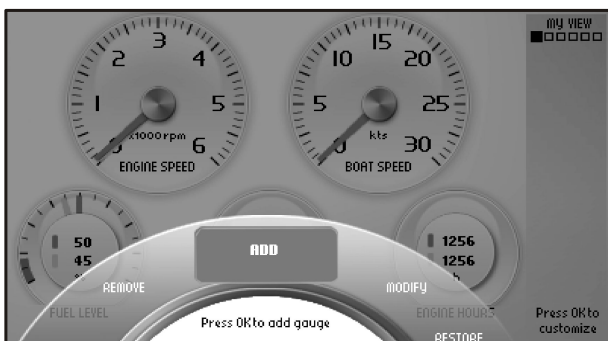


P0001187

## Ajouter un instrument

Tourner le bouton sur **Ajouter** et appuyer sur .

Tourner pour afficher l'information recherchée et confirmer avec . Le nouvel instrument vient s'ajouter en bas à droite.



P0001188





P0001184



P0001185

### Enlever un instrument

Tourner pour avoir le menu **Supprimer** et appuyer sur

Sélectionner l'instrument à enlever et confirmer avec

### Modifier l'instrument

Tourner pour avoir le menu **Modifier** et appuyer sur

Sélectionner l'instrument à modifier et appuyer sur

Sélectionner entre :

**Supprimer**, enlever l'instrument.

**Remplacer**, remplacer un instrument par un autre.  
Tourner pour avoir l'instrument voulu et appuyer sur

**Analogique/Numérique**, choisir si l'instrument doit avoir une indication analogique ou numérique.

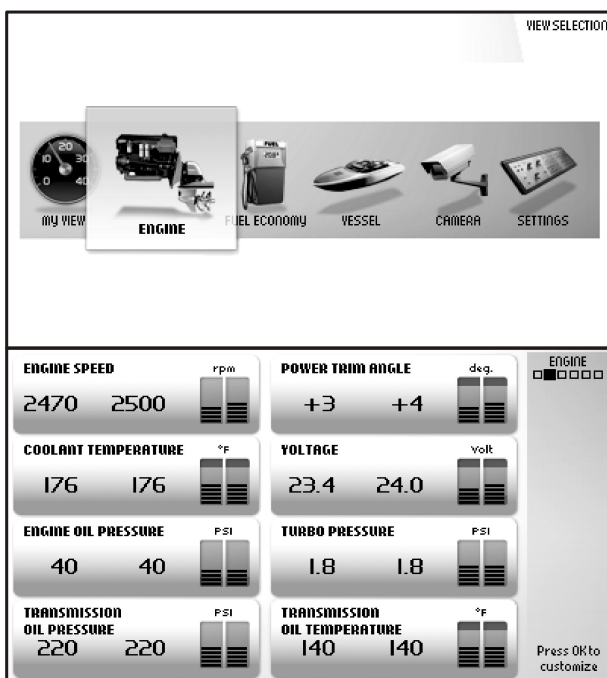
## Moteur

Dans cet affichage, des informations sont données concernant le moteur et sa transmission.

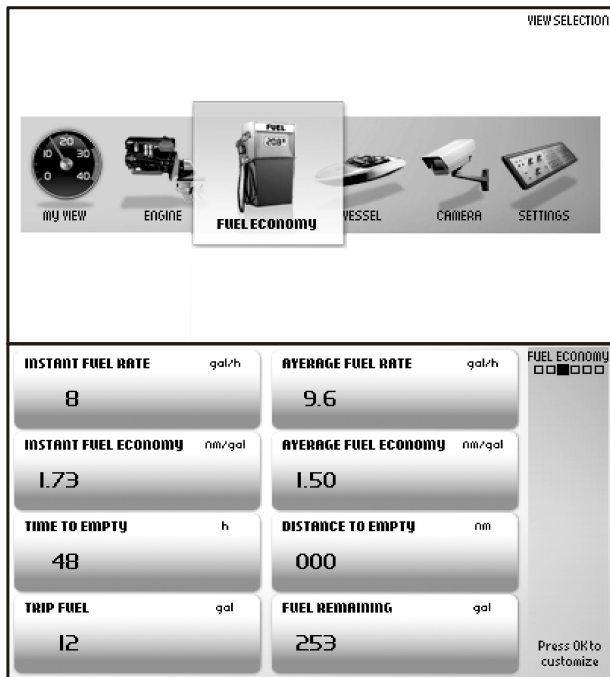
Suivant les fonctions qui sont installées dans le bateau, l'affichage peut être le suivant :

- **Régime moteur**
- **Angle power trim**, pour de plus amples informations, voir *Commande de Trim* et étalonnage PTA dans le chapitre *Menu Paramètres en page 125*.
- **Angle de barre**
- **Température du liquide de refroidissement**
- **Tension**
- **Pression d'huile moteur**, pression d'huile dans le moteur
- **Pression du turbo**
- **Heures moteur**, Nombre total d'heures moteur.
- **Pression d'huile de transmission**
- **Température huile transmission**

Les informations données dans cet affichage ne peuvent pas être modifiées.



P0001046



P0001100

## Économie de carburant

Cet affichage sert d'ordinateur de bord pour le bateau.

Suivant les fonctions qui sont installées dans le bateau, l'affichage peut être le suivant :

**Conso carburant instantanée**, consommation de carburant actuelle par heure.

**Conso carburant moyenne**, consommation moyenne depuis que l'ordinateur de bord a été mis à zéro.

**Économie carburant instantanée**, basée sur la consommation instantanée.

**Économie carburant moyenne**, moyenne depuis que l'ordinateur de bord a été mis à zéro.

**Temps d'autonomie**, le temps de navigation prévu avec le reste de carburant dans le réservoir, en se basant sur la consommation instantanée actuelle.

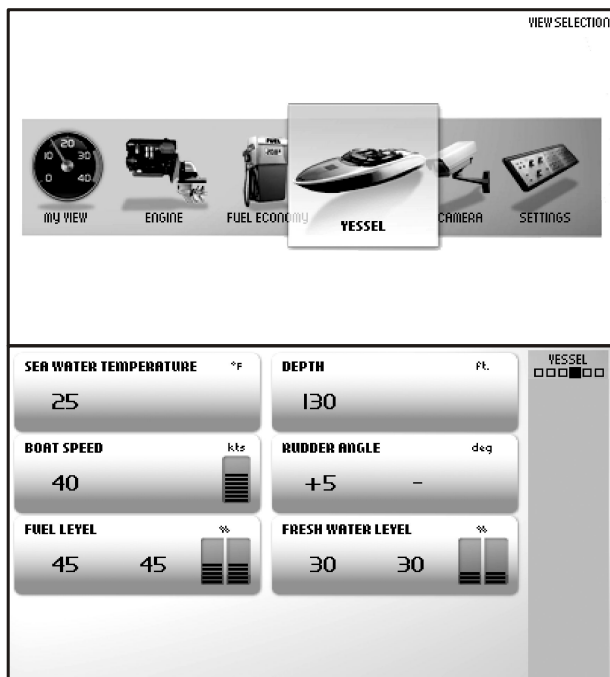
**Distance restante**, la distance pouvant être parcourue avec le reste de carburant dans le réservoir, en se basant sur la consommation instantanée actuelle.

**Carburant trajet**, la consommation de carburant depuis la dernière remise à zéro du totalisateur, voir *Sélection rapide*.

**Carburant restant**, quantité de carburant restant dans le réservoir.

Pour la remise à zéro de toutes les valeurs dans l'ordinateur de bord, voir *Paramètres en page 34*.

Les informations données dans cet affichage ne peuvent pas être modifiées.



P0001099

## Bateau

Dans cet affichage, des informations sont données concernant l'installation du bateau.

Suivant les fonctions qui sont installées dans le bateau, l'affichage peut être le suivant :

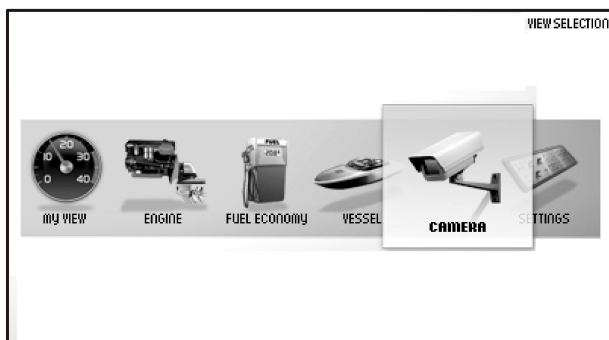
- **Température eau de mer**
- **Profondeur**, pour le réglage de la sonde, voir *Alarme de profondeur* dans le chapitre *Menu Paramètres en page 125*.
- **Vitesse Bateau**
- **Angle de barre**
- **Niveau de carburant**
- **Niveau eau douce**
- **Info ACP**, pour de plus amples informations sur le système ACP, voir le chapitre *En option en page 50*.

Les informations données dans cet affichage ne peuvent pas être modifiées.

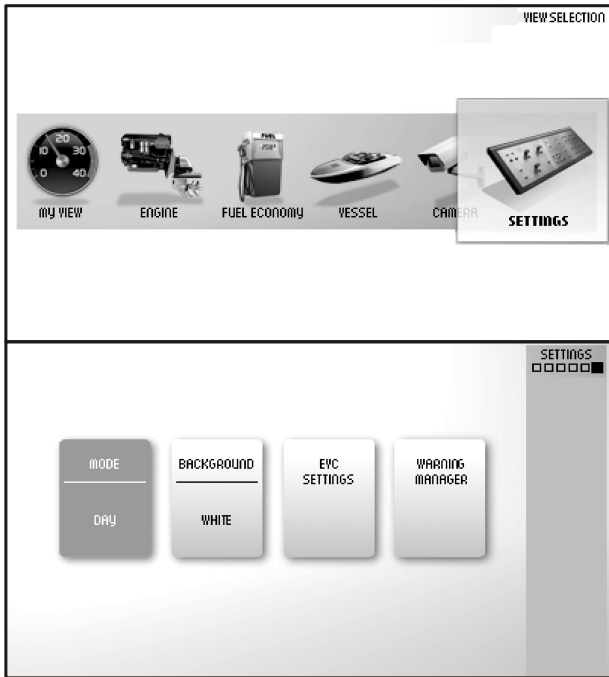
## Caméra

Il est possible de brancher une caméra à l'écran, par exemple pour la surveillance du compartiment moteur ou du pont de baignade.

Une image de caméra s'affiche ici si une caméra est installée.



P0001175

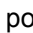


P0001098




P0001043

## Paramètres

Dans cet affichage, des réglages d'écran et de diverses fonctions dans le système peuvent être effectués. Tourner pour avoir le menu recherché et appuyer sur  pour accéder aux sous-menus.

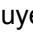
### Mode

Sélectionner entre les positions **Jour** (texte foncé sur fond clair) ou **Nuit** (texte clair sur fond foncé). Appuyez sur  pour passer entre les deux positions.

### Arrière-plan

Choisissez entre les couleurs de fond , Gris, Aqua, Blanc, Carbone et Rouge

### Réglage EVC

Appuyer sur  pour accéder au menu de réglage. Réglages pour l'écran, activation et désactivation des fonctions, réglage de l'alarme sonore, limites d'alarme, langue et unités. Ici, on trouve également des informations sur l'installation du bateau.

**Bip sonore point mort**, activation et arrêt du signal sonore lorsque la commande est amenée au point mort.

**Volume Signal Sonore**, réglage du volume pour le signal de confirmation d'activation, respectivement d'arrêt, d'une fonction.

**Raz Ordinateur De Bord**, mise à zéro de toutes les valeurs dans l'ordinateur de bord.

**Type Afficheura**, sélectionner pour quels moteurs les informations doivent s'afficher sur l'écran et le type d'installation où fait partie l'écran.

**Unités**, réglage des unités de mesure (métriques/US imperial) et de distance (km, Nm ou miles).

**Langue**, sélection de la langue sur l'écran.

**Plage Instruments**, réglage de la plage maximale pour l'instrument.


Vitesse Bateau, 10 – 100 noeuds, par palier de 10 noeuds.

Régime moteur, 2500/3000/4000/5000/6000 tr/min.

Régime D'hélice, 1000/2000/3000 tr/min.

**Information EVC**, cette information ne peut pas être modifiée.

**Caractéristiques**, les fonctions installées sont marquées en bleu.

**Composants**, appuyer sur  pour afficher les composants installés.

**Logiciel**, information sur le numéro d'identification ID du logiciel.

Les indications suivantes s'affichent seulement si la fonction est installée. Pour de plus amples informations, voir la section concernée dans le chapitre *Menu Paramètres* en page 125.

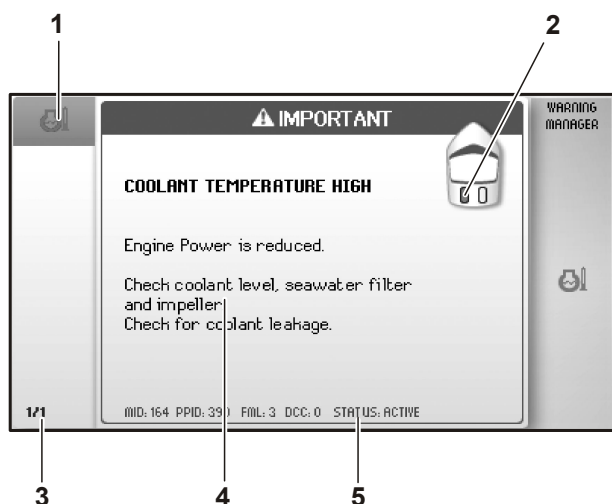
**Correction Vitesse**, réglage du facteur de vitesse.

**Profondeur**, réglage de l'alarme de profondeur pour la sonde. Suivre les indications sur l'écran.

**Réservoir de carburant**, étalonnage du réservoir de carburant. Suivre les indications sur l'écran.

**Info ACP**, réglage du mode de protection pour l'ACP.


**PTA (Assistance PowerTrim)**, étalonnage du PTA. Suivre les indications sur l'écran.



P0001049

- 1 Symbole
- 2 Indique sur quelle chaîne cinématique le défaut a été détecté.
- 3 Liste des défauts enregistrés, tourner le bouton pour les faire défiler.
- 4 Message d'erreur avec explication et intervention adéquate.
- 5 Informations de service.

### Gestionnaire D'alertes

Si le système de contrôle détecte une anomalie, le conducteur sera informé par un message sur l'écran. La réception du message d'erreur est confirmée en appuyant sur .

Tous les défauts sont enregistrés dans *Gestionnaire D'alertes*.

La chaîne cinématique concernée par le défaut est indiquée dans le message d'erreur ainsi qu'une description du défaut et les interventions adéquates.

Pour de plus amples informations sur les messages d'erreur, voir *Traitement des défauts* en page 64.

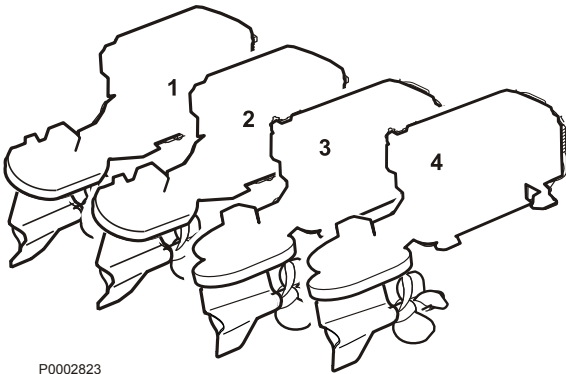
## Commandes

### Levier de commande



p0006684

Le contrôle de l'accélération et de la fonction de changement de marche est assuré par les leviers de commande. Le levier de commande côté bâbord (**A**) commande les moteurs et les unités de propulsion côté bâbord (1 et 2) et le levier de commande côté tribord (**B**) commande les moteurs et les unités de propulsion côté tribord (3 et 4).



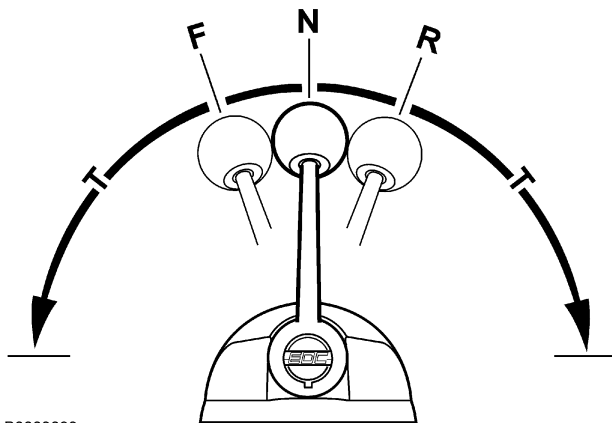
P0002823

### Commande à levier simple

#### Mancœuvres

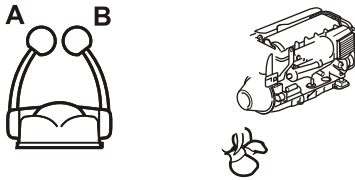
La commande électronique à levier simple permet de piloter avec un seul levier l'accélération et le changement de marche.

Le moteur peut uniquement démarrer avec le levier de commande en position point mort.



P0003093

- N** = Position point mort. L'inverseur/l'embase est débrayé(e) et le régime du moteur est au ralenti.
- F** = Inverseur/embase accouplés pour la marche avant.
- R** = Inverseur/embase accouplés pour la marche arrière.
- T** = Réglage du régime moteur.



## Débrayage de la fonction de changement de marche

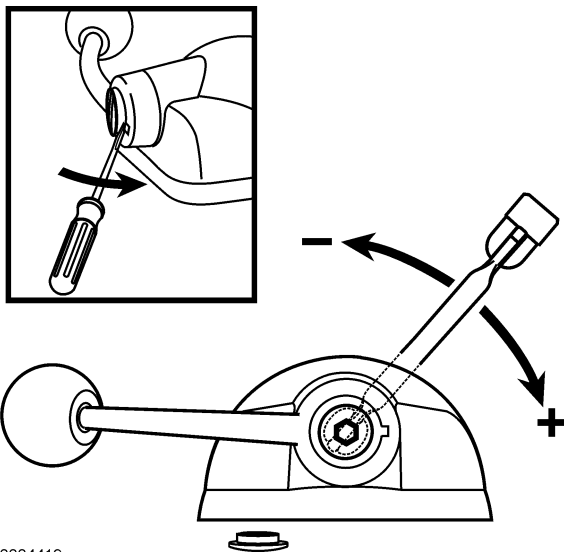
La fonction de changement de marche peut être débrayée pour que le levier n'agisse que sur le régime du moteur.

- 1 Amener le levier en position point mort (**N**).
- 2 Appuyer et maintenir le bouton de neutralisation (**N**) tout en poussant le levier en position marche avant (**F**).
- 3 Relâcher le bouton de neutralisation. La diode verte commence à clignoter pour confirmer que la fonction de changement de marche est débrayée. Le levier n'agit à présent que sur le régime du moteur.

La fonction de changement de marche est de nouveau automatiquement activée quand le levier est ramené dans sa position de point mort. La diode verte reste allumée en guise de confirmation.

### ATTENTION!

Faites attention à ne pas enclencher involontairement l'embase/l'inverseur.



P0004419

## Réglage du frein à friction

La commande est dotée d'un frein à friction réglable qui peut, le cas échéant, être ajusté pour obtenir un déplacement plus souple ou plus rigide du levier de commande. Le frein à friction agit uniquement sur le déplacement du levier d'accélérateur.

- 1 Arrêter le moteur
- 2 Amener le levier de commande vers l'avant de manière à pouvoir accéder à la rainure dans le moyeu de la commande.
- 3 Placer un tournevis dans la rainure et retirer le capuchon.
- 4 Ajuster le frein à friction (clé de 8 mm) en tournant la vis dans le sens horaire (+) pour un déplacement plus rigide, et dans le sens anti-horaire (-) pour un déplacement plus souple.
- 5 Remonter le capuchon.

## Joystick

La manette Joystick IPS de Volvo Penta est utilisée pour l'accostage et les manoeuvres à faible vitesse. La manette permet de faire tourner le bateau et de manoeuvrer dans tous les sens – latéralement, en diagonale, vers l'avant et vers l'arrière.

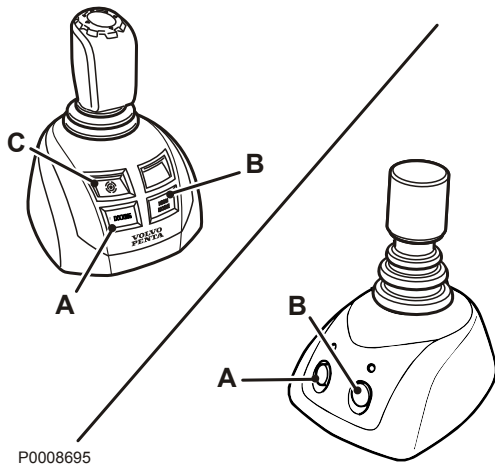
Apprenez à manipuler le joystick et ses fonctions de manière sûre et correcte avant de les utiliser dans une marina encombrée.

Lorsque la fonction d'accostage est activée, le régime du moteur est limité et le bateau ne peut être piloté qu'avec le joystick.

### Activation de la fonction accostage

Les conditions suivantes doivent être remplies, pour pouvoir activer la fonction accostage :

- les moteurs tournent
- les leviers de commande sont au point mort
- le poste de commande est activé
- le joystick est en position centrale

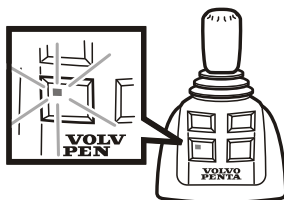


P0008695

- A Bouton d'accostage (Actif/Inactif)
- B Mode haut (Actif/Inactif)
- C Système de positionnement dynamique (Actif/Inactif)



P0008832



P0008833



- 1 Activer le mode d'accostage en appuyant sur le bouton d'accostage (A) sur le joystick.
- 2 Un signal sonore confirme que le mode d'accostage est activé et la diode sur le bouton d'accostage s'allume.
- 3 Pour sortir de la fonction, appuyer sur le bouton d'accostage du joystick. Un signal sonore confirme que la fonction est désactivée en émettant deux signaux et la lampe d'accostage s'éteint.
- 4 La fonction d'accostage est également désactivée en amenant les leviers au point mort.



**Activation de la fonction Mode haut**

La fonction Mode Haut peut être activée si le pilote requiert un surplus de puissance, par exemple par vent fort ou s'il se trouve dans un courant puissant.

- 1 Activer la fonction en appuyant sur le bouton (**B**) du joystick.
- 2 Un signal sonore confirme que la fonction est activée et le bouton d'allume.
- 3 Désactiver la fonction en appuyant de nouveau sur le bouton. Un signal sonore confirme que la fonction est désactivée en émettant deux signaux et la lampe s'éteint.
- 4 Le système est à présent en mode d'accostage normal.

**Activation du système de positionnement dynamique**

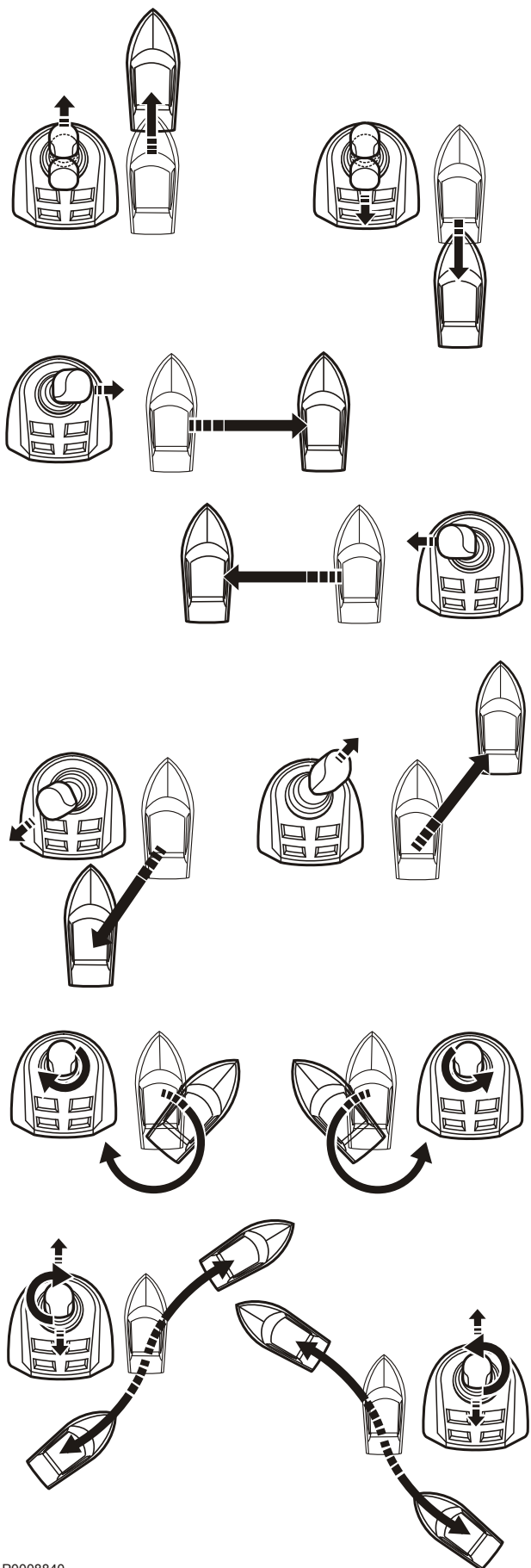
Pour activer la fonction, appuyer sur le bouton marqué sur le joystick. Pour l'utilisation et avoir de plus amples informations sur la fonction, voir Système de positionnement dynamique IPS.

## Manoeuvre à l'aide de la manette joystick

Le joystick confère une maîtrise totale du bateau et permet de manoeuvrer dans toutes les directions : perpendiculairement au quai, en diagonale, en marche avant ou arrière, en rotation sur place. Voir la figure.

### IMPORTANT !

Le bateau continue sur sa lancée même après avoir relâché le joystick. Pour compenser cette tendance, orienter la manette joystick dans le sens contraire.



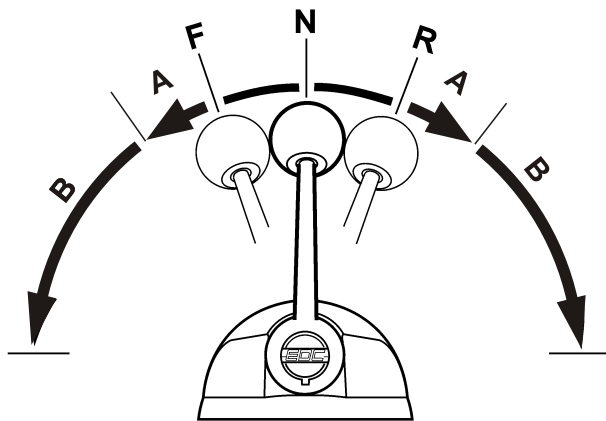
P0008840

# En option

## Vitesse lente

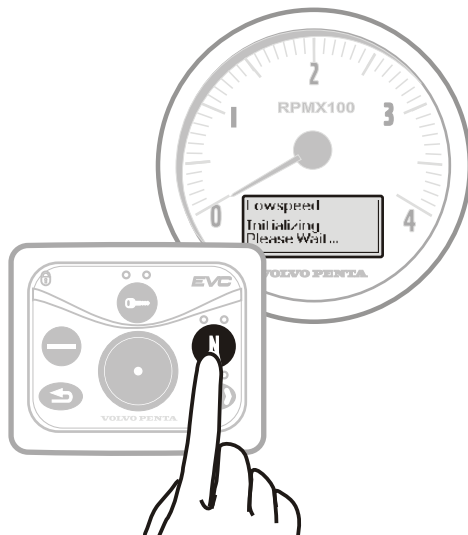
La fonction Volvo Penta Lowspeed est disponible pour les moteurs dotés d'un inverseur hydraulique.

Sur les bateaux équipés de moteurs puissants, la vitesse de marche peut être élevée même au ralenti ; en mode marche lente, la vitesse est diminuée.



P0003008

- N** = Position point mort. L'inverseur est débrayé et le régime du moteur est au ralenti.
- F** = Marche avant, ralenti  
L'inverseur est enclenché pour la marche avant, moteur au ralenti. Cela engendre un patinage fluide maximal dans l'inverseur.
- R** = Marche arrière au ralenti.  
L'inverseur est enclenché pour la marche arrière, moteur au ralenti. Cela engendre un patinage fluide maximal dans l'inverseur.
- A** = Fonction marche lente (Lowspeed) accouplée.  
L'accélération agit sur le régime de l'hélice, sans aucune incidence sur le régime du moteur.
- B** = Fonction marche lente (Lowspeed) désaccouplée.  
La commande agit sur le régime du moteur et sur le régime de l'hélice.



**A** Lowspeed  
Initializing  
Please Wait...

**B** Coolant Temp  
89°C (LOW)

**C** Lowspeed  
Activated

**D** Coolant Temp  
89°C (LOW)

**E** Lowspeed  
Deactivated

### Accoupler la fonction Lowspeed

- 1 Amener le levier de commande sur la position point mort.
- 2 Appuyer sur le bouton de neutralisation (**N**) au tableau de commande pour activer la fonction Lowspeed.

Si le message « Lowspeed activé » (**A**) suivi du texte « (LOW) » (**B**) s'affiche dans la fenêtre du compte-tours, la fonction marche réduite n'est pas prête à être utilisée et la fonction de changement de marche fonctionne normalement.

Quand la fonction marche réduite est activée, le message « Lowspeed activée » (**C**) apparaît dans la fenêtre du compte-tours.

- 3 La fonction marche réduite activée est confirmée par le texte « LOW » (**D**) dans la fenêtre du compte-tours.

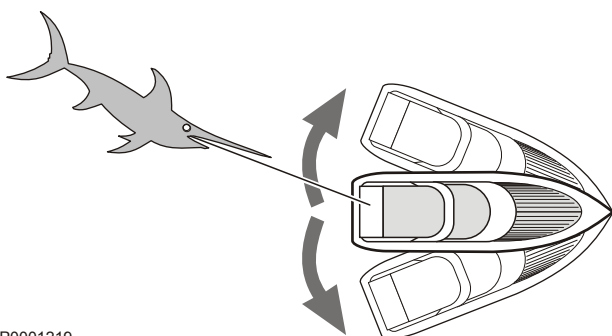
Une certaine temporisation lors de changement de marche peut se produire quand la fonction marche lente (Lowspeed) est activée.

### Désactiver la fonction Lowspeed

- 1 Amener le levier de commande sur la position point mort.
- 2 Appuyer sur le bouton de neutralisation (**N**) pour désactiver la fonction Lowspeed.

Le message « Lowspeed désactivé » (**E**) apparaît dans la fenêtre du compte-tours.

P0005941



P0001219

## Mode pêche sportive

La fonction pêche sportive de Volvo Penta est conçue pour la pêche en haute mer. Lorsque la fonction est activée, les unités IPS se plient vers l'extérieur et le pilote peut tourner, manoeuvrer avant/arrière rapidement de façon à suivre les déplacements du poisson. En position active, le volant est déconnecté et le bateau se manoeuvre seulement avec les leviers de commande.

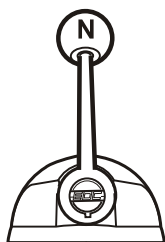
La fonction « Pêche sportive » est accompagnée de la fonction Mono-levier qui permet de commander les deux moteurs à partir d'une des leviers de commande.

### Activer la fonction pêche sportive

Lorsque la fonction est active, le volant est déconnecté et le bateau est piloté avec les leviers de commande.

### ⚠ AVERTISSEMENT!

Risque de pénétration d'eau dans le bateau en cas de manoeuvres trop brusques.



P0005865

- 1 Amener les deux commandes au point mort.
- 2 Appuyer sur le bouton de pêche sportive sur le panneau. Un signal sonore confirme que la fonction est activée et la lampe à côté du bouton s'allume. Pendant 5 secondes, une image sur l'écran indique que la fonction pêche sportive est activée.

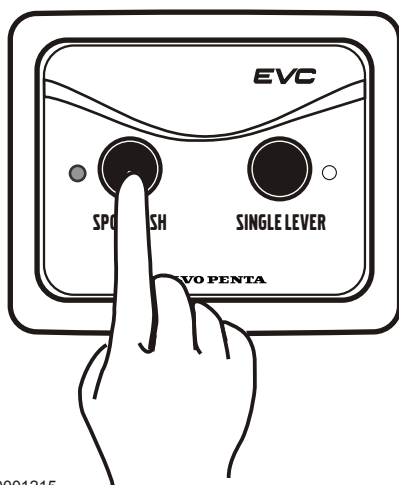
Si la lampe clignote, une anomalie a été détectée, vérifier que les leviers de commande sont au point mort.

### Arrêter la fonction pêche sportive

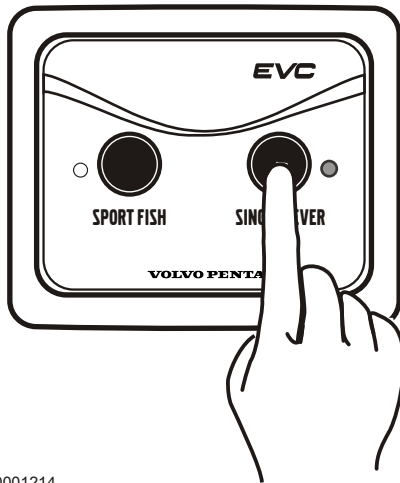
Lorsque la fonction est arrêtée, les deux unités IPS sont dirigées droit vers l'avant.

Si la commande est en position d'accélération maximale lorsque la fonction est arrêtée, le bateau va accélérer.

- 1 Pour sortir de la fonction, appuyer sur le bouton de pêche sportive sur le panneau. Un signal sonore confirme que la fonction est désactivée et la lampe à côté du bouton s'éteint. Une image sur l'afficheur indique que la fonction est arrêtée.
- 2 On peut également quitter cette fonction en tournant le volant sur plus de 30 degrés.



P0001215



P0001214

### Activer la fonction mono-levier

- 1 Pour pouvoir activer la fonction mono-levier, les commandes doivent être approximativement dans la même position, avec un écart maximal de 10 %.
- 2 Appuyer sur le bouton de mono-levier. Un signal sonore confirme que la fonction est activée et la lampe à côté du bouton s'allume. Pendant 5 secondes, une image sur l'écran indique que la fonction mono-levier est activée.
- 3 Lorsque la fonction est activée, la commande déplacée en premier est celle qui est utilisée pour commander les deux moteurs. La seconde commande n'a aucune fonction tant que la fonction mono-levier est activée.

### Arrêter la fonction mono-levier

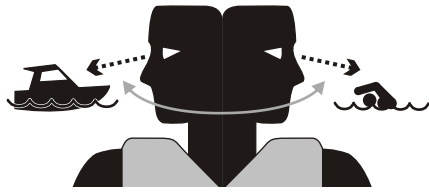
- 1 Amener les commandes approximativement à la même position.
- 2 Appuyer sur le bouton de mono-levier. Un signal sonore confirme que la fonction est arrêtée et la lampe s'éteint. Une image sur l'afficheur indique que la fonction est arrêtée.

## **Système de positionnement dynamique IPS**

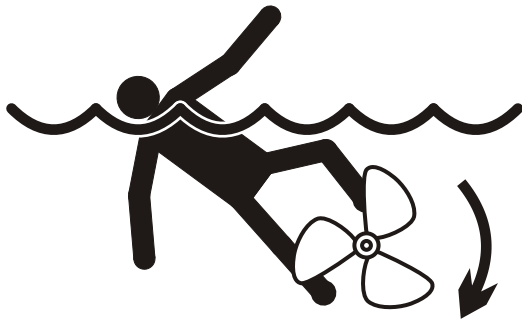
Le système de positionnement dynamique IPS de Volvo Penta (DPS) est une fonction qui contribue à maintenir une position sélectionnée et une direction de compas à l'aide d'un signal GPS. La fonction est conçue comme une aide en attendant par exemple l'ouverture d'un pont ou un emplacement d'accostage. Avec le système DPS activé, au point de vue juridique, le bateau se déplace. Le pilote a la même responsabilité de manoeuvre que s'il naviguait en pleine mer. Quelqu'un doit se trouver au poste de conduite.

Le pilote porte l'entière responsabilité d'informer les passagers des risques éventuels, de s'assurer que des bateaux ou d'autres objets dans l'eau à proximité du bateau ne peuvent pas être endommagés lorsque la fonction DPS est activée. La précision dépend du vent, des vagues, du courant et de la force du signal GPS. Rester à bonne distance des baigneurs, des bateaux et autres objets lorsque la fonction DPS est activée.

Maintenir une distance d'au moins deux longueurs de bateau de toute personne et objet dans l'eau.



P0010176



P0010177



P0010178

Soyez attentif ! Lorsque la fonction DPS est activée, du bruit et de forts courants d'hélice peuvent être gênants pour l'environnement.

### ⚠ AVERTISSEMENT!

Lorsque le système DPS est activé, les hélices tournent pour maintenir le bateau en position, créant ainsi une turbulence. Vous tenir à l'écart de personnes dans l'eau. Des hélices en rotation représentent un danger potentiel de blessures.

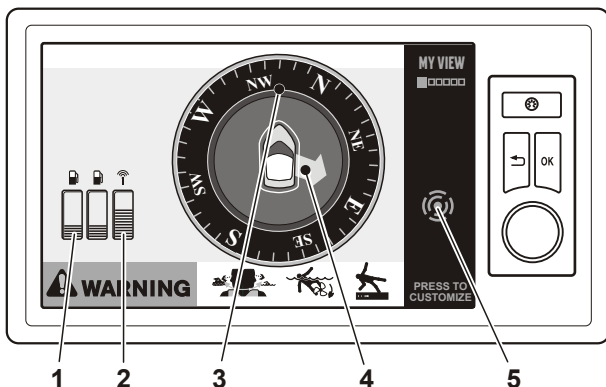
### ⚠ AVERTISSEMENT!

Assurez-vous que personne ne se trouve dans l'eau lorsque la propulsion DPS est activée. Maintenez une distance d'au moins deux longueurs de bateau de toute personne et/ou objet dans l'eau.

N'utilisez pas la propulsion DPS si des personnes se trouvent dans l'eau. Les hélices peuvent provoquer des dommages corporels.

### ⚠ ATTENTION!

Quand le système DPS est activé, le bateau risque de se déplacer de manière imprévisible. Le pilote devra informer les passagers de la possibilité de mouvements brusques du bateau et de bien se maintenir afin d'éviter toute chute.



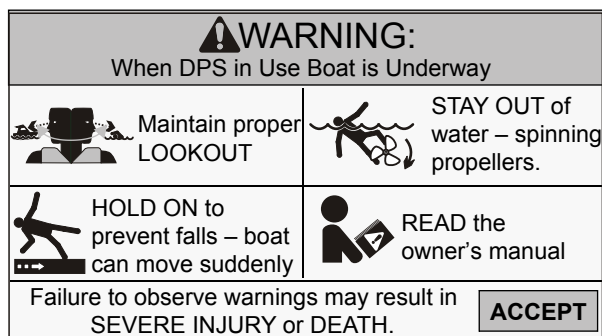
P0010264

### Vue d'ensemble

L'image DPS s'affiche lorsque la fonction DPS est activée. Après être passé à d'autres écrans d'affichage, l'image DPS va de nouveau être affichée après un instant d'inactivité.

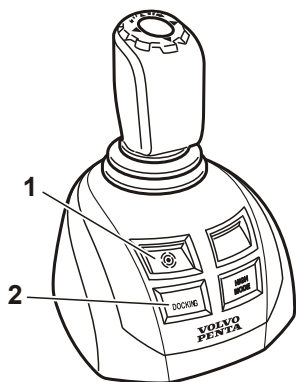
- 1 Niveau de carburant
- 2 Force de signal GPS
- 3 Relèvement
- 4 Sens de déplacement
- 5 Symbole DPS, s'affiche lorsque la fonction est activée.





P0010268


Message d'avertissement au démarrage



P0010270

## Activer la fonction DPS

La fonction DPS peut être activée lorsque la vitesse du bateau est inférieure à 3 noeuds.

La position est active pendant 12 heures au maximum. Pour que la fonction DPS puisse être activée, le message d'avertissement indiqué lorsque les moteurs démarrent doivent être confirmés. Confirmer le message en appuyant sur le bouton  ou en tournant la poignée sur le panneau de commande.

### Activer la fonction DPS au poste principal

- 1 Vérifier que personne ne se baigne et qu'il n'y a pas de bateaux ni d'autres objets à moins de deux longueurs de bateau.
- 2 Amener les commandes au point mort.
- 3 Appuyer sur le bouton DPS (1). Un signal sonore confirme que la fonction DPS est activée et la lampe du bouton s'allume. L'écran affiche brièvement un message d'avertissement avant de passer à l'image DPS.

### Activer la fonction DPS au poste d'accostage

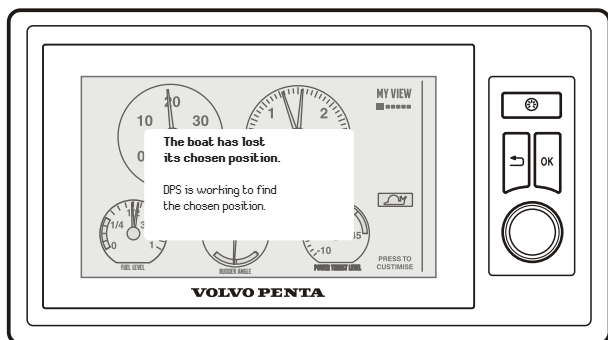
- 1 Vérifier que personne ne se baigne et qu'il n'y a pas de bateaux ni d'autres objets à moins de deux longueurs de bateau.
- 2 Appuyer sur le bouton DPS (1). Un signal sonore confirme que la fonction DPS est activée et la lampe vers le bouton s'allume.

### Arrêt de la fonction DPS

La fonction DPS peut être arrêtée d'une des façons suivantes :

- Déplacer les leviers de commande du point mort.
- Appuyer sur le bouton DPS (1).
- Activer la manette avec le bouton (2).

Deux signaux sonores confirment que la fonction est arrêtée et la lampe au bouton DPS (1) s'éteint.




P0010443

## Message du système DPS

### Message pendant la navigation

En cas d'une perturbation, le pilote est averti par un signal sonore et, en même temps, un message s'affiche sur l'écran. Le message indique ce qui se passe et l'état de la fonction DPS.

Confirmer le message en appuyant sur , sur le panneau, ou en tournant la poignée sur le panneau de commande, le signal sonore s'arrête.

Messages concernant des perturbations :

- Le bateau a perdu la position sélectionnée. Le système DPS travaille pour trouver la position exacte.
- Le bateau a perdu le cap sélectionné. Le système DPS travaille pour trouver le cap exact.
- Le système DPS s'est arrêté. La fonction de patinage n'est plus disponible.
- Signal GPS incertain. La fonction DPS peut se fermer.

### Messages lors de l'activation

Si une perturbation se produit faisant que la fonction DPS ne peut pas être activée, un message s'affiche brièvement sur l'écran. Le message indique pourquoi la fonction DPS ne peut pas être activée.

- *Signal GPS trop faible. Le système DPS ne sera pas activé.*  
Si le signal GPS est trop faible, attendre un moment, il se peut que ce soit provisoire. Une autre solution consiste à déplacer le bateau. Les ponts, les grues et les bâtiments hauts peuvent gêner le signal GPS et perturber le fonctionnement.  
Vérifier également que l'antenne n'est pas cachée.
- *Le système DPS ne peut pas être activé. Trop peu de chaînes cinématiques disponibles. Vérifier que tous les moteurs tournent. Réparer les éventuels défauts.*  
Tous les moteurs doivent tourner pour que le système DPS puissent être activé. S'assurer que tous les moteurs ont démarré sinon le système DPS ne pourra pas être activé. Vérifier une éventuelle présence de messages de défaut qui doivent être réparés et confirmés.
- *Le système DPS ne peut pas être activé. Le(s) levier(s) de commande n'est(ne sont) pas au point mort (neutre). Amener la commande au point mort et activer la fonction DPS.*  
Les leviers de commande doivent être au point mort pour que le système DPS puissent être activé.

- *Le système DPS ne peut pas être activé. Le bateau se déplace à une trop grande vitesse. Réduire la vitesse à 3 noeuds maximum et démarrer la fonction DPS.*
- *Le système DPS ne peut pas être activé. La fonction de patinage n'est pas disponible. Réparer les éventuels défauts.*  
La fonction de patinage doit fonctionner pour que le système DPS puissent être activé. Si la fonction de patinage n'est pas étalonnée ou en cas d'une défaut/perturbation sur la fonction de patinage, le système DPS ne pourra pas être activé. Vérifier une éventuelle présence de messages de défaut qui doivent être réparés et confirmés.
- *Antenne DPS défectueuse. Le système DPS ne sera pas activé.*

## ACP

Le module de protection active contre la corrosion Volvo Penta – ACP (Active Corrosion Protection) – protège l'IPS contre la corrosion galvanique au moyen d'un courant électrique surveillé par le système électrique du moteur.

Il est préférable de raccorder le bateau au courant de quai, le cas échéant. Si cela n'est pas possible, le système ACP est alimenté par les batteries à bord, puisque celui-ci est raccordé au système 12 V/24 V du bateau. Si les batteries se déchargent, la protection primaire de l'ACP est permutée sur la protection secondaire. L'IPS est alors protégé moyennant une anode en zinc montée dans l'unité ACP, sur le tableau arrière.

Lors de protection primaire, l'ACP produit une faible quantité de gaz chloré. Il est alors possible de passer temporairement au mode de protection secondaire. L'ACP revient automatiquement en mode normal après 4 heures. Si l'on souhaite interrompre la fonction avant, il est possible de le faire à partir du menu Réglages (voir ci-dessous) ou en coupant le contact.

### Niveaux de protection

L'ACP offre trois niveaux de protection ; celui qui est activé s'affiche dans le menu EVC.

- Bonne protection (Good Protection), la fonction ACP assure une protection optimale de l'unité IPS.

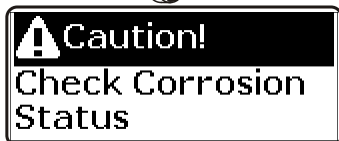
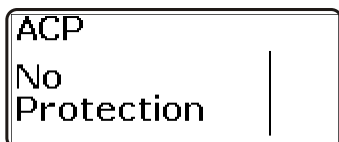


P0001217



P0003747

- Protection limitée (Limited Protection), protection secondaire, l'anode de zinc assure une bonne protection contre la corrosion de l'IPS. Vérifiez que les batteries sont chargées via le courant de quai, ou alors démarrez le moteur de manière que l'alternateur recharge les batteries. Il n'y a aucun risque de corrosion, du fait que l'anode de zinc protège l'IPS. Rendez-vous toutefois dans un atelier à l'occasion, afin de contrôler si le système demeure en mode de protection limitée après environ 2 heures. Si le système est dans ce mode avant une période d'arrêt prolongée, plus de 8 semaines, il convient de se rendre dans un atelier pour vérifier le système.



P0001218

- Aucune protection (No Protection), risque de corrosion, le système génère une alarme. L'afficheur permute entre les deux écrans. Rendez-vous dans un atelier pour vérifier le système.



P0001203

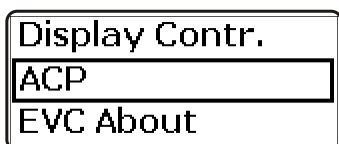
- Si l'ACP est en mode inactivé, le système ne peut pas identifier l'état de l'ACP, trois traits s'affichent sur l'écran. Si cette situation survenait sans que le système soit désactivé, rendez-vous dans un atelier pour vérifier le système. L'ACP affiche aussi trois traits durant une minute après avoir mis le contact, pour ensuite présenter de nouveau le niveau de protection courant.



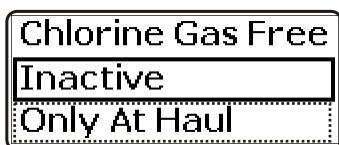
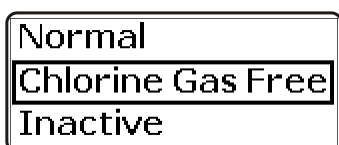
P0001015

### Réglage

L'ACP comporte trois modes de fonctionnement. Ils se règlent dans le menu EVC sous Paramètres/ACP (Settings/ACP). Voir le chapitre *Menu Paramètres en page 125, section ACP*.

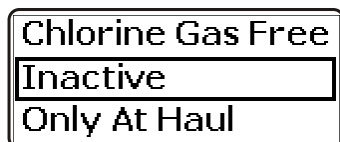


P0001022



P0001021

- Normal (Normal), signifie que la protection est active et fonctionne de façon optimale.
- Sans chlore (Chlorine Free), signifie que le système commute en mode de protection avec l'anode en zinc durant 4 heures, ce qui a pour effet d'interrompre la formation de gaz chloré.



P0003049

- Inactivé (Inactive), ce mode doit seulement être utilisé quand le bateau est sorti de l'eau et se trouve à terre.  
Choisir d'abord le mode Inactivé puis sortir le bateau de l'eau afin d'éviter de générer des codes de défaut. Sur ce mode, le système ne contrôle pas le risque de corrosion et l'IPS est protégée par l'anode en zinc.  
Le système redémarrer quand on met le contact et le mode Inactivé revient en mode Normal.

# Démarrage

Prendre pour habitude d'effectuer un contrôle visuel du moteur, du compartiment moteur et de la transmission, avant de démarrer. Ceci permet de détecter rapidement une anomalie ou un problème quelconque. Vérifier également que les instruments et l'afficheur d'avertissement indiquent des valeurs normales après le démarrage du moteur.

Afin de minimiser la formation de fumées d'échappement lors de démarrage à froid, nous recommandons l'installation d'un chauffage auxiliaire du moteur ou d'une source de chaleur dans le compartiment moteur, lorsque les températures sont inférieures à +5°C (41° F).

## AVERTISSEMENT!

N'utilisez jamais un aérosol de démarrage ou d'autres produits similaires comme aide au démarrage. Risque d'explosion!

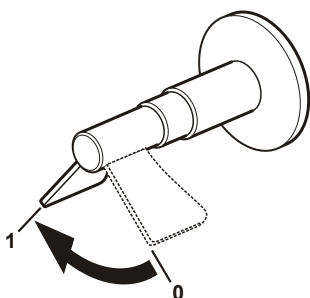
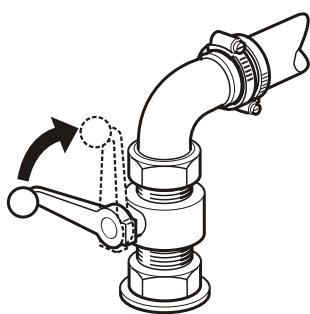
## Avant le démarrage

- Contrôler le niveau d'huile du moteur et de l'unité de propulsion.
- Vérifier le niveau de liquide de refroidissement.
- Ouvrir le robinet d'eau de mer .
- Ouvrir le robinet de carburant.
- Mettre le contact à l'aide des coupe-circuits principaux.

### **IMPORTANT !**

Ne jamais couper le courant avec l'interrupteur principal quand le moteur tourne, l'alternateur et le système électronique pourraient être endommagés..

- Démarrer le ventilateur du compartiment moteur (si installé) et le laisser tourner au moins quatre minutes.
- Vérifier qu'il y a suffisamment de carburant à bord pour la sortie en mer qui a été prévue.



P0005851

## Méthode de démarrage

L'inversion de marche, la commande de l'accélération et les paramètres EVC sont uniquement possibles à partir d'un poste de commande actif.

Sur les bateaux comportant un seul poste de commande, celui-ci est toujours activé.

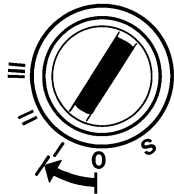
Sur les bateaux équipés de deux ou plusieurs postes de commande, le poste principal est activé automatiquement lorsque le système EVC est mis sous tension avec la clé de contact. Si le moteur est démarré à partir d'un poste auxiliaire, c'est ce dernier qui sera alors automatiquement activé.



P0003087

### Amener la commande au point mort

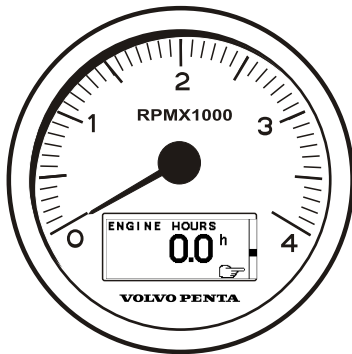
Débrayer l'embase. Pour ce faire, positionner le levier de commande en position point mort sur tous les postes de commande.



P0003022

### Mettre sous tension

Mettre sous tension en tournant la clé de contact en position I.



P0002372

### Contrôlez l'afficheur du compte-tours

Si un défaut a été enregistré, il apparaît sur l'afficheur du compte-tours, voir le chapitre *Traitement des défauts en page 64* pour de plus amples informations et pour les mesures préconisées.



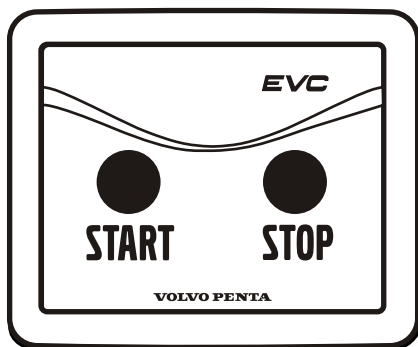
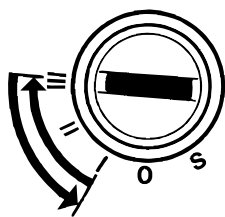
P0002435

### Contrôler les lampes

Toutes les lampes de l'indicateur d'alarme s'allument chaque fois que le système est mis sous tension. Contrôlez que toutes les lampes s'allument et s'éteignent. Une lampe qui clignote indique qu'un défaut a été enregistré, voir le chapitre *Traitement des défauts en page 64* pour de plus amples informations et pour les mesures préconisées.

Si le bateau comporte plus d'un poste de commande, le poste à contrôler doit être activé pour pouvoir vérifier le bon fonctionnement des lampes de l'indicateur d'alarme.





P0005860

## Démarrer les moteurs

Si un poste de commande est verrouillé, les moteurs ne pourront être démarrés et arrêtés qu'à partir de celui-ci.

### Démarrage avec clé de contact

Tournez la clé de contact pour chaque moteur en position III. Relâchez la clé qui revient automatiquement en position I immédiatement après le démarrage du moteur.

Si plusieurs tentatives de démarrage sont requises, ramenez d'abord la clé de contact en position 0.

### Mise en route avec bouton de démarrage

Appuyez sur le bouton de démarrage pour chaque moteur. Relâchez le bouton immédiatement après le démarrage du moteur.

Veillez noter que lors de mise en route à partir d'un poste de commande secondaire, la clé de contact du poste principal doit être en position I.

### Protection contre les surchauffes

Si le démarreur est connecté durant son temps d'activation maximal (30 secondes), le circuit de démarreur est automatiquement déconnecté pour protéger ce dernier contre les surchauffes éventuelles. Laissez (si possible) refroidir le démarreur au moins cinq minutes, avant d'essayer de démarrer de nouveau.

### **Observez les instruments et amenez le moteur à la température de service**

Laissez tourner le moteur au ralenti les 10 premières secondes et observez les instruments pour vérifier qu'ils affichent des valeurs normales. Contrôlez également qu'aucune alarme n'est déclenchée et qu'aucun témoin d'avertissement ne clignote. Une lampe qui clignote indique qu'un défaut a été enregistré, voir le chapitre *Traitement des défauts en page 64* pour de plus amples informations et pour les mesures préconisées.

Avant d'accélérer à pleins gaz, laissez d'abord chauffer le moteur à bas régime et à faible charge jusqu'à ce qu'il atteigne une température de service adéquate.

#### **IMPORTANT !**

Ne jamais emballer le moteur surtout à froid.

# Utilisation

Familiarisez-vous avec le moteur, les commandes et l'équipement auxiliaire avant de vous lancer pour votre première sortie en mer. Évitez les coups de volant brusques ou les inversions soudaines. Les passagers risqueraient de tomber ou de passer par dessus bord.

## AVERTISSEMENT!

Une hélice en rotation peut engendrer de graves blessures. Contrôlez que personne ne se trouve dans l'eau autour du bateau lorsque vous enclenchez la commande de marche AV/AR. Ne naviguez jamais dans des eaux de baignade ou dans des endroits où l'on risque de rencontrer des baigneurs.

## Lecture des instruments

Contrôlez tous les instruments et les afficheurs d'alarme directement après le démarrage et ensuite, de manière régulière durant la navigation. Les valeurs de mesure des instruments analogiques s'affichent également sur l'écran du compte-tours.

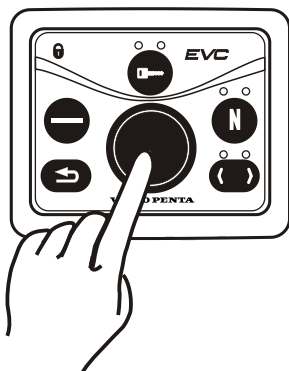
## Alarmes

Les alarmes et les messages s'affichent sur l'écran du compte-tours. Certaines alarmes émettent aussi un signal audible. Si un indicateur d'alarme est en place, son témoin d'avertissement clignote.

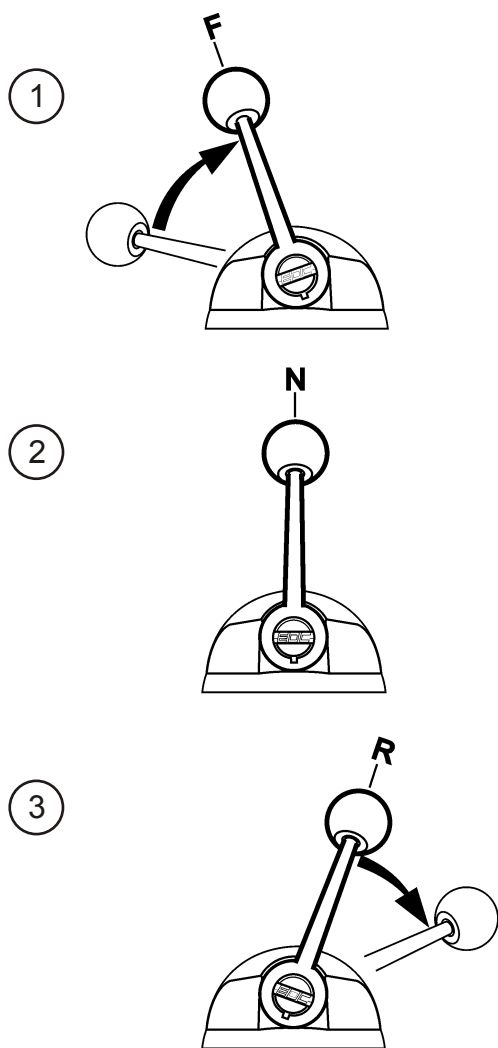
En cas de panne, l'alarme sonore retentit et les témoins d'avertissement concernés clignotent sur l'affichage d'avertissement. L'écran du compte-tours affiche une fenêtre d'alarme.

- 1 Noter l'alarme/le message.
- 2 Appuyer sur le bouton sur le panneau de commande pour valider l'alarme.
- 3 Prendre les mesures correctrices nécessaires, voir le chapitre *Liste des codes de défaut en page 68*.

La panne est stockée comme un code de défaut tant que le problème n'a pas été corrigé. Il est possible de relever les codes de défaut lors de la prochaine visite d'entretien.



P0005872



P0005856

## Pilotage

L'inversion de marche avant/arrière doit se faire au régime ralenti. À régime élevé, cette opération peut s'avérer inconfortable pour les passagers éventuels et engendrer des contraintes inutiles sur la transmission, voire même arrêter le moteur.

Une fonction de sécurité automatique intégrée permet de différer le changement de marche jusqu'à ce que le régime moteur soit retombé en dessous de 1500 tr/min environ.

### Procéder toujours comme suit pour l'inversion avant/arrière :

- 1 Amenez le régime moteur au ralenti et laissez le bateau ralentir au maximum.

#### **⚠ AVERTISSEMENT!**

N'enclenchez jamais l'inversion de marche arrière lorsque le bateau déjauge.

- 2 Amenez le levier de commande au point mort d'un mouvement rapide et ferme. Marquez une courte pause.
- 3 Amenez ensuite le levier de commande vers l'arrière d'un mouvement rapide et ferme puis accélérez.

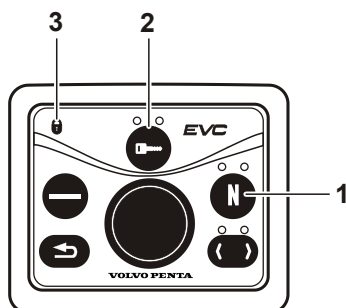
#### **IMPORTANT !**

Il est important que tous les moteurs tournent lors de manoeuvre de marche arrière. Autrement, on court le risque de pénétration d'eau (via le canal d'échappement) dans le moteur qui est arrêté.

## Postes de commande

### Changement et activation de poste de commande

#### Changement de poste de commande



P0006366

- 1 Amenez le(s) commande(s) au point mort.  
La diode au-dessus du bouton de neutralisation (1) s'allume lorsque la transmission est au point mort.
- 2 Déverrouillez le poste de commande que vous quittez, si celui-ci est verrouillé, en appuyant sur le bouton d'activation (2).
- 3 Activez le poste de commande sur lequel vous vous rendez en appuyant sur le bouton d'activation (2).  
La diode au-dessus du bouton d'activation s'allume quand le poste de commande est activé.

La diode allumée au-dessus du bouton de neutralisation indique qu'un poste de commande est activé.

La diode est bien entendu éteinte si un poste de commande est désactivé.

Si le symbole du cadenas (3) clignote, le poste de commande ne pourra pas être activé. Un autre poste de commande est verrouillé ou activé avec le levier de changement de marche enclenché (pas au point mort). Une diode clignotant au-dessus du bouton d'activation (2) signale qu'un défaut sur le poste de commande limite son fonctionnement. Le défaut apparaît aussi sous la forme de vue contextuelle sur l'afficheur, voir le chapitre « Navigation », section « Valider l'alarme et les messages ».

#### Verrouiller/Déverrouiller le poste de commande

Si un poste de commande est verrouillé, il est uniquement possible de changer de poste ou de démarrer et d'arrêter le moteur à partir de ce poste verrouillé.

Verrouillez un poste de commande en appuyant sur le bouton d'activation (2). Déverrouillez un poste de commande verrouillé, activé, en appuyant sur le bouton d'activation (2). Le symbole du cadenas (3) sur le panneau EVC indique si le poste de commande est verrouillé - la diode s'allume - ou non.

## Vitesse de croisière

Éviter de faire tourner le moteur pleins gaz pour assurer une économie de carburant optimale. Nous recommandons un régime de croisière d'au moins 10 % inférieur au régime maxi pleins gaz.

Le régime maxi lors de vitesse de pointe peut varier, en fonction du choix de l'hélice, de la charge, des conditions externes, du type de coque, etc., mais doit toutefois se maintenir dans la plage pleins gaz. Voir le chapitre *Données techniques en page 138*.

Si le moteur n'atteint pas la plage pleins gaz, cela peut provenir de différents facteurs indiqués au chapitre *Traitement des défauts en page 66*.

Si le régime du moteur dépasse la plage pleins gaz, monter une hélice ayant un pas plus important. Demandez conseil à votre concessionnaire Volvo Penta. Synchronisation



P0003088

# Arrêt

Avant d'arrêter le moteur, le laisser tourner au ralenti quelques minutes, l'inverseur au point mort. Ceci permet de régulariser la température du moteur et d'éviter les surchauffes ponctuelles. Ceci est particulièrement important si le moteur a été utilisé à haut régime et/ou été exposé à une forte charge.

## Arrêter le moteur

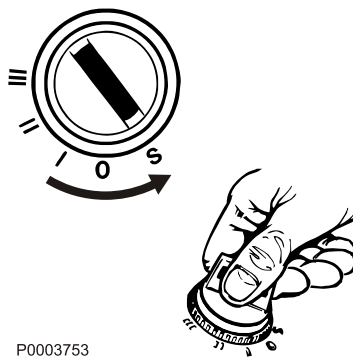
Si un poste de commande est activé et verrouillé, le moteur ne pourra être arrêté qu'à partir de celui-ci.

### IMPORTANT !

Ne jamais couper le courant avec l'interrupteur principal quand le moteur tourne, l'alternateur et le système électronique pourraient être endommagés.

### IMPORTANT !

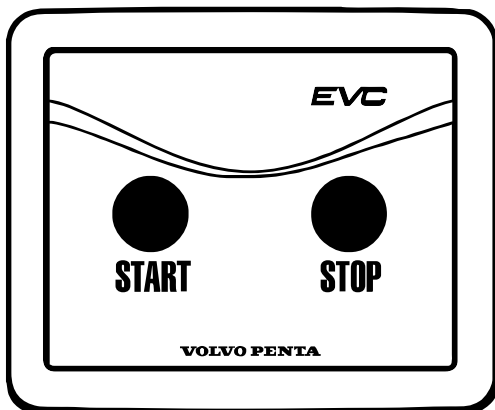
Ne couper jamais le courant avec l'interrupteur principal avant d'avoir amené la clé de contact en position 0 ou de l'avoir enlevée, le système électrique pourrait être endommagé.



P0003753

## Arrêt avec la clé de contact

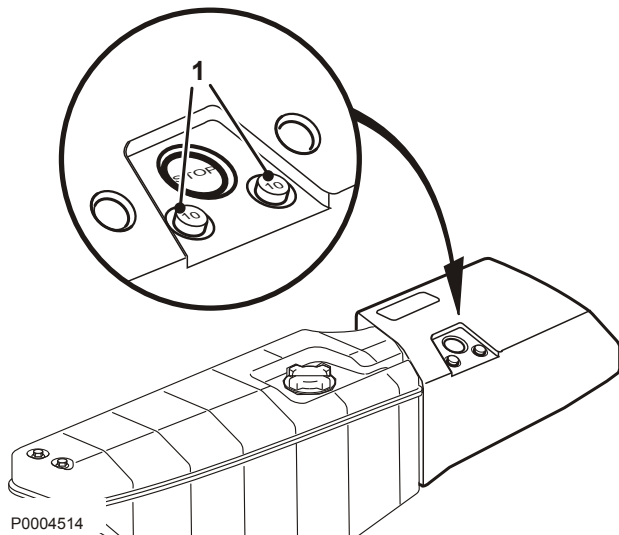
- 1 Débrayer les embases en amenant les leviers de commande en position point mort.
- 2 Tourner la clé en position d'arrêt « S ». Les clés de démarrage doivent être sur la position 0 ou être retirées, avant de mettre hors tension à l'aide du coupe-circuit principal.



P0002360

## Arrêt du moteur avec le bouton d'arrêt

- 1 Débrayer les embases en amenant les leviers de commande en position point mort.
- 2 Appuyer sur les boutons d'arrêt. Relâcher les boutons dès que le moteur s'est arrêté.

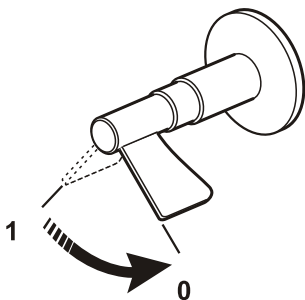
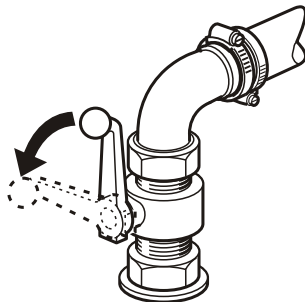


### Bouton d'arrêt supplémentaire

Si le moteur ne peut pas être arrêté de façon normale, il est possible de l'arrêter à l'aide du dispositif d'arrêt auxiliaire placé sur le côté du moteur.

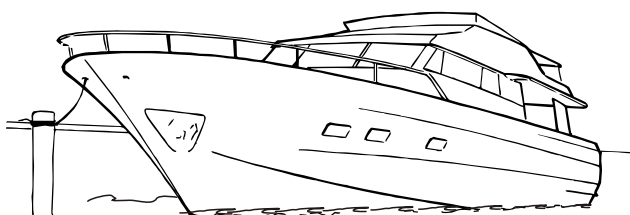
### Après l'arrêt du moteur

- Contrôler l'étanchéité du moteur et du compartiment moteur.
- Fermer les robinets de carburant.
- Fermer le robinet d'eau de mer.
- Relever la valeur indiquée par le compteur horaire et effectuer l'entretien préventif conformément au schéma d'entretien.
- Mettre hors tension à l'aide des coupe-circuits principaux, en cas de période d'arrêt prolongée.



### Arrêt prolongé avec le bateau dans l'eau

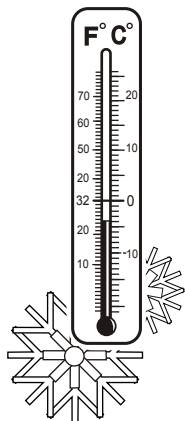
Lors de période d'arrêt prolongée avec le bateau dans l'eau, faire tourner le moteur jusqu'à sa température de service, au moins une fois tous les 14 jours. Cette précaution évite le risque de corrosion dans le moteur. Si le bateau n'est pas utilisé pendant plus de deux mois, une procédure de conservation devra être effectuée. Voir le chapitre *Conservation*.





## Précautions par temps froid

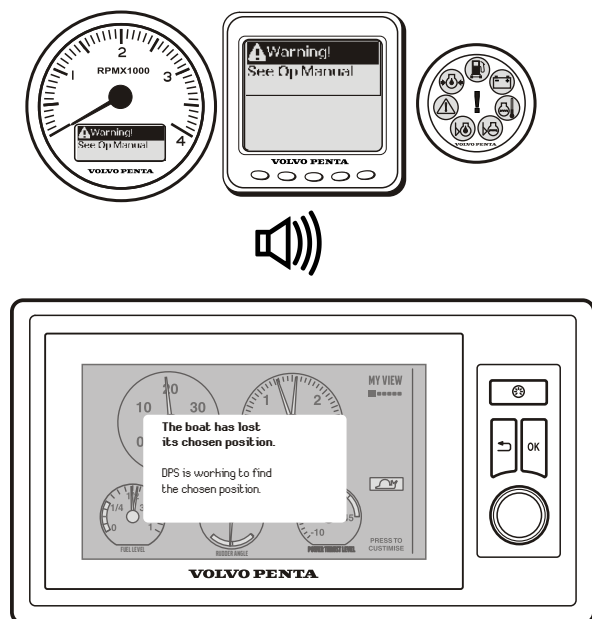
Si le compartiment moteur ne peut pas être protégé contre le risque de gel, vidanger le circuit à eau de mer et vérifier que le liquide de refroidissement du circuit d'eau douce contient suffisamment de produit antigel pour empêcher tout éclatement dû au gel. Voir le chapitre Entretien, section *Système d'eau de mer*, vidange en page 101 et *Maintenance en page 95*. Vérifier l'état de charge de la batterie. Une batterie insuffisamment chargée peut geler et être détériorée.



P0005905

# Traitement des défauts

En dépit d'un entretien régulier conforme au schéma de maintenance et de conditions d'utilisation idéales, il arrive que des pannes surviennent et exigent d'être réparées avant de poursuivre la navigation. Le chapitre suivant décrit les alarmes et la gestion des pannes.



P0010530

## En cas d'alarme

### Message d'erreur du moteur et du système EVC

En cas de défaut de fonctionnement, le pilote est averti par une alarme sonore, tandis qu'une fenêtre contextuelle apparaît sur l'écran.

L'information affichée dans la fenêtre contextuelle montre alternativement l'origine de la panne et la mesure à prendre.

L'information concernant l'origine de la panne et la mesure à prendre se trouve dans le chapitre *Liste des codes de défaut*.

Le moteur, la transmission et le système EVC sont surveillés et contrôlés par la fonction de diagnostic. Si la fonction de diagnostic localise une anomalie de fonctionnement, elle protège le moteur et assure la poursuite du fonctionnement en agissant sur le moteur. Le moteur réagit de différentes façons suivant la gravité de la panne.

- Défaut de fonctionnement mineurs qui ne risquent pas d'endommager le moteur ou la transmission.  
**Incidence sur le moteur** : Aucune.
- Défaut de fonctionnement sérieux qui n'endommagera pas immédiatement le moteur ou la transmission, par exemple, une température du liquide de refroidissement excessive.  
**Incidence sur le moteur** : La puissance du moteur est limitée jusqu'à ce que la valeur soit de nouveau normale.
- Défaut de fonctionnement sérieux générant de graves dommages sur le moteur ou la transmission.  
**Incidence sur le moteur** : Puissance moteur réduite.
- Défaut de fonctionnement sérieux rendant impossible la commande du moteur ou la transmission.  
**Incidence sur le moteur** : La transmission est débrayée et la puissance du moteur est réduite. Le changement de marche de secours est possible, voir la section *Changement de marche d'urgence*.
- Défaut de fonctionnement sérieux sur la transmission ou sur le système d'injection du moteur.  
**Incidence sur le moteur** : Le moteur s'arrête. Le changement de marche de secours est possible, voir la section *Changement de marche d'urgence*. En cas de menaces sérieuses, il est également possible de démarrer le moteur avec la marche enclenchée après avoir validé l'alarme.

## Confirmer le message

- 1 Appuyer sur le bouton rotatif du panneau de commande pour valider l'alarme. Le signal sonore s'arrête.
- 2 Relever le message d'erreur.
- 3 Appuyer de nouveau sur le bouton du panneau de commande et la fenêtre contextuelle disparaît.

L'alarme doit être validée avant de pouvoir démarrer le moteur.

## Liste d'erreurs

Lorsqu'un défaut est enregistré, le texte Défaut (Faults) apparaît sur l'écran du menu EVC, accompagné d'un certain nombre de défauts.

Appuyer sur le bouton rotatif du panneau de commande pour entrer dans le sous-menu. Tourner le bouton pour passer entre les différents défauts si plusieurs défauts ont été enregistrés.

L'information affichée dans la fenêtre contextuelle montre alternativement l'origine de la panne et la mesure à prendre.

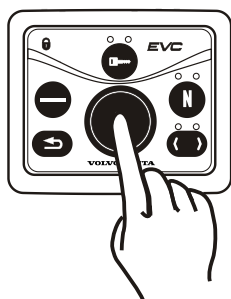
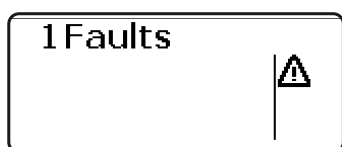
## Effacer le défaut dans la liste des défauts

Les défauts validés qui ont été enregistrés sont automatiquement effacés lorsque l'on tourne la clé de contact en position arrêt (S).

Arrêter le moteur et vérifier que la / les clé(s) de contact est (sont) en position 0 sur tous les postes de commande.

Lorsque la tension est de nouveau connectée, la fonction de diagnostic contrôle s'il y a des dysfonctionnements dans le système EVC. Si tel est le cas, une fenêtre contextuelle s'affiche avec un message d'erreur. Les défauts qui ont été réparés ou qui ont disparus sont effacés automatiquement.

Les défauts qui n'ont encore pas été réparés doivent être validés chaque fois que le contact est mis.



P0004375

## Localisation de panne

Un certain nombre de symptômes et diagnostics possibles de dysfonctionnements du moteur sont décrits dans le tableau ci-après. Toujours contacter le concessionnaire Volvo Penta si un problème survient et qu'il est difficile de le résoudre par soi-même.

**NOTE:** Lire les prescriptions de sécurité pour les travaux d'entretien et de service au chapitre *Information générale de sécurité en page 6* avant de commencer le travail.

### Symptômes et causes possibles

Une fenêtre contextuelle s'affiche sur l'écran du compte-tours	Voir le chapitre <i>Liste des codes de défaut</i>
Le moteur ne peut pas être arrêté	2, 4, 5, 7, 8
Le démarreur ne tourne pas	1, 2, 3, 4, 5, 6, 8, 9, 10, 36, 39
Le démarreur tourne lentement	1, 2
Le démarreur tourne normalement mais le moteur ne démarre pas	1, 11, 12, 13, 14, 38, 39
Le moteur démarre mais s'arrête de nouveau	1, 11, 12, 13, 14, 19, 37, 39
Le moteur n'atteint pas le régime de service correct lors d'accélération maximale	12, 13, 14, 15, 16, 17, 18, 19, 20, 23, 34, 37, 39, 40
Le moteur tourne irrégulièrement	14, 15, 40
Le moteur vibre	24
Consommation de carburant élevée	15, 16, 18, 21, 37
Fumées d'échappement noires	19
Fumées d'échappement bleues ou blanches	21, 35
Pression d'huile de lubrification insuffisante	22
Température de liquide de refroidissement excessive	25, 26, 27, 28, 29, 30, 31, 32, 33
Température de liquide de refroidissement insuffisante	32
Charge insuffisante ou inexistante	2, 27

1. Batteries déchargées
2. Mauvais contact/coupure sur le fil électrique
3. Interrupteur principal hors tension
4. Un des fusibles semi-automatiques s'est déclenché
5. Contact de démarrage défectueux
6. La commande n'est pas au point mort/le poste de commande n'est pas activé
7. Relais d'arrêt défectueux
8. Relais principal défectueux
9. Relais de démarrage défectueux
10. Démarreur / solénoïde de démarrage défectueux
11. Manque de carburant
  - les robinets de carburant sont fermés
  - le réservoir de carburant est vide
  - réservoir incorrect branché
12. Filtre fin de carburant/pré-filtre colmaté (suite aux impuretés ou aux dépôts de paraffine dans le carburant à basses températures)
13. Présence d'air dans le système d'alimentation
14. Présence d'eau / d'impuretés dans le carburant
15. Charge anormale sur le bateau

16. Végétation sur le fond du bateau / l'hélice
17. Câblage d'injecteur-pompe endommagé (coupure)
18. Injecteur-pompe défectueux
19. Arrivée d'air insuffisante au moteur
  - filtre colmaté
  - fuites entre le turbo et la tubulure d'admission
  - partie compresseur encrassée dans le turbocompresseur
  - turbocompresseur défectueux
  - ventilation du compartiment moteur insuffisante
20. Température de liquide de refroidissement excessive
21. Température de liquide de refroidissement insuffisante
22. Niveau d'huile de lubrification insuffisant
23. Hélice défectueuse/endommagée
24. Suspension moteur défectueuse
25. Niveau de liquide de refroidissement insuffisant
26. Présence d'air dans le circuit d'eau douce
27. Courroie d'entraînement de la pompe de circulation cassée/patinage
28. Pompe de circulation défectueuse
29. Prise d'eau de mer fermée
30. Prise / conduit / filtre à eau de mer colmatés
31. Roue à aubes de la pompe d'eau de mer défectueuse
32. Thermostat défectueux
33. Insert d'échangeur de température colmaté
34. Refroidisseur d'air de suralimentation colmaté
35. Niveau d'huile de lubrification trop élevé
36. Pénétration d'eau dans le moteur
37. Contre-pression importante dans le système d'échappement
38. Capteur de régime défectueux
39. Codes de défaut enregistrés
40. La vanne antiretour de la pompe d'alimentation fuit

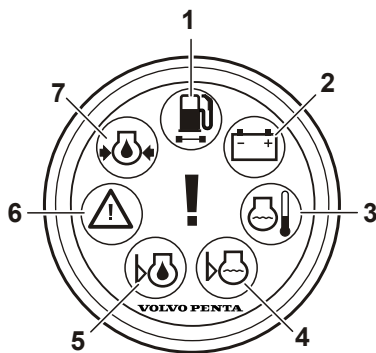
# Liste des codes de défaut

## ATTENTION!

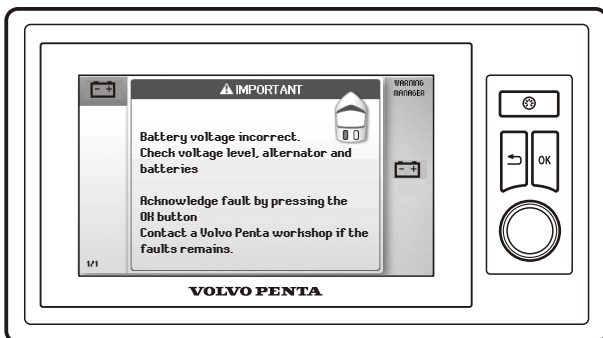
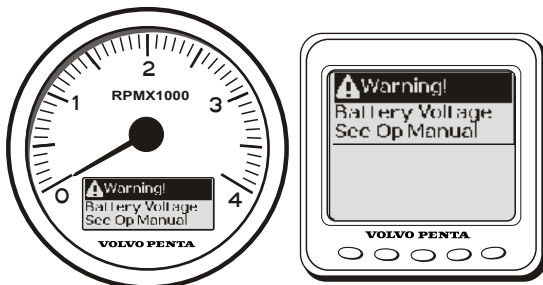
Veillez lire minutieusement les consignes de sécurité relatives aux opérations de maintenance et d'entretien avant toute intervention.

En cas de défaut de fonctionnement dans le système, le pilote est averti par une alarme sonore, tandis qu'un message apparaît sur l'afficheur et une lampe s'allume sur l'indicateur d'alarme.

Les messages sont expliqués plus en détail dans ce chapitre, avec des propositions de mesures correctives.



P0004761



P0010533

### Indicateur d'alarmes

Une lampe qui clignote sur l'indicateur d'alarme indique qu'un défaut a été enregistré.

- 1 Si la diode orange de « présence d'eau dans le carburant » s'allume, cela implique qu'il y a trop d'eau dans le séparateur d'eau du préfiltre à carburant.
- 2 Le témoin de charge s'allume si l'alternateur cesse de charger.
- 3 Le témoin de température du liquide de refroidissement s'allume quand celle-ci est excessive.
- 4 Le voyant orange de niveau du liquide de refroidissement du moteur s'allume si le niveau est trop bas en cours de navigation.
- 5 Le voyant orange de niveau d'huile du moteur s'allume si le niveau est trop bas en cours de navigation.
- 6 Si le témoin d'avertissement rouge s'allume durant la navigation, cela indique une panne sérieuse. Si le témoin d'avertissement orange s'allume durant la navigation, cela indique une panne.
- 7 Si le témoin de pression d'huile rouge s'allume durant la navigation, cela indique une pression d'huile insuffisante dans le moteur.

### Message

Si un défaut de fonctionnement est détecté dans le système, un message apparaît dans la fenêtre du compte-tours et de l'afficheur (accessoire).

Le message dans la fenêtre du compte-tours se trouve dans la liste ci-dessous, avec un texte explicatif qui décrit le problème et son impact sur le système, ainsi que des propositions de mesures correctives.

## **Interrupteur d'arrêt d'urgence**

---

Réinitialiser le bouton d'arrêt auxiliaire.

## **Tension de la batterie**

---

Contrôler la tension de la courroie. Voir *Courroie d'entraînement, vérifier et remplacer en page 86*

Vérifier le niveau d'électrolyte dans la batterie. Voir *Batterie, entretien en page 108*

## **Contrôler l'état de corrosion**

---

L'état de la protection anticorrosion active (ACP) est inconnu. Protection anticorrosion non garantie. Voir *En option en page 50*.

La protection anticorrosion active (ACP) est indisponible. Contrôler que les batteries sont chargées par le courant de rive ou par l'alternateur.

## **Vérifiez le levier de commande**

---

Changement de marche et accélération incorrectes.

Fonction patinage non disponible.

Acquitter le défaut en amenant le levier de commande au point mort et en appuyant sur la touche OK.

Réduire la puissance du moteur. Passage automatique au point mort.

## **Contrôler le moteur**

---

Défauts système divers. Les performances du moteur peuvent être affectées.

Un certain nombre de raisons possibles de dysfonctionnements du moteur sont décrites ci-après.

- Tension de la batterie incorrecte.  
Contrôler la tension de la courroie. Voir *Courroie d'entraînement, vérifier et remplacer en page 86*.  
Vérifier le niveau d'électrolyte dans la batterie. Voir *Batterie, entretien en page 108*.
- Pression de carburant incorrecte. Les performances du moteur peuvent être affectées.
- Défaut de communication. Passage automatique au point mort. Les performances du moteur peuvent être affectées.
- Pression d'huile insuffisante.  
Réduire la puissance du moteur. Contrôle du niveau d'huile moteur Voir *Niveau d'huile, contrôle et remplissage d'appoint en page 88*.  
Vérifiez l'étanchéité.

Contactez un atelier de service Volvo Penta si le problème persiste.

## **Vérifiez le système EVC**

---

Défaut interne dans le système EVC. Les performances du moteur peuvent être affectées.

Un certain nombre de raisons possibles de dysfonctionnements du moteur sont décrites ci-après.

- Direction limitée ou nulle. Contacter un atelier de service Volvo Penta.
- Changement de marche et accélération indisponibles. Passage automatique au point mort. Réduire la puissance du moteur. Le poste de commande n'a plus de communication avec le moteur. Utiliser l'autre poste de commande si possible.
- Défaut du panneau de commande. Vérifier si un bouton est bloqué.

Contactez un atelier de service Volvo Penta si le problème persiste.

### **Vérifier le joystick**

---

Défaut du joystick. Vérifier si un bouton est bloqué.

Joystick indisponible ou fonction limitée. Utiliser le volant ou choisir un autre poste de commande.

### **Contrôler le Multilink**

---

Instrumentation limitée. Défaut de communication sur l'unité de commande.

### **Contrôler la transmission**

---

Passage automatique au point mort. Changement de marche non disponible avant d'acquiescer au défaut. Acquiescer au défaut en amenant le levier de commande au point mort et en appuyant sur la touche OK.

Dysfonctionnement du mécanisme changement de marche. Le moteur est arrêté d'urgence.

Dysfonctionnement du mécanisme changement de marche.

Fonction patinage limitée.

Lowspeed non disponible.

Pression d'huile de transmission non disponible.

Dysfonctionnement possible de la sonde de température de la transmission.

### **Vérifiez le levier de commande**

---

Changement de marche indisponible.

Acquiescer au défaut en amenant le levier de commande au point mort et en appuyant sur la touche OK.

### **Vérifiez le volant de direction**

---

Direction limitée ou nulle.

Contactez un atelier de service Volvo Penta.

### **Niveau du liquide de refroidissement**

---

Niveau du liquide de refroidissement bas. Vérifiez le niveau du liquide de refroidissement.. Voir *Niveau du liquide de refroidissement, contrôler et appoint en page 97*.

Vérifier qu'il n'y a pas de fuites de liquide de refroidissement.

### **Température du liquide de refroidissement**

---

Température excessive du liquide de refroidissement.

Réduire la puissance du moteur.

Vérifiez le niveau du liquide de refroidissement. Voir *Niveau du liquide de refroidissement, contrôler et appoint en page 97*.

Vérifier que le filtre à eau de mer n'est pas obstrué., voir *Filtre à eau de mer, vérification/nettoyage en page 104*.

Contrôler la turbine dans la pompe d'eau de mer. Voir *Roue à aubes, vérifier et remplacer en page 104*.

Vérifiez l'étanchéité.



---

### **niveau huile moteur**

---

Niveau d'huile insuffisant.

**NOTE:** Lors de navigation dans une mer suiveuse ou houleuse, le système peut par erreur détecter un niveau d'huile insuffisant. Dans ce cas, valider le message d'erreur et contrôler les points suivants, pour des raisons de sécurité.

Vérifiez le niveau d'huile du moteur. Voir *Niveau d'huile, contrôle et remplissage d'appoint en page 88*.

Vérifiez l'étanchéité.

---

### **Pression d'huile moteur**

---

Pression d'huile insuffisante.

Réduire la puissance du moteur.

Vérifiez le niveau d'huile du moteur. Voir *Niveau d'huile, contrôle et remplissage d'appoint en page 88*.

Vérifiez l'étanchéité.

---

### **Régime moteur**

---

Les performances du moteur peuvent être affectées.

Réduire la puissance du moteur.

Contactez un atelier de service Volvo Penta.

---

### **Pression du carburant**

---

Pression de carburant insuffisante.

Contrôler le niveau de carburant.

Vérifiez que les filtres à carburant ne sont pas colmatés. Remplacer les filtres si nécessaire. Voir *Maintenance en page 91*.

Vérifier qu'il n'y a pas de fuites de carburant.

---

### **Poste de commande remis en marche**

---

Le moteur a perdu la communication avec un poste de commande.

Réduire la puissance du moteur.

---

### **Température d'air de suralimentation**

---

Température d'air de suralimentation excessive.

Réduire la puissance du moteur.

Contactez un atelier de service Volvo Penta.

---

### **Batterie primaire**

---

Batteries déchargées ou charge faible insuffisante. Voir *Batterie, charge en page 110*.

---

### **Défaut direction**

---

Fonctionnalité limitée.

Auto-test échoué. Vérifier le niveau de fluide hydraulique de la direction. Voir *Niveau d'huile, contrôle et remplissage d'appoint en page 113*.

---

### **Défaut direction**

---

Réduire la puissance du moteur. Direction limitée

Le poste de commande a perdu la communication avec l'actionneur de direction.

Contactez un atelier de service Volvo Penta.

### **Pression d'huile de transmission**

---

Pression d'huile de l'inverseur trop basse.

Vérifiez le niveau d'huile. Voir *Niveau d'huile, contrôle et remplissage d'appoint*.

Vérifiez que la crépine d'huile n'est pas bloquée. Voir *Crépine d'huile, nettoyage*.

### **Eau dans le carburant**

---

Vider l'eau du séparateur sous les filtres à carburant. Voir *Maintenance en page 91*.

# En cas d'urgence

## Échouement

Après avoir légèrement touché un haut fond ou en cas de collision sérieuse avec des objets immergés, il convient de vérifier que l'embase et l'hélice ne sont pas endommagés, et que l'embase ne vibre pas. Dans le cas contraire, rentrer au port (si possible) à vitesse réduite et sortir le bateau de l'eau. Demander à un atelier agréé Volvo Penta d'examiner les unités de propulsion.

## Démarrage à l'aide de batteries auxiliaires

### **AVERTISSEMENT!**

Risque d'explosion. Lors de charge, les batterie génèrent un gaz détonant qui est extrêmement inflammable et explosif. Un court-circuit, le contact avec une flamme nue ou des étincelles peuvent provoquer une forte explosion. Assurez une bonne ventilation.

### **AVERTISSEMENT!**

Veillez à ne jamais intervertir les polarités (plus et moins). Risque de formation d'étincelles et d'explosion.

- 1 Vérifier que la tension nominale de la batterie auxiliaire correspond à la tension d'alimentation du moteur.
- 2 Brancher le câble de démarrage rouge à la borne (+) de la batterie déchargée et ensuite à la borne (+) de la batterie auxiliaire.
- 3 Raccorder ensuite le câble de démarrage noir à la borne négative (-) de la batterie auxiliaire, à un endroit éloigné de la batterie déchargée, par exemple à la borne négative du démarreur.

### **AVERTISSEMENT!**

Le câble noir de démarrage (-) ne doit en aucun cas entrer en contact avec la borne positive (+) du démarreur.



P0002107

- 4 Démarrer le moteur et tourner au ralenti haut environ 10 minutes afin de charger la batterie. Vérifier qu'il n'y ait pas d'équipement auxiliaire raccordé au système électrique.

 **AVERTISSEMENT!**

Travailler près ou sur un moteur en marche comporte toujours des risques. Attention aux pièces en rotation et aux surfaces chaudes.

 **AVERTISSEMENT!**

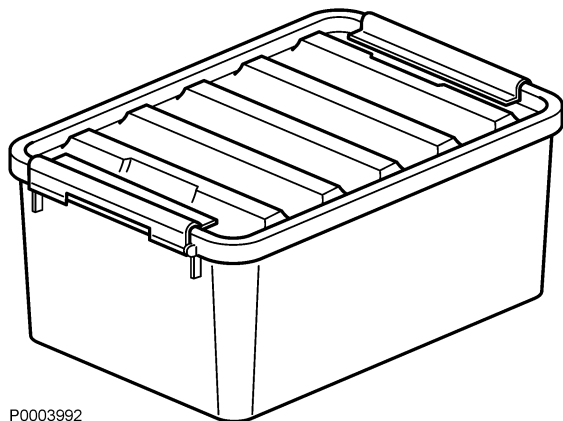
Ne pas toucher aux connexions pendant la tentative de démarrage (risque d'étincelle).

Ne jamais se pencher au-dessus des batteries.

- 5 Arrêter le moteur. Débrancher les câbles de démarrage exactement dans l'ordre inverse à la séquence de branchement.

## Direction de secours

### Alignement d'urgence, groupe de propulsion



P0003992

En cas de panne empêchant de manoeuvrer une ou plusieurs embases avec le volant, il est possible de régler la/les embase(s) manuellement en position droit vers l'avant, selon la description ci-après.

Si une ou plusieurs unités de propulsion peuvent être pilotées avec le volant, cette procédure d'urgence n'est pas nécessaire. D'un autre côté, la capacité de direction peut être sérieusement déséquilibrée dans le cas où la/les unité(s) de propulsion défectueuse(s) est/sont bloquée(s) dans un angle défavorable. Dans ce cas, le sens dans lequel la/les unité(s) de propulsion défectueuse(s) est/sont bloquée(s) va permettre d'améliorer la capacité de direction. L'opérateur devra décider si cette solution est viable ou non pour manoeuvrer le bateau jusqu'au port le plus proche de manière sûre.

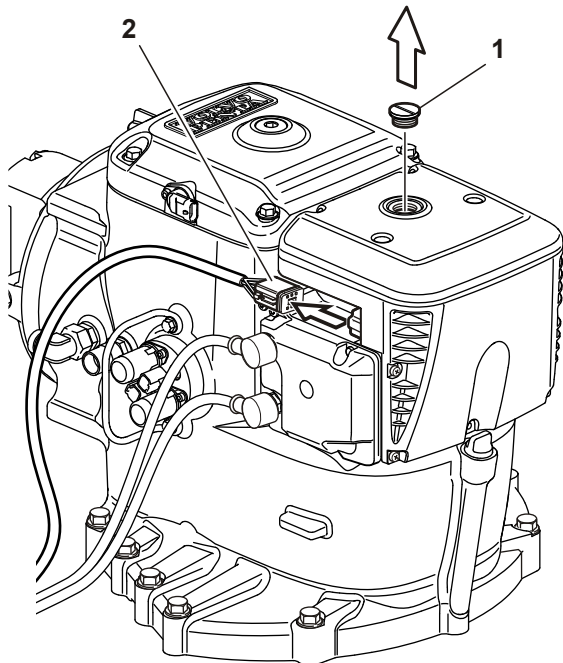
Si la direction est hors service sur toutes les unités de propulsion, ces dernières devront être orientées dans la direction voulue et on utilisera les leviers de commande pour manoeuvrer le bateau.

Les outils nécessaires à cette opération sont fournis dans une caisse avec le bateau.

#### **AVERTISSEMENT!**

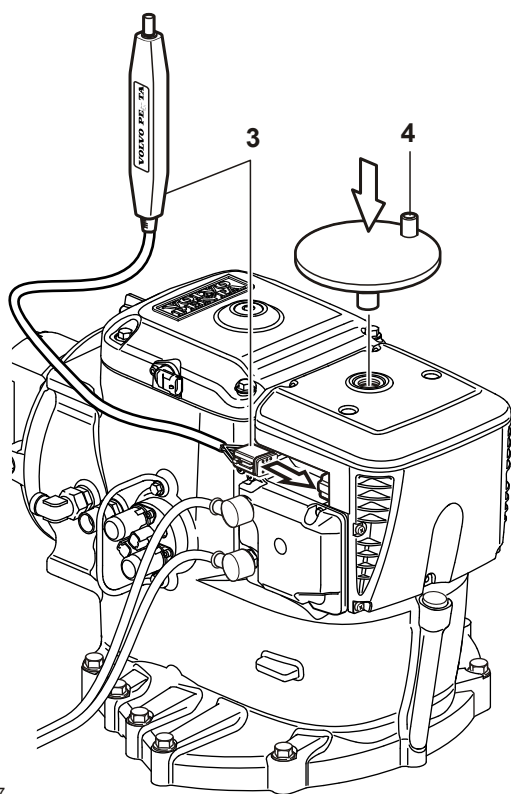
Travailler près ou sur un moteur en marche comporte toujours des risques. Attention aux pièces en rotation et aux surfaces chaudes.

L'opération suivante peut se faire avec les moteurs en marche, même si cela n'est pas recommandé. Utiliser des protections auditives dans la salle des machines compte tenu du niveau sonore potentiellement élevé.



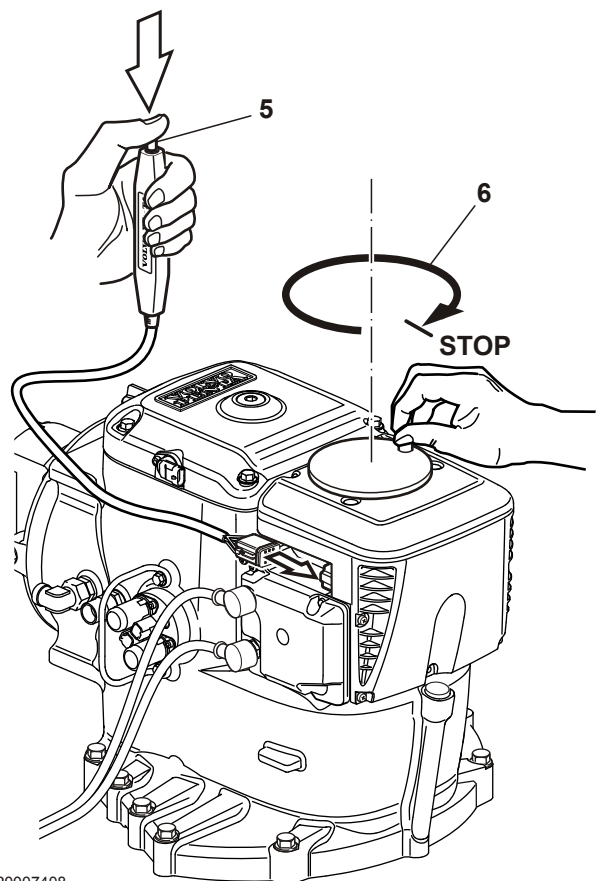
- 1 Desserrer et retirer le bouchon (1). Débrancher le câble en abaissant l'étrier de verrouillage (2) et en tirant en même temps sur le connecteur.

P0007406



- 2 Brancher le rupteur (3) et monter l'outil manivelle rouge (4).

P0007407



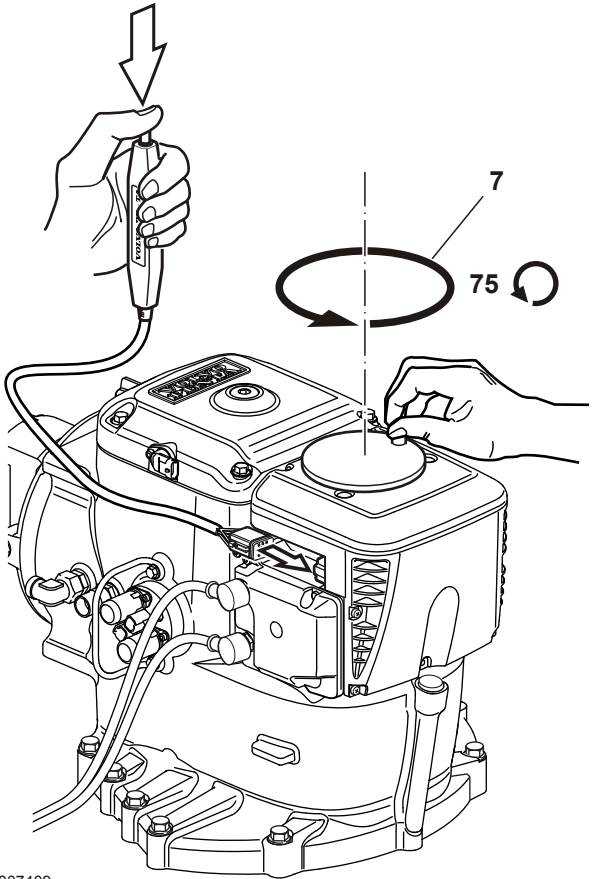
P0007408

- 3 Appuyer sur le bouton du rupteur (5), le maintenir ainsi et tourner simultanément l'outil manivelle à sa fin de course (6). Arrêter de tourner quand l'outil est en butée. La fin de course se ressent comme un ressort rotatif.

**IMPORTANT !**

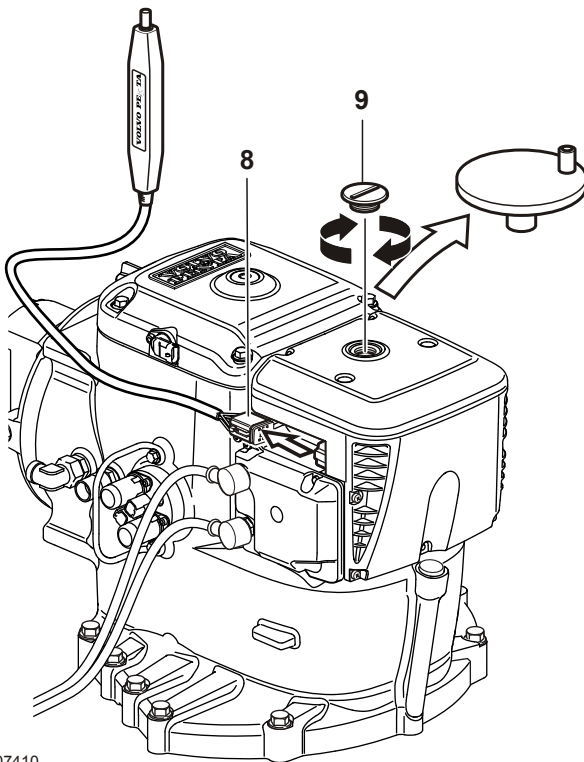
Ne pas forcer l'outil manivelle au-delà de la fin de course. L'embase risque d'être endommagée.

- 4 Retourner l'outil manivelle de 75 tours (7) dans l'autre sens. L'embase est maintenant orientée droit devant.



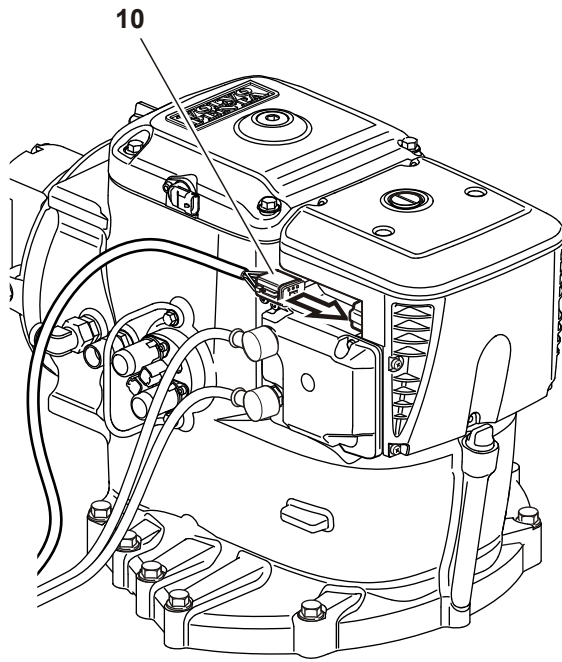
P0007409

- 5 Déposer l'outil manivelle. Détacher le rupteur (8) en abaissant l'étrier et tirant sur le rupteur dans un mouvement basculant. Remonter le bouchon (9).



P0007410





P0007411

6 Rebrancher le câble (10) déposé à l'étape 1.

## Direction d'urgence avec leviers de commande

En cas de défaut empêchant de manoeuvrer une ou plusieurs embases avec le volant, orienter la/les embase(s) vers l'intérieur et utiliser la méthode de direction décrite ci-après pour rejoindre le port le plus proche.

Si une ou plusieurs unités de propulsion peuvent être pilotées avec le volant, cette procédure d'urgence n'est pas nécessaire.

### Tourner le bateau

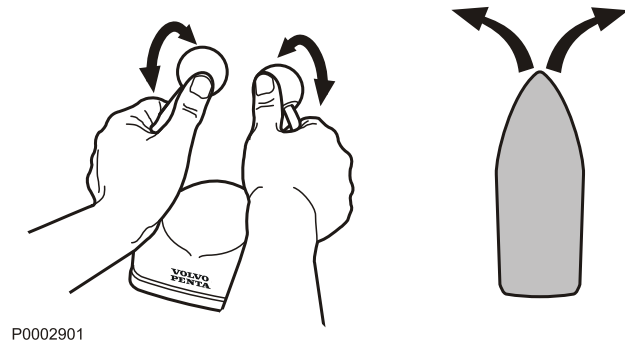
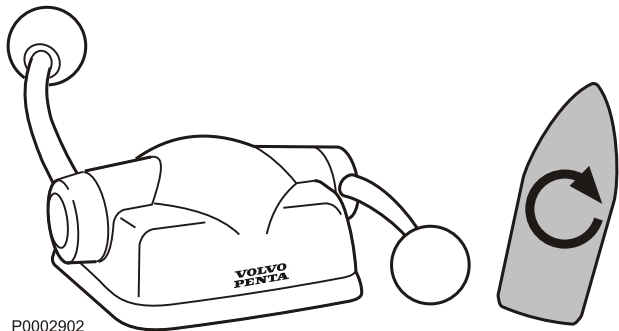
Régler une des manettes en position avant et l'autre en position arrière. Sélectionner un régime moteur approprié pour cette manoeuvre.

Le sens de rotation du bateau dépend de la manette qui a été amenée en position arrière. Si l'on souhaite que le bateau tourne côté tribord, amener la manette tribord en position arrière.

### Diriger le bateau

Régler les manettes en position avant. Sélectionner un régime moteur approprié pour cette manoeuvre.

Le sens de direction dépend du mode d'utilisation des manettes. Si l'on souhaite diriger le bateau côté bâbord, réduire la vitesse côté bâbord. Une plus grande différence d'accélération entre les manettes de commande accentue la rotation du bateau. Pour une rotation rapide, amener la manette bâbord en position arrière, puis de nouveau en position avant.



# Schéma de maintenance

C = Nettoyer  
 R = Remplacer  
 A = Régler  
 L = Lubrifier  
 I = Vérifier (Nettoyer, régler, lubrifier ou remplacer si nécessaire)

FSI = Première fois pour la révision d'entretien  
 A, B, C, D = Type de service (service classique)

## FSI

<b>Première révision d'entretien, après 50 à 100 heures de service <sup>(1)</sup></b>	
Niveau du liquide de refroidissement	I
Filtre à carburant primaire, vidange d'eau / des dépôts	I
Cartouche de filtre à air	I
Courroie d'entraînement (tension)	I
Groupe propulseur, niveau d'huile	I
<b>Démarrer et réchauffer le moteur</b>	
Moteur et transmission, fuites d'huile / de carburant / d'eau	I

1) Ou dans les 180 jours suivants la date de livraison, ou à la fin de la première saison, le premier des deux prévalant.

<b>Quotidiennement, avant la mise en route</b>	
Moteur et compartiment moteur. Vérification générale	I
Contrôle du niveau d'huile moteur	I
Vérifiez le niveau du liquide de refroidissement.	I
Contrôle d'étanchéité et de fonctionnement	I

<b>Toutes les deux semaines</b>	
Filtre à eau de mer, vérification/nettoyage	I C

<b>Toutes les 50 - 500 heures de service / au moins tous les 12 mois</b>	
Huile moteur et Filtres à huile/Filtre de dérivation <sup>(1)(2)</sup>	R

1) Les intervalles entre les vidanges d'huile varient en fonction du type de moteur, de la qualité d'huile et de la teneur en soufre dans le carburant. Voir le chapitre *Données techniques en page 139*

2) Remplacer les filtres à chaque vidange d'huile.

## A

<b>Toutes les 400 heures de service / au moins tous les 12 mois</b>	
Courroies d'entraînement	I
Filtre à eau de mer	I
Cartouche de filtre à air	I
Anodes en zinc, Moteur	R
Pompe à eau de mer, roue à aubes	R
Contrôle d'étanchéité et de fonctionnement	I
Groupe propulseur. Huile et filtre à huile <sup>(1)</sup>	R
Groupe propulseur. Contrôle du fonctionnement du robinet d'évacuation	I, L
Groupe propulseur et tableau arrière. Protection anti-corrosion (anodes sacrificielles)	R
Batteries, niveau de l'électrolyte	I

1) Env. 80% d'huile peut être vidangée de l'intérieur du bateau. La vidange d'huile doit être effectuée avec le bateau en cale sèche une fois sur trois. Vidange d'huile toutes les 400 heures de fonctionnement ou une fois tous les deux ans, suivant la première des clauses atteinte.

**B**

<b>Toutes les 800 heures / au moins tous les 12 mois</b>	
Filtre fin à carburant	<b>R</b>
Préfiltre à carburant, cartouche	<b>R</b>
Cartouche de filtre à air	<b>R</b>
Courroie d'entraînement, compresseur	<b>I</b>
Turbo	<b>I</b>
Moteur et groupe propulseur. Nettoyage et retouche de peinture si nécessaire	<b>I</b>

**C**

<b>Tous les 24 mois</b>	
Liquide de refroidissement	<b>R</b>
Huile de compresseur	<b>R</b>

**D**

<b>Toutes les 1 200 heures de service</b>	
Jeu aux soupapes	<b>I</b>
Joint d'arbre porte-hélice	<b>R</b>
Courroies d'entraînement	<b>R</b>

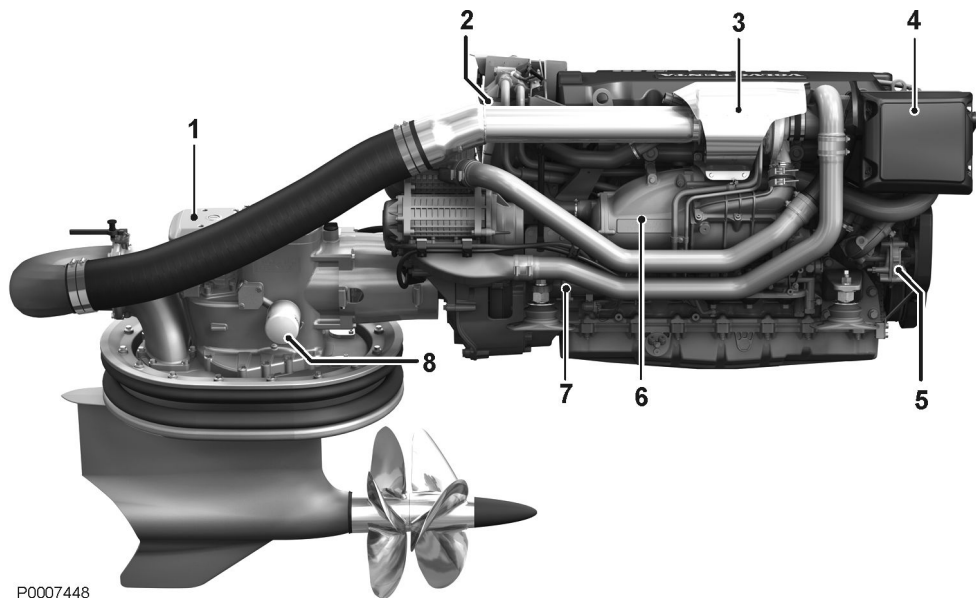
# Maintenance

Ce chapitre contient des informations techniques diverses et décrit la marche à suivre pour effectuer les points d'entretien indiqués. Lire attentivement les instructions avant de commencer toute intervention. Les périodicités concernant les points d'entretien sont indiquées au chapitre *Schéma de maintenance en page 81*.

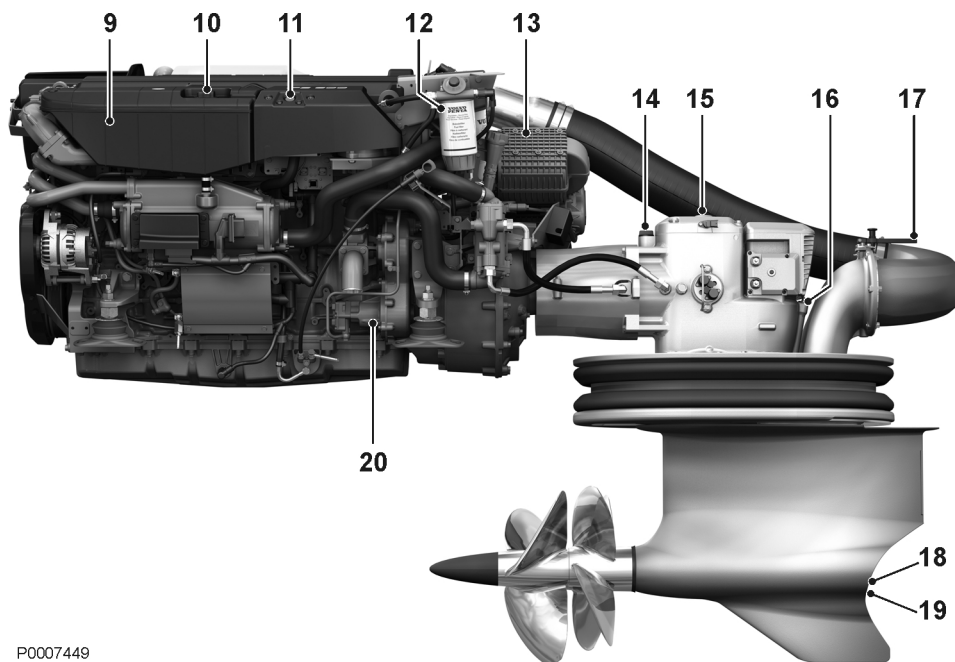
Commencez par lire minutieusement les consignes de sécurité relatives aux opérations de maintenance et d'entretien dans le chapitre *Information générale de sécurité en page 4* avant toute intervention sur le moteur.

## **AVERTISSEMENT!**

Les interventions d'entretien et de maintenance doivent s'effectuer sur un moteur arrêté, sauf indication contraire. Arrêter le moteur avant d'ouvrir ou de déposer une trappe/un capot moteur. Éviter tout démarrage intempestif du moteur en retirant la clé de contact et en coupant le courant avec le coupe-circuit principal.



P0007448



P0007449

- 1 Volvo Penta IPS, module de servo-commande (SUS)
- 2 Filtre à huile de lubrification et filtre de dérivation pour huile de lubrification
- 3 Turbocompresseur (placé sous l'écran thermique)
- 4 Filtre à air
- 5 Pompe de circulation
- 6 Refroidisseur d'air de suralimentation
- 7 Démarreur
- 8 Filtre à huile, IPS
- 9 Vase d'expansion
- 10 Bouchon de remplissage, liquide de refroidissement
- 11 Arrêt d'urgence
- 12 Filtre à carburant
- 13 Filtre à eau de mer
- 14 Bouchon de remplissage d'huile, IPS
- 15 Vidange d'huile, IPS
- 16 Jauge d'huile, IPS
- 17 Vanne d'échappement, IPS
- 18 Robinet d'eau de mer, IPS
- 19 Anode, IPS
- 20 Vidange d'huile, IPS

## Moteur, généralités

### Vérification générale

Prendre l'habitude de vérifier visuellement le moteur et le compartiment moteur, avant de démarrer le moteur et après l'avoir arrêté. Cela permet de détecter rapidement une anomalie ou un problème quelconque. Chercher surtout les éventuelles fuites d'huile, de carburant ou de liquide de refroidissement, les vis dévissées, les courroies d'entraînement usées ou mal tendues, les raccords desserrés, les flexibles et câblage endommagés. La vérification prend seulement quelques minutes mais permet d'éviter de graves dysfonctionnements et des réparations coûteuses.

### ⚠ AVERTISSEMENT!

L'accumulation de carburant, d'huile et de graisse sur le moteur ou dans le compartiment moteur, constitue un risque d'incendie et doit être nettoyée dès qu'elle a été détectée.

### ⚠ AVERTISSEMENT!

En cas de fuites d'huile, de carburant ou de liquide de refroidissement, recherchez l'origine du problème et prenez immédiatement les mesures requises avant de démarrer le moteur, ceci pour éviter tout risque d'incendie.

Ne dirigez jamais le jet d'eau sur le filtre à air, les joints d'étanchéité, les flexibles en caoutchouc ou les composants électriques.

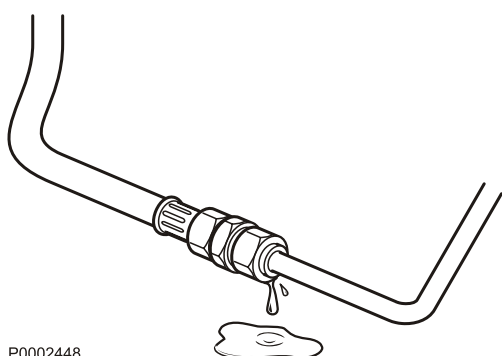
N'utilisez jamais la fonction haute pression lors du nettoyage du moteur.

### Filtre à air, vérifier et remplacer

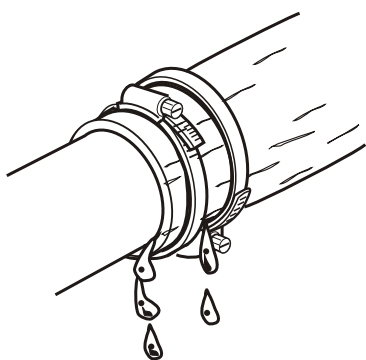
- 1 Déposer les éléments filtrants usagés. Veiller à ce qu'aucune impureté ne pénètre dans le moteur.
- 2 Poser les éléments filtrants neufs. Serrer délicatement les colliers.

### IMPORTANT !

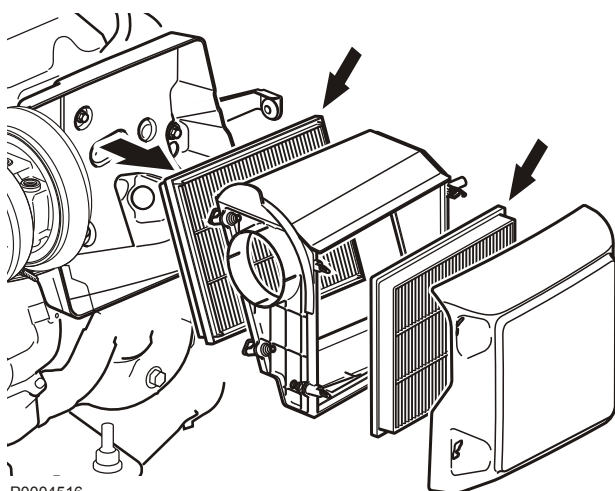
Mettre les éléments filtrants usagés au rebut. Ils ne doivent ni être nettoyés, ni être réutilisés.



P0002448



P0002455



P0004516

## Courroie d'entraînement, vérifier et remplacer

### ⚠ AVERTISSEMENT!

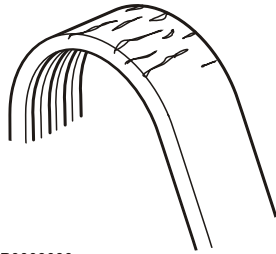
Arrêtez le moteur avant toute intervention.

#### Généralités

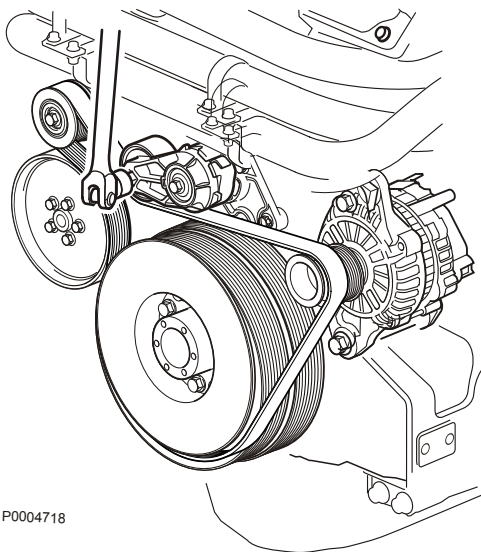
Vérifiez régulièrement la tension et l'état de la courroie. La courroie d'entraînement comporte un tendeur automatique et n'a pas besoin d'être ajustée. Vérifiez que le tendeur de courroie ne vienne pas en butée.

#### IMPORTANT !

Remplacez toujours une courroie qui porte des traces d'usure ou des fissures.



P0003090



P0004718

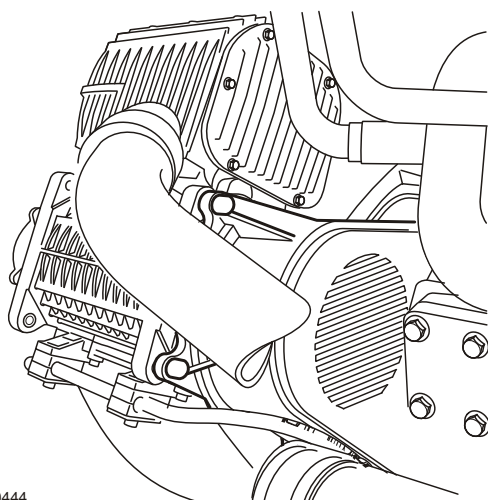
### Remplacement de la courroie d'entraînement

- 1 Déposer le capot de protection de la courroie d'entraînement.
- 2 Placer une poignée porte douille dans le logement carré du tendeur de courroie. Repousser le tendeur de courroie et verrouillez-le en insérant un tournevis ou équivalent dans l'espace ainsi formé.
- 3 Déposer la courroie d'entraînement.
- 4 Présentez la nouvelle courroie d'entraînement et relâchez le tendeur de courroie. Contrôlez que la courroie est logée dans les gorges.
- 5 Monter le capot de protection sur la courroie d'entraînement.



## Courroie d'entraînement, compresseur

Le compresseur est entraîné par une courroie trapézoïdale multi-gorges à partir du volant moteur. La courroie comporte un tendeur automatique et un réglage manuel de la tension n'est pas nécessaire.



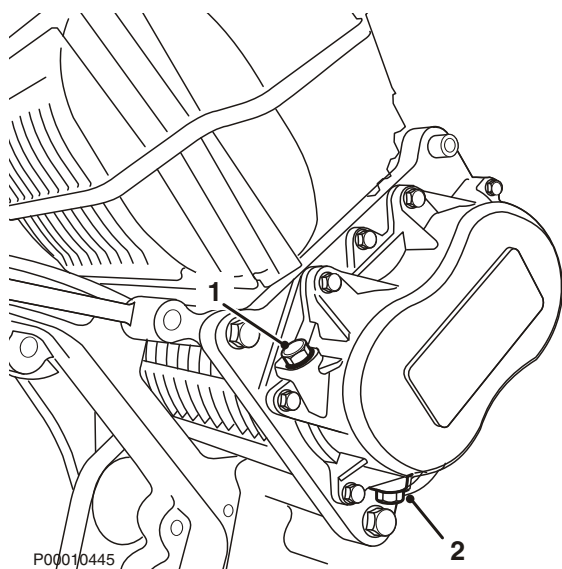
P0010444

## Compresseur, huile

L'huile doit être vidangée aux intervalles indiqués dans le schéma d'entretien, voir *Schéma de maintenance en page 81*.

### Compresseur, vidange d'huile

- 1 Nettoyer autour des bouchons de vidange et de remplissage pour éviter que des impuretés ne pénètrent lors de la vidange d'huile.
- 2 Enlever le bouchon de remplissage (1).
- 3 Garder un bac prêt pour récupérer l'huile. Enlever le bouchon de vidange (2) et laisser l'huile s'écouler.
- 4 Remettre le bouchon de vidange.
- 5 Faire le plein avec de l'huile neuve. Pour la contenance et la qualité d'huile, voir le chapitre *Données techniques en page 139*.
- 6 Remettre le bouchon de remplissage.



P0010445

## Systeme de lubrification

Les périodicités de vidange d'huile varient en fonction de la qualité de l'huile et la teneur en soufre du carburant. Voir *Données techniques en page 139*.

Les espacements entre les vidanges d'huile ne doivent jamais dépasser une période de 12 mois.

Pour des espacements plus grands que ceux indiqués dans le tableau *Données techniques en page 139*, l'état de l'huile devra être vérifié par le fabricant d'huile en effectuant régulièrement des prélèvements d'échantillons.



P0002089

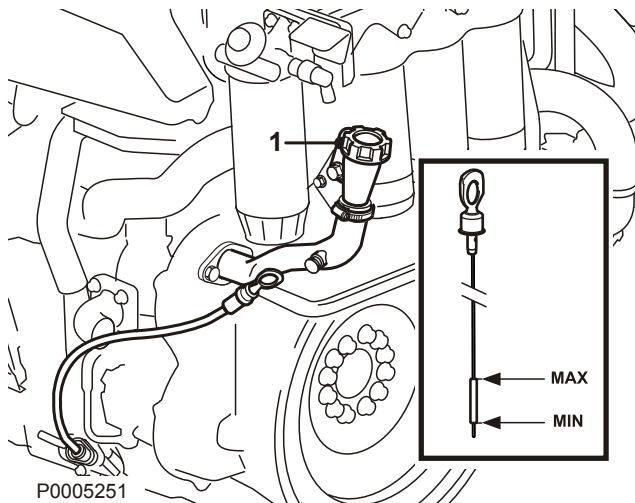
## Niveau d'huile, contrôle et remplissage d'appoint

Le niveau d'huile doit venir dans la plage marquée sur la jauge d'huile et devra être vérifié chaque jour avant le premier démarrage.

Faire le plein d'huile par l'ouverture de remplissage (1) sur l'arrière du moteur. Vérifier que le niveau est correct. Après le remplissage, attendre toutefois quelques minutes que l'huile ait le temps de s'écouler dans le carter d'huile.

### IMPORTANT !

Ne jamais remplir d'huile au delà du niveau maxi. Utiliser uniquement une huile de qualité recommandée, voir *Données techniques en page 139*



P0005251

## Huile moteur, vidange

Respecter systématiquement les intervalles de vidange d'huile recommandés. Utiliser une pompe de vidange d'huile (pompe de vidange d'huile électrique en option) pour aspirer l'huile du carter.

- 1 Préchauffer le moteur (il sera ainsi plus facile d'aspirer l'huile du carter). Arrêter ensuite le moteur.

### **AVERTISSEMENT!**

Les huiles et les surfaces chaudes peuvent provoquer de graves brûlures.

- 2 Branchez la conduite d'aspiration de la pompe de vidange d'huile au tuyau de vidange d'huile (1). Aspirez l'huile.
- 3 Remplacez le filtre à huile et le filtre de dérivation à chaque vidange.
- 4 Faire le plein d'huile par l'ouverture de remplissage sur l'arrière du moteur (2). Pour la contenance d'huile du moteur, voir la section *Données techniques en page 139*.

**IMPORTANT !** Utiliser uniquement de l'huile conforme à la qualité recommandée. Voir *Données techniques en page 139*.

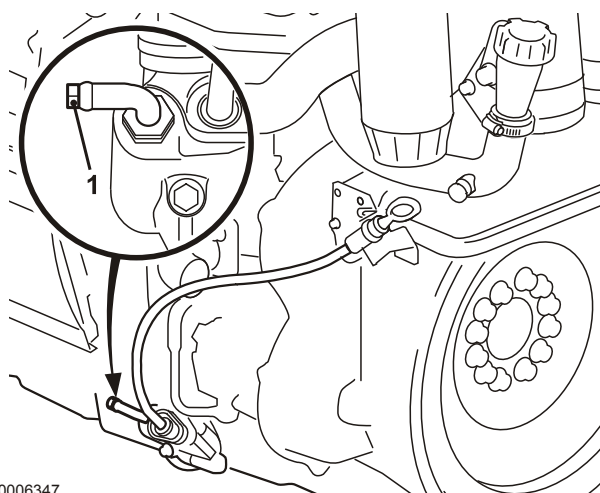
- 5 Démarrez le moteur et le laissez tourner au ralenti. Contrôlez que le témoin d'avertissement de pression d'huile basse s'éteint et qu'il n'y a pas de fuite au niveau des filtres.

### **AVERTISSEMENT!**

Travailler près ou sur un moteur en marche comporte toujours des risques. Attention aux pièces en rotation et aux surfaces chaudes.

- 6 Arrêter le moteur. Patienter quelques minutes avant de contrôler le niveau d'huile. Faire l'appoint d'huile si nécessaire.

Déposer l'huile usagée dans une déchetterie.



P0006347

## Filtre à huile / Filtre de dérivation, remplacement

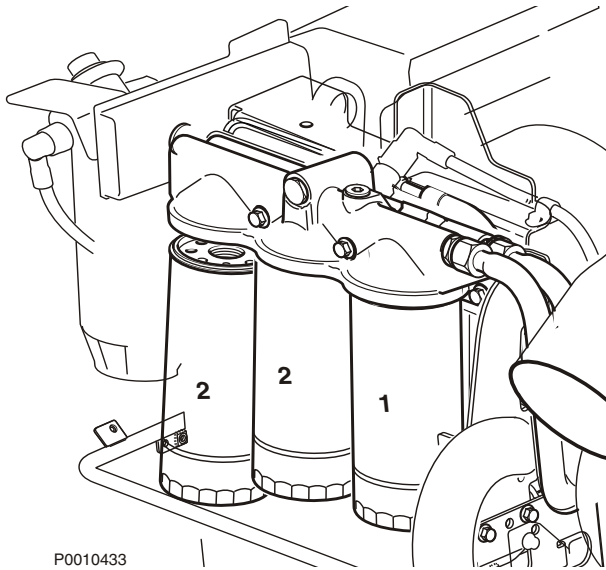
Le filtre à huile et le filtre by-pass devront être remplacés à chaque vidange d'huile.

Ne pas oublier de déposer les filtres usagés dans une déchetterie adéquate.

### **AVERTISSEMENT!**

Les huiles et les surfaces chaudes peuvent provoquer de graves brûlures.

- 1 Placez un récipient au-dessous du filtre lors de la dépose, afin d'éviter les souillures.
- 2 Nettoyer le support de filtre.
- 3 Dévisser le filtre by-pass (1) et les filtres à huile (2) avec une clé adéquate.
- 4 Vérifier que les surfaces de contact sur le support de filtre sont propres et qu'elles ne portent aucun reste des anciens joints.
- 5 Humidifier les joints des filtres neufs avec de l'huile moteur.
- 6 Visser les filtres à la main jusqu'à ce que le joint en caoutchouc touche la surface de contact du support. Serrer ensuite de 3/4 à 1 tour de plus.
- 7 Démarrer le moteur (ralenti bas) et vérifier l'étanchéité. Vérifier le niveau d'huile après avoir arrêté le moteur.



P0010433

## Systeme d'alimentation

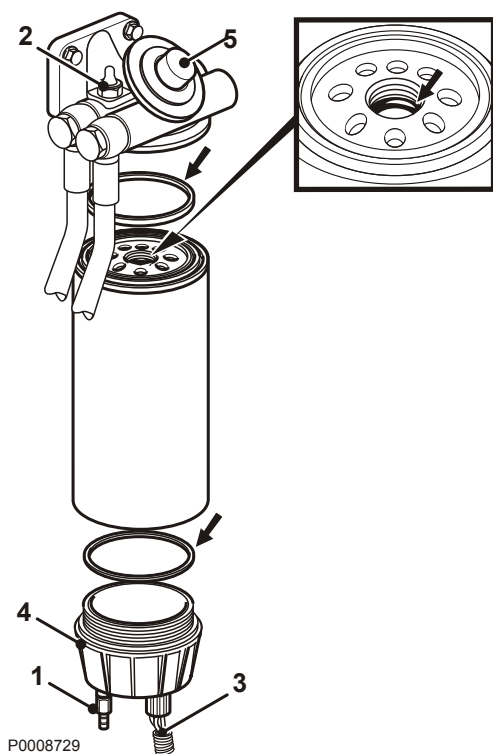
Utiliser uniquement du carburant conforme à la qualité recommandée suivant les caractéristiques de carburant, voir *Données techniques en page 140*. Observer une propreté absolue en faisant le plein ainsi que pour les travaux sur le système d'alimentation.

Toutes les interventions sur les injecteurs-pompes du moteur doivent être effectuées par un atelier agréé.

### AVERTISSEMENT!

Risque d'incendie. Toute intervention sur le système d'alimentation doit être effectuée sur un moteur froid. Des fuites et des projections de carburant sur des surfaces chaudes ou des composants électriques peuvent provoquer un incendie.

## Échange du filtre à carburant



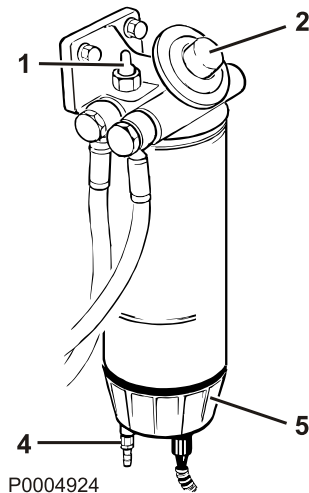
P0008729

- 1 Fermer le(s) robinet(s) de carburant.
  - 2 Nettoyer le support de filtre et placer un récipient approprié sous le filtre à carburant.
  - 3 Relâcher la pression à l'intérieur du filtre en ouvrant le robinet de purge (1) sur le fond du séparateur d'eau, puis le raccord de purge (2) afin d'évacuer le carburant du filtre.
  - 4 Déposer le raccord (3) du séparateur d'eau (4) et dévisser le séparateur d'eau du filtre.
  - 5 Déposer le filtre à carburant (à l'aide d'un extracteur de filtre si besoin est).
  - 6 Nettoyer les surfaces de contact sur le support de filtre. S'assurer que le filtre est propre et que les surfaces de contact sont intactes. Lubrifier les bagues d'étanchéité avec de l'huile de moteur, ainsi que l'étanchéité en caoutchouc interne placée à l'intérieure du filetage, au centre du filtre.
- IMPORTANT !**  
Ne pas remplir le nouveau filtre avec du carburant avant le montage. Des impuretés risquent en effet de pénétrer dans le système et de provoquer des défauts de fonctionnement ou des dommages.
- 7 Serrer le nouveau filtre à la main jusqu'à ce que les joints entrent en contact avec la surface d'étanchéité. Serrer ensuite d'un demi-tour supplémentaire. Poser le séparateur d'eau et le raccord. Fermer le robinet de purge.
  - 8 Ouvrir le robinet de carburant principal.

- 9 Ouvrir le raccord de purge et actionner la pompe manuelle (5), jusqu'à ce que le carburant qui s'écoule soit exempt de bulles d'air. Fermer et serrer le raccord de purge pendant que le carburant s'écoule.
- 10 Retirer le tuyau et remonter le capuchon sur le raccord de purge.
- 11 Démarrer le moteur et vérifier l'étanchéité.

## Systeme d'alimentation, purge

Le système d'alimentation doit être purgé, par exemple après le remplacement des filtres à carburant, si l'on a utilisé le moteur jusqu'à la panne sèche ou à la suite d'une immobilisation prolongée.



- 1 Mettre un récipient approprié sous le filtre à carburant.
- 2 Retirer le bouchon de protection du raccord de purge (1) sur le support de filtre.
- 3 Ouvrir le raccord de purge et actionner la pompe manuelle (2), jusqu'à ce que le carburant qui s'écoule soit exempt de bulles d'air. Fermer et serrer le raccord de purge pendant que le carburant s'écoule.
- 4 Replier le flexible et remettre le bouchon de protection sur le raccord de purge.
- 5 Démarrer le moteur et le laisser tourner au ralenti durant quelques minutes de manière à évacuer l'air restant dans le circuit. Vérifier l'étanchéité.

## Vidange du séparateur d'eau

### AVERTISSEMENT!

Carburant chaud. Risque de brûlures.

- 1 Mettre un récipient approprié sous le filtre à carburant.
- 2 Ouvrir le robinet de vidange (3) et vider l'eau et les dépôts du séparateur d'eau (4) avec la pompe à main (2) jusqu'à ce que du carburant propre s'écoule.
- 3 Fermer le robinet de purge.

## Filtere à carburant primaire

Le filtre à carburant fourni par Volvo Penta existe en version simple ou double filtres.

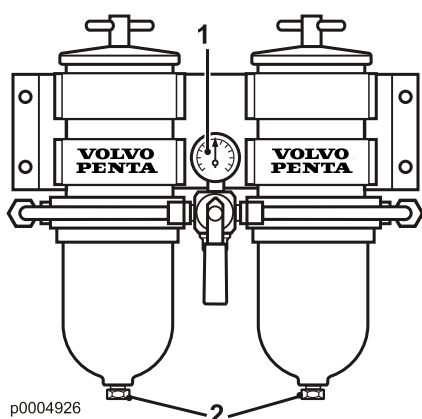
### Contrôle

Le filtre double est doté d'un manomètre (1) signalant le moment de remplacer les éléments filtrants.

Les éléments filtrants doivent être remplacés conformément au schéma de maintenance ou plus tôt si le manomètre indique une dépression de 6–10 pouces de mercure au ralenti ou de 16–20 pouces de mercure à pleins gaz/à pleine charge.

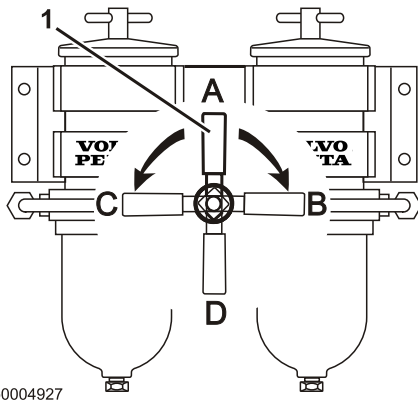
### AVERTISSEMENT!

Travailler près ou sur un moteur en marche comporte toujours des risques. Attention aux pièces en rotation et aux surfaces chaudes.



### Vidange

Placer un récipient sous le filtre. Vidanger l'eau et les dépôts à travers les bouchons (2).



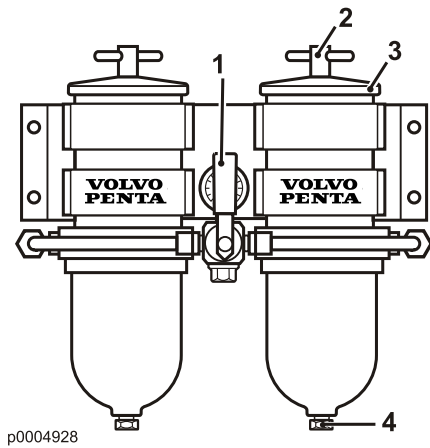
## Échange des éléments filtrants

Les éléments filtrants du double filtre peuvent être remplacés en marche. Pour ce faire, couper l'arrivée de carburant sur l'un des supports de filtre à la fois.

Le débit du carburant se règle en amenant la manette (1) dans les positions suivantes :

- A Position de service normal (les deux filtres sont raccordés).
- B L'élément filtrant de gauche peut être remplacé.
- C L'élément filtrant de droite peut être remplacé.
- D Les deux filtres sont fermés.

Si le moteur est arrêté, commencer par fermer les robinets de carburant avant de changer les filtres. Si le moteur tourne, couper l'arrivée de carburant au moyen de la manette (1) placée sur le filtre.



- 1 Placer un récipient sous les filtres et fermer le filtre à remplacer.
- 2 Desserrer la poignée en T (2) et retirer le couvercle (3).
- 3 Extraire délicatement l'élément dans un mouvement rotatif.
- 4 Vidanger l'eau et les dépôts à travers l'orifice de vidange (4).
- 5 Monter un élément filtrant neuf et remplir le conteneur de carburant propre.
- 6 Remplacer le joint du couvercle et le joint torique de la poignée en T. Humidifier les joints avec du gazole avant de les monter.
- 7 Monter le couvercle et le serrer à la main.
- 8 Essuyer les projections de carburant éventuelles.
- 9 Remplacer l'autre filtre de la même manière.
- 10 Ouvrir les robinets de carburant et amener la manette en position de service normal. Vérifier qu'il n'y a pas de fuites.



## Systeme à eau douce

Le système à eau douce correspond au système de refroidissement interne du moteur et permet au moteur de travailler à une température exacte. C'est un système clos qui doit toujours être rempli d'un mélange de liquide de refroidissement concentré et d'eau pour protéger le moteur contre la corrosion interne et les dommages causés par le gel, le cas échéant.

Volvo Penta recommande l'utilisation du mélange prêt à l'emploi « Volvo Penta Coolant, Ready Mixed » ou du liquide de refroidissement « Volvo Penta Coolant » (concentré) mélangé avec de l'eau propre conforme aux spécifications. Voir le tableau *Rapport de mélange (qualité de l'eau)* en page 140. Le liquide de refroidissement de cette qualité est le seul qui est autorisé et adapté au produit Volvo Penta.

Un produit anti-corrosion seul ne doit pas être utilisé dans les moteurs Volvo Penta. Ne jamais utiliser uniquement de l'eau comme liquide de refroidissement.

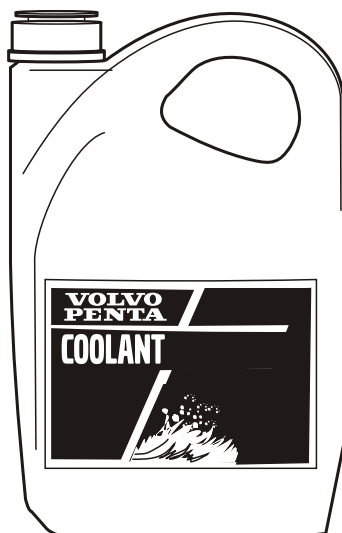
### IMPORTANT !

Du liquide de refroidissement, de composition appropriée, doit être utilisé toute l'année. Ceci même si le risque de gel est inexistant, afin d'assurer au moteur une protection optimale contre la corrosion. Des demandes en garantie sur le moteur et son équipement peuvent être refusées si un liquide de refroidissement inadéquat a été utilisé ou si les instructions de mélange du liquide de refroidissement n'ont pas été suivies.

Les additifs anticorrosion perdent de leur efficacité avec le temps et le liquide de refroidissement doit être vidangé, voir *Schéma de maintenance* en page 81. Le système de refroidissement devra être rincé lors de la vidange du liquide de refroidissement, voir *Systeme à eau douce, Rinçage* en page 100.

Le « **Volvo Penta Coolant** » est un liquide de refroidissement concentré qui doit être mélangé avec de l'eau. Il est spécialement étudié pour un fonctionnement optimal des moteurs Volvo Penta et assurer une bonne protection contre la corrosion, l'usure due à la cavitation et de gel.

Le « **Volvo Penta Coolant, Ready Mixed** » est un mélange tout prêt de liquide de refroidissement, 40 % de Volvo Penta Coolant et 60 % d'eau. Ce mélange protège le moteur contre les dommages dus à la corrosion, à la cavitation et au gel, jusqu'à environ -28 °C (-18 °F).



P0002092

## Liquide de refroidissement. Mélange

### ⚠ AVERTISSEMENT!

Le liquide de refroidissement est un produit toxique pour la santé et pour l'environnement. Ne pas ingérer!  
Le liquide de refroidissement est inflammable.

### IMPORTANT !

Le liquide de refroidissement Volvo VCS (de couleur jaune) ne doit pas être utilisé sur les moteurs Volvo Penta.

Ne pas mélanger différents types de liquide de refroidissement.

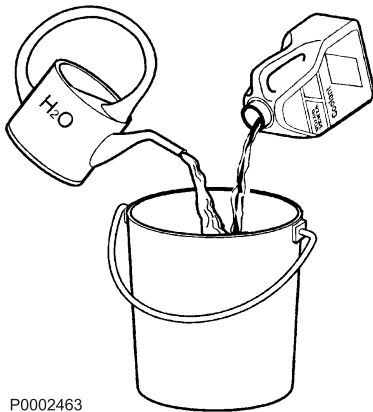
### Mélanger : 40 % de « Volvo Penta Coolant » (concentré) avec 60 % d'eau

Ce mélange protège de la corrosion interne, de l'usure due à la cavitation et du gel jusqu'à  $-28^{\circ}\text{C}$  ( $-18^{\circ}\text{F}$ ). Avec un mélange de glycol à 60 %, le point de congélation peut être abaissé à  $-54^{\circ}\text{C}$  ( $-65^{\circ}\text{F}$ ).

Ne jamais mélanger plus de 60 % de concentré (Volvo Penta Coolant) dans le liquide de refroidissement. Une concentration supérieure réduit la capacité de refroidissement avec des risques de surchauffe et d'une protection réduite contre le gel.

Le liquide de refroidissement doit être mélangé avec de l'eau distillée ou déionisée. L'eau doit satisfaire aux normes spécifiées par Volvo Penta, voir *Rapport de mélange (qualité de l'eau)* en page 140.

Il est extrêmement important d'utiliser une concentration exacte de liquide de refroidissement pour remplir le système. Mélanger dans un récipient propre, spécifique, avant le remplissage du système de refroidissement. Faire attention à bien mélanger les fluides.



P0002463

## Niveau du liquide de refroidissement, contrôler et appoint

### Contrôle du niveau de liquide de refroidissement

#### AVERTISSEMENT!

N'ouvrez pas le bouchon de remplissage du système de refroidissement si le moteur est chaud, sauf en cas d'urgence, au risque de s'exposer à de graves blessures. De la vapeur ou du liquide de refroidissement brûlant peuvent jaillir.

Le niveau de liquide de refroidissement doit se situer à environ 5 cm (2") sous la surface d'étanchéité du bouchon du vase d'expansion.

Si un réservoir d'expansion séparé est utilisé, le niveau doit se situer entre les repères MAX et MIN.

Si nécessaire, faire l'appoint en liquide de refroidissement, selon la description ci-dessous.

### Remplissage de liquide de refroidissement

#### AVERTISSEMENT!

Risque de brûlures ! De la vapeur ou du liquide de refroidissement brûlant peuvent jaillir. Arrêtez le moteur et laissez-le refroidir avant d'ouvrir le bouchon de remplissage.

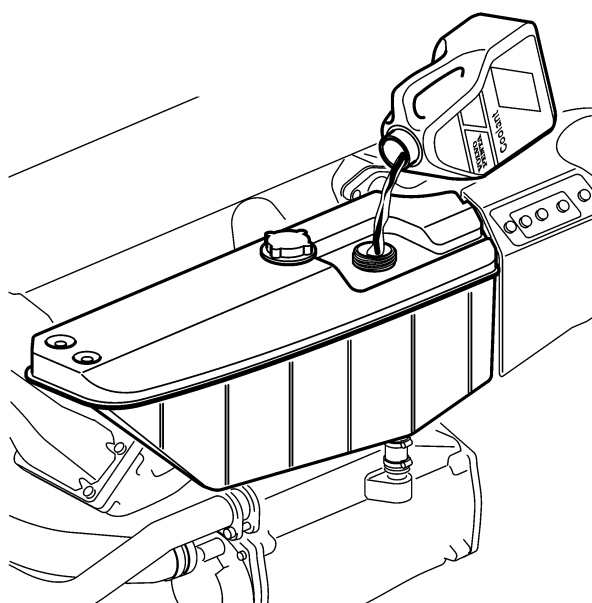
#### IMPORTANT !

Faire l'appoint avec le même type de liquide de refroidissement que celui se trouvant déjà dans le système. Ne pas mélanger différents types de liquide de refroidissement.

#### Remplissage d'appoint

Remplir de liquide de refroidissement au niveau correct par l'ouverture sur le vase d'expansion. Le remplissage doit se faire lentement pour que les bulles d'air formées dans le système aient le temps de sortir par l'ouverture de remplissage.

En cas de remplissage d'un circuit vide, ou si le niveau de liquide de refroidissement a, pour une raison quelconque, baissé de telle manière qu'il n'est pas visible à travers l'ouverture, effectuer le remplissage selon la description sous « Remplissage d'un système de refroidissement entièrement vide ».



P0003719

### **Remplissage d'un système de refroidissement entièrement vide**

- 1 Préparer un mélange suffisant de liquide de refroidissement dans un récipient séparé. Il est bon de noter que tout raccordement de réchauffeur, chauffe-eau ou équipement similaire au système de refroidissement du moteur implique qu'une quantité de liquide de refroidissement équivalente est requise.
- 2 Vidanger également tout autre équipement raccordé au circuit de refroidissement du moteur – chauffe-eau, réchauffeur etc. (ouvrir la vanne de commande de chauffage).
- 3 Le remplissage de liquide de refroidissement se fait par l'ouverture prévue à cet effet sur le vase d'expansion.  
Remplir lentement pour que l'air puisse ressortir par l'ouverture de remplissage.
- 4 Remplir de liquide de refroidissement jusqu'à environ 5 cm (2") en dessous de la surface d'étanchéité du bouchon de remplissage.
- 5 Démarrer le moteur et le laisser tourner au ralenti pendant environ 1 heure.  
**IMPORTANT !**  
Ne pas démarrer le moteur avant d'avoir purgé et entièrement rempli le système.
- 6 Arrêter le moteur et le laisser refroidir. Contrôler le niveau du liquide de refroidissement. Faire l'appoint si nécessaire.

## Liquide de refroidissement, vidange

### ⚠ AVERTISSEMENT!

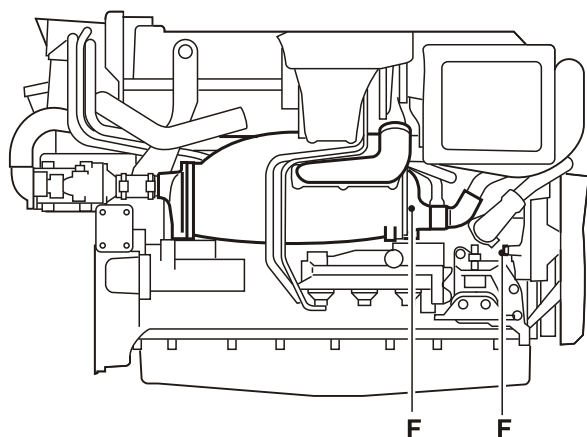
Arrêtez le moteur et laissez-le refroidir avant toute intervention sur le circuit de refroidissement. Le liquide et les surfaces chaudes peuvent provoquer de graves brûlures.

### ⚠ AVERTISSEMENT!

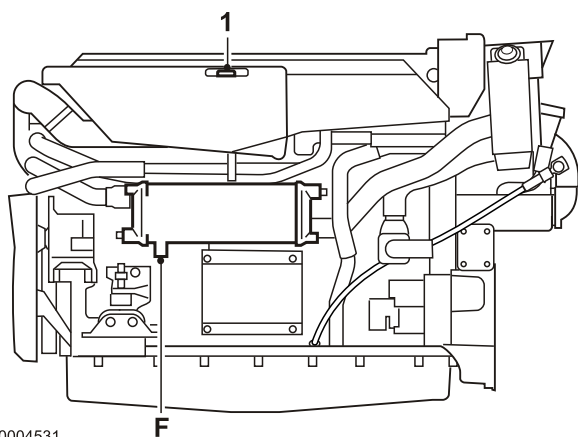
Le liquide de refroidissement est un produit toxique pour la santé et pour l'environnement. Ne pas ingérer! Le liquide de refroidissement est inflammable.

Vidanger le liquide de refroidissement par les robinets (F).

- 1 Retirer le bouchon de remplissage (1) sur le vase d'expansion.
- 2 Brancher un flexible à chaque robinet de vidange. Ouvrir les robinets et laisser le liquide de refroidissement s'écouler dans un récipient. Vérifier que la totalité du liquide s'est bien écoulée. Des dépôts peuvent se former à l'intérieur des robinets et devront être éliminés, le cas échéant.
- 3 Vidanger également tout autre équipement raccordé au circuit de refroidissement par eau douce du moteur – chauffe-eau, réchauffeur etc.
- 4 Fermer les robinets de vidange.
- 5 Récupérer le liquide de refroidissement usagé et le déposer dans une déchetterie.



P0004530

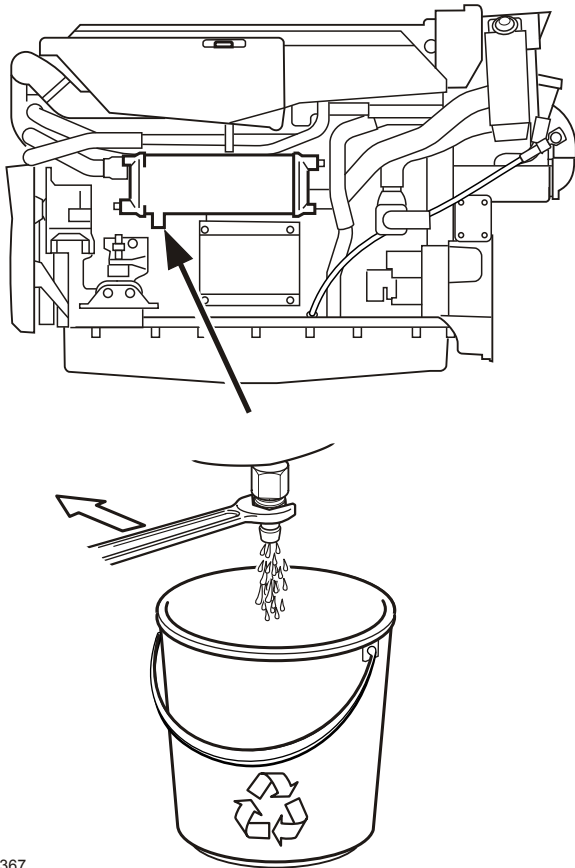


P0004531

## Système à eau douce, Rinçage

Rincer le système de refroidissement lors de la vidange du liquide de refroidissement, afin d'éliminer toute trace de dépôts.

- 1 Vidanger le liquide de refroidissement, voir *Liquide de refroidissement, vidange en page 99*.
- 2 Placer un flexible dans l'ouverture de remplissage sur le vase d'expansion et rincer le système d'eau douce.
- 3 Continuer à rincer jusqu'à ce que l'eau qui s'écoule soit propre.
- 4 Fermer les robinets de vidange quand tout le liquide s'est écoulé.
- 5 Faire le plein de liquide de refroidissement, voir *Niveau du liquide de refroidissement, contrôler et appoint en page 97*.



P0006367

## Systeme à eau de mer

Le circuit d'eau de mer est le système de refroidissement externe du moteur. La pompe d'eau de mer aspire l'eau via la prise d'eau de mer et les pompes et la renvoie ensuite vers le radiateur d'huile de l'inverseur, le refroidisseur d'air de suralimentation et l'échangeur de chaleur. Le système est protégé contre la corrosion galvanique moyennant des anodes de zinc placées sur le refroidisseur d'air de suralimentation et l'échangeur de chaleur.



### **AVERTISSEMENT!**

Risque de pénétration d'eau. De l'eau risque de s'infiltrer dans le bateau si une durite, un bouchon, etc., situés en dessous de la ligne de flottaison sont déposés. Toujours fermer le robinet de fond.

## Systeme d'eau de mer, vidange

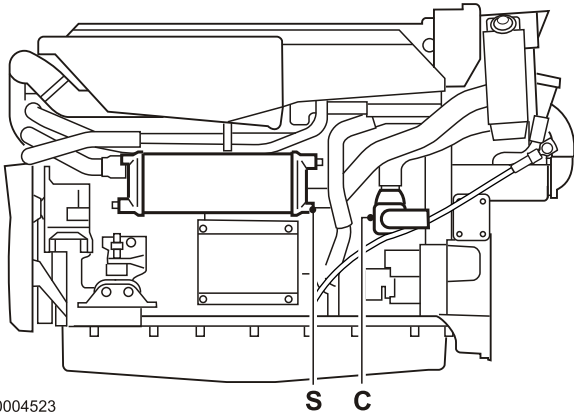
Afin d'éviter tout dommage causé par le gel, vidanger le circuit à eau de mer par temps froid, en cas de risque de gel.

On peut éviter de vidanger en régulant la température dans le compartiment moteur, grâce à un ventilateur de chauffage agréé.



### **AVERTISSEMENT!**

Risque de pénétration d'eau. Fermer le robinet de fond avant toute intervention sur le circuit d'eau de mer.



P0004523

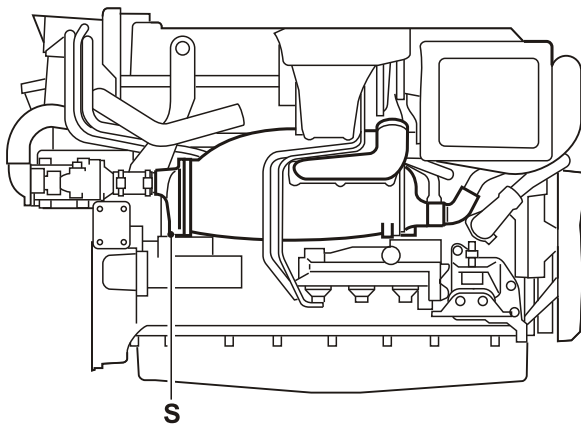
**Vidange :**

- 1 Fermer le robinet d'eau de mer.
- 2 Raccorder un tuyau souple à chaque robinet de vidange avant de l'ouvrir (un robinet à la fois).
- 3 Ouvrir les robinets de vidange/déposer les bouchons de vidange (**S**) et laisser l'eau s'écouler.

**Points de vidange :**

- robinet à l'arrière de l'échangeur de chaleur
- robinet à l'arrière du refroidisseur d'air de suralimentation
- déposer le flasque (**C**) sur la pompe à eau de mer

Vérifier que la totalité de l'eau s'est bien écoulée. Des dépôts peuvent se former à l'intérieur des robinets / bouchons et devront être éliminés, le cas échéant.



P0004522

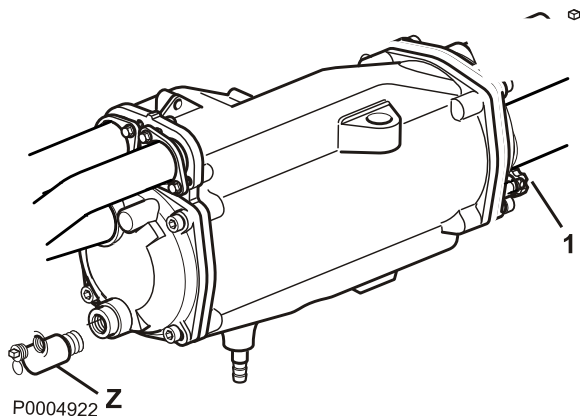
- 4 Vidanger/vider les éventuels équipements auxiliaires tel que le filtre d'eau de mer, etc.
- 5 Positionner le flasque sur la pompe à eau de mer.
- 6 Fermer les robinets et, le cas échéant, monter les bouchons de protection.
- 7 Évacuer l'eau de cale du bateau, le cas échéant. Contrôler l'étanchéité de l'ensemble avant de quitter le bateau.



## Anodes de zinc, Contrôle/Échange

### ⚠ AVERTISSEMENT!

Risque de pénétration d'eau. Fermer le robinet de fond avant toute intervention sur le circuit d'eau de mer.

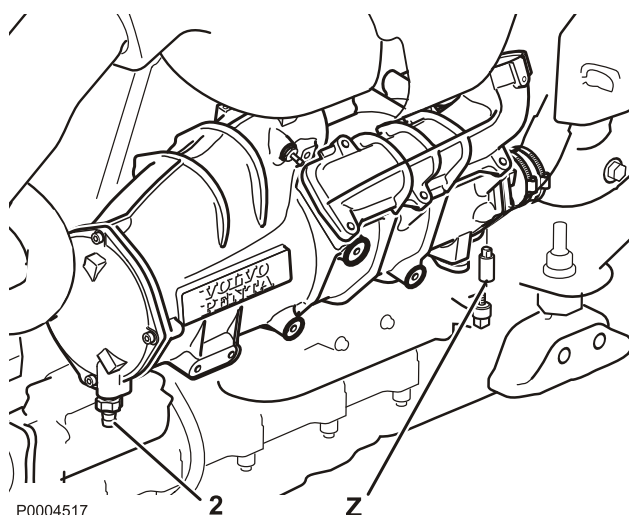


- 1 Fermer le robinet d'eau de mer.
- 2 Ouvrir le robinet de vidange sur l'échangeur de température (1) et sur le refroidisseur d'air de sur-alimentation (2), vidanger l'eau de mer.
- 3 Déposer l'anode en zinc (Z) sur l'échangeur de température et le refroidisseur d'huile de l'inverseur.
- 4 Inspecter les anodes de zinc. Remplacer les anodes si elles sont usées à plus de 1/3 de leur taille d'origine. Autrement, nettoyer les anodes avec de la toile émeri, de manière à retirer toute trace d'oxydation avant le remontage.

### IMPORTANT !

Nettoyer à l'aide de toile émeri. Ne pas utiliser d'outil en acier, ceci risquant d'affecter la protection galvanique.

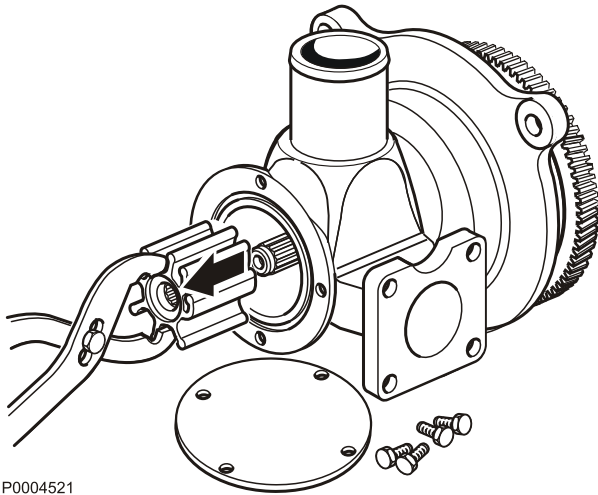
- 5 Monter les anodes en zinc. Veiller à ce qu'il y ait un bon contact métallique entre l'anode et la surface de support.
- 6 Fermer les robinets de vidange (1 et 2).
- 7 Ouvrez le robinet d'eau de mer avant de démarrer le moteur.
- 8 Contrôlez l'étanchéité de l'ensemble.



## Roue à aubes, vérifier et remplacer

### ⚠ AVERTISSEMENT!

Risque de pénétration d'eau. Fermer le robinet de fond avant toute intervention sur le circuit d'eau de mer.



P0004521

- 1 Déposer le flasque de la pompe à eau de mer. Retirer la roue à aubes avec un extracteur universel.
- 2 Vérifier l'état de la roue à aubes. Remplacer en présence de fissures ou d'autres dommages.
- 3 Lubrifier le corps de pompe et l'intérieur du flasque au moyen d'une graisse hydrofuge compatible avec les pièces en caoutchouc. Placer la roue à aubes dans un bain d'eau chaude avant le montage pour simplifier sa manipulation.
- 4 Monter la roue à aubes en la faisant tourner (sens horaire). L'arbre de pompe est muni d'un taraudage interne (M8). Visser un goujon dans le tourillon de l'arbre et enfoncer la roue à l'aide de la rondelle et de l'écrou. Monter le flasque avec un joint torique neuf.
- 5 Ouvrir le robinet de fond.

### IMPORTANT !

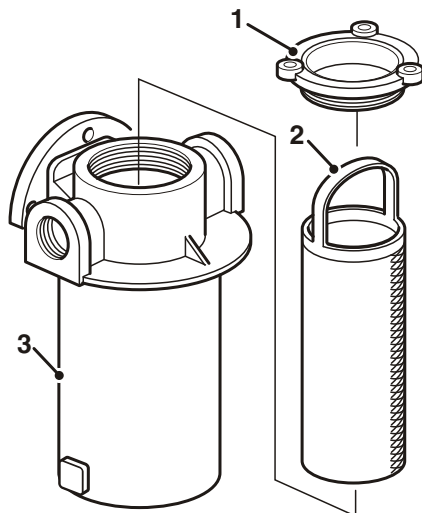
Toujours prévoir une roue à aubes en réserve lors de sortie en bateau.

## Filter à eau de mer, vérification/ nettoyage

### ⚠ AVERTISSEMENT!

Risque de pénétration d'eau. Fermer le robinet de fond avant toute intervention sur le circuit d'eau de mer.

**NOTE:** Si l'eau où est utilisé le bateau contient beaucoup d'impuretés, des algues, etc. le filtre doit être vérifié plus souvent que les indications données dans le schéma d'entretien. Sinon le filtre risque de se boucher et de provoquer la surchauffe du moteur.



P0010446

- 1 Fermer le robinet d'eau de mer.
- 2 À la main, tourner dans le sens contraire d'horloge pour enlever le couvercle (1).
- 3 Sortir l'élément filtrant (2) et le nettoyer.
- 4 Si la cuve en verre (3) a besoin d'être nettoyée pour enlever, par exemple, les algues, utiliser une brosse adéquate et procéder par le haut. Si nécessaire, utiliser de l'eau savonneuse. La cuve en verre (3) ne doit pas être déposée !

- 5 Remettre le couvercle (1) à la main. Une fois par an, les filets du couvercle doivent être enduits de graisse résistante à l'eau et à base de silicone, par exemple VP N° de réf. 828250. Cette procédure empêche le couvercle de gripper pour le desserrage.

**NOTE:** De la graisse à base d'huile minérale ne doit pas être utilisée.

- 6 Ouvrir le robinet d'eau de mer et vérifier l'étanchéité de l'ensemble.

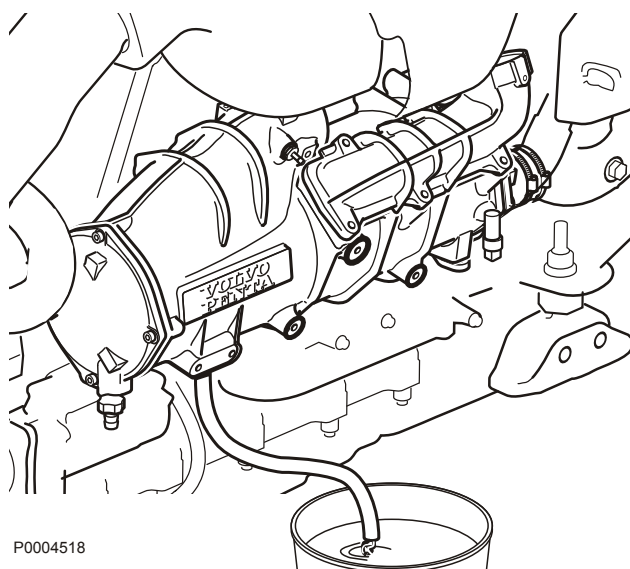
## Tubulure d'admission, contrôle de l'orifice de vidange

Lors du fonctionnement, de l'eau peut se condenser dans le refroidisseur d'air de suralimentation. L'eau de condensation s'évacue par un orifice sur le bord inférieur du refroidisseur. Vérifier que l'orifice n'est pas obstrué.

### IMPORTANT !

Si une grande quantité d'eau s'écoule par le trou de drainage, le refroidisseur d'air de suralimentation devra être déposé et soumis à un essai sous pression.

Cette opération doit être réalisée par un atelier agréé Volvo Penta.



P0004518

## Systeme électrique

Le moteur est équipé d'un système électrique bipolaire avec alternateur CA. La tension du système est de 12 ou 24 V.

### AVERTISSEMENT!

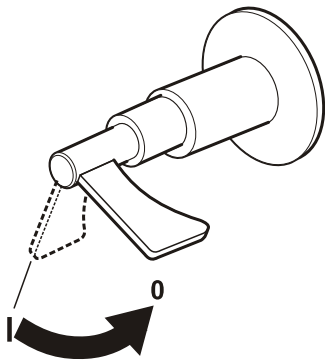
Arrêtez toujours le moteur et coupez le courant avec les coupe-circuits principaux, avant toute intervention sur ce dernier.

## Coupe-circuit principal

### IMPORTANT !

Ne jamais mettre hors tension à l'aide des coupe-circuits principaux lorsque le moteur tourne. L'alternateur et l'électronique risquent autrement d'être sérieusement endommagés.

Les interrupteurs principaux ne doivent jamais être coupés avant l'arrêt complet du moteur. Si le circuit électrique entre l'alternateur et la batterie est coupé lorsque le moteur tourne, l'alternateur et le système électronique risquent d'être gravement endommagés. Pour la même raison, les circuits de charge ne doivent jamais être commutés lorsque le moteur tourne.

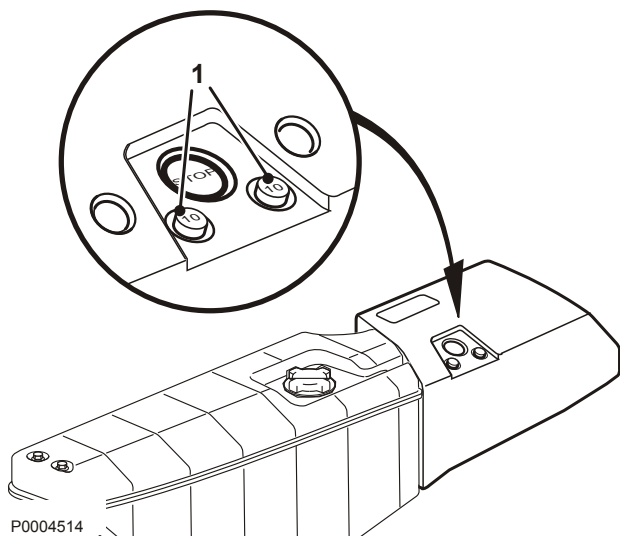


P0002576

## Fusibles

Le moteur est équipé de deux fusibles semi-automatiques (1). Ces derniers coupent le courant en cas de surcharge sur le système électrique.

Vérifier qu'aucun fusible n'a sauté, si le moteur ne démarre pas ou si un instrument cesse de fonctionner durant la conduite. Appuyer sur le bouton (1) pour réarmer le fusible.

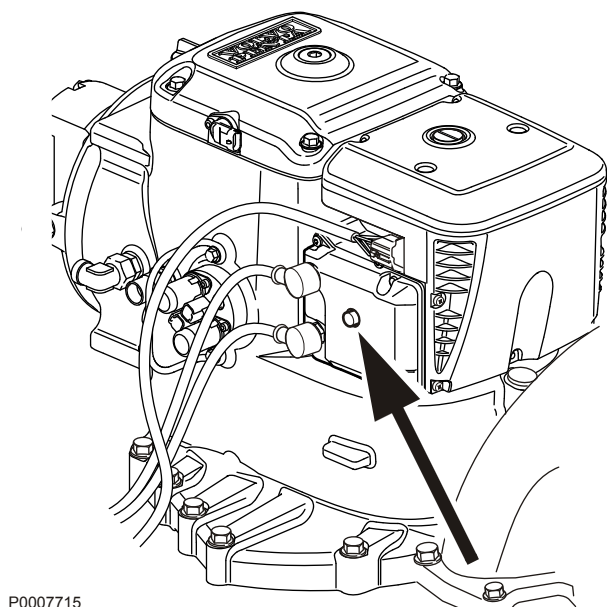


## IPS

L'unité l'IPS comporte un fusible semi-automatique pour l'unité de propulsion. Le fusible coupe le courant en cas de surcharge sur le système électrique de l'embase. Appuyer sur le bouton pour réarmer le fusible.

## IMPORTANT !

Toujours rechercher l'origine de la surcharge. Si le fusible se déclenche souvent, prendre contact avec un atelier Volvo Penta agréé.



## Connexions électriques

Vérifier que les connexions électriques sont sèches, non oxydées et bien serrées. Si nécessaire, vaporiser ces connexions avec un aérosol hydrofuge (huile universelle Volvo Penta).



P0002479



P0002107

## Batterie, entretien

### ⚠ AVERTISSEMENT!

Risque d'incendie et d'explosion. Veillez à toujours tenir la ou les batterie(s) à l'écart d'une flamme nue ou d'étincelles.

### ⚠ AVERTISSEMENT!

Veillez à ne jamais intervertir les polarités (plus et moins). Risque de formation d'étincelles et d'explosion.

### ⚠ AVERTISSEMENT!

L'électrolyte de batterie contient de l'acide sulfurique fortement corrosif. Protégez toujours la peau et les vêtements lors de charge ou de manipulation des batteries. Utilisez toujours des gants et des lunettes de protection.

En cas de contact d'électrolyte avec la peau, lavez à grande eau avec du savon. En cas de projection dans les yeux, rincez immédiatement et abondamment avec de l'eau et consultez immédiatement un médecin.

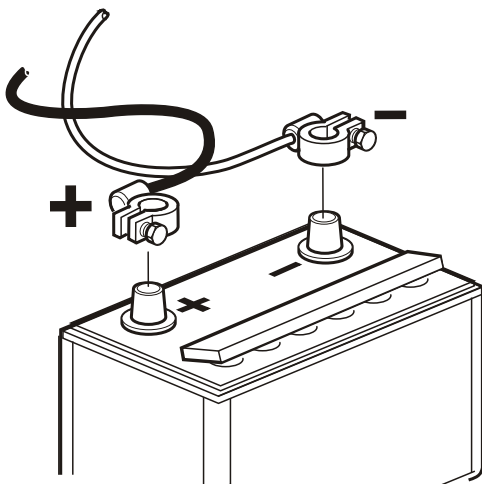
## Branchement et débranchement de batterie

### Branchement

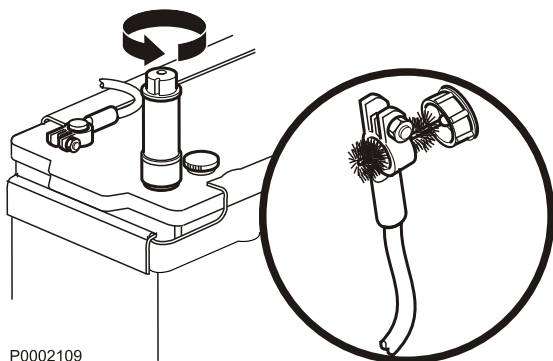
- 1 Raccorder le câble + (rouge) à la borne + de la batterie.
- 2 Brancher ensuite le câble - (noir) à la borne - de la batterie.

### Débranchement

- 1 Débrancher le câble - (noir) de la batterie.
- 2 Débrancher le câble + (rouge) de la batterie.



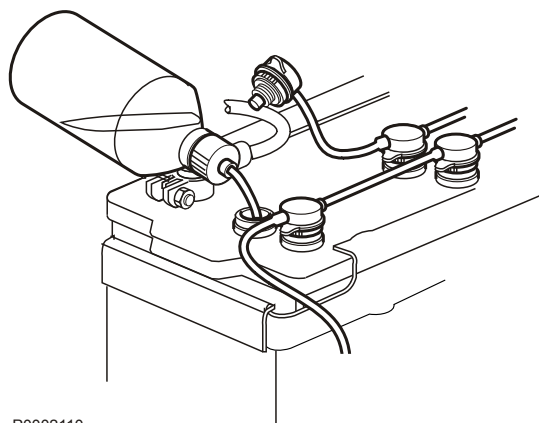
P0002108



P0002109

### Nettoyage

Maintenir les batteries sèches et propres. Des impuretés et de l'oxydation sur la batterie et sur les bornes de la batterie peuvent provoquer des courants de fuite, des chutes de tension et la décharge, surtout par temps humide. Nettoyer les bornes de batterie et les cosses de câble pour enlever l'oxydation, utiliser une brosse en laiton. Bien serrer les cosses de câble et les graisser avec de la graisse spéciale pour cosse ou de la vaseline.



P0002110

### Appoint

Le niveau d'électrolyte doit venir à 5–10 mm (0.2–0.4") au-dessus des cellules dans la batterie. Remplir d'eau distillée si besoin.

Après l'appoint, la batterie doit être chargée pendant au moins 30 minutes en faisant tourner le moteur au ralenti.

Des instructions spéciales concernent certaines batteries sans entretien et devront être suivies.



P0002107

## Batterie, charge

### ⚠ AVERTISSEMENT!

Risque d'incendie et d'explosion. Veillez à toujours tenir la ou les batterie(s) à l'écart d'une flamme nue ou d'étincelles.

### ⚠ AVERTISSEMENT!

L'électrolyte de batterie contient de l'acide sulfurique fortement corrosif. Protégez toujours la peau et les vêtements lors de charge ou de manipulation des batteries. Utilisez toujours des gants et des lunettes de protection.

En cas de contact d'électrolyte avec la peau, lavez à grande eau avec du savon. En cas de projection dans les yeux, rincez immédiatement et abondamment avec de l'eau et consultez immédiatement un médecin.

### ⚠ AVERTISSEMENT!

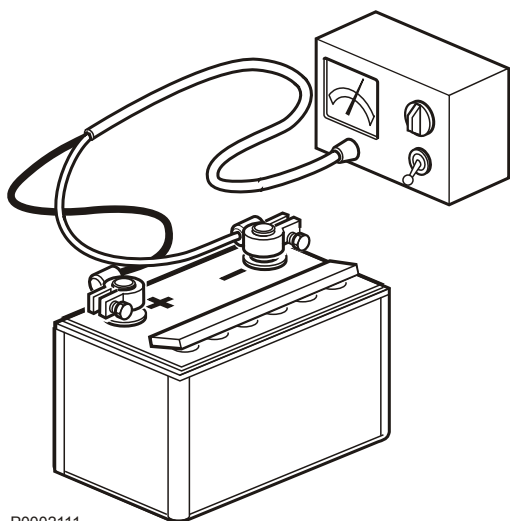
Veillez à ne jamais intervertir les polarités (plus et moins). Risque de formation d'étincelles et d'explosion.

### IMPORTANT !

Suivre soigneusement les instructions d'utilisation du chargeur. Pour éviter tout risque de corrosion électrochimique en utilisant un chargeur externe, les câbles de batterie devront être débranchés des batteries, avant de brancher le chargeur.

Couper toujours le courant de charge avant de débrancher les pinces de connexion.

- Charger les batteries si elles sont déchargées  
Dévisser les bouchons à évent durant la charge, sans les retirer de leur emplacement. Assurez une bonne ventilation, particulièrement lors de charge dans un local clos.
- Si le moteur n'est pas utilisé pendant longtemps, les batteries devront être chargées au maximum et, éventuellement, soumises à une charge d'entretien (voir les recommandations du fabricant de batterie). Les batteries sont endommagées si elles restent déchargées, de plus elles risquent de geler par temps froid.
- Des prescriptions spéciales doivent être observées lors de **charge rapide**. Une charge rapide peut raccourcir la durée de vie des batteries et doit donc être évitée.



P0002111



## Installations électriques

Une installation électrique qui n'a pas respecté les règles de l'art peut générer des courants de fuite. Ces courants de fuite peuvent à leur tour impacter de manière négative la protection galvanique de l'hélice, de l'arbre porte-hélice, du safran et de la quille, et provoquer des dommages dus à la corrosion électro-chimique

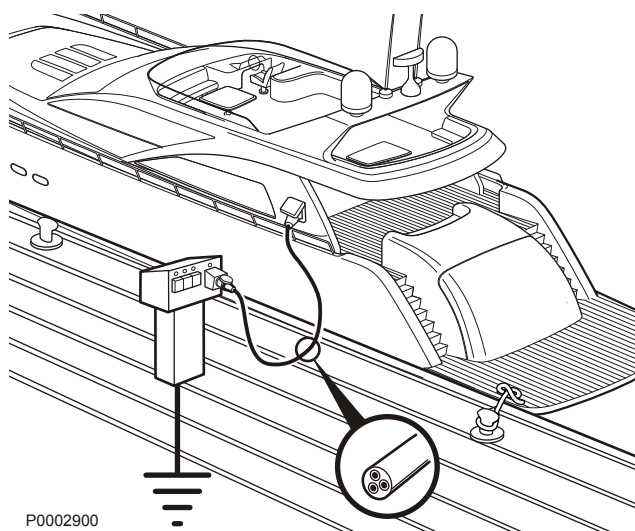
### ⚠ AVERTISSEMENT!

Toute intervention sur le circuit basse tension du bateau doit être effectuée par un électricien qualifié.

L'installation ou les interventions relatives à l'équipement de courant de quai doit uniquement être effectué par des électriciens qualifiés, spécialisés dans les installations haute tension.

### Observer les points suivants :

- 1 Si l'on se raccorde à une alimentation au quai, la mise à la terre devra se faire à terre et jamais sur le bateau. Par ailleurs, l'équipement d'alimentation au quai devra être équipée d'un dispositif de protection contre les défauts à la terre.  
L'équipement d'alimentation au quai (transformateur, convertisseur, chargeur de batteries, etc.) doit être conçu pour un usage marin **sur lequel la partie haute tension est séparée galvaniquement de la partie basse tension.**
- 2 Acheminer et fixer les câbles électriques de manière qu'ils ne risquent pas d'être exposés à l'abrasion mécanique, l'humidité ou l'eau de cale dans la carlingue.



P0002900

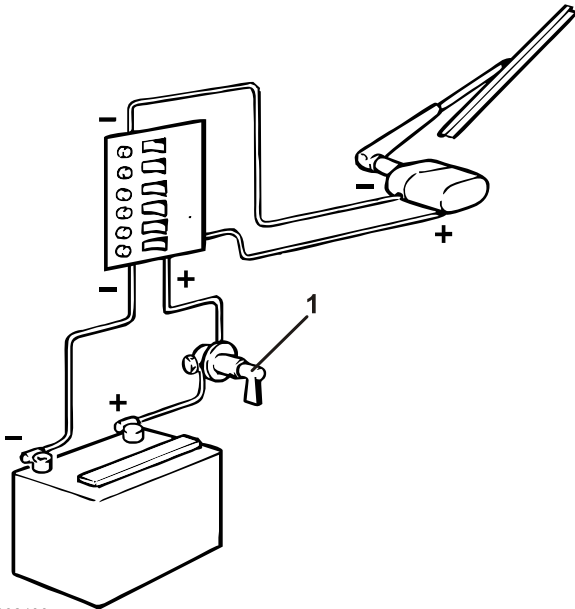
- 3 La mise à la terre de protection pour, par exemple, la radio, l'équipement de communication, la barre, les échelles ou tout autre équipement comportant des câbles indépendants pour la terre de protection, devra être regroupée sur un raccordement à la terre commun qui n'est pas relié avec le moteur ou l'inverseur.

**IMPORTANT !**

Le moteur ou l'inverseur ne doivent jamais être utilisés comme raccord de masse.

- 4 La batterie de démarrage doit comporter un coupe-circuit principal (1) raccordé au plus (+) de la batterie. Le coupe-circuit principal doit couper l'alimentation à tous les consommateurs et être désactivé quand le bateau n'est pas utilisé.
- 5 Si une batterie d'alimentation auxiliaire est utilisée, veillez à ce qu'il y ait un coupe-circuit principal entre la borne positive (+) de la batterie d'alimentation et le bornier à fusibles de l'équipement électrique du bateau. Le coupe-circuit principal doit couper l'alimentation à tous les consommateurs et être désactivé quand aucun besoin de courant n'est requis. Tout équipement connecté à la batterie d'alimentation devra comporté un coupe-circuit indépendant.

Pour la charge simultanée de deux circuits de batteries indépendants, il est conseillé d'installer un répartiteur de charge (en option) sur l'alternateur standard.



P0002486

## Embase

L'embase IPS est hydraulique, ce qui signifie que l'inversion de marche avant/arrière et le débrayage s'effectue par voie hydraulique, moyennant des électrovannes pilotés par le système EVC.

Le système de lubrification de l'embase est doté d'un filtre à huile et d'un refroidisseur d'huile.

L'embase est protégée contre la corrosion galvanique moyennant des anodes sacrificielles. Un module de protection active contre la corrosion ACP est proposé en option. Une installation électrique défectueuse peut interrompre la protection galvanique. Les dommages découlant de la corrosion électrolytique surviennent rapidement et sont par nature conséquents. Pour plus d'informations, voir le chapitre *Maintenance en page 106*.

## Niveau d'huile, contrôle et remplissage d'appoint

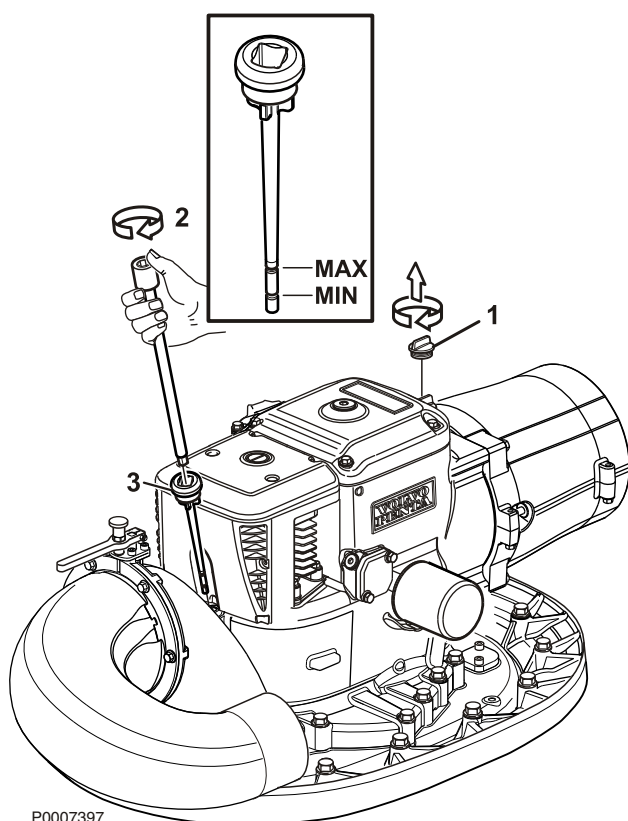
### IMPORTANT !

L'embase doit être arrêtée au moins 12 heures avant de pouvoir effectuer un contrôle fiable du niveau d'huile. Contrôler le niveau d'huile quotidiennement, avant chaque démarrage.

Ouvrir lentement le bouchon de remplissage d'huile (1) de manière à relâcher la surpression dans le circuit. Desserrer la jauge d'huile (3) à l'aide d'une rallonge standard 1/2" (2). Essuyer la jauge d'huile et la remettre dans l'embase, en la vissant en place. Retirer la jauge de nouveau et vérifier le niveau d'huile. Le niveau correct se trouve au sein de la plage marquée.

Faire l'appoint d'huile par l'orifice de remplissage (1). Voir le chapitre *Données techniques en page 139* pour la contenance et la qualité d'huile.

À l'occasion du contrôle du niveau d'huile, vérifier que l'huile ne présente pas des signes de présence d'eau. L'huile doit avoir une nuance jaune-brun. Si son aspect est laiteux ou grisâtre, cela indique un mélange d'huile et d'eau. Il est recommandé de demander à un atelier agréé Volvo Penta d'effectuer une vérification.

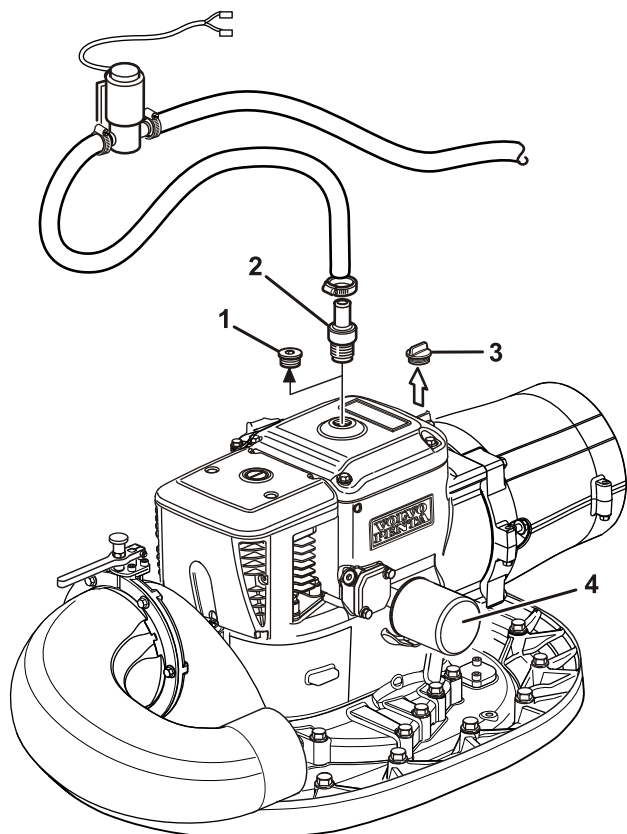


P0007397

## Vidange d'huile et échange de filtre

La vidange d'huile peut s'effectuer avec le bateau dans l'eau ou hors de l'eau. Si le bateau est dans l'eau, on utilise une pompe électrique de vidange d'huile selon l'alternative A. La vidange complète ne peut toutefois pas être garantie puisque la pompe de vidange d'huile n'a pas la possibilité de vider complètement l'unité IPS (env. 1 litre restant). Avec le bateau à terre, l'unité IPS est vidangée selon l'alternative B.

### Alternative A, pompe électrique de vidange d'huile.

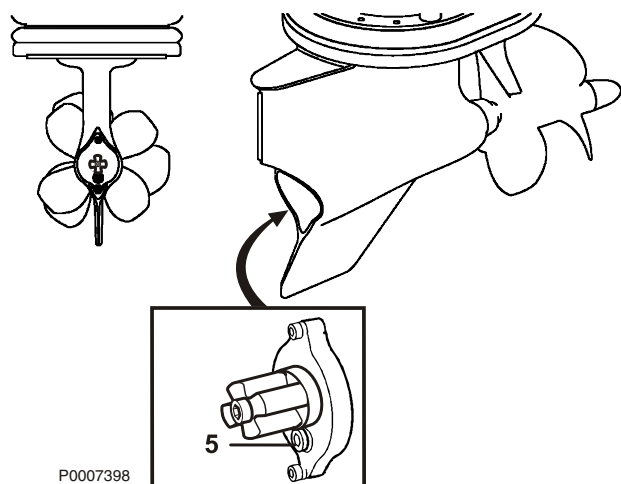


- 1 Retirer délicatement le bouchon de vidange (1) de manière à relâcher la surpression. Monter le tuyau d'aspiration (2) et raccorder la conduite d'aspiration de la pompe de vidange d'huile. Retirer le bouchon de remplissage d'huile (3). Placer le tuyau d'évacuation de la pompe de vidange d'huile dans un récipient approprié (env. 30 litres) et pomper l'huile.
- 2 Remplacer le filtre (4).
- 3 Retirer la pompe de vidange d'huile et le tuyau d'aspiration. Remonter le bouchon de vidange (1).
- 4 Remplir d'huile l'unité IPS par l'orifice de remplissage. Voir le chapitre *Données techniques en page 139* pour la contenance et la qualité d'huile. La vidange complète n'est pas garantie avec une pompe de vidange d'huile, c'est pourquoi la contenance préconisée devra être diminuée d'au moins un litre !

### IMPORTANT !

Ne jamais trop remplir l'embase. Le niveau d'huile correct doit toujours se trouver au sein de la plage marquée sur la jauge d'huile, autrement, l'efficacité du changement de marche sera réduite.

### Alternative B, vidange par le bouchon de vidange.



P0007398

- 1 Ouvrir lentement le bouchon de remplissage d'huile (3) de manière à relâcher la surpression. Ouvrir le bouchon de vidange (5) et laisser l'huile s'écouler.
- 2 Remplacer le filtre (4).
- 3 Remonter le bouchon de vidange avec un joint torique **neuf**. Toujours utiliser un joint torique neuf (réf. 949656) quand le bouchon de vidange a été déposé.
- 4 Mesurer la quantité d'huile correcte et remplir l'embase par l'orifice de remplissage. Voir le chapitre *Données techniques en page 139* pour la contenance et la qualité d'huile.

### IMPORTANT !

Ne jamais trop remplir l'embase. Le niveau d'huile correct doit toujours se trouver au sein de la plage marquée sur la jauge d'huile, autrement, l'efficacité du changement de marche sera réduite.

## Protection anti-corrosion, contrôle et remplacement

### Contrôler/remplacer la protection antirouille – Anodes sacrificielles

Vérifier régulièrement les anodes sacrificielles. Deux anodes par embase, une fixée sur l'embase et l'autre sur le tableau arrière. Voir les illustrations. Remplacer une anode lorsque environ 1/3 de l'anode a été mangé par l'oxydation.

Lorsque le bateau est conservé en cale sèche, la protection contre la corrosion n'est pas aussi bonne suite à l'oxydation des anodes sacrificielles. Même des anodes neuves s'oxydent en surface. Avant de mettre le bateau à l'eau, les anodes sacrificielles doivent être nettoyées.

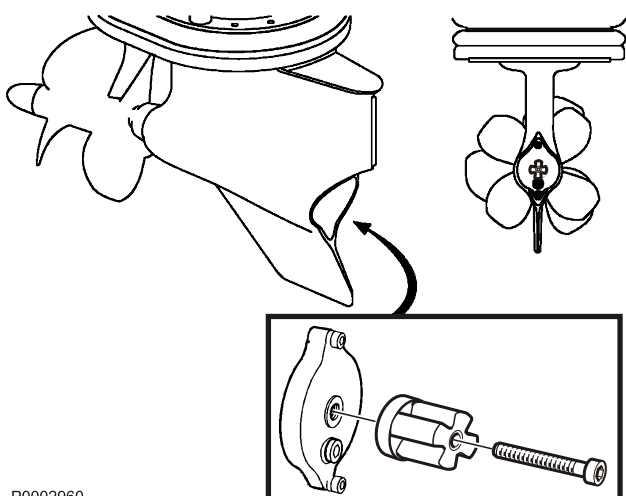
L'anode à la sortie de l'échappement est en fer et n'exige aucun nettoyage.

#### IMPORTANT !

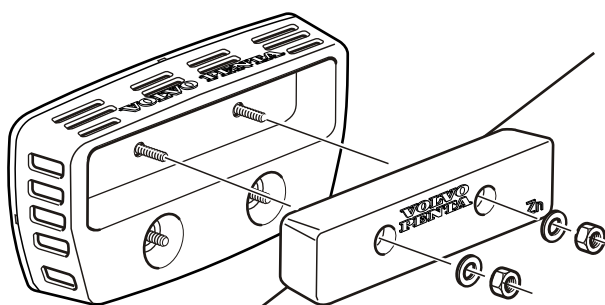
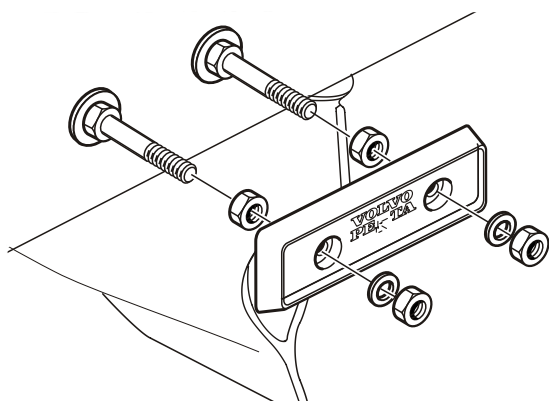
Utiliser du papier émeri. Ne pas utiliser de brosse métallique ni d'autres outils en acier pour le nettoyage, la protection galvanique pourrait être endommagée.

#### Remplacement de la protection anticorrosion

Toutes les anodes sont fixées avec des vis et des écrous. Desserrer la vis ou les écrous qui maintiennent l'anode. Nettoyer la surface de contact et serrer l'anode neuve. Serrer l'anode neuve pour avoir un bon contact électrique.



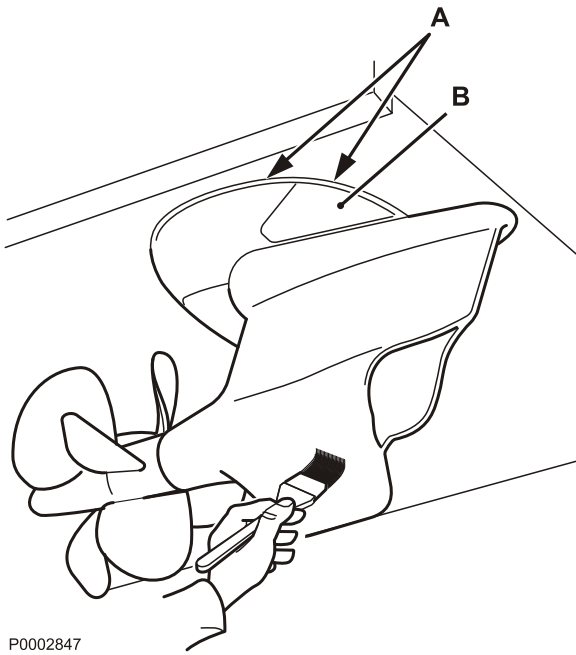
P0002960



P0006680

### ACP, Active Corrosion Protection (protection active contre la corrosion)

Les bateaux équipés du système ACP (option) ont une anode en zinc intégrée dans l'unité ACP, voir l'illustration. Remplacer l'anode lorsque environ 1/3 a été mangé par la corrosion.



P0002847

## Vérifier la protection anti-végétation de l'unité de propulsion.

Vérifier tous les ans la protection anti-végétation de l'unité de propulsion. Toutes les surfaces en bronze et en acier, même les hélices, doivent être protégées avec une peinture anti-végétation pour surfaces peintes. Suivre les instructions du fournisseur de peinture pour l'utilisation sur l'unité de propulsion.

Ne pas appliquer de peinture dans la gorge (**A**) entre l'unité de propulsion et la coque ni sur le silentbloc d'échappement (**B**).

## Peinture de la coque

Toutes les peintures comportant un produit anti-végétation sont toxiques et dangereuses pour le milieu marin. Éviter de tels produits. La plupart des pays ont introduit une réglementation qui régule l'utilisation des produits anti-végétation. Prendre connaissance des lois en vigueur là où est utilisé le bateau.

Respecter toujours ces règles. Dans de nombreux cas, ces peintures sont totalement proscrites sur les bateaux de plaisance, notamment en eau douce.

Ne pas utiliser de produit à base d'étain (TBT).

Ne pas appliquer de couche de peinture dans la gorge (**A**) entre l'unité de propulsion et la coque ni sur le silentbloc d'échappement (**B**).

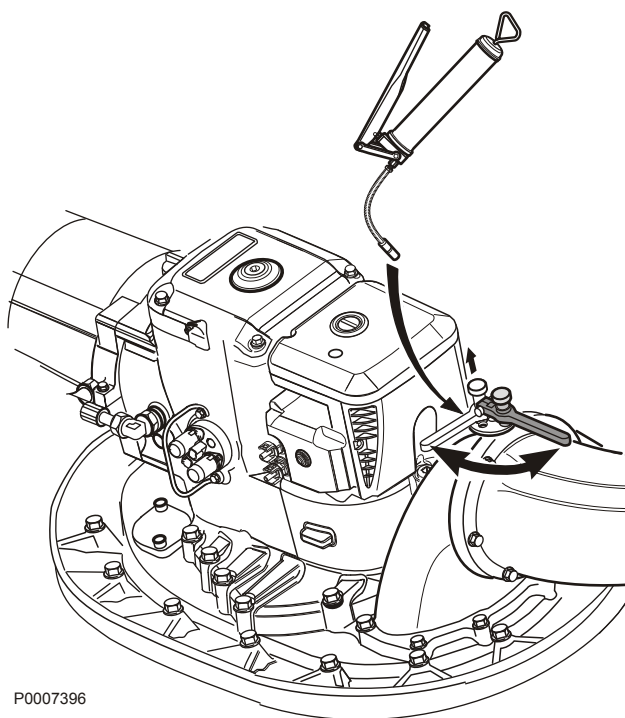
Laisser sécher la peinture avant de mettre le bateau à l'eau.

## Contrôle des robinets d'eau de mer et d'échappement

Contrôler régulièrement le fonctionnement du robinet d'eau de mer et de la vanne d'échappement. Ils doivent fonctionner parfaitement, sans signes de grippage. Lubrifier annuellement le verrouillage de la vanne d'échappement avec de la graisse hydrofuge de réf. 3809449, par exemple.

### IMPORTANT !

Prendre contact avec votre atelier agréé Volvo Penta si le robinet et la vanne ne fonctionnent pas correctement ou si ils présentent d'autres dysfonctionnements.



P0007396

## Hélice

Remplacer sans tarder toute hélice endommagée. Si vous êtes contraint de rentrer au port avec une hélice endommagée, opérez avec beaucoup de prudence et à régime réduit.

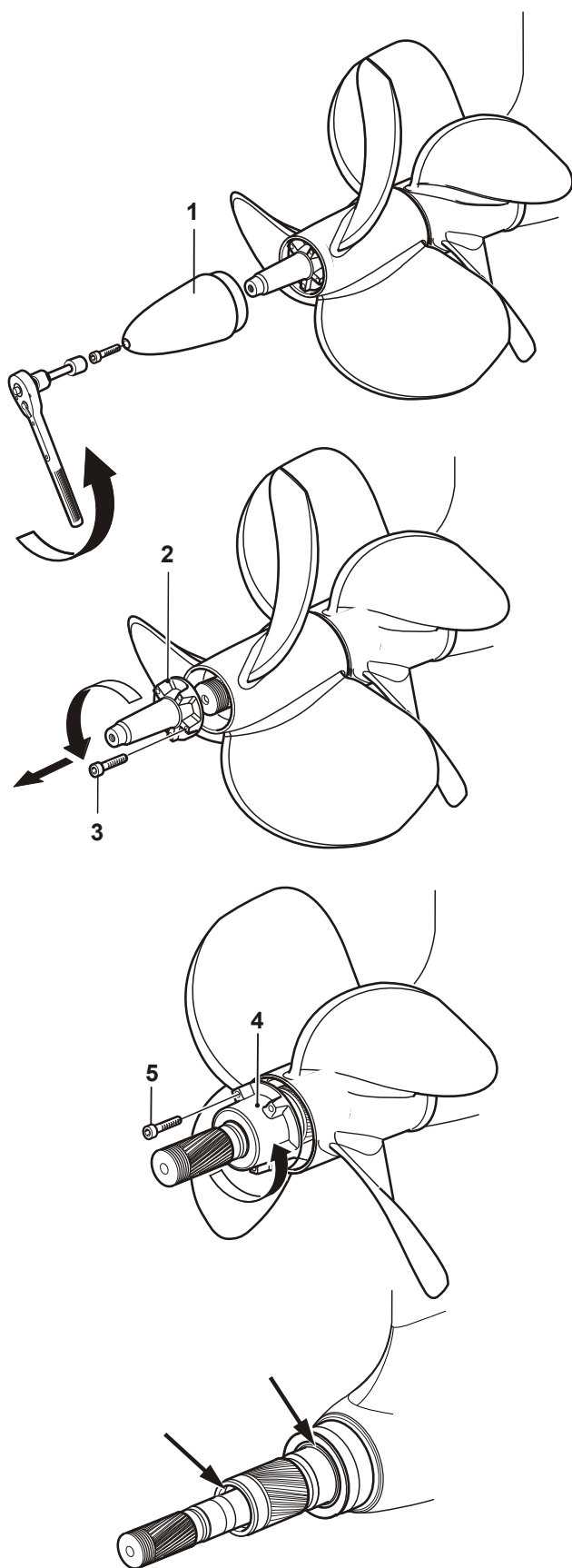


### **AVERTISSEMENT!**

Empêchez tout démarrage intempestif du moteur lorsque vous travaillez sur les hélices. Retirez la clé du contact de démarrage !

L'unité IPS est livrée avec un outil pour la dépose et la pose des hélices (voir l'illustration).

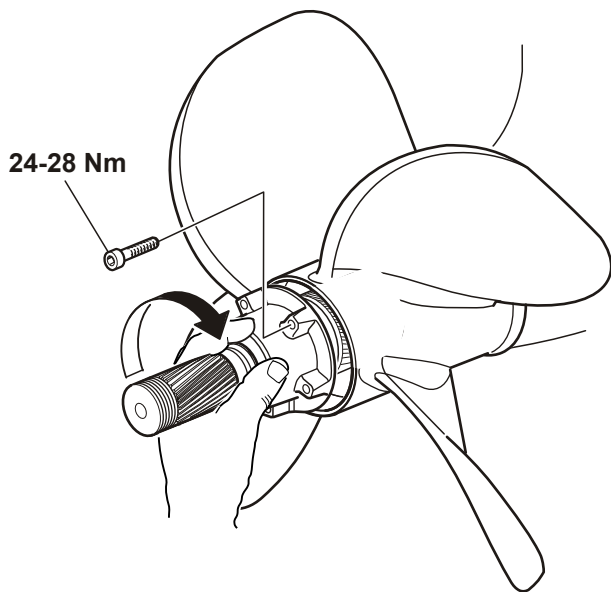




P0011224

### Dépose

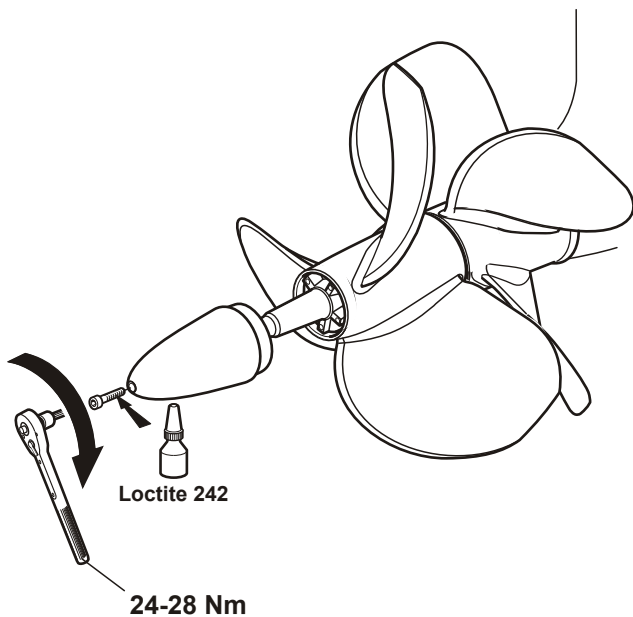
- 1 Retirer les clés des contacts d'allumage.
- 2 Déposer le cône d'hélice (1) à l'aide de l'outil spécial.
- 3 Desserrer l'écrou d'hélice (2) avec l'outil spécial fourni en desserrant les 6 vis à six pans creux (3). Desserrer l'écrou d'hélice en le faisant tourner dans le sens anti-horaire. Déposer l'hélice avant de l'arbre porte-hélice.
- 4 Desserrer l'écrou d'hélice (4) en maintenant l'hélice arrière avec l'outil spécial fourni, en desserrant les 6 vis à six pans creux (5). Desserrer l'écrou d'hélice en le faisant tourner dans le sens anti-horaire. Déposer l'hélice arrière de l'arbre porte-hélice.
- 5 Essuyer soigneusement les arbres porte-hélice. Vérifier qu'il n'y a pas de traces de résidus ou autre, par exemple des filins, dans les bagues d'étanchéité et contrôler l'état des bagues.



P0011228

### Pose

- 1 Appliquer de la graisse hydrofuge de réf. 828250 (ou 3809449), sur les cannelures et les filetages des arbres porte-hélice.
- 2 Monter l'hélice arrière jusqu'en butée. Serrer l'écrou d'hélice en le faisant tourner dans le sens horaire, jusqu'en butée. Ajuster la position en tournant dans l'autre sens, jusqu'à ce que les orifices des vis soient alignés.
- 3 Monter les six vis à six pans creux. Couple de serrage 24-28 Nm (17.7-20.7 pi.lb.).



P0011229

- 4 Monter l'hélice avant sur l'arbre porte-hélices, jusqu'en butée. Serrer l'écrou d'hélice en le faisant tourner dans le sens horaire, jusqu'en butée. Ajuster la position en tournant dans l'autre sens, jusqu'à ce que les orifices des vis soient alignés.
- 5 Monter les six vis à six pans creux. Couple de serrage 24-28 Nm (17.7-20.7 pi.lb.).
- 6 Monter le cône d'hélice à la main. Monter la vis centrale avec du frein-filet Volvo Penta réf. 1161053 ou Loctite 242. Serrer la vis centrale, couple de serrage 24-28 Nm (17.7-20.7 pi.lb.).

# Conservation

## Stockage à court terme

En cas d'arrêts prolongés, faire tourner les moteurs à température normale de service, au moins une fois tous les 14 jours. Cette précaution évite tout risque de corrosion dans les moteurs.

### **AVERTISSEMENT!**

Si les moteurs sont portés à température normale de service hors de l'eau, s'assurer que le circuit d'eau de mer est alimenté en eau durant cette opération. Le rotor de pompe peut être endommagé si la pompe tourne à sec. Vérifier l'état de la roue à aubes après un fonctionnement à sec.

Voir le chapitre *Roue à aubes, vérifier et remplacer en page 104*.

Si le bateau est conservé hors de l'eau durant de courtes périodes, nettoyer les anodes sacrificielles sur l'unité de propulsion et sur le tableau arrière, pour éliminer toute trace d'oxydation avant de remettre le bateau à l'eau. Voir la section *Protection anti-corrosion, contrôle et remplacement en page 115*.

Pour éviter des codes de défaut de la fonction ACP, sélectionner le mode inactivé (voir *Menu EVC*) avant de sortir le bateau de l'eau. Sur ce mode, le système ACP ne contrôle plus la couche de corrosion.

## Stockage à long terme

Si le bateau reste inutilisé plus de deux mois, soit dans l'eau, soit à terre, il est conseillé d'effectuer une conservation du moteur et de l'unité de propulsion. Cela permet de garantir le bon état de ces deux composants et d'éviter les risques de panne. Il est important d'effectuer cette procédure correctement et de ne rien oublier.

Nous avons donc établi une liste de contrôle pour les points les plus importants.

### **Liste de contrôle en cas de période d'arrêt prolongée**

#### **ATTENTION!**

Veillez lire minutieusement le chapitre « Entretien » avant de commencer. Il contient des informations qui vous permettront d'effectuer les opérations d'entretien et de maintenance de manière sûre et correcte.

**Effectuer les opérations suivantes sur chaque moteur, lorsque le bateau est dans l'eau :**

- Vidanger l'huile de moteur et remplacer le filtre à huile.
- Remplacer le filtre à carburant. Remplacer également le préfiltre à carburant, le cas échéant.
- Faire tourner le moteur jusqu'à ce qu'il atteigne une température de service normale.

**Les opérations suivantes peuvent être effectuées sur chaque moteur, lorsque le bateau est dans l'eau ou à terre :**

- Nettoyer le filtre à eau de mer.
- Nettoyer et conserver le système à eau de mer avec un mélange de liquide de refroidissement (50/50 eau douce et liquide de refroidissement).
- Déposer la roue à aubes de la pompe à eau de mer. Conserver la roue à aubes dans un sachet en plastique, dans un endroit frais.
- Contrôler le taux de glycol dans le liquide de refroidissement moteur. Faire l'appoint si nécessaire.
- Vider l'eau et les impuretés éventuelles du réservoir de carburant. Remplir entièrement le réservoir avec du carburant pour éviter la condensation.
- Nettoyer l'extérieur du moteur. Ne pas utiliser de nettoyeur haute pression pour laver le moteur. Effectuer les retouches avec de la peinture d'origine Volvo Penta.

**IMPORTANT !**

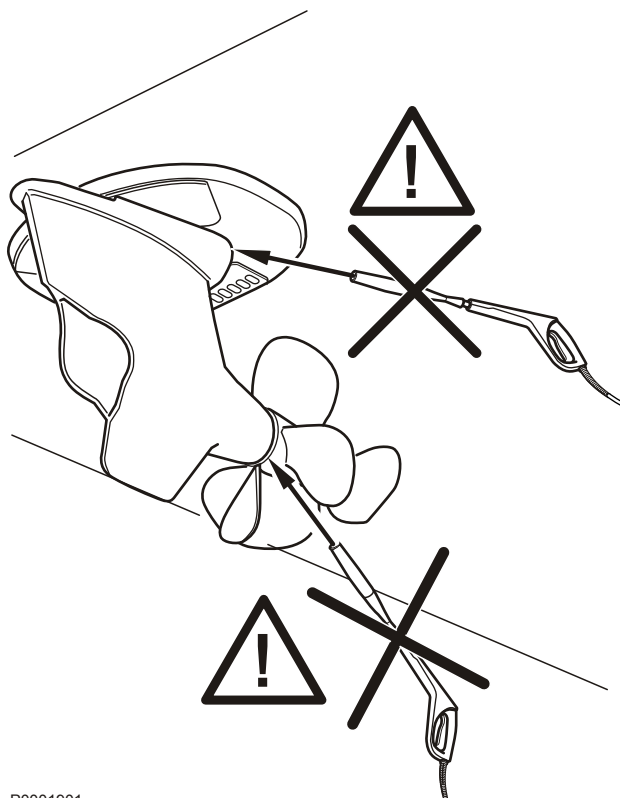
Ne jamais utiliser un nettoyeur haute pression lors de nettoyage du moteur et ne dirigez jamais le jet d'eau sur les joints d'étanchéité, les flexibles en caoutchouc ou les composants électriques, au risque de gravement les endommager.

- Débrancher les câbles de batterie. Nettoyer et charger les batteries.  
Une batterie insuffisamment chargée peut geler et être détériorée.
- Pulvériser un aérosol hydrofuge sur les composants électriques.
- Contrôler l'état de l'anode sur le moteur. Remplacer l'anode si elle est usée à près d'un tiers de sa taille d'origine. Serrer la nouvelle anode de manière qu'elle assure un contact électrique satisfaisant.

**Les opérations suivantes sont effectuées de préférence lorsque le bateau est hors de l'eau :**

Si la conservation longue durée est réalisée avec le bateau dans l'eau, il devra néanmoins être sorti de l'eau pour pouvoir effectuer ces opérations avant de réutiliser le bateau :

- Nettoyer la coque directement après avoir sorti le bateau de l'eau (avant qu'il sèche).



P0001901

- Nettoyer l'extérieur de l'unité de propulsion directement après avoir sorti le bateau de l'eau (avant qu'elle sèche).  
**IMPORTANT !**  
Faire attention lors de nettoyage haute pression. Ne jamais diriger le jet d'eau sur l'étanchéité d'arbre d'hélice ou les joints du système de direction.
- Effectuer les retouches de peinture sur l'unité de propulsion.
- Dépose de l'hélice (avant l'hivernage). Lubrifier l'arbre porte-hélice avec de la graisse hydrofuge, Réf. VP 828250.
- Contrôler l'état de l'anode sur l'unité de propulsion. Remplacer l'anode si elle est usée à près d'un tiers de sa taille d'origine. Serrer la nouvelle anode de manière qu'elle assure un contact électrique satisfaisant.  
**IMPORTANT !**  
Utiliser du papier émeri. Ne pas utiliser de brosse métallique ni d'autres outils en acier pour le nettoyage, la protection galvanique pourrait être endommagée.
- Vidanger l'huile de l'embase et remplacer le filtre à huile.

## Remise à l'eau

Les opérations suivantes sont effectuées de préférence lorsque le bateau est hors de l'eau :

- Peindre la coque.
- Contrôler l'état de l'anode sur l'embase. Remplacer l'anode si elle est usée à près d'un tiers de sa taille d'origine. Nettoyer soigneusement avant la mise à l'eau.  
**IMPORTANT !**  
Utiliser du papier émeri. Ne pas utiliser de brosse métallique ni d'autres outils en acier pour le nettoyage, la protection galvanique pourrait être endommagée.
- Contrôler le niveau d'huile dans l'embase. Faire l'appoint si nécessaire.
- Monter les hélices.

**Les opérations suivantes peuvent être effectuées sur chaque moteur, lorsque le bateau est dans l'eau ou à terre :**

- Contrôler le niveau d'huile dans l'embase et le moteur. Faire l'appoint si nécessaire. Si le système contient de l'huile de conservation, vidanger celle-ci et remplir ensuite le système d'huile neuve. Remplacer le filtre à huile.
- Vidanger le liquide antigel du circuit d'eau de mer.
- Monter la roue à aubes dans la pompe à eau de mer. Remplacer si l'ancienne semble usagée.
- Fermer et serrer les robinets/bouchons de vidange.
- Contrôler l'état et la tension des courroies d'entraînement.
- Contrôler l'état des flexibles en caoutchouc et serrer les colliers.
- Contrôler les niveaux de liquide de refroidissement et la protection antigel. Faire l'appoint si besoin.
- Brancher les batteries pleinement chargées.
- Contrôler l'état des anodes sur le moteur et le tableau arrière. Remplacer l'anode si elle est usée à près d'un tiers de sa taille d'origine. Nettoyer soigneusement juste avant la mise à l'eau.

**IMPORTANT !**

Utiliser du papier émeri. Ne pas utiliser de brosse métallique ni d'autres outils en acier pour le nettoyage, la protection galvanique pourrait être endommagée.

**Effectuer les opérations suivantes lorsque le bateau est dans l'eau :**


- Vérifier l'étanchéité de l'ensemble.
- Démarrer les moteurs. Contrôler qu'il n'y a pas de fuites de carburant, de liquide de refroidissement ou de gaz d'échappement, et que toutes les commandes fonctionnent.

# Étalonnage et paramétrages

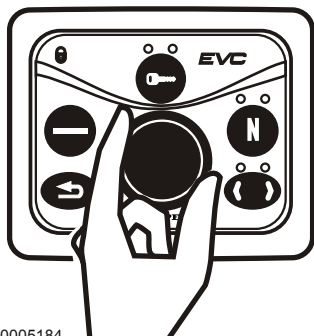
## Menu Paramètres

Les paramétrages et certains étalonnages sont effectués dans le menu Réglages.

Défiler dans les menus en appuyant et en tournant le bouton du panneau de commande.

Il est toujours possible de revenir au menu supérieur en appuyant sur . Le retour au menu principal se fait par plusieurs pressions répétées ou en maintenant le bouton appuyé >3 secondes.

**NOTE:** Seules les fonctions installées s'affichent dans le menu Réglages.



p0005184



P0001015

- 1 Tourner dans le sens horaire jusqu'à ce que le menu **Réglages** apparaisse sur l'écran.
- 2 Appuyer sur le bouton pour entrer dans le menu Réglages.
- 3 Tourner le bouton pour faire défiler les menus.

## Alarme de profondeur

Réglage de l'alarme de profondeur pour l'écho-sondeur Volvo Penta.

Il suffit d'effectuer le réglage sur un des postes de commande du bateau.

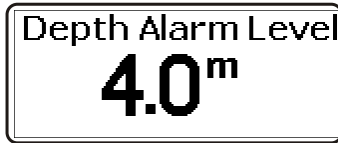
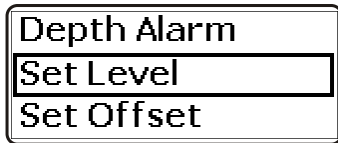
- 1 Activer le poste de commande.
- 2 Tourner le bouton jusqu'à ce que **Alarme de profondeur** (Depth Alarm) apparaisse dans le menu de réglage. Appuyer sur le bouton pour accéder au sous-menu.
- 3 **Alarme de profondeur** (Depth Alarm), appuyer sur le bouton pour activer/désactiver la fonction.



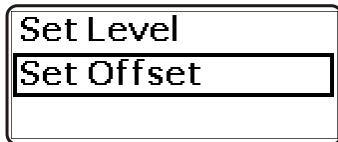
P0001028



P0001027



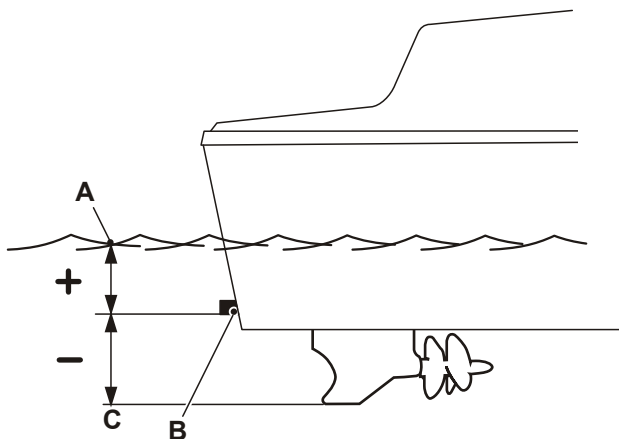
P0001033



P0001024

- 4 Tourner le bouton jusqu'à ce que **Régler le niveau** (Set Level) apparaisse. Appuyer sur le bouton pour accéder au réglage du niveau de l'alarme de profondeur.  
Tourner le bouton pour régler le niveau de l'alarme de profondeur à partir duquel l'alarme retentit. Appuyer sur le bouton pour valider le niveau pré-défini.  
L'alarme de profondeur dépend du réglage de la compensation de profondeur (niveau offset).

- 5 Tourner le bouton jusqu'à ce que **Régler l'offset** (Set Offset) apparaisse. Appuyer sur le bouton pour accéder au réglage de l'offset de profondeur.  
Régler la compensation de profondeur de manière qu'elle corresponde au point le plus bas du bateau ou à la ligne de flottaison, suivant la profondeur que l'on souhaite afficher. L'écho-sondeur peut être placé à un endroit quelconque entre ces points.



P0010424

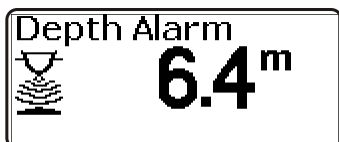
- A Ligne de flottaison
- B Écho-sonde
- C Point le plus bas



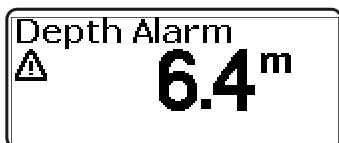
P0001023

- 6 Tourner le bouton pour régler la compensation de profondeur. Si le nombre est positif (+), c'est la distance entre le sondeur et la ligne de flottaison qui est réglée ; Si le nombre est négatif (-), c'est la distance entre le sondeur et le point le plus bas. Appuyer sur le bouton pour valider le réglage pré-défini.

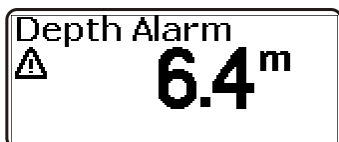




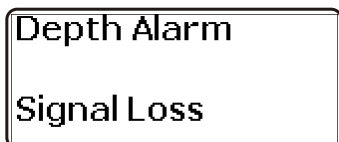
P0005853



P0005854



P0005855



P0001032



### Fenêtre contextuelle d'alarme de profondeur

Les fenêtres contextuelles sur la gauche apparaissent alternativement lorsque la profondeur devient inférieure à la valeur d'alarme prédéfinie, suivies d'une alarme sonore.

Les fenêtres contextuelles apparaissent toutes les 30 secondes, jusqu'à ce que la profondeur soit supérieure à la valeur prédéfinie de l'alarme.

Appuyer sur le bouton pour valider l'alarme.

### Perte de signal d'alarme de profondeur

Si le signal de l'alarme de profondeur disparaît, par exemple par suite d'un dysfonctionnement du capteur, la fenêtre contextuelle de gauche s'affiche.

### RAZ trajet

Remise à zéro de l'information trajet.

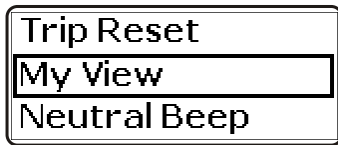
- 1 Activer le poste de commande.
- 2 Tourner le bouton jusqu'à ce que **Remise à zéro trajet** (Trip Reset) s'affiche dans le menu Réglages.
- 3 Appuyer deux fois sur le bouton pour remettre à zéro l'information trajet.

## Ma vue

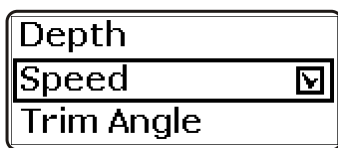
Sous **Ma vue** (My View), il est possible de choisir les informations de fonctionnement qui sera affichée dans le menu principal.

Les informations de fonctionnement disponibles dépendent ces fonctions qui sont installées.

- 1 Tourner le bouton jusqu'à ce que **Ma vue** (My View) apparaisse dans le menu de réglage. Appuyer sur le bouton pour accéder au sous-menu.
- 2 Tourner pour faire défiler dans le menu les informations de fonctionnement disponibles.
- 3 Appuyer sur le bouton pour cocher/décocher l'information qui apparaît dans le menu principal.



P0001016



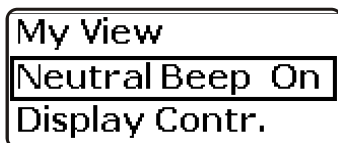
P0001014

## Bip sonore point mort

Indication sonore confirmant que les commandes sont au point mort. Le son peut être allumé/éteint. Le niveau sonore se règle sous *Bip information*.

Le réglage doit se faire sur tous les postes de commande. Si les postes de commande ont plusieurs afficheurs, il suffit d'effectuer le réglage sur un seul afficheur.

- 1 Tourner le bouton jusqu'à ce que **Bip sonore point mort** (Neutral Beep) s'affiche dans le menu Réglages.
- 2 Appuyer sur le bouton pour sélectionner **Arrêt** ou **Marche**.

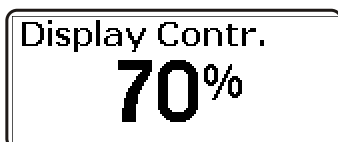


P0001031

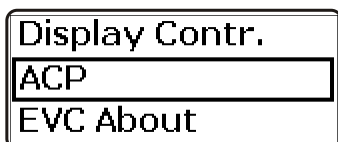
## Contraste d'affichage

Pour le réglage du contraste de l'afficheur du compte-tours.

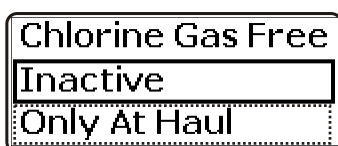
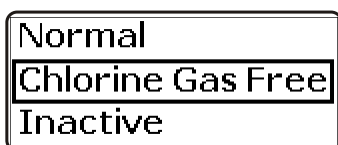
- 1 Tourner le bouton jusqu'à ce que **Contraste écran** (Display Contr.) apparaisse dans le menu de réglage. Appuyer sur le bouton pour accéder au sous-menu.
- 2 Tourner le bouton pour régler le contraste. Appuyer sur le bouton pour valider le choix.



P0001030



P0001022



P0001021

## ACP

Réglage du mode de protection pour l'ACP.

- 1 Tourner le bouton jusqu'à ce que **ACP** apparaisse dans le menu de réglage. Appuyer sur le bouton pour accéder au sous-menu.
- 2 Tourner le bouton pour obtenir le mode souhaité **Normal**, **Sans chlore** ou **Inactif**. Appuyer sur le bouton pour valider le réglage pré-défini.

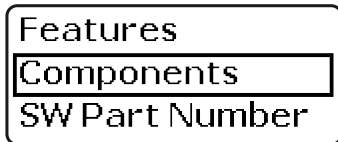
## Info EVC

Ici s'affichent les informations relatives aux différents accessoires, composants et logiciel installés sur le bateau.



P0001020

- 1 Tourner le bouton jusqu'à ce que **EVC info** apparaisse dans le menu de réglage. Appuyer sur le bouton pour accéder au sous-menu.



P0001019

- 2 **Options** (Features) affiche les accessoires installés. Appuyer sur le bouton pour accéder au sous-menu.
- 3 **Composants** (Components) affiche les composants « matériel » installés. Appuyer sur le bouton pour accéder au sous-menu.
- 4 **Logiciel** (Software) affiche la version de logiciel installée. Appuyer sur le bouton pour accéder au sous-menu.

## Unités

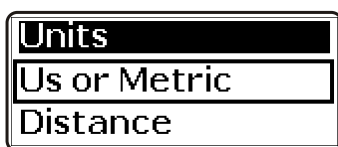
Réglage des unités dans lesquelles les informations de fonctionnement et les données trajet seront affichées.

- 1 Activer le poste de commande.
- 2 Tourner le bouton jusqu'à ce que **Unités** (Units) apparaisse dans le menu de réglage. Appuyer sur le bouton pour accéder au menu unité.

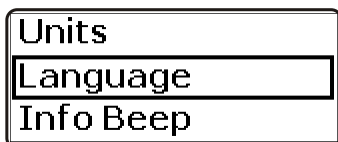


P0001035

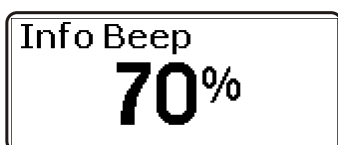
- 3 Tourner le bouton jusqu'à ce que **US/Métrique** (US or Metric) apparaisse, appuyer sur le bouton et sélectionner US ou Métrique. Appuyer sur le bouton pour valider le réglage prédéfini.
- 4 Tourner le bouton jusqu'à ce que **Distance** (Distance) apparaisse, appuyer sur la molette de navigation et choisir km, Nm ou Miles. Appuyer sur le bouton pour valider le réglage prédéfini.



P0001036



P0001037



P0001039

## Langue

Il est possible de choisir parmi 10 langues différentes.

Sur un bateau équipé de plusieurs postes de commande et de plusieurs afficheurs, il suffit de sélectionner la langue dans un afficheur pour qu'il soit affiché sur tous les postes et les afficheurs.

- 1 Activer le poste de commande.
- 2 Tourner le bouton jusqu'à ce que **Langue** (Language) apparaisse dans le menu de réglage. Appuyer sur le bouton pour accéder au menu langue.
- 3 Tourner le bouton pour sélectionner la langue puis appuyer pour valider son choix. L'écran revient au menu Réglages.

## Signal sonore

Réglage du volume du son sur l'alarme sonore intégrée au compte-tours.

- 1 Tourner le bouton jusqu'à ce que **Bip Info** (Info Beep) apparaisse dans le menu de réglage. Appuyer sur le bouton pour accéder au réglage.
- 2 Tourner le bouton pour obtenir le volume de son souhaité, puis appuyer pour valider son choix. Le réglage est confirmé par un bip sonore. L'écran revient au menu Réglages.

## Réservoir de carburant

Deux méthodes permettent d'étalonner le capteur de niveau (jauge) dans le réservoir de carburant. **Étalonnage réservoir de carburant plein** est une méthode approximative alors que **Étalonnage multipoint** donne un résultat plus précis. L'étalonnage multipoint est une condition essentielle pour que l'ordinateur de bord donne des informations complètes.

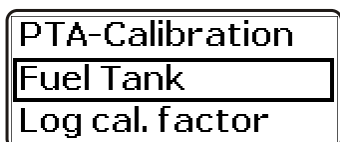
### Étalonnage multipoint

Pour que l'étalonnage multipoint soit possible, le réservoir de carburant ne doit pas être rempli à plus de 20 % de sa contenance totale.

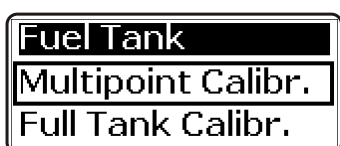
### L'étalonnage s'effectue en 5 étapes

- POS 1, 20% de réservoir plein
- POS 2, 40% de réservoir plein
- POS 3, 60% de réservoir plein
- POS 4, 80% de réservoir plein
- POS 5, 100 % de réservoir plein

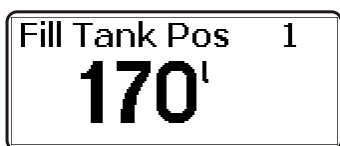
- 1 Activer le poste de commande.
- 2 Tourner le bouton jusqu'à ce que **Réservoir de carburant** (Fuel Tank) apparaisse dans le menu de réglage. Appuyer sur le bouton pour accéder au menu étalonnage.



P0001012



P0001011



P0001010

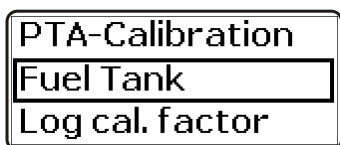
- 3 Tourner le bouton jusqu'à ce que **Étalonnage multipoint** (Multipoint Calibr.) apparaisse puis appuyer sur le bouton.

- 4 Remplir le réservoir selon le volume indiqué dans l'afficheur, POS 1.  
Attendre 10 secondes.  
Appuyer sur le bouton pour confirmer que le réservoir est rempli jusqu'au niveau indiqué.
- 5 Remplir le réservoir selon le volume indiqué dans l'afficheur, POS 2.  
Attendre 10 secondes.  
Appuyer sur le bouton pour confirmer que le réservoir est rempli jusqu'au niveau indiqué.
- 6 Répéter la procédure pour POS 3 , POS 4 et POS 5. Confirmer en appuyant sur le bouton pour chaque position.

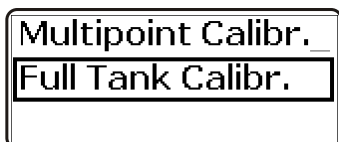
### Étalonnage réservoir de carburant plein

Avec cette méthode, le réservoir doit être plein et l'étalonnage s'effectue en une étape. Cette méthode donne une valeur approximative pour le niveau de carburant et toutes les données de navigation basées sur le niveau de carburant restant seront des valeurs approchées.

- 1 Tourner le bouton jusqu'à ce que **Réservoir de carburant** (Fuel Tank) apparaisse dans le menu de réglage. Appuyer sur le bouton pour accéder au sous-menu.

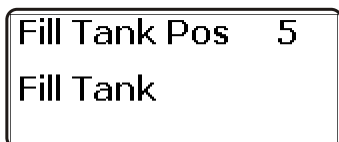


P0001012



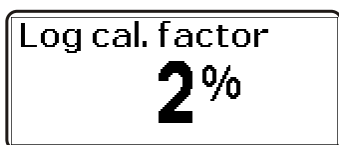
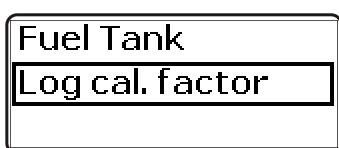
P0001009

- 2 Tourner le bouton jusqu'à ce que **Étalonnage réservoir plein** (Full Tank Calibr.) apparaisse puis appuyer sur le bouton.



P0001034

- 3 Remplir le réservoir de carburant. Confirmer que le réservoir de carburant est plein en appuyant sur le bouton rotatif.



P0001230

## Facteur de vitesse

Paramétrer le facteur de vitesse pendant la conduite du bateau. Comparer la vitesse affichée avec la vitesse donnée par le GPS (ou un autre bateau) et ajuster le facteur de vitesse jusqu'à ce que les valeurs correspondent.

Sur un bateau équipé de plusieurs postes de commande et de plusieurs afficheurs, il suffit d'effectuer le réglage dans un afficheur pour qu'il soit affiché sur tous les postes et les afficheurs.

- 1 Activer le poste de commande.
- 2 Tourner le bouton jusqu'à ce que **Facteur de vitesse** (Log cal. factor) apparaisse dans le menu de réglage. Appuyer sur le bouton pour accéder au réglage.
- 3 Tourner le bouton pour régler le niveau. Appuyer sur le bouton pour valider le choix.

## Joystick

L'étalonnage du joystick est nécessaire uniquement si les mouvements du bateau ne correspondent pas aux déplacements du joystick.

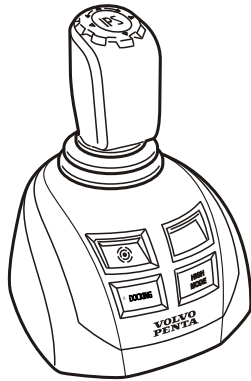
Pour l'étalonnage du joystick, le bateau doit naviguer en pleine mer et dans des conditions sécurisées. Éviter d'effectuer l'étalonnage par vents ou courants forts qui peuvent avoir une répercussion sur le résultat de l'étalonnage.

Laisser le bateau naviguer sur une assez longue distance pendant l'étalonnage. Maintenir fermement le joystick en place.

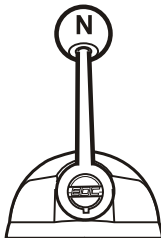
Effectuer l'étalonnage uniquement sur un poste de commande équipé d'une manette joystick et d'un tableau de commande.

L'étalonnage est uniquement nécessaire d'un seul côté, bâbord ou tribord.

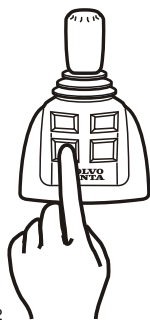
- 1 Amener les commandes au point mort.



P0008831

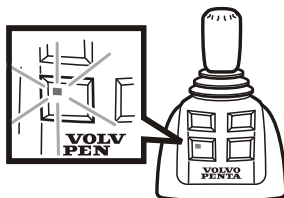


P0005865



P0008832

- 2 Activer le mode d'accostage en appuyant sur le bouton d'accostage.

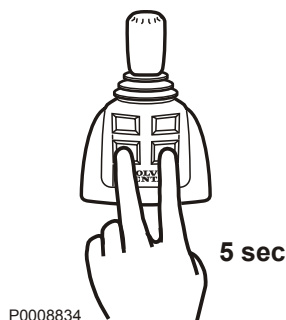


P0008833

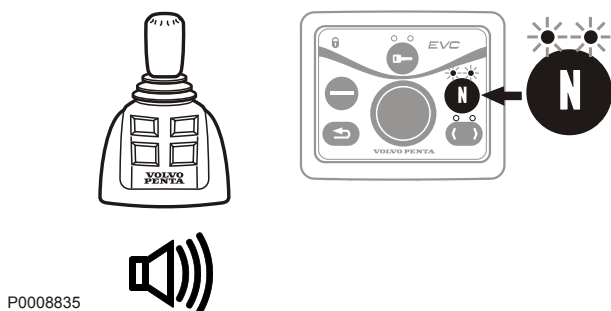


- 3 Un signal sonore confirme que la position d'accostage est activée et le bouton d'accostage s'allume.

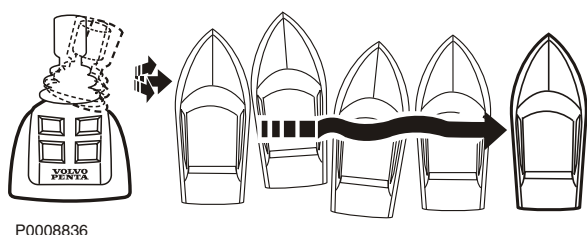




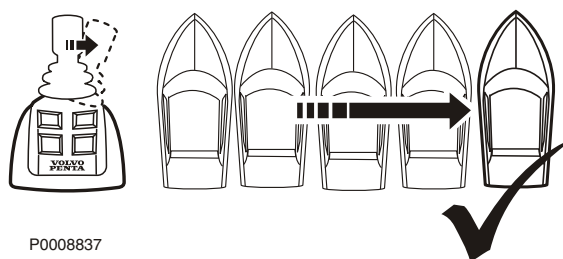
- 4 Appuyer simultanément sur les deux boutons du joystick (durant 5 secondes) pour entrer en mode d'étalonnage.



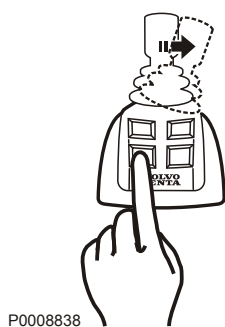
- 5 Le mode d'étalonnage est confirmé par un signal sonore et par le clignotement d'un des boutons inférieurs sur le joystick et les lampes du bouton de neutralisation sur le panneau de commande.

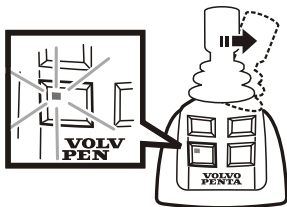


- 6 Déplacer le joystick le plus possible dans le sens latéral, droite ou gauche. Corriger les mouvements du bateau en déplaçant le joystick vers le haut/le bas et en tournant le joystick.



- 7 Appuyer sur le bouton d'accostage quand le bateau se déplace droit dans le sens latéral.

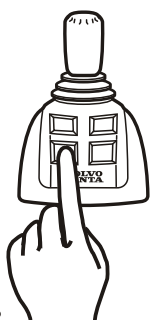




P0008839



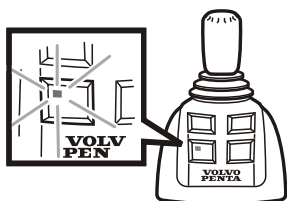
- 8 L'enregistrement du mode étalonnage est confirmé par un signal sonore ainsi que par les boutons sur le joystick et les lampes vers le bouton de neutralisation sur le panneau de commande qui s'allument. Le système est à présent en mode d'accostage.
- 9 Lorsque le joystick revient à la position centrale, les lampes s'arrêtent de clignoter et restent allumées.



P0008832

### Réinitialisation de l'étalonnage

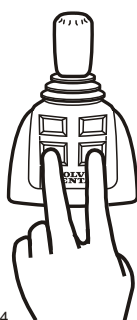
- 1 Activer le mode d'accostage en appuyant sur le bouton d'accostage.



P0008833



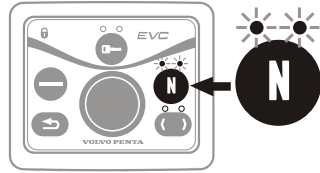
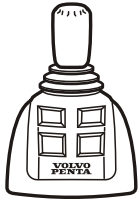
- 2 Un signal sonore confirme que le mode d'accostage est activé et la diode sur le bouton d'accostage s'allume.



P0008834

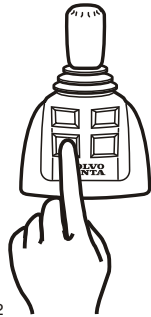
5 sec

- 3 Appuyer simultanément sur les deux boutons du joystick durant 5 secondes.



- 4 Le mode étalonnage est confirmé par un signal sonore ainsi que les deux boutons sur le joystick et les lampes sur le bouton de neutralisation sur le panneau de commande qui clignotent.

P0008835



P0008832

- 5 Appuyer sur le bouton d'accostage. L'étalonnage est maintenant réinitialisé, ce qui est confirmé par un signal sonore. Le système est à présent en mode d'accostage.

# Données techniques

## Moteur

Type	IPS 800	IPS 900
Puissance au vilebrequin*	441 kW (600 ch) à 2300 tr/min.	515 kW (700 ch) à 2350 tr/min.
Puissance à l'arbre d'hélice*	417 kW (567 ch) à 2300 tr/min.	487 kW (662 ch) à 2350 tr/min.
Couple maxi à 1500 tr/min.	2254 Nm (1662 lbf.ft)	2457 Nm (1812 lbf.ft)
Désignation après-vente	D11A-C	D11A-C
Nombre de cylindres	6 droits	6 droits
Alésage	123 mm (4.84")	123 mm (4.84")
Course	152 mm (5.98")	152 mm (5.98")
Cylindrée totale	10,84 dm <sup>3</sup> (661 in <sup>3</sup> )	10,84 dm <sup>3</sup> (661 in <sup>3</sup> )
Poids à sec	1175 kg (2590 lb)	1175 kg (2590 lb)
Poids à sec avec l'unité IPS2	1800 kg (3968 lb)	1800 kg (3968 lb)
Taux de compression	16,5:1	16,5:1
Régime de ralenti bas**	600 tr/min.	600 tr/min.
Ralenti haut	2300 tr/min.	2350 tr/min.

\* Conforme à ISO 8665.

\*\* À la livraison, le régime de ralenti du moteur est ajusté sur 600 tr/min. Si besoin est, le régime peut être réglé dans une plage de 550-650 tr/min.

## Système de lubrification

Contenance d'huile, filtre à huile inclus, env. :	38 litres (10,0 US gal)
différence de contenance MIN – MAX	4 litres (1,0 US gal)
<b>Pression d'huile, moteur chaud :</b>	
au régime de service (1100 tr/min ou plus)	300–500 kPa (50.8–72.5 PSI)
au régime de ralenti	min. 250 kPa (36.3 PSI)

<b>Compresseur, huile</b>	
Capacité d'huile	0,09 litre (0,19 US pint)
Qualité d'huile	N° de référence Volvo Penta : 1141641

Qualité d'huile <sup>1)</sup>	Teneur en soufre du carburant en pourcentage du poids		
	jusqu'à 0,5 %	0,5 – 1,0%	plus de 1,0 % <sup>2)</sup>
	<b>Intervalles des vidanges d'huile : Suivant la première des clauses atteintes en cours le fonctionnement :</b>		
VDS-3	<b>500</b> heures ou 12 mois	<b>200</b> heures ou 12 mois	<b>100</b> heures ou 12 mois
VDS-2 <b>et</b> ACEA E7 <sup>3), 4)</sup> ou VDS-2 <b>et</b> Global DHD-1 <sup>3)</sup> ou VDS-2 <b>et</b> API CH-4 <sup>3)</sup> ou VDS-2 <b>et</b> API CI-4 <sup>3)</sup>	<b>400</b> heures ou 12 mois	<b>200</b> heures ou 12 mois	<b>100</b> heures ou 12 mois
VDS <b>et</b> ACEA E3 <sup>3), 5)</sup> ou VDS <b>et</b> API CG-4 <sup>3), 6)</sup>	<b>300</b> heures ou 12 mois	<b>150</b> heures ou 12 mois	<b>75</b> heures ou 12 mois

**NOTE:** Des huiles minérales tout comme des huiles entièrement ou partiellement synthétiques peuvent être utilisées à condition de suivre les exigences de qualité indiquées ci-dessus.

1) Qualité d'huile minimale recommandée. Une huile de lubrification de meilleure qualité peut toujours être utilisée.

2) Avec une teneur en soufre >1,0 % du poids, de l'huile d'un indice TBN >15 doit être utilisée.

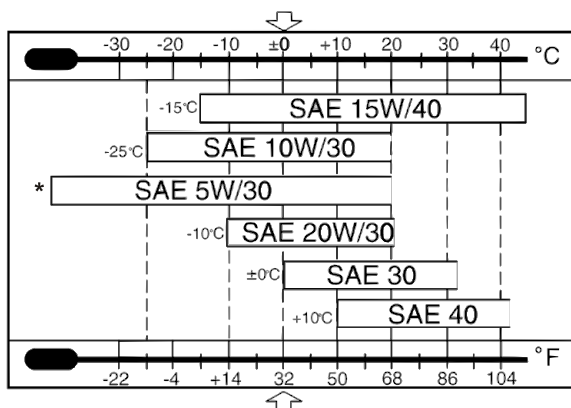
3) L'huile de lubrification doit être conforme aux **deux** normes.

4) ACEA E7 a remplacé ACEA E5 ; l'huile ACEA E5 peut toutefois être utilisée si l'ACEA E7 n'est disponible.

5) ACEA E3 peut être remplacé par ACEA E4, E5 ou E7.

6) API CG-4 peut être remplacé par API CI-4.

**VDS** = Volvo Drain Specification  
**ACEA** = Association des Constructeurs Européens d'Automobiles  
**Global DHD** = Global Diesel Heavy Duty  
**API** = American Petroleum Institute  
**TBN** = Total Base Number (« Degré d'alcalinité »)



P0002112

## Viscosité

Choisir la viscosité selon le tableau.

Les valeurs de température indiquées s'appliquent à des températures extérieures stables.

\* SAE 5W/30 concerne des huiles synthétiques ou semi-synthétiques.

## Système d'alimentation

### Spécifications du carburant

Le carburant doit au moins être conforme aux normes nationales et internationales pour les carburants commercialisés, par exemple:

**EN 590** (avec adaptation nationale adéquate au point de vue environnement et résistance au froid)

**ASTM D 975 No 1-D et 2-D**

**JIS KK 2204**

**Teneur en soufre:** Conformément aux réglementations en vigueur dans chaque pays.

Du carburant de faible densité (gazole urbain en Suède ou gazole city en Finlande) peut entraîner une réduction d'environ 5 % de la puissance et une augmentation d'environ 2–3 % de la consommation de carburant.

## Système de refroidissement

### Rapport de mélange (qualité de l'eau)

**ASTM D4985 :**

Particules solides totales	<340 ppm
Dureté totale	<9,5° dH
Chlore	<40 ppm
Sulfate	<100 ppm
Valeur pH	5,5–9
Silicium (selon ASTM D859)	<20 mg SiO <sub>2</sub> /l
Fer (selon ASTM D1068)	<0,10 ppm
Manganèse (selon ASTM D859)	<0,05 ppm
Conductibilité (selon ASTM D1125)	<500 µS/cm
Contenu organique, COD <sub>Mn</sub> (selon ISO8467)	<15 mg KMnO <sub>4</sub> /l



P0002094

## Système électrique

<b>Tension du système</b>	24 V	
<b>Alternateur:</b>		
tension/intensité maxi	28 V/80 A	
puissance, env.	2240 W	
<b>Alternateur de remplacement (équipement supplémentaire) :</b>		
tension/intensité maxi	14 V/115 A	28 V/80 A
puissance, env.	1610 W	2240 W
<b>Capacité des batteries</b>		
	2 de 12 V branchées en série, maxi. 152 Ah	
<b>Densité d'électrolyte à +25°C (77°F) :</b>		
batterie entièrement chargée	1,28 g/cm <sup>3</sup> = 0.0462 lb/po <sup>3</sup> (1,24 g/cm <sup>3</sup> = 0.0448 lb/po <sup>3</sup> )*	
la batterie doit être chargée à	1,24 g/cm <sup>3</sup> = 0.0448 lb/po <sup>3</sup> (1,20 g/cm <sup>3</sup> = 0.0434 lb/po <sup>3</sup> )*	

**NOTE:** \* Concerne les batteries avec électrolyte pour pays tropicaux.

## Embase

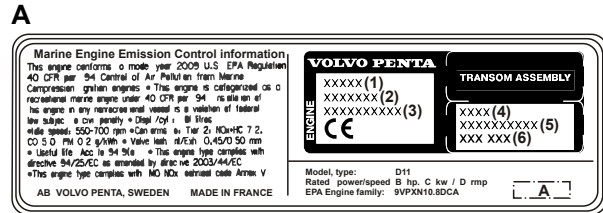
<b>Unité IPS2</b>	
Contenance d'huile, env.	26 litres (6,9 US gal)
Différence de contenance MIN – MAX	0,5 litres (0,13 US gal)
Qualité d'huile et viscosité	VP 1141634 (API GL5 SAE 75W/90) synthétique
Démultiplication	1,59:1

## Numéros d'identification

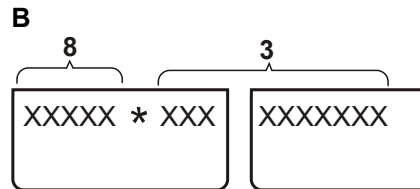
Les plaques signalétiques portant les numéros d'identification sont montées sur le moteur et la transmission. Il est important d'utiliser ces références pour toute commande de pièces et d'entretien. Notez toutes ces informations ci-dessous, faites une copie de cette page et conservez-la de manière à pouvoir en disposer en cas de vol. L'aspect et l'emplacement des plaques sont présentés ci-dessous. Les chiffres entre parenthèses renvoient à l'emplacement du numéro d'identification sur la plaque.

### Moteur

- Numéro de produit (1\*) .....
- Numéro de châssis (2\*) .....
- Numéro de série (3\*) .....
- Désignation de produit (8\*) .....



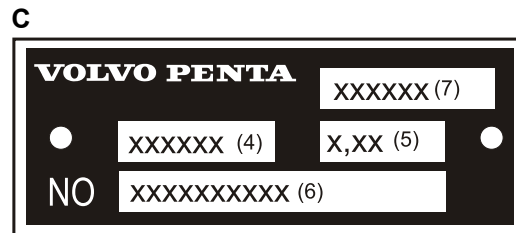
P0010431



P0010442

### Groupe propulseur

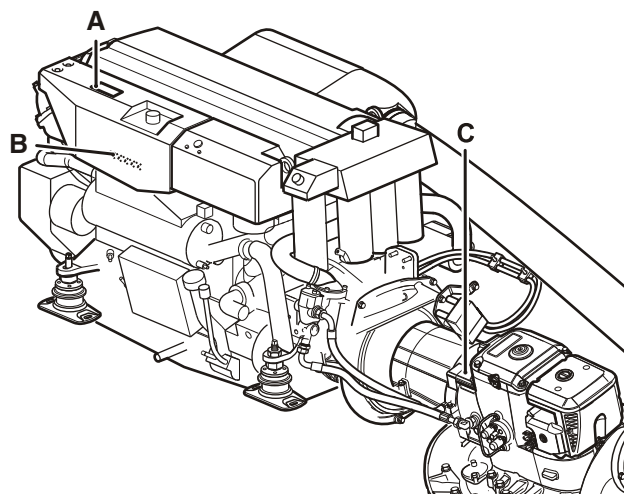
- Désignation de produit (4\*) .....
- Rapport de démultiplication (5\*) .....
- Numéro de série (6\*) .....
- Numéro de produit (7\*) .....



P0002669

\* Les chiffres renvoient à l'emplacement des numéros d'identification sur l'autocollant/la plaque.

- A **Autocollant de garantie (Moteur/Groupe propulseur)**  
Autocollant de garantie et autocollant EPA.
- B **Désignation de moteur et numéro de série (1)**  
Estampés dans le bloc-moteur.
- C **Plaque groupe propulseur**



P0007394

1. La désignation du moteur et le numéro de série ne peuvent pas être vérifiés sans démonter les composants du moteur.



# VOLVO PENTA

Déclaration de conformité des moteurs pour bateaux de plaisance aux exigences relatives aux valeurs limites d'émissions sonores et gazeuses de la directive 2003/44/CE modifiant la directive 94/25/CE

## VOLVO PENTA IPS

**Fabricant du moteur**

AB Volvo Penta  
Gropegårdsgatan  
405 08 Göteborg  
Suède

**Organisme notifié pour la procédure d'évaluation de conformité des émissions sonores**

International Marine Certification Institute  
Rue Abbé Cuypres 3  
B-1040 Bruxelles  
Belgique

Nombre ID: 0609

**Module d'application pour l'évaluation des émissions sonores**

Aa. Contrôle interne de la fabrication  
Test conforme à l'Annexe VI

**Organisme notifié pour la procédure d'évaluation de conformité des émissions gazeuses**

Germanisher Lloyd  
Vorsetzen 32/35  
20459 Hamburg  
Allemagne

ID Numero: 0098

**Modules d'application pour l'évaluation des émissions de gaz d'échappement**

B

**Autres directives communautaires appliquées**

CEM 2004/108/EC

**Description du/des moteurs(s) et exigences essentielles**

Type de moteur..... Moteur diesel 4 temps avec système d'échappement dans l'embase

**Modèle(s) de moteur concerné(s) par la présente déclaration**

Volvo Penta IPS 800 (D11-600)

Volvo Penta IPS 900 (D11-700)

**Numéro de certificat CE de type**

SDVOLF006 (bruit)

49300-07 HH (gaz)


Exigences essentielles	Normes utilisées	Autre document normatif utilisé
<b>Annexe I.B – Émissions de gaz d'échappement</b>		
Identification du moteur	Norme Volvo Penta	Annexe I.B.1
Exigences relatives aux émissions gazeuses	EN ISO 8178-1:1996	Annexe I.B.2
Durabilité	Norme Volvo Penta	Annexe I.B.3
Manuel de l'utilisateur	ISO 10240:2004	Annexe I.B.4
<b>Allegato I.C – Emissioni acustiche</b>		
Niveaux d'émissions sonores	EN ISO 14509:2000/prA1:2004	Annexe I.C.1
Manuel de l'utilisateur	ISO 10240:2004	Annexe I.C.2
<b>Directive CEM</b>	EN 60945, EN 55012, EN 55022	Volvo Penta TR2135458

La présente déclaration de conformité est établie sous la seule responsabilité du fabricant. Je, soussigné, déclare au nom du fabricant de moteur que le(s) moteur(s) mentionné(s) ci-dessus sont conformes aux exigences essentielles spécifiées et en conformité avec le type pour lequel le(s) certificat(s) d'examen CE de type ci-dessus a/ont été établi(s).

**Nom et fonction : Tom Tveitan, Lois et réglementations**

(identification de la personne habilitée à signer la présente déclaration au nom du fabricant du/des moteurs(s) ou de son mandataire agréé)

Date et lieu d'établissement : (jj/mm/aaaa) 2009/04/06 Göteborg



Signature et fonction :

(ou identification équivalente)

PL-02/09

# Index alphabétique

<b>ACP</b> .....	50, 129	Panneau Marche/Arrêt.....	17
Alarmes.....	57	Pilotage.....	58
Alignement d'urgence, groupe de propulsion.....	75	Précautions par temps froid.....	63
Anodes de zinc, Contrôle/Échange.....	103	Protection anti-corrosion, contrôle et remplacement.....	115
<b>Bateau</b> .....	33	<b>Rapport de mélange (qualité de l'eau)</b> .....	140
Batterie, charge.....	110	Remise à l'eau.....	123
Batterie, entretien.....	108	Roue à aubes, vérifier et remplacer.....	104
<b>Caméra</b> .....	33	<b>Signal sonore</b> .....	131
Commande à levier simple.....	36	Stockage à court terme.....	121
Commandes.....	36	Stockage à long terme.....	121
Compresseur, huile.....	87, 0	Système à eau de mer.....	101
Confirmer le message.....	65	Système à eau douce.....	95
Connexions électriques.....	108	Système à eau douce, Rinçage.....	100
Contraste d'affichage.....	129	Système d'eau de mer, vidange.....	101
Contrôle des robinets d'eau de mer et d'échappement.....	117	Système d'alimentation.....	91, 140
Coupe-circuit principal.....	106	Système d'alimentation, purge.....	92
Courroie d'entraînement, vérifier et remplacer.....	86	Système de positionnement dynamique IPS.....	45
<b>Déclarations de conformité</b> .....	143	<b>Tableau de commande EVC</b> .....	19
Démarrage à l'aide de batteries auxiliaires.....	73	Tubulure d'admission, contrôle de l'orifice de vidange.....	105
Direction de secours.....	75	<b>Verrouillage de l'allumage</b> .....	17
Direction d'urgence avec leviers de commande.....	80	Viscosité.....	140
<b>Échange du filtre à carburant</b> .....	91	Vitesse de croisière.....	60
Échouement.....	73	Vitesse lente.....	41
Écran 4 pouces.....	22, 23		
Écran 7 pouces.....	29		
Écrans.....	22		
<b>Embase</b> .....	113, 141		
En cas d'alarme.....	64		
<b>Facteur de vitesse</b> .....	133		
Filtre à air, vérifier et remplacer.....	85		
Filtre à carburant primaire.....	93		
Filtre à huile / Filtre de dérivation, remplacement.....	90		
Fusibles.....	107		
<b>Hélice</b> .....	118		
Huile moteur, vidange.....	89		
<b>Info EVC</b> .....	129		
Installations électriques.....	111		
<b>Joystick</b> .....	38, 134		
<b>Lecture des instruments</b> .....	57		
Levier de commande.....	36		
Liquide de refroidissement, vidange.....	99		
Liste d'erreurs.....	65		
Localisation de panne.....	66		
<b>Ma vue</b> .....	30, 128		
Menu Paramètres.....	125		
Mode pêche sportive.....	43		
Moteur, généralités.....	85		
<b>Niveau du liquide de refroidissement, contrôler et appoint</b> .....	97		
Numéros d'identification.....	142		
<b>Panneau de poste d'accostage</b> .....	20		



